

# BOMBARDIER\* ATV

## GUÍA DEL USUARIO

**INCLUYE  
INFORMACIÓN SOBRE SEGURIDAD,  
GENÉRICA Y DE MANTENIMIENTO DEL VEHÍCULO**



**RALLY™ 200**

### **⚠ ADVERTENCIA**

**Lea esta guía detenidamente.  
Contiene información importante sobre seguridad.  
Edad mínima recomendada para el uso: 16 años.  
Tenga siempre en el vehículo esta  
*Guía del Usuario.***

En esta Guía del Usuario se utilizan los siguientes símbolos para destacar información de un tipo determinado:



El Símbolo de alerta de seguridad indica un posible riesgo de lesiones personales.



Indica un posible riesgo que, si no se evita, puede dar lugar a graves lesiones e incluso la muerte.

**PRECAUCIÓN:** Hace referencia a casos en los que, si no se sigue una instrucción, el vehículo o alguno de sus componentes puede resultar dañado.

## **ADVERTENCIA**

**EXISTEN RIESGOS DERIVADOS DEL USO DEL VEHÍCULO.** Si no se observan las precauciones debidas, puede producirse una colisión o un vuelco, incluso en maniobras rutinarias, tales como girar y conducir por dunas o sobre obstáculos.

Por su seguridad, lea detenidamente y respete todas las advertencias que figuran en la Guía del Usuario y en las etiquetas del vehículo. **Si no respeta esas advertencias, se expone a sufrir LESIONES GRAVES O INCLUSO LA MUERTE.**

Tenga siempre esta Guía del Usuario en el vehículo.

## **ADVERTENCIA**

El hecho de no respetar cualquiera de las precauciones de seguridad o de las instrucciones que figuran en la Guía del usuario, en el Vídeo sobre Seguridad y en las etiquetas del vehículo puede exponerle a riesgo de lesiones, e incluso de muerte.

Toda la documentación relativa a la seguridad debe acompañar al vehículo en el momento de la adquisición.

Todo el contenido de la sección de Información sobre seguridad debe ser interpretado por el lector como advertencias que, de no seguirse, pueden dar lugar a riesgos de lesiones, e incluso de muerte.

En Canadá, los productos son distribuidos por Bombardier Recreational Products Inc. (BRP). En los EE.UU., los productos son distribuidos por Bombardier Motor Corporation of America.

Las siguientes marcas pertenecen a Bombardier Recreational Products Inc.:

RALLY™

Impreso en la UE. (ATV RALLY SP 2005.fm)

®™ Marcas comerciales de Bombardier Recreational Products Inc. o de sus filiales.

© 2005 Bombardier Recreational Products Inc. Reservados todos los derechos.

\* Marca comercial de Bombardier Inc., utilizada bajo licencia.

---

# PRÓLOGO

Enhorabuena por haber adquirido un vehículo de recreo Bombardier\*. Cuenta con la garantía de BRP y una red de distribuidores autorizados de ATV Bombardier que pueden suministrarle las piezas, el servicio o los accesorios que precise.

Su distribuidor está comprometido con su satisfacción. Ha recibido cursos de formación para llevar a cabo la configuración y la inspección inicial del vehículo, además de haber realizado el ajuste final antes de que usted tome posesión del mismo. En el momento de la entrega, su distribuidor le habrá explicado los detalles del funcionamiento del vehículo y las características de mantenimiento y seguridad. ¡Esperamos que haya podido aprovechar al máximo esa información! Si necesita información más completa sobre los servicios disponibles, le rogamos consulte a su distribuidor.

En el momento de la entrega también se le informó acerca de la cobertura de la garantía y completó el Formulario de Registro, que nos será enviado para ser procesado. Próximamente recibirá una tarjeta de garantía confirmando la recepción de su registro y que puede ser usada para operaciones relacionadas con la garantía.

Le invitamos a ponerse en contacto con nuestro centro de atención al cliente si tuviera problemas que no puedan ser resueltos por un distribuidor autorizado de ATV Bombardier .

Se entiende que esta Guía del Usuario puede ser traducida a distintos idiomas. En caso de discrepancia, prevalecerá la versión en inglés. En este documento se utiliza el masculino de modo genérico.

La información y descripción de componentes/sistemas incluidos en este documento son correctas en el momento de su publicación. No obstante, Bombardier Recreational Products Inc. mantiene una política de mejora continua en sus productos sin tener por ello la obligación de instalarlos en productos fabricados previamente. Debido a cambios de última hora, es posible que existan algunas diferencias entre el producto fabricado y las descripciones y/o especificaciones que aparecen en esta Guía. BRP se reserva el derecho de interrumpir o cambiar en todo momento especificaciones, diseños, características, modelos o equipamiento sin por ello contraer una obligación en ese sentido.

Las ilustraciones de este documento muestran una construcción típica de los distintos sistemas y es posible que no reproduzcan todos los detalles ni la forma exacta de las piezas. Sin embargo, representan componentes que poseen la misma función o similar.

Para las indicaciones DERECHA e IZQUIERDA que figuran en el texto siempre se supone que la posición de referencia es la del conductor sentado en el vehículo.

Las especificaciones se proporcionan en el sistema métrico SI con el equivalente en SAE US entre paréntesis. Si no son necesarios valores precisos, algunas conversiones se redondean para facilitar el uso.

Se recomienda el uso de productos originales Bombardier por lo que respecta a las piezas de recambio y los accesorios. Han sido especialmente diseñados para su vehículo y se han fabricado según las exigentes normas de calidad de BRP.

Puede adquirir el Manual de Taller para obtener una información completa sobre servicio técnico, mantenimiento y reparaciones.

# ÍNDICE

Cuando lea esta Guía del Usuario, recuerde que:

## ADVERTENCIA

Indica un posible riesgo que, si no se evita, puede dar lugar a graves lesiones e incluso la muerte.

<b>AVISO</b> .....	<b>5</b>
<b>INTRODUCCIÓN</b> .....	<b>6</b>
<b>INFORMACIÓN SOBRE SEGURIDAD</b>	
<b>MENSAJES ESPECIALES DE SEGURIDAD</b> .....	<b>8</b>
<b>ADVERTENCIAS PARA EL USO</b> .....	<b>10</b>
<b>ADVERTENCIA DE SEGURIDAD</b> .....	<b>37</b>
Comprobación previa al manejo .....	38
Ropa .....	39
Transporte de cargas .....	40
Remolque .....	40
Trabajo con el vehículo .....	40
Conducción de ocio .....	40
Entorno .....	41
Limitación del diseño .....	41
Uso fuera de pistas asfaltadas .....	42
Precauciones generales de uso y seguridad.....	42
Conducción en subida .....	42
Conducción en bajada .....	43
Conducción por laderas.....	43
Pendientes bruscas .....	43
Técnicas de conducción .....	43
Mantenimiento rutinario .....	49
<b>UBICACIÓN DE LAS ETIQUETAS IMPORTANTES</b> .....	<b>50</b>
<b>INFORMACIÓN SOBRE EL VEHÍCULO</b>	
<b>CÓMO IDENTIFICAR SU ATV</b> .....	<b>54</b>
Ubicación del número de identificación del vehículo.....	54
Ubicación del número de identificación del motor .....	55
<b>REGULACIÓN DEL SISTEMA DE CONTROL DE EMISIÓN DE RUIDO</b> .....	<b>56</b>
<b>REQUISITOS SOBRE EMISIONES</b> .....	<b>56</b>
<b>CONTROLES / COMPONENTES / INSTRUMENTOS</b> .....	<b>57</b>
1) Palanca del acelerador .....	59
2) Palanca de freno delantero .....	59
3) Palanca de freno trasero.....	60
4) Bloqueo de la palanca de freno .....	60
5) Palanca de cambio o transmisión .....	60

6) Interruptor multifunción .....	61
7) Lámparas indicadoras .....	64
8) Interruptor de contacto .....	64
9) Tapón del depósito de carburante .....	65
10) Válvula de combustible .....	65
11) Pedal de freno trasero.....	66
12) Estribo .....	66
13) Caja de herramientas .....	66
14) Portaequipajes delantero y trasero .....	67
15) Tapón del radiador .....	67
16) Fusible.....	67
<b>LÍQUIDOS .....</b>	<b>68</b>
Combustible.....	68
Aceite del motor/Transmisión.....	68
Aceite para caja de engranajes .....	70
Refrigerante del motor.....	71
Cambio del refrigerante .....	72
Líquido de frenos.....	72
Batería .....	73
<b>PERÍODO DE RODAJE.....</b>	<b>74</b>
Motor.....	74
Correa.....	74
Revisión de las 10 horas .....	74
<b>COMPROBACIÓN PREVIA AL USO .....</b>	<b>75</b>
<b>INSTRUCCIONES DE USO .....</b>	<b>76</b>
Generalidades .....	76
Arranque inicial en frío.....	76
Arranque en caliente.....	76
Parada del motor .....	76
Cambio de marcha .....	77
<b>PROCEDIMIENTOS ESPECIALES.....</b>	<b>78</b>
Motor ahogado.....	78
Sobrecalentamiento del motor.....	78
Cuidados posteriores al uso .....	79
Vuelco.....	79
Inmersión del vehículo.....	79
Almacenaje y preparación de pretemporada.....	79
<b>CARGA Y TRANSPORTE .....</b>	<b>80</b>
Transporte .....	80
<b>INFORMACIÓN DE MANTENIMIENTO</b>	
<b>TABLA DE MANTENIMIENTO .....</b>	<b>84</b>
<b>MANTENIMIENTO .....</b>	<b>87</b>
<b>MOTOR .....</b>	<b>87</b>

Carburador .....	91
Sistema de admisión de aire .....	92
Sistema eléctrico .....	93
Batería .....	93
Conjunto de la transmisión .....	97
Sistema de dirección .....	101
Suspensión .....	102
Lubricación .....	103
Frenos .....	103
Revisión .....	104
Carrocería/Bastidor .....	104
<b>DIAGNÓSTICO DE AVERÍAS.....</b>	<b>105</b>
<b>ESPECIFICACIONES .....</b>	<b>108</b>
<b>INFORMACIÓN SOBRE EL SISTEMA MÉTRICO INTERNACIONAL .....</b>	<b>112</b>
<b><i>GARANTÍA</i></b>	
<b>GARANTÍA INTERNACIONAL LIMITADA DE BRP: 2005 PRODUCTOS ATV DE BOMBARDIER' .....</b>	<b>114</b>
<b>OBLIGACIONES Y RENUNCIA DE PRIVACIDAD .....</b>	<b>117</b>
<b>CAMBIO DE DIRECCIÓN/TITULARIDAD.....</b>	<b>119</b>

---

## AVISO

Esta Guía del Usuario ha sido preparada para dar a conocer al propietario/usuario de un vehículo nuevo los distintos mandos del vehículo, así como las instrucciones para el mantenimiento y un uso seguro. Es indispensable para poder utilizar correctamente este vehículo.

En esta Guía del Usuario se utilizan los siguientes símbolos.

### **ADVERTENCIA**

Indica un posible riesgo que, si no se evita, puede dar lugar a graves lesiones e incluso la muerte.

**PRECAUCIÓN:** Hace referencia a casos en los que, si no se sigue una instrucción, alguno de los componentes del vehículo puede resultar seriamente dañado.

**NOTA:** Indica información adicional necesaria para completar una instrucción.

Aunque la mera lectura de esa información no elimina el riesgo, la comprensión y aplicación de la misma ayudará al correcto uso de este vehículo.

Para disfrutar al máximo el uso de este vehículo, hay algunas reglas básicas que cualquier usuario DEBE tener en cuenta y seguir.

---

# INTRODUCCIÓN

Su distribuidor le habrá proporcionado información básica acerca de los mandos y funciones particulares del nuevo vehículo. Dedique el tiempo necesario a estudiar esta Guía del Usuario y todas las etiquetas de advertencia colocadas en el vehículo, así como el Vídeo sobre Seguridad suministrado con el ATV. Se describe más detalladamente lo que debe saber acerca de este vehículo antes de utilizarlo.

Independientemente de que sea un nuevo usuario o un conductor experimentado, es importante para su seguridad personal que conozca los mandos y las funciones de este vehículo. Igualmente importante es que conozca la mejor manera de conducirlo.

Sea cual sea su edad, su experiencia o la normativa local, por precaución siempre es recomendable que cualquier persona que vaya a conducir el vehículo siga un curso de conducción homologado. Consulte a su distribuidor o a las autoridades locales sobre la disponibilidad de este tipo de cursos. Si es usted usuario principiante, debería seguir este curso antes de conducir el vehículo por primera vez. El monitor podrá orientarle acerca de las condiciones y de las prácticas para una conducción segura en cada zona.

Las características de la conducción varían en función del lugar. Dependen de las condiciones meteorológicas, que pueden cambiar drásticamente de vez en cuando y de una estación a otra. No es lo mismo conducir sobre arena que hacerlo sobre la nieve, en bosques o en marismas. En determinados lugares quizá se precise más precaución y pericia. Llevar un pasajero podría dificultar la conducción en este caso. Sea prudente. Actúe siempre con precaución. No corra riesgos innecesarios; usted o su pasajero podrían encontrarse en dificultades o incluso sufrir lesiones.

Los contenidos de esta Guía del Usuario proporcionan información sobre la conducción cuya fiabilidad han podido constatar otros usuarios. No está concebido como un medio definitivo para evitar accidentes. El modo en que utilice esta información, así como su estado físico y mental, las características del terreno y los riesgos que asuma determinarán su conducción. Diviértase... y conduzca de un modo responsable.

Esta Guía del Usuario ha sido preparada para dar a conocer al propietario/usuario de un vehículo nuevo los distintos mandos del vehículo, así como las instrucciones para el mantenimiento y un uso seguro. Son indispensables para poder utilizar correctamente este vehículo.

Le invitamos a que nos haga llegar sus comentarios acerca del contenido y el formato de la Guía del Usuario, el Vídeo sobre Seguridad o las advertencias que figuran en el producto.



# ***INFORMACIÓN SOBRE SEGURIDAD***

---

# MENSAJES ESPECIALES DE SEGURIDAD

## **ESTE VEHÍCULO NO ES UN JUGUETE Y SU CONDUCCIÓN PUEDE ENTRAÑAR RIESGOS.**

La conducción de este vehículo es diferente de la otros vehículos, tales como las motocicletas y los automóviles. Si no se observan las precauciones debidas, puede producirse una colisión o un vuelco, incluso en maniobras rutinarias, tales como girar y conducir por dunas o sobre obstáculos.

La no observación de estas instrucciones puede dar lugar a riesgos de **LESIONES GRAVES O INCLUSO DE MUERTE:**

- ⚠ Lea detenidamente esta Guía del Usuario y todas las etiquetas de seguridad del vehículo, y siga todos los procedimientos de funcionamiento que se describen. Examine y preste atención al Video sobre Seguridad antes de realizar cualquier operación.
- ⚠ No utilice nunca este vehículo sin un entrenamiento adecuado. Siga un curso de aprendizaje.
- ⚠ Respete siempre esta recomendación sobre la edad: este vehículo nunca debe ser conducido por menores de 16 años.
- ⚠ No lleve nunca pasajeros en este vehículo.
- ⚠ No conduzca nunca este vehículo por superficies pavimentadas, incluidas aceras, calzadas, zonas de estacionamiento ni calles.
- ⚠ No conduzca este vehículo en ninguna vía pública, carretera o autopista, incluso si es de tierra o de grava.
- ⚠ Utilice siempre un casco homologado que se ajuste correctamente. También deberá utilizar protección ocular (gafas protectoras o careta), guantes, botas, camisa de manga larga o chaqueta y pantalones largos.
- ⚠ No consuma alcohol ni drogas antes de utilizar ni mientras esté montado en este vehículo.
- ⚠ No conduzca nunca a una velocidad excesiva. Vaya siempre a una velocidad adecuada de acuerdo con el terreno, la visibilidad, las condiciones de la conducción y su experiencia.
- ⚠ No intente saltos ni piruetas con el vehículo.
- ⚠ Inspeccione siempre el vehículo antes de utilizarlo para asegurarse de que puede usarse de forma segura. Siga siempre los procedimientos de revisión y mantenimiento, así como los programas descritos en esta Guía del Usuario.
- ⚠ Durante la conducción, mantenga siempre las dos manos en el manillar y los pies en los estribos del vehículo.
- ⚠ Conduzca siempre lentamente y observe una especial precaución cuando se encuentre en un terreno poco conocido. Manténgase siempre alerta ante el cambio de las condiciones del terreno cuando conduzca este vehículo.
- ⚠ No conduzca nunca por terrenos excesivamente accidentados, resbaladizos o poco compactos hasta que conozca y haya practicado las técnicas necesarias para controlar el vehículo en ese tipo de terrenos. Observe especial precaución al conducir por esa clase de terrenos.
- ⚠ Siga siempre los procedimientos adecuados para el giro, según lo descrito en esta Guía del Usuario. Practique el giro a baja velocidad antes de intentar girar a una velocidad superior. No gire a demasiada velocidad.
- ⚠ No conduzca nunca en cuestas demasiado pronunciadas para la capacidad del vehículo o si no tiene suficiente experiencia. Practique en rampas menores antes de intentar subir grandes cuestas.

- △ Siga siempre los procedimientos adecuados para el ascenso en pendientes, según lo descrito en esta Guía del Usuario. Compruebe el terreno detenidamente antes de iniciar una ascensión. No suba nunca cuestras con superficies resbaladizas o con poca consistencia. Desplace su peso hacia delante. No abra nunca el acelerador bruscamente ni realice cambios de marcha bruscos. No se acerque a un cambio de rasante a alta velocidad.
- △ Siga siempre los procedimientos adecuados para bajar pendientes y para frenar en descenso, según lo descrito en esta Guía del Usuario. Compruebe el terreno detenidamente antes de iniciar un descenso. Desplace su peso hacia atrás. No baje nunca una pendiente a gran velocidad. No baje por una pendiente en un ángulo en el que el vehículo pueda inclinarse bruscamente hacia un lado. Baje la pendiente en línea recta siempre que sea posible.
- △ Siga siempre los procedimientos adecuados para recorrer una ladera, según lo descrito en esta Guía del Usuario. Evite las cuestras con superficies resbaladizas o con poca consistencia. Desplace su peso hacia la parte del vehículo que se encuentre cuesta arriba. No intente nunca dar la vuelta en una cuesta o pendiente con el vehículo a menos que domine perfectamente esa técnica, descrita en esta Guía del Usuario, en terreno nivelado. Si es posible, evite recorrer laderas que presenten una gran inclinación.
- △ Siga siempre los procedimientos indicados si el vehículo se queda inmobilizado o retrocede durante la ascensión de una cuesta. Para evitar que el vehículo se cale subiendo una cuesta, utilice la marcha adecuada y mantenga una velocidad constante durante la ascensión. Si el vehículo se cala o retrocede, siga el procedimiento especial de frenado que se describe en esta Guía del Usuario. Bájese por la parte que se encuentra cuesta arriba o por uno de los lados si el vehículo está orientado cuesta arriba. Coloque el vehículo en sentido opuesto y vuelva a montar en el vehículo, según el procedimiento que se describe en esta Guía del Usuario.
- △ Compruebe siempre si existen obstáculos antes de conducir en una zona desconocida. No intente nunca pasar sobre obstáculos grandes, como rocas o árboles caídos. Siga siempre los procedimientos adecuados para sortear obstáculos, según lo descrito en esta Guía del Usuario.
- △ Tenga siempre mucha precaución al derrapar o deslizarse. Aprenda a controlar los derrapes o deslizamientos practicando a baja velocidad y en terreno nivelado y liso. En superficies muy resbaladizas, como el hielo, conduzca lentamente y con mucha precaución para reducir el riesgo de deslizamiento y pérdida de control.
- △ No conduzca nunca este vehículo en corrientes de agua rápidas ni que tengan una profundidad superior a la especificada en esta Guía del Usuario. Recuerde que si los frenos están húmedos, se reducirá su capacidad. Compruebe los frenos después de salir del agua. Si es necesario, aplíquelos varias veces para que las zapatas se sequen con el rozamiento.
- △ Asegúrese siempre de que no haya personas ni obstáculos detrás de usted cuando maniobre marcha atrás (R). Cuando pueda maniobrar marcha atrás (R) sin peligro, hágalo lentamente.
- △ Utilice siempre neumáticos del tipo y tamaño especificados en esta Guía del Usuario. Mantenga siempre la presión adecuada para los neumáticos, con arreglo a lo descrito en esta guía.
- △ No modifique nunca este vehículo con accesorios inadecuados ni realice instalaciones indebidas. Utilice únicamente accesorios homologados por BRP. No instale asiento para pasajero ni utilice las rejillas portaequipajes para llevar pasajeros.
- △ No sobrepase nunca los límites de carga especificados para el vehículo, teniendo en cuenta el peso del conductor, todas las demás cargas y los accesorios añadidos. La carga debe distribuirse debidamente y estar bien sujeta. Reduzca la velocidad y siga las instrucciones de este manual para transportar carga o arrastrar un remolque. Tenga en cuenta la necesidad de una mayor distancia para el frenado.
- △ SI DESEA OBTENER MÁS INFORMACIÓN ACERCA DE LA SEGURIDAD DE USO DE ATV, póngase en contacto con un distribuidor autorizado de ATV Bombardier para informarse de dónde se ofrecen cursos de formación.

# ADVERTENCIAS PARA EL USO

Cuando lea esta Guía del Usuario, recuerde que:

## ADVERTENCIA

Indica un posible riesgo que, si no se evita, puede dar lugar a graves lesiones e incluso la muerte.

Las siguientes advertencias y el formato en el que aparecen han sido solicitadas por la United States Consumer Product Safety Commission y es obligatorio que se recojan en esta Guía del Usuario en referencia a todos los ATV.

**NOTA:** Las siguientes ilustraciones constituyen únicamente representaciones genéricas. Su modelo puede presentar algunas variantes.

## ADVERTENCIA



V00A0AQ

### **FACTOR DE RIESGO POTENCIAL**

Uso de este vehículo sin un entrenamiento adecuado.

### **QUÉ PUEDE OCURRIR**

El riesgo de accidente aumenta en gran medida si el usuario no sabe manejar debidamente este vehículo en distintas situaciones y con diferentes tipos de terreno.

### **CÓMO EVITAR ESTE RIESGO**

Los usuarios principiantes y no experimentados deberían seguir uno de los cursos que ofrece BRP. También deberían practicar periódicamente las técnicas aprendidas en el curso y las técnicas de uso descritas en esta Guía del Usuario.



V00A01Q

### **FACTOR DE RIESGO POTENCIAL**

Incumplimiento de las recomendaciones sobre la edad de conducción de este vehículo.

### **QUÉ PUEDE OCURRIR**

La no observación de estas recomendaciones sobre la edad puede entrañar riesgos de lesiones graves o incluso muerte del menor.

Aunque un menor se encuentre dentro de un grupo de edad para el que no esté prohibido el uso de este vehículo, quizá no conozca la técnica, o no cuente con la habilidad o la madurez que se precisan para conducir el ATV de un modo seguro, por lo que correría el riesgo de sufrir un grave accidente.

### **CÓMO EVITAR ESTE RIESGO**

Este vehículo no debe ser conducido por menores de 16 años.

## ADVERTENCIA



V00A02Q

### **FACTOR DE RIESGO POTENCIAL**

Transporte de un pasajero en el vehículo.

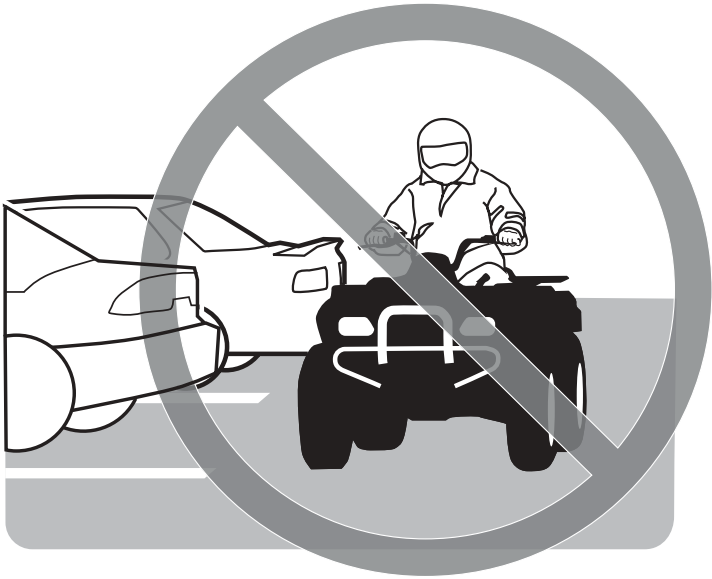
### **QUÉ PUEDE OCURRIR**

Reduce considerablemente la capacidad de equilibrar y controlar el vehículo. Podría provocar un accidente, con posibles lesiones para el usuario y el pasajero.

### **CÓMO EVITAR ESTE RIESGO**

No lleve nunca pasajeros. Aunque el asiento sea largo para facilitar los movimientos del conductor, no está diseñado para llevar pasajeros.

## ADVERTENCIA



V00A03Q

### **FACTOR DE RIESGO POTENCIAL**

Uso del ATV en superficies pavimentadas.

### **QUÉ PUEDE OCURRIR**

Los neumáticos del ATV se han diseñado para uso exclusivo todoterreno, no para el uso en pavimento. Las superficies pavimentadas pueden afectar seriamente al manejo y el control de este vehículo, así como provocar la pérdida de control.

### **CÓMO EVITAR ESTE RIESGO**

No conduzca nunca este vehículo por superficies pavimentadas, incluidas aceras, calzadas, zonas de estacionamiento y calles.

## ADVERTENCIA



V00A04Q

### **FACTOR DE RIESGO POTENCIAL**

Uso del vehículo en la vía pública, carreteras o autopistas.

### **QUÉ PUEDE OCURRIR**

Puede colisionar con otro vehículo.

### **CÓMO EVITAR ESTE RIESGO**

No conduzca este vehículo en ninguna vía pública, carretera o autopista, incluso si es de tierra o de grava. En muchas jurisdicciones es ilegal conducir ATV en vías públicas, carreteras o autopistas.





V00A06Q

### **FACTOR DE RIESGO POTENCIAL**

Conducción del vehículo sin utilizar un casco homologado, protección para los ojos ni ropa de protección.

### **QUÉ PUEDE OCURRIR**

La información siguiente interesa a todos los conductores de ATV:

- La utilización sin casco homologado aumenta las posibilidades de sufrir lesiones graves en la cabeza o incluso la muerte en caso de accidente.
- La utilización sin protección para los ojos puede dar lugar a accidentes y aumenta las posibilidades de sufrir lesiones oculares en caso de siniestro.
- La utilización sin indumentaria de protección adecuada aumenta las posibilidades de sufrir heridas en caso de accidente.

### **CÓMO EVITAR ESTE RIESGO**

Utilice siempre un casco homologado que se ajuste correctamente. También debería llevar:

- Protección para los ojos (gafas protectoras o careta).
- Guantes y botas.
- Camisa de manga larga o chaqueta.
- Pantalones largos.

## ADVERTENCIA



V00A07Q

### **FACTOR DE RIESGO POTENCIAL**

Uso de este vehículo después de consumir alcohol o drogas.

### **QUÉ PUEDE OCURRIR**

Puede afectar seriamente a su criterio para maniobrar.

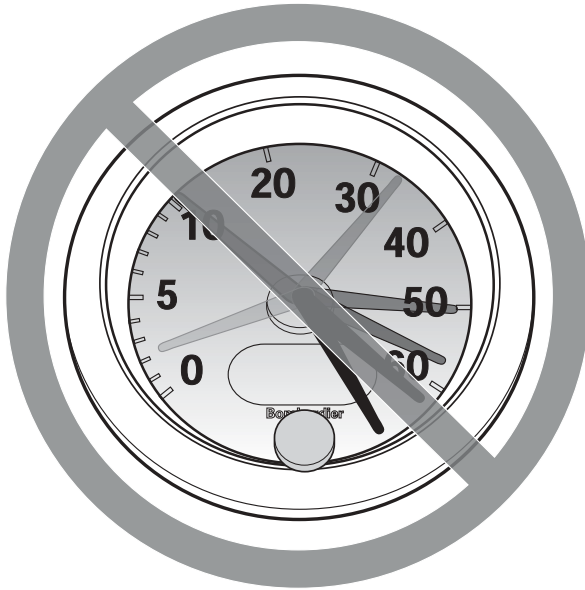
Puede afectar a sus reflejos.

Puede afectar a su equilibrio y percepción.

Puede provocar un accidente mortal.

### **CÓMO EVITAR ESTE RIESGO**

No consuma alcohol ni drogas antes de utilizar ni mientras esté montado en este vehículo.



V00A08Q

### **FACTOR DE RIESGO POTENCIAL**

Conducción del ATV a una velocidad excesiva.

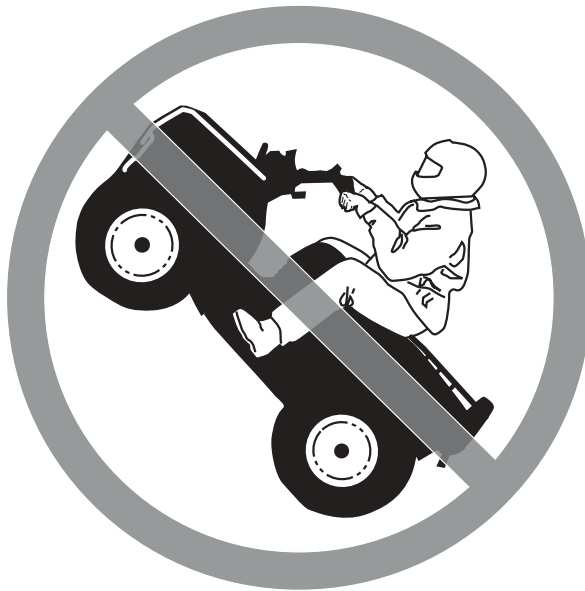
### **QUÉ PUEDE OCURRIR**

Aumenta las posibilidades de perder el control del vehículo, con peligro de accidente.

### **CÓMO EVITAR ESTE RIESGO**

Viaje siempre a una velocidad adecuada de acuerdo con el terreno, la visibilidad, las condiciones de la conducción y su experiencia.

## ADVERTENCIA



V00A09Q

### **FACTOR DE RIESGO POTENCIAL**

Intento de realizar saltos y piruetas con el vehículo.

### **QUÉ PUEDE OCURRIR**

Aumenta las probabilidades de accidente, con vuelco o vuelta de campana.

### **CÓMO EVITAR ESTE RIESGO**

No intente nunca piruetas, como trompos o saltos. No intente exhibirse.

## **ADVERTENCIA**

### **FACTOR DE RIESGO POTENCIAL**

Omisión de la inspección del vehículo antes de utilizarlo.  
Omisión de un mantenimiento adecuado del vehículo.

### **QUÉ PUEDE OCURRIR**

Aumenta las probabilidades de accidente y de daños en el vehículo.

### **CÓMO EVITAR ESTE RIESGO**

Inspeccione siempre el vehículo antes de utilizarlo para asegurarse de que puede conducirse de forma segura.

Siga siempre los procedimientos de revisión y mantenimiento, así como los programas descritos en esta Guía del Usuario.

## **ADVERTENCIA**

### **FACTOR DE RIESGO POTENCIAL**

Conducción sobre cursos de agua helada.

### **QUÉ PUEDE OCURRIR**

Existe un alto riesgo de lesiones o de muerte si el vehículo y/o el pasajero, caen en el agua por fractura del hielo.

### **CÓMO EVITAR ESTE RIESGO**

No conduzca nunca sobre una superficie helada si no tiene plena seguridad de que el hielo es lo suficientemente espeso y compacto como para aguantar el vehículo y su carga, además de la fuerza que se genera por el movimiento el vehículo.

## ADVERTENCIA



V00A0BQ

### **FACTOR DE RIESGO POTENCIAL**

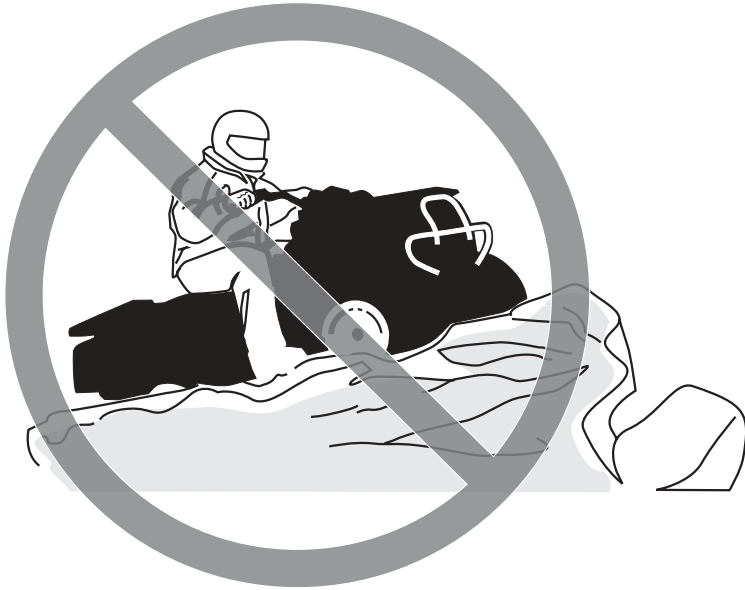
Quitar las manos del manillar o los pies de los reposapiés durante la conducción.

### **QUÉ PUEDE OCURRIR**

El hecho de utilizar sólo una mano o de no apoyar un pie puede reducir la capacidad para controlar el vehículo o hacerle perder el equilibrio y que caiga del vehículo. Si retira un pie de un reposapiés, el pie o la pierna puede entrar en contacto con las ruedas traseras, lo que podría causarle lesiones o provocar un accidente.

### **CÓMO EVITAR ESTE RIESGO**

Durante la conducción, mantenga siempre las dos manos en el manillar y los pies en los reposapiés del vehículo.



V00A0CQ

### **FACTOR DE RIESGO POTENCIAL**

Falta de precaución en la conducción de este vehículo en terreno poco conocido.

### **QUÉ PUEDE OCURRIR**

Puede haber rocas ocultas, baches o agujeros, y que no tenga tiempo suficiente para reaccionar.

Podría dar lugar al vuelco o a una pérdida de control del vehículo.

### **CÓMO EVITAR ESTE RIESGO**

Conduzca lentamente y con especial precaución cuando se encuentre en un terreno poco conocido.

Manténgase siempre alerta ante el cambio de las condiciones del terreno cuando conduzca este vehículo.

## ADVERTENCIA



V00A0DQ

### **FACTOR DE RIESGO POTENCIAL**

Falta de precaución en la conducción por terreno muy abrupto, resbaladizo o poco compacto.

### **QUÉ PUEDE OCURRIR**

Puede producirse una pérdida de tracción o del control del vehículo, con el consiguiente riesgo de accidente, incluso en forma de vuelco.

### **CÓMO EVITAR ESTE RIESGO**

No conduzca por terrenos excesivamente accidentados, resbaladizos o poco compactos hasta que conozca y haya practicado las técnicas necesarias para controlar el vehículo en ese tipo de terrenos.

Observe especial precaución al conducir por esa clase de terreno.





V00A0EQ

### **FACTOR DE RIESGO POTENCIAL**

Giro indebido.

### **QUÉ PUEDE OCURRIR**

Se puede perder el control del vehículo, con posibilidad de colisión o vuelco.

### **CÓMO EVITAR ESTE RIESGO**

Para girar, siga siempre los procedimientos adecuados, según lo descrito en esta Guía del Usuario. Practique el giro a baja velocidad antes de intentar girar a una mayor velocidad. No gire a demasiada velocidad.

## ADVERTENCIA



V00A0QQ

### **FACTOR DE RIESGO POTENCIAL**

Conducción por cuestas muy pronunciadas.

### **QUÉ PUEDE OCURRIR**

Existen más probabilidades de que el vehículo vuelque en cuestas muy inclinadas que en superficies llanas o en pequeños desniveles.

### **CÓMO EVITAR ESTE RIESGO**

No conduzca nunca este vehículo en cuestas demasiado pronunciadas para la capacidad del vehículo y si no tiene la suficiente experiencia.  
Practique en rampas menores antes de intentar subir grandes cuestas.



V00A0FQ

## **FACTOR DE RIESGO POTENCIAL**

Ascensión incorrecta de cuestas.

## **QUÉ PUEDE OCURRIR**

Podría producirse una pérdida de control o el vuelco del vehículo.

## **CÓMO EVITAR ESTE RIESGO**

Siga siempre los procedimientos adecuados para subir cuestas, según lo descrito en esta Guía del Usuario.

Compruebe siempre el terreno detenidamente antes de iniciar una ascensión.

No suba nunca cuestas con superficies resbaladizas o con poca consistencia.

Desplace su peso hacia delante.

No abra nunca el acelerador bruscamente ni realice cambios de marcha bruscos. El vehículo podría dar una vuelta de campana hacia atrás.

No se acerque a un cambio de rasante a alta velocidad. Al otro lado, fuera del campo de visión, podría haber un obstáculo, un brusco desnivel, otro vehículo o una persona.

## ADVERTENCIA



V00A0GQ

### **FACTOR DE RIESGO POTENCIAL**

Descenso de una pendiente de un modo indebido.

### **QUÉ PUEDE OCURRIR**

Podría producirse una pérdida de control o el vuelco del vehículo.

### **CÓMO EVITAR ESTE RIESGO**

Siga siempre los procedimientos adecuados para bajar pendientes, según lo descrito en esta Guía del Usuario. **NOTA:** Se precisa una técnica especial para frenar cuando se desciende una pendiente.

Compruebe siempre el terreno detenidamente antes de iniciar un descenso.

Desplace su peso hacia atrás.

No baje nunca una pendiente a gran velocidad.

No baje una pendiente en un ángulo en el que el vehículo pueda inclinarse bruscamente hacia un lado. Baje la pendiente en línea recta siempre que sea posible.



V00A0HQ

### **FACTOR DE RIESGO POTENCIAL**

Travesía por laderas o giro en cuestas o pendientes de forma indebida.

### **QUÉ PUEDE OCURRIR**

Podría producirse una pérdida de control o el vuelco del vehículo.

### **CÓMO EVITAR ESTE RIESGO**

No intente nunca dar la vuelta en una cuesta o pendiente con el vehículo a menos que domine perfectamente esa técnica, descrita en la Guía del Usuario, en terreno nivelado.

Proceda con mucha precaución cuando gire en cuesta o en pendiente. Si es posible, evite recorrer laderas que presenten una gran inclinación.

#### **Cuando recorra una ladera:**

Siga siempre los procedimientos adecuados, según lo descrito en esta Guía del Usuario.

Evite las cuestas con superficies resbaladizas o con poca consistencia.

Desplace su peso hacia la parte del vehículo que se encuentre cuesta arriba.

## ADVERTENCIA



V00A01Q

### **FACTOR DE RIESGO POTENCIAL**

Parada del motor, retroceso o bajarse indebidamente del vehículo durante la subida de una cuesta.

### **QUÉ PUEDE OCURRIR**

Puede producirse un vuelco del vehículo.

### **CÓMO EVITAR ESTE RIESGO**

Utilice la marcha adecuada y mantenga una velocidad constante cuando ascienda una cuesta.

#### **Si pierde la velocidad de avance:**

Mantenga el peso sobre la parte que se encuentra cuesta arriba. No abra nunca el acelerador bruscamente ni realice cambios de marcha bruscos. El vehículo podría dar una vuelta de campana hacia atrás.

Accione los frenos.

Ponga el freno de mano cuando se haya detenido.

Bájese por la parte que se encuentra cuesta arriba o por uno de los lados si el vehículo está cuesta arriba.

#### **Si el vehículo empieza a retroceder:**

Mantenga el peso sobre la parte que se encuentra cuesta arriba.

Accione los frenos gradualmente.

Cuando se detenga por completo, ponga el freno de mano.

Bájese por la parte que se encuentra cuesta arriba o por uno de los lados si el vehículo está cuesta arriba.

Coloque el ATV en sentido opuesto y vuelva a montar en el vehículo, según el procedimiento descrito en esta Guía del Usuario.



V00A0JQ

### **FACTOR DE RIESGO POTENCIAL**

Maniobras incorrectas para salvar obstáculos.

### **QUÉ PUEDE OCURRIR**

Puede producirse la pérdida de control del vehículo o una colisión. Puede provocar un vuelco del vehículo.

### **CÓMO EVITAR ESTE RIESGO**

Antes de conducir por una zona nueva, compruebe si existen obstáculos.

No intente nunca pasar sobre obstáculos grandes, como rocas o árboles caídos.

Para sortear obstáculos, siga siempre los procedimientos adecuados, según lo descrito en esta Guía del Usuario.

## ADVERTENCIA



V00A0KQ

### **FACTOR DE RIESGO POTENCIAL**

Maniobras incorrectas con derrape o deslizamiento.

### **QUÉ PUEDE OCURRIR**

Puede perder el control del vehículo.

También existe la posibilidad de que se recupere inesperadamente la tracción, lo que podría provocar el vuelco del vehículo.

### **CÓMO EVITAR ESTE RIESGO**

Aprenda a controlar los derrapes o deslizamientos practicando a baja velocidad y en terreno nivelado y liso.

En superficies muy resbaladizas, como el hielo, conduzca lentamente y con mucha precaución para reducir el riesgo de deslizamiento y pérdida de control.





V00A0LQ

### **FACTOR DE RIESGO POTENCIAL**

Conducción del vehículo por aguas profundas o rápidas.

### **QUÉ PUEDE OCURRIR**

Los neumáticos pueden flotar, provocando la pérdida de tracción y de control, con el consiguiente riesgo de accidente.

### **CÓMO EVITAR ESTE RIESGO**

No conduzca nunca este vehículo en corrientes de agua rápidas ni que tengan una profundidad superior a la especificada en la Guía del Usuario.

Compruebe la profundidad del agua y la fuerza de la corriente antes de cruzar con el vehículo. El nivel del agua no debería sobrepasar los reposapiés.

Recuerde que si los frenos están húmedos, se reducirá su capacidad. Compruebe los frenos después de salir del agua. Si es necesario, acciónelos varias veces para que las zapatas se sequen con el rozamiento.



V00A0MQ

**FACTOR DE RIESGO POTENCIAL**

Maniobras incorrectas marcha atrás (R).

**QUÉ PUEDE OCURRIR**

Podría chocar con un obstáculo o atropellar a una persona que se encontrase detrás del vehículo, con el consiguiente riesgo de lesiones graves.

**CÓMO EVITAR ESTE RIESGO**

Cuando seleccione la marcha atrás, asegúrese de que no hay obstáculos ni personas detrás del vehículo. Cuando pueda maniobrar sin peligro, hágalo lentamente.



V00A00Q

### **FACTOR DE RIESGO POTENCIAL**

Conducción del vehículo con neumáticos inapropiados o con presión de los neumáticos inadecuada o desigual.

### **QUÉ PUEDE OCURRIR**

El uso de neumáticos inapropiados o una presión inadecuada o desigual de los neumáticos del vehículo puede dar lugar a una pérdida del control y a un mayor riesgo de accidente.

### **CÓMO EVITAR ESTE RIESGO**

Utilice siempre neumáticos del tipo y tamaño especificados para este vehículo en la Guía del Usuario.

Mantenga siempre la presión adecuada para los neumáticos, con arreglo a lo descrito en esta Guía del Usuario.

## ADVERTENCIA



V00A0NQ

### **FACTOR DE RIESGO POTENCIAL**

Uso del vehículo con modificaciones indebidas.

### **QUÉ PUEDE OCURRIR**

La instalación indebida de accesorios o las modificaciones en el vehículo pueden obligar a cambios de manejo que en algunos casos podrían hacer la conducción más peligrosa, con un mayor riesgo de accidente.

### **CÓMO EVITAR ESTE RIESGO**

No modifique nunca este vehículo con accesorios inadecuados ni realice instalaciones indebidas. Todas las piezas y accesorios que se incorporen al vehículo deben ser homologados por BRP y su instalación e uso deben realizarse de acuerdo con las instrucciones. Ante cualquier duda, consulte a un distribuidor autorizado de ATV Bombardier. No instale asiento para pasajero ni utilice las rejillas portaequipajes para llevar pasajeros.



V00A0PQ

### **FACTOR DE RIESGO POTENCIAL**

Sobrecarga del vehículo, transporte de carga o remolque de carga indebidos.

### **QUÉ PUEDE OCURRIR**

Puede afectar al manejo del vehículo, con el consiguiente riesgo de accidente.

### **CÓMO EVITAR ESTE RIESGO**

No sobrepase nunca la capacidad de carga especificada para el vehículo, teniendo en cuenta el peso del conductor, todas las demás cargas y los accesorios añadidos.

La carga debe distribuirse debidamente y estar bien sujeta.

Reduzca la velocidad cuando transporte carga. Tenga en cuenta la necesidad de una mayor distancia para el frenado.

Siga siempre las instrucciones de esta Guía del Usuario para transportar carga.

**⚠ ADVERTENCIA**



V03M01Q

**FACTOR DE RIESGO POTENCIAL**

El transporte de materias peligrosas o inflamables puede conllevar riesgo de explosiones.

**QUÉ PUEDE OCURRIR**

Puede provocar graves lesiones e incluso la muerte.

**CÓMO EVITAR ESTE RIESGO**

No transporte nunca materias peligrosas ni inflamables.

Cuando lea esta Guía del Usuario, recuerde que:

**⚠ ADVERTENCIA**

Indica un posible riesgo que, si no se evita, puede dar lugar a graves lesiones e incluso la muerte.

---

## ADVERTENCIA DE SEGURIDAD

Para disfrutar plenamente de este vehículo, existen algunas sugerencias y reglas básicas que debería seguir. Algunas quizá sean nuevas para usted, pero otras le parecerán evidentes o de sentido común. En cualquier caso, le pedimos que dedique unos minutos a leer esta Guía del Usuario de principio a fin antes de utilizar el vehículo.

La información que contiene esta Guía del Usuario es limitada. Se recomienda expresamente recabar información adicional, así como recibir un curso, ya sea a través de las autoridades locales, clubes de ATV o una organización reconocida que se dedique a la formación para la conducción de ATV.

Los fabricantes de ATV desaconsejan que los menores de 16 años conduzcan ATV con motor de más de 90 cc. Por la seguridad de los menores, aconsejamos especialmente que siga esta recomendación y vele por que se cumpla. Debe usted juzgar la capacidad de un usuario para comprender los peligros y utilizar el vehículo de un modo seguro.

Las personas con discapacidades físicas o cognitivas, así como las personas más arriesgadas están más expuestas a sufrir vuelcos o colisiones que podrían dar lugar a lesiones graves, o incluso la muerte.

Familiarícese con los mandos y el funcionamiento general del vehículo antes de aventurarse en la conducción todoterreno. Practique conduciendo en una zona apropiada que resulte segura y observe la respuesta de cada mando. Conduzca a una velocidad reducida. Para conducir a una mayor velocidad se requieren experiencia, conocimiento del terreno y unas condiciones adecuadas para la conducción.

No todos los vehículos son iguales. Cada vehículo tiene características de rendimiento, mandos y prestaciones distintos. En cada caso se conducirá y maniobrá de un modo diferente.

No dé nunca por sentado que con el vehículo es posible viajar sin riesgos en cualquier entorno. Los cambios bruscos en el terreno, debidos a agujeros, depresiones, terraplenes, diferencias de consistencia del suelo y otros accidentes pueden provocar la inestabilidad e incluso el vuelco del vehículo. Para evitar que esto ocurra, reduzca la velocidad y observe siempre el terreno que tiene por delante. Si el vehículo empieza a inclinarse demasiado y tiene la impresión de que va a volcar, lo más recomendable suele ser saltar ALEJÁNDOSE en la dirección opuesta a la inclinación.

## Comprobación previa al manejo

### ADVERTENCIA

La comprobación del vehículo antes del uso es muy importante. Antes de la puesta en marcha, compruebe siempre el funcionamiento de los mandos principales, las funciones de seguridad y los componentes mecánicos. De no observar estas precauciones, se corre el riesgo de sufrir lesiones o incluso la muerte por accidente.

Antes de utilizar el vehículo, el conductor deberá ejecutar siempre las siguientes operaciones:

- a) Ponga el freno de mano y compruebe si funciona correctamente.
- b) Compruebe la presión y el estado de los neumáticos.
- c) Compruebe si las ruedas y los cojinetes presentan daños o desgaste.
- d) Compruebe la ubicación de los mandos y asegúrese de que funcionan correctamente.
- e) Compruebe que la dirección funciona sin restricciones.
- f) Active la palanca de control del acelerador varias veces para asegurarse de que funciona sin restricciones. Debe volver a la posición de ralentí cuando se suelta.
- g) Active las palancas de freno y el pedal de freno para asegurarse de que los frenos se accionan completamente. Deben volver a su posición inicial cuando se sueltan.
- h) Asegúrese de que la palanca de cambio funciona y vuelva a colocarla en posición de PUNTO MUERTO (N).
- i) Compruebe el ajuste y la lubricación de la cadena de transmisión.
- j) Compruebe si las ruedas dentadas presentan algún tipo de daño o desgaste.
- k) Compruebe los niveles de combustible, aceite y refrigerante.

- l) Compruebe si hay fugas de aceite en el motor o en la transmisión.
- m) Asegúrese de que la válvula de combustible se encuentra totalmente abierta (posición ON).
- n) Limpie los faros y la luz trasera.
- o) Asegúrese de que el asiento está fijo.
- p) Si transporta carga, respete la capacidad especificada. Asegúrese de que la carga está bien sujeta a los portaequipajes.
- q) Si arrastra un remolque u otro equipo, asegúrese de que se respeta la capacidad de la lengua y de remolque. Asegúrese de que el remolque esté bien asegurado al enganche.
- r) Busque si hay piezas sueltas y realice las comprobaciones que considere necesarias con el motor parado. Compruebe los cierres.
- s) Asegúrese de que en su camino no hay personas ni obstáculos.
- t) Compruebe el funcionamiento del interruptor de encendido, el botón de arranque, el botón de paro del motor y los faros.
- u) Ponga en marcha el motor, quite el freno de mano y avance lentamente unos palmos antes de accionar todos los frenos uno a uno para probarlos.

Corrija los problemas que haya detectado antes de la conducción. Dirijase a un distribuidor autorizado de ATV Bombardier si es necesario.



# Ropa

Las condiciones meteorológicas pueden ayudarle a decidir qué ropa debe utilizar. No obstante, es importante que el conductor utilice siempre ropas y accesorios de protección adecuados, como casco homologado, protección para los ojos, botas, guantes, pantalones y camisa o camiseta de manga larga. Este tipo de vestido y accesorios le proporcionarán protección ante algunos riesgos menores que puede encontrarse en la ruta. El conductor no debe llevar nunca ropa suelta (por ejemplo, bufandas o pañuelos) que pueda enredarse en el vehículo o en ramas y arbustos. Según las condiciones, quizá sea necesario utilizar gafas protectoras antiniebla o gafas de sol. Existen cristales de distintos colores para las gafas protectoras o las gafas de sol que pueden facilitar la distinción de variaciones en el terreno. Sólo debe utilizar gafas de sol durante el día.



## Transporte de cargas

Cualquier carga que se encuentre en la(s) rejilla(s) portaequipajes del vehículo afectará a la estabilidad y el control del vehículo. Por eso, no se deben sobrepasar los límites de carga especificados por el fabricante del vehículo. Asegúrese siempre de que la carga no se mueva ni dificulte el control. Tenga siempre en cuenta que la carga puede deslizarse o caerse y provocar un accidente. Evite cargas que puedan sobresalir lateralmente y engancharse o quedar atrapadas en arbustos u otros obstáculos. No deje que la carga cubra y obstruya el faro o la luz trasera.

Este vehículo está especialmente diseñado para que pueda viajar el conductor, únicamente. Aunque el asiento sea largo para facilitar los movimientos del conductor, no está diseñado para llevar pasajeros. El transporte de uno o más pasajeros afectaría a la estabilidad y al control del ATV.

## Remolque

Si se conduce este vehículo con remolque existe un mayor riesgo de vuelco, especialmente en terrenos inclinados. Si se arrastra un remolque, compruebe que el enganche es compatible con el del vehículo. Asegúrese de que el remolque se encuentra en horizontal con respecto al vehículo. (En algunos casos quizá sea necesario instalar alguna extensión en el enganche del vehículo). Utilice cadenas para asegurar el remolque al vehículo. Es posible que el vehículo precise más distancia para detenerse si se arrastran cargas pesadas, sobre todo en planos inclinados. Procure evitar maniobras con riesgo de derrape o deslizamiento. Cuando se detenga o aparque, bloquee las ruedas del vehículo y del remolque para evitar desplazamientos. Asegúrese siempre de que la carga del remolque está distribuida de un modo homogéneo. Proceda con precaución cuando vaya a desenganchar un remolque cargado, ya que podría caer sobre usted o sobre otras personas. No gire a gran velocidad. Utilice siempre marchas cortas y reduzca considerablemente.

## Trabajo con el vehículo

El vehículo puede ayudarle a realizar algunas tareas LIGERAS, que van desde la retirada de nieve hasta el remolque de madera o el transporte de carga. Existe una gama de accesorios que puede obtener a través de su distribuidor autorizado de ATV Bombardier. No obstante, en todos los casos deberá respetar la capacidad y el límite de carga del vehículo. La sobrecarga del vehículo puede someter a un esfuerzo excesivo a los componentes y provocar fallos. Para evitar posibles lesiones, también es importante seguir las instrucciones y advertencias que acompañan al accesorio. Evite realizar grandes esfuerzos físicos para levantar o tirar de cargas pesadas, o para mover el vehículo. (Encontrará más información en CONDUCCIÓN DE OCIO, a continuación).

## Conducción de ocio

Respete los derechos y las limitaciones de los demás. No conduzca en zonas destinadas a otros tipos de usos todo terreno. Esto incluye pistas para motonieves, pistas ecuestres, pistas de esquí nórdico, pistas para bicicletas de montaña, etc. No dé nunca por sentado que no habrá otras personas utilizando la pista. Conduzca siempre por la derecha de la pista y nunca zigzagueando. Esté siempre preparado para parar o apartarse a un lado si aparece otro usuario de la pista en sentido contrario.

Es recomendable hacerse socio de un club local de ATV. Le proporcionarán un mapa y orientación o le informarán acerca de dónde se puede utilizar el ATV. Si no hay ningún club en su zona, puede contribuir a que se cree uno. La conducción en grupo y las actividades de estos clubes brinda una agradable experiencia social.

Mantenga siempre una distancia de seguridad con respecto a otros conductores. Su criterio acerca de la velocidad, las condiciones del terreno y meteorológicas, el estado mecánico del vehículo y la “confianza en el criterio de los demás” le ayudarán a determinar la distancia de seguridad más apropiada. Al igual que cualquier otro vehículo motorizado, este vehículo necesita tiempo y espacio para frenar.

Antes de partir, indíquelo a alguien hacia dónde va y a qué hora ha previsto regresar. No consuma nunca alcohol ni drogas antes de conducir ni mientras conduce.

Según la duración que vaya a tener el paseo, deberá llevar más herramientas o equipo para emergencias. Averigüe dónde puede obtener más gasolina y aceite. Prepárese para las condiciones que pudiera encontrar. Siempre deberá tenerse en cuenta la conveniencia de llevar un botiquín de primeros auxilios para emergencias.

## **Entorno**

Una de las ventajas de este vehículo es que le permite alejarse del camino trillado. Sin embargo, siempre debe respetarse la naturaleza y los derechos de los demás a disfrutarla. No conduzca en áreas protegidas o sensibles desde el punto de vista medioambiental. No conduzca por cosechas ni sobre arbustos, no tale árboles ni corte vallas, no derrape ni destruya el terreno. “Pise con suavidad”.

La persecución de animales salvajes es ilegal en muchas zonas. Un animal puede morir de agotamiento después de haber sido perseguido por un vehículo motorizado. Si encuentra algún animal en la pista, deténgase y observe sin hacer ruido y con precaución. Probablemente, será uno de los mejores recuerdos de su vida.

Observe la norma de no dejar nada de lo que se haya llevado consigo. No tire basura. No encienda ninguna hoguera si no tiene permiso para ello y, aun en ese caso, hágalo lejos de zonas secas. Los peligros que ocasione en la pista pueden provocar daños a otras personas o incluso a usted mismo, en fecha posterior.

Respete las tierras de labranza. Pida siempre permiso a los propietarios antes de conducir por fincas privadas. Respete las cosechas, los animales de granja y los límites de propiedad. Si abre una verja para pasar, vuelva a cerrarla a continuación.

Por último, no contamine los arroyos, los lagos ni los ríos; no modifique el motor ni el sistema del silenciador ni quite ninguno de sus componentes.

## **Limitación del diseño**

Aunque el vehículo es excepcionalmente sólido entre los de su clase, sigue tratándose de un vehículo ligero por definición, y su uso debe limitarse a la finalidad para la que fue diseñado.

La adición de peso a cualquier parte del vehículo afecta a su centro de gravedad y su estabilidad, además de modificar su rendimiento.

## Uso fuera de pistas asfaltadas

Por su propia naturaleza, la conducción en zonas no asfaltadas es peligrosa. Cualquier terreno que no haya sido específicamente preparado para el tránsito de vehículos presenta un riesgo inherente, dado que la angulosidad, la composición del terreno y la inclinación exacta son imprevisibles. El terreno en sí mismo representa un factor de riesgo constante, algo que debe ser asumido por quien se aventura a explorarlo.

Un conductor que se aleje de los caminos con el vehículo deberá actuar siempre con la máxima precaución para elegir la ruta más segura y observando atentamente el terreno inmediato. El vehículo no deberá ser utilizado en ningún caso por personas que no estén totalmente familiarizadas con las instrucciones de manejo correspondientes. Tampoco deberá utilizarse en terreno peligroso ni con grandes desniveles.

## Precauciones generales de uso y seguridad

Cuidado, prudencia, experiencia y pericia en la conducción son las mejores precauciones ante cualquier riesgo que pudiera surgir durante el uso del vehículo.

Cuando exista la más mínima duda acerca de la capacidad del vehículo para superar un obstáculo determinado, elija siempre otra ruta.

Si conduce en una zona no asfaltada, recuerde que los elementos más importantes son la potencia y la tracción, no la velocidad. No conduzca nunca más deprisa de lo que permitan la visibilidad y sus propias posibilidades de elegir una ruta segura.

Observe constantemente el terreno que se encuentra por delante para detectar cambios bruscos en pendientes u obstáculos, tales como rocas o raíces de árboles, capaces de provocar una pérdida de estabilidad que podría causar un vuelco o una vuelta de campana.

No utilice nunca el vehículo si los mandos no funcionan normalmente.

Cuando maniobre marcha atrás, compruebe que no haya personas ni obstáculos detrás del vehículo. Maniobre lentamente y evite giros bruscos.

Cuando se detenga o aparque, ponga siempre el freno de mano. Esto es especialmente importante cuando se aparca en pendiente. Cuando se trate de grandes inclinaciones o si el vehículo lleva carga, las ruedas deben quedar bloqueadas mediante piedras o ladrillos. No olvide girar la válvula de combustible hasta la posición de cierre.

## Conducción en subida

Por su configuración, este vehículo tiene una gran capacidad para la ascensión de cuestas, tanto que existe la posibilidad de vuelco antes de que se pierda la tracción. Por ejemplo, no es raro encontrar terrenos en los que la parte superior de la cuesta se ha erosionado hasta el punto de que la cima se eleva con una gran inclinación. El vehículo puede responder de inmediato ante esa situación; sin embargo, al hacerlo, cuando la parte delantera llega al punto en el que el equilibrio del vehículo cambia hacia atrás, puede producirse un vuelco.

Puede darse esa misma situación si un objeto incrustado provoca que la parte delantera del vehículo se incline más de lo deseado. Si se da esa situación, tome una ruta alternativa. Tenga en cuenta los peligros que entraña la conducción por laderas.

Siempre es recomendable conocer el estado del terreno al otro lado de la colina o terraplén. Con demasiada frecuencia surgen desniveles muy bruscos que es imposible sortear o descender.

## Conducción en bajada

Este vehículo puede ascender cuestas con mayor inclinación que las pendientes que es capaz de descender. Por lo tanto, es fundamental asegurarse de que existe una ruta segura para descender una pendiente antes de subir la cuesta correspondiente.

Una desaceleración mientras se intenta superar una pendiente resbaladiza podría provocar un “efecto tobogán” del vehículo. Mantenga una velocidad constante o acelere ligeramente para recuperar el control.

## Conducción por laderas

Deberá evitarse esa operación siempre que sea posible. Si es necesario, hágalo con suma precaución. El recorrido de una ladera con una gran inclinación presenta un alto riesgo de vuelco. Además, si se trata de superficies resbaladizas o poco firmes, podría producirse un deslizamiento lateral incontrolable. No intente girar el vehículo pendiente abajo con el deslizamiento. Evite todos los objetos o las depresiones que puedan intensificar la elevación de un lado del vehículo con respecto al otro (esto podría causar un vuelco).

## Pendientes bruscas

Los bajos del vehículo chocarán con el suelo y, por lo general, el vehículo se detendrá si las ruedas delanteras o traseras entran en un socavón o una pendiente muy brusca. Si la caída es muy repentina o profunda, el vehículo se inclinará y dará una vuelta de campana.

### **ADVERTENCIA**

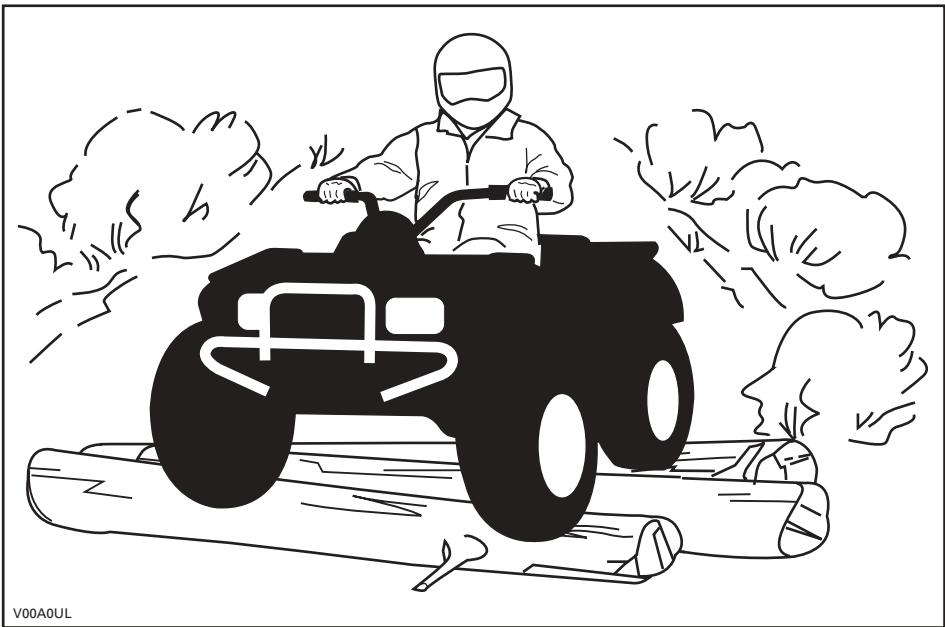
No intente maniobrar en pendientes muy bruscas. Utilice la marcha atrás (R) y siga otra ruta.

## Técnicas de conducción

Si conduce el vehículo a demasiada velocidad dadas las circunstancias, podría sufrir lesiones. Apriete el acelerador sólo lo suficiente para una conducción segura. Las estadísticas demuestran que los giros a gran velocidad ocasionan con frecuencia percances y lesiones. No olvide nunca que el vehículo tiene un peso considerable. Ese peso es suficiente para que el conductor pueda quedar atrapado en caso de vuelco.

Este vehículo no ha sido diseñado para saltar (ni puede hacerlo). Por otra parte, los impactos que usted debería amortiguar en los saltos serían considerables. Si hace trompos y piruetas con el vehículo, éste podría volcar, y usted quedar atrapado. Estas prácticas presentan un riesgo elevado para el conductor y deben evitarse siempre.

Para mantener un control adecuado, se recomienda expresamente mantener ambas manos en el manillar de modo que le resulte fácil alcanzar todos los mandos con facilidad. Lo mismo se aplica para los pies. Para reducir al mínimo la posibilidad de lesiones en las piernas o en los pies, mantenga siempre los pies sobre los reposapiés. No oriente los pies hacia fuera ni saque ninguno de los pies para girar, ya que podría engancharse o sufrir un golpe con un obstáculo con las ruedas.

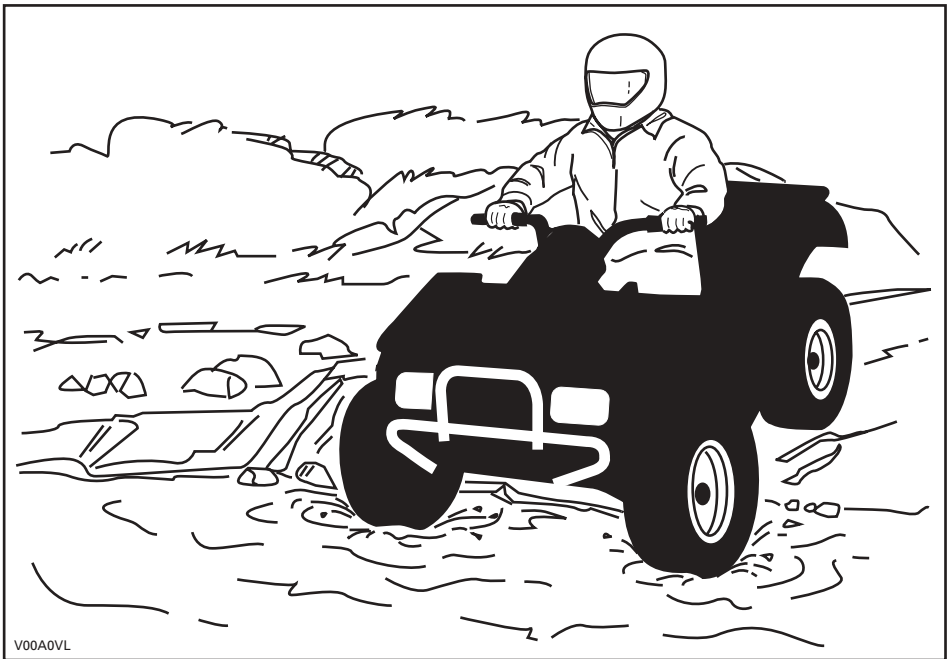


V00A0UL

Aunque el vehículo está equipado con un sistema de suspensión adecuado, existen terrenos muy accidentados, llenos de baches, por los que la conducción puede resultar incómoda e incluso dañar la espalda. A menudo será necesario conducir casi en cuclillas. Reduzca la velocidad y flexione las piernas para absorber los impactos.

Este vehículo no ha sido diseñado para circular por carretera ni autopista. En la mayoría de las jurisdicciones es ilegal. La conducción del vehículo en carretera o autopista entraña riesgo de colisión con otros vehículos. Los neumáticos del ATV no están diseñados para el uso en vías pavimentadas. El pavimento puede afectar seriamente al manejo y al control del vehículo. Si conduce por una carretera o por un arcén, puede dar lugar a la confusión de otros conductores, sobre todo si lleva las luces encendidas. Si tiene que cruzar una carretera, el conductor del primer vehículo de su grupo deberá bajarse del vehículo para observar y dar indicaciones a los conductores de los demás vehículos. Luego, la última persona que cruce ayudará al conductor del primer vehículo a cruzar. No circule por las aceras. Están destinadas a los peatones.

El agua puede ser un factor de riesgo especial. Si el curso es demasiado profundo, el vehículo puede "flotar" y volcar. Compruebe la profundidad del agua y la fuerza de la corriente antes de cruzar con el vehículo. El nivel del agua no debería sobrepasar los reposapiés. Tenga cuidado con superficies resbaladizas, tales como rocas, hierba, troncos, etc., tanto en el agua como en las orillas. Puede producirse una pérdida de tracción. No intente entrar en el agua a gran velocidad. El agua actuaría de freno y podría salir despedido.



V00A0VL

El agua afecta a la capacidad de frenado del vehículo. Asegúrese de que se sequen los frenos; para ello, acciónelos varias veces después de salir del agua con el vehículo.

Junto al agua puede haber barro y terrenos de marismas. Prepárese para la posibilidad de encontrarse súbitamente con “hoyos” o cambios de profundidad. Asimismo, deberá prestar atención a posibles obstáculos peligrosos tales como rocas, troncos, etc., cubiertos parcialmente por la vegetación.

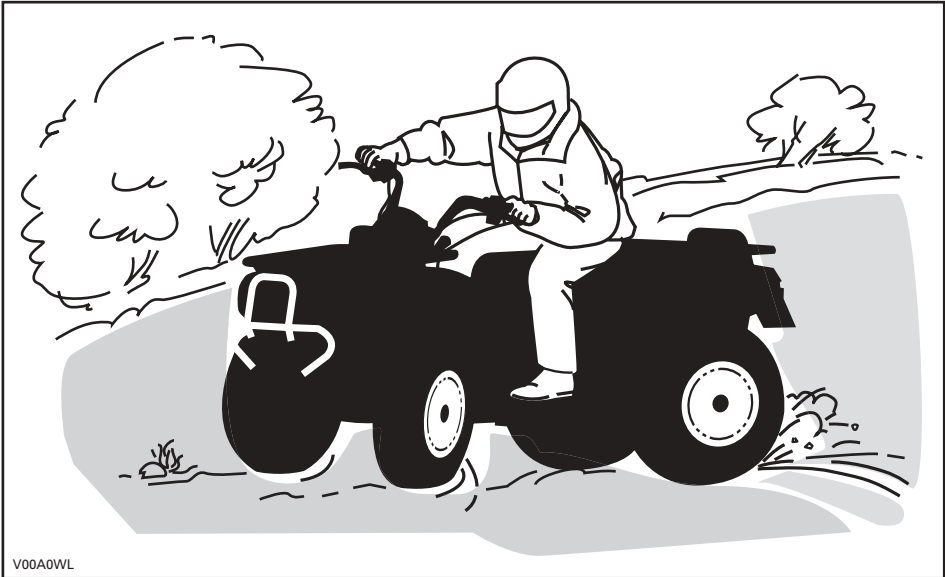
Si durante su recorrido pasa por vías fluviales o canales helados, asegúrese de que el espesor y la consistencia del hielo sean suficientes para aguantar la suma de su peso, el del vehículo y la carga. Observe siempre si hay agua a la vista: es una indicación segura de que el espesor del hielo variará. En caso de duda, no intente cruzar.

La presencia de hielo también afectará al control del vehículo. Reduzca la velocidad y no “apriete a fondo” el estrangulador. Esto sólo provocaría que las ruedas patinasen y un posible vuelco del vehículo. No frene con rapidez. Esto también puede provocar un deslizamiento incontrolado y el vuelco del vehículo. Evite siempre la nieve fangosa o medio derretida, ya que podría bloquear la marcha o los mandos del vehículo.

La arena y la conducción sobre dunas o sobre nieve constituyen una experiencia irrepetible; no obstante, deberá observar algunas precauciones básicas. La presencia de arena/nieve fina o “profunda” puede dar lugar a la pérdida de tracción y provocar un deslizamiento, un brusco descenso o que el vehículo quede encallado. Si esto ocurre, busque una base más firme. Nuevamente, lo más recomendable es reducir la velocidad y mantenerse alerta.

Cuando conduzca por dunas, es recomendable que el ATV vaya equipado con un indicador de seguridad (bandera) de tipo antena. Esto facilitará su localización para otros conductores que se encuentren en dunas cercanas. Conduzca con precaución si ve otro indicador de seguridad frente a usted. Dado que existe el riesgo de que el indicador de seguridad de tipo antena puede engancharse y rebotar contra el conductor, no lo utilice en parajes en los que haya ramas bajas u otros obstáculos.

La conducción en terrenos con piedras sueltas y grava tiene varios puntos en común con las maniobras sobre el hielo. Afectan a la dirección del vehículo, de modo que existe el riesgo de deslizarse y volcar, sobre todo cuando se va a gran velocidad. Además, estos elementos pueden influir en la distancia de frenado. Recuerde que “apretar a fondo” el acelerador o derrapar puede provocar que salgan despedidas piedras sueltas, en el camino de otro conductor. No lo haga nunca deliberadamente.



V00A0WL

Si el vehículo derrapa o resbala, quizá resulte de utilidad girar el manillar en la dirección del deslizamiento hasta que vuelva a recuperar el control. Procure que no se bloqueen nunca los frenos ni las ruedas.

Respete y siga todas las señales de la pista. Su finalidad es servirle de ayuda a usted y a otros usuarios.

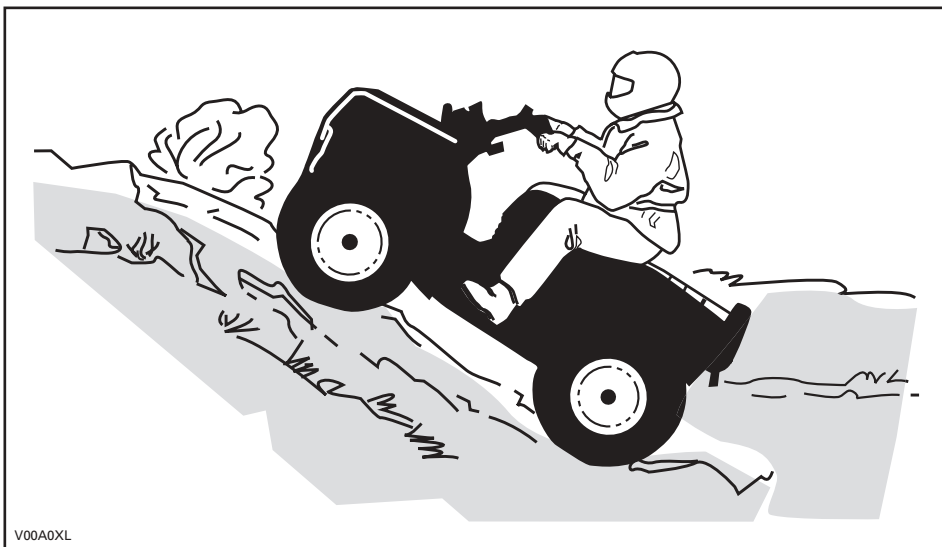
Los obstáculos que aparezcan en la pista deben ser sorteados con precaución. Puede tratarse de rocas sueltas, árboles caídos, superficies resbaladizas, vallas, postes, terraplenes y depresiones. Deberá evitar estos obstáculos siempre que sea posible. Recuerde que algunos obstáculos son muy grandes o peligrosos para cruzarlos y deben ser evitados. Existe la posibilidad de sortear árboles caídos o rocas de pequeñas dimensiones: acérquese en un ángulo de 90°. Manténgase de pie, sobre los reposapiés y con las rodillas flexionadas. Ajuste la velocidad sin perder impulso y no “apriete a fondo” el estrangulador. Agárrese fuerte a las empuñaduras del manillar. Desplace el peso del cuerpo hacia atrás y avance. No intente levantar del suelo las ruedas delanteras del ATV. Tenga en cuenta que el objeto puede ser resbaladizo o que se mueva mientras está cruzando.

Cuando conduzca por cuestas o pendientes, tenga en cuenta dos cosas muy importantes: prepárese para encontrar superficies resbaladizas, obstáculos y variaciones del terreno, y adopte la posición corporal más adecuada en cada caso.



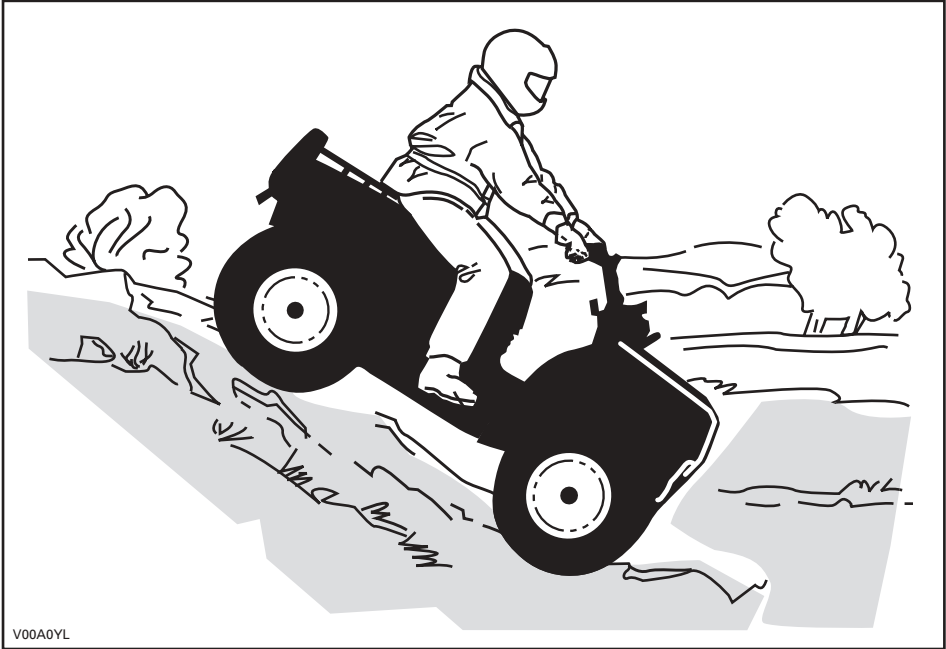
## Cuesta arriba

Incline el peso del cuerpo hacia delante, hacia la parte superior de la cuesta. Mantenga los pies sobre los estribos y cambie a una marcha lenta; acelere cuando sea necesario y cambie de marcha rápidamente mientras asciende. No vaya a una velocidad excesiva, ya que esto puede provocar que el vehículo se levante del suelo y caiga hacia atrás sobre usted y el pasajero. Si la cuesta es demasiado inclinada y no puede seguir adelante o el vehículo empieza a retroceder, utilice el freno, con precaución para no resbalar. Baje del vehículo y utilice el giro en "U" o el giro en "K" (mientras camina retrocediendo, junto al vehículo en el lado de subida y con una mano en la palanca de freno, haga retroceder lentamente la parte trasera del vehículo hacia la parte superior de la cuesta, y después inicie la conducción en descenso). Siempre deberá caminar o bajarse por la parte superior de la pendiente, con la precaución de no acercarse demasiado al vehículo ni a las ruedas mientras giran. No intente sujetar el vehículo si empieza a volcar. Apártese. No llegue a un cambio de rasante ni al final de una cuesta a gran velocidad. Podría haber obstáculos o una descenso muy brusco.



## En bajada

Incline el peso del cuerpo hacia atrás. Frene gradualmente para evitar deslizamientos. No descienda la pendiente únicamente con el freno motor o en punto muerto (N).



V00A0YL

## Conducción por laderas

Éste es uno de los tipos de conducción más arriesgados, ya que el equilibrio del vehículo puede cambiar drásticamente. Deberá evitarse siempre que sea posible. No obstante, si es necesario, es importante que SIEMPRE mantenga el peso del cuerpo hacia la parte superior de la pendiente, preparado para bajarse por ese lado si el vehículo empieza a volcar. No intente detener el vehículo por evitar que sufra desperfectos.



## Mantenimiento rutinario

Después de una excursión, es recomendable retirar los restos de nieve, hielo, barro y suciedad. Esto no sólo contribuirá a prolongar la vida útil y mantener en buen estado del vehículo en vistas a una posible venta en el futuro, sino que también eliminará riesgos para la próxima excursión. Lave el vehículo con agua jabonosa caliente y deje que se seque. (Puede utilizar una toalla). No lave el vehículo en el exterior si hay heladas. Aplique una lubricación apropiada, según lo descrito en la sección MANTENIMIENTO.

Una parte de su responsabilidad con respecto a la seguridad consiste en respetar el contenido de esta Guía del Usuario. Proporciona una valiosa orientación acerca de cómo cuidar el ATV. Si precisa más ayuda, siempre podrá contar con la asistencia de su distribuidor autorizado de ATV Bombardier.

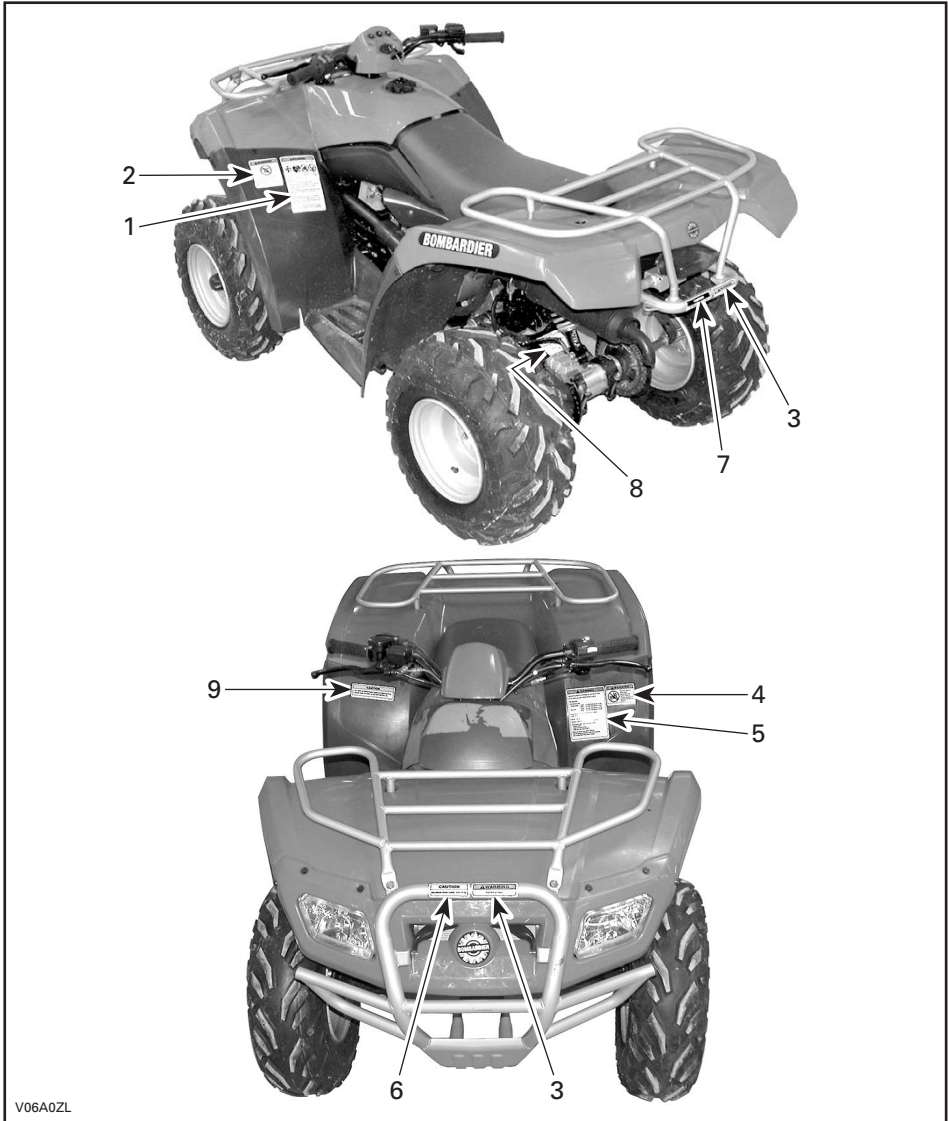
La modificación del vehículo para aumentar la velocidad y el rendimiento puede contravenir los términos y condiciones de la garantía limitada del vehículo. Además, determinadas modificaciones que incluyen la retirada de componentes del motor o del escape, van contra la ley en muchos casos.

El cambio del tamaño de las ruedas y de los neumáticos puede afectar a la estabilidad del ATV. Una presión incorrecta de los neumáticos puede dar lugar a reventones o a que los neumáticos se salgan de las llantas, se pierdan o se dañen. Siempre deben reemplazarse las ruedas o los neumáticos dañados.

# UBICACIÓN DE LAS ETIQUETAS IMPORTANTES

En el vehículo están colocadas las siguientes etiquetas, las cuales deben ser consideradas componentes permanentes del vehículo. Si alguna no aparece o está dañada, puede ser reemplazada de modo gratuito. Diríjase a un distribuidor autorizado de ATV Bombardier.

NOTA: Las siguientes ilustraciones que se utilizan en esta Guía del Usuario constituyen únicamente representaciones genéricas. Su modelo puede presentar algunas variantes.



## ETIQUETA 1

 **ADVERTENCIA**

Un uso inadecuado del ATV puede dar lugar a **LESIONES GRAVES** o la **MUERTE**.



**UTILICE SIEMPRE UN CASCO HOMOLOGADO Y ROPA DE PROTECCIÓN.**



**NO CONDUZCA NUNCA POR LA VÍA PÚBLICA.**



**NO LLEVE NUNCA PASAJEROS.**



**USO INCOMPATIBLE CON EL CONSUMO Y LOS EFECTOS DE DROGAS O ALCOHOL.**

**NUNCA conduzca...**

- Sin instrucciones o entrenamiento adecuados.
- A una velocidad excesiva para su experiencia o para las condiciones del terreno y del vehículo.
- En vías públicas: existe riesgo de colisión con otros vehículos.
- Con un pasajero: el peso de un pasajero afecta al equilibrio y a la dirección y aumenta el riesgo de perder el control.

**SIEMPRE DEBERÁ...**

- Utilizar técnicas de conducción adecuadas para evitar que el vehículo vuelque en cuestas, en terrenos accidentados y al girar.
- Evitar las superficies pavimentadas: el pavimento puede afectar considerablemente al manejo y al control.

**LEA LA GUÍA DEL USUARIO. SIGA TODAS LAS INSTRUCCIONES Y ADVERTENCIAS.**

704 900 001

V01M01Z

## ETIQUETA 2

 **ADVERTENCIA**



**MENORES DE 16**

La conducción de este ATV por menores de 16 años entraña un mayor riesgo de **LESIONES** e incluso de **MUERTE**.

Este ATV no debe ser conducido **NUNCA** por menores de 16 años.

704 900 011

V01M02Z

## ETIQUETA 3

 **ADVERTENCIA**

**No se siente NUNCA aquí.**

704 900 017

V01M050

## ETIQUETA 4

 **ADVERTENCIA**




**NUNCA viaje como pasajero.**

Los pasajeros pueden provocar una pérdida de control, con riesgo de **LESIÓN GRAVE** o **MUERTE**.

704 900 005

V01M07Z

## ETIQUETA 5

 **ADVERTENCIA**

Una presión inadecuada de los neumáticos o una sobrecarga pueden provocar la pérdida de control.

La pérdida de control puede dar lugar a lesiones **GRAVES** o la **MUERTE**.

**PRESIÓN DE LOS NEUMÁTICOS**

- **Ajustela con los neumáticos en frío:**
  - Recomendada:
    - DELANTE: 24,2 kPa,(0,25 kgf/cm<sup>2</sup>), 3,5 psi
    - DETRÁS: 24,2 kPa,(0,25 kgf/cm<sup>2</sup>), 3,5 psi
  - Mínima:
    - DELANTE: 20,7 kPa,(0,21 kgf/cm<sup>2</sup>), 3,0 psi
    - DETRÁS: 20,7 kPa,(0,21 kgf/cm<sup>2</sup>), 3,0 psi
- **No ajuste nunca la presión de los neumáticos por debajo del mínimo. El neumático podría salirse de la llanta.**

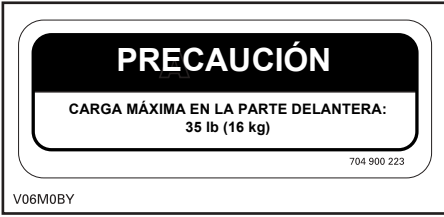
**CARGA/REMOLQUE**

- La carga o un remolque afectan a la estabilidad y el manejo.
- Cuando transporte carga o arrastre un remolque:
  - Reduzca la velocidad.
  - Tenga en cuenta la necesidad de más espacio para frenar.
  - Evite las cuestas y el terreno accidentado.
- Carga máxima del vehículo: 386 lb (175 kg). Incluye el peso del conductor, la carga y los accesorios (y, si procede, el peso de la lengua del remolque).

704 900 229

V06M0AY

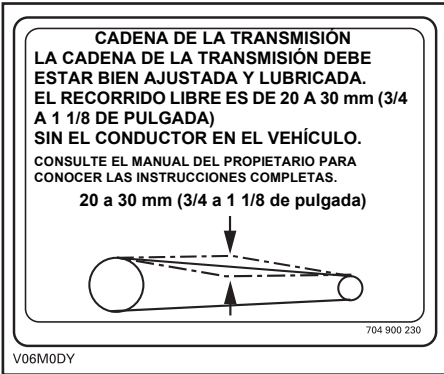
## ETIQUETA 6



## ETIQUETA 7



## ETIQUETA 8



## ETIQUETA 9



# ***INFORMACIÓN SOBRE EL VEHÍCULO***

# CÓMO IDENTIFICAR SU ATV

Los componentes principales de su vehículo (motor y bastidor) están identificados por números de serie distintos. En ocasiones puede que sea necesario buscar estos números para cuestiones relacionadas con la garantía o para la localización del vehículo en caso de pérdida. Estos números serán requeridos por el distribuidor autorizado de ATV Bombardier para cumplir las reclamaciones de garantía debidamente. BRP no autorizará ninguna operación relacionada con la garantía si el número de identificación del motor (EIN) o el número de identificación del vehículo (VIN) ha sido quitado o manipulado del algún modo. Le recomendamos expresamente que tome nota de todos los números de serie del vehículo y que los facilite a su compañía de seguros.

## Ubicación del número de identificación del vehículo



1. VIN (Número de identificación del vehículo)
2. Modelo



Ubicación del número de identificación del motor



V06A18L

---

# REGULACIÓN DEL SISTEMA DE CONTROL DE EMISIÓN DE RUIDO

## ¡Está prohibido manipular el sistema de control del ruido!

Las leyes federales de los EE.UU. y las leyes provinciales de Canadá prohíben las acciones siguientes o sus causas:

1. La extracción o puesta en estado no-operativo, ejecutada por cualquier persona, de cualquier dispositivo o elemento de diseño incorporado a cualquier vehículo nuevo, con fines diferentes a los de mantenimiento, reparación o sustitución y con el propósito de controlar el ruido previamente a su venta o entrega a su último comprador o mientras se encuentra en uso, o
2. La utilización del vehículo después de que se haya extraído o puesto en estado no-operativo dicho dispositivo o elemento de diseño por cualquier persona.

## Entre esos actos de los que se presume constituyen una manipulación, se encuentran los actos enumerados a continuación:

1. La extracción o alteración o perforación del silenciador o de cualquier componente del motor que realice la extracción de los gases de escape del motor.
2. La extracción o alteración o perforación de cualquier componente del sistema de entrada.
3. La sustitución de piezas móviles del vehículo, o de componentes del sistema de entrada o escape, por piezas diferentes a las especificadas por el fabricante.
4. Carencia de un mantenimiento adecuado.

---

## REQUISITOS SOBRE EMISIONES

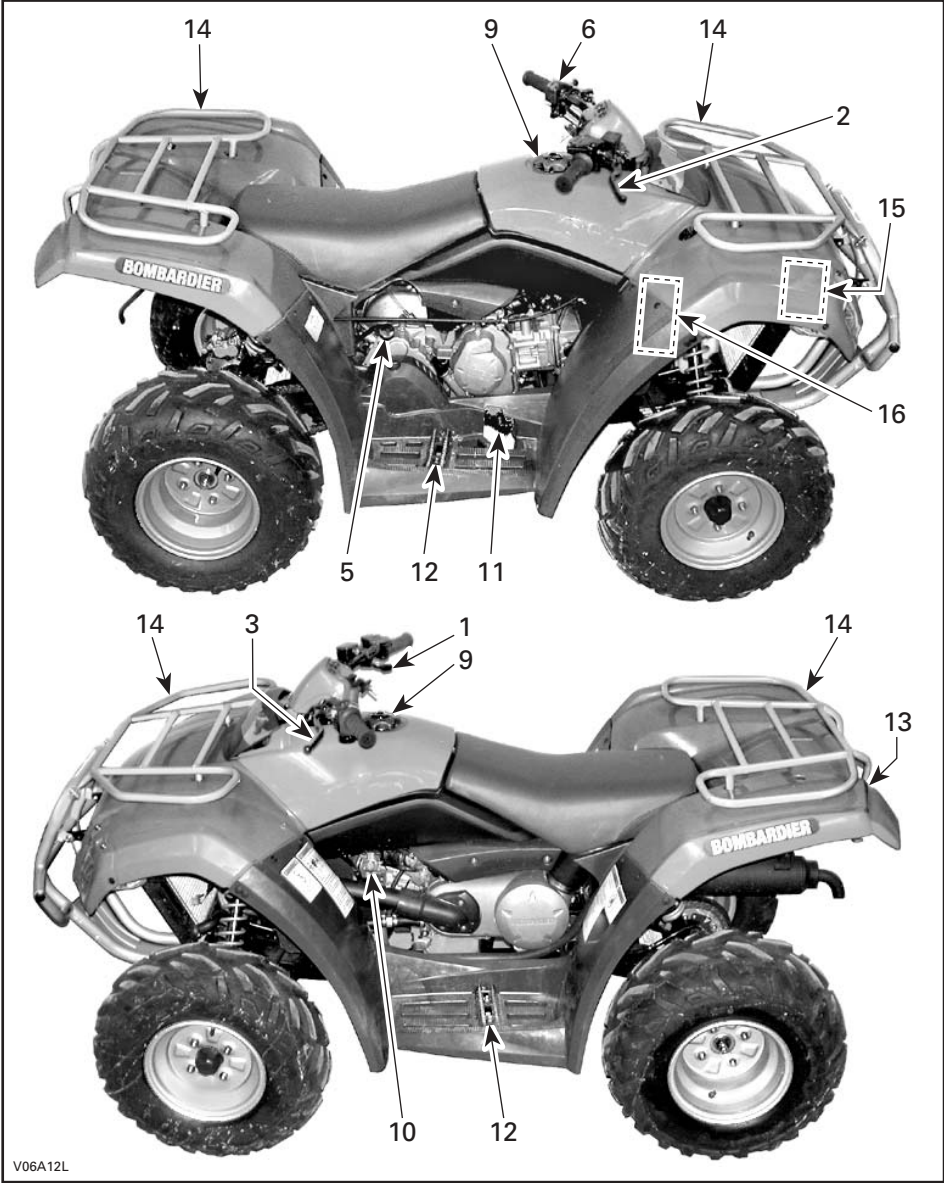
En California (EE.UU.) el Consejo de Recursos del Aire (California Air Resources Board, CARB) establece que un ATV cumpla con las normas aplicables sobre emisiones durante su vida útil, en condiciones de uso y mantenimiento de conformidad con las instrucciones facilitadas.

En California, durante el trámite anual de registro o matriculación del vehículo, se obtiene una etiqueta verde o una etiqueta roja de no cumplimiento. La etiqueta correspondiente se reconoce por el número de identificación del vehículo (en el 8º carácter que se detalla).

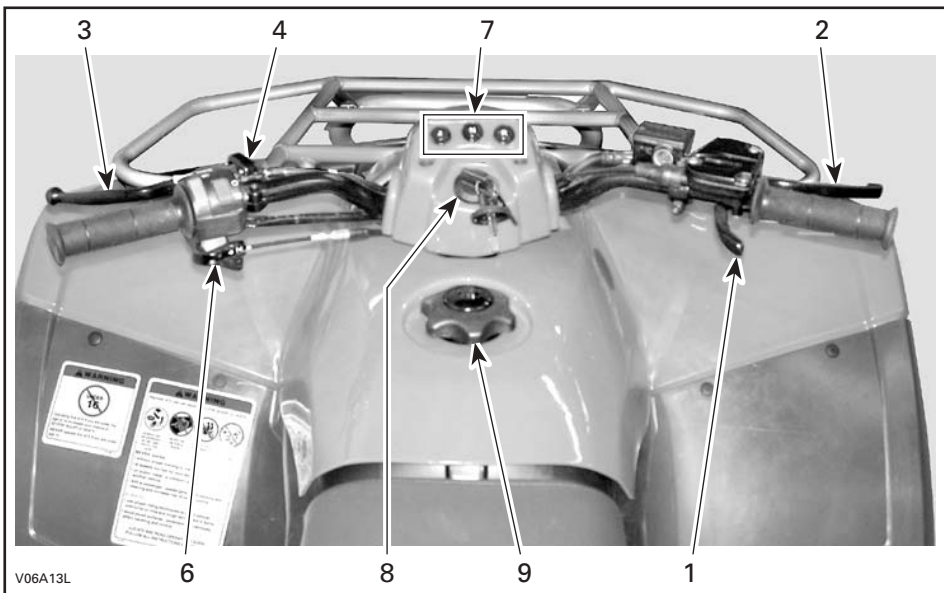
CATEGORÍA DEL VEHÍCULO	CARÁCTER 8º DEL VIN
Etiqueta roja de incumplimiento	Debe incluir una C o un 3
Etiqueta verde de cumplimiento	Una designación alfanumérica distinta de C o de 3

# CONTROLES / COMPONENTES / INSTRUMENTOS

NOTA: Algunos controles/instrumentos/equipamientos son opcionales.



V06A12L



Cuando lea esta Guía del Usuario, recuerde que:

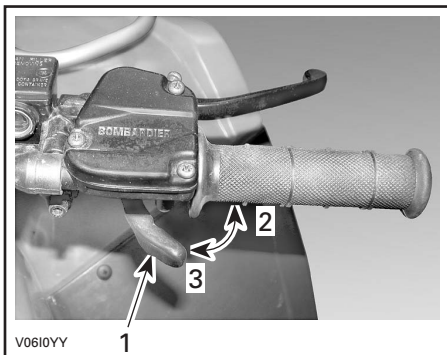
## ADVERTENCIA

Indica un posible riesgo que, si no se evita, puede dar lugar a graves lesiones e incluso la muerte.

NOTA: En esta sección se indican las funciones básicas de diversos controles del ATV. Para obtener más detalles acerca de cómo usar un mando o control en combinación con otros, consulte las INSTRUCCIONES DE USO de este manual.

### 1) Palanca del acelerador

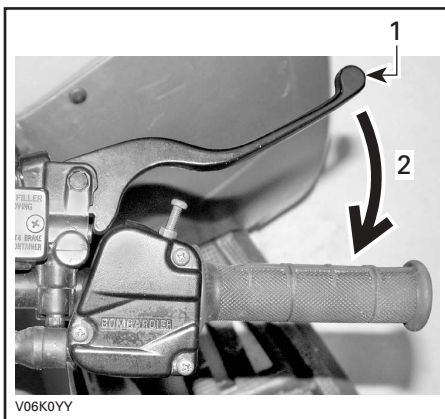
Se encuentra en la parte derecha del manillar. Cuando se acciona, se incrementa la velocidad del motor, lo que permite que la transmisión cambie a la marcha seleccionada. Cuando se suelta, la velocidad del motor volverá automáticamente al ralentí y el vehículo se ralentizará gradualmente.



1. Palanca del acelerador
2. Para acelerar
3. Para desacelerar

### 2) Palanca de freno delantero

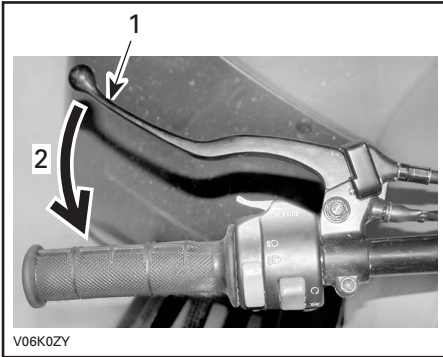
Se encuentra en la parte derecha del manillar. Cuando se comprime, se acciona el freno. Cuando se suelta, debe volver automáticamente a su posición original. El efecto de frenada es proporcional a la fuerza aplicada a la palanca y al tipo y estado del terreno.



1. Palanca de freno
2. Para accionar el freno

### 3) Palanca de freno trasero

Se encuentra en la parte izquierda del manillar. Cuando se comprime, se acciona el freno. Cuando se suelta, debe volver automáticamente a su posición original. El efecto de frenada es proporcional a la fuerza aplicada a la palanca y al tipo y estado del terreno.



1. Palanca del embrague
2. Para desembragar

### 4) Bloqueo de la palanca de freno

Se encuentra en la parte izquierda del manillar, en la palanca del freno trasero. Cuando se acciona, impide que el vehículo se mueva. Resulta de utilidad cuando es necesario bloquear el freno; por ejemplo, al realizar un giro en K, durante el transporte o cuando el vehículo no se encuentra en funcionamiento.

## ⚠ ADVERTENCIA

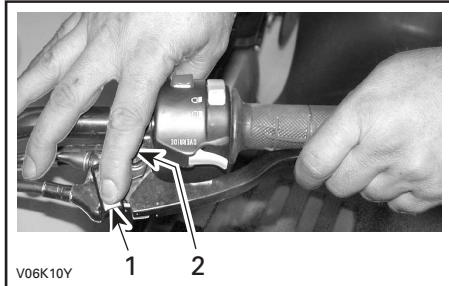
Utilice siempre el bloqueo de la palanca del freno y coloque la palanca de cambio en la posición HI cuando el vehículo no esté funcionando.

## ⚠ ADVERTENCIA

Asegúrese de que el bloqueo de la palanca de freno esté quitado antes de usar el ATV.

Cuando conduzca el vehículo, la frenada producida por una presión continua sobre la palanca puede dañar el sistema de frenado y provocar la pérdida de capacidad de frenado e incluso un incendio.

Para aplicar el mecanismo: Apriete la palanca de freno y empuje hacia abajo el bloqueo de la palanca de freno con un dedo. La palanca de freno está ahora comprimida y acciona los frenos traseros.



1. Bloqueo de la palanca de freno
2. Pulse para aplicar el freno de mano

Para liberar el mecanismo: Apriete la palanca de freno. El bloqueo de la palanca debe volver automáticamente a su posición original. El freno debería volver a la posición de reposo. Suelte siempre el dispositivo de bloqueo del freno antes de conducir.

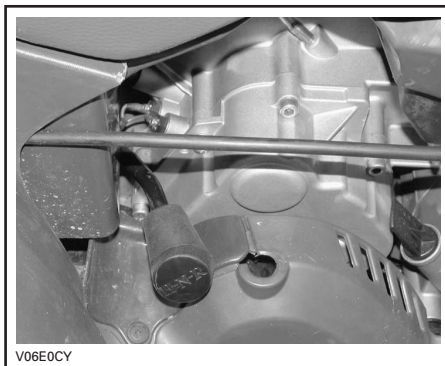
### 5) Palanca de cambio o transmisión

Se encuentra en la parte derecha del vehículo, en la parte trasera del motor. Tres posiciones: R, N y H.

Para cambiar la posición de los engranajes de la transmisión, pare completamente el vehículo y mueva la palanca de cambio hasta la posición de la marcha deseada subiendo o bajando la palanca. No fuerce la palanca. Si no puede cambiar la marcha, pulse suavemente el acelerador y suéltelo inmediatamente; espere a que el motor baje de revoluciones hasta que se recupere un ralentí estable y entonces vuelva a intentarlo.

**PRECAUCIÓN:** Pare siempre el vehículo completamente y accione el freno antes de mover la palanca de cambio.

### R: Marcha atrás



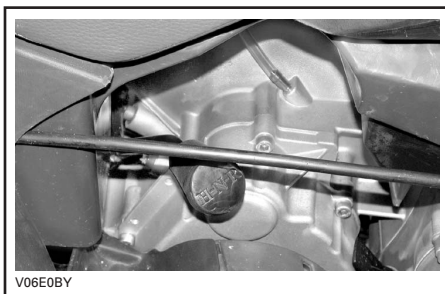
#### POSICIÓN DE MARCHA ATRÁS

Esta marcha permite retroceder con el vehículo. Este vehículo cuenta con un sistema limitador de velocidad en marcha atrás. Consulte el apartado relacionado con el BOTÓN DE ANULACIÓN para obtener más información.

### ADVERTENCIA

Cuando maniobre marcha atrás (R) con el vehículo, asegúrese de que no hay personas ni obstáculos detrás. Permanezca en el asiento.

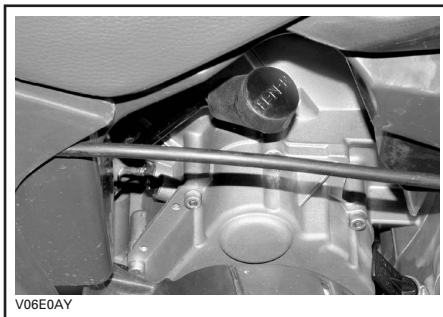
### N: Punto muerto



#### PUNTO MUERTO

En esta posición se libera la transmisión para que el vehículo pueda ser remolcado o desplazado manualmente.

### H: Marcha larga

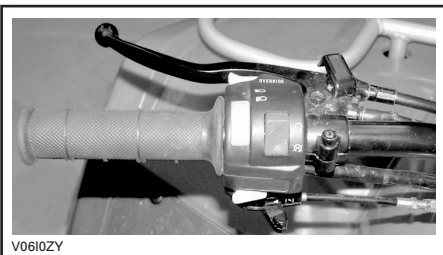


#### POSICIÓN HI

Con esta marcha se selecciona el régimen de alta velocidad de la transmisión en la caja de engranajes. Es la posición de velocidades de conducción normal. Permite que el vehículo alcance su máxima velocidad.

### 6) Interruptor multifunción

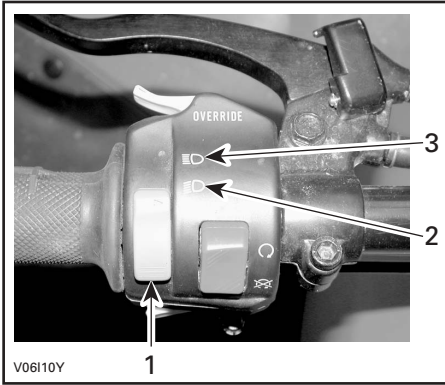
El interruptor multifunción se encuentra en la parte izquierda del manillar.



Los mandos que se encuentran en este interruptor multifunción son los siguientes:

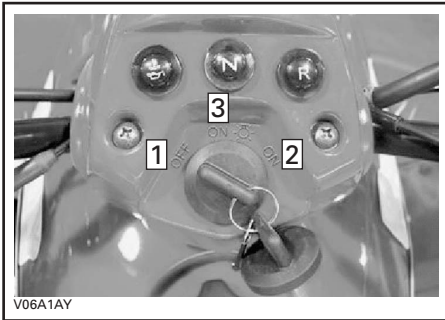
## Interruptor de los faros

Se encuentra en la parte superior del interruptor multifunción. Coloque el interruptor en la posición LO para las luces "cortas" y la luz trasera. Coloque el interruptor en la posición HI para las luces "largas" y la luz trasera.



1. Interruptor de los faros
2. Posición de luz de cruce
3. Posición de luces largas

NOTA: Coloque el interruptor de encendido en la posición ON "sin luz" para apagar las luces.



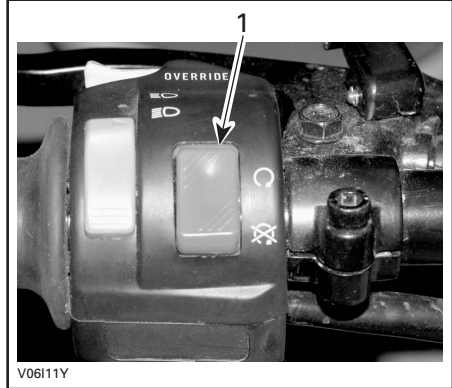
1. OFF
2. Posición ON "sin luz"
3. Posición ON "con luz"

## Interruptor de paro del motor

Se encuentra en medio del interruptor multifunción, a la derecha del interruptor del faro. El motor girará, pero no arrancará si el interruptor de paro del motor se encuentra en la posición OFF.

Este interruptor se puede utilizar para detener el motor y como mando de emergencia.

NOTA: Aunque se puede parar el motor girando la llave de contacto hasta la posición OFF, es recomendable detenerlo mediante el interruptor de paro del motor.



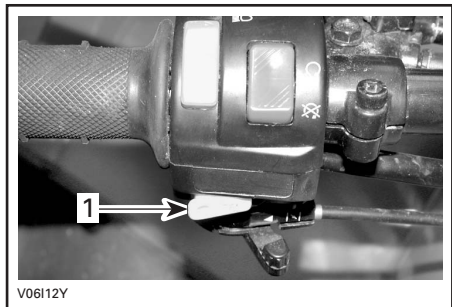
1. Interruptor de paro del motor

## Botón de arranque

Se encuentra debajo del interruptor de paro del motor.

Para poner en marcha el motor, coloque el interruptor de paro del motor en la posición RUN.

Pulse el botón de arranque y manténgalo pulsado. Suéltelo inmediatamente cuando se ponga en marcha el motor.



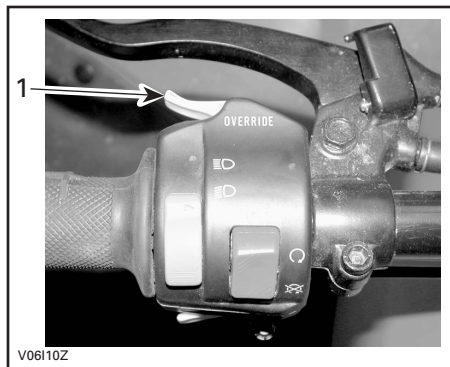
1. Botón de arranque



Para detener el motor, suelte totalmente la palanca del acelerador y utilice el interruptor de paro del motor.

## Botón de anulación

Se encuentra delante del interruptor multifunción.



1. Botón de anulación

Este botón se utiliza para anular el sistema limitador de velocidad marcha atrás (R) y durante la recarga de batería. Para ello, mantenga presionado el botón de anulación y accione la palanca del acelerador. Suelte el botón cuando haya terminado la maniobra.

### **ADVERTENCIA**

No active nunca el botón de anulación si está abierto el acelerador, ya que podría perder el control, con el consiguiente riesgo de lesiones graves o incluso de muerte.

## Palanca del estrangulador de aire

Se encuentra en la parte inferior del interruptor multifunción. Este dispositivo presenta una palanca variable que facilita el arranque en frío.

La posición de cierre corresponde a un uso normal con el motor en caliente.



*PALANCA DEL ESTRANGULADOR DE AIRE EN POSICIÓN DE ESTRANGULADOR CERRADO*

La posición de estrangulador totalmente abierto se utiliza para temperaturas más bajas.



*PALANCA DEL ESTRANGULADOR DE AIRE EN POSICIÓN DE ESTRANGULADOR ABIERTO*

Las posiciones situadas entre el cierre y la apertura totales del estrangulador se utilizarán en función de la temperatura del motor.

## 7) Lámparas indicadoras

### Lámpara indicadora de temperatura del motor/presión de aceite (roja)



Esta luz se enciende cuando el interruptor de contacto está encendido, y permanece encendida hasta que el motor se pone en marcha.

Cuando esta luz indicadora está encendida, indica que el motor se está calentando excesivamente o que la presión del aceite del motor es baja.

Si se calienta excesivamente el motor, consulte el apartado SOBRECALENTAMIENTO DEL MOTOR, en PROCEDIMIENTOS ESPECIALES.

**PRECAUCIÓN:** Si la luz no se apaga justo después de que se ponga en marcha el motor, pare el motor. Diríjase a un distribuidor autorizado de ATV Bombardier. No utilice el vehículo hasta que haya sido reparado.

### Lámpara indicadora de marcha atrás (roja)



Cuando está encendida esta luz, indica que la transmisión se encuentra en posición de marcha atrás (R).

### Lámpara indicadora de punto muerto (verde)

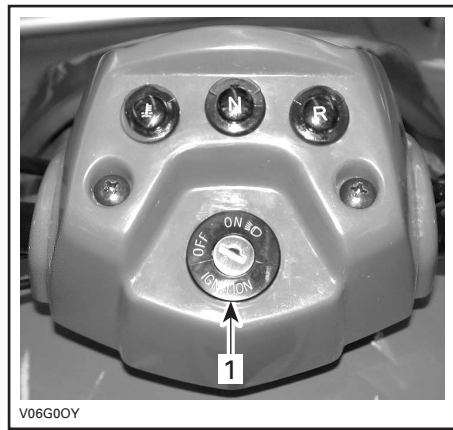


Cuando está encendida esta luz, indica que la transmisión se encuentra en posición de marcha atrás (R).

## 8) Interruptor de contacto

Se encuentra en medio del grupo.

Interruptor de 3 posiciones accionado con llave: Apagado, encendido sin luces y encendido con luces.



1. Interruptor de contacto

Introduzca la llave en el interruptor y hágala girar hasta la posición deseada. Para retirar la llave, gírela hasta la posición de apagado (OFF) y tire de la llave.

En la posición de encendido (ON) con luces se encienden todas las luces, independientemente de que el motor no esté en marcha. Recuerde que si están las luces encendidas y el motor no está funcionando, se descargará la batería. Gire siempre la llave de contacto hasta la posición OFF después de que se pare el motor.

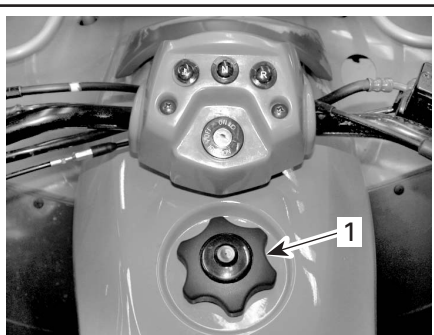
**NOTA:** Aunque se puede parar el motor girando la llave de contacto hasta la posición OFF, es recomendable detenerlo pulsando el interruptor de paro del motor.

## 9) Tapón del depósito de carburante

Desenrosque girando en sentido contrario al de las agujas del reloj y retire el tapón para repostar; a continuación, vuelva a enroscar completamente el tapón girándolo en el sentido de las agujas del reloj.

### ADVERTENCIA

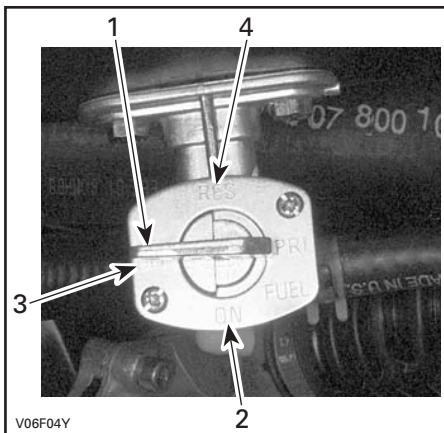
Pare siempre el motor antes de repostar. Abra el tapón lentamente. Si percibe una diferencia de presión (oye un silbido cuando está aflojando el tapón del depósito de combustible), pida que inspeccionen y, si es preciso, que reparen el vehículo antes de utilizarlo. El carburante es inflamable y puede explotar en determinadas condiciones. No se acerque nunca con una llama para comprobar el nivel del carburante. No fume nunca y evite llamas o chispas en las proximidades. Opere siempre en un área bien ventilada. Nunca llene el depósito de combustible completamente antes de llevar el vehículo a una zona en la que haga calor. Con el aumento de la temperatura, se incrementa el volumen del combustible y éste puede desbordarse. Limpie siempre cualquier resto de combustible que se haya derramado del vehículo.



1. Tapón del depósito de carburante

## 10) Válvula de combustible

Se encuentra en la parte izquierda del vehículo, debajo del asiento. Válvula rotativa de 3 posiciones: OFF, ON, RES. Gire la lengüeta para alinear el puntero con la posición ON, OFF o RES.



1. Alinee el puntero en la posición deseada
2. Posición de apertura
3. Posición de cierre
4. Posición RES

### OFF

Detiene el suministro de combustible al carburador.

**PRECAUCIÓN:** Gire la válvula hacia la posición OFF cuando el ATV no esté siendo utilizado o durante su transporte.

### ON

Permite el flujo de combustible hasta el carburador. Es la posición normal para el uso del vehículo.

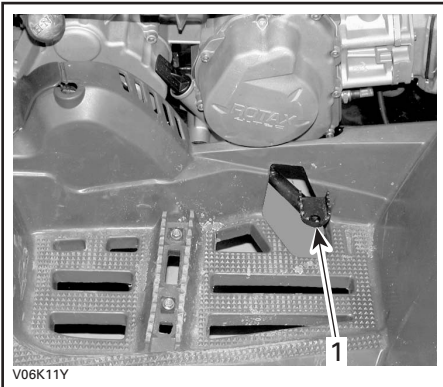
## RES (RESERVA)

Cuando se agota el combustible del depósito y la válvula se encuentra en la posición ON, puede recurrirse a un suministro de combustible de emergencia girando la pestaña a la posición RES. La reserva contiene aproximadamente un 30% de la capacidad del depósito de combustible. Utilice únicamente esta posición cuando se haya agotado el suministro en la posición ON. Cuando se encuentre en situación de combustible de reserva, reposte tan pronto como sea posible. Asegúrese de volver a girar la válvula a la posición ON después de repostar.

**PRECAUCIÓN:** Si se abre incorrectamente la válvula de combustible, el flujo de combustible quedará restringido. Asegúrese de que la válvula queda totalmente abierta cuando el vehículo esté en funcionamiento.

## 11) Pedal de freno trasero

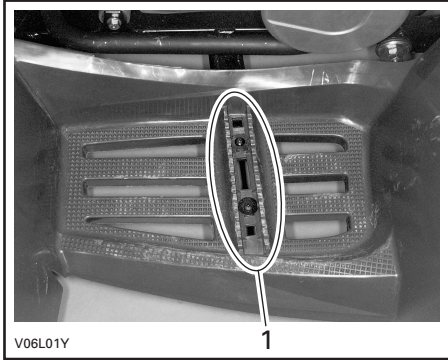
Se encuentra en el reposapiés derecho. Cuando se pisa, se acciona el freno trasero. Cuando se suelta, debe volver a su posición original. El efecto de frenada es proporcional a la fuerza aplicada al pedal y al tipo y estado del terreno.



1. Pedal de freno trasero

## 12) Estribo

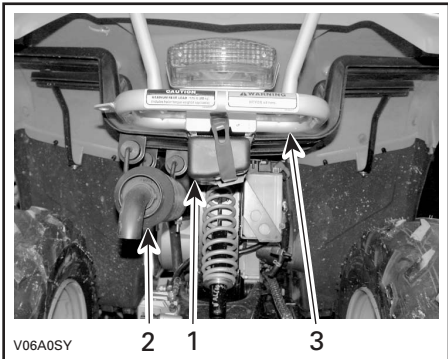
Se encuentra en el reposapiés. Utilice esta zona para mantener los pies en una posición estable.



1. Estribo

## 13) Caja de herramientas

Se encuentra en la parte trasera del vehículo, debajo del parachoques. En la caja de herramienta se guardan las herramientas para las operaciones básicas de mantenimiento, así como esta Guía del Usuario.



1. Caja de herramientas  
2. Silenciador  
3. Parachoques trasero

Las herramientas que contiene la caja de herramientas son las siguientes:

- alicates (1)
- destornillador (1)
- llave de boca 10/13 mm (1)
- llave de boca 15/17 mm (1)
- llave de cubo 10/13 mm (1)
- llave de cubo 16/18 mm (1)
- medidor de presión de neumáticos (1)
- bloqueo del ajustador de la cadena de transmisión (1)
- fusible de 15 A (1).

#### 14) Portaequipajes delantero y trasero

Se encuentran encima del chasis, en la parte delantera y trasera. Rejillas portaequipajes muy prácticas para llevar material.

### ADVERTENCIA

Asegúrese de fijar el material debidamente a las rejillas. No las sobrecargue. Asegúrese de que la carga no afecta a la visibilidad ni a la dirección. No lleve pasajeros.

Consulte el apartado de ESPECIFICACIONES para conocer las recomendaciones sobre cómo transportar carga y acerca de la distribución del peso de la carga.

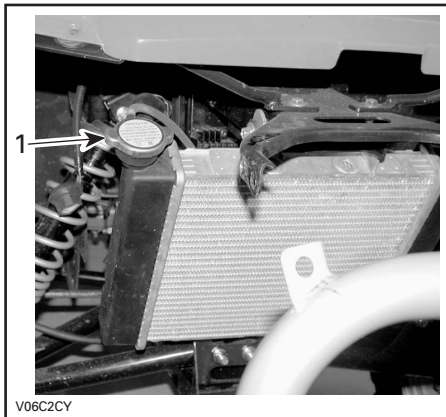
#### 15) Tapón del radiador

Se encuentra debajo del guardabarros delantero. Proporciona acceso al cuello de llenado del radiador.

### ADVERTENCIA

Para evitar posibles quemaduras, no quite el tapón del radiador si el motor está caliente.

Gire el tapón del radiador en sentido contrario al de las agujas del reloj para quitarlo. Cuando termine, vuelva a instalar debidamente el tapón del radiador.

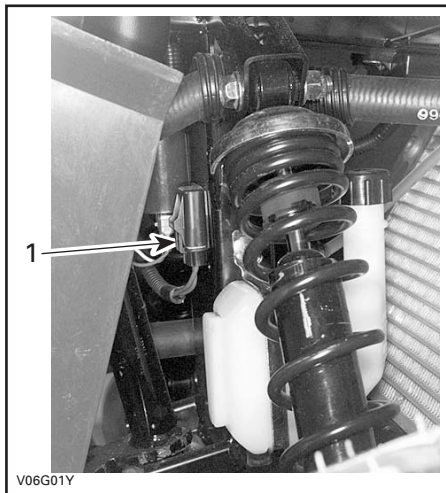


1. Tapón del radiador

#### 16) Fusible

El sistema eléctrico está protegido por un fusible. Consulte la sección de MANTENIMIENTO para saber más detalles.

El portafusibles se encuentra detrás del amortiguador delantero derecho, junto al depósito de refrigerante.



1. Portafusibles

# LÍQUIDOS

Cuando lea esta Guía del Usuario, recuerde que:

## ADVERTENCIA

Indica un posible riesgo que, si no se evita, puede dar lugar a graves lesiones e incluso la muerte.

NOTE: En esta sección se especifican los líquidos recomendados y los procedimientos que deben seguirse para comprobar los respectivos niveles. Consulte el apartado de MANTENIMIENTO para conocer los procedimientos de cambio de líquidos.

## Combustible

### Carburante recomendado

Utilice gasolina normal sin plomo o una mezcla de gasolina y alcohol etílico con menos de un 10% de etanol o metanol, disponible en muchas estaciones de servicio. La gasolina utilizada debe tener 87 octanos  $((R + M)/2)$  como mínimo.

NOTA: En la mayoría de las estaciones de servicio, el octanaje indicado en el surtidor corresponde al número de octanos  $(R + M)/2$ . Por lo general, se indica en el surtidor mediante un adhesivo.

**PRECAUCIÓN:** No experimente nunca con otros combustibles. El uso de un combustible no recomendado puede deteriorar el rendimiento del vehículo y causar daños en partes críticas del sistema de combustible y de componentes del motor.

**PRECAUCIÓN:** No mezcle nunca gasolina con aceite. Este vehículo tiene un motor de cuatro tiempos. El aceite sólo debe añadirse a través del cárter del motor.

## Nivel de combustible

### ADVERTENCIA

Pare siempre el motor antes de repostar. Abra el tapón lentamente. Si percibe una diferencia de presión (oye un silbido cuando está aflojando el tapón del depósito de combustible), pida que inspeccionen y, si es preciso, que reparen el vehículo antes de utilizarlo. El carburante es inflamable y puede explotar en determinadas condiciones. No se acerque nunca con una llama para comprobar el nivel del carburante. No fume nunca y evite llamas o chispas en las proximidades. Opere siempre en un área bien ventilada. Nunca llene el depósito de combustible completamente antes de llevar el vehículo a una zona en la que haga calor. Con el aumento de la temperatura, se incrementa el volumen del combustible y éste puede desbordarse. Limpie siempre cualquier resto de combustible o aceite que se haya derramado del vehículo.

## Aceite del motor/Transmisión

### Aceite recomendado

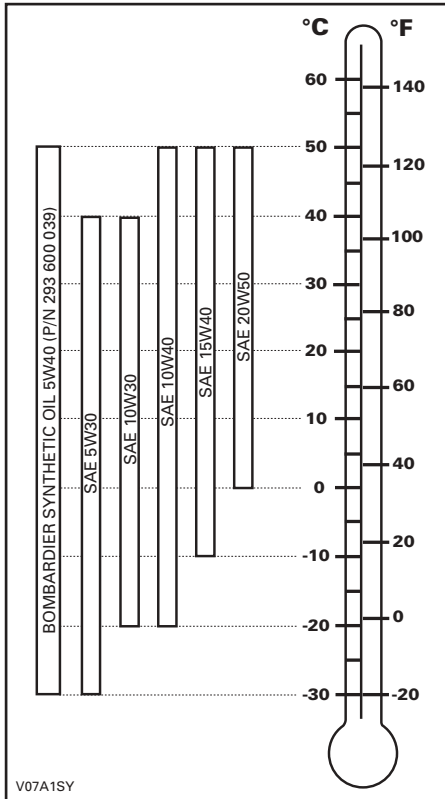
Utilice aceite para motores de 4 tiempos que cumpla o exceda los requisitos de la clasificación de servicio API SG, SH o SJ. Compruebe siempre la etiqueta de servicio API en el recipiente de aceite para asegurarse de que incluye las letras SG, SH o SJ. Utilice únicamente aceite altamente detergente de gran calidad.

NOTA: Para mejorar el rendimiento global y la protección contra el deterioro, utilice el aceite sintético Bombardier 5W40 (ref. 293 600 039).

## Viscosidad del aceite

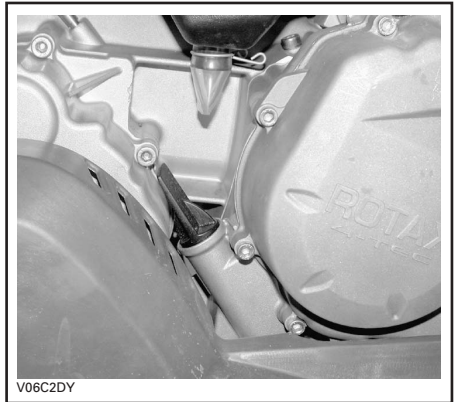
SAE 5W30 se recomienda para cualquier época.

Sin embargo, para los días más calurosos del verano y los más fríos de invierno, consulte la siguiente gráfica, que le permitirá seleccionar la viscosidad adecuada.



## Nivel del aceite

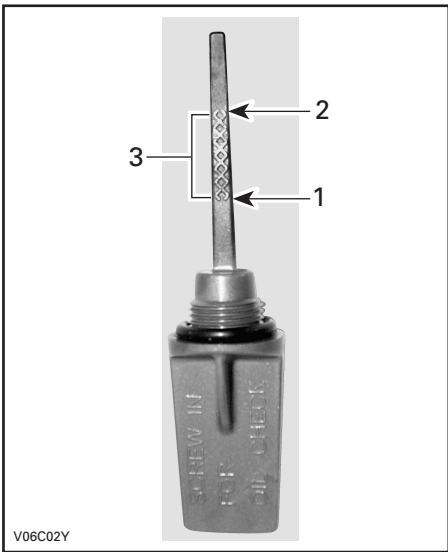
**PRECAUCIÓN:** Compruebe el nivel con frecuencia y rellene cuando sea necesario. No llene excesivamente. El uso con un nivel inadecuado podría dañar seriamente el motor. Limpie cualquier resto salpicaduras o líquido derramado.



### PARTE DERECHA DEL MOTOR

Con el vehículo en una superficie llana y el motor frío, compruebe el nivel de aceite del modo siguiente:

1. Desenrosque la varilla medidora, sáquela y límpiela.
2. Vuelva a colocar la varilla y enrósquela completamente.
3. Sáquela y compruebe el nivel de aceite. Debe estar cerca de la marca superior.



1. Lleno
2. Rellenar
3. Margen de funcionamiento

Para añadir aceite, retire la varilla medidora. Para evitar derrames, coloque un embudo en el conducto de la varilla. Añada una pequeña cantidad del aceite recomendado y verifique de nuevo el nivel. Repita la operación hasta que el nivel de aceite llegue a la señal superior de la varilla. No llene excesivamente. Ajuste la varilla debidamente.

## Aceite para caja de engranajes

### Aceite recomendado

Utilice el aceite para guardacadena Bombardier (ref. 413 801 900) o un producto equivalente.

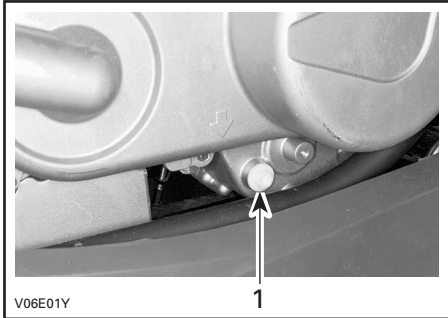
**PRECAUCIÓN:** No utilice otros tipos de aceite no recomendados en operaciones de servicio técnico. No mezcle con otros tipos de aceite.

### Nivel de aceite de la caja de engranajes

**PRECAUCIÓN:** Compruebe el nivel y rellene cuando sea necesario. No llene excesivamente. El uso con un nivel inadecuado podría dañar seriamente la caja de engranajes. Limpie cualquier resto de salpicaduras o líquido derramado.

Sitúe el vehículo en una superficie llana. Seleccione PUNTO MUERTO (N) y aplique el freno de estacionamiento.

Compruebe el tapón del nivel de aceite de la caja de engranajes.



1. Tapón del nivel de aceite

## ADVERTENCIA

Para evitar posibles quemaduras, no quite el tapón del nivel de aceite de la caja de engranajes si el escape está caliente.

El aceite debería estar a ras de la parte inferior del orificio del nivel de aceite. Llene cuando sea preciso hasta que el nivel de aceite de la caja de engranajes salga por el orificio del nivel del aceite.

Para cambiar el aceite de la caja de engranajes, consulte la sección MANTENIMIENTO.



## Refrigerante del motor

### Refrigerante recomendado

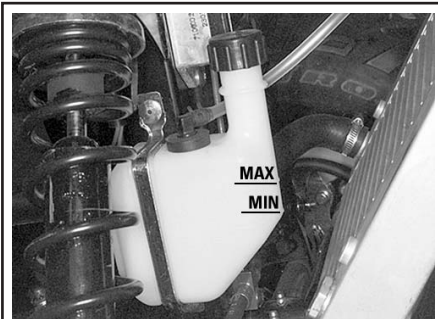
Utilice siempre anticongelante etilenglicol con inhibidores antioxidantes específicos para motores de aluminio de combustión interna.

El sistema de refrigeración debe llenarse con el refrigerante premezclado de Bombardier (ref. 219 700 362) o con una solución de agua destilada y anticongelante (en una proporción del 50%).

### Nivel del refrigerante

#### ADVERTENCIA

Compruebe el nivel de refrigerante con el motor en frío. Nunca añada refrigerante al sistema de refrigeración cuando el motor esté caliente.



Con el vehículo en una superficie llana, el líquido debe encontrarse entre las marcas de nivel MIN. y MAX. que figuran en el depósito de refrigerante.

NOTA: Cuando compruebe el nivel a una temperatura inferior a 20°C (68°F), puede estar ligeramente por debajo de la marca MIN.

Añada refrigerante hasta la marca MAX. si es necesario. Utilice un embudo para evitar que se derrame. No llene excesivamente.

Vuelva a instalar y apriete correctamente el tapón de llenado.

Si se añade refrigerante al depósito de refrigerante, compruebe el nivel también en el radiador. Añada refrigerante si es necesario.

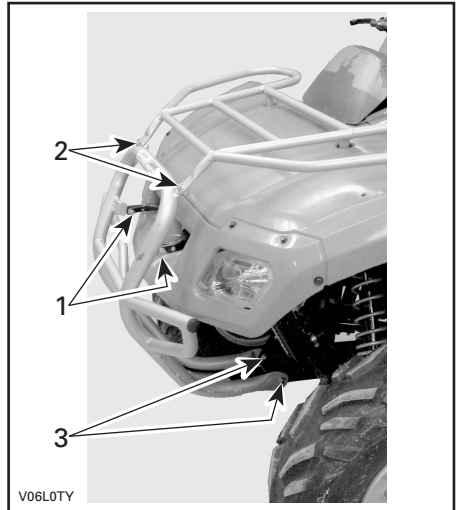
#### ADVERTENCIA

Para evitar posibles quemaduras, no quite el tapón del radiador si el motor está caliente.

NOTA: Si el sistema de refrigeración precisa refrigerante con frecuencia, es síntoma de fugas o de un problema del motor. Diríjase a un distribuidor autorizado de ATV Bombardier.

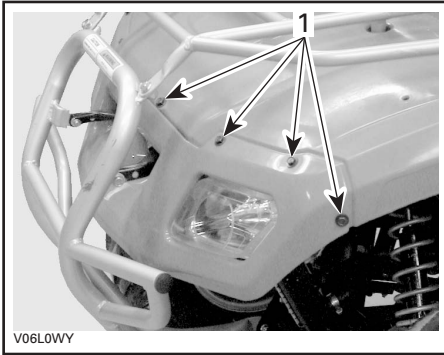
Para obtener acceso al radiador, siga este procedimiento:

- Retire los pernos que sujetan la parte superior y media del parachoques delantero; a continuación, afloje los pernos situados en la parte inferior.



1. Pernos intermedios
2. Pernos de la parte superior
3. Pernos de la parte inferior

- Quite los tornillos del panel de protección frontal (8 en total).



1. Tornillos del panel frontal

Vuelva a colocar las piezas debidamente en el orden inverso al del procedimiento de desmontaje.

## Cambio del refrigerante

Consulte el apartado de MANTENIMIENTO.

## Líquido de frenos

### Líquido recomendado

Utilice siempre líquido de frenos que cumpla con la especificación DOT 4 únicamente.

**PRECAUCIÓN:** Para evitar daños serios al sistema de frenos, no utilice líquidos distintos del recomendado, ni mezcle líquidos para el relleno.

## Nivel del líquido

Con el vehículo en una superficie llana, compruebe el nivel del depósito del líquido de frenos. Debe encontrarse por encima de la marca MIN.

Añada la cantidad de líquido que sea necesaria. No llene excesivamente.

Limpie el tapón de llenado antes de moverlo.

**PRECAUCIÓN:** Utilice únicamente líquido de frenos DOT 4 procedente de un recipiente precintado. No utilice líquido de frenos de recipientes viejos o ya abiertos.

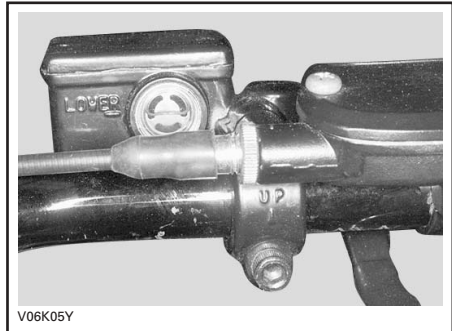
**NOTA:** Un nivel bajo puede indicar fugas o un desgaste de las pastillas de freno. Diríjase a un distribuidor autorizado de ATV Bombardier.

### Depósito de líquido de la palanca de freno

Mantenga recta la dirección para asegurarse de que el depósito está nivelado.

Compruebe el nivel del líquido de freno; el depósito está lleno cuando el líquido alcanza la parte superior de la ventanilla.

Examine el estado del fuelle de la palanca de freno. Compruebe si existen grietas, roturas, etc. Sustitúyalo si está dañado.



## Batería

Este vehículo está equipado con una batería de electrolito que requiere un mantenimiento mínimo.

NOTA: Consulte la sección MANTENIMIENTO para quitar o instalar la batería.

### Nivel del electrolito

Sitúe el vehículo en una superficie llana.

Compruebe el nivel del electrolito junto a la parte interna de la protección trasera derecha. Utilice una linterna si es necesario.

**No utilice una llama para ver mejor.**

El nivel del electrolito deben encontrarse entre las marcas inferior y superior. Si el nivel es bajo, saque la batería del vehículo para añadir agua destilada.

### Relleno

Coloque la batería sobre una superficie llana. Desenrosque los tapones y añada agua destilada hasta la marca superior. No llene excesivamente.



1. *Marca superior*

2. *Marca inferior*

Vuelva a apretar los tapones debidamente.

---

# PERÍODO DE RODAJE

## Motor

Se precisa un período de rodaje de 10 horas antes de poder utilizar el vehículo a pleno rendimiento.

**PRECAUCIÓN:** No mezcle nunca gasolina con aceite. Este vehículo tiene un motor de cuatro tiempos. El aceite sólo debe añadirse a través del cárter del motor.

Durante este período, el acelerador no debe sobrepasar  $\frac{3}{4}$ . Sin embargo, momentos puntuales de funcionamiento a todo gas y las variaciones de velocidad contribuyen a un buen rodaje. Las aceleraciones continuas a todo gas, velocidades de crucero durante tiempos prolongados y el sobrecalentamiento del motor son perjudiciales durante el período de rodaje.

## Correa

Para una correa nueva se requiere un período de rodaje de 50 km (30 millas). Evite las aceleraciones/desaceleraciones bruscas, el remolque de cargas o velocidades de crucero elevadas.

## Revisión de las 10 horas

Al igual que con cualquier otro equipo mecánico de precisión, es recomendable que tras las 10 primeras horas, 200 km (125 millas) de funcionamiento (o bien 30 días después de la compra, si es antes), el vehículo sea inspeccionado por un distribuidor autorizado de ATV Bombardier. Esta inspección le dará la oportunidad de plantear cualquier duda no resuelta que pueda haber surgido durante las primeras horas de uso.

---

Esta revisión de las 10 horas corre a cargo del propietario del vehículo.

---

Cuando lea esta Guía del Usuario, recuerde que:

### **ADVERTENCIA**

Indica un posible riesgo que, si no se evita, puede dar lugar a graves lesiones e incluso la muerte.

---

# COMPROBACIÓN PREVIA AL USO

## ADVERTENCIA

La comprobación del vehículo previa al uso es muy importante. Antes de la puesta en marcha, compruebe siempre el funcionamiento de los mandos principales, las funciones de seguridad y los componentes mecánicos. De no observar las precauciones aquí específicas, se corre el riesgo de sufrir lesiones o incluso la muerte por accidente.

Antes de utilizar el vehículo, el conductor deberá ejecutar siempre las siguientes operaciones:

- a) Ponga el freno de estacionamiento y compruebe si funciona correctamente.
- b) Compruebe la presión y el estado de los neumáticos.
- c) Compruebe si las ruedas y los cojinetes presentan daños o desgaste.
- d) Compruebe la ubicación de los mandos y asegúrese de que funcionan correctamente.
- e) Compruebe que la dirección funciona sin restricciones.
- f) Active la palanca de control del acelerador varias veces para asegurarse de que funciona sin restricciones. Debe volver a la posición de ralentí cuando se suelta.
- g) Active la palanca de freno y el pedal de freno para asegurarse de que los frenos se accionan completamente. La palanca y el pedal deben volver a su posición inicial cuando se sueltan.
- h) Asegúrese de que la palanca de cambio funciona y vuelva a colocarla en posición de PUNTO MUERTO (N).
- i) Compruebe la lubricación y el ajuste de la cadena de transmisión.
- j) Compruebe si las ruedas dentadas presentan algún tipo de daño o desgaste.
- k) Compruebe los niveles de combustible, aceite y refrigerante.
- l) Compruebe si hay fugas de aceite en el motor o en la transmisión.
- m) Asegúrese de que la válvula de combustible se encuentra totalmente abierta (posición ON).
- n) Limpie los faros y la luz trasera.
- o) Asegúrese de que el asiento está fijo.
- p) Si transporta carga, respete la capacidad especificada. Asegúrese de que la carga está bien sujeta a los portaequipajes.

- q) Si arrastra un remolque u otro equipo, asegúrese de que se respeta la capacidad de la lengua y de remolque. Asegúrese de que el remolque esté bien asegurado al enganche.
  - r) Busque si hay piezas sueltas y realice las comprobaciones que considere necesarias con el motor parado. Compruebe los cierres.
  - s) Asegúrese de que en su camino no hay personas ni obstáculos.
  - t) Compruebe el funcionamiento del interruptor de encendido, el botón de arranque, el botón de paro del motor y los faros.
  - u) Ponga en marcha el motor, quite el freno de mano y avance lentamente unos palmos antes de accionar todos los frenos uno a uno para probarlos.
- Corrija los problemas que haya detectado antes de la conducción. Diríjase a un distribuidor autorizado de ATV Bombardier si es necesario.

# INSTRUCCIONES DE USO

## Generalidades

La palanca de cambio debe encontrarse en la posición de PUNTO MUERTO (N) para el arranque del motor.

Para arrancar el motor, coloque el interruptor de paro del motor en la posición RUN, introduzca la llave en el interruptor de contacto y gírela hasta la posición ON (encendido); a continuación, pulse el botón de arranque.

Para su comodidad, el modo de anulación permite poner en marcha el motor independientemente de la posición de la palanca de cambio. Mantenga pulsada la palanca del freno delantero mientras pulsa el botón de arranque.

## Arranque inicial en frío

Introduzca la llave en el interruptor de contacto y gírela hasta la posición ON (encendido).

NOTA: No olvide que debe colocar el interruptor de paro del motor en la posición RUN.

A temperaturas muy bajas, inferiores a 0°C (32°F), coloque la palanca del estrangulador de aire de modo que quede totalmente abierto.



Pulse el botón de arranque y manténgalo pulsado hasta que se ponga en marcha el motor.

**PRECAUCIÓN:** No mantenga el botón pulsado más de 30 segundos. Debe observarse una pausa entre los ciclos de intento de arranque para que el mecanismo de puesta en marcha se enfríe. Tenga cuidado para que no se descargue la batería.

NOTA: Puede ayudarse del acelerador para facilitar el arranque del motor. Pulse ligeramente la palanca del acelerador. Si se utiliza demasiado aire, no se activará el sistema del estrangulador de aire.

Suelte el botón de arranque inmediatamente cuando se haya puesto en marcha el motor. Transcurridos unos segundos, mueva la palanca del estrangulador de aire desde la posición de estrangulador totalmente abierto a una posición intermedia hasta conseguir el mejor régimen para el motor.

NOTA: Un uso excesivo del estrangulador de aire puede ahogar el motor y dificultar considerablemente el arranque. Consulte el apartado de PROCEDIMIENTOS ESPECIALES si esto ocurre.

Cuando el motor esté caliente, desplace la palanca del estrangulador de aire hasta la posición de cierre y suelte los frenos.

## Arranque en caliente

Ponga en marcha el motor tal como se explica anteriormente pero sin utilizar el estrangulador de aire. Si el motor no arranca al cabo de dos intentos de 5 segundos de duración con el sistema eléctrico de arranque, mueva la palanca del estrangulador hasta una posición intermedia. Ponga el motor en marcha sin accionar la palanca del acelerador. Al cabo de unos segundos, desplace la palanca del estrangulador de aire hasta la posición de cierre.

## Parada del motor

### ADVERTENCIA

Procure no aparcar el vehículo en pendiente.

Suelte el acelerador y detenga el vehículo completamente.

Accione el freno de mano y utilice el bloqueo que hay en la palanca del freno de mano.

Coloque la palanca de cambio en la posición de PUNTO MUERTO (N).

Coloque el interruptor de paro del motor en la posición OFF.

Gire la llave en el interruptor de contacto hasta la posición de apagado (OFF).

Retire la llave del interruptor de contacto.

## Cambio de marcha

Deje el motor al ralentí para que se caliente.  
Accione los frenos y seleccione el intervalo de marcha deseado H.

Deje de accionar los frenos.

**PRECAUCIÓN:** Asegúrese de que el freno de mano está totalmente quitado antes de iniciar la marcha con el ATV.

Accione gradualmente la palanca del acelerador para aumentar la velocidad del motor y que entre en acción la transmisión continua variable (CVT).

Por el contrario, cuando se suelta la palanca del acelerador, se reduce la velocidad del motor.

## Uso de la marcha atrás

**PRECAUCIÓN:** Siempre que vaya a cambiar el sentido de la marcha (hacia delante o hacia atrás), detenga el vehículo completamente y accione el freno antes de mover la palanca de cambio.

Se aplican los mismos procedimientos que los descritos anteriormente en CAMBIO DE MARCHA, excepto por lo siguiente:

Coloque la palanca de cambio en la posición de MARCHA ATRÁS (R).

# PROCEDIMIENTOS ESPECIALES

## Motor ahogado

Si el motor no arranca tras varios intentos, el motor puede estar ahogado por combustible. Siga el procedimiento que se indica a continuación.

Gire el interruptor de contacto hasta la posición de encendido (ON) y asegúrese de que no está abierto el estrangulador.

Compruebe que la palanca de cambio está en la posición de PUNTO MUERTO (N).

Apriete completamente la palanca del estrangulador y manténgala presionada mientras arranca el motor.

En cuanto el motor arranque, suelte la palanca del acelerador. No revolucione el motor.

### Si no funciona:

Limpie la zona del capuchón de la bujía y extráigalo. Extraiga la bujía (se suministran herramientas en la caja de herramientas).

## ⚠ ADVERTENCIA

Utilice siempre protección para los ojos y guantes cuando limpie el orificio de la bujía.

Haga girar el motor varias veces. Instale la nueva bujía si es posible o, si no, limpie y seque la bujía.

Arranque el motor según el procedimiento descrito anteriormente. Si el motor sigue estando ahogado, consulte a un distribuidor autorizado de ATV Bombardier.

## Sobrecalentamiento del motor

Si el motor se calienta excesivamente y la luz indicadora se enciende, pruebe lo siguiente:

- Compruebe y limpie las aletas del radiador. Consulte la sección MANTENIMIENTO.

## ⚠ ADVERTENCIA

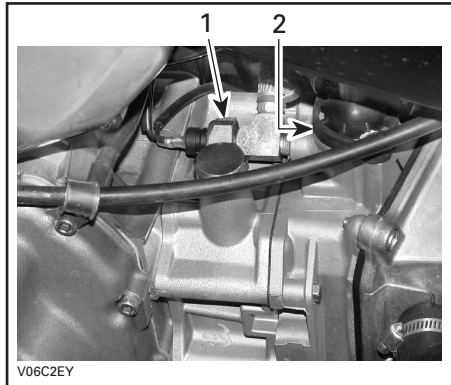
El radiador puede alcanzar una temperatura muy elevada; utilice guantes para tocarlo.

- Reduzca la velocidad del vehículo, pero intente mantenerlo en movimiento para que el radiador reciba aire. Si el motor se sigue calentando en exceso al cabo de un minuto, más o menos, pare el vehículo, cambie la marcha a la posición de PUNTO MUERTO (N) y ponga el freno de estacionamiento. Pare el motor.
- Deje que el motor se enfríe. Compruebe el nivel del refrigerante y añada líquido refrigerante si es posible.

## ⚠ ADVERTENCIA

Para evitar posibles quemaduras, no quite el tapón del radiador ni añada refrigerante al sistema de refrigeración cuando el motor esté caliente.

- Vuelva a poner en marcha el motor; si la luz no se apaga justo después del arranque, pare el motor y desconecte el sensor de temperatura.



1. Sensor de temperatura
2. Alojamiento del termostato



Vuelva a arrancar el motor. Si la luz permanece encendida, debe considerarse la posibilidad de que la presión de aceite del motor sea baja. Pare el motor inmediatamente. En cambio, si la luz se apaga y el motor está frío o templado, es posible que se trate de un problema del sensor o de un componente del motor. Utilice el vehículo lo menos posible y diríjase a un distribuidor autorizado de ATV Bombardier cuanto antes.

## Cuidados posteriores al uso

Cuando se utilice el vehículo en un ambiente en el que haya agua y sal (zonas de playa, puertos, transporte en barcos, etc.), será necesario lavar el vehículo con agua dulce para proteger el vehículo y sus componentes. Se recomienda expresamente lubricar las piezas metálicas. Utilice lubricante BOMBARDIER LUBE (ref. 293 600 016) o un producto equivalente. Esta operación debe realizarse al finalizar la jornada.

Cuando se utilice el vehículo sobre el barro, es recomendable lavarlo para preservar los componentes y que las luces estén limpias.

NOTA: No utilice nunca agua a alta presión para limpiar el vehículo UTILICE AGUA A BAJA PRESIÓN ÚNICAMENTE (como la de una manguera de riego para el jardín). Una presión alta puede provocar daños en los componentes eléctricos y mecánicos.

## Vuelco

Cuando el vehículo haya volcado o esté sobre un lado, vuelva a colocarlo en su posición normal de funcionamiento (sobre las cuatro ruedas) y espere entre 3 y 5 minutos antes de poner el motor en marcha. Antes de arrancar el motor, compruebe el nivel de aceite y añada aceite si fuera necesario. Si permanece encendida la luz indicadora de presión de aceite después de haber puesto el motor en marcha, pare el motor y diríjase a un distribuidor autorizado de ATV Bombardier tan pronto como sea posible.

## Inmersión del vehículo

Si se sumerge el ATV, será necesario llevarlo a un distribuidor autorizado de ATV Bombardier a la mayor brevedad. ¡NO ARRANQUE EL MOTOR!

La inmersión del vehículo puede provocar serios daños si no se sigue un procedimiento de arranque adecuado.

## Almacenaje y preparación de pretemporada

### ADVERTENCIA

Lleve el vehículo a un distribuidor autorizado de ATV Bombardier para que revise el sistema de combustible de acuerdo con las indicaciones de la TABLA DE MANTENIMIENTO.

Cuando un vehículo no se va a utilizar durante más de un mes, es necesario guardarlo debidamente.

Diríjase a un distribuidor autorizado de ATV Bombardier para conocer los procedimientos pertinentes.

Cuando utilice el ATV después de un período de almacenamiento, se requerirán determinados preparativos. Diríjase a un distribuidor autorizado de ATV Bombardier para conocer los procedimientos pertinentes.

# CARGA Y TRANSPORTE

Cuando lea esta Guía del Usuario, recuerde que:

## ⚠ ADVERTENCIA

Indica un posible riesgo que, si no se evita, puede dar lugar a graves lesiones e incluso la muerte.

### Carga

## ⚠ ADVERTENCIA

El manejo, la estabilidad y la distancia de frenado del vehículo se ven afectados cuando se cargan las rejillas portaequipajes. Así, pues, es muy importante que la distribución de la carga y su peso sean adecuadas. No lleve una carga excesiva, ni remolque o transporte carga indebidamente. Asegúrese siempre de que la carga queda bien sujeta y distribuida en los portaequipajes antes de ponerse en marcha. Reduzca la velocidad de acuerdo con las condiciones del terreno cuando transporte carga o arrastre un remolque. Tenga en cuenta la necesidad de una mayor distancia para el frenado. Coloque siempre la carga de forma segura lo más bajo posible en el/los portaequipajes para reducir el efecto de un centro de gravedad más alto. La omisión de estas recomendaciones puede dar lugar a cambios en el manejo del vehículo, con el consiguiente riesgo de sufrir un accidente que podría provocar lesiones graves o incluso la muerte.

Cuando cargue el vehículo, respete los límites establecidos.

#### CARGA TOTAL PERMITIDA:

175 kg (386 lb)

(incluye al conductor, las restantes cargas y los accesorios añadidos.)

16 kg (35 lb)  
Rejilla  
portaequipajes  
DELANTERA

30 kg (65 lb)  
Incluye la rejilla  
portaequipajes  
TRASERA y la  
carga de la lengua

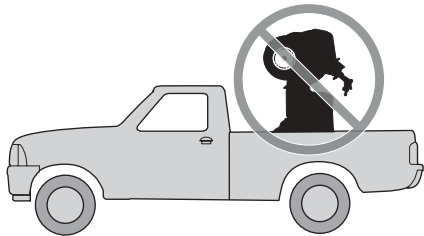


V06A0TY

### Transporte

Cuando transporte un vehículo, asegúrelo al remolque o a la caja de reparto con los amarres adecuados. El uso de cuerdas normales no está recomendado.

## ⚠ ADVERTENCIA



V00A174

No incline nunca este vehículo sobre un extremo para el transporte. Se recomienda transportar el vehículo en su posición de funcionamiento normal (sobre las cuatro ruedas).

Coloque la válvula de combustible en la posición de cierre (OFF).

Seleccione la posición de PUNTO MUERTO (N) y ponga el freno de mano.

Asegure el vehículo por los parachoques delantero y trasero.

**PRECAUCIÓN:** Si ata el vehículo por otros puntos podría dañarse.

Descargue las rejillas portaequipajes antes de transportar el vehículo.

### Ubicación delantera



TÍPICA

### Ubicación trasera



TÍPICA

### ADVERTENCIA

No remolque este vehículo detrás de un automóvil ni de otro vehículo. Utilice un remolque.



# ***INFORMACIÓN DE MANTENIMIENTO***

# TABLA DE MANTENIMIENTO

El mantenimiento es muy importante. Si no está familiarizado con las prácticas recomendadas para un mantenimiento seguro y los procedimientos de ajuste, diríjase a un distribuidor autorizado de ATV Bombardier.

I: Inspeccionar, verificar, limpiar, ajustar, lubricar o reemplazar si es necesario L: Limpiar U: Lubricar R: Reemplazar	Revisión inicial 10 H o 30 días o 200 KM (125 millas)	CADA				A cargo de
		25 H o 500 KM (310 millas)	50 H o 100 km (620 millas)	100 H, 1 año o 2000 KM (1250 millas)	200 H, 2 años o 4000 KM (2485 millas)	
<b>MOTOR/TRANSMISIÓN</b>						
Aceite y filtro del motor ②	R		R			CLIENTE
Depurador de aceite del motor					L	DISTRIBUIDOR
Regulador de presión del motor	I		L			CLIENTE
Aceite para caja de engranajes	I				R	CLIENTE
Ajuste de válvulas	I			I		DISTRIBUIDOR
Bridas de sujeción del motor	I			I		DISTRIBUIDOR
Sistema de escape	I			I		DISTRIBUIDOR
Silenciador				L		CLIENTE
Estado de las juntas	I			I		DISTRIBUIDOR
Refrigerante ②	I			③	R	CLIENTE
Tapón del radiador/test de presión del sistema de refrigeración	I				I	DISTRIBUIDOR
Limpieza/estado del radiador (aletas del radiador) ④	I		I			CLIENTE
Correa de transmisión				I		DISTRIBUIDOR
Limpieza/estado de las poleas conductora y conducida				L		DISTRIBUIDOR
Estado y limpieza de los conductos de entrada y salida de aire de la CVT	I		I			DISTRIBUIDOR
<b>COMBUSTIBLE</b>						
Filtro de aire ②		L ④		R ④		CLIENTE
Circuito y conexiones de combustible	I			I		DISTRIBUIDOR
Filtros del depósito del combustible					R	DISTRIBUIDOR
Carburador	I			I		DISTRIBUIDOR

I: Inspeccionar, verificar, limpiar, ajustar, lubricar o reemplazar si es necesario L: Limpiar U: Lubricar R: Reemplazar	Revisión inicial 10 H o 30 días o 200 KM (125 millas)	CADA				A cargo de
		25 H o 500 KM (310 millas)	50 H o 100 km (620 millas)	100 H, 1 año o 2000 KM (1250 millas)	200 H, 2 años o 4000 KM (2485 millas)	
<b>CIRCUITO ELÉCTRICO</b>						
Bujía ⑤	I			R		CLIENTE
Nivel de electrolito y conexiones de la batería	I		I			CLIENTE
Arneses de cableado, cables y líneas	I			I		DISTRIBUIDOR
Estado del interruptor de encendido, botón de arranque e interruptor de paro del motor ②	I			I		CLIENTE
Estado del sistema de iluminación (luces largas/cortas, luz de freno, orientación del faro, etc.) ②	I			I		CLIENTE
<b>CONJUNTO DE LA TRANSMISIÓN</b>						
Lubricación de la cadena de transmisión		EN CADA USO				CLIENTE
Estado del control deslizante de la cadena		EN CADA USO				CLIENTE
Ajuste de la cadena de transmisión		EN CADA USO				CLIENTE
Ruedas dentadas	I			I		CLIENTE
Estado de los cojinetes de las ruedas				I		CLIENTE
<b>DIRECCIÓN</b>						
Sujeciones del manillar				I		DISTRIBUIDOR
Estado del acelerador/caja/cable ②	I		I			CLIENTE
Estado del estrangulador ②	I			I		CLIENTE
Sistema de dirección (columna, cojinete, etc.)	I			I ④		DISTRIBUIDOR
Extremos de las barras de acoplamiento de las ruedas	I		I			DISTRIBUIDOR
Tuercas y espárragos de fijación de las ruedas ②	I		I			CLIENTE
Presión y desgaste de los neumáticos ②		EN CADA USO				CLIENTE
Alineación de las ruedas delanteras	I			I		DISTRIBUIDOR

I: Inspeccionar, verificar, limpiar, ajustar, lubricar o reemplazar si es necesario L: Limpiar U: Lubricar R: Reemplazar	Revisión inicial 10 H o 30 días o 200 KM (125 millas)	CADA				A cargo de
		25 H o 500 KM (310 millas)	50 H o 100 km (620 millas)	100 H, 1 año o 2000 KM (1250 millas)	200 H, 2 años o 4000 KM (2485 millas)	
<b>SUSPENSIÓN</b>						
Suspensión trasera basculante ②				I		CLIENTE
Amortiguadores			I			CLIENTE
Brazos tirados			I			CLIENTE
<b>FRENO</b>						
Líquido de frenos (parte delantera y trasera) ②	I	I			R ⑥	CLIENTE
Cable del freno ⑥	I	I	I			CLIENTE
Pastillas de freno ⑥		I ④				CLIENTE
Sistema de frenos (discos, fuelles, etc.) ⑥				I		CLIENTE
<b>CARROCERÍA/BASTIDOR</b>						
Compartimento del motor	L		L			CLIENTE
Bastidor				I		DISTRIBUIDOR
Estado del enganche y la bola (si están instalados)	EN CADA USO					CLIENTE
Sujeciones del chasis			I			CLIENTE
Sujeciones del asiento	EN CADA USO					CLIENTE
Limpieza y protección del vehículo			L ④			CLIENTE

- ① Debe ser realizado por un distribuidor autorizado de ATV Bombardier. El mantenimiento inicial es muy importante y no debe ser descuidado.
- ② Elemento para inspeccionar antes del uso.
- ③ Compruebe la concentración del refrigerante cada 100 horas.
- ④ Con mayor frecuencia si se realiza un uso intensivo en zonas con mucho polvo, arena, humedad nieve o barro.
- ⑤ Asegúrese de que la distancia entre los electrodos de la bujía es la correcta.
- ⑥ El cambio del líquido de frenos o las reparaciones del sistema de frenos deben ser realizados por un distribuidor autorizado de ATV Bombardier.



# MANTENIMIENTO

Cuando lea esta Guía del Usuario, recuerde que:

## **⚠ ADVERTENCIA**

Indica un posible riesgo que, si no se evita, puede dar lugar a graves lesiones e incluso la muerte.

## **⚠ ADVERTENCIA**

Si no se especifica lo contrario, el motor no debe estar en funcionamiento durante las operaciones de mantenimiento.

Antes de efectuar cualquier operación de mantenimiento o inspección en el vehículo, espere hasta que se enfrien el motor y el escape, con el fin de evitar posibles quemaduras.

## **⚠ ADVERTENCIA**

Si fuera necesario retirar un dispositivo de bloqueo (p. ej. pestañas de bloqueo, sujeciones con cierre automático, etc.) durante una operación de desmontaje/montaje, sustitúyalos siempre por una pieza nueva.

A continuación se tratan las operaciones de mantenimiento que puede realizar el cliente, si lo desea. Otras operaciones que figuran en la tabla de mantenimiento deberán ser llevadas a cabo por un distribuidor autorizado de ATV Bombardier.

NOTA: Entre otras cosas, en esta sección se indican los procedimientos para reemplazar los líquidos. Consulte el apartado LÍQUIDOS para conocer los procedimientos de comprobación de niveles y llenado.

## MOTOR

### **Cambio de aceite y sustitución del filtro de aceite**

El aceite y el filtro deben ser reemplazados al mismo tiempo. El cambio de aceite debe realizarse con el motor en caliente.

## **⚠ ADVERTENCIA**

El aceite del motor puede encontrarse a una temperatura muy alta. Espere hasta que el aceite del motor esté caliente.

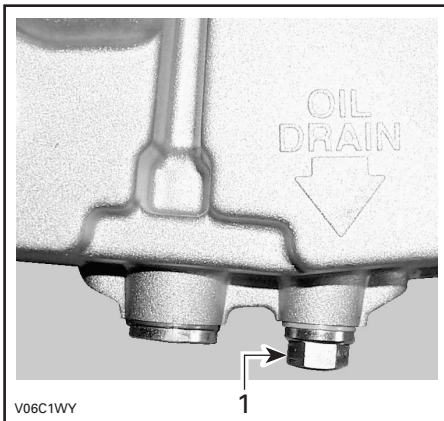
Asegúrese de que el vehículo se encuentra en una superficie llana.

Retire la varilla medidora.

Limpie la zona del tapón de drenaje.

Coloque un recipiente debajo de la zona del tapón de drenaje del motor.

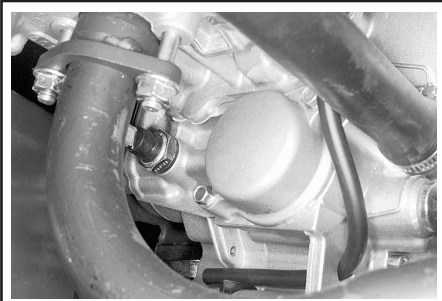
Desenrosque el tapón de drenaje.



1. Tapón de drenaje de aceite

Aguarde el tiempo necesario para que el aceite salga del filtro.

Desenrosque la tapa del filtro de aceite.



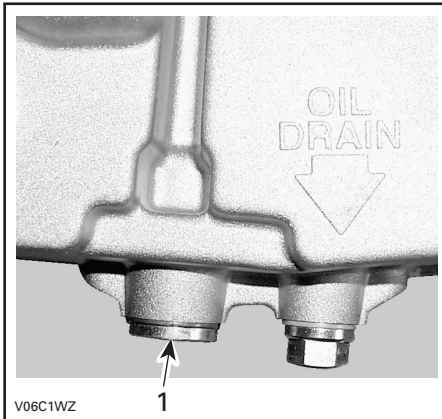
V06C04Y

Retire el filtro de aceite y sustitúyalo por uno nuevo.

NOTA: Compruebe la junta tórica de la tapa y cámbiela si es necesario.

Limpie los restos de salpicaduras o líquido derramado en el motor.

Retire el tapón del depurador de aceite y limpie el depurador.



V06C1WZ

1

1. Tapón del depurador de aceite

Para limpiar el depurador de aceite, utilice un disolvente y seque con aire comprimido.

## ADVERTENCIA

Utilice siempre protección para los ojos y guantes.

Vuelva a instalar el tapón del depurador de aceite con una nueva junta.

Cambie la junta del tapón de drenaje. Limpie la zona de la junta en el motor y el tapón de drenaje; después, vuelva a colocar el tapón.

Vuelva a llenar el motor hasta el nivel correspondiente con el aceite recomendado. Consulte el apartado de ESPECIFICACIONES para conocer la capacidad.

Ponga en marcha el motor y déjelo al ralentí durante unos minutos. Asegúrese de que no haya fugas en la zona del filtro y del tapón de drenaje de aceite.

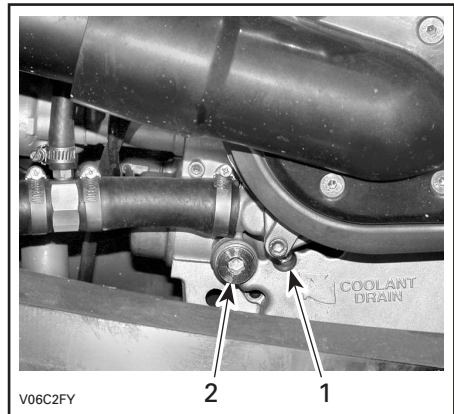
Pare el motor. Espere hasta que el aceite fluya hasta el cárter y compruebe el nivel del aceite. Añada el aceite que sea necesario.

Deseche el aceite usado con arreglo a la normativa local de protección del medio ambiente.

## Regulador de presión del motor

Cuando se cambie el aceite del motor cada 50 horas, el regulador de presión del motor debe quitarse y limpiarse.

El regulador de presión de aceite se encuentra en la parte izquierda del motor, cerca del tapón de drenaje del sistema de refrigeración.



V06C2FY

2

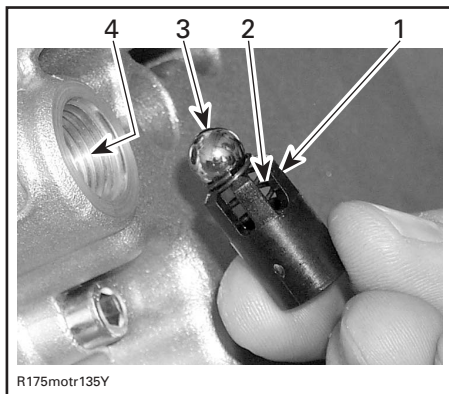
1

1. Tapón de drenaje de refrigerante

2. Tapón del regulador de presión del motor

Limpie la zona del tapón y extráigalo.

Extraiga el alojamiento de la válvula, el muelle de compresión y la bola.



1. Alojamiento de la válvula
2. Muelle de compresión
3. Bola
- A. Lumbreira de la válvula de presión de aceite

NOTA: El aceite saliente empujará hacia fuera la bola accionada por el muelle; procure que no se pierdan el muelle y la bola.

Limpie todas las piezas y la lumbreira del regulador de presión de aceite.

Compruebe la longitud natural del muelle. Si la longitud del muelle es menor de 13,2 mm (0,519 pulgadas), reemplácelo.

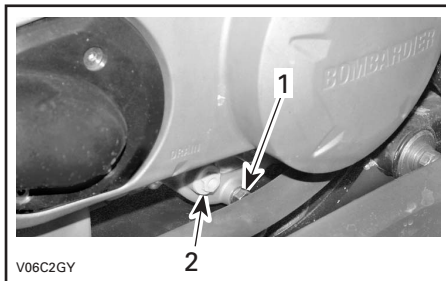
Instale todos los componentes que haya extraído y apriete el tapón hasta 30 N·m (22 lbf·ft).

## Cambio de aceite de la caja de engranajes

Sitúe el vehículo en una superficie llana.

Retire el reposapié izquierdo.

Limpie la zona del tapón de drenaje y el tapón de nivel de aceite; a continuación, extraiga el tapón de drenaje de la caja de engranajes.



1. Tapón de drenaje de la caja de engranajes
2. Tapón de nivel de aceite de la caja de engranajes

NOTA: Para drenar completamente la caja de engranajes, coloque un gato debajo del reposapié derecho y eleve el vehículo inclinándolo hacia la izquierda. Cuando la caja de engranajes esté vacía, instale el tapón de drenaje y vuelva a dejar que el vehículo repose sobre el suelo.

Llene la caja de engranajes con aceite para guardacadena BOMBARDIER (ref. 416 801 900) o un producto equivalente.

**PRECAUCIÓN:** No utilice otros tipos de aceite no recomendados en operaciones de servicio técnico. No mezcle con otros tipos de aceite.

El aceite debería estar a ras de la parte inferior del orificio del nivel de aceite. Llene cuando sea preciso hasta que el nivel de aceite de la caja de engranajes salga por el orificio del nivel del aceite.

Vuelva a instalar el tapón de nivel de aceite de la caja de engranajes.

## Cambio del refrigerante

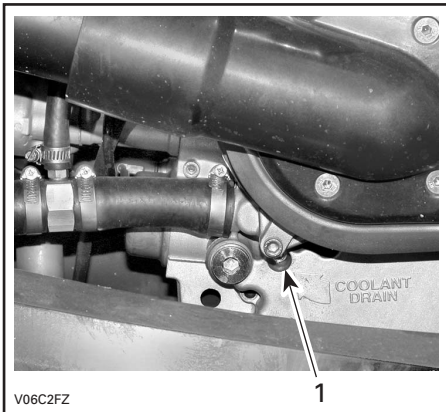
### ADVERTENCIA

Para evitar posibles quemaduras, no quite el tapón del radiador ni afloje el tapón del refrigerante si el motor está caliente.

Extraiga la coraza frontal.

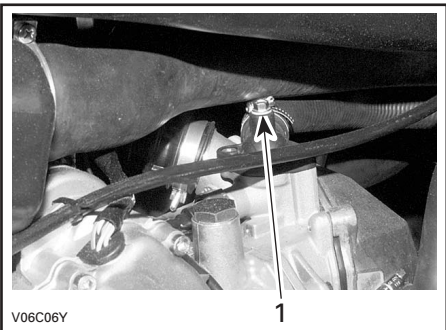
Gire el tapón del radiador en sentido contrario al de las agujas del reloj y sáquelo.

Desenrosque el tapón de drenaje situado en el lateral izquierdo del motor y vacíe el refrigerante en un recipiente apropiado.



1. Tapón de drenaje de refrigerante

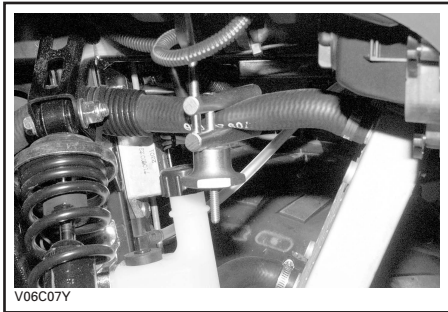
Desatornille el tornillo de sangrado situado en la parte superior del alojamiento del termostato.



1. Tornillo de sangrado

Drene el sistema completamente y vuelva a colocar el tapón de drenaje.

Pince el fuelle que se encuentra entre el radiador y el alojamiento del termostato con una pinza grande para fuelles (ref. 529 032 500).



Eleve la parte delantera del vehículo lo suficiente para levantar del suelo las ruedas delanteras.

Llene el radiador hasta que el refrigerante pase por el orificio del sensor de temperatura. Coloque el tornillo de sangrado y retire la abrazadera del fuelle.

NOTA: Si no sale refrigerante del orificio de sangrado, apriete varias veces el tubo de la parte inferior del radiador hasta que salga refrigerante.

Termine de llenar el radiador.

Compruebe el nivel del depósito de refrigerante y añada líquido si es necesario.

Haga funcionar el motor al ralentí con el tapón del radiador quitado. Añada lentamente refrigerante si es necesario.

En este punto, espere hasta que el motor alcance una temperatura normal de funcionamiento. Accione la palanca del acelerador dos o tres veces y, a continuación, añada refrigerante si es necesario.

Coloque el tapón del radiador. Revise todas las conexiones para detectar si existen fugas y compruebe el nivel de refrigerante en el depósito.

Compruebe si el calefactor del carburador está caliente. Si no, repita el procedimiento de sangrado.

Vuelva a colocar el panel protector frontal.

## Correa de transmisión

Diríjase a un distribuidor autorizado de ATV Bombardier para revisar y, si es necesario, reemplazar la correa de la transmisión.

## Ajuste de válvulas

Diríjase a un distribuidor autorizado de ATV Bombardier para el ajuste de las válvulas.

Una apertura insuficiente provocará una pérdida de potencia y posibles daños en las válvulas. Una apertura excesiva causará ruido.

## Silenciador

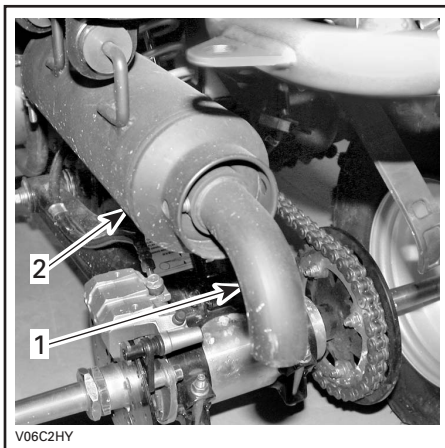
El silenciador debe limpiarse periódicamente para eliminar la carbonilla acumulada.

### ADVERTENCIA

No realice nunca esta operación inmediatamente después de haber hecho funcionar el motor, ya que el sistema de escape estará muy caliente. Utilice protección para los ojos y guantes. Respete todas las leyes y normas aplicables.

Coloque la marcha en la posición de PUNTO MUERTO (N) y ponga el freno de estacionamiento.

Extraiga el supresor de chispas del silenciador.



1. Supresor de chispas
2. Silenciador

Extraiga cualquier depósito de carbonilla existente en el supresor de chispas, usando un cepillo.

NOTA: Utilice un cepillo suave y tenga cuidado de no dañar el supresor de chispas. Vuelva a colocar el supresor de chispas en el silenciador.

## Radiador

Compruebe periódicamente la limpieza de la zona del radiador.

Revise las aletas del radiador. Deben estar limpias, sin barro, tierra, hojas o cualquier otro depósito que pudiera impedir que el radiador se enfríe correctamente.

Retire los depósitos con las manos en la medida de lo posible. Si hay agua disponible en las proximidades, lave las aletas del radiador.

Si dispone de una manguera de riego, utilícela para lavar las aletas del radiador.

### ADVERTENCIA

No limpie nunca el radiador con las manos cuando esté muy caliente. Deje que el radiador se enfríe antes de limpiarlo.

**PRECAUCIÓN:** Tenga cuidado de que no se dañen las aletas del radiador cuando las limpie. No utilice ningún objeto/herramienta que pudiera dañar las aletas. Las aletas son piezas delgadas diseñadas para permitir una refrigeración eficaz. Cuando utilice una manguera para lavar, emplee únicamente agua a baja presión. **NO UTILICE NUNCA MANGUERAS DE MÁQUINAS DE LIMPIEZA A ALTA PRESIÓN.**

Diríjase a un distribuidor autorizado de ATV Bombardier para comprobar el rendimiento del sistema de refrigeración.

## Carburador

Diríjase a un distribuidor autorizado de ATV Bombardier cada año para verificar y limpiar el sistema de combustible.

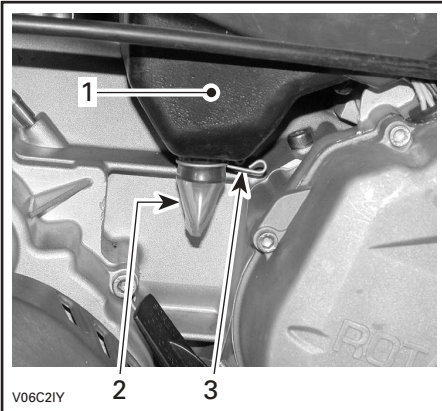
## Sistema de admisión de aire

### Limpeza/drenaje del filtro de aire

**PRECAUCIÓN:** No quite ni modifique nunca ningún componente de la caja de aire. La carburación del motor está calibrada para funcionar específicamente con esos componentes. De otro modo, el motor puede sufrir un deterioro del rendimiento o daños mecánicos.

### Drenaje de la caja de aire

Revise periódicamente el tubo de drenaje de la caja de aire para determinar si contiene líquido o depósitos.



#### TÍPICO

1. Caja de aire
2. Tubo de drenaje
3. Sujeción

**NOTA:** Si se utiliza el vehículo en una zona muy polvorienta, revise con más frecuencia que la especificada en la TABLA DE MANTENIMIENTO.

Si se encuentran líquido o depósitos, presione y retire la sujeción. Tire del tubo de drenaje para extraerlo y, a continuación, vacíelo.

**PRECAUCIÓN:** No ponga en marcha el motor cuando haya líquido o depósitos en el tubo de drenaje.

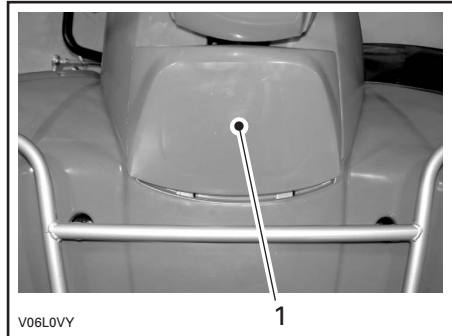
Cuando se encuentren líquido o depósitos, será preciso revisar, secar o sustituir el componente en función del estado.

### Limpeza del filtro de aire

#### Extracción del filtro de aire

**PRECAUCIÓN:** No quite ni modifique nunca ningún componente de la caja de aire. La carburación del motor está calibrada para funcionar específicamente con esos componentes. De otro modo, el motor puede sufrir un deterioro del rendimiento o daños mecánicos.

Retire la tapa de la caja de aire.



1. Tapa de la caja de aire

Saque el filtro de aire.



1. Seguros
2. Tapa de la caja del filtro de aire

Vierta solución de limpieza (ref. 219 700 341 o equivalente) en un cubo. Ponga el filtro en remojo.

Mientras el filtro está en remojo, limpie el interior de la caja de aire.

Enjuague el filtro con agua tibia hasta que haya desaparecido toda la solución limpiadora.

NOTA: Si la espuma del filtro de aire se encuentra todavía sucia, sustitúyala por una nueva.

A continuación, deje que el filtro se seque completamente.

Cuando el filtro esté seco, vuelva a engrasarlo con aceite para filtros de aire (ref. 219 700 340) o un producto equivalente.

**PRECAUCIÓN:** Puede producirse una degradación del rendimiento del motor o graves daños si no se lleva a cabo un mantenimiento y una lubricación adecuados.

#### **Instalación del filtro de aire**

Vuelva a colocar las piezas en el orden inverso al del desmontaje.

Vuelva a instalar el filtro de aire de modo que la parte gris quede arriba.

NOTA: Compruebe si la brocha del filtro de aire está bien colocada antes de instalar el filtro de aire.

### **Sistema eléctrico**

#### **⚠ ADVERTENCIA**

Si no se indica lo contrario, gire siempre el interruptor de contacto hasta la posición de apagado antes de realizar cualquier operación de mantenimiento o reparación relacionada con el sistema eléctrico.

### **Batería**

#### **⚠ ADVERTENCIA**

No cargue nunca una batería si está instalada en el vehículo.

Limpie el borne de la batería con un cepillo de alambre. Aplique grasa dieléctrica (ref. 293 550 004) o un producto equivalente en el borne para protegerlo de la oxidación.

#### **Extracción**

Desconecte primero el cable NEGRO (-) y luego el ROJO (+).

#### **⚠ ADVERTENCIA**

Respete siempre este orden para el desmontaje; desconecte primero el cable NEGRO (-). En el compartimento del motor puede haber vapores de combustible o del electrólito, de modo que una chispa podría provocar una ignición y lesiones personales.

Retire la correa de sujeción.

Saque la batería del vehículo con precaución para que no caiga electrólito por el tubo de ventilación.

#### **⚠ ADVERTENCIA**

El electrólito es venenoso y peligroso. Evite el contacto con los ojos, la piel y la ropa. Utilice gafas protectoras y guantes adecuados no absorbentes cuando vaya a sacar la batería con las manos.

**PRECAUCIÓN:** En caso de salpicaduras o derrame de electrólito, lávese inmediatamente con una solución de agua y bicarbonato.

### Limpieza

Limpie la batería, así como el alojamiento, los cables y las sujeciones de ésta, utilizando una solución de agua y bicarbonato.

Elimine la corrosión existente en los terminales del cable de batería y en las sujeciones de ésta, utilizando un cepillo de alambre fuerte. La batería debe limpiarse con un cepillo suave y jabón antigrasa o una solución de bicarbonato.

### Instalación

Vuelva a colocar la batería en el vehículo.

## ADVERTENCIA

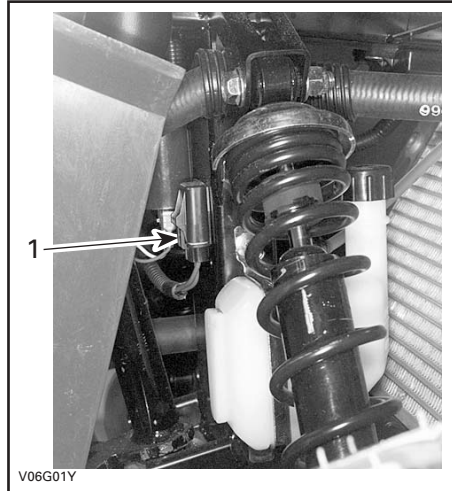
Conecte primero el cable ROJO (+) y luego el cable NEGRO (-). Conecte siempre primero el cable ROJO (+).

### Fusible

Si el fusible está estropeado, sustitúyalo por otro de la misma categoría.

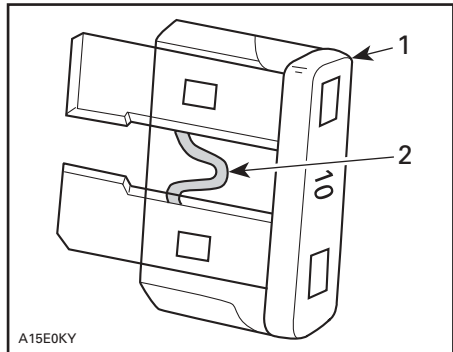
**PRECAUCIÓN:** No utilice un fusible de mayor capacidad, ya que esto podría provocar serios daños.

El portafusibles se encuentra detrás del amortiguador delantero derecho, junto al depósito de refrigerante. Extraiga la tapa del grupo para posibilitar el acceso al portafusibles.



#### 1. Portafusibles

Para quitar un fusible del portafusibles, desenganche la tapa del portafusibles, retírela y extraiga el fusible. Compruebe si se ha fundido el filamento.



1. Fusible
2. Compruebe si se ha fundido



## Sustitución de bombillas

Compruebe siempre el funcionamiento de las luces después de reemplazarlas.

### Faro

**PRECAUCIÓN:** No toque nunca la parte de cristal de una bombilla alógena directamente con los dedos, ya que así se acorta su duración. Si se toca el cristal, límpielo con alcohol isopropílico, que no dejará rastros en la bombilla.

Desenchufe el conector del faro.



V06G0PY

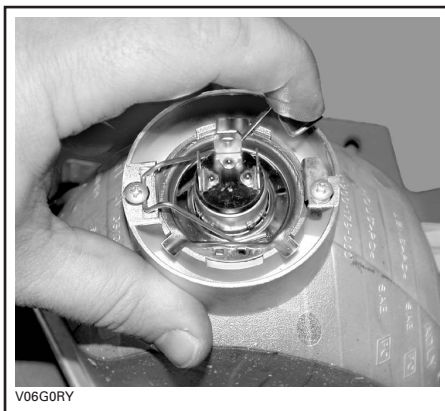
Retire el protector de goma.



V06G0QY

**NOTA:** En las siguientes ilustraciones se ha quitado el panel de protección frontal del vehículo para facilitar la comprensión.

Presione el eje y empújelo lateralmente para desbloquear la bombilla del faro.



V06G0RY

Levante el eje y retire la bombilla mientras lo sostiene.



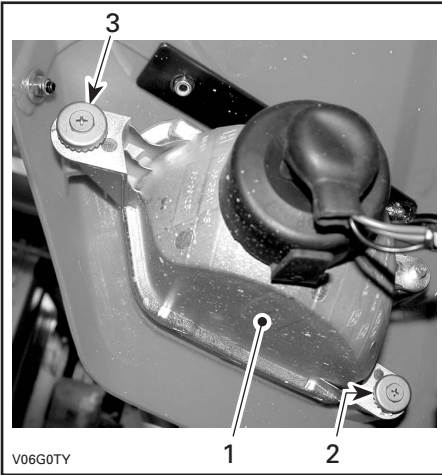
V06G0SY

Vuelva a colocar las piezas en el orden inverso al del desmontaje.

Ajuste la orientación del haz del modo siguiente:

Gire los botones de reglaje para ajustar la altura y la orientación lateral como mejor le convenga.

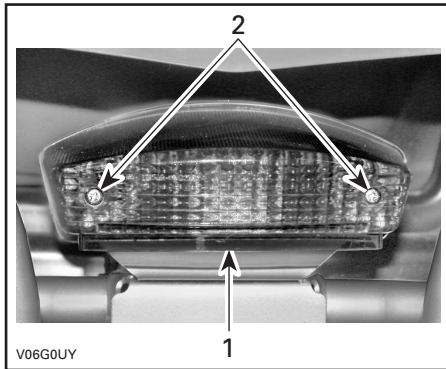
Ajuste los dos faros del mismo modo.



1. Alojamiento del faro
2. Ajuste de la altura del haz de luz
3. Ajuste lateral del haz de luz

### Luz trasera

Quite los tornillos de la lente para acceder a la bombilla.



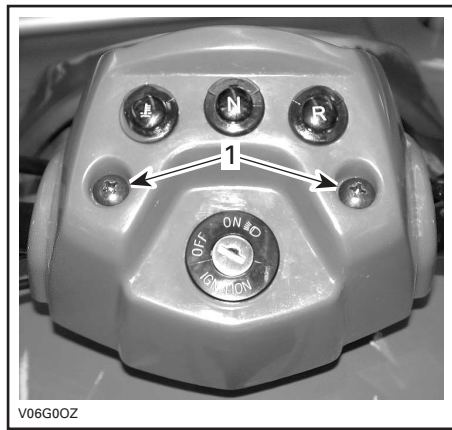
1. Lente
2. Tornillos

Empuje la bombilla hacia dentro y sujétela a la vez que la gira en sentido contrario al de las agujas del reloj para extraerla.

Instale la bombilla nueva; para ello, empújela hacia dentro haciéndola girar en el sentido de las agujas del reloj. Vuelva a instalar la lente.

### Luz indicadora

Extraiga el grupo después de quitar los tornillos.



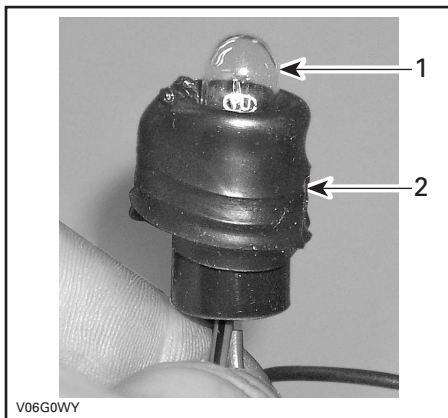
1. Tornillos del grupo

Quite la lente de la luz indicadora.



Gire el grupo y tire del protector de goma de la luz indicadora defectuosa.

Dé la vuelta al protector de goma para que quede expuesta la bombilla de la luz indicadora.



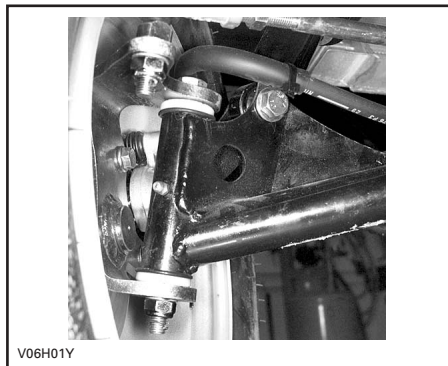
1. Bombilla de la luz indicadora
2. Protector de goma

Tire de la bombilla para extraerla.  
Para la instalación, siga en orden inverso las instrucciones de extracción.

## Conjunto de la transmisión

### Lubricación

Lubrique las rótulas delanteras. Utilice grasa sintética (ref. 293 550 033) o equivalente. Hay un punto de engrase en cada rótula.



## Cadena de transmisión

Ajuste y lubrique la cadena de transmisión antes de cada uso.

### ADVERTENCIA

Sítue el interruptor de encendido en su posición OFF antes de la comprobación, el ajuste o la lubricación de la cadena de transmisión.

**PRECAUCIÓN:** No utilice nunca este vehículo si la cadena de transmisión está demasiado suelta o demasiado ajustada, dado que los componentes de la transmisión podrían sufrir graves daños.

### Revisión

Este ATV está equipado con pasadores y rodillos sellados por juntas tóricas y engrasados permanentemente. Antes de hacer funcionar el vehículo, inspeccione siempre la cadena de transmisión.

Compruebe el recorrido libre de la cadena de la transmisión y realice los ajustes necesarios.

Compruebe si faltan juntas tóricas o rodillos, o si están dañados.

### Lubricación y limpieza

**PRECAUCIÓN:** No lave nunca la cadena con un limpiador de alta presión ni con gasolina. Se provocarían daños sobre la junta tórica, causando su desgaste prematuro y averías en la cadena de transmisión.

Limpie las superficies laterales de la cadena con un trapo seco.

NOTA: No cepille la cadena.

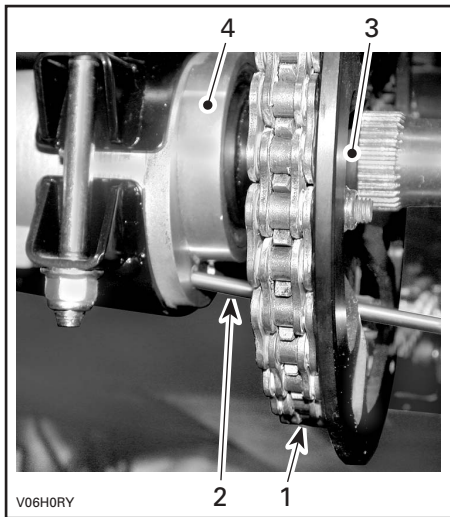
Lubríquela sólo con un lubricante aprobado para cadenas con junta tórica. Otros lubricantes comerciales para cadenas pueden contener disolventes que podrían dañar las juntas tóricas.

### Ajuste

NOTA: Ajuste siempre la cadena con el conductor sentado en el vehículo. Quite toda la carga del vehículo.

Seleccione una superficie nivelada y fije la transmisión en PUNTO MUERTO.

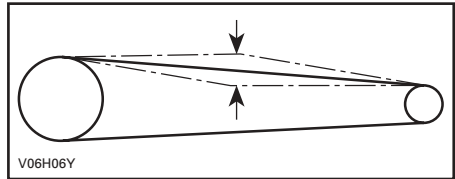
Afloje los pernos de bloqueo del tensor de la cadena.



1. Cadena de transmisión
2. Bloqueo del ajustador
3. Centro de la rueda dentada
4. Tensor de la cadena

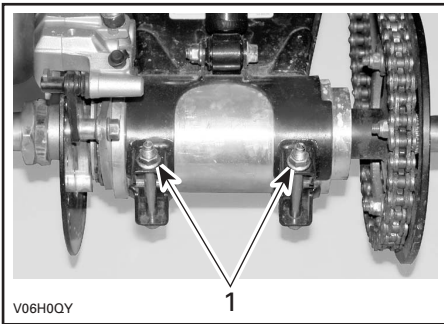
Ajuste la desviación de la cadena moviendo lentamente el ATV hacia delante de manera que cualquier holgura situada anteriormente en la parte inferior de la cadena quede en la parte superior. La parte inferior de la cadena debe estar sujeta durante el ajuste.

La desviación debe estar comprendida entre 20 y 30 mm (3/4 y 3-1/8 pulgadas).



Gire el eje hacia adelante o atrás para aumentar o reducir el recorrido libre de la cadena.

Apriete los pernos de bloqueo del tensor de la cadena hasta 48 N·m (35 lbf·ft).



1. Pernos de bloqueo del tensor de la cadena

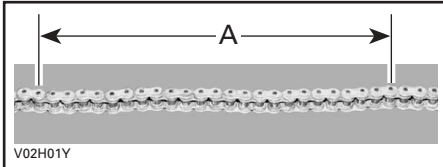
Inserte el bloqueo del ajustador a través del centro de la rueda dentada y por el interior del tensor de la cadena.

**PRECAUCIÓN:** No utilice nunca este vehículo si la cadena de transmisión está demasiado suelta o demasiado ajustada, dado que los componentes de la transmisión podrían sufrir graves daños.

Cuando termine el ajuste, repita varias veces el procedimiento descrito para comprobar la desviación en distintos puntos de la cadena.

### Sustitución

Con la cadena instalada en el vehículo, mida la distancia entre centros de pasadores en un tramo de 13 eslabones. Sustituya la cadena de transmisión si la distancia excede el límite de servicio. Para esta operación, diríjase a un distribuidor autorizado de ATV Bombardier.



A. 404 mm (15-29/32 pulgadas)

### Control deslizante de la cadena de transmisión

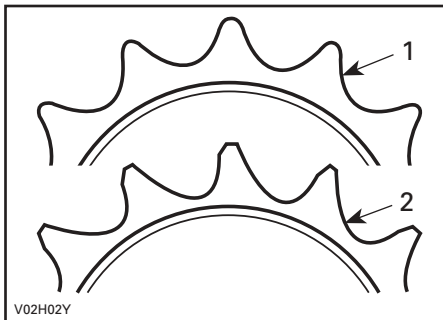
Compruebe el control deslizante de la cadena de transmisión cada vez que se vaya a utilizar el vehículo.

Sustituya el control deslizante de la cadena de transmisión cuando esté desgastado.

Diríjase a un distribuidor autorizado de ATV Bombardier para obtener el repuesto.

### Rueda dentada y piñón

Compruebe si el eje de la rueda dentada y el piñón presentan distorsión, desgaste excesivo u otros daños.



1. Adecuado
2. Sustituir

**PRECAUCIÓN:** Sustituya conjuntamente la cadena, el eje de la rueda dentada y el piñón para evitar un desgaste rápido de la cadena y la rueda dentada. Instale un nuevo anillo de sujeción cada vez que se extraiga el piñón.

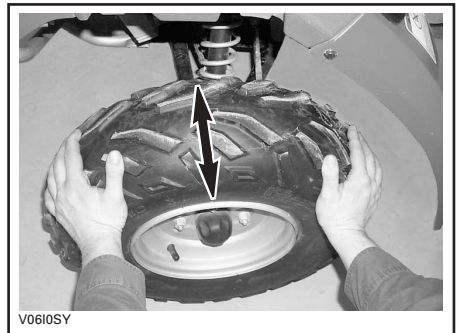
NOTA: El piñón conductor se debe instalar con el borde hacia el exterior del vehículo.

### Rueda

De vez en cuando, deben quitarse las tuercas de las ruedas para aplicar lubricante antiagarrotador en los espárragos para facilitar el desmontaje en el futuro. Esto es especialmente importante cuando el vehículo se utiliza en una zona con agua salada o en barro. Quite las tuercas una a una, aplique el lubricante y vuelva a apretar hasta un par de 70 N·m (52 lbf·ft).

### Estado de los cojinetes de las ruedas

Empuje y tire de las ruedas desde el extremo superior para notar si hay algún desajuste. Diríjase a un distribuidor autorizado de ATV Bombardier si existe holgura.



## Neumáticos/Ruedas

### Presión de los neumáticos

#### **⚠ ADVERTENCIA**

La presión de los neumáticos afecta en gran medida al manejo y a la estabilidad del vehículo. Una presión insuficiente puede provocar que el neumático se desinfla y dé vueltas sobre la rueda. Una presión excesiva puede provocar que el neumático reviente. Siga siempre las presiones indicadas. Dado que los neumáticos son de baja presión, debe utilizarse una bomba manual.

Compruebe la presión cuando los neumáticos estén FRIOS antes de utilizar el vehículo. La presión de los neumáticos cambia con la temperatura y la altitud. Vuelva a comprobar la presión si alguna de estas condiciones ha cambiado.

Para su comodidad, en la caja de herramientas se incluye un indicador de presión.

#### **PRESIÓN DE LOS NEUMÁTICOS**

	DELANTE	DETRÁS
RECOMENDADA	35 kPa (5 PSI)	
MÍNIMA	21 kPa (3 PSI)	

Aunque los neumáticos están específicamente diseñados para el uso todoterreno, puede producirse un pinchazo. Por lo tanto, se recomienda llevar una bomba de aire para neumáticos y un juego de reparación.

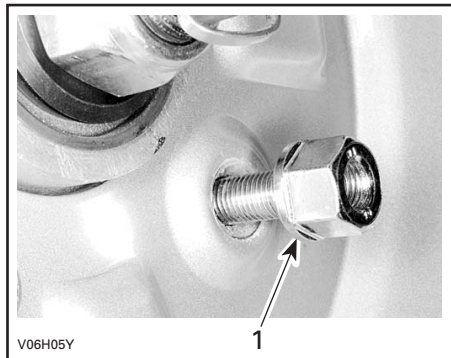
### Estado de ruedas/neumáticos

Compruebe si los neumáticos presentan daños o signos de desgaste. Cámbielos si es necesario.

No haga girar los neumáticos. Los neumáticos delanteros tienen un tamaño distinto al de los traseros. Los neumáticos son direccionales y su rotación debe mantenerse en una dirección determinada para un funcionamiento correcto.

### Desmontaje de una rueda

Afloje las tuercas y levante el vehículo. Coloque un soporte bajo el vehículo. Quite las tuercas y, a continuación, saque la rueda. En el momento de la instalación, es recomendable aplicar lubricante antiagarrotador en las roscas. Apriete con suavidad las tuercas en secuencia cruzada y aplique después un par de apriete final de 70 N·m (52 lbf·ft).



1. Lado cónico de la tuerca

**PRECAUCIÓN:** Utilice siempre las tuercas recomendadas para las ruedas (ref. 250 100 039). El uso de tuercas de un tipo distinto podría dañar la llanta.

## Sistema de dirección

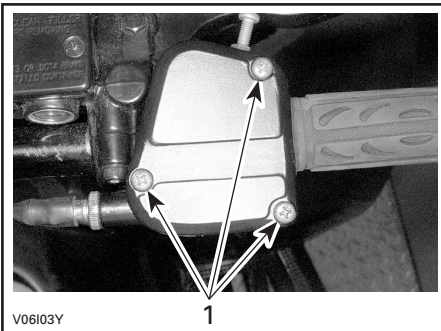
### Lubricación del cable del acelerador

El cable del acelerador debe lubricarse con lubricante de silicona para cables (ref. 293 600 041) o un producto equivalente.

#### **⚠ ADVERTENCIA**

Utilice siempre un lubricante basado en silicona. El uso de otro lubricante (como un lubricante basado en agua) podría provocar agrietamiento o rigidez de la palanca/cable del acelerador.

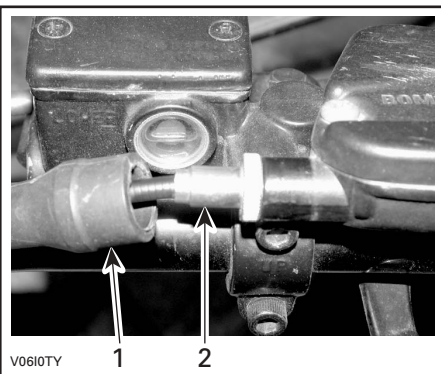
Abra la caja de la palanca del acelerador.



1. Extraiga los tornillos

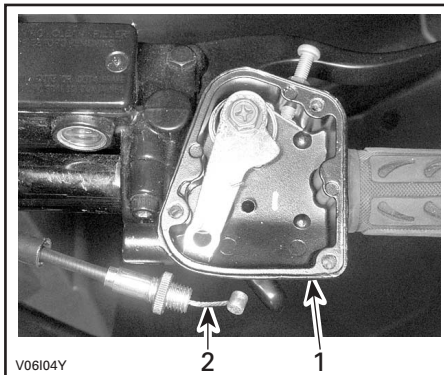
Deslice el protector de goma para que quede expuesto el ajustador del cable.

Desatornille la tuerca de fijación del ajustador del cable. A continuación, atornille el ajustador para liberar la tensión del cable.



1. Protector de goma  
2. Ajustador del cable

Retire el cable de la palanca del acelerador.



1. Carcasa de la empuñadura del estrangulador  
2. Cable del acelerador

NOTA: Deslice el cable por la ranura de la mordaza y retire el extremo del cable de la mordaza.

Quite el tapón del carburador, situado en la parte superior. Aleje el tapón del carburador. Aplique lubricante para cable (ref. 529 035 738) en el cable.

Inserte la aguja de la lata de aerosol en el orificio de lubricación del cable.

#### **⚠ ADVERTENCIA**

Utilice siempre protección para los ojos y guantes cuando vaya a lubricar un cable.

NOTA: Coloque un paño alrededor del lubricante para cables, con el fin de prevenir salpicaduras.

Añada lubricante hasta que salga por el extremo del carburador del cable del acelerador.

Deje el cable colgando unos 15 minutos o hasta que deje de salir lubricante.

Instale de nuevo la tapa del carburador.

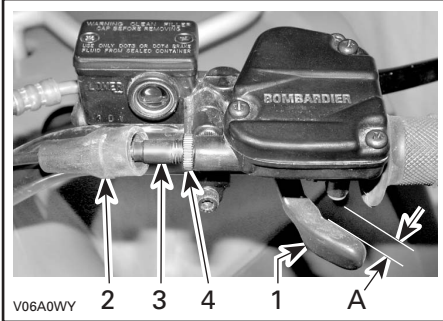
Vuelva a instalar el cable y ajústelo.

## Ajuste de la palanca del acelerador

Deslice el protector de goma hacia atrás para acceder al ajustador del cable del acelerador. Afloje la contratuerca y gire el ajustador para obtener un recorrido libre adecuado de la palanca del acelerador.

NOTA: Mida el recorrido libre del estrangulador desde la punta de la palanca del estrangulador.

Apriete la contratuerca y vuelva a colocar el protector.



1. Palanca del acelerador
2. Protector
3. Ajustador del cable
4. Contratuerca
- A. 3 a 8 mm (1/8 a 5/16 pulgadas)

Con la palanca de cambio en la posición de PUNTO MUERTO (N), ponga en marcha el motor. Compruebe si el cable del acelerador está ajustado correctamente; para ello, gire completamente el manillar a la derecha y luego a la izquierda. Si aumenta el régimen del motor, vuelva a ajustar el recorrido libre de la palanca del acelerador.

## Suspensión

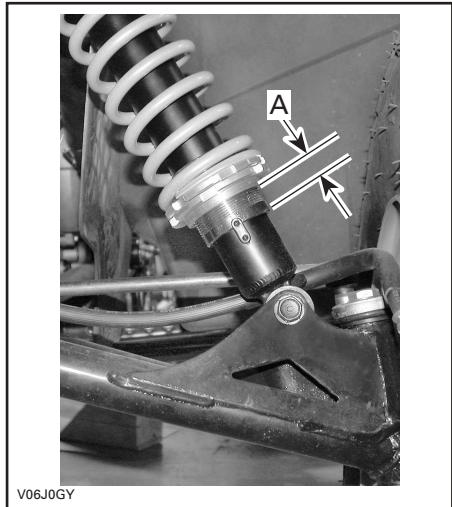
### Ajuste

#### ADVERTENCIA

Ajuste ambos muelles para la misma carga. Un ajuste irregular puede provocar una manipulación pobre y la pérdida de estabilidad y/o control, así como un incremento del riesgo de accidente.

La precarga de muelle puede variar de un conductor a otro, dependiendo de su peso. La precarga puede modificarse ajustando arriba o abajo ambas contratuercas, con el fin de comprimir el resorte para distintas longitudes. Acorte el muelle para una conducción más firme sobre terreno accidentado.

Alargue el muelle para el transporte de una carga ligera y la conducción en terreno en buen estado.



#### SUSPENSION DELANTERA

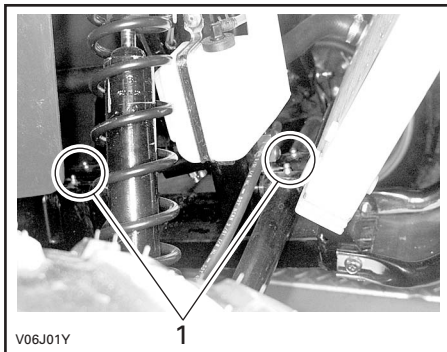
A. La misma longitud en ambos lados



## Lubricación

### Trapezio delantero

Lubrique los trapecios de la parte delantera. Utilice grasa sintética (ref. 293 550 033) o equivalente. Existen dos puntos de engrase en cada brazo trapecio.



1. Puntos de engrase

### Suspensión trasera basculante

Lubrique los pivotes de la suspensión trasera basculante. Utilice grasa sintética (ref. 293 550 033) o equivalente.

## Revisión

### Suspensión delantera y trasera

Revise los amortiguadores para comprobar si existen fugas de aceite y verificar la tensión de las sujeciones. Diríjase a un distribuidor autorizado de ATV Bombardier si es necesario.

### Suspensión trasera basculante

Compruebe si la suspensión trasera basculante presenta distorsión, fisuras o curvaturas. Diríjase a un distribuidor autorizado de ATV Bombardier si detecta algún problema.

### Brazos trapecios

Compruebe si los brazos presentan fisuras, curvaturas u otros daños. Diríjase a un distribuidor autorizado de ATV Bombardier si es necesario.

## Frenos

### ADVERTENCIA

La reparación del sistema de frenos debe ser realizada por un distribuidor autorizado de ATV Bombardier.

### Freno delantero

Los frenos delanteros son frenos de disco hidráulicos. Estos frenos se ajustan automáticamente.

### Freno trasero

Para el freno trasero se utilizan dos sistemas. En el primer sistema se utiliza un cable; es necesario un ajuste. Diríjase a un distribuidor autorizado de ATV Bombardier.

El segundo sistema es hidráulico y no precisa ningún ajuste.

### Lubricación del cable del freno

Quite la palanca de freno y el bloqueo (tornillo, tuerca y muelle).

Retire el cable de la palanca del freno de mano. Para facilitar esta operación, haga fuerza sobre el pedal de freno para aflojar el cable.

Aplique lubricante para cable (ref. 529 035 738) en el cable.

Inserte la aguja de la lata de aerosol en el orificio.

Rocíe una pequeña cantidad de lubricante de silicona para cables (ref. 293 600 041) o un producto equivalente y, a continuación, presione el pedal de freno para mover el cable del freno. Repita este procedimiento hasta que salga lubricante de silicona por el otro extremo del cable.

### ADVERTENCIA

Utilice siempre un lubricante basado en silicona. El uso de otro lubricante (como un lubricante basado en agua) podría provocar agarrotamiento o rigidez del cable de freno.

## Revisión

### ADVERTENCIA

Diríjase a un distribuidor autorizado de ATV Bombardier para reparar o sustituir los componentes del sistema de frenado que sea preciso.

Compruebe lo siguiente para mantener los frenos en buen estado:

- Ajuste del cable de freno.
- Fugas en el sistema de frenos.
- Frenado mullido.
- Estado de la superficie y desgaste excesivo de los discos de freno.
- Desgaste, daños u holgura de las pastillas de freno.

#### LÍMITES DE SERVICIO

Grosor de las pastillas de freno	1 mm (0,040 pulgadas)
Grosor de los discos de freno	3,5 mm (0,138 pulgadas)
Deformación máxima de los discos	0,15 mm (0,010 pulgadas)

## Cambio del líquido de frenos

### ADVERTENCIA

El cambio del líquido de frenos o las reparaciones del sistema de frenos deben ser realizados por un distribuidor autorizado de ATV Bombardier.

## Carrocería/Bastidor

### Zona del motor

Compruebe en la zona del motor si existen daños o fugas. Asegúrese de que todas las sujeciones de los tubos y fuelles estén bien aseguradas y de que ningún tubo ni fuelle tenga fisuras, esté retorcido ni presente otro tipo de deterioro.

Revise los dispositivos de sujeción del silenciador, la batería y los depósitos.

Compruebe si las conexiones eléctricas presentan corrosión y si están bien sujetas.

Sustituya o encargue que reparen las piezas dañadas.

### Estado del enganche y la bola (si se han instalado estos accesorios)

Compruebe la tensión de las sujeciones y el ajuste/estado de la bola de remolque. Reajuste si es necesario y sustituya la bola si está deteriorada.

### Sujeciones

Compruebe el estado de las sujeciones y su ajuste en el vehículo. Reajuste cuando sea necesario.

### Sujeciones del asiento

Compruebe la tensión de las sujeciones del asiento. Vuelva a apretarlas o sustitúyalas si están dañadas.

### Limpieza y protección del vehículo

No utilice nunca agua a alta presión para limpiar el vehículo UTILICE AGUA A BAJA PRESIÓN ÚNICAMENTE (como la de una manguera de riego para el jardín). Una presión alta puede provocar daños en los componentes eléctricos y mecánicos.

Los componentes pintados que hayan quedado dañados deberían ser pintados nuevamente para evitar la oxidación.

Cuando sea necesario, lave la carrocería con agua caliente y jabón (utilice únicamente un detergente suave). Aplique cera no abrasiva.

**PRECAUCIÓN:** No limpie nunca las partes de plástico con un detergente fuerte, agente desengrasante, disolvente, acetona, etc.

---

# DIAGNÓSTICO DE AVERÍAS

---

## El motor no gira

---

1. El interruptor de contacto se encuentra en la posición de apagado (OFF).
  - *Coloque el interruptor en la posición de encendido (ON).*
2. La marcha no se encuentra en la posición de PUNTO MUERTO (N).
  - *Coloque la marcha en la posición de PUNTO MUERTO (N) o presione la palanca del freno.*
3. Fusible quemado.
  - *Compruebe el estado del fusible principal.*
4. Batería débil o conexiones sueltas.
  - *Compruebe el fusible del sistema de carga.*
  - *Compruebe las conexiones y el estado de los terminales.*
  - *Pida que comprueben la batería.*
  - *Póngase en contacto con un distribuidor autorizado de ATV Bombardier.*

---

## El motor gira pero no llega a ponerse en marcha

---

1. Fusible quemado.
  - *Compruebe el estado del fusible principal.*
2. La mezcla no es lo suficientemente rica para el arranque del motor en frío.
  - *Compruebe el nivel del depósito de combustible y el procedimiento de arranque; en concreto, el uso del estrangulador.*
3. Motor ahogado (bujía húmeda cuando se extrae).
  - *Consulte PROCEDIMIENTOS ESPECIALES.*
4. No llega combustible al motor (la bujía está seca cuando se extrae).
  - *Compruebe el nivel del depósito de combustible, gire la válvula de combustible hasta la posición ON para abrirla (pruebe también con RES). Quizá se haya producido un fallo en la bomba de combustible o en el carburador.*
  - *Póngase en contacto con un distribuidor autorizado de ATV Bombardier.*
5. Bujía/encendido (no hay bujía).
  - *Compruebe el estado del fusible principal.*
  - *Retire la bujía y vuelva a conectarla al capuchón de la bujía.*
  - *Compruebe que el interruptor de encendido y el interruptor de parada del motor estén en la posición de encendido o activado (ON).*
  - *Ponga en marcha el motor con la bujía conectada a masa y alejada del alojamiento. Si no aparece ninguna chispa, sustituya la bujía.*
  - *Si persiste el problema, póngase en contacto con un distribuidor autorizado de ATV Bombardier.*
6. Compresión del motor.
  - *Si no se nota ninguna resistencia pulsátil, es posible que exista una pérdida de compresión importante.*
  - *Póngase en contacto con un distribuidor autorizado de ATV Bombardier.*

## **El motor no tiene suficiente aceleración o potencia**

---

1. Bujía sucia o dañada.
  - *Consulte el apartado EL MOTOR GIRA PERO NO LLEGA A PONERSE EN MARCHA.*
2. No llega suficiente combustible al motor.
  - *Consulte el apartado EL MOTOR GIRA PERO NO LLEGA A PONERSE EN MARCHA.*
3. Ajustes del carburador.
  - *Póngase en contacto con un distribuidor autorizado de ATV Bombardier.*
4. El motor se calienta demasiado.
  - *Consulte el apartado SOBRECALENTAMIENTO DEL MOTOR en PROCEDIMIENTOS ESPECIALES.*
  - *Si persiste el sobrecalentamiento, póngase en contacto con un distribuidor autorizado de ATV Bombardier.*
5. Filtro o caja de aire obstruido o sucio.
  - *Compruebe el filtro de aire y límpielo si es necesario.*
  - *Compruebe si hay depósitos en el sistema de drenaje de la caja de aire.*
  - *Compruebe la posición del tubo de admisión de aire.*
6. CVT sucia o desgastada.
  - *Póngase en contacto con un distribuidor autorizado de ATV Bombardier.*

## **Petardeo del motor**

---

1. Fugas en el sistema de escape.
  - *Póngase en contacto con un distribuidor autorizado de ATV Bombardier.*
2. El motor se calienta demasiado.
  - *Consulte EL MOTOR NO TIENE SUFICIENTE ACELERACIÓN O POTENCIA.*
3. La puesta a punto del encendido es incorrecta o hay un problema en el sistema de encendido.
  - *Póngase en contacto con un distribuidor autorizado de ATV Bombardier.*
4. Carburador mal ajustado.
  - *Póngase en contacto con un distribuidor autorizado de ATV Bombardier.*

## **Petardeo del motor**

---

1. Bujía sucia/dañada/desgastada.
  - *Limpie/verifique la bujía y el intervalo térmico. Reemplace cuando sea necesario.*
2. Agua en el carburante.
  - *Vacíe el sistema de combustible y reposte con combustible nuevo.*

## Ruido inusual en el motor

---

1. Filtro de aceite o regulador de presión de aceite obturados.
  - *Cambie el filtro de aceite y el aceite del motor.*
  - *Limpie el regulador de presión de aceite.*
2. Ajuste de válvulas.
  - *Póngase en contacto con un distribuidor autorizado de ATV Bombardier.*
3. Tensor de cadena atascado.
  - *Póngase en contacto con un distribuidor autorizado de ATV Bombardier.*
4. Desgaste de la cadena de distribución.
  - *Póngase en contacto con un distribuidor autorizado de ATV Bombardier.*

## El vehículo no puede alcanzar la velocidad máxima

---

1. Motor.
  - *Consulte EL MOTOR NO TIENE SUFICIENTE ACELERACIÓN O POTENCIA.*
2. Freno de mano.
  - *Asegúrese de que el bloqueo del freno esté quitado.*
3. Filtro o caja de aire obstruido o sucio.
  - *Compruebe el filtro de aire y límpielo si es necesario.*
  - *Compruebe si hay depósitos en el sistema de drenaje de la caja de aire.*
  - *Compruebe la posición del tubo de admisión de aire.*
4. CVT sucia o desgastada.
  - *Póngase en contacto con un distribuidor autorizado de ATV Bombardier.*

## Resulta difícil mover la palanca de cambio

---

1. Los engranajes de la transmisión se encuentran en una posición que impide el funcionamiento de la palanca de cambio.
  - *Mueva el vehículo hacia delante y hacia atrás para que se muevan los engranajes de la transmisión y pueda colocarse la palanca de cambio en la posición deseada.*
2. La velocidad del motor al ralentí es demasiado elevada.
  - *Ajuste la velocidad del ralentí. Consulte el apartado ESPECIFICACIONES.*
3. CVT sucia o desgastada.
  - *Póngase en contacto con un distribuidor autorizado de ATV Bombardier.*

## El régimen del motor aumenta pero el vehículo no se mueve

---

1. La transmisión se encuentra en PUNTO MUERTO (N).
  - *Ponga la marcha en la posición de MARCHA ATRÁS o HI.*
2. CVT sucia o desgastada.
  - *Póngase en contacto con un distribuidor autorizado de ATV Bombardier.*
3. Agua en el alojamiento de la CVT.
  - *Póngase en contacto con un distribuidor autorizado de ATV Bombardier.*

# ESPECIFICACIONES

MODELO DEL VEHÍCULO		RALLY™ 200
MOTOR		
Tipo		4 tiempos. Árbol de levas en culata sencillo, refrigerado por líquido
Número de cilindros		Monocilíndrico
Número de válvulas		4 válvulas con empujadores mecánicos (ajustables)
Cilindrada		176,3 cc (10,76 cu. in)
Diámetro interior	Norma	62 mm (2,4 pulgadas)
Carrera		58,4 mm (2,3 pulgadas)
Relación de compresión		11,37:1
Potencia del motor		10,7 KW (14,3 CV)
Lubricación		Cárter húmedo con filtro de aceite reemplazable (lubricación simultánea del motor y la transmisión)
Descompresor		N.A.
Sistema de escape		Tipo pantalla. Supresor de chispas homologado por el Servicio Forestal de los EE.UU.
Filtro de aire		Filtro de espuma de doble efecto
TRANSMISIÓN		
Transmisión		Transmisión continua variable (CVT)
SISTEMA DE REFRIGERACIÓN		
Tipo		Enfriamiento por líquido
Radiador		Delantero
CARBURACIÓN		
Carburador	Marca	Mikuni
	Tipo	VM24 con estrangulador manual
Estrangulador		Variable
Velocidad de ralenti	±50	1500 RPM

MODELO DEL VEHÍCULO		RALLY™ 200
SISTEMA ELÉCTRICO		
Magneto	Marca	SEEC
	Tipo	260 W a 6000 RPM
Tipo de encendido		CDI
Puesta a punto del encendido		No ajustable
Limitador de RPM del motor		10200 RPM (cualquier marcha en posición de avance)
Limitador de velocidad del vehículo		15 km/h (9 MPH) en marcha atrás (R)
Bujía	Marca	NGK
	Tipo	CR8E
	Separación	0,7 mm (0,027 pulg.)
Número de bujías		1
Batería	Tipo	Batería de electrolito
	Voltio	12 voltios, 14 Ah
Sistema de arranque		Arranque eléctrico
Bombilla del faro		2 x 35 W, HS1
Bombilla de luz trasera		5/21 W
	Solenoides	15 A
	Principal	15 A
CONJUNTO DE LA TRANSMISIÓN		
Eje trasero		Cadena/eje rígido
Radio de giro		1,950 m (77 pulg.) a velocidad moderada
SUSPENSIÓN		
Delante	Tipo	Suspensión independiente: brazo trapecios simple, 2 amortiguadores (aceite)
	Carrera	115 mm (4,5 pulg.)
Detrás	Tipo	Suspensión trasera basculante rígida, 1 amortiguador (aceite)
	Carrera	131 mm (5,2 pulg.)
NEUMÁTICOS		
Presión	Delante	24 kPa (3,5 PSI) máxima, 21 kPa (3 PSI) mínima
	Detrás	24 kPa (3,5 PSI) máxima, 21 kPa (3 PSI) mínima
Tamaño	Delante	22 x 7 – 10
	Detrás	22 x 10 – 10

MODELO DEL VEHÍCULO		RALLY™ 200
RUEDAS		
Tamaño	Delante	10 x 5,5
	Detrás	9 x 8,5
Par de apriete de las tuercas de las ruedas		70 N·m (52 lbf·ft)
FRENOS		
Delante		hidráulico, 2 discos
Detrás		hidráulico, 1 disco
Dispositivo de estacionamiento		La palanca del freno incluye en la parte izquierda un dispositivo de bloqueo
CAPACIDAD DE CARGA		
Rejillas delanteras		16 kg (35 lb)
Rejillas traseras		30 kg (65 lb)
Carga total del vehículo permitida		175 kg (386 lb); incluye el peso del conductor, las restantes cargas y los accesorios añadidos
Peso total del vehículo		373 kg (822 lb)
Capacidad de remolque		360 kg (794 lb)
Capacidad de la lengua		14 kg (30 lb) con las rejillas portaequipajes traseras
DIMENSIONES		
Masa en seco		189 kg (417 lb)
Longitud total		2,05 m (81 pulg.)
Anchura total		1,06 m (41,5 pulg.)
Altura total		1,09 m (43 pulg.)
Altura del asiento		0,84 m (33 pulg.)
Distancia entre ejes		1,18 m (46 pulg.)
Distancia entre las ruedas	Delante	880 mm (35 pulg.)
	Detrás	810 mm (32 pulg.)
Altura de los bajos al suelo	Parte delantera y debajo del motor	235 mm (9 pulg.)
	Eje trasero	167 mm (6,6 pulg.)
Distribución del peso (delante/detrás)		51/49%



MODELO DEL VEHÍCULO		RALLY™ 200
LÍQUIDOS Y GRASAS		
Tipo de aceite para motor (motor y transmisión)		SAE, mineral para motor de 4 tiempos. Aceite sintético 5W40 Bombardier o con clasificación API SG, SH o SJ. Consulte la TABLA DE VISCOSIDAD DE ACEITE para conocer el grado adecuado
Aceite para caja de engranajes		80W-90
Refrigerante		Mezcla de etilenglicol y agua (al 50%). Utilice refrigerante premezclado de Bombardier o un refrigerante especialmente diseñado para motores de aluminio
Combustible	Tipo	Gasolina normal sin plomo
	Octanos	87 (R + M)/2 o más
Freno		Líquido de frenos, DOT 4
CAPACIDADES		
Depósito de combustible		18,3 L (4,8 gal. EE.UU.), incluida una reserva de, aproximadamente, 3,7 L (1 galón EE.UU.)
Aceite del motor/transmisión		1,35 L (1,43 cuartos de galón EE.UU.)
Aceite para caja de engranajes		400 ml (13,5 onzas EE.UU.)
Refrigerante		2,5 L (12,64 cuartos de galón EE.UU.)

A = amperio

Ah = amperio hora

hp = caballo de vapor

kW = kilovatio

RPM = revolución por minuto

USDA = Departamento de Agricultura de los Estados Unidos

Volt = voltio

W = vatio

Debido a nuestro compromiso de constante mejora e innovación, BRP se reserva el derecho de realizar en cualquier momento cambios en el diseño y las especificaciones, así como de introducir adiciones o mejoras en sus productos sin que ello suponga que contrae la obligación de instalarlas en productos previamente fabricados.

# INFORMACIÓN SOBRE EL SISTEMA MÉTRICO INTERNACIONAL

UNIDADES BÁSICAS			
DESCRIPCIÓN	UNIDAD	SÍMBOLO	
longitud.....	metro.....	m	
masa.....	kilogramo.....	kg	
fuerza.....	newton.....	N	
líquido.....	litro.....	L	
temperatura.....	grado centígrado.....	°C	
presión.....	kilopascal.....	kPa	
par.....	newton-metro.....	N·m	
velocidad en tierra.....	kilómetro por hora.....	km/h	
velocidad de navegación.....	nudo.....	kn	
PREFIJOS			
PREFIJO	SÍMBOLO	SIGNIFICADO	VALOR
kilo.....	k.....	mil.....	1,000
centi.....	c.....	una centésima de.....	0,01
mili.....	m.....	una milésima de.....	0,001
micro.....	μ.....	una millonésima de.....	0,000001
FACTORES DE CONVERSIÓN ①			
PARA CONVERTIR	A	MULTIPLICAR POR	
in (pulgadas).....	mm.....	25,4	
in (pulgadas).....	cm.....	2,54	
in <sup>2</sup> .....	cm <sup>2</sup> .....	6,45	
in <sup>3</sup> .....	cm <sup>3</sup> .....	16,39	
ft (pies).....	m.....	0,3	
oz (onzas).....	g.....	28,35	
lb (libras).....	kg.....	0,45	
lbf.....	N.....	4,4	
lbf·in.....	N·m.....	0,11	
lbf·ft.....	N·m.....	1,36	
lbf·ft.....	lbf·in.....	12	
PSI.....	kPa.....	6,89	
imp. oz (onzas imperiales).....	U.S. oz (onzas EE.UU.).....	0,96	
imp. oz (onzas imperiales).....	mL.....	28,41	
imp. gal (galones imperiales).....	U.S. gal (galones EE.UU.).....	1,2	
imp. gal (galones imperiales).....	L.....	4,55	
U.S. oz (onzas EE.UU.).....	mL.....	29,57	
U.S. gal (galones EE.UU.).....	L.....	3,79	
MPH (millas por hora).....	km/h.....	1,61	
Fahrenheit.....	grado centígrado.....	$(^{\circ}\text{F} - 32) \div 1,8$	
grado centígrado.....	Fahrenheit.....	$(^{\circ}\text{C} \times 1,8) + 32$	
cv.....	kW.....	0,75	

F00A2YL

① Para obtener la secuencia inversa, divida por el factor indicado. Para convertir milímetros a pulgadas, divídase por 25,4.

NOTA: Los factores de conversión se redondean hasta dos decimales para simplificar.

# ***GARANTÍA***

# **GARANTÍA INTERNACIONAL LIMITADA DE BRP: 2005 PRODUCTOS ATV DE BOMBARDIER\***

## **1. ALCANCE DE LA GARANTÍA LIMITADA**

Bombardier Recreational Products Inc. (en lo sucesivo "BRP"), garantiza ante defectos de material o fabricación sus productos Bombardier ATV del año 2005 por el período descrito a continuación.

Todas las piezas y accesorios originales Bombardier instalados por un concesionario o distribuidor autorizado de Bombardier (tal como se describe en lo sucesivo) en el momento de la entrega del ATV Bombardier de 2005, están cubiertos por la misma garantía que el ATV.

El uso de este vehículo para carreras o para cualquier otra actividad competitiva, en cualquier momento, incluso por parte de un propietario anterior, anulará esta garantía.

## **2. PERÍODO DE COBERTURA DE LA GARANTÍA**

El período de la garantía comenzará EN LA FECHA DE ENTREGA DEL VEHÍCULO AL COMPRADOR o en la fecha en que se utilice el vehículo por primera vez, si es anterior a la entrega citada:

SEIS (6) MESES CONSECUTIVOS, para uso particular o comercial <sup>(1)</sup>.

La reparación o sustitución de piezas, o la realización de operaciones de servicio técnico durante el período de garantía no amplían la duración de la garantía más allá e la fecha límite original.

## **3. CONDICIONES PARA CONTAR CON COBERTURA DE GARANTÍA**

Esta garantía cubre únicamente los productos ATV Bombardier 2005 adquiridos como nuevos directamente a un concesionario Bombardier o a un distribuidor de productos ATV Bombardier autorizado en el país en el que se realizó la compra (en lo sucesivo, "concesionario/distribuidor de ATV Bombardier"), tras haberse llevado a cabo y documentado el proceso de inspección previo a la entrega especificado por BRP. La cobertura de esta garantía sólo es válida tras el debido registro del producto a través de un concesionario o distribuidor de ATV Bombardier. Estas limitaciones son necesarias para preservar la seguridad de los productos BRP, así como la de sus consumidores y del público.

Las tareas de mantenimiento rutinarias deben ser realizadas dentro de los plazos indicados en la Guía del Usuario para mantener la cobertura de la garantía. BRP se reserva el derecho de condicionar la cobertura de la garantía a la demostración previa de un mantenimiento adecuado.

## **4. CÓMO OBTENER COBERTURA DE GARANTÍA**

El cliente debe notificar la presencia de defectos a un concesionario o servicio técnico autorizado de ATV Bombardier en un plazo no superior a dos (2) días tras ser detectados dichos defectos, así como facilitar las condiciones de acceso al producto para la verificación o la reparación. El cliente también debe presentar al concesionario o distribuidor autorizado de Bombardier la prueba de compra, así como firmar la orden de reparación antes del comienzo de ésta para validar la garantía. Todas las piezas sustituidas bajo esta garantía limitada pasan a ser de la propiedad de BRP.

1. La garantía comprende VEINTICUATRO (24) meses consecutivos si el producto se vendió en alguno de los países miembros de la Unión Europea (Directiva EC 1999/44/EC).

El período de garantía, no obstante, es de SEIS (6) meses consecutivos si el producto se utiliza con fines comerciales.

## 5. QUÉ HARÁ BRP

Las obligaciones de BRP según esta garantía se limitan, según su criterio, a la reparación de las piezas que se determinen defectuosas tras un uso normal, en operaciones de mantenimiento o inspección; o bien, a la sustitución de esas piezas por piezas originales Bombardier nuevas sin coste alguno en concepto de piezas y mano de obra, en cualquier concesionario o distribuidor autorizado de Bombardier.

BRP se reserva el derecho de mejorar o modificar productos cada cierto tiempo, sin que ello suponga ninguna obligación de modificar productos previamente fabricados.

## 6. EXCLUSIONES - NO GARANTIZADAS

- Desgaste y deterioro causado por el uso normal;
- Elementos de mantenimiento rutinario, optimizaciones, ajustes;
- Daños ocasionados por la falta de mantenimiento o de almacenamiento adecuados, según lo descrito en la Guía del Usuario;
- Daños resultantes de la retirada de piezas, reparaciones incorrectas, operaciones de servicio técnico o modificaciones indebidas, el uso de piezas no fabricadas ni aprobadas por BRP; o bien daños resultantes de reparaciones realizadas por personas que no pertenezcan al servicio técnico autorizado de un concesionario o distribuidor de Bombardier;
- Daños causados por el abuso, uso indebido, negligencia o utilización del producto al margen de las recomendaciones que figuran en la Guía del Usuario;
- Daños causados por accidentes, inmersión, fuego, robo, vandalismo o fuerza mayor;
- El uso de combustibles, aceites o lubricantes no adecuados para el producto (consulte la Guía del Usuario);
- Ingestión de agua o nieve;
- Daños y perjuicios incidentales o indirectos, o daños de cualquier tipo, incluidos, entre otros, costes de grúa, almacenamiento, teléfono, alquiler, taxi, incomodidades, cobertura de seguro, pagos de préstamos, pérdida de tiempo, pérdida de ingresos.

## 7. LIMITACIONES DE RESPONSABILIDAD

ESTA GARANTÍA SE OTORGA Y ACEPTA EXPLÍCITAMENTE, SUSTITUYENDO A CUALQUIER OTRA GARANTÍA, EXPRESA O IMPLÍCITA, INCLUIDAS, ENTRE OTRAS, CUALQUIER GARANTÍA DE COMERCIABILIDAD O ADECUACIÓN A UNA FINALIDAD EN PARTICULAR. EN LA MEDIDA EN QUE NO SE PUEDA RENUNCIAR A LAS GARANTÍAS IMPLÍCITAS, ÉSTAS QUEDAN LIMITADAS EN CUANTO A DURACIÓN A LA DE LA GARANTÍA EXPRESA. LOS DAÑOS INCIDENTALES E INDIRECTOS QUEDAN EXCLUIDOS DE LA COBERTURA DE ESTA GARANTÍA. EN ALGUNOS ESTADOS Y PROVINCIAS NO ESTÁN PERMITIDAS LAS RENUNCIAS, LIMITACIONES NI EXCLUSIONES ESPECIFICADAS ANTERIORMENTE, POR LO QUE EXISTE LA POSIBILIDAD DE QUE NO SEAN APLICABLES EN SU CASO. ESTA GARANTÍA LE OTORGA DERECHOS ESPECÍFICOS Y, ADEMÁS, PUEDE UD. TENER OTROS DERECHOS LEGALES DIFERENTES DE UN PAÍS A OTRO.

Ni el distribuidor, ni ningún concesionario de ATV Bombardier, ni ninguna otra persona han sido autorizados para realizar afirmaciones, representaciones ni garantías con respecto al producto que no sean las contenidas en esta garantía limitada; y, en caso de hacerse, no podrán ser exigibles a BRP.

BRP se reserva el derecho de modificar esta garantía en cualquier momento, entendiéndose que tales modificaciones no alterarán las condiciones de garantía aplicables a los productos vendidos durante la vigencia de esta garantía.

## 8. TRANSFERENCIA

Si se transfiere la propiedad de un producto durante el período que cubre la garantía, también se transferirá esta garantía, que tendrá validez durante el resto del período de cobertura, siempre y cuando se avise a BRP del traspaso de propiedad del modo siguiente:

BRP o un concesionario o distribuidor autorizado de ATV Bombardier recibe una prueba que demuestre la conformidad del antiguo propietario con el traspaso de la titularidad, además de incluirse los datos del nuevo propietario. A continuación, el distribuidor enviará esta información directamente a BRP.

## 9. ASISTENCIA AL CONSUMIDOR

- a) En caso de disputa o controversia con respecto a esta GARANTÍA LIMITADA DE BRP, BRP le sugiere que intente resolverla con el distribuidor. Le recomendamos que trate la cuestión con el responsable o con el director de asistencia del concesionario o distribuidor autorizado.
- b) Si precisa asistencia adicional, póngase en contacto con el departamento de servicio de su distribuidor para resolver el problema.
- c) Si el problema continúa todavía sin solución, póngase en contacto por escrito con BRP en la dirección que se indica más adelante.

BOMBARDIER RECREATIONAL PRODUCTS EUROPE N.V.  
CENTRO DE ATENCIÓN AL CLIENTE  
BÉLGICA  
Tel.: +32 (0)9 272 63 30

© 2005 Bombardier Recreational Products Inc. Reservados todos los derechos.

® Marca registrada de Bombardier Recreational Products Inc. o de sus filiales.

\* Marca comercial de Bombardier Inc., utilizada bajo licencia.

---

## OBLIGACIONES Y RENUNCIA DE PRIVACIDAD

Deseamos informarle de que sus datos de contacto serán utilizados en trámites relacionados con la seguridad y la garantía. En ocasiones, también utilizamos los datos de nuestros clientes para informarles acerca de nuestros productos y ofertas. Si prefiere no recibir información acerca de nuestros productos, servicios y ofertas, puede indicarlo escribiendo a la dirección que se indica a continuación.

Tenga también en cuenta que, de vez en cuando, podemos permitir a organizaciones cuidadosamente seleccionadas y de confianza el uso de los datos de contacto de nuestros clientes, con fines de promoción de productos y servicios de calidad. Si prefiere que no facilitemos su nombre y dirección, puede indicarlo escribiendo a la dirección que se indica a continuación.

Bombardier Recreational Products Europe N.V.  
Centro de Atención al Cliente  
Guldensporenpark 83, Building I  
B-9820 Merelbeke, BÉLGICA  
Número de fax: +32 (0)9 272 63 49





---

## CAMBIO DE DIRECCIÓN/TITULARIDAD

Si su dirección ha variado o es el nuevo propietario del ATV, asegúrese de notificárselo a BRP por alguno de estos medios:

- envío de la tarjeta abajo incluida;
- comunicación a un distribuidor autorizado de ATV Bombardier.

En caso de un cambio en la propiedad, le rogamos adjunte una prueba de que el anterior propietario accede a la transferencia.

La notificación a BRP es muy importante, incluso después del límite de validez de la garantía limitada, ya que permite a BRP localizar al propietario del ATV si fuese necesario (por ejemplo, cuando se inician convocatorias por seguridad). La notificación a BRP es responsabilidad del propietario.

**UNIDADES ROBADAS:** Si sufre el robo de su ATV, debe notificarlo a BRP o a un distribuidor autorizado de ATV Bombardier. Le pediremos que nos proporcione su nombre, dirección y número de teléfono, el número de identificación del vehículo y la fecha en que fue robado.

CAMBIO DE DIRECCIÓN

CAMBIO DE TITULARIDAD

---

NÚMERO DE IDENTIFICACIÓN DEL VEHÍCULO

---

Número del modelo

Número de identificación del vehículo (V.I.N.)

DIRECCIÓN ANTIGUA  
O PROPIETARIO ANTERIOR:

\_\_\_\_\_  
NOMBRE

\_\_\_\_\_  
CALLE

\_\_\_\_\_  
N.º

\_\_\_\_\_  
PISO

\_\_\_\_\_  
POBLACIÓN

\_\_\_\_\_  
PROVINCIA

\_\_\_\_\_  
CÓDIGO POSTAL

\_\_\_\_\_  
PAÍS

NUEVA DIRECCIÓN  
O NUEVO PROPIETARIO:

\_\_\_\_\_  
NOMBRE

\_\_\_\_\_  
CALLE

\_\_\_\_\_  
N.º

\_\_\_\_\_  
PISO

\_\_\_\_\_  
POBLACIÓN

\_\_\_\_\_  
PROVINCIA

\_\_\_\_\_  
CÓDIGO POSTAL

\_\_\_\_\_  
PAÍS



COLOQUE  
EL SELLO  
CORRE-  
SPONDIENTE

Bombardier Recreational Products Europe N.V.  
Centro de Atención al Cliente  
Guldensporenpark 83, Building I  
B-9820 Merelbeke, BÉLGICA

---

# CAMBIO DE DIRECCIÓN/TITULARIDAD

Si su dirección ha variado o es el nuevo propietario del ATV, asegúrese de notificárselo a BRP ya sea por:

- envío de la tarjeta abajo incluida;
- comunicación a un distribuidor autorizado de ATV Bombardier.

En caso de un cambio en la propiedad, le rogamos adjunte una prueba de que el anterior propietario accede a la transferencia.

La notificación a BRP es muy importante, incluso después del límite de validez de la garantía limitada, ya que permite a BRP localizar al propietario del ATV si fuese necesario (por ejemplo, cuando se inician convocatorias por seguridad). La notificación a BRP es responsabilidad del propietario.

**UNIDADES ROBADAS:** Si sufre el robo de su ATV, debe notificarlo a BRP o a un distribuidor autorizado de ATV Bombardier. Le pediremos que nos proporcione su nombre, dirección y número de teléfono, el número de identificación del vehículo y la fecha en que fue robado.

CAMBIO DE DIRECCIÓN

CAMBIO DE TITULARIDAD

---

NÚMERO DE IDENTIFICACIÓN DEL VEHÍCULO

---

Número del modelo

Número de identificación del vehículo (V.I.N.)

DIRECCIÓN ANTIGUA  
O PROPIETARIO ANTERIOR:

\_\_\_\_\_  
NOMBRE

\_\_\_\_\_  
CALLE

\_\_\_\_\_  
N.º

\_\_\_\_\_  
PISO

\_\_\_\_\_  
POBLACIÓN

\_\_\_\_\_  
PROVINCIA

\_\_\_\_\_  
CÓDIGO POSTAL

\_\_\_\_\_  
PAÍS

NUEVA DIRECCIÓN  
O NUEVO PROPIETARIO:

\_\_\_\_\_  
NOMBRE

\_\_\_\_\_  
CALLE

\_\_\_\_\_  
N.º

\_\_\_\_\_  
PISO

\_\_\_\_\_  
POBLACIÓN

\_\_\_\_\_  
PROVINCIA

\_\_\_\_\_  
CÓDIGO POSTAL

\_\_\_\_\_  
PAÍS



COLOQUE  
EL SELLO  
CORRE-  
SPONDIENTE

Bombardier Recreational Products Europe N.V.  
Centro de Atención al Cliente  
Guldensporenpark 83, Building I  
B-9820 Merelbeke, BÉLGICA

ATV MODELO N.º \_\_\_\_\_

NÚMERO DE IDENTIFICACIÓN DEL VEHÍCULO (V.I.N.) \_\_\_\_\_

NÚMERO DE identificación del motor (E.I.N.) \_\_\_\_\_

Titular:

\_\_\_\_\_ NOMBRE:

\_\_\_\_\_ CALLE N.º PISO

\_\_\_\_\_ POBLACIÓN PROVINCIA CÓDIGO POSTAL

Fecha de compra \_\_\_\_\_  
año mes día

Garantía válida hasta: \_\_\_\_\_  
año mes día

Debe ser cumplimentado por el distribuidor en el momento de la venta.

SELLO DEL DISTRIBUIDOR

Verifique con su distribuidor si se ha registrado el vehículo con BRP.

Cuando lea esta Guía del Usuario, recuerde que:

 **ADVERTENCIA**

Indica un posible riesgo que, si no se evita, puede dar lugar a graves lesiones e incluso la muerte.

## ADVERTENCIA

**EL MANEJO DE ESTE VEHÍCULO PUEDE ENTRAÑAR RIESGOS.** Si no se observan las precauciones debidas, puede producirse una colisión o un vuelco, incluso en maniobras rutinarias, tales como girar y conducir por cuestas o sobre obstáculos.

La no observación de estas instrucciones puede dar lugar a riesgos de **LESIONES GRAVES O INCLUSO DE MUERTE:**

- **ANTES DE UTILIZAR ESTE ATV, LEA ESTA GUÍA DEL USUARIO Y TODAS LAS ETIQUETAS PRESENTES EN EL PRODUCTO.**
- **NO UTILICE NUNCA ESTE ATV SIN UN ENTRENAMIENTO ADECUADO.** Los usuarios principiantes deben seguir un curso homologado.
- **NO LLEVE NUNCA PASAJEROS.** El riesgo de pérdida de control del vehículo será mayor si lleva un pasajero.
- **NO UTILICE NUNCA ESTE ATV EN UNA SUPERFICIE PAVIMENTADA.** El riesgo de pérdida de control del vehículo es mayor si se conduce sobre superficies pavimentadas.
- **NO UTILICE NUNCA ESTE ATV EN CARRETERAS PÚBLICAS.** Puede colisionar con otros vehículos si conduce el ATV por la vía pública.
- **UTILICE SIEMPRE UN CASCO HOMOLOGADO,** protección para los ojos y ropa de protección.
- **NO CONSUMA NUNCA ALCOHOL NI DROGAS** antes ni durante la conducción de este vehículo.
- **NO UTILICE NUNCA ESTE ATV A UNA VELOCIDAD EXCESIVA.** El riesgo de pérdida de control del vehículo es mayor si se conduce a una velocidad excesiva para el terreno, las condiciones de visibilidad o su propia experiencia.
- **NO INTENTE NUNCA HACER PIRUETAS, COMO TROMPOS O SALTOS.**

© 2005 MARCAS COMERCIALES DE BOMBARDIER RECREATIONAL PRODUCTS INC. O DE SUS FILIALES.  
\* MARCA COMERCIAL DE BOMBARDIER INC., UTILIZADA BAJO LICENCIA.  
© 2005 BOMBARDIER RECREATIONAL PRODUCTS INC. RESERVADOS TODOS LOS DERECHOS. IMPRESO EN LA UE.

**GUÍA DEL USUARIO**  
**RALLY 200**  
**2005**  
**8191081**