

ВНИМАНИЕ Данная инструкция актуальна для следующих моделей:

Renegade X mr 570

Renegade X mr 1000R



RU C-CH.AB58.B.02949
19.07.2018–18.07.2023

⚠ ПРЕДОСТЕРЕЖЕНИЕ

МОТОВЕЗДЕХОД ОТНОСИТСЯ К ЧИСЛУ ТРАНСПОРТНЫХ СРЕДСТВ ПОВЫШЕННОЙ ОПАСНОСТИ. В случае несоблюдения правил эксплуатации столкновение или опрокидывание мотовездехода может произойти даже при выполнении простых маневров, таких как поворот, движение по склону, преодоление препятствия. Строго следуйте всем инструкциям, содержащимся в данном Руководстве и на предупреждающих табличках на корпусе мотовездехода. **Несоблюдение указаний, содержащихся в данном Руководстве по эксплуатации, может привести к ТЯЖЕЛЫМ УВЕЧЬЯМ или СМЕРТИ!**

Настоящее Руководство должно всегда находиться на борту мотовездехода.

⚠ ПРЕДОСТЕРЕЖЕНИЕ

Несоблюдение мер предосторожности, содержащихся в настоящем Руководстве, **ДЕМОНСТРАЦИОННОМ ВИДЕОФИЛЬМЕ** и предупреждающих табличках может привести к травмам и/или летальному исходу.

⚠ ПРЕДОСТЕРЕЖЕНИЕ

Эксплуатационные характеристики данного мотовездехода могут превосходить аналогичные других транспортных средств, которыми вы управляли ранее. Уделите время ознакомлению с вашим новым мотовездеходом.

ПОПРАВКА 65 ШТАТА КАЛИФОРНИЯ

⚠ ОСТОРОЖНО При эксплуатации, техническом обслуживании и ремонте внедорожных транспортных средств вы можете подвергаться воздействию химических веществ, включая отработавшие газы, угарный газ, фталаты, соединения свинца, которые известны в штате Калифорния, как могущие вызывать онкологические заболевания и нарушения репродуктивной функции. Во избежание вредных воздействий избегайте вдыхания отработавших газов, не допускайте работы двигателя на холостом ходу дольше, чем это необходимо, техническое обслуживание и ремонт транспортного средства производите в хорошо вентилируемом месте. При техническом обслуживании и ремонте надевайте перчатки и регулярно мойте руки. Более подробная информация приведена на сайте: www.p65warnings.ca.gov/products/passenger-vehicle.

На территории Канады продукция распространяется компанией Bombardier Recreational Products Inc. (BRP).
На территории США – компанией BRP US Inc.

Следующие товарные знаки являются собственностью компании Bombardier Recreational Products Inc.:

Can-Am™ D.E.S.S.™ DPS™ Renegade™ Rotax® TTI™ X™ XPS™

Данный документ содержит товарные знаки следующих компаний:

- † Visco-lok является товарным знаком компании GKN Viscodrivre GmbH
- † QS3 является товарным знаком компании Fox Factory, Inc

ПРЕДИСЛОВИЕ

Deutsch	Dieses Handbuch ist möglicherweise in Ihrer Landessprache verfügbar. Bitte wenden Sie sich an Ihren Händler oder besuchen Sie: www.operatorsguides.brp.com
English	This guide may be available in your language. Check with your dealer or go to: www.operatorsguides.brp.com
Español	Es posible que este manual esté disponible en su idioma. Consulte a su distribuidor o visite: www.operatorsguides.brp.com
Français	Ce guide peut être disponible dans votre langue. Vérifier avec votre concessionnaire ou aller à: www.operatorsguides.brp.com
Italiano	Questa guida potrebbe essere disponibile nella propria lingua. Contattare il concessionario o consultare: www.operatorsguide.brp.com
中文	本手册可能有您的语种的翻译版本。请向经销商询问，或者登录 www.operatorsguides.brp.com 查询。
日本語	このガイドは、言語によって翻訳版が用意されています。ディーラーに問い合わせるか、次のアドレスでご確認ください： www.operatorsguides.brp.com
Nederlands	Deze handleiding kan beschikbaar zijn in uw taal. Vraag het aan uw dealer of ga naar: www.operatorsguides.brp.com
Norsk	Denne boken kan finnes tilgjengelig på ditt eget språk. Kontakt din forhandler eller gå til: www.operatorsguides.brp.com
Português	Este manual pode estar disponível em seu idioma. Fale com sua concessionária ou visite o site: www.operatorsguides.brp.com
Русский	Воспользуйтесь руководством на вашем языке. Узнайте о его наличии у дилера или на странице по адресу www.operatorsguide.brp.com
Suomi	Käyttöohjekirja voi olla saatavissa omalla kielelläsi. Tarkista jälleenmyyjältä tai käy osoitteessa: www.operatorsguides.brp.com
Svenska	Denna bok kan finnas tillgänglig på ditt språk. Kontakta din återförsäljare eller gå till: www.operatorsguides.brp.com

Поздравляем с приобретением мотовездехода Can-Am™. Изделие обеспечивается гарантией компании BRP и поддержкой сети авторизованных дилеров Can-Am, готовых предоставить вам запасные части и выполнить работы по необходимому техническому обслуживанию.

Целью работы дилера является удовлетворение ваших потребностей. Работники дилерского центра обладают необходимой квалификацией для выполнения операций по предпродажной подготовке и осмотру вашего мотовездехода, а также для выполнения заключительных регулировок перед началом эксплуатации. Для получения дополнительной информации обращайтесь к авторизованному дилеру.

При покупке вы также должны быть проинформированы об условиях гарантийного обслуживания, а также подписать **ПРОВЕРОЧНЫЙ ЛИСТ ПРЕДПРОДАЖНОЙ ПОДГОТОВКИ**, чтобы убедиться, что мотовездеход полностью готов к эксплуатации.

Прежде чем приступить к эксплуатации

Чтобы снизить риск получения травмы или возможность летального исхода для вас или других людей, прежде чем приступить к эксплуатации мотовездехода следует ознакомиться с настоящим Руководством.

Также прочитайте предупреждающие наклейки, расположенные на мотовездеходе, и просмотрите **ДЕМОНСТРАЦИОННЫЙ ВИДЕОФИЛЬМ**, размещенный по адресу: <https://canam.brp.com/off-road/safety>.



Данный мотовездеход относится к категории спортивных. Соблюдайте требования к возрасту водителя: лица младше 16 лет не допускаются к управлению данным транспортным средством.

Данный мотовездеход относится к категории техники для активного отдыха. К управлению мотовездеходом допускаются исключительно водители, обладающие необходимым опытом.

Настоятельно рекомендуем пройти курс обучения вождению мотовездехода. Обратитесь к разделу **ТЕХНИКА БЕЗОПАСНОСТИ**.

Несоблюдение указаний, содержащихся в данном Руководстве по эксплуатации, может привести к **ТЯЖЕЛЫМ УВЕЧЬЯМ** или **СМЕРТИ**.

Предупреждающие сообщения

В настоящем Руководстве по эксплуатации используются следующие типы предупреждающих сообщений:

Данный символ **⚠** предупреждает о потенциальной опасности получения травмы.

⚠ ПРЕДОСТЕРЕЖЕНИЕ

Информирует о потенциально опасных ситуациях, которые могут стать причиной получения серьезной травмы или привести к летальному исходу.

⚠ ОСТОРОЖНО Информирует о потенциально опасных ситуациях, которые могут стать причиной получения травм легкой или средней степени тяжести.

ВНИМАНИЕ Содержит предупреждения и инструкции, несоблюдение которых может стать причиной серьезных повреждений мотовездехода или другого имущества.

О настоящем Руководстве

Настоящее Руководство по эксплуатации разработано с целью познакомить владельца/водителя с особенностями управления и технического обслуживания данного мотовездехода, а также правилами техники безопасности. Оно необходимо для корректной эксплуатации мотовездехода.

⚠ ПРЕДОСТЕРЕЖЕНИЕ

В тексте настоящего Руководства термин «одноместный» используется для обозначения мотовездехода, не предназначенного для перевозки пассажиров, а термин «двухместный» – для обозначения мотовездехода, рассчитанного на водителя и одного пассажира. Убедитесь, что вам понятно содержание предупреждений и указаний, относящихся в вашей модели. Следуйте им неукоснительно.

Настоящее Руководство доступно на нескольких языках. В случае обнаружения разночтений помните, что англоязычная версия имеет приоритет перед остальными.

При чтении настоящего Руководства, помните что:

⚠ ПРЕДОСТЕРЕЖЕНИЕ

Текст в рамке содержит инструкции, невыполнение которых может привести к серьезным травмам или летальному исходу.

Храните настоящее Руководство в мотовезде-
ходе — это позволит получить необходимую
информацию о техническом обслуживании и о
поиске и устранении неисправностей.

Прочитать и распечатать дополнительную
копию Руководства можно по адресу: **www.
operatorsguide.brp.com**

Информация, содержащаяся в настоящем ру-
ководстве, достоверна на момент публикации.
Компания BRP придерживается политики по-
стоянного совершенствования своей продукции,
однако внесение изменений в уже выпущенные
мотовездеходы, не гарантируется. Следствием
внесения конструктивных изменений могут яв-
ляться некоторые различия между выпускаемы-
ми мотовездеходами и описанными в Руковод-
стве по эксплуатации. Компания BRP оставляет
за собой право в любое время изменять техни-
ческие характеристики, конструкцию, свойства
моделей или оборудования, без каких-либо
обязательств со своей стороны.

Настоящее Руководство должно быть передано
новому владельцу при перепродаже.

ОГЛАВЛЕНИЕ

ПРЕДИСЛОВИЕ.....	3
Прежде чем приступить к эксплуатации	4
Предупреждающие сообщения.....	4
О настоящем Руководстве	4
ОГЛАВЛЕНИЕ.....	6

ИНФОРМАЦИЯ ПО БЕЗОПАСНОСТИ

ОСНОВНЫЕ МЕРЫ ПРЕДОСТОРОЖНОСТИ.....	10
Избегайте отравления угарным газом	10
Берегитесь воспламенения топлива и прочих опасностей.....	10
Берегитесь ожогов	10
Дополнительное оборудование и внесение изменений в конструкцию	10
ТЕХНИКА БЕЗОПАСНОСТИ.....	11
ПРЕДОСТЕРЕЖЕНИЯ	14
БЕЗОПАСНОЕ ВОЖДЕНИЕ	40
Контрольный осмотр.....	41
Экипировка.....	43
Перевозка пассажиров категорически запрещена.....	43
Перевозка грузов.....	44
Размещение груза на заднем багажнике	44
Буксировка груза	45
Буксировка прицепа	46
Рабочее применение мотовездехода.....	46
Прогулки на мотовездеходе	46
Преодоление грязи	47
Окружающая среда.....	47
Конструктивные ограничения.....	48
Внедорожная эксплуатация	48
Общие замечания по технике безопасности и правилам эксплуатации	48
Техника вождения	51
ПРЕДУПРЕЖДАЮЩИЕ НАКЛЕЙКИ	56
Ярлык	56
Предупреждающие наклейки	57
Наклейки соответствия	60
Наклейка с технической информацией.....	61

ИНФОРМАЦИЯ О ТРАНСПОРТНОМ СРЕДСТВЕ

ОРГАНЫ УПРАВЛЕНИЯ	64
1) Рычаг управления дроссельной заслонкой	65
2) Левый рычаг тормоза	65
3) Правый рычаг тормоза	65
4) Стояночный тормоз	66
5) Педаль тормоза	66
6) Рычаг переключения передач	66
7) Переключатель 2WD/4WD и режимов эксплуатации	67
8) Многофункциональный переключатель	69
9) Розетка 12 В.....	70
10) РЧ-ключ системы D.E.S.S.	71
11) Подножки	72
12) Сиденье.....	72
13) Консоль	73
14) Кожух шноркеля	73

15) Задний багажник	73
16) Возимый комплект инструментов	73
17) Лебедка (модели, оснащенные лебедкой)	74
18) Переключатель лебедки	74
19) Буксировочные проушины	75
МНОГОФУНКЦИОНАЛЬНАЯ ПАНЕЛЬ ПРИБОРОВ (ЖК)	76
ТОПЛИВО	81
Требования к топливу	81
Заправка топливом	81
ПЕРИОД ОБКАТКИ	83
Эксплуатация в период обкатки	83
БАЗОВЫЕ ПРОЦЕДУРЫ	84
Запуск двигателя	84
Включение электрооборудования	84
Переключение передач	84
Остановка двигателя	84
ОСОБЫЕ ПРОЦЕДУРЫ	86
Действия при попадании воды в вариатор	86
Действия при попадании воды в корпус воздушного фильтра	86
Действия при опрокидывании мотовездехода	87
Действия при затоплении мотовездехода	87
НАСТРОЙКА МОТОВЕЗДЕХОДА	88
Настройка подвески	88
Регулировка преднатяга пружин	88
Регулировка усилия демпфирования (модели 1000R)	88
Выбор режима работы усилителя руля (модели, оснащенные DPS)	89
ТРАНСПОРТИРОВКА МОТОВЕЗДЕХОДА	91

ТЕХНИЧЕСКОЕ ОБСЛУЖИВАНИЕ

РЕГЛАМЕНТ ПРОВЕДЕНИЯ ТЕХНИЧЕСКОГО ОБСЛУЖИВАНИЯ	94
Эксплуатация в условиях сильной запыленности	94
Условные обозначения	95
Регламент проведения технического обслуживания	95
ПРОЦЕДУРЫ ТЕХНИЧЕСКОГО ОБСЛУЖИВАНИЯ	97
Воздушный фильтр	97
Моторное масло	100
Масляный фильтр	101
Радиатор	102
Охлаждающая жидкость	102
Искрогаситель глушителя	105
Воздушный фильтр вариатора	106
Масло коробки передач	106
Трос привода дроссельной заслонки	108
Свечи зажигания	110
Аккумуляторная батарея	111
Предохранители	111
Осветительные приборы	113
Пыльники и защита шарниров приводного вала	114
Осмотр бедлока колеса	115
Колеса и шины	116
Рулевое управление	118
Подвеска	119
Тормоза	119

УХОД ЗА МОТОВЕЗДЕХОДОМ	121
Уход за мотовездеходом после поездки	121
Чистка и защитная обработка мотовездехода.....	121
ХРАНЕНИЕ И ПРЕДСЕЗОННАЯ ПОДГОТОВКА	122

ТЕХНИЧЕСКАЯ ИНФОРМАЦИЯ

ИДЕНТИФИКАЦИОННЫЕ НОМЕРА МОТОВЕЗДЕХОДА	124
Расположение идентификационного номера транспортного средства	124
Расположение идентификационного номера транспортного средства	124
Табличка соответствия	124
Радиочастотная цифровая кодированная противоугонная система.....	125
ЗНАЧЕНИЯ ШУМОВОГО ИЗЛУЧЕНИЯ И ПОКАЗАТЕЛЕЙ ВИБРАЦИИ	126
ТЕХНИЧЕСКИЕ ХАРАКТЕРИСТИКИ	127

УСТРАНЕНИЕ НЕИСПРАВНОСТЕЙ

УКАЗАНИЯ ПО ПОИСКУ И УСТРАНЕНИЮ НЕИСПРАВНОСТЕЙ	134
СООБЩЕНИЯ МНОГОФУНКЦИОНАЛЬНОЙ ПАНЕЛИ ПРИБОРОВ	138

ГАРАНТИЙНЫЕ ОБЯЗАТЕЛЬСТВА

ОГРАНИЧЕННЫЕ ГАРАНТИЙНЫЕ ОБЯЗАТЕЛЬСТВА КОМПАНИИ VRP ДЛЯ ЕВРОПЕЙСКОЙ ЭКОНОМИЧЕСКОЙ ЗОНЫ, СОДРУЖЕСТВА НЕЗАВИСИМЫХ ГОСУДАРСТВ И ТУРЦИИ НА МОТОВЕЗДЕХОДЫ CAN-AM™ ATV 2019 МОДЕЛЬНОГО ГОДА	140
--	------------

ИНФОРМАЦИЯ ДЛЯ ВЛАДЕЛЬЦА

ГАРАНТИЯ ПРАВ ЛИЧНОСТИ	146
СВЯЗАТЬСЯ С НАМИ	147
СМЕНА АДРЕСА ВЛАДЕЛЬЦА/ПЕРЕПРОДАЖА	148

СЕРВИСНАЯ КНИЖКА

ОТМЕТКИ О ПРОХОЖДЕНИИ РЕГЛАМЕНТНЫХ РАБОТ	151
---	------------

***ИНФОРМАЦИЯ ПО
БЕЗОПАСНОСТИ***

ОСНОВНЫЕ МЕРЫ ПРЕДОСТОРОЖНОСТИ

Избегайте отравления угарным газом

Отработавшие газы всех двигателей содержат оксид углерода (угарный газ), который в определенных условиях может представлять смертельную опасность. Вдыхание угарного газа может стать причиной появления головной боли, головокружения, сонливости, тошноты, спутанности сознания и, в конечном итоге, стать причиной летального исхода.

Угарный газ является веществом без цвета, вкуса и запаха, которое может присутствовать в воздухе, даже если вы не видите и не ощущаете запаха отработавших газов. Смертельно опасная концентрация угарного газа может достигаться достаточно быстро, и вы можете оказаться в ситуации, в которой не сможете спасти себя самостоятельно. В плохо проветриваемом помещении опасная концентрация угарного газа может сохраняться в течение нескольких часов и даже дней. Если вы почувствуете какие-нибудь симптомы отравления угарным газом, немедленно покиньте опасную область, подышите свежим воздухом и обратитесь за медицинской помощью.

Для предотвращения возможности получения серьезных травм и летального исхода в результате отравления угарным газом, помните что:

– Запуск двигателя в плохо проветриваемых или частично закрытых помещениях (например: гаражи, навесы, амбары) категорически запрещен. Даже если вы попытаетесь отводить отработавшие газы, с помощью вентилятора или, открыв окна или двери, концентрация угарного газа может быстро достичь опасного уровня.

– Запуск двигателя на улице, если отработавшие газы могут попасть в помещение через открытые окна или двери, категорически запрещен.

Берегитесь воспламенения топлива и прочих опасностей

Топливо легко воспламеняемо и взрывоопасно. Пары бензина могут распространиться и воспламениться на значительном расстоянии от мотовездехода. В целях снижения риска возгорания или взрыва следуйте приведенным ниже инструкциям:

– Запуск двигателя и эксплуатация мотовездехода при снятой крышке топливного бака категорически запрещены.

– Для хранения топлива используйте только сертифицированную топливную емкость красного цвета.

– Заправка топливной канистры, находящейся на грузовой платформе или на мотовездеходе категорически запрещена - разряд статического электричества может привести к воспламенению топлива.

– Неукоснительно придерживайтесь инструкций, представленных в разделе **ТОПЛИВО**.

Бензин ядовит и может стать причиной вреда здоровью и даже смерти.

– Не допускайте попадания бензина в рот.

– При попадании бензина в рот и/или глаза, а также при вдыхании его паров немедленно обратитесь к врачу.

При попадании бензина на вас смойте его водой с мылом и смените одежду.

Берегитесь ожогов

Некоторые детали мотовездехода могут сильно нагреваться во время эксплуатации. Избегайте контактов с такими деталями как во время, так и сразу после эксплуатации для того, чтобы избежать ожогов.

Дополнительное оборудование и внесение изменений в конструкцию

Внесение изменений в конструкцию, использование дополнительного оборудования и аксессуаров, не рекомендованных BRP, запрещено. В связи с тем, что подобные изменения/дополнительное оборудование/аксессуары не были протестированы BRP, они могут увеличить риск аварийной ситуации и травмы, а также сделать незаконной эксплуатацию мотовездехода.

Для установки дополнительного оборудования/аксессуаров обратитесь к авторизованному дилеру Can-Am.

ТЕХНИКА БЕЗОПАСНОСТИ

МОТОВЕЗДЕХОД НЕ ИГРУШКА И МОЖЕТ ПРЕДСТАВЛЯТЬ ОПАСНОСТЬ ПРИ НЕКОРРЕКТНОЙ ЭКСПЛУАТАЦИИ.

– Управление мотовездеходом отличается от управления иными транспортными средствами: такими как автомобиль или мотоцикл. Несоблюдение мер предосторожности может быстро привести к столкновению или опрокидыванию мотовездехода даже при выполнении несложных маневров таких как, поворот или движение по холмам или переезд через препятствие.

Несоблюдение следующих рекомендаций может повлечь **ТЯЖКИЕ УВЕЧЬЯ ИЛИ СМЕРТЬ**:

- Внимательно прочитайте настоящее Руководство и ознакомьтесь с предупреждающими табличками, расположенными на мотовездеходе. Неукоснительно следуйте представленным рекомендациям по эксплуатации. Внимательно посмотрите **ДЕМОНСТРАЦИОННЫЙ ВИДЕОФИЛЬМ** перед тем, как приступить к эксплуатации мотовездехода.
- Всегда следуйте возрастным рекомендациям и ограничениям: Лица, не достигшие 16 лет, категорически не допускаются к управлению мотовездеходом.
- Перевозка пассажиров на данном мотовездеходе категорически запрещена. Вес пассажира (–ов) влияет на устойчивость и управляемость мотовездехода, что в свою очередь увеличивает вероятность потери управления.
- Данный мотовездеход не предназначен для движения по дорогам с покрытием: тротуарам, подъездным дорожкам, парковкам и улицам.
- Данный мотовездеход не предназначен для движения по дорогам общего пользования (в том числе грунтовым и гравийным).
- Эксплуатация мотовездехода без сертифицированного шлема подходящего размера, средств защиты органов зрения (очки или визор), перчаток, ботинок, рубашки или куртки с длинным рукавом, штанов с длинными штанинами.
- Эксплуатация мотовездехода в состоянии усталости, болезни, алкогольного или наркотического опьянения категорически запрещена. Подобные условия снижают скорость вашей реакции, а также оказывают негативное воздействие на ваши суждения и решения.
- Движение с чрезмерной скоростью категорически запрещено. Выбирайте скоростной режим в соответствии с ландшафтом, видимости, условиями эксплуатации и вашим опытом.
- Движение на задних колесах, прыжки и прочие трюки категорически запрещены.
- Перед поездкой всегда проверяйте работоспособность и безопасность вашего мотовездехода. Обратитесь к разделу **КОНТРОЛЬНЫЙ ОСМОТР ПЕРЕД ПОЕЗДКОЙ** данного Руководства. Неукоснительно соблюдайте требования, процедуры и графики технического обслуживания, представленные в данном Руководстве. Обратитесь к части **ТЕХНИЧЕСКОЕ ОБСЛУЖИВАНИЕ**.
- В течение всей поездки удерживайте руки на руле, а ноги на предназначенных для них подножках.
- Будьте особо осторожны и двигайтесь с низкой скоростью при движении по незнакомой местности. Будьте готовы к внезапной смене рельефа при эксплуатации мотовездехода.
- Движение по избыточно неровной, скользкой или рыхлой поверхности без надлежащей подготовки категорически запрещено. Всегда проявляйте особую осторожность на подобных поверхностях.
- Всегда используйте рекомендованную технику выполнения поворота, описанную в настоящем Руководстве. Потренируйтесь в выполнении поворотов на низких скоростях, прежде чем выполнять их на высоких скоростях. Не выполняйте повороты на избыточной скорости.
- Движение по избыточно крутым склонам на данном мотовездеходе категорически запрещено. Адекватно оценивайте свои силы и возможности мотовездехода.

- Всегда используйте рекомендованную технику движения вверх по склону, описанную в настоящем Руководстве. Внимательно изучите рельеф местности, прежде чем начинать движение вверх по склону. Движение по склонам с избыточно скользкой или рыхлой поверхностью категорически запрещено. Пересечение вершины любого холма на высокой скорости категорически запрещено.
- Всегда используйте рекомендованные техники движения вниз по склону и торможения на склоне, описанные в настоящем Руководстве. Внимательно изучите рельеф местности, прежде чем начинать движение вниз по склону. Движение вниз по склону на высокой скорости категорически запрещено. Избегайте движения вниз по склону под углом, который может привести к сильному наклону мотовездехода в одну сторону. Где возможно, двигайтесь строго вниз по склону.
- Всегда используйте рекомендованную технику движения вдоль склона, описанную в настоящем Руководстве. Избегайте склонов с избыточно скользкой или рыхлой поверхностью. Не пытайтесь выполнять развороты на склоне пока не освоите технику выполнения поворота на плоской, ровной поверхности. По возможности избегайте движения вдоль крутых склонов.
- Всегда используйте рекомендованные техники в случае, если мотовездеход заглох или же он начал скатываться вниз при движении вверх по склону. Используйте корректную передачу и поддерживайте постоянную скорость, чтобы избежать остановки двигателя. Используйте особую технику торможения, описанную в настоящем Руководстве, в случае остановки двигателя или скатывания вниз по склону.
- Проверьте наличие препятствий перед началом движения по незнакомой местности. Преодоление крупных препятствий, таких как валуны или поваленные деревья, категорически запрещено. Всегда используйте рекомендованную технику преодоления препятствий, описанную в настоящем Руководстве.
- Будьте внимательны в случае заноса или скольжения. Научитесь контролировать занос и скольжение, потренировавшись на низких скоростях и ровной гладкой поверхности. На избыточно скользких поверхностях, таких как лед, двигайтесь медленно и будьте особенно осторожны, чтобы снизить риск неконтролируемого заноса.
- Движение в быстрых водных потоках и водоемах большей глубины, чем указана в настоящем Руководстве, категорически запрещено. Уровень воды в водоеме не должен превышать высоту подножек мотовездехода. Помните, что эффективность мокрых тормозов снижается. Всегда проверяйте тормоза после движения по воде, грязи или снегу. В случае необходимости несколько раз приведите в действие тормоза, чтобы просушить тормозные колодки. Оставляйте больше места для торможения.
- Никогда не забывайте, что на длину тормозного пути влияют следующие, но не ограниченные только ими, факторы: метеосостояние, рельеф местности, состояние тормозной системы и шин, скорость и характер движения а также вес перевозимого и буксируемого груза. Не забывайте варьировать свою манеру вождения, в зависимости от этих условий.
- Перед тем, как начать движение задним ходом, убедитесь в отсутствии препятствий или людей позади вашего мотовездехода. В случае, если дальнейшее движение безопасно, двигайтесь с малой скоростью.
- Компания BRP рекомендует не вставать на мотовездеходе при движении задним ходом. Случайный перенос массы тела на рычаг управления дроссельной заслонкой может привести к неожиданному ускорению и потере управления.
- Всегда используйте шины того типа и размера, которые указаны в настоящем Руководстве. Поддерживайте надлежащее давление в шинах в соответствии с рекомендациями данного Руководства.

- Категорически запрещается вносить изменения в конструкцию мотовездехода путем ненадлежащей установки или эксплуатации аксессуаров и дополнительного оборудования. Используйте исключительно дополнительное оборудование и аксессуары разрешенные к использованию компанией BRP. Установка пассажирского сиденья или использование багажной площадки для перевозки пассажиров КАТЕГОРИЧЕСКИ запрещены.
- Превышение допустимых норм по нагрузке мотовездехода (включая вес водителя, груза (-ов) и установленного дополнительного оборудования) категорически запрещено. Вес перевозимого груза должен быть равномерно распределен, а сам груз надежно закреплен. При перевозке груза или буксировке прицепа двигайтесь с небольшой скоростью и следуйте указаниям настоящего Руководства. Оставляйте больше места для торможения.
- Эксплуатация мотовездехода с неисправными органами управления категорически запрещена.

Обучение

Эксплуатация данного мотовездехода без предварительного обучения категорически запрещена. **Пройдите соответствующее обучени под руководством сертифицированного инструктора.**

для получения дополнительной информации о безопасной эксплуатации мотовездехода обратитесь к авторизованному дилеру BRP, который также сможет предоставить вам информацию о ближайшем доступном обучающем курсе.

ПРЕДОСТЕРЕЖЕНИЯ

Следующие предостережения и их формат определены требованиями Комиссии по безопасности товаров массового потребления США. Согласно этим требованиям подобные предостережения должны находиться в Руководствах по эксплуатации всех мотовездеходов.

ПРИМЕЧАНИЕ: Следующие иллюстрации приведены в качестве примера. Ваша модель мотовездехода может отличаться.

ПРЕДОСТЕРЕЖЕНИЕ



ВОЗМОЖНАЯ ОПАСНОСТЬ

Эксплуатация мотовездехода неподготовленным водителем.

ЧТО МОЖЕТ ПРОИЗОЙТИ

Велика вероятность несчастного случая, если водитель не знает как управлять мотовездеходом в различных ситуациях и на различных типах грунта.

КАК ИЗБЕЖАТЬ ОПАСНОСТИ

Неопытным водителям необходимо пройти специальный курс обучения. Необходимо регулярно совершенствовать навыки, полученные за время курса обучения, а также практиковаться в выполнении приемов вождения, описанных в данном Руководстве.

Для получения дополнительной информации о прохождении специального курса обучения обратитесь к авторизованному дилеру Can-Am.

⚠ ПРЕДОСТЕРЕЖЕНИЕ

V00A1AQ

ВОЗМОЖНАЯ ОПАСНОСТЬ

Пренебрежение возрастным ограничением на управление мотовездеходом.

ЧТО МОЖЕТ ПРОИЗОЙТИ

Пренебрежение данным правилом может привести к увечьям и смерти ребенка.

Даже если ребенок попадает в возрастную группу, допущенную к управлению данным типом мотовездехода, у него могут отсутствовать навыки, умения и зрелость суждений, необходимые для безопасного управления мотовездеходом, что может привести к серьезной аварии.

КАК ИЗБЕЖАТЬ ОПАСНОСТИ

Лица, не достигшие 16-ти летнего возраста, не допускаются к управлению данным мотовездеходом.

⚠ ПРЕДОСТЕРЕЖЕНИЕ



V00A02Q

ВОЗМОЖНАЯ ОПАСНОСТЬ

Перевозка пассажира на данном мотовездеходе.

ЧТО МОЖЕТ ПРОИЗОЙТИ

Значительное снижение устойчивости и управляемости.

Подобное может привести к аварии, в которой вы и/или ваш пассажир можете серьезно пострадать.

КАК ИЗБЕЖАТЬ ОПАСНОСТИ

Не используйте данный мотовездеход для перевозки пассажиров. Удлиненное водительское сиденье служит для удобства водителя во время исполнения маневров. Оно не предназначено для перевозки пассажиров.

⚠ ПРЕДОСТЕРЕЖЕНИЕ**ПОТЕНЦИАЛЬНАЯ ОПАСНОСТЬ**

Эксплуатация данного мотовездехода на дорогах с покрытием.

ЧТО МОЖЕТ ПРОИЗОЙТИ

Шины данного мотовездехода предполагают исключительно внедорожную эксплуатацию. Дорожное покрытие может крайне негативно сказаться на управляемости данного мотовездехода, что, в свою очередь, может привести к потере управления.

КАК ИЗБЕЖАТЬ ОПАСНОСТИ

Никогда не используйте данный мотовездеход для движения по поверхностям с покрытием (тротуары, подъездные дорожки, парковки, улицы).

⚠ ПРЕДОСТЕРЕЖЕНИЕ



ВОЗМОЖНАЯ ОПАСНОСТЬ

Движение по дорогам общего пользования, улицам или скоростным магистралям

ЧТО МОЖЕТ ПРОИЗОЙТИ

Столкновение с другим транспортным средством

КАК ИЗБЕЖАТЬ ОПАСНОСТИ

Не выезжайте на улицы, шоссе, дороги общего пользования (также грунтовые, и гравийные). Во многих странах выезд на мотовездеходе на дороги общего пользования запрещен законом.

⚠ ПРЕДОСТЕРЕЖЕНИЕ



ВОЗМОЖНАЯ ОПАСНОСТЬ

Эксплуатация данного мотовездехода без надлежащей защитной экипировки: сертифицированного шлема, защиты глаз и подходящей одежды. Пассажир двухместной модели также должен носить защитный шлем с жесткой защитой подбородка.

ЧТО МОЖЕТ ПРОИЗОЙТИ

- Езда без надлежащего защитного шлема увеличивает вероятность получения тяжелых травм головы и летального исхода при несчастном случае.
- Езда без надлежащей защиты для глаз может привести к несчастному случаю, а также увеличивает вероятность получения увечий в случае такового.
- Езда без надлежащей защитной экипировки увеличивает вероятность получения увечий при несчастном случае.

КАК ИЗБЕЖАТЬ ОПАСНОСТИ

Обязательно надевайте правильно подобранный сертифицированный шлем. Кроме того, экипировка должна включать в себя:

- Средства защиты глаз (очки или визор)
- Жесткую защиту подбородка
- Перчатки и ботинки
- Рубашку или куртку с длинными рукавами
- Штаны надлежащей длины.

! ПРЕДОСТЕРЕЖЕНИЕ



V00A070

ВОЗМОЖНАЯ ОПАСНОСТЬ

Управление мотовездеходом в состоянии алкогольного или наркотического опьянения.

ЧТО МОЖЕТ ПРОИЗОЙТИ

Падение пассажира (двухместные модели)

Значительное снижение способности адекватно оценивать окружающую обстановку.

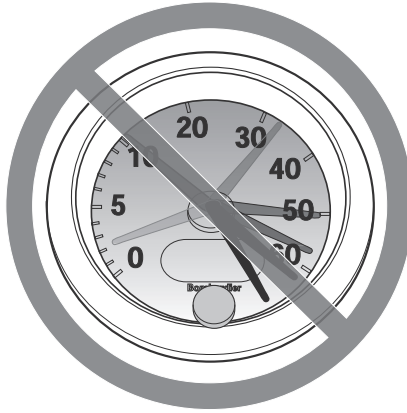
Значительное снижение скорости реакции.

Значительное ухудшение равновесия и восприятия.

Возможен несчастный случай и/или летальный исход.

КАК ИЗБЕЖАТЬ ОПАСНОСТИ

Не управляйте мотовездеходом в состоянии алкогольного или наркотического опьянения. Пассажир двухместной модели также должен быть трезв.

! ПРЕДОСТЕРЕЖЕНИЕ

V00A08Q

ВОЗМОЖНАЯ ОПАСНОСТЬ

Движение на мотовездеходе на чрезмерных скоростях.

ЧТО МОЖЕТ ПРОИЗОЙТИ

Возрастает вероятность потери управления и несчастного случая.

КАК ИЗБЕЖАТЬ ОПАСНОСТИ

Двигайтесь на мотовездеходе с той скоростью, что отвечает условиям рельефа местности и характеру грунта, видимости и вашим водительским навыкам.

Помните, что при движении с пассажиром управляемость и устойчивость мотовездехода, а также возможности его тормозной системы, могут ухудшаться. При движении с пассажиром снижайте скорость до безопасной. Оставляйте больше места для торможения.

⚠ ПРЕДОСТЕРЕЖЕНИЕ



ВОЗМОЖНАЯ ОПАСНОСТЬ

Движение на двух колесах, прыжки, иные трюки.

ЧТО МОЖЕТ ПРОИЗОЙТИ

Возрастает риск несчастного случая как для водителя, так и пассажира (для двухместных моделей), в том числе опрокидывания.

КАК ИЗБЕЖАТЬ ОПАСНОСТИ

Не пытайтесь выполнять трюки, такие как езда на двух колесах или прыжки. Не пытайтесь произвести впечатление на окружающих.

⚠ ПРЕДОСТЕРЕЖЕНИЕ

ВОЗМОЖНАЯ ОПАСНОСТЬ

Невыполнение контрольного осмотра перед поездкой.

Неадекватное выполнение процедур технического обслуживания.

ЧТО МОЖЕТ ПРОИЗОЙТИ

Возрастает риск несчастного случая и/или повреждения мотовездехода.

КАК ИЗБЕЖАТЬ ОПАСНОСТИ

Проводите контрольный осмотр мотовездехода перед каждой поездкой чтобы убедиться в безопасности его эксплуатации.

Соблюдайте график проведения технического обслуживания, представленный в настоящем Руководстве.

⚠ ПРЕДОСТЕРЕЖЕНИЕ

ВОЗМОЖНАЯ ОПАСНОСТЬ

Движение по замерзшим водоемам.

ЧТО МОЖЕТ ПРОИЗОЙТИ

Падение под лед мотовездехода и/или водителя может привести к увечьям и летальному исходу.

КАК ИЗБЕЖАТЬ ОПАСНОСТИ

Перед началом движения удостоверьтесь, что ледяной покров достаточно прочен и способен выдержать как вес мотовездехода, так и нагрузку, создаваемую им при движении.

⚠ ПРЕДОСТЕРЕЖЕНИЕ



ВОЗМОЖНАЯ ОПАСНОСТЬ

Отпускание руля водителем / поручней пассажиром (на двухместной модели) и потеря опоры ног во время движения.

ЧТО МОЖЕТ ПРОИЗОЙТИ

Отпустив даже одну рукоятку руля или убрав даже одну ногу с подножки, вы рискуете потерять управление мотовездеходом равно как потерять равновесие и упасть с мотовездехода. Убирая ноги с подножек, вы рискуете задеть задние колеса, что может привести к травме или несчастному случаю.

КАК ИЗБЕЖАТЬ ОПАСНОСТИ

Во время движения водитель должен держаться за руль обеими руками / пассажир двухместной модели - за поручни. Как водитель, так и пассажир должны удерживать обе ноги на подножках.

⚠ ПРЕДОСТЕРЕЖЕНИЕ



ВОЗМОЖНАЯ ОПАСНОСТЬ

Пренебрежение мерами предосторожности при движении по незнакомой местности.

ЧТО МОЖЕТ ПРОИЗОЙТИ

Вы можете наехать на скрытый камень, неровность или яму, не имея достаточно времени, чтобы среагировать.

Подобное может привести как к потере управления, так и к опрокидыванию.

КАК ИЗБЕЖАТЬ ОПАСНОСТИ

По неизвестной местности двигайтесь с малой скоростью, соблюдая особую осторожность.

Следите за изменениями рельефа местности при движении.

Помните о том, что при эксплуатации двухместной модели, водитель несет ответственность за безопасность пассажира. При движении с пассажиром необходимо снижать скорость до безопасной.

⚠ ПРЕДОСТЕРЕЖЕНИЕ**ВОЗМОЖНАЯ ОПАСНОСТЬ**

Пренебрежение мерами предосторожности при движении по чрезмерно неровной, скользкой или рыхлой поверхности.

ЧТО МОЖЕТ ПРОИЗОЙТИ

Потеря сцепления с поверхностью или потеря управления мотовездеходом, что может привести к различным нестандартным ситуациям, включая опрокидывание или падение пассажира (двухместная модель).

КАК ИЗБЕЖАТЬ ОПАСНОСТИ

При отсутствии необходимых водительских навыков не используйте данный мотовездеход для езды по излишне неровной, скользкой или рыхлой поверхности.

Будьте предельно осторожны при движении по таким поверхностям.

Помните о том, что при эксплуатации двухместной модели, водитель несет ответственность за безопасность пассажира. В случае сомнений попросите пассажира сойти с мотовездехода перед движением по подобным поверхностям.

! ПРЕДОСТЕРЕЖЕНИЕ



ВОЗМОЖНАЯ ОПАСНОСТЬ

Неправильная техника поворота.

ЧТО МОЖЕТ ПРОИЗОЙТИ

Мотовездеход может потерять управление, что повлечет столкновение / опрокидывание или падение пассажира (двухместная модель).

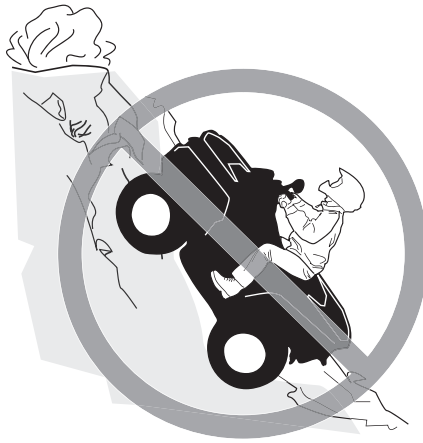
КАК ИЗБЕЖАТЬ ОПАСНОСТИ

Используйте технику поворота, представленную в данном Руководстве. Потренируйтесь в совершении поворотов на малых скоростях.

Помните о том, что при эксплуатации двухместной модели, водитель несет ответственность за безопасность пассажира. Выполнение подобных маневров с пассажиром категорически запрещено. Помните, что при движении с пассажиром управляемость и устойчивость мотовездехода, а также возможности его тормозной системы, могут ухудшаться.

Не выполняйте поворотов на чрезмерно высоких скоростях.

⚠ ПРЕДОСТЕРЕЖЕНИЕ



ВОЗМОЖНАЯ ОПАСНОСТЬ

Езда по излишне крутому склону.

ЧТО МОЖЕТ ПРОИЗОЙТИ

На слишком крутых склонах риск опрокидывания мотовездехода по сравнению с ровными поверхностями и пологими склонами возрастает.

КАК ИЗБЕЖАТЬ ОПАСНОСТИ

Не используйте данный мотовездеход для езды по чрезмерно крутым склонам; не переоценивайте свои водительские навыки.

Перед ездой по крутым склонам потренируйтесь на более пологих как без пассажира, так и с пассажиром (двухместная модель).

Помните о том, что при эксплуатации двухместной модели, преодоление крутых склонов с пассажиром не рекомендовано даже при наличии возможности. Перед выполнением маневра попросите пассажира сойти с мотовездехода. Помните о здравом смысле.

⚠ ПРЕДОСТЕРЕЖЕНИЕ



ВОЗМОЖНАЯ ОПАСНОСТЬ

Неправильная техника движения вверх по склону.

ЧТО МОЖЕТ ПРОИЗОЙТИ

Потеря управления мотовездеходом и его опрокидывание. На двухместной модели может произойти выбрасывание пассажира.

КАК ИЗБЕЖАТЬ ОПАСНОСТИ

Всегда используйте технику движения вверх по склону, описанную в данном Руководстве. Перед началом движения внимательно изучите рельеф склона. Помните о том, что при эксплуатации двухместной модели, ответственность за безопасность пассажира лежит на водителе. В случае сомнения попросите пассажира сойти перед началом движения по склону. Помните, что управление, устойчивость и работа тормозной системы ухудшаются при движении с пассажиром.

Не двигайтесь по склонам с чрезмерно скользкой или рыхлой поверхностью.

Перенесите вес тела вперед (при движении на двухместной модели это справедливо как для водителя, так и для пассажира).

Не совершайте резких нажатий на рычаг дроссельной заслонки и не переключайте резко передачи, так как это может привести к опрокидыванию мотовездехода через заднюю ось.

Не пересекайте вершину холма на высокой скорости, так как на другой стороне холма может оказаться препятствие, обрыв, другое транспортное средство или человек.

! ПРЕДОСТЕРЕЖЕНИЕ



ВОЗМОЖНАЯ ОПАСНОСТЬ

Неверная техника движения вниз по склону.

ЧТО МОЖЕТ ПРОИЗОЙТИ

Потеря управления и переворачивание мотовездехода. На двухместной модели может произойти выбрасывание пассажира.

КАК ИЗБЕЖАТЬ ОПАСНОСТИ

Всегда придерживайтесь правильной техники движения вниз по склону, описанной в данном Руководстве.

ПРИМЕЧАНИЕ: Для торможения при движении вниз по склону холма используется особая техника.

Перед спуском внимательно изучите рельеф местности. Помните о том, что при эксплуатации двухместной модели, ответственность за безопасность пассажира лежит на водителе. В случае сомнения попросите пассажира сойти перед началом движения по склону. Помните, что управление, устойчивость и работа тормозной системы ухудшаются при движении с пассажиром.

Перенесите вес тела назад. (при движении на двухместной модели это справедливо как для водителя, так и для пассажира).

Не осуществляйте спуск на высокой скорости.

Избегайте движения вниз по склону под углом, при котором мотовездеход сильно наклоняется в какую-либо сторону. По возможности старайтесь двигаться по склону прямо вниз.

! ПРЕДОСТЕРЕЖЕНИЕ



ВОЗМОЖНАЯ ОПАСНОСТЬ

Неправильная техника движения вдоль склона или поворота на склоне.

ЧТО МОЖЕТ ПРОИЗОЙТИ

Потеря управления мотовездеходом и его опрокидывание. На двухместной модели может произойти выбрасывание пассажира.

КАК ИЗБЕЖАТЬ ОПАСНОСТИ

Выполнение данного маневра при движении с пассажиром категорически запрещено. Попросите пассажира сойти с мотовездехода.

Не выполняйте повороты на склонах любой крутизны до тех пор, пока не освоите технику поворота на плоской поверхности, описанную в данном Руководстве. Соблюдайте осторожность при выполнении поворотов на склонах.

По возможности избегайте движения вдоль крутых склонов.

При движении вдоль склона:

Всегда следуйте рекомендациям, изложенным в данном Руководстве.

Избегайте склонов с чрезмерно скользкой или рыхлой поверхностью.

Перенесите вес тела на обращенную к вершине холма сторону мотовездехода (при движении на двухместной модели это справедливо как для водителя, так и для пассажира).

! ПРЕДОСТЕРЕЖЕНИЕ

V00A1PQ

ВОЗМОЖНАЯ ОПАСНОСТЬ

Остановка двигателя, скатывание вниз по склону или неверная техника схода с мотовездехода при движении вверх по склону.

ЧТО МОЖЕТ ПРОИЗОЙТИ

Опрокидывание мотовездехода.

КАК ИЗБЕЖАТЬ ОПАСНОСТИ

Используйте соответствующую передачу и поддерживайте стабильную скорость при движении вверх по склону.

При потере скорости движения вперед:

Переместите вес тела в сторону вершины склона. При движении на двухместной модели это справедливо как для водителя, так и для пассажира. Не совершайте резких нажатий на рычаг дроссельной заслонки и не переключайте резко передачи, так как это может привести к опрокидыванию мотовездехода через заднюю ось.

Приведите в действие тормоза.

После остановки приведите в действие стояночный тормоз.

Сойдите с мотовездехода в сторону вершины холма или в сторону от мотовездехода, если его передняя часть смотрит прямо на вершину. При движении на двухместной модели первым сходит пассажир.

Если мотовездеход начал скатываться вниз:

Перенесите вес тела в сторону вершины склона. При движении на двухместной модели это справедливо как для водителя, так и для пассажира. Не совершайте резких нажатий на рычаг дроссельной заслонки и не переключайте резко передачи, так как это может привести к опрокидыванию мотовездехода через заднюю ось.

Использование заднего тормоза при скатывании вниз категорически запрещено.

Плавно нажмите рычаг переднего тормоза.

После остановки мотовездехода нажмите также и рычаг заднего тормоза. Приведите в действие стояночный тормоз.

Сойдите с мотовездехода в сторону вершины холма или в сторону от мотовездехода, если его передняя часть смотрит прямо на вершину. При движении на двухместной модели первым сходит пассажир.

Разверните мотовездеход и сядьте на него, соблюдая инструкции данного Руководства.

⚠ ПРЕДОСТЕРЕЖЕНИЕ



ВОЗМОЖНАЯ ОПАСНОСТЬ

Неправильная техника преодоления препятствий.

ЧТО МОЖЕТ ПРОИЗОЙТИ

Потеря управления мотовездеходом или столкновение. На двухместной модели может произойти выбрасывание пассажира.

Опрокидывание мотовездехода.

КАК ИЗБЕЖАТЬ ОПАСНОСТИ

Перед ездой в незнакомой местности осмотритесь на предмет наличия препятствий.

Не предпринимайте попыток преодолеть значительные препятствия, такие как валуны или поваленные деревья.

Помните о том, что при эксплуатации двухместной модели, ответственность за безопасность пассажира лежит на водителе. В случае сомнения попросите пассажира сойти перед преодолением препятствия. Помните, что управление, устойчивость и работа тормозной системы ухудшаются при движении с пассажиром.

При преодолении препятствий всегда придерживайтесь техники, описанной в данном Руководстве.

⚠ ПРЕДОСТЕРЕЖЕНИЕ



ВОЗМОЖНАЯ ОПАСНОСТЬ

Неправильная техника вождения при заносе или скольжении.

ЧТО МОЖЕТ ПРОИЗОЙТИ

Потеря управления мотовездеходом.

Потеряное сцепление может появиться неожиданно для вас, что может привести к опрокидыванию мотовездехода или падению пассажира (двухместные модели).

КАК ИЗБЕЖАТЬ ОПАСНОСТИ

Научитесь контролировать занос и скольжение, потренировавшись на ровной гладкой поверхности на низких скоростях.

При движении на двухместной модели не выполняйте подобные маневры при наличии пассажира. Помните, что при движении с пассажиром, управляемость и устойчивость мотовездехода могут ухудшаться.

На особенно скользких поверхностях, таких как лед, двигайтесь медленно, соблюдая осторожность, чтобы снизить вероятность возникновения неконтролируемого заноса или скольжения.

! ПРЕДОСТЕРЕЖЕНИЕ



ВОЗМОЖНАЯ ОПАСНОСТЬ

Движение в глубокой воде или быстром потоке.

ЧТО МОЖЕТ ПРОИЗОЙТИ

Так как колеса мотовездехода обладают некоторым запасом плавучести, движение в глубокой воде или быстром потоке может привести к потере сцепления и/или потере управления, что в свою очередь может стать причиной несчастного случая.

КАК ИЗБЕЖАТЬ ОПАСНОСТИ

Не пытайтесь преодолеть сильное течение или водоем, глубина которого превышает величину, указанную в Руководстве.

До форсирования водной преграды проверяйте глубину и скорость течения. Вода не должна подниматься выше уровня подножек мотовездехода.

Не забывайте, что эффективность мокрых тормозов снижается. После форсирования водной преграды всегда проверяйте тормоза. В случае необходимости несколько раз приведите в действие тормоза, чтобы просушить тормозные колодки.

! ПРЕДОСТЕРЕЖЕНИЕ**ВОЗМОЖНАЯ ОПАСНОСТЬ**

Неправильная техника движения задним ходом.

ЧТО МОЖЕТ ПРОИЗОЙТИ

Столкновение с препятствием или человеком, находящимся позади мотовездехода, может привести к тяжелым травмам.

КАК ИЗБЕЖАТЬ ОПАСНОСТИ

Перед включением задней передачи убедитесь, что позади вашего мотовездехода нет людей или препятствий. Двигайтесь с низкой скоростью. При движении на двухместной модели помните о том, что пассажир может заслонить обзор.

⚠ ПРЕДОСТЕРЕЖЕНИЕ



ВОЗМОЖНАЯ ОПАСНОСТЬ

Эксплуатация данного мотовездехода с нерекомендованным типом шин, а также с неправильно или неодинаково накачанными шинами.

ЧТО МОЖЕТ ПРОИЗОЙТИ

Использование нерекомендованного типа шин, а также эксплуатация мотовездехода с неправильно или неодинаково накачанными шинами может привести к потере управления, разрыву и/или проворачиванию шин на ободу, что увеличивает вероятность несчастного случая.

КАК ИЗБЕЖАТЬ ОПАСНОСТИ

Используйте шины только рекомендованного типа и размера, которые указаны в данном Руководстве.

Поддерживайте в шинах рекомендованное давление, указанное в данном Руководстве. Безотлагательно заменяйте поврежденные шины и колеса.

⚠ ПРЕДОСТЕРЕЖЕНИЕ



ВОЗМОЖНАЯ ОПАСНОСТЬ

Эксплуатация данного мотовездехода с недопустимыми изменениями конструкции.

ЧТО МОЖЕТ ПРОИЗОЙТИ

Некорректная установка дополнительного оборудования, как и недопустимая модификация данного мотовездехода, может негативно сказаться на его управляемости, что в определенных ситуациях, может привести к несчастному случаю.

КАК ИЗБЕЖАТЬ ОПАСНОСТИ

Не вносите изменений в конструкцию мотовездехода. Все детали и принадлежности, устанавливаемые на данный мотовездеход должны быть рекомендованы компанией BRP. Любое дополнительное оборудование требует корректной установки. В случае, если у вас есть вопросы, обратитесь к авторизованному дилеру Can-Am.

КАТЕГОРИЧЕСКИ ЗАПРЕЩАЕТСЯ устанавливать пассажирское сиденье (одноместная модель), а также использовать грузовую платформу или багажник для перевозки пассажиров.

Изменение конструкции данного мотовездехода с целью улучшения его скоростных характеристик может лишить вас права на гарантийное обслуживание. Следует заметить, что определенные модификации: демонтаж элементов двигателя или выпускной системы, в большинстве стран считаются незаконными.

⚠ ПРЕДОСТЕРЕЖЕНИЕ



ВОЗМОЖНАЯ ОПАСНОСТЬ

Перегрузка данного мотовездехода, нарушение правил перевозки или буксирования грузов.

ЧТО МОЖЕТ ПРОИЗОЙТИ

Ухудшение управляемости мотовездехода, что может привести к аварии.

КАК ИЗБЕЖАТЬ ОПАСНОСТИ

Не перегружайте мотовездеход сверх указанной в данном Руководстве предельной нагрузки, включающей в себя как вес водителя и пассажира (двухместные модели), вес груза и установленного дополнительного оборудования, так и нагрузки на сцепное устройство.

Перевозимый груз должен быть равномерно распределен и надежно закреплен.

При транспортировке или буксировке груза снизьте скорость. Оставляйте больше места для торможения.

Всегда следуйте инструкциям по транспортировке и буксировке грузов, размещенным в данном Руководстве.

⚠ ПРЕДОСТЕРЕЖЕНИЕ



V03M01Q

ВОЗМОЖНАЯ ОПАСНОСТЬ

Перевозка легковоспламеняющихся и взрывоопасных веществ может привести к взрыву.

ЧТО МОЖЕТ ПРОИЗОЙТИ

Травма, увечье или летальный исход.

КАК ИЗБЕЖАТЬ ОПАСНОСТИ

Не перевозите на мотовездеходе легковоспламеняющиеся или взрывоопасные вещества.

БЕЗОПАСНОЕ ВОЖДЕНИЕ

Существует несколько простых правил, которые **ОБЯЗАТЕЛЬНО** соблюдать, для получения наиболее полных ощущений от вождения мотовездехода. Некоторые могут оказаться для вас новыми, некоторые, напротив, хорошо известными или очевидными.

Пожалуйста, уделите время изучению настоящего Руководства, предупреждающих наклеек, размещенных на мотовездеходе, и **ДЕМОНСТРАЦИОННОГО ВИДЕОФИЛЬМА**, поставляемого с данным мотовездеходом. В указанных источниках содержится более полная информация, которая понадобится вам перед поездкой.

Вне зависимости от вашего опыта вождения изучение органов управления и конструктивных особенностей данного мотовездехода необходимо для вашей собственной безопасности. Знание правильной техники вождения также важно.

Данный мотовездеход обладает высокими эксплуатационными характеристиками и предназначен исключительно для внедорожного использования. Неопытные водители не смогут правильно оценить риски и окажутся неготовы к особенностям поведения данного мотовездехода.

Объем информации, представленной в настоящем Руководстве, ограничен. Мы настоятельно рекомендуем пройти обучение и обратиться за дополнительной информацией в соответствующие органы исполнительной власти, сообщества любителей активного отдыха, сертифицированные учебные центры или к авторизованному дилеру Can-Am.

Компания BRP рекомендует соблюдать возрастные ограничения, указанные на предупреждающей наклейке, закрепленной на мотовездеходе. Несмотря на то, что возраст водителя может соответствовать требованиям возрастных ограничений, он может не обладать навыками, умениями и суждениями, необходимыми для безопасной эксплуатации мотовездехода, что, в свою очередь, может привести к аварийной ситуации.

Лица с психическими или физическими нарушениями, а также лица, предпочитающие экстремальный стиль вождения, более подвержены риску опрокидывания или столкновения, что, в свою очередь, может привести к травмам различной степени тяжести, не исключая летального исхода.

Данный мотовездеход не предназначен для перевозки пассажиров. Удлиненное сиденье позволяет водителю свободно перемещаться во время движения и не предусматривает размещение пассажира.

Установка пассажирского сиденья, а также использование багажных площадок для перевозки пассажиров, **КАТЕГОРИЧЕСКИ ЗАПРЕЩЕНА**. Перевозка пассажира (-ов) может отрицательно сказаться на устойчивости и управляемости мотовездехода.

Не все транспортные средства одинаковы. Каждое из них обладает собственными техническими характеристиками, особенностями управления и прочими особенностями. Каждое транспортное средство управляется по-своему.

Полностью изучите управление мотовездехода и особенности его эксплуатации прежде чем приступить к эксплуатации в условиях бездорожья. Поупражняйтесь в вождении на подходящей площадке свободной от препятствий, чтобы почувствовать как управляется ваш мотовездеход. Двигайтесь на низких скоростях. Высокие скорости потребуют большего опыта и знаний, а также подходящих условий для вождения.

Условия для вождения могут меняться в зависимости от места. Также они зависят от метеоусловий, которые подвержены значительным изменениям в зависимости от времени дня и года.

Езда по песку отличается от езды по снегу, через лес или болотистую местность. Каждый тип местности потребует от водителя повышенного внимания и определенных навыков. Принимайте взвешенные решения. Всегда двигайтесь с осторожностью. Просим вас не принимать неоправданно рискованных решений, вследствие которых вы можете оказаться в затруднительном положении или получить травму.

Не стоит думать, что мотовездеход сможет безопасно двигаться по любой местности. Внезапные изменения рельефа, такие как ямы, углубления, обрывы, рыхлые или твердые участки и прочее могут привести к потере управления мотовездеходом и/или его опрокидыванию. Для того, чтобы избежать этого,

двигайтесь с малой скоростью и следите за изменением рельефа. В случае, если мотовездеход начинает опрокидываться или переворачиваться, необходимо немедленно с него спрыгнуть в сторону ПРОТИВОПОЛОЖНУЮ направлению опрокидывания.

Мы рекомендуем вам проводить ежегодную проверку безопасности вашего мотовездехода. Пожалуйста, уточните информацию у вашего дилера. Хотя это и не обязательно, мы рекомендуем проводить предсезонную подготовку у авторизованного дилера BRP. Каждое ваше посещение авторизованного дилера является для него отличной возможностью проверить ваш мотовездеход на предмет кампаний по безопасности. Мы также предупреждаем о необходимости своевременно предоставить мотовездеход авторизованному дилеру BRP после информирования о кампании по безопасности.

Обратитесь к авторизованному дилеру BRP в случае необходимости приобретения дополнительного оборудования или аксессуаров.

Контрольный осмотр

▲ ПРЕДОСТЕРЕЖЕНИЕ

Проводите контрольный осмотр перед каждой поездкой, с целью выявить возможные неисправности. Контрольный осмотр поможет вам отслеживать износ и ухудшение компонентов и узлов, с целью предотвратить возможные проблемы. Устраните выявленные неисправности для снижения риска поломки или аварии. В случае необходимости обратитесь к авторизованному дилеру Can-Am.

Каждый раз перед поездкой водитель обязан проводить контрольный осмотр согласно следующему плану.

Контрольный лист осмотра мотовездехода

Перед запуском двигателя (ключ в положении OFF)

УЗЕЛ/СИСТЕМА	ОПЕРАЦИЯ	V
Моторное масло	Проверить уровень моторного масла	
Охлаждающая жидкость	Проверьте уровень охлаждающей жидкости	
Тормозная жидкость	Проверьте уровень тормозной жидкости	
Протечки	Убедиться в отсутствии протечек под мотовездеходом	
Рычаг управления дроссельной заслонкой	Проверить нормальную работу рычага управления дроссельной заслонкой несколько раз нажав на него. Он должен свободно возвращаться в исходное положение	
Стояночный тормоз	Привести в действие стояночный тормоз, чтобы убедиться в его корректной работе	
Шины	Проверить давление в шинах и их состояние. Обратитесь к разделу <i>ТЕХНИЧЕСКИЕ ХАРАКТЕРИСТИКИ</i> и отрегулируйте давление в соответствии с нагрузкой.	
Колеса	Проверить состояние и люфт колес. Проверить затяжку колесных гаек. Обратитесь к главе <i>КОЛЕСА И ШИНЫ</i> раздела <i>ПРОЦЕДУРЫ ТЕХНИЧЕСКОГО ОБСЛУЖИВАНИЯ</i> .	
Радиатор	Проверить загрязненность радиатора	
Пыльники приводного вала	Проверить состояние пыльников и защиты шарниров приводного вала	
Сиденье	Проверить надежность закрепления водительского сиденья	

УЗЕЛ/СИСТЕМА	ОПЕРАЦИЯ	V
Груз	При транспортировке груза соблюдать максимальную грузоподъемность. Обратитесь к разделу ЗАГРУЗКА БАГАЖНИКОВ. Убедитесь, что груз надлежащим образом закреплен	
	В случае буксировки прицепа или иного оборудования: – проверить состояние тягово-сцепного устройства (ТСУ), – соблюдать допустимую нагрузку на ТСУ, указанную на закрепленной на нем табличке или в разделе ТЕХНИЧЕСКИЕ ХАРАКТЕРИСТИКИ – убедиться в надежность сцепки мотовездехода и прицепа	
Рама и подвеска	Осмотреть раму и подвеску под мотовездеходом на наличие инородных предметов и, при необходимости, очистить.	
Воздушный фильтр двигателя	Осмотреть и очистить воздушный фильтр двигателя	
Воздушный фильтр вариатора	Осмотреть и очистить воздушный фильтр вариатора	

Перед запуском двигателя (ключ в положении ON)

УЗЕЛ/СИСТЕМА	ОПЕРАЦИЯ	V
Многофункциональная панель приборов	Проверить функционирование контрольных ламп многофункциональной панели приборов (в течение нескольких секунд после поворота ключа в положение ON)	
	Проверить наличие сообщений на многофункциональной панели приборов	
Осветительные приборы	Проверить функционирование и загрязненность фар головного освещения и заднего фонаря	
	Проверить функционирование ближнего и дальнего света	
	Проверить функционирование стоп-сигнала	
Уровень топлива	Проверить уровень топлива	

После запуска двигателя

УЗЕЛ/СИСТЕМА	ОПЕРАЦИЯ	V
Рулевое управление	Проверить функционирование рулевого управления полностью повернув руль слева направо и наоборот.	
Рычаг переключения передач	Проверить работу рычага переключения передач, переведя его во все доступные положения (P, R, N, H и L)	
Переключатель 2WD/4WD	Проверить работу переключателя режимов 2WD/4WD	
Тормоза	Двигаясь вперед на небольшой скорости поочередно нажмите на рычаг и педаль тормоза. Тормоза должны полностью приводиться в действие. При отпускании педаль и рычаг должны полностью возвращаться в исходное положение	
Аварийный выключатель двигателя	Убедитесь в нормальном функционировании выключателя двигателя	
РЧ контактное устройство системы D.E.S.S.	Проверьте работу контактного устройства, сняв ключ системы D.E.S.S. для остановки двигателя.	

Экипировка

При выборе экипировки руководствуйтесь погодными условиями. Ориентируйтесь на минимально возможную температуру. Термобелье поможет вашему телу сохранить тепло. Водителю важно всегда надевать подходящую защитную экипировку, включая сертифицированный шлем, защиту для глаз, ботинки, перчатки, рубашку/куртку с длинным рукавом, штаны достаточной длины. Подобная экипировка сможет защитить вас от ряда незначительных угроз, с которыми вы можете встретиться в дороге. Водитель ни в коем случае не должен надевать свободную одежду (в т.ч. шарфы), так как она может быть затянута движущимися частями мотовездехода или запутаться в ветках или кустах. В зависимости от метеоусловий вам могут потребоваться незапотевающие или солнцезащитные очки. Цветные стекла очков помогут вам лучше рассмотреть неровности рельефа. Солнцезащитные очки следует носить только в дневное время.



Перевозка пассажиров категорически запрещена

Данный мотовездеход не предназначен для перевозки пассажиров. Несмотря на свой размер сиденье не предполагает размещения пассажира. **КАТЕГОРИЧЕСКИ ЗАПРЕЩАЕТСЯ** устанавливать пассажирское сиденье или использовать для транспортировки пассажира багажные площадки. Размещение и перевозка пассажиров на мотовездеходе может привести к ухудшению его устойчивости и управляемости.

Перевозка грузов

Любой груз, перевозимый на мотовездеходе, увеличивает его тормозной путь и ухудшает устойчивость и управляемость. Именно поэтому так важно помнить о максимально допустимой нагрузке, включающей в себя вес водителя и пассажира (если применимо), перевозимого груза, установленного дополнительного оборудования и вертикальную нагрузку на тягово-сцепное устройство. Обратитесь к разделу **ТЕХНИЧЕСКИЕ ХАРАКТЕРИСТИКИ**. Равномерно распределяйте перевозимый груз по багажной площадке и надежно закрепляйте на ней. Закрепленный груз не должен препятствовать работе органов управления или осветительных приборов. Помните, что груз может сместиться или упасть, что приведет к возникновению опасной ситуации. Избегайте транспортировки негабаритных грузов, т.к. они могут зацепиться за препятствия.

⚠ ПРЕДОСТЕРЕЖЕНИЕ

Категорически запрещается превышать указанную грузоподъемность, а также буксировать или перевозить груз ненадлежащим образом. При перевозке или буксировке груза двигайтесь с безопасной скоростью, отвечающей требованиям окружающей обстановки. Избегайте движения по склонам и пересеченной местности. Оставляйте больше места для торможения особенно на уклонах. Всегда закрепляйте груз как можно ниже, чтобы снизить эффект подъема центра тяжести. Отказ от следования представленным рекомендациям может привести к изменениям в поведении транспортного средства, которые, в свою очередь, могут стать причиной несчастного случая.

МАКСИМАЛЬНО ДОПУСТИМАЯ НАГРУЗКА

СОВОКУПНАЯ ДОПУСТИМАЯ НАГРУЗКА	141 кг	Включает в себя вес водителя, прочие нагрузки, вертикальную нагрузку на тягово-сцепное устройство (ТСУ), а также вес установленного дополнительного оборудования.
	16 кг	Только вес груза, размещенного на багажнике.
ЗАГРУЗКА ЗАДНЕГО БАГАЖНИКА	13 кг	Только вертикальная нагрузка на ТСУ.
	23 кг	Вес груза, размещенного на багажнике, вертикальная нагрузка на ТСУ.

Ниже приведен пример правильного распределения нагрузки.

ПРИМЕР РАСПРЕДЕЛЕНИЯ НАГРУЗКИ

ОБЩАЯ ЗАГРУЗКА ТС	ВЕС ВОДИТЕЛЯ	ГРУЗ	ДОПОЛНИТЕЛЬНОЕ ОБОРУДОВАНИЕ	НАГРУЗКА НА ТСУ
141 кг	102 кг	16 кг	10 кг	13 кг

Размещение груза на заднем багажнике

ВНИМАНИЕ При погрузке/разгрузке заднего багажника помните о его максимальной грузоподъемности в 16 кг.

Располагайте груз как можно ниже - высокое расположение груза может привести к подъему центра тяжести, что в свою очередь, может привести к ухудшению устойчивости. Размещайте груз на багажнике как можно более равномерно.

Закрепляйте груз только на заднем багажнике. Не закрепляйте груз на прочих элементах конструкции мотовездехода. Неправильно закрепленный груз может соскользнуть или упасть, что может причинить вред водителю или находящимся поблизости людям; груз может сместиться во время движения, повлияв, тем самым, на управляемость мотовездехода.

Высокие грузы могут ограничивать поле зрения водителя, а также могут вылететь с грузовой платформы при несчастном случае. Негабаритные грузы, могут зацепиться за ветки, кусты и прочие препятствия или запутаться в них. Избегайте перекрытия грузом фар стоп-сигнала. Убедитесь, что груз не выступает за пределы багажника, не ограничивает ваше поле зрения и не препятствует управлению мотовездеходом.

ВНИМАНИЕ Не перегружайте задний багажник. Обратитесь к разделу **ТЕХНИЧЕСКИЕ ХАРАКТЕРИСТИКИ**.

Транспортировка канистр, содержащих бензин или иные опасные жидкости, на заднем багажнике категорически запрещена.

▲ ПРЕДОСТЕРЕЖЕНИЕ

Категорически запрещается превышать указанную грузоподъемность, а также буксировать или перевозить груз ненадлежащим образом. При перевозке или буксировке груза двигайтесь с безопасной скоростью, отвечающей требованиям окружающей обстановки. Избегайте движения по склонам и пересеченной местности. Оставьте больше места для торможения особенно на уклонах. Всегда закрепляйте груз как можно ниже, чтобы снизить эффект подъема центра тяжести. Отказ от следования представленным рекомендациям может привести к изменениям в поведении транспортного средства, которые, в свою очередь, могут стать причиной несчастного случая.

Буксировка груза

(при оснащении тягово-сцепным устройством)

Категорически запрещается закреплять груз для буксировки за бампер или багажную стойку, так как это может привести к опрокидыванию мотовездехода. Для буксировки груза следует использовать только тягово-сцепное устройство (если установлено).

В экстренных случаях для того, чтобы вытащить застрявший мотовездеход, воспользуйтесь **БУКСИРОВОЧНЫМИ ПРОУШИНАМИ**, описанными в разделе **ОБОРУДОВАНИЕ**.

При буксировке грузов с помощью цепи или троса, убедитесь в отсутствии слабины перед запуском двигателя. Поддерживайте натяжение во время движения.

При буксировке грузов с помощью цепи или троса тормозить следует плавно. Инерция груза может стать причиной его столкновения с ТС.

При буксировке груза помните о максимальном тяговом усилии мотовездехода. Обратитесь к разделу **БУКСИРОВКА ПРИЦЕПА**.

▲ ПРЕДОСТЕРЕЖЕНИЕ

Слабая цепь или трос может порваться и нанести травмы водителю и окружающим.

При буксировке другого транспортного средства, убедитесь, что водитель буксируемого транспортного средства контролирует его перемещение. Для управления буксируемым транспортным средством его водитель должен использовать тормоза и руль.

При буксировке двигайтесь с безопасной скоростью, избегайте резких поворотов. Избегайте движения по склонам и пересеченной местности. Движение по крутым склонам в этом случае категорически запрещено. Оставьте больше места для торможения, особенно на уклонах. Остерегайтесь неконтролируемых заносов или скольжений.

Буксировка прицепа (при оснащении тягово-сцепным устройством)

ВНИМАНИЕ Для буксировки прицепов данная модель должна оснащаться рекомендованным ВРР задним тягово-сцепным устройством.

Движение на мотовездеходе с прицепом существенно увеличивает риск опрокидывания, особенно при движении по наклонной поверхности. В случае, если прицеп располагается позади мотовездехода, убедитесь, что его сцепное устройство совместимо с установленным на мотовездеходе. Убедитесь, что прицеп находится в одной плоскости с мотовездеходом. (В некоторых случаях на сцепное устройство мотовездехода может быть установлен специальный удлинитель). Для предотвращения полного разъединения прицепа и мотовездехода в случае расцепления узла сцепки используйте страховочные цепи или тросы.

При буксировке прицепа двигайтесь с безопасной скоростью, избегайте резких поворотов. Избегайте движения по склонам и пересеченной местности. Движение по крутым склонам в этом случае категорически запрещено. Оставляйте больше места для торможения, особенно при движении по наклонным поверхностям. Остерегайтесь неконтролируемых заносов или скольжений.

Неправильная загрузка прицепа может привести к потере управления. Помните о рекомендованных максимальных тяговом усилии мотовездехода и нагрузке на сцепное устройство. Обратитесь к разделу **ТЕХНИЧЕСКИЕ ХАРАКТЕРИСТИКИ**. Убедитесь, что на дышле прицепа присутствует нагрузка.

Всегда проверяйте равномерное и безопасное размещение нагрузки на прицеп. Правильно нагруженным прицепом проще управлять.

При буксировке тяжелых грузов, особенно по наклонным поверхностям, тормозной путь мотовездехода может увеличиться.

При буксировке прицепа всегда переводите рычаг переключения передач в положение пониженной передачи (L) - это приведет к тому, что на колеса будет передаваться больший крутящий момент, а также компенсирует возросшую нагрузку на задние колеса.

Двигайтесь с безопасной скоростью, избегайте резких поворотов. Остерегайтесь неконтролируемых заносов или скольжений.

В случае остановки или стоянки предотвращайте движение мотовездехода и прицепа блокировкой колес.

При отсоединении нагруженного прицепа будьте осторожны, так как он сам или перевозимый груз могут опрокинуться на вас или других людей.

Помните о максимальном тяговом усилии мотовездехода при буксировке груза. Обратитесь к наклейке, размещенной на ТСУ.

Рабочее применение мотовездехода

Данный мотовездеход поможет вам в выполнении НЕСЛОЖНЫХ дел: от уборки снега до перевозки грузов. У авторизованного дилера Can-Am вы сможете узнать о дополнительном оборудовании для вашего мотовездехода. Всегда помните о максимально допустимой нагрузке на мотовездеход. Перегрузка мотовездехода может привести к повреждению его частей. Не перенапрягайтесь при загрузке и разгрузке мотовездехода, а также при перемещении мотовездехода вручную.

Прогулки на мотовездеходе

Данная модель предназначена специально для преодоления грязи, этим объясняется увеличенный дорожный просвет. Величина дорожного просвета, а также тип используемых шин могут существенно снизить управляемость и устойчивость мотовездехода, а также степень его сцепления с поверхностью при движении по трассе. Двигаясь по трассе снижайте скорость.

Уважайте права других отдыхающих. Держитесь в стороне от местности, не предназначенной для движения мотовездеходов. К такой местности относятся трассы снегоходов, тропы для конных верховых прогулок,

лыжные трассы, трассы для горных велосипедов и т.д. Не стоит предполагать, что на этих трассах никого не окажется. Всегда придерживайтесь правой стороны трассы. Не пересекайте трассу зигзагом. Будьте готовы остановиться или уступить дорогу, при появлении встречного ездока.

Присоединитесь к местному клубу любителей активного отдыха. Там вы сможете получить карту, информацию о местах, пригодных для прогулок на мотовездеходах, советы опытных водителей. Если же такого клуба в вашем регионе нет, вы можете организовать его самостоятельно. Совместные поездки и клубные мероприятия могут стать полезным и приятным для вас опытом общения и совместного времяпрепровождения.

Всегда держитесь на безопасном расстоянии от других ездоков. Корректная оценка скорости, рельефа местности, метеоусловий, состояния вашего мотовездехода и действий других участников движения поможет вам правильно определить безопасное расстояние. Как и любое другое транспортное средство мотовездеход невозможно остановить мгновенно. Оставляйте больше места для торможения. Помните, что управление и устойчивость двухместной модели мотовездехода ухудшаются при движении с пассажиром. При движении с пассажиром снижайте скорость до безопасной.

Перед тем, как отправиться на прогулку, сообщите вашим близким предполагаемые маршрут и время вашего возвращения.

В зависимости от протяженности маршрута возьмите с собой в поездку дополнительные инструменты, запас воды и еды, и аварийное оборудование. Заранее узнайте, где вы сможете дозаправиться топливом и долить масло. Будьте готовы к нестандартным ситуациям.

Аптечка первой помощи	Разводной гаечный ключ
Мобильный телефон	Нож
Изолента	Фонарик
Веревка	Очки с цветными стеклами
Запасные лампы	Карта маршрута
Возимый набор инструментов	Запас пищи

Преодоление грязи

Данная модель мотовездехода предназначена специально для преодоления грязи и должна эксплуатироваться на пониженных оборотах (кроме случаев движения по трассе).

Несмотря на то, что данный мотовездеход подготовлен для эксплуатации в условиях бездорожья, экстремальные условия или ненадлежащее использование могут привести к преждевременному износу или повреждению некоторых его компонентов. Избегайте редких воздействий на рулевое управление и/или полного поворота руля в плотной грязи в условиях широкого открытия дроссельной заслонки

Необходимо неукоснительно соблюдать требования графиков осмотра и технического обслуживания.

ПРИМЕЧАНИЕ: Для получения информации о регулировке подвески обратитесь к соответствующей главе раздела *НАСТРОЙКА МОТОВЕЗДЕХОДА*.

Окружающая среда

Одним из преимуществ мотовездехода является возможность путешествовать вдали от проторенных дорог и поселений. Однако не забывайте об уважении к природе и праву других людей наслаждаться ею. Не используйте мотовездеход для движения по экологически закрытым зонам. Не переезжайте на мотовездеходе через насаждения и кустарники. Не валите деревья. Не сбивайте ограждений. Не разрушайте слабый слой почвы непрерывной пробуксовкой колес. Действуйте осторожно.

Данный мотовездеход может стать причиной лесного пожара в случае, если рядом с выхлопной трубой или иными горячими частями двигателя будут скапливаться мусор и прочие инородные

объекты, так как они могут воспламениться и упасть в сухую траву. Избегайте мест, где появление на вашем мотовездеходе подобных объектов наиболее вероятно: влажные участки, торфяники, высокая трава. Незамедлительно осматривайте мотовездеход на наличие инородных предметов после движения по таким местам. В случае необходимости удаляйте мусор и инородные объекты.

Во многих регионах преследование животных на мотовездеходе запрещено законом. Животное, преследуемое водителем мотовездехода, может погибнуть от истощения. В случае, если вам встретятся дикие животные, не преследуйте их. Остановитесь и наблюдайте за ними в тишине. Это будет одним из наиболее запоминающихся событий в вашей жизни.

Соблюдайте правило: «Что привез – то и увез». Не мусорите. Не разводите костров без разрешения. Если таковое у вас имеется – выбирайте пожаробезопасные места. Ущерб, нанесенный природе, скажется на вас и других людях как сейчас, так и в будущем.

Уважайте права землевладельцев. Всегда получайте разрешение для движения по частным владениям или сельхоз угодьям. Берегите посевы. Не пугайте домашних животных и скот. Соблюдайте границы участков. Если вы открывали ворота для проезда на тот или иной участок – закрывайте их за собой.

Не засоряйте ручьи, озера, реки. Не изменяйте конструкцию выхлопной системы мотовездехода.

Конструктивные ограничения

Несмотря на то, что данный мотовездеход обладает выдающимися характеристиками прочности для своего класса, он остается легким транспортным средством, что и определяет его эксплуатационные ограничения.

Увеличение нагрузки на какую-либо из частей мотовездехода негативным образом скажется на его гравитационной устойчивости и эксплуатационных качествах

Внедорожная эксплуатация

Движение в условиях пересеченной местности опасно само по себе. Любая местность не подготовленная специально для передвижения транспортных средств представляет опасность, в силу непредсказуемости углов наклона, а также состояния и крутизны поверхности. Поверхность сама по себе постоянный источник опасности – об этом следует помнить каждому ездоку.

Первоочередными задачами водителя мотовездехода являются выбор наиболее безопасного маршрута и постоянное наблюдение за изменениями рельефа. Ни при каких обстоятельствах не позволяйте управлять мотовездеходом лицам не знакомым с рекомендациями по вождению мотовездехода. Эксплуатация мотовездехода на чрезмерно крутых подъемах и участках с крайне изменчивым рельефом запрещена.

Общие замечания по технике безопасности и правилам эксплуатации

Вашими лучшими помощниками станут аккуратность, внимание, опыт и навыки вождения.

В случае, если у вас возникает малейшее сомнение в том, сможет ли мотовездеход преодолеть то или иное препятствие или пройти по тому или иному участку местности, выбирайте альтернативный маршрут.

При езде по пересеченной местности мощность и сцепление с поверхностью гораздо важнее скорости. Не двигайтесь со скоростью большей, чем позволяют условия видимости и ваши навыки выбора безопасного маршрута.

Следите за изменениями уклонов и появлением возможных препятствий (например: камни, валуны, пни), так как они могут привести к потере устойчивости и опрокидыванию мотовездехода.

Эксплуатация мотовездехода с неисправными органами управления категорически запрещена.

Прежде чем начать движение задним ходом, убедитесь, что позади мотовездехода отсутствуют препятствия или люди. Двигайтесь с малой скоростью и избегайте резких поворотов.

Во время остановки или стоянки всегда переводите рычаг переключения передач в положение парковочной блокировки и задействуйте стояночный тормоз. Это особенно важно при остановке на склоне. В случае значительной крутизны склона или при транспортировке груза, колеса мотовездехода следует заблокировать с помощью камней.

Движение задним ходом

При движении задним ходом, убедитесь, что ни люди, ни препятствия не мешают вашему движению. Двигайтесь с низкой скоростью и избегайте крутых поворотов.

При движении задним ходом рекомендуется сидеть на мотовездеходе. Избегайте движения задним ходом стоя. Ваш вес может сместиться вперед, что может привести к непреднамеренному нажатию на рычаг управления дроссельной заслонкой и ускорению.

Движение вверх по склону

В силу конструктивных особенностей данный мотовездеход прекрасно берет подъемы, но имейте в виду, что опрокидывание может произойти даже при хорошем сцеплении. Например, типичной является ситуация, при которой вершина холма осыпалась и стала чрезмерно крутой. Мотовездеход легко справится с подобными условиями, однако, когда его передняя часть достигнет вершины, произойдет перераспределение веса на его заднюю часть и произойдет опрокидывание.

Подобная ситуация может возникнуть и в случае, если закрепленный объект способствует задираню передней части мотовездехода больше необходимого. В подобной ситуации необходимо выбрать альтернативный маршрут. В случае движения вдоль склона помните об опасностях с этим связанными.

Необходимо знать особенности рельефа с другой стороны холма или насыпи. Зачастую там может скрываться обрыв, преодолеть или спуститься с которого не будет возможности.

Движение вниз по склону

Данный мотовездеход может взбираться на склоны более крутые, чем те по которым он может безопасно спуститься. Именно поэтому столь необходимо убедиться в наличии возможности безопасно спуститься по склону, прежде чем приступить к подъему.

Снижение скорости при спуске со скользкого склона может привести к неуправляемому скольжению мотовездехода. Поддерживайте постоянную скорость при движении и/или слегка увеличьте ее для восстановления управляемости.

Движение вдоль склона

Следует по возможности избегать движения вдоль склона. В случае, если такого движения избежать не удастся, следует сохранять предельную осторожность. Движение вдоль крутого склона может привести к опрокидыванию мотовездехода. Кроме того, скользкая или рыхлая поверхность склона может привести к неконтролируемому скольжению. Не пытайтесь направить мотовездеход в сторону подошвы склона при скольжении. Избегайте наезда на объекты и участки рельефа, которые могут привести к чрезмерному задираню одной из частей мотовездехода и, таким образом, стать причиной опрокидывания.

Обрывы

Как правило при вывешивании с обрыва передней или задней оси мотовездеход будет бездвигателен. Однако, если обрыв достаточно глубокий или крутой, мотовездеход «ныряет» и опрокидывается.

▲ ПРЕДОСТЕРЕЖЕНИЕ**Избегайте преодоления обрывов. Сдайте назад и выберите другой маршрут.****Движение по заснеженным поверхностям**

При проведении контрольного осмотра перед поездкой обратите особое внимание на те части мотовездехода, где скопление снега и/или льда может привести к ухудшению видимости осветительных приборов, забить вентиляционные отверстия и радиатор, помешать работе вентилятора системы охлаждения, нормальному функционированию рычагов управления, переключателей и педали тормоза. Перед тем как начать движение, проверьте нормальное функционирование рулевого управления, рычагов и педали управления дроссельной заслонкой и тормоза.

Во время движения по заснеженной поверхности сцепление колес ухудшается, что приводит к изменению реакции на действия водителя мотовездехода. На поверхностях с низким коэффициентом сцепления реакция на поворот руля не будет столь же резкой и точной как на поверхности с нормальным коэффициентом сцепления. Дистанция тормозного пути возрастет. Ускорение замедлится. Снижьте скорость и не совершайте резких нажатий на рычаг управления дроссельной заслонки. Подобные действия могут привести к пробуксовке шин и избыточной поворачиваемости мотовездехода. Избегайте экстренных торможений. Подобные действия могут привести к скольжению мотовездехода по прямой. Аккуратно снизьте скорость перед маневром, чтобы не потерять управление мотовездеходом.

Рыхлый снег, поднимаемый мотовездеходом при движении может оседать и накапливаться или таять на его открытых узлах и движущихся частях, таких как тормозные диски. Вода, снег, лед могут негативно повлиять на время отклика тормозной системы. Даже если снижение скорости не требуется, чаще приводите в действие тормоза для предотвращения скопления снега и льда, а также для просушки тормозных накладок и дисков. Кроме того это поможет вам в относительно безопасных условиях проверить функционирование тормозов и то, как реагирует мотовездеход на управляющее воздействие. Не позволяйте снегу и льду скапливаться на педали тормоза, подножках, рычаге управления дроссельной заслонкой. Чаще счищайте снег с сиденья, рукояток, фар головного освещения и заднего фонаря.

Крупные камни, пни и другие объекты находящиеся под снегом, а также мокрый снег могут привести к потере сцепления с поверхностью и застреванию мотовездехода. Будьте бдительны и обращайтесь внимание на визуальные признаки наличия подобных препятствий. При малейшем сомнении объезжайте подозрительные места. Не выезжайте на лед, не убедившись, что он достаточно прочный, чтобы выдержать совокупный вес мотовездехода, водителя и груза. Помните, что толщина льда, достаточная для безопасного движения снегохода, не подойдет для движения аналогичного по массе мотовездехода, так как площадь контактной поверхности лыж и гусеницы снегохода со льдом значительно превышает аналогичную площадь колес мотовездехода.

Для вашего комфорта и предотвращения обморожений одевайтесь соответственно метеоусловиям. Не забывайте про защитную экипировку.

После каждой поездки обязательно очищайте от снега и льда мотовездеход и его движущиеся части (тормоза, элементы рулевого управления, карданные передачи, элементы управления, вентилятор радиатора и т.д.) Пренебрежение данным правилом может привести к образованию наледи, которую будет достаточно сложно удалить при следующем контрольном осмотре перед поездкой.

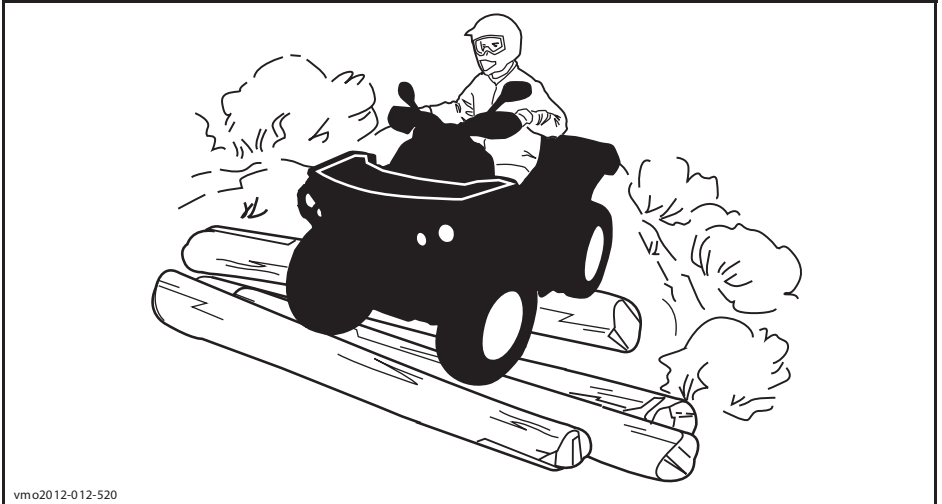
Техника вождения

Движение на мотовездеходе со скоростью слишком высокой для окружающих условий может привести к травмам. Двигайтесь только с безопасной скоростью. Статистические данные свидетельствуют о том, что выполнение поворотов на высокой скорости как правило становится причиной несчастных случаев и травм. Не забывайте о значительном весе мотовездехода. Этого веса будет достаточно чтобы придавить вас в случае опрокидывания мотовездехода.

Данный мотовездеход не предназначен для выполнения прыжков. Он не в состоянии полностью поглотить энергию удара, возникающую при выполнении прыжков, что может привести к травмированию водителя. Езда на задних колесах может привести к опрокидыванию мотовездехода на вас. Так как выполнение прыжков или езда на задних колесах представляют для вас серьезную опасность, их следует избегать.

Для обеспечения надлежащей управляемости держитесь за руль так, чтобы все элементы управления были у вас под рукой. То же касается и положения ваших ног на подножках. Чтобы снизить риск травмирования ног, никогда не убирайте их с подножек. При выполнении поворотов не пытайтесь помочь маневру мотовездехода ногами - это может привести к различным травмам.

Всегда используйте верную технику вождения, чтобы избежать опрокидывания мотовездехода на склонах, пересеченной местности и в поворотах.



vm o20 12-012-520

Несмотря на то, что данный мотовездеход оснащен хорошей подвеской, движение по пересеченной местности, а также по местности с колеевым износом, может привести к значительным неудобствам и травмам спины. Зачастую вам придется привставать или вставать полностью при передвижении в подобных условиях. Снизьте скорость. Ваши согнутые ноги поглотят часть энергии удара.

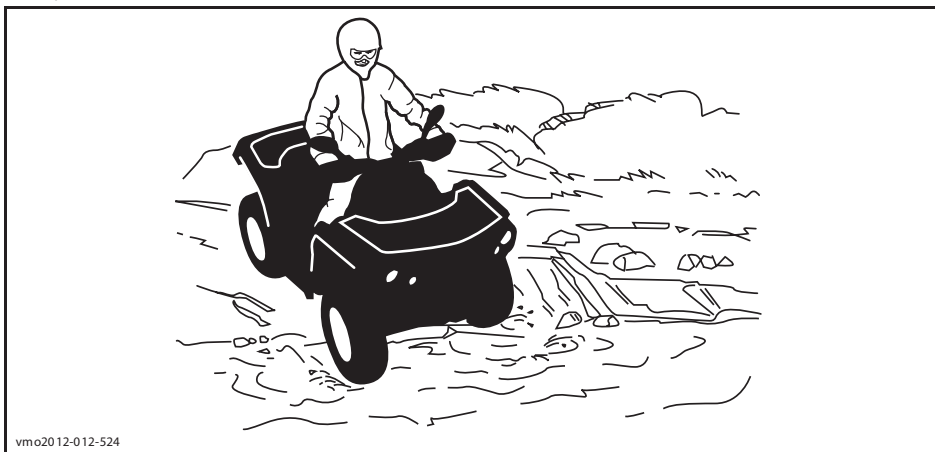
Данный мотовездеход не предназначен для движения по дорогам общего пользования. (В большинстве стран это незаконно). Движение по дорогам общего пользования может привести к столкновению с другим транспортным средством.

Шины, установленные на данном мотовездеходе, не предназначены для движения по дорогам с покрытием. Также данный мотовездеход не оборудован задним дифференциалом (задние колеса вращаются на постоянной скорости). Таким образом, дорожное покрытие может негативно сказаться на управляемости мотовездехода.

Движение по дорогам или обочинам, особенно с горящими фарами, может сбить с толку водителей других транспортных средств.

При необходимости пересечения дороги колонной, ведущий сходит со своего мотовездехода и обеспечивает безопасный проезд колонны. Затем при помощи замыкающего ведущий пересекает дорогу. Не выезжайте на тротуары. Они предназначены только для пешеходов.

Вода представляет особую опасность. Так как мотовездеход обладает некоторым запасом плавучести, движение в глубокой воде может привести к опрокидыванию. Перед пересечением водной преграды всегда проверяйте ее глубину и скорость течения. Уровень воды не должен подниматься выше подножек. Как в воде, так и на берегу опасайтесь скользких поверхностей, таких как камни, трава, бревна. Движение по ним может привести к потере сцепления. Не направляйте мотовездеход в воду на высокой скорости. Вода сработает как тормоз, и вы можете вылететь с мотовездехода.



vmo20 12-012-524

Мокрые тормоза негативно повлияют на возможности тормозной системы. После движения по воде, грязи или снегу обязательно несколько раз приводите в действия тормоза, для того чтобы просушить их.

Рядом с водоемами часто можно встретить грязевые или заболоченные участки. Будьте готовы к неожиданным ямам, пустотам и перепадам высоты. Также внимательно следите за препятствиями, частично скрытыми растительностью, например: крупными камнями, бревнами и т.д.

Если ваш маршрут пролегает через замерзшие водоемы, убедитесь, что лед достаточно прочный, чтобы выдержать совокупный вес водителя, мотовездехода и перевозимого груза. Основным индикатором неоднородной толщины льда служат полыньи. При малейшем сомнении не выезжайте на лед.

Ледовое покрытие негативно скажется на управлении мотовездеходом. Снизьте скорость и не совершайте резких нажатий на рычаг управления дроссельной заслонки. Подобные действия могут привести к пробуксовке шин и избыточной поворачиваемости мотовездехода. Избегайте экстренных торможений. Это также может привести к неконтролируемому скольжению и опрокидыванию мотовездехода. Следует всеми силами избегать движения по шуге, так она может помешать управлению мотовездеходом.

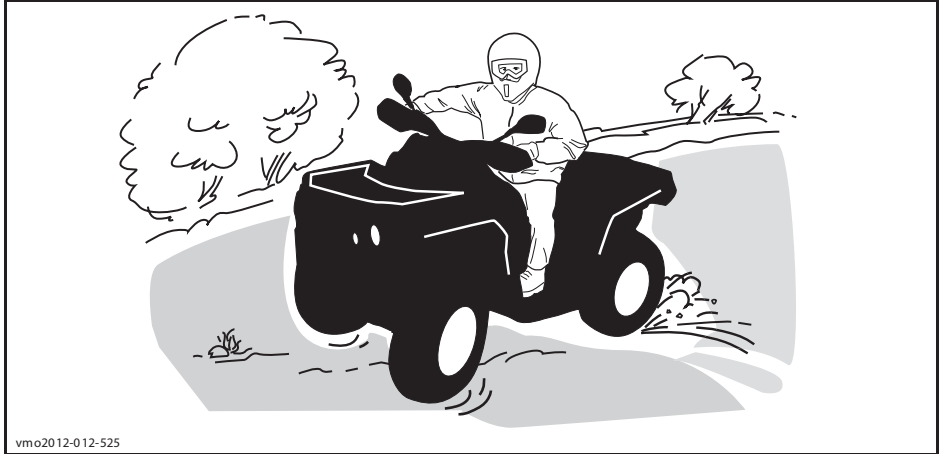
Движение по снегу может негативно сказаться на рабочих свойствах тормозов. Снизьте скорость и предусмотрите больше места для торможения. Вылетающий из под колес снег может привести к обледенению или скоплению снега в элементах тормозной системы. Чаше приводите в действия тормоза, чтобы предотвратить обледенение и скопление снега. Обратитесь к главе **ОБЩИЕ ЗАМЕЧАНИЯ ПО ЭКСПЛУАТАЦИИ И МЕРАМ ПРЕДОСТОРОЖНОСТИ** данного подраздела для получения более полной информации о езде по заснеженным поверхностям.

Езда по песку, песчаным дюнам или снегу представляет собой особый опыт, соблюдение следующих мер предосторожности, сделает его более безопасным. Движение по мокрому, глубокому, а также

мелкодисперсному песку/снегу может привести к потере сцепления с поверхностью, скольжению, проседанию или застреванию мотовездехода. В этом случае найдите более прочную опорную поверхность. Лучшим советом будет снизить скорость и следить за изменением условий.

При движении по песчаным дюнам рекомендуется оборудовать мотовездеход высоким флагштоком с предупредительным флажком. Это поможет обозначить ваше присутствие для находящихся по другую сторону дюны. Если вы увидите впереди чужой предупредительный флажок двигайтесь с осторожностью. Так как флагшток может зацепиться за низкорасположенные ветви или препятствия и ударить вас отскоком, снимайте его при передвижении в таких условиях.

Движение по щебенке и гравиям схоже с движением по льду. Подобный тип поверхности негативно скажется на управляемости мотовездехода, что может привести к его скольжению и опрокидыванию. Также может увеличиться дистанция тормозного пути. Помните, что резкие нажатия на рычаг управления дроссельной заслонкой или скольжение мотовездехода могут привести к тому, что щебень и гравий могут вылететь в сторону следующего за вами ездока. Никогда не делайте это умышленно.



vmo2012-012-525

В случае, если вы попали в скольжение или занос, поворот руля в сторону заноса может помочь вам вернуть управление мотовездеходом. Ни в коем случае не блокируйте тормоза и колеса.

Следуйте указаниям расположенных на трассе знаков. Их цель помочь вам и другим ездокам.

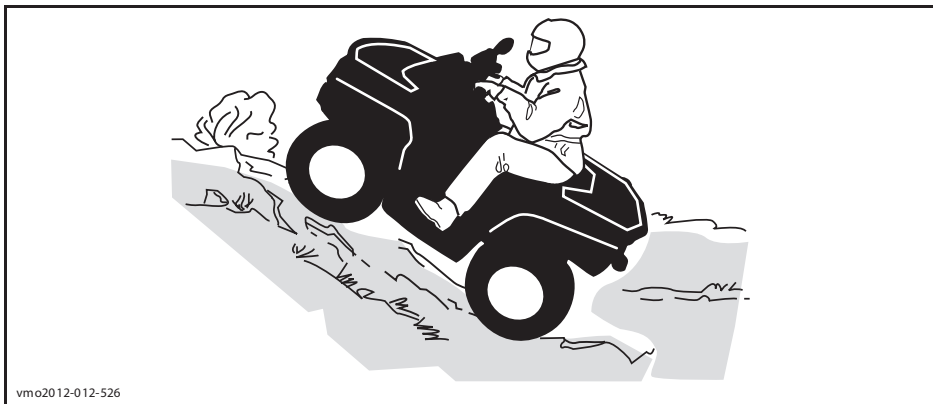
Препятствия, встреченные вами на пути, следует преодолевать с осторожностью. Примерами подобных препятствий являются: щебенка, поваленные деревья, скользкие поверхности, ограждения, столбы, дамбы и насыпи, углубления и низменности. Следует по возможности избегать их. Помните, что некоторые препятствия следует объезжать, из-за их размера или опасности, которую они представляют, а не преодолевать. Вы легко преодолеете небольшие камни или поваленные деревья держась под прямым углом к препятствию. Привстаньте и согните ноги в коленях. Не совершайте резких нажатий на рычаг управления дроссельной заслонкой, не теряйте скорости движения. Крепко держите руль. Перенесите вес тела назад. Не пытайтесь оторвать от земли передние колеса. Помните, что препятствие может оказаться скользким и подвижным.

При движении по склонам или под уклоном крайне важно соблюдать два правила. Быть готовым к скользким участкам, изменениям ландшафта, неожиданным препятствиям, и принимать правильное положение на мотовездеходе.

В случае остановки или стоянки всегда приводить в действие стояночный тормоз. Соблюдение этого правила особенно важно, в случае стоянки на склоне. На крутых уклонах, а также при транспортировке груза, колеса мотовездехода должны быть дополнительно застопорены подручными средствами, например, камнями.

Движение вверх по склону

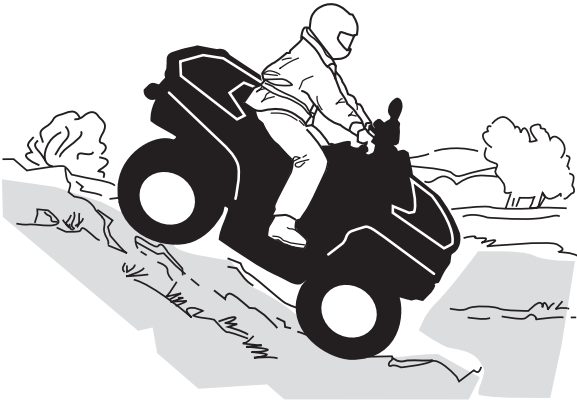
Перед тем как начать движение вверх по склону, следует вспомнить о некоторых особенностях данной процедуры. Движение вверх по склону разрешено только опытным водителям. Начинайте подъем с пологой части склона. Всегда переносите вес тела вперед и двигайтесь прямо по направлению к вершине склона. Держите ноги на подножках, включите понижающую передачу (если ваш мотовездеход ей оборудован) и наберите скорость перед началом движения вверх по склону. Старайтесь поддерживать постоянную скорость и не совершайте нажатий на рычаг управления дроссельной заслонкой, чтобы избежать ускорения. Крутой склон, изменения рельефа, наезд одним колесом на препятствие могут негативно сказаться на устойчивости мотовездехода, так как его задранная передняя часть может привести к опрокидыванию. Некоторые склоны слишком круты для безопасной остановки или возвращения к исходное положение в случае неудачной попытки их преодоления. По возможности избегайте крутых уклонов. Несоблюдение данных правил может привести к опрокидыванию мотовездехода при движении вверх по склону. В случае, если склон оказался слишком крутым и вы не можете продолжать движение вверх или мотовездеход начал скатываться назад, приведите в действие тормоза, избегайте скольжения. Сойдите с мотовездехода и выполните разворот в три приема (при выполнении разворота двигайтесь со стороны вершины склона и удерживайте нажатым рычаг тормоза). Сориентируйте заднюю часть мотовездехода на вершину склона. После этого начните движение вниз по склону. Всегда сходите с мотовездехода и двигайтесь рядом с ним со стороны вершины склона держась в стороне от самого мотовездехода и его колес. Не пытайтесь удержать мотовездеход, если он начал опрокидываться. В подобной ситуации следует отойти в сторону. Пересечение вершины склона на высокой скорости запрещено. За ней могут находиться препятствия, в том числе крутые обрывы.



Движение вниз по склону

Перенесите вес тела назад. Не вставайте с сиденья. Плавно приводите в действие тормоза, чтобы избежать заноса. При движении вниз по склону не используйте инерцию мотовездехода, торможение двигателем или нейтральную передачу.

Снижение скорости при подъеме по склону может привести к неконтролируемому скольжению мотовездехода вниз. Поддерживайте постоянную скорость и/или слегка увеличивайте скорость чтобы вернуть управление мотовездеходом. По возможности избегайте крутых уклонов. Несоблюдение данных правил может привести к опрокидыванию мотовездехода при движении вниз по склону.



vmo2012-012-523

Движение вдоль склона

Движение вдоль склона одна из **наиболее опасных** техник вождения. Исключительная опасность объясняется значительным ухудшением устойчивости. Следует по возможности избегать движения вдоль склона. Если же движение вдоль склона неизбежно, помните, что необходимо перенести вес тела в сторону вершины склона и будьте готовы сойти с мотовездехода в эту сторону в случае, если мотовездеход начнет опрокидываться.

⚠ ПРЕДОСТЕРЕЖЕНИЕ

Не пытайтесь остановить или защитить мотовездеход от повреждений.

⚠ ПРЕДОСТЕРЕЖЕНИЕ

Будьте осторожны при загрузке и перевозке емкостей с жидкостью. Они могут повлиять на устойчивость мотовездехода во время движения вдоль склона, увеличивая риск опрокидывания.



vmo2012-012-527

ПРЕДУПРЕЖДАЮЩИЕ НАКЛЕЙКИ

Ярлык

Данный мотовездеход поставляется в комплекте с предупреждающими ярлыком и наклейками, содержащими важную информацию по безопасности.

⚠ ПРЕДОСТЕРЕЖЕНИЕ

- Прочитайте Руководство по эксплуатации. Неправильная эксплуатация мотовездехода может привести к **УВЕЧЬЯМ** или **СМЕРТИ**. Следуйте инструкциям и предупреждениям.
- Всегда используйте защиту органов слуха.
- Всегда используйте рекомендованную защитную экипировку и шлем установленного образца.
- Движение по дорогам общего пользования категорически запрещено.
- Перевозка пассажиров **КАТЕГОРИЧЕСКИ** запрещена.
- Эксплуатация мотовездехода в состоянии алкогольного или наркотического опьянения категорически запрещена.

S СПОРТИВНАЯ МОДЕЛЬ

ДАННЫЙ МОТОВЕЗДЕХОД ПРЕДНАЗНАЧЕН ДЛЯ ОТДЫХА И ИСПОЛЬЗОВАНИЯ ИСКЛЮЧИТЕЛЬНО ОПЫТНЫМИ ВОДИТЕЛЯМИ.

ТОЛЬКО ВОДИТЕЛЬ - БЕЗ ПАССАЖИРОВ

ВОДИТЕЛЬ НЕ МОЛОЖЕ 16 ЛЕТ

МОТОВЕЗДЕХОД КАТЕГОРИИ S ОТЛИЧАЕТСЯ ВЫСОКИМИ ДИНАМИЧЕСКИМИ ХАРАКТЕРИСТИКАМИ. ОН ПРЕДНАЗНАЧЕН ТОЛЬКО ДЛЯ ВНЕДОРОЖНОГО ИСПОЛЬЗОВАНИЯ, ЭКСПЛУАТАЦИИ В СПОРТИВНЫХ И СОРЕВНОВАТЕЛЬНЫХ МЕРОПРИЯТИЯХ ВОДИТЕЛЯМИ С СООТВЕТСТВУЮЩИМИ НАВЫКАМИ И ОПЫТОМ.

ДОСТУПНЫ ОБУЧАЮЩИЕ КУРСЫ ПО УПРАВЛЕНИЮ МОТОВЕЗДЕХОДОМ. ОБРАТИТЕСЬ К ВАШЕМУ ДИЛЕРУ.

УЗНАЙТЕ У ДИЛЕРА ОСОБЕННОСТИ МЕСТНОГО ЗАКОНОДАТЕЛЬСТВА, ОТНОСЯЩЕГОСЯ К ЭКСПЛУАТАЦИИ МОТОВЕЗДЕХОДА.

НЕ УБИРАТЬ ДАННЫЙ ЯРЛЫК ДО ПРОДАЖИ

704903950



704 903 950

ОПИСАНИЕ ДВИГАТЕЛЯ ТС:

XXXXX

СЕРТИФИЦИРОВАН ERA

NER (НОРМАЛИЗОВАННЫЙ ПОКАЗАТЕЛЬ ВЫБРОСОВ) =

ПО ШКАЛЕ ОТ 0 ДО 10, ГДЕ 0 - НАИМЕНЬШЕЕ КОЛИЧЕСТВО ВЫБРОСОВ

*СНИМАЕТСЯ ТОЛЬКО ВЛАДЕЛЬЦЕМ



704901107

vmo2006-005-009_en

ТИПОВОЙ ВАРИАНТ: ПРИМЕНИМО В СЛУЧАЕ, ЕСЛИ ЭКВИВАЛЕНТНАЯ МОДЕЛЬ СЕРТИФИЦИРОВАНА ERA

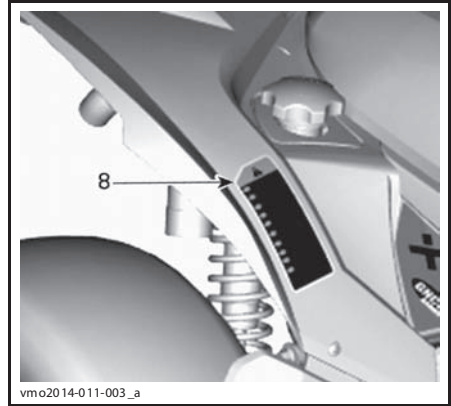
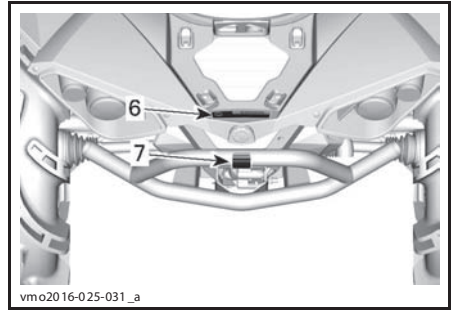
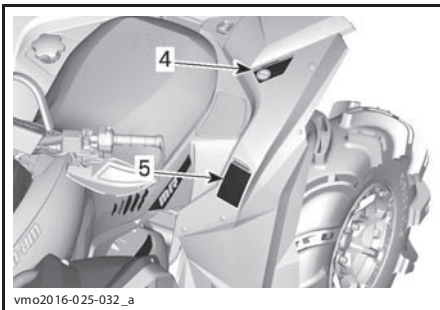
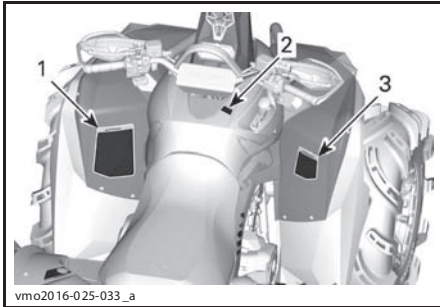
Предупреждающие наклейки

Прочтите все предупреждающие наклейки расположенные на данном мотовездеходе и уясните содержащуюся в них информацию.

Данные наклейки размещены на мотовездеходе как для безопасности водителя и пассажира двухместной модели, так и для безопасности прочих лиц.

Предупреждающие наклейки являются неотъемлемыми частями мотовездехода. Для замены поврежденных или утраченных наклеек, обратитесь к авторизованному дилеру Can-Am.

ПРИМЕЧАНИЕ: В случае разночтения между наклейками, размещенными в настоящем Руководстве и размещенными на мотовездеходе, приоритетом обладают наклейки, расположенные на мотовездеходе.



Наклейка 1

⚠ ПРЕДОСТЕРЕЖЕНИЕ

- Прочитайте Руководство по эксплуатации. Неправильная эксплуатация мотовездехода может привести к **УВЕЧЬЯМ** или **СМЕРТИ**. Следуйте инструкциям и предостережениям.
- Всегда надевайте средства защиты органов слуха.
- Всегда используйте рекомендованную защитную экипировку и шлем установленного образца.
- Движение по дорогам общего пользования категорически запрещено.
- Перевозка пассажиров **КАТЕГОРИЧЕСКИ** запрещена.
- Эксплуатация мотовездехода в состоянии алкогольного или наркотического опьянения категорически запрещена.

⚠

ДЕМОНСТРАЦИОННЫЙ ВИДЕОФИЛЬМ

<https://can-am.brp.com/off-road/safety>

704907251

EN-704907251-DEC

НАКЛЕЙКА 1

Наклейка 2

ОСТОРОЖНО

- Перед переключением передач мотовездеход **ДОЛЖЕН** быть остановлен.
- Чтобы перевести рычаг переключения передач из положения «Р» или «N», **ВСЕГДА** нажимайте педаль тормоза.

704903969

НАКЛЕЙКА 2

Наклейка 3

⚠ ПРЕДОСТЕРЕЖЕНИЕ

Эксплуатация данного мотовездехода лицами младше 16 лет увеличивает риск получения **УВЕЧИЙ** или **СМЕРТИ**. Эксплуатация данного мотовездехода лицами младше 16 лет категорически запрещена.

704903964

НАКЛЕЙКА 3

Наклейка 4

ПРЕДОСТЕРЕЖЕНИЕ

- Прочитайте Руководство по эксплуатации.
- Перевозка пассажиров **КАТЕГОРИЧЕСКИ** запрещена.

704903968

НАКЛЕЙКА 4

Наклейка 5

⚠ ПРЕДОСТЕРЕЖЕНИЕ

- Прочитайте Руководство по эксплуатации. Превышение максимальной грузоподъемности, а также несоблюдение рекомендованного давления в шинах, может привести к потере управления, что может стать причиной **ТЯЖКИХ УВЕЧИЙ** или **СМЕРТИ**.
- **НЕУКОСНИТЕЛЬНО** соблюдайте требования к давлению в шинах в соответствии с иллюстрацией ниже.
- **КАТЕГОРИЧЕСКИ ЗАПРЕЩАЕТСЯ** превышать максимальную грузоподъемность: 141 кг (вес водителя, груза, установленного дополнительного оборудования, а также вертикальная нагрузка на тягово-сцепное устройство при установке прицепа).

EN-704907622-DEC

НАКЛЕЙКА 5 (ОБРАТИТЕСЬ К РАЗДЕЛУ С ТЕХНИЧЕСКИМИ ХАРАКТЕРИСТИКАМИ)

Наклейка 6

⚠ ПРЕДОСТЕРЕЖЕНИЕ

- **КАТЕГОРИЧЕСКИ ЗАПРЕЩАЕТСЯ** перевозить пассажиров на данном мотовездеходе.
- **МАКСИМАЛЬНАЯ НАГРУЗКА НА ЗАДНИЙ БАГАЖНИК: 23 кг** равномерно распределенного груза (включая вертикальную нагрузку на тягово-сцепное устройство при установке прицепа).

EN-704906861-DEC

НАКЛЕЙКА 6

Наклейка 7

⚠ ПРЕДОСТЕРЕЖЕНИЕ

- Зацепление буксируемого груза с данной частью мотовездехода, а также с задним багажником **КАТЕГОРИЧЕСКИ ЗАПРЕЩЕНО**. Несоблюдение данного правила может привести к опрокидыванию мотовездехода. Для буксировки груза используйте **ТОЛЬКО** сцепное устройство (если установлено) или буксировочные проушины.

704903955A

НАКЛЕЙКА 7

Наклейка 8



(EN)	WARNING; GET FAMILIAR WITH THIS ATV. INEXPERIENCED RIDERS MAY OVERLOOK RISKS.
(DA)	ADVARSEL: LÆR AT VÆN GRUNDIGT AT KENDE. UERFARNE FØRERE KAN LET OVERSE FARERNE.
(NL)	WAARSCHUWING: MAAK UZELF VERTROUWD MET DEZE ATV. ONERVAREN BESTUURDERS KUNNEN DE RISICO'S OVER HET HOOFD ZIEN.
(FR)	AVERTISSEMENT : FAMILIARISEZ-VOUS AVEC CE VTT. LES UTILISATEURS INEXPERIMENTES POURRAIENT SOUS ESTIMER LES RISQUES.
(FI)	VAROITUS : TUTUSTU HUOLELLISESTI TAMÄN ATV:N KÄYTTÖÖN. KOKEMATTOMAT KULJETTAJAT SAATTAVAT ALIARVIOIDA VAARATILANTEET.
(ES)	ADVERTENCIA: TÓMESE EL TIEMPO NECESARIO PARA FAMILIARIZARSE CON EL ATV. LA FALTA DE EXPERIENCIA PUEDE DAR LUGAR A LA OMISSION DE RIESGOS IMPORTANTES.
(DE)	WARNUNG: MACHEN SIE SICH MIT DIESEM ATV VERTRAUT. UNERFAHRENE FÄHRER KÖNNEN RISIKEN ÜBERSEHEN.
(EL)	ΠΡΟΕΙΔΟΠΟΙΗΣΗ: ΕΞΟΙΚΕΩΣΕΙΤΕ ΜΕ ΑΥΤΟ ΤΟ ΟΧΗΜΑ ΠΑΝΤΟΣ ΕΛΑΦΟΥΣ (ATV), ΟΙ ΧΡΗΣΤΕΣ ΧΩΡΙΣ ΕΜΠΕΙΡΙΑ ΜΠΟΡΕΙ ΝΑ ΠΑΡΑΒΛΕΨΟΥΝ ΤΥΧΟΝ ΚΙΝΔΥΝΟΥΣ.
(IT)	AVVERTENZA: ACQUISIRE FAMILIARITÀ CON QUESTO ATV. I PILOTI INESPERTI POTREBBERO SOTTOVALUTARE I RISCHI.
(PT)	ADVERTÊNCIA: FAMILIARIZE-SE COM ESTE ATV. PILOTOS INEXPERIENTES PODEM SUBESTIMAR OS RISCOS.
(SV)	WARNING: BEKANTA DIG VÄL MED DENNA ATV. OERFARNA FÖRARE KAN FÖRBISE RISKERNA.

704903967

704903967A

НАКЛЕЙКА 8

Наклейка 9



vmo2010-010-100_a

ПРЕДОСТЕРЕЖЕНИЕ: НЕ ОТКРЫВАТЬ, ПОКА НЕ ОСТЫНЕТ!

НАКЛЕЙКА 9

Наклейка 10

⚠ ПРЕДОСТЕРЕЖЕНИЕ

Не открывать пока двигатель горячий.



704903688

704 903 688

НАКЛЕЙКА 10

Наклейки соответствия

Данные наклейки указывают на соответствие мотовездехода экологическим нормам.



704904857

МОЩНОСТЬ
PUISSANCE

ВНЕШНЯЯ МАССА
POIDS EN ETAT DE MARCHÉ

EN 15997


Представитель: BRP Europe N.V., Skaldenstraat 125, Ghent, Belgium, 9042.

704 904 557

РАСПОЛОЖЕНА ПОД СИДЕНЬЕМ, НА ВЕРХНЕМ ЭЛЕМЕНТЕ РАМЫ

ИНФОРМАЦИЯ О КОНТРОЛЕ ЗА ВЫБРОСАМИ

ДАННЫЙ МОТОВЕЗДЕХОД СЕРТИФИЦИРОВАН ДЛЯ ИСПОЛЬЗОВАНИЯ НЕДИЗДИРИРОВАННОГО БЕНЗИНА И ОТВЕЧАЕТ ТРЕБОВАНИЯМ ЕРА ОТ _____ ГОДА. А ТАКЖЕ ТРЕБОВАНИЯМ ШТАТА КАЛИФОРНИЯ К МОТОВЕЗДЕХОДАМ В ЧАСТИ ВЫБРОСОВ ВРЕДНЫХ ВЕЩЕСТВ



121

<p>СЕМЕЙСТВО ДВИГАТЕЛЕЙ</p> <p>КОД ГРУППЫ ПРОНИЦАЕМОСТИ</p> <p>ПРЕДЕЛЬНЫЕ НОРМЫ ВЫБРОСОВ ДЛЯ ДАННОГО СЕМЕЙСТВА ДВИГАТЕЛЕЙ (EE)</p> <p>РАБОЧИЙ ОБЪЕМ ДВИГАТЕЛЯ</p> <p>КОНТРОЛЬ ВЫБРОСОВ СИСТЕМА ВЫПУСКА</p>	<p>FAMILLE DE MOTEUR</p> <p>FAMILLE DE PERMEATION</p> <p>LIMITE DES EMISSIONS DE LA FAMILLE</p> <p>CYLINDRÉE</p> <p>SYSTÈME DE CONTRÔLE DES ÉMISSIONS</p>
--	---

RENSEIGNEMENTS SUR LE DISPOSITIF ANTIPOLLUTION

CE VEHICULE EST CERTIFIÉ POUR FONCTIONNER À L'ESSENCE SANS PLOMB ET IL EST CONFORME AUX NORMES _____ DE L'ÉPA ET DE LA CALIFORNIE AU NIVEAU DES RÉGLEMENTATIONS DE L'ÉCHAPPEMENT ET DE L'ÉVAPORATION POUR LES VTT

ОБРАТИТЕСЬ К РУКОВОДСТВУ ПО ЭКСПЛУАТАЦИИ ЗА ИНФОРМАЦИЕЙ О ТЕХНИЧЕСКОМ ОБСЛУЖИВАНИИ ВОИР LE PROGRAMME D'ENTRETIEN DANS LE GUIDE DU CONDUCTEUR

BOMBARDIER RECREATIONAL PRODUCTS INC. 704904648

704 904 648

ТИПОВОЙ ВАРИАНТ: ПРИМЕНИМО В СЛУЧАЕ, ЕСЛИ ЭКВИВАЛЕНТНАЯ МОДЕЛЬ СЕРТИФИЦИРОВАНА НА СООТВЕТСТВИЕ ТРЕБОВАНИЯМ ЕТА. РАСПОЛОЖЕНА ПОД СИДЕНЬЕМ, НА ВЕРХНЕМ ЭЛЕМЕНТЕ РАМЫ



704907278-DEC

РАДОМ С КРЫШКОЙ ТОПЛИВНОГО БАКА

Наклейка с технической информацией

ОБСЛУЖИВАНИЕ ВОЗДУШНОГО ФИЛЬТРА

ОБСЛУЖИВАНИЕ ВОЗДУШНОГО ФИЛЬТРА СЛЕДУЕТ ВЫПОЛНЯТЬ СОГЛАСНО УКАЗАНИЯМ РУКОВОДСТВА ПО ЭКСПЛУАТАЦИИ. ПРОДОЛЖИТЕЛЬНОСТЬ МЕЖСЕРВИСНЫХ ИНТЕРВАЛОВ СЛЕДУЕТ СОКРАТИТЬ В СЛУЧАЕ ЭКСПЛУАТАЦИИ В БОЛЕЕ ТЯЖЕЛЫХ УСЛОВИЯХ (СИЛЬНАЯ ЗАПЫЛЕННОСТЬ).

ENTRETIEN DU FILTRE À AIR

L'ENTRETIEN DOIT ÊTRE EFFECTUÉ TEL QUE SPÉCIFIÉ DANS LE GUIDE DU CONDUCTEUR. ENTRETIENIR LE FILTRE À AIR PLUS SOUVENT DANS DES CONDITIONS PLUS EXTRÊMES (MILIEUX POUSSIÉREUX). 707800373

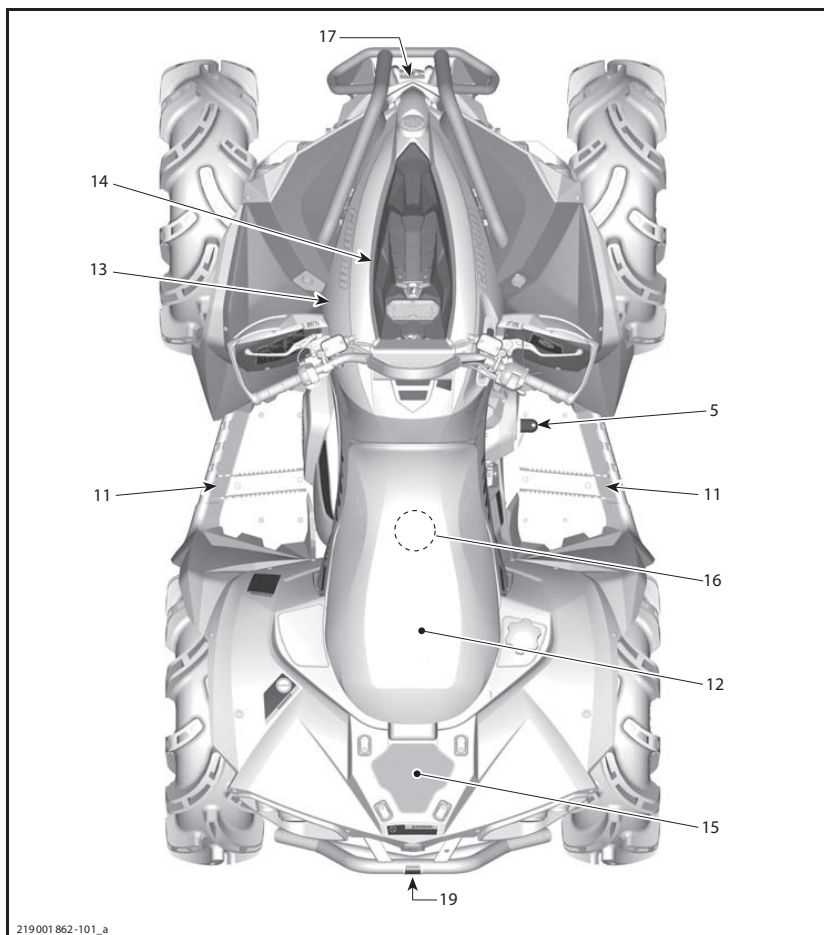
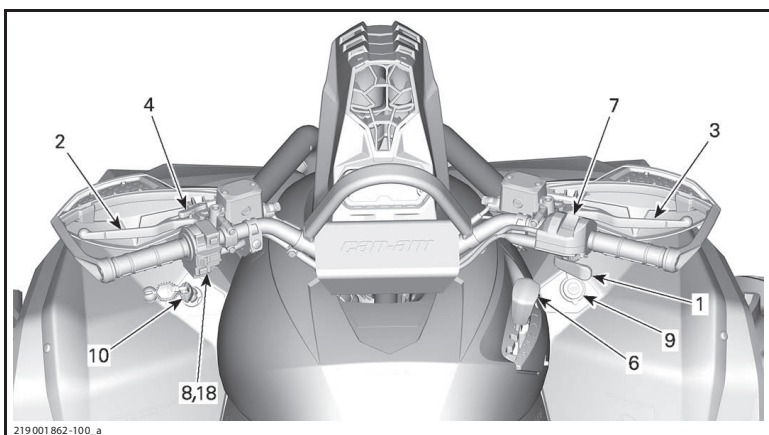
707 800 373

РАСПОЛОЖЕНА ПОД СИДЕНЬЕМ, НА ВЕРХНЕМ ЭЛЕМЕНТЕ РАМЫ

***ИНФОРМАЦИЯ О
ТРАНСПОРТНОМ
СРЕДСТВЕ***

ОРГАНЫ УПРАВЛЕНИЯ

ПРИМЕЧАНИЕ: Некоторые из представленных органов управления / приборов / оборудования являются дополнительным оборудованием

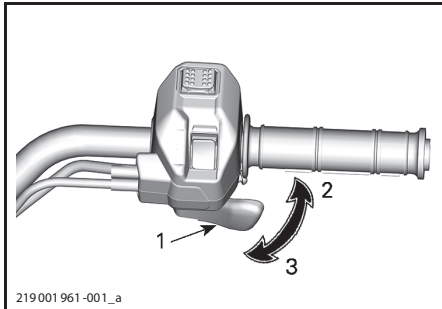


1) Рычаг управления дроссельной заслонкой

Рычаг управления дроссельной заслонкой располагается справа на руле.

При нажатии на рычаг частота вращения коленчатого вала увеличивается, что позволяет силовой передаче подключаться в заднем диапазоне.

При отпускании рычага частота вращения коленчатого вала автоматически снижается до оборотов холостого хода, происходит плавное снижение скорости движения мотовездехода.



ТИПОВОЙ ВАРИАНТ

1. Рычаг управления дроссельной заслонкой
2. Для набора скорости
3. Для уменьшения скорости

2) Левый рычаг тормоза

Левый рычаг тормоза служит для замедления и остановки мотовездехода.

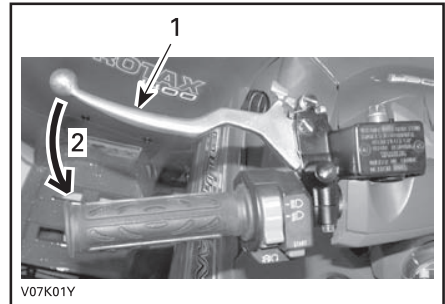
При нажатии на левый рычаг тормоза в действие приводятся задние тормоза.

При отпускании рычаг тормоза должен автоматически возвращаться в исходное положение.

Сила торможения пропорциональна силе нажатия на рычаг.

ПРИМЕЧАНИЕ: При торможении масса мотовездехода, как и любого другого колесного транспортного средства, переносится на перед-

ние колеса. Для улучшения тормозных характеристики тормозная система распределяет на передние колеса большее тормозное усилие. Это скажется на управляемости при резком торможении. Не забывайте об этом.

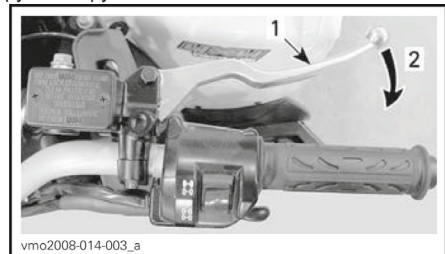


ТИПОВОЙ ВАРИАНТ

1. Рычаг тормоза
2. Рабочий ход

3) Правый рычаг тормоза

Данный рычаг тормоза располагается на правой рукоятке руля.



ТИПОВОЙ ВАРИАНТ

1. Рычаг тормоза
2. Рабочий ход

Данный рычаг служит для замедления и остановки мотовездехода.

При нажатии на рычаг приводятся в действие передние тормоза.

При отпускании рычаг тормоза должен автоматически возвращаться в исходное положение.

Сила торможения пропорциональна силе нажатия на рычаг.

При чтении настоящего Руководства помните, что:

⚠ ПРЕДОСТЕРЕЖЕНИЕ

Текст в рамке содержит инструкции, нарушение которых может привести к травмам или гибели людей.

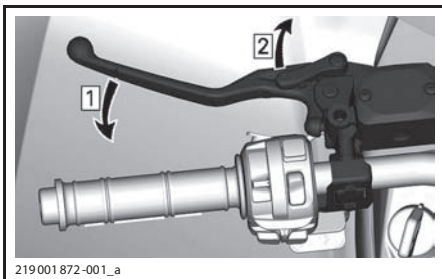
4) Стояночный тормоз

Стояночный тормоз располагается слева на руле. Он необходим для блокировки колес, что позволит предотвратить движение мотовездехода во время выполнения разворота в три приема, при транспортировке, а также в тех случаях, когда мотовездеход не используется.

⚠ ПРЕДОСТЕРЕЖЕНИЕ

При консервации и хранении мотовездехода всегда используйте стояночный тормоз и переводите рычаг переключения передач в положение парковочной блокировки (P).

Для приведения в действие стояночного тормоза выполните следующее:



Шаг 1: Нажмите на рычаг тормоза

Шаг 2: Зафиксируйте положение рычага

ПРИМЕЧАНИЕ: Положение фиксатора может быть отрегулировано.

⚠ ПРЕДОСТЕРЕЖЕНИЕ

Убедитесь, что при приведении в действие стояночного тормоза мотовездеход надежно блокируется.

Для снятия стояночного тормоза нажмите на рычаг тормоза. Фиксатор должен вернуться в исходное положение. Рычаг тормоза должен вернуться в исходное положение.

⚠ ПРЕДОСТЕРЕЖЕНИЕ

Перед тем как начать движение убедитесь что стояночный тормоз снят. Движение на мотовездеходе с постоянным давлением на тормозную систему может привести к ее повреждению, потере рабочих качеств и/или возгоранию.

5) Педаль тормоза

Педаль тормоза расположена на правой стороне мотовездехода рядом с двигателем.

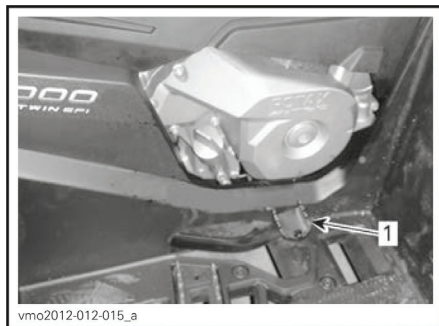
При нажатии на педаль приводятся в действие задние тормоза.

При отпусчении педаль тормоза должна возвращаться в исходное положение.

Сила торможения пропорциональна силе нажатия на рычаг.

ПРИМЕЧАНИЕ: В режиме полного привода (4WD) педаль тормоза также управляет тормозами передних колес.

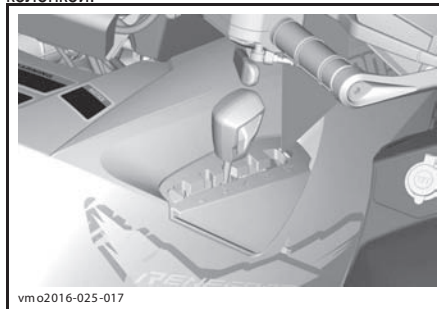
Педаль тормоза управляет работой только задних тормозов. При отказе рычага тормоза, размещенного на руле, работой заднего тормоза можно управлять с помощью педали тормоза.



1. Педаль тормоза

6) Рычаг переключения передач

Рычаг переключения передач расположен на правой стороне мотовездехода рядом с рулевой колонкой.



РАСПОЛОЖЕНИЕ РЫЧАГА ПЕРЕКЛЮЧЕНИЯ ПЕРЕДАЧ

Данный рычаг используется для переключения передач.

Существует пять положений данного рычага:

ПОЛОЖЕНИЯ РЫЧАГА ПЕРЕКЛЮЧЕНИЯ ПЕРЕДАЧ	
ПОЛОЖЕНИЕ	ПЕРЕДАЧА
P	Парковочная блокировка
R	Задний ход
N	Нейтраль
H	Повышающая передача (при движении вперед)
L	Понижающая передача (при движении вперед)



vm o2016-025-018

СХЕМА ПЕРЕКЛЮЧЕНИЯ ПЕРЕДАЧ

Перед включение любой передачи необходимо привести в действие тормоза и полностью остановить мотовездеход.

ВНИМАНИЕ Коробка передач данного мотовездехода не предполагает переключения передач во время движения.

Парковочная блокировка (P)

Данное положение блокирует коробку передач для предотвращения неконтролируемого движения мотовездехода.

⚠ ПРЕДОСТЕРЕЖЕНИЕ

В случае, если мотовездеход не используется, всегда переводите рычаг в положение парковочной блокировки. В противном случае мотовездеход может начать движение.

Задний ход (R)

Данное положение позволяет мотовездеходу двигаться задним ходом.

ПРИМЕЧАНИЕ: Частота вращения коленчатого вала двигателя в положении R ограничена, соответственно ограничена и скорость движения задним ходом.

⚠ ПРЕДОСТЕРЕЖЕНИЕ

При движении вниз по склону задним ходом действие силы тяжести может привести к увеличению скорости мотовездехода сверх установленного ограничения.

Нейтраль (N)

Данное положение прекращает передачу крутящего момента через коробку передач.

⚠ ПРЕДОСТЕРЕЖЕНИЕ

В случае, если мотовездеход не используется, всегда переводите рычаг в положение парковочной блокировки. В противном случае мотовездеход может начать движение.

Повышающая передача (H)

Данное положение делает доступным диапазон высоких скоростей движения мотовездехода. Это обычное положение рычага во время езды. Данный режим позволяет мотовездеходу развивать максимальную скорость.

Понижающая передача (L)

Данное положение делает доступным диапазон низких скоростей движения мотовездехода. Мотовездеход движется медленно, но на колеса передается максимальный крутящий момент.

ВНИМАНИЕ Включайте пониженную передачу при буксировке прицепа, перевозке тяжелого груза, преодолении препятствий, движении вверх/вниз по склону.

7) Переключатель 2WD/4WD и режимов эксплуатации

Селектор 2WD/4WD располагается на правой стороне руля.

С помощью данного переключателя осуществляется включение полного привода (4WD).

**РЕЖИМ 4WD - ТИПОВОЙ ВАРИАНТ**

1. Селектор
2. Положение 2WD
3. Положение 4WD
4. Выбор режима эксплуатации

Прежде чем включить или отключить полный привод, необходимо полностью остановить мотовездеход и дождаться пока двигатель перейдет в режим холостого хода.

ВНИМАНИЕ При включении и выключении полного привода во время движения возможны серьезные механические повреждения.

Чтобы включить полный привод, нажмите переключатель вниз.

**РЕЖИМ 4WD — ТИПОВОЙ ВАРИАНТ**

Чтобы отключить полный привод, нажмите переключатель вверх.

**РЕЖИМ 2WD — ТИПОВОЙ ВАРИАНТ**

Данный выключатель используется для выбора режима эксплуатации, если такая возможность предусмотрена.

**1. Переключатель режимов эксплуатации**

Переключение режимов осуществляется при помощи нажатий на левую или правую части селектора.



219001961-004_e

РЕЖИМЫ				
ЭКОНОМИЯ ТОПЛИВА	Нажать на пра- вую часть	ОБЫЧНЫЙ	Нажать на пра- вую часть	СПОРТИВНЫЙ
	Нажать на ле- вую часть		Нажать на ле- вую часть	

Отлик дроссельной заслонки в СПОРТИВНОМ режиме характеризуется большей четкостью.

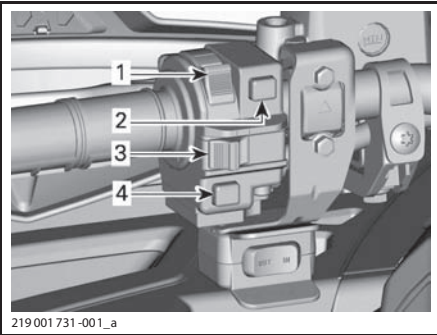
ПРИМЕЧАНИЕ: СПОРТИВНЫЙ режим может быть активирован при использовании ключа любого типа, при этом водителю будет доступна максимальная мощность двигателя, возможная для того или иного ключа.

ПРИМЕЧАНИЕ: Для более плавного движения по трассам с большим количеством неровностей используйте ОБЫЧНЫЙ режим.

8) Многофункциональный переключатель

Многофункциональный переключатель располагается слева на руле.

Органы управления, располагающиеся на многофункциональном переключателе, следующие:

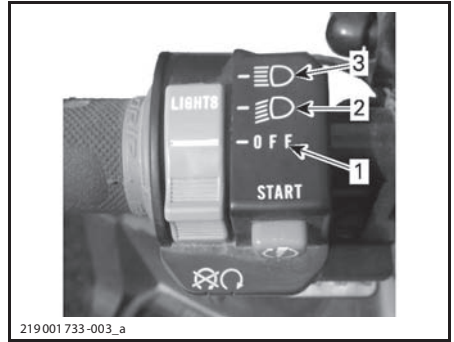


219 001 731-001_a

МНОГОФУНКЦИОНАЛЬНЫЙ ПЕРЕКЛЮЧАТЕЛЬ -ТИПОВОЙ ВАРИАНТ

1. Переключатель света фар
2. Кнопка запуска двигателя
3. Аварийный выключатель двигателя
4. Кнопка блокировки автоматике / выбора режима работы усилителя руля (DPS)

Переключатель света фар



219 001 733-003_a

ФУНКЦИИ ПЕРЕКЛЮЧАТЕЛЯ

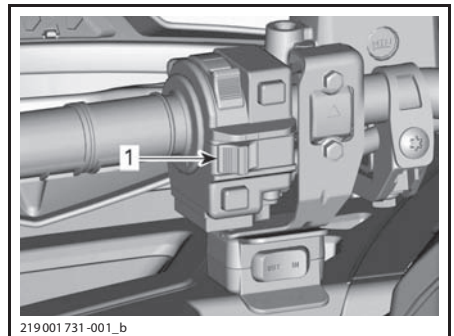
1. Выключение осветительных приборов
2. Ближний свет и задний фонарь
3. Дальний свет и задний фонарь

Аварийный выключатель двигателя

Данный выключатель может использоваться для остановки двигателя, а также как аварийное средство.

Для остановки двигателя переведите выключатель двигателя в положение STOP.

ПРИМЕЧАНИЕ: Несмотря на то, что двигатель можно остановить, сняв ключ системы D.E.S.S. с контактного устройства, компания BRP рекомендует использовать положение STOP аварийного выключателя двигателя.



219 001 731-001_b

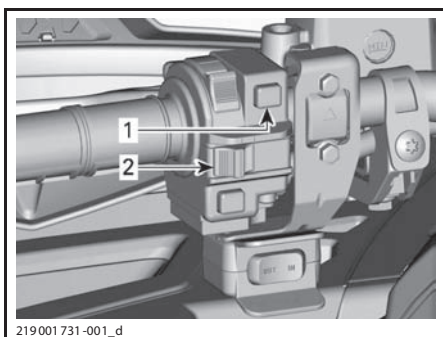
ТИПОВОЙ ВАРИАНТ

1. Аварийный выключатель двигателя

Кнопка запуска двигателя

Для запуска двигателя переведите аварийный выключатель в рабочее положение (RUN).

Двигатель запускается, когда нажата и удерживается кнопка запуска двигателя. После запуска двигателя немедленно отпустите кнопку.



219 001 731 -001_d

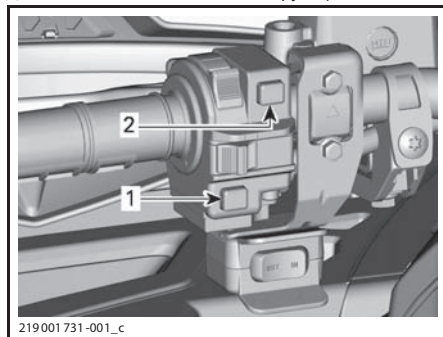
ТИПОВОЙ ВАРИАНТ

1. Кнопка запуска двигателя
2. Аварийный выключатель двигателя

ПРИМЕЧАНИЕ: Для запуска двигателя необходимо перевести выключатель двигателя в положение RUN.

Кнопка блокировки автоматике / выбора режима работы усилителя руля (DPS)

Данная кнопка отвечает за две функции.



219 001 731 -001_c

ТИПОВОЙ ВАРИАНТ

1. Кнопка блокировки автоматике / DPS
2. Кнопка запуска двигателя

Режим блокировки автоматике

При включении данного режима ограничитель скорости вращения коленчатого вала двигателя при движении задним ходом блокируется.

⚠ ПРЕДОСТЕРЕЖЕНИЕ

Используйте данный режим только для того, чтобы выбраться из грязи или мягкого грунта в том случае, если пониженной передачи недостаточно. Убедитесь, что движению никто и ничто не препятствует. В иных ситуациях не используйте данный режим при движении задним ходом. Это может привести к движению с избыточной скоростью, а также увеличить риск потери управления.

Для включения режима блокировки автоматике выполните следующее:

Переведите рычаг переключения передач в положение ЗАДНЕГО ХОДА.

1. Убедитесь, что мотовездеход не двигается.
2. Нажмите и удерживайте кнопку блокировки автоматике, плавно нажмите на курок газа.

ПРИМЕЧАНИЕ: При включении данного режима на дисплее многофункциональной панели приборов в виде бегущей строки будет отображаться подтверждающее сообщение **VERRIDE (РЕЖИМ БЛОКИРОВКИ АВТОМАТИКИ)**.

3. Для выключения режима блокировки автоматике отпустите кнопку.

Выбор режима работы DPS

Также данная кнопка может использоваться для выбора режима работы усилителя руля.

Обратитесь к разделу **НАСТРОЙКА МОТОВЕЗДЕХОДА** для изменения режима работы усилителя руля.

9) Розетка 12 В

Удобная розетка для подключения фонаря или иного носимого оборудования.

Для использования снимите защитную крышку. Для защиты от неблагоприятных погодных условий всегда устанавливайте крышку на место после использования.

10) РЧ-ключ системы D.E.S.S.

Перед запуском двигателя радиочастотный ключ должен быть надежно установлен на контактное устройство системы D.E.S.S.

Контактное устройство располагается слева на центральной панели под рулем.



КОНТАКТНОЕ УСТРОЙСТВО СИСТЕМЫ D.E.S.S.

Цифровая кодируемая противоугонная система (D.E.S.S.)

В ключ зажигания встроена электронная схема с уникальным цифровым кодом.

Система D.E.S.S. считывает код ключа и, если ключ распознан, обеспечивает возможность запуска двигателя.

Гибкость системы D.E.S.S.

Система D.E.S.S. вашего мотовездехода может быть запрограммирована у официального дилера Can-Am на распознавание до 8 различных ключей.

Типы ключей

В комплект поставки данного мотовездехода входят один обычный ключ (зеленого цвета) и один ключ максимальной производительности (серого цвета).

⚠ ПРЕДОСТЕРЕЖЕНИЕ

Опрокидывания, столкновения и потеря управляемости возможны при использовании ключей обоих типов. Помните, что подобные происшествия могут привести к серьезным травмам или летальному исходу. Использование обычного ключа не сможет заменить подготовку, квалификацию и осторожность водителя.

Обычный ключ

Ключ зеленого цвета - обычный ключ.

Он ограничивает разгонные характеристики мотовездехода, а также устанавливает максимальную скорость движения равной 70 км/ч.

⚠ ПРЕДОСТЕРЕЖЕНИЕ

При движении вниз по крутым склонам ограничитель скорости не сможет предотвратить разгон мотовездехода.

Этот ключ может использоваться водителями, которые предпочитают плавное ускорение или для движения в условиях, когда в максимальной скорости и интенсивном ускорении нет необходимости. Например, водители могут предпочесть нормальный ключ при движении по узким и извилистым трассам.

Ключ максимальной производительности

Данный ключ серого цвета позволяет использовать полный диапазон частот вращения коленчатого вала двигателя и развивать максимально возможную скорость.

Этот ключ может использоваться водителями, которые предпочитают резкое ускорение или для движения в условиях, позволяющих использовать интенсивное ускорение и развивать максимальную скорость. Например, водители могут предпочесть ключ максимальной производительности при движении по прямым и открытым трассам.

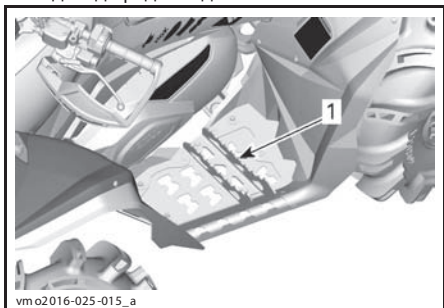
При чтении настоящего Руководства, помните что:

⚠ ПРЕДОСТЕРЕЖЕНИЕ

Текст в рамке содержит инструкции, невыполнение которых может привести к серьезным травмам или летальному исходу.

11) Подножки

Подножки расположены слева и справа на мотовездеходе рядом с двигателем.



ТИПОВОЙ ВАРИАНТ

1. Правая подножка водителя

⚠ ПРЕДОСТЕРЕЖЕНИЕ

При движении райдер должен удерживать обе ноги на подножках.

12) Сиденье

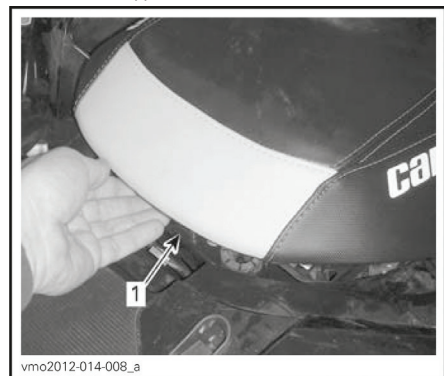
Сиденье данного мотовездехода предназначено исключительно для райдера.

⚠ ПРЕДОСТЕРЕЖЕНИЕ

Перевозка пассажиров на данной модели мотовездехода категорически запрещена.

Снятие сиденья

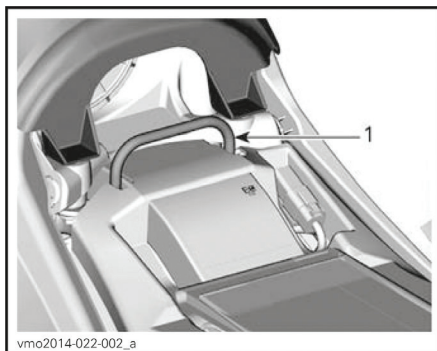
Нажмите на защелку водительского сиденья, чтобы его снять. Защелка расположена под задней частью сиденья.



1. Защелка сиденья

Потяните сиденье в сторону задних колес. Продолжайте поднимать сиденье до тех пор, пока не

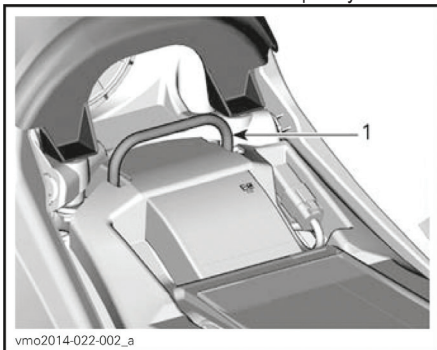
освободите его переднее удерживающее устройство под сиденьем от удерживающей скобы, после этого полностью снимите сиденье.



1. Удерживающая скоба

Установка сиденья

Установите переднюю часть сиденья так, чтобы переднее удерживающее устройство под сиденьем вошло в зацепление с удерживающей скобой. Установив сиденье на место, уверенно нажмите на него вниз чтобы защелкнуться.



1. Удерживающая скоба

ПРИМЕЧАНИЕ: Вы должны услышать отчетливый щелчок. Удостоверьтесь, что сиденье надежно закреплено, потянув его вверх.

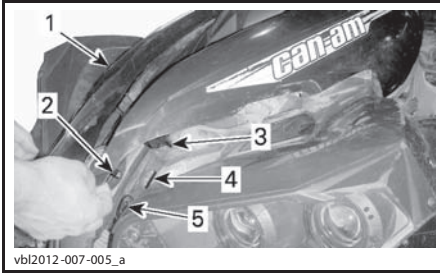
⚠ ПРЕДОСТЕРЕЖЕНИЕ

Удостоверьтесь, что водительское сиденье закреплено надлежащим образом, несколько раз потянув его назад и вверх.

13) Консоль

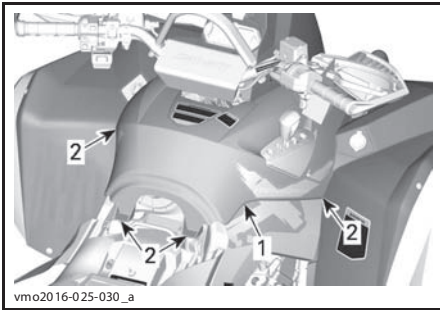
Снятие консоли

1. Снимите сиденье согласно описанным в данном разделе процедурам.
2. Извлеките из фиксаторов петли в передней части консоли.
3. Извлеките из прорезей обе проушины.



1. Консоль
2. Петля
3. Проушина
4. Прорезь
5. Фиксатор

4. Потяните вверх заднюю часть консоли для того, чтобы извлечь петли из фиксаторов.



1. Задняя часть консоли
2. Петли

5. Снимите консоль с мотовездехода, потянув ее в сторону задних колес.

Установка консоли

Установка производится в порядке обратном снятию.

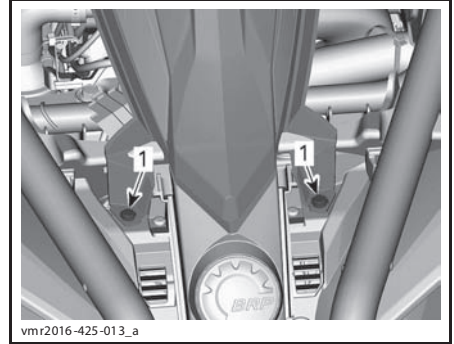
14) Кожух шноркеля

Снятие кожуха шноркеля

1. Следуя процедурам, описанным в данном разделе, снимите:

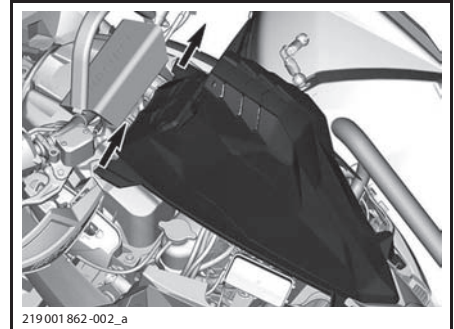
- Сиденье
- Консоль

2. Извлеките пластиковые фиксаторы в передней части кожуха.



1. Пластиковые фиксаторы

3. Потяните вверх заднюю часть кожуха для того, чтобы извлечь петли из фиксаторов.



4. Отсоедините разъем панели приборов.

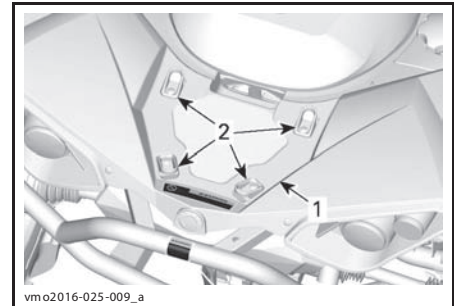
Установка кожуха шноркеля

Установка производится в порядке обратном снятию.

15) Задний багажник

Задний багажник удобен для перевозки маленьких вещей.

Закрепляйте перевозимый груз с помощью проушин.



1. Область крепления груза
2. Пластиковые проушины

⚠ ПРЕДОСТЕРЕЖЕНИЕ

Не превышайте грузоподъемность, указанную в разделе **ТЕХНИЧЕСКИЕ ХАРАКТЕРИСТИКИ**.

⚠ ПРЕДОСТЕРЕЖЕНИЕ

– Перевозка пассажира на багажнике категорически запрещена.
– Перевозимый груз ни в коем случае не должен мешать обзору и управлению мотовездеходом.
– Груз должен быть надежно закреплен и не должен выступать за область крепления груза.

16) Возимый комплект инструментов

Возимый комплект инструментов располагается под сиденьем. В него входят инструменты необходимые для проведения базовых операций технического обслуживания.

17) Лебедка (модели оснащенные лебедкой)

Включение лебедки производится с помощью соответствующего переключателя или с помощью пульта дистанционного управления (продается отдельно).

ПРИМЕЧАНИЕ: Интенсивное использование лебедки в течение длительного времени может привести к разряду аккумуляторной батареи.

Следующие советы помогут вам сократить риск разряда аккумуляторной батареи:

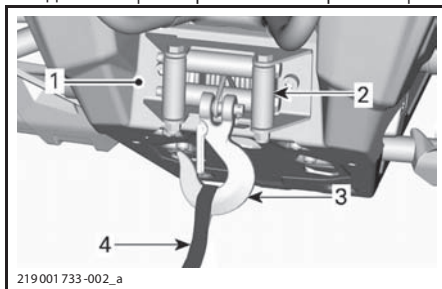
Всегда разматывайте трос лебедки вручную: зафиксируйте кабель, используя рукоятку, после чего начните разматывать трос используя имеющуюся на крюке троса петлю.

Рекомендуется не выключать двигатель при работе с лебедкой. Не глушите двигатель сразу же после окончания работы с лебедкой, позвольте АКБ зарядиться.

Кроме того, при использовании лебедки более 30 секунд рекомендуется увеличить частоту вращения коленчатого вала двигателя до 3000 об/мин для увеличения мощности направленной на заряд АКБ.

ПРИМЕЧАНИЕ: Перед тем как увеличить частоту вращения коленвала убедитесь, что включена НЕЙТРАЛЬ (N).

Для предотвращения повреждения мотовездехода, а также проводки троса лебедки на барабан, лебедка оснащается роликовой направляющей.



ТИПОВОЙ ВАРИАНТ

1. Лебедка
2. Роликовая направляющая
3. Крюк лебедки
4. Петля

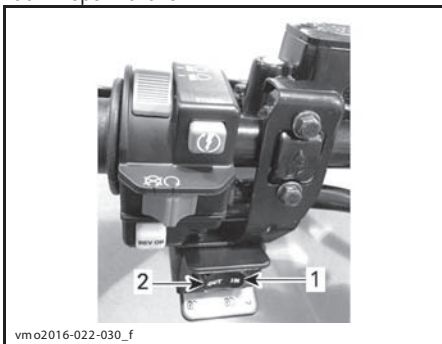
Обратитесь к **БАЗОВОМУ РУКОВОДСТВУ ПО ИСПОЛЬЗОВАНИЮ ЛЕБЕДКИ** для инструкций по эксплуатации.

18) Переключатель лебедки (модели оснащенные лебедкой)

Используйте данный переключатель для разматывания и сматывания троса лебедки.

Для разматывания лебедки нажмите на левую часть переключателя.

Для сматывания лебедки нажмите на правую часть переключателя.

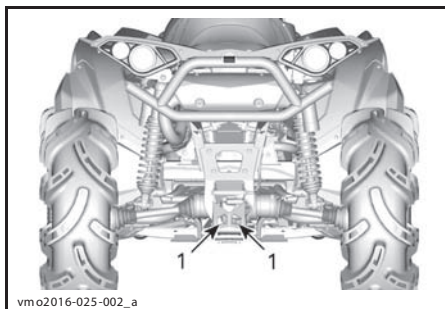


ТИПОВОЙ ВАРИАНТ

1. Для сматывания лебедки
2. Для разматывания лебедки

19) Буксировочные проушины

Буксировочные проушины используются для вытаскивания застрявшего мотовездехода.



vmo2016-025-002_a

ТИПОВОЙ ВАРИАНТ

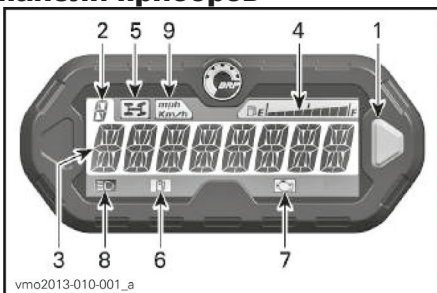
1. Буксировочные проушины

МНОГОФУНКЦИОНАЛЬНАЯ ПАНЕЛЬ ПРИБОРОВ (ЖК)

⚠ ПРЕДОСТЕРЕЖЕНИЕ

Чтение показаний и сообщений, отображаемых на экране многофункционального центра, может отвлечь от управления мотовездеходом, в особенности от наблюдения за окружающей обстановкой.

Описание многофункциональной панели приборов



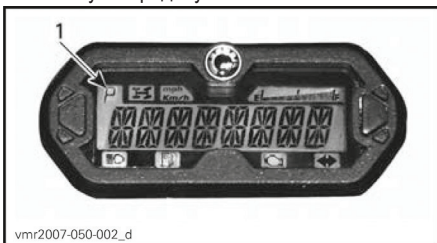
1. Кнопка выбора
2. Индикатор включенной передачи
3. Основной экран
4. Уровень топлива в баке
5. Контрольная лампа режима 4WD
6. Контрольная лампа низкого уровня топлива
7. Контрольная лампа CHECK ENGINE
8. Контрольная лампа дальнего света
9. Контрольная лампа миль/ч, км/ч (MPH, Km/h)

1) Кнопка выбора

Кнопка выбора используется для изменения настроек и перемещения по многофункциональной панели приборов.

2) Индикатор включенной передачи

Данный индикатор будет отображать включенную передачу.



1. Включенная передача

ЗНАЧОК НА ДИСПЛЕЕ	ЗНАЧЕНИЕ
P	Парковочная блокировка
R	Задний ход
N	Нейтральная передача
H	Повышающая передача
L	Понижающая передача

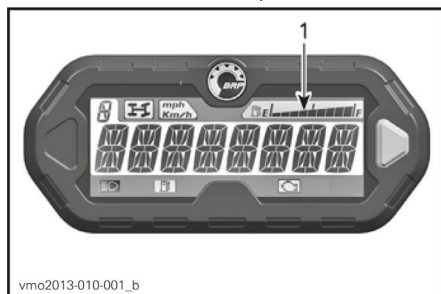
3) Основной экран

Основной экран предназначен для отображения различных функций многофункциональной панели приборов.

Обратитесь к подразделу **РЕЖИМЫ МНОГОФУНКЦИОНАЛЬНОЙ ПАНЕЛИ ПРИБОРОВ** для ознакомления с различными доступными режимами:

4) Указатель уровня топлива

Сегментный указатель непрерывно отображает остаток топлива в баке во время движения.



1. Уровень топлива в баке

5) Контрольная лампа режима 4WD



Данная лампа включается при включении режима 4WD.

6) Контрольная лампа низкого уровня топлива



Данная лампа включается, когда в баке остается примерно 5 л топлива.

7) Контрольная лампа CHECK ENGINE



Данная лампа включается при ошибке системы управления двигателем, проверьте сообщения на дисплее.

При включении **АВАРИЙНОГО РЕЖИМА** данная лампа начинает мигать.

Обратитесь к части **ПОИСК И УСТРАНЕНИЕ НЕИСПРАВНОСТЕЙ** для получения дополнительной информации.

8) Контрольная лампа дальнего света



Данная лампа включается, если включен **дальний свет фар**, и ключ находится в замке зажигания в положении Вкл. (ON) (с включением осветительных приборов).

9) Контрольная лампа км/ч (KM/H) или миль/ч (MPH)

mph
Km/h

Соответствующая контрольная лампа показывает размерность отображаемых спидометром данных.

Режимы многофункциональной панели приборов

Режим отображения скорости

В данном режиме основной экран отображает скорость мотовездехода, в км/ч или миль/ч.



vdd2008-001-084

Режим отображения частоты вращения коленчатого вала двигателя

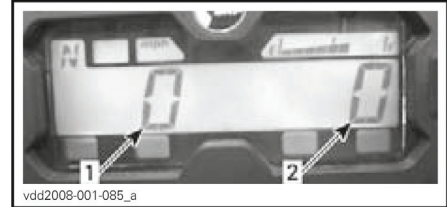
В данном режиме основной экран отображает частоту вращения коленчатого вала двигателя.



vdd2008-001-089

Комбинированный режим

В данном режиме основной экран отображает скорость мотовездехода и частоту вращения коленчатого вала двигателя.



vdd2008-001-085_a

1. Скорость мотовездехода
2. Частота вращения коленчатого вала двигателя

Одометр (OD)

Одометр записывает полный пройденный путь в милях или километрах.



vsi2009-018-030

Часы

Отображает текущее время.



vmo2011-008-001

Обратитесь к подразделу **НАСТРОЙКА ПАНЕЛИ УПРАВЛЕНИЯ** для изменения текущего времени.

Счетчик пути (TP)

Счетчик пути записывает пройденный путь с момента последнего обнуления. Пройденный путь отображается в километрах или милях



vsi2009-018-031

Для обнуления счетчика пути нажмите и **УДЕРЖИВАЙТЕ** кнопку выбора в течение 2-х секунд.

Хронометр поездки (TH)

Хронометр фиксирует время пробега при включенном электрооборудовании. Он может быть использован для установления времени, необходимого для перемещения между двумя пунктами.



vsi2009-018-032

Для обнуления счетчика пути нажмите и **УДЕРЖИВАЙТЕ** кнопку выбора в течение 2-х секунд.

Счетчик моточасов (EH)

Счетчик моточасов записывает полное количество времени работы двигателя.



vsi2009-018-033

Режим отображения сообщений

При возникновении неполадок в работе двигателя в виде бегущей строки на основном экране

может появиться сообщение, совместно с контрольной лампой. Обратитесь к части **ПОИСК И УСТРАНЕНИЕ НЕИСПРАВНОСТЕЙ** для получения дополнительной информации.

Режим отображения кодов ошибок.

Переключитесь на дальний свет фар и выберите режим счетчика моточасов. Нажмите и удерживайте кнопку выбора, переключая дальний и ближний свет (три цикла) для доступа к диагностическим кодам ошибок.

Режимы эксплуатации (при наличии)

Некоторые модели оснащаются переключателем режимов эксплуатации.



219001 961-004_d

1. Переключатель режимов эксплуатации

При включении/выключении какого-либо режима на дисплей будет выведено соответствующее сообщение:

РЕЖИМ	СООБЩЕНИЕ
Спортивный	SPORT MODE
Обычный	NORMAL MODE
Экономии топлива (при наличии)	ECO MODE
Рабочий (при наличии)	WORK MODE

Управление дисплеем панели приборов

Режим отображения по умолчанию

После запуска мотовездехода по умолчанию на дисплее отображаются показания одного из режимов:

- Режим отображения скорости
- Режим отображения частоты вращения коленчатого вала двигателя
- Комбинированный режим (оба параметра одновременно).

Для переключения режимов выполните следующее.

1. Установите ключ системы D.E.S.S. на контактное устройство, после чего нажмите кнопку запуска двигателя для активации электрической системы.
2. Дождитесь появления приветственного сообщения.
3. Нажмите и отпустите кнопку выбора один раз для отображения одометра.
4. Нажмите кнопку выбора еще раз, на этот раз на 2 секунды.

Так включится режим отображения скорости, режим отображения частоты вращения коленчатого вала двигателя или комбинированный режим.



5. Для выбора другого режима повторите шаги 3 и 4 до включения желаемого режима.

Временный режим отображения

Во временном режиме отображения доступны следующие функции:

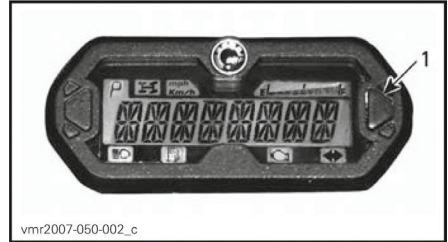
- Одометр
- Часы
- Счетчик пути (обнуляемый)
- Хронометр поездки (обнуляемый)
- Счетчик моточасов.

Нажмите и отпустите кнопку выбора для переключения основного экрана на временный режим отображения.

При чтении настоящего Руководства, помните что:

⚠ ПРЕДОСТЕРЕЖЕНИЕ

Текст в рамке содержит инструкции, невыполнение которых может привести к серьезным травмам или летальному исходу.



1. Кнопка выбора

Панель приборов будет отображать выбранный режим в течение 10 секунд, после чего вернется к нормальному режиму отображения.

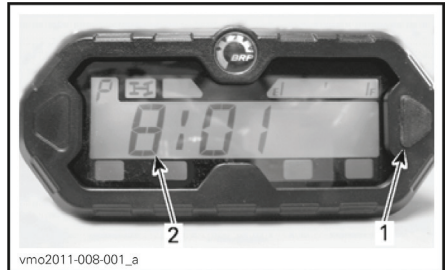
Для изменения выбранного режима нажмите и УДЕРЖИВАЙТЕ кнопку выбора в течение 2-х секунд.

Настройка панели управления

Установка часов

После вывода часов на экран используйте кнопку выбора для изменения значений следующим образом:

1. Выберите режим отображения часов.



1. Кнопка выбора
2. Время

2. Нажмите и УДЕРЖИВАЙТЕ кнопку выбора

ПРИМЕЧАНИЕ: Экран будет мигать.

3. Нажатием на кнопку выберите 12- или 24- часовой формат отображения текущего времени.
4. В случае, если выбран 12-часовой формат отображения текущего времени, нажатием на кнопку установите время «до полудня» («А») или «после полудня» («Р»).

5. Нажатием на кнопку, выберите первую цифру значения текущего часа.
6. Нажатием на кнопку, выберите вторую цифру значения текущего часа.
7. Нажатием на кнопку, выберите первую цифру значения текущих минут.
8. Нажатием на кнопку, выберите вторую цифру значения текущих минут.

ПРИМЕЧАНИЕ: Панель приборов будет отображать текущее время в течение 10 секунд, после чего вернется к нормальному режиму отображения.

Выбор единиц измерения (км/ч или миль/ч)

Спидометр, одометр и счетчик пути с завода отображаются в **милях**, но существует возможность отображения в **километрах**. Обратитесь к авторизованному дилеру Cap-Am.

Выбор языка

Язык отображаемых сообщений может быть изменен. Обратитесь к авторизованному дилеру Cap-Am для получения информации о доступных языковых настройках и настройке многофункциональной панели приборов. Многофункциональная панель приборов располагается по центру руля.

ТОПЛИВО

Требования к топливу

ВНИМАНИЕ Всегда используйте только свежий бензин. Бензин подвержен окислению, результатом чего является снижение его октанового числа, испарение летучих фракций и образование смол и лаковых отложений, способных стать причиной повреждения компонентов топливной системы.

Технические регламенты и требования к составу и качеству топлива могут отличаться в зависимости от региона и страны. Ваше мотовездеход был спроектирован для использования рекомендованных типов топлива, тем не менее необходимо помнить следующее:

- Использование в составе топлива этилового спирта в количествах, превышающих установленные правительством, не рекомендуется так как может повлечь следующие проблемы с топливной системой:
 - Затрудненный запуск и неустойчивая работа двигателя.
 - Повреждение резиновых и пластиковых компонентов.
 - Коррозия металлических частей.
 - Повреждение внутренних частей и деталей двигателя.
- Регулярно проверяйте отсутствия течи топлива и других неисправностей топливной системы, если вы подозреваете, что содержание в составе топлива этилового спирта превышает установленные нормы.
- Топливо, содержащее этанол, гигроскопично, т.е. имеет способность поглощать водяные пары из воздуха, что может привести к концентрации воды, что, в свою очередь, может повлечь снижение эффективности работы двигателя или его поломку.

Рекомендуемое топливо

Для двигателей 570 следует использовать бензин с октановым числом 92.

Для двигателей 1000R следует использовать бензин с октановым числом 95.

Используйте неэтилированный бензин с МАКСИМАЛЬНЫМ содержанием этанола 10%.



ВНИМАНИЕ Никогда не экспериментируйте с прочими видами топлива. Неподходящее топливо может привести к поломкам двигателя и топливной системы.

Заправка топливом

⚠ ПРЕДОСТЕРЕЖЕНИЕ

- Топливо в определенных условиях легковоспламеняемо и взрывоопасно.
- Не используйте источники открытого огня для проверки уровня топлива.
- Не курите и не допускайте нахождения поблизости открытых источников огня или искр.
- Всегда производите работы в хорошо проветриваемом помещении.

ВНИМАНИЕ Для предотвращения попадания в топливо мусора, пыли или песка всегда очищайте поверхность, прилегающую к крышке топливного бака.

1. Остановите двигатель.

⚠ ПРЕДОСТЕРЕЖЕНИЕ

Всегда останавливайте двигатель перед заправкой.

2. Не позволяйте николму находиться на мотовездеходе во время заправки.
3. Медленно отверните крышку топливного бака против часовой стрелки, чтобы снять ее.

⚠ ПРЕДОСТЕРЕЖЕНИЕ

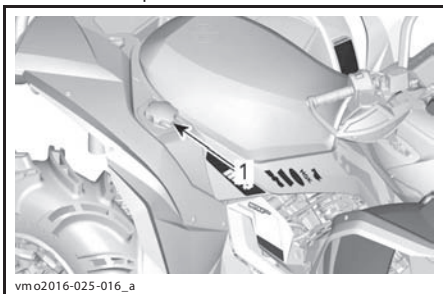
В случае, если вы заметили признаки недостаточного/избыточного давления в баке (при ослаблении пробки слышен свист), необходимо провести осмотр и/или ремонт мотовездехода перед его дальнейшей эксплуатацией.

4. Вставьте заправочный пистолет в топливо-заправочную горловину.
5. Заливайте топливо медленно, чтобы воздух успевал выходить из топливного бака и не происходило разбрызгивание топлива. Соблюдайте осторожность — не разливайте топливо.
6. Прекратите заправку, когда топливо достигнет нижней кромки топливозаправочной горловины. **Не допускайте перелива.**

⚠ ПРЕДОСТЕРЕЖЕНИЕ

Всегда насухо вытирайте любые потеки топлива.

7. Плотно затяните крышку топливного бака по часовой стрелке.



vmo2016-025-016_a

ТИПОВОЙ ВАРИАНТ

1. Крышка топливного бака

⚠ ПРЕДОСТЕРЕЖЕНИЕ

Не заполняйте топливный бак полностью в случае, если собираетесь оставить мотовездеход в теплом месте. При повышении температуры топливо расширяется и может вытечь из топливного бака.

ПЕРИОД ОБКАТКИ

Эксплуатация в период обкатки

Данному мотовездеходу необходим период обкатки продолжительностью 10 моточасов или 300 км.

Двигатель

Во время периода обкатки:

- Избегайте полного открытия дроссельной заслонки.
- Не следует открывать дроссельную заслонку больше чем на 3/4.
- Избегайте продолжительных ускорений.
- Избегайте продолжительного движения с постоянной скоростью.
- Избегайте перегрева двигателя.

Однако в период обкатки кратковременные ускорения и различные скоростные режимы будут полезны для вашего мотовездехода.

Тормоза

ПРЕДОСТЕРЕЖЕНИЕ

Новые компоненты тормозной системы требуют прохождения обкатки для максимальной эффективности. Будьте предельно осторожны.

Ремень вариатора

Новый ремень вариатора требует прохождения обкатки на протяжении 50 км.

Во время периода обкатки:

- Избегайте резких ускорений и торможений (величина открытия дроссельной заслонки не должна превышать 3/4).
- Избегайте буксировки грузов.
- Избегайте движения с постоянной высокой скоростью.

БАЗОВЫЕ ПРОЦЕДУРЫ

Запуск двигателя

Рычаг переключения передач должен быть установлен в положение парковочной блокировки (P) или нейтрали (N).

ПРИМЕЧАНИЕ: Для вашего удобства при использовании режима блокировки автоматики запуск двигателя может осуществляться на любой передаче. Нажмите и удерживайте рычаг или педаль тормоза, затем нажмите кнопку запуска двигателя.

Установите ключ системы D.E.S.S. на контактное устройство.

Переведите аварийный выключатель двигателя в положение RUN.

Нажмите и удерживайте кнопку запуска двигателя, пока он не запустится.

ВНИМАНИЕ В случае, если в течение нескольких секунд двигатель не завелся, не удерживайте кнопку запуска нажатой более чем 10 секунд. Обратитесь к части **ПОИСК И УСТРАНЕНИЕ НЕИСПРАВНОСТЕЙ**.

Отпустите кнопку сразу же после запуска двигателя.

ПРИМЕЧАНИЕ: В случае, если АКБ полностью разряжена, запуск двигателя произвести невозможно. Зарядите или замените АКБ.

Включение электрооборудования

Нажмите не более чем на пол-секунды и отпустите кнопку ЗАПУСКА двигателя. Это приведет к включению электрической системы:

- На 30 секунд **без включения** электрооборудования в случае, если ключ системы DESS **НЕ УСТАНОВЛЕН** на контактное устройство **ИЛИ** аварийный выключатель двигателя находится в положении ВЫКЛ;

- На 10 минут с включением электрооборудования в случае, если ключ системы DESS установлен на контактное устройство, а аварийный выключатель двигателя **ОДНОВРЕМЕННО** с этим находится в положении ВКЛ. При снятии ключа системы DESS с контактного устройства **ИЛИ** при переводе аварийного выключателя системы DESS в положение ВЫКЛ.

ВНИМАНИЕ Многократное включение электрической системы или использование электрооборудования приведет к разряду АКБ, что станет причиной невозможности запустить двигатель.

Переключение передач

Приведите в действие тормоза и дождитесь полной остановки мотовездехода, затем переведите рычаг переключения передач в желаемое положение.

Отпустите тормоза.

ВНИМАНИЕ Перед тем как переключить передачу всегда полностью останавливайте мотовездеход и приводите в действие тормоза. В противном случае трансмиссия может быть повреждена.

Остановка двигателя и парковка мотовездехода

ПРЕДОСТЕРЕЖЕНИЕ

Избегайте стоянок на крутых склонах, так как мотовездеход может скатиться вниз.

ПРЕДОСТЕРЕЖЕНИЕ

При остановке или стоянке всегда переводите рычаг переключения передач в соответствующее положение (P) для предотвращения неконтролируемого движения мотовездехода.

ПРЕДОСТЕРЕЖЕНИЕ

Избегайте стоянки в местах, где горячие части мотовездехода могут приводить к возгоранию.

При остановке и стоянке не забывайте переводить рычаг КПП в положение парковочной блокировки. Особенно важно это при остановке и стоянке на уклонах. При остановке на чрезмерно крутом склоне или при движении с грузом колеса мотовездехода следует заблокировать камнями.

Для стоянки выберите наиболее плоский из доступных участков.

Отпустите рычаг управления дроссельной заслонкой и полностью остановите мотовездеход.

Переведите рычаг переключения передач в положение парковочной блокировки.

Приведите в действие стояночный тормоз.

Переведите аварийный выключатель двигателя в положение ВЫКЛ.

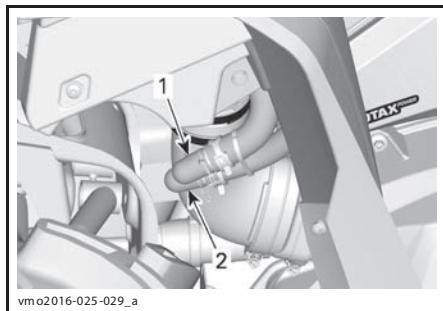
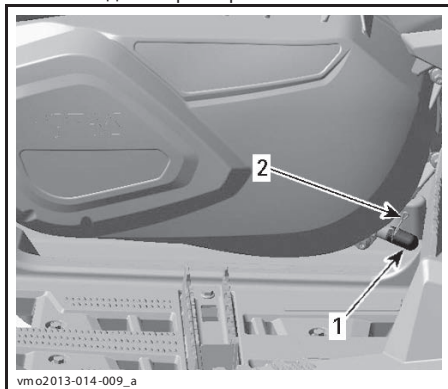
Снимите ключ системы D.E.S.S. с контактного устройства.

ОСОБЫЕ ПРОЦЕДУРЫ

Действия при попадании воды в вариатор

Сливная пробка вариатора находится в задней части его крышки. Доступ к ней осуществляется через заднее левое крыло.

Осмотрите сливную пробку, чтобы подтвердить наличие воды в вариаторе.



ТИПОВОЙ ВАРИАНТ

1. Дренажный резервуар чистой камеры корпуса воздушного фильтра
2. Дренажный резервуар корпуса фильтра предварительной очистки

В случае, если в резервуарах присутствует вода, нажмите на фиксаторы, снимите резервуары и слейте скопившуюся воду.

В случае, если выполняется хотя бы одно из следующих условий, необходимо предоставить мотовездеход авторизованному дилеру Can-Am для проведения обслуживания:

- В чистой камере корпуса воздушного фильтра присутствует более 50 мл (примерно 5 резервуаров) воды.
- В дренажном резервуаре присутствуют отложения.
- Один из шлангов закупорен.

В этих случаях следующие компоненты и технические жидкости мотовездехода требуют обслуживания, осмотра или замены:

- корпус воздушного фильтра вариатора (чистка)
- воздухопроводы (вентилятор радиатора, насос системы охлаждения, расширительный бачок системы охлаждения, топливный бак, коробка переключения передач, передний дифференциал, редуктор заднего моста)
- воздушный фильтр вариатора (чистка)
- вариатор (чистка),
- смазки двигателя, коробки передач, переднего дифференциала и редуктора заднего моста (осмотр и замена, при необходимости).

ПРОСТРАНСТВО РЯДОМ С ЛЕВОЙ ПОДНОЖКОЙ

1. Пробка сливного отверстия
2. Рессорный хомут

ВНИМАНИЕ Вода, попавшая в вариатор, может привести к проскальзыванию ремня вариатора. Частота вращения коленчатого вала двигателя будет расти, но мотовездеход не будет двигаться.

В случае, если в вариаторе присутствует вода, снимите сливную пробку. Дождитесь слива воды.

Установите на место сливную пробку и зафиксируйте ее с помощью рессорного хомута.

ПРИМЕЧАНИЕ: Убедитесь, что шланг правильно установлен в ниппель крышки вариатора.

ВНИМАНИЕ Обратитесь к авторизованному дилеру Can-Am для осмотра и очистки вариатора.

Действия при попадании воды в корпус воздушного фильтра

Осмотрите дренажные резервуары, расположенные за левым передним подкрылком и убедитесь в присутствии воды.

ВНИМАНИЕ Несоблюдение данного правила может привести к повреждению следующих, но не ограниченных ими, компонентов:

- двигатель и коробка передач,
- топливный насос,
- вариатор,
- вентилятор системы охлаждения,
- передний дифференциал,
- редуктор заднего моста.

Действия при опрокидывании мотовездехода

При опрокидывании или продолжительном кре- не мотовездехода следует установить мотовездеход на все четыре колеса. Осмотрите мотовездеход на наличие повреждений.

⚠ ПРЕДОСТЕРЕЖЕНИЕ

Эксплуатация поврежденного мотовездехода категорически запрещена. Обратитесь к авторизованному дилеру Can-Am.

В случае, если повреждений мотовездехода не выявлено, обратитесь к части **ТЕХНИЧЕСКОЕ ОБСЛУЖИВАНИЕ** и проверьте следующее:

- Проверьте корпус воздушного фильтра. В случае, если обнаружены масляные отложения, очистите воздушный фильтр и корпус воздушного фильтра.
- Проверьте уровень моторного масла и при необходимости долейте.
- Проверьте уровень охлаждающей жидкости и при необходимости долейте.
- Проверьте уровень масла в коробке передач и при необходимости долейте.
- Проверьте уровень масла в редукторе заднего моста и при необходимости долейте.
- Проверьте уровень масла в переднем дифференциале и при необходимости долейте.
- Запустите двигатель. В случае, если контрольная лампа давления масла продолжает гореть, немедленно остановите двигатель. Обратитесь к авторизованному дилеру Can-Am.

В случае опрокидывания мотовездехода предоставьте его авторизованному дилеру Can-Am для проведения осмотра.

Действия при затоплении мотовездехода

В случае затопления мотовездехода немедленно остановите двигатель. Не используйте:

- любое электрооборудование;
- лебедку (если установлена);

В случае затопления мотовездехода следует как можно скорее предоставить его авторизованному дилеру Can-Am для проведения осмотра. **ЗАПУСК ДВИГАТЕЛЯ КАТЕГОРИЧЕСКИ ЗАПРЕЩЕН!**

ВНИМАНИЕ Затопление мотовездехода может привести к серьезным повреждениям в случае, если не выполнена надлежащая процедура запуска двигателя.

Как только мотовездеход будет вытасчен из воды, выполните следующее:

- Осушите корпус воздушного фильтра. Обратитесь к описанию процедуры представленному в данном разделе.
- Осушите вариатор. Обратитесь к описанию процедуры представленному в данном разделе.

ВНИМАНИЕ Мотовездеход должен быть как можно скорее предоставлен авторизованному дилеру Can-Am для проведения обслуживания.

НАСТРОЙКА МОТОВЕЗДЕХОДА

⚠ ПРЕДОСТЕРЕЖЕНИЕ

Настройка подвески может повлиять на управляемость мотовездехода. Всегда уделяйте достаточно времени для ознакомления с изменениями в поведении мотовездехода после выполнения настроек.

Настройка подвески

Регулировка подвески и степень загрузки мотовездехода оказывают влияние на управляемость и комфорт во время движения.

Выбор настроек подвески зависит от веса водителя, личных предпочтений, скорости движения и условий эксплуатации.

ПРИМЕЧАНИЕ: Заводские настройки подвески подойдут практически для любых условий эксплуатации. Обращаем ваше внимание на то, что увеличение дорожного просвета повлияет на управляемость транспортного средства.

ЗАВОДСКИЕ РЕГУЛИРОВКИ ПЕРЕДНЕЙ ПОДВЕСКИ

РЕГУЛИРОВКА	МОДЕЛЬ	ЗАВОДСКАЯ УСТАНОВКА
Преднатяг пружины	570	46,6 мм
	850 / 1000 R	60,6 мм

ЗАВОДСКИЕ РЕГУЛИРОВКИ ЗАДНЕЙ ПОДВЕСКИ

РЕГУЛИРОВКА	МОДЕЛЬ	ЗАВОДСКАЯ УСТАНОВКА
Преднатяг пружины	570	46,6 мм
	850 / 1000 R	59 мм

Регулировка преднатяга пружин

⚠ ПРЕДОСТЕРЕЖЕНИЕ

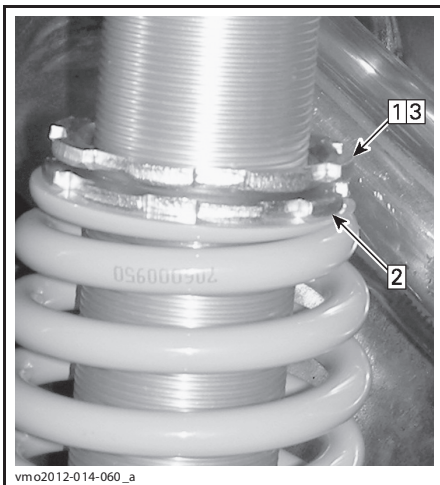
Левый и правый амортизаторы как передней, так и задней подвесок должны быть настроены одинаково. Не выполняйте настройку только одного амортизатора. Неравномерная настройка амортизаторов может привести к ухудшению управляемости и устойчивости, что, в свою очередь, может стать причиной несчастного случая.

Укоротите пружины для более жесткой работы подвески для движения по пересеченной местности.

Удлините пружины для более мягкой работы подвески для движения по ровной поверхности.

Настройте требуемый преднатяг пружин вращением регулировочного кольца.

ПРИМЕЧАНИЕ: Настройки преднатяга оказывают влияние на величину дорожного просвета.



ТИПОВОЙ ВАРИАНТ

Шаг 1: Ослабьте верхнее фиксирующее кольцо

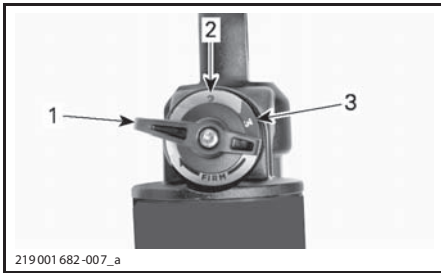
Шаг 2: Вращением регулировочного кольца произведите регулировку

Шаг 3: Затяните верхнее фиксирующее кольцо

Регулировка усилия демпфирования (модели 1000R)

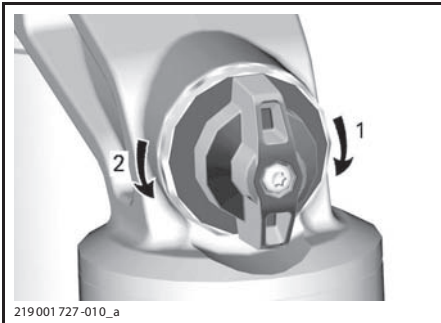
Величина демпфирования сжатия определяет, каким образом амортизатор реагирует на неровности при движении.

ПОЛОЖЕНИЕ	УСТАНОВКА	РЕЗУЛЬТАТ ПРИ ДВИЖЕНИИ ЧЕРЕЗ КРУПНЫЕ НЕРОВНОСТИ
1	Мягкая	Более мягкая работа подвески
2	Сбалансированная (заводская установка)	Сбалансированная работа подвески
3	Жесткая	Более жесткая работа подвески



219 001 682-007_a

1. Положение 1
2. Положение 2
3. Положение 3



219 001 727-010_a

ДЕМПФИРОВАНИЕ СЖАТИЯ

1. Увеличение силы демпфирования (работа подвески жестче)
2. Увеличение силы демпфирования (работа подвески мягкой)

Повернув регулятор по часовой стрелке вы **увеличите** силу демпфирования (подвеска станет жестче).

Повернув регулятор против часовой стрелки вы **уменьшите** силу демпфирования (подвеска станет мягкой).

ДЕЙСТВИЕ	РЕЗУЛЬТАТ
Увеличение силы демпфирования сжатия	Работа подвески становится жестче
Уменьшение силы демпфирования сжатия	Работа подвески становится мягче

⚠ ПРЕДОСТЕРЕЖЕНИЕ
Убедитесь, что настройка демпфирования сжатия одинакова с обеих сторон.

Выбор режима работы усилителя руля (модели, оснащенные DPS)

Усилитель руля с тремя режимами работы (DPS) обеспечивает дополнительную помощь райдеру в управлении мотовеждехом. В зависимости от скорости мотовеждехода и поведения райдера степень производительности системы автоматически регулируются для обеспечения максимального усилия на руле при движении с малой скоростью, когда оно наиболее необходимо. С ростом скорости степень вмешательства усилителя руля снижается для обеспечения максимальной информативности и точности рулевого управления.

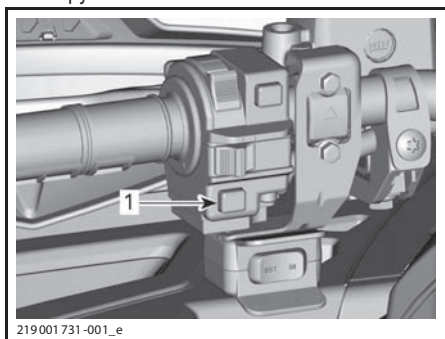
Можно выбрать один из трех режимов работы усилителя: минимальной, средней и максимальной производительности. Вне зависимости от выбранного режима, степень производительности системы будет по-прежнему регулироваться в зависимости от поведения райдера и скорости движения, именно поэтому во время движения ее можно не менять. Каждый из представленных режимов используется лишь для задания исходного уровня вмешательства усилителя в работу рулевого управления для максимального соответствия райдерским предпочтениям.

Усилитель руля, установленный на мотовеждеходе имеет следующие предустановки.

РЕЖИМ РАБОТЫ УСИЛИТЕЛЯ РУЛЯ	
DPS MAX.	Максимальная производительность усилителя руля.
DPS MED.	Средняя производительность усилителя руля.
DPS MIN.	Минимальная производительность усилителя руля.

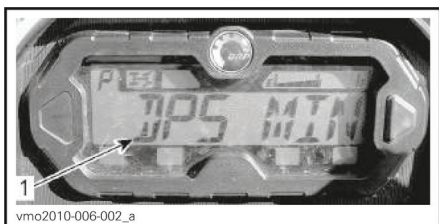
Для отображения текущего режима работы усилителя руля выполните следующее:

1. Нажмите и отпустите кнопку блокировки автоматике / выбора режима работы усилителя руля **DPS**.



1. Кнопка выбора режима работы системы DPS

2. Проверьте отображение на дисплее сообщения о текущем режиме работы усилителя руля.



1. Режим работы усилителя руля

Для изменения текущего режима работы усилителя руля выполните следующее:

1. Нажмите и удерживайте кнопку выбора режимов работы усилителя руля в течение 2 секунд для перехода к следующему режиму.
2. Отпустите кнопку.
3. Повторяйте до получения желаемого результата.

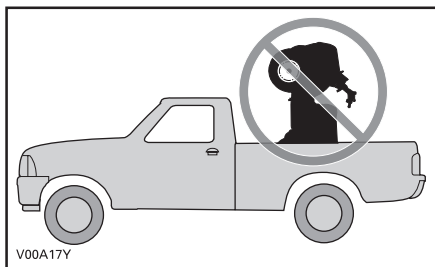
ПРИМЕЧАНИЕ: Выбор режима работы усилителя руля будет невозможно произвести в случае, если выбрана передача **ЗАДНЕГО ХОДА**.

ТРАНСПОРТИРОВКА МОТОВЕЗДЕХОДА

При транспортировке данного мотовездехода необходимо надежно закрепить его на прицепе или в багажнике пикапа, используя подходящие крепления. Не рекомендуется использовать в качестве креплений обычные веревки.

⚠ ПРЕДОСТЕРЕЖЕНИЕ

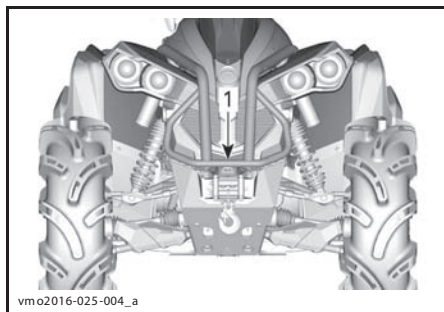
Не буксируйте мотовездеход при помощи автомобиля или другого транспортного средства. Пользуйтесь прицепом. Не устанавливайте мотовездеход вертикально. Мотовездеход должен находиться в своем нормальном рабочем положении (на всех 4 колесах).



Помните о необходимости:

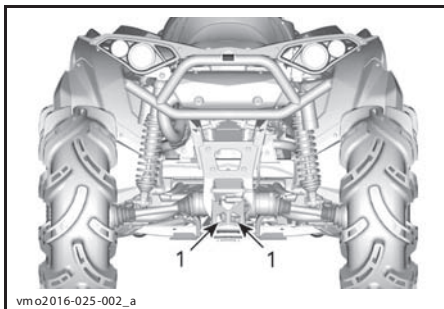
- снимать груз с багажников перед транспортировкой;
- переводить рычаг переключения передач в положение парковочной блокировки;
- приводить в действие стояночный тормоз;
- закреплять мотовездеход, используя точки крепления в передней и задней его частях.

ВНИМАНИЕ Перед транспортировкой убедитесь, что передняя часть мотовездехода направлена в том же направлении, что и передняя часть транспортирующего транспортного средства.



ТИПОВОЙ ВАРИАНТ

1. Расположение передней точки крепления



ТИПОВОЙ ВАРИАНТ

1. Расположение задней точки крепления

ВНИМАНИЕ Использование других элементов конструкции для крепления мотовездехода может привести к его повреждению.

***ТЕХНИЧЕСКОЕ
ОБСЛУЖИВАНИЕ***

РЕГЛАМЕНТ ТЕХНИЧЕСКОГО ОБСЛУЖИВАНИЯ

Надлежащее и своевременное выполнение технического обслуживания крайне важно для поддержания мотовездехода в безопасном для эксплуатации состоянии. Ответственность владельца заключается в надлежащем выполнении обслуживания. Данный мотовездеход требует обслуживания согласно соответствующему графику.

Выполнение графика технического обслуживания не отменяет необходимости выполнения контрольного осмотра мотовездехода.

Необходимо соблюдать требования к топливу, представленные в соответствующем разделе настоящего Руководства. Использование топлива, содержащего более 10% этанола, может привести к повреждению системы контроля за выбросами вредных веществ.

Каждые 50 моточасов на дисплей многофункциональной панели выводится сообщение **MAINTENANCE REQUIRED**, напоминающее райдеру о необходимости проведения технического обслуживания. Для того, чтобы стереть данное сообщение, обратитесь к соответствующей главе раздела **МНОГОФУНКЦИОНАЛЬНАЯ ПАНЕЛЬ ПРИБОРОВ**.

ПРЕДОСТЕРЕЖЕНИЕ

Отказ от надлежащего выполнения технического обслуживания в соответствии с представленными графиком и процедурами может сделать эксплуатацию мотовездехода небезопасной.

Соблюдайте рекомендуемые интервалы обслуживания в зависимости от условий эксплуатации мотовездехода: обычные или экстремальные (грязь, вода, пыль).

УХОД ЗА МОТОВЕЗДЕХОДОМ ПОСЛЕ КАЖДОГО ИСПОЛЬЗОВАНИЯ В ЭКСТРЕМАЛЬНЫХ УСЛОВИЯХ

Промойте мотовездеход, его узлы и механизмы чистой водой

Очистите воздушный фильтр вариатора (Обратитесь к разделу **ПРОЦЕДУРЫ ТЕХНИЧЕСКОГО ОБСЛУЖИВАНИЯ**)

Удалите воду из отсека вариатора (в случае, если необходимо уберите остатки воды и грязи)

Осмотрите и очистите воздушный фильтр двигателя. В случае, если необходимо, уберите остатки воды и грязи (Обратитесь к разделу **ПРОЦЕДУРЫ ТЕХНИЧЕСКОГО ОБСЛУЖИВАНИЯ**)

Осмотрите и корпус воздушного фильтра и удалите из него воду. В случае, если необходимо, уберите остатки воды и грязи (Обратитесь к разделу **ПРОЦЕДУРЫ ТЕХНИЧЕСКОГО ОБСЛУЖИВАНИЯ**)

Очистите радиатор (Обратитесь к разделу **ПРОЦЕДУРЫ ТЕХНИЧЕСКОГО ОБСЛУЖИВАНИЯ**)

Осмотрите воздухопроводные шланги топливного бака, коробки переключения передач, переднего дифференциала и редуктора заднего моста и проверьте отсутствие в них воды. В противном случае незамедлительно предоставьте свой мотовездеход ближайшему к вам дилеру Can-Am для осмотра и обслуживания данных компонентов

Тщательно очистите передние и задние амортизаторы для предотвращения повреждения их уплотнений в результате воздействия пыли или грязи

ЭКСПЛУАТАЦИЯ В УСЛОВИЯХ СИЛЬНОЙ ЗАПЫЛЕННОСТИ

Указания по обслуживанию воздушного фильтра двигателя

Продолжительность межсервисных интервалов воздушного фильтра зависит от условий эксплуатации.

Продолжительность подобных интервалов должна быть снижена в следующих условиях:

- Движение по сухому песку,
- Движение по грязи,
- Движение по гравийным дорогам и в схожих условиях.

ПРИМЕЧАНИЕ: Движение в группе в подобных условиях приводит к необходимости еще более частого обслуживания.

УСЛОВНЫЕ ОБОЗНАЧЕНИЯ

Эксплуатация в условиях трассы

Эксплуатация в сложных условиях (пыль или грязь), а также при транспортировке тяжелых грузов

РЕГЛАМЕНТ ТЕХНИЧЕСКОГО ОБСЛУЖИВАНИЯ

Обеспечьте выполнение содержащихся в графике процедур технического обслуживания в соответствии с указанными сроками. Некоторые из представленных процедур должны выполняться календарно вне зависимости от пробега или наработки в моточасах.

КАЖДЫЕ 1500 КМ ИЛИ 50 МОТОЧАСОВ (В ЗАВИСИМОСТИ ОТ ТОГО, ЧТО НАСТУПИТ РАНЬШЕ)

КАЖДЫЕ 750 КМ ИЛИ 25 ЧАСОВ (В ЗАВИСИМОСТИ ОТ ТОГО, ЧТО НАСТУПИТ РАНЬШЕ)

Осмотреть и очистить воздушный фильтр двигателя. При необходимости заменить

Осмотреть соединения АКБ

Проверить уровень масла в переднем дифференциале и редукторе заднего моста, убедиться в отсутствии загрязнений. При необходимости заменить масло.

Смазать задние шарниры карданного вала

Проверить состояние кожухов и люфт наконечников рулевых тяг и шаровых шарниров

Смазать втулки рычагов передней подвески

Смазать втулки заднего стабилизатора поперечной устойчивости

Осмотреть пыльники и защиту шарниров приводного вала

Осмотреть тормозные колодки. При необходимости заменить

Проверить отсутствие избыточного люфта подшипников колеса

Проверить уровень масла в коробке передач, убедиться в отсутствии загрязнений.

Осмотреть и очистить воздушный фильтр вариатора. При необходимости заменить. (Если применимо)

Подтянуть болты крепления бедлока

Смазать нижние шаровые опоры амортизаторов

Проверить уровень масла в переднем дифференциале и редукторе заднего моста, убедиться в отсутствии загрязнений

КАЖДЫЕ 3000 КМ ИЛИ 100 МОТОЧАСОВ (В ЗАВИСИМОСТИ ОТ ТОГО, ЧТО НАСТУПИТ РАНЬШЕ)

КАЖДЫЕ 1500 КМ ИЛИ 50 ЧАСОВ (В ЗАВИСИМОСТИ ОТ ТОГО, ЧТО НАСТУПИТ РАНЬШЕ)

Отрегулировать клапанный зазор

Очистить искрогаситель глушителя

Осмотреть и очистить корпус дроссельной заслонки

Заменить фильтрующий элемент сапуна

Осмотреть приводной ремень вариатора и очистить шкивы

Смазать обгонный подшипник ведущего шкива

КАЖДЫЕ 3000 КМ ИЛИ 100 МОТОЧАСОВ (В ЗАВИСИМОСТИ ОТ ТОГО, ЧТО НАСТУПИТ РАНЬШЕ)

КАЖДЫЕ 1500 КМ ИЛИ 50 ЧАСОВ (В ЗАВИСИМОСТИ ОТ ТОГО, ЧТО НАСТУПИТ РАНЬШЕ)

Следующие операции должны выполняться, как минимум, ежегодно:

Замена моторного масла и масляного фильтра

Смазка троса привода дроссельной заслонки

Осмотр и очистка тормозной системы

Проверка состояния АКБ

Проверка отсутствия избыточного люфта рулевого управления

Проверка уровня и состояния масла в коробке переключения передач

ПОСЛЕ ПЕРВЫХ 3000 КМ И 6000 КМ. ПОСЛЕ ЧЕГО ВЫПОЛНЯТЬ ПО ГРАФИКУ

КАЖДЫЕ 1500 КМ И 3000 КМ. ПОСЛЕ ЧЕГО ВЫПОЛНЯТЬ ПО ГРАФИКУ.

Заменить масло коробки передач

Очистить датчик скорости мотовездехода (VSS)

КАЖДЫЕ 6000 КМ ИЛИ 200 МОТОЧАСОВ (В ЗАВИСИМОСТИ ОТ ТОГО, ЧТО НАСТУПИТ РАНЬШЕ)

КАЖДЫЕ 3000 КМ ИЛИ 100 ЧАСОВ (В ЗАВИСИМОСТИ ОТ ТОГО, ЧТО НАСТУПИТ РАНЬШЕ)

Проверить систему охлаждения

Проверить состояние охлаждающей жидкости

Проверить герметичность системы подачи топлива

Проверить давление топливного насоса

Заменить свечи зажигания

Заменить масло переднего дифференциала

Заменить масло редуктора заднего моста

Заменить масло коробки передач

Осмотреть уплотнения вала (коробка передач, передний дифференциал, редуктор заднего моста)

Очистить датчик скорости мотовездехода

Очистить и смазать верхнюю и нижнюю разборные опоры рулевой колонки

Следующие операции должны выполняться каждые 2 года:

Заменить тормозную жидкость

КАЖДЫЕ 12000 КМ ИЛИ 5 ЛЕТ (В ЗАВИСИМОСТИ ОТ ТОГО, ЧТО НАСТУПИТ РАНЬШЕ)

КАЖДЫЕ 6000 КМ ИЛИ 5 ЛЕТ (В ЗАВИСИМОСТИ ОТ ТОГО, ЧТО НАСТУПИТ РАНЬШЕ)

Заменить охлаждающую жидкость

ПРОЦЕДУРЫ ТЕХНИЧЕСКОГО ОБСЛУЖИВАНИЯ

Данный раздел содержит информацию об основных процедурах технического обслуживания.

⚠ ПРЕДОСТЕРЕЖЕНИЕ

В случае, если не указано обратное, всегда поворачивайте ключ замка зажигания в положение OFF и вытаскивайте его, прежде чем приступить к выполнению каких-либо процедур технического обслуживания.

⚠ ПРЕДОСТЕРЕЖЕНИЕ

В случае, если требуется снятие фиксирующих деталей (прижимных лапок, самоконтращихся зажимов и т.д.), их следует заменять новыми.

Воздушный фильтр

Указания по техническому обслуживанию воздушного фильтра

Надлежащее техническое обслуживание воздушного фильтра имеет решающее значения для обеспечения корректной работы двигателя и длительного срока службы мотовездехода.

Интервалы технического обслуживания воздушного фильтра должны подстраиваться под условия эксплуатации.

В случае, если мотовездеход используется в условиях сильной запыленности, указанных ниже, интервалы его обслуживания должны быть сокращены, а поролоновый фильтрующий элемент должен смазываться маслом.

- Движение по сухому песку
- Движение по покрытой грязью поверхности
- Движение по сухим гравийным дорогам или в похожих условиях

ПРИМЕЧАНИЕ: Движение в составе группы в подобных условиях сокращает интервалы обслуживания и замены воздушного фильтра. Обратитесь к главе **ЧИСТКА И СМАЗКА ВОЗДУШНОГО ФИЛЬТРА** данного раздела.

ПРИМЕЧАНИЕ: В условиях сильной запыленности можно использовать дополнительный фильтр предварительной очистки. Обратитесь к авторизованному дилеру Can-Am для получения дополнительной информации.

Снятие воздушного фильтра

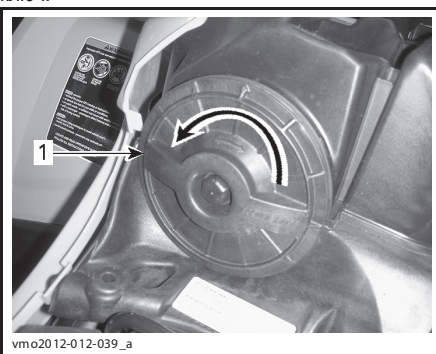
ВНИМАНИЕ Не снимайте и не вносите изменения в конструкцию компонентов системы впуска воздуха. В противном случае может произойти ухудшение эксплуатационных характеристик двигателя или его повреждение. Система управления двигателем откалибрована для работы именно с этими компонентами.

1. Обратитесь к разделам **ОРГАНЫ УПРАВЛЕНИЯ / ПРИБОРЫ / ОБОРУДОВАНИЕ** и снимите следующие компоненты:

- Сиденье
- Консоль
- Кожух шноркеля

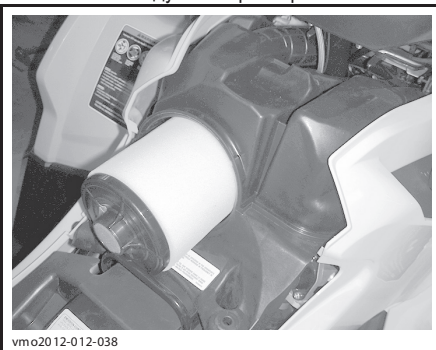
2. Вращением против часовой стрелки снимите крышку воздушного фильтра.

ПРИМЕЧАНИЕ: Для облегчения процедуры снятия вам может потребоваться торцевой ключ.



1. Крышка корпуса воздушного фильтра

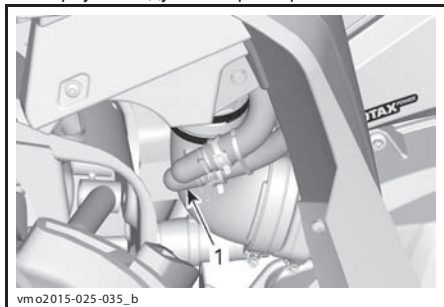
3. Извлеките воздушный фильтр.



СНЯТИЕ ВОЗДУШНОГО ФИЛЬТРА

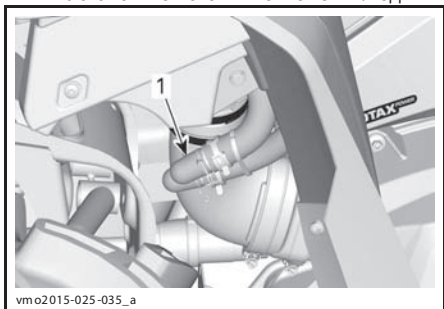
Осмотр и осушение корпуса воздушного фильтра

1. Слейте воду из впускной дренажной трубки корпуса воздушного фильтра.



ТИПОВОЙ ВАРИАНТ – НЕКОТОРЫЕ ДЕТАЛИ СНЯТЫ

1. Впускная дренажная трубка корпуса воздушного фильтра.
 2. Проверьте чистоту грязной камеры воздушного фильтра.
 - В случае, если обнаружены вода или отложения, очистите камеру воздушного фильтра, используя пылесос.
- ВНИМАНИЕ** Продувка камеры воздушного фильтра сжатым воздухом запрещена.
3. Проверьте дренажную трубку в чистой камере корпуса воздушного фильтра.
 - В случае, если в трубке присутствуют отложения или вода, обратитесь к разделу **ОСОБЫЕ ПРОЦЕДУРЫ**.
 - Установите источник отложений/воды.



ТИПОВОЙ ВАРИАНТ – НЕКОТОРЫЕ ДЕТАЛИ СНЯТЫ

1. Дренажная трубка корпуса воздушного фильтра.

Чистка и смазка воздушного фильтра
⚠ ОСТОРОЖНО Всегда используйте средства защиты кожи и органов зрения. Химические вещества могут вызвать раздражение кожи и травмы органов зрения.

Чистка бумажного фильтрующего элемента

1. Убедитесь что бумажный фильтрующий элемент отделен от поролонового.
2. Стряхните крупные частицы пыли с фильтрующего элемента.

Это удалит с него пыль и грязь.

ПРИМЕЧАНИЕ: Срок службы бумажного фильтрующего элемента ограничен. В случае, если он сильно загрязнен или забит, его необходимо заменить.

ВНИМАНИЕ Продувка бумажного фильтрующего элемента сжатым воздухом запрещена, так как это может привести к повреждению его волокон и уменьшению фильтрующей способности в условиях запыленности.

ВНИМАНИЕ Чистка бумажного фильтрующего элемента любыми чистящими средствами запрещена.

Чистка поролонового фильтрующего элемента

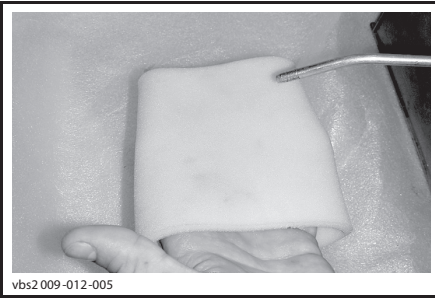
1. Нанесите специальный очиститель для воздушных фильтров на внутреннюю и внешнюю стороны фильтрующего элемента. Следуйте рекомендациям производителя.



vbs2009-012-015_a

ТИПОВОЙ ВАРИАНТ - НАНЕСИТЕ ЧИСТЯЩЕЕ СРЕДСТВО

2. Полностью просушите фильтрующий элемент.



vbs2 009-012-005

ТИПОВОЙ ВАРИАНТ — ПРОСУШКА

ПРИМЕЧАНИЕ: В случае сильного загрязнения необходимо повторить процедуру.

Смазка поролонового фильтрующего элемента

1. Убедитесь, что фильтрующий элемент чист. Обратитесь к главе **ЧИСТКА ПОРОЛОНОВОГО ФИЛЬТРУЮЩЕГО ЭЛЕМЕНТА**.
2. Нанесите масло AIR FILTER OIL (P/N 219 700 340) или его эквивалент на предварительно высушенный фильтрующий элемент.



219 700 340

AIR FILTER OIL (P/N 219 700 340)

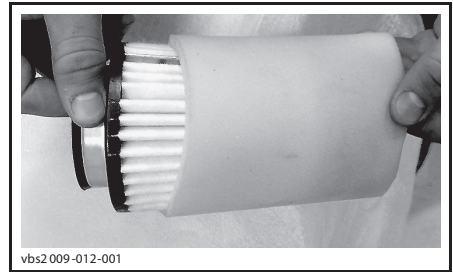


vbs2 009-012-014

ТИПОВОЙ ВАРИАНТ - НАНЕСИТЕ МАСЛО НА ФИЛЬТРУЮЩИЙ ЭЛЕМЕНТ

3. Выждите от 3 до 5 минут.

4. Удалите излишки масла, которые могут пасть на бумажный фильтрующий элемент. Для этого оберните поролоновый фильтрующий элемент впитывающей ветошью и аккуратно отожмите. Также это позволит маслу равномерно распределиться в фильтрующем элементе.
5. Установите поролоновый фильтрующий элемент поверх бумажного.



vbs2 009-012-001

ТИПОВОЙ ВАРИАНТ

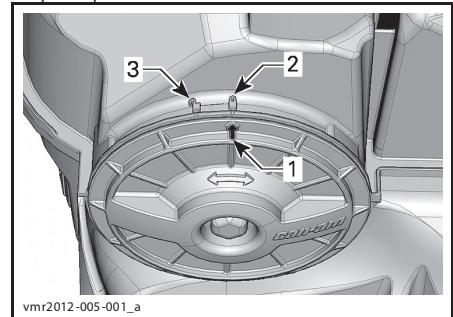
Установка воздушного фильтра

Установите смазанный поролоновый фильтрующий элемент поверх бумажного.

Нанесите небольшое количество смазки на кольцевое уплотнение и пластмассовый корпус воздушного фильтра.

Выполните установку воздушного фильтра в порядке обратном снятию.

Удостоверьтесь, что крышка воздушного фильтра надежно закручена. Посмотрите на метки, расположенные на крышке и корпусе воздушного фильтра.



vmr2012-005-001_a

1. Метка на крышке
2. Зафиксировано
3. Расфиксировано

Установите на место:

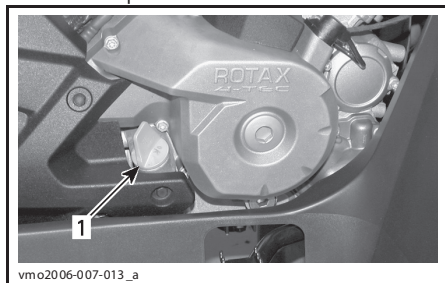
- Кожух шноркеля
- Консоль
- Сиденье

Моторное масло

Проверка уровня моторного масла

ВНИМАНИЕ Чаше проверяйте уровень масла, по необходимости доливайте. **Не допускайте перелива.** Эксплуатация двигателя/трансмиссии с ненадлежащим уровнем масла может привести к серьезной поломке двигателя/трансмиссии. Вытирайте любые потеки масла.

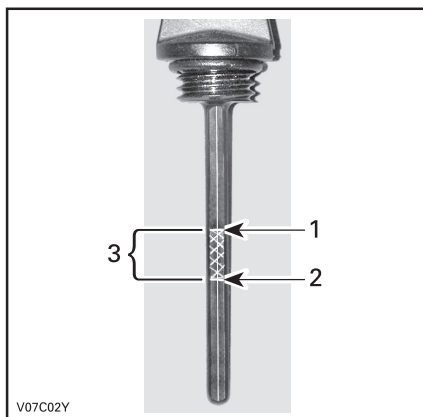
ПРИМЕЧАНИЕ: При проверке уровня масла, производите визуальный осмотр двигателя на наличие протечек.



ТИПОВОЙ ВАРИАНТ – ПРАВАЯ СТОРОНА ДВИГАТЕЛЯ
1. Щуп

Проверка уровня масла производится на остановленном холодном двигателе, когда мотовездеход находится на ровной горизонтальной поверхности.

1. Выкрутите и вытащите щуп, протрите его насухо.
2. Установите щуп на место и вкрутите его до конца.
3. Выньте и проверьте уровень масла. Он должен располагаться около верхней метки или быть равным ей.



ТИПОВОЙ ВАРИАНТ

1. Максимальный уровень масла
2. Недостаточный уровень масла; требуется долив
3. Рабочий диапазон

Чтобы долить масло, вытащите щуп. Вставьте воронку в отверстие для долива масла, чтобы избежать разбрызгивания.

Долейте небольшое количество масла и снова проверьте его уровень.

Повторяйте предыдущие шаги, пока уровень масла не достигнет верхней метки масляного щупа. **Не допускайте перелива.**

Надлежащим образом затяните щуп.

Рекомендованное моторное масло

РЕКОМЕНДОВАННОЕ МАСЛО (ОБЩЕГО НАЗНАЧЕНИЯ)	
Скандинавия	4T 5W40 SYNTHETIC BLEND OIL (EUR) (P/N 779290)
Прочие страны	4T 5W40 SYNTHETIC BLEND OIL (P/N 779133)

РЕКОМЕНДОВАННОЕ МАСЛО (ЛЕТНЯЯ ЭКСПЛУАТАЦИЯ)	
Скандинавия	4T 10W50 SYNTHETIC OIL (EUR) (P/N 779240)
Прочие страны	4T 10W50 SYNTHETIC OIL (P/N 779234)

РЕКОМЕНДОВАННОЕ МАСЛО (ЗИМНЯЯ ЭКСПЛУАТАЦИЯ)	
Скандинавия	4T 0W40 SYNTHETIC OIL (EUR) (P/N 779286)
Прочие страны	4T 0W40 SYNTHETICOIL (P/N 779139)

ПРИМЕЧАНИЕ: Масло XPS специально разработано и протестировано для того, чтобы отвечать строгим требованиям, предъявляемым данным двигателем.

При отсутствии указанного моторного масла XPS, используйте рекомендованное BRP масло SAE 5W40 или 10W50 для четырехтактных двигателей, класса SJ, SL, SM, SN и выше, по классификации API. Проверяйте наличие этикетки с аббревиатурой API на упаковке моторного масла, она должна содержать указание на один из указанных выше стандартов.

ВНИМАНИЕ Повреждения, вызванные использованием неподходящего масла, не покрываются ограниченными гарантийными обязательствами BRP.

Замена моторного масла

Моторное масло меняется вместе с фильтром.

Замена моторного масла производится на прогретом двигателе.

⚠ ОСТОРОЖНО Моторное масло может быть очень горячим. Во избежание получения ожогов не снимайте крышку расширительного бачка, если двигатель горячий. Дождитесь, когда моторное масло остынет до приемлемой температуры.

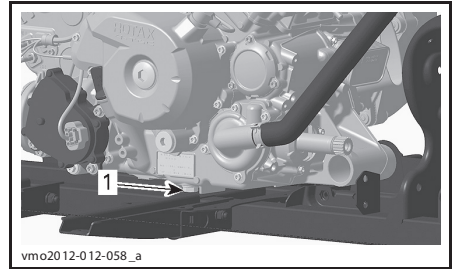
Установите мотовездеход на ровной горизонтальной поверхности.

Извлеките масляный щуп.

Очистите участок вокруг пробки сливного отверстия.

Установите под пробку сливного отверстия поддон для масла.

Выкрутите пробку сливного отверстия.



ТИПОВОЙ ВАРИАНТ – НЕКОТОРЫЕ КОМПОНЕНТЫ СНЯТЫ ДЛЯ НАГЛЯДНОСТИ
1. Пробка сливного отверстия

Слив масла из масляного фильтра может занять значительное время.

Замените масляный фильтр. Обратитесь к подразделу **МАСЛЯНЫЙ ФИЛЬТР**.

Замените прокладку на пробке сливного отверстия.

Очистите контактные поверхности прокладки на двигателе и пробке сливного отверстия. Установите пробку на место

Залейте в двигатель необходимое количество рекомендованного моторного масла.

Обратитесь к разделу **ТЕХНИЧЕСКИЕ ХАРАКТЕРИСТИКИ** для информации о необходимом количестве моторного масла.

Запустите двигатель и дайте ему поработать на оборотах холостого хода в течение нескольких минут.

Убедитесь, что у масляного фильтра и пробки сливного отверстия отсутствуют протечки.

Остановите двигатель.

Дайте маслу стечь в картер, после чего проверьте уровень масла.

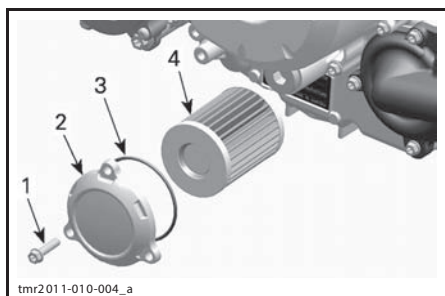
При необходимости долейте.

Утилизируйте отработанное масло в соответствии с требованиями местного природоохранного законодательства.

Масляный фильтр Замена масляного фильтра

Снимите правую сервисную крышку.

Выкрутите крышку масляного фильтра.



1. Винт крышки масляного фильтра
2. Крышка масляного фильтра
3. Кольцевое уплотнение
4. Масляный фильтр

Замените масляный фильтр новым.

Установите в крышку **НОВОЕ** кольцевое уплотнение.

Установите фильтр в крышку.

Смажьте моторным маслом кольцевое уплотнение и торцевую часть фильтра.

Вкрутите на место крышку масляного фильтра.

Затяните винты крышки фильтра указанным моментом.

МОМЕНТ ЗАТЯЖКИ

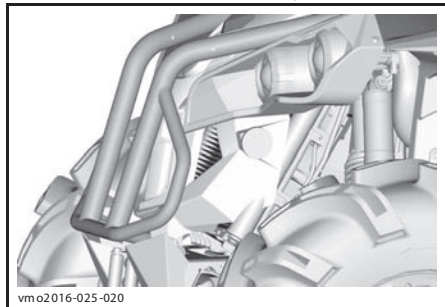
Винты крышки масляного фильтра	(10 ± 1) Нм
--------------------------------	-------------

Уберите с двигателя любые потеки масла.

Радиатор

Осмотр и очистка радиатора

Периодически проверяйте чистоту зоны радиатора.



ТИПОВОЙ ВАРИАНТ

Осмотрите радиатор и шланги на отсутствие протечек или повреждений.

Осмотрите пластины радиатора. Пластины радиатора должны быть чистыми, на них не должно быть грязи, листьев и прочих инородных предметов, которые могут помешать корректной работе радиатора.

Удалите максимальное количество мусора вручную. При наличии поблизости воды промойте пластины радиатора.

По возможности промойте пластины радиатора из садового шланга.

⚠ ОСТОРОЖНО Чистка горячего радиатора категорически запрещена. Дайте радиатору остыть, перед тем как приступить к чистке.

ВНИМАНИЕ Будьте осторожны и не повредите пластины радиатора при чистке. Не используйте посторонние предметы/инструменты, которые могут повредить пластины. Пластины радиатора выполнены тонкими для более эффективного охлаждения. **ПРИ МОЙКЕ ИСПОЛЬЗУЙТЕ ТОЛЬКО ВОДУ НИЗКОГО ДАВЛЕНИЯ. ИСПОЛЬЗОВАНИЕ ВОДЫ ВЫСОКОГО ДАВЛЕНИЯ ЗАПРЕЩЕНО.**

Обратитесь к авторизованному дилеру Cap-Am для проверки рабочих характеристик системы охлаждения.

Охлаждающая жидкость Проверка уровня охлаждающей жидкости

⚠ ПРЕДОСТЕРЕЖЕНИЕ

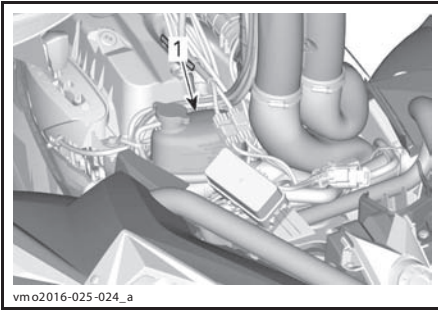
Проверка уровня охлаждающей жидкости производится на холодном двигателе. Долив охлаждающей жидкости при горячем двигателе категорически запрещен.

1. Установите мотовездеход на ровной горизонтальной поверхности.

2. Обратитесь к разделам **ОРГАНЫ УПРАВЛЕНИЯ / ПРИБОРЫ / ОБОРУДОВАНИЕ** и снимите консоль.

3. Снимите крышку расширительного бачка.

4. В случае, если мотовездеход находится на ровной горизонтальной поверхности, уровень охлаждающей жидкости должен располагаться между метками MIN и MAX на расширительном бачке системы охлаждения.



1. Расширительный бачок системы охлаждения

ПРИМЕЧАНИЕ: В случае, если температура окружающей среды ниже 20°C, уровень охлаждающей жидкости может располагаться чуть ниже метки MIN.

5. При необходимости долейте охлаждающую жидкость до отметки MAX.

⚠ ПРЕДОСТЕРЕЖЕНИЕ

В случае, если двигатель горячий, не снимайте крышку расширительного бачка.

6. Для предотвращения разбрызгивания пользуйтесь воронкой. **Не допускайте перелива.**

7. Надлежащим образом установите и затяните крышку расширительного бачка.

⚠ ПРЕДОСТЕРЕЖЕНИЕ

Во избежание получения ожогов не снимайте крышку радиатора, если двигатель горячий.

ПРИМЕЧАНИЕ: В случае, если требуется частый долив охлаждающей жидкости в систему охлаждения, возможны протечки или проблемы с двигателем. Обратитесь к авторизованному дилеру Can-Am.

8. Установите на место:

- Консоль
- Сиденье.

Рекомендованная охлаждающая жидкость

СТРАНА	РЕКОМЕНДОВАННЫЙ ПРОДУКТ
Скандинавия	EXTENDED LIFE PRE-MIXED COOLANT (EUR) (P/N 779223)
Прочие страны	EXTENDED LIFE PRE-MIXED COOLANT (P/N 779150)
Альтернативное решение	Раствор дистиллированной воды и антифриза (50% дистиллированной воды, 50% антифриза).

ВНИМАНИЕ Используйте исключительно антифриз на основе этиленгликоля, содержащий ингибиторы коррозии, разработанный для двигателей внутреннего сгорания из алюминия.

Замена охлаждающей жидкости

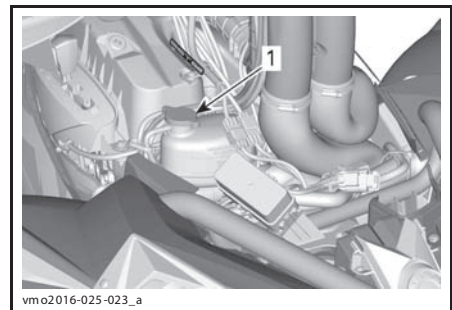
Удаление жидкости из системы охлаждения

Обратитесь к разделам *ОРГАНЫ УПРАВЛЕНИЯ / ПРИБОРЫ / ОБОРУДОВАНИЕ* и снимите консоль..

Снимите крышку расширительного бачка системы охлаждения.

⚠ ПРЕДОСТЕРЕЖЕНИЕ

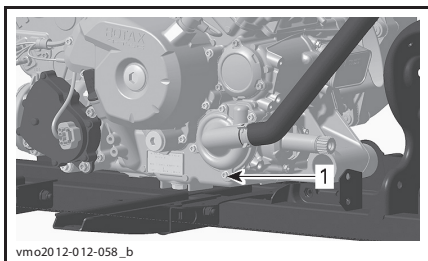
Во избежание получения ожогов не снимайте крышку радиатора, если двигатель горячий.



vm02016-025-023_a

1. Крышка расширительного бачка системы охлаждения

Отверните пробку сливного отверстия и слейте охлаждающую жидкость в подходящую емкость.



1. Пробка сливного отверстия

ПРИМЕЧАНИЕ: Не снимайте пробку сливного отверстия.

Модели 570

Отсоедините нижний шланг радиатора, после чего слейте остатки хладагента в подходящую емкость.

ПРИМЕЧАНИЕ: Обратите внимание на положение хомута, фиксирующего нижний шланг радиатора.

Установите на место нижний шланг радиатора.

Зафиксируйте его положение с помощью хомута, установив его в точности так, как он был установлен до снятия.

Все модели

Установите на место пробку сливного отверстия с новым уплотнительным кольцом. Затяните пробку сливного отверстия указанным моментом.

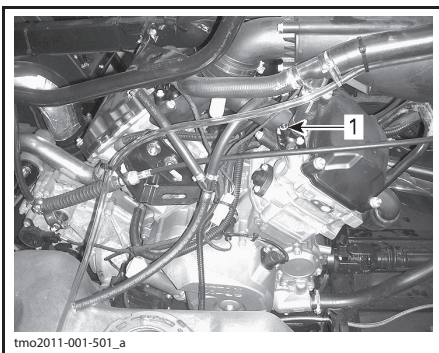
МОМЕНТ ЗАТЯЖКИ ПРОБКИ СЛИВНОГО ОТВЕРСТИЯ СИСТЕМЫ ОХЛАЖДЕНИЯ

Сливная пробка системы охлаждения	От 9 Нм до 11 Нм
-----------------------------------	------------------

Полностью слейте охлаждающую жидкость, обратитесь к параграфу **ЗАПРАВКА И ПРОКАЧКА СИСТЕМЫ ОХЛАЖДЕНИЯ**.

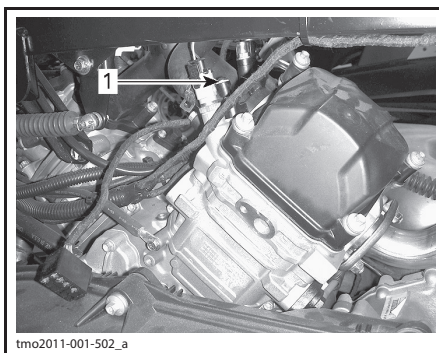
Заправка и прокачка системы охлаждения

1. Выверните сливные винты расположенные над передним и задним цилиндрами.



ТИПОВОЙ ВАРИАНТ

1. Сливной винт переднего цилиндра



ТИПОВОЙ ВАРИАНТ

1. Сливной винт заднего цилиндра

2. Снимите крышку радиатора
3. Заполняйте систему охлаждения до тех пор, пока охлаждающая жидкость не польется из отверстий сливных винтов.
4. Установите на место сливные винты, используя **НОВЫЕ** кольцевые уплотнения, и затяните их указанным моментом.

МОМЕНТ ЗАТЯЖКИ

Сливные винты	От 4,4 до 5,6 Нм
---------------	------------------

5. Продолжайте заливать охлаждающую жидкость пока ее уровень не достигнет крышки радиатора.
6. Запустите двигатель.

ПРИМЕЧАНИЕ: Не устанавливайте на место крышку радиатора.

7. Дайте двигателю поработать на холостых оборотах пока не включится вентилятор системы охлаждения.

ПРИМЕЧАНИЕ: Следите за изменением уровня охлаждающей жидкости во время прогрева двигателя, при необходимости доливайте охлаждающую жидкость.

8. Два-три раза нажмите на рычаг управления дроссельной заслонкой, проверьте уровень охлаждающей жидкости.
9. Остановите двигатель и дайте ему остыть.
10. Проверьте отсутствие протечек.
11. Проверьте уровень охлаждающей жидкости в расширительном бачке, при необходимости долейте.
12. Установите на место крышку радиатора.
13. Установите на место:

- Консоль
- Сиденье.

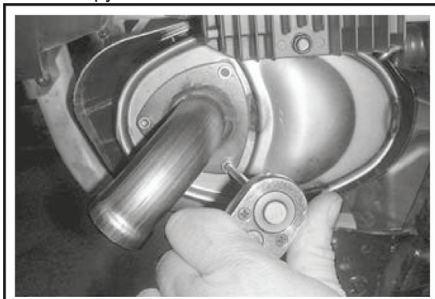
Искрогаситель глушителя

Осмотр и чистка искрогасителя глушителя

ПРИМЕЧАНИЕ: Сетчатый искрогаситель следует заменять только в случае повреждения.

⚠ ОСТОРОЖНО Перед осмотром и чисткой дайте системе выпуска отработавших газов остыть.

Снимите и утилизируйте винты крепления выхлопной трубы.



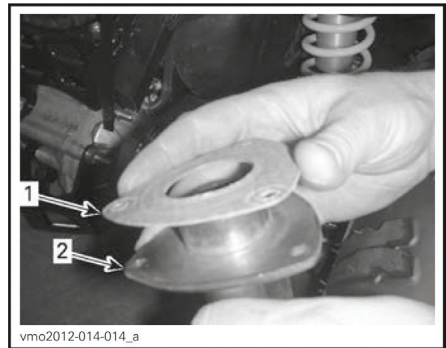
ТИПОВОЙ ВАРИАНТ - СНИМИТЕ ГЛУШИТЕЛЬ

Снимите выхлопную трубу, уплотнение (подлежит утилизации) и искрогаситель.

При чтении настоящего Руководства, помните что:

⚠ ПРЕДОСТЕРЕЖЕНИЕ

Текст в рамке содержит инструкции, невыполнение которых может привести к серьезным травмам или летальному исходу.



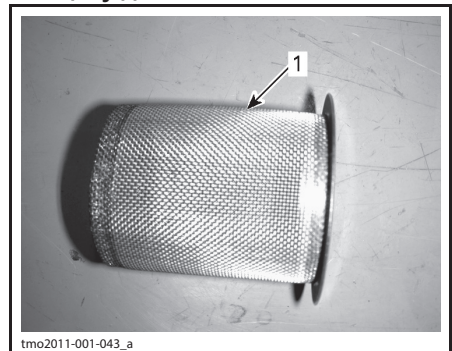
ТИПОВОЙ ВАРИАНТ

1. Уплотнение
2. Выхлопная труба

При помощи щетки удалите сажевые отложения из искрогасителя.

ВНИМАНИЕ Используйте щетку с мягким ворсом, чтобы не повредить искрогаситель.

⚠ ОСТОРОЖНО Надевайте перчатки и защиту для глаз.



1. Очистите искрогаситель глушителя

Осмотрите сетчатую часть искрогасителя на отсутствие повреждений. При необходимости замените.

Осмотрите камеру искрогасителя в глушителе. При необходимости удалите образовавшиеся отложения.

Установите на место новое уплотнение, выхлопную трубу и новые винты крепления.

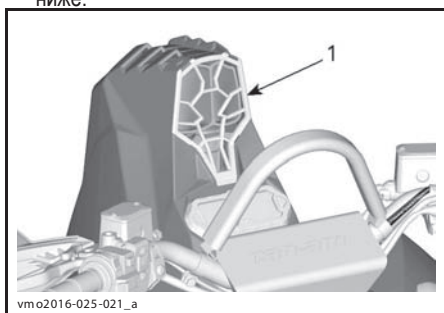
Установите на место крышку глушителя и новые винты крепления. Затяните винты указанным моментом.

МОМЕНТ ЗАТЯЖКИ	
Винты крепления выхлопной трубы и крышки глушителя	(11±1) Нм

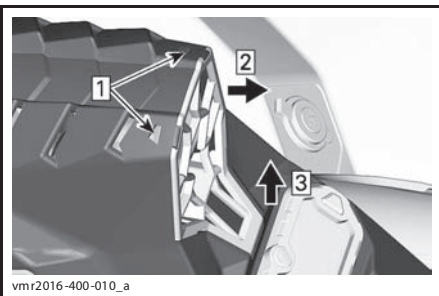
Воздушный фильтр вариатора

Снятие воздушного фильтра вариатора

1. Извлеките воздушный фильтр из кожуха шноркеля в соответствии с иллюстрациями ниже.



1. Воздушный фильтр вариатора



- Шаг 1: Нажмите на фиксаторы
 Шаг 2: Аккуратно потяните на себя верхнюю часть решетки
 Шаг 3: Потяните вверх нижнюю часть решетки

Чистка воздушного фильтра вариатора

1. Осмотрите фильтр и замените при наличии повреждений.
2. Осторожно промойте фильтр мыльноводным раствором. Затем тщательно промойте.
3. Полностью высушите фильтрующий элемент.
4. Очистите воздухозаборник вариатора

Установка воздушного фильтра вариатора

1. Установите воздушный фильтр в кожух шноркеля. Зафиксируйте фильтр.

Масло коробки передач

Проверка уровня масла коробки передач

ВНИМАНИЕ Чаще проверяйте уровень масла, по необходимости доливайте. Не допускайте перелива. Эксплуатация коробки передач с недостаточным уровнем масла может привести к ее поломке. Вытирайте любые подтеки масла.

Установите мотовездеход на ровной горизонтальной поверхности.

Переведите рычаг переключения передач в положение нейтрали.

Приведите в действие стояночный тормоз.

ПРИМЕЧАНИЕ: Проверьте уровень масла в коробке передач при холодном, остановленном двигателе.

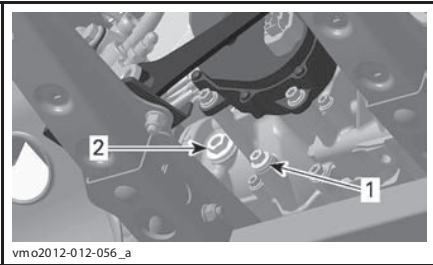
Очистите зону, прилегающую к пробке отверстия для проверки уровня масла.

Извлеките пробку.

При чтении настоящего Руководства, помните что:

⚠ ПРЕДОСТЕРЕЖЕНИЕ

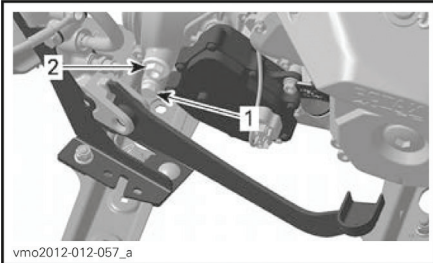
Текст в рамке содержит инструкции, невыполнение которых может привести к серьезным травмам или летальному исходу.



vmo2012-012-056_a

ТИПОВОЙ ВАРИАНТ - ДВИГАТЕЛИ 570

1. Пробка сливного отверстия
2. Пробка для проверки уровня масла



vmo2012-012-057_a

ТИПОВОЙ ВАРИАНТ - ДВИГАТЕЛИ 1000R

1. Пробка сливного отверстия
2. Пробка для проверки уровня масла

Уровень масла должен быть вровень с нижней частью отверстия для проверки уровня масла.

При необходимости доливайте масло, пока оно не начнет вытекать через это отверстие.

Рекомендованное масло коробки передач

РЕКОМЕНДОВАННОЕ МАСЛО ДЛЯ КОРОБКИ ПЕРЕДАЧ	
Страны Скандинавии	75W140 SYNTHETIC GEAR OIL (EUR) (P/N 779215)
Прочие страны	75W140 SYNTHETIC GEAR OIL (P/N 779160)

ПРИМЕЧАНИЕ: Масло XPS специально разработано и протестировано для использования в данных коробках передач. Компания BRP настоятельно рекомендует использовать соответствующее синтетическое масло XPS. Если рекомендуемое масло недоступно, используйте следующий вариант:

МАСЛО ДЛЯ КОРОБКИ ПЕРЕДАЧ
75W140, которое отвечает требованиям классификации API GL-5.

ВНИМАНИЕ Использование другого типа масла не допускается. Смешивание с маслами другого типа не допускается.

Замена масла коробки передач

ПРИМЕЧАНИЕ: При замене масла коробки передач рекомендуется одновременно очищать датчик скорости мотовездехода (VSS).

Установите мотовездеход на ровной горизонтальной поверхности.

ПРИМЕЧАНИЕ: Проверьте уровень масла в коробке передач при холодном, остановленном двигателе.

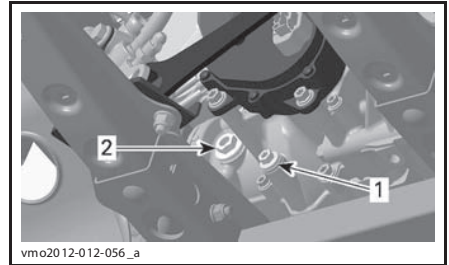
Очистите участок вокруг пробки сливного отверстия.

Очистите участок вокруг пробки отверстия для проверки уровня масла.

Установите под пробку сливного отверстия поддон для масла.

Снимите пробку отверстия для проверки уровня масла.

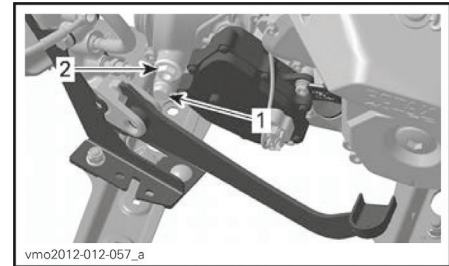
Снимите пробку сливного отверстия коробки передач.



vmo2012-012-056_a

ТИПОВОЙ ВАРИАНТ - ДВИГАТЕЛИ 570

1. Пробка сливного отверстия
2. Пробка для проверки уровня масла



vmo2012-012-057_a

ТИПОВОЙ ВАРИАНТ - ДВИГАТЕЛИ 1000R

1. Пробка сливного отверстия
2. Пробка для проверки уровня масла

Масло должно полностью вытечь из коробки передач.

Перед установкой очистите пробку сливного отверстия от возможных металлических частиц.

Установите на место пробку сливного отверстия и затяните указанным моментом.

МОМЕНТ ЗАТЯЖКИ

Пробка сливного отверстия	(20±2) Нм
---------------------------	-----------

Залейте масло в КПП.

ВНИМАНИЕ Используйте **ТОЛЬКО** рекомендованную марку масла.

Уровень масла должен быть вровень с нижней частью отверстия для проверки уровня масла.

ВНИМАНИЕ Не допускайте перелива.

Установите на место пробку отверстия для проверки уровня масла.

МОМЕНТ ЗАТЯЖКИ

Пробка отверстия для проверки уровня масла	(5±0,6) Нм
--	------------

Вытирайте любые подтеки масла.

Утилизируйте слитое масло в соответствии с местным природоохранным законодательством.

Трос привода дроссельной заслонки

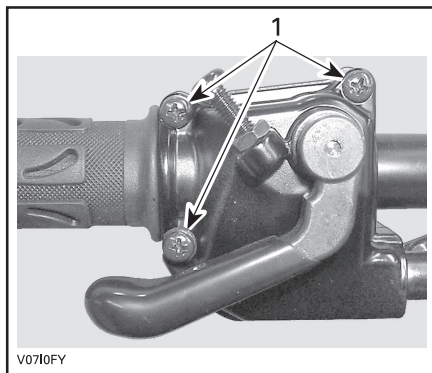
Смазка троса привода дроссельной заслонки

На трос привода дроссельной заслонки следует наносить смазку на основе силикона или рекомендованный компанией BRP эквивалент.

⚠ ПРЕДОСТЕРЕЖЕНИЕ

Используйте только смазку на основе силикона. Использование смазок на другой основе (например, водной) может привести к ухудшению работы рычага управления/троса привода дроссельной заслонки.

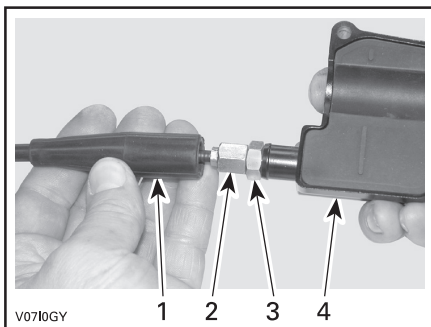
Снимите кожух рычага управления дроссельной заслонкой.



1. Выкрутите винты

Разделите кожух.

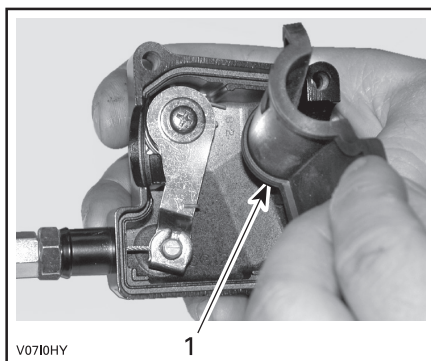
Для доступа к натяжителю троса привода дроссельной заслонки сдвиньте резиновый защитный кожух.



1. Защитный кожух
2. Натяжитель троса привода дроссельной заслонки
3. Контргайка
4. Кожух рычага управления дроссельной заслонкой

Закрутите натяжитель троса.

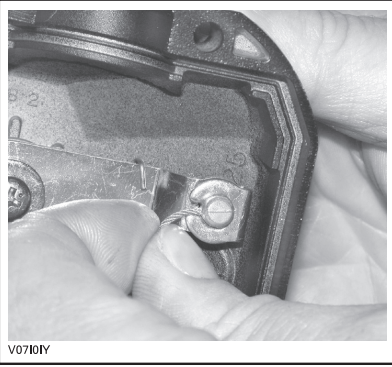
Снимите внутреннюю защиту кожуха.



1. Внутренняя защита кожуха.

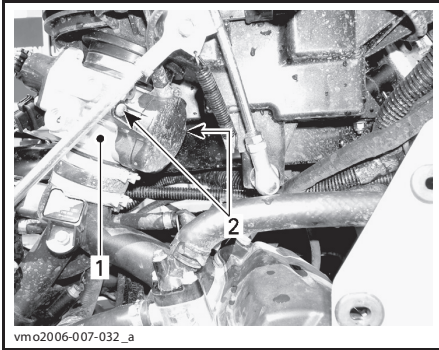
Отсоедините трос от кожуха рычага управления дроссельной заслонкой.

ПРИМЕЧАНИЕ: Проденьте трос сквозь прорезь фиксатора и отсоедините конец троса от фиксатора.



V0710IY

Снимите боковую крышку корпуса дроссельной заслонки.



1. Корпус дроссельной заслонки
2. Винты боковой крышки

Вставьте иглу балончика со смазкой в отверстие натяжителя троса.

⚠ ОСТОРОЖНО Всегда используйте средства защиты кожи и органов зрения. Химические вещества могут вызвать раздражение кожи и травмы органов зрения.



V0710JY

ТИПОВОЙ ВАРИАНТ

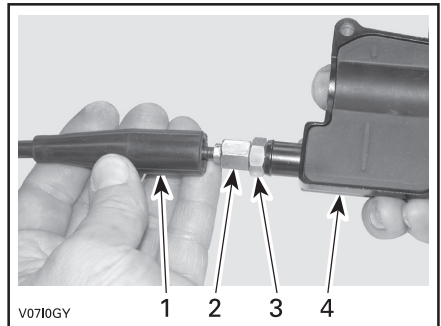
ПРИМЕЧАНИЕ: Оберните ветошью натяжитель троса во избежание разбрызгивания смазки.

Добавляйте смазку до тех пор, пока она не начнет вытекать с дроссельного конца троса привода дроссельной заслонки.

Установите на место и отрегулируйте трос привода дроссельной заслонки.

Регулировка троса привода дроссельной заслонки

Для доступа к натяжителю троса привода дроссельной заслонки сдвиньте резиновый защитный кожух.



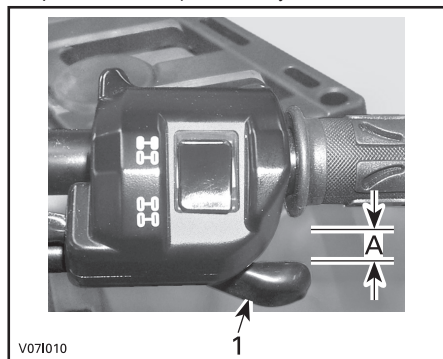
V0710GY

1. Защитный кожух
2. Натяжитель троса привода дроссельной заслонки
3. Контргайка
4. Кожух рычага управления дроссельной заслонкой

Ослабьте стопорную гайку. Вращая натяжитель отрегулируйте величину свободного хода рычага управления дроссельной заслонкой.

ПРИМЕЧАНИЕ: Величину свободного хода следует измерять у кончика рычага.

Затяните стопорную гайку и установите на место резиновый защитный кожух.



1. Рычаг управления дроссельной заслонкой
A. 2 мм

Установив рычаг переключения передач в положение парковочной блокировки, запустите двигатель.

Проверьте правильность регулировки троса привода дроссельной заслонки полностью повернув руль направо, затем полностью повернув его налево. В случае, если частота вращения коленчатого вала двигателя возрастает, заново отрегулируйте свободный ход рычага управления дроссельной заслонкой.

Свечи зажигания

Доступ к свечам зажигания

Снимите боковые панели.

Отсоедините высоковольтные провода свечей зажигания.

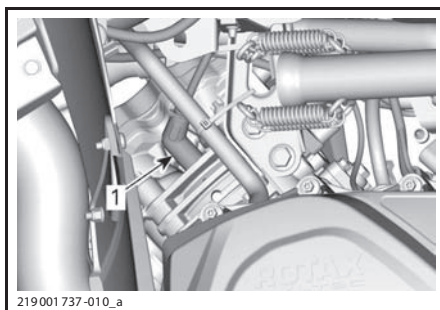
Снятие свечей зажигания

⚠ ОСТОРОЖНО При использовании сжатого воздуха всегда носите защитные очки.

Выкрутите свечи зажигания на один оборот.

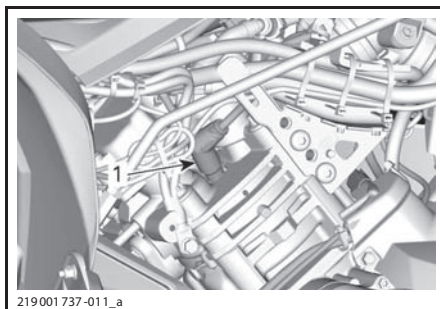
При возможности очистите свечи зажигания и головки цилиндров сжатым воздухом.

Полностью выкрутите и снимите свечи зажигания.



219001 737-010_a

ВИД СПРАВА – ЗАДНИЙ ЦИЛИНДР
1. Свеча зажигания



219001 737-011_a

ВИД СЛЕВА – ПЕРЕДНИЙ ЦИЛИНДР
1. Свеча зажигания

Установка свечей зажигания

Перед установкой свечей зажигания убедитесь, что на контактных поверхностях головок цилиндров и свечей зажигания отсутствует сажа.

Используя измерительный щуп установите межэлектродный зазор.

МЕЖЭЛЕКТРОДНЫЙ ЗАЗОР	
570	0,7 мм - 0,8 мм
1000R	0,7 мм - 0,9 мм

Нанесите небольшое количество противозадирной смазки на медной основе на резьбовые части свечей зажигания для предотвращения заклинивания.

Вкрутите свечи зажигания от руки в головки цилиндров. Затем затяните их динамометрическим ключом, с правильно подобранной торцевой головкой.

⚠ ОСТОРОЖНО Не перетягивайте свечи зажигания — возможны повреждения двигателя.

МОМЕНТ ЗАТЯЖКИ
(20±2,4) Н•м

Аккумуляторная батарея

⚠ ПРЕДОСТЕРЕЖЕНИЕ

Всегда снимайте ключ системы D.E.S.S. с контактного устройства перед тем, как приступить к обслуживанию или ремонту электрооборудования, если отдельно не указано обратное.

⚠ ОСТОРОЖНО Зарядка не снятой с мотовездехода АКБ категорически запрещена.

Данные мотовездеходы комплектуются аккумуляторной батареей типа VRLA (свинцово-кислотная батарея с клапанным регулированием). Данный тип батарей не требует проведения технического обслуживания и долива воды для регулировки уровня электролита.

ВНИМАНИЕ Снятие гермокрышки АКБ категорически запрещено.

Доступ к аккумуляторной батарее

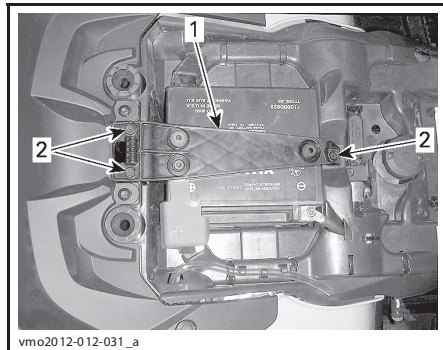
Обратитесь к разделам *ОРГАНЫ УПРАВЛЕНИЯ / ПРИБОРЫ / ОБОРУДОВАНИЕ* и снимите сиденье.

Снятие аккумуляторной батареи

ВНИМАНИЕ Первым всегда отсоединяйте от АКБ провод **ЧЕРНОГО** цвета (-).

Первым отсоедините провод **ЧЕРНОГО** цвета (-), затем отсоедините провод **КРАСНОГО** цвета (+).

Снимите винты крепления и держатель, после этого извлеките АКБ.



1. Держатель АКБ
2. Винты крепления

Чистка аккумуляторной батареи

Очистите корпус АКБ, провода и выводы АКБ, используя раствор пищевой соды в воде.

Жесткой проволочной щеткой очистите клеммы проводов и выводы аккумуляторной батареи от следов коррозии.

Установка аккумуляторной батареи

Установите АКБ в порядке обратном снятию.

Затяните винты крепления держателя указанным моментом.

МОМЕНТ ЗАТЯЖКИ	
Винты крепления держателя АКБ	(4,5±0,5) Нм

ВНИМАНИЕ Первым всегда подсоединяйте к АКБ провод **КРАСНОГО** цвета (+).

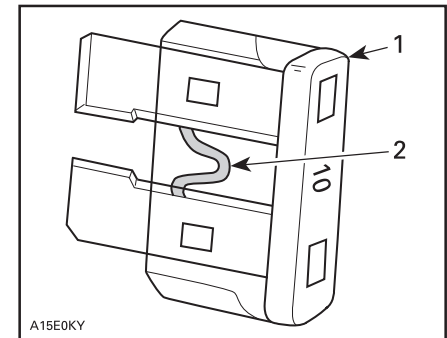
Предохранители

⚠ ОСТОРОЖНО Перед заменой неисправного предохранителя всегда снимайте ключ системы D.E.S.S. с контактного устройства.

Осмотр предохранителей

Проверьте не расплавлена ли плавкая вставка предохранителя.

В случае, если вставка расплавлена, замените поврежденный предохранитель, обратитесь к таблицам *РАСПОЛОЖЕНИЕ ПРЕДОХРАНИТЕЛЕЙ* для информации о номиналах предохранителей.



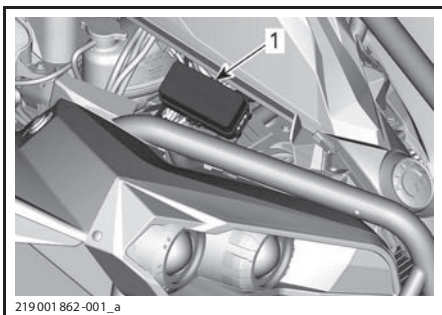
ТИПОВОЙ ВАРИАНТ

1. Предохранитель
2. Плавкая вставка, которую нужно проверить

ВНИМАНИЕ Не используйте предохранители более высокого номинала, это может привести к серьезным повреждениям элементов электрооборудования.

Доступ к переднему блоку предохранителей

Обратитесь к разделам *ОРГАНЫ УПРАВЛЕНИЯ / ПРИБОРЫ / ОБОРУДОВАНИЕ* и снимите консоль.



1. Передний блок предохранителей

ПРИМЕЧАНИЕ: Расположение предохранителей указано на крышке.

ВНИМАНИЕ Не храните предметы в пространстве под опорой панели приборов.

Описание переднего блока предохранителей

Все модели, кроме 1000R и NRMM

ПЕРЕДНИЙ БЛОК ПРЕДОХРАНИТЕЛЕЙ		
№	НАЗНАЧЕНИЕ	НОМИНАЛ
RY1	Реле вентилятора	–
RY2	Главное реле	–
RY3	Реле доп. оборудования	–
RY4	Реле топливного насоса	–
RY5	Реле приборов освещения	–
RY8	Реле стоп-сигналов	–
F4	Реле / DPS / Панель приборов	5 А
F5	Форсунки / Зажигание	5 А
F6	Модуль ECM	5 А
F7	Полный привод (2WD/4WD), лебедка (если есть)	5 А
F8	Замок зажигания, реле стартера	5 А

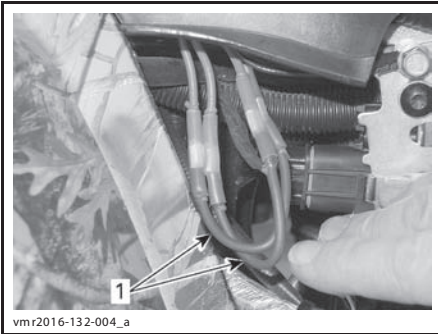
ПЕРЕДНИЙ БЛОК ПРЕДОХРАНИТЕЛЕЙ		
№	НАЗНАЧЕНИЕ	НОМИНАЛ
F9	Вентилятор системы охлаждения	25 А
F10	Органы управления для европейских моделей / Часы (модели SE)	5 А
F11	Световые приборы	30 А
F12	Электрическая розетка (пост. тока)	15 А
F14	Задний фонарь Доп. оборудование	15 А
F15	Топливный насос	5 А

Модели 1000R и NRMM

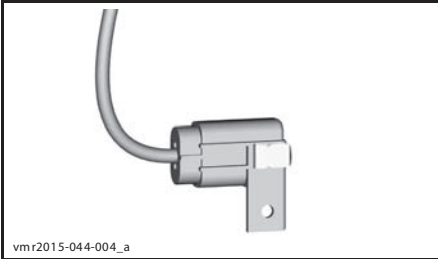
ПЕРЕДНИЙ БЛОК ПРЕДОХРАНИТЕЛЕЙ		
№	НАЗНАЧЕНИЕ	НОМИНАЛ
RY1	Реле вентилятора	–
RY2	Главное реле	–
RY3	Реле приборов освещения	–
RY5	Реле дополнительного оборудования	–
RY6	Реле стоп-сигналов	–
F1	Замок зажигания	10 А
F2	Световые приборы	30 А
F3	Дополнительное оборудование 1	20 А
F4	Дополнительное оборудование 2	20 А
F5	Форсунки / Катушки зажигания / Топливный насос	10 А
F6	Реле / DPS / Панель приборов	10 А
F7	Стоп-сигналы	10 А
F8	Ключ DESS, модуль ECM	5 А
F9	Полный привод (2WD/4WD)	10 А
F12	Электрическая розетка (пост. тока)	25 А

Расположение плавких вставок и заднего блока предохранителей

Плавкие вставки и задний блок предохранителей расположены позади правой боковой панели.



1. Плавкие вставки



ЗАДНИЙ БЛОК ПРЕДОХРАНИТЕЛЕЙ

ПЛАВКИЕ ВСТАВКИ		
Плавающая вставка 1	Главная	Диаметр: 1,29 мм*
Плавающая вставка 2	Вентилятор/дополнительное оборудование	Диаметр: 1,29 мм*
БЛОК ПРЕДОХРАНИТЕЛЕЙ		
ОПИСАНИЕ		Номинал
Усилитель руля (DPS)		40 А

*1,29 мм = 16 awg

Осветительные приборы

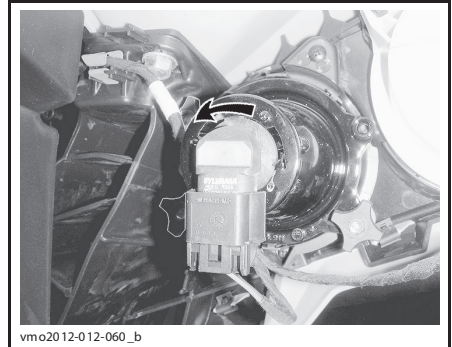
▲ ОСТОРОЖНО Перед заменой неисправной лампы всегда снимайте ключ системы D.E.S.S. с контактного устройства.

После замены ламп всегда проверяйте работу осветительных приборов.

Замена лампы головного освещения

ВНИМАНИЕ Ни в коем случае не прикасайтесь к стеклянной части галогенной лампы голыми пальцами, это сокращает срок ее службы. В противном случае протрите стеклянную часть лампы изопропиловым спиртом не оставляющим следов на лампе.

Отсоедините разъем фары головного освещения. Вращением лампы против часовой стрелки выкрутите ее из корпуса фары.



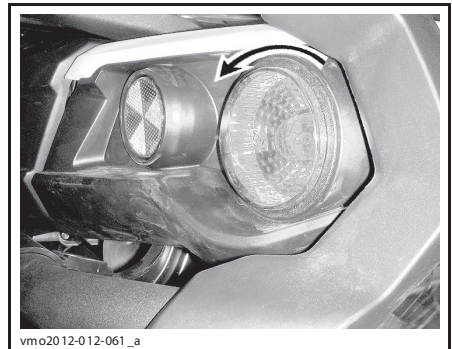
Вытащите лампу.

Правильно установите снятые компоненты в порядке, обратном снятию.

Проверьте работу головного освещения.

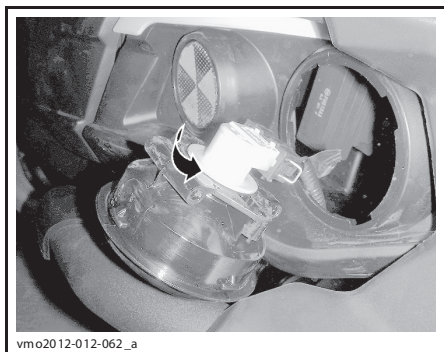
Замена лампы в заднем фонаре / стоп-сигнале

Вращением фонаря против часовой стрелки выкрутите его из корпуса.



Отсоедините разъем лампы.

Вращением лампы против часовой стрелки выкрутите ее из корпуса фонаря.

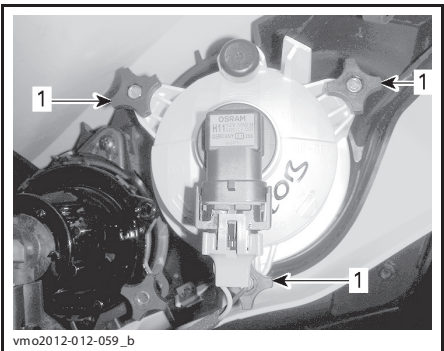


Установка производится в порядке обратном снятию

Регулировка головного освещения

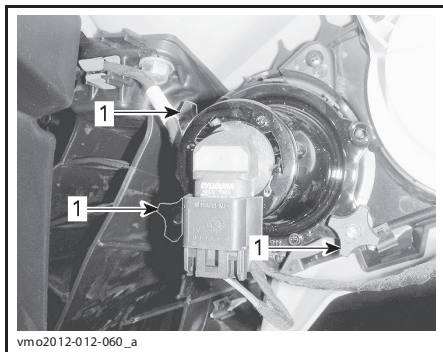
Вращением регуляторов настройте направление светового пучка фары.

ПРИМЕЧАНИЕ: Обе фары головного освещения должны быть настроены одинаковым образом.



НАСТРОЙКА БЛИЖНЕГО СВЕТА

1. Регуляторы



НАСТРОЙКА ДАЛЬНЕГО СВЕТА

1. Регуляторы.

Пыльники и защита шарниров приводного вала

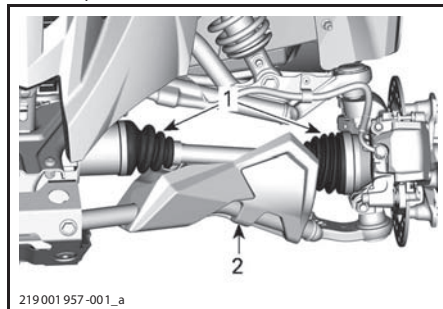
Осмотр пыльников и защиты шарниров приводного вала

Проверьте состояние пыльников и защиты шарниров приводного вала.

Убедитесь в отсутствии повреждений и потертостей на защите около вала.

Проверьте пыльники шарниров приводных валов на наличие трещин, потертостей, следов утечки смазки и т. д.

При необходимости отремонтируйте или замените поврежденные детали.



ТИПОВОЙ ВАРИАНТ – ПЕРЕДНЯЯ ЧАСТЬ МОТОВЕЗДЕХОДА

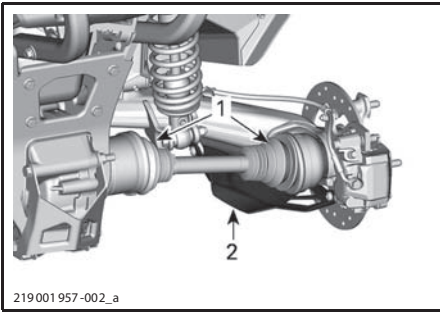
1. Пыльник приводного вала

2. Защита шарниров приводного вала

При чтении настоящего Руководства, помните что:

⚠ ПРЕДОСТЕРЕЖЕНИЕ

Текст в рамке содержит инструкции, невыполнение которых может привести к серьезным травмам или летальному исходу.



219001 957-002_a

ТИПОВОЙ ВАРИАНТ – ЗАДНЯЯ ЧАСТЬ МОТОВЕЗДЕХОДА

1. Пыльники приводного вала
2. Защита шарниров приводного вала

Состояние подшипника колеса

Установите мотовездеход на ровной горизонтальной поверхности.

Приведите в действие стояночный тормоз.

Поднимите мотовездеход на опоры.

Закрепите мотовездеход на опорах.

Взявшись за верхнюю часть, покачайте колесо в направлениях, перпендикулярных плоскости вращения; посмотрите, есть ли люфт.

В случае, если присутствует люфт, обратитесь к авторизованному дилеру Can-Am.



vm o2011-011-117_a

ТИПОВОЙ ВАРИАНТ

Осмотр бедлока колеса

Затяжка болтов крепления бедлока

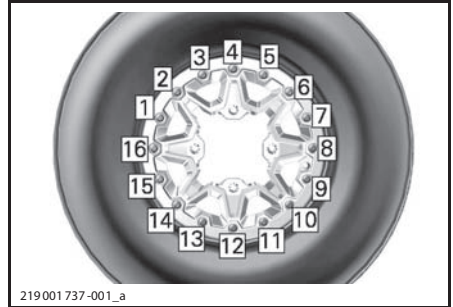
ВНИМАНИЕ Не используйте ударный гайковерт для затяжки болтов бедлока, так как это может стать причиной их повреждения.

1. Подтяните винты крепления бедлока в соответствии со спецификациями, соблюдая указанную ниже последовательность затяжки.

МОМЕНТ ЗАТЯЖКИ

Винты крепления бедлока

(11 ± 1) Нм



219001 737-001_a

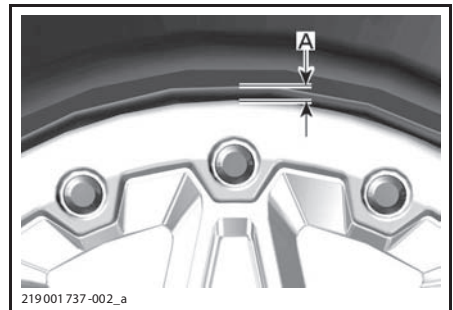
ТИПОВОЙ ВАРИАНТ - ПОСЛЕДОВАТЕЛЬНОСТЬ ЗАТЯЖКИ

2. Затягивайте каждый болт на **несколько оборотов за раз**, для равномерного распределения давления на кольцо бедлока.

ПРИМЕЧАНИЕ: Внешнее кольцо бедлока может немного изгибаться при контакте с шиной. ЭТО НОРМАЛЬНО.

Проверка зазора между бедлоком и шиной

1. Измерьте зазор между шиной и внешним кольцом бедлока колеса. Его величина должна быть почти одинакова по всему периметру кольца.



219001 737-002_a

ТИПОВОЙ ВАРИАНТ

A. Зазор между колесом и кольцом бедлока

В случае, если требуемую величину зазора обеспечить невозможно, обратитесь к разделу **ЗАМЕНА ШИН**.

Колеса и шины

Давление воздуха в шинах

⚠ ПРЕДОСТЕРЕЖЕНИЕ

Давление в шинах решающим образом влияет на управляемость и устойчивость мотовездехода. Недостаточное давление может привести к проскальзыванию шины на обод колеса. Избыточное давление может привести к разрыву шины. Соблюдайте рекомендации по давлению в шинах. Установка в шине давления ниже минимально допустимого **КАТЕГОРИЧЕСКИ** запрещено. Это может привести к сходу шины с обода колеса. Так как данный мотовездеход оборудован шинами низкого давления, для их накачки следует использовать ручной насос.

Перед эксплуатацией мотовездехода проверьте давление в **холодных** шинах. Давление в шинах меняется в зависимости от температуры окружающей среды и высоты над уровнем моря. В случае, если одно из этих условий изменилось, заново проверьте давление в шинах.

Для вашего удобства в состав возимого комплекта инструментов входит манометр.

Обратитесь к разделу **ТЕХНИЧЕСКИЕ ХАРАКТЕРИСТИКИ**.

Несмотря на то, что шины данного мотовездехода предназначены для езды по пересеченной местности, может произойти прокол. Поэтому компания BRP рекомендует брать с собой в каждую поездку ремонтный набор и насос.

Осмотр шин

Проверьте состояние и износ шин. При необходимости замените.

Данные шины обладают направленным рисунком протектора, при установке они должны быть сориентированы в соответствии с указанным направлением вращения для обеспечения надлежащей работы.

Замена шин

Замена шин должна выполняться авторизованным дилером Can-Am.

⚠ ПРЕДОСТЕРЕЖЕНИЕ

– При замене шин не устанавливайте диагональные шины совместно с радиальными - подобное сочетание может привести к проблемам с управляемостью и устойчивостью мотовездехода.

– Не устанавливайте на одну ось шины разных типов и размеров.

– Передняя и задняя пары шин должны быть выпущены одним и тем же производителем и принадлежать к одной и той же модели.

– Шины с однонаправленным рисунком протектора при установке должны быть ориентированы в указанном направлении вращения.

– Радиальные шины устанавливаются комплектом.

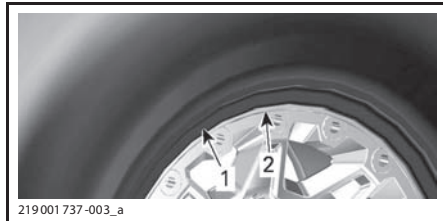
Установка шины на бедлок

1. Установите шину на колесо.

1.1 С противоположной стороны бедлока нанесите смазку для установки шин на внутренний борт шины и колесо, для обеспечения правильной посадки шины во время накачивания. Установите внутренний борт на колесо как обычно.

ВНИМАНИЕ Устанавливайте шину только со стороны бедлока.

1.2 Установите внешний борт шины в выступ тренного кольца бедлока и отцентрируйте шину.



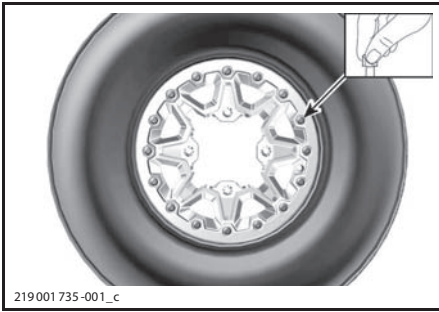
ТИПОВОЙ ВАРИАНТ

1. Внешний борт шины.

2. Выступ внутреннего кольца бедлока.

2. Установите все болты бедлока. Начните закручивать от руки, чтобы избежать повреждения резьбы.

ВНИМАНИЕ Не используйте ударный гайковерт для затяжки болтов бедлока. Риск срыва резьбы или поломки болта очень высок при использовании ударного гайковерта.



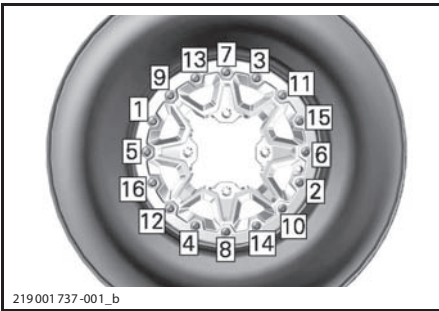
219001 735-001_c

ТИПОВОЙ ВАРИАНТ

3. Затяните болты бедлока в соответствии с указанным моментом и порядком.

ПРИМЕЧАНИЕ: Затягивайте каждый болт на **несколько оборотов за раз**, для равномерного распределения давления на кольцо бедлока.

МОМЕНТ ЗАТЯЖКИ	
Болты бедлока (ПЕРВЫЙ ПРОХОД)	(3 ± 1) Нм



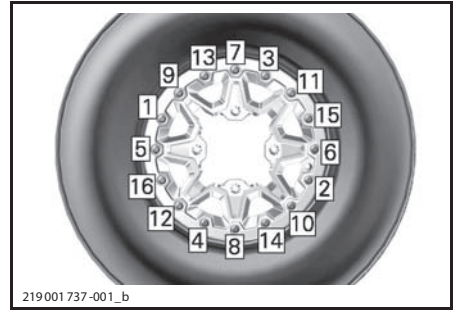
219001 737-001_b

ТИПОВОЙ ВАРИАНТ - ПОСЛЕДОВАТЕЛЬНОСТЬ ЗАТЯЖКИ

4. Сейчас проверьте центровку шины на колесе. Переустановите в случае необходимости.

5. Затяните болты бедлока моментом, указанным для **второго** прохода, соблюдая ту же последовательность.

МОМЕНТ ЗАТЯЖКИ	
Болты бедлока (ВТОРОЙ ПРОХОД)	(8 ± 1) Нм

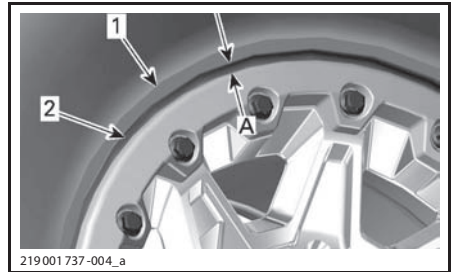


219001 737-001_b

ТИПОВОЙ ВАРИАНТ - ПОСЛЕДОВАТЕЛЬНОСТЬ ЗАТЯЖКИ

ПРИМЕЧАНИЕ: Внешнее кольцо бедлока должно касаться внутреннего кольца бедлока. Внешнее кольцо бедлока может немного изгибаться при контакте с шиной. ЭТО НОРМАЛЬНО.

6. Зазор между шиной и внешним кольцом бедлока колеса должен быть почти одинаковым по всему периметру кольца.



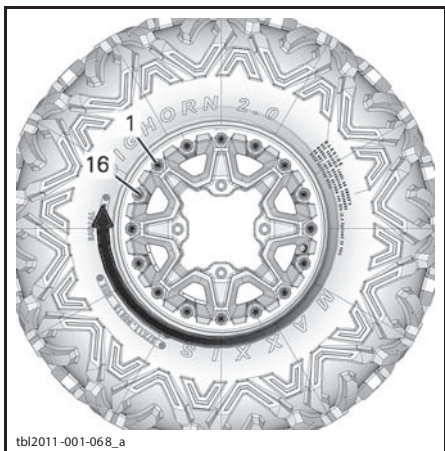
219001 737-004_a

1. Шина
2. Кромка внешнего кольца бедлока.
- A. Зазор, одинаков по периметру кольца.

Если указанный зазор достичь не удастся:

- Ослабьте все болты.
 - Проверьте положение шины на колесе, переустановите, если необходимо.
 - Затяните болты бедлока в соответствии с Руководством.
7. Затяните болты бедлока **последним** проходом, следуя указанной последовательности.

МОМЕНТ ЗАТЯЖКИ	
Болты бедлока (ПОСЛЕДНИЙ ПРОХОД)	(11 ± 1) Нм



ТИПОВОЙ ВАРИАНТ – ПОСЛЕДОВАТЕЛЬНОСТЬ ПОСЛЕДНЕГО ПРОХОДА

8. Накачайте шину, чтобы посадить внутренний борт на колесо. Всегда следуйте технике безопасности, например накачивайте шину в защитной клетке.

⚠ ПРЕДОСТЕРЕЖЕНИЕ

Не превышайте рекомендованное максимальное давление для шин.

Снятие колеса

Установите мотовездеход на ровной плоской поверхности.

Включите режим полного привода.

Приведите в действие стояночный тормоз.

Ослабьте колесные гайки, затем поднимите мотовездеход.

Зафиксируйте мотовездеход на опорах.

Снимите колесные гайки, затем снимите колесо.

Установка колеса

При установке колеса рекомендуется нанести противозадирную смазку на резьбовые части шпилек крепления колеса.

Шины с однонаправленным рисунком протектора при установке должны быть ориентированы в указанном направлении вращения.

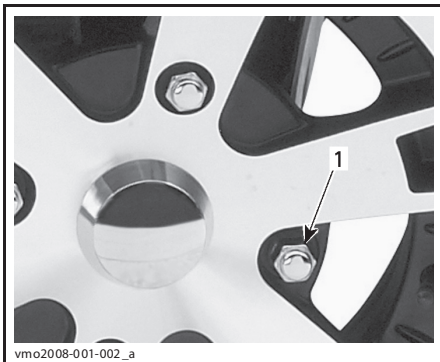
Аккуратно крест-накрест подтяните гайки, затем крепко затяните указанным моментом.

МОМЕНТ ЗАТЯЖКИ

Колесные гайки

(100±10) Нм

ВНИМАНИЕ Всегда используйте колесные гайки, рекомендованные для вашего типа колес. Использование иных типов колесных гаек может привести к повреждению обода или шпилек.



ТИПОВОЙ ВАРИАНТ – АЛЮМИНИЕВОО КОЛЕСО

1. Колесная гайка с закрытым концом

Рулевое управление Осмотр рулевого управления

Наконечники рулевых тяг

Установите мотовездеход на ровной горизонтальной поверхности.

Приведите в действие стояночный тормоз.

Приподнимите мотовездеход.

Закрепите мотовездеход на опорах.

Проверьте наличие трещин на пыльниках рулевых тяг.

Попробуйте повернуть колесо, взявшись за переднюю или заднюю его часть, для того, чтобы проверить наличие люфта.

При обнаружении ненормального люфта или трещин на пыльниках рулевых тяг обратитесь к авторизованному дилеру Can-Am.

⚠ ПРЕДОСТЕРЕЖЕНИЕ

В случае, если обнаружена трещина на пыльнике, рулевую тягу следует заменить.

Подвеска

Смазка передней подвески

Добавьте смазку в пресс-масленки передних А-образных рычагов.

СМАЗКА ДЛЯ ПОДВЕСКИ	
Продукт, рекомендованный компанией BRP	SUSPENSION GREASE (P/N 293 550 033)

Смазка задней подвески

Добавьте смазку в пресс-масленки шарниров и втулок шарниров стабилизатора поперечной устойчивости.

СМАЗКА ДЛЯ ПОДВЕСКИ	
Продукт, рекомендованный компанией BRP	SUSPENSION GREASE (P/N 293 550 033)

Осмотр подвески

Амортизаторы

Проверьте наличие потеков масла или иных повреждений амортизаторов.

Проверьте надежность креплений.

В случае необходимости обратитесь к авторизованному дилеру Can-Am.

Шаровые шарниры

Установите мотовездеход на ровной горизонтальной поверхности.

Приведите в действие стояночный тормоз.

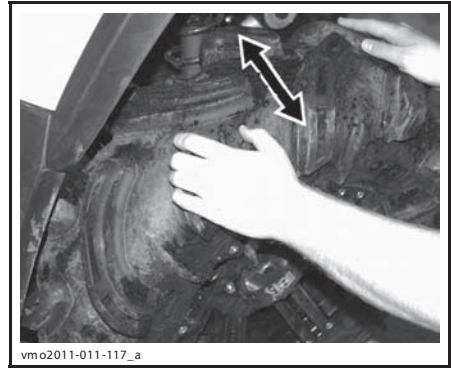
Приподнимите мотовездеход.

Закрепите мотовездеход на опорах.

Проверьте наличие трещин на пыльниках шаровых шарниров.

Попробуйте покачать колесо, взявшись за верхнюю или нижнюю его часть, для того, чтобы проверить наличие люфта.

При обнаружении ненормального люфта или трещин на пыльниках шаровых шарниров обратитесь к авторизованному дилеру Can-Am.



ТИПОВОЙ ВАРИАНТ

⚠ ПРЕДОСТЕРЕЖЕНИЕ

В случае, если обнаружена трещина на пыльнике, шаровый шарнир следует заменить.

Рычаги передней подвески

Осмотрите рычаги передней подвески на отсутствие трещин, изгибов и других повреждений.

В случае необходимости обратитесь к авторизованному дилеру Can-Am.

Задние маятниковые рычаги

Осмотрите маятниковые рычаги на наличие искривлений, трещин или изгибов.

В случае обнаружения неисправностей обратитесь к авторизованному дилеру Can-Am.

Тормоза

⚠ ПРЕДОСТЕРЕЖЕНИЕ

До окончания периода обкатки рабочие характеристики тормозов могут быть понижены. Соблюдайте особую осторожность.

Проверка уровня тормозной жидкости в компенсационных бачках

ПРИМЕЧАНИЕ: Низкий уровень тормозной жидкости может указывать на протечки или износ тормозных колодок.

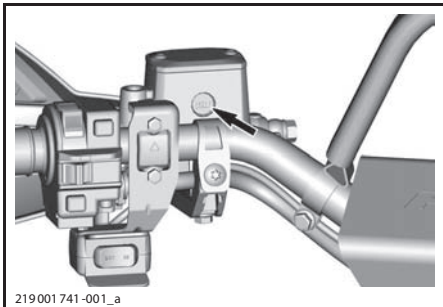
Проверка уровня тормозной жидкости в компенсационном бачке переднего тормоза

Выверните руль, чтобы обеспечить правильное положение компенсационного бачка.

Проверьте уровень тормозной жидкости. В случае, если жидкость достигает верхней части смотрового окна, компенсационный бачок полон.

Осмотрите пыльник рычага, оцените его состояние.

Проверьте отсутствие трещин, износа и других повреждений. В случае обнаружения таковых - замените.



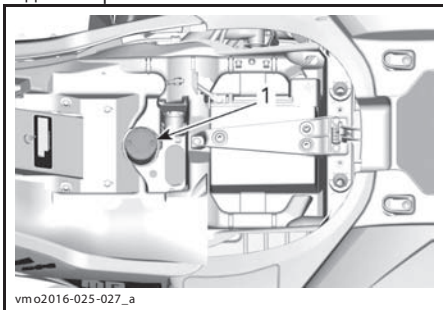
219 001 741 -001_a

ТИПОВОЙ ВАРИАНТ

Проверка уровня тормозной жидкости в компенсационном бачке заднего тормоза

Обратитесь к разделам **ОРГАНЫ УПРАВЛЕНИЯ / ПРИБОРЫ / ОБОРУДОВАНИЕ** и снимите сиденье.

В случае, если мотовездеход находится на ровной горизонтальной поверхности, уровень тормозной жидкости должен располагаться между метками MIN и MAX. компенсационного бачка заднего тормоза.



ymo2016-025-027_a

1. Компенсационный бачок заднего тормоза

Долив тормозной жидкости

Очистите крышку компенсационного бачка.

⚠ ПРЕДОСТЕРЕЖЕНИЕ

Прежде чем снять крышку компенсационного бачка, ее необходимо очистить.

Снимите винты крепления крышки.

Снимите крышку компенсационного бачка.

Используя чистую воронку, долейте требуемое количество тормозной жидкости. **Не допускайте перелива.**

ВНИМАНИЕ Тормозная жидкость может повредить пластмассовые и окрашенные поверхности. Вытрите все потеки тормозной жидкости.

Установите на место крышку компенсационного бачка и затяните винты крепления.

ПРИМЕЧАНИЕ: Убедитесь, что перед установкой крышки на компенсационный бачок, ее резиновая диафрагма находится в исходном положении (вдавлена внутрь).

Рекомендованная тормозная жидкость

Используйте только тормозную жидкость стандарта DOT 4.

⚠ ПРЕДОСТЕРЕЖЕНИЕ

Для предотвращения повреждения тормозной системы не используйте иные виды тормозной жидкости

Осмотр тормозов

⚠ ОСТОРОЖНО После продолжительной езды тормоза могут быть очень горячими; непосредственный контакт с ними может привести к ожогам. Дайте тормозам остыть.

Осмотр, обслуживание и ремонт тормозов должно выполняться только авторизованным дилером Can-Am.

Для поддержания тормозов в надлежащем рабочем состоянии проверяйте следующее:

- уровень тормозной жидкости;
- отсутствие протечек в тормозной системе;
- чистоту тормозов;

⚠ ПРЕДОСТЕРЕЖЕНИЕ

Обслуживание и ремонт тормозной системы, а также замена тормозной жидкости, должны выполняться только авторизованным дилером Can-Am.

УХОД ЗА МОТОВЕЗДЕХОДОМ

Уход за мотовездеходом после поездки

При эксплуатации мотовездехода в условиях воздействия соленой воды, необходимо промывать его пресной водой, для предотвращения повреждений узлов мотовездехода. Крайне рекомендуется смазывать металлические части. Используйте смазку XPS LUBE (P/N 293 600 016) или аналогичную рекомендованную компанией BRP. Данная операция должна выполняться в конце каждого дня эксплуатации.

При эксплуатации мотовездехода в жидкой грязи, необходимо промывать его пресной водой, для предотвращения повреждений узлов мотовездехода и очистке фар освещения.

Чистка и защитная обработка мотовездехода

ВНИМАНИЕ Использование воды высокого давления для чистки мотовездехода категорически запрещено. **ИСПОЛЬЗУЙТЕ ТОЛЬКО ВОДУ НИЗКОГО ДАВЛЕНИЯ** (например, из садового шланга).

Обратите внимание на те участки, где скопившаяся грязь или посторонние предметы могут привести к износу, помешать управлению мотовездеходом, вызвать коррозию.

Промойте мотовездеход мыльноводным раствором.

ВНИМАНИЕ Чистка деталей мотовездехода из полипропилена чистящим средством на бензиновой основе категорически запрещено, так как может нанести вред глянцевой полировке.

Неподходящие чистящие средства

ТИП МАТЕРИАЛА	НЕПОДХОДЯЩЕЕ ЧИСТЯЩЕЕ СРЕДСТВО
Полипропилен	ЛЮБОЕ ЧИСТЯЩЕЕ СРЕДСТВО НА БЕНЗИНОВОЙ ОСНОВЕ
	Спрей XP-S ATV Finishing Spray (P/N 219 701 704)
	Набор для чистки XP-S ATV Cleaning Kit (P/N 219 701 713) (включает в себя XP-S ATV Finishing Spray)



vbs2 012-006-002_a

НЕ ИСПОЛЬЗУЙТЕ ДЛЯ ЧИСТКИ ПОЛИПРОПИЛЕНОВЫХ ЭЛЕМЕНТОВ

Подходящие чистящие средства

ТИП МАТЕРИАЛА	ПОДХОДЯЩЕЕ ЧИСТЯЩЕЕ СРЕДСТВО
Полипропилен	XPS ATV Wash (P/N 219 701 702)
	Мыльноводный раствор



vbs2 012-006-001

БЕЗОПАСНО ДЛЯ ЧИСТКИ ПОЛИПРОПИЛЕНОВЫХ ЭЛЕМЕНТОВ

ПРЕДОСТЕРЕЖЕНИЕ

Предоставьте мотовездеход авторизованному дилеру Can-Am для проверки целостности системы подачи топлива в соответствии с ГРАФИКОМ ПРОВЕДЕНИЯ ТЕХНИЧЕСКОГО ОБСЛУЖИВАНИЯ.

В случае, если не предполагается эксплуатация мотовездехода в течение 4-х и более месяцев, следует провести его консервацию.

Мотовездеход, снимаемый с консервации, должен быть надлежащим образом подготовлен к предстоящей эксплуатации.

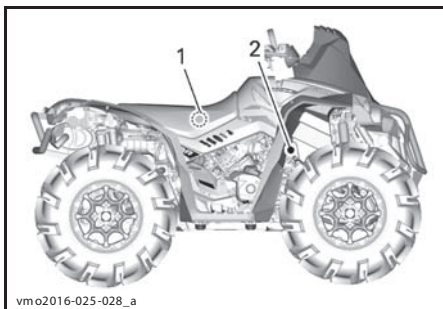
Обратитесь к авторизованному дилеру Can-Am для проведения как подготовки к консервации, так и предсезонной подготовки.

***ТЕХНИЧЕСКАЯ
ИНФОРМАЦИЯ***

ИДЕНТИФИКАЦИОННЫЕ НОМЕРА МОТОВЕЗДЕХОДА

Для облегчения идентификации на шасси и двигатель мотовездехода нанесены серийные номера. Эти номера вам понадобятся при наступлении гарантийного случая или в случае кражи мотовездехода. Эти номера также понадобятся авторизованному дилеру Can-Am для надлежащего оформления гарантийной заявки. Компания BRP откажется от своих гарантийных обязательств в случае, если идентификационный номер двигателя (EIN) или идентификационный номер транспортного средства (VIN) удалены, повреждены или изменены каким-либо образом. Компания BRP настоятельно рекомендует вам записать все идентификационные номера и предоставить их вашей страховой компании.

Расположение идентификационного номера транспортного средства



ТИПОВОЙ ВАРИАНТ

1. Табличка 1 (посередине рамы под сиденьем)
2. Табличка 2 (нанесена на раму за правым передним колесом)



ТАБЛИЧКА 1

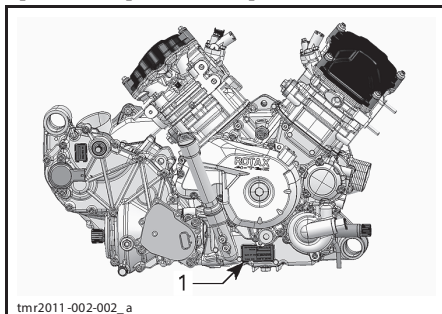
1. Идентификационный номер транспортного средства (VIN)
2. Номер модели



ТАБЛИЧКА 2

1. Идентификационный номер транспортного средства (VIN)
2. Модель

Расположение идентификационного номера транспортного средства



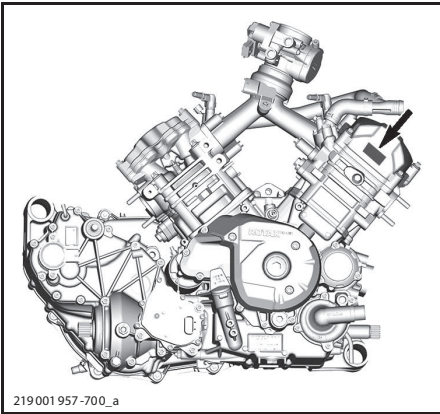
ТИПОВОЙ ВАРИАНТ – ПРАВАЯ СТОРОНА ДВИГАТЕЛЯ

1. Идентификационный номер двигателя (EIN)

Табличка соответствия


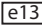
Постановление ЕС (EU) 2016/1628 в отношении внедорожных транспортных средств (NRMM)

Транспортные средства, отвечающие требованиям Постановлению ЕС 2016/1628 (NRMM), имеют на клапанной крышке соответствующую табличку.



219 001 957-700_a

ТИПОВОЙ ВАРИАНТ

Rotax		#	M#####
	Дата производства:		MM-YYYY
7469	Семейство:		#####
		AT1/P	V-####

EN-704907469-DEC

ТИПОВАЯ ИДЕНТИФИКАЦИОННАЯ
ТАБЛИЧКА NRMM

Радиочастотная цифровая кодированная противоугонная система (РЧ-ключ системы D.E.S.S.)

Данное устройство соответствует Части 15 требований Федеральной комиссии США по связи (FCC) а также стандарту (-ам) радиочастотных устройств и систем, не требующих лицензирования, Министерства промышленности Канады. Во время эксплуатации должны быть соблюдены следующие условия: (1) данное устройство не может вызывать помех, (2) данное устройство должно быть восприимчивым к помехам любого вида, включая те, что могут стать причиной нежелательной работы системы.

Внесение изменений и улучшений в конструкции, не имеющих явного подтверждения от стороны, ответственной за обеспечение соответствия нормативным требованиям, может привести к потере владельцем права дальнейшей эксплуатации оборудования.

Регистрационный номер IC: 12006AM01456

Идентифкатор FCC: 2ACERM01456

Являясь стороной, ответственной за обеспечение соответствия, мы со всей ответственностью заявляем о соответствии изделия требованиям Директивы ЕС: 2014/53/EU. Компоненты, к кото-

рым относится данная директива, соответствует основным и прочим требованиям. Данное изделие соответствует требованиям следующих директив, гармонизированных стандартов и правил: Директива по радиооборудованию (RED) 2014/53/EU, гармонизированные стандарты: EN 300 330-2, EN 60950-1.

ЗНАЧЕНИЯ ШУМОВОГО ИЗЛУЧЕНИЯ И ПОКАЗАТЕЛЕЙ ВИБРАЦИИ (ВСЕ СТРАНЫ КРОМЕ США И КАНАДЫ)

МОДЕЛЬ		Renegade X mr 570	Renegade X mr 1000
ШУМОВОЕ ИЗЛУЧЕНИЕ И ВИБРАЦИЯ ¹			
Шум	Звуковое давление (L_{pA})	82 дБ при 4000 об/мин (Погрешность (K_{WA}) 3 дБ)	87 дБ при 3500 об/мин (Погрешность (K_{WA}) 3 дБ)
	Уровень звуковой мощности (L_{WA})	93 дБ при 4000 об/мин (Погрешность (K_{pA}) 3 дБ)	94 дБ при 3500 об/мин (Погрешность (K_{pA}) 3 дБ)
Вибрация	Система кисть–рука	< 2,5 м/с ² при 4000 об/мин	5 м/с ² при 3500 об/мин
	Корпус целиком по сиденью	< 0,5 м/с ² при 4000 об/мин	< 0,5 м/с ² при 3500 об/мин
1: Шумовое излучение и вибрация измеряются согласно Стандарта EN 15997:2011 на поверхности с покрытием, на нейтральной передаче.			

ТЕХНИЧЕСКИЕ ХАРАКТЕРИСТИКИ

ДВИГАТЕЛЬ		
Тип	570	4-тактный 2-цилиндровый двигатель ROTAX® 570 V-twin с жидкостным охлаждением
	1000R	4-тактный 2-цилиндровый двигатель ROTAX® 1000R V-twin с жидкостным охлаждением
Газораспределительный механизм		4 клапана на цилиндр (механическая регулировка), один распределительный вал верхнего расположения (SOHC) с цепью привода ГРМ
Клапанный зазор, мм	Впуск	0,06 – 0,14
	Выпуск	0,11 – 0,19
Диаметр цилиндра, мм	570	84
	1000R	91
Ход поршня, мм	570	51,4
	1000R	75
Рабочий объем двигателя, см ³	570	570
	1000R	976
Система выпуска отработавших газов		Искрогаситель, сертифицированный Службой леса США Катализатор на моделях NRMM
Воздушный фильтр двигателя		С синтетическим бумажным и поролоновым фильтрующими элементами
СИСТЕМА СМАЗКИ		
Тип		Мокрый картер. Сменный масляный фильтр.
Масляный фильтр		Сменный бумажный фильтр BRP Rotax
Моторное масло	Заправочный объем, л	2 (масло заменяется вместе с фильтром)
	Рекомендованное для стран Скандинавии	4T 10W50 SYNTHETIC OIL (EUR) (Арт. 779240) или 4T 5W40 SYNTHETIC BLEND OIL (EUR) (Арт. 779290), или 4T 0W40 SYNTHETIC OIL (EUR) (Арт. 779286)
	Рекомендованное для прочих стран	4T 10W50 SYNTHETIC OIL (Арт. 779234) или 4T 5W40 SYNTHETIC BLEND OIL (Арт. 779133) или 4T 0W40 SYNTHETIC OIL (Арт. 779139)
	Альтернативное решение, при отсутствии масла XPS	Используйте масло 5W40 или 10W50 для четырехтактных двигателей, класса SJ, SL, SM, SN по классификации API.

СИСТЕМА ОХЛАЖДЕНИЯ			
Охлаждающая жидкость	Тип		Страны Скандинавии: EXTENDED LIFE PRE-MIXED COOLANT (EUR) (Арт. 779223) Прочие страны: EXTENDED LIFE PRE-MIXED COOLANT (P/N 779150) или иные охлаждающие жидкости, предназначенные специально для алюминиевых двигателей.
	Заправочный объем, л	570	3,4
1000R		3,5	

ТРАНСМИССИЯ		
Тип		Бесступенчатая трансмиссия (CVT), передачи переднего и заднего хода, нейтраль, повышающая и пониженная передачи, парковочная блокировка, стандартное торможение двигателем
Включение, об/мин	570	1800
	1000R	1800

КОРОБКА ПЕРЕДАЧ		
Тип		С двумя передачами для движения вперед (повышающая, понижающая), парковочной блокировкой, нейтралью и передачей заднего хода
Масло коробки передач	Заправочный объем, мл	450
	Рекомендованный продукт	Страны Скандинавии: 75W140 SYNTHETIC GEAR OIL (EUR) (Арт. 779215) Прочие страны: 75W140 SYNTHETIC GEAR OIL (Арт. 779160) или синтетическое трансмиссионное масло 75W140 API GL-5

ЭЛЕКТРООБОРУДОВАНИЕ			
Мощность магнето		625 Вт на 6000 об/ми	
Система зажигания		Индуктивная (IDI)	
Угол опережения зажигания		Не регулируется	
Свечи зажигания	570	Количество	2
		Изготовитель и тип	NGK DCPR8E или эквивалент
		Величина межэлектродного зазора, мм	0,7 - 0,8
	1000R	Количество	2
		Изготовитель и тип	NGK LMAR8D-J или эквивалент
		Величина межэлектродного зазора, мм	0,7 - 0,9
Установка ограничителя частоты вращения коленчатого вала двигателя, об/мин	На передаче переднего хода	8000	

ЭЛЕКТРООБОРУДОВАНИЕ		
Аккумуляторная батарея	Тип	Необслуживаемая
	Напряжение, В	12
	Номинальная емкость, Ач	18
	Мощность, отдаваемая на стартер, кВт	0,7
Головное освещение	Дальний свет, Вт	2 x 60 (HВ3)
	Ближний свет, Вт	2 x 60 (HВ3)
Задний фонарь, Вт	2 x 5/21	
Предохранители	Обратитесь к разделу ПРЕДОХРАНИТЕЛИ части ТЕХНИЧЕСКОЕ ОБСЛУЖИВАНИЕ	

СИСТЕМА ПОДАЧИ ТОПЛИВА		
Подача топлива	Тип	Электронный впрыск топлива (EFI), дроссельная заслонка 46 мм, 1 форсунка на цилиндр
Топливный насос	Тип	Электрический (в топливном баке)
Обороты холостого хода об/мин		1400 (не регулируется)
Топливо	Тип (для двигателей 570)	Стандартный неэтилированный бензин
	Минимальное октановое число	92
	Тип (для двигателей 1000R)	Высококачественный неэтилированный бензин
	Минимальное октановое число	95
Емкость топливного бака, л		20,5
Остаток топлива при включении контрольной лампы уровня топлива, л		± 5

СИЛОВАЯ ПЕРЕДАЧА		
Тип		С выбором режимов 2WD/4WD
Передний мост		Быстрозацепляемая вязкостная муфта переднего дифференциала Visco-lok ¹ QE
Передаточное отношение переднего дифференциала		3,6:1
Задний мост		Прямозубая коническая шестерня / редуктор с приводом от вала
Передаточное отношение редуктора заднего моста		3,6:1
Масло переднего дифференциала	Заправочный объем, мл	500
	Тип	Страны Скандинавии: 75W90 SYNTHETIC GEAR OIL (EUR) (Арт. 779212) Прочие страны: 75W90 SYNTHETIC GEAR OIL (Арт. 779158) или синтетическое трансмиссионное масло 75W90 API GL-5

СИЛОВАЯ ПЕРЕДАЧА		
Масло редуктора заднего моста	Заправочный объем, мл	250
	Тип	Страны Скандинавии: 75W140 SYNTHETIC GEAR OIL (EUR) (Арт. 779215) Прочие: 75W140 SYNTHETIC GEAR OIL (Арт. 779160) или синтетическое трансмиссионное масло 75W140 API GL-5
Смазка шарниров равных угловых скоростей		Смазка CV joint grease (P/N 293 550 062) или эквивалент
Смазка карданного вала		Смазка Propeller shaft grease (P/N 293 550 063) или эквивалент

РУЛЕВОЕ УПРАВЛЕНИЕ	
Радиус разворота, мм	3043

ПЕРЕДНЯЯ ПОДВЕСКА			
Тип		Сдвоенные рычаги, с предотвращающей «клевики» геометрией. Внешний стабилизатор поперечной устойчивости	
Амортизатор	570	Количество	2
		Тип	FOX IFP
	1000R	Количество	2
		Тип	С выносным резервуаром и системой регулировки демпфирования сжатия и преднатяга QS3†
Тип регулировки преднатяга		Резьбовой регулировочный узел	

ЗАДНЯЯ ПОДВЕСКА			
Тип		Независимая торсионная подвеска с продольными рычагами (TTI) с внешним стабилизатором поперечной устойчивости	
Амортизатор	570	Количество	2
		Тип	FOX IFP
	1000R	Количество	2
		Тип	С выносным резервуаром и системой регулировки демпфирования сжатия и преднатяга QS3†
Тип регулировки преднатяга		Резьбовой регулировочный узел	

ТОРМОЗНАЯ СИСТЕМА		
Передний тормоз	Количество	2
	Тип	Перфорированные тормозные диски диаметром 214 мм с гидравлическими двухпоршневыми суппортами
Задний тормоз	Количество	2
	Тип	Перфорированные тормозные диски диаметром 214 мм с гидравлическим двухпоршневым суппортом
Тормозная жидкость	Заправочный объем, мл	340
	Тип	DOT 4

ТОРМОЗНАЯ СИСТЕМА	
Суппорт	Двухпоршневой с плавающей скобой (2 x 26 мм)
Материал накладок тормозных колодок	Металл
Минимально допустимая толщина накладок, мм	1
Минимально допустимая толщина диска, мм	4
Максимальное коробление дисков, мм	0,2

ШИНЫ			
Давление в передних шинах		48,3 кПа (7 PSI)	
Давление в задних шинах		48,3 кПа (7 PSI)	
Минимальная остаточная высота рисунка протектора, мм		3	
Размер, мм	Передние	570	711 x 203 x 305
		1000R	766 x 229 x 356
	Задние	570	711 x 279 x 305
		1000R	766 x 229 x 356

КОЛЕСА			
Тип		Литые алюминиевые с бедлоками	
Размер обода, мм	Передние	570	305 x 152
		1000R	355 x 165
	Задние	570	305 x 191
		1000R	355 x 165
Момент затяжки колесных гаек, Нм		100±10	

РАЗМЕРЫ		
Общая длина, см		224
Общая ширина, см		127
Общая высота, см		131
Колесная база, см		129,5
Ширина колеи, см	Передние колеса	103,5
	Задние колеса	100,6
Дорожный просвет, см	570	30,5
	1000R	31,8

ВЕС И ДОПУСТИМАЯ НАГРУЗКА		
Сухая масса, кг	570	393
	1000R	450
Грузоподъемность заднего багажника, кг		16
Предельно допустимая общая загрузка мотовездехода (включая вес водителя, груза и дополнительного оборудования), кг		141
Масса буксируемого груза, кг		590
Вертикальная нагрузка на сцепное устройство, кг		13

***УСТРАНЕНИЕ
НЕИСПРАВНОСТЕЙ***

УКАЗАНИЯ ПО ПОИСКУ И УСТРАНЕНИЮ НЕИСПРАВНОСТЕЙ

КОЛЕНЧАТЫЙ ВАЛ ДВИГАТЕЛЯ НЕ ПРОВОРАЧИВАЕТСЯ

1. РЧ-ключ системы D.E.S.S. не установлен на контактное устройство.
– Надежно установите ключ на контактное устройство системы D.E.S.S.
2. Выключатель двигателя
– Удостоверьтесь, что выключатель двигателя находится в рабочем положении.
3. Рычаг переключения передач не переведен в положение парковочной блокировки или нейтрали.
– Переведите рычаг переключения передач в положение стоянки или нейтрали или нажмите на рычаг тормоза.
4. Перегоревший предохранитель.
– Проверьте состояние главного предохранителя.
5. Слабый заряд АКБ или ненадежные контакты.
– Проверьте систему зарядки.
– Проверьте состояние клемм и выводов АКБ.
– Проверьте АКБ.
– Обратитесь к авторизованному дилеру Can-Am.
6. Неподходящий ключ D.E.S.S., на дисплее многофункциональной панели приборов отображается сообщение BAD KEY (НЕПОДХОДЯЩИЙ КЛЮЧ).
– Используйте ключ, предназначенный для данного мотовездехода.
7. Недостаточная мощность стартера или ненадежные контакты.
– Проверьте состояние соединений стартера.
– Проверьте реле стартера.

КОЛЕНЧАТЫЙ ВАЛ ДВИГАТЕЛЯ ПРОВОРАЧИВАЕТСЯ, НО ДВИГАТЕЛЬ НЕ ЗАПУСКАЕТСЯ

1. Перелив топлива (свеча зажигания мокрая).
– (Режим продувки) В случае, если произошел перелив топлива и двигатель не запускается, данный режим может быть задействован для предотвращения впрыска топлива и искрообразования при провороте коленчатого вала двигателя. Выполните следующее:
- Установите ключ системы D.E.S.S. на контактное устройство.
- До конца нажмите и УДЕРЖИВАЙТЕ рычаг управления дроссельной заслонкой.
- Нажмите кнопку запуска двигателя
- Коленчатый вал двигателя должен проворачиваться в течение 20 секунд.
Отпустите кнопку запуска двигателя
- Отпустите рычаг управления дроссельной заслонкой. Нажав кнопку запуска двигателя, проверните коленчатый вал двигателя еще раз для запуска двигателя.
В случае, если вышеописанная процедура не помогла:
- Очистите пространство вокруг колпачков свечей зажигания и снимите их.
- Снимите свечи.
- Отсоедините электрический разъем форсунки.
- Несколько раз проверните коленчатый вал двигателя.
- При возможности замените свечи зажигания новыми. В противном случае очистите и просушите снятые.
- Выполните описанную выше процедуру запуска двигателя.
В случае, если перелив топлива устранить невозможно, обратитесь к авторизованному дилеру Can-Am.
ПРИМЕЧАНИЕ: Проверьте наличие топлива в моторном масле. В случае, если оно присутствует, замените моторное масло.

2. Топливо не поступает в двигатель (свеча зажигания сухая).

- Проверьте уровень топлива в топливном баке.
- Возможна неисправность топливного насоса.
- Проверьте предохранитель и реле топливного насоса.
- Обратитесь к авторизованному дилеру Cap-At, в ремонтную мастерскую или частному лицу по вашему выбору для проведения обслуживания, ремонта или замены.

3. Неисправна свеча или система зажигания (отсутствует искра).

- Проверьте состояние предохранителя системы зажигания/форсунок.
- Снимите и заново подсоедините свечу к катушке зажигания.
- Убедитесь, что замок зажигания и аварийный выключатель двигателя находятся в рабочем положении.
- Запустите двигатель, заземлив свечу зажигания на двигатель в стороне от свечного колодца. Если искры не возникает, замените свечу зажигания.
- Если неисправность не устранена, обратитесь к авторизованному дилеру Cap-At, в ремонтную мастерскую или частному лицу по вашему выбору для проведения обслуживания, ремонта или замены.

4. Горит контрольная лампа CHECK ENGINE, на дисплее отображается сообщение CHECK ENGINE.

- Обратитесь к авторизованному дилеру Cap-At, в ремонтную мастерскую или частному лицу по вашему выбору для проведения обслуживания, ремонта или замены.

5. Включен аварийный режим двигателя (LIMP HOME).

- Горит контрольная лампа CHECK ENGINE, на дисплее отображается сообщение CHECK ENGINE, обратитесь к авторизованному дилеру Cap-At, в ремонтную мастерскую или частному лицу по вашему выбору для проведения обслуживания, ремонта или замены.

ПЛОХАЯ ПРИЕМИСТОСТЬ ДВИГАТЕЛЯ/ДВИГАТЕЛЬ НЕ РАЗВИВАЕТ МАКСИМАЛЬНУЮ МОЩНОСТЬ**1. Загрязненная или неисправная свеча зажигания.**

- Обратитесь к параграфу КОЛЕНЧАТЫЙ ВАЛ ДВИГАТЕЛЯ ПРОВОРАЧИВАЕТСЯ, НО ДВИГАТЕЛЬ НЕ ЗАПУСКАЕТСЯ.

2. Топливо не поступает в двигатель.

- Обратитесь к параграфу КОЛЕНЧАТЫЙ ВАЛ ДВИГАТЕЛЯ ПРОВОРАЧИВАЕТСЯ, НО ДВИГАТЕЛЬ НЕ ЗАПУСКАЕТСЯ.

3. Двигатель перегревается.

- Обратитесь к параграфу ПЕРЕГРЕВ ДВИГАТЕЛЯ.

4. Засорен или загрязнен воздушный фильтр/корпус воздушного фильтра.

- Проверьте воздушный фильтр и при необходимости очистите его.
- Проверьте наличие отложений в дренажной трубке корпуса воздушного фильтра
- Проверьте положение трубки воздухозаборника.

5. Загрязнен или изношен вариатор.

- Обратитесь к авторизованному дилеру Cap-At.

6. Включен аварийный режим двигателя.

- Проверьте наличие сообщений на дисплее многофункциональной панели приборов.
- Горит контрольная лампа CHECK ENGINE, на дисплее отображается сообщение CHECK ENGINE или LIMP HOME, обратитесь к авторизованному дилеру Cap-At, в ремонтную мастерскую или частному лицу по вашему выбору для проведения обслуживания, ремонта или замены.

ПЕРЕГРЕВ ДВИГАТЕЛЯ

- 1. Низкий уровень охлаждающей жидкости в системе охлаждения.**
 - Проверьте уровень охлаждающей жидкости, см. раздел *ТЕХНИЧЕСКОЕ ОБСЛУЖИВАНИЕ*.
- 2. Загрязнены пластины радиатора.**
 - Очистите пластины радиатора, обратитесь к разделу *РАДИАТОР* части *ТЕХНИЧЕСКОЕ ОБСЛУЖИВАНИЕ*.
- 3. Не работает вентилятор системы охлаждения.**
 - Проверьте предохранитель или реле вентилятора системы охлаждения, обратитесь к части *ТЕХНИЧЕСКОЕ ОБСЛУЖИВАНИЕ*. В случае, если предохранитель исправен, обратитесь к авторизованному дилеру *Can-Am*, в ремонтную мастерскую или частному лицу по вашему выбору для проведения обслуживания, ремонта или замены.

ВОСПЛАМЕНИЕ ТОПЛИВОВОЗДУШНОЙ СМЕСИ ВНЕ КАМЕРЫ СГОРАНИЯ

- 1. Протечка в системе выпуска отработавших газов.**
 - Обратитесь к авторизованному дилеру *Can-Am*, в ремонтную мастерскую или частному лицу по вашему выбору для проведения обслуживания, ремонта или замены.
- 2. Перегрев двигателя.**
 - Обратитесь параграфу *ПЛОХАЯ ПРИЕМИСТОСТЬ ДВИГАТЕЛЯ/ДВИГАТЕЛЬ НЕ РАЗВИВАЕТ МАКСИМАЛЬНУЮ МОЩНОСТЬ*.
- 3. Нарушен угол опережения зажигания или неполадки в системе зажигания.**
 - Обратитесь к авторизованному дилеру *Can-Am*, в ремонтную мастерскую или частному лицу по вашему выбору для проведения обслуживания, ремонта или замены.

ПРОПУСКИ ЗАЖИГАНИЯ

- 1. Загрязненная/неисправная/изношенная свеча зажигания.**
 - Очистите/проверьте свечу зажигания и ее тепловые характеристики. При необходимости замените.
- 2. Вода в топливе**
 - Полностью замените топливо в топливной системе.

МОТОВЕЗДЕХОД НЕ РАЗВИВАЕТ МАКСИМАЛЬНУЮ СКОРОСТЬ

- 1. Двигатель**
 - Обратитесь параграфу *ПЛОХАЯ ПРИЕМИСТОСТЬ ДВИГАТЕЛЯ/ДВИГАТЕЛЬ НЕ РАЗВИВАЕТ МАКСИМАЛЬНУЮ МОЩНОСТЬ*.
- 2. Стояночный тормоз**
 - Убедитесь, что стояночный тормоз полностью снят.
- 3. Засорен или загрязнен воздушный фильтр/корпус воздушного фильтра.**
 - Проверьте воздушный фильтр и при необходимости очистите его.
 - Проверьте наличие отложений в сливной трубке корпуса воздушного фильтра
 - Проверьте положение трубки воздухозабора.
- 4. Загрязнен или изношен вариатор.**
 - Обратитесь к авторизованному дилеру *Can-Am*.
- 5. Включен аварийный режим двигателя.**
 - Проверьте наличие сообщений на дисплее многофункциональной панели приборов.
 - Горит контрольная лампа *CHECK ENGINE*, на дисплее отображается сообщение *CHECK ENGINE* или *LIMP HOME*, обратитесь к авторизованному дилеру *Can-Am*.

ДЛЯ ПЕРЕМЕЩЕНИЯ РЫЧАГА ПЕРЕКЛЮЧЕНИЯ ПЕРЕДАЧ ТРЕБУЕТСЯ ПРИЛОЖЕНИЕ ЗНАЧИТЕЛЬНОГО УСИЛИЯ

1. Шестерни трансмиссии находятся в положении, которое препятствует переключению передач.

– *Откатите мотовездеход назад, затем вперед, чтобы шестерни сдвинулись и не мешали переключению передач.*

2. Загрязнен или изношен вариатор.

– *Обратитесь к авторизованному дилеру Can-Am.*

ОБОРОТЫ УВЕЛИЧИВАЮТСЯ, НО МОТОВЕЗДЕХОД НЕ ТРОГАЕТСЯ С МЕСТА

1. Рычаг переключения передач находится в положении нейтрали или парковочной блокировки.

– *Переведите рычаг в положение заднего хода, повышающей или понижающей передачи.*

2. Загрязнен или изношен вариатор.

– *Обратитесь к авторизованному дилеру Can-Am.*

3. Попадание воды в корпус вариатора.

– *Обратитесь к разделу ОСОБЫЕ ПРОЦЕДУРЫ.*

УМЕНЬШЕНА ПРОИЗВОДИТЕЛЬНОСТЬ РАБОТЫ СИСТЕМЫ DPS

1. В случае, если система DPS продолжительное время работает в условиях чрезмерных нагрузок на компоненты рулевого управления, производительность ее электродвигателя может быть понижена для обеспечения защиты системы.

– *Система вернется к своей обычной производительности после того как произойдет уменьшение нагрузки на компоненты рулевого управления.*

2. Горит контрольная лампа CHECK ENGINE, на дисплее отображается сообщение CHECK DPS.

– *Обратитесь к авторизованному дилеру Can-Am, в ремонтную мастерскую или частному лицу по вашему выбору для проведения обслуживания, ремонта или замены.*

СООБЩЕНИЯМНОГОФУНКЦИОНАЛЬНОЙПАНЕЛИ ПРИБОРОВ

СООБЩЕНИЕ	КОНТРОЛЬНАЯ ЛАМПА	ОПИСАНИЕ
BAD KEY (НЕПОДХОДЯЩИЙ КЛЮЧ)	Check engine	Установлен неподходящий ключ. Используйте ключ, предназначенный для данного мотовездехода.
DESS KEY NOT RECOGNIZED (КЛЮЧ DESS НЕ РАСПОЗНАН)	Check engine	Возможна неисправность контактной поверхности ключа. Снимите и очистите ключ.
PARK BRAKE (СТОЯНОЧНЫЙ ТОРМОЗ)	Нет	Отображается, если тормоз остается приведенным в действие на протяжении более 15 секунд (при движении).
LO BATT VOLT (НИЗКОЕ НАПРЯЖЕНИЕ В БОРТОВОЙ СЕТИ)	Check engine	Недостаточный заряд АКБ. Проверьте напряжение АКБ и системы зарядки АКБ.
HIGH BATT VOLT (ВЫСОКОЕ НАПРЯЖЕНИЕ В БОРТОВОЙ СЕТИ)	Check engine	Избыточный заряд АКБ. Проверьте напряжение АКБ и системы зарядки АКБ.
LOW OIL (НИЗКИЙ УРОВЕНЬ МАСЛА) ⁽¹⁾	Check engine	Низкое давление масла, немедленно остановите двигатель.
HI TEMP (ПЕРЕГРЕВ ДВИГАТЕЛЯ)	Check engine	Двигатель перегревается, обратитесь к параграфу ПЕРЕГРЕВ ДВИГАТЕЛЯ части ПОИСК И УСТРАНЕНИЕ НЕИСПРАВНОСТЕЙ .
LIMP HOME (АВАРИЙНЫЙ РЕЖИМ)	Check engine	Серьезная неисправность двигателя, препятствующая его нормальной работе, лампа CHECK ENGINE будет мигать, обратитесь к части ПОИСК И УСТРАНЕНИЕ НЕИСПРАВНОСТЕЙ .
CHECK ENGINE (НЕИСПРАВНОСТЬ ДВИГАТЕЛЯ)	Check engine	Неисправность двигателя, лампа CHECK ENGINE будет гореть, обратитесь к части ПОИСК И УСТРАНЕНИЕ НЕИСПРАВНОСТЕЙ .
ECM NOT RECOGNIZED (БЛОК УПРАВЛЕНИЯ ДВИГАТЕЛЕМ НЕ РАСПОЗНАН)	Check engine	Ошибка сопряжения многофункциональной панели приборов и блока управления двигателем. Обратитесь к авторизованному дилеру Can-Am.
CHECK DPS (НЕИСПРАВНОСТЬ УСИЛИТЕЛЯ РУЛЯ)	Check engine	Нарушена нормальная работа усилителя руля. Обратитесь к авторизованному дилеру Can-Am.
MAINTENANCE REQUIRED (ТРЕБУЕТСЯ ТЕХНИЧЕСКОЕ ОБСЛУЖИВАНИЕ) ⁽²⁾	Нет	Данное сообщение выводится на дисплей при необходимости проведения технического обслуживания
TPS FAULT PRESS OVERRIDE BUTTON TO LIMP HOME (НЕИСПРАВНОСТЬ ДАТЧИКА ПОЛОЖЕНИЯ ДРОССЕЛЬНОЙ ЗАСЛОНКИ_НАЖМИТЕ НА КНОПКУ БЛОКИРОВКИ АВТОМАТИКИ ДЛЯ ВКЛЮЧЕНИЯ АВАРИЙНОГО РЕЖИМА)	Check engine	Нарушена нормальная работа датчика положения дроссельной заслонки. Обратитесь к авторизованному дилеру Can-Am, в ремонтную мастерскую или частному лицу по вашему выбору для проведения обслуживания, ремонта или замены.

ВНИМАНИЕ ⁽¹⁾ В случае, если отображается данное сообщение, а контрольная лампа CHECK ENGINE продолжает гореть после запуска двигателя, остановите двигатель. Проверьте уровень моторного масла. При необходимости долейте. В случае, если уровень масла соответствует необходимому, обратитесь к авторизованному дилеру Can-Am. Не эксплуатируйте мотовездеход до починки.

⁽²⁾ Для удаления сообщения MAINTENANCE REQUIRED выполните следующее:

1. Находясь в режиме основного дисплея (скорость мотовездехода), нажмите кнопки SET и HOLD.
2. Переключитесь между БЛИЖНИМ и ДАЛЬНИМ светом фар три раза.

ПРИМЕЧАНИЕ: Действия шага 2 должны быть выполнены в течение **2 секунд**.

3. Отпустите кнопку SET.

**ГАРАНТИЙНЫЕ
ОБЯЗАТЕЛЬСТВА**

ОГРАНИЧЕННЫЕ ГАРАНТИЙНЫЕ ОБЯЗАТЕЛЬСТВА КОМПАНИИ BRP ДЛЯ ЕВРОПЕЙСКОЙ ЭКОНОМИЧЕСКОЙ ЗОНЫ, СОДРУЖЕСТВА НЕЗАВИСИМЫХ ГОСУДАРСТВ И ТУРЦИИ НА МОТОВЕЗДЕХОДЫ CAN-AM™ ATV 2019 МОДЕЛЬНОГО ГОДА

1) ПРЕДМЕТ ГАРАНТИЙНЫХ ОБЯЗАТЕЛЬСТВ

Bombardier Recreational Products Inc. (далее BRP)* гарантирует отсутствие дефектов материалов и производственных дефектов в мотовездеходах Can-Am 2019 года, проданных авторизованным дистрибьютором/дилером BRP в странах Европейской Экономической Зоны, в которую входят страны Европейского Союза, Норвегия, Исландия и Лихтенштейн (ЕЭЗ), в странах Содружества Независимых Государств, включая Украину и Туркменистан (СНГ) и в Турции, в течение срока и на условиях, указанных ниже.

На подлинные аксессуары Can-Am, установленные авторизованным дистрибьютором/дилером Can-Am во время продажи нового, неиспользованного мотовездехода Can-Am 2019 модельного года, распространяются те же гарантийные обязательства, что и на сам мотовездеход.

Настоящая ограниченная гарантия не является действительной в случаях: (1) мотовездеход эксплуатировался, в том числе и предыдущим владельцем, в гонках и других соревновательных мероприятиях, или (2) в конструкцию мотовездехода были внесены изменения или произведены модификации, отрицательно повлиявшие на его работу, технические характеристики и надежность, или такие изменения, которые изменили назначение мотовездехода.

2) ОГРАНИЧЕНИЕ ГАРАНТИЙНЫХ ОБЯЗАТЕЛЬСТВ

В ПРЕДЕЛАХ, УСТАНОВЛЕННЫХ ЗАКОНОМ, ДАННЫЕ ГАРАНТИЙНЫЕ ОБЯЗАТЕЛЬСТВА ЯВЛЯЮТСЯ ИСКЛЮЧИТЕЛЬНЫМИ И НЕ ПРЕДУСМАТРИВАЮТ НИКАКИХ ИНЫХ ГАРАНТИЙНЫХ ОБЯЗАТЕЛЬСТВ, ВЫРАЖЕННЫХ ИЛИ ПОДРАЗУМЕВАЮЩИХСЯ, В ТОМ ЧИСЛЕ ГАРАНТИЙ КОММЕРЧЕСКОЙ ЦЕННОСТИ ИЗДЕЛИЯ ИЛИ ЕГО СООТВЕТСТВИЯ КАКОМУ-ЛИБО ОПРЕДЕЛЕННОМУ ПРЕДНАЗНАЧЕНИЮ. СРОК ДЕЙСТВИЯ ПОДРАЗУМЕВАЮЩИХСЯ ГАРАНТИЙ В ЧАСТИ, НЕ ДОПУСКАЮЩЕЙ ИСКЛЮЧЕНИЯ, ОГРАНИЧЕН СРОКОМ ВЫРАЖЕННЫХ ГАРАНТИЙ. ДАННЫЕ ГАРАНТИЙНЫЕ ОБЯЗАТЕЛЬСТВА НЕ РАСПРОСТРАНЯЮТСЯ НА ЗАКОНОМЕРНЫЙ ИЛИ СЛУЧАЙНЫЙ УЩЕРБ. В ПРЕДЕЛАХ НЕКОТОРЫХ ТЕРРИТОРИАЛЬНЫХ ЕДИНИЦ НЕ ДОЗВОЛЯЕТСЯ ИСКЛЮЧАТЬ ИЛИ ОГРАНИЧИВАТЬ ОТВЕТСТВЕННОСТЬ ПО УКАЗАННЫМ ВЫШЕ ОБСТОЯТЕЛЬСТВАМ, И ПОЭТОМУ ПРИВЕДЕННЫЕ ВЫШЕ ИСКЛЮЧЕНИЯ ИЛИ ОГРАНИЧЕНИЯ МОГУТ НЕ ОТНОСИТЬСЯ К ВАМ ЛИЧНО. НАСТОЯЩИЕ ГАРАНТИЙНЫЕ ОБЯЗАТЕЛЬСТВА ДАЮТ ВАМ ОПРЕДЕЛЕННЫЕ ПРАВА, ТАКЖЕ ВЫ МОЖЕТЕ ИМЕТЬ ДРУГИЕ ЗАКОННЫЕ ПРАВА, КОТОРЫЕ МОГУТ МЕНЯТЬСЯ В ЗАВИСИМОСТИ ОТ МЕСТА ПРОЖИВАНИЯ.

Ни дистрибьютор, ни дилер Can-Am, ни какое-либо иное лицо не уполномочены совершать действия, делать заявления или давать гарантии, отличные от приведенных в настоящих гарантийных обязательствах, и, будучи сделаны, такие действия, заявления или гарантии не будут иметь исковой силы в отношении компании BRP.

BRP оставляет за собой право на изменения данной гарантии в любое время, при этом подразумевается, что такие изменения не могут быть применены к мотовездеходам, проданным на ранее действовавших условиях осуществления гарантийных обязательств.

3) ИСКЛЮЧЕНИЯ ИЗ ГАРАНТИЙНЫХ ОБЯЗАТЕЛЬСТВ

Исключениями из данных ограниченных гарантийных обязательств являются:

– естественный износ узлов и деталей. Под естественным износом понимается ожидаемое

уменьшение пригодности детали в результате изнашивания или обычного воздействия окружающей среды. Интенсивность износа и долговечность детали, зависит от условий эксплуатации (характера нагрузки, величины удельного давления, температуры и т. д.), а также материала, из которого изготовлена деталь, регулировки, смазки, своевременности и тщательности выполнения работ по техническому обслуживанию, соблюдения правил и условий эксплуатации изделия, изложенных в соответствующем Руководстве по эксплуатации.

Следующие компоненты рассматриваются компанией BRP как подверженные естественному износу. Гарантия на них не распространяется, кроме случаев, когда поломка является прямым следствием дефекта материала или некачественной сборки.

Аккумуляторные батареи	Гребные винты подвесных лодочных моторов / импеллеры водометов	Втулки электродвигателя стартера
Компоненты тормозной системы	Лампы накаливания / лампы-фары	Компоненты подвесок
Компоненты карбюратора	Смазочные материалы	Термостаты подвесных моторов
Детали сцепления	Уплотнительные материалы	Ремни ГРМ
Приводные ремни	Компоненты сиденья	Шины
Фильтры	Сменные коньки лыж	Щетки электродвигателя
Обработанные и необработанные поверхности	Лыжи	Анод антикоррозионной защиты
Предохранители	Накладки полозьев	Гусеницы
Шланги	Свечи зажигания	Сменное кольцо водомета
Компоненты гидравлической системы	Компоненты рулевого управления	Колесные диски

Для получения дополнительной информации обратитесь к авторизованному дилеру BRP.

- затраты на детали, смазочные материалы и работы, произведенные во время технического обслуживания;
- повреждения, связанные с нарушением правил технического обслуживания и/или хранения, которые изложены в настоящем Руководстве по эксплуатации;;
- снятия компонентов, неквалифицированного ремонта и технического обслуживания, внесения изменений в конструкцию или использования запасных частей или аксессуаров, не произведённых или не одобренных компанией BRP, которые в силу объективных умозаключений, являются либо несовместимыми с изделием, либо оказывают неблагоприятное воздействие на его функционирование, эксплуатационные характеристики и надёжность, или являющиеся результатом ремонта,
- повреждения, возникшие в результате неправильного или недопустимого использования изделия и нарушения правил эксплуатации изделия, изложенных в настоящем Руководстве по эксплуатации;
- повреждения, возникшие в результате аварии, затопления, возгорания, попадания снега или воды, хищения, актов вандализма или любых иных непреодолимых обстоятельств;
- повреждения, возникшие вследствие применения не рекомендованных сортов топлива, моторного масла и иных смазочных материалов (обратитесь к соответствующим разделам настоящего Руководства);
- повреждения, возникшие в результате коррозии, окисления или воздействия природных факторов;
- случайный или закономерный ущерб, связанный, но не ограниченный, с буксировкой, затратами на транспортировку, хранением, телефонными вызовами, арендой, использованием такси, выплатой кредитов и страховых взносов, потерей времени, потерей дохода или временными затратами,

вызванными перерывами в эксплуатации, в результате проведения технического обслуживания и ремонта.

4) СРОК ДЕЙСТВИЯ ГАРАНТИЙНЫХ ОБЯЗАТЕЛЬСТВ

Гарантийный срок исчисляется со дня доставки изделия первому покупателю или с первого дня эксплуатации изделия, в зависимости от того, что наступит раньше, и устанавливается на период:

- ДВАДЦАТЬ ЧЕТЫРЕ (24) ПОСЛЕДОВАТЕЛЬНЫХ МЕСЯЦА, если мотовездеход приобретен для личного использования.
- ШЕСТЬ (6) ПОСЛЕДОВАТЕЛЬНЫХ МЕСЯЦЕВ, если мотовездеход приобретен для коммерческого использования или проката.

Считается, что мотовездеход находится в коммерческой эксплуатации, если он используется для получения дохода, выполнения любых работ или сдается в аренду в любой период срока гарантийного обслуживания. Мотовездеход также считается находящимся в коммерческой эксплуатации, если в любой момент в течение гарантийного срока, он лицензирован для коммерческого использования.

Ремонт и замена деталей, а также выполнение операций технического обслуживания не являются основанием для продления гарантийного срока.

Необходимо иметь в виду, что продолжительность гарантийного периода, как и другие аспекты гарантий, регулируются местным законодательством.

5) УСЛОВИЯ ПРИЗНАНИЯ ГАРАНТИЙНЫХ ОБЯЗАТЕЛЬСТВ

Данная гарантия действительна только при нижеследующих условиях:

- мотовездеход Can-Am 2019 модельного года приобретен первым владельцем в новом, не эксплуатировавшемся состоянии у авторизованного дистрибьютора/дилера Can-Am в стране, где совершена покупка (далее дистрибьютор/дилер Can-Am);
- мотовездеход Can-Am прошел предпродажную подготовку в соответствии с требованиями BRP, что подтверждено соответствующими документами;
- мотовездеход Can-Am зарегистрирован дистрибьютором/дилером Can-Am в установленном порядке;
- мотовездеход Can-Am 2019 модельного года должен быть приобретен на территории ЕЭЗ, СНГ или Турции, постоянным жителем соответствующего государства; и
- мотовездеход Can-Am регулярно проходит техническое обслуживание в соответствии с регламентом, приведенным в настоящем Руководстве, что является обязательным условием признания действительности гарантийных обязательств. Компания BRP оставляет за собой право потребовать доказательства надлежащего ухода и выполнения соответствующего обслуживания изделия.

В случае несоблюдения хотя бы одного из приведенных выше условий компания BRP не несет ответственности по гарантийным обязательствам перед любым пользователем. Указанные ограничения вводятся для того, чтобы компания BRP имела возможность гарантировать как безопасность использования своей продукции, так и безопасность потребителей и других людей.

6) УСЛОВИЯ ПРИЗНАНИЯ ПРАВА НА ГАРАНТИЙНОЕ ОБСЛУЖИВАНИЕ

Владелец должен прекратить эксплуатацию мотовездехода, с момента обнаружения неполадки. Владелец должен известить дистрибьютора/дилера Can-Am о дефекте материала или изготовления в течение двух (2) месяцев с момента обнаружения и предоставить беспрепятственный доступ к изделию с целью ремонта. Владелец также должен представить дистрибьютору/дилеру Can-Am доказательство приобретения изделия в новом, не эксплуатировавшемся состоянии и подписать заявку на ремонт/работы до начала ремонта. Все детали, заменяемые в процессе гарантийного ремонта, переходят в собственность компании BRP.

Необходимо иметь в виду, что срок уведомления дистрибьютора/дилера BRP о выявленном дефекте устанавливается местным законодательством.

7) ОБЯЗАТЕЛЬСТВА КОМПАНИИ BRP

В пределах, допускаемых законом, в течение гарантийного срока BRP обязуется, по своему усмотрению, бесплатно отремонтировать или заменить через дистрибьютора/дилера Can-Am любую подлинную деталь, в которой обнаружен дефект материала или изготовления, на подлинную деталь Can-Am при условии нормальной эксплуатации и технического обслуживания мотовездехода в соответствии с данным руководством. Ответственность компании BRP ограничена обязанностью выполнения необходимого ремонта или замены частей. Нарушение условий гарантии не может являться основанием для отмены или аннулирования продажи мотовездехода владельцу. Вы можете иметь иные юридические права, которые в различных странах могут отличаться.

В случае необходимости выполнения обслуживания за пределами страны продажи владелец обязан нести дополнительные расходы согласно местному законодательству, такие как, но не ограниченные, транспортные расходы, страховые расходы, налоги, оплата разрешения, налог на импорт и все другие виды материальных расходов, включая налоги, установленные правительством, региональными и районными органами власти и их территориальными агентствами.

BRP оставляет за собой право вносить улучшения или изменения в свою продукцию без обязательства произвести аналогичную модификацию ранее выпущенных изделий.

8) ПЕРЕДАЧА ПРАВ НА ГАРАНТИЙНОЕ ОБСЛУЖИВАНИЕ

В случае перепродажи изделия права на гарантийное обслуживание в течение оставшегося срока переходят к новому владельцу при условии, что BRP или дистрибьютор/дилер Can-Am в дополнение к координатам нового владельца получает доказательство того, что прежний владелец согласен на передачу прав владения изделием другому лицу.

9) ПОДДЕРЖКА ПОТРЕБИТЕЛЕЙ

Споры и разногласия, возникшие в связи с применением данных ограниченных гарантийных обязательств, BRP предлагает разрешать на уровне дистрибьютора/дилера. Рекомендуем обсудить проблему с менеджером или владельцем компании-дилера.

В случае, если спор остается неразрешенным, следует либо воспользоваться контактной формой, размещенной на сайте www.brp.com, либо связаться с одним из представительств BRP, адреса которых представлены в разделе *СВЯЗАТЬСЯ С НАМИ*:

* В странах ЕЭЗ изделия распространяются и обслуживаются BRP European Distribution S.A., ее дочерними компаниями и филиалами.

© 2018 Bombardier Recreational Products Inc. Все права защищены.

™ Торговый знак компании Bombardier Recreational Products Inc. (BRP) или ее филиалов

® Зарегистрированный торговый знак компании Bombardier Recreational Products Inc.

***ИНФОРМАЦИЯ
ДЛЯ ВЛАДЕЛЬЦА***

ГАРАНТИЯ ПРАВ ЛИЧНОСТИ

Все предоставленные вами сведения личного характера будут использованы с целью обеспечения вашей безопасности и для того, чтобы компания BRP могла выполнить свои гарантийные обязательства. Однако компания BRP и ее филиалы могут использовать данные о покупателях для распространения маркетинговой и рекламной информации о компании BRP и ее продуктах.

Чтобы реализовать свое право на получения консультаций или для внесения изменений в данные, а также для удаления ваших данных из листа рассылки, обращайтесь в компанию BRP.

По электронной почте:

privacyofficer@brp.com

По почте:

BRP

Senior Legal Counsel-Privacy Officer

726 St-Joseph

Valcourt QC

Canada

J0E 2L0

СВЯЗАТЬСЯ С НАМИ

www.brp.com

Северная Америка

565 de la Montagne Street
Valcourt (Québec) J0E 2L0
Canada

Sturtevant, Wisconsin, U.S.A.
10101 Science Drive
Sturtevant, Wisconsin
53177
U.S.A.

Circuito de la Productividad #111
Parque Industrial Guadalajara
Col. Las Pintas
El Salto, Jalisco, 45690
Mexico

Av. Ferrocarril # 202
Parque Industrial Querétaro
Santa Rosa Jáuregui, Querétaro
Querétaro
C.P. 76220 México

Европа

Skaldenstraat 125
B-9042 Gent
Belgium

Itterpark 11
D-40724 Hilden
Germany

ARTEPARC Bâtiment B
Route de la côte d'Azur, Le Canet
13590 Meyreuil
France

Ingvald Ystgaardsvei 15
N-7484 Trondeim
Norway

Isoaavantie 7
PL 8040
96101 Rovaniemi

Formvägen 16
S-90621 Umeå
Sweden

Avenue d'Ouchy 4-6
1006 Lausanne
Switzerland

Австралия и Океания

6 Lord Street
Lakes Business Park
Botany, NSW 2019
Australia

Южная Америка

Rodovia Anhanguera Km 104
Loteamento Techno Park
Condominio Empresarial AZTech
Avenida James Clerck Maxwell, 280 -
Modulo 04
13069-380, Campinas SP
Brazil

Азия

15/F Parale Mitsui Building, 8
Higashida-Cho, Kawasaki-ku
Kawasaki 210-0005
Japan

Room Dubai, level 12, Platinum Tower
233 Tai Cang Road
Xintiandi, Lu Wan District
Shanghai 200020
PR China»

СМЕНА АДРЕСА ВЛАДЕЛЬЦА/ПЕРЕПРОДАЖА

В случае изменения адреса или смены владельца мотовездехода:

– сообщите об этом авторизованному дилеру Can-Am

– заполните и отправьте бланк, приведенный в конце руководства, авторизованному дилеру Can-Am или по указанному в предыдущем разделе адресу.

В случае перепродажи мотовездехода приложите также к карте доказательство того, что прежний владелец не против перепродажи.

Это необходимо сделать, прежде всего, из соображений вашей безопасности, независимо от того, истёк срок гарантии или нет. Компания BRP свяжется с вами, когда возникнет необходимость внесения каких-либо изменений в конструкцию мотовездехода.

В СЛУЧАЕ ХИЩЕНИЯ: В случае хищения вашего мотовездехода незамедлительно сообщите об этом в компанию BRP или авторизованному дилеру Can-Am. Мы просим вас быть готовым предоставить следующую информацию: ваше имя, адрес, номер телефона, VIN и дату хищения.

***СЕРВИСНАЯ
КНИЖКА***



Код модели

Код Талона

ГАРАНТИЙНЫЙ ТАЛОН

Наименование

Серийный номер

Дата продажи

Использование

личное
 коммерческое
 демонстрация

Данные о владельце

Фамилия
 Имя
 Отчество
 Название организации
 владельца (если владелец
 юридическое лицо)
 ИНН
 Адрес
 Регион
 Район
 Населенный пункт
 Страна
 Индекс
 Телефон
 Факс
 Адрес
 электронной почты

■ Настоящим подтверждаю, что мне предоставлена в полном объеме информация об изделии в соответствии со ст. 10 Закона РФ "О защите прав потребителей", в том числе: об основных потребительских свойствах изделия, о работе всех систем и органов управления изделия; о правилах эффективного и безопасного использования изделия.

■ Я ознакомлен с "Гарантийными обязательствами изготовителя", которые являются неотъемлемой частью договора купли-продажи изделия, с обязанностями владельца в части соблюдения правил эксплуатации изделия, установленного регламента технического обслуживания и инструкций по уходу за изделием; с порядком регистрации и учета технического обслуживания.

■ Я ознакомлен с комплектацией приобретаемого мной изделия и подтверждаю факт покупки изделия в данном исполнении и в данной комплектации. Претензий к качеству и комплектации изделия не имею.

■ Руководство по эксплуатации на русском языке получил.

Подпись владельца

Название
официального дилера BRP

ФИО и подпись
представителя официального дилера BRP

can-am



SEA-DOO



ski-doo



LYNX



EVINRUDE



ОТМЕТКИ О ПРОХОЖДЕНИИ РЕГЛАМЕНТНЫХ РАБОТ

Проведение регулярного и квалифицированного технического обслуживания транспортного средства является очень важным фактором для поддержания его в технически исправном и безопасном для эксплуатации состоянии. Периодически проверяйте техническое состояние транспортного средства и следуйте указаниям, приведённым в разделе *ТЕХНИЧЕСКОЕ ОБСЛУЖИВАНИЕ*. Невыполнение регулярного технического обслуживания приведёт к отказу производителя от гарантийных обязательств. Условия гарантийного обслуживания приведены в разделе *ГАРАНТИЙНЫЕ ОБЯЗАТЕЛЬСТВА*.

Предпродажная подготовка

Дата:
Пробег: км
Наработка: моточасы
Дилер:
Сервис-менеджер:
Подпись:
Рекомендации:
.....

М.П.

Следующее техническое обслуживание:

Дата: Пробег: км Наработка: моточасы

Контрольный осмотр после окончания обкатки

Дата:
Пробег: км
Наработка: моточасы
Дилер:
Сервис-менеджер:
Подпись:
Рекомендации:
.....

М.П.

Следующее техническое обслуживание:

Дата: Пробег: км Наработка: моточасы

Консервация

Дата:
Пробег: км
Наработка: моточасы
Дилер:
Сервис-менеджер:
Подпись:
Рекомендации:
.....

М.П.

Следующее техническое обслуживание:

Дата: Пробег: км Наработка: моточасы

Техническое обслуживание	<input type="checkbox"/>
Консервация	<input type="checkbox"/>
Предсезонная подготовка	<input type="checkbox"/>
Дата:	
Пробег: КМ	
Наработка: моточасы	
Дилер:	
Сервис-менеджер:	
Подпись:	
Рекомендации:	
.....	
М.П.	
Следующее техническое обслуживание:	
Дата:	
Пробег: КМ	
Наработка: моточасы	
(в зависимости от того, что наступит раньше)	

Техническое обслуживание	<input type="checkbox"/>
Консервация	<input type="checkbox"/>
Предсезонная подготовка	<input type="checkbox"/>
Дата:	
Пробег: КМ	
Наработка: моточасы	
Дилер:	
Сервис-менеджер:	
Подпись:	
Рекомендации:	
.....	
М.П.	
Следующее техническое обслуживание:	
Дата:	
Пробег: КМ	
Наработка: моточасы	
(в зависимости от того, что наступит раньше)	

Техническое обслуживание	<input type="checkbox"/>
Консервация	<input type="checkbox"/>
Предсезонная подготовка	<input type="checkbox"/>
Дата:	
Пробег: КМ	
Наработка: моточасы	
Дилер:	
Сервис-менеджер:	
Подпись:	
Рекомендации:	
.....	
М.П.	
Следующее техническое обслуживание:	
Дата:	
Пробег: КМ	
Наработка: моточасы	
(в зависимости от того, что наступит раньше)	

Техническое обслуживание	<input type="checkbox"/>
Консервация	<input type="checkbox"/>
Предсезонная подготовка	<input type="checkbox"/>
Дата:	
Пробег: КМ	
Наработка: моточасы	
Дилер:	
Сервис-менеджер:	
Подпись:	
Рекомендации:	
.....	
М.П.	
Следующее техническое обслуживание:	
Дата:	
Пробег: КМ	
Наработка: моточасы	
(в зависимости от того, что наступит раньше)	

Техническое обслуживание <input type="checkbox"/>
Консервация <input type="checkbox"/>
Предсезонная подготовка <input type="checkbox"/>
Дата:
Пробег: КМ
Наработка: моточасы
Дилер:
Сервис-менеджер:
Подпись:
Рекомендации:
.....
М.П.
Следующее техническое обслуживание:
Дата:
Пробег: КМ
Наработка: моточасы
(в зависимости от того, что наступит раньше)

Техническое обслуживание <input type="checkbox"/>
Консервация <input type="checkbox"/>
Предсезонная подготовка <input type="checkbox"/>
Дата:
Пробег: КМ
Наработка: моточасы
Дилер:
Сервис-менеджер:
Подпись:
Рекомендации:
.....
М.П.
Следующее техническое обслуживание:
Дата:
Пробег: КМ
Наработка: моточасы
(в зависимости от того, что наступит раньше)

Техническое обслуживание <input type="checkbox"/>
Консервация <input type="checkbox"/>
Предсезонная подготовка <input type="checkbox"/>
Дата:
Пробег: КМ
Наработка: моточасы
Дилер:
Сервис-менеджер:
Подпись:
Рекомендации:
.....
М.П.
Следующее техническое обслуживание:
Дата:
Пробег: КМ
Наработка: моточасы
(в зависимости от того, что наступит раньше)

Техническое обслуживание <input type="checkbox"/>
Консервация <input type="checkbox"/>
Предсезонная подготовка <input type="checkbox"/>
Дата:
Пробег: КМ
Наработка: моточасы
Дилер:
Сервис-менеджер:
Подпись:
Рекомендации:
.....
М.П.
Следующее техническое обслуживание:
Дата:
Пробег: КМ
Наработка: моточасы
(в зависимости от того, что наступит раньше)

ИЗМЕНЕНИЕ АДРЕСА

ИЗМЕНЕНИЕ ВЛАДЕЛЬЦА



ИДЕНТИФИКАЦИОННЫЙ НОМЕР ТРАНСПОРТНОГО СРЕДСТВА

--	--	--	--	--	--	--	--	--	--	--	--	--	--	--	--	--	--	--	--	--

МОДЕЛЬ

НОМЕР ТРАНСПОРТНОГО СРЕДСТВА

СТАРЫЙ АДРЕС/
ПРЕЖНИЙ ВЛАДЕЛЕЦ:

Ф.И.О.

СТРАНА

ПОЧТОВЫЙ ИНДЕКС

ГОРОД

УЛИЦА

№ ДОМА

№ КВАРТИРЫ

ТЕЛЕФОН

НОВЫЙ АДРЕС/
НОВЫЙ ВЛАДЕЛЕЦ:

Ф.И.О.

СТРАНА

ПОЧТОВЫЙ ИНДЕКС

ГОРОД

УЛИЦА

№ ДОМА

№ КВАРТИРЫ

ТЕЛЕФОН

АДРЕС ЭЛЕКТРОННОЙ ПОЧТЫ

V00A2F

ИЗМЕНЕНИЕ АДРЕСА

ИЗМЕНЕНИЕ ВЛАДЕЛЬЦА



ИДЕНТИФИКАЦИОННЫЙ НОМЕР ТРАНСПОРТНОГО СРЕДСТВА

--	--	--	--	--	--	--	--	--	--	--	--	--	--	--	--	--	--	--	--	--

МОДЕЛЬ

НОМЕР ТРАНСПОРТНОГО СРЕДСТВА

СТАРЫЙ АДРЕС/
ПРЕЖНИЙ ВЛАДЕЛЕЦ:

Ф.И.О.

СТРАНА

ПОЧТОВЫЙ ИНДЕКС

ГОРОД

УЛИЦА

№ ДОМА

№ КВАРТИРЫ

ТЕЛЕФОН

НОВЫЙ АДРЕС/
НОВЫЙ ВЛАДЕЛЕЦ:

Ф.И.О.

СТРАНА

ПОЧТОВЫЙ ИНДЕКС

ГОРОД

УЛИЦА

№ ДОМА

№ КВАРТИРЫ

ТЕЛЕФОН

АДРЕС ЭЛЕКТРОННОЙ ПОЧТЫ

V00A2F

ТРАНСПОРТНОЕ СРЕДСТВО

МОДЕЛЬ № _____

ТРАНСПОРТНОЕ СРЕДСТВО

ИДЕНТИФИКАЦИОННЫЙ НОМЕР (VIN) _____

ДВИГАТЕЛЬ

ИДЕНТИФИКАЦИОННЫЙ НОМЕР (EIN) _____

Владелец: _____

Ф.И.О. _____

СТРАНА _____

ПОЧТОВЫЙ ИНДЕКС _____

ГОРОД _____

УЛИЦА _____

№ ДОМА _____

№ КВАРТИРЫ _____

Дата продажи: _____

ГОД

МЕСЯЦ

ДЕНЬ

Дата истечения

гарантийного срока: _____

ГОД

МЕСЯЦ

ДЕНЬ

Заполняется дилером при продаже

ШТАМП ДИЛЕРА

Рекомендуем проверить у дилера регистрацию Вашего изделия в компании BRP.

Напоминаем, что в тексте Руководства важная информация выделена следующим образом:

**ПРЕДОСТЕРЕЖЕНИЕ****Текст в рамке содержит инструкции, нарушение которых может привести к авариям, несчастным случаям, травмам или гибели людей.**

