

can-am®



2019

Bedienungsanleitung

Einschließlich
Sicherheits-, Fahrzeug-
und Wartungsinformationen



RENEGADE® X™ mr

WARNUNG

Lesen Sie diese Bedienungsanleitung sorgfältig durch. Sie enthält wichtige Sicherheitsinformationen.
Empfohlenes Mindestalter: Fahrer: 16 Jahre. Bewahren Sie diese Bedienungsanleitung im Fahrzeug auf.

2 1 9 0 0 1 9 5 8 _ D E

Bedienungsanleitungen
im Original

WARNUNG

DAS FÜHREN IHRES FAHRZEUGS KANN GEFÄHRLICH SEIN. Wenn Sie die allgemeinen Vorsichtsmaßnahmen nicht einhalten, selbst bei normalen Fahrmanövern wie Abbiegen oder Fahren auf Hügeln oder über Hindernisse, kann es schnell zu einem Zusammenstoß oder einem Überschlag kommen. Zu Ihrer eigenen Sicherheit sollten Sie alle Warnhinweise verstehen und befolgen, die in dieser Bedienungsanleitung und auf den Hinweisschildern an Ihrem Fahrzeug enthalten sind. **Werden diese Warnhinweise nicht befolgt, kann dies zu SCHWERWIEGENDEN VERLETZUNGEN ODER SOGAR ZUM TOD führen!**

Bewahren Sie diese Bedienungsanleitung immer im Fahrzeug auf.

WARNUNG


Das Nichtbeachten von Sicherheitsvorkehrungen und Anweisungen, die in dieser Bedienungsanleitung, auf dem *SICHERHEITSVIDEO* und auf den Hinweisschildern am Fahrzeug zu finden sind, kann zu Verletzungen und sogar zum Tod führen!

WARNUNG

Dieses Fahrzeug ist möglicherweise leistungsstärker als andere, mit denen Sie in der Vergangenheit gefahren sind. Nehmen Sie sich Zeit, um mit Ihrem neuen Fahrzeug vertraut zu werden.

Die folgenden Marken sind Eigentum von Bombardier Recreational Products Inc.:

WARNUNG GEMÄSS „CALIFORNIA PROPOSITION 65“

 **WARNUNG:** Durch Betrieb, Service und Wartung eines Geländefahrzeugs können Sie Chemikalien wie Motorabgasen, Kohlenmonoxid, Phthalaten und Blei ausgesetzt werden, die der Staat Kalifornien als Krebserreger, Verursacher von Geburtsfehlern oder anderen reproduktiven Schäden eingestuft hat.

Um das Risiko zu mindern, vermeiden Sie Abgase einzuzatmen, lassen Sie den Motor nur bei Bedarf im Leerlauf laufen, warten Sie Ihr Fahrzeug nur in gut belüfteten Räumlichkeiten, und tragen Sie während der Fahrzeugwartung Handschuhe oder waschen Sie Ihre Hände häufig. Weitere Informationen finden Sie unter www.p65warnings.ca.gov/products/passenger-vehicle.

In Kanada übernimmt Bombardier Recreational Products Inc. (BRP) den Vertrieb der Produkte.

In den USA werden die Produkte durch BRP US Inc. vertrieben.

Die folgenden Marken sind Eigentum von Bombardier Recreational Products Inc.

Can-Am® D.E.S.S.™ DPS™ Renegade™ Rotax® TTI™ X™ XPS™

Dieses Dokument enthält die Marken der folgenden Unternehmen:

– † Visco-Lok ist eine Marke der GKN Viscodrive GmbH.

– † QS3 ist eine Marke von Fox Factory, Inc.

VORWORT

Deutsch	Dieses Handbuch ist möglicherweise in Ihrer Landessprache verfügbar. Bitte wenden Sie sich an Ihren Händler oder besuchen Sie: www.operatorsguides.brp.com
English	This guide may be available in your language. Check with your dealer or go to: www.operatorsguides.brp.com
Español	Es posible que este manual esté disponible en su idioma. Consulte a su distribuidor o visite: www.operatorsguides.brp.com
Français	Ce guide peut être disponible dans votre langue. Vérifier avec votre concessionnaire ou aller à: www.operatorsguides.brp.com
Italiano	Questa guida potrebbe essere disponibile nella propria lingua. Contattare il concessionario o consultare: www.operatorsguide.brp.com
中文	本手册可能有您的语种的翻译版本。请向经销商问询，或者登录 www.operatorsguides.brp.com 查询。
日本語	このガイドは、言語によって翻訳版が用意されています。ディーラーに問い合わせるか、次のアドレスでご確認ください： www.operatorsguides.brp.com
Nederlands	Deze handleiding kan beschikbaar zijn in uw taal. Vraag het aan uw dealer of ga naar: www.operatorsguides.brp.com
Norsk	Denne boken kan finnes tilgjengelig på ditt eget språk. Kontakt din forhandler eller gå til: www.operatorsguides.brp.com
Português	Este manual pode estar disponível em seu idioma. Fale com sua concessionária ou visite o site: www.operatorsguides.brp.com
Русский	Воспользуйтесь руководством на вашем языке. Узнайте о его наличии у дилера или на странице по адресу www.operatorsguide.brp.com
Suomi	Käyttöohjekirja voi olla saatavissa omalla kielelläsi. Tarkista jälleenmyyjältä tai käy osoitteessa: www.operatorsguides.brp.com
Svenska	Denna bok kan finnas tillgänglig på ditt språk. Kontakta din återförsäljare eller gå till: www.operatorsguides.brp.com

Herzlichen Glückwunsch zum Kauf Ihres neuen Can-Am® ATV. Dieses Fahrzeug wird von der eingeschränkten BRP Garantie abgedeckt. Für Ersatzteile, Zubehör und Service steht Ihnen ein Netz von Can-Am Vertragshändlern zur Verfügung.

Bei der Lieferung wurden Sie über die Garantie informiert und Sie haben die *LISTE FÜR DIE KONTROLLE VOR AUSLIEFERUNG* unterschrieben, mit der sichergestellt wird, dass Ihr neues Fahrzeug zu

Ihrer vollen Zufriedenheit vorbereitet wurde.

Ihr Händler ist verpflichtet, Sie zufrieden zu stellen. Für weitere Informationen wenden Sie sich bitte an Ihren Händler.

Vor Fahrtantritt

Um mehr darüber zu erfahren, wie Sie für sich und andere Personen das Risiko verringern können, verletzt oder getötet zu werden, lesen Sie diese Bedienungsanleitung vor Gebrauch des Fahrzeugs:

Lesen Sie ebenfalls alle Hinweisschilder an Ihrem ATV und sehen Sie sich das *SICHERHEITSVIDEO* unter

<https://can-am.brp.com/off-road/safety> aufmerksam an.



Dies ist ein Fahrzeug der Kategorie S. Beachten Sie immer diese Altersempfehlung: Einem Kind unter 16 Jahren ist das Fahren dieses Fahrzeugs untersagt.

Dieses Fahrzeug ist nur für den Freizeitgebrauch durch erfahrene Benutzer gedacht.

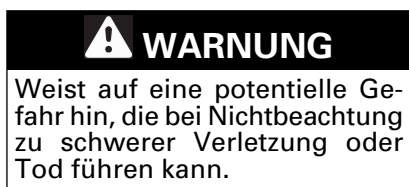
Wir empfehlen Ihnen dringend den Besuch eines Kurses über sicheres Fahren. Einzelheiten siehe *BESONDERE SICHERHEITSHINWEISE*.

Die Nichtbeachtung der in dieser Bedienungsanleitung enthaltenen Warnhinweise kann zu **SCHWEREN VERLETZUNGEN** oder zum **TOD** führen.

Sicherheitshinweise

Im Folgenden werden die Arten der Sicherheitshinweise, ihr Aussehen und ihre Verwendung in dieser Anleitung erklärt:

Das Warnsymbol  weist auf eine potentielle Verletzungsgefahr hin.



 VORSICHT Weist auf eine gefährliche Situation hin, die bei Nichtvermeidung zu leichten

oder mittleren Verletzungen führen könnte.

ZUR BEACHTUNG Kennzeichnet einen Hinweis, bei dessen Nichtbefolgung Komponenten des Fahrzeugs oder andere Sachwerte schwer beschädigt werden könnten.

Über diese Bedienungsanleitung

Diese Bedienungsanleitung wurde verfasst, um den Halter/Fahrer eines neuen Fahrzeugs mit den verschiedenen Bedienelementen des Fahrzeugs sowie den Anweisungen für die Wartung und den sicheren Betrieb vertraut zu machen. Sie ist für die richtige Verwendung des Produktes unerlässlich.

Bewahren Sie diese Bedienungsanleitung im Fahrzeug auf, sodass Sie auf sie bei Wartung, Fehlerbehebung und der Anweisung anderer Personen zurückgreifen können.

Beachten Sie, dass diese Anleitung in mehreren Sprachen verfügbar ist. Falls es durch die Übersetzung zu Unstimmigkeiten kommt, gilt immer die englische Version.

Möchten Sie Ihre Bedienungsanleitung auf dem PC betrachten oder ausdrucken, dann besuchen Sie einfach die Website **www.operatorsguides.brp.com**.

Die Informationen und Komponenten-/Systembeschreibungen in diesem Dokument sind korrekt zum Zeitpunkt der Veröffentlichung. BRP arbeitet jedoch ständig an der Verbesserung seiner Produkte, ohne dass dadurch eine Verpflichtung entsteht, diese Veränderungen bei zuvor gefertigten Produkten nachträglich einzubauen. Aufgrund von sehr spät vorgenommenen Änderungen kann es zu Abweichungen zwischen dem gefertigten Produkt und den Beschreibungen und/oder Spezifikationen in dieser Bedie-

nungsanleitung kommen. BRP behält sich das Recht vor, jederzeit Spezifikationen, Designs, Funktionen, Modelle oder Ausrüstungen zu verändern oder ganz aus dem Programm zu nehmen, ohne dass daraus irgendeine Verpflichtung entsteht.

Diese Bedienungsanleitung muss beim Verkauf des Fahrzeugs mit diesem übergeben werden.

Bei der Lektüre dieser Bedienungsanleitung denken Sie an Folgendes:



WARNUNG

Weist auf eine mögliche Gefahrensituation hin, deren Nichtvermeidung schwere Personenschäden verursachen oder sogar zum Tod führen kann.

***Diese Seite
ist absichtlich leer***

INHALT

VORWORT	1
VOR FAHRTANTRITT.....	1
SICHERHEITSHINWEISE.....	2
ÜBER DIESE BEDIENUNGSANLEITUNG.....	2

SICHERHEITSHINWEISE

ALLGEMEINE SICHERHEITSVORKEHRUNGEN	10
KOHLLENMONOXIDVERGIFTUNG VERMEIDEN.....	10
BENZINFEUER UND ANDERE GEFAHREN VERMEIDEN.....	10
VERBRENNUNGEN DURCH HEIßE TEILE VERMEIDEN.....	10
ZUBEHÖR UND ÄNDERUNGEN.....	11
SPEZIELLE SICHERHEITSHINWEISE	12
SCHULUNGSKURS.....	14
WARNHINWEISE FÜR DEN BETRIEB	16
FAHREN MIT DEM FAHRZEUG	42
ÜBERPRÜFUNG VOR FAHRTANTRITT.....	44
FAHRERAUSSTATTUNG.....	46
DAS MITNEHMEN EINES MITFAHRERS AUF DIESEM FAHRZEUG IST VERBOTEN.....	47
TRANSPORT VON LASTEN.....	47
BELADEN DER HINTEREN LADEFLÄCHE.....	48
SCHLEPPEN EINER LAST (SOFERN MIT EINER ANHÄNGERKUPP- LUNG AUSGESTATTET).....	49
ZIEHEN EINES ANHÄNGERS (SOFERN MIT EINER ANHÄNGER- KUPPLUNG AUSGESTATTET).....	50
ARBEITEN MIT IHREM FAHRZEUG.....	51
FAHRTEN ZUR FREIZEITGESTALTUNG.....	51
FAHREN IM SCHLAMM.....	52
UMWELT.....	52
EINSCHRÄNKUNGEN DURCH DAS DESIGN.....	53
FAHREN IM GELÄNDE.....	53
ALLGEMEINE BETRIEBS- UND SICHERHEITSMABNAHMEN.....	53
FAHRTECHNIKEN.....	56
WICHTIGE HINWEISSCHILDER AUF DEM FAHRZEUG (KANA- DA/USA)	63
ANHÄNGESCHILD.....	63
SICHERHEITSHINWEISSCHILDER AUF DEM FAHRZEUG.....	64
KONFORMITÄTSHINWEISSCHILDER.....	66
SCHILDER MIT TECHNISCHEN INFORMATIONEN.....	67
WICHTIGE HINWEISSCHILDER AUF DEM FAHRZEUG (ALLE LÄN- DER AUßER KANADA/USA)	68
ANHÄNGESCHILD.....	68
SICHERHEITSHINWEISSCHILDER AUF DEM FAHRZEUG.....	69
KONFORMITÄTSHINWEISSCHILDER.....	73
SCHILDER MIT TECHNISCHEN INFORMATIONEN.....	74

FAHRZEUGINFORMATIONEN

BEDIENELEMENTE/INSTRUMENTE/AUSSTATTUNG.....	76
1) GASHEBEL.....	78
2) LINKER BREMSHEBEL.....	78
3) RECHTER BREMSHEBEL.....	78
4) STANDBREMS-HEBEL.....	79
5) BREMSPEDAL.....	79
6) SCHALTHEBEL.....	80
7) WAHLSCHALTER FÜR ZWEIRADANTRIEB/ALLRADANTRIEB UND FAHRMODI (SO FERN ZUTREFFEND).....	81
8) MULTIFUNKTIONSSCHALTER.....	83
9) 12-V-STECKDOSE.....	85
10) RF D.E.S.S. SCHLÜSSEL.....	85
11) FUßRASTEN.....	86
12) SITZ.....	86
13) KONSOLE.....	87
14) SCHNORCHELABDECKUNG.....	88
15) HINTERE LADEFLÄCHE.....	88
16) WERKZEUGSATZ.....	89
17) WINDE (FALLS ENTHALTEN).....	89
18) SCHALTER DER WINDE (FALLS VORHANDEN).....	90
19) ABSCHLEPPHAKEN.....	90
MULTIFUNKTIONSANZEIGEINSTRUMENT (LCD).....	91
BESCHREIBUNG DES MULTIFUNKTIONSANZEIGEINSTRUMENTS.....	91
MODI DES MULTIFUNKTIONSANZEIGEINSTRUMENTS.....	92
NAVIGIEREN DURCH DAS LCD-ANZEIGEINSTRUMENT.....	94
KONFIGURATION DES ANZEIGEINSTRUMENTS.....	95
KRAFTSTOFF.....	96
KRAFTSTOFFANFORDERUNGEN.....	96
TANKEN.....	96
EINFahrZEIT.....	98
BEDIENUNG BEIM EINFahren.....	98
GRUNDLEGENDE VERFAHREN.....	99
STARTEN DES MOTORS.....	99
AKTIVIEREN DES ELEKTRISCHEN SYSTEMS.....	99
GANGAUswahl ÄNDERN.....	99
AUSSCHALTEN DES MOTORS UND PARKEN DES FAHRZEUGS.....	100
BESONDERE VERFAHREN.....	101
VORGEHENSWEISE, WENN SICH WASSER IM CVT BEFINDET.....	101
VORGEHENSWEISE, WENN SICH WASSER IM LUFTFILTERGEHÄUSE BEFINDET.....	101
VORGEHENSWEISE BEI UMGEKIPPTEM/ÜBERSCHLAGENEM FAHRZEUG.....	102
VORGEHENSWEISE BEI IN WASSER VERSUNKENEM FAHRZEUG.....	102

EINSTELLUNGEN AN IHREM FAHRZEUG VORNEHMEN.....	104
AUFHÄNGUNGSEINSTELLUNG.....	104
EINSTELLUNG FEDERVORSPANNUNG.....	104
STOßDÄMPFERANPASSUNGEN (MODELLE 1000R).....	105
UNTERSTÜTZTE STUFENANPASSUNG DER DYNAMISCHEN SERVOLENKUNG (DPS).....	106
TRANSPORTIEREN DES FAHRZEUGS.....	107

WARTUNG

WARTUNGSPLAN.....	110
SCHWIERIGE STAUBIGE EINSATZBEDINGUNGEN.....	111
WARTUNGSSCHEMA-LEGENDE.....	112
WARTUNGSPLAN.....	112
WARTUNGSMAßNAHMEN.....	115
LUFTFILTER.....	115
MOTORÖL.....	118
ÖLFILTER.....	120
KÜHLER.....	121
MOTORKÜHLMITTEL.....	121
FUNKENSCHUTZ AUSPUFFTOPF.....	124
CVT-LUFTFILTER.....	125
GETRIEBEÖL.....	126
GASZUG.....	128
ZÜNDKERZEN.....	130
BATTERIE.....	131
SICHERUNGEN.....	131
BELEUCHTUNGEN.....	133
MANSCHETTE UND VERKLEIDUNG FÜR ANTRIEBSWELLE.....	135
REIFEN UND RÄDER.....	137
LENKUNG.....	140
AUFHÄNGUNG.....	140
BREMSEN.....	141
FAHRZEUGPFLEGE.....	144
PFLEGE NACH JEDER FAHRT.....	144
FAHRZEUGREINIGUNG.....	144
LAGERUNG UND VORBEREITUNG AUF DIE SAISON.....	146

TECHNISCHE INFORMATIONEN

FAHRZEUGIDENTIFIZIERUNG.....	148
FAHRZEUG-IDENTIFIKATIONSNUMMER.....	148
MOTOR-IDENTIFIZIERUNGSNUMMER.....	148
KONFORMITÄTSETIKETT.....	148
DIGITAL CODIERTES HOCHFREQUENZSICHERHEITSSYSTEM (RF D.E.S.S. SCHLÜSSEL).....	149

GESETZLICHE BESTIMMUNGEN ZUR REGELUNG DER GERÄUSCHEMISSION (NOISE EMISSION CONTROL SYSTEM REGULATION) (KANADA/USA).....	150
LÄRMEMISSIONEN- UND VIBRATIONSWERTE (ALLE LÄNDER AUßER KANADA/VEREINIGTE STAATEN VON AMERIKA).....	151
EG-KONFORMITÄTSERKLÄRUNG.....	152
TECHNISCHE DATEN	154

FEHLERBEHEBUNG

FEHLERSUCHE.....	164
MITTEILUNGEN DER MULTIFUNKTIONSANZEIGE.....	170

GARANTIE

BESCHRÄNKTE GARANTIE VON BRP USA UND KANADA: CAN-AM® ATV 2019.....	174
US EPA EMISSIONSRELEVANTEN GEWÄHRLEISTUNG.....	178
BESCHRÄNKTE INTERNATIONALE GARANTIE VON BRP: CAN-AM® ATV 2019.....	181
BRP EINGESCHRÄNKTE GARANTIE FÜR DEN EUROPÄISCHEN WIRTSCHAFTSRAUM, DER GEMEINSCHAFT DER UNABHÄNGIGEN STAATEN UND DER TÜRKEI: CAN-AM® ATV 2019.....	186

KUNDENINFORMATIONEN

DATENSCHUTZINFORMATIONEN.....	194
WENDEN SIE SICH AN UNS.....	195
NORDAMERIKA.....	195
EUROPA.....	195
OZEANIEN.....	195
SÜDAMERIKA.....	196
ASIEN.....	196
ADRESSENÄNDERUNG/HALTERWECHSEL.....	197

SICHERHEITSHINWEISE

ALLGEMEINE SICHERHEITSVORKEHRUNGEN

Kohlenmonoxidvergiftung vermeiden

Motorabgase enthalten das tödliche Kohlenmonoxid. Das Einatmen von Kohlenmonoxid kann Kopfschmerzen, Schwindelgefühl, Benommenheit, Übelkeit sowie Verwirrtheit hervorrufen und sogar zum Tod führen.

Kohlenmonoxid ist ein farbloses, geruchloses, geschmacksneutrales Gas, welches vorhanden sein kann, ohne dass Sie Motorabgase sehen oder riechen. Es können sich schnell tödliche Kohlenmonoxidkonzentrationen bilden und Sie können schnell von der Wirkung des Gases so beeinträchtigt werden, dass Sie sich nicht mehr selbst retten können. Tödliche Kohlenmonoxidkonzentrationen in geschlossenen oder schlecht belüfteten Räumen können über mehrere Stunden oder Tage fortbestehen. Wenn sich bei Ihnen Symptome einer Kohlenmonoxidvergiftung zeigen, verlassen Sie den Raum sofort, sorgen Sie dafür, dass Sie frische Luft einatmen und begeben Sie sich in ärztliche Behandlung.

Achten Sie auf Folgendes, um schwere Verletzungen bzw. Tod durch Kohlenmonoxid zu vermeiden:

- Lassen Sie das Fahrzeug niemals in einem schlecht belüfteten und/oder (teilweise) geschlossenen Raum wie Garage, Einstellplatz oder Scheune laufen. Auch wenn Sie versuchen, die Motorabgase mit Lüftern oder geöffneten Fenstern und Türen zu beseitigen, kann Kohlenmonoxid schnell gefährliche Konzentrationen erreichen.
- Lassen Sie das Fahrzeug niemals an einem Ort laufen, an dem Motorabgase in ein Gebäude durch Öffnungen wie Fenster und Türen gelangen können.

Benzinfeuer und andere Gefahren vermeiden

Benzin ist leicht entzündbar und hochexplosiv. Kraftstoffgase können sich verteilen und durch einen Funken oder eine Flamme mehrere Meter vom Fahrzeug entfernt entzündet werden. Befolgen Sie diese Anweisungen, um das Brand- und Explosionsrisiko zu verringern:

- Verwenden Sie für das Aufbewahren von Kraftstoff ausschließlich einen dafür zugelassenen Benzinbehälter.
- Halten Sie sich genau an die Anweisungen in *KRAFTSTOFF*.
- Starten Sie den Motor niemals bzw. lassen Sie ihn niemals laufen, wenn die Tankverschlusskappe nicht ordnungsgemäß montiert ist.

Benzin ist giftig und kann zu Verletzungen oder zum Tod führen.

- Saugen Sie niemals Benzin mit dem Mund ab.
- Wenn Sie Benzin hinunterschlucken, es in Ihr Auge gelangt oder Sie Benzindämpfe einatmen, wenden Sie sich sofort an einen Arzt.

Wenn Sie mit Benzin in Kontakt kommen, waschen Sie die entsprechende(n) Stelle(n) mit Seife sowie Wasser und wechseln Sie Ihre Kleidung.

Verbrennungen durch heiße Teile vermeiden

Bestimmte Komponenten können während des Betriebs heiß werden. Vermeiden Sie mit diesen Teilen während und kurz nach dem Betrieb direkten Kontakt, damit Sie keine Verbrennungen davontragen.

Zubehör und Änderungen

Alle Änderungen und Zubehöregänzungen können das Fahrverhalten beeinflussen. Es ist wichtig, dass Sie sich die Zeit nehmen, um Ihr Fahrzeug kennenzulernen, nach dem Änderungen durchgeführt wurden, da Sie so nachvollziehen können, wie Sie Ihr Fahrverhalten an die neuen Gegebenheiten anpassen.

Führen Sie keine Eingriffe in Form von nicht autorisierten Änderungen durch bzw. installieren Sie keine Geräte, die von BRP nicht speziell für das Fahrzeug vorgesehen sind. Da diese Änderungen nicht von BRP erprobt wurden, können sie das Unfall- oder Kontrollverlustrisiko erhöhen und den Gebrauch des Fahrzeugs illegal machen. Beispielsweise kann ein Eingriff in die Reifenspezifikationen das Fahrverhalten beeinträchtigen und die Gefahr eines Kontrollverlusts erhöhen.

Wenden Sie sich an Ihren BRP Vertragshändler, um mehr über verfügbares Zubehör für Ihr Fahrzeug zu erfahren.

SPEZIELLE SICHERHEITSHINWEISE

DIESES FAHRZEUG IST KEIN SPIELZEUG, SEIN BETRIEB KANN GEFÄHRLICH SEIN.

- Dieses Fahrzeug verhält sich anders als andere Fahrzeuge. Wenn Sie die allgemeinen Vorsichtsmaßnahmen nicht einhalten, selbst bei normalen Fahrmanövern wie Abbiegen oder Fahren auf Hügeln oder über Hindernisse, kann es schnell zu einem Zusammenstoß oder einem Überschlag kommen.

Es kann zu **SCHWERWIEGENDEN VERLETZUNGEN ODER ZUM TOD** kommen, wenn Sie diese Anweisungen nicht befolgen:

- Lesen Sie diese Bedienungsanleitung und alle Sicherheitshinweise auf dem Fahrzeug vor dem Betrieb sorgfältig durch und befolgen Sie die beschriebenen Betriebsverfahren. Sehen Sie sich das *SICHERHEITS-VIDEO* an, bevor Sie das Fahrzeug nutzen.
- Beachten Sie immer diese Altersempfehlung: Einem Kind unter 16 Jahren ist das Fahren dieses Fahrzeugs untersagt.
- Nehmen Sie niemals eine Person auf diesem Fahrzeug mit. Beifahrer beeinträchtigen das Gleichgewicht und die Lenkung und erhöhen das Risiko, die Kontrolle zu verlieren.
- Fahren Sie dieses Fahrzeug niemals auf gepflastertem oder asphaltiertem Untergrund, Bürgersteigen, privaten Wegen, Parkplätzen und Straßen.
- Fahren Sie dieses Fahrzeug nie auf öffentlichen Straßen, Landstraßen oder Schnellstraßen, nicht befestigte Straßen oder Schotterstraßen eingeschlossen.
- Fahren Sie dieses Fahrzeug niemals, ohne einen zugelassenen einwandfrei passenden Sicherheitshelm zu tragen. Sie sollten auch einen Augenschutz (Schutzbrille oder Gesichtsschutz), Handschuhe, Stiefel, ein Oberteil mit langen Ärmeln und eine lange Hose tragen.
- Fahren Sie dieses Fahrzeug niemals, wenn Sie müde oder krank sind oder unter Einfluss von Medikamenten oder Alkohol stehen. Ihr Reaktions- und Ihr Urteilsvermögen wäre unter diesen Umständen stark eingeschränkt.
- Fahren Sie niemals mit zu hohen Geschwindigkeiten. Fahren Sie immer mit einer Geschwindigkeit, die dem Gelände, der Sichtweite, den Betriebsbedingungen und Ihrer Erfahrung angepasst ist.
- Versuchen Sie niemals Drehungen, Sprünge oder andere Stunts.
- Vergewissern Sie sich vor jedem Fahrtantritt, dass der Betriebszustand des Fahrzeugs einwandfrei ist. Halten Sie immer die Verfahren und Intervalle zur Inspektion und Wartung ein, die in dieser Bedienungsanleitung beschrieben sind.
- Lassen Sie beim Fahren mit dem Fahrzeug immer beide Hände am Lenker und beide Füße auf den Fußstützen.
- Fahren Sie in einem unbekanntem Gelände immer langsam und mit größter Vorsicht. Achten Sie beim Fahren dieses Fahrzeugs immer auf sich ändernde Bedingungen im Gelände.

- Fahren Sie auf übermäßig grobem, rutschigem oder lockerem Untergrund erst dann, wenn Sie es gelernt haben und die erforderliche Geschicklichkeit besitzen, um dieses Fahrzeug in einem solchen Gelände zu steuern. Seien Sie in einem solchen Gelände immer besonders vorsichtig.
- Befolgen Sie immer die geeigneten Verfahren beim Kurvenfahren, die in dieser Bedienungsanleitung näher beschrieben sind. Üben Sie zunächst das Kurvenfahren mit niedriger Geschwindigkeit, bevor Sie versuchen, bei höheren Geschwindigkeiten Kurven zu fahren. Fahren Sie keine Kurven mit übermäßig hoher Geschwindigkeit.
- Fahren Sie niemals auf Hängen, die für das Fahrzeug oder Ihre eigenen Fähigkeiten zu steil sind. Üben Sie zunächst auf kleineren Hügeln, bevor Sie sich an größere Abhänge wagen.
- Befolgen Sie immer die geeigneten Verfahren beim Hinauffahren von Hängen, die in dieser Bedienungsanleitung näher beschrieben sind. Prüfen Sie das Gelände sorgfältig, bevor Sie einen Hügel hinauffahren. Fahren Sie niemals Hänge mit übermäßig rutschigem oder lockerem Erdboden hinauf. Verlagern Sie Ihr Gewicht nach vorn. Geben Sie niemals plötzlich Gas oder schalten Sie abrupt in einen anderen Gang. Fahren Sie niemals mit hoher Geschwindigkeit über die Spitze eines Hügels oder Hangs.
- Befolgen Sie immer die geeigneten Verfahren, die in dieser Bedienungsanleitung näher beschrieben sind, um einen Abhang hinabzufahren und an Abhängen zu bremsen. Prüfen Sie das Gelände sorgfältig, bevor Sie einen Hügel hinabfahren. Verlagern Sie Ihr Gewicht nach hinten.
- Befolgen Sie immer die geeigneten Verfahren, die in dieser Bedienungsanleitung beschrieben sind, um einen Hügel seitlich zu überqueren. Vermeiden Sie das Fahren auf Hängen mit übermäßig rutschigem oder lockerem Erdboden. Verlagern Sie Ihr Gewicht auf die Seite des Fahrzeugs, die hangaufwärts weist.
- Befolgen Sie immer die geeigneten Verfahren, wenn Sie beim Hinauffahren den Motor abwürgen, das Fahrzeug stehen bleibt oder Sie rückwärts rollen. Um ein Stehenbleiben zu vermeiden, schalten Sie beim Hinauffahren immer in den geeigneten Bereich und halten Sie eine gleichmäßige Geschwindigkeit. Wenn Sie stehen bleiben oder rückwärts rollen, befolgen Sie das besondere Verfahren zum Bremsen, das in dieser Bedienungsanleitung beschrieben ist. Steigen Sie auf der dem Hang zugewandten Seite oder auf der Seite ab, die den Hang hinauf weist. Wenden Sie das Fahrzeug und steigen Sie wieder auf. Halten Sie dabei immer das Verfahren ein, das in dieser Bedienungsanleitung näher beschrieben ist.
- Wenn Sie sich in einem unbekanntem Gelände bewegen, untersuchen Sie dieses immer auf Hindernisse. Versuchen Sie niemals über große Hindernisse, wie große Felsen oder umgestürzte Bäume, zu fahren. Halten Sie beim Fahren über Hindernisse immer die geeigneten Verfahren ein, die in dieser Bedienungsanleitung näher beschrieben sind.

- Seien Sie beim Schleudern oder Rutschen immer vorsichtig. Durch Üben in ebenem, glattem Gelände bei niedrigen Geschwindigkeiten lernen Sie, ein mögliches Schleudern oder Rutschen sicher zu steuern. Fahren Sie auf extrem glatten Oberflächen, wie etwa Eis, langsam und sehr vorsichtig, um ein unkontrolliertes Rutschen möglichst zu vermeiden.
- Fahren Sie dieses Fahrzeug niemals in schnell fließendem Wasser oder in tieferen Gewässern, als in dieser Bedienungsanleitung näher angegeben. Bedenken Sie, dass nasse Bremsen auch eine geringere Bremsleistung haben. Testen Sie Ihre Bremsen, nachdem Sie Wasser, Schlamm oder Schnee verlassen. Falls erforderlich, bremsen Sie mehrmals hintereinander, damit die Bremsbeläge durch die Reibung trocknen.
- Berücksichtigen Sie stets, dass der Bremsweg insbesondere durch Wetter- und Geländebedingungen, die Bremsanlage, den Zustand der Reifen, Fahrzeuggeschwindigkeit, die Fahrweise und die Beladung des Fahrzeugs einschließlich der Stützlast beeinflusst wird. Denken Sie daran, Ihre Fahrweise entsprechend anzupassen.
- Achten Sie immer darauf, dass sich keine Hindernisse oder Personen hinter dem Fahrzeug befinden, wenn Sie rückwärts fahren. Fahren Sie langsam, wenn das Rückwärtsfahren gefahrlos möglich ist.
- BRP empfiehlt, beim Zurückstoßen auf dem ATV zu sitzen. Vermeiden Sie, aufzustehen. Beim Aufstehen könnte der Gashebel ungewollt betätigt werden und das Fahrzeug dadurch unerwartet beschleunigen. Dies könnte den Verlust der Kontrolle über das Fahrzeug nach sich ziehen.
- Verwenden Sie immer den Reifentyp und die Reifengröße, die in dieser Bedienungsanleitung näher angegeben sind. Achten Sie immer auf den richtigen Reifendruck, der in dieser Bedienungsanleitung näher angegeben ist.
- Verändern Sie dieses Fahrzeug niemals durch unsachgemäße Montage oder Verwendung von nicht geeignetem Zubehör. Verwenden Sie ausschließlich von BRP zugelassenes Zubehör. Montieren Sie NIE einen Beifahrersitz und verwenden Sie NIE die Ladefläche, um eine Person mitzunehmen.
- Überschreiten Sie niemals die angegebene Zuladung für dieses Fahrzeug, einschließlich Fahrer sowie sämtlicher Lasten und Zubehörteile. Eine Ladung muss immer richtig verteilt und sicher befestigt sein. Verringern Sie die Geschwindigkeit und befolgen Sie die Anweisungen in diesem Handbuch, wenn Sie Lasten transportieren oder einen Anhänger ziehen. Achten Sie beim Bremsen auf einen größeren Abstand.
- Nehmen Sie das Fahrzeug nie in Betrieb, wenn die Bedienelemente nicht normal funktionieren.

Schulungskurs

Nehmen Sie dieses Fahrzeug niemals in Betrieb, ohne eine angemessene Einweisung erhalten zu haben. **Absolvieren Sie einen Trainingskurs.** Alle Fahrer sollten ein Training bei einem zugelassenen Trainer erhalten.

WEITERE INFORMATIONEN ÜBER DIE SICHERHEIT EINES ATVS erhalten Sie bei einem zugelassenen Can-Am Vertragshändler, bei dem Sie sich ebenfalls über Trainingskurse in Ihrer Nähe informieren können.

In den USA kontaktieren Sie das Specialty Vehicle Institute of America (SVIA) unter der Nummer 1 800 887-2887 bzw. in Kanada den Canada Safety Council (CSC) unter der Nummer 1 613 739-1535.

WARNHINWEISE FÜR DEN BETRIEB

Die folgenden Warnhinweise und deren Format wurden von der Kommission für Verbraucherproduktsicherheit der Vereinigten Staaten gefordert und müssen in der Bedienungsanleitung für alle ATVs enthalten sein.

HINWEIS: Die folgenden Abbildungen sind nur allgemeine Darstellungen. Ihr Modell kann abweichen.

WARNUNG



MÖGLICHE GEFAHRENSITUATION

Inbetriebnahme dieses Fahrzeugs ohne angemessene Einweisung.

MÖGLICHE FOLGEN

Das Risiko eines Unfalls erhöht sich sehr, wenn der Fahrer mit der Bedienung dieses Fahrzeugs in den unterschiedlichen Situationen und unter verschiedenen Geländebedingungen nicht richtig vertraut ist.

VERMEIDUNG DER GEFAHR

Fahranfänger und unerfahrene Fahrer sollten einen Trainingskurs absolvieren. Sie sollten dann die im Kurs erlernten Fähigkeiten und die in dieser Bedienungsanleitung beschriebenen Bedienungen regelmäßig in der Praxis vertiefen.

Weitere Informationen über Trainingskurse erhalten Sie bei Can-Am Vertragshändlern.

! WARNUNG

V00A1AQ

MÖGLICHE GEFAHRENSITUATION

Nichteinhaltung der Altersempfehlung für dieses Fahrzeug.

MÖGLICHE FOLGEN

Die Nichteinhaltung dieser Altersempfehlung kann zu schwerwiegenden Verletzungen oder sogar zum Tod des Kindes führen.

Selbst wenn ein Kind die empfohlene Altersgrenze für den Betrieb dieses Fahrzeugs bereits erreicht hat, besitzt es möglicherweise nicht die Fertigkeiten, das Können oder das Urteilsvermögen, die für das sichere Fahren des Fahrzeugs erforderlich sind, und kann in schwere Unfälle verwickelt werden.

VERMEIDUNG DER GEFAHR

Kein Kind unter 16 Jahren darf dieses Fahrzeug fahren.

 **WARNUNG**



MÖGLICHE GEFAHRENSITUATION

Mitnehmen eines Mitfahrers auf diesem Fahrzeug.

MÖGLICHE FOLGEN

Durch einen Mitfahrer wird Ihre Fähigkeit, dieses Fahrzeug im Gleichgewicht zu halten und zu steuern, erheblich eingeschränkt.

Dies könnte zu einem Unfall führen, wodurch Ihnen und/oder Ihrem Mitfahrer Schaden zugefügt wird.

VERMEIDUNG DER GEFAHR

Nehmen Sie niemals Personen mit. Trotz der langen Sitzbank, die für eine uneingeschränkte Bewegungsfreiheit des Fahrers sorgt, wurde diese nicht für den Transport von Personen entwickelt und ist auch nicht dafür gedacht.

! WARNUNG**MÖGLICHE GEFAHRENSITUATION**

Fahren dieses Fahrzeugs auf gepflastertem oder asphaltiertem Untergrund.

MÖGLICHE FOLGEN

Die Reifen wurden für den Gebrauch im Gelände entwickelt, nicht für den Gebrauch auf glatten Flächen. Ein gepflasterter oder asphaltierter Untergrund kann die Bedienung und Steuerung dieses Fahrzeugs ernsthaft beeinflussen. Das Fahrzeug kann dadurch außer Kontrolle geraten.

VERMEIDUNG DER GEFAHR

Fahren Sie dieses Fahrzeug niemals auf gepflastertem oder asphaltiertem Untergrund, Bürgersteigen, privaten Wegen, Parkplätzen und Straßen.

! WARNUNG



MÖGLICHE GEFAHRENSITUATION

Fahren dieses Fahrzeugs auf öffentlichen Wegen, Landstraßen oder Schnellstraßen.

MÖGLICHE FOLGEN

Sie könnten mit einem anderen Fahrzeug zusammenstoßen.

VERMEIDUNG DER GEFAHR

Fahren Sie dieses Fahrzeug nie auf öffentlichen Straßen, Landstraßen oder Schnellstraßen, nicht befestigte Straßen oder Schotterstraßen eingeschlossen. In vielen Ländern oder Regionen ist das Fahren mit diesem Fahrzeug auf öffentlichen Straßen, Landstraßen und Schnellstraßen gesetzlich verboten.

WARNUNG



MÖGLICHE GEFAHRENSITUATION

Fahren dieses Fahrzeugs ohne zugelassenen Helm, Augenschutz und Schutzkleidung.

MÖGLICHE FOLGEN

Folgende Punkte betreffen jeden ATV-Fahrer:

- Durch das Fahren ohne zugelassenen Helm erhöht sich das Risiko einer ernsthaften Kopfverletzung bei einem Unfall oder das Risiko, dabei sogar ums Leben zu kommen.
- Das Fahren ohne Augenschutz kann zu einem Unfall führen und erhöht das Risiko einer ernsthaften Verletzung bei einem Unfall.
- Das Fahren ohne Schutzkleidung erhöht das Risiko einer ernsthaften Verletzung bei einem Unfall.

VERMEIDUNG DER GEFAHR

Tragen Sie immer einen zugelassenen, gut passenden Helm. Tragen Sie ferner:

- einen Augenschutz (Schutzbrille oder Gesichtsschutz)
- Handschuhe und Stiefel
- ein Oberteil mit langen Ärmeln
- eine lange Hose.

! WARNUNG



V00A07Q

MÖGLICHE GEFAHRENSITUATION

Das Fahren dieses Fahrzeugs unter dem Einfluss von Medikamenten oder Alkohol

MÖGLICHE FOLGEN

Dadurch könnte Ihr Urteilsvermögen stark beeinträchtigt werden.

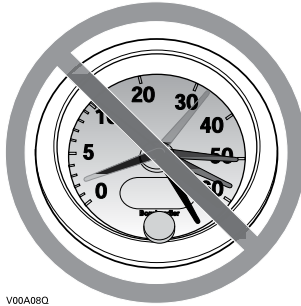
Dadurch könnte sich Ihr Reaktionsvermögen verlangsamen.

Dadurch könnten Ihr Gleichgewichtssinn und Ihre Wahrnehmung beeinträchtigt werden.

Dies könnte zu einem Unfall oder gar zum Tod führen.

VERMEIDUNG DER GEFAHR

Dieses Fahrzeug niemals unter dem Einfluss von Medikamenten oder Alkohol bedienen.

! WARNUNG

V00A08Q

MÖGLICHE GEFAHRENSITUATION

Fahren dieses Fahrzeugs mit zu hohen Geschwindigkeiten.

MÖGLICHE FOLGEN

Sie erhöhen dadurch Ihr Risiko, die Kontrolle über das Fahrzeug zu verlieren, was zu einem Unfall führen kann.

VERMEIDUNG DER GEFAHR

Fahren Sie immer mit einer Geschwindigkeit, die dem Gelände, der Sichtweite, den Betriebsbedingungen und Ihrer Erfahrung angepasst ist.

! WARNUNG



MÖGLICHE GEFAHRENSITUATION

Versuchen von Drehungen, Sprüngen oder anderen Stunts.

MÖGLICHE FOLGEN

Dadurch erhöht sich das Risiko eines Unfalls, und das Fahrzeug könnte sich überschlagen.

VERMEIDUNG DER GEFAHR

Versuchen Sie niemals Stunts, wie etwa Drehungen oder Sprünge, auszuführen. Versuchen Sie nicht, sich mit dem Fahrzeug auffällig zur Schau zu stellen.

! WARNUNG

MÖGLICHE GEFAHRENSITUATION

Keine Überprüfung des Fahrzeugs vor dem Fahren.

Keine ordentliche Wartung des Fahrzeugs.

MÖGLICHE FOLGEN

Dadurch erhöht sich das Risiko eines Unfalls oder möglicher Beschädigungen des Fahrzeugs.

VERMEIDUNG DER GEFAHR

Untersuchen Sie Ihr Fahrzeug sorgfältig vor jeder Fahrt, um sicherzustellen, dass es sich in einwandfreiem Betriebszustand befindet.

Halten Sie immer die Verfahren und Intervalle zur Inspektion und Wartung ein, die in dieser Bedienungsanleitung beschrieben sind.

WARNUNG

MÖGLICHE GEFAHRENSITUATION

Fahren auf gefrorenen Gewässern.

MÖGLICHE FOLGEN

Ein Einbrechen im Eis kann zu schweren Verletzungen oder zum Tod führen.

VERMEIDUNG DER GEFAHR

Fahren Sie dieses Fahrzeug erst dann über eine gefrorene Oberfläche, wenn Sie sicher sind, dass das Eis dick genug ist, um das Fahrzeug und seine Last zu tragen und um die Kräfte aufzunehmen, die durch das fahrende Fahrzeug verursacht werden.

WARNUNG



MÖGLICHE GEFAHRENSITUATION

Lösen der Hände vom Lenker oder der Füße von den Fußstützen während der Fahrt.

MÖGLICHE FOLGEN

Selbst wenn Sie nur eine Hand oder einen Fuß lösen, kann sich dadurch Ihre Fähigkeit, das Fahrzeug zu steuern, verringern oder Sie verlieren möglicherweise das Gleichgewicht und fallen vom Fahrzeug herunter. Wenn Sie einen Fuß von den Fußstützen nehmen, könnte Ihr Fuß oder Bein mit den hinteren Rädern in Kontakt gelangen, was zu Verletzungen oder einem Unfall führen kann.

VERMEIDUNG DER GEFAHR

Lassen Sie beim Fahren mit Ihrem Fahrzeug immer beide Hände am Lenker und beide Füße auf den Fußstützen.

! WARNUNG



MÖGLICHE GEFAHRENSITUATION

Keine besondere Vorsicht beim Fahren in unbekanntem Gelände.

MÖGLICHE FOLGEN

Sie könnten auf versteckte Felsen, Buckel oder Löcher stoßen, ohne genügend Zeit für eine angemessene Reaktion zu haben.

Dadurch könnte sich das Fahrzeug überschlagen oder außer Kontrolle geraten.

VERMEIDUNG DER GEFAHR

Fahren Sie in einem unbekanntem Gelände langsam und mit größter Vorsicht.

Achten Sie beim Fahren des Fahrzeugs immer auf sich ändernde Bedingungen im Gelände.

! WARNUNG**MÖGLICHE GEFAHRENSITUATION**

Keine besondere Vorsicht beim Fahren auf übermäßig grobem, rutschigem oder lockerem Untergrund.

MÖGLICHE FOLGEN

Dadurch könnte das Fahrzeug den Antrieb verlieren oder außer Kontrolle geraten, was zu einem Unfall oder sogar zum Überschlagen des Fahrzeugs führen könnte.

VERMEIDUNG DER GEFAHR

Fahren Sie auf übermäßig grobem, rutschigem oder lockerem Untergrund erst dann, wenn Sie es gelernt haben und die erforderliche Geschicklichkeit besitzen, um dieses Fahrzeug in einem solchen Gelände zu steuern.

Seien Sie in einem solchen Gelände immer besonders vorsichtig.

! WARNUNG



MÖGLICHE GEFAHRENSITUATION

Unsachgemäßes Wenden und Kurvenfahren.

MÖGLICHE FOLGEN

Das Fahrzeug könnte außer Kontrolle geraten und es könnte zu einem Zusammenstoß oder einem Überschlag des Fahrzeugs kommen.

VERMEIDUNG DER GEFAHR

Befolgen Sie immer die geeigneten Verfahren beim Kurvenfahren, die in dieser Bedienungsanleitung näher beschrieben sind. Üben Sie zunächst das Kurvenfahren mit niedriger Geschwindigkeit, bevor Sie versuchen, bei höheren Geschwindigkeiten Kurven zu fahren.

Fahren Sie keine Kurven mit übermäßig hoher Geschwindigkeit.

! WARNUNG**MÖGLICHE GEFAHRENSITUATION**

Fahren auf zu steilen Abhängen.

MÖGLICHE FOLGEN

Das Fahrzeug kann sich an zu steilen Abhängen leichter überschlagen als auf ebenem Untergrund oder an kleinen Hügeln.

VERMEIDUNG DER GEFAHR

Fahren Sie niemals auf Hängen, die für das Fahrzeug oder Ihre eigenen Fähigkeiten zu steil sind.

Üben Sie zunächst auf kleineren Hügeln, bevor Sie sich an größere Abhänge wagen.

! WARNUNG



MÖGLICHE GEFAHRENSITUATION

Unsachgemäßes Hinauffahren von Abhängen.

MÖGLICHE FOLGEN

Dadurch könnte das Fahrzeug außer Kontrolle geraten oder sich überschlagen.

VERMEIDUNG DER GEFAHR

Befolgen Sie immer die geeigneten Verfahren beim Hinauffahren von Hängen, die in dieser Bedienungsanleitung näher beschrieben sind.

Prüfen Sie das Gelände immer sorgfältig, bevor Sie einen Hügel hinauffahren.

Fahren Sie niemals Hänge mit übermäßig rutschigem oder lockerem Erdboden hinauf.

Verlagern Sie Ihr Gewicht nach vorn.

Geben Sie niemals plötzlich Gas oder schalten Sie abrupt in einen anderen Gang. Das Fahrzeug könnte plötzlich nach hinten kippen.

Fahren Sie niemals mit hoher Geschwindigkeit über die Spitze eines Hügels oder Hangs. Ein Hindernis, ein steiler Abhang oder ein anderes Fahrzeug oder eine Person könnten auf der anderen Seite des Hügels sein.

! WARNUNG



MÖGLICHE GEFAHRENSITUATION

Unsachgemäßes Hinabfahren von Abhängen.

MÖGLICHE FOLGEN

Dadurch könnte das Fahrzeug außer Kontrolle geraten oder sich überschlagen.

VERMEIDUNG DER GEFAHR

Befolgen Sie immer die geeigneten Verfahren beim Herabfahren von Abhängen, die in dieser Bedienungsanleitung näher beschrieben sind.

HINWEIS: Eine besondere Technik ist erforderlich, um beim Abwärtsfahren zu bremsen.

Prüfen Sie das Gelände immer sorgfältig, bevor Sie einen Hügel hinabfahren.

Verlagern Sie Ihr Gewicht nach hinten.

Fahren Sie niemals mit hoher Geschwindigkeit einen Abhang hinunter.

Vermeiden Sie es, einen Abhang in einem Winkel herunter zu fahren, bei dem sich das Fahrzeug scharf auf eine Seite legt. Sofern möglich, fahren Sie den Abhang gerade hinunter.

! WARNUNG



MÖGLICHE GEFAHRENSITUATION

Unsachgemäßes Überqueren von oder Wenden an Abhängen.

MÖGLICHE FOLGEN

Dadurch könnte das Fahrzeug außer Kontrolle geraten oder sich überschlagen.

VERMEIDUNG DER GEFAHR

Versuchen Sie niemals, das Fahrzeug auf einem Hang zu wenden, bevor Sie die Kurventechnik in ebenem Gelände beherrschen, wie sie in dieser Bedienungsanleitung näher beschrieben wird. Seien Sie beim Wenden auf einem Hügel sehr vorsichtig.

Vermeiden Sie nach Möglichkeit das seitliche Überqueren eines steilen Hügels.

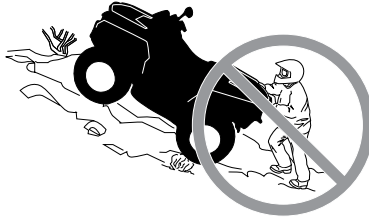
Beim seitlichen Überqueren eines Abhangs:

Befolgen Sie immer die geeigneten Verfahren, die in dieser Bedienungsanleitung näher beschrieben sind.

Vermeiden Sie das Fahren auf Hängen mit übermäßig rutschigem oder lockerem Erdboden.

Verlagern Sie Ihr Gewicht auf die Seite des Fahrzeugs, die hangaufwärts weist.

! WARNUNG



MÖGLICHE GEFAHRENSITUATION

Stehen bleiben, Rückwärtsrollen oder unsachgemäßes Absitzen, wenn Sie einen Abhang hinauffahren.

MÖGLICHE FOLGEN

Dies könnte zum Überschlagen des Fahrzeugs führen.

VERMEIDUNG DER GEFAHR

Schalten Sie beim Hinauffahren immer in den geeigneten Bereich und halten Sie eine gleichmäßige Geschwindigkeit.

Wenn Sie die Geschwindigkeit hangaufwärts vollständig verlieren:

Verlagern Sie Ihr Gewicht hangaufwärts. Geben Sie niemals plötzlich Gas oder schalten Sie abrupt in einen anderen Gang. Das Fahrzeug könnte plötzlich nach hinten kippen.

Ziehen Sie die Bremsen an.

Ziehen Sie die Feststellbremse an, nachdem Sie das Fahrzeug angehalten haben.

Steigen Sie auf der dem Hang zugewandten Seite oder auf der Seite ab, die den Hang hinauf weist.

Wenn Sie anfangen, rückwärts zu rollen:

Verlagern Sie Ihr Gewicht hangaufwärts. Geben Sie niemals plötzlich Gas oder schalten Sie abrupt in einen anderen Gang. Das Fahrzeug könnte plötzlich nach hinten kippen.

Betätigen Sie niemals die hintere Bremse, während Sie rückwärts rollen.

Ziehen Sie die vordere Bremse allmählich an.

Wenn das Fahrzeug vollständig zum Stehen gekommen ist, ziehen Sie auch die hintere Bremse und die Feststellbremse an.

Steigen Sie auf der dem Hang zugewandten Seite oder auf der Seite ab, die den Hang hinauf weist.

Wenden Sie das Fahrzeug und steigen Sie wieder auf. Halten Sie dabei immer das Verfahren ein, das in dieser Bedienungsanleitung näher beschrieben ist.

! WARNUNG



MÖGLICHE GEFAHRENSITUATION

Unsachgemäßes Fahren über Hindernisse.

MÖGLICHE FOLGEN

Dadurch könnte das Fahrzeug außer Kontrolle geraten oder es könnte zu einem Zusammenstoß kommen.

Ein Überschlagen des Fahrzeugs könnte die Folge sein.

VERMEIDUNG DER GEFAHR

Bevor Sie in einem unbekanntem Gelände fahren, prüfen Sie dieses auf Hindernisse.

Versuchen Sie niemals über große Hindernisse, wie große Felsen oder umgestürzte Bäume, zu fahren.

Halten Sie beim Fahren über Hindernisse immer die geeigneten Verfahren ein, die in dieser Bedienungsanleitung näher beschrieben sind.

! WARNUNG**MÖGLICHE GEFAHRENSITUATION**

Unsachgemäßes Schleudern oder Rutschen.

MÖGLICHE FOLGEN

Sie könnten die Kontrolle über dieses Fahrzeug verlieren.

Das Fahrzeug könnte unerwartet wieder Bodenhaftung erlangen, was zu einem Überschlag führen könnte.

VERMEIDUNG DER GEFAHR

Durch Üben in ebenem, glattem Gelände bei niedrigen Geschwindigkeiten lernen Sie, ein mögliches Schleudern oder Rutschen sicher zu steuern.

Fahren Sie auf extrem glatten Oberflächen, wie etwa Eis, langsam und sehr vorsichtig, um ein unkontrolliertes Rutschen oder Schleudern möglichst zu vermeiden.

! WARNUNG



MÖGLICHE GEFAHRENSITUATION

Fahren durch tiefes oder schnell fließendes Gewässer.

MÖGLICHE FOLGEN

Die Reifen könnten aufschwimmen. Dadurch ist der Antrieb eventuell nicht mehr gewährleistet und die Kontrolle über das Fahrzeug geht verloren. Die Folge könnte ein Unfall sein.

VERMEIDUNG DER GEFAHR

Fahren Sie dieses Fahrzeug niemals in schnell fließendem Wasser oder in tieferen Gewässern, als in dieser Bedienungsanleitung näher angegeben.

Überprüfen Sie die Wassertiefe und die Strömung, bevor Sie versuchen, ein Gewässer zu überqueren. Das Wasser darf nicht über die Reifen steigen.

Bedenken Sie, dass nasse Bremsen auch eine geringere Bremsleistung haben. Testen Sie Ihre Bremsen, nachdem Sie das Wasser verlassen haben. Falls erforderlich, bremsen Sie mehrmals hintereinander, damit die Bremsbeläge durch die Reibung trocknen.

! WARNUNG**MÖGLICHE GEFAHRENSITUATION**

Unsachgemäßes Fahren im Rückwärtsgang.

MÖGLICHE FOLGEN

Sie könnten auf ein Hindernis oder eine Person hinter dem Fahrzeug auffahren und dadurch schwere Verletzungen verursachen.

VERMEIDUNG DER GEFAHR

Wenn Sie den Rückwärtsgang einlegen, achten Sie darauf, dass sich keine Hindernisse oder Personen hinter dem Fahrzeug befinden. Fahren Sie langsam, wenn das Rückwärtsfahren gefahrlos möglich ist.

! WARNUNG



MÖGLICHE GEFAHRENSITUATION

Fahren dieses Fahrzeugs mit den falschen Reifen oder mit falschem oder ungleichmäßigem Reifendruck.

MÖGLICHE FOLGEN

Das Fahren dieses Fahrzeugs mit den falschen Reifen, mit einem falschen oder ungleichmäßigen Reifendruck kann dazu führen, dass Sie die Kontrolle über das Fahrzeug verlieren, Reifen Luft verlieren, auf der Felge laufen und sich ferner das Risiko eines Unfalls erhöht.

VERMEIDUNG DER GEFAHR

Verwenden Sie immer den Reifentyp und die Reifengröße, die in dieser Bedienungsanleitung für dieses Fahrzeug näher spezifiziert sind.

Achten Sie immer auf den richtigen Reifendruck, der in dieser Bedienungsanleitung näher angegeben ist.

Ersetzen Sie immer beschädigte Räder oder Reifen.

! WARNUNG**MÖGLICHE GEFAHRENSITUATION**

Fahren dieses Fahrzeugs mit unsachgemäßen Veränderungen.

MÖGLICHE FOLGEN

Eine unsachgemäße Montage von Zubehör oder Veränderungen an diesem Fahrzeug kann zu veränderten Handhabungsbedingungen führen, die in bestimmten Situationen auch einen Unfall verursachen könnten.

VERMEIDUNG DER GEFAHR

Verändern Sie dieses Fahrzeug niemals durch unsachgemäße Montage oder Verwendung von nicht geeignetem Zubehör. Alle an diesem Fahrzeug verwendeten Teile und das gesamte Zubehör müssen von BRP zugelassen sein und gemäß den Anweisungen montiert und verwendet werden. Wenn Sie Fragen haben, wenden Sie sich an einen Can-Am Vertragshändler.

Montieren Sie NIE einen Beifahrersitz und verwenden Sie NIE die Ladefläche, um eine Person mitzunehmen.

Änderungen am Fahrzeug zur Steigerung der Geschwindigkeit und der Leistung verstoßen möglicherweise gegen die Bedingungen der beschränkten Garantie für Ihr Fahrzeug. Darüber hinaus sind bestimmte Änderungen, einschließlich der Demontage bestimmter Motor- und Auspuffkomponenten, nach den meisten Gesetzgebungen illegal.

! WARNUNG



MÖGLICHE GEFAHRENSITUATION

Überladen dieses Fahrzeugs, unsachgemäßes Transportieren oder Schleppen von Ladung.

MÖGLICHE FOLGEN

Dies kann zu veränderten Handhabungsbedingungen führen, die in bestimmten Situationen auch einen Unfall verursachen könnten.

VERMEIDUNG DER GEFAHR

Überschreiten Sie niemals die angegebene Zuladung für dieses Fahrzeug, einschließlich Fahrer sowie sämtlicher Lasten und Zubehörteile.

Eine Ladung muss immer richtig verteilt und sicher befestigt sein.

Verringern Sie Ihre Geschwindigkeit, wenn Sie Ladung transportieren oder einen Anhänger ziehen. Achten Sie beim Bremsen auf einen größeren Abstand.

Befolgen Sie immer die Anweisungen in dieser Bedienungsanleitung, wenn Sie Lasten transportieren oder einen Anhänger ziehen.

! WARNUNG

V03M01G

MÖGLICHE GEFAHRENSITUATION

Der Transport von leicht entzündlichen oder gefährlichen Stoffen kann zu Explosionen führen.

MÖGLICHE FOLGEN

Dies kann zu schweren Verletzungen oder sogar zum Tod führen.

VERMEIDUNG DER GEFAHR

Transportieren Sie niemals leicht entzündliche oder gefährliche Stoffe.

FAHREN MIT DEM FAHRZEUG

Bei der Lektüre dieser Bedienungsanleitung denken Sie an Folgendes:

WARNUNG

Weist auf eine mögliche Gefahrensituation hin, deren Nichtvermeidung schwere Personenschäden verursachen oder sogar zum Tod führen kann.

Damit Sie an diesem Fahrzeug wirklich möglichst viel Freude haben, gibt es einige grundlegende Regeln und Tipps, die Sie einhalten **MÜSSEN**. Einige davon sind für Sie möglicherweise neu, während andere vernünftig sind oder auf der Hand liegen.

Bitte nehmen Sie sich die Zeit, diese Bedienungsanleitung sowie alle Sicherheitshinweise am Fahrzeug zu lesen und das *SICHERHEITSVIDEO* unter <https://can-am.brp.com/off-road/safety> anzusehen. Hier wird Ihnen alles umfassend beschrieben, was Sie vor dem Fahren mit diesem Fahrzeug wissen müssen.

Unabhängig davon, ob Sie ein Anfänger oder ein routinierter Fahrer sind, ist es für Ihre persönliche Sicherheit wichtig, dass Sie alle Bedienelemente und Funktionen dieses Fahrzeugs kennen. Von ebenso großer Bedeutung ist es zu wissen, wie man richtig fährt.

Bei diesem Fahrzeug handelt es sich um ein Hochleistungs-ATV, das nur für den Einsatz im Gelände gedacht ist. Unerfahrene Fahrer könnten mögliche Risiken übersehen und vom besonderen Verhalten dieses ATVs unter jeglichen Geländebedingungen überrascht sein.

Die Informationen in dieser Bedienungsanleitung sind begrenzt. Es wird dringend empfohlen, dass Sie sich an die Behörden vor Ort, an ATV-Clubs, eine anerkannte ATV-Schulungseinrichtung oder an einen Can-Am Vertragshändler wenden, um weitere Informationen und Schulungen zu erhalten.

Wir empfehlen die Einhaltung der Altersempfehlung auf dem Sicherheitshinweisschild am Fahrzeug. Selbst wenn eine Person die empfohlene Altersgrenze für den Betrieb dieses Fahrzeugs bereits erreicht hat, besitzt sie möglicherweise nicht die Fertigkeiten, das Können oder das Urteilsvermögen, die für das sichere Fahren des Fahrzeugs erforderlich sind, und kann in schwere Unfälle verwickelt werden.

Personen mit kognitiven oder körperlichen Beeinträchtigungen oder sehr risikobereite Personen sind stärker durch mögliche Überschläge oder Zusammenstöße gefährdet, die zu Verletzungen oder sogar zum Tod führen können.

Dieses Fahrzeug ist ausschließlich für einen Fahrer gedacht. Trotz der langen Sitzbank, die für eine uneingeschränkte Bewegungsfreiheit des Fahrers sorgt, wurde diese nicht für den Transport von Mitfahrern entwickelt und ist auch nicht dafür gedacht.

Montieren Sie **NIE** einen Beifahrersitz und verwenden Sie **NIE** die Ladefläche, um Personen mitzunehmen. Der Transport von Personen kann die Stabilität und Ihre Kontrolle über das Fahrzeug beeinträchtigen.

Nicht alle Fahrzeuge sind gleich. Jedes Fahrzeug besitzt seine spezifischen Leistungseigenschaften, Bedienelemente und Funktionen. Das Fahrverhalten und die Handhabung jedes Fahrzeugs sind unterschiedlich.

Machen Sie sich mit den Bedienelementen und dem allgemeinen Betrieb des Fahrzeugs umfassend vertraut, bevor Sie sich an die Bedingungen im Gelände heranwagen. Üben Sie das Fahren in einem geeigneten, gefahrlosen Gebiet und machen Sie sich mit den Reaktionen des Fahrzeugs auf jede Bedingung vertraut. Fahren Sie mit niedrigen Geschwindigkeiten. Höhere Geschwindigkeiten erfordern eine größere Erfahrung, ein größeres Wissen und geeignete Fahrbedingungen.

Die Fahrbedingungen sind von Ort zu Ort unterschiedlich. Jedes Gelände unterliegt den Witterungsverhältnissen, die sich manchmal und je nach Jahreszeit radikal ändern können.

Das Fahren auf Sand ist anders als das Fahren auf Schnee oder durch Wälder oder Sumpfland. Jedes Gelände stellt möglicherweise größere Anforderungen an das Bewusstsein und die Geschicklichkeit des Fahrers. Beweisen Sie ein gutes Urteilsvermögen. Gehen Sie immer mit größter Vorsicht vor. Gehen Sie keine unnötigen Risiken ein, durch die Sie möglicherweise stecken bleiben oder verletzt werden.

Gehen Sie niemals davon aus, dass das Fahrzeug überall sicher fährt. Plötzliche Veränderungen im Gelände durch Löcher, Vertiefungen, Erdhügel, weicheren oder härteren Untergrund oder andere Unwägbarkeiten können zum Umkippen des Fahrzeugs oder zu Instabilität führen. Um dies zu vermeiden, verringern Sie das Tempo und beobachten Sie immer das Gelände vor Ihnen. Wenn das Fahrzeug beginnt, umzukippen, ist es in der Regel das Beste, sofort abzusteigen, und zwar von der Fallrichtung WEG!

Wir empfehlen Ihnen, eine jährliche Sicherheitsinspektion Ihres Fahrzeugs vornehmen zu lassen. Für weitere Auskünfte wenden Sie sich an einen BRP-Vertragshändler. Es wird empfohlen, obgleich nicht erforderlich, dass Sie die Vorbereitungsarbeiten für die kommende Saison von einem autorisierten BRP-Vertragshändler durchführen lassen. Jeder Besuch bei Ihrem BRP-Vertragshändler bietet eine großartige Gelegenheit zu prüfen, ob Ihr Fahrzeug Teil einer Sicherheitskampagne ist. Weiterhin empfehlen wir Ihnen dringend Ihren autorisierten BRP-Vertragshändler rechtzeitig aufzusuchen, wenn Sie auf Sicherheitskampagnen aufmerksam werden.

Wenden Sie sich an einen autorisierten BRP-Vertragshändler wegen evtl. erforderlichem verfügbarem Zubehör.

Überprüfung vor Fahrtantritt

WARNUNG

Führen Sie vor jedem Fahrtantritt eine Überprüfung Ihres Fahrzeugs durch, um mögliche Probleme, die während der Fahrt auftreten können, zu entdecken. Die Überprüfung vor Fahrtantritt kann Ihnen dabei helfen, Abnutzung und Alterung von Komponenten zu erkennen, bevor sie zu einem Problem werden. Beseitigen Sie jegliche Probleme, die Sie entdecken, um das Risiko eines Defekts oder eines Unfalls zu verringern.

Vor Nutzung dieses Fahrzeugs sollte der Fahrer immer die folgende Checkliste für die Kontrolle vor Fahrtantritt durchgehen.

Checkliste für die Kontrolle vor Fahrtantritt

Vor dem Starten des Motors (Schlüssel in Stellung OFF)

ZU ÜBERPRÜFENDE PUNKTE	DURCHFÜHRENDE ÜBERPRÜFUNG	✓
Motoröl	Prüfen Sie den Motorölfüllstand.	
Kühlmittel	Prüfen Sie den Kühlmittelstand.	
Bremsflüssigkeit	Prüfen Sie den Bremsflüssigkeitsstand.	
Undicht	Prüfen Sie die Fahrzeugunterseite auf Undichtigkeiten.	
Gashebel	Betätigen Sie den Gashebel mehrfach, um seine einwandfreie Gängigkeit zu prüfen. Beim Loslassen muss er in die Leerlaufposition zurückkehren.	
Feststellbremse.	Ziehen Sie die Feststellbremse an und prüfen Sie ihre einwandfreie Funktion.	
Reifen	Prüfen Sie den Reifendruck und -zustand. Siehe <i>TECHNISCHE DATEN</i> und führen Sie die Anpassung gem. der Last durch.	
Räder	Überprüfen Sie die Reifen auf Schäden und ungewöhnliches Spiel und ob die Radmuttern fest angezogen sind. Bezüglich Drehmomentvorgaben siehe <i>RÄDER UND REIFEN</i> in <i>WARTUNGSSCHRITTE</i> .	
Kühler	Prüfen Sie den Kühler auf Sauberkeit.	
Manschetten der Antriebswelle	Prüfen Sie den Zustand von Manschetten und Verkleidung der Antriebswelle.	
Sitz	Prüfen Sie, ob sich der Fahrersitz an seiner Verwendungsstelle befindet und ordnungsgemäß gesichert ist.	

ZU ÜBERPRÜFENDE PUNKTE	DURCHZUFÜHRENDE ÜBERPRÜFUNG	✓
Gepäck	Wenn Sie eine Ladung transportieren, halten Sie die angegebenen Zuladungsbeschränkungen ein. Siehe <i>BELADUNG DER GEPÄCKTRÄGER</i> . Stellen Sie sicher, dass die Ladung richtig auf der hinteren Ladefläche befestigt ist.	
	Wenn Sie einen Anhänger oder einen anderen Gegenstand ziehen: <ul style="list-style-type: none"> - Prüfen Sie den Zustand der Anhängervorrichtung und des Kugelkopfs. - Beachten Sie die Zugdeichsel- und Abschleppkapazität, die auf dem an der Anhängerkupplung angebrachten Hinweisschild angezeigt wird, oder sehen Sie unter <i>SPEZIFIKATIONEN</i> nach. - Stellen Sie sicher, dass der Anhänger richtig an der Anhängerkupplung befestigt ist. 	
Fahrgestell und Aufhängung	Prüfen Sie das Fahrgestell und die Aufhängung von unten auf Ablagerungen und beseitigen Sie diese gegebenenfalls..	
Motorluftfilter	Untersuchen und reinigen Sie den Motorluftfilter	
CVT-Luftfilter	CVT-Luftfilter untersuchen und reinigen.	

Vor dem Starten des Motors (Schlüssel in Stellung EIN)

ZU ÜBERPRÜFENDE PUNKTE	DURCHZUFÜHRENDE ÜBERPRÜFUNG	✓
Multifunktions- anzeigeeinstrument	Prüfen Sie, ob die Anzeigeleuchten der Multifunktionsanzeige (unmittelbar, nachdem der Schlüssel in Stellung ON gedreht wurde) funktionieren.	
	Prüfen Sie, ob auf der Multifunktionsanzeige Meldungen erscheinen.	
Beleuchtungen	Prüfen Sie die Scheinwerfer und die Rückleuchte auf einwandfreies Funktionieren und auf Sauberkeit.	
	Prüfen Sie, ob das Fern- und das Abblendlicht funktionieren.	
	Prüfen Sie, ob die Bremsleuchte funktioniert.	
Kraftstoffstand	Prüfen Sie den Kraftstoffstand.	

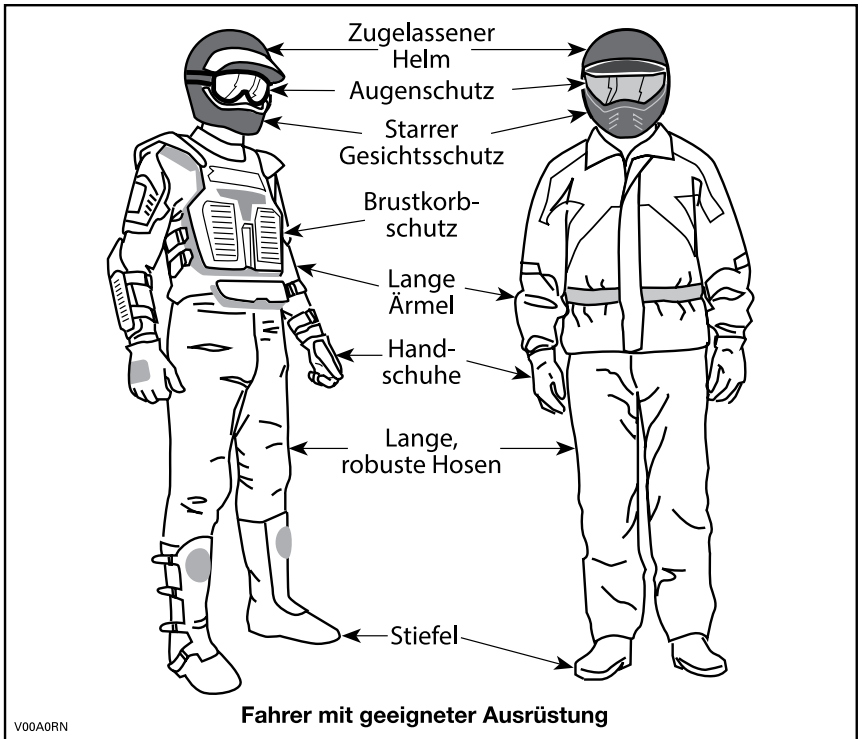
Nach dem Starten des Motors

ZU ÜBERPRÜFENDE PUNKTE	DURCHZUFÜHRENDE ÜBERPRÜFUNG	✓
Lenkung	Prüfen Sie durch Drehen des Lenkers nach links und nach rechts, ob die Lenkung funktioniert.	

ZU ÜBERPRÜFENDE PUNKTE	DURCHFÜHRENDE ÜBERPRÜFUNG	✓
Schalthebel	Prüfen Sie die Funktion des Schalthebels (P, R, N, H und L).	
Wahlschalter Zweirad-/Allradantrieb	Prüfen Sie die Funktion des Wahlschalters für den Zweirad-/Allradantrieb.	
Bremsen	Fahren Sie langsam etwas vorwärts und betätigen Sie dann die Bremsen einzeln, um sie zu überprüfen. Die Bremsen müssen vollständig betätigt werden. Nach der Betätigung müssen der Hebel und die Fußstütze vollständig in ihre Ausgangsposition zurückkehren.	
Motorausschalter	Sich vergewissern, dass der Motorausschalter richtig funktioniert.	
RF D.E.S.S. Kontaktstift	Prüfen Sie, ob der D.E.S.S. Kontaktstift ordnungsgemäß funktioniert, indem Sie den D.E.S.S. Schlüssel vom D.E.S.S. Kontaktstift abziehen, um den Motor zu stoppen.	

Fahrerausstattung

Die aktuellen Witterungsverhältnisse sollten Ihnen die Wahl der richtigen Kleidung erleichtern. Stellen Sie sich in Bezug auf die Kleidung auf das kälteste Wetter ein, das zu erwarten ist. Das Tragen von Thermounterwäsche sorgt für gute Isolierung. Es ist wichtig, dass der Fahrer immer geeignete Schutzkleidung trägt. Dazu gehören ein zugelassener Helm, Augenschutz, Stiefel, Handschuhe, ein Oberteil mit langen Ärmeln und eine lange Hose. Diese Art von Schutzkleidung schützt Sie gegen kleinere Gefährdungen, auf die Sie während der Fahrt treffen können. Der Fahrer darf niemals lose flatternde Kleidung, wie etwa einen Schal, tragen, die sich im Fahrzeug oder an Zweigen oder Büschen verfangen könnte. In Abhängigkeit von den Gegebenheiten vor Ort kann eine Brille mit Beschlagsschutz oder eine Sonnenbrille erforderlich sein. Mit Hilfe unterschiedlich gefärbter Linsen, die für Schutzbrillen oder Sonnenbrillen erhältlich sind, können Sie Veränderungen im Gelände leichter unterscheiden. Eine Sonnenbrille darf nur tagsüber getragen werden.



Das Mitnehmen eines Mitfahrers auf diesem Fahrzeug ist verboten

Dieses Fahrzeug ist ausschließlich für einen Fahrer gedacht. Trotz der langen Sitzbank wurde dieses Fahrzeug nicht für den Transport von Mitfahrern entwickelt und ist auch nicht dafür gedacht. Montieren Sie NIE einen Beifahrersitz und verwenden Sie NIE die Ladefläche, um Personen mitzunehmen. Der Transport von Personen kann die Stabilität und Ihre Kontrolle über das Fahrzeug beeinträchtigen.

Transport von Lasten

Jede Last, die das Fahrzeug trägt, beeinträchtigt das Fahrverhalten, die Stabilität und den Bremsweg des Fahrzeugs. Überschreiten Sie nicht die erlaubte Zuladungsgrenze für dieses Fahrzeug, einschließlich des Gewichts des Fahrers, der Ladung, des Zubehörs und der Anhängerstützlast. Siehe unter *TECHNISCHE DATEN*. Vergewissern Sie sich vor dem Fahren immer, dass die Last gut gesichert und auf den Gepäckträgern verteilt ist. Seien Sie sich immer bewusst, dass die Ladung verrutschen oder hinunterfallen und dadurch einen Unfall verursachen kann. Vermeiden Sie Lasten, die seitlich überstehen und sich in Büschen oder anderen Hindernissen verfangen oder hängen bleiben können.


WARNUNG

Halten Sie beim Mitführen von Gepäck die Gewichtsbeschränkungen ein und verstauen Sie die Gegenstände ordnungsgemäß. Verringern Sie Ihre Geschwindigkeit gemäß den Bedingungen im Gelände, wenn Sie Ladung transportieren oder einen Anhänger ziehen und vermeiden Sie Hügel und unwegsames Gelände. Kalkulieren Sie besonders auf Gefällen einen längeren Bremsweg ein. Beladen Sie das Fahrzeug immer so niedrig wie möglich, um den Schwerpunkt so tief wie möglich zu halten. Ein Nichtbefolgen der hier aufgeführten Empfehlungen kann das Fahrverhalten beeinträchtigen, wodurch es zu einem Unfall kommen kann.

TABELLE FÜR MAXIMALE ZULADUNG

ZULÄSSIGE GESAMTZULADUNG	141 kg	Schließt Fahrer, sämtliche Ladung, Stützlast und Zubehör ein.
ZULADUNG HINTEN	16 kg	Beinhaltet nur hintere Ladefläche.
	13 kg	Beinhaltet nur Stützgewicht.
	23 kg	Beinhaltet Ladung der hinteren Ladefläche und Stützgewicht (sofern vorhanden).

Folgendes sind Beispiele der geeigneten Zuladungsverteilung:

BEISPIEL FÜR DIE LASTVERTEILUNG

GESAMTZULADUNG	FAHRER	BELADUNG	ZUBEHÖR	STÜTZLAST
141 kg	102 kg	16 kg	10 kg	13 kg

Beladen der hinteren Ladefläche

ZUR BEACHTUNG Überschreiten Sie beim Be- und Entladen nicht die Gewichtsgrenze von 16 kg

Verstauen Sie die Ladung so tief wie möglich – eine hoch gelagerte Ladung kann den Schwerpunkt des Fahrzeugs nach oben verlagern und die Stabilität verringern. Verteilen Sie die Ladung so gleichmäßig wie möglich auf dem Gepäckträger.

Sichern Sie die Ladung auf der hinteren Ladefläche. Befestigen Sie die Ladung nicht an anderen Teilen des Fahrzeugs. Wenn Sie nicht richtig befestigt ist, kann die Ladung herunterrutschen oder -fallen und gegen Fahrzeuginsassen oder unbeteiligte Zuschauer prallen oder sich während der Fahrt verschieben, wodurch das Fahrverhalten des Fahrzeugs beeinträchtigt wird.

Gegenstände, die hoch angeordnet sind, können die Sicht des Fahrers beeinträchtigen und im Fall eines Unfalls umherfliegen. Ladungen, die seitlich überstehen, können sich in Büschen, Ästen oder anderen Hindernissen verfangen. Vermeiden Sie ein Verdecken oder Versperren der

Bremsleuchten durch die Ladung. Stellen Sie sicher, dass keine Ladung über die Ladefläche hinausragt und dass die Ladung nicht Ihre Sicht oder die Kontrolle über das Fahrzeug beeinträchtigt.

ZUR BEACHTUNG Überschreiten Sie nicht die Tragfähigkeit des Gepäckträgers. Siehe unter *TECHNISCHE DATEN*.

Befördern Sie niemals Benzinbehälter oder andere gefährliche Flüssigkeiten auf der hinteren Ladefläche.

WARNUNG

Halten Sie beim Mitführen von Gepäck die Gewichtsbeschränkungen ein und verstauen Sie die Gegenstände ordnungsgemäß. Verringern Sie Ihre Geschwindigkeit gemäß den Bedingungen im Gelände, wenn Sie Ladung transportieren oder einen Anhänger ziehen und vermeiden Sie Hügel und unwegsames Gelände. Achten Sie beim Bremsen auf einen größeren Abstand. Beladen Sie das Fahrzeug immer so niedrig wie möglich, um den Schwerpunkt so tief wie möglich zu halten. Ein Nichtbefolgen der hier aufgeführten Empfehlungen kann das Fahrverhalten beeinträchtigen, wodurch es zu einem Unfall kommen kann.

Schleppen einer Last (sofern mit einer Anhängerkupplung ausgestattet)

Befestigen Sie eine zu ziehende Last niemals an der Stoßstange, anderen Teilen oder am Zubehör, da sonst das Fahrzeug umkippen kann. Verwenden Sie zum Ziehen von Gegenständen nur die Anhängerkupplung (falls montiert).

Verwenden Sie in Notfällen den Abschlepphaken, um ein festgefahrenes Fahrzeug abzuschleppen. Siehe *ABSCHLEPPHAKEN* unter *ZUBEHÖR*.

Stellen Sie beim Ziehen einer Kette oder eines Kabels sicher, dass diese/s nicht durchhängt, bevor Sie starten. Halten Sie während des Ziehens die Spannung aufrecht.

Stellen Sie beim Ziehen einer Kette oder eines Kabels sicher, dass Sie progressiv bremsen. Die Trägheit der Ladung kann zu einer Kollision führen.

Halten Sie beim Ziehen eines Gegenstandes die maximale Anhängelast ein. Siehe *ZIEHEN VOM ANHÄNGER* in diesem Abschnitt.

WARNUNG

Eine durchhängende Kette oder ein durchhängendes Kabel kann reißen und zurückschnappen.

Sorgen Sie beim Ziehen eines anderen Fahrzeugs dafür, dass eine Person die Kontrolle über das gezogene Fahrzeug hat. Es muss gebremst und gelenkt werden, damit verhindert wird, dass das Fahrzeug außer Kontrolle gerät.

Verringern Sie Ihre Geschwindigkeit, wenn Sie einen Gegenstand ziehen und nehmen Sie Kurven allmählich. Meiden Sie Hügel und unwegsames

Gelände. Versuchen Sie nicht, steile Hügel zu befahren. Kalkulieren Sie einen längeren Bremsweg ein, besonders auf Gefälle. Achten Sie darauf, nicht zu schleudern oder zu rutschen.

Ziehen eines Anhängers

(sofern mit einer Anhängerkupplung ausgestattet)

ZUR BEACHTUNG Das Ziehen von Anhängern erfordert eine ordnungsgemäß am Fahrzeug montierte und von BRP anerkannte Anhängervorrichtung.

Das Fahren dieses Fahrzeugs mit einem Anhänger erhöht das Risiko eines Sturzes erheblich. Dies gilt insbesondere an schrägen Böschungen. Wenn ein Anhänger an dem Fahrzeug verwendet werden soll, stellen Sie sicher, dass seine Anhängerkupplung mit der Anhängerkupplung des Fahrzeugs kompatibel ist. Achten Sie darauf, dass der Anhänger horizontal zum Fahrzeug ausgerichtet ist. (In bestimmten Fällen muss eine besondere Verlängerung an der Anhängerkupplung des Fahrzeugs installiert werden). Verwenden Sie Sicherheitsketten oder -kabel, um den Anhänger am Fahrzeug zu sichern.

Verringern Sie Ihre Geschwindigkeit, wenn Sie einen Anhänger ziehen und nehmen Sie Kurven allmählich. Meiden Sie Hügel und unwegsames Gelände. Versuchen Sie nicht, steile Hügel zu befahren. Kalkulieren Sie einen längeren Bremsweg ein, besonders auf Gefälle. Achten Sie darauf, nicht zu schleudern oder zu rutschen.

Unsachgemäßes Beladen des Anhängers kann einen Verlust der Kontrolle über das Fahrzeug verursachen.

Überschreiten Sie nicht die Abschleppkapazität und die Stützkapazität. Siehe unter *TECHNISCHE DATEN*.

Stellen Sie sicher, dass zumindest etwas Gewicht auf der Zugdeichsel lastet.

Stellen Sie stets sicher, dass die Ladung gleichmäßig auf dem Anhänger verteilt und befestigt ist. Ein gleichmäßig beladener Anhänger ist leichter zu kontrollieren.

Der Bremsweg dieses Fahrzeugs verlängert sich möglicherweise, wenn Sie schwere Lasten ziehen, insbesondere am Hang.

Stellen Sie den Schalthebel zum Ziehen eines Anhängers stets auf L (Bereich für niedrige Geschwindigkeit) – der Bereich für niedrige Geschwindigkeit sorgt nicht nur für mehr Drehmoment, sondern trägt auch dem erhöhten Gewicht auf den Hinterrädern Rechnung.

Fahren Sie mit geringer Geschwindigkeit, insbesondere bei Kurvenfahrt. Achten Sie darauf, nicht zu schleudern oder zu rutschen.

Wenn Sie anhalten oder das Fahrzeug parken, blockieren Sie die Räder des Fahrzeugs und des Anhängers gegen mögliche Bewegungen.

Seien Sie vorsichtig, wenn Sie einen beladenen Anhänger vom Fahrzeug abhängen. Der Anhänger oder dessen Ladung könnte auf Sie oder andere kippen.

Halten Sie beim Ziehen eines Anhängers die folgende maximale Anhängelast ein, die auf dem Aufkleber der Anhängerkupplung angegeben ist.

Arbeiten mit Ihrem Fahrzeug

Mit Ihrem Fahrzeug können Sie einige unterschiedliche LEICHTE Aufgaben erledigen, angefangen vom Schneeräumen bis hin zum Schleppen von Holz oder Transportieren von Lasten. Ihr Can-Am Vertragshändler hält vielfältiges Zubehör für Sie bereit. Halten Sie jedoch immer die zulässigen Zuladungen und Kapazitäten für das Fahrzeug ein. Eine Überlastung des Fahrzeugs kann die Komponenten des Fahrzeugs überbeanspruchen und zu einem Ausfall führen. Um mögliche Verletzungen zu vermeiden, ist es gleichermaßen wichtig, die Anweisungen und Warnhinweise zu dem jeweiligen Zubehör zu befolgen. Vermeiden Sie jede körperliche Anstrengung durch Anheben oder Ziehen schwerer Lasten oder durch Schieben des Fahrzeugs. (Lesen Sie weiter unten im Abschnitt *FAHRTEN ZUR FREIZEITGESTALTUNG*).

Fahrten zur Freizeitgestaltung

Dieses Fahrzeug ist speziell für das Fahren im Schlamm vorgesehen, die Bodenfreiheit wurde für diese Fahrbedingungen erhöht. Sowohl die Bodenfreiheit als auch der Reifentyp können das Fahrverhalten, die Traktion und Stabilität des Fahrzeugs unter bestimmten Fahrbedingungen enorm beeinträchtigen. Verringern Sie in solchen Fällen die Geschwindigkeit.

Respektieren Sie die Rechte und Einschränkungen durch Dritte. Halten Sie sich immer aus Gebieten fern, die für eine andere Nutzung des Geländes gedacht sind. Dazu gehören Wege für Motorschlitten, Reitwege, Skilanglaufloipen, Routen für Mountainbiker usw. Gehen Sie niemals davon aus, dass sich keine anderen Benutzer auf Ihrer Route befinden. Halten Sie sich immer ganz rechts und fahren Sie keinesfalls Zickzack von einer Seite des Wegs auf die andere. Seien Sie immer darauf vorbereitet, zu stoppen oder zur Seite auszuweichen, wenn ein anderer Benutzer des Wegs vor Ihnen erscheint.

Treten Sie in einen örtlichen ATV-Club ein. Dort erhalten Sie eine Karte und entsprechende Ratschläge oder Informationen darüber, wo Sie fahren können. Wenn es in Ihrer Nähe keinen Club gibt, helfen Sie doch dabei, einen Club zu gründen. Das Fahren in einer Gruppe und die verschiedenen Aktivitäten in Clubs machen viel Spaß und sind immer eine gute soziale Erfahrung.

Halten Sie immer einen Sicherheitsabstand zu anderen Fahrern ein. Den richtigen Sicherheitsabstand bestimmen Sie mithilfe Ihrer eigenen Beurteilung der Geschwindigkeit, der Geländebedingungen, des Wetters, der mechanischen Bedingungen Ihres Fahrzeugs und des Vertrauens in das Urteilsvermögen der anderen Fahrer um Sie herum. Ebenso wie andere motorisierte Fahrzeuge kann auch dieses Fahrzeug nicht sofort zum Stillstand kommen.

Teilen Sie vor Fahrtbeginn einer anderen Person mit, wo Sie fahren wollen und wann Sie wahrscheinlich zurückkehren.

Je nach Länge Ihrer Fahrt sollten Sie zusätzliches Werkzeug, Trinkwasser, etwas zu essen und Ausrüstungen für den Notfall mitnehmen. Klären Sie vor Fahrtantritt, wo Sie zusätzlichen Kraftstoff und Öl erhalten können. Seien Sie auf alle möglichen Bedingungen vorbereitet, auf die Sie treffen könnten.

Erste-Hilfe-Satz	Verstellbarer Schraubenschlüssel
Mobiltelefon	Messer
Klebeband	Taschenlampe
Ein Seil	Getönte Schutzbrille
Ersatz-Glühbirnen	Karte der Strecke
Mitgelieferter Werkzeugsatz	Eine Kleinigkeit zu essen

Fahren im Schlamm

Dieses Fahrzeug ist speziell für das Fahren im Schlamm vorgesehen. Wenn es nicht auf Wegen, die für ATVs vorgesehen sind, gefahren wird, sollte es im Bereich für niedrige Geschwindigkeit gefahren werden.

Obwohl dieses Fahrzeug für schweres Gelände vorgesehen ist, können extreme Bedingungen und unsachgemäßer Gebrauch zu vorzeitigem Verschleiß und sogar zu einem Ausfall bestimmter Fahrzeugkomponenten führen. Vermeiden Sie ruckartiges Lenken und/oder volle Lenkeinschläge in dickflüssigem Schlamm bei starkem Gasgeben.

Der Inspektions- und Wartungsplan muss strengstens befolgt werden.

HINWEIS: Siehe *AUFHÄNGEREINSTELLUNG* unter *IHRE FAHREINSTELLUNGEN* für Informationen über die Aufhängereinstellung.

Umwelt

Einer der Vorteile dieses Fahrzeugs besteht darin, dass Sie damit die viel genutzten und belebten Wege verlassen und sich weit weg von den meisten Siedlungen aufhalten können. Sie müssen der Natur jedoch immer den nötigen Respekt entgegen bringen und auf die Rechte anderer achten, sich an der Natur zu erfreuen. Fahren Sie nicht in Gebieten, die aus Sicht des Umweltschutzes empfindlich sind. Fahren Sie keinesfalls über Forstbestände oder Büsche und Sträucher. Fällen Sie keinesfalls Bäume oder demontieren Sie Zäune. Lassen Sie keinesfalls Ihre Räder durchdrehen und zerstören Sie nicht den Erdboden. "Bewegen Sie sich rücksichtsvoll".

Dieses Fahrzeug kann OHV-Waldbrände verursachen, wenn sich Schmutz in der Nähe des Auspuffs ansammelt oder andere Motorbrennpunkte in trockenes Gras fallen. Vermeiden Sie, in Nassbereichen zu fahren, durch Tundramoor oder hohes Gras, wo sich Schmutz aufbauen kann. Sollten Sie in solchen Bereichen fahren, inspizieren und entfernen Sie sämtlichen Schmutz von Ihren Motoren und den Brennpunkten.

Das Jagen von Wild ist in vielen Gebieten illegal. Wild kann auch durch Erschöpfung sterben, wenn es mit einem motorisierten Fahrzeug gejagt wurde. Wenn Sie auf Tiere treffen, halten Sie an, verhalten sich ruhig und seien Sie vorsichtig. Damit werden Sie um eine schöne Erinnerung in Ihrem Leben bereichert.

Denken Sie daran: Hinterlassen Sie keine Gegenstände in der Natur. Werfen Sie keinen Müll weg. Entzünden Sie Lagerfeuer nur, wenn Sie eine Genehmigung dazu haben – und auch dann nur in weiter Entfernung

von trockenen Gebieten. Durch die Gefährdungen, die Sie dadurch auf Ihrem Weg verursachen, könnten Sie oder andere heute oder an einem der folgenden Tage verletzt werden.

Respektieren Sie Felder und landwirtschaftlich genutzte Gebiete. Holen Sie immer die Erlaubnis des Eigentümers ein, bevor Sie über Privatbesitz fahren. Respektieren Sie die Ernte auf den Feldern, Tiere in der Landwirtschaft und die Grenzen fremden Eigentums. Wenn Sie an ein geschlossenes Gitter gelangen, schließen Sie es nach dem Hindurchfahren wieder.

Verschmutzen Sie keine Bäche, Seen oder Flüsse und nehmen Sie keine Veränderungen am Motor oder am Abgassystem des Fahrzeugs vor und demontieren Sie keine Komponenten des Systems.

Einschränkungen durch das Design

Obwohl das Fahrzeug für seine Klasse außergewöhnlich robust ist, ist es per Definition immer noch ein Leichtfahrzeug und seine Verwendung muss auf den vorgesehenen Zweck beschränkt bleiben.

Durch das Hinzufügen von Gewicht zu einem beliebigen Teil des Fahrzeugs wird sein Schwerpunkt und damit Stabilität sowie seine Leistung verändert.

Fahren im Gelände

Das Fahren abseits von Straßen und Wegen ist gefährlich. Jedes Gelände, das nicht ausdrücklich für das Befahren mit Fahrzeugen vorbereitet wurde, stellt bereits eine Gefahr dar, da hier die Beschaffenheit des Bodens und die genaue Steigung unvorhersehbar sind. Das Gelände selbst stellt eine kontinuierliche, potenzielle Gefährdung dar, die jeder, der sich hier bewegt, bewusst akzeptieren muss.

Ein Fahrer, der ein Fahrzeug abseits von Straßen und Wegen fährt, muss immer den sichersten Weg mit äußerster Vorsicht auswählen und das vor ihm liegende Gelände genauestens im Auge behalten. Das Fahrzeug darf keinesfalls von jemandem gefahren werden, der mit den für das Fahrzeug geltenden Fahrhinweisen nicht vollständig vertraut ist. Ferner darf das Fahrzeug keinesfalls in steilem oder trügerischem Gelände gefahren werden.

Allgemeine Betriebs- und Sicherheitsmaßnahmen

Sorgfalt, Vorsicht, Erfahrung und Können beim Fahren sind die besten Vorsichtsmaßnahmen gegen die Gefährdungen, die das Fahren mit diesem Fahrzeug mit sich bringt.

Wann immer der geringste Zweifel daran besteht, dass das Fahrzeug sicher um ein Hindernis oder durch ein bestimmtes Gelände gelenkt werden kann, wählen Sie eine alternative Strecke aus.

Beim Fahren im Gelände sind Leistung und Traktion entscheidend, nicht Geschwindigkeit. Fahren Sie niemals schneller, als Sichtweite und Ihre eigene Fähigkeit, eine sichere Route zu bestimmen, gestatten.

Überwachen Sie das vor Ihnen liegende Gelände ständig auf plötzliche Veränderungen in Böschungen oder auf Hindernisse, wie etwa Felsen oder Baumstümpfe, durch die das Fahrzeug seine Stabilität verlieren und umkippen oder sich überschlagen könnte.

Nehmen Sie das Fahrzeug nie in Betrieb, wenn die Bedienelemente nicht normal funktionieren.

Beim Fahren im Rückwärtsgang prüfen Sie immer, dass sich hinter dem Fahrzeug keine Personen oder Hindernisse befinden. Fahren Sie langsam und vermeiden Sie scharfe Kurven.

Wenn das Fahrzeug angehalten oder geparkt wird, bringen Sie den Schalthebel in die Stellung PARK und betätigen Sie die Feststellbremse. Dies ist beim Parken an einem Abhang besonders wichtig. An sehr steilen Abhängen oder beim Transport von Lasten mit dem Fahrzeug müssen die Räder immer zusätzlich mit Steinen oder Ziegeln blockiert werden.

Rückwärts fahren

Beim Fahren im Rückwärtsgang prüfen Sie immer, dass sich hinter dem Fahrzeug keine Personen oder Hindernisse befinden. Fahren Sie langsam und vermeiden Sie scharfe Kurven.

Wir raten Ihnen, beim Zurückstoßen auf dem ATV zu sitzen. Vermeiden Sie, aufzustehen. Beim Aufstehen könnte der Gashebel ungewollt betätigt werden und das Fahrzeug dadurch unerwartet beschleunigen.

Bergauf Fahren

Aufgrund seiner Konstruktion hat dieses Fahrzeug eine so ausgezeichnete Steigfähigkeit, dass das Fahrzeug erst seine Traktion verliert, bevor es umkippt. Häufig liegen beispielsweise Geländesituationen vor, in der die Spitze eines Bergs so erodiert ist, dass sich diese Spitze sehr steil erhebt. Das Fahrzeug kann solche Bedingungen meistern. Wenn sich dabei der vordere Teil des Fahrzeugs jedoch so stark aufrichtet, dass der Schwerpunkt nach hinten wandert, kann das Fahrzeug nach hinten umkippen.

Zu derselben Situation kann es kommen, wenn das Vorderteil des Fahrzeugs durch ein verstecktes Hindernis mehr ansteigt als gewünscht. Wählen Sie in einer solchen Situation eine andere Strecke aus. Achten Sie dabei jedoch auf die Gefahren beim seitlichen Überqueren eines Abhangs.

Es ist ferner vorteilhaft, die Geländebedingungen auf der anderen Seite des Hügels oder der Böschung bereits zu kennen. Nur allzu häufig sind dort steile Abhänge oder Böschungen zu finden, die ein Überqueren oder einen Abstieg unmöglich machen.

Bergab Fahren

Grundsätzlich kann dieses Fahrzeug steile Abhänge sicher hinauffahren, die jedoch zu steil sind, um einen sicheren Abstieg zu ermöglichen. Daher ist es wesentlich, sich zu vergewissern, dass eine sichere Route für den späteren Abstieg vorhanden ist, bevor Sie einen Abhang hinauffahren.

Wenn Sie die Geschwindigkeit verringern, während Sie einen rutschigen Abhang hinunterfahren, könnte das Fahrzeug zu "schlittern" beginnen. Halten Sie eine stetige Geschwindigkeit und/oder beschleunigen Sie etwas, um die Kontrolle wieder zu gewinnen.

Seitliches Fahren am Abhang

Wann immer möglich muss ein solches Fahren vermieden werden. Falls es dennoch erforderlich wird, seien Sie äußerst vorsichtig. Das Queren steiler Anstiege kann zu Überschlagen führen. Ein rutschiger oder lockerer Untergrund kann ferner zu nicht kontrollierbarem seitlichem Rutschen führen. Versuchen Sie nicht, das Fahrzeug beim Rutschen bergab zu wenden. Umgehen Sie alle Hindernisse oder Vertiefungen, durch die das Fahrzeug auf einer Seite stärker als auf der anderen angehoben wird. Dies kann einen Überschlag verursachen.

Steile Böschungen

Dieses Fahrzeug "schleift auf" und stoppt gewöhnlich, wenn entweder die vorderen oder hinteren Räder über eine Böschung fahren. Wenn diese Böschung steil oder tief ist, senkt sich das Fahrzeug vorne ab und überschlägt sich.



WARNUNG

Vermeiden Sie es, über Böschungen zu fahren. Wenden Sie das Fahrzeug und wählen Sie eine andere Route aus.

Fahren auf schneebedeckten Oberflächen

Wenn Sie das Fahrzeug vor der Fahrt kontrollieren, achten Sie besonders auf Stellen am Fahrzeug, an denen Ansammlungen von Schnee und/oder Eis die Sichtbarkeit der Rückleuchte und der Reflektoren behindern, Lüftungsöffnungen verstopfen, Kühler und Ventilator blockieren oder die Bewegung von Steuerhebeln, Schaltern oder des Bremspedals beeinträchtigen können. Bevor Sie Ihr ATV starten, prüfen Sie Lenkung, Gaspedal, Bremshebel und Pedale auf störungsfreien Betrieb.

Wenn ein ATV auf einem schneebedeckten Pfad gefahren wird, wird die Reifenhaftung normalerweise verringert, wodurch das Fahrzeug auf Befehle des Fahrers anders reagiert. Auf Oberflächen mit geringer Haftung reagiert die Lenkung nicht so schnell und präzise, die Bremswege sind länger und die Beschleunigung wird träge. Fahren Sie langsam und geben Sie nicht plötzlich Gas. Dadurch drehen nur die Räder durch und das Fahrzeug könnte übersteuern und wegrutschen. Vermeiden Sie starkes Bremsen. Das kann dazu führen, dass das Fahrzeug geradeaus rutscht. Noch einmal: Der beste Rat besteht darin, die Geschwindigkeit vor einem Manöver sicher zu verringern, sodass Sie Zeit und Platz haben, wieder völlige Kontrolle über das Fahrzeug zu gewinnen, bevor es außer Kontrolle gerät.

Wenn Sie Ihr ATV über eine mit losem Schnee bedeckte Oberfläche steuern, wird Schneestaub in der Sogturbulenz des sich bewegenden Fahrzeugs angesaugt und transportiert, sodass er in Kontakt mit einigen frei liegenden Komponenten einschließlich rotierender Teile wie Bremscheiben kommt und sich auf diesen ansammelt oder schmilzt. Wasser, Schnee oder Eis können sich auf die Ansprechzeit des Bremssystems Ihres ATVs auswirken. Betätigen Sie die Bremsen möglichst oft, auch wenn dies zum Verringern der Fahrzeuggeschwindigkeit nicht erforderlich

ist, um Eis- oder Schneeanstimmungen zu verhindern und Bremsbeläge und -scheiben zu trocknen. Wenn Sie dies in relativ ungefährlichen Fahr-situationen tun, können Sie gleichzeitig die Haftung prüfen und feststellen, wie das Fahrzeug auf Ihre Befehle reagiert. Halten Sie Bremspedal, Fuß-rasten, Bodenbleche, Brems- und Gashebel immer frei von Schnee und Eis. Halten Sie Sitz, Handgriffe, Scheinwerfer, Rückleuchten und Reflektoren stets von Schnee frei.

Unter einer Schneedecke können sich Steine, Baumstümpfe und andere Objekte verbergen, und wenn der Schnee nass ist, kann er die Fahrbarkeit völlig behindern, da sich das Fahrzeug im Schneematsch festfahren oder die Traktion verlieren kann. Sehen Sie weit voraus und achten Sie immer auf Hinweise auf das Vorhandensein solcher Hindernisse. Umfahren Sie zweifelhafte Stellen. Fahren Sie nicht über zugefrorene Gewässer, bevor Sie sich davon überzeugt haben, dass das Eis das Gewicht des ATVs, der Fahrer und der Last tragen kann. Denken Sie daran, dass eine gewisse Eisdicke ausreichen kann, ein Schneemobil zu tragen, aber nicht ein ATV mit gleichem Gewicht, da die Lasttragfläche der vier Reifenkontaktflächen gegenüber den Ketten und Skiern eines Schneemobils geringer ist.

Um Ihren Komfort zu maximieren und Erfrierungen zu verhindern, tragen Sie immer Kleidung und ATV-Schutzausrüstung, die für die Wetterbedin-gungen geeignet ist, denen Sie während Ihrer Fahrt ausgesetzt sind.

Am Ende jeder Fahrt empfiehlt es sich, den Fahrzeugaufbau und alle be-weglichen Komponenten (Bremsen, Lenkungs-komponenten, Antriebs-s-tränge, Bedienelemente, Kühlerlüfter usw.) von Schnee- oder Eisansamm-lungen zu reinigen. Aus nassem Schnee wird bei abgeschaltetem Fahrzeug Eis, das während der nächsten Kontrolle vor der Fahrt schwieriger zu entfernen ist.

Fahrtechniken

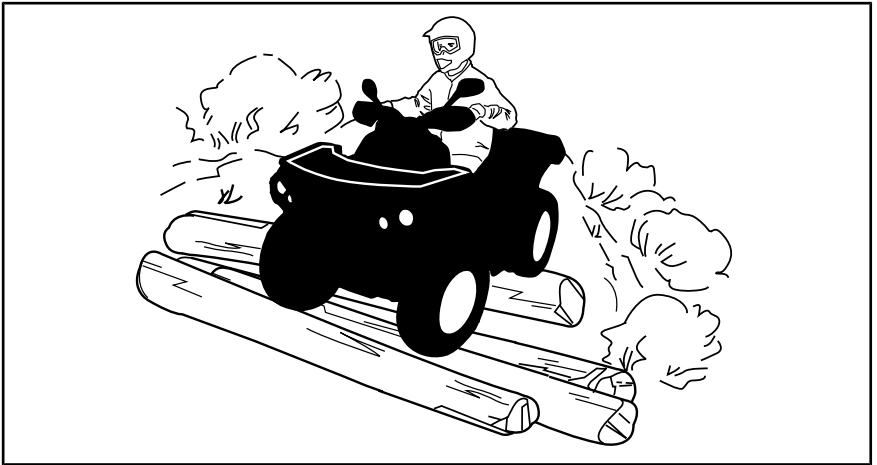
Das zu schnelle Fahren Ihres Fahrzeugs für die herrschenden Bedingungen kann zu Verletzungen führen. Geben Sie nur so viel Gas, dass Sie sicher vorwärts kommen. Die Statistik zeigt, dass Unfälle und Verletzungen ge-wöhnlich durch hohe Geschwindigkeit in Kurven verursacht werden. Denken Sie immer daran, dass dieses Fahrzeug schwer ist! Sie können durch das bloße Gewicht schon in Gefahr gebracht werden, wenn das Fahrzeug auf Sie fällt und Sie unter sich begräbt.

Dieses Fahrzeug ist nicht für Sprünge gedacht und kann die bei solchen Fahrmanövern auftretenden starken Stöße nicht absorbieren und würde sie an den Fahrer weiterleiten. Wenn Sie Wheelies mit dem Fahrzeug ausführen, also auf den Hinterrädern fahren, kann das Fahrzeug auf Sie fallen. Beide Praktiken bringen ein hohes Risiko für Sie mit sich und müssen unter allen Umständen vermieden werden.

Um jederzeit die richtige Kontrolle über das Fahrzeug zu behalten, müssen Sie unbedingt Ihre Hände am Lenker innerhalb der direkten Reichweite aller Bedienelemente lassen. Dasselbe gilt sinngemäß für Ihre Füße. Um das Verletzungsrisiko für Beine und Füße so gering wie möglich zu halten, lassen Sie Ihre Füße immer auf den Fußstützen. Richten Sie Ihre Zehen nicht nach außen. Strecken Sie Ihren Fuß nicht zur Unterstützung einer Drehung oder Wende aus, da er durch ein neben Ihnen liegendes Hindernis

getroffen oder eingeklemmt werden oder in Kontakt mit den Rädern kommen kann.

Fahren Sie immer mit der richtigen Fahrtechnik, um ein Überschlagen des Fahrzeugs auf Hügeln, in unwegsamem Gelände und in Kurven zu vermeiden.



Dieses Fahrzeug ist mit einer angemessenen Federung ausgestattet. Wenn der Zustand des Geländes allerdings so schlecht ist (z. B. Wellblechpisten), dass die Federung extrem belastet wird, können Sie Unwohlsein verspüren und müssen im Extremfall mit schädlichen Einwirkungen auf Ihren Rücken rechnen. Häufig ist es erforderlich, dass Sie sich aufrichten oder in gehockter Stellung fahren. Fahren Sie langsam und fangen Sie eventuelle Stöße teilweise mit Ihren angewinkelten Beinen auf.

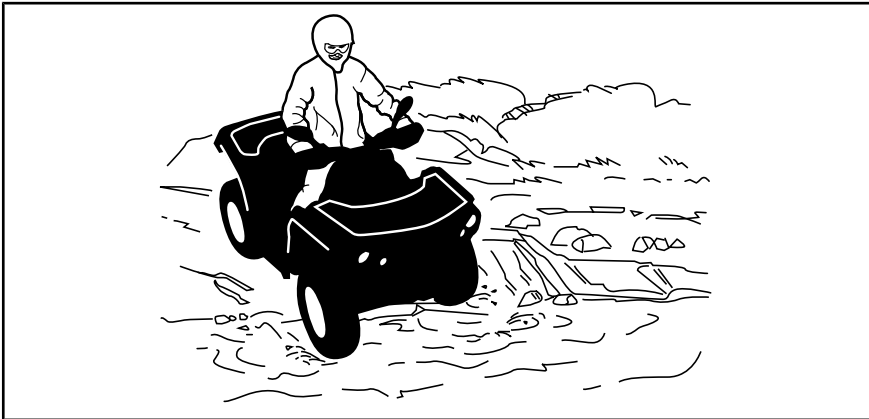
Dieses Fahrzeug ist nicht zum Fahren auf Landstraßen oder Schnellstraßen gedacht. (In den meisten Ländern ist dies gesetzlich verboten). Beim Fahren auf Landstraßen oder Schnellstraßen könnte es zu einem Zusammenstoß mit einem anderen Fahrzeug kommen.

Die Reifen dieses Fahrzeugs sind nicht für den Einsatz auf asphaltierten oder gepflasterten Straßen geeignet. Dieses Fahrzeug verfügt nicht über ein Hinterachs-Differenzial (die Hinterräder drehen sich immer mit der gleichen Geschwindigkeit). Aus diesen Gründen kann der Bodenbelag die Handhabung und Kontrolle über das Fahrzeug stark beeinflussen.

Das Fahren auf Straßen oder unbefestigten Seitenstreifen kann andere Verkehrsteilnehmer irritieren, insbesondere, wenn Sie Ihre Scheinwerfer eingeschaltet haben.

Wenn Sie eine Straße überqueren müssen, muss der vorn fahrende Fahrer von seinem Fahrzeug absteigen, die Fahrbahn beobachten und dann die übrigen Fahrer hinüber winken. Die letzte Person der Gruppe, die die Fahrbahn überquert hat, muss dann dem zuvor vorn fahrenden Fahrer bei der Überquerung behilflich sein. Fahren Sie nicht auf Gehsteigen. Diese sind nur für Fußgänger gedacht.

Wasser kann eine Gefährdung darstellen. Wenn es zu tief ist, kann das Fahrzeug aufschwimmen und umkippen. Überprüfen Sie die Wassertiefe und die Strömung, bevor Sie versuchen, ein Gewässer zu überqueren. Das Wasser darf nicht über die Reifen steigen. Achten Sie auf rutschige Oberflächen wie Felsen, Gras, Baumstämme usw. im Wasser und an den Ufern. Das Fahrzeug kann hier seinen Antrieb verlieren. Versuchen Sie nicht, mit hoher Geschwindigkeit ins Wasser zu fahren. Das Fahrzeug wird durch das Wasser gebremst und Sie könnten vom Fahrzeug abgeworfen werden.



Wasser beeinträchtigt die Bremsleistung Ihres Fahrzeugs. Sorgen Sie durch mehrfaches Betätigen dafür, dass Ihre Bremsen wieder trocken werden, nachdem das Fahrzeug das Wasser verlassen hat.

In der Nähe von Wasser können Sie auch auf Matsch oder Sumpfland treffen. Seien Sie immer auf plötzliche "Löcher" oder Tiefenänderungen vorbereitet. Achten Sie auch immer auf Gefährdungen durch halb verdeckte Felsen, Baumstämme o.ä.

Wenn Sie auf Ihrer Route gefrorene Gewässer überqueren müssen, vergewissern Sie sich, dass das Eis dick und stark genug ist, um Sie, das Fahrzeug sowie dessen Ladung zu tragen. Achten Sie dabei vor allem auf noch offene Wasserlöcher. Diese sind immer ein Hinweis darauf, dass die Eisdicke unterschiedlich ist. Im Zweifelsfall versuchen Sie keinesfalls eine Überquerung.

Eis beeinträchtigt ferner die Kontrolle über das Fahrzeug. Fahren Sie langsam und geben Sie nicht plötzlich Gas. Dadurch drehen nur die Räder durch und das Fahrzeug könnte umkippen. Vermeiden Sie schnelles und plötzliches Bremsen. Dies könnte ebenfalls zu einem unkontrollierten Rutschen und Umkippen des Fahrzeugs führen. Schlamm muss immer umgangen werden, da dadurch die Bedienung des Fahrzeugs beeinträchtigt und die Bedienelemente blockiert werden könnten.

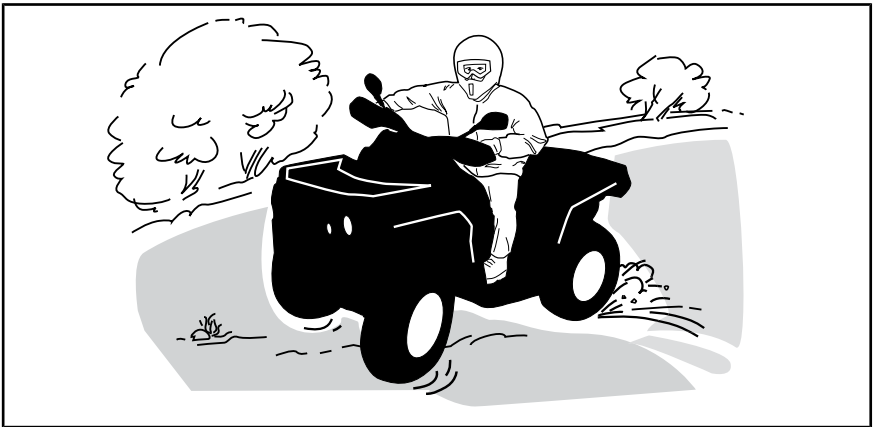
Das Fahren im Schnee kann den Wirkungsgrad der Bremsen beeinträchtigen. Senken Sie vorsichtig Ihre Geschwindigkeit und achten Sie auf einen größeren Abstand für mögliches Bremsen. Schneeeansammlungen können Eisbildung oder Schneeablagerungen auf den Bremsbauteilen und der Bremssteuerung verursachen. Betätigen Sie die Bremsen möglichst

oft, um Eis- oder Schneeablagerungen zu vermeiden. Siehe *ALLGEMEINE SICHERHEITSVORKEHRUNGEN UND BETRIEBSHINWEISE* in diesem Abschnitt für detailliertere Informationen über das Fahren auf schneebedeckten Oberflächen.

Das Fahren über Sanddünen oder auf Schnee ist eine einzigartige Erfahrung. Es müssen hierbei jedoch einige grundsätzliche Vorsichtsmaßnahmen beachtet werden. In nassem, tiefem oder feinem Sand/Schnee kann der Antrieb verloren gehen. Dadurch kann das Fahrzeug rutschen, zurückfallen oder festsitzen. Suchen Sie in diesem Fall einen festeren Untergrund. Der beste Rat ist auch in diesem Fall wiederum, langsam zu fahren und auf die Bedingungen im Gelände zu achten.

Beim Fahren in Sanddünen ist es ratsam, das Fahrzeug mit einer antennenähnlichen Sicherheitsfahne auszustatten. Damit werden Sie von anderen über die nächste Sanddüne hinweg leichter gesehen. Fahren Sie vorsichtig weiter, wenn Sie eine andere Sicherheitsfahne vor sich sehen. Da diese antennenähnliche Sicherheitsfahne hängen bleiben und auf Sie zurückschnellen kann, verwenden Sie sie keinesfalls in Gebieten mit herunterhängenden Zweigen oder Hindernissen.

Das Fahren auf einem Untergrund mit lockeren Steinen oder Kies ist ähnlich wie das Fahren auf Eis. Die Steuerung des Fahrzeugs wird auf diesen Flächen beeinträchtigt, was zu Rutschen und Umkippen, insbesondere bei hohen Geschwindigkeiten, führen kann. Darüber hinaus kann sich die Länge des Bremswegs verändern. Denken Sie daran, dass durch "plötzliches Gasgeben" oder Rutschen lockere Steine nach hinten in Richtung eines anderen Fahrers geschleudert werden können. Tun Sie dies niemals absichtlich.



Wenn Sie zu schleudern oder zu rutschen beginnen, kann ein Gegenlenken in die jeweilige Schleuderrichtung hilfreich sein, um die Kontrolle über das Fahrzeug wieder zu erlangen. Ziehen Sie niemals die Bremsen an und blockieren die Räder.

Respektieren und befolgen Sie alle Hinweisschilder auf gekennzeichneten Routen. Diese sollen Ihnen und anderen helfen.

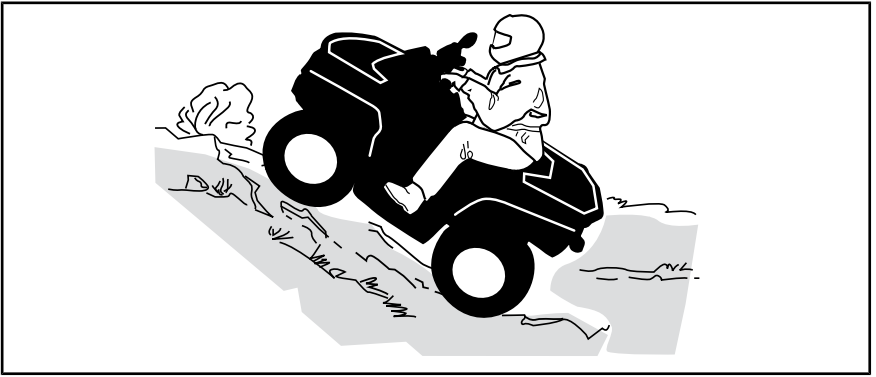
Hindernisse auf der Route müssen vorsichtig überquert werden. Dazu gehören lockere Felsen, umgestürzte Bäume, rutschige Oberflächen, Zäune, Pfosten sowie Dämme und Vertiefungen. Wann immer möglich müssen Sie sie umgehen. Bedenken Sie, dass bestimmte Hindernisse zu groß und gefährlich sind, um überquert zu werden. Sie müssen sie also umgehen. Kleinere Felsen oder umgestürzte Bäume können sicher überquert werden, wenn Sie diese in einem Winkel von 90° anfahren. Stellen Sie sich auf die Fußstützen, während Ihre Knie angewinkelt sind. Passen Sie Ihre Geschwindigkeit an, ohne den Antrieb zu verlieren, und geben Sie nicht plötzlich Gas. Halten Sie den Lenker fest. Verlagern Sie Ihr Gewicht nach hinten und fahren Sie weiter. Versuchen Sie nicht, die Vorderäder des Fahrzeugs vom Boden abzuheben. Seien Sie sich darüber im Klaren, dass das Hindernis rutschig sein oder sich beim Überqueren bewegen kann.

Beim Fahren auf Hügeln oder Schrägen sind zwei Punkte sehr wichtig. Seien Sie auf rutschige Flächen bzw. Veränderungen und Hindernisse im Gelände vorbereitet und achten Sie auf die richtige Körperhaltung.

Beim Stoppen oder Parken des Fahrzeugs ziehen Sie immer die Feststellbremse an. Dies ist beim Parken an einem Abhang besonders wichtig. Auf sehr starkem Gefälle oder beim Transport von Ladung mit dem Fahrzeug müssen die Räder immer zusätzlich mit (Mauer-)Steinen blockiert werden.

Bergauf

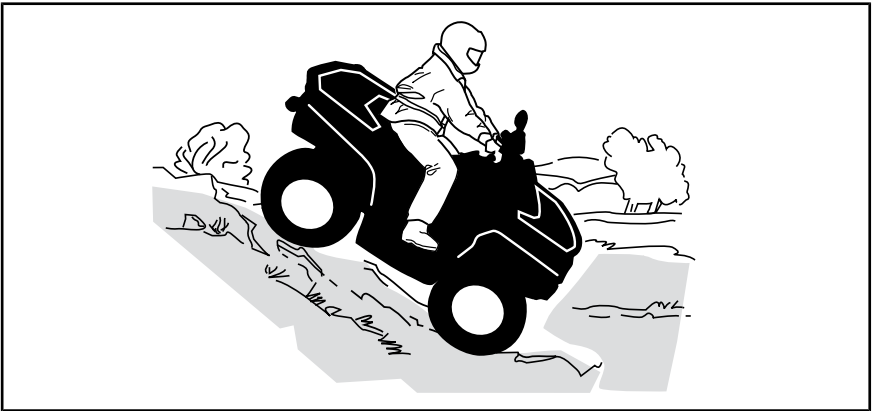
Bevor Sie versuchen, einen Berg zu erklimmen, achten Sie bitte auf Folgendes. Nur erfahrene Betreiber sollten versuchen, einen Berg zu erklimmen. Starten Sie auf flachen Hängen. Fahren Sie immer geradeaus bergauf und halten Sie Ihr Körpergewicht nach vorn den Hang hinauf. Halten Sie Ihre Füße auf den Fußrasten, schalten Sie in einen niedrigen Gang und beschleunigen Sie, bevor Sie beginnen, den Berg zu erklimmen. Versuchen Sie, eine konstante Geschwindigkeit zu halten und geben Sie nicht zuviel Gas, um Beschleunigung zu vermeiden. Steile Hang- oder Geländevariationen sowie das Überfahren eines Hindernisses auf einem Reifen könnten großen Einfluss auf die Stabilität haben, da durch das Anheben der Fahrzeugfront das Risiko des Umkippen erhöht wird. Einige Hügel sind zu steil, um sicher anzuhalten oder sich nach einem erfolglosen Erklimmungsversuch auszuruhen. Versuchen Sie, steile Steigungen zu vermeiden. Wenn Sie nicht vorsichtig genug sind, können Sie beim Bergauffahren umkippen. Wenn der Abhang zu steil ist, so dass Sie nicht weiterfahren können oder das Fahrzeug beginnt, rückwärts zu rollen, bremsen Sie das Fahrzeug. Achten Sie jedoch darauf, nicht zu rutschen. Steigen Sie ab und wenden Sie in einer "K"-Wende (gehen Sie neben dem Fahrzeug auf der Seite, die zur Hügelspitze zeigt und halten Sie eine Hand am Bremshebel; fahren Sie das Fahrzeug langsam rückwärts den Hügel etwas hinauf, um zu wenden, und fahren Sie dann den Hügel hinab). Steigen Sie immer auf der dem Hang zugewandten Seite ab oder gehen Sie auf dieser Seite und halten Sie dabei entsprechenden Abstand vom Fahrzeug und den sich drehenden Rädern. Versuchen Sie nicht, das Fahrzeug festzuhalten, wenn es umzukippen beginnt. Halten Sie Abstand. Fahren Sie nicht mit hoher Geschwindigkeit über die Spitze eines Hügels. Auf der anderen Seite könnten sich Hindernisse und steile Böschungen befinden.



Bergab

Verlagern Sie Ihr Gewicht nach hinten. Bleiben Sie sitzen. Bremsen Sie vorsichtig, um ein Schleudern zu vermeiden. Fahren Sie nicht ausschließlich mit der Motorbremse oder im Leerlauf den Hang hinab.

Wenn Sie die Geschwindigkeit verringern, während Sie einen rutschigen Abhang hinunterfahren, könnte das Fahrzeug zu "schlittern" beginnen. Halten Sie eine stetige Geschwindigkeit und/oder beschleunigen Sie etwas, um die Kontrolle wieder zu gewinnen. Versuchen Sie, steile Steigungen zu vermeiden. Wenn Sie nicht vorsichtig genug sind, können Sie beim Bergabfahren umkippen.



Seitliches Fahren am Abhang

Dies ist eine der **gefährlichsten** Fahrsituationen, da sich dabei das Gleichgewicht des Fahrzeugs drastisch verlagern kann. Wann immer möglich müssen Sie dies vermeiden. Wenn es jedoch trotzdem erforderlich wird, ist es wichtig, dass Sie **IMMER** Ihr Gewicht auf die dem Hang zugewandten Seite verlagern und dass Sie immer darauf vorbereitet sind, abzustiegen, sobald das Fahrzeug umzukippen beginnt.

! WARNUNG

Versuchen Sie nicht, anzuhalten oder das Fahrzeug gegen Beschädigungen zu schützen.

! WARNUNG













Gehen Sie beim Laden und Transport von Flüssigkeitsbehältern vorsichtig vor. Diese können die Stabilität des Fahrzeugs beeinträchtigen, wenn an der Seite von Hängen gefahren wird, da sie das Risiko eines Überschlagens erhöhen.



WICHTIGE HINWEISSCHILDER AUF DEM FAHRZEUG

Kanada/Vereinigte Staaten Anhängeschild

Dieses Fahrzeug wird mit einem Anhängeschild und Hinweisschildern mit wichtigen Sicherheits- und Emissionsinformationen ausgeliefert.

<p style="text-align: center;">S SPORTMODELL</p> <p>DIESES ATV IST AUSSCHLIESSLICH FÜR DIE NUTZUNG ZUR FREIZEITGESTALTUNG DURCH ERFAHRENE FAHRER BESTIMMT.</p> <p>NUR FAHRER - KEINE ANDEREN PERSONEN.</p> <p style="text-align: center;">DER FAHRER MUSS MINDESTENS 16 JAHRE ALT SEIN.</p> <hr/> <p>EIN ATV DIESER KATEGORIE S (SPORT) IST EIN HOCHLEISTUNGSFAHRZEUG, ES IST FÜR DEN SPORTLICHEN EINSATZ ZUR FREIZEITGESTALTUNG UND BEI WETTBEWERBEN DURCH FAHRER GEEIGNET, DIE FORTGESCHRITTENE FÄHIGKEITEN UND BETRÄCHTLICHE ERFAHRUNG BESITZEN.</p> <hr/> <p>TRAININGSKURSE ZUR SCHULUNG IM FAHREN VON ATVs WERDEN ANGEBOten. FÜR WEITERE INFORMATIONEN WENDEn SIE SICH BITTE AN IHREN HÄNDLER.</p> <hr/> <p>WENDEn SIE SICH AN IHREN HÄNDLER, UM NÄHERE INFORMATIONEN ÜBER DIE STAATLICHE ODER LOKALE GESETZGEBUNG FÜR DEN BETRIEB DES ATVs ZU ERHALTEN.</p> <p style="text-align: center;"><small>DIESES ANHÄNGESCHILD DARF VOR DEM VERKAUF NICHT ENTFERNT WERDEN.</small></p>	<p style="text-align: center;">! WARNUNG</p> <p>Eine unsachgemäße Verwendung dieses ATVs kann zu SCHWEREN VERLETZUNGEN oder sogar zum TOD führen.</p> <table border="0" style="width: 100%; text-align: center;"><tr><td></td><td></td><td></td><td></td></tr><tr><td>IMMER EINEN ZUGELASSENEN HELM UND SCHUTZKLEIDUNG TRAGEN!</td><td>FAHREN SIE NIEMALS AUF ÖFFENTLICHEN STRASSEN.</td><td>KEINE PASSAGIERE MITNEHMEN!</td><td>KEINESFALLS UNTER EINWIRKUNG VON ALKOHOL ODER DROGEN FAHREN!</td></tr></table> <p>Fahren Sie NIEMALS:</p> <ul style="list-style-type: none">• ohne ein entsprechendes Training oder entsprechende Einweisungen;• mit Geschwindigkeiten, die für Ihre Fähigkeiten oder die herrschenden Bedingungen zu hoch sind;• Auf öffentlichen Straßen – es könnte zu einem Zusammenstoß mit anderen Fahrzeugen kommen.• mit einem Mitfahrer – Mitfahrer beeinträchtigen das Gleichgewicht und das Lenkvermögen und erhöhen dadurch das Risiko, die Kontrolle über das Fahrzeug zu verlieren. <p>SIE MÜSSEN IMMER:</p> <ul style="list-style-type: none">• die angemessene Fahrtechnik verwenden, um ein Überschlagen des Fahrzeugs auf Hügeln und in unebenem Gelände und beim Wenden zu vermeiden;• asphaltierte und gepflasterte Untergründe vermeiden – ein glatter Bodenbelag kann die Handhabung und Kontrolle über das Fahrzeug stark beeinflussen. <p style="text-align: center;">DIE BEDIENUNGSANLEITUNG LESEN. ALLE ANWEISUNGEN & WARNHINWEISE BEFOLGEN.</p>					IMMER EINEN ZUGELASSENEN HELM UND SCHUTZKLEIDUNG TRAGEN!	FAHREN SIE NIEMALS AUF ÖFFENTLICHEN STRASSEN.	KEINE PASSAGIERE MITNEHMEN!	KEINESFALLS UNTER EINWIRKUNG VON ALKOHOL ODER DROGEN FAHREN!
									
IMMER EINEN ZUGELASSENEN HELM UND SCHUTZKLEIDUNG TRAGEN!	FAHREN SIE NIEMALS AUF ÖFFENTLICHEN STRASSEN.	KEINE PASSAGIERE MITNEHMEN!	KEINESFALLS UNTER EINWIRKUNG VON ALKOHOL ODER DROGEN FAHREN!						

TYPISCH

BESCHREIBUNG DES FAHRZEUGMOTORS:
XXXXX
EPA-ZERTIFIZIERT

NER (NORMALISIERTE EMISSIONSRATE) =
AUF EINER SKALA VON 0 BIS 10, WOBEI 0 AM SAUBERSTEN IST
* VOR DEM VERKAUF NICHT ENTFERNEN!



704901107

TYPISCH

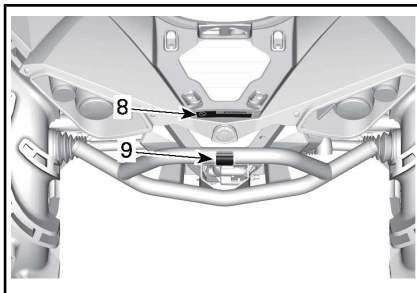
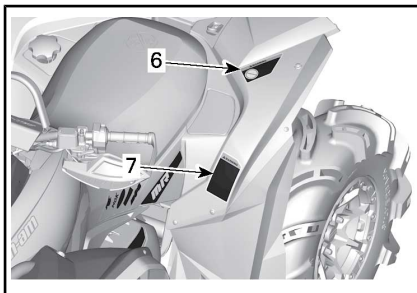
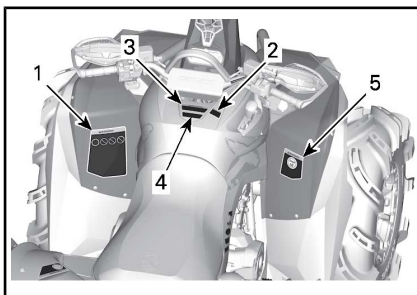
⚠ WARNUNG. Durch Betrieb, Service und Wartung eines Geländefahrzeugs können Sie Chemikalien wie Motorabgasen, Kohlenmonoxid, Phthalaten und Blei ausgesetzt werden, die der Staat Kalifornien als Krebsreger, Verursacher von Geburtsfehlern oder anderen reproduktiven Schäden eingestuft hat.

Um das Risiko zu mindern, vermeiden Sie Abgase einzuatmen, lassen Sie den Motor nur bei Bedarf im Leerlauf laufen, warten Sie Ihr Fahrzeug nur in gut belüfteten Räumlichkeiten, und tragen Sie während der Fahrzeugwartung Handschuhe oder waschen Sie Ihre Hände häufig.

Weitere Informationen finden Sie unter www.P65Warnings.ca.gov/products/-passenger-vehicle



704906872



Sicherheitshinweisschilder auf dem Fahrzeug

Lesen und verstehen Sie alle Sicherheitshinweisschilder auf Ihrem Fahrzeug.

Diese Schilder wurden zur Sicherheit des Fahrers und von Zuschauern am Fahrzeug angebracht.

Die Sicherheitshinweisschilder an Ihrem Fahrzeug sollten als unveränderliche Fahrzeugbestandteile betrachtet werden. Wenn sie fehlen oder beschädigt sind, können sie kostenlos ersetzt werden. Wenden Sie sich an einen Can-Am Vertrags Händler.

HINWEIS: Im Falle von Abweichungen zwischen den Angaben in dieser Anleitung und den Angaben auf dem Fahrzeug haben die Angaben auf den Schildern am Fahrzeug Vorrang gegenüber den Schildern in dieser Anleitung.



HINWEISSCHILD 1



HINWEISSCHILD 4



HINWEISSCHILD 5



HINWEISSCHILD 2



HINWEISSCHILD 6



HINWEISSCHILD 3

WARNUNG

Ein falscher Reifen-Fülldruck oder eine Überladung können einen Verlust der Kontrolle über das Fahrzeug nach sich ziehen und dadurch zu **SCHWERER VERLETZUNG** oder zum **TOD** führen.

ACHTEN Sie immer auf einen der Fahrzeuglast angepassten Reifendruck. In der Tabelle nachschauen.

Achten Sie darauf, dass sich in den Reifen **NIEMALS** zu niedriger Druck befindet, dies kann eine Dislokation des Reifens von der Felge verursachen.

Überschreiten Sie **NIEMALS** die Fahrzeugnutzlast von 141 kg, einschließlich des Gewichts des Fahrers, der Ladung und des Zubehörs.

Überschreiten Sie **NIEMALS** die Geschwindigkeit von 110 km/h, wenn die Gesamtlast mehr als 114 kg beträgt.

DRUCK KALTE REIFEN:

VORNE 48,3 kPa

HINTEN 48,3 kPa

7620

HINWEISSCHILD 7 (ZUTREFFENDE WERTE ENTNEHMEN SIE DEN TECHNISCHEM DATEN.)

WARNUNG

- Befördern Sie **NIEMALS** eine Person auf diesem Gepäckträger
- **MAXIMALE ZULADUNG HINTEN:** 23 kg (22,68 kg) gleichmäßig verteilt.

70490141

HINWEISSCHILD 8

WARNUNG

Eine zu ziehende Last **NIEMALS** hier oder am Gepäckträger befestigen.

Anderenfalls kann es zum Umkippen des Fahrzeugs kommen.

Zum Ziehen von Gegenständen verwenden Sie **IMMER** die Anhängerkupplung oder den Abschlepphaken.

70490277

HINWEISSCHILD 9



HINWEISSCHILD 10

Konformitätshinweisschilder

INFORMATIONEN ZUR EMISSIONSBEGRENZUNG
DIESES FAHRZEUG IST ZUM BETRIEB UNTER ANWENDUNG VON BLEIFREIEM BENZIN ZERTIFIZIERT UND ENTSPRICHT DEN U.S. EPA EMISSIONS/EVAP REGULIERUNGEN FÜR ATV, ZERTIFIZIERT FÜR DEN VERKAUF IN ALLEN STÄATEN DER USA AUSSER KALIFORNIEN.

121

MOTORREIHE	ENGINE FAMILY
PERMEATIONSFAMILIE	PERMEATION FAMILY
ZERTIFIZIERUNGSSTANDARD (FEL)	CERTIFICATION STANDARD (FEL)
MOTORHUBRAUM	ENGINE DISPLACEMENT
ABGASENTGIFTUNGSYSTEM	EXHAUST EMISSION CONTROL SYSTEM

EMISSION CONTROL INFORMATION

THIS VEHICLE IS CERTIFIED TO OPERATE ON UNLEADED GASOLINE AND CONFORMS TO U.S. EPA EMISSION/EVAP REGULATIONS FOR ATV, CERTIFIED FOR SALE IN ALL U.S. STATES EXCEPT CALIFORNIA. WARTUNGSSPEZIFIKATIONEN SIEHE BETRIEBUNGSANLEITUNG SEE OPERATOR'S GUIDE FOR MAINTENANCE SCHEDULE

BOMBARDIER RECREATIONAL PRODUCTS INC. 704906385

TYPISCH- STAUFACH UNTER DEM SITZ, AUßER MODELLEN IN KALIFORNIEN

EMISSION CONTROL INFORMATION
THIS VEHICLE IS CERTIFIED TO OPERATE ON UNLEADED GASOLINE AND CONFORMS TO U.S. EPA AND CALIFORNIA EMISSION / EVAP REGULATIONS FOR ATV.

121

ENGINE FAMILY	MOTORREIHE
PERMEATION FAMILY	PERMEATIONSFAMILIE
CERTIFICATION STANDARD (FEL)	ZERTIFIZIERUNGSSTANDARD (FEL)
ENGINE DISPLACEMENT	MOTORHUBRAUM
EXHAUST EMISSION CONTROL SYSTEM	ABGASENTGIFTUNGSYSTEM

INFORMATIONEN ZUR EMISSIONSBEGRENZUNG

DIESES FAHRZEUG IST FÜR DEN BETRIEB MIT BLEIFREIEM BENZIN ZUGELASSEN UND ENTSPRICHT DEN AMERIKANISCHEN EPA- UND KALIFORNISCHEN EMISSIONS- / VERDAMPFUNGSBESTIMMUNGEN FÜR ATV.

SEE OPERATOR'S GUIDE FOR MAINTENANCE SCHEDULE
BOMBARDIER RECREATIONAL PRODUCTS INC. 704904645

TYPISCH- STAUFACH UNTER DEM SITZ MODELLE IN KALIFORNIEN



Schilder mit technischen Informationen

WARTUNG DES LUFTFILTERS

DIE WARTUNG MUSS GEMÄSS DEN BESCHREIBUNGEN IN DER BEDIENUNGSANLEITUNG DURCHFÜHRT WERDEN. UNTER SCHWIERIGEN (STAUBIGEN) EINSATZBEDINGUNGEN IST DER LUFTFILTER ÖFTER ZU WARTEN.

AIR FILTER MAINTENANCE

MAINTENANCE MUST BE PERFORMED AS SPECIFIED IN THE OPERATOR'S GUIDE. AIR FILTER MAINTENANCE SHOULD INCREASE IN FREQUENCY IN MORE SEVERE (DUSTY) CONDITIONS.

707800373

STAUFACH UNTER SITZ

WICHTIGE HINWEISSCHILDER AUF DEM FAHRZEUG (ALLE LÄNDER AUßER KANADA/USA)

Alle Länder außer Kanada/USA

Anhängeschild

Dieses Fahrzeug wird mit einem Anhängeschild und Hinweisschildern mit wichtigen Sicherheits- und Emissionsinformationen ausgeliefert.

WARNUNG

- Suchen und lesen Sie die Bedienungsanleitung. Unsachgemäße ATV-Nutzung kann zu **SCHWEREN VERLETZUNGEN ODER SOGAR ZUM TOD** führen. Befolgen Sie allen Anweisungen und Warnungen.
- Tragen Sie immer einen Gehörschutz.
- Tragen Sie stets einen zugelassenen Helm und Schutzkleidung.
- Dieses Fahrzeug darf nicht auf öffentlichen Straßen gefahren werden.
- Nehmen Sie niemals Personen mit.
- Fahren Sie niemals unter Einfluss von Drogen oder Alkohol.

S **SPORT-MODELL**

DIESES FAHRZEUG IST NUR FÜR DEN FREIZEITGEBRAUCH DURCH ERFAHRENE FAHRER VORGESEHEN:

NUR BETREIBER - KEINE PASSAGIERE

KEIN BETREIBER UNTER 16 JAHRE

DIESES ATV (KATEGORIE SPORT) IST EIN ATV MIT HOHER LEISTUNG UND NUR IM GELÄNDE ZU BENUTZEN ES IST FÜR SPORTLICHE FREIZEITGESTALTUNG UND VERWENDUNG IN WETTBEWERBEN DURCH FORTGESCHRITTENE FAHRER MIT AUSFÜHRLICHER ERFAHRUNG AUSGELEGT:

TRAININGSKURSE ZUM ERLERNEN DER FAHRKENNTNISSE FÜR DEN ATV SIND VERFÜGBAR. KONTAKTIEREN SIE IHREN HÄNDLER FÜR WEITERE INFORMATIONEN.

ÜBERPRÜFEN SIE MIT IHREM HÄNDLER DIE NATIONALEN ODER LOKALEN GESETZE HINSICHTLICH DES ATV-BETRIEBS.

DIESER ANHÄNGER DARF VOR DEM VERKAUF NICHT ENTFERNT WERDEN.

704903950

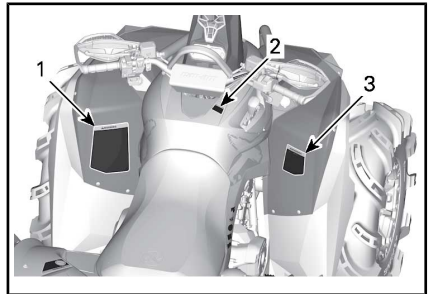


BESCHREIBUNG DES FAHRZEUGMOTORS:
XXXXX
EPA-ZERTIFIZIERT

NER (NORMALISIERTE EMISSIONSRATE) = X
 AUF EINER SKALA VON 0 BIS 10, WOBEI 0 AM SAUBERSTEN IST
 * VOR DEM VERKAUF NICHT ENTFERNEN!



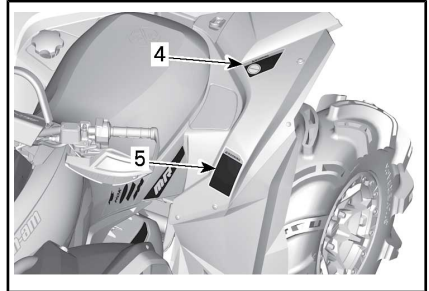
704901107



TYPISCH: ANWENDBAR, WENN EINEM NACH EPA-STANDARDS DER USA ZERTIFIZIERTEN MODELL GLEICHWERTIG.

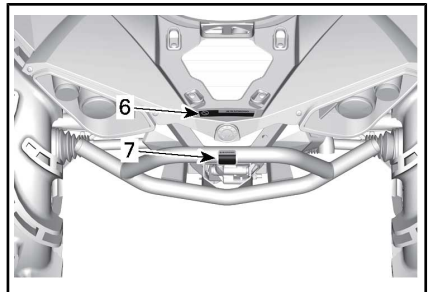
Sicherheitshinweisschilder auf dem Fahrzeug

Lesen und verstehen Sie alle Sicherheitshinweisschilder auf Ihrem Fahrzeug. Diese Schilder wurden zur Sicherheit des Fahrers und von Zuschauern am Fahrzeug angebracht.

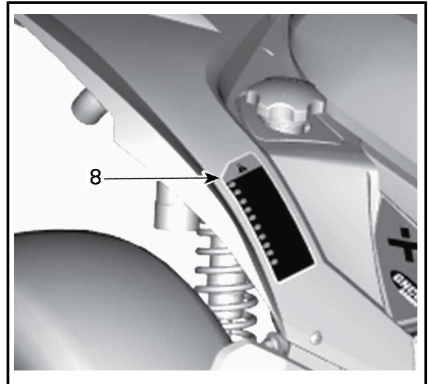


Diese Schilder wurden zur Sicherheit des Fahrers und von Zuschauern am Fahrzeug angebracht.

Die Sicherheitshinweisschilder an Ihrem Fahrzeug sollten als unveränderliche Fahrzeugbestandteile betrachtet werden. Wenn sie fehlen oder beschädigt sind, können sie kostenlos ersetzt werden. Wenden Sie sich an einen Can-Am Vertrags Händler.



HINWEIS: Im Falle von Abweichungen zwischen den Angaben in dieser Anleitung und den Angaben auf dem Fahrzeug haben die Angaben auf den Schildern am Fahrzeug Vorrang gegenüber den Schildern in dieser Anleitung.





Hinweisschild 1

! WARNUNG

- Suchen und lesen Sie die Bedienungsanleitung. Unsachgemäße ATV-Nutzung kann zu **SCHWEREN VERLETZUNGEN ODER SOGAR ZUM TOD** führen. Befolgen Sie allen Anweisungen und Warnungen.
- Tragen Sie immer einen Gehörschutz.
- Tragen Sie stets einen zugelassenen Helm und Schutzkleidung.
- Dieses Fahrzeug darf nicht auf öffentlichen Straßen gefahren werden.
- Nehmen Sie niemals eine Person mit.
- Fahren Sie niemals unter Einfluss von Drogen oder Alkohol.



HINWEISSCHILD 1

Hinweisschild 2

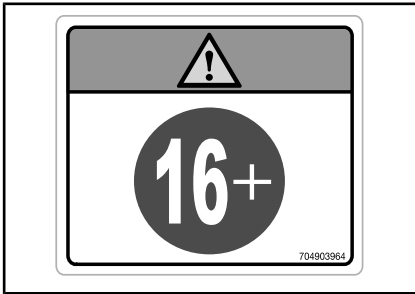


HINWEISSCHILD 2

Hinweisschild 3

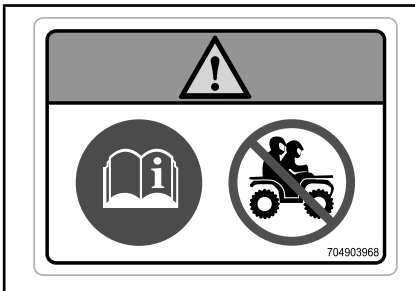
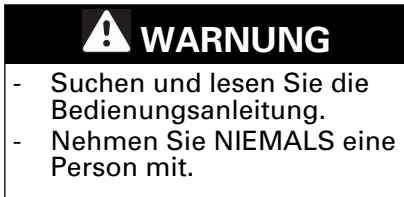
! WARNUNG

Die Bedienung dieses SQUADS durch Personen unter 16 Jahren birgt ein erhöhtes Risiko **SCHWERWIEGENDER ODER TÖDLICHER VERLETZUNGEN**. Bedienen Sie dieses ATV **NIE-MALS**, wenn Sie unter 16 Jahre sind.



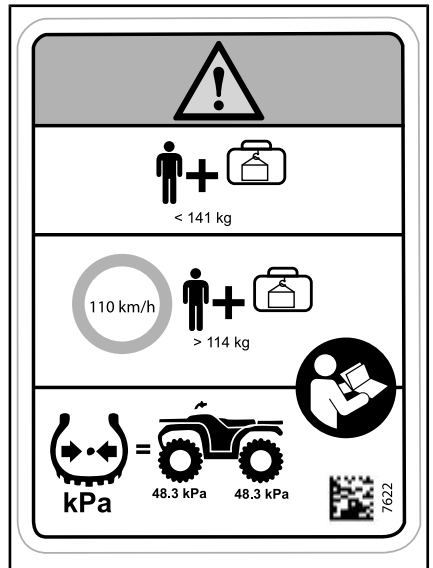
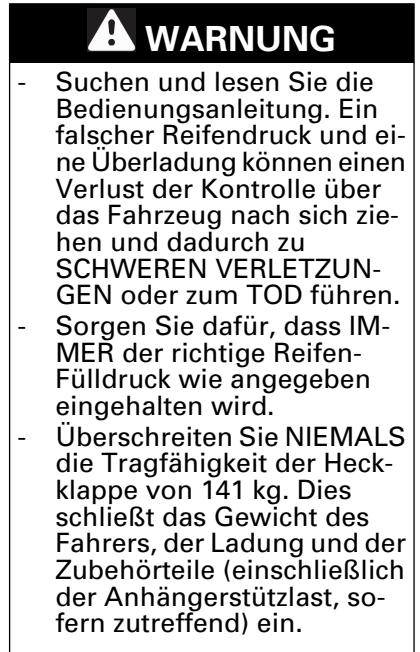
HINWEISSCHILD 3

Hinweisschild 4



HINWEISSCHILD 4

Hinweisschild 5

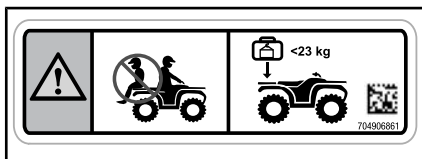


HINWEISSCHILD 5 (ZUTREFFENDE WERTE ENTNEHMEN SIE DEN TECHNISCHEN DATEN.)

Hinweisschild 6

WARNUNG

- Befördern Sie NIEMALS eine Person auf diesem Gepäckträger.
- MAXIMALE ZULADUNG
HINTEN: 23 kg bei gleichmäßiger Verteilung (einschließlich der Stützlast, falls zutreffend).

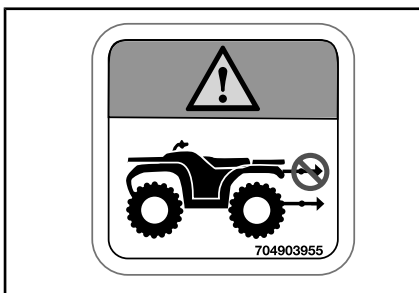


HINWEISSCHILD 6

Hinweisschild 7

WARNUNG

Bringen Sie NIEMALS hier oder auf dem Gepäckträger Gegenstände zum Ziehen an. Dies kann zum Umkippen des Fahrzeugs führen. Verwenden Sie zum Ziehen von Gegenständen IMMER die Anhängerkupplung (sofern vorhanden) oder den Abschlepphaken.



HINWEISSCHILD 7

Hinweisschild 8



(EN)	WARNING; GET FAMILIAR WITH THIS ATV. INEXPERIENCED RIDERS MAY OVERLOOK RISKS.
(DA)	ADVARSEL: LÆR AT VÆN GRUNDIGT AT KENDE. UERFARNE FØRERE KAN LET OVERSE FARERNE.
(NL)	WAARSCHUWING: MAAK UZELF VERTROUWD MET DEZE ATV. ONERVAREN BESTUURDERS KUNNEN DE RISICO'S OVER HET HOOFD ZIEN.
(FR)	AVERTISSEMENT : FAMILIARISEZ-VOUS AVEC CE VTT. LES UTILISATEURS INEXPERIMENTES POURRAIENT SOUS ESTIMER LES RISQUES.
(FI)	VAROITUS: TUTUSTU HUOLELLISESTI TÄMÄN ATV:N KÄYTTÖÖN. KOKEMATTOMAT KULJETTAJAT SAATTAVAT ALIARVIOIDA VAARATILANTEET.
(ES)	ADVERTENCIA: TÓMASE EL TIEMPO NECESARIO PARA FAMILIARIZARSE CON EL ATV. LA FALTA DE EXPERIENCIA PUEDE DAR LUGAR A LA OMISIÓN DE RIESGOS IMPORTANTES.
(DE)	WARNUNG: MACHEN SIE SICH MIT DIESEM ATV VERTRAUT. UNERFAHRENE FAHRER KÖNNEN RISIKEN ÜBERSEHEN.
(EL)	ΠΡΟΕΙΔΟΠΟΙΗΣΗ: ΕΞΟΙΚΕΙΩΘΕΙΤΕ ΜΕ ΑΥΤΟ ΤΟ ΟΧΗΜΑ ΠΑΝΤΟΣ ΕΙΔΟΥΣ (ATV). ΟΙ ΧΡΗΤΕΣ ΧΩΡΙΣ ΕΜΠΕΙΡΙΑ ΜΠΟΡΕΙ ΝΑ ΠΑΡΑΒΛΕΨΟΥΝ ΤΥΧΟΝ ΚΙΝΔΥΝΟΥΣ.
(IT)	AVVERTENZA: ACQUISIRE FAMILIARITÀ CON QUESTO ATV. I PILOTI INESPERTI POTREBBERO SOTTOVALUTARE I RISCHI.
(PT)	ADVERTÊNCIA: FAMILIARIZE-SE COM ESTE ATV. PILOTOS INEXPERIENTES PODEM SUBESTIMAR OS RISCOS.
(SV)	WARNING: BEKANTA DIG VÄL MED DENNA ATV. OERFARNA FÖRARE KAN FÖRBISE RISKENA.

704903967

HINWEISSCHILD 8

Hinweisschild 9



HINWEISSCHILD 9

Hinweisschild 10


WARNUNG

Nicht öffnen, wenn er heiß ist.



704903688

HINWEISSCHILD 10

Konformitätshinweisschilder

Diese Hinweisschilder geben Konformität des Fahrzeugs an.



704904657

POWER
PUISSANCE kW

NET WEIGHT
POIDS NET
DE MARCHÉ kg

EN 15997

Representative: BRP Europe N.V., Skaldenstraat 125, Ghent, Belgium, 9042.

STAUFACH UNTER SITZ



INFORMATIONEN ZUR EMISSIONSBEGRENZUNG
DIESES FAHRZEUG IST ZUM BETRIEB UNTER ANWENDUNG VON BLEIFREIEM BENZIN ZERTIFIZIERT UND ENTSpricht DEN U.S. EPA EMISSIONS/NEVAP REGULIERUNGEN FÜR ATV. ZERTIFIZIERT FÜR DEN VERKAUF IN ALLEN STAATEN DER USA AUßER KALIFORNIEN.



121

MOTORREIHE	ENGINE FAMILY
PERMEATIONSFAMILIE	PERMEATION FAMILY
ZERTIFIZIERUNGSSTANDARD (FEL)	CERTIFICATION STANDARD (FEL)
MOTORHUBRAUM	ENGINE DISPLACEMENT
ABGASENTGIFTUNGS SYSTEM	EXHAUST EMISSION CONTROL SYSTEM

EMISSION CONTROL INFORMATION

THIS VEHICLE IS CERTIFIED TO OPERATE ON UNLEADED GASOLINE AND CONFORMS TO U.S. EPA EMISSION/EVAP REGULATIONS FOR ATV. CERTIFIED FOR SALE IN ALL U.S. STATES EXCEPT CALIFORNIA.

WARTUNGSSPEZIFIKATIONEN SIEHE BEDIENUNGSANLEITUNG
SEE OPERATOR'S GUIDE FOR MAINTENANCE SCHEDULE
BOMBARDIER RECREATIONAL PRODUCTS INC. 704906389

TYPISCH: ANWENDBAR, WENN EINEM NACH EPA-STANDARDS DER USA ZERTIFIZIERTEN MODELL GLEICHWERTIG - LAGE: UNTER DEM SITZ AUF DEM OBEREN RAHMENELEMENT



NEBEN DEM TANKDECKEL

Schilder mit technischen Informationen

WARTUNG DES LUFTFILTERS

DIE WARTUNG MUSS GEMÄSS DEN BESCHREIBUNGEN IN DER BETRIEBSANLEITUNG DURCHFÜHRT WERDEN. UNTER SCHWIERIGEN (STAUBIGEN) EINSATZBEDINGUNGEN IST DER LUFTFILTER ÖFTER ZU WARTEN.

AIR FILTER MAINTENANCE

MAINTENANCE MUST BE PERFORMED AS SPECIFIED IN THE OPERATOR'S GUIDE. AIR FILTER MAINTENANCE SHOULD INCREASE IN FREQUENCY IN MORE SEVERE (DUSTY) CONDITIONS.

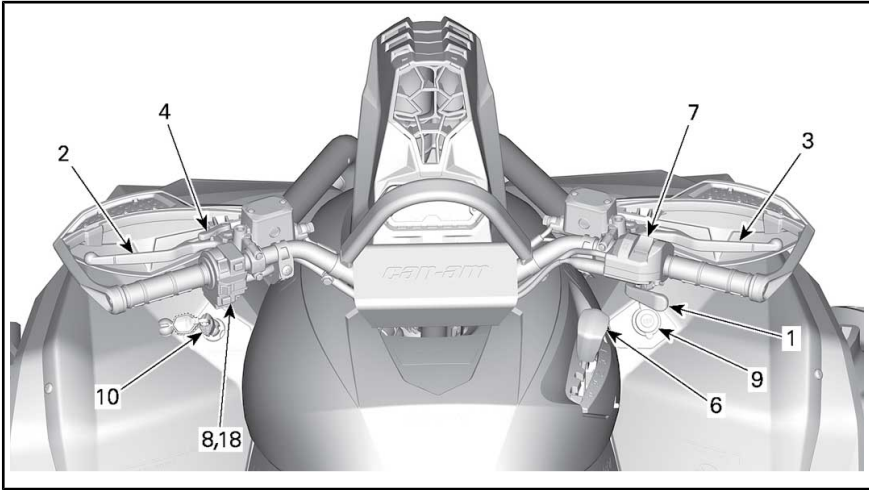
707800373

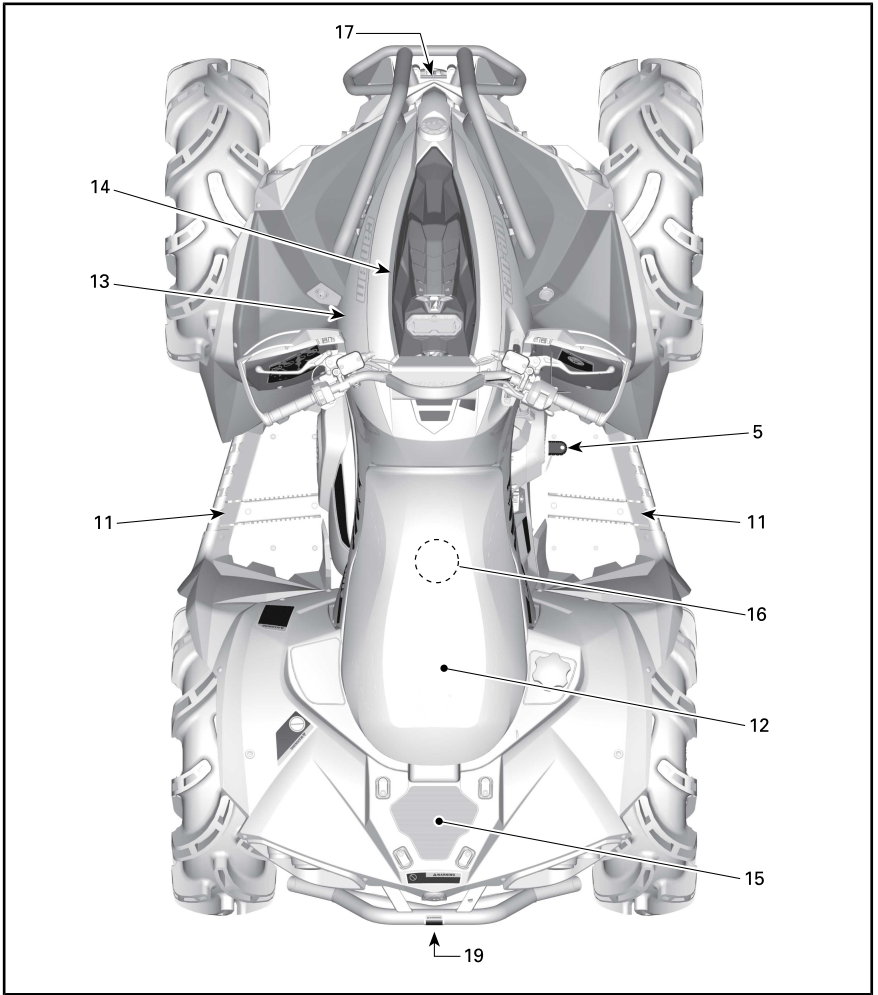
STAUFACH UNTER SITZ

FAHRZEUGINFORMATIONEN

BEDIENELEMENTE/INSTRUMENTE/AUSSTATTUNG

HINWEIS: Einige Bedienelemente/Instrumente/Ausstattungsmerkmale sind nur optionale Elemente.



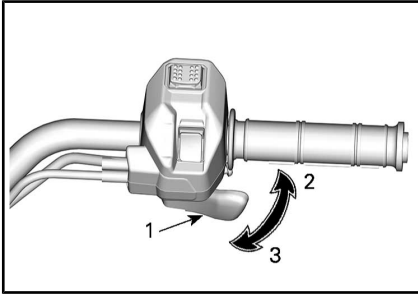


1) Gashebel

Der Gashebel befindet sich auf der rechten Seite des Lenkers.

Wenn er nach vorn gedrückt wird, erhöht sich die Motordrehzahl und es wird das Einrücken der gewählten Fahrstufe ermöglicht.

Wenn der Gashebel losgelassen wird, kehrt die Motordrehzahl automatisch in den Leerlauf zurück und das Fahrzeug verliert allmählich an Geschwindigkeit.



TYPISCH

1. Gashebel
2. Gas geben
3. Gas wegnehmen

2) Linker Bremshebel

Mit dem linken Bremshebel wird das Fahrzeug abgebremst oder zum Stillstand gebracht.

Wenn am Bremshebel gezogen wird, wird die hintere Bremse betätigt.

Wenn der Bremshebel losgelassen wird, sollte er automatisch wieder in die Ausgangsstellung zurückkehren.

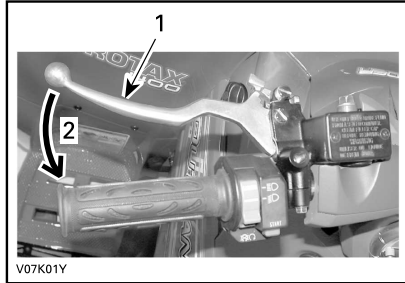
Bei der Lektüre dieser Bedienungsanleitung denken Sie an Folgendes:

WARNUNG

Weist auf eine mögliche Gefahrensituation hin, deren Nichtvermeidung schwere Personenschäden verursachen oder sogar zum Tod führen kann.

Die Bremswirkung ist proportional zur Kraft, die auf den Hebel ausgeübt wird.

HINWEIS: Wie auch bei anderen auf Rädern laufenden Fahrzeugen wird beim Bremsen das Gewicht des Fahrzeugs auf die vorderen Räder verlagert. Um eine größere Bremswirkung zu erzielen, überträgt das Bremssystem daher eine höhere Bremskraft auf die Vorderäder. Dies hat bei abruptem Bremsen Auswirkungen auf die Handhabung und Steuerung des Fahrzeugs. Berücksichtigen Sie dies beim Bremsen.

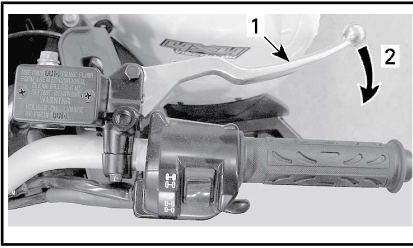


TYPISCH

1. Bremshebel
2. Bremse anziehen

3) Rechter Bremshebel

Der rechte Bremshebel befindet sich auf der rechten Seite des Lenkers.



TYPISCH

1. Bremshebel
2. Bremse anziehen

Mit dem rechten Bremshebel wird das Fahrzeug abgebremst oder zum Stillstand gebracht.

Wenn am Bremshebel gezogen wird, wird die vordere Bremse betätigt.

Wenn er losgelassen wird, sollte er automatisch wieder in die Ausgangsstellung zurückkehren.

Die Bremswirkung ist proportional zur Kraft, die auf den Hebel ausgeübt wird.

4) Standbrems-Hebel

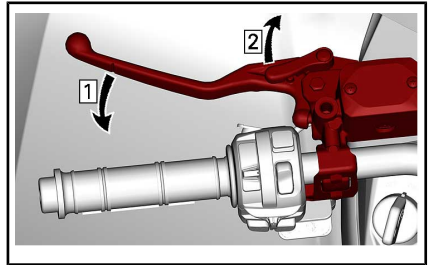
Der Standbrems-Hebel befindet sich auf der linken Seite des Lenkers.

Die Funktion der Feststellbremse dient zur Bremsverteilung in alle Räder, um das Bewegen vom Fahrzeug im geparkten Zustand zu verhindern.

! WARNUNG

Betätigen Sie immer die Feststellbremse **und** bringen Sie den Schalthebel in die Stellung **PARK**, wenn das Fahrzeug abgestellt wird.

Um den Standbrems-Hebel zu betätigen, gehen Sie folgenderweise vor:



- Schritt 1: Betätigen Sie die Bremsen
Schritt 2: Arretieren Sie die Bremsen

HINWEIS: Der Standbrems-Hebel kann in mehrere Positionen gebracht werden, um den Hub vom Bremshebel auszugleichen.

! WARNUNG

Vergewissern Sie sich, dass das Fahrzeug bei angezogener Feststellbremse fest an einer Stelle steht.

Um die Feststellbremse zu lösen, drücken Sie einfach den Bremshebel. Er sollte in die Ruheposition zurückkehren.

! WARNUNG

Vergewissern Sie sich, dass die Feststellbremse vollständig gelöst ist, bevor Sie mit dem Fahrzeug anfahren. Wenn die Bremsen während der Fahrt schleifen, weil ständig Druck auf den Bremshebel ausgeübt wird, kann dies zu Schäden am Bremssystem führen, die Bremswirkung kann verloren gehen und/oder es kann zu einem Brand kommen.

5) Bremspedal

Das Bremspedal befindet sich auf der rechten Seite des Fahrzeugs in der Nähe des Motors.

Wenn das Bremspedal betätigt wird, werden die hinteren Bremsen wirksam.

Wenn es losgelassen wird, sollte das Bremspedal automatisch wieder in die Ausgangsstellung zurückkehren.

Die Bremswirkung ist proportional zur Kraft, die auf das Pedal ausgeübt wird.

HINWEIS: Im Allradantriebsmodus wirkt die Bremse über den Antriebsstrang auch auf die Vorderräder.

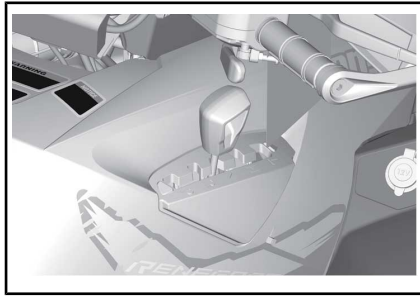
Das Bremspedal betätigt jedoch nur die hintere Bremse. Wenn das Bremshebelsystem versagen sollte, kann die hintere Bremse durch Betätigung des Bremspedals aktiviert werden.



1. Bremspedal

6) Schalthebel

Der Schalthebel befindet sich auf der rechten Seite des Fahrzeugs in der Nähe der Lenksäule.



SCHALTHEBELANORDNUNG

Mit dem Schalthebel wird die Getriebebestellung verändert.

Der Schalthebel verfügt über 5 Stellungen:

SCHALTHEBELSTELLUNGEN	
STELLUNG	GANG
P	Parken
R	Rückwärts
N	Neutral
H	Bereich für hohe Geschwindigkeit (vorwärts)
L	Bereich für niedrige Geschwindigkeit (vorwärts)



SCHALTMUSTER

Das Fahrzeug muss angehalten und die Bremse betätigt werden, bevor eine andere Getriebebestellung gewählt wird.

ZUR BEACHTUNG Diese Getriebe ist nicht darauf ausgerichtet, dass Gänge gewechselt werden, während das Fahrzeug in Bewegung ist.

P: Parken

In der Park-Stellung wird die Schaltung gesperrt, um ein Bewegen des Fahrzeugs zu vermeiden.

**WARNUNG**

Stellen Sie den Hebel immer auf PARK (P), wenn das Fahrzeug nicht gefahren wird. Das Fahrzeug kann wegrollen, wenn der Schalthebel nicht auf P (PARK) gestellt wurde.

R: Rückwärts

Rückwärts erlaubt das Rückwärtsfahren des Fahrzeugs.

HINWEIS: Beim Fahren im Rückwärtsgang werden die Motordrehzahl und folglich die Geschwindigkeit begrenzt.

**WARNUNG**

Beim Hinabfahren eines Hügels im Rückwärtsgang kann die Drehzahl durch die auf das Fahrzeug wirkende Schwerkraft über die vom Drehzahlbegrenzer festgelegte Drehzahl steigen.

Neutral

In der Neutralstellung (Leerlauf) ist kein Gangrad mit der Antriebswelle verbunden und der Kraftschluss ist unterbrochen.

**WARNUNG**

Stellen Sie den Hebel immer auf PARK (P), wenn das Fahrzeug nicht gefahren wird. Das Fahrzeug kann wegrollen, wenn der Schalthebel nicht auf N (NEUTRAL) gestellt wurde.

Bereich für hohe**Geschwindigkeit (vorwärts)**

Hiermit wird am Getriebe der Bereich für hohe Geschwindigkeit ausgewählt. Dies ist der normale Geschwindigkeitsbereich beim Fahren. In dieser Position erreicht das Fahrzeug die Höchstgeschwindigkeit.

Bereich für niedrige**Geschwindigkeit (vorwärts)**

Hiermit wird am Getriebe der Bereich für niedrige Geschwindigkeit ausgewählt. Der Bereich für niedrige Geschwindigkeit ermöglicht langsame Fahrt mit maximalem Drehmoment.

ZUR BEACHTUNG

Nutzen Sie den Bereich für niedrige Geschwindigkeit beim Ziehen eines Anhängers, beim Transportieren schwerer Ladung, beim Überqueren von Hindernissen und beim Hinauf- und Hinabfahren eines Hügels.

7) Wahlschalter für Zweiradantrieb/Allradantrieb und Fahrmodi (sofern zutreffend)

Der Wahlschalter für Zweiradantrieb/Allradantrieb und die Fahrmodi befindet sich rechts am Lenker.

Der Schalter dient zur Wahl vom Zweiradantrieb oder Allradantrieb.



TYPISCH

1. Wahlschalter Zweirad-/Allradantrieb
2. Zweiradtrieb
3. Allradantrieb
4. Fahrmodi-Wahlschalter

Bringen Sie das Fahrzeug komplett zum Stillstand mit dem Motor im Leerlauf, bevor Sie zwischen dem Zweiradtrieb und dem Allradantrieb wechseln und umgekehrt.

ZUR BEACHTUNG Es kann zur mechanischen Beschädigung kommen, wenn der Zweiradtrieb/Allradantrieb Wahlschalter betätigt wird, während sich das Fahrzeug bewegt. Das Fahrzeug muss angehalten werden, wenn zwischen Zweirad- und Allradantrieb gewechselt wird.

Um den Allradantrieb einzusetzen, drücken Sie den Schalter herunter.



TYPISCH - 4WD-MODUS

Um den Zweiradtrieb einzusetzen, drücken Sie den Schalter herauf.



TYPISCH - 2WD-MODUS

Dieser Schalter dient zur Wahl der Fahrmodi. (Sofern ausgerüstet)



1. Fahrmodi-Wahlschalter

Wählen Sie zwischen den Modi NORMAL und SPORT, indem Sie den Wahlschalter nach links oder rechts drücken.



MODI				
ECO	Schalter nach rechts drücken	NORMAL	Schalter nach rechts drücken	SPORT
	Schalter nach links drücken		Schalter nach links drücken	

Der SPORT-Modus bietet eine schärfere Gasannahme.

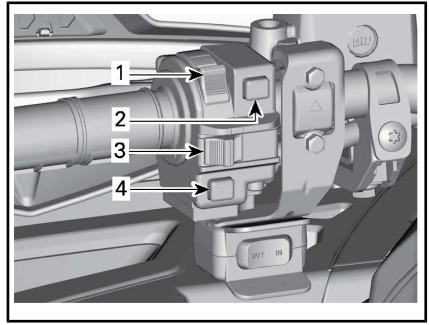
HINWEIS: Der SPORT-Modus kann mit allen Schlüsselarten aktiviert werden und bietet die maximale Leistung mit dem verwendeten Schlüssel.

HINWEIS: Wählen Sie auf holpriger Strecke den NORMAL-Modus, um ein ruhigeres Fahren zu erreichen.

8) Multifunktionsschalter

Der Multifunktionsschalter befindet sich auf der linken Seite des Lenkers.

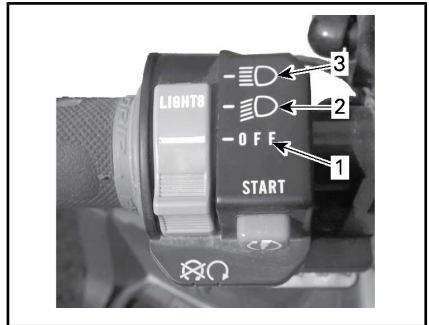
Das Multifunktionsschalter-Gehäuse ist mit den folgenden Bedienelementen ausgestattet:



TYPISCH — MULTIFUNKTIONSSCHALTER

1. Scheinwerferschalter
2. Knopf für Motorstart
3. Motoraussschalter
4. Override-/DPS-Taste

Scheinwerferschalter



SCHEINWERFERSCHALTER-FUNKTIONEN

1. Lichter OFF (Aus)
2. Abblendlicht und Rücklicht
3. Fernlicht und Rücklicht

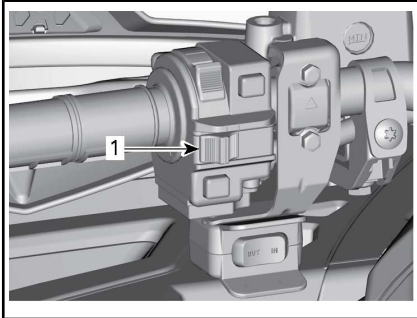
Motoraussschalter

Dieser Schalter kann zum Ausschalten des Motors und als Notfallschalter verwendet werden.

Geben Sie kein Gas mehr, um den Motor auszuschalten und bringen Sie dann den Motoraussschalter in die Stellung STOP.

HINWEIS: Der Motor kann zwar durch Abziehen des D.E.S.S. Schlüssels vom D.E.S.S. Kontaktstift ausgeschaltet werden, wir

empfehlen jedoch, den Motor auszuscha-
 len, indem der Motoraus-
 schalter in die Stellung STOP ge-
 bracht wird.



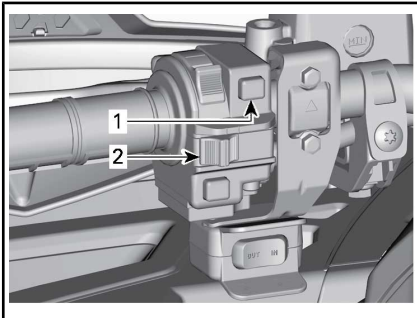
TYPISCH

1. Motorausshalter

Motorstartknopf

Um den Motor zu starten, bringen
 Sie den Motorausshalter in die
 Position RUN.

Drücken Sie den Motorstartknopf
 und halten Sie ihn gedrückt. Knopf
 sofort loslassen, nachdem der Mo-
 tor gestartet hat.



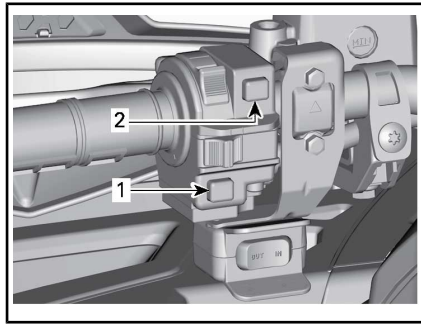
TYPISCH

1. Knopf für Motorstart
2. Motorausshalter

HINWEIS: Der Motor läuft nicht,
 wenn sich der Motorausshalter in
 der Stellung OFF (aus) befindet.

Übersteuerung-/DPS-Taste

Diese Taste hat 2 Funktionen.



TYPISCH

1. Override-/DPS-Taste
2. Knopf für Motorstart

Übersteuerung-Funktion

Mit dem Übersteuerung-Schalter
 wird die Drehzahlbegrenzung im
 Rückwärtsgang aufgehoben und
 maximales Motordrehmoment zu-
 gelassen.

! WARNUNG

Verwenden Sie die "Übersteuerung" nur, wenn sich das Fahrzeug im Schlamm oder anderem weichen Gelände verfängt und „Niedertourig“ nicht ausreicht. Stellen Sie sicher, dass das Gelände sicher ist, bevor Sie die "Übersteuerung" nutzen. Benutzen Sie „Übersteuerung“ nicht bei einer normalen Rückwärtsfahrt, da dies zu einer übermäßigen Geschwindigkeit führt.

Gehen Sie wie folgt vor, um die
 Drehzahlbegrenzung im Rückwärts-
 gang aufzuheben:

Während sich der Schalthebel in
 der Stellung RÜCKWÄRTS befin-
 det.

1. Stellen Sie sicher, dass das Fahrzeug angehalten hat.
2. Drücken und halten Sie den Override/DPS Schalter und drücken Sie dann den Gashebel langsam durch.

HINWEIS: Bei aufgehobener Drehzahlbegrenzung im Rückwärtsgang durchläuft zur Bestätigung der Funktion die Meldung **ÜBERSTRN** die Multifunktionsanzeige.

- Um die Drehzahlbegrenzung aufzuheben, lösen Sie einfach den Override/DPS Schalter.

DPS-Funktion

Diese Taste dient zum Ändern des DPS-Modus (dynamische Servolenkung).

Für komplette Informationen über die DPS-Modi, siehe *EINSTELLUNGEN AN IHREM FAHRZEUG VORNEHMEN*.

9) 12-V-Steckdose

Sie können hier einen Handscheinwerfer oder andere tragbare Elektrogeräte anschließen.

Entfernen Sie den Schutzdeckel vor Gebrauch. Setzen Sie ihn nach dem Gebrauch zum Schutz gegen Witterungseinflüsse immer wieder auf.

10) RF D.E.S.S. Schlüssel

Der D.E.S.S. Schlüssel muss sicher mit dem D.E.S.S. Kontaktstift verbunden sein, bevor der Motor gestartet wird

Der D.E.S.S. Kontaktstift befindet sich auf der linken Seite unter dem Lenker.



D.E.S.S. KONTAKTSTIFT

Digital kodiertes Sicherheitssystem (D.E.S.S.)

Die D.E.S.S. Schlüssel enthalten einen elektronischen Schaltkreis, durch den sie eine eindeutige elektronische Seriennummer erhalten.

Das D.E.S.S. liest den Schlüsselcode und gestattet das Anlassen des Motors bei Schlüsseln, die es erkennt.

D.E.S.S. Flexibilität

Das D.E.S.S. Ihres Fahrzeugs kann von Ihrem Can-Am-Vertragshändler für bis zu 8 verschiedene Schlüssel programmiert werden.

Schlüsselarten

Dieses Fahrzeug wird mit 1 normalen Schlüssel (grün) und 1 Performance Schlüssel (grau) ausgeliefert.

Bei der Lektüre dieser Bedienungsanleitung denken Sie an Folgendes:

WARNUNG

Weist auf eine mögliche Gefahrensituation hin, deren Nichtvermeidung schwere Personenschäden verursachen oder sogar zum Tod führen kann.

! WARNUNG

Überschläge, Umkippen, Zusammenstöße und Verlust der Kontrolle über das Fahrzeug können zu schwerer Verletzung oder zum Tod führen und können bei Verwendung des Performance Schlüssels und des normalen Schlüssels herbeigeführt werden. Die Verwendung des normalen Schlüssels ändert nichts an der Tatsache, dass der Fahrer stets tauglich und vorbereitet sein muss und das Fahrzeug immer sorgsam bedienen muss.

Normal Key

Der normale Schlüssel ist grün

Der normale Schlüssel beschränkt die Beschleunigung und die Fahrzeuggeschwindigkeit auf 70 km/h.

! WARNUNG

Bei steilem Gefälle verhindert der Motordrehzahlbegrenzer möglicherweise nicht, dass das Fahrzeug über die Geschwindigkeitsbeschränkung hinaus beschleunigt.

Dieser Schlüssel empfiehlt sich für Fahrer, die auf eine allmähliche Beschleunigung Wert legen oder die in Umgebungen unterwegs sind, in denen maximale Geschwindigkeit und starke Beschleunigung nicht gewünscht werden. Der normale Schlüssel empfiehlt sich beispielsweise bei der Fahrt auf engen, kurvigen Wegen.

Performance Key

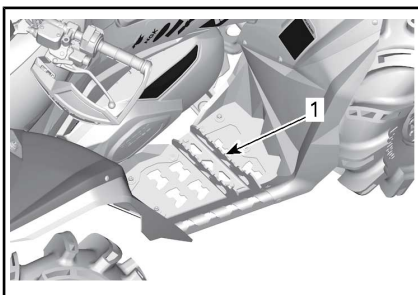
Der Performance Schlüssel ist grau und ermöglicht das Abrufen des vollen Motordrehmoments und der Fahrzeughöchstgeschwindigkeit.

Dieser Schlüssel empfiehlt sich für Fahrer, die auf eine präzisere Gasannahme Wert legen oder die in

Umgebungen unterwegs sind, die hohe Geschwindigkeiten und starke Beschleunigung zulassen. Der Performance Key empfiehlt sich beispielsweise bei der Fahrt auf breiten, geraden Wegen.

11) Fußrasten

Die Fußrasten befinden sich auf der linken und rechten Seite.



TYPISCH

- 1. Rechte Fußraste

! WARNUNG

Der Fahrer muss während der Betätigung des Fahrzeuges zu jeder Zeit beide Füße auf den Fußrasten haben.

12) Sitz

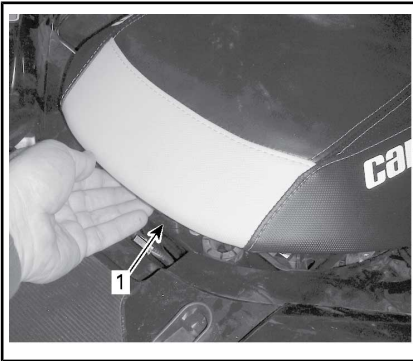
Der Sitz ist ausschließlich für einen Fahrer gedacht.

! WARNUNG

Nehmen Sie niemals eine Person als Mitfahrer auf diesem Fahrzeug mit.

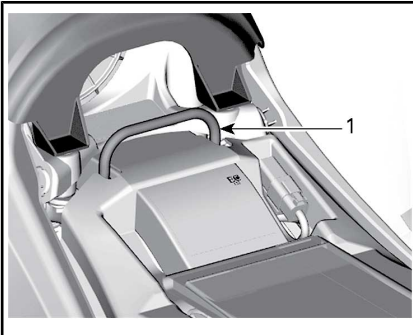
Ausbau des Sitzes

Um den Sitz auszubauen, ziehen Sie die Sitzverriegelung nach oben. Diese Verriegelung befindet sich unter dem hinteren Ende des Sitzes.



1. Sitzverriegelung

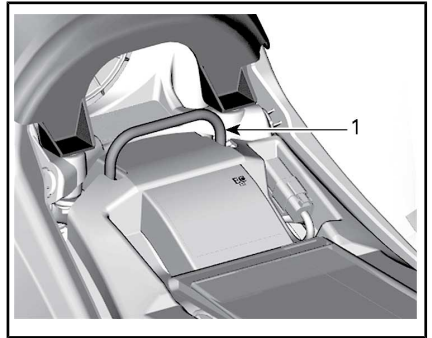
Ziehen Sie den Sitz nach hinten. Heben Sie den Sitz weiter an, bis Sie das vordere Halterungsgerät unter dem Sitz von der Haltestange lösen und dann den Sitz vollständig herausnehmen können.



1. Haltestange

Einbau des Sitzes

Positionieren Sie das vordere Ende des Sitzes, sodass das vordere Halterungsgerät unter dem Sitz mit der Haltestange einrastet. Wenn der Sitz positioniert ist, drücken Sie ihn fest nach unten in die Verriegelung.



1. Haltestange

HINWEIS: Dabei muss ein eindeutiges Einrasten spürbar sein. Vergewissern Sie sich, dass der Sitz fest arretiert ist, indem Sie an ihm ziehen.

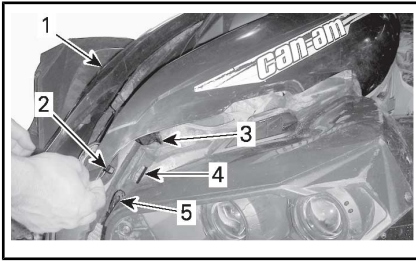
WARNUNG

Prüfen Sie, ob der Fahrersitz ordnungsgemäß arretiert ist, indem Sie den Fahrersitz mehrmals nach vorne und nach hinten ziehen.

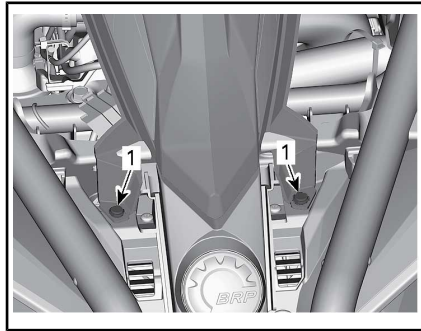
13) Konsole

Ausbau der Konsole

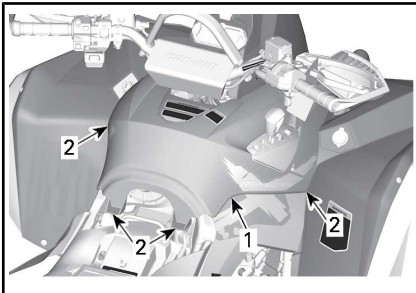
1. Siehe die Verfahren in diesem Abschnitt bezüglich der Sitzentfernung.
2. Ziehen Sie bei der vorderen Konsole die Muttern aus deren Ösen.
3. Ziehen Sie beide Haken aus deren Aussparungen heraus.



1. Konsole
 2. Mutter
 3. Haken
 4. Aussparung
 5. Tülle
4. Ziehen Sie das Hinterteil der Konsole nach oben, um die Muttern von den Ösen zu lösen.



1. Kunststoffniete
3. Ziehen Sie das Hinterteil der Schnorchelabdeckung nach oben, um die Muttern von den Ösen zu lösen.



1. Hinterteil der Konsole
 2. Muttern
5. Entfernen Sie die Konsole, indem Sie sie nach hinten ziehen.

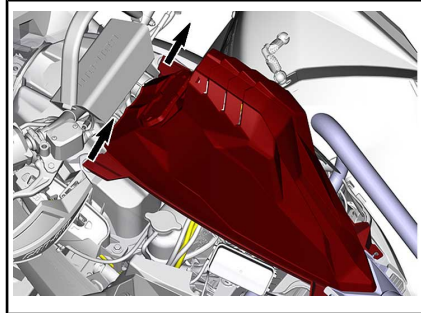
Einbau der Konsole

Machen Sie das Ausbaurverfahren rückgängig.

14) Schnorchelabdeckung

Entfernung der Schnorchelabdeckung

1. Sie Verfahren in diesem Abschnitt und entfernen Sie:
 - Sitz
 - Konsole
2. Entfernen Sie die Kunststoffnieten vorne.



4. Ziehen Sie den Steckverbinder der Anzeige ab.

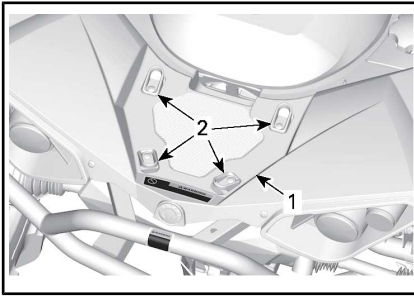
Anbringung der Schnorchelabdeckung

Machen Sie das Ausbaurverfahren rückgängig.

15) Hintere Ladefläche

Die hintere Ladefläche eignet sich für den Transport kleiner Gegenstände.

Sichern Sie die Ladung mithilfe der Ösen.



- 1. Ladefläche
- 2. Kunststoffösen

! WARNUNG
 Überschreiten Sie nicht die Tragfähigkeit. Siehe unter **TECHNISCHE DATEN**

! WARNUNG

- Nehmen Sie niemals eine Person auf der hinteren Ladefläche mit.
- Ladung, die mit dem Fahrzeug transportiert wird, darf nicht in das Sichtfeld des Fahrers gelangen und darf ihn nicht beim Steuern des Fahrzeugs behindern.
- Die Ladung muss befestigt sein und darf nicht über die Ladefläche hinausragen.

16) Werkzeugsatz

Der Werkzeugsatz befindet sich unter dem Sitz. Er umfasst Werkzeuge für grundlegende Wartungsarbeiten.

17) Winde (falls enthalten)

Die Winde kann durch Nutzung des Winden-Steuerschalters oder mit der Fernsteuerung (wird separat verkauft) betätigt werden.

HINWEIS: Das intensive Nutzen der Winde über einen langen Zeit-

raum kann zum Entladen der Batterie führen.

Die folgenden Hinweise können das Risiko einer Batterieentleerung vermindern:

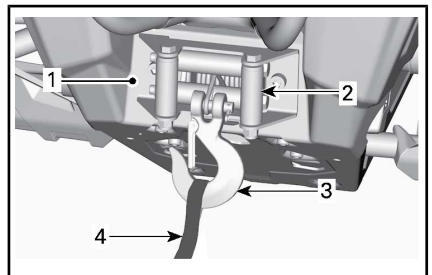
Manuell abrollen: Entsperren Sie das Kabel mit dem Griff und ziehen Sie dann zum Abspulen am Riemenband.

Es wird empfohlen, den Fahrzeugmotor während des Winde- oder Aufrollvorgangs laufen zu lassen. Um die Batterie aufladen zu lassen, schalten Sie den Motor nicht unmittelbar nach dem Winden ab.

Für den Fall, dass der Windevorgang länger als 30 Sekunden dauert, wird außerdem empfohlen, die Motordrehzahl auf 3.000 U/min zu erhöhen, um die Ladeenergie der Batterie zu steigern.

HINWEIS: Vergewissern Sie sich, dass sich das Fahrzeug in der NEUTRALEN (N) Position befindet, bevor Sie die Motordrehzahl erhöhen.

Das Seilwindenfenster wird zur Verhinderung einer Beschädigung des Fahrzeuges verwendet und führt das Kabel in die Kurbelwinde.



TYPISCH

- 1. Kurbelwinde
- 2. Seilwindenfenster
- 3. Haken der Kurbelwinde
- 4. Riemenband

Siehe **WINDEANLEITUNG**, die mit dem Fahrzeug geliefert wird, für

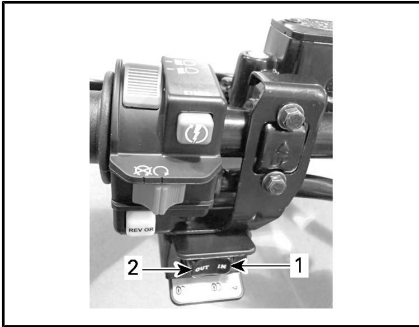
mehr Informationen über die Winde.

18) Schalter der Winde (falls vorhanden)

Betätigen Sie diesen Schalter um das Seil aufzuspulen oder abzuspuhlen.

Um das Seil abzuspuhlen, drücken Sie die linke Seite vom Schalter.

Um das Seil aufzuspulen, drücken Sie die rechte Seite vom Schalter.

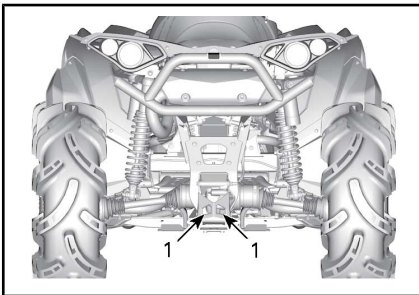


TYPISCH

- 1. Hinein
- 2. Aus

19) Abschlepphaken

Praktischer Haken, um ein defektes Squad abzuschleppen.



TYPISCH

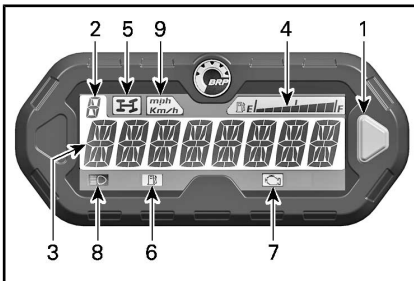
- 1. Abschlepphaken

MULTIFUNKTIONSANZEIGEINSTRUMENT (LCD)

! WARNUNG

Das Ablesen vom Multifunktionsanzeigeeinstrument kann von der Bedienung des Fahrzeugs ablenken, insbesondere von der ständigen Beobachtung der Umgebung.

Beschreibung des Multifunktionsanzeigeeinstruments



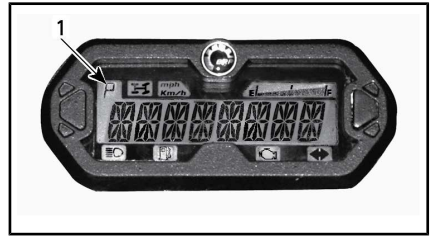
1. Auswahltaste
2. Positionsanzeige des Getriebes
3. Hauptbildschirm
4. Kraftstoffstandanzeige
5. Anzeigeleuchte Allradantrieb
6. Anzeigeleuchte für niedrigen Kraftstoffstand
7. Anzeigeleuchte Motorüberprüfung
8. Fernlichtanzeigeleuchte
9. Anzeigelampe MPH / km/h

1) Auswahltaste

Mit der Auswahltaste lassen sich Einstellungen im Multifunktionsanzeigeeinstrument ansteuern oder ändern.

2) Positionsanzeige des Getriebes

Diese Anzeige zeigt die gewählte Getriebestellung an.



1. Gang

Anzeige	Funktion
P	Parken
R	Rückwärts
N	Neutral
H	Bereich für hohe Geschwindigkeit
L	Bereich für niedrige Geschwindigkeit

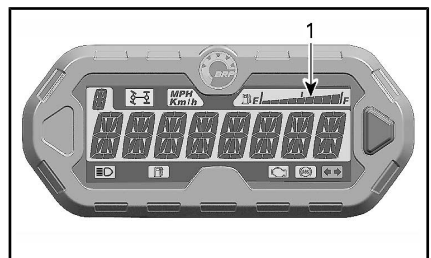
3) Hauptbildschirmseite

Über die Hauptbildschirmseite lassen sich zahlreiche Funktionen des Multifunktionsanzeigeeinstruments anzeigen.

Unter **MODI DES MULTIFUNKTIONSANZEIGEEINSTRUMENTS** finden Sie Informationen über die verschiedenen verfügbaren Modi:

4) Kraftstoffstandanzeige

Der Stab des Multifunktionsanzeigeeinstruments zeigt den Kraftstoffstand in Treibstofftank während der Fahrt an.



1. Kraftstoffstandanzeige

5) 4WD-Anzeigeleuchte



Wenn die Anzeige LEUCHTET, ist dies ein Zeichen dafür, dass der **Allradantrieb** gewählt ist.

6) Anzeigeleuchte für niedrigen Kraftstoffstand



Wenn diese Anzeige LEUCHTET, ist dies ein Zeichen dafür, dass nur noch ca. 5 L Kraftstoff im Kraftstofftank vorhanden sind.

7) Anzeigeleuchte Motorfunktionen überprüfen



Wenn diese Anzeige leuchtet, wird auf einen Motorstörungscode hingewiesen. Beachten Sie die Meldung auf der LCD-Anzeige.

Ein Blinken dieser Anzeige deutet darauf hin, dass der **NOTLAUF**-Modus aktiviert ist.

Weitere Einzelheiten siehe unter **FEHLERBEHEBUNG**.

8) Fernlichtanzeigeleuchte



Wenn diese Anzeige leuchtet, ist für die Schweinwerfer das **Fernlicht** eingeschaltet.

9) Anzeigeleuchte km/h oder mph

mph
Km/h

Je nach verwendeter Einheit des Tachometers leuchtet die entsprechende Anzeige.

Modi des Multifunktionsanzeigeelements

Tachometer-Modus

In diesem Modus zeigt der Hauptbildschirm die aktuelle Fahrzeuggeschwindigkeit in km/h oder in MPH an.



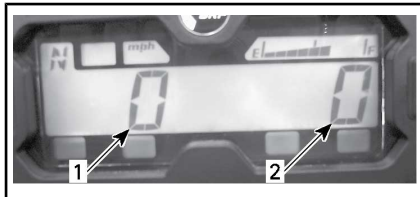
Drehzahlmesser-Modus

In diesem Modus zeigt der Hauptbildschirm die aktuelle Motordrehzahl in Umdrehungen pro Minute (RPM) an.



Kombinierter Modus

In diesem Modus zeigt der Hauptbildschirm beides an, die Fahrzeuggeschwindigkeit und die Motordrehzahl (RPM).



1. Fahrzeuggeschwindigkeit
2. Motordrehzahl U/min (RPM)

Kilometerzähler (OD)

Der Kilometerzähler zeichnet die gesamte Entfernung in Meilen oder

Kilometern auf, die mit dem Fahrzeug bereits zurückgelegt wurde.



Uhr

Zeigt die aktuelle Zeit an.



Hinweise zum Einstellen der aktuellen Uhrzeit siehe *EINRICHTUNG DES ANZEIGEINSTRUMENTS*.

Tageskilometerzähler (TP)

Der Tageskilometerzähler zeichnet die Entfernung auf, die seit dem letzten Zurücksetzen des Zählers zurückgelegt wurde. Die zurückgelegte Entfernung wird entweder in Kilometern oder in Meilen angezeigt.



Drücken Sie die Auswahltaste und HALTEN Sie sie 2 Sekunden gedrückt, um den Tageskilometerzähler zurückzustellen.

Fahrtstundenzähler (TH)

Der Fahrtstundenzähler zeichnet bei Aktivierung des elektrischen Systems die Dauer der Fahrt auf. Er kann zur Feststellung der Fahrzeit zwischen 2 Punkten benutzt werden.



Drücken Sie die Auswahltaste und HALTEN Sie sie 2 Sekunden gedrückt, um den Stundenzähler zurückzustellen.

Motorbetriebsstundenzähler (EH)

Der Motorbetriebsstundenzähler zeichnet die Betriebsdauer des Motors auf.



Nachrichten-Anzeigemodus

Wenn eine unnormale Motorbedingung auftritt, läuft eine Nachricht über den Hauptbildschirm und es leuchtet eine Anzeigeleuchte. Einzelheiten hierzu finden Sie im Abschnitt *FEHLERBEHEBUNG*.

Fehlercode-Modus

Schalten Sie das Fernlicht ein und wählen Sie die Motorbetriebsstundenzähleranzeige. Halten Sie die Wähltaste gedrückt und wechseln Sie zwischen Fern- und Abblendlicht (drei Zyklen), um die Fehlercodes aufzurufen.

Fahrmodi (sofern zutreffend)

Einige Modelle sind mit einem Fahrmoduswahlschalter ausgestattet.



1. Fahrmoduswahlschalter

Bei Aktivierung und Deaktivierung wird eine Meldung über den ausgewählten Modus wie folgt angezeigt:

FAHRMODUS	MELDUNG BEI AKTIVIERUNG
Sport	SPORT-MODUS
Normal	NORMALER MODUS
Eco (sofern zutreffend)	ECO-MODUS
Arbeit (sofern zutreffend)	ARBEITSMODUS

Navigieren durch das LCD-Anzeigeeinstrument

Standardanzeigemodus

Nach dem Starten zeigt der Standardanzeigemodus einen der folgenden Punkte an:

- Fahrzeuggeschwindigkeit
- U/min des Motors (RPM)
- Beide Parameter gleichzeitig (kombinierter Modus).

Vorgehen, um von einer Anzeige zur anderen zu wechseln.

1. Stecken Sie den D.E.S.S. Schlüssel ein, um das System mit Spannung zu versorgen und drücken Sie die START-Taste.
2. Warten Sie, bis die Begrüßungsnachricht angezeigt wird.
3. Wähltaste einmal drücken und loslassen, um OD (Kilometerzähler) anzuzeigen.
4. Wähltaste drücken und für 2 Sekunden gedrückt HALTEN.

Dadurch wird der Geschwindigkeits-, RPM- oder der Kombiniert-Modus angezeigt.



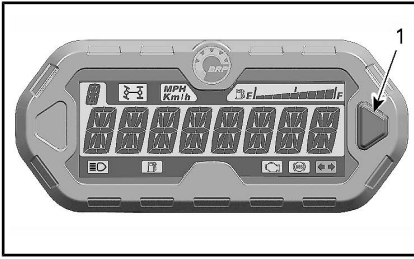
5. Um einen anderen Modus zu wählen, Schritte 3 und 4 bis zur Anzeige des gewünschten Modus wiederholen.

Temporärer Anzeigemodus

Im vorübergehenden Anzeigemodus stehen die folgenden Funktionen zur Verfügung:

- Kilometerzähler
- Uhr
- Tageskilometerzähler (zurückstellbar)
- Fahrtstundenzähler (zurückstellbar)
- Motorbetriebsstundenzähler

Drücken Sie die Auswahltaste und lassen Sie sie los, um vom Standardanzeigemodus in den temporären Modus zu wechseln.



1. Auswahl taste

Die Anzeige zeigt den gewählten Modus während 10 Sekunden und kehrt dann zum normalen Anzeigemodus zurück.

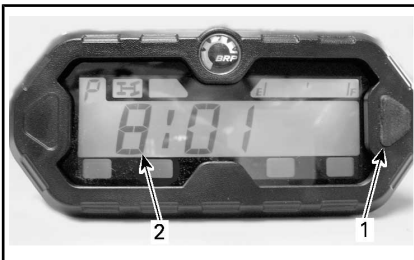
Im zurückstellbaren Modus Wähltaste drücken und zum Zurückstellen 2 Sekunden HALTEN.

Konfiguration des Anzeigeeinstruments

Uhreinstellung mittels Anzeigeeinstruments-Auswahltaste

Zum Einstellen der aktuellen Uhrzeit gehen Sie folgendermaßen vor:

1. Wählen Sie die Uhranzeige.



1. Auswahl taste

2. Uhrzeit

2. Halten Sie die Auswahl taste gedrückt.

HINWEIS: Die Anzeige blinkt.

3. Wählen Sie das 12-Stunden-(12H-) oder 24-Stunden-(24H-)Format per Tastendruck.
4. Bei Auswahl des 12-Stunden-Formats wählen Sie per Tastendruck Am (A) oder Pm (P).
5. Wählen Sie die erste Stundenziffer per Tastendruck.
6. Wählen Sie die zweite Stundenziffer per Tastendruck.
7. Wählen Sie die erste Minutenziffer per Tastendruck.
8. Wählen Sie die zweite Minutenziffer per Tastendruck.

HINWEIS: Auf der Anzeige erscheint 10 Sekunden die aktuelle Uhrzeit. Danach kehrt die Anzeige in den normalen Betriebsmodus zurück.

Einheitenauswahl (km/h vs mph)

Tachometer, Kilometerzähler und Tageskilometerzähler wurden im Werk auf die Anzeige in **Meilen** eingestellt, Sie können sie jedoch auch auf die Anzeige in **Kilometer** einstellen. Wenden Sie sich an einen Can-Am Vertragshändler.

Sprachauswahl

Die Anzeigesprache des Anzeigeeinstruments kann geändert werden. Wenden Sie sich an einen Can-Am Vertragshändler, um über verfügbare Sprachen zu erfahren und das Anzeigeeinstrument nach Ihrem Wunsch umzustellen.

Bei der Lektüre dieser Bedienungsanleitung denken Sie an Folgendes:

WARNUNG

Weist auf eine mögliche Gefahrensituation hin, deren Nichtvermeidung schwere Personenschäden verursachen oder sogar zum Tod führen kann.

KRAFTSTOFF

Kraftstoffanforderungen

ZUR BEACHTUNG Verwenden Sie immer frisches Benzin. Benzin oxidiert. Die Folge sind ein Verlust an Oktan, flüchtige Verbindungen und das Entstehen von Gummi- und Lackablagerungen, die das Kraftstoffsystem beeinträchtigen können.

Alkoholbrennstoffmischungen variieren nach Land und Region. Ihr Fahrzeug wurde zum Betrieb mit den vorgegebenen Kraftstoffen entwickelt. Es ist aber auf Folgendes zu achten:

- Verwendung von Kraftstoff mit Alkohol über der von der Regierung angegebenen Prozentzahlregulierungen sind nicht empfohlen und können zu folgenden Problemen der Komponenten im Benzensystem führen:
 - Start- und Betriebsschwierigkeiten.
 - Verschleiß von Gummi- oder Plastikteilen.
 - Korrosion der Metallteile.
 - Beschädigung von internen Motorteilen.
- Überprüfen Sie regelmäßig, ob Benzin ausläuft oder andere Anomalien des Kraftstoffsystems vorhanden sind, wenn Sie vermuten, dass der Alkoholgehalt im Benzin die aktuellen Regierungsregulierungen übersteigt.
- Alkohol-gemischte Brennstoffe ziehen und halten Feuchtigkeit, was zu einer Phasentrennung des Benzins und zu Motorleistungsproblemen oder Motorschaden führen kann.

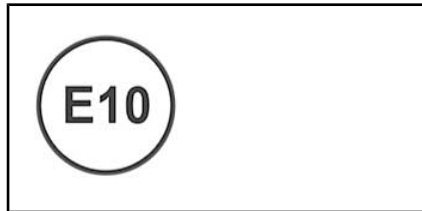
Empfohlener Kraftstoff

Verwenden Sie für Motoren des Typs 570 gewöhnliches bleifreies Benzin mit einer AKI (R+M)/2 Oktanzahl von 87 oder einer RON-

Oktanzahl von 92.

Verwenden Sie für Motoren des Typs 1000R gewöhnliches bleifreies Benzin mit einer AKI (R+M)/2 Oktanzahl von 91 oder einer RON-Oktanzahl von 95.

Verwenden Sie unverbleites Benzin mit MAXIMAL 10 % Ethanol.



ZUR BEACHTUNG Experimentieren Sie nie mit anderen Kraftstoffen. Der Gebrauch von ungeeignetem Kraftstoff kann Schäden an wichtigen Teilen des Kraftstoffsystems und des Motors verursachen.

ZUR BEACHTUNG Verwenden Sie keinen Kraftstoff von Kraftstoffpumpen, die mit dem Code E85 etikettiert sind.

Die Verwendung von E15-Kraftstoff ist gemäß US-EPA-Verordnung verboten.

Tanken

WARNUNG

- Der Kraftstoff ist unter bestimmten Bedingungen brennbar und explosiv.
- Prüfen Sie niemals den Füllstand im Tank mit einer offenen Flamme.
- In der Nähe sollten Rauchen, offene Flammen und Funken vermieden werden.
- Arbeiten Sie immer in einem gut belüfteten Bereich.

ZUR BEACHTUNG Sorgen Sie dafür, dass die Umgebung der Tankkappe frei von Fremdkörpern, Staub und Sand ist, damit eine Kraftstoffverunreinigung vermieden wird.

1. Den Motor abstellen.

! WARNUNG

Schalten Sie vor dem Tanken immer den Motor aus.

2. Beim Betanken darf keine Person auf dem Fahrzeug sitzen.
3. Schrauben Sie die Tankkappe zum Entfernen langsam gegen den Uhrzeigersinn ab.

! WARNUNG

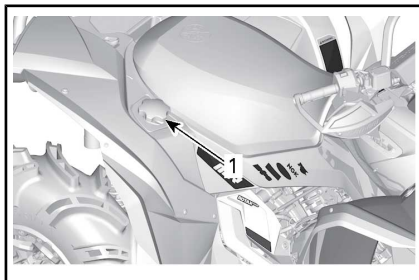
Wenn Sie einen Druckausgleich beim Öffnen bemerken (ein Pfeifton ist beim Lösen des Tankdeckels zu hören), lassen Sie das Fahrzeug überprüfen und/oder reparieren, bevor Sie es wieder in Betrieb nehmen.

4. Führen Sie das Füllrohr in den Einfüllstutzen ein.
5. Füllen Sie den Kraftstoff langsam ein, damit die Luft aus dem Tank entweichen kann und ein Kraftstoffrückfluss vermieden wird. Achten Sie darauf, keinen Kraftstoff zu verschütten.
6. Befüllen Sie den Tank nur bis zum Stutzenansatz. **Nicht überfüllen.**

! WARNUNG

Wischen Sie verschütteten Kraftstoff immer vom Fahrzeug ab.

7. Schließen Sie den Tankdeckel im Uhrzeigersinn gut.



TYPISCH

1. Kraftstofftankdeckel

! WARNUNG

Füllen Sie den Tank erst vollständig auf, wenn sich das Fahrzeug in einer warmen Umgebung befindet. Mit steigender Temperatur dehnt sich Kraftstoff aus und kann überlaufen.

EINFahrZEIT

Bedienung beim Einfahren

Eine Einfahrzeit von 10 Bedienungsstunden oder 300 km ist bei dem Fahrzeug erforderlich.

Motor

Während des Einfahrens:

- Vermeiden Sie Vollgasfahrten.
- Betätigen Sie den Gashebel um maximal 3/4 seines Weges.
- Vermeiden Sie fortlaufendes Beschleunigen.
- Vermeiden Sie langes Fahren mit gleich bleibender Geschwindigkeit.
- Vermeiden Sie, den Motor zu überhitzen.

Kurzzeitige Beschleunigungen und Geschwindigkeitsveränderungen tragen jedoch zu einem guten Einfahren des Fahrzeugs bei.

Bremsen



WARNUNG

Neue Bremsen entfalten ihre maximale Leistungsfähigkeit erst nach der Einfahrdauer. Seien Sie besonders vorsichtig.

Antriebsriemen

Bei einem neuen Antriebsriemen ist eine Einfahrzeit von 50 km erforderlich.

Während des Einfahrens:

- Vermeiden Sie starkes Gasgeben und Verlangsamen (Gashebel maximal um 3/4 seines Weges betätigen).
- Vermeiden Sie das Ziehen von Lasten.
- Vermeiden Sie das Fahren mit hoher gleich bleibender Geschwindigkeit.

GRUNDLEGENDE VERFAHREN

Starten des Motors

Der Schalthebel muss sich in der Stellung PARK oder NEUTRAL befinden.

HINWEIS: Dieses Fahrzeug verfügt auch über einen Übersteuerungsmodus, mit dem Sie den Motor unabhängig von der Stellung des Schalthebels starten können. Während Sie den Motorstartknopf betätigen, halten Sie den/die Bremshebel angezogen oder betätigen Sie das Bremspedal.

D.E.S.S. Schlüssel auf D.E.S.S. Kontaktstift stecken

Stellen Sie den Motorausshalter auf RUN.

Drücken Sie den Motorstartknopf und halten Sie ihn gedrückt, bis der Motor startet.

ZUR BEACHTUNG Wenn der Motor nach ein paar Sekunden nicht startet, halten Sie den Motorstartknopf nicht länger als 10 Sekunden gedrückt. Siehe *FEHLERBEHEBUNG*.

Lassen Sie den Motorstartknopf sofort los, sobald der Motor angesprungen ist.

HINWEIS: Ist die Batterie leer, kann der Motor nicht gestartet werden. Lassen Sie die Batterie aufladen oder auswechseln.

Aktivieren des elektrischen Systems

Die START-Taste weniger als eine halbe Sekunde drücken und loslassen und das Bordnetz wird eingeschaltet:

- Für 30 Sekunden, **ohne** die Ausrüstung mit Energie zu versorgen, wenn der D.E.S.S. Schlüssel **NICHT** am D.E.S.S. Kontaktstift angebracht ist **ODER** wenn sich der Motorausshalter in der Stellung STOP befindet.
- Versorgt die Ausrüstung für 10 Minuten mit Energie, wenn der D.E.S.S. Schlüssel am D.E.S.S. Kontaktstift angebracht ist **UND** wenn sich der Motorausshalter in der Stellung RUN befindet. Das Bordnetz wird nach 30 Sekunden abgeschaltet, wenn entweder der D.E.S.S. Schlüssel entfernt **ODER** der Motorausshalter in die Stellung STOP gebracht wird.

ZUR BEACHTUNG Das wiederholte Einschalten des Bordnetzes oder Verwenden der elektrischen Ausrüstung entlädt die Batterie und Sie können möglicherweise den Motor nicht starten.

Gangauswahl ändern

Betätigen Sie die Bremsen und wählen Sie die gewünschte Schalthebelstellung.

Lösen Sie die Bremsen.

ZUR BEACHTUNG Wenn eine andere Getriebeeinstellung gewählt werden soll, halten Sie das Fahrzeug vor dem Betätigen des Schalthebels immer vollständig an und betätigen Sie die Bremsen. Andernfalls droht eine Beschädigung des Getriebes.

Betätigen Sie allmählich den Gashebel, um die Geschwindigkeit zu erhöhen und damit das stufenlose Getriebe einzurasten.

Ausschalten des Motors und Parken des Fahr- zeugs



WARNUNG

Vermeiden Sie das Parken auf steilen Steigungen oder Gefällen, da das Fahrzeug wegrollen kann.



WARNUNG

Stellen Sie den Schalthebel immer auf PARK, wenn das Fahrzeug angehalten oder geparkt wird, damit ein wegrollen verhindert wird.



WARNUNG

Vermeiden Sie das Parken an Stellen, an denen heiße Teile ein Feuer verursachen können.

Schalten Sie den Schalthebel stets in die Stellung PARK, wenn das Fahrzeug angehalten oder geparkt wird. Dies ist beim Parken an einem Abhang besonders wichtig. Auf sehr steilen Steigungen oder Gefällen oder beim Transport von Ladung mit dem Fahrzeug sollten die Räder zusätzlich mit Steinen oder Ziegeln blockiert werden.

Parken Sie immer auf der flachsten zur Verfügung stehenden Fläche.

Geben Sie kein Gas mehr und bringen Sie das Fahrzeug vollständig zum Stillstand.

Bringen Sie den Schalthebel in die Stellung PARK.

Feststellbremse betätigen.

Bringen Sie den Motorausschalter in die Position OFF (AUS).

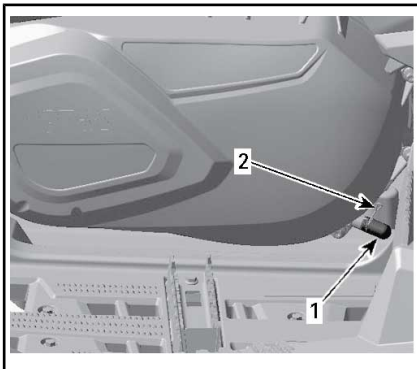
Entfernen Sie den D.E.S.S. Schlüssel vom D.E.S.S. Kontaktstift.

BESONDERE VERFAHREN

Vorgehensweise, wenn sich Wasser im CVT befindet

Die CVT-Ablassschraube befindet sich am hinteren Teil der CVT-Abdeckung. Er ist vom hinteren linken Kotflügel aus zu erreichen.

Prüfen Sie die CVT-Ablassschraube, um festzustellen, ob Wasser vorhanden ist.



BEI DER LINKEN FUßSTÜTZE

1. Ablaufstopfen
2. Federschelle

ZUR BEACHTUNG Wenn Wasser in das CVT während der Fahrt durch schlammiges Gelände eingetreten ist, schränken Sie die Nutzung des Fahrzeugs ein und bringen Sie Ihr Fahrzeug zum nächsten Can-Am Vertragshändler, um das CVT vollständig reinigen zu lassen.

Wenn Wasser vorhanden ist, entfernen Sie die CVT-Ablassschraube, um das Wasser abzulassen.

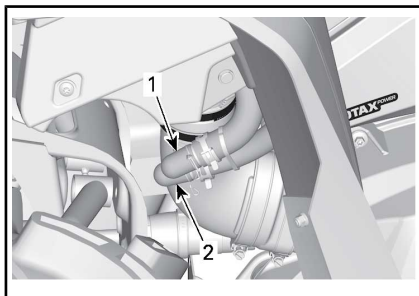
Bringen Sie die Ablassschraube wieder an und sichern Sie diese mit der Federklammer.

HINWEIS: Vergewissern Sie sich, dass die Ablassschraube korrekt im CVT-Abdeckungsrippel angebracht ist.

ZUR BEACHTUNG Wenden Sie sich an einen Can-Am Vertragshändler, um das CVT überprüfen und reinigen zu lassen.

Vorgehensweise, wenn sich Wasser im Luftfiltergehäuse befindet

Stellen Sie durch Kontrollieren der Ablaufbehälter hinter dem inneren Kotflügel des rechten Vorderrads fest, ob Wasser vorhanden ist.



TYPISCH

1. Saubere Ablaufbehälter des Luftfiltergehäuses
2. Schmutzige Ablaufbehälter des Luftfiltergehäuses

Drücken Sie die Schellen und entfernen Sie die Behälter, um Wasser aus dem Luftfiltergehäuse abzulassen.

Wenn eine der folgenden Zustände eintritt bringen Sie das Fahrzeug zum nächsten Can-Am Vertragshändler, um das Fahrzeug warten zu lassen.

- Wenn sich mehr als 50 ml Wasser (ca. 5 Behälterfüllungen) im Ablassschlauch der Reinigungskammer befinden.
- Wenn sich Ablagerungen im Reinigungskammer-Ablaufbehälter befinden.
- Wenn ein Schlauch verstopft ist.

In solch einem Fall müssen am Fahrzeug folgende Wartungsarbeiten vorgenommen werden:

- Reinigung des Luftfiltergehäuses
- Lüftungsöffnungen (Kühlerlüfter, Wasserpumpe, Kühlmittelbehälter, Kraftstofftank, Getriebe und Vorder- und Hinterachsgetriebe)
- Reinigung des CVT-Luftfilters
- CVT-Reinigung
- Untersuchung des Schmiermittels und erforderlichenfalls Austausch (Motor, Getriebe, Frontdifferential und Hinterachsgetriebe).

ZUR BEACHTUNG Wird das Fahrzeug nicht gewartet, können insbesondere an den folgenden Komponenten bleibende Schäden auftreten:

- Motor und Getriebe
- Kraftstoffpumpe
- CVT
- Kühlventilator
- Vorderes Differential
- Hinterachsgetriebe.

Vorgehensweise bei umgekipptem/überschlagendem Fahrzeug

Hat sich das Fahrzeug überschlagen oder bleibt es auf der Seite liegen, stellen Sie es wieder auf die Räder. Überprüfen Sie das Fahrzeug auf Schäden.

WARNUNG

Nehmen Sie dieses Fahrzeug niemals in Betrieb, wenn es beschädigt ist. Wenden Sie sich an einen autorisierten Can-Am Vertragshändler.

Wenn keine Beschädigungen vorliegen, sehen Sie unter **WARTUNGSVERFAHREN** nach und überprüfen Sie Folgendes.

- Filtergehäuses auf Ölabsammmlung überprüfen. Bei Ölabsammmlung den Ölfilter und das Gehäuse reinigen.
- Überprüfen Sie den Motorölstand und füllen Sie Öl bei Bedarf nach.
- Überprüfen Sie den Füllstand des Motorkühlmittels und füllen Sie bei Bedarf nach.
- Überprüfen Sie den Ölstand des Getriebes und füllen Sie Öl bei Bedarf nach.
- Überprüfen Sie den Ölstand des Hinterachsgetriebes und füllen Sie Öl bei Bedarf nach.
- Überprüfen Sie den Vorderachsdifferential-Füllstand und füllen Sie bei Bedarf nach.
- Starten Sie den Motor. Wenn die Öldruckleuchte nach dem Starten des Motors nicht erlischt, schalten Sie den Motor sofort aus. Wenden Sie sich an einen Can-Am Vertragshändler.

Nach einem Umkippvorfall sollte das Fahrzeug einer Inspektion bei einem autorisierten Can-Am Vertragshändler unterzogen werden.

Vorgehensweise bei in Wasser versunkenem Fahrzeug

Sollte das Fahrzeug in Wasser eintauchen, schalten Sie den Motor sofort aus. Folgendes nicht verwenden:

- Jegliche elektrische Ausrüstung
- Kurbelwinde.

Sie müssen das Fahrzeug so bald wie möglich zu einem Can-Am Vertragshändler bringen.

VERSUCHEN SIE KEINESFALLS, DEN MOTOR ZU STARTEN!

ZUR BEACHTUNG Das Untertauchen des Fahrzeugs kann schwerwiegende Schäden verursachen, wenn das richtige Verfahren für die erneute Inbetriebnahme nicht eingehalten wird.

Sobald das Fahrzeug aus dem Wasser gezogen wurde, führen Sie Folgendes durch:

- Entleeren Sie das Luftfiltergehäuse. Siehe Vorgehensweise *WAS TUN, SICH WASSER IM LUFTFILTERGEHÄUSE* befindet in diesem Abschnitt.
- Entleeren Sie das CVT. Siehe *VORGEHENSWEISE, WENN SICH WASSER IM CVT BEFINDET* in diesem Abschnitt.

ZUR BEACHTUNG Das Fahrzeug sollte so bald wie möglich von einem Can-Am Vertragshändler gewartet werden.

EINSTELLUNGEN AN IHREM FAHRZEUG VORNEHMEN



WARNUNG

Die Einstellung der Aufhängung kann das Fahrverhalten Ihres Fahrzeugs beeinflussen. Nehmen Sie sich nach dem Verändern der Aufhängungseinstellung immer ausreichend Zeit, sich mit dem möglicherweise veränderten Fahrverhalten vertraut zu machen.

Aufhängungseinstellung

Die Einstellung der Aufhängung und die Beladung können Auswirkungen auf das Fahrverhalten Ihres Fahrzeugs und den Fahrkomfort haben.

Für die Aufhängungen können je nach Gewicht des Fahrers, persönlichen Vorlieben, Fahrgeschwindigkeit und Bodenbedingungen verschiedene Einstellungen ausgewählt werden.

HINWEIS: Werkseinstellungen sind für fast alle Bedingungen geeignet. Berücksichtigen Sie, dass erhöhter Bodenfreiheit das Fahrzeugverhalten beeinträchtigen kann.

WERKSSEITIGE VORSpannungSEINSTELLUNGEN FÜR DIE VORDERRADAUFHÄNGUNG		
EINSTEL- LUNG	MODELL	WERKSEINS- TELLUNG
Federvors- pannung	570	46.6 mm
	850/1000R	60.6 mm

WERKSSEITIGE VORSpannungSEINSTELLUNGEN FÜR DIE HINTERRADAUFHÄNGUNG

EINSTEL- LUNG	MODELL	WERKSEINS- TELLUNG
Federvors- pannung	570	46.6 mm
	850/1000R	59 mm

Einstellung Federvors- pannung



WARNUNG

Der linke und der rechte Einstellnocken der vorderen oder hinteren Aufhängung müssen immer auf die gleiche Position eingestellt sein. Verstellen Sie niemals nur einen. Durch eine ungleiche Einstellung kann sich die Handhabung des Fahrzeugs erschweren und die Stabilität des Fahrzeugs kann verloren gehen, was zu einem Unfall führen kann.

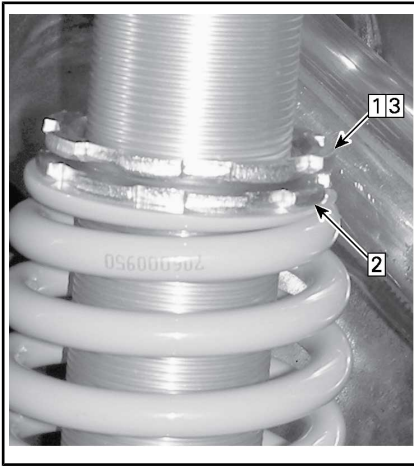
Verkürzen Sie die Federn für eine härtere Federung und zum Fahren in unebenem Gelände.

Verlängern Sie die Federn für eine weichere Federung und zum Fahren in ebenem Gelände.

Stellen Sie die Federvorspannung durch Drehen des Einstellrings ein.

HINWEIS: Die Bodenfreiheit wird durch die Federvorspannung beeinflusst.

HINWEIS: Erhöhen Sie die Vorspannung nicht an den FOX-Stoßdämpfern.



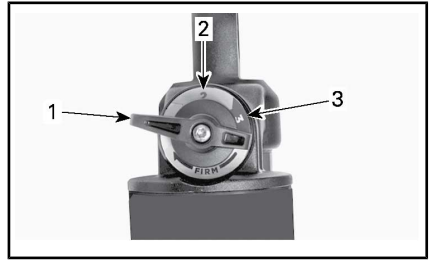
TYPISCH

- Schritt 1: Oberen Arretierring lösen
 Schritt 2: Einstellung entsprechend drehen
 Schritt 3: Oberer Arretierring anziehen

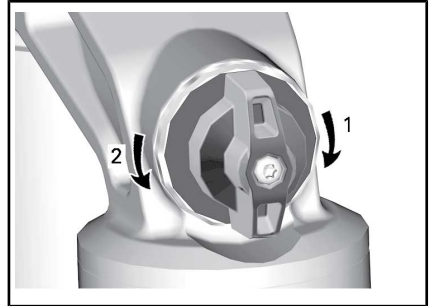
Stoßdämpferanpassungen (Modelle 1000R)

Die Druckstufendämpfung regelt, wie der Stoßdämpfer bei der Fahrt reagiert.

STELLUNG	EINSTELLUNG	ERGEBNIS BEI ERHEBLICHEN UNEBENHEITEN
1	Weich	Weichere Einfederungs-dämpfung
2	Mittel (Werkseinstellung)	Mittlere Druckstufen-dämpfung
3	hart,	Festere Einfederungs-dämpfung



1. Position 1
 2. Position 2
 3. Position 3



DRUCKSTUFENDÄMPFUNG

1. **Erhöht** die Dämpfung (steifer)
 2. **Mindert** die Dämpfung (weicher)

Drehen Sie die Einstellvorrichtung im Uhrzeigersinn, um die Wirkung des Stoßdämpfers zu **erhöhen** (härter).

Drehen Sie die Einstellvorrichtung gegen den Uhrzeigersinn, um die Wirkung des Stoßdämpfers zu **senken** (weicher).

MABNAHME	ERGEBNIS
Zunehmende Einfederungs-dämpfungskraft	Festere Einfederungs-dämpfung
Abnehmende Einfederungs-dämpfung	Weichere Einfederungs-dämpfung

! WARNUNG

Achten Sie darauf, dass die Einstellung der Druckstufendämpfung auf beiden Seiten gleich ist.

Unterstützte Stufenanpassung der dynamischen Servolenkung (DPS)

Die dynamische Servolenkung (DPS) mit Tri-Modus bietet für den Fahrer eine einfache Lenkunterstützung. Der Umfang der Unterstützung wird automatisch an die Geschwindigkeit des Fahrzeugs und die Anforderung des Fahrers angepasst, damit bei niedrigerer Geschwindigkeit, bei der normalerweise höhere Anforderung besteht, maximale Lenkkräft geboten wird. Wenn die Geschwindigkeit steigt, wird die Unterstützung stufenweise reduziert, damit der Fahrer maximales Lenkgefühl und Präzision behält.

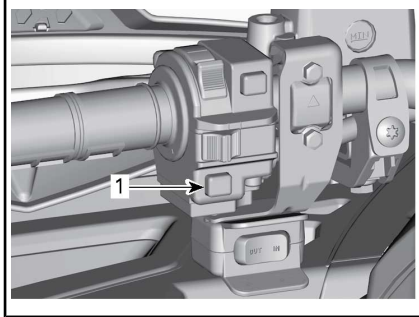
Es ist möglich, zwischen drei Unterstützungsmodi zu wählen: Minimum, Mittel und Maximum. Jeder Modus passt sich weiterhin automatisch der Fahrzeuggeschwindigkeit und dem Anspruch des Fahrers an, somit muss während des Fahrens keine Änderung vorgenommen werden. Mit diesen Modi wird die Unterstützungsstufe so eingestellt, dass sie den Erfordernissen des jeweiligen Fahrers entspricht.

Die folgenden DPS-Modi sind im Fahrzeug voreingestellt.

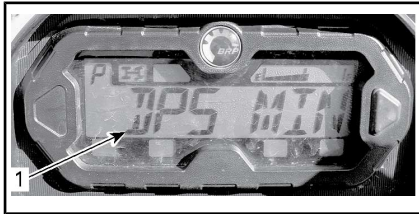
DPS-MODUS	
DPS MAX.	Maximale Lenkunterstützung
DPS MED.	Mittlere Lenkunterstützung
DPS MIN.	Minimale Lenkunterstützung

Gehen Sie zum Anzeigen des aktiven DPS-Modus wie folgt vor:

1. Drücken Sie die Taste **Override/DPS** und lassen Sie sie los.



1. *Override-/DPS-Taste*
2. Sehen Sie auf dem Multifunktionsanzeigeeinstrument nach, um den aktiven DPS-Modus zu bestätigen.



1. *Anzeige des DPS-Modus*

Gehen Sie zum Ändern des DPS-Modus wie folgt vor:

1. Drücken Sie die Taste **Übersteuerung/DPS** und halten Sie sie 2 Sekunden gedrückt, um zur nächsten Einstellung zu gelangen.
2. Lösen Sie den **Override/DPS** Schalter.
3. Wiederholen Sie diesen Vorgang, bis Sie zur gewünschten Einstellung gelangen.

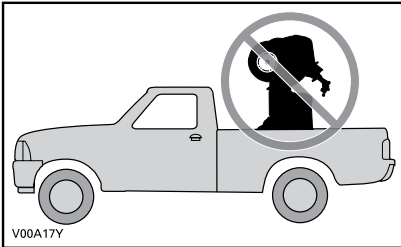
HINWEIS: Das Verstellen der DPS ist bei eingelegtem **RÜCKWÄRTS(GANG)** nicht möglich.

TRANSPORTIEREN DES FAHRZEUGS

Wenn Sie dieses Fahrzeug auf einem Anhänger oder auf einem offenen Kleintransporter transportieren, befestigen Sie es mit geeigneten Sicherungsgurten. Die Verwendung normaler Seile wird nicht empfohlen.

WARNUNG

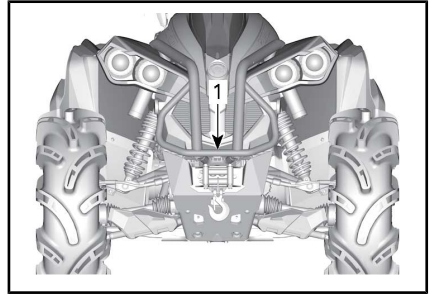
Ziehen Sie dieses Fahrzeug niemals mit einem Auto oder einem anderen Fahrzeug. Verwenden Sie einen Anhänger. Stellen Sie dieses Fahrzeug für den Transport niemals senkrecht auf das hintere Ende. Das Fahrzeug muss in seiner üblichen Betriebsstellung (auf allen 4 Rädern stehend) transportiert werden.



Denken Sie an Folgendes:

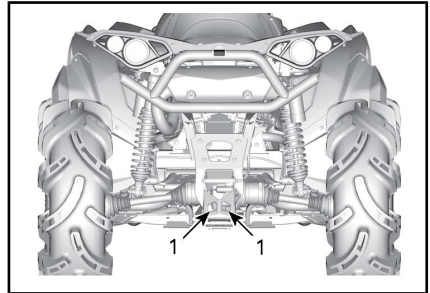
- Nehmen Sie vor dem Transport die Gepäckträger des Fahrzeugs ab.
- Bringen Sie den Schatthebel in die Stellung PARK.
- Betätigen Sie die Feststellbremse.
- Sichern Sie das Fahrzeug an den vorderen und hinteren Verzurppunkten.

ZUR BEACHTUNG Dieses Fahrzeug sollte beim Abschleppen stets so ausgerichtet sein wie das Zugfahrzeug.



TYPISCH

1. Vorderer Verzurppunkt



TYPISCH

1. Position des hinteren Verzurppunkts

ZUR BEACHTUNG Das Sichern des Fahrzeugs an anderen Stellen kann zu einer Beschädigung des Fahrzeugs führen.

***Diese Seite
ist absichtlich leer***

WARTUNG

WARTUNGSPLAN

Wartung ist für das Erhalten des sicheren Betriebszustandes des Fahrzeugs sehr wichtig. Das Fahrzeug sollte gemäß dem Wartungszeitplan gewartet werden.

Auch bei Einhaltung des Wartungszeitplans muss das Fahrzeug weiterhin vor jeder Fahrt sowie nach jeder Fahrt überprüft werden.

Es kann entweder eine Werkstatt oder eine vom Eigentümer ausgewählte Person mit der Wartung, dem Austausch oder der Reparatur von Einrichtungen und Systemen zur Abgasemissionsregelung beauftragt werden. Bei diesen Arbeitsanleitungen bedarf es keiner Komponenten bzw. Serviceleistungen von BRP oder Can-Am Vertragshändlern. Ein Can-Am Vertragshändler verfügt zwar über eingehende technische Fachkenntnisse und das entsprechende Werkzeug zur Wartung von Can-Am ATV, allerdings ist die emissionsrelevante Gewährleistung nicht an die Beauftragung eines Can-Am Vertragshändlers bzw. ein anderes mit BRP in Geschäftsbeziehung stehendes Unternehmen gebunden. Hinsichtlich emissionsrelevanter Gewährleistungsansprüche beschränkt BRP die Diagnose und Reparatur von emissionsrelevanten Teilen auf Can-Am Vertragshändler. Weiterführende Informationen finden Sie in der hier angeführten *US EPA EMISSIONSRELEVANTEN GEWÄHRLEISTUNG*. Die richtige Wartung liegt in der Verantwortung des Eigentümers. Ein Gewährleistungsanspruch kann unter anderem dann verweigert werden, wenn das Problem vom Eigentümer oder Bootsführer durch nicht ordnungsgemäße Wartung oder Nutzung verursacht wurde.

Mit Blick auf den Brennstoffbedarf müssen Sie die in diesem Handbuch angeführten Anweisungen einhalten. Siehe *KRAFTSTOFF*. Auch wenn Benzin mit mehr als zehn Volumenprozent Ethanol jederzeit verfügbar ist, gibt es bezüglich Benzin mit mehr als 10 Vol% Ethanol seitens der US EPA ein dementsprechendes Nutzungsverbot, das für dieses Fahrzeug Gültigkeit hat. Wird bei diesem Motor Benzin mit einem Ethanolanteil von mehr als 10 Vol% verwendet, kann dies die emissionsmindernden Einrichtungen beeinträchtigen.

Nach jeweils 50 Betriebsstunden wird auf der Anzeigengruppe die folgende Meldung angezeigt, um Sie an die Wartungsanforderungen zu erinnern: **WARTUNG ERFORDERLICH**. Zum Löschen der Meldung siehe den entsprechenden Abschnitt *MULTIFUNKTIONSANZEIGE*.



WARNUNG

Wird das Fahrzeug nicht entsprechend dem Wartungszeitplan und den Wartungsmaßnahmen vorschriftsmäßig gewartet, kann ein sicherer Gebrauch des Fahrzeugs nicht gewährleistet werden.

Halten Sie sich dabei je nach Einsatzgebiet des Fahrzeugs an die geeigneten Wartungsintervalle: normale Umgebung oder extreme Umgebung (Schlamm, Wasser, Staub).

PFLEGE NACH JEDER FAHRT IN EINER EXTREMEN UMGEBUNG
Spülen Sie das Fahrzeug und seine Komponenten mit frischem Wasser ab
Reinigen Sie den CVT-Luftfilter (siehe <i>INSTANDHALTUNGSVERFAHREN</i>)
Entleeren Sie das CVT-Fach (und reinigen Sie dieses, wenn Wasser oder Schlamm vorhanden sind)
Den Motorluftfilter untersuchen und reinigen. Reinigen Sie diesen, wenn Wasser oder Schlamm vorhanden ist (siehe <i>WARTUNGSVERFAHREN</i>)
Untersuchen und entleeren Sie das Luftfiltergehäuse (und reinigen Sie dieses, wenn Wasser oder Schlamm vorhanden ist) (siehe <i>WARTUNGSVERFAHREN</i>)
Reinigen Sie den Kühler (siehe <i>WARTUNGSVERFAHREN</i>)
Führen Sie eine Sichtprüfung auf Wasseransammlungen in den Entlüftungsschläuchen durch (Kraftstofftank, Getriebe und Vorder- und Hinterachsgetriebe). Wenn Wasser vorhanden ist, wenden Sie sich an den nächsten Can-Am Vertragshändler und bringen Sie Ihr Fahrzeug zur Inspektion und Wartung der Hauptkomponenten der Entlüftungen.
Gehen Sie beim Reinigen der vorderen und hinteren Stoßdämpfer vorsichtig vor, damit die Dichtung nicht durch Staub oder Schmutz beschädigt wird.

SCHWIERIGE STAUBIGE EINSATZBEDINGUNGEN

Richtlinien zur Motorluftfilterwartung

Die Luftfilterwartung sollte an die Fahrbedingungen angepasst werden. Unter den folgenden staubigen Bedingungen muss die Häufigkeit der Luftfilterwartung erhöht werden:

- Fahren auf trockenem Sand
- Fahren auf mit trockenem Schmutz bedeckten Oberflächen
- Fahren auf Schotterstraßen oder unter ähnlichen Bedingungen.

HINWEIS: Wenn Sie in einer Gruppe in diesen Bedingungen fahren, muss die Luftfilterwartung noch häufiger erfolgen.

WARTUNGSSCHEMA-LEGENDE

Betrieb unter rauen Fahrbedingungen (Staub oder Schlamm) oder beim Transport schwerer Lasten

Betrieb beim Fahren über Pfade

WARTUNGSPLAN

Stellen Sie sicher, dass Sie den in den Tabellen empfohlenen Abständen entsprechende ordnungsgemäße Wartung durchführen. Einige Elemente des Wartungsplans müssen nach dem Kalender ausgeführt werden, unabhängig von der gefahrenen Distanz oder der Betriebszeit.

ALLE 750 km ODER ALLE 25 STUNDEN (je nachdem, was zuerst eintritt)

ALLE 1.500 km ODER ALLE 50 STUNDEN (je nachdem, was zuerst eintritt)

Untersuchen und reinigen Sie den Motor-Luftfilter. Gegebenenfalls austauschen

Zustand der Batterieanschlüsse überprüfen

Füllstand des Vorderachsdifferentials und Hinterachsgetriebes untersuchen und auf Verschmutzung sichten. Erforderlichenfalls austauschen

Die hinteren Kardanwellengelenke schmieren.

Spurstangenenden und Kugelgelenke auf Spiel und Zustand der Manschetten untersuchen

Schmieren Sie die vorderen Querlenker

Vordere und hintere Stabilisatorstangenbuchsen schmieren

Schutzmanschetten und sonstige Schutzeinrichtungen der Antriebswelle untersuchen

Bremsbeläge untersuchen. Gegebenenfalls austauschen

Radlager auf abnormales Spiel untersuchen

Füllstand des Getriebes prüfen und auf Verschmutzung sichten

CVT-Luftfilter untersuchen und reinigen. Gegebenenfalls austauschen. (Sofern ausgerüstet)

Die Beadlock-Schrauben am Rad anziehen

Untere Stoßdämpfer-Pendellager schmieren

Füllstand des Vorderachsdifferentials und Hinterachsgetriebes prüfen und auf Verschmutzung sichten

ALLE 1.500 km ODER ALLE 50 STUNDEN (je nachdem, was zuerst eintritt)

ALLE 3.000 km ODER ALLE 100 STUNDEN (je nachdem, was zuerst eintritt)

Das Ventilspiel einstellen

Auspuff-Funkenfänger reinigen

ALLE 1.500 km ODER ALLE 50 STUNDEN (je nachdem, was zuerst eintritt)

ALLE 3.000 km ODER ALLE 100 STUNDEN (je nachdem, was zuerst eintritt)

Drosselklappengehäuse prüfen und reinigen

Filter der Tankentlüftungseinrichtung austauschen

Den CVT-Antriebsriemen prüfen und die CVT-Scheiben reinigen

Das Freilauflager der Antriebsscheibe schmieren

Folgendes muss mindestens einmal pro Jahr vorgenommen werden:

Motoröl und Filter wechseln

Gaskabel schmieren

Bremssystem untersuchen und reinigen

Batteriezustand untersuchen

Die Lenkung auf abnormales Spiel untersuchen

Füllstand des Getriebes prüfen und auf Verschmutzung sichten

ERSTMALS BEI 1.500 km UND BEI 3.000 km VORNEHMEN, DANACH NACH PLAN

ERSTMALS BEI 3.000 km UND BEI 6.000 km VORNEHMEN, DANACH NACH PLAN

Getriebeöl austauschen

Drehzahlsensor (VSS) reinigen

ALLE 3.000 km ODER ALLE 100 STUNDEN (je nachdem, was zuerst eintritt)

ALLE 6.000 km ODER ALLE 200 STUNDEN (je nachdem, was zuerst eintritt)

Das Kühlsystem prüfen

Wirkungsgrad des Motorkühlmittels testen

Kraftstoffsystem auf Lecks prüfen

Druck der Kraftstoffpumpe prüfen

Zündkerzen austauschen

Öl des Vorderachsdifferentials austauschen

Öl des Hinterachsgetriebes austauschen

Getriebeöl austauschen

ALLE 3.000 km ODER ALLE 100 STUNDEN (je nachdem, was zuerst eintritt)

ALLE 6.000 km ODER ALLE 200 STUNDEN (je nachdem, was zuerst eintritt)

Dichtungen auf der Antriebs- und Abtriebswelle untersuchen (Getriebe, Differential und Achsgetriebe)

Fahrzeuggeschwindigkeitssensor reinigen

Reinigen und schmieren Sie die Halbbuchsen der unteren und oberen Lenksäule

Folgendes muss alle 2 Jahre durchgeführt werden:

Bremsflüssigkeit austauschen

ALLE 6.000 km ODER ALLE 5 JAHRE (je nachdem, was zuerst eintritt)

ALLE 12.000 km ODER ALLE 5 JAHRE (je nachdem, was zuerst eintritt)

Motorkühlmittel ersetzen

WARTUNGSMÄßNAHMEN

Dieser Abschnitt enthält Anweisungen über grundlegende Wartungsmaßnahmen.

WARNUNG

Schalten Sie für Wartungsarbeiten den Motor aus und befolgen Sie die Wartungsverfahren. Wenn Sie die richtigen Wartungsverfahren nicht befolgen, können Sie durch heiße, sich bewegende Teile, Elektrizität, Chemikalien oder andere Gefahren verletzt werden.

WARNUNG

Sollte das Entfernen einer Verriegelungsvorrichtung (z. B. Sperrzunge, selbstsichernde Halterung) erforderlich sein, setzen Sie immer eine neue Verriegelungsvorrichtung ein.

Luftfilter

Richtlinien zur Luftfilterwartung

Wie bei jedem ATV ist Luftfilterwartung wesentlich, um eine gute Motorleistung und Lebensdauer sicherzustellen.

Die Luftfilterwartung sollte an die Fahrbedingungen angepasst werden.

Bei den folgenden staubigen Bedingungen muss die Häufigkeit der Luftfilterwartung erhöht und Öl zum Schaumfilterelement hinzugefügt werden:

- Fahren auf trockenem Sand
- Fahren auf mit trockenem Schmutz bedeckten Oberflächen
- Fahren auf Schotterstraßen oder unter ähnlichen Bedingungen.

HINWEIS: Wenn Sie in einer Gruppe in diesen Bedingungen

fahren, muss die Luftfilterwartung noch häufiger erfolgen. Hinweise zum Wartungsverfahren siehe *REINIGUNG UND SCHMIERUNG DES LUFTFILTERS* in diesem Unterabschnitt.

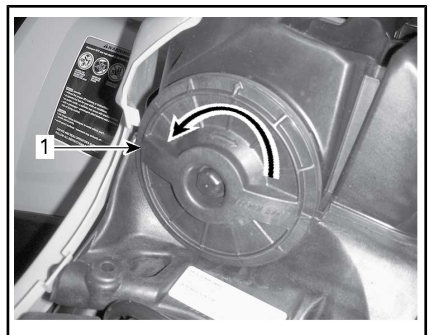
HINWEIS: Es kann ein zusätzlicher Vorfilter für staubige Bedingungen verwendet werden. Wenden Sie sich für Einzelheiten an einen Can-Am Vertragshändler.

Ausbau des Motorluftfilters

ZUR BEACHTUNG Entfernen oder verändern Sie nie etwas im Luftfiltergehäuse. Anderenfalls kann es zur Verminderung der Leistung oder zu Motorschäden kommen. Der Motor ist speziell auf diese Komponenten eingestellt.

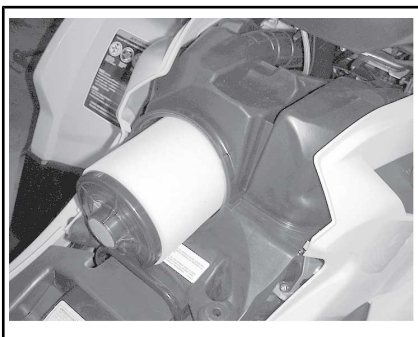
1. Siehe *STEUERUNG/GERÄTE/ZUBEHÖR*
 - Sitz
 - Konsole
 - Schnorchelabdeckung
2. Drehen Sie die Abdeckung des Luftfilters zum Entfernen gegen den Uhrzeigersinn.

HINWEIS: Zum Ausbauen der Filterabdeckung kann ein Steckschlüssel verwendet werden.



1. Luftfilterabdeckung

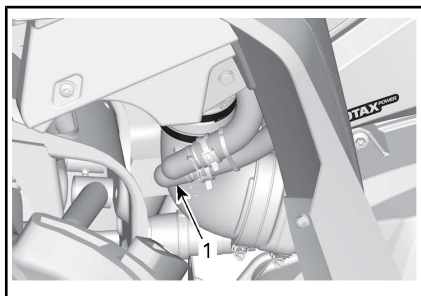
3. Entfernen Sie den Luftfilter.



AUSBAU DES LUFTFILTERS

Entleeren und Inspektion des Motorluftfilterkastens

1. Entleeren Sie das Luftfiltergehäuse-Einlass-Ablassrohr.



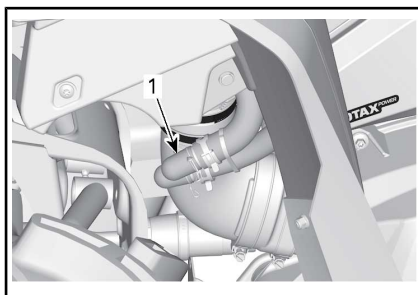
TYPISCH

1. Luftfiltergehäuse-Einlass-Ablassrohr
2. Untersuchen Sie die Luftfilterkammer auf Sauberkeit.
 - Wenn Ablagerungen oder Wasser gefunden werden, reinigen Sie die Luftfilterkammer mit einem Staubsauger.

ZUR BEACHTUNG Blasen Sie keine Druckluft in die Luftfilterkammer.

3. Untersuchen Sie die Luftfilter-Ablassleitung (Reinigungskammer).

- Wenn Ablagerungen oder Wasser gefunden werden, sehen Sie im Unterabschnitt **BESONDERE VERFAHREN** nach.
- Untersuchen Sie auf Kontaminierungsquellen.



TYPISCH

1. Luftfilter-Ablassrohr

Reinigen und Ölen des Luftfilters

! **VORSICHT** Tragen Sie immer einen angemessenen Haut- und Augenschutz. Chemikalien können einen Hautausschlag verursachen und Ihren Augen Schaden zufügen.

Reinigung des Papierfilters

1. Entfernen Sie den Schaumstofffilter vom Papierfilter.
2. Klopfen Sie schweren Staub aus dem Papierelement.

So entfernen Sie Schmutz und Staub aus dem Papierfilter.

HINWEIS: Papierfilter haben eine begrenzte Lebensdauer; ersetzen Sie den Filter, wenn er zu schmutzig oder verstopft ist.

ZUR BEACHTUNG Es wird **nicht** empfohlen, Druckluft auf den Papierfilter zu richten; das könnte die Papierfasern beschädigen und seine Filterfähigkeit beim Einsatz in staubigen Bedingungen verringern.

ZUR BEACHTUNG Waschen Sie den Papierfilter nicht mit Reinigungslösung.

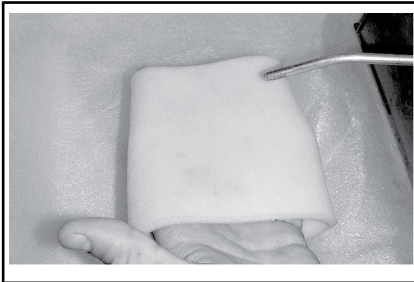
Reinigung des Schaumfilterelements

1. Besprühen Sie das Schaumstofffilter-Element innen und außen mit einem guten Luftfilterreiniger und befolgen Sie die Herstelleranweisungen.



*TYPISCH - SCHAUMSTOFFFILTER BE-
SPRÜHEN*

2. Lassen Sie das Schaumelement vollständig trocknen.



TYPISCH - TROCKEN

HINWEIS: Bei stark verschmutzten Elementen ist möglicherweise eine zweite Anwendung erforderlich.

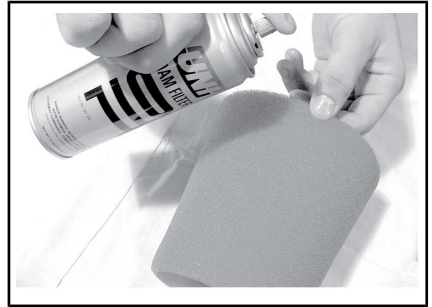
Schmierung des Schaumfilterelements

1. Vergewissern Sie sich, dass der Filter sauber ist. Siehe *REINIGUNG DES SCHAUMFILTERS*.
2. Sprühen Sie LUFTFILTERÖL (T/N 219 700 340) oder ein

gleichwertiges Produkt auf das zuvor getrocknete Schaumfilterelement.

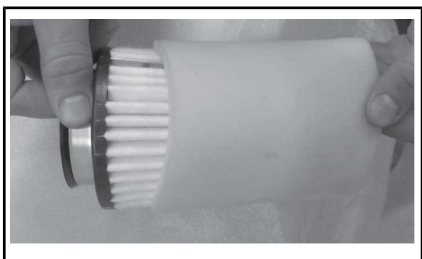


LUFTFILTERÖL (T/N 219 700 340)



*TYPISCH - SCHAUMFILTERELEMENT
ÖLEN*

3. Lassen Sie es 3 bis 5 Minuten stehen.
4. Entfernen Sie überschüssiges Öl, das in den Papierfilter gelangen könnte, indem Sie das Schaumfilterelement in ein aufnahmefähiges Tuch einwickeln und leicht drücken. Das stellt auch sicher, dass der gesamte Schaumfilter mit Öl bedeckt wird.
5. Bringen Sie das Schaumfilterelement wieder über dem Papierfilter an.



TYPISCH

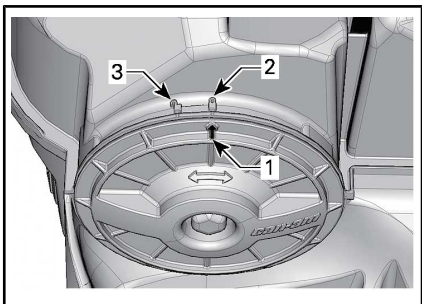
Einbau des Luftfilters

Bringen Sie den geölten Schaumstofffilter wieder am Papierluftfilter an.

Schmieren Sie die O-Ring-Dichtung und das Kunststoffgehäuse des Luftfilters etwas.

Der Einbau des Luftfilters erfolgt in der umgekehrten Reihenfolge des Ausbaus.

Stellen Sie sicher, dass die Luftfilterabdeckung einwandfrei am Luftfiltergehäuse einrastet. Siehe Markierung an Filterabdeckung und -gehäuse.



1. Abdeckungsstellungspfeil
2. Gesperrt
3. Entsperrt

Neuinstallation:

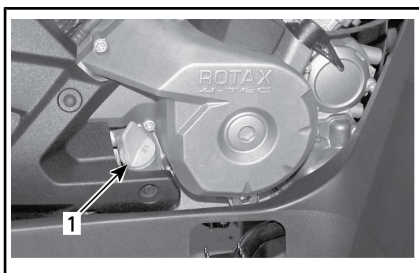
- Schnorchelabdeckung
- Konsole
- Sitz

Motoröl

Motorölstand

ZUR BEACHTUNG Überprüfen Sie den Ölstand regelmäßig und füllen Sie, wenn notwendig, Öl nach. **Nicht überfüllen.** Der Betrieb des Motors/Getriebes mit einem falschen Ölstand kann schwere Motor-/Getriebschäden verursachen. Wischen Sie verschüttetes Öl immer ab.

HINWEIS: Unterziehen Sie den Motorbereich während der Ölstandskontrolle einer Sichtkontrolle auf Lecks.

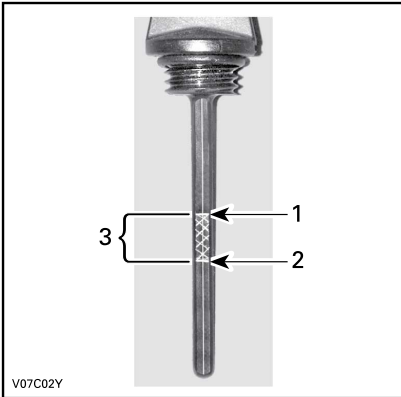


RECHTE MOTORSEITE

1. Ölmesstab

Prüfen Sie den Ölstand (bei kaltem Motor) folgendermaßen, wenn das Fahrzeug auf einer ebenen Fläche abgestellt ist:

1. Schrauben Sie den Ölmesstab los, ziehen Sie ihn heraus und wischen Sie ihn ab.
2. Stecken Sie dann den Ölmesstab wieder in den Motor und schrauben Sie ihn vollständig fest.
3. Nehmen Sie ihn wieder heraus und prüfen Sie nun den Ölstand. Er sollte bis an die obere Markierung oder zumindest bis in die Nähe reichen.



TYPISCH

1. Voll
2. Hinzufügen
3. Betriebsbereich

Um Öl nachzufüllen, müssen Sie den Ölmesstab herausnehmen. Einen Trichter in das Messstabrohr einsetzen, um Verschütten zu vermeiden.

Füllen Sie eine kleine Menge des empfohlenen Öls ein und prüfen Sie den Ölstand erneut.

Wiederholen Sie die obigen Schritte, bis der Ölstand die obere Messstabmarkierung erreicht.

Nicht überfüllen.

Ziehen Sie den Ölmesstab wieder richtig fest.

Empfohlenes Motoröl

EMPFOHLENES MOTORÖL (ALLZWECKÖL)	
Skandinavien	4T 5W40 SYNTHETIK-MISCHÖL (EUR) (T/N 779290)
Alle anderen Länder	4T 5W40 SYNTHETIK-MISCHÖL (T/N 779133)

EMPFOHLENES MOTORÖL (WARME TEMPERATUREN)	
Skandinavien	4T 10W50 SYNTHETISCHES ÖL (EUR) (T/N 779240)
Alle anderen Länder	4T 10W50 SYNTHETISCHES ÖL (T/N 779234)

EMPFOHLENES MOTORÖL (KALTE TEMPERATUREN)	
Skandinavien	4T 0W40 SYNTHETISCHES ÖL (EUR) (T/N 779286)
Alle anderen Länder	4T 0W40 SYNTHETISCHES ÖL (T/N 779139)

HINWEIS: Das XPS Öl hat eine besondere Zusammensetzung und wurde speziell für die hohen Anforderungen dieses Motors geprüft. BRP empfiehlt die Verwendung seines XPS Öls.

Wenn kein XPS Motoröl verfügbar ist, benutzen Sie Motoröl SAE-5W40 oder 10W50 für Viertakter, das mindestens die Anforderungen der API-Serviceklassen SJ, SL, SM oder SN erfüllt. Überprüfen Sie immer den API-Zertifizierungs-Aufkleber auf dem Ölbehälter. Er muss mindestens einen der obigen Standards enthalten.

ZUR BEACHTUNG Schäden, die durch für diesen Motor nicht geeignetes Öl verursacht werden, werden nicht von der eingeschränkten BRP Garantie abgedeckt.

Wechsel des Motoröls

⚠ VORSICHT Das Motoröl kann sehr heiß sein. Warten Sie, bis das Motoröl warm ist.

Öl und Filter müssen gleichzeitig gewechselt werden.

Bringen Sie den Motor auf seine normale Betriebstemperatur.

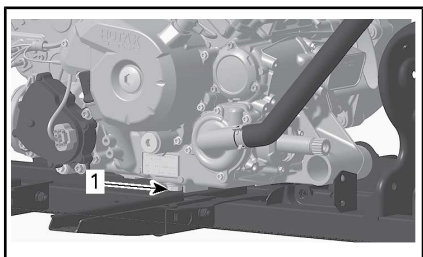
Achten Sie darauf, dass das Fahrzeug auf einer ebenen Fläche abgestellt ist.

Nehmen Sie den Messstab heraus.

Reinigen Sie den Bereich um die Ölablassschraube herum.

Stellen Sie eine Auffangschale unter die Ölablassschraube.

Schrauben Sie die Ablassschraube heraus.



TYPISCH - TEILE AUS GRÜNDEN DER ÜBERSICHTLICHKEIT ENTFERNT

1. Ablaufstopfen

Warten Sie lange genug, bis das Öl aus dem Filter abgelaufen ist.

Wechseln Sie den Ölfilter. Siehe ÖLFILTER in diesem Abschnitt.

Wechseln Sie die Dichtung an der Ölablassschraube aus.

Säubern Sie den Dichtungssitz am Motor und an der Ölablassschraube und setzen Sie dann die Schraube wieder ein.

Füllen Sie den Motor mit dem empfohlenen Öl bis zum richtigen Füllstand auf.

Die Ölfüllmenge finden Sie in den TECHNISCHEN DATEN.

Starten Sie den Motor und lassen Sie ihn für einige Minuten im Leerlauf laufen.

Vergewissern Sie sich, dass der Bereich des Ölfilters und der Ölablassschraube nicht undicht ist.

Den Motor abstellen.

Warten Sie etwas, bis das Öl zum Kurbelgehäuse gelaufen ist, dann prüfen Sie den Ölstand.

Wenn nötig, füllen Sie Öl nach.

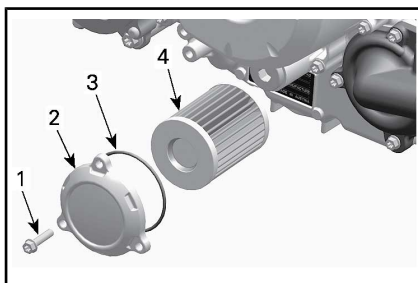
Entsorgen Sie das Altöl gemäß den lokalen Umweltschutzbestimmungen.

Ölfilter

Austausch des Ölfilters

Entfernen Sie die rechte Motorabdeckung.

Schrauben Sie den Ölfilterdeckel ab.



1. Ölfilter-Schraube
2. Ölfilterdeckel
3. O-Ring
4. Ölfilter

ZUR BEACHTUNG Achten Sie darauf, dass Sie den O-Ring während der Montage des Filters und der Abdeckung nicht zusammendrücken.

Ölfilter herausnehmen und durch einen neuen ersetzen.

Einen **NEUEN** O-Ring auf den Ölfilterdeckel montieren.

Bauen Sie den neuen Filter in die Abdeckung ein.

Tragen Sie Motoröl auf den O-Ring und auf das Ende des Filters auf.

Schrauben Sie die Ölfilterabdeckung fest.

Ziehen Sie die Ölfilterabdeckungsschrauben mit dem empfohlenen Drehmoment an.

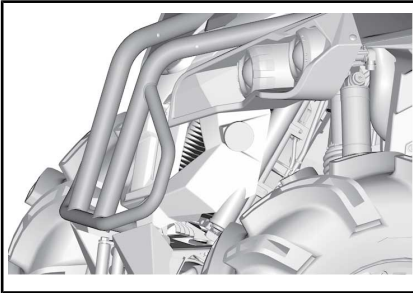
ANZUGSDREHMOMENT	
Schrauben der Ölfilterabdeckung	10 N•m ± 1 N•m

Wischen Sie verschüttetes Öl vom Motor ab.

Kühler

Inspektion und Reinigung des Kühlers

Prüfen Sie den Kühlerbereich regelmäßig auf Sauberkeit.



TYPISCH

Überprüfen Sie den Kühler und die Schläuche auf Undichtigkeiten und andere Beschädigungen.

Prüfen Sie die Kühlerrippen. Sie müssen sauber sein und dürfen keinen Schlamm, Schmutz, Blätter und andere Ablagerungen aufweisen, die die einwandfreie Kühlfunktion des Kühlers beeinträchtigen.

Entfernen Sie die Ablagerungen so weit möglich mit den Händen. Wenn Wasser in der Nähe ist, versuchen Sie die Kühlerrippen abzuspielen.

Wenn vorhanden, verwenden Sie einen Gartenschlauch, um die Kühlerrippen zu reinigen.

! VORSICHT Säubern Sie den Kühler nie mit den Händen, wenn er heiß ist. Lassen Sie ihn vor dem Säubern abkühlen.

ZUR BEACHTUNG Achten Sie darauf, die Kühlerrippen beim Reinigen nicht zu beschädigen. Verwenden Sie keinesfalls ein Werkzeug oder einen Gegenstand, das/der die Rippen beschädigen könnte. Die Ausführung der Kühlerrippen ist absichtlich sehr dünn, um eine gute Kühlung zu gewährleisten. ARBEITEN SIE BEIM ABSPÜLEN MIT DEM SCHLAUCH NUR MIT GERINGEM DRUCK. VERWENDEN SIE KEINESFALLS EINEN HOCHDRUCKREINIGER.

Wenden Sie sich an einen Can-Am Vertragshändler, eine Werkstatt oder eine Person Ihrer Wahl, um die Leistung des Kühlsystems überprüfen zu lassen.

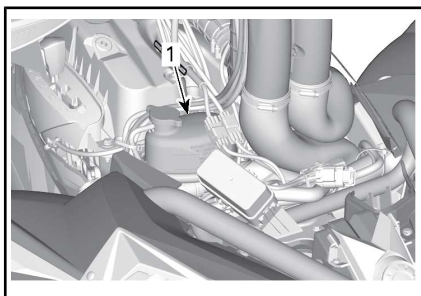
Motorkühlmittel

Überprüfung des Motorkühlmittel-Füllstands

! WARNUNG

Überprüfen Sie den Stand des Kühlmittels bei kaltem Motor. Füllen Sie niemals bei heißem Motor Kühlmittel ins Kühlsystem ein.

1. Stellen Sie das Fahrzeug auf eine ebene Fläche.
2. Siehe *STEUERUNG/GERÄTE/ZUBEHÖR* und entfernen Sie die Konsole.
3. Entfernen Sie den Deckel des Kühlmittelbehälters.
4. Wenn das Fahrzeug auf einer ebenen Fläche abgestellt ist, muss sich der Kühlfüllstandsstand zwischen der MIN.- und MAX.-Markierung auf dem Kühlfüllstandsbehälter befinden.



1. Motorkühlmittelbehälter

HINWEIS: Wenn Sie den Füllstand bei Temperaturen unter 20°C prüfen, kann der Füllstand geringfügig unter der MIN.-Markierung liegen.

- Fügen Sie bei Bedarf Kühlmittel hinzu.

⚠️ WARNUNG

Entfernen Sie nicht die Kühlmittelbehälterkappe, solange der Motor noch heiß ist.

- Mit einem Trichter vermeiden Sie das Verschütten von Flüssigkeit. **Nicht überfüllen.**
- Bringen Sie die Behälterkappe wieder ordnungsgemäß an und schrauben Sie sie fest.

⚠️ WARNUNG

Öffnen Sie zum Schutz vor möglichen Verbrennungen keinesfalls den Kühlerdeckel, solange der Motor noch heiß ist.

HINWEIS: Wenn Sie in einem Kühlsystem häufig Kühlmittel nachfüllen müssen, ist dies ein Hinweis auf Undichtigkeiten oder Probleme mit dem Motor. Wenden Sie sich an einen Can-Am Vertrags-händler.

- Neuinstallation:
 - Konsole
 - Sitz

Empfohlenes Motorkühlmittel

LAND	EMPFOHLENES KÜHLMITTEL
Skandinavien	LANGZEIT-KÜHLMITTEL, VORGEMISCHT (EUR) (T/N 779223)
Alle anderen Länder	LANGZEIT-KÜHLMITTEL, VORGEMISCHT (T/N 779150)
Alternative, falls nicht verfügbar	Destilliertes Wasser und Gefrierschutzlösung (50 % destilliertes Wasser, 50 % Frostschutzmittel)

ZUR BEACHTUNG Verwenden Sie immer Ethylen-Glykol-Frostschutz mit Antikorrosionsmitteln speziell für Aluminium-Verbrennungsmotore.

Auswechseln des Motor-Kühlmittels

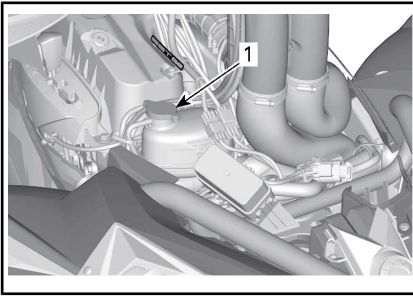
Entleeren des Kühlsystems

Konsole abbauen. Siehe *STEUERUNG/GERÄTE/ZUBEHÖR*.

Entfernen Sie die Kappe des Kühlmittelbehälters.

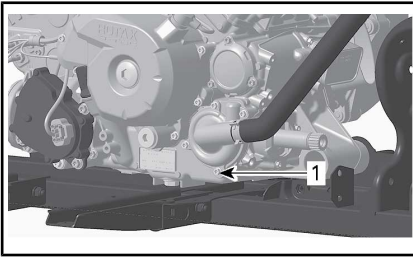
⚠️ WARNUNG

Warnung: Entfernen Sie nicht die Kühlmittelbehälterkappe, solange der Motor noch heiß ist.



1. Motorkühlmittelbehälterkappe

Lösen Sie die Kühlmittelablassschraube und lassen Sie das Kühlmittel in einen geeigneten Behälter ablaufen.



1. Kühlmittelablassschraube

HINWEIS: Schrauben Sie die Kühlmittelablassschraube nicht vollständig heraus.

570 Modelle

Lösen Sie den unteren Kühlerschlauch und lassen Sie das übrige Kühlmittel in einen geeigneten Behälter ablaufen.

HINWEIS: Notieren Sie sich die Stellung der Schlauchklemme am unteren Kühlerschlauch.

Bauen Sie den unteren Kühlerschlauch wieder ein.

Positionieren Sie die Kühlerschlauchklemme wie beim Ausbau notiert.

Alle Modelle

Setzen Sie die Kühlsystemablassschraube mit einem neuen Dicht-

ring ein und ziehen Sie sie nach Vorgabe fest.

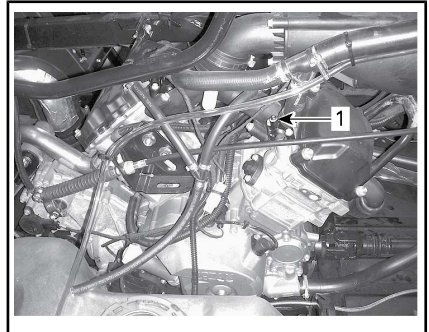
ANZUGSDREHMOMENT

Kühlsystemablaufstopfen	9 N•m zu 11 N•m
-------------------------	-----------------

Entlüften Sie das Kühlsystem. Siehe **ENTLÜFTEN DES KÜHLSYSTEMS**.

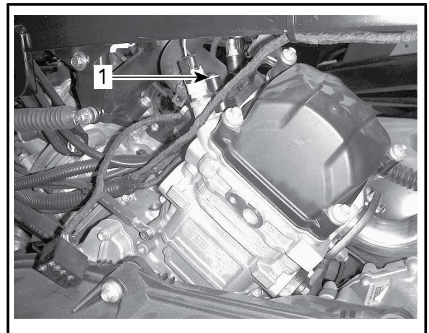
Entlüften des Kühlsystems

1. Schrauben Sie die Entlüftungsschrauben an dem vorderen und hinteren Zylinder ab.



TYPISCH

1. Entlüftungsschraube des vorderen Zylinders



TYPISCH

1. Entlüftungsschraube des hinteren Zylinders

2. Entfernen Sie die Druckkappe.

3. Befüllen Sie das Kühlsystem, bis Kühlmittel an der (den) Öff-

nung(en) für die Entlüftungsschraube(n) austritt.

4. Bringen Sie die Entlüftungsschrauben unter Verwendung eines **NEUEN** Dichtungsring an und ziehen Sie gemäß Vorgabe an.

ANZUGSDREHMOMENT	
Entlüftungsschraube	4,4 N•m zu 5,6 N•m

5. Geben Sie Kühlmittel in das System, bis der Füllstand den Sitz der Druckkappe erreicht.
6. Starten Sie den Motor.

HINWEIS: Bringen Sie nicht die Druckkappe an.

7. Lassen Sie den Motor im Leerlauf laufen, bis sich das Kühlgebläse EINSCHALTET.

HINWEIS: Überwachen Sie den Kühlmittelstand während des Aufwärmens des Motors geben Sie erforderlichenfalls Kühlmittel hinzu.

8. Danach geben Sie zwei- oder dreimal Gas und prüfen den Kühlmittelstand.
9. Schalten Sie den Motor aus, damit er sich abkühlt.
10. Untersuchen Sie das Kühlsystem auf Lecks.
11. Überprüfen Sie den Kühlmittel-füllstand im Behälter. Füllen Sie nach Bedarf Kühlmittel nach.
12. Bringen Sie die Druckkappe an.
13. Neuinstallation:
 - Konsole
 - Sitz

Funkenschutz Auspufftopf

Reinigung und Inspektion des Schalldämpfer-Funkenfängers

HINWEIS: Ein Austausch des Funkenfängerfilters ist nur bei Beschädigung erforderlich.

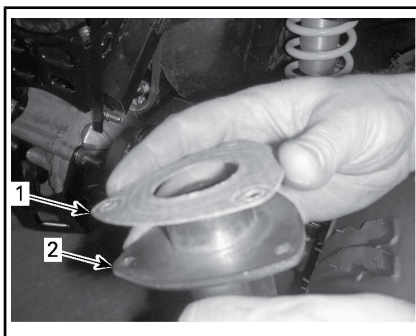
! VORSICHT Lassen Sie das Abgassystem abkühlen, bevor Sie mit der Reinigung und der Inspektion fortfahren.

Entfernen Sie die Halteschrauben des Abgasrohrs und rangieren Sie sie aus.



TYPISCH - ABGASROHR ENTFERNEN

Entfernen Sie das Abgasrohr, die Dichtung (entsorgen) und den Funkenfänger.



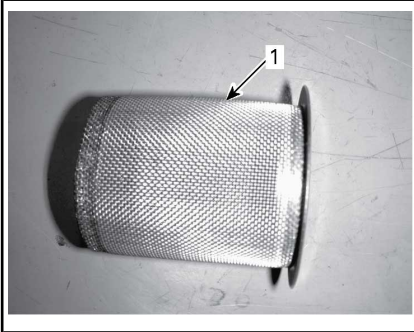
TYPISCH

1. Dichtung
2. Abgasrohr

Entfernen Sie Ölkohleablagerungen vom Funkenschutz mit einer Bürste.

ZUR BEACHTUNG Verwenden Sie eine weiche Bürste und achten Sie darauf, das Gewebe des Funkenfängers nicht zu beschädigen.

! VORSICHT Tragen Sie Augenschutz und Handschuhe.



1. Sauberer Funkenfänger

Untersuchen Sie das Gewebe des Funkenfängers auf Beschädigungen. Gegebenenfalls ersetzen.

Überprüfen Sie die Funkenschuttkammer im Auspuff. Entfernen Sie jegliche Schmutzreste.

Montieren Sie eine neue Dichtung, ein neues Abgasrohr und neue Halteschrauben.

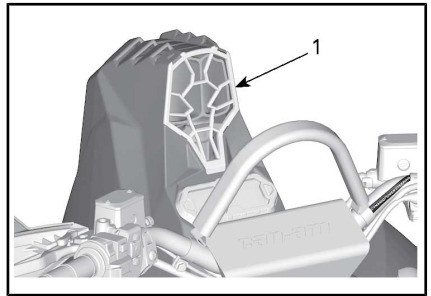
Bringen Sie die Abdeckung des Schalldämpfers mit neuen Halteschrauben wieder an. Siehe Technische Daten.

ANZUGSDREHMOMENT	
Halteschrauben des Abgasrohr	11 N•m ± 1 N•m
Halteschrauben der Abdeckung	11 N•m ± 1 N•m

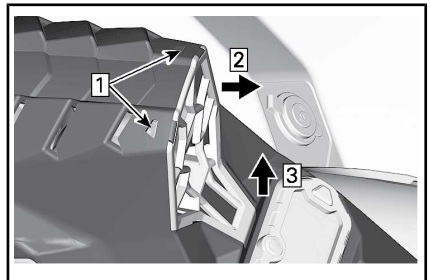
CVT-Luftfilter

Ausbau des CVT-Luftfilters

1. Entfernen Sie den Luftfilter aus der Schnorchelabdeckung, wie angezeigt.



1. CVT-Luftfilter



- Schritt 1: Laschen herunterdrücken
 Schritt 2: Oberen Teil des Gitters vorsichtig hinausziehen
 Schritt 3: Unteren Teil des Gitters hochziehen

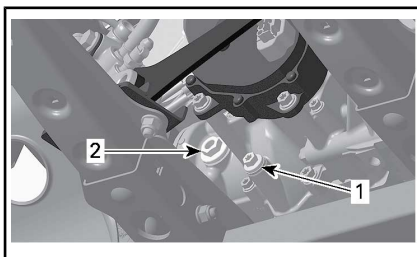
Bei der Lektüre dieser Bedienungsanleitung denken Sie an Folgendes:

! WARNUNG

Weist auf eine mögliche Gefahrensituation hin, deren Nichtvermeidung schwere Personenschäden verursachen oder sogar zum Tod führen kann.

Reinigung des CVT-Luftfilters

1. Untersuchen Sie den Filter und tauschen Sie ihn bei Beschädigung aus.
2. Reinigen Sie den Filter behutsam mit einer Lösung aus milder Seife sowie Leitungswasser und spülen Sie ihn danach gründlich ab.
3. Trocknen Sie den Filter vollständig.
4. Reinigen Sie die Innenseite des CVT-Lufteinlasses

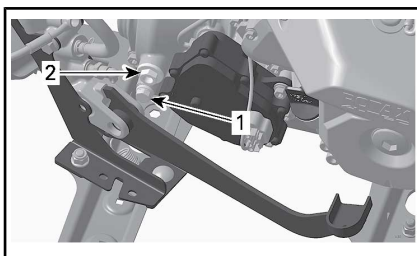


TYPISCH - 570 MOTOR

1. Ablaufstopfen
2. Ölstandsschraube

Einbau des CVT-Luftfilters

1. Bringen Sie den Luftfilter sicher an der Schnorchelabdeckung an.



TYPISCH - 1000R MOTOR

1. Ablaufstopfen
2. Ölstandsschraube

Getriebeöl

Getriebeölstandsüberprüfung

ZUR BEACHTUNG Überprüfen Sie den Füllstand und füllen Sie bei Bedarf nach. **Nicht überfüllen.** Wenn Sie das Getriebe mit einem unsachgemäßen Ölstand laufen lassen, kann dies schwere Getriebeschäden zur Folge haben. Wischen Sie verschüttetes Öl immer ab.

Stellen Sie das Fahrzeug auf einer ebenen Fläche ab.

Wählen Sie die NEUTRAL-Position.

Ziehen Sie die Feststellbremse an.

HINWEIS: Kontrollieren Sie den Ölstand im Getriebe bei kaltem, abgeschaltetem Motor.

Reinigen Sie den Bereich der Ölfüllstand-Verschlusskappe.

Reinigen Sie die Ölfüllstand-Verschlusskappe.

Öl sollte bis zur Unterkante der Ölstandsöffnung reichen.

Füllen Sie bei Bedarf nach, bis Getriebeöl aus der Ölstandsöffnung fließt.

Empfohlenes Getriebeöl

EMPFOHLENES GETRIEBEÖL	
Skandinavien	75W140 SYNTHETISCHES GETRIEBEÖL (EUR) (T/N 779215)
Alle anderen Länder	75W140 SYNTHETISCHES GETRIEBEÖL (T/N 779160)

HINWEIS: Das XPS Öl hat eine besondere Zusammensetzung speziell für die hohen Anforderungen dieses Getriebes. BRP emp-

fehlt eindringlich die Verwendung seines XPS Öls. Wenn das synthetische XPS Getriebeöl nicht verfügbar ist, verwenden Sie das folgende Schmiermittel:

GETRIEBEÖLANFORDERUNG
75W 140 API GL-5 synthetisches Getriebeöl

ZUR BEACHTUNG Verwenden Sie bei der Wartung keine anderen Ölarten. Mischen Sie keine anderen Ölarten zu.

Wechsel des Getriebeöls

HINWEIS: Beim Getriebeölaus-tausch ist es ratsam, gleichzeitig den Fahrzeuggeschwindigkeitssensor (VSS) zu reinigen.

Stellen Sie das Fahrzeug auf einer ebenen Fläche ab.

HINWEIS: Kontrollieren Sie den Ölstand im Getriebe bei kaltem, abgeschaltetem Motor.

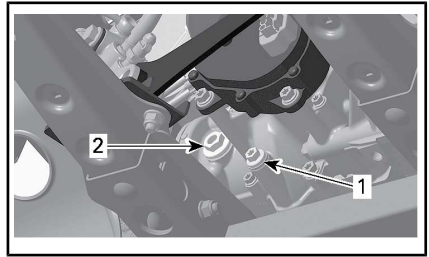
Reinigen Sie den Ablaufstopfenbereich.

Reinigen Sie den Bereich der Ölfüllstand-Verschlusskappe.

Stellen Sie eine Auffangschale unter die Ablassschraube.

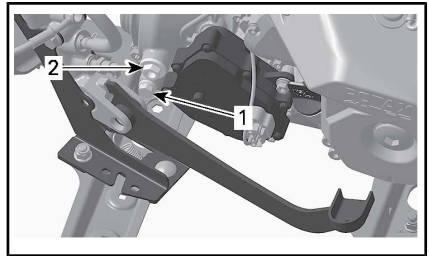
Reinigen Sie die Ölfüllstand-Verschlusskappe.

Entfernen Sie die Ablassschraube.



TYPISCH - 570 MOTOR

1. Ablaufstopfen
2. Ölstandsschraube



TYPISCH - 1000R MOTOR

1. Ablaufstopfen
2. Ölstandsschraube

Lassen Sie das Öl vollständig aus dem Getriebe ablaufen.

Reinigen Sie die Ablassschraube von Metallpartikeln.

Setzen Sie die Ablassschraube ein und ziehen Sie nach Vorgabe an.

ANZUGSDREHMOMENT	
Ablaufstopfen	20 N•m ± 2 N•m

Befüllen Sie das Getriebe.

ZUR BEACHTUNG Verwenden Sie AUSSCHLIESSLICH die empfohlene Ölart.

Das Öl sollte bis zur Unterkante der Ölfüllstand-Öffnung reichen.

ZUR BEACHTUNG Nicht überfüllen.

Schrauben Sie die Getriebeölstandsschraube wieder ein.

ANZUGSDREHMOMENT

Ölstandsschraube	5 N•m ± 0,6 N•m
------------------	-----------------

Wischen Sie verschüttetes Öl immer ab.

Entsorgen Sie das Getriebeöl gemäß den örtlichen Umweltschutzbestimmungen.

Gaszug

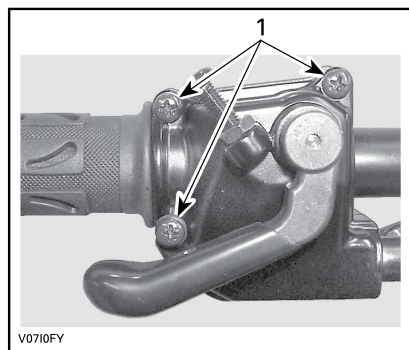
Schmierung des Gaszugs

Der Gaszug ist ausschließlich mit Silikonfett oder einem entsprechenden Schmiermittel zu schmieren.

⚠️ WARNUNG

Benutzen Sie immer ein Schmiermittel auf Silikonbasis. Durch die Verwendung eines anderen Schmiermittels (z.B. auf Wasser basierendes Schmiermittel) kann der Gashebel/Gaszug klebrig oder schwergängig werden.

Öffnen Sie das Gehäuse des Gashebels.

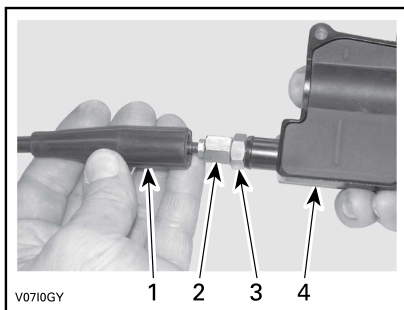


V0710FY

1. Diese Schrauben entfernen

Öffnen Sie das Gehäuse.

Schieben Sie die Gummischutzhülse zurück, um Zugang zum Gaszugregler zu haben.

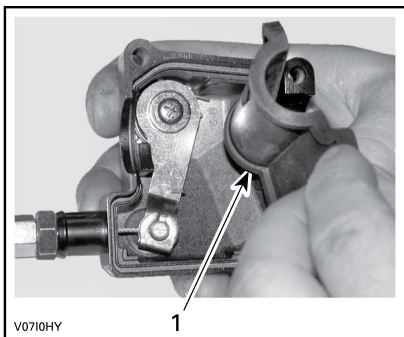


V0710GY

1. Gaszugverkleidung
2. Gaszugregler
3. Kontermutter
4. Gehäuse für Gashebel

Schrauben Sie den Gaszugregler hinein.

Nehmen Sie die innere Gehäuseverkleidung ab.



V0710HY

1. Innere Gehäuseverkleidung

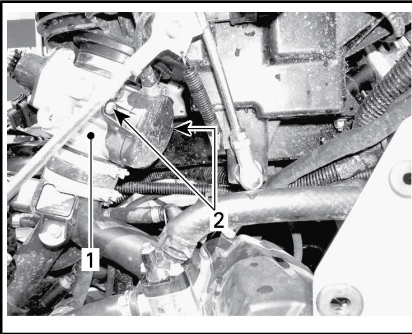
Lösen Sie den Zug vom Gehäuse des Gashebels.

HINWEIS: Schieben Sie den Zug in den Klemmschlitz und ziehen Sie das Ende des Zugs aus der Klemme.



V0710IY

Entfernen Sie die Seitenabdeckung der Drosselklappe.



1. Drosselklappengehäuse
2. Schrauben der Seitenabdeckung

Führen Sie die Sprühspitze der Schmiermitteldose in das Ende des Gaszugreglers ein.

! VORSICHT Tragen Sie immer einen angemessenen Haut- und Augenschutz. Chemikalien können einen Hautausschlag verursachen und Ihren Augen Schaden zufügen.



V0710JY

TYPISCH

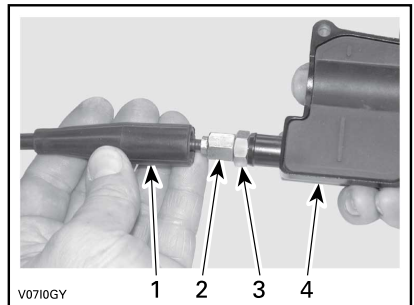
HINWEIS: Wickeln Sie einen Lappen um den Gaszugregler herum, um ein Verspritzen des Schmiermittels zu vermeiden.

Geben Sie soviel Schmiermittel hinein, bis es auf der Seite der Drosselklappe aus dem Gaszug herausläuft.

Installieren Sie den Zug wieder und stellen Sie ihn neu ein.

Gaszugeinstellung

Schieben Sie die Gummischutzhülse zurück, um Zugang zum Gaszugregler zu haben.



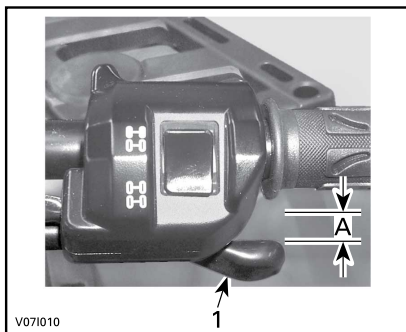
V0710GY

1. Gaszugverkleidung
2. Gaszugregler
3. Kontermutter
4. Gehäuse für Gashebel

Lösen Sie die Kontermutter und drehen Sie dann den Regler, bis das richtige Spiel für den Gashebel erreicht ist.

HINWEIS: Messen Sie das Spiel am Ende des Gaszugs.

Ziehen Sie die Kontermutter wieder fest und bringen Sie die Schutzhülse an.



- 1. Gashebel
- A. 2 mm

Starten Sie den Motor, während sich der Schalthebel in der Stellung PARK befindet.

Prüfen Sie, ob der Gaszug richtig eingestellt ist, indem Sie den Lenker vollständig nach rechts und dann nach links drehen. Wenn sich die Motordrehzahl dabei erhöht, müssen Sie das Spiel des Gashebels noch einmal einstellen.

Zündkerzen

Zugriff auf Zündkerze

Entfernen Sie die Seitenabdeckungen.

Zündkabel abnehmen.

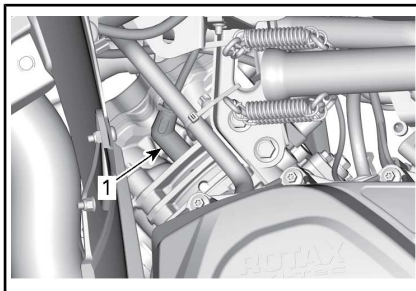
Zündkerzenausbau

⚠ VORSICHT Tragen Sie stets eine Schutzbrille, wenn Sie Druckluft verwenden.

Schrauben Sie die Zündkerzen eine Umdrehung heraus.

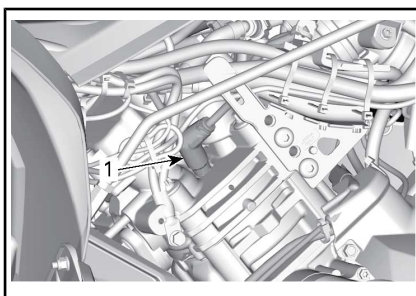
Säubern Sie wenn möglich Zündkerzen und Zylinderköpfe mit Druckluft.

Schrauben Sie die Zündkerzen mit einem Zündkerzenschlüssel komplett heraus und entfernen Sie diese danach.



RECHTS — HINTERER ZYLINDER

- 1. Zündkerze



LINKS — VORDERER ZYLINDER

- 1. Zündkerze

Zündkerzeneinbau

Stellen Sie vor dem Einbau sicher, dass die Kontaktflächen der Zylinderköpfe und der Zündkerzen frei von Schmutz sind.

Stellen Sie mit einer Fühlerlehre den Elektrodenabstand ein.

ELEKTRODENABSTAND	
570	0,7 mm zu 0,8 mm
1000R	0,7 mm zu 0,9 mm

Tragen Sie ein wenig auf Kupfer basierendes Schmiermittel gegen Festfressen auf das Zündkerzengewinde auf.

Schrauben Sie die Zündkerzen mit der Hand in die Zylinderköpfe und ziehen Sie sie mit einem Drehmomentschlüssel und einem geeigneten Steckschlüssel fest.

! VORSICHT Überspannen Sie nicht die Zündkerzen, da es sonst zum Motorschaden kommen kann.

ANZUGSDREHMOMENT	
Zündkerze	20 N•m ± 2,4 N•m

Batterie

! WARNUNG
Sofern nicht anders angegeben entfernen Sie den D.E.S.S. Schlüssel vom D.E.S.S. Kontaktstift, bevor Sie Wartungs- oder Reparaturarbeiten an der elektrischen Anlage durchführen.

! VORSICHT Laden Sie nie eine Batterie, die noch im Fahrzeug installiert ist.

Diese Fahrzeuge sind mit einer VRLA-Batterie ausgerüstet. Es handelt sich um eine wartungsfreie Batterie. Es ist keine Anpassung des Elektrolytstands durch Nachfüllen von Wasser erforderlich.

ZUR BEACHTUNG Entfernen Sie nie die Verschlusskappe der Batterie.

Batteriezugang

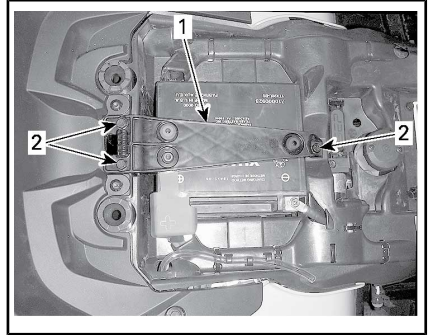
Siehe *STEUERUNG/GERÄTE/ZUBEHÖR* und entfernen Sie den Sitz.

Ausbau der Batterie

ZUR BEACHTUNG Klemmen Sie immer das SCHWARZE (-) Batteriekabel zuerst ab.

Unterbrechen Sie zuerst den Kontakt des SCHWARZEN (-) Kabels und danach des ROTEN (+) Kabels.

Entfernen Sie die Halteschrauben sowie den Batteriehalteriem und ziehen Sie dann die Batterie aus dem Rahmen.



1. Batteriebügel
2. Halteschrauben

Reinigen der Batterie

Reinigen Sie die Batterie, das Batteriegehäuse und die Batteriepole mit einer Lösung aus Backpulver und Wasser.

Entfernen Sie Korrosion von den Batterieabklemmen und den Batteriepolen mit einer festen Drahtbürste.

Einbau der Batterie

Installieren Sie die Batterie wieder im Fahrzeug.

Ziehen Sie die Stützschrauben gemäß den Vorgaben an.

ANZUGSDREHMOMENT	
Batteriestützschrauben	4,5 N•m ± 0,5 N•m

ZUR BEACHTUNG Schließen Sie immer das ROTE (+) Batteriekabel zuerst an.

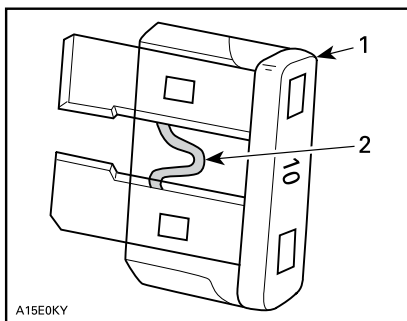
Sicherungen

! VORSICHT Ziehen Sie den D.E.S.S. Schlüssel immer vom D.E.S.S. Kontaktstift, bevor Sie eine defekte Sicherung austauschen.

Überprüfung von Sicherungen

Überprüfen Sie, ob der Sicherungsdraht durchgebrannt ist.

Falls der Sicherungsdraht durchgebrannt ist, tauschen Sie die beschädigte Sicherung, siehe **BESCHREIBUNG VOM VORDEREN SICHERUNGSKASTEN** für richtige Einschätzung.



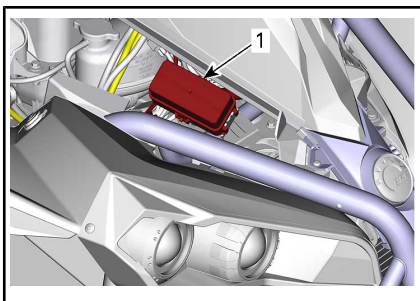
TYPISCH

1. Sicherung
2. Auf Durchbrennen prüfen

ZUR BEACHTUNG Benutzen Sie keine Sicherung mit höherer Amperezahl, da dies zu schweren Schäden führen kann.

Zugang zum vorderen Sicherungskasten

Siehe **STEUERUNG/GERÄTE/ZUBEHÖR** und entfernen Sie die Konsole.



1. Vorderer Sicherungskasten

HINWEIS: Die Lage der Sicherungen ist im Inneren des Sicherungskastens gekennzeichnet.

ZUR BEACHTUNG Lagern Sie keine Gegenstände im vorderen Servicefach.

Beschreibung des vorderen Sicherungskastens

Alle Modelle, außer die Modelle 1000R und NRMM

VORDERER SICHERUNGSKASTEN		
NR.	BESCHREIBUNG	NENN-WERT
RY1	Lüfterrelais	-
RY2	Hauptrelais	-
RY3	Nebenanlagen-Relais	-
RY4	Kraftstoffpumpenrelais	-
RY5	Leuchtenrelais	-
RY8	Bremsrelais	-
F4	Relais DPS Tachometer	5 A
F5	Einspritzdüsen / Zündung	5 A
F6	Motorsteuermodul (ECM)	5 A
F7	Winde, 2WD/4WD	5 A
F8	Schlüsselschalter / Magnetventil	5 A
F9	Einstellbarer Kühlventilator	25 A
F10	Euro-Bedienelemente / Uhr	5 A
F11	Beleuchtungen	30 A
F12	Gleichstrom-Steckdose	15 A
F14	Heckleuchte ACC	15 A

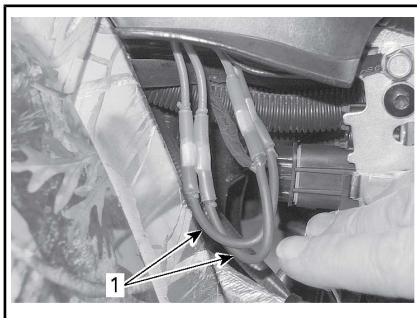
VORDERER SICHERUNGSKASTEN		
NR.	BESCHREIBUNG	NENN- WERT
F15	Kraftstoffpumpe	5 A

Modelle 1000R und NRMM

VORDERER SICHERUNGSKASTEN		
NR.	BESCHREIBUNG	NENN- WERT
RY1	Lüfterrelais	-
RY2	Hauptrelais	-
RY3	Leuchtenrelais	-
RY5	Zubehör	-
RY6	Bremsrelais	-
F1	Starttaste	10 A
F2	Beleuchtungen	30 A
F3	Zubehör 1	20 A
F4	Zubehör 2	20 A
F5	Einspritzdüsen Zündspulen Kraftstoffpumpe	10 A
F6	Relais DPS Anzeige	10 A
F7	Bremsleuchten	10 A
F8	DESS-Schlüssel, ECM	5 A
F9	2WD/4WD	10 A
F12	Gleichstromsteckdose	25 A

Schmelzloten und hinterer Sicherungshalter

Die Schmelzloten und der hinterer Sicherungshalter befinden sich auf der rechten Seite der Platte.



1. Schmelzlotte



HINTERER SICHERUNGSHALTER

SCHMELZLOTEN		
BESCHREIBUNG	ANZEIGE- INSTRUMENT	
Schmelzlotte 1	Haupt- sicherung	16 AWG
Schmelzlotte 2	Kühlventilator Zubehör	16 AWG

SICHERUNGSKASTEN	
BESCHREIBUNG	BEURTEILUNG
DPS (Dynamische Servolenkung)	40 A

Beleuchtungen

⚠ VORSICHT Ziehen Sie den D.E.S.S. Schlüssel immer vom D.E.S.S. Kontaktstift, bevor Sie eine defekte Glühlampe austauschen.

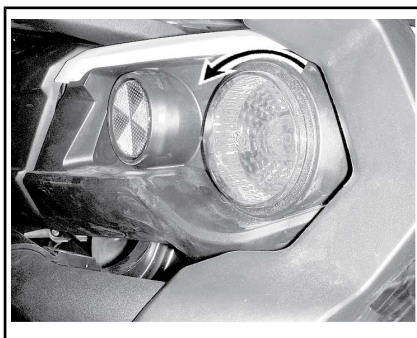
Überprüfen Sie immer die einwandfreie Funktion des Lichtes nach dem Austausch.

Austausch der Scheinwerfer-Glühlampe

ZUR BEACHTUNG Fassen Sie nie das Glas einer Halogenlampe mit bloßen Fingern an, dadurch verkürzt sich deren Lebensdauer. Wenn das Glas angefasst wurde, reinigen Sie es mit Isopropylalkohol, damit kein Fettfilm auf der Lampe zurückbleibt.

Lösen Sie den Anschluss von der Lampe.

Drehen Sie die Glühlampe gegen den Uhrzeigersinn, um sie aus dem Leuchtengehäuse zu lösen.



Trennen Sie den Glühlampenanschluss.

Drehen Sie die Glühlampe gegen den Uhrzeigersinn, um sie aus der Rückleuchte zu entfernen.

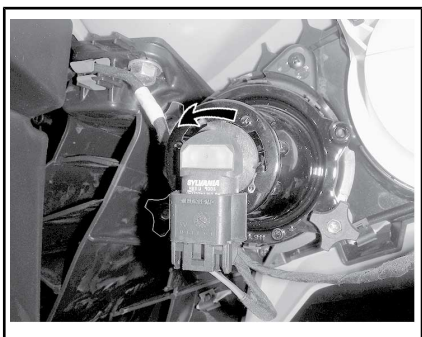


Der Einbau erfolgt in der umgekehrten Reihenfolge des Ausbaus.

Ausrichtung des Scheinwerfer-Lichtkegels

Drehen Sie die Einstellknöpfe, um Höhe des Strahls einzustellen.

HINWEIS: Stellen Sie die Scheinwerfer gleichmäßig ein.



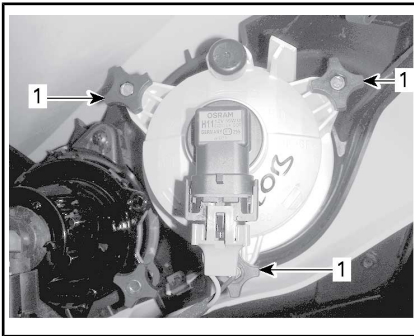
Lampe herausziehen.

Installieren Sie alle ausgebauten Teile wieder in umgekehrter Reihenfolge wie bei ihrem Ausbau.

Überprüfen Sie den Betrieb der Scheinwerfer.

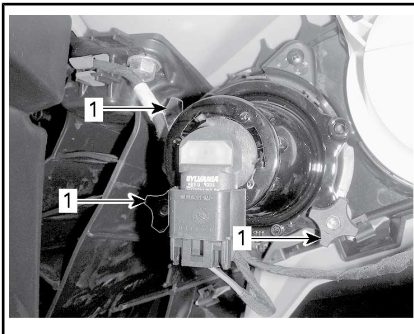
Austausch der Schlussleuchten/-Bremsleuchtenglühlampe

Drehen Sie die Rückleuchte gegen den Uhrzeigersinn, um sie aus dem Rückleuchten-Gehäuse zu entfernen.



EINSTELLUNG DES ABBLENDLICHTS

1. Einstellknöpfe



EINSTELLUNG DES FERNLICHTS

1. Einstellknöpfe

Manschette und Verkleidung für Antriebswelle

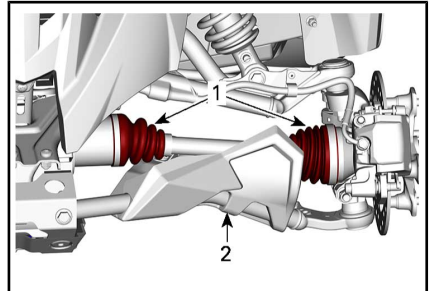
Prüfung der Manschette und Verkleidung für Antriebswelle

Prüfen Sie den Zustand der Manschetten und Verkleidungen für die Antriebswelle per Sichtprüfung.

Prüfen Sie die Verkleidungen auf Schäden oder Reiben an den Wellen.

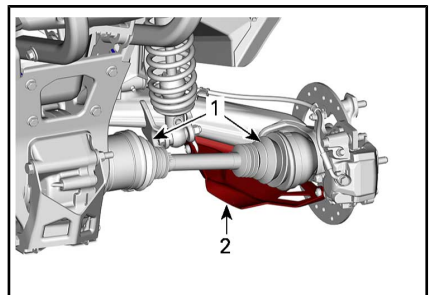
Prüfen Sie die Faltenbälge auf Bruchstellen, Risse, austretendes Fett usw.

Reparieren Sie die beschädigten Teile oder tauschen Sie sie gegebenenfalls aus.



TYPISCH — FAHRZEUGVORDERSEITE

1. Manschetten der Antriebswelle
2. Verkleidung der Antriebswelle



TYPISCH — FAHRZEUGRÜCKSEITE

1. Manschetten der Antriebswelle
2. Verkleidung der Antriebswelle

Inspektion des Radlagers

Stellen Sie das Fahrzeug auf eine ebene Fläche.

Ziehen Sie die Feststellbremse an.

Heben Sie das Fahrzeug an.

Bei der Lektüre dieser Bedienungsanleitung denken Sie an Folgendes:

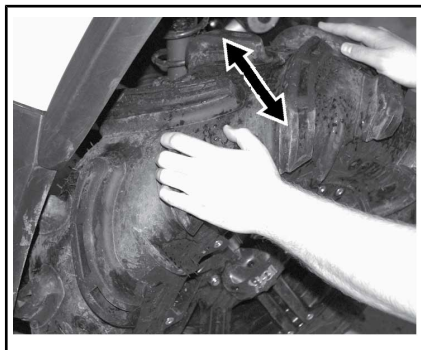
! WARNUNG

Weist auf eine mögliche Gefahrensituation hin, deren Nichtvermeidung schwere Personenschäden verursachen oder sogar zum Tod führen kann.

Stützen Sie das Fahrzeug mit einem Wagenheber sicher ab.

Rütteln Sie an den Rädern an der oberen Kante, um das Spiel zu prüfen.

Besuchen Sie einen Can-Am Vertragshändler, falls Sie Unstimmigkeiten feststellen konnten.



TYPISCH

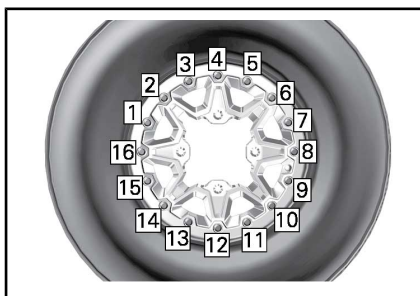
Inspektion des Beadlock am Rad

Nachspannen des Beadlock am Rad

ZUR BEACHTUNG Verwenden Sie keinen Schlagschrauber zum Anziehen der Schrauben des Beadlock, damit sie nicht beschädigt werden.

1. Ziehen Sie die Schrauben gemäß den empfohlenen Vorgaben und gemäß der folgenden Reihenfolge für die Anziehung an.

ANZUGSDREHMOMENT	
Beadlock-Schrauben	11 N•m ± 1 N•m



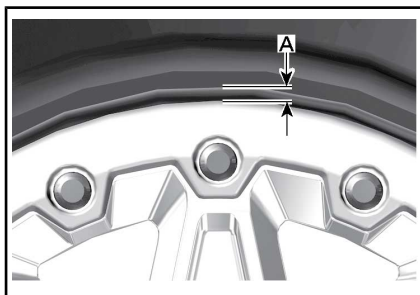
TYPISCH – ENDGÜLTIGE ANZIEHREIHENFOLGE

2. Ziehen Sie die Schrauben **jeweils um einige Umdrehungen an**, um sicherzustellen, dass ein gleichmäßiger Druck auf den Beadlock-Klemmring wirkt.

HINWEIS: Es ist normal, dass der Beadlock-Klemmring sich etwas biegt, um sich an den Reifenwulst anzupassen.

Überprüfen des Spalts des Beadlock am Rad

1. Prüfen Sie den Spalt zwischen Reifen und Beadlock-Klemmring. Er sollte entlang des Rings so gut wie einheitlich sein.



TYPISCH

A. Spalt zwischen Reifen und Ring

Wenn der Spalt inakzeptable ist, siehe **AUSTAUSCH DER REIFEN**.

Reifen und Räder

Reifendruck

WARNUNG

Der Reifendruck hat einen starken Einfluss auf das Fahrverhalten und die Stabilität des Fahrzeugs. Durch unzureichenden Druck kann der Reifen Luft verlieren und sich auf dem Rad drehen. Durch zu großen Reifendruck kann der Reifen platzen. Beachten Sie immer den empfohlenen Druck. Lassen Sie den Reifen-Fülldruck NIEMALS unter den Mindestwert absinken. Andernfalls kann sich der Reifen von der Felge lösen. Da die Reifen Niederdruckreifen sind, sollten Sie immer eine Handpumpe verwenden.

Prüfen Sie vor dem Gebrauch des Fahrzeugs den Reifendruck bei **kalten** Reifen. Der Reifendruck ändert sich mit der Temperatur und der Höhenlage. Prüfen Sie den Druck noch einmal, wenn sich diese Bedingungen ändern.

Zu Ihrer Bequemlichkeit finden Sie einen Reifendruckprüfer im Werkzeugsatz.

Siehe *TECHNISCHE DATEN* bezüglich der Werte.

Obwohl die Räder speziell für den Gebrauch im Gelände entwickelt wurden, kann es trotzdem zu einem Platten kommen. Deshalb ist es empfehlenswert, eine Luftpumpe und ein Reparaturset mitzuführen.

Inspektion der Reifen

Prüfen Sie die Reifen auf Schäden und Abnutzung. Erforderlichenfalls austauschen.

Die Reifen sind laufrichtungsgebunden und müssen für einen einwand-

freien Betrieb in der richtigen Richtung montiert sein.

Austausch der Reifen

Der Austausch der Reifen sollte von einem Can-Am Vertragshändler durchgeführt werden.

WARNUNG

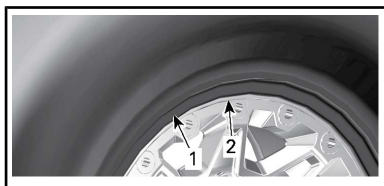
- Montieren Sie bei einem Reifenwechsel niemals einen Diagonalreifen zusammen mit einem Radialreifen. Solche eine Kombination könnte Probleme bei der Handhabung und/oder bei der Stabilität hervorrufen.
- Mischen Sie keine Reifen verschiedener Größe und/oder Bauart auf derselben Achse.
- Vorder- und Hinterreifenpaare müssen hinsichtlich Modell und Hersteller identisch sein.
- Stellen Sie bei einem Profil mit einer Laufrichtung sicher, dass die Reifen in der richtigen Drehrichtung montiert werden.
- Radialreifen müssen als kompletter Satz montiert werden.

Reifen auf Beadlock-Räder aufziehen

1. Ziehen Sie den Reifen auf das Rad.
 - 1.1 Tragen Sie auf der gegenüberliegenden Seite des Beadlock Reifenmontagegleitmittel auf den Innenwulst des Reifens und auf das Rad auf, um gleichmäßigen Sitz beim Aufpumpen zu ermöglichen. Montieren Sie den Innenwulst wie gewöhnlich über das Rad.

ZUR BEACHTUNG Montieren Sie den Reifen ausschließlich von der Beadlock-Seite her.

- 1.2 Setzen Sie den Außenwulst des Reifens in die Flanke des Beadlock-Innenrings und zentrieren Sie den Reifen.

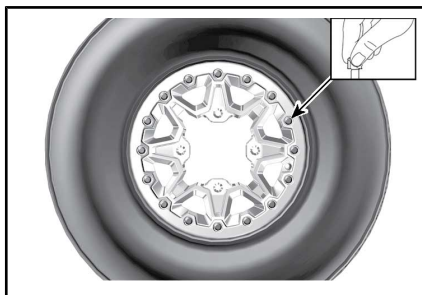


TYPISCH

1. Außenwulst des Reifens
2. Flanke des Beadlock-Innenrings

2. Montieren Sie alle Beadlock-Schrauben. Um ein Ausreißen des Gewindes zu verhindern, drehen Sie alle Schrauben zuerst von Hand ein.

ZUR BEACHTUNG Verwenden Sie keinen Schlagschrauber zum Einsetzen der Beadlock-Schrauben. Die Gefahr des Brechens der Schraube oder des Abstreifens des Gewindes bei Verwendung eines Schlagschraubers ist hoch.



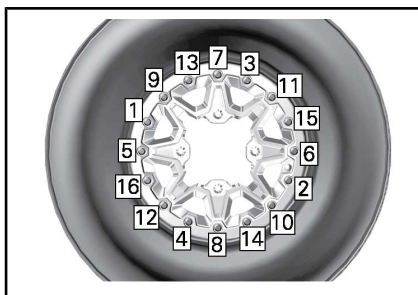
TYPISCH

3. Ziehen Sie die Beadlock-Schrauben entsprechend den nachstehenden Vorgaben in der angegebenen Reihenfolge an.

HINWEIS: Um einen gleichmäßigen Druck am Beadlock-Klemmring

zu gewährleisten, die Schrauben **jeweils um wenige Umdrehungen** anziehen.

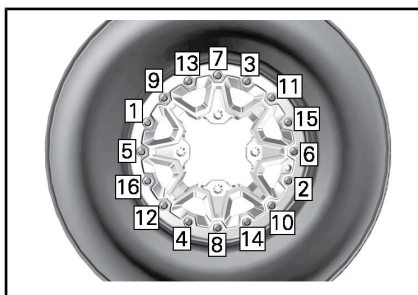
ANZUGSDREHMOMENT	
Beadlock-Schrauben (ERSTENS)	3 N•m ± 1 N•m



TYPISCH – ANZIEHREIHENFOLGE

4. Prüfen Sie nun, ob der Reifen weiterhin gerade auf dem Rad aufliegt. Richten Sie ihn erforderlichenfalls aus.
5. Ziehen Sie die Beadlock-Schrauben entsprechend des **zweiten** Drehmoments in der gleichen Reihenfolge an.

ANZUGSDREHMOMENT	
Beadlock-Schrauben (ZWEITENS)	8 N•m ± 1 N•m

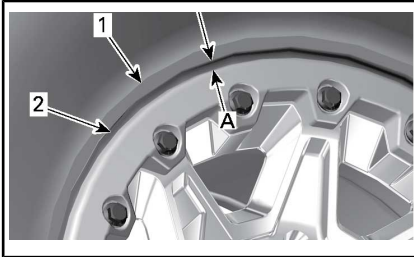


TYPISCH – ANZIEHREIHENFOLGE

HINWEIS: Der Beadlock-Klemmring kann sich etwas biegen, um

besser am Reifenwulst anzuliegen.
DIES IST NORMAL.

- Prüfen Sie den Spalt zwischen Reifen und Beadlock-Klemmring. Er sollte entlang des Rings so gut wie einheitlich sein.

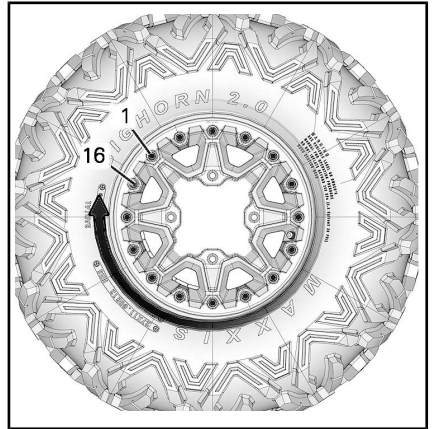


- Reifen
- Beadlock-Klemmringkante
- Spalt entlang des Beadlock-Klemmrings gleich

Wenn der Spalt inakzeptable ist,

- Lösen Sie alle Schrauben.
 - Prüfen Sie die Reifenposition am Rad und richten Sie ihn erforderlichenfalls neu aus.
 - Beginnen Sie die Anziehsequenz erneut wie beschrieben.
- Ziehen Sie die Beadlock-Schrauben **zum letzten Mal** an und befolgen Sie die vorliegende Anziehreihenfolge.

ANZUGSDREHMOMENT	
Beadlock-Schrauben (ABSCHLIESSEND)	11 N•m ± 1 N•m



TYPISCH - ENDGÜLTIGE ANZIEHREIHENFOLGE

- Pumpen Sie den Reifen auf, sodass der Innenwulst am Rad anliegt. Achten Sie auf eine sichere Arbeitsweise und verwenden Sie einen Reifen-Sicherheitskäfig.

⚠️ WARNUNG

Überschreiten Sie beim Positionieren der Wulste niemals den empfohlenen Höchstdruck.

Demontage der Räder

Stellen Sie das Fahrzeug auf eine ebene Fläche.

Wählen Sie den Vierradantriebsmodus.

Feststellbremse betätigen.

Lösen Sie die Radmuttern und heben Sie dann das Fahrzeug an.

Stützen Sie das Fahrzeug mit einem Wagenheber sicher ab.

Entfernen Sie die Radmuttern und nehmen Sie dann das Rad ab.

Montage der Räder

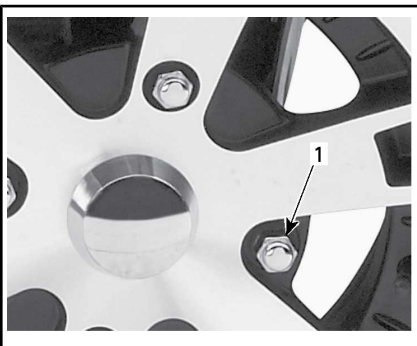
Bei der Montage müssen Sie ein Schmiermittel gegen Festfressen auf die Gewinde auftragen.

Stellen Sie bei laufrichtungsgebundenen Reifen sicher, dass sie in der richtigen Ausrichtung montiert werden.

Ziehen Sie vorsichtig die Radmuttern mit einer im Kreuz verlaufenden Reihenfolge an und ziehen Sie die Radmuttern anschließend fest.

ANZUGSDREHMOMENT	
Radmuttern	100 N•m ± 10 N•m

ZUR BEACHTUNG Verwenden Sie immer die für die Art des Rads empfohlenen Radmuttern. Durch Verwendung einer anderen Mutter könnten Sie die Felge oder die Radbolzen beschädigen.



TYPISCH — ALUMINIUMRAD

1. Radmutter (mit geschlossener Endung)

Lenkung

Lenkungsprüfung

Spurstangenenden

Stellen Sie das Fahrzeug auf eine ebene Fläche.

Ziehen Sie die Feststellbremse an. Heben Sie den vorderen Teil des Fahrzeugs an und stützen Sie ihn ab.

Stützen Sie das Fahrzeug mit einem Wagenheber sicher ab.

Prüfen Sie die Spurstange auf Risse.

Drücken und ziehen Sie die Reifen von der vorderen oder hinteren Kante um die Unstimmigkeiten zu fühlen.

Besuchen Sie einen Can-Am Vertragshändler, falls sie Unstimmigkeiten feststellen, oder falls die Manschetten Risse aufweisen.

! WARNUNG

Die Spurstange muss ausgetauscht werden, wenn die Manschette eingerissen ist. Die Lenkung muss überprüft werden, wenn ein abnormales Spiel erkannt wird. Wenden Sie sich an einen Can-Am Vertragshändler.

Aufhängung

Schmierung der vorderen Aufhängung

Schmieren Sie die vorderen Stabilisatorstangenbuchsen und Aufhängungsarme an den Schmierlagern.

SUSPENSION GREASE	
Skandinavien	SYNTHETISCHES AUFHÄNGUNGSSCHMIERFETT (EUR) (T/N 779226)
Alle anderen Länder	SYNTHETISCHES AUFHÄNGUNGSSCHMIERFETT (T/N 779163)

Schmierung der hinteren Aufhängung

Schmieren Sie die Bindeglieder der hinteren Stabilisatorstange und die Drehpunkt-Buchse an den Schmierlagern.

SUSPENSION GREASE	
Skandinavien	SYNTHETISCHES AUFHÄNGUNGSSCHMIERFETT (EUR) (T/N 779226)

SUSPENSION GREASE	
Alle anderen Länder	SYNTHETISCHES AUFHÄNGUNGSSCHMIERFETT (T/N 779163)

Inspektion der Aufhängung

Stoßdämpfer

Prüfen Sie den Stoßdämpfer auf Öllecks und auf sonstige Beschädigungen.

Prüfen Sie den festen Sitz der Befestigungselemente.

Wenden Sie sich gegebenenfalls an einen Can-Am Vertragshändler.

Kugelgelenke

Stellen Sie das Fahrzeug auf eine ebene Fläche.

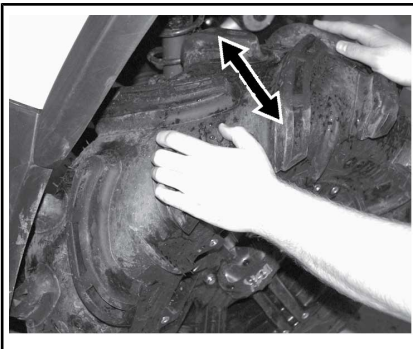
Ziehen Sie die Feststellbremse an. Heben Sie das Fahrzeug an.

Stützen Sie das Fahrzeug mit einem Wagenheber sicher ab.

Kugelgelenkmanschetten auf Risse kontrollieren.

Drücken und ziehen Sie die Reifen von der oberen und unteren Kante um die Unstimmigkeiten zu fühlen.

Besuchen Sie einen Can-Am Vertragshändler, falls sie Unstimmigkeiten feststellen, oder falls die Manschetten Risse aufweisen.



TYPISCH

! WARNUNG

Das Kugelgelenk muss ausgetauscht werden, falls die Manschette Risse oder Unstimmigkeiten aufweist. Wenden Sie sich an einen Can-Am Vertragshändler.

Vordere Querlenker

Prüfen Sie die Aufhängung auf Risse, Verbiegungen oder sonstige Beschädigungen.

Wenden Sie sich gegebenenfalls an einen Can-Am Vertragshändler.

Hintere Schwingarme

Prüfen Sie die Schwingarme auf Distorsion, Risse oder Verbiegungen.

Wenden Sie sich an einen Can-Am Vertragshändler, wenn Sie ein Problem entdecken.

Bremsen

! WARNUNG

Neue Bremsen entfalten ihre maximale Leistungsfähigkeit erst nach der Einfahrdauer. Möglicherweise steht nicht die volle Bremsleistung zur Verfügung, seien Sie deshalb vorsichtig.

Überprüfung des Füllstands im Bremsflüssigkeitsbehälter

HINWEIS: Ein niedriger Füllstand kann entweder auf Undichtigkeiten oder abgenutzte Bremsbeläge hinweisen. Wenden Sie sich an einen Can-Am Vertragshändler.

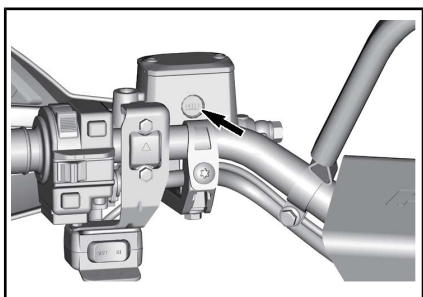
Behälter für Bremsflüssigkeit des Bremshebels

Stellen Sie die Lenkung gerade, um sicher zu gehen, dass der Behälter gerade steht.

Prüfen Sie den Bremsflüssigkeitsstand. Der Behälter ist voll, wenn die Flüssigkeit bis zum oberen Rand des Sichtfensters reicht.

Führen Sie eine Sichtprüfung des Behälterbodens durch.

Prüfen Sie ihn auf Sprünge, Risse usw. und ersetzen Sie ihn, falls notwendig.

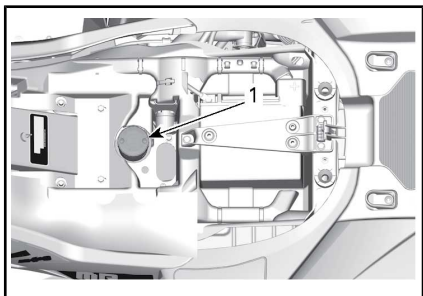


TYPISCH

Überprüfung des Füllstands im hinteren Bremsbehälter

Siehe **STEUERUNG/GERÄTE/ZUBEHÖR** und entfernen Sie den Sitz.

Wenn das Fahrzeug auf einer ebenen Fläche abgestellt ist, muss sich der Kühlflüssigkeitsstand zwischen der MIN.- und MAX.-Markierung auf dem Behälter für Bremsflüssigkeit des Bremspedals befinden.



1. Behälter für Bremsflüssigkeit der hinteren Bremse

Bremsflüssigkeit hinzufügen

Tankdeckel reinigen.

! WARNUNG

Reinigen Sie die Einfüllkappe vor dem Abnehmen.

Entfernen Sie die Schrauben vom Deckel des Kühlmittelbehälters.

Nehmen Sie den Deckel ab.

Fügen Sie nach Bedarf Flüssigkeit durch einen sauberen Trichter hinzu. **Nicht überfüllen.**

ZUR BEACHTUNG Bremsflüssigkeit kann Kunststoff- und lackierte Oberflächen beschädigen. Wischen Sie verschüttetes Öl immer ab.

Bringen Sie den Deckel wieder an und ziehen Sie die Schrauben fest.

HINWEIS: Vergewissern Sie sich, dass die Membran der Einfüllverschlusskappe in die Klappe gedrückt ist, bevor Sie den Bremsflüssigkeitsbehälter schließen.

Empfohlene Bremsflüssigkeit

Verwenden Sie immer eine DOT 4 Bremsflüssigkeit aus einer ungeöffneten Verpackung.

! WARNUNG

Um schwere Beschädigungen des Bremssystems zu vermeiden, verwenden Sie keine anderen Bremsflüssigkeiten.

Inspektion der Bremsen

! VORSICHT Die Bremsen können nach langem Gebrauch des Fahrzeugs sehr heiß werden und zu Verbrennungen führen. Warten Sie, bis die Bremsen abgekühlt sind.

Die Inspektion, Wartung des und Reparaturen am Bremssystem sollten von einem Can-Am Vertragshändler durchgeführt werden.

Achten Sie jedoch unabhängig von Ihren Händlerbesuchen auf Folgendes:

- Bremsflüssigkeitsfüllstand
- Undichtigkeiten im Bremssystem
- Sauberkeit der Bremsen.



WARNUNG

Sowohl der Austausch von Bremsflüssigkeit als auch Wartung sowie Reparaturen am Bremssystem sollten von einem Can-Am Vertragshändler durchgeführt werden.

FAHRZEUGPFLEGE

Pflege nach jeder Fahrt

Wenn das Fahrzeug in Salzwasserumgebungen (Strand, Zu-Wasser-Lassen und Verladen von Booten usw.) eingesetzt wird, ist ein Abspülen des Fahrzeugs mit Süßwasser erforderlich, um das Fahrzeug und dessen Bestandteile vor vorzeitigem Verschleiß zu schützen. Das Schmieren der metallischen Teile wird dringend empfohlen. Verwenden Sie LUBE-KORROSIONSSCHUTZ (T/N 779168) oder einen gleichwertigen Korrosionsschutz. Dies muss am Ende jedes Tages durchgeführt werden, an dem das Fahrzeug gefahren wurde.

Wenn Sie das Fahrzeug in schlammigem Untergrund gefahren haben, ist ein Abspülen empfehlenswert, um das Fahrzeug und dessen Bestandteile vor vorzeitigem Verschleiß zu schützen und die Fahrzeugbeleuchtung zu reinigen.

Fahrzeugreinigung

ZUR BEACHTUNG Reinigen Sie das Fahrzeug niemals mit einem Hochdruckreiniger. **WENDEN SIE NUR NIEDRIGEN DRUCK AN (z. B. mit einen Gartenschlauch).**

Achten Sie auf Bereiche, an denen sich Schlamm oder Fremdkörper ansammeln und Verschleiß, Beeinträchtigung oder Korrosion verursachen bzw. fördern können.

Waschen Sie das Fahrzeug mit einer Seifenlösung.

ZUR BEACHTUNG Reinigen Sie niemals Polypropylenteile mit petroleumhaltigen Reinigungsmitteln, da dies den Glanz nimmt.

Nicht kompatible Reinigungsprodukte

MATERIALART	NICHT KOMPATIBLE REINIGUNGSPRODUKTE
Polypropylen (Karosserieteile)	JEGLICHE PETROLEUMHALTIGE REINIGUNGSPRODUKTE
	XPS ATV FINISHING SPRAY (T/N 219 701 704)
	XP-S ATV-REINIGUNGSKIT (T/N 219 701 713) (enthält das o. g. XP-S ATV Finishing Spray)



NICHT AN POLYPROPYLEN VERWENDEN

Kompatible Reinigungsprodukte

MATERIALART	KOMPATIBLES REINIGUNGSPRODUKT
Polypropylen (Karosserieteile)	XPS ATV WASH (T/N 219 701 702)
	Seifenlauge



SICHER FÜR POLYPROPYLEN

LAGERUNG UND VORBEREITUNG AUF DIE SAISON



WARNUNG

Lassen Sie die Intaktheit der Kraftstoffanlage von einem Can-Am Vertragshändler gemäß dem Abschnitt **WARTUNGSPLAN** überprüfen.

Wenn ein Fahrzeug länger als vier (4) Monate nicht gefahren wird, ist eine angemessene Lagerung erforderlich.

Wenn Sie Ihr Fahrzeug nach der Lagerung wieder in Betrieb nehmen wollen, ist eine entsprechende Vorbereitung erforderlich.

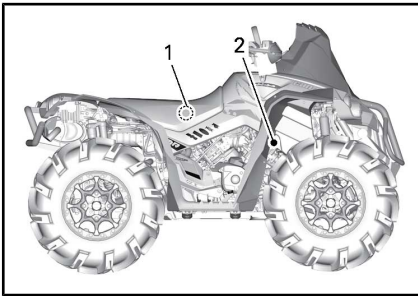
Wenden Sie sich an einen Can-Am Vertragshändler, eine Werkstatt oder eine Person Ihrer Wahl, um Ihr Fahrzeug für die Einlagerung oder die Vorsaison vorbereiten zu lassen.

TECHNISCHE INFORMATIONEN

FAHRZEUGIDENTIFIZIERUNG

Die Hauptkomponenten Ihres Fahrzeugs (Motor und Rahmen) werden durch unterschiedliche Seriennummern gekennzeichnet. Es kann jedoch manchmal erforderlich werden, dass diese Nummern für Garantiezwecke oder für die Suche nach dem Fahrzeug nach einem Diebstahl benötigt werden. Diese Nummern werden von Can-Am Vertragshändlern verlangt, um Garantieansprüche ordnungsgemäß geltend zu machen. Daher empfehlen wir Ihnen dringend, sich alle Seriennummern auf Ihrem Fahrzeug zu notieren und sie Ihrer Versicherung zukommen zu lassen.

Fahrzeug-Identifikationsnummer



TYPISCH

1. Hinweisschild 1 (am Rahmen unter dem Sitz in der Mitte)
2. Hinweisschild 2 (in den Rahmen hinter dem rechten Vorderrad eingestanzt)



HINWEISSCHILD 1

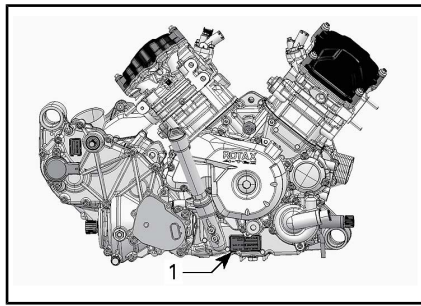
1. V.I.N. (Fahrzeug-Identifizierungsnummer)
2. Modellnummer



HINWEISSCHILD 2

1. V.I.N. (Fahrzeug-Identifizierungsnummer)
2. Modellnummer

Motor-Identifizierungsnummer



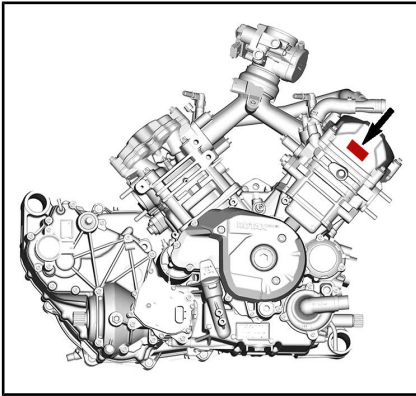
TYPISCH — RECHTE MOTORSEITE

1. Motor-Identifizierungsnummer (E.I.N.)

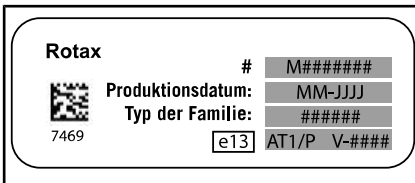
Konformitätsetikett

Verordnung (EU) 2016/1628 für nicht für den Straßenverkehr bestimmte mobile Maschinen und Geräte

Fahrzeuge, die die Verordnung (EU) 2016/1628 (NRMM) erfüllen, sind auf dem Ventildeckel entsprechend gekennzeichnet.



TYPISCH



TYPISCHE NRMM-KENNZEICHNUNG

Digital codiertes Hochfrequenzsicherheitssystem (RF D.E.S.S. Schlüssel)

Dieses Gerät erfüllt FCC Teil 15 und den/die RSS Standard(s) von Industry Canada. Für den Betrieb gelten folgende Bedingungen: 1) Dieses Geräte darf keine Funkstörungen verursachen, und 2) Dieses Gerät muss empfangene Störungen, einschließlich solche, die zu einem unerwünschten Betrieb führen können, aufnehmen.

Alle nicht von der für die Einhaltung der Bestimmungen verantwortlichen Partei ausdrücklich genehmigten Änderungen oder Ergänzungen, können die Befugnis des Benutzers, das Gerät zu betreiben, aufheben.

IC Registriernummer: 12006A-M01456

FCC ID: 2ACERM01456

Wir, die für die Einhaltung der Bestimmungen verantwortliche Partei erklären als einziger Verantwortlicher, dass das Gerät in Übereinstimmung mit den Bestimmungen der folgenden Richtlinie steht: 2014/53/EU. Auf was sich diese Erklärung bezieht, entspricht den grundlegenden und allen anderen relevanten Anforderungen. Das Produkt entspricht den folgenden Richtlinien, harmonisierten Normen und Bestimmungen: Radio Equipment Directive (RED - Richtlinie für Funkanlagen) 2014/53/EU und Harmonisierte Normen: EN 300 330-2, EN 60950-1.

GESETZLICHE BESTIMMUNGEN ZUR REGELUNG DER GERÄUSCHEMISSION (NOISE EMISSION CONTROL SYSTEM REGULATION) (KANADA/USA)

Manipulationen an der Geräuschregelung sind verboten!

Durch US-amerikanische und kanadische Gesetze können die folgenden Handlungen oder solche, die sie verursachen, untersagt sein:

1. Der Ausbau oder die Außerbetriebsetzung eines Gerätes oder Bauteils, das in ein neues Fahrzeug zum Zwecke der Geräuschregelung eingebaut wurde zu anderen Zwecken als für Wartung, Reparatur oder Austausch vor dem Verkauf oder der Lieferung an den Endkunden oder bei Fahrzeugen, die bereits verwendet werden, oder
2. die Verwendung des Fahrzeugs nach dem Ausbau oder der Außerbetriebsetzung eines solchen Gerätes oder Bauteils.

Unter anderem folgende Handlungen werden als Manipulationen betrachtet:

1. Ausbauen, Ändern oder Punktieren des Auspufftopfs oder einer Motorkomponente, die der Entfernung von Motorabgasen dient.
2. Ausbauen, Ändern oder Punktieren irgendeines Teils des Einlasssystems.
3. Ersetzen von beweglichen Teilen des Fahrzeugs oder Teilen des Auslass- oder Einlasssystems mit anderen Teilen als vom Hersteller spezifiziert.
4. Nichtdurchführen der gebotenen Wartungsarbeiten.

LÄRMEMISSIONEN- UND VIBRATIONSWERTE (ALLE LÄNDER AUßER KANADA/VEREINIGTE STAATEN VON AMERIKA)

MODELL		Renegade X mr 570	Renegade X mr 1000R
LÄRMEMISSIONS- UND VIBRATIONSWERTE ¹			
Lärm	Schalldruck (L_{pA})	82 dB bei 4.000 U/min (Unsicherheit (K_{WA}) 3 dB)	87 dB bei 3.500 U/min (Unsicherheit (K_{WA}) 3 dB)
	Geräuschpegel (L_{WA})	93 dB bei 4.000 U/min (Unsicherheit (K_{WA}) 3 dB)	94 dB bei 3500 U/min (Unsicherheit (K_{WA}) 3 dB)
Vibrationen	Handarm-System	<2.5 m/s ² bei 4.000 U/Min	5 m/s ² bei 3.500 U/Min
	Gesamte Karosserie am Sitz	<0.5 m/s ² bei 4.000 U/Min	<0.5 m/s ² bei 3.500 U/Min
¹ : Lärmemissions- und Vibrationswerte werden gemäß Norm EN 15997:2011 auf einer geteerten Oberfläche mit dem Getriebe in Neutral gemessen.			

Die EG-Konformitätserklärung erscheint nicht in dieser Version der Bedienungsanleitung.

Bitte schlagen Sie in der Druckversion nach, die mit Ihrem Fahrzeug mitgeliefert wurde.

Die EG-Konformitätserklärung erscheint nicht in dieser Version der Bedienungsanleitung.

Bitte schlagen Sie in der Druckversion nach, die mit Ihrem Fahrzeug mitgeliefert wurde.

TECHNISCHE DATEN

MOTOR		
Motortyp	570	ROTAX® 570, 4-Takt-Motor, Zweizylinder (V-Twin), flüssigkeitsgekühlt
	1000R	ROTAX®, 1000R, 4-Takt-Motor, Zweizylinder (V-Twin), flüssigkeitsgekühlt
Ventilsteuerung		4 Ventile/Zylinder (mechanische Einstellung), einzelne obenliegende Nockenwelle (SOHC)
Ventilspiel	Einlass	0,06 mm zu 0,14 mm
	Auslass	0,11 mm zu 0,19 mm
Bohrung	570	84 mm
	1000R	91 mm
Hub	570	51,4 mm
	1000R	75 mm
Hubraum	570	570 cm ³
	1000R	976 cm ³
Abgassystem		Funkenschutz von USDA Forest Service zugelassen Katalysator bei den Modellen NRMM
Luftfilter		Synthetischer Papierfilter mit Schaum

SCHMIERSYSTEM	
Typ	Nasssumpf. Auswechselbare Ölfilterpatrone
Ölfilter	BRP Rotax Papierauführung, austauschbar

SCHMIERSYSTEM		
Motoröl	Fassungsvermögen (Ölwechsel mit Filter)	2,0 L
	Empfohlenes Öl Skandinavien	4T 10W50 SYNTHETISCHES ÖL (EUR) (T/N 779240) oder 4T 5W40 SYNTHETIK-MISCHÖL (EUR) (T/N 779290) oder 4T 0W40 SYNTHETISCHES ÖL (EUR) (T/N 779286)
	Empfohlenes Öl Alle anderen Länder	4T 10W50 SYNTHETISCHES ÖL (T/N 779234) oder 4T 5W40 SYNTHETIK-MISCHÖL (T/N 779133) oder 4T 0W40 SYNTHETISCHES ÖL (T/N 779139)
	Alternatives Öl, falls XPS-Öle nicht verfügbar sind	Motoröl 5W40 oder 10W50, das die Anforderungen der API-Serviceklassen SJ, SL, SM oder SN erfüllt

KÜHLSYSTEM		
Kühlmittel	Typ	Skandinavien: LANGZEIT-KÜHLMITTEL, VORGEMISCHT (EUR) (T/N 779223) Alle anderen Länder: LANGZEIT-KÜHLMITTEL, VORGEMISCHT (T/N 779150) oder ein speziell für Aluminiummotoren konzipiertes Kühlmittel
		Fassungsvermögen
		570
	1000R	3,5 L

GETRIEBE		
Typ		CVT (Continuously Variable Transmission), Nebengetriebe mit L/H/N/R/P, Standardmotorbremse
Einrückung U/min	570	1.800 U/min
	1000R	1.800 U/min

GETRIEBE		
Typ		Getriebe mit zusätzlicher Geländeübersetzung (HI-LO) mit Park-, Neutralstellung und Rückwärtsgang
Getriebeöl	Fassungsvermögen	450 ml
	Empfohlen	Skandinavien: 75W140 SYNTHETISCHES GETRIEBEÖL (EUR) (T/N 779215) Alle anderen Länder: 75W140 SYNTHETISCHES GETRIEBEÖL (EUR) (T/N 779160) oder ein synthetisches Getriebeöl 75W140 API GL-5

ELEKTRISCHES SYSTEM			
Magnetzünderausgang		625 W bei 6.000 U/min	
Zündsystem		IDI (induktive Zündung)	
Zünderstellung		Nicht einstellbar	
Zündkerze	570	Menge	2
		Fabrikat und Typ	NGK DCPR8E (oder gleichwertig)
		Elektrodenabstand	0,7 mm zu 0,8 mm
	1000R	Menge	2
		Fabrikat und Typ	NGK LMAR9D-J oder gleichwertig
		Elektrodenabstand	0,7 mm zu 0,9 mm
Einstellung des Motordrehzahlbegrenzers		Vorwärts	8.000 U/min
Batterie		Typ	Wartungsfrei
		Spannung	12 V
		Nennstrom	18 A•h
		Anlasser-Ausgangsleistung	0,7 KW

ELEKTRISCHES SYSTEM		
Scheinwerfer	Fernlicht	2 x 60 W (HB3)
	Abblendlicht	2 x 60 W (HB3)
Rückleuchten		2 x 5/21 W
Sicherungen		Siehe <i>SICHERUNGEN</i> unter <i>WARTUNGSVERFAHREN</i>

KRAFTSTOFFSYSTEM		
Kraftstoffförderung	Typ	Elektronische Kraftstoff-Einspritzsystem (EFI), 46 mm Drosselklappengehäuse, 1 Einspritzdüse pro Zylinder
Kraftstoffpumpe	Typ	Elektrisch (im Kraftstofftank)
Leerlaufdrehzahl		1400 RPM (nicht einstellbar)
Kraftstoff	Typ für 570	Bleifreies Normalbenzin Siehe <i>KRAFTSTOFFANFORDERUNGEN</i>
	Mindestoktanzahl	87 Zapfsäule AKI (92 RON oder 95 E10 RON)
	Typ für 1000R	Bleifreies Superbenzin Siehe <i>KRAFTSTOFFANFORDERUNGEN</i>
	Mindestoktanzahl	91 AKI auf der Zapfsäule (95 E10 RON)
Fassungsvermögen des Kraftstofftanks		20,5 L
Verbleibender Kraftstoff, wenn die Leuchte für niedrigen Kraftstoffstand aufleuchtet		± 5 L

ANTRIEBSSYSTEM	
Art des Antriebssystems	2WD/4WD wählbar
Frontantrieb	Visco-lok [†] QE-Differentialsperre vorn
Frontantrieb Verhältnis	3.6:1
Heckantrieb	Gerades Kegelradgetriebe / Wellenantrieb/Hinterachsgetriebe
Heckantrieb Verhältnis	3.6:1

ANTRIEBSSYSTEM		
Öl für Differential vorne	Fassungsvermögen	500 ml
	Typ	Skandinavien: 75W90 SYNTHETISCHES GETRIEBEÖL (EUR) (T/N 779212) Alle anderen Länder: 75W90 SYNTHETISCHES GETRIEBEÖL (T/N 779158)/75W90 SYNTHETISCHES GETRIEBEÖL (T/N 779158) oder synthetisches Getriebeöl 75W90 API GL-5
Öl des Hinterachsgetriebes	Fassungsvermögen	250 ml
	Typ	Skandinavien: 75W140 SYNTHETISCHES GETRIEBEÖL (EUR) (T/N 779215) Alle anderen Länder: 75W140 SYNTHETISCHES GETRIEBEÖL (T/N 779160) oder synthetisches Getriebeöl 75W140 API GL-5
CV-Gelenkfett		CV-GELENKFETT (T/N 293 550 062) oder gleichwertig
Antriebswellenfett		PROPELLERWELLENSCHMIERFETT (T/N 293 550 063) oder gleichwertig

LENKUNG	
Wendekreis	3.043 mm

VORDERE AUFHÄNGUNG			
Aufhängungstyp			Doppeldreieckslenker mit Tauchsteuerungsgeometrie und externer Stabilisatorstange
Stoßdämpfer	570	Menge	2
		Typ	FOX IFP
	1000R	Menge	2
		Typ	Fox QS3t-Stoßdämpfer mit Ausgleichsbehälter, schnellem Wechsel zwischen 3 Positionen
Art der Vorspannungseinstellung			Gewinde

HINTERRADAUFHÄNGUNG			
Aufhängungstyp			Torsional Trailing arm Independent (TTI) mit externer Stabilisatorstange
Stoßdämpfer	570	Menge	2
		Typ	FOX IFP
	1000R	Menge	2
		Typ	Fox QS3t-Stoßdämpfer mit Ausgleichsbehälter, schnellem Wechsel zwischen 3 Positionen
Art der Vorspannungseinstellung			Gewinde

BREMSSEN		
Vordere Bremse	Menge	2
	Typ	Gelochte 214-mm-Scheiben mit hydraulischen Doppelkolbenbremssätteln
Hinterradbremse	Menge	2
	Typ	Gelochte 214-mm-Scheibe mit hydraulischem Doppelkolbenbremssattel
Bremsflüssigkeit	Fassungsvermögen	340 ml
	Typ	DOT 4
Bremsattel		Schwimmender Zwillingskolben (2 x 26 mm)
Bremsbelagmaterial		Metallisch
Minimale Dicke der Bremsbeläge		1 mm
Minimale Bremsscheibendicke		4,0 mm
Maximale Bremsscheibenwölbung		0,2 mm

REIFEN	
Reifendruck vorn	48,3 kPa
Reifendruck hinten	48,3 kPa
Mindestprofiltiefe der Reifen	3 mm

REIFEN			
Größe	Vorn	570	711 x 203 x 305 mm (28 x 8 x 12 Zoll)
		1000R	766 x 229 x 356 mm (30 x 9 x 14 Zoll)
	Hinten	570	711 x 279 x 305 mm (28 x 11 x 12 Zoll)
		1000R	766 x 229 x 356 mm (30 x 9 x 14 Zoll)

RÄDER			
Typ			Aluminiumguss mit Beadlocks
Felgenreöße	Vorn	570	305 x 152 mm (12 x 6 in)
		1000R	355 x 165 mm (14 x 6,5 in)
	Hinten	570	305 x 191 mm (12 x 7,5 in)
		1000R	355 x 165 mm (14 x 6.5 in)
Radmutter-Drehmoment			100 N•m ± 10 N•m

ABMESSUNGEN			
Gesamtlänge			224 cm
Gesamtbreite			127 cm
Gesamthöhe			131 cm
Achsabstand			129,5 cm
Spurweite	Vorn	103,5 cm	
	Hinten	100,6 cm	
Bodenfreiheit	570	30,5 cm	
	1000R	31,8 cm	

GEWICHT UND BELADUNG		
Trockengewicht	570	393 kg
	1000R	450 kg
Hintere Ladekapazität		16 kg
Gesamtfahrzeuglast (mit Fahrer, allen Zuladungen und Zubehör)		141 kg
Anhängelast		590 kg
Stützlast		13 kg

***Diese Seite
ist absichtlich leer***

FEHLERBEHEBUNG

FEHLERSUCHE

MOTOR DREHT SICH NICHT

1. D.E.S.S. Schlüssel ist nicht in den D.E.S.S. Kontaktstift gesteckt.
 - *Stecken Sie den Schlüssel sicher in den D.E.S.S. Kontaktstift.*
2. Motorausshalter.
 - *Vergewissern Sie sich, dass sich der Motorausshalter in der Stellung ON befindet.*
3. Das Getriebe befindet sich nicht in der Stellung PARK oder NEUTRAL.
 - *Bringen Sie den Schalthebel in die PARK- oder NEUTRAL-Position oder betätigen Sie den/die Bremshebel.*
4. Durchgebrannte Sicherung.
 - *Überprüfen Sie die Hauptsicherung.*
5. Schwache Batterie oder lose Anschlüsse.
 - *Prüfen Sie das Ladesystem.*
 - *Prüfen Sie den Zustand der Verbindungen und Anschlüsse.*
 - *Lassen Sie die Batterie überprüfen.*
 - *Wenden Sie sich an einen Can-Am Vertragshändler.*
6. Falscher D.E.S.S. Schlüssel; die Multifunktionsanzeige meldet BAD KEY (Falscher Schlüssel).
 - *Verwenden Sie den geeigneten Schlüssel für dieses Fahrzeug.*
7. Schwacher Anlasser oder lose Anschlüsse.
 - *Die Anlasseranschlüsse prüfen.*
 - *Anlasserrelais prüfen.*

MOTOR DREHT DURCH, ABER STARTET NICHT

1. Abgesoffener Motor (Zündkerze beim Ausbau feucht).
 - *Wenn der Motor nicht startet und „abgesoffen“ ist, kann der hierfür vorgesehene Modus aktiviert werden, um beim Andrehen eine weitere Kraftstoffeinspritzung zu verhindern und die Zündung zu verbessern. Gehen Sie folgendermaßen vor:*
 - *Stecken Sie den Schlüssel in den D.E.S.S. Kontaktstift*
 - *Drücken Sie den Gashebel vollständig durch und HALTEN Sie ihn in dieser Stellung.*
 - *Drücken Sie den MotorSTARTknopf.*

Der Motor sollte 20 Sekunden lang durchgedreht werden. Lassen Sie den Motorstartknopf los.

Lassen Sie den Gashebel los und drehen Sie den Motor erneut durch, damit er startet.

Wenn dies nicht funktioniert:

 - *Reinigen Sie den Bereich um die Zündkerzenkappen herum und entfernen Sie sie anschließend.*
 - *Entfernen Sie die Zündkerzen.*
 - *Ziehen Sie den elektrischen Steckverbinder der Einspritzdüse ab.*
 - *Starten Sie den Motor mehrere Male.*
 - *Setzen Sie, falls möglich, neue Zündkerzen ein oder trocknen und reinigen Sie die alten Zündkerzen.*
 - *Starten Sie den Motor wie oben erklärt.*

Sollte der Motor weiterhin absaufen, wenden Sie sich an einen Can-Am Vertragshändler.

HINWEIS: *Prüfen, ob kein Kraftstoff im Motoröl ist, sollte dies doch der Fall sein, Motoröl ersetzen.*
2. Motor wird nicht mit Kraftstoff versorgt (Zündkerze trocken beim Ausbau).
 - *Prüfen Sie den Kraftstoffstand im Tank.*
 - *Möglicherweise besteht ein Fehler an der Kraftstoffpumpe.*
 - *Prüfen Sie die Sicherung der Kraftstoffpumpe und das Relais.*
 - *Startet der Motor nicht, wenden Sie sich zur Wartung, Reparatur oder einem Austausch an einen Can-Am Vertragshändler, eine Werkstatt oder eine Person Ihrer Wahl. Bezüglich Informationen über Garantieansprüche verweisen wir auf die hier angeführte US EPA emissionsrelevante Gewährleistung.*
3. Zündkerze/Zündung (kein Zündfunke).
 - *Überprüfen Sie Einspritzdüsen/Zündsicherung.*
 - *Entfernen Sie die Zündkerze, stecken Sie den Kerzenstecker wieder auf die Kerze.*
 - *Vergewissern Sie sich, dass sich der Zündschalter und/oder der Motoraussschalter in der Stellung ON befindet.*

- Halten Sie die Zündkerze an den Motorblock (Masse) und starten Sie den Motor kurz durch. Wenn kein Funke entsteht, wechseln Sie die Zündkerze aus.
 - Falls das Problem weiterhin besteht, wenden Sie sich zur Wartung, Reparatur oder einem Austausch an einen Can-Am Vertragshändler, eine Werkstatt oder eine Person Ihrer Wahl. Bezüglich Informationen über Garantieansprüche verweisen wir auf die hier angeführte US EPA emissionsrelevante Gewährleistung.
4. Auf dem Multifunktionsanzeigeelement leuchtet die Anzeigeleuchte MOTORFUNKTIONEN ÜBERPRÜFEN und es wird MOTORFUNKTIONEN ÜBERPRÜFEN angezeigt.
- Wenden Sie sich zur Wartung, Reparatur oder einem Austausch an einen Can-Am Vertragshändler, eine Werkstatt oder eine Person Ihrer Wahl. Bezüglich Informationen über Garantieansprüche verweisen wir auf die hier angeführte US EPA emissionsrelevante Gewährleistung.
5. Der Motor befindet sich in einem Schutzmodus.
- Multifunktionsanzeige MOTOR PRÜFEN Kontrollleuchte leuchtet auf und Anzeige zeigt MOTOR PRÜFEN an, wenden Sie sich zur Wartung, Reparatur oder einem Austausch an einen Can-Am Vertragshändler, eine Werkstatt oder eine Person Ihrer Wahl. Bezüglich Informationen über Garantieansprüche verweisen wir auf die hier angeführte US EPA emissionsrelevante Gewährleistung.

DEM MOTOR FEHLT BESCHLEUNIGUNG ODER LEISTUNG

1. Verschmutzte oder beschädigte Zündkerze.
- Siehe auch im Abschnitt *MOTOR DREHT, ABER SPRINGT NICHT AN*.
2. Der Motor erhält keinen Kraftstoff.
- Siehe auch im Abschnitt *MOTOR DREHT, ABER SPRINGT NICHT AN*.
3. Der Motor ist überhitzt.
- Siehe *ÜBERHITZTER MOTOR*.
4. Luftfilter/Filterkasten verstopft oder verschmutzt.
- Prüfen Sie den Luftfilter und reinigen Sie ihn gegebenenfalls.
 - Prüfen Sie den Ablassschlauch des Luftfilterkastens auf Ablagerungen.
 - Prüfen Sie die Position des Lufteinlassschlauchs.
5. Stufenloses Automatikgetriebe (CVT) verschmutzt oder verschlissen.
- Wenden Sie sich an einen Can-Am Vertragshändler.

6. Der Motor befindet sich in einem Schutzmodus.
 - Beachten Sie die Meldungen auf der Multifunktionsanzeige.
 - Multifunktionsanzeige **MOTOR PRÜFEN** Kontrollleuchte leuchtet auf und Anzeige zeigt **MOTOR PRÜFEN** oder **NOTLAUF** an, wenden Sie sich zur Wartung, Reparatur oder einem Austausch an einen Can-Am Vertragshändler, eine Werkstatt oder eine Person Ihrer Wahl. Bezüglich Informationen über Garantieansprüche verweisen wir auf die hier angeführte US EPA emissionsrelevante Gewährleistung.

ÜBERHITZTER MOTOR

1. Zu wenig Kühlmittel im Kühlsystem.
 - Kontrollieren Sie das Motorkühlmittel, siehe **WARTUNGSVERFAHREN**.
2. Schmutzige Kühlrippen.
 - Reinigen Sie die Kühlrippen, siehe **KÜHLER** unter **WARTUNGSVERFAHREN**.
3. Ventilator funktioniert nicht.
 - Kontrollieren Sie die Ventilatorsicherungen oder den Verstärker, siehe **WARTUNGSVERFAHREN**. Falls die Sicherung gut ist, wenden Sie sich zur Wartung, Reparatur oder einem Austausch an einen Can-Am Vertragshändler, eine Werkstatt oder eine Person Ihrer Wahl. Bezüglich Informationen über Garantieansprüche verweisen wir auf die hier angeführte US EPA emissionsrelevante Gewährleistung.

MOTORFEHLZÜNDUNG

1. Undichtigkeit im Abgassystem.
 - Wenden Sie sich zur Wartung, Reparatur oder einem Austausch an einen Can-Am Vertragshändler, eine Werkstatt oder eine Person Ihrer Wahl. Bezüglich Informationen über Garantieansprüche verweisen wir auf die hier angeführte US EPA emissionsrelevante Gewährleistung.
2. Der Motor läuft zu heiß.
 - Siehe auch im Abschnitt **DEM MOTOR FEHLT BESCHLEUNIGUNG ODER LEISTUNG**.
3. Der Zündzeitpunkt ist falsch oder es liegt ein Fehler im Zündsystem vor.
 - Wenden Sie sich zur Wartung, Reparatur oder einem Austausch an einen Can-Am Vertragshändler, eine Werkstatt oder eine Person Ihrer Wahl. Bezüglich Informationen über Garantieansprüche verweisen wir auf die hier angeführte US EPA emissionsrelevante Gewährleistung.

ZÜNDAUSSETZER

1. Verschmutzte/beschädigte/abgenutzte Zündkerze.
 - *Reinigen Sie die Zündkerze und überprüfen Sie den Wärmewert. Gegebenenfalls ersetzen.*
2. Wasser im Kraftstoff.
 - *Lassen Sie das Kraftstoffsystem leer laufen und füllen Sie frischen Kraftstoff auf.*

FAHRZEUG KANN VOLLE GESCHWINDIGKEIT NICHT ERREICHEN

1. Motor.
 - *Siehe auch im Abschnitt DEM MOTOR FEHLT BESCHLEUNIGUNG ODER LEISTUNG.*
2. Feststellbremse.
 - *Prüfen Sie, ob die Feststellbremse völlig gelöst ist.*
3. Luftfilter/Filterkasten verstopft oder verschmutzt.
 - *Prüfen Sie den Luftfilter und reinigen Sie ihn gegebenenfalls.*
 - *Prüfen Sie den Ablassschlauch des Luftfilterkastens auf Ablagerungen.*
 - *Prüfen Sie die Position des Lufteinlassschlauchs.*
4. Stufenloses Automatikgetriebe (CVT) verschmutzt oder verschlissen.
 - *Wenden Sie sich an einen Can-Am Vertragshändler.*
5. Der Motor befindet sich in einem Schutzmodus.
 - *Beachten Sie die Meldungen auf der Multifunktionsanzeige.*
 - *Multifunktionsanzeige MOTOR PRÜFEN Kontrollleuchte leuchtet auf und Anzeige zeigt MOTOR PRÜFEN oder NOTLAUF an, wenden Sie sich zur Wartung, Reparatur oder einem Austausch an einen Can-Am Vertragshändler, eine Werkstatt oder eine Person Ihrer Wahl. Bezüglich Informationen über Garantieansprüche verweisen wir auf die hier angeführte US EPA emissionsrelevante Gewährleistung.*

SCHALTHEBEL IST SCHWERGÄNGIG

1. Das Getriebe befindet sich in einer Stellung, in der der Schalthebel nicht betätigt werden kann.
 - *Schaukeln Sie das Fahrzeug nach vorne und hinten, damit die Zahnräder des Getriebes bewegt werden und der Schalthebel eingestellt werden kann.*
2. Stufenloses Automatikgetriebe (CVT) verschmutzt oder verschlissen.
 - *Wenden Sie sich an einen Can-Am Vertragshändler.*

DIE DREHZAHL ERHÖHT SICH, ABER DAS FAHRZEUG BEWEGT SICH NICHT

1. Das Getriebe befindet sich in der Stellung PARK oder NEUTRAL.
 - Wählen Sie die R-, H/- oder LO-Position.
2. Stufenloses Automatikgetriebe (CVT) verschmutzt oder verschlissen.
 - Wenden Sie sich an einen Can-Am Vertragshändler.
3. Wasser im CVT.
 - Siehe BESONDERE VERFAHREN.

REDUZIERTER LENKUNTERSTÜTZUNG

1. Wenn DPS über einen längeren Zeitraum schweren Lenkbedingungen unterworfen ist, wird die Unterstützung des DPS-Motors möglicherweise verringert, um das System zu schützen.
 - Sobald die Belastung reduziert ist, kehrt die normale Lenkunterstützung zurück.
2. PRÜFEN SIE, OB DIE MOTORANZEIGE AUFLEUCHTET und ob das Display DPS PRÜFEN zeigt
 - Wenden Sie sich zur Wartung, Reparatur oder einem Austausch an einen Can-Am Vertragshändler, eine Werkstatt oder eine Person Ihrer Wahl.

MITTEILUNGEN DER MULTIFUNKTIONSANZEIGE

Meldung	Kontrollleuchte(n) EIN	Beschreibung
BAD KEY (SCHLECHTER SCHLÜSSEL)	Motor prüfen	Diese Meldung zeigt an, dass Sie den falschen D.E.S.S. Schlüssel verwendet haben. Benutzen Sie den richtigen Schlüssel für dieses Fahrzeug.
DESS SCHLÜSSEL NICHT ERKANNT	Motor prüfen	Zeigt an, dass der Zündschlüssel möglicherweise schlecht Kontakt gibt. Ziehen Sie den Schlüssel heraus und reinigen Sie ihn.
PARK BRAKE (Feststellbremse)	Keine	Diese Meldung wird angezeigt, wenn die Bremse (während der Fahrt) länger als 15 Sekunden betätigt ist.
BATT SPANNUNG NIEDRIG	Motor prüfen	Niedrige Batteriespannung; Batteriespannung und Ladesystem kontrollieren.
BATT SPANNUNG HOCH	Motor prüfen	Hohe Batteriespannung; Batteriespannung und Ladesystem kontrollieren.
LOW OIL ⁽¹⁾	Motor prüfen	Niedriger Motoröldruck; Motor sofort anhalten.
ÜBERHITZUNG	Motor prüfen	Bei Überhitzung des Motors lesen Sie <i>ÜBERHITZTER MOTOR</i> unter <i>FEHLERSUCHE</i> .
LIMP HOME (Notlauf)	Motor prüfen	Ernsthafter Fehler am Motor, der die normale Funktion des Motors beeinträchtigen kann; die MOTOR-PRÜFEN-Anzeigeleuchte blinkt ebenfalls; Einzelheiten siehe <i>FEHLERBEHEBUNG</i> .
MOTORFUNKTIONEN ÜBERPRÜFEN	Motor prüfen	Motorstörung; die MOTOR-PRÜFEN-Anzeigeleuchte leuchtet ebenfalls; Einzelheiten siehe <i>FEHLERBEHEBUNG</i> .
ECM NOT RECOGNIZED (ECM nicht erkannt)	Motor prüfen	Kommunikationsfehler zwischen Tachometer und Motorsteuermodul (ECM).
DPS ÜBERPRÜFEN	Motor prüfen	Gibt an, die die DPS (dynamische Servolenkung) nicht einwandfrei funktioniert. Wenden Sie sich an einen Can-Am Vertragshändler.
WARTUNG ERFORDERLICH ⁽²⁾	Keine	Wird vom Anzeigeelement angezeigt, wenn das Fahrzeug Wartung erfordert

Meldung	Kontrollleuchte(n) EIN	Beschreibung
TPS FEHLER ÜBERSTEUERUNGS- TASTE FÜR NOTLAUF DRÜCKEN	Motor prüfen	Der Drosselklappensensor funktioniert nicht einwandfrei. Wenden Sie sich zur Wartung, Reparatur oder einem Austausch an einen Can-Am Vertragshändler, eine Werkstatt oder eine Person Ihrer Wahl. Bezüglich Informationen über Garantieansprüche verweisen wir auf die hier angeführte US EPA emissionsrelevante Gewährleistung.

ZUR BEACHTUNG ⁽¹⁾ Wenn die Nachricht und die Leuchte Check Engine nach dem Starten des Motors nicht erlöschen, schalten Sie den Motor aus. Prüfen Sie den Motorölfüllstand. Wenn nötig, füllen Sie Öl nach. Falls der Ölstand gut ist, wenden Sie sich zur Wartung, Reparatur oder einem Austausch an einen Can-Am Vertragshändler, eine Werkstatt oder eine Person Ihrer Wahl. Bezüglich Informationen über Garantieansprüche verweisen wir auf die hier angeführte US EPA emissionsrelevante Gewährleistung. Fahren Sie das Fahrzeug erst wieder, wenn der Fehler behoben ist.

⁽²⁾ Gehen Sie wie folgt vor, um die Meldung MAINTENANCE REQUIRED (WARTUNG ERFORDERLICH) zu löschen:

1. Im Hauptbildschirm (Fahrzeuggeschwindigkeit), SET drücken und HOLD (halten).
2. Dreimal zwischen Abblendlicht und Fernlicht wechseln.

HINWEIS: Schritt 2 muss innerhalb von **2 Sekunden** beendet sein.

3. SET-Taste loslassen.

***Diese Seite
ist absichtlich leer***

GARANTIE

BESCHRÄNKTE GARANTIE VON BRP USA UND KANADA: CAN-AM® ATV 2019

UMFANG DER BESCHRÄNKTEN GARANTIE

Bombardier Recreational Products Inc. ("BRP")* garantiert, dass seine von Can-Am Vertragshändlern (wie folgt definiert) in den Vereinigten Staaten von Amerika ("USA") und in Kanada verkauften Can-Am ATVs Modelljahr 2019 frei von Material- und Verarbeitungsfehlern sind, und zwar für den nachstehend beschriebenen Zeitraum und unter den nachfolgenden Bedingungen. Diese beschränkte Garantie verliert ihre Gültigkeit, wenn: (1) das ATV zum Fahren von Rennen oder für andere Aktivitäten im Rahmen von Wettbewerben, selbst wenn es sich um eine solche Verwendung durch den vorherigen Eigentümer handelt, benutzt wurde; oder (2) das ATV dahingehend verändert oder modifiziert wurde, dass der Betrieb, die Leistung oder die Lebensdauer des ATVs beeinträchtigt werden oder das ATV verändert oder modifiziert wurde, um es zweckzufremden.

Nicht-werkseitig installierte Teile und Zubehör sind unter dieser beschränkten Gewährleistung nicht abgedeckt. Hinweise entnehmen Sie bitte dem Text zur beschränkten Gewährleistung für die entsprechenden Teilen und das Zubehör.

HAFTUNGSBESCHRÄNKUNG

DIESE GARANTIE WIRD AUSDRÜCKLICH GEWÄHRT UND ERSETZT ALLE AUSDRÜCKLICHEN ODER STILLSCHWEIGENDEN GARANTIEEN, EINSCHLIESSLICH DER NICHTEINSCHRÄNKUNG IRGEND EINER GARANTIE DER MARKTFÄHIGKEIT ODER EIGNUNG FÜR EINEN BESONDEREN ZWECK. IN DEM UMFANG, IN DEM SIE NICHT WIDERRUFEN WERDEN KÖNNEN, SIND DIE STILLSCHWEIGENDEN GARANTIEEN IN IHRER DAUER AUF DIE DAUER DER AUSDRÜCKLICHEN GARANTIEEN BESCHRÄNKT. NEBEN- UND FOLGESCHÄDEN SIND VON DER GARANTIE AUSGESCHLOSSEN. EINIGE LÄNDER/STAATEN GESTATTEN HINSICHTLICH DER ABLEHNUNG SERKLÄRUNGEN NICHT DIE BESCHRÄNKUNGEN UND ANDERE OBEN AUSGEWIESENE HAFTUNGS AUSSCHLÜSSE. ALS FOLGE DAVON KÖNNEN DIESE FÜR SIE NICHT ANWENDBAR SEIN. DIESE GARANTIE GIBT IHNEN BESTIMMTE RECHTE UND SIE KÖNNEN AUCH SONSTIGE GESETZLICHE RECHTE HABEN, DIE VON LAND ZU LAND ODER STAAT ZU STAAT UNTERSCHIEDLICH SEIN KÖNNEN.

Kein Vertriebspartner, kein BRP Händler sowie keine sonstige Person ist berechtigt, eine Beteuerung, Geltendmachung oder Garantie in Bezug auf das Produkt zu erklären, die nicht in dieser beschränkten Garantie enthalten ist. Falls dies jedoch erfolgt ist, wird sie gegenüber BRP nicht durchsetzbar sein. BRP behält sich das Recht vor, diese eingeschränkte Garantie jederzeit zu modifizieren, wobei vorausgesetzt wird, dass eine solche Modifizierung nicht die anwendbaren Garantiebedingungen für die Produkte ändert, die während der Wirksamkeit dieser Garantie verkauft wurden.

HAFTUNGSAUSSCHLÜSSE – DIE NICHT UNTER DIE GARANTIE FALLEN

Unter keinen Umständen wird für Folgendes eine Garantie übernommen:

- Natürliche Abnutzung und Verschleiß.
- Routinemäßige Wartungsarbeiten, Tunen und Einstellungen.
- Durch falsche Wartung und/oder Lagerung entstandene Schäden, wie sie in der Bedienungsanleitung beschrieben sind.
- Schäden, die entstanden sind durch Entfernung von Teilen, unsachgemäße Reparaturen, Service, Instandhaltung, Änderungen oder Verwendung von Teilen oder Zubehör, die nicht von BRP hergestellt oder zugelassen wurden, oder resultierend aus Reparaturen, die von einer Person, die für Servicearbeiten von Can-Am ATV Großhändlern/Vertragshändlern nicht autorisiert wurde, durchgeführt wurden;
- Durch Missbrauch, unsachgemäßen Gebrauch, Vernachlässigung oder eine Fahrweise, die nicht mit der in der Can-Am ATV Bedienungsanleitung empfohlenen Fahrweise im Einklang steht, entstandene Schäden.
- Schäden, die entstanden sind durch Unfall, unter Wasser setzen, Feuer, Diebstahl, Vandalismus oder höhere Gewalt.
- Betrieb mit Kraftstoffen, Ölen oder Schmiermitteln, die nicht für die Verwendung mit dem Produkt geeignet sind (siehe Bedienungsanleitung);
- Schäden durch Rost, Korrosion oder Witterung.
- Schaden durch Eindringen von Wasser oder Schnee.
- Unbeabsichtigte Schäden oder Folgeschäden oder Schäden gleich welcher Art durch Abschleppen, Lagerung, sowie Ausgaben wie Abschleppgebühren, Telefonate oder Taxikosten, Versicherungsdeckung, Kreditzahlungen, Zeitverlust, Einkommensverlust unabhängig von ihrer jeweiligen Höhe.

GARANTIEZEITRAUM

Diese beschränkte Garantie wird (1) ab dem Lieferdatum an den ersten Einzelhandelskunden oder (2) ab dem Datum wirksam, an dem das Produkt zum ersten Mal benutzt wird, je nachdem was zuerst eintritt, und gilt für den jeweils zutreffenden Zeitraum unten:

SECHS (6) AUFEINANDER FOLGENDEN MONATEN bei privater Nutzung oder bei gewerblicher Nutzung. Für emissionsrelevante Bauteile verweisen wir auf die hier angeführte *US EPA EMISSIONSRELEVANTE GEWÄHRLEISTUNG*.

Die Reparatur oder der Austausch von Teilen oder die Serviceleistung im Rahmen dieser Garantie verlängert nicht den Zeitraum dieser Garantie über ihren ursprünglichen Ablaufzeitpunkt hinaus.

BEDINGUNGEN FÜR DIE ÜBERNAHME DER GARANTIE

Die Garantie gilt **nur** dann, wenn **jede** der folgenden Bedingungen erfüllt ist:

- Das Can-Am ATV Modelljahr 2019 muss von seinem ersten Eigentümer neu und unbenutzt bei einem Can-Am ATV Händler gekauft werden, der die Berechtigung für den Vertrieb von Can-Am ATVs in dem Land hat, in dem der Verkauf erfolgte ("**Can-Am ATV Händler**");
- Die von BRP vorgeschriebene Inspektion vor der Lieferung muss abgeschlossen und dokumentiert sein und vom Käufer unterzeichnet werden;
- Das Can-Am ATV des Modelljahres 2019 muss ordnungsgemäß durch einen Can-Am ATV Händler registriert worden sein;
- Das Can-Am-ATV des Modelljahres 2019 muss in dem Land gekauft worden sein, in dem der Käufer wohnt;
- Zur Übernahme der Gewährleistung müssen die routinemäßigen Wartungsarbeiten wie in der Bedienungsanleitung beschrieben in den richtigen Zeitabständen ausgeführt werden. BRP behält sich das Recht vor, die Garantie nur dann zu übernehmen, wenn eine Prüfung ergeben hat, dass die Wartungsarbeiten ordnungsgemäß ausgeführt wurden.

BRP wird diese eingeschränkte Garantie gegenüber einem Eigentümer bei privater Nutzung oder bei gewerblicher Nutzung nicht übernehmen, wenn eine der vorstehenden Bedingungen nicht erfüllt ist. Solche Einschränkungen sind erforderlich, damit BRP sowohl die Sicherheit seiner Produkte als auch die Sicherheit seiner Kunden und der Öffentlichkeit schützen kann.

VORAUSSETZUNGEN ZUM ERHALT DER GARANTIE-ÜBERNAHME

Der Kunde muss die Benutzung des Can-Am ATVs bei Auftreten einer Unregelmäßigkeit einstellen. Der Kunde muss innerhalb von drei (3) Tagen nach Auftreten eines Material- oder Herstellungsfehlers einem BRP Vertragshändler, der Wartungsarbeiten durchführen kann, davon Mitteilung machen und ihm Zugang zu dem Produkt verschaffen und damit Gelegenheit zu einer Reparatur geben. Der Kunde muss seinem autorisierten BRP Vertragshändler einen Beweis über den Kauf des Fahrzeugs vorlegen und vor der Reparatur das Reparaturformular unterschreiben, damit diese unter die Garantie fällt. Alle infolge dieser beschränkten Garantie ausgetauschten Teile gehen in das Eigentum von BRP über.

VERPFLICHTUNGEN VON BRP IN BEZUG AUF GARANTIELEISTUNGEN

Zu den Verpflichtungen von BRP unter dieser Garantie fallen nach dessen alleinigem Ermessen, die Reparatur von Teilen, die unter sachgemäßer Anwendung, Instandhaltung und Service defekt geworden sind, oder der kostenlosen Austausch von solchen Teilen durch neue Can-Am ATV Originalteile, bei jedem BRP Vertragshändler, während der Dauer der Garantie und unter den nachfolgend beschriebenen Bedingungen. Eine Geltendmachung der Verletzung von Gewährleistungspflichten darf nicht zum Grund

einer Vertragsauflösung oder eines Vertragsrücktritts beim Verkauf des Can-Am ATV an den Eigentümer werden.

Falls ein Service außerhalb des Landes, in dem der ursprüngliche Verkauf stattgefunden hat, erforderlich ist, trägt der Eigner die Verantwortung für jegliche zusätzliche Kosten, die aufgrund von lokaler Praxis und lokalen Bedingungen, insbesondere Frachtgebühr, Versicherung, Steuern, Lizenzgebühren, Einfuhrzölle und jegliche andere Gebühren, einschließlich solche, die durch Regierungen, Staaten, Hoheitsgebiete und ihre jeweiligen Behörden erhoben werden, entstehen.

BRP behält sich das Recht vor, Produkte von Zeit zu Zeit zu verbessern oder zu verändern, ohne dass eine Verpflichtung eingegangen wird, zuvor hergestellte Produkte zu modifizieren.

ZUSÄTZLICHE ZULIEFERERGEWÄHRLEISTUNGEN

Bei bestimmten Can-Am ATVs Modelljahr 2019 von BRP gehört ein GPS-Empfänger zur Standardausstattung. Der GPS-Empfänger unterliegt der eingeschränkten Garantie von BRP. Zusätzliche Garantieabdeckung, wenn sie durch den GPS-Empfänger "Lieferant" angeboten wird, die länger als die eingeschränkte BRP Gewährleistung durch den Händler oder Verbraucher ist, wird direkt mit dem GPS-Empfänger "Lieferant" behandelt.

TRANSFER (Übertragung)

Falls das Eigentum vom Produkt während der Garantiedauer übertragen wird, soll diese beschränkte Garantie, die den Geschäftsbedingungen unterliegt, auch übertragen werden und für die restliche Garantiedauer gültig bleiben, sofern BRP oder der autorisierte Can-Am ATV Großhändler/Vertragshändler eine Bestätigung erhält, dass der Vorbesitzer mit der Übertragung vom Eigentum einverstanden ist, zusätzlich zu den Koordinaten des neuen Eigentümers.

KUNDENUNTERSTÜTZUNG

Sollte es im Zusammenhang mit dieser beschränkten Garantie zu Uneinigkeiten oder zu einem Konflikt kommen, rät BRP Ihnen zu versuchen, diese Probleme auf Händlerenebene zu lösen. Wir raten Ihnen, sich an den Serviceleiter oder den Eigentümer der Vertragshändlerniederlassung zu wenden.

Kann die Angelegenheit weiterhin nicht geklärt werden, wenden Sie sich bitte an BRP, indem Sie das Kundenkontaktformular auf www.brp.com ausfüllen, oder sich schriftlich an eine der Adressen wenden, die im Abschnitt *KONTAKT* dieser Anleitung aufgeführt sind.

* In den USA werden die Produkte durch BRP US Inc. vertrieben und gewartet.

© 2018 Bombardier Recreational Products Inc. Alle Rechte vorbehalten.

® Eingetragene Marke von Bombardier Recreational Products Inc.

US EPA EMISSIONSRELEVANTEN GEWÄHRLEISTUNG

Bombardier Recreational Products Inc. ("BRP")* garantiert dem Endverbraucher und jedem nachfolgenden Käufer, dass dieses neue Fahrzeug, einschließlich aller Teile seiner emissionsmindernden Einrichtung und seines Systems zur Verminderung der Verdunstungsemission, zwei Bedingungen erfüllt:

1. Die Konstruktion, der Bau und die Ausstattung erfolgte so, dass das Produkt zum Verkaufszeitpunkt an den Endverbraucher die Anforderungen 40 CFR 1051 und 40 CFR 1060 erfüllt.
2. Es weist keine Material- und Verarbeitungsfehler, die der Erfüllung von 40 CFR 1051 und 40 CFR 1060 entgegenstehen, auf.

Liegt ein Garantieanspruch vor, wird BRP jeden Teil oder Bauteil mit einem Material- oder Verarbeitungsfehler, der zur Erhöhung der Motoremission eines regulierten Schadstoffes führt, innerhalb des angeführten Gewährleistungszeitraums nach eigener Wahl reparieren oder austauschen. Dem Eigentümer entstehen dadurch keine Kosten und das gilt auch für Kosten, die sich auf die Diagnose und Reparatur und Austausch emissionsrelevanter Ersatzteile beziehen. Alle infolge dieser Gewährleistung ausgetauschten Teile gehen in das Eigentum von BRP über.

Für alle emissionsrelevanten Gewährleistungsansprüche beschränkt BRP die Diagnose und Reparatur von emissionsrelevanten Ersatzteilen auf Can-Am Vertragshändler, sofern nicht, wie in Punkt 2 der folgenden Aufstellung dargelegt, eine Notfallreparatur vorliegt.

Als zertifizierender Hersteller weist BRP in den folgenden Fällen keine emissionsrelevanten Gewährleistungsansprüche zurück:

1. Wartung und andere BRP-Dienstleistungen bzw. die in zugelassenen Anlagen von BRP durchgeführt wurden.
2. Reparaturarbeiten an Motoren/Ausrüstungsgegenständen, die ein Bootsführer im Hinblick auf die Berichtigung einer unsicheren, Notfallbedingung durchführte und die BRP zuzurechnen ist, sofern der Bootsführer so rasch als möglich versucht, die ordnungsgemäße Konfiguration des Motors/Ausrüstungsgegenstands wieder herzustellen.
3. Alle vom Bootsführer veranlasste Maßnahmen oder das Unterlassen von Maßnahmen, die nicht im Zusammenhang mit dem Garantieanspruch stehen.
4. Bei einer höheren Wartungsfrequenz, als von BRP angegeben.
5. Alles, was als Fehler oder oder Zuständigkeit BRP zuzuschreiben ist.
6. Der Einsatz von handelsüblichen Kraftstoffen für den Betrieb des Geräts, sofern es seitens BRP keine schriftliche Wartungsanweisungen gibt, die darauf hinweisen, dass dieser Kraftstoff die emissionsmindernde Einrichtung des Geräts beeinträchtigen könnte und die Bootsführer mühelos einen geeigneten Kraftstoff haben können. Siehe dazu den Abschnitt Wartungsinformationen sowie den Abschnitt Kraftstoffanforderungen.

Emissionsrelevanter Gewährleistungszeitraum

Die emissionsrelevante Gewährleistung gilt, je nach dem, was zuerst eintritt, für den folgenden Zeitraum:

	STUNDEN	MONATE	KILOMETER
Abgasemissionsrelevante Bauteile	500	30	5.000
Verdampfungsemissionsrelevante Bauteile	Nicht zutreffend	24	Nicht zutreffend

Enthaltene Bauteile

Die emissionsrelevante Gewährleistung erstreckt sich auf alle Bauteile, deren Fehlfunktion zur Erhöhung der Motoremission eines regulierten Schadstoffes führt, wozu auch die folgenden Bauteile gehören:

1. Bei der Abgasemission gelten alle Motorteile die sich auf die folgenden Systeme beziehen als emissionsrelevante Bauteile:
 - Luftansaugsystem
 - Kraftstoffsystem
 - Zündsystem
 - Abgasrückführungssysteme
2. Die folgenden Bauteile gelten ebenso also emissionsrelevante Bauteile für Schadstoffausstösse:
 - Nachbehandlungseinrichtungen
 - Kurbelgehäuse-Belüftungsventile
 - Sensoren
 - Elektronische Steuergeräte
3. Die folgenden Bauteile gelten ebenso also emissionsrelevante Bauteile für Verdampfungsemissionen:
 - Kraftstofftank
 - Kraftstofftankdeckel
 - Kraftstoffleitung
 - Kraftstoffleitungsarmaturen
 - Schellen*
 - Druckentlastungsventile*
 - Regelventile*
 - Regelmagnete*
 - Elektronische Regler*
 - Saugluftsteuerungsmembran*
 - Steuerkabel*
 - Steuergestänge*
 - Spülventile
 - Dampfschläuche
 - Flüssigkeits/Dampfabscheider
 - Aktivkohlekanister

- Kanistermontagehalterungen
 - Vergaserspülanschluss
4. Zu emissionsrelevanten Bauteile gehören auch alle anderen Teile, die nur der Emissionsminderung dienen oder deren Fehlfunktion zu einer Emissionserhöhung, ohne dabei die Motor-/Geräteleistung nachhaltig zu verringern, führen würde.

Beschränkte Anwendbarkeit

Als zertifizierender Hersteller kann BRP emissionsrelevante Gewährleistungsansprüche ablehnen, wenn diese auf nicht ordnungsgemäße Wartung oder Nutzung durch den Eigentümer oder Bootsführer zurückzuführen ist, bei Unfällen, die nicht im Verantwortungsbereich des Hersteller liegen, und in Fällen höherer Gewalt. Beispiel: ein emissionsrelevanter Gewährleistungsanspruch kann nicht für Fehler zuerkannt werden, die unmittelbar durch die missbräuchliche Motor/Gerätenutzung des Bootsführers oder durch eine nicht bestimmungsgemäße Motor/Gerätenutzung des Bootsführers verursacht wurde, und kann daher nicht dem Hersteller zugerechnet werden.

Bei Fragen in Bezug auf Ihre Gewährleistungsrechte und -pflichten wenden Sie sich bitte an Bombardier Recreational Products unter 1-888-272-9222.

*Im Zusammenhang mit dem System zur Verminderung der Verdunstungsemission

* In den USA werden die Produkte durch BRP US Inc. vertrieben und gewartet.

BESCHRÄNKTE INTERNATIONALE GARANTIE VON BRP: CAN-AM® ATV 2019

1) UMFANG DER BESCHRÄNKTEN GARANTIE

Bombardier Recreational Products Inc. (BRP)* garantiert den Verkauf seiner 2019 Can-Am ATVs von BRP zur Distribution von Can-Am ATVs autorisierten Großhändlern und Vertragshändlern ("Can-Am ATV Großhändler/Vertragshändler") außerhalb der Vereinigten Staaten von Amerika ("USA"), Kanada, in den Mitgliedstaaten des Europäischen Wirtschaftsraums (der aus den Mitgliedstaaten der Europäischen Union plus Norwegen, Island und Liechtenstein besteht) ("EWR"), in den Mitgliedstaaten der Gemeinschaft Unabhängiger Staaten (inklusive Ukraine und Turkmenistan) ("GUS") und der Türkei, frei von Material- und Herstellungsfehlern für die weiter unten beschriebene Dauer und zu den weiter unten beschriebenen Bedingungen.

Nicht-werkseitig installierte Teile und Zubehör sind unter dieser beschränkten Gewährleistung nicht abgedeckt. Hinweise entnehmen Sie bitte dem Text zur beschränkten Gewährleistung für die entsprechenden Teile und das Zubehör.

Diese beschränkte Garantie verliert ihre Gültigkeit, wenn: (1) Das ATV zum Fahren von Rennen oder für andere Aktivitäten im Rahmen von Wettbewerben, selbst wenn es sich um eine solche Verwendung durch den vorherigen Eigentümer handelt, benutzt wurde; oder (2) das ATV dahingehend verändert oder modifiziert wurde, dass der Betrieb, die Leistung oder die Lebensdauer des ATV beeinträchtigt werden oder das ATV verändert oder modifiziert wurde, um es zweckzuentfremden.

2) HAFTUNGSBESCHRÄNKUNG

SOFERN GESETZLICH ZUGELASSEN, WIRD DIESE GARANTIE AUSDRÜCKLICH GEWÄHRT UND ERSETZT ALLE AUSDRÜCKLICHEN ODER STILLSCHWEIGENDEN GARANTIEEN, EINSCHLIESSLICH DER NICHTEINSCHRÄNKUNG IRGEND EINER GARANTIE DER MARKTFÄHIGKEIT ODER EIGNUNG FÜR EINEN BESONDEREN ZWECK. IN DEM UMFANG, IN DEM SIE NICHT WIDERRUFEN WERDEN KÖNNEN, SIND DIE STILLSCHWEIGENDEN GARANTIEEN IN IHRER DAUER AUF DIE DAUER DER AUSDRÜCKLICHEN GARANTIE BESCHRÄNKT. NEBEN- UND FOLGESCHÄDEN SIND VON DER GARANTIE AUSGESCHLOSSEN. IN EINIGEN LÄNDERN SIND DIE OBEN GENANNTEN ABLEHNUNGSERKLÄRUNGEN, BESCHRÄNKUNGEN UND HAFTUNGS AUSSCHLÜSSE NICHT ZULÄSSIG, SODASS DIESE FÜR SIE MÖGLICHERWEISE NICHT GELTEN. DIESE GARANTIE GIBT IHNEN BESTIMMTE RECHTE, UND SIE KÖNNEN AUCH SONSTIGE GESETZLICH VORGESCHRIEBENE RECHTE HABEN, DIE VON LAND ZU LAND VERSCHIEDEN SEIN KÖNNEN. (FÜR IN AUSTRALIEN ERWORBENE PRODUKTE, SIEHE KLAUSEL 4 IM FOLGENDEN).

Weder ein Can-Am ATV Großhändler/Vertragshändler noch eine andere Person wurde zur Beteuerung, Geltendmachung oder Garantie bezüglich des Produktes, außer denen, die in dieser beschränkten Garantie enthalten sind autorisiert, und falls solche gemacht werden, sollen sie nicht gegen BRP geltend gemacht werden können.

BRP behält sich das Recht vor, diese Garantie jederzeit zu modifizieren, wobei vorgesetzt wird, das eine solche Modifizierung nicht die anwendbaren Garantiebedingungen für die Produkte ändert, die während der Wirksamkeit dieser Garantie verkauft wurden.

3) HAFTUNGSAUSSCHLÜSSE – DIE NICHT UNTER DIE GARANTIE FALLEN

Unter keinen Umständen wird Folgendes unter dieser beschränkten Garantie gewährleistet:

- Natürliche Abnutzung und Verschleiß.
- Routinemäßige Wartungsarbeiten, Tunen und Einstellungen.
- Durch Fahrlässigkeit oder falsche Wartung und/oder Lagerung entstandene Schäden, wie sie in der Bedienungsanleitung beschrieben sind.
- Schäden, die entstanden sind durch Entfernung von Teilen, unsachgemäße Reparaturen, Service, Instandhaltung, Änderungen oder Verwendung von Teilen oder Zubehör, die nicht von BRP hergestellt oder zugelassen wurden und die laut deren begründeter Beurteilung entweder nicht mit dem Produkt kompatibel sind, oder dessen Bedienung, Leistung und Ausdauer beeinträchtigen könnten, oder die das Ergebnis von Reparaturen sind, die von einer Person, die für Servicearbeiten von Can-Am ATV Großhändlern/Vertragshändlern nicht autorisiert wurde, durchgeführt wurden;
- Durch Missbrauch, unsachgemäßen Gebrauch, Vernachlässigung oder eine Fahrweise, die nicht mit der in der Bedienungsanleitung empfohlenen Fahrweise im Einklang steht, entstandene Schäden.
- Schäden, die entstanden sind durch Unfall, Untertauchen, Feuer, Schnee oder Wasseraufnahme, Diebstahl, Vandalismus oder höhere Gewalt.
- Betrieb mit Kraftstoffen, Ölen oder Schmiermitteln, die nicht für die Verwendung mit dem Produkt geeignet sind (siehe Bedienungsanleitung);
- Schäden durch Rost, Korrosion oder Witterung.
- Unbeabsichtigte Schäden oder Folgeschäden oder Schäden gleich welcher Art durch Transportkosten, Abschleppen, Lagerung, sowie Ausgaben wie Abschleppgebühren, Telefonate oder Taxikosten, Versicherungsdeckung, Kreditzahlungen, Zeitverlust, Einkommensverlust oder verlorene Zeit während der Ausfallzeit für Servicearbeiten unabhängig von ihrer jeweiligen Höhe

4) GARANTIEZEITRAUM

Diese Garantie wird ab (1) dem Lieferdatum an den ersten Einzelhandelskunden oder ab (2) dem Datum wirksam, an dem das Produkt zum ersten Mal benutzt wird, je nachdem was zuerst eintritt, und zwar für einen Zeitraum von:

SECHS (6) AUFEINANDER FOLGENDEN MONATEN bei privater Nutzung oder bei gewerblicher Nutzung.

Die Reparatur oder der Austausch von Teilen oder die Serviceleistung im Rahmen dieser Garantie verlängert nicht den Zeitraum dieser Garantie über ihren ursprünglichen Ablaufzeitpunkt hinaus.

Beachten Sie, dass die Dauer und andere Modalitäten der Garantieabdeckung vom nationalen oder regionalen Recht, welches im Land des Kunden gilt, abhängen.

NUR FÜR IN AUSTRALIEN VERTRIEBENE PRODUKTE

Keine der in dieser Garantie aufgeführten Bedingungen soll die Anwendung jeglicher Bedingung, Garantie, Gewährleistung, Rechte oder Rechtsmittel, die unter dem Competition and Consumer Act 2010 (Cth), der australischen Verbrauchergesetzgebung oder einem Teil dieser Vertragsbedingungen aufgeführt oder impliziert sind, einschränken oder verändern. Die Ihnen durch unsere ausdrücklichen Garantiebedingungen hierzu entstehenden Vorteile gelten zusätzlich zu anderen Rechten und Rechtsmitteln, die Ihnen unter dem australischen Verbrauchergesetz zustehen.

Unsere Waren sind von Garantien gedeckt, die nicht unter der australischen Gesetzgebung ausgeschlossen werden können. Sie haben das Recht auf einen Ersatz oder eine Gutschrift, wenn ein größerer Betriebsausfall auftritt sowie auf Ausgleich für einen anderen voraussichtlichen Verlust oder Schaden. Sie haben ebenfalls das Recht, das Produkt reparieren oder austauschen zu lassen, wenn dieses nicht der angegebenen Qualität entspricht und der Ausfall kein größerer ist.

5) BEDINGUNGEN FÜR DIE ÜBERNAHME DER GARANTIE

Die Garantie gilt **nur** dann, wenn **jede** der folgenden Bedingungen erfüllt ist:

- Das Can-Am ATV Modelljahr 2019 muss von seinem ersten Eigentümer neu und unbenutzt bei einem zum Verkauf von Can-Am ATVs autorisierten Can-Am ATV Großhändler/Vertragshändler in dem Land, wo der Verkauf stattgefunden hat, erworben werden;
- Die von BRP vorgeschriebenen Inspektionen vor der Lieferung muss abgeschlossen und dokumentiert sein;
- Das Produkt muss ordnungsgemäß durch einen Can-Am ATV Großhändler/Vertragshändler registriert worden sein;
- Das Can-Am ATV Modelljahr 2019 muss in dem Land oder der Union von Ländern erworben werden, in dem/der der Käufer seinen Wohnsitz hat; und
- Zur Übernahme der Gewährleistung müssen die routinemäßigen Wartungsarbeiten wie in der Bedienungsanleitung beschrieben in den richtigen Zeitabständen ausgeführt werden. BRP behält sich das Recht vor, die Garantie nur dann zu übernehmen, wenn eine Prüfung ergeben hat, dass die Wartungsarbeiten ordnungsgemäß ausgeführt wurden.

Sind die oben erwähnten Bedingungen nicht erfüllt, wird BRP diese beschränkte Garantie ablehnen – für private wie auch kommerzielle Nutzer. Solche Einschränkungen sind erforderlich, damit BRP sowohl die Sicherheit seiner Produkte als auch die Sicherheit seiner Kunden und der Öffentlichkeit schützen kann.

6) VORAUSSETZUNGEN ZUM ERHALT DER GARANTIEÜBERNAHME

Der Kunde muss die Benutzung des ATVs bei Auftreten einer Unregelmäßigkeit einstellen. Der Kunde muss den Can-Am ATV Großhändler/Vertragshändler binnen zwei (2) Tagen nach dem Auftreten des Defekts benachrichtigen und ihm ordentlichen Zutritt zum Produkt und eine ordentliche Möglichkeit zur Reparatur gewähren. Der Kunde muss dem autorisierten Can-Am ATV Großhändler/Vertragshändler einen Nachweis über den Kauf des Produkts vorlegen und muss noch vor der Reparatur den Reparatur-/Arbeits-Auftrag unterschreiben, um die Garantiereparatur zu bestätigen. Alle infolge dieser beschränkten Garantie ausgetauschten Teile gehen in das Eigentum von BRP über.

Beachten Sie, dass der Benachrichtigungszeitraum vom nationalen oder regionalen Recht, welches im Land des Kunden gilt, abhängt.

7) VERPFLICHTUNGEN VON BRP IN BEZUG AUF GARANTIELEISTUNGEN

Sofern gesetzlich zugelassen, verpflichtet sich BRP unter dieser Garantie einzig und allein, nach eigenem Ermessen und ohne Material- oder Arbeitszeit zu berechnen, Teile zu reparieren, die während normaler Verwendung, Wartung oder Service beschädigt wurden bzw. diese Teile gegen neue Can-Am ATV Originalteile durch einen beliebigen Can-Am ATV Vertriebspartner/Händler auszutauschen, und zwar für den hier beschriebenen Garantiezeitraum und unter den hier beschriebenen Bedingungen. BRPs Verantwortung beschränkt sich auf die Durchführung der notwendigen Reparaturen oder das notwendige Austauschen von Teilen. Eine Geltendmachung der Verletzung von Gewährleistungspflichten darf nicht zum Grund einer Vertragsauflösung oder eines Vertragsrücktritts beim Verkauf des Can-Am ATV an den Eigentümer werden. Sie haben u. U. andere gesetzlich vorgeschriebene Rechte, die von Land zu Land unterschiedlich sein können.

Falls ein Service außerhalb des Landes, in dem der ursprüngliche Verkauf stattgefunden hat, erforderlich ist, trägt der Eigner die Verantwortung für jegliche zusätzliche Kosten, die aufgrund von lokaler Praxis und lokalen Bedingungen, insbesondere Frachtgebühr, Versicherung, Steuern, Lizenzgebühren, Einfuhrzölle und jegliche andere Gebühren, einschließlich solche, die durch Regierungen, Staaten, Hoheitsgebiete und ihre jeweiligen Behörden erhoben werden, entstehen.

BRP behält sich das Recht vor, Produkte von Zeit zu Zeit zu verbessern oder zu verändern, ohne dass eine Verpflichtung eingegangen wird, zuvor hergestellte Produkte zu modifizieren.

8) TRANSFER (Übertragung)

Falls das Eigentum vom Produkt während der Garantiedauer übertragen wird, soll diese Garantie auch übertragen werden und für die restliche Garantiedauer gültig bleiben, sofern BRP oder der autorisierte Can-Am ATV Großhändler/Vertragshändler eine Bestätigung erhält, dass der Vorbesitzer mit der Übertragung vom Eigentum einverstanden ist, zusätzlich zu den Koordinaten des neuen Eigentümers.

9) KUNDENUNTERSTÜTZUNG

Sollte es im Zusammenhang mit dieser beschränkten Garantie zu Uneinigkeiten oder zu einem Konflikt kommen, rät BRP Ihnen zu versuchen, diese Probleme auf der Can-Am ATV Händlerebene zu lösen. Wir raten Ihnen, sich an den Serviceleiter oder den Eigentümer der Can-Am ATV Vertrags-händler-niederlassung zu wenden.

Kann die Angelegenheit weiterhin nicht geklärt werden, wenden Sie sich bitte an BRP, indem Sie das Kundenkontaktformular auf www.brp.com ausfüllen, oder sich schriftlich an eine der Adressen wenden, die im Abschnitt *KONTAKT* dieser Anleitung aufgeführt sind.

* Für das durch diese eingeschränkte Garantie abgedeckte Gebiet werden die Produkte durch Bombardier Recreational Products Inc. verteilt und gewartet.

© 2018 Bombardier Recreational Products Inc. Alle Rechte vorbehalten.

® Eingetragene Marke von Bombardier Recreational Products Inc.

BRP EINGESCHRÄNKTE GARANTIE FÜR DEN EUROPÄISCHEN WIRTSCHAFTSRAUM, DER GEMEINSCHAFT DER UNABHÄNGIGEN STAATEN UND DER TÜRKEI: CAN-AM® ATV 2019

1) UMFANG DER BESCHRÄNKTEN GARANTIE

Bombardier Recreational Products Inc. (BRP)* garantiert den Verkauf seiner 2019 Can-Am ATVs von BRP zur Distribution von Can-Am ATVs autorisierten Großhändlern und Vertragshändlern ("Can-Am ATV Großhändler/Vertragshändler") in den Mitgliedstaaten des Europäischen Wirtschaftsraums (der aus den Mitgliedstaaten der Europäischen Union plus Norwegen, Island und Liechtenstein besteht) ("EWR"), in den Mitgliedstaaten der Gemeinschaft Unabhängiger Staaten (inklusive Ukraine und Turkmenistan) ("GUS") und der Türkei, frei von Material- und Herstellungsfehlern für die weiter unten beschriebene Dauer und zu den weiter unten beschriebenen Bedingungen.

Nicht-werkseitig installierte Teile und Zubehör sind unter dieser beschränkten Gewährleistung nicht abgedeckt. Hinweise entnehmen Sie bitte dem Text zur beschränkten Gewährleistung für die entsprechenden Teilen und das Zubehör.

Diese beschränkte Garantie verliert ihre Gültigkeit, wenn: (1) Das ATV zum Fahren von Rennen oder für andere Aktivitäten im Rahmen von Wettbewerben, selbst wenn es sich um eine solche Verwendung durch den vorherigen Eigentümer handelt, benutzt wurde; oder (2) das ATV dahingehend verändert oder modifiziert wurde, dass der Betrieb, die Leistung oder die Lebensdauer des ATV beeinträchtigt werden oder das ATV verändert oder modifiziert wurde, um es zweckzuentfremden.

2) HAFTUNGSBESCHRÄNKUNG

SOFERN GESETZLICH ZUGELASSEN, WIRD DIESE GARANTIE AUSDRÜCKLICH GEWÄHRT UND ERSETZT ALLE AUSDRÜCKLICHEN ODER STILLSCHWEIGENDEN GARANTIE, EINSCHLIESSLICH DER NICHTEINSCHRÄNKUNG IRGEND EINER GARANTIE DER MARKTFÄHIGKEIT ODER EIGNUNG FÜR EINEN BESONDEREN ZWECK. IN DEM UMFANG, IN DEM SIE NICHT WIDERRUFEN WERDEN KÖNNEN, SIND DIE STILLSCHWEIGENDEN GARANTIE IN IHRER DAUER AUF DIE DAUER DER AUSDRÜCKLICHEN GARANTIE BESCHRÄNKT. NEBEN- UND FOLGESCHÄDEN SIND VON DER GARANTIE AUSGESCHLOSSEN. IN EINIGEN LÄNDERN SIND DIE OBEN GENANNTEN ABLEHNUNGSERKLÄRUNGEN, BESCHRÄNKUNGEN UND HAFTUNGS AUSSCHLÜSSE NICHT ZULÄSSIG, SODASS DIESE FÜR SIE MÖGLICHERWEISE NICHT GELTEN. DIESE GARANTIE GIBT IHNEN BESTIMMTE RECHTE, UND SIE KÖNNEN AUCH SONSTIGE GESETZLICH VORGESCHRIEBENE RECHTE HABEN, DIE VON LAND ZU LAND VERSCHIEDEN SEIN KÖNNEN.

Weder ein Can-Am ATV Großhändler/Vertragshändler noch eine andere Person wurde zur Beteuerung, Geltendmachung oder Garantie bezüglich des Produktes, außer denen, die in dieser beschränkten Garantie enthalten

sind autorisiert, und falls solche gemacht werden, sollen sie nicht gegen BRP geltend gemacht werden können.

BRP behält sich das Recht vor, diese Garantie jederzeit zu modifizieren, wobei vorgesetzt wird, das eine solche Modifizierung nicht die anwendbaren Garantiebedingungen für die Produkte ändert, die während der Wirksamkeit dieser Garantie verkauft wurden.

3) HAFTUNGSAUSSCHLÜSSE – DIE NICHT UNTER DIE GARANTIE FALLEN

Unter keinen Umständen wird Folgendes unter dieser beschränkten Garantie gewährleistet:

- Natürliche Abnutzung und Verschleiß.
- Routinemäßige Wartungsarbeiten, Tunen und Einstellungen.
- Durch Fahrlässigkeit oder falsche Wartung und/oder Lagerung entstandene Schäden, wie sie in der Bedienungsanleitung beschrieben sind.
- Schäden, die entstanden sind durch Entfernung von Teilen, unsachgemäße Reparaturen, Service, Instandhaltung, Änderungen oder Verwendung von Teilen oder Zubehör, die nicht von BRP hergestellt oder zugelassen wurden und die laut deren begründeter Beurteilung entweder nicht mit dem Produkt kompatibel sind, oder dessen Bedienung, Leistung und Ausdauer beeinträchtigen könnten, oder die das Ergebnis von Reparaturen sind, die von einer Person, die für Servicearbeiten von Can-Am ATV Großhändlern/Vertragshändlern nicht autorisiert wurde, durchgeführt wurden;
- Durch Missbrauch, unsachgemäßen Gebrauch, Vernachlässigung oder eine Fahrweise, die nicht mit der in der Bedienungsanleitung empfohlenen Fahrweise im Einklang steht, entstandene Schäden.
- Schäden, die entstanden sind durch Unfall, Untertauchen, Feuer, Schnee oder Wasseraufnahme, Diebstahl, Vandalismus oder höhere Gewalt.
- Betrieb mit Kraftstoffen, Ölen oder Schmiermitteln, die nicht für die Verwendung mit dem Produkt geeignet sind (siehe Bedienungsanleitung);
- Schäden durch Rost, Korrosion oder Witterung.
- Unbeabsichtigte Schäden oder Folgeschäden oder Schäden gleich welcher Art durch Transportkosten, Abschleppen, Lagerung, sowie Ausgaben wie Abschleppgebühren, Telefonate oder Taxikosten, Versicherungsdeckung, Kreditzahlungen, Zeitverlust, Einkommensverlust oder verlorene Zeit während der Ausfallzeit für Servicearbeiten unabhängig von ihrer jeweiligen Höhe

4) GARANTIEZEITRAUM

Diese Garantie wird ab (1) dem Lieferdatum an den ersten Einzelhandelskunden oder ab (2) dem Datum wirksam, an dem das Produkt zum ersten Mal benutzt wird, je nachdem was zuerst eintritt, und zwar für einen Zeitraum von:

VIERUNDZWANZIG (24) AUFEINANDER FOLGENDEN MONATEN bei privater Nutzung.

SECHS (6) AUFEINANDER FOLGENDEN MONATEN bei gewerblicher Nutzung oder bei Nutzung als Mietfahrzeug.

Das Produkt wird gewerblich genutzt, wenn es in Verbindung mit Arbeit oder einem Arbeitsverhältnis verwendet wird, durch die/das während des Garantiezeitraumes Einnahmen erzielt werden. Das Produkt wird auch gewerblich genutzt, wenn es während des Garantiezeitraumes für gewerbliche Nutzung zugelassen wird.

Die Reparatur oder der Austausch von Teilen oder die Serviceleistung im Rahmen dieser Garantie verlängert nicht den Zeitraum dieser Garantie über ihren ursprünglichen Ablaufzeitpunkt hinaus.

Beachten Sie, dass die Dauer und andere Modalitäten der Garantieabdeckung vom nationalen oder regionalen Recht, welches im Land des Kunden gilt, abhängen.

5) BEDINGUNGEN FÜR DIE ÜBERNAHME DER GARANTIE

Die Garantie gilt **nur** dann, wenn **jede** der folgenden Bedingungen erfüllt ist:

- Das Can-Am ATV Modelljahr 2019 muss von seinem ersten Eigentümer neu und unbenutzt bei einem zum Verkauf von Can-Am ATVs autorisierten Can-Am ATV Großhändler/Vertragshändler in dem Land, wo der Verkauf stattgefunden hat, erworben werden;
- Die von BRP vorgeschriebenen Inspektionen vor der Lieferung muss abgeschlossen und dokumentiert sein;
- Das Produkt muss ordnungsgemäß durch einen Can-Am ATV Großhändler/Vertragshändler registriert worden sein;
- Das Can-Am ATV Modelljahr 2019 muss im EWR von einem EWR Bürger, in den GUS von Bürgern dieser Länder und in der Türkei, von türkischen Staatsbürgern erworben werden; und
- Zur Übernahme der Gewährleistung müssen die routinemäßigen Wartungsarbeiten wie in der Bedienungsanleitung beschrieben in den richtigen Zeitabständen ausgeführt werden. BRP behält sich das Recht vor, die Garantie nur dann zu übernehmen, wenn eine Prüfung ergeben hat, dass die Wartungsarbeiten ordnungsgemäß ausgeführt wurden.

Sind die oben erwähnten Bedingungen nicht erfüllt, wird BRP diese beschränkte Garantie ablehnen – für private wie auch kommerzielle Nutzer. Solche Einschränkungen sind erforderlich, damit BRP sowohl die Sicherheit seiner Produkte als auch die Sicherheit seiner Kunden und der Öffentlichkeit schützen kann.

6) VORAUSSETZUNGEN ZUM ERHALT DER GARANTIEÜBERNAHME

Der Kunde muss die Benutzung des ATVs bei Auftreten einer Unregelmäßigkeit einstellen. Der Kunde muss den Can-Am ATV Großhändler/Vertragshändler binnen zwei (2) Monaten nach dem Auftreten des Defekts benachrichtigen und ihm angemessenen Zutritt zum Produkt und eine angemessene Möglichkeit zur Reparatur gewähren. Der Kunde muss dem autorisierten Can-Am ATV Großhändler/Vertragshändler einen Nachweis über den Kauf des Produkts vorlegen und muss noch vor der Reparatur

den Reparatur-/Arbeits-Auftrag unterschreiben, um die Garantiereparatur zu bestätigen. Alle infolge dieser beschränkten Garantie ausgetauschten Teile gehen in das Eigentum von BRP über.

Beachten Sie, dass der Benachrichtigungszeitraum vom nationalen oder regionalen Recht, welches im Land des Kunden gilt, abhängt.

7) VERPFLICHTUNGEN VON BRP IN BEZUG AUF GARANTIELEISTUNGEN

Sofern gesetzlich zugelassen, verpflichtet sich BRP unter dieser Garantie einzig und allein, nach eigenem Ermessen und ohne Material- oder Arbeitszeit zu berechnen, Teile zu reparieren, die während normaler Verwendung, Wartung oder Service beschädigt wurden bzw. diese Teile gegen neue Can-Am ATV Originalteile durch einen beliebigen Can-Am ATV Vertriebspartner/Händler auszutauschen, und zwar für den hier beschriebenen Garantiezeitraum und unter den hier beschriebenen Bedingungen. BRPs Verantwortung beschränkt sich auf die Durchführung der notwendigen Reparaturen oder das notwendige Austauschen von Teilen. Eine Geltendmachung der Verletzung von Gewährleistungspflichten darf nicht zum Grund einer Vertragsauflösung oder eines Vertragsrücktritts beim Verkauf des Can-Am ATV an den Eigentümer werden. Sie haben u. U. andere gesetzlich vorgeschriebene Rechte, die von Land zu Land unterschiedlich sein können.

Falls ein Service außerhalb des EWRs, GUS oder der Türkei erforderlich ist, trägt der Eigner die Verantwortung für jegliche zusätzliche Kosten, die aufgrund von lokaler Praxis und lokalen Bedingungen, insbesondere Frachtgebühr, Versicherung, Steuern, Lizenzgebühren, Einfuhrzölle und jegliche andere Gebühren, einschließlich solche, die durch Regierungen, Staaten, Hoheitsgebiete und ihre jeweiligen Behörden erhoben werden, entstehen.

BRP behält sich das Recht vor, Produkte von Zeit zu Zeit zu verbessern oder zu verändern, ohne dass eine Verpflichtung eingegangen wird, zuvor hergestellte Produkte zu modifizieren.

8) TRANSFER (Übertragung)

Falls das Eigentum vom Produkt während der Garantiedauer übertragen wird, soll diese Garantie auch übertragen werden und für die restliche Garantiedauer gültig bleiben, sofern BRP oder der autorisierte Can-Am ATV Großhändler/Vertragshändler eine Bestätigung erhält, dass der Vorbesitzer mit der Übertragung vom Eigentum einverstanden ist, zusätzlich zu den Koordinaten des neuen Eigentümers.

9) KUNDENUNTERSTÜTZUNG

Sollte es im Zusammenhang mit dieser beschränkten Garantie zu Uneinigkei-ten oder zu einem Konflikt kommen, rät BRP Ihnen zu versuchen, diese Probleme auf der Can-Am ATV Händlerebene zu lösen. Wir raten Ihnen, sich an den Serviceleiter oder den Eigentümer der Can-Am ATV Vertrags-händlerniederlassung zu wenden.

Kann die Angelegenheit weiterhin nicht geklärt werden, wenden Sie sich bitte an BRP, indem Sie das Kundenkontaktformular auf www.brp.com ausfüllen, oder sich schriftlich an eine der Adressen wenden, die im Ab-schnitt *KONTAKT* dieser Anleitung aufgeführt sind.

* Im EWR werden die Produkte durch BRP European Distribution S.A. und andere angeschlossene Unternehmen oder Tochterunternehmen von BRP vertrieben und gewartet.

© 2018 Bombardier Recreational Products Inc. Alle Rechte vorbehalten.

® Eingetragene Marke von Bombardier Recreational Products Inc.

ZUSÄTZLICHE GESCHÄFTSBEDINGUNGEN NUR FÜR FRANKREICH

Die folgenden Geschäftsbedingungen gelten nur für Produkte, die in Frankreich verkauft werden:

Der Verkäufer hat Güter zu liefern, die vertragskonform sind und ist verantwortlich für Mängel bei der Lieferung. Der Verkäufer ist ebenso verantwortlich für Mängel, die durch die Verpackung, die Montageanweisung oder die Montage entstanden sind, wenn diese Verantwortung im Vertrag festgehalten ist oder wenn die Verpackung, die Montageanweisung oder die Montage unter seine Zuständigkeit fällt. Um vertragskonform zu sein, muss das Produkt:

1. für den für ähnliche Güter normalen Gebrauch geeignet sein und, falls zutreffend:
 - der Beschreibung des Verkäufers entsprechen und die Eigenschaften, die dem Käufer durch ein Beispiel oder ein Modell gezeigt wurden, aufweisen;
 - die Eigenschaften aufweisen, die ein Käufer legitimer Weise aufgrund der öffentlichen Erklärungen, einschließlich Werbung oder Beschriftung, des Verkäufers, des Herstellers oder seines Beauftragten erwarten kann oder
2. über die Eigenschaften verfügen, über die sich die beiden Parteien geeinigt haben oder für den vom Käufer beabsichtigten spezifischen Verwendungszweck geeignet sein, der vom Verkäufer zur Kenntnis genommen und akzeptiert wurde.

Ein Anspruch wegen Nichteinhaltung erlischt nach zwei Jahren nach Lieferung des Produkts. Der Verkäufer trägt die Verantwortung für versteckte Mängel der verkauften Ware, wenn solche Mängel die Ware für den vorgesehenen Verwendungszweck ungeeignet machen oder wenn sie die Verwendung der Ware so beeinträchtigen, dass der Käufer die Ware nicht gekauft hätte oder bei Kenntnis die Ware nur unter der Voraussetzung eines niedrigeren Preises gekauft hätte. Ein Anspruch aufgrund von versteckten Mängeln muss vom Käufer innerhalb von 2 Jahren nach Entdecken des Mangels geltend gemacht werden.

***Diese Seite
ist absichtlich leer***

KUNDENINFORMATIONEN

DATENSCHUTZINFORMATIONEN

BRP möchte Sie hiermit davon in Kenntnis setzen, dass Ihre Daten im Zusammenhang mit Sicherheits- und Garantieangelegenheiten verwendet werden. Außerdem können BRP und seine Tochterunternehmen ihre Kundenlisten für den Versand von absatz- und verkaufsfördernden Informationen über BRP und verwandte Produkte nutzen.

Für die Ausübung Ihres Rechts auf Einsichtnahme oder Korrektur Ihrer Daten bzw. zur Löschung aus der Direktmarketing-Empfängerliste wenden Sie sich bitte an BRP.

Per E-Mail: **privacyofficer@brp.com**

Per Post: BRP
Senior Legal Counsel-Privacy Officer
726 St-Joseph
Valcourt QC
Canada
J0E 2L0

WENDEN SIE SICH AN UNS.

www.BRP.com

Nordamerika

565 de la Montagne Street
Valcourt (Québec) J0E 2L0
Kanada

Sturtevant, Wisconsin, U.S.A.
10101 Science Drive
Sturtevant, Wisconsin
53177
U.S.A.

Sa De Cv, Av. Ferrocarril 202
Parque Ind. Querétaro, Lote2-B
76220
Santa Rosa Jáuregui, Oro., Mexico

Europa

Skaldenstraat 125
B-9042 Gent
Belgien

Itterpark 11
D-40724 Hilden
Deutschland

ARTEPARC Bâtiment B
Route de la côte d'Azur, Le Canet
13590 Meyreuil
Frankreich

Ingvald Ystgaardsvei 15
N-7484 Trondheim
Norwegen

Isoaavantie 7
PL 8040
96101 Rovaniemi

Formvägen 16
S-906 21 Umeå
Schweden

Avenue d'Ouchy 4-6
1006 Lausanne
Schweiz

Ozeanien

6 Lord Street
Lakes Business Park
Botany, NSW 2019
Australien

Südamerika

Rua James Clerck Maxwell, 230
TechnoPark Campinas SP 13069-380 Brazil

Asien

15/F Parale Mitsui Building,8
Higashida-Cho, Kawasaki-ku
Kawasaki 210-0005
Japan

Room Dubai, level 12, Platinum Tower
233 Tai Cang Road
Xintiandi, Lu Wan District
Shanghai 200020
VR China

ADRESSENÄNDERUNG/HALTERWECHSEL

Wenn sich Ihre Adresse geändert hat oder wenn Sie der neue Eigentümer des ATVs sind, benachrichtigen Sie BRP unbedingt darüber durch:

- Benachrichtigung eines Can-Am Vertragshändlers.
- **Nur Nordamerika:** Anrufe bei 1 888 272-9222.
- Einsenden einer der Adressänderungskarten der folgenden Seiten an eine der BRP-Adressen, die im Abschnitt *KONTAKT* in dieser Bedienungsanleitung aufgeführt sind.

Im Falle eines Eigentümerwechsels fügen Sie bitte einen Beleg bei, dass der frühere Eigentümer mit dem Wechsel einverstanden ist.

Die Benachrichtigung von BRP, auch nach Ablauf der eingeschränkten Garantie, ist sehr wichtig, da dies BRP ermöglicht, den Eigentümer des ATVs bei Bedarf zu erreichen, zum Beispiel bei Einleitung von Rückrufen aus Sicherheitsgründen. Der Eigentümer ist für die Benachrichtigung von BRP verantwortlich.

DIEBSTAHL: Wenn Ihr ATV gestohlen wurde, sollten Sie BRP oder einen autorisierten Can-Am Händler darüber informieren. Wir werden Sie nach Ihrem Namen, Adresse, Telefonnummer, der Fahrzeug-Identifikationsnummer und dem Datum, an dem es gestohlen wurde, fragen.

***Diese Seite
ist absichtlich leer***

ADRESSENÄNDERUNG EIGENTÜMERÄNDERUNG 

FAHRZEUG-IDENTIFIKATIONSNUMMER

Modellnummer

Fahrzeug-Identifizierungs nummer (FIN)

ALTE ADRESSE
ODER VORHERIGER BESITZER:

NAME

NR.

STRASSE

WOHNUNG

STADT

STAAT/PROVINZ

POSTLEITZAHL

«LAND»

TELEFON

NEUE ADRESSE
ODER NEUER HALTER:

NAME

NR.

STRASSE

WOHNUNG

STADT

STAAT/PROVINZ

POSTLEITZAHL

«LAND»

TELEFON

E-MAIL-ADRESSE

V00A2F

ADRESSENÄNDERUNG EIGENTÜMERÄNDERUNG 

FAHRZEUG-IDENTIFIKATIONSNUMMER

Modellnummer

Fahrzeug-Identifizierungs nummer (FIN)

ALTE ADRESSE
ODER VORHERIGER BESITZER:

NAME

NR.

STRASSE

WOHNUNG

STADT

STAAT/PROVINZ

POSTLEITZAHL

«LAND»

TELEFON

NEUE ADRESSE
ODER NEUER HALTER:

NAME

NR.

STRASSE

WOHNUNG

STADT

STAAT/PROVINZ

POSTLEITZAHL

«LAND»

TELEFON

E-MAIL-ADRESSE

V00A2F

***Diese Seite
ist absichtlich leer***

ADRESSENÄNDERUNG EIGENTÜMERÄNDERUNG 

FAHRZEUG-IDENTIFIKATIONSNUMMER

Modellnummer

Fahrzeug-Identifizierungs nummer (FIN)

ALTE ADRESSE
ODER VORHERIGER BESITZER:

NAME

NR.

STRASSE

WOHNUNG

STADT

STAAT/PROVINZ

POSTLEITZAHL

«LAND»

TELEFON

NEUE ADRESSE
ODER NEUER HALTER:

NAME

NR.

STRASSE

WOHNUNG

STADT

STAAT/PROVINZ

POSTLEITZAHL

«LAND»

TELEFON

E-MAIL-ADRESSE

V00A2F

ADRESSENÄNDERUNG EIGENTÜMERÄNDERUNG 

FAHRZEUG-IDENTIFIKATIONSNUMMER

Modellnummer

Fahrzeug-Identifizierungs nummer (FIN)

ALTE ADRESSE
ODER VORHERIGER BESITZER:

NAME

NR.

STRASSE

WOHNUNG

STADT

STAAT/PROVINZ

POSTLEITZAHL

«LAND»

TELEFON

NEUE ADRESSE
ODER NEUER HALTER:

NAME

NR.

STRASSE

WOHNUNG

STADT

STAAT/PROVINZ

POSTLEITZAHL

«LAND»

TELEFON

E-MAIL-ADRESSE

V00A2F

***Diese Seite
ist absichtlich leer***

ATV MODELL Nr. _____

FAHRZEUG-IDENTIFIZIE-
RUNGSNUMMER (FIN) _____

MOTOR-IDENTIFIZIE-
RUNGSNUMMER (FIN) _____

Eigentümer: _____

NAME

Nr.

STRASSE

WOHNUNG

STADT

STAAT/PROVINZ

POSTLEITZAHL

Kaufdatum _____

VUOSI

MONAT

TAG

Garantie-Ablaufdatum _____

VUOSI

MONAT

TAG

Muss vom Vertragshändler zum Zeitpunkt des Verkaufs ausgefüllt werden.

HÄNDLER-WERBEFLÄCHE

V00A21L

Vergewissern Sie sich bei Ihrem Händler, dass Ihr Fahrzeug bei BRP registriert wurde.

Denken Sie beim Lesen dieser Bedienungsanleitung daran:

WARNUNG

Weist auf eine mögliche Gefahrensituation hin, deren Nichtvermeidung schwere Personenschäden verursachen oder sogar zum Tod führen kann.

WARNUNG

DAS FÜHREN DIESES FAHRZEUGS KANN GEFÄHRLICH SEIN.

Selbst bei Routinemanövern, wie Wenden oder Fahren auf Hügeln oder über Hindernisse, kann es sehr schnell zu einem Zusammenstoß oder Überschlagen kommen, wenn Sie nicht alle Vorsichtsmaßnahmen beachten.

Es kann zu **SCHWERWIEGENDEN VERLETZUNGEN ODER ZUM TOD** kommen, wenn Sie diese Anweisungen nicht befolgen:

- **LESEN SIE VOR DEM BETRIEB DIESES FAHRZEUGS DIESE BEDIENUNGSANLEITUNG, ALLE SICHERHEITSHINWEISE AM FAHRZEUG UND SEHEN SIE DAS SICHERHEITSVIDEO AN.**



- **NEHMEN SIE DIESES FAHRZEUG NIEMALS IN BETRIEB OHNE EINE ANGEMESSENE EINWEISUNG ERHALTEN ZU HABEN.** Absolvieren sie einen zugelassenen Trainingskurs.
- **ÜBERSCHREITEN SIE NICHT DIE SITZKAPAZITÄT**
- **NEHMEN SIE NIEMALS EINE PERSON AUF EINEM EINSITZER-MODELL MIT.** Durch das Mitnehmen eines Mitfahrers erhöhen Sie das Risiko die Kontrolle über das Fahrzeug zu verlieren.
- **FAHREN SIE DIESES FAHRZEUG NIEMALS AUF GEPFLASTERTEM ODER ASPHALTIERTEM UNTERGRUND.** Durch das Führen dieses Fahrzeugs auf gepflastertem oder asphaltiertem Untergrund erhöhen Sie das Risiko die Kontrolle über das Fahrzeug zu verlieren.
- **FAHREN SIE DIESES FAHRZEUG NIEMALS AUF ÖFFENTLICHEN STRABEN.** Wenn Sie dieses Fahrzeug auf einer öffentlichen Straße fahren, können Sie mit einem anderen Fahrzeug zusammenstoßen.
- **FAHRER UND BEIFAHNER MÜSSEN (bei Max-Modellen) IMMER EINEN ZUGELASSENEN HELM,** einen Augenschutz und Schutzkleidung tragen.
- **FAHREN SIE NIEMALS UNTER EINFLUSS VON MEDIKAMENTEN ODER ALKOHOL.** Sie führen zu langsameren Reaktionszeiten und beeinträchtigen das Urteilsvermögen.
- **FAHREN SIE DIESES FAHRZEUG NIEMALS MIT ZU HOHEN GESCHWINDIGKEITEN.** Sie erhöhen Sie das Risiko, die Kontrolle über das Fahrzeug zu verlieren, wenn Sie dieses Fahrzeug mit einer Geschwindigkeit fahren, die zu schnell für das Gelände, der Sichtweite bzw. für Ihre Erfahrung ist.
- **VERSUCHEN SIE NIEMALS DREHUNGEN, SPRÜNGE ODER ANDERE STUNTS.**

219 001 958_DE

BEDIENUNGSANLEITUNG RENEGADE X mr / DEUTSCH

U/M:P.C.