

can-am



2019

Käyttäjän kasikirja

Sisältää turvallisuutta,
ajoneuvoa ja huoltoa
koskevia tietoja



OUTLANDER™ X™ mr

VAROITUS

Lue tämä käsikirja huolellisesti läpi. Siinä on tärkeitä turvallisuuteen liittyviä tietoja.
Suositeltu minimi-ikäraja: Kuljettaja: 16 vuotta. Säilytä tämä käyttäjän käsikirja ajoneuvossa.

2 1 9 0 0 1 9 6 2 _ F I

Alkuperäiset ohjeet

VAROITUS

AJONEUVON KÄYTTÖ VOI OLLA VAARALLISTA. Jos toimit varomattomasti, kolari tai ympäripyörähdys voi sattua helposti jopa rutiinomaisten toimenpiteiden yhteydessä, kuten käännyttyäessä, ajettaessa rinteessä tai ylitettäessä esteitä. Noudata oman turvallisuutesi vuoksi kaikkia tässä käyttäjän käsikirjassa sekä ajoneuvon kilvissä olevia varoituksia. Näiden varoitusten laiminlyönti voi johtaa **VAKAVAAN LOUKKAANTUMISEEN TAI KUOLEMAAN!**

Pitä tämä käyttäjän käsikirja aina ajoneuvossa mukana.


VAROITUS

Tässä käyttäjän käsikirjassa, *TURVALLISUUSVIDEOSSA* ja tuotteessa olevissa varoituskilvissä olevien varotoimien ja ohjeiden noudattamatta jättäminen voi aiheuttaa loukkaantumisen tai jopa kuoleman!

VAROITUS

Tämän ajoneuvon suorituskyky saattaa ylittää aikaisemmin ajamiesi ajoneuvojen suorituskyvyn. Käytä aikaa perehtyäksesi uuteen ajoneuvoosi.

CALIFORNIA PROPOSITION 65 -VAROITUS

 **VAROITUS:** Maastoajoneuvon käyttö, huolto ja kunnossapito voi aiheuttaa altistusta kemikaaleille (kuten moottorin pakokaasut, hiilimonoksidi, ftalaatit ja lyijy), jotka Kalifornian osavaltion viranomaisten mukaan aiheuttavat syöpää ja synnynnäisiä vammoja tai lisääntymishäiriöitä. Altistuksen minimoimiseksi tulee välttää pakokaasujen hengittämistä ja moottorin joutokäyntiä, jos se ei ole välttämätöntä, huoltaa ajoneuvo hyvin tuuletetuissa tiloissa ja käyttää huollon aikana käsineitä tai pestä kädet usein. Katso lisätietoja osoitteesta. www.p65warnings.ca.gov/products/passenger-vehicle.

Kanadassa tuotteiden jakelijana toimii Bombardier Recreational Products Inc. (BRP). USA:ssa tuotteiden jakelusta vastaa BRP US Inc.

USA:ssa tuotteiden jakelusta vastaa BRP US Inc.

Bombardier Recreational Products Inc. omistaa seuraavat tavaramerkit:

Can-Am® DPS™ Outlander™ Rotax® TTI™ XPS™

Tässä asiakirjassa on seuraavien yritysten tavaramerkkejä:

- Mossy Oak on Hass Outdoors, Inc. -yhtiön tavaramerkki.
- Visco-Lok on GKN Viscodrive GmbH:n tavaramerkki.

SAATESANAT

Deutsch	Dieses Handbuch ist möglicherweise in Ihrer Landessprache verfügbar. Bitte wenden Sie sich an Ihren Händler oder besuchen Sie: www.operatorsguides.brp.com
English	This guide may be available in your language. Check with your dealer or go to: www.operatorsguides.brp.com
Español	Es posible que este manual esté disponible en su idioma. Consulte a su distribuidor o visite: www.operatorsguides.brp.com
Français	Ce guide peut être disponible dans votre langue. Vérifier avec votre concessionnaire ou aller à: www.operatorsguides.brp.com
Italiano	Questa guida potrebbe essere disponibile nella propria lingua. Contattare il concessionario o consultare: www.operatorsguide.brp.com
中文	本手册可能有您的语种的翻译版本。请向经销商询问，或者登录 www.operatorsguides.brp.com 查询。
日本語	このガイドは、言語によって翻訳版が用意されています。ディーラーに問い合わせるか、次のアドレスでご確認ください： www.operatorsguides.brp.com
Nederlands	Deze handleiding kan beschikbaar zijn in uw taal. Vraag het aan uw dealer of ga naar: www.operatorsguides.brp.com
Norsk	Denne boken kan finnes tilgjengelig på ditt eget språk. Kontakt din forhandler eller gå til: www.operatorsguides.brp.com
Português	Este manual pode estar disponível em seu idioma. Fale com sua concessionária ou visite o site: www.operatorsguides.brp.com
Русский	Воспользуйтесь руководством на вашем языке. Узнайте о его наличии у дилера или на странице по адресу www.operatorsguide.brp.com
Suomi	Käyttöohjekirja voi olla saatavissa omalla kielelläsi. Tarkista jälleenmyyjältä tai käy osoitteessa: www.operatorsguides.brp.com
Svenska	Denna bok kan finnas tillgänglig på ditt språk. Kontakta din återförsäljare eller gå till: www.operatorsguides.brp.com

Onnittelumme uuden Can-Am® ATV:n oston johdosta. Sitä tukee BRP:n rajoitettu takuu ja valtuutettu Can-Am -jälleenmyyjäverkosto, jolta saat tarvitsemiasi varaosia, palvelua tai lisävarusteita.

Toimituksen yhteydessä sinulle kerrottiin takuun kattavuudesta ja allekirjoitit **LUOVUTUSTARKASTUS-LUETTELON** varmistaaksesi, että ajoneuvosi toimitus vastaa täysin sinun vaatimuksiasi.

Jälleenmyyjäsi tekee parhaansa, jotta olisit tyytyväinen. Tarvittaessa pyydä jälleenmyyjältäsi lisätietoja.

Opi ensin, aja sitten

Opettele vähentämään itselle ja sivullisille aiheuttamaasi mahdollista loukkaantumis- ja kuolemanvaaraa lukemalla tämä käyttäjän käsikirja ennen ajoneuvon käyttämistä.

Lue myös kaikki ATV:ssä olevat varoituskilvet ja katso tarkkaavaisesti **TURVALLISUUTTA KÄSITTELEVA VIDEO** osoitteessa <https://can-am.brp.com/off-road/safety>.



Tämä ajoneuvo kuuluu luokkaan S, noudata aina tätä ikäsuositusta: Alle 16-vuotiaan ei pitäisi koskaan käyttää tätä ajoneuvoa.

Tämä ajoneuvo on tarkoitettu vapaa-ajan käyttöön ja sillä saa ajaa vain kokeneet kuljettajat.

Me pidämme tärkeänä, että suoritat turvallisuusseikkoihin painottuvan ajokurssin. Katso yksityiskohdat kohdasta **ERITYISIA TURVAOHJEITA**.

Jos tämän käyttäjän käsikirjan sisältämiä varoituksia ei noudateta, seurauksena saattaa olla **VAKAVA LOUKKAANTUMINEN** tai **KUOLEMA**.

Turvallisuustiedot

Erilaiset tässä kirjassa esitetyt turvallisuustiedot ja se, miltä ne näyttävät sekä kuinka niitä käytetään, ilmenee seuraavasta:

Turvallisuuteen liittyvä Huomio-merkki  **osoittaa mahdollista vahinkovaaraa.**

VAROITUS

Osoittaa mahdollista vaaratilannetta. Piittaamattomuus varoituksesta saattaa johtaa kuolemaan tai vakavaan loukkaantumiseen.

! HUOMIO: Osoittaa vaaratilannetta, joka voi johtaa vähäiseen tai kohtuulliseen loukkaantumiseen, ellei sitä vältetä.

ILMOITUS Merkitsee ohjetta, jonka noudattamatta jättäminen voi johtaa ajoneuvon osien tai muun omaisuuden vakavaan vaurioitumiseen.

Tietoja tästä käyttäjän käsikirjasta

Käyttäjän käsikirjan tarkoitus on tutustuttaa uuden ajoneuvon omistaja/käyttäjä laitteen moniin hallintalaitteisiin, sen ylläpitoon ja turvalliseen käyttöön. Se on välttämätön tuotteen oikeata käyttöä varten.

Pidä tämä käyttäjän käsikirja aina ajoneuvossa, jotta voit katsoa siitä esimerkiksi huoltoon tai vianetsintään liittyviä tietoja ja opastaa sen avulla muita mahdollisia kuljettajia.

Huomioi, että käyttäjän käsikirja on saatavana useilla eri kielillä. Ristiriitatilanteissa englanninkielinen versio on pätevä.

Jos haluat katsella käyttäjän käsikirjaasi verkossa tai tulostaa siitä ylimääräisen version, käy verkkosivustollamme osoitteessa **www.operatorsguides.brp.com**.

Tässä käyttäjän käsikirjassa olevat tiedot ovat oikeita julkaisuhetkellä. BRP kehittää tuotteitaan kuitenkin jatkuvasti eikä ole velvollinen asentamaan muutettuja versioita aikaisemmin valmistettuihin tuotteisiin. Viime hetkessä tehdyistä muutoksista johtuen valmistetun tuotteen ja tässä käyttäjän käsikirjassa olevien kuvausten ja/tai erittelyjen välillä saattaa olla joitakin eroja. BRP pidättää itsellään oikeuden milloin tahansa lopettaa valmistuksen tai muuttaa teknisiä tietoja, tyyppejä, ominaisuuksia, malleja tai varusteita ilman velvoitteita.

Käyttäjän käsikirjan tulee olla ajoneuvon mukana ajoneuvoa myyessä.

Tätä käyttäjän käsikirjaa lukiessasi muista:



VAROITUS

Osoittaa mahdollista vaaratilannetta, joka voi johtaa vakavaan loukkaantumiseen tai kuolemaan, ellei sitä vältetä.

***Tämä sivu on
tarkoituksella tyhjä***

SISÄLLYSLUETTELO

SAATESANAT	1
OPI ENSIN, AJA SITTEN.....	1
TURVALLISUUSTIEDOT.....	2
TIETOJA TÄSTÄ KÄYTTÄJÄN KÄSIKIRJASTA.....	2

TURVALLISUUSTIETOJA

YLEISIÄ VAROTOIMENPITEITÄ	10
VÄLTÄ HÄKÄMYRKYTYSTÄ.....	10
VÄLTÄ POLTTOAINEPALOVAMMAT JA MUUT ONNETTOMUUKSET.....	10
VÄLTÄ KUUMIEN OSIEN AIHEUTTAMIA PALOVAMMOJA.....	10
LISÄVARUSTEET JA MUUTOKSET.....	11

ERITYISIÄ TURVAOHJEITA	12
HARJOITUSKURSSI.....	14

KÄYTTÖVAROITUKSIA	15
--------------------------------	-----------

AJONEUVOLLA AJAMINEN	41
KÄYTTÖÄ EDELTÄVÄ TARKASTUS.....	42
AJOVARUSTEET.....	45
MATKUSTAJAN KULJETTAMINEN ON KIELLETTY.....	45
KUORMIEN KULJETUS.....	46
KUORMALAATIKON / TAVARATELINEEN KUORMAAMINEN.....	46
KUORMAN VETÄMINEN (JOS VETOKOUKKU VARUSTEENA).....	47
PERÄVAUNUN VETÄMINEN (JOS VETOKOUKKU VARUSTEENA).....	47
AJONEUVOLLA TYÖSKENTELY.....	48
HUVIAJELU.....	48
AJO MUDASSA.....	49
YMPÄRISTÖ.....	49
MALLIRAJOITUS.....	50
MAASTOKÄYTTÖ.....	50
YLEISET KÄYTTÖ- JA TURVATOIMENPITEET.....	50
AJOTEKNIikka.....	53

TUOTTEESSA OLEVAT TÄRKEÄT KILVET (KANADA/USA)	60
RIIPPUVAT LIPUKKEET.....	60
AJONEUVON VAROITUSKILVET.....	62
KELPOISUUSKILVET.....	66
TEKNISIÄ TIETOJA SISÄLTÄVÄ TARRA.....	66

TUOTTEESSA OLEVAT TÄRKEÄT KILVET (KAIKKI MUUT MAAT PAITSI KANADA/USA)	67
RIIPPUVA LIPUKE.....	67
AJONEUVON VAROITUSKILVET.....	68
KELPOISUUSKILVET.....	73
TEKNISIÄ TIETOJA SISÄLTÄVÄ TARRA.....	73

TIETOA AJONEUVOSTA

HALLINTALAITTEET/MITTARIT/VARUSTEET	76
1) KAASUVIPU.....	80
2) JARRUVIPU.....	80
3) SEISONTAJARRUVIPU.....	80

4) JARRUPOLJIN.....	81
5) 2WD/4WD-VALITSIN JA AJOTILOJEN VALITSIN (JOS VARUSTEE- NA).....	82
6) VAIHDEVIPU.....	83
7) MONITOIMIKATKAISIN.....	84
8) VIRTAAVAIMET JA RF D.E.S.S. -AVAIMET.....	86
9) JALKATAPIT.....	88
10) MUTAISET AJON ASTINLAUDAT (VAIN 1000R-MALLI).....	88
11) HANSIKASLOKERO (VAIN 1000R-MALLI).....	89
12) ISTUIN.....	90
13) TAKATAVARATILA.....	90
14) TAVARATELINE.....	92
15) PERÄVAUNUN VETOKOUKKU.....	92
16) 12 VOLTIN PISTORASIA.....	92
17) TYÖKALUSARJA.....	93
18) VINSSI (JOS VARUSTEENA).....	93
19) VINSSIN OHJUSKATKAISIN (JOS VARUSTEENA).....	93
20) APUKOUKUT.....	94
21) JÄÄHDYTTIMEN KANSI.....	94
22) MITTARISTON TUKI.....	95
MONITOIMIMITTARI (LCD) (570-MALLIT).....	96
MONITOIMIMITTARISTON KUVAUS.....	96
MONITOIMIMITTARIN TILAT.....	97
NAVIGOINTI LCD-MITTARISSA.....	99
MITTARISTON ASETUKSET.....	99
MONITOIMIMITTARI (LCD) (650- JA 850-MALLIT).....	101
MONITOIMIMITTARISTON KUVAUS.....	101
MONITOIMIMITTARISTON OMINAISUUDET.....	102
MONITOIMIMITTARISTON ASETUKSET.....	103
MONITOIMIMITTARI (ANALOGINEN/DIGITAALINEN) (1000R- MALLI).....	104
MONITOIMIMITTARISTON KUVAUS.....	104
MITTARISTON ASETUKSET.....	107
POLTTOAINE.....	108
POLTTOAINEVAATIMUKSET.....	108
TANKKAAMINEN.....	108
SISÄÄNAJOVAIHE.....	110
KÄYTTÖ SISÄÄNAJOVAIHEESSA.....	110
PERUSTOIMENPITEET.....	111
MOOTTORIN KÄYNNISTYS.....	111
SÄHKÖJÄRJESTELMÄN AKTIVOINTI (650/850/1000R -MALLIT).....	111
VAIHTEEN VALINTA.....	111
MOOTTORIN PYSÄYTYS JA AJONEUVON PYSÄKOINTI.....	111
ERIKOISTOIMENPITEET.....	113
TOIMENPITEET, JOS VETTÄ ON PÄÄSSYT CVT:HEN (PORTAATON VOIMANSIIRTO).....	113
TOIMENPITEET, JOS VETTÄ ON PÄÄSSYT ILMANSUODATTIMEN KOTELOON.....	113

TOIMENPITEET, JOS AJONEUVO PYÖRÄHTÄÄ YMPÄRI.....	114
TOIMENPITEET, JOS AJONEUVO UPPOAA VETEEN.....	115
VIRITÄ AJO-OLOSUHEIDEN MUKAAN.....	116
JOUSITUKSEN SÄÄTÄMINEN.....	116
JOUSEN ESIKUORMITUKSEN SÄÄTÖ.....	116
ISKUNVAIMENTIMEN SÄÄDÖT (1000R-MALLI).....	117
DYNAAMISEN OHJAUSTEHOSTIMEN (DPS) OHJAUSAVUSTUKSEN TEHON SÄÄTÄMINEN.....	118
AJONEUVON KULJETTAMINEN.....	120
<i>HUOLTO</i>	
HUOLTOTAULUKKO.....	124
ERITTÄIN PÖLYISET OLOSUHTEET.....	125
HUOLTOTAULUKON SELITYS.....	125
HUOLTOTAULUKKO.....	125
HUOLTOTOIMENPITEET.....	128
ILMANSUODATIN.....	128
MOOTTORIÖLJY.....	131
ÖLJYNSUODATIN.....	133
JÄÄHDYTIN.....	134
MOOTTORIN JÄÄHDYTYSNESTE.....	135
ÄÄNENVAIMENTIMEN KIPINÄSUOJA.....	137
CVT:N (PORTAATON VOIMANSIIRTO) ILMANSUODATIN.....	139
VAIHEDELAATIKON ÖLJY.....	140
KAASUVAIJERI.....	141
SYTYTYSTULPAT.....	143
AKKU.....	144
SULAKKEET.....	145
VALOT (570-MALLIT).....	147
VALOT (650-, 850- JA 1000R -MALLIT).....	148
VETOAKSELIN KUMISUOJA JA SUOJUS.....	149
PYÖRÄT JA RENKAAT.....	150
JOUSITUS.....	151
OHJAUS.....	152
JARRUT.....	152
AJONEUVON HOITO.....	155
TOIMENPITEET AJON JÄLKEEN.....	155
AJONEUVON PUHDISTUS JA SUOJAAMINEN.....	155
VARASTOINTI JA AJOKAUTTA EDELTÄVÄT VALMISTELUT.....	157
<i>TEKNISET TIEDOT</i>	
AJONEUVON TUNNISTAMINEN.....	160
AJONEUVON TUNNISTUSNUMERO.....	160
MOOTTORIN TUNNISTUSNUMERO.....	160
KELPOISUUSKILPI.....	160
DIGITAALINEN RADIOTAAJUUSTEKNIKKAA KÄYTTÄVÄ KÄYNNIS- TYKSENESTOJÄRJESTELMÄ (RF D.E.S.S. -AVAIN).....	161

MELUEMISSION RAJOITUSSÄÄDÖS (KANADA/USA).....	162
MELUPÄÄSTÖ- JA TÄRINÄÄRVOT (KAIKKI MAAT PAITSI KANADA/USA).....	163
VAATIMUSTENMUKAISUUSTODISTUS EU:SSA.....	164
TEKNISET TIEDOT.....	166

VIANETSINTÄ

VIANETSINTÄOHJEITA.....	182
ANALOGISEN/DIGITAALISEN MITTARIN VIESTIT.....	187

TAKUU

BRP:N RAJOITETTU TAKUU YHDYSVALLOISSA JA KANADASSA: 2019 CAN-AM® ATV.....	190
USA:N EPA:N PÄÄSTÖJÄ KOSKEVA TAKUU.....	194
BRP:N KANSAINVÄLINEN RAJOITETTU TAKUU: 2019 CAN-AM® ATV.....	197
BRP:N RAJOITETTU TAKUU EUROOPAN TALOUSALUEELLA, ITSENÄISTEN VALTIOIDEN YHTEISÖSSÄ JA TURKISSA: 2019 CAN-AM® ATV.....	201

TIETOA ASIAKKAALLE

TIETOA TIETOSUOJASTA.....	208
OTA YHTEYTTÄ.....	209
POHJOIS-AMERIikka.....	209
EUROOPPA.....	209
OSEANIA.....	209
ETELÄ-AMERIikka.....	210
AASIA.....	210
OSOITTEEN/OMISTAJAN MUUTOS.....	211

TURVALLISUUSTIETOJA

YLEISIÄ VAROTOIMENPITEITÄ

Vältä häikämyrkytystä

Kaikkien moottorien pakokaasut sisältävät hiilimonoksidia eli häkää, joka on tappavan myrkyllistä. Hiilimonoksidin hengittäminen voi aiheuttaa päänsärkyä, huimausta, uneliaisuutta, pahoinvointia ja sekavan olotilan sekä lopulta kuoleman.

Hiilimonoksidi on väritön, hajuton ja mauton kaasu, ja sitä saattaa olla ilmassa, vaikka et näe tai haista mitään moottorin pakokaasuja. Hiilimonoksidia saattaa kerääntyä nopeasti kuolettavia määriä, se voi myös nopeasti tehdä sinut toimintakyvyttömäksi etkä pysty enää pelastautumaan. Kuolettavia määriä hiilimonoksidia voi säilyä ilmassa useita tunteja tai päiviä, jos tila on suljettu tai huonosti ilmastoitu. Jos havaitset jotain oireita hiilimonoksidin eli häikämyrkytyksestä, poistu tilasta välittömästi. Siirry raittiiseen ilmaan ja ota yhteys lääkäriin.

Ehkäise vakava hiilidioksidin aiheuttama onnettomuus tai kuolema:

- Älä koskaan käytä moottoria huonosti ilmastoidussa tai osittain suljetussa tilassa, kuten autotallissa, autokatoksessa tai vajassa. Myös silloin, kun yrität poistaa moottorin pakokaasuja tuulettimilla tai pitämällä ikkunoita tai ovia auki, hiilidioksidimäärä saattaa nopeasti saavuttaa vaarallisen tason.
- Älä koskaan käytä ajoneuvoa ulkona, jos sen moottorin pakokaasut voivat joutua rakennuksiin ikkunoiden tai ovien kautta.

Vältä polttoainepalovammat ja muut onnettomuudet

Bensiini on erittäin herkästi syttyvää ja räjähtävää. Polttoainehöyryt voivat päästä leviämään, ja siksi polttoaine voi syttyä kipinästä tai liekistä hetkessä useiden metrien-

kin päästä moottorista. Vähennä tulipalon tai räjähdyksen vaaraa seuraavasti:

- Käytä ainoastaan polttoaineen säilytykseen hyväksytyjä kanistereita polttoaineen varastointiin.
- Noudata tarkasti kappaleen *POLTTOAINE* ohjeita.
- Älä koskaan käynnistä tai käytä moottoria, jos polttoainesäiliön korkki ei ole huolellisesti kiinnitettyä.

Bensiini on myrkyllistä ja saattaa aiheuttaa vammoja tai kuoleman.

- Älä koskaan poista polttoainetta säiliöstä imemällä sitä letkulla.
- Jos nielet polttoainetta tai sitä joutuu silmiisi tai hengität polttoainehöyryä, ota välittömästi yhteys lääkäriin.

Jos päällesi roiskuu bensiiniä, pese roiskekohta saippualla ja vedellä ja vaihda vaatteet.

Vältä kuumien osien aiheuttamia palovammoja

Ajoneuvon tietyt osat kuumenevät käytön aikana. Älä koske niihin käytön aikana tai heti sen jälkeen välttääksesi palovammat.

Lisävarusteet ja muutokset

Kaikki muutokset tai lisävarusteet voivat vaikuttaa ajoneuvon käsittelyyn. On tärkeää varata aikaa ajoneuvon tutustumiseen muutosten jälkeen, jotta voit ymmärtää, miten sovitat ajotapaasi vastaavalla tavalla.

Älä tee luvattomia muutoksia tai varusteita, joita BRP ei ole erityisesti hyväksynyt ajoneuvoa varten. Tällaiset muutokset eivät ole BRP:n testaamia, ne voivat lisätä vammautumisvaaraa tai hallinnan menestystä tai ne voivat tehdä ajoneuvostasi laittoman ajaa. Esimerkiksi renkaiden ominaisuuksien muuttaminen voi vaikuttaa ajoneuvon käyttäytymiseen ja lisätä vaaraa menettää ajoneuvon hallinta.

Kysy neuvoja valtuutetulta BRP-jälleenmyyjältä tarvitessasi lisävarusteita ajoneuvoosi.

ERITYISIÄ TURVAOHJEITA

TÄMÄ AJONEUVO EI OLE LEIKKIKALU, JA SEN KÄYTTÖ VOI OLLA VAARALLISTA.

- Tämä ajoneuvo ei käyttäydy samalla tavalla kuin muut ajoneuvot. Jos toimit varomattomasti, kolari tai ympäripyörähdys voi sattua helposti jopa rutiininomaisten toimenpiteiden yhteydessä, kuten käännyttyäessä, ajettaessa rinteessä tai ylitettäessä esteitä.

VAKAVA LOUKKAANTUMINEN TAI KUOLEMA voi olla seurauksena, ellei näitä ohjeita noudateta:

- Lue tämä käyttäjän käsikirja ja kaikki tuotteessa olevat varoituskilvet huolella ja noudata kuvattuja käyttömenetelmiä. Katso *TURVALLISUUSTATA KÄSITTELEVÄ VIDEO* ennen ajoneuvon käyttöä.
- Noudata aina tätä ikäsuositusta: Alle 16-vuotiaan ei pitäisi koskaan käyttää tätä ajoneuvoa.
- Älä koskaan kuljeta matkustajaa tällä ajoneuvolla. Matkustajat vaikuttavat tasapainoon ja ohjaukseen ja lisäävät hallinnan menetyksen vaaraa.
- Älä koskaan aja tällä ajoneuvolla millään kestopäällystetyllä pinnalla, mukaan luettuina jalkakäytävät, yksityiset ajotiet, pysäköintialueet ja kadut.
- Älä koskaan aja tällä ajoneuvolla yleisellä kadulla, tiellä tai maantiellä, ei edes hiekka- tai soratiellä.
- Älä koskaan kuljeta ajoneuvoa ilman hyväksyttyä, hyvin istuvaa kypärää. Sinun on käytettävä myös silmäsuojaa (suojalasit tai kasvosuojat), hanskoja, saappaita, pitkähihaista paitaa tai takkia ja pitkiä housuja.
- Älä koskaan aja tällä ajoneuvolla, jos olet väsynyt sairas tai huumeiden tai alkoholin vaikutuksen alaisena. Nämä olotilat vaikuttavat huomattavasti reaktioaikaasi ja arviointikykyysi.
- Älä koskaan aja liian lujaa. Aja aina maasto-, näkyvyys- ja käyttöolosuhteisiin sekä omaan kokemukseesi nähden sopivalla nopeudella.
- Älä koskaan yritä takapyörillä ajoa, hyppyjä tai muita temppuja.
- Tarkasta ja varmista aina ennen kuin lähdet ajamaan, että ajoneuvosi on turvallisessa käyttökunnossa. Noudata aina tässä käyttäjän käsikirjassa mainittuja tarkastus- ja huoltotoimenpiteitä ja -välejä.
- Pidä kummatkin kädet aina ajon aikana ajoneuvon ohjaukskahvoissa ja kummatkin jalat jalkatapeilla.
- Aja aina hitaasti ja ole erityisen varovainen tuntemattomassa maastossa. Ole ajoneuvolla ajaessa aina varuillasi vaihtelevien maasto-olosuhteiden varalta.
- Älä koskaan aja hyvin vaikeassa maastossa, liukkaalla tai irtonaisella alustalla, ennen kuin olet opetellut ja harjoitellut ajoneuvon hallintaa vastaavassa maastossa. Ole aina erityisen varovainen tämän tyyppisissä maastoissa.
- Noudata aina edempänä tässä käyttäjän käsikirjassa kuvattuja oikeita kääntymismenetelmiä. Harjoittele kääntymistä hitaalla nopeudella ennen kuin yrität samaa suuremmilla nopeuksilla. Älä käännä liian kovassa nopeudessa.
- Älä koskaan aja tällä ajoneuvolla sille tai omille kyvyillesi liian jyrkissä mäissä. Harjoittele pienemmissä mäissä ennen siirtymistä suurempiin.

- Noudata mäkeä ylös ajaessasi aina edempänä tässä käyttäjän käsikirjassa kuvattuja oikeita ajomenetelmiä. Tarkasta maasto huolella ennen kuin lähdet ajamaan mäkeä ylös. Älä koskaan aja ylöspäin liian liukkaista mäkiä tai sellaisia, joiden pinnalla on irtonaista maa-ainesta. Siirrä painoasi eteenpäin. Älä koskaan suorita äkkikaasutusta tai yhtäkkisiä vaihtamisia. Älä koskaan ylitä mäen harjannetta suurella nopeudella.
- Noudata aina mäkeä alas ajaessasi tai mäessä jarruttaessasi edempänä tässä käyttäjän käsikirjassa kuvattuja oikeita menetelmiä. Tarkasta maasto huolella ennen kuin lähdet ajamaan mäkeä alas. Siirrä painoasi taaksepäin.
- Noudata aina ajaessasi rinteiden poikki edempänä tässä käyttäjän käsikirjassa kuvattuja oikeita menetelmiä. Vältä poikkeuksellisen liukkaista mäkiä tai sellaisia, joissa on irtonaista maa-ainesta. Siirrä painosi ajoneuvon ylämäen puolelle.
- Noudata aina oikeita toimenpiteitä, jos moottori sammuu tai lähdet rullaamaan taaksepäin ajaessasi mäkeä ylös. Vältä moottorin sammuminen ajamalla mäkeä ylös oikealla vaihteella ja pitämällä tasaista vauhtia yllä. Jos moottori sammuu tai ajoneuvo lähtee rullaamaan taaksepäin, käytä jarruttamiseen tässä käyttäjän käsikirjassa kuvattua erityistä jarrutusmenetelmää. Nouse ajoneuvosta pois ylämäen puolelle tai sivulle, jos ajoneuvon suunta on suoraan ylämäkeen. Käännä ajoneuvo ympäri ja nouse takaisin ajoneuvon edempänä tässä käyttäjän käsikirjassa kuvatulla tavalla.
- Selvitä aina, onko reitillä esteitä ennen kuin ajat tuntemattomalla alueella. Älä koskaan yritä ajaa suurien esteiden, kuten suuret kivenlohka-reet tai kaatuneet puut, ylitse. Noudata aina esteitä ylittäessäsi edempänä tässä käyttäjän käsikirjassa kuvattuja oikeita menetelmiä.
- Ole aina varovainen, kun ajoneuvo luistaa tai liukuu. Opettele hallitsemaan luisto tai liukuminen turvallisesti harjoittelemalla hiljaisella nopeudella tasaisessa maastossa. Kun ajat äärimmäisen liukkailla pinnoilla, kuten jäällä, aja hitaasti ja ole erittäin varovainen, ettet menetä ajoneuvon hallintaa.
- Älä koskaan aja tällä ajoneuvolla vuolaasti virtaavassa vedessä tai syvemmissä vedessä, kuin mikä on edempänä tässä käyttäjän käsikirjassa ilmoitettu. Muista, että märillä jarruilla voi olla heikompi jarrutuskyky. Kokeile jarruja, kun olet poistunut vedestä, mudasta tai lumesta. Tarvittaessa kuivaa jarrupalat jarruttamalla useita kertoja.
- Muista aina, että jarrutusmatkaan vaikuttavat mm. sää ja maasto-olosuhteet, jarrujärjestelmä ja renkaiden kunto, ajoneuvon nopeus ja ajettavuus, ajoneuvon kuorma ja mahdollinen perävaunu sekä moni muu asia. Muista sopeuttaa ajosi olosuhteiden mukaan.
- Varmistu aina peruuttaessasi, ettei ajoneuvon takana ole esteitä tai ihmisiä. Peruuta hitaasti, kun tie on selvä.
- BRP suosittelee, että ATV:ssä istutaan sitä peruutettaessa. Vältä seisomista. Painosi saattaa siirtyä eteenpäin kohti kaasuvipua aiheuttaen odottamattoman kiihdytyksen ja hallinnan menettämisen.
- Käytä aina edempänä tässä käyttäjän käsikirjassa määritettyjä rengaskokoja ja -tyyppejä. Pidä renkaissa aina oikea rengaspaine.

- Älä koskaan tee muutoksia tähän ajoneuvoon asentamalla siihen osia väärin tai käyttämällä lisävarusteita väärällä tavalla. Käytä pelkästään BRP:n hyväksymiä lisävarusteita. ÄLÄ KOSKAAN asenna matkustajan istuinta, tai käytä tavaratilaa matkustajan kuljettamiseen.
- Älä koskaan ylitä ajoneuvolle määritettyjä kuormitusrajoja, mukaan luettuina kuljettaja, kaikki muut kuormat ja lisätarvikkeet. Kuorma pitää jakaa tasaisesti ja kiinnittää kunnolla. Aja hitaammin ja noudata kuorman kuljettamiseen ja perävaunun hinaukseen tässä käyttäjän käsikirjassa annettuja ohjeita. Huomioi pitempi jarrutusmatka.
- Älä koskaan käytä ajoneuvoa, elleivät hallintalaitteet toimi normaalisti.

Harjoituskurssi

Älä koskaan käytä tätä ajoneuvoa ilman asianmukaista opastusta. **Käy harjoituskurssi.** Jokaisen käyttäjän pitäisi saada koulutusta asiantuntevalta opettajalta.

KUN TARVITSET LISÄTIETOJA ATV-TURVALLISUUDESTA, kysy valtuutetulta Can-Am-jälleenmyyjältä sinua lähinnä järjestettävistä harjoituskursseista.

Vain USA ja Kanada: soita Amerikan erikoisajoneuvolaitokselle (Specialty Vehicle Institute of America, SVIA), puh. 1 800 887-2887, tai Kanadan turvaneuvostoon (Canada Safety Council, CSC), puh. 1 613 739-1535.

KÄYTTÖVAROITUKSIA

United States Consumer Product Safety Commission (Yhdysvaltain kuluttajatuotteiden turvakomissio) on vaatinut seuraavia tässä muodossa olevia varoituksia, ja niiden pitää olla tässä käyttäjän käsikirjassa kaikkia maastoajoneuvoja varten.

HUOMIO: Seuraavat kuvat ovat vain yleisiä esityksiä. Oman ajoneuvosi malli voi olla erilainen.

VAROITUS



MAHDOLLINEN VAARATILANNE

Tämän ajoneuvon käyttö ilman asianmukaista koulutusta.

MITÄ VOI TAPAHTUA

Onnettomuusriski kasvaa huomattavasti, jos kuljettaja ei tunne tämän ajoneuvon oikeata käyttötapaa erilaisissa tilanteissa ja erityyppisissä maastoissa.

MITEN VAARATILANNE VÄLTETÄÄN

Vasta-alkajien ja kokemattomien ajajien tulee suorittaa harjoituskurssi. Kurssin jälkeen heidän tulee harjoitella säännöllisesti kurssilla opittuja taitoja sekä tässä käyttäjän käsikirjassa kuvattuja tekniikoita.

Harjoituskurssista saat lisätietoa valtuutetulta Can-Am-jälleenmyyjältä.

 **VAROITUS**



MAHDOLLINEN VAARATILANNE

Tätä ajoneuvoa koskevan ikäsuosituksen laiminlyöminen.

MITÄ VOI TAPAHTUA

Tämän ikäsuosituksen laiminlyöminen voi johtaa vakavaan vahingoittumiseen tai lapsen kuolemaan.

Vaikka lapsen ikä sallisikin ajamisen kyseisellä ajoneuvolla, ei hänellä välttämättä ole sen turvalliseen käyttöön vaadittavia taitoja, kykyjä tai harkintakykyä, jolloin hän voi joutua vakavaan onnettomuuteen.

MITEN VAARATILANNE VÄLTETÄÄN

Kenenkään alle 16-vuotiaan ei pitäisi käyttää tätä ajoneuvoa.

! VAROITUS**MAHDOLLINEN VAARATILANNE**

Matkustajan kuljettaminen tällä ajoneuvolla.

MITÄ VOI TAPAHTUA

Ajoneuvon tasapaino ja hallinta heikkenevät huomattavasti.

Voi aiheuttaa onnettomuuden, jonka tuloksena sinä ja/tai matkustaja loukkaantuu.

MITEN VAARATILANNE VÄLTETÄÄN

Älä koskaan kuljeta matkustajia. Vaikka siinä on pitkä, kuljettajan vapaan liikkumisen salliva istuin, sitä ei ole suunniteltu tai tarkoitettu matkustajaa/matkustajia varten.

! VAROITUS



MAHDOLLINEN VAARATILANNE

Ajoneuvon käyttö kestopäällystetyillä pinnoilla.

MITÄ VOI TAPAHTUA

Renkaat on suunniteltu ainoastaan maastoajoa varten, ei kestopäällysteellä ajamiseen. Kestopäällystetty pinta voi vaikuttaa huomattavasti tämän ajoneuvon käsiteltävyyteen ja hallittavuuteen, jolloin voit menettää ajoneuvon hallinnan.

MITEN VAARATILANNE VÄLTETÄÄN

Älä koskaan aja tällä ajoneuvolla millään kestopäällystetyllä pinnalla, mukaan luettuina jalkakäytävät, yksityiset ajotiet, pysäköintialueet ja kadut.

! VAROITUS**MAHDOLLINEN VAARATILANNE**

Tämän ajoneuvon ajaminen yleisillä kaduilla, teillä tai valtateillä.

MITÄ VOI TAPAHTUA

Voit kolaroida toisen ajoneuvon kanssa.

MITEN VAARATILANNE VÄLTETÄÄN

Älä koskaan aja tällä ajoneuvolla yleisellä kadulla, tiellä tai maantiellä, ei edes hiekka- tai soratiellä. Useissa lääneissä tai osavaltioissa on ajo tällä ajoneuvolla yleisillä kaduilla, teillä ja maanteillä on kielletty.

 **VAROITUS**



MAHDOLLINEN VAARATILANNE

Tämä ajoneuvon käyttö ilman hyväksytyä kypärää, silmäsuojaa ja suojavaatteita.

MITÄ VOI TAPAHTUA

Seuraavat kohdat koskevat kaikkia ATV:n kuljettajia:

- Ajo ilman hyväksytyä kypärää lisää onnettomuuden sattuessa mahdollisuutta vakavaan päävahinkoon tai kuolemaan.
- Ajo ilman silmäsuojia lisää onnettomuuden sattuessa vakavan loukkaantumisen riskiä.
- Ajo ilman suojavaatteita lisää onnettomuuden sattuessa vakavan loukkaantumisen riskiä.

MITEN VAARATILANNE VÄLTETÄÄN

Käytä aina hyväksytyä, päähän sopivaa kypärää. Lisäksi pitäisi käyttää:

- Silmäsuojaa (suojalaseja tai kasvosuojaa)
- Hanskoja ja saappaita
- Pitkähihaista paitaa tai takkia
- Pitkälahkeisia housuja.

! VAROITUS

V00A07Q

MAHDOLLINEN VAARATILANNE

Ajoneuvon käyttö huumeiden tai alkoholin vaikutuksen alaisena.

MITÄ VOI TAPAHTUA

Voi vakavasti vaikuttaa arvostelukykyyh.

Voi hidastaa reaktiota.

Voi vaikuttaa tasapainoon ja havaintokykyyn.

Voi johtaa onnettomuuteen tai kuolemaan.

MITEN VAARATILANNE VÄLTETÄÄN

Älä koskaan aja tätä ajoneuvoa huumeiden tai alkoholin vaikutuksen alaisena.

! VAROITUS

V00A08Q

MAHDOLLINEN VAARATILANNE

Tällä ajoneuvolla ajo liian lujaa.

MITÄ VOI TAPAHTUA

Lisää mahdollisuutta ajoneuvon hallinnan menetykseen, mikä voi johtaa onnettomuuteen.

MITEN VAARATILANNE VÄLTETÄÄN

Aja aina maasto-, näkyvyys- ja käyttöolosuhteisiin sekä omaan kokemukseesi sopivalla asianmukaisella nopeudella.

! VAROITUS**MAHDOLLINEN VAARATILANNE**

Yrität ajaa vain takapyörillä, hypätä ja tehdä muita temppuja.

MITÄ VOI TAPAHTUA

Lisää onnettomuusriskiä, jopa ympäripyörähtämistä.

MITEN VAARATILANNE VÄLTETÄÄN

Älä koskaan yritä tehdä temppuja, kuten takapyörillä ajo tai hypyt. Älä yritä leveillä ja näyttää toisille.

! VAROITUS**MAHDOLLINEN VAARATILANNE**

Ajoneuvon tarkastamatta jättäminen ennen sillä ajoa.

Ajoneuvon kunnollisen ylläpidon laiminlyönti.

MITÄ VOI TAPAHTUA

Lisää onnettomuus- tai laitteiden vahingoittumisriskiä.

MITEN VAARATILANNE VÄLTETÄÄN

Tarkasta aina ennen ajoneuvon käyttöä, että se on turvallisessa käyttökunnossa.

Noudata aina edempänä tässä käyttäjän käsikirjassa mainittuja tarkastus- ja huoltotoimenpiteitä ja -välejä.

! VAROITUS**MAHDOLLINEN VAARATILANNE**

Ajaminen jään päällä.

MITÄ VOI TAPAHTUA

Hallinnan menettäminen voi johtaa vakavaan henkilövahinkoon tai kuolemaan.

MITEN VAARATILANNE VÄLTETÄÄN

Älä koskaan aja tällä ajoneuvolla jäällä, ennen kuin olet varma, että jään paksuus ja eheys kestää ajoneuvon painon kuormineen, samoin kuin liikkuvan ajoneuvon aiheuttaman voiman.

 **VAROITUS**



MAHDOLLINEN VAARATILANNE

Käsien irrottaminen ohjaustangolta tai jalkojen irrottaminen jalkatuista ajon aikana.

MITÄ VOI TAPAHTUA

Yhdenkin käden tai jalan irrottaminen voi heikentää ajoneuvon hallintakyäsi, tai johtaa tasapainon menettämiseen ja putoamiseen ajoneuvosta. Jos irrotat jalan jalkatuesta, jalka tai sääri voi joutua kosketuksiin takapyörien kanssa, mikä voi johtaa loukkaantumiseen tai onnettomuuteen.

MITEN VAARATILANNE VÄLTETÄÄN

Pidä kummatkin kädet aina ajon aikana ajoneuvon ohjaustangolla ja kummatkin jalat jalkatuissa.

! VAROITUS**MAHDOLLINEN VAARATILANNE**

Erityisen varovaisuuden noudattamatta jättäminen ajoneuvon käytössä tuntemattomassa maastossa.

MITÄ VOI TAPAHTUA

Kohdalle voi osua piilossa oleva kivi, kuoppa tai reikä, eikä asiaan ehdi reagoida.

Voi johtaa ajoneuvon ympäripyörähtämiseen tai hallinnan menettämiseen.

MITEN VAARATILANNE VÄLTETÄÄN

Aja hitaasti ja ole erityisen varovainen tuntemattomassa maastossa.

Ole ajaessasi aina varuillasi vaihtelevien maasto-olosuhteiden varalta.

! VAROITUS



MAHDOLLINEN VAARATILANNE

Varomaton ajo erittäin vaikeassa maastossa, tai liukkaalla tai irtonaisella alustalla.

MITÄ VOI TAPAHTUA

Voi aiheuttaa pyörien pitävyyden tai ajoneuvon hallinnan menetyksen, mikä voi johtaa onnettomuuteen, jopa ympäripyörimiseen.

MITEN VAARATILANNE VÄLTETÄÄN

Älä aja erittäin vaikeassa maastossa, tai liukkaalla tai irtonaisella alustalla ennen kuin olet oppinut ja harjoitellut ajoneuvon hallintaa vastaavassa maastossa.

Ole aina erityisen varovainen tämän tyyppisissä maastoissa.

! VAROITUS**MAHDOLLINEN VAARATILANNE**

Väärin tehty kääntyminen.

MITÄ VOI TAPAHTUA

Voit menettää ajoneuvon hallinnan, mikä johtaa kolariin tai ympäripyörähtämiseen.

MITEN VAARATILANNE VÄLTETÄÄN

Noudata aina edempänä tässä käyttäjän käsikirjassa kuvattuja oikeita kääntymismenetelmiä. Harjoittele kääntymistä hitaalla nopeudella ennen kuin yrität samaa suuremmilla nopeuksilla.

Älä käänny liian kovassa nopeudessa.

! VAROITUS



MAHDOLLINEN VAARATILANNE

Ajo erittäin jyrkissä mäissä.

MITÄ VOI TAPAHTUA

Ajoneuvo pyörii helpommin ympäri erittäin jyrkissä mäissä kuin tasisella alustalla tai pienissä mäissä.

MITEN VAARATILANNE VÄLTETÄÄN

Älä koskaan aja tällä ajoneuvolla sille tai omille kyvyillesi liian jyrkissä mäissä.

Harjoittele pienemmissä mäissä ennen siirtymistä suurempiin.


VAROITUS

MAHDOLLINEN VAARATILANNE

Mäkien kiipeäminen väärällä tavalla.

MITÄ VOI TAPAHTUA

Voi aiheuttaa hallinnan menetyksen tai ajoneuvon ympäripyörähtämisen.

MITEN VAARATILANNE VÄLTETÄÄN

Noudata mäkeä ylös ajaessasi aina edempänä tässä käyttäjän käsikirjassa kuvattuja oikeita ajomenetelmiä.

Tarkasta aina maasto huolella ennen kuin lähdet kiipeämään mäkeä ylös.

Älä koskaan aja ylöspäin liian liukkaita mäkiä tai sellaisia, joiden pinnalla on irtonaista maa-ainesta.

Siirrä painoasi eteenpäin.

Älä koskaan suorita äkkikaasutusta tai yhtäkkisiä vaihtamisia. Ajoneuvo voi pyörähtää taaksepäin ympäri.

Älä koskaan ylitä mäen harjannetta suurella nopeudella. Harjanteen toisella puolella voi olla este, äkkipudotus, tai toinen ajoneuvo tai henkilö.

! VAROITUS



MAHDOLLINEN VAARATILANNE

Mäen ajaminen alas väärällä tavalla.

MITÄ VOI TAPAHTUA

Voi aiheuttaa hallinnan menetyksen tai ajoneuvon ympäripyörähtämisen.

MITEN VAARATILANNE VÄLTETÄÄN

Noudata aina oikeita, edempänä tässä käyttäjän käsikirjassa kuvattuja mäen alaspäin ajamisenmenetelmiä.

HUOM.: Alaspäin ajettaessa jarruttamiseen tarvitaan erikoistekniikka.

Tarkasta aina maasto huolella ennen kuin lähdet ajamaan mäkeä alas.

Siirrä painoasi taaksepäin.

Älä koskaan aja mäkeä alas kovalla vauhdilla.

Vältä mäkeä alaspäin ajoa sellaisessa kulmassa, jossa ajoneuvo nojaa voimakkaasti toiselle sivulle. Aja mäkeä suoraan alas mikäli mahdollista.

! VAROITUS



MAHDOLLINEN VAARATILANNE

Mäen poikki ajaminen tai kääntyminen mäessä väärällä tavalla.

MITÄ VOI TAPAHTUA

Voi aiheuttaa hallinnan menetyksen tai ajoneuvon ympäripyörähtämisen.

MITEN VAARATILANNE VÄLTETÄÄN

Älä koskaan yritä kääntää ajoneuvoa ympäri mäessä ennen kuin hallitset edempänä tässä käyttäjän käsikirjassa kuvatun kääntymistekniikan tasaisella alustalla. Käänny mäessä erittäin varovasti.

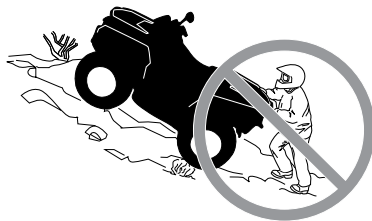
Vältä mahdollisuuksien mukaan jyrkän mäenrinteen poikki ajamista.

Ajaessasi poikittain mäenrinnettä pitkin:

Noudata aina oikeita, edempänä tässä käyttäjän käsikirjassa kuvattuja menetelmiä.

Vältä poikkeuksellisen liukkaita mäkiä tai sellaisia, joissa on irtonaista maa-ainesta.

Siirrä painosi ajoneuvon ylämäen puolelle.


VAROITUS
**MAHDOLLINEN VAARATILANNE**

Mäkeä kiivettäessä moottori sammuu, alat rullata taaksepäin tai poistut ajoneuvosta väärällä tavalla.

MITÄ VOI TAPAHTUA

Voi johtaa ajoneuvon ympäripyörähtämiseen.

MITEN VAARATILANNE VÄLTETÄÄN

Käytä kiivettäessä oikeata vaihdealueetta ja pidä tasainen nopeus.

Jos vauhti loppuu:

Pidä painosi ylärinteen puolella. Älä koskaan suorita äkkikaasutusta tai yhtäkkisiä vaihtamisia. Ajoneuvo voi pyörähtää taaksepäin ympäri.

Paina jarruja.

Lukitse seisontajarru, kun ajoneuvo on pysähtynyt.

Nouse ajoneuvosta pois ylämäen puolelle tai sivulle, jos ajoneuvon suunta on suoraan ylämäkeen.

Jos alat rullata taaksepäin:

Pidä painosi ylärinteen puolella. Älä koskaan suorita äkkikaasutusta tai yhtäkkisiä vaihtamisia. Ajoneuvo voi pyörähtää taaksepäin ympäri.

Älä koskaan käytä takajarrua ajoneuvon rullatessa taaksepäin.

Paina vähitellen etujarrua.

Kun ajoneuvo on täysin pysähtynyt, paina myös takajarrua ja lukitse seisontajarru.

Nouse ajoneuvosta pois ylämäen puolelle tai sivulle, jos ajoneuvon suunta on suoraan ylämäkeen.

Käännä ajoneuvo ympäri ja nouse takaisin ajoneuvoon edempänä tässä käyttäjän käsikirjassa kuvatulla tavalla.

! VAROITUS**MAHDOLLINEN VAARATILANNE**

Esteiden ylitys väärällä tavalla.

MITÄ VOI TAPAHTUA

Voi aiheuttaa hallinnan menetyksen tai kolarin.

Voi aiheuttaa ajoneuvon ympäripyörähtämisen.

MITEN VAARATILANNE VÄLTETÄÄN

Ennen ajamista uudella alueella tarkasta onko siellä esteitä.

Älä koskaan yritä ajaa suurien esteiden, kuten suuret kivenlohkareet tai kaatuneet puut, ylitse.

Noudata aina esteitä ylittäessäsi edempänä tässä käyttäjän käsikirjassa kuvattuja menetelmiä.

! VAROITUS



MAHDOLLINEN VAARATILANNE

Luistaminen tai liukuminen väärällä tavalla.

MITÄ VOI TAPAHTUA

Voit menettää tämän ajoneuvon hallinnan.

Renkaiden pito saattaa myös yllättäen palata, mikä voi aiheuttaa ajoneuvon ympäripyörähtämisen.

MITEN VAARATILANNE VÄLTETÄÄN

Opettele hallitsemaan luisto tai liukuminen turvallisesti harjoittelemalla hiljaisella nopeudella tasaisessa maastossa.

Aja äärimmäisen liukkailla pinnoilla, kuten jäällä, hitaasti ja ole erittäin varovainen, ettet menetä luistamisesta tai liukumisesta johtuen ajoneuvon hallintaa.

! VAROITUS**MAHDOLLINEN VAARATILANNE**

Tällä ajoneuvolla ajaminen syvässä tai vuolaasti virtaavassa vedessä.

MITÄ VOI TAPAHTUA

Renkaat voivat kellua aiheuttaen pidon tai hallinnan menetyksen, mikä voi johtaa onnettomuuteen.

MITEN VAARATILANNE VÄLTETÄÄN

Älä koskaan aja tällä ajoneuvolla vuolaasti virtaavassa vedessä tai syvässä vedessä, kuin mikä on edempänä tässä käyttäjän käsikirjassa ilmoitettu.

Tarkasta veden syvyys ja virtaus ennen kuin yrität ylittää sitä. Veden pinta ei saisi ylittää renkaita.

Muista, että märillä jarruilla voi olla heikompi jarrutuskyky. Kokeile jarruja, kun olet poistunut vedestä. Tarvittaessa kuivaa jarrupalat jarruttamalla useita kertoja.

! VAROITUS



MAHDOLLINEN VAARATILANNE

Väärällä tavalla peruuttaminen.

MITÄ VOI TAPAHTUA

Voit osua ajoneuvon takana olevaan esteeseen tai henkilöön, mikä johtaisi vakavaan loukkaantumiseen.

MITEN VAARATILANNE VÄLTETÄÄN

Vaihtaessasi peruutukselle varmistu, ettei ajoneuvon takana ole esteitä eikä ihmisiä. Peruuta hitaasti kun tie on selvä.

! VAROITUS**MAHDOLLINEN VAARATILANNE**

Tällä ajoneuvolla ajaminen väärillä renkailla, tai väärillä tai epätasaisilla rengaspaineilla.

MITÄ VOI TAPAHTUA

Värirenkaiden käyttö tässä ajoneuvossa, tai ajoneuvolla ajaminen väärillä tai epätasaisilla rengaspaineilla voi aiheuttaa hallinnan menetyksen, renkaan puhkeamisen, renkaan kiertymisen vanteella sekä lisääntyneen onnettomuusrisikin.

MITEN VAARATILANNE VÄLTETÄÄN

Käytä aina edempänä tässä käyttäjän käsikirjassa tälle ajoneuvolle määritellyjä rengaskokoja ja -tyyppejä.

Pidä renkaissa aina edempänä tässä käyttäjän käsikirjassa ilmoitettuja rengaspaineita.

Vaihda aina vaurioituneet pyörät tai renkaat.

! VAROITUS**MAHDOLLINEN VAARATILANNE**

Ajoneuvon käyttö sen jälkeen, kun siihen on tehty vääranlaisia muutoksia.

MITÄ VOI TAPAHTUA

Lisävarusteiden vääranlainen asentaminen tai tämän ajoneuvon vääranlainen muuttaminen voi aiheuttaa muutoksia sen käsittelyyn, mikä tiettyissä tilanteissa voisi johtaa onnettomuuteen.

MITEN VAARATILANNE VÄLTETÄÄN

Älä koskaan tee muutoksia tähän ajoneuvoon asentamalla siihen osia väärin tai käyttämällä lisävarusteita väärällä tavalla. Kaikkien tähän ajoneuvoon lisättyjen osien ja varusteiden on oltava BRP:n hyväksymiä. Ne on asennettava ohjeiden mukaan ja niiden käyttöohjeita on noudatettava. Mikäli sinulla on kysymyksiä asian suhteen, ota yhteys valtuutettuun Can-Am-jälleenmyyjään.

ÄLÄ KOSKAAN asenna matkustajan istuinta, tai käytä tavaratilaa matkustajan kuljettamiseen.

Muutosten tekeminen ajoneuvoon sen nopeuden tai suorituskyvyn parantamiseksi voi rikkoa ajoneuvon rajoitettua takuuta koskevia ehtoja. Lisäksi tiettyjen muutosten tekeminen, kuten moottori- tai pakokaasu-komponenttien irrottaminen, ei useimpien lakien mukaan ole laillista.


VAROITUS

MAHDOLLINEN VAARATILANNE

Tämän ajoneuvon ylikuormittaminen tai kuorman virheellinen kuljettaminen tai hinaaminen.

MITÄ VOI TAPAHTUA

Voi aiheuttaa muutoksia ajoneuvon käsittelyyn ja johtaa onnettomuuteen.

MITEN VAARATILANNE VÄLTETÄÄN

Älä koskaan ylitä ajoneuvolle määritettyä kuormitusrajaa, mukaan luettuina kuljettaja, sekä kaikki muut kuormat ja lisätarvikkeet.

Kuorma pitää jakaa tasaisesti ja kiinnittää kunnolla.

Aja hitaammin, kun kannat kuormaa tai vedät perävaunua. Huomioi pitempi jarrutusmatka.

Noudata aina tässä käyttäjän käsikirjassa kuorman kuljettamiseen tai perävaunun vetämiseen annettuja ohjeita.

 **VAROITUS**



V03M01Q

MAHDOLLINEN VAARATILANNE

Tulenarkojen tai vaarallisten aineiden kuljettaminen voi johtaa räjähdykseen.

MITÄ VOI TAPAHTUA

Tämä voi aiheuttaa vakavan loukkaantumisen tai kuoleman.

MITEN VAARATILANNE VÄLTETÄÄN

Älä koskaan kuljeta tulenarkoja tai vaarallisia aineita.

AJONEUVOLLA AJAMINEN

Tätä käyttäjän käsikirjaa lukiessasi muista:

VAROITUS

Osoittaa mahdollista vaaratilannetta, joka voi johtaa vakavaan loukkaantumiseen tai kuolemaan, ellei sitä vältetä.

Voidaksesi täysin nauttia tällä ajoneuvolla ajamisen nautinnoista ja jännityksestä, sinun TÄYTYY noudattaa muutamia perussääntöjä ja ohjeita. Jotkut voivat olla uusia, kun taas toiset voivat olla terveen järjen mukaisia tai ilmeisiä.

Käytä aikaa tutustuaksesi tähän käyttäjän käsikirjaan ja ajoneuvossa oleviin varoituskilpiin sekä *TURVALLISUUTTÄ KÄSITTELEVAAN VIDEOON*, jonka sait tämän ajoneuvon mukana. Ne kuvaavat täydellisemmin sen, mitä sinun tulisi tietää ajoneuvosta ennen sillä ajamista.

Riippumatta siitä oletko uusi käyttäjä tai kokenut kuljettaja, on oman turvallisuutesi takia tärkeätä tuntea tämän ajoneuvon hallintalaitteet ja ominaisuudet. Yhtä tärkeätä on tietää kuinka ajaa oikealla tavalla.

Tämä luokka S (sport) on pelkästään maastoajoon tarkoitettu suurteho-ATV. Kokemattomat kuljettajat saattavat aliarvioida vaaratilanteita ja ajoneuvon erityinen käyttäytyminen missä tahansa maasto-olosuhteissa saattaa yllättää heidät.

Tässä käyttäjän käsikirjassa olevat tiedot ovat rajalliset. Suosittelemme hankkimaan lisätietoja ja koulutusta paikallisilta viranomaisilta, ATV-kerhoilta tai tunnustetulta ATV-koulutusjärjestöltä tai ottamaan yhteyttä valtuutettuun Can-Am -jälleenmyyjään.

Suosittellemme, että noudatat ikäsuositusta, joka on merkitty ajoneuvon kiinnitettyyn varoituskilpeen. Vaikka henkilön ikä sallisikin ajamisen kyseisellä ajoneuvolla, ei hänellä välttämättä ole sen turvalliseen käyttöön vaadittavia taitoja, kykyjä tai harkintakykyä, jolloin hän voi joutua vakavaan onnettomuuteen.

Ihmisillä, joilla on kognitiivisia tai fyysisiä puutteita tai jotka ottavat herkästi riskejä, ovat alttiimpia ympäripyörähtämisille ja törmäyksille, jotka voivat johtaa onnettomuuteen tai jopa kuolemaan.

Tämä ajoneuvo on nimenomaan suunniteltu vain kuljettajan kuljettamiseen. Vaikka siinä on pitkä, kuljettajan vapaan liikkumisen salliva istuin, sitä ei ole suunniteltu tai tarkoitettu matkustajaa/matkustajia varten.

ÄLÄ KOSKAAN asenna matkustajan istuinta, tai käytä tavaratilaa matkustajan/matkustajien kuljettamiseen. Matkustajan/matkustajien kuljettaminen saattaa vaikuttaa ajoneuvon vakauteen ja sinun mahdollisuuteesi hallita sitä.

Kaikki ajoneuvot eivät ole samanlaisia. Kussakin ajoneuvossa on omat ainutlaatuiset käyttäytymisominaisuutensa, hallintalaitteensa ja piirteensä. Kutakin ajetaan ja käsitellään eri tavalla.

Tutustu kunnolla ajoneuvon käyttölaitteisiin ja yleiseen käyttöön ennen kuin rohkenet maasto-olosuhteisiin. Harjoittele ajamista sopivalla esteettömällä alueella ja opi tuntemaan kunkin hallintalaitteen toiminta. Aja hi-

taasti. Suuremmat nopeudet vaativat enemmän kokemusta, tietoa ja sopivia ajo-olosuhteita.

Ajo-olosuhteet vaihtelevat paikkakunnittain. Kullakin paikkakunnalla sääolosuhteet voivat vaihdella rajusti sekä ajoittain että vuodenaikojen mukaan.

Hiekalla ajaminen eroaa lumella tai metsässä tai suolla ajamisesta. Kukin ympäristö voi vaatia kuljettajalta enemmän huolellisuutta ja taitoa. Osoita hyvää arvostelukykyä. Etene aina varoen. Älä ota tarpeettomia riskejä, jolloin voit juuttua yksin johonkin tai mahdollisesti loukkaantua.

Älä koskaan oletta, että tämä ajoneuvo kulkee joka paikkaan turvallisesti. Äkilliset kolojen, painumien, penkkujen, pehmeämmän tai kovemman alustan, tai muun epätasaisuuden aiheuttamat muutokset maastossa voivat kaataa ajoneuvon tai saada sen epävakaaaksi. Vältä tällaiset vaaratilanteet hidastamalla sekä tarkkaile aina edessä olevaa maastoa. Mikäli ajoneuvo alkaa kaatua tai kiepahtaa, on yleensä parasta nousta välittömästi pois, VASTAKKAISELLE puolelle kuin ajoneuvo kaatuu!

Kehotamme tarkastuttamaan ajoneuvosi vuosittain. Kysy lisätietoa valtuutetulta BRP-jälleenmyyjältä. On suositeltavaa, vaikkei välttämätöntä, että valtuutettu BRP-jälleenmyyjä suorittaa ajoneuvolle ajokautta edeltävän valmistelun. Jokainen käynti valtuutetun BRP-jälleenmyyjän luona antaa jälleenmyyjälle mahdollisuuden tarkistaa, kuuluuko ajoneuvosi jonkin ajankohtaisen huoltokampanjan piiriin. Kehotamme sinua myös hakeutumaan mahdollisimman pian valtuutetun BRP-jälleenmyyjän luo, jos kuulet itse turvallisuutta koskevista huoltokampanjoista.

Jos tarvitset lisävarusteita ajoneuvoosi, kysy lisätietoja valtuutetulta BRP-jälleenmyyjältä.

Käyttöä edeltävä tarkastus



VAROITUS

Tee käyttöä edeltävä tarkastus ennen jokaista ajokertaa havaitaksesi mahdolliset käyttöä haittaavat ongelmat. Käyttöä edeltävä tarkastus auttaa sinua valvomaan osien kuluneisuutta ja niiden kunnan heikentymistä, ennen kuin ne muodostuvat ongelmaksi. Korjaa kaikki havaitsemasi ongelmat vähentääksesi rikkoutumis- tai kolaroimisvaaraa.

Ennen tämän ajoneuvon käyttöä kuljettajan on aina suoritettava käyttöä edeltävä tarkastus seuraavan tarkastuslistan mukaisesti.

Käyttöä edeltävä tarkastuslista

Toimenpiteet ennen moottorin käynnistämistä (Avain OFF/POIS-asennossa)

TARKASTETTAVAT KOHTEET	SUORITETTAVA TARKASTUS	✓
Moottoriöljy	Tarkasta moottoriöljyn taso.	
Jäähdytysneste	Tarkasta jäähdytysnesteen määrä.	
Jarruneste	Tarkasta jarrunesteen määrä.	
Vuodot	Tarkasta ajoneuvon alapuoli vuotojen varalta.	
Kaasuvipu	Käytä kaasuvipua useita kertoja ja varmista, että se toimii ilman vastusta. Sen pitää palata vapautettaessa joutokäyntiasentoon.	
Seisontajarru	Kytke seisontajarru päälle ja tarkasta, että se toimii kunnolla.	
Renkaat	Tarkasta rengaspaine ja renkaiden kunto. Katso <i>TEKNISIÄ TIETOJA</i> ja säädä kuormituksen mukaan.	
Pyörät	Tarkasta, onko pyörissä vaurioita tai epänormaalia kulumista ja varmista, että pyöränmutterit on kiristetty. Katso vääntömomentti kohdassa <i>PYÖRÄT JA RENKAAT</i> osassa <i>HUOLTOTOIMENPITEET</i> .	
Jäähdytin	Tarkasta jäähdyttimen puhtaus.	
Vetoakselin kumisuojat	Tarkista vetoakselien kumisuojien ja suojusten kunto.	
Istuin	Tarkasta, että kuljettajan istuin on paikallaan ja huolellisesti lukittu.	
Kuorma	Mikäli kuljetat kuormaa, noudata kuormituskapasiteettia. Katso <i>TAVARATELINEIDEN LASTAAMINEN</i> . Varmistu, että kuorma on kunnolla kiinnitetty takatavaratilan alueella.	
	Jos hinaat peräkäräy tai muuta laitetta: <ul style="list-style-type: none"> - Tarkasta vetokoukun ja perävaunun vetokuulan kunto. - Noudata aisan kapasiteettia ja vetokapasiteettia, joka on ilmoitettua etiketillä vetokoukulla tai katso <i>TEKNISIÄ TIETOJA</i>. - Varmistu, että perävaunu on kunnolla kiinnitetty vetokoukkuun. 	
Hansikaslokero	Varmista, että hansikaslokero on asianmukaisesti lukittu tähän paikkaan.	
Tavaratilat	Tarkasta, että takatavaratilat on huolellisesti suljettu.	
Runko ja jousitus	Tarkasta ajoneuvon alapuolelta, ettei rungossa tai jousituksen osissa ole likaa ja puhdista ne huolellisesti	

Toimenpiteet ennen moottorin käynnistämistä (Avain ON/PÄÄLLÄ-asennossa)

TARKASTETTAVAT KOHTEET	SUORITETTAVA TARKASTUS	✓
Monitoimimittaristo	Tarkasta monitoimimittarin merkkivalojen toiminta (muutaman ensimmäisen sekunnin aikana, kun avain käännetään PÄÄLLE).	
	Tarkasta näkykö monitoimimittarissa viestejä.	
Valot	Tarkista ajovalojen ja takavalon toiminta ja puhtaus.	
	Tarkista kauko- ja lähivalojen toiminta.	
	Tarkista jarruvalon toiminta.	
Polttoainetaso	Tarkasta polttoaineen määrä.	

Toimenpiteet moottorin käynnistämisen jälkeen

TARKASTETTAVAT KOHTEET	SUORITETTAVA TARKASTUS	✓
Ohjaus	Tarkasta, että ohjaustanko toimii esteettömästi kääntämällä sitä puolelta toiselle.	
Vaihdevipu	Tarkasta vaihdevivun toiminta (P, R, N, H ja L).	
2WD/4WD-valitsin	Tarkasta 2-veto-/4-vetovalitsimen toiminta.	
Jarrut	Aja hitaasti muutama metri eteenpäin ja kokeile jarruja jarruttamalla niillä erikseen Jarrujen on jarrutettava täysitehoisesti. Vivun ja polkimen on palattava alkuasentoonsa kun ne vapautetaan.	
Moottorin pysäytyskytkin	Tarkasta, että moottorin pysäytyspainike toimii oikein.	
Virtalukko (570)	Tarkasta, että virtalukko toimii oikein käynnistämällä moottori uudelleen ja pysäyttämällä se.	
RF D.E.S.S.-pistoke (650/850/1000R)	Tarkasta, että D.E.S.S.-pistoke toimii oikein vetämällä D.E.S.S.-avain irti D.E.S.S.-pistokkeesta.	

Ajovarusteet

Vaatetus riippuu sen hetkisestä ilmanalasta. Pukeudu aina kylmintä säätä silmälläpitäen. Lämpöalusasu suojaa hyvin ihoa kylmältä ja kosteudelta. On tärkeätä, että kuljettaja käyttää aina asiaankuuluvia suojavaatteita ja -varusteita, joihin kuuluvat hyväksytyt kypärä, suojalasit, saappaat, hanskat, pitkähihainen paita ja pitkät housut. Tämän tyyppinen vaatetus suojaa pienemmiltä reitin varrella esiintyviltä vaaroilta. Kuljettaja ei koskaan saa käyttää irtonaisia vaatekappaleita, kuten kaulahuivia, joka voi tarttua ajoneuvoon tai puiden oksiin tai pensasiin. Olosuhteista riippuen huurtumisen estävät lasit tai aurinkolasit voivat olla tarpeen. Eri väriset suojalaseihin tai aurinkolaseihin saatavat linssit auttavat erottamaan maaston muodon vaihtelut. Aurinkolaseja tulee käyttää vain päiväsaikaan.



Matkustajan kuljettaminen on kielletty

Tämä ajoneuvo on nimenomaan suunniteltu vain kuljettajan kuljettamiseen. Vaikka ajoneuvossa on pitkä istuin, sitä ei ole suunniteltu tai tarkoitettu matkustajaa/matkustajia varten. **ÄLÄ KOSKAAN** asenna matkustajan istuinta, tai käytä tavaratilaa matkustajan/matkustajien kuljettamiseen. Matkustajan/matkustajien kuljettaminen saattaa vaikuttaa ajoneuvon vakauteen ja sinun mahdollisuuteesi hallita sitä.

Kuormien kuljetus

Kaikki ajoneuvolla kuljetetut kuormat vaikuttavat ajoneuvon käsiteltävyyteen, hallintaan, vakauteen ja jarrutusmatkaan. Älä ylitä tämän ajoneuvon sallittua kokonaiskuormaa, mukaan luettuina kuljettajan, kuorman, tarvikkeiden ja perävaunun aisakuorman painot. Katso **TEKNISET TIEDOT**. Varmistu aina, että kuorma on kunnolla kiinni, sen paino on oikein jaettu ja ettei se haittaa ajoneuvon valoja. Huomioi aina, että kuorma voi liukua tai pudota ja aiheuttaa onnettomuuden. Vältä sivulta esiin työntyviä kuormia, jotka voivat tarttua pensaikkoon tai muihin esteisiin.

Kuormia kannettaessa ja perävaunua vedettäessä hidasta turvallisesti vauhtia maasto-olosuhteiden mukaan. Huomioi pitempi jarrutusmatka. Vältä painopisteen nostamista liikaa varmistamalla kuorma takatavaratelineelle niin matalaksi kuin mahdollista.

ENIMMÄISKUORMITUSTEN TAULUKKO			
SALLITTU KOKONAISSKUORMA	189 kg		Sisältää kuljettajan, kaikki muut kuormat, aisakuorman ja lisävarusteet.
TAKATAVARATILA	Outlander Xmr 570	109 kg	Tasaisesti jaettuna. Sisältää takatavaratelineen, takasäilytyslokeron, takatavaratilan ja aisakuorman.
	Outlander Xmr 650/850/1000R	90 kg	

Seuraavassa on esimerkki sopivasta ajoneuvon kuorman jakamisesta:

ESIMERKKI KUORMAN JAKAMISESTA				
AJONEUVON KOKONAISSKUORMA	KULJETTAJA JA MATKUSTAJA	KUORMA	LISÄVARUSTEET	AISAKUORMAN PAINO
189 kg	86 kg	70 kg	10 kg	23 kg

Kuormalaatikon / tavaratelineen kuormaaminen

ILMOTUS Kun kuormaat tai purat kuormaa, älä ylitä painorajaa. Katso kohta **KUORMAN KULJETTAMINEN**.

Kuormaa kuorma niin alas kuin mahdollista – korkea kuorma voi nostaa ajoneuvon painopistettä, mikä saattaa vähentää sen vakautta. Aseta kuorma telineelle mahdollisimman tasaisesti.

Varmista, että tavaratelineen kuorma on kunnolla kiinnitetty. Älä kiinnitä kuormaa ajoneuvon muihin osiin. Jos kuorma ei ole huolellisesti kiinnitettynä, se saattaa liukua tai pudota osuen ajoneuvossa oleviin tai sivullisiin, tai se saattaa liikkua ajon aikana vaikuttaen ajoneuvon käsiteltävyyteen.

Korkeat esineet voivat haitata kuljettajan näkökykyä ja sinkoutua ajoneuvosta onnettomuuden sattuessa. Sivusta esiin työntyvät kuormat voivat

tarttua tai juuttua pensasiin, oksiin tai muihin esineisiin. Älä anna kuorman peittää jarruvaloa. Varmista, että kuorma ei työnny ulos tavaratelineeltä ja että se ei estä näkökykyäsi tai ajoneuvon hallittavuutta.

ILMOITUS Älä ylitä tavaratelineen sallittua painoa. Katso **TEKNISET TIEDOT**.

Älä koskaan kuljeta bensiiniä tai vaarallisia nesteitä sisältäviä säiliöitä tavaratelineellä.

Kuorman vetäminen (jos vetokoukku varusteena)

Älä koskaan kiinnitä kuormaa puskuriin tai muihin osiin tai lisävarusteisiin hinaamista varten, koska tällöin ajoneuvo saattaa kaatua. Käytä kuorman vetämiseen vain vetokoukkuja (jos asennettuna).

Voit käyttää koukkuja maastoon juuttuneen ajoneuvon irrottamiseen. Katso **APUKOUKUT** kappaleessa **VARUSTEET**.

Kun vedät kuormaa ketjulla tai vaijerilla, varmista ettei siinä ennen käynnistystä ole löysää ja säilytä jännite vetämisen aikana.

Jarruta vähitellen vetäessäsi kuormaa ketjulla tai vaijerilla. Kuorman inertia voi aiheuttaa törmäyksen.

Kun vedät kuormaa perävaunulla, noudata suurinta sallittua vetokapasiteettia. Katso tässä osassa kohta **PERÄVAUNUN VETÄMINEN**.

VAROITUS

Löysä ketju tai vaijeri voi rikkoutua ja sinkoutua takaisin.

Hinattaessa toista ajoneuvoa on varmistettava että joku kontrolloi hinattavaa ajoneuvoa. Hinattavaa ajoneuvoa on jarrutettava ja ohjattava, jotta se ei riistäydy hallinnasta.

Vähennä vauhtia kuormaa vetäessäsi ja käänny asteittain. Vältä mäkiä ja epätasaista maastoa. Älä koskaan yritä ajaa jyrkkiä mäkiä. Jätä normaalia pidempi jarrutusmatka, erityisesti kaltevilla pinnoilla. Varo luistoa tai liukumista.

Perävaunun vetäminen (jos vetokoukku varusteena)

ILMOITUS Perävaunun hinaamista varten ajoneuvoon tulee asentaa BRP:n hyväksymä takavetokoukku.

Perävaunun hinaaminen tällä ajoneuvolla lisää huomattavasti kaatumisvaaraa, etenkin rinteissä. Mikäli ajoneuvolla aiotaan hinata perävaunua varmistu, että sen vetokoukku sopii yhteen ajoneuvossa olevan kanssa. Varmistu, että perävaunu on vaakatasossa ajoneuvon kanssa. (Tietyissä tapauksissa pitää ajoneuvon vetokoukkuun mahdollisesti asentaa erityinen jatkovarsi.) Varmista perävaunun kiinnitys ajoneuvoon ketjuilla tai vaijereilla.

Vähennä vauhtia perävaunua vetäessäsi ja käänny asteittain. Vältä mäkiä ja epätasaista maastoa. Älä koskaan yritä ajaa jyrkkiä mäkiä. Jätä normaalia

pidempi jarrutusmatka, erityisesti kaltevilla pinnoilla. Varo luistoa tai liukumista.

Perävaunun kuormaaminen väärin voi aiheuttaa hallinnan menettämisen.

Älä ylitä sallittua hinauskapasiteettia tai aisapainoa. Katso *TEKNISET TIEDOT*.

Varmista, että aisalle kohdistuu ainakin hiukan painoa.

Varmista aina, että kuorma on tasaisesti jaettu ja turvallisesti kiinnitetty perävaunuun; tasaisesti tasapainotettu perävaunu on helpompi hallita.

Ajoneuvon jarrutusmatka saattaa pidentyä, jos perävaunussa on raskaita kuormia, etenkin kaltevilla pinnoilla.

Aseta aina vaihdevipu asentoon L (hidas ajonopeusalue) hinatessasi perävaunua – ajaminen hitaalla ajonopeusalueella tarjoaa enemmän vääntöä ja lisäksi se helpottaa tasaamaan takarenkaille kohdistuvaa kuormitusta.

Pidä ajoneuvon nopeus hitaana, erityisesti kääntäessäsi. Varo luistoa tai liukumista.

Estä ajoneuvon mahdollinen liikkuminen kiilaamalla sen ja perävaunun pyörät pysähdyttyäsi tai pysäköityäsi.

Ole varovainen irrottaessasi kuormattua perävaunua, se tai sen kuorma voi kaatua sinun tai muiden päälle.

Kun vedät kuormaa perävaunulla, noudata vetokoukun kilvessä mainittua maksimivetokapasiteettia.

Ajoneuvolla työskentely

Ajoneuvosi avulla voit suorittaa lukuisia KEVYITÄ toimenpiteitä, lumen aurauksesta puiden vetämiseen tai kuormien kantamiseen. Can-Am-jälleenmyyjältä on saatavissa lukuisia lisävarusteita. Noudata kuitenkin aina tämän ajoneuvon kuormituskykyä. Ajoneuvon ylikuormittaminen voi rasittaa komponentteja liikaa ja aiheuttaa niiden vioittumisen. Mahdollisen vahingoittumisen välttämiseksi on yhtä tärkeätä noudattaa lisävarusteiden mukana seuraavia ohjeita ja varoituksia. Vältä raskaiden kuormien vetämisestä tai ajoneuvon käsittelystä johtuvia fyysisiä rasituksia (Jatka lukemalla seuraava osa: *HUVIAJELU*).

Huviajelu

Tämä ajoneuvo soveltuu suurennnetun maavaransa ansiosta nimenomaisesti mudassa ajamiseen. Maavara ja rengastyypit voivat huonontaa huomattavasti ajoneuvon ajettavuutta, pitoa ja vakautta joissakin reittiolosuhteissa. Alenna nopeutta tällaisissa olosuhteissa.

Kunnioita muiden oikeuksia ja rajoituksia. Älä aja muun tyyppiseen maastokäyttöön tarkoitetuilta alueilta. Tällaisia ovat moottorikelkkareitit, ratsastustiet, hiihtoladut, maastopyöräilytiet, jne. Älä koskaan oleta olevasi yksin liikkeellä. Pysy aina kulkuväylän oikealla puolella äläkä aja ristiin rastiin puolelta toiselle. Ole valmis pysähtymään tai siirtymään sivuun kohdatesasi vastaantulijan.

Liity paikalliseen maastoajoneuvoklubiin. Kerhosta saat kartan ja ohjeita tai tietoa siitä, missä voit ajella. Ellei paikkakunnallasi ole kerhoa, ole mu-

kana sellaisen perustamisessa. Ryhmässä ajelu ja klubitoiminta ovat mukavaa sosiaalista kanssakäymistä.

Pidä aina riittävä etäisyys kanssa-ajajiin. Oma arviointikyky nopeuden, maasto-olosuhteiden, sään ja ajoneuvosi mekaniikan suhteen sekä myös kyky arvioida kanssa-ajajiesi ajokäyttäytymistä helpottavat valitsemaan oikean turvaetäisyyden. Tämä ajoneuvo – kuten mikään muukaan ajoneuvo – ei pysty pysähtymään äkillisesti ”kuin seinään”.

Ennen liikkeelle lähtöä ilmoita minne olet ajatellut ajaa ja milloin oletat palaavasi takaisin.

Riippuen siitä kuinka pitkälle aiot ajaa, kuljeta mukanasasi ylimääräisiä työkaluja, juomavettä, ruokaa ja pelastustarvikkeita. Ota selvää tankkauspaikoista. Valmistaudu mahdollisesti kohtaamiisi olosuhteisiin.

Ensiapupakkaus	Jakoavain
Matkapuhelin	Puukko
Ilmastointiteippiä	Taskulamppu
Köysi	Ajolasit värillisillä laseilla
Varapolttimoita	Reittikartta
Mukana oleva työkalusarja	Eväät

Ajo mudassa

Tämä ajoneuvo on suunniteltu erityisesti mudassa ajoa varten. Ellet aja ATV-reiteillä, on valittava matala alue.

Vaikka tämä ajoneuvo on suunniteltu rankkoihin maastoihin ja äärimmäisiin olosuhteisiin, vääranlainen käyttö saattaa aiheuttaa joidenkin ajoneuvon komponenttien ennenaikaista kulumista tai jopa vaurioita niihin. Vältä nykivää ohjausliikettä ja/tai ohjauksen täyttää liikettä kaasuttaessasi voimakkaasti erittäin paksussa mudassa.

Tarkastus- ja huoltoaikatauluja on noudatettava tarkasti.

HUOMIO: Katso jousituksen säätöohjeet kappaleesta *JOUSITUKSEN SÄÄTÖ* luvussa *VIRITÄ AJO-OLOSUHTEIDEN MUKAAN*.

Ympäristö

Yksi tämän ajoneuvon eduista on, että sillä pääsee ajamaan muuallakin kuin normaaleilla ajoväylillä, pois useimmista lähiöistä. Luontoa ja muiden oikeutta nauttia siitä on kuitenkin aina kunnioitettava. Älä ajele alueilla, jotka ovat ympäristöhaitoille herkkiä. Älä aja metsäviljelysten tai pensaiden tai kaadettujen puiden yli, tai kaada aitaa äläkä pyöritä renkailla tyhjää ja hajota luontoa. Kulje kevyesti.

Ajoneuvo voi aiheuttaa maastopaloja, mikäli roskaa kerääntyy pakoputken tai moottorin muiden kuumien paikkojen liepeille, ja mikäli se syttyy ja tippuu kuivalle ruohikolle. Vältä ajamista kosteilla alueilla, vetelällä turve- maaperällä tai korkeassa ruohikossa, missä roskaa kerääntyy ajoneuvoon

runsaasti. Mikäli ajoneuvoa käyttää tällaisilla alueilla, on kerääntynyt roska poistettava moottorin ja ajoneuvon muiden kuumien paikkojen liepeiltä.

Riistan ajo on useimmiten kiellettyä. Riista voi kuolla uupumukseen sen jälkeen, kun sitä on ajettu moottoriajoneuvolla takaa. Jos matkasi varrella kohtaat eläimiä, pysähdy ja tarkkaile hiljaa. Tapaus tulee todennäköisesti olemaan elämäsi parempia muistoja.

Noudata ohjetta: "vie mukanasi, minkä toitkin". Älä roskaa ympäristöä. Älä sytytä nuotioita, ellei sinulla siihen lupaa eikä silloinkaan, jos on kovin kuivaa. Matkallasi aiheuttamasi vaaratilanteet voivat aiheuttaa vahinkoa muilla tai itsellesi, vieläpä myöhemmässäkin vaiheessa.

Älä aja viljelysmaalla. Pyydä maanomistajalta aina lupaa ennen kuin ajat hänen maillaan. Ota huomioon vilja, maatilan eläimet ja maa-alueiden rajat. Jos tulet suljetulle portille, sulje se uudelleen takanasi.

Ja lopuksi: älä saastuta puroja, järviä tai jokia, älä tee muutoksia moottoriin tai pakojärjestelmään tai irrota siitä mitään osia.

Mallirajoitus

Vaikka ajoneuvo onkin poikkeuksellisen lujatekoinen luokkaansa nähden, määritellään se silti kevyeksi ajoneuvoksi, jonka käyttö on rajoitettava asiankuuluvaan käyttöön.

Painon lisääminen ajoneuvon mihin tahansa kohtaan muuttaa sen painojakautumaa ja suorituskykyä.

Maastokäyttö

Maastokäyttö on luonteeltaankin vaarallista. Mikä tahansa maasto, jota ei ole erityisesti valmisteltu ajoneuvolla ajoa varten, on vaarallinen. Maaston jyrkät vaihtelut, maastoaines ja tarkka jyrkkyys eivät ole ennakoitavissa. Maastossa itsessään on vaaran aiheuttajia, jotka jokaisen sinne aikovan on tietoisesti hyväksyttävä.

Kuljettajan on maastossa ajaessaan valittava turvallisin reitti ja pidettävä tarkkaan silmällä edessä olevaa maastoa. Missään tapauksessa ajoneuvoa ei saa käyttää henkilö, joka ei täysin tunne ajoneuvon liittyviä ajo-ohjeita, eikä sitä pitäisi ajaa jyrkässä tai petollisessa maastossa.

Yleiset käyttö- ja turvatoimenpiteet

Parhaat varotoimet ajoneuvon käyttöön liittyvien vaarojen välttämiseksi ovat huolellisuus, varovaisuus, kokemus ja ajotaito.

Jos sinulla on esteen tai erityisen maastokohdan ylityksen suhteen pieninkin epäily, valitse aina vaihtoehtoinen tie.

Maastoajossa teho ja vetovoima ovat tärkeitä, ei nopeus. Älä koskaan aja kovempaa kuin mitä näkyvyys ja oma kykyisi valita turvallinen reitti sallivat.

Tarkkaile jatkuvasti rinteissä edessä olevia äkillisiä maaston muutoksia tai esteitä, kuten kivenlohkareet ja kannot, jotka voivat aiheuttaa tasapainon menetyksen ja johtaa ympäripyörähtämiseen.

Älä koskaan käytä ajoneuvoa, elleivät hallintalaitteet toimi normaalisti.

Varmistu peruutettaessa, ettei ajoneuvon takana ole ihmisiä tai esteitä. Etene hitaasti ja vältä äkkikäännöksiä.

Kun ajoneuvo on pysähdyksissä tai pysäköitynä, kytke aseta aina vaihdevipu PARK(KI)-asentoon ja kytke seisontajarru päälle. Tämä on erityisen tärkeätä rinteisiin pysäköitäessä. Hyvin jyrkissä rinteissä tai kun ajoneuvo on kuormattu, pyörät on kiilattava kivillä tai tiilillä (tai ihanteellisessa tapauksessa erityisillä pyörän kiiloilla).

Peruuttaminen

Varmistu peruutettaessa, ettei ajoneuvon takana ole ihmisiä tai esteitä. Etene hitaasti ja vältä äkkikäännöksiä.

Me suosittelemme istumaan mönkijässä peruutuksen aikana. Vältä seisomista. Painosi saattaa siirtyä eteenpäin kohti kaasuvipua aiheuttaen odottamattoman kiihdytyksen.

Ylämäkeen ajo

Rakenteensa johdosta tällä ajoneuvolla on erinomainen kiipeämiskyky, jopa siinä määrin, että ajoneuvo pyörähtää ennemmin taaksepäin ympäri kuin menettää pyörien vetovoiman. Maasto-olosuhteissa tulee usein eteen tilanteita, joissa mäen huippu on eroosion vaikutuksesta erittäin jyrkkä. Ajoneuvo pystyy helposti selviytymään tällaisesta tilanteesta. Mutta tällaisessa tapauksessa ajoneuvon etuosan asettuessa sellaiseen asentoon, että sen painopiste siirtyy perän yli, ajoneuvo voi kuitenkin pyörähtää taaksepäin ympäri.

Tilanne samanlainen, jos ennalta huomaamaton este aiheuttaa ajoneuvon etuosan nousemisen odotettua enemmän. Tällaisessa tapauksessa on syytä valita toinen reitti. Varo näin tehdessäsi sivuttaisliukumista.

On myös viisasta tietää maasto-olosuhteet mäen tai kumpareen toisella puolella. Aivan liian usein siellä on terävä jyrkänne, jota on mahdoton laskeutua.

Alamäkeen ajo

Tämä ajoneuvo pystyy nousemaan jyrkempiä rinteitä ylös kuin mitä se pystyy turvallisesti laskeutumaan. Siksi on oleellista varmistaa ennen kiipeämistä, että alaspäin on olemassa turvallinen reitti.

Hidastaminen liukkaassa alamäessä voi aiheuttaa ajoneuvon liukumisen. Ylläpidä tasainen nopeus ja/tai kiihdytä hieman, jotta saat ajoneuvon jälleen hallintaan.

Rinteen poikittaissuuntaisesti ajo

Vältä mahdollisuuksien mukaan tällaista ajoa. Tee se tarvittaessa äärimmäisen varovasti. Sivuttaisajo jyrkissä rinteissä voi aiheuttaa ympäripyörähdysten. Lisäksi liukkaalla tai irtonaisella pohjalla voi tapahtua hallitsematonta sivuluisua. Älä yritä kääntää ajoneuvoa alamäkeen liukumalla. Vältä esteitä tai painaumia, jotka nostavat yhtä ajoneuvon puolta toista korkeammalle, mikä voi johtaa ympäripyörimiseen.

Äkkipudotukset

Tämä ajoneuvo jää pohjastaan kiinni ja yleensä pysähtyy, jos etu- tai takapyörät ajetaan äkkipudotuksen yli. Jos pudotus on jyrkkä tai syvä, ajoneuvo syöksyy alas ja pyörähtää ympäri.



VAROITUS

Älä yritä selvittää äkkijyrkänteiden yli. Peruuta ja valitse toinen reitti.

Ajaminen lumisilla pinnoilla

Käyttöä edeltävää tarkastusta tehtäessä on kiinnitettävä erityistä huomiota niihin ajoneuvon kohtiin, joissa lumi- ja/tai jääkertymät voivat estää takavalon ja heijastimien näkymisen, tukkia tuuletusaukot, estää jäähdyttimen ja tuulettimen toiminnan ja häiritä ohjausvipujen, kytkinten ja jarrupolkimen liikettä. Ennen ATV:n käynnistämistä on tarkistettava, että ohjaus, kaasuja jarruvivut sekä polkimet toimivat esteettömästi.

Kun ATV:llä ajetaan lumisella pohjalla, renkaiden pito yleensä huonontuu, jolloin ajoneuvo reagoi eri tavalla kuljettajalta tuleviin hallintaliikkeisiin. Pinnoilla, joilla pito on huono, ohjausvaste on vähemmän napakka ja tarkka, pysähtymismatkat pitenevät ja kiihdytys on hidasta. Hidasta, äläkä kaasuta äkkinäisesti. Muutoin pyörät luistavat ja ajoneuvo saattaa luisua ylioheutuksen takia. Vältä äkkijarrutusta. Se voi aiheuttaa ajoneuvon luisumisen suorassa linjassa. Paras keino on jälleen vähentää turvallisesti nopeutta ennen ohjausliikettä, jotta ajoneuvo saadaan täysin takaisin hallintaan ennen sen riistäytymistä käsistä.

Kun ajat ATV:llä irtolumen peittämällä pinnalla, ajoneuvon liike tuiskuttaa ilmaan lunta, joka kerääntyy tai sulaa tietyille paljaina oleville komponenteille, mukaan lukien pyörivät osat, kuten jarrulevyt. Vesi, lumi tai jää voi vaikuttaa ATV:si jarrujärjestelmän reaktioaikaan. Vaikka ajoneuvo ei tarvitsisi alentaa, käytä jarruja usein estääksesi jään tai lumen kertymisen ja kuivataksesi jarrupalat ja -levyt. Menettelemällä näin pieniriskisissä ajotilanteissa testaat pyörien pidon ja pidät itsesi ajan tasalla siitä, miten ajoneuvo vastaa ohjausliikkeisiin. Pidä jarrupoljin, jalkatuet, astinlaudat, jarru- ja kaasuvivut aina lumettomina ja jäättöminä. Pyyhi lumi säännöllisesti pois istuimelta, käsikahvoista, ajo- ja takavalosta ja heijastimista.

Lumen alla saattaa olla piilossa kiviä, kantoja tai muita esteitä, ja jos lumi on märkää, se saattaa estää ajamisen kokonaan, koska ajoneuvo juuttuu kiinni tai menettää kaiken pidon loskaisessa lumessa. Katso kauas eteenpäin ja tarkkaile aina näkyviä merkkejä siitä, että lumen alla saattaa olla tällaisia esteitä. Epävarmoissa tapauksissa on aina tehtävä väistöliike. Älä aja jäätyneen vesistön jäällä, ennen kuin olet tarkistanut jään kestävän turvallisesti ATV:n, sen kuljettajan ja matkustajan sekä kuorman painon. Muista, että tietyn paksuinen jää saattaa kantaa moottorikelkan, mutta ei samanpaineista ATV:tä, koska ATV:n neljän renkaan kosketusalueiden kantava ala on pienempi kuin moottorikelkan jalasten kantava ala.

Ajomukavuuden maksimoimiseksi ja paleltumisvammojen välttämiseksi on aina käytettävä sääolosuhteisiin soveltuvia ajovaatteita ja ATV:n suoja-
varusteita.

Jokaisen ajomatkan päätteeksi on hyvä puhdistaa lumi- tai jääkertymät ajoneuvon rungosta ja kaikista liikkuvista osista (jarrut, ohjauksen osat,

voimansiirtojärjestelmät, hallintalaitteet, jäähdyttimen puhallin jne.). Märkä lumi muuttuu jääksi ajoneuvon jäähtyessä ja sitä on vaikeampi poistaa seuraavassa käyttöä edeltävässä tarkastuksessa.

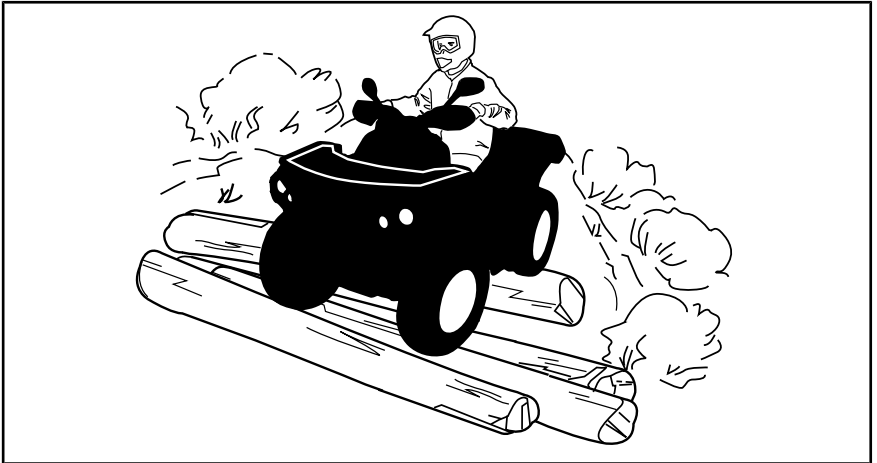
Ajotekniikka

Olosuhteisiin nähden liian kova ajo voi aiheuttaa vahingoittumisen. Kaasuta vain riittävästi turvallista etenemistä varten. Tilastot osoittavat, että onnettomuuksia ja loukkaantumisia tapahtuu yleensä kääntyessä liian suurella ajonopeudella. Muista aina, että tämä ajoneuvo on painava! Jos se kaatuu päällesi, voit jäädä loukuun sen pelkän painon alle.

Tätä ajoneuvoa ei ole suunniteltu hyppäämistä varten, eikä se pysty vaimentamaan kovien iskujen, kuten hyppäämisen aiheuttamaa energiaa, joka kohdistuu sinuun kuljettajana. Takapyörillä ajo voi aiheuttaa ajoneuvon pyörittämisen päällesi. Kummatkin käyttötavat ovat erittäin riskialttiita, ja niitä pitäisi aina välttää.

Ajoneuvon hallinnassa pitämiseksi on molemmat kädet ehdottomasti syytä pitää ohjaukskahvoissa siten, että ne ovat kaikkien hallintalaitteiden ulottuvilla. Sama koskee jalkoja. Vältä mahdolliset sääri- tai jalkavahingot pitämällä jalat koko ajan jalkatuilla. Älä käännä varpaita ulospäin tai auta kääntymistä laittamalla jalkaa ulos, sillä ne voivat osua tai tarttua ohitse kiihtäviin esteisiin, tai ne voivat joutua kosketuksiin pyörien kanssa.

Käytä aina oikeata ajotekniikkaa välttääksesi kaatumisen tai ympäripyörittämisen mäissä, vaikeassa maastossa ja käännoksissä.



Vaikka tässä ajoneuvossa on riittävä jousitus, on olemassa erittäin tiheää rökkyä tai muutoin epätasaisia maasto-olosuhteita, jotka tuntuvat epämu-kavilta ja voivat aiheuttaa jopa selkävaihan. Sen vuoksi on usein ajettava jalkatuilla seisten tai kyykyssä. Hidasta ja pyri vaimentamaan osan iskuista kohdistuvaa energiaa joustamalla jaloillasi.

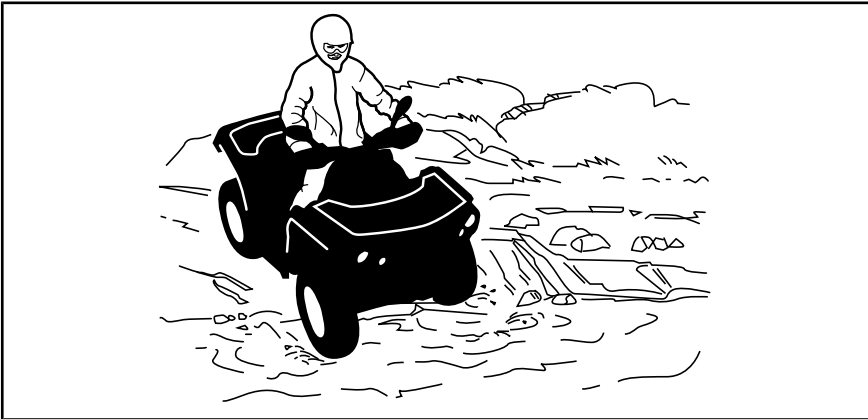
Tätä ajoneuvoa ei ole suunniteltu teillä tai maanteillä ajoa varten. (Useim-milla paikkakunnilla se on laitonta.) Ajoneuvolla ajo teillä tai maanteillä voi aiheuttaa kolarin toisen ajoneuvon kanssa.

Tämän ajoneuvon renkaat eivät sovi kestopäälystetyllä tiellä ajoon. Tässä ajoneuvossa ei myöskään ole takatasauspyörästöä (takapyörät pyörivät aina samalla nopeudella). Näistä syistä kestopäälyste voi suuresti vaikuttaa ajoneuvon käsittelyyn ja hallintaan.

Teillä tai pehmeillä penkoilla ajo voi hämmentää muita tielläliikkuja, etenkin jos valot ovat päällä.

Jos on ylittävä tie, pitäisi ensimmäisenä ajavan jalkautua ajoneuvostaan, tarkkailla ja näyttää ohjeita muille kuljettajille. Viimeisenä tien ylittänyt auttaa sitten ensimmäisenä ajavaa ylittämään tien. Älä aja jalkakäytävillä. Ne on tarkoitettu jalankulkijoille.

Vesi voi olla ainutlaatuinen vaara. Jos se on liian syvä, ajoneuvo voi kellua ja kellahtaa. Tarkasta veden syvyys ja virtaus ennen minkäänlaisen vesistön ylittämistä. Veden pinta ei saisi ylittää renkaita. Varo liukkaita pintoja kuten kivet, ruoho, tukit, jne., sekä vedessä että rannoilla. Voit menettää pyörien pidon. Älä aja veteen kovalla vauhdilla. Vesi toimii jarruna ja voit sinkoutua pois ajoneuvosta.



Vesi vaikuttaa ajoneuvon jarrutuskykyyn. Muista kuivata jarrut jarruttamalla useita kertoja ajettuasi vedessä.

Lähellä vesiä voi olla mutaa tai suomaata. Varo äkinäisiä monttuja tai syvyysvaihteluita. Varo myös muita vaaroja, kuten kasvullisuuden osittain peittämät kivenlohkareet, tukit, jne.

Jos tiesi johtaa jäätyneiden vesistöjen yli, varmistu, että jää on tarpeeksi paksua ja kestävää kannattamaan sinut, ajoneuvon ja kuorman. Varo erityisesti avovettä sillä se osoittaa, että jään paksuus vaihtelee. Jos emmit, älä ylitä.

Jää vaikuttaa myös ajoneuvon hallittavuuteen. Hidasta, äläkä kaasuta äkinäisesti. Se johtaa vain pyörien luistamiseen ja ajoneuvon mahdolliseen kiepahtamiseen. Vältä äkkijarrutusta. Tämä voi taas johtaa hallitsemattomaan liukuun ja ajoneuvon kiepahtamiseen. Loskaa pitäisi aina välttää, sillä se voi estää ajoneuvon tai sen hallintalaitteiden toiminnan.

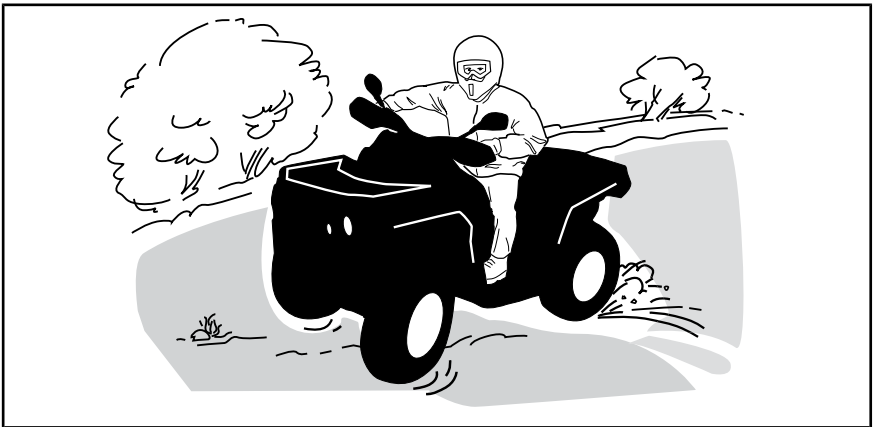
Lumessa ajaminen saattaa heikentää jarrujen jarrutuskykyä. Hidasta nopeus turvallisiksi ja huomioi pitempi jarrutusmatka. Kerääntyvä lumi saattaa muodostaa jäätä tai lunta kasaantuu jarrujen osiin ja hallintalaitteisiin.

Käytä jarruja säännöllisesti estääksesi jään tai lumien kerääntymisen. Katso tämän kappaleen kohdasta **YLEISET KÄYTTÖ- JA TURVATOIMENPITEET** tarkempia tietoja lumessa tai lumisilla pinnoilla ajamisesta.

Hiekalla ja hiekkadyneillä, tai lumessa ajo on myös ainutlaatuinen kokemus, mutta näiden kohdalla on huomioitava tiettyjä perusvarotoimia. Ajoneuvo voi menettää märässä, syvässä tai hienossa hiekkassa/lumessa pyörien vetovoiman, mikä aiheuttaa ajoneuvon liukumisen, kaatumisen tai pyörien uppoutumisen. Etsi kiinteämpää maata tällaisessa tilanteessa. Paras neuvo on jälleen hidastaminen ja olosuhteiden tarkka silmällä pitäminen.

Hiekkadyneillä ajettaessa suositellaan ajoneuvoon kiinnitettäväksi antennityyppistä turvalippua. Tämä helpottaa näkyvyyttä, jolloin muut havaitsevat sinut seuraavan hiekkakummun takaa. Jos näet edessäsi toisen turvalipun, etene varoen. Koska antennityyppinen turvalippu voi taipua ja ponnahtaa itseesi jos se jää kiinni johonkin, älä käytä sitä sellaisissa paikoissa, joissa on matalalla olevia oksia tai esteitä.

Irtokivillä tai soralla ajaminen on hyvin samanlaista kuin jäällä ajo. Sora ja kivet vaikuttavat ajoneuvon ohjattavuuteen aiheuttaen mahdollisesti sen liukumista tai keikahtamisen, etenkin jos vauhti on kova. Lisäksi se voi vaikuttaa jarrumatkaan. Muista, että äkkinäinen kaasuttaminen tai liukuminen voivat singota irtokiviä taaksepäin, toista kuljettajaa kohti. Älä koskaan tee sitä tahallasi.



Jos joudut luistoon tai liukuun, on ehkä parasta kääntää ohjaustanko liu'un suuntaan kunnes saat ajoneuvon jälleen hallintaan. Älä koskaan lukitse jarruja ja pyöriä.

Ota huomioon ja noudata kaikkia tiellä olevia merkkejä. Niiden tarkoitus on auttaa sinua ja muita.

Reitillä olevat esteet on ylitettävä varoen. Esteitä ovat irtokivet, kaatuneet puut, liukkaat pinnat, aidat, tolpat, penkereet ja painumat. Niitä on syytä välttää aina, kun se on mahdollista. Muista, että jotkut esteet ovat liian suuria tai vaarallisia ylitettäväksi, joten niitä on syytä välttää. Voit ylittää pienet kivet tai kaatuneet puut turvallisesti, lähesty niitä 90°:n kulmassa. Seiso jalkatuilla ja pidä polvet koukussa. Hidasta nopeus kuitenkin pysäh-

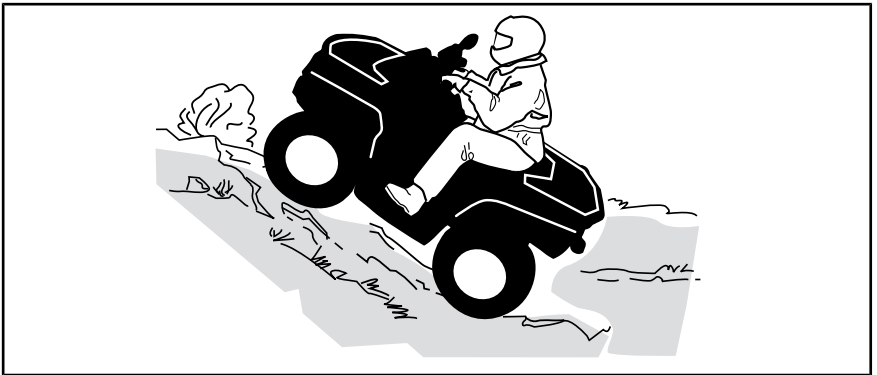
tymättä, älä kaasuta äkkinäisesti. Pidä ohjaustangosta kunnolla kiinni. Siirrä painoasi taaksepäin ja aja eteenpäin. Älä yritä nostaa ajoneuvon etupyöriä maasta. Ota huomioon, että esine voi olla liukas tai voi liikkua sitä ylitettäessä.

Ajettaessa mäissä tai rinteissa on huomioitava kaksi erittäin tärkeää seikkaa. Valmistaudu liukkaisiin pintoihin tai maaston vaihteluihin ja esteisiin sekä käytä oikeaa vartalon asentoa apunasi.

Pysähtyneenä tai pysäköitynä kytke aina seisontajarru päälle. Tämä on erityisen tärkeätä rinteisiin pysäköitäessä. Hyvin jyrkissä rinteissä tai kun ATV-ajoneuvo on kuormattu, pyörät on kiilattava kivillä tai tiilillä (tai ihan-teellisessä tapauksessa erityisillä pyörän kiiloilla).

Ylämäki

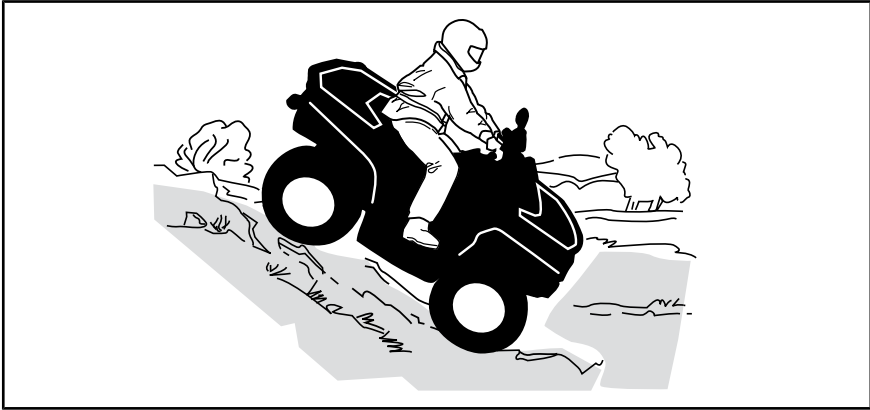
Ennen kuin pyrit ajamaan ylämäkeen, muista seuraavat seikat. Vain kokeneiden kuljettajien tulisi ajaa ylämäkeen. Aloita loivista rinteistä. Aja aina kohtisuoraan ylämäkeen ja pidä vartalosi paino edessä, kohti mäenharjannetta. Pidä jalkasi jalkatuilla, vaihda ATV:n vaihde pienemmälle vaihteelle ja kiihdytä ennen ylämäkeen ajamista. Pyri pitämään tasainen vauhti ja kaasuttamaan tasaisesti välttääksesi kiihdyttämisen. Jyrkkä rinne, maaston vaihtelut tai esteen ylittäminen yhdellä pyörällä saattavat vaikuttaa ajoneuvon vakauteen merkittävästi, koska tällöin ajoneuvon etuosa nousee lisästen kaatumisen vaaraa. Jotkut rinteet ovat liian jyrkkiä, jotta niissä voisi pysähtyä turvallisesti tai pyrkiä ajamaan uudelleen epäonnistuneen ajoyrityksen jälkeen. Pyri välttämään jyrkkiä rinteitä. Ellet ole varovainen, ajoneuvosi voi kaatua tai keikahtaa taaksepäin ajaessasi rinnettä ylöspäin. Jos rinne on liian jyrkkä etkä pääse eteenpäin, tai ajoneuvo alkaa rullata taaksepäin, jarruta, mutta varo ettet rupea luisumaan. Nouse ajoneuvosta pois ja tee "K"-käännös (taaksepäin kävelen, ajoneuvon vierellä sen ylämäen puolella ja toinen käsi jarruvivussa, peruuta ajoneuvoa niin, että sen perä osoittaa ylös mäen harjannetta kohti, aja sitten alamäkeen). Kävele tai nouse ajoneuvosta pois aina ylämäen puolella ja pysy loitolla ajoneuvosta sekä sen pyörivistä pyörjistä. Älä yritä pitää ajoneuvosta kiinni jos se alkaa kaatua. Pysy erillään. Älä aja mäenharjanteen yli kovalla vauhdilla. Siellä voi olla esteitä, jopa teräviä äkkipudotuksia.



Alamäki

Pidä vartaloši painopiste takana. Pysy istumassa. Jarruta varovasti ja välttä liukumista. Älä rullaa alamäkeen käyttäen yksinomaan moottorijarrutusta tai vapaalla.

Hidastaminen liukkaassa alamäessä voi aiheuttaa ajoneuvon liukumisen. Ylläpidä tasainen nopeus ja/tai kiihdytä hieman, jotta saat ajoneuvon jälleen hallintaan. Pyri välttämään jyrkkiä rinteitä. Ellet ole varovainen, ajoneuvosi voi kaatua tai keikahtaa taaksepäin ajaessasi rinnettä alaspäin.



Rinteen poikittaissuuntaisesti ajo

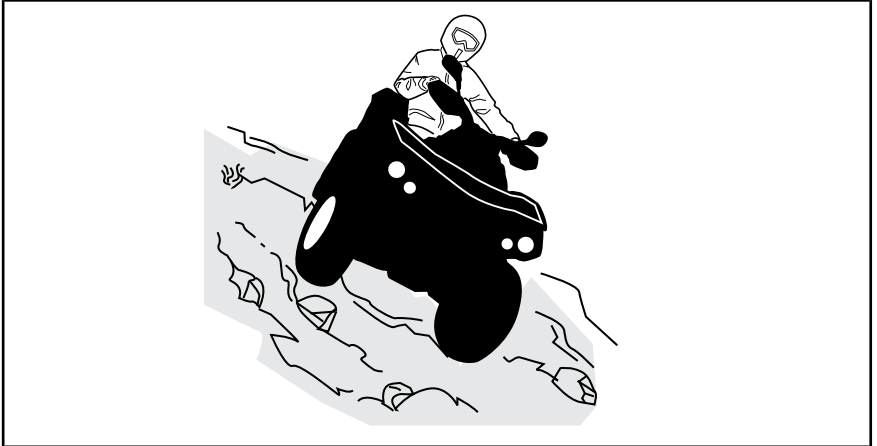
Tämä on yksi kaikkein **riskialttiimmista** ajotyyleistä, sillä se voi muuttaa voimakkaasti ajoneuvon tasapainoa. Sitä pitäisi kaikin tavoin välttää. Mikäli niin on kuitenkin välttämättä ajettava, on tärkeää pitää vartalon paino AINA ylärinteen puolella ja olla valmiina nousemaan ajoneuvosta samalle puolelle pois, mikäli ajoneuvo alkaa kaatua.

! VAROITUS

Älä yritä pysäyttää ajoneuvoa tai estää sen vaurioitumista.

! VAROITUS

Ole varovainen lastatessasi ja kuljettaessasi nestesäiliöitä. Ne saattavat vaikuttaa ajoneuvon vakauteen ajettaessa mäkiä sivusuuntaisesti kallistamalla ajoneuvoa alamäkeen, ja siksi ne lisäävät ajoneuvon kaatumisen mahdollisuutta.



TUOTTEESSA OLEVAT TÄRKEÄT KILVET (KANADA/USA)

Tässä ajoneuvossa on tärkeitä turvallisuuteen liittyviä tietoja sisältäviä riippuvia lipukkeita ja kilpiä.

Jokaisen henkilön, joka ajaa tätä ajoneuvoa tulisi lukea ja ymmärtää kyseiset ohjeet ennen ajamista.

Riippuvat lipukkeet

<p>S S SPORT -MALLI</p> <p>TÄMÄ ATV-AJONEUVO ON VAIN KOKENEIDEN KULJETTAJIEN VAPAA-AJANKÄYTTÖÖN.</p> <p>VAIN KULJETTAJALLE - EI MATKUSTAJIA</p> <p>KÄYTTÄJÄN ON OLTAVA VÄHINTÄÄN 16-VUOTIAS</p> <hr/> <p>TÄMÄ LUOKKA ELI S (SPORT) ON PELKÄSTÄÄN MAASTOAJOON TARKOITETTU SUURITEHOINEN AJONEUVO. SE ON TARKOITETTU URHEILULLISEEN VAPAA-AJAN JA KILPAILUKÄYTTÖÖN TAITAVILLE JA HUOMATTAVAN KOKENEILLE AJAJILLE.</p> <hr/> <p>SUOSITTELEMME OSALLISTUMISTA ATV-AJOKURSSEILLE. KYSY LISÄTIETOJA JÄLLEENMYYJÄLTÄSI.</p> <hr/> <p>KYSY JÄLLEENMYYJÄLTÄSI LISÄTIETOJA ATV:N KÄYTTÖÄ KOSKEVISTA KANSALLISISTA JA PAIKALLISISTA SÄÄNNÖKSISTÄ.</p> <p>TÄTÄ RIIPPUVAA LIPUKETTA EI SAA POISTAA ENNEN MYYNTIÄ.</p> <p>704903318</p>	<p>VAROITUS</p> <p>ATV:n väärä käyttö voi johtaa VAKAAN LOUKKAANTUMISEEN tai KUOLEMAAN</p> <table border="0"><tr><td><p>KYTTÄ AINA HYVÄKSYTTYÄ KYPÄRÄÄ JA SUOJAVARUSTEITA</p></td><td><p>ÄLÄ KOSKAAN AJA YLEISILLÄ TELLÄ</p></td><td><p>ÄLÄ KOSKAAN KULJETA MATKUSTAJIA</p></td><td><p>ÄLÄ KOSKAAN AJA HUUMERIDEN TAI ALKOHOLIN VAIKUTUKSEN ALAISENA</p></td></tr></table> <p>ÄLÄ KOSKAAN aja:</p> <ul style="list-style-type: none">• ilman asianmukaista ATV-koulutusta tai ohjeita.• kykyihisi tai olosuhteisiin nähden liian kovalla vauhdilla.• yleisillä teillä - toisen ajoneuvon kanssa voi sattua kolari.• matkustajan kanssa - matkustajat vaikuttavat tasapainoon ja ohjaukseen ja lisäävät hallinnan menetyksen riskiä. <p>Muista AINA:</p> <ul style="list-style-type: none">• käyttää oikeata ajotekniikkaa ja välttää ajoneuvon ympäripyörähtämisiä mäissä, epätasaisessa maastossa ja käännöksissä.• välttää asfalttipintoja - asfaltti voi merkittävästi vaikuttaa käsittelyyn ja hallintaan. <p>ETSI JA LUE KÄYTTÄJÄN KÄSIRKJA. NOUDATA KAUKKIA OHJEITA JA VAROITUKSIA.</p>	 <p>KYTTÄ AINA HYVÄKSYTTYÄ KYPÄRÄÄ JA SUOJAVARUSTEITA</p>	 <p>ÄLÄ KOSKAAN AJA YLEISILLÄ TELLÄ</p>	 <p>ÄLÄ KOSKAAN KULJETA MATKUSTAJIA</p>	 <p>ÄLÄ KOSKAAN AJA HUUMERIDEN TAI ALKOHOLIN VAIKUTUKSEN ALAISENA</p>
 <p>KYTTÄ AINA HYVÄKSYTTYÄ KYPÄRÄÄ JA SUOJAVARUSTEITA</p>	 <p>ÄLÄ KOSKAAN AJA YLEISILLÄ TELLÄ</p>	 <p>ÄLÄ KOSKAAN KULJETA MATKUSTAJIA</p>	 <p>ÄLÄ KOSKAAN AJA HUUMERIDEN TAI ALKOHOLIN VAIKUTUKSEN ALAISENA</p>		

TYYPILLINEN

⚠ VAROITUS. Maastoajoneuvon käyttö, huolto ja kunnossapito voi aiheuttaa altistusta kemikaaleille (kuten moottorin pakokaasut, hiilimonoksidi, ftalaatit ja lyijy), jotka Kalifornian osavaltion viranomaisten mukaan aiheuttavat syöpää ja synnynnäisiä vammoja tai lisääntymishäiriöitä.

Altistuksen minimoimiseksi tulee välttää pakokaasujen hengittämistä ja moottorin joutokäyntiä, jos se ei ole välttämätöntä, huoltaa ajoneuvo hyvin tuuletetuissa tiloissa ja käyttää huollon aikana käsineitä tai pestä kädet usein.

Katso lisätietoja osoitteesta
www.P65Warnings.ca.gov/products/passenger-vehicle



704906872

AJONEUVON MOOTTORIN KUVAUS:

XXXXX

EPA-SERTIFIoitu

NER (NORMAALI PÄÄSTÖTASO) =

ASTEIKOLLA 0-10, 0 ALHAISIN PÄÄSTÖTASO

*EI SAA IRROITTAA ENNEN MYYNTIHETKEÄ



704901107

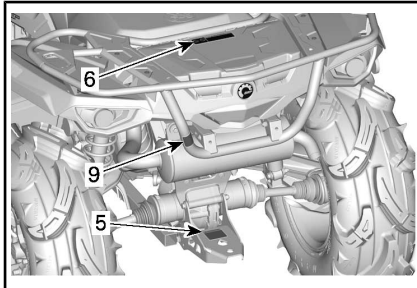
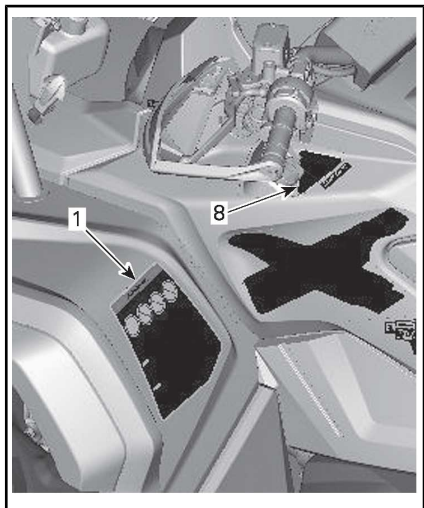
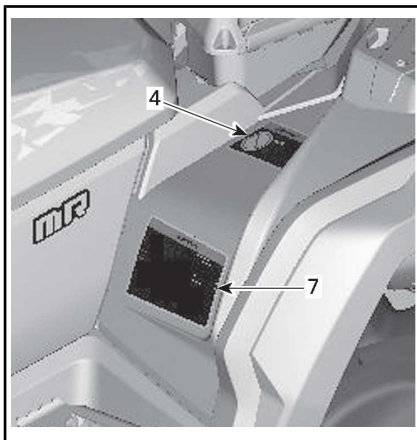
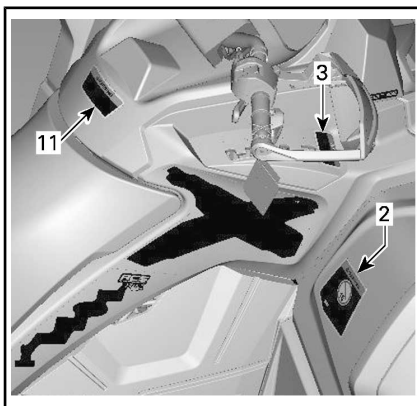
TYYPILLINEN

Ajoneuvon varoituskilvet

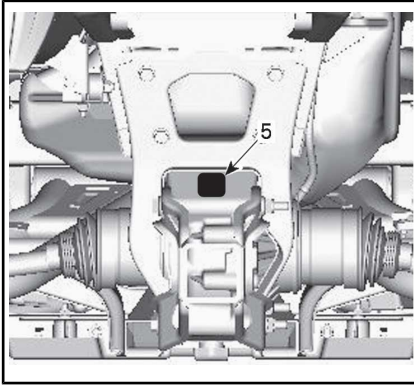
Lue ja sisäistä kaikkien ajoneuvon varoituskilpien sisältö. Nämä kilvet on kiinnitetty ajoneuvoosi kuljettajan tai sivullisten turvallisuuden vuoksi.

Ajoneuvon varoituskilpiä on pidettävä ajoneuvoon kuuluvina osina. Jos niitä puuttuu tai ne ovat vahingoittuneet, ne voi korvata uusilla ilmaiseksi. Ota yhteys valtuutettuun Can-Am-jälleenmyyjään.

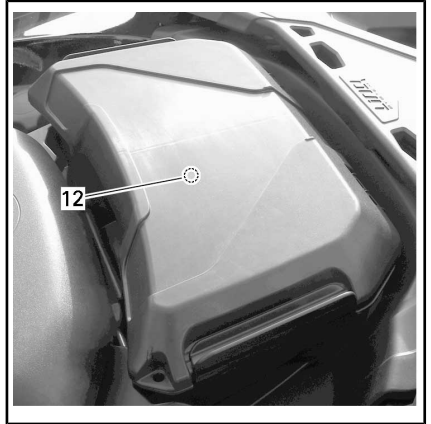
HUOMIO: Mikäli ajoneuvon ja tämän käyttäjän käsikirjan välillä esiintyy eroavaisuuksia, ajoneuvon kiinnitetyillä ohjekilvillä on ensisijainen asema käsikirjan ohjeistukseen nähden.



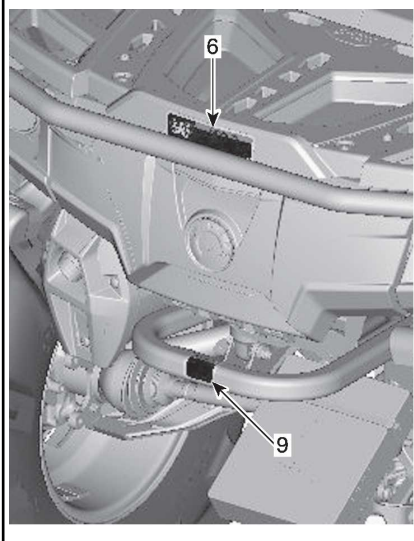
TYYPILLINEN - 570-MALLIT



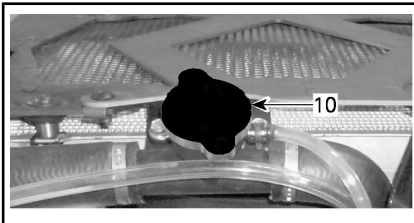
TYYPILLINEN - 650, 850 JA 1000R -MALLIT



1000R-MALLIT



TYYPILLINEN - 650, 850 JA 1000R -MALLIT



VAROITUS

ATV:n väärä käyttö voi johtaa VAKAAN LONKKAANTUMISEEN tai KUOLEMAAN

KÄYTÄ AINA IHVÄKSYTTÄ VYÖRÄÄ JA SUOJAVARUSTEITA

ÄLÄ KOSKAAN AJA YLESIILLÄ TELLÄ

ÄLÄ KOSKAAN KULJETA MATKUSTAJIA

ÄLÄ KOSKAAN AJA HUIMIBEN TAI ALKOHOLIN VÄKUTUKSEN ALAISEN

ÄLÄ KOSKAAN aja:

- ilman asianmukaista ATV-koulutusta tai ohjeita.
- kyynelien tai olosuhteisiin nähden liian kovaa vauhtia.
- ylläillä talii -toisen ajoneuvon kanssa voi sattu kolari.
- matkustajat vaikuttavat tasapainoon ja ohjaukseen ja lisäävät hallinnan menetyksen riskiä.

Muista AINA:

- käyttää oikeata ajotekniikkaa ja välttää ajoneuvon ympäripyörittämisiä maassa, epätasaisessa maastossa ja käännöksissä.
- välttää estakäyttöä - asfaltti voi merkittävästi vaikuttaa käsittelyyn ja hallintaan.

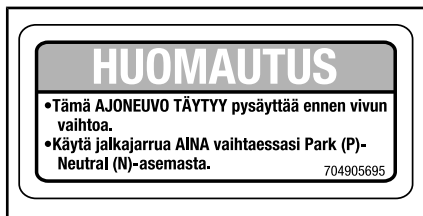
Lue ja ymmärrä kaikki varoituskilvet ja käyttäjän käsikirja ja katso turvallisuusvideo (käytä QR-koodin linkkiä tai käy Can-Am-verkkosivustolla).

ETSI JA LUE KÄYTTÄJÄN KÄSIKIRJA. NOUDATA KAIKKIA OHJEITA JA VAROITUKSIA.

KILPI 1



KILPI 2



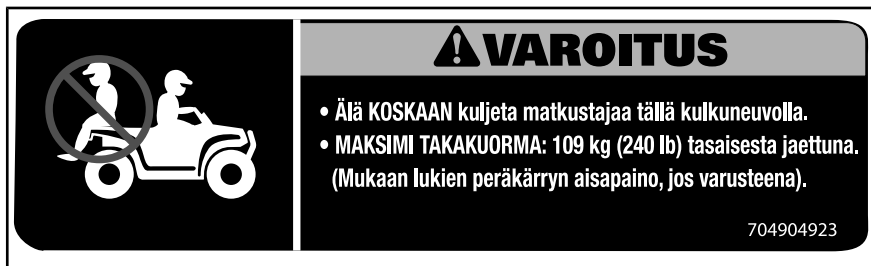
KILPI 3




KILPI 4



KILPI 5




KILPI 6 – OUTLANDER X mr (570): TAKALOKASUOJA (KATSO ARVOT TEKNISISTÄ TIEDOISTA)



⚠ VAROITUS

- Älä KOSKAAN kuljeta matkustajaa tällä kulkuneuvolla.
- MAKSIMI TAKAKUORMA: 90 kg (200 lb) tasaisesta jaettuna. (Mukaan lukien peräkärryn aisapaino, jos varusteena).



704906857

KILPI 6 – OUTLANDER X mr (650/850/1000R): TAKALOKASUOJA (KATSO ARVOT TEKNISISTÄ TIEDOISTA)

⚠ VAROITUS

Väärä rengaspaine tai ylikuorma saattavat aiheuttaa hallinnan menetyksen johtaen VAKAVAAN LOUKKAANTUMISEEN tai KUOLEMAAN.

Pidä renkaissa **AINA** oikea rengaspaine kuvan mukaisesti. Täytä suurimpaan sallittuun rengaspaineeseen ajoneuvon ollessa kuormattuna.

Älä koskaan säädä rengaspainetta alle minimin. Rengas voisi irrota vanteelta.

ÄLÄ KOSKAAN ylittää ajoneuvon kuormitusrajaa 189 kg (417 lb), mukaan lukien kuljettajan, kuorman, tarvikkeiden ja aisakuorman painon.

ATV:N KUORMAAMINEN ja PERÄKÄRRYN VETÄMINEN


- Kuorma tai peräkärryn vetäminen saattavat vaikuttaa vakauteen ja käsiteltävyyteen.

Kuorma on jaettava tasaisesti telille.

Kun ajoneuvo on kuormattuna tai vedettäessä peräkärryä:

- hidasta nopeutta.
- jätä enemmän jarrutusmatkaa.

KUORMA	KYLMÄN RENKAAN PAINE
ENINTÄÄN 189 kg (189,15 kg)	EDESSÄ MAKSIMI 48,3 kPa (7,0 psi) MINIMI: 41,4 kPa (6,0 psi)
	TAKANA MAKSIMI 48,3 kPa (7,0 psi) MINIMI: 41,4 kPa (6,0 psi)



704906848

KILPI 7: (KATSO ARVOT TEKNISISTÄ TIEDOISTA)

⚠ VAROITUS

Tämä ajoneuvo on maastoajoneuvo, sitä ei ole tarkoitettu käytettäväksi yleisillä teillä.

⚠ WARNING

This vehicle is an all terrain vehicle and is not intended for use on public roads.

KILPI 8

⚠ VAROITUS

ÄLÄ KOSKAAN kiinnitä kuorman vetoköyhtä tähän tai matkatavaratelineeseen.

Tällöin ajoneuvo voi pyöriä ympäri.

Käytä kuorman vetämiseen AINA perävaunun vetokoukkuja.

704902777

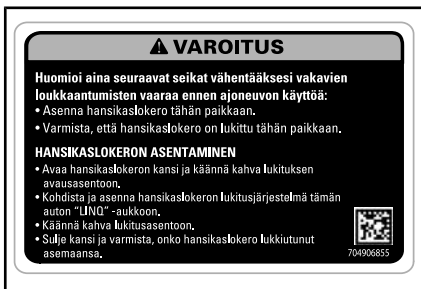
KILPI 9



KILPI 10: SIJAITSEE JÄÄHDYTTÄJÄN KORKISSA.



KILPI 11



1000R-MALLIT

KILPI 12 - SIJAITSEE HANSIKASLOKERON ALAPUOLELLA

Kelpoisuuskilvet

Näistä kilvistä ilmenee ajoneuvon hyväksynnät.



TYYPILLINEN - ISTUIMEN ALLA, KALIFORNIAN MALLEJA LUKUUN OTTAMATTA

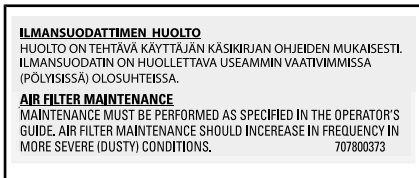


TYYPILLINEN - ISTUIMEN ALLA, KALIFORNIAN MALLIT



TAKALOKASUOJA

Teknisiä tietoja sisältävä tarra



ISTUIMEN ALLA

TUOTTEESSA OLEVAT TÄRKEÄT KILVET (KAIKKI MUUT MAAT PAITSI KANADA/USA)

Kaikki muut maat paitsi Kanada/USA

Tässä ajoneuvossa on tärkeitä turvallisuuteen liittyviä tietoja sisältäviä riippuvia lipukkeita ja kilpiä.

Jokaisen henkilön, joka ajaa tätä ajoneuvoa tulisi lukea ja ymmärtää kyseiset ohjeet ennen ajamista.

Riippuva lipuke

VAROITUS

- Etsi ja lue käyttäjän käsikirja. ATV:n väärä käyttö voi johtaa VA-KAVAAN LOUKKAANTUMISEEN tai KUOLEMAAN. Noudata kaikkia ohjeita ja varoituksia.
- Käytä aina kuulosuojaimia.
- Käyttää aina hyväksytyä kypärää ja suojarusteita.
- Älä koskaan aja yleisillä teillä.
- Älä koskaan kuljeta matkustajaa.
- Älä koskaan aja huumeiden tai alkoholin vaikutuksen alaisena.

<p>S S SPORT -MALLI</p> <p>TÄMÄ ATV-AJONEUVO ON TARKOITETTU VAIN KOKENEIDEN KULJETTAJIEN VAPAA-AJANKÄYTTÖÖN.</p> <p>VAIN KULJETTAJALLE – EI MATKUSTAJIA</p> <p>KÄYTTÄJÄN ON OLTAVA VÄHINTÄÄN 16-VUOTIAS</p> <hr/> <p>TÄMÄ LUOKKA ELI S (SPORT) ON PELKÄSTÄÄN MAASTOAJON TARKOITETTU SUURITEHOINEN AJONEUVO. SE ON TARKOITETTU URHEILULLISEEN VAPAA-AJAN JA KILPAILUKÄYTTÖÖN TAITAVILLE JA HUOMATTAVAN KOKENEILLE AJAJILLE.</p> <hr/> <p>SUOSITTELEMME OSALLISTUMISTA ATV-AJOKURSSEILLE. KYSY LISÄTIETOJA JÄLLEENMYYJÄLTÄSI.</p> <hr/> <p>KYSY JÄLLEENMYYJÄLTÄSI LISÄTIETOJA ATV:N KÄYTTÖÄ KOSKEVISTA KANSALLISISTA JA PAIKALLISISTA SÄÄNNÖKSISTÄ.</p> <hr/> <p>TÄTÄ RIIPPUVAA LIPUKETTA EI SAA POISTAA ENNEN MYYNTIÄ.</p> <p>704903950</p>	<p></p> <p></p> <p></p>
--	--

TYYPILLINEN – 1-UP-MALLIT

AJONEUVON MOOTTORIN KUVAUS:

XXXXX

EPA-SERTIFIIOITU

NER (NORMAALI PÄÄSTÖTASO) = X

ASTEIKKOLA 0-10, 0 ALHAISIN PÄÄSTÖTASO

* EI SAA IRROITTAA ENNEN MYYNTIHETKEÄ



704901107

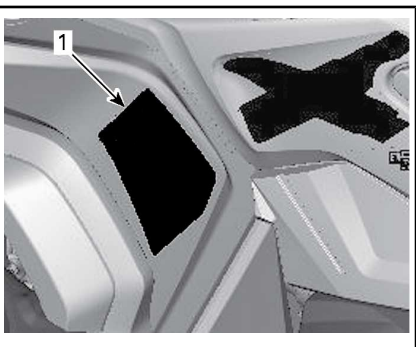
TYYPILLINEN: KOSKEE MALLIA, JOKA ON HYVÄKSYTTY USA:NEPA-STANDARDIEN MUKAISESTI

Ajoneuvon varoituskilvet

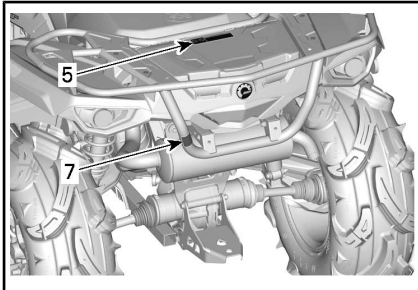
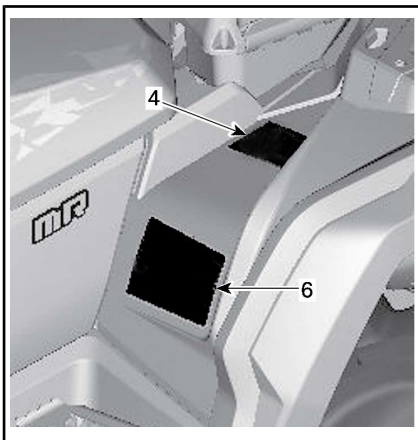
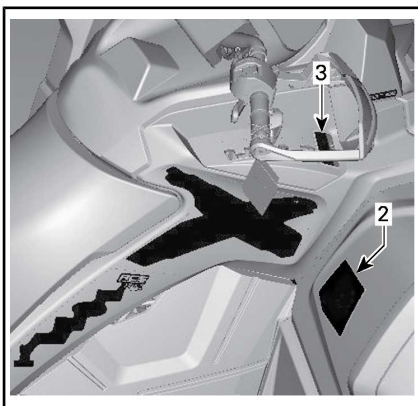
Lue ja sisäistä kaikkien ajoneuvon varoituskilpien sisältö. Nämä kilvet on kiinnitetty ajoneuvoosi kuljettajan tai sivullisten turvallisuuden vuoksi.

Ajoneuvon varoituskilpiä on pidettävä ajoneuvon kuuluvina osina. Jos niitä puuttuu tai ne ovat vahingoittuneet, ne voi korvata uusilla ilmaiseksi. Ota yhteys valtuutettuun Can-Am-jälleenmyyjään.

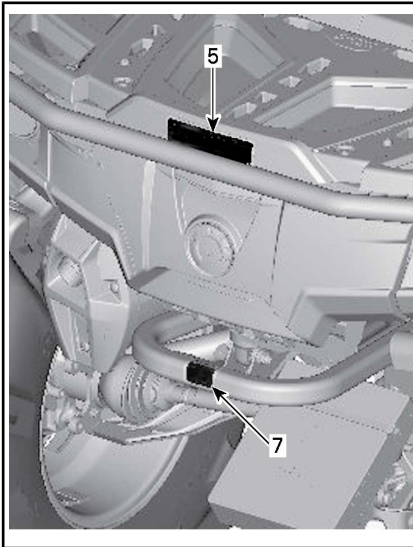
HUOMIO: Mikäli ajoneuvon ja tämän käyttäjän käsikirjan välillä esiintyy eroavaisuuksia, ajoneuvon kiinnitetyillä ohjekilvillä on ensisijainen asema käsikirjan ohjeistukseen nähden.



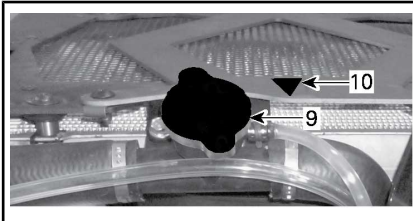
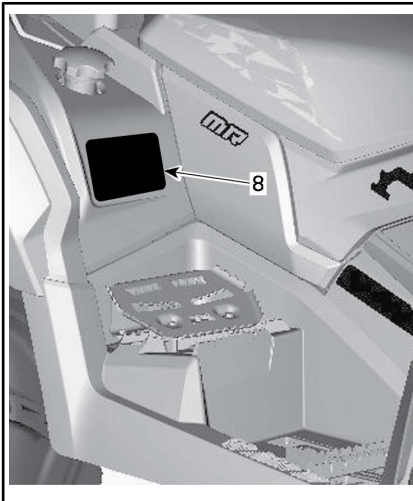
SIJAITSEE VASEMMASSA KÄSIKAHVASSA



TYYPILLINEN - 570-MALLIT



TYYPILLINEN - 650, 850 JA 1000R -MALLIT

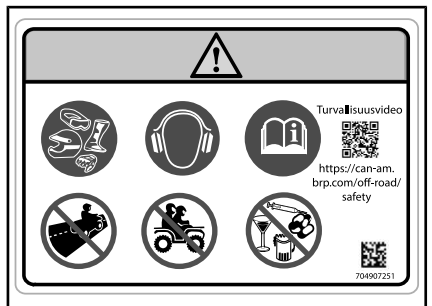


TYYPILLINEN - 1000R-MALLI

Kilpi 1

! VAROITUS

- Etsi ja lue käyttäjän käsikirja. ATV:n väärä käyttö voi johtaa VAKAVAAN LOUKKAANTUMISEEN tai KUOLEMAAN. Noudata kaikkia ohjeita ja varoituksia.
- Käytä aina kuulosuojaimia.
- Käyttää aina hyväksytyä kypärää ja suojavarusteita.
- Älä koskaan aja yleisillä teillä.
- Älä koskaan kuljeta matkustajaa.
- Älä koskaan aja huumeiden tai alkoholin vaikutuksen alaisena.

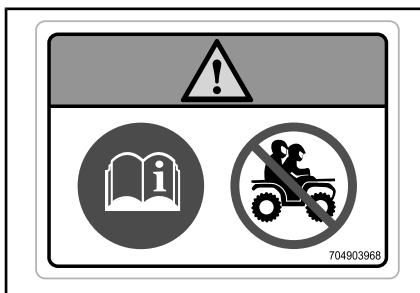


KILPI 1

Kilpi 2

! VAROITUS

Alle 16-vuotiaan henkilön ajaminen tällä ATV:llä lisää kuljettajan vaaraa LOUKKAANTUA VAKAVASTI tai KUOLLA. ÄLÄ KOSKAAN aja tällä ATV:llä, jos olet alle 16-vuotias.

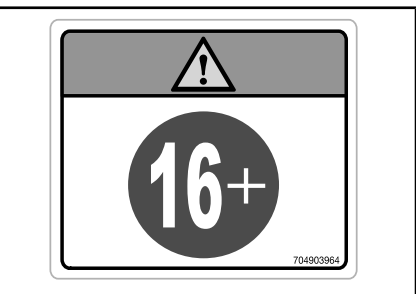


KILPI 4

Kilpi 5

! VAROITUS

- Älä KOSKAAN kuljeta matkustajaa tällä kulkuneuvolla.
- MAKSIMI TAKAKUORMA:
Outlander Xmr 570:ssä 109 kg ja Outlander Xmr 650/850/1000R:ssä 90 kg; ta-
saisesti jaettuna (sis. perä-
vaunun aisapainon, jos va-
rusteena).



KILPI 2

Kilpi 3

ILMOITUS

- ATV PITÄÄ pysäyttää ennen vaihtamista.
- Paina aina jalkajarrua kun vaihdat parkista (P) ja vapaalta (N).

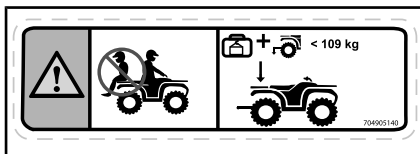
704903970

KILPI 3

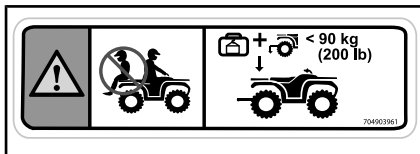
Kilpi 4

! VAROITUS

- Etsi ja lue käyttäjän käsikirja.
- ÄLÄ KOSKAAN kuljeta matkustajaa.



KILPI 5 - OUTLANDER X mr (570): TAKALOKASUOJA (KATSO ARVOT TEKNISISTÄ TIEDOISTA)



KILPI 5 - OUTLANDER X mr (650/850/1000R): TAKALOKASUOJA (KATSO ARVOT TEKNISISTÄ TIEDOISTA)

Kilpi 6

! VAROITUS

- Etsi ja lue käyttäjän käsikirja. Väärä rengaspaine tai ylikuorma saattaa aiheuttaa hallinnan menetyksen ja johtaa VAKAVAAN LOUKKAANTUMISEEN tai KUOLEMAAN.
- Pidä renkaissa AINA oikea rengaspaine kuvan mukaisesti.
- ÄLÄ KOSKAAN ylitä kuormarajaa 189 kg sisältäen kuljettajan, kuorman, lisävarusteiden ja aisakuorman painon.
- Vedä AINA kuormaa perävaunun vetokoukkuun tai apukoukkuun käyttäen.
- ÄLÄ KOSKAAN ylitä suurinta sallittua hinauspainoa 590 kg.
- ÄLÄ KOSKAAN ylitä suurinta sallittua aisakuorman painoa 23 kg.

! VAROITUS

189 kg (417 lb)

590 kg (1,300 lb)
23 kg (50 lb)

kPa

MAKSIMI 48,3 kPa (7 psi)
MINIMI: 41,4 kPa (6 psi)

MAKSIMI 48,3 kPa (7 psi)
MINIMI: 41,4 kPa (6 psi)

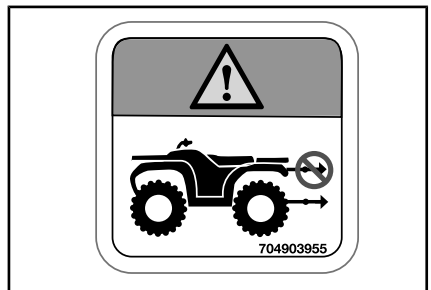
704906849

KILPI 6: (KATSO ARVOT TEKNISISTÄ TIEDOISTA)

Kilpi 7

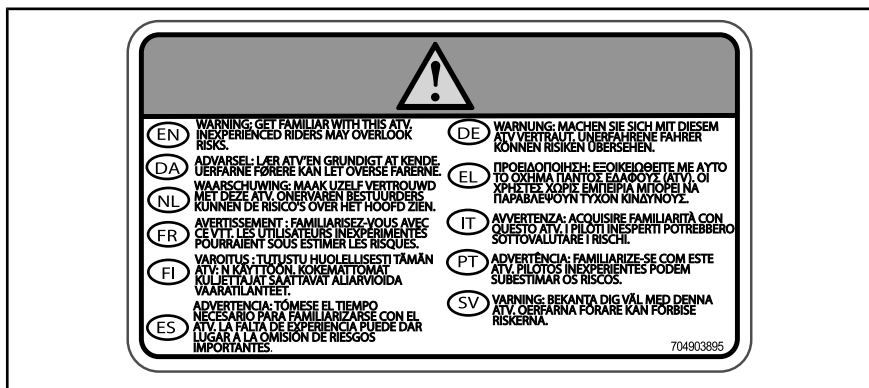
! VAROITUS

ÄLÄ KOSKAAN kiinnitä tähän tai tavaratelineeseen kuorman vetämistä varten. Se saattaa aiheuttaa ajoneuvon kaatumisen. Käytä kuorman vetämiseen AINA perävaunun vetokoukkuun tai apukoukkuun.



KILPI 7

Kilpi 8



KILPI 8

Kilpi 9



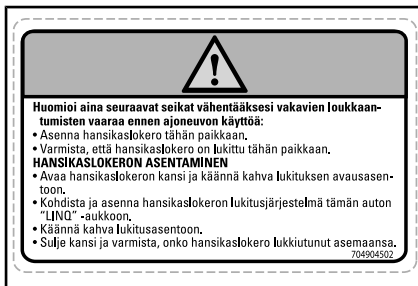
KILPI 9: SIJAITSEE JÄÄHDYTTÄJÄN KORKISSA.

Kilpi 10



KILPI 10

Kilpi 11



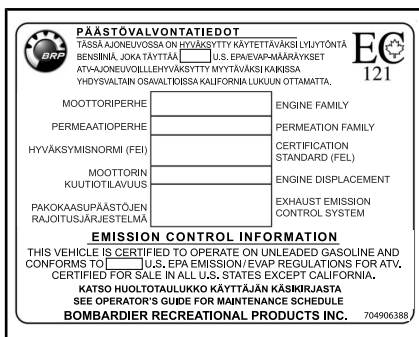
KILPI 11 – HANSIKASLOKERON ALAPUOLELLA

Kelpoisuuskilvet

Näistä kilvistä ilmenee ajoneuvon hyväksynnät.



ISTUIMEN ALLA

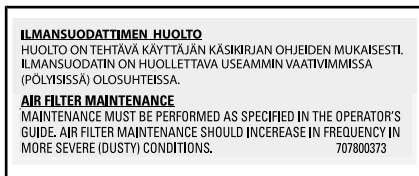


TYYPILLINEN: MALLIT VALMISTETTU KALIFORNIAN ULKOPUOLELLA, VASTAAVAT US EPA -STANDARDEJA TAI VASTAAVIA MÄÄRÄYKSIÄ.



POLTOAINESÄILIÖN KORKIN LÄHEISYDESSÄ

Teknisiä tietoja sisältävä tarra



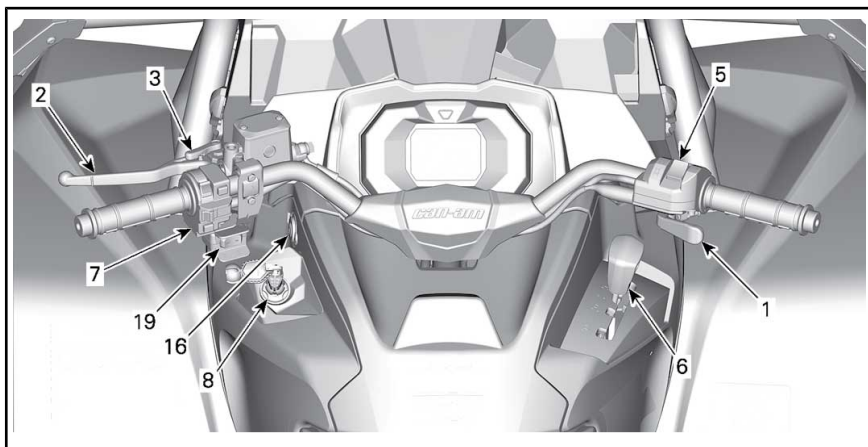
SIJAINTI: ISTUIMEN ALLA, RUNGON YLÄOSASSA

***Tämä sivu on
tarkoituksella tyhjä***

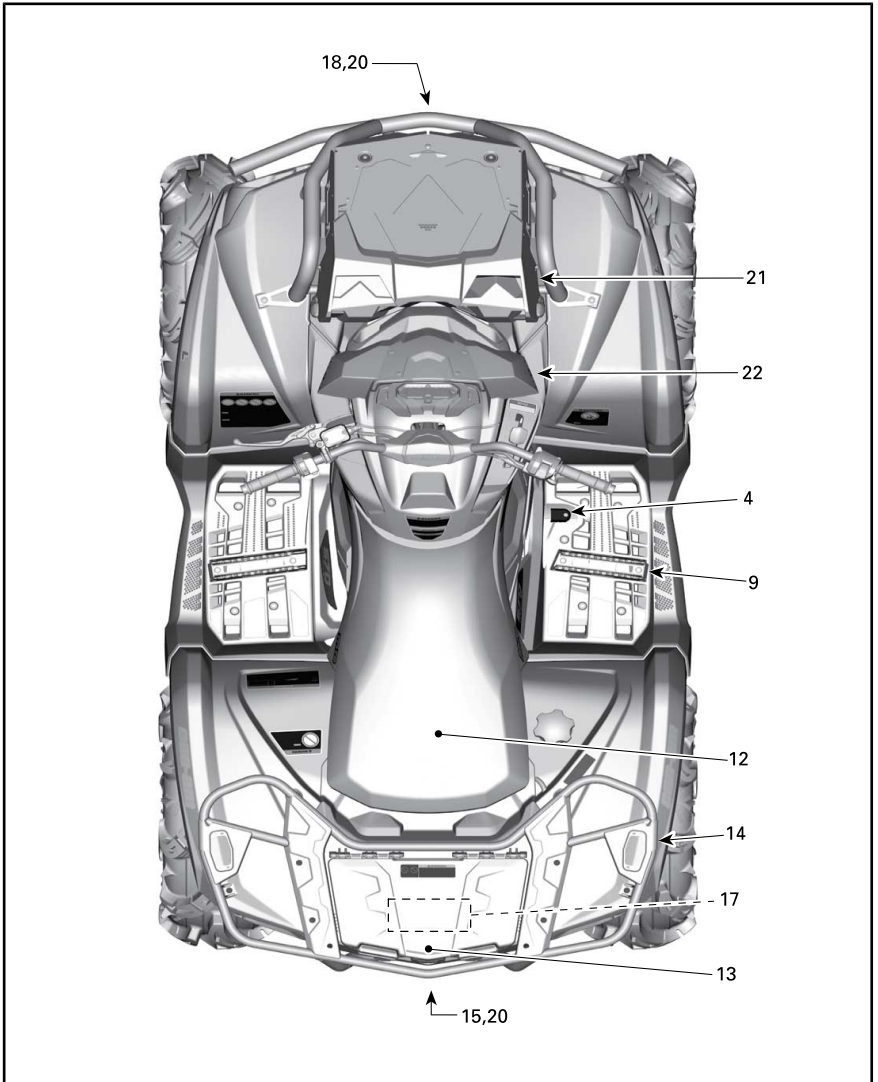
TIETOA AJONEUVOSTA

HALLINTALAITTEET/MITTARIT/VARUSTEET

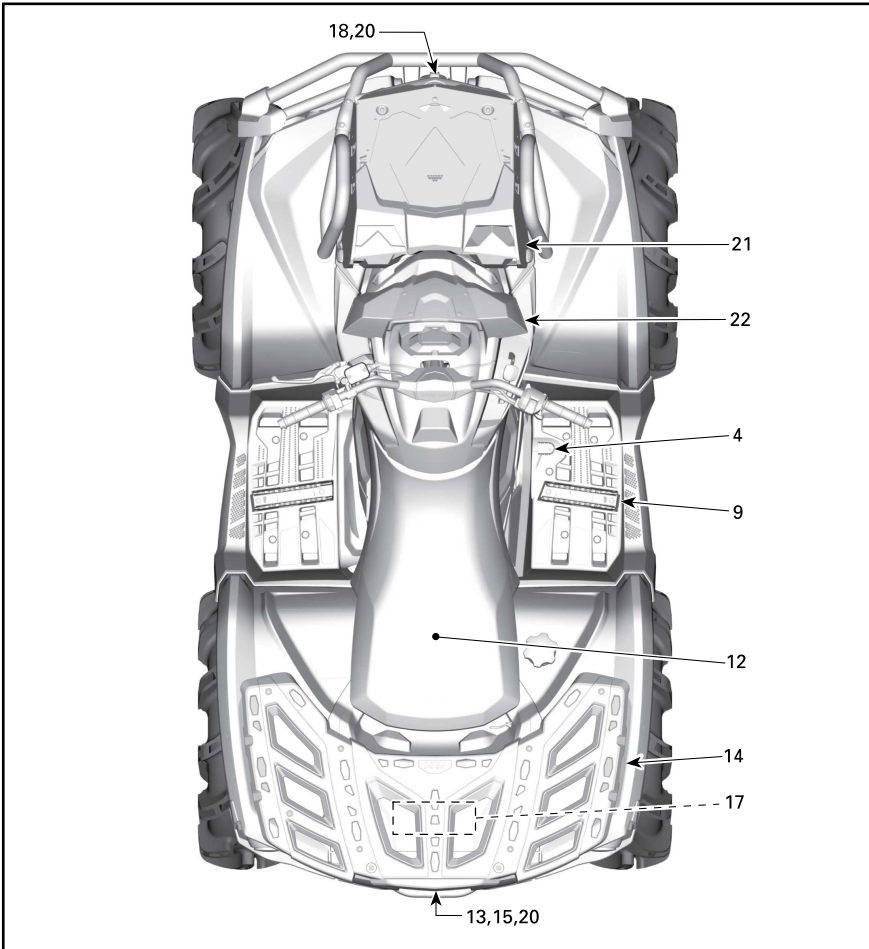
HUOMIO: Jotkut hallintalaitteet/mittarit/varusteet ovat vapaavalintaisia.



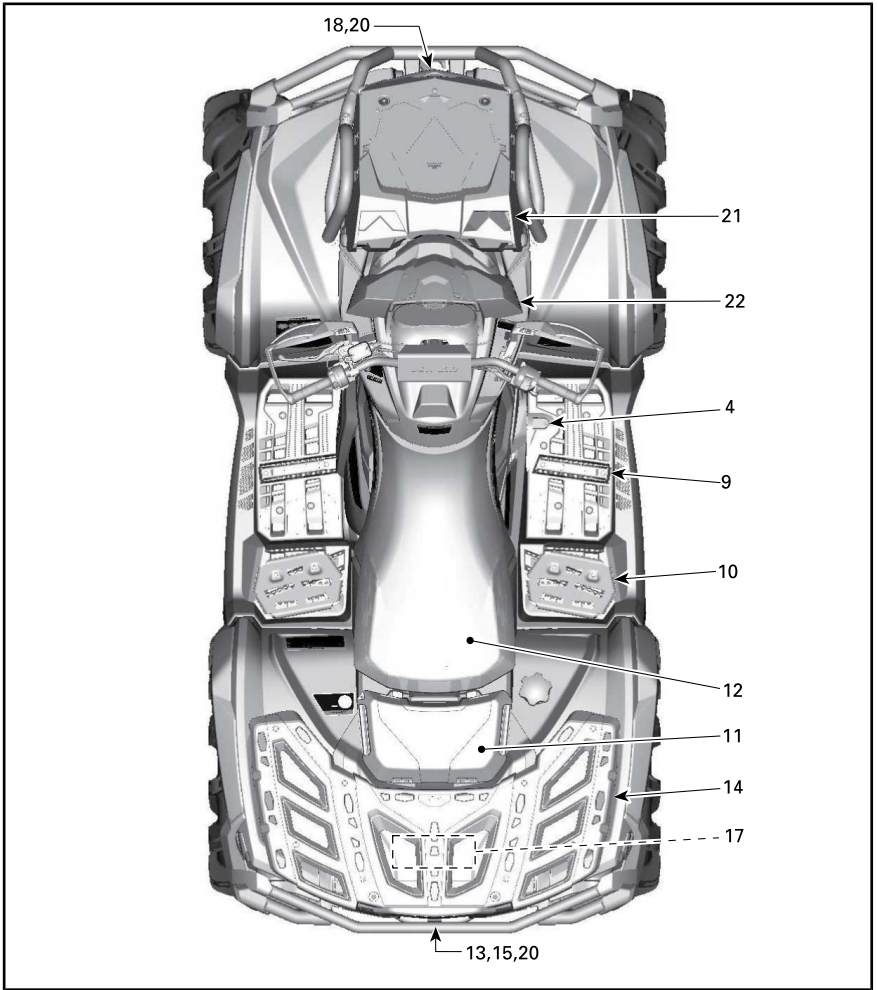
TYYPILLINEN



TYYPILLINEN - 570-MALLIT



TYYPILLINEN - 650- JA 850 -MALLIT



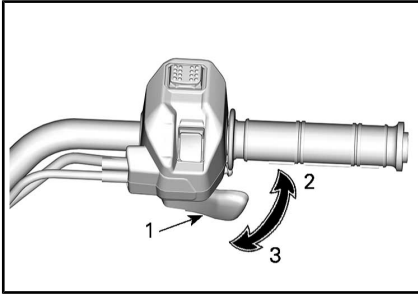
TYYPILLINEN - 1000R-MALLIT

1) Kaasuvipu

Kaasuvipu sijaitsee ohjaustangon oikealla puolella.

Painamalla sitä moottorin käyntinopeus kasvaa, jolloin vaihteisto voidaan vaihtaa valitulle ajonopeusalueelle.

Kun se vapautetaan, moottorin käyntinopeuden pitäisi palata automaattisesti tyhjäkäynnille, jolloin ajoneuvon vauhti vähitellen hidastuu.

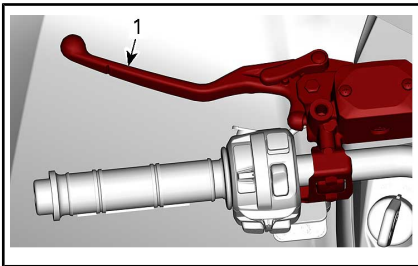


TYYPILLINEN

1. Kaasuvipu
2. Kaasutus
3. Hidastus

2) Jarruvipu

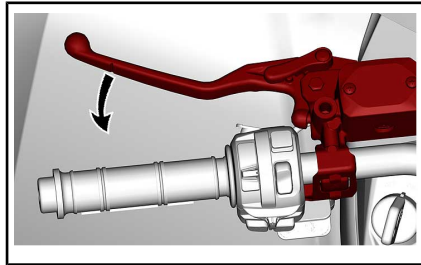
Jarruvipu sijaitsee ohjaustangon vasemmalla puolella.



1. Jarruvipu

Jarruvivun tehtävä on hidastaa ajoneuvon nopeutta tai pysäyttää se.

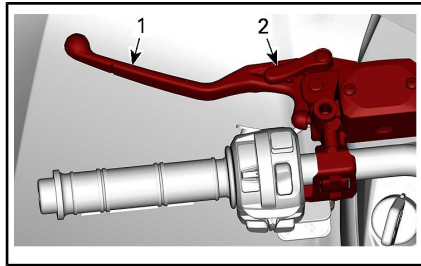
Etu- ja takajarrut jarruttavat, kun jarruvipua puristetaan.



Jarrutusteho on suhteessa voimaan, jolla vipua painetaan.

3) Seisontajarruvipu

Seisontajarruvipu sijaitsee ohjaustangon vasemmalla puolella.



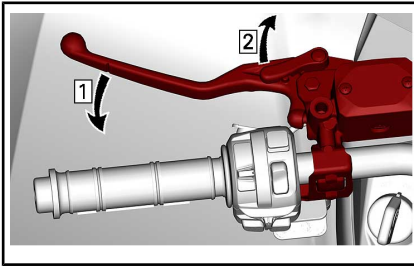
1. Jarruvipu
2. Seisontajarruvipu

Seisontajarrujen tehtävänä on kaikkia takapyöriä ja estää ajoneuvoa liikkumasta, kun se on pysäköity.

! VAROITUS

Käytä aina seisontajarrua ja aseta vaihevipu PARK(KI)-asentoon, kun ajoneuvo ei ole käytössä.

Jarrulukon kytkemiseksi on toimitettava esitetyllä tavalla:



Vaihe 1: Paina jarruja
Vaihe 2: Lukitse jarrut

HUOMIO: Seisontajarrun vipu on säädettävissä useisiin eri asentoihin.

ILMOTUS Varmista, että ajoneuvo pysyy varmasti paikoillaan kytkettyäsi seisontajarrun.

Seisontajarrun lukituksen avaamiseksi on yksinkertaisesti puristettava jarruvipua. Sen pitää palata lepoasentoon.

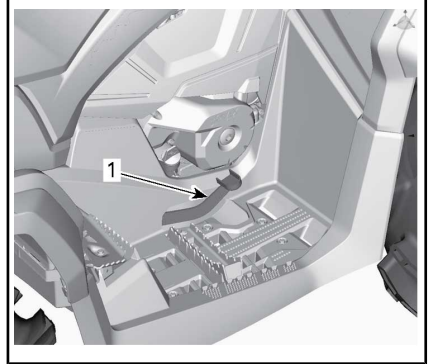


VAROITUS

Varmistu, että seisontajarru on vapautettu ennen ajoneuvon käyttöä. Jos seisontajarru jätetään PÄÄLLE ajon ajaksi, se voi vaurioittaa jarrujärjestelmää ja aiheuttaa jarrutehon menetyksen ja/tai tulipalon.

4) Jarrupoljin

Jarrupoljin sijaitsee oikean jalkatuen luona.



1. Jarrupoljin

Kaikki mallit paitsi 1000R

Takajarrut jarruttavat, kun jarrupoljinta painetaan.

1000R -mallit

Etu- ja takajarrut jarruttavat, kun jarrupoljinta painetaan.

Kaikki mallit

Kun se vapautetaan, jarrupolkimen pitäisi palata alkuperäiseen asentoonsa.

Jarrutusteho on suhteessa voimaan, jolla poljinta painetaan.

HUOMIO: Jarru vaikuttaa voimansiirron kautta myös etupyöriin 4-pyörävedon ollessa kytkettynä.

Mikäli jarruvipujärjestelmä pettää, voidaan takajarrulla jarruttaa painamalla jarrupoljinta.

5) 2WD/4WD-valitsin ja ajotilojen valitsin (jos varusteena)

2- ja 4-pyörävedon valitsin ja ajotilojen valitsin sijaitsevat ohjaustangon oikealla puolella.

Tällä kytkimellä valitaan 2- tai 4-pyöräveto.



TYYPILLINEN

1. 2WD/4WD-valitsin
2. 2-pyörävedon asento
3. 4-pyörävedon asento
4. Ajotilojen valitsin

Pysäytä ajoneuvo kokonaan ja anna moottorin käydä joutokäyntiä, vaihtele 2- ja 4-pyörävedon välillä kumpaankin suuntaan.

ILMOITUS Ajoneuvo voi vahingoittua, jos 2- ja 4-pyörävedon valintakytkintä käytetään auton liikkeessä.

4-pyöräveto kytketään päälle painamalla valintakytkin alas.



4-VETOTILA – TYYPILLINEN

2-pyöräveto kytketään päälle painamalla valintakytkin ylös.



2-VETOTILA – TYYPILLINEN

Tällä kytkimellä valitaan ajotilat. (Jos varusteena.)



1. Ajotilojen valitsin

Tätä käyttäjän käsikirjaa lukiessasi muista:

VAROITUS

Osoittaa mahdollista vaaratilannetta, joka voi johtaa vakavaan loukkaantumiseen tai kuolemaan, ellei sitä vältetä.

Valitse tila NORMAALI tai SPORT painamalla valitsinta vasemmalle tai oikealle.



TILAT		
Normaali	Paina oikealle	Sport
	Paina vasemmalle	

SPORT-tilassa kaasua reagoi nopeammin.

HUOMIO: SPORT-tila voidaan aktiivoida kaikilla avaintyypeillä, ja se tarjoaa käytössä olevan avaimen maksimitehot.

HUOMIO: Normaalitytilan käyttö tekee kuoppaisilla reiteillä ajosta pehmeämpää.

6) Vaihdevipu

Vaihdevipu sijaitsee ajoneuvon oikealla puolella lähellä ohjauspylvästä.



VAIHDEVIVUN SIJAINTI

Vaihdevipua käytetään vaihteen valitsemiseen.

Vaihdevivulla on viisi asentoa:

VAIHDEVIVUN ASENNOT	
ASENTO	VAIHDE
P	Pysäköinti
R	Peruutus
N	Vapaa
P	Nopea alue (eteenpäin)
L	Hidas alue (eteenpäin)



VAIHTAMISKUVIO

Ajoneuvo on pysäytettävä ja jarrutettava ennen minkään vaihteen valitsemista.

ILMOITUS Tämän vaihdelaatikon vaihteita ei ole suunniteltu vaihtamiseen ajoneuvon liikkessa.

P: Pysäköinti

Pysäköintiasento (P) lukitsee vaihteiston estääkseen ajoneuvon liikumisen.

**VAROITUS**

Käytä pysäköintiasentoa (P) aina, kun ajoneuvo ei ole käytössä. Ajoneuvo saattaa liikkua, ellei vaihdevipu ole pysäköintiasennossa (P).

R: Peruutus

Tällä vaihdevivun asennolla ajoneuvolla voi peruuttaa.

HUOMIO: Peruutettaessa moottorin kierrosluku on rajoitettu, mikä rajoittaa ajoneuvon peruutusnopeutta.

**VAROITUS**

Kun peruutat alamäkeen, painovoima saattaa kasvattaa ajoneuvon nopeuden rajoitettua peruutusnopeutta suuremmaksi.

Vapaa

Vaihteen vapaa-asento kytkee vaihdelaatikon pois päältä.

**VAROITUS**

Käytä pysäköintiasentoa (P) aina, kun ajoneuvo ei ole käytössä. Ajoneuvo saattaa liikkua, kun vaihdevipu on vapaa-asennossa (N).

Nopea alue (eteenpäin)

Tämä asento valitsee vaihteiston nopean ajonopeusalueen. Se on normaali ajonopeusalue. Sillä ajoneuvo saavuttaa maksiminopeutensa.

Hidas alue (eteenpäin)

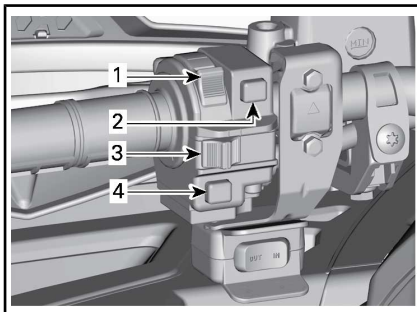
Tämä asento valitsee vaihteiston hitaan ajonopeusalueen. Sillä ajoneuvo kulkee hitaasti ja renkaissa on maksimivääntövoima.

ILMOITUS Käytä hidasta aluetta perävaunun vetämiseen, raskaan kuorman kuljettamiseen, esteiden ylittämiseen tai ajamiseen mäkeä ylös- ja alaspäin.

7) Monitoimikatkaisin

Monitoimikatkaisin sijaitsee ohjaustangon vasemmalla puolella.

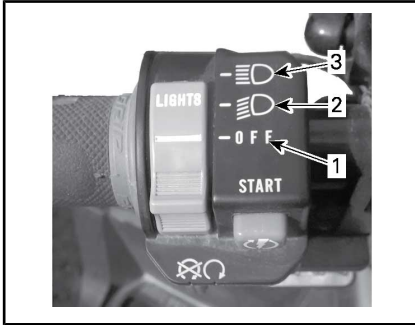
Monitoimikatkaisimessa on seuraavat painikkeet:



TYYPILLINEN — MONITOIMIKATKAISIN

1. Ajovalojen katkaisin
2. Moottorin käynnistyspainike
3. Moottorin pysäytyskytkin
4. Ohitus-/DPS-painike

Ajovalojen katkaisin



AJOVALOJEN KATKAISIMEN TOIMINNOT

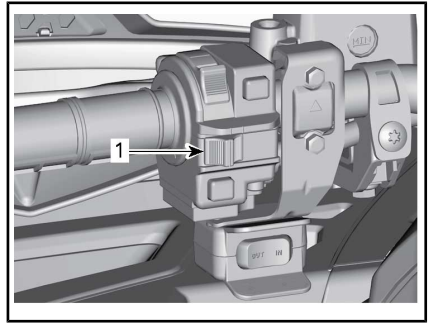
1. Valot OFF
2. Lähivalo ja takavallo
3. Kaukovalo ja takavallo

Moottorin pysäytyskytkin

Tätä kytkintä voidaan käyttää moottorin pysäyttämiseen ja hätäkeinona.

Pysäytä moottori vapauttamalla kaasuvipu kokonaan ja asettamalla sitten moottorin pysäytyskytkin asentoon STOP (SEIS).

HUOMIO: Vaikka moottori voidaan pysäyttää kääntämällä avain virtalukossa POIS-asentoon (570) tai irrottamalla D.E.S.S.-avain (650/850/1000R), suosittelemme, että moottori pysäytetään asettamalla moottorin pysäytyskytkin asentoon STOP.



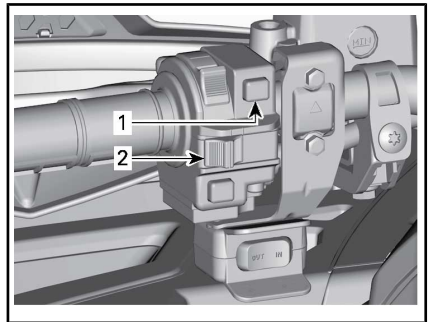
TYYPILLINEN

1. Moottorin pysäytyskytkin

Moottorin käynnistyspainike

Käynnistä moottori asettamalla moottorin pysäytyskytkin RUN (KÄY)-asentoon.

Paina ja pidä alhaalla moottorin käynnistyspainiketta. Vapauta se heti, kun moottori on käynnistynyt.



TYYPILLINEN

1. Moottorin käynnistyspainike
2. Moottorin pysäytyskytkin

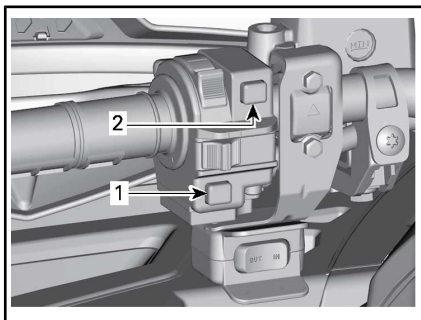
HUOMIO: Jotta moottori voi käynnistyä, virta-avaimen on oltava asennossa PÄÄLLÄ tai PÄÄLLÄ ja valot päällä (570) tai D.E.S.S.-avaimen on oltava kunnolla paikallaan D.E.S.S.-pistokkeessa (650/850/1000R) ja moottorin pysäytyskytkimen on oltava asennossa RUN (KÄY).

Kun haluat kytkeä ajoneuvoon virran käynnistämättä moottoria, katso

kohta SÄHKÖJÄRJESTELMÄN AKTIVOINTI

Ohitus/DPS-painike

Tällä painikkeella on kaksi toimintoa.



TYYPILLINEN

1. Ohitus-/DPS-painike
2. Moottorin käynnistyspainike

Ohitustoiminto

Ohituspainikkeen päätehtävä on ohittaa moottorin nopeudenrajoitin peruutettaessa ottamalla käyttöön moottorin maksimiväännön.



VAROITUS

Käytä ohitustoimintoa vain, jos ajoneuvo on juuttunut mutaan tai muuhun pehmeään maastoon ja hidas ajonopeusalue ei riitä. Varmista, että alue on turvallinen, ennen kuin käytät ohitustoimintoa. Älä käytä ohitus-toimintoa ajaessa normaalisti peruutusvaihteella; se voi nostaa nopeuden liian korkealle.

Kytke ohitustoiminto päälle seuraavalla tavalla:

Tätä käyttäjän käsikirjaa lukiessasi muista:



VAROITUS

Osoittaa mahdollista vaaratilannetta, joka voi johtaa vakavaan loukkaantumiseen tai kuolemaan, ellei sitä vältetä.

Vaihdevipu on asetettu peruutusa-sentoon (R).

1. Varmista, että ajoneuvo on pysähdyksissä.
2. Paina ohitus/DPS-painike pohjaan ja paina sitten kaasuvipua vaihteittain.

HUOMIO: Käytettäessä ohitustoimintoa mittaristossa rullaa viesti **VERRIDE** vahvistaen, että toiminto on kytkeytynyt päälle.

3. Kun haluat kytkeä ohitustoiminnon pois päältä, vapauta yksinkertaisesti ohitus/DPSkatkaisin.

DPS-toiminto

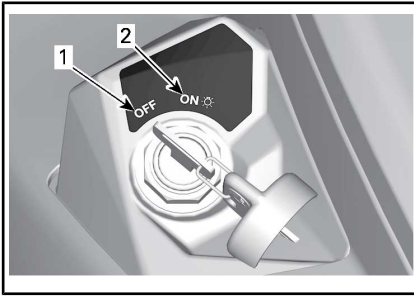
Tällä painikkeella voidaan myös vaihtaa DPS-ohjaustehostimen (dynaaminen ohjaustehostin, Dynamic Power Steering) tilaa.

Kun haluat tarkkoja tietoja DPS:n tiloista, katso *VIRITÄ AJO-OLOSUHTEIDEN MUKAAN*.

8) Virta-avaimet ja RF D.E.S.S. -avaimet

Virtalukko ja avaimet (570-mallit)

Virtalukko sijaitsee keskipaneelin vasemmalla puolella, ohjaustangon alapuolella.



VIRTALUKON ASENNOT

1. OFF (POIS)
2. ON (PÄÄLLÄ) "valot päällä"

OFF (POIS)

Avain voidaan työntää virtalukkoon tai poistaa siitä ainoastaan tässä asennossa.

POIS PÄÄLTÄ (OFF) -asennossa ajoneuvon sähköjärjestelmä ei ole päällä.

Moottori sammutetaan kääntämällä virta-avain asentoon POIS PÄÄLTÄ (OFF).

HUOMIO: Vaikka moottori voidaan pysäyttää kääntämällä avain virtalukossa POIS-asentoon, suosittelemme, että moottori pysäytetään asettamalla moottorin pysäytyskytkin asentoon STOP.

HUOMIO: Kun avain käännetään POIS PÄÄLTÄ -asentoon, ajoneuvon sähköjärjestelmä sammuu muutaman sekunnin kuluttua.

ON (PÄÄLLÄ) ja valot päällä

Kun virta-avain käännetään tähän asentoon, ajoneuvon sähköjärjestelmä kytkeytyy päälle.

Mittari on kytketty päälle.

Ajoneuvon valot syttyvät.

Moottori voidaan käynnistää.

RF D.E.S.S. -avain ja RF D.E.S.S. -pistoke (kaikki mallit paitsi 570)

D.E.S.S.-avain on oltava huolellisesti kiinnitettynä D.E.S.S.-pistokkeeseen ennen moottorin käynnistämistä

D.E.S.S.-pistoke sijaitsee keskipaneelin vasemmalla puolella, käsikahvan alapuolella.



MOOTTORIN D.E.S.S.-PISTOKE

Digitaalisesti koodattu turvajärjestelmä (D.E.S.S.)

D.E.S.S.-avaimessa on elektronisen piirin muodostama ainutlaatuinen elektroninen sarjanumero.

D.E.S.S.-järjestelmä lukee avaimen koodin ja sallii moottorin käynnistämisen tunnistettuaan avaimen.

D.E.S.S. – joustava järjestelmä

Valtuutettu Can-Am-jälleenmyyjäsi voi ohjelmoida ajoneuvosi D.E.S.S.-järjestelmään 8 erilaista avainkoodia.

D.E.S.S.-avaimet

Ajoneuvo toimitetaan varustettuna yhdellä normaaliavaimella (vihreä) ja yhdellä tehoavaimella (harmaa).

! VAROITUS

Vakavaan loukkaantumiseen tai kuolemaan johtavat kaatumiset, ympäripyörähtämiset, törmäykset ja hallinnan menettämiset ovat mahdollisia teho- tai normaaliavaimen kanssa. Normaaliavaimen käyttö ei korvaa sitä, että kuljettaja on valmistautunut, pätevä ja ajaa varoen.

Normaaliavain

Normaaliavain on vihreä.

! VAROITUS

Jyrkissä alamäissä moottorin nopeudenrajoitin ei ehkä kykene estämään ajoneuvon kiihtymistä tuon nopeuden yläpuolelle

650/850/1000R -mallit

Normaaliavain rajoittaa ajoneuvon kiihtyvyyttä ja rajoittaa ajoneuvon nopeudeksi 70 km/h.

Tämä avain saattaa olla käytännöllinen kuljettajille, jotka toivovat enemmän asteittaista kiihtyvyyttä, tai ajavat ympäristössä, jossa täysi nopeus ja suuri kiihtyvyys eivät ole tarpeen. Esimerkiksi kapeilla, mutkaisilla reiteillä, kuljettaja saattaa haluta käyttää normaaliavainta.

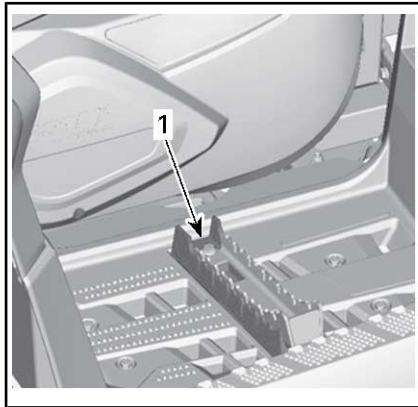
Tehoavain

Tehoavain on harmaa ja sen ansios-ta kuljettaja voi käyttää moottorin täyttä vääntövoimaa ja ajoneuvon huippunopeutta.

Tämä avain saattaa olla käytännöllinen kuljettajille, jotka pitävät nopeammasta kiihtyvyydestä, tai ajavat ympäristössä, jossa suuret nopeudet ja suuri kiihtyvyys ovat olosuhteisiin sopivia. Esimerkiksi leveillä, suorilla reiteillä, kuljettaja saattaa haluta käyttää tehoavainta.

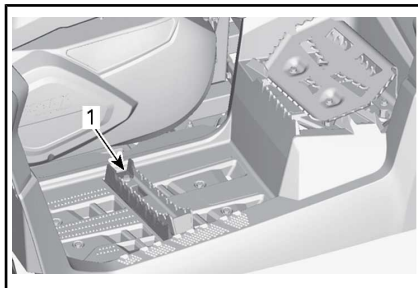
9) Jalkatapit

Jalkatapit sijaitsevat jalkatukien oikealla ja vasemmalla puolella.



TYYPILLINEN - 570, 650- JA 850-MALLIT

1. Jalkatappi normaaliavajossa



TYYPILLINEN - 1000R-MALLI

1. Jalkatappi normaaliavajossa

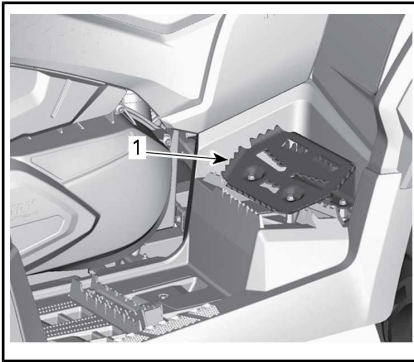
! VAROITUS

Kuljettajan on pidettävä molemmat jalkansa jalkatapeilla aina ajoneuvoa käyttäessään.

10) Mutaiset ajon astinlaudat (vain 1000R-malli)

Mutaisen ajon olosuhteita varten suunnitellut astinlaudat sijaitsevat ajoneuvon oikealla ja vasemmalla puolella lähellä moottoria, jalkatap-pien takana.

Ne tarjoavat kuljettajalle tukevamman ajon ajettaessa mudassa.

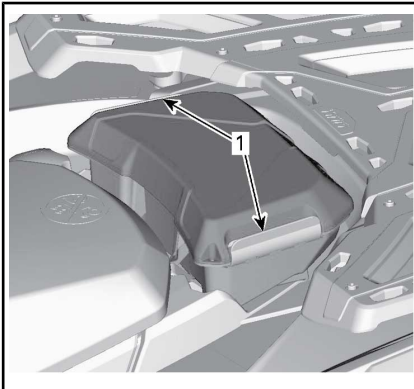
**TYYPILLINEN**

1. Astinlaudat mutaiseen aioon

11) Hansikaslokeron (vain 1000R-malli)

Hansikaslokeron avaaminen

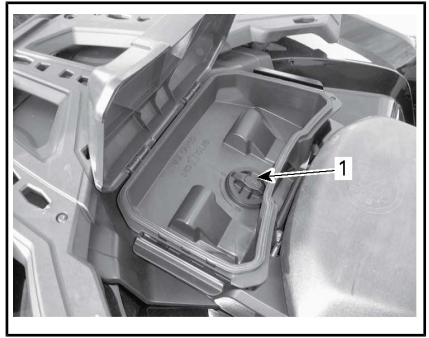
Avaa hansikaslokeron vapauttamalla sen molemmilla puolilla olevat salvat ja avaa kansi.

**TYYPILLINEN**

1. Salvat

Hansikaslokeron irrotus

1. Avaa hansikaslokeron molemmilla puolilla olevat salvat ja avaa kansi.
2. Käännä salpaa vastapäivään vapauttaaksesi

**TYYPILLINEN**

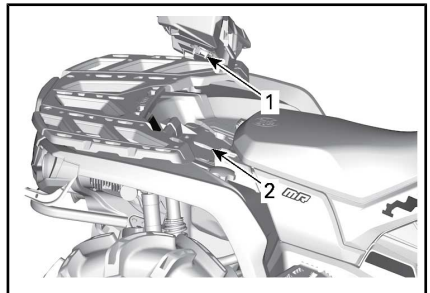
1. Salpa
3. Irrota hansikaslokeron.

! VAROITUS

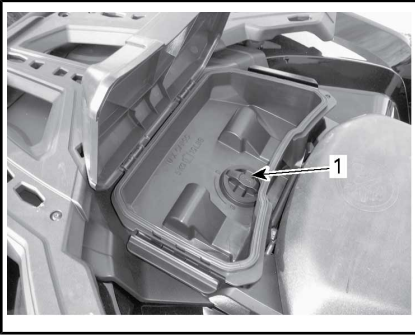
Älä koskaan kuljeta matkustajaa tällä ajoneuvolla.

Hansikaslokeron asennus

1. Avaa hansikaslokeron kansi ja käännä salpa avoimeen asentoon.
2. Kohdista ja työnnä hansikaslokeron salpajärjestelmä ajoneuvon "LINQ"-aukkoon.



1. Hansikaslokeron salpa
2. LINQ-aukko
3. Käännä salpa myötäpäivään lukitusasentoon.



TYYPILLINEN

1. Salpa
4. Sulje hansikaslokero ja varmista, että se on lukittuna paikalleen.



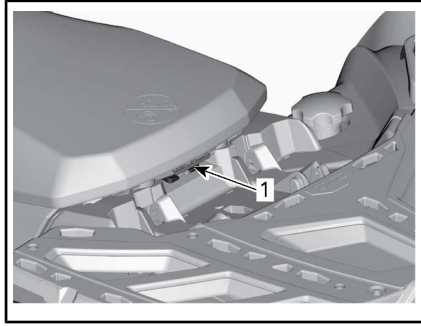
TYYPILLINEN

1. Hansikaslokero

12) Istuin

Istuimen poisto

Irrota istuin vetämällä sen salpaa ylöspäin. Salpa sijaitsee istuimen takapäin alla.



TYYPILLINEN

1. Istuimen salpa

Vedä istuinta ylöspäin ja sitten taaksepäin. Jatka nostoliikettä kunnes edessä oleva pidätin vapautuu, poista istuin sitten kokonaan.

Istuimen asennus

Aseta edessä olevat kielet rungossa oleviin teräskoukkuihin. Kun istuin on kevyesti paikallaan, paina sitä reilusti alas, jolloin salpa lukkiutuu.

HUOMIO: Hyvin erottuva napsahdus tuntuu. Varmista kahteen kertaan, että istuin ja sen salpa ovat kunnolla kiinni nykäisemällä sitä.

VAROITUS

Kuljettajan turvallisuuden kannalta on erittäin tärkeää että varmistat, että kuljettajan istuin on asianmukaisesti lukittu paikoilleen. Tarkista lukitus vetämällä taakse- ja ylöspäin useita kertoja.

13) Takatavaratila

Takasäilytyslokero (570-mallit)

Sopiva henkilökohtaisten tavaroiden kuljettamiseen.



1. Takatavaratilan kansi

! VAROITUS

Aseta aina vaihdevipu pysäköinti-asentoon ennen kannen avaamista. Älä koskaan jätä raskaita tai irrallisia rikkimeneviä esineitä tavaratilaan. Salpaa aina kansi ennen liikkeellelähtöä.

Takatavaratilan avaaminen
Vapauta kansi ja nosta se varoen.

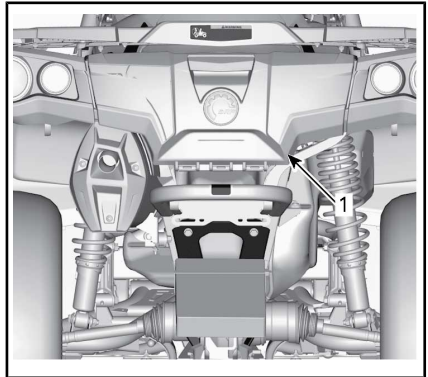


1. Takatavaratilan salpa

Takatavaratilan sulkeminen
Laske kansi varoen ja sulje salvalla.

Takasäilytyslokero (Kaikki mallit paitsi 570)

Sopiva henkilökohtaisten tavaroiden kuljettamiseen.



TYYPILLINEN - 650- JA 850 -MALLIT

1. Takatavaratilan kansi



TYYPILLINEN - 1000R-MALLI

1. Takatavaratilan kansi

! VAROITUS

Moottorin käydessä aseta vaihde aine PARK(KI)-asentoon ennen kannen avaamista. Älä koskaan jätä raskaita tai irrallisia rikkimeneviä esineitä tavaratilaan. Salpaa aina kansi ennen liikkeellelähtöä.

Takatavaratilan avaaminen
Vapauta kansi ja laske sitä varoen.



TYYPILLINEN - KUVASSA 1000R-MALLI

1. Takatavaratilan salpa

Takatavaratilan sulkeminen

Nosta kantta varoen ja työnnä sitä, kunnes salpa naksahaa kahdesti varmistaaksesi, että tiiviste on puristautuneena.

14) Tavarateline

Tavaratelineiden avulla voi kätevästi kuljettaa varusteita ja monenlaista muuta kuormaa. Niitä ei saa koskaan käyttää matkustajan kuljettamiseen.

! VAROITUS

- Älä koskaan kuljeta matkustajaa tavaratelineellä.
- Kuorma ei saa koskaan häiritä kuljettajan näkökenttää tai hänen kykyään ohjata ajoneuvoa.
- Älä kuormaa ajoneuvoa liian täyteen.
- Varmista aina, että kaikki kuorma on huolellisesti kiinnitetty ja että se ei ylitä tavaratelineen reunoja.

Katso suositukset kuorman painosta kohdasta **TEKNISET TIEDOT**.

15) Perävaunun veto- koukku

Sopiva pallokiinnitystä varten perävaunun tai muun laitteen vetämi-

seen. Asenna oikea perävaunun valmistajan suositusten mukainen pallo. Katso tietoja kuormien kuljettamisesta ja hinaamissuosituksista kohdasta **TEKNISET TIEDOT**.



TYYPILLINEN - KUVASSA 1000R-MALLI

1. Perävaunun vetokoukku

! VAROITUS

Muista asentaa sopivan kokoinen pallo, joka sopii vedettävään laitteeseen.

HUOMIO: Noudata valmistajan oikeanlaista kiinnitystä koskevia ohjeita.

16) 12 voltin pistorasia

Kätevä roikkaa tai muita kannettavia laitteita varten.

Irrota suojakansi ennen käyttöä. Kiinnitä se aina paikalleen käytön jälkeen suojaamaan ilmastoa vastaan.

17) Työkalusarja

Työkalusarja sijaitsee takasäilytyslokerossa. Se sisältää perushuoltotoimenpiteisiin tarvittavat työkalut.

18) Vinssi (jos varustena)

Vinssiä voidaan käyttää vinssin ohjaukseen käyttämällä tai kaukosäätimellä (myytävänä erikseen).

HUOMIO: Vinssin intensiivinen ja pitkäkestoinen käyttö voi johtaa akun purkautumiseen.

Accun purkautumisen riskiä voi pienentää seuraavilla vinkeillä:

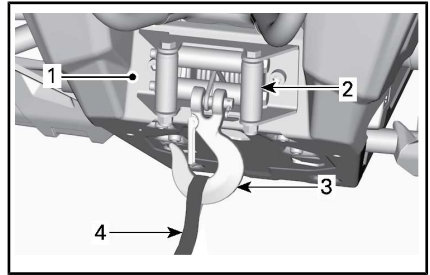
Kierrä käsin auki: poista vaijerin lukitus kahvan avulla ja avaa vaijeri kiinnityshihnasta vetämällä.

Moottori on suositeltavaa jättää käyntiin vinssin käytön ajaksi kelaustaessa auki tai kiinni. Älä sammuta moottoria välittömästi vinssin käytön jälkeen, jotta akulla on aikaa latautua uudelleen.

Jos käytät vinssiä yli 30 sekunnin ajan, moottorin kierrosluku on suositeltavaa nostaa tasolle 3000 kierr./min akun lataustehon lisäämiseksi.

HUOMIO: Varmista, että ajoneuvo on VAPAALLA (N) ennen kuin nostat moottorin kierroslukua.

Läpivientilevy on asennettu suojaamaan ajoneuvoa vahingoittumiselta ja ohjaa teräsköyden vinssiin.



1. Vinssi
2. Rullilla varustettu läpivientilevy
3. Vinssin koukku
4. Koukun remmi

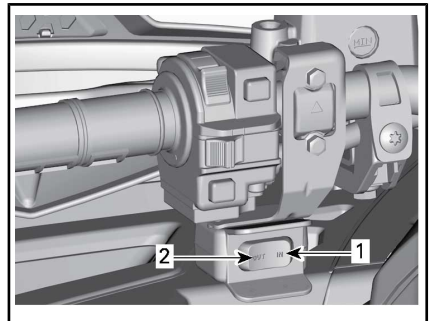
Katso lisää vinssiä koskevia tietoja **VINSSIN KÄYTÖN PERUSOPPAASTA**, joka toimitetaan ajoneuvon mukana.

19) Vinssin ohjaukseen (jos varustena)

Käytä tätä kytkintä kiertämään köysi auki ja kiinni.

Vaijeri kelautuu auki painamalla kytkimen oikeaa puolta.

Vaijeri kelautuu kiinni painamalla kytkimen oikeaa puolta.



TYYPILLINEN

1. Kierrä kiinni
2. Kierrä auki

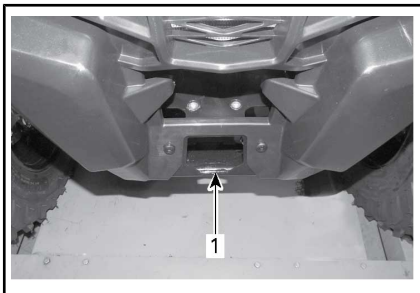
Tätä käyttäjän käsikirjaa lukiessasi muista:

! VAROITUS

Osoittaa mahdollista vaaratilannetta, joka voi johtaa vakavaan loukkaantumiseen tai kuolemaan, ellei sitä vältetä.

20) Apukoukut

Voit käyttää koukkuja maastoon juuttuneen ATV:n irrottamiseen.



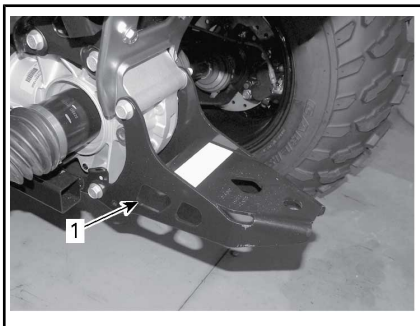
TYYPILLINEN - 570-MALLIT

1. Etuapukoukku



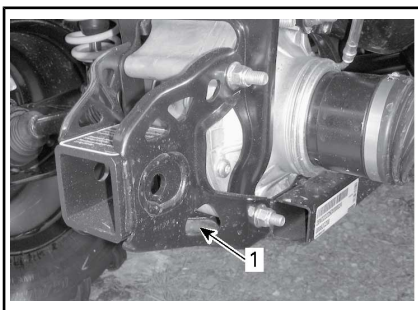
TYYPILLINEN - 650-, 850- JA 1000R-MALLIT

1. Etuapukoukku



TYYPILLINEN - 570-MALLIT

1. Taka-apukoukku



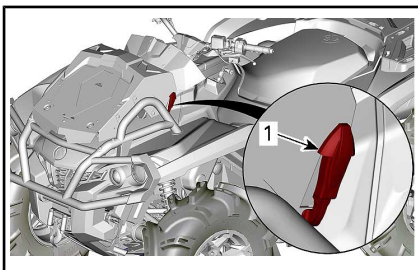
TYYPILLINEN - 650-, 850 JA 1000R -MALLIT

1. Taka-apukoukku

21) Jäähdyttimen kansi

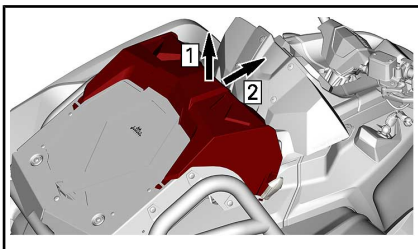
Jäähdyttimen kannen poistaminen

Irrota kumisalvat molemmilta puolilta.



1. Kuminen salpa

Nosta takapäällys ja vedä taaksepäin.

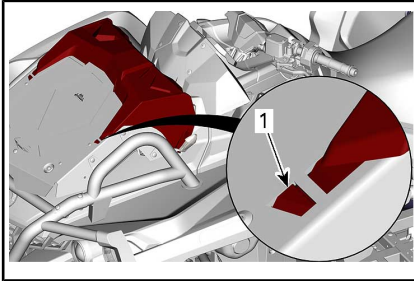


Vaihe 1: Nosta

Vaihe 2: Vedä taaksepäin

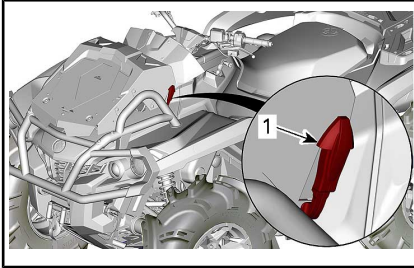
Jäähdyttimen kannen asentaminen

Aseta päällyksen korvakkeet suojan koloihin.



1. Päällyksen korvake

Kiinnitä kumisalvat molemmilla puolilla.

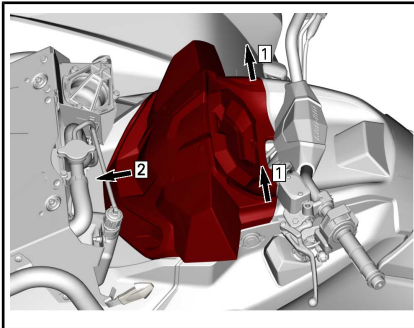


1. Kuminen salpa

22) Mittariston tuki

Mittariston tuen irrotus

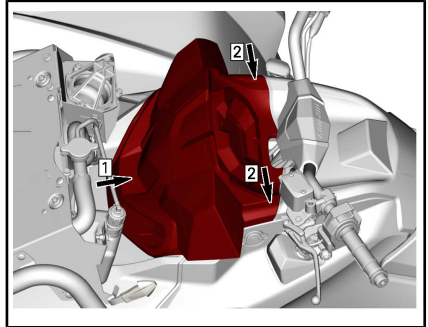
Nosta mittariston tuen takaosaa ja työnnä eteenpäin.



Mittariston tuen asennus.

Liu'uta mittariston tukeas taaksepäin kiinnittääksesi etukorvakkeet.

Työnnä mittariston tuen takaosaa sen kiinnittämiseksi.



MONITOIMIMITTARI (LCD) (570-MALLIT)

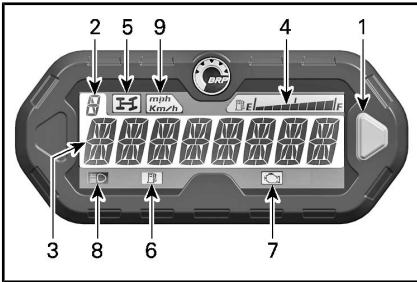
Monitoimimittaristo sijaitsee mittariston tuessa.



VAROITUS

Monitoimimittariston tarkasteleminen voi kääntää pois huomion ajoneuvon käytöstä, erityisesti jatkuvasta ympäristön tarkkailusta.

Monitoimimittariston kuvaus



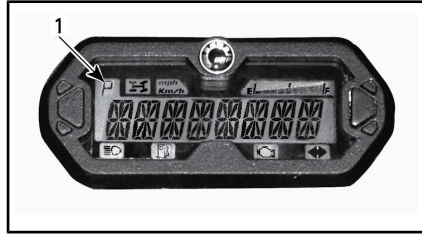
1. Valitsinpainike
2. Vaihteiston asennon näyttö
3. Päänäyttö
4. Polttoainemäärän näyttö
5. 4-pyörävedon merkkivalo
6. Polttoaine vähissä -merkkivalo
7. Moottorivika-merkkivalo
8. Kaukovalon merkkivalo
9. MPH, Km/t -merkkivalo

1) Valitsinpainike

Valitsinpainiketta käytetään navigoimiseen monitoimimittarissa tai muuttamaan sen säätöjä.

2) Vaihteiston asennon näyttö

Tämä näyttö osoittaa vaihteiston valitun asennon.



1. Vaihteiston asento

Näyttö	Toiminto
P	Pysäköinti
R	Peruutus
N	Vapaa
P	Nopea alue
L	Hidas alue

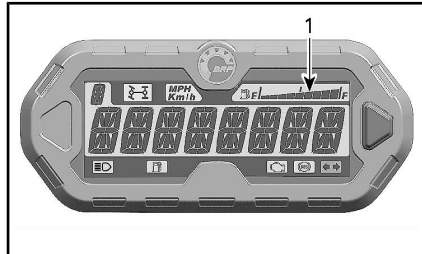
3) Päänäyttö

Päänäytössä näkyvät useat monitoimimittarin eri toiminnot.

Katso kohdasta *MONITOIMIMITTARIN TILAT* käytettävissä olevat eri tilat:

4) Polttoainemäärän näyttö

Pylväsmittari, joka näyttää jatkuvasti polttoaineen määrää polttoainesäiliössä ajon aikana.



1. Polttoainemäärän näyttö

5) 4-vedon merkkivalo



Kun tämä merkkivalo PALAA, on 4-pyöräveto päällä.

6) Vähäisen polttoainemäärän merkkivalo



Kun tämä merkkivalo PALAA, merkitsee se, että polttoainesäiliössä on jäljellä noin 5 L polttoainetta.

7) Tarkasta moottori -merkkivalo



Kun tämä merkkivalo PALAA, merkitsee se moottorin vikakoodia, katso viesti LCD-näytöltä.

Kun tämä merkkivalo vilkkuu, se merkitsee että **VIKATILA** on aktiivisena.

Katso lisätietoja kohdasta *VIANET-SINTÄ*.

8) Kaukovalojen merkkivalo



Kun tämä merkkivalo PALAA, on ajovaloista **kaukovalot** valittuna.

9) KM/T tai MPH -merkkivalo

mph
Km/h

Vastaava lamppu syttyy palamaan osoittaen kumpi yksikkö nopeusmittarissa on käytössä.

Monitoimimittarin tilat

Nopeusmittaritila

Tässä tilassa päänäyttö osoittaa ajoneuvon todellista nopeutta joko muodossa km/h tai MPH.



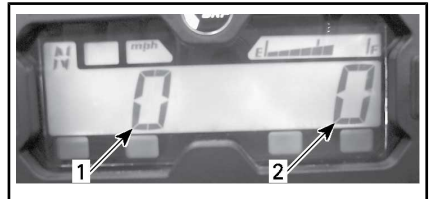
Kierroslukumittaritila

Tässä tilassa päänäyttö osoittaa moottorin todellista kiertonopeutta kierroksina minuutissa (RPM).



Yhdistelmätila

Tässä tilassa päänäyttö osoittaa sekä auton nopeutta että moottorin kiertonopeutta kierroksina minuutissa (RPM).



1. Ajoneuvon nopeus
2. Moottorin kierrosluku

Matkamittari (OD)

Matkamittari tallentaa kokonaisajomatkan mailleissa tai kilometreissä.



Kello

Näyttää aikaa sillä hetkellä.



Katso *MITTARIN SÄÄTÄMINEN* säätääksesi oikean ajan.

Osamatkamittari (TP)

Osamatkamittari tallentaa edellisen nollaamisen jälkeen ajatun matkan. Ajettu matka näkyy joko kilometreissä tai mailleissa.



Paina valitsinpainiketta ja PIDÄ se alas painettuna kahden sekunnin ajan nollataksesi osamatkamittarin.

Osatuntimittari (TH)

Osatuntimittari rekisteröi ajoneuvon ajoaikaa sähköjärjestelmän ollessa päällä. Sitä voidaan käyttää esimerkiksi kahden paikan välisen ajoajan mittaamiseen.



Paina valitsinpainiketta ja PIDÄ se alas painettuna kahden sekunnin ajan nollataksesi osatuntimittarin.

Moottorin tuntimittari (EH)

Moottorin tuntimittari rekisteröi moottorin käyntiajan.



Viestin näyttötila

Jos moottorin tila on epänormaali, päänäytössä saattaa rullata viesti sekä jokin merkkivaloista palaa. Katso yksityiskohdat osiosta *VIA-NETSINTÄ*.

Vikakooditila

Vaihda kaukovalot päälle ja valitse moottorin tuntimittarin näyttö. Paina valitsinpainiketta ja pidä se alas painettuna samalla vaihtaen kauko- ja lähivaloja (kolme jaksoa) päästäkseen katsomaan vikakoodeja.

Ajotilat (jos varusteena)

Jotkut mallit on varustettu ajotilojen valitsimella.



1. Ajotilojen valitsin

Valitusta tilasta näytetään viesti aktiivitoaessa ja passiivitoaessa seuraavasti:

AJOTILA	VIESTI AKTIVOITAESSA
Sport	SPORT MODE
Normaali	NORMAL MODE

Navigointi LCD-mittaris- sa

Oletusnäyttötila

Ajoneuvon käynnistämisen jälkeen näyttötila on jokin seuraavista:

- Ajoneuvon nopeus
- Moottorin kierrosluku minuutissa (RPM = kierr./min)
- Molemmat parametrit yhtäaikaista (yhdistetty tila).

Kun haluat muuttaa näytöstä toiseen, menettele seuraavasti.

1. Kytke virta kääntämällä virta-avain PAALLA-asentoon (570) tai katso kohta SÄHKÖJÄRJESTELMÄN AKTIVOINTI (650/850/1000R).
2. Odota kunnes tervehdysviesti päättyy.
3. Paina valintapainiketta kerran ja vapauta vapauta se muuttaaksesi näytöksi OD (matkamittari).
4. Paina valintapainiketta ja PIDÄ se alaspainettuna kahden sekunnin ajan.

Tällöin tilaksi vaihtuu joko nopeustila, kierroslukutila tai yhdistetty tila.



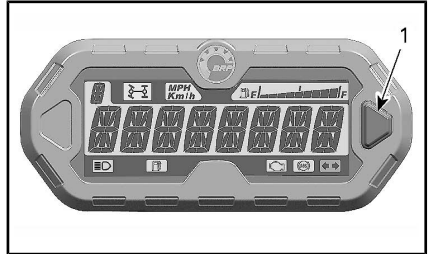
5. Kun haluat valita toisen tilan, toista vaiheet 3 ja 4 kunnes haluamasi tila näkyy.

Väliaikainen näyttötila

Väliaikaisessa näyttötilassa on käytettävissä seuraavat toiminnot:

- Matkamittari
- Kello
- Osamatkamittari (nollattava)
- Osatuntimittari (nollattava)
- Moottorin tuntimittari.

Paina valitsinpainiketta ja vapauta se, kun haluat vaihtaa oletusnäyttötilan väliaikaiseen näyttötilaan.



1. Valintapainike

Mittari näyttää valittua tilaa kymmenen sekunnin ajan ja palaa sitten normaaliin näyttötilaan.

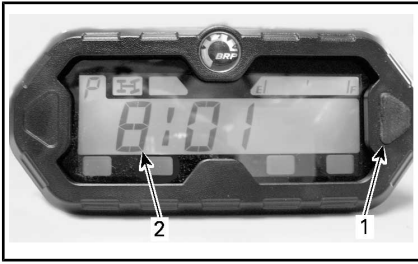
Kun olet nollattavassa tilassa, paina ja PIDÄ valintapainiketta painettuna 2 sekunnin ajan nollataksesi lukeman.

Mittariston asetukset

Kellon asettaminen aikaan mittarin valintapainikkeella

Kun haluat säätää kellon näyttämään oikeaa aikaa, menettele seuraavasti:

1. Valitse kellon näyttö.



1. Valintapainike
2. Aika

2. Paina valintapainiketta ja PIDÄ se alas painettuna.

HUOMIO: Näyttö vilkkuu.

3. Valitse 12-tuntinen (12H) tai 24-tuntinen (24H) muoto painamalla painiketta.
4. Jos 12-tuntinen muoto on valittu, valitse Am (A) näyttämään aamupäivää tai Pm (P) näyttämään iltaapäivää.
5. Valitse tunnin ensimmäinen luku painamalla painiketta.
6. Valitse tunnin toinen luku painamalla painiketta.
7. Valitse minuuttien ensimmäinen luku painamalla painiketta.
8. Valitse minuuttien toinen luku painamalla painiketta.

HUOMIO: Mittari näyttää senhetkisen kellonajan kymmenen sekunnin ajan ja palaa sitten normaaliin näyttötilaan.

Yksikön valinta (km/t tai MPH)

Nopeusmittarin, matkamittarin ja osamatkamittarin tehdasasetus on **maileja**, mutta se voidaan vaihtaa **kilometrilukemiksi**. Ota yhteys

valtuutettuun Can-Am-jälleenmyyjään.

Kielen valinta

Mittariston näyttökieli on vaihdettavissa. Ota yhteys valtuutettuun Can-Am-jälleenmyyjään kielivaihtoehtojen ja mittariston säätämiseksi mieltymystesi mukaisesti.

Tätä käyttäjän käsikirjaa lukiessasi muista:

VAROITUS

Osoittaa mahdollista vaaratilannetta, joka voi johtaa vakavaan loukkaantumiseen tai kuolemaan, ellei sitä vältetä.

MONITOIMIMITTARI (LCD) (650- JA 850-MALLIT)

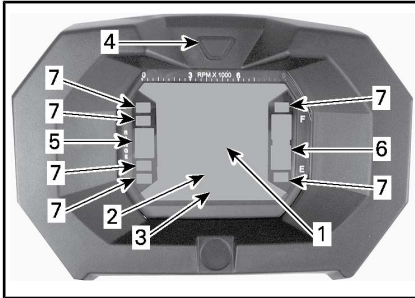


VAROITUS

Monitoimimittariston tarkasteleminen voi kääntää pois huomion ajoneuvon käytöstä, erityisesti jatkuvasta ympäristön tarkkailusta.

Monitoimimittariston kuvaus

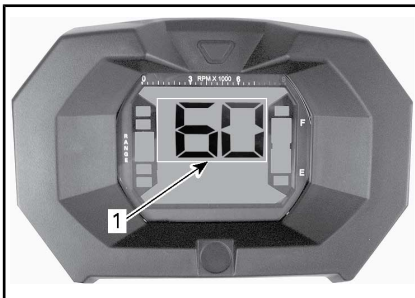
Monitoimimittari sijaitsee ohjaustangon keskellä



1. Näyttö 1
2. Näyttö 2
3. Näyttö 3
4. Näytön valintapainike
5. Vaihteiston asennon näyttö
6. Polttoainemäärän näyttö
7. Merkkivalot

Nopeusmittari

Näyttää ajoneuvon todellisen nopeuden.

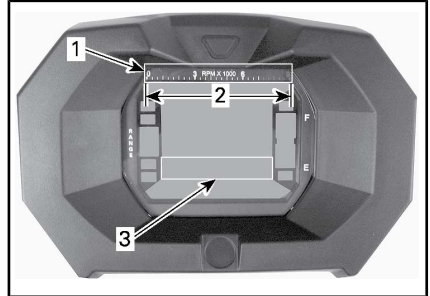


1. Ajoneuvon nopeus (Näyttö 1)

Kierroslukumittari

Näyttää moottorin nopeuden kierroslukuina minuutissa (RPM). Todelliset RPM-kierrokset saa kertomalla luvun 1 000:lla.

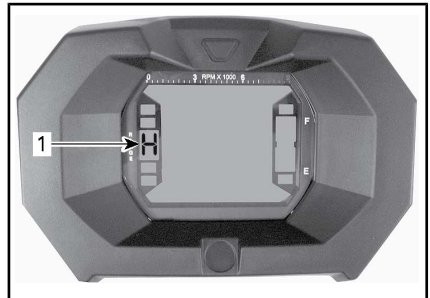
HUOMIO: Moottorin kierrosluku voidaan näyttää myös näytön 2 (tila) avulla. Katso *NÄYTTÖ 2 (TILA)* tässä osassa.



1. Kierroslukumittari
2. Käyttöalue
3. Kierroslukumittari näytön 2 avulla (tila)

Vaihteiston asennon näyttö

Tämä näyttö osoittaa vaihteiston valitun asennon.



1. Vaihteiston asento

NÄYTTÖ	TOIMINTO
P	Pysäköinti
R	Peruutus
N	Vapaa
P	Suuri vaihde

NÄYTTÖ	TOIMINTO
L	LOW GEAR (Hidas alue)

HUOMIO: Jos vaihteiston asennon näytössä näkyy kirjain "E", on kyseessä sähköinen tiedonsiirtovirhe. Ota yhteys valtuutettuun Can-Am-jälleenmyyjään.

Polttoainetason näyttö

Pylväsmittari osoittaa jatkuvasti polttoainesäiliössä olevan polttoaineen tason.



1. Polttoainemäärän näyttö

Polttoaine vähissä -merkkivalo



Kun tämä merkkivalo syttyy, merkitsee se, että polttoainesäiliössä on noin 5 L jäljellä säiliössä.

4-pyörävedon merkkivalo



Kun tämä merkkivalo PALAA, on 4-pyöräveto päällä.

Jarrun lukon merkkivalo



Kun tämä merkkivalo PALAA, jarrut on kytketty päälle yli 15 sekunnin ajan (ajon aikana).

Kaukovalon merkkivalo



Kun tämä merkkivalo PALAA, on **kaukovalot** valittuna.

Tarkasta moottori -merkkivalo



Kun tämä merkkivalo PALAA, merkitsee se moottorin vikakoodia, katso viesti LCD-näytöltä.

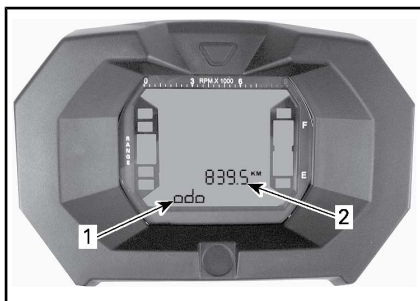
Katso lisätietoja kohdasta **VIANETSINTÄ**.

Monitoimimittariston ominaisuudet

VAROITUS

Älä koskaan säädä tai aseta monitoimimittariston toimintoja ajon aikana.

Tilat saat näkyviin painamalla valintapainiketta.



1. Näyttö 2 (tila)
2. Näyttö 3 (tila/viesti)

Matkamittari

Tallentaa ajatun kokonaismatkan.

Kello

Näyttää aikaa sillä hetkellä.

Osamatkamittari

Tallentaa ajetun matkan kunnes se nollataan.

Nollaa painamalla ja PITÄMÄLLÄ näytön valintapainiketta alas painettuna.

Tuntimittari (osa-aikamittari)

Rekisteröi ajoneuvon ajoaikaa sähköjärjestelmän ollessa päällä siitä lähtien, kun se on viimeksi nollattu.

Nollaa painamalla ja PITÄMÄLLÄ näytön valintapainiketta alas painettuna.

Moottorin tuntimittari

Rekisteröi moottorin käyttöaikaa.

Kierroslukumittari

Näyttää moottorin todellisen nopeuden kierroslukuina minuutissa (RPM).

Monitoimimittariston asetukset



VAROITUS

Älä koskaan säädä tai aseta monitoimimittariston toimintoja ajon aikana.

Yksikön valinta (MPH vs. KM/T)

Monitoimimittaristo on tehtaalla asetettu näyttämään englantilaisessa mittayksikössä (maileja), mutta sen voi muuttaa näyttämään kilometrejä (metrinen yksikkö). Ota yhteys valtuutettuun Can-Am-jälleenmyyjään yksikön vaihtamista varten.

HUOMIO: Kaikki muut yksiköt vaihtuvat samalla metrisen järjestelmän mukaiseksi.

Kielen valinta

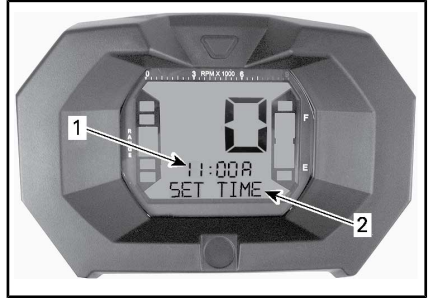
Mittariston näyttökieli on vaihdettava. Ota yhteys valtuutettuun Can-Am-jälleenmyyjään kielivai-

toehtojen ja mittariston säätämiseksi mieltymystesi mukaisesti.

Kellon asettaminen

Kun haluat säätää kellon näyttämään oikeaa aikaa, menettele seuraavasti:

1. Valitse kellon näyttö.



1. Aika (Näyttö 2)
2. Viesti (Näyttö 3)
2. Paina painiketta ja PIDÄ se alas painettuna (näyttöön 3 ilmestyy teksti SET TIME (SÄÄDÄ AIKA))
3. Valitse 12-tuntinen (12H) tai 24-tuntinen (24H) muoto painamalla painiketta.
4. Jos 12-tuntinen muoto on valittu, valitse Am ("A") näyttämään aamupäivää tai Pm ("P") näyttämään iltpäivää.
5. Valitse tunnin ensimmäinen luku painamalla painiketta.
6. Valitse tunnin toinen luku painamalla painiketta.
7. Valitse minuuttien ensimmäinen luku painamalla painiketta.
8. Valitse minuuttien toinen luku painamalla painiketta.
9. Paina painiketta päästäksesi asetuksiin (näyttöön 3 ilmestyy teksti KELLO).

MONITOIMIMITTARI (ANALOGINEN/DIGITAALINEN) (1000R-MALLI)

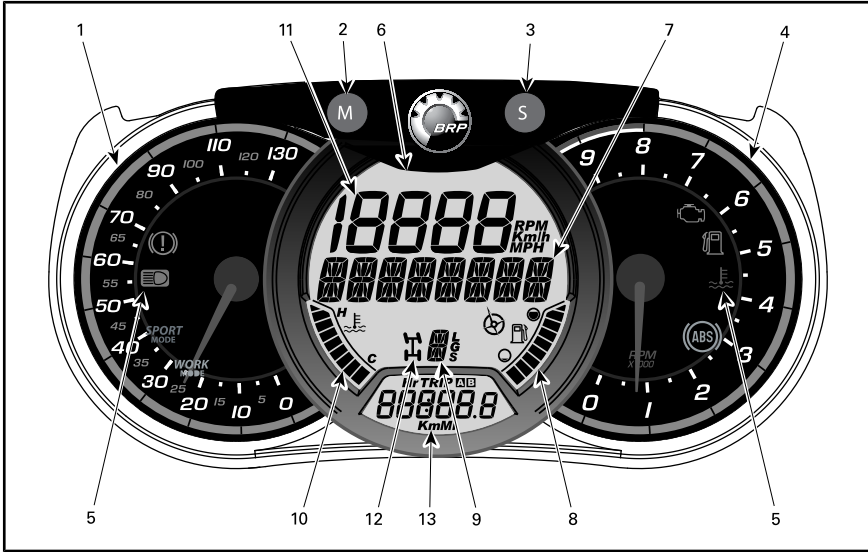
Monitoimimittariston kuvaus

Monitoimimittari (analoginen / digitaalinen) sijaitsee ohjauspylväässä.

Monitoimimittari (analoginen / digitaalinen) koostuu digitaalisesta mittarista ja kahdesta analogisesta mittarista (nopeus- ja kierroslukumittari).

Moottorin lämpötila ja polttoaineen määrää osoittavat pylväät näkyvät digitaalisessa mittarissa.

Eri merkkivalot ovat molemmissa analogisissa mittareissa.



VAROITUS

Älä säädä näyttöä ajon aikana. Voit menettää ajoneuvosi hallinnan.

1) Analoginen nopeusmittari

Näyttää ajoneuvon todellisen nopeuden muodossa km/h tai mph.

2) VALIKKOPAINIKE (M)

Kun painat VALIKKOPAINIKETTA (M), digitaalisen päänäytön toiminnot rullaavat näytössä.

TOIMINTOJEN JÄRJESTYS	ASETUKSET
Numeronäyttö vilkkuu	Paina ASETUSPAINIKETTA (S) valitaksesi haluamasi asetuksen ja paina tämän jälkeen VALIKKOPAINIKETTA (M) vahvistaaksesi valinnan.
Monitoiminäyttö vilkkuu	Paina ASETUSPAINIKETTA (S) valitaksesi haluamasi asetuksen ja paina tämän jälkeen VALIKKOPAINIKETTA (M) vahvistaaksesi valinnan.

3) ASETUSPAINIKE (S)

Kun painat ASETUSPAINIKETTA (S), digitaalisen kakkosnäytön toiminnot rullaavat näytössä.

TOIMINTOJEN JÄRJESTYS	NÄKYVISSÄ OLEVA TIETO
Kello	XX:XX (24:00 tuntinäyttö) XX:XX A tai P (12:00 AM/PM tuntinäyttö)
Kokonaismatkamittari	XXXXX.X km tai mi
Osamatkamittari — osamatka A (TRIP A)	XXXXX.X km tai mi

TOIMINTOJEN JÄRJESTYS	NÄKYVISSÄ OLEVA TIETO
Osamatkamittari — osamatka B (TRIP B)	XXXXX.X km tai mi
Moottorin tuntimittari (Hr)	XXXXX.X
Osa-aikamittari (HrTRIP)	XXXXX.X

Kaikkien osamittareiden toiminnot nollataan painamalla VALIKKOPAINIKETTA (M) ja pitämällä se painetuna kolmen sekunnin ajan.

4) Analoginen kierroslukumittari (RPM = kierr./min)



Mittaa moottorin nopeuden kierroslukuna minuutissa (RPM). Todelliset RPM-kierrokset saa kertomalla luvun 1 000:lla.

5) Merkkivalot

Merkkivalot ilmoittavat sinulle eri olosuhteista tai ongelmista.

Viestiä ilmoittava merkkivalo voi vilkkua yksin tai yhdessä jonkin toisen merkkivalon kanssa.

MERKKIVALO(T)	KUVAUS
Kaikki merkkivalot	Päällä Kaikki merkkivalot palavat, kun virta-avain käännetään virtalukossa asentoon PÄÄLLÄ (ON) eikä moottoria ole käynnistetty
	Päällä Polttoaine vähissä
	Päällä Tarkasta moottori
	Päällä Korkea moottorin lämpötila

MERKKIVALO(T)	KUVAUS	
	Päällä	Ajovalot KAUKOVALO-asennossa
	Päällä	Jarruja on painettu yli 15 sekunnin ajan ajon aikana

6) Digitaalinen päänäyttö

Näyttää kuljettajalle useita hyödyllisiä tosiaikaisia tietoja.

7) Monitoiminäyttö

Näytössä voi näkyä ajoneuvon nopeus tai moottorin kierrosluku (RPM). Katso tämän osion kohta *VALIKKOPAINIKE (M)*.

Näytöllä saattaa lisäksi olla tärkeitä viestejä. Katso alla oleva taulukko.

VIESTI	KUVAUS
JARRU	Viesti näkyy, kun jarrua painetaan jatkuvasti 15 sekunnin ajan.
PERFORMANCE KEY (Tehoavain)	Näkyy kytkettäessä virta päälle silloin, kun tehoavain on käytössä.
VERRIDE (ohitus)	Ohitusviesti (override) näkyy silloin, kun ohituskatkaisinta on painettu ja vaihdevipu on asetettu peruutusvaihteelle.

Jos moottorin tila on epänormaali, viestin ohella voi syttyä merkkivalo. Katso yksityiskohdat osiosta *VIANETSINTÄ*.

8) Polttoainemäärän merkkivalo

Palkeista koostuva pylväskuva, joka osoittaa jatkuvasti polttoainesäiliössä olevan polttoaineen määrän.

9) Vaihteen asennon osoitin

Näyttää valittuna olevan vaihteen.

10) Moottorin lämpötilan osoitin

Pylväskuva, joka jatkuvasti osoittaa moottorin jäähdytysnesteen lämpötilan.

11) Numeronäyttö

Näytössä voi näkyä ajoneuvon nopeus tai moottorin kierrosluku (RPM). Katso tämän osion osiossa kohta *VALIKKOPAINIKE (M)*.

12) 4-vetotilan osoitin

Kun merkkivalo palaa, se osoittaa, että 4-pyöräveto on päällä.

13) Digitaalinen kakkosnäyttö

Näyttää kuljettajalle useita hyödyllisiä tosiaikaisia tietoja. Lisätietoja näytön antamista toimintatiedoista löydät kohdasta *ASETA (S) -PAINIKE*.

Ajotilat (jos varusteena)

Jotkut mallit on varustettu ajotilojen valitsimella.



1. Ajotilojen valitsin

Valitusta tilasta näytetään viesti aktivoitaessa ja passivoitaessa seuraavasti:

AJOTILA	VIESTI AKTIVOITAESSA
Sport	SPORT MODE
Normaali	NORMAL MODE

Mittariston asetukset

Metrysten/englantilaisten yksiköiden asettaminen

Ota yhteys Can-Am-jälleenmyyjään säätöjä varten.

Kellon asettaminen

1. Paina ASETUSPAINIKETTA (S) valitaksesi kellonäytön.
2. Paina ASETUSPAINIKE (S) pohjaan ja pidä sitä painettuna kolmen sekunnin ajan.
3. Paina ASETUSPAINIKETTA (S) valitaksesi kellon näyttötilaksi 12:00 AM PM tai 24:00.
4. Jos valitset tuntinäytöksi 12:00 AM PM, A tai P vilkkuu. Paina ASETUSPAINIKETTA (S) valitaksesi A (ennen puoltapäivää) tai P (puolenpäivän jälkeen).
5. Valitse tuntien ensimmäinen luku painamalla ASETUSPAINIKETTA (S) -painiketta.
6. Valitse tunnin toinen luku painamalla painiketta.
7. Valitse minuuttien ensimmäinen luku painamalla ASETUSPAINIKETTA (S) -painiketta.
8. Valitse minuuttien toinen luku painamalla ASETUSPAINIKETTA (S).
9. Paina ASETUSPAINIKETTA (S).

Kielen asettaminen

Mittariston näyttökieli on vaihdettavissa. Ota yhteys valtuutettuun Can-Am-jälleenmyyjään kielivaihtoehtojen ja mittariston säätämiseksi mieltymistesi mukaisesti.

POLTTOAINE

Polttoainevaatimukset

ILMOITUS Käytä aina tuoretta bensiiniä. Bensiini hapettuu, siitä johtuu oktaaniluvun ja haihtuvien yhdisteiden väheneminen, ja tahnan sekä hartsin muodostuminen, mikä voi vahingoittaa polttoainejärjestelmää.

Alkoholipolttoaineseokset vaihtelevat maasta ja alueista riippuen. Ajoneuvosi on suunniteltu käytettäväksi suositelluilla polttoaineilla. Ota huomioon kuitenkin seuraava:

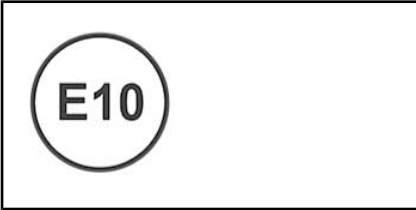
- Ei ole suositeltavaa, että käytetään polttoainetta, joka sisältää enemmän alkoholia kuin mikä on kotivaltion määrittelemä suositusprosentti, sillä tällöin polttoainejärjestelmän komponenteissa saattaa ilmetä seuraavia ongelmia:
 - Käynnistys- ja käyntiongelmat.
 - Kumi- ja muoviosien heikkeneminen.
 - Metalliosien korroosio.
 - Moottorin sisäisten osien vaurioituminen.
- Tarkasta säännöllisesti polttoainevuotojen varalta tai polttoainejärjestelmässä mahdollisesti ilmenevien muiden epänormaalien olosuhteiden varalta, jos epäilet, että polttoaineen alkoholipitoisuus on säännöissä määriteltä suurempi.
- Polttoaineet, joiden seoksessa on alkoholia, keräävät kosteutta, joka saattaa johtaa polttoaineen faasin erottumiseen ja aiheuttaa ongelmia moottorin suorituskyvyssä tai moottorivaurioita.

Suosittelu polttoaine

Käytä lyijytöntä bensiiniä, joka sisältää ENINTÄÄN 10 % etanolia. Polttoaineen vähimmäisoktaaniluvun on täytettävä seuraavat vaatimukset.

570-, 650- ja 850-moottorit: käytä normaalia lyijytöntä bensiiniä, jonka oktaanilukuokitus on AKI (R+M)/2 oktaaniluku 87 tai RON oktaaniluku 92.

1000R-moottorit: käytä normaalia lyijytöntä bensiiniä, jolla on AKI (R+M)/2 -luokituksen oktaaniluku 91 tai RON-luokituksen oktaaniluku 95.



ILMOITUS Älä koskaan kokeile muita polttoaineita. Vääränlaisen polttoaineen käyttö saattaa vaurioittaa moottoria tai polttoainejärjestelmää.

ILMOITUS ÄLÄ käytä polttoainetta polttoainepumpuista, joissa on merkintä E85.

Yhdysvaltain EPA-säännöt kieltävät polttoaineen E15 käytön.

Tankkaaminen

VAROITUS

- Tietyissä olosuhteissa polttoaine on tulenarkaa ja räjähtävää.
- Älä koskaan käytä avotulta polttoainemäärän tarkastamiseen.
- Älä koskaan tupakoi tai salli läheisyydessä tulta tai kipinöitä.
- Työskentele aina hyvin ilmastoidussa tilassa.

ILMOITUS Puhdista aina polttoainesäiliön korkin alue kaikesta liasta, pölystä ja hiekasta, jotta polttoaine ei pääsisi likaantumaan.

1. Pysäytä moottori.

VAROITUS

Pysäytä aina moottori ennen tankkaamista.

2. Älä anna kenenkään jäädä ajoneuvoon tankkaamisen ajaksi.
3. Kierrä polttoainesäiliön korkki auki hitaasti vastapäivään.

VAROITUS

Mikäli havaitset paine-eron (polttoainesäiliön korkkia avattaessa kuuluu viheltävä ääni), tarkastuta ja/tai korjauta ajoneuvo, ennen kuin jatkat sen käyttämistä.

4. Aseta suppilo täyttöputkeen.
5. Lisää polttoainetta hitaasti, jotta säiliössä oleva ilma pääsee ulos eikä polttoaine pääse virtaamaan takaisin. Varo ettei polttoainetta vuoda ulos.
6. Lopeta täyttäminen, kun polttoaine saavuttaa täyttöputken pohjan reunan tason. **Älä täytä liikaa.**

VAROITUS

Pyyhi ajoneuvosta aina ylivuotanut polttoaine pois.

7. Kiristä polttoainesäiliön korkki myötäpäivään kunnolla kiinni.



TYYPILLINEN - KUVASSA 1000R-MALLI

1. Polttoainesäiliön korkki

VAROITUS

Älä koskaan täytä polttoainesäiliötä piripintaan ennen ajoneuvon viemistä lämpimään. Lämpötilan noustessa polttoaine laajenee ja saattaa vuotaa yli.

SISÄÄNAJOVAIHE

Käyttö sisäänajovaiheessa

Ajoneuvo tarvitsee sisäänajovaiheen, joka kestää 10 tuntia tai 300 km.

Moottori

Sisäänajovaiheen aikana:

- Vältä ajamista täydellä kaasulla.
- Aja korkeintaan 3/4-kaasulla.
- Vältä jatkuvia kiihdytyksiä.
- Vältä pitkiä ajoja täydellä nopeudella.
- Vältä moottorin ylikuumentamista.

On kuitenkin hyvä suorittaa sisäänajon aikana lyhyitä kiihdytyksiä sekä vaihdella ajonopeutta.

Jarrut



VAROITUS

Uudet jarrut eivät toimi tehokkaimmillaan, ennen kuin sisäänaajo on tehty. Aja erittäin varovaisesti.

Variaattorihihna

Uusi hihna vaatii sisäänajoa 50 km.

Sisäänajovaiheen aikana:

- Vältä voimakasta kiihdyttämistä ja hidastamista (aja korkeintaan 3/4 kaasulla).
- Vältä kuorman hinaamista.
- Vältä ajamista täydellä nopeudella.

PERUSTOIMENPITEET

Moottorin käynnistys

Aseta vaihdevipu joko pysäköinti- asentoon tai vapaalle.

HUOMIO: Mukavuussyistä moottori voidaan ohitusmuodossa käynnistää vaihdevivun ollessa missä asennossa tahansa. Paina jatkuvasti jarruvipu(j)a tai jarrupoljinta samalla, kun painat moottorin käynnistyspainiketta.

Työnnä avain virtalukkoon ja käännä se PÄÄLLÄ -asentoon (570-mallit) tai varmista, että D.E.S.S.-avain on asennettu D.E.S.S.-pistokkeeseen (650/850/1000R).

Aseta moottorin pysäytyskytkin ajoasentoon (RUN).

Paina moottorin käynnistyspainiketta ja pidä painettuna, kunnes moottori käynnistyy.

ILMOITUS Jos moottori ei käynnisty muutaman sekunnin kuluttua, älä paina moottorin käynnistyspainiketta 10 sekuntia kauempaa. Katso VIANETSINTÄ.

Vapauta moottorin käynnistyspainike välittömästi, kun moottori on käynnistynyt.

HUOMIO: Jos akku on tyhjä, moottoria ei voi käynnistää. Anna jälleenmyyjän ladata tai vaihtaa akku.

Sähköjärjestelmän aktivointi (650/850/1000R -mallit)

Paina käynnistyspainiketta (START) alle puoli sekuntia ja vapauta se, jolloin sähköjärjestelmä kytkeytyy päälle:

- 30 sekunniksi **ilman** minkään laitteen virransyöttöä, jos D.E.S.S.-avainta **EI OLE** asennettu D.E.S.S.-pistokkeeseen **TAI** jos moottorin pysäytyskytkin on asetettu STOP-asentoon;
- 10 sekunniksi laitteiston virransyötön kanssa, jos D.E.S.S.-avain on asennettu D.E.S.S.-pistokkeeseen **JA** moottorin pysäytyskytkin on asetettu ajoasentoon (RUN). Sähköjärjestelmä kytkeytyy pois päältä 30 sekunnin kuluttua, jos joko D.E.S.S.-avain irrotetaan **TAI** moottorin pysäytyskytkin asetetaan STOP-asentoon.

ILMOITUS Sähköjärjestelmän toistuva herättäminen tai sähkölaitteiden käyttö kuluttaa akkua, ja et ehkä pysty käynnistämään moottoria.

Vaihteen valinta

Paina jarruja ja valitse haluamasi vaihdevivun asento.

Vapauta jarrut.

ILMOITUS Kun vaihdat vaihdetta, pysäytä ajoneuvo aina kokonaan ja paina jarrua sekä pidä poljin painettuna ennen vaihdevivun siirtämistä. Muutoin vaihteisto saattaa vaurioitua.

Nosta moottorin käyntinopeutta painamalla kaasuvipua vähitellen, jolloin portaaton voimansiirto (CVT) kytkeytyy päälle.

Moottorin pysäytys ja ajoneuvon pysäköinti

 **VAROITUS**

Vältä pysäköintiä rinteeseen, sillä ajoneuvo saattaa lähteä rullaamaan liikkeelle.



VAROITUS

Aseta vaihde aina pysäköintiasentoon, kun ajoneuvo on pysähdyksissä tai pysäköitynä.



VAROITUS

Vältä pysäköimistä paikkoihin, joissa sen kuumat osat saattavat aiheuttaa tulipalon.

Kun ajoneuvo on pysähdyksissä tai pysäköitynä, kytke aseta aina vaihdevipu PARK(KI)-asentoon. Tämä on erityisen tärkeätä rinteisiin pysäköitäessä. Hyvin jyrkissä rinteissä tai kun ajoneuvo on kuormattu, pyörät on kiilattava kivillä tai tiilillä (tai ihanteellisessa tapauksessa erityisillä pyörän kiiloilla).

Valitse tasaisin mahdollinen maasto pysäköimistä varten.

Vapauta kaasuläppä ja käytä jarruja pysäyttääksesi ajoneuvon kokonaan.

Aseta vaihdevipu pysäköintiasentoon.

Kytke seisontajarru päälle.

Työnnä moottorin pysäytyskytkin OFF (POIS) -asentoon.

Käännä avain virtalukossa POIS-asentoon (570-mallit) tai käytä ajoneuvossa olevaa moottorin pysäytyskytkintä pysäyttämään ajoneuvo (muut mallit).

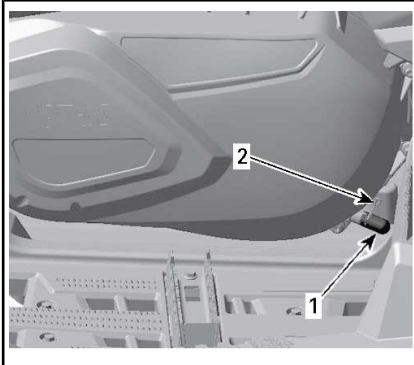
Irrota avain virtalukosta (570-mallit) tai irrota D.E.S.S.-avain D.E.S.S.-pistokkeesta (muut mallit).

ERIKOISTOIMENPITEET

Toimenpiteet, jos vettä on päässyt CVT:hen (portaaton voimansiirto)

CVT:n tyhjennystulppa sijaitsee CVT-kannen takaosassa. Pääset siihen käsiksi vasemman takalokasuojan kautta.

Tarkasta tyhjennystulppa havaitaksesi onko CVT:ssä vettä.



LÄHELLÄ VASENTA JALKATUKEA

1. Tyhjennystulppa
2. Jousikiristin

ILMOITUS Jos vettä on päässyt CVT-voimansiirtoon ajettaessa mutaisissa olosuhteissa, rajoita ajoneuvon käyttöä ja vie se lähimmän valtuutetun Can-Am -jälleenmyyjän luokse täydellistä CVT-voimansiirron puhdistamista varten.

Jos havaitset vettä, irrota CVT:n tyhjennystulppa tyhjentääksesi veden.

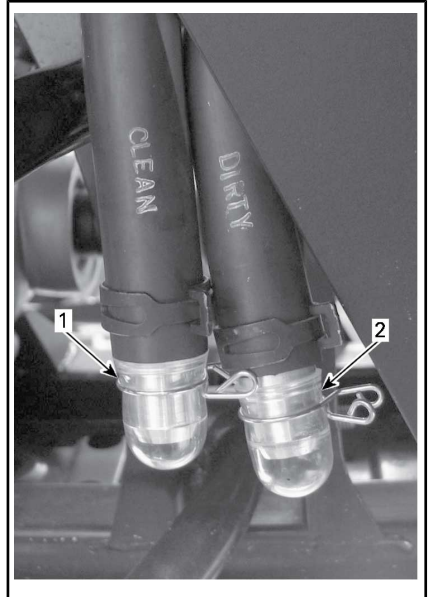
Asenna tyhjennystulppa takaisin paikalleen ja kiinnitä se jousikiristimellä.

HUOMIO: Varmista, että tyhjennystulppa on työnnetty huolellisesti CVT-kannen putkeen.

ILMOITUS Pyydä valtuutettua Can-Am-jälleenmyyjää tarkastamaan ja puhdistamaan CVT (portaaton voimansiirto).

Toimenpiteet, jos vettä on päässyt ilmansuodattimen koteloon

Tarkasta vasemman etupyörän sisälokasuojan takana olevista tyhjennyssäiliöistä, että onko kotelossa vettä.



TYYPILLINEN

1. Puhdas ilmansuodattimen kotelon tyhjennyssäiliö
2. Likainen ilmansuodattimen kotelon tyhjennyssäiliö

Jos kotelossa on vettä, paina kiinnikkeitä ja irrota säiliöt päästääkseen veden valumaan ilmansuodattimen kotelosta.

Jos jokin seuraavista ehdoista täyttyy, vie ajoneuvo lähimmän valtuutetun Can-Am-jälleenmyyjän luokse huoltoa varten:

- Jos puhtaassa kammion tyhjennysletkussa on vettä enemmän kuin 50 ml (noin viisi tyhjennys-säiliötä).
- Jos puhtaassa kammion tyhjennyssäiliössä on jotain jäämiä.
- Jos joku letkuista on tukossa.

Sellaisessa tapauksessa ajoneuvolle on suoritettava seuraavat huolto-toimenpiteet:

- Ilmansuodattimen kotelon puhdistaminen
- Ilmaletkut (jäähdyttimen tuuletin, vesipumppu, jäähdytysnestesäiliö, polttoainesäiliö, vaihdelaatikko, etutasauspyörästä ja toisiovälitys takana)
- CVT:n (portaaton voimansiirto) ilmansuodattimen puhdistus
- CVT:n (portaaton voimansiirto) puhdistus
- Voiteluaineiden tarkastaminen ja vaihto tarvittaessa (moottori, vaihdelaatikko, etutasauspyörästä ja takatoisiovälitys).

ILMOTUS Ellei ajoneuvoa huolleta, pysyviä vahinkoja saattaa aiheutua seuraaville osille, niihin kuitenkin rajoittumatta:

- Moottori ja vaihdelaatikko
- Polttoainepumppu
- CVT
- Jäähdyttimen tuuletin
- Etutasauspyörästä
- Takatoisiovälitys.

Toimenpiteet, jos ajoneuvo pyörähtää ympäri

Kun ajoneuvo on pyörähtänyt ympäri tai jäänyt kumolleen, käännä se takaisin pyörilleen. Tarkasta ajoneuvo vaurioiden varalta.

VAROITUS

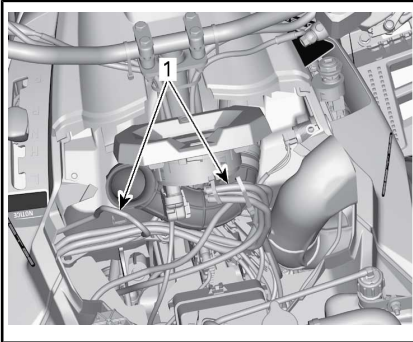
Älä koskaan käytä ajoneuvoa, jos se on vaurioitunut. Ota yhteys valtuutettuun Can-Am-jälleenmyyjään.

Ellei ajoneuvo ole vaurioitunut, katso **HUOLTOTOIMENPITEET** ja tarkasta seuraavat seikat.

- Tarkasta, ettei ilmansuodatinkotelossa ole öljyjäämiä. Jos löydät öljyä, puhdista ilmansuodatin ja ilmansuodatinkotelo.
- Tarkasta moottorin öljymäärä ja täytä tarvittaessa.
- Tarkasta moottorin jäähdytysnesteen määrä ja täytä tarvittaessa.
- Tarkasta vaihdelaatikon öljymäärä ja täytä tarvittaessa.
- Tarkasta takatoisiovälityksen öljymäärä ja täytä tarvittaessa.
- Tarkasta etutasauspyörästä öljymäärä ja täytä tarvittaessa.
- Käynnistä moottori. Jos öljynpaineen merkkivalo jää palamaan moottorin käynnistämisen jälkeen, pysäytä moottori välittömästi. Ota yhteys valtuutettuun Can-Am-jälleenmyyjään.

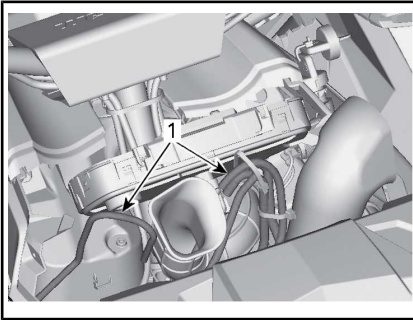
Aina kun ajoneuvo on kaatunut, valtuutetun Can-Am-jälleenmyyjään on tarkastettava se.

ILMOTUS Kun asennat mittariston kannattimen takaisin paikoilleen ilmansuodattimen kotelon päälle, varmista että kaikki ilmaletkut on reititetty asianmukaisesti lähellä ilmakanavaa.



TYYPILLINEN - MITTARISTON KANNATIN IRROTETTU SELVYYDEN VUOKSI - 570, 650- JA 850 -MALLIT

1. Reititä ilmaletkut ilmakanavan viereen.



MITTARISTON KANNATIN IRROTETTU SELVYYDEN VUOKSI - 1000R-MALLI

1. Reititä ilmaletkut ilmakanavan viereen.

Toimenpiteet, jos ajoneuvo uppoaa veteen

Jos ajoneuvo uppoaa veteen, sammuta moottori välittömästi. Älä käytä:

- Mitään sähkölaitetta
- Vinssi.

Ajoneuvo on vietävä mahdollisimman nopeasti valtuutetulle Can-Am-jälleenmyyjälle. **ÄLÄ KOSKAAN YRITÄ KÄYNNISTÄÄ MOOTTORIA!**

ILMOITUS Ajoneuvon uppoaminen voi aiheuttaa vakavia vahinkoja, jos uudelleen käynnistämisessä ei noudateta oikeita toimenpiteitä.

Suorita seuraavat toimenpiteet heti kun ajoneuvo on saatu vedettyä pois vedestä:

- Tyhjennä ilmansuodattimen kotelo. Katso *TOIMENPITEET, JOS VETTÄ ON PÄÄSSYTTÄ ILMANSUODATTIMEN KOTELOON* tässä osassa.
- Tyhjennä CVT. Katso *TOIMENPITEET, JOS VETTÄ ON PÄÄSSYTTÄ CVT:HEN* tässä osassa.

ILMOITUS Valtuutetun Can-Am-jälleenmyyjän olisi huollettava ajoneuvo mahdollisimman pian.

VIRITÄ AJO-OLOSUHTEIDEN MUKAAN

VAROITUS

Jousituksen säätäminen saattaa vaikuttaa ajoneuvon käsiteltävyyteen. Käytä aina aikaa perehtyäksesi ajoneuvon käyttäytymiseen, kun olet muuttanut jotain jousituksen säätöä.

Jousituksen säätäminen

Jousituksen säätäminen ja kuorma saattavat vaikuttaa ajoneuvosi käsiteltävyyteen ja ajomukavuuteen.

Jousituksen säätöjen valinta riippuu kuljettajan painosta, hänen henkilökohtaisista mieltymyksistään, ajoneudesta ja maasto-olosuhteista.

HUOMIO: Tehdasasetukset sopivat lähes kaikkiin olosuhteisiin. Ota huomioon, että suurempi maavara voi vaikuttaa ajoneuvon käsittelyyn.

ETUJOUSITUKSEN ESIKUORMITUKSEN TEHDASASETUKSET

SÄÄTÖ	MALLI	TEHDASASETUS
Jousen esikuormitus	570 ja 650	Säätönokan asento 3
	850	64.6 mm
	1000R	60.6 mm

TAKAJOUSITUKSEN ESIKUORMITUKSEN TEHDASASETUKSET

SÄÄTÖ	MALLI	TEHDASASETUS
Jousen esikuormitus	570 ja 650	Säätönokan asento 3
	850	159.8 mm
	1000R	148.2 mm

Jousen esikuormituksen säätö

VAROITUS

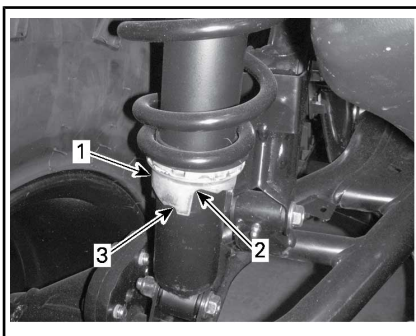
Etu- ja takajousituksen vasen ja oikea säätö on aina asetettava samaan asentoon. Älä koskaan säädä vain yhtä iskunvaimenninta. Epätasainen säätö voi hankaloittaa käsiteltävyyttä ja aiheuttaa vakauden menetyksen sekä johtaa onnettomuuteen.

Lyhennä jousia jäykempää ajoa ja epätasaista, rankkaa ajo-olosuhdetta varten.

Pidennä jousia pehmeämpää ajoa ja tasaista ajo-olosuhdetta varten.

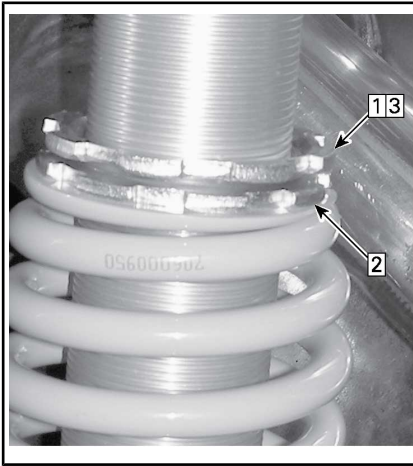
Säädä jousen esikuormitusta kääntämällä säätörengasta.

HUOMIO: Älä lisää FOX-iskunvaimentimien esikuormitusta.



TYYPILLINEN – 650

1. Säätönokka
2. Pehmeämpi säätö
3. Jäykempi säätö



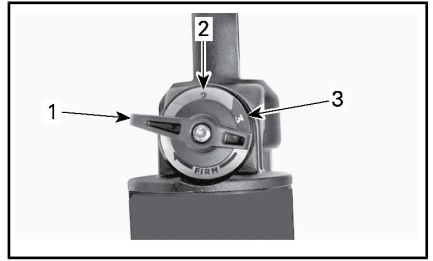
TYYPILLINEN – 850 JA 1000R

- Vaihe 1: Löysää yläpään lukkorengas
 Vaihe 2: Käännä säätörengasta tarvittava määrä
 Vaihe 3: Kiristä yläpään lukkorengas kiinni

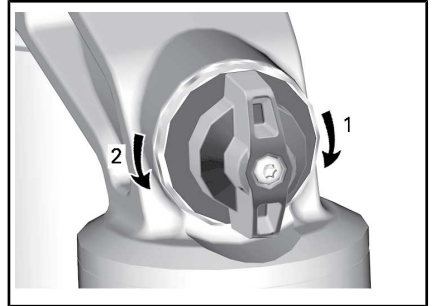
Iskunvaimentimen säädöt (1000R-malli)

Puristusvaimennus säätelee sitä, kuinka iskunvaimennin reagoi ajon aikana.

ASENTO	ASETUS	VAIKUTUS SUURISSA RÖYKYISSÄ
1	Pehmeä	Puristusvaimennus pehmenee
2	Keskitaso (tehdas)	Keskitason puristusvaimennus
3	Kova	Puristusvaimennus kovenee



1. Asento 1
 2. Asento 2
 3. Asento 3



PURISTUSVAIMENNUS

1. **Lisäys** vaimennus (tiukempi)
 2. **Vähennys** vaimennus (pehmeämpi)

Kasvata (jäykkennä) iskunvaimentimen vaimennusta kääntämällä säädintä myötöpäivään.

Vähennä (pehmennä) iskunvaimentimen vaimennusta kääntämällä säädintä vastapäivään.

TOIMENPIDE	TULOS
Puristusvaimennusvoiman lisääminen	Puristusvaimennus kovenee
Puristusvaimennusvoiman vähentäminen	Puristusvaimennus pehmenee

! VAROITUS
 Varmista, että puristusvaimennuksen asetukset ovat samat molemmilla puolilla.

Dynaamisen ohjaustehostimen (DPS) ohjausavustuksen tehon säätäminen

Kolmitoiminen dynaaminen ohjaustehostin (Dynamic Power Steering, DPS) avustaa ohjausta helpottaen kuljettajan ajamista. Ohjausavustuksen teho säätyy automaattisesti ajoneuvon nopeuden ja kuljettajan vaatimusten mukaisesti, jolloin se maksimaalisen ohjaustehon hitaissa nopeuksissa, jolloin avustuksen tehon tarve on yleensä suurempi. Nopeuden kasvaessa ohjausavustuksen teho vähenee progressiivisesti, jolloin kuljettajan ohjaustuntuma ja ohjaustarkkuus säilyvät maksimaalisina.

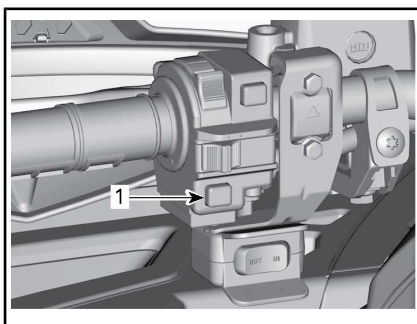
Ohjaustehostimen avustustasoja on valittavissa kolme erilaista: Miniimi, keskivoimakas ja maksimi ohjaustehostus. Kukin tila jatkaa automaattisesti tehostuksen säätymistä ajoneuvon nopeuteen ja kuljettajan vaatimuksiin nähden, joten tilaa ei tarvitse vaihtaa ajon aikana. Näiden tilojen avulla säädetään ohjausavustuksen teho kunkin kuljettajan mieltymysten mukaisesti.

Ajoneuvoon on esisäädetty seuraavat DPS-tilat.

DPS-TILA (DPS MODE)	
DPS MAX.	Maksimiohjaustehostus
DPS MED.	Keskimääräinen ohjaustehostus
DPS MIN.	Minimiohjaustehostus

Kun haluat nähdä käytössä olevan DPS-tilan, menettele seuraavasti:

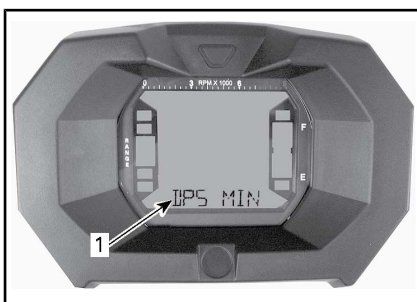
1. Paina **ohitus/DPS**-painiketta ja vapauta se.



1. Ohitus/DPS-painike
2. Tarkasta monitoimimittaristosta käytössä oleva DPS-tila.

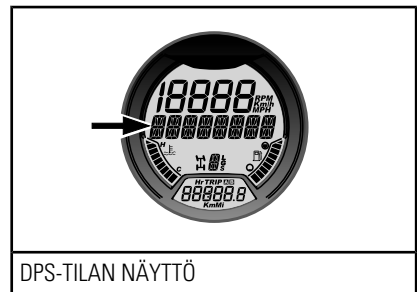


1. DPS-tilan näyttö



LCD-MITTARISTO

1. DPS-tila (Näyttö 3)



DPS-TILAN NÄYTTÖ

Kun haluat vaihtaa DPS-tilan, menetele seuraavasti:

1. Paina **ohitus/DPS**-painiketta 2 sekunnin ajan siirtyäksesi seuraavaan säätöön.
2. Vapauta **ohitus/DPS**-painike.
3. Toista toimenpide, kunnes olet löytänyt haluamasi valinnan.

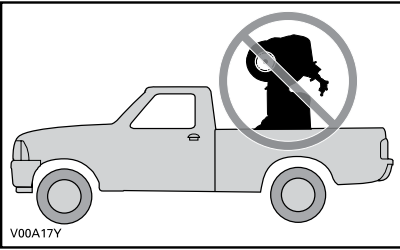
HUOMIO: DPS:n säätäminen ei ole mahdollista, jos ajoneuvon vaihde on asetettu peruutusasettoon **(REVERSE)**.

AJONEUVON KULJETTAMINEN

Kun ajoneuvoa siirtokuljetetaan, kiinnitä se sopivilla kiinnikkeillä perävaunuun tai avopakettiautoon. Tavallisten köysien käyttö ei ole suositeltavaa.

VAROITUS

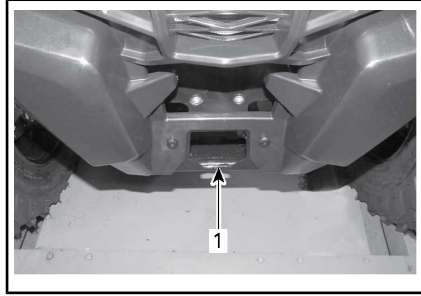
Älä hinaa tätä ajoneuvoa auton tai toisen ajoneuvon perässä. Käytä perävaunua. Älä koskaan kallista tätä ajoneuvoa siirtokuljetusta varten pituussuuntaan. Ajoneuvon on oltava sen normaalissa käyttöasennossa (kaikkien neljän renkaan päällä).



Muista:

- Poista kuorma tavaratelineiltä ennen ajoneuvon siirtokuljetusta.
- Aseta vaihdevipu pysäköintiasentoon.
- Kytke seisontajarru päälle.
- Kiinnitä ajoneuvo etu- ja takakiinnityspisteistä.

ILMOITUS Siirtokuljeta aina tätä ajoneuvoa siten, että sen keula on samaan suuntaan kuin vetävän ajoneuvon.



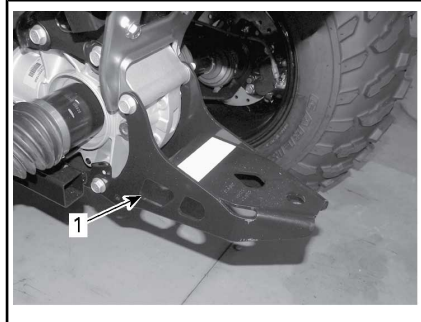
TYYPILLINEN - 570-MALLIT

1. Etukiinnityspisteen sijainti



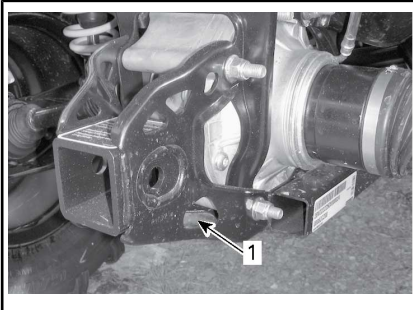
TYYPILLINEN - 650-, 850- JA 1000R-MALLIT

1. Etukiinnityspisteen sijainti



TYYPILLINEN - 570-MALLIT

1. Takakiinnityspisteen sijainti



TYYPILLINEN - 650, 850 JA 1000R -MAL-
LIT

1. Takakiinnityspisteen sijainti

ILMOITUS Ajoneuvon kiinnittäminen muista kohdista voi vahingoittaa sitä.

***Tämä sivu on
tarkoituksella tyhjä***

HUOLTO

HUOLTOTAULUKKO

Ajoneuvosi huoltaminen on erittäin tärkeää, jotta se pysyy turvallisessa käyttökunnossa. Ajoneuvo on huollettava huoltotaulukon mukaisesti.

Huoltotaulukosta huolimatta käyttöä edeltävä tarkastus ja hoito käytön jälkeen on suoritettava.

Korjaamo tai omistajan valitsema henkilö voi ylläpitää, vaihtaa tai korjata päästöjenrajoituslaitteita ja -järjestelmiä. Nämä ohjeet eivät edellytä BRP:n tai valtuutettujen Can-Am-jälleenmyyjien komponentteja tai huoltoa. Vaikka valtuutetulla Can-Am-jälleenmyyjällä on erittäin kattavat tekniset tiedot ja työkalut Can-Am ATV:n huoltamista varten, pakokaasupäästöihin liittyvä takuu ei edellytä tässä tapauksessa Can-Am-jälleenmyyjän tai minkään sellaisen yrityksen palveluiden käyttämistä, joka on liiketoimintasuhteessa BRP:n kanssa. Päästöjä koskevien takuuvaateiden kohdalla BRP rajoittaa vianmäärityksen ja päästöihin liittyvien osien korjauksen valtuutetuille Can-Am-jälleenmyyjille. Lisätietoja löytyy tämän asiakirjan kohdasta **USA:N EPA:N PÄÄSTÖJÄ KOSKEVA TAKUU**. Asianmukainen huolto on omistajan vastuulla. Takuuvaade voidaan hylätä, jos omistaja tai käyttäjä on mm. aiheuttanut ongelman sopimattomalla kunnossapidolla tai käytöllä.

Sinun on noudatettava ilmoitettuja polttoainevaatimuksia. Katso **POLTTOAINE** tässä oppaassa. Vaikka yli 10 tilavuusprosenttia etanolia sisältävää polttoainetta on helposti saatavana, USA:n EPA on kieltänyt sellaisen polttoaineen käytön tässä ajoneuvossa. Yli 10 tilavuusprosenttia etanolia sisältävän polttoaineen käyttö tällä moottorilla saattaa vaurioittaa päästöjenrajoitusjärjestelmää.

Seuraava viesti tulee näkyviin mittaristoon ensimmäisten 50 käyttötunnin kuluttua muistuttamaan tarkastuksen ajankohdasta: **MAINTENANCE REQUIRED** (Vaatii huoltoa). Katso viestin poistamiseksi asianmukaista kohtaa osiossa **MONITOIMIMITTARI**.



VAROITUS

Huoltotaulukon ja huoltomenetelmien mukainen huollon laiminlyönti saattavat tehdä ajoneuvon käytöstä epäturvallisen.

Noudata asiaan kuuluvia huoltovälejä ajoneuvon käyttöympäristössä vallitsevien ajo-olosuhteiden mukaan: normaalit ajo-olosuhteet tai äärimmäiset ajo-olosuhteet (muta, vesi, pöly).

KÄYTÖN JÄLKEINEN HUOLTO AINA, KUN AJONEUVOA ON KÄYTETTY ÄÄRIMMÄISISSÄ AJO-OLOSUHTEISSA.

Huuhtelee ajoneuvo ja sen komponentit raikkaalla vedellä.

Puhdista CVT:n (portaaton voimansiirto) ilmansuodatin (katso kohta **HUOLTOTOIMENPITEET**).

Tyhjennä CVT:n kotelo (ja puhdista, jos siellä on vettä tai likaa).

Tarkasta ja puhdista moottorin ilmansuodatin. Puhdista, jos löydät vettä tai likaa (katso **HUOLTOTOIMENPITEET**).

KÄYTÖN JÄLKEINEN HUOLTO AINA, KUN AJONEUVOA ON KÄYTETTY ÄÄRIMMÄISISSÄ AJO-OLOSUHTEISSA.

Tarkasta ja tyhjennä ilmansuodattimen kotelo (ja puhdistu, jos löydät likaa tai vettä (katso *HUOLTOTOIMENPITEET*).

Puhdistu jäähdtyin (katso kappale *HUOLTOTOIMENPITEET*).

Tarkasta silmämääräisesti, onko ilmaletkuihin kertynyt vettä (polttoainesäiliö, vaihdelaatikko, etutasauspyörästö ja takatoisiopyörästö). Jos löydät vettä, vie ajoneuvo lähimmän valtuutetun Can-Am-jälleenmyyjän tarkastettavaksi, ja jotta hän huoltaa ilmaletkuihin liittyvät pääkomponentit.

Puhdistu varoen etu- ja takaiskunvaimentimet estääksesi pölyn ja lian aiheuttamat tiivistevauriot.

ERITTÄIN PÖLYISET OLOSUHTEET

Moottorin ilmansuodattimen huolto-ohjeet

Ilmansuodattimen huolto on suoritettava ajo-olosuhteista riippuen.

Ilmansuodatin on huollettava useammin seuraavissa pölyisissä olosuhteissa:

- Ajaminen kuivassa hiekassa
- Ajaminen kuivan maa-aineksen peittämällä pinnoilla
- Ajaminen kuivilla sorateilla tai vastaavissa olosuhteissa.

HUOMIO: Jos näissä olosuhteissa ajetaan ajoneuvoryhmässä, ilmansuodatin on huollettava vielä useammin.

HUOLTOTAULUKON SELITYS

Ajo ankarissa käyttöolosuhteissa (pölyinen tai mutainen) tai painavia kuormia kuljetettaessa

Ajo maastoreiteillä

HUOLTOTAULUKKO

Suorita asianmukaiset huollot taulukossa suositelluin väliajoin. Osa huoltotaulukon huolloista on suoritettava kalenterin mukaan ajokilometreistä tai käyttöajasta riippumatta.

AINA 750 km TAI 25 TUNNIN VÄLEIN (sen mukaan, kumpi ensin täyttyy)

1.500 km VÄLEIN TAI 50 TUNNIN VÄLEIN (kumpi tahansa täyttyy ensin)

Tarkasta ja puhdistu moottorin ilmansuodatin. Vaihda tarvittaessa.

Tarkasta akun liitokset.

Tarkasta etutasauspyörästön ja takatoisiopyörästön öljymäärä ja mahdollinen likaantuminen. Vaihda tarvittaessa

Voitele takanivelakselin nivelet.

AINA 750 km TAI 25 TUNNIN VÄLEIN (sen mukaan, kumpi ensin täyttyy)
1.500 km VÄLEIN TAI 50 TUNNIN VÄLEIN (kumpi tahansa täyttyy ensin)
Tarkasta raidetangon päiden ja pallonivelten välykset ja kumisuojien kunto.
Voitele etujousituksen tukivarsien holkit.
Voitele etu- ja takavakaajatangon holkit.
Tarkasta vetoakselien kumisuojat ja suojukset.
Tarkasta jarrupalat. Vaihda tarvittaessa.
Tarkasta pyörien laakerit epänormaalın välyksen varalta.
Tarkasta vaihdelaatikon öljymäärä ja tarkasta likaantumisen varalta.
Tarkasta ja puhdista CVT:n (portaaton voimansiirto) ilmansuodatin. Vaihda tarvittaessa. (Jos varusteena.)
Voitele iskunvaimentimien yläpallolaakerit (Outlander X mr 1000R)

AINA 1.500 km TAI 50 TUNNIN VÄLEIN (sen mukaan, kumpi ensin täyttyy)
3.000 km VÄLEIN TAI 100 TUNNIN VÄLEIN (kumpi tahansa täyttyy ensin)
Säädä venttiilien välys.
Puhdista äänenvaimentimen kipinäsuoja.
Tarkasta ja puhdista kaasuläppärunko.
Vaihda polttoainesäiliön ilmaletkun huohottimen suodatin.
Tarkasta CVT:n vetohihna ja puhdista variaattorit.
Voitele I-variaattorin yksisuuntainen laakeri.
S seuraavat toimenpiteet on suoritettava vähintään kerran vuodessa:
Vaihda moottoriöljy ja öljynsuodatin.
Voitele kaasuvaijeri.
Tarkasta ja puhdista jarrujärjestelmä.
Tarkasta akun kunto.
Tarkasta ohjausjärjestelmä epänormaalın välyksen varalta.
Tarkasta etutasauspyörästön/takatoisiopyörästön öljymäärä ja tarkasta likaantumisen varalta.
Tarkasta vaihdelaatikon öljymäärä ja tarkasta likaantumisen varalta.

SUORITA ENSIMMÄISTEN 1.500 km JA 3.000 km JÄLKEEN, JA NOUDATA SITTEN NORMAALIA HUOLTOAIKATAULUA

SUORITA ENSIMMÄISTEN 3.000 km JA 6.000 km JÄLKEEN, JA NOUDATA SITTEN NORMAALIA HUOLTOAIKATAULUA

Vaihda vaihdelaatikon öljy.

Puhdista ajoneuvon nopeusanturi (VSS).

AINA 3.000 km TAI 100 TUNNIN VÄLEIN (sen mukaan, kumpi ensin täyttyy)

6.000 km VÄLEIN TAI 200 TUNNIN VÄLEIN (kumpi tahansa täyttyy ensin)

Tarkasta jäähdytysjärjestelmä.

Testaa moottorin jäähdytysnesteen väkevyys.

Tarkasta polttoainejärjestelmä vuotojen varalta.

Tarkasta polttoainepumpun paine.

Vaihda sytytystulpat.

Vaihda etutasauspyörästö-öljy.

Vaihda takatoisiopyörästön öljy.

Vaihda vaihdelaatikon öljy.

Tarkasta tulo- ja lähtöakseleiden tiivisteet (vaihdelaatikko, tasauspyörästö ja takatoisiopyörästö).

Puhdista ajoneuvon nopeusanturi.

Puhdista ja voitele ohjauspylvään alaosan ja yläosan laakeripuolikkaat.

Seuraavat toimenpiteet on suoritettava 2 vuoden välein:

Vaihda jarruneste.

AINA 6.000 km TAI 5 VUODEN VÄLEIN (sen mukaan, kumpi ensin täyttyy)

12.000 km VÄLEIN TAI 5 VUODEN VÄLEIN (kumpi tahansa täyttyy ensin)

Vaihda moottorin jäähdytysneste.

HUOLTOTOIMENPITEET

Tämä osa sisältää perushuoltotoimenpiteiden ohjeet.



VAROITUS

Sammuta moottori ja noudata näitä huoltotoimenpiteitä huoltaessasi ajoneuvoasi. Ellet noudata asianmukaisia huoltotoimenpiteitä, kuumat tai liikkuvat osat, sähkölaitteet, kemikaalit tai jotkut muut vaaratilanteet voivat aiheuttaa loukkaantumisen.



VAROITUS

Mikäli joudutaan irrottamaan jokin lukituslaite (esim. kiinnitysnauha, itselukkiutuva kiinnike jne.), se on aina vaihdettava uuteen.

Ilmansuodatin

Ilmansuodattimen huolto-ohjeet

Kuten missä tahansa ATV:ssä, ilmansuodattimen huolto on ensiarvoisen tärkeää moottorin suorituskyvyn ja käyttöiän kannalta.

Ilmansuodattimen huolto on suoritettava ajo-olosuhteista riippuen.

Ilmansuodatin on huollettava useammin ja öljyä lisättävä vaahtomuovipanokseen seuraavissa pölyisissä olosuhteissa:

- Ajaminen kuivassa hiekassa
- Ajaminen kuivan maa-aineksen peittämällä pinoilla
- Ajaminen kuivilla sorateilla tai vastaavissa olosuhteissa.

HUOMIO: Jos näissä olosuhteissa ajetaan ajoneuvoryhmässä, ilmansuodatin on huollettava vielä useammin. Katso huoltotoimenpiteet tässä kappaleessa olevasta kohdasta **ILMANSUODATTIMEN PUHDISTUS JA ÖLJYÄMINEN**.

HUOMIO: Lisävarusteena saatavaa, pölyisiin olosuhteisiin tarkoitettua esisuodatinta voidaan käyttää. Ota yhteys valtuutettuun Can-Am-jälleenmyyjään lisätietojen saamiseksi.

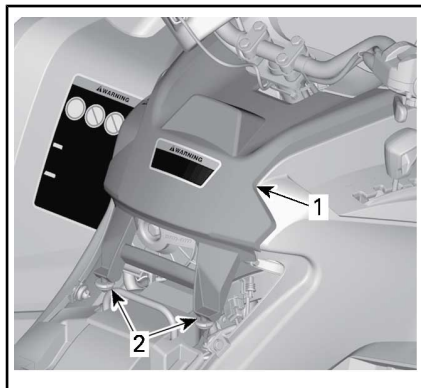
Ilmansuodattimen irrotus

ILMOITUS Älä koskaan poista tai tee muutoksia ilmansuodattimen kotelon osiin. Muussa tapauksessa moottorin suorituskyky voi kärsiä tai voi tapahtua vahinkoja. Moottori on kalibroitu toimimaan nimenomaan näillä komponenteilla.

Irrota istuin.

Poista konsoli.

Nosta takaosaa ylöspäin kunnes pultit vapautuvat läpiviennistä.

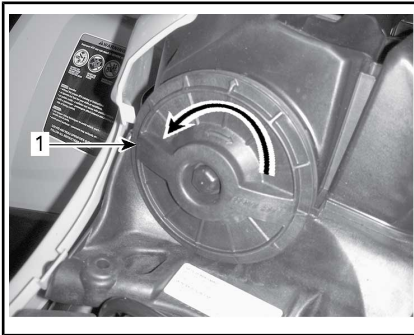


TYYPILLINEN

1. Konsoli
2. Pultit ja läpiviennit

Vedä konsolia taaksepäin.

Kierrä ilmansuodattimen kantta vastapäivään irrottaaksesi sen.



1. Ilmansuodattimen kansi
Irrota ilmansuodatin.



ILMANSUODATTIMEN IRROTUS

Ilmansuodattimen puhdistus ja öljyäminen

! **HUOMIO:** Käytä aina asianmukaista ihoa suojaavaa suojavaatetusta ja suojalaseja. Kemikaaliroskeet saattavat aiheuttaa iho- ja silmävammoja.

Paperisuodattimen puhdistus

1. Irrota vaahtomuovisuodatin paperisuodattimesta.
2. Naputa suuret pölykertymät pois paperipanoksesta.

Tällöin lika ja pöly pääsevät poistumaan paperisuodattimesta.

HUOMIO: Paperisuodattimen käyttöikä on rajallinen, likainen tai tukkeutunut suodatin on vaihdettava uuteen.

ILMOITUS Emme suosittele paineilman puhaltamista paperisuodattimeen, koska se saattaisi vaurioittaa paperikuituja ja huonontaa suodattimen suodatuskykyä pölyisessä ympäristössä.

ILMOITUS Älä pese paperisuodatinta millään puhdistusaineella.

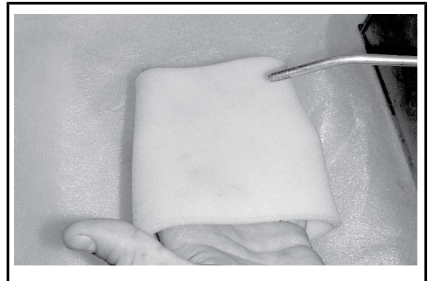
Vaahtomuovisen suodatinpanoksen puhdistus

1. Suihkuta vaahtomuovisuodatintelementin sisälle ja ulkopinnalle hyvälaatuista ilmansuodattimen puhdistusainetta sekä noudata valmistajan ohjeita.



TYYPILLINEN – SUIHKUTA VAAHTOMUOVISUODATTIMEEN

2. Kuivaa vaahtomuovipanos täysin.



TYYPILLINEN – KUIVA

HUOMIO: Toinen käsittelykerta voi olla tarpeen, jos panos on voimakkaasti likaantunut.

Vaahtomuovisen suodatinpanoksen voitelu

1. Varmista, että ilmansuodatin on puhdas. Katso **VAAHTOMUOVISUODATTIMEN PUHDISTUS**.
2. Suihkuta **ILMANSUODATINÖLJYÄ** (Osanro 219 700 340) tai vastaavaa tuotetta aiemmin kuivattuun vaahtomuovisuodattimeen.



ILMANSUODATINÖLJY (Osanro 219 700 340)



TYYPILLINEN - ÖLJYÄ VAAHTOMUOVINEN SUODATINPANOS

3. Anna asettua 3-5 minuutin ajan.
4. Poista liika öljy, joka saattaisi kulkeutua paperisuodattimeen, käärimällä vaahtomuovinen suodatinpanos imukykyiseen liinaan ja puristamalla kevyesti. Näin varmistat myös öljyn levittymisen koko vaahtomuovisuodattimeen.

5. Asenna vaahtomuovinen suodatinpanos paperisuodattimen päälle.



TYYPILLINEN

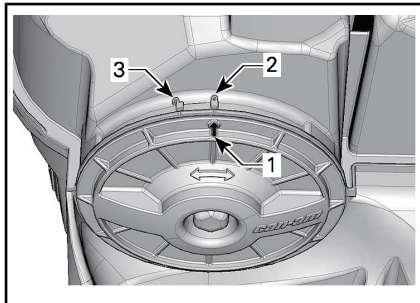
Ilmansuodattimen asennus

Asenna öljytty vaahtomuovisuodatin takaisin paperisuodattimeen.

Rasvaa kevyesti O-rengastiiviste ja ilmansuodattimen muovirunko.

Asenna ilmansuodatin takaisin päinvastaisessa järjestyksessä kuin irrotit sen.

Varmista, että ilmansuodattimen kansi on oikein lukittu ilmansuodattimen koteloon. Katso merkit suodattimen kannessa ja kotelossa.



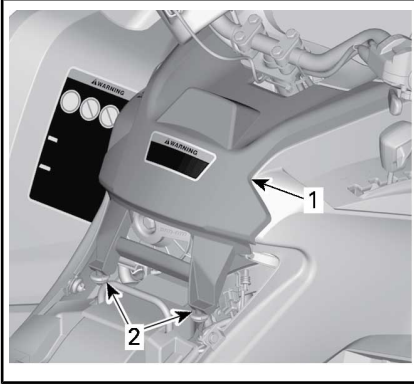
TYYPILLINEN

1. Kannen asentoa osoittava nuoli
2. Lukittuna
3. Avoinna

Asenna konsoli takaisin päinvastaisessa järjestyksessä kuin irrotit sen. Kiinnitä kuitenkin huomiota seuraavaan.

Kohdista konsolin etukielekkeet aukkojen kanssa, työnnä sitten konsolia eteenpäin.

Kohdista sitten pultit konsolin takao-
san läpivientien kanssa ja työnnä
pultteja läpivientien sisään kunnes
ne kytkeytyvät läpivienteihin.



TYYPILLINEN

1. Konsoli
2. Pultit ja läpiviennit

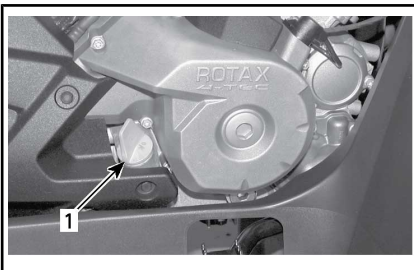
Asenna istuin takaisin.

Moottoriöljy

Moottorin öljymäärä

ILMOTUS Tarkasta taso säännöl-
lisesti ja täytä tarvittaessa. **Älä
täytä liikaa.** Moottorin/vaihteis-
ton käyttö asiaankuulumattomal-
la öljymäärällä vaurioittaa vaka-
vasti moottoria/vaihteistoa. Pyyhi
kaikki roiskeet pois.

HUOMIO: Varmista öljymäärää tar-
kastaessasi myös, että moottorin
alueella ei näy vuotoja.

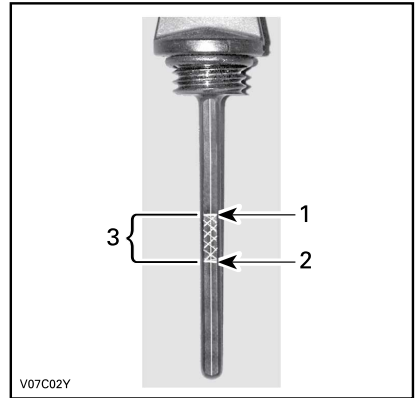


MOOTTORIN OIKEA PUOLI

1. Mittatikku

Tarkasta öljyn pinnan taso seuraav-
alla tavalla ajoneuvon ollessa tasai-
sella alustalla ja moottorin seisnessä
kylmänä:

1. Ruuvaa mittatikku auki, poista
se ja puhdista se.
2. Asenna mittatikku takaisin pai-
kalleen ja kierrä se kokonaan
perille.
3. Irrota mittatikku ja tarkasta öljyn
pinnan taso. Sen pitäisi olla
ylemmän merkin kohdalla, tai
lähellä sitä.



TYYPILLINEN

1. Täysi
2. Lisää
3. Käyttöalue

Öljyn lisäämistä varten poista mitta-
tikku. Vältä ylivuoto asettamalla
suppilo mittatikkuputkeen.

Lisää pieni määrä suositeltua öljyä
ja tarkasta uudelleen öljyn pinnan
taso.

Toista edellä mainittua menetel-
mää, kunnes öljyn pinnan taso on
mittatikun ylemmän merkin kohdal-
la. **Älä täytä liikaa.**

Kiristä mittatikku paikoilleen huolel-
lisesti.

Suositteltu moottoriöljy

SUOSITELTU MOOTTORIÖLJY (YLEISKÄYTTÖ)	
Pohjoismaat	4-TAHTISTEN OSASYNTEETTINEN 5W40-ÖLJY (EUR) (Osanro 779290)
Kaikki muut maat	4-TAHTISTEN OSASYNTEETTINEN 5W40-ÖLJY (Osanro 779133)

SUOSITELTU MOOTTORIÖLJY (LÄMMIN SÄÄ)	
Suomi, Norja ja Ruotsi	4-TAHTISTEN SYNTEETTINEN 10W50-ÖLJY (EUR) (Osanro 779240)
Kaikki muut maat	4-TAHTISTEN SYNTEETTINEN 10W50-ÖLJY (Osanro 779234)

SUOSITELTU MOOTTORIÖLJY (KYLÄ SÄÄ)	
Suomi, Norja ja Ruotsi	4-TAHTISTEN SYNTEETTINEN 0W40-ÖLJY (EUR) (Osanro 779286)
Kaikki muut maat	4-TAHTISTEN SYNTEETTINEN 0W40-ÖLJY (Osanro 779139)

HUOMIO: XPS-öljy on valmistettu ja testattu erityisesti tämän moottorin vaativia käyttöolosuhteita varten. BRP suosittelee käyttämään BRP:n XPS-öljyä.

Jos XPS-moottoriöljyä ei ole saatavana, käytä 4-tahtimoottoriöljyä SAE 5W40 tai 10W50, joka vastaa tai ylittää API-luokituksen SJ, SL, SM tai SN. Tarkista aina, että öljykannisterin API-merkinnässä on ainakin yksi em. kirjainyhdistelmästä.

ILMOITUS Tälle moottorille sopimattoman öljyn käytöstä aiheu-

tuneet vahingot eivät kuulu BRP:n rajoitetun takuun piiriin.

Moottoriöljyn vaihto

! **HUOMIO:** Moottoriöljy voi olla erittäin kuumaa. Odota, kunnes moottoriöljy on jäähtynyt lämpimäksi.

Öljy ja suodatin tulee vaihtaa samaan aikaan.

Saata moottori normaaliin käyttölämpötilaan.

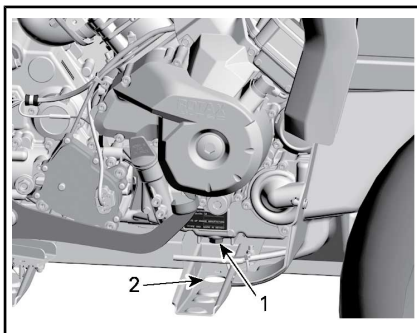
Varmista, että ajoneuvo on tasaisella alustalla.

Irrota mittatikku.

Puhdista öljyn tyhjennystulpan ympäristö.

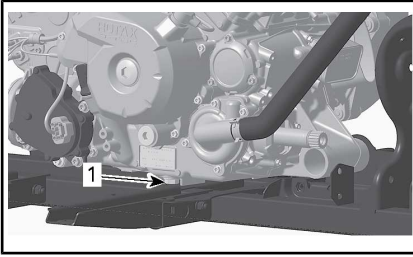
Aseta öljyn tyhjennystulpan alle sopiva astia.

Ruuvaa öljyn tyhjennystulppa auki.



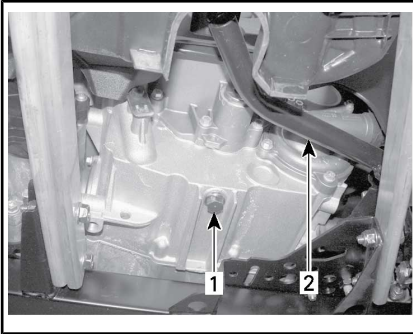
TYYPILLINEN - 570-MALLI JOTKUT KOMPONENTIT ON IRROTETTU SELKEYDEN VUOKSI

1. Tyhjennystulppa
2. Pääsy rungon läpi



*TYYPILLINEN - 650- JA 850-MALLIT
JOTKUT KOMPONENTIT ON IRROTETTU
SELKEYDEN VUOKSI*

1. Öljyn tyhjennystulppa



TYYPILLINEN - 1000R-MALLI

1. Öljyn tyhjennystulppa
2. Jarrupoljin

Anna öljyn valua öljynsuodattimesta tarpeeksi kauan.

Vaihda öljynsuodatin. Katso **ÖLJYN-SUODATIN** tässä osassa.

Vaihda öljyn tyhjennystulpan tiiviste.

Pyyhi tiivisteiden ympäristö moottorissa ja öljyn tyhjennystulpassa ja kiinnitä tulppa paikalleen.

Lisää moottoriin oikea määrä suositeltua öljyä.

Katso öljysäiliön tilavuus kohdasta **TEKNISET TIEDOT**.

Käynnistä moottori ja anna käydä muutaman minuutin joutokäynnillä.

Varmista, ettei öljynsuodattimen tai öljyn tyhjennystulpan alueilla näy vuotoa.

Pysäytä moottori.

Anna öljyn valua takaisin kampikammioon ja tarkasta sitten öljyn pinnan taso.

Lisää tarvittaessa.

Hävitä öljy paikallisten määräysten mukaan.

Öljynsuodatin

Öljynsuodattimen vaihto

Poista oikeanpuoleinen moottorin kansi.

Irrota ruuvaamalla öljynsuodattimen kansi.



1. Öljynsuodattimen kansi

Irrota öljynsuodatin ja vaihda se uuteen.

Asenna **UUSIO**-renkas öljynsuodattimen kanteen.

Laita O-renkaaseen ja suodattimen päähän öljyä.

Asenna uusi suodatin kanteen.

Ruuvaa öljynsuodattimen kansi paikalleen.

Kiristä öljynsuodattimen kannen ruuvit suositeltuun kiristysmomenttiin.

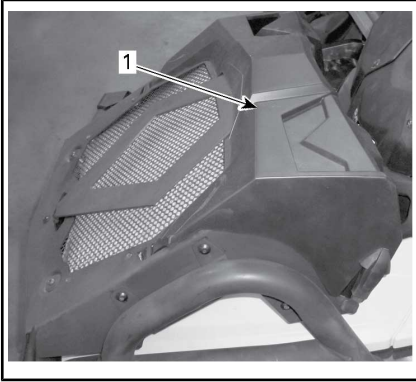
KIRISTYSMOMENTTI	
Öljynsuodattimen kannen ruuvit	10 N•m ± 1 N•m

Pyyhi moottorille mahdollisesti valunut öljy.

Jäähdytin

Jäähdyttimen tarkastus ja puhdistus

Tarkasta ajoittain, että jäähdyttimen ympäristö on puhdas.



TYYPILLINEN

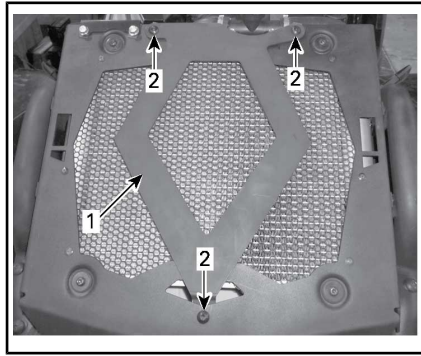
1. Jäähdytin

Tarkasta, ettei jäähdyttimessä ja letkuissa ole vuotoja tai muita vaurioita.

Irrota jäähdyttimen kansi, jotta pääset käsiksi letkuihin ja moottorin jäähdytysnestesäiliöön. Katso **HALLINTALAITTEET/VARUSTEET**.

Tarkasta jäähdyttimen lamellit. Niissä ei saa olla mutaa, likaa, lehtiä tai muita kerääntymiä, jotka voisivat estää jäähdytintä jäähdyttämästä kunnolla.

Jotta jäähdyttäjän ripohin pääsee käsiksi on jäähdyttimen suojus irrottava.



1. Vinoneliön muotoinen levy
2. Kiinnitysruuvit

Poista käsin niin paljon kerääntymiä kuin mahdollista. Jos käytettävissä vettä, yritä huuhtoa jäähdyttimen lamellit vedellä.

Käytä puutarhaletkua huuhtomiseen, jos sellainen on käytettävissä.

! HUOMIO: Älä koskaan puhdistu kuumaa jäähdytintä käsin. Anna jäähdyttimen jäähtyä ennen puhdistamista.

ILMOITUS Varo jäähdyttimen lamellien vahingoittamista puhdistuksen yhteydessä. Älä käytä mitään esinettä/työkalua, joka voisi vaurioittaa lamelleja. Lamellit ovat tarkoituksella ohuet, jotta ne jäähdyttävät kunnolla. **KÄYTÄ PESUUN VAIN ALHAISTA PAINETTA, ÄLÄ KOSKAAN KÄYTÄ KORKEAPAINEPESURIA.**

Ota yhteys valtuutettuun Can-Am-jälleenmyyjään, johonkin korjaamoon tai valitsemaasi henkilöön jäähdytysjärjestelmän toiminnan tarkastamista varten.

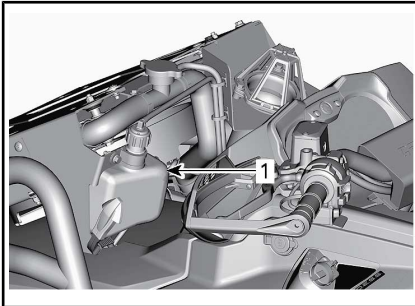
Moottorin jäähdytysneste

Moottorin jäähdytysnestemäärän tarkastus

! VAROITUS

Tarkasta jäähdytysnesteen pinnan taso moottorin ollessa kylmä. Älä koskaan lisää jäähdytysnestettä jäähdytysjärjestelmään moottorin ollessa kuuma.

1. Irrota jäähdyttimen kansi. Katso *HALLINTALAITTEET/VARUSTEET*.
2. Ajoneuvon ollessa tasaisella alustalla nesteen pitäisi olla paisuntasäiliön MIN- ja MAKS-merkkien välissä.



1. Moottorin jäähdytysnestesäiliö

HUOMIO: Nesteen pinta voi olla hieman MIN-merkin alapuolella, kun lämpötila on alle 20°C.

HUOMIO: Varmista, että jäähdytysnestesäiliön letku on sijoiteltu oikein, jotta letku ei osu mihinkään kannen ollessa suljettuna.

Jos jäähdytysnestettä lisätään säiliöön, tarkasta nesteen pinnan taso myös jäähdyttimessä.

! VAROITUS

Vältä palovammat –älä koske jäähdyttimen täyttöaukon kanteen moottorin ollessa kuuma.

HUOMIO: Usein lisää jäähdytysnestettä tarvitseva jäähdytysjärjestelmä merkitsee vuotoja tai moottoriongelmia. Ota yhteys valtuutettuun Can-Am-jälleenmyyjään.

Jäähdytysnesteen lisääminen

1. Irrota jäähdytysnestesäiliön korkki.

HUOMIO: Huomioi letkun reititys.

2. Lisää jäähdytysnestettä MAX-merkkiin saakka. Älä täytä liikaa.

HUOMIO: Käytä suppiloa, jotta nestettä ei loisku yli.

3. Asenna jäähdytysnestesäiliön korkki paikalleen ja kiristä huolellisesti.

ILMOITUS Älä säilytä mitään esineitä etuhuoltotilassa.

4. Asenna jäähdyttimen kansi takaisin.

Suosittelut moottorin jäähdytysneste

MAA	SUOSITELTU JÄÄHDYTYSNESTE
Pohjoismaat	PITKÄIKÄINEN ESISEKOITETTU JÄÄHDYTYSNESTE (EUR) (Osanro 779223)
Kaikki muut maat	PITKÄIKÄINEN ESISEKOITETTU JÄÄHDYTYSNESTE (Osanro 779150)

MAA	SUOSITELTU JÄÄHDYTYSNESTE
Ellei saatavilla, niin vaihtoehtoisesti	Tislattun veden ja pakkasnesteen sekoitus (50 % tislattua vettä, 50 % pakkasnestettä), suunniteltu erityisesti alumiinimoottoreita varten

ILMOITUS Käytä aina etyylyglykoli-jäänestoainetta, joka sisältää ruosteenestoainetta ja on tarkoitettu erityisesti alumiinisille moottoreille.

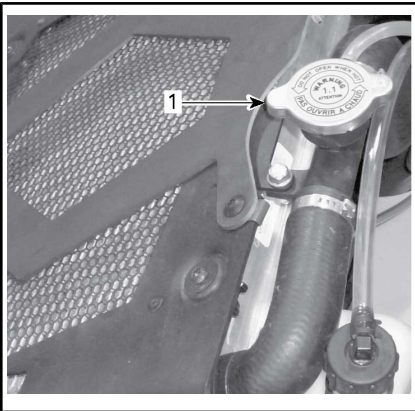
Moottorin jäähdytysnesteen vaihto

VAROITUS

Älä polta itseäsi -älä irrota jäähdyttimen täyttöaukon kanta tai löysää jäähdytysnesteen tyhjennystulppaa, jos moottori on kuuma.

ILMOITUS Älä säilytä mitään esineitä etuhuoltotilassa.

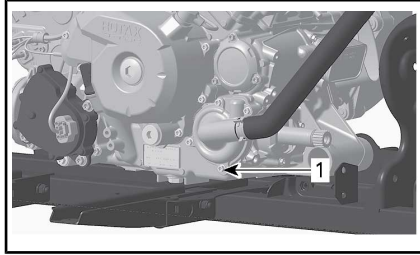
Irrota jäähdyttimen korkki painamalla sitä ja kääntämällä vastapäivään.



TYYPILLINEN

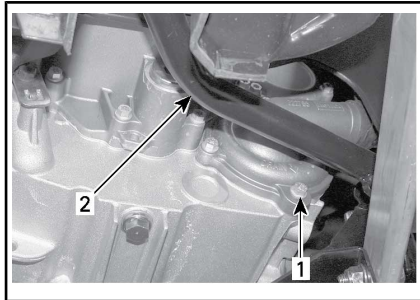
1. Jäähdyttimen täyttöaukon kansi

Ruuvaa jäähdytysnesteen tyhjennystulppa vesipumpussa auki ja anna jäähdytysnesteen valua sopivaan astiaan.



TYYPILLINEN - 570, 650- JA 850-MALLIT

1. Jäähdytysnesteen tyhjennystulppa



TYYPILLINEN - 1000R-MALLI

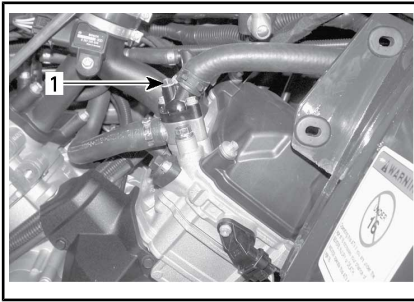
1. Jäähdytysnesteen tyhjennystulppa
2. Jarrupoljin

HUOMIO: Älä avaa jäähdytysnesteen tyhjennystulppaa kokonaan.

Irrota oikea sivupaneeli.

Irrota termostaattikotelon päällä oleva ilmausruuvi.

HUOMIO: Irrota CVT:n suodattimen poistoletku päästäksesi ilmausruuviin.



1. Ilmausruuvi

Tyhjennä järjestelmä kokonaan.

Asenna jäähdytysnesteen tyhjen-
nystulppa takaisin. Kiristä määritel-
tyyn momenttiin.

KIRISTYSMOMENTTI

Tyhjennystulppa	9 N•m ja 11 N•m
-----------------	-----------------

Täytä jäähdyttimeen jäähdytysnes-
tettä kunnes sitä tulee ulos termos-
taattikotelon reiästä.

Asenna ilmausruuvi.

Suorita jäähdyttimen täyttö lop-
puun.

Tarkasta pinnan taso paisuntasäiliös-
sä ja täytä tarpeen mukaan.

Käytä moottoria joutokäynnillä il-
man jäähdyttimen kantta. Lisää
jäähdytysnestettä hitaasti tarvittaes-
sa.

Odotä tässä vaiheessa, kunnes
moottori saavuttaa normaalin käyt-
tölämpötilan.

Paina kaasuvipua pari kolme kertaa;
lisää sitten tarvittaessa jäähdytys-
nestettä.

Asenna jäähdyttimen täyttöaukon
kansi takaisin päinvastaisessa järjes-
tyksessä kuin irrottaminen.

Tarkasta jäähdytysnesteen taso
paisuntasäiliössä, ja ettei missään
liitoksissa ole vuotoja.

Äänenvaimentimen kipi- näsuoja

Äänenvaimentimen kipinäsuoja (570-mallit)

Äänenvaimentimesta on ajoittain
poistettava sinne kerääntynyt hiili.

Valitse alue, jossa on hyvä ilman-
vaihto ja varmistu, että äänenvai-
mennin on jäähtynyt.

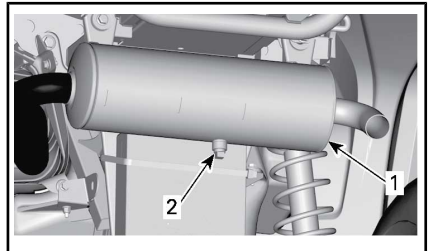
VAROITUS

Älä koskaan käytä moottoria
suljetussa tilassa. Älä koskaan
suorita tätä toimenpidettä heti
sen jälkeen kun moottori on
käynyt, koska pakojärjestelmä
on erittäin kuuma. Varmistu,
ettei alueella ole mitään palonar-
koja materiaaleja. Käytä silmä-
suojuaimia ja hanskoja. Älä kos-
kaan seiso ajoneuvon takana
puhdistuaksesi pakojärjestel-
mää. Noudata kaikkia soveltuvia
lakeja ja määräyksiä.

Laita vaihdevipu asentoon PARK.

Sammuta moottori ja anna äänen-
vaimentimen jäähtyä.

Irrota äänenvaimentimen puhdis-
tusaukon tulppa.



TYYPILLINEN

1. Äänenvaimennin
2. Puhdistusaukon tulppa

Käynnistä moottori.

Poista äänenvaimentimeen kerään-
tynyt hiili nostamalla hetkellisesti

moottorin käyntinopeutta useita kertoja.

Sammuta moottori ja anna äänenvaimentimen jäähtyä.

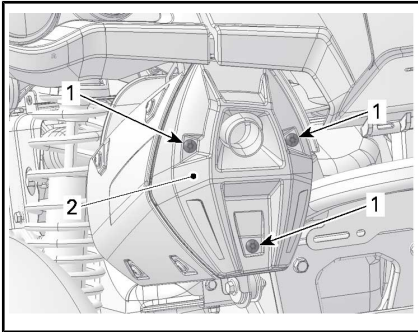
Kiinnitä puhdistusaukon tulppa takaisin paikalleen.

Äänenvaimentimen kipinäsuojan puhdistaminen ja tarkastaminen (650-, 850- ja 1000R -mallit)

! **HUOMIO:** Anna jäähdytysjärjestelmän jäähtyä ennen puhdistamista ja tarkastamista.

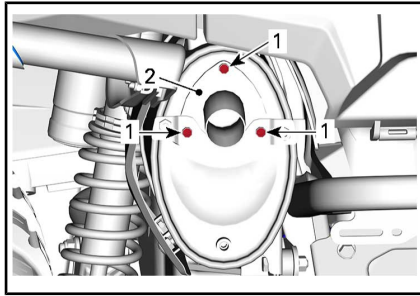
Irrota äänenvaimentimen suoja. Hävitä kiinnitysruuvit.

ILMOITUS Älä käytä minkään ruuvin irrottamiseen mitään isku työkalua.



1. Äänenvaimentimen suoja
2. Kiinnitysruuvi

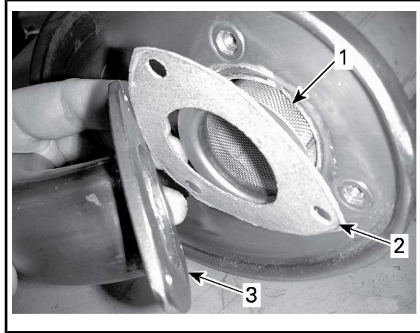
Irrota pakoputken kiinnitysruuvit ja hävitä ne.



TYYPILLINEN

1. Ruuvit
2. Pakoputki

Irrota pakoputki, tiiviste (hävitä) ja kipinäsuoja.



TYYPILLINEN

1. Kipinäsuoja
2. Tiiviste
3. Pakoputki

Irrota kipinänsammuttimessa oleva karsta harjalla.

ILMOITUS Käytä varovasti pehmeätä harjaa välttääksesi kipinäsuojan verkon vahingoittumisen.

! **HUOMIO:** Käytä silmäsuojaimia ja hanskoja.



1. Puhdista kipinäsuoja

Tarkasta kipinäsuojan verkko vaurioiden varalta. Vaihda tarpeen mukaan.

HUOMIO: Kipinäsuojan ruudun vaihtaminen on tarpeen ainoastaan, jos se on vahingoittunut.

Tarkasta kipinäsuojan kammio äänenvaimentimessa. Puhdista kaikki lika tarvittaessa.

Asenna uusi tiiviste, pakoputki ja uudet kiinnitysruuvit.

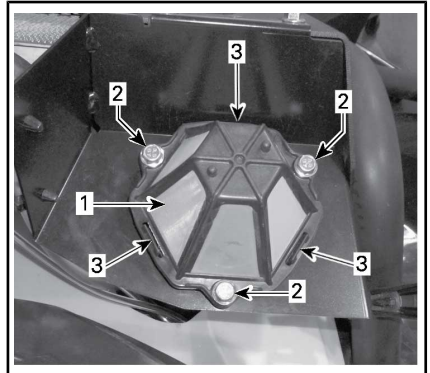
Asenna äänenvaimentimen suoja uusia kiinnitysruuveja käyttäen. Kiristä määriteltyyn momenttiin.

KIRISTYSMOMENTTI	
Pakoputken ruuvit	11 N•m ± 1 N•m
Kannen ruuvit	

CVT:n (portaaton voimansiirto) ilmansuodattin

CVT:n (portaaton voimansiirto) ilmansuodattimen irrotus

1. Irrota jäädyttimen kansi. Katso *HALLINTALAITTEET/VARUSTEET*.
2. Poista CVT:n (portaaton voimansiirto) ilmansuodattin irrottamalla kolme ruuvia ja painamalla kielekkeistä.



1. CVT:n (portaaton voimansiirto) ilmansuodattin
2. Ruuvit
3. Kielekkeet

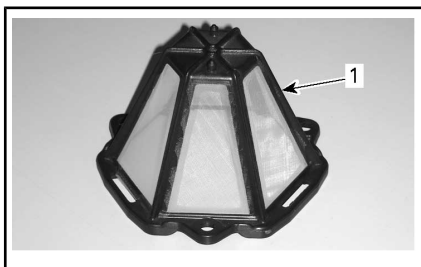
CVT:n (portaaton voimansiirto) ilmansuodattimen puhdistus

1. Suihkuta suodattimen sisälle ja ulkopinnalle hyvälaatuisia ilmansuodattimen puhdistusainetta sekä noudata valmistajan ohjeita.
2. Kuivaa suodattin kokonaan.

Tätä käyttäjän käsikirjaa lukiessasi muista:

VAROITUS

Osoittaa mahdollista vaaratilannetta, joka voi johtaa vakavaan loukkaantumiseen tai kuolemaan, ellei sitä vältetä.



1. CVT:n (portaaton voimansiirto) ilmansuodatin

CVT:n (portaaton voimansiirto) ilmansuodattimen asennus

1. Paina varoen CVT:n (portaaton voimansiirto) ilmansuodatinta kunnes kolme kielekettä napsahtavat kiinni.
2. Kiinnitä ruuveilla. Kiristä ohjeituksuuteen.

KIRISTYSMOMENTTI	
CVT:n (portaaton voimansiirto) ilmansuodattimen ruuvit	2,5 N•m ± 0,5 N•m

3. Asenna jäähdyttimen kansi takaisin.

Vaihdelaatikon öljy

Vaihdelaatikon öljymäärän tarkastus

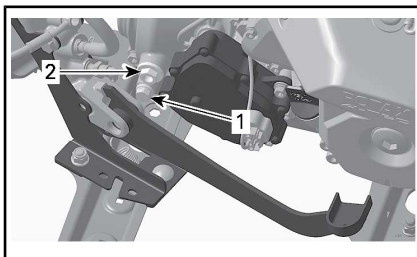
ILMOTUS Tarkasta taso ja täytä tarvittaessa. **Älä täytä liikaa.** Vaihdelaatikon käyttö asiaankuulumattomalla öljymäärällä voi vaurioittaa vakavasti vaihdelaatikon. Pyyhi kaikki roiskeet pois.

Aseta ajoneuvo tasaiselle alustalle. Valitse vaihteen asennoksi vapaa (N).

Kytke seisontajarru päälle.

HUOMIO: Tarkista vaihdelaatikon öljytaso moottorin ollessa kylmä ja seisotessa.

Irrota vaihdelaatikon öljyn tason tulppa.



1. Tyhjennystulppa
2. Öljyn täyttötulppa

Öljypinnan olisi oltava öljypinnan reiän pohjan tasalla.

Täytä tarvittaessa kunnes öljy vuotaa öljyn pinnan reiästä.

Suosittelut vaihdelaatikon öljy

SUOSITELTU VAIHDELAATIKON ÖLJY	
Pohjoismaat	SYNTEETTINEN VAIHTEISTOÖLJY 75W140 (EUR) (Osanro 779215)
Kaikki muut maat	SYNTEETTINEN VAIHTEISTOÖLJY 75W140 (Osanro 779160)

HUOMIO: XPS-öljy on suunniteltu erityisesti tämän vaihteiston vaatimia käyttöolosuhteita varten. BRP suosittelee erityisesti käyttämään sen XPS-öljyä. Ellei synteettistä XPS-vaihteistoöljyä ole kuitenkaan saatavilla, käytä seuraavaa voiteluainetta:

VAIHDELAATIKON ÖLJYVAATIMUS
75W 140 API GL-5 synteettinen vaihteistoöljy

ILMOTUS Älä käytä muuntyppejä öljyjä huoltojen yhteydessä. Älä sekoita muun tyyppisten öljyjen kanssa.

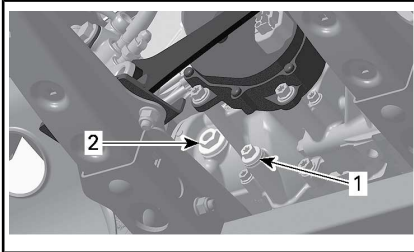
Vaihdelaatikon öljyn vaihto

Aseta ajoneuvo tasaiselle alustalle. Puhdista tyhjennystulpan ympäristö.

Puhdista öljyn täyttötulpan ympäristö.

Aseta tyhjennystulpan alle sopiva astia.

Irrota tyhjennystulppa.



TYYPILLINEN

1. Tyhjennystulppa
2. Öljyn täyttötulppa

HUOMIO: Vaihdelaatikon tyhjentämiseksi kokonaan on vasemman jalkatuen alle asetettava nostolaite ja ajoneuvoa kallistettava oikealle. Kun vaihdelaatikko on tyhjä, aseta tyhjennystulppa paikalleen ja palauta ajoneuvo maahan.

Puhdista tyhjennystulppa metallihiukkasista.

Aseta tyhjennystulppa paikalleen.

KIRISTYSMOMENTTI	
Tyhjennystulppa	20 N•m ± 2 N•m

Täytä vaihteisto suositellulla öljyllä.

ILMOITUS Älä käytä muuntypypisiä öljyjä huoltojen yhteydessä. Älä sekoita muun tyyppisten öljyjen kanssa.

Öljypinnan olisi oltava öljypinnan reiän pohjan tasalla.

Täytä tarvittaessa kunnes öljy vuotaa öljyn pinnan reiästä.

ILMOITUS Älä täytä liikaa.

Kiinnitä öljyn tason tulppa takaisin paikalleen.

KIRISTYSMOMENTTI	
Öljyn täyttötulppa	5 N•m ± 0,6 N•m

Kaasuvaajeri

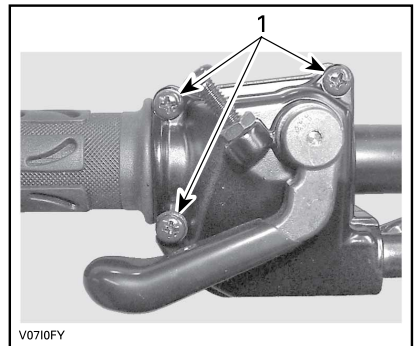
Kaasuvaajerin voitelu (jos varusteena)

Kaasuvaajeri on voideltava vaijerin silikonipohjaisella voiteluaineella tai vastaavalla.

VAROITUS

Käytä aina silikonipohjaista voiteluainetta. Toisenlaisen voiteluaineen (kuten vesipohjainen voiteluaine) käyttö voi johtaa kaasuvivun/-vaijerin jumiutumiseen tai jäykkyyteen.

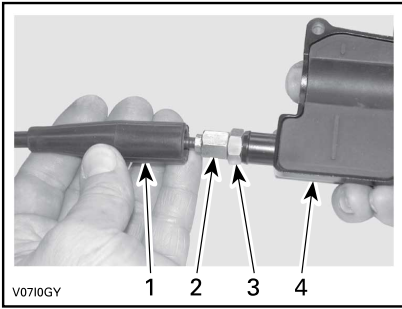
Avaa kaasuvivun kotelo.



1. Irrota nämä ruuvit

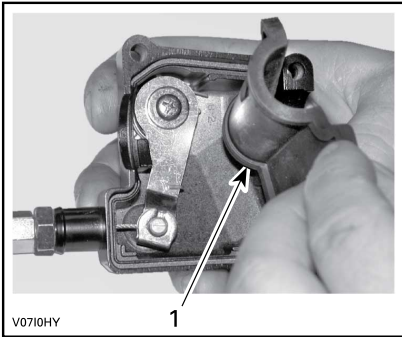
Avaa kotelo.

Vedä kumisuojus taaksepäin, jolloin näkyviin tulee kaasuvaijerin säädin.



1. Vaijerin suojus
2. Kaasuvaijerin säädin
3. Lukkomutteri
4. Kaasuvivun kotelo

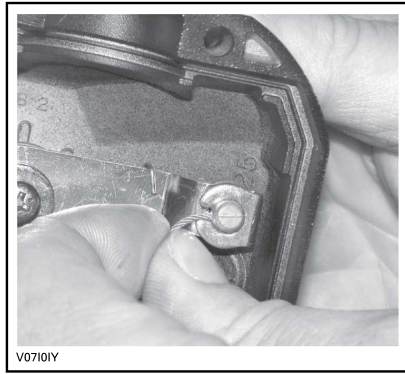
Ruuvaa sisään kaasuvaijerin säädin.
Irrota sisempi kotelosuojus.



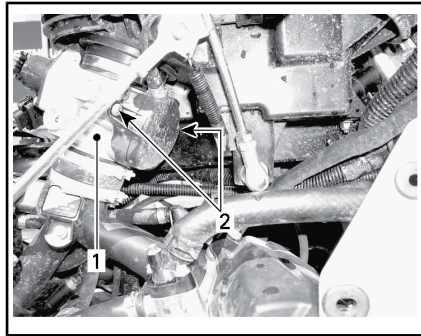
1. Sisempi kotelosuojus

Irrota vaijeri kaasuvivun kotelosta.

HUOMIO: Laita vaijeri pidikkeen loveen ja irrota vaijerinpää pidikkeestä.



Irrota kaasuläppärungon sivukansi.



1. Kaasuläppärunko
2. Sivukannen ruuvit

Työnnä voitelukannun neula kaasuvaijerin säätimen päähän.

! HUOMIO: Käytä aina asianmukaista ihoa suojaavaa suojavaatetusta ja suojalaseja. Kemikaaliroskeet saattavat aiheuttaa iho- ja silmävammoja.



V0710JY

TYYPILLINEN

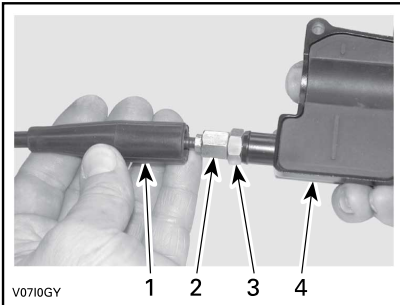
HUOMIO: Vältä voiteluaineen roiskuminen asettamalla kaasuvaijerin säätimen ympärille rätkki.

Lisää voiteluainetta, kunnes sitä tulee ulos kaasuvaijerin kaasuläppärungon päästä.

Asenna vaijeri takaisin ja säädä se.

Kaasuvaijerin säätäminen

Vedä kumisuojaus taaksepäin, jolloin näkyviin tulee kaasuvaijerin säädin.



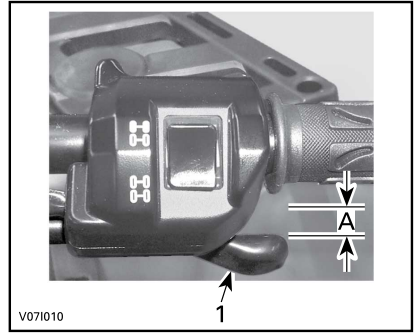
V0710GY

1. Vaijerin suojus
2. Kaasuvaijerin säädin
3. Lukkomutteri
4. Kaasuvivun kotelo

Löysää lukkomutteria ja kierrä sitten säädintä kunnes kaasuvivun vällys on oikea.

HUOMIO: Mittaa kaasun vällys kaasuvivun kärjestä.

Kiristä lukkomutteri ja aseta suojus takaisin paikalleen.



V071010

1. Kaasuvipu

A. 2 mm

Vaihdevipu PARK(KI)-asennossa käynnistä moottori.

Tarkasta onko kaasuvaijeri oikein säädetty kääntämällä ohjaustanko täysin oikealle ja sitten täysin vasemmalle. Jos moottorin kierros- luku (RPM) kasvaa, säädä kaasuvivun vällys uudelleen.

Sytytystulpat

Sytytystulpan sijainti

Irrota sivupaneelit.

Irrota sytytystulppajohtojen liittimet.

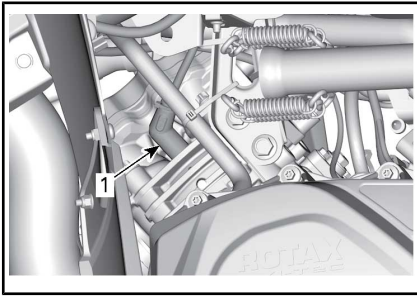
Sytytystulpan irrotus

! HUOMIO: Käytä aina suojalaseja käyttäessäsi paineilmaa.

Kierrä sytytystulppia kierroksen verran auki.

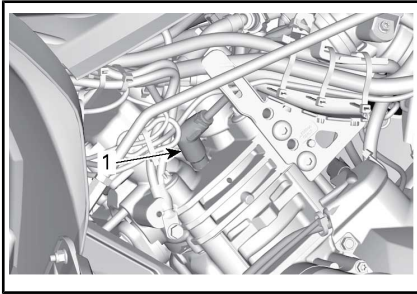
Puhdista sytytystulpat ja sylinterikannet paineilamalla, jos mahdollista.

Kierrä sytytystulpat kokonaan irti käyttäen sytytystulpan holkkia ja irrota ne sitten.



OIKEA PUOLI — TAKASYLINTERI

1. Sytytystulppa



VASEN PUOLI — ETUSYLINTERI

1. Sytytystulppa

Sytytystulpan asennus

Ennen asentamista varmista, että sylinterinkannen ja sytytystulppien kosketuspinnossa ei ole nokea.

Säädä rakotukilla sytytystulpan kärkiväli.

SYTYTYSTULPAN KÄRKIVÄLI	
570 650	0,7 mm ja 0,8 mm
850 1000R	0,7 mm ja 0,9 mm

Laita sytytystulpan kierteisiin pieni määrä kuparipitoista kiinnileikkautumisen estoaainetta.

Kierrä sytytystulpat käsin sylinterinkanteen ja kiristä momenttiavaimella ja sopivalla hylsällä.

! HUOMIO: Älä kiristä sytytystulppia liikaa, koska se voi vahingoittaa moottoria.

KIRISTYSMOMENTTI	
Sytytystulppa	20 N•m ± 2,4 N•m

Akku

! VAROITUS
 Ellei toisin ilmoitettu, käännä virtalukko aina OFF (POIS) -asentoon ennen minkään huolto- tai korjaustyön tekemistä sähköjärjestelmään.

! HUOMIO: Älä koskaan lataa akkua sen ollessa kiinni ajoneuvossa.

Nämä ajoneuvot on varustettu VRLA-akulla (venttiiliohjattu lyijyhappoakku). Se on niin kutsuttu huoltovapaa akkutyyppe, joten akkuun ei tarvitse lisätä vettä eikä tarkistaa akkukapoton määrää.

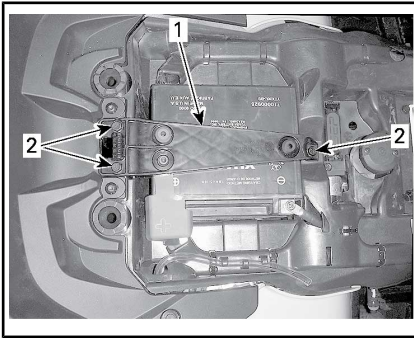
ILMOITUS Älä koskaan irrota akun sinettikantta.

Akun irrotus

ILMOITUS Irrota aina MUSTA (-) negatiivinen johto ensin.

Irrota ensin MUSTA (-) kaapeli ja sitten PUNAINEN (+) kaapeli.

Irrota kiinnitysruuvit ja akun pidin, vedä akku sitten rungosta pois.



1. Akun pidin
2. Kiinnitysruuvit

Akun puhdistus

Puhdista akku, akkukotelo ja akun navat leivinsoodan ja veden sekoituksella.

Poista akun navoista korroosio karkealla teräsharjalla.

Akun asennus

Asenna akku takaisin ajoneuvoon.

ILMOITUS Kiinnitä aina akun PUNAISEN (+) kaapeli ensiksi.

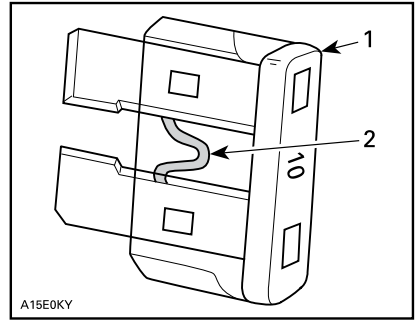
Sulakkeet

! **HUOMIO:** Käännä virtalukko aina POIS -asentoon tai irrota D.E.S.S.-avain D.E.S.S.-pistokkeesta ennen viallisen sulakkeen vaihtamista.

Sulakkeen tarkastus

Tarkista, onko sulake palanut.

Jos lanka on sulanut, vaihda vaurioitunut sulake, katso oikeat arvot vastaavasta ETUSULAKERASIAN KUVAUKSESTA.



A15E0KY

TYYPILLINEN

1. Sulake
2. Tarkasta onko sulanut

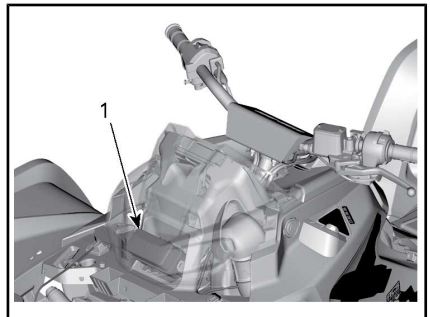
ILMOITUS Älä käytä suurempiarvoista sulaketta, sillä tämä voi aiheuttaa vakavan vaurion.

Etusulakerasiaan pääsy

Katso osaa HALLINTALAITTEET/VA-RUSTEET ja poista:

- Jäähdyttimen kansi
- Mittariston tuki.

Irrota etusulakekotelon kansi



TYYPILLINEN

1. Etusulakekotelo

Etusulakekotelon kuvaus (kaikki paitsi 1000R- ja NRMM-mallit)

ETUSULAKEKOTELO		
NRO	KUVAUS	ARVO
RY1	Tuulettimen rele	-
RY2	Päärele	-

ETUSULAKEKOTELO		
NRO	KUVAUS	ARVO
RY3	Lisävarusteiden rele	-
RY4	Polttoainepumpun rele	-
RY8	Jarrujen rele	-
F4	Releet DPS Mittari (nopeus)	10 A
F5	Ruiskut/sytytyspuolat	10 A
F6	ECM-moduuli	5 A
F7	2-/4-veto, vinssi (jos varusteena)	
F8	Virta-avain, Käynnistimen solenoidi	10 A
F9	Tuuletin	20 A
F10	Euro-ohjaus/kello (CE-mallit)	5 A
F11	Valot	30 A
F12	Vaihtovirran ulosotto/valot/lisävarusteet, Euro-ohjaus (CE), 2-veto/4-veto	20 A
F14	Lisävarusteet	15 A
F15	Polttoainepumppu	5 A

Etusulakekotelon kuvaus (1000R- ja NRMM-mallit)

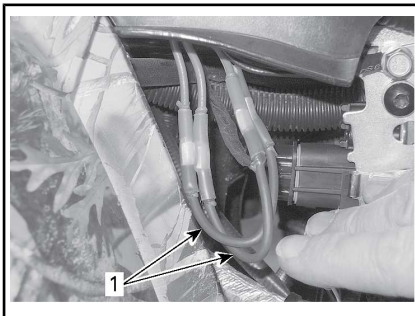
ETUSULAKEKOTELO		
NRO	KUVAUS	ARVO
RY1	Tuulettimen rele	-
RY2	Päärele	-
RY3	Valojen rele	-
RY5	Lisävarusteet	-

ETUSULAKEKOTELO		
NRO	KUVAUS	ARVO
RY6	Jarrujen rele	-
F1	Käynnistyskatkaisin	10 A
F2	Valot	30 A
F3	Lisävarusteet 1	20 A
F4	Lisävarusteet 2	20 A
F5	Ruiskut Sytytyspuolat Polttoainepumppu	10 A
F6	Releet DPS Mittaristo	10 A
F7	Jarruvalot	10 A
F8	D.E.S.S.-avain, ECM	5 A
F9	2-veto/4-veto	10 A
F12	Virran ulosotto (tasavirta)	25 A

HUOMIO: Tarkasta sulakekotelon kannen sisäpuolelta sulakkeiden sijainti.

Takasulakkeenpidin ja johtosulakkeet

Takasulakekotelo sijaitsee istuimen alla lähellä akkua.



1. Johtosulakkeet



SULAKKEENPIDIN

SULAKKEENPIDIN	
KUVAUS	ARVO
DPS (dynaaminen ohjaustehostin)	40 A

JOHDINSULAKKEET		
KUVAUS		MITTA- RISTO
Johdinsulake 1	Pääsulake	16 AWG
Johdinsulake 2	Jäähdytystuuletin Lisävarusteet	16 AWG

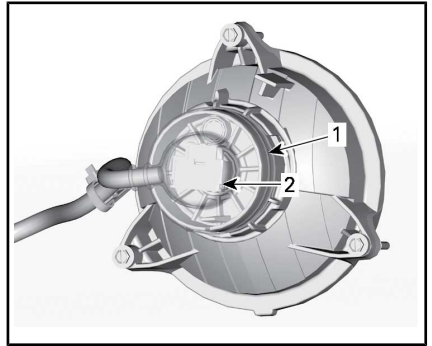
Valot (570-mallit)

Tarkasta aina vaihtamisen jälkeen, että polttimo toimii.

Ajovalon polttimon vaihto

ILMOITUS Älä koskaan kosketa halogeenipolttimon lasiosaa paljain sormin, se lyhentää sen käyttöikää. Jos satut koskettamaan polttimon lasia, puhdista se isopropyylialkoholilla, jolloin polttimoon ei jää kalvoa.

1. Irrota kansi.
2. Irrota liitin.
3. Irrota polttimo.



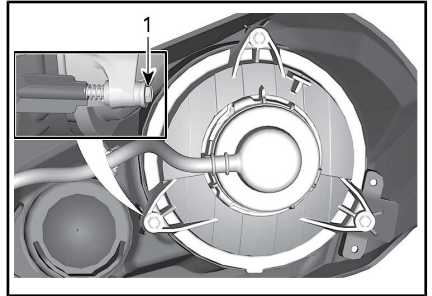
SISÄETULOKASUOJA

1. Kansi
2. Liitin

4. Asenna irrotetut osat päinvastaisessa järjestyksessä kunnolla takaisin.
5. Varmista, että ajovalo toimii.

Ajovalon suuntaaminen

Säädä ajovalo korkeus- ja sivusuuntaan kiertämällä säätönuppeja ohjearvojen mukaiseen asentoon.



LÄHIVALO

1. Säätönupit

Taka-/jarruvalon polttimon vaihtaminen

1. Irrota liitin polttimosta.
2. Kierrä polttimoa vastapäivään irrottaaksesi sen takavalosta.



3. Irrota polttimon pidike takavalosta.

Asennus tapahtuu päinvastaisessa järjestyksessä kuin irrottaminen.

Valot (650-, 850- ja 1000R -mallit)

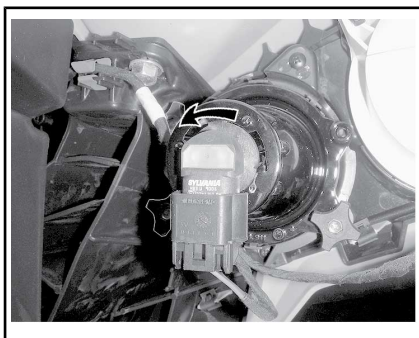
⚠ HUOMIO: Käännä virtalukko aina OFF (POIS) -asentoon ennen palaneen polttimon vaihtamista. Tarkasta aina vaihtamisen jälkeen, että polttimo toimii.

Ajovalon polttimon vaihto

ILMOTUS Älä koskaan kosketa halogeenipolttimon lasiosaa paljain sormin, se lyhentää sen käyttöikää. Jos satut koskettamaan polttimon lasia, puhdista se isopropyylialkoholilla, jolloin polttimoon ei jää kalvoa.

Irrota liitin polttimosta.

Kierrä polttimon pidikettä vastapäivään irrottaaksesi sen ajovalon kotelosta.



Vedä polttimo ulos.

Asenna irrotetut osat päinvastaisessa järjestyksessä kunnolla takaisin.

Varmista, että ajovalo toimii.

Taka-/jarruvalon polttimon vaihtaminen

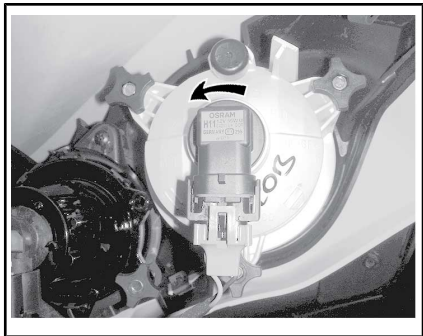
Kierrä polttimon pidikettä vastapäivään irrottaaksesi sen takavalon kotelosta.



Vedä takavallo pois paikaltaan.

Irrota liitin polttimosta.

Kierrä polttimoa vastapäivään irrottaaksesi sen takavalosta.



SISÄTULOKASUOJA

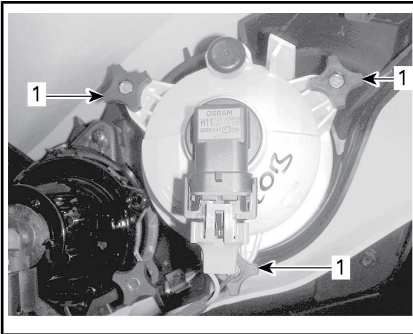


Irrota polttimon pidike takavalosta. Asennus tapahtuu päinvastaisessa järjestyksessä kuin irrottaminen.

Ajovalon suuntaaminen

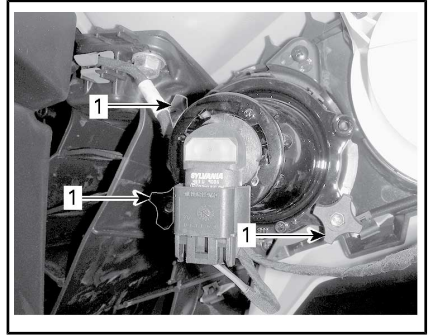
Säädä säätönuppia kääntämällä valon korkeus itsellesi sopivimpaan asentoon.

HUOMIO: Säädä kummatkin etuvalot samalla tavalla.



LÄHIVALON SÄÄTÄMINEN

1. Säätönupit



KAUKOVALON SÄÄTÄMINEN

1. Säätönupit

Vetoakselin kumisuoja ja suojus

Vetoakselien kumisuojien ja suojusten tarkistus

Tarkasta silmämääräisesti vetoakselin suojuksien ja kumisuojien kunto.

Tarkasta ovatko suojuukset vaurioituneet tai hankautuneet akseleita vastaan.

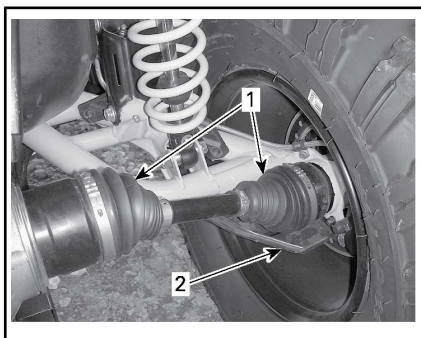
Tarkasta ovatko suojuukset halkeilleet, repeilleet tai onko niissä rasva-voitoja jne.

Korjaa tai vaihda vaurioituneet osat tarpeen mukaan.



TYYPILLINEN — AJONEUVON ETUOSA

1. Vetoakselin kumisuoja
2. Vetoakselin suojus



TYYPILLINEN—AJONEUVON TAKAOSA

1. Vetoakselin kumisuojat
2. Vetoakselin suojuus

Pyörät ja renkaat

Rengaspaine

! VAROITUS

Rengaspaine vaikuttaa huomattavasti ajoneuvon käsiteltävyyteen ja vakauteen. Riittämätön paine voi tyhjentää renkaan, jolloin se alkaa pyöriä vanteella. Ylipaine voi räjäyttää renkaan. Noudata aina suositeltua painetta. Älä koskaan säädä rengaspainetta alle minimin. Renkas voisi irrota vanteelta. Koska renkaat ovat matalapainetyyppiä, on käytettävä käsipumppua.

Tarkasta paine kun renkaat ovat **kylmät** ennen ajoneuvon käyttöä. Rengaspaine vaihtelee lämpötilan ja korkeuden mukaan. Tarkasta paine uudelleen, jos jokin em. olosuhteista on muuttunut.

Työkalupakkauksessa on painemittari sinua varten.

Tätä käyttäjän käsikirjaa lukiessasi muista:

! VAROITUS

Osoittaa mahdollista vaaratilannetta, joka voi johtaa vakavaan loukkaantumiseen tai kuolemaan, ellei sitä vältetä.

Katso arvot **TEKNISISTÄ TIEDOISTA**.

Vaikka renkaat on erityisesti suunniteltu maastoajokäyttöön, voi rengas silti tyhjentyä. Siksi suositellaan, että pidät mukana rengaspumpun ja korjaussarjan.

Renkaiden tarkastus

Tarkasta, ettei rengas ole vaurioitunut eikä kulunut. Vaihda tarvittaessa.

Renkaat on suuntaiset ja niiden pitää pyöriä aina samaan suuntaan, jotta ne toimisivat oikein.

Renkaan vaihto

Renkaiden vaihtamisen saa suorittaa vain valtuutettu Can-Am-jälleenmyyjä.

! VAROITUS

- Kun renkaita vaihdetaan, älä koskaan asenna ristikudos-rengasta vyörenkaan kanssa. Sellainen yhdistelmä voi aiheuttaa käsittelyongelmia ja/tai ajoneuvo voi olla epävakaa.
- Älä asenna erikokoisia ja/tai erimallisia renkaita samalle akselille.
- Etu- ja takarengasparien on oltava samanmalliset ja -merkkiset.
- Jos renkaissa on yksisuunta-kuviointi, varmista että ne on asennettu pyörimään oikeaan suuntaan.
- Vyörenkaat on asennettava kerralla kaikkiin pyöriin täydellisenä sarjana.

Pyörien laakerien tarkastus

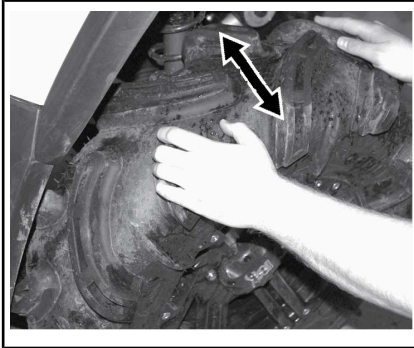
Aseta ajoneuvo tasaiselle alustalle.
Kytke seisontajarru päälle.

Nosta ajoneuvo.

Tue ajoneuvo tunkeilla.

Työnnä ja vedä pyörää sen yläreunasta, jolloin tunnet pyörän välyksen.

Jos epänormaalia välystä tuntuu, ota yhteys valtuutettuun Can-Am-jälleenmyyjään.



TYYPILLINEN

Pyörän irrotus

Aseta ajoneuvo tasaiselle alustalle.
Kytke 4-pyöräveto.

Kytke seisontajarru päälle.

Löysää pyöränmutteri, nosta sitten ajoneuvoa.

Tue ajoneuvo tunkeilla.

Irrota pyöränmutterit, ja irrota sitten pyörä.

Pyörän asennus

Asennuksen yhteydessä suositellaan, että kierteisiin laitetaan kiinnileikkautumisen estävää rasvaa.

Jos renkaissa on yksisuuntakuviointi, varmista että asennat ne pyörimään oikeaan suuntaan.

Kiristä varovasti lukkomutterit vuo-ronperään ristikkäin ja kiristä lopuksi lopulliseen momenttiin.

KIRISTYSMOMENTTI

Pyöränmutterit	100 N•m ± 10 N•m
----------------	------------------

HUOMIO: Pyöränmutterit pitää ajoittain irrottaa ja laittaa pultteihin kiinnileikkautumisen estorasvaa muttereiden tulevan irrottamisen helpottamiseksi. Tämä on erityisen tärkeätä kun ajoneuvoa käytetään suolavesiympäristössä tai mudassa. Irrota yksi mutteri kerrallaan, voitele ja kiristä uudelleen.

ILMOITUS Käytä aina suositeltuja pyöränmuttereita pyörän tyyppin mukaisesti. Toisenlaisen lukkomutterin käyttö voi vahingoittaa vannetta tai nastoja.

Jousitus

Etujousituksen voitelu

Voitele etuvakaajatangon yhdystankojen ja tukivarsien rasvanipat.

JOUSITUSRASVA

Pohjoismaat	SYNTEETTINEN JOUSITUSRASVA (EUR) (Osanro 779226)
Kaikki muut maat	SYNTEETTINEN JOUSITUSRASVA (Osanro 779163)

Takajousituksen voitelu

Voitele takavakaajan yhdystankojen ja olkatappien helojen rasvanipat.

JOUSITUSRASVA

Pohjoismaat	SYNTEETTINEN JOUSITUSRASVA (EUR) (Osanro 779226)
Kaikki muut maat	SYNTEETTINEN JOUSITUSRASVA (Osanro 779163)

Jousituksen tarkastus

Iskunvaimentimet

Tarkasta, ettei iskunvaimentimissa ole öljyvuotoja tai muita vaurioita.

Tarkasta kiinnikkeiden kireys.

Ota tarpeen mukaan yhteys valtuutettuun Can-Am-jälleenmyyjään.

Pallonivelet

Aseta ajoneuvo tasaiselle alustalle.

Kytke seisontajarru päälle.

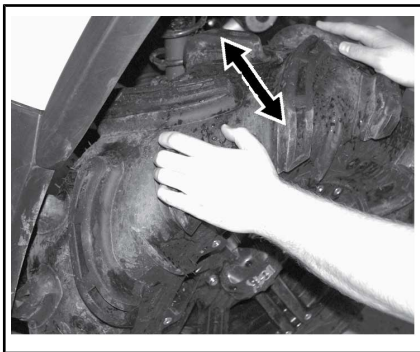
Nosta ajoneuvo.

Tue ajoneuvo tunkeilla.

Tarkasta pallonivelen suojat vaurioiden varalta.

Työnnä ja vedä pyörää sen ylä- ja alareunasta, jolloin tunnet pyörän vällyksen.

Jos epänormaalia vällystä tuntuu tai suojat ovat haljenneet, ota yhteys valtuutettuun Can-Am -jälleenmyyjään.



TYYPILLINEN

VAROITUS

Jos suoja on haljennut tai epänormaalia vällystä tuntuu, pallonivel on vaihdettava.

Etujousituksen tukivarret

Tarkasta, ettei jousituksen tukivarreissa ole murtumia, taipumia tai muita vaurioita.

Ota tarpeen mukaan yhteys valtuutettuun Can-Am-jälleenmyyjään.

Pitkittäiset takatukivarret

Tarkasta, etteivät pitkittäiset tukivarret ole vääntyneet, murtuneet tai taipuneet.

Mahdollisten ongelmien ilmetessä ota yhteys valtuutettuun Can-Am-jälleenmyyjään.

Ohjaus

Ohjauksen tarkastus

Raidetangon päät

Aseta ajoneuvo tasaiselle alustalle.

Kytke seisontajarru päälle.

Nosta ajoneuvo.

Tue ajoneuvo tunkeilla.

Tarkasta raidetangon suojat halkeamien varalta.

Työnnä ja vedä pyörää sen etu- tai takareunasta, jolloin tunnet pyörän vällyksen.

Jos epänormaalia vällystä tuntuu tai suojat ovat haljenneet, ota yhteys valtuutettuun Can-Am-jälleenmyyjään.

VAROITUS

Jos suoja on haljennut tai epänormaalia vällystä tuntuu, raidetangon pää on vaihdettava.

Jarrut

VAROITUS

Uudet jarrut eivät toimi tehokkaimmillaan, ennen kuin sisäänajo on tehty. Jarrutusteho voi olla alentunut, joten ole erityisen varovainen.

Jarrunesteen määrä säiliössä

ILMOITUS Käytä ainoastaan DOT 4 -jarrunestettä avaamattomasta astiasta. Älä käytä vanhoista tai jo avatuista astioista otettua jarrunestettä.

Ajoneuvon ollessa tasaisella alustalla tarkasta, että säiliöiden jarruneste on oikealla tasolla. Niiden pitäisi olla MIN-merkin yläpuolella.

Lisää nestettä tarvittaessa. **Älä täytä liikaa.**

Puhdista täyttökorkki ennen sen irrottamista.

HUOMIO: Alhainen taso voi olla osoitus vuodosta tai kuluneista jarrupaloista. Ota yhteys valtuutettuun Can-Am-jälleenmyyjään.

Jarruvivun jarrunestesäiliö(t)

Varmista kääntämällä ohjaus suoraan eteenpäin, että säiliö on vaakatasossa.

Tarkasta jarrunesteen määrä. Säiliö on täysi, kun neste saavuttaa ikkunan ylätasoa.

Tarkasta silmämääräisesti vivun kumisuojan kunto.

Tarkasta onko murtumia, repeytymiä, jne. Vaihda jos vahingoittunut.



TYYPILLINEN

Jarrupoljinnestesäiliö

Ajoneuvon ollessa tasaisella alustalla nesteen pitäisi olla jarrupolkimen

jarrunestesäiliön MIN- ja MAKS-merkkien välissä.

ILMOITUS Älä säilytä mitään esineitä etuhuoltotilassa.

Jarrunesteen lisääminen

Puhdista täyttökorkki.

VAROITUS

Puhdista täyttökorkki ennen sen irrottamista.

Irrota säiliön korkkia kiinnittävät ruuvit.

Irrota säiliön korkki.

Lisää suppilon avulla tarvittava määrä nestettä. **Älä täytä liikaa.**

ILMOITUS Jarruneste saattaa vaurioittaa muovi- ja maalipintoja. Pyyhi vuoto pois ja puhdista.

Asenna säiliön korkki takaisin paikalleen ja kiristä ruuvit.

HUOMIO: Varmista, että täyttökorkin kalvo painuu sisään ennen kuin suljet jarrunestesäiliön.

Suosittelut jarruneste

Käytä aina DOT 4 -jarrunestettä avaamattomasta astiasta.

VAROITUS

Älä käytä mitään muita neste-tyyppejä välttääksesi jarrujärjestelmän vakavan vaurioitumisen.

Jarrujen tarkastus

HUOMIO: Jarrut saattavat olla hyvin kuumat ja aiheuttaa palovammoja, kun ajoneuvoa on käytetty pitkään. Odota, että jarrut jäähtyvät.

Ainoastaan valtuutettu Can-Am-jälleenmyyjä saa suorittaa jarrujärjestelmän tarkastus-, huolto- ja korjaustoimenpiteitä.

Tarkasta kuitenkin seuraavat seikat säännöllisesti myös niinä aikoina, kun ajoneuvosi ei ole jälleenmyyjällä huollettavana:

- Jarrunesteen määrä
- Jarrujärjestelmä nestevuotojen varalta
- Jarrujen puhtaus.



VAROITUS

Jarrunesteen vaihtamisen tai minkä tahansa jarrujärjestelmän korjauksen tai huoltotyön saa suorittaa vain valtuutettu Can-Am-jälleenmyyjä.

AJONEUVON HOITO

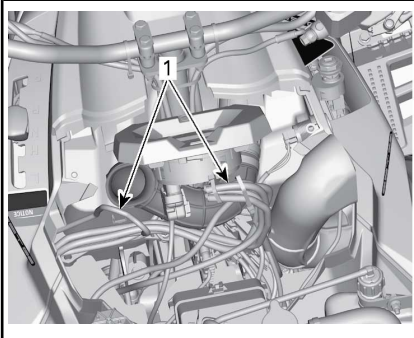
Toimenpiteet ajon jälkeen

Puhdista ajoneuvo kohdan **AJONEUVON PUHDISTUS JA SUOJAAMINEN** suositusten mukaisesti säilyttääksesi ajoneuvo ja sen osat hyvässä kunnossa aina, kun ajoneuvoa on käytetty seuraavissa olosuhteissa:

- Mutaiset ajo-olosuhteet
- Merivesiympäristö

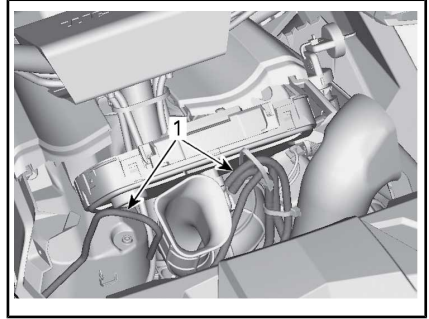
HUOMIO: Merivesiympäristössä on suositeltavaa suojata ajoneuvon metalliosat **VOITELU- & KORROOSIONESTOAINEEILLA** (Osanro 779168) tai vastaavalla.

ILMOITUS Kun asennat mittariston kannattimen takaisin paikoilleen ilmansuodattimen kotelon päälle, varmista että kaikki ilmaletkut on reititetty asianmukaisesti lähellä ilmakanavaa.



TUKIKONSOLI IRROTETTU SELVYYDEN VUOKSI - 570-, 650- JA 850 -MALLIT

1. Reititä ilmaletkut ilmakanavan viereen.



TUKIKONSOLI IRROTETTU SELVYYDEN VUOKSI - 1000R-MALLI

1. Reititä ilmaletkut ilmakanavan viereen.

Ajoneuvon puhdistus ja suojaaminen

ILMOITUS Älä koskaan puhdista ajoneuvoa korkeapainepesurilla. **KÄYTÄ VAIN PIENTÄ PAINETTA (kuten puutarhaletkua).**

Kiinnitä huomiota sellaisiin kohtiin ja alueisiin, joihin saattaa kertyä mutaa ja likaa aiheuttaen kulumista ja häiriöitä tai edistään ruostumista.

Pese ajoneuvo saippuavedellä.

ILMOITUS Älä koskaan puhdista polypropeenisia (lasikuituvahvisteisia) rungon osia bensiinipohjaisilla tuotteilla, sillä se vanhentaa niiden pinnan kiiltoa.

Sopimattomat puhdistustuotteet

MATERIAALITYYPPI	SOPIMATTOMAT PUHDISTUSTUOTTEET
Polypropeeni	KAIKKI BENSIINIPOHJAISET PUHDISTUSTUOTTEET
	PINTAKÄSITTELYSPRAY XPS ATV (Osanro 219 701 704)
	PUHDISTUSSARJA XPS ATV (Osanro 219 701 713) (sisältää edellä mainitun pintakäsittelysprayn XPS ATV)



TURVALLINEN POLYPROPEENILLE



ÄLÄ KÄYTÄ POLYPROPEENIPINTOIHIN

Sopivat puhdistustuotteet

MATERIAALITYYPPI	SOPIVAT PUHDISTUSTUOTTEET
Polypropeeni	PESUAINE XPS ATV (Osanro 219 701 702)
	Saippuavesi

VARASTOINTI JA AJOKAUTTA EDELTÄVÄT VALMISTELUT



VAROITUS

Anna valtuutetun Can-Am -jälleenmyyjän tarkastaa polttoainejärjestelmän eheys *HUOLTOAIKATAULUN* mukaan.

Kun ajoneuvoa ei käytetä neljää (4) kuukautta pitempään aikaan, se on varastoitava oikealla tavalla.

Kun ajoneuvo otetaan varastoinnin jälkeen käyttöön, on suoritettava valmistelevat toimenpiteet.

Ota yhteys valtuutettuun Can-Am-jälleenmyyjään, johonkin korjaamoon tai valitsemaasi henkilöön ajoneuvosi valmistelua varastointia tai ajokautta varten.

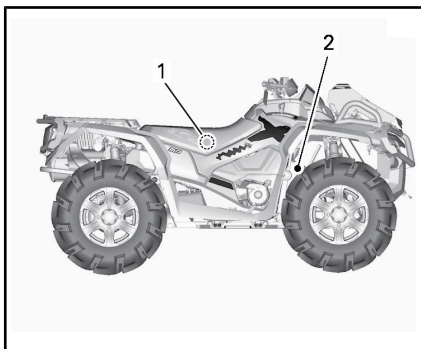
***Tämä sivu on
tarkoituksella tyhjä***

TEKNISET TIEDOT

AJONEUVON TUNNISTAMINEN

Ajoneuvosi pääkomponentit (moottori ja runko) tunnistetaan erilaisilla sarjanumeroilla. Näitä numeroita tarvitaan toisinaan takuukysymyksissä, tai ajoneuvosi tunnistamiseen jos se häviää. Myös valtuutettu Can-Am-jälleenmyyjä tarvitsee näitä numeroita, jotta hän voi täyttää takuuhakemukset asianmukaisesti. Suosittelemme, että kaikki ajoneuvon sarjanumerot merkitään muistiin ja annetaan vakuutusyhtiölle.

Ajoneuvon tunnistusnumero



TYYPILLINEN - KUVASSA 1000R-MALLI

1. Kilpi 1 (rungossa, istuimen alapuolella, keskellä)
2. Kilpi 2 (meistettyä runkoon, oikean etupyörän taakse)



KILPI 1

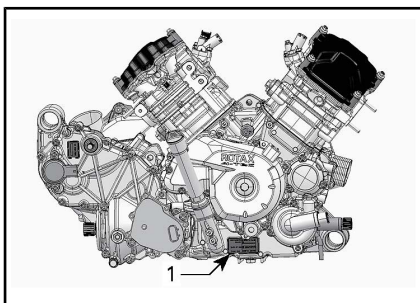
1. VIN (ajoneuvon tunnistusnumero)
2. Mallinumero



KILPI 2

1. VIN (ajoneuvon tunnistusnumero)
2. Mallinumero

Moottorin tunnistusnumero



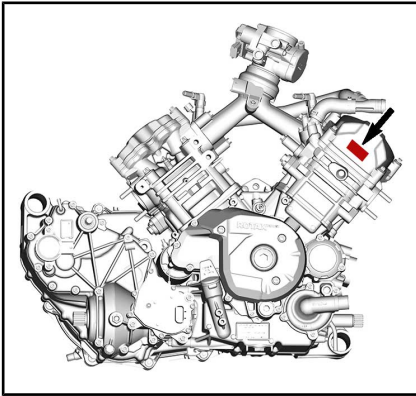
TYYPILLINEN — MOOTTORIN OIKEA PUOLI

1. E.I.N. (moottorin tunnistusnumero)

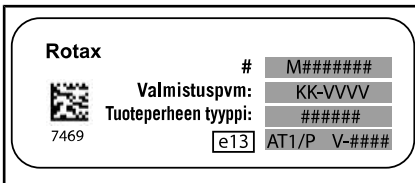
Kelpoisuuskilpi

Asetus (EU) 2016/1628 liikkuville työkoneille

Ajoneuvoissa, jotka täyttävät asetuksen (EU) 2016/1628 vaatimukset liikkuville työkoneille (NRMM), on tunniste venttiilikannessa.



TYYPILLINEN



TYYPILLINEN NRMM-TUNNISTE

Digitaalinen radiotaajuustekniikkaa käyttävä käynnistyksenestojärjestelmä (RF D.E.S.S. -avain)

Tämä laite on FCC:n sääntöjen osan 15 ja alalla sovellettavien kanadalaisen lupavapautta koskevien RSS-standardien mukainen. Käyttöön liittyy seuraavat kaksi ehtoa: 1) tämä laite ei saa aiheuttaa häiriötä, ja 2) tämän laitteen tulee sietää häiriötä, mukaan lukien häiriöt, jotka voivat aiheuttaa ei-toivottua toimintaa.

Vaatimustenomaisuudesta vastaavan osapuolen ilman nimenomaista hyväksyntää tekemät muutokset voivat mitätöidä käyttäjän oikeuden käyttää laitetta.

IC-rekisteröintinumero: 12006A-M01456

FCC-tunnus: 2ACERM01456

Me, vaatimustenmukaisuudesta vastaava osapuoli, vakuutamme omalla vastuullamme, että laite on seuraavan neuvoston direktiivin määräysten mukainen: 2014/53/EU. Tämän vakuutus alainen laite täyttää olennaiset vaatimukset ja muut asiaankuuluvat vaatimukset. Tuote vastaa seuraavia direktiivejä, yhdenmukaistettuja standardeja ja määräyksiä: Radiolaitedirektiivi (RED) 2014/53/EU ja yhdenmukaistetut standardit: EN 300 330-2, EN 60950-1.

MELUEMISSION RAJOITUSSÄÄDÖS (KANADA/USA)

Meluntorjuntajärjestelmän vahingoittaminen on kiellettyä!

Yhdysvaltain liittovaltiolaki ja Kanadan lännilait voivat kieltää seuraavat toimenpiteet tai niiden aiheuttamisen:

1. Uuteen ajoneuvoon meluntorjuntaa varten sisällytettyjen laitteitten tai rakenneosien kenenkään toimesta poistaminen tai toimimattomaksi saattaminen ennen sen myyntiä tai toimittamista lopulliselle ostajalle tai sen ollessa käytössä, muuta kuin huolto-, korjaus- tai vaihtamistarcoituksessa, tai
2. Ajoneuvon käyttö sen jälkeen, kun tällainen laite tai rakenneosa on irrotettu tai saatettu toimimattomaksi kenen tahansa toimesta.

Seuraavassa on lueteltu peukaloinniksi katsottavia toimenpiteitä:

1. Äänenvaimentimen tai minkään muun moottorin pakokaasuja pois ohjaavan moottorin osan irrottaminen, tai muuttaminen, tai puhkaiseminen.
2. Minkä tahansa imujärjestelmän osan irrottaminen, tai muuttaminen, tai puhkaiseminen.
3. Ajoneuvon liikkuvien osien, tai pako- tai imujärjestelmän osien vaihtaminen muihin kuin valmistajan määrittämiin osiin.
4. Kunnollisen ylläpidon puute.

MELUPÄÄSTÖ- JA TÄRINÄÄRVOT (KAIKKI MAAT PAITSI KANADA/USA)

MALLI		Outlander 570 X mr	Outlander 650 X mr	Outlander 850 X mr	Outlander 1000R X mr
MELUPÄÄSTÖ- JA TÄRINÄÄRVOT ¹					
Melu	Äänen paine (L _{pA})	81 dB / 4 000 kierr./min (epävarmuus (K _{pA}) 3 dB)	78 dB / 3 600 kierr./min (epävarmuus (K _{pA}) 3 dB)	80 dB / 4 000 kierr./min (epävarmuus (K _{pA}) 3 dB)	80 dB / 4 000 kierr./min (epävarmuus (K _{pA}) 3 dB)
	Äänen tehotaso (L _{WA})	96 dB / 4 000 kierr./min (epävarmuus (K _{WA}) 3 dB)	-	-	-
Tärinä	Käsi- ja jalkajärjestelmä	<2,5 m/s ² / 4 000 kierr./min	3,5 m/s ² / 4 000 kierr./min	3,5 m/s ² / 4 000 kierr./min	<2,5 m/s ² / 4 000 kierr./min
	Koko vartalo istuimessa	<0,5 m/s ² / 4 000 kierr./min	<0,5 m/s ² / 3 600 kierr./min	<0,5 m/s ² / 4 000 kierr./min	<0,5 m/s ² / 4 000 kierr./min
¹ : Melupäästö- ja tärinäarvot on mitattu standardin EN 15997:2011 mukaisesti kestopäällystepinnalla vaihteen ollessa vapaalla.					

EU:n vaatimustenmukaisuustodistusta ei ole laitettu tähän käyttäjän käsikirjaversioon.

Löydät todistuksen ajoneuvosi mukana olevasta painetusta käyttäjän käsikirjasta.

EU:n vaatimustenmukaisuustodistusta ei ole laitettu tähän käyttäjän käsikirjaversioon.

Löydät todistuksen ajoneuvosi mukana olevasta painetusta käyttäjän käsikirjasta.

TEKNISET TIEDOT

570-mallit

MOOTTORI		570
Moottorityyppi		ROTAX® 570, 4-tahtinen, 2 sylinteriä (V2), nestejäähdytys
Venttiilikoneisto		4 venttiiliä/sylinteri (mekaaninen säätö), yksi yläpuolinen nokka-akseli (SOHC) jakopään ketjulla
Venttiilin välys	Imu	0,06 mm ja 0,14 mm
	Pako	0,11 mm ja 0,19 mm
Sylinterin sisämitta		84 mm
Iskun pituus		51,4 mm
Sylinteritilavuus		570 cm ³
Pakojärjestelmä		U.S.D.A. Forest Servicen hyväksymä kipinäsuoja Katalysaattori NRMM-malleissa
Ilmansuodatin		Synteettinen paperisuodatin ja vaahtoa

VOITELUJÄRJESTELMÄ		570
Tyyppi		Märkä öljypohja. Vaihdeettava suodatinpanos
Öljynsuodatin		Vaihdeettava suodatinpanos

VOITELUJÄRJESTELMÄ		570
Moottoriöljy	Määrä (öljynvaihto suodattimen kanssa)	2,0 L
	Suositus Pohjoismaat	4-TAHTISTEN SYNTEETTINEN 10W50-ÖLJY (EUR) (Osanro 779240) tai 4-TAHTISTEN OSASYNTEETTINEN 5W40-ÖLJY (EUR) (Osanro 779290) tai 4-TAHTISTEN SYNTEETTINEN 0W40-ÖLJY (EUR) (Osanro 779286)
	Suositus Kaikki muut maat	4-TAHTISTEN SYNTEETTINEN 10W50-ÖLJY (Osanro 779234) tai 4-TAHTISTEN OSASYNTEETTINEN 5W40-ÖLJY (Osanro 779133) tai 4-TAHTISTEN SYNTEETTINEN 0W40-ÖLJY (Osanro 779139)
	Vaihtoehtoinen öljy, jos XPS-tuotteita ei ole saatavissa	5W40- tai 10W50-moottoriöljy, joka täyttää API-luokituksen SJ, SL, SM tai SN

JÄÄHDYTYSJÄRJESTELMÄ		570
Jäähdytysneste	Tyyppi	Pohjoismaat: PITKÄIKÄINEN ESISEKOITETTU JÄÄHDYTYSNESTE (EUR) (Osanro 779223) Kaikki muut maat: PITKÄIKÄINEN ESISEKOITETTU JÄÄHDYTYSNESTE (Osanro 779150) tai erityisesti alumiinimoottoreille tarkoitettu jäähdytysneste
	Tilavuus	3,5 L

VAIHEISTO		570
Tyyppi	Portaaton voimansiirto (CVT)	
Kytkeytyminen, RPM	1800 kierr./min	

VAIHDELAATIKKO		570
Tyyppi	Kaksialueinen (HI-LO), mukana pysäköinti, vapaa ja peruutus	

VAIHDELAATIKKO		570
Vaihdelaatikon öljy	Tilavuus	450 ml
	Suositus	Pohjoismaat: SYNTEETTINEN VAIHTEISTOÖLJY 75W140 (EUR) (Osanro 779215) Kaikki muut maat: SYNTEETTINEN VAIHTEISTOÖLJY 75W140 (Osanro 779160) tai synteettinen vaihteistoöljy 75W140 API GL-5

SÄHKÖJÄRJESTELMÄ		570
Magneeton lähtöteho		500 W / 6 000 kierr./min
Sytytysjärjestelmätyyppi		IDI (induktiivinen purkausytytys)
Sytytyksen ajoitus		Ei säädettävissä
Sytytystulppa	Määrä	2
	Merkki ja tyyppi	NGK DCPR8E tai vastaava
	Kärkiväli	0,7 mm ja 0,8 mm
Moottorin kierroslukurajoittimen asetus	Eteenpäin	8 000 kierr./min
	Peruutus	15 km/h ilman ohitusta
Akku	Tyyppi	Huoltovapaa
	Jännite	12 V DC
	Nimellisarvo	18 A•h
	Käynnistimen teho	0,7 KW

SÄHKÖJÄRJESTELMÄ		570
Ajovalot	Korkea	HS1 35 W
	Alhainen	HS1 35 W
Takavalot		P21 / 5 W
Sulakkeet		Katso <i>SULAKKEET</i> osassa <i>HUOLTO</i>

POLTTOAINEJÄRJESTELMÄ		570
Polttoaineen syöttöjärjestelmä	Tyyppi	Sähköinen EFI-polttoaineenruiskutus, 46 mm:n kaasuläppärunko, 1 ruisku/sylinteri
Polttoainepumppu	Tyyppi	Sähköinen (polttoainesäiliössä)
Joutokäynti		1 400 RPM (ei säädettävissä)
Polttoaine	Tyyppi	Lyijytön bensiini. Katso <i>POLTTOAINEVAATIMUKSET</i> .

POLTTOAINEJÄRJESTELMÄ		570
	Vähimmäisoktaaniluku	87 (R+M)/2 tai suurempi (92 RON tai 95 E10 RON)
Polttoainesäiliön tilavuus		20,5 L
Jäljellä oleva polttoanemäärä vähäisen polttoaineen merkkivalon SYTTYESSÄ		± 5 L

VOIMANSIIRTOJÄRJESTELMÄ			570
Voimansiirtojärjestelmän tyyppi			Valittavissa 2-veto/4-veto
Etutasauspyörästön/ takatoisiopyörästön öljy	Tilavuus	Edessä	500 ml
		Takana	250 ml
	Tyyppi	Edessä	Pohjoismaat:SYNTEETTINEN VAIHEISTOÖLJY 75W90 (EUR) (Osanro 779212) Kaikki muut maat:SYNTEETTINEN VAIHEISTOÖLJY 75W90 (Osanro 779158) tai synteettinen öljy 75W 90 API GL5
		Takana	Pohjoismaat: SYNTEETTINEN VAIHEISTOÖLJY 75W140 (EUR) (Osanro 779215) Kaikki muut maat: SYNTEETTINEN VAIHEISTOÖLJY 75W140 (Osanro 779160) tai synteettinen vaihteistoöljy 75W140 API GL-5
Edessä			Visco-Lok QE – automaattisesti lukkiutuva etutasauspyörästö
Välityssuhde edessä			3,6:1
Takana			Suora kartiopyörä / akselivetoinen vetopyörästö
Välityssuhde takana			3,6:1
Voimansiirron nivelistön rasva			VOIMANSIIRRON NIVELISTÖRASVA (Osanro 293 550 062) tai vastaava
Nivelakselin rasva			NIVELAKSELIN RASVA (Osanro 293 550 063) tai vastaava

OHJAUS		570
Kääntösäde		2.565 mm

ETUJOUSITUS		570
Jousituksen tyyppi		A-kaksoistukivarsijousitus, dive-control -jousitusgeometria
Iskunvaimennin	Määrä	2
	Tyyppi	Öljy
Esikuormituksen säätötyyppi		Kierteistetty

TAKAJOUSITUS		570
Jousituksen tyyppi		TTI-erillisjousitus ulkoisella kallistuksenvakaajalla
Iskunvaimennin	Määrä	2
	Tyyppi	Öljy
Esikuormituksen säätötyyppi		Kierteistetty

JARRUT		570
Etujarrut	Tyyppi	Kaksi 214 mm:n poikittaisporattua jarrulevyä hydraulisilla kaksimäntäisillä jarrusatuloilla
Takajarru	Tyyppi	Yksi 214 mm:n poikittaisporattu jarrulevy hydraulisella kaksimäntäisellä jarrusatulalla
Jarruneste	Tilavuus	260 ml
	Tyyppi	DOT 4
Jarrusatula		Kaksi kelluvaa mäntää (2 x 26 mm)
Jarrupalan materiaali		Metalli
Jarrupalan vähimmäispaksuus		1 mm
Jarrulevyn vähimmäispaksuus		4,0 mm
Jarrulevyn enimmäiskäyryys		0,2 mm

RENKAAT		570
Paine	Edessä	Kuorma yli 189 kg: 48,3 kPa Kuorma enintään 189 kg: 41,4 kPa
	Takana	Kuorma yli 189 kg: 48,3 kPa Kuorma enintään 189 kg: 41,4 kPa
Renkaan urituksen vähimmäissyvyys		3 mm

RENKAAT		570
Rengaskoko	Edessä	711 x 203 x 305 mm (28 x 8 x 12")
	Takana	711 x 254 x 305 mm (28 x 10 x 12")

PYÖRÄT		570
Tyyppi		Valettu alumiini
Vanteiden koko	Edessä	305 x 152 mm (12 x 6")
	Takana	305 x 191 mm (12 x 7,5")
Pyöränmutterien kiristystiukkuus		100 N•m

MITAT		570
Kokonaispituus		211 cm
Kokonaisleveys		116,8 cm
Kokonaiskorkeus		124 cm
Akseliväli		129,5 cm
Raideväli	Edessä	97,3 cm
	Takana	92,5 cm
Maavara		27,9 cm

KUORMANKANTOKYKY JA PAINO		570
Kuivapaino		382 kg
Takatavaratelineen kapasiteetti		109 kg
Takasäilytyslokeron kuormauskapasiteetti		11 L tai 10 kg
Ajoneuvon suurin sallittu kokonaiskuorma (mukaan lukien kuljettaja, muu kuorma sekä lisävarusteet).		189 kg
Hinauskapasiteetti (mukaan luettuna perävaunu ja kuorma)		590 kg
Aisan kuormituskyky		23 kg

650-, 850- ja 1000R -mallit

MOOTTORI		650, 850 JA 1000R
Moottorityyppi		ROTAX®, 4-tahtinen, 2 sylinteriä (V2), nestejäähdytys
Venttiilikoneisto		4 venttiiliä/sylinteri (mekaaninen säätö), yksi yläpuolinen nokka-akseli (SOHC) jakopään ketjulla
Venttiilin välys	Imu	0,06 mm ja 0,14 mm
	Pako	0,11 mm ja 0,19 mm
Sylinterin sisämitta	650	82 mm
	850	94 mm
	1000R	91 mm
Iskun pituus	650/850	61,5 mm
	1000R	75 mm
Sylinteritilavuus	650	650 cm ³
	850	854 cm ³
	1000R	976 cm ³
Pakojärjestelmä		U.S.D.A. Forest Servicen hyväksymä kipinäsuoja Katalyysaattori NRMM-malleissa
Ilmansuodatin		Synteettinen paperisuodatin ja vaahtoa

VOITELUJÄRJESTELMÄ		650, 850 JA 1000R
Tyyppi		Märkä öljypohja. Vaihdeettava suodatinpanos
Öljynsuodatin		BRP Rotax, paperityyppinen, vaihdettava

VOITELUJÄRJESTELMÄ		650, 850 JA 1000R
Moottoriöljy	Määrä (öljynvaihto suodattimen kanssa)	2,0 L
	Suosittelu öljy Suomi, Norja ja Ruotsi	4-TAHTISTEN SYNTEETTINEN 10W50-ÖLJY (Osanro 779240). tai 4-TAHTISTEN SYNTEETTINEN 0W40-ÖLJY (Osanro 779286)
	Suosittelu öljy Kaikki muut maat	4-TAHTISTEN SYNTEETTINEN 10W50-ÖLJY (Osanro 779234) tai 4-TAHTISTEN SYNTEETTINEN 0W40-ÖLJY (Osanro 779139)
	Vaihtoehtoinen öljy, jos XPS-tuotteita ei ole saatavissa	10W50-moottoriöljy, joka täyttää tai ylittää API-luokituksen SJ, SL, SM tai SN.

JÄÄHDYTYSJÄRJESTELMÄ		650, 850 JA 1000R
Jäähdytysneste	Tyyppi	Etyyliyglykoli-/vesiseos (50 % jäähdytysnестettä, 50 % vettä). Pohjoismaat: PITKÄIKÄINEN ESISEKOITETTU JÄÄHDYTYSNESTE (EUR) (Osanro 779223) Kaikki muut maat: PITKÄIKÄINEN ESISEKOITETTU JÄÄHDYTYSNESTE (Osanro 779150) tai erityisesti alumiinimoottoreille tarkoitettu jäähdytysneste
	Tilavuus	3,5 L

VAIHEISTO		650, 850 JA 1000R
Tyyppi		CVT (portaaton voimansiirto), aluevaihatajassa L/H/N/R/P, normaali moottorijarrutus
Kytkeytyminen, RPM		1800 kierr./min

VAIHDELAATIKKO		650, 850 JA 1000R
Tyyppi		Kaksialueinen (HI-LO), mukana pysäköinti, vapaa ja peruutus

VAIHDELAATIKKO		650, 850 JA 1000R
Vaihdelaatikon öljy	Tilavuus	450 ml
	Suositus	Pohjoismaat: SYNTEETTINEN VAIHEISTOÖLJY 75W140 (EUR) (Osanro 779215) Kaikki muut maat: SYNTEETTINEN VAIHEISTOÖLJY 75W140 (Osanro 779160) tai synteettinen vaihteistoöljy 75W140 API GL-5

SÄHKÖJÄRJESTELMÄ			650, 850 JA 1000R
Magneeton lähtöteho			625 W / 6 000 kierr./min
Sytytysjärjestelmätyyppi			IDI (induktiivinen purkaussytytys)
Sytytyksen ajoitus			Ei säädettävissä
Sytytystulppa	650	Määrä	2
		Merkki ja tyyppi	NGK DCPR8E tai vastaava
		Kärkiväli	0,7 mm ja 0,8 mm
	850 1000R	Määrä	2
		Merkki ja tyyppi	NGK LMAR8D-J tai vastaava
		Kärkiväli	0,7 mm ja 0,9 mm
Moottorin kierroslukurajoittimen asetus	Kaikki mallit	Eteenpäin	8 000 kierr./min
		Peruutus	15 km/h (ilman ohitustoimintoa)
Akku	Tyyppi		Huoltovapaa
	Jännite		12 V
	Nimellisarvo		18 A•h
	Käynnistimen teho		0,7 KW
Ajovalot	Korkea		2 x 60 W (HB3)
	Alhainen		2 x 55 W (H1)
Takavalot			2 x 5/21 W

SÄHKÖJÄRJESTELMÄ	650, 850 JA 1000R
Sulakkeet	Katso <i>SULAKKEET</i> osassa <i>HUOLTO</i>

POLTTOAINEJÄRJESTELMÄ		650, 850 JA 1000R
Polttoaineen syöttöjärjestelmä	650	Sähköinen EFI-polttoaineenruiskutus, 46 mm:n kaasuläppärunko, 1 ruisku/sylinteri
	850/1000R	Sähköinen EFI-polttoaineenruiskutus, 54 mm:n kaasuläppärunko, 1 ruisku/sylinteri
Polttoainepumppu	Tyyppi	Sähköinen (polttoainesäiliössä)
Joutokäynti	650	1 250 RPM (ei säädettävissä)
	850/1000R	1 400 RPM (ei säädettävissä)
Polttoaine	Tyyppi, 650/850	Lyijytön bensiini. Katso <i>POLTTOAINEVAATIMUKSET</i> .
	Vähimmäisoktaaniluku	87, AKI-luokitus (92 RON tai 95 E10 RON)
	Tyyppi, 1000R	Korkeaoktaaninen lyijytön bensiini. Katso <i>POLTTOAINEVAATIMUKSET</i> .
	Vähimmäisoktaaniluku	91, AKI-luokitus (95 E10 RON)
Polttoainesäiliön tilavuus		20,5 L
Jäljellä oleva polttoainemäärä vähäisen polttoaineen merkivalon SYTTYESSÄ		± 5 L

VOIMANSIIRTOJÄRJESTELMÄ	650, 850 JA 1000R
Voimansiirtojärjestelmän tyyppi	Valittavissa 2-veto/4-veto
Edessä	Automaattisesti lukittuva Visco-Lok [†] QE -etutasauspyörästöjärjestelmä
Välityssuhde edessä	3,6:1
Takana	Suora kartiopyörä / vetopyörästöyksikkö
Välityssuhde takana	3,6:1

VOIMANSIIRTOJÄRJESTELMÄ		650, 850 JA 1000R
Etutasauspyörästö-öljy	Tilavuus	500 ml
	Tyyppi	SYNTEETTINEN VAIHTEISTOÖLJY 75W90 (Osanro 779158) tai synteettinen vaihteistoöljy 75W90 API GL-5
Takatoisiopyörästön öljy	Tilavuus	250 ml
	Tyyppi	SYNTEETTINEN VAIHTEISTOÖLJY 75W140 (Osanro 779160) tai synteettinen vaihteistoöljy 75W140 API GL-5
Voimansiirron nivelistön rasva		VOIMANSIIRRON NIVELISTÖRASVA (Osanro 293 550 062) tai vastaava
Nivelakselin rasva		NIVELAKSELIN RASVA (Osanro 293 550 063) tai vastaava

OHJAUS		650, 850 JA 1000R
Kääntösäde	650	2 655 mm
	850	3 043 mm
	1000R	4 469 mm

ETUJOUSITUS			650, 850 JA 1000R
Jousituksen tyyppi			Kaksoistukivarsijousitus, dive-control-jousitusgeometria ja ulkoinen kallistuksenvakaaja
Iskunvaimennin	650	Määrä	2
		Tyyppi	Öljy
	850	Määrä	2
		Tyyppi	FOX IFP
	1000R	Määrä	2
		Tyyppi	FOX QS3+ -iskunvaimentimet lisäsäiliöllä
Esikuormituksen säätötyyppi			Kierteistetty

TAKAJOUSITUS			650, 850 JA 1000R
Jousituksen tyyppi			TTI-erillisjousitus (Torsional Trailing arm Independent) ja ulkoinen kallistuksenvakaaja
Iskunvaimennin	650	Määrä	2
		Tyyppi	Öljy
	850	Määrä	2
		Tyyppi	FOX IFP
	1000R	Määrä	2
		Tyyppi	FOX QS3† -iskunvaimentimet lisäsäiliöllä
Esikuormituksen säätötyyppi			Kierteistetty

JARRUT			650, 850 JA 1000R
Etujarru	Määrä	2	
	Tyyppi	214 mm:n poikittaisporatut jarrulevyt hydraulisilla kaksimäntäisillä jarrusatuloilla	
Takajarru	Määrä	1	
	Tyyppi	214 mm:n poikittaisporattu jarrulevy hydraulisella kaksimäntäisellä jarrusatulalla	
Jarruneste	Tilavuus	260 ml	
	Tyyppi	DOT 4	
Jarrusatula			Kaksi kelluvaa mäntää (2 x 26 mm)
Jarrupalan materiaali			Metalli
Jarrupalan vähimmäispaksuus			1 mm
Jarrulevyn vähimmäispaksuus			4,0 mm
Jarrulevyn enimmäiskäyryys			0,2 mm

RENKAAT			650, 850 JA 1000R
Paine	Edessä	Maksimi: 48,3 kPa Minimi: 41,4 kPa	
	Takana	Maksimi: 48,3 kPa Minimi: 41,4 kPa	

RENKAAT			650, 850 JA 1000R
Renkaan urituksen vähimmäissyvyys			3 mm
Koko	Edessä	650	711 x 203 x 305 mm (28 x 8 x 12")
		850/1000R	762 x 229 x 355 mm (30 x 9 x 14")
	Takana	650	711 x 254 x 305 mm (28 x 10 x 12")
		850/1000R	762 x 229 x 355 mm (30 x 9 x 14")

PYÖRÄT			650, 850 JA 1000R
Tyyppi			Valettu alumiini
Vanteiden koko	Edessä	650	305 x 152 mm (12 x 6")
		850/1000R	355 x 165 mm (14 x 6,5")
	Takana	650	305 x 191 mm (12 x 7,5")
		850/1000R	355 x 165 mm (14 x 6,5")
Pyöränmutterien kiristystiukkuus			100 N•m ± 10 N•m

MITAT			650, 850 JA 1000R
Kokonaispituus	650/850		224 cm
	1000R		246 cm
Kokonaisleveys	650		123 cm
	850/1000R		127 cm
Kokonaiskorkeus	650		128 cm
	850/1000R		131 cm
Akseliväli	650/850		129,5 cm
	1000R		149,9 cm
Raideväli	Edessä	650/850	103,5 cm
		1000R	104,0 cm
	Takana	650/850/1000R	100,6 cm
Maavara	650		29,9 cm
	850/1000R		33 cm

PAINO JA KUORMANKANTOKYKY		650, 850 JA 1000R
Kuivapaino	650	396 kg
	850	450 kg
	1000R	464 kg
Takatavarateline		90 kg
Takasäilytyslokeron kuormauskapasiteetti		21,4 L tai 10 kg
Ajoneuvon suurin sallittu kokonaiskuorma (mukaan lukien kuljettaja, muu kuorma sekä lisävarusteet).		189 kg
Vetokapasiteetti		750 kg
Vetoaisan kapasiteetti (mukaan luettuna perävaunu ja kuorma)		75 kg

VIANETSINTÄ

VIANETSINTÄOHJEITA

MOOTTORI EI PYÖRI

1. Virtalukko asennossa OFF (570-mallit) tai D.E.S.S.-avainta ei ole asennettu D.E.S.S.-pistokkeeseen (650/850/1000R).
 - *Laita kytkin ON-asemaan (570) ta laita avain varmasti D.E.S.S.-pistokkeeseen (650/850/1000R).*
2. Moottorin pysäytyskytkin.
 - *Varmista, että moottorin pysäytyskytkin on ON (PÄÄLLÄ) -asennossa.*
3. Vaihdevipu ei ole pysäköinti- tai vapaa-asennossa.
 - *Aseta vaihdevipu joko PARK(KI)-asentoon tai vapaalle tai paina jarruvipu(j)a.*
4. Palanut sulake.
 - *Tarkasta pääsulake.*
5. Heikko akku tai irtonaiset liitokset.
 - *Tarkasta latausjärjestelmä.*
 - *Tarkasta liitosten ja liitosnapojen kunto.*
 - *Tarkastuta akku.*
 - *Ota yhteys valtuutettuun Can-Am-jälleenmyyjään.*
6. Väärä D.E.S.S.-avain, monitoimimittaristo näyttää viestin BAD KEY.
 - *Käytä tähän ajoneuvoon kuuluvaa avainta.*
7. Heikko käynnistin tai irtonaiset liitokset.
 - *Tarkasta käynnistimen liitokset.*
 - *Tarkasta käynnistimen rele.*

MOOTTORI PYÖRII MUTTA EI KÄYNNISTY

1. Moottori saa liikaa polttoainetta (sytytystulppa märkä kun se irrotetaan).
 - *Ellei moottori käynnisty ja siihen on tulvinut polttoainetta, voidaan ottaa käyttöön tämä erityinen tila, joka estää polttoaineen ruiskutuksen ja katkaisee sytytyksen käynnistyspyöriytyksen aikana. Toimi seuraavalla tavalla:*
 - *Laita avain virtalukkoon ja käännä se PÄÄLLÄ-asentoon (570) tai aseta avain D.E.S.S.-pistokkeeseen (muut mallit).*
 - *Paina kaasuvipu pohjaan ja pidä se painettuna.*
 - *Paina moottorin käynnistyspainiketta.*
 - Moottoria pitäisi pyörittää 20 sekunnin ajan. Vapauta moottorin käynnistyspainike.*
 - Vapauta kaasuvipu ja käynnistä/pyöritä moottoria uudelleen sen käynnistämiseksi.*
 - Ellei edellinen auta:**
 - *Puhdista sytytystulppien hattujen ympäristö ja irrota ne.*
 - *Irrota sytytystulpat.*
 - *Irrota ruiskusuuttimen sähköliitin.*
 - *Pyöritä moottoria useita kertoja.*
 - *Asenna uudet sytytystulpat, jos mahdollista, tai puhdista ja kuivaa tulpat.*
 - *Käynnistä moottori edellä kuvatulla tavalla.*
 - Jos moottori tulvii edelleen, ota yhteys valtuutettuun Can-Am-jälleenmyyjään.*
 - HUOM:** *Varmista, että moottoriöljyssä ei ole polttoainetta. Jos sitä on, vaihda moottoriöljy.*
2. Moottori ei saa polttoainetta (sytytystulppa kuiva kun se irrotetaan).
 - *Tarkasta polttoaineen määrä säiliössä.*
 - *Polttoainepumppu on saattanut vioittua.*
 - *Tarkasta polttoainepumpun sulake ja rele.*
 - *Jos moottori ei käynnisty, vie ajoneuvo huoltoon valtuutetulle Can-Am-jälleenmyyjälle, korjaamoon tai valitsemallesi henkilölle kunnossapitoa, korjausta tai vaihtoa varten. Takuuvaateista on tietoa tämän käsikirjan kohdassa USA:n EPA:n päästöjä koskeva takuu.*
3. Sytytystulppa/sytytys (ei kipinää).
 - *Tarkasta ruiskusuuttimien/sytytyksen sulakkeen kunto.*
 - *Irrota sytytystulppa ja yhdistä uudestaan sytytyspuolaan.*
 - *Tarkasta, että virtalukon kytkin ja/tai moottorin pysäytyskytkin on/ovat ON (PÄÄLLÄ) -asennossa.*
 - *Käynnistä moottori samalla, kun pidät sytytystulppaa maadoitettuna moottoriin poissa tulpan reiästä. Jos kipinää ei synny, vaihda tulppa uuteen.*
 - *Jos ongelma ei ratkea, vie ajoneuvo huoltoon valtuutetulle Can-Am-jälleenmyyjälle, korjaamoon tai valitsemallesi henkilölle kunnossapitoa, korjausta tai vaihtoa varten. Takuuvaateista on tietoa tämän käsikirjan kohdassa USA:n EPA:n päästöjä koskeva takuu.*

4. Monitoimimittariston TARKASTA MOOTTORI -merkkivalo palaa ja näytössä lukee CHECK ENGINE.
 - *Sinun on toimitettava ajoneuvo valtuutetulle Can-Am-jälleenmyyjälle, johonkin korjaamoon tai valitsemallesi henkilölle huoltamista, korjaamista tai osien vaihtamista varten. Takuuvaateista on tietoa tämän käsikirjan kohdassa USA:n EPA:n päästöjä koskeva takuu.*
5. Moottori on suojatilassa.
 - *Jos monitoimimittariston Tarkasta moottori -merkkivalo palaa ja näytössä näkyy CHECK ENGINE, käy huollossa valtuutetun Can-Am-jälleenmyyjän, korjaamon tai valitsemasi henkilön luona kunnossapitoa, korjausta tai vaihtoa varten. Takuuvaateista on tietoa tämän käsikirjan kohdassa USA:n EPA:n päästöjä koskeva takuu.*

MOOTTORI EI KIIHDY TAI ON TEHOTON

1. Likaantunut tai vaurioitunut sytytystulppa.
 - *Katso kohta MOOTTORI PYÖRII MUTTA EI KÄYNNISTY.*
2. Moottori ei saa polttoainetta.
 - *Katso kohta MOOTTORI PYÖRII MUTTA EI KÄYNNISTY.*
3. Moottori ylikuumenee.
 - *Tarkasta MOOTTORI YLIKUUMENEE.*
4. Ilmansuodatin/kotelo tukossa tai likainen.
 - *Tarkasta ilmansuodatin ja puhdista tarvittaessa.*
 - *Tarkasta onko ilmansuodattimen kotelon tyhjennysputkessa keräytymiä.*
 - *Tarkasta ilmanottoputken asento.*
5. Portaaton voimansiirto likainen tai loppuun kulunut.
 - *Ota yhteys valtuutettuun Can-Am-jälleenmyyjään.*
6. Moottori on suojatilassa.
 - *Tarkasta onko monitoimimittariston näytössä viestejä.*
 - *Monitoimimittariston TARKASTA MOOTTORI -merkkivalo palaa ja monitoiminäytössä lukee CHECK ENGINE tai LIMP HOME, käy huollossa valtuutetun Can-Am-jälleenmyyjän, korjaamon tai valitsemasi henkilön luona kunnossapitoa, korjausta tai vaihtoa varten. Takuuvaateista on tietoa tämän käsikirjan kohdassa USA:n EPA:n päästöjä koskeva takuu.*

MOOTTORI YLIKUUMENEE

1. Vähän jäähdytysnestettä jäähdytysjärjestelmässä.
 - *Tarkasta moottorin jäähdytysnesteen määrä, katso kappale HUOLTOTOIMENPITEET.*
2. Likaiset jäähdyttimen lamellit.
 - *Puhdista jäähdyttimen lamellit, katso kohta JÄÄHDYTIN osassa HUOLTOTOIMENPITEET.*

3. Jäähdyttimen tuuletin ei toimi.

- *Tarkasta tuulettimen sulake tai rele, katso kohta HUOLTOTIEDOT. Jos sulake on kunnossa, vie ajoneuvo Can-Am-jälleenmyyjälle, johonkin korjaamoon tai valitsemallesi henkilölle huoltamista, korjaamista tai osien vaihtamista varten. Takuuvaateista on tietoa tämän käsikirjan kohdassa USA:n EPA:n päästöjä koskeva takuu.*

MOOTTORI NAKUTTAA (JÄLKISYTYTYS)

1. Pakojärjestelmässä vuoto.

- *Sinun on toimitettava ajoneuvo valtuutetulle Can-Am-jälleenmyyjälle, johonkin korjaamoon tai valitsemallesi henkilölle huoltamista, korjaamista tai osien vaihtamista varten. Takuuvaateista on tietoa tämän käsikirjan kohdassa USA:n EPA:n päästöjä koskeva takuu.*

2. Moottori käy liian kuumana.

- *Katso kohta MOOTTORI EI KIIHDY, TAI SIINÄ EI OLE TEHOA.*

3. Sytytyksen ajoitus on väärä tai sytytysjärjestelmässä on vika.

- *Sinun on toimitettava ajoneuvo valtuutetulle Can-Am-jälleenmyyjälle, johonkin korjaamoon tai valitsemallesi henkilölle huoltamista, korjaamista tai osien vaihtamista varten. Takuuvaateista on tietoa tämän käsikirjan kohdassa USA:n EPA:n päästöjä koskeva takuu.*

MOOTTORI KÄY KATKONAISESTI

1. Likaiset/vaurioituneet/kuluneet sytytystulpat.

- *Puhdista/tarkasta sytytystulppa ja lämpötila-alue. Vaihda tarpeen mukaan.*

2. Vettä polttoaineessa.

- *Tyhjennä polttoainejärjestelmä ja täytä uudella polttoaineella.*

AJONEUVO EI SAAVUTA TÄYTTÄ VAUHTIA

1. Moottori.

- *Katso kohta MOOTTORI EI KIIHDY, TAI SIINÄ EI OLE TEHOA.*

2. Seisontajarru.

- *Varmista, että seisontajarru on kokonaan pois.*

3. Ilmansuodatin/kotelotukossa tai likainen.

- *Tarkasta ilmansuodatin ja puhdista tarvittaessa.*
- *Tarkasta onko ilmansuodattimen kotelon tyhjennysputkessa keräytymiä.*
- *Tarkasta ilmanottoputken asento.*

4. Portaaton voimansiirto likainen tai loppuun kulunut.

- *Ota yhteys valtuutettuun Can-Am-jälleenmyyjään.*

5. Moottori on suojatilassa.

- *Tarkasta onko monitoimimittariston näytössä viestejä.*
- *Monitoimimittariston TARKASTA MOOTTORI -merkkivalo palaa ja monitoiminäytössä lukee CHECK ENGINE tai LIMP HOME, käy huollossa valtuutetun Can-Am-jälleenmyyjän, korjaamon tai valitsemasi henkilön luona kunnossapitoa, korjausta tai vaihtoa varten. Takuuvaateista on tietoa tämän käsikirjan kohdassa USA:n EPA:n päästöjä koskeva takuu.*

VAIHDEVIPUA ON VAIKEA SIIRTÄÄ

1. Vaihteiston hammaspyörät ovat asennossa, joka estää vaihdevivun toiminnan.
 - *Heiluta ajoneuvoa eteen- ja taaksepäin, jolloin vaihteiston hammaspyörät liikkuvat ja vaihdevipu pääsee kohdalleen.*
2. Portaaton voimansiirto likainen tai loppuun kulunut.
 - *Ota yhteys valtuutettuun Can-Am-jälleenmyyjään.*

KIERROSLUKU NOUSEE, MUTTA AJONEUVO EI LIIKU

1. Vaihdevipu on pysäköinti- tai vapaa-asennossa.
 - *Valitse R-, HI- tai LO-asento.*
2. Portaaton voimansiirto likainen tai loppuun kulunut.
 - *Ota yhteys valtuutettuun Can-Am-jälleenmyyjään.*
3. Portaattomassa voimansierrossa on vettä.
 - *Katso osio ERIKOISTOIMENPITEET.*

HEIKENTYNYT OHJAUSTEHOSTIMEN AVUSTUSTEHO

1. Kun DPS:ää käytetään tietyissä olosuhteissa, järjestelmä saattaa vähentää DPS-moottorin ohjaustehostuksen vaikutusta järjestelmän suojausta varten.
 - *Kun kuormitus vähenee, ohjaustehostin vaikuttaa jälleen normaalisti.*
2. TARKASTA MOOTTORI -MERKKIVALO PALAA ja näytössä on CHECK DPS (tarkasta DPS)
 - *Sinun on toimitettava ajoneuvo valtuutetulle Can-Am-jälleenmyyjälle, johonkin korjaamoon tai valitsemallesi henkilölle huoltamista, korjaamista tai osien vaihtamista varten.*

ANALOGISEN/DIGITAALISEN MITTARIN VIESTIT

Viesti	Merkkivalo(t) PÄÄLLÄ	Kuvaus
BAD KEY	Tarkasta moottori	Kertoo, että olet käyttänyt väärää virta-avainta tai D.E.S.S.-avainta, käytä ajoneuvoon kuuluvaa oikeaa avainta. Virtalukko: on myös mahdollista, että virta-avain ei saa kunnan kosketusta, poista ja puhdista avain.
DESS KEY NOT RECOGNIZED	Tarkasta moottori	RF D.E.S.S.-avain: Osoittaa, että kontakti on mahdollisesti huono, poista avain ja puhdista se.
PARK BRAKE	Seisontajarru	Tulee näyttöön, kun seisontajarru on ollut päällä yli 15 sekuntia (ajon aikana).
LO BATT (alhainen akkujännite)	Tarkasta moottori	Alhainen akkujännite, tarkasta akun jännite ja latausjärjestelmä.
HI BATT (korkea akkujännite)	Tarkasta moottori	Korkea akkujännite, tarkasta akun jännite ja latausjärjestelmä.
LOW OIL (1)	Tarkasta moottori	Alhainen moottorin öljynpaine, pysäytä moottori välittömästi.
HI TEMP	Tarkasta moottori	Moottori ylikuumenee, katso <i>VIANETSINNÄSTÄ</i> kohta <i>MOOTTORI YLIKUUMENEE</i> .
LIMP HOME	Tarkasta moottori	Moottorissa vakava vika, joka voi muuttaa sen normaalia käyntiä, myös TARKASTA MOOTTORI-merkkivalo vilkkuu, katso lisätietoja kohdasta <i>VIANETSINTÄ</i> .
CHECK ENGINE	Tarkasta moottori	Vika moottorissa; myös TARKASTA MOOTTORI-merkkivalo palaa, katso lisätietoja kohdasta <i>VIANETSINTÄ</i> .
NO ECM COMMUNICATION (ei yhteyttä ECM-moduuliin)	Tarkasta moottori	Yhteysvika nopeusmittarin ja moottorin ohjausyksikön (ECM) välillä.
CHECK DPS (tarkasta DPS)	Tarkasta moottori	Osoittaa, että dynaaminen ohjaustehostin (DPS) ei toimi oikein. Ota yhteys valtuutettuun Can-Am-jälleenmyyjään.

Viesti	Merkkivalo(t) PÄÄLLÄ	Kuvaus
MAINTENANCE REQUIRED (2)	Ei mitään	Näkyvät mittarissa, kun ajoneuvon huolto on suoritettava pian.
TPS FAULT PRESS OVERRIDE BUTTON TO LIMP HOME	Tarkasta moottori	Kaasun asentoanturi ei toimi oikein. Sinun on toimitettava ajoneuvo valtuutetulle Can-Am-jälleenmyyjälle, johonkin korjaamoon tai valitsemaallesi henkilölle huoltamista, korjaamista tai osien vaihtamista varten. Takuuvaateista on tietoa tämän käsikirjan kohdassa USA:n EPA:n päästöjä koskeva takuu.

ILMOTUS (1) Jos viesti ja moottorivian merkkivalo pysyvät näytössä moottorin käynnistyksen jälkeen, pysäytä moottori. Tarkasta moottoriöljyn taso. Lisää tarvittaessa. Jos öljyä on riittävä määrä, vie ajoneuvo Can-Am-jälleenmyyjälle, johonkin korjaamoon tai valitsemaallesi henkilölle huoltamista, korjaamista tai osien vaihtamista varten. Takuuvaateista on tietoa tämän käsikirjan kohdassa USA:n EPA:n päästöjä koskeva takuu. Älä käytä ajoneuvoa, ennen kuin se on korjattu.

(2) Poista MAINTENANCE REQUIRED -viesti seuraavasti:

1. Paina päänäytössä (ajoneuvon nopeus) ASETUSPAINIKETTA (S) ja pidä se painettuna.
2. Vaihda LÄHI- ja KAUKOVALOJA kolme kertaa.

HUOMIO: Vaihe 2 on suoritettava **kahden sekunnin kuluessa**.

3. Vapauta ASETUSPAINIKE (S).

TAKUU

BRP:N RAJOITETTU TAKUU YHDYSVALLOISSA JA KANADASSA: 2019 CAN-AM® ATV

RAJOITETUN TAKUUN LAAJUUS

Bombardier Recreational Products Inc. ("BRP")* myöntää valtuutetun Can-Am ATV -jälleenmyyjän (siten jäljempänä määritelty) myymälle 2019 Can-Am ATV:lle Yhdysvalloissa ("USA") ja Kanadassa materiaalikvoja ja työn laatua koskevan takuun, jonka kesto ja ehdot on määritelty alla. Tämä rajoitettu takuu on mitätön eikä päde, jos: (1) ATV:tä käytetään missä tahansa vaiheessa kilpailemiseen tai mihinkään muuhun kilpailutoimintaan, silloinkin jos se on tapahtunut edellisen omistajan toimesta; tai (2) ATV:tä on muutettu tai säädetty sillä tavoin, että muutokset vaikuttavat sen toimintaan, suorituskykyyn tai kestävyYTEEN, tai muutokset ja säädöt ovat vastoin sen tarkoituksenukaista käyttöä.

Tämä rajoitettu takuu ei kata muualla kuin tehtaalla asennettuja osia ja lisävarusteita. Lue asiaan kuuluvien osien ja lisävarusteiden rajoitettua takuuta koskeva teksti.

VASTUUVOLLISUUDEN RAJOITUKSET

TÄMÄ TAKUU ON NIMENOMAAN ANNETTU JA HYVÄKSYTTY MIINKÄ TAHANSA MUUN JA KAIKKIEN MUIDEN TAKUUSITOUJUSTEN SIJAAN, MUKAAN LUETTUINA ILMAN RAJOITUSTA KAIKKI KURANTTIUTTA TAI TIETTYYN TARKOITUKSEEN SOPIVUUTTA KOSKEVAT TAKUUT, SIKÄLI KUIN NIISTÄ EI VOIDA SANOUTUA IRTI, VIITATUT TAKUUSITOUMUKSET RAJOITTUVAT KESTOLTAAN KYSEESSÄ OLEVIEN TAKUIDEN VOIMASSAOLOON. TÄMÄ TAKUU EI KATA SATUNNAISIA EIKÄ SEURANNAISVAHINKOJA, JOTKUT MAAT/LÄÄNIT EIVÄT HYVÄKSY VASTUUVAPAUTUSLAUSEKKEITA, RAJOITUKSIA TAI EDELLÄ YKSILOITYJÄ RAJOITUKSIA, JA SEN JOHDOSTA NE EIVÄT MAHDOLLISESTI KOSKE SINUA. TÄMÄN TAKUUN PERUSTEELLA SINULLA ON TIETTYJÄ OIKEUKSIA, LISÄKSI SINULLA SAATTA OLLA MUITA (OSA)VALTIOSTA TOISEEN TAI PROVINSSISTA TOISEEN VAIHTELEVIA LAILLISIA OIKEUKSIA.

Maahantuojalla tai yhdelläkään BRP-jälleenmyyjällä tai muulla henkilöllä ei ole valtuuksia minkään muun tuotetta koskevan vahvistuksen, edustuksen, tai takuun antamiseen kuin ne, mitä tähän rajoitettuun takuuseen sisältyy; ja mikäli näin tapahtuu, niitä ei voida käyttää BRP:tä vastaan. BRP pidättää itsellään oikeuden muuttaa tätä rajoitettua takuuta milloin tahansa, ja on itsestään selvää, että kyseiset muutokset eivät muuta niitä takuuehtoja, jotka koskevat tämän takuun voimassaollessa myytyjä tuotteita.

POIKKEUKSET, – JOITA TAKUU EI KATA

Takuu ei korvaa seuraavia tapauksia missään olosuhteissa:

- Normaali kuluminen;
- Rutiininomaiset huoltokohteet, viritykset, säädöt;
- Vahingot, jotka johtuvat muunlaisesta kuin tämän käyttäjän käsikirjan mukaisesta huollosta/ylläpidosta ja/tai varastoinnista;

- Vauriot, jotka johtuvat osien irrottamisesta, vääranlaisista korjauksista, huollosta, ylläpidosta, muutoksista, tai osien käytöstä, joita BRP ei ole valmistanut tai hyväksynyt, tai muun kuin valtuutetun huoltavan Can-Am ATV -jälleenmyyjän tekemistä korjauksista;
- Väärinkäytöstä, epätavallisesta käytöstä, laiminlyönnistä, tai sellaisesta tuotteen käytöstä johtuvat vahingot, joka ei noudata Can-Am ATV:n käyttäjän käsikirjassa suositeltua käyttöä;
- Vahingot, jotka johtuvat onnettomuudesta, uppoamisesta, tulesta, varkaudesta, vandalismista tai ylivoimaisesta esteestä;
- Sellaisten polttoaineitten, öljyjen tai voiteluaineiden käyttö, jotka eivät sovi käytettäväksi tuotteessa (ks. käsikirja);
- Ruosteesta, korroosiosta tai ilmastotekijöistä johtuvat vahingot;
- Veden tai lumen sisäänmenosta johtuvat vahingot;
- satunnaiset tai seurannaisvahingot tai minkään muunlaiset vahingot, mukaan luettuina ilman rajoitusta hinaamis-, säilytys-, puhelin-, vuokra-, taksi-, haitta-, vakuutus- tai lainojenmaksukustannukset, ajan mene-tykset tai ansiotulon menetykset

TAKUUAIKA

Tämä rajoitettu takuu on voimassa (1) ensimmäisen kuluttajan ostopäivästä tai (2) tuotteen ensimmäisestä käyttöpäivästä lukien, kumpi hyvänsä ensin kohdalle osuu:

KUUSI (6) PERÄKKÄISTÄ KUUKAUTTA omistajalle, joka käyttää sitä yksityiseen tai kaupalliseen tarkoitukseen. Katso lisätietoja päästöihin liittyvien osien takuusta kohdasta *USA:N EPA:N PÄÄSTÖJÄ KOSKEVA TAKUU*.

Osien korjaus tai korvaaminen, tai huollon suorittaminen tämän takuun puitteissa ei pidennä tämän takuun takuuaikaa sen alkuperäistä loppumisaikakohtaa pitemmälle.

TAKUUEHDOT

Tämä takuu on voimassa **ainoastaan**, jos **jokainen** seuraavista ehtoista täyttyy:

- 2019 Can-Am ATV:n ensimmäisen omistajan on ostettava ajoneuvo uutena ja käyttämättömänä Can-Am -jälleenmyyjältä, joka on valtuutettu myymään Can-Am ATV:tä ostomaassa ("**Can-Am ATV-jälleenmyyjä**");
- BRP:n määrittelemä luovutustarkastus on suoritettu tuotteelle ja dokumentoitu ja dokumenteissa on ostajan allekirjoitus;
- Valtuutettu Can-Am ATV -jälleenmyyjä on rekisteröinyt mallivuoden 2019 Can-Am ATV:n asianmukaisella tavalla;
- Mallivuoden 2019 Can-Am ATV on ostettava siitä maasta, jossa ostaja asuu;
- Takuun ylläpitämiseksi on määräaikaishuollot suoritettava käyttäjän käsikirjassa mainitulla tavalla. BRP varaa itselleen oikeuden ehdollistaa takuun riippumaan todistuksesta huollon kunnolla suorittamisesta.

BRP ei myönnä tätä rajoitettua takuuta kenelläkään yksityiselle omistajalle tai kaupalliseen tarkoitukseen ajoneuvoa käyttävälle omistajalle, elleivät kaikki edellä mainitut ehdot täyty. Rajoitukset ovat tarpeen, jotta BRP voisi taata tuotteittensa, kuluttajien ja yleisön turvallisuuden.

TOIMENPITEET TAKUUN MYÖNTÄMISTÄ VARTEN

Asiakkaan on lopetettava Can-Am ATV:n käyttö havaitessaan jonkin vian tai jotakin normaalista poikkeavaa. Asiakas menettää oikeutensa vedota virheeseen, jollei virheestä ilmoiteta huoltavalle BRP-jälleenmyyjälle kolmen (3) kuukauden kuluessa siitä, kun hän havaitsi virheen tai hänen olisi pitänyt sen havaita. Asiakkaan on järjestettävä jälleenmyyjälle kohtuullinen mahdollisuus virheen korjaamiseen. Asiakkaan on myös esitettävä valtuutetulle BRP-jälleenmyyjälle tuotteen ostotodistus ja allekirjoitettava korjaus-/työmääräin ennen korjauksen alkamista takuunalaisen korjauksen vahvistamiseksi. Kaikki tämän takuun puitteissa korvatut osat ovat jatkossa BRP:n omaisuutta.

MITÄ BRP TEKEE

BRP:n velvollisuus on tämän takuun puitteissa rajoitettu siihen, että se oman harkintansa mukaan korjaa normaalikäytössä, -ylläpidossa ja -huollossa viallisiksi todetut osat, tai korvaa tällaiset osat uusilla alkuperäisillä Can-Am ATV -osilla ilman osien tai työvoiman veloittamista, millä tahansa valtuutetulla BRP-jälleenmyyjällä takuukauden aikana tässä kuvatuin ehdoin. Can-Am ATV:n omistaja ei voi vaatia ajoneuvon myynnin peruuntumista tai kumoamista sellaisissa tapauksissa, joissa BRP:lle esitetään takuurikkomuksia koskevia valituksia tai vaateita.

Jos ajoneuvoa joudutaan huoltamaan muussa kuin alkuperäisessä ostomaassaan, omistaja vastaa kaikista lisäkustannuksista, jotka aiheutuvat paikallisista käytännöistä ja ehdoista; mukaan lukien mutta ei rajoittuen seuraaviin esimerkkeihin; kuljetuskustannukset, vakuutuskustannukset, verot, lupamaksut, tuontimaksut sekä mikä tahansa ja kaikki muut mahdolliset taloudelliset kustannukset, joita eri valtiot, liittovaltiot tai alueet ja heidän vastaavat edustajansa perivät.

BRP pidättää oikeuden muuttaa tai parantaa tuotteita ilman, että aikaisemmin valmistettuihin tuotteisiin tehdään samoja muutoksia.

TOIMITTAJAN LISÄTAKUUT

BRP saattaa toimittaa joidenkin mallivuoden 2019 Can-Am ATV -ajoneuvon mukana vakiovarusteena GPS-vastaanottimen. GPS-vastaanotin kuuluu BRP:n rajoitetun takuun piiriin. Kattavammasta takuusta, jos GPS-vastaanottimen toimittaja sellaista tarjoaa, joka on BRP:n rajoitettua takuuta pidempi, on jälleenmyyjän tai kuluttajan keskusteltava suoraan GPS-vastaanottimen toimittajan kanssa.

LUOVUTUS

Mikäli tuotteen omistusoikeus siirretään takuuajana, siirtyy myös tämä takuu ehtoineen ja edellytyksineen. Takuu on voimassa takuuajan loppuun edellyttäen, että BRP:lle tai valtuutetulle Can-Am ATV -maahantuojalle/jälleenmyyjälle voidaan todistaa, että aikaisempi omistaja on hyväksynyt omistusoikeuden luovutuksen, sekä uuden omistajan yhteystiedot on ilmoitettu jommallekummalle edellä mainituista tahoista.

KULUTTAJA-APU

Mikäli tämän rajoitetun takuun suhteen syntyy kiistaa tai riitaa, BRP ehdottaa, että asia yritetään ensiksi ratkaista jälleenmyyjätasolla. Suosittelemme, että asiasta keskustellaan valtuutetun jälleenmyyjäliikkeen huoltopäällikön tai liikkeen omistajan kanssa.

Jos ongelma ei ratkea, ota yhteys BRP:hen täyttämällä osoitteesta www.brp.com löytyvä asiakkaan yhteydenottolomake tai kirjoittamalla meille postitse johonkin tämän oppaan osiosta *OTA YHTEYTTÄ* löytyvään osoitteeseen.

- * USA:ssa tuotteiden jälleenmyyjä ja huoltotoimista vastaava on BRP US Inc.
- © 2018 Bombardier Recreational Products Inc. Kaikki oikeudet pidätetään.
- ® Bombardier Recreational Products Inc.:n rekisteröity tavaramerkki.

USA:N EPA:N PÄÄSTÖJÄ KOSKEVA TAKUU

Bombardier Recreational Products Inc. ("BRP")* takaa lopulliselle ostajalle ja kullekin seuraavalle ostajalle, että tämä uusi ajoneuvo, mukaan lukien kaikki sen pakokaasupäästöjen rajoitusjärjestelmän ja sen haihtuvien päästöjen rajoitusjärjestelmän osat, täyttää kaksi vaatimusta:

1. Se on suunniteltu, valmistettu ja varustettu siten, että se on myyntiajankohtana lopulliselle ostajalle seuraavien vaatimusten mukainen: 40 CFR 1051 ja 40 CFR 1060.
2. Siinä ei ole materiaalien tai työn laadun vikoja, joiden vuoksi se ei täyttäisi 40 CFR 1051- ja 40 CFR 1060 -vaatimuksia.

Takuun piiriin kuuluvissa tapauksissa BRP korjaa tai vaihtaa oman päätöksensä mukaisesti minkä tahansa osan tai komponentin, jossa on materiaallivika tai työn laadun vika, joka lisäisi moottorin jonkin säännellyn saastutavan aineen päästöjä annettuna takuuajana veloittamatta omistajaa, mukaan lukien vianmäärittämiseen ja päästöihin liittyvien osien korjaukseen tai vaihtoon liittyvät kustannukset. Kaikki tämän takuun puitteissa korvatut vialliset osat ovat jatkossa BRP:n omaisuutta.

Kaikkien päästöjä koskevien takuuvaateiden kohdalla BRP rajoittaa vianmäärittämisen ja päästöihin liittyvien osien korjauksen valtuutetuille Can-Am-jälleenmyyjille lukuun ottamatta hätätilanteissa tehtäviä korjauksia seuraavan luettelon kohdan 2 vaatimusten mukaisesti.

Hyväksynnän hankkivana valmistajana BRP ei hylkää päästöihin liittyviä takuuvaateita seuraavin perustein:

1. Kunnossapito tai muu huolto, jonka BRP tai BRP:n valtuutetut yhteistyökumppanit ovat suorittaneet.
2. Moottorin/laitteen korjaustyö, jonka kuljettaja on suorittanut BRP:lle syyksiluettavien vaarallisten olosuhteiden korjaamiseksi, mikäli kuljettaja pyrkii korjaamaan moottorin/laitteen sen oikeaan konfiguraatioon mahdollisimman pian.
3. Mikään takuuvaateeseen liittymätön kuljettajan toimenpide tai toimenpiteen laiminlyönti.
4. Kunnossapito, joka on suoritettu useammin, kuin BRP edellyttää.
5. Mikään, mikä on BRP:n syy tai vastuu.
6. Minkään laitteen käyttöalueella yleisesti saatavana olevan polttoaineen käyttö, paitsi jo BRP:n kirjalliset kunnossapito-ohjeet ilmaisevat, että tämän polttoaineen käyttö vaurioittaa laitteen päästöjenrajoitusjärjestelmää, ja oikeanlainen polttoaine on kuljettajalle helposti saatavana.
Katso huoltotietojen osio sekä polttoainevaatimukset polttoaineosiosta.

Päästöihin liittyvä takuuajaka

Päästöihin liittyvä takuu on voimassa seuraavan ajan (sen mukaan, mikä ensin täyttyy):

	TUNNIT	KUUKAUDET	KILOMETRIT
Pakokaasupäästöihin liittyvät komponentit	500	30	5 000
Höyrystyviin päästöihin liittyvät komponentit	-	24	-

Sisältyvät komponentit

Päästöihin liittyvä takuu kattaa kaikki komponentit, joiden vika lisäisi moottorin jonkin säännellyn saastuttavan aineen päästöjä, mukaan lukien alla luetellut komponentit:

1. Pakokaasupäästöjen kohdalla päästöihin liittyvät komponentit sisältävät kaikki moottorin osat, jotka liittyvät seuraaviin järjestelmiin:
 - Ilmanottojärjestelmä
 - Polttoainejärjestelmä
 - Sytytysjärjestelmä
 - Pakokaasujen takaisinkierätyjärjestelmät
2. Myös seuraavat osat lasketaan kuuluviksi pakokaasupäästöihin liittyviin komponentteihin:
 - Jälkikäsitteilylaitteet
 - Kampikammion tuuletusventtiilit
 - Anturit
 - Elektroniset ohjausyksiköt
3. Seuraavat osat lasketaan kuuluviksi höyrystyviin päästöihin liittyviin komponentteihin:
 - Polttoainesäiliö
 - Polttoainesäiliön korkki
 - Polttoaineputki
 - Polttoaineputken liittimet
 - Kiristimet*
 - Paineenalennusventtiilit*
 - Säätoventtiilit*
 - Säätosolenoidit*
 - Elektroniset säätimet*
 - Alipainesäädön kalvot*
 - Ohjauskaapelit*
 - Säätoivut*
 - Poistovennttiilit
 - Höyryletkut
 - Nesteen-/höyrynerotin
 - Hiilisäiliö
 - Säiliön asennuskiinnikkeet
 - Kaasuttimen poistokanavan liitin
4. Päästöihin liittyviin komponentteihin sisältyy myös mikä hyvänsä muu osa, jonka ainoa tarkoitus on vähentää päästöjä tai jonka vika lisää päästöjä heikentämättä huomattavasti moottorin/laitteen suorituskykyä.

Rajoitettu sovellettavuus

Hyväksynnän hankkivana valmistajana BRP voi hylätä päästöihin liittyvät takuuvaateet sellaisten vikojen kohdalla, jotka ovat aiheutuneet omistajan tai käyttäjän laitteen sopimattomasta kunnossapidosta tai käytöstä, onnet-

*Sikäli kuin ne liittyvät höyrystyvien päästöjen ohjausjärjestelmään

tomuuksista, joista valmistaja ei ole vastuussa, tai ylivoimaisesta esteestä. Esimerkiksi päästöihin liittyvää takuuvaadetta ei tarvitse korvata sellaisten vikojen kohdalla, jotka johtuvat suoranaisesti käyttäjän moottorin tai laitteen väärinkäytöstä tai käyttäjän moottorin tai laitteen käytöstä tavalla, jota varten sitä ei ole suunniteltu, ja jotka eivät millään muotoa ole valmistajan syyksi luettavia.

Jos sinulla on kysyttävää takuuseen liittyvistä oikeuksistasi tai velvollisuuksistasi, ota yhteys Bombardier Recreational Products -yhtiöön numerossa +1 888 272 9222.

* USA:ssa tuotteiden jälleenmyyjä ja huoltotoimista vastaava on BRP US Inc.

BRP:N KANSAINVÄLINEN RAJOITETTU TAKUU: 2019 CAN-AM® ATV

1) RAJOITETUN TAKUUN LAAJUUS

Bombardier Recreational Products Inc. ("BRP")* myöntää Yhdysvaltain liittovaltion ("USA"), Kanadan, Euroopan talousalueen (joka käsittää Euroopan unionin jäsenmaat, Norjan, Islannin ja Liechtensteinin) ("ETA"), Itänaisten valtioiden yhteisön (entisen Neuvostoliiton jäsenmaat, mukaan lukien Ukraina ja Turkmenistan) ("IVY") ja Turkin ulkopuolella BRP:n valtuuttamien Can-Am ATV -maahantuojien/jälleenmyyjien ("Can-Am ATV -maahantuoja/jälleenmyyjä") myymille mallivuoden 2019 Can-Am ATV -ajoneuvoille materiaalivikoja ja työn laatua koskevan takuun, jonka kesto ja ehdot on määritelty alla.

Tämä rajoitettu takuu ei kata muualla kuin tehtaalla asennettuja osia ja lisävarusteita. Lue asiaan kuuluvien osien ja lisävarusteiden rajoitettua takua koskeva teksti.

Tämä rajoitettu takuu on mitätön eikä päde, jos: (1) ATV:tä käytetään missä tahansa vaiheessa kilpailamiseen tai mihinkään muuhun kilpailutoimintaan, silloinkin jos se on tapahtunut edellisen omistajan toimesta; tai (2) ATV:tä on muutettu tai säädetty sillä tavoin, että muutokset vaikuttavat sen toimintaan, suorituskykyyn tai kestävyYTEEN, tai muutokset ja säädöt ovat vastoin sen tarkoituksenmukaista käyttöä.

2) VASTUUVELVOLLISUUDEN RAJOITUKSET

LAIN SALLIMASSA MÄÄRIN TÄMÄ TAKUU ON NIMENOMAAN ANNETTU JA HYVÄKSYTTY MINKÄ TAHANSA MUUN JA KAIKKIEN MUIDEN TAKUUSITOUMUSTEN SIJAAN, OLKOON NE ILMAISTUT TAI KONKLUDENTTISET, MUKAAN LUETTUINA ILMAN RAJOITUSTA KAIKKI KURANTTIUTTA TAI TIETTYYN TARKOITUKSEEN SOPIVUUTTA KOSKEVAT TAKUUT. SIKÄLI KUIN NIISTÄ EI VOIDA SANOUTUA IRTI, KONKLUDENTTISET TAKUUSITOUMUKSET RAJOITTUVAT KESTOLTAAN KYSEESSÄ OLEVAN TAKUUN VOIMASSAOLOON. TÄMÄ TAKUU EI KATA SATUNNAISIA EIKÄ SEURANNAISVAHINKOJA. JOTKUT TUOMIOKUNNAT EIVÄT HYVÄKSY VASTUUVAPAUTUSLAUSEKKEITA, RAJOITUKSIA TAI EDELLÄ YKSILÖITYJÄ RAJOITUKSIA, JA SEN JOHDOSTA NE EIVÄT MAHDOLLISESTI KOSKE SINUA. TÄMÄN TAKUUN PERUSTEELLA SINULLA ON TIETTYJÄ OIKEUKSIA, LISÄKSI SINULLA SAATTA OLLA MUITA MAASTA TOISEEN VAIHTELEVIA LAILLISIA OIKEUKSIA. (KATSO AUSTRALIASSA OSTETUILLE TUOTTEILLE ALLA PYKÄLÄ 4).

Can-Am ATV -maahantuojalla/jälleenmyyjällä tai kenelläkään muulla henkilöllä ei ole valtuuksia minkään muun tuotetta koskevan vahvistuksen, edustuksen, tai takuun antamiseen kuin ne, mitä tähän rajoitettuun takuuseen sisältyy, ja mikäli näin tapahtuu, niitä ei voida käyttää BRP:tä vastaan.

BRP pidättää oikeuden muuttaa näitä takuehtoja. Muutokset eivät kuitenkaan koske niitä tuotteita, jotka on myyty tämän takuun ollessa voimassa.

3) POIKKEUKSET, – JOITA TAKUU EI KATA

Takuu ei korvaa seuraavia tapauksia missään olosuhteissa:

- Normaali kuluminen;
- Rutiininomaiset huoltokohteet, viritykset, säädöt;
- Vahingot, jotka johtuvat tämän käyttäjän käsikirjan ohjeiden laiminlyönnistä tai muunlaisesta kuin tämän käyttäjän käsikirjan mukaisesta huollosta/ylläpidosta ja/tai varastoinnista;
- Vahingot, jotka johtuvat osien poistamisesta, vääristä korjauksista, huollosta, ylläpidosta, tai muutoksesta, tai sellaisten osien tai varaosien käyttämisestä, joita BRP ei ole valmistanut tai hyväksynyt, ja jotka kohtuullisesti arvioiden eivät sovi Tuotteeseen tai vaikuttavat haitallisesti sen toimintaan, käyttäytymiseen, tai kestävyYTEEN, tai jotka johtuvat muiden kuin valtuutetun Can-Am ATV -jälleenmyyjän/maahantuojan tai sen valtuuttaman henkilön tekemistä korjauksista;
- Väärinkäytöstä, epätavallisesta käytöstä, laiminlyönnistä, kilpailukäytöstä tai sellaisesta tuotteen käytöstä johtuvat vahingot, joka ei noudata käsikirjassa suositeltua käyttöä;
- Onnettomuudesta, uppoamisesta, tulesta, lumen tai veden sisäänmenosta, varkaudesta, vandalismista tai ylivoimaisesta esteestä johtuvat vahingot.
- Sellaisten polttoaineitten, öljyjen tai voiteluaineiden käyttö, jotka eivät sovi käytettäväksi tuotteessa (ks. käsikirja);
- Ruoosteesta, korroosiosta tai ilmastotekijöistä johtuvat vahingot;
- satunnaiset tai seurannaisvahingot, tai minkään muunlaiset vahingot, mukaan luettuina ilman rajoitusta hinaamis-, varastointi-, kuljetus-, puhelin-, vuokra-, taksi-, haitta-, vakuutus- tai lainojen maksukustannukset, ajan menetykset tai ansiotulon menetykset tai huoltotyön aiheuttaman seisonta-aika.

4) TAKUUAIKA

Tämä takuu on voimassa (1) ensimmäisen kuluttajan ostopäivästä tai (2) tuotteen ensimmäisestä käyttöpäivästä lukien, kumpi hyvänsä ensin kohdalle osuu:

KUUSI (6) PERÄKKÄISTÄ KUUKAUTTA yksityis- tai kaupallisessa käytössä.

Osien korjaus tai korvaaminen, tai huollon suorittaminen tämän takuun puitteissa ei pidennä tämän takuun takuuaikaa sen alkuperäistä loppumissajakohdtaa pitemmälle.

Ota huomioon, että voimassa oleva takuuaika ja muut takuun kattavuutta koskevat modaliteetit saattavat vaihdella riippuen sovellettavissa ja voimassa olevista kansallisista tai paikallisista laeista.

VAIN AUSTRALIASSA MYYDYT TUOTTEET:

Minkään näissä takuun ehdoissa ei saa pitää jättävän pois, rajoittavan tai muokkaavan mitään Competition and Consumer Act 2010 (Cth) -lain ehtoja, takuita, oikeutta tai sen alaisena myönnettyä oikeutta tai korvausta, mukaan lukien Australian kuluttajalaki tai muu laki, jos tämä olisi ristiriidassa kyseisen lain kanssa tai voisi aiheuttaa jonkin näiden ehtojen mitätöimisen.

Tämän rajoitetun takuun alaisena sinulle annettujen edut annetaan muiden Australian lain alaisena sinulle myönnettyjen lakien ja korvausten lisäksi.

Tuotteissamme on takuu, jota ei voida sulkea pois Australian kuluttajan-suojalain piiristä. Merkittävän vian osalta olet oikeutettu vaihtoon tai huoltoon ja kaikkien muiden kohtuudella ennakoitavien menetysten tai vaurioiden korvaukseen. Sinulla on myös oikeus korjauttaa tai vaihdattaa tuotteet, elleivät ne ole hyväksyttävää laatua ja vika ei yllä merkittävän vian tasolle.

5) TAKUUEHDOT

Tämä takuu on voimassa **ainoastaan**, jos **jokainen** seuraavista ehdoista täyttyy:

- Mallivuoden 2019 Can-Am ATV:n ensimmäisen omistajan on ostettava ajoneuvo uutena ja käyttämättömänä Can-Am ATV -maahantuoja/jälleenmyyjältä, joka on valtuutettu myymään Can-Am ATV -ajoneuvoja ostomaassa;
- BRP:n määrittelemä luovutustarkastus on suoritettu tuotteelle ja dokumentoitu;
- Valtuutettu Can-Am ATV -maahantuoja/jälleenmyyjä on takuurekisteröinyt tuotteen asianmukaisesti;
- Mallivuoden 2019 Can-Am ATV on ostettava siitä maasta tai maiden liittoutumasta, jossa ostaja asuu; ja
- Takuun ylläpitämiseksi on määrääkaishuollot suoritettava käyttäjän käsikirjassa mainitulla tavalla. BRP varaa itselleen oikeuden ehdollistaa takuun riippumaan todistuksesta huollon kunnolla suorittamisesta.

BRP ei myönnä tätä rajoitettua takuuta kenellekään yksityiselle omistajalle tai kaupalliseen tarkoitukseen ajoneuvoa käyttävälle omistajalle, elleivät edellä mainitut ehdot täyty. Rajoitukset ovat tarpeen, jotta BRP voisi taata tuotteittensa, kuluttajien ja yleisen turvallisuuden.

6) TOIMENPITEET TAKUUN MYÖNTÄMISTÄ VARTEN

Asiakkaan on lopetettava ATV:n käyttö havaitessaan jonkin vian tai jotakin normaalista poikkeavaa. Asiakkaan on ilmoitettava huoltavalle Can-Am ATV -maahantuojuille/jälleenmyyjälle kahden (2) päivän kuluessa vian ilmentymisestä, ja hänen on kohtuullisesti mahdollistettava tuotteen luoksepäästävyyden ja annettava kohtuullinen mahdollisuus vian korjaamiseen. Asiakkaan on myös esitettävä valtuutetulle Can-Am ATV -maahantuojuille/jälleenmyyjälle tuotteen ostotodistus ja allekirjoitettava korjaus-/työmääräin ennen korjauksen alkamista takuunalaisen korjauksen vahvistamiseksi. Kaikki tämän takuun puitteissa korvatut osat ovat jatkossa BRP:n omaisuutta.

Ota huomioon, että ilmoitusaika saattaa vaihdella riippuen maasi sovellettavista ja voimassa olevista kansallisista tai paikallisista laeista.

7) MITÄ BRP TEKEE

BRP:n velvollisuus on tämän takuun puitteissa rajoitettu siihen, että se oman harkintansa mukaan korjaa normaalikäytössä, -ylläpidossa ja -huollossa viallisiksi todetut osat, tai korvaa tällaiset osat uusilla alkuperäisillä Can-Am ATV -osilla ilman osien tai työvoiman veloittamista, millä tahansa valtuutetulla Can-Am ATV -maahantuojuilla/jälleenmyyjillä takuuaikana

tässä kuvatuin ehdoin. BRP:n vastuu rajoittuu tarvittavien korjausten tekemiseen tai osien korvaamiseen. Can-Am ATV:n omistaja ei voi vaatia ajoneuvon myynnin peruuntumista tai kumoamista sellaisissa tapauksissa, joissa BRP:lle esitetään takuurikkouksia koskevia valituksia tai vaateita. Sinulla saattaa olla muita laillisia oikeuksia, jotka saattavat vaihdella maittain.

Jos ajoneuvoa joudutaan huoltamaan muussa kuin alkuperäisessä osto-omaansa, omistaja vastaa kaikista lisäkustannuksista, jotka aiheutuvat paikallisista käytännöistä ja ehdoista; mukaan lukien mutta ei rajoittuen seuraaviin esimerkkeihin; kuljetuskustannukset, vakuutuskustannukset, verot, lupamaksut, tuontimaksut sekä mitkä tahansa ja kaikki muut mahdolliset taloudelliset kustannukset, joita eri valtiot, liittovaltiot tai alueet ja heidän vastaavat edustajansa perivät.

BRP pidättää oikeuden muuttaa tai parantaa tuotteita ilman, että aikaisemmin valmistettuihin tuotteisiin tehdään samoja muutoksia.

8) LUOVUTUS

Mikäli tuotteen omistusoikeus siirretään takuuajana, siirtyy myös tämä takuu, joka on voimassa takuuajan loppuun edellyttäen, että BRP:lle tai valtuutetulle Can-Am ATV -maahantuoja/jälleenmyyjälle voidaan todistaa, että aikaisempi omistaja on hyväksynyt omistusoikeuden luovutuksen, sekä uuden omistajan yhteystiedot on ilmoitettu jommallekummalle kummalle edellä mainituista tahoista.

9) KULUTTAJA-APU

Mikäli tämän rajoitetun takuun suhteen syntyy kiistaa tai riitaa, BRP ehdottaa, että asia yritetään ensiksi ratkaista Can-Am ATV -maahantuojan/jälleenmyyjän tasolla. Suosittelemme, että asiasta keskustellaan valtuutetun Can-Am ATV -maahantuojan/jälleenmyyjän huoltopäällikön tai omistajan kanssa.

Jos ongelma ei ratkea, ota yhteys BRP:hen täyttämällä osoitteesta www.brp.com löytyvä asiakkaan yhteydenottolomake tai kirjoittamalla meille postitse johonkin tämän oppaan osiosta *OTA YHTEYTTÄ* löytyvään osoitteeseen.

* Bombardier Recreational Products Inc. tai sen tytäryhtiöt huolehtivat tuotteiden jakelusta ja huollosta sillä alueella, jota tämä rajoitettu takuu koskee.

© 2018 Bombardier Recreational Products Inc. Kaikki oikeudet pidätetään.

® Bombardier Recreational Products Inc.:n rekisteröity tavaramerkki.

BRP:N RAJOITETTU TAKUU EUROOPAN TALOUSALUEELLA, ITSENÄISTEN VALTIOIDEN YHTEISÖSSÄ JA TURKISSA: 2019 CAN-AM® ATV

1) RAJOITETUN TAKUUN LAAJUUS

Bombardier Recreational Products Inc. ("BRP")* myöntää Euroopan talousalueella (joka käsittää Euroopan unionin jäsenmaat, Norjan, Islannin ja Liechtensteinin) ("ETA"), Itsenäisten valtioiden yhteisössä (entisen Neuvostoliiton jäsenmaat, mukaan lukien Ukraina ja Turkmenistan) ("IVY") ja Turkissa BRP:n valtuuttamien Can-Am ATV -maahantuoja/jälleenmyyjien ("Can-Am ATV -maahantuoja/jälleenmyyjä") myymille mallivuoden 2019 Can-Am ATV -ajoneuvoille materiaalivikoja ja työn laatua koskevan takuun, jonka kesto ja ehdot on määritelty alla.

Tämä rajoitettu takuu ei kata muualla kuin tehtaalla asennettuja osia ja lisävarusteita. Lue asiaan kuuluvien osien ja lisävarusteiden rajoitettua takuuta koskeva teksti.

Tämä rajoitettu takuu on mitätön eikä päde, jos: (1) ATV:tä käytetään missä tahansa vaiheessa kilpailemiseen tai mihinkään muuhun kilpailutoimintaan, silloinkin jos se on tapahtunut edellisen omistajan toimesta; tai (2) ATV:tä on muutettu tai säädetty sillä tavoin, että muutokset vaikuttavat sen toimintaan, suorituskykyyn tai kestävyyteen, tai muutokset ja säädöt ovat vastoin sen tarkoituksenmukaista käyttöä.

2) VASTUUVELVOLLISUUDEN RAJOITUKSET

LAIN SALLIMASSA MÄÄRIN TÄMÄ TAKUU ON NIMENOMAAN ANNETTU JA HYVÄKSYTTY MINKÄ TAHANSA MUUN JA KAIKKIEN MUIDEN TAKUUSITOUKUSTEN SIJAAN, OLKOON NE ILMAISTU TAI KONKLUDENTTITSET, MUKAAN LUETTUINA ILMAN RAJOITUSTA KAIKKI KURANTTIUTTA TAI TIETTYYN TARKOITUKSEEN SOPIVUUTTA KOSKEVAT TAKUUT. SIKÄLI KUIN NIISTÄ EI VOIDA SANOUTUA IRTI, KONKLUDENTTITSET TAKUUSITOUKUKSET RAJOITTUVAT KESTOLTAAN KYSEESSÄ OLEVAN TAKUUN VOIMASSAOLOON. TÄMÄ TAKUU EI KATA SATUNNAISIA EIKÄ SEURANNAISVAHINKOJA. JOTKUT TUOMIOKUNNAT EIVÄT HYVÄKSY VASTUUVAPAUTUSLAUSEKKEITA, RAJOITUKSIA TAI EDELLÄ YKSILÖITYJÄ RAJOITUKSIA, JA SEN JOHDOSTA NE EIVÄT MAHDOLLISESTI KOSKE SINUA. TÄMÄN TAKUUN PERUSTEELLA SINULLA ON TIETTYJÄ OIKEUKSIA, LISÄKSI SINULLA SAATTA OLLA MUITA MAASTA TOISEEN VAIHTELEVIA LAILLISIA OIKEUKSIA.

Can-Am ATV -maahantuoja/jälleenmyyjällä tai kenelläkään muulla henkilöllä ei ole valtuuksia minkään muun tuotetta koskevan vahvistuksen, edustuksen, tai takuun antamiseen kuin ne, mitä tähän rajoitettuun takuuseen sisältyy, ja mikäli näin tapahtuu, niitä ei voida käyttää BRP:tä vastaan.

BRP pidättää oikeuden muuttaa näitä takuuehtoja. Muutokset eivät kuitenkaan koske niitä tuotteita, jotka on myyty tämän takuun ollessa voimassa.

3) POIKKEUKSET, – JOITA TAKUU EI KATA

Takuu ei korvaa seuraavia tapauksia missään olosuhteissa:

- Normaali kuluminen;
- Rutiininomaiset huoltokohteet, viritykset, säädöt;
- Vahingot, jotka johtuvat tämän käyttäjän käsikirjan ohjeiden laiminlyönnistä tai muunlaisesta kuin tämän käyttäjän käsikirjan mukaisesta huollosta/ylläpidosta ja/tai varastoinnista;
- Vahingot, jotka johtuvat osien poistamisesta, vääristä korjauksista, huollosta, ylläpidosta, tai muutoksesta, tai sellaisten osien tai varaosien käyttämisestä, joita BRP ei ole valmistanut tai hyväksynyt, ja jotka kohtuullisesti arvioiden eivät sovi Tuotteeseen tai vaikuttavat haitallisesti sen toimintaan, käyttäytymiseen, tai kestävyYTEEN, tai jotka johtuvat muiden kuin valtuutetun Can-Am ATV -jälleenmyyjän/maahantuojan tai sen valtuuttaman henkilön tekemistä korjauksista;
- Väärinkäytöstä, epätavallisesta käytöstä, laiminlyönnistä, kilpailukäytöstä tai sellaisesta tuotteen käytöstä johtuvat vahingot, joka ei noudata käsikirjassa suositeltua käyttöä;
- Onnettomuudesta, uppoamisesta, tulesta, lumen tai veden sisäänmenosta, varkaudesta, vandalismista tai ylivoimaisesta esteestä johtuvat vahingot.
- Sellaisten polttoaineitten, öljyjen tai voiteluaineiden käyttö, jotka eivät sovi käytettäväksi tuotteessa (ks. käsikirja);
- Ruoosteesta, korroosiosta tai ilmastotekijöistä johtuvat vahingot;
- Satunnaiset tai seurannaisvahingot, tai minkään muunlaiset vahingot, mukaan luettuina ilman rajoitusta hinaamis-, kuljetus-, varastoimis-, puhelin-, vuokra-, taksi-, haitta-, vakuutus- tai lainojen maksukustannukset, ajan menetykset tai ansiotulon menetykset tai huoltotyöstä johtuvan käyttökatkoksen aiheuttamat ajan menetykset.

4) TAKUUAIKA

Tämä takuu on voimassa (1) ensimmäisen kuluttajan ostopäivästä tai (2) tuotteen ensimmäisestä käyttöpäivästä lukien, kumpi hyvänsä ensin kohdalle osuu:

KAKSIKYMMENTÄNELJÄ (24) PERÄKKÄISTÄ KUUKAUTTA yksityisessä käytössä.

KUUSI (6) PERÄKKÄISTÄ KUUKAUTTA vuokraus- tai kaupallisessa käytössä.

Tuotetta käytetään kaupalliseen tarkoitukseen mikäli sitä käytetään tuloa tuottavan työn tai työsuhteen yhteydessä missä tahansa takuuajan vaiheessa. Tuote on myös silloin kaupallisessa käytössä, jos se missä tahansa takuukauden vaiheessa rekisteröidään kaupalliseen käyttöön.

Osien korjaus tai korvaaminen, tai huollon suorittaminen tämän takuun puitteissa ei pidennä tämän takuun takuu-aikaa sen alkuperäistä loppumisaikakohtaa pitemmälle.

Ota huomioon, että voimassa oleva takuu-aika ja muut takuun kattavuutta koskevat modaliteetit saattavat vaihdella riippuen sovellettavissa ja voimassa olevista kansallisista tai paikallisista laeista.

5) TAKUUEHDOT

Tämä takuu on voimassa **ainoastaan**, jos **jokainen** seuraavista ehdoista täyttyy:

- Mallivuoden 2019 Can-Am ATV:n ensimmäisen omistajan on ostettava ajoneuvo uutena ja käyttämättömänä Can-Am ATV -maahantuoja/jälleenmyyjältä, joka on valtuutettu myymään Can-Am ATV -ajoneuvoja ostomaassa;
- BRP:n määrittelemä luovutustarkastus on suoritettu tuotteelle ja dokumentoitu;
- Valtuutettu Can-Am ATV -maahantuoja/jälleenmyyjä on takuurekisteröinyt tuotteen asianmukaisesti;
- Mallivuoden 2019 Can-Am ATV on ostettava ETA:n alueella ETA-maassa asuvan henkilön toimesta, IVY-maissa jossakin kyseisen talousalueen maassa asuvan henkilön toimesta, Turkissa maassa asuvan henkilön toimesta; ja
- Takuun ylläpitämiseksi on määrääkaishuollot suoritettava käyttäjän käsikirjassa mainitulla tavalla. BRP varaa itselleen oikeuden ehdollistaa takuun riippumaan todistuksesta huollon kunnolla suorittamisesta.

BRP ei myönnä tätä rajoitettua takuuta kenelläkään yksityiselle omistajalle tai kaupalliseen tarkoitukseen ajoneuvoa käyttävälle omistajalle, elleivät edellä mainitut ehdot täyty. Rajoitukset ovat tarpeen, jotta BRP voisi taata tuotteittensa, kuluttajien ja yleisön turvallisuuden.

6) TOIMENPITEET TAKUUN MYÖNTÄMISTÄ VARTEN

Asiakkaan on lopetettava ATV:n käyttö havaitessaan jonkin vian tai jotakin normaalista poikkeavaa. Asiakkaan on ilmoitettava huoltavalle Can-Am ATV -maahantuoja/jälleenmyyjälle kahden (2) kuukauden kuluessa vian ilmestymisestä, ja hänen on kohtuullisesti mahdollistettava tuotteen luoksepäästävyys ja annettava kohtuullinen mahdollisuus vian korjaamiseen. Asiakkaan on myös esitettävä valtuutetulle Can-Am ATV -maahantuoja/jälleenmyyjälle tuotteen ostodokumentus ja allekirjoitettava korjaus-/työmääräin ennen korjauksen alkamista takuunalaisen korjauksen vahvistamiseksi. Kaikki tämän takuun puitteissa korvatut osat ovat jatkossa BRP:n omaisuutta.

Ota huomioon, että ilmoitusaika saattaa vaihdella riippuen maasi sovellettavista ja voimassa olevista kansallisista tai paikallisista laeista.

7) MITÄ BRP TEKEE

BRP:n velvollisuus on tämän takuun puitteissa rajoitettu siihen, että se oman harkintansa mukaan korjaa normaalikäytössä, -ylläpidossa ja -huollossa viallisiksi todetut osat, tai korvaa tällaiset osat uusilla alkuperäisillä Can-Am ATV -osilla ilman osien tai työvoiman veloittamista, millä tahansa valtuutetulla Can-Am ATV -maahantuoja/jälleenmyyjällä takuuaikana tässä kuvatuin ehdoin. BRP:n vastuu rajoittuu tarvittavien korjausten tekemiseen tai osien korvaamiseen. Can-Am ATV:n omistaja ei voi vaatia ajoneuvon myynnin peruuntumista tai kumoamista sellaisissa tapauksissa, joissa BRP:lle esitetään takuurikkomuksia koskevia valituksia tai vaateita. Sinulla saattaa olla muita laillisia oikeuksia, jotka saattavat vaihdella maittain.

Jos ajoneuvoa joudutaan huoltamaan muualla kuin ETA:ssa, IVY-maassa tai Turkissa, omistaja vastaa kaikista lisäkustannuksista, jotka aiheutuvat paikallisista käytännöistä ja ehdoista; mukaan lukien mutta ei rajoittuen seuraaviin esimerkkeihin; kuljetuskustannukset, vakuutuskustannukset, verot, lupamaksut, tuontimaksut sekä mitkä tahansa ja kaikki muut mahdolliset taloudelliset kustannukset, joita eri valtiot, liittovaltiot tai alueet ja heidän vastaavat edustajansa perivät.

BRP pidättää oikeuden muuttaa tai parantaa tuotteita ilman, että aikaisemmin valmistettuihin tuotteisiin tehdään samoja muutoksia.

8) LUOVUTUS

Mikäli tuotteen omistusoikeus siirretään takuuajana, siirtyy myös tämä takuu, joka on voimassa takuuajan loppuun edellyttäen, että BRP:lle tai valtuutetulle Can-Am ATV -maahantuoja/jälleenmyyjälle voidaan todistaa, että aikaisempi omistaja on hyväksynyt omistusoikeuden luovutuksen, sekä uuden omistajan yhteystiedot on ilmoitettu jommallekummalle kummalle edellä mainituista tahoista.

9) KULUTTAJA-APU

Mikäli tämän rajoitetun takuun suhteen syntyy kiistaa tai riitaa, BRP ehdottaa, että asia yritetään ensiksi ratkaista Can-Am ATV -maahantuojan/jälleenmyyjän tasolla. Suosittelemme, että asiasta keskustellaan valtuutetun Can-Am ATV -maahantuojan/jälleenmyyjän huoltopäällikön tai omistajan kanssa.

Jos ongelma ei ratkea, ota yhteys BRP:hen täyttämällä osoitteesta www.brp.com löytyvä asiakkaan yhteydenottolomake tai kirjoittamalla meille postitse johonkin tämän oppaan osiosta *OTA YHTEYTTÄ* löytyvään osoitteeseen.

* ETA:n jäsenmaissa tuotteiden jälleenmyynnistä ja huollosta vastaa BRP European Distribution S.A. ja muut BRP:n tytäryhtiöt.

© 2018 Bombardier Recreational Products Inc. Kaikki oikeudet pidätetään.

® Bombardier Recreational Products Inc.:n rekisteröity tavaramerkki.

AINOASTAAN RANSKAA KOSKEVAT LISÄEHDOT

Seuraavat ehdot koskevat ainoastaan Ranskassa myytyjä tuotteita:

Myyjän on toimitettava tuotteet sopimuksen mukaisesti ja myyjä on vastuussa toimituksen yhteydessä aiheutuneista mahdollisista vioista. Myyjä on myös vastuussa vaurioista, jotka aiheutuvat pakkaamisesta, kokoonpano-ohjeista tai asentamisesta silloin, kun se on sopimuksen mukaisesti myyjän vastuulla tai hän on suorittanut sen vastuunalaisesti. Jotta tuote vastaa sopimusta, tuotteen on:

1. oltava kunnossa normaalin käyttöön kuten vastaavanlaiset tuotteet, ja mikäli sovellettavissa,
 - Sen on vastattava myyjän antamaa kuvausta, ja sen laadun ja ominaisuuksien on oltava samanlaiset kuin ostajalle on esitetty esimerkein tai esittelymallin avulla;
 - sen laadullisten ominaisuuksien on oltava sellaiset, joita ostajalla on oikeus odottaa myyjän, valmistajan tai tämän edustajan antamien julkisten tietojen perusteella, mukaan lukien mainonta ja tuoteselosteet, tai
2. Tai siinä on oltava sellaiset ominaisuudet, jotka molemmat osapuolet ovat hyväksyneet tai sen on sovellettava ostajan aikomaan erityiskäyttöön, jonka ostaja on ilmoittanut myyjälle ja tämä on hyväksynyt aikomuksen.

Tuotteen vastaamattomuus määritellään kahden vuoden kuluttua siitä, kun tuote on toimitettu. Myyjän on sisällytettävä myymänsä tuotteen piilevät virheet takuun piiriin, jos virheet tekevät tuotteesta tarkoituksenmukaiseen käyttöön kelpaamattoman, tai jos ne vaikuttavat tuotteen käyttöön vähentävästi siten, että ostaja ei olisi ostanut tuotetta tai olisi maksanut siitä vähemmän, jos olisi tiennyt tämän. Ostajan on ilmoitettava esinevirheistä kahden vuoden kuluessa vian havaitsemisesta.

***Tämä sivu on
tarkoituksella tyhjä***

TIETOA ASIAKKAALLE

TIETOA TIETOSUOJASTA

BRP ilmoittaa, että yhteystietojasi tullaan käyttämään turvallisuuteen ja takuuseen liittyvissä asioissa. Lisäksi BRP ja sen tytäryhtiöt voivat käyttää asiakasluetteloaan BRP:hen ja siihen liittyvien tuotteiden markkinointi- ja mainontatarkoituksiin.

Jos haluat tarkistaa tai korjata tietosi tai haluat tietosi poistettavan suora-markkinoinnin osoiteluettelosta, ota yhteyttä BRP:hen.

Sähköpostitse: **privacyofficer@brp.com**

Postitse: BRP
Senior Legal Counsel-Privacy Officer
726 St-Joseph
Valcourt QC
Canada
JOE 2LO

OTA YHTEYTTÄ

www.brp.com

Pohjois-Amerikka

565 de la Montagne Street
Valcourt (Québec) J0E 2L0
Kanada

Sturtevant, Wisconsin, Yhdysvallat
10101 Science Drive
Sturtevant, Wisconsin
53177
Yhdysvallat

Sa De Cv, Av. Ferrocarril 202
Parque Ind. Querétaro, Lote2-B
76220
Santa Rosa Jáuregui, Oro., Meksiko

Eurooppa

Skaldenstraat 125
B-9042 Gent
Belgia

Itterpark 11
D-40724 Hilden
Saksa

ARTEPARC Bâtiment B
Route de la côte d'Azur, Le Canet
13590 Meyreuil
Ranska

Ingvald Ystgaardsvei 15
N-7484 Trondheim
Norja

Isoaavantie 7
PL 8040
96101 Rovaniemi

Formvägen 16
S-906 21 Umeå
Ruotsi

Avenue d'Ouchy 4-6
1006 Lausanne
Sveitsi

Oseania

6 Lord Street
Lakes Business Park
Botany, NSW 2019
Australia

Etelä-Amerikka

Rua James Clerck Maxwell, 230
TechnoPark Campinas SP 13069-380 Brasilia

Aasia

15/F Parale Mitsui Building,8
Higashida-Cho, Kawasaki-ku
Kawasaki 210-0005
Japani

Room Dubai, level 12, Platinum Tower
233 Tai Cang Road
Xintiandi, Lu Wan District
Shanghai 200020
Kiina

OSOITTEEN/OMISTAJAN MUUTOS

Jos osoitteesi on muuttunut, tai jos olet ATV:n uusi omistaja, muista ilmoittaa BRP:lle joko:

- Ilmoittamalla valtuutetulle Can-Am-jälleenmyyjälle.
- **Vain Pohjois-Amerikassa:** soita numeroon 1 888 272-9222.
- Lähettämällä jokin seuraavien sivujen osoitteenmuutoskorteista johonkin tämän oppaan osiosta *OTA YHTEYTTÄ* löytyvään BRP:n osoitteeseen.

Mikäli omistussuhde muuttuu, liitä mukaan todistus siitä, että edellinen omistaja on suostunut luovutukseen.

BRP:lle ilmoittaminen on erittäin tärkeää, jopa rajoitetun takuun umpeutumisen jälkeen, koska siten BRP:llä on mahdollisuus tavoittaa tarvittaessa ATV:n omistaja, esim. kun ryhdytään suorittamaan turvallisuudesta johtuvia palautuspyyntöjä. BRP:lle ilmoittaminen on omistajan vastuulla.

VARASTETUT TUOTTEET: Jos henkilökohtainen ATV:si varastetaan, siitä pitäisi ilmoittaa BRP:lle, tai valtuutetulle Can-Am-jälleenmyyjälle. Pyydämme ilmoittamaan nimen, osoitteen, puhelinnumeron, ajoneuvon tunnistenumeron, ja päivän, jolloin varkaus tapahtui.

***Tämä sivu on
tarkoituksella tyhjä***

OSOITTEENMUUTOS OMISTAJAN MUUTOS

AJONEUVON TUNNISTUSNUMERO

Mallinnumero

Ajoneuvon tunnistusnumero (V.I.N.)

VANHA OSOITE
TAI EDELLINEN OMISTAJA

NIMI

KATU

NRO

HUONEISTO

PAIKKA

OSAVALTIO/LÄÄNI

ZIP/POSTINUMERO

MAA

PUHELIN

UUSI OSOITE
TAI UUSI OMISTAJA

NIMI

KATU

NRO

HUONEISTO

PAIKKA

OSAVALTIO/LÄÄNI

ZIP/POSTINUMERO

MAA

PUHELIN

V00A2F

SÄHKÖPOSTIOSOITE

OSOITTEENMUUTOS OMISTAJAN MUUTOS

AJONEUVON TUNNISTUSNUMERO

Mallinnumero

Ajoneuvon tunnistusnumero (V.I.N.)

VANHA OSOITE
TAI EDELLINEN OMISTAJA

NIMI

KATU

NRO

HUONEISTO

PAIKKA

OSAVALTIO/LÄÄNI

ZIP/POSTINUMERO

MAA

PUHELIN

UUSI OSOITE
TAI UUSI OMISTAJA

NIMI

KATU

NRO

HUONEISTO

PAIKKA

OSAVALTIO/LÄÄNI

ZIP/POSTINUMERO

MAA

PUHELIN

V00A2F

SÄHKÖPOSTIOSOITE

***Tämä sivu on
tarkoituksella tyhjä***

OSOITTEENMUUTOS OMISTAJAN MUUTOS

AJONEUVON TUNNISTUSNUMERO

Mallinumero

Ajoneuvon tunnistusnumero (V.I.N.)

VANHA OSOITE
TAI EDELLINEN OMISTAJA

NIMI

KATU

NRO

HUONEISTO

PAIKKA

OSAVALTIO/LÄÄNI

ZIP/POSTINUMERO

MAA

PUHELIN

UUSI OSOITE
TAI UUSI OMISTAJA

NIMI

KATU

NRO

HUONEISTO

PAIKKA

OSAVALTIO/LÄÄNI

ZIP/POSTINUMERO

MAA

PUHELIN

V00A2F

SÄHKÖPOSTIOSOITE

OSOITTEENMUUTOS OMISTAJAN MUUTOS

AJONEUVON TUNNISTUSNUMERO

Mallinumero

Ajoneuvon tunnistusnumero (V.I.N.)

VANHA OSOITE
TAI EDELLINEN OMISTAJA

NIMI

KATU

NRO

HUONEISTO

PAIKKA

OSAVALTIO/LÄÄNI

ZIP/POSTINUMERO

MAA

PUHELIN

UUSI OSOITE
TAI UUSI OMISTAJA

NIMI

KATU

NRO

HUONEISTO

PAIKKA

OSAVALTIO/LÄÄNI

ZIP/POSTINUMERO

MAA

PUHELIN

V00A2F

SÄHKÖPOSTIOSOITE

ATV-MALLI nro _____

AJONEUVON

TUNNISTUSNUMERO (V.I.N.) _____

MOOTTORIN

TUNNISTUSNUMERO (E.I.N.) _____

Omistaja: _____

NIMI

nro

KATU

AS.

PAIKKAKUNTA

VALTIO/LÄÄNI

POSTINUMERO

Ostopäivämäärä _____

VUOSI

KUUKAUSI

PÄIVÄ

Takuun _____

päättymispäivämäärä

VUOSI

KUUKAUSI

PÄIVÄ

Jälleenmyyjä täyttää myyntihetkellä.

JÄLLEENMYYJÄN LEIMA

V00A2IL

Varmista jälleenmyyjältäsi, että ajoneuvosi on rekisteröity BRP:llä.

Muista tätä käyttäjän käsikirjaa lukiessasi:

VAROITUS

Osoittaa mahdollista vaaratilannetta, joka voi johtaa vakavaan loukkaantumiseen tai kuolemaan, ellei sitä vältetä.

VAROITUS

TÄMÄN AJONEUVON KÄYTTÖ VOI OLLA VAARALLISTA.

Jos toimit varomattomasti, kolari tai ympäripyörähdys voi sattua helposti jopa rutiininomaisten toimenpiteiden yhteydessä, kuten käännyttyessä ja ajettaessa rinteessä tai ylitettäessä esteitä.

VAKAVA LOUKKAANTUMINEN TAI KUOLEMA voi olla seurauksena, ellei näitä ohjeita noudateta:

- **LUE KÄYTTÄJÄN KÄSIKIRJA JA KAIKKI TUOTTEESSA OLEVAT VAROITUSKILVET JA KATSO TURVALLISUUSVIDEO ENNEN TÄMÄN AJONEUVON KÄYTTÖÄ.**
- **ÄLÄ KOSKAAN KÄYTÄ TÄTÄ AJONEUVOA ILMAN ASIANMUKAISTA OPASTUSTA.** Osallistu sertifioidulle harjoituskursseille.



- **ÄLÄ YLITÄ AJONEUVON KÄYTTÄJIEN ENIMMÄISMÄÄRÄÄ**
- **MAX-MALLEILLA EI SAA KOSKAAN KULJETTAA USEAMPAA KUIN YHTÄ MATKUSTAJAA.** Useamman kuin yhden matkustajan kuljettaminen lisää hallinnan menetyksen vaaraa.
- **1-UP-MALLEILLA EI SAA KOSKAAN KULJETTAA MATKUSTAJAA.** Matkustajan kuljettaminen lisää hallinnan menetyksen vaaraa.
- **ÄLÄ KOSKAAN KÄYTÄ TÄTÄ AJONEUVOA KESTOPÄÄLLYSTEPINNALLA.** Päälystetyllä tiellä ajaminen lisää hallinnan menetyksen vaaraa.
- **ÄLÄ KOSKAAN KÄYTÄ TÄTÄ AJONEUVOA YLEISILLÄ TEILLÄ.** Saatat kolaroida toisen ajoneuvon kanssa, jos ajat yleisillä teillä.
- **KULJETTAJAN JA MATKUSTAJAN (MAX-mallit) ON AINA KÄYTETTÄVÄ HYVÄKSYTTYÄ KYPÄRÄÄ,** suojalaseja ja suojavaatetusta.
- **ÄLÄ KOSKAAN AJA HUUMEIDEN TAI ALKOHOLIN VAIKUTUKSEN ALAISENA.** Ne hidastavat reaktionopeuttasi ja vaikuttavat arviointikykyysi.
- **ÄLÄ KOSKAAN AJA TÄTÄ AJONEUVOA LIIAN SUURELLA NOPEUDELLA.** Maastoon, näkyvyysolosuhteisiin tai omaan kokemukseesi nähden liian suuri nopeus lisää hallinnan menetyksen vaaraa.
- **ÄLÄ KOSKAAN YRITÄ TAKAPYÖRILLÄ AJOA, HYPYJÄ TAI MUITA TEMPPUJA.**

219 001 962_FI
KÄYTTÄJÄN KÄSIKIRJA, OUTLANDER-sarja / SUOMI

U/M:P.C.