

can-am®



2019

Brukerhåndbok

Inneholder
Informasjon om sikkerhet, kjøretøyet
og vedlikehold av det



OUTLANDER™ T-serien

ADVARSEL

Les nøye gjennom denne håndboken. Den inneholder viktig informasjon om sikkerhet.
Minimum anbefalt alder: Fører: 16 år. Du må minst ha traktorførerkort for å kjøre traktor. Oppbevar
denne brukerhåndboken i kjøretøyet.

2 1 9 0 0 1 9 6 9 _ N O

Originalinstruksjoner

ADVARSEL

DET KAN VÆRE FARLIG Å BRUKE KJØRETØYET. En kollisjon eller velt kan skje raskt hvis du ikke tar riktige forholdsregler, selv under standardmanøvrer som f.eks. snumanøvrer og kjøring i bakker eller over hindringer.

For din sikkerhets skyld er det viktig å forstå og følge alle advarslene som finnes i denne brukerhåndboken, og på klistremerkene på kjøretøyet ditt. **Hvis du unnlater å følge disse advarslene kan det føre til ALVORLIG PERSONSKADE ELLER DØDSFALL!** Oppbevar alltid brukerhåndboken sammen med kjøretøyet.

ADVARSEL

Hvis du unnlater å følge noen av sikkerhetsforskriftene eller instruksjonene i denne brukerhåndboken eller på **SIKKERHETSVIDEOEN** eller sikkerhetsdekalene på produktet, kan dette føre til personskade eller eventuelt dødsfall!

ADVARSEL

Ytelsen til dette kjøretøyet kan være bedre enn andre kjøretøy du har kjørt tidligere. Ta deg tid til å bli kjent med den.

BRUKERHÅNDBOK 2019

T-kategori (EU) Reg.167/2013
Outlander 450 T-kategori
Outlander 450 T-kategori
Outlander 570 T-kategori ABS
Outlander PRO 450 T-kategori
Outlander PRO 570 T-kategori
Outlander PRO Nordic 450 T-kategori
Outlander MAX 450 T-kategori ABS
Outlander MAX 570 T-kategori ABS
Outlander MAX XT 570 T-kategori ABS

Følgende varemerker tilhører Bombardier Recreational Products Inc.

I Finland distribueres produktene av BRP Finland Oy.

Can-Am® DPS™ Outlander™ Rotax® TTI™ XPS™

Dette dokumentet inneholder varemerkene til følgende selskaper:

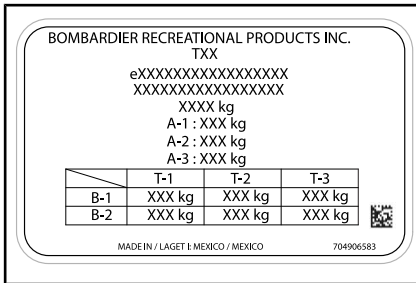
– Visco-Lok er et varemerke som tilhører GKNViscodrive GmbH.

IDENTIFIKASJON AV KJØRETØYET

Kjøretøyets hovedkomponenter (motor og ramme) identifiseres via ulike serienumre. Det kan noen ganger være nødvendig å finne disse numrene for garantiformål eller for å spore kjøretøyet i tilfelle det går tapt. Den autoriserte Can-Am-forhandleren vil be om disse numrene hvis du fremsetter krav om garanti. Ingen garanti vil tillates av BRP hvis motorens identifikasjonsnummer (EIN) eller kjøretøyets identifikasjonsnummer (VIN) er fjernet, ødelagt eller endret på noen måte. Vi anbefaler sterkt at du noterer deg alle serienumre på kjøretøyet og gir dem til forsikrings-selskapet ditt.

1) Kjøretøyets identifika-sjonsnummer

VIN er på den lovpålagte platen som er plassert under setet.



LOVPÅLAGT PLATE

1. VIN

2) Identifikasjonskjema for kjøretøyet

Sjekk med din forhandler at kjøretøyet ditt er registrert hos BRP.

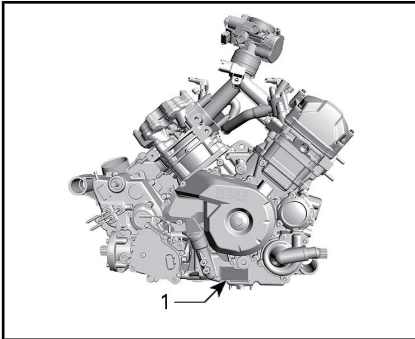
MODELLNR.	_____		
KJØRETØY IDENTIFIKASJONSNUMMER (VIN)	_____		
MOTOR IDENTIFIKASJONSNUMMER (EIN)	_____		
Eier:	_____		
	NAVN		
NR:	GATE	LEIL	
STED	FYLKE	POSTNUMMER	
Kjøpsdato	_____	_____	_____
	ÅR	MÅNED	DAG
Utløpsdato for garanti	_____	_____	_____
	ÅR	MÅNED	DAG
Skal fylles ut av forhandleren ved salgstidspunktet.			

OMRÅDE FOR FORHANDLERSTEMPEL

V00A21L



3) Motorens identifikasjonsnummer (EIN)



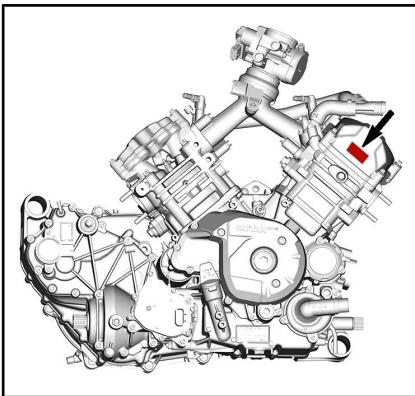
HØYRE SIDE AV MOTOREN

1. E.I.N. (motorens identifikasjonsnummer)


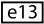
4) Overholdelsesmerke

Regulering (EU) 2016/1628 som gjelder mobile kjøretøy ikke på vei

Kjøretøy som overholder regulering (EU) 2016/1628 (NRMM) er identifisert på motorens ventillokk.



BILDET VISER

Rotax	#	M#####
	Produksjonsdato:	MM-ÅÅÅÅ
7469	Familietype:	#####
		AT1/P V-####

TYPISK NRMM-IDENTIFIKASJON

MERK: Enhver tukling med motoren eller dens komponenter vil gjøre kjøretøyets EU typegodkjenning ugyldig.

5) Tilsiktet bruk

Landbrukstraktor som kan brukes til å transportere materialer. Sjekk maksimal tillatt last på kjøretøyet indikert på lovfestet plate og kjøretøyets maksimale last-merke, referer til **VIKTIGE MERKER PÅ KJØRETØYET**. Can-Am T-kategori traktor kan trekke en tilhenger på veien. Kontroller maksimum tillatt last på tilhengeren. Kontroller forskriftene der du bor med hensyn til bruk av en traktor med tilhenger på veien. Kople til tilhengerlysene på kjøretøyet.

***Denne siden er
blank med hensikt***

II INNLEDNING

Deutsch	Dieses Handbuch ist möglicherweise in Ihrer Landessprache verfügbar. Bitte wenden Sie sich an Ihren Händler oder besuchen Sie: www.operatorsguides.brp.com
English	This guide may be available in your language. Check with your dealer or go to: www.operatorsguides.brp.com
Español	Es posible que este manual esté disponible en su idioma. Consulte a su distribuidor o visite: www.operatorsguides.brp.com
Français	Ce guide peut être disponible dans votre langue. Vérifier avec votre concessionnaire ou aller à: www.operatorsguides.brp.com
Italiano	Questa guida potrebbe essere disponibile nella propria lingua. Contattare il concessionario o consultare: www.operatorsguide.brp.com
中文	本手册可能有您的语种的翻译版本。请向经销商询问，或者登录 www.operatorsguides.brp.com 查询。
日本語	このガイドは、言語によって翻訳版が用意されています。ディーラーに問い合わせるか、次のアドレスでご確認ください： www.operatorsguides.brp.com
Nederlands	Deze handleiding kan beschikbaar zijn in uw taal. Vraag het aan uw dealer of ga naar: www.operatorsguides.brp.com
Norsk	Denne boken kan finnes tilgjengelig på ditt eget språk. Kontakt din forhandler eller gå til: www.operatorsguides.brp.com
Português	Este manual pode estar disponível em seu idioma. Fale com sua concessionária ou visite o site: www.operatorsguides.brp.com
Русский	Воспользуйтесь руководством на вашем языке. Узнайте о его наличии у дилера или на странице по адресу www.operatorsguide.brp.com
Suomi	Käyttöohjekirja voi olla saatavissa omalla kielelläsi. Tarkista jälleenmyyjältä tai käy osoitteessa: www.operatorsguides.brp.com
Svenska	Denna bok kan finnas tillgänglig på ditt språk. Kontakta din återförsäljare eller gå till: www.operatorsguides.brp.com

Brukerhåndboken skal følge med kjøretøyet når det selges.

Gratulerer med kjøpet av en ny Can-Am® ATV. Den følges opp med BRP-garantien og et nettverk av autoriserte Can-Am-forhandlere som kan tilby reservedeler, service og det tilbehøret du trenger.

Forhandleren er opptatt av å ha fornøyde kunder. Han har kvalifisert seg for å kunne utføre en første klargjøring og kontroll av kjøretøyet og har også utført endelig klargjøring og justering før du overtok det.

Hvis du trenger mer utfyllende informasjon om service, ber vi deg kontakte forhandleren.

Ved levering ble du også informert om hva garantien dekker, og du signerte *LISTEN MED KONTROLL-PUNKTER* før levering for å sikre at du var fornøyd med klargjøringen av det nye kjøretøyet.

1) Viktig å vite før du starter

Les denne brukerhåndboken før du bruker kjøretøyet, for å lære hvordan du kan redusere risikoen for at du selv, passasjerer og personer i nærheten blir skadet eller omkommer.

Les også alle sikkerhetsklistermerker på din ATV og se nøye på *SIKKERHETSVIDEO* som befinner seg på

<https://can-am.brp.com/off-road/safety>.



Kjøretøyet er stort sett for generelt fritidsbruk, men kan også brukes til å utføre arbeidsoppgaver.

Dersom du ikke følger disse advarselene kan det resultere i **ALVORLIG PERSONSKADE ELLER DØD**.

Opplæringskurs

Kjør aldri dette kjøretøyet uten nødvendige instruksjoner. **Delta på et føreropplæringskurs**. Alle førere bør gjennomføre et opplæringskurs med en sertifisert instruktør.

HVIS DU VIL HA MER INFORMASJON OM ATV-SIKKERHET, kan du kontakte en autorisert Can-Am-forhandler angående opplæringskurs som måtte finne sted i nærheten.


2) Sikkerhetsmeldinger

Nedenfor vises typen sikkerhetsmeldinger, hvordan de ser ut og hvordan de brukes i denne veiledningen:

Varselsymbolet  indikerer fare for skade.

ADVARSEL

Indikerer en potensiell risikosituasjon som kan resultere i alvorlig personskade eller dødsfall hvis den ikke unngås.

 **OBS!** Indikerer en farlig situasjon som kan resultere i liten til moderat personskade hvis den ikke unngås.

OBS! Indikerer en instruksjon som, hvis den ikke følges, kan føre til alvorlig skade på kjøretøyets komponenter eller annet materiell.

3) Om denne operatørhåndboken

Denne brukerhåndboken har blitt utarbeidet med tanke på å gjøre eieren/føreren av det nye kjøretøyet kjent med dets ulike anordninger for betjening og instruksjoner for vedlikehold og sikker bruk. Den er uunnværlig for riktig bruk av produktet.

Etter å ha lest den, vennligst oppbevar denne brukerhåndboken sammen med kjøretøyet. Hvis kjøretøyet selges, vennligst gi brukerhåndboken videre til den nye eieren.

Hvis du har spørsmål om emner som dekkes eller ikke dekkes i brukerhåndboken, se *KONTAKT OSS*.

ADVARSEL

Gjennom denne brukerhåndboken refererer begrepet "1-UP" seg til kjøretøy kun beregnet for føreren, mens "2-UP" refererer seg til kjøretøy som også er ment for å frakte en passasjer. Sørg for å identifisere og følge advarsler og instruksjoner som gjelder din spesifikke modell.

Vær oppmerksom på at håndboken finnes på flere språk. Ved tilfeller hvor brukerhåndbok og UD 2-1 ikke samsvarer, er det UD 2-1 som gjelder

Oppbevar operatørhåndboken i kjøretøyet, slik at du kan få informasjon om vedlikehold, feilsøking og instruering av andre.

Hvis du vil vise og/eller skrive ut en ekstra kopi av brukerhåndboken, kan du gå til følgende nettsted

www.operatorsguides.brp.com

Informasjonen i dette dokument er riktig ved tidspunktet for publisering. BRPs politikk er imidlertid å kontinuerlig forbedre sine produkter uten å med dette forplikte seg selv til å montere dem i tidligere produserte produkter. På grunn av sent implementerte endringer kan det være enkelte forskjeller mellom det fremstilte produktet og beskrivelsene og/eller spesifikasjonene. BRP forbeholder seg retten til når som helst og uten forpliktelser å avskaffe eller endre spesifikasjoner, design, egenskaper, modeller eller utstyr.

Brukerhåndboken skal følge med kjøretøyet når det selges.

Når du leser denne operatørhåndboken må du huske at:

 **ADVARSEL**

Indikerer en potensiell farlig situasjon som kan resultere i alvorlig personskade eller død hvis den ikke unngås.

***Denne siden er
blank med hensikt***

INNHold

IDENTIFIKASJON AV KJØRETØYET.....	1
1) KJØRETØYETS IDENTIFIKASJONSNUMMER	1
2) IDENTIFIKASJONSKJEMA FOR KJØRETØYET.....	2
3) MOTORENS IDENTIFIKASJONSNUMMER (EIN).....	3
4) OVERHOLDELSERMERKE.....	3
REGULERING (EU) 2016/1628 SOM GJELDER MOBILE KJØRETØY IKKE PÅ VEI.....	3
5) TILSIKTET BRUK.....	3
II INNLEDNING.....	5
1) VIKTIG Å VITE FØR DU STARTER.....	6
OPPLÆRINGSKURS.....	6
2) SIKKERHETSMELDINGER.....	6
3) OM DENNE OPERATØRHÅNDBOKEN.....	6
<i>A) INFORMASJON OM SIKKERHET</i>	
I GENERELLE FORHOLDSREGLER.....	14
1) UNNGÅ KARBONMONOKSIDFORGIFTNING.....	14
2) UNNGÅ BENSINBRANN OG ANDRE FARER.....	14
3) UNNGÅ FORBRENNINGER FRA VARME DELER.....	14
4) TILBEHØR OG MODIFIKASJONER.....	15
II SPESIELLE SIKKERHETSMELDINGER.....	16
EU.....	19
III ADVARSLER I FORBINDELSE MED BRUK.....	20
IV BRUKE KJØRETØYET.....	48
1) KONTROLL FØR KJØRING.....	49
2) KJØREKLÆR OG -UTSTYR.....	52
3) KJØRE MED PASSASJER.....	53
4) FRITIDSKJØRING.....	53
5) MILJØ.....	54
6) BEGRENSNINGER I UTFORMINGEN.....	55
7) BRUK I TERRENGET.....	55
8) KJØRETEKNIKKER.....	55
V KJØRE MED LAST OG UTFØRE ARBEID.....	67
1) ARBEIDE MED KJØRETØYET DITT.....	67
2) KJØRE MED LAST.....	67
3) LAST PÅ BAGASJEBÆRERNE.....	68
4) SLEPE LAST.....	69
5) KJØRING MED TILHENGER.....	69
VI VIKTIGE DEKALER PÅ ATV'EN.....	71
1) LØSE DEKALER.....	71
2) SIKKERHETSDEKALER PÅ KJØRETØYET.....	73
3) SAMSVARSDEKALER.....	80
4) DEKALER MED TEKNISK INFORMASJON.....	81
<i>B) INFORMASJON OM KJØRETØYET</i>	
I KONTROLLER.....	84
1) GASSHÅNDTAK.....	84
2) BREMSEHÅNDTAK.....	85

3) BREMSELÅS.....	85
4) BREMSEPEDAL.....	86
5) TENNINGSBRYTER (NØKKEL).....	86
6) FLERFUNKSJONSBRYTER.....	87
7) GIRSPAK.....	89
8) GIRSPAKLÅS.....	90
9) KONTROLL FOR FARTSBEGRENSNING (HVIS MONTERT).....	90
10) VINSJBRYTER (HVIS MONTERT).....	91
11) VELGERBRYTER FOR TOHJULS-/FIREHJULSDRIFT OG KJØREMODUSER (HVIS AKTUELT).....	91
II FLERFUNKSJONSMÅLER (LCD).....	93
1) BESKRIVELSE AV FLERFUNKSJONSMÅLEREN.....	93
2) FLERFUNKSJONSMÅLERMODUSER.....	94
3) NAVIGERE PÅ LCD-MÅLEREN.....	96
4) MÅLEROPPSETT.....	97
5) ANGI FARTSGRENSEN.....	97
KJØREHJELPTEKNOLOGIER (HVIS UTSTYRT).....	99
ABS (ANTIBLOKKSISTEM).....	99
ECBS (ELEKTRONISK KOMBINERT BREMSESYSTEM).....	99
BTC (BREMSEKRAFTKONTROLL).....	99
DTC (DRAG MOMENTSTYRING).....	99
III UTSTYR.....	100
1) FØRERSETE.....	100
2) PASSASJERSETE (2-SETERS MODELLER).....	101
3) GRIPEHÅNDTAK (2-SETERS MODELLER).....	102
4) FOTSTØTTER.....	103
5) 12-VOLTS STRØMUTTAK.....	103
6) OPPBEVARINGSROM BAK.....	104
7) BAGASJEBÆRERE.....	104
8) TILHENGERFESTE.....	104
9) TILHENGERKONTAKT.....	105
10) VERKTØYSETT.....	105
11) BERGINGSKROKER.....	105
12) VINSJ.....	106
13) NUMMERSKILTLYS.....	107
14) INDIKATORLAMPER.....	107
IV DRIVSTOFF.....	108
1) DRIVSTOFFKRAV.....	108
2) FYLLING AV DRIVSTOFF.....	108
V INNKJØRINGSPERIODE.....	110
1) INNKJØRING.....	110
VI GRUNNLEGGENDE PROSEDYRER.....	111
1) STARTE MOTOREN.....	111
2) SKIFTE GIR.....	111
3) STOPPE MOTOREN OG PARKERE KJØRETØYET.....	111
VII SPEIELLE PROSEDYRER.....	112
1) TILTAK HVIS DET KOMMER VANN I CVT-ENHETEN.....	112
2) TILTAK HVIS DET KOMMER VANN I LUFTFILTERHUSET.....	112

3) TILTAK HVIS KJØRETØYET VELTER.....	113
4) TILTAK HVIS KJØRETØYET KOMMER UNDER VANN.....	113
VIII JUSTERE KJØREEGENSKAPER.....	114
1) JUSTERE FJÆRINGEN.....	114
2) DYNAMISK SERVOSTYRING (DPS) JUSTERING AV HJELPE- NIVÅ.....	114
IX TRANSPORT AV KJØRETØYET.....	116
INSTRUKSJONER FOR LØFTING AV KJØRETØYET.....	117
GENERELL SIKKERHETSINFORMASJON FOR LØFTING.....	117
LØFT FRONTEN AV KJØRETØYET.....	117
LØFT BAKENDEN AV KJØRETØYET.....	117
LØFTE HELE KJØRETØYET.....	117

C) VEDLIKEHOLD

I VEDLIKEHOLDSPLAN.....	120
1) OMFATTENDE STØVFORHOLD.....	120
2) FORKLARING PÅ VEDLIKEHOLDSPLAN.....	120
3) VEDLIKEHOLDSPLAN.....	120
II VEDLIKEHOLDSPROSEDYRER.....	123
1) LUFTFILTER.....	123
2) MOTOROLJE.....	126
3) OLJEFILTER.....	128
4) RADIATOR.....	129
5) MOTORKJØLEVÆSCHE.....	130
6) GNISTBESKYTTELSE PÅ EKSOSPOTTE.....	133
7) CVT-LUFTFILTER.....	133
8) GIRKASSEOLJE (570-MODELLER).....	134
9) TENNPLUGGER.....	136
10) BATTERI.....	137
11) SIKRINGER.....	137
12) LYS.....	139
13) DRIVAKSELMANSJETT OG -BESKYTTELSE.....	141
14) HJULLAGER.....	141
15) HJUL OG DEKK.....	142
16) STYRING.....	143
17) FJÆRING.....	143
18) BREMSER.....	144
III STELL AV KJØRETØYET.....	146
ETTER KJØRING.....	146
RENGJØRE KJØRETØYET.....	146
IV OPPBEVARING OG KLARGJØRING FØR SESONGSTART.....	148

D) TEKNISK INFORMASJON

I SPESIFIKASJONER.....	150
-------------------------------	------------

E) FEILSØKING

I RETNINGSLINJER FOR FEILSØKING.....168
II MELDINGER PÅ FLERFUNKSJONSMÅLEREN.....173

G) GARANTI

I BRPS INTERNASJONALE BEGRENSEDE GARANTI: 2019 CAN-AM® ATV T KATERGORI.....176
II BRP BEGRENSET GARANTI FOR EØS, SAMVELDET AV UAVHENGIGE STATER (SUS) OG TYRKIA: 2019 CAN-AM® ATV T KATERGORI.....180

H) KUNDEINFORMASJON

I PERSONVERNINFORMASJON.....186
II KONTAKT OSS.....187
 NORD-AMERIKA.....187
 EUROPA.....187
 OSEANIA.....187
 SØR-AMERIKA.....188
 ASIA.....188
III ADRESSEENDRING / NY EIER.....189
III VEDLIKEHOLDSREGISTRERING.....197

A) INFORMASJON OM SIKKERHET

I GENERELLE FORHOLDSREGLER

1) Unngå karbonmonoksidforgiftning

All eksos fra motorer inneholder karbonmonoksid, en dødelig gass. Innånding av karbonmonoksid kan føre til hodepine, svimmelhet, søvnløshet, kvalme, forvirring og eventuelt død.

Karbonmonoksid er en fargeløs, luktløs og smakløs gass som kan være til stede selv om du ikke ser eller lukter eksos. Dødelige nivåer av karbonmonoksid kan raskt samles opp, og du kan raskt bli utmatet og ute av stand til å redde deg selv. Dødelige nivåer av karbonmonoksid kan også bli værende i timer eller dager i lukkede eller dårlig ventilerte områder. Hvis du får symptomer på karbonmonoksidforgiftning, må du umiddelbart forlate området, få frisk luft og kontakte lege.

Slik hindrer du alvorlige skader eller dødsfall på grunn av karbonmonoksid:

- Ikke kjør kjøretøyet i dårlig ventilerte eller delvis lukkede områder som garasjer, carporter eller lagerhaller. Selv om du prøver å ventilere motoreksosen med vifter eller åpne vinduer og dører, kan karbonmonoksidkonsentrasjonen raskt nå farlige nivåer.
- Ikke kjør kjøretøyet utendørs på steder der motoreksosen kan bli trukket inn i en bygning via åpninger som vinduer eller dører.

2) Unngå bensinbrann og andre farer

Bensin er ekstremt brannfarlig og svært eksplosiv. Bensingass eller -damp kan spre seg og antennes av en gnist eller åpen flamme mange meter unna motoren. Følg instruksjonene nedenfor for å redusere faren for brann eller eksplosjon:

- Bruk bare godkjente røde bensinkanner til oppbevaring av drivstoff.
- Fyll aldri en bensinbeholder på kjøretøyet. Utlading av statisk elektrisitet kan antenne bensinen.
- Følg nøye instruksjonene som er gitt under *DRIVSTOFF*, ved påfylling av bensin.
- Ikke start eller bruk motoren hvis tankklokken ikke er riktig på plass.

Bensin er giftig og kan forårsake personskade eller dødsfall.

- Ikke sug bensin med munnen i en hevert eller lignende.
- Hvis du svelger bensin, får bensin i øynene eller inhalerer bensingass, må du øyeblikkelig kontakte lege.

Hvis du søler bensin på deg, må du vaske deg med såpe og vann og skifte klærne.

3) Unngå forbrenninger fra varme deler

Noen komponenter blir varme under bruk. Unngå kontakt med disse delene under og rett etter bruk for å unngå brannskader.

4) Tilbehør og modifikasjoner

Alle modifiseringer eller tillegg av tilbehør kan påvirke kjøretøyets kjøreegenskaper. Det er viktig å ta seg tid til å bli kjent med kjøretøyet når en modifisering er gjort, for å forstå hvordan du skal tilpasse kjøringen din tilsvarende.

Ikke tukle med uautoriserte modifiseringer eller monter utstyr som ikke er spesielt sertifisert av BRP for kjøretøyet. Disse endringene er ikke er testet av BRP og kan øke risikoen for personskaade eller for ulykker, og de kan også føre til at det blir ulovlig å bruke kjøretøyet. Som eksempel kan nevnes at tulling med dekk-spesifikasjonene kan påvirke kjøretøyets adferd og øke risikoen for å miste kontrollen.

Kontakt en autorisert BRP-forhandler for tilgjengelig tilbehør til kjøretøyet ditt.

II SPESIELLE SIKKERHETSMELDINGER

DETTE KJØRETØYET ER IKKE NOE LEKETØY OG KAN VÆRE FARLIG Å BRUKE.

- Dette kjøretøyet oppfører seg annerledes enn andre kjøretøy, inkludert motorsykler og biler. En kollisjon eller velt kan skje raskt hvis du ikke tar riktige forholdsregler, selv under standardmanøvrer som f.eks. snumanøvrer og kjøring i bakker eller over hindringer.

ALVORLIG PERSONSKADE ELLER DØDSFALL kan bli resultatet hvis du ikke følger følgende instruksjer:

- Les og forstå brukerhåndboken og alle sikkerhetsdekaler på kjøretøyet før det tas i bruk. Se på og studer nøye *SIKKERHETSVIDEOEN* før du bruker kjøretøyet.
- Følg alltid denne anbefaling om minimumsalder: En person under 16 år skal aldri bruke dette kjøretøyet.
- Sett deg aldri på dette kjøretøyet uten å bære en godkjent hjelm av riktig størrelse og annet påkrevd kjøreutstyr. Se *KJØREUTSTYR* i *BRUK AV KJØRETØYET* for detaljert informasjon.
- Ta aldri med en passasjer på dette kjøretøyet med mindre du kjører en 2-UP-modell.. Passasjer(er) påvirker balansen og styreegenskapene og øker risikoen for å miste kontroll.
- Ikke utfør endringer på 1-seters modeller for å få plass til passasjer, og ikke bruk stativene til å ta med passasjer.
- Bruk aldri kjøretøyet når du er trøtt, syk eller påvirket av medikamenter eller alkohol. Reaksjonstiden og bedømmelsesevnen påvirkes mye i slike tilstander.
- Forsøk aldri å steile og kjøre på to hjul, hoppe eller utføre andre stunt.
- Kjør aldri med for stor hastighet. Kjør alltid i en hastighet som er tilpasset terrenget, sikten, kjøreforholdene og din erfaring.
- Kjør alltid langsomt, og vær ekstra forsiktig ved kjøring i ukjent terreng. Vær alltid oppmerksom på endring av terrengforholdene når du kjører.
- Kjør ikke på meget ujevnt, glatt eller løst underlag før du har fått opplæring i og har tilegnet den dyktighet som kreves for å beherske kjøretøyet i slikt terreng. Vær alltid ekstra forsiktig i slikt terreng.
- Følg alltid riktige prosedyrer ved svinging. Se *KJØRETEKNIKKER* i *BRUKE KJØRETØYET*.
- Kjør aldri i bakker som er for bratte for kjøretøyet eller for dine ferdigheter.
- Følg alltid riktige prosedyrer for klatring eller nedkjøring i bakker som er beskrevet i avsnittet *KJØRETEKNIKKER*. Kontroller terrenget nøye før du kjører opp bakker. Aldri kjør i motbakker med veldig glatte eller løse overflater.
- Følg alltid riktige prosedyrer ved kjøring nedover og bremsing i bakker slik det er beskrevet i *KJØRETEKNIKKER* i denne brukerhåndboken. Kontroller terrenget nøye før du kjører ned bakker.
- Følg alltid riktige prosedyrer ved kjøring langs skråningen i bakker slik det er beskrevet i *KJØRETEKNIKKER* i denne brukerhåndboken. Unngå bakker med veldig glatte eller løse overflater.

- Følg alltid riktige prosedyrer hvis maskinen stopper eller ruller bakover ved kjøring opp bakker. Unngå dette ved å alltid bruke lavt gir og holde jevn hastighet ved kjøring opp bakker. Hvis du stopper eller ruller bakover, må du følge kjøreteknikkprosedyrene som beskrives i *KJØRETEKNIKKER* i denne brukerhåndboken.
- Kontroller alltid om det finnes hindringer før du kjører i et ukjent område. Forsøk aldri å kjøre over store hindringer, som store steiner eller trær som har falt ned. Følg alltid riktige prosedyrer for klatring eller nedkjøring i bakker som er beskrevet i *KJØRETEKNIKKER*.
- Vær alltid forsiktig når du skrenser eller skli. Lær deg hvordan du kan skrense eller skli på en sikker og kontrollert måte ved en lav hastighet og i et jevnt terreng. Kjør langsomt på meget glatte underlag, som for eksempel is, og vær ekstra forsiktig slik at du ikke mister kontrollen når du får sleng. Når du kjører en 2-seters modell og har med passasjer, må du ikke prøve å skrense eller skli. Kjøretøyet kan velte, eller passasjeren kan kastes av.
- Kjør aldri dette kjøretøyet gjennom dype eller sterke vannstrømmer. Vann må aldri overstige fotstøttene. Husk at våte bremses kan føre til redusert bremskraft. Test bremsene når du kjører ut av vann, søle eller snø. Brems om nødvendig flere ganger slik at friksjonsvarmen tørker bremsene.
- Husk alltid at bremselengden lett påvirkes av, men ikke begrenses til, vær- og terrengforhold, bremsesystem og dekkenes tilstand og kjøretøyets hastighet og tilstand, samt kjøretøyets last inkludert sleping. Tilpass alltid kjøringen i henhold til dette.
- Forsikre deg alltid at det ikke finnes hindringer eller mennesker bak kjøretøyet når du rygger. Når du ser at det er sikkert å rygge, rygger du langsomt. Vær oppmerksom at passasjeren på en 2-seters modell kan hindre sikten.
- BRP anbefaler deg å sitte på kjøretøyet når du rygger. Unngå å stå oppreist. Vekten din kan forskyves fremover og mot gasspaken og forårsake en utilsiktet akselerasjon slik at du mister kontrollen.
- Overskrid aldri oppgitte lastbegrensninger for dette kjøretøyet inkludert fører, passasjer (2-UP-modeller), all annen last og ekstra tilbehør. Last skal være jevnt fordelt og sitte godt på plass. Senk hastigheten, og følg anvisningene i denne håndboken ved kjøring med last eller tilhenger. Hold større avstand for nedbremsing.
- Inspiser og bekreft at kjøretøyet er i trygg kjøretilstand for du bruker det. Se *INSPEKSJON FØR KJØRING* i *BRUKE KJØRETØYET*. Følg alltid vedlikeholdsplanene slik de beskrives i denne brukerhåndboken. Se *VEDLIKEHOLD*.
- Bruk aldri kjøretøyet hvis betjeningsorganene ikke fungerer normalt.
- Hold alltid riktig dekktrykk. Bruk alltid anbefalt dekkstørrelse og -type når du bytter dekk. Informasjon om dekk finner du under *SPESIFIKASJONER*.

- Kjøring i hastigheter som er for høye for kjøreforholdene eller de ferdigheter du har, kan føre til personskade. Ikke bruk mer gass enn det som er nødvendig for sikker kjøring. Statistikken viser at uhell og skader ofte skyldes svinging i høye hastigheter. Husk at kjøretøyet er tungt! Bare vekten alene kan føre til at du blir sittende fast under kjøretøyet hvis det velter, og føre til personskade.
- Kjøretøyet er ikke konstruert for hopping, og det kan heller ikke absorbere energien fra manøvrer som hopping. Kraftige støt kan derfor forplantes til deg selv og utgjøre en fare for kjøringen. Steiling kan gjøre at kjøretøyet faller over deg. Både hopping og kjøring på bakhjulene medfører høy risiko både for deg selv og passasjerene (2-seters modeller) og bør alltid unngås.

2-seters modeller

Føreren må:

- Ikke glemme at det er han/hun som er ansvarlig for sikkerheten til passasjerene.
- Opplyse passasjerene om grunnleggende regler for sikker kjøring.
- Instruer passasjerene om å lese kjøretøyets sikkerhetsmerker og å se *SIKKERHETSVIDEOEN*.
- Alltid manøvrere i henhold til beskrivelsene i denne brukerhåndboken for kjøring med og uten passasjer. Større ferdigheter kreves med passasjer.
- Husk alltid at kjøretøyets manøvrering og stabilitet kan bli påvirket når du kjører med en passasjer. Reduser hastigheten til trygg hastighet. Vurder riktig. Ikke prøv når det er tvil, og la passasjerene stå av før en manøver utføres.
- Husk alltid at kjøretøyets bremselengde kan bli lenger når du kjører med en passasjer. Hold større avstand for nedbremsing.
- Ikke ta med passasjer på en 2-seters modell hvis det ikke er montert passasjersetet.
- Aldri ta med mer enn én (1) passasjer. Ikke la passasjerer sitte andre steder.
- Ta aldri med en passasjer hvis du tror passasjerens ferdigheter eller bedømmelse ikke er god nok til at han/hun kan konsentrere seg om terrengforholdene og tilpasse seg disse.
- Ta aldri med en passasjer som har brukt narkotika, medikamenter eller alkohol eller er trøtt eller uvel. Disse reduserer reaksjonstiden og påvirker bedømmelsen.

Passasjerene må:

- Være i stand til å hvile foten på fothvilene og hendene på gripehåndtaket når han/hun sitter på dette kjøretøyet.
- Ta aldri plass på dette kjøretøyet uten å bruke en godkjent hjelm (inkludert hakebeskytter) som er riktig tilpasset. Passasjerene må også bruke øyebeskyttelse (briller eller ansiktsbeskyttelse), hansker, egnede skotøy, langmermet skjorte eller jakke og langbukser.
- Sitte på passasjersetet.
- Alltid holde begge hendene på håndtaket og begge føttene på fotstøttene under kjøring. Ikke holde tak i føreren.

- Aldri reise seg under kjøringen. Slike bevegelser kan føre til at du mister kontrollen over kjøretøyet.
- Være oppmerksom på kjøretøyets og førerens bevegelser.
- Ikke vente, men få føreren til å senke hastigheten eller stoppe hvis han/hun av en eller annen grunn føler deg utilpass eller usikker under kjøringen.

EU

Kjøring på vei

Advarslene nedenfor gjelder kun land i Europa der det er tillatt å kjøre på vei. **ALVORLIG PERSONSKADE ELLER DØDSFALL** kan bli resultatet hvis du ikke følger følgende .



ADVARSEL

- Dette kjøretøyet er kun bygget for OFFROAD-kjøring. Det kan brukes på korte avstander på fast dekke i redusert hastighet, for å bevege kjøretøyet fra en offroad-plassering til en annen.
- Avstå alltid fra høyere hastighet, og reduserer kjøretøyets hastighet betydelig ved svinging.
- Ta alltid hensyn til trafikkreglene, også når du kjører på veier uten asfaltdekke.

III ADVARSLER I FORBINDELSE MED BRUK

Følgende advarsler og tilhørende format er brukt i denne brukerhåndboken (i samsvar med retningslinjer fra United States Consumer Product Safety Commission).

Følgende liste er ikke fullstendig.

MERK: Illustrasjonene er kun generelle representasjoner. De kan se annerledes ut på din modell.



ADVARSEL



POTENSIELL RISIKOSITUASJON

Betjene dette kjøretøyet uten riktig opplæring.

HVA KAN SKJE

Risikoen for en ulykke øker drastisk hvis du ikke vet hvordan du betjener kjøretøyet på riktig måte i ulike situasjoner og terrengforhold.

HVORDAN DU KAN UNNGÅ FAREN

Begynnere og uerfarne operatører bør fullføre et treningskurs. Etter treningskurset bør de sørge for at de regelmessig praktiserer det de har lært på kurset og også ser på driftsteknikkene beskrevet i denne brukerhåndboken.

For mer informasjon om et treningskurs kan du ta kontakt med en autorisert Can-Am-forhandler.

! ADVARSEL

V00A1AQ

POTENSIELL RISIKOSITUASJON

Hvis du ikke følger den anbefalte kjørealderen for dette kjøretøyet.

HVA KAN SKJE

Alvorlige personskader eller dødsfall kan være resultatet hvis du ikke respekterer den anbefalte kjørealderen.

Selv om et barn befinner seg innen den anbefalte aldersgruppen for betjening av dette kjøretøyet, betyr ikke det at han/hun har ferdighetene, evnen eller dømmekraften som er nødvendig for å betjene dette kjøretøyet sikkert og kan derved bli involvert i en alvorlig ulykke.

HVORDAN DU KAN UNNGÅ FAREN

Ingen under 16 år skal bruke dette kjøretøyet.

Bare 2-seters modeller



ADVARSEL



vmo2014-005-100

POTENSIELL RISIKOSITUASJON

Unnlate å ta hensyn til de fysiske begrensningene for passasjerer på 2-seters modeller.

HVA KAN SKJE

Hvis passasjerer ikke fullstendig kan støtte føttene på fotstøttene, er det fare for å bli kastet av i ujevnt terreng.

HVORDAN DU KAN UNNGÅ FAREN

Passasjerer må være i stand til å hvile foten på fothvilerne og hendene på gripehåndtaket når han/hun sitter på dette kjøretøyet.

Bare 1-seters modeller**! ADVARSEL****POTENSIELL RISIKOSITUASJON**

Å ta med en passasjer på dette kjøretøyet.

HVA KAN SKJE

Din mulighet til å holde kjøretøyet i balanse og kontrollere det reduseres betraktelig.

Det kan føre til en ulykke som kan skade deg og/eller passasjerer.

HVORDAN DU KAN UNNGÅ FAREN

Ta aldri med passasjerer. Hensikten med det lange setet er å gi føreren mulighet til å endre stilling etter behov ved kjøring. Det er ikke utformet for eller beregnet til å ta med passasjer(er).

Bare 2-seters modeller

ADVARSEL



V00A1CQ

POTENSIELL RISIKOSITUASJON

Ha med mer enn en (1) passasjer på dette kjøretøyet.

HVA KAN SKJE

Å ha med mer enn en (1) passasjer reduserer din evne til å balansere og kontrollere kjøretøyet.

Det kan føre til en ulykke som kan skade deg og/eller passasjerene.

HVORDAN DU KAN UNNGÅ FAREN

Aldri ta med mer enn én (1) passasjer. Selv med et langt sete som gir ubegrenset bevegelse for føreren, er ikke kjøretøyet designet for eller ment å bære mer enn en (1) fører og en (1) passasjer. Passasjerene må bruke tiltenkt passasjersete når han/hun sitter på kjøretøyet med føttene fast plantet på fothvilerne og alltid holde i gripehåndtakene.

! ADVARSEL

V00A2DQ

POTENSIELL RISIKOSITUASJON

Å la passasjer(er) sitte på fremre eller bakre hyller på dette kjøretøyet.

HVA KAN SKJE

Å tillate en passasjer kan:

- Påvirke kjøretøyets stabilitet, som kan føre til tap av kontroll.
- resultere i at passasjer(er) skader seg ved fall på harde overflater
- forårsake en ulykke, noe som kan resultere i at du og/eller dine passasjerer skader seg

HVORDAN DU KAN UNNGÅ FAREN

La aldri en passasjer sitte på fremre eller bakre hyller på dette kjøretøyet.

! **ADVARSEL**



POTENSIELL RISIKOSITUASJON

Kjøre dette kjøretøyet på asfalterte overflater.

HVA KAN SKJE

Fast dekke kan sterkt påvirke håndtering og betjening av kjøretøyet og føre til at du mister kontrollen over det.

HVORDAN DU KAN UNNGÅ FAREN

Hvis kjøring på vei er tillatt i ditt område, bruk bare kjøretøyet på fast dekke en kort avstand og kun for å flytte kjøretøyet fra ett offroad-område til et annet.

Kjør alltid kjøretøyet i lav hastighet (overskrid aldri 40 km/h) og reduser hastigheten før du svinger.

Respekter alltid alle trafikkregler når du bruker kjøretøyet på offentlig vei eller gate.

 **ADVARSEL**
**POTENSIELL RISIKOSITUASJON**

Kjøring uten å bruke godkjent hjelm, øyebeskyttelse og andre verneklær. Passasjerer på 2-seters modeller må også bruke godkjent hjelm med stivt ansiktsvern.

HVA KAN SKJE

- Kjøring uten godkjent hjelm øker sjansen for alvorlige hodeskader eller dødsfall hvis en ulykke skulle oppstå.
- Kjøring uten øyevern kan resultere i en ulykke og øke sjansen for alvorlige personskader hvis en ulykke skulle oppstå.
- Kjøring uten sikkerhetsutstyr øker sjansen for alvorlige personskader hvis en ulykke skulle oppstå.

HVORDAN DU KAN UNNGÅ FAREN

Alltid ha på deg en godkjent hjelm som passer godt. Du bør også ha på deg:

- øyevern (vernebriller eller ansiktsmaske)
- hakebeskyttelse
- hansker og støvler
- langermet skjorte eller jakke
- lange bukser

 **ADVARSEL**



V00A07Q

POTENSIELL RISIKOSITUASJON

Bruke dette kjøretøyet under innflytelse av medikamenter eller alkohol.

HVA KAN SKJE

Kan føre til at passasjerer faller av (2-seters modeller).

Kan ha stor påvirkning på din dømmekraft.

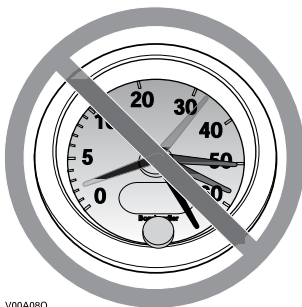
Kan svekke reaksjonsevnen.

Kan påvirke balansen og persepsjonen.

Kan resultere i en ulykke eller dødsfall.

HVORDAN DU KAN UNNGÅ FAREN

Føreren og passasjerer (2-UP-modeller) skal aldri bruke dette kjøretøyet etter å ha inntatt alkohol eller medikamenter.

! ADVARSEL

V00A08Q

POTENSIELL RISIKOSITUASJON

Kjøre dette kjøretøyet ved for høy hastighet.

HVA KAN SKJE

Øker sjansen på å miste kontrollen av kjøretøyet, noe som kan resultere i en ulykke.

HVORDAN DU KAN UNNGÅ FAREN

Alltid kjør ved en hastighet som er tilpasset terrengforholdene, synligheten, kjøreforholdene og din erfaring.

Husk alltid at kjøretøyets manøvrering, stabilitet og bremselengde kan bli påvirket når du kjører med en passasjer. Reduser hastigheten for å oppnå sikker kjøring med passasjer. Hold større avstand for nedbremsing.

 **ADVARSEL**



POTENSIELL RISIKOSITUASJON

Prøv ulike stunt med kjøretøyet som å kjøre på bakhjulene og å hoppe.

HVA KAN SKJE

Øker risikoen for en ulykke for føreren og passasjerer (2-seters modeller), inkludert å velte.

HVORDAN DU KAN UNNGÅ FAREN

Aldri prøv å utføre stunt som å kjøre på bakhjulene eller å hoppe. Ikke prøv å vise deg frem.

 **ADVARSEL**

POTENSIELL RISIKOSITUASJON

Mangel på å inspisere kjøretøyet for du tar det i bruk.

Mangel på å vedlikeholde kjøretøyet ordentlig.

HVA KAN SKJE

Øker muligheten for en ulykke eller skader på utstyr.

HVORDAN DU KAN UNNGÅ FAREN

Kontroller alltid kjøretøyet før du skal bruke det, for å forsikre deg om at det er i god og sikker stand.

Følg alltid vedlikeholdsplanen som beskrives i denne brukerhåndboken.

ADVARSEL

POTENSIELL RISIKOSITUASJON

Kjøre på frosne vannveier.

HVA KAN SKJE

Alvorlige personskader eller dødsfall kan være resultatet hvis du går gjennom is.

HVORDAN DU KAN UNNGÅ FAREN

Aldri kjør dette kjøretøyet på en frossen overflate med mindre du er helt sikker på at isen er tykk og sterk nok til å takle kjøretøyets last. Ta også hensyn til kraften som oppstår når et kjøretøy er i bevegelse.

ADVARSEL



POTENSIELL RISIKOSITUASJON

Slippe styret eller håndgrepene for henholdsvis fører eller passasjer (2-seters modeller), eller løfte føttene fra fotstøttene under kjøring.

HVA KAN SKJE

Evnen til å kunne kontrollere kjøretøyet reduseres når du tar bort en hånd eller fot. I tillegg kan dette føre til at du mister balansen og faller av kjøretøyet. Hvis du løfter opp en fot fra fotstøtten, kan foten eller benet komme i kontakt med bakhjulet, noe som kan føre til personskade eller en ulykke.

HVORDAN DU KAN UNNGÅ FAREN

Føreren må alltid holde begge hendene på håndtakene og passasjerer (2-seters modeller) på gripehåndtakene. Begge føtter (fører og passasjer på 2-UP-modeller) må hvile på fothvilerne under kjøringen.

 **ADVARSEL**



POTENSIELL RISIKOSITUASJON

Hvis du ikke er ekstra forsiktig når du betjener dette kjøretøyet i ukjent terreng.

HVA KAN SKJE

Du kan komme borti skjulte stener, humper eller hull, uten nok tid til å reagere.

Dette kan føre til tap av kontroll, at passasjerer faller av (2-UP-modeller) eller at kjøretøyet velter.

HVORDAN DU KAN UNNGÅ FAREN

Kjør langsomt og vær ekstra forsiktig ved kjøring i ukjent terreng.

Vær alltid oppmerksom på endring av terrengforholdene når du kjører.

Ikke glem at på 2-seters modeller har føreren ansvaret for passasjerens sikkerhet. Reduser hastigheten for å oppnå sikker kjøring med passasjer.

! ADVARSEL**POTENSIELL RISIKOSITUASJON**

Hvis du ikke er ekstra forsiktig når du betjener kjøretøyet i veldig ujevnt, glatt eller løst terreng.

HVA KAN SKJE

Dette kan forårsake at du mister veigrepet eller kontrollen av kjøretøyet, noe som kan resultere i en ulykke, inkludert velt, eller at passasjerens faller av (2-UP-modeller).

HVORDAN DU KAN UNNGÅ FAREN

Kjør ikke på meget ujevnt, glatt eller løst underlag før du har fått opplæring i og har tilegnet deg den dyktighet som kreves for å beherske kjøretøyet i slikt terreng.

Vær alltid ekstra forsiktig i slikt terreng.

Ikke glem at på 2-seters modeller har føreren ansvaret for passasjerens sikkerhet. Hvis du er i tvil, lar du passasjerens stå av før du kjører i slikt terreng.

 **ADVARSEL**



POTENSIELL RISIKOSITUASJON

Hvis du ikke snur på riktig måte.

HVA KAN SKJE

Du kan miste kontrollen over kjøretøyet, noe som kan forårsake kollisjon eller velt, eller at en passasjer faller av (2-UP-modeller)

HVORDAN DU KAN UNNGÅ FAREN

Alltid følg prosedyrene på hvordan du snur kjøretøyet på riktig måte slik som beskrevet i brukerhåndboken. Øv først på å snu kjøretøyet ved lav hastighet før du prøver å snu ved høyere hastigheter.

Ikke glem at på 2-seters modeller har føreren ansvaret for passasjerens sikkerhet. Ikke utfør denne manøveren med passasjer. Husk alltid at kjøretøyets manøvreringsevne, stabilitet og bremseavstand kan bli påvirket når du kjører med en passasjer.

Ikke snu kjøretøyet hvis du kjører i hastighet.

! ADVARSEL**POTENSIELL RISIKOSITUASJON**

Betjene kjøretøyet i veldig bratte bakker.

HVA KAN SKJE

Det er lettere for kjøretøyet å velte i bratte bakker enn det er på jevne overflater eller små bakker.

HVORDAN DU KAN UNNGÅ FAREN

Kjør aldri i bakker som er for bratte for kjøretøyet eller for dine ferdigheter.

Øv først, med og uten passasjer (2-seters modeller) i mindre bakker før du forsøker deg i større bakker.

Husk alltid at på 2-UP-modeller, selv om kjøretøyet kan klatre bratte skråninger, er det ikke å anbefale å klatre slike skråninger med en passasjer; vedkommende må gå av kjøretøyet før denne manøvreringen prøves. Vurder forholdene nøye.

! **ADVARSEL**



POTENSIELL RISIKOSITUASJON

Hvis du ikke kjører på riktig måte i motbakker.

HVA KAN SKJE

Kan føre til at du mister kontrollen, at passasjerens kastes av (2-UP-modeller) eller at kjøretøyet velter.

HVORDAN DU KAN UNNGÅ FAREN

Alltid følg prosedyrene på hvordan du kjører i motbakker slik beskrevet i brukerhåndboken.

Alltid kontroller terrenget nøye før du begynner å kjøre i en motbakke. Ikke glem at på 2-seters modeller har føreren ansvaret for passasjerens sikkerhet. Hvis du er i tvil, lar du passasjerens stå av før du kjører opp en bakke. Husk alltid at kjøretøyets manøvreringsevne, stabilitet og bremseavstand kan bli påvirket når du kjører med en passasjer.

Aldri kjør i motbakker med veldig glatte eller løse overflater.

Forskyv kroppsvekten fremover (fører og passasjerens på 2-seters modeller).

Aldri åpen gassen for raskt eller skift gir plutselig. Kjøretøyet kan velte bakover.

Kjør aldri over bakketopper i høy hastighet. En hindring, en bratt skråning, et annet kjøretøy eller en person kan befinne seg på den andre siden av bakken.


ADVARSEL

POTENSIELL RISIKOSITUASJON

Kjøre ned en bakke på feil måte.

HVA KAN SKJE

Kan føre til at du mister kontrollen, at passasjerens kastes av (2-UP-modeller) eller at kjøretøyet velter.

HVORDAN DU KAN UNNGÅ FAREN

Alltid følg prosedyrene på hvordan du kjører i nedoverbakker slik beskrevet i brukerhåndboken.

MERK: En spesiell bremseteknikk er nødvendig når kjører ned en bakke.

Alltid kontroller terrenget nøye før du begynner å kjøre ned en bakke. Ikke glem at på 2-seters modeller har føreren ansvaret for passasjerens sikkerhet. Hvis du er i tvil, lar du passasjerens stå av før du kjører ned en bakke. Husk alltid at kjøretøyets manøvreringsevne, stabilitet og bremseavstand kan bli påvirket når du kjører med en passasjer.

Forskyv kroppsvekten bakover (fører og passasjerens på 2-seters modeller).

Aldri kjør ned en bakke med høy hastighet.

Unngå å kjøre ned en bakke i en vinkel som kan føre til at kjøretøyet lener seg skarpt mot én side. Kjør rett ned en bakke hvis mulig.

 **ADVARSEL**



POTENSIELL RISIKOSITUASJON

Krysse eller snu i bakker på feil måte.

HVA KAN SKJE

Kan føre til at du mister kontrollen, at passasjerens kastes av (2-UP-modeller) eller at kjøretøyet velter.

HVORDAN DU KAN UNNGÅ FAREN

Ikke prøv denne manøveren på 2-seters modeller når du har med passasjer. La passasjerens stå av først.

Ikke forsøk å svinge i en bakke før du behersker denne svingteknikken på plan mark slik det beskrives i denne brukerhåndboken. Vær forsiktig når du snur i en bakke.

Unngå å krysse på tvers av en bratt bakke hvis mulig.

Når du krysser på tvers av en bakke:

Alltid følg prosedyrene slik beskrevet i denne brukerhåndboken.

Unngå bakker med veldig glatte eller løse overflater.

Fører og passasjer (2-UP-modeller) må skifte vekten til den siden av kjøretøyet som vender oppover bakken.

! ADVARSEL



V00A1PQ



POTENSIELL RISIKOSITUASJON

Steile, rulle bakover eller gå ut av kjøretøyet på file måte mens du kjører i motbakker.

HVA KAN SKJE

Dette kan resultere i at kjøretøyet velter.

HVORDAN DU KAN UNNGÅ FAREN

Bruk et lavt gir og holde en jevn hastighet når du kjører i motbakker.

Hvis du mister all hastigheten fremover:

Føreren og passasjerer (2-seters modeller) må holde kroppsvekten forskjøvet i retning opp bakken. Aldri åpen gassen for raskt eller skift gir plutselig. Kjøretøyet kan velte bakover.

Bruk bremsen.

Lås bremselåsen når du har stoppet.

Stå av på den siden som vender oppover bakken, eller på en av sidene hvis den står med fronten rett opp bakken (passasjerer først på 2-seters modeller).

Hvis du begynner å rulle bakover:

Føreren og passasjerer (2-seters modeller) må holde kroppsvekten forskjøvet i retning opp bakken. Aldri åpen gassen for raskt eller skift gir plutselig. Kjøretøyet kan velte bakover.

Bruk aldri bremsene bak når du ruller bakover.

Brems gradvis med bremsen foran.

Sett også på parkeringsbremsen og lås bremselåsen når kjøretøyet har stoppet helt.

Stå av på den siden som vender oppover bakken, eller på en av sidene hvis den står med fronten rett opp bakken (passasjerer først på 2-seters modeller).

Sving kjøretøyet rundt og stå på igjen slik det beskrives i denne brukerhåndboken.

! **ADVARSEL**



POTENSIELL RISIKOSITUASJON

Feil manøvrering over hinder.

HVA KAN SKJE

Det kan føre til at du mister kontrollen (og at passasjerens kastes av på 2-seters modeller) eller til kollisjon.

Kjøretøyet kan velte.

HVORDAN DU KAN UNNGÅ FAREN

Se etter hinder før du bruker kjøretøyet i et ukjent område.

Aldri prøv å kjøre over store hinder, slik som store steiner eller falne trær.

På 2-seters modeller har føreren ansvaret for passasjerens sikkerhet. Hvis du er i tvil, lar du passasjerens stå av før du kjører over hindringer. Husk alltid at kjøretøyet manøvrering og stabilitet kan bli påvirket når du kjører med en passasjer.

Alltid følg prosedyrene som beskrevet i denne brukerhåndboken når du kjører over hinder.

! ADVARSEL**POTENSIELL RISIKOSITUASJON**

Skrense eller skli på feil måte.

HVA KAN SKJE

Du kan miste kontrollen over kjøretøyet.

Du kan også plutselig få tilbake veigrepet, noe som kan føre til at kjøretøyet velter eller at passasjeren kastes av (2-UP-modeller)

HVORDAN DU KAN UNNGÅ FAREN

Lær deg hvordan du kan skrense eller skli på en sikker og kontrollert måte ved en lav hastighet og i et jevnt terreng.

Ikke skrens eller skli med passasjer på 2-seters modeller. Husk alltid at kjøretøyets manøvrering og stabilitet kan bli påvirket når du kjører med en passasjer.

Kjør langsomt på meget glatte underlag, som for eksempel is, og vær ekstra forsiktig slik at du ikke mister kontrollen når du får sleng.

 **ADVARSEL**



POTENSIELL RISIKOSITUASJON

Å kjøre dette kjøretøyet gjennom dype eller sterke vannstrømmer.

HVA KAN SKJE

Dekkene kan flyte, noe som kan føre til at du mister veigrepet og kontrollen. Dette kan videre føre til ulykker.

HVORDAN DU KAN UNNGÅ FAREN

Kjør aldri dette kjøretøyet gjennom dype eller sterke vannstrømmer.

Kontroller vanddybden og strømmen før du forsøker å krysse vann. Vann bør ikke gå over fotstøttene.

Husk at våte bremseser kan føre til redusert bremskraft. Teste bremsene når du forlater vannet. Brems om nødvendig flere ganger slik at friksjonsvarmen tørker bremsene.

! ADVARSEL**POTENSIELL RISIKOSITUASJON**

Kjøre i revers på feil måte.

HVA KAN SKJE

Du kan kjøre på en hindring eller person som befinner seg bak kjøretøyet, noe som kan resultere i alvorlige personskader.

HVORDAN DU KAN UNNGÅ FAREN

Når du velger reversgiret, sørg for at det ikke befinner seg noen hindringer eller personer bak kjøretøyet. Hvis det er trygt å fortsette, kjør sakte. Vær oppmerksom at passasjeren på en 2-seters modell kan hindre sikten.

 **ADVARSEL**



POTENSIELL RISIKOSITUASJON

Kjøre dette kjøretøyet med feil dekk, eller med feil eller ujevnt dekktrykk.

HVA KAN SKJE

Bruk av feil dekk på dette kjøretøyet, eller bruk av dette kjøretøyet med feil eller ujevnt dekktrykk, kan forårsake tap av kontroll, punktering av dekk, at dekk beveger seg rundt på felgen og økt risiko for en ulykke.

HVORDAN DU KAN UNNGÅ FAREN

Bruk alltid dekk av riktig type og størrelse i henhold til spesifikasjonen i denne brukerhåndboken.

Alltid følg prosedyrene for hvordan du snur kjøretøyet på riktig måte som beskrevet i brukerhåndboken.

Alltid skift ut hjul eller dekk som er skadet.


ADVARSEL

POTENSIELL RISIKOSITUASJON

Kjøre dette kjøretøyet med feil modifikasjoner.

HVA KAN SKJE

Feil installasjon av tilbehør eller modifikasjon av dette kjøretøyet kan forårsake endringer i håndteringen, noe som i enkelte situasjoner kan føre til en ulykke.

HVORDAN DU KAN UNNGÅ FAREN

Modifiser aldri dette kjøretøyet uten å bruke riktige monteringsmetoder eller deler. Alle deler og tilbehør som legges til kjøretøyet skal være godkjent av BRP og installeres og brukes ifølge instruksjonene. Hvis du har spørsmål kan du ta kontakt med en autorisert Can-Am-forhandler.

IKKE monter passasjerstole (1-seters modeller), og IKKE bruk bagasjebærere til å frakte passasjerer.

Endringer på kjøretøyet for å øke hastigheten og ytelsen kan være et brudd på vilkårene i den begrensede garantien for kjøretøyet. I tillegg er visse modifikasjoner inkludert fjerning av motoren eller eksoskomponenter forbudt under de fleste lovverk.

 **ADVARSEL**



POTENSIELL RISIKOSITUASJON

Overbelaste kjøretøyet, ta med eller slepe last på feil måte.

HVA KAN SKJE

Dette kan påvirke håndteringen av kjøretøyet som kan føre til en ulykke.

HVORDAN DU KAN UNNGÅ FAREN

Overskrid aldri oppgitt lastkapasitet for dette kjøretøyet inkluderer fører, passasjer (2-UP-modeller), i tillegg til all annen last og ekstra tilbehør.

Last skal være jevnt fordelt og sitte godt på plass.

Reduser hastigheten når du har med last eller sleper en tilhenger. Hold større avstand for nedbremsing.

Alltid følg instruksjonene i denne brukerhåndboken med hensyn til last og sleping.

 **ADVARSEL**



V03M01G

POTENSIELL RISIKOSITUASJON

Transportere brennbare eller farlige materialer som kan føre til eksplosjoner.

HVA KAN SKJE

Dette kan forårsake alvorlige personskader eller dødsfall.

HVORDAN DU KAN UNNGÅ FAREN

Aldri transporter brannfarlige eller farlige materialer.

IV BRUKE KJØRETØYET

Når du leser denne operatørhåndboken må du huske at:



ADVARSEL

Indikerer en potensiell farlig situasjon som kan resultere i alvorlig personskade eller død hvis den ikke unngås.

Det finnes en del grunnleggende regler som du MÅ følge for å nyte gledene og spenningen ved kjøring med kjøretøyet. Noen av dem er kanskje nye for deg, mens andre er innlysende og forstås ut ifra sunn fornuft.

Ta deg tid til å studere denne brukerhåndboken og alle sikkerhetsmerkene på kjøretøyet, i tillegg til *SIKKERHETSVIDEOEN* på <https://can-am.brp.com/off-road/safety>. Der gis det en fullstendig beskrivelse av det du bør vite om dette kjøretøyet før du begynner å kjøre.

Enten du er ny eller erfaren fører, er det viktig for din personlige sikkerhet at du kjenner alle kontroller og egenskaper på kjøretøyet. Like viktig er det å vite hvordan du kjører.

Dette er en ATV med høy ytelse som bare må brukes til kjøring i terrenget. Uerfarne førere kan overse farer og bli overrasket av oppførselen til kjøretøyet under alle typer terrengforhold.

Vi anbefaler deg å følge anbefalingene for alder angitt på sikkerhetsdekalen som er festet på enheten. Selv om person befinner seg innen den anbefalte aldersgruppen for betjening av dette kjøretøyet, betyr ikke det at han/hun har ferdighetene, evnen eller dømmekraften som er nødvendig for å betjene dette kjøretøyet sikkert og kan derved bli involvert i en alvorlig ulykke.

Det er større sjanse for at personer med nedsatt kognitiv eller fysisk evne eller personer som liker å ta risikoer, blir utsatt for velt eller kollisjon, noe som kan føre til personskade og dødsfall.

Alle kjøretøyer er ikke like. Hver enkelt har unike ytelsesegenskaper, betjeningsorganer og funksjoner. De håndteres forskjellig og har ulike kjøreegenskaper.

Gjør deg godt kjent med betjeningsorganene og med generell bruk av kjøretøyet før du begynner å kjøre i terreng. Øv deg i å kjøre på et passende sted som er fritt fra farer, og bli kjent med virkningen av hver styrekontroll. Kjør med lav hastighet. Ved høyere hastigheter kreves større erfaring, kunnskap og egne kjøreforhold.

Kjøreforholdene kan variere fra sted til sted. De påvirkes i tillegg av værforhold som kan endres mye i løpet av kort tid eller i løpet av året.

Kjøring på sand skiller seg fra kjøring i snø eller gjennom skog eller våtmarker. Enkelte steder kan kreve større oppmerksomhet og dyktighet fra føreren. Vurder forholdene nøye. Vær alltid forsiktig. Ta ingen unødvendige sjanser som kan føre til at du kjører deg fast eller skader deg.

Du må aldri anse at kjøretøyet kan kjøres sikkert overalt i området du kjører i. Plutselige endringer i underlaget på grunn av hull, fordypninger, skråninger, mykere eller hardere underlag eller andre ujevnheter, kan få kjøretøyet til å velte eller bli ustabil. Unngå dette ved å senke farten og alltid følge

med på terrenget foran deg. Hvis kjøretøyet begynner å helle mye eller å velte, er det beste rådet å gå av umiddelbart og bevege seg unna den retningen som kjøretøyet heller.

Hvis kjøring på vei er tillatt i ditt område, bruk bare kjøretøyet på fast dekke en kort avstand og kun for å flytte kjøretøyet fra ett offroad-område til et annet. Kjør alltid kjøretøyet i lav hastighet (overskrid aldri 40 km/h) og reduser hastigheten før du svinger. Dette kjøretøyet er ikke utstyrt med bakhjulsdifferensial (bakhjulene roterer alltid med samme hastighet) Av denne grunnen kan fortauskanter påvirke manøvrering og kontroll av kjøretøyet på alvorlig måte.

Respekter alltid alle trafikkregler når du bruker kjøretøyet på offentlig vei eller gate. Hvis du må krysse en vei, skal den første føreren gå av kjøretøyet for å observere og gi veiledning til de andre førerne. Den siste føreren som krysser veien, hjelper deretter den første føreren å krysse veien. Ikke kjør på fortauene. Det er beregnet på fotgjengere.

Vi anbefaler en årlig sikkerhetsinspeksjon av kjøretøyet. Kontakt en autorisert BRP-forhandler for nærmere detaljer. Selv om det ikke er påkrevd, anbefaler vi at en autorisert BRP-forhandler utfører klargjøringen av kjøretøyet før sesongstart. Hvert besøk til din autoriserte BRP-forhandler er en fin mulighet for din forhandler å bekrefte at kjøretøyet omfattes av eventuelle sikkerhetskampanjer. Dessuten oppfordrer vi deg til å besøke din autoriserte BRP-forhandler innen rimelig tid hvis du blir oppmerksom på eventuelle sikkerhetsrelaterte kampanjer.

Besøk en autorisert BRP-forhandler med tanke på tilgjengelig tilbehør du måtte behøve.

1) Kontroll før kjøring



ADVARSEL

Utfør en kontroll før start hver gang du skal kjøre, for å oppdage eventuelle potensielle problemer som kan oppstå under kjøring. Kontrollen før kjøring kan hjelpe deg å følge med på og oppdage slitasje og forringelse på komponenter før de fører til problemer. Korriger eventuelle problemer du oppdager, for å redusere risikoen for motorstopp eller ulykke. Kontakt en autorisert Can-Am-forhandler hvis det er nødvendig.

Føreren må alltid utføre kontrollene i listen over kontroller før kjøring nedenfor hver gang kjøretøyet brukes.

Korriger eventuelle problemer før du kjører. Besøk en autorisert Can-Am-forhandler om nødvendig.

Liste over kontroller for kjøring

Kontroller før du starter motoren (nøkkel i AV)

INSPEKSJONSPUNKTER	INSPEKSJON SOM SKAL UTFØRES	✓
Motorolje	Kontroller motoroljenivået.	
Kjølevæske	Kontroller kjølevæskens nivå.	
Væsker	Kontroller drivstoff-, motorolje- og kjølevæskeni nivået	
Bremsevæske	Kontroller bremsevæskeni nivå.	
Lekkasjer	Kontroller om det er lekkasjer under kjøretøyet	
Gasshåndtak	Beveg gasspaken flere ganger for å kontrollere at den beveger seg fritt. Den må gå tilbake til tomgangsposisjon når den slippes.	
Bremselås	Trekk til bremselåsen, og kontroller at den virker som den skal.	
Dekk	Kontroller dekktrykk og dekkenes tilstand. Se <i>SPEKIFIKASJONER</i> og juster i henhold til last.	
Hjul	Kontroller om det er skader eller unormal dødgang, og påse at mutrene er tiltrukket. Stram boltene til felglåsen (hvis utstyrt). Se <i>HJUL OG DEKK</i> i <i>VEDLIKEHOLDSPROSEDYRER</i> for dreiemoment.	
Radiator	Kontroller om radiatoren er ren.	
Drivakselmansjetter	Kontroller tilstanden til drivakselmansjetter og -beskyttelser.	
Sete(r)	Kontroller at føreriset er på plass og skikkelig låst.	
	Kontroller at passasjeriset er på plass og skikkelig låst fast (2-seters modeller).	
	Kontroller tilstanden til ryggstøtten og gripehåndtakene for passasjeren (2-seters modeller).	
Last	Ta hensyn til lastekapasiteten hvis du transporterer last. Se <i>LASTING PÅ LASTEHYLLENE</i> Forsikre deg om at lasten er skikkelig festet til hyllene	
	Hvis du trekker en tilhenger eller annet utstyr: <ul style="list-style-type: none"> - Kontroller tilstanden til tilhengerfeste og -kule. - Respekter kapasiteten til tilhengerfestet som anvist på etiketten på tilhengerfestet eller se <i>SPEKIFIKASJONENE</i>. - Kontroller at tilhengeren er skikkelig festet til festet. 	

INSPEKSJONSPUNKTER	INSPEKSJON SOM SKAL UTFØRES	✓
Oppbevaringsrom	Kontroller at oppbevaringsrommet bak er skikkelig låst.	
Chassis og oppheng	Kontroller om chassis eller oppheng under kjøretøyet er skitne, og rengjør dem skikkelig	
Motorluftfilter	Inspiser og rengjør motorens luftfilter.	
CVT-luftfilter	Inspiser og rengjør CVT-luftfilteret.	

Kontroller før du starter motoren (nøkkel i PÅ)

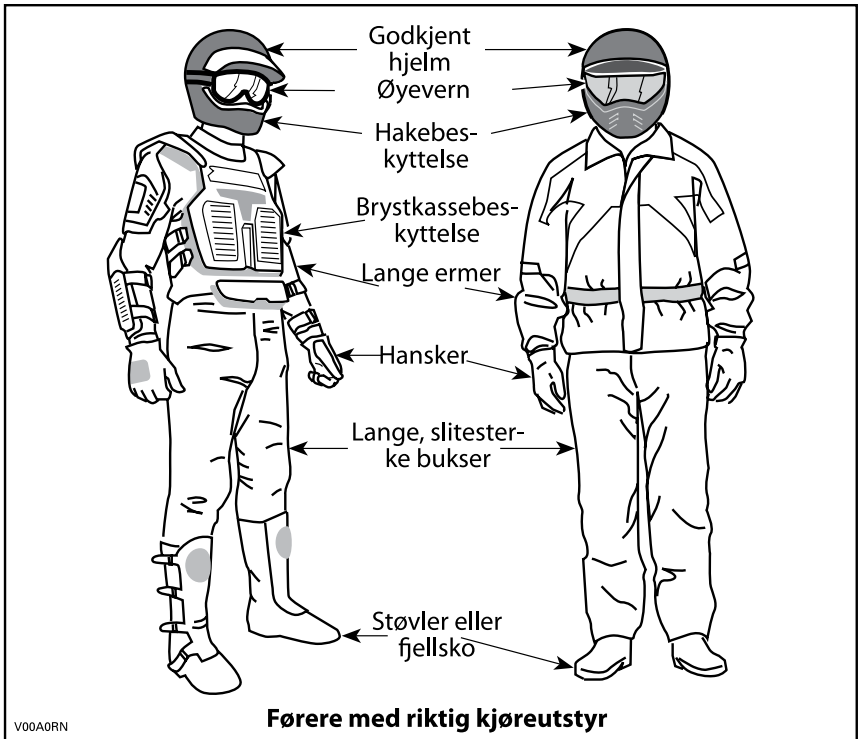
INSPEKSJONSPUNKTER	INSPEKSJON SOM SKAL UTFØRES	✓
Flerfunksjonsmåler	Kontroller at indikatorlampene på flerfunksjonsmåleren virker (i løpet av de første sekundene etter at nøkkelen settes til PÅ).	
	Se etter om det er meldinger på flerfunksjonsmåleren.	
Lys	Kontroller at frontlys og baklys virker og ikke er skitne.	
	Kontroller at nærlys og fjernlys virker.	
	Kontroller at bremselysene virker.	
	Kontroller at retningslys virker og ikke er skitne.	
	Kontroller funksjonen til varselblinklysene.	
Horn	Kontroller at hornet virker.	
Drivstoffnivå	Kontroller drivstoffnivået.	

Kontroller som skal gjøres etter at motoren er startet

INSPEKSJONSPUNKTER	INSPEKSJON SOM SKAL UTFØRES	✓
Styring	Kontroller at styringen fungerer uten hindringer ved å bevege styret fra side til side.	
Girspak	Kontroll at girspaken virker (P, R, N, H og L).	
Bryter for tohjuls/firehjuls drift	Kontroller funksjonen til bryteren for tohjuls/firehjuls drift	
Bremser	Kjør sakte fremover noen meter, og bremsehåndtaket og bremsepedalen hver for seg for å teste dem. Bremsene må ha full virkning. Håndtaket og pedalen må gå helt tilbake når de slippes.	
Motorstoppbryter	Sjekk at motorstoppbryteren virker skikkelig	
Tenningsbryter	Kontroller at tenningsbryteren virker som den skal, ved å stoppe og starte motoren på nytt.	

2) Kjøreklær og -utstyr

Ta hensyn til værforholdene når du velger bekledning. Kle deg for det kaldeste været du kan vente deg. Termoundertøy rett på huden kan også gi god isolasjon. Det er viktig at du alltid bruker egnede, beskyttende kjøreklær og -utstyr, inkludert godkjent hjelm, øyebeskyttelse, støvler eller fjellsko, hansker, langermet skjorte og lange bukser. Denne type bekledning vil gi deg beskyttelse mot noen av de mindre farene som kan dukke opp når du kjører. Bruk aldri løstsittende klær, som for eksempel skjurf, som kan vikle seg fast i kjøretøyet eller i greiner og busker. Avhengig av forholdene kan også beskyttelsesbriller eller solbriller være nødvendig. Briller eller solbriller med glass i forskjellige farger kan hjelpe deg å skille detaljer og variasjoner i terrenget. Solbriller bør kun brukes på dagtid.



3) Kjøre med passasjer

1-seters modeller

Dette kjøretøyet er bare beregnet for én (1) person. Ikke monter passasjer sete, og ikke bruk bagasjebærerne til å frakte passasjerer.

2-seters modeller

Dette kjøretøyet er beregnet for én (1) fører og en (1) passasjer. Passasjeren må alltid sitte i passasjerseftet og holde i gripehåndtakene. IKKE monter et annet passasjer sete enn det som anbefales av BRP. Ikke bruk bagasjebærerne eller området for disse til å frakte passasjerer. Å ta med mer enn en (1) passasjer kan påvirke stabiliteten og kontrollen over kjøretøyet. Hvis et passasjer sete ikke er montert, blir kjøretøyet en 1-UP-modell (en fører) og INGEN PASSASJER må tillates å sitte på det.

4) Fritidskjøring

Respekt for andres rettigheter og begrensninger. Kjør ikke på områder som er beregnet for andre typer terrengbruk. Dette inkluderer snøscooterspor, ridespor, skispor, terrengsykkelbaner og så videre. Gå aldri ut fra at det ikke finnes andre brukere i sporet / på banen. Kjør ikke i midten av banen, og sving ikke vekselvis fra én side av banen til den andre. Vær forberedt på å stoppe eller kjøre til siden om du møter en annen som bruker sporet/banen.

Bli med i en lokal ATV-klubb. De kan hjelpe deg med kart og råd, eller fortelle deg hvor det er tillatt å kjøre. Om det ikke finnes noen klubb i nærheten, kan du kanskje hjelpe til å starte en. Å kjøre sammen med andre eller i en klubb er en trivelig, sosial opplevelse.

Hold alltid sikker avstand til andre kjøretøyer. Din vurdering av hastighet, terrengforhold, vær, kjøretøyets mekaniske tilstand og den tilliten du har til vurderingene til dem du har rundt deg, vil hjelpe deg til å gjøre et bedre valg av trygg avstand. Dette kjøretøyet, i likhet med andre motoriserte kjøretøy, trenger en viss avstand for å stanse helt. Hold større avstand for nedbremsing. Husk alltid at kjøretøyets manøvrering, stabilitet og bremselengde kan bli påvirket når du kjører med en passasjer. Reduser hastigheten for å oppnå sikker kjøring med passasjer.

Før du starter bør du si fra til noen hvor du har tenkt å kjøre og når du forventer å være tilbake.

Avhengig av hvor langt du har tenkt å kjøre må du også ta med ekstra verktøy, drikkevann, mat og nødutstyr. Finn ut hvor du kan fylle drivstoff eller olje. Forbered deg på ulike forhold du kan møte.

Førstehjelpssett	Skiftnøkkel
Mobiltelefon	Kniv
Isoleringstape	Lommelykt
Et tau	Briller med fargede glass
Ekstra lyspærer	Kart over kjøreruten
Verktøysett	Matbit

5) Miljø

En av fordelene med dette kjøretøyet er at du kan komme deg bort fra allfarvei og unna bebyggelse og folk. Du må imidlertid alltid ta hensyn til naturen og andres rett til å bruke den. Ikke kjør i områder der miljøet lett påvirkes. Ikke kjør over dyrket mark, i plantefelt eller gjennom busker, ikke hugg ned trær eller ødelegg gjerdet, og ikke la hjulene spinne og ødelegge terrenget. "Trå forsiktig".

Dette kjøretøyet kan forårsake brann dersom smuss og avfall bygger seg opp ved eksosen eller andre varme motordeler, antennes og faller av og ned i tørt gress. Unngå kjøring i våte områder, gjennom sump eller høyt gress, hvor rester kan bygge seg opp. Dersom du kjører i slike områder må du kontrollere og fjerne alle rester fra motoren og andre varme deler.

Å drive jakt fra eller jage vilt med kjøretøyet er ulovlig på mange steder. Dyr kan dø av utmattelse etter å ha blitt jaget med et motorisert kjøretøy. Om du kommer over dyr når du er ute og kjører, stopp og se på stille og varsomt. Det kan bli et godt minne å ta med seg.

Overhold regelen "det du tar med inn, tar du med ut". Ikke bidra til forsøpling. Ikke tenn bål uten at du har tillatelse til det, og hold deg i tilfelle alltid unna tørre områder. Eventuelle spor du etterlater deg, kan skade både andre og deg selv, også på et senere tidspunkt.

Respekter landbruksområder. Be alltid grunneieren om tillatelse før du kjører på privat område. Respekter dyrket mark, husdyr og eiendomsgrenser. Hvis du åpner en grind, må du lukke den etter deg.

Ikke forurens bekker, elver eller sjøer, og ikke endre motoren eller eksosanlegget eller fjern deler fra dem.

6) Begrensninger i utformingen

Selv om kjøretøyet er usedvanlig robust til denne kjøretøytypen å være, er det et lett kjøretøy, og bruk av det må derfor begrenses til de formål det er beregnet for.

Økning av vekten på enhver del av kjøretøyet endrer tyngdepunktet og yteevnen.

7) Bruk i terrenget

Det å kjøre i terrenget utgjør en fare i seg selv. Alt terreng som ikke er preparert spesielt for kjøretøy, utgjør i seg selv et risikoområde der det ikke er mulig å forutsi vinkler, underlag og eksakt helling. Selve terrenget utgjør hele tiden en risiko, og den som gir seg ut i det må alltid være bevisst på og ta hensyn til dette.

Ved terrengkjøring må føreren alltid gjøre sitt beste for å velge den sikreste veien og holde nøye oppsikt med terrenget foran kjøretøyet. Kjøretøyet må under ingen omstendighet kjøres av noen som ikke er fullstendig fortrolig med kjøreinstruksjonene som gjelder for kjøretøyet, og det må heller ikke kjøres i bratt eller farlig terreng.

8) Kjøreteknikker

Informasjonen i denne håndboken er begrenset. Øk dine kunnskaper og oppnå bedre ferdigheter ved å følge et sertifisert opplæringskurs.

Aktsomhet, forsiktighet, erfaring og gode kjøreferdigheter er de beste forholdsreglene mot farene ved bruk av kjøretøyet.

Respekter og følg alle oppsatte skilt. De er der for å hjelpe deg og andre.

Ved terrengkjøring er det styrke og veigrep som er viktig, ikke høy fart. Kjør aldri raskere enn det sikten og din egen evne til å velge en sikker vei tillater.

Se alltid etter plutselige endringer i terrengets helling og etter hindringer foran deg, for eksempel steiner og røtter, som kan forårsake ubalanse eller velt.

Det er også fornuftig å gjøre seg kjent med terrenget på andre siden av en bakke eller høyde. Altfor ofte finnes der en bratt skråning som er umulig å passere eller kjøre ned.

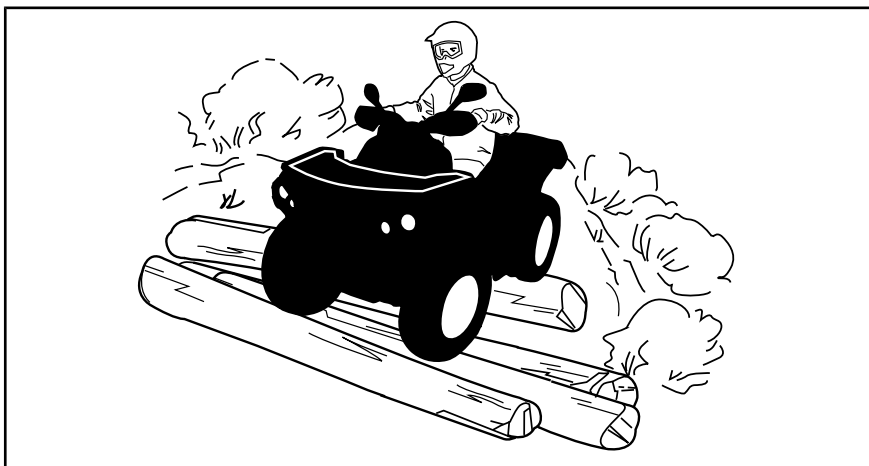
Hvis du er i det minste tvil om at kjøretøyet kan ta seg sikkert over en hindring eller en bestemt del av terrenget, bør du alltid velge en annen rute.

Bruk alltid riktige kjøreteknikker for å unngå at kjøretøyet velter i bakker og grovt terreng og i svinger.

Kroppstilling

For å beholde tilstrekkelig kontroll anbefales sterkt at du holder begge hendene på håndtakene og er innenfor rekkevidde for alle betjeningsorganer. Det samme gjelder for føttene på fotstøttene. For å redusere faren for skader på føtter og ben bør du ha føttene på fotstøttene hele tiden. Ikke la tærne peke utover, og strekk ikke ut føttene for å hjelpe til ved svinging. Føttene kan støte mot eller feste seg i hindringer eller komme i kontakt med hjulene.

Selv om det er fjæring på dette kjøretøyet, finnes "vaskebrett" eller ujevne terrengforhold som får deg til å føle deg ukomfortabel og som til og med kan forårsake ryggskade. Ofte kan det være nødvendig å vekselvis stå og sitte eller å kjøre i sammenhukt stilling. Senk farten, bøy knærne, og la benene delvis absorbere støt.



2-seters modeller

Passasjeren må hele tiden holde hendene på gripehåndtakene og føttene på fotstøttene.

Passasjeren må synkronisere bevegelsene sine med føreren.

Krysse veier

Hvis det blir nødvendig å krysse en vei, bør den første føreren gå av kjøretøyet, vurdere forholdene og gi anvisninger til de andre førerne. Den siste føreren som krysser veien, hjelper deretter den første føreren å krysse veien. Ikke kjør på fortauer. Det er beregnet på fotgjengere.

Hvis kjøring på vei er tillatt i ditt område, bruk bare kjøretøyet på fast dekke en kort avstand og kun for å flytte kjøretøyet fra ett offroad-område til et annet. Kjør alltid kjøretøyet i lav hastighet (overskrid aldri 40 km/t) og reduser hastigheten før du svinger. Dette kjøretøyet er ikke utstyrt med bakhjulsdifferensial (bakhjulene roterer alltid med samme hastighet) Av denne grunnen kan fortauskanter påvirke manøvrering og kontroll av kjøretøyet på alvorlig måte.

Kjøring på veier

Respekter alltid alle trafikkregler når du bruker kjøretøyet på offentlig vei eller gate. Ikke kjør på fortauene. Det er beregnet på fotgjengere.

Svinge

Øv først på å snu kjøretøyet ved lav hastighet før du prøver å snu ved høyere hastigheter.

Hold begge hendene på håndtakene og føttene på fotstøttene.

Hold konstant hastighet eller bare svak akselerasjon når du svinger.

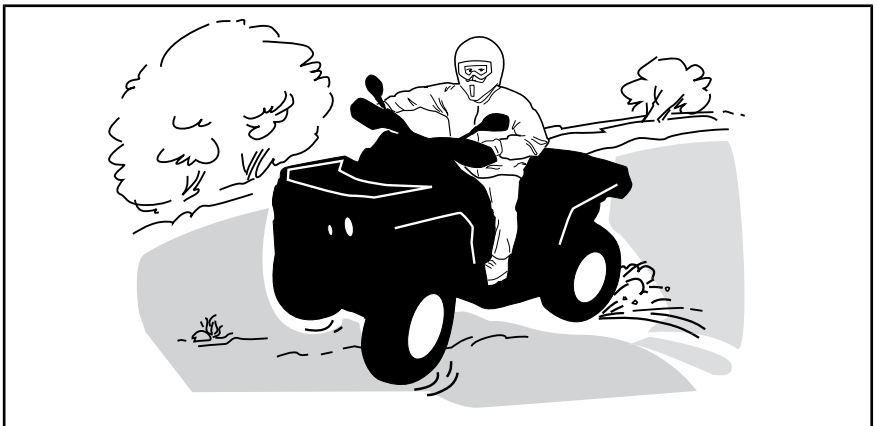
Slik reduserer du faren for å velte:

- Vær forsiktig i svinger.
 - Ikke drei styret for mye eller for raskt i forhold til hastigheten og miljøet. Tilpass bruken av styret i henhold til dette.
 - Reduser hastigheten før du kjører inn i en sving. Unngå å bremse hardt mens du svinger.
 - Unngå plutselig eller kraftig akselerasjon når du svinger, også fra lave hastigheter eller når du starter etter en stopp.
- Forsøk aldri å spinne rundt på stedet, skrense eller skli, bremse ned ved å skrense sidelengs eller spinne, hoppe eller utføre andre stunt. Hvis kjøretøyet begynner å spinne eller skli, styr i den retninger det sklir. Ikke trykk raskt på bremsene og lås hjulene.
- Unngå asfalterte overflater. Dette kjøretøyet er ikke designet for kjøring på fast dekke og er mer utsatt for å velte. Sving gradvis, kjør sakte og unngå raske akselerasjoner hvis du må kjøre på fast dekke.

Unngå å svinge, gi gass eller bremse brått mens du svinger.

ADVARSEL

Ikke prøv å svinge i for høy hastighet.



Hvis du får en skrens eller sleng, kan det hjelpe å svinge håndtaket i samme retning som skrensen til du gjenvinner kontrollen. Ikke trykk inn bremsene eller lås hjulene.

Bremsing

Hold alltid begge hendene på håndtakene og føttene på fotstøttene når du bremser.

Øv på å bremse for å bli kjent med hvordan bremsing virker på SSVen.

- Øv først med lav hastighet, og øk deretter hastigheten.
- Øv på å bremse langs en rett linje i ulike hastigheter og med ulik bremsekraft.
- Øv på å nødbrømse. Optimal bremsing oppnås langs en rett linje med høy bremsekraft uten å låse hjulene.

Husk, bremseavstanden avhenger av kjøretøyets hastighet, last og type underlag. Tilstanden til dekkene og bremsene har også stor betydning.

MERK: Ved kjøring forover overføres kjøretøyets vekt til forhjulene ved bremsing. For å få mer effektiv nedbremsing fordeler bremsesystemet mer bremsekraft til forhjulene. Dette vil påvirke kjøretøyets manøvrerings- evne og styringskontroll ved kraftig bremsing. Ta hensyn til dette når du bremser.

Ryging

Kontroller alltid at det ikke finnes hindringer eller personer bak deg når du rygger. Kjør sakte, og unngå skarpe svinger.

Når du kjører en 2-seters modell, må du være oppmerksom at passasjerer på kan hindre sikten. La om nødvendig passasjerer stå av.

Vi anbefaler deg å sitte på kjøretøyet når du rygger. Unngå å stå oppreist. Vekten din kan forskyves fremover og mot gasspaken og forårsake en utilsiktet akselerasjon.



ADVARSEL

Uventet akselerasjon når du rygger med snøscooteren, kan føre til at du mister kontrollen.

Hindringer

Vær forsiktig når du må kjøre over hindringer på banen eller i sporet. Det omfatter løse steiner, trær som har falt ned, glatte overflater, gjerder, stolper, voller og fordypninger. Unngå alltid slikt hvis det er mulig. Enkelte hindringer ganske enkelt for store eller farlige å ta seg over og bør unngås. Mindre steiner og trær som har falt ned, kan krysses trygt ved en vinkel på omtrent 90°. Stå på fotstøttene med bøyde knær. Juster hastigheten uten å miste fart og bruk gassen på en jevn måte. Hold godt tak i styret (fører) eller gripehåndtakene (passasjerer på 2-seters modeller). Plasser kroppsvekten bakover (fører og passasjerer på 2-seters modeller), og fortsett. Ikke forsøk å løfte opp kjøretøyets forhjul fra bakken. Vær opp-

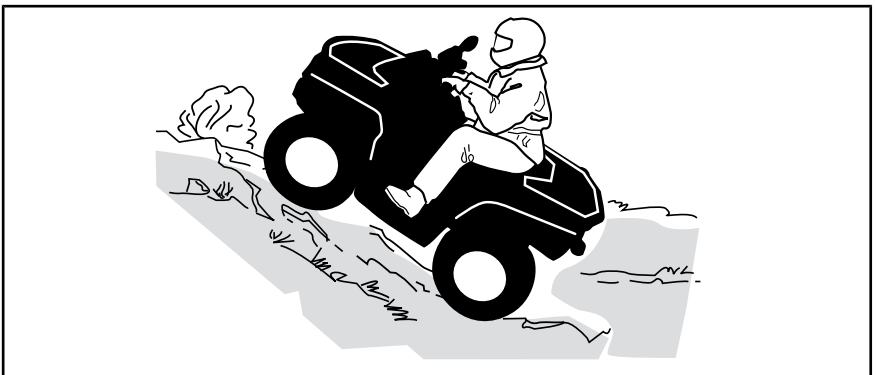
merksom på at hindringen kan være glatt eller bevege seg når du kjører over den.

Under kjøring med 2-seters modeller har føreren ansvaret for passasjerens sikkerhet, og bør, hvis det er den minste tvil, la passasjereren stå av før kjøringen fortsetter.

Kjøring opp bakker

1-seters modeller

Ta hensyn til dette når du skal kjøre i bakker. Kjøring i bakker bør bare forsøkes av erfarne førere. Starte med slake bakker. Start alltid med å kjøre oppover, og forskyv kroppsvekten fremover mot toppen av bakken. Hold føttene på fotstøttene, sett kjøretøyet i et lavere gir, og akselerer før du begynner å kjøre opp bakken. Prøv å holde jevn hastighet, og vær varsom med gassen slik at du unngår akselerasjon. Bratte bakker, store variasjoner i terrenget eller rulling på ett hjul over en hindring kan ha stor innvirkning på stabiliteten fordi fronten på kjøretøyet løftes og øker faren for å velte. Enkelte bakker er for bratte til å stoppe på en sikker måte og hente seg inn igjen etter et mislykket forsøk på å kjøre opp bakken. Prøv å unngå for bratte skråninger. Hvis du ikke er forsiktig, kan du velte ved kjøring opp bakker. Hvis bakken er for bratt og du ikke kan fortsette, eller hvis kjøretøyet begynner å rulle bakover, bruker du bremsene, men vær forsiktig slik at du ikke sklir. Gå av, og bruk deretter en "K"-sving (mens du går tilbake, ved den siden som vender oppover og med én hånd på bremsehåndtaket, rygger du maskinens bakre del oppover mot toppen av bakken, og deretter kjører du nedover). Gå eller stå av på den siden som vender oppover, og hold avstand til kjøretøyet og dens roterende hjul. Ikke forsøk å holde fast i kjøretøyet hvis det begynner å velte. Hold avstand. Ikke kjør over toppen av bakken i høy hastighet. Det kan finnes hindringer, inkludert bratte fall, på den andre siden.

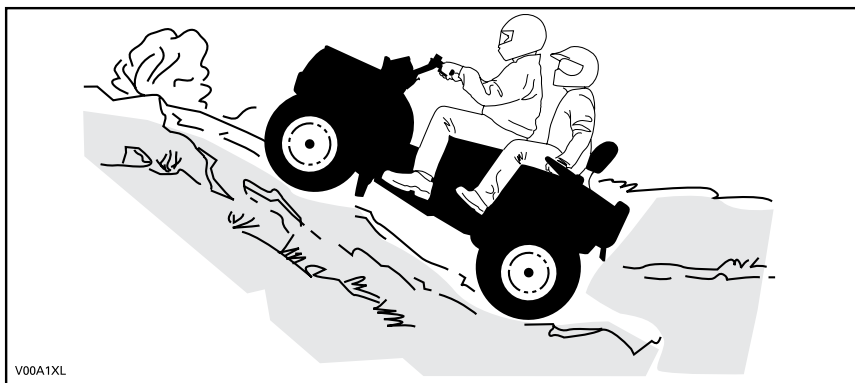


2-seters modeller

Passasjereren må synkronisere bevegelsene sine med føreren. Passasjereren må alltid sitte på setet.

Husk at føreren er ansvarlig for sikkerheten til passasjereren. Hvis du er i tvil, lar du passasjereren stå av før du kjører opp en bakke.

Ta hensyn til dette når du skal kjøre i bakker. Kjøring i bakker bør bare forsøkes av erfarne førere. Starte med slake bakker. Kjør alltid rett opp. Føreren og passasjereren må forskyve kroppsvekten fremover mot toppen av bakken. Hold føttene på fotstøttene, sett kjøretøyet i et lavere gir, og akselerer før du begynner å kjøre opp bakken. Prøv å holde jevn hastighet, og vær varsom med gassen slik at du unngår akselerasjon. Bratte bakker, store variasjoner i terrenget eller rulling på ett hjul over en hindring kan ha stor innvirkning på stabiliteten fordi fronten på kjøretøyet løftes og øker faren for å velte. Enkelte bakker er for bratte til å stoppe på en sikker måte og hente seg inn igjen etter et mislykket forsøk på å kjøre opp bakken. Prøv å unngå for bratte skråninger. Hvis du ikke er forsiktig, kan du velte ved kjøring opp bakker. Hvis bakken er for bratt og du ikke kan fortsette, eller hvis kjøretøyet begynner å rulle bakover, bruker du bremsene, men vær forsiktig slik at du ikke sklir. Gå av, passasjereren først, bruk deretter "K"-sving (mens du går tilbake, ved siden av kjøretøyet opp bakken og med en hånd på bremsespaken, sakte bak kjøretøyet mot toppen av bakken, kjør deretter ned bakken). Gå eller stå av på den siden som vender oppover, og hold avstand til kjøretøyet og dens roterende hjul. Ikke forsøk å holde fast i kjøretøyet hvis det begynner å velte. Hold avstand. Ikke kjør over toppen av bakken i høy hastighet. Det kan finnes hindringer, inkludert bratte fall, på den andre siden. Passasjereren bør sette seg på kjøretøyet først når kjøretøyet er tilbake på trygt sted.

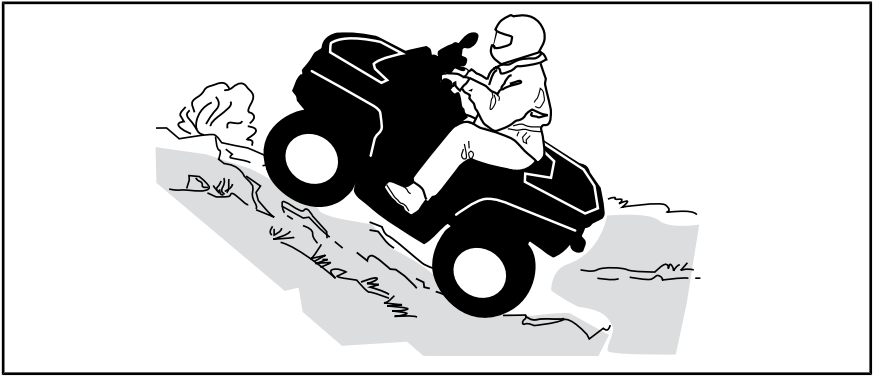


V00A1XL

Kjøretøyets adferd

På grunn av konstruksjonen har dette kjøretøyet utmerket klatreevne, så god at det er mulig å velte før du mister veigrepet. Ofte er for eksempel terrenget erodert ved bakkens topp slik at toppen blir meget skarp. Kjøretøyet takler godt slike forhold, men når kjøretøyets forpart kommer til et punkt der balansen forskyves bakover, kan det velte bakover.

Det samme kan skje om en hindring får kjøretøyets forpart til å løfte seg mer enn ønsket. I slike situasjoner er det bedre å ta en annen rute. Vær oppmerksom på farer ved å kjøre langs skråningen hvis du gjør det. Se *KJØRING LANGS SKRÅNINGER* nedenfor.

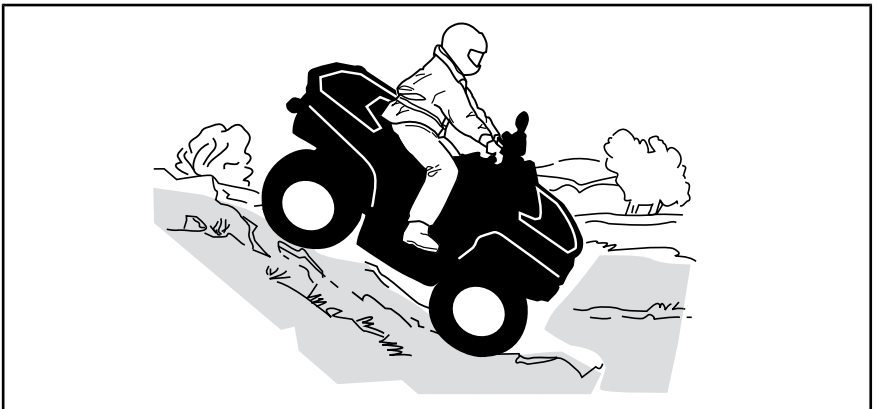


Kjøring ned bakker

1-seters modeller

Forskyv kroppsvekten bakover. Hold deg på setet. Brems gradvis for å unngå å skli. Ikke slipp deg ned bakken ved å bare bremse med motoren eller med giret i fri.

Reduksjon av farten i en glatt nedoverbakke kan få kjøretøyet til å skli. Hold jevn hastighet og/eller akselerer litt for å gjenvinne kontrollen. Prøv å unngå for bratte skråninger. Hvis du ikke er forsiktig, kan du velte ved kjøring ned bakker.



2-seters modeller

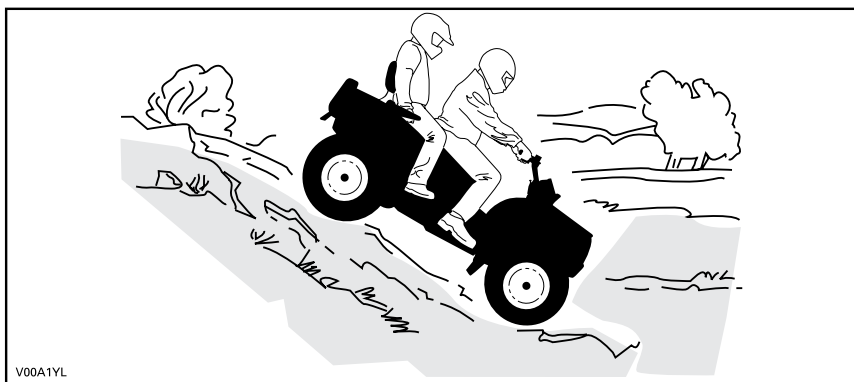
Føreren har ansvaret for passasjerens sikkerhet, og bør, hvis det er den minste tvil, la passasjerens stå av før kjøringen fortsetter.

Husk alltid at kjøretøyet manøvreringsevne, stabilitet og bremseavstand kan bli påvirket når du kjører med en passasjer.

Passasjerens må synkronisere bevegelsene sine med føreren. Passasjerens må alltid sitte på setet.

Føreren og passasjerens må holde kroppsvekten sin forskjøvet bakover. Brems gradvis for å unngå å skli. Ikke slipp deg ned bakken ved å bare

bremse med motoren eller med giret i fri. Prøv å unngå for bratte skråninger. Hvis du ikke er forsiktig, kan du velte ved kjøring ned bakker.



V00A1YL

Kjøretøyets adferd

Dette kjøretøyet kan kjøres opp skråninger som er brattere enn det som er sikkert når du skal kjøre ned. Derfor er det viktig å forsikre seg om at det finnes en sikker vei nedover en bakke, før du kjører opp.

Kjøring langs skråninger

Dette er en av de **mest risikofylte** kjøremåtene fordi det dramatisk endrer kjøretøyets balanse. Det bør alltid unngås når det er mulig. Hvis det imidlertid er nødvendig å gjøre dette, er det viktig at du ALLTID holder kroppsvekten på oversiden av bakken og være forberedt til å gå av på den siden dersom kjøretøyet skulle begynne å falle fremover.

Unngå alle hindringer og groper som kan få den ene siden av kjøretøyet til å løfte seg høyere enn den andre slik at det kan velte.



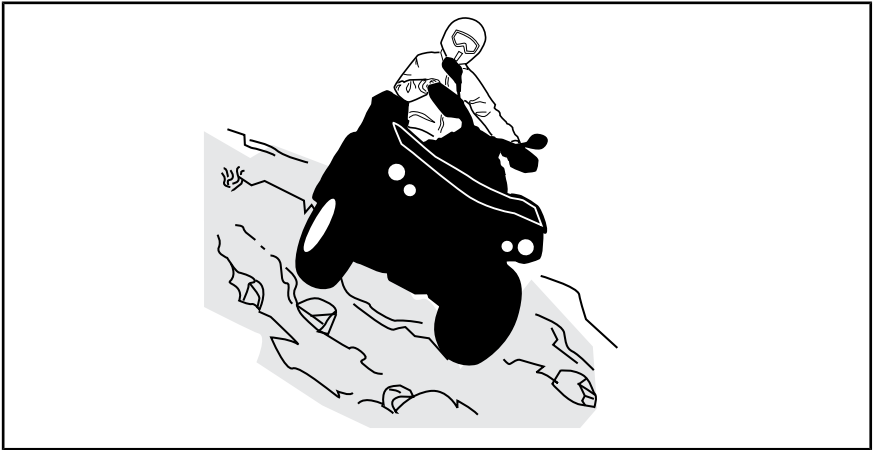
ADVARSEL

Ikke forsøk å stoppe kjøretøyet eller hindre at det skades.



ADVARSEL

Vær forsiktig når du laster og transporterer væskebeholdere. De kan påvirke kjøretøyets stabilitet ved kjøring i skråninger ved å trekke nedover og øke risikoen for velt.



2-seters modeller

Passasjerens må synkronisere bevegelsene sine med føreren. Passasjerens må alltid sitte på setet.

Føreren har ansvaret for passasjerens sikkerhet, og bør, hvis det er den minste tvil, la passasjerens stå av før kjøringen fortsetter.

Bratte fall i terrenget

Kjøretøyet vil "ta ned i bakken" og vanligvis stoppe hvis for- eller bakhjulene kjøres ut over et fall i terrenget. Hvis fallet i terrenget er skarpt eller dypt, kan kjøretøyet tippe forover og velte.

Under kjøring med en 2-seters modell har føreren ansvaret for passasjerens sikkerhet, og bør, hvis det er den minste tvil, la passasjerens stå av før kjøringen fortsetter.

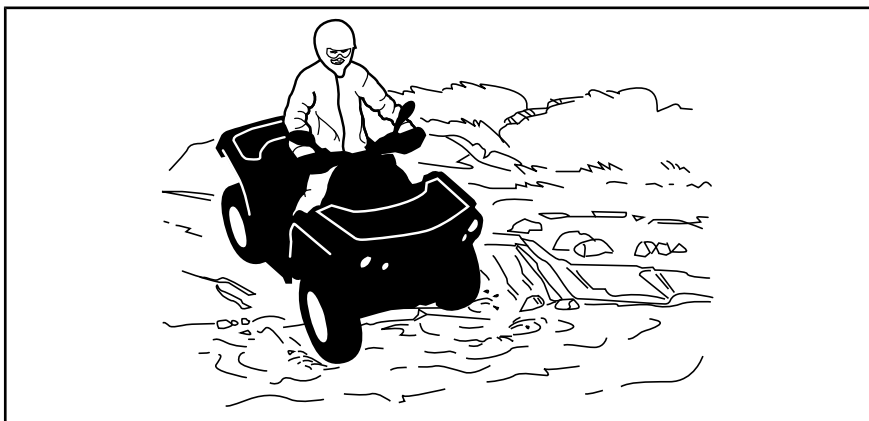


ADVARSEL

Unngå å kjøre utfor fall i terrenget. Rygg og finn en alternativ rute.

Krysse vann

Vann kan utgjøre en spesiell risiko. Hvis det er for dypt, kan kjøretøyet "flyte" og falle fremover. Kontroller vanddybden og strømforholdene før du forsøker å krysse vann. Vannet må ikke komme over fotstøttene. Vær oppmerksom på glatte overflater som steiner, gress, trerøtter og så videre, både i og ved vannet. Du kan miste veigrepet. Ikke forsøk å kjøre ned i vannet i høy hastighet. Vannet fungerer som en brems og kan kaste deg av kjøretøyet, på bakken.



Våte bremses påvirker kjøretøyets bremseevne. Tørk bremsene ved å bremse flere ganger etter at du har kjørt ut av vann, søle eller snø. Hold større avstand for nedbremsing.

Det kan finnes myr- og sumpområder i nærheten av vann og elver. Vær forberedt på plutselige "hull" eller endringer i dybden. Se også opp for mulige farer fra steiner, trestammer og lignende som kan være delvis dekket av vegetasjon.

Kjøring på is

Dersom du krysser frosset vann, sørg for at isen er tykk og solid nok til å bære hele vekten av deg selv, din passasjer (2-UP-modeller), kjøretøyet og lasten. Se opp for åpent vann, det er et sikkert tegn på at isens tykkelse varierer.

På 2-seters modeller har føreren ansvaret for passasjerens sikkerhet. Ikke prøv å krysse hvis det er den minste tvil.

Isen påvirker også kontrollen over kjøretøyet. Senk hastigheten, og unngå å gi gass "plutselig". Dette vil kun resultere i spinning av hjulene, mulig velt eller at passasjerer faller av (2-UP-modeller). Unngå rask nedbremsing. Dette igjen vil muligens resultere i at kjøretøyet ukontrollert sklir eller tipper over. Unngå alltid slaps og søle, fordi det kan blokkere kjøretøyets funksjoner eller betjeningsorganer.

Kjøre på underlag med snø

Når du utfører kontroll før kjøring, må du være spesielt oppmerksom på steder på kjøretøyet der oppsamlet snø og/eller is kan hindre at lysene og refleksene vises, tette igjen ventilasjonsåpninger, blokkere radiator og vifte og hindre bevegelse av kontrollspaker og bremsepedal. Før du starter ATV-en må du kontrollere at styring, gass- og bremsehåndtak og pedalkontroller beveger seg fritt.

Når du kjører med ATV på snødekt underlag, blir dekkgrepet vanligvis redusert slik at ATV-en reagerer forskjellig på kontroller operatøren bruker. På underlag med dårlig feste er ikke responsen fra styring like skarp og presis, stoppelengden øker og akselerasjonen blir ujevn. Senk hastigheten, og unngå å gi gass "plutselig". Det fører bare til at hjulene spinner og at

kjøretøyet får skrens på grunn av overstyring. Unngå hard nedbremsing. Det kan føre til at kjøretøyet sklir rett frem. Det beste rådet er nok en gang å redusere hastigheten før en manøver slik at du får tid og avstand nok til å beholde full kontroll og hindre at kjøretøyet spinner ut av kontroll.

Hvis du kjører ATV-en på underlag med løs snø, vil snøføyk samles opp av turbulens bak ATV-en når den beveger seg, og denne snøen kan transporteres slik at den kommer i kontakt med og samler seg opp på utsatte komponenter, inkludert roterende deler som bremseskivene. Vann, snø og is kan påvirke reaksjonstiden til bremsesystemet på ATV-en. Selv om det ikke kreves for å redusere kjøretøyet hastighet, må du bruke bremsene ofte for å hindre ansamling av snø eller is og for å tørke bremsebånd og -skiver. Når det ikke er til fare for kjøringen, må du teste grepet mot underlaget og holde deg oppdatert med hvordan kjøretøyet reagerer når du bruker kontrollene. Hold alltid bremsepedalen, fotstøtten, fotbrett og bremse- og gasshåndtak fri for snø og is. Børst regelmessig av snø fra setet, håndtakene, frontlysene, baklysene og refleksene.

Snødybden kan skjule steiner, trestammer og andre gjenstander. Hvis det er vått, kan det totalt vanskeliggjøre kjøreevnen hvis kjøretøyet kjører seg fast eller helt mister grepet i den våte snømassen. Se langt fremover, og vær alltid på vakt etter eventuelle synlige spor som kan indikere at slike gjenstander finnes. Kjør til side for slike hvis du er i tvil. Unngå å kjøre på islagt vann før du har kontrollert at isen er trygg for kjøring med ATV-en, førerne og lasten som er med. Husk at en gitt tykkelse av isen kan være nok til å holde en snøscooter, men ikke en ATV med samme vekt, fordi en mindre kontaktflate fra de fire hjulene fører til større trykk mot underlaget sammenlignet med beltet og skiene på en snøscooter.

For å få best mulig komfort og unngå forfrysninger, må du alltid bruke klær og ATV-beskyttelsesutstyr som egner seg for værforholdene du kan bli utsatt for i løpet av kjøreturen.

Etter hver tur er det god praksis å rengjøre kjøretøyet og bevegelige komponenter (bremses, styring, drivlinjer, kontroller, radiatorvifte etc) for snø og isdannelse. Våt snø vil bli til is mens kjøretøyet ikke er i bruk, og denne kan bli vanskeligere å fjerne ved neste kontroll før kjøring.

Kjøring på snø kan redusere bremseegenskapene. Reduser hastigheten til sikker hastighet, og hold større avstand for nedbremsing. Snø som kastes opp, kan føre til at det dannes snø- eller isavsetninger på bremsekomponenter og -kontroller. Bruk bremsene ofte for å forhindre ansamling av snø eller is.

Kjøring på sand

Kjøring på sand, sanddyner eller snø er en annen enestående opplevelse, men det finnes enkelte grunnleggende sikkerhetsregler du må følge. Våt, dyp eller fin sand/snø kan forårsake tap av grep og få kjøretøyet til skli eller kjøre seg fast. Hvis det skjer, må du se etter et fastere underlag. Igjen er det beste rådet å senke farten og være oppmerksom for forholdene. Når du kjører med passasjer (2-seters modeller), må du kjøre enda saktere.

Hvis du kjører i sanddyner, bør du utstyre kjøretøyet med et sikkerhetsflagg av antenntype. Det gjør deg mer synlig for andre førere på den andre siden av sanddynene. Kjør forsiktig hvis du ser en annen føreres sikker-

hetsflagg foran deg. Sikkerhetsflagg av antennetype kan sette seg fast og deretter sprette tilbake mot kroppen din. Du bør derfor ikke bruke dem i områder med hengende grener eller hindringer. Husk alltid at kjøretøyets manøvrering og stabilitet kan bli påvirket når du kjører med en passasjer (2-UP-modeller).

Kjøring på løse steiner

Kjøring over løse steiner eller grus er meget likt kjøring på is. De kan påvirke styringen og muligens få det til å skli eller velte, spesielt i høye hastigheter (noe som resulterer i at fører og passasjer kan falle av (2-UP-modeller)).

Igjen er det beste rådet å senke farten og være oppmerksom forholdene. Når du kjører med passasjer (2-seters modeller), må du kjøre enda saktere.

I tillegg kan bremselengden øke. Tenk på at hvis du gir gass for raskt eller sladder, er det fare for at løse steiner kastes bakover mot eventuelle kjøretøyer bak deg. Gjør aldri dette med overlegg.

V KJØRE MED LAST OG UTFØRE ARBEID

1) Arbeide med kjøretøyet ditt

Kjøretøyet ditt kan hjelpe deg med å utføre en rekke ulike LETTE oppgaver fra fjerning av snø, trekke tømmer eller frakte last. Et stort utvalg tilbehør er tilgjengelig hos autoriserte Can-Am-forhandlere. For å unngå mulige personskader må du følge instruksjonene og advarslene som gis i dokumentasjonen for tilbehøret. Respekter alltid kjøretøyet sine lastebegrensninger. Overlast kan føre til belastning på komponenter og forårsake svikt. Unngå å presse deg selv for hardt hvis du løfter eller trekke tung last, eller skyver kjøretøyet manuelt.

! ADVARSEL

Montert maskineri må senkes ned på bakken før traktoren forlates.

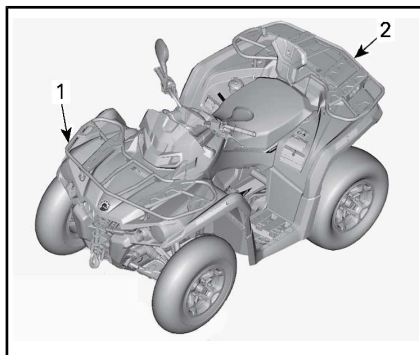
2) Kjøre med last

Last som fraktes på kjøretøyet inkludert passasjer (2-UP-modeller) og/eller lastehylle(r) vil påvirke manøvrering, stabilitet og bremseavstand på kjøretøyet ditt. Ikke overskrid total tillatt last for dette kjøretøyet, inkludert vekten av fører og passasjer, last, tilbehør og tilhengerfeste. Kontroller alltid til at lasten er sikkert festet, riktig fordelt (1/3 av vekten på lasten foran og 2/3 av vekten på lasten bak) og ikke påvirker kontrollen. Vær alltid oppmerksom på at lasten kan gli eller falle av og forårsake en ulykke. Unngå at last stikker ut på sidene og fester seg i busker eller andre hindringer. Unngå at frontlysene eller baklyset dekkes helt eller delvis av lasten.

Vær alltid oppmerksom på at "lasten" kan gli eller falle av og forårsake en ulykke.

! ADVARSEL

Kjøretøyet sine manøvrerbarhet, stabilitet, akselerasjon og bremsestrekning påvirkes når du kjører med last på lastehyllene. Det er derfor viktig med riktig lastning og fordeling av vekten. Utsett aldri kjøretøyet for overlast eller feil lastning eller sleping. Kontroller alltid at lasten er sikkert fastspennet og riktig fordelt på lastehyllen(e) før du bruker kjøretøyet. Reduser hastigheten på en trygg måte i henhold til terrenget når du transporterer last eller trekker tilhenger, og unngå bakker og vanskelig terreng. Hold større avstand for nedbremsing, spesielt i skrånende terreng og når du har med passasjer (2-seters modeller). Vær forsiktig slik at du ikke får skrens eller sklir. Fest alltid lasten så lavt som mulig på stativene for å redusere effekten av et høyere tyngdepunkt. Hvis du ikke følger disse anbefalingene, kan dette kan påvirke håndteringen av kjøretøyet som kan føre til en ulykke.



1. 1/3 av vekten av lasten
2. 2/3 av vekten av lasten

TABELL OVER MAKSIMAL LAST			
TOTALT TILLATT LAST	1-UP-MODELLER	235 kg	Inkludert vekt av fører, last og tilbehør og eventuelt belastning på tilhengerfestet.
	2-UP-MODELLER	272 kg	Inkludert vekt av fører, passasjer, last og tilbehør og eventuelt belastning på tilhengerfestet.
LAST FORAN		54 kg	Jevnt fordelt.
LAST BAK		109 kg	Jevnt fordelt. Inkluderer stativ bak, oppbevaringsrom bak (hvis utstyrt) og belastning på tilhengerfeste.

Følgende er et eksempel på egnet fordeling av last:

EKSEMPEL PÅ LASTFORDELING (KJØRETØY MED TOTAL TILLATT LAST PÅ 235 kg)				
TOTAL TILLATT KJØRETØYBELASTNING	OPERATØR OG PASSASJER	LAST	TILBEHØR	LAST SOM TREKES
235 kg	100 kg	105 kg	10 kg	20 kg

3) Last på bagasjebærerne

OBS! Når du laster på eller løser av skal du ikke overskride vektgrensen på 109 kg for last bak og 54 kg for last foran.

Plasser lasten så lavt som mulig – last som plasseres høyt hever kjøretøyets tyngdepunkt, som kan redusere stabiliteten. Plasser lasten så jevnt over stativet som mulig.

Fest lasten på lastestativet. Ikke fest last til deler av kjøretøyet. Hvis lasten ikke er skikkelig festet, kan det skli eller falle av, muligens trefte passasjerer eller personer i nærheten, eller forflytte seg under kjøringen og dermed påvirke manøvreringen av kjøretøyet.

Høye objekter kan redusere sjåførens sikt og kan forandres til prosjektiler dersom en ulykke skulle inntreffe. Last som stikker ut på sidene, kan feste seg i busker, grei-

ner eller andre hindringer. Unngå bremselysene dekkes helt eller delvis av lasten. Sørg for at lasten ikke stikker ut utenfor lastestativene, og at last ikke hindrer sikten din eller kontrollen med kjøretøyet.

OBS! Ikke overskrid lastekapasiteten til lastestativene. Se *SPESIFIKASJONER*.

Du må aldri transportere bensinbeholdere eller farlige væsker på lastestativet.

**ADVARSEL**

Utsett aldri kjøretøyet for overlast eller feil lasting eller sleping. Reduser hastigheten på en trygg måte i henhold til terrenget når du transporterer last eller trekker tilhenger, og unngå bakker og vanskelig terreng. Hold større avstand for nedbremsing. Fest alltid lasten så lavt som mulig for å redusere effekten av et høyere tyngdepunkt. Hvis du ikke følger disse anbefalingene, kan dette kan påvirke håndteringen av kjøretøyet som kan føre til en ulykke.

4) Slepe last

Trekk aldri last ved å feste den til støtfangeren eller lastehyllen; dette kan føre til at kjøretøyet velter. Festet kan brukes til å dra utstyr.

I en nødsituasjon, bruk bergingskrokene for å berge et kjøretøy som har kjørt seg fast. Se *BERGINGSKROKER* under *UTSTYR*.

Når du trekker last med kjetting eller kabel, må du forsikre deg om at det ikke er noen slakk før du starter, og passe på at den hele tiden er stram mens du trekker.

Når du trekker last med en kjetting eller kabel, må du passe på å bremse gradvis. Den treghet av lasten vil kunne føre til en påvirkning.

Respekter maksimalbelastningene for sleping ved sleping av last. Se *KJØRING MED TILHENGER* i dette avsnittet.

**ADVARSEL**

Slakke kjettinger eller kabler kan forårsake at de ødelegges og spretter tilbake.

Ved trekking av et annet kjøretøy, sørg for at noen kontrollerer kjøre-

tøyet som trekkes. De må bremse og styre for å hindre at kjøretøyet misten kontrollen.

Reduser hastigheten når du trekker last, og sving gradvis. Unngå bakker og grovt terreng. Ikke prøv å kjøre i bratte bakker. Hold større avstand for nedbremsing, spesielt i skrånende terreng og når du har med passasjer (2-seters modeller). Vær forsiktig slik at du ikke får skrens eller sklir.

5) Kjøring med tilhenger

Sjekk maksimal akselbelastning på bilens identifikasjonsplate. Can-Am T-kategori traktor kan trekke en tilhenger på veien. Kontroller tilhengerens maksimallast på identifikasjonsplaten. Kontroller forskriftene der du bor med hensyn til bruk av en traktor med tilhenger på veien. Koble til tilhengerlysene.

OBS! Et BRP-godkjent tilhengerfeste må festes skikkelig på kjøretøyet for trekking av tilhenger.

Kjøring av kjøretøyet med tilhenger øker i betydelig grad risikoen for velt, spesielt i skråninger. Dersom en tilhenger er festet til kjøretøyet, forsikre deg om at tilhengerens feste er kompatibelt med det på kjøretøyet. Sørg for at tilhenger står horisontalt med kjøretøyet. (I visse tilfeller må det monteres en spesiell forlengelse på kjøretøyet tilhengerfeste). Bruk sikkerhetskjettinger eller kabler for å sikre tilhengeren til kjøretøyet.

Reduser hastigheten når du trekker en tilhenger og snu gradvis. Unngå bakker og grovt terreng. Ikke prøv å kjøre i bratte bakker. Hold større avstand for nedbremsing, spesielt i skrånende terreng og når du har med passasjer (2-seters modeller). Vær forsiktig slik at du ikke får skrens eller sklir. Dette kjøretøyet kan trenge ekstra avstand til å stanse hvis det trekker tung last,

spesielt i skråninger og når det er en passasjer (2-UP-modeller) ombord.

Feil lasting av en tilhenger kan føre til at du mister kontrollen over SS-Ven. Overhold den anbefalte maksimale trekkapasiteten og vekten av lasten som skal trekkes (se *KJØRE MED LAST*). Pass på at det alltid hviler noe tyngde på tilhengerfestet.

Pass på at lasten er jevnt fordelt og sikkert festet på tilhengeren. Det er lettere å ha kontroll over en tilhenger som er jevnt balansert.

Sett alltid girspaken i posisjon L (low range) for trekking av tilhenger – i tillegg til at det gir økt kraftmoment, vil det også utligne den økte lasten og bakdekkene.

Når det er stanset eller parkert, blokker kjøretøyhjulene og tilhengerhjulene fra å bevege seg.

Vær forsiktig når du kobler fra en lastet tilhenger. Tilhengeren eller lasten på den kan falle over deg eller andre.

Når du trekker en tilhenger må du ta hensyn til trekkapasiteten som står skrevet på dekalen på tilhengerfestet.

Ikke overskrid tauekapasiteten og vekten på tilhengerfestet. Se *SPE-SIFIKASJONER* eller etikett på festet.

MERK: Slepekapasiteten inkluderer vekten på tilhengeren.

 **ADVARSEL**

Følg nøye instruksjonene som er angitt i brukerhåndboken for maskineriet eller tilhengeren som er montert eller slepes, og bruk aldri kombinasjonen traktor-maskin eller traktor-tilhenger uten å følge alle instruksjoner.

 **ADVARSEL**

Hold avstand til området mellom traktoren og tilhengeren.

VI VIKTIGE DEKALER PÅ ATV'EN







1) Løse dekaleringer

Kjøretøyet leveres med løse dekaleringer og etiketter som inneholder viktig informasjon om sikkerhet.

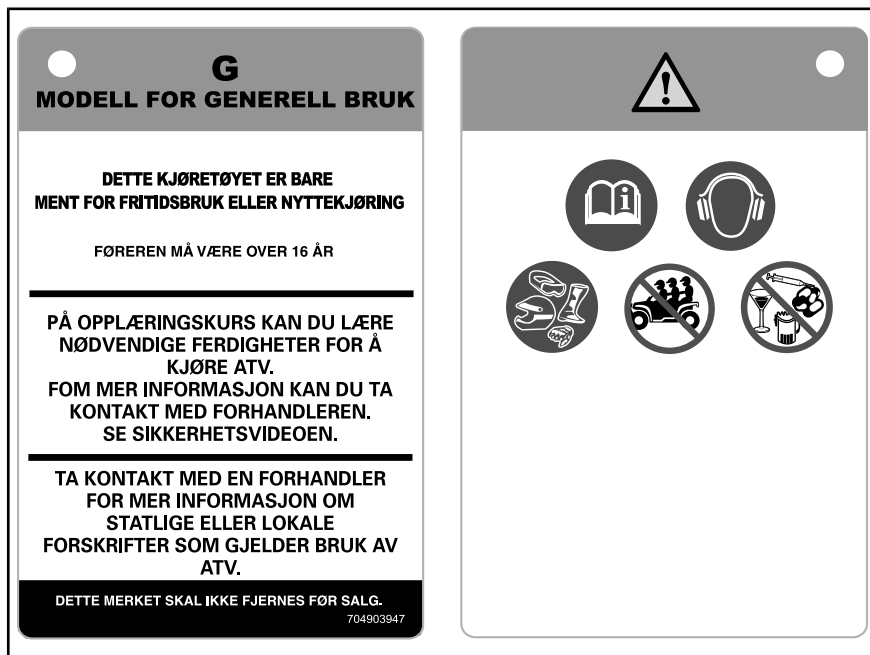
Alle som skal bruke kjøretøyet, må lese og forstå informasjonen før kjøringen starter.

ADVARSEL

- Finn og les brukerhåndboken. Feil bruk av ATV-en kan føre til ALVORLIG PERSONSKADE eller DØDSFALL. Følg alle instruksjoner og advarsler.
- Bruk alltid ørebeskyttelse.
- Bruk alltid godkjent hjelm og verneutstyr.
- Ta aldri med passasjerer på 1-seters modeller, og ta ALDRI med mer enn én passasjer på 2-seters modeller.
- Kjør aldri etter å ha inntatt alkohol eller medikamenter.

<p>G MODELL FOR GENERELL BRUK</p> <p>DETTE KJØRETØYET ER BARE MENT FOR FRITIDSBRUK ELLER NYTTEKJØRING</p> <p>KUN FØRER – INGEN PASSASJERER</p> <p>FØREREN MÅ VÆRE OVER 16 ÅR</p> <hr/> <p>PÅ OPPLÆRINGSKURS KAN DU LÆRE NØDVENDIGE FERDIGHETER FOR Å KJØRE ATV. TA KONTAKT MED FORHANDLEREN FOR MER INFORMASJON.</p> <hr/> <p>TA KONTAKT MED EN FORHANDLER FOR MER INFORMASJON OM STATLIGE ELLER LOKALE FORSKRIFTER SOM GJELDER BRUK AV ATV.</p> <p>DETTE MERKET SKAL IKKE FJERNES FØR SALG. 704903931</p>	<p></p> <p> </p> <p>  </p>
--	--

1-SETERS MODELLER



2-SETERS MODELLER

2) Sikkerhetsdekalering på kjøretøyet

Les og forstå alle sikkerhetsdekalering på kjøretøyet.

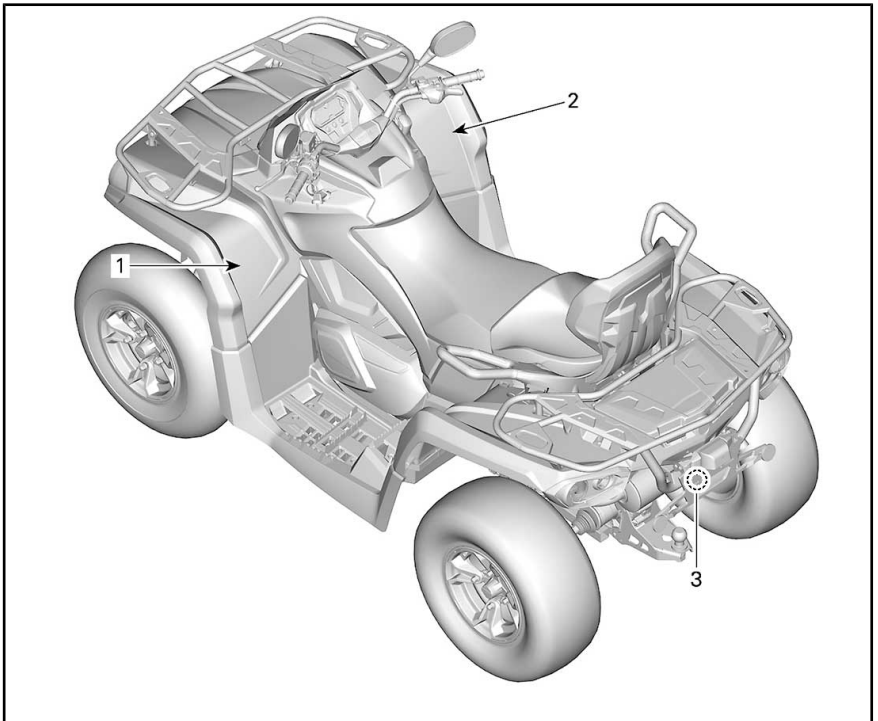
Disse dekaleringene er festet på kjøretøyet for å ivareta sikkerheten for fører, passasjer (2-seters) og personer i nærheten.

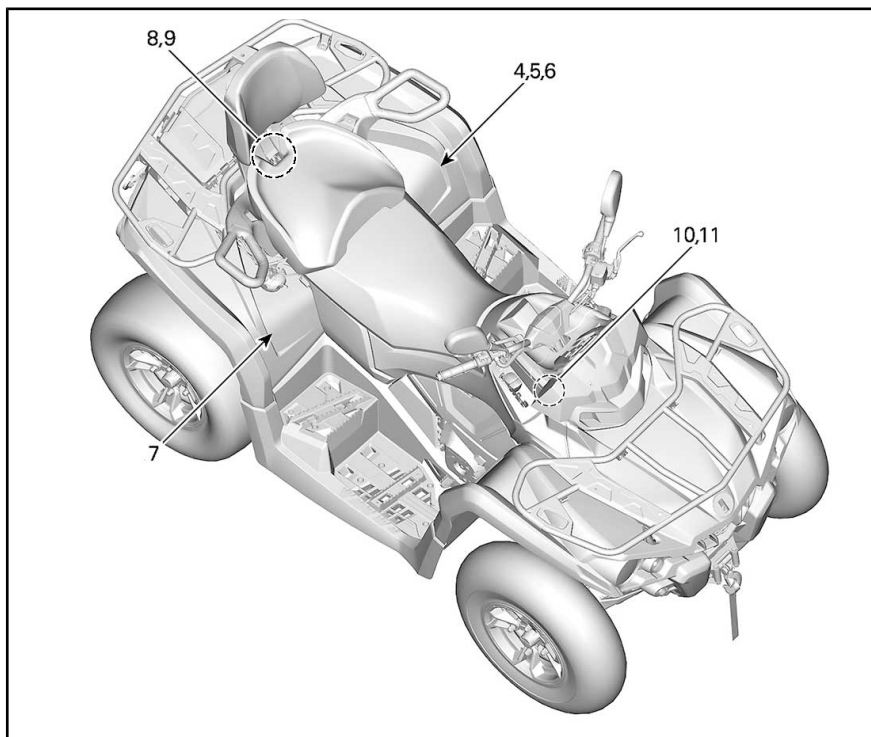
Sikkerhetsdekaleringene på kjøretøyet må oppfattes som en permanent del av kjøretøyet. Hvis de mangler eller er skadet, kan de byttes uten ekstra kostnad. Kontakt en autorisert Can-Am-forhandler.

Følgende dekalering finnes på kjøretøyet og er å oppfatte som en permanent del av den. De må være rene, synlige og lesbare til enhver tid. Hvis de mangler eller er skadet, må de skiftes ut. Sikkerhetsdekaleringene er gratis. Kontakt en autorisert Can-Am-forhandler.

Hvis du skifter ut deler som har sikkerhetsdekalering på dem, må du sørge for at du bestiller (gratis) de gjeldende sikkerhetsdekaleringene hvis de ikke allerede er festet på de nye delene.

MERK: Dersom det er et avvik mellom denne håndboken og kjøretøyet, skal sikkerhetsdekaleringene på kjøretøyet gå foran dekaleringene i denne håndboken.





Dekal 1

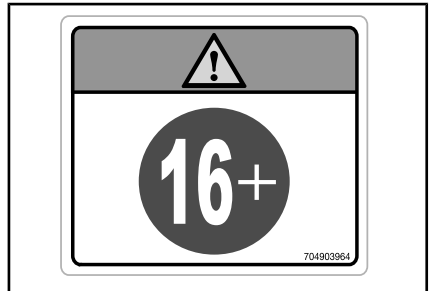
! ADVARSEL

- Finn og les brukerhåndboken. Feil bruk av ATV-en kan føre til **ALVORLIG PERSONSKADE** eller **DØDSFALL**. Følg alle instruksjoner og advarsler.
- Bruk alltid ørebeskyttelse.
- Bruk alltid godkjent hjelm og verneutstyr.
- Ta aldri med passasjer på 1-seters modeller, og ta **ALDRI** med mer enn én passasjer på 2-seters modeller.
- Kjør aldri etter å ha inntatt alkohol eller medikamenter.

**DEKAL 1 – 1-SETERS MODELLER****DEKAL 1 – 2-SETERS MODELLER****Dekal 2**

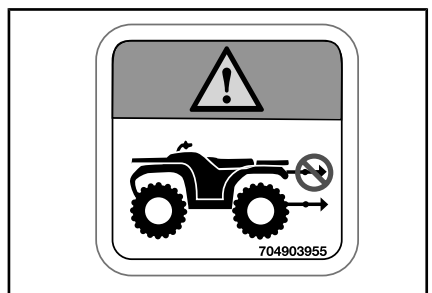
! ADVARSEL

Kjøring med denne ATV-en av personer som er under 16 år, øker sjansen for **ALVORLIG PERSONSKADE** eller **DØDSFALL** for fører, og for både fører og passasjer på 2-seters modeller. Kjør **ALDRI** denne ATV-en hvis du er under 16 år.

**DEKAL 2****Dekal 3**

! ADVARSEL

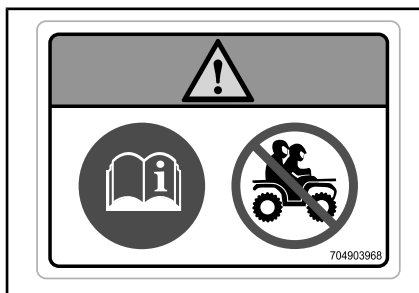
Fest **ALDRI** her eller på lastehyllen for å trekke last. Dette kan føre til at kjøretøyet veltet. Bruk **ALLTID** tilhengerfestet eller bergingskroken til å trekke last.

**DEKAL 3**

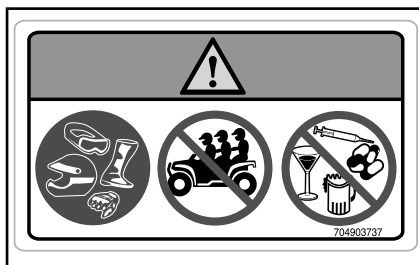
Dekal 4

ADVARSEL

- Finn og les brukerhåndboken.
- Ta ALDRI med passasjer på 1-seters modeller, og ta ALDRI med mer enn én passasjer på 2-seters modeller.
- Passasjer på 2-seters modeller må alltid bruke godkjent hjelm og verneutstyr.
- Passasjer på 2-seters modeller må ALDRI kjøre etter å ha inntatt alkohol, rusmidler eller medikamenter.



DEKAL 4 – 1-SETERS MODELLER

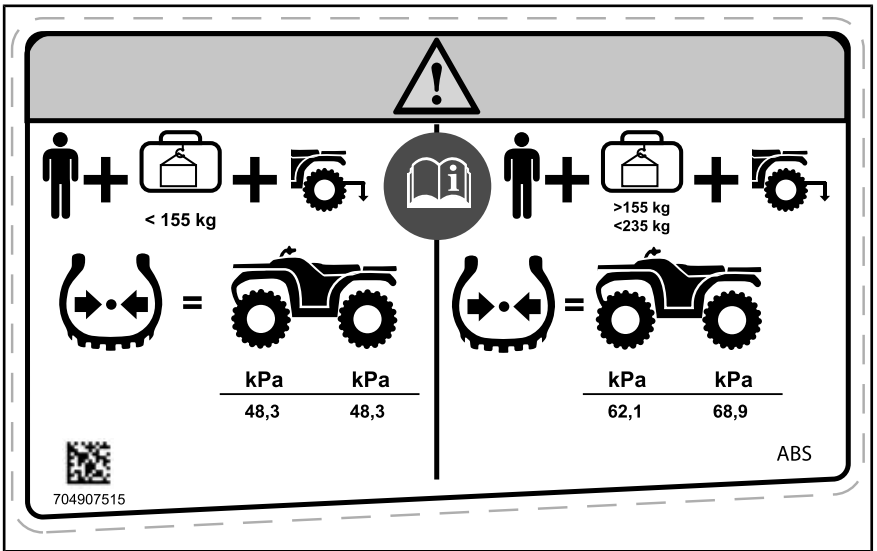


DEKAL 4 – 2-SETERS MODELLER

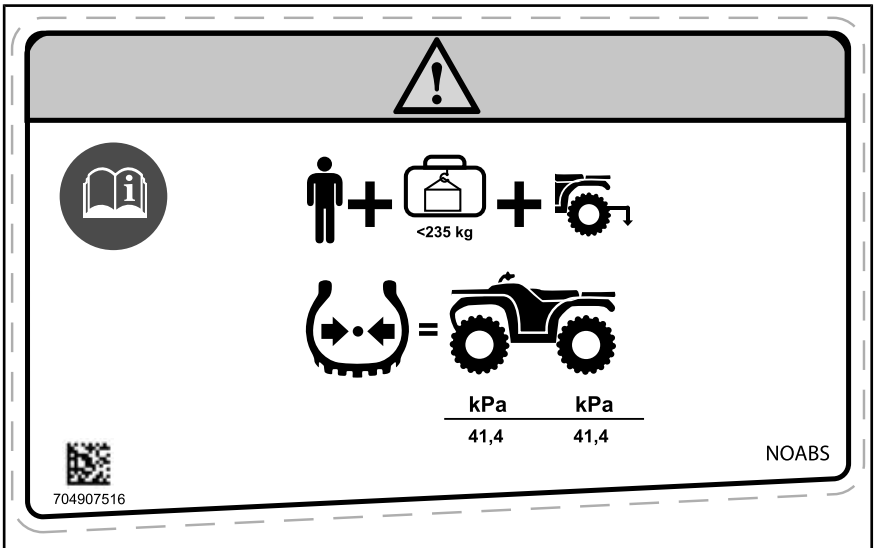
Dekal 5

ADVARSEL

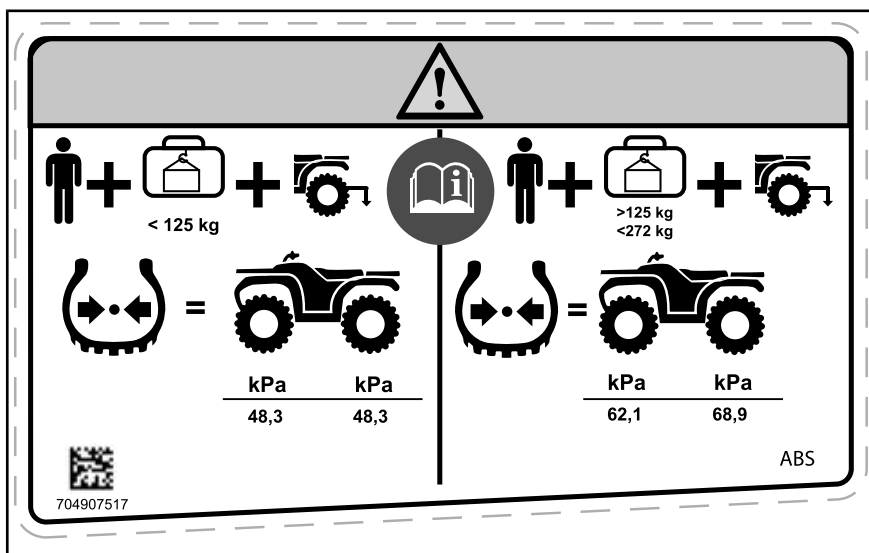
- Finn og les brukerhåndboken. Feil dekktrykk og overbelastning kan føre til tap av kontroll, noe som kan føre til ALVORLIG PERSONSKADE eller DØDSFALL.
- Sørg for at dekktrykket ALLTID er som angitt.
- På 1-seters modeller: Overskrid ALDRI maksimal lastekapasitet på 235 kg inkludert vekt av fører, last, utstyr og vekt på tilhengerfestet.
- På 2-seters modeller: Overskrid ALDRI maksimal lastekapasitet på 272 kg inkludert vekt av fører, last, utstyr og vekt på tilhengerfestet.
- Bruk ALLTID tilhengerfestet eller bergingskroken til å trekke last.



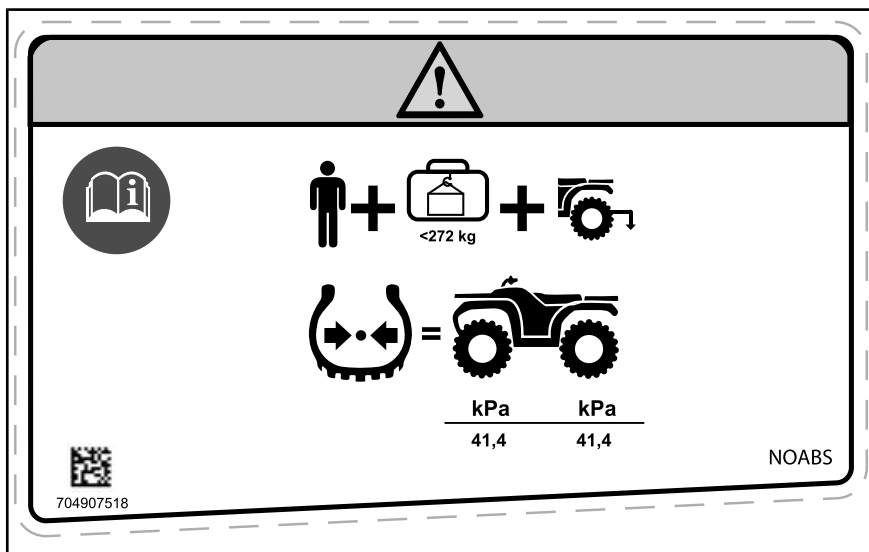
DEKAL 5 - 1-UP-MODELLER MED ABS



DEKAL 5 - 1-UP-MODELLER UTEN ABS



DEKAL 5 - 2-UP-MODELLER MED ABS



DEKAL 5 - 2-UP-MODELLER UTEN ABS

Dekal 6



**Denne advarselen gjelder kun land i Europa der det er tillatt å kjøre på vei.
Kjøring på vei**

Dette kjøretøyet er kun bygget for "OFF ROAD" kjøring. Det kan brukes for korte avstander på overflater med fast dekke med redusert hastighet, for å bevege kjøretøyet fra en offroad-plassering til et annet.

Når du kjører på vei, må du alltid unngå øke hastigheten og å deretter redusere hastigheten når du svinger. Hvis du ikke gjør det, kan du miste kontrollen over kjøretøyet, noe som kan føre til alvorlig personskade eller dødsfall.


Vinsj foran

Kroken på vinsjen foran på kjøretøy som er utstyrt med dette, må tas av og oppbevares et annet sted når du kjører på offentlige veier. Hvis du ikke gjør det, kan du øke faren for personskade på personer i nærheten.

704905719

DEKAL 6

Dekal 7



<p>(EN) WARNING: GET FAMILIAR WITH THIS VEHICLE. INEXPERIENCED RIDERS MAY OVERLOOK RISKS.</p> <p>(DA) ADVARSEL: LÆR KØRETØJET GRUNDIGT AT KENDE. UERFARNE FØRERE KAN LET OVERSE FARENE.</p> <p>(NL) WAARSCHUWING: MAAK UZELF VERTROUWD MET DIT VOERTUIG. ONERVAREN BESTUURDERS KUNNEN DE RISICO'S OVER HET HOOFD ZIEN.</p> <p>(FR) AVERTISSEMENT : FAMILIARISEZ-VOUS AVEC CE VÉHICULE. LES UTILISATEURS INEXPERIMENTÉS POURRAIENT SOUS ESTIMER LES RISQUES.</p> <p>(FI) VAROITUS : TUTUSTU HUOLELLISESTI TÄMÄN AJONEUVON KÄYTTÖÖN. KOKEMATTOMAT KULJETTAJAT SAATTAVAT ALIARVIOIDA VAARATILANTEET.</p> <p>(ES) ADVERTENCIA: TÓMESE EL TIEMPO NECESARIO PARA FAMILIARIZARSE CON EL VEHÍCULO. LA FALTA DE EXPERIENCIA PUEDE DAR LUGAR A LA OMISIÓN DE RIESGOS IMPORTANTES.</p>	<p>(DE) WARNUNG: MACHEN SIE SICH MIT DIESEM FÄHRZEUG VERTRAUT. UNERFAHRENE FÄHRER KÖNNEN RISIKEN ÜBERSEHEN.</p> <p>(EL) ΠΡΟΕΙΔΟΠΟΙΗΣΗ: ΕΞΟΙΚΕΙΩΘΕΙΤΕ ΜΕ ΑΥΤΟ ΤΟ ΟΧΗΜΑ. ΟΙ ΧΡΗΣΤΕΣ ΧΩΡΙΣ ΕΜΠΕΙΡΙΑ ΜΠΟΡΕΙ ΝΑ ΠΑΡΑΒΛΕΨΟΥΝ ΤΥΧΟΝ ΚΙΝΔΥΝΟΥΣ.</p> <p>(IT) AVVERTENZA: ACQUISIRE FAMILIARITÀ CON QUESTO VEICOLO. I PILOTI INESPERTI POTREBBERO SOTTOVALUTARE I RISCHI.</p> <p>(PT) ADVERTÊNCIA: FAMILIARIZE-SE COM ESTE VEÍCULO. PILOTOS INEXPERIENTES PODEM SUBESTIMAR OS RISCOS.</p> <p>(SV) VARNING: BEKANTA DIG VÄL MED DETTA FORDON. OERFARNA FÖRARE KAN FÖRBISE RISKERNA.</p>
---	---

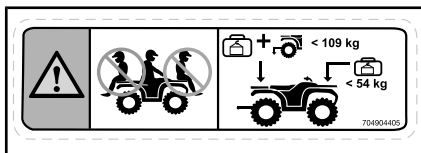
704905720

DEKAL 7

Dekal 8

⚠ ADVARSEL

- Passasjerer må **ALDRI** transporteres på denne bagasjebæreren.
- **MAKSIMAL BELASTNING FORAN: 54 kg** jevnt fordelt
- **MAKSIMAL BELASTNING BAK: 109 kg** jevnt fordelt (inkludert tilhengerfestets vekt hvis aktuelt)



DEKAL 8

Dekal 9

Sorg alltid for at passasjeret eller hanskerommet er installert og sitter godt på plass for du kjører.

INSTALLASJON AV PASSASJERETE

- Sorg for at låsespaken er i åpen posisjon ved å trekke den mot fremre del av setet.
- Beveg setet fremover og plasser begge tappene foran på setet i festet på kjøretøyet.
- Dreii nedover for å koble inn låsen bak.
- Lukk låsespaken ved å dreie den bakover og sikre setet på plass.
- Kontroller at setet er fast sikret på plass for du bruker det.

INSTALLASJON AV HANSKEROMMET

- Åpne dekslet på hanskerommet og vri spaken i ulåst posisjon.
- Juster og sett hanskerommets låsesystem i kjøretøyet "LINO"-åpning.
- Vri spaken til låst posisjon.
- Lukk dekslet og sjekk om hanskerommet befinner seg i låst posisjon.

SE BRUKERHÅNDBOKEN FOR MER INFORMASJON 704904442

DEKAL 9 – 2-SETERS MODELLER

Dekal 10



DEKAL 10

Dekal 11

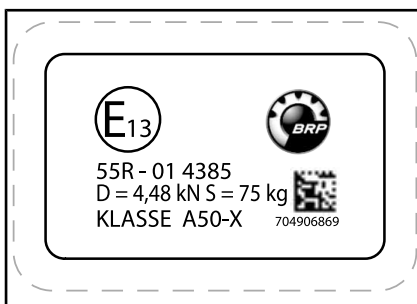
⚠ ADVARSEL

Må ikke åpnes når den er varm.



DEKAL 11

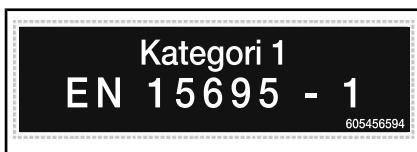
3) Samsvarsdekalering



PÅ TILHENGERFESTET

PÅ TILHENGERFESTET

Kategori 1 – Førerhuset gir ingen beskyttelse mot helseskadelige stoffer.

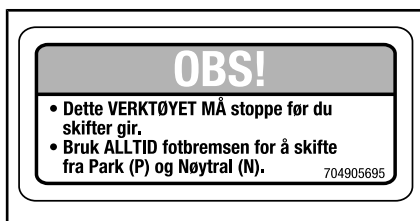


PÅ HØYRE BAKSKJERM

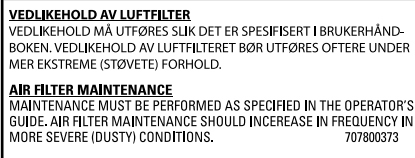


NÆR BENSINLOKKET

4) Dekaler med teknisk informasjon



NÆR GIRSPAK



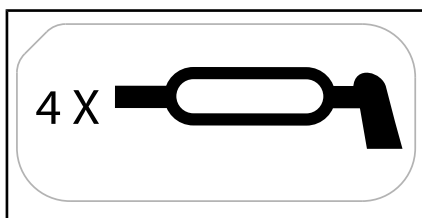
UNDER SETET



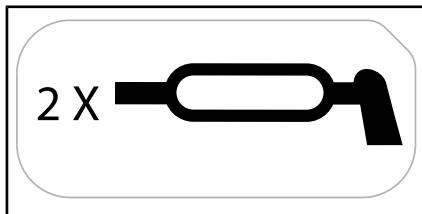
PÅ GIRSPAKEN («PARK»-POSISJON)



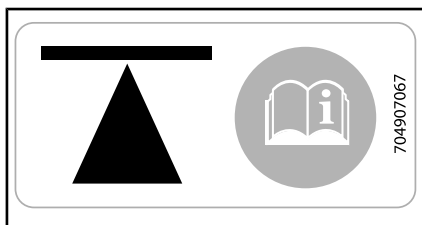
PÅ BREMSEVÆSKEBEHOLDEREN



PÅ OPPHENGSSARMER FORAN



PÅ BAKRE OPPHENGSSARMER



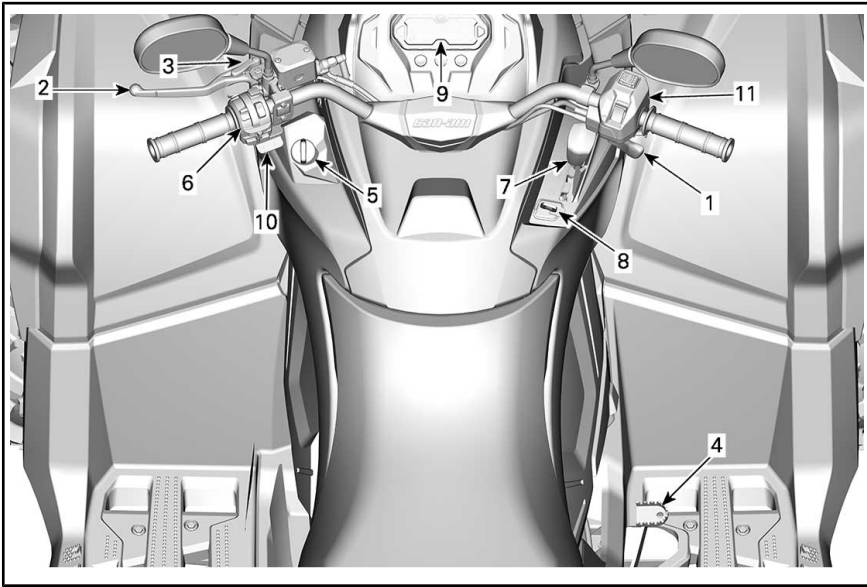
PÅ SIDEN AV CHASSET - FORAN OG BAK

***Denne siden er
blank med hensikt***

B) INFORMASJON OM KJØRETØYET

I KONTROLLER

MERK: Noen av kjøretøyets sikkerhetsdekaleringer vises ikke på illustrasjonene. For informasjon om kjøretøyets sikkerhetsmerker, se **VIKTIGE MERKER PÅ KJØRETØYET**.



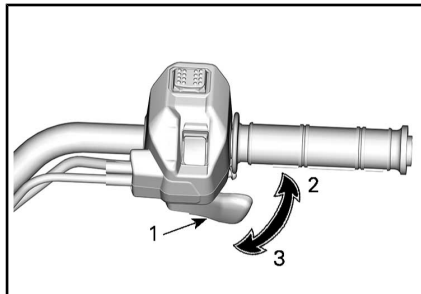
1) Gasshåndtak

Gasspaken er plassert på høyre side av styret. Den kan plasseres for å bli aktivert med tommel eller finger.

Gasshåndtaket kontrollerer motorhastigheten.

For å øke eller opprettholde kjøretøyets hastighet, trykk på gasshåndtaket.

For å senke kjøretøyets hastighet, slipp opp gasshåndtaket.

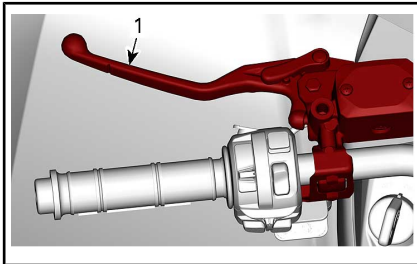


BILDET VISER

1. Gasshåndtak
2. Akselerasjon
3. Reduksjon av hastighet

2) Bremseshåndtak

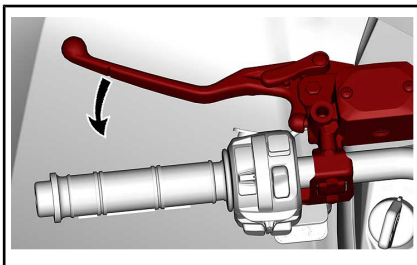
Bremseshåndtaket er plassert på venstre side av styret.



1. Bremseshåndtak

Bremseshåndtakets funksjon er å senke farten eller stanse kjøretøyet.

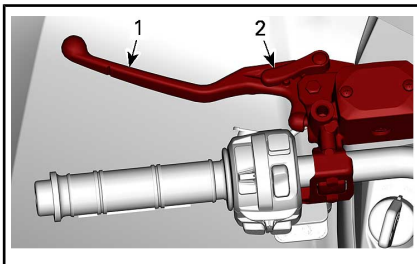
Når bremseshåndtaket trykkes inn, aktiveres bremsene både foran og bak.



Bremseeffekten er proporsjonal med trykket på håndtaket.

3) Bremselås

Bremselåshåndtaket er plassert på venstre side av styret.



1. Bremseshåndtak
2. Låsehåndtak

Trekk alltid til bremselåshåndtaket når kjøretøyet er parkert

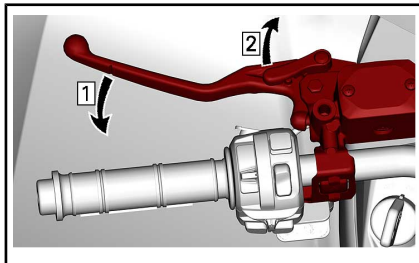
Modeller uten ABS: Bremselåsen holder bremsene på for- og bakhjulene og hindrer at kjøretøyet beveger seg.

Modeller med ABS: Bremselåsen holder bremsene på for- og bakhjulene og hindrer at kjøretøyet beveger seg.

! ADVARSEL

Bruk alltid bremselåsen og sett skiftespaken i PARK-posisjon når kjøretøyet står stille.

Gjør som anvist for å aktivere bremselåsen:



Trinn 1: Aktivert bremsene
Trinn 2: Lås bremsene

MERK: Låsehåndtaket kan justeres til flere posisjoner.

OBS! Forsikre deg om at kjøretøyet står sikkert stille når bremselåsen er aktivert.

For å låse opp bremsene trykker du bare inn bremseshåndtaket. Det går tilbake til hvileposisjon når det slippes.

! ADVARSEL

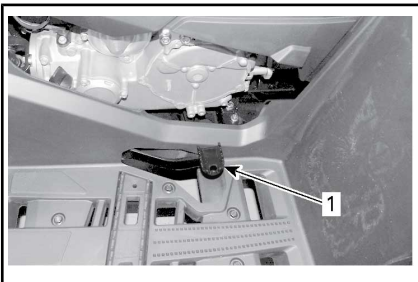
Kontroller at bremselåsen er utløst begynner å kjøre igjen. Hvis bremselåsen er PÅ under kjøring, kan bremsesystemet skades og det kan oppstå brann og/eller tap av bremsekraft.

4) Brems pedal

Bremsepedalen er plassert på høyre side av fotstøtten.

Modeller uten ABS: Når den trås inn, aktiveres bremsene bak.

Modeller med ABS: Når den trås inn, aktiveres bremsene foran og bak.



1. *Bremsepedal*

Når du slipper bremsepedalen, skal den automatisk gå tilbake til den opprinnelige posisjonen.

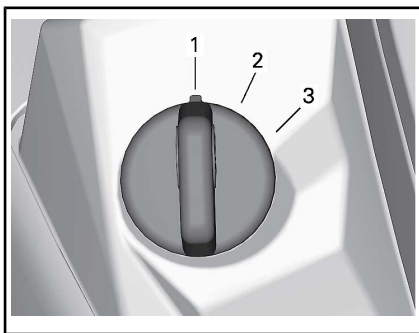
Bremseeffekten er proporsjonal med trykket på pedalen.

MERK: I likhet med andre kjøretøy, overføres kjøretøyets vekt til forhjulene ved bremsing. For å få mer effektiv nedbremsing fordeler bremsesystemet mer bremsekraft til forhjulene. Dette vil påvirke kjøretøyets manøvreringsevne og styringskontroll ved kraftig bremsing. Ta hensyn til dette når du bremser.

Hvis det oppstår feil i bremsehåndtaksystemet, kan bakbremsen aktiveres ved å trykke på bremsepedalen.

5) Tenningsbryter (Nøkkel)

Tenningsbryteren er plassert på venstre side av midtpanelet under håndtaket.



TYPISK TENNINGSBRYTER

1. AV
2. *PÅ med lys*
3. *PÅ*

AV

Nøkkelen kan settes inn og tas ut bare i denne posisjonen.

Når du setter nøkkelen i AV-stilling, slår motoren seg av og det elektriske systemet slår seg av noen sekunder etterpå.

MERK: Selv om motoren kan stanses ved å vri tenningsnøkkelen til OFF-posisjon, anbefaler vi å stanse motoren ved å bruke motorstoppbryteren.

PÅ med lys

Når nøkkelen står i denne posisjonen, er kjøretøyets elektriske system tilkoblet.

Med nøkkelen i posisjonen "PÅ med lys", og motorstoppbryteren trekkes ut, kan motoren startes.

PÅ

Denne posisjonen involverer de samme funksjonen som "PÅ med lys"-posisjonen, bortsett fra at bilens lys er slått av.

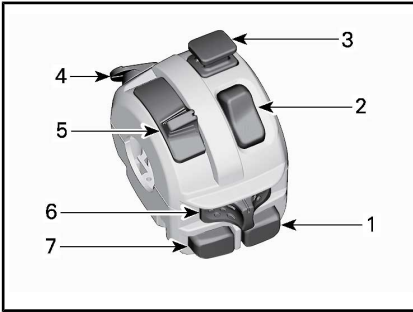
Digitalt kodet sikkerhetssystem (D.E.S.S.)

Tenningsnøklene inneholder en elektronisk krets som gir den et unikt elektronisk serienummer.

D.E.S.S.-systemet leser nøkkelkodene og tillater at motoren starter for nøkler som gjenkjennes.

6) Flerfunksjonsbryter

Flerfunksjonsbryteren er plassert på venstre side av styret.



1. Motorstartknapp
2. Motorstoppbryter
3. Varselblinklys bryter
4. Overstyr knapp (og DPS moduser hvis utstyrt)
5. Dimmerbryter for frontlys
6. Blinklys bryter
7. Hornknapp

Motorstartknapp



Trykk og hold inne knappen for å starte motoren.

Slipp knappen med en gang motoren starter.

MERK: For å starte motoren må tenningsbryteren være i "PÅ med lys" eller "PÅ"-posisjonen og motorstoppbryteren satt i PÅ (opp).

Motorstoppbryter

Denne bryteren kan brukes til å stoppe motoren og som nødstoppbryter.

For å stanse motoren, sett motorstoppbryteren i STOPT-posisjon.



Overstyring/DPS-knapp

Avhengig av kjøretøymodell, kan denne knappen ha 3 funksjoner.



Når du leser denne operatørhåndboken må du huske at:

ADVARSEL

Indikerer en potensiell farlig situasjon som kan resultere i alvorlig personskade eller død hvis den ikke unngås.

Overstyringsfunksjon

Funksjonen til overstyringsbryteren er å forbigå turtallsbegrensingen i revers for å gi mulighet for maksimalt dreiemoment.

ADVARSEL

Bruk "overstyrings"-modus kun hvis kjøretøyet har kjørt seg fast i gjørme eller annet bløtt underlag og "low range" ikke er tilstrekkelig. Sjekk at området er sikret før du bruker "overstyringsmodus". Ikke bruk "overstyringsmodus" når du kjører normalt i revers, dette vil føre til for høy hastighet.

Slik kobler du inn overstyringsfunksjonen:

Girspaken i må stå i REVERS (R).

1. Forsikre deg om at kjøretøyet er stanset.
2. Trykk på og hold overstyrings-/DPS-bryteren, og trykk deretter gradvis på gasshåndtaket.

MERK: Når du bruker overstyringsfunksjonen, ruller meldingen

OVERSTYR på måleren for å vise at funksjonen er aktivert.

3. Deaktivering av overstyringsfunksjonen skjer ved å slippe overstyringsbryteren.

DPS-funksjon (modeller med DPS)

Denne knappen brukes også til å endre DPS-modusen.

Informasjon om hvordan du endrer DPS-modus finner du under *JUSTERE KJØREEGENSKAPER*.

Nødgass-operasjon i nød-modus

I tilfelle svikt i gassnivåsensoren eller gassposisjonssensoren, kan overstyring/DPS-knapp brukes for å øke motorhastigheten for å kjøre kjøretøyet i lav hastighet.

Hvis en slik feil oppstår, vises en melding på måleren.

Trykk på overstyring/DPS-knappen. Hvis motorhastigheten øker, bruk kjøretøyet trygt. Hvis ikke, hold knappen nede og trykk på gasshåndtaket.

Dimmerbryter for frontlys

Flytt bryteren forover for å velge fjernlys og bakover for å velge nærlys.



Blinklysbyter

Flytt bryteren til venstre for å aktivere LH-svingesignaler og til høyre for å aktivere RH-svingesignaler.

Sett bryteren i midtstilling for å stoppe retningslysene.



Hornknapp

Trykk på knappen for å bruke hornet. Det stopper når knappen slippes ut.



7) Girspak

Girspaken er plassert på høyre side av konsollen.



PLASSERING AV GIRSPAK

Girspaken brukes til å skifte girkassestillingen.

Girspaken har fem posisjoner.

GIRSPAKPOSISJONER	
POSISJON	GIR
P	Parker
R	Revers
N	Nøytral
H	Høyt område (fremover)
I	Lavt område (fremover)



TYPEBILDE – SKIFTEMØNSTER

Kjøretøyet må stanses og bremses aktiveres før det velges gir.

OBS! Girkassen er ikke konstruert for å skifte mens kjøretøyet er i bevegelse.

P: Parker

Parkeringsposisjonen låser girkassen for å hindre at kjøretøyet beveger seg.

⚠ ADVARSEL

Sett alltid girkassen i PARK (P) når kjøretøyet ikke er i bruk. Kjøretøyet kan begynne å rulle hvis girspaken ikke står i PARK (P).

R: Revers

I reversposisjonen kan du rygge med kjøretøyet.

MERK: I reversposisjon er motorens RPM begrenset, og dermed begrenses kjøretøyets revershastighet.

⚠ ADVARSEL

Når du rygger i nedoverbakke, kan tyngdekraften øke hastigheten over den angitte grensen for hastighet ved rygging.

Nøytral

Nøytral posisjon (fri) kobler ut girkassen.

⚠ ADVARSEL

Sett alltid girkassen i PARK (P) når kjøretøyet ikke er i bruk. Kjøretøyet kan begynne å rulle hvis girspaken ikke står i N (NØYTRAL).

Høyt område (fremover)

Denne posisjonen velger girområdet for høy hastighet. Dette er området for normal kjørehastighet. Det lar deg kjøre med opptil maksimal hastighet.

Lavt område (fremover)

Denne posisjonen velger girområdet for lav hastighet. Her kan kjøretøyet beveges sakte med maksimalt dreiemoment på hjulene.

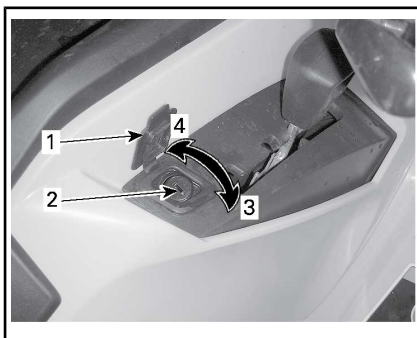
OBS! Bruk lavt område til å trekke tilhenger, transportere tung last, kjøre over hindringer eller å kjøre opp og ned bakker.

8) Girspaklås

Girspaken kan låses når kjøretøyet står parkert og ikke er under tilsyn.

Girspaken kan låses opp ved å åpne beskyttelsesdekslet, sette inn nøkkelen og dreie den med klokken.

Vri nøkkelen mot klokka for å låse girspaken.



LÅSEMEKANISME FOR GIRSPAK

1. Beskyttelsesdeksel
2. Nøkkellås
3. Drei nøkkelen med klokken for å låse opp
4. Drei nøkkelen mot klokken for å låse

MERK: Kjøretøyet kan ikke låses hvis girspaken ikke står i parkeringsposisjon når mekanismen kobles inn.

9) Kontroll for fartsbegrensning (hvis montert)

Modellene som er utstyrt med ABS er også utstyrt med en fartsbegrensingsenhet.

MERK: Når et banesett er montert, er fartsbegrenseren ikke tilgjengelig.

⚠ ADVARSEL

Når du kjører i nedoverbakke, kan tyngdekraften øke hastigheten over den angitte grensen.

Se under *FLERFUNKSJONSMÅLER* for ditt kjøretøy for informasjon om detaljer og riktig bruk. Fartsbe-

Når du leser denne operatørhåndboken må du huske at:

⚠ ADVARSEL

Indikerer en potensiell farlig situasjon som kan resultere i alvorlig personskade eller død hvis den ikke unngås.

grenseren regulerer bare gasspedalen, den aktiverer ikke bremsesystemet.



ADVARSEL

Fartsgrensen kan deaktiveres midlertidig ved å gi full gass. En plutselig økning i kraft og akselerasjon vil oppstå. Kjør forsiktig og påse at det ikke finnes noen hindringer i nærområdet når du gir full gass. Ikke gi full gass når du går inn i eller befinner deg i en sving eller når du kjører i oppoverbakke.



ADVARSEL

Avlesing fra displayet på flerfunksjonsmåleren kan distrahere kjøringen, spesielt når du skal følge med i omgivelsene.



ADVARSEL

Ta alltid hensyn til trafikkreglene, også når du kjører på veier uten asfaltdekke.



ADVARSEL

Immobiliser alltid kjøretøyet før du endrer eller aktiverer en hastighetsbegrensning.

10) Vinsjbryter (hvis montert)

Se *VINSJ* i *UTSTYR* for detaljer.

11) Velgerbryter for tohjuls-/firehjulsdrift og kjøremoduser (hvis aktuelt)

Bryteren for tohjuls-/firehjulsdrift og kjøremoduser er plassert på høyre side av styret.

Denne bryteren brukes til å veksle mellom tohjuls eller firehjulsmodus.



MODUS FOR FIREHJULS DRIFT – TYPE-BILDE

BILDET VISER

1. Bryter for tohjuls/firehjuls drift
2. Posisjon for tohjuls drift
3. Posisjon for firehjuls drift
4. Kjøremodusvelger

Stopp kjøretøyet fullstendig med motoren på tomgang før du bytter fra tohjuls og firehjuls drift, eller i motsatt rekkefølge.

OBS! Det kan oppstå mekaniske skader hvis du bruker bryteren for tohjuls og firehjuls drift når kjøretøyet er i bevegelse.

For å aktivere firehjuls drift trykker du bryteren ned.



MODUS FOR FIREHJULS DRIFT – TYPE-BILDE

For å aktivere tohjuls drift trykker du bryteren opp.



MODUS FOR TOHJULS DRIFT – TYPEBIL-DE

Denne bryteren brukes til å veksle mellom tohjuls- eller firehjulsmodus. (hvis utstyrt slik)



Velg mellom NORMAL, SPORT OG ARBEID på utvalgte modeller ved å skyve velgeren til venstre eller høyre.



MODUSER				
Arbeid eller Eco	Skyv til høyre	Normal	Skyv til høyre	Sport
	Skyv til venstre		Skyv til venstre	

SPORT-modus gir bedre gassrespons.

MERK: SPORT-modus kan aktiveres med alle nøkketyper, og gir maksimal kraft med nøkkelen som brukes.

MERK: Bruk NORMAL modus på humpete veier for å gå mykere kjøreforhold.

Når du leser denne operatørhåndboken må du huske at:

⚠ ADVARSEL

Indikerer en potensiell farlig situasjon som kan resultere i alvorlig personskade eller død hvis den ikke unngås.

II FLERFUNKSJONSMÅLER (LCD)

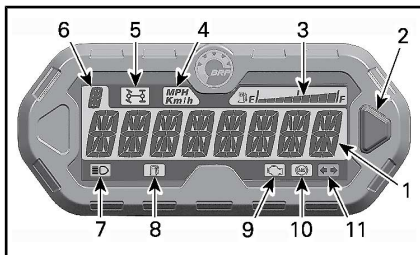
Flerfunksjonsmåleren er plassert i målerstøtten.



ADVARSEL

Avlesing fra displayet på flerfunksjonsmåleren kan distrahere kjøringen, spesielt når du skal følge med i omgivelsene.

1) Beskrivelse av flerfunksjonsmåleren



1. Hoved-display
2. Valgknapp
3. Drivstoffdisplay
4. km/t mph, indikator
5. 4WD indikator
6. Girboks-posisjonsdisplay
7. Fjernlys indikator
8. Lavt drivstoffnivå indikator
9. Kontrollér motor indikator
10. Blokkeringsfri bremses (ABS) indikator
11. Lampe for blinklys/varsellys

1) Hoveddisplay

Hoveddisplayet brukes til å vise en rekke forskjellige funksjoner på flerfunksjonsmåleren.

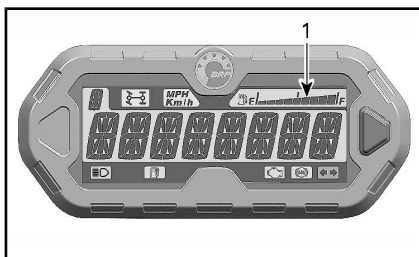
Se under **FLERFUNKSJONSMÅLERMODUSER** for tilgjengelige moduser:

2) Valgknapp

Valgknappen brukes til å navigere mellom eller endre innstillinger på flerfunksjonsmåleren.

3) Drivstoffdisplay

Søylemåler som kontinuerlig viser drivstoffnivået på tanken når du kjører.



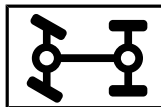
1. Drivstoffdisplay

4) Indikatorlampe for KM/H og MPH

mph
Km/h

Indikerer måleenheten som vises.

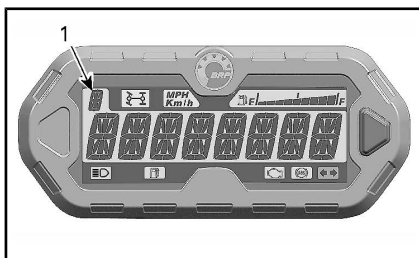
5) 4WD indikator



Når denne indikatorlampen LYSER, betyr det at systemet for **firehjulsdraft** er aktivert.

6) Display for girkasseposisjon

Dette displayet viser girkasseposisjonen.



1. Girposisjon

Display	Funksjon
P	Parker
R	Revers
N	Nøytral
H	Høyt område
L	Lavt område

7) Fjernlys indikator



Når denne indikatorlampen er PÅ, betyr det at **fjernlyset** er valgt for frontlysene.

8) Indikator for lavt drivstoffnivå



Når denne indikatorlampen lyser, betyr det at det er omtrent 5 L drivstoff igjen i drivstofftanken.

9) Indikator for motorfeil



Når denne indikatorlampen LYSER, betyr det at det er generert en motorfeilkode. Se etter en melding på LCD-displayet.

Når denne indikatorlampen blinker, betyr det at **NØDMODUS** er aktivert.

Se under *FEILSØKING* for mer informasjon.

Blokkeringsfri bremses (ABS) indikatorlampe

Når denne meldingen er PÅ, indikerer den en ABS-feil.

⚠ OBS! Selv om bremsene fungerer fullt ut i tilfelle ABS-feil, kan hjulene låses opp under en plutselig bremsing. Vær oppmerk-

som på endringer i bremsegang i tilfelle ABS-feil.

11) Lampe for blinklys/varsellys



Når denne indikatorlampen LYSER, betyr det at blinklysene eller varsellysene brukes.

MERK: Når varsellysene er i funksjon, blinker en ekstra indikatorlampe under måleren. Se *INDIKATOR-LAMPER* i *UTSTYR*.

2) Flerfunksjonsmålermoduser

Speedometermodus

I denne modusen viser hovedskjermen kjøretøyets hastighet i km/h eller i mph.



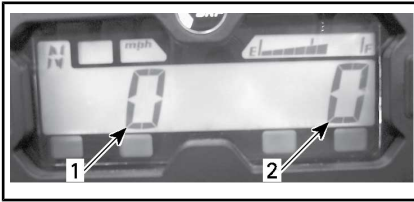
Turteller (OPM) modus

I denne modusen viser hovedskjermen motorens hastighet i omdreininger per minutt (RPM).



Kombinert modus

I denne modusen viser hovedskjermen kjøretøyets hastighet og motorens turtall (RPM).



1. Hastighet.
2. Motorens OPM

Kilometerteller (OD)

Kilometertelleren registrerer total kjørelengde i kilometer eller miles.



Klokke

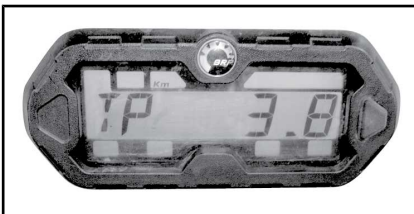
Viser gjeldende klokkeslett.



Se under **MÅLEROPPSETT** om hvordan du stiller klokken.

Trippteller (TP)

Tripptelleren registrerer kjørelengden siden siste nullstilling. Kjørelengden vises i enten kilometer eller miles.



Den kan for eksempel brukes til å finne ut hvor lenge du kan kjøre på én tank eller avstanden mellom to steder.

Trykk på og HOLD valgknappen i to sekunder for å nullstille tripptelleren.

Tripptimeteller (TH)

Tripptimetelleren registrerer medgått kjøretid når det elektriske systemet er aktivert. Den kan for eksempel brukes til å finne kjøretiden mellom to steder.



Trykk på og HOLD valgknappen i to sekunder for å nullstille tripptimetelleren.

Timeteller motor (EH)

Motortimetelleren registrerer total kjøretid for motoren.



Meldingsmodus

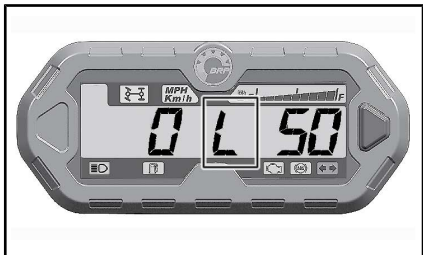
Hvis det oppstår en unormal tilstand, kan det vises en meldingen kombinert med en kontrollampe. Se **FEILSØKING** for detaljer.

Feilkodemodus

Bytt til fjernlys, og velg modus for visning av motortimeteller. Trykk på og hold modusknappen mens du bytter mellom fjernlys og nærlys

(tre sykluser) for å få tilgang til feil-diagnosekodene.

Hastighetsbegrensningsmodus



L BLINKER

Veksle til en maksimal hastighetsbegrensningsmodus

Trykk og hold inne modus-knappen. Hastighetsbegrensningen øker i intervaller på 10 km/h.

Hastighetsbegrensningsmodus forblir aktiv til den er avbrutt ved hjelp av modus-knappen eller når kjøretøyet er stanset og nøkkelen er i av-posisjon.

3) Navigere på LCD-måleren

Modus for standardvisning

Etter oppstart vises ett av følgende alternativer i den normale visningsmodusen:

- Hastighet.
- omdreininger per minutt (RPM) for motoren
- begge parametere samtidig (kombinert modus)

Gjør følgende for å bytte fra et display til et annet.

1. Drei tenningsnøkkelen til PÅ for å slå på systemet.
2. Vent til "velkomstmeldingen" har blitt vist.
3. Trykk på og slipp valgknappen én gang for å vise OD (kilometerteller).

4. Trykk på nytt på valgknappen, denne gangen i to sekunder.

Det endrer modusen til hastighet, turtall eller kombinert.



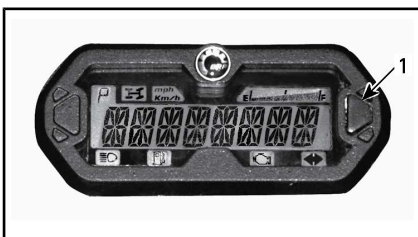
5. Hvis du vil velge en annen modus, gjentar du trinn 3 og 4 til den ønskede modusen vises.

Modus for midlertidig visning

I modus for midlertidig visning er følgende funksjoner tilgjengelig:

- Hastighetsbegrensning (programmerbar)
- Kilometerteller
- Klokke
- trippteller (kan nullstilles)
- tripptimeteller (kan nullstilles)
- timeteller motor

Trykk på og slipp valgknappen for å endre modus for standardvisning til en av følgende midlertidige moduser: Når valget er utført, blir det standardvisningen.



1. Valgknapp

Måleren viser den valgte modusen i ti sekunder og returnerer deretter til modus for standard visning.

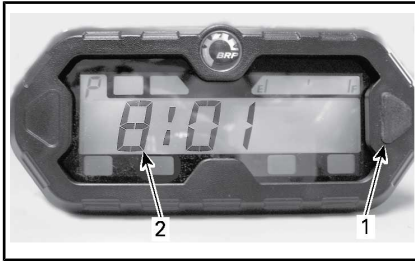
Trykk på og HOLD valgknappen i to sekunder for å nullstille displayet i en modus som kan nullstilles.

4) Måleroppsett

Stille klokken med valgknappen på måleren

Slik stiller du klokken:

1. Velg klokkedisplayet.



1. Valgknapp
2. Klokkeslett
2. Trykk på og HOLD valgknappen.

MERK: Displayet blinker.

3. Velg 12-timers (12H) eller 24-timers (24H) format ved å trykke på knappen.
4. Hvis du valgte 12-timers format, velger du Am ("A") eller Pm ("P") ved å trykke på knappen.
5. Velg det første sifferet for time ved å trykke på knappen.
6. Velg det andre sifferet for time ved å trykke på knappen.
7. Velg det første sifferet for minutter ved å trykke på knappen.
8. Velg det andre sifferet for minutter ved å trykke på knappen.

MERK: Måleren viser det gjeldende klokkeslettet i ti sekunder og returnerer deretter til modus for standard visning.

Valg av målenhet (km/h eller MPH)

Speedometeret, kilometertelleren og trippptelleren er fabrikkinnstilt til **miles**, men de kan endres til avlesning i **km**. Kontakt en autorisert Can-Am-forhandler.

Valg av språk

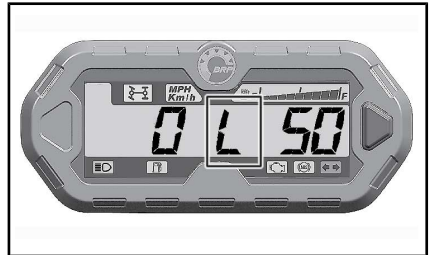
Displayspråket for måleren kan endres. Kontakt en autorisert Can-Am-forhandler for å endre språk og konfigurere måleren slik du ønsker.

5) Angi fartsgrensen

Slik angir du fartsgrensen:

1. Velg visningen for fartsgrense.
2. Trykk på og HOLD valgknappen.

MERK: Bokstaven L blinker.



L BLINKER

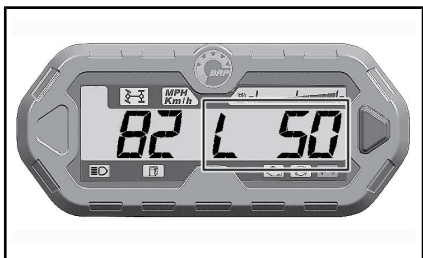
3. Øk fartsgrensen i intervaller på 10 km/h ved å trykke på knappen.
4. Når ønsket fartsgrense vises, bekrefter du ved å trykke og holde inne knappen.

MERK: Hvis ingen aktivitet registreres vil måleren vise den gjeldende fartsgrensen i ti sekunder og deretter gå tilbake til normal visningsmodus uten endringer.

Hvis kjøretøyet fartsgrense ble angitt mens kjøretøyet hadde en høyere hastighet enn fartsgrensen, vil fartsgrensen ikke bli aktivert før kjøretøyet reduseres ned til en hastighet som er under den angitte grensen.

MERK: Bokstaven L og fartsgrensen blinker hver gang fartsgrensen overskrides. Dette finner også sted når kjøretøyets hastighet overskri-

der den angitte fartsgrensen når du kjører i nedoverbakke.



L OG FARTSGRENSE BLINKER

5. Når kjøretøyets hastighet er under den angitte verdien, aktiveres fartsgrensen og skjermen blinker ikke.



INGEN BLINKING

6. For å avbryte fartsgrensen, angir du ingen fartsgrense.



INGEN FARTSGRENSE

MERK: Fartsgrensen kan deaktiveres midlertidig ved å gi full gass. Fartsgrensen finner ikke sted før kjøretøyet kommer ned til en hastighet som er under fartsgrensen. Hver gang kjøretøyet er over farts-

grensen, vises bokstaven L og den angitte fartsgrensen blinker.

! ADVARSEL

Når du gir full gass, oppstår den en plutselig økning i kraft og akselerasjon. Kjør forsiktig og påse at det ikke finnes noen hindringer i nærområdet når du gir full gass. Ikke gi full gass når du går inn i eller befinner deg i en sving eller når du kjører i oppoverbakke.

MERK: Som standard, når nøkkelen er satt til AV, deaktiveres fartsgrensen.

KJØREHJELPTEKNOLOGIER (HVIS UTSTYRT)

Disse systemene styrer effektivt bremsing og trekkraft.

Under visse forhold kan sjåføren føle de tiltakene som systemene har tatt i form av vibrasjoner eller vibrasjon i styret, bremsepedalen eller bremsearmen, som er vanlig.

ABS (antiblokksystem)

Dette systemet forhindrer hjulene i å låse under bremsing, noe som forbedrer kjøretøyets stabilitet og kontakten til dekkene på bakken.

Begrensninger: Lav dekkadhesjon til overflaten begrenser bremsevnen. Selv med ABS vil bremsavstanden være lengre under forholdene med lav vedheft.

eCBS (elektronisk kombinert bremsesystem)

Dette systemet styrer aktivt balansen mellom bremsekraften mellom for- og bakakselene.

BTC (Bremsekraftkontroll)

Dette systemet styrer aktivt trekkraften mellom forhjulene under akselerasjonen for å forhindre at de glir.

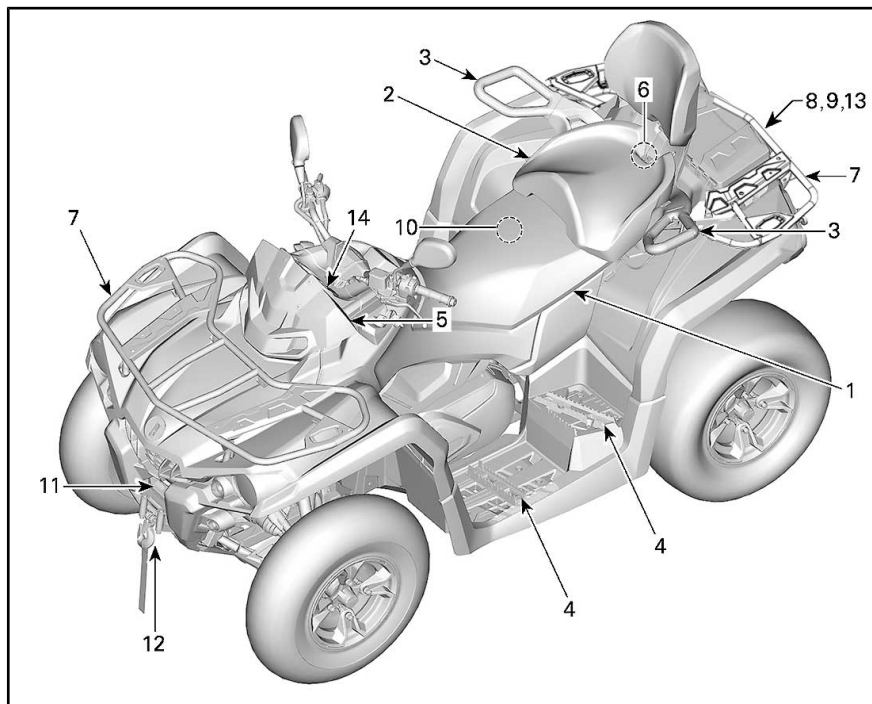
Dette systemet er kun aktivt i 4WD-modus.

DTC (Drag momentstyring)

Dette systemet hindrer hjulene i å glide på grunn av motorbremsen under retardasjon.

III UTSTYR

MERK: Noen av kjøretøyets sikkerhetsdekaleringer vises ikke på illustrasjonene. For informasjon om kjøretøyets sikkerhetsmerker, se **VIKTIGE MERKER PÅ KJØRETØYET**.



TYPEBILDE – 2-SETERS MODELL VIST

1) Førersetet

Setet er utformet for bare for føreren.



ADVARSEL

Du må aldri prøve å ta med passasjer(er) på dette kjøretøyet.

Ta av setet

Trykk låsen på førersetet oppover for å ta av setet. Låsen er plassert under bakre del av setet.



1. Setelås

Trekk setet oppover, deretter bakover. Fortsett løftebevegelsen til du kan festeanordningen foran, og ta deretter setet helt av.

Montere setet

Plasser tappene foran på setet i U-staget som er sveiset til rammen. Når setet er på riktig plass, trykker du det ned for å låse det.

MERK: Du vil kjenne at det klikker på plass. Dobbeltsjekk at setet er sikret, ved å rykke i det for å kontrollere låsingen.



ADVARSEL

Kontroller at førersetet er låst skikkelig på plass, ved å trekke bakover og opp flere ganger.

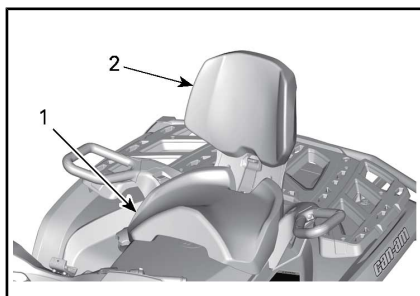
2) Passasjerseate (2-seters modeller)



ADVARSEL

Ikke kjør kjøretøyet uten passasjerseate.

Passasjerseate er utformet for bare for en passasjer. Det integrerte rygglenet støtter ryggen under kjøringen.



TYPEBILDE

1. Passasjerseate
2. Integrert ryggstøtte

Når du kjører uten passasjer, kan passasjerseate tas av og et oppbevaringsrom brukes i stedet.



BILDET VISER

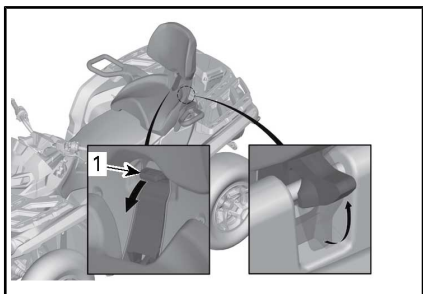
1. Oppbevaringsrom

ADVARSEL

Uten passasjeret set blir kjøretøyet en ATV for EN PERSON (1-seters modell), og du kan IKKE TA MED PASSASJER. ALDRI kjør med passasjer på oppbevaringsboksen.

Ta av passasjeret set

1. For å låse opp låsen trekker du låsespaken for passasjeret set mot fremre del av setet.

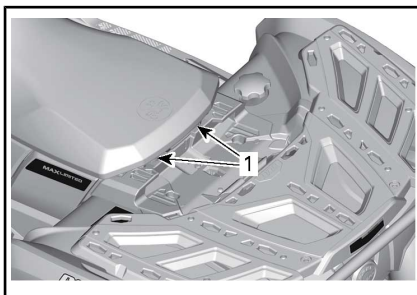


TYPEBILDE

1. Spak
2. Trykk nedover på bakre del av låsespaken for å løsne den bakre låsen fra pinnen, og dreii setet fremover ved hjelp av ryggstøtten.
3. Mens du holder låsespaken trukket fremover trykker du nedover på bakre del av låsespaken for å løsne den bakre låsen fra pinnen, og rigger setet fremover ved hjelp av ryggstøtten.
4. Trekk setet bakover og vekk for å frigjøre tappene foran.

Montere passasjeret set

1. Sørg for at låsespaken er i åpen posisjon ved å trekke den mot fremre del av setet.
2. Beveg setet fremover og plasser begge tappene foran på setet i festet på kjøretøyet.
3. Drei bakover for å koble inn låsen bak.
4. Lukk låsespaken ved å dreie den bakover og sikre setet på plass.
5. Kontroller at setet er fast sikret på plass før du bruker det.



1. Pinner foran

ADVARSEL

Det er meget viktig for passasjerens sikkerhet at du kontrollerer at passasjeret set er skikkelig låst på plass, ved å prøve å trekke det bak og opp flere ganger.

3) Gripehåndtak (2-seters modeller)

Gripehåndtakene er plassert på høyre og venstre side av passasjeret setet.

Når du leser denne operatørhåndboken må du huske at:

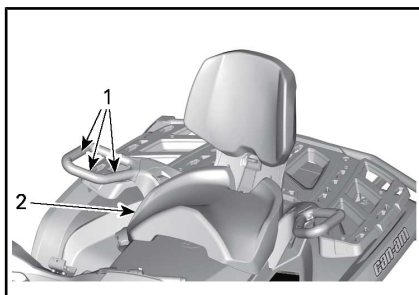
ADVARSEL

Indikerer en potensiell farlig situasjon som kan resultere i alvorlig personskade eller død hvis den ikke unngås.

Gripehåndtakene må brukes av passasjerer til å holde seg fast under kjøring.

! ADVARSEL

Passasjerer må alltid holde fast i gripehåndtakene bak. Passasjerer må også la begge føttene hvile på fotstøttene.

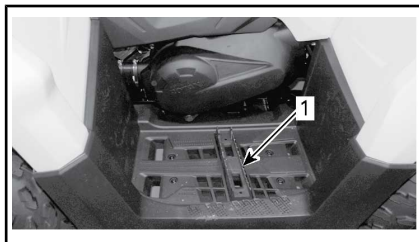


BILDET VISER

1. Gripehåndtak
2. Passasjerstole

4) Fotstøtter

Fotstøttene er plassert på høyre og venstre side.



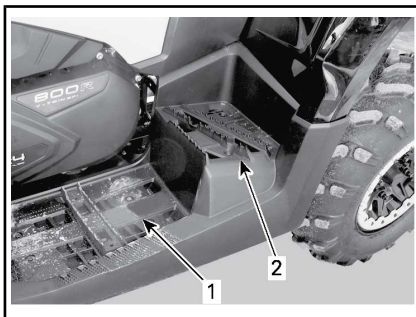
BILDET VISER

1. Venstre fotstøtte for fører

! ADVARSEL

Føreren må alltid ha begge føttene på fotstøttene under kjøring.

2-seters modeller



BILDET VISER

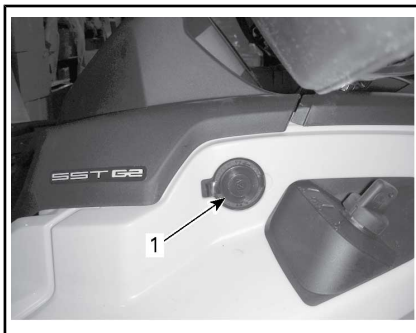
1. Venstre fotstøtte for fører
2. Venstre fotstøtte for passasjer

! ADVARSEL

Passasjerer må alltid ha begge føttene på fotstøttene under kjøring.

5) 12-volts strømuttak

Praktisk for håndholdt søkelys eller annet bærbart utstyr.

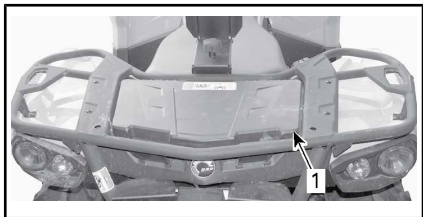


1. 12 V strømuttak

Fjern beskyttelsesdekslet for å bruke. Må alltid settes på plass etter bruk for å beskytte mot slitasje.

6) Oppbevaringsrom bak

Praktiske til transport av personlige artikler.



1. Deksel for oppbevaringsrom bak

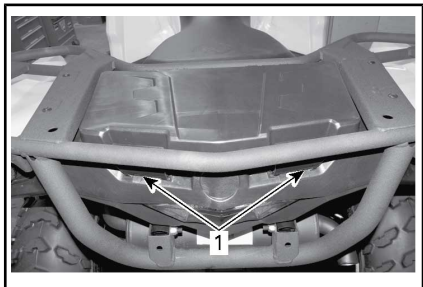


ADVARSEL

Sett alltid giret i P (PARKERING) før du åpner dekslet. Ikke legg tunge gjenstander eller gjenstander som lett kan ødelegges, i oppbevaringsområdet. Lås dekslet før du kjører.

Slik åpner du oppbevaringsrommet bak

Lås opp dekslet, og løft det forsiktig opp.



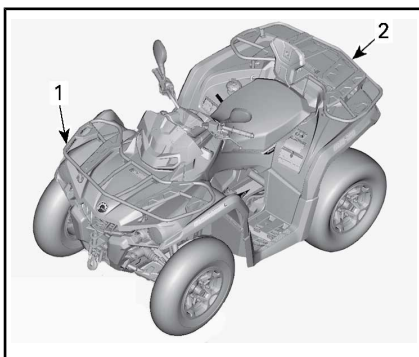
1. Lås for oppbevaringsrom bak

Slik lukker du oppbevaringsrommet bak

Senk dekslet forsiktig ned og lås det.

7) Bagasjebærere

Bagasjebærere er praktisk for plassering av utstyr og annen last. De må ikke brukes til passasjerer.



BILDET VISER

1. Bagasjebærer foran
2. Bakre lastestativ



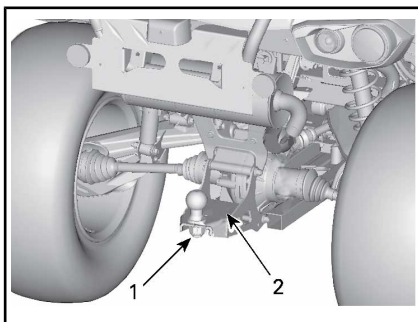
ADVARSEL

- En passasjer må aldri sitte på lastestativet.
- Last må aldri forstyrre sjåførens sikt eller påvirke hans evne til å styre kjøretøyet på korrekt måte.
- Kjøretøyet må ikke overbelastes.
- Kontroller at lasten er skikkelig festet til og ikke stikker utenfor stativene.

Se *SPESIFIKASJONER* for lastekapasiteten til lastestativene.

8) Tilhengerfeste

Praktisk tilhengerfeste for å slepe tilhenger eller annet utstyr. Monter riktig kule i henhold til tilhengerprodusentens anvisninger. Se *SPESIFIKASJONER* eller sikkerhetsdekalen for kapasiteten til vekt på tilhengerfestet og tilhenger.



1. Tilhengerfeste
2. Sikkerhetsdekal



ADVARSEL

Monter riktig kulestørrelse for utstyret du vil slepe.

MERK: Følg produsentens anvisninger om riktig festing.

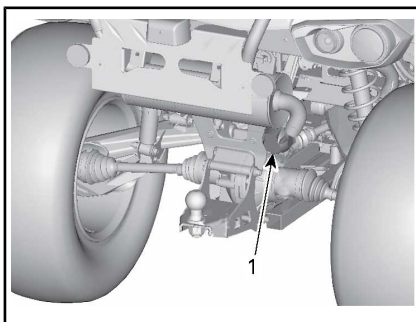
9) Tilhengerkontakt

Tilhengerkontakt må brukes hvis tilhengeren er utstyrt med lys.

Se dekalen med slepeinstruksjoner på tilhengerfestet når du skal slepe.

Når en tilhenger er tilkoblet og retnings-signalene eller varsellysene er i funksjon, blinker en indikatorlampe på styredekselet. Se **INDIKATORLAMPER**.

MERK: Tilhengerens blinklysmodulet er designet for tilhengerlys på totalt 40W. Hvis tilhengerlysene har en annen effekt, vil blinkefrekvensen bli påvirket.



BILDET VISER

1. Tilhengerkontakt

10) Verktøysett

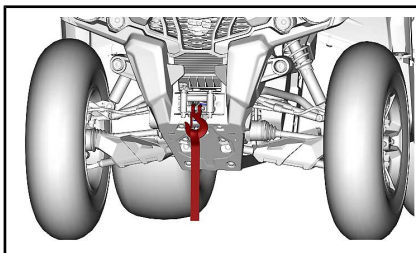
Verktøysettet er plassert under førersetet. Det inneholder verktøy for grunnleggende vedlikehold.



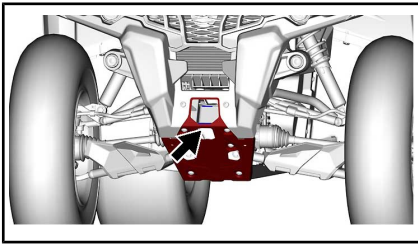
1. Verktøysett

11) Bergingskroker

Praktisk krok som kan brukes til å berge en ATV som har kjørt seg fast.



MODELLER MED VINSJ



MODELLER UTEN VINSJ

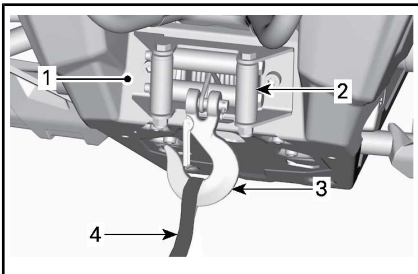


TYPEBILDE – PLASSERING AV FESTE-PUNKT BAK

1. Plassering av festepunkt bak

12) Vinsj

Vinsjen kan aktiveres med vinsjkontrollbryteren eller med fjernkontrollen (selges separat).



1. Vinsj
2. Styrevalser
3. Vinsjkrok
4. Krokstropp

MERK: Tung bruk at vinsjen over lengre tid kan tømme batteriet.

Følgende råd vil hjelpe med å redusere risikoen for å tømme batteriet:

Vinsj manuelt: Frigjør kabelen ved hjelp av håndtaket og dra i krokstroppen for å trekke den ut.

Det anbefales at motoren er i gang når du vinsjer eller spoler tilbake. Etter at du har brukt vinsjen, la motoren gå i et par minutter for å hjelpe med å lade opp batteriet.

Det anbefales også at du øker motorens omdreininger til omtrent 3000 OPM når du vinsjer i over 30 sekunder slik at du øker kraften som går til batteriet.

MERK: Påse at kjøretøyet er i NØYTRAL (N) før du øker motorhastigheten.

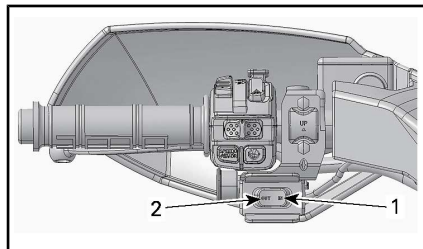
Se vinsjens *VEILEDNING* som kommer med kjøretøyet for mer informasjon om den.

Vinsjbyter

Vinsjbyteren er plassert på venstre side av styret.

Trykk på venstre side av bryteren for å slippe ut vaieren.

Trykk på høyre side av bryteren for å rulle inn vaieren.

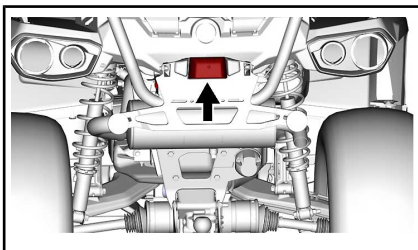


TYPEBILDE

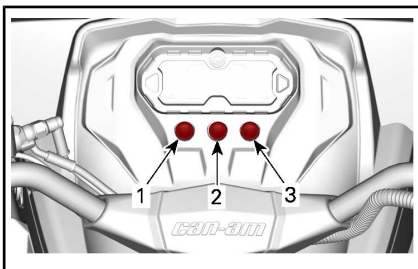
1. In (tommer)
2. Ut

13) Nummerskiltlys

Gir lys for nummerskilt.



14) Indikatorlamper



1. Posisjonslysiindikator
2. Varselblinklysiindikator
3. Blinklys for tilhenger eller varselblinklysiindikator

IV DRIVSTOFF

1) Drivstoffkrav

OBS! Bruk alltid fersk bensin. Bensin oksiderer. Det fører til oktantap, flyktige blandinger og produksjon av gummi- eller lakk-avleiring, noe som kan skade drivstoffsystemet.

Drivstoffblandingen varierer fra land til land og mellom regioner. Kjøretøyet ditt er laget for å bruke de anbefalte drivstoffene, men vær imidlertid klar over følgende:

- Bruk av drivstoff med høyere alkoholinnhold enn prosentverdien angitt av forskrifter fra myndighetene anbefales ikke, og kan føre til følgende problemer i komponenter i drivstoffsystemet:
 - Problemer med start og bruk.
 - Slitasje på gummi- og plastdeler.
 - Korrosjon av metaldeler.
 - Skade på deler i motoren.
- Kontroller regelmessig om det finnes drivstofflekkasjer eller andre uregelmessigheter i drivstoffsystemet hvis du får mistanke om at innholdet av alkohol i bensinen overskrider de gjeldende forskriftene fra myndighetene.
- Alkoholblandede drivstoffer trekker til seg og holder på fukt. Det kan føre til faseseparasjon i drivstoffet og resultere i motortelysesproblemer eller motorskade.

Anbefalt drivstoff

Bruk vanlig blyfri bensin som inneholder **MAKSIMALT 10 %** etanol. Bensinen må ha følgende laveste oktantal:



MINIMUM OKTANTALL	
Utenfor Nord-Amerika	95 E10 RON

OBS! Eksperimenter aldri med annet drivstoff. Skader på motor eller drivstoffsystem kan oppstå ved bruk av utilstrekkelig drivstoff.

2) Fylling av drivstoff

ADVARSEL

- Drivstoff er brannfarlig og eksplosivt under bestemte forhold.
- Bruk aldri åpen ild ved kontroll av drivstoffnivået.
- Ikke røyk, og ikke tillat bruk av åpen ild eller gnist i nærheten.
- Fyll alltid drivstoff i et godt ventilert område.

1. Stopp motoren.

ADVARSEL

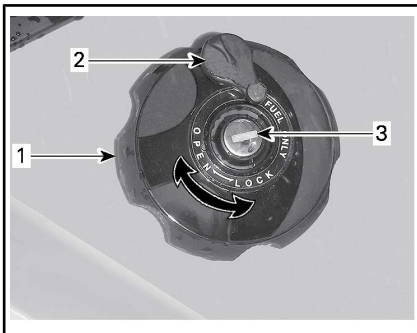
Slå alltid av motoren før du fyller på drivstoff.

2. Føreren må gå av kjøretøyet.

! ADVARSEL

Ikke la personer forbli på kjøretøyet når du fyller på drivstoff. Hvis det oppstår brann eller en eksplosjon mens drivstoff fylles, kunne det være at eventuelle personer inne i kjøretøyet ikke klarer å komme seg raskt nok unna.

3. Skyv beskyttelsesdekslet unna låset for drivstofftankklokket.
4. Sett inn nøkkelen i låset for drivstofftankklokket.
5. Drei nøkkelen mot klokken for å låse opp drivstofftankklokket.
6. Drei drivstofftankklokket sakte mot klokken for å ta det av.



HØYRE BAKSKJERM

1. Drivstofftankklokk
2. Beskyttelsesdeksel
3. Lås for drivstofftankklokk

! ADVARSEL

Hvis du merker at det er trykkforskjell (det høres en blåselyd når du løsner tankklokket), må kjøretøyet kontrolleres og/eller repareres før du bruker det igjen.

7. Sett tuten inn i påfyllingshalsen.
8. Fyll på drivstoff sakte slik at luft kan slipp ut av tanken og på den måten forhindre at drivstoffet strømmer ut igjen. Vær forsiktig så du ikke søler.

9. Slutt å fylle når drivstoffet når bunnen av påfyllingshalsen.
Ikke fyll på for mye.

! ADVARSEL

Fyll aldri drivstofftanken helt opp før du plasserer kjøretøyet i et varmt område. Når temperaturer øker, utvides volumet av drivstoffet og det kan renne over.

10. Trekk til tankklokket godt med klokken.
11. Lås drivstofftankklokket ved å dreie nøkkelen med klokken.

! ADVARSEL

Tørk alltid bort eventuelt drivstoffsøl fra kjøretøyet.

V INNKJØRINGSPERIODE

1) Innkjøring

En innkjøringsperiode på 300 km eller 10 timer er nødvendig for kjøretøyet.

Motor

I innkjøringsperioden:

- Unngå å bruke full gass.
- Ikke bruke mer enn til 3/4 av full gass.
- Unngå vedvarende akselerasjoner.
- Unngå cruise-hastigheter over lengre tid.
- Unngå overoppheting av motoren.

Korte akselerasjoner og hastighetsvariasjoner med gass er imidlertid bra ved innkjøring.

MERK: Det er normalt at motoren ikke oppnår maksimal effekt før innkjøringsperioden er over.

Bremser



ADVARSEL

Nye bremses virker ikke med maksimal effekt før etter at de er innkjørt. Vær forsiktig.

Drivreim

En ny drivreim trenger en innkjøringsperiode på 50 km.

I innkjøringsperioden:

- Unngå kraftige akselerasjoner og reduksjoner i farten.
- Unngå å trekke last.
- Unngå å cruise i høy hastighet.

VI GRUNNLEGGENDE PROSEDYRER

1) Starte motoren

Giret må stå i PARKERING eller NØYTRAL.

MERK: Du kan også bruke en overstyringsmodus der motoren kan startes uansett hvilken posisjon girspaken står i. Trykk på og hold bremsehåndtaket eller bremsepedalen mens du trykker på motorstartknappen.

Sett nøkkelen i tenningsbryteren og slå den på PÅ-posisjonen.

Sett motorstoppbryteren til KJØR.

Trykk på motorstartknappen og hold til motoren starter.

Slipp motorstartknappen med en gang motoren starter.

OBS! Hvis motoren ikke starter etter noen få sekunder, må du ikke holde motorstartknappen i mer enn 10 sekunder. Se *FEILSØKING*.

2) Skifte gir

Trekk til bremsene og stopp kjøretøyet helt, og velg den ønskede girspakstillingen.

Ta av bremsene.

OBS! Stopp alltid kjøretøyet helt og sett på bremsene før du flytter girspaken for å skifte gir. Ellers kan det oppstå skade på girkasen.

Trykk inn gasshåndtaket gradvis for å øke motorens turtall for å aktivere CVT-systemet (Continuously Variable Transmission - kontinuerlig variabel girkasse).

I motsatt situasjon, når gasshåndtaket slippes, reduseres motorens turtall.

3) Stoppe motoren og parkere kjøretøyet.

ADVARSEL

Unngå å parkere i bratte skråninger da kjøretøyet kan begynne å rulle.

ADVARSEL

Sett alltid girspaken i PARK (P) når kjøretøyet står i ro eller er parkert, for å hindre at den begynner å rulle.

ADVARSEL

Unngå å parkere på steder der varme deler kan starte brann.

Sett girspaken i parkering (P) når SSVen er stanset eller parkert. Dette er ekstra viktig når du parkerer på underlag som heller. I kraftige hellinger eller dersom kjøretøyet har last, må hjulene blokkeres med steiner eller mursteiner.

Velg så flatt mulig terreng som mulig når du skal parkere.

Slipp gassen, og bruk bremsene til å stoppe kjøretøyet fullstendig.

Plasser girspaken i PARKERING (P).

Drei nøkkelen i tenningsbryteren til AV.

Ta ut nøkkelen fra tenningsbryteren.

Hvis du må parkere i en bratt skrånning eller kjører med last, må du blokkere hjulene med steiner eller klosser.

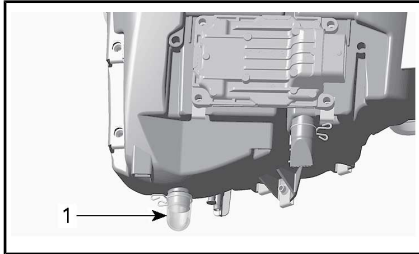
VII SPESIELLE PROSEDYRER

1) Tiltak hvis det kommer vann i CVT-enheten

CVT-avtappingspluggen er plassert på CVT-dekslet. Du får tilgang til den fra venstre baksjerm.

Inspiser CVT-avtappingspluggen for å finne ut om det finnes vann der.

Hvis den inneholder vann, tar du ut CVT-avtappingspluggen for å tappe det bort.



TYPISK - LUFTFILTERHUS

1. Dreneringsplugg

Hvis det er vann der, trykker du på klemmen og fjerner dreneringsplugg-vann fra luftfilterhuset.

Hvis en av følgende tilstander er til stede, må du ta kjøretøyet til nærmeste autoriserte Can-Am-forhandler for å utføre service på det:

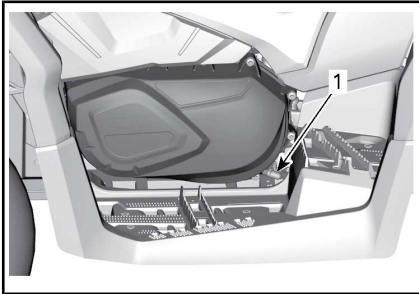
- Hvis det er mer enn 50 ml vann (omtrent fem avtappingsbeholdere) i luftfilterhuset.
- Hvis det finnes avsetninger i avtappingsbeholderen.

I slike tilfeller må det utføres følgende service på kjøretøyet:

- ventiler
- rengjøring av CVT
- bytte ventilator på drivstofftank
- kontroll av smøring og utskifting hvis det er nødvendig (motor, girkasse og sluttoverføring bak)

OBS! Hvis du ikke utfører service på kjøretøyet, kan det føre til permanent skade på disse komponentene (men ikke begrenset til disse):

- motor og girkasse
- Drivstoffpumpe
- CVT
- differensial foran
- sluttoverføring bak



570-MODELLER

1. CVT-avtappingsplugg

Alle modeller

OBS! Hvis det er vann i CVT-en, kan det føre til at reimen glipper. Motoren vil ruses opp, men kjøretøyet blir stående i ro.

Sett på plass avtappingspluggen, og sikre den med fjærklemmen.

MERK: Pass på at slangen blir skikkelig satt på plass på nippelen på CVT-dekslet.

OBS! Kontakt en autorisert Can-Am-forhandler for å kontrollere og rengjøre CVT-systemet.

2) Tiltak hvis det kommer vann i luftfilterhuset

Ta av sidepanelet på venstre side.

Kontroller om det er vann i transluk-sjonsdreneringspluggen (under luftfilterhuset).

3) Tiltak hvis kjøretøyet velter

Hvis kjøretøyet har veltet rundt eller ligger på siden, må du få det tilbake på hjulene. Undersøk om det finnes skader på kjøretøyet.



ADVARSEL

Du må aldri bruke kjøretøyet hvis det er skadet. Kontakt en autorisert Can-Am-forhandler.

Hvis det ikke er skader på kjøretøyet følger du *VEDLIKEHOLDSPROSEDYRENE* og inspiserer følgende.

- Kontroller om det har samlet seg olje i luftfilterhuset, og rengjør luftfilteret og luftfilterhuset hvis du finner olje.
- Kontroller motoroljenivået, og etterfyll ved behov.
- Kontroller kjølevæskeniået, og etterfyll ved behov.
- Kontroller oljenivået på girkasen, og etterfyll ved behov.
- Kontroller oljenivået på sluttoverføringen bak, og etterfyll ved behov.
- Start motoren. Hvis oljetrykkslampen fortsetter å lyse, må du stanse motoren umiddelbart. Kontakt en autorisert Can-Am-forhandler.

Hvis kjøretøyet har veltet, må det kontrolleres av en autorisert Can-Am-forhandler.

4) Tiltak hvis kjøretøyet kommer under vann

Hvis kjøretøyet kommer under vann, må du umiddelbart stoppe motoren. Ikke bruk følgende:

- noe elektrisk utstyr
- vinsj (hvis montert)

Kjøretøyet må tas med til en autorisert Can-Am-forhandler så snart som mulig. **DU MÅ IKKE PRØVE Å STARTE MOTOREN!**

OBS! Hvis kjøretøyet har vært under vann, kan alvorlige materielle skader bli resultatet hvis riktig startprosedyre ikke følges.

Gjør følgende så snart du har trukket kjøretøyet opp fra vannet:

- Tapp av CVT-enheten. Se prosedyren *TILTAK HVIS DET KOMMER VANN I CVT-ENHETEN*.
- Tapp av luftfilterhuset. Se *TILTAK HVIS DET KOMMER VANN I LUFTFILTERHUSET* i dette avsnittet.

OBS! Det må utføres en service på kjøretøyet så snart som mulig hos en autorisert Can-Am-forhandler.

VIII JUSTERE KJØREEGENSKAPER



ADVARSEL

Justering av fjæringen kan påvirke manøvreringen av kjøretøyet. Ta deg alltid tid til å bli kjent med kjøretøyet oppførsel etter at du har justert fjæringen.

1) Justere fjæringen

Belastningen og justering av fjæringen kan ha betydning for kjørekomforten og håndtering av kjøretøyet.

Valg av fjæringsinnstillinger varierer med førerens vekt, personlige ønsker, kjørehastighet og terrengforholdene.

Forhåndsjustering av fjæren



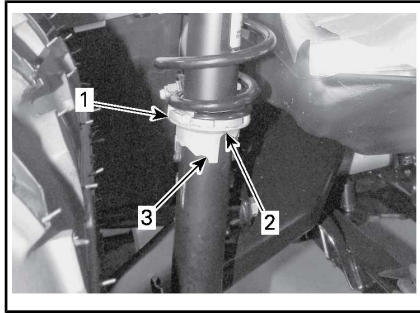
ADVARSEL

Venstre og høyre justeringskammer for støtdempere på oppheng foran og bak må alltid settes til samme posisjon. Juster aldri bare én. Ujevn justering kan føre til dårlige manøvreringsegenskaper og tap av stabilitet, noe som kan føre til en ulykke.

Forkort fjærene for å få en stivere kjøring og tøffere forhold.

Forleng fjærene for å få en mykere kjøring og jevne forhold.

Juster fjærens forhåndsbelastning ved å dreie justeringskammen. Bruk verktøy fra verktøysettet.



1. *Justeringskam*
2. *Mykere justering*
3. *Stivere justering*

2) Dynamisk servostyring (DPS) Justering av hjelpenivå

Tri-Mode Dynamic Power Steering (DPS) gjør det lettere for føreren å styre. Hjelpenivået justeres automatisk i henhold til kjøretøyet hastighet og førerens krav slik at føreren har maksimal styrekraft ved lave hastigheter der det normalt er større behov for det. Etter hvert som hastigheten øker, reduseres hjelpenivået mer og mer for å gi føreren presis styring og maksimal kontroll over styringen.

Det finnes tre hjelpenivåer: Minimum, Middels og Maksimum. Hver modus tilpasses automatisk kjøretøyet hastighet og førerens krav, og trenger ikke endres under kjøring. Disse modusene brukes for å angi et hjelpenivå som passer for hver enkelt fører.

Kjøretøyet har følgende DPS-moduser.

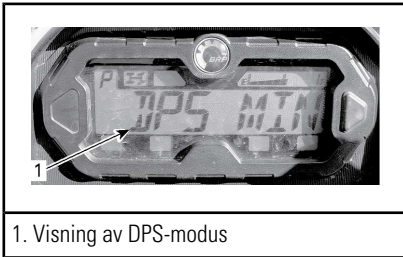
DPS-MODUS	
DPS MAKS.	Maksimum servostyring
DPS MED.	Medium servostyring
DPS MIN.	Minimum servoassistanse

For å vise den aktive DPS-modusen gjør du følgende:

1. Trykk på og slipp Overstyring/DPS-knappen.



2. Sjekk multifunksjonsmåleren for å bekrefte den aktive DPS-modusen.



1. Visning av DPS-modus

For å endre DPS-modus gjør du følgende:

1. Trykk og hold nede Overstyr/DPS-knappen i 2 sekunder for å gå til neste innstilling.
2. Slipp Overstyr/DPS-knappen.
3. Gjenta til du har valgt ønsket innstilling.

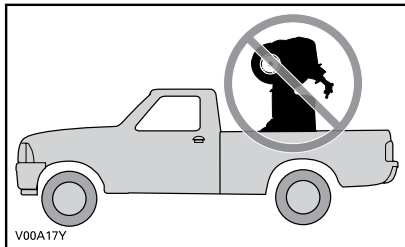
MERK: DPS-justering er ikke mulig dersom girspaken står i REVERS.

IX TRANSPORT AV KJØRETØYET.

Ved transport av kjøretøyet må du sikre det på tilhengeren eller på lasteplanet med egnede festereimer. Bruk av vanlig tau anbefales ikke.

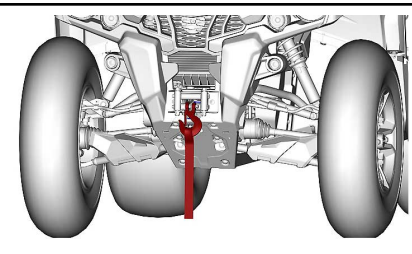
ADVARSEL

Ikke slep dette kjøretøyet med bil eller et annet kjøretøy. Bruk en tilhenger. Ikke vipp kjøretøyet over på siden for transport. Kjøretøyet må være i normal kjøreposisjon (på alle fire hjulene).



Husk følgende:

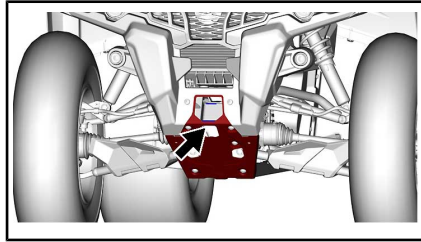
- Ta av eventuell last fra stativene på kjøretøyet før transport.
- Plasser girspaken i PARKERING.
- Sett på bremselåsen.
- Sikre kjøretøyet med festepunktene foran og bak.



MODELLER MED VINSJ

ADVARSEL

Påse at vinsjkabelen er låst.



MODELLER UTEN VINSJ



TYPEBILDE – PLASSERING AV FESTE-
PUNKT BAK

1. Plassering av festepunkt bak

OBS! Hvis du sikrer kjøretøyet med andre festepunkter, kan det skades.

INSTRUKSJONER FOR LØFTING AV KJØRETØYET

Generell sikkerhetsinformasjon for løfting

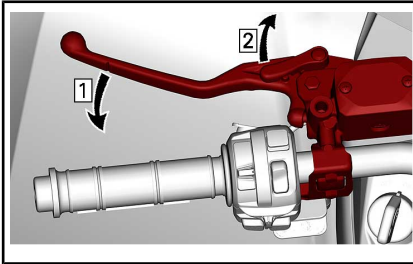
1. Bruke 4WD-modus.

MERK: 4WD-modus kobles inn når motoren går og kjøretøyet har beveget seg omtrent én meter.

2. Plasser girspaken i PARKERING.

MERK: Påse at girkassen står i PARKERING.

3. Lås bremsene.



Trinn 1: Aktiver bremsene

Trinn 2: Lås bremsene

Løft kjøretøyet med et egnet løfteutstyr.



ADVARSEL

Påse at alle hjulene er låst før du løfter kjøretøyet. Ikke overskrid lastekapasiteten til løfteutstyret. Bruk bare utstyr som er godkjent for å løfte denne kjøretøytypen. Ikke flytt kjøretøyet med et løfteutstyr. Se produsentens advarsler og instruksjoner før bruk.

Løft fronten av kjøretøyet.



TYPEBILDE – LØFTEPUNKT FORAN PÅ KJØRETØYET

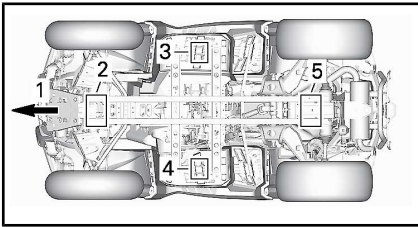
Løft bakenden av kjøretøyet.



TYPEBILDE – LØFTEPUNKT BAK PÅ KJØRETØYET

Løfte hele kjøretøyet

1. Bruk en egnet løfteinnretning og løft fronten av bilen.
2. Fest kjøretøyet sidelengs ved hjelp av en jekk på stabiliseringspunktene.



1. Foran på kjøretøyet
 2. Fremre løftepunkt
 3. LH stabiliseringspunkt
 4. RH stabiliseringspunkt
 5. Bakre løftepunkt
3. Løft bakenden av kjøretøyet.
4. Juster høyden på jekkestative-
ne.



ADVARSEL

Løft aldri forsiden og baksiden av kjøretøyet uten å sikre stabiliseringspunktene. Løft aldri kjøretøyet bare ved stabiliseringspunktene.

C) VEDLIKEHOLD

I VEDLIKEHOLDSPLAN

Vedlikehold er meget viktig for å holde kjøretøyet i sikker driftstilstand. Riktig vedlikehold er eierens ansvar. Service på kjøretøyet må utføres i henhold til vedlikeholdsplanen.

Vedlikeholdsplanen fritar ikke fra behovet for kontroll før kjøring.

Følgende melding vises på måleren etter hver 50. time drift for å minne deg på kravene til vedlikehold: **VEDLIKEHOLD NØDVENDIG**. For å slette meldingen, se det gjeldende avsnittet for *FLERFUNKSJONS-MÅLERMELDINGER*.



ADVARSEL

Hvis du ikke utfører riktig vedlikehold på kjøretøyet i henhold til vedlikeholdsplanen og -prosedyrene, kan det redusere sikkerheten under kjøring.

1) OMFATTENDE STØVFORHOLD

Veiledning for vedlikehold av luftfilter i motoren

Vedlikehold av luftfilteret må justeres etter kjøreforholdene.

Vedlikehold av luftfilteret må utføres oftere under følgende støvforhold:

- kjøring på tørr sand
- kjøring på underlag med tørr jord, leire eller annet smuss
- kjøring på tørre grusveier eller lignende forhold

MERK: Kjøring i gruppe under slike forhold øker behovet for vedlikehold av luftfilteret ytterligere.

2) FORKLARING PÅ VEDLIKEHOLDSPLAN

Bruk på ulendte veier

Bruk i krevende kjøreforhold (støvete eller sølete) eller frakt av tung last

3) VEDLIKEHOLDSPLAN

Pass på at skikkelig vedlikehold utføres ved anbefalte intervall som angitt i tabellene. Noen punkter i vedlikeholdsplanen må utføres til faste tidspunkt, uavhengig av avstand eller brukstid.

HVER 1 500 km ELLER HVER 50 TIMER (avhengig av hva som kommer først)

HVER 750 km ELLER HVER 25 TIMER (avhengig av hva som kommer først)

Kontroller og rengjør motorens luftfilter. Skift etter behov.

Kontroller batteritilkoblingene

Smør bakre mellomaksledd

Undersøk parallellstagedene og kuleleddene med tanke på klaring samt tilstanden på mansjettene

HVER 1 500 km ELLER HVER 50 TIMER (avhengig av hva som kommer først)
HVER 750 km ELLER HVER 25 TIMER (avhengig av hva som kommer først)
Smør opphengsarmforinger foran
Smør bakre stabilisatorhylser
Kontroller drivakselmansjettene og -beskyttelsene
Undersøk bremseløssene. Skift etter behov.
Undersøk hjullagrene med tanke på unormal klaring
Inspiser og rengjør CVT-luftfilteret Skift ut hvis det er nødvendig. (hvis utstyrt slik)

HVER 3 000 km ELLER HVER 100 TIMER (avhengig av hva som kommer først)
HVER 1 500 km ELLER HVER 50 TIMER (avhengig av hva som kommer først)
Juster ventilklingen
Rengjør lyddemperens gniststopper
Kontroller og rengjør gasspeldhuset
Skift drivstoffutluftingsfilteret
Kontroller CVT-drivreimen og rengjør CVT-skivene
Smør enveislageret i reimskiven
Følgende punkter må utføres minst én gang om året:
Skift motorolje og oljefilter
Undersøk og rengjør bremsesystemet
Undersøk batteritilstanden
Kontroller styresystemet med tanke på unormal dødgang
Kontroller oljenivå for fremre differensial og sluttutveksling og se etter forurensning
Kontroller oljenivå og se etter forurensning (570)

UTFØRES VED FØRSTE 3 000 km OG VED 6 000 km, FØLG DERETTER DEN REGELMESSIGE PLANEN
UTFØRES VED FØRSTE 1 500 km OG VED 3 000 km, FØLG DERETTER DEN REGELMESSIGE PLANEN
Bytt girolje (570)
Rengjør kjøretøyets hastighetsføler (VSS) (570)

HVER 6 000 km ELLER HVER 200 TIMER (avhengig av hva som kommer først)

HVER 3 000 km ELLER HVER 100 TIMER (avhengig av hva som kommer først)

Kontroller kjølesystemet

Test styrken til kjølevæsken

Kontroller drivstoffsystemet med tanke på lekkasjer

Kontroller drivstoffpumpetrykket

Bytt tennplugger

Bytt olje på differensial foran

Skift olje på sluttoverføringen bak

Bytt girolje

Undersøk tetningene på inngående og utgående aksel (girkasse, differensial og sluttutveksling)

Rengjør kjøretøyets hastighetssensor

Rengjør og smør foringer for øvre og nedre halvpart av rattstamme

Følgende punkter må utføres hvert 2. år:

Bytt bremsevæske

HVER 12 000 km ELLER 5 ÅR (avhengig av hva som kommer først)

HVER 6 000 km ELLER 5 ÅR (avhengig av hva som kommer først)

Bytt kjølevæske

II VEDLIKEHOLDSPROSEDYRER

Denne delen inneholder instruksjoner for grunnleggende vedlikeholdsprosedyrer. Hvis du har nødvendige mekaniske ferdigheter og riktig verktøy, kan du utføre disse prosedyrene. Hvis ikke, må du kontakte en autorisert Can-Am-forhandler.

Andre viktige punkter i vedlikeholdsplanen som er vanskeligere å utføre og krever utdypende teknisk kunnskap eller spesialverktøy, utføres best hos en autorisert Can-Am-forhandler.



ADVARSEL

Hvis ikke noe annet er angitt, må du alltid sette tenningsbryteren til AV og ta ut nøkkelen før du utfører vedlikehold.



ADVARSEL

Hvis det blir nødvendig å ta bort en sperreanordning (for eksempel låsetapp, selvlåsende fester osv.), må du alltid bytte ut med en ny.

1) Luftfilter

Veiledning for vedlikehold av luftfilter

Som på alle ATVer er vedlikehold av luftfilteret vesentlig for å riktig ytelse fra og levetid for motoren.

Vedlikehold av luftfilteret må justeres etter kjøreforholdene.

Vedlikehold av luftfilter må utføres oftere og olje må has på skumfilteret under følgende støvforhold:

- kjøring på tørr sand
- kjøring på overflater dekket av tørr smuss
- kjøring på tørre grusveier eller lignende forhold

MERK: Kjøring i gruppe under slike forhold øker behovet for vedlike-

hold av luftfilteret ytterligere. Se *RENGJØRE OG PÅFØRE OLJE PÅ LUFTFILTER* i dette avsnittet for vedlikeholdsprosedyrer.

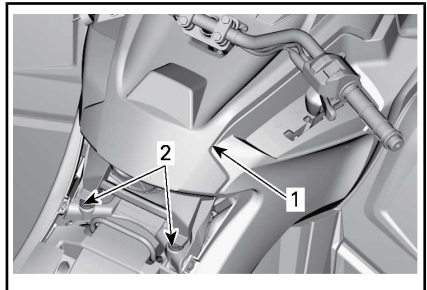
MERK: Et spesielt forfilter for "støvede forhold" kan brukes. Kontakt en autorisert Can-Am-forhandler for informasjon.

Ta ut luftfilter

OBS! Du må ikke endre eller fjerne komponenter i luftfilterhuset. Hvis du ikke tar hensyn til dette, kan motorens ytelse reduseres og den kan også skades. Motoren er kalibrert til å fungere spesielt med disse komponentene.

Ta av setet.

Løft bakre del av konsollen oppover til tappene frigjøres fra hullene.



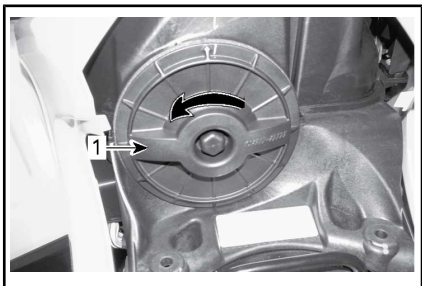
BILDET VISER

1. Konsoll
2. Tapper og hull

Trekk konsollen bakover.

Drei luftfilterdekslet mot klokken for å ta det av.

MERK: En koptnøkkel kan brukes for å gjøre det enklere å ta av.



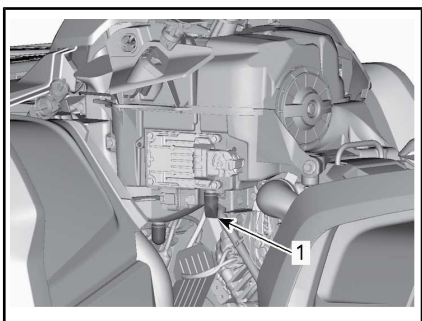
1. Luftfilterdeksel
Ta ut luftfilteret.



FJERNING AV LUFTFILTER

Inspeksjon og avtapping av motorluftfilterhuset

1. Ta av venstre sidepanel.
2. Tapp av innløpsavtappingsrøret på filterhuset.



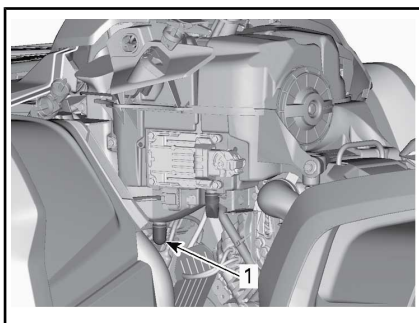
TYPEBILDE – ENKELTE DELER FJERNET FOR Å FÅ BEDRE OVERSIKT

1. Innløpsavtappingsrør på filterhus

3. Kontroller at luftfilterkammeret er rent for smuss.
 - Hvis du finner smuss eller vann, rengjør du filterkammeret med en støvsuger.

OBS! Ikke blås komprimert luft inn i luftfilterkammeret.

4. Kontroller avtappingsrør for luftfilter (rengjør kammer).
 - Se under *SPESIELLE PROSEDYRER* hvis du finner smuss eller vann.
 - Finn ut hvor forurensningen stammer fra.



TYPEBILDE – ENKELTE DELER FJERNET FOR Å FÅ BEDRE OVERSIKT

1. Avtappingsrør på luftfilter

Rengjøre og påføre olje på luftfilter

! **OBS!** Bruk alltid egnet hud- og øyeskyttelse. Kjemikalier kan føre til utslett og kan skade på øynene.

Rengjøre papirfilter

1. Forsikre deg om at skumfilteret er fjernet fra papirfiltret.
2. Bank forsiktig ut tungt støv fra papirfilteret.

Det vil føre til at skitt og støv kommer ut av papirfiltret.

MERK: Et papirfilter har begrenset levetid. Bytt ut filtret hvis det er for skittent eller tilstoppet.

OBS! Vi anbefaler deg **ikke** å bruke trykkluft på papirfiltret. Det kan skade papirfibrene og reduserer filtreringsevnen når det brukes under støvete forhold.

OBS! Ikke vask papirfilteret med noen form for vaskeoppløsning.

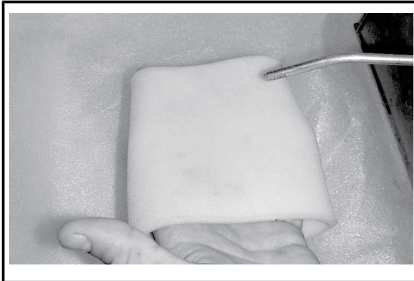
Rengjøre skumfilter

1. Spray skumfilteret innvendig og utvendig med et godt rensemiddel for luftfilter, og følg produsentens instruksjoner.



TYPEBILDE – SPRAY SKUMFILTERET

2. La skumfilteret tørke helt.



TYPEBILDE – TØRK

MERK: En andre påføring kan være nødvendig for veldig skitne elementer.

Påføre olje på skumfilteret

1. Kontroller at delene filteret er rent. Se *RENGJØRE SKUMFILTER*.
2. Spray LUFTFILTEROLJE (P/N 219 700 340) på skumfilteret som er ferdig tørket.

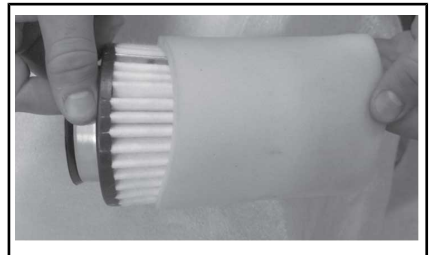


LUFTFILTEROLJE (P/N 219 700 340)



TYPEBILDE – OLJE PÅ SKUMFILTERET

3. La virke i 3 til 5 minutter.
4. Fjern eventuell overflødig olje som kan overføres til papirfiltret, ved å pakke inn skumfilteret i en absorberende klut og klemme forsiktig. Det vil sørge for at skumfiltret blir helt dekket med olje.
5. Sett på plass skumfilteret over papirfiltret.



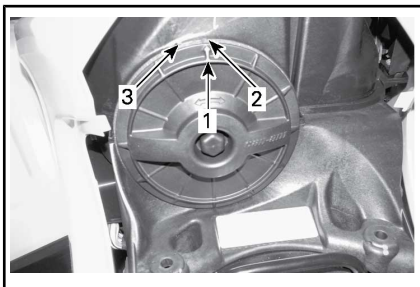
TYPEBILDE

Montere luftfilter

Smør O-ringene og plastdelen av luftfilteret med litt fett.

Sett på luftfilteret i omvendt rekkefølge av ved fjerning.

Pass på at luftfilterdekslet låses riktig på plass på luftfilterhuset. Se angivelse på filterdekslet og filterhuset.

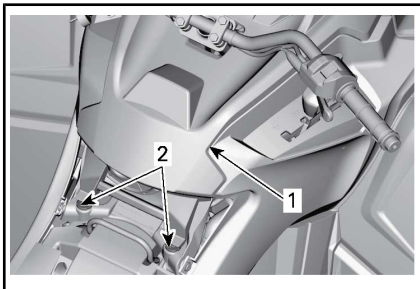


1. Posisjonspil på deksel
2. Låst
3. Ikke låst

Sett på konsollen i omvendt rekkefølge av ved fjerning. Ta imidlertid hensyn til følgende.

Still inn tappene foran på konsollen i forhold til åpningene, og skyv deretter konsollen fremover.

Plasser tappene i forhold til og i hullene på den bakre delen av konsollen til tappene festes i hullene.



BILDET VISER

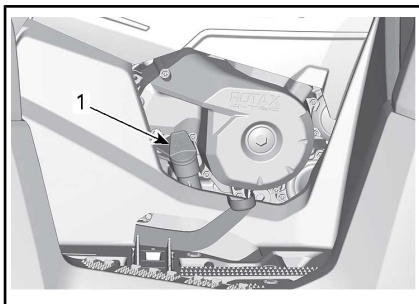
1. Konsoll
2. Tapper og hull

2) Motorolje

Motoroljenivå

OBS! Kontroller nivået ofte, og etterfyll ved behov. **Ikke fyll på for mye.** Hvis motoren/girkassen brukes med feil oljenivå, kan den få alvorlige skader. Tørk av eventuelt søl.

MERK: Inspiser motorområdet visuelt for å se etter lekkasjer når du kontrollerer oljenivået.



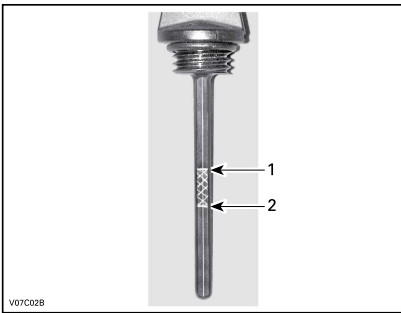
HØYRE SIDE AV MOTOREN

1. Peilestav

MERK: Ikke mist O-ringene på peilestaven.

Pass på at kjøretøyet står på et jevnt underlag og at motoren er kald og ikke er i gang, og kontrollerer oljenivået på følgende måte:

1. Skru ut peilestaven og tørk av den.
2. Sett tilbake peilestaven, og skru den helt inn.
3. Ta ut peilestaven, og kontrollerer oljenivået. Det skal være nær eller på det øverste merket.

**BILDET VISER**

1. Fullt
2. Legg til

Ved påfylling av olje må du ta ut peilestaven. Plasser en trakt i røret for peilestaven for å unngå spill.

Fyll på en liten mengde olje, og kontroller oljenivået på nytt.

Gjenta fremgangsmåten over til oljenivået når peilestavens øvre merke. **Ikke fyll på for mye.**

Skru peilestaven skikkelig på plass.

Anbefalt motorolje

ANBEFALT MOTOROLJE (HELE ÅRET)	
Skandinavia	4T 5W40 SYNTETISK BLANDINGSOLJE (EUR) (P/N 779290)
Alle andre land	4T 5W40 SYNTETISK BLANDINGSOLJE (P/N 779133)

ANBEFALT MOTOROLJE (VARM TEMPERATUR)	
Skandinavia	4T 10W50 SYNTETISK OLJE (EUR) (P/N 779240)
Alle andre land	4T 10W50 SYNTETISK OLJE (P/N 779234)

ANBEFALT MOTOROLJE (KALD TEMPERATUR)

Skandinavia	4T 0W40 SYNTETISK OLJE (EUR) (P/N 779286)
Alle andre land	4T 0W40 SYNTETISK OLJE (P/N 779139)

MERK: XPS-oljen er spesielt utviklet og testet for de strenge kravene til denne motoren. BRP anbefaler sterkt å bruke sin XPS-olje.

Hvis XPX motorolje ikke er tilgjengelig, bruk 4-takts SAE 5W40 eller 10W50 motorolje som oppfyller eller overstiger kravene for API-klassifikasjonene SJ, SL, SM eller SN. Kontroller alltid sertifiseringen på API-etiketten på oljebeholderen for å være sikker på at den inneholder olje som tilfredsstiller én av standardene ovenfor.

OBS! Det kan hende at skader som skyldes bruk av olje som ikke egner seg for motoren, ikke dekkes av den begrensede garantien fra BRP.

Skifte motorolje

! **OBS!** Motoroljen kan være meget het. Vent til motoroljen er bare varm.

OBS! Motorolje og oljefilter må skiftes samtidig.

Bring motoren til normal driftstemperatur.

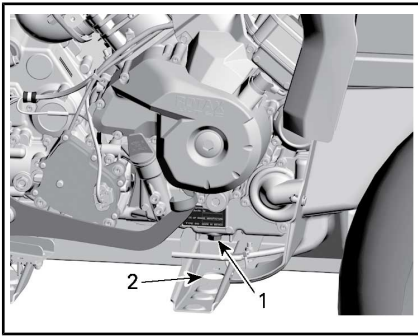
Kontroller at kjøretøyet står på et jevnt underlag.

Ta ut oljepeilestaven.

Rengjør området rundt oljeavtappingspluggen.

Plasser en oppsamlingsbeholder under avtappingspluggen på motoren.

Skru ut oljeavtappingspluggen.



TYPEBILDE – ENKELTE DELER FJERNET FOR Å FÅ BEDRE OVERSIKT

1. Dreneringsplugg
2. Tilgang via ramme

La oljen få tid til å renne ut av oljefilteret.

Bytt oljefilteret. Se **OLJEFILTER** i dette avsnittet.

Bytt pakningen på oljeavtappingspluggen.

Rengjør pakningsområdet på motoren og oljeavtappingspluggen, og sett deretter pluggen på plass.

Fyll på motorolje til riktig nivå ned anbefalt olje.

Se **SPESIFIKASJONER** for oljekapasitet.

Start motoren, og kjør den på tomgang i noen minutter.

Kontroller at det ikke er lekkasje rundt oljefilteret og oljeavtappingspluggen.

Stopp motoren.

Vent litt slik at oljen rekker å renne ned i veivhuset, og kontroller deretter oljenivået.

Fyll på hvis nødvendig.

Avhend oljen i henhold til lokale miljøbestemmelser og -forordninger.

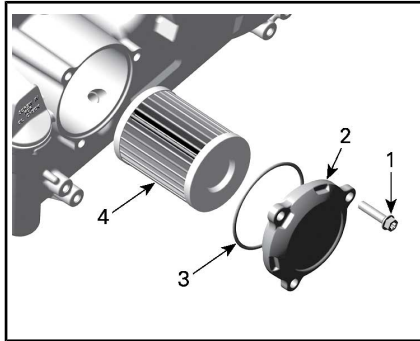
3) Oljefilter

Ta ut oljefilter

Ta av følgende deler for å få tilgang til oljefilteret.

- Sete
- Konsoll
- Høyre sidepanel og utvidelse(r)
- høyre fotstøttepanel

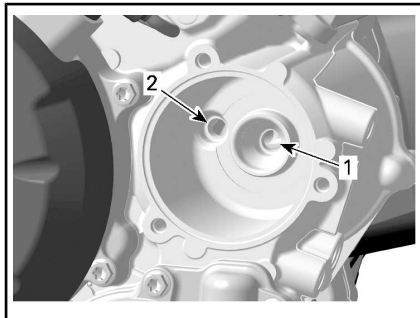
1. Rengjør oljefilteret.
2. Ta av oljefilterdekslet.
3. Ta ut oljefilteret.



1. Oljefilterskrue
2. Oljefilterdeksel
3. O-ring
4. Oljefilter

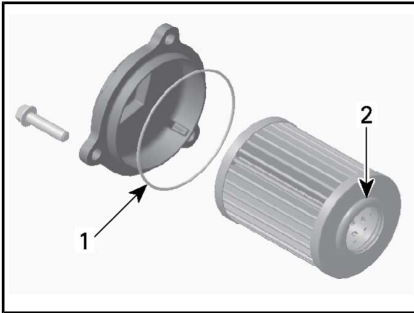
Montere oljefilter

1. Kontroller og rengjør innløps- og utløpsområdet på oljefilteret for smuss og annen forurensning.



1. Inngangshull fra oljepumpen til oljefilteret
2. Utgangshull til oljeforsyningsssystemet

2. Monter en **NY** O-ring på oljefilterdekslet.
3. Monter det nye filteret i dekslet.
4. Smør motorolje på O-ring og på enden av filteret.



1. O-ring – litt olje
2. Enden av filteret – litt olje

OBS! Pass på at du ikke klemmer O-ringene når du monterer filteret og dekslet.

5. Sett på dekslet på motoren.
6. Trekk til skruene på oljefilterdekslet med anbefalt tiltrekingsmoment.

STRAMMINGSMOMENT

Skruer på oljefilterdeksel	10 N•m ± 1 N•m
----------------------------	----------------

7. Tørk av eventuelt oljesøl på motoren.
8. Sett på plass eventuell andre deler.

4) Radiator

Kontroll av radiator

Kontroller regelmessig at området rundt radiatoren er rent.



TYPEBILDE - DELER FJERNET FOR Å GI BEDRE OVERSIKT

Kontroller om det er lekkasjer eller skader på radiatoren eller slangene.

Kontroller radiatorribbene. De må være rene, fri for søle, smuss, løv og andre avsetninger som kan hindre radiatoren fra å fungere riktig.

Ta bort så mye avsetning som mulig for hånd. Hvis det finnes vann i nærheten, forsøker du å skylle radiatorribbene.

Bruk gjerne en hageslange til å rengjøre radiatorribbene.

⚠ OBS! Rengjør aldri radiatoren for hånd mens den er varm. La radiatoren avkjøles før rengjøring.

OBS! Vær forsiktig slik at radiatorribbene ikke skades under rengjøringen. Bruk ikke gjenstander/verktøy som kan skade ribbene. Ribbene er med hensikt tynne for gi effektiv kjøling. **VED SKYLING MÅ DU ALLTID BRUKE VANN MED LAVT TRYKK, BRUK ALDRI HØYTRYKKSSPYLER.**

Kontakt en autorisert Can-Am-forhandler for å kontrollere kjølesystemets ytelse.

5) Motorkjølevæske

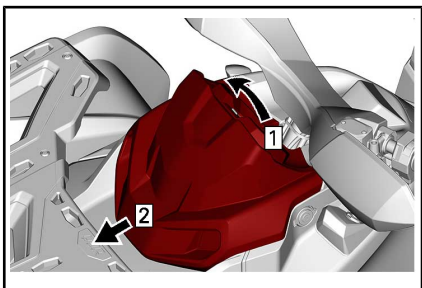
Kontroll av kjølevæskeni­vå på motor

ADVARSEL

Kontrollere kjølevæskeni­vået når motoren er kald. Fyll aldri på kjølevæske når motoren er varm.

Plasser kjøretøyet på et jevnt underlag.

Ta av målerstøtten.



TYPEBILDE

Trinn 1: Trekk opp

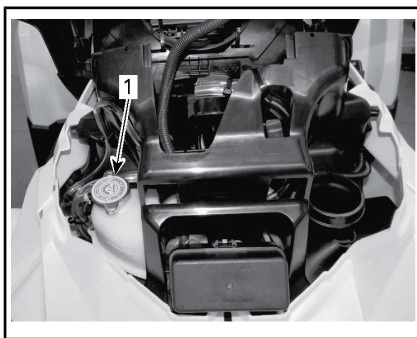
Trinn 2: Skyv

Ta av lokket på kjølevæskebeholderen.

ADVARSEL

Advarsel: Ikke ta av lokket på kjølevæskebeholderen hvis væsken er varm.

Med kjøretøyet på et jevnt underlag skal kjølevæskeni­vået være mellom MIN- og MAX-merkene på kjølevæskebeholderen.



1. Beholder for motorkjølevæske

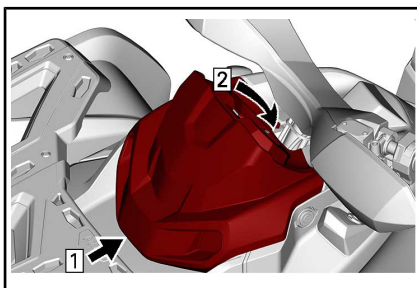
MERK: Hvis nivået kontrolleres ved lavere temperatur enn 20 °C, kan det være noe lavere enn MIN-merket.

Hell i kjølevæske ved behov.

Bruk en trakt for å unngå søl. **Ikke fyll på for mye.**

Sett lokket på beholderen skikkelig på plass og trekk til.

Sett på plass målerstøtten.



TYPEBILDE

Trinn 1: Krok

Trinn 2: Aktiver festetappen

MERK: Et kjølesystem som ofte må etterfylles, er en indikasjon på lekkasje eller motorproblemer. Kontakt en autorisert Can-Am-forhandler.

Anbefalt motorkjølevæske

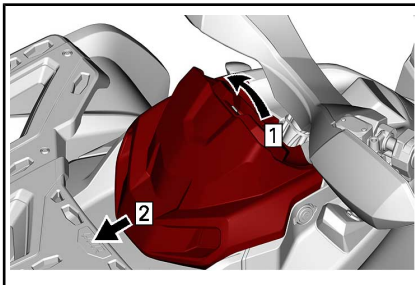
LAND	ANBEFALT KJØLEVÆSKE
Skandinavia	FERDIGBLANDET KJØLEVÆSKE MED LENGRE LEVETID (EUR) (P/N 779223)
Alle andre land	FERDIGBLANDET KJØLEVÆSKE MED LENGRE LEVETID (P/N 779150)
Alternativ eller hvis ikke tilgjengelig	Destillert vann og frostvæske (50 % destillert vann, 50 % frostvæske)

OBS! Bruk alltid etylenglykolbasert frostvæske som inneholder korrosjonshindrende midler spesielt beregnet for forbrenningsmotorer av aluminium.

Kjølevæske, skifte

Avtapping av kjølesystem

Ta av målerstøtten.



TYPEBILDE

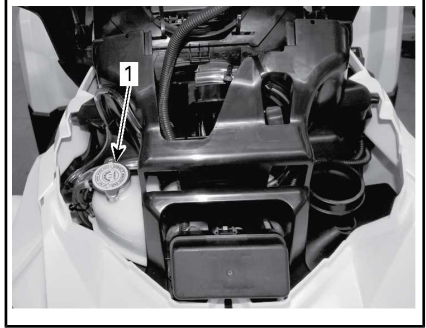
Trinn 1: Trekk opp

Trinn 2: Skyv

Ta av lokket på kjølevæskebeholderen.

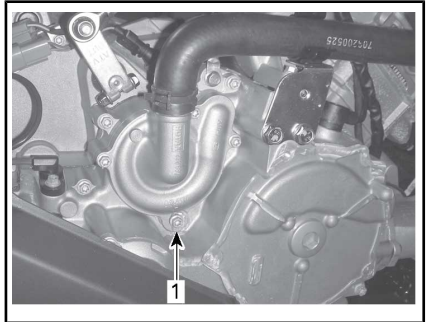
! ADVARSEL

For å unngå forbrenninger må du ikke ta av trykklokket hvis motoren er varm.



1. Løkk for motoroljebeholder

Skru ut avtappingspluggen for kjølevæsken, og tapp væsken til en egnet beholder.



TYPEBILDE – ENKELTE DELER FJERNET FOR Å FÅ BEDRE OVERSIKT

1. Avtappingsplugg for kjølevæske

MERK: Ikke skru avtappingspluggen for kjølevæsken helt ut.

Koble fra den nedre radiatorslangen, og tapp den resterende kjølevæsken i en egnet beholder.

MERK: Merk deg plasseringen av slangeklemmen på den nedre radiatorslangen.

Sett på plass den nedre radiatorslangen.

Plasser radiatorslangeklemmen slik du noterte deg da du tok den av.

Trekk til radiatorslangeklemmen i henhold til spesifikasjonen.

Sett på plass avtappingspluggen for kjølesystemet med en ny tetningsring.

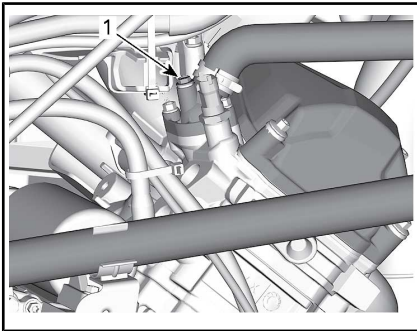
Trekk til avtappingspluggen for kjølevæske i henhold til spesifikasjonen.

STRAMME DREIEMOMENT	
Avtappingsplugg for kjølevæske	9 N•m til 11 N•m

Luft kjølesystemet. Se **PÅFYLLING OG LUFTING AV KJØLESYSTEM.**

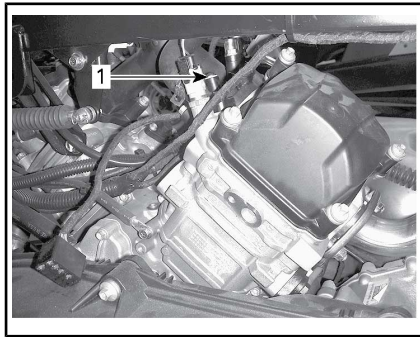
Påfylling og lufting av kjølesystem

1. Skru ut lufteskruene på både fremre og bakre sylinder.



BILDET VISER

1. Lufteskruer for fremre sylinder



TYPEBILDE – BARE 570-MODELLER

1. Lufteskruer for bakre sylinder
2. Fyll på kjølesystemet til kjølevæsken kommer ut av hullet for lufteskruen(e).
3. Klem flere ganger øverst på kjølevæskeslangen mellom radiatoren og kjølevæskepumpen til all luft luftes ut fra det høyeste punktet på slangen.
4. Sett på plass lufteskruen med den **NYE** tetningsringen, og trekk til i henhold til spesifikasjonene.

STRAMME DREIEMOMENT	
Lufteskruer	5,0 N•m ± 0,6 N•m

5. Fyll på kjølevæske til systemet er fylt opp til trykklokksetet.
6. Fyll på kjølevæskebeholderen til MAX-nivåmerket.
7. Start motoren.

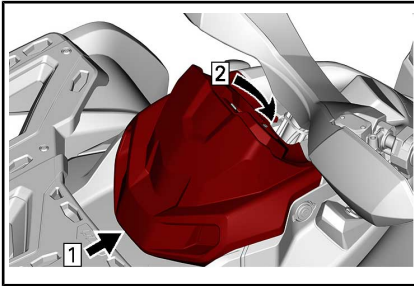
MERK: Ikke sett på trykklokket.

8. Kjør motoren på tomgang til kjølevæskedriften STARTES.

MERK: Følg med nivået til kjølevæsken under oppvarmingen, og fyll på kjølevæske hvis det er nødvendig.

9. Trykk inn gasshåndtaket to eller tre ganger, og kontroller deretter kjølevæsknivået.
10. Stopp motoren og la den avkjøles.

11. Inspiser at det ikke er lekkasjer i kjølesystemet.
12. Kontroller kjølevæsknivået i beholderen. Fyll på kjølevæske hvis det er nødvendig.
13. Sett på trykklokket.
14. Monter målerstøtten.

**TYPEBILDE**

Trinn 1: Krok

Trinn 2: Aktiver festetappen

6) Gnistbeskyttelse på eksospotte

Lyddemperen må regelmessig renses for akkumulert karbon.

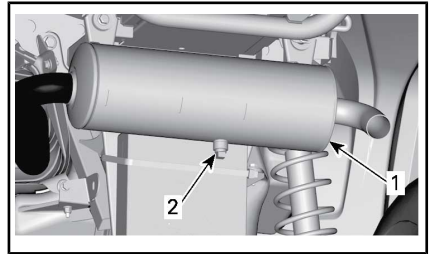
! ADVARSEL

La aldri motoren gå i et lukket område. Dette må aldri utføres rett etter motoren har gått, siden eksossystemet er veldig varmt. Sørg for at det ikke finnes lettantennelige materialer i området. Bruk vernebriller og hansker. Stå aldri bak kjøretøyet ved tømming av eksossystemet. Overhold alle gjeldende lover og forskrifter.

Velg et godt ventilert område, og vent til du er sikker på at eksospotten er avkjølt.

Sett giret i PARK.

Ta ut rensepluggen på eksospotten.

**BILDET VISER**

1. Eksospotte

2. Rengjør rensepluggen

Blokker utløpet på eksospotten med en verkstedfille, og start motoren.

Øk motorens turtall et kort tidsrom flere ganger for å rense vekk akkumulert karbon fra eksospotten.

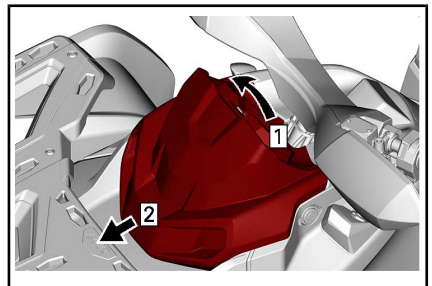
Stopp motoren, og la eksospotten avkjøles.

Sett på plass rensepluggen.

7) CVT-luftfilter

Ta ut CVT-luftfilter

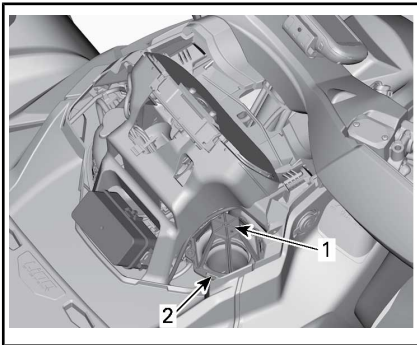
1. Ta av målerstøtten.

**TYPEBILDE**

Trinn 1: Trekk opp

Trinn 2: Skyv

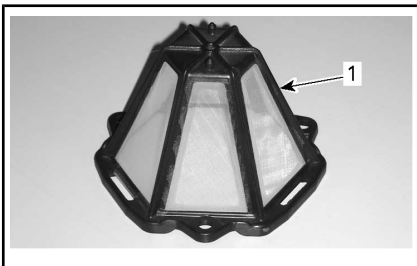
2. Trykk på de tre tappene, og ta ut luftfilteret.



1. CVT-luftfilter
2. Tapp

Rengjøre CVT-luftfilter

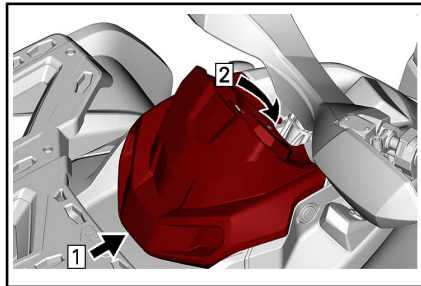
1. Spray filteret innvendig og utvendig med et godt rensmiddel for luftfilter, og følg produsentens instruksjoner.
2. La filteret tørke helt.



1. CVT-luftfilter
3. Rengjør innsiden av enden på CVT-luftinntaket.

Montere CVT-luftfilter

1. Sett på luftfilteret på CVT-inntak ved å sette tappene i de tilhørende åpningene og trykke på luftfilteret til det klikker.
2. Sett på plass målerstøtten.



TYPEBILDE

- Trinn 1: Krok
 Trinn 2: Aktiver festetappen

8) Girkasseolje (570-modeller)

Anbefalt girolje

ANBEFALT GIROLJE	
Skandinavia	75W140 SYNTETISK GIROLJE (EUR) (P/N 779215)
Alle andre land	75W140 SYNTETISK GIROLJE (P/N 779160)

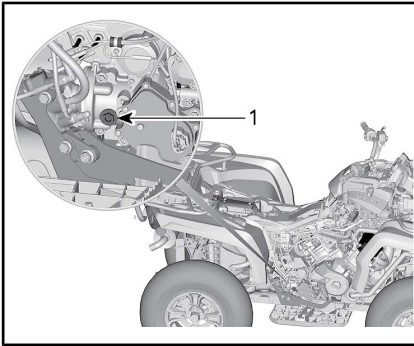
MERK: XPS-oljen er spesielt utviklet og testet for å tilfredsstille kravene til smøring av denne girkassen. BRP anbefaler sterkt å bruke sin XPS-olje. Hvis XPS syntetisk girolje ikke er tilgjengelig, bruker du følgende smøremiddel:

KRAV TIL GIROLJE
75W 140 API GL-5 syntetisk girolje

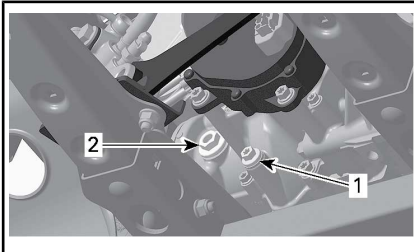
Kontroll av oljenivå til girkasse

MERK: Sørg for at kjøretøyet står på et plant underlag før du sjekker oljenivået på girkassen.

1. Ta av følgende deler for å få tilgang til oljenivåpluggen:
 - Sete
 - Konsoll
 - Høyre sidepanel og utvidelse(r)
 - Høyre fotstøttepanel



1. *Oljenivåplugg*
2. Ta ut oljenivåpluggen.



1. *Dreneringsplugg*
2. *Oljenivåplugg*
3. Sjekk giroljenivået.

Oljen skal være på nivå med nedste kant av oljenivåhullet.

OBS! Hvis girkassen brukes med feil oljenivå, kan den få alvorlige skader.

Skifte girolje

Avtappingsprosedyre for girolje

1. Start motoren og kjør kjøretøyet for å varme opp giroljen.

MERK: Det er ikke nok å la den gå på tomgang – giret må brukes.

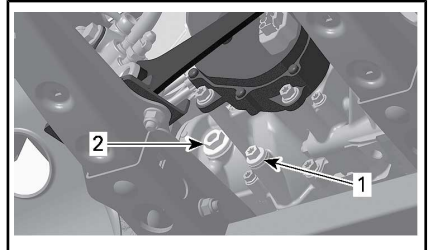
2. Plasser kjøretøyet på et jevnt underlag.
3. Plasser en oppsamlingsbeholder under avtappingspluggen på motoren.
4. Rengjør området rundt dreneringspluggen.
5. Fjern den magnetiske avtappingspluggen og tetningsringen. Kast tetningsringen.

! ADVARSEL

Giroljen kan være svært varm.

6. Fjern oljenivåpluggen og O-ringen.

MERK: Tapp oljen helt ut av girkassen.



1. *Magnetisk tappeplugg*
2. *Oljenivåplugg*
7. Rengjør den magnetiske avtappingspluggen og fjern smuss og partikler.

MERK: For mye smuss kan tyde på girkasseproblemer.

8. Sett på plass den magnetiske avtappingspluggen med en **NY** tetningsring.

STRAMMINGSMOMENT

Dreneringsplugg	20 N•m ± 2 N•m
-----------------	----------------

9. Avhend giroljen i henhold til lokale miljøbestemmelser og -forordninger.

Påfyllingsprosedyre for girolje

1. Fyll olje på girkassen via oljenivåhullet til oljen når bunnen av oljenivåhullet.
2. Sett på oljenivåpluggen med O-ringen. Stram til pluggen i henhold til spesifikasjonen.

STRAMMINGSMOMENT

Oljenivåplugg	5 N•m ± 0,6 N•m
---------------	-----------------

Tørk av eventuelt søl.

9) Tennplugg

Tennpluggtilgang

Ta av sidepanelene.

Ta av tennpluggkabelen(e).

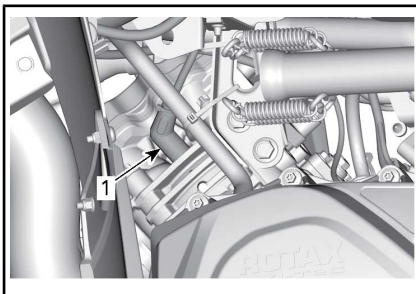
Ta ut tennplugg

Skrut ut tennpluggene én omdreining.

! OBS! Bruk alltid vernebriller når du bruker trykkluft.

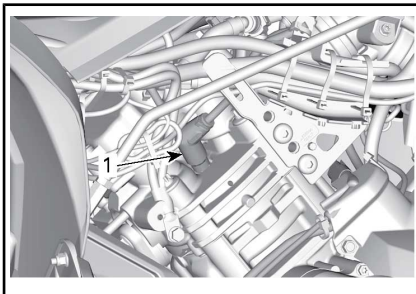
Rengjør tennpluggene og sylindrehodene med trykkluft hvis det er mulig.

Skrut ut tennpluggene fullstendig med en pluggnøkkel og ta dem ut.



HØYRE - BAK SYLINDEREN

1. Tennplugg



VENSTRE - FORAN SYLINDEREN

1. Tennplugg

Sette inn tennplugg

Før du setter inn tennpluggen må du kontrollere at kontaktflaten på sylindrehodene og tennpluggene er fri for smuss.

Bruk et følerblad til å kontrollere åpningen på tennpluggen.

ÅPNING TENNPLUGG

450	0,7 mm - 0,9 mm
570	0,7 mm til 0,8 mm

Påfør en liten mengde kobberbasert glidesmøremiddel på gjengene på tennpluggen for å hindre fastbrenning.

Skrut inn tennpluggene i sylindrehodene for hånd, og trekk til med en momentnøkkel og en passende kopp.

OBS! Ikke stram tennpluggene for hardt, dette kan skade motoren.

STRAMMINGSMOMENT	
Tennplugg	20 N•m ± 2,4 N•m

10) Batteri

! **OBS!** Lad aldri et batteri mens det er montert i kjøretøyet.

Disse modellene er utstyrt med et VRLA-batteri (ventilregulerte blysyre-batterier). Dette er et vedlikeholdsfritt batteri, og det er ikke nødvendig å etterfylle vann for å justere elektrolyttnivået.

OBS! Den forseglede toppen på batteriet må ikke tas av.

Batteriisolering

Frakoble den SVARTE (-) kabelen fra batteriet.

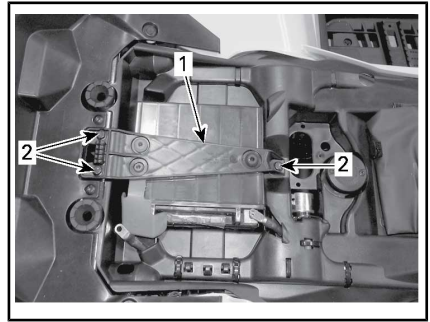
OBS! Kontroller at kontakten ikke ved et uhell kommer i kontakt med batteriposten.

Ta ut batteri

Koble fra SVART (-) kabel først og deretter RØD (+) kabel.

OBS! Koble alltid fra SVART (-) batterikabel først.

Ta av festeskruene og batteriholderen, og trekk batteriet ut av rammen.



1. Batteriholder
2. Festeskruer

Rengjøre batteriet

Rengjør batteriet, batterihuset og batteripolene med en løsning av bakepulver og vann.

Fjern eventuell korrosjon fra batterikabelklemmene og batteripolene med en stålbørste.

Sette på plass batteriet

Monteringen av batteriet skjer i omvendt rekkefølge av fjerningsprosedyren.

OBS! Koble alltid til RØD (+) batterikabel først.

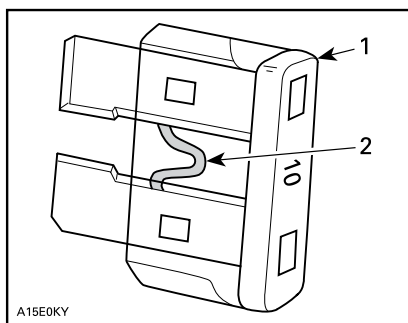
11) Sikringer

! **OBS!** Sett alltid tenningsbryteren til AV før du bytter en ødelagt sikring.

Kontrollere sikringer

Kontroller om glødetråden har smeltet.

Om smeltekontakten har smeltet bytter du ut sikringen, se *SIKRINGSBOKS* foran eller *BAKRE HOLDER AV SIKRINGER OG SMELTEKONTAKTER* nedenfor for spesifikasjoner.



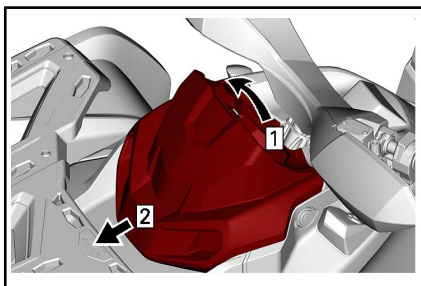
TYPEBILDE

1. Sikring
2. Kontroller om den er smeltet

OBS! Ikke bruk en sikring med høyere ampereverdi da det kan føre til alvorlig skade.

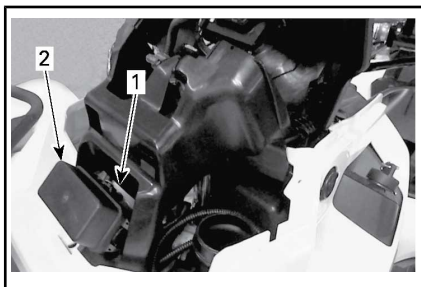
Sikringsboks foran

Ta av målerstøtten.



TYPEBILDE

- Trinn 1: Trekk opp
Trinn 2: Skyv



1. Sikringsboks foran
2. Deksel på sikringsboks foran

MERK: Sikringenes plassering finner du på innsiden av dekslet på sikringsboksen.

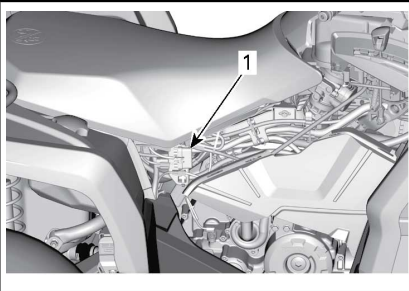
OBS! Ikke plasser gjenstander i serviceroommet foran.

Beskrivelse av sikringsboks foran

SIKRINGSBOKS FORAN		
NR.	BESKRIVELSE	STYRKE
RY1	Relé kjølevifte	-
RY2	Hovedrele	-
RY3	Lysrele	-
RY4	Tilhengerkontakrelé	
RY5	Tilbehørsrele	-
RY6	Bremserelé	-
F1	Tenningsbryter Klokke	10 A
F2	Lysrele	30 A
F3	Tilbehørskoblinger 1 DC1 / DC3	20 A
F4	Tilbehørskoblinger 2 DC5 / DC6	20 A
F5	Drivstoffpumpe Injektorer Tenningscoils	10 A
F6	Måler DPS ABS	10 A
F7	Baklys Blinkere	10 A
F8	ECM	10 A
F9	Utløser firehjulsdrift	10 A
F10	Fare	10 A
F12	Kjølevifte	25 A

Bakre holder av sikringer og smeltekontakter

Sikringsholderen bak er plassert under setet nær batteriet.



1. Bakre smeltbare koblinger og sikringsholder(e)



SIKRINGSHOLDER

SIKRINGSHOLDERE	
BESKRIVELSE	KLASSIFISERING
DPS (dynamisk servostyring) -diagnosekontakt	40 A
ABS (antiblokksystem)	40 A

SMELTEKONTAKTER		
BESKRIVELSE		INSTRUMENT
Smeltekontakt 1	Kjølevifte	16 awg
Smeltekontakt 2	Lys Tilbehør	16 awg

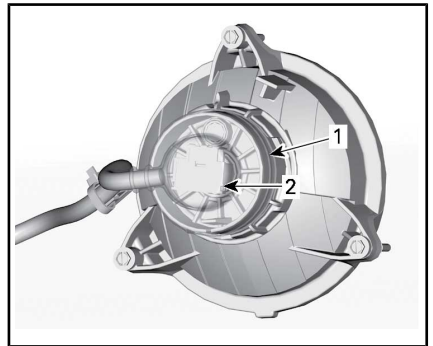
12) Lys

Kontroller alltid at lyspærene fungerer etter at de er byttet.

Bytte lyspære i hovedlykt

OBS! Berør aldri glasset på en halogenpære med fingrene. Det reduserer levetiden. Hvis du har berørt glasset, rengjør du det med isopropylalkohol, som ikke etterlater noen hinne på pæren.

1. Ta av dekslet.
2. Koble fra kontakten.
3. Fjern pæren.

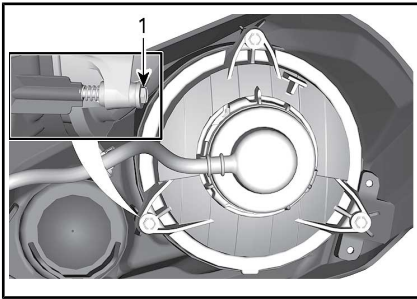


1. Deksel
2. Kopling

4. Monter delene skikkelig i motsatt rekkefølge som de ble tatt av.
5. Kontroller at frontlysene fungerer som de skal.

Justering av frontlysene

Drei justeringsknottene for å justere frontlysenes høyde og sideretning etter spesifikasjon.



NÆRLYS

1. Justeringsknott

Bytte lyspære i baklys/bremselys

1. Ta ut skruene som fester kontakten.
2. Ta ut kontakten fra lyspæren.
3. Dreii lyspæren mot klokken for å fjerne den fra baklyset.

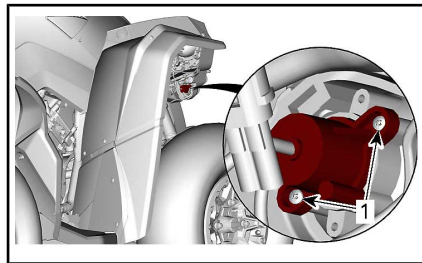


4. Ta ut lampesokkelen fra baklyset.

Monteringen skjer i omvendt rekkefølge av fjerningsprosedyren.

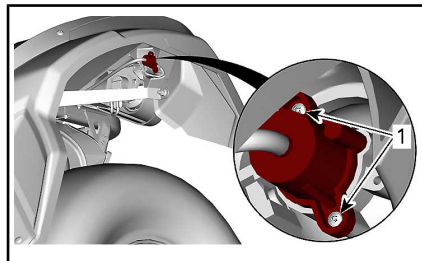
Bytte lyspære for blinklys bak

1. Fjerne lyspæresokkelen.



TYPISK - FRONT BLINKLYS

1. Festeskruer



TYPISK - BAKRE BLINKLYS

1. Festeskruer
2. Skift lyspæren.
3. Sett på plass sokkelen.

Bytte lys i posisjonslys foran

MERK: Posisjonslysene foran kan ikke demonteres. Disse må skiftes ut helt.

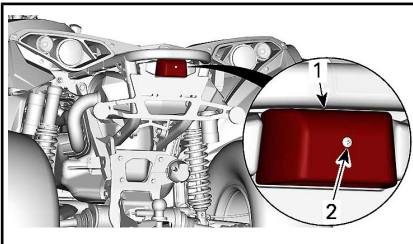
1. Koble fra den elektriske kontakten.
2. Skru av festemutteren.
3. Fjern posisjonslyset.



1. Posisjonslys
2. Festemutter
4. Sett på plass det nye posisjonslyset i motsatt rekkefølge.

Bytte nummerskiltlys

1. Fjern dekselet på nummerskiltlyset.



TYPEBILDE

1. Deksel for nummerskiltlys
2. Festeskruer
3. Sett på plass dekselet.

13) Drivaxelmansjett og -beskyttelse

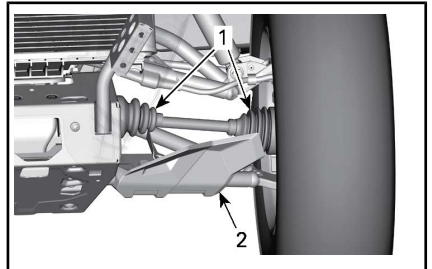
Kontroll av drivaxelmansjett og -beskyttelse

Kontroller visuelt tilstanden til mansjetter og beskyttelse på drivakselen.

Kontroller om beskyttelsen er skadet eller gnisser mot akslene.

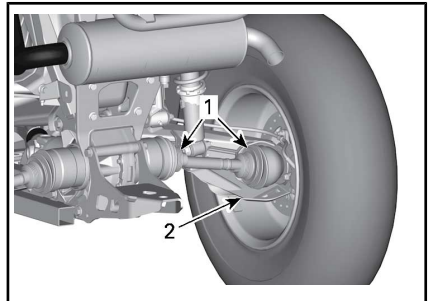
Se etter sprekker, rifter eller andre skader på mansjettene.

Reparer eller bytt ut skadede deler hvis det er nødvendig.



TYPEBILDE – FORAN PÅ KJØRETØYET

1. Drivaxelmansjetter
2. Drivaxselbeskyttelse



TYPEBILDE – BAK PÅ KJØRETØYET

1. Drivaxelmansjetter
2. Drivaxselbeskyttelse

14) Hjullager

Kontrollere hjullagrenes tilstand

Plasser kjøretøyet på et jevnt underlag.

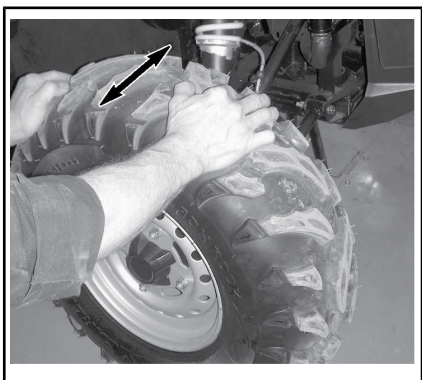
Bruk bremselåsen.

Løft opp og støtt under kjøretøyet.

Sikre kjøretøyet med jekkstativer.

Trykk og dra i hjulenes overkant for å se om det er slark.

Kontakt en autorisert Can-Am-forhandler hvis det er slark.



BILDET VISER

15) Hjul og dekk

Dekktrykk

ADVARSEL

Dekkenes lufttrykk har stor innvirkning på kjøretøyets manøvreringsegenskaper og stabilitet. Utilstrekkelig trykket kan føre til dekk å slippe ut luften og rotere på hjulet. Ved for høyt trykk kan dekket punktere. Følg alltid anbefalt dekktrykk. Bruk ALDRI hjultrykk som er under minimum. Det kan føre til at dekket løsner fra felgen. Ettersom dekkene er av lavtrykkstype, bør manuell pumpe brukes.

Kontroller dekktrykket når dekkene er **kalde**, før du bruker kjøretøyet. Dekktrykket varierer med temperatur og høyde over havet. Kontroller trykket på nytt hvis noen av disse forholdene endres.

En trykkmåler følger med i verktøyssettet.

Når du leser denne operatørhåndboken må du huske at:

ADVARSEL

Indikerer en potensiell farlig situasjon som kan resultere i alvorlig personskade eller død hvis den ikke unngås.

Selv om dekkene er utformet for terrengkjøring, kan punktering kan inntreffe. Ta derfor med pumpe og reparasjonssett ved kjøring.

Se **SPESIFIKASJONER** for anbefalt trykk.

Dekk kontroll

Kontroller om det er skader og slitasje på dekkene. Bytt dekk hvis nødvendig.

Ikke roter dekkene. Dekkene foran og bak er av ulik størrelse. Dekkene er retningsbestemte og rotasjonen av dekkene må derfor skje i en bestemt retning for riktig drift.

Bytte dekk

Bytte av dekk må utføres av en autorisert Can-Am-forhandler.

ADVARSEL

- Bytt dekkene bare med samme type og størrelse som originaldekkene.
- For dekkmønstre som er retningsbestemt må du passe på at dekkene settes på med riktig rotasjonsretning.
- Dekkene må byttes, av en person med erfaring, i henhold til standarder og verktøy som brukes av dekkleverandører.

Ta av hjul

Plasser kjøretøyet på et jevnt underlag.

Bruke 4WD-modus.

Plasser girspaken i PARKERING.

Bruk bremselåsen.

Løsne hjulmutrene, og løft deretter opp kjøretøyet.

Sikre kjøretøyet med jekkstativer.

Ta av mutrene, og ta deretter av hjulet.

Sette på hjul

Ved montering anbefales det å smøre gjengene med glidesmøremiddel.

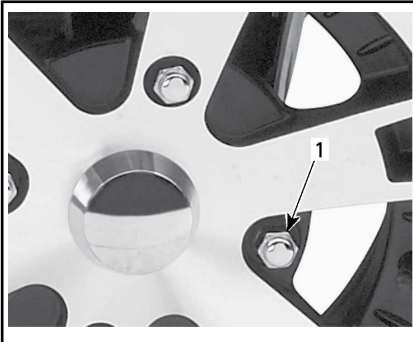
Hvis dekkene er retningsbestemte, må du passe på å sette dem på i henhold til rotasjonsretningen.

Trekk forsiktig til hjulmutrene i krysssekvens, og trekk til med et sluttmoment.

STRAMMINGSMOMENT

Hjulmutrer	100 N•m ± 10 N•m
------------	------------------

OBS! Bruk alltid anbefalte hjulmutrer i henhold til felgtypen. Bruk av andre typer mutrer kan skade felgen og boltene.



TYPEBILDE – ALUMINIUMSFELG

1. Hjulmutter (type med lukket ende)

16) Styring

Inspeksjon av styring

⚠ ADVARSEL

All reparasjon og vedlikehold av styrekomponentene må utføres av en autorisert Can-Am-forhandler.

Parallellstag

Inspiser parallellstagene visuelt.

Parallellstagene må byttes ut hvis de er forvridd eller du oppdager annen skade på dem.

⚠ ADVARSEL

Parallellstaget må byttes det er skadet.

Endeledd på parallellstag

Plasser kjøretøyet på et jevnt underlag.

Bruk bremselåsen.

Løft opp kjøretøyet.

Sikre kjøretøyet med jekkstativer.

Undersøk om det er sprekker på de ytre og indre mansjettene på parallellstagene.

Trykk og trekk i hjulenes overkant for å sjekke om det finnes slark.

Parallellstagendene må byttes ut hvis det finnes unormal slark eller en mansjekk er sprukket.

⚠ ADVARSEL

Parallellstagenden må byttes hvis mansjettene har sprekker eller har unormal slark.

17) Fjæring

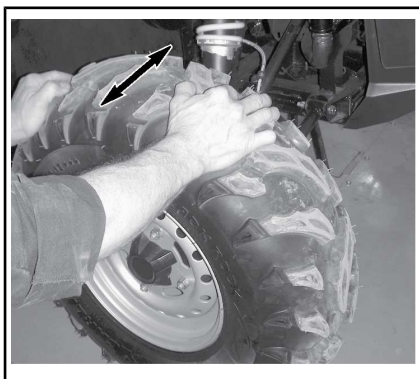
Smøring av fjæring foran

Smør opphengsarmene foran på smøreniplene.

OPPHENGSFETT	
Skandinavia	SYNTEISK FETT FOR FJÆRING (EUR) (P/N 779226)
Alle andre land	SYNTEISK FETT FOR FJÆRING (P/N 779163)

Smøring av fjæring bak

Smør koplings- og leddforinger på stabilisatorstag bak på smøreniple-
ne.



BILDET VISER

OPPHENGSFETT	
Skandinavia	SYNTEISK FETT FOR FJÆRING (EUR) (P/N 779226)
Alle andre land	SYNTEISK FETT FOR FJÆRING (P/N 779163)

Inspeksjon av fjæring

Støtdempere

Kontroller om det er lekkasje eller annen skade på støtdempere.

Kontroller strammingen av fester.

Kontakt en autorisert Can-Am-forhandler hvis det er nødvendig.

Kuleledd

Plasser kjøretøyet på et jevnt underlag.

Bruk bremselåsen.

Løft opp kjøretøyet.

Sikre kjøretøyet med jekkstativer.

Undersøk om det er sprekker på mansjettene på kuleleddene.

Trykk og dra i hjulene øverst og nederst i kantene for å sjekke om det er slark.

Kuleleddene må byttes ut hvis det finnes unormal slark eller en mansjekk er sprukket.

! ADVARSEL

Kuleleddet må byttes hvis mansjettene har sprekker eller har unormal slark.

Opphengsarmer foran

Kontroller om opphengsarmene er sprukket, bøyd eller har andre skader.

Kontakt en autorisert Can-Am-forhandler hvis det er nødvendig.

Sidearmer bak

Kontroller om bakakselarmene er skjeve, sprukket eller bøyd.

Kontakt en autorisert Can-Am-forhandler hvis du oppdager noe feil.

18) Bremses

Kontroll av nivå i bremsevæskebeholderen

Plasser kjøretøyet på et jevnt underlag, og kontroller nivået på bremsevæsken i beholderne.

MERK: Lavt nivå kan tyde på lekkasje eller slitte bremseklosser.

Bremsevæskebeholder for bremses foran

Drei styringen til posisjon rett fremover for å sikre at beholderen er vannrett.

Kontroller bremsevæskeni vået. Beholderen er full når væsken når øverste kant av vinduet.

Kontroller beskyttelsen på spaken visuelt.

Se etter sprekker eller andre skader. Skift ut hvis den er skadet.

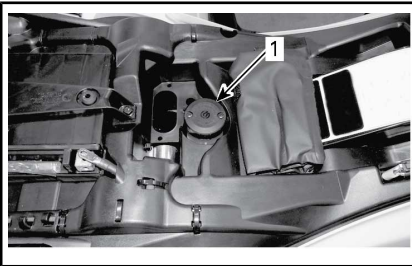


BILDET VISER

Bremsevæskebeholder bak

Ta av setet.

Med kjøretøyet på et jevnt underlag skal væskeni vået være mellom MIN- og MAX-merkene på bremsevæskebeholderen.



1. Bremsevæskebeholder for brems bak

Fyll på bremsevæske

Rengjør påfyllingsdekslet.

! ADVARSEL

Rengjør påfyllingslokket før du tar det av.

Ta ut skruene som fester lokket på beholderen.

Ta av lokket på beholderen.

Fyll på væske etter behov ved bruk av en ren trakt. **Ikke fyll på for mye.**

OBS! Bremsevæske kan skade plast og lakkerte overflater. Tørk av og rengjør ved eventuelt søl.

Sett på lokket på beholderen, og trekk til skruene.

MERK: Sørg påfyllingslokkmembranen er presset inne i hetten før du lukker bremsevæskebeholderen.

Anbefalt bremsevæske

Bruk alltid DOT 4-bremsevæske fra en uåpnet beholder.

! ADVARSEL

Unngå skader på bremsesystemet ved å ikke bruke andre typer bremsevæske.

Inspeksjon av brems

! OBS! Bremsene kan bli meget varme ved lengre bruk av kjøretøyet og føre til forbrenninger. Vent til bremsene avkjøles.

Inspeksjon, vedlikehold og reparasjon av brems må utføres av en autorisert Can-Am-forhandler.

Følgende bør du imidlertid kontrollere mellom besøkene hos forhandler:

- bremsevæskeni vå
- om bremsesystemet har væskelekkasje
- om bremsene er rene

! ADVARSEL

Bytte av bremsevæske eller eventuelt vedlikehold og reparasjon av bremsesystemet må utføres av en autorisert Can-Am-forhandler.

III STELL AV KJØRETØYET

Etter kjøring

Hvis kjøretøyet brukes i saltvannsmiljø (på stranden eller til utsetting og opptaking av båter og så videre) må den spyles med ferskvann for å beskytte det og dets komponenter. Smøring av metalldele anbefales sterkt. Bruk LUB. & ANTIRUST (P/N 779168) eller tilsvarende. Dette må utføres etter hver gang SSVen har vært brukt.

Når kjøretøyet brukes i terreng med mye søle eller leire, anbefales skylling av for å beskytte det og dets komponenter og for å holde lyktene rene.

Rengjøre kjøretøyet

OBS! Bruk aldri høytrykksspyler til å vaske kjøretøyet. **BRUK ALLTID LAVT TRYKK (for eksempel en hageslange).**

Vær spesielt oppmerksom på steder der smuss og partikler kan samle seg opp og føre til slitasje, være til hinder eller fremme korrosjon.

Vask kjøretøyet med såpevann.

OBS! Rengjør aldri karosserideler av polypropylen med petroleumsbasert rengjøringsmidler, da det vil skade overflateglansen.

Ikke-kompatible rengjøringsmidler

MATERIAL-TYPE	IKKE-KOMPATIBLE RENGJØRINGSMIDLER
Polypropylen	ALLE PETROLEUMBASERTE RENGJØRINGSMIDLER
	XP ATV FINISHING SPRAY (P/N 219 701 704)
	XP-S ATV CLEANING KIT (P/N 219 701 713) (inneholder XP-S ATV Finishing Spray ovenfor)



IKKE BRUK PÅ POLYPROPYLEN.

Kompatible rengjøringsmidler

MATERIAL-TYPE	KOMPATIBELT RENGJØRINGSMIDDEL
Polypropylen	XPS ATV WASH (P/N 219 701 702)
	Såpevann



TRYGG FOR POLYPROPYLEN

IV OPPBEVARING OG KLARGJØRING FØR SESONGSTART

Hvis kjøretøyet ikke skal brukes i løpet av 4 måneder eller mer, må den lagres på riktig måte.

Når du skal bruke kjøretøyet etter lagring, er det nødvendig med en klargjøring.

Kontakt en autorisert Can-Am-forhandler for å klargjøre kjøretøyet for lagring eller for sesongen.

D) TEKNISK INFORMASJON

I SPESIFIKASJONER

450-modeller

MOTOR		450
Motortype		ROTAX 450, 4-takts, enkel overliggende kamaksel (SOHC), væskekjølt
Antall sylindere		1
Antall ventiler		4 ventiler (mekanisk justering)
Ventilklaring	Innsug	0,06 mm til 0,14 mm
	Eksos	0,11 mm til 0,19 mm
Bor		94 mm
Stempelslag		61,5 mm
Flytting		426,8 cm ³
Eksossystem		Gnistfanger godkjent av USDA Forest Service Catalyst
Motorluftfilter		Syntetisk papirfilter med skum

SMØRESYSTEM		450	
Smøring	Type	Oljebunnpinne ned utskiftbart oljefilter	
	Oljefilter	Utskiftbar innsats	
	Motorolje	Kapasitet (oljeskift med filter)	3 L (motor/transmisjon)
		Anbefalt olje Skandinavia	4T 10W50 SYNTETISK OLJE (EUR) (P/N 779240). eller 4T 5W40 SYNTETISK BLANDINGSOLJE (EUR) (P/N 779290) eller 4T 0W40 SYNTETISK OLJE (EUR) (P/N 779286)
		Anbefalt olje Alle andre land	4T 10W50 SYNTETISK OLJE (P/N 779234) eller 4T 5W40 SYNTETISK BLANDINGSOLJE (P/N 779133) eller 4T 0W40 SYNTETISK OLJE. (P/N 779139)
Alternativ olje hvis XPS-produktene ikke er tilgjengelige		5W40 eøøer 10W50 motorolje som oppfyller eller overstiger kravene for API-klassifikasjonene SJ, SL, SM eller SN	

KJØLESYSTEM		450
Kjølevæske	Type	Skandinavia: FERDIGBLANDET KJØLEVÆSKE MED LENGRE LEVETID (EUR) (P/N 779223) Alle andre land: FERDIGBLANDET KJØLEVÆSKE MED LENGRE LEVETID (P/N 779150), eller kjølevæske spesielt utviklet for aluminiummotorer
	Kapasitet	2,9 L

TRANSMISJON	450
Type	CVT (Continuously Variable Transmission)
Aktiverings-RPM	2 000 O/MIN

GIRBOKS	450
Type	To girrområder (HI-LO) med parkering, fri og revers

ELEKTRISK SYSTEM		450
Magnetgeneratoreffekt		500 W @ 6 000 RPM
Type tenningsystem		IDI (Inductive Discharge Ignition)
Tenningsinnstilling		Ikke justerbar
Tennplugg	Antall	1
	Modell og type	NGK LMAR8D-J eller tilsvarende
	Åpning	0,7 mm til 0,9 mm
Begrenserinnstilling motors RPM	Fremover	8 000 O/MIN
	Revers	15 km/h uten overstyring
Batteri	Type	Vedlikeholdsfri
	Spenning	12 Vdc
	Nominell klassifisering	18 A•h
	Strømstartereffekt	0,7 KW
Frontlys	Høy	HS1 35 W
	Lav	HS1 35 W
Baklys	P21/5W	
Sikringer	Se <i>SIKRINGER</i> i <i>VEDLLIKEHOLDSAVSNITTET</i>	

DRIVSTOFFSYSTEM		450
Drivstofftilførsel	Type	Elektronisk drivstoffinnsprøyting (EFI), 46 mm spjeldhus, 1 injektor per sylinder

DRIVSTOFFSYSTEM		450	
Drivstoffpumpe	Type	Elektrisk (i drivstofftank)	
Tomgangshastighet		1 250 o/min. (ikke justerbar)	
Drivstoff	Type	Regelmessig blyfri Se <i>KRAV TIL DRIVSTOFF</i>	
	Minimum oktall	I Nord-Amerika	87 (R+M)/2 eller høyere
		Utenfor Nord-Amerika	92 RON eller høyere E10
Kapasitet drivstofftank		20,5 L	
Gjenværende drivstoff når drivstofflampen slås PÅ		± 5 L	

DRIVSYSTEM		450	
Type styringssystem		Valgbar to-/firhjulsdrift	
Olje for differensial foran/ olje for sluttoverføringen bak	Kapasitet	Front	500 ml
		Bak	250 ml
	Type	Front	Skandinavia: 75W90 SYNTETISK GIROLJE (EUR) (P/N 779212) Alle andre land: 75W90 SYNTETISK GIROLJE (P/N 779158) eller syntetisk girolje 75W90 API GL-5
		Bak	Skandinavia: 75W140 SYNTETISK GIROLJE (EUR) (P/N 779215) Alle andre land: 75W140 SYNTETISK GIROLJE (P/N 779160) eller syntetisk girolje 75W140 API GL-5
Frontdrivverk	Basismodell	Rettgir Visco-Lok [†] automatisk sperrende frontdifferensial	
	Alle modeller unntatt Basismodell	Rettgir Visco-Lok [†] QE automatisk sperrende frontdifferensial	
Forhold frontdrivverk		3,6:1	
Bakre drivverk		Konisk rett drev / sluttoverføring	

DRIVSYSTEM	450
Forhold bakre drivverk	3,6:1
Fett for CV-aksel	FETT FOR CV-AKSEL (P/N 293 550 062) eller tilsvarende
Fett for mellomaksel	FETT FOR MELLOMAKSEL (P/N 293 550 063) eller tilsvarende

STYRING	450	
Svingradius	1-UP	205,7 cm
	2-UP	233,7 cm
Cambervinkel (kjøretøy på bakken)	0°	

FJÆRING FORAN	450	
Fjæringstype	Dobbel A-arm med geometri som demper "dykking"	
Fjæringsbevegelse	229 mm	
Støtdemper	Antall	2
	Type	Olje
Forspenningsjustering	5-posisjons kam	

FJÆRING BAK	450	
Fjæringstype	TTI (Trailing arm Independent) med eksternt stabilisatorstag	
Fjæringsbevegelse	220 mm	
Støtdemper	Antall	2
	Type	Olje
Forspenningsjustering	5-posisjons kam	

BREMSER	450
Bremser foran	Type Doble 214 mm ventilerte (cross-drilled) skivebremser med hydrauliske bremseklover med to stempler

BREMSER		450
Bakbrems	Type	Enkel 214 mm ventilert (cross-drilled) skivebrems med hydrauliske bremseklave med to stempler
Bremsevæske	Kapasitet	260 ml
	Type	DOT 4
Krumpasser		Flytende tvillingstempler (2 x 26 mm)
Bremseklossmateriale		Organisk
Minimumstykkelse bremsekloss		1 mm
Minimumstykkelse bremsekive		4,0 mm
Maksimumskast bremsekive		0,2 mm

DEKK			450
Trykk	Front	1-UP	48,3 kPa
		2-UP	48,3 kPa
	Bak	1-UP	48,3 kPa
		2-UP	48,3 kPa
Minimum dekkmønsterdybde			3 mm
Dekkestørrelse	Standard DPS	Front	635 x 203 x 305 mm (25 x 8 x 12 tommer)
		Bak	635 x 254 x 305 mm (25 x 10 x 12 tommer)
	PRO Mossy Oak	Front	660 x 203 x 305 mm (26 x 8 x 12 tommer)
		Bak	660 x 254 x 305 mm (26 x 10 x 12 tommer)

HJUL		450
Type	Basismodell	Stål
	Alle unntatt grunnmodell	Støpt aluminium

HJUL		450
Felgstørrelse	Front	305 x 152 mm
	Bak	305 x 191 mm
Tiltrekingsmoment, hjulmutter		100 N•m

MÅL		450
Total lengde	1-UP	211 cm
	2-UP	231 cm
Total bredde		116,8 cm
Total høyde	1-UP	124 cm
	2-UP	133 cm
Hjulavstand	1-UP	129,5 cm
	2-UP	149,9 cm
Sporvidde	Front	97,4 cm
	Bak	94,3 cm
Bakkeklaring	Alle modeller unntatt PRO OG PRO+	26,7 cm
	PRO og PRO+	29,2 cm

LASTEKAPASITET OG VEKT		450
Tørrvekt	1-UP	308 kg
	2-UP	324 kg
Kapazität stativ foran		54 kg
Kapazität stativ bak		109 kg
Lastekapazität oppbevaringsrom bak		10 kg
Totalt tillatt kjøretøybelastning (inkludert fører, all annen belastning og eventuelt tilbehør)	1-UP	235 kg
	2-UP	272 kg
Slepekapazität		590 kg
Tilhengerfestekapazität		23 kg

570-modeller

MOTOR		570
Motortype		ROTAX® 570, 4-takts, 2 sylindere (V-dobbel), væskekjølt
Ventilrekke		4 ventiler/sylinder (mekanisk justering), enkel overliggende kamaksel (SOHC) med registerkjede
Ventilklaring	Innsug	0,06 mm til 0,14 mm
	Eksos	0,11 mm til 0,19 mm
Bor		82 mm
Stempelslag		61,5 mm
Flytting		650 cm ³
Eksossystem		Gniststopper godkjent av det amerikanske USDA Forest Service
Motorluftfilter		Syntetisk papirfilter med skum

SMØRESYSTEM		570
Type		Våt sump. Skift oljefilterinnsats
Oljefilter		Utskiftbar innsats

SMØRESYSTEM		570
Motorolje	Kapasitet (oljeskift med filter)	2,0 L
	Anbefalt olje Skandinavia	4T 10W50 SYNTETISK OLJE (EUR) (P/N 779240). eller 4T 5W40 SYNTETISK BLANDINGSOLJE (EUR) (P/N 779290) eller 4T 0W40 SYNTETISK OLJE (EUR) (P/N 779286)
	Anbefalt olje Alle andre land	4T 10W50 SYNTETISK OLJE (P/N 779234) eller 4T 5W40 SYNTETISK BLANDINGSOLJE (P/N 779133) eller 4T 0W40 SYNTETISK OLJE. (P/N 779139)
	Alternativ olje hvis XPS-produktene ikke er tilgjengelige	5W40 eøøer 10W50 motorolje som oppfyller eller overstiger kravene for API-klassifikasjonene SJ, SL, SM eller SN

KJØLESYSTEM		570
Kjølevæske	Type	Skandinavia: FERDIGBLANDET KJØLEVÆSKE MED LENGRE LEVETID (EUR) (P/N 779223) Alle andre land: FERDIGBLANDET KJØLEVÆSKE MED LENGRE LEVETID (EUR) (P/N 779223), eller kjølevæske spesielt utviklet for aluminiummotorer
	Kapasitet	3,4 L

TRANSMISJON		570
Type	CVT (Continuously Variable Transmission)	
Aktiverings-RPM	1 800 o/min ± 100 o/min	

GIRBOKS		570
Type	To girrområder (HI-LO) med parkering, fri og revers	

GIRBOKS		570
Girkasseolje	Kapasitet	450 ml
	Anbefalt olje	Skandinavia: 75W140 SYNTEISK GIROLJE (EUR) (P/N 779215) Alle andre land: 75W140 SYNTEISK GIROLJE (P/N 779160) eller en 75W140 API GL-5 syntetisk girolje

ELEKTRISK SYSTEM		570
Magnetgeneratoreffekt		500 W @ 6 000 RPM
Type tenningsystem		IDI (Inductive Discharge Ignition)
Tenningsinnstilling		Ikke justerbar
Tennplugg	Antall	2
	Modell og type	NGK DCPR8E eller tilsvarende
	Åpning	0,7 mm til 0,8 mm
Begrenserinnstilling motors RPM	Fremover	8 000 O/MIN
	Revers	15 km/h uten overstyring
Batteri	Type	Vedlikeholdsfri
	Spenning	12 Vdc
	Nominell klassifisering	18 A•h
	Strømstartereffekt	0,7 KW
Frontlys	Høy	HS1 35 W
	Lav	HS1 35 W
Baklys		P21/5W
Blinklys		R10W
Posisjonslys		W5W
Nummerskiltlys		R10W
Sikringer		Se <i>SIKRINGER</i> i <i>VEDLLIKEHOLD</i>

DRIVSTOFFSYSTEM		570
Drivstofftilførsel	Type	Elektronisk drivstoffinnsprøyting (EFI), 46 mm spjeldhus, 1 injektor per sylinder
Drivstoffpumpe	Type	Elektrisk (i drivstofftank)
Tomgangshastighet		1250 ± 100 o/min (ikke justerbart)
Drivstoff	Type	Regelmessig blyfri Se <i>KRAV TIL DRIVSTOFF</i>
	Minimum oktantall	95 (E10) RON eller høyere
Kapasitet drivstofftank		20,5 L
Gjenværende drivstoff når drivstofflampen slås PÅ		± 5 L

DRIVSYSTEM			570
Type styringssystem			Valgbar to-/firhjulsdriфт
Olje for differensial foran/ olje for sluttoverføringen bak	Kapasitet	Front	500 ml
		Bak	250 ml
	Type	Front	Skandinavia: 75W90 SYNTETISK GIROLJE (EUR) (P/N 779212) Alle andre land: 75W90 SYNTETISK GIROLJE (P/N 779158) eller syntetisk girolje 75W90 API GL-5
		Bak	Skandinavia: 75W140 SYNTETISK GIROLJE (EUR) (P/N 779215) Alle andre land: 75W140 SYNTETISK GIROLJE (P/N 779160) eller syntetisk girolje 75W140 API GL-5
Frontdrivverk	Modeller uten DPS	Visco-Lokt automatisk sperrende frontdifferensial	
	Modeller med DPS / uten ABS	Visco-lok QE differensial foran med autolås	
	Modeller med DPS	Åpen differensial med BTC (Bremskraftkontroll)	
Forhold frontdrivverk			3,6:1

DRIVSYSTEM	570
Bakre drivverk	Spiralkjeglehjul / sluttoverføring
Forhold bakre drivverk	3,6:1
Fett for CV-aksel	FETT FOR CV-AKSEL (P/N 293 550 062) eller tilsvarende
Fett for mellomaksel	FETT FOR MELLOMAKSEL (P/N 293 550 063) eller tilsvarende

STYRING	570	
Svingradius	1-UP	212 cm
	2-UP	239 cm

FJÆRING FORAN	570	
Fjæringstype	Dobbel opphengsarm med geometri som demper "dykking"	
Fjæringsbevegelse	229 mm	
Støtdemper	Antall	2
	Type	Olje
Forspeningsjustering	5-posisjons kam	

FJÆRING BAK	570	
Fjæringstype	TTI (Trailing arm Independent) med eksternt stabilisatorstag	
Fjæringsbevegelse	220 mm	
Støtdemper	Antall	2
	Type	Olje
Forspeningsjustering	5-posisjons kam	

BREMSE		570
Type	Modeller uten ABS	Hydrauliske skivebremser
	Modeller med DPS	Hydrauliske skivebremser med ABS
Brems foran		Doble 214 mm kryssborede skiver med dobbeltstempel flytende stempler
Bakbrems		214 mm ventilert cross-drilled skivebrems med hydraulisk bremseklove med to kalipere
Bremsvæske	Kapasitet	260 ml
	Type	DOT 4
Kaliperstempeldiameter		2 x 26 mm
Bremsklossmateriale		Organisk
Minimumstykkelse bremskloss		1 mm
Minimumstykkelse bremseskive		4,0 mm
Maksimumskast bremseskive		0,2 mm

DEKK		570
Dekktrykk foran 1-UP	Kjøretøybelastning på mindre enn 164 kg	41,4 kPa
	Kjøretøybelastning fra 164 kg til 235 kg	Bortsett fra PRO: 48,2 kPa PRO: 41,4 kPa
Dekktrykk bak 1-UP	Kjøretøybelastning på mindre enn 164 kg	41,4 kPa
	Kjøretøybelastning fra 164 kg til 235 kg	Bortsett fra PRO: 62,1 kPa PRO: 41,4 kPa
Dekktrykk foran 2-UP	Kjøretøybelastning på mindre enn 132 kg	41,4 kPa
	Kjøretøybelastning fra 132 kg til 272 kg	Bortsett fra PRO: 48,2 kPa PRO: 41,4 kPa

DEKK		570	
Dekktrykk bak 2-UP	Kjøretøybelastning på mindre enn 132 kg	41,4 kPa	
	Kjøretøybelastning fra 132 kg til 272 kg	Bortsett fra PRO: 62,1 kPa PRO: 41,4 kPa	
Minimum dekkmønsterdybde		3 mm	
Størrelse	Front	PRO og PRO+	205 x 80 x 305 mm (26 x 8 x 12 tom.)
		Unntatt PRO og PRO+	205 x 80 x 305 mm (25 x 8 x 12 tom.)
	Bak	PRO og PRO+	255 x 70 x 305 mm (25 x 10 x 12 tom.)
		Unntatt PRO og PRO+	255 x 65 x 305 mm (26 x 10 x 12 tom.)

HJUL		570
Type	Basismodell	Stål
	Unntatt basismodell	Støpt aluminium
Følgstørrelse	Front	305 x 152 mm
	Bak	305 x 191 mm
Tiltrekingsmoment hjulmutrer		100 N•m

MÅL		570
Total lengde	1-UP	211 cm
	2-UP	231 cm
Total bredde		117 cm
Total høyde	1-UP	124 cm
	2-UP	133 cm
Hjulavstand	1-UP	129,5 cm
	2-UP	149,9 cm
Sporvidde	Front	97,4 cm
	Bak	92,3 cm

MÅL	570
Bakkekling	26,7 cm

LASTEKAPASITET OG VEKT			570
Tomvekt	1-UP		348 kg
	2-UP		373 kg
Kapasitet stativ foran			54 kg
Kapasitet stativ bak			109 kg
Lastekapasitet oppbevaringsrom bak			10 kg eller 11 L
Last per dekk	Front	PRO og PRO+	195 kg
		Unntatt PRO og PRO+	145 kg
	Bak	PRO og PRO+	236 kg
		Unntatt PRO og PRO+	218 kg
Vektfordeling per aksel Foran/Bak (%)		1-UP	48/52
		2-UP	48/52
Totalt tillatt kjøretøybelastning (inkludert fører, all annen belastning og eventuelt tilbehør)		1-UP	235 kg
		2-UP	272 kg
Slepekapasitet		Tilhenger uten bremses	335 kg
		Tilhenger med bremses	750 kg
Belastning tilhengerfeste		Tilhenger uten bremses	75 kg
		Tilhenger med bremses	75 kg

STØY OG VIBRASJON			570
Eksteriørlyd nivå (dB(A)) I henhold til vedlegg III (EU) 2015/96	I ro:	450	80
		570	78
	Flytte (uten ABS)	450	83
		570	81
	Flytte (med ABS)	450	83
		570	83
Føreroppfattet lyd nivå (dB (A)) I henhold til vedlegg XIII (EU) 1322/2014		450	80
		570	78
Setevibrering I henhold til vedlegg XIV (EU) 1322/2014570			0,81

***Denne siden er
blank med hensikt***

E) FEILSØKING

I RETNINGSLINJER FOR FEILSØKING

MOTOREN DREIES IKKE RUNDT

1. Tenningslåsen er stilt på OFF (av).
 - *Still bryteren til ON (på).*
2. Motorstoppbryter.
 - *Kontroller at motorstoppbryteren står på PÅ.*
3. Giret står ikke i PARKERING eller NØYTRAL.
 - *Sett giret i PARKERING eller NØYTRAL, eller trykk inn bremsehåndtaket.*
4. En sikring har gått.
 - *Undersøk tilstanden til hovedsikringen eller ECM-sikringen.*
5. Svakt batteri eller løse tilkoblinger.
 - *Kontroller ladesystemet.*
 - *Kontroller tilkoblinger og kontakter.*
 - *Få kontrollert batteriet.*
 - *Kontakt en autorisert Can-Am-forhandler.*
6. Svak startmotor eller løse tilkoblinger.
 - *Kontroller startermotorens tilkoblinger.*
 - *Kontroller starterrelé.*

MOTOREN DREIES RUNDT, MEN STARTER IKKE

1. Rå motor (tennplugg som tas ut, er våt).
 - *(Rå modus) Hvis motoren ikke starter og er rå på grunn av for mye bensin, kan denne spesialmodusen aktiveres for å hindre innsprøyting av bensin og hindre tenning når motoren dreies rundt. Gjør følgende:*
 - *Sett nøkkelen i tenningsbryteren og slå den på PÅ-posisjonen.*
 - *Plasser girspaken i parkeringsposisjon.*
 - *Trykk helt inn og HOLD gasshåndtaket.*
 - *Trykk på motorens START-knapp.**Motoren bør gå i 20 sekunder. Slipp motorstartknappen. Slipp gasshåndtaket, og start motoren på nytt.*

Hvis dette ikke hjelper:

 - *Rengjør området rundt tennpluggene, og ta dem ut.*
 - *Ta ut tennpluggene.*
 - *Koble fra elektrisk kontakt for injektor.*
 - *Drei rundt motoren flere ganger.*
 - *Installer nye tennplugger hvis mulig, eller rengjør og tørk tennpluggene.*
 - *Start motoren som forklart ovenfor.**Hvis motoren fortsatt er rå, kan du rådføre deg med en autorisert Can-Am-forhandler.*

MERK: *Kontroller at det ikke er drivstoff i motoroljen, og skift oljen hvis det er det.*

2. Ikke noe drivstoff til motoren (tennplugg som tas ut, er tørr).
 - *Kontroller drivstoffnivået.*
 - *Det kan være feil på drivstoffpumpen.*
 - *Kontroller sikringen og releet til drivstoffpumpen.*
 - *Kontakt en autorisert Can-Am-forhandler.*
3. Tennplugg/tenning (ingen gnist).
 - *Ta ut tennpluggen, og koble på tennspolen igjen.*
 - *Start motoren med tennpluggen i kontakt med motoren, men hold den unna tennplugghullet. Hvis det ikke vises noen gnist, skifter du tennpluggen.*
 - *Hvis problemet vedvarer, kontakter du en autorisert Can-Am-forhandler.*
4. Indikatorlampen MOTORFEIL på flerfunksjonsmåleren lyser, og displayet viser MOTORFEIL.
 - *Kontakt en autorisert Can-Am-forhandler.*
5. Motoren er i en beskyttet modus (nødmodus).
 - *Indikatorlampen MOTORFEIL på flerfunksjonsmåleren lyser, og displayet viser MOTORFEIL. Kontakt en autorisert Can-Am-forhandler.*

MOTOREN MANGLER AKSELERASJON ELLER KRAFT

1. Smuss eller skade på tennplugg.
 - *Se MOTOREN DREIES RUNDT, MEN STARTER IKKE.*
2. For lite drivstoff til motoren.
 - *Se MOTOREN DREIES RUNDT, MEN STARTER IKKE.*
3. Motoren overopphetes. (Indikatorlampen MOTORFEIL vil begynne å lyse, og OVEROPPHETING vil vises i flerfunksjonsdisplayet).
 - *Se MOTOREN OVEROPPHETES.*
4. Tilstoppet eller skittent luftfilter/luftfilterhus.
 - *Kontroller luftfilteret og rengjør ved behov.*
 - *Kontroller om det er avsetninger i filterhusets avtapping.*
 - *Kontroller luftinntaksrørets plassering.*
5. Skitten eller utslitt CVT-enhet.
 - *Kontakt en autorisert Can-Am-forhandler.*
6. Motoren er i en beskyttet modus (nødmodus).
 - *Se etter meldinger i flerfunksjonsmålerdisplayet.*
 - *Indikatorlampen MOTORFEIL på flerfunksjonsmåleren lyser, og displayet viser MOTORFEIL eller NØDMODUS. Kontakt en autorisert Can-Am-forhandler.*

MOTOREN OVEROPPHETES

1. Lite kjølevæske i kjølesystem.
 - *Kontroller motorens kjølevæske, se MOTORKJØLEVÆSKE under VEDLIKEHOLDSPROSEDYRER.*
2. Skitne radiatorribber.
 - *Se RADIATOR under VEDLIKEHOLDSPROSEDYRER om rengjøring av radiatorribber.*
3. Kjølevifte fungerer ikke.
 - *Sjekk sikringen eller releet til kjøleviften, se SIKRINGER under VEDLIKEHOLDSPROSEDYRER. Hvis sikringen er i orden, må du kontakte en autorisert Can-Am-forhandler.*

TILBAKETENNING I MOTOR

1. Lekkasje i eksossystemet.
 - *Kontakt en autorisert Can-Am-forhandler.*
2. Motoren blir for varm.
 - *Se MOTOREN MANGLER AKSELERASJON ELLER KRAFT.*
3. Tenningsinnstillingen er feil, eller det er feil i tenningssystemet.
 - *Kontakt en autorisert Can-Am-forhandler.*

MOTOREN FEILTENNER

1. Skitten/skadet/utslitt tennplugg.
 - *Rengjør/kontroller tennplugg og varmeklasse. Skift ut hvis det er nødvendig.*
2. Vann i drivstoffet.
 - *Tapp av drivstoffsystemet, og fyll på med nytt drivstoff.*

KJØRETØY OPPNÅR IKKE FULL HASTIGHET

1. Motor.
 - *Se MOTOREN MANGLER AKSELERASJON ELLER KRAFT.*
2. Bremselås.
 - *Kontroller at bremselåsen er helt frakoblet.*
3. Tilstoppet eller skittent luftfilter.
 - *Kontroller luftfilteret og rengjør ved behov.*
 - *Kontroller om det er avsetninger i filterhusets avtapping.*
 - *Kontroller luftinntaksrørets plassering.*
4. Skitten eller utslitt CVT-enhet.
 - *Kontakt en autorisert Can-Am-forhandler.*
5. Motoren er i en beskyttet modus (nødmodus).

- Se etter meldinger i flerfunksjonsmålerdisplayet.
- Indikatorlampen MOTORFEIL på flerfunksjonsmåleren lyser, og displayet viser MOTORFEIL eller NØDMODUS. Kontakt en autorisert Can-Am-forhandler.

GIRSPAKEN ER VANSKELIG Å FLYTTE

1. Girene er i en posisjon som hindrer girspaken fra å fungere.
 - Skyv kjøretøyet frem og tilbake for å flytte girene i overføringen slik at girspaken kan brukes.
2. Skitten eller utslitt CVT-enhet.
 - Kontakt en autorisert Can-Am-forhandler.

TURTALLET ØKER, MEN KJØRETØYET BEVEGER SEG IKKE

1. Giret står i PARKERING eller NØYTRAL.
 - Velg R, HI eller LO.
2. Skitten eller utslitt CVT-enhet.
 - Kontakt en autorisert Can-Am-forhandler.
3. Vann i CVT-huset.
 - Kontakt en autorisert Can-Am-forhandler.

REDUSERT SERVOSTYRING

1. Når den dynamiske servostyringen utsettes for vedvarende, vanskelige styreforhold, kan servostyringen bli redusert for å beskytte systemet.
 - Når belastningen reduseres, gjenopprettes normal servostyring.
2. INDIKATORLAMPE FOR KONTROLL AV MOTOR er PÅ og displayet viser CHECK DPS.
 - Kontakt en autorisert Can-Am-forhandler, et autorisert verksted eller en annen kompetent person som kan utføre vedlikehold, reparasjoner eller utskiftingser.

DELVIS ELLER INGEN RESPONS FRA GASSPEDAL (CHECK ENGINE ER PÅ OG PPS FAULT-MELDINGEN VISES)

1. Feil på gasshåndtaksensor(er) (PPS) eller gassposisjonsensor (TPS).
 - Se OVERSTYRING/DPS-KNAPP i KONTROLLER. Det kan være mulig å kjøre kjøretøyet i nødmodus.
 - Kontakt en autorisert Can-Am-forhandler.

ABS-INDIKATORLAMPEN PÅ I MULTIFUNKSJONSMÅLEREN

1. En sikring har gått.
 - *Kontroller sikringene (*
2. ABS-enhetssvikt
 - *Kontakt en autorisert Can-Am-forhandler.*

 **OBS!** Selv om bremsene fungerer fullt ut i tilfelle ABS-feil, kan hjulene låses opp under en plutselig bremsing. Vær oppmerksom på endringer i bremsegang i tilfelle ABS-feil.

II MELDINGER PÅ FLERFUNKSJONSMÅLEREN

MELDING	KONTROLLAMPE(R) PÅ	BESKRIVELSE
BREMS	Ingen	Vises hvis bremsen brukes i mer enn 15 sekunder (mens du kjører).
LAV BATT.SPENNING	Kontroller motor	Lav batterispenning. Kontroller batteriets spenning og ladesystemet.
HØY BATT SPENNING	Kontroller motor	Høy batterispenning. Kontroller batteriets spenning og ladesystemet.
LAVT OLJETRYKK (1)	Kontroller motor	Lavt oljetrykk. Stopp motoren umiddelbart.
HI TEMP	Kontroller motor	Hvis motoren blir for varm, se <i>OVEROPPHETING AV MOTOR</i> i <i>FEILSØKING</i> .
LIMP HOME	Kontroller motor	Alvorlig skade på motoren som kan endre normal drift av motoren. Indikatorlampen for <i>KONTROLL AV MOTOR</i> vil også blinke. Se under <i>FEILSØKING</i> .
CHECK ENGINE	Kontroller motor	Motorfeil, Indikatorlampen for <i>KONTROLL AV MOTOR</i> vil også LYSE. Se under <i>FEILSØKING</i> .
ECM NOT RECOGNIZED	Kontroller motor	Kommunikasjonsfeil mellom speedometeret og motorkontrollmodulen (ECM). Kontakt en autorisert Can-Am-forhandler.
KONTROLLER DPS (modeller med DPS)	Kontroller motor	Indikerer at DPS (Dynamic Power Steering) ikke fungerer på riktig måte. Kontakt en autorisert Can-Am-forhandler.
VEDLIKEHOLD NØDVENDIG(2)	Ingen	Vises på måleren når kjøretøyet trenger vedlikehold.
TPS-FEIL TRYKK OVERSTYRINGSKNAPP FOR Å BRUKE NØDMODUS	Kontroller motor	Sjekk posisjonssensor for strupe Se <i>OVERSTYRING/DPS-KNAPP</i> i <i>KONTROLLER</i> . Det kan være mulig å kjøre kjøretøyet i nødmodus. Kontakt en autorisert Can-Am-forhandler.

MELDING	KONTROLLAMPE(R) PÅ	BESKRIVELSE
PPS-FEIL TRYKK OVERSTYRINGSKNAPP FOR Å BRUKE NØDMODUS	Kontroller motor	Feil på gasspakesensor(er). Se <i>OVERSTYRING/DPS-KNAPP</i> i <i>KONTROLLER</i> . Det kan være mulig å kjøre kjøretøyet i nødmodus. Kontakt en autorisert Can-Am-forhandler.
Ingen	ABS	Indikerer at ABS (Anti-Lock Brake System) og andre tilhørende funksjoner ikke fungerer som de skal. Se <i>FEILSØKING</i> .

OBS! ⁽¹⁾ Hvis meldingen og lampen for motorkontroll fremdeles vises etter at motoren har startet, må du stoppe motoren. Kontroller motoroljenivået. Fyll på hvis nødvendig. Hvis oljenivået er tilfredsstillende, kontakter du en autorisert Can-Am-forhandler. Ikke bruk kjøretøyet før det er reparert.

⁽²⁾ For å slette meldingen VEDLIKEHOLD NØDVENDIG, følger du denne fremgangsmåten:

1. Fra hoveddisplayet (kjøretøyets hastighet) trykk på og hold inne SETT-knappen.
2. Veksler mellom nærlys og fjernlys tre ganger.

MERK: Trinn 2 må fullføres innen **2 sekunder**.

3. Slipp SETT-knappen.

G) GARANTI

I BRPS INTERNASJONALE BEGRENSEDE GARANTI: 2019 CAN-AM® ATV T KATEGORI

1) DEN BEGRENSEDE GARANTIENS OMFANG

Bombardier Recreational Products Inc. ("BRP") * garanterer at 2019 Can-Am ATV selges av Can-Am ATV-distributører eller -forhandlere som er autorisert av BRP å distribuere Can-Am ATV-er ("Can-Am ATV-Distributør-/Forhandler") USA, Canada, medlemslandene i det europeiske økonomiske samarbeidsområdet (som består av statene i EU pluss Norge, Island og Liechtenstein) ("EØS"), medlemslandene i Samveldet av uavhengige stater (inkludert Ukraina og Turkmenistan) ("CIS") og Tyrkia, defekter i materiale eller utførelse for perioden og under forholdene som er beskrevet nedenfor.

Deler eller tilbehør som ikke er originale dekkes ikke av denne begrensede garantien. Se avsnittene for begrenset garanti som gjelder for deler og tilbehør.

Denne begrensede garantien blir ugyldig og annullert dersom: (1) ATV-en er eller har vært brukt til kappløp eller annen konkurransepreget aktivitet, på et hvilket som helst tidspunkt, også av den tidligere eieren, eller (2) ATV-en har blitt endret eller modifisert på en slik måte at det påvirker driften, yteevnen eller holdbarheten på en negativ måte eller slik at tilsiktet bruk er endret.

2) ANSVARSBEGRENSNINGER

SÅ FREMT LOVEN TILLATER DET GJELDER OG GODTAS DENNE UTTRYKKELIGE GARANTIEN I STEDET FOR ALLE ØVRIGE UTTRYKKELIGE ELLER UNDERFORSTÅTTE GARANTIER, INKLUSIVE, OG UTEN BEGRENSNING, ENHVER GARANTI OM SALGBARHET ELLER EGNETHET FOR NOE SPESIELT FORMÅL. I DEN UTSTREKNING DE IKKE KAN FRASKRIVES, ER UNDERFORSTÅTTE GARANTIER BEGRENSET TIL VARIGHETEN AV DEN UTTRYKTE GARANTIEN. TILFELDIGE SKADER OG FØLGESKADER ER EKSKLUDERT FRA DEKNING UNDER DENNE GARANTIEN. ENKELTE JURISDIKSJONER TILLATER IKKE ANSVARSBEGRENSNINGER, BEGRENSINGER ELLER BORTFALL SOM ER ANGITT OVENFOR. DET KAN DERFOR HENDE AT DISSE IKKE GJELDER I DITT TILFELLE. DENNE GARANTIEN GIR DEG SPESIELLE RETTIGHETER, OG DU KAN OGSÅ HA ANDRE RETTIGHETER SOM VARIERER FRA LAND TIL LAND. (FOR PRODUKTER KJØPT I AUSTRALIA, SE PARAGRAF 4 UNDER).

Verken Can-Am ATV-distributører/-forhandlere eller andre personer har fullmakt til å gi noen bekreftelse, representasjon eller garanti når det gjelder produktet utenom det som står i denne begrensede garantien. Hvis det skjer, kan det ikke håndheves mot BRP.

BRP forbeholder seg retten til å endre denne begrensede garantien på et hvilket som helst tidspunkt, under den forståelse at slike endringer ikke vil forandre garantivilkårene som gjelder for produktet som ble solgt med denne garantien.

3) UNNTAK – OMFATTES IKKE AV GARANTIEN

Følgende punkter dekkes ikke under noen omstendigheter av denne begrensede garantien:

- normal slitasje
- rutinevedlikehold, innstillinger, justeringer
- skade som skyldes forsømmelse av eller mangel på riktig vedlikehold og/eller lagring slik det er beskrevet i brukerhåndboken
- skade som er et resultat av at deler er fjernet, feilaktig reparasjon, service, vedlikehold eller endring, eller bruk av deler eller tilbehør som ikke er produsert eller godkjent av BRP, som etter rimelig skjønn enten er inkompatible med produktet eller som påvirker produktets drift, yteevne eller varighet på en negativ måte, eller som er et resultat av at reparasjoner er utført av en person som ikke er en autorisert Can-Am ATV-distributør/-forhandler
- skader forårsaket av misbruk, unormal bruk, forsømmelse, kappløp eller bruk av produktet på en måte som er uforenlig med anbefalt drift i brukerhåndboken
- skade som er et resultat av ulykke, nedsenkning, brann, snø, vanninnføring, brann, tyveri, vandalisme eller naturkatastrofe
- bruk av drivstoff, oljer eller smøremidler som ikke egner seg til bruk med produktet (se brukerhåndboken)
- skade fra rust, korrosjon eller slitasje fra vær og vind
- tilfeldige skader eller følgeskader eller skader av noe slag, inkludert, men uten begrensning, tauing, lagring, transportutgifter, telefonutgifter, leieutgifter, taxi, uleilighet, forsikringskostnader, betaling av lån, tidstap, inntektstap eller tapt tid på grunn av nedetid på grunn av servicearbeid

4) GARANTIENS DEKNINGSPERIODE

Denne begrensede garantien gjelder fra (1) leveringsdato til første detaljforbruker eller fra (2) den dato produktet ble tatt i bruk for første gang, alt etter hvilken dato som kommer først, for en periode på:

SEKS (6) ETTERFØLGENDE MÅNEDER for privat bruk eller kommersiell bruk.

Hvis du må reparere eller bytte ut deler eller få service på denne garantien, vil det ikke forlenge varigheten på denne garantien utover den originale utløpsdatoen.

Vær oppmerksom på at varigheten og eventuelle andre modaliteter i garantidekningen er underlagt gjeldende nasjonale eller lokale lover i landet ditt.

BARE FOR PRODUKTER SOM SELGES I AUSTRALIA

Ikke noe i disse vilkårene og betingelsene skal anses for å ekskludere, begrense eller endre bruk av vilkår, garantier, rettigheter eller rettsmidler meddelt eller implisert under Competition and Consumer Act 2010 (Cth), inkludert Australian Consumer Law eller andre lover, hvor dette ville komme i konflikt med denne loven eller forårsake at deler av disse betingelsene og vilkårene annulleres. Fordelene du gis under denne begrensede

garantien kommer i tillegg til andre rettigheter og rettsmidler du har ifølge australsk lov.

Våre varer leveres med garantier som ikke kan ekskluderes under Australian Consumer Law. Du er berettiget til utskifting eller refusjon for en alvorlig feil og til kompensasjon for eventuelt rimelig forutsigbart annet tap eller skade. Du er også berettiget til å få varene reparert eller utskiftet hvis varene ikke har den nødvendige kvaliteten og feilen ikke er ensbetydende med en alvorlig feil.

5) VILKÅR FOR GARANTIDEKNING

Denne garantidekningen er tilgjengelig **bare** når **alle** betingelsene nedenfor er oppfylt:

- 2019 Can-Am ATV-en må være kjøpt som ny og ubrukt av den første eieren fra en Can-Am ATV-distributør/-forhandler som er autorisert til å distribuere Can-Am ATV-er i landet der salget ble utført.
- BRPs angitte kontroll før levering må være utført og dokumentert.
- Produktet må være riktig registrert av en autorisert Can-Am ATV-distributør/-forhandler.
- 2019 Can-Am ATV-en må være i kjøpt i landet eller sammenslutningen av land der kjøperen bor, og
- Rutinemessig vedlikehold som er beskrevet i brukerhåndboken, må utføres regelmessig for å opprettholde garantidekningen. BRP forbeholder seg retten til å gjøre garantidekningen avhengig av dokumentasjon av riktig vedlikehold.

BRP vil ikke innfri denne begrensede garantien for privat bruk eller kommersiell bruk hvis ett eller flere av vilkårene foran ikke er tilfredsstillt. Slike begrensninger er nødvendige for at BRP skal kunne beskytte sine produkters sikkerhet, sine forbrukere og offentligheten generelt.

6) HVA DU MÅ GJØRE FOR Å FÅ GARANTIDEKNING

Kunden må slutte å bruke ATV-en når noe unormalt oppstår. Kunden må varsle en Can-Am ATV-distributør/-forhandler i løpet av to (2) dager etter at en feil opptrer, sørge for nødvendig tilgang til produktet og mulighet til å reparere det. Kunden må også presentere for den autoriserte Can-Am ATV-distributøren/-forhandleren bevis på at produktet er kjøpt og må signere reparasjons-/arbeidsordren før reparasjonen starter for å godkjenne garantireparasjonen. Alle deler som byttes ut på denne begrensede garantien, tilfaller BRP.

Vær oppmerksom på at varslingsfristen er underlagt gjeldende nasjonale eller lokale lover i kundens land.

7) HVA BRP GJØR FOR DEG

I den grad loven tillater det, er BRPs forpliktelser under denne garantien er begrenset til, etter eget skjønn, reparere deler funnet defekt ved normal bruk, vedlikehold og service; eller erstatte slike deler med nye originale Can-Am ATV deler uten kostnad for deler og arbeid hos alle autoriserte Can-Am ATV-Distributør/-forhandler i perioden garantien i henhold til vilkårene som er beskrevet her. BRPs ansvar er begrenset til å utføre nødvendige reparasjoner eller utskifting av deler. Eieren kan ikke kreve at Can-Am ATV-en skal tilbakekalles eller at kjøpet skal avlyses hvis han/hun mener

at garantien ikke blir overholdt. Du kan også ha andre rettigheter som varierer fra land til land.

Hvis det er behov for service utenfor det landet hvor Produktet ble kjøpt, må Eieren betale for tilleggsutgifter ifølge lokal forhold og forskrifter. Disse utgiftene kan blant annet være frakt, forsikring, skatter, lisensavgifter, importtoll og alle andre økonomiske utgifter, inkludert de som regjeringer, stater, territorier og deres respektive organer pålegger.

BRP forbeholder seg retten til å forbedre og endre produkter fra tid til annen uten å påta seg ansvar for å oppdatere produkter som ble produsert tidligere.

8) OVERFØRING

Hvis et Produkt skifter eier under garantiens dekningsperiode, skal denne garantien overføres til den nye eieren og være gyldig for den resterende dekningsperioden, forutsatt at BRP eller en autorisert Can-Am ATV-distributør/forhandler mottar bevis på at den forrige eieren samtykker i overføring av eierskap, i tillegg til koordinatene til den nye eieren.

9) BRUKERHJELP

Hvis det skulle oppstå strid eller krangel i forbindelse med denne begrensede garantien, anbefaler BRP at du forsøker å løse problemet på forhandlernivå. Vi anbefaler at du drøfter saken med servicesjefen eller eieren hos den autoriserte forhandleren.

Hvis problemet fremdeles forblir uløst kan du ta kontakt med BRP ved å fylle inn kontaktskjemaet for kunder på www.brp.com eller ta kontakt med BRP på en av adressene som er oppført under avsnittet *KONTAKT OSS* i denne håndboken.

* For området som dekkes av denne begrensede garantien, ytes service på og foretas distribusjon av produktene av Bombardier Recreational Products Inc. eller deres datterselskaper.

© 2018 Bombardier Recreational Products Inc. Alle rettigheter reservert.

® Registrert varemerke for Bombardier Recreational Products Inc.

II BRP BEGRENSET GARANTI FOR EØS, SAMVELDET AV UAVHENGIGE STATER (SUS) OG TYRKIA: 2019 CAN-AM® ATV T KATEGORI

1) DEN BEGRENSEDE GARANTIENS OMFANG

Bombardier Recreational Products Inc. ("BRP")* garanterer at 2019-modeller av Can-Am ATV-er som selges av distributører eller forhandlere som er autorisert til å distribuere Can-Am ATV-er ("Can-Am ATV-distributør/forhandler") i Det europeiske økonomiske samarbeidsområdet (som består av landene som er medlemmer av EU, pluss Norge, Island og Liechtenstein) ("EØS"), i stater som er medlemmer av Samveldet av uavhengige stater (inkludert Ukraina og Turkmenistan) ("SUS"), og Tyrkia ikke har material- eller produksjonsfeil i løpet av perioden og under de vilkårene som beskrives nedenfor.

Deler eller tilbehør som ikke er originale dekkes ikke av denne begrensede garantien. Se avsnittene for begrenset garanti som gjelder for deler og tilbehør.

Denne begrensede garantien blir ugyldig og annullert dersom: (1) ATV-en er eller har vært brukt til kappløp eller annen konkurransepreget aktivitet, på et hvilket som helst tidspunkt, også av den tidligere eieren, eller (2) ATV-en har blitt endret eller modifisert på en slik måte at det påvirker driften, yteevnen eller holdbarheten på en negativ måte eller slik at tilsiktet bruk er endret.

2) ANSVARSBEGRENSNINGER

SÅ FREMT LOVEN TILLATER DET GJELDER OG GODTAS DENNE UTTRYKKELEGE GARANTIEN I STEDET FOR ALLE ØVRIGE UTTRYKKELEGE ELLER UNDERFORSTÅTTE GARANTIER, INKLUSIVE, OG UTEN BEGRENSNING, ENHVER GARANTI OM SALGBARHET ELLER EGNETHET FOR NOE SPESIELT FORMÅL. I DEN UTSTREKNING DE IKKE KAN FRASKRIVES, ER UNDERFORSTÅTTE GARANTIER BEGRENSET TIL VARIGHETEN AV DEN UTTRYKTE GARANTIEN. TILFELDIGE SKADER OG FØLGESKADER ER EKSKLUDERT FRA DEKNING UNDER DENNE GARANTIEN. ENKELTE JURISDIKSJONER TILLATER IKKE ANSVARSBEGRENSNINGER, BEGRENSSINGER ELLER BORTFALL SOM ER ANGITT OVENFOR. DET KAN DERFOR HENDE AT DISSE IKKE GJELDER I DITT TILFELLE. DENNE GARANTIEN GIR DEG SPESIELLE RETTIGHETER, OG DU KAN OGSÅ HA ANDRE RETTIGHETER SOM VARIERER FRA LAND TIL LAND.

Verken Can-Am ATV-distributører/forhandlere eller andre personer har fullmakt til å gi noen bekreftelse, representasjon eller garanti når det gjelder produktet utenom det som står i denne begrensede garantien. Hvis det skjer, kan det ikke håndheves mot BRP.

BRP forbeholder seg retten til å endre denne garantien på et hvilket som helst tidspunkt, under den forståelse at slike endringer ikke vil forandre garantivilkårene som gjelder for produktet som ble solgt med denne garantien.

3) UNNTAK – OMFATTES IKKE AV GARANTIEN

Følgende punkter dekkes ikke under noen omstendigheter av denne begrensede garantien:

- normal slitasje
- rutinevedlikehold, innstillinger, justeringer
- skade som skyldes forsømmelse av eller mangel på riktig vedlikehold og/eller lagring slik det er beskrevet i brukerhåndboken
- skade som er et resultat av at deler er fjernet, feilaktig reparasjon, service, vedlikehold eller endring, eller bruk av deler eller tilbehør som ikke er produsert eller godkjent av BRP, som etter rimelig skjønn enten er inkompatible med produktet eller som påvirker produktets drift, yteevne eller varighet på en negativ måte, eller som er et resultat av at reparasjoner er utført av en person som ikke er en autorisert Can-Am ATV-distributør/-forhandler
- skader forårsaket av misbruk, unormal bruk, forsømmelse, kappløp eller bruk av produktet på en måte som er uforenlig med anbefalt drift i brukerhåndboken
- skade som er et resultat av ulykke, nedsenkning, brann, snø, vanninnføring, brann, tyveri, vandalisme eller naturkatastrofe
- bruk av drivstoff, oljer eller smøremidler som ikke egner seg til bruk med produktet (se brukerhåndboken)
- skade fra rust, korrosjon eller slitasje fra vær og vind
- tilfeldige skader, følgeskader eller skader av noe slag, inkludert men ikke begrenset til sleping, lagring, transportkostnader telefon, leie, drosje, uleilighet, forsikringsdekning, låneavdrag, tap av tid, tap av inntekter eller tid tapt grunnet nedetid som et resultat av servicearbeid

4) GARANTIENS DEKNINGSPERIODE

Denne begrensede garantien gjelder fra (1) leveringsdato til første detaljforbruker eller fra (2) den dato produktet ble tatt i bruk for første gang, alt etter hvilken dato som kommer først, for en periode på:

TJUEFIRE (24) ETTERFØLGENDE MÅNEDER for privat bruk.

SEKS (6) ETTERFØLGENDE MÅNEDER for kommersielt bruk eller utleie.

Produktet brukes kommersielt når det brukes i forbindelse med arbeid eller beskjeftigelse som skaper inntekt i løpet av en hvilken som helst garantiperiode. Produktet brukes også kommersielt når, på noe tidspunkt i løpet av garantiperioden, den har et registreringsnummer for kommersiell bruk.

Hvis du må reparere eller bytte ut deler eller få service på denne garantien, vil det ikke forlenge varigheten på denne garantien utover den originale utløpsdatoen.

Vær oppmerksom på at varigheten og eventuelle andre modaliteter i garantidekningen er underlagt gjeldende nasjonale eller lokale lover i landet ditt.

5) VILKÅR FOR GARANTIDEKNING

Denne garantidekningen er tilgjengelig **bare** når **alle** betingelsene nedenfor er oppfylt:

- 2019 Can-Am ATV-en må være kjøpt som ny og ubrukt av den første eieren fra en Can-Am ATV-distributør/-forhandler som er autorisert til å distribuere Can-Am ATV-er i landet der salget ble utført.
- BRPs angitte kontroll før levering må være utført og dokumentert.
- Produktet må være riktig registrert av en autorisert Can-Am ATV-distributør/-forhandler.
- 2019 Can-Am ATV-en må være kjøpt innen EØS av en innbygger fra EØS, I Samveldet av uavhengige stater for innbyggere i land som dette området består av, og i Tyrkia for innbyggere i Tyrkia.
- Rutinemessig vedlikehold som er beskrevet i brukerhåndboken, må utføres regelmessig for å opprettholde garantidekningen. BRP forbeholder seg retten til å gjøre garantidekningen avhengig av dokumentasjon av riktig vedlikehold.

BRP vil ikke innfri denne begrensede garantien for privat bruk eller kommersiell bruk hvis ett eller flere av vilkårene foran ikke er tilfredsstillt. Slike begrensninger er nødvendige for at BRP skal kunne beskytte sine produkters sikkerhet, sine forbrukere og offentligheten generelt.

6) HVA DU MÅ GJØRE FOR Å FÅ GARANTIDEKNING

Kunden må slutte å bruke ATV-en når noe unormalt oppstår. Kunden må varsle en Can-Am ATV-distributør/-forhandler i løpet av to (2) måneder etter at en feil opptrer, sørge for nødvendig tilgang til produktet og mulighet til å reparere det. Kunden må også presentere for den autoriserte Can-Am ATV-distributøren/-forhandleren bevis på at produktet er kjøpt og må signere reparasjons-/arbeidsordren før reparasjonen starter for å godkjenne garantireparasjonen. Alle deler som byttes ut på denne begrensede garantien, tilfaller BRP.

Vær oppmerksom på at varslingsfristen er underlagt gjeldende nasjonale eller lokale lover i kundens land.

7) HVA BRP GJØR FOR DEG

I den grad loven tillater det, er BRPs forpliktelser under denne garantien er begrenset til, etter eget skjønn, reparere deler funnet defekt ved normal bruk, vedlikehold og service; eller erstatte slike deler med nye originale Can-Am ATV deler uten kostnad for deler og arbeid hos alle autoriserte Can-Am ATV-Distributør/-forhandler i perioden garantien i henhold til vilkårene som er beskrevet her. BRPs ansvar er begrenset til å utføre nødvendige reparasjoner eller utskifting av deler. Eieren kan ikke kreve at Can-Am ATV-en skal tilbakekalles eller at kjøpet skal avlyses hvis han/hun mener at garantien ikke blir overholdt. Du kan også ha andre rettigheter som varierer fra land til land.

Hvis det er behov for service utenfor EØS, SUS eller Tyrkia, må eieren betale for tilleggsutgifter ifølge lokal forhold og forskrifter. Disse utgiftene kan blant annet være frakt, forsikring, skatter, lisensavgifter, importtoll og alle andre økonomiske utgifter, inkludert de som regjeringer, stater, territorier og deres respektive organer pålegger.

BRP forbeholder seg retten til å forbedre og endre produkter fra tid til annen uten å påta seg ansvar for å oppdatere produkter som ble produsert tidligere.

8) OVERFØRING

Hvis et Produkt skifter eier under garantiens dekningsperiode, skal denne garantien overføres til den nye eieren og være gyldig for den resterende dekningsperioden, forutsatt at BRP eller en autorisert Can-Am ATV-distributør/forhandler mottar bevis på at den forrige eieren samtykker i overføring av eierskap, i tillegg til koordinatene til den nye eieren.

9) BRUKERHJELP

Hvis det skulle oppstå strid eller uoverensstemmelse i forbindelse med denne begrensede garantien, anbefaler BRP at du forsøker å løse problemet på Can-Am ATV-forhandler/distributør-stadiet. Vi anbefaler å diskutere problemet med den autoriserte Can-Am ATV-distributørens/forhandlerens verksmester eller eier.

Hvis problemet fremdeles forblir uløst kan du ta kontakt med BRP ved å fylle inn kontaktskjemaet for kunder på www.brp.com eller ta kontakt med BRP på en av adressene som er oppført under avsnittet *KONTAKT OSS* i denne håndboken.

* I EØS-området og annetsteds foregår produkt distribusjon og -service hos BRP European Distribution S.A. og andre datterselskaper under BRP.

© 2018 Bombardier Recreational Products Inc. Alle rettigheter reservert.

® Registrert varemerke for Bombardier Recreational Products Inc.

YTTERLIGERE BETINGELSER OG VILKÅR KUN FOR FRANKRIKE

Følgende betingelser og vilkår gjelder kun for produkter solgt i Frankrike:

Selgeren skal levere varer som overholder kontrakten, og skal være ansvarlig for defekter som eksisterer ved levering. Selgeren er også ansvarlig for defekter som er et resultat av pakking, monteringsanvisninger eller installasjon når det er dennes ansvar i henhold til kontrakten eller hvis det utføres under dennes ansvar. For å overholde kontrakten, skal varen:

1. Være tilpasset normal bruk for lignende varer og, hvis aktuelt:
 - Samsvare med beskrivelsen gitt av selgeren og ha kvalitetene som ble presentert kjøperen via prøve eller modell;
 - Ha kvalitetene en kjøper med rette kan forvente med tanke på de offentlige erklæringene til selgeren, produsenten eller dens representant, inkludert i reklame eller merking; eller
2. ha egenskapene partene i fellesskap har blitt enige om eller være tilpasset den spesifikke bruken som den er påtenkt av kjøperen, påpekt av selgeren og akseptert

Handlingen for manglende overholdelse må utføres innen to år etter levering av varen. Selgeren er ansvarlig for garantien for den solgte varens skjulte defekter dersom disse skjulte defektene gjør varen uegnet for tiltenkt bruk, eller dersom de reduserer dens bruk på en slik måte at kjøperen ikke ville ha anskaffet varen eller ville gitt en lavere pris hvis dette hadde vært kjent. Klager på skjulte defekter må utføres av kjøperen innen 2 år etter defekten ble oppdaget.

H) KUNDEINFORMASJON

I PERSONVERNINFORMASJON

BRP vil med dette informere deg om at opplysninger om deg vil bli brukt til sikkerhets- og garantirelaterte formål. I tillegg kan BRP og BRPs datterselskaper bruke kundelisten til å distribuere markedsførings- og reklameinformasjon om BRP og relaterte produkter.

Hvis du vil bruke din rett til å slå opp på eller korrigere dataene dine eller til å bli fjernet fra adresselisten for direkte markedsføring, ber vi deg kontakte BRP.

Via e-post: privacyofficer@brp.com

Via post: BRP
Senior Legal Counsel-Privacy Officer
726 St-Joseph
Valcourt QC
Canada
J0E 2L0

II KONTAKT OSS

www.brp.com

Nord-Amerika

565 de la Montagne Street
Valcourt (Québec) J0E 2L0é
Canada

Sturtevant, Wisconsin, USA
10101 Science Drive
Sturtevant, Wisconsin
53177
USA

Ferrocarril 202
Parque Ind. Quereacutetaro, Lote2-Bé76220

áSanta Rosa Jaacuteregui, Qro., Mexico

Europa

Skaldenstraat 125
B-9042 Gent
Belgia

Itterpark 11
D-40724 Hilden
Tyskland

ARTEPARC Bâtiment B
Route de la côte d'Azur, Le Canet
13590 Meyreuil
Frankrike

Ingvald Ystgaardsvei 15
N-7484 Trondheim
Norge

Isoaavantie 7
PL 8040
96101 Rovaniemi

Formvägen 16
SE-906 21 Umeå
Sverige

Avenue d'Ouchy 4-6
1006 Lausanne
Sveits

Oseania

6 Lord Street
Lakes Business Park
Botany, NSW 2019
Australia

Sør-Amerika

Rua James Clerck Maxwell, 230
TechnoPark Campinas SP 13069-380 Brasil

Asia

15/F Parale Mitsui Building,8
Higashida-Cho, Kawasaki-ku
Kawasaki 210-0005
Japan

Room Dubai, level 12, Platinum Tower
233 Tai Cang Road
Xintiandi, Lu Wan District
Shanghai 200020
Kina

III ADRESSEENDRING / NY EIER

Hvis adressen din er endret eller du er den nye eieren av ATV-en, ber vi deg varsle BRP ved å enten:


- varsle en autorisert Can-Am-forhandler
- sende inn ett av adresseendringskortene på de følgende sidene til én av adressene til BRP som er angitt i avsnittet *KONTAKT OSS* i denne håndboken

Ved endring av eierskap ber vi deg legge ved et bevis på at den forrige eieren godtar overføringen av eierskap.


Denne informasjon er dessuten meget viktig også etter at den begrensede garantien har utløpt, fordi BRP kan kontakte ATV-eieren hvis det blir nødvendig, for eksempel hvis tilbakekalling blir nødvendig av sikkerhetsmessige årsaker. Det er eierens ansvar å varsle BRP.

STJÅLNE ENHETER: Hvis kjøretøyet din blir stjålet, bør du varsle BRP eller en autorisert Can-Am forhandler. Vi vil be deg oppgi navn, adresse, telefonnummer, kjøretøyets identifikasjonsnummer (understellsnummeret) og dato for tyveriet.

***Denne siden er
blank med hensikt***

ENDRING AV ADRESSE <input type="checkbox"/>										NY EIER <input type="checkbox"/>										
KJØRETØYETS IDENTIFIKASJONSNUMMER																				
Modellnummer					Kjøretøyets identifikasjonsnummer (V.I.N.)															
GAMMEL ADRESSE ELLER TIDLIGERE EIER:										NAVN										
NR.					GATE					LEIL										
STED					STAT/PROVINS					POSTNUMMER										
LAND										TELEFON										
NY ADRESSE ELLER TIDLIGERE EIER:										NAVN										
NR.					GATE					LEIL										
STED					STAT/PROVINS					POSTNUMMER										
LAND										TELEFON										
E-POSTADRESSE																				

V00A2F

ENDRING AV ADRESSE <input type="checkbox"/>										NY EIER <input type="checkbox"/>										
KJØRETØYETS IDENTIFIKASJONSNUMMER																				
Modellnummer					Kjøretøyets identifikasjonsnummer (V.I.N.)															
GAMMEL ADRESSE ELLER TIDLIGERE EIER:										NAVN										
NR.					GATE					LEIL										
STED					STAT/PROVINS					POSTNUMMER										
LAND										TELEFON										
NY ADRESSE ELLER TIDLIGERE EIER:										NAVN										
NR.					GATE					LEIL										
STED					STAT/PROVINS					POSTNUMMER										
LAND										TELEFON										
E-POSTADRESSE																				

V00A2F

***Denne siden er
blank med hensikt***

III VEDLIKEHOLDSREGISTRERING

Send fotokopi av vedlikeholdsdokumenter til BRP hvis nødvendig.

FØR LEVERING	
Serienummer _____	Signatur/trykk:
Miles/km kjørt: _____	
Timer: _____	
Dato: _____	
Forhandlernr.: _____	
Merknader: _____	

Se roadsterens servicemelding før levering for detaljerte installasjonsprosedyrer.	

FØRSTE KONTROLL	
Serienummer _____	Signatur/trykk:
Miles/km kjørt: _____	
Timer: _____	
Dato: _____	
Forhandlernr.: _____	
Merknader: _____	

Se avsnittet Vedlikeholdsinformasjon i denne bruksanvisningen for informasjon om vedlikeholdsplan.	

SERVICE	
Serienummer _____	Signatur/trykk:
Miles/km kjørt: _____	
Timer: _____	
Dato: _____	
Forhandlernr.: _____	
Merknader: _____	

Se avsnittet Vedlikeholdsinformasjon i denne bruksanvisningen for informasjon om vedlikeholdsplan.	

SERVICE	
Serienummer _____	Signatur/trykk:
Miles/km kjørt: _____	
Timer: _____	
Dato: _____	
Forhandlernr.: _____	
Merknader: _____	

Se avsnittet Vedlikeholdsinformasjon i denne bruksanvisningen for informasjon om vedlikeholdsplan.	

SERVICE	
Serienummer _____	Signatur/trykk:
Miles/km kjørt: _____	
Timer: _____	
Dato: _____	
Forhandlernr.: _____	
Merknader: _____	

Se avsnittet Vedlikeholdsinformasjon i denne bruksanvisningen for informasjon om vedlikeholdsplan.	

SERVICE	
Serienummer _____	Signatur/trykk:
Miles/km kjørt: _____	
Timer: _____	
Dato: _____	
Forhandlernr.: _____	
Merknader: _____	

Se avsnittet Vedlikeholdsinformasjon i denne bruksanvisningen for informasjon om vedlikeholdsplan.	

SERVICE	
Serienummer _____	Signatur/trykk:
Miles/km kjørt: _____	
Timer: _____	
Dato: _____	
Forhandlernr.: _____	
Merknader: _____	

Se avsnittet Vedlikeholdsinformasjon i denne bruksanvisningen for informasjon om vedlikeholdsplan.	

SERVICE	
Serienummer _____	Signatur/trykk:
Miles/km kjørt: _____	
Timer: _____	
Dato: _____	
Forhandlernr.: _____	
Merknader: _____	

Se avsnittet Vedlikeholdsinformasjon i denne bruksanvisningen for informasjon om vedlikeholdsplan.	

SERVICE	
Serienummer _____	Signatur/trykk:
Miles/km kjørt: _____	
Timer: _____	
Dato: _____	
Forhandlernr.: _____	
Merknader: _____	

Se avsnittet Vedlikeholdsinformasjon i denne bruksanvisningen for informasjon om vedlikeholdsplan.	

SERVICE	
Serienummer _____	Signatur/trykk:
Miles/km kjørt: _____	
Timer: _____	
Dato: _____	
Forhandlernr.: _____	
Merknader: _____	

Se avsnittet Vedlikeholdsinformasjon i denne bruksanvisningen for informasjon om vedlikeholdsplan.	

SERVICE	
Serienummer _____	Signatur/trykk:
Miles/km kjørt: _____	
Timer: _____	
Dato: _____	
Forhandlernr.: _____	
Merknader: _____	

Se avsnittet Vedlikeholdsinformasjon i denne bruksanvisningen for informasjon om vedlikeholdsplan.	

SERVICE	
Serienummer _____	Signatur/trykk:
Miles/km kjørt: _____	
Timer: _____	
Dato: _____	
Forhandlernr.: _____	
Merknader: _____	

Se avsnittet Vedlikeholdsinformasjon i denne bruksanvisningen for informasjon om vedlikeholdsplan.	

Når du leser denne brukerhåndboken, må du huske at:

 **ADVARSEL**

Indikerer en potensiell risikosituasjon som, hvis den ikke unngås, kan resultere i alvorlig personskade eller dødsfall.

ADVARSEL

DET KAN VÆRE FARLIG Å BRUKE KJØRETØYET.

En kollisjon eller velt kan skje raskt, også under rutinemanøvrer som svinging og kjøring i bakker eller over hindringer, hvis du ikke følger nødvendig forholdsregler.

ALVORLIGE SKADER ELLER DØDSFALL kan bli resultatet hvis du ikke følger disse anvisningene:

- **LES BRUKERHÅNDBOKEN, STUDER ALLE SIKKERHETSDEKALENE PÅ KJØRETØYET OG SE SIKKERHETSVIDEOEN FØR DU BRUKER KJØRETØYET.**



- **BRUK ALDRI DETTE KJØRETØYET UTEN PASSENDE INSTRUKSJON.** Fullfør et sertifisert opplæringskurs.
- **HA ALDRI MED FLERE ENN EN PASSASJER I MAX-MODELLER.** Du øker risikoen for å miste kontrollen hvis du har med mer enn en passasjer.
- **FOR 1UP-MODELLER, HA ALDRI MED PASSASJER.** Du øker risikoen for å miste kontrollen hvis du tar med en passasjer.
- **RESPEKTER ALLTID TRAFIKKREGLENE** når du bruker kjøretøyet på vei, også på en skitten grusvei.
- **OPERATØREN SKAL ALLTID BRUKE GODKJENT HJELM,** øyebeskyttelse og beskyttende klær.
- **BRUKES ALDRI SAMMEN MED MEDIKAMENTER ELLER ALKOHOL.** Disse reduserer reaksjonstiden og svekker dømmekraften.
- **KJØR ALDRI DETTE KJØRETØYET I HØYE HASTIGHETER.** Du øker risikoen for å miste kontrollen hvis du kjører dette kjøretøyet ved hastigheter som er for høye i forhold til terrenget, visibilitet eller ditt erfaringsnivå.
- **FORSØK ALDRI Å STEILE, HOPPE ELLER UTFØRE ANDRE STUNT.**

219 001 969_NO

BRUKERHÅNDBOK Outlander T-SERIEN / NORSK

U/M:P.C.