

*can-am*®



**2019**

**Guide du  
conducteur**

Comprend  
**Informations de sécurité,  
sur le véhicule et sur l'entretien**



**Série OUTLANDER<sup>MC</sup> T**

**⚠ AVERTISSEMENT**

Lisez attentivement le présent Guide. Il contient d'importants renseignements sur la sécurité.  
Age minimum recommandé : Conducteur : 16 ans. La conduite d'un tracteur nécessite au moins un permis de conduire de tracteur. Conservez ce Guide du conducteur dans le véhicule.

**2 1 9 0 0 1 9 6 9 \_ F R**

**Traduction des  
instructions originales**

## **AVERTISSEMENT**

**LA CONDUITE DE CE VÉHICULE PEUT ÊTRE DANGEREUSE.** En cas de conduite imprudente, une collision ou un capotage peut survenir, même pendant des manœuvres courantes comme les virages, la conduite dans une pente ou le franchissement d'obstacles. Pour votre sécurité, lisez attentivement et respectez tous les avertissements du présent guide et des étiquettes apposées sur le véhicule. **Toute négligence à cet égard pourrait entraîner des BLESSURES GRAVES, VOIRE MORTELLES!**  
Conservez ce Guide du conducteur dans le véhicule en tout temps.

## **AVERTISSEMENT**

Ne pas tenir compte des avertissements et instructions de sécurité de ce guide, de la **VIDÉO DE SÉCURITÉ** et des étiquettes de sécurité apposées sur le produit peut mener à des blessures, voire même la mort!

## **AVERTISSEMENT**

Les performances de ce véhicule peuvent dépasser celles des autres véhicules que vous avez déjà conduits. Prenez le temps de vous familiariser avec le nouveau véhicule.

### GUIDE DU CONDUCTEUR 2019

Catégorie T (UE) Régl.167/2013  
Outlander 450 Catégorie T  
Outlander 450 Catégorie T  
Outlander 570 Catégorie T ABS  
Outlander PRO 450 Catégorie T  
Outlander PRO 570 Catégorie T  
Outlander PRO Nordic 450 Catégorie T  
Outlander MAX 450 Catégorie T ABS  
Outlander MAX 570 Catégorie T ABS  
Outlander MAX XT 570 Catégorie T ABS

Les marques de commerce suivantes sont des marques de Bombardier Produits Récréatifs inc.

En Finlande, les produits sont distribués par BRP Finland Oy.

Can-Am® DPS<sup>MC</sup> Outlander<sup>MC</sup> Rotax® TTI<sup>MC</sup> XPS<sup>MC</sup>

Ce document contient les marques de commerce des sociétés suivantes :  
– Visco-Lok est une marque de commerce de GKN Viscodrive GmbH.

# IDENTIFICATION DU VÉHICULE

Les principaux composants du véhicule (moteur et châssis) sont identifiés par différents numéros de série. Il sera utile de les avoir en mains lors d'une réclamation de garantie ou pour retracer le véhicule en cas de perte. Le concessionnaire Can-Am autorisé a besoin de ces numéros pour bien remplir les réclamations de garantie. BRP ne pourra accepter une réclamation de garantie si le numéro d'identification du moteur (NIM) ou le numéro d'identification du véhicule (NIV) a été enlevé, détruit ou altéré de quelque façon. On recommande fortement de noter les numéros de série de votre véhicule et de les transmettre à votre compagnie d'assurances.

## 1) Numéro d'identification du véhicule (NIV)

Le NIV se trouve sur la plaque réglementaire sous le siège.

BOMBARDIER RECREATIONAL PRODUCTS INC.			
TXX			
eXXXXXXXXXXXXXXXXXX			
XXXXXXXXXXXXXXXXXX			
XXXX kg			
A-1 : XXX kg			
A-2 : XXX kg			
A-3 : XXX kg			
	T-1	T-2	T-3
B-1	XXX kg	XXX kg	XXX kg
B-2	XXX kg	XXX kg	XXX kg
MADE IN / FABRIQUÉ AU : MEXICO / MEXIQUE 704906583			

### PLAQUE RÉGLEMENTAIRE

1. NIV

## 2) Formulaire d'identification du véhicule (NIV)

Communiquez avec le concessionnaire qui vous a vendu le véhicule pour vous assurer qu'il l'a enregistré auprès de BRP.

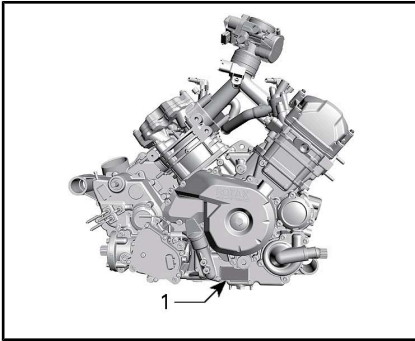
MODÈLE No _____			
NUMÉRO D'IDENTIFICATION DU VÉHICULE (N.I.V.) _____			
NUMÉRO D'IDENTIFICATION DU MOTEUR (N.I.M.) _____			
<b>Propriétaire</b> _____			
NOM			
_____	_____	_____	
N°	RUE	APP.	
_____	_____	_____	
VILLE	ÉTAT/PROVINCE	ZIP/CODE POSTAL	
<b>Date d'achat</b> _____			
	ANNÉE	MOIS	JOUR
<b>Date d'expiration de la garantie</b> _____			
	ANNÉE	MOIS	JOUR
Doit être complété par le concessionnaire au moment de la vente.			

MARQUE DU CONCESSIONNAIRE

V00A21L



### 3) Numéro d'identification du moteur (NIM)



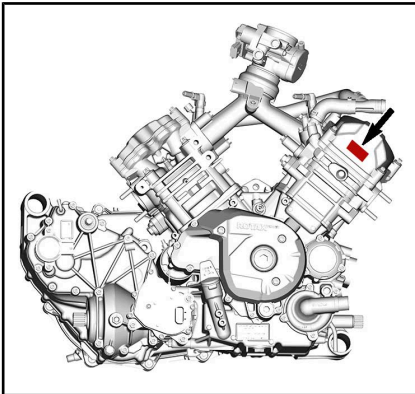
CÔTÉ DROIT DU MOTEUR

1. NIM (numéro d'identification du moteur)

### 4) Étiquette de conformité

**Règlement (UE) 2016/1628 applicable aux véhicules mobiles hors route**

Les véhicules conformes au règlement (UE) 2016/1628 (NRMM) sont identifiés sur le couvercle de soupapes du moteur.



TYPIQUE

Moteurs Rotax



7469

# M#####

Date de fabrication : MM-AAAA

Type de famille : #####

e13 AT1/P V-#####

IDENTIFICATION NRMM TYPIQUE

**REMARQUE :** Toute altération du moteur ou de ses composants annulera l'approbation de l'UE du type du véhicule.

### 5) Usage prévu

Tracteur agricole pouvant être utilisé pour transporter les matériaux. Vérifiez la charge maximale permise du véhicule sur la plaque réglementaire et l'étiquette de charge maximale du véhicule, reportez-vous à *ÉTIQUETTES IMPORTANTES PLACÉES SUR LE VÉHICULE*. Le tracteur Can-Am Catégorie T peut tirer une remorque sur la route. Vérifiez la charge maximale permise pour la remorque. Vérifiez la réglementation dans votre région concernant l'utilisation d'un tracteur et d'une remorque sur la voie publique. Branchez les feux de la remorque sur le véhicule.

---

***Cette page est  
vierge intentionnellement***

## II AVANT-PROPOS

Deutsch	Dieses Handbuch ist möglicherweise in Ihrer Landessprache verfügbar. Bitte wenden Sie sich an Ihren Händler oder besuchen Sie: <a href="http://www.operatorsguides.brp.com">www.operatorsguides.brp.com</a>
English	This guide may be available in your language. Check with your dealer or go to: <a href="http://www.operatorsguides.brp.com">www.operatorsguides.brp.com</a>
Español	Es posible que este manual esté disponible en su idioma. Consulte a su distribuidor o visite: <a href="http://www.operatorsguides.brp.com">www.operatorsguides.brp.com</a>
Français	Ce guide peut être disponible dans votre langue. Vérifier avec votre concessionnaire ou aller à: <a href="http://www.operatorsguides.brp.com">www.operatorsguides.brp.com</a>
Italiano	Questa guida potrebbe essere disponibile nella propria lingua. Contattare il concessionario o consultare: <a href="http://www.operatorsguide.brp.com">www.operatorsguide.brp.com</a>
中文	本手册可能有您的语种的翻译版本。请向经销商问询，或者登录 <a href="http://www.operatorsguides.brp.com">www.operatorsguides.brp.com</a> 查询。
日本語	このガイドは、言語によって翻訳版が用意されています。ディーラーに問い合わせるか、次のアドレスでご確認ください： <a href="http://www.operatorsguides.brp.com">www.operatorsguides.brp.com</a>
Nederlands	Deze handleiding kan beschikbaar zijn in uw taal. Vraag het aan uw dealer of ga naar: <a href="http://www.operatorsguides.brp.com">www.operatorsguides.brp.com</a>
Norsk	Denne boken kan finnes tilgjengelig på ditt eget språk. Kontakt din forhandler eller gå til: <a href="http://www.operatorsguides.brp.com">www.operatorsguides.brp.com</a>
Português	Este manual pode estar disponível em seu idioma. Fale com sua concessionária ou visite o site: <a href="http://www.operatorsguides.brp.com">www.operatorsguides.brp.com</a>
Русский	Воспользуйтесь руководством на вашем языке. Узнайте о его наличии у дилера или на странице по адресу <a href="http://www.operatorsguide.brp.com">www.operatorsguide.brp.com</a>
Suomi	Käyttöohjekirja voi olla saatavissa omalla kielelläsi. Tarkista jälleenmyyjältä tai käy osoitteessa: <a href="http://www.operatorsguides.brp.com">www.operatorsguides.brp.com</a>
Svenska	Denna bok kan finnas tillgänglig på ditt språk. Kontakta din återförsäljare eller gå till: <a href="http://www.operatorsguides.brp.com">www.operatorsguides.brp.com</a>

Ce Guide du conducteur fait partie intégrante du véhicule et doit se trouver à l'intérieur de ce dernier au moment de sa vente.

Félicitations! Vous êtes maintenant propriétaire d'un tout nouveau VTT Can-Am®. Vous profiterez de la garantie BRP et de tout un réseau de concessionnaires Can-Am autorisés disposés à fournir les pièces, le service ou les accessoires dont vous aurez besoin.

Votre concessionnaire est déterminé à ce que vous soyez entière-

nt satisfait. Il a reçu la formation requise pour effectuer la préparation et la vérification initiale de votre véhicule et il a fait les derniers réglages avant la livraison. Si vous désirez obtenir plus d'information sur l'entretien de votre véhicule, veuillez communiquer avec votre concessionnaire.

Lors de la livraison, on vous a d'abord expliqué la garantie, puis on vous a fait signer la *LISTE DE VÉRIFICATION DE PRÉLIVRAISON* pour s'assurer que la préparation

de votre véhicule vous satisfaisait pleinement.

## 1) Avant de partir

Pour savoir comment réduire les risques de blessures ou de mort pour vous ou les passants, lisez le Guide du conducteur avant de conduire le véhicule.

Lisez également toutes les étiquettes de sécurité apposées sur votre ATV et visionnez attentivement la *VIDÉO DE SÉCURITÉ* à <https://can-am.brp.com/off-road/safety>.



Ce véhicule est principalement utilisé à des fins récréatives, mais il peut également être utilisé à des fins utilitaires.

Ne pas suivre les avertissements contenus dans ce guide peut mener à des BLESSURES GRAVES et même au DÉCÈS.

### Formation


N'utilisez jamais ce véhicule sans avoir reçu la formation adéquate.

**Suivez une formation.** Tous les utilisateurs devraient s'inscrire à un cours donné par un moniteur accrédité.


Pour de plus amples renseignements sur la sécurité en VTT, communiquez avec votre concessionnaire Can-Am autorisé, notamment concernant les formations offertes près de chez vous.

## 2) Messages sur la sécurité

Les types de messages de sécurité, leur apparence et la façon dont ils sont utilisés dans ce guide sont expliqués de la façon suivante :

**Ce symbole d'avertissement de sécurité  avertit d'un risque de blessure.**

 <b>AVERTISSEMENT</b>
Indique un danger potentiel qui, s'il n'est pas évité, peut entraîner des blessures sérieuses ou la mort.

 **ATTENTION** Indique un danger potentiel qui, s'il n'est pas évité, peut entraîner des blessures mineures ou graves.

**AVIS** Avertit d'une directive qui, si elle n'est pas suivie, risque d'endommager gravement les composants du véhicule ou la propriété d'autrui.

## 3) À propos de ce Guide du conducteur

Ce Guide a été rédigé pour que le propriétaire, ou le conducteur, d'un véhicule neuf se familiarise avec les diverses commandes, les opérations d'entretien et les méthodes de conduite sûres. Ces directives sont indispensables pour assurer une bonne utilisation du produit.

Après la lecture de ce Guide du conducteur, conservez-le à l'intérieur du véhicule. Si le véhicule est revendu, remettez le guide à son nouveau propriétaire afin qu'il en prenne connaissance.

Pour des questions concernant n'importe quel sujet, qu'il soit couvert ou non dans le présent guide, reportez-vous à *NOUS CONTACTER*.



## AVERTISSEMENT

Dans ce guide du conducteur, le terme « 1 place » correspond aux véhicules conçus pour transporter le conducteur seulement, tandis que « 2 places » correspond aux véhicules conçus pour transporter aussi un passager.

Identifiez bien votre véhicule et respectez les mises en garde et les avertissements pertinents à votre modèle particulier.

Noter également que le guide est offert en plusieurs langues. En cas de divergence par rapport à la version originale anglaise, cette dernière a préséance.

Conserver ce Guide du conducteur dans le véhicule afin de pouvoir s'y référer pour l'entretien, le diagnostic ou la formation d'autres personnes.

Pour consulter ou imprimer une copie supplémentaire de ce Guide, il suffit d'aller sur le site

**[www.operatorsguides.brp.com](http://www.operatorsguides.brp.com)**.

L'information contenue dans ce document était exacte à la date de publication. Il faut noter toutefois que BRP adopte une politique d'amélioration continue de ses produits, sans engagement à incorporer les améliorations aux produits déjà fabriqués. En raison de changements de dernière minute, il peut y avoir certaines différences entre le produit tel que fabriqué et les descriptions et la fiche technique du présent guide. BRP se

Tout en lisant le présent Guide du conducteur, se souvenir que :

## AVERTISSEMENT

Avertit d'une situation comportant des risques qui pourrait provoquer de graves blessures, y compris la possibilité de décès, si on ne l'évitait pas.

---

***Cette page est  
vierge intentionnellement***

---

# TABLE DES MATIÈRES

<b>I IDENTIFICATION DU VÉHICULE.....</b>	<b>1</b>
1) NUMÉRO D'IDENTIFICATION DU VÉHICULE (NIV) .....	1
2) FORMULAIRE D'IDENTIFICATION DU VÉHICULE (NIV).....	2
3) NUMÉRO D'IDENTIFICATION DU MOTEUR (NIM).....	3
4) ÉTIQUETTE DE CONFORMITÉ.....	3
RÈGLEMENT (UE) 2016/1628 APPLICABLE AUX VÉHICULES MOBILES HORS ROUTE.....	3
5) USAGE PRÉVU.....	3
<b>II AVANT-PROPOS.....</b>	<b>5</b>
1) AVANT DE PARTIR.....	6
FORMATION.....	6
2) MESSAGES SUR LA SÉCURITÉ.....	6
3) À PROPOS DE CE GUIDE DU CONDUCTEUR.....	6
<b>A) INFORMATIONS DE SÉCURITÉ</b>	
<b>I PRÉCAUTIONS GÉNÉRALES.....</b>	<b>14</b>
1) ÉVITER TOUTE INTOXICATION AU MONOXYDE DE CARBONE.....	14
2) ÉVITER LES FEUX D'ESSENCE ET LES AUTRES DANGERS.....	14
3) ÉVITER DE SE BRÛLER AVEC DES PIÈCES CHAUDES.....	14
4) ACCESSOIRES ET MODIFICATIONS.....	15
<b>II MESSAGES SPÉCIAUX SUR LA SÉCURITÉ.....</b>	<b>16</b>
COMMUNAUTÉ EUROPÉENNE.....	19
<b>III AVERTISSEMENTS RELATIFS À L'UTILISATION.....</b>	<b>20</b>
<b>IV CONDUITE DU VÉHICULE.....</b>	<b>48</b>
1) INSPECTION AVANT RANDONNÉE.....	49
2) VÊTEMENTS DE CONDUITE.....	52
3) TRANSPORT D'UN PASSAGER.....	53
4) CONDUITE RÉCRÉATIVE.....	53
5) ENVIRONNEMENT.....	54
6) LIMITES DE CONCEPTION.....	55
7) UTILISATION HORS ROUTE.....	55
8) TECHNIQUES DE CONDUITE.....	56
<b>V TRANSPORT DE CHARGES ET TRAVAIL.....</b>	<b>68</b>
1) TRAVAILLER AVEC CE VÉHICULE.....	68
2) TRANSPORT DE CHARGES.....	68
3) CHARGEMENT DES PORTE-BAGAGES.....	70
4) REMORQUAGE D'UN CHARGEMENT.....	70
5) TRACTION D'UNE REMORQUE.....	71
<b>VI ÉTIQUETTES IMPORTANTES APOSÉES SUR LE VÉHICULE....</b>	<b>73</b>
1) ÉTIQUETTE MOBILE.....	73
2) ÉTIQUETTES DE SÉCURITÉ SUR LE VÉHICULE.....	75
3) ÉTIQUETTES DE CONFORMITÉ.....	82
4) ÉTIQUETTES DE RENSEIGNEMENTS TECHNIQUES.....	83
<b>B) INFORMATIONS SUR LE VÉHICULE</b>	
<b>I COMMANDES.....</b>	<b>86</b>
1) MANETTE D'ACCÉLÉRATEUR.....	86
2) MANETTE DE FREIN.....	87

3) MANETTE DE VERROUILLAGE DES FREINS.....	87
4) PÉDALE DE FREIN.....	88
5) COMMUTATEUR D'ALLUMAGE (CLÉ).....	88
6) INTERRUPTEUR MULTIFONCTION.....	89
7) LEVIER SÉLECTEUR.....	91
8) VERROUILLAGE DU LEVIER SÉLECTEUR.....	93
9) CONTRÔLE DE LIMITE DE VITESSE (SU ÉQUIPÉ).....	93
10) COMMUTATEUR DE COMMANDE DU TREUIL (SELON L'ÉQUIPEMENT).....	94
11) SÉLECTEUR 2/4 ROUES MOTRICES ET MODES DE CONDUITE (SI ÉQUIPÉ).....	94
<b>II INDICATEUR MULTIFONCTION (NUMÉRIQUE).....</b>	<b>97</b>
1) DESCRIPTION DE L'INDICATEUR MULTIFONCTION.....	97
2) MODES DE L'INDICATEUR MULTIFONCTION.....	98
3) NAVIGATION DANS L'INDICATEUR ACL.....	100
4) RÉGLAGE DE L'INDICATEUR.....	101
5) RÉGLAGE DE LA LIMITE DE VITESSE.....	102
<b>DISPOSITIFS D'AIDE À LA CONDUITE (SI ÉQUIPÉ).....</b>	<b>104</b>
SYSTÈME DE FREINAGE ANTIBLOCAGE (ABS).....	104
ECBS (ELECTRONIC COMBINED BRAKE SYSTEM).....	104
BTC (BRAKE TRACTION CONTROL).....	104
DTC (DRAG TORQUE CONTROL).....	104
<b>III ÉQUIPEMENT.....</b>	<b>105</b>
1) SIÈGE DU CONDUCTEUR.....	105
2) SIÈGE DU PASSAGER (MODÈLES 2 PLACES).....	106
3) POIGNÉES DE MAINTIEN (MODÈLES 2 PLACES).....	108
4) SUPPORT DES REPOSE-PIEDS.....	108
5) PRISE 12 VOLTS.....	109
6) COMPARTIMENT DE RANGEMENT ARRIÈRE.....	109
7) PORTE-BAGAGES.....	109
8) ATTELAGE DE REMORQUE.....	110
9) CONNECTEUR DE REMORQUE.....	110
10) TROUSSE D'OUTILS.....	110
11) CROCHETS DE RÉCUPÉRATION.....	111
12) TREUIL.....	111
13) ÉCLAIRAGE DE PLAQUE D'IMMATRICULATION.....	112
14) VOYANTS.....	112
<b>IV FUEL.....</b>	<b>113</b>
1) SPÉCIFICATIONS D'ESSENCE.....	113
2) MÉTHODE DE REMPLISSAGE DU VÉHICULE.....	113
<b>V PÉRIODE DE RODAGE.....</b>	<b>115</b>
1) FONCTIONNEMENT PENDANT LE RODAGE.....	115
<b>VI PROCÉDURES DE BASE.....</b>	<b>116</b>
1) DÉMARRAGE DU MOTEUR.....	116
2) CHOISIR UNE VITESSE.....	116
3) ARRÊT DU MOTEUR ET STATIONNEMENT DU VÉHICULE.....	116

<b>VII PROCÉDURES SPÉCIALES.....</b>	<b>118</b>
1) QUE FAIRE EN PRÉSENCE D'EAU DANS LA BOÎTE DE VITESSES CVT.....	118
2) QUE FAIRE EN PRÉSENCE D'EAU DANS LE BOÎTIER DE FILTRE À AIR.....	118
3) QUE FAIRE EN CAS DE RETOURNEMENT DU VÉHICULE.....	119
4) QUE FAIRE SI LE VÉHICULE EST SUBMERGÉ.....	119
<b>VIII PERSONNALISER LA CONDUITE.....</b>	<b>120</b>
1) RÉGLAGE DE LA SUSPENSION.....	120
2) RÉGLAGE DU NIVEAU D'ASSISTANCE DU SYSTÈME DE SERVO-DIRECTION DYNAMIQUE (DPS).....	120
<b>IX TRANSPORT DU VÉHICULE.....</b>	<b>122</b>
<b>INSTRUCTIONS POUR LE LEVAGE DU VÉHICULE.....</b>	<b>123</b>
INFORMATION GÉNÉRALE DE SÉCURITÉ POUR LE LEVAGE...	123
SOULEVER L'AVANT DU VÉHICULE.....	123
SOULEVER L'ARRIÈRE DU VÉHICULE.....	123
SOULEVER LE VÉHICULE ENTIER.....	123
<b>C) ENTRETIEN</b>	
<b>I PROGRAMME D'ENTRETIEN.....</b>	<b>126</b>
1) CONDITIONS POUSSIÉREUSES DIFFICILES.....	126
2) LÉGENDE DU PROGRAMME D'ENTRETIEN.....	126
3) PROGRAMME D'ENTRETIEN.....	127
<b>II PROCÉDURES D'ENTRETIEN.....</b>	<b>130</b>
1) FILTRE À AIR.....	130
2) HUILE À MOTEUR.....	134
3) FILTRE À HUILE.....	136
4) RADIATEUR.....	137
5) LIQUIDE DE REFROIDISSEMENT.....	138
6) PARE-ÉTINCELLES DU SILENCIEUX.....	141
7) FILTRE À AIR DE LA BOÎTE DE VITESSES CVT.....	142
8) HUILE DE BOÎTE DE VITESSES (MODÈLES 570).....	143
9) BOUGIES.....	145
10) BATTERIE.....	145
11) FUSIBLES.....	146
12) FEUX.....	148
13) SOUFFLETS ET PROTECTEURS D'ARBRE DE TRANSMISSION.....	150
14) ROULEMENT DE ROUE.....	150
15) ROUES ET PNEUS.....	151
16) DIRECTION.....	152
17) SUSPENSION.....	153
18) FREINS.....	154
<b>III ENTRETIEN DU VÉHICULE.....</b>	<b>156</b>
SOINS D'APRÈS-UTILISATION.....	156
NETTOYAGE DU VÉHICULE.....	156
<b>IV ENTREPOSAGE ET PRÉPARATION PRÉSAISONNIÈRE.....</b>	<b>158</b>

**D) INFORMATIONS TECHNIQUES**

I FICHE TECHNIQUE.....	160
------------------------	-----

**E) DÉPANNAGE**

I INSTRUCTIONS DE DÉPANNAGE.....	182
II MESSAGES DE L'INDICATEUR MULTIFONCTION.....	187

**G) GARANTIE**

I GARANTIE LIMITÉE INTERNATIONALE BRP : VTT CATÉGORIE T CAN-AM® 2019.....	190
II GARANTIE LIMITÉE BRP POUR L'ESPACE ÉCONOMIQUE EUROPÉEN, LA COMMUNAUTÉ DES ÉTATS INDÉPENDANTS ET LA TURQUIE : VTT CATÉGORIE T CAN-AM® 2019.....	195

**H) INFORMATIONS RELATIVES AU CLIENT**

I RENSEIGNEMENTS CONFIDENTIELS.....	202
II NOUS CONTACTER.....	203
AMÉRIQUE DU NORD.....	203
EUROPE.....	203
OCÉANIE.....	203
AMÉRIQUE DU SUD.....	204
ASIE.....	204
III CHANGEMENT D'ADRESSE/DE PROPRIÉTAIRE.....	205
III DOSSIERS D'ENTRETIEN.....	213

# **A) INFORMATIONS DE SÉCURITÉ**

---

# I PRÉCAUTIONS GÉNÉRALES

## 1) Éviter toute intoxication au monoxyde de carbone

Tous les gaz d'échappement des moteurs contiennent du monoxyde de carbone, un gaz mortel. L'inhalation de monoxyde de carbone peut provoquer des maux de tête, des étourdissements, de la somnolence, des nausées, de la confusion et finalement la mort.

Le monoxyde de carbone est un gaz incolore, inodore et insipide qui peut être présent même si aucun gaz d'échappement n'est visible ou senti. Il est possible de se trouver rapidement en présence de concentrations mortelles de monoxyde de carbone et d'être incapable de réagir et de se sauver. Par ailleurs, des concentrations de monoxyde de carbone peuvent rester mortelles pendant des heures ou des jours dans les endroits clos ou mal ventilés. Si des symptômes d'intoxication au monoxyde de carbone sont ressentis, quitter immédiatement les lieux, aller à l'air frais et demander un traitement médical.

Afin d'éviter les blessures graves ou même la mort causées par du monoxyde de carbone:

- Ne jamais faire fonctionner le véhicule dans un endroit mal aéré ou partiellement clos, comme un garage, un abri d'auto ou une grange. Même si on essaie de chasser les gaz d'échappement avec des ventilateurs ou en ouvrant les portes et les fenêtres, la concentration du monoxyde de carbone peut rapidement devenir dangereuse.
- Ne jamais faire fonctionner le véhicule à l'extérieur là où les gaz d'échappement pourraient être aspirés dans un bâtiment par les ouvertures, comme les fenêtres et les portes.

## 2) Éviter les feux d'essence et les autres dangers

L'essence est extrêmement inflammable et hautement explosive. Des vapeurs d'essence peuvent se répandre et être allumées par une étincelle ou une flamme à plusieurs mètres du moteur. Pour réduire les risques d'incendie ou d'explosion, suivre les instructions ci-dessous:

- N'utilisez qu'un bidon d'essence rouge homologué pour entreposer de l'essence.
- Ne remplissez jamais le bidon d'essence alors qu'il se trouve à bord du véhicule. Une décharge d'électricité statique peut enflammer l'essence.
- Pour faire le plein, respectez strictement les instructions présentées dans la section *ESSENCE*.
- Ne jamais faire démarrer ni faire fonctionner le moteur lorsque le bouchon du réservoir n'est pas adéquatement installé.

L'essence est toxique et peut provoquer des blessures ou le décès.

- Ne jamais siphonner de l'essence avec la bouche.
- En cas d'ingestion d'essence, d'éclaboussure dans les yeux ou d'inhalation des vapeurs d'essence, consultez immédiatement votre médecin.

En cas de déversement d'essence sur soi, se laver à l'eau et au savon et changer de vêtements.

## 3) Éviter de se brûler avec des pièces chaudes

Certains composants deviennent chauds lorsque le moteur tourne. Évitez tout contact avec ces pièces pendant et peu de temps après son fonctionnement pour éviter les brûlures.



## **4) Accessoires et modifications**

Toute modification ou ajout d'accessoires pourrait affecter le comportement de votre véhicule. Il est alors important de vous familiariser avec votre véhicule et ces changements, et d'adapter votre conduite en conséquence.

N'effectuez pas de modifications non autorisées et n'utilisez pas d'équipements ou d'accessoires non homologués par BRP. Ces modifications n'ont pas été testées par BRP et elles peuvent augmenter le risque de blessures ou de pertes de contrôle et rendre le véhicule illégal. Par exemple, modifier les dimensions des pneus peut influencer le comportement du véhicule et augmenter le risque de pertes de contrôle.

Consultez un concessionnaire BRP autorisé pour connaître les accessoires disponibles pour votre véhicule.

---

## II MESSAGES SPÉCIAUX SUR LA SÉCURITÉ

### **CE VÉHICULE N'EST PAS UN JOUET. SON UTILISATION PEUT ÊTRE DANGEREUSE.**

- Ce véhicule se manie différemment des autres véhicules, y compris les motocyclettes et les voitures. En cas de conduite imprudente, une collision ou un capotage peut survenir, même pendant des manœuvres courantes comme les virages, la conduite dans une pente ou le franchissement d'obstacles.

**DES BLESSURES GRAVES ET MÊME LA MORT** peuvent survenir en cas de non-respect de ces instructions:

- Lisez attentivement ce Guide du conducteur et toutes les étiquettes de sécurité apposées sur le produit et conformez-vous aux marches à suivre. Regardez la *VIDÉO DE SÉCURITÉ* en étant attentif avant toute utilisation du véhicule.
- Suivez toujours la recommandation d'âge : Une personne de moins de 16 ans ne doit jamais conduire ce véhicule.
- Ne prenez jamais place sur ce véhicule sans porter un casque approuvé de taille adaptée et d'autres vêtements de conduite nécessaires. Reportez-vous à *ÉQUIPEMENT DE RANDONNÉE* dans la sous-section *CONDUITE DU VÉHICULE* pour des informations détaillées.
- Ne transportez jamais un passager sur ce véhicule à moins de conduire un modèle 2 places. Les passagers agissent sur l'équilibre et la direction et augmentent le risque de perdre la maîtrise.
- Sur les modèles 1 place, n'effectuez aucune modification et n'utilisez pas les porte-bagages pour transporter un passager.
- Ne conduisez jamais le véhicule en cas de fatigue, de maladie ni sous l'influence de l'alcool ou de drogues. Ces conditions augmentent le temps de réaction du conducteur et altèrent ses capacités de jugement.
- Ne faites jamais de cabrés, de sauts ni d'autres cascades.
- Ne conduisez jamais à une vitesse excessive. Déplacez-vous à une vitesse qui convient au terrain, à la visibilité, aux conditions d'utilisation et à votre expérience.
- Conduisez toujours lentement et soyez très prudent lorsque vous vous aventurez en terrain inconnu. Demeurez attentif aux variations de terrain en circulant à bord de ce véhicule.
- N'utilisez jamais le véhicule en terrain très accidenté, glissant ou friable, à moins d'avoir appris et pratiqué les techniques nécessaires à la maîtrise de ce véhicule sur de tels terrains. Soyez toujours particulièrement prudent sur ces types de terrain.
- Suivez toujours les procédures lors des virages Reportez-vous à *TECHNIQUES DE CONDUITE* dans la section *CONDUITE DU VÉHICULE*.
- N'utilisez jamais le véhicule sur des pentes trop escarpées pour le véhicule ou votre niveau de compétence.
- Suivez toujours les procédures de montée ou de descente décrites à la section *TECHNIQUES DE CONDUITE*. Examinez le terrain attentivement avant de monter une pente. Ne montez jamais une pente dont la surface est glissante ou friable.

- Utilisez toujours les procédures pour descendre une pente et freiner qui sont décrites dans la section *TECHNIQUES DE CONDUITE*. Examinez le terrain attentivement avant de descendre une pente.
- Utilisez toujours les procédures pour vous déplacer à flanc de colline qui sont décrites dans la section *TECHNIQUES DE CONDUITE*. Évitez les pentes dont la surface est glissante ou friable.
- Procédez toujours de la façon indiquée plus loin dans ce guide lors d'un calage ou si le véhicule recule quand vous montez une colline. Pour éviter tout calage, choisissez un rapport inférieur et maintenez une vitesse constante en montée. En cas de calage ou si le véhicule est entraîné vers l'arrière, suivez la technique de conduite décrite dans la section *TECHNIQUES DE CONDUITE* de ce guide.
- Vérifiez toujours s'il y a des obstacles avant de vous aventurer en terrain inconnu. Ne tentez jamais de passer de gros obstacles comme des rochers ou des troncs d'arbres. Procédez toujours de la façon décrite à la section *TECHNIQUES DE CONDUITE* lorsque vous devez franchir un obstacle.
- Soyez toujours prudent quand le véhicule patine ou glisse. Apprenez à contrôler de façon sûre un véhicule qui dérape ou qui glisse en vous exerçant à basse vitesse sur un terrain égal et de niveau. Sur les surfaces extrêmement glissantes, telles que la glace, circulez très lentement et très prudemment pour réduire le risque de perte de contrôle en dérapant. Sur un modèle 2 places, avec un passager à bord, ne tentez jamais de patiner ou de glisser; le véhicule pourrait capoter ou le passager pourrait être éjecté.
- N'utilisez jamais le véhicule dans une étendue d'eau profonde ou présentant un courant fort. Le niveau d'eau ne doit jamais dépasser la hauteur des repose-pieds. L'eau réduit la capacité de freinage. Testez vos freins une fois sorti de l'eau, de la boue ou de la neige. Au besoin, freinez à répétition pour sécher les freins.
- Gardez toujours à l'esprit que les conditions météorologiques et du terrain, le système de freinage, l'état des pneus, la vitesse du véhicule et son comportement ainsi que la charge, y compris une charge tractée constituent certains des éléments qui influencent la distance de freinage. Ajustez votre conduite en fonction de ces éléments.
- Vérifiez toujours si la voie est libre derrière le véhicule avant de passer en marche arrière. Après avoir fait les vérifications nécessaires, passez en marche arrière et circulez lentement. Sur les modèles 2 places, tenez compte du fait que le passager peut obstruer la vue.
- BRP recommande de toujours rester assis sur le VTT lors de la conduite en marche arrière. Évitez de vous tenir debout. Votre poids pourrait se déplacer vers l'avant et s'appuyer contre la manette d'accélérateur, causant ainsi une accélération soudaine pouvant mener à la perte de la maîtrise du véhicule.
- Ne dépassez jamais la charge admissible pour ce véhicule. Tenez compte du poids du conducteur, du passager (modèles 2 places) ainsi que de tous les autres accessoires et charges ajoutés. Répartissez la charge adéquatement et fixez-la de manière appropriée. Ralentissez et observez les instructions de ce guide pour transporter une charge ou tirer une remorque. Prévoyez davantage de distance pour freiner.

- Inspectez et confirmez toujours que le véhicule fonctionne de façon sécuritaire avant toute utilisation. Reportez-vous à *INSPECTION AVANT RANDONNÉE* dans la section *CONDUITE DU VÉHICULE*. Observez toujours les consignes du programme d'entretien inclus dans ce Guide du conducteur. Reportez-vous à *ENTRETIEN*.
- Évitez d'utiliser le véhicule si les commandes ne fonctionnent pas normalement.
- Assurez-vous toujours que la pression des pneus est adéquate. Lors du remplacement des pneus, utilisez toujours le type et la taille de pneus recommandés. Pour plus d'informations concernant les pneus, consultez la *FICHE TECHNIQUE*.
- Conduire le véhicule trop rapidement pour vos compétences ou les conditions peut entraîner des blessures. Maniez doucement l'accélérateur pour vous déplacer en sécurité. Les statistiques montrent que les virages à haute vitesse entraînent généralement des accidents et des blessures. N'oubliez jamais que ce véhicule est lourd! S'il venait à se renverser, son poids à lui seul pourrait vous emprisonner, entraînant des blessures.
- Ce véhicule n'est pas conçu pour sauter et ne peut absorber entièrement l'énergie d'impacts tels que les sauts et il vous transmettra cette énergie. La pratique de cabrés peut faire que le véhicule se renverse sur vous. Ces deux exercices sont très risqués pour votre passager (modèles 2 places) et vous-même, et nous recommandons de les éviter en tout temps.

### **Modèles 2 places**

#### **Le conducteur doit :**

- Ne pas oublier qu'il est responsable de la sécurité du passager.
- Informer le passager des règles de sécurité de base.
- Indiquer au passager de lire les étiquettes de sécurité du véhicule et de regarder la *VIDÉO DE SÉCURITÉ*.
- S'exercer à faire les manœuvres décrites dans ce guide avec et sans passager. Davantage de techniques de conduite sont requises lorsqu'on transporte un passager.
- N'oubliez jamais que la maniabilité et la stabilité du véhicule peuvent varier quand vous transportez un passager. Conduire plus lentement. Faire preuve de jugement. Dans le doute, faire descendre le passager avant d'exécuter une manœuvre.
- Ne jamais oublier que la distance de freinage peut être plus longue lorsqu'on transporte un passager. Prévoyez davantage de distance pour freiner.
- Sur un modèle 2 places, ne jamais transporter un passager si le siège du passager n'est pas installé.
- Ne transportez jamais plus d'un (1) passager. Ne pas permettre au passager de s'asseoir ailleurs que dans le siège désigné pour le passager.

- Ne transportez jamais un passager si vous jugez insuffisant son jugement ou sa capacité à se concentrer sur les conditions du terrain et à s'adapter en conséquence.
- Ne transportez jamais un passager qui est sous l'influence d'alcool ou de drogues, qui est fatigué ou malade. Ces facteurs réduisent le temps de réaction et affectent le jugement.

### **Le passager :**

- Doit être capable de poser les pieds sur les marchepieds et de tenir les poignées de maintien lorsqu'il est assis dans le véhicule.
- Ne doit jamais prendre place sur ce véhicule sans porter un casque approuvé (comprenant une mentonnière) et bien ajusté. Le passager doit se protéger les yeux avec des verres de protection ou une visière, et porter des gants, des bottes, une chemise ou une veste à manches longues et un pantalon.
- Doit être assis sur le siège pour passager prévu à cet effet.
- Doit toujours garder les mains sur les poignées de maintien et les pieds sur les repose-pieds lorsque le véhicule roule. Ne doit jamais s'agripper au conducteur.
- Ne doit jamais se lever pendant que le véhicule roule. Un geste brusque peut causer une perte de contrôle.
- Doit faire attention aux mouvements du véhicule et du conducteur.
- Ne doit pas attendre et demander au conducteur de ralentir ou de s'arrêter s'il ne se sent pas à l'aise ou en sécurité pour quelque raison que ce soit.

## **Communauté européenne**

### **Utilisation sur la voie publique**

Les avertissements qui suivent s'appliquent seulement aux pays européens où l'utilisation d'un VTT sur la voie publique est permise. **DES BLESSURES GRAVES ET MÊME LA MORT** peuvent survenir en cas de non-respect de ces instructions.



### **AVERTISSEMENT**

- Ce véhicule est conçu pour un usage HORS ROUTE seulement. On peut l'utiliser sur des surfaces asphaltées, mais à condition que ce soit sur de courtes distances, à basse vitesse et pour se déplacer d'un sentier hors route à un autre.
- Évitez toujours les excès de vitesse et ralentissez considérablement avant d'effectuer un virage.
- Respectez toujours le code de la route, même s'il s'agit d'une route de terre ou de gravier.

### III AVERTISSEMENTS RELATIFS À L'UTILISATION

Les avertissements suivants et leur format répondent aux exigences de la United States Consumer Product Safety Commission. Il est primordial qu'on les trouve dans le Guide du conducteur de tous les VTT.

La liste suivante n'est pas exhaustive.

**REMARQUE :** Les illustrations suivantes ne sont que des représentations générales. Votre modèle peut différer.

#### AVERTISSEMENT



#### **DANGER POSSIBLE**

Utilisation du véhicule sans avoir reçu la formation adéquate.

#### **CONSÉQUENCES POSSIBLES**

Le risque d'accident s'accroît beaucoup si le conducteur ne connaît pas la bonne façon d'utiliser adéquatement ce véhicule dans des situations variées et sur divers types de terrains.

#### **COMMENT CONTOURNER LE DANGER**

Les conducteurs débutants et sans expérience devraient suivre un cours de formation. Nous leur suggérons ensuite de mettre régulièrement en pratique les notions apprises dans ce cours ainsi que les techniques de conduite décrites dans ce guide.

Pour plus de renseignements sur un cours de formation, communiquez avec un concessionnaire Can-Am autorisé.

**⚠ AVERTISSEMENT**

V00A1AQ

**DANGER POSSIBLE**

Défaut de respecter l'âge minimal recommandé pour conduire ce véhicule.

**CONSÉQUENCES POSSIBLES**

L'utilisation par un enfant d'un véhicule qui ne convient pas à son âge peut causer des blessures ou la mort.

Même si l'enfant a l'âge minimal recommandé pour conduire ce véhicule, il se peut qu'il ne possède pas les compétences, l'habileté ou le jugement requis pour conduire ce véhicule en toute sécurité, ce qui pourrait entraîner un accident grave.

**COMMENT CONTOURNER LE DANGER**

Aucun enfant de moins de 16 ans ne doit conduire ce véhicule.

**Modèles 2 places seulement**



**AVERTISSEMENT**



vmo2014-005-100

**DANGER POSSIBLE**

Ne pas respecter l'âge minimal recommandé pour le passager sur les modèles 2 places.

**CONSÉQUENCES POSSIBLES**

Un passager qui ne peut pas appuyer ses pieds complètement sur les repose-pieds peut être éjecté lors de la conduite sur un terrain accidenté.

**COMMENT CONTOURNER LE DANGER**

Le passager doit être capable de garder les pieds sur les repose-pieds et de tenir les poignées de maintien en tout temps lorsqu'il est assis dans le véhicule.



**Modèles 1 places seulement**



**AVERTISSEMENT**



**DANGER POSSIBLE**

Transport de plus d'un (1) passager sur ce véhicule.

**CONSÉQUENCES POSSIBLES**

Importante réduction de vos capacités à maintenir l'équilibre et la maîtrise du véhicule

Pourrait entraîner un accident causant des blessures au conducteur et/ou au passager.

**COMMENT CONTOURNER LE DANGER**

Ne transportez jamais un passager. Même si le siège du conducteur est long et permet une grande liberté de mouvement, il n'est pas conçu ni prévu pour le transport de passagers.

**Modèles 2 places seulement**



**AVERTISSEMENT**



V00A1CQ

**DANGER POSSIBLE**

Transport de plus d'un (1) passager sur ce véhicule.

**CONSÉQUENCES POSSIBLES**

Le transport de plus d'un (1) passager réduit la capacité à maintenir l'équilibre et le contrôle du véhicule.

Pourrait entraîner un accident causant des blessures au conducteur et/ou au passager.

**COMMENT CONTOURNER LE DANGER**

Ne transportez jamais plus d'un (1) passager. Même si le siège du conducteur est long et permet une grande liberté de mouvement, le véhicule n'est pas conçu pour le transport de plus d'un (1) conducteur et un (1) passager. Le passager doit utiliser le siège conçu à cet effet lorsqu'il prend place sur le véhicule, avoir les pieds fermement posés sur les repose-pieds et tenir les poignées de maintien en tout temps.

**⚠ AVERTISSEMENT****DANGER POSSIBLE**

Présence d'un passager sur le porte-bagages avant ou arrière du véhicule.

**CONSÉQUENCES POSSIBLES**

La présence d'un passager pourrait :

- Compromettre la stabilité du véhicule, ce qui pourrait mener à une perte de contrôle;
- Entraîner des blessures au(x) passager(s) du fait de l'impact sur les surfaces dures;
- Entraîner un accident causant des blessures au conducteur ou au passager.

**COMMENT CONTOURNER LE DANGER**

N'autorisez jamais la présence d'un passager sur le porte-bagages à l'avant ou à l'arrière de ce véhicule.

 **AVERTISSEMENT**



**DANGER POSSIBLE**

Utiliser ce véhicule sur des surfaces asphaltées.

**CONSÉQUENCES POSSIBLES**

L'utilisation du VTT sur ces surfaces peut en réduire la maniabilité et la maîtrise, en plus de risquer d'entraîner une perte de contrôle du véhicule.

**COMMENT CONTOURNER LE DANGER**

Si l'utilisation sur la voie publique est permise dans votre région, circulez sur des surfaces asphaltées sur de courtes distances seulement, et uniquement pour vous déplacer d'un sentier hors route à un autre.

Conduisez toujours le véhicule à basse vitesse (ne dépassez jamais 40 km/h) et réduisez votre vitesse avant un virage.

Respectez toujours le code de la route lorsque vous conduisez le véhicule sur une voie publique ou une route.

## AVERTISSEMENT



### DANGER POSSIBLE

Conduite du véhicule sans porter un casque approuvé, des lunettes de protection et des vêtements protecteurs. Sur les modèles 2 places, le passager doit porter un casque approuvé comportant une mentonnière.

### CONSÉQUENCES POSSIBLES

- L'utilisation du véhicule sans le port d'un casque homologué augmente les risques de blessure grave à la tête et de décès en cas d'accident.
- L'utilisation du véhicule sans le port d'une protection oculaire peut provoquer un accident et augmenter les risques de blessure grave en cas d'accident.
- L'utilisation du véhicule sans vêtements protecteurs augmente les risques de blessure grave en cas d'accident.

### COMMENT CONTOURNER LE DANGER

Portez toujours un casque approuvé et bien ajusté. Il est également recommandé de porter :

- Une protection oculaire (lunettes ou visière)
- Mentonnière rigide
- Des gants et des bottes
- Un chandail ou un manteau à manches longues
- Un pantalon.

 **AVERTISSEMENT**



V00A07Q

**DANGER POSSIBLE**

Utilisation du véhicule sous l'influence de l'alcool ou de drogues

**CONSÉQUENCES POSSIBLES**

Le passager pourrait tomber du véhicule (modèles 2 places).

Le jugement du conducteur peut être sérieusement compromis.

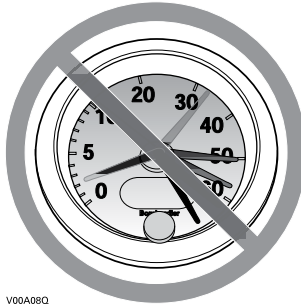
La vitesse de réaction peut être ralentie.

Le sens de l'équilibre et la perception du conducteur peuvent être compromis.

Un accident et même le décès pourraient survenir.

**COMMENT CONTOURNER LE DANGER**

Le conducteur et le passager (modèles 2 places) ne doivent jamais utiliser ce véhicule sous l'influence de l'alcool ou de drogues.


**AVERTISSEMENT**


V00A08Q

**DANGER POSSIBLE**

Conduite du véhicule à une vitesse excessive.

**CONSÉQUENCES POSSIBLES**

Augmente les risques d'une perte de contrôle du véhicule, ce qui peut provoquer un accident.

**COMMENT CONTOURNER LE DANGER**

Déplacez-vous à une vitesse qui convient au terrain, à la visibilité, aux conditions d'utilisation et à votre expérience.

Sur les modèles 2 places, la maniabilité, la stabilité et la distance de freinage du véhicule peuvent varier quand vous transportez un passager. Conduisez plus lentement lorsqu'un passager vous accompagne. Prévoyez davantage de distance pour freiner.

**! AVERTISSEMENT**



**DANGER POSSIBLE**

Ne faites jamais de cabrés, de sauts ni d'autres cascades.

**CONSÉQUENCES POSSIBLES**

Augmente les risques d'accident pour le conducteur et le passager (modèles 2 places), y compris un capotage.

**COMMENT CONTOURNER LE DANGER**

Ne tentez jamais de cascades telles que des cabrés ou des sauts. Évitez les manœuvres visant à épater les gens.

**! AVERTISSEMENT**

**DANGER POSSIBLE**

Défaut d'inspecter le véhicule avant de l'utiliser.

Défaut de bien entretenir le véhicule.

**CONSÉQUENCES POSSIBLES**

Augmente les risques d'accident et de dommages à l'équipement.

**COMMENT CONTOURNER LE DANGER**

Inspectez toujours le véhicule avant toute utilisation pour vérifier s'il est en bon état de marche.

Observez toujours les consignes du programme d'entretien inclus dans ce Guide du conducteur.



## AVERTISSEMENT

### DANGER POSSIBLE

Conduite sur des cours d'eau gelés.

### CONSÉQUENCES POSSIBLES

Passer à travers la glace peut provoquer de graves blessures ou la mort.

### COMMENT CONTOURNER LE DANGER

Ne jamais conduire le véhicule sur une surface gelée avant de s'être assuré que la glace est assez épaisse pour supporter le poids du véhicule et de sa charge ainsi que la force créée par un véhicule en mouvement.

## AVERTISSEMENT



### DANGER POSSIBLE

Enlever les mains du guidon (conducteur) ou des poignées de maintien (passager d'un modèle 2 places) ou les pieds des repose-pieds lorsque le véhicule est en marche.

### CONSÉQUENCES POSSIBLES

En enlevant une seule main ou un seul pied, vous réduisez votre capacité à contrôler le véhicule et vous risquez de perdre l'équilibre et de chuter du véhicule. Si vous retirez un pied du repose-pied, votre pied ou votre jambe pourrait entrer en contact avec les roues arrière, ce qui pourrait provoquer des blessures ou un accident.

### COMMENT CONTOURNER LE DANGER

Le conducteur doit toujours garder les deux mains sur le guidon et le passager (modèles 2 places) sur les poignées de maintien. Les deux pieds (conducteur et passager sur les modèles 2 places) doivent être posés sur les repose-pieds lorsque le véhicule est en marche.

 **AVERTISSEMENT**



**DANGER POSSIBLE**

Conduite imprudente du véhicule en terrain inconnu.

**CONSÉQUENCES POSSIBLES**

Vous pouvez réaliser trop tard qu'il y a des rochers cachés, des bosses ou des cavités, de sorte que vous ne pourrez réagir à temps.

Vous pourriez perdre la maîtrise du véhicule ou celui-ci pourrait capoter, et le passager pourrait être éjecté (modèles 2 places).

**COMMENT CONTOURNER LE DANGER**

Conduisez lentement et soyez particulièrement prudent lorsque vous aventurez en terrain inconnu.

Faites toujours preuve de vigilance en conduisant le véhicule lorsque les conditions du terrain varient.

N'oubliez pas que, sur les modèles 2 places, le conducteur est responsable de la sécurité de son passager. Conduisez plus lentement lorsqu'un passager vous accompagne.

## **! AVERTISSEMENT**



### **DANGER POSSIBLE**

Défaut d'être particulièrement prudent en terrain très accidenté, glissant ou friable.

### **CONSÉQUENCES POSSIBLES**

Peut entraîner une perte d'adhérence ou de maîtrise du véhicule et ainsi provoquer un accident, y compris un capotage ou l'éjection de passager (modèles 2 places).

### **COMMENT CONTOURNER LE DANGER**

N'utilisez pas le véhicule en terrain très accidenté, glissant ou friable, à moins d'avoir appris et pratiqué les techniques d'utilisation du véhicule sur ce type de terrain.

Soyez toujours particulièrement prudent sur ces types de terrain.

N'oubliez pas que, sur les modèles 2 places, le conducteur est responsable de la sécurité de son passager. Dans le doute, faites descendre le passager avant de conduire sur un tel terrain.

 **AVERTISSEMENT**



**DANGER POSSIBLE**

Virage inadéquat.

**CONSÉQUENCES POSSIBLES**

Perte de contrôle du véhicule pouvant provoquer une collision, un capotage ou l'éjection du passager (modèles 2 places).

**COMMENT CONTOURNER LE DANGER**

Utilisez toujours les procédures de virage décrites dans le présent Guide du conducteur. Négociez les virages à basse vitesse avant de tenter un virage à plus haute vitesse.

N'oubliez pas que, sur les modèles 2 places, le conducteur est responsable de la sécurité de son passager. N'effectuez jamais cette manœuvre quand vous transportez un passager. N'oubliez jamais que la maniabilité et la stabilité du véhicule ainsi que la distance de freinage peuvent varier quand on transporte un passager.

Ne tournez jamais à une vitesse excessive.

**! AVERTISSEMENT****DANGER POSSIBLE**

Utilisation sur des pentes trop escarpées.

**CONSÉQUENCES POSSIBLES**

Le véhicule peut se renverser plus facilement sur des pentes très escarpées que sur des surfaces de niveau ou sur de petites pentes.

**COMMENT CONTOURNER LE DANGER**

N'utilisez jamais le véhicule sur des pentes trop escarpées pour le véhicule ou votre niveau de compétence.

Exercez-vous sur de petites pentes avec (modèles 2 places) et sans passager avant de vous aventurer sur les pentes plus prononcées.

N'oubliez pas qu'avec des modèles 2 places, même si vous pouvez grimper des pentes escarpées, on ne recommande pas de le faire avec un passager; demandez à votre passager de descendre avant de tenter une telle manœuvre. Faites preuve de jugement.

 **AVERTISSEMENT**



**DANGER POSSIBLE**

Monter les collines de façon inadéquate.

**CONSÉQUENCES POSSIBLES**

Pourrait entraîner une perte de contrôle, l'éjection du passager (modèles 2 places) ou le capotage du véhicule.

**COMMENT CONTOURNER LE DANGER**

Utilisez toujours les procédures d'ascension décrites dans le présent Guide du conducteur

Examinez toujours le terrain avant de monter une pente. N'oubliez pas que, sur les modèles 2 places, le conducteur est responsable de la sécurité de son passager. Dans le doute, faites descendre le passager avant de monter une pente. N'oubliez jamais que la maniabilité et la stabilité du véhicule ainsi que la distance de freinage peuvent varier quand on transporte un passager.

Ne montez jamais une pente dont la surface est glissante ou friable.

Transférez votre poids vers l'avant (conducteur et passager sur les modèles 2 places).

N'actionnez jamais l'accélérateur et ne changez jamais de gamme brusquement. Le véhicule pourrait se renverser vers l'arrière.

Ne traversez jamais la crête d'une colline à haute vitesse. Un obstacle, un escarpement prononcé, un autre véhicule ou une autre personne pourrait se trouver de l'autre côté.

## AVERTISSEMENT



### DANGER POSSIBLE

Méthode de descente inadéquate.

### CONSÉQUENCES POSSIBLES

Pourrait entraîner une perte de contrôle, l'éjection du passager (modèles 2 places) ou le capotage du véhicule.

### COMMENT CONTOURNER LE DANGER

Descendez toujours les pentes de la façon prescrite dans ce guide.

**REMARQUE :** Il faut utiliser une technique de freinage spéciale lorsqu'on descend une pente.

Examinez toujours le terrain avant de descendre une pente. N'oubliez pas que, sur les modèles 2 places, le conducteur est responsable de la sécurité de son passager. Dans le doute, faites descendre le passager avant de descendre une pente. N'oubliez jamais que la maniabilité et la stabilité du véhicule ainsi que la distance de freinage peuvent varier quand on transporte un passager.

Transférez votre poids vers l'arrière (conducteur et passager sur les modèles 2 places).

Ne descendez jamais une pente à haute vitesse.

Évitez de descendre une pente dans un angle qui ferait trop pencher le véhicule d'un côté. Descendez la pente tout droit dans la mesure du possible.

 **AVERTISSEMENT**



**DANGER POSSIBLE**

Déplacements à flanc de colline ou virages inadéquats dans les pentes.

**CONSÉQUENCES POSSIBLES**

Pourrait entraîner une perte de contrôle, l'éjection du passager (modèles 2 places) ou le capotage du véhicule.

**COMMENT CONTOURNER LE DANGER**

Ne tentez jamais une telle manœuvre avec les modèles 2 places si vous transportez un passager. Demandez à votre passager de descendre au préalable.

Ne tentez jamais un virage sur une pente à moins de maîtriser la technique de virage décrite dans ce guide pour un terrain de niveau. Soyez très prudent lorsque vous faites un virage dans une pente.

Évitez dans la mesure du possible de vous déplacer latéralement sur une pente escarpée.

***Lors d'un déplacement à flanc de colline :***

Procédez toujours de la façon prescrite dans ce guide.

Évitez les pentes dont la surface est glissante ou friable.

Le conducteur et le passager (modèles 2 places) doivent transférer leur poids vers le haut de la colline.



## ! AVERTISSEMENT

V00A1PQ



### DANGER POSSIBLE

Calage, recul ou débarquement inadéquat quand on monte une pente.

### CONSÉQUENCES POSSIBLES

Pourrait entraîner un renversement du véhicule.

### COMMENT CONTOURNER LE DANGER

Choisissez la gamme basse et maintenez une vitesse constante en montant une côte.

#### ***Si le véhicule cesse d'avancer :***

Le conducteur et le passager (modèles 2 places) doivent garder leur poids vers le haut de la colline. N'actionnez jamais l'accélérateur et ne changez jamais de gamme brusquement. Le véhicule pourrait se renverser vers l'arrière.

Serrez les freins.

Verrouillez les freins après l'immobilisation.

Descendez du côté ascendant de la pente ou sur le côté si le véhicule est orienté vers le haut de la pente (sur les modèles 2 places, le passager doit descendre en premier).

#### ***Si le véhicule commence à reculer :***

Le conducteur et le passager (modèles 2 places) doivent garder leur poids vers le haut de la colline. N'actionnez jamais l'accélérateur et ne changez jamais de gamme brusquement. Le véhicule pourrait se renverser vers l'arrière.

Ne serrez jamais le frein arrière si le véhicule recule.

Serrez graduellement les freins avant.

Une fois complètement arrêté, serrez également le frein arrière et verrouillez les freins.

Descendez du côté ascendant de la pente ou sur le côté si le véhicule est orienté vers le haut de la pente (sur les modèles 2 places, le passager doit descendre en premier).

Retournez le VTT et reprenez place de la façon décrite dans ce guide.

**⚠ AVERTISSEMENT**



**DANGER POSSIBLE**

Façon inadéquate de négocier les obstacles.

**CONSÉQUENCES POSSIBLES**

Peut entraîner une perte de contrôle (sur les modèles 2 places, l'éjection du passager) ou une collision.

Pourrait provoquer un renversement du véhicule.

**COMMENT CONTOURNER LE DANGER**

Avant de vous aventurer en terrain inconnu, vérifiez s'il y a des obstacles.

Ne tentez jamais de passer de gros obstacles, tels que des rochers ou des troncs d'arbres.

Sur les modèles 2 places, le conducteur est responsable de la sécurité de son passager. Dans le doute, faites descendre le passager avant de traverser un obstacle. N'oubliez jamais que la maniabilité et la stabilité du véhicule peuvent varier quand vous transportez un passager.

Lors de la négociation d'obstacles, procédez de la façon décrite dans ce guide.


**AVERTISSEMENT**
**DANGER POSSIBLE**

Dérapiage ou glissement inadéquat.

**CONSÉQUENCES POSSIBLES**

Vous risquez de perdre le contrôle du véhicule.

Les pneus peuvent soudainement adhérer au sol, ce qui peut provoquer le capotage du véhicule ou l'éjection du passager (modèles 2 places).

**COMMENT CONTOURNER LE DANGER**

Apprenez à contrôler de façon sûre un véhicule qui dérape ou qui glisse en vous exerçant à basse vitesse sur un terrain égal et de niveau.

Sur un modèle 2 places, ne tentez jamais de patiner ou de glisser avec un passager. N'oubliez jamais que la maniabilité et la stabilité du véhicule peuvent varier quand vous transportez un passager.

Sur les surfaces très glissantes comme la glace, conduisez lentement et avec prudence pour réduire les risques de dérapage ou de glissement incontrôlé.

 **AVERTISSEMENT**



**DANGER POSSIBLE**

Utilisation du véhicule dans une étendue d'eau profonde ou présentant un courant fort.

**CONSÉQUENCES POSSIBLES**

Les pneus peuvent flotter, ce qui entraînerait une perte de traction et une perte de contrôle pouvant causer un accident.

**COMMENT CONTOURNER LE DANGER**

N'utilisez jamais ce véhicule dans une étendue d'eau profonde ou présentant un courant fort.

Avant de traverser un cours d'eau, vérifiez sa profondeur et la force du courant. Le niveau d'eau ne doit pas dépasser les repose-pieds.

L'eau réduit la capacité de freinage. Faites fonctionner les freins une fois sorti de l'eau. Au besoin, freinez à répétition pour sécher les freins.

**! AVERTISSEMENT****DANGER POSSIBLE**

Utilisation inadéquate de la marche arrière.

**CONSÉQUENCES POSSIBLES**

Vous pourriez frapper un obstacle ou une personne derrière le véhicule, ce qui pourrait causer de graves blessures.

**COMMENT CONTOURNER LE DANGER**

Avant de passer en marche arrière, vérifiez si la voie est libre derrière le véhicule. Après vous en être assuré, passez en marche arrière et circulez lentement. Sur les modèles 2 places, tenez compte du fait que le passager peut obstruer la vue.

 **AVERTISSEMENT**



**DANGER POSSIBLE**

Utilisation de pneus inadéquats pour ce véhicule, ou pression insuffisante ou inégale.

**CONSÉQUENCES POSSIBLES**

L'utilisation de pneus inadéquats pour ce véhicule ou dont la pression est insuffisante ou inégale peut entraîner une perte de contrôle, une crevaison, un glissement du pneu sur sa jante et accroître les risques d'accident.

**COMMENT CONTOURNER LE DANGER**

Utilisez des pneus de dimension et de type prescrits dans ce Guide du conducteur.

Assurez-vous que la pression des pneus est conforme aux recommandations du présent guide.

Remplacez toute roue ou tout pneu endommagé.

**⚠ AVERTISSEMENT****DANGER POSSIBLE**

Utilisation d'un véhicule ayant fait l'objet de modifications non approuvées.

**CONSÉQUENCES POSSIBLES**

L'installation inadéquate d'accessoires ou la modification de ce véhicule peut avoir un effet sur sa maniabilité et pourrait, dans certains cas, causer un accident.

**COMMENT CONTOURNER LE DANGER**

Ne modifiez jamais ce véhicule en installant ou en utilisant des accessoires pour lesquels il n'est pas conçu. Toutes les pièces et tous les accessoires installés sur ce véhicule doivent être approuvés par BRP; leur installation et leur utilisation doivent se faire conformément aux instructions. Pour plus de renseignements, communiquez avec un concessionnaire Can-Am autorisé.

N'installez JAMAIS de siège pour passager (modèles 1 place) et n'utilisez jamais les porte-bagages pour transporter un passager.

Toute modification au véhicule visant à augmenter sa vitesse et son rendement peut constituer une violation des modalités de la garantie limitée du véhicule. De plus, certaines modifications, telle la dépose des composants du moteur ou du système d'échappement, sont illégales en vertu de la plupart des lois.

 **AVERTISSEMENT**



**DANGER POSSIBLE**

Surcharge du véhicule, transport ou remorquage inadéquat d'une charge.

**CONSÉQUENCES POSSIBLES**

Pourrait avoir un effet sur la maniabilité et causer un accident.

**COMMENT CONTOURNER LE DANGER**

Ne dépassez jamais la charge admissible pour ce véhicule. Tenez compte du poids du conducteur et de celui du passager (modèles 2 places), ainsi que de tous les autres accessoires et charges ajoutés.

Répartissez la charge adéquatement et fixez-la de manière appropriée.

Réduisez votre vitesse en transportant une charge ou en tirant une remorque. Prévoyez davantage de distance pour freiner.

Procédez de la façon décrite dans ce guide lorsqu'il s'agit de transporter une charge ou de tirer une remorque.



 **AVERTISSEMENT**



V03M01Q

**DANGER POSSIBLE**

Le transport de matériel inflammable ou dangereux comporte un risque d'explosion.

**CONSÉQUENCES POSSIBLES**

Des blessures graves ou la mort.

**COMMENT CONTOURNER LE DANGER**

Ne transportez jamais de matériel inflammable ou dangereux.

## IV CONDUITE DU VÉHICULE

Tout en lisant le présent Guide du conducteur, se souvenir que :



### AVERTISSEMENT

**Avertit d'une situation comportant des risques qui pourrait provoquer de graves blessures, y compris la possibilité de décès, si on ne l'évitait pas.**

Afin d'apprécier pleinement les joies de la conduite de ce véhicule, vous DEVEZ suivre et de connaître certains conseils et concepts de base. Certains peuvent sembler tout à fait nouveaux, alors que d'autres paraîtront logiques ou évidents.

Prenez le temps d'étudier ce guide, les étiquettes de sécurité apposées sur le véhicule et la *VIDÉO DE SÉCURITÉ* sur le site <https://can-am.brp.com/off-road/safety>. Vous y trouverez une description plus complète de ce que vous devriez savoir avant d'utiliser le véhicule.

Que vous soyez un conducteur novice ou d'expérience, il est essentiel pour votre sécurité de connaître les commandes et les autres caractéristiques du véhicule. Il est également important de connaître la bonne façon de conduire ce véhicule.

Ce VTT haute performance est prévu pour un usage hors route uniquement. Les conducteurs inexpérimentés peuvent méconnaître les risques et être surpris par le comportement spécifique de ce VTT dans certaines conditions du terrain.

Nous recommandons de respecter l'âge indiqué sur l'étiquette de sécurité apposée sur le véhicule. Même si l'enfant a l'âge minimal recommandé pour conduire ce véhicule, il se peut qu'il ne possède pas les compétences, l'habileté ou le jugement requis pour conduire ce véhicule en toute sécurité, ce qui pourrait entraîner un accident grave.

Les personnes présentant une déficience intellectuelle ou des troubles physiques et les amateurs de risques sont plus exposés aux capotages ou collisions pouvant entraîner des blessures, voire le décès.

Les véhicules ne sont pas tous identiques. Chacun présente un rendement, des commandes et des caractéristiques qui lui sont propres. Chacun fait appel à une méthode de conduite particulière et offre une tenue de route différente.

Il est important de bien vous familiariser avec les commandes et le fonctionnement général du véhicule avant de vous aventurer hors route. Exercez-vous dans un endroit approprié et ne présentant aucun danger afin de bien vous familiariser avec les commandes. Conduisez lentement. La conduite à haute vitesse exige beaucoup d'expérience, et les conditions de conduite doivent être favorables.

Les conditions de conduite peuvent varier d'un endroit à l'autre. Elles varient en fonction des conditions météorologiques, qui peuvent changer de façon radicale en peu de temps ou d'une saison à l'autre.

On ne conduit pas de la même façon sur les surfaces sablonneuses qu'on conduit sur les surfaces enneigées, dans des forêts et dans des maré-

cages. Chaque surface peut exiger un niveau supérieur de vigilance et d'habileté. Faites preuve de jugement. Procédez avec soin. Évitez les risques inutiles pouvant générer une situation de détresse ou causer des blessures.

Ne présumez jamais que ce véhicule peut s'aventurer partout sans risque. Un terrain accidenté qui comporte, entre autres, des trous, des dépressions, des talus ou des sols plus ou moins durs peut faire basculer le véhicule ou le rendre instable. Pour éviter ce problème, il est recommandé de ralentir et de toujours observer le terrain devant. Si le véhicule commence à se renverser ou à basculer, il est conseillé de descendre immédiatement **DU CÔTÉ OPPOSÉ** au renversement!

Si l'utilisation sur la voie publique est permise dans votre région, circulez sur des surfaces asphaltées sur de courtes distances seulement, et uniquement pour vous déplacer d'un sentier hors route à un autre. Conduisez toujours le véhicule à basse vitesse (ne dépassez jamais 40 km/h) et réduisez votre vitesse avant un virage. Ce véhicule n'est pas équipé d'un différentiel arrière (les roues arrière tournent toujours à la même vitesse). C'est pourquoi la maniabilité et la capacité de contrôle du véhicule pourraient être grandement réduites sur une surface asphaltée.

Respectez toujours le code de la route lorsque vous conduisez le véhicule sur une voie publique ou une route. Lorsqu'il faut traverser une route, le conducteur en tête de file doit descendre de son véhicule, observer la route et diriger les autres conducteurs. La dernière personne ayant traversé aide alors le conducteur en tête à traverser à son tour. Évitez de circuler sur les trottoirs. Les trottoirs sont destinés aux piétons.

Une inspection de sécurité annuelle du véhicule est fortement recommandée. Adressez-vous à un concessionnaire BRP autorisé pour plus de détails. Bien que non requis, il est recommandé qu'un concessionnaire BRP autorisé effectue la préparation de présaison du véhicule. Chaque visite au concessionnaire BRP autorisé est une bonne occasion de vérifier si le véhicule fait partie d'une campagne de sécurité. Nous vous invitons également à visiter un concessionnaire BRP autorisé en temps opportun lorsque vous apprenez l'existence d'une campagne liée à la sécurité.

Consultez un concessionnaire BRP autorisé pour les accessoires disponibles qui pourraient être requis.

## 1) Inspection avant randonnée



### AVERTISSEMENT

Effectuez une inspection avant randonnée avant chaque utilisation pour détecter toute anomalie éventuelle pouvant survenir pendant son utilisation. L'inspection avant randonnée peut aider à surveiller l'usure et les dommages avant qu'un problème ne se manifeste. Remédiez à toutes les déficiences découvertes pour réduire le risque de panne ou de collision. Au besoin, adressez-vous à un concessionnaire Can-Am autorisé.

Avant d'utiliser ce véhicule, le conducteur doit toujours effectuer toutes les étapes de la liste d'inspection avant randonnée qui suit.

**Corriger tout problème décelé avant d'utiliser le véhicule. S'adresser à un concessionnaire Can-Am agréé au besoin.**

### Liste d'inspection avant randonnée

Avant de démarrer le moteur (clé sur OFF)

ÉLÉMENTS À VÉRIFIER	INSPECTION À EFFECTUER	✓
Huile à moteur	Vérifiez le niveau d'huile du moteur.	
Liquide de refroidissement	Vérifiez le niveau du liquide de refroidissement.	
Liquides	Vérifiez les niveaux d'essence, d'huile et de liquide de refroidissement.	
Liquide de frein	Vérifiez le niveau de liquide de frein.	
Fuites	Recherchez toute fuite sous le véhicule.	
Manette d'accélérateur	Actionnez la manette d'accélérateur à quelques reprises pour voir si elle fonctionne bien. Elle doit revenir à la position de ralenti dès qu'on la relâche.	
Verrouillage des freins	Serrez le levier de verrouillage du frein et vérifiez s'il fonctionne bien.	
Pneus	Vérifiez la pression et l'état des pneus Reportez-vous à la <i>FICHE TECHNIQUE</i> et effectuez les réglages selon la charge.	
Roues	Vérifiez si les roues sont endommagées et s'il y a un jeu anormal. Vérifiez si les écrous de roue sont serrés. Serrez les boulons de roue à anneau de retenue (selon l'équipement) Reportez-vous à <i>ROUES ET PNEUS</i> dans la section <i>PROCÉDURES D'ENTRETIEN</i> pour connaître les couples de serrage indiqués.	
Radiateur	Vérifiez si le radiateur est propre.	
Soufflets d'arbre de transmission	Vérifiez l'état des soufflets d'arbre de transmission et des protecteurs	
Siège(s)	Assurez-vous que le siège du conducteur est en place et qu'il est bien attaché.	
	Assurez-vous que le siège du passager est en place et qu'il est bien attaché (modèles 2 places).	
	Vérifiez l'état du dossier du passager et des poignées de maintien (modèles 2 places).	

ÉLÉMENTS À VÉRIFIER	INSPECTION À EFFECTUER	✓
Chargement	Si vous transportez une charge, respectez la charge admissible du véhicule. Reportez-vous à <i>CHARGEMENT DES PORTE-BAGAGES</i> . Assurez-vous que la charge est bien fixée aux porte-bagages.	
	Si vous tirez une remorque ou tout autre équipement : <ul style="list-style-type: none"> <li>- Vérifiez l'état de l'attelage et de la rotule de remorquage</li> <li>- Respectez la charge admissible sur le timon et la capacité de remorquage, comme indiqué sur l'étiquette apposée sur l'attelage ou reportez-vous à la <i>FICHE TECHNIQUE</i>.</li> <li>- Assurez-vous que la remorque est bien attelée.</li> </ul>	
Compartiment de stockage	Vérifiez que le compartiment de rangement arrière est bien fixé.	
Châssis et suspension	Vérifiez le dessous du véhicule afin de détecter la présence de débris emprisonnés dans le châssis ou la suspension et retirez-les.	
Filtre à air du moteur	Inspectez et nettoyez le filtre à air du moteur.	
Filtre à air de la boîte de vitesses CVT	Inspectez et nettoyez le filtre à air de la boîte CVT	

### Avant de démarrer le moteur (clé sur ON)

ÉLÉMENTS À VÉRIFIER	INSPECTION À EFFECTUER	✓
Indicateur multifonction	Vérifiez le fonctionnement des témoins de l'indicateur multifonction (tout de suite après avoir mis la clé sur ON).	
	Vérifiez s'il y a des messages sur l'indicateur multifonction	
Feux	Vérifiez le fonctionnement et la propreté des phares et du feu arrière.	
	Vérifiez le fonctionnement des feux de croisement et de route	
	Vérifiez le fonctionnement du feu d'arrêt.	
	Vérifiez le fonctionnement et la propreté des clignotants.	
	Vérifiez le fonctionnement des feux de détresse.	
Klaxon	Vérifiez le fonctionnement du klaxon	
Niveau d'essence	Vérifiez le niveau d'essence.	

### Après avoir démarré le moteur

ÉLÉMENTS À VÉRIFIER	INSPECTION À EFFECTUER	✓
Direction	Assurez-vous que la direction fonctionne adéquatement en tournant de gauche à droite et de droite à gauche	
Levier sélecteur	Vérifiez le fonctionnement du levier sélecteur (positions P, R, N, H et L)	
Sélecteur 2 ou 4 roues motrices	Vérifiez le fonctionnement du sélecteur de mode 2 ou 4 roues motrices	
Freins	Avancez lentement sur quelques mètres puis serrez la manette des freins et la pédale de frein individuellement. Les freins doivent s'actionner à fond. La manette et la pédale doivent revenir à leur position initiale dès que vous les relâchez.	
Interrupteur d'arrêt du moteur	Vérifiez si l'interrupteur d'arrêt du moteur fonctionne normalement	
Commutateur d'allumage	Vérifiez que le commutateur d'allumage fonctionne correctement en démarrant et en arrêtant le moteur	

## 2) Vêtements de conduite

Les conditions météorologiques devraient vous aider à décider comment vous habiller. Habillez-vous selon la température la plus froide prévue. Des sous-vêtements thermiques en contact direct avec la peau constituent un bon isolant. Il est cependant important que le conducteur porte toujours des vêtements protecteurs et un équipement approprié, dont un casque homologué, des lunettes de protection, des bottes, des gants, un gilet à manches longues et un pantalon. Ce type de vêtement protégera le conducteur de certains dangers mineurs qui peuvent se présenter sur la route. Le conducteur doit éviter de porter des vêtements amples qui pourraient se prendre dans le véhicule ou dans les buissons et les branches. Selon les conditions, il se peut que vous deviez également porter des lunettes antibuée ou de soleil. Des lentilles de couleurs différentes conçues pour les lunettes antibuée ou de soleil aident à distinguer les variations de terrain. Portez des lunettes de soleil le jour seulement.



### 3) Transport d'un passager

#### Modèles 1 places

Ce véhicule est spécifiquement conçu pour transporter UN (1) conducteur seulement. Ne posez pas de siège pour passager et n'utilisez pas les porte-bagages pour transporter un passager.

#### Modèles 2 places

Ce véhicule est conçu spécialement pour un conducteur et UN (1) passager seulement. Le passager doit être assis à l'endroit prévu à cet effet et tenir les poignées de maintien en tout temps. NE posez JAMAIS un siège de passager différent de celui qui est recommandé par BRP. N'utilisez pas les porte-bagages ou la surface qu'ils occupent pour transporter un ou des passagers. Le transport de plus d'UN (1) passager compromet la stabilité et la maniabilité du véhicule. Lorsque le siège du passager n'est pas installé, le véhicule devient un véhicule à UN UTILISATEUR (modèle 1 place) et AUCUN PASSAGER ne doit monter sur le véhicule.

### 4) Conduite récréative

Respectez les droits et les limites des autres. Évitez les endroits désignés pour les autres utilisateurs de sites hors route. Cela inclut les sentiers destinés à la motoneige, à l'équitation, au ski de fond, au vélo de montagne, etc. Ne supposez jamais qu'il n'y a personne sur le sentier. Ne

conduisez jamais au centre du sentier et évitez de zigzaguer d'un côté à l'autre du sentier. Préparez-vous à vous arrêter pour vous ranger sur le côté quand un autre utilisateur arrive en sens contraire.

Adhérez à un club local de VTT. Cela vous permet d'obtenir une carte des sentiers et des conseils ainsi que des renseignements sur les endroits réservés à ce sport. Si aucun club n'existe dans votre région, contribuez à en mettre un sur pied. Les randonnées de groupe et les activités d'un club constituent une expérience sociale des plus intéressantes.

Tenez-vous toujours à une distance sécuritaire des autres véhicules. En jugeant bien la vitesse, les conditions du terrain, la température ainsi que l'état mécanique du véhicule et en ayant confiance au bon jugement des autres, vous serez en mesure de déterminer la distance de sécurité appropriée. Ce véhicule, tout comme les autres véhicules, ne peut s'arrêter immédiatement. Prévoyez davantage de distance pour freiner. Sur les modèles 2 places, la maniabilité, la stabilité et la distance de freinage du véhicule peuvent varier quand vous transportez un passager. Conduisez plus lentement lorsqu'un passager vous accompagne.

Avant d'utiliser le véhicule, informez vos proches de l'itinéraire envisagé et du moment prévu pour le retour.

Selon la durée de la randonnée, munissez-vous d'outils supplémentaires, d'eau, de nourriture et de matériel d'urgence. Renseignez-vous sur les endroits où il sera possible de vous approvisionner en essence et en huile. Préparez-vous à faire face à tout imprévu.

Trousse de premiers soins	Clé à molette
Téléphone cellulaire	Couteau
Ruban adhésif	Lampe de poche
Corde	Lunettes de protection avec lentilles colorées
Ampoules de recharge	Carte des sentiers
Trousse d'outils fournie	Collations

## 5) Environnement

Ce véhicule présente, entre autres, l'avantage de vous mener hors des sentiers battus. Il est cependant important de toujours respecter la nature et le droit des autres d'en profiter. Évitez les endroits vulnérables sur le plan environnemental. Ne conduisez pas sur la végétation forestière ni les arbustes; n'abattez pas les arbres et ne détruisez pas les clôtures; évitez de faire tourner les roues à vide et de détruire le terrain. Ayez « le pied léger ».

Ce véhicule peut causer des incendies de forêt par véhicule hors route si des débris s'accumulent à proximité de l'échappement ou d'autres points chauds du moteur et s'allument puis tombent dans l'herbe sèche. Évitez de rouler dans les zones humides, dans les tourbières ou les herbes hautes où les débris peuvent s'accumuler. Si vous avez roulé dans ces endroits, inspectez et enlevez tous les débris du moteur et les points chauds.



Il est interdit à plusieurs endroits de pourchasser les animaux sauvages. Les animaux peuvent mourir d'épuisement si on les pourchasse avec un véhicule motorisé. Si vous rencontrez un animal sur le sentier, arrêtez-vous pour l'observer paisiblement et avec prudence. Vous en garderez un des plus beaux souvenirs de votre vie.

Observez la règle selon laquelle « ce que j'apporte, je le rapporte ». Évitez de jeter des ordures. N'allumez aucun feu de camp à moins d'en avoir la permission. Dans un tel cas, positionnez le feu à une distance raisonnable des endroits secs. Les dangers que l'on peut provoquer sur le sentier pourraient tôt ou tard causer des blessures, à soi-même ou aux autres.

Respectez les terres agricoles. Obtenez toujours la permission du propriétaire avant de vous aventurer en terrain privé. Respectez les cultures, les animaux de ferme et les limites de la propriété. Refermez toute barrière après l'avoir traversée.

Enfin, évitez de polluer les cours d'eau, les lacs et les rivières. Ne modifiez en aucun cas le système d'échappement ni le moteur et n'enlevez aucun de ses composants.

## **6) Limites de conception**

Quoique le véhicule soit exceptionnellement robuste pour sa catégorie, il s'agit par définition d'un véhicule léger et son utilisation doit se limiter à sa fonction première.

L'ajout d'un poids sur une partie quelconque du véhicule modifiera le centre de gravité en plus de modifier son rendement.

## **7) Utilisation hors route**

L'utilisation hors route présente toujours un danger. Tout terrain n'ayant pas été préparé spécialement pour des véhicules présente un danger inhérent lorsque sa composition et son inclinaison exacte sont imprévisibles. Le terrain comme tel est une source continue de dangers, et quiconque s'y risque doit en être conscient.

Un conducteur qui s'aventure hors route devrait toujours emprunter la voie la plus sûre en observant rigoureusement le terrain devant lui. Le véhicule ne doit être confié en aucun cas à une personne ne connaissant pas parfaitement les instructions de conduite et on ne devrait jamais s'aventurer en terrain escarpé ou incertain.

## 8) Techniques de conduite

Le présent guide ne renferme qu'une quantité limitée de renseignements. Il est conseillé d'améliorer ses connaissances et de parfaire son habileté en suivant un cours de formation reconnu.

Les précautions idéales à prendre contre les risques que représente l'utilisation d'un véhicule se résument en quelques mots : prudence, expérience et habileté.

Respectez la signalisation du sentier. Elle est là pour aider tous ses usagers.

Hors route, la puissance et la traction, plus que la vitesse, sont importantes. Ne conduisez jamais à une vitesse qui réduit votre visibilité et votre capacité à choisir les passages sécuritaires.

Observez constamment le terrain devant vous pour repérer les variations soudaines d'inclinaison et les obstacles tels que les rochers ou les souches, qui peuvent entraîner une perte de stabilité et faire basculer ou renverser le véhicule.

Il est également prudent de bien connaître l'état du terrain de l'autre côté d'une colline ou d'un talus. Il arrive trop souvent qu'il y ait un escarpement impossible à négocier ou à descendre.

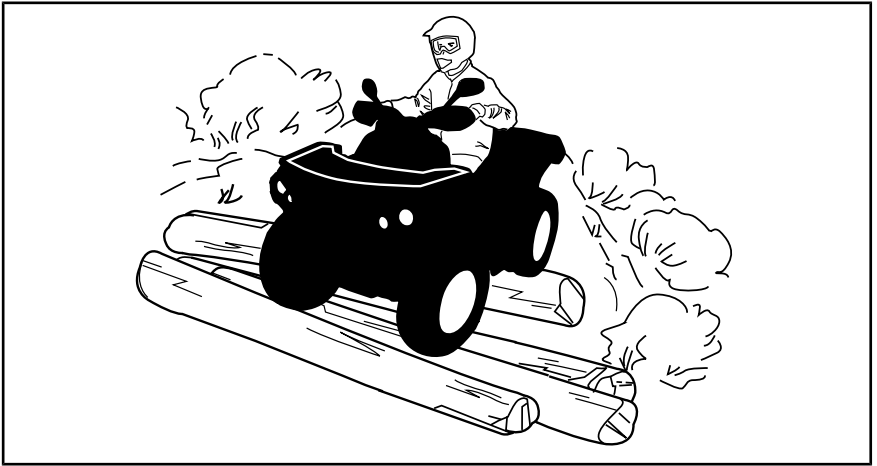
S'il y a le moindre doute quant à la capacité du véhicule à négocier en toute sécurité un obstacle ou une étendue, empruntez une autre route.

Utilisez toujours des techniques de conduite adéquates pour éviter les renversements du véhicule sur les collines et les terrains accidentés et dans les virages.

### Position du corps

Pour assurer une bonne maîtrise du véhicule, nous vous recommandons fortement de garder les mains sur le guidon et à portée des commandes. Le même principe s'applique aux pieds sur les repose-pieds. Pour réduire les risques de blessures à vos jambes et à vos pieds, gardez ceux-ci sur les repose-pieds à tout moment. Évitez d'orienter le bout de vos pieds vers l'extérieur ou d'étendre vos pieds pour faciliter les virages, puisqu'ils pourraient être heurtés ou bloqués par un obstacle ou entrer en contact avec les roues.

Malgré le fait que ce véhicule soit équipé d'une suspension, un terrain ondulé ou accidenté vous rendra inconfortable et peut même causer des maux de dos. « L'adoption » d'une position accroupie ou semi-accroupie est souvent nécessaire. Ralentissez et laissez vos jambes fléchies absorber les chocs.



### **Modèles 2 places**

Le passager doit garder les mains sur les poignées de maintien et les pieds sur les repose-pieds en tout temps.

Le passager doit synchroniser ses mouvements avec ceux du conducteur.

### **Franchissement de routes**

Lorsqu'il faut traverser une route, le conducteur en tête de file doit descendre de son véhicule, observer la route et diriger les autres conducteurs. La dernière personne ayant traversé aide alors le conducteur en tête à traverser à son tour. Évitez de circuler sur les trottoirs. Les trottoirs sont destinés aux piétons.

Si l'utilisation sur la voie publique est permise dans votre région, circulez sur des surfaces asphaltées sur de courtes distances seulement, et uniquement pour vous déplacer d'un sentier hors route à un autre. Conduisez toujours le véhicule à basse vitesse (ne dépassez jamais 40 km/h) et réduisez votre vitesse avant un virage. Ce véhicule n'est pas équipé d'un différentiel arrière (les roues arrière tournent toujours à la même vitesse). C'est pourquoi la maniabilité et la capacité de contrôle du véhicule pourraient être grandement réduites sur une surface asphaltée.

### **Conduite sur les routes**

Respectez toujours le code de la route lorsque vous conduisez le véhicule sur une voie publique ou une route. Évitez de circuler sur les trottoirs. Les trottoirs sont destinés aux piétons.

### **Virages**

Négociez les virages à basse vitesse avant de tenter un virage à plus haute vitesse.

Gardez les mains sur le guidon et les pieds sur les repose-pieds.

Maintenez une vitesse constante ou accélérez légèrement dans le virage.

Pour réduire le risque de renversement :

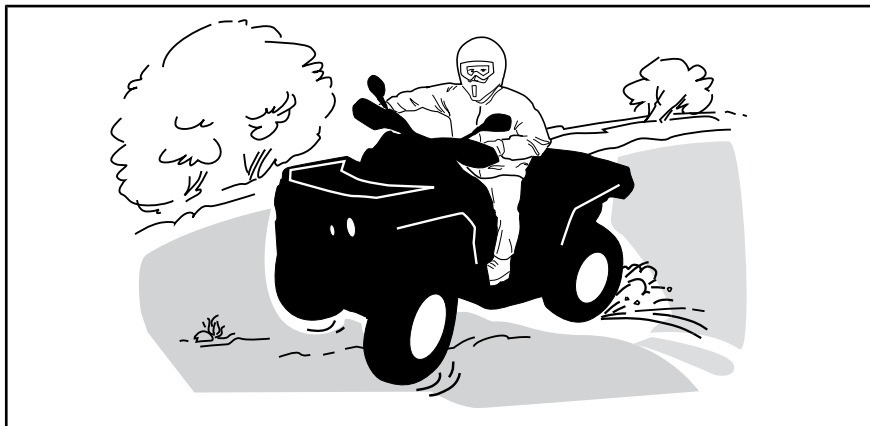
- La prudence est de mise dans les virages.
  - Ne tournez pas le guidon trop loin ou trop vite en fonction de la vitesse et du terrain. Ajustez l'effort exercé sur le guidon en conséquence.
  - Ralentissez avant d'entrer dans un virage. Évitez de freiner brusquement dans un virage.
  - Évitez d'accélérer soudainement et vivement, même lorsque le véhicule est arrêté ou circule à basse vitesse.
- Ne tentez jamais de faire un dérapage, un glissement inadéquat, des têtes à queue ou d'autres types de cascades. Si le véhicule dérape ou glisse, tournez le volant en direction du glissement ou du dérapage. Ne freinez jamais brutalement et ne bloquez pas les roues.
- Évitez les surfaces asphaltées. Ce véhicule n'est pas conçu pour circuler sur les routes ou les autoroutes et il a plus de chance de se renverser. Si vous devez conduire sur une surface asphaltée, tournez graduellement, roulez lentement et évitez les accélérations ou les freinages abrupts.

Évitez de tourner brusquement le guidon et d'actionner subitement l'accélérateur et le frein dans les virages.



## AVERTISSEMENT

Ne tournez jamais à une vitesse excessive.



Si le véhicule se met à glisser, tournez le guidon dans la direction du glissement jusqu'à la reprise de la maîtrise du véhicule. Ne serrez jamais les freins à fond et ne bloquez jamais les roues.

### Freinage

Gardez les mains sur le guidon et les pieds sur les repose-pieds pendant le freinage.

Exercez-vous à freiner pour vous familiariser avec les freins.

- Freinez d'abord à basse vitesse, puis à une vitesse plus élevée.
- Exercez-vous à freiner en ligne droite à différentes vitesses et intensités.
- Exercez-vous à freiner en cas d'urgence; le freinage est optimal en ligne droite, avec vigueur, sans faire bloquer les roues.

Rappelez-vous que la distance de freinage dépend de la vitesse du véhicule, de la charge et du type de surface. De plus, l'état des pneus et des freins influence grandement la distance de freinage.

**REMARQUE :** Lorsque vous freinez alors que le véhicule se dirige en marche avant, le poids du véhicule se transfère aux roues avant. Pour un meilleur freinage, le système de freinage exerce une force supérieure sur les roues avant. Cela influence la maniabilité du véhicule et la direction lorsque vous freinez vigoureusement. Il est important d'en tenir compte lorsque vous freinez.

### Marche arrière

Avant de passer en marche arrière, assurez-vous que la voie est libre derrière le véhicule. Reculez lentement et évitez les virages serrés.

Sur les modèles 2 places, tenez compte du fait que le passager peut obstruer la vue. Faites descendre le passager si nécessaire.

Il est recommandé de vous asseoir sur le VTT lorsque vous reculez. Évitez de vous tenir debout. Votre poids pourrait se déplacer vers l'avant et s'appuyer contre la manette d'accélérateur, causant ainsi une accélération soudaine.



### AVERTISSEMENT

Cette accélération subite en marche arrière pourrait à son tour provoquer une perte de contrôle.

### Obstacles

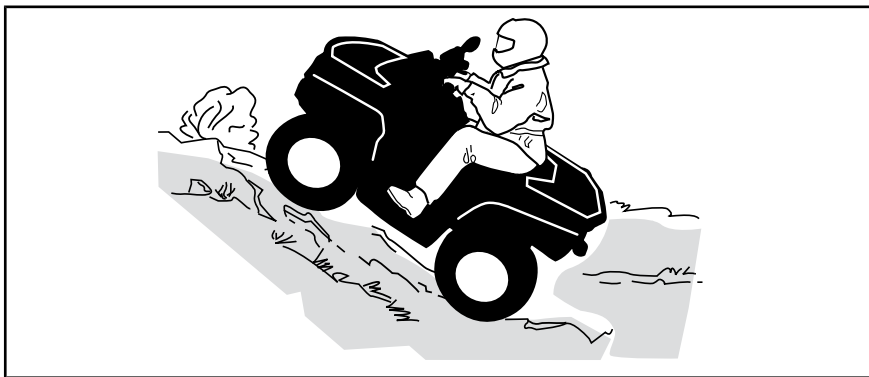
Franchissez les obstacles rencontrés sur « le chemin » avec prudence. Il peut s'agir de pierres détachées, de troncs d'arbres, de surfaces glissantes, de clôtures, de poteaux, de remblais ou de dépressions. Évitez ces obstacles dans la mesure du possible. Rappelez-vous que certains sont trop gros ou dangereux pour qu'on puisse les traverser, et doivent donc être évités. Les pierres et les troncs plus petits peuvent être franchis sans danger, pourvu que vous les abordiez à un angle de 90°. Tenez-vous sur les repose-pieds, genoux fléchis. Ajustez la vitesse sans perdre d'élan et évitez « d'accélérer brusquement ». Tenez le guidon (conducteur) ou les poignées de maintien (passager sur les modèles 2 places) fermement. Transférez le poids de votre corps (conducteur et passager sur les modèles 2 places) vers l'arrière et franchissez l'obstacle. Assurez-vous que les roues avant demeurent au sol. Tenez compte du fait que l'obstacle peut glisser ou se déplacer en le franchissant.

Sur les modèles 2 places, le conducteur est responsable de la sécurité de son passager.

## Montée

### Modèles 1 places

Avant d'essayer de monter une colline, gardez ces choses en tête. Monter une côte ne devrait être tenté que par des conducteurs expérimentés. Commencez sur de faibles pentes. Conduisez toujours tout droit vers le haut et maintenez votre poids vers l'avant et vers le haut de la colline. Maintenez vos pieds sur les repose-pieds, embraquez le VTT dans un rapport inférieur et accélérez avant de commencer à monter. Essayez de maintenir une vitesse constante et actionnez doucement l'accélérateur pour éviter les accélérations. Une pente abrupte ou une variation de terrain ou le roulement d'une roue sur un obstacle pourrait avoir un impact important sur la stabilité, car il pourrait soulever l'avant du véhicule augmentant le risque de renversement. Certaines collines sont trop raides pour arrêter ou récupérer en toute sécurité après une tentative infructueuse d'escalade. Essayez d'éviter les pentes raides. Si vous n'êtes pas prudent, le véhicule pourrait basculer lors de la montée de la colline. Si l'angle est tel qu'il est impossible de grimper ou si le véhicule se met à reculer, freinez en prenant soin de ne pas glisser. Descendez du véhicule et utilisez ensuite la technique du virage en K (tout en marchant en arrière, à côté du véhicule sur le côté le plus élevé et avec une main sur la manette de frein, reculez lentement l'arrière du véhicule vers le haut de la colline, puis conduisez vers le bas). Marchez ou descendez toujours en amont de la pente et restez à l'écart du véhicule et de ses roues motrices. Ne tentez jamais de retenir un véhicule qui se renverse. Restez à l'écart. Évitez de traverser le sommet de la colline à haute vitesse. Des obstacles, dont des escarpements, peuvent se trouver de l'autre côté.



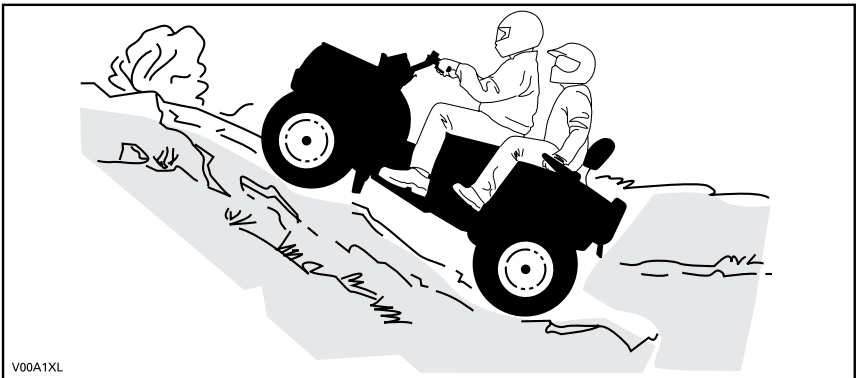
### Modèles 2 places

Le passager doit synchroniser ses mouvements avec ceux du conducteur. Le passager doit rester assis en tout temps.

N'oubliez pas que le conducteur est responsable de la sécurité de son passager. Dans le doute, faites descendre le passager avant de monter une pente.

Avant d'essayer de monter une colline, gardez ces choses en tête. Monter une côte ne devrait être tenté que par des conducteurs expérimentés. Commencez sur de faibles pentes. Conduisez toujours tout droit vers le

haut. Les poids du conducteur et du passager doivent être maintenus vers l'avant, vers le haut de la colline. Maintenez vos pieds sur les repose-pieds, embraquez le VTT en gamme basse et accélérez avant de commencer à monter. Essayez de maintenir une vitesse constante et actionnez doucement l'accélérateur pour éviter les accélérations. Une pente abrupte ou une variation de terrain ou le roulement d'une roue sur un obstacle pourrait avoir un impact important sur la stabilité, car il pourrait soulever l'avant du véhicule augmentant le risque de renversement. Certaines collines sont trop raides pour arrêter ou récupérer en toute sécurité après une tentative infructueuse d'escalade. Essayez d'éviter les pentes raides. Si vous n'êtes pas prudent, le véhicule pourrait basculer lors de la montée de la colline. Si l'angle est tel qu'il est impossible de grimper ou si le véhicule se met à reculer, freinez en prenant soin de ne pas glisser. Descendez du véhicule, passager d'abord, et utilisez ensuite la technique du virage en K (tout en marchant en arrière, à côté du véhicule sur le côté le plus élevé et avec une main sur la manette de frein, reculez lentement l'arrière du véhicule vers le haut de la colline, puis conduisez vers le bas). Marchez ou descendez toujours en amont de la pente et restez à l'écart du véhicule et de ses roues motrices. Ne tentez jamais de retenir un véhicule qui se renverse. Restez à l'écart. Évitez de traverser le sommet de la colline à haute vitesse. Des obstacles, dont des escarpements, peuvent se trouver de l'autre côté. Attendez que le véhicule soit revenu en terrain sûr pour faire remonter le passager.

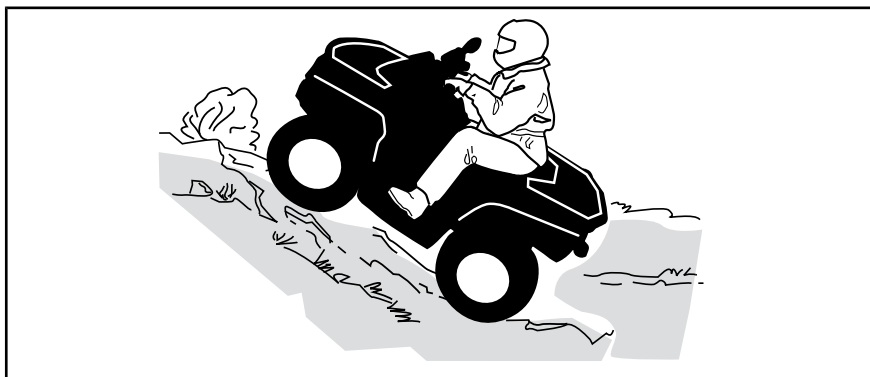


V00A1XL

### Comportement du véhicule

Grâce à sa conception, ce véhicule est un excellent grimpeur, à un point tel qu'il pourrait basculer avant même de perdre sa traction. Par exemple, il est fréquent qu'on escalade une colline érodée au point où sa crête est très pointue. Le véhicule peut évidemment surmonter un tel obstacle, mais vous devez le faire en tenant compte du risque de basculement au moment où le poids du véhicule est transféré de l'avant vers l'arrière.

Le même problème peut survenir lorsqu'un objet incrusté soulève l'avant du véhicule plus que vous ne le désirez. Dans ce cas, modifiez votre trajectoire. Tenez compte des risques que représente le déplacement à flanc de colline. Reportez-vous à *DEPLACEMENT À FLANC DE COLLINE* plus bas.

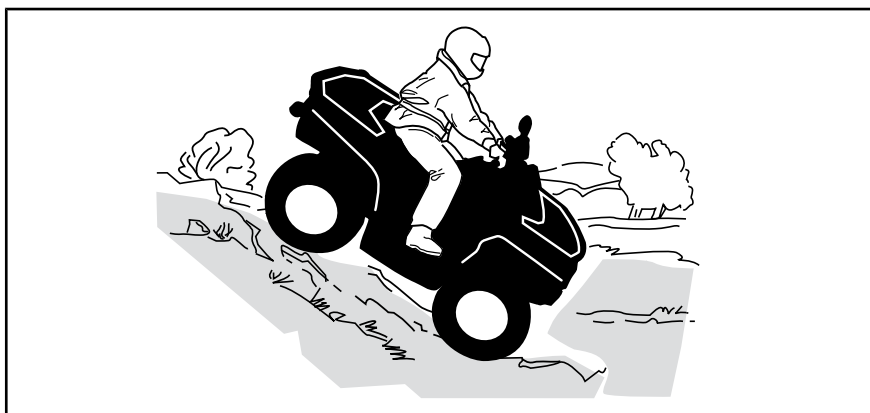


## **Descente**

### **Modèles 1 places**

Maintenez le poids de votre corps vers l'arrière. Restez assis. Freinez graduellement pour éviter de glisser. En descente, ne ralentissez pas avec la compression du moteur et ne mettez pas le véhicule au point mort.

Si vous ralentissez en descendant une pente glissante, le véhicule pourrait déraiper. Maintenez une vitesse constante ou accélérez légèrement pour reprendre le contrôle. Essayez d'éviter les pentes raides. Si vous n'êtes pas prudent, le véhicule pourrait basculer en descendant la pente.



### **Modèles 2 places**

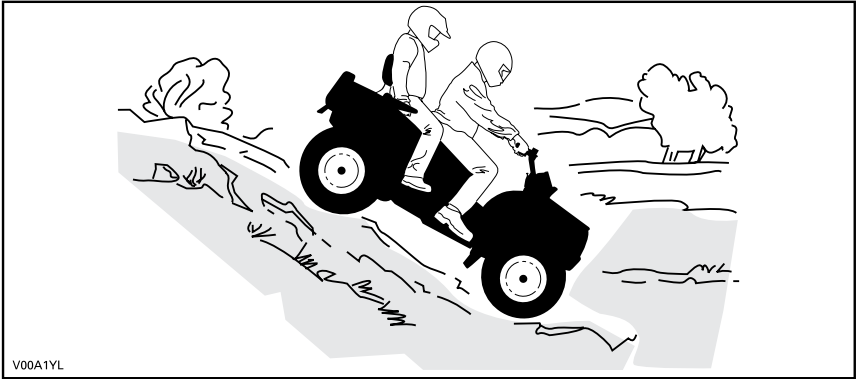
N'oubliez pas que le conducteur est responsable de la sécurité de son passager. Dans le doute, faites descendre le passager avant de monter une colline.

N'oubliez jamais que la maniabilité et la stabilité du véhicule ainsi que la distance de freinage peuvent varier quand on transporte un passager.

Le passager doit synchroniser ses mouvements avec ceux du conducteur. Le passager doit rester assis en tout temps.



Maintenez votre poids vers l'arrière et dites à votre passager de faire de même. Freinez graduellement pour éviter de glisser. En descente, ne ralentissez pas avec la compression du moteur et ne mettez pas le véhicule au point mort. Essayez d'éviter les pentes raides. Si vous n'êtes pas prudent, le véhicule pourrait basculer en descendant la pente.



### Comportement du véhicule

Ce véhicule peut gravir des pentes qui sont plus raides qu'il ne peut descendre en toute sécurité. Par conséquent, avant de monter une pente, assurez-vous qu'il est possible de la descendre en toute sécurité.

### Déplacement à flanc de colline

Cette technique comporte **énormément de risques**, puisqu'elle peut modifier radicalement l'équilibre du véhicule. Il est d'ailleurs recommandé de l'éviter dans la mesure du possible. Cependant, si un tel déplacement est nécessaire, il est important que vous placiez TOUJOURS le poids de votre corps vers le haut de la colline et que vous soyez prêt à descendre de ce côté si le véhicule se renverse.

Évitez les obstacles et les dépressions qui auraient pour effet de soulever le véhicule d'un côté, ce qui risquerait de le faire basculer.



### AVERTISSEMENT

Ne tentez jamais d'immobiliser le véhicule ou de le protéger des dommages.



### AVERTISSEMENT

Soyez prudent lors du chargement et du transport de réservoirs de liquide. Ils peuvent influencer la stabilité du véhicule lors des déplacements à flanc de colline en tirant vers le bas et en augmentant le risque de renversement.



### **Modèles 2 places**

Le passager doit synchroniser ses mouvements avec ceux du conducteur. Le passager doit rester assis en tout temps.

N'oubliez pas que le conducteur est responsable de la sécurité de son passager. Dans le doute, faites descendre le passager avant de monter une colline.

### **Escarpements**

Les amortisseurs du véhicule se « détendront » complètement et le véhicule s'arrêtera si ses roues avant ou arrière se retrouvent dans le vide, au-dessus d'un escarpement. Si l'escarpement est abrupt ou profond, le véhicule piquera du nez et culbutera.

Sur les modèles 2 places, le conducteur est responsable de la sécurité de son passager. Dans le doute, faites descendre le passager avant de monter une colline.

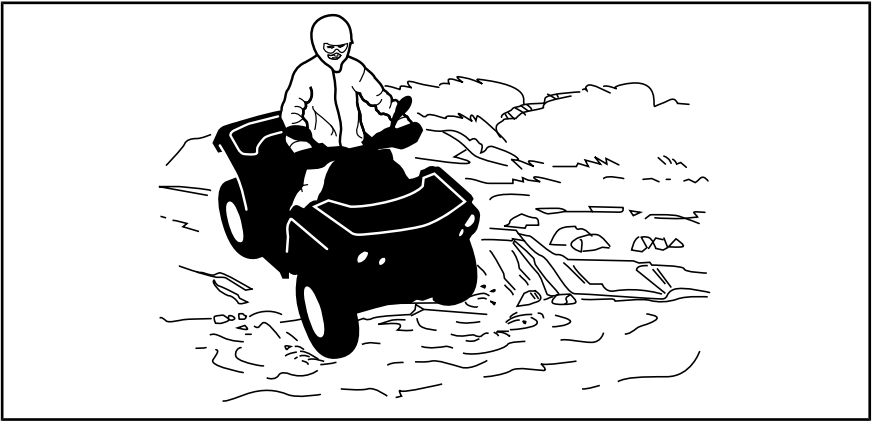


## **AVERTISSEMENT**

Évitez de franchir des escarpements. Faites plutôt marche arrière et empruntez un autre trajet.

### **Franchissement d'étendues d'eau**

L'eau peut présenter un danger. Si elle est trop profonde, le véhicule peut « flotter » et chavirer. Vérifiez la profondeur de l'eau et la force du courant avant de traverser un cours d'eau. Le niveau d'eau ne doit pas dépasser les repose-pieds. Dans l'eau comme sur la rive, faites attention aux surfaces glissantes telles que les rochers, l'herbe, les billots, etc. Vous risquez de perdre votre adhérence. Évitez d'entrer dans l'eau à haute vitesse. L'eau freinera le mouvement du véhicule et pourrait vous éjecter du véhicule.



Des freins mouillés réduisent la capacité de freinage. Après être sorti de l'eau, de la neige ou de la boue, actionnez les freins quelques fois pour que la chaleur de la friction sèche les freins. Prévoyez davantage de distance pour freiner.

Le terrain peut être boueux et marécageux près des cours d'eau. Tenez-vous prêt à rencontrer des trous ou des variations de profondeur. De plus, soyez attentif au danger que peuvent poser les rochers, les billots, etc., qui sont recouverts par la végétation.

### **Conduite sur surfaces gelées**

Si le trajet amène à traverser des étendues d'eau gelées, vérifiez si la glace est assez épaisse pour supporter votre poids, ainsi que celui du passager (modèles 2 places), du véhicule et de sa charge. Soyez particulièrement prudent à proximité des trous dans la glace, car ils indiquent à coup sûr que l'épaisseur de la glace varie.

Sur les modèles 2 places, le conducteur est responsable de la sécurité de son passager.

La glace compromet également la maniabilité du véhicule. Roulez lentement et ne faites pas d'accélération brusques. Cela fait patiner les roues, sans compter que le véhicule pourrait se renverser ou que le passager pourrait être éjecté (modèles 2 places). Évitez de freiner brusquement. Cela causera probablement une glissade incontrôlée et un renversement. Évitez en tout temps de vous aventurer dans la neige fondante, puisqu'elle pourrait obstruer le fonctionnement des commandes du véhicule.

### **Conduite sur surfaces enneigées**

Au moment de l'inspection préannoncée, prêtez une attention particulière aux endroits sur le véhicule où des accumulations de neige ou de glace peuvent obstruer la visibilité du feu arrière et des réflecteurs, bloquer les ouvertures de ventilation, bloquer le radiateur et le ventilateur et nuire au mouvement des manettes de commande, des interrupteurs et de la pédale de frein. Avant de démarrer votre VTT, vérifiez si la direction, les manettes d'accélérateur et de frein, ainsi que les pédales de commande bougent librement.

Lorsque vous conduisez le VTT sur un chemin recouvert de neige, l'adhérence des pneus est généralement réduite amenant ainsi le véhicule à réagir différemment aux commandes. Sur une surface à adhérence réduite, la direction n'est pas aussi vive et précise, la distance de freinage est allongée et l'accélération est moins sensible. Roulez lentement et ne faites pas d'accélération brusques. Les pneus risquent de patiner et le véhicule peut dérapier en survirage. Évitez de freiner brusquement. Le véhicule risque de glisser en ligne droite. Or, le meilleur conseil que l'on puisse donner consiste à réduire la vitesse de façon sécuritaire afin d'anticiper certaines manœuvres pour avoir suffisamment de temps et de distance pour garder le parfait contrôle du véhicule et éviter qu'il ne fasse une embardée.

Lorsque vous circulez dans la neige poudreuse avec le VTT, un nuage de neige se soulève et de la neige s'accumule ou fond sur certains composants à découvert, y compris les pièces rotatives comme les disques de frein. L'eau, la neige et la glace peuvent influencer la réponse de freinage du VTT. Freinez fréquemment même lorsqu'il n'est pas nécessaire de ralentir; cela empêchera la glace ou la neige de s'accumuler et asséchera les plaquettes et les disques de frein. De plus, en procédant ainsi dans des conditions de conduite à faible risque, vous vérifiez le niveau d'adhérence et vous êtes conscient de la réaction du véhicule aux commandes données. Retirez la neige et la glace sur la pédale de frein, les repose-pieds, le plancher et les manettes d'accélérateur et de frein. Enlevez fréquemment la neige du siège, du guidon, des phares, des feux arrière et des réflecteurs.

La neige peut cacher des pierres, des troncs d'arbre et d'autres objets. Si la neige est fondante, elle peut réduire la maniabilité du véhicule qui peut s'enliser ou perdre toute adhérence. Regardez au loin et soyez vigilant afin de déceler tout signe visible de tels obstacles. Dans le doute, vous devez garder vos distances. Ne circulez pas sur un plan d'eau gelé avant d'avoir vérifié si la glace peut supporter le poids du VTT, des utilisateurs et de sa charge. N'oubliez pas que la glace peut être suffisamment épaisse pour supporter une motoneige, mais pas un VTT du même poids puisque sa surface portante est répartie sur les quatre pneus alors que, sur une motoneige, le poids est réparti sur la chenille et les skis.

Pour un confort maximal et pour éviter les engelures, portez des vêtements de protection pour VTT appropriés convenant aux conditions météorologiques lors des randonnées.

Après chaque randonnée, enlevez la neige ou la glace qui a pu s'accumuler sur la carrosserie du véhicule ainsi que sur toutes ses pièces mobiles (freins, composants de la direction, rouage d'entraînement, commandes, ventilateur de radiateur, etc.). La neige mouillée gèlera pendant que le véhicule est arrêté et sera plus difficile à enlever au moment de la prochaine inspection avant randonnée.

La conduite dans la neige peut réduire la capacité de freinage. Réduisez votre vitesse et gardez une plus grande distance de sécurité pour le freinage. Les projections de neige peuvent provoquer une accumulation de glace ou de neige sur les commandes et les composants des freins. Serrez les freins fréquemment pour éviter toute accumulation de glace ou de neige.

### **Conduite sur le sable**

Rouler sur le sable, les dunes de sable et la neige est une expérience unique, mais vous devez prendre certaines précautions. La neige et le sable mouillé, épais ou fin peuvent entraîner une perte de traction et faire que le véhicule glisse, s'enfonce ou s'enlise. Dans ce cas, cherchez une base plus solide. Une fois de plus, le meilleur conseil consiste à ralentir et à tenir compte de l'état du terrain. Ralentissez davantage lorsque vous transportez un passager (modèles 2 places).

Pour vous aventurer sur les dunes, nous recommandons de munir le véhicule d'un fanion de sécurité de type antenne. Cela aidera les conducteurs à vous repérer au-delà de la dune de sable suivante. Soyez prudent lorsque vous apercevez un fanion de sécurité devant vous. Puisque ce type de fanion peut se prendre dans les branches et rebondir sur vous, évitez de l'utiliser là où les branches et les obstacles sont particulièrement bas. Sur un modèle 2 places, n'oubliez jamais que la maniabilité et la stabilité du véhicule peuvent varier quand vous transportez un passager.

### **Conduite sur des pierres**

La conduite sur un chemin de roches ou de gravier est similaire à la conduite sur glace. La direction du véhicule étant altérée, celui-ci pourrait glisser ou se renverser, surtout à haute vitesse (causant l'éjection du conducteur et du passager (modèles 2 places)).

Une fois de plus, le meilleur conseil consiste à ralentir et à tenir compte de l'état du terrain. Ralentissez davantage lorsque vous transportez un passager (modèles 2 places).

De plus, la distance de freinage peut varier. Rappelez-vous qu'appuyer sur « l'accélérateur brusquement » ou glisser risque de projeter des pierres vers l'arrière, dans la voie du conducteur suivant. Ne faites jamais cela délibérément.

# V TRANSPORT DE CHARGES ET TRAVAIL

## 1) Travailler avec ce véhicule

Ce véhicule peut être utilisé pour effectuer certaines tâches LÉGÈRES depuis le déneigement jusqu'au remorquage de billots ou au transport de charges. Divers accessoires sont disponibles chez les concessionnaires Can-Am autorisés. Pour éviter tout risque de blessures, respectez les instructions et les avertissements concernant l'accessoire. Respectez toujours la charge maximale prescrite pour le véhicule. Un véhicule surchargé peut créer une tension excessive sur les composants et les endommager. Évitez tout effort physique en soulevant ou en tirant des charges lourdes ou en poussant manuellement le véhicule.

### AVERTISSEMENT

Les éléments élevés doivent être abaissés au sol avant de laisser le tracteur.

## 2) Transport de charges

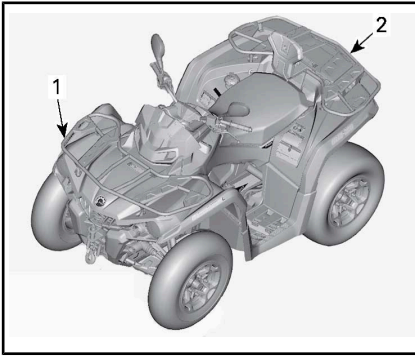
Toute charge transportée sur le véhicule incluant un passager (modèles 2 places) et/ou les porte-bagages du véhicule influence la maniabilité, la stabilité et la distance de freinage du véhicule. Ne dépassez pas la charge maximale du véhicule, incluant le poids du conducteur, du passager, du chargement, des accessoires et du timon. Vérifiez que la charge est bien fixée, correctement répartie (1/3 du poids de la charge à l'avant et 2/3 du poids de la charge à l'arrière) et qu'elle ne nuit pas à la conduite. Soyez conscient que la charge peut glisser ou tomber et provoquer un accident. Évitez les charges dépassant sur les côtés et pouvant se prendre dans les broussailles ou d'autres obstacles. La charge ne

doit ni couvrir, ni obstruer les phares ou le feu arrière.

Soyez conscient que la charge peut glisser ou tomber et provoquer un accident.

### AVERTISSEMENT

La maniabilité, la stabilité et la distance de freinage sont influencées lorsque les portes-bagages sont chargés. Donc, il est important que la charge soit conforme et bien répartie. Ne surchargez, remorquez ou transportez jamais une charge de façon inadéquate. Assurez-vous toujours que la charge est bien fixée et bien répartie sur le ou les porte-bagages avant d'utiliser le véhicule. Soyez prudent en réduisant votre vitesse en fonction de l'état du terrain lorsque vous transportez une charge ou que vous tirez une remorque et évitez les pentes et les terrains accidentés. Ce véhicule peut avoir besoin d'une distance de freinage plus longue surtout sur des surfaces inclinées et avec un passager à bord (modèles 2 places). Procédez avec prudence afin d'éviter de patiner ou de glisser. Fixez la charge le plus bas possible sur les portes-bagages pour réduire l'effet d'un centre de gravité trop haut. À défaut de suivre ces recommandations, la maniabilité du véhicule pourrait être réduite, ce qui pourrait causer un accident.



1. 1/3 du poids de la charge
2. 2/3 du poids de la charge

TABLEAU DE CHARGE MAXIMALE			
CHARGE MAXIMALE PERMISE	MODÈLES 1 PLACES	235 kg	Comprend le poids du conducteur, de toute charge, de tout accessoire et du timon de remorque.
	MODÈLES 2 PLACES	272 kg	Comprend le poids du conducteur, de toute charge, de tout accessoire et du timon de remorque.
Charge avant		54 kg	Répartie uniformément.
Charge arrière		109 kg	Répartie uniformément. Comprend le poids du compartiment de rangement arrière (s'il est présent) et de la charge admissible sur le timon.

Voici un exemple de distribution convenable du chargement du véhicule :

EXEMPLE DE DISTRIBUTION DE LA CHARGE (VÉHICULE AVEC UNE CHARGE TOTALE PERMISE DE 235 kg)				
CHARGEMENT TOTAL DU VÉHICULE	CONDUCTEUR ET PASSAGER	CHARGEMENT	ACCESSOIRES	POIDS AU TIMON
235 kg	100 kg	105 kg	10 kg	20 kg

### 3) Chargement des porte-bagages

**AVIS** Lors du chargement ou du déchargement, ne dépassez pas la limite de poids de 109 kg pour la charge arrière et de 54 kg pour la charge avant.

Placez le chargement aussi bas que possible – un chargement placé en hauteur augmente le centre de gravité, ce qui peut réduire la stabilité. Distribuez le chargement sur le porte-bagages le plus uniformément possible.

Fixez la charge sur le porte-bagages. N'utilisez pas une autre partie du véhicule pour fixer la charge. Si le chargement n'est pas attaché de manière sécuritaire, un glissement ou une chute du chargement risque de heurter les passagers ou les piétons; de plus, il pourrait se déplacer pendant la conduite et affecter la conduite du véhicule.

Les objets qui sont plus élevés peuvent nuire à la visibilité du conducteur et être projetés en cas d'accident. Évitez que le chargement dépasse sur les côtés, car il risque de se prendre dans les broussailles ou d'autres obstacles. Évitez que le chargement recouvre ou obstrue les phares ou les feux d'arrêt. Assurez-vous de ne rien faire dépasser à l'extérieur du porte-bagages afin de ne pas nuire à la visibilité et à la conduite du véhicule.

**AVIS** Ne dépassez pas la capacité maximale du porte-bagages. Consultez la *FICHE TECHNIQUE*.

Ne transportez jamais un bidon d'essence ou de liquides dangereux sur le porte-bagages.

### AVERTISSEMENT

Ne surchargez, remorquez ou transportez jamais une charge de façon inadéquate. Soyez prudent en réduisant votre vitesse en fonction de l'état du terrain lorsque vous transportez une charge ou que vous tirez une remorque et évitez les pentes et les terrains accidentés. Prévoyez davantage de distance pour freiner. Fixez la charge le plus bas possible pour réduire l'effet d'un centre de gravité trop haut. À défaut de suivre ces recommandations, la maniabilité du véhicule pourrait être réduite, ce qui pourrait causer un accident.

### 4) Remorquage d'un chargement

Ne remorquez jamais un chargement qui est fixé au pare-chocs ou aux porte-bagages; cela pourrait faire basculer le véhicule. Utilisez toujours l'attelage de la remorque pour tirer une charge.

Dans une situation d'urgence, utilisez le crochet de récupération pour récupérer un véhicule enlisé. Reportez-vous à *CROCHETS DE RÉCUPÉRATION* de la section *ÉQUIPEMENT*.

Lorsque vous remorquez un chargement au moyen d'une chaîne ou d'un câble, assurez-vous qu'il n'y a pas de jeu avant de démarrer et maintenez la tension tout au long du remorquage.

Lorsque vous remorquez un chargement au moyen d'une chaîne ou d'un câble, assurez-vous de freiner progressivement. L'inertie du chargement pourrait entraîner un impact.

Lorsque vous remorquez un chargement, respectez la capacité



maximale de traction. Reportez-vous à *TRACTION D'UNE REMORQUE* dans cette section.



## AVERTISSEMENT

**Un jeu de la chaîne ou du câble peut entraîner une rupture ou un contrecoup.**

Lorsque vous remorquez un autre véhicule, assurez-vous qu'une autre personne est aux commandes du véhicule tiré. La personne doit freiner et tourner le volant afin de prévenir la perte de maîtrise du véhicule.

Réduisez votre vitesse et négociez les virages lentement lorsque le véhicule remorque un chargement. Évitez les pentes et les terrains accidentés. Ne tentez jamais de monter une pente. Ce véhicule peut avoir besoin d'une distance de freinage plus longue surtout sur des surfaces inclinées et avec un passager à bord (modèles 2 places). Procédez avec prudence afin d'éviter de patiner ou de glisser.

### 5) Traction d'une remorque

Vérifiez les charges maximales par essieu de la plaque d'identification du véhicule (plaque réglementaire). Le tracteur Can-Am Catégorie T peut tirer une remorque sur la route. Vérifiez la charge maximale de la remorque sur la plaque d'identification. Vérifiez la réglementation dans votre région concernant l'utilisation d'un tracteur et d'une remorque sur la voie publique. Branchez les feux de la remorque.

**AVIS** Un attelage arrière approuvé par BRP doit être correctement installé sur le véhicule pour le transport d'une remorque.

Le fait de tirer une remorque augmente de façon substantielle les

risques de renversement, en particulier sur les pentes. Avant de fixer une remorque, assurez-vous que votre attelage est compatible avec celui du véhicule. Vérifiez que la remorque est à l'horizontale tout comme le véhicule. (Dans certains cas, il se pourrait qu'il faille munir le dispositif d'attelage du véhicule d'une rallonge spéciale.) Installez des chaînes ou des câbles de sécurité pour retenir la remorque au véhicule.

Réduisez la vitesse et négociez lentement les virages lorsque le véhicule tire une remorque. Évitez les pentes et les terrains accidentés. Ne tentez jamais de monter une pente. Ce véhicule peut avoir besoin d'une distance de freinage plus longue surtout sur des surfaces inclinées et avec un passager à bord (modèles 2 places). Procédez avec prudence afin d'éviter de patiner ou de glisser. Ce véhicule peut avoir besoin d'une distance de freinage plus longue s'il transporte de lourdes charges, surtout sur des surfaces inclinées et avec un passager à bord (modèles 2 places).

Une cargaison mal chargée peut entraîner une perte de contrôle de la remorque. Respectez la capacité de remorquage maximale recommandée et de poids maximal du timon (référez-vous à *TRANSPORT DE CHARGES*). Assurez-vous d'avoir un peu de poids sur le timon.

Répartissez uniformément la charge sur la remorque et fixez-la solidement. Une remorque dont la charge est uniformément répartie se contrôle plus facilement.

Placez toujours le levier sélecteur sur la position « L » (basse vitesse) pour la traction – outre le couple accru, cette vitesse permet de compenser pour la charge supérieure sur les roues arrière.

Lorsque le véhicule est arrêté ou stationné, immobilisez le véhicule et la remorque pour les empêcher de bouger.

Faites attention en détachant une remorque chargée; cette dernière, ou sa charge, peut basculer sur vous ou toute personne à proximité.

Lorsque vous tirez une remorque, respectez la capacité maximale de traction indiquée sur l'étiquette de l'attelage.

Ne dépassez pas la capacité de remorquage et du timon. Reportez-vous à *FICHE TECHNIQUE* ou à l'étiquette apposée sur l'attelage.

**REMARQUE** : La capacité de remorquage inclut le poids de la remorque.



### **AVERTISSEMENT**

Restez à l'écart de la zone entre le tracteur et véhicule remorqué.



### **AVERTISSEMENT**

Conformez-vous strictement aux instructions du Guide du conducteur sur les machines montées ou tractées ou la remorque et n'utilisez pas la remorque pour la combinaison machine/tracteur à moins que toutes les instructions aient été suivies.

# VI ÉTIQUETTES IMPORTANTES APOSÉES SUR LE VÉHICULE







## 1) Étiquette mobile

Ce véhicule est accompagné d'une étiquette mobile et d'étiquettes contenant d'importants renseignements sur la sécurité.

Toute personne qui prend place dans le véhicule doit lire et comprendre ces renseignements avant de partir en randonnée.

### AVERTISSEMENT

- Localisez et lisez le guide du conducteur. Une utilisation incorrecte du VTT pourrait entraîner des BLESSURES GRAVES, VOIRE MORTELLES. Suivez toutes les instructions et tous les avertissements.
- Portez toujours une protection oculaire.
- Portez toujours un casque homologué et des vêtements de protection.
- Ne transportez jamais de passager sur un modèle 1 place et ne transportez JAMAIS plus d'un passager sur un modèle 2 places.
- Ne conduisez jamais ce véhicule sous l'influence de l'alcool ou de drogues.

<p><b>G</b> <b>GÉNÉRALE</b></p> <p><b>VTT CONÇU POUR USAGE RÉCRÉATIF OU UTILITAIRE.</b></p> <p><b>CONDUCTEUR SEULEMENT PAS DE PASSAGER</b></p> <p><b>Pas de conducteur de moins de 16 ans.</b></p> <hr/> <p>Des cours de conduite sont disponibles pour ce véhicule. Pour plus d'informations, consultez votre concessionnaire.</p> <hr/> <p>Consultez votre concessionnaire pour connaître les lois locales/provinciales régissant l'utilisation de ce VTT.</p> <p><b>Ne pas retirer cette étiquette avant la vente.</b></p> <p><small>704903939</small></p>	<p></p> <p> </p>
---	---

MODÈLES 1 PLACES

## **G** **GÉNÉRALE**

**VTT CONÇU POUR USAGE  
RÉCRÉATIF OU UTILITAIRE.**

**Pas de conducteur de moins de 16 ans**

**Des cours de conduite sont  
disponible pour ce véhicule. Pour  
plus d'informations, consultez votre  
concessionnaire. Visionner la vidéo  
de sécurité.**

**Consultez votre concessionnaire  
pour connaître les lois locales/  
provinciales régissant l'utilisation  
de ce VTT.**

**Ne pas retirer cette étiquette avant la vente.**

704904002



*MODÈLES 2 PLACES*

## 2) Étiquettes de sécurité sur le véhicule

Lisez et comprenez les étiquettes de sécurité sur le véhicule.

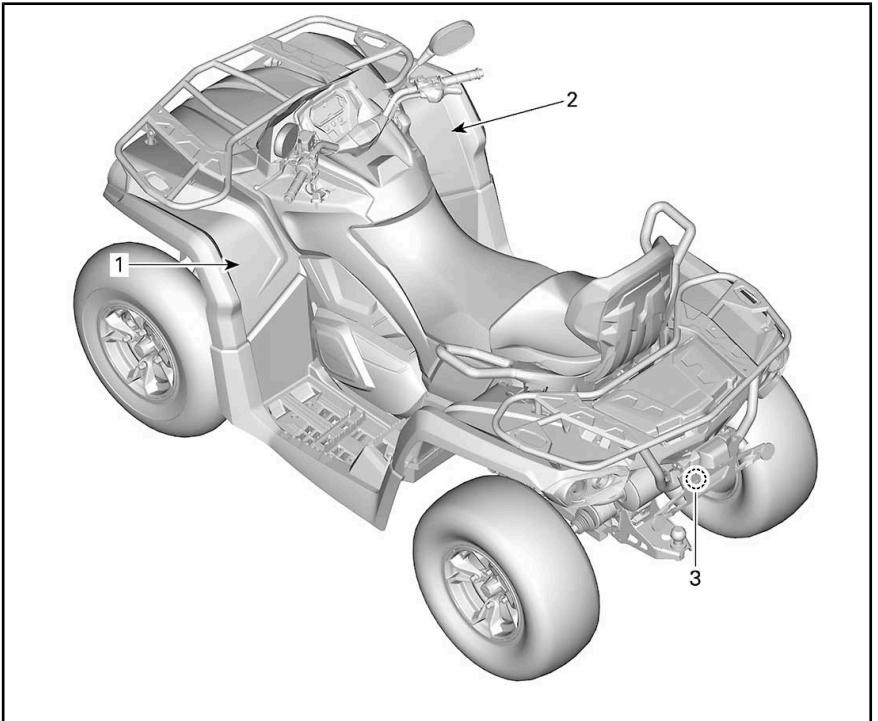
Ces étiquettes sont apposées sur le véhicule afin d'assurer la sécurité du conducteur, du passager (2 places) et des passants.

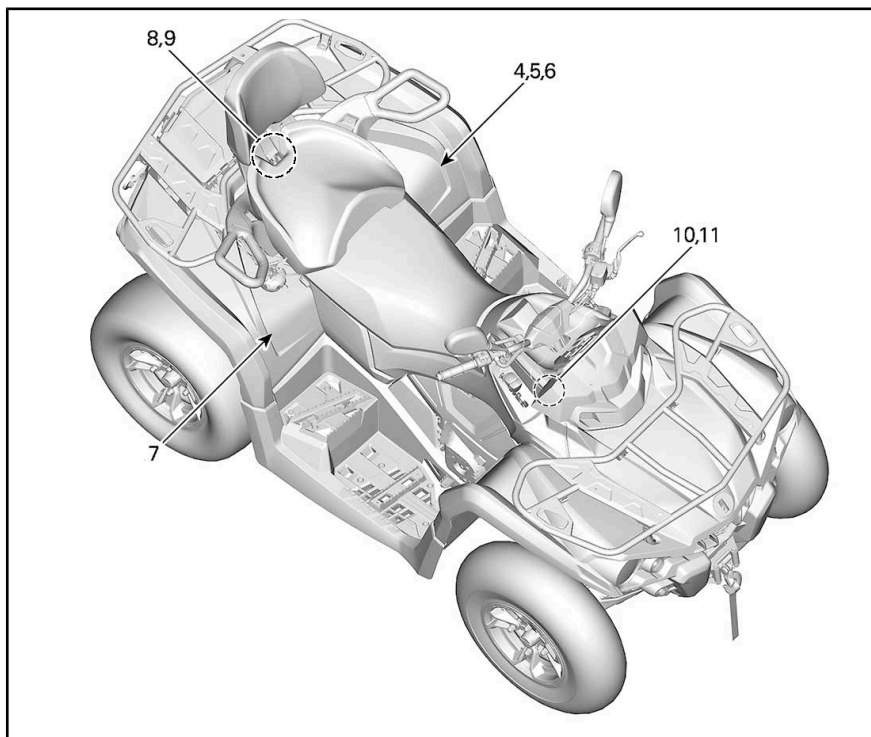
Les étiquettes de sécurité apposées sur le véhicule font partie intégrante de ce dernier. Si elles se décollent ou sont endommagées, elles seront remplacées gratuitement. Adressez-vous à un concessionnaire Can-Am autorisé.

Les étiquettes suivantes sont apposées sur votre véhicule et doivent être considérées comme des pièces permanentes du véhicule. Elles doivent être propres et lisibles en tout temps. Si elles sont manquantes ou endommagées, elles doivent être remplacées. Les étiquettes de sécurité sont offertes gratuitement. Adressez-vous à un concessionnaire Can-Am autorisé.

Lorsque des pièces remplacées comportent des avertissements, assurez-vous de commander (sans frais) les avertissements de sécurité applicables s'ils ne sont pas déjà installés sur la pièce de remplacement.

**REMARQUE :** En cas de divergence entre ce guide et le véhicule, les étiquettes de sécurité sur le véhicule ont préséance sur les étiquettes présentes dans ce guide.





### Étiquette 1

**⚠ AVERTISSEMENT**

- Localisez et lisez le guide du conducteur. Une utilisation incorrecte du VTT pourrait entraîner des BLESSURES GRAVES, VOIRE MORTELLES. Suivez toutes les instructions et tous les avertissements.
- Portez toujours une protection oculaire.
- Portez toujours un casque homologué et des vêtements de protection.
- Ne transportez jamais de passager sur un modèle 1 place et ne transportez JAMAIS plus d'un passager sur un modèle 2 places.
- Ne conduisez jamais ce véhicule sous l'influence de l'alcool ou de drogues.



ÉTIQUETTE 1 - MODÈLES 1 PLACE

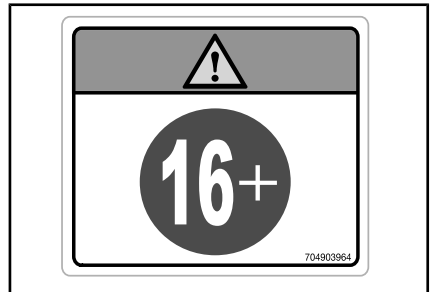


ÉTIQUETTE 1 - MODÈLES 2 PLACES

### Étiquette 2

**⚠ AVERTISSEMENT**

Si vous êtes âgé de moins de 16 ans, l'utilisation de ce VTT augmente le risque de BLESSURES GRAVES ou MORTELLES au conducteur et à la fois au conducteur et au passager des modèles 2 places. N'utilisez JAMAIS ce VTT si vous avez moins de 16 ans.

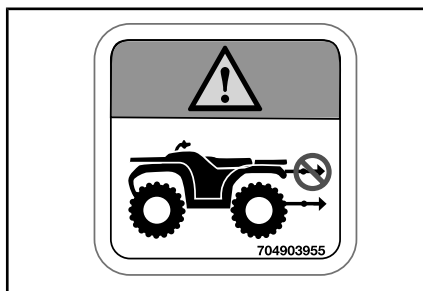


ÉTIQUETTE 2

### Étiquette 3

**⚠ AVERTISSEMENT**

N'attachez JAMAIS ici ou sur le porte-bagages pour tirer une charge. Cela peut entraîner le renversement du véhicule. Utilisez TOUJOURS l'attelage de la remorque ou le crochet de récupération pour tirer une charge.



ÉTIQUETTE 3

**Étiquette 4**

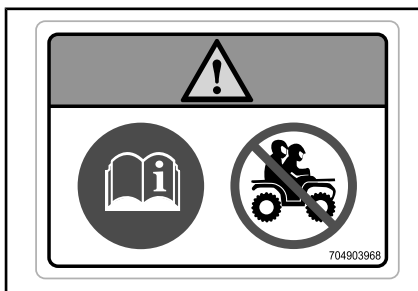
**! AVERTISSEMENT**

- Localisez et lisez le guide du conducteur.
- Ne transportez jamais de passager sur un modèle 1 place et ne transportez JAMAIS plus d'un passager sur un modèle 2 places.
- Le passager sur les modèles 2 places doit toujours utiliser un casque homologué et des vêtements de protection.
- Le passager sur les modèles 2 places ne doit JAMAIS monter après l'utilisation de drogues ou d'alcool.

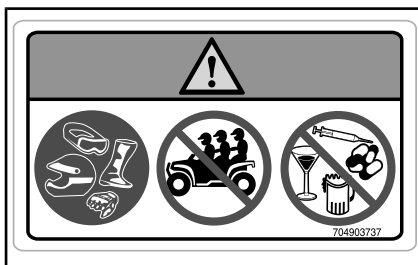
**Étiquette 5**

**! AVERTISSEMENT**

- Localisez et lisez le guide du conducteur. Une surcharge ou une pression des pneus incorrecte peut entraîner une perte de maîtrise, entraînant des BLESSURES GRAVES ou MORTELLES.
- Assurez-vous TOUJOURS que la pression des pneus est adéquate.
- Sur les modèles 1 places, ne dépassez JAMAIS la charge admissible de 235 kg, incluant le poids du conducteur, du chargement, des accessoires et du timon de remorque.
- Sur les modèles 2 places, ne dépassez JAMAIS la charge admissible de 272 kg, incluant le poids du conducteur, du passager, du chargement, des accessoires et du timon de remorque.
- Tirez TOUJOURS une charge à l'aide de l'attelage de la remorque ou du crochet de récupération.



ÉTIQUETTE 4 - MODÈLES 1 PLACES



ÉTIQUETTE 4 - MODÈLES 2 PLACES



!

+ + < 155 kg

+ + > 155 kg < 235 kg

i

=

kPa	kPa
48,3	48,3

=

kPa	kPa
62,1	68,9

704907515 ABS

ÉTIQUETTE 5 - MODÈLES 1 PLACE AVEC ABS

!

+ + < 235 kg

i

=

kPa	kPa
41,4	41,4

704907516 PASABS

ÉTIQUETTE 5 - MODÈLES 1 PLACE SANS ABS

!

+ +  $< 125\text{ kg}$

+ +  $> 125\text{ kg}$   
 $< 272\text{ kg}$

i

=

kPa	kPa
48,3	48,3

=

kPa	kPa
62,1	68,9

704907517 ABS

ÉTIQUETTE 5 - MODÈLES 2 PLACES AVEC ABS

!

+ +  $< 272\text{ kg}$

i


=

kPa	kPa
41,4	41,4

704907518 PASABS

ÉTIQUETTE 5 - MODÈLES 2 PLACES SANS ABS

## Étiquette 6



**Cet avertissement s'applique seulement dans les pays européens ou l'usage sur voie publique est permisé.**

Ce véhicule est construit pour usage «hors route» seulement. Il peut être utilisé pour de courtes distances sur surface pavée à vitesse réduite, dans le but de se déplacer d'un sentier hors route à un autre.

En conduisant ce véhicule sur voie publique, toujours éviter les excès de vitesse et réduire substantiellement votre vitesse avant un virage.

Ignorer cet avertissement peut causer une perte de contrôle du véhicule, pouvant résulter en blessures graves ou la mort.

**Treuil avant**


Le crochet du treuil avant du véhicule, s'il en est équipé, doit être enlevé et rangé lorsque le véhicule est utilisé sur des voies publiques et/ou routes.

Ignorer cet avertissement peut augmenter le risque de blessures aux personnes environnantes.

704904198

## ÉTIQUETTE 6

## Étiquette 7



<p><b>(EN)</b> WARNING: GET FAMILIAR WITH THIS VEHICLE. INEXPERIENCED RIDERS MAY OVERLOOK RISKS.</p> <p><b>(DA)</b> ADVARSEL: LÆR KØRETØJET GRUNDIGT AT KENDE. UERFARNE FØRERE KAN LET OVERSE FARERNE.</p> <p><b>(NL)</b> WAARSCHUWING: MAAK UZELF VERTROUWD MET DIT VOERTUIG. ONERVAREN BESTUURDERS KUNNEN DE RISICO'S OVER HET HOOFD ZIEN.</p> <p><b>(FR)</b> AVERTISSEMENT : FAMILIARISEZ-VOUS AVEC CE VÉHICULE. LES UTILISATEURS INEXPERIMENTÉS POURRAIENT SOUS ESTIMER LES RISQUES.</p> <p><b>(FI)</b> VAROITUS : TUTUSTU HUOLELLISESTI TÄMÄN AJONEUVON KÄYTTÖÖN. KOKEMATTOMAT KULJETTAJAT SAATTAVAT ALIARVIOIDA VAARATILANTEET.</p> <p><b>(ES)</b> ADVERTENCIA: TÓMESE EL TIEMPO NECESARIO PARA FAMILIARIZARSE CON EL VEHÍCULO. LA FALTA DE EXPERIENCIA PUEDE DAR LUGAR A LA OMISIÓN DE RIESGOS IMPORTANTES.</p>	<p><b>(DE)</b> WARNUNG: MACHEN SIE SICH MIT DIESEM FÄHRZEUG VERTRAUT. UNERFAHRENE FÄHRER KÖNNEN RISIKEN ÜBERSEHEN.</p> <p><b>(EL)</b> ΠΡΟΕΙΔΟΠΟΙΗΣΗ: ΕΞΟΙΚΕΙΩΘΕΙΤΕ ΜΕ ΑΥΤΟ ΤΟ ΟΧΗΜΑ. ΟΙ ΧΡΗΣΤΕΣ ΧΩΡΙΣ ΕΜΠΕΙΡΙΑ ΜΠΟΡΕΙ ΝΑ ΠΑΡΑΒΛΕΨΟΥΝ ΤΥΧΟΝ ΚΙΝΔΥΝΟΥΣ.</p> <p><b>(IT)</b> AVVERTENZA: ACQUISIRE FAMILIARITÀ CON QUESTO VEICOLO. I PILOTI INESPERTI POTREBBERO SOTTOVALUTARE I RISCHI.</p> <p><b>(PT)</b> ADVERTÊNCIA: FAMILIARIZE-SE COM ESTE VEÍCULO. PILOTOS INEXPERIENTES PODEM SUBESTIMAR OS RISCOS.</p> <p><b>(SV)</b> VARNING: BEKANTA DIG VÄL MED DETTA FORDON. OERFARNA FÖRARE KAN FÖRBISE RISKERNA.</p>
--	---

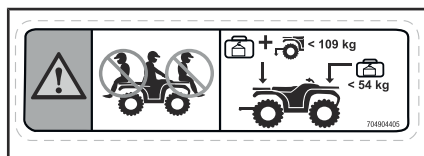
704905720

## ÉTIQUETTE 7

### Étiquette 8

**⚠️ AVERTISSEMENT**

- Ne transportez jamais un passager sur ce véhicule.
- CHARGE AVANT MAXIMUM : 54 kg répartie uniformément.
- CHARGE ARRIÈRE MAXIMUM : 109 kg répartie uniformément (incluant le poids du timon, selon le cas).



ÉTIQUETTE 8

### Étiquette 9

**⚠️**

Toujours s'assurer que le siège passager ou la boîte de rangement est installé correctement.

**POUR INSTALLER LE SIÈGE PASSAGER**  
 S'assurer que le levier de verrouillage est en position ouverte en le tirant vers l'avant du siège.  
 En faisant un mouvement vers l'avant, insérer les deux ergots avant du siège dans les logements d'ancrage sur le véhicule.  
 Pivoter vers le bas pour engager le loquet arrière.  
 Fermer le levier de verrouillage en le poussant vers l'arrière pour serrer le siège en position.  
 Vérifier si le siège est bien sécurisé en place avant de l'utiliser.

**POUR INSTALLER LA BOÎTE À GANTS**

- Ouvrir le couvercle de la boîte et tourner la poignée à la position déverrouillée.
- Aligner et insérer le système d'attache de la boîte dans l'ouverture "LINO" du véhicule.
- Tourner la poignée à la position verrouillée.
- Fermer le couvercle et vérifier si la boîte est verrouillée en position.

SE RÉFÉRER AU GUIDE DU CONDUCTEUR POUR PLUS DE DÉTAILS.

 704904492

ÉTIQUETTE 9 - MODÈLES 2 PLACES

### Étiquette 10



ÉTIQUETTE 10



### Étiquette 11


**⚠️ AVERTISSEMENT**

N'ouvrez pas lorsque chaud.

ÉTIQUETTE 11

### 3) Étiquettes de conformité

55R - 01 4385  
 D=4,48 kN S=75 kg 

CLASSE A50-X 704906869

SUR L'ATTELAGE DE REMORQUE

SUR L'ATTELAGE DE REMORQUE

Catégorie 1 - La cabine n'offre aucune protection contre les substances nocives pour la santé.

**Catégorie 1**  
**EN 15695 - 1**

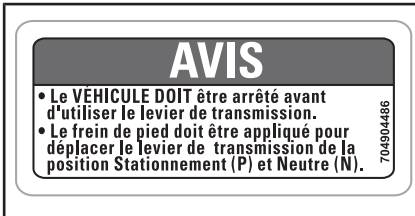
605456594

SUR L'AILE ARRIÈRE DROITE

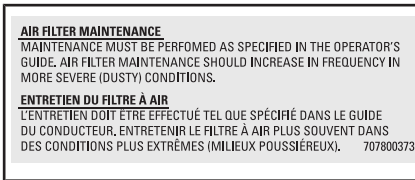


À PROXIMITÉ DU BOUCHON D'ESSENCE

#### 4) Étiquettes de renseignements techniques



À PROXIMITÉ DU LEVIER DE SENS DE MARCHE



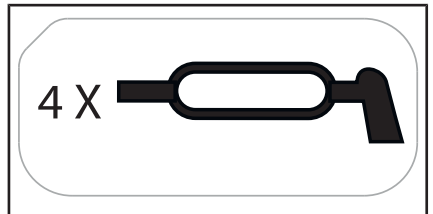
SOUS LE SIÈGE



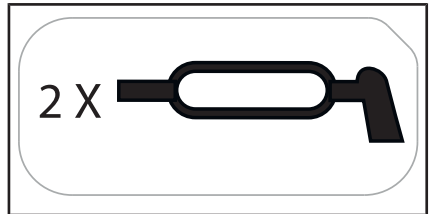
SUR LA GRILLE DE PASSAGE DES VITESSES (« P » STATIONNEMENT).



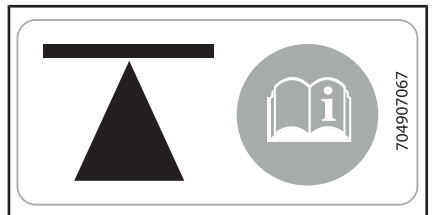
SUR LES RÉSERVOIRS DU LIQUIDE DE FREIN



SUR LES BRAS DE SUSPENSION AVANT.



SUR LES BRAS DE SUSPENSION ARRIÈRE.



SUR LE CÔTÉ DU CHÂSSIS - AVANT ET ARRIÈRE

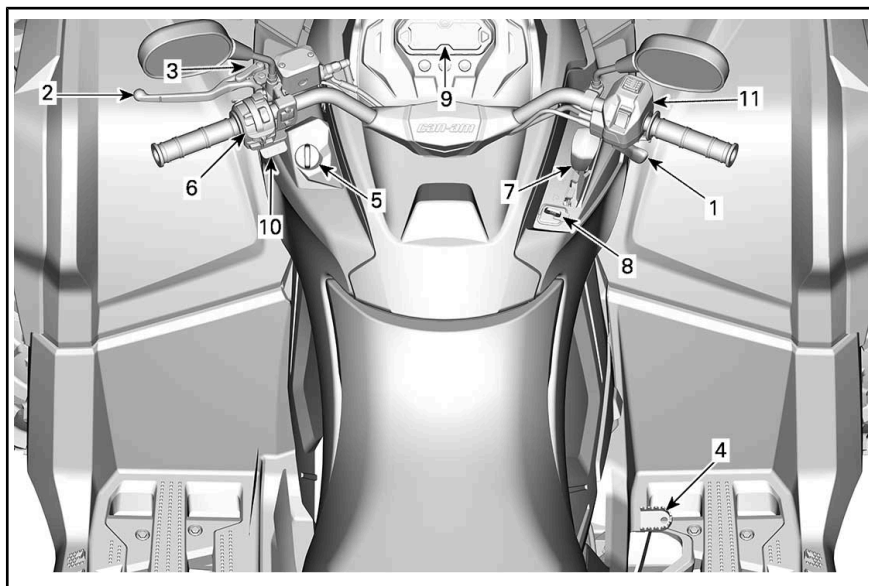
---

***Cette page est  
vierge intentionnellement***

## **B) INFORMATIONS SUR LE VÉHICULE**

# I COMMANDES

**REMARQUE :** Certaines étiquettes de sécurité du véhicule ne sont pas représentées sur les illustrations. Pour plus d'informations sur les étiquettes de sécurité des véhicules, consultez la section **ÉTIQUETTES IMPORTANTES PLACÉES SUR LE VÉHICULE**.



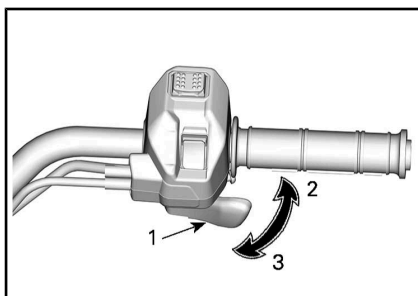
## 1) Manette d'accélérateur

La manette d'accélérateur se trouve sur le côté droit du guidon. Elle peut être mise en place pour être activée avec le pouce ou un doigt.

Elle commande le régime du moteur.

Pour augmenter ou maintenir la vitesse du véhicule, appuyez sur la manette d'accélérateur.

Pour réduire la vitesse du véhicule, relâchez la manette d'accélérateur.



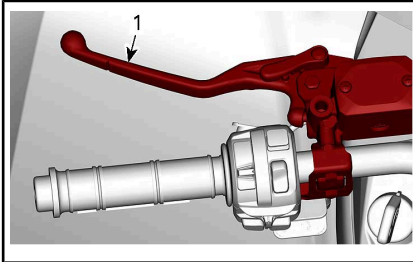
### TYPIQUE

1. Manette d'accélérateur
2. Pour accélérer
3. Pour décélérer



## 2) Manette de frein

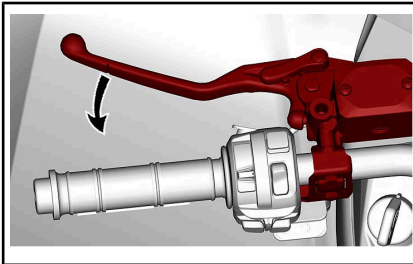
La pédale de frein est située sur le côté gauche de la pédale d'accélérateur.



1. Manette de frein

La manette de frein permet de ralentir ou d'arrêter le véhicule.

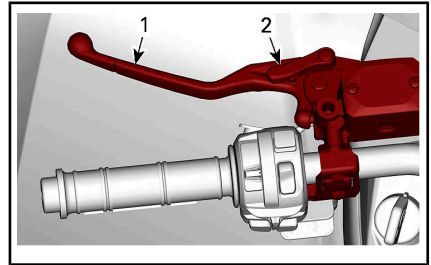
Quand vous appuyez sur cette manette, vous activez les freins avant et arrière.



La puissance de freinage est proportionnelle à la force exercée sur la manette.

## 3) Manette de verrouillage des freins

La manette de verrouillage des freins se situe sur le côté gauche du guidon.



1. Manette de frein  
2. Manette de verrouillage

Actionnez la manette de verrouillage des freins lorsque le véhicule n'est pas utilisé.

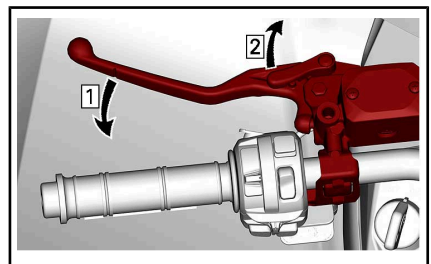
**Modèles sans ABS.** La manette de verrouillage des freins maintient les freins sur les roues avant et arrière pour empêcher que le véhicule ne bouge.

**Modèles avec ABS :** La manette de verrouillage des freins maintient les freins sur les roues avant pour empêcher que le véhicule ne bouge.

### **! AVERTISSEMENT**

Il est important d'actionner la manette de verrouillage des freins et de placer le levier sélecteur sur la position de stationnement (P) lorsque le véhicule n'est pas utilisé.

Pour actionner le verrouillage des freins, procédez comme suit :



Étape 1 : Actionnez les freins  
Étape 2 : Bloquez les freins

**REMARQUE :** La manette de frein de stationnement peut être réglée à diverses positions.

**AVIS** Assurez-vous que le véhicule demeure immobilisé de manière sécuritaire lorsque le verrouillage des freins est activé.

Pour relâcher les freins, serrez simplement la manette de frein. Elle devrait revenir à la position de repos.

**⚠ AVERTISSEMENT**

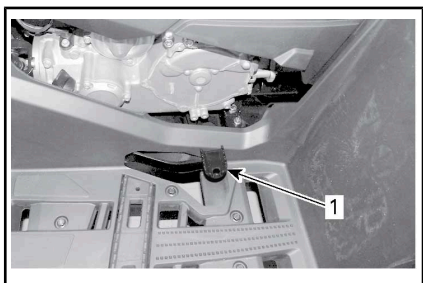
Assurez-vous que le verrouillage des freins est désactivé avant de conduire le véhicule. Le fait de conduire le véhicule lorsque la manette de verrouillage des freins est **SERRÉE** peut entraîner des dommages au système de freinage et la perte de la capacité de freinage ou un incendie.

#### 4) Pédale de frein

La pédale de frein est située sur le repose-pied de droite.

**Modèles sans ABS.** Quand on enfonce cette pédale, le frein arrière est serré.

**Modèles avec ABS.** À l'enfoncement de la pédale, les freins avant et arrière sont serrés.



1. Pédale de frein

Lorsque vous la relâchez, elle doit retourner à sa position initiale.

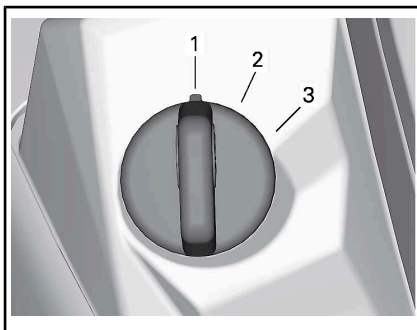
La puissance de freinage est proportionnelle à la force exercée sur la pédale.

**REMARQUE :** Comme c'est le cas pour les autres véhicules sur roues, le poids du véhicule est transféré aux roues avant quand vous freinez. Pour un meilleur freinage, le système de freinage exerce une force supérieure sur les roues avant. Cela influence la maniabilité du véhicule et la direction lorsque vous freinez vigoureusement. Il est important d'en tenir compte lorsque vous freinez.

Si le système de la manette de frein fait défaut, vous pouvez activer le frein arrière en appuyant sur la pédale de frein.

#### 5) Commutateur d'allumage (clé)

Le commutateur d'allumage se situe sur le côté gauche du panneau central sous le guidon.



TYPIQUE COMMUTATEUR D'ALLUMAGE

1. OFF
2. « ON » avec feux
3. ALLUMÉ

#### OFF

Il est possible d'insérer ou de retirer la clé à cette position seulement.

Lorsqu'on tourne la clé à « OFF », le moteur s'éteint et le système électrique s'éteint quelques secondes plus tard.

**REMARQUE :** Bien qu'on puisse arrêter le moteur en tournant la clé de contact à OFF, on recommande d'arrêter le moteur avec l'interrupteur d'arrêt du moteur.

### Position ON avec feux

Lorsqu'on tourne la clé sur cette position, le système électrique du véhicule entre en fonction, y compris l'indicateur et les lumières.

Le moteur peut être démarré lorsque la clé est à la position « ON avec feux » et que l'interrupteur d'arrêt du moteur est tiré.

### ALLUMÉ

Cette position présente les mêmes fonctions que la position ON avec feux, sauf que les feux du véhicule sont éteints.

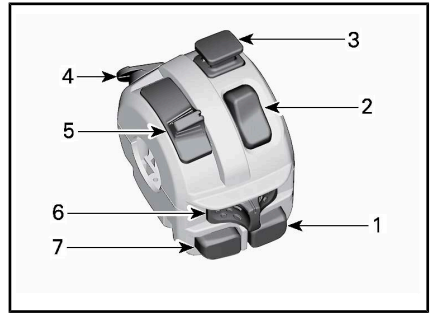
### Système de sécurité à encodage numérique (D.E.S.S.)

Les clés de contact sont dotées d'un circuit électronique qui présente un numéro de série électronique unique.

Le système D.E.S.S. lit le code de la clé et permet au moteur de démarrer s'il reconnaît la clé.

## 6) Interrupteur multifonction

L'interrupteur multifonction se situe sur le côté gauche du guidon.



1. Bouton de démarrage du moteur
2. Interrupteur d'arrêt du moteur
3. Interrupteur des feux de détresse
4. Bouton de neutralisation (et modes DPS si équipé)
5. Sélecteur des phares
6. Commande de clignotant
7. Bouton du klaxon

### Bouton de démarrage du moteur



Appuyez et maintenez le bouton de démarrage pour démarrer le moteur.

Relâchez le bouton dès le démarrage du moteur.

**REMARQUE :** Pour pouvoir démarrer le moteur, le commutateur d'allumage doit être sur « ON avec feux » et l'interrupteur d'arrêt du moteur doit être ON (haut).

### Interrupteur d'arrêt du moteur

Vous utilisez cet interrupteur pour arrêter le moteur ou en cas d'urgence.

Pour arrêter le moteur, placer l'interrupteur d'arrêt du moteur sur la position STOP



### Bouton Neutralisation/DPS

Selon le modèle de véhicule, ce bouton peut avoir 3 fonctions.



### Fonction de neutralisation

La fonction principale du bouton de neutralisation consiste à contourner le limiteur de vitesse du moteur en marche arrière en permettant un couple moteur maximal.

Tout en lisant le présent Guide du conducteur, se souvenir que :

## **! AVERTISSEMENT**

Utilisez le mode « neutralisation » uniquement si le véhicule est coincé dans la boue ou du terrain mou et que la basse vitesse ne suffit pas. Assurez-vous que la zone est sécuritaire avant d'activer le mode « neutralisation ». N'utilisez pas le mode « neutralisation » lors de la conduite normale en marche arrière, cela risque d'entraîner une vitesse excessive.

Pour activer la fonction de neutralisation, procédez de la façon suivante :

Pendant que le levier sélecteur est sur « R » (MARCHÉ ARRIÈRE).

1. Assurez-vous que le véhicule est arrêté.
2. Appuyez sur le bouton de neutralisation/DPS et maintenez-le enfoncé, puis appuyez graduellement sur la manette d'accélérateur.

**REMARQUE :** Lorsque vous utilisez la fonction de neutralisation, l'indicateur affiche le message **NEUTRALISATION** pour confirmer que la fonction est activée.

3. Pour désactiver la fonction de neutralisation, relâchez simplement le bouton de neutralisation.

## **! AVERTISSEMENT**

Avvertit d'une situation comportant des risques qui pourrait provoquer de graves blessures, y compris la possibilité de décès, si on ne l'évitait pas.

### Fonction DPS (modèles avec DPS)

Ce bouton sert également à modifier le mode DPS.

Pour changer le mode DPS, reportez-vous à *PERSONNALISER LA CONDUITE*.

### Utilisation de la manette d'accélération en mode d'urgence

Dans le cas d'une défaillance du capteur de la manette d'accélération ou du capteur de la position de la manette, le bouton de neutralisation/DPS peut être utilisé pour augmenter le régime du moteur pour conduire le véhicule à basse vitesse.

Si une telle défaillance survient, un message sera affiché dans l'indicateur.

Appuyez sur le bouton de neutralisation/DPS. Si le régime du moteur augmente, conduisez le véhicule prudemment. Sinon, maintenez le bouton et appuyez sur la manette d'accélération.

### Sélecteur des phares

Déplacez l'interrupteur vers l'avant pour sélectionner les feux de route et vers l'arrière pour choisir les feux de croisement.



### Commande de clignotant

Déplacez l'interrupteur vers la gauche ou la droite selon la direction voulue.

Pour arrêter le clignotant, déplacez l'interrupteur au centre.



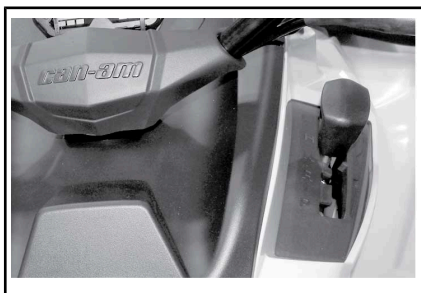
### Bouton du klaxon

Poussez le bouton pour activer le klaxon. Il s'arrêtera lorsque le bouton sera relâché,



### 7) Levier sélecteur

Le levier sélecteur se trouve sur le côté droit de la console.



**EMPLACEMENT DU LEVIER SÉLECTEUR**

Le levier sélecteur permet de modifier la position de la boîte de vitesses.

Le levier sélecteur a 5 positions :

POSITIONS DU LEVIER SÉLECTEUR	
POSITION	RAPPORT
P	Stationnement
R	Marche arrière
N	Point mort
H	Vitesse élevée (marche avant)
L	Basse vitesse (marche avant)



**TYPIQUE - POSITIONS DU LEVIER**

Il est important de toujours arrêter complètement le véhicule et d'appliquer le frein avant de déplacer le levier sélecteur.

**AVIS** Cette boîte de vitesses n'est pas conçue pour que l'on change de vitesse pendant que le véhicule est en mouvement.

**P: Stationnement**

La position de stationnement a pour effet de bloquer la boîte de vitesses pour ainsi aider à maintenir le véhicule immobile.

**⚠ AVERTISSEMENT**

Il est important de toujours utiliser la position « P » (STATIONNEMENT) lorsque le véhicule est inutilisé. Le véhicule peut rouler si le levier sélecteur n'est pas placé sur la position « P » (STATIONNEMENT).

**R: Marche arrière**

La position de marche arrière permet au véhicule de reculer.

**REMARQUE :** En marche arrière, le régime du moteur est restreint, ce qui limite la vitesse du véhicule à reculons.

**⚠ AVERTISSEMENT**

Lorsqu'on recule dans une pente, la gravité peut faire augmenter la vitesse du véhicule au-delà de la vitesse maximale en marche arrière.

**Point mort**

La position de point mort libère la boîte de vitesses.

**⚠ AVERTISSEMENT**

Il est important de toujours utiliser la position « P » (STATIONNEMENT) lorsque le véhicule est inutilisé. Le véhicule peut rouler si le levier sélecteur est placé sur la position « N » (POINT MORT).

### Haute vitesse (marche avant)

Cette position permet de choisir la haute vitesse des rapports de la boîte de vitesses. Il s'agit de la plage des vitesses de conduite normales. Cette position permet au véhicule d'atteindre sa vitesse de pointe.

### Basse vitesse (marche avant)

Cette position permet de choisir la basse vitesse de la boîte de vitesses. Elle permet au véhicule de se déplacer lentement en offrant un couple maximal au niveau des roues.

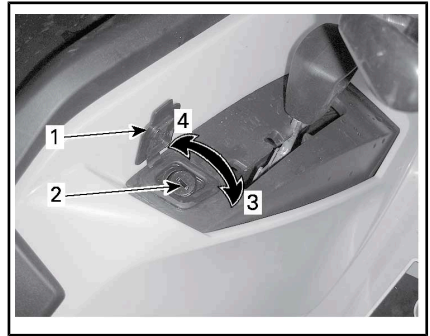
**AVIS** Utilisez la basse vitesse afin de tirer une remorque, de transporter une charge lourde, de franchir des obstacles ou de monter ou descendre des pentes.

## 8) Verrouillage du levier sélecteur

Le levier sélecteur peut être verrouillé lorsque le véhicule est stationné et laissé sans surveillance.

Pour déverrouiller le levier sélecteur, ouvrez le couvercle de protection, insérez la clé et tournez-la dans le sens horaire.

Pour verrouiller le levier sélecteur, tournez la clé dans le sens antihoraire.



### MÉCANISME DE VERROUILLAGE DE LEVIER DE CHANGEMENT DE VITESSE

1. Couvercle de protection
2. Verrou à clé
3. Tournez la clé dans le sens horaire pour déverrouiller
4. Tournez la clé dans le sens antihoraire pour verrouiller

**REMARQUE :** Le dispositif antivol du véhicule n'agit pas si le levier sélecteur n'est pas à la position de stationnement lorsque le mécanisme est engagé.

## 9) Contrôle de limite de vitesse (su équipé)

Les modèles équipés d'ABS sont également équipés d'un limiteur de vitesse.

**REMARQUE :** Lorsqu'une trousse de suivi est installée, le limiteur de vitesse n'est pas disponible.

Tout en lisant le présent Guide du conducteur, se souvenir que :

## AVERTISSEMENT

Avvertit d'une situation comportant des risques qui pourrait provoquer de graves blessures, y compris la possibilité de décès, si on ne l'évitait pas.

**⚠ AVERTISSEMENT**

Lorsque vous conduisez en descente, la gravité peut faire augmenter la vitesse du véhicule au-delà de la vitesse maximale.

Reportez-vous à la section *INDICATEUR MULTIFONCTION* pour votre véhicule pour les détails et le bon fonctionnement. Le limiteur de vitesse ne contrôle que l'accélération et n'active pas le système de freinage.

**⚠ AVERTISSEMENT**

La limite de vitesse peut être temporairement désactivée en appliquant la pleine accélération. Une montée subite de puissance et une accélération se produiront. Conduisez prudemment et assurez-vous qu'aucun obstacle ne se trouve dans votre environnement lorsque vous appliquez l'accélérateur à fond. N'appliquez pas la pleine accélération en entrant ou en négociant un virage ou en montant une pente.

**⚠ AVERTISSEMENT**

Lorsque vous conduisez le véhicule, la lecture de l'indicateur multifonction peut être une source de distraction. Cela peut surtout détourner votre attention et nuire à votre surveillance constante de l'horizon.

**⚠ AVERTISSEMENT**

Respectez toujours le code de la route, même s'il s'agit d'une route de terre ou de gravier.

**⚠ AVERTISSEMENT**

Immobilisez toujours le véhicule avant de changer ou d'appliquer une limitation de vitesse.

**10) Commutateur de commande du treuil (selon l'équipement)**

Reportez-vous à *TREUIL*, sous *EQUIPEMENT* pour plus d'information.

**11) Sélecteur 2/4 roues motrices et modes de conduite (si équipé)**

Le sélecteur modes de conduite et 2/4 roues motrices se trouve sur le côté droit du guidon.

Ce sélecteur est utilisé pour sélectionner les modes 2 ou 4 roues motrices.



**MODE 4 ROUES MOTRICES - TYPIQUE**  
**TYPIQUE**

1. Sélecteur 2 ou 4 roues motrices
2. Position 2 roues motrices
3. Position 4 roues motrices
4. Sélecteur des modes de conduite

Immobilisez le véhicule avec le moteur au ralenti avant de sélectionner le mode 2 roues motrices ou 4 roues motrices.

**AVIS** Utiliser le sélecteur de mode 2/4 roues motrices lorsque le véhicule est en mouvement



peut causer des dommages mécaniques.

Pour activer le mode 4 roues motrices, appuyez sur le sélecteur vers le bas.



**MODE 4 ROUES MOTRICES - TYPIQUE**

Pour activer le mode 2 roues motrices, appuyez sur le sélecteur vers le haut.



**MODE 2 ROUES MOTRICES - TYPIQUE**

Ce sélecteur est utilisé pour sélectionner les modes de conduite. (selon l'équipement)



Choisissez entre NORMAL, SPORT et TRAVAIL en appuyant sur le sélecteur à gauche ou à droite.



**MODES**

Travail ou Eco	Poussez vers la droite	Normal	Poussez vers la droite	Sport
	Poussez vers la gauche		Poussez vers la gauche	

Le mode SPORT fournit une réponse plus directe de l'accélérateur.

**REMARQUE :** Le mode SPORT peut être activé avec tous les types de clés et offre la puissance maximale avec la clé utilisée.

**REMARQUE :** Utilisez le mode NORMAL sur les sentiers cahoteux afin d'offrir des conditions de conduite plus souples.

Tout en lisant le présent Guide du conducteur, se souvenir que :



## **AVERTISSEMENT**

Avertit d'une situation comportant des risques qui pourrait provoquer de graves blessures, y compris la possibilité de décès, si on ne l'évitait pas.

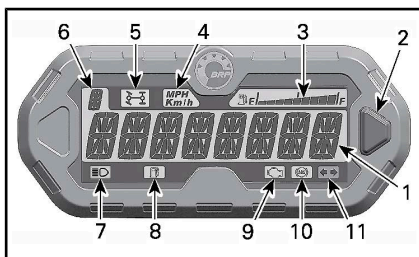
## II INDICATEUR MULTIFONCTION (NUMÉRIQUE)

L'indicateur multifonction se situe sur le support de l'indicateur.

### AVERTISSEMENT

Lorsque vous conduisez le véhicule, la lecture de l'indicateur multifonction peut être une source de distraction. Cela peut surtout détourner votre attention et nuire à votre surveillance constante de l'horizon.

### 1) Description de l'indicateur multifonction



1. Affichage principal
2. Bouton sélecteur
3. Affichage du niveau d'essence
4. Indicateur mi/h, km/h
5. Indicateur 4 roues motrices (4WD)
6. Affichage de la position de la boîte de vitesses
7. Indicateur des feux de route
8. Indicateur de bas niveau d'essence
9. Indicateur d'anomalie moteur
10. Indicateur du système de freinage anti-blocage (ABS)
11. Indicateur de clignotants/feux de détresse

#### 1) Affichage principal

L'affichage principal est utilisé pour afficher de nombreuses fonctions de l'indicateur multifonction.

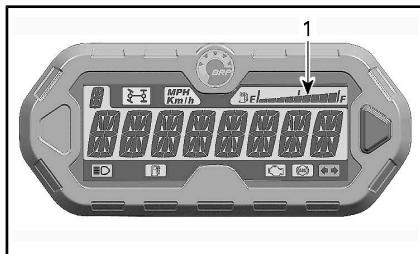
Reportez-vous à *MODES DE L'INDICATEUR MULTIFONCTION* pour les modes disponibles :

#### 2) Bouton sélecteur

Le bouton sélecteur est utilisé pour naviguer ou pour changer les réglages de l'indicateur multifonction.

#### 3) Affichage du niveau d'essence

Cet affichage à barres indique la quantité d'essence qu'il reste dans le réservoir tout au long de la randonnée.



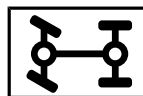
1. Affichage du niveau d'essence

#### 4) Indicateur MPH (mi/h) ou KM/H

mph  
Km/h

Indique l'unité de mesure affichée.

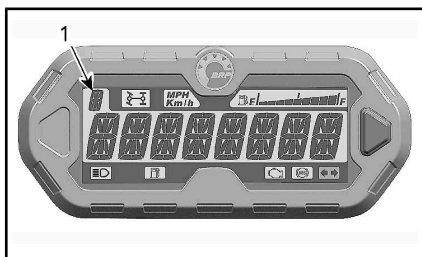
#### 5) Indicateur 4 roues motrices (4WD)



Lorsque cet indicateur est allumé, cela signifie que vous avez sélectionné le mode **4 roues motrices**.

#### 6) Affichage de la position de la boîte de vitesses

L'affichage indique la position de la boîte de vitesses.



1. Position de la boîte de vitesses

Affichage	Fonction
P	Stationnement
R	Marche arrière
N	Point mort
H	Haute vitesse
L	Basse vitesse

## 7) Indicateur de feux de route



Lorsque cet indicateur est allumé, cela signifie que les **feux de route** sont allumés.

## 8) Indicateur de bas niveau d'essence



Lorsque cet indicateur est allumé, cela signifie qu'il ne reste qu'environ 5 L d'essence dans le réservoir.

## 9) Indicateur d'anomalie de moteur



Lorsque cet indicateur est allumé, cela signifie qu'il y a une panne au niveau du moteur, vérifiez s'il y a un message sur l'affichage ACL.

Lorsque cet indicateur clignote, cela signifie que le **MODE URGENCE** est en fonction.

Pour plus de renseignements, reportez-vous à **DÉPANNAGE**.

## 10) Indicateur du système de freinage antiblocage (ABS)

Lorsque cet indicateur est allumé, cela signifie une erreur ABS.



**ATTENTION** Même si les freins fonctionnent dans l'éventualité d'une défaillance ABS, les roues peuvent se bloquer lors d'un freinage brusque. Méfiez-vous des changements de comportement lors d'une défaillance ABS.

## 11) Indicateur de clignotants/feux de détresse



Lorsque cet indicateur clignote, il indique que le clignotant ou les feux de détresse sont en fonction.

**REMARQUE :** Lorsque les feux de détresse sont en fonction, un voyant supplémentaire situé sous l'affichage clignote. Reportez-vous à **VOYANTS** dans la section **ÉQUIPEMENT**.

## 2) Modes de l'indicateur multifonction

### Mode compteur de vitesse

Dans ce mode, l'affichage principal indique la vitesse du véhicule en km/h ou mi/h.



**Mode tachymètre (tr/min)**

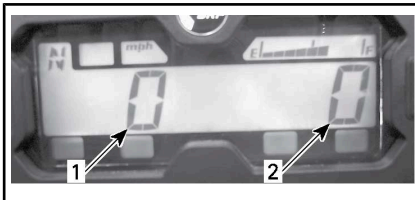
Dans ce mode, l'affichage principal indique le régime du moteur en tours par minute (tr/min).



Reportez-vous à *RÉGLAGES DE L'INDICATEUR* pour régler l'heure actuelle.

**Mode combiné**

Dans ce mode, l'affichage principal indique la vitesse du véhicule et le régime du moteur (tr/min).



1. Vitesse du véhicule
2. Régime du moteur (tr/min)

**Odomètre (OD)**

L'odomètre enregistre la distance totale parcourue et l'affiche en kilomètres ou en milles.

**Horloge**

Elle indique l'heure.

**Totalisateur journalier (TP)**

Enregistre la distance parcourue depuis la dernière remise à zéro. La distance parcourue s'affiche soit en kilomètres ou en milles.



Il peut également servir à calculer l'autonomie du VTT ou la distance entre deux points.

Appuyez sur le bouton sélecteur et maintenez-le enfoncé 2 secondes pour remettre le totalisateur journalier à zéro.

**Totalisateur horaire (TH)**

Le totalisateur horaire enregistre la durée de fonctionnement du véhicule lorsque le système électrique est en marche. Il peut, par exemple, servir à calculer le temps de parcours entre deux points.



Appuyez sur le bouton sélecteur et maintenez-le enfoncé 2 secondes pour remettre le totalisateur d'heures à zéro.

### Totalisateur horaire du moteur (EH)

Le totalisateur horaire du moteur enregistre la durée totale de fonctionnement du moteur.



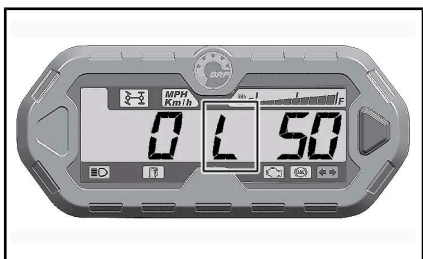
### Mode message

Si une anomalie du moteur survient, le message peut être combiné à un témoin. Pour plus de renseignements, reportez-vous à la section DÉPANNAGE.

### Mode code d'anomalie

Allumez les feux de route et sélectionnez l'affichage du totalisateur horaire du moteur. Appuyez et maintenez le bouton de mode enfoncé tout en actionnant les feux de route et de croisement (trois cycles) pour accéder à l'affichage des codes de diagnostic d'erreur.

### Mode de limiteur de vitesse



#### L QUI CLIGNOTE

Passer en mode de limitation de vitesse maximale du véhicule.

Appuyez et maintenez le bouton mode enfoncé.

La limitation de vitesse augmente par incréments de 10 km/h.

Le mode de limitation de vitesse restera actif jusqu'à ce qu'il soit annulé en utilisant le bouton mode ou lorsque le véhicule est à l'arrêt et que la clé est en position d'arrêt.

## 3) Navigation dans l'indicateur ACL

### Mode d'affichage par défaut

Après le démarrage du véhicule, le mode d'affichage normal indique :

- Vitesse du véhicule
- Régime du moteur (tr/min)
- Les deux paramètres simultanément (mode combiné).

Pour passer d'un mode à l'autre, procédez comme suit :

1. Mettre la clé de contact à ON pour démarrer le système.
2. Attendez que le « message d'accueil » s'affiche.
3. Appuyez brièvement une fois sur le bouton du sélecteur pour afficher le totalisateur général.
4. Appuyez sur le bouton sélecteur de nouveau, cette fois pendant 2 secondes.

L'affichage passe alors au mode vitesse, au mode régime du moteur (tr/min) ou au mode combiné.



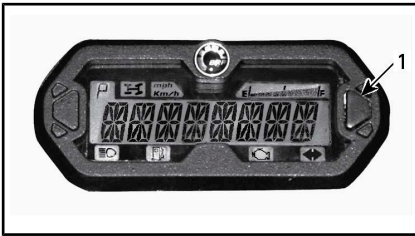
5. Pour sélectionner un autre mode, répétez les étapes 3 et 4 jusqu'à l'obtention du mode désiré.

### Mode d'affichage temporaire

Les fonctions suivantes sont disponibles dans le mode d'affichage temporaire :

- Limiteur de vitesse (programmable)
- Odomètre
- Horloge
- Totalisateur journalier (à remise à zéro)
- Totalisateur horaire (à remise à zéro)
- Totalisateur horaire du moteur.

Appuyez brièvement sur le bouton sélecteur pour passer du mode d'affichage par défaut au mode temporaire. Lorsque la sélection est faite, elle devient l'affichage par défaut.



1. Bouton sélecteur

L'afficheur indique le mode sélectionné pendant 10 secondes, puis revient au mode d'affichage normal.

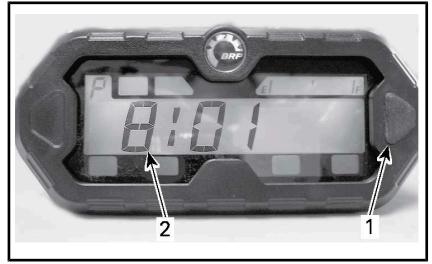
En mode de remise à zéro, **MAINTENEZ** le bouton du sélecteur enfoncé pendant 2 secondes pour la remise à zéro.

## 4) Réglage de l'indicateur

### Réglage de l'horloge à l'aide du bouton sélecteur.

Pour régler l'heure actuelle, procédez comme suit :

1. Sélectionnez l'affichage de l'horloge.



1. Bouton sélecteur

2. Heure

2. Appuyez sur le bouton sélecteur et **MAINTENEZ-LE ENFONCÉ**.

**REMARQUE :** L'affichage clignotera.

3. Choisissez le format 12 heures (12H) ou 24 heures (24H) en appuyant sur le bouton.
4. Si vous avez sélectionné le format 12 heures, choisissez AM (A) ou PM (P) en appuyant sur le bouton.
5. Choisissez le premier chiffre de l'heure en appuyant sur le bouton.
6. Choisissez le deuxième chiffre de l'heure en appuyant sur le bouton.
7. Choisissez le premier chiffre des minutes en appuyant sur le bouton.
8. Choisissez le deuxième chiffre des minutes en appuyant sur le bouton.

**REMARQUE :** L'heure actuelle s'affiche pendant 10 secondes, puis revient au mode d'affichage normal.

## Choix de l'unité de mesure (mi/h ou km/h)

L'indicateur de vitesse, le totalisateur général et le totalisateur journalier sont pré-réglés en usine en **miles**, mais on peut les régler pour qu'ils soient en **kilomètres**. Adressez-vous à un concessionnaire Can-Am autorisé.

## Sélection de la langue

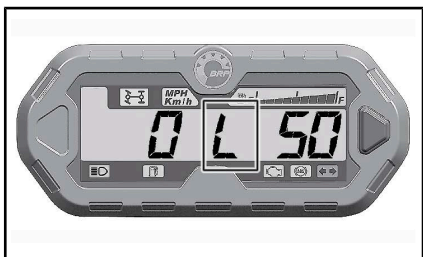
Il est possible de changer la langue d'affichage. Consultez un concessionnaire Can-Am autorisé pour la disponibilité des langues et la configuration de l'indicateur selon vos préférences.

## 5) Réglage de la limite de vitesse

Pour régler Limiteur de vitesse, procédez comme suit :

1. Sélectionnez l'affichage de la limite de vitesse.
2. Appuyez sur le bouton sélecteur et MAINTENEZ-LE ENFONCÉ.

**REMARQUE :** La lettre L de l'affichage clignotera.



*L QUI CLIGNOTE*

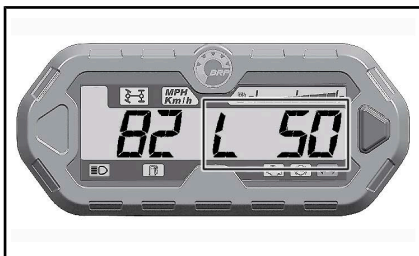
3. Augmentez la limite de vitesse par incréments de 10 km/h en appuyant sur le bouton.
4. Une fois la limite de vitesse souhaitée affichée, confirmez en appuyant sur le bouton et en le maintenant enfoncé.

**REMARQUE :** Si aucune activité n'est détectée, l'indicateur affiche

le réglage de la limite de vitesse actuelle pendant 10 secondes, puis revient au mode d'affichage normal sans modifications.

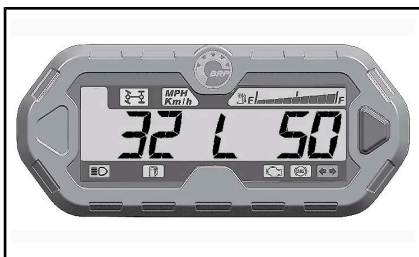
Si la limitation de la vitesse du véhicule était réglée alors que le véhicule roulait à une vitesse supérieure au réglage de la limite de vitesse, la limitation de vitesse ne fonctionnera pas jusqu'à ce que le véhicule soit ralenti jusqu'à une vitesse inférieure à la limite définie.

**REMARQUE :** La lettre L de l'affichage et la valeur de réglage de la limite de vitesse clignotent chaque fois que la limitation de vitesse est dépassée. Cela se produit également lorsque la vitesse du véhicule augmente au-dessus de la limite de vitesse définie pendant la descente.



*L ET LIMITE DE VITESSE CLIGNOTENT*

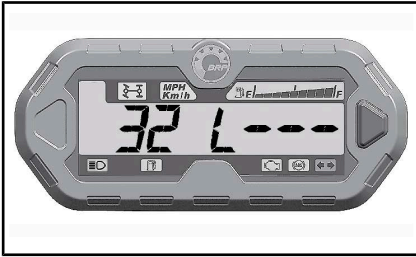
5. Une fois que la vitesse du véhicule est inférieure à la valeur définie, la limite de vitesse s'active et l'affichage ne clignote pas.



*PAS CLIGNOTANT*



6. Pour annuler la limite de vitesse, définissez la limite de vitesse sur aucune limite.



**PAS DE LIMITE DE VITESSE**

**REMARQUE :** La limite de vitesse peut être temporairement désactivée en appliquant la pleine accélération. La limitation de vitesse ne sera pas active tant que le véhicule ne sera pas ralenti à une vitesse inférieure à la limite définie.

Chaque fois que la vitesse du véhicule dépasse la limite de vitesse définie, la lettre L de l'affichage et la valeur de réglage de la limite de vitesse clignotent.



**AVERTISSEMENT**

Lors de l'application à pleins gaz, une montée subite de puissance et une accélération se produiront. Conduisez prudemment et assurez-vous qu'aucun obstacle ne se trouve dans votre environnement lorsque vous appliquez l'accélérateur à fond. N'appliquez pas la pleine accélération en entrant ou en négociant un virage ou en montant une pente.

**REMARQUE :** Par défaut, lorsque la clé est à OFF, la limite de vitesse sera désactivée.

## DISPOSITIFS D'AIDE À LA CONDUITE (SI ÉQUIPÉ)

Ces systèmes gèrent activement le freinage et la traction.

Dans certaines conditions, le conducteur peut sentir les actions présent par les systèmes sous forme d'une réduction du freinage moteur, vibrations ou de léger contrecoups dans le guidon, la pédale de frein ou levier de frein, ce qui est normal.

### **Système de freinage antiblocage (ABS)**

Ce système prévient le blocage des roues lors d'un freinage, ce qui améliore la stabilité du véhicule et le contact des pneus avec le sol.

**Restrictions** : une faible adhérence des pneus à la surface limite la capacité de freinage. Même avec l'ABS, la distance de freinage sera plus longue dans des conditions de faible adhérence.

### **eCBS (Electronic Combined Brake System)**

Ce système gère activement l'équilibre de la force de freinage entre les essieux avant et arrière.

### **BTC (Brake Traction Control)**

Ce système gère activement la traction entre les roues avant pendant l'accélération afin de les empêcher de glisser.

Ce système est actif qu'en mode 4 roues motrices.

### **DTC (Drag Torque Control)**

Pendant la décélération, ce système empêche les roues de glisser en raison du frein moteur en demandant un couple moteur léger et limité. En mode 4WD, le DTC se fera plus ressentir en éliminant la majeure partie du freinage moteur. Cela garantit un bon fonctionnement.

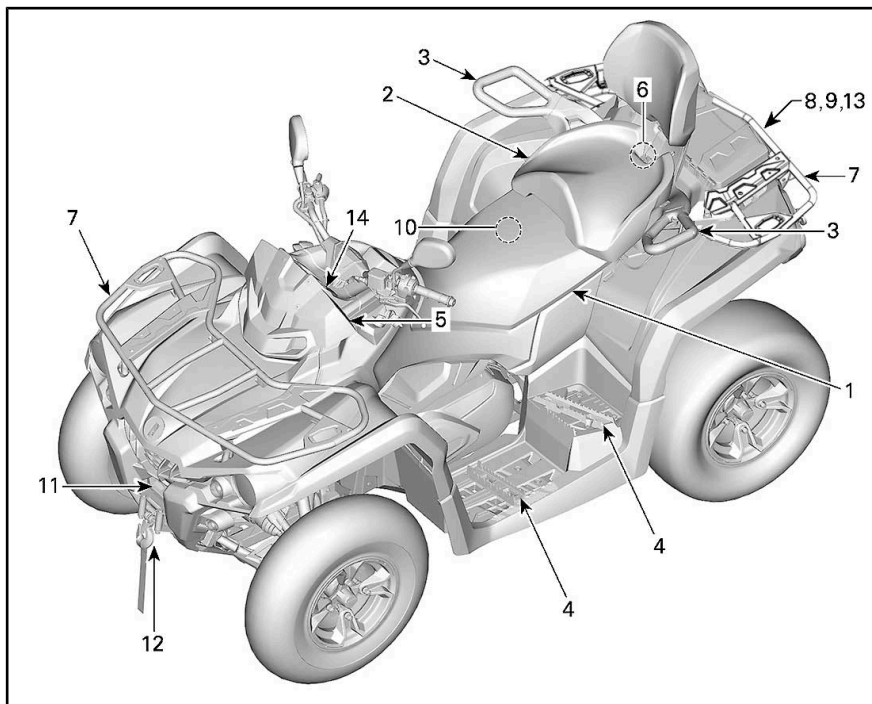


### **AVERTISSEMENT**

La modification d'une unité telle que le modèle et/ou la taille de pneu peut causer un comportement indésirable du système tel qu'une réaction insuffisante ou excessive du système ci-dessus.

### III ÉQUIPEMENT

**REMARQUE :** Certaines étiquettes de sécurité du véhicule ne sont pas représentées sur les illustrations. Pour plus d'informations sur les étiquettes de sécurité des véhicules, consultez la section *ÉTIQUETTES IMPORTANTES PLACÉES SUR LE VÉHICULE*.



TIPIQUE - MODÈLE 2 PLACES

#### 1) Siège du conducteur

Ce siège est conçu pour transporter un conducteur seulement.



#### AVERTISSEMENT

Ne permettez jamais à un passager de prendre place sur le véhicule.

#### Dépose du siège

Pour retirer le siège du conducteur, poussez son loquet vers le haut. Ce loquet est situé sous l'arrière du siège.



1. Loquet du siège

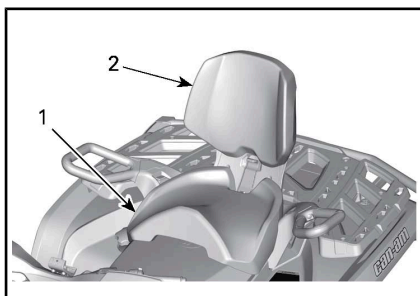
Tirez le siège vers le haut, puis vers l'arrière. Continuez de soulever le siège jusqu'à ce que vous puissiez dégager le mécanisme de retenue

avant, puis retirez le siège complètement.

### Pose du siège

Insérez les pattes avant du siège sur la tige en U soudée au châssis. Après avoir bien placé le siège, appuyez fermement pour le bloquer en place.

**REMARQUE :** Un déclic très évident se fera sentir. Vérifiez si le siège est solidement verrouillé en tirant dessus.



#### TYPIQUE

1. Siège du passager
2. Dossier intégré

Lorsque vous ne transportez pas de passager, vous pouvez retirer le siège du passager afin de permettre l'utilisation d'un compartiment de rangement.



### AVERTISSEMENT

Assurez-vous que le siège du conducteur est correctement fixé en place en tirant à plusieurs reprises.

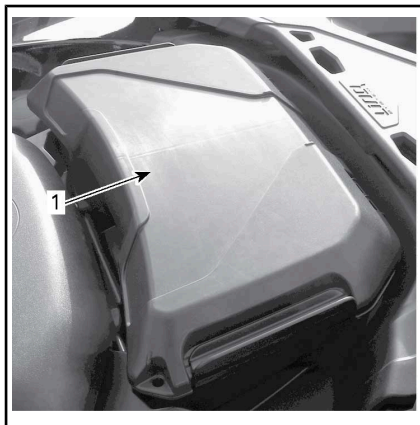
## 2) Siège du passager (modèles 2 places)



### AVERTISSEMENT

Ne conduisez jamais le véhicule sans que le siège du passager ne soit installé.

Le siège du passager est conçu pour un passager seulement. Le dossier intégré soutient le dos au cours de la randonnée.



#### TYPIQUE

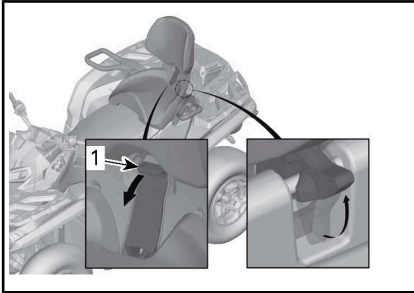
1. Compartiment de stockage

## **⚠️ AVERTISSEMENT**

Sans le siège du passager, le véhicule devient un véhicule à UN UTILISATEUR (modèle 1 place) et AUCUN PASSAGER ne doit monter sur le véhicule. NE JAMAIS rouler avec un passager sur le compartiment de rangement.

### **Retrait du siège du passager**

1. Pour déverrouiller le loquet, tirez le levier de verrouillage du siège du passager vers l'avant du siège.



#### **TYPIQUE**

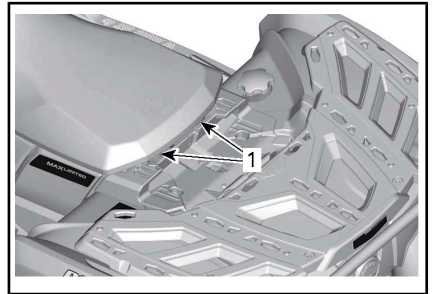
1. Levier
2. Appliquez une pression vers le bas sur l'arrière du levier de verrouillage pour dégager le loquet arrière de la goupille et tournez le siège vers l'avant à l'aide du dossier.
3. Tout en maintenant le levier de verrouillage tiré vers l'avant, appliquez une pression vers le bas sur l'arrière du levier de verrouillage pour dégager le loquet de la goupille et basculer

le siège vers l'avant à l'aide du dossier.

4. Tirez le siège vers l'arrière et vers le haut hors de l'emplacement pour dégager les pattes avant.

### **Pose du siège du passager**

1. Assurez-vous que le levier de verrouillage est dans la position ouverte en le tirant vers l'avant du siège.
2. En utilisant un mouvement vers l'avant, insérez les deux pattes avant du siège dans les boîtiers d'ancrage du véhicule.
3. Tournez vers le bas pour engager le loquet arrière.
4. Fermez le levier de verrouillage en le poussant vers l'arrière pour fixer le siège en place.
5. Vérifiez si le siège est bien fixé en position avant de l'utiliser.



1. Goupilles avant

Tout en lisant le présent Guide du conducteur, se souvenir que :

## **⚠️ AVERTISSEMENT**

Avvertit d'une situation comportant des risques qui pourrait provoquer de graves blessures, y compris la possibilité de décès, si on ne l'évitait pas.

**⚠ AVERTISSEMENT**

Il est essentiel pour la sécurité du passager que vous vérifiez si son siège est bien verrouillé en place en tirant plusieurs fois vers le haut et l'arrière.

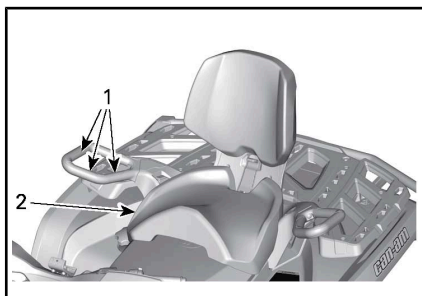
**3) Poignées de maintien (modèles 2 places)**

Les poignées de maintien se trouvent de chaque côté du siège du passager.

Le passager doit saisir les poignées pendant que le véhicule se déplace.

**⚠ AVERTISSEMENT**

Le passager doit toujours tenir fermement les poignées de maintien; il ne doit pas s'agripper au conducteur. Il doit aussi mettre ses pieds sur les repose-pieds.

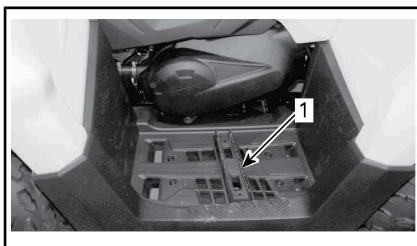


*TYPIQUE*

1. Poignées de maintien
2. Siège du passager

**4) Support des repose-pieds**

Les supports de repose-pieds sont situés du côté gauche et du côté droit des repose-pieds.



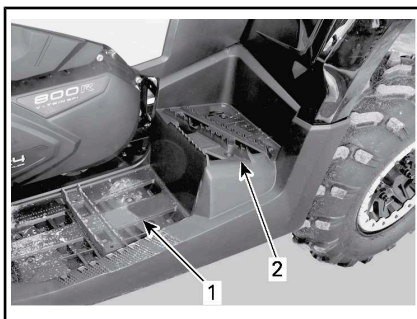
*TYPIQUE*

1. Repose-pieds gauche du conducteur

**⚠ AVERTISSEMENT**

Le conducteur doit avoir les deux pieds sur les repose-pieds en tout temps lorsque le véhicule est en marche.

**Modèles 2 places**



*TYPIQUE*

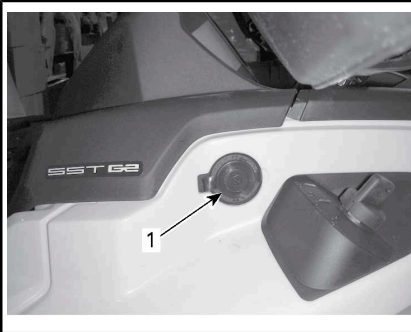
1. Repose-pieds gauche du conducteur
2. Repose-pieds gauche du passager

**⚠ AVERTISSEMENT**

Le passager doit avoir les deux pieds sur les repose-pieds en tout temps lorsque le véhicule est en marche.

## 5) Prise 12 volts

Cette prise est pratique pour alimenter un projecteur ou un autre équipement portatif.

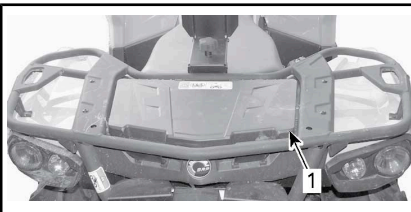


1. Prise 12 V

Enlevez le capuchon pour brancher un accessoire dans la prise. Remettez le capuchon en place après l'utilisation pour protéger la prise contre les intempéries.

## 6) Compartiment de rangement arrière

Emplacement pratique pour transporter des effets personnels.



1. Couvercle du compartiment de rangement arrière

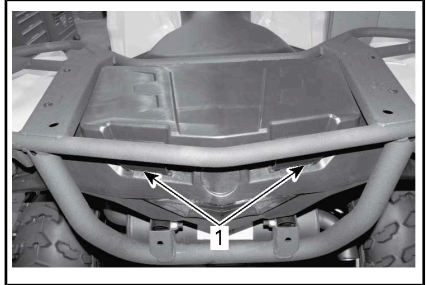


## AVERTISSEMENT

Placez toujours le levier sélecteur en position « P » (STATIONNEMENT) avant d'ouvrir le couvercle. Ne laissez jamais d'objets lourds ou fragiles mal arrimés dans le compartiment de rangement. Verrouillez toujours le couvercle avant la conduite.

## Pour ouvrir le compartiment de rangement arrière

Ouvrez le loquet et soulevez doucement le couvercle.



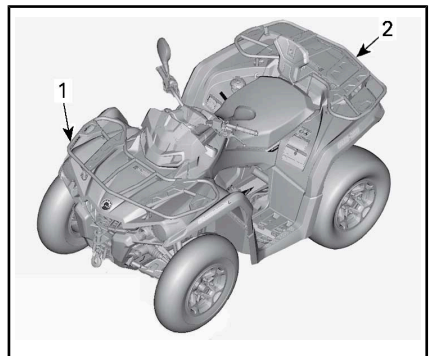
1. Loquet du compartiment de rangement arrière

## Pour fermer le compartiment de rangement arrière

Abaissez doucement le couvercle et attachez-le.

## 7) Porte-bagages

Les porte-bagages sont pratiques pour transporter du matériel et d'autres charges. Ils ne doivent jamais être utilisés pour transporter un passager.



### TYPIQUE

1. Porte-bagages avant
2. Porte-bagages arrière

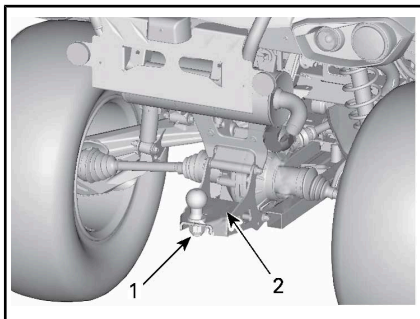
## **⚠ AVERTISSEMENT**

- Ne transportez jamais un passager sur un porte-bagages.
- La charge ne doit jamais gêner la visibilité du conducteur ni affecter sa capacité à diriger correctement le véhicule.
- Ne surchargez pas le véhicule.
- Assurez-vous toujours que la charge est fixée correctement et ne dépasse pas des porte-bagages.

Reportez-vous à la *FICHE TECHNIQUE* pour la capacité des porte-bagages.

### **8) Attelage de remorque**

Attelage de remorque pratique pour tracter une remorque ou tout autre équipement. Installez une rotule de la grosseur recommandée par le fabricant de la remorque. Reportez-vous à la *FICHE TECHNIQUE* ou l'étiquette de sécurité pour connaître la capacité de poids du timon et de remorquage.



1. Attelage de remorque
2. Étiquette de sécurité

## **⚠ AVERTISSEMENT**

Installez la rotule de la grosseur qui convient à l'équipement à remorquer.

**REMARQUE :** Suivez les instructions du fabricant pour fixer la rotule correctement.

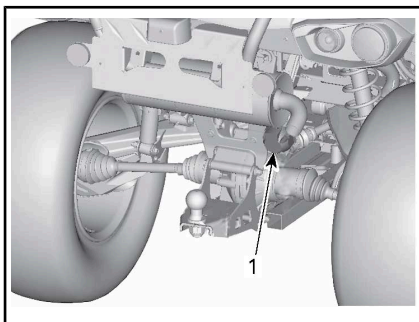
### **9) Connecteur de remorque**

Le connecteur de remorque doit être utilisé si la remorque est équipée de feux.

Pour obtenir des instructions de remorquage, reportez-vous à l'étiquette située sur l'attelage de remorque.

Lorsqu'une remorque est branchée et que les clignotants ou les feux de détresse sont en fonction, un voyant sous le guidon clignote. Reportez-vous à *VOYANTS*.

**REMARQUE :** Le module de clignotants de remorque est conçu pour des ampoules de remorque de 40 W. Si les ampoules ont une puissance différente, le clignotement sera affecté.



*TYPIQUE*

1. Connecteur de remorque

### **10) Trousse d'outils**

La trousse d'outils est située sous le siège du conducteur. Elle contient les outils permettant un entretien de base.

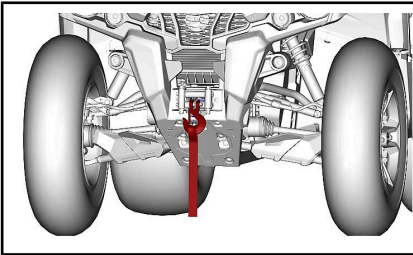




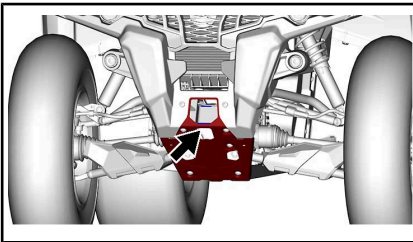
1. Trousse d'outils

## 11) Crochets de récupération

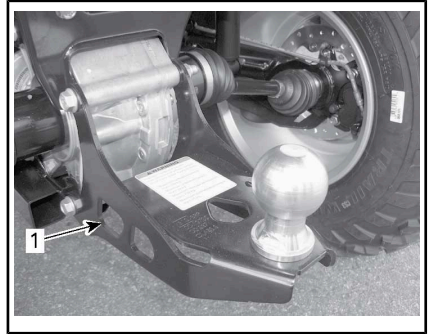
Crochet pratique permettant de récupérer un VTT enlisé.



MODÈLES AVEC TREUIL



MODÈLES SANS TREUIL

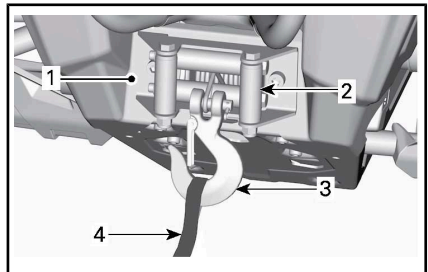


EMPLACEMENT DU POINT D'ARRIMAGE ARRIÈRE TYPIQUE

1. Emplacement du point d'arrimage arrière

## 12) Treuil

Le treuil peut être activé à l'aide du bouton de commande du treuil ou de la télécommande (vendue séparément).



1. Treuil  
2. Guide-câble  
3. Crochet  
4. Sangle du crochet

**REMARQUE :** L'usage intensif du treuil sur une durée prolongée peut décharger la batterie.

Les conseils suivants vous aideront à réduire les risques de décharge de la batterie :

Dévidez manuellement : Déverrouillez le câble au moyen de la poignée, puis tirez sur la sangle du crochet pour dérouler.

Il est recommandé de laisser le véhicule en marche pendant le treuilage ou l'enroulement. Après

l'utilisation du treuil, laissez le moteur tourner pendant quelques minutes pour recharger la batterie.

De plus, lors d'un treuillage de plus de 30 secondes, il est recommandé d'augmenter le régime du moteur à environ 3 000 tr/min pour augmenter la capacité de charge de la batterie.

**REMARQUE :** Assurez-vous que le véhicule est au POINT MORT (N) avant d'augmenter le régime du moteur.

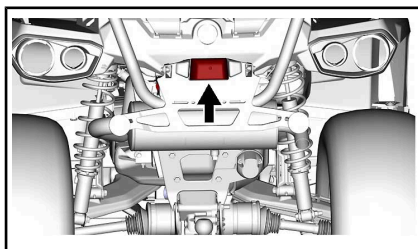
Reportez-vous à votre *GUIDE* de treuil inclus avec votre véhicule pour plus d'information sur le treuil.

### Interrupteur de commande de treuil

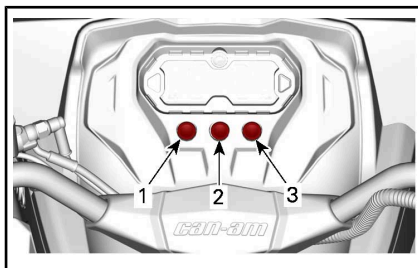
Le bouton de commande se situe à gauche du guidon.

Pour dérouler le câble, appuyez sur le côté gauche du commutateur.

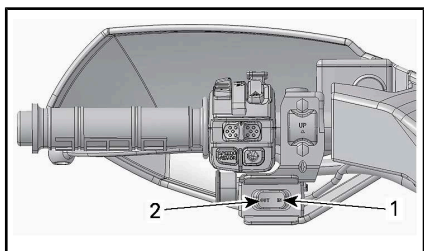
Pour enrouler le câble, appuyez sur le côté droit du commutateur.



## 14) Voyants



1. Indicateur de feux de position
2. Indicateur de feux de détresse
3. Indicateur de clignotants/feux de détresse de la remorque



### TYPIQUE

1. Pour enrouler le câble
2. Pour dérouler le câble

## 13) Éclairage de plaque d'immatriculation

Offre un éclairage pour la plaque d'immatriculation

## IV FUEL

### 1) Spécifications d'essence

**AVIS** Utilisez toujours de l'essence fraîche. L'essence s'oxyde, le résultat est la perte de l'octane, des composés volatils et la production de dépôts de gomme et de vernis qui peuvent endommager le système d'alimentation.

Le mélange d'essence et d'alcool varie selon les pays et les régions. Ce véhicule a été conçu pour fonctionner avec les essences recommandées, cependant, n'ignorez pas ce qui suit :

- L'utilisation d'essence contenant de l'alcool au-delà du pourcentage spécifié par la réglementation gouvernementale n'est pas recommandée et peut entraîner les problèmes suivants dans les composants du circuit d'essence :
  - des difficultés de démarrage et de fonctionnement;
  - la détérioration des pièces en caoutchouc ou plastique;
  - la corrosion des pièces métalliques;
  - des dommages causés aux parties internes du moteur.
- Vérifiez fréquemment l'absence de fuites d'essence ou d'autres anomalies du circuit d'essence en cas de soupçon d'une présence d'alcool dans l'essence supérieure à la réglementation gouvernementale en vigueur.
- Les essences contenant de l'alcool attirent et retiennent l'humidité, ce qui peut entraîner la séparation des phases de l'essence et occasionner des problèmes de performances du moteur ou endommager ce dernier.

### Essence recommandée

Utilisez de l'essence ordinaire sans plomb contenant un MAXIMUM de 10 % d'éthanol. L'essence doit présenter les exigences d'indice d'octane minimum suivantes.



INDICE D'OCTANE MINIMUM	
Ailleurs qu'en Amérique du Nord	95 E10 RON

**AVIS** N'utilisez jamais d'autres essences. L'utilisation d'essence inappropriée peut endommager le système d'alimentation ou le moteur.

### 2) Méthode de remplissage du véhicule

#### AVERTISSEMENT

- L'essence est inflammable et explosive dans certaines conditions.
- Ne vérifiez jamais le niveau d'essence la lueur d'une flamme.
- Ne fumez jamais et tenez les flammes et les étincelles à l'écart.
- Travaillez dans un endroit bien aéré.

1. Arrêtez le moteur.

#### AVERTISSEMENT

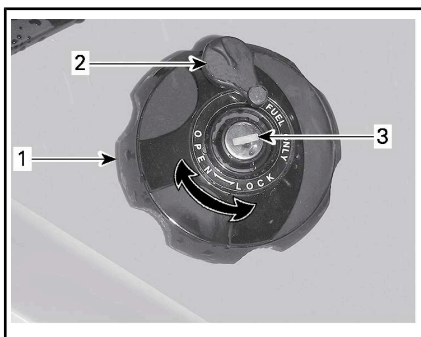
Arrêtez toujours le moteur avant de faire le plein.

- Le conducteur doit descendre du véhicule.

## ⚠ AVERTISSEMENT

Ne permettez jamais à quiconque de rester dans le véhicule lors du ravitaillement en essence. Si un feu ou une explosion se produisait au moment du remplissage, un passager pourrait ne pas être en mesure de sortir rapidement du véhicule.

- Faites glisser le couvercle de protection pour l'éloigner de la serrure du bouchon du réservoir d'essence.
- Insérez la clé dans la serrure du bouchon du réservoir d'essence.
- Tournez la clé dans le sens antihoraire pour déverrouiller le bouchon du réservoir.
- Enlevez lentement le bouchon du réservoir d'essence en le desserrant dans le sens antihoraire.



### AILE ARRIÈRE DROITE

- Bouchon de réservoir d'essence
- Couvercle de protection
- Serrure du bouchon de réservoir d'essence

## ⚠ AVERTISSEMENT

Si vous constatez une différence de pression (sifflement lorsque vous desserrez le bouchon du réservoir), faites inspecter ou réparer le véhicule avant de l'utiliser.

- Insérez le bec dans le goulot de remplissage.
- Versez l'essence lentement afin que l'air puisse s'échapper du réservoir et éviter que l'essence ne refoule. Évitez de répandre de l'essence.
- Cessez de remplir lorsque l'essence atteint le bas du goulot de remplissage. **Évitez tout remplissage excessif.**

## ⚠ AVERTISSEMENT

Ne remplissez jamais le réservoir d'essence à plein rendement avant de laisser le véhicule exposé à la chaleur. Lorsque la température augmente, l'essence se dilate et risque de déborder.

- Serrez bien le bouchon de réservoir d'essence dans le sens horaire.
- Verrouillez le bouchon du réservoir en tournant la clé dans le sens horaire.

## ⚠ AVERTISSEMENT

Essuyez toujours toute essence répandue sur le véhicule.

---

# V PÉRIODE DE RODAGE

## 1) Fonctionnement pendant le rodage

Une période de rodage de 300 km ou 10 heures d'utilisation est requise pour le véhicule.

### Moteur

Au cours de la période de rodage :

- Évitez les accélérations à plein régime.
- N'actionnez jamais la manette d'accélérateur à plus du 3/4 de sa course.
- Évitez les accélérations intenses.
- Évitez de rouler à la même vitesse sur de longues périodes.
- Évitez toute surchauffe du moteur.

Toutefois, de brèves accélérations à plein régime et de fréquentes variations de vitesse contribuent à un bon rodage.

**REMARQUE :** Il est normal que le moteur ne fonctionne pas à sa pleine capacité tant que la période de rodage n'est pas terminée.

### Freins



## AVERTISSEMENT

Des freins neufs ne fonctionneront à leur pleine capacité qu'après une période de rodage. Redoublez de prudence.

### Courroie d'entraînement

Une courroie d'entraînement neuve requiert un rodage de 50 km.

Au cours de la période de rodage :

- Évitez d'accélérer ou de décélérer vigoureusement.
- Évitez de tirer une charge.
- Évitez de circuler à plein régime.

# VI PROCÉDURES DE BASE

## 1) Démarrage du moteur

Le levier sélecteur doit être positionné sur « P » (STATIONNEMENT) ou « N » (POINT MORT).

**REMARQUE :** Pour plus de commodité, un dispositif de neutralisation permet de démarrer le moteur à n'importe quelle position du levier sélecteur. Appuyez de façon continue sur la manette de frein ou sur la pédale de frein tout en appuyant sur le bouton de démarrage du moteur.

Mettez la clé dans le commutateur d'allumage et tournez-la sur la position ON.

Mettez l'interrupteur d'arrêt du moteur sur RUN.

Appuyez sur le bouton de démarrage du moteur et maintenez-le enfoncé jusqu'à ce que le moteur démarre.

Relâchez le bouton de démarrage dès que le moteur démarre.

**AVIS** Si le moteur ne démarre pas après quelques secondes, n'appuyez pas sur le bouton de démarrage du moteur pendant plus de 10 secondes. Consultez la section *DÉPANNAGE*.

## 2) Choisir une vitesse

Actionnez les freins et immobilisez le véhicule, puis sélectionnez la position du levier sélecteur voulue.

Relâchez les freins.

**AVIS** Immobilisez toujours le véhicule et actionnez les freins avant de déplacer le levier sélecteur pour changer de rapport. Sinon, la boîte de vitesses pourrait être endommagée.

Appuyez graduellement sur l'accélérateur pour augmenter le régime moteur et enclencher la boîte de

vitesses à changement de vitesse continu.

Inversement, lorsque vous relâchez l'accélérateur, le régime moteur diminue.

## 3) Arrêt du moteur et stationnement du véhicule

### AVERTISSEMENT

Évitez de stationner le véhicule dans une pente abrupte.

### AVERTISSEMENT

Placez le levier sélecteur sur « P » (STATIONNEMENT) lorsque le véhicule est arrêté ou stationné pour l'empêcher de rouler.

### AVERTISSEMENT

Évitez de vous stationner dans un endroit où les pièces brûlantes peuvent déclencher un incendie.

Lorsque le véhicule est arrêté ou garé, placez toujours le levier sélecteur en position de stationnement. Cette précaution est particulièrement importante pour le stationnement en pente. En pente raide ou, si le véhicule transporte une charge, bloquez les roues du véhicule avec des roches ou des briques.

Stationnez le véhicule sur le terrain le plus plat possible.

Relâchez l'accélérateur et immobilisez le véhicule au moyen des freins.

Placez le levier sélecteur sur « P » (STATIONNEMENT).

Mettez la clé de contact sur OFF.

Retirez la clé du commutateur d'allumage.

Lorsqu'il faut stationner le véhicule sur une pente escarpée ou qu'il transporte une charge, bloquez les roues au moyen de pierres ou de briques.

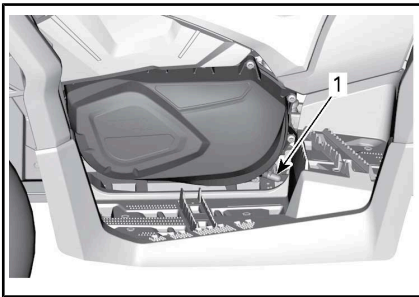
## VII PROCÉDURES SPÉCIALES

### 1) Que faire en présence d'eau dans la boîte de vitesses CVT

Le bouchon de vidange de boîte CVT se trouve sur le couvercle de boîte CVT. Il est accessible depuis l'aile arrière gauche.

Inspectez le bouchon de vidange de la boîte CVT pour vérifier la présence d'eau.

En cas de présence d'eau, retirez le bouchon de vidange de la boîte CVT pour expulser l'eau.



#### MODÈLES 570

1. Bouchon de vidange de la boîte CVT

#### Tous les modèles

**AVIS** En cas de présence d'eau dans la boîte CVT, un glissement de la courroie peut se produire. Le moteur accélérera, mais le véhicule restera immobile.

Réinstallez le bouchon de vidange et fixez-le au moyen du collier à ressort.

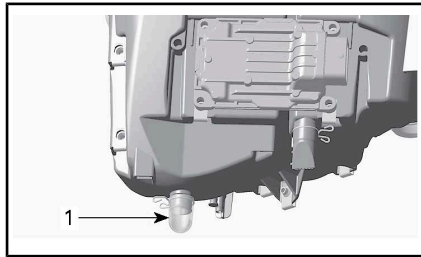
**REMARQUE :** Assurez-vous que le boyau est correctement inséré dans le raccord du couvercle de la boîte CVT.

**AVIS** Consultez un concessionnaire Can-Am autorisé pour faire inspecter et nettoyer la boîte de vitesses CVT.

### 2) Que faire en présence d'eau dans le boîtier de filtre à air

Enlevez le flanc gauche.

Vérifiez s'il y a de l'eau dans le bouchon de vidange translucide (sous le boîtier du filtre à air).



#### TYPIQUE - BOÎTIER DE FILTRE À AIR

1. Bouchon de vidange

En cas de présence d'eau, appuyez sur les colliers de serrage et retirez le bouchon de vidange du boîtier du filtre à air.

Si l'une des conditions suivantes est constatée, apportez le véhicule chez le concessionnaire Can-Am autorisé le plus près pour faire réparer le véhicule :

- Si plus de 50 ml d'eau (environ 5 réservoirs de vidange) se trouvent dans le boîtier de filtre à air.
- Si des dépôts sont présents dans le réservoir de vidange.

Dans un tel cas, le véhicule doit faire l'objet des interventions suivantes :

- Événements
- Nettoyage de la boîte CVT
- Remplacement du reniflard du réservoir d'essence
- Inspection du lubrifiant et remplacement si besoin (moteur, boîte de vitesses et entraînement final arrière).

**AVIS** Si le véhicule n'est pas réparé, les composants suivants,



entre autres, pourraient être irrémédiablement endommagés :

- Moteur et boîte de vitesses
- Pompe à essence
- Boîte CVT
- Différentiel avant
- Entraînement final arrière.

### 3) Que faire en cas de retournement du véhicule

Lorsque le véhicule a capoté ou reste incliné d'un côté, remettez-le sur ses roues. Vérifiez si le véhicule présente des dommages.



#### AVERTISSEMENT

N'utilisez jamais un véhicule endommagé. Adressez-vous à un concessionnaire Can-Am autorisé.

Si le véhicule ne présente aucun dommage, reportez-vous à *PROCÉDURES D'ENTRETIEN* et inspectez les éléments suivants.

- Vérifiez si le boîtier de filtre à air contient de l'huile; s'il en contient, nettoyez le boîtier et le filtre à air.
- Vérifiez le niveau d'huile à moteur et faites l'appoint au besoin.
- Vérifiez le niveau de liquide de refroidissement et faites l'appoint au besoin.
- Vérifiez le niveau d'huile de la boîte de vitesses et faites l'appoint au besoin.
- Vérifiez le niveau d'huile de l'entraînement final arrière et faites l'appoint au besoin.
- Faites démarrer le moteur. Si le témoin de pression d'huile reste allumé, arrêtez immédiatement le moteur. Adressez-vous à un concessionnaire Can-Am autorisé.

Lorsque le véhicule a capoté, il devrait être inspecté par un concessionnaire Can-Am autorisé.

### 4) Que faire si le véhicule est submergé

Si le véhicule venait à être immergé, arrêtez immédiatement le moteur. N'utilisez pas :

- Tout équipement électrique
- Treuil (selon l'équipement)

Il faudra amener le véhicule dès que possible chez un concessionnaire Can-Am autorisé. **NE JAMAIS TENTER DE DÉMARRER LE MOTEUR !**

**AVIS** Le véhicule peut être gravement endommagé à la suite de la submersion si vous ne suivez pas les bonnes directives de redémarrage.

Dès que le véhicule est sorti de l'eau, procédez comme suit :

- Vidangez la boîte CVT. Reportez-vous à la procédure sous *QUE FAIRE EN PRÉSENCE D'EAU DANS LA BOÎTE DE VITESSES CVT*.
- Videz le boîtier de filtre à air. Reportez-vous à *QUE FAIRE EN PRÉSENCE D'EAU DANS LE BOÎTIER DE FILTRE À AIR* dans cette section.

**AVIS** Faites réparer le véhicule par un concessionnaire Can-Am autorisé dès que possible.

## VIII PERSONNALISER LA CONDUITE

### **! AVERTISSEMENT**

Le réglage de la suspension peut influencer la maniabilité du véhicule. Prenez toujours le temps de vous familiariser avec le comportement du véhicule chaque fois que la suspension a été réglée.

### **1) Réglage de la suspension**

Le réglage de la suspension et la charge peuvent avoir un effet sur le confort et la maniabilité du véhicule.

Le réglage de la suspension dépend du poids du conducteur, de votre préférence personnelle, de la vitesse de conduite et de l'état du terrain.

### **Réglage de la précharge à ressort**

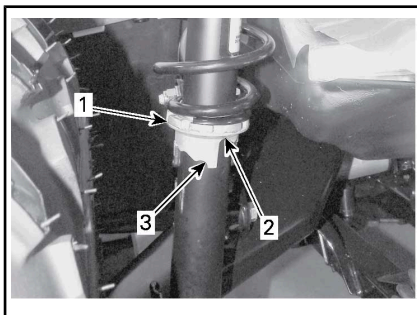
### **! AVERTISSEMENT**

Le réglage des amortisseurs droit et gauche des suspensions avant ou arrière doit toujours être à la même position. Ne réglez jamais un seul amortisseur. Un réglage inégal aurait un effet néfaste sur la maniabilité et la stabilité, pouvant entraîner un accident.

Raccourcissez les ressorts pour une tenue de route plus ferme et pour des conditions de terrain rudes.

Allongez les ressorts pour une tenue de route plus souple et pour des terrains réguliers.

Réglez la précharge à ressort en tournant la came de réglage. Utilisez l'outil de la trousse d'outils.



1. *Came de réglage*
2. *Réglage plus souple*
3. *Réglage plus ferme*

### **2) Réglage du niveau d'assistance du système de servodirection dynamique (DPS)**

Le système de servodirection dynamique (DPS) trimode offre une assistance de direction au conducteur. Le niveau d'assistance s'adapte automatiquement à la vitesse du véhicule et aux besoins du conducteur afin d'offrir une assistance de direction maximale à basse vitesse lorsque le besoin du conducteur est plus élevé. Lorsque la vitesse augmente, l'assistance est réduite progressivement pour maximiser la sensation et la précision de la direction pour le conducteur.

Vous pouvez choisir entre trois modes d'assistance : Minimum, Moyen et Maximum. Chaque mode s'adapte automatiquement à la vitesse du véhicule et aux besoins du conducteur. Il n'est pas nécessaire de modifier le mode pendant la conduite. Ces modes sont utilisés pour régler le niveau d'assistance selon les préférences de chaque conducteur.

Les modes DPS suivants sont pré-réglés sur le véhicule.

MODE DPS	
DPS MAX.	Direction assistée au maximum
DPS MOY.	Direction moyennement assistée
DPS MIN.	Direction assistée au minimum

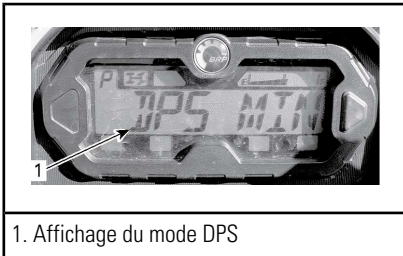
transmission du véhicule est réglée sur MARCHE ARRIÈRE.

Pour afficher le mode DPS actif, procédez de la façon suivante :

1. Enfoncez et relâchez le bouton Neutralisation/DPS.



2. Consultez l'indicateur multifonction pour confirmer que le mode DPS est actif.



1. Affichage du mode DPS

Pour changer le mode DPS, procédez de la façon suivante :

1. Appuyez sur le bouton Neutralisation/DPS et maintenez-le enfoncé pendant 2 secondes pour passer au prochain réglage.
2. Relâchez le bouton Neutralisation/DPS.
3. Répétez jusqu'à l'obtention du réglage désiré.

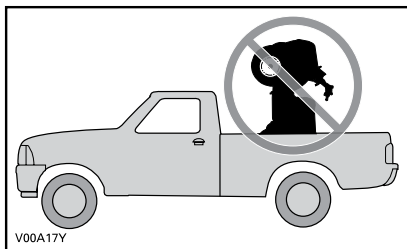
**REMARQUE :** L'ajustement du DPS n'est pas possible lorsque la

## IX TRANSPORT DU VÉHICULE

Lorsque vous transportez le véhicule, il faut bien l'arrimer à la remorque ou dans la caisse de la camionnette avec les sangles appropriées. L'emploi de cordes ordinaires est déconseillé.

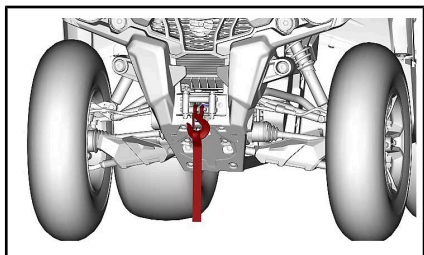
### **AVERTISSEMENT**

Ne remorquez jamais ce véhicule derrière une voiture ou tout autre véhicule. Utilisez une remorque. Ne basculez jamais ce véhicule pour le transporter. Le véhicule doit être dans sa position normale de fonctionnement (sur ses quatre roues).



Rappel :

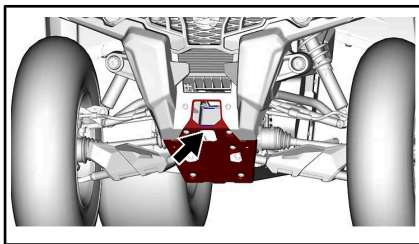
- Videz les porte-bagages avant de transporter le véhicule.
- Placez le levier sélecteur sur « P » (STATIONNEMENT).
- Activez le verrouillage des freins.
- Arrimez le véhicule par les points d'arrimage avant et arrière.



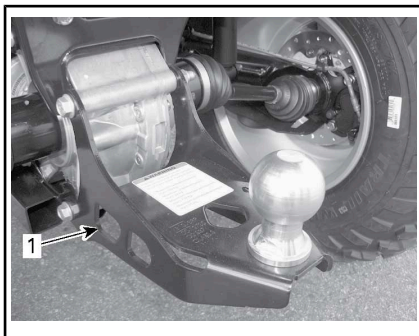
MODÈLES AVEC TREUIL

### **AVERTISSEMENT**

Assurez-vous que le câble du treuil est verrouillé.



MODÈLES SANS TREUIL



EMPLACEMENT DU POINT D'ARRIMAGE ARRIÈRE TYPIQUE

1. Emplacement du point d'arrimage arrière

**AVIS** L'emploi d'autres points d'arrimage risquerait d'endommager le véhicule.

# INSTRUCTIONS POUR LE LEVAGE DU VÉHICULE

## Information générale de sécurité pour le levage

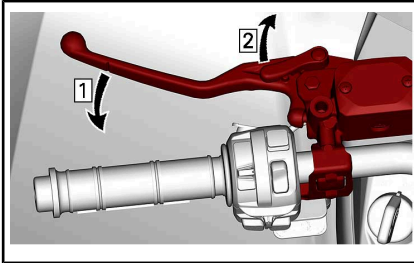
1. Activez le mode à 4 roues motrices.

**REMARQUE :** Le mode 4 roues motrices est engagé lorsque le moteur est lancé et que le véhicule s'est déplacé d'un mètre.

2. Placez le levier sélecteur sur « P » (STATIONNEMENT).

**REMARQUE :** Assurez-vous que la boîte de vitesses est en position « P » (STATIONNEMENT).

3. Verrouillez les freins.



Étape 1 : Actionnez les freins

Étape 2 : Bloquez les freins

Soulevez le véhicule à l'aide d'un appareil de levage approprié.

## **⚠ AVERTISSEMENT**

Assurez-vous que les roues sont bloquées avant de soulever le véhicule. Ne dépassez pas la capacité maximale de l'appareil de levage. Utilisez uniquement un appareil approuvé pour soulever ce véhicule. Ne déplacez pas le véhicule à l'aide d'un appareil de levage. Reportez-vous aux avertissements et aux instructions avant l'utilisation.

## Soulever l'avant du véhicule



TYPIQUE — POINT DE LEVAGE AVANT

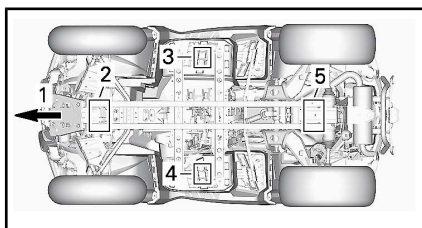
## Soulever l'arrière du véhicule



TYPIQUE — POINT DE LEVAGE ARRIÈRE

## Soulever le véhicule entier

1. Utilisez un appareil de levage approprié et soulevez l'avant du véhicule.
2. Fixez le véhicule latéralement en utilisant des chandelles sur les points de stabilisation.



1. Avant du véhicule
  2. Point de levage avant
  3. Point de stabilisation gauche
  4. Point de stabilisation droit
  5. Point de levage arrière
3. Soulevez l'arrière du véhicule.
4. Ajustez la hauteur des chandelles.



## AVERTISSEMENT

Ne levez jamais l'avant et l'arrière du véhicule sans fixer les points de stabilisation. Ne levez jamais le véhicule que par les points de stabilisation.

## **C) ENTRETIEN**

# I PROGRAMME D'ENTRETIEN

L'entretien est très important pour maintenir le véhicule en bon état de marche. L'entretien approprié est la responsabilité du propriétaire. Faites l'entretien en suivant le programme d'entretien.

Le programme d'entretien ne dispense pas de faire l'inspection avant randonnée.

Le message suivant apparaît dans l'indicateur après chaque tranche de 50 heures d'utilisation pour vous rappeler des exigences d'entretien : **ENTRETIEN REQUIS**. Pour effacer le message, reportez-vous à la section *MESSAGES DE L'INDICATEUR MULTIFONCTION*.



## AVERTISSEMENT

Si le véhicule n'est pas entretenu correctement conformément au programme et aux procédures d'entretien, celui-ci pourrait devenir dangereux à conduire.

## 1) CONDITIONS POUSSIÉREUSES DIFFICILES

### Directives d'entretien du filtre à air du moteur

L'entretien du filtre à air doit être ajusté en fonction des conditions d'utilisation.

La fréquence d'entretien du filtre à air doit être augmentée selon les conditions de poussière suivantes :

- Conduite sur sable sec
- Conduite sur des surfaces poussiéreuses sèches
- Conduite sur des sentiers de gravier sec ou dans des conditions semblables.

**REMARQUE** : La conduite en groupe dans de telles conditions fait en sorte qu'il faut entretenir le filtre à air encore plus régulièrement.

## 2) LÉGENDE DU PROGRAMME D'ENTRETIEN

Fonctionnement dans des conditions de conduite en sentiers

Fonctionnement dans des conditions de conduite difficiles (poussiéreuses ou boueuses) ou transportant de lourdes charges



### 3) PROGRAMME D'ENTRETIEN

Assurez-vous d'effectuer l'entretien approprié aux intervalles recommandés comme indiqué dans les tableaux. Certains éléments du programme d'entretien doivent être effectués en fonction du calendrier, quelle que soit la distance ou le temps de fonctionnement.

<b>TOUS LES ANS OU 1 500 km OU AUX 50 HEURES (selon la première éventualité)</b>
<b>TOUS LES ANS OU 750 km OU AUX 25 HEURES (selon la première éventualité)</b>
Inspecter et nettoyer le filtre à air du moteur. Remplacez si nécessaire
Vérifier les connexions de la batterie
Graisser le joint d'arbre de transmission arrière
Inspecter les extrémités des barres d'accouplement et les joints à rotule
Lubrifier les bagues des bras triangulaires avant.
Lubrifier les bagues de la barre stabilisatrice arrière
Inspecter les soufflets et les protecteurs de l'arbre d'entraînement
Inspecter les plaquettes de frein. Remplacez si nécessaire
Inspectez les roulements de roue pour tout jeu anormal
Inspecter et nettoyer le filtre à air CVC. Remplacez-le si nécessaire. (selon l'équipement)

**TOUS LES ANS OU 3 000 km OU AUX 100 HEURES (selon la première éventualité)**

**TOUS LES ANS OU 1 500 km OU AUX 50 HEURES (selon la première éventualité)**

Ajustez le jeu des soupapes

Nettoyez le pare-étincelles du silencieux

Vérifier et nettoyer le carter de papillon

Remplacez le filtre du reniflard d'aération d'essence

Vérifier la courroie CVC et nettoyer les poulies CVC

Lubrifier le roulement unidirectionnel de la poulie motrice

**Ce qui suit doit être effectué au moins une fois par an :**

Changer l'huile de moteur et le filtre

Inspecter et nettoyer le système de freinage

Inspectez l'état de la batterie

Vérifier le système de direction pour tout jeu anormal

Vérifier le niveau d'huile du différentiel avant et de l'entraînement final arrière et regarder s'il y a contamination

Vérifier le niveau d'huile de la boîte de vitesses et regarder s'il y a contamination (570)

**EFFECTUEZ SUIVANT LES PREMIERS 3 000 km ET À 6 000 km PUIS RESPECTEZ LE PROGRAMME D'ENTRETIEN NORMAL**

**EFFECTUEZ SUIVANT LES PREMIERS 1 500 km ET À 3 000 km, PUIS RESPECTEZ LE PROGRAMME D'ENTRETIEN NORMAL**

Remplacer l'huile de la boîte de vitesses (570)

Nettoyer le capteur de vitesse du véhicule (VSS) (570)

**TOUS LES ANS OU 6 000 km OU AUX 200 HEURES (selon la première éventualité)**

**TOUS LES ANS OU 3 000 km OU AUX 100 HEURES (selon la première éventualité)**

Vérifiez le système de refroidissement

Testez l'efficacité du liquide de refroidissement du moteur

Vérifiez le circuit d'alimentation pour des fuites

Vérifiez la pression de la pompe à essence

Remplacez les bougies.

Remplacez l'huile du différentiel avant

Remplacez l'huile d'entraînement final arrière

Remplacez l'huile de la boîte de vitesses

Inspectez les joints de l'arbre d'entrée et de sortie (boîte de vitesses, différentiel et entraînement final)

Nettoyez le capteur de vitesse du véhicule

Nettoyez et lubrifiez les demi-douilles inférieures et supérieures de la colonne de direction

**Ce qui suit doit être effectué tous les 2 ans :**

Remplacer le liquide de frein

**CHAQUE 12 000 km OU 5 ANS (selon la première éventualité)**

**CHAQUE 6 000 km OU 5 ANS (selon la première éventualité)**

Remplacez le liquide de refroidissement

## II PROCÉDURES D'ENTRETIEN

Cette section comprend des consignes d'entretien de base. Si vous avez des connaissances en mécanique et que vous possédez les outils requis, vous pouvez effectuer ces procédures. Dans le cas contraire, consultez un concessionnaire Can-Am autorisé.

Dans le cas des éléments de l'entretien périodique qui sont plus complexes et pour lesquels des outils spéciaux et des connaissances techniques approfondies sont requis, il est préférable de vous adresser à un concessionnaire Can-Am autorisé.



### AVERTISSEMENT

Sauf indication contraire, placez toujours le commutateur d'allumage sur OFF et retirez la clé avant d'effectuer tout entretien.



### AVERTISSEMENT

Remplacez toujours les dispositifs de verrouillage (pattes de verrouillage, attaches autobloquantes, etc.) enlevés par des neufs.

- Conduite sur surfaces poussiéreuses et sèches
- Conduite sur sentiers de gravier secs ou dans des conditions semblables.

**REMARQUE :** La conduite en groupe dans de telles conditions fait en sorte qu'il faut entretenir le filtre à air encore plus régulièrement. Reportez-vous à *NETTOYAGE ET LUBRIFICATION DU FILTRE À AIR* dans cette section pour les procédures d'entretien.

**REMARQUE :** Un préfiltre accessible pour « conditions poussiéreuses » peut être utilisé. Adressez-vous à un concessionnaire Can-Am autorisé pour plus de détails.

### Dépose du filtre à air

**AVIS** N'enlevez ou ne modifiez jamais les composants du boîtier de filtre à air. Ne pas respecter cette consigne peut amoindrir les performances du moteur ou l'endommager. Le moteur est étalonné selon ces composants.

Enlevez le siège.

Soulevez la partie arrière de la console jusqu'à ce que les goujons se dégagent des bagues.

## 1) Filtre à air

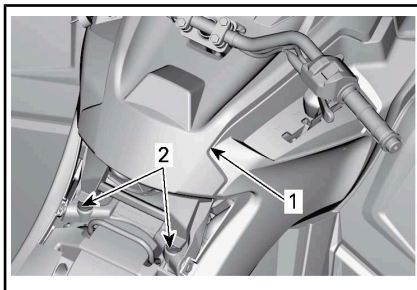
### Instructions d'entretien du filtre à air

Comme pour tout VTT, l'entretien du filtre à air est essentiel pour garantir un fonctionnement et une durée de vie adéquats du moteur.

L'entretien du filtre à air doit être ajusté en fonction des conditions d'utilisation.

L'entretien du filtre à air doit être plus fréquent et de l'huile doit être rajoutée au filtre en mousse dans les conditions poussiéreuses suivantes :

- Conduite sur sable sec



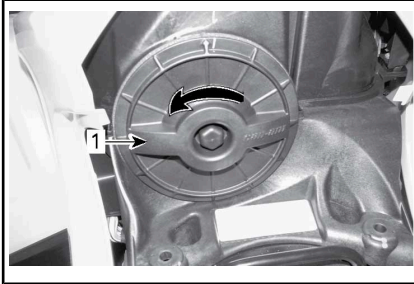
#### TYPIQUE

1. Console
2. Goujons et bagues

Tirez la console vers l'arrière.

Faites tourner le couvercle du filtre à air dans le sens antihoraire pour l'enlever.

**REMARQUE :** Une clé à douille peut être utilisée afin de faciliter la dépose.



1. Couvercle de filtre à air

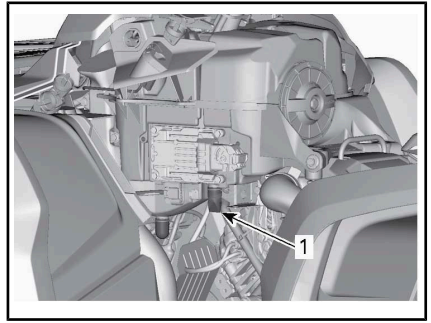
Enlevez le filtre à air.



**DÉPOSE DU FILTRE À AIR**

### Inspection et vidange du boîtier de filtre à air du moteur

1. Retirez le flanc gauche.
2. Videz le tube de vidange de l'admission du boîtier de filtre à air.

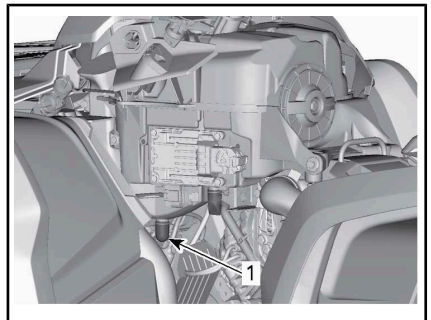


**TYPIQUE - CERTAINES PIÈCES ONT ÉTÉ RETIRÉES À DES FINS DE CLARTÉ**

1. Tube de vidange de l'admission du boîtier de filtre à air
3. Vérifiez si la chambre d'air sale du filtre à air est propre.
  - Si vous y trouvez des débris ou de l'eau, nettoyez la chambre du filtre avec un aspirateur.

**AVIS** N'injectez pas de l'air comprimé dans la chambre du filtre à air.

4. Vérifiez le tube de vidange du filtre à air (chambre d'air propre).
  - Si vous y trouvez des débris ou de l'eau, reportez-vous à **OPÉRATIONS SPÉCIALES**.
  - Trouvez la source de la contamination.



**TYPIQUE - CERTAINES PIÈCES ONT ÉTÉ RETIRÉES À DES FINS DE CLARTÉ**

1. Tube de vidange du filtre à air

## Nettoyage et lubrification du filtre à air

**! ATTENTION** Portez toujours des protections appropriées pour la peau et les yeux. Les produits chimiques peuvent léser la peau et les yeux.

### Nettoyage du filtre en papier

1. Assurez-vous que le filtre en mousse est retiré du filtre en papier.
2. Tapotez le filtre en papier pour faire tomber la poussière lourde.

Cela libère la saleté et la poussière du filtre en papier.

**REMARQUE :** Le filtre en papier a une durée de vie limitée; remplacez-le lorsqu'il est trop sale ou obstrué.

**AVIS** Il n'est pas recommandé d'injecter de l'air comprimé sur le filtre en papier. Cela pourrait endommager les fibres du papier et réduire la capacité de filtration du filtre en milieu poussiéreux.

**AVIS** Ne nettoyez pas le filtre en papier avec une solution nettoyante.

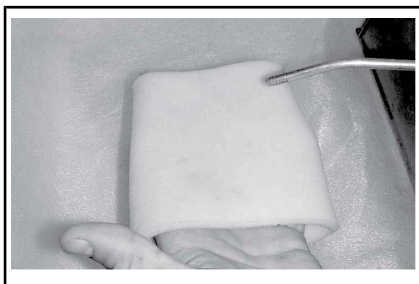
### Nettoyage du filtre en mousse

1. Vaporisez le filtre en mousse des deux côtés à l'aide d'un bon nettoyant de filtre à air et suivez les instructions du fabricant.



*TYPIQUE - VAPORISEZ LE FILTRE EN MOUSSE*

2. Séchez complètement le filtre en mousse.



*TYPIQUE - SEC*

**REMARQUE :** Une seconde application peut être nécessaire pour les filtres très sales.

### Huilage du filtre en mousse

1. Assurez-vous que le filtre est propre. Reportez-vous à **NETTOYAGE DU FILTRE EN MOUSSE**.
2. Vaporisez de **L'HUILE À FILTRE À AIR (N/P 219 700 340)** sur le filtre en mousse préalablement séché.

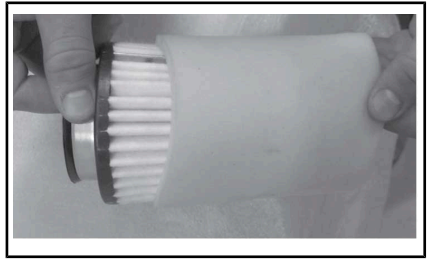


HUILE POUR FILTRE À AIR (N/P 219 700 340)



TYPIQUE - HUILEZ LE FILTRE EN MOUSSE

3. Laissez agir pendant 3 à 5 minutes.
4. Retirez tout excédent d'huile qui pourrait atteindre le filtre en papier en enveloppant l'élément du filtre en mousse dans un tissu absorbant et en serrant doucement. Cela garantit également une répartition totale de l'huile sur le filtre en mousse.
5. Réinstallez le filtre en mousse sur le filtre en papier.



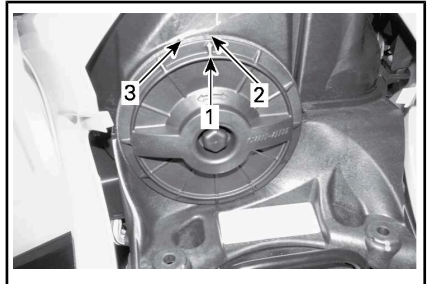
TYPIQUE

### Installation du filtre à air

Graissez légèrement le joint torique et le corps en plastique du filtre à air.

Installez le filtre à air dans l'ordre inverse de la dépose.

Assurez-vous que le couvercle du filtre à air est bien verrouillé sur le boîtier du filtre.

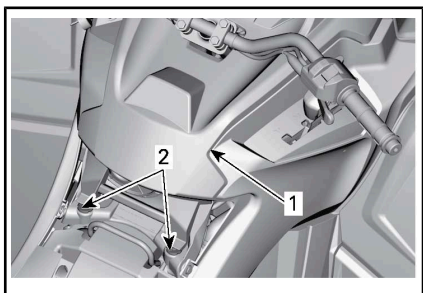


1. Flèche de position du couvercle
2. Verrouillé
3. Déverrouillé

Installez le filtre à air dans l'ordre inverse de la dépose. Cependant, prêtez attention aux points suivants.

Alignez les languettes avant de la console et les fentes, puis poussez la console vers l'avant.

Alignez et insérez les goujons et les points d'ancrage à l'arrière de la console jusqu'à ce les goujons soient alignés avec les points d'ancrage.



**TYPIQUE**

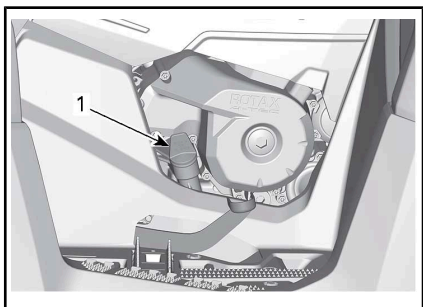
1. Console
2. Goujons et bagues

## 2) Huile à moteur

### Niveau d'huile à moteur

**AVIS** Vérifiez le niveau d'huile souvent et ajoutez-en lorsque nécessaire. **Évitez tout remplissage excessif.** Un niveau d'huile inapproprié risque d'endommager sérieusement le moteur et la boîte de vitesses. Essayez toute huile répandue.

**REMARQUE :** Pendant la vérification du niveau d'huile, inspectez visuellement la zone du moteur pour déceler d'éventuelles fuites.



**CÔTÉ DROIT DU MOTEUR**

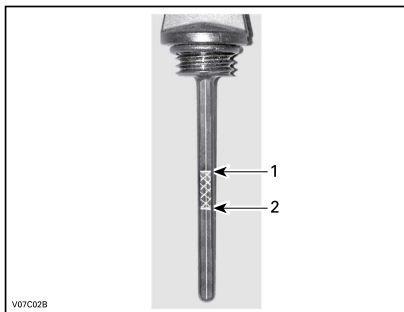
1. Jauge de niveau d'huile

**REMARQUE :** Ne perdez pas le joint torique de la jauge.

Lorsque le véhicule se trouve sur une surface de niveau et que le

moteur est froid et arrêté, vérifiez le niveau d'huile comme suit :

1. Dévissez la jauge de niveau d'huile, retirez-la et essuyez-la avec un chiffon.
2. Réinsérez la jauge de niveau d'huile et vissez-la complètement.
3. Retirez la jauge et vérifiez le niveau d'huile. Le niveau d'huile doit arriver à égalité ou près de la marque de maximum.



**TYPIQUE**

1. Plein
2. Ajoutez de l'huile

Pour ajouter de l'huile, retirez d'abord la jauge. Utilisez un entonnoir pour ajouter un peu d'huile recommandée à la fois et éviter tout déversement.

Versez une petite quantité d'huile et revérifiez le niveau.

Répétez les étapes ci-dessus jusqu'à ce que le niveau d'huile atteigne la marque supérieure de la jauge. **Évitez tout remplissage excessif.**

Vissez la jauge correctement.



**Huile moteur recommandée**

<b>HUILE MOTEUR RECOMMANDÉE (USAGE GÉNÉRAL)</b>	
Scandinavie	HUILE SYNTHÉTIQUE 4T 5W40 (EUR) (N/P 779290)
Tous les autres pays	HUILE SYNTHÉTIQUE 4T 5W40 (N/P 779133)

<b>HUILE MOTEUR RECOMMANDÉE (TEMPÉRATURE CHAUDE)</b>	
Scandinavie	HUILE SYNTHÉTIQUE 4T 10W50 (EUR) (N/P 779240)
Tous les autres pays	HUILE SYNTHÉTIQUE 4T 10W50 (N/P 779234)

<b>HUILE MOTEUR RECOMMANDÉE (TEMPÉRATURE FROIDE)</b>	
Scandinavie	HUILE SYNTHÉTIQUE 4T 0W40 (EUR) (N/P 779286)
Tous les autres pays	HUILE SYNTHÉTIQUE 4T 0W40 (N/P 779139)

**REMARQUE :** L'huile XPS est spécialement formulée et testée pour répondre aux exigences élevées de ce moteur. BRP recommande l'utilisation de son huile XPS.

Si l'huile XPS n'est pas disponible, utilisez une huile pour moteur 4 temps SAE 5W40 ou 10W50 qui respecte ou dépasse les exigences de la classe de service SJ, SL, SM ou SN de l'API. Vérifiez l'étiquette de l'API sur le récipient d'huile afin de vous assurer qu'elle comporte au moins l'une des classes ci-dessus.

**AVIS** Les dommages causés par l'utilisation d'une huile qui ne convient pas pour ce moteur peuvent ne pas être couverts par la garantie limitée BRP.

**Vidange de l'huile moteur**

**!** **ATTENTION** L'huile à moteur peut être brûlante. Attendez que l'huile du moteur refroidisse.

**AVIS** L'huile moteur et le filtre à huile peuvent être remplacés simultanément.

Amenez le moteur à sa température de fonctionnement normale.

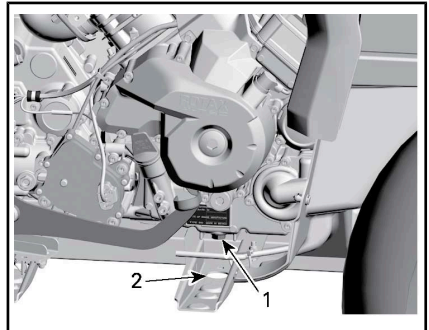
Placez le véhicule sur une surface de niveau.

Enlevez la jauge de niveau d'huile.

Nettoyez le moteur autour du bouchon de vidange.

Placez un bac de récupération sous le bouchon de vidange du moteur.

Dévissez le bouchon de vidange.



**TYPIQUE - CERTAINES PIÈCES ONT ÉTÉ RETIRÉES À DES FINS DE CLARTÉ**

1. Bouchon de vidange
2. Accès à travers le cadre

Attendez assez longtemps pour permettre à l'huile de s'écouler du filtre.

Remplacez le filtre à huile. Reportez-vous à **FILTRE À HUILE** dans cette section.

Changez le joint d'étanchéité du bouchon de vidange.

Nettoyez le moteur autour du joint d'étanchéité et du bouchon de vidange, puis remettez le bouchon en place.

Remplissez au niveau approprié avec une huile recommandée.

Pour connaître la contenance du carter, reportez-vous à la *FICHE TECHNIQUE*

Démarrez le moteur et laissez-le tourner au ralenti quelques minutes.

Assurez-vous que le filtre à huile et le bouchon de vidange ne présentent pas de fuite.

Arrêtez le moteur.

Attendez un instant pour permettre à l'huile de s'écouler dans le carter, et vérifiez ensuite le niveau d'huile.

Remplissez au besoin.

Éliminez l'huile conformément à la réglementation locale sur l'environnement.

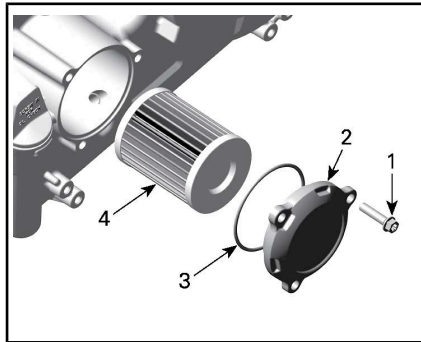
### 3) Filtre à huile

#### Dépose du filtre à huile

Pour atteindre le filtre à huile, retirez les pièces suivantes :

- Siège
- Console
- Panneau latéral droit et extension(s)
- Panneau de repose-pied droit

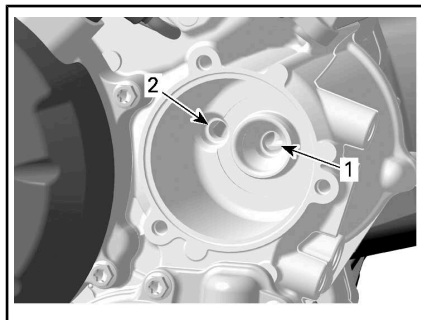
1. Nettoyez la surface autour du filtre à huile.
2. Enlevez le couvercle de filtre à huile.
3. Enlevez le filtre à huile.



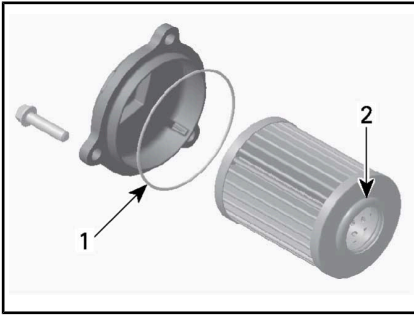
1. Vis du filtre à huile
2. Couvercle du filtre à huile
3. Joint torique
4. Filtre à huile

#### Installation du filtre à huile

1. Vérifiez si les zones d'entrée et de sortie du filtre à huile présentent des saletés ou d'autres contaminants, et nettoyez au besoin.



1. Orifice d'admission allant de la pompe à huile au filtre à huile
2. Orifice de sortie allant au système d'alimentation en huile du moteur
2. Installez un joint torique **NEUF** sur le couvercle du filtre à huile.
3. Placez le nouveau filtre dans le couvercle.
4. Appliquez de l'huile à moteur sur le joint torique et à l'extrémité du filtre.



1. Joint torique - graissez légèrement
2. Bout du filtre - graissez légèrement

**AVIS** Faites attention à ne pas pincer le joint torique pendant l'installation du filtre et du couvercle.

5. Installez le couvercle sur le moteur.
6. Serrez les vis du couvercle de filtre à huile au couple recommandé.

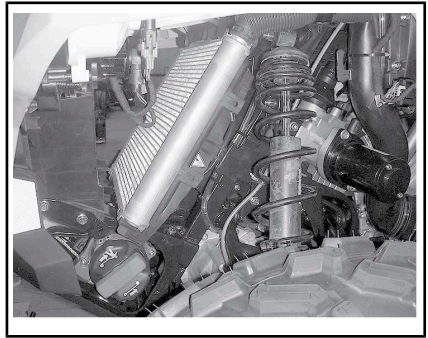
COUPLE DE SERRAGE	
Vis du couvercle de filtre à huile	10 N•m ± 1 N•m

7. Essuyez toute huile renversée sur le moteur.
8. Réinstallez les pièces restantes s'il y a lieu.

#### 4) Radiateur

##### Inspection du radiateur

Vérifiez périodiquement si le radiateur est propre.



##### TYPIQUE - PIÈCES RETIRÉES POUR PLUS DE CLARTÉ

Vérifiez si le radiateur et les boyaux présentent des fuites ou s'ils sont endommagés.

Examinez les ailettes du radiateur. Elles doivent être propres, sans traces de boue, de saleté, de feuilles ni d'autres dépôts pouvant empêcher le radiateur d'assurer un bon refroidissement.

Éliminez le plus de dépôts possible avec vos mains. Si vous disposez d'eau à proximité, essayez de rincer les ailettes du radiateur.

Dans la mesure du possible, utilisez un tuyau d'arrosage pour rincer les ailettes.

**ATTENTION** Ne nettoyez jamais le radiateur avec vos mains lorsqu'il est chaud. Laissez-le d'abord refroidir.

**AVIS** Vous devez être prudent quand il s'agit de nettoyer les ailettes du radiateur. N'utilisez aucun objet ou outil pouvant les endommager. Les ailettes sont des pièces très minces conçues pour favoriser un refroidissement efficace. **LORS DU RINÇAGE, ASSUREZ-VOUS QUE LA PRESION D'EAU EST FAIBLE, N'UTILISEZ JAMAIS UN NETTOYEUR HAUTE PRESION.**

Adressez-vous à un concessionnaire Can-Am autorisé pour qu'il

vérifie l'efficacité du système de refroidissement.

## 5) Liquide de refroidissement

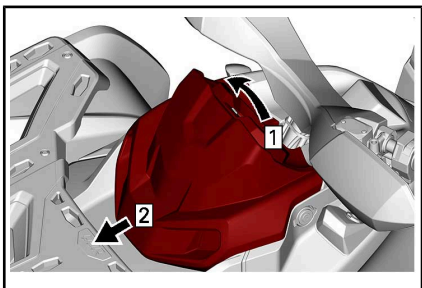
### Vérification du niveau de liquide de refroidissement

#### AVERTISSEMENT

Vérifiez le niveau de liquide de refroidissement quand le moteur est froid. N'ajoutez jamais de liquide dans le système de refroidissement quand le moteur est chaud.

Placez le véhicule sur une surface de niveau.

Retirez le support de l'indicateur.



#### TYPIQUE

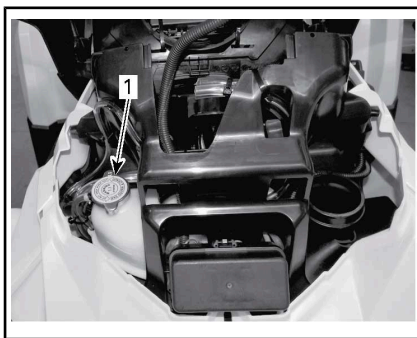
- Étape 1 : Soulevez
- Étape 2 : Glissez

Retirez le bouchon du réservoir de liquide de refroidissement.

#### AVERTISSEMENT

Attention : Ne retirez pas le bouchon du réservoir de liquide de refroidissement si le moteur est chaud.

Lorsque le véhicule se trouve sur une surface horizontale, le niveau de liquide doit être entre les marques MIN. et MAX. du réservoir.



1. Réservoir du liquide de refroidissement

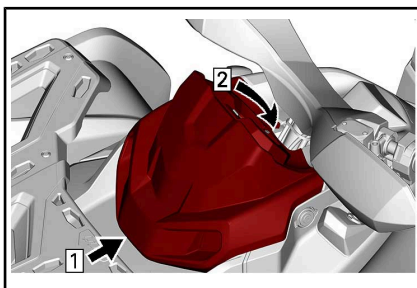
**REMARQUE :** Lorsque vous vérifiez le niveau de liquide à une température inférieure à 20 °C, il peut être légèrement sous la marque MIN.

Ajoutez du liquide de refroidissement au besoin.

Utilisez un entonnoir pour éviter de renverser du liquide. **Évitez tout remplissage excessif.**

Remettez en place et vissez bien le bouchon du réservoir.

Réinstallez le support de l'indicateur.



#### TYPIQUE

- Étape 1 : Crochet
- Étape 2 : Enclenchez la patte de fixation

**REMARQUE :** Si le système de refroidissement a souvent besoin de liquide, il y a probablement des fuites ou des anomalies au niveau

du moteur. Adressez-vous à un concessionnaire Can-Am autorisé.

### Liquide de refroidissement recommandé

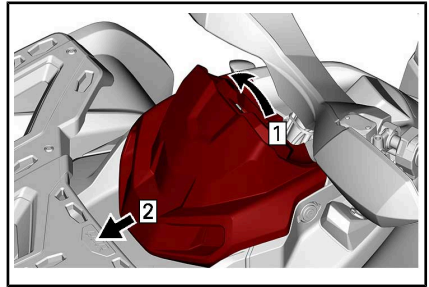
PAYS	LIQUIDE DE REFROIDISSEMENT RECOMMANDÉ
Scandinavie	LIQUIDE DE REFROIDISSEMENT PRÉMÉLANGÉ À DURÉE DE VIE PROLONGÉE (EUR) (N/P 779223)
Tous les autres pays	LIQUIDE DE REFROIDISSEMENT PRÉMÉLANGÉ À DURÉE DE VIE PROLONGÉE (N/P 779150)
Alternative ou si non disponible	Mélange d'eau distillée et d'antigel (50 % d'eau distillée et 50 % d'antigel).

**AVIS** Utilisez un antigel à base d'éthylène glycol comportant des agents anticorrosion destinés spécifiquement aux moteurs à combustion interne en aluminium.

### Remplacement du liquide de refroidissement du moteur

#### Vidange du système de refroidissement

Retirez le support de l'indicateur.



#### TYPIQUE

Étape 1 : Soulevez

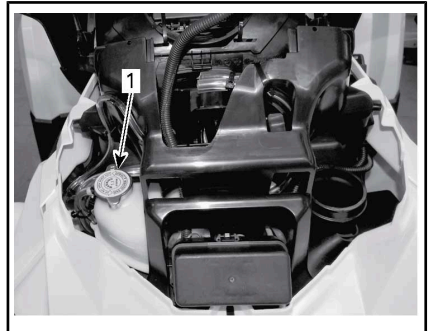
Étape 2 : Glissez

Retirez le bouchon du réservoir de liquide de refroidissement.



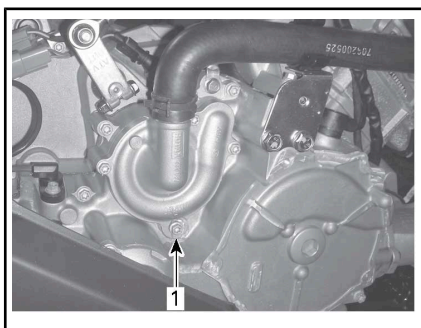
### AVERTISSEMENT

Pour éviter de vous brûler, ne retirez pas le bouchon de pression quand le moteur est chaud.



1. Bouchon du réservoir de liquide de refroidissement du moteur

Dévissez le bouchon de vidange de liquide de refroidissement et vidangez le liquide dans un contenant approprié.



**TYPIQUE - CERTAINES PIÈCES ONT ÉTÉ RETIRÉES À DES FINS DE CLARTÉ**

1. Bouchon de vidange de liquide de refroidissement

**REMARQUE :** Ne dévissez pas complètement le bouchon de vidange de liquide de refroidissement.

Détachez le boyau inférieur du radiateur et vidangez le reste du liquide de refroidissement dans un contenant approprié.

**REMARQUE :** Notez la position du collier de serrage sur le boyau inférieur de radiateur.

Réinstallez le boyau inférieur du radiateur.

Placez le collier de serrage à la position notée au moment de la dépose.

Serrez le collier de serrage du boyau de radiateur au couple recommandé.

Réinstallez le bouchon de vidange du système de refroidissement avec un joint d'étanchéité neuf.

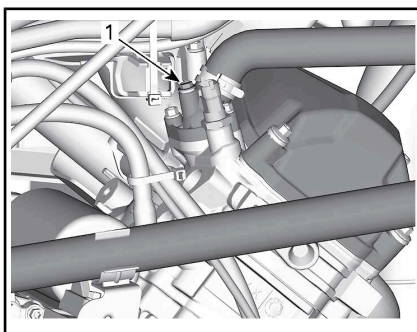
Serrez le bouchon de vidange de liquide de refroidissement au couple spécifié.

COUPLE DE SERRAGE	
Bouchon de vidange du liquide de refroidissement	9 N•m à 11 N•m

Purgez le système de refroidissement, reportez-vous à **REMPLETSAGÉ ET PURGE DU SYSTÈME DE REFROIDISSEMENT**.

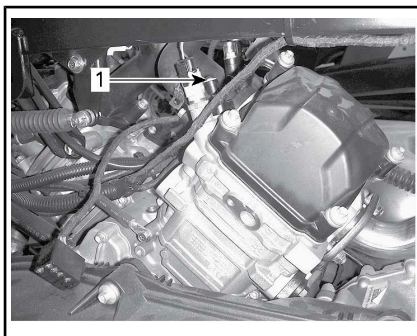
### Remplissage et purge du système de refroidissement

1. Dévissez les vis de purge des cylindres avant et arrière.



**TYPIQUE**

1. Vis de purge du cylindre avant



**TYPIQUE - MODÈLES 570 SEULEMENT**

1. Vis de purge du cylindre arrière
2. Remplissez le système de refroidissement jusqu'à ce que du liquide sorte par la ou les vis de vidange.
3. Comprimez plusieurs fois le dessus du boyau de liquide de refroidissement entre le radiateur et la pompe de liquide de refroidissement jusqu'à ce que tout l'air soit purgé du point le plus élevé du boyau.

4. Installez la vis de purge ainsi que des joints d'étanchéité **NEUFS** et serrez selon la fiche technique.

COUPLE DE SERRAGE	
Vis de purge	5,0 N•m ± 0,6 N•m

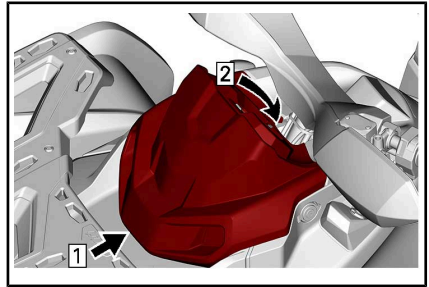
5. Ajoutez du liquide de refroidissement jusqu'à ce que le liquide atteigne le bouchon de pression.
6. Remplissez le réservoir de liquide de refroidissement jusqu'à la marque MAX.
7. Faites démarrer le moteur.

**REMARQUE :** N'installez pas le bouchon de pression.

8. Faites tourner le moteur au ralenti jusqu'à ce que le ventilateur de refroidissement soit activé.

**REMARQUE :** Surveillez le niveau de liquide de refroidissement lorsque le moteur est chaud et ajoutez du liquide au besoin.

9. Appuyez sur l'accélérateur deux ou trois fois; vérifiez le niveau du liquide de refroidissement.
10. Arrêtez le moteur et laissez-le refroidir.
11. Vérifiez que le système de refroidissement ne fuit pas.
12. Vérifiez le niveau du liquide de refroidissement dans le réservoir. Ajoutez du liquide de refroidissement au besoin.
13. Installez le bouchon de pression.
14. Installez le support de l'indicateur.



#### TYPIQUE

Étape 1 : Crochet

Étape 2 : Enclenchez la patte de fixation

## 6) Pare-étincelles du silencieux

Le silencieux doit être purgé périodiquement de toute accumulation de calamine.



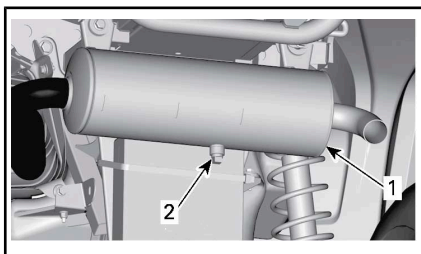
### AVERTISSEMENT

Ne laissez jamais tourner le moteur dans un endroit clos. Ne faites jamais cette opération immédiatement après une période de fonctionnement du moteur, car l'échappement est alors brûlant. Confirmez l'absence de matières combustibles à proximité. Portez des lunettes de protection et des gants. Ne vous placez jamais derrière le véhicule lorsque vous purgez l'échappement. Respectez toutes les lois et réglementations en vigueur.

Choisissez un lieu bien aéré et vérifiez si le silencieux est froid.

Placez le levier sélecteur à la position « P » (STATIONNEMENT).

Enlevez le bouchon de nettoyage du silencieux.



**TYPIQUE**

1. Silencieux
2. Bouchon de purge

Bouchez l'extrémité du silencieux avec un chiffon, puis démarrez le moteur.

Augmentez momentanément le régime moteur plusieurs fois afin de chasser du silencieux la calamine accumulée.

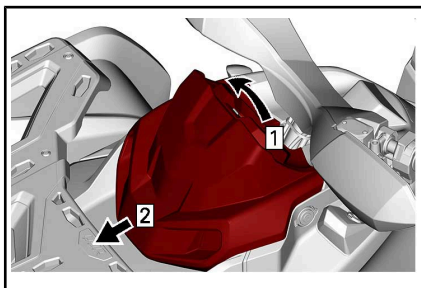
Arrêtez le moteur et laissez le silencieux refroidir.

Réinstallez le bouchon de nettoyage.

## 7) Filtre à air de la boîte de vitesses CVT

### Dépose du filtre à air de la boîte CVT

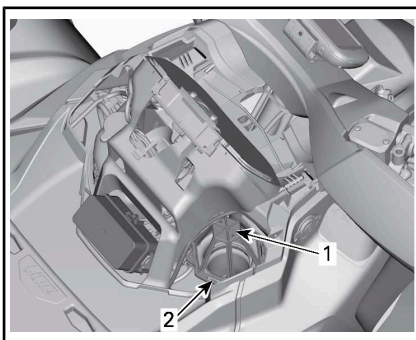
1. Retirez le support de l'indicateur.



**TYPIQUE**

- Étape 1 : Soulevez  
Étape 2 : Glissez

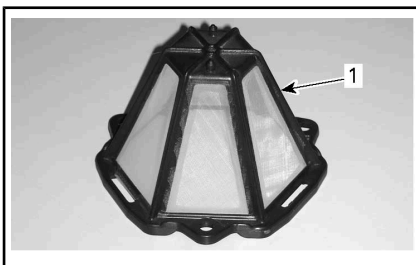
2. Appuyez sur les trois pattes et retirez le filtre à air.



1. Filtre à air de la boîte de vitesses CVT
2. Patte

### Nettoyage du filtre à air de la boîte CVT

1. Vaporisez le filtre des deux côtés à l'aide d'un bon nettoyant de filtre à air et suivez les instructions du fabricant.
2. Séchez le filtre complètement.

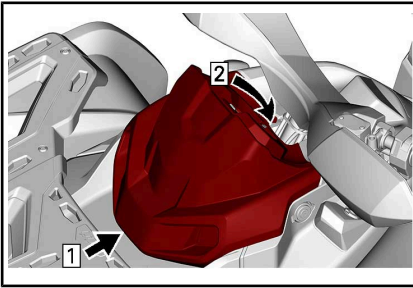


1. Filtre à air de la boîte de vitesses CVT
3. Nettoyez l'intérieur de l'admission d'air de la boîte CVT.

### Installation du filtre à air de la boîte de vitesses CVT

1. Installez le filtre à air sur l'admission d'air de la boîte CVT en insérant les pattes dans leurs fentes et appuyez sur le filtre jusqu'à ce qu'il s'enclenche.
2. Réinstallez le support de l'indicateur.





**TYPIQUE**

- Étape 1 : Crochet  
 Étape 2 : Enclenchez la patte de fixation

**8) Huile de boîte de vitesses (modèles 570)**

**Huile de boîte de vitesses recommandée**

HUILE DE BOÎTE DE VITESSES RECOMMANDÉE	
Scandinavie	HUILE SYNTHÉTIQUE D'ENGRENAGES 75W140 (EUR) (N/P 779215)
Tous les autres pays	HUILE SYNTHÉTIQUE D'ENGRENAGES 75W140 (N/P 779160)

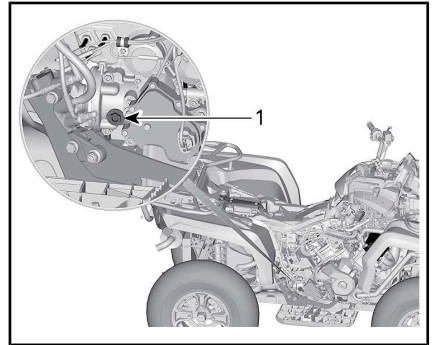
**REMARQUE :** L'huile XPS est spécialement formulée et testée pour répondre aux exigences de cette boîte de vitesses. BRP recommande l'utilisation de son huile XPS. Toutefois, si l'huile synthétique pour engrenages XPS n'est pas disponible, utilisez le lubrifiant suivant :

EXIGENCES D'HUILE DE BOÎTE DE VITESSES
Huile synthétique pour engrenages 75W 140 API GL-5

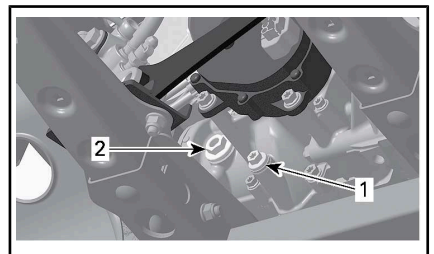
**Vérification du niveau d'huile de la boîte de vitesses**

**REMARQUE :** Avant de vérifier le niveau d'huile de la boîte de vitesses, assurez-vous que le véhicule est sur une surface de niveau.

1. Pour accéder au bouchon de niveau d'huile de la boîte de vitesses, retirez les pièces suivantes :
  - Siège
  - Console
  - Panneau latéral droit et extension(s)
  - Panneau de repose-pied droit



1. Bouchon de niveau d'huile
2. Enlevez le bouchon de niveau d'huile de la boîte de vitesses.



1. Bouchon de vidange
2. Bouchon de niveau d'huile
3. Vérifier le niveau d'huile.

Le niveau d'huile doit être à égalité avec le bord de l'orifice de niveau d'huile.

**AVIS** Un niveau d'huile inapproprié risque d'endommager sérieusement la boîte de vitesses.

## Remplacement de l'huile de la boîte de vitesses

### Procédure de vidange de l'huile de la boîte de vitesses

1. Démarrez le moteur et utilisez le véhicule pour réchauffer l'huile de boîte de vitesses.

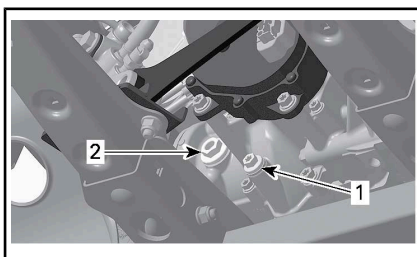
**REMARQUE :** Faire tourner le moteur au ralenti n'est pas suffisant, la transmission du véhicule doit être utilisée.

2. Placez le véhicule sur une surface de niveau.
3. Placez un bac de récupération sous le bouchon de vidange de la boîte de vitesses.
4. Nettoyez la surface entourant le bouchon de vidange.
5. Enlevez le bouchon magnétique de vidange et le joint d'étanchéité. Mettez le joint d'étanchéité au rebut.

**AVERTISSEMENT**  
L'huile de la boîte de vitesses peut être brûlante.

6. Enlevez le bouchon de niveau d'huile et son joint torique.

**REMARQUE :** Laissez l'huile s'écouler complètement de la boîte de vitesses.



1. Bouchon magnétique de vidange
2. Bouchon de niveau d'huile

7. Nettoyez le bouchon magnétique de vidange et faites attention aux éventuels débris présents sur le bouchon de vidange.

**REMARQUE :** La présence d'un excès de débris indique un problème au niveau de la boîte de vitesses.

8. Réinstallez le bouchon magnétique de vidange avec un **NOUVEAU** joint d'étanchéité.

COUPLE DE SERRAGE	
Bouchon de vidange	20 N•m ± 2 N•m

9. Éliminez l'huile de la boîte de vitesses conformément à la réglementation locale sur l'environnement.

### Procédure de remplissage de l'huile de la boîte de vitesses

1. Ajoutez de l'huile jusqu'à ce qu'elle soit à égalité avec le rebord inférieur de l'orifice de niveau d'huile.
2. Installez le bouchon de niveau d'huile et son joint torique. Serrez le bouchon selon les spécifications.

COUPLE DE SERRAGE	
Bouchon de niveau d'huile	5 N•m ± 0,6 N•m

Essayez toute huile répandue.

## 9) Bougies

### Accès aux bougies

Enlevez les flancs.

Débranchez le(s) câble(s) de bougie.

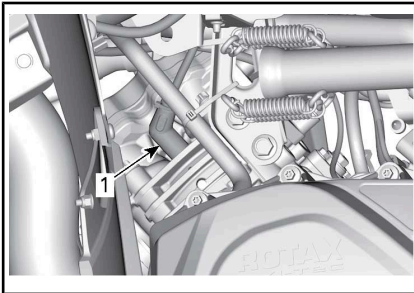
### Dépose des bougies

Dévissez les bougies d'un tour.

**!** **ATTENTION** Portez toujours des lunettes de protection lorsque vous utilisez l'air comprimé.

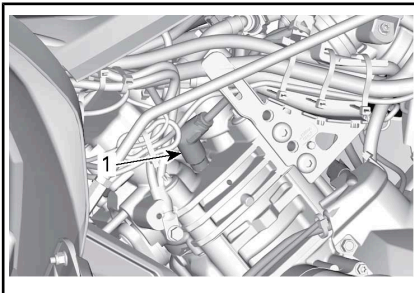
Si possible, nettoyez les bougies et les culasses à l'air comprimé.

Desserrez les bougies d'allumage complètement à l'aide d'une douille appropriée, puis retirez les bougies.



CÔTÉ DROIT — CYLINDRE ARRIÈRE

1. Bougie



CÔTÉ GAUCHE — CYLINDRE AVANT

1. Bougie

### Installation des bougies

Avant d'installer les bougies, vérifiez si la surface de contact des

culasses et des bougies n'est pas sale.

Avec une jauge d'épaisseur, réglez l'écartement de l'électrode.

ÉCARTEMENT DE L'ÉLECTRODE	
450	0,7 mm - 0,9 mm
570	0,7 mm à 0,8 mm

Appliquez une petite quantité de lubrifiant antigrippage à base de cuivre sur les filets des bougies pour empêcher un grippage.

Serrez les bougies à la main dans les culasses, puis avec une clé dynamométrique et une douille appropriée.

**AVIS** Ne serrez pas les bougies de manière excessive, car cela risque d'endommager le moteur.

COUPLE DE SERRAGE	
Bougie	20 N•m ± 2,4 N•m

## 10) Batterie

**!** **ATTENTION** Ne chargez jamais la batterie pendant qu'elle est dans le véhicule.

Ces véhicules sont munis d'une batterie VRLA, ce qui signifie « Valve Regulated Lead Acid » ou « au plomb-acide à régulation par soupape ». Cette batterie ne requiert aucun entretien; il n'est pas nécessaire d'ajouter de l'eau pour ajuster le niveau d'électrolyte.

**AVIS** Ne tirez jamais le capuchon d'étanchéité de la batterie.

### Isolation de la batterie

Débranchez le câble NOIR (-) de la batterie.

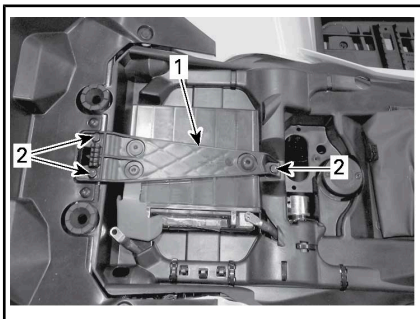
**AVIS** Assurez-vous que le connecteur ne touche pas accidentellement la borne de la batterie.

## Dépose de la batterie

Débranchez le câble négatif NOIR (-) en premier, puis le câble positif ROUGE .

**AVIS** Débranchez toujours le câble négatif NOIR (-) de la batterie en premier.

Retirez les vis de fixation et le support de batterie puis sortez la batterie du châssis.



1. Support de batterie
2. Vis de fixation

## Nettoyage de la batterie

Nettoyez la batterie, son boîtier et les bornes avec un mélange de bicarbonate de soude et d'eau.

Avec une brosse métallique, enlevez la rouille des cosses de câbles et des bornes.

## Installation de la batterie

Pour l'installation, inversez les étapes de la dépose.

**AVIS** Branchez toujours le câble positif ROUGE (+) de la batterie en premier.

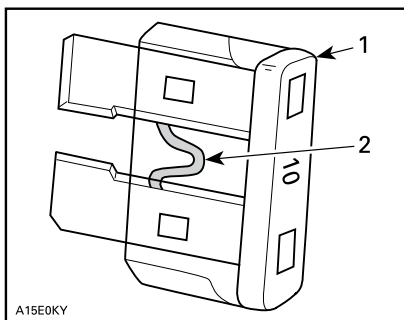
## 11) Fusibles

**ATTENTION** Tournez toujours le commutateur d'allumage sur OFF avant de remplacer un fusible défectueux.

### Vérification des fusibles

Vérifiez si le filament est fondu.

Si le filament a fondu, remplacez le fusible endommagé, reportez-vous à *FUSIBLE AVANT* ou *PORTE-FUSIBLES ARRIÈRE ET ÉLÉMENTS FUSIBLES* plus bas pour le calibre approprié.



A15E0KY

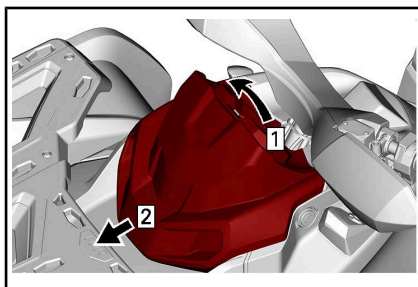
### TYPIQUE

1. Fusible
2. Vérifiez s'il est fondu

**AVIS** N'utilisez pas un fusible de calibre supérieur, car cela pourrait causer des dommages importants.

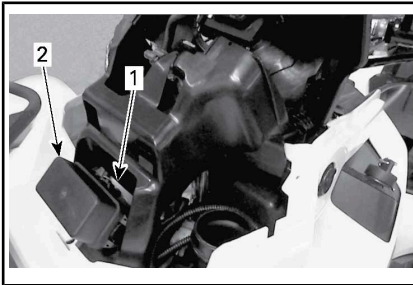
### Boîte à fusibles avant

Retirez le support de l'indicateur.



### TYPIQUE

- Étape 1 : Soulevez  
Étape 2 : Glissez



1. Boîte à fusibles avant
2. Couvercle de la boîte à fusibles avant

**REMARQUE :** Examinez l'intérieur du couvercle de la boîte à fusibles pour connaître l'emplacement des fusibles.

**AVIS** Ne stockez pas d'objets dans le compartiment d'entretien avant.

Description de la boîte à fusibles avant

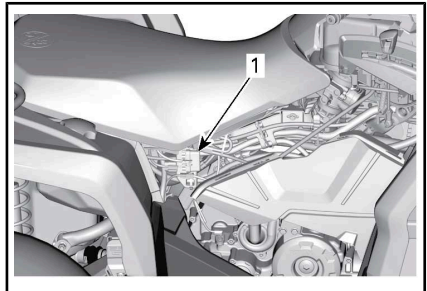
BOÎTE À FUSIBLES AVANT		
N°	DESCRIPTION	CALIBRE
RY1	Relais du ventilateur de refroidissement	-
RY2	Relais principal	-
RY3	Relais des feux	-
RY4	Relais du clignotant de remorque	-
RY5	Relais des accessoires	-
RY6	Relais des freins	-
F1	Commutateur d'allumage Horloge	10 A
F2	Relais des feux	30 A
F3	Connecteurs d'accessoire 1 DC1/DC3	20 A
F4	Connecteurs d'accessoire 2 DC5/DC6	20 A

### BOÎTE À FUSIBLES AVANT

N°	DESCRIPTION	CALIBRE
F5	Pompe à essence Injecteurs Bobines d'allumage	10 A
F6	Indicateur DPS ABS	10 A
F7	Feux arrière Clignotants	10 A
F8	MCM	10 A
F9	Actionneur 4 roues motrices	10 A
F10	Danger	10 A
F12	Ventilateur de refroidissement	25 A

### Porte-fusibles arrière et éléments fusibles

Le porte-fusibles arrière est situé sous le siège près de la batterie.



1. Porte-fusibles arrière et éléments fusibles



PORTE-FUSIBLES

PORTE-FUSIBLES	
DESCRIPTION	CALIBRE
DPS (système de servodirection dynamique) Connecteur de diagnostic	40 A
Système de freinage antiblocage (ABS)	40 A

ÉLÉMENTS FUSIBLES		
DESCRIPTION		INDICATEUR
Élément fusible 1	Ventilateur de refroidissement principal	16 AWG
Élément fusible 2	Phares Accessoires	16 AWG

## 12) Feux

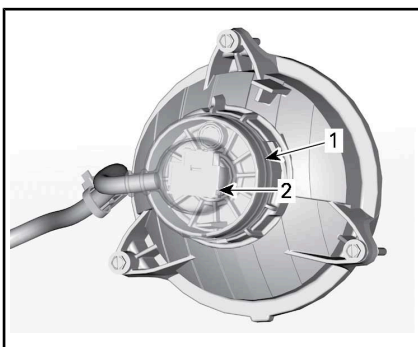
Vérifiez le bon fonctionnement de l'ampoule après l'avoir remplacée.

### Remplacement de l'ampoule de phare

**AVIS** Ne touchez jamais la partie en verre d'une ampoule halogène avec vos doigts nus, car cela en réduit la durée de vie. Si vous y avez touché, nettoyez-la avec de l'alcool isopropylique pour enlever le film gras laissé par vos doigts.

1. Enlevez le couvercle.
2. Débranchez le connecteur.

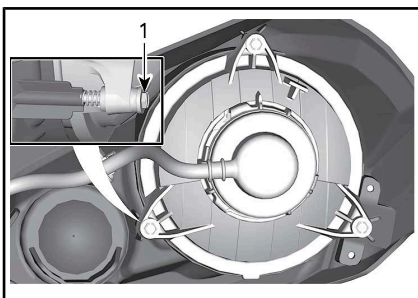
3. Retirez l'ampoule.



1. Couvercle
2. Connecteur
4. Réinstallez les pièces enlevées dans l'ordre inverse de leur dépose.
5. Vérifiez si les phares fonctionnent bien.

### Réglage du faisceau des phares

Tournez les boutons de réglage pour régler la hauteur du faisceau et son orientation latérale selon les spécifications.



FEU DE CROISEMENT

1. Boutons de réglage

### Remplacement des ampoules de feu arrière/feu d'arrêt

1. Retirez les vis fixant le connecteur de l'ampoule.
2. Débranchez le connecteur de l'ampoule.

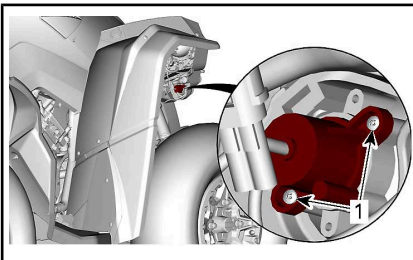
- Faites tourner l'ampoule dans le sens antihoraire pour la libérer de son logement.



- Retirez la douille du feu arrière. Pour l'installation, inversez les étapes de la dépose.

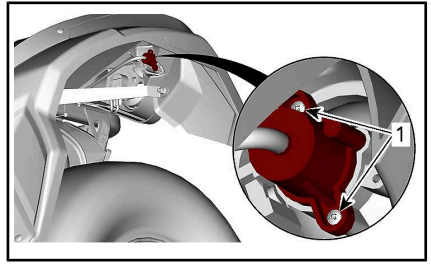
### Remplacement d'une ampoule de clignotant

- Retirez la douille de l'ampoule.



TYPIQUE - AMPOULE DE CLIGNOTANT AVANT

- Vis de fixation



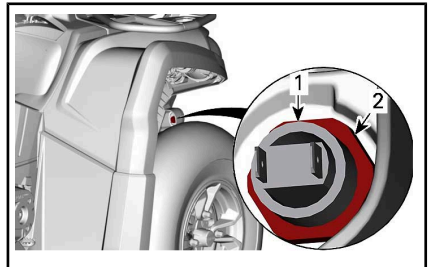
TYPIQUE - AMPOULE DE CLIGNOTANT ARRIÈRE

- Vis de fixation
- Remplacez l'ampoule.
- Réinstallez la douille.

### Remplacement des feux de position avant

**REMARQUE :** Les feux de position avant ne peuvent pas être désassemblés. Ils doivent être remplacés en un tout.

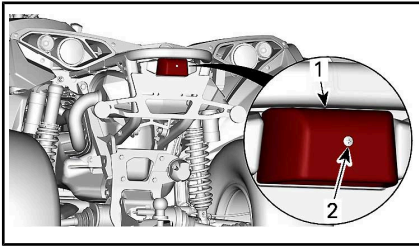
- Débranchez le connecteur électrique.
- Dévissez l'écrou de retenue.
- Retirez le feu de position.



- Feux de position
- Écrou de retenue
4. Installez le nouveau feu de position en procédant dans l'ordre inverse.

### Remplacement de l'ampoule de plaque d'immatriculation

- Retirez le couvercle d'ampoule de plaque d'immatriculation.



**TYPIQUE**

1. Couverture d'ampoule de plaque d'immatriculation
2. Vis de fixation
3. Remplacez l'ampoule.
3. Réinstallez le couvercle.

### 13) Soufflets et protecteurs d'arbre de transmission

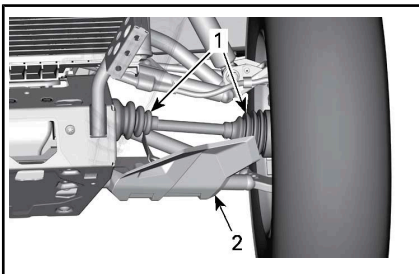
#### Inspection des soufflets et protecteurs d'arbre de transmission

Inspectez les soufflets et les protecteurs d'arbre de transmission.

Vérifiez si les protecteurs sont endommagés ou s'ils frottent contre les arbres.

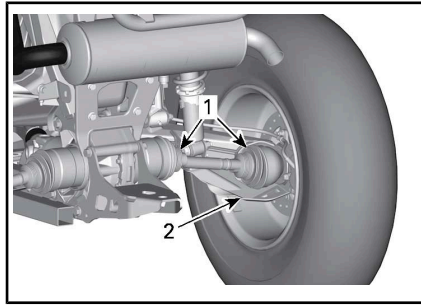
Vérifiez si les soufflets présentent des fissures, des déchirures, des fuites de graisse, etc.

Au besoin, réparez ou remplacez les pièces endommagées.



**TYPIQUE — AVANT DU VÉHICULE**

1. Soufflets d'arbre de transmission
2. Protecteur d'arbre d'entraînement



**TYPIQUE — ARRIÈRE DU VÉHICULE**

1. Soufflets d'arbre de transmission
2. Protecteur d'arbre d'entraînement

### 14) Roulement de roue

#### Inspection des roulements de roue

Placez le véhicule sur une surface de niveau.

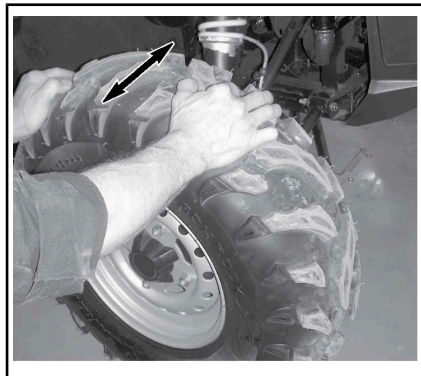
Serrez la manette de verrouillage des freins.

Soulevez le véhicule et soutenez-le.

Fixez le véhicule de façon sûre sur des chandelles.

Poussez et tirez la roue par le rebord supérieur pour sentir le jeu.

Si vous constatez un jeu, adressez-vous à un concessionnaire Can-Am autorisé.



**TYPIQUE**



## 15) Roues et pneus

### Pression des pneus

#### AVERTISSEMENT

La pression des pneus influence grandement la maniabilité et la stabilité du véhicule. Un pneu trop mou risque de se dégonfler et de tourner sur la jante. Un pneu trop dur risque d'éclater. Respectez toujours les pressions recommandées. **NE** laissez **JAMAIS** la pression des pneus sous le minimum. Le pneu pourrait se déloger de la jante. Comme ce sont des pneus à basse pression, il faut employer une pompe manuelle.

Vérifiez la pression lorsque les pneus sont **froids**, c'est-à-dire avant d'utiliser le véhicule. La pression des pneus varie selon la température et l'altitude. Revérifiez la pression si une de ces conditions a changé.

Par commodité, un manomètre est fourni dans la trousse d'outils.

Bien que les pneus soient prévus spécialement pour tout type de terrain, une crevaison reste possible. C'est pourquoi on recommande d'emporter une pompe et un nécessaire de réparation.

Reportez-vous à la *FICHE TECHNIQUE* pour la pression recommandée.

### Inspection des pneus

Vérifiez si les pneus sont endommagés ou usés. Remplacez-les au besoin.

Ne permutez pas les pneus. Les pneus avant et arrière sont de taille différente. Il faut donc veiller à maintenir leur sens de rotation pour assurer le bon fonctionnement du véhicule.

### Remplacement des pneus

Les pneus doivent être remplacés par un concessionnaire Can-Am autorisé.

#### AVERTISSEMENT

- Ne remplacez les pneus qu'avec des pneus de même type et de même taille que les pneus originaux.
- Installez les pneus unidirectionnels dans leur sens de rotation.
- Les pneus doivent être montés par quelqu'un d'expérience, conformément aux méthodes de montage reconnues, en se servant de l'équipement d'installation et des outils appropriés.

### Dépose d'une roue

Placez le véhicule sur une surface de niveau.

Activez le mode à 4 roues motrices.

Placez le levier sélecteur sur « P » (STATIONNEMENT).

Tout en lisant le présent Guide du conducteur, se souvenir que :

#### AVERTISSEMENT

Avvertit d'une situation comportant des risques qui pourrait provoquer de graves blessures, y compris la possibilité de décès, si on ne l'évitait pas.

Serrez la manette de verrouillage des freins.

Desserrez les écrous, puis soulevez le véhicule.

Fixez le véhicule de façon sûre sur des chandelles.

Retirez les écrous de roue, puis retirez la roue.

### Installation d'une roue

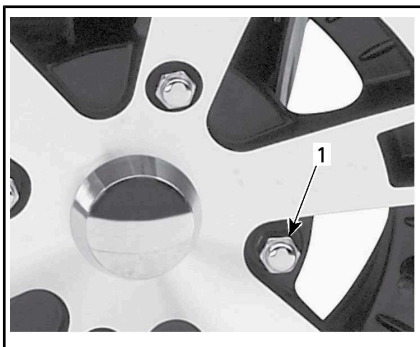
Au moment de remettre la roue, il est recommandé d'appliquer un lubrifiant antigrippage sur les filets.

Si les pneus sont unidirectionnels, veillez à bien les installer dans leur sens de rotation.

Serrez avec précaution les écrous de roue en alternance, puis appliquez le couple final.

COUPLE DE SERRAGE	
Écrous de roue	100 N•m ± 10 N•m

**AVIS** Utilisez toujours les écrous de roue recommandés pour le type de roue. Des écrous inadaptés risquent d'endommager la jante ou les goujons.



TYPIQUE — JANTE EN ALUMINIUM

1. Écrou de roue (type fermé)

## 16) Direction

### Inspection de la direction

#### **! AVERTISSEMENT**

L'inspection et la réparation des composants de direction doivent être effectués par un concessionnaire Can-Am autorisé.

### Embouts de biellettes

Inspectez les embouts de biellettes.

Les embouts de biellettes doivent être remplacés en cas de déformation ou de dommages.

#### **! AVERTISSEMENT**

La biellette de direction doit être remplacée si elle est endommagée.

### Embouts de biellettes

Placez le véhicule sur une surface de niveau.

Serrez la manette de verrouillage des freins.

Soulevez le véhicule.

Fixez le véhicule de façon sûre sur des chandelles.

Inspectez les soufflets intérieurs et extérieurs des embouts de biellettes pour des fissures.

Poussez et tirez la roue par le rebord avant ou arrière pour sentir le jeu.

Les embouts de biellette doivent être remplacés si le soufflet est fissuré ou en cas de jeu anormal.

#### **! AVERTISSEMENT**

L'embout de biellette doit être remplacé si le soufflet est fissuré ou s'il présente un jeu anormal.

## 17) Suspension

### Lubrification de la suspension avant

Lubrifiez les bras triangulaires avant aux raccords de graissage.

GRAISSE POUR SUSPENSION	
Scandinavie	GRAISSE SYNTHÉTIQUE POUR SUSPENSION (EUR) (N/P 779226)
Tous les autres pays	GRAISSE SYNTHÉTIQUE POUR SUSPENSION (N/P 779163)

### Lubrification de la suspension arrière

Lubrifiez les articulations de la barre stabilisatrice arrière et la bague de pivot au niveau des raccords de graissage.

GRAISSE POUR SUSPENSION	
Scandinavie	GRAISSE SYNTHÉTIQUE POUR SUSPENSION (EUR) (N/P 779226)
Tous les autres pays	GRAISSE SYNTHÉTIQUE POUR SUSPENSION (N/P 779163)

### Inspection de la suspension

#### Amortisseurs

Vérifiez si les amortisseurs présentent des fuites d'huile ou tout autre dommage.

Vérifiez la solidité des fixations.

Au besoin, adressez-vous à un concessionnaire Can-Am autorisé.

#### Joint à rotule

Placez le véhicule sur une surface de niveau.

Serrez la manette de verrouillage des freins.

Soulevez le véhicule.

Fixez le véhicule de façon sûre sur des chandelles.

Vérifiez si le soufflet des joints à rotule est fissuré.

Poussez et tirez la roue par le rebord supérieur et inférieur pour sentir le jeu.

Si vous constatez un jeu anormal ou si le soufflet d'un joint à rotule est fissuré, il doit être remplacé.



TYPIQUE



### AVERTISSEMENT

Le joint à rotule doit être remplacé si le soufflet est fissuré ou s'il présente un jeu anormal.

#### Bras triangulaires avant

Vérifiez si les bras triangulaires sont fissurés, pliés ou endommagés.

Au besoin, adressez-vous à un concessionnaire Can-Am autorisé.

#### Bras longitudinaux arrière

Vérifiez si les bras longitudinaux sont déformés, fissurés ou pliés.

Adressez-vous à un concessionnaire Can-Am autorisé en cas de problème.

## 18) Freins

### Vérification du niveau du réservoir de liquide de frein

Lorsque le véhicule se trouve sur une surface horizontale, vérifiez le niveau du liquide de frein dans le réservoir.

**REMARQUE :** Si le niveau est bas, cela peut indiquer qu'il y a des fuites ou que les plaquettes sont usées.

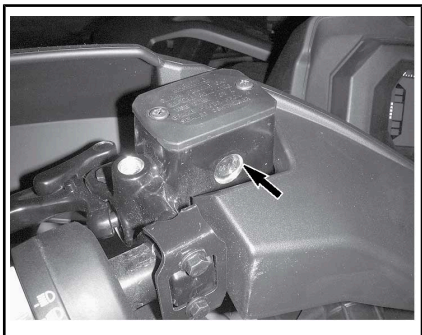
### Réservoir du frein avant

Orientez les roues droit devant pour faire en sorte que le réservoir soit de niveau.

Vérifiez le niveau de liquide de frein; le réservoir est plein lorsque le liquide atteint la partie supérieure de la fenêtre.

Inspectez l'état du soufflet de la manette.

Recherchez toute fissure, déchirure, etc. Remplacez au besoin.

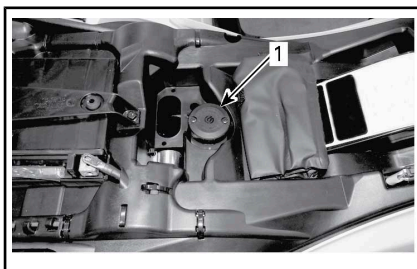


TYPIQUE

### Réservoir du frein arrière

Enlevez le siège.

Lorsque le véhicule se trouve sur une surface horizontale, le niveau de liquide doit être entre les marques MIN. et MAX. du réservoir de liquide de frein.



1. Réservoir de liquide de frein arrière

### Ajout de liquide de frein

Nettoyez le bouchon de remplissage.

### AVERTISSEMENT

Nettoyez le bouchon de remplissage avant de le retirer.

Retirez les vis fixant le bouchon de réservoir.

Retirez le bouchon de réservoir.

Ajoutez du liquide au besoin au moyen d'un entonnoir propre.

**Évitez tout remplissage excessif.**

**AVIS** Le liquide de frein peut endommager les surfaces peintes ou de plastique. Essuyez tout liquide répandu.

Réinstallez le bouchon de réservoir et serrez les vis.

**REMARQUE :** Assurez-vous que le diaphragme du bouchon de remplissage est poussé au fond avant de fermer le bouchon du réservoir de liquide de frein.

### Liquide de frein recommandé

N'utilisez que du liquide pour frein DOT 4 provenant d'un contenant scellé.

**AVERTISSEMENT**

Pour éviter que le système de freinage ne soit endommagé, n'utilisez pas de liquide autre que celui recommandé.

**Inspection des freins**

**ATTENTION** Les freins peuvent être très chauds après une utilisation prolongée du véhicule et peuvent provoquer des brûlures. Attendez que les freins refroidissent.

L'inspection, l'entretien et la réparation doivent être effectués par un concessionnaire Can-Am autorisé.

Par contre, vérifiez ce qui suit entre les visites au concessionnaire :

- Le niveau de liquide de frein
- Le système de freinage ne présente aucune fuite
- La propreté des freins.

**AVERTISSEMENT**

Adressez-vous à un concessionnaire Can-Am autorisé pour la vidange du liquide de frein, tout entretien ou toute réparation du système de freinage.

## III ENTRETIEN DU VÉHICULE

### Soins d'après-utilisation

Si le véhicule est utilisé en milieu salin (plage, mise à l'eau de bateau, etc.), il faut le rincer à l'eau douce pour le préserver, ainsi que ses composants, de la corrosion. On recommande fortement de lubrifier les pièces métalliques. Utilisez UN LUBRIFIANT & ANTICORROSION (N/P 779168) ou un équivalent. Effectuez cette opération à la fin de chaque journée d'utilisation.

Après une randonnée dans la boue, on recommande de rincer le véhicule ainsi que ses composants pour préserver le véhicule et garder les feux propres.

### Nettoyage du véhicule

**AVIS** N'utilisez jamais un nettoyeur à haute pression pour nettoyer le véhicule. **NETTOYEZ-LE UNIQUEMENT QU'À BASSE PRESSION (avec un tuyau d'arrosage par exemple).**

Faites attention à certaines zones où la boue ou les débris peuvent s'accumuler et causer de l'usure, des interférences ou de la corrosion potentielle.

Lavez le véhicule avec une solution d'eau savonneuse.

**AVIS** Ne nettoyez jamais les pièces de polypropylène avec des produits nettoyants à base de pétrole, leur fini lustré sera irrémédiablement endommagé.

### Produits nettoyants incompatibles

TYPE DE MATÉRIAU	PRODUITS NETTOYANTS INCOMPATIBLES
Polypropylène	TOUJOURS UN PRODUIT NETTOYANT À BASE DE PÉTROLE
	NETTOYANT DE FINITION XPS VTT (N/P 219 701 704)
	TROUSSE DE NETTOYAGE XPS VTT (N/P 219 701 713) (contient le nettoyeur de finition XP-S VTT ci-dessus)



**NE L'UTILISEZ PAS SUR LE POLYPROPYLENE**

## Produits nettoyants compatibles

TYPE DE MATÉRIAU	PRODUIT NETTOYANT COMPATIBLE
Polypropylène	NETTOYANT POUR VTT XPS (N/P 219 701 702)
	Eau savonneuse



**SÉCURITAIRE SUR LE POLYPROPYLÈNE**

---

## **IV ENTREPOSAGE ET PRÉPARATION PRÉSAISONNIÈRE**

Si le véhicule n'est pas utilisé pendant plus de 4 mois, il faut l'entreposer adéquatement.

Lorsque le véhicule est utilisé après une période d'entreposage, une préparation s'impose.

Adressez-vous à un concessionnaire Can-Am autorisé pour faire faire la préparation votre véhicule pour l'entreposage ou la préparation présaisonnière.



# **D) INFORMATIONS TECHNIQUES**

# I FICHE TECHNIQUE

## Modèles 450

MOTEUR	450	
Type de moteur	ROTAX 450, 4 temps, simple arbre à cames en tête (SACT), refroidi par liquide	
Nombre de cylindres	1	
Nombre de soupapes	4 soupapes à réglage mécanique	
Jeu des soupapes	Admission	0,06 mm à 0,14 mm
	Échappement	0,11 mm à 0,19 mm
Alésage	94 mm	
Course	61,5 mm	
Cylindrée	426,8 cm <sup>3</sup>	
Système d'échappement	Pare-étincelles approuvé par le USDA Forest Service Catalyseur	
Filtre à air du moteur	Filtre en papier synthétique avec mousse	

SYSTÈME DE LUBRIFICATION		450	
Lubrification	Type	Par carter humide avec filtre à huile remplaçable	
	Filtre à huile	Cartouche remplaçable	
	Huile à moteur	Contenance (vidange d'huile et changement de filtre)	3 L (moteur/transmission)
		Huile recommandée Scandinavie	HUILE SYNTHÉTIQUE 4T 10W40 (EUR) (N/P 779240). ou HUILE SYNTHÉTIQUE 4T 5W40 (EUR) (N/P 779290) ou HUILE SYNTHÉTIQUE 4T 0W40 (EUR) (N/P 779286)
		Huile recommandée Tous les autres pays	HUILE SYNTHÉTIQUE 4T 10W40 (N/P 779234) ou HUILE SYNTHÉTIQUE 4T 5W40 OIL (N/P 779133) ou HUILE SYNTHÉTIQUE 4T 0W40 (N/P 779139)
Huile de remplacement si les produits XPS ne sont pas disponibles		huile à moteur 5W40 ou 10W50 qui respecte les exigences de la classe de service SJ, SL, SM ou SN de l'API	

SYSTÈME DE REFROIDISSEMENT		450
Liquide de refroidissement	Type	Scandinavie : LIQUIDE DE REFROIDISSEMENT PRÉMÉLANGÉ À DURÉE DE VIE PROLONGÉE (EUR) (N/P 779223) Tous les autres pays : LIQUIDE DE REFROIDISSEMENT PRÉMÉLANGÉ À DURÉE DE VIE PROLONGÉE (N/P 779150) ou un liquide de refroidissement spécialement conçu pour les moteurs en aluminium
	Contenance	2,9 L

BOÎTE DE VITESSES	450
Type	CVC (à changement de vitesse continu)
Régime d'embrayage	2 000 tr/min

BOÎTE DE VITESSES	450
Type	Deux vitesses (petite vitesse et grande vitesse) et positions de stationnement (« P »), point mort (« N ») et marche arrière (« R »)

<b>SYSTÈME ÉLECTRIQUE</b>		<b>450</b>
Puissance de la magnéto		500 W à 6 000 tours/min
Type de système d'allumage		ADI (allumage à décharge inductive)
Séquence d'allumage		Non réglable
Bougie	Quantité	1
	Marque et type	NGK LMAR8D-J ou équivalent
	Écartement des électrodes	0,7 mm à 0,9 mm
Réglage du limiteur de régime moteur	Marche avant	8 000 tr/min
	Marche arrière	15 km/h sans neutralisation)
Batterie	Type	Sans entretien
	Tension	12 VCC
	Capacité nominale	18 A•h
	Puissance de sortie du démarreur	0,7 KW
Feux	Supérieur	HS1 35 W
	Inférieur	HS1 35 W
Feu arrière		P21/5 W
Fusibles		Voir la rubrique <i>FUSIBLES</i> dans la section <i>ENTRETIEN</i>

SYSTÈME D'ALIMENTATION			450
Alimentation en essence	Type	Injection électronique, carter de papillon de 46 mm, 1 injecteur par cylindre	
Pompe à essence	Type	Électrique (dans le réservoir d'essence)	
Régime de ralenti			1 250 tr/min (non réglable)
Carburant	Type	Ordinaire sans plomb Reportez-vous à <i>EXIGENCES EN MATIÈRE DE CARBURANT</i>	
	Indice d'octane minimum	En Amérique du Nord	87 (R+M)/2 ou plus élevé
		Ailleurs qu'en Amérique du Nord	92 RON ou plus élevé (E10)
Contenance du réservoir d'essence			20,5 L
Quantité d'essence qui reste dans le réservoir lorsque le voyant de faible niveau d'essence S'ALLUME			± 5 L

SYSTÈME D'ENTRAÎNEMENT			450
Type de système d'entraînement			Sélection du mode 2 ou 4 roues motrices
Huile à différentiel avant/ huile d'entraînement final arrière	Contenance	Avant	500 ml
		Arrière	250 ml
	Type	Avant	Scandinavie : HUILE SYNTHÉTIQUE POUR ENGRENAGE 75W90 (EUR) (N/P 779212) Tous les autres pays : HUILE SYNTHÉTIQUE POUR ENGRENAGE 75W90 (N/P 779158) ou huile synthétique pour engrenage 75W90 API GL-5
		Arrière	Scandinavie : HUILE SYNTHÉTIQUE POUR ENGRENAGE 75W140 (EUR) (N/P 779215) Tous les autres pays : HUILE SYNTHÉTIQUE POUR ENGRENAGE 75W140 (N/P 779160) ou huile synthétique pour engrenage 75W140 API GL-5
Entraînement avant		Base	Différentiel autoverrouillable avant avec engrenage droit Visco-lok <sup>†</sup>
		Tous les modèles sauf de base	Différentiel autoverrouillable avant avec engrenage droit Visco-lok <sup>†</sup> QE
Rapport d'entraînement avant			3,6:1
Entraînement arrière			Engrenage conique droit/entraînement final
Rapport d'entraînement arrière			3,6:1
Graisse pour joint homocinétique			GRAISSE POUR JOINT HOMOCINÉTIQUE (N/P 293 550 062) ou un équivalent

<b>SYSTÈME D'ENTRAÎNEMENT</b>	<b>450</b>
Graisse pour arbre de transmission	GRAISSE POUR ARBRE DE TRANSMISSION (N/P 293 550 063) ou une équivalente

<b>DIRECTION</b>	<b>450</b>	
Rayon de braquage	1 place	205,7 cm
	2 places	233,7 cm
Angle de carrossage (véhicule au sol)	0°	

<b>SUSPENSION AVANT</b>	<b>450</b>	
Type de suspension	Double bras A à géométrie de contrôle	
Course	229 mm	
Amortisseur	Quantité	2
	Type	Huile
Type de réglage de la précharge	Came à 5 positions	

<b>SUSPENSION ARRIÈRE</b>	<b>450</b>	
Type de suspension	Bras longitudinal de torsion (TLI) avec barre stabilisatrice externe	
Course	220 mm	
Amortisseur	Quantité	2
	Type	Huile
Type de réglage de la précharge	Came à 5 positions	



FREINS		450
Freins avant	Type	Double, à disques à perçage croisé de 214 mm à étriers à double piston hydraulique
Frein arrière	Type	Simple, à disque à perçage croisé de 214 mm à étriers à double piston hydraulique
Liquide de frein	Contenance	260 ml
	Type	DOT 4
Étrier		Flottant, à double piston (2 x 26 mm)
Matériau des plaquettes de frein		Organique
Épaisseur minimale des plaquettes de frein		1 mm
Épaisseur minimale des disques de frein		4,0 mm
Gauchissement maximal des disques de frein		0,2 mm

PNEUS			450
Pression	Avant	1 place	48,3 kPa
		2 places	48,3 kPa
	Arrière	1 place	48,3 kPa
		2 places	48,3 kPa
Hauteur minimum des blocs de la bande de roulement			3 mm
Dimensions	DPS standard	Avant	635 x 203 x 305 mm (25 x 8 x 12 po)
		Arrière	635 x 254 x 305 mm (25 x 10 x 12 po)
	PRO Mossy Oak	Avant	660 x 203 x 305 mm (26 x 8 x 12 po)
		Arrière	660 x 254 x 305 mm (26 x 10 x 12 po)

ROUES		450
Type	Base	Acier
	Tous sauf modèle de base	Aluminium coulé
Dimensions de la jante	Avant	305 x 152 mm (12 x 6 po)
	Arrière	305 x 191 mm (12 x 7,5 po)
Couple de serrage des écrous de roue		100 N•m

DIMENSIONS		450
Longueur hors tout	1 place	211 cm
	2 places	231 cm
Largeur hors tout		116,8 cm
Hauteur hors tout	1 place	124 cm
	2 places	133 cm
Empattement	1 place	129,5 cm
	2 places	149,9 cm
Largeur de la voie	Avant	97,4 cm
	Arrière	94,3 cm
Garde au sol	Tous les modèles sauf de PRO et PRO+	26,7 cm
	PRO et PRO+	29,2 cm

CAPACITÉ DE CHARGE ET POIDS		450
Poids à vide	1 place	308 kg
	2 places	324 kg
Capacité porte-bagages avant		54 kg
Capacité porte-bagages arrière		109 kg
Capacité de charge du compartiment de rangement arrière		10 kg
Charge totale admissible (y compris le poids du conducteur, des autres charges et des accessoires ajoutés)	1 place	235 kg
	2 places	272 kg
Capacité de remorquage		590 kg
Capacité du timon		23 kg

### Modèles 570

MOTEUR		570
Type de moteur		ROTAX® 570, 4 temps, 2 cylindres (en V), refroidi par liquide
Soupape d'échappement		4 valves/cylindre (ajustement mécanique), simple arbre à cames en tête (SACT) avec chaîne de distribution
Jeu des soupapes	Admission	0,06 mm à 0,14 mm
	Échappement	0,11 mm à 0,19 mm
Alésage		82 mm
Course		61,5 mm
Cylindrée		650 cm <sup>3</sup>
Système d'échappement		Pare-étincelles approuvé par le USDA Forest Service
Filtre à air du moteur		Filtre en papier synthétique avec mousse

SYSTÈME DE LUBRIFICATION		570
Type		Carter humide. Cartouche de filtre à huile remplaçable
Filtre à huile		Cartouche remplaçable
Huile à moteur	Contenance (vidange d'huile et filtre)	2,0 L
	Huile recommandée Scandinavie	HUILE SYNTHÉTIQUE 4T 10W40 (EUR) (N/P 779240). ou HUILE SYNTHÉTIQUE 4T 5W40 (EUR) (N/P 779290) ou HUILE SYNTHÉTIQUE 4T 0W40 (EUR) (N/P 779286)
	Huile recommandée Tous les autres pays	HUILE SYNTHÉTIQUE 4T 10W40 (N/P 779234) ou HUILE SYNTHÉTIQUE 4T 5W40 OIL (N/P 779133) ou HUILE SYNTHÉTIQUE 4T 0W40 (N/P 779139)
	Huile de remplacement si les produits XPS ne sont pas disponibles	huile à moteur 5W40 ou 10W50 qui respecte les exigences de la classe de service SJ, SL, SM ou SN de l'API

SYSTÈME DE REFROIDISSEMENT		570
Liquide de refroidissement	Type	Scandinavie : LIQUIDE DE REFROIDISSEMENT PRÉMÉLANGÉ À DURÉE DE VIE PROLONGÉE (EUR) (N/P 779223) Tous les autres pays : LIQUIDE DE REFROIDISSEMENT PRÉMÉLANGÉ À DURÉE DE VIE PROLONGÉE (N/P 779223) ou un liquide de refroidissement spécialement conçu pour les moteurs en aluminium
	Contenance	3,4 L

<b>BOÎTE DE VITESSES</b>	<b>570</b>
Type	CVC (à changement de vitesse continu)
Régime d'embrayage	1 800 ± 100 tours/min

<b>BOÎTE DE VITESSES</b>		<b>570</b>
Type		Deux gammes (petite vitesse et grande vitesse) et positions de stationnement («P»), point mort («N») et marche arrière («R»)
Huile de boîte de vitesses	Contenance	450 ml
	Huile recommandée	Scandinavie : HUILE SYNTHÉTIQUE POUR ENGRENAGE 75W140 (EUR) (N/P 779215) Tous les autres pays : HUILE SYNTHÉTIQUE POUR ENGRENAGE 75W140 (N/P 779160) ou huile synthétique pour engrenage 75W140 API GL-5

<b>SYSTÈME ÉLECTRIQUE</b>		<b>570</b>
Puissance de la magnéto		500 W à 6 000 tours/min
Type de système d'allumage		ADI (allumage à décharge inductive)
Séquence d'allumage		Non réglable
Bougie	Quantité	2
	Marque et type	NGK DCPR8E ou équivalent
	Écartement des électrodes	0,7 mm à 0,8 mm
Réglage du limiteur de régime moteur	Marche avant	8 000 tr/min
	Marche arrière	15 km/h sans neutralisation)
Batterie	Type	Sans entretien
	Tension	12 VCC
	Capacité nominale	18 A•h
	Puissance de sortie du démarreur	0,7 kW
Feux	Supérieur	HS1 35 W
	Inférieur	HS1 35 W
Feu arrière		P21/5 W
Clignotants		R10W
Feux de position		W5W
Ampoule de plaque d'immatriculation		R10W
Fusibles		Voir <i>FUSIBLES</i> dans la section <i>ENTRETIEN</i>

SYSTÈME D'ALIMENTATION		570
Alimentation en essence	Type	Injection électronique, carter de papillon de 46 mm, 1 injecteur par cylindre
Pompe à essence	Type	Électrique (dans le réservoir d'essence)
Régime de ralenti		1 250 ± 100 tours/min (non réglable)
Carburant	Type	Ordinaire sans plomb Reportez-vous à <i>EXIGENCES EN MATIÈRE DE CARBURANT</i>
	Indice d'octane minimum	95 (E10) RON ou supérieur
Contenance du réservoir d'essence		20,5 L
Quantité d'essence qui reste dans le réservoir lorsque le voyant de faible niveau d'essence S'ALLUME		± 5 L

SYSTÈME D'ENTRAÎNEMENT			570
Type de système d'entraînement			Sélection du mode 2 ou 4 roues motrices
Huile à différentiel avant/ huile d'entraînement final arrière	Contenance	Avant	500 ml
		Arrière	250 ml
	Type	Avant	Scandinavie : HUILE SYNTHÉTIQUE POUR ENGRENAGE 75W90 (EUR) (N/P 779212) Tous les autres pays : HUILE SYNTHÉTIQUE POUR ENGRENAGE 75W90 (N/P 779158) ou huile synthétique pour engrenage 75W90 API GL-5
		Arrière	Scandinavie : HUILE SYNTHÉTIQUE POUR ENGRENAGE 75W140 (EUR) (N/P 779215) Tous les autres pays : HUILE SYNTHÉTIQUE POUR ENGRENAGE 75W140 (N/P 779160) ou huile synthétique pour engrenage 75W140 API GL-5
Entraînement avant		Modèles avec DPS	Différentiel autoverrouillable avant Visco-lok
		Modèles AVEC DPS/sauf ABS	Différentiel autoverrouillable avant Visco-lok QE
		Modèles avec ABS	Différentiel ouvert avec BTC (Brake Traction Control)
Rapport d'entraînement avant			3,6:1
Entraînement arrière			Engrenage conique droit/entraînement final
Rapport d'entraînement arrière			3,6:1
Graisse pour joint homocinétique			GRAISSE POUR JOINT HOMOCINÉTIQUE (N/P 293 550 062) ou un équivalent



<b>SYSTÈME D'ENTRAÎNEMENT</b>		<b>570</b>
Graisse pour arbre de transmission		GRAISSE POUR ARBRE DE TRANSMISSION (N/P 293 550 063) ou une équivalente

<b>DIRECTION</b>		<b>570</b>
Rayon de braquage	1 place	212 cm
	2 places	239 cm

<b>SUSPENSION AVANT</b>		<b>570</b>
Type de suspension		Bras de suspension double à géométrie de contrôle
Course		229 mm
Amortisseur	Quantité	2
	Type	Huile
Type de réglage de la précharge		Came à 5 positions

<b>SUSPENSION ARRIÈRE</b>		<b>570</b>
Type de suspension		Bras longitudinal de torsion (TTI) avec barre stabilisatrice externe
Course		220 mm
Amortisseur	Quantité	2
	Type	Huile
Type de réglage de la précharge		Came à 5 positions

FREINS		570
Type	Modèles sans ABS	Freins à disque hydrauliques
	Modèles avec ABS	Freins à disque hydrauliques avec ABS
Freins avant		Disques à perçage croisé de 214 mm à étrier à double piston hydraulique
Frein arrière		Disque à perçage croisé de 214 mm à étrier à double piston hydraulique
Liquide de frein	Contenance	260 ml
	Type	DOT 4
Diamètre du piston de l'étrier		2 x 26 mm
Matériau des plaquettes de frein		Organique
Épaisseur minimale des plaquettes de frein		1 mm
Épaisseur minimale des disques de frein		4,0 mm
Gauchissement maximal des disques de frein		0,2 mm

PNEUS		570	
Pression des pneus avant 1 passagers	Chargement de moins de 164 kg	41,4 kPa	
	Chargement de 164 kg à 235 kg	Sauf PRO : 48,2 kPa PRO : 41,4 kPa	
Pression des pneus arrière 1 passagers	Chargement de moins de 164 kg	41,4 kPa	
	Chargement de 164 kg à 235 kg	Sauf PRO : 62,1 kPa PRO : 41,4 kPa	
Pression des pneus avant 2 passagers	Chargement de moins de 132 kg	41,4 kPa	
	Chargement de 132 kg à 272 kg	Sauf PRO : 48,2 kPa PRO : 41,4 kPa	
Pression des pneus arrière 2 passagers	Chargement de moins de 132 kg	41,4 kPa	
	Chargement de 132 kg à 272 kg	Sauf PRO : 62,1 kPa PRO : 41,4 kPa	
Hauteur minimum des blocs de la bande de roulement		3 mm	
Dimensions	Avant	PRO et PRO+	205/80-12 MST (26 x 8 x 12 (po))
		Sauf PRO et PRO+	205/80-12 MST (25 x 8 x 12 (po))
	Arrière	PRO et PRO+	255/70-12 MST (25 x 10 x 12 (po))
		Sauf PRO et PRO+	255/65-12 MST (26 x 10 x 12 (po))

ROUES		570
Type	Base	Acier
	Sauf Base	Aluminium coulé
Dimensions de la jante	Avant	305 x 152 mm (12 x 6 po)
	Arrière	305 x 191 mm (12 x 7,5 po)
Couple de serrage des écrous de roue		100 N•m

DIMENSIONS		570
Longueur hors tout	1 place	211 cm
	2 places	231 cm
Largeur hors tout		117 cm
Hauteur hors tout	1 place	124 cm
	2 places	133 cm
Empattement	1 place	129,5 cm
	2 places	149,9 cm
Largeur de la voie	Avant	97,4 cm
	Arrière	92,3 cm
Garde au sol		26,7 cm

CAPACITÉ DE CHARGE ET POIDS		570	
Poids à vide	1 place	348 kg	
	2 places	373 kg	
Capacité porte-bagages avant		54 kg	
Capacité porte-bagages arrière		109 kg	
Capacité de charge du compartiment de rangement arrière		10 kg ou 11 L	
Charge par pneu	Avant	PRO et PRO+	195 kg
		Sauf PRO et PRO+	145 kg
	Arrière	PRO et PRO+	236 kg
		Sauf PRO et PRO+	218 kg
Distribution de poids par essieu Avant/arrière (%)		1 places	48/52
		2 places	48/52
Charge totale admissible (y compris le poids du conducteur, des autres charges et des accessoires ajoutés)		1 places	235 kg
		2 places	272 kg
Capacité de remorquage		Remorque sans freins	335 kg
		Remorque sans freins	750 kg
Poids au timon		Remorque sans freins	75 kg
		Remorque sans freins	75 kg

BRUIT ET VIBRATION		570	
Niveau sonore extérieur (dB (A)) Selon l'Annexe III (UE) 2015/96	Stationnaire	450	80
		570	78
	En déplacement (sans ABS)	450	83
		570	81
	En déplacement (avec ABS)	450	83
		570	83
Niveau sonore perçu par le conducteur (dB (A)) Selon l'Annexe III (EU) 1322/2014		450	80
		570	78
Vibrations dans le siège Selon l'Annexe XIV (EU) 1322/2014		0,81	

# **E) DÉPANNAGE**

---

# I INSTRUCTIONS DE DÉPANNAGE

---

## LE MOTEUR NE TOURNE PAS

---

1. Le commutateur d'allumage se trouve sur OFF.
  - Mettez le commutateur sur ON.
2. Interrupteur d'arrêt du moteur.
  - Vérifier si l'interrupteur d'arrêt du moteur est à «ON».
3. La boîte de vitesses n'est pas réglée sur « P » (STATIONNEMENT) ou « N » (POINT MORT).
  - Mettez la boîte de vitesses à la position de stationnement (P) ou au point mort (N) ou actionnez la manette de frein.
4. Fusible grillé.
  - Vérifiez l'état du fusible principal, de l'allumage ou ECM.
5. Batterie faible ou connexions desserrées.
  - Vérifiez le système de charge.
  - Vérifiez l'état des connexions et des bornes.
  - Faites vérifier la batterie.
  - Adressez-vous à un concessionnaire Can-Am autorisé.
6. Démarreur faible ou connexions desserrées.
  - Vérifiez les connexions du démarreur.
  - Vérifiez le relais du démarreur.



## LE MOTEUR TOURNE, MAIS REFUSE DE DÉMARRER

1. **Moteur noyé (les bougies sont humides lorsqu'on les enlève).**
  - (Mode noyé) Si le moteur est noyé et ne démarre pas, vous pouvez activer cette fonction qui bloque l'injection et l'allumage quand vous lancez le moteur. Procédez comme suit :
    - Mettez la clé dans le commutateur d'allumage et tournez-la sur la position ON.
    - Placez le levier sélecteur sur « P » (STATIONNEMENT).
    - Comprimez complètement la manette d'accélérateur et MAINTENEZ-LA dans cette position.
    - Appuyez sur le bouton de DÉMARRAGE du moteur.

Faites tourner le moteur pendant 20 secondes. Relâchez le bouton de DÉMARRAGE du moteur.

Relâchez la manette d'accélération et lancez de nouveau le moteur pour le faire démarrer.

**Si le moteur ne démarre toujours pas:**

    - Nettoyez le pourtour des capuchons de bougie et retirez ces derniers.
    - Retirez les bougies.
    - Débranchez le connecteur électrique de l'injecteur.
    - Faites tourner le moteur à plusieurs reprises.
    - Ensuite, installez des bougies neuves si possible ou nettoyez et séchez les bougies.
    - Faites démarrer le moteur de la façon décrite plus haut.

Si le moteur est encore noyé, adressez-vous à un concessionnaire Can-Am autorisé.

**REMARQUE :** il ne doit pas y avoir d'essence dans l'huile à moteur. S'il y en a, remplacez l'huile à moteur.
2. **L'essence ne parvient pas au moteur (bougies sèches lorsqu'on les enlève).**
  - Vérifiez le niveau d'essence.
  - Il peut y avoir une panne de la pompe à essence.
  - Vérifiez le fusible et le relais de la pompe à essence.
  - Adressez-vous à un concessionnaire Can-Am autorisé.
3. **Bougie/système d'allumage (aucune étincelle).**
  - Enlevez la bougie et rebranchez-la à la bobine d'allumage.
  - Mettez la bougie à la masse sur le moteur, loin du puits de bougie, et démarrez. S'il n'y a pas d'étincelle, remplacez la bougie.
  - Si le problème persiste, adressez-vous à un concessionnaire Can-Am autorisé.
4. **Le témoin d'anomalie du moteur (CHECK ENGINE) de l'indicateur multifonction est allumé et vous pouvez lire le message « ANOMALIE MOTEUR » sur l'affichage.**
  - Adressez-vous à un concessionnaire Can-Am autorisé.

**5. Le moteur est en mode préservation.**

- *Le témoin d'anomalie du moteur (CHECK ENGINE) de l'indicateur multifonction est allumé et vous pouvez lire le message « ANOMALIE MOTEUR » sur l'affichage. Communiquez avec un concessionnaire Can-Am autorisé.*

**MANQUE D'ACCÉLÉRATION OU DE PUISSANCE DU MOTEUR**

---

**1. Bougies encrassées ou défectueuses.**

- *Reportez-vous à LE MOTEUR TOURNE, MAIS REFUSE DE DÉMARRER.*

**2. L'essence ne parvient pas au moteur.**

- *Reportez-vous à LE MOTEUR TOURNE, MAIS REFUSE DE DÉMARRER.*

**3. Surchauffe du moteur. (Le témoin d'anomalie du moteur (CHECK ENGINE) s'allume et le message « SURCHAUFFE » apparaît sur l'affichage multifonction.)**

- *Reportez-vous à SURCHAUFFE DU MOTEUR.*

**4. Filtre à air/boîtier de filtre à air obstrué ou sale.**

- *Vérifiez le filtre à air et nettoyez-le au besoin.*
- *Vérifiez s'il y a des dépôts dans le conduit de vidange du boîtier de filtre à air.*
- *Vérifiez le conduit d'admission d'air.*

**5. Boîte de vitesses CVT usée ou sale.**

- *Adressez-vous à un concessionnaire Can-Am autorisé.*

**6. Le moteur est en mode préservation.**

- *Vérifiez s'il y a un message sur l'indicateur multifonction.*
- *Le témoin d'anomalie du moteur (CHECK ENGINE) de l'indicateur multifonction est allumé et vous pouvez lire le message « ANOMALIE MOTEUR » ou « MODE PRÉSERVATION » sur l'indicateur. Contactez un concessionnaire Can-Am autorisé.*

**SURCHAUFFE DU MOTEUR**

---

**1. Bas niveau de liquide de refroidissement dans le circuit de refroidissement.**

- *Vérifiez le liquide de refroidissement. Reportez-vous à LIQUIDE DE REFROIDISSEMENT dans la section PROCÉDURES D'ENTRETIEN.*

**2. Ailettes de radiateur sales.**

- *Nettoyez les ailettes de radiateur, reportez-vous à RADIATEUR à la section PROCÉDURES D'ENTRETIEN.*

**3. Ventilateur de refroidissement inopérant.**

- *Vérifiez le fusible ou le relais du ventilateur de refroidissement, reportez-vous à FUSIBLES sous PROCÉDURES D'ENTRETIEN. Si le fusible est en bon état, contactez un concessionnaire Can-Am autorisé.*

**RETOURS DE FLAMME**

---

1. **Le système d'échappement fuit.**
  - *Adressez-vous à un concessionnaire Can-Am autorisé.*
2. **Le moteur tourne en surchauffe.**
  - *Reportez-vous à MANQUE D'ACCÉLÉRATION OU DE PUISSANCE DU MOTEUR.*
3. **Mauvais réglage de l'allumage ou panne du système d'allumage.**
  - *Adressez-vous à un concessionnaire Can-Am autorisé.*

**RATÉS D'ALLUMAGE**

---

1. **Bougie encrassée, défectueuse ou usée.**
  - *Nettoyez la bougie et vérifiez son degré thermique. Remplacez-les au besoin.*
2. **Présence d'eau dans l'essence.**
  - *Videz le système d'alimentation et remplissez-le d'essence neuve.*

**LE VÉHICULE N'ATTEINT PAS SA VITESSE MAXIMALE**

---

1. **Moteur.**
  - *Reportez-vous à MANQUE D'ACCÉLÉRATION OU DE PUISSANCE DU MOTEUR.*
2. **Freins verrouillés.**
  - *Assurez-vous que la manette de verrouillage des freins est complètement desserrée.*
3. **Filtre à air/boîtier de filtre à air obstrué ou sale.**
  - *Vérifiez le filtre à air et nettoyez-le au besoin.*
  - *Vérifiez s'il y a des dépôts dans le conduit de vidange du boîtier de filtre à air.*
  - *Vérifiez le conduit d'admission d'air.*
4. **Boîte de vitesses CVT usée ou sale.**
  - *Adressez-vous à un concessionnaire Can-Am autorisé.*
5. **Le moteur est en mode préservation.**
  - *Vérifiez s'il y a un message sur l'indicateur multifonction.*
  - *Le témoin d'anomalie du moteur (CHECK ENGINE) de l'indicateur multifonction est allumé et vous pouvez lire le message « ANOMALIE MOTEUR » ou « MODE PRÉSERVATION » sur l'indicateur. Contactez un concessionnaire Can-Am autorisé.*

**LEVIER SÉLECTEUR DIFFICILE À DÉPLACER**

---

1. **Les engrenages de la boîte de vitesses se trouvent dans une position empêchant le levier sélecteur de bien fonctionner.**
  - *Faites faire un mouvement de va-et-vient au véhicule pour déplacer les engrenages de la boîte de vitesses et permettre au levier sélecteur de bien se placer.*

2. Boîte de vitesses CVT usée ou sale.

- *Adressez-vous à un concessionnaire Can-Am autorisé.*

**LE RÉGIME DU MOTEUR AUGMENTE, MAIS LE VÉHICULE N'AVANCE PAS**

---

1. Boîte de vitesses en position « P » (STATIONNEMENT) ou « N » (POINT MORT).

- *Mettez la transmission sur « R », « HI » ou « LO ».*

2. Boîte de vitesses CVT usée ou sale.

- *Adressez-vous à un concessionnaire Can-Am autorisé.*

3. Présence d'eau dans le logement de la boîte CVT.

- *Adressez-vous à un concessionnaire Can-Am autorisé.*

**ASSISTANCE DU SYSTÈME DE SERVODIRECTION RÉDUITE**

---

1. Lorsque le système de servodirection dynamique (DPS) est soumis à des conditions extrêmes, l'assistance de la direction fournie par le moteur DPS peut être réduite pour protéger le système.

- *Lorsque la charge est réduite, l'assistance de la direction normale est rétablie.*

2. Le témoin d'anomalie du moteur (CHECK ENGINE) de l'indicateur multifonction est allumé et vous pouvez lire le message « VÉRIFIER DPS » sur l'affichage.

- *Adressez-vous à un concessionnaire Can-Am autorisé, un atelier de réparation ou une personne de son choix pour l'entretien, la réparation ou le remplacement.*

**AUCUNE RÉACTION EN PROVENANCE DE LA MANETTE D'ACCÉLÉRATEUR (TÉMOIN D'ANOMALIE DU MOTEUR (CHECK ENGINE) EST ALLUMÉ ET UN MESSAGE D'ERREUR PPS OU TPS EST AFFICHÉ)**

---

1. Défaillance du (des) capteur(s) de la manette d'accélération (PPS) ou du capteur de la position (TPS) de la manette.

- *Référez-vous à BOUTON DE NEUTRALISATION/DPS dans COMMANDES. Il est peut-être possible de conduire le véhicule en mode d'urgence.*
- *Adressez-vous à un concessionnaire Can-Am autorisé.*

**VOYANT ABS ALLUMÉ SUR L'AFFICHAGE MULTIFONCTIONNEL**


---

1. Fusible grillé.

- *Vérifiez les fusibles.*

2. Défaillance module ABS

- *Adressez-vous à un concessionnaire Can-Am autorisé.*

 **ATTENTION** Même si les freins fonctionnent dans l'éventualité d'une défaillance ABS, les roues peuvent se bloquer lors d'un freinage brusque. Méfiez-vous des changements de comportement lors d'une défaillance ABS.

## II MESSAGES DE L'INDICATEUR MULTIFONCTION

MESSAGE	TÉMOIN(S) ALLUMÉ(S)	DESCRIPTION
FREIN	Aucun	Signifie que vous avez oublié de désactiver le frein de stationnement et que cela fait plus de 15 secondes que vous roulez.
TENSION FAIBLE BATT	Anomalie moteur	Vérifier la tension de la batterie et le système de charge.
TENSION ÉLEVÉE BATT	Anomalie moteur	Vérifier la tension de la batterie et le système de charge.
BASSE PRESSION HUILE (1)	Anomalie moteur	Pression d'huile moteur trop basse. Arrêter immédiatement le moteur.
SURCHAUFFE	Anomalie moteur	Signifie que le moteur surchauffe. Se reporter à <i>SURCHAUFFE DU MOTEUR</i> dans <i>DIAGNOSTIC DES PANNES</i> .
MODE PRÉSERVATION	Anomalie moteur	Signifie qu'il y a une panne importante au niveau du moteur et qu'elle peut compromettre son fonctionnement normal. Le voyant ANOMALIE MOTEUR clignote. Voir la section <i>DÉPANNAGE</i> .
ANOMALIE MOTEUR	Anomalie moteur	Signifie qu'il y a une panne au niveau du moteur. Le voyant ANOMALIE MOTEUR s'allume. Voir la section <i>DÉPANNAGE</i> .
ECM NON RECONNUE	Anomalie moteur	Signifie qu'il y a une erreur de communication entre l'indicateur de vitesse et le module de commande du moteur (ECM). Voir un concessionnaire Can-Am autorisé.
VÉRIFIER DPS (modèles avec DPS)	Anomalie moteur	Indique que le système de servodirection dynamique (Dynamic Power Steering - DPS) ne fonctionne pas correctement. Adressez-vous à un concessionnaire Can-Am autorisé.
ENTRETIEN REQUIS (2)	Aucun	S'affiche dans l'indicateur lorsqu'un entretien est requis.
ERREUR TPS - APPUYER SUR LE BOUTON NEUTRALISER POUR INITIER LE MODE PRÉSERVATION	Anomalie moteur	Capteur de position de l'accélérateur défectueux. Référez-vous à <i>BOUTON NEUTRALISATION/DPS</i> dans <i>COMMANDES</i> . Il est peut-être possible de conduire le véhicule en mode d'urgence. Adressez-vous à un concessionnaire Can-Am autorisé.

MESSAGE	TÉMOIN(S) ALLUMÉ(S)	DESCRIPTION
ERREUR PPS - APPUYEZ SUR LE BOUTON NEUTRALISER POUR INITIER LE MODE D'URGENCE	Anomalie moteur	Capteur(s) de la manette d'accélérateur défectueux. Référez-vous à <i>BOUTON DE NEUTRALISATION/DPS</i> dans <i>COMMANDES</i> . Il est peut-être possible de conduire le véhicule en mode d'urgence. Adressez-vous à un concessionnaire Can-Am autorisé.
Aucun	ABS	Indique que l'ABS (système de freinage antiblocage) et les fonctions connexes ne fonctionnent pas correctement. Reportez-vous à <i>DÉPANNAGE</i> .

**AVIS** <sup>(1)</sup> Si le message et le voyant d'anomalie moteur ne s'éteignent pas après le démarrage du moteur, arrêter le moteur. Vérifiez le niveau d'huile du moteur. Remplissez au besoin. Si le niveau d'huile est normal, adressez-vous à un concessionnaire Can-Am autorisé. N'utilisez pas le véhicule tant qu'il n'est pas réparé.

<sup>(2)</sup> Pour effacer le message ENTRETIEN REQUIS, procédez comme suit:

1. À partir de l'affichage principal (vitesse du véhicule, appuyez sur le bouton sélecteur et MAINTENEZ-LE ENFONCÉ.
2. Alternez entre les feux de route et de croisement à trois reprises.

**REMARQUE** : L'étape 2 doit être effectuée dans les **2 secondes**.

3. Relâchez le bouton sélecteur.

## **G) GARANTIE**

---

# **I GARANTIE LIMITÉE INTERNATIONALE BRP :**

## **VTT CATÉGORIE T CAN-AM® 2019**

### **1) PORTÉE DE LA GARANTIE LIMITÉE**

Bombardier Produits Récréatifs inc. (« BRP »)\* garantit ses VTT Can-Am 2019 vendus par un distributeur ou un concessionnaire autorisé par BRP à distribuer des VTT Can-Am (« distributeur/concessionnaire de VTT Can-Am ») hors du Canada, des États-Unis, des pays membres de l'Espace économique européen (ce qui comprend les états membres de l'Espace économique européen, la Norvège, l'Islande et le Liechtenstein) (« EEE »), la Turquie, des pays membres de la Communauté des États indépendants (« CEI ») (ce qui comprend l'Ukraine et le Turkménistan) et de la Turquie, contre tout vice de conception ou de fabrication pour la période décrite ci-dessous.

Les pièces et accessoires qui ne sont pas installés à l'usine ne sont pas couverts par cette garantie limitée. Veuillez vous reporter au texte de la garantie limitée applicable aux pièces et accessoires.

La présente garantie limitée deviendra nulle et non avenue si : (1) le VTT a été utilisé dans le cadre d'une course ou de toute autre compétition, à n'importe quel moment, même par un propriétaire antérieur; ou (2) une modification du VTT a entraîné une altération de son fonctionnement, de ses performances ou de sa durée de vie, ou le VTT a été modifié dans le but de changer son utilisation première.

### **2) LIMITATION DE RESPONSABILITÉ**

**DANS LA MESURE OÙ LA LOI LE PERMET, LA PRÉSENTE GARANTIE EST CONVENUE ET REMPLACE TOUTE AUTRE GARANTIE EXPRESSE OU IMPLICITE, Y COMPRIS ET SANS RESTREINDRE TOUTE GARANTIE DE VALEUR MARCHANDE OU TOUTE GARANTIE DE CONVENANCE À DES FINS OU UN USAGE PARTICULIER. DANS LA MESURE OÙ ON NE PEUT Y RENONCER, LA DURÉE DES GARANTIES IMPLICITES SE LIMITE À CELLE DE LA GARANTIE EXPRESSE. LES DOMMAGES IMPRÉVUS ET INDIRECTS NE SONT PAS COUVERTS EN VERTU DE LA PRÉSENTE GARANTIE. CERTAINES JURIDICTIONS NE PERMETTENT PAS LES RENONCIATIONS, RESTRICTIONS ET EXCLUSIONS SUSMENTIONNÉES; PAR CONSÉQUENT, CES DERNIÈRES PEUVENT NE PAS VOUS CONCERNER. LES DROITS SPÉCIFIQUES QUE CONFÈRE LA PRÉSENTE GARANTIE S'APPLIQUENT À SON TITULAIRE, QUI PEUT AUSSI AVOIR D'AUTRES DROITS QUI VARIENT SELON LES PAYS. (POUR LES PRODUITS VENDUS EN AUSTRALIE VOIR LA CLAUSE 4 CI-DESSOUS).**

Ni un distributeur/concessionnaire de VTT Can-Am, ni aucune autre personne n'est autorisée à faire des déclarations ou des représentations ou encore à offrir des conditions garanties à propos du produit, qui sont autres que celles stipulées à la présente garantie limitée. S'il y a lieu, ces actes ne pourront être opposables à BRP.

BRP se réserve le droit de modifier en tout temps la présente garantie limitée, cela n'ayant toutefois aucun effet sur les conditions de garantie applicables et en vigueur lors de la vente des produits.



### **3) EXCLUSIONS – NE SONT PAS COUVERTS PAR LA GARANTIE**

Les éléments suivants ne sont, en aucune circonstance, couverts par cette garantie :

- L'usure normale;
- Les éléments d'entretien de routine, les mises au point et réglages (pièces et main-d'œuvre);
- Les dommages causés par négligence ou le défaut de se conformer aux normes d'entretien ou de remisage telles que stipulées dans le Guide du conducteur;
- Les dommages résultant de l'enlèvement de pièces, de réparations, d'entretien ou de service incorrects, de la modification ou de l'utilisation de pièces et d'accessoires n'ayant pas été fabriqués ou approuvés par BRP et qui, de son avis raisonnable, ne sont pas compatibles avec le produit ou affectent de manière irrévocable l'opération, la performance ou la durabilité du produit, ou encore les dommages résultant de réparations effectuées par une personne n'étant pas un distributeur/concessionnaire de VTT Can-Am autorisé;
- Les dommages causés par un usage abusif, une utilisation anormale, la négligence, la compétition, ou encore une utilisation non conforme aux recommandations du Guide du conducteur;
- Les dommages résultant d'un événement extérieur, d'un accident, d'une submersion, d'introduction de neige ou d'eau, d'un incendie, d'un vol, d'un acte de vandalisme ou de tout cas de force majeure;
- L'utilisation d'essences, d'huiles ou de lubrifiants qui ne sont pas adaptés au produit (reportez-vous au Guide du conducteur);
- Les dommages résultant de la corrosion ou de l'exposition aux éléments naturels;
- Le préjudice résultant de dommages imprévus, de dommages indirects ou de tout autre dommage, y compris entre autres le remorquage, les coûts de transport, le remisage, les appels téléphoniques, la location, le recours à un taxi, les inconvénients, les couvertures d'assurance, le remboursement de prêts, les pertes de temps et les pertes de revenus ou la perte de jouissance du véhicule pendant la durée du service ou des réparations.

### **4) DURÉE DE LA GARANTIE**

La présente garantie limitée entrera en vigueur à compter de la première des deux dates suivantes : (1) la date de livraison au premier acheteur au détail ou; (2) la date à laquelle le produit est mis en service pour la première fois, et pour une période de :

SIX (6) MOIS CONSÉCUTIFS, pour utilisation privée ou commerciale.

La réparation ou le remplacement de pièces ou encore la prestation de services en vertu de la présente garantie ne prolonge pas sa durée au-delà de sa date d'échéance originale.

Veuillez prendre note que la durée ou toutes autres modalités de la garantie sont sujettes aux lois locales ou nationales qui s'appliquent pour votre pays.

## POUR LES PRODUITS VENDUS EN AUSTRALIE SEULEMENT

Rien dans ces modalités de la garantie devraient être utiliser pour exclure, restreindre ou modifier l'application de toute condition, garantie, droit ou recours conféré ou implicite en vertu de la Competition and Consumer Act 2010 (Cth), y compris l'Australian Consumer Law ou toute autre loi, où de le faire serait contraire à cette loi, ou faire en sorte qu'une partie des présentes modalités soit non avenue. Les avantages qui vous sont donnés sous cette garantie limitée sont en plus des autres droits et recours que vous avez sous la loi australienne.

Nos produits viennent avec des garanties qui ne peuvent être exclues en vertu l'Australian Consumer Law. Vous avez droit à un remplacement ou un remboursement pour une défaillance majeure et une compensation pour toute autre perte ou dommage raisonnablement prévisible. Vous avez également le droit d'avoir les produits réparés ou remplacés si les produits ne parviennent pas à être de qualité acceptable et que la défaillance ne constitue pas une défaillance majeure.

## 5) CONDITIONS D'EXÉCUTION DE GARANTIE

La présente garantie s'applique **seulement** si **chacune** des conditions suivantes sont respectées :

- Le VTT Can-Am 2019 doit être acheté en tant que véhicule neuf et non utilisé par son premier propriétaire auprès d'un distributeur/concessionnaire de VTT Can-Am autorisé à distribuer des VTT Can-Am dans le pays où la vente a été conclue;
- Le processus d'inspection de prélivraison prescrit par BRP doit être effectué et documenté;
- Le produit doit être enregistré en bonne et due forme par un distributeur/concessionnaire de VTT Can-Am autorisé;
- Le VTT Can-Am 2019 doit être acheté dans le pays ou le regroupement de pays de résidence de l'acheteur; et
- L'entretien périodique indiqué dans le Guide du conducteur doit être exécuté ponctuellement afin de maintenir la couverture de la garantie. BRP se réserve le droit de rendre la couverture de garantie conditionnelle à la preuve que l'entretien a été effectué adéquatement.

Si une des conditions précédentes n'est pas rencontrée, BRP n'a pas l'obligation d'honorer la garantie limitée reliée aux véhicules en question et ce, tant pour une utilisation privée que commerciale. De telles restrictions sont nécessaires afin que BRP puisse préserver le caractère sécuritaire de ses produits ainsi que la sécurité de ses clients et du public.

## **6) CONDITIONS D'OBTENTION DE LA COUVERTURE DE GARANTIE**

Le consommateur doit cesser d'utiliser le VTT dès la découverte d'une anomalie. Le consommateur doit aviser un distributeur/concessionnaire de VTT Can-Am dans les deux (2) mois suivant la découverte d'un vice; il doit également lui donner un accès raisonnable au produit ainsi qu'un délai raisonnable pour le réparer. Le consommateur doit présenter au distributeur/concessionnaire de VTT Can-Am une preuve d'achat du produit et doit signer le bon de réparation avant le début des réparations afin de valider une demande de travail sous garantie. Toute pièce remplacée en vertu de la présente garantie limitée devient la propriété de BRP.

Veillez prendre note que le délai de notification est soumis à la législation nationale ou locale applicable dans le pays du client.

## **7) CE QUE BRP FERA**

Dans la mesure où la loi le permet, les obligations de BRP en vertu de la présente garantie se limitent, à son choix, soit à réparer les pièces qui, dans des conditions normales d'utilisation, d'entretien et de service, présentent un vice, ou soit à remplacer ces pièces par des pièces d'origine de VTT Can-Am neuves, sans frais pour le coût des pièces et (ou) de la main-d'œuvre encouru par un distributeur/concessionnaire de VTT Can-Am et ce pour la durée de couverture de la présente garantie et aux conditions décrites ici. La responsabilité de BRP est limitée à la réparation ou au remplacement des pièces. Aucune réclamation concernant une rupture de garantie ne peut entraîner l'annulation ou la rescision de la vente du VTT Can-Am au propriétaire. Vous avez peut-être d'autres droits, lesquels peuvent varier d'un pays à l'autre.

Si une réparation couverte par cette garantie est requise alors que le produit se trouve en dehors du pays où elle a été achetée, le propriétaire sera responsable des charges additionnelles causées par les pratiques et conditions locales, telles que, sans s'y limiter, le transport, les assurances, les taxes, les droits de licence, les frais d'importation, et tout autres débours, y compris ceux exigés par les gouvernements, états, territoires et leurs organismes respectifs.

BRP se réserve le droit d'améliorer ou de modifier ses produits en tout temps sans encourir aucune obligation de modifier les produits fabriqués auparavant.

## **8) TRANSFERT**

Si la propriété d'un produit est transférée au cours de la période de garantie, cette garantie sera également transférée et sera valide pour la période de couverture restante lorsque BRP ou un distributeur/concessionnaire de VTT Can-Am autorisé reçoit une preuve que l'ancien propriétaire a accepté le transfert de propriété, ainsi que les coordonnées du nouveau propriétaire.

## 9) SERVICE À LA CLIENTÈLE

Face à un conflit ou à un problème de service relié à la présente garantie limitée, BRP vous suggère d'essayer de résoudre la situation directement chez le concessionnaire autorisé en présence du gérant de service ou du propriétaire. Si la situation n'est toujours pas réglée, faites parvenir votre plainte par écrit à l'adresse ci-dessous, ou téléphonez au numéro suivant :

Si le différend n'est toujours pas résolu, communiquez avec BRP en remplissant un formulaire de contact du client à [www.brp.com](http://www.brp.com) ou communiquez avec BRP par la poste à l'une des adresses énumérées sous la rubrique *NOUS JOINDRE* de ce guide.

\* Pour le territoire couvert par cette garantie limitée, les produits sont distribués et entretenus par Bombardier Produits Récréatifs inc. ou ses sociétés affiliées.

© 2018 Bombardier Produits Récréatifs inc. Tous droits réservés.

® Marque déposée de Bombardier Produits Récréatifs inc.

---

# **II GARANTIE LIMITÉE BRP POUR L'ESPACE ÉCONOMIQUE EUROPÉEN, LA COMMUNAUTÉ DES ÉTATS INDÉPENDANTS ET LA TURQUIE : VTT CATÉGORIE T CAN-AM® 2019**

## **1) PORTÉE DE LA GARANTIE LIMITÉE**

Bombardier Produits Récréatifs inc. (« BRP »)\* garantit ses VTT Can-Am 2019 vendus par un distributeur ou un concessionnaire agréé par BRP à distribuer des VTT Can-Am (« distributeur/concessionnaire de VTT Can-Am ») hors du Canada, des États-Unis, des pays membres de l'Espace économique européen (ce qui comprend les états membres de l'Union européenne, la Norvège, l'Islande et le Liechtenstein) (« EEA »), la Turquie, des pays membres de la Communauté des États indépendants (« CIS ») (ce qui comprend l'Ukraine et le Turkménistan) et de la Turquie, contre tout défaut de conception ou de fabrication pour la période décrite ci-dessous.

Les pièces et accessoires qui ne sont pas installés à l'usine ne sont pas couverts par cette garantie limitée. Veuillez vous reporter au texte de la garantie limitée applicable aux pièces et accessoires.

La présente garantie limitée deviendra nulle et non avenue si : (1) le VTT a été utilisé dans le cadre d'une course ou de toute autre compétition, à n'importe quel moment, même par un propriétaire antérieur; ou (2) une modification du VTT a entraîné une altération de son fonctionnement, de ses performances ou de sa durée de vie, ou le VTT a été modifié dans le but de changer son utilisation première.

## **2) LIMITATION DE RESPONSABILITÉ**

**DANS LA MESURE OÙ LA LOI LE PERMET, LA PRÉSENTE GARANTIE EST CONVENUE ET REMPLACE TOUTE AUTRE GARANTIE EXPRESSE OU IMPLICITE, Y COMPRIS ET SANS RESTREINDRE TOUTE GARANTIE DE VALEUR MARCHANDE OU TOUTE GARANTIE DE CONVENANCE À DES FINS OU UN USAGE PARTICULIER. DANS LA MESURE OÙ ON NE PEUT Y RENONCER, LA DURÉE DES GARANTIES IMPLICITES SE LIMITE À CELLE DE LA GARANTIE EXPRESSE. LES DOMMAGES IMPRÉVUS ET INDIRECTS NE SONT PAS COUVERTS EN VERTU DE LA PRÉSENTE GARANTIE. CERTAINES JURIDICTIONS NE PERMETTENT PAS LES RENONCIATIONS, RESTRICTIONS ET EXCLUSIONS SUSMENTIONNÉES; PAR CONSÉQUENT, CES DERNIÈRES PEUVENT NE PAS VOUS CONCERNER. LES DROITS SPÉCIFIQUES QUE CONFÈRE LA PRÉSENTE GARANTIE S'APPLIQUENT À SON TITULAIRE, QUI PEUT AUSSI AVOIR D'AUTRES DROITS QUI VARIENT SELON LES PAYS.**

Ni un distributeur/concessionnaire de VTT Can-Am, ni aucune autre personne n'est autorisée à faire des déclarations ou des représentations ou encore à offrir des conditions garanties à propos du produit, qui sont autres que celles stipulées à la présente garantie limitée. S'il y a lieu, ces actes ne pourront être opposables à BRP.

BRP se réserve le droit de modifier en tout temps la présente garantie, cela n'ayant toutefois aucun effet sur les conditions de garantie applicables et en vigueur lors de la vente des produits.

### **3) EXCLUSIONS – NE SONT PAS COUVERTS PAR LA GARANTIE**

Les éléments suivants ne sont, en aucune circonstance, couverts par cette garantie :

- L'usure normale;
- Les éléments d'entretien de routine, les mises au point et réglages (pièces et main-d'œuvre);
- Les dommages causés par négligence ou le défaut de se conformer aux normes d'entretien ou de remisage telles que stipulées dans le Guide du conducteur;
- Les dommages résultant de l'enlèvement de pièces, de réparations, d'entretien ou de service incorrects, de la modification ou de l'utilisation de pièces et d'accessoires n'ayant pas été fabriqués ou approuvés par BRP et qui, de son avis raisonnable, ne sont pas compatibles avec le produit ou affectent de manière irrévocable l'opération, la performance ou la durabilité du produit, ou encore les dommages résultant de réparations effectuées par une personne n'étant pas un distributeur/concessionnaire de VTT Can-Am autorisé;
- Les dommages causés par un usage abusif, une utilisation anormale, la négligence, la compétition, ou encore une utilisation non conforme aux recommandations du Guide du conducteur;
- Les dommages résultant d'un événement extérieur, d'un accident, d'une submersion, d'introduction de neige ou d'eau, d'un incendie, d'un vol, d'un acte de vandalisme ou de tout cas de force majeure;
- L'utilisation d'essences, d'huiles ou de lubrifiants qui ne sont pas adaptés au produit (reportez-vous au Guide du conducteur);
- Les dommages résultant de la corrosion ou de l'exposition aux éléments naturels;
- Le préjudice résultant de dommages imprévus, de dommages indirects ou de tout autre dommage, y compris entre autres le remorquage, les coûts de transport, le remisage, les appels téléphoniques, la location, le recours à un taxi, les inconvénients, les couvertures d'assurance, le remboursement de prêts, les pertes de temps et les pertes de revenus ou la perte de jouissance du véhicule pendant la durée du service ou des réparations.

### **4) DURÉE DE LA GARANTIE**

La présente garantie entrera en vigueur à compter de la première des deux dates suivantes : (1) la date de livraison au premier acheteur au détail ou; (2) la date à laquelle le produit est mis en service pour la première fois, et ce pour une période de :

VINGT-QUATRE (24) MOIS CONSÉCUTIFS, pour utilisation privée.

SIX (6) MOIS CONSÉCUTIFS, pour utilisation commerciale ou locative.

Un produit est utilisé à des fins commerciales lorsqu'on l'utilise dans le cadre de tout travail ou emploi qui génère des revenus, à n'importe quel

moment de la période de garantie. Un produit est également utilisé à des fins commerciales lorsque, à n'importe quel moment de la période de garantie, il est immatriculé à des fins commerciales.

La réparation ou le remplacement de pièces ou encore la prestation de services en vertu de la présente garantie ne prolonge pas sa durée au-delà de sa date d'échéance originale.

Veuillez prendre note que la durée ou toutes autres modalités de la garantie sont sujettes aux lois locales ou nationales qui s'appliquent pour votre pays.

## 5) CONDITIONS D'EXÉCUTION DE GARANTIE

La présente garantie s'applique **seulement** si **chacune** des conditions suivantes sont respectées :

- Le VTT Can-Am 2019 doit être acheté en tant que véhicule neuf et non utilisé par son premier propriétaire auprès d'un distributeur/concessionnaire de VTT Can-Am autorisé à distribuer des VTT Can-Am dans le pays où la vente a été conclue;
- Le processus d'inspection de prélivraison prescrit par BRP doit être effectué et documenté;
- Le produit doit être enregistré en bonne et due forme par un distributeur/concessionnaire de VTT Can-Am autorisé;
- Le VTT Can-Am 2019 doit être acheté dans un des pays membres de l'Espace économique européen par un résident de l'EEE, et dans les pays membres de la Communauté des états indépendants par les par un résident de la CEI, et en Turquie pour les résidents de la Turquie; et
- L'entretien périodique indiqué dans le Guide du conducteur doit être exécuté ponctuellement afin de maintenir la couverture de la garantie. BRP se réserve le droit de rendre la couverture de garantie conditionnelle à la preuve que l'entretien a été effectué adéquatement.

Si une des conditions précédentes n'est pas rencontrée, BRP n'a pas l'obligation d'honorer la garantie limitée reliée aux véhicules en question et ce, tant pour une utilisation privée que commerciale. De telles restrictions sont nécessaires afin que BRP puisse préserver le caractère sécuritaire de ses produits ainsi que la sécurité de ses clients et du public.

## 6) CONDITIONS D'OBTENTION DE LA COUVERTURE DE GARANTIE

Le consommateur doit cesser d'utiliser le VTT dès la découverte d'une anomalie. Le consommateur doit aviser un distributeur/concessionnaire de VTT Can-Am dans les deux (2) mois suivant la découverte d'un vice; il doit également lui donner un accès raisonnable au produit ainsi qu'un délai raisonnable pour le réparer. Le consommateur doit présenter au distributeur/concessionnaire de VTT Can-Am une preuve d'achat du produit et doit signer le bon de réparation avant le début des réparations afin de valider une demande de travail sous garantie. Toute pièce remplacée en vertu de la présente garantie limitée devient la propriété de BRP.

Veuillez prendre note que le délai de notification est soumis à la législation nationale ou locale applicable dans le pays du client.

## 7) CE QUE BRP FERA

Dans la mesure où la loi le permet, les obligations de BRP en vertu de la présente garantie se limitent, à son choix, soit à réparer les pièces qui, dans des conditions normales d'utilisation, d'entretien et de service, présentent un vice, ou soit à remplacer ces pièces par des pièces d'origine de VTT Can-Am neuves, sans frais pour le coût des pièces et (ou) de la main-d'œuvre encouru par un distributeur/concessionnaire de VTT Can-Am et ce pour la durée de couverture de la présente garantie et aux conditions décrites ici. La responsabilité de BRP est limitée à la réparation ou au remplacement des pièces. Aucune réclamation concernant une rupture de garantie ne peut entraîner l'annulation ou la rescision de la vente du VTT Can-Am au propriétaire. Vous avez peut-être d'autres droits, lesquels peuvent varier d'un pays à l'autre.

Si une réparation couverte par cette garantie est requise en dehors de l'EEE, CEI, ou en Turquie le propriétaire sera responsable des charges additionnelles causées par les pratiques et conditions locales, tel que, sans s'y limiter, le transport, les assurances, taxes, droit de licences, frais d'importations, et tout autres débours, y compris ceux exigés par les gouvernements, états, territoires et leurs agences respectives.

BRP se réserve le droit d'améliorer ou de modifier ses produits en tout temps sans encourir aucune obligation de modifier les produits fabriqués auparavant.

## 8) TRANSFERT

Si la propriété d'un produit est transférée au cours de la période de garantie, cette garantie sera également transférée et sera valide pour la période de couverture restante lorsque BRP ou un distributeur/concessionnaire de VTT Can-Am autorisé reçoit une preuve que l'ancien propriétaire a accepté le transfert de propriété, ainsi que les coordonnées du nouveau propriétaire.

## 9) SERVICE À LA CLIENTÈLE

Face à un conflit ou à un problème de service relié à la présente garantie limitée, BRP vous suggère d'essayer de résoudre le problème directement chez le concessionnaire/distributeur de VTT Can-Am autorisé. BRP vous suggère d'essayer de résoudre la situation directement avec le gérant de service ou le propriétaire du distributeur/concessionnaire de VTT Can-Am autorisé.

Si le différend n'est toujours pas résolu, communiquez avec BRP en remplissant un formulaire de contact du client à [www.brp.com](http://www.brp.com) ou communiquez avec BRP par la poste à l'une des adresses énumérées sous la rubrique *NOUS JOINDRE* de ce guide.

\* Dans les pays membres de l'EEE, BRP European Distribution S.A. et d'autres sociétés affiliées de BRP distribuent et offrent les services reliés aux produits.

© 2018 Bombardier Produits Récréatifs inc. Tous droits réservés.

© Marque déposée de Bombardier Produits Récréatifs inc.



## MODALITÉS ADDITIONNELLES POUR LA FRANCE

Les modalités suivantes ne sont applicables qu'aux produits vendus en France :

Le vendeur est tenu de livrer un bien conforme au contrat et répond des défauts existants lors de la livraison. Il répond également des défauts de conformité résultant de l'emballage, des instructions de montage ou de l'installation lorsque c'est de sa responsabilité par le contrat ou réalisé sous sa responsabilité. Pour être conforme au contrat, le bien doit :

1. Être conforme à l'usage normal de marchandises similaires à cet égard et, le cas échéant :
  - Correspondre à la description donnée par le vendeur et posséder les qualités que celui-ci a présentées à l'acheteur sous forme d'échantillon ou de modèle;
  - Présenter les qualités qu'un acheteur peut légitimement attendre eut égard aux déclarations publiques faites par le vendeur, par le fabricant ou par son représentant, notamment dans la publicité ou l'étiquetage; ou
2. Présenter les caractéristiques définies d'un commun accord par les parties ou être propre à tout usage spécial recherché par l'acheteur, porté à la connaissance du vendeur et que ce dernier a accepté.

L'action résultant du défaut de conformité se prescrit par deux ans à compter de la délivrance du bien. Le vendeur est tenu de la garantie à raison des défauts cachés du bien vendu qui le rendent impropre à l'usage auquel on le destine, ou qui diminuent tellement cet usage que l'acheteur ne l'aurait pas acquis, ou en aurait donné un moindre prix, s'il les avait connus. L'action résultant des vices rédhibitoires doit être intentée par l'acquéreur dans un délai de deux ans à compter de la découverte du vice.

---

***Cette page est  
vierge intentionnellement***

# **H) INFORMATIONS RELATIVES AU CLIENT**

---

## I RENSEIGNEMENTS CONFIDENTIELS

BRP tient à vous informer que vos coordonnées seront utilisées afin de vous communiquer de l'information reliée à la sécurité ou à la garantie de vos produits. De plus, BRP et ses sociétés affiliées pourraient utiliser les listes de clients afin de faire la distribution d'information de marketing et promotionnelle en référence à BRP et à des produits connexes.

Afin d'exercer votre droit de consultation, pour corriger votre information personnelle ou pour être retiré de la liste de diffusion de marketing direct, veuillez contacter BRP :

Par courriel : [privacyofficer@brp.com](mailto:privacyofficer@brp.com)

Par courrier : BRP

Conseiller juridique principal, protection des renseignements personnels  
726 St-Joseph  
Valcourt, QC  
Canada  
J0E 2L0

---

## II NOUS CONTACTER

www.brp.com

### **Amérique du Nord**

565, rue de la Montagne  
Valcourt (Québec) J0E 2L0  
Canada

Sturtevant, Wisconsin, U.S.A.  
10101 Science Drive  
Sturtevant, Wisconsin  
53177  
États-Unis

Sa De Cv, Av. Ferrocarril 202  
Parque Ind. Querétaro, Lote2-B  
76220  
Santa Rosa Jáuregui, Oro., Mexico

### **Europe**

Skaldenstraat 125  
B-9042 Gent  
Belgique

Itterpark 11  
D-40724 Hilden  
Allemagne

ARTEPARC Bâtiment B  
Route de la côte d'Azur, Le Canet  
13590 Meyreuil  
France

Ingvald Ystgaardsvei 15  
N-7484 Trondheim  
Norvège

Isoaavantie 7  
PL 8040  
96101 Rovaniemi

Formvägen 16  
S-906 21 Umeå  
Suède

Avenue d'Ouchy 4-6  
1006 Lausanne  
Suisse

### **Océanie**

6 Lord Street  
Lakes Business Park  
Botany, NSW 2019  
Australie

## **Amérique du Sud**

Rua James Clerck Maxwell, 230  
TechnoPark Campinas SP 13069-380 Brésil

## **Asie**

15/F Parale Mitsui Building,8  
Higashida-Cho, Kawasaki-ku  
Kawasaki 210-0005  
Japon

Room Dubai, level 12, Platinum Tower  
233 Tai Cang Road  
Xintiandi, Lu Wan District  
Shanghai 200020  
PR Chine

---

### III CHANGEMENT D'ADRESSE/DE PROPRIÉTAIRE

Si vous déménagez ou devenez le nouveau propriétaire du véhicule, assurez-vous d'aviser BRP :

- en communiquant avec un concessionnaire Can-Am autorisé.
- En postant une des cartes de changement d'adresse des pages suivantes à l'une des adresses de BRP indiquée dans la rubrique *NOUS JOINDRE* du présent guide.

S'il s'agit d'un changement de propriété, veuillez fournir la preuve que le propriétaire précédent accepte le transfert.

Il est important d'aviser BRP même après l'expiration de la garantie limitée car cela nous permet de joindre le propriétaire du VTT lorsque nécessaire, comme à l'occasion d'un rappel de sécurité. C'est la responsabilité du propriétaire d'aviser BRP.

**VÉHICULES VOLÉS** : si votre véhicule est volé, vous devriez aviser BRP ou un concessionnaire Can-Am autorisé. On vous demandera vos nom, adresse, numéro de téléphone ainsi que le numéro d'identification du véhicule et la date à laquelle le véhicule a été volé.

***Cette page est  
vierge intentionnellement***



CHANGEMENT D'ADRESSE

CHANGEMENT DE PROPRIÉTAIRE



NUMÉRO D'IDENTIFICATION DU VÉHICULE

--	--	--	--	--	--	--	--	--	--	--	--	--	--	--	--	--	--	--	--

Numéro de modèle

Numéro d'identification du véhicule (N.I.V.)

ANCIENNE ADRESSE  
OU ANCIEN PROPRIÉTAIRE :

NOM

N°

RUE

APP.

VILLE

ÉTAT/PROVINCE

ZIP/CODE POSTAL

PAYS

TÉLÉPHONE

NOUVELLE ADRESSE  
NOUVEAU PROPRIÉTAIRE :

NOM

N°

RUE

APP.

VILLE

ÉTAT/PROVINCE

ZIP/CODE POSTAL

PAYS

TÉLÉPHONE

COURRIEL

V00A2F

CHANGEMENT D'ADRESSE

CHANGEMENT DE PROPRIÉTAIRE



NUMÉRO D'IDENTIFICATION DU VÉHICULE

--	--	--	--	--	--	--	--	--	--	--	--	--	--	--	--	--	--	--	--

Numéro de modèle

Numéro d'identification du véhicule (N.I.V.)

ANCIENNE ADRESSE  
OU ANCIEN PROPRIÉTAIRE :

NOM

N°

RUE

APP.

VILLE

ÉTAT/PROVINCE

ZIP/CODE POSTAL

PAYS

TÉLÉPHONE

NOUVELLE ADRESSE  
NOUVEAU PROPRIÉTAIRE :

NOM

N°

RUE

APP.

VILLE

ÉTAT/PROVINCE

ZIP/CODE POSTAL

PAYS

TÉLÉPHONE

COURRIEL

V00A2F

***Cette page est  
vierge intentionnellement***









### III DOSSIERS D'ENTRETIEN

Envoyez une copie du dossier d'entretien à BRP si nécessaire.

<b>PRÉLIVRAISON</b>	
Numéro de série : _____ Kilométrage : _____ Heures : _____ Date : _____ Numéro du concessionnaire : _____ Remarques : _____ _____	Signature : _____
Référez-vous au bulletin de prélivraison du véhicule pour les procédures d'installation détaillées	

<b>PREMIÈRE INSPECTION</b>	
Numéro de série : _____ Kilométrage : _____ Heures : _____ Date : _____ Numéro du concessionnaire : _____ Remarques : _____ _____	Signature : _____
Pour le calendrier d'entretien, se référer à la section Entretien du présent guide	

<b>ENTRETIEN</b>	
Numéro de série : _____ Kilométrage : _____ Heures : _____ Date : _____ Numéro du concessionnaire : _____ Remarques : _____ _____	Signature : _____
Pour le calendrier d'entretien, se référer à la section Entretien du présent guide	

<b>ENTRETIEN</b>	
Numéro de série : _____ Kilométrage : _____ Heures : _____ Date : _____ Numéro du concessionnaire : _____ Remarques : _____ _____ _____	Signature : _____       
Pour le calendrier d'entretien, se référer à la section Entretien du présent guide	

<b>ENTRETIEN</b>	
Numéro de série : _____ Kilométrage : _____ Heures : _____ Date : _____ Numéro du concessionnaire : _____ Remarques : _____ _____ _____	Signature : _____       
Pour le calendrier d'entretien, se référer à la section Entretien du présent guide	

<b>ENTRETIEN</b>	
Numéro de série : _____ Kilométrage : _____ Heures : _____ Date : _____ Numéro du concessionnaire : _____ Remarques : _____ _____ _____	Signature : _____       
Pour le calendrier d'entretien, se référer à la section Entretien du présent guide	



<b>ENTRETIEN</b>	
Numéro de série : _____ Kilométrage : _____ Heures : _____ Date : _____ Numéro du concessionnaire : _____ Remarques : _____ _____ _____	Signature : _____       
Pour le calendrier d'entretien, se référer à la section Entretien du présent guide	

<b>ENTRETIEN</b>	
Numéro de série : _____ Kilométrage : _____ Heures : _____ Date : _____ Numéro du concessionnaire : _____ Remarques : _____ _____ _____	Signature : _____       
Pour le calendrier d'entretien, se référer à la section Entretien du présent guide	

<b>ENTRETIEN</b>	
Numéro de série : _____ Kilométrage : _____ Heures : _____ Date : _____ Numéro du concessionnaire : _____ Remarques : _____ _____ _____	Signature : _____       
Pour le calendrier d'entretien, se référer à la section Entretien du présent guide	

<b>ENTRETIEN</b>	
Numéro de série : _____ Kilométrage : _____ Heures : _____ Date : _____ Numéro du concessionnaire : _____ Remarques : _____ _____ _____	Signature : _____       
Pour le calendrier d'entretien, se référer à la section Entretien du présent guide	

<b>ENTRETIEN</b>	
Numéro de série : _____ Kilométrage : _____ Heures : _____ Date : _____ Numéro du concessionnaire : _____ Remarques : _____ _____ _____	Signature : _____       
Pour le calendrier d'entretien, se référer à la section Entretien du présent guide	

<b>ENTRETIEN</b>	
Numéro de série : _____ Kilométrage : _____ Heures : _____ Date : _____ Numéro du concessionnaire : _____ Remarques : _____ _____ _____	Signature : _____       
Pour le calendrier d'entretien, se référer à la section Entretien du présent guide	

En lisant ce Guide du conducteur, n'oubliez pas :



## **AVERTISSEMENT**

indique une situation comportant des risques de blessure grave, y compris la possibilité de décès, si vous ne l'évitez pas.

## **AVERTISSEMENT**

### **LA CONDUITE DE CE VÉHICULE PEUT ÊTRE DANGEREUSE.**

Vous devez être prudent, sinon une collision ou un renversement pourrait survenir rapidement, même lors de manœuvres de routine comme la négociation de virages et d'obstacles ou la conduite en pente.

**DES BLESSURES GRAVES ET MÊME LA MORT** peuvent survenir si vous ne vous conformez pas à ces instructions :

- **LISEZ LE PRÉSENT GUIDE DU CONDUCTEUR, LES ÉTIQUETTES DE SÉCURITÉ APOSÉES SUR LE VÉHICULE ET REGARDEZ LA VIDÉO DE SÉCURITÉ AVANT DE CONDUIRE LE VÉHICULE.**



- **N'UTILISEZ JAMAIS CE VÉHICULE SANS LES INSTRUCTIONS QUI S'IMPOSENT.** Suivez un cours de formation certifié.
- **AVEC LES MODÈLES MAX, NE JAMAIS TRANSPORTER PLUS D'UN PASSAGER.** Vous augmentez le risque de perdre la maîtrise si vous transportez plus d'un passager.
- **AVEC LES MODÈLES UNE PLACE, NE TRANSPORTEZ JAMAIS UN PASSAGER.** Le risque de perdre la maîtrise augmente avec le fait de transporter un passager.
- **RESPECTEZ TOUJOURS LE CODE DE LA ROUTE** lorsque vous conduisez le véhicule sur une route, même s'il s'agit d'une route de terre ou de gravier.
- **LE CONDUCTEUR DOIT TOUJOURS PORTER UN CASQUE HOMOLOGUÉ,** des lunettes de protection et des vêtements protecteurs.
- **NE L'UTILISEZ JAMAIS SOUS L'INFLUENCE DE L'ALCOOL OU DE DROGUES.** Ces substances augmentent le temps de réaction et affaiblissent les capacités de jugement.
- **NE CIRCULEZ JAMAIS À UNE VITESSE EXCESSIVE.** Le risque de perdre le contrôle augmente si le véhicule circule à des vitesses trop élevées pour le terrain, la visibilité et l'expérience du conducteur.
- **NE FAITES JAMAIS DE CABRÉS, DE SAUTS NI D'AUTRES CASCADES.**

219 001 969\_FR  
GUIDE DU CONDUCTEUR Série OUTLANDER T / FRANÇAIS

U/M:P.C.