

can-am®



2019

**Guía del
usuario**

Incluye
información sobre seguridad, el
vehículo y su mantenimiento



Serie OUTLANDER™

⚠ ADVERTENCIA

Lea esta guía con atención. Contiene información de seguridad importante.
Edad mínima recomendada: Usuario: 16 años. Guarde esta Guía del usuario en el vehículo.

2 1 9 0 0 1 9 6 8 _ E S M X

Traducción del
manual original

ADVERTENCIA

EXISTEN RIESGOS DERIVADOS DEL USO DEL VEHÍCULO. Sin las precauciones adecuadas, las situaciones de colisión y volcado pueden darse con gran rapidez incluso durante maniobras comunes, por ejemplo, al tomar curvas o conducir en pendientes o sobre obstáculos.

Por su seguridad, conviene que conozca y siga todas las advertencias que figuran en esta Guía del usuario, así como las etiquetas que hay en el vehículo. **Si no respeta esas advertencias, se expone a sufrir LESIONES GRAVES O INCLUSO LA MUERTE.**

Guarde siempre esta Guía del usuario en el vehículo.


ADVERTENCIA

El hecho de no respetar cualquiera de las precauciones de seguridad o las instrucciones que figuran en esta Guía del usuario, el vídeo sobre seguridad y las etiquetas de seguridad del vehículo puede ocasionar lesiones o incluso la muerte.

ADVERTENCIA

Este vehículo puede superar en rendimiento a otros vehículos que haya conducido en el pasado. Dedique el tiempo necesario a familiarizarse con su nuevo vehículo.

PROPOSICIÓN 65 DE CALIFORNIA, ADVERTENCIA

 **ADVERTENCIA:** El manejo, servicio y mantenimiento de un vehículo todoterreno puede exponerle a sustancias químicas, incluido el escape del motor, monóxido de carbono, ftalatos y plomo. Estas sustancias pueden ser cancerígenas y causantes de defectos de nacimiento u otros problemas reproductivos según el Estado de California. Para minimizar la exposición, evite respirar cerca del tubo de escape, no ponga a ralentí el motor a menos que sea necesario, revise su vehículo en un área bien ventilada, utilice guantes y lávese las manos con frecuencia cuando lo haga. Para más información visite www.p65warnings.ca.gov/products/passenger-vehicle.

En el Canadá, los productos son distribuidos por Bombardier Recreational Products Inc. (BRP).

En los EE. UU., los productos son distribuidos por BRP US Inc.

Las siguientes marcas pertenecen a Bombardier Recreational Products Inc.

Can-Am[®] DPS[™] Outlander[™] Rotax[®] TTI[™] XPS[™]

Este documento incluye la marca comercial de las empresas siguientes:

- Mossy Oak es una marca comercial de Hass Outdoors, Inc.
- Visco-Lok es una marca comercial de GKN Viscodrive GmbH.

PRÓLOGO

Deutsch	Dieses Handbuch ist möglicherweise in Ihrer Landessprache verfügbar. Bitte wenden Sie sich an Ihren Händler oder besuchen Sie: www.operatorsguides.brp.com
English	This guide may be available in your language. Check with your dealer or go to: www.operatorsguides.brp.com
Español	Es posible que este manual esté disponible en su idioma. Consulte a su distribuidor o visite: www.operatorsguides.brp.com
Français	Ce guide peut être disponible dans votre langue. Vérifier avec votre concessionnaire ou aller à: www.operatorsguides.brp.com
Italiano	Questa guida potrebbe essere disponibile nella propria lingua. Contattare il concessionario o consultare: www.operatorsguide.brp.com
中文	本手册可能有您的语种的翻译版本。请向经销商问询，或者登录 www.operatorsguides.brp.com 查询。
日本語	このガイドは、言語によって翻訳版が用意されています。ディーラーに問い合わせるか、次のアドレスでご確認ください： www.operatorsguides.brp.com
Nederlands	Deze handleiding kan beschikbaar zijn in uw taal. Vraag het aan uw dealer of ga naar: www.operatorsguides.brp.com
Norsk	Denne boken kan finnes tilgjengelig på ditt eget språk. Kontakt din forhandler eller gå til: www.operatorsguides.brp.com
Português	Este manual pode estar disponível em seu idioma. Fale com sua concessionária ou visite o site: www.operatorsguides.brp.com
Русский	Воспользуйтесь руководством на вашем языке. Узнайте о его наличии у дилера или на странице по адресу www.operatorsguide.brp.com
Suomi	Käyttöohjekirja voi olla saatavissa omalla kielelläsi. Tarkista jälleenmyyjältä tai käy osoitteessa: www.operatorsguides.brp.com
Svenska	Denna bok kan finnas tillgänglig på ditt språk. Kontakta din återförsäljare eller gå till: www.operatorsguides.brp.com

Enhorabuena por haber adquirido un nuevo ATV Can-Am®. Cuenta con la garantía de BRP y una red de distribuidores autorizados de Can-Am que pueden suministrarle las piezas, el servicio y los accesorios que precise.

Su concesionario se compromete a garantizar su satisfacción. Ha recibido cursos de formación para llevar a cabo la configuración y la inspección inicial del vehículo, además de haber realizado el ajuste final antes de que usted tome posesión del mismo. Si necesita infor-

mación más detallada sobre los servicios disponibles, consulte a su distribuidor.

En el momento de la entrega, también se le informó de la cobertura de garantía y firmó la *LISTA DE COMPROBACIÓN PREVIA A LA ENTREGA* con objeto de asegurar que su nuevo vehículo quedaba preparado a su entera satisfacción.

Infórmese antes de ponerse en marcha

Para saber cómo puede reducir el riesgo de lesiones o incluso de muerte para usted y para otras personas, lea esta Guía del usuario antes de utilizar el vehículo.

Lea también todas las etiquetas de seguridad del ATV y vea el *VIDEO DE SEGURIDAD* que se encuentra en <https://can-am.brp.com/off-road/safety>.



Este vehículo está destinado al uso exclusivo fuera de vías públicas. Está diseñado fundamentalmente para el uso recreativo general, pero también puede usarse como vehículo utilitario.

Si no respeta las advertencias que figuran en esta Guía del usuario, se expone a sufrir **LESIONES GRAVES** o incluso **LA MUERTE**.

Recomendaciones sobre la edad

Éste es un vehículo de categoría G. Respete siempre esta recomendación sobre la edad:

- Este vehículo nunca debe ser conducido por menores de 16 años.
- En los modelos 2-UP, el pasajero debe ser capaz de apoyar los pies en los reposapiés y las manos en los asideros en todo momento mientras está sentado en este vehículo.

Curso de formación

No utilice nunca este vehículo sin un entrenamiento adecuado. **Siga un curso de aprendizaje.** Todos los usuarios deben pasar por un período de aprendizaje bajo la su-

pervisión de un instructor certificado.

Si desea obtener más información acerca de la seguridad en el uso de vehículos ATV, póngase en contacto con un distribuidor autorizado de Can-Am, que podrá informarle sobre cursos de formación en su localidad.


En los Estados Unidos, llame al Specialty Vehicle Institute of America (SVIA), teléfono 1 800 887-2887 o, en el Canadá, al Canada Safety Council (CSC), teléfono 1 613 739-1535.

Mensajes de seguridad


A continuación se explican los tipos de mensajes de seguridad, cómo se presentan y cómo se utilizan en esta guía:

El símbolo de alerta de seguridad

⚠ indica un posible riesgo de lesiones.

 **ADVERTENCIA**

Indica una posible situación de riesgo que, si no se evita, puede dar lugar a lesiones graves o incluso a la muerte.

 **CUIDADO** Indica una situación de riesgo que, si no se evita, podría provocar lesiones leves o moderadas.

AVISO Indica casos en los que, si no se sigue una instrucción, algunos de los componentes del vehículo u otros bienes pueden resultar seriamente dañados.

Acerca de esta Guía del usuario

Esta Guía del usuario ha sido preparada para dar a conocer al propietario/usuario de un vehículo nuevo los distintos mandos del vehículo,

así como las instrucciones para el mantenimiento y un uso seguro. Es indispensable para el uso correcto del producto.

ADVERTENCIA

En esta Guía del usuario, la expresión "1-UP" se refiere a vehículos diseñados para el conductor solamente, mientras que la expresión "2-UP" se refiere a vehículos diseñados para llevar también un pasajero.

Asegúrese de identificar y seguir todas las instrucciones y advertencias aplicables para su modelo en cuestión.

Tenga en cuenta que esta guía está disponible en varios idiomas. En caso de discrepancia, prevalecerá la versión en inglés.

Guarde esta Guía del usuario en el vehículo para poder consultarla cuando necesite información sobre mantenimiento, solución de problemas o sobre instrucciones a terceros.

Si desea ver o imprimir una copia adicional de la Guía del usuario, solo tiene que visitar el sitio web **www.operatorsguides.brp.com**.

La información que se incluye en este documento es correcta en el momento de su publicación. No obstante, BRP mantiene una política de mejora continua en sus productos sin tener por ello la obligación de instalarlos en productos fabricados previamente. Debido a cambios de última hora, es posible que existan algunas diferencias

entre el producto fabricado y las descripciones y/o especificaciones que aparecen en esta guía. BRP se reserva el derecho de interrumpir o cambiar en todo momento especificaciones, diseños, características, modelos o equipamiento sin por ello contraer una obligación en ese sentido.

Esta Guía del usuario debe acompañar al vehículo en el momento de la venta.

Cuando lea esta Guía para el usuario, recuerde lo siguiente:

ADVERTENCIA

Indica una posible situación de riesgo que, si no se evita, puede dar lugar a lesiones graves o incluso a la muerte.

***Esta página se ha dejado
intencionadamente en blanco***

CONTENIDO

PRÓLOGO	1
INFÓRMESE ANTES DE PONERSE EN MARCHA.....	2
RECOMENDACIONES SOBRE LA EDAD.....	2
CURSO DE FORMACIÓN.....	2
MENSAJES DE SEGURIDAD.....	2
ACERCA DE ESTA GUÍA DEL USUARIO.....	2

INFORMACIÓN SOBRE SEGURIDAD

PRECAUCIONES GENERALES	10
EVITAR EL RIESGO DE INTOXICACIÓN POR MONÓXIDO DE CARBONO.....	10
EVITAR QUE SE INCENDIE LA GASOLINA Y OTROS RIESGOS....	10
EVITAR QUEMADURAS POR COMPONENTES A ALTA TEMPERATURA.....	10
ACCESORIOS Y MODIFICACIONES.....	11

MENSAJES ESPECIALES DE SEGURIDAD	12
---	-----------

ADVERTENCIAS PARA EL USO	16
---------------------------------------	-----------

INSPECCIÓN PREVIA A LA CONDUCCIÓN	44
LISTA DE COMPROBACIONES PREVIAS A LA CONDUCCIÓN....	44

CONDUCCIÓN DEL VEHÍCULO	47
PRENDAS Y EQUIPAMIENTO.....	48
CONDUCCIÓN CON UN PASAJERO.....	49
CONDUCCIÓN DE OCIO.....	49
ENTORNO.....	50
LIMITACIÓN DEL DISEÑO.....	51
USO TODOTERRENO.....	51
TÉCNICAS DE CONDUCCIÓN.....	51

TRANSPORTE DE CARGA Y ACTIVIDADES LABORALES	64
TRABAJO CON EL VEHÍCULO.....	64
TRANSPORTE DE CARGAS.....	64
CARGA DE LOS PORTAEQUIPAJES.....	66
REMOLQUE DE CARGA (SI DISPONE DE ENGANCHE).....	66
ARRASTRE DE UN REMOLQUE (SI DISPONE DE ENGANCHE)....	67

INFORMACIÓN IMPORTANTE SOBRE LAS ETIQUETAS DEL PRODUCTO(CANADÁ/ESTADOS UNIDOS)	69
ETIQUETA COLGANTE.....	69
ETIQUETAS DE SEGURIDAD EN EL VEHÍCULO.....	71
ETIQUETAS DE CONFORMIDAD CON NORMAS.....	75
ETIQUETAS CON INFORMACIÓN TÉCNICA.....	76

INFORMACIÓN IMPORTANTE SOBRE LAS ETIQUETAS DEL PRODUCTO (TODOS LOS PAÍSES EXCEPTO CANADÁ/ESTADOS UNIDOS)	77
ETIQUETA COLGANTE.....	77
ETIQUETAS DE SEGURIDAD EN EL VEHÍCULO.....	80
ETIQUETAS DE CONFORMIDAD CON NORMAS.....	86
ETIQUETAS CON INFORMACIÓN TÉCNICA.....	87

INFORMACIÓN SOBRE EL VEHÍCULO

CONTROLES.....	90
1) PALANCA DEL ACELERADOR.....	90
2) PALANCA DE FRENO.....	91
3) PALANCA DE FRENO DE MANO.....	91
4) PEDAL DE FRENO.....	92
5) PALANCA DE CAMBIOS.....	92
6) LLAVES E INTERRUPTOR DE CONTACTO.....	93
7) INTERRUPTOR MULTIFUNCIÓN.....	95
8) EL INTERRUPTOR SELECTOR DE TRACCIÓN 2WD/4WD Y DE MODOS DE CONDUCCIÓN (SI ESTÁ EQUIPADO).....	97
INDICADOR MULTIFUNCIÓN (LCD).....	100
DESCRIPCIÓN DEL INDICADOR MULTIFUNCIÓN.....	100
MODOS DEL INDICADOR MULTIFUNCIÓN.....	101
PANTALLAS DEL INDICADOR LCD.....	103
CONFIGURACIÓN DEL INDICADOR.....	104
EQUIPAMIENTO.....	105
1) ASIENTO DEL CONDUCTOR.....	107
2) ASIENTO DEL PASAJERO (MODELOS 2-UP).....	107
3) ESTRIBOS.....	108
4) ASIDEROS (MODELOS 2-UP).....	109
5) TOMA DE CORRIENTE DE 12 VOLTIOS.....	109
6) COMPARTIMENTO DE ALMACENAMIENTO TRASERO.....	110
7) PORTAEQUIPAJES.....	110
8) ENGANCHE DEL REMOLQUE.....	111
9) KIT DE HERRAMIENTAS.....	111
10) GANCHOS DE RECUPERACIÓN.....	111
ACCESORIOS ADICIONALES.....	112
1) PROTECCIÓN COMPLETA DE BAJOS DE ALUMINIO.....	112
2) LUZ PORTÁTIL.....	112
3) COMPARTIMENTO PARA ARMAS.....	113
4) SUJECIONES PARA EQUIPAMIENTO.....	114
5) CABESTRANTE.....	115
6) GUIACABOS DE RODILLOS.....	116
COMBUSTIBLE.....	117
REQUISITOS DE COMBUSTIBLE.....	117
PROCEDIMIENTO DE REPOSTAJE DEL VEHÍCULO.....	117
PERÍODO DE RODAJE.....	119
FUNCIONAMIENTO DURANTE EL PERÍODO DE RODAJE.....	119
PROCEDIMIENTOS BÁSICOS.....	120
ARRANQUE DEL MOTOR.....	120
USO DE LA PALANCA DE CAMBIOS.....	120
PARADA DEL MOTOR Y APARCAMIENTO DEL VEHÍCULO.....	120
PROCEDIMIENTOS ESPECIALES.....	122
QUÉ HACER SI HAY AGUA EN LA CVT.....	122
QUÉ HACER SI HAY AGUA EN EL ALOJAMIENTO DEL FILTRO DE AIRE.....	122

QUÉ HACER SI VUELCA EL VEHÍCULO.....	123
QUÉ HACER SI EL VEHÍCULO SE SUMERGE EN AGUA.....	123
OPTIMICE LA CONDUCCIÓN.....	125
AJUSTE DE LA SUSPENSIÓN.....	125
AJUSTE DEL ASISTENTE DEL SISTEMA DE DIRECCIÓN ASISTIDA DINÁMICA (DPS).....	126
TRANSPORTE DEL VEHÍCULO.....	127
<i>MANTENIMIENTO</i>	
PROGRAMA DE MANTENIMIENTO.....	130
ZONAS CON MUCHO POLVO.....	131
LEYENDA DEL PROGRAMA DE MANTENIMIENTO.....	131
PROGRAMA DE MANTENIMIENTO.....	131
PROCEDIMIENTOS DE MANTENIMIENTO.....	134
FILTRO DE AIRE.....	134
ACEITE DEL MOTOR.....	137
FILTRO DE ACEITE.....	140
RADIADOR.....	141
REFRIGERANTE DEL MOTOR.....	141
AMORTIGUADOR DE CHISPAS DEL SILENCIADOR.....	144
ACEITE PARA CAJA DE ENGRANAJES (MODELOS 570).....	145
CABLE DEL ACELERADOR.....	146
BUJÍAS.....	149
BATERÍA.....	150
FUSIBLES.....	150
LUCES.....	152
FUELLE Y PROTECTOR DEL EJE MOTRIZ.....	153
COJINETES DE LAS RUEDAS.....	154
RUEDAS Y NEUMÁTICOS.....	154
DIRECCIÓN.....	155
SUSPENSIÓN.....	156
FRENOS.....	157
CUIDADO DEL VEHÍCULO.....	159
CUIDADOS POSTERIORES AL USO.....	159
LIMPIEZA Y PROTECCIÓN DEL VEHÍCULO.....	159
ALMACENAJE Y PREPARACIÓN DE PRETEMPORADA.....	161
<i>INFORMACIÓN TÉCNICA</i>	
IDENTIFICACIÓN DEL VEHÍCULO.....	164
NÚMERO DE IDENTIFICACIÓN DEL VEHÍCULO	164
NÚMERO DE IDENTIFICACIÓN DEL MOTOR (EIN).....	164
ETIQUETA DE CONFORMIDAD.....	165

REGULACIÓN DEL SISTEMA DE CONTROL DE EMISIÓN DE RUIDO (CANADÁ/ESTADOS UNIDOS)..... 166
VALORES DE EMISIÓN DE RUIDO Y VIBRACIÓN (TODOS LOS PAÍSES EXCEPTO CANADÁ/EE. UU.)..... 167
DECLARACIÓN DE CONFORMIDAD CE..... 168
ESPECIFICACIONES..... 170

SOLUCIÓN DE PROBLEMAS

PAUTAS PARA LA SOLUCIÓN DE PROBLEMAS..... 188
MENSAJES EN EL INDICADOR MULTIFUNCIÓN..... 194

GARANTÍA

GARANTÍA LIMITADA DE BRP EN EE. UU. Y CANADÁ: ATV CAN-AM® DE 2019..... 198
GARANTÍA RELACIONADA CON LAS EMISIONES DE LA NORMATIVA ESTADOUNIDENSE EPA..... 202
GARANTÍA INTERNACIONAL LIMITADA DE BRP: ATV CAN-AM® DE 2019..... 205
GARANTÍA LIMITADA DE BRP PARA EL ESPACIO ECONÓMICO EUROPEO, LA COMUNIDAD DE ESTADOS INDEPENDIENTES Y TURQUÍA: ATV CAN-AM® DE 2019..... 210

INFORMACIÓN SOBRE EL CLIENTE

INFORMACIÓN SOBRE PRIVACIDAD..... 216
CONTACTO..... 217
 NORTEAMÉRICA..... 217
 EUROPA..... 217
 OCEANÍA..... 217
 AMÉRICA LATINA..... 218
 ASIA..... 218
CAMBIO DE DIRECCIÓN/TITULARIDAD..... 219

INFORMACIÓN SOBRE SEGURIDAD

PRECAUCIONES GENERALES

Evitar el riesgo de intoxicación por monóxido de carbono

Los gases de escape del motor contienen monóxido de carbono, un gas letal. Si se respira, el monóxido de carbono puede provocar dolores de cabeza, mareo, somnolencia, náuseas y, en última instancia, incluso la muerte.

El monóxido de carbono es un gas incoloro, inodoro e insípido que puede estar presente aunque no se vea ni huelga el escape del motor. Se puede acumular rápidamente el monóxido de carbono hasta un nivel letal, de modo que no pueda sobreponerse y ponerse a salvo. Por otra parte, el monóxido de carbono acumulado en un volumen letal puede persistir durante horas o días en recintos cerrados o mal ventilados. Si experimenta algún síntoma de intoxicación por monóxido de carbono, salda de la zona inmediatamente, busque aire fresco y solicite asistencia médica.

Para evitar lesiones graves (incluso la muerte) a causa del monóxido de carbono:

- No haga nunca funcionar el vehículo en zonas mal ventiladas o parcialmente cerradas como garajes, graneros o establos. Aunque intente ventilar las emisiones de escape con ventiladores o abriendo puertas y ventanas, el monóxido de carbono puede alcanzar rápidamente niveles peligrosos.
- No haga funcionar nunca el vehículo en el exterior en lugares en que los gases de escape puedan entrar en un edificio a través de aberturas tales como puertas y ventanas.

Evitar que se incendie la gasolina y otros riesgos

La gasolina es extremadamente inflamable y altamente explosiva. Una chispa o una llama pueden inflamar los vapores de combustible a muchos metros del motor. Para reducir el riesgo de incendio o explosión, siga estas instrucciones:

- Utilice únicamente un recipiente homologado para guardar combustible.
- - No llene nunca el recipiente para combustible sobre el vehículo. Una descarga electrostática podría inflamar el combustible.
- Para el repostaje, siga estrictamente las instrucciones del apartado *COMBUSTIBLE*.
- Nunca ponga en marcha ni haga funcionar el motor si el tapón de combustible no está debidamente colocado.

La gasolina es tóxica y puede provocar lesiones e incluso la muerte.

- No intente provocar un sifón aspirando con la boca para trasvasar gasolina.
- Si ingiere gasolina, le salpica en los ojos o inhala vapor de gasolina, solicite asistencia médica de inmediato.

En caso de salpicaduras de gasolina, lave con agua y jabón y cámbiese de ropa.

Evitar quemaduras por componentes a alta temperatura

Algunos componentes alcanzan temperaturas elevadas durante el funcionamiento. Evite el contacto con dichas piezas durante el funcionamiento y poco después para evitar quemaduras.

Accesorios y modificaciones

Cualquier modificación o adición de accesorios puede afectar al manejo del vehículo. Es importante que se tome un tiempo para familiarizarse con el vehículo, una vez realizadas las modificaciones, para entender como adaptar su comportamiento de conducción en consecuencia.

No realice modificaciones no autorizadas ni instale ningún equipo que no esté certificado específicamente por BRP para el vehículo. Estas modificaciones no han sido probadas por BRP y pueden aumentar el riesgo de sufrir daños o la pérdida de control, además de provocar que la conducción del vehículo sea ilegal. Por ejemplo, modificar las especificaciones de las ruedas puede afectar a la respuesta del vehículo y aumentar el riesgo de pérdida de control.

Consulte a un distribuidor autorizado de BRP para informarse de los accesorios apropiados disponibles para su vehículo.

MENSAJES ESPECIALES DE SEGURIDAD

ESTE VEHÍCULO NO ES UN JUGUETE Y SU CONDUCCIÓN PUEDE ENTRAÑAR RIESGOS.

- La conducción de este vehículo es diferente de la de otros vehículos, tales como las motocicletas y los automóviles. Sin las precauciones adecuadas, las situaciones de colisión y volcado pueden darse con gran rapidez incluso durante maniobras comunes, por ejemplo, al tomar curvas o conducir en pendientes o sobre obstáculos.

La no observación de estas instrucciones puede dar lugar a riesgos de **LESIONES GRAVES O INCLUSO DE MUERTE:**

- Lea detenidamente esta Guía del usuario y todas las etiquetas de seguridad del vehículo, y siga todos los procedimientos de uso que se describen. Estudie el *VIDEO SOBRE SEGURIDAD* antes de utilizar el vehículo.
- Respete siempre esta recomendación sobre la edad: Este vehículo nunca debe ser conducido por menores de 16 años.
- No conduzca nunca este vehículo sin el uso de un casco homologado de la talla correcta, entre otros componentes de equipo de protección requeridos. Consulte *PRENDAS Y EQUIPAMIENTO* en el subapartado *CONDUCCIÓN DEL VEHÍCULO* para obtener información detallada.
- Nunca lleve un pasajero en este vehículo a menos que se trate de un modelo 2-UP. El peso del pasajero o pasajeros afecta al equilibrio y a la dirección y aumenta el riesgo de perder el control.
- En los modelos 1-UP, no utilice rejillas portaequipajes ni realice modificaciones en el vehículo para llevar pasajeros.
- Este vehículo no está diseñado para el uso en superficies pavimentadas. Si necesita conducir en este tipo de superficie durante períodos breves, evite usos bruscos de la dirección, así como de los frenos y el acelerador. Reduzca la velocidad.
- Este vehículo no está diseñado para el uso por carretera o autopista (normalmente, este tipo de uso está prohibido por la ley). La conducción del vehículo en carretera o autopista entraña riesgo de colisión con otros vehículos.
- No use nunca este vehículo si se encuentra cansado o ha consumido alcohol o drogas. Su capacidad de reacción y criterio se verá afectada considerablemente en estas condiciones.
- No intente saltos ni piruetas con el vehículo.
- No conduzca nunca a una velocidad excesiva. Vaya siempre a una velocidad adecuada de acuerdo con el terreno, la visibilidad, las condiciones de la conducción y su experiencia.
- Conduzca siempre lentamente y con especial precaución cuando se encuentre en un terreno poco conocido. Manténgase siempre alerta ante el cambio de las condiciones del terreno cuando conduzca este vehículo.
- No conduzca nunca por terrenos excesivamente accidentados, resbaladizos o poco compactos hasta que conozca y haya practicado las técnicas necesarias para controlar el vehículo en ese tipo de terrenos. Observe especial precaución al conducir por esa clase de terrenos.
- Siempre siga los procedimientos adecuados para girar, según lo descrito en *TÉCNICAS DE CONDUCCIÓN*.

- No conduzca nunca este vehículo en cuestas demasiado pronunciadas para la capacidad del vehículo y si no tiene la suficiente experiencia.
- Siempre siga los procedimientos adecuados para subir cuestas, según lo descrito en *TÉCNICAS DE CONDUCCIÓN*. Compruebe el terreno detenidamente antes de iniciar una ascensión. No suba nunca cuestas con superficies resbaladizas o con poca consistencia.
- Para bajar pendientes y frenar en descenso, siga siempre los procedimientos adecuados descritos en *TÉCNICAS DE CONDUCCIÓN*. Compruebe el terreno detenidamente antes de iniciar un descenso.
- Siempre siga los procedimientos adecuados para recorrer laderas, según lo descrito en *TÉCNICAS DE CONDUCCIÓN*. Evite las cuestas con superficies resbaladizas o con poca consistencia.
- Siga siempre los procedimientos indicados si el vehículo se queda inmovilizado o retrocede durante la ascensión de una cuesta. Para evitar que el vehículo se cale subiendo una cuesta, utilice una marcha lenta y mantenga una velocidad constante durante la ascensión. Si el vehículo se cala o retrocede, siga los procedimientos que se describen en *TÉCNICAS DE CONDUCCIÓN*.
- Compruebe siempre si existen obstáculos antes de conducir en una zona desconocida. No intente nunca pasar sobre obstáculos grandes, como rocas o árboles caídos. Siga siempre los procedimientos adecuados para sortear obstáculos, según lo descrito en el apartado *TÉCNICAS DE CONDUCCIÓN*.
- Tenga siempre mucha precaución al derrapar o deslizarse. Aprenda a controlar los derrapes o deslizamientos practicando a baja velocidad y en terreno nivelado y liso. En superficies muy resbaladizas, como el hielo, conduzca lentamente y con mucha precaución para reducir el riesgo de deslizamiento y pérdida de control. Si utiliza un modelo 2-UP y lleva un pasajero a bordo, evite los derrapes y deslizamientos, ya que el vehículo podría volcar o el pasajero podría salir despedido.
- No conduzca nunca el vehículo por aguas profundas o de flujo rápido. El agua no debería superar nunca la altura de los reposapiés. Recuerde que si los frenos están húmedos, se reducirá su capacidad. Compruebe los frenos después de salir del agua, el lodo o la nieve. Si es necesario, accíonelos varias veces para que las zapatas se sequen con el rozamiento.
- Recuerde siempre que la distancia de frenado dependerá, entre otras cosas, de las condiciones climáticas y del terreno, el estado de los frenos y los neumáticos, la velocidad y la actitud del vehículo, el transporte de cargas y el uso de remolques. Adapte el modo de conducción a las circunstancias.
- Asegúrese siempre de que no haya personas ni obstáculos detrás del vehículo cuando maniobre marcha atrás. Cuando pueda maniobrar marcha atrás (R) sin peligro, hágalo lentamente. Tenga en cuenta que en los modelos 2-UP, el pasajero puede obstruir el campo de visión del conductor.
- BRP recomienda que el usuario permanezca sentado en el ATV durante las maniobras en marcha atrás. Evite ponerse en pie. Su peso podría desplazarse hacia delante y golpear la palanca del acelerador; la aceleración inesperada puede causar la pérdida del control.

- No sobrepase nunca los límites de carga especificados para el vehículo, teniendo en cuenta el peso del conductor y el pasajero (modelos 2-UP), todas las demás cargas y los accesorios añadidos. La carga debe distribuirse debidamente y estar bien sujeta. Reduzca la velocidad y siga las instrucciones de esta guía para transportar carga o arrastrar un remolque. Tenga en cuenta la necesidad de una mayor distancia para el frenado.
- Antes de utilizar el vehículo, inspecciónelo siempre y asegúrese de que puede utilizarse de forma segura. Consulte la *INSPECCIÓN ANTES DEL USO*. Siga siempre el programa de mantenimiento descrito en esta Guía del usuario. Consulte el apartado *MANTENIMIENTO*.
- No utilice nunca el vehículo si los mandos no funcionan normalmente.
- Mantenga siempre la presión adecuada de los neumáticos. Al cambiar los neumáticos, utilice siempre y exclusivamente neumáticos del tamaño y el tipo recomendados. La información relativa a los neumáticos está incluida en el apartado *ESPECIFICACIONES*.
- Si conduce el vehículo a demasiada velocidad para la experiencia del conductor o las condiciones del terreno, podría sufrir lesiones. Apriete el acelerador sólo lo suficiente para una conducción segura. Las estadísticas demuestran que los percances y lesiones suelen ser resultado de giros a gran velocidad. No olvide nunca que el vehículo tiene un peso considerable. El peso es suficiente para que el conductor pueda quedar atrapado en caso de vuelco y sufrir lesiones personales.
- Este vehículo no ha sido diseñado para realizar saltos ni absorber la fuerza del impacto generado por este tipo de maniobras, que afectarían en gran medida al conductor. Si hace trompos, caballitos y otras piruetas con el vehículo, éste podría volcar y usted, quedar atrapado. Estas prácticas representan un riesgo elevado para usted y para el pasajero (modelos 2-UP) y siempre deben evitarse.
- Los neumáticos de este vehículo no están diseñados para el uso en vías pavimentadas.

Modelos 2-UP

El conductor deberá tener en cuenta lo siguiente:

- No olvide que es responsable de la seguridad del pasajero.
- Informe al pasajero acerca de las normas básicas de seguridad.
- Indique al pasajero que lea las etiquetas de seguridad del vehículo y que *MIRE EL VÍDEO SOBRE SEGURIDAD*.
- Ponga siempre en práctica las maniobras descritas en esta Guía del usuario con pasajero o sin pasajero. La conducción con pasajeros requiere una mayor destreza.
- Recuerde siempre que el manejo y la estabilidad del vehículo pueden verse afectados si se lleva un pasajero. Reduzca prudentemente la velocidad. Actúe con prudencia. En caso de duda, el pasajero deberá bajar del vehículo antes de que el conductor realice una maniobra.
- Recuerde siempre que la distancia de frenado del vehículo puede ser mayor si se lleva un pasajero. Tenga en cuenta la necesidad de una mayor distancia para el frenado.
- No lleve nunca pasajeros en un modelo 2-UP si el asiento del pasajero no está instalado correctamente.

- No transporte nunca más de un (1) pasajero. No permita que el pasajero se siente en otro lugar que no sea el asiento designado.
- No lleve nunca un pasajero que no parezca lo suficientemente capaz o cuya capacidad de juicio sea insuficiente para concentrarse en las condiciones del terreno y adaptarse a ellas en consecuencia.
- No lleve nunca un pasajero que haya consumido drogas o alcohol, ni que esté cansado o enfermo. Estas condiciones pueden afectar de forma negativa a las capacidades de reacción y juicio.

El pasajero deberá tener en cuenta lo siguiente:

- Debe ser capaz de mantener los pies sobre los reposapiés y las manos en los asideros cuando esté sentado en este vehículo.
- Utilice siempre un casco homologado que se ajuste correctamente (con protector para la barbilla) cuando monte en este vehículo. También debe utilizar protección para los ojos (gafas protectoras o máscara), guantes, botas, camisa de manga larga o chaqueta, y pantalones largos.
- Siéntese en el asiento designado para pasajeros.
- Durante la conducción, mantenga siempre las manos en los asideros y los pies en los reposapiés del vehículo. No debe agarrarse nunca al conductor.
- No se levante nunca mientras el vehículo está en marcha. Un movimiento excesivo podría provocar una pérdida de control.
- Debe prestar atención a los movimientos del vehículo y del conductor.
- No espere y pídale al conductor que vaya más despacio o que pare si se siente incómodo o inseguro por cualquier motivo.

ADVERTENCIAS PARA EL USO

La siguiente advertencia y el formato en el que aparece ha sido solicitada por la United States Consumer Product Safety Commission y es obligatoria su inclusión en esta Guía del usuario en referencia a todos los ATV.

NOTA: Las siguientes ilustraciones constituyen únicamente representaciones genéricas. Su modelo puede presentar algunas variantes.



ADVERTENCIA



FACTOR DE RIESGO POTENCIAL

Uso de este vehículo sin un entrenamiento adecuado.

QUÉ PUEDE OCURRIR

El riesgo de accidente aumenta en gran medida si el usuario no sabe manejar debidamente este vehículo en distintas situaciones y con diferentes tipos de terreno.

CÓMO EVITAR ESTE RIESGO

Los usuarios principiantes y no experimentados deberían seguir uno de los cursos de aprendizaje. También deberían practicar periódicamente las técnicas aprendidas en el curso y las técnicas de uso descritas en esta Guía del usuario.

Para aprender más acerca de los cursos de formación, póngase en contacto con un distribuidor autorizado de Can-Am.

! ADVERTENCIA

V00A01Q

FACTOR DE RIESGO POTENCIAL

Incumplimiento de las recomendaciones sobre la edad de conducción de este vehículo.

QUÉ PUEDE OCURRIR

La no observación de estas recomendaciones sobre la edad puede entrañar riesgos de lesiones graves o incluso muerte del menor.

Aunque un menor se encuentre dentro de un grupo de edad para el que no esté prohibido el uso de este vehículo, quizá no conozca la técnica, o no cuente con la habilidad o la madurez que se precisan para conducir este vehículo de un modo seguro, por lo que correría el riesgo de sufrir un grave accidente.

CÓMO EVITAR ESTE RIESGO

Este vehículo no debe ser conducido por menores de 16 años.

Modelos 2-UP únicamente

ADVERTENCIA



vmo2014-005-100

FACTOR DE RIESGO POTENCIAL

Omisión de las limitaciones físicas del pasajero en modelos 2-UP.

QUÉ PUEDE OCURRIR

Un pasajero que no pueda apoyar completamente los pies sobre los reposapiés puede salir despedido del vehículo si el terreno es accidentado.

CÓMO EVITAR ESTE RIESGO

El pasajero debe ser capaz de apoyar los pies en los reposapiés y las manos en los asideros en todo momento mientras está sentado en el vehículo.

Modelos 1-UP únicamente**! ADVERTENCIA****FACTOR DE RIESGO POTENCIAL**

Transporte de un pasajero en el vehículo.

QUÉ PUEDE OCURRIR

Reduce considerablemente la capacidad de equilibrar y controlar el vehículo.

Podría provocar un accidente, con posibles lesiones para el usuario y el pasajero.

CÓMO EVITAR ESTE RIESGO

No lleve nunca un pasajero. Aunque el asiento sea largo para facilitar los movimientos del conductor, no está diseñado para llevar pasajeros.

Modelos 2-UP únicamente

ADVERTENCIA



V00A1CQ

FACTOR DE RIESGO POTENCIAL

Transporte de más de un (1) pasajero en este vehículo.

QUÉ PUEDE OCURRIR

El transporte de más de un (1) pasajero reduce considerablemente la capacidad de equilibrar y controlar el vehículo.

Podría provocar un accidente, con posibles lesiones para el usuario y los pasajeros.

CÓMO EVITAR ESTE RIESGO

No transporte nunca más de un (1) pasajero. Aunque el asiento sea grande para facilitar los movimientos del conductor, el vehículo no ha sido diseñado para llevar a más de un (1) usuario y un (1) pasajero. El pasajero debe utilizar el asiento designado en el vehículo, con los pies firmemente apoyados en los reposapiés y agarrado siempre a los asideros.

! ADVERTENCIA**FACTOR DE RIESGO POTENCIAL**

Pasajeros sentados en las rejillas portaequipajes delanteras o traseras del vehículo.

QUÉ PUEDE OCURRIR

Llevar un pasajero podría:

- Alterar la estabilidad del vehículo, lo que podría provocar una pérdida de control.
- Causar lesiones personales al pasajero provocadas por el impacto con superficies duras.
- Causar un accidente, con posibles lesiones para el usuario y el pasajero.

CÓMO EVITAR ESTE RIESGO

No lleve nunca pasajeros sentados en las rejillas portaequipajes delanteras o traseras del vehículo.

! ADVERTENCIA



FACTOR DE RIESGO POTENCIAL

Uso del vehículo en la vía pública, carreteras o autopistas.

QUÉ PUEDE OCURRIR

Puede colisionar con otro vehículo.

CÓMO EVITAR ESTE RIESGO

No conduzca este vehículo en ninguna vía pública, carretera o autopista, incluso si es de tierra o de grava. En muchos estados es ilegal conducir este vehículo en vías públicas, carreteras o autopistas.

ADVERTENCIA



FACTOR DE RIESGO POTENCIAL

Conducción del vehículo sin utilizar un casco homologado, protección para los ojos o equipo de protección. En modelos 2-UP, el pasajero también debe utilizar un casco apropiado con protector rígido para la barbilla.

QUÉ PUEDE OCURRIR

- La utilización sin casco homologado aumenta las posibilidades de sufrir lesiones graves en la cabeza o incluso la muerte en caso de accidente.
- La utilización sin protección para los ojos puede dar lugar a accidentes y aumenta las posibilidades de sufrir lesiones oculares en caso de siniestro.
- La utilización sin equipo de protección adecuado aumenta las posibilidades de sufrir lesiones graves en caso de accidente.

CÓMO EVITAR ESTE RIESGO

Utilice siempre un casco homologado que se ajuste correctamente. También debería llevar:

- Protección para los ojos (gafas protectoras o careta).
- Protector rígido para la barbilla
- Guantes y botas.
- Camisa de manga larga o chaqueta.
- Pantalones largos.

 **ADVERTENCIA**



V00A07Q

FACTOR DE RIESGO POTENCIAL

Si se usa este vehículo bajo efectos de drogas o alcohol.

QUÉ PUEDE OCURRIR

- El pasajero puede caerse del vehículo (modelos 2-UP).
- Puede afectar seriamente a su criterio para maniobrar.
- Puede afectar a sus reflejos.
- Puede afectar a su equilibrio y percepción.
- Puede provocar un accidente mortal.

CÓMO EVITAR ESTE RIESGO

El conductor y el pasajero (modelos 2-UP) no deben utilizar nunca este vehículo bajo la influencia de drogas o alcohol.

! ADVERTENCIA



V00A08Q

FACTOR DE RIESGO POTENCIAL

Conducción del vehículo a una velocidad excesiva.

QUÉ PUEDE OCURRIR

Aumenta las posibilidades de perder el control del vehículo, con peligro de accidente.

CÓMO EVITAR ESTE RIESGO

Viaje siempre a una velocidad adecuada de acuerdo con el terreno, la visibilidad, las condiciones de la conducción y su experiencia.

En modelos 2-UP, el manejo del vehículo, su estabilidad y la distancia de frenado pueden verse afectados si se lleva un pasajero. Reduzca prudentemente la velocidad cuando lleve un pasajero. Tenga en cuenta la necesidad de una mayor distancia para el frenado.

! ADVERTENCIA



FACTOR DE RIESGO POTENCIAL

Intento de realizar saltos y piruetas con el vehículo.

QUÉ PUEDE OCURRIR

Aumenta las probabilidades de accidente, con vuelco o vuelta de campana y un alto riesgo para la integridad física del conductor y del pasajero (modelos 2-UP).

CÓMO EVITAR ESTE RIESGO

No intente nunca piruetas, como trompos o saltos. No intente exhibirse.

! ADVERTENCIA

FACTOR DE RIESGO POTENCIAL

Omisión de la inspección del vehículo antes de utilizarlo.

Omisión de un mantenimiento adecuado del vehículo.

QUÉ PUEDE OCURRIR

Aumenta las probabilidades de accidente y de daños en el vehículo.

CÓMO EVITAR ESTE RIESGO

Inspeccione siempre el vehículo antes de utilizarlo para asegurarse de que puede usarse de forma segura.

Siga siempre el programa de mantenimiento descrito en esta Guía del usuario.

ADVERTENCIA

FACTOR DE RIESGO POTENCIAL

Conducción sobre cursos de agua helada.

QUÉ PUEDE OCURRIR

Una caída al agua por fractura del hielo puede provocar lesiones graves o incluso la muerte.

CÓMO EVITAR ESTE RIESGO

No conduzca nunca sobre una superficie helada si no tiene plena seguridad de que el hielo es lo suficientemente espeso y compacto como para aguantar el vehículo y su carga, además de la fuerza que se genera por el movimiento del vehículo.

ADVERTENCIA



FACTOR DE RIESGO POTENCIAL

Quitar las manos del manillar (el conductor) o de las asas (el pasajero) (modelos 2-UP), o los pies de los reposapiés durante la conducción.

QUÉ PUEDE OCURRIR

El hecho de utilizar sólo una mano o de no apoyar un pie puede reducir la capacidad para controlar el vehículo o hacerle perder el equilibrio y que caiga del vehículo. Si retira un pie de un reposapiés, el pie o la pierna puede entrar en contacto con las ruedas traseras, lo que podría causarle lesiones o provocar un accidente.

CÓMO EVITAR ESTE RIESGO

El conductor debe mantener siempre las dos manos en el manillar y el pasajero (modelos 2-UP) en los asideros. El conductor y el pasajero (modelos 2-UP) deben mantener los dos pies en los reposapiés durante la conducción del vehículo.

! ADVERTENCIA



FACTOR DE RIESGO POTENCIAL

Falta de precaución en la conducción de este vehículo en terreno poco conocido.

QUÉ PUEDE OCURRIR

Puede haber rocas ocultas, baches o agujeros, y que no tenga tiempo suficiente para reaccionar.

Podría dar lugar al vuelco del vehículo, a que el pasajero salga despedido (modelos 2-UP) o a una pérdida de control.

CÓMO EVITAR ESTE RIESGO

Conduzca lentamente y con especial precaución cuando se encuentre en un terreno poco conocido.

Manténgase siempre alerta ante el cambio de las condiciones del terreno cuando conduzca este vehículo.

No olvide que, en modelos 2-UP, el usuario es responsable de la seguridad del pasajero. Reduzca prudentemente la velocidad cuando lleve un pasajero.

ADVERTENCIA



FACTOR DE RIESGO POTENCIAL

Falta de precaución en la conducción por terreno muy abrupto, resbaladizo o poco compacto.

QUÉ PUEDE OCURRIR

Puede producirse una pérdida de tracción o del control del vehículo, que puede provocar un accidente, incluso en forma de vuelco o de caída violenta del pasajero (modelos 2-UP).

CÓMO EVITAR ESTE RIESGO

No conduzca por terrenos excesivamente accidentados, resbaladizos o poco compactos hasta que conozca y haya practicado las técnicas necesarias para controlar el vehículo en ese tipo de terrenos.

Observe especial precaución al conducir por esa clase de terrenos.

No olvide que, en modelos 2-UP, el usuario es responsable de la seguridad del pasajero. En caso de duda, deberá bajarse antes de que el conductor maniobre por ese tipo de terreno.

! ADVERTENCIA



FACTOR DE RIESGO POTENCIAL

Giro indebido.

QUÉ PUEDE OCURRIR

Se puede perder el control del vehículo, con posibilidad de colisión, vuelco o caída violenta del pasajero (modelos 2-UP).

CÓMO EVITAR ESTE RIESGO

Para girar, siga siempre los procedimientos adecuados, según lo descrito en esta Guía del usuario. Practique el giro a baja velocidad antes de intentar girar a una mayor velocidad.

No olvide que, en modelos 2-UP, el usuario es responsable de la seguridad del pasajero. No realice nunca esta maniobra si lleva un pasajero. Recuerde siempre que el manejo del vehículo, su estabilidad y la distancia de frenado pueden verse afectados si se lleva un pasajero.

No gire a demasiada velocidad.

! ADVERTENCIA**FACTOR DE RIESGO POTENCIAL**

Conducción por cuestas muy pronunciadas.

QUÉ PUEDE OCURRIR

Existen más probabilidades de que el vehículo vuelque en cuestas muy inclinadas que en superficies llanas o en pequeños desniveles.

CÓMO EVITAR ESTE RIESGO

No conduzca nunca este vehículo en cuestas demasiado pronunciadas para la capacidad del vehículo y si no tiene la suficiente experiencia.

Practique, con pasajero y sin pasajero (modelos 2-UP), en rampas menores antes de intentar subir grandes cuestas.

Recuerde siempre que, en modelos 2-UP, aunque el vehículo pueda ascender algunas colinas muy inclinadas, no se recomienda hacerlo con un pasajero; éste deberá bajarse siempre del vehículo antes de intentar esa maniobra. Sea prudente.

ADVERTENCIA



FACTOR DE RIESGO POTENCIAL

Ascensión incorrecta de cuestas.

QUÉ PUEDE OCURRIR

Puede producirse la pérdida de control, el pasajero salir despedido (modelos 2-UP) o el vuelco del vehículo.

CÓMO EVITAR ESTE RIESGO

Siga siempre los procedimientos adecuados para subir cuestas, según lo descrito en esta Guía del usuario.

Compruebe siempre el terreno detenidamente antes de iniciar una ascensión. No olvide que, en modelos 2-UP, el usuario es responsable de la seguridad del pasajero. En caso de duda, el pasajero deberá bajar del vehículo antes de ascender la cuesta. Recuerde siempre que el manejo del vehículo, su estabilidad y la distancia de frenado pueden verse afectados si se lleva un pasajero.

No suba nunca cuestas con superficies resbaladizas o con poca consistencia.

Desplace su peso hacia adelante (el conductor y el pasajero en los modelos 2-UP).

No abra nunca el acelerador bruscamente ni realice cambios de marcha bruscos. El vehículo podría dar una vuelta de campana hacia atrás.

No se acerque a un cambio de rasante a alta velocidad. Al otro lado, fuera del campo de visión, podría haber un obstáculo, un brusco desnivel, otro vehículo o una persona.

! ADVERTENCIA



FACTOR DE RIESGO POTENCIAL

Descenso de una pendiente de un modo indebido.

QUÉ PUEDE OCURRIR

Puede producirse la pérdida de control, el pasajero salir despedido (modelos 2-UP) o el vuelco del vehículo.

CÓMO EVITAR ESTE RIESGO

Siga siempre los procedimientos adecuados para bajar pendientes, según lo descrito en esta Guía del usuario.

NOTA: Se precisa una técnica especial para frenar cuando se desciende una pendiente.

Compruebe siempre el terreno detenidamente antes de iniciar un descenso. No olvide que, en modelos 2-UP, el usuario es responsable de la seguridad del pasajero. En caso de duda, el pasajero deberá bajar del vehículo antes de que el conductor inicie el descenso de una cuesta. Recuerde siempre que el manejo del vehículo, su estabilidad y la distancia de frenado pueden verse afectados si se lleva un pasajero.

Desplace su peso hacia atrás (el conductor y el pasajero en los modelos 2-UP).

No baje nunca una pendiente a gran velocidad.

No baje una pendiente en un ángulo en el que el vehículo pueda inclinarse bruscamente hacia un lado. Baje la pendiente en línea recta siempre que sea posible.

ADVERTENCIA



FACTOR DE RIESGO POTENCIAL

Travesía por laderas o giro en cuestas o pendientes de forma indebida.

QUÉ PUEDE OCURRIR

Puede producirse la pérdida de control, el pasajero salir despedido (modelos 2-UP) o el vuelco del vehículo.

CÓMO EVITAR ESTE RIESGO

No intente nunca esta maniobra en modelos 2-UP cuando el pasajero esté montado en el vehículo. Antes de que el conductor maniobre, el pasajero deberá bajar.

No intente nunca dar la vuelta en una cuesta o pendiente con el vehículo a menos que domine perfectamente esta técnica, descrita en la Guía del usuario, en terreno nivelado. Proceda con mucha precaución cuando gire en cuesta o en pendiente.

Si es posible, evite recorrer laderas que presenten una gran inclinación.

Cuando recorra una ladera:

Siga siempre los procedimientos adecuados, según lo descrito en esta Guía del usuario.

Evite las cuestas con superficies resbaladizas o con poca consistencia.

El conductor y el pasajero (modelos 2-UP) deben desplazar su peso hacia la parte del vehículo que se encuentre cuesta arriba.

! ADVERTENCIA



V00A1PQ

FACTOR DE RIESGO POTENCIAL

Parada del motor, retroceso o bajarse indebidamente del vehículo durante la subida de una cuesta.

QUÉ PUEDE OCURRIR

Puede producirse un vuelco del vehículo.

CÓMO EVITAR ESTE RIESGO

Utilice una marcha lenta y mantenga una velocidad constante durante la ascensión.

Si pierde la velocidad de avance:

Tanto el conductor como el pasajero (modelos 2-UP) deben mantener su peso sobre la parte que se encuentra cuesta arriba. No abra nunca el acelerador bruscamente ni realice cambios de marcha bruscos. El vehículo podría dar una vuelta de campana hacia atrás.

Accione los frenos.

Ponga el freno de estacionamiento cuando se haya detenido.

Bájese por la parte que se encuentra cuesta arriba o por uno de los lados si la parte delantera del vehículo está cuesta arriba (el pasajero primero en los modelos 2-UP).

Si el vehículo empieza a retroceder:

Tanto el conductor como el pasajero (modelos 2-UP) deben mantener su peso sobre la parte que se encuentra cuesta arriba. No abra nunca el acelerador bruscamente ni realice cambios de marcha bruscos. El vehículo podría dar una vuelta de campana hacia atrás.

No utilice nunca el freno trasero cuando el vehículo esté retrocediendo.

Utilice el freno delantero para frenar gradualmente.

Cuando se haya detenido totalmente el vehículo, utilice el freno trasero y el freno de estacionamiento.

ADVERTENCIA

Bájese por la parte que se encuentra cuesta arriba o por uno de los lados si la parte delantera del vehículo está cuesta arriba (el pasajero primero en los modelos 2-UP).

Coloque el vehículo en sentido opuesto y vuelva a montar en el vehículo, según el procedimiento descrito en esta Guía del usuario.

ADVERTENCIA



FACTOR DE RIESGO POTENCIAL

Maniobras incorrectas para salvar obstáculos.

QUÉ PUEDE OCURRIR

Puede producirse la pérdida de control (la caída violenta del pasajero en los modelos 2-UP) o una colisión.

Puede provocar un vuelco del vehículo.

CÓMO EVITAR ESTE RIESGO

Antes de conducir por una zona nueva, compruebe si existen obstáculos.

No intente nunca pasar sobre obstáculos grandes, como rocas o árboles caídos.

En modelos 2-UP, el usuario es responsable de la seguridad del pasajero. En caso de duda, el pasajero deberá bajar del vehículo antes de que el conductor intente pasar sobre un obstáculo. Recuerde siempre que el manejo y la estabilidad del vehículo pueden verse afectados si se lleva un pasajero.

Para sortear obstáculos, siga siempre los procedimientos adecuados, según lo descrito en esta Guía del usuario.

! ADVERTENCIA**FACTOR DE RIESGO POTENCIAL**

Maniobras incorrectas con derrape o deslizamiento.

QUÉ PUEDE OCURRIR

Puede perder el control del vehículo.

También existe la posibilidad de que se recupere inesperadamente la tracción, lo que podría provocar el vuelco del vehículo o que el pasajero caiga violentamente (modelos 2-UP).

CÓMO EVITAR ESTE RIESGO

Aprenda a controlar los derrapes o deslizamientos practicando a baja velocidad y en terreno nivelado y liso.

En modelos 2-UP, no se deslice ni derrape con el pasajero a bordo. Recuerde siempre que el manejo y la estabilidad del vehículo pueden verse afectados si se lleva un pasajero.

En superficies muy resbaladizas, como el hielo, conduzca lentamente y con mucha precaución para reducir el riesgo de deslizamiento y pérdida de control.

! ADVERTENCIA



FACTOR DE RIESGO POTENCIAL

Conducción del vehículo por aguas profundas o rápidas.

QUÉ PUEDE OCURRIR

Los neumáticos pueden flotar, provocando la pérdida de tracción y de control, con el consiguiente riesgo de accidente.

CÓMO EVITAR ESTE RIESGO

No conduzca nunca el vehículo por aguas profundas o de flujo rápido.

Compruebe la profundidad del agua y la fuerza de la corriente antes de cruzar con el vehículo. El nivel del agua no debería sobrepasar los reposapiés.

Recuerde que si los frenos están húmedos, se reducirá su capacidad. Compruebe los frenos después de salir del agua. Si es necesario, accíonelos varias veces para que las zapatas se sequen con el rozamiento.

! ADVERTENCIA**FACTOR DE RIESGO POTENCIAL**

Maniobras incorrectas marcha atrás (R).

QUÉ PUEDE OCURRIR

Podría chocar con un obstáculo o atropellar a una persona que se encontrase detrás del vehículo, con el consiguiente riesgo de lesiones graves.

CÓMO EVITAR ESTE RIESGO

Cuando seleccione la marcha atrás, asegúrese de que no hay obstáculos ni personas detrás del vehículo. Cuando pueda maniobrar sin peligro, hágalo lentamente. En modelos 2-UP, tenga en cuenta que el pasajero puede obstruir su campo de visión.

! ADVERTENCIA



FACTOR DE RIESGO POTENCIAL

Conducción del vehículo con neumáticos inapropiados o con presión de los neumáticos inadecuada o desigual.

QUÉ PUEDE OCURRIR

El uso de neumáticos inapropiados o una presión inadecuada o desigual de los mismos puede producir la pérdida de control, reventones, que los neumáticos se salgan de las llantas y un mayor riesgo de accidente.

CÓMO EVITAR ESTE RIESGO

Utilice siempre neumáticos del tipo y el tamaño especificados para el vehículo en esta Guía del usuario.

Mantenga siempre la presión adecuada de los neumáticos, con arreglo a lo descrito en esta Guía del usuario.

Siempre deben reemplazarse las ruedas o los neumáticos dañados.

! ADVERTENCIA**FACTOR DE RIESGO POTENCIAL**

Uso del vehículo con modificaciones indebidas.

QUÉ PUEDE OCURRIR

La instalación indebida de accesorios o las modificaciones en el vehículo pueden obligar a cambios de manejo que en algunos casos podrían hacer la conducción más peligrosa, con un mayor riesgo de accidente.

CÓMO EVITAR ESTE RIESGO

No modifique nunca este vehículo con accesorios inadecuados ni realice instalaciones indebidas. Todas las piezas y accesorios que se incorporen al vehículo deben ser homologados por BRP y su instalación e uso deben realizarse de acuerdo con las instrucciones. Ante cualquier duda, consulte a un distribuidor autorizado de Can-Am.

NUNCA instale un asiento para pasajeros (modelos 1-UP) ni utilice las rejillas portaequipajes para llevar un pasajero.

La modificación del vehículo para aumentar la velocidad y el rendimiento puede contravenir los términos y condiciones de la garantía limitada del vehículo. Además, determinadas modificaciones que incluyen la retirada de componentes del motor o del escape, van contra la ley en muchos casos.

! ADVERTENCIA



FACTOR DE RIESGO POTENCIAL

Sobrecarga del vehículo, transporte de carga o remolque de carga indebidos.

QUÉ PUEDE OCURRIR

Puede afectar al manejo del vehículo, con el consiguiente riesgo de accidente.

CÓMO EVITAR ESTE RIESGO

No sobrepase nunca la capacidad de carga especificada para el vehículo, incluidos el conductor y el pasajero (modelos 2-UP), además de las cargas restantes y los accesorios añadidos.

La carga debe distribuirse debidamente y estar bien sujeta.

Reduzca la velocidad cuando transporte carga o arrastre un remolque. Tenga en cuenta la necesidad de una mayor distancia para el frenado.

Siga siempre las instrucciones de esta Guía del usuario para transportar carga o arrastrar un remolque.

! ADVERTENCIA



V03M01G

FACTOR DE RIESGO POTENCIAL

El transporte de materias peligrosas o inflamables puede conllevar riesgo de explosiones.

QUÉ PUEDE OCURRIR

Puede provocar graves lesiones e incluso la muerte.

CÓMO EVITAR ESTE RIESGO

No transporte nunca materias peligrosas ni inflamables.

INSPECCIÓN PREVIA A LA CONDUCCIÓN



ADVERTENCIA

Realice una inspección previa a la conducción cada vez que vaya a utilizar el vehículo para anticiparse a problemas que pudieran surgir. La inspección previa a la conducción puede ayudarle a supervisar indicios de desgaste y deterioro de componentes antes de que supongan un problema. Si detecta alguna anomalía, corríjala para reducir el riesgo de rotura o accidente.

Antes de utilizar este vehículo, el usuario debe siempre llevar a cabo una serie de comprobaciones previas a la conducción.

Lista de comprobaciones previas a la conducción

Comprobaciones previas al arranque del motor (llave de contacto en posición OFF)

COMPONENTES QUE SE DEBEN COMPROBAR	COMPROBACIONES QUE SE DEBEN REALIZAR	✓
Aceite del motor	Compruebe el nivel de aceite del motor.	
Refrigerante	Compruebe el nivel del refrigerante.	
Líquido de frenos	Compruebe el nivel del líquido de frenos	
Fugas	Compruebe que no existen fugas bajo el vehículo.	
Palanca del acelerador	Active la palanca del acelerador varias veces para asegurarse de que funciona sin restricciones. Debe volver a la posición de ralentí cuando se suelta.	
Freno de estacionamiento	Active el freno de mano y compruebe que funciona correctamente.	
Neumáticos	Compruebe la presión y el estado de los neumáticos. Consulte el apartado de <i>ESPECIFICACIONES</i> y ajústelos de acuerdo con la carga.	
Ruedas	Compruebe si las ruedas presentan daños o una holgura anormal y asegúrese de que las tuercas de las ruedas están apretadas. Consulte las especificaciones de par en el apartado <i>RUEDAS Y NEUMÁTICOS</i> en <i>PROCEDIMIENTOS DE MANTENIMIENTO</i> .	
Radiador	Compruebe la limpieza del radiador.	
Fuelles del eje motriz	Compruebe el estado de los fuelles y los protectores del eje motriz.	

COMPONENTES QUE SE DEBEN COMPROBAR	COMPROBACIONES QUE SE DEBEN REALIZAR	✓
Asientos	Compruebe que el asiento del piloto se encuentra en su sitio y correctamente asegurado.	
	Compruebe que el asiento del pasajero se encuentra en su sitio y correctamente asegurado (modelos 2-UP)	
	Compruebe el estado del respaldo y los asideros del pasajero (modelos 2-UP).	
Carga	Si transporta carga, respete la capacidad especificada. Consulte el apartado <i>CARGA DEL PORTAEQUIPAJES</i> Asegúrese de que la carga está correctamente fijada al portaequipajes	
	Si se dispone a utilizar un remolque u otros equipos: - Compruebe el estado del enganche y de la bola del remolque. - Respete la capacidad de la lengua y la capacidad de remolque que se indican en la etiqueta fijada al gancho o consulte el apartado de <i>ESPECIFICACIONES</i> . - Asegúrese de que el remolque esté bien asegurado al enganche.	
Compartimento de almacenamiento	Compruebe que el compartimento de almacenamiento trasero se encuentra correctamente asegurado.	
Chasis y suspensión	Compruebe el estado del chasis y la suspensión del vehículo; limpie estos componentes, si es necesario.	

Comprobaciones previas al arranque del motor (llave de contacto en posición ON)

COMPONENTES QUE SE DEBEN COMPROBAR	COMPROBACIONES QUE SE DEBEN REALIZAR	✓
Grupo de indicadores multifunción	Compruebe el funcionamiento de las luces indicadoras del indicador multifunción nada más colocar la llave de contacto en posición de ENCENDIDO.	
	Compruebe los mensajes en el indicador multifunción.	
Luces	Compruebe el funcionamiento y la limpieza de los faros y la luz trasera.	
	Compruebe el funcionamiento de las luces cortas y largas.	
	Compruebe el funcionamiento de la luz de freno.	
Nivel de combustible	Compruebe el nivel de combustible.	

Comprobaciones tras el arranque del motor

COMPONENTES QUE SE DEBEN COMPROBAR	COMPROBACIONES QUE SE DEBEN REALIZAR	✓
Dirección	Tuerza el manillar hacia la izquierda y la derecha para comprobar que la dirección funciona correctamente.	
Palanca de cambios	Compruebe el funcionamiento de la palanca de cambios (P, R, N, H y L).	
Selector 2WD/4WD	Compruebe el funcionamiento del selector de tracción a dos ruedas y a las cuatro ruedas (2WD/4WD).	
Frenos	Avance lentamente unos metros y aplique la palanca de freno y el pedal del freno de forma independiente. Los frenos deben estar completamente operativos. La palanca y el pedal deben volver a su posición inicial cuando se sueltan.	
Interruptor de paro del motor	Compruebe que el interruptor de parada del motor funciona debidamente	
Contacto	Encienda y apague el motor para comprobar que el interruptor de contacto funciona correctamente.	

CONDUCCIÓN DEL VEHÍCULO

Cuando lea esta Guía para el usuario, recuerde lo siguiente:

ADVERTENCIA

Indica una posible situación de riesgo que, si no se evita, puede dar lugar a lesiones graves o incluso a la muerte.

Para disfrutar plenamente de este vehículo, existen algunas sugerencias y reglas básicas que DEBE seguir. Algunas quizá sean nuevas para usted, pero otras le parecerán evidentes o de sentido común.

Dedique el tiempo necesario a estudiar esta Guía del usuario y todas las etiquetas de advertencia colocadas en el vehículo, así como el *VIDEO SOBRE SEGURIDAD* que se encuentra en <https://can-am.brp.com/off-road/safety>. Se describe más detalladamente lo que debe saber acerca de este vehículo antes de utilizarlo.

Independientemente de que sea un nuevo usuario o un conductor experimentado, es importante para su seguridad personal que conozca los mandos y las funciones de este vehículo. Igualmente importante es que conozca la mejor manera de conducirlo.

Este es un ATV de alto rendimiento para el uso exclusivo fuera de vías públicas. Los usuarios sin experiencia podrían pasar por alto riesgos importantes y reaccionar incorrectamente ante el comportamiento del ATV en las diversas condiciones del terreno.

Se recomienda seguir las indicaciones relativas a la edad descritas en la etiqueta de seguridad incluida en la unidad. Aunque una persona se encuentre dentro de un grupo de edad para el que no esté prohibido el uso de este vehículo, quizá no conozca la técnica, o no cuente con la habilidad o la madurez que se precisan para conducir este vehículo de un modo seguro, por lo que correría el riesgo de sufrir un grave accidente.

Las personas con discapacidades físicas o cognitivas, así como las personas más arriesgadas están más expuestas a sufrir vuelcos o colisiones que podrían dar lugar a lesiones graves, o incluso la muerte.

No todos los vehículos son iguales. Cada vehículo tiene características de rendimiento, mandos y prestaciones distintos. En cada caso se conducirá y maniobrá de un modo diferente.

Familiarícese con los mandos y el funcionamiento general del vehículo antes de aventurarse en la conducción todoterreno. Practique conduciendo en una zona apropiada que resulte segura y observe la respuesta de cada mando. Conduzca a una velocidad reducida. Para conducir a una mayor velocidad se requieren experiencia, conocimiento del terreno y unas condiciones adecuadas para la conducción.

Las características de la conducción varían en función del lugar. Dependen de las condiciones meteorológicas, que pueden cambiar drásticamente de vez en cuando y de una estación a otra.

No es lo mismo conducir sobre arena que hacerlo sobre la nieve, en bosques o en marismas. En determinados lugares quizá se precise más precaución y pericia. Sea prudente. Actúe siempre con precaución. No corra

riesgos innecesarios, podría encontrarse en dificultades o incluso sufrir lesiones.

No dé nunca por sentado que con el vehículo es posible viajar sin riesgos en cualquier entorno. Los cambios bruscos en el terreno, debidos a agujeros, depresiones, terraplenes, diferencias de consistencia del suelo y otras irregularidades pueden provocar la inestabilidad e incluso el vuelco del vehículo. Para evitar que esto ocurra, reduzca la velocidad y observe siempre el terreno que tiene por delante. Si el vehículo empieza a inclinarse demasiado o a volcar, lo más recomendable es bajar del vehículo inmediatamente, en dirección OPUESTA a la del vuelco.

Le animamos a que realice una revisión de seguridad anual de su vehículo. Póngase en contacto con un concesionario autorizado de BRP para obtener información detallada. Aunque no es obligatorio, se recomienda que un concesionario autorizado de BRP realice la preparación de pretemporada para su vehículo. Cada visita al concesionario autorizado de BRP es una gran oportunidad para comprobar si el vehículo está incluido en alguna campaña de seguridad. También le instamos a que visite su concesionario autorizado de BRP si tiene conocimiento de la existencia de alguna campaña de seguridad.

Consulte un concesionario autorizado de BRP para conocer los accesorios disponibles.

Prendas y equipamiento

Las condiciones meteorológicas pueden ayudarle a decidir qué ropa debe utilizar. Utilice prendas de vestir adecuadas para las temperaturas mínimas que puedan esperarse. La ropa interior térmica ofrece protección excelente. Es importante que el conductor utilice siempre equipo y accesorios de protección adecuados, como casco homologado, protección para los ojos, botas, guantes, pantalones y camisa de manga larga. Este tipo de vestido y accesorios le proporcionarán protección ante algunos riesgos menores que puede encontrarse en la ruta. El conductor no debe llevar nunca ropa suelta (por ejemplo, bufandas o pañuelos) que pueda enredarse en el vehículo o en ramas y arbustos. Según las condiciones, quizá sea necesario utilizar gafas protectoras antiniebla o gafas de sol. Existen cristales de distintos colores para las gafas protectoras o de sol que pueden facilitar la distinción de variaciones en el terreno. Sólo debe utilizar gafas de sol durante el día.



Conducción con un pasajero

Modelos 1-UP

Este vehículo está diseñado para que pueda viajar el conductor, únicamente. No instale asientos para pasajeros ni utilice las rejillas portaequipajes para llevar pasajeros.

Modelos 2-UP

Este vehículo está especialmente diseñado para el conductor y UN (1) solo pasajero. El pasajero debe estar sentado en el asiento designado a tal efecto y agarrarse a los asideros en todo momento. NUNCA instale más asientos para pasajeros que el recomendado por BRP. No utilice los portaequipajes ni el lugar que ocupan para llevar pasajeros. El hecho de llevar más de un (1) pasajero puede afectar a la estabilidad y al control del vehículo. Cuando el asiento del pasajero no está instalado, el vehículo se convierte en un MONOPLAZA (modelo de un pasajero), por lo que NO se deben llevar PASAJEROS.

Conducción de ocio

Respete los derechos y las limitaciones de los demás. No conduzca en zonas destinadas a otros tipos de usos todoterreno. Esto incluye pistas para motoneieves, pistas ecuestres, pistas de esquí nórdico, pistas para bicicletas de montaña, etc. No dé nunca por sentado que no habrá otras

personas utilizando la pista. Manténgase siempre a la derecha en las pistas y no se desplace en zigzag, de un lado a otro de la pista. Esté siempre preparado para parar o apartarse a un lado si aparece otro usuario de la pista en sentido contrario.

Es recomendable hacerse socio de un club local de ATV. Le proporcionarán un mapa y orientación o le informarán acerca de dónde se puede utilizar el SSV. Si no hay ningún club en su zona, puede contribuir a que se cree uno. La conducción en grupo y las actividades de estos clubes proporcionan una agradable experiencia social.

Mantenga siempre una distancia de seguridad con respecto a otros conductores. Su criterio acerca de la velocidad, las condiciones del terreno y meteorológicas, el estado mecánico del vehículo y la confianza en el criterio de los demás le ayudarán a determinar la distancia de seguridad más apropiada. Al igual que cualquier otro vehículo motorizado, este vehículo necesita tiempo y espacio para frenar. Tenga en cuenta la necesidad de una mayor distancia para el frenado. En modelos 2-UP, el manejo del vehículo, su estabilidad y la distancia de frenado pueden verse afectados si se lleva un pasajero. Reduzca prudentemente la velocidad cuando lleve un pasajero.

Antes de partir, indíquele a alguien hacia dónde va y a qué hora ha previsto regresar.

Según la duración que vaya a tener el paseo, deberá llevar más herramientas, agua, comida y equipo para emergencias. Averigüe dónde puede obtener más gasolina y aceite. Prepárese para las condiciones que pudiera encontrar.

Botiquín de primeros auxilios	Llave inglesa
Teléfono móvil	Cuchillo
Cinta de fricción	Luz centelleante
Una cuerda	Gafas con cristales de color
Bombillas de repuesto	Mapa de pistas
Kit de herramientas suministrado	Refrigerios

Entorno

Una de las ventajas de este vehículo es que le permite alejarse del camino trillado. Sin embargo, siempre debe respetarse la naturaleza y los derechos de los demás a disfrutarla. No conduzca en áreas protegidas o sensibles desde el punto de vista medioambiental. No conduzca por cosechas ni sobre arbustos, no tale árboles ni corte vallas, no derrape ni destruya el terreno. "Pise con suavidad".

Este vehículo puede causar incendios sin control fuera de la carretera asfaltada si los residuos se acumulan cerca del escape o en otro punto caliente del motor y la chispa de encendido cae en pasto seco. Evite desplazarse en zonas húmedas, a través de tierras pantanosas o con pasto alto, donde los residuos se pueden acumular. Si necesita desplazarse en esas

zonas, realice una inspección y quite todos los residuos del motor y de los puntos calientes.

La persecución de animales salvajes es ilegal en muchas zonas. Un animal puede morir de agotamiento después de haber sido perseguido por un vehículo motorizado. Si encuentra algún animal en la pista, deténgase y obsérvelo sin hacer ruido y con precaución. Probablemente, será uno de los mejores recuerdos de su vida.

Observe la norma de no dejar nada de lo que se haya llevado consigo. No tire basura. No encienda ninguna hoguera si no tiene permiso para ello y, aun en ese caso, hágalo lejos de zonas secas. Los peligros que ocasione en la pista pueden provocar daños a otras personas o incluso a usted mismo, en fecha posterior.

Respete las tierras de labranza. Pida siempre permiso a los propietarios antes de conducir por fincas privadas. Respete las cosechas, los animales de granja y los límites de propiedad. Si abre una verja para pasar, vuelva a cerrarla cuando la haya franqueado.

Por último, no contamine los arroyos, los lagos ni los ríos. No modifique el motor ni el sistema de escape, y no quite ninguno de sus componentes.

Limitación del diseño

Aunque el vehículo es excepcionalmente sólido entre los de su clase, sigue tratándose de un vehículo ligero por definición, y su uso debe limitarse a la finalidad para la que fue diseñado.

La adición de peso a cualquier parte del vehículo afecta a su centro de gravedad y su estabilidad, además de modificar su rendimiento.

Uso todoterreno

Por su propia naturaleza, la conducción todoterreno es peligrosa. Cualquier terreno que no haya sido específicamente preparado para el tránsito de vehículos presenta un riesgo inherente, dado que la angulosidad, la composición del terreno y la inclinación exacta son imprevisibles. El terreno en sí mismo representa un factor de riesgo constante, algo que debe ser asumido por quien se aventura a explorarlo.

Un conductor que se aleje de los caminos con el vehículo deberá actuar siempre con la máxima precaución para elegir la ruta más segura y observando atentamente el terreno inmediato. El vehículo no deberá ser utilizado en ningún caso por personas que no estén totalmente familiarizadas con las instrucciones de manejo correspondientes. Tampoco deberá utilizarse en terreno peligroso ni con grandes desniveles.

Técnicas de conducción

La información que contiene esta guía es limitada. Complete un curso de formación certificado para incrementar sus conocimientos y mejorar sus habilidades.

Cuidado, prudencia, experiencia y pericia en la conducción son las mejores precauciones ante cualquier riesgo que pudiera surgir durante el uso del vehículo.

Respete y siga todas las señales de la pista. Su finalidad es servirle de ayuda a usted y a otros usuarios.

Si conduce en una zona no asfaltada, recuerde que los elementos más importantes son la potencia y la tracción, no la velocidad. No conduzca nunca más deprisa de lo que permitan la visibilidad y sus propias posibilidades de elegir una ruta segura.

Observe constantemente el terreno que se encuentra por delante para detectar cambios bruscos en pendientes u obstáculos, tales como rocas o raíces de árboles, capaces de provocar una pérdida de estabilidad que podría causar un vuelco o una vuelta de campana.

Siempre es recomendable conocer el estado del terreno al otro lado de la colina o terraplén. Con demasiada frecuencia surgen desniveles muy bruscos que es imposible sortear o descender.

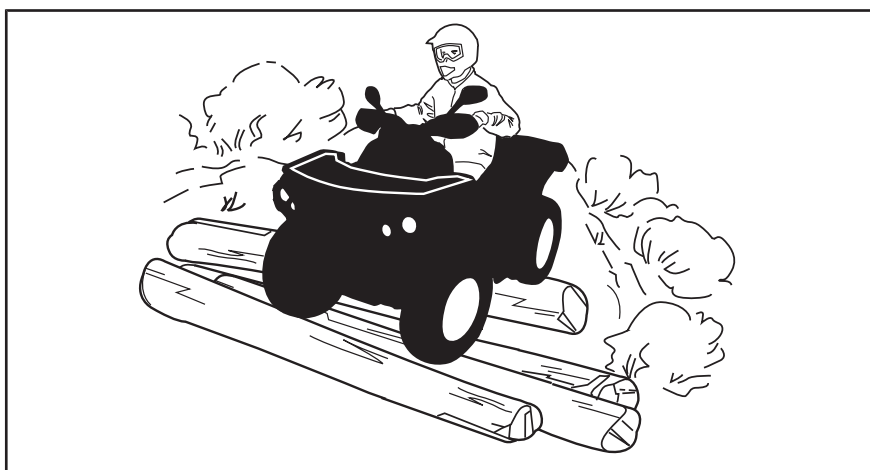
Cuando exista la más mínima duda acerca de la capacidad del vehículo para superar un obstáculo determinado, elija siempre otra ruta.

Utilice siempre técnicas de conducción adecuadas para evitar que el vehículo vuelque en cuestas, en terrenos accidentados o al girar.

Posición del cuerpo

Para mantener un control adecuado, se recomienda expresamente mantener ambas manos en el manillar de modo que le resulte fácil alcanzar todos los mandos con facilidad. Esto mismo se aplica a los pies, que deben mantenerse en los estribos. Para reducir al mínimo la posibilidad de lesiones en las piernas o en los pies, mantenga los pies en los estribos en todo momento. No oriente los pies hacia fuera ni extienda ninguno de los pies para girar, ya que podría engancharse o sufrir un golpe con un obstáculo o con las ruedas.

Aunque el vehículo incluye suspensión, existen terrenos muy accidentados, llenos de baches, por los que la conducción puede resultar incómoda e incluso dañar la espalda. A menudo será necesario conducir casi en cuculillas. Reduzca la velocidad y flexione las piernas para absorber parte de la fuerza del impacto.



Modelos 2-UP

El pasajero debe mantener las manos en los asideros y los pies en los reposapiés en todo momento.

El pasajero debe sincronizar sus movimientos con los del conductor.

Cruce de carreteras

Si tiene que cruzar una carretera, el conductor del primer vehículo de su grupo deberá bajarse del vehículo para observar y dar indicaciones a los conductores de los demás vehículos. Luego, la última persona que cruce ayudará al conductor del primer vehículo a cruzar. No circule por las aceras. Están destinadas a los peatones.

Giros

Practique el giro a baja velocidad antes de intentar girar a una mayor velocidad.

Mantenga ambas manos en el manillar y los pies en los estribos.

Mantenga una velocidad constante o una ligera aceleración durante los giros.

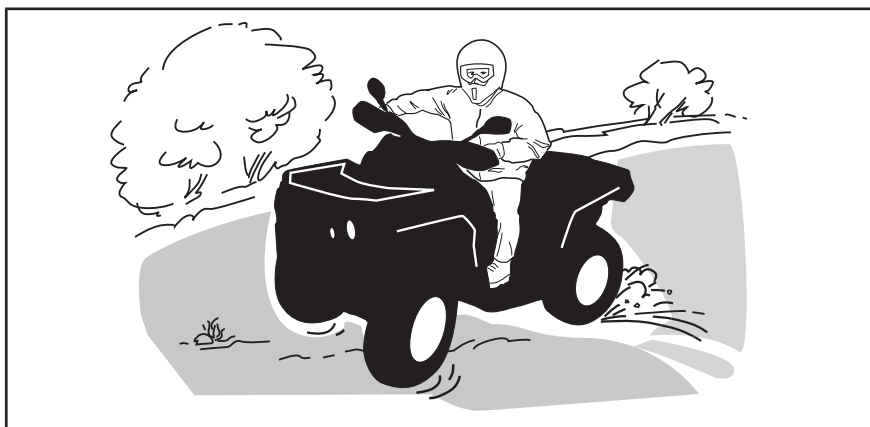
Para reducir el riesgo de vuelco:

- Sea cuidadoso al girar.
 - Gire el manillar en consonancia con la velocidad y el entorno; evite girarlo demasiado o con rapidez excesiva. Utilice el volante de forma coherente con la velocidad del vehículo y el entorno.
 - Reduzca la velocidad antes de tomar curvas. Evite frenar bruscamente en las curvas.
 - Evite acelerar bruscamente durante los giros, incluso al iniciar la marcha o a velocidades moderadas.
- No intente realizar piruetas, como giros, derrapes, deslizamientos, cabriolas o saltos. Si el vehículo empieza a derrapar o a deslizarse, gire el volante en la dirección del derrape o del deslizamiento. No pise de golpe los frenos y evite bloquear las ruedas.
- Evite las superficies pavimentadas. Este vehículo no está diseñado para el uso en superficies pavimentadas, donde el riesgo de vuelco es mayor. Si necesita conducir en superficies pavimentadas, realice giros lenta y gradualmente, y evite usos bruscos del acelerador y los frenos.

Evite usos repentinos y bruscos de la dirección, el acelerador o los frenos durante los giros.

ADVERTENCIA

No gire a demasiada velocidad.



Si el vehículo derrapa o resbala, puede resultar de utilidad girar el manillar en la dirección del deslizamiento hasta que vuelva a recuperar el control. Procure que no se bloqueen nunca los frenos ni las ruedas.



ADVERTENCIA

Los neumáticos de este vehículo no están diseñados para el uso en vías pavimentadas. Por otra parte, este vehículo no está equipado con un diferencial trasero (las ruedas traseras giran siempre a la misma velocidad). Por todo ello, el pavimento puede afectar seriamente al manejo y al control del vehículo.

Frenada

Mantenga siempre ambas manos en el manillar y los pies en los estribos durante el uso de los frenos.

Familiarícese con el uso de los frenos para acostumbrarse a su capacidad de respuesta.

- Utilícelos primero a velocidad moderada; luego, incremente la velocidad.
- Pruebe a frenar con distintos grados de suavidad y brusquedad mientras se desplaza en línea recta a diferentes velocidades.
- Familiarícese con los frenos en posibles situaciones de emergencia. El resultado de frenado óptimo se obtiene en línea recta, al pisar el freno bruscamente pero sin bloquear las ruedas.

Recuerde que la distancia de frenado dependerá de la velocidad del vehículo, de la carga y del tipo de superficie. Además, el estado de los neumáticos y los frenos juega un papel fundamental.

NOTA: Durante el desplazamiento hacia delante del vehículo y al frenar, el peso se transfiere a las ruedas delanteras. Para conseguir una mayor eficiencia de frenado, el sistema de frenos distribuye más fuerza de frenado a las ruedas delanteras. Esto afectará al manejo del vehículo y al control de la dirección cuando se frene bruscamente. Téngalo en cuenta a la hora de frenar.

Maniobras en marcha atrás

Cuando maniobre marcha atrás, compruebe que no haya personas ni obstáculos detrás del vehículo. Maniobre lentamente y evite giros bruscos.

Al conducir en un modelo 2-UP, tenga en cuenta que el pasajero puede obstruir su campo de visión. El pasajero deberá bajar del vehículo si es necesario.

Recomendamos que permanezca sentado en el ATV durante las maniobras en marcha atrás. Evite ponerse en pie. Su peso podría desplazarse hacia delante y golpear la palanca del acelerador, lo que podría dar lugar a una aceleración inesperada.

Obstáculos

Los obstáculos que aparezcan en la "pista" deben ser sorteados con precaución. Puede tratarse de rocas sueltas, árboles caídos, superficies resbaladizas, vallas, postes, terraplenes y depresiones. Deberá evitar estos obstáculos siempre que sea posible. Recuerde que algunos obstáculos son muy grandes o peligrosos para cruzarlos y deben ser evitados. Existe la posibilidad de sortear árboles caídos o rocas de pequeñas dimensiones: acérquese en un ángulo de 90°. Manténgase de pie, sobre los reposapiés y con las rodillas flexionadas. Ajuste la velocidad sin perder impulso y no "apriete a fondo" el acelerador. Sujete bien el manillar (conductor) o los asideros (pasajero en los modelos 2-UP). Desplace su peso hacia atrás (conductor y pasajero en los modelos 2-UP) antes de continuar. No intente levantar del suelo las ruedas delanteras del vehículo. Tenga en cuenta que el objeto puede ser resbaladizo o que se mueva mientras está cruzando.

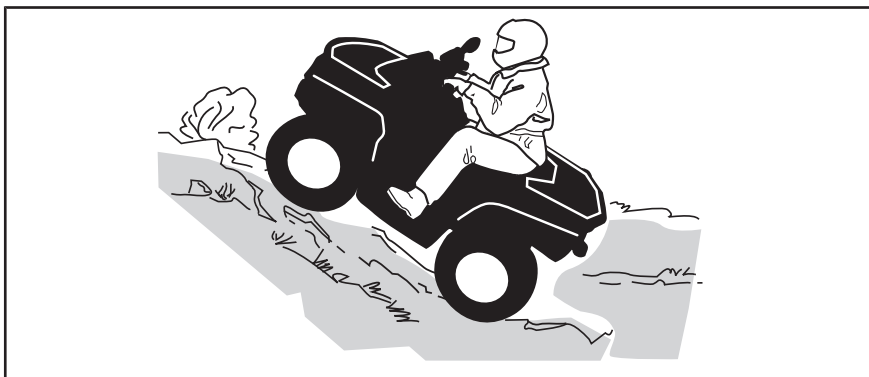
En los modelos 2-UP, el conductor es responsable de la seguridad del pasajero; en caso de duda, deberá pedir a este que baje del vehículo antes de continuar.

Conducción en ascenso

Modelos 1-UP

Antes de intentar subir una cuesta, recuerde lo siguiente. Sólo los conductores experimentados deben intentar subir cuestas. Comience con pendientes poco profundas. Conduzca siempre con la parte delantera del vehículo cuesta arriba y mantenga el peso del cuerpo hacia adelante y hacia la parte superior de la cuesta. Mantenga los pies sobre los reposapiés, cambie el ATV a una marcha corta y acelere antes de empezar a subir. Intente mantener una velocidad constante y tenga cuidado con el acelerador para evitar ir más rápido. Las pendientes bruscas o la variación del terreno o conducir con una rueda sobre un obstáculo podría afectar considerablemente la estabilidad, ya que levantará la parte delantera del vehículo y aumentará el riesgo de volcar. Algunas cuestas son demasiado inclinadas para detenerse con seguridad o recuperarse después de un intento de subida sin éxito. Evite inclinaciones muy profundas. Si no conduce con cuidado, podría volcar al subir una cuesta. Si la cuesta es demasiado inclinada y no puede seguir adelante o el vehículo empieza a retroceder, utilice el freno, con precaución para no resbalar. Baje del vehículo y utilice el giro en "K" (mientras camina retrocediendo, junto al vehículo

en el lado de subida y con una mano en la palanca de freno, haga retroceder lentamente la parte trasera del vehículo hacia la parte superior de la cuesta y después inicie la conducción en descenso). Siempre deberá caminar o bajarse por la parte superior de la pendiente, con la precaución de no acercarse demasiado al vehículo ni a las ruedas mientras giran. No intente sujetar el vehículo si empieza a volcar. Apártese. No llegue a un cambio de rasante ni al final de una cuesta a gran velocidad. Podría haber obstáculos o un descenso muy brusco.



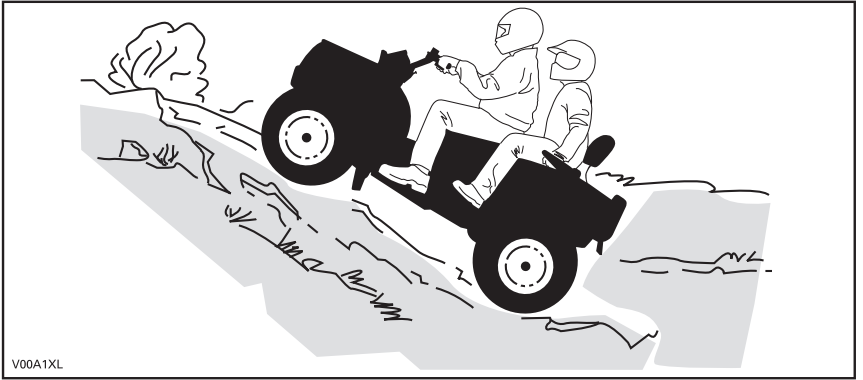
Modelos 2-UP

El pasajero debe sincronizar sus movimientos con los del conductor. El pasajero debe permanecer sentado en todo momento.

No olvide que el conductor es responsable de la seguridad del pasajero. En caso de duda, el pasajero deberá bajar del vehículo antes de subir la cuesta.

Antes de intentar subir una cuesta, recuerde lo siguiente. Sólo los conductores experimentados deben intentar subir cuestas. Comience con pendientes poco profundas. Siempre conduzca en forma recta si lo hace cuesta arriba. Tanto el conductor como el pasajero deben mantener el peso del cuerpo hacia delante, hacia la parte superior de la cuesta. Mantenga los pies sobre los reposapiés, cambie el ATV a una marcha corta y acelere antes de empezar a subir. Intente mantener una velocidad constante y tenga cuidado con el acelerador para evitar ir más rápido. Las pendientes bruscas o la variación del terreno o conducir con una rueda sobre un obstáculo podría afectar considerablemente la estabilidad, ya que levantará la parte delantera del vehículo y aumentará el riesgo de volcar. Algunas cuestas son demasiado inclinadas para detenerse con seguridad o recuperarse después de un intento de subida sin éxito. Evite inclinaciones muy profundas. Si no conduce con cuidado, podría volcar al subir una cuesta. Si la cuesta es demasiado inclinada y no puede seguir adelante o el vehículo empieza a retroceder, utilice el freno, con precaución para no resbalar. Baje del vehículo, el pasajero primero, y utilice el giro en "K" (mientras camina retrocediendo, junto al vehículo en el lado de subida y con una mano en la palanca de freno, haga retroceder lentamente la parte trasera del vehículo hacia la parte superior de la cuesta y después inicie la conducción en descenso). Siempre deberá caminar o bajarse por la parte superior de la pendiente, con la precaución de no acercarse dema-

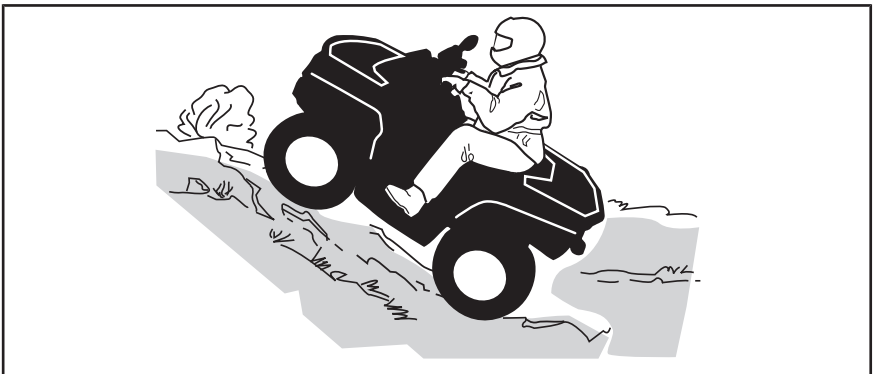
siado al vehículo ni a las ruedas mientras giran. No intente sujetar el vehículo si empieza a volcar. Apártese. No llegue a un cambio de rasante ni al final de una cuesta a gran velocidad. Podría haber obstáculos o un descenso muy brusco. El pasajero sólo debe volver a montar en el vehículo cuando éste se encuentre de nuevo en un lugar seguro.



Comportamiento del vehículo

Por su configuración, este vehículo tiene una gran capacidad para subir por pendientes, tanto que el vehículo puede volcar antes de perder la tracción. Por ejemplo, no es raro encontrar terrenos en los que la parte superior de la cuesta se ha erosionado hasta el punto de que la cima se eleva con una gran inclinación. El vehículo puede responder de inmediato ante esa situación; sin embargo, al hacerlo, cuando la parte delantera llega al punto en el que el equilibrio del vehículo se desplaza hacia atrás, puede producirse un vuelco.

Puede darse esa misma situación si un objeto incrustado provoca que la parte delantera del vehículo se incline más de lo deseado. Si se da esa situación, tome una ruta alternativa. Tenga en cuenta los peligros que entraña la conducción por laderas. Consulte *CONDUCCIÓN POR LADE-RAS*.

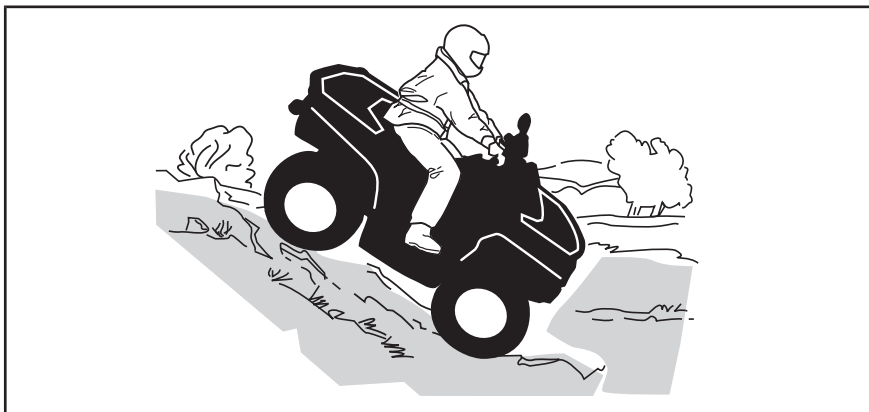


Conducción en descenso

Modelos 1-UP

Incline el peso del cuerpo hacia atrás. Permanezca sentado. Frene gradualmente para evitar deslizamientos. No descienda la pendiente únicamente con el freno motor o en punto muerto (N).

Una desaceleración mientras se intenta descender por una pendiente resbaladiza podría provocar un "efecto tobogán" del vehículo. Mantenga una velocidad constante o acelere ligeramente para recuperar el control. Evite inclinaciones muy profundas. Si no conduce con cuidado, podría volcar al bajar una cuesta.



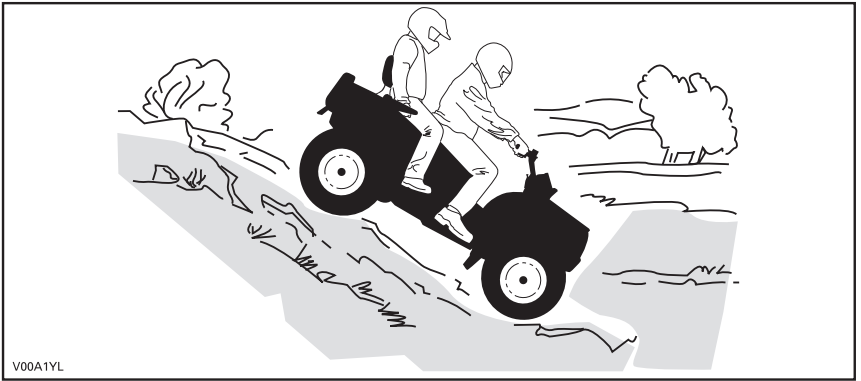
Modelos 2-UP

El conductor es responsable de la seguridad del pasajero; en caso de duda, deberá pedir a este que baje del vehículo antes de continuar.

Recuerde siempre que el manejo del vehículo, su estabilidad y la distancia de frenado pueden verse afectados si se lleva un pasajero.

El pasajero debe sincronizar sus movimientos con los del conductor. El pasajero debe permanecer sentado en todo momento.

Tanto el conductor como el pasajero deben mantener el peso del cuerpo hacia atrás. Frene gradualmente para evitar deslizamientos. No descienda la pendiente únicamente con el freno motor o en punto muerto (N). Evite inclinaciones muy profundas. Si no conduce con cuidado, podría volcar al bajar una cuesta.



Comportamiento del vehículo

Este vehículo puede ascender cuestas con mayor inclinación que las pendientes que es capaz de descender. Por lo tanto, es fundamental asegurarse de que existe una ruta segura para descender una pendiente antes de subir la cuesta correspondiente.

Conducción por laderas

Éste es uno de los tipos de conducción **más arriesgados**, ya que el equilibrio del vehículo puede cambiar drásticamente. Deberá evitarse siempre que sea posible. No obstante, si es necesario, es importante que SIEMPRE mantenga el peso del cuerpo hacia la parte superior de la pendiente, preparado para bajarse por ese lado si el vehículo empieza a volcar.

Evite todos los objetos o las depresiones que puedan intensificar la elevación de un lado del vehículo con respecto al otro (esto podría causar un vuelco).

ADVERTENCIA

No intente detener el vehículo por evitar que sufra desperfectos.

ADVERTENCIA

Tenga precaución al cargar y transportar depósitos con líquidos. Pueden afectar a la estabilidad del vehículo durante la bajada de pendientes e incrementar el riesgo de vuelco.



Modelos 2-UP

El pasajero debe sincronizar sus movimientos con los del conductor. El pasajero debe permanecer sentado en todo momento.

El conductor es responsable de la seguridad del pasajero; en caso de duda, deberá pedir a este que baje del vehículo antes de continuar.

Pendientes bruscas

Los bajos del vehículo chocarán con el suelo y, por lo general, el vehículo se detendrá si las ruedas delanteras o traseras entran en un socavón o una pendiente muy brusca. Si la caída es muy repentina o profunda, el vehículo se inclinará y dará una vuelta de campana.

En los modelos 2-UP, el conductor es responsable de la seguridad del pasajero; en caso de duda, deberá pedir a este que baje del vehículo antes de continuar.

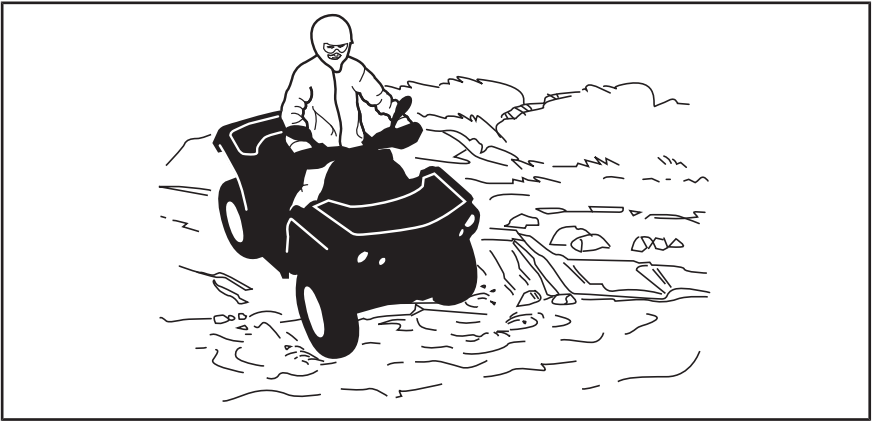


ADVERTENCIA

No intente maniobrar en pendientes muy bruscas. Utilice la marcha atrás y siga otra ruta.

Conducción por agua

El agua puede ser un factor de riesgo especial. Si el curso es demasiado profundo, el vehículo puede "flotar" y volcar. Compruebe la profundidad del agua y la fuerza de la corriente antes de cruzar con el vehículo. El nivel del agua no debería sobrepasar los reposapiés. Tenga cuidado con superficies resbaladizas, tales como rocas, hierba, troncos, etc., tanto en el agua como en las orillas. Puede producirse una pérdida de tracción. No intente entrar en el agua a gran velocidad. El agua actuaría de freno y podría salir despedido del vehículo y golpearse contra el suelo.



Si los frenos están húmedos, la capacidad de frenado del vehículo se ve afectada. Asegúrese de que se sequen los frenos; para ello, acciónelos varias veces después de salir del agua, del barro o de la nieve con el vehículo. Tenga en cuenta la necesidad de una mayor distancia para el frenado.

Junto al agua puede haber barro y terrenos de marismas. Prepárese para la posibilidad de encontrarse súbitamente con “hoyos” o cambios de profundidad. Asimismo, deberá prestar atención a posibles obstáculos peligrosos tales como rocas, troncos, etc., cubiertos parcialmente por la vegetación.

Conducción por hielo

Si durante su recorrido pasa por vías fluviales o canales helados, compruebe que el espesor y la consistencia del hielo sean suficientes para aguantar la suma de su peso, el pasajero (modelos 2-UP), el vehículo y la carga. Observe siempre si hay agua a la vista: es una indicación segura de que el espesor del hielo variará.

En los modelos 2-UP, el conductor es responsable de la seguridad del pasajero; en caso de duda, no intente cruzar.

La presencia de hielo también afectará al control del vehículo. Reduzca la velocidad y no “apriete a fondo” el acelerador. Esto solo provocaría que las ruedas patinasen y un posible vuelco del vehículo o la caída violenta del pasajero (modelos 2-UP). No frene con rapidez. Esto también puede provocar un deslizamiento incontrolado y el vuelco del vehículo, o que el pasajero salga despedido (modelos 2-UP). Evite siempre la nieve fangosa o medio derretida, ya que podría bloquear la marcha o los mandos del vehículo.

Conducción sobre nieve

Cuando realice la inspección previa a la conducción, preste especial atención a los lugares del vehículo en que la acumulación de nieve o hielo pueda obstruir la visibilidad de la luz trasera y los reflectores, las aberturas de ventilación, el radiador y el ventilador, así como afectar al movimiento de las palancas de mando, los interruptores y el pedal de freno. Antes de

ponerse en marcha con el ATV, compruebe que no haya impedimentos al manejo de la dirección, las palancas de acelerador y freno, así como el pedal.

Siempre que se conduzca el ATV por un camino nevado, el agarre de los neumáticos se reduce, de modo que el vehículo reacciona de modo distinto a las acciones del conductor. En las superficies de poco agarre, la respuesta de la dirección no es tan inmediata y precisa, las distancias de frenado aumentan y la reacción a la aceleración es más lenta. Reduzca la velocidad y no "apriete a fondo" el acelerador. Esto solo provocaría que las ruedas patinasen y un posible deslizamiento del vehículo por sobreviraje. No frene bruscamente. El vehículo podría deslizarse sin control en línea recta. También en este caso lo más prudente es reducir la velocidad antes de realizar una maniobra. De ese modo dispondrá de más tiempo y distancia para recuperar completamente el control del vehículo antes de que se descontrolé.

Cuando conduzca el ATV sobre una superficie poco compacta o cubierta de nieve, la turbulencia que genera el vehículo al desplazarse atraparà nieve pulverizada, que puede llegar a acumularse o fundirse sobre algunos componentes descubiertos, entre los que se encuentran piezas giratorias como los discos de freno. El agua, la nieve y el hielo pueden afectar al tiempo de respuesta del sistema de frenos del ATV. Incluso cuando no sea necesario aminorar la velocidad del vehículo, accione los frenos con frecuencia para evitar que se acumule hielo o nieve y secan las pastillas y los discos de freno. En situaciones de conducción de bajo riesgo, esta operación le servirá para probar el nivel de agarre y saber cómo reacciona el vehículo a los mandos. Mantenga siempre despejados de hielo y nieve el pedal de freno, los reposapiés, las plataformas del piso y las palancas de freno y acelerador. Quite con frecuencia la nieve del asiento, los asideros, los faros, las luces traseras y los reflectores.

La nieve puede ocultar rocas, raíces de árboles u otros objetos y, si se derrite, puede imposibilitar la conducción, ya que existe el riesgo de que el vehículo se encalle o pierda la tracción. Observe a cierta distancia el camino por delante y preste siempre atención a posibles indicaciones de la existencia de esos obstáculos. En caso de duda, no se acerque. No conduzca sobre superficies de agua helada sin asegurarse antes de que el hielo puede aguantar bien el peso del ATV con los ocupantes y la carga. Recuerde que aunque un determinado espesor de hielo pueda ser suficiente para aguantar el paso de una motonieve, no necesariamente podrá soportar el de un ATV aunque tenga un peso idéntico, debido a la menor superficie de soporte de carga de éste (los cuatro neumáticos, en contraste con la oruga y los esquís de la motonieve).

Para un mayor confort y a fin de evitar riesgos de congelación, lleve siempre prendas y accesorios de protección adecuados a las condiciones meteorológicas previstas.

Al final de cada viaje es recomendable quitar la nieve y el hielo acumulados en la carrocería del vehículo y todas las piezas móviles (frenos, componentes de la dirección, tren motriz, mandos, ventilador del radiador, etc.). Después de parar el vehículo y el motor, la nieve se convertirá en hielo, que resultará más difícil de quitar en la siguiente inspección previa a la conducción.

La conducción sobre nieve puede reducir la capacidad de frenado. Modere la velocidad y tenga en cuenta la necesidad de una mayor distancia para frenar. La nieve despedida puede llegar a acumularse (incluso en forma de hielo) en los componentes y mandos del sistema de frenos. Accione los frenos con frecuencia para evitar que se acumule hielo o nieve.

Conducción sobre arena

La conducción sobre arena, dunas o nieve constituye una experiencia única; no obstante, deberá observar algunas precauciones básicas. La presencia de arena/nieve fina o "profunda" puede dar lugar a la pérdida de tracción y provocar un deslizamiento, un brusco descenso o que el vehículo quede "encallado". Si esto ocurre, busque una base más firme. Nuevamente, lo más recomendable es reducir la velocidad y mantenerse alerta. Cuando lleve un pasajero (modelos 2-UP), reduzca la velocidad aún más.

Cuando conduzca por dunas, es recomendable que el vehículo vaya equipado con un indicador de seguridad (bandera) de tipo antena. Esto facilitará su localización para otros conductores que se encuentren en dunas cercanas. Conduzca con precaución si ve otro indicador de seguridad frente a usted. Dado que existe el riesgo de que el indicador de seguridad de tipo antena se enganche y rebote contra el conductor, no lo utilice en parajes en los que haya ramas bajas u otros obstáculos. Recuerde siempre que al conducir con modelos 2-UP, el manejo y la estabilidad del vehículo pueden verse afectados si se lleva un pasajero.

Conducción por grava suelta

La conducción en terrenos con piedras sueltas y grava tiene varios puntos en común con las maniobras sobre el hielo. Afectarán el manejo del vehículo y aumentarán la posibilidad de deslizamiento o vuelcos, sobre todo a velocidades altas. Esto puede provocar que el conductor o el pasajero salgan despedidos (modelos 2-UP).

Nuevamente, lo más recomendable es reducir la velocidad y mantenerse alerta. Cuando lleve un pasajero (modelos 2-UP), reduzca la velocidad aún más.

Además, estos elementos pueden influir en la distancia de frenado. Recuerde que "apretar a fondo" el acelerador o derrapar puede provocar que salgan despedidas hacia atrás piedras sueltas, con el consiguiente riesgo para otros conductores. No lo haga nunca deliberadamente.

TRANSPORTE DE CARGA Y ACTIVIDADES LABORALES

Trabajo con el vehículo

El vehículo puede ayudarle a realizar algunas tareas LIGERAS, que van desde la retirada de nieve hasta el remolque de madera o el transporte de carga. Existe una gama de accesorios que puede obtener a través de su distribuidor autorizado de Can-Am. Para evitar posibles lesiones, siga las instrucciones y las advertencias que acompañan al accesorio. Respete los límites de carga del vehículo. La sobrecarga del vehículo puede someter a los componentes a presión excesiva y provocar fallos. Evite realizar grandes esfuerzos físicos para levantar cargas pesadas o tirar de las mismas, o para empujar el vehículo.

Transporte de cargas



ADVERTENCIA

- En los modelos 1-UP, NUNCA exceda de 90 km/h si la carga total es superior a 164 kg.
- En los modelos 2-UP, NUNCA exceda de 90 km/h si la carga total es superior a 132 kg.
- En los modelos de dos pasajeros, no EXCEDA nunca los 90 km/h con un solo pasajero.

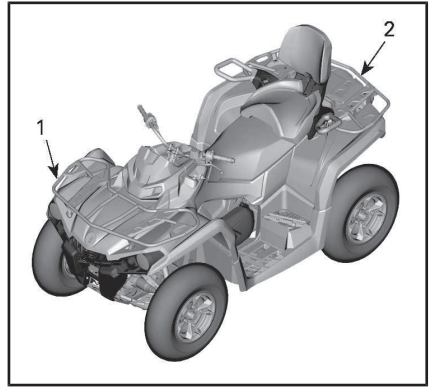
Cualquier carga que se encuentre en el vehículo, incluidos los pasajeros (modelos 2-UP), o en las rejillas portaequipajes afectarán el manejo, la estabilidad y la distancia de frenado del vehículo. No exceda nunca la carga total permitida para este vehículo, que incluye el peso del piloto y del pasajero, la carga, los accesorios y la lengua del remolque. Consulte el apartado *ESPECIFICACIONES*. Asegúrese siempre

de que la carga esté bien sujeta y correctamente distribuida (1/3 de la carga en la parte delantera y 2/3 en la parte trasera), y de que no dificulte su conducción adecuada. Tenga siempre en cuenta que la carga puede deslizarse o caerse y provocar un accidente. Evite cargas que puedan sobresalir lateralmente y engancharse o quedar atrapadas en arbustos u otros obstáculos. No deje que la carga cubra y obstruya los faros o la luz trasera.

Tenga siempre en cuenta que la carga puede deslizarse o caerse y provocar un accidente.

ADVERTENCIA

El manejo, la estabilidad y la distancia de frenado del vehículo se ven afectados cuando se cargan las rejillas portaequipajes. Así, pues, es muy importante que la distribución de la carga y su peso sean adecuados. No lleve una carga excesiva, ni remolque o transporte carga indebidamente. Asegúrese siempre de que la carga queda bien sujeta y distribuida en los portaequipajes antes de ponerse en marcha. Reduzca la velocidad de acuerdo con las condiciones del terreno cuando transporte carga o arrastre un remolque y evite conducir por cuestas y terreno accidentado. Tenga en cuenta la necesidad de una mayor distancia para el frenado, sobre todo en superficies inclinadas y cuando hay pasajeros a bordo (modelos 2-UP). Procure evitar maniobras con riesgo de derrape o deslizamiento. Coloque siempre la carga de forma segura lo más bajo posible en el portaequipajes para reducir el efecto de un centro de gravedad más alto. La omisión de estas recomendaciones puede dar lugar a cambios en el manejo del vehículo, con el consiguiente riesgo de sufrir un accidente.



1. 1/3 del peso de la carga
2. 2/3 del peso de la carga

TABLA DE CARGAS MÁXIMAS

CARGA TOTAL PERMITIDA	MODELOS 1-UP	235 kg	Incluye peso del conductor, pasajero, carga, accesorios y el peso de la lengua del remolque.
	MODELOS 2-UP Mossy Oak	272 kg	
CARGA EN LA PARTE DELANTERA		54 kg	Distribuida de un modo homogéneo.
CARGA EN LA PARTE TRASERA		109 kg	Distribuida de un modo homogéneo. Incluye el portaequipajes trasero, la guantera trasera y la carga de la lengua.

EJEMPLOS DE DISTRIBUCIÓN ADECUADA DE LAS CARGAS TOTALES DEL VEHÍCULO (MODELOS CON CARGA TOTAL DE 235 kg)

CONDUCTOR Y PASAJERO	REJILLA (PORTAEQUIPAJES) DELANTERA	REJILLA (PORTAEQUIPAJES) TRASERA	PESO DE LA LENGUA	CARGA TOTAL DEL VEHÍCULO
92 kg	40 kg	80 kg	23 kg	235 kg

Carga de los portaequipajes

AVISO Durante la carga o la descarga, asegúrese de no exceder el límite de peso de 109 kg para carga trasera y 54 kg para carga delantera.

La carga debe tener la altura mínima posible: una carga alta elevará el centro de gravedad del vehículo, lo que producirá un efecto negativo en la estabilidad. Distribuya la carga en el portaequipajes de la forma más uniforme posible.

Asegure bien la carga en el portaequipajes. No sujete la carga a otras partes del vehículo. Si no está asegurada debidamente, la carga se podría deslizar o caer, y golpear a los ocupantes del vehículo o a transeúntes. Además, si se mueve durante la conducción, el manejo del vehículo podría verse afectado de forma negativa.

Los objetos de gran altura pueden obstaculizar la visibilidad del conductor y actuar como proyectiles en caso de accidente. Las cargas que sobresalen lateralmente pueden engancharse a arbustos, ramas u otros obstáculos. No deje que la carga tape las luces de freno. Asegúrese de que la carga cabe en el portaequipajes sin sobresalir y de que no interferirá con la visibilidad ni el control del vehículo.

No sobrecargue nunca el portaequipajes.

Nunca deposite recipientes contenedores de gasolina ni de líquidos peligrosos sobre el portaequipajes.

Remolque de carga (si dispone de enganche)

No utilice nunca el parachoques ni ningún otro accesorio para arrastrar cargas; el vehículo podría volcar. Use exclusivamente el enganche del remolque (si está instalado) para remolcar carga.

En caso de emergencia, utilice el gancho de recuperación para rescatar un vehículo atascado. Consulte *GANCHOS DE RECUPERACIÓN* en *EQUIPAMIENTO*.

Si utiliza cadenas o cables para arrastrar cargas, asegúrese de que no hay holgura antes de iniciar la marcha y mantenga la tensión en todo momento.

Si utiliza cadenas o cables para arrastrar cargas, asegúrese de frenar en forma progresiva. La inercia de la carga podría dar origen a un impacto.

Cuando arrastre cargas, respete siempre la capacidad máxima especificada. Consulte el *USO DE REMOLQUES*.



ADVERTENCIA

Si hay holgura en la cadena o el cable, estos se podrían romper bruscamente.

Si se dispone a remolcar otro vehículo, asegúrese de tener a alguien al control del vehículo remolcado. Esta persona deberá encargarse de frenar y girar el volante para evitar la pérdida de control del vehículo.

Reduzca la velocidad cuando arrastre cargas y tome las curvas de forma gradual. Evite pendientes y terreno accidentado. No intente conducir por pendientes con inclinación excesiva. Tenga en cuenta la necesidad de una mayor distancia para el frenado, sobre todo en superficies inclinadas y cuando hay pasajeros a bordo (modelos 2-UP). Procure evitar maniobras con riesgo de derrape o deslizamiento.

Arrastre de un remolque (si dispone de enganche)

AVISO Para el uso de remolques, se debe instalar correctamente un enganche trasero aprobado por BRP en el vehículo.

Si se conduce este vehículo con remolque existe un mayor riesgo de vuelco, especialmente en terrenos inclinados. Si se arrastra un remolque, compruebe que el enganche es compatible con el del vehículo. Asegúrese de que el remolque se encuentra en horizontal con respecto al vehículo. (En algunos casos quizá sea necesario instalar alguna extensión en el enganche del vehículo). Utilice cadenas o cables de seguridad para conectar el remolque al vehículo.

Reduzca la velocidad cuando arrastre un remolque y tome las curvas de forma gradual. Evite pendientes y terreno accidentado. No intente conducir por pendientes con inclinación excesiva. Tenga en cuenta la necesidad de una mayor distancia para el frenado, sobre todo en superficies inclinadas y cuando hay pasajeros a bordo (modelos 2-UP). Procure evitar maniobras con riesgo de derrape o deslizamiento.

La carga indebida del remolque puede dar lugar a la pérdida de control del vehículo. Asegúrese de que hay algo de peso en la lengua.

La carga debe estar siempre distribuida de forma equilibrada y asegurada correctamente en el remolque. Si el remolque está bien cargado, será más fácil manejarlo.

Durante el uso de remolques, coloque siempre la palanca de cambios en marcha corta (L); además de conseguir un par superior, el uso de la marcha corta compensará el incremento de carga sobre las ruedas traseras.

Cuando se detenga o aparque, bloquee las ruedas del vehículo y del remolque para evitar desplazamientos.

Proceda con precaución cuando vaya a desenganchar un remolque cargado, ya que podría caer sobre usted o sobre otras personas.

Durante el uso de remolques, respete la capacidad de arrastre máxima indicada en la etiqueta del enganche y que se menciona en las *ESPECIFICACIONES*.

Asegúrese de que hay algo de peso en la lengua.

INFORMACIÓN IMPORTANTE SOBRE LAS ETIQUETAS DEL PRODUCTO

Canadá/Estados Unidos

Etiqueta colgante

Este vehículo se suministra con una etiqueta colgante y adhesivos con información de seguridad importante.

Cualquier usuario de este vehículo deberá leer y comprender esta información antes de conducir.

<p style="text-align: center;">G</p> <p style="text-align: center;">MODELO DE USO GENERAL</p> <p style="text-align: center;">ESTE VEHÍCULO TODO TERRENO ES PARA USO RECREATIVO O DE SERVICIO</p> <p style="text-align: center;">OPERADORES ÚNICAMENTE-NO PARA PASAJEROS</p> <p style="text-align: center;">NO SE PERMITEN OPERADORES MENORES DE 16 AÑOS</p> <hr/> <p style="text-align: center;">HAY DISPONIBLES CURSOS DE CAPACITACIÓN</p> <p style="text-align: center;">SOBRE HABILIDADES DE MANEJO PARA VEHÍCULOS TODO TERRENO. PARA OBTENER INFORMACIÓN, CONTACTE A SU DISTRIBUIDOR.</p> <hr/> <p style="text-align: center;">CONSULTE CON SU DISTRIBUIDOR PARA INFORMARSE SOBRE LAS LEYES ESTATALES O LOCALES REFERENTES A LA OPERACIÓN DE VEHÍCULOS TODO TERRENO.</p> <p style="text-align: center;">ESTA ETIQUETA NO DEBE ELIMINARSE ANTES DE LA VENTA.</p> <p style="text-align: right; font-size: small;">704903310</p>	<p style="text-align: center;">⚠ ADVERTENCIA</p> <p style="text-align: center;">El uso de un ATV inapropiado puede dar lugar a LESIONES GRAVES o LA MUERTE.</p> <div style="display: flex; justify-content: space-around;"><div style="text-align: center;"><p>UTILICE SIEMPRE UN CASCO HOMOLOGADO Y PRENDAS Y ACCESORIOS DE PROTECCIÓN.</p></div><div style="text-align: center;"><p>NO CONDUZCA NUNCA POR CARRETERAS PÚBLICAS.</p></div><div style="text-align: center;"><p>NO LLEVE NUNCA PASAJEROS.</p></div><div style="text-align: center;"><p>NO CONDUZCA NUNCA BAJOS LOS EFECTOS DE DROGAS O ALCOHOL.</p></div></div> <p>NUNCA conduzca:</p> <ul style="list-style-type: none">• Sin instrucciones o entrenamiento adecuados.• A una velocidad excesiva para la experiencia del conductor o para las condiciones del terreno y del vehículo.• En vías públicas: existe riesgo de colisión con otros vehículos.• Con un pasajero: el peso de un pasajero afecta al equilibrio y a la dirección y aumenta el riesgo de perder el control. <p>REALICE SIEMPRE LO SIGUIENTE:</p> <ul style="list-style-type: none">• Utilizar técnicas de conducción adecuadas para evitar que el vehículo vuelque en cuestas, en terrenos accidentados y al girar.• Evitar las superficies pavimentadas: el pavimento puede afectar considerablemente al manejo y al control. <p style="text-align: center;">UBIQUE Y LEA LA GUÍA DEL USUARIO. SIGA TODAS LAS INSTRUCCIONES Y ADVERTENCIAS</p>
--	--

TÍPICO - MODELOS 1-UP

G

MODELO DE USO GENERAL

ESTE VEHÍCULO TODO TERRENO ES PARA USO RECREATIVO O DE SERVICIO.

NO SE PERMITEN OPERADORES MENORES DE 16 AÑOS





HAY DISPONIBLES CURSOS DE CAPACITACIÓN SOBRE HABILIDADES DE MANEJO PARA VEHÍCULOS TODO TERRENO. PÓNGASE EN CONTACTO CON SU DISTRIBUIDOR PARA OBTENER MÁS INFORMACIÓN. ASEGÚRESE DE VER EL VÍDEO DE SEGURIDAD.

CONSULTE CON SU DISTRIBUIDOR PARA INFORMARSE SOBRE LAS LEYES ESTATALES O LOCALES REFERENTES A LA OPERACIÓN DE VEHÍCULOS TODO TERRENO.

Esta etiqueta no debe eliminarse antes de la venta.

⚠ ADVERTENCIA

El uso de un ATV inapropiado puede dar lugar a LESIONES GRAVES o LA MUERTE.

<p>UTILICE SIEMPRE UN CASCO HOMOLOGADO Y PRENDAS Y ACCESORIOS DE PROTECCIÓN PARA EL CONDUCTOR Y EL PASAJERO.</p>	<p>NO CONDUZCA NUNCA POR CARRETERAS PÚBLICAS.</p>	<p>NUNCA LLEVE MÁS DE 1 PASAJERO.</p>	<p>NO CONDUZCA NUNCA BAJOS LOS EFECTOS DE DROGAS O ALCOHOL.</p>
---	--	--	--

NUNCA conduzca:

- Sin instrucciones o entrenamiento adecuados.
- A una velocidad excesiva para la experiencia del conductor o para las condiciones del terreno y del vehículo.
- En vías públicas: existe riesgo de colisión con otros vehículos.
- Con un pasajero, a menos que el asiento del pasajero esté en su lugar de manera segura.

EL CONDUCTOR SIEMPRE DEBE:

- Utilizar técnicas de conducción adecuadas para evitar los vuelcos en cuestas, en terrenos accidentados y al girar.
- Evitar las superficies pavimentadas: el pavimento puede afectar considerablemente al manejo y al control.
- reduzca la velocidad y use especial precaución en todo momento cuando al llevar un pasajero; haga descender al pasajero si las condiciones lo requieren.
- Asegurarse de que el pasajero lea y entienda esta etiqueta y la etiqueta de seguridad del pasajero.

UBIQUE Y LEA LA GUÍA DEL USUARIO. SIGA TODAS LAS INSTRUCCIONES Y ADVERTENCIAS

Esta etiqueta no debe eliminarse antes de la venta. 704903314

TÍPICO - MODELOS 2-UP

⚠ ADVERTENCIA. El manejo, servicio y mantenimiento de un vehículo todoterreno puede exponerle a sustancias químicas, incluido el escape del motor, monóxido de carbono, ftalatos y plomo. Estas sustancias pueden ser cancerígenas y causantes de defectos de nacimiento u otros problemas reproductivos según el Estado de California. Para minimizar la exposición, evite respirar cerca del tubo de escape, no ponga a ralentí el motor a menos que sea necesario, revise su vehículo en un área bien ventilada, utilice guantes y lávese las manos con frecuencia cuando lo haga.

Para más información visite www.P65Warnings.ca.gov/products/passenger-vehicle

704906872

DESCRIPCIÓN DEL MOTOR DEL VEHÍCULO

XXXXX

CERTIFICACIÓN EPA

NER (TASA DE EMISIÓN NORMALIZADA) =

EN UNA ESCALA DEL 0 AL 10, 0 SIENDO LA MÁS LIMPIA

* NO DEBE RETIRARSE ANTES DE SU VENTA



704901107

TÍPICO

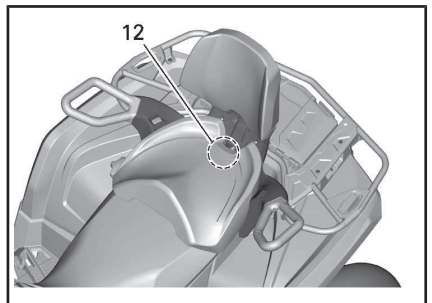
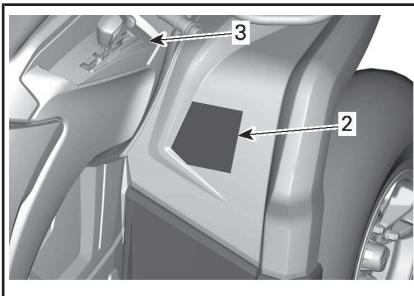
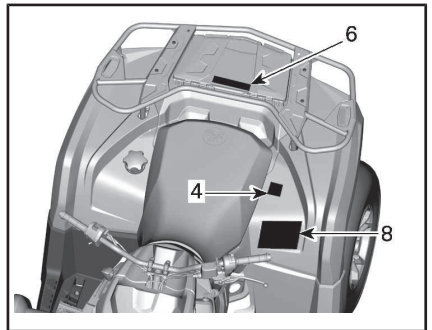
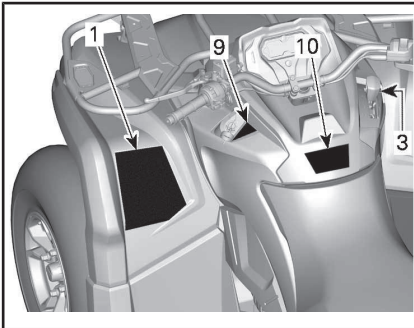
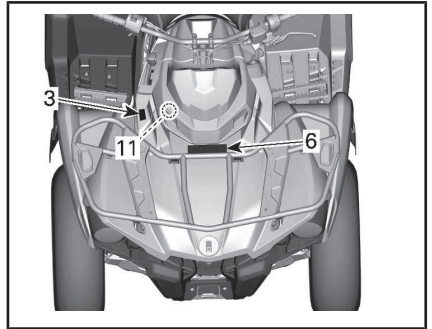
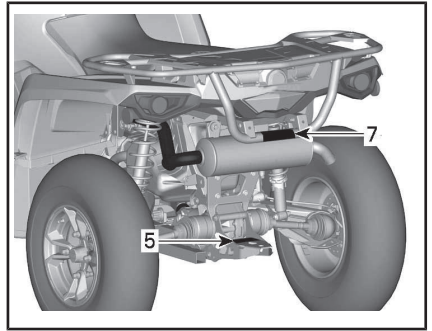
Etiquetas de seguridad en el vehículo

Lea detenidamente todas las etiquetas de seguridad que hay en el vehículo.

Estas etiquetas están adheridas al vehículo para garantizar la seguridad del conductor, de los pasajeros (2-UP) y de cualquier otra persona que se encuentre en las proximidades.

Las etiquetas de seguridad que hay en el vehículo deben considerarse elementos permanentes. Si alguna no aparece o está dañada, puede ser reemplazada de modo gratuito. Diríjase a un distribuidor autorizado de Can-Am.

NOTA: En caso de discrepancias entre esta guía y el vehículo, las etiquetas de seguridad adheridas al vehículo tienen prioridad sobre las etiquetas incluidas en esta guía.



MODELOS MAX SOLAMENTE



ETIQUETA 1: MODELOS 1-UP



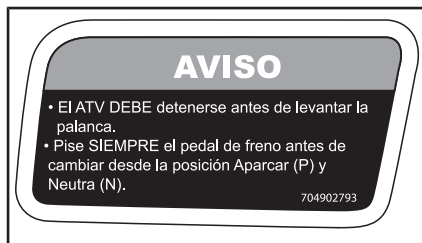
ETIQUETA 1: MODELOS 2-UP



ETIQUETA 2: MODELOS 1-UP



ETIQUETA 2: MODELOS 2-UP



ETIQUETA 3



ETIQUETA 4: MODELOS 1-UP



ETIQUETA 4: MODELOS 2-UP



ETIQUETA 5



ETIQUETA 6



ETIQUETA 7

⚠ ADVERTENCIA

La presión inadecuada de los neumáticos o la sobrecarga pueden provocar la pérdida de control; esto podría resultar en **LESIONES GRAVES** o incluso la **MUERTE**.

Mantenga **SIEMPRE** la presión adecuada de los neumáticos según la carga del vehículo. Consulte la tabla.

NUNCA • **NUNCA** infle los neumáticos menos de lo recomendado, ya que esto podría causar que se salieran de las llantas.

NUNCA • No exceda **NUNCA** la capacidad de carga máxima de 235 kg del vehículo, En la configuración Mossy Oak, la capacidad de 272 kg incluye el peso del conductor, de la carga, de los accesorios y de la lengua del remolque.

NUNCA • **NUNCA** exceda los 90 km/h si la carga total es superior a 164 kg, En la configuración Mossy Oak, 132 kg.

CARGA DE ATV Y USO DE REMOLQUES

- El transporte de carga y el uso de remolques pueden afectar a la estabilidad y la maniobrabilidad del vehículo. La carga debe estar distribuida correctamente en los portaequipajes.
- En situaciones con carga y uso de remolques:
 - reduzca la velocidad.
 - incremente la distancia de seguridad.
 - evite cuestas y terrenos accidentados.

PRESIÓN DE LOS NEUMÁTICOS EN FRÍO

PARTE DELANTERA 48,3 kPa
PARTE TRASERA 48,3 kPa

704906970



ETIQUETA 8: MODELOS 1-UP

⚠ ADVERTENCIA

La presión inadecuada de los neumáticos o la sobrecarga pueden provocar la pérdida de control; esto podría resultar en **LESIONES GRAVES** o incluso la **MUERTE**.

Mantenga **SIEMPRE** la presión adecuada de los neumáticos según la carga del vehículo. Consulte la tabla.

NUNCA • infle los neumáticos menos de lo recomendado, ya que esto podría causar que se salieran de las llantas.

- exceda la capacidad máxima de carga del vehículo de 272 kg (600 lb), incluido el peso del operador, la carga, los accesorios y el peso de la lengua del remolque.
- exceda los 90 km/h si la carga total es superior a 132 kg (290 lb)
- exceda los 90 km/h con un pasajero

CARGA DE ATV Y USO DE REMOLQUES

- El transporte de carga y el uso de remolques pueden afectar a la estabilidad y la maniobrabilidad del vehículo. La carga debe estar distribuida correctamente en los portaequipajes.
- En situaciones con carga y uso de remolques:
 - reduzca la velocidad.
 - incremente la distancia de seguridad.
 - evite cuestas y terrenos accidentados.

PRESIÓN DE LOS NEUMÁTICOS EN FRÍO

DELANTERA 48,3 kPa (7 psi)
TRASERA 48,3 kPa (7 psi)

704906307



ETIQUETA 8: MODELOS 2-UP



ETIQUETA 9



ETIQUETA 10



ETIQUETA 11



ETIQUETA 12: MODELOS 2-UP

Etiquetas de conformidad con normas

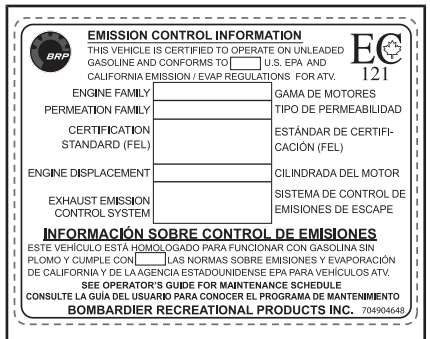
Estas etiquetas indican la conformidad del vehículo con la normativa vigente.



UBICACIÓN: BAJO EL ASIENTO, SOBRE LA SECCIÓN SUPERIOR DEL BASTIDOR



TÍPICO: TODOS LOS MODELOS DEL CANADÁ Y DE LOS ESTADOS UNIDOS EXCEPTO CALIFORNIA



TÍPICO: MODELOS DE CALIFORNIA

TÍPICO - UBICACIÓN: BAJO EL ASIENTO, SOBRE LA SECCIÓN SUPERIOR DEL BASTIDOR



UBICACIÓN: GUARDABARROS TRASERO

Etiquetas con información técnica

MANTENIMIENTO DEL FILTRO DE AIRE

EL MANTENIMIENTO SE DEBE REALIZAR SEGÚN LAS INSTRUCCIONES DE LA GUÍA DEL USUARIO. EL MANTENIMIENTO DEL FILTRO DE AIRE DEBE REALIZARSE CON MAYOR FRECUENCIA EN ZONAS CON MUCHO POLVO.

AIR FILTER MAINTENANCE

MAINTENANCE MUST BE PERFORMED AS SPECIFIED IN THE OPERATOR'S GUIDE. AIR FILTER MAINTENANCE SHOULD INCREASE IN FREQUENCY IN MORE SEVERE (DUSTY) CONDITIONS.

707800373

UBICACIÓN: BAJO EL ASIENTO, SOBRE LA SECCIÓN SUPERIOR DEL BASTIDOR

INFORMACIÓN IMPORTANTE SOBRE LAS ETIQUETAS DEL PRODUCTO (TODOS LOS PAÍSES EXCEPTO CANADÁ/ESTADOS UNIDOS)

Todos los países excepto Canadá/Estados Unidos





Etiqueta colgante

Este vehículo se suministra con una etiqueta colgante y adhesivos con información de seguridad importante.







Cualquier usuario de este vehículo deberá leer y comprender esta información antes de conducir.

ADVERTENCIA

- Lea la guía del usuario. El uso de un ATV inapropiado puede dar lugar a LESIONES GRAVES o LA MUERTE. Siga todas las instrucciones y advertencias.
- Utilice siempre protección para los oídos.
- UTILICE SIEMPRE un casco homologado, prendas Y ACCESORIOS DE PROTECCIÓN.
- No conduzca nunca por carreteras públicas.
- Nunca lleve pasajeros en los modelos 1-UP y NUNCA lleve a más de un pasajero en los modelos 2-UP.
- uso incompatible con el consumo y los efectos de drogas o alcohol.

<p>G MODELO DE USO GENERAL</p> <p>ESTE ATV ES PARA USO RECREATIVO O DE SERVICIO</p> <p>OPERADORES ÚNICAMENTE-NO PARA PASAJEROS</p> <p>NO SE PERMITEN OPERADORES MENORES DE 16 AÑOS</p> <hr/> <p>HAY DISPONIBLES CURSOS DE CAPACITACIÓN SOBRE HABILIDADES DE MANEJO PARA VEHÍCULOS TODO TERRENO.PARA OBTENER INFORMACIÓN, CONTACTE A SU DISTRIBUIDOR.</p> <hr/> <p>CONSULTE A SU DISTRIBUIDOR PARA INFORMARSE SOBRE LAS LEYES ESTADUALES O LOCALES REFERENTES A LA OPERACIÓN DE VEHÍCULOS TODO TERRENO.</p> <p>ESTA ETIQUETA NO DEBE ELIMINARSE ANTES DE LA VENTA. 704903930</p>	<p></p> <p></p> <p></p>
--	--

TÍPICO - MODELOS 1-UP

<p>G MODELO DE USO GENERAL</p> <p>ESTE VEHÍCULO TODO TERRENO ES PARA USO RECREATIVO O DE SERVICIO</p> <p>NO SE PERMITEN OPERADORES MENORES DE 16 AÑOS</p> <hr/> <p>HAY DISPONIBLES CURSOS DE CAPACITACIÓN SOBRE HABILIDADES DE MANEJO PARA VEHÍCULOS TODO TERRENO PARA OBTENER INFORMACIÓN CONTACTE A SU DISTRIBUIDOR. NO OLVIDE MIRAR EL VÍDEO SOBRE SEGURIDAD.</p> <hr/> <p>CONSULTE A SU DISTRIBUIDOR PARA INFORMARSE SOBRE LAS LEYES ESTADUALES O LOCALES REFERENTES A LA OPERACIÓN DE VEHÍCULOS TODO TERRENO.</p> <p>ESTA ETIQUETA NO DEBE ELIMINARSE ANTES DE LA VENTA. 704903946</p>	<p></p> <p></p> <p></p>
---	--

TÍPICO - MODELOS 2-UP



TÍPICO: APLICABLE CUANDO EQUIVALE A UN MODELO CERTIFICADO SEGÚN LAS NORMAS DE LA EPA DE LOS EE. UU.

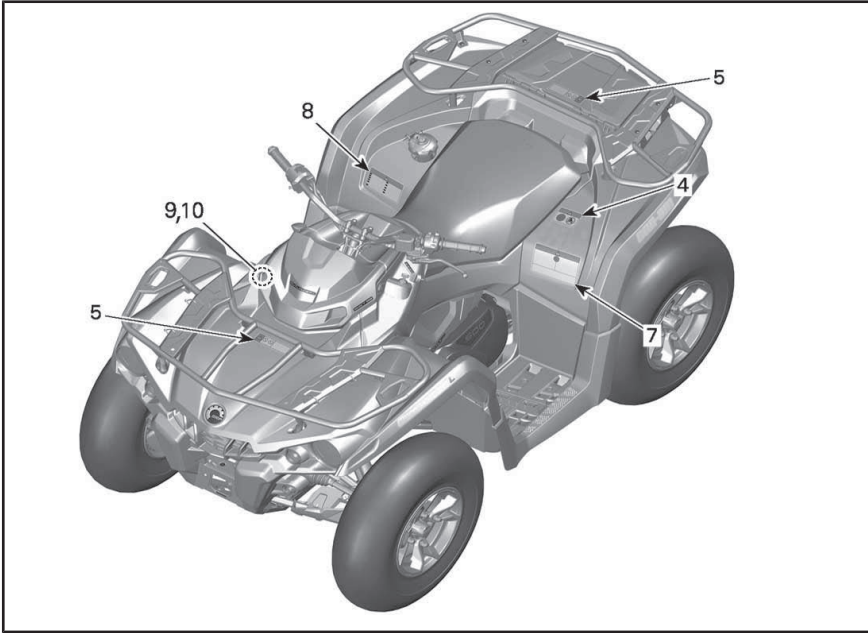
Etiquetas de seguridad en el vehículo

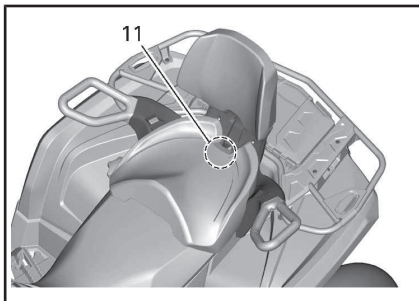
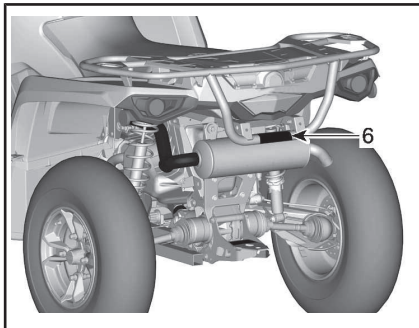
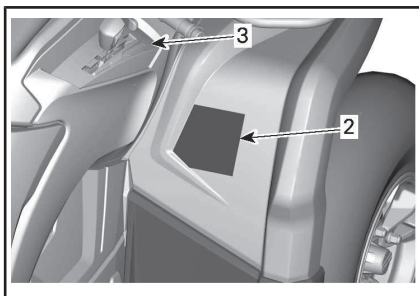
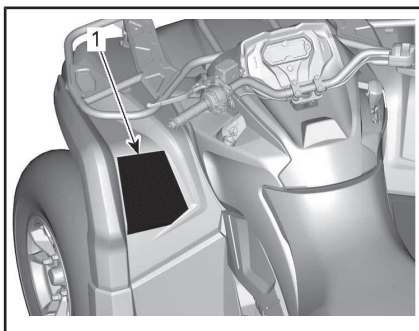
Lea detenidamente todas las etiquetas de seguridad que hay en el vehículo.

Estas etiquetas están adheridas al vehículo para garantizar la seguridad del conductor, de los pasajeros (2-UP) y de cualquier otra persona que se encuentre en las proximidades.

Las etiquetas de seguridad que hay en el vehículo deben considerarse elementos permanentes. Si alguna no aparece o está dañada, puede ser reemplazada de modo gratuito. Diríjase a un distribuidor autorizado de Can-Am.

NOTA: En caso de discrepancias entre esta guía y el vehículo, las etiquetas de seguridad adheridas al vehículo tienen prioridad sobre las etiquetas incluidas en esta guía.





MODELOS MAX SOLAMENTE

Etiqueta 1

ADVERTENCIA

- Lea la guía del usuario. El uso de un ATV inapropiado puede dar lugar a LESIONES GRAVES o LA MUERTE. Siga todas las instrucciones y advertencias.
- Utilice siempre protección para los oídos.
- UTILICE SIEMPRE un casco homologado, prendas Y ACCESORIOS DE PROTECCIÓN.
- No conduzca nunca por carreteras públicas.
- Nunca lleve ningún pasajero en los modelos 1-UP y NUNCA lleve a más de uno en los modelos 2-UP.
- uso incompatible con el consumo y los efectos de drogas o alcohol.



ETIQUETA 1: MODELOS 1-UP



ETIQUETA 1: MODELOS 2-UP

Etiqueta 2

! ADVERTENCIA

La conducción de este ATV por menores de 16 años aumenta las posibilidades de LESIONES GRAVES o MUERTE para el conductor, y para el pasajero y el conductor en los modelos 2-UP. Este ATV no debe ser conducido NUNCA por menores de 16 años.



ETIQUETA 2

Etiqueta 3

AVISO

- El vehículo todo terreno DEBE detenerse antes de mover la palanca de cambio.
- Pise SIEMPRE el pedal de freno antes de cambiar desde estacionamiento (P) o punto muerto (N).

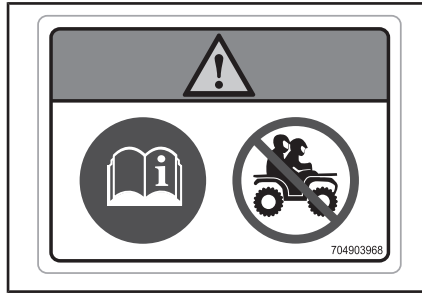
704903970

ETIQUETA 3

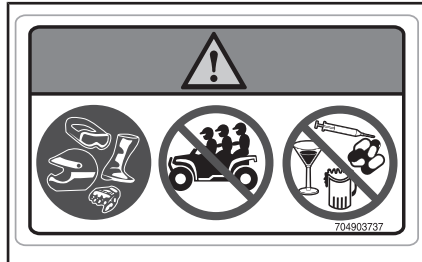
Etiqueta 4

! ADVERTENCIA

- Lea la guía del usuario.
- NUNCA lleve ningún pasajero en los modelos 1-UP y NUNCA lleve a más de uno en los modelos 2-UP.
- En los modelos 2-UP, el pasajero siempre debe usar un casco homologado y equipamiento protector.
- En los modelos 2-UP, el pasajero NUNCA debe subir al vehículo tras el uso de drogas o alcohol.



ETIQUETA 4: MODELOS 1-UP

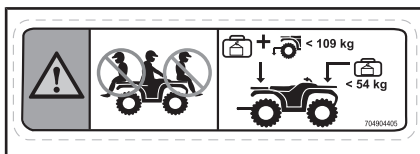


ETIQUETA 4: MODELOS 2-UP

Etiqueta 5

! ADVERTENCIA

- No lleve NUNCA pasajeros en este transporte.
- CARGA DELANTERA MÁXIMA: 54 kg distribuida de un modo homogéneo.
- CARGA TRASERA MÁXIMA: 109 kg distribuida de modo equilibrado (incluyendo el peso de la lengua de remolque, si corresponde).

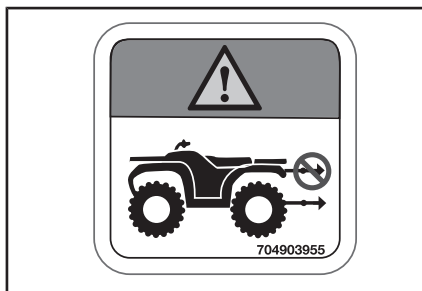


ETIQUETA 5

Etiqueta 6

! ADVERTENCIA

NO UTILICE NUNCA esta zona ni el portaequipajes como puntos de amarre para tirar de una carga. El vehículo podría volcar. Para remolcar una carga SIEMPRE debe usarse el enganche del remolque o el gancho de recuperación.











ETIQUETA 6











Etiqueta 7

! ADVERTENCIA

- Lea la guía del usuario. La presión inadecuada de los neumáticos o la sobrecarga pueden provocar la pérdida de control; esto podría resultar en LESIONES GRAVES o incluso la MUERTE.
- Mantenga SIEMPRE la presión adecuada de los neumáticos como se indica.
- En los modelos 1-UP, no exceda NUNCA la capacidad de carga máxima de 235 kg, que incluye el peso del conductor, la carga, los accesorios y el peso de la lengua del remolque.
- En los modelos 2-UP, no exceda NUNCA la capacidad de carga máxima de 272 kg, que incluye el peso del conductor, la carga, los accesorios y el peso de la lengua del remolque.
- SIEMPRE tire de la carga usando el enganche del remolque o el gancho de recuperación.
- No exceda NUNCA el peso máximo de arrastre de 590 kg.
- No exceda NUNCA el peso máximo en la extensión de 23 kg.
- En los modelos 1-UP, NUNCA exceda de 90 km/h si la carga total es superior a 164 kg.
- En los modelos 2-UP, NUNCA exceda de 90 km/h si la carga total es superior a 132 kg.
- En los modelos de dos pasajeros, no EXCEDA nunca los 90 km/h con un solo pasajero.

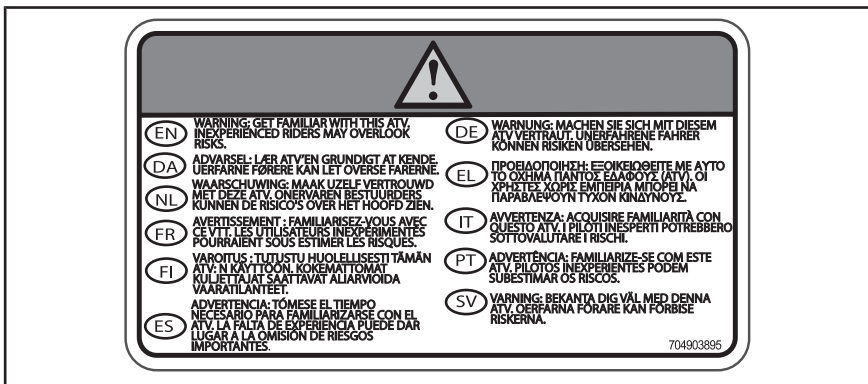
	
 < 235 kg < 272 kg. Mossy Oak	 kPa 48,3 kPa 48,3 kPa
 90 km/h 55 mph	 590 kg
 > 164 kg > 132 kg. Mossy Oak	 23 kg
	 704906972

ETIQUETA 7: MODELOS 1-UP

	
 < 272 kg (272,16 kg)	 kPa 48,3 kPa 48,3 kPa (7 psi) (7 psi)
 90 km/h 55 mph	
 90 km/h 55 mph	 590 kg (1300 lb)
 > 132 kg (290 lb)	 23 kg (50 lb)
	 704906309

ETIQUETA 7: MODELOS 2-UP

Etiqueta 8



ETIQUETA 8

Etiqueta 9



ETIQUETA 9

Etiqueta 10

! ADVERTENCIA
No abrir cuando está caliente.



ETIQUETA 10

Etiqueta 11

! ADVERTENCIA

Asegúrese siempre de instalar el asiento del pasajero o la guantera correctamente antes de ponerse en marcha.


PARA INSTALAR EL ASIENTO DEL PASAJERO

- Compruebe que la palanca del seguro está en posición abierta tirando de ella hacia la parte delantera del asiento.
- Mediante un movimiento hacia adelante, introduzca las dos pestañas delanteras del asiento en las ranuras de anclaje del vehículo.
- Gire hacia abajo para enganchar la pestaña trasera.
- Cierre la palanca del seguro presionándola hacia atrás para fijar el asiento en su posición.
- Compruebe que el asiento está bien sujeto en su posición antes de utilizarlo.

PARA INSTALAR LA GUANTERA

- Abra la tapa de la guantera y gire el asidero a la posición de desbloqueo.
- Alinee e inserte el sistema de cierre de seguridad de la guantera en la abertura "LINC" de este vehículo.
- Gire el asidero a la posición de desbloqueo.
- Cierre la tapa y verifique que la guantera está fija en su posición.

PARA OBTENER MÁS INFORMACIÓN,
CONSULTE LA GUÍA DEL USUARIO



704904442

ETIQUETA 11: MODELOS 2-UP

Etiquetas de conformidad con normas

Estas etiquetas indican la conformidad del vehículo con la normativa vigente.

CE POWER
PUISSANCE kW

704904357 WET WEIGHT
POIDS EN ETAT
DE MARCHÉ kg

EN 15997

Representative: BRP Europe N.V., Skaldenstraat 125, Ghent, Belgium, 9042.

UBICACIÓN: BAJO EL ASIENTO, SOBRE LA SECCIÓN SUPERIOR DEL BASTIDOR

INFORMACIÓN SOBRE CONTROL DE EMISIONES

ESTE VEHÍCULO ESTÁ HOMOLOGADO PARA FUNCIONAR CON GASOLINA SIN PLOMO Y CUMPLE CON LAS NORMAS SOBRE EMISIONES Y EVAPORACIÓN DE LA AGENCIA ESTADOUNIDENSE PARA VEHÍCULOS ATV, HOMOLOGADO PARA SU VENTA EN TODOS LOS ESTADOS UNIDOS EXCEPTO CALIFORNIA.

BC 121

GAMA DE MOTORES	ENGINE FAMILY
TIPO DE PERMEABILIDAD	PERMEATION FAMILY
ESTÁNDAR DE CERTIFICACIÓN (FEL)	CERTIFICATION STANDARD (FEL)
CILINDRADA DEL MOTOR	ENGINE DISPLACEMENT
SISTEMA DE CONTROL DE EMISIONES DE ESCAPE	EXHAUST EMISSION CONTROL SYSTEM

EMISSION CONTROL INFORMATION

THIS VEHICLE IS CERTIFIED TO OPERATE ON UNLEADED GASOLINE AND CONFORMS TO U.S. EPA EMISSION/ EVAP REGULATIONS FOR ATV. CERTIFIED FOR SALE IN ALL U.S. STATES EXCEPT CALIFORNIA.

CONSULTE LA GUÍA DEL USUARIO PARA CONOCER EL PROGRAMA DE MANTENIMIENTO
SEE OPERATOR'S GUIDE FOR MAINTENANCE SCHEDULE

BOMBARDIER RECREATIONAL PRODUCTS INC. 704906388

TÍPICO: APLICABLE CUANDO EQUIVALE A UN MODELO CERTIFICADO SEGÚN LAS NORMAS DE LA EPA DE LOS EE. UU. UBICACIÓN: BAJO EL ASIENTO, SOBRE LA SECCIÓN SUPERIOR DEL BASTIDOR



LOCALIZACIÓN: CERCA DEL TAPÓN DE COMBUSTIBLE

Etiquetas con información técnica

MANTENIMIENTO DEL FILTRO DE AIRE

EL MANTENIMIENTO SE DEBE REALIZAR SEGÚN LAS INSTRUCCIONES DE LA GUÍA DEL USUARIO. EL MANTENIMIENTO DEL FILTRO DE AIRE DEBE REALIZARSE CON MAYOR FRECUENCIA EN ZONAS CON MUCHO POLVO.

AIR FILTER MAINTENANCE

MAINTENANCE MUST BE PERFORMED AS SPECIFIED IN THE OPERATOR'S GUIDE. AIR FILTER MAINTENANCE SHOULD INCREASE IN FREQUENCY IN MORE SEVERE (DUSTY) CONDITIONS.

707800373

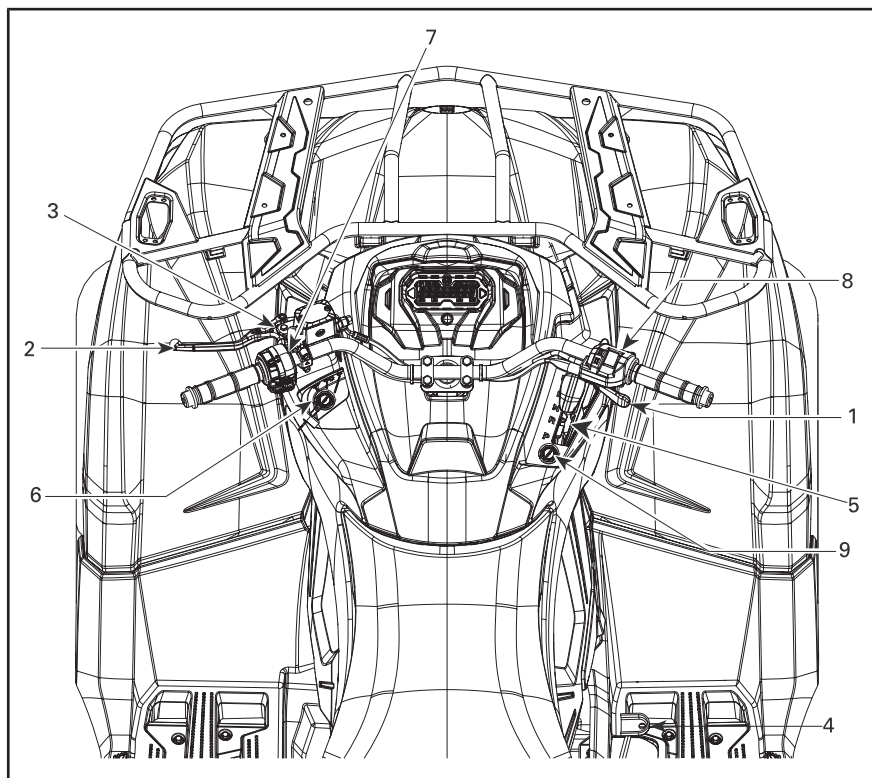
UBICACIÓN: BAJO EL ASIENTO, SOBRE LA SECCIÓN SUPERIOR DEL BASTIDOR

***Esta página se ha dejado
intencionadamente en blanco***

INFORMACIÓN SOBRE EL VEHÍCULO

CONTROLES

NOTA: Algunas etiquetas de seguridad de los vehículos no se muestran en las ilustraciones. Para obtener más información acerca de las etiquetas de seguridad del vehículo, consulte *ETIQUETAS IMPORTANTES PRESENTES EN EL VEHÍCULO*.



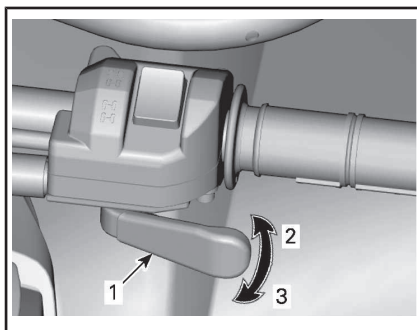
1) Palanca del acelerador

La palanca del acelerador se encuentra en la parte derecha del manillar.

La palanca del acelerador controla la velocidad del motor.

Para incrementar o mantener la velocidad del vehículo, pulse la palanca del acelerador con el pulgar derecho.

Para reducir la velocidad del vehículo, suelte la palanca del acelerador.

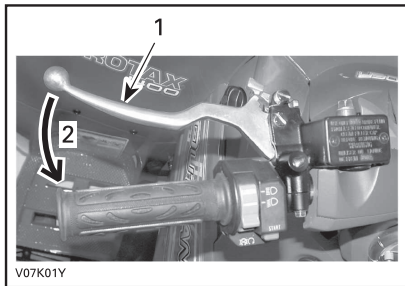


TÍPICO

1. Palanca del acelerador
2. Para acelerar
3. Para desacelerar

2) Palanca de freno

La palanca de freno se encuentra en la parte izquierda del manillar.



TÍPICO

1. Palanca de freno
2. Para accionar los frenos

La palanca de freno sirve para reducir la velocidad del vehículo o detenerlo.

Cuando se comprime la palanca de freno, se accionan los frenos delanteros y traseros.

El efecto de frenada es proporcional a la fuerza aplicada a la palanca.

3) Palanca de freno de mano

La palanca del freno de estacionamiento se encuentra en la parte izquierda del manillar.

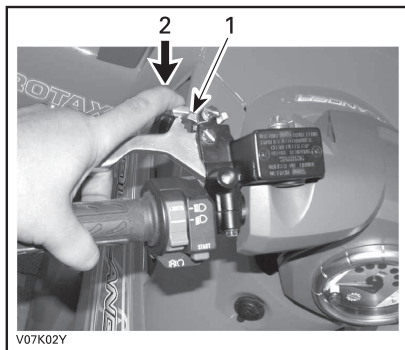
El freno de mano sirve para aplicar el freno en todas las ruedas y evitar que el vehículo se mueva mientras está aparcado.

! ADVERTENCIA

Utilice siempre el freno de mano y coloque la palanca de cambio en la posición de APARCAMIENTO (P) cuando el vehículo no esté funcionando.

Para aplicar el freno de estacionamiento: Apriete la palanca de freno y manténgala apretada mientras mueve la palanca de bloqueo. La palanca de freno está

ahora comprimida y accionando todos frenos.



TÍPICO

1. Bloqueo de la palanca de freno
2. Pulse para aplicar el equivalente al freno de mano

NOTA: La palanca de bloqueo tiene varias posiciones de ajuste.

NOTA: La palanca del freno de estacionamiento se puede colocar en varias posiciones.

AVISO Cuando el freno de estacionamiento esté accionado, asegúrese de que el vehículo permanece inmóvil de forma segura en la misma posición.

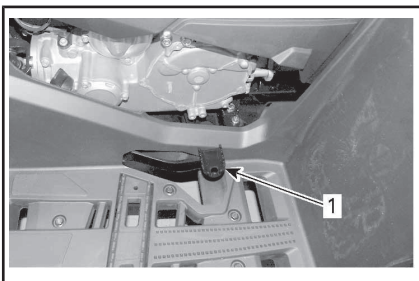
Para soltar el freno de estacionamiento, sencillamente apriete la palanca de freno. Esto la debería devolver a la posición de reposo.

! ADVERTENCIA

Asegúrese de que el freno de mano esté quitado antes de utilizar el vehículo. Si se conduce el vehículo con el freno de mano accionado, puede dañarse el sistema de freno y provocar la pérdida de capacidad de frenado e incluso un incendio.

4) Pedal de freno

El pedal de freno se encuentra en la parte derecha del vehículo, cerca del motor.



1. Pedal de freno

El pedal del freno sirve para reducir la velocidad del vehículo o detenerlo.

Cuando se presiona el pedal de freno, se acciona el freno trasero.

Cuando se suelta, el pedal de freno debe volver automáticamente a su posición original.

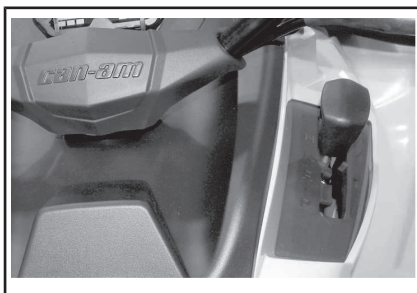
El efecto de frenada es proporcional a la fuerza aplicada al pedal.

NOTA: Los frenos también actuarán sobre las ruedas delanteras a través del conjunto de la transmisión cuando se accione el modo 4WD.

Si fallara el sistema de la palanca de freno, se puede usar el mecanismo de freno trasero pisando el pedal de freno.

5) Palanca de cambios

La palanca de cambios se encuentra en la parte derecha del vehículo, cerca de la columna de la dirección.

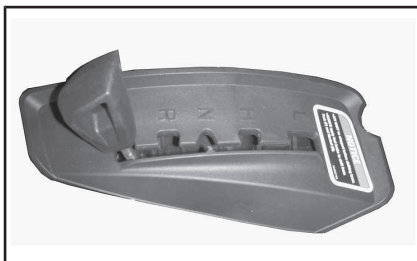


UBICACIÓN DE LA PALANCA DE CAMBIOS

La palanca de cambios se utiliza para cambiar de marcha.

La palanca de cambios tiene 5 posiciones:

POSICIONES DE LA PALANCA DE CAMBIOS	
POSICIÓN	MARCHA
P	Aparcamiento
R	Marcha atrás
N	Punto muerto
H	Marcha larga (hacia adelante)
L	Marcha corta (hacia adelante)



TÍPICO - PALANCA DE CAMBIOS

El vehículo se debe parar y los frenos se deben aplicar antes de cambiar a cualquier marcha.

AVISO Esta caja de cambios no está diseñada para que se realicen cambios mientras el vehículo está en movimiento.

P: Aparcamiento

La posición de aparcamiento bloquea la transmisión para impedir que el vehículo se mueva.

! ADVERTENCIA

Utilice siempre la posición P (aparcamiento) cuando el vehículo no esté funcionando. De lo contrario, el vehículo podría rodar sin control.

R: Marcha atrás

Esta marcha permite retroceder con el vehículo.

NOTA: Durante la conducción en marcha atrás, el régimen de revoluciones del motor está limitado, con lo que se limita igualmente la velocidad del vehículo en marcha atrás.

! ADVERTENCIA

Al bajar por pendientes en marcha atrás, la gravedad puede incrementar la velocidad del vehículo por encima del límite de velocidad establecido para la marcha atrás.

Punto muerto

La posición de punto muerto libera la transmisión.

! ADVERTENCIA

Utilice siempre la posición P (aparcamiento) cuando el vehículo no esté funcionando. Si la palanca de cambios está en posición de N (PUNTO MUERTO), el vehículo podría rodar sin control.

Marcha larga (hacia adelante)

Esta posición selecciona el intervalo de marcha larga de la transmisión. Es la posición de velocidades

de conducción normal. Permite que el vehículo alcance su máxima velocidad.

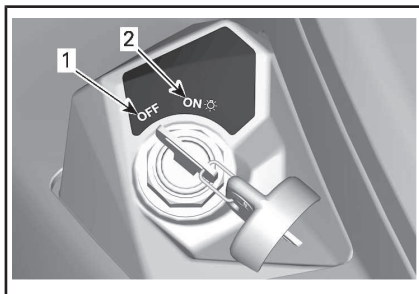
Marcha corta (hacia adelante)

Esta posición selecciona el intervalo de marcha corta de la transmisión. Permite que el vehículo se mueva lentamente con un par máximo en las ruedas.

AVISO Utilice el intervalo de marcha corta durante el uso de remolques, el transporte de cargas pesadas, el cruce de obstáculos o el ascenso y descenso de pendientes.

6) Llaves e interruptor de contacto

El interruptor de contacto se encuentra en la parte izquierda del panel central, bajo el manillar.



POSICIONES DEL INTERRUPTOR DE CONTACTO

1. OFF
2. ENCENDIDO "con luz"

OFF

La llave sólo se puede introducir o retirar en esta posición.

En la posición OFF, el sistema eléctrico del vehículo está desactivado.

El motor se apagará al colocar el interruptor de contacto en posición OFF.

NOTA: Aunque puede pararse el motor girando la llave de contacto

hasta la posición de APAGADO, es preferible hacerlo al colocar el interruptor de parada del motor en la posición STOP (parada).

NOTA: Cuando se gira la llave hasta la posición de APAGADO, el sistema eléctrico del vehículo tarda unos segundos en desconectarse.

Encendido (ON) con luces

Cuando la llave se encuentra en esta posición, el sistema eléctrico del vehículo está activado.

El indicador debería iluminarse.

Las luces del vehículo se encenderán.

El motor se puede arrancar.

Llaves

Llave básica (Todos los modelos excepto los modelos Pro)

El vehículo se suministra con una llave de contacto básica.

Sistema de Seguridad con Codificación Digital (D.E.S.S.) (Modelos Pro)

Las llaves de contacto contienen un circuito electrónico que proporciona un número de serie electrónico único a este dispositivo.

El sistema D.E.S.S. lee el código de la llave y permite el arranque del motor para las llaves que reconoce.

Tipos de llaves

Este vehículo se puede utilizar con 2 tipos diferentes de llaves:

- Llave normal (gris)
- Performance key (Llave de rendimiento) (negro)

Cada tipo de llave es de un color diferente.

ADVERTENCIA

El uso de las llaves normal y de rendimiento no evita la posibilidad de situaciones de vuelco, colisión y pérdida de control, que podrían resultar en lesiones graves o incluso la muerte. El uso de la llave normal no debe sustituir nunca el nivel de preparación, experiencia y precaución demostrado y ejercitado por el conductor.

Llave normal

El vehículo se suministra con una llave normal.

La llave normal limita la velocidad del vehículo a 70 km/h.

ADVERTENCIA

Durante el descenso de pendientes muy inclinadas, es posible que el limitador de la velocidad del motor no impida que el vehículo acelere más allá de esta velocidad límite.

Esta llave puede ser de utilidad para conductores que prefieren una aceleración gradual o durante la conducción en entornos que no son propicios para altos niveles de aceleración o velocidad. Por ejemplo, en senderos estrechos con muchas curvas, el uso de la llave normal podría ser más conveniente.

Llave de rendimiento

El vehículo se suministra con una llave de rendimiento, que ofrece al usuario el acceso al par completo del motor, así como a la velocidad máxima del vehículo.

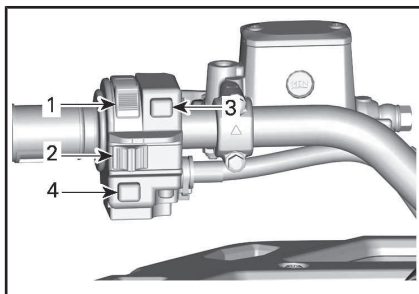
Esto puede ser de utilidad para conductores que prefieren una respuesta de aceleración más puntual y durante la conducción en entornos apropiados para niveles de aceleración o velocidad superio-

res. Por ejemplo, en senderos anchos y rectos, el conductor podría dar preferencia al uso de la llave de rendimiento.

7) Interruptor multifunción

El interruptor multifunción se encuentra en la parte izquierda del manillar.

Los mandos que se encuentran en este interruptor multifunción son los siguientes:

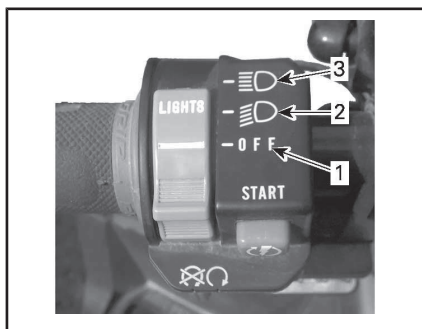


TÍPICO—INTERRUPTOR MULTIFUNCIÓN

1. Interruptor de los faros
2. Interruptor de paro del motor
3. Botón de arranque del motor
4. Botón de anulación/DPS (si procede)

Interruptor de apagado (OFF) de luces largas/cortas

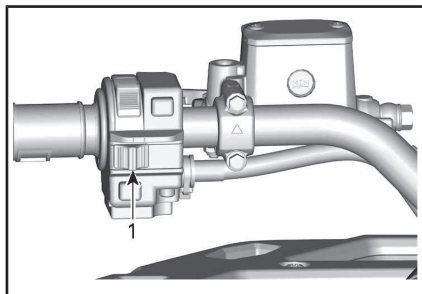
Este interruptor se usa para seleccionar la posición de las luces, luces cortas o para apagarlas (OFF)



FUNCIONES DEL INTERRUPTOR DE LOS FAROS

1. Faros apagados (OFF)
2. Luz corta y luz trasera
3. Luz larga y luz trasera

Interruptor de paro del motor



TÍPICO

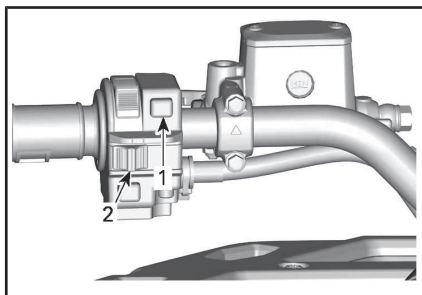
1. Interruptor de paro del motor

Este interruptor se puede utilizar para detener el motor y como mando de emergencia.

Para detener el motor, coloque el interruptor de parada del motor en la posición de parada (STOP).

NOTA: Aunque puede pararse el motor girando la llave de contacto hasta la posición de APAGADO, es preferible hacerlo al colocar el interruptor de parada del motor en la posición STOP (parada).

Botón de arranque del motor



TÍPICO

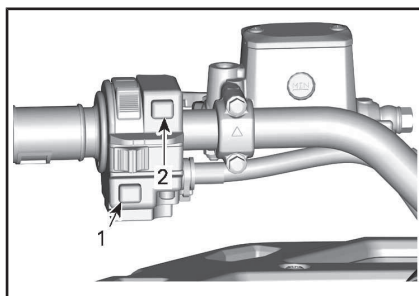
1. Botón de arranque del motor
2. Interruptor de paro del motor

El motor se pone en marcha al pulsar y mantener pulsado el botón de arranque del motor.

NOTA: Para que el motor arranque, el interruptor de contacto debe estar en posición de encendido (ON), y el botón de parada del motor debe estar en la posición de marcha (RUN).

Botón de anulación/DPS

Este botón puede tener dos funciones en algunos modelos.



TÍPICO

1. Botón de anulación/DPS
2. Botón de arranque del motor

Función de anulación

La función principal de este interruptor es anular el efecto del limitador de velocidad del motor en marcha atrás al permitir la aplicación del par máximo.

⚠ ADVERTENCIA

Utilice este interruptor exclusivamente cuando el vehículo esté atascado en barro o algún tipo de terreno similar. No utilice esta función para la conducción normal en marcha atrás. Esto podría dar lugar a una velocidad excesiva durante la marcha atrás, lo que incrementaría el riesgo de pérdida de control del vehículo.

Para utilizar la función de anulación, siga el procedimiento que se indica a continuación:

Con la palanca de cambios en posición de MARCHA ATRÁS:

1. Asegúrese de que el vehículo está detenido.

Cuando lea esta Guía para el usuario, recuerde lo siguiente:

⚠ ADVERTENCIA

Indica una posible situación de riesgo que, si no se evita, puede dar lugar a lesiones graves o incluso a la muerte.

2. Pulse y mantenga pulsado el interruptor de anulación y, después, pulse la palanca del acelerador gradualmente.

NOTA: Durante el uso de la función de anulación, el indicador mostrará el mensaje **ANULACIÓN** para confirmar que la función se ha activado correctamente.

3. Para desactivar la función de anulación, simplemente suelte el interruptor.

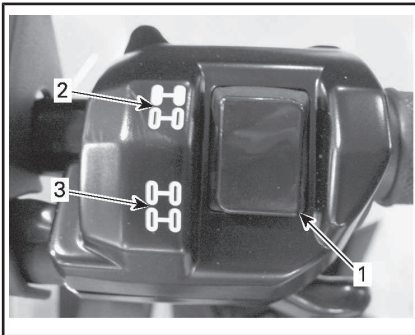
Función de dirección asistida dinámica, DPS (modelos con DPS)

Este botón se utiliza también para cambiar el modo DPS (Dynamic Power Steering, sistema dinámico de dirección asistida).

Para cambiar el modo DPS, consulte el subapartado *OPTIMICE LA CONDUCCIÓN*.

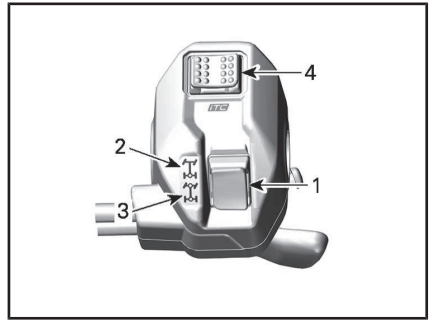
8) El interruptor selector de tracción 2WD/4WD y de modos de conducción (si está equipado)

El selector de tracción 2WD/4WD se encuentra en la parte derecha del manillar.



TÍPICO

1. Selector
2. Posición 2WD
3. Posición 4WD



MODO 4WD - TÍPICO

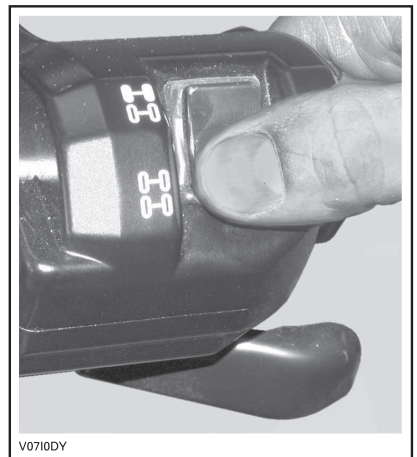
TÍPICO

1. Selector 2WD/4WD
2. Posición 2WD
3. Posición 4WD
4. Selector de modos de conducción

Este interruptor permite seleccionar el modo de tracción a 2 o a 4 ruedas cuando el vehículo está detenido y el motor en marcha.

AVISO El vehículo debe estar parado para accionar el selector de tracción en dos o en las cuatro ruedas (2WD/4WD). Pueden producirse daños mecánicos si el selector se acciona durante la conducción.

El modo 4WD se acciona cuando se empuja el selector hacia abajo.



V0710DY

MODO 4WD - TÍPICO



MODO 4WD - TÍPICO

El modo 2WD se acciona cuando se empuja el selector hacia arriba. En este caso, el vehículo contará con tracción exclusivamente en las ruedas traseras.



V0710EY

MODO 2WD - TÍPICO



MODO 2WD - TÍPICO

Este interruptor se utiliza para seleccionar los modos de conducción. (si está instalado)



MODO DE CONDUCCIÓN - TÍPICO

Seleccione entre los modos NORMAL, SPORT y WORK empujando el selector en la parte izquierda o derecha.



MODOS

Trabajo	Empuje a la derecha	Normal	Empuje a la derecha	Deportivo
	Empuje a la izquierda		Empuje a la izquierda	

El modo SPORT ofrece una respuesta más puntual de la aceleración.

NOTA: El modo SPORT se puede activar con todos los tipos de llaves y proporciona la potencia máxima posible con la llave en uso.

El modo WORK está limitado a una velocidad máxima de 70 km/h.

NOTA: Use el modo NORMAL en terrenos accidentados para obtener condiciones de conducción más suaves.

Cuando lea esta Guía para el usuario, recuerde lo siguiente:

 **ADVERTENCIA**

Indica una posible situación de riesgo que, si no se evita, puede dar lugar a lesiones graves o incluso a la muerte.

INDICADOR MULTIFUNCIÓN (LCD)

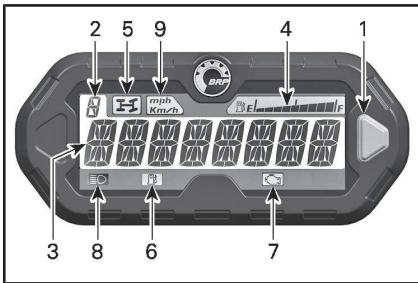
El indicador multifunción se encuentra en el soporte del indicador.



ADVERTENCIA

La lectura del indicador multifunción puede distraer la atención cuando se conduce el vehículo, sobre todo en lo que respecta a la observación constante del entorno.

Descripción del indicador multifunción



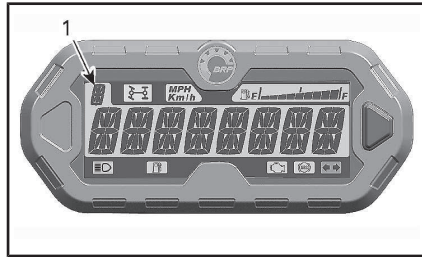
1. Botón selector
2. Pantalla de posición de la caja de cambios
3. Pantalla principal
4. Visualización del nivel de combustible
5. Luz indicadora de 4WD
6. Luz indicadora de bajo nivel de combustible
7. Luz indicadora de comprobación del motor
8. Luz indicadora de luces largas
9. Lámpara indicadora de m.p.h., km/h

1) Botón selector

El botón selector se utiliza para ver o cambiar la configuración en el indicador multifunción.

2) Pantalla de posición de la caja de cambios

En esta pantalla se mostrará la posición de la caja de cambios.



1. Posición de la caja de cambios

Pantalla	Función
P	Aparcamiento
R	Marcha atrás
N	Punto muerto
H	Marcha larga
L	Marcha corta

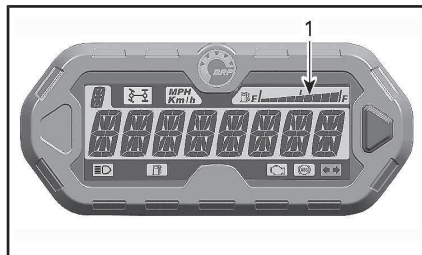
3) Pantalla principal

La pantalla principal se utiliza para mostrar diversas funciones del indicador multifunción.

Consulte *MODOS DEL INDICADOR MULTIFUNCIÓN* para ver los diferentes modos disponibles:

4) Visualización del nivel de combustible

El indicador de barra indica de forma continua el nivel de combustible presente en el depósito durante la marcha.



1. Visualización del nivel de combustible

5) Lámpara indicadora de 4WD



Cuando este indicador está ENCENDIDO, significa que está seleccionado el modo **4WD**.

6) Lámpara indicadora de bajo nivel de combustible



Cuando este indicador está encendido, significa que sólo quedan aproximadamente 5 L de combustible en el depósito.

7) Lámpara indicadora de comprobación del motor



Cuando esta luz está encendida, indica un código de error del motor; debería ver un mensaje en la pantalla LCD.

Cuando este indicador parpadea, significa que el **MODO DE PROTECCIÓN** está activado.

Consulte el apartado *SOLUCIÓN DE PROBLEMAS* para obtener más detalles.

8) Lámpara indicadora de luces largas



Cuando este indicador está ENCENDIDO, significa que se han seleccionado las **luces largas** y que la llave de contacto está en la posición de luces.

9) Lámpara indicadora de km/h o m.p.h.

mph
Km/h

Se enciende la luz adecuada para indicar la unidad que usa el velocímetro.

Modos del indicador multifunción

Modo de velocidad

En este modo, en la pantalla principal se muestra la velocidad del vehículo en km/h o en m.p.h.



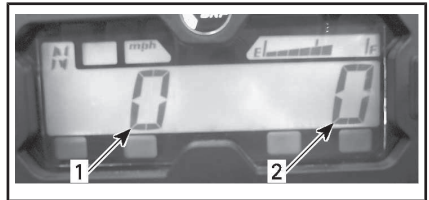
Modo de RPM

En este modo, en la pantalla principal se muestra el valor de revoluciones por minuto (RPM) del motor.



Modo combinado

En este modo, en la pantalla principal se muestra la velocidad del vehículo y el valor de revoluciones por minuto (RPM) del motor.



1. Velocidad del vehículo
2. Revoluciones del motor

Cuentakilómetros (OD)

El cuentakilómetros registra (en millas o en kilómetros) la distancia total recorrida.



Reloj

Muestra la hora actual.



Consulte *CONFIGURACIÓN DEL INDICADOR* para ajustar la hora.

Contador parcial de recorrido (TP)

El contador parcial de recorrido registra la distancia recorrida desde la última vez que se puso a cero. La distancia recorrida se muestra en millas o en kilómetros.



Pulse y MANTENGA presionado el botón selector durante 2 segundos para que el contador parcial de recorrido se ponga a cero.

Contador de horas de recorrido (TH)

El contador de horas de recorrido registra el tiempo de funcionamiento del vehículo cuando está activado el sistema eléctrico. Permite establecer el tiempo de viaje entre dos lugares.



Pulse y MANTENGA presionado el botón selector durante 2 segundos para que el contador de horas se ponga a cero.

Contador de horas del motor (EH)

El contador de horas del motor registra el tiempo de funcionamiento del motor.



Modo de visualización de mensaje

Cuando se detecta una condición anormal del motor, es posible que se muestre un mensaje en la pantalla principal al tiempo que se enciende un piloto. Consulte el apartado *SOLUCIÓN DE PROBLEMAS* para obtener más detalles.

Modo de códigos de error

Cambie a las luces largas y seleccione la pantalla Contador de horas del vehículo. Pulse y mantenga

presionado el botón selector mientras cambia de luces cortas a largas (tres ciclos) para obtener acceso a los códigos de diagnóstico de error.

Pantallas del indicador LCD

Modo de visualización predeterminada

Tras la puesta en marcha del vehículo, el modo de visualización predeterminado es:

- Velocidad del vehículo
- Revoluciones del motor por minuto (RPM).
- Ambos parámetros simultáneamente (modo combinado).

Para pasar de una pantalla a otra, siga el procedimiento que se indica a continuación.

1. Gire la llave de contacto a la posición de encendido (ON) para poner en marcha el sistema.
2. Espere hasta que se visualice el "mensaje de saludo".
3. Pulse una vez el botón selector para que se muestre OD (cuentakilómetros).
4. Pulse el botón selector y MANTÉNGALO pulsado durante 2 segundos.

Con esta acción cambiará el modo al de velocidad, RPM o combinado.



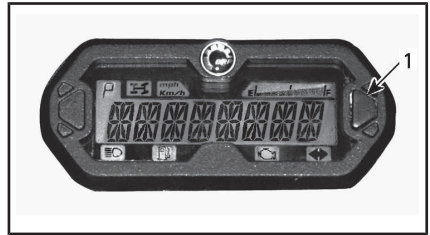
5. Para seleccionar otro modo, repita los pasos 3 y 4 hasta que aparezca el modo deseado.

Modo de visualización provisional

En el modo de visualización provisional están disponibles estas funciones:

- Cuentakilómetros
- Reloj
- Contador parcial de recorrido (se puede poner a cero)
- Contador de horas de recorrido (se puede poner a cero)
- Contador de horas del motor.

Pulse y suelte el botón selector para pasar del modo de visualización predeterminada al modo provisional:



1. Botón selector

En el indicador se mostrará el modo seleccionado durante 10 segundos y después se restablecerá el modo de visualización normal.

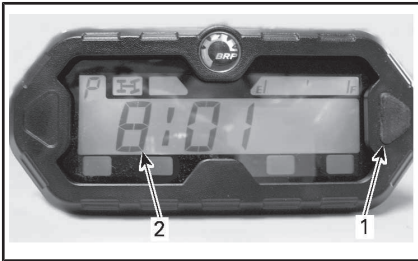
En un modo que permita la puesta a cero, MANTENGA PULSADO el selector durante 2 segundos para reinicializarlo.

Configuración del indicador

Configuración del reloj con el botón selector del indicador

Para ajustar la hora, siga el procedimiento que se indica a continuación:

1. Seleccione la pantalla del reloj.



1. *Botón selector*
2. *Hora*

2. MANTENGA PULSADO el botón selector.

NOTA: La pantalla parpadeará.

3. Pulse el botón para seleccionar el formato de 12 horas (12H) o de 24 horas (24H).
4. Si ha elegido el formato de 12 horas, pulse el botón para seleccionar AM (A) o PM (P).
5. Pulse el botón para seleccionar el primer dígito de la hora.
6. Pulse el botón para seleccionar el segundo dígito de la hora.
7. Pulse el botón para seleccionar el primer dígito de los minutos.
8. Pulse el botón para seleccionar el segundo dígito de los minutos.

Cuando lea esta Guía para el usuario, recuerde lo siguiente:



ADVERTENCIA

Indica una posible situación de riesgo que, si no se evita, puede dar lugar a lesiones graves o incluso a la muerte.

NOTA: En el indicador se mostrará la hora actual durante 10 segundos y después se restablecerá el modo de visualización normal.

Selección de unidad (km/h o m.p.h.)

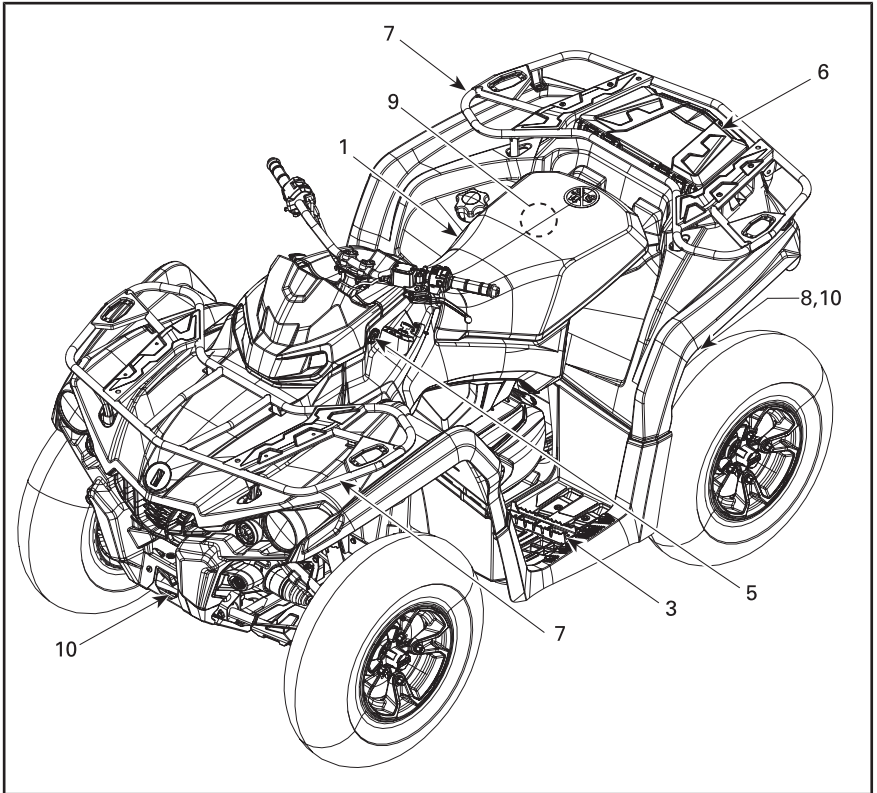
El velocímetro, el odómetro y el contador parcial de recorrido están ajustados de serie para la lectura en **millas**, pero la configuración se puede cambiar a **kilómetros**. Póngase en contacto con un distribuidor autorizado de Can-Am.

Selección de idioma

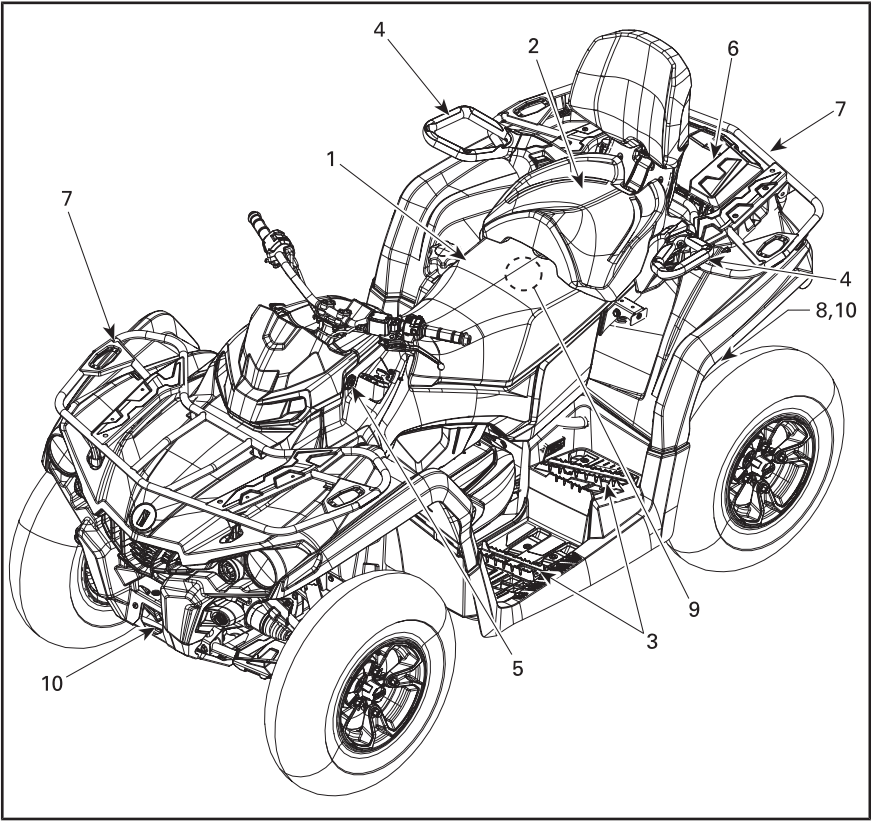
Es posible cambiar el idioma de la pantalla del indicador. Consulte a un distribuidor autorizado de Can-Am sobre los idiomas disponibles y para configurar el indicador según sus preferencias.

EQUIPAMIENTO

NOTA: Algunas etiquetas de seguridad de los vehículos no se muestran en las ilustraciones. Para obtener más información acerca de las etiquetas de seguridad del vehículo, consulte *ETIQUETAS IMPORTANTES PRESENTES EN EL VEHÍCULO*.



TÍPICO: MODELO 1-UP



TÍPICO - MODELO DE DOS PASAJEROS

1) Asiento del conductor

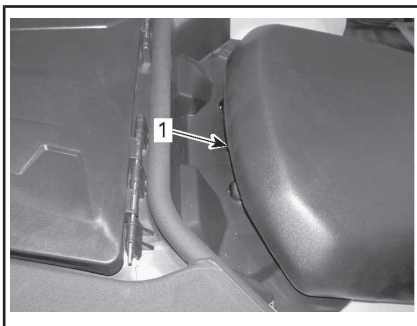
El asiento está diseñado para un usuario solamente.

! ADVERTENCIA

No lleve nunca pasajeros en este vehículo.

Desmontaje del asiento

Para desinstalar el asiento del conductor, tire del seguro de bloqueo hacia arriba. Este seguro de bloqueo se encuentra debajo de la parte posterior del asiento.



1. Seguro de bloqueo del asiento

Tire del asiento hacia atrás. Continúe levantando el asiento hasta que pueda liberar el dispositivo de retención de la parte delantera y, a continuación, retire el asiento.

Instalación del asiento

Introduzca las pestañas delanteras del asiento en la varilla en U soldada al bastidor. Cuando el asiento descansa en su posición, empujelo firmemente hacia abajo para que quede asegurado.

NOTA: Se notará un chasquido distintivo. Asegúrese bien de que el asiento está seguro mediante un tirón para confirmar que se ha bloqueado correctamente.

! ADVERTENCIA

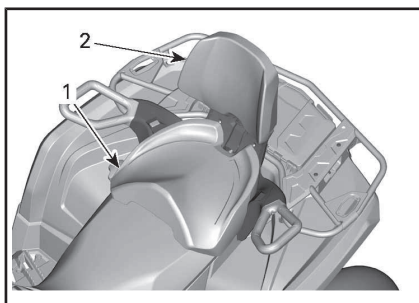
Tire del asiento del piloto hacia atrás y hacia arriba varias veces para asegurarse de que queda bien bloqueado en posición.

2) Asiento del pasajero (modelos 2-UP)

! ADVERTENCIA

No use nunca el vehículo si no se encuentra instalado el asiento del pasajero o la guantera.

El asiento del pasajero está diseñado para un usuario solamente. El respaldo integrado permite al pasajero apoyar la espalda durante el viaje.



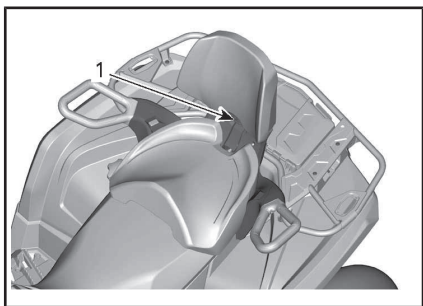
1. Asiento del pasajero
2. Respaldo integrado

! ADVERTENCIA

Sin el asiento del pasajero, el vehículo se convierte en un MONOPLAZA (modelo 1-UP), por lo que NO se deben llevar PASAJEROS.

Desinstalación del asiento del pasajero

1. Para desbloquear el seguro, tire de la palanca del seguro situada en el asiento del pasajero hacia la parte delantera del asiento.



1. Asidero del asiento
2. Mantenga la palanca del seguro presionada hacia delante y haga presión hacia abajo en la parte trasera de la palanca del seguro para liberar el seguro trasero y gire el asiento hacia adelante utilizando el respaldo.
3. Tire del asiento hacia atrás y hacia arriba para liberar las pestañas delanteras.

Instalación del asiento del pasajero

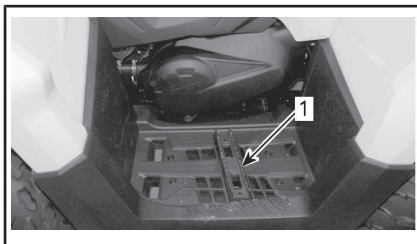
1. Compruebe que la palanca del seguro está en posición abierta tirando de ella hacia la parte delantera del asiento.
2. Mediante un movimiento hacia adelante, introduzca las dos pestañas delanteras del asiento en las ranuras de anclaje del vehículo.
3. Gire hacia abajo para enganchar la pestaña trasera.
4. Cierre la palanca del seguro presionándola hacia atrás para fijar el asiento en su posición.
5. Compruebe que el asiento está bien sujeto en su posición antes de utilizarlo.

! ADVERTENCIA

Para la seguridad del pasajero, es esencial que compruebe que el asiento del pasajero está bien asegurado en su posición; para ello, tire del asiento hacia atrás y hacia arriba varias veces.

3) Estribos

Los estribos del conductor se encuentran a la derecha y a la izquierda del vehículo.



TÍPICO - MODELO 1-UP

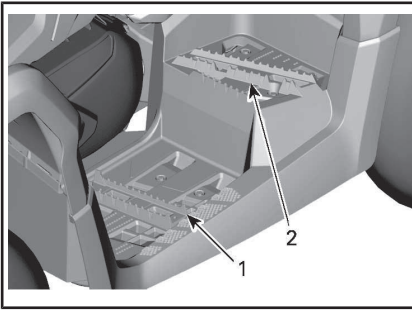
1. Estribo izquierdo del conductor

! ADVERTENCIA

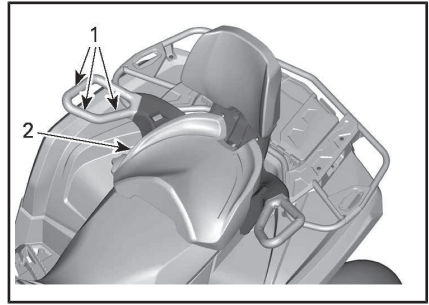
Durante la conducción del vehículo, el conductor debe tener ambos pies en los estribos en todo momento.

Modelos 2-UP

Los estribos del pasajero se encuentran a la derecha y a la izquierda del vehículo detrás de los estribos del conductor.

**TÍPICO**

1. Estribo izquierdo del conductor
2. Estribo izquierdo del pasajero

**TÍPICO**

1. Asideros
2. Asiento del pasajero

! ADVERTENCIA

Durante la conducción del vehículo, el conductor y el pasajero debe tener ambos pies en los estribos en todo momento.

4) Asideros (Modelos 2-UP)

Los asideros se encuentran a la derecha y a la izquierda del asiento del pasajero.

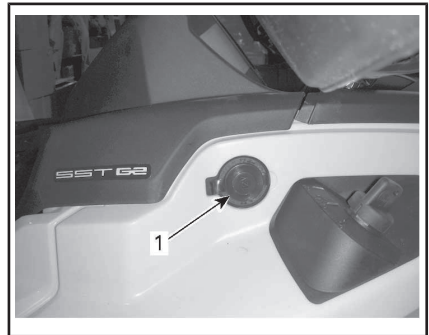
Los asideros deben ser utilizados por el pasajero para agarrarse firmemente mientras el vehículo está en funcionamiento.

! ADVERTENCIA

El pasajero deberá agarrarse siempre a los asideros, no al conductor. Además, debe mantener los pies colocados firmemente sobre los reposapiés.

5) Toma de corriente de 12 voltios

Resulta práctica para el uso de faros orientables u otros equipos portátiles.



1. 12Toma de corriente de 12 V

Quite la tapa de protección para utilizarla. Vuelva a instalar la tapa de protección después del uso para proteger la toma de la intemperie.

No sobrepase la capacidad nominal de la toma. Consulte el apartado sobre **FUSIBLES**, en **MANTENIMIENTO**.

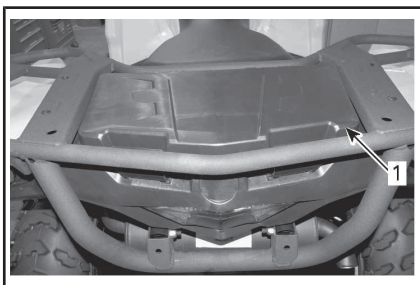
Cuando lea esta Guía para el usuario, recuerde lo siguiente:

! ADVERTENCIA

Indica una posible situación de riesgo que, si no se evita, puede dar lugar a lesiones graves o incluso a la muerte.

6) Compartimento de almacenamiento trasero

Ubicación práctica para artículos personales



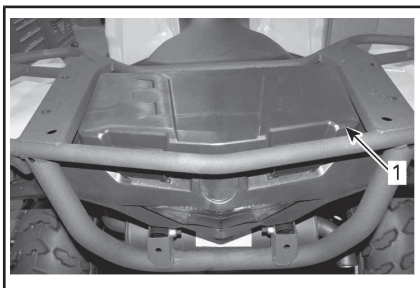
1. Tapa del compartimento de almacenamiento trasero

⚠ ADVERTENCIA

Coloque siempre la palanca de cambios en la posición de APARCAMIENTO (P) antes de abrir la tapa. No deje nunca objetos pesados ni objetos sueltos que sean frágiles en el espacio de almacenamiento. Cierre siempre la tapa con el seguro antes de ponerse en marcha.

Para abrir el compartimento de almacenamiento trasero

Quite el seguro de la tapa y levante la tapa con cuidado.



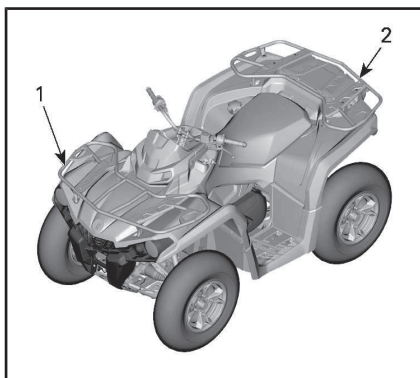
1. Seguro del compartimento de almacenamiento trasero

Para cerrar el compartimento de almacenamiento trasero

Con cuidado, baje y cierre la tapa con el seguro.

7) Portaequipajes

Los portaequipajes son muy útiles para transportar equipo y otros tipos de carga. No deben utilizarse nunca para transportar pasajeros.



TÍPICO

1. Portaequipajes delantero
2. Portaequipajes trasero

⚠ ADVERTENCIA

- No lleve nunca pasajeros en un portaequipajes.
- La carga no debe interferir nunca con la línea de visión del conductor ni con la dirección del vehículo.
- No sobrecargue nunca el vehículo.
- Asegúrese siempre de que la carga está bien sujeta y no sobresale del portaequipajes.

Consulte el apartado *ESPECIFICACIONES* para conocer las recomendaciones sobre el peso de la carga que se puede transportar.

8) Enganche del remolque

Es un práctico dispositivo de enganche para instalar una bola destinada al arrastre de remolques u otros equipos. Instale una bola de tamaño adecuado de acuerdo con las recomendaciones del fabricante del remolque. Consulte el apartado de **ESPECIFICACIONES** para conocer recomendaciones sobre el transporte de carga y acerca de cómo arrastrar remolques.



TÍPICO

1. Enganche del remolque



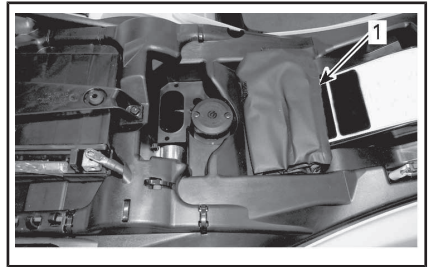
ADVERTENCIA

Asegúrese de instalar una bola del tamaño adecuado para el equipo que va a remolcar.

NOTA: Siga las instrucciones del fabricante para una correcta sujeción.

9) Kit de herramientas

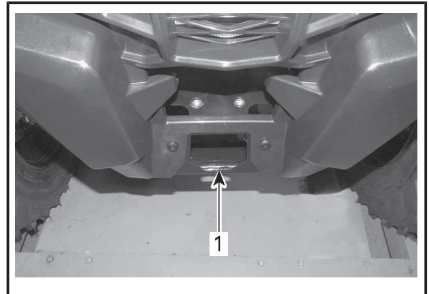
El kit de herramientas se encuentra bajo el asiento. Contiene herramientas para operaciones básicas de mantenimiento.



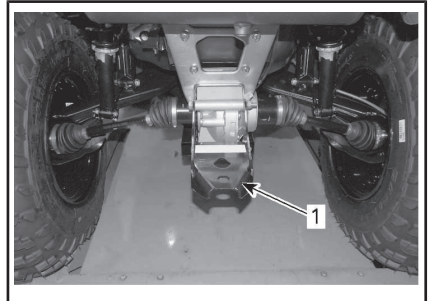
1. Kit de herramientas

10) Ganchos de recuperación

Práctico gancho que se puede usar para rescatar un ATV atascado.



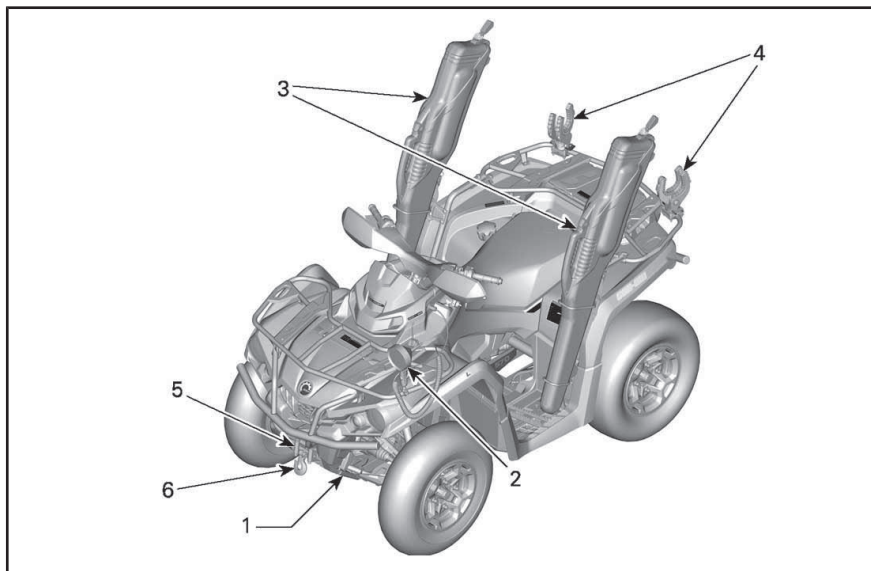
1. Gancho de recuperación delantero



1. Gancho de rescate

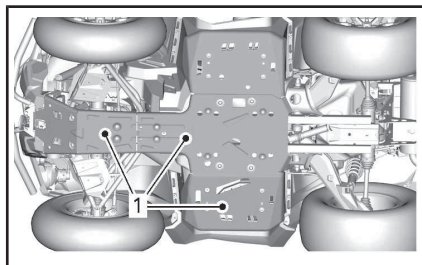
ACCESORIOS ADICIONALES

Algunos modelos están equipados con accesorios instalados en fábrica.



1) Protección completa de bajos de aluminio

Los bajos de aluminio proporcionan una protección esencial.

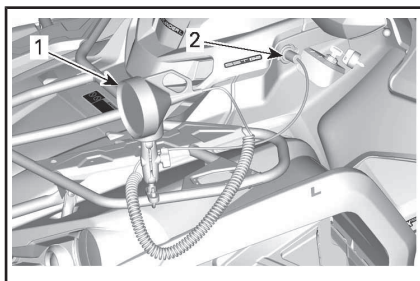


1. Protección completa de bajos

2) Luz portátil

Un sistema de 12 V para utilizar como faros puede moverse fácilmente para proporcionar luz adicional en un momento dado.

NOTA: En algunas regiones, puede haber restricciones sobre el uso de luces portátiles cuando se instala un compartimento para armas en el vehículo. Consulte la legislación local antes de usar un faro portátil.



1. Luz portátil

2. Toma de corriente de 12 voltios

AVISO Retire la luz portátil y guárdela cuando transporte el vehículo.



ADVERTENCIA

No conduzca nunca el vehículo con la luz portátil encendida.

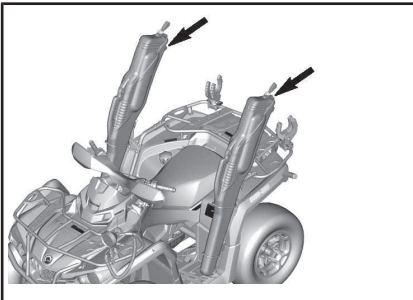
! ADVERTENCIA

No utilice el vehículo si el faro portátil o cable de la bobina obstruye o interfiere con el conductor y/o el funcionamiento de los dispositivos de control del vehículo. No use esta luz si el vehículo está en marcha ya que podría deslumbrar a los conductores de los otros vehículos.

3) Compartimento para armas

Este compartimento para armas de fácil acceso se ha diseñado para alojar una variedad de rifles y armas junto con sus accesorios.

NOTA: En algunas regiones, el compartimento para armas debe retirarse del vehículo fuera de la temporada de caza. Consulte la legislación local.



POSIBLES UBICACIONES PARA LA INSTALACIÓN DEL COMPARTIMENTO DE ARMAS

AVISO Retire el compartimento de armas cuando transporte el vehículo.

! ADVERTENCIA

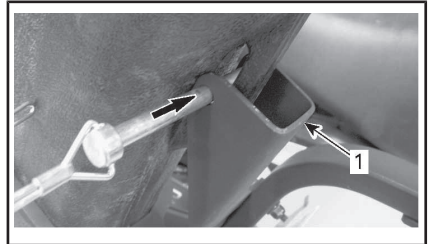
Reduzca la velocidad si se ha instalado un compartimento de armas en el vehículo.

AVISO Evite áreas con gran cantidad de ramas. Si fuera imposible evitar estas áreas, asegúrese de que las ramas no golpeen el compartimento de armas.

Instalación del compartimento de armas en el soporte

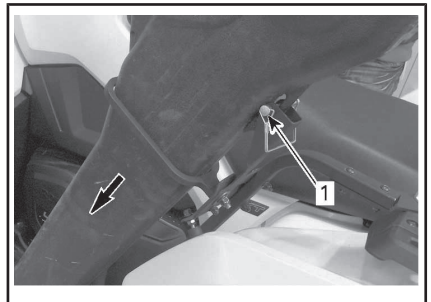
Coloque el compartimento de armas en su soporte.

Introduzca el pasador en el soporte y el compartimento de armas.



1. Placa curva del soporte del compartimento de armas

Coloque el bloqueo en el pasador.

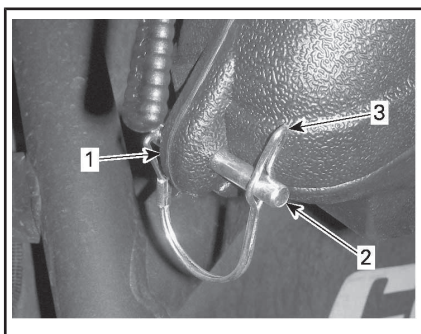


1. Pasador de bloqueo

Sujete la parte trasera del compartimento de armas con el pasador de bloqueo.

Introduzca el pasador en la parte trasera del compartimento de armas.

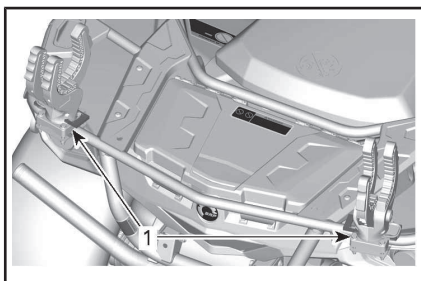
Coloque el bloqueo en el pasador.



1. Parte trasera del compartimento de armas
2. Patilla
3. Bloqueo

4) Sujeciones para equipamiento

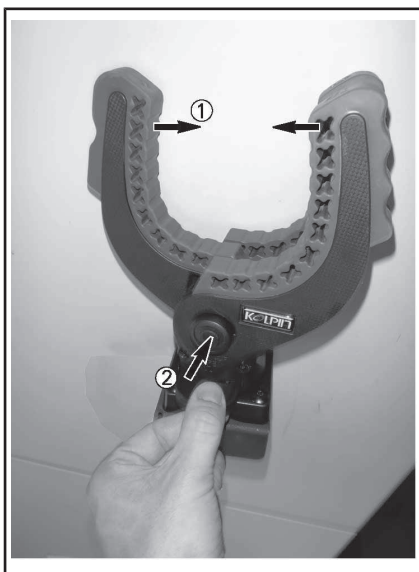
Estas sujeciones resistentes y flexibles permiten un transporte fácil de herramientas, arcos y otros instrumentos.



1. Sujeciones para equipamiento

Uso de las sujeciones para equipamiento

Cierre la sujeción para sujetar el equipamiento y pulse el botón para abrirla.



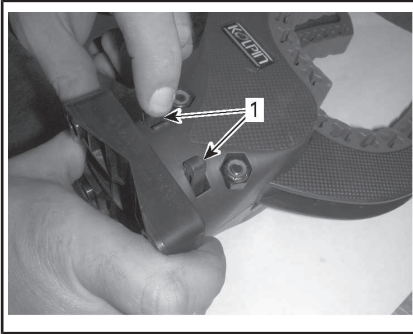
TÍPICO

1. Cierre las sujeciones para sujetar el equipamiento.
2. Pulse el botón para soltar las sujeciones.

Rotación de las sujeciones para equipamiento

NOTA: La sujeción del equipamiento puede girarse 360°. Para hacerlo, solo tiene que retirar el clip en forma de U empujando las lengüetas de plástico hacia fuera y tirando del clip en forma de U. Gire la sujeción para equipamiento en su soporte.

AVISO Si no aplica una pequeña presión hacia fuera en las lengüetas de plástico podría provocar daños al clip en forma de U.

**TÍPICO**

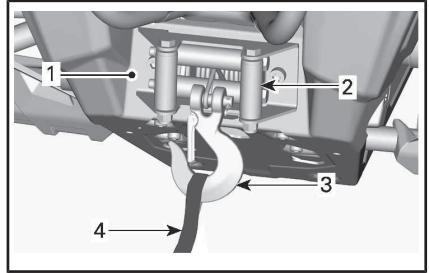
1. Lengüetas de plástico

! ADVERTENCIA

Use las sujeciones para equipamiento de dos en dos. Las sujeciones para equipamiento siempre deben instalarse de forma que los brazos dobles miren hacia el conductor. No use la sujeción para equipamiento como soporte o para sujetar objetos pesados. Los objetos podrían salirse de la sujeción cuando se conduce rápido o en una pista con baches. Disminuya la velocidad y compruebe regularmente si la sujeción sigue en su sitio. Asegúrese de que los objetos que ha cargado no sobrepasen el ancho del vehículo.

5) Cabestrante

El cabestrante se puede accionar con el uso del interruptor de control o con el mando a distancia (se venden por separado).



1. Cabestrante
2. Guiacabos de rodillos
3. Gancho del cabestrante
4. Correa del gancho

NOTA: El uso intensivo del cabestrante durante un período prolongado de tiempo puede causar la descarga de la batería.

Los siguientes consejos le ayudarán a reducir el riesgo de descargar la batería:

Siempre desenrolle manualmente: Desbloquee el cable utilizando el manillar y luego tire de la sujeción del gancho para desenrollar.

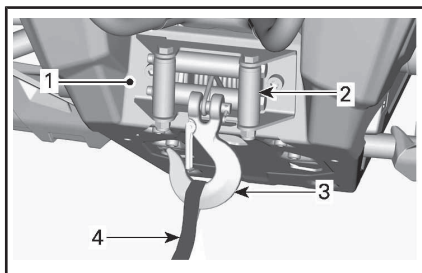
Se recomienda dejar el vehículo en marcha mientras usa el cabestrante. No detenga inmediatamente el vehículo tras usar el cabestrante para que la batería se recargue.

Además, cuando utilice el cabestrante durante más de 30 segundos, se recomienda aumentar las rpm del motor en un intervalo de 3000 rpm para aumentar la energía de carga a la batería.

NOTA: Asegúrese de que el vehículo está en N (punto muerto) antes de aumentar las rpm del motor.

6) Guiacabos de rodillos

Los guiacabos de rodillos se utilizan para evitar daños en el vehículo y para guiar el cable metálico dentro del cabestrante.



1. Cabrestante
2. Guiacabos de rodillos
3. Gancho del cabrestante
4. Correa del gancho

COMBUSTIBLE

Requisitos de combustible

AVISO Utilice siempre gasolina nueva. La gasolina se oxida, con la consiguiente pérdida de octanos y de componentes volátiles, y la producción de depósitos gomosos y de barniz que pueden dañar el sistema de combustible.

La mezcla de combustibles con alcohol varía según el país y la región. El vehículo ha sido diseñado para funcionar con los combustibles recomendados; sin embargo, se debe tener en cuenta lo siguiente:

- No se recomienda el uso de combustible con un porcentaje de alcohol superior al que especifican las reglamentaciones gubernamentales, y su uso puede dar lugar a los siguientes problemas de los componentes del sistema de combustible:
 - Dificultades de arranque y de conducción.
 - Deterioro de las piezas de goma o de plástico.
 - Corrosión de las piezas metálicas.
 - Daño de las piezas internas del motor.
- Compruebe con frecuencia la posible presencia de fugas de combustible y otras anomalías en el sistema de combustible si cree que el contenido de alcohol en la gasolina es superior al indicado en la normativa gubernamental actual.
- Los combustibles mezclados con alcohol atraen y retienen la humedad. Esto puede dar lugar a la separación de fases del combustible y causar problemas de rendimiento del motor o dañar el motor.

Combustible recomendado

Use gasolina común sin plomo con un octanaje de 87 AKI (R+M)/2 o de 92 RON.

Utilice gasolina sin plomo con un 10 % de etanol COMO MÁXIMO. La gasolina debe cumplir los siguientes requisitos de octanaje mínimo:



AVISO No experimente nunca con otros combustibles. El uso de un combustible inapropiado puede causar daños en el sistema de combustible y el motor.

AVISO NO utilice combustible de bombas de combustible E85.

La normativa de la EPA de EE. UU. prohíbe el uso de combustible con la identificación E15.

Procedimiento de repostaje del vehículo

ADVERTENCIA

- El combustible es inflamable y puede explotar en determinadas condiciones.
- No se acerque nunca con una llama para comprobar el nivel de combustible.
- No fume nunca y evite llamas o chispas en las proximidades.
- Opere siempre en un área bien ventilada.

1. Pare el motor.

! ADVERTENCIA

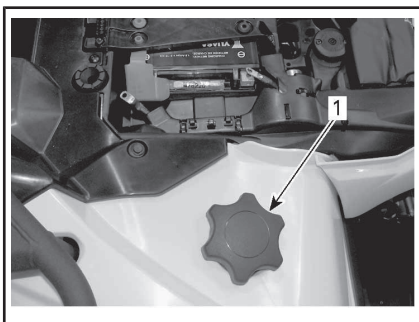
Pare siempre el motor antes de repostar.

2. Pida al usuario que desmonte del vehículo.

! ADVERTENCIA

No permita que nadie permanezca en el vehículo durante el repostaje. En caso de incendio o explosión durante el repostaje, los ocupantes podrían tener dificultades para abandonar la zona con rapidez.

3. Desenrosque lentamente el tapón del depósito de combustible en sentido contrario a las agujas del reloj para retirarlo.



1. Tapón del depósito de combustible

! ADVERTENCIA

Si percibe una diferencia de presión (se oye un silbido al aflojar el tapón del depósito de combustible), pida que inspeccionen y, si es preciso, que reparen el vehículo antes de utilizarlo.

4. Introduzca el surtidor en el cuello de llenado.
5. Vierta el combustible lentamente para que el aire pueda salir

del depósito y evitar el reflujó de combustible. Procure no derramar combustible.

6. Deje de repostar cuando el combustible alcance la parte inferior del cuello de llenado. **No llene excesivamente el depósito.**

! ADVERTENCIA

Nunca llene el depósito de combustible completamente antes de llevar el vehículo a una zona en la que haga calor. Con el aumento de la temperatura, se incrementa el volumen del combustible y este puede desbordarse.

7. Apriete bien el tapón del depósito de combustible en el sentido de las agujas del reloj.

! ADVERTENCIA

Limpie siempre cualquier resto de combustible que se haya derramado del vehículo.

PERÍODO DE RODAJE

Funcionamiento durante el período de rodaje

El vehículo precisa un período de rodaje de 10 horas o 300 km.

Motor

Durante el período de rodaje:

- Evite la conducción a todo gas.
- No debe superarse una aceleración de tres cuartos de gas.
- Evite la aceleración sostenida.
- Evite velocidades de cruceo prolongadas.
- Evite el sobrecalentamiento del motor.

No obstante, breves impulsos de aceleración y variaciones de la velocidad contribuyen a obtener beneficios óptimos del rodaje.

NOTA: Es normal que el motor no funcione con la eficacia óptima hasta que haya concluido el período de rodaje.

Frenos

ADVERTENCIA

Los frenos nuevos no funcionarán con la máxima eficacia hasta que haya transcurrido el período de rodaje. Proceda con precaución especial.

Correa de transmisión

Para una correa de transmisión nueva se requiere un período de rodaje de 50 km.

Durante el período de rodaje:

- Evite cambios bruscos de velocidad.
- Evite el transporte de cargas.
- Evite velocidades altas de cruceo.

PROCEDIMIENTOS BÁSICOS

Arranque del motor

La palanca de cambios se debe encontrar en la posición de APARCAMIENTO (P) o PUNTO MUERTO (N).

NOTA: Para su comodidad, el modo de anulación o control manual permite poner en marcha el motor independientemente de la posición de la palanca de cambios. Pulse la palanca del freno o el pedal de freno y manténgalos accionados mientras pulsa el botón de arranque del motor.

Introduzca la llave en el interruptor de contacto y gírela hasta la posición de ENCENDIDO.

Coloque el interruptor de parada del motor en la posición de marcha (RUN).

Pulse el botón de arranque del motor (start) y manténgalo pulsado hasta que se ponga en marcha el motor.

Suelte el botón de arranque del motor inmediatamente cuando se haya puesto en marcha el motor.

AVISO Si el motor no arranca en unos segundos, no mantenga el botón de arranque del motor pulsado más de 10 segundos. Consulte el apartado SOLUCIÓN DE PROBLEMAS.

Uso de la palanca de cambios

Accione los frenos, inmovilice el vehículo y, después, seleccione la posición de la palanca de cambios deseada.

Deje de accionar los frenos.

AVISO Siempre que se disponga a cambiar de marcha, detenga el vehículo por completo y aplique los frenos antes de mover la palanca de cambios. En caso contra-

rio, podrían producirse daños en la caja de cambios.

Accione gradualmente la palanca del acelerador para aumentar la velocidad del motor y para que entre en acción la transmisión continua variable (CVT).

Por el contrario, cuando se suelta la palanca del acelerador, se reduce la velocidad del motor.

Parada del motor y aparcamiento del vehículo

ADVERTENCIA

Evite aparcar en pendientes, ya que el vehículo podría salir rodando.

ADVERTENCIA

Coloque siempre la palanca de cambios en posición P (aparcamiento) al detener o aparcar el vehículo para evitar que salga rodando.

ADVERTENCIA

Evite aparcar en lugares en que las piezas calientes podrían iniciar un incendio.

Cuando el vehículo esté detenido o aparcado, coloque siempre la palanca de cambios en la posición de aparcamiento. Esto es especialmente importante cuando se aparca en pendiente. Cuando se trate de grandes inclinaciones o si el vehículo está cargado, las ruedas deberán bloquearse con piedras o ladrillos.

Seleccione el terreno más llano posible para aparcar el vehículo.

Suelte el acelerador y use los frenos para detener el vehículo completamente.

Coloque la palanca de cambios en la posición P (aparcamiento).

Gire la llave en el interruptor de contacto hasta la posición OFF.

Retire la llave del contacto.

Si necesita aparcar en una pendiente muy inclinada o si el vehículo está cargado, bloquee las ruedas con piedras o ladrillos.

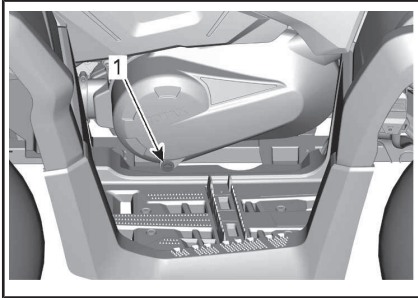
PROCEDIMIENTOS ESPECIALES

Qué hacer si hay agua en la CVT

El tapón de drenaje de la CVT se encuentra en la tapa de la CVT. El acceso al depósito se obtiene por detrás del guardabarros izquierdo.

Modelos 450

Quite el tapón de drenaje de la CVT para comprobar si hay agua.



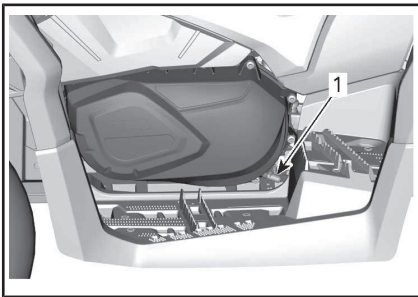
MODELOS 450

1. Tapón de drenaje de la CVT

Modelos 570

Inspeccione el tapón de drenaje de la CVT para comprobar si hay agua.

Si hay agua, quite el tapón de drenaje de la CVT para expulsar el agua.



MODELOS 570

1. Tapón de drenaje de la CVT

Todos los modelos

AVISO El agua en la CVT puede hacer que la correa resbale. El

motor acelerará pero el vehículo permanecerá inmóvil.

Modelos 450

Vuelva a colocar el tapón de drenaje hexagonal ranurado de 15 mm.

Modelos 570

Vuelva a colocar el tapón de drenaje y fíjelo con la abrazadera de sujeción.

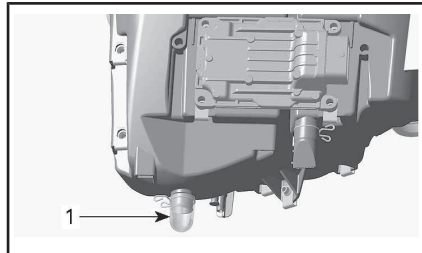
NOTA: Asegúrese de que la manguera esté correctamente insertada en la boquilla de la tapa de la CVT.

AVISO Diríjase a un distribuidor autorizado de Can-Am para revisar y limpiar la CVT.

Qué hacer si hay agua en el alojamiento del filtro de aire

Extraiga el panel lateral izquierdo.

Revise el depósito de drenaje bajo el alojamiento del filtro de aire para comprobar si hay agua.



TÍPICO

1. Depósito de drenaje del alojamiento del filtro de aire

Si hay agua, presione la sujeción y retire el depósito para extraer toda el agua del alojamiento del filtro de aire.

Si se cumple alguna de las siguientes condiciones, lleve el vehículo al servicio técnico del distribuidor autorizado de Can-Am más cercano:

- Si en el alojamiento del filtro de aire hay más de 50 ml de agua (equivalente a 5 depósitos de drenaje, aproximadamente).
- Si hay sedimentos en el depósito de drenaje.

En ese caso, el servicio técnico deberá realizar las siguientes operaciones:

- Respiraderos
- Limpieza de la CVT
- Reemplazo del respiradero del depósito de combustible
- Revisión del lubricante y reemplazo si es necesario (motor, caja de cambios y transmisión final trasera).

AVISO La falta de mantenimiento del vehículo puede dar lugar a daños permanentes en los siguientes componentes, entre otros:

- Motor y caja de cambios
- Bomba de combustible
- CVT
- Diferencial delantero
- Transmisión final trasera.

Qué hacer si vuelca el vehículo

Cuando el vehículo haya volcado o permanezca inclinado sobre un lado, coloque de nuevo el vehículo sobre sus ruedas. Compruebe si existen daños en el vehículo.



ADVERTENCIA

No utilice nunca el vehículo si presenta daños. Diríjase a un distribuidor autorizado de Can-Am.

Si el vehículo no ha sufrido daños, consulte el apartado sobre *PROCEDIMIENTOS DE MANTENIMIENTO* y compruebe lo siguiente.

- Revise el alojamiento del filtro para descartar acumulaciones de aceite; si hubiera alguna, limpie el filtro de aire y su alojamiento.
- Compruebe el nivel de aceite del motor y rellene si es necesario.
- Compruebe el nivel de refrigerante del motor y rellene si es necesario.
- Compruebe el nivel de aceite de la caja de cambios y rellene si es necesario. (Modelos 570)
- Compruebe el nivel de aceite de la transmisión final trasera y rellene si es necesario.
- Ponga en marcha el motor. Si permanece encendida la luz indicadora de presión de aceite, pare el motor inmediatamente. Diríjase a un distribuidor autorizado de Can-Am.

Si el vehículo sufre un vuelco, un distribuidor autorizado de Can-Am deberá inspeccionarlo.

Qué hacer si el vehículo se sumerge en agua

Si se sumerge el vehículo, pare inmediatamente el motor. No utilice:

- Ningún equipo eléctrico
- Cabrestante (si está instalado)

Será necesario llevar el vehículo a un distribuidor autorizado de Can-Am a la mayor brevedad. **¡NO INTENTE NUNCA ARRANCAR EL MOTOR!**

AVISO La inmersión del vehículo puede provocar serios daños si no se sigue un procedimiento de arranque adecuado.

Cuando se saque el vehículo del agua, lleve a cabo las siguientes operaciones:

- Vacíe de agua la CVT. Consulte el procedimiento en *QUÉ HACER SI HAY AGUA EN LA CVT*.
- Vacíe de agua el alojamiento del filtro de aire. Consulte *QUÉ HACER SI HAY AGUA EN EL ALOJAMIENTO DEL FILTRO DE AIRE*, en este apartado.

AVISO El vehículo debe llevarse tan pronto como sea posible al servicio técnico de un distribuidor autorizado de Can-Am.

OPTIMICE LA CONDUCCIÓN

⚠ ADVERTENCIA

El ajuste de la suspensión podría afectar a la maniobrabilidad del vehículo. Dedique el tiempo necesario para familiarizarse con la respuesta del vehículo después de realizar cualquier ajuste de la suspensión.

Ajuste de la suspensión

El ajuste de la suspensión y la carga pueden influir en la facilidad de manejo y la comodidad en el vehículo.

La elección de los ajustes de la suspensión varía según el peso del piloto, las preferencias personales, la velocidad y el estado del terreno.

NOTA: Los ajustes de fábrica son apropiados para casi todas las condiciones. Tenga en cuenta que el aumento de la distancia al suelo puede afectar el manejo del vehículo.

CONFIGURACIÓN DE FÁBRICA DE PRECARGA DE LA SUSPENSIÓN DELANTERA

AJUSTE	MODELO	CONFIGURACIÓN DE FÁBRICA
Precarga de muelle	Todos los modelos	Posición 3 de la leva

CONFIGURACIÓN DE FÁBRICA DE PRECARGA DE LA SUSPENSIÓN TRASERA

AJUSTE	MODELO	CONFIGURACIÓN DE FÁBRICA
Precarga de muelle	Todos los modelos	Posición 3 de la leva

Ajuste de la precarga del resorte

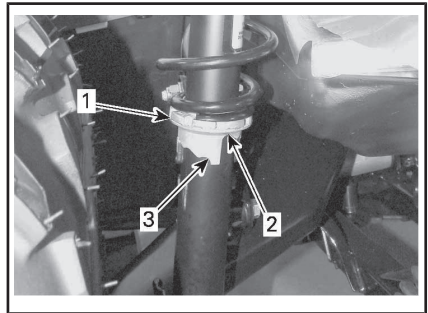
⚠ ADVERTENCIA

Los ajustes de amortiguación de la parte izquierda y derecha en la suspensión delantera o trasera siempre deben configurarse en la misma posición. No ajuste nunca un solo elemento. Un ajuste desigual puede afectar al manejo y provocar una pérdida de estabilidad, con el consiguiente riesgo de accidente.

Acorte los muelles para una conducción más firme sobre terreno accidentado.

Alargue los muelles para una conducción más suave sobre terreno en buen estado.

Para ajustar la precarga de los muelles, gire la leva de ajuste. Utilice la herramienta pertinente que se encuentra en el kit de herramientas del vehículo.



1. *Leva de ajuste*
2. *El ajuste más suave*
3. *El ajuste más firme*

Ajuste del asistente del sistema de dirección asistida dinámica (DPS)

Todos los modelos excepto los modelos de base

La dirección asistida dinámica de modo triple (DPS) ofrece una asistencia de dirección fácil al conductor. El nivel de asistencia se adaptará automáticamente de acuerdo a la velocidad del vehículo y la demanda del conductor para proporcionar una dirección asistida máxima a bajas velocidades, cuando la demanda suele ser mayor. Conforme aumenta la velocidad, la asistencia se reduce progresivamente para mantener la máxima precisión y sensación al volante del conductor.

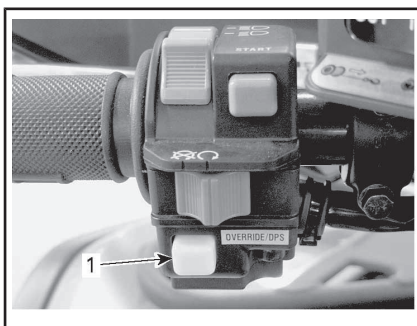
Es posible elegir entre tres modos de asistencia: Mínimo, Medio y Máximo. Cada modo seguirá adaptándose automáticamente a la velocidad del vehículo y las demandas del conductor, por lo que no requiere de cambios mientras se conduce. Estos modos se usan para ajustar el nivel de asistencia conforme a las preferencias de cada conductor:

El vehículo incluye los siguientes modos de DPS preajustados de fábrica.

MODO DE AJUSTE DE DPS	
DPS MAX.	Asistencia a la dirección máxima
DPS MED.	Asistencia a la dirección media
DPS MÍN.	Asistencia a la dirección mínima

Para que se muestre el modo de DPS activo, siga el procedimiento que se indica a continuación:

1. Pulse y suelte el botón **DPS**.



1. Botón de DPS
2. Consulte el indicador multifunción para comprobar el modo de DPS activo.



1. Visualización de modo de DPS

Para cambiar el modo de DPS, siga el procedimiento que se indica a continuación:

1. Mantenga pulsado el botón **DPS** durante 2 segundos para ir al siguiente ajuste.
2. Suelte el botón **DPS**.
3. Repita esta operación hasta seleccionar el ajuste deseado.

NOTA: El ajuste de DPS no será posible si la caja de cambios del vehículo se encuentra en la posición de **MARCHA ATRÁS**.

TRANSPORTE DEL VEHÍCULO

Cuando transporte este vehículo, asegúrelo al remolque o a la caja de transporte con los amarres adecuados. El uso de cuerdas normales no está recomendado.

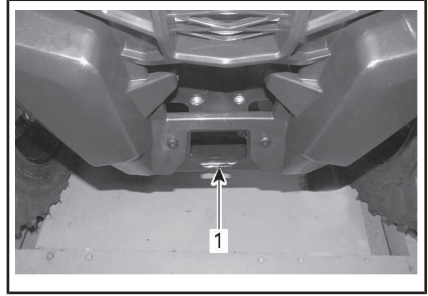
ADVERTENCIA

No remolque este vehículo arrastrándolo con un automóvil ni otro tipo de vehículo. Utilice un remolque. No incline nunca este vehículo sobre un extremo para el transporte. El vehículo debe encontrarse en su posición de funcionamiento normal (sobre las cuatro ruedas).

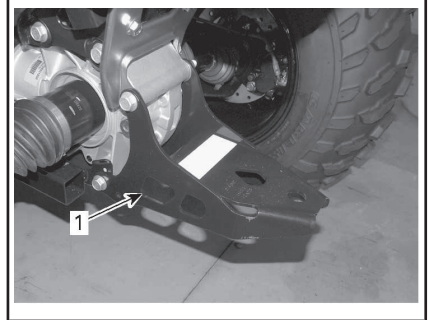


Recuerde lo siguiente:

- Descargue las rejillas portaequipajes del vehículo antes del transporte.
- Coloque la palanca de cambios en la posición de APARCAMIENTO (P).
- Coloque el freno de estacionamiento.
- Asegure el vehículo por los puntos de anclaje delantero y trasero.



1. Ubicación del punto de anclaje delantero



1. Ubicación del punto de anclaje trasero

AVISO La sujeción del vehículo por otros puntos podría ocasionar daños.

***Esta página se ha dejado
intencionadamente en blanco***

MANTENIMIENTO

PROGRAMA DE MANTENIMIENTO

El mantenimiento es muy importante para que el vehículo pueda usarse de forma segura. El vehículo se debe someter a las revisiones necesarias según el programa de mantenimiento.

El programa de mantenimiento no supone exención alguna de la inspección previa al uso.

El taller de reparación o la persona que elija el propietario pueden mantener, sustituir o reparar dispositivos y sistemas de control de emisiones. Estas instrucciones no requieren componentes ni servicios de BRP ni de los concesionarios o distribuidores autorizados de Can-Am. Si bien el concesionario o distribuidor autorizado de Can-Am tiene profundos conocimientos técnicos y herramientas para efectuar operaciones en el ATV Can-Am, la garantía relacionada con las emisiones no está condicionada al uso de un concesionario o distribuidor autorizado de Can-Am ni de ningún otro establecimiento con el cual BRP mantenga una relación comercial. Para reclamaciones de la garantía relacionadas con las emisiones, BRP limita el diagnóstico y la reparación de los componentes relacionados con las emisiones a los concesionarios y distribuidores autorizados de Can-Am. Para obtener más información, consulte la *GARANTÍA RELACIONADA CON LAS EMISIONES DE LA NORMATIVA ESTADOUNIDENSE EPA* que se encuentra en el presente documento. Es responsabilidad del usuario asegurar un mantenimiento adecuado. Puede denegarse una reclamación de garantía si, entre otras cosas, el propietario o conductor ha causado el problema debido a un uso o mantenimiento inadecuado.

Deben respetarse las instrucciones acerca de los requisitos de combustible indicadas en el apartado de este manual dedicado al combustible. A pesar de que la gasolina que contiene más de un 10 % de etanol en volumen está fácilmente disponible, la EPA de los EE. UU. ha prohibido el uso de gasolina con más de un 10 % de etanol en volumen en lo que respecta a este vehículo. El uso de gasolina con más de un 10 % de etanol en volumen puede dañar el sistema de control de emisiones de este motor.

A modo de recordatorio sobre los requisitos de mantenimiento, el mensaje siguiente se mostrará en el indicador cada 50 horas de funcionamiento: **MAINTENANCE REQUIRED (SE PRECISA MANTENIMIENTO)**. Para borrar el mensaje, consulte la sección apropiada del *INDICADOR MULTIFUNCIÓN*.



ADVERTENCIA

Si no se siguen el programa y los procedimientos de mantenimiento, el uso del vehículo podría no resultar seguro.

ZONAS CON MUCHO POLVO

Pautas para el mantenimiento del filtro de aire del motor

La periodicidad del mantenimiento del filtro de aire debe ajustarse a las condiciones de la conducción.

La frecuencia de mantenimiento del filtro de aire debe ser mayor en las siguientes circunstancias, en las que se produce mucho polvo:

- Conducción sobre arena seca
- Conducción sobre superficies cubiertas de tierra seca
- Conducción por carreteras de grava o similares.

NOTA: Si además se conduce en grupo, las necesidades de mantenimiento del filtro de aire serán aún mayores.

LEYENDA DEL PROGRAMA DE MANTENIMIENTO

Conducción en pistas
Conducción en condiciones extremas (polvo o barro) o con cargas pesadas

PROGRAMA DE MANTENIMIENTO

No olvide realizar el mantenimiento debido en los momentos recomendados, como se indica en las tablas. Algunos puntos del programa de mantenimiento deben realizarse según el calendario, con independencia de la distancia y del tiempo de uso.

CADA 1 500 km O 50 HORAS (lo que suceda primero)
CADA 750 km O 25 HORAS (lo que suceda primero)
Compruebe y limpie el filtro de aire del motor. Cámbielo si es necesario.
Compruebe las conexiones de la batería
Lubrique la junta del eje propulsor trasero
Compruebe el juego de los extremos de la barra de acoplamiento y las rótulas, así como el estado de los fuelles
Lubrique los casquillos de la suspensión delantera.
Lubrique los casquillos de la barra estabilizadora trasera
Inspeccione los fuelles y los protectores del eje motriz
Inspeccione las pastillas de freno. Cámbielo si es necesario.
Inspeccione si hay holgura en los cojinetes de las ruedas

CADA 3 000 km O 100 HORAS (lo que suceda primero)
CADA 1 500 km O 50 HORAS (lo que suceda primero)
Ajuste el juego de válvulas
Limpie el supresor de chispas del silenciador
Compruebe y limpie el regulador
Cambie el filtro del respiradero del combustible
Compruebe la correa de transmisión de la CVT y limpie las poleas
Lubrique el cojinete unidireccional de la polea conductora
Es necesario realizar lo siguiente al menos una vez al año:
Cambie el aceite del motor y el filtro
Lubrique el cable del acelerador
Inspeccione y limpie el sistema de frenos
Inspeccione el estado de la batería
Compruebe si el sistema de dirección presenta una holgura anormal
Compruebe el nivel de aceite del diferencial delantero y de la transmisión final trasera y mire si hay suciedad
Compruebe el nivel de aceite de la caja de cambios y mire si hay suciedad (570)

REALIZAR A LOS PRIMEROS 3 000 km Y A LOS 6 000 km Y DESPUÉS SEGUIR EL PROGRAMA NORMAL.
REALIZAR A LOS PRIMEROS 1 500 km Y A LOS 3 000 km Y DESPUÉS SEGUIR EL PROGRAMA NORMAL.
Cambie el aceite de la caja de engranajes (570)
Limpie el sensor de velocidad del vehículo (VSS) (570)

CADA 6 000 km O 200 HORAS (lo que suceda primero)
CADA 3 000 km O 100 HORAS (lo que suceda primero)
Compruebe el sistema de refrigeración
Compruebe la eficacia del refrigerante del motor
Revise que no haya fugas en el sistema de combustible
Verifique la presión de la bomba de combustible
Cambie las bujías

CADA 6 000 km O 200 HORAS (lo que suceda primero)
CADA 3 000 km O 100 HORAS (lo que suceda primero)
Cambie el aceite del diferencial delantero
Cambie el aceite de la transmisión final trasera
Cambie el aceite de la caja de engranajes (solo 570)
Inspeccione los retenes del eje de salida y de entrada (caja de engranajes, diferencial y transmisión final)
Limpie el sensor de velocidad del vehículo
Limpie y lubrique los medios casquillos de la columna de la dirección inferior y superior
Es necesario realizar lo siguiente cada 2 años:
Cambie el líquido de frenos
CADA 12 000 km O 5 AÑOS (lo que suceda primero)
CADA 6 000 km O 5 AÑOS (lo que suceda primero)
Cambie el refrigerante del motor

PROCEDIMIENTOS DE MANTENIMIENTO

En este apartado, se incluyen instrucciones sobre los procedimientos básicos de mantenimiento. I



ADVERTENCIA

Si no se indica lo contrario, gire siempre el interruptor de APAGADO hasta la posición de APAGADO y retire la llave antes de realizar cualquier operación de mantenimiento.



ADVERTENCIA

Si fuera necesario retirar un dispositivo de bloqueo (p. ej. pestañas de bloqueo, sujetiones con cierre automático, etc.), sustitúyalo siempre por una pieza nueva.

Filtro de aire

Pautas para el mantenimiento del filtro de aire

Al igual que en cualquier otro ATV, el mantenimiento del filtro de aire es fundamental para un buen funcionamiento del motor y para prolongar la vida útil de éste.

La periodicidad del mantenimiento del filtro de aire debe ajustarse a las condiciones de la conducción.

La frecuencia de mantenimiento del filtro de aire será mayor y deberá añadirse aceite al filtro de espuma en las siguientes condiciones con polvo:

- Conducción sobre arena seca.
- Conducción sobre superficies cubiertas de tierra seca.
- Conducción por pistas de grava o similares.

NOTA: Si además se conduce en grupo, las necesidades de mantenimiento del filtro de aire serán aún mayores. Consulte *LIMPIEZA Y*

LUBRICACIÓN DEL FILTRO DE AIRE para conocer el procedimiento de mantenimiento.

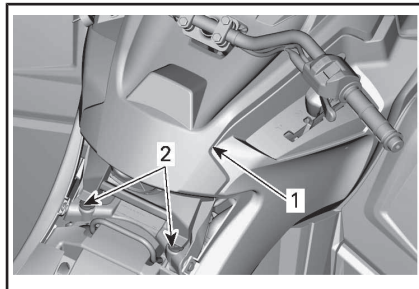
NOTA: Puede utilizarse un prefiltro accesorio especial para zonas con mucho polvo. Póngase en contacto con un distribuidor autorizado de Can-Am para obtener información más detallada.

Extracción del filtro de aire

AVISO No quite ni modifique nunca ningún componente del alojamiento del filtro de aire. De otro modo, el motor puede sufrir un deterioro del rendimiento o daños mecánicos. El motor está calibrado para funcionar específicamente con esos componentes.

Retire el asiento.

Levante la parte trasera de la consola hasta que los vástagos queden fuera de los ojales.



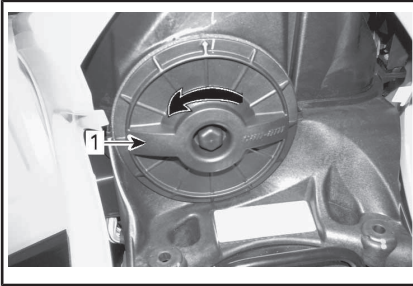
TÍPICO

1. Consola
2. Pasadores y ojales

Tire de la consola hacia atrás.

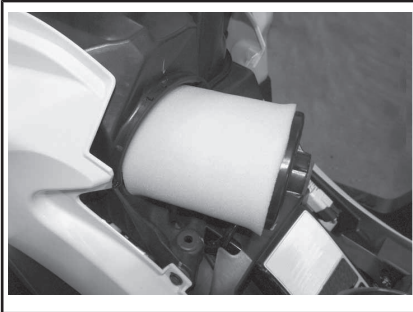
Gire la tapa del filtro de aire en dirección contraria a las agujas del reloj para retirarla.

NOTA: Se puede utilizar una llave de cubo para facilitar la extracción.



1. Tapa del filtro de aire

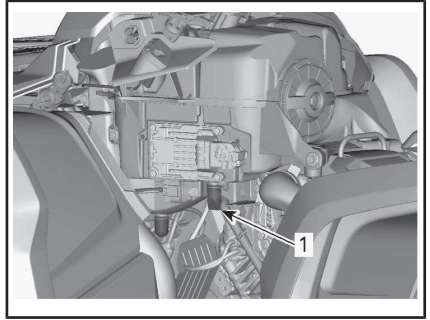
Retire el filtro de aire.



EXTRACCIÓN DEL FILTRO DE AIRE

Inspección y drenaje del alojamiento del filtro de aire del motor

1. Extraiga el panel lateral izquierdo.
2. Vacíe de agua el tubo de vaciado de entrada del alojamiento del filtro de aire.

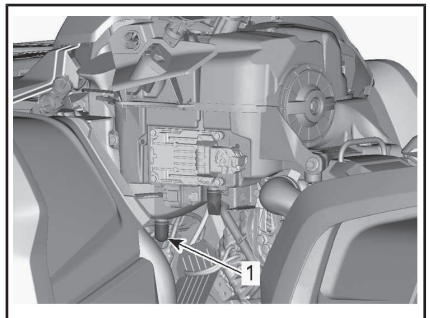


TÍPICO - PIEZAS RETIRADAS PARA MAYOR CLARIDAD

1. Tubo de vaciado de entrada del alojamiento del filtro de aire
3. Compruebe la limpieza del alojamiento del filtro de aire.
 - Si quedan residuos o agua, limpie el alojamiento del filtro de aire con una aspiradora.

AVISO No aplique aire comprimido al alojamiento del filtro de aire.

4. Revise el tubo de vaciado del filtro de aire (alojamiento limpio).
 - Si quedan residuos o agua, consulte el apartado *PROCEDIMIENTOS ESPECIALES*.
 - Busque de dónde procede la suciedad.



TÍPICO - PIEZAS RETIRADAS PARA MAYOR CLARIDAD

1. Tubo de vaciado del filtro de aire

Limpieza y engrase del filtro de aire

! CUIDADO Utilice siempre protección adecuada para la piel y los ojos. Los productos químicos pueden provocar erupciones y lesiones oculares.

Limpieza del filtro de papel

1. Asegúrese de quitar el filtro de espuma del filtro de papel.
2. Sacuda el filtro de papel para que salga el polvo grueso.

De ese modo saldrá la suciedad y el polvo del filtro de papel.

NOTA: La vida útil del filtro de papel es limitada; reemplace el filtro si está demasiado sucio u obstruido.

AVISO No es recomendable aplicar aire comprimido al filtro de papel, ya que podrían dañarse las fibras del papel y reducirse así la capacidad de filtración en zonas con mucho polvo.

AVISO No lave el filtro de papel con ninguna solución de limpieza.

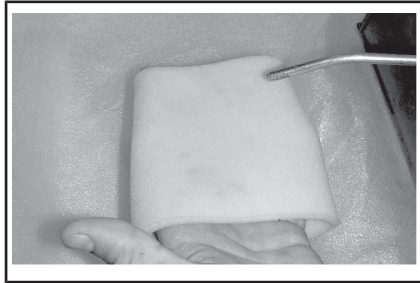
Limpieza del filtro de espuma

1. Rocíe el filtro de espuma por dentro y por fuera con un buen limpiador de filtro de aire y siga las instrucciones del fabricante.



TÍPICO - ROCÍE EL FILTRO DE ESPUMA.

2. Deje que el filtro de espuma se seque completamente.



TÍPICO - SECAR

NOTA: Puede que se precise una segunda aplicación si el elemento está muy sucio.

Lubricación del filtro de espuma

1. Asegúrese de que el filtro esté limpio. Consulte LIMPIEZA DEL FILTRO DE ESPUMA.
2. Rocíe ACEITE PARA FILTRO DE AIRE (N/P 219 700 340) o equivalente en el filtro de espuma secado previamente.

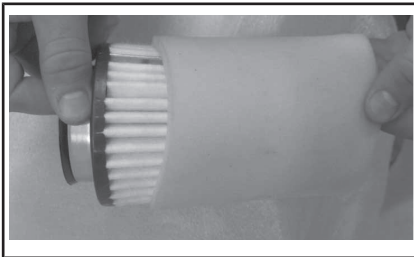


ACEITE DEL FILTRO DE AIRE (N/P 219 700 340)



TÍPICO - LUBRIQUE EL FILTRO DE ESPUMA.

3. Déjelo entre 3 y 5 minutos.
4. Quite el exceso de aceite que pudiera traspasarse al filtro de papel; para ello, envuelva el filtro de espuma con un paño absorbente y apriete suavemente. Así también se garantiza una cobertura completa con aceite del filtro de espuma.
5. Vuelva a colocar el filtro de espuma sobre el filtro de papel.



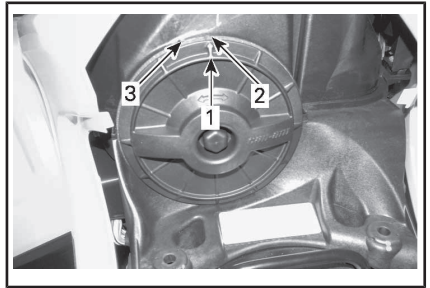
TÍPICO

Instalación del filtro de aire

Lubrique ligeramente el retén de la junta tórica y la carcasa de plástico del filtro de aire.

Coloque el filtro de aire siguiendo el procedimiento inverso al de extracción.

Asegúrese de que la tapa del filtro de aire esté correctamente bloqueada en el alojamiento del filtro de aire. Observe las indicaciones sobre la tapa y el alojamiento del filtro.

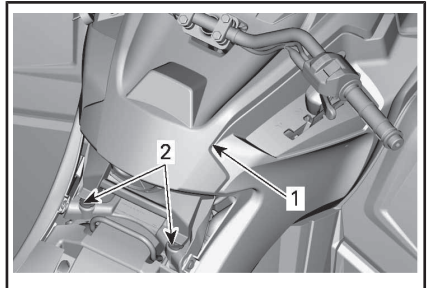


1. Flecha de la posición de la tapa
2. Bloqueada
3. Desbloqueada

Coloque la consola siguiendo el procedimiento inverso al de extracción. Sin embargo, deberá prestar atención a lo siguiente.

Alinee las pestañas delanteras de la consola con las ranuras y, a continuación, empuje la consola hacia delante.

A continuación, alinee e inserte los vástagos en los ojales de la parte trasera de la consola hasta que queden colocados.



TÍPICO

1. Consola
2. Pasadores y ojales

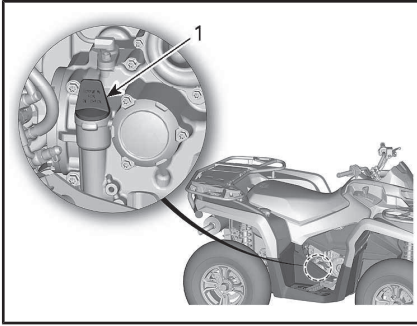
Aceite del motor

Nivel de aceite del motor

AVISO Compruebe el nivel con frecuencia y rellene cuando sea necesario. **No llene excesivamente el depósito.** Si hace funcionar el motor o la caja de engranajes con un nivel inadecuado, estos componentes pueden sufrir gra-

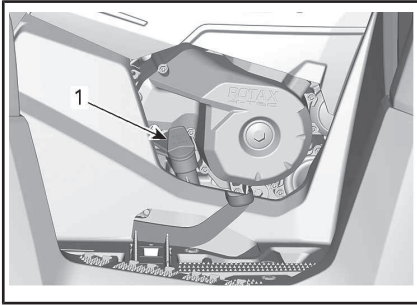
ves daños. Limpie cualquier resto de salpicaduras o líquido derramado.

NOTA: A la hora de comprobar el nivel de aceite, revise la zona del motor para descartar fugas.



MODELO 450 - PARTE DERECHA DEL MOTOR

1. Varilla medidora del nivel de aceite



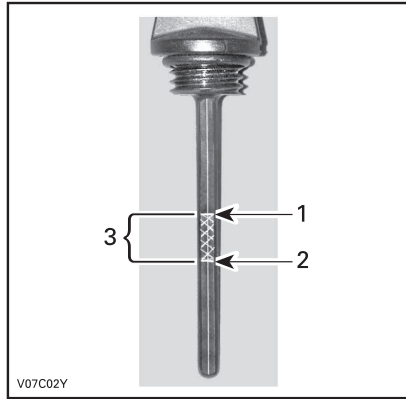
MODELO 570 - PARTE DERECHA DEL MOTOR

1. Varilla medidora del nivel de aceite

NOTA: No pierda la junta tórica colocada en la varilla medidora.

Con el vehículo en una superficie llana y el motor frío, compruebe el nivel de aceite del modo siguiente:

1. Desenrosque la varilla medidora, sáquela y límpiela.
2. Vuelva a colocar la varilla y enrósquela completamente.
3. Sáquela y compruebe el nivel de aceite. Debe estar cerca de la marca superior.



TÍPICO

1. Lleno
2. Añadir
3. Margen de funcionamiento

Para añadir aceite, retire la varilla medidora. Para evitar derrames, coloque un embudo en el conducto de la varilla.

Añada una pequeña cantidad del aceite recomendado y verifique de nuevo el nivel.

Repita los procedimientos anteriores hasta que el nivel de aceite llegue a la señal superior de la varilla.

No llene excesivamente el depósito.

Ajuste la varilla debidamente.

Aceite recomendado para el motor

ACEITE DE MOTOR RECOMENDADO (MULTIUSO)	
Escandinavia	ACEITE DE MEZCLA SINTÉTICA 4T 5W40 (EUR) (N/P 779290)
Todos los demás países	ACEITE DE MEZCLA SINTÉTICA 4T 5W40 (EUR) (N/P 779133)

ACEITE DE MOTOR RECOMENDADO (TEMPERATURAS CÁLIDAS)	
Escandinavia	ACEITE SINTÉTICO 4T 10W50 (EUR) (N/P 779240)
Todos los demás países	ACEITE SINTÉTICO 4T 10W50 (N/P 779234)

ACEITE DE MOTOR RECOMENDADO (TEMPERATURAS FRÍAS)	
Escandinavia	ACEITE SINTÉTICO 4T 0W40 (EUR) (N/P 779286)
Todos los demás países	ACEITE SINTÉTICO 4T 0W40 (N/P 779139)

NOTA: El aceite sintético XPS tiene una fórmula especial y ha sido sometido a pruebas para comprobar si satisface los estrictos requisitos de este motor. BRP recomienda que utilice su aceite XPS.

Si no hay disponible aceite de motor XPS, utilice aceite SAE 5W50 o 10W40 para motores de 4 tiempos que cumpla o supere los requisitos de la clasificación de servicio API SJ, SL, SM o SN. Compruebe siempre la certificación de la etiqueta de servicio API en el recipiente de aceite. Debe figurar al menos uno de los estándares indicados anteriormente.

AVISO Los daños causados por el uso de aceite inapropiado para este motor quedan excluidos de la garantía limitada de BRP.

Cambio de aceite del motor

! **CUIDADO** El aceite del motor puede encontrarse a una temperatura muy alta. Espere hasta que el aceite del motor esté caliente.

AVISO El aceite y el filtro de aceite del motor deben reemplazarse simultáneamente.

Deje que el motor alcance su temperatura de funcionamiento.

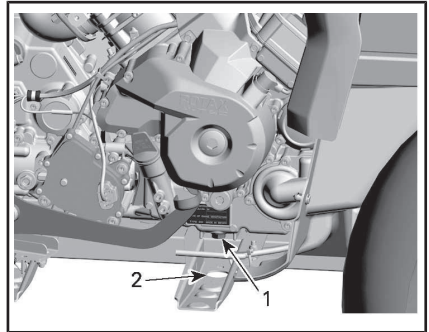
Asegúrese de que el vehículo se encuentra en una superficie llana.

Retire la varilla medidora.

Limpie la zona del tapón de drenaje del aceite.

Coloque un recipiente debajo de la zona del tapón de drenaje.

Desenrosque el tapón de drenaje de aceite.



TÍPICO - ALGUNAS PIEZAS RETIRADAS PARA MAYOR CLARIDAD

1. Tapón de drenaje
2. Acceso a través del bastidor

Aguarde el tiempo necesario para que el aceite salga del filtro.

Cambie el filtro de aceite. Consulte **FILTRO DE ACEITE**.

Cambie la junta del tapón de drenaje de aceite.

Limpie la zona de la junta en el motor y el tapón de drenaje de aceite; después, vuelva a colocar el tapón.

Vuelva a llenar el motor hasta el nivel correspondiente con el aceite recomendado.

Consulte el apartado de **ESPECIFICACIONES** para conocer la capacidad de almacenamiento de aceite.

Ponga en marcha el motor y déjelo al ralentí durante unos minutos.

Asegúrese de que no haya fugas en la zona del filtro de aceite y del tapón de drenaje de aceite.

Pare el motor.

Espere hasta que el aceite fluya hasta el cárter y compruebe el nivel del aceite.

Añada el aceite que sea necesario.

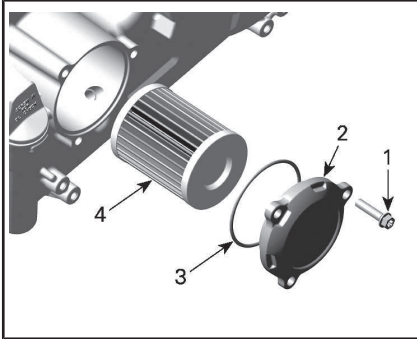
Deseche el aceite usado con arreglo a la normativa local de protección del medio ambiente.

Filtro de aceite

Extracción del filtro de aceite

Para acceder al filtro de aceite, extraiga las siguientes piezas:

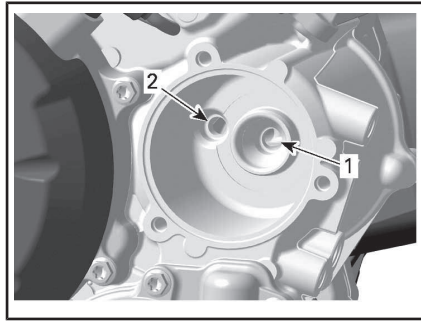
- Asiento
 - Consola
 - Panel lateral derecho y extensiones
 - Panel del reposapiés derecho.
1. Limpie el área del filtro de aceite.
 2. Quite la tapa del filtro de aceite.
 3. Retire el filtro de aceite.



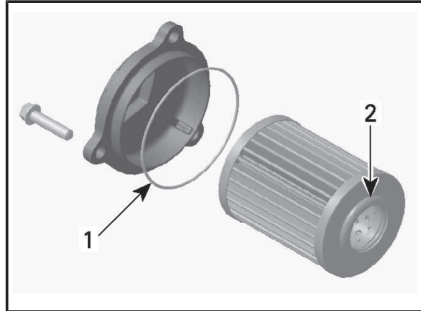
1. Tornillo del filtro de aceite
2. Tapa del filtro de aceite
3. Junta tórica
4. Filtro de aceite

Instalación del filtro de aceite

1. Limpie la zona de entrada y salida del filtro de aceite de suciedad y otros elementos contaminantes.



1. Orificio de entrada desde la bomba de aceite al filtro de aceite
 2. Orificio de salida al sistema de suministro de aceite al motor
2. Coloque una junta tórica **NUEVA** en la tapa del filtro de aceite.
 3. Coloque el filtro nuevo en la tapa.
 4. Aplique aceite del motor a la junta tórica y al extremo del filtro.



1. Engrase ligeramente.
 2. Engrase ligeramente.
 5. Instale la tapa del motor.
- AVISO** Preste atención para evitar pinzar la junta tórica durante la instalación del filtro y de la cubierta.
6. Apriete los tornillos de la tapa del filtro de aceite según las especificaciones recomendadas.

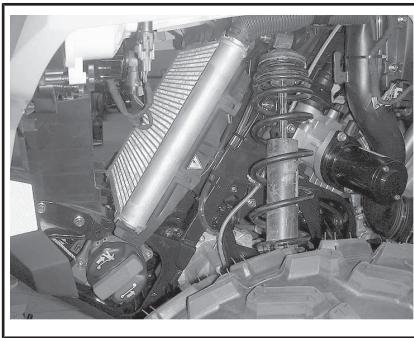
PAR DE APRIETE	
Tornillos de la tapa del filtro de aceite	10 N•m ± 1 N•m

- Vuelva a instalar las piezas restantes si corresponde.
- Limpié los restos de aceite derramado en el motor.

Radiador

Revisión del radiador

Compruebe periódicamente la limpieza de la zona del radiador.



TÍPICO - PIEZAS RETIRADAS PARA MAYOR CLARIDAD

Revise el radiador y las mangueras para descartar fugas y deterioros.

Revise las aletas del radiador. Deben estar limpias, sin barro, tierra, hojas o cualquier otro depósito que pudiera impedir que el radiador se enfríe correctamente.

Retire los depósitos con las manos en la medida de lo posible. Si hay agua disponible en las proximidades, lave las aletas del radiador.

Si dispone de una manguera de riego, utilícela para lavar las aletas del radiador.

! **CUIDADO** No limpie nunca el radiador con las manos cuando esté muy caliente. Deje que

el radiador se enfríe antes de limpiarlo.

AVISO Tenga cuidado de que no se dañen las aletas del radiador cuando las limpie. No utilice ningún objeto/herramienta que pudiera dañar las aletas. Las aletas son piezas delgadas diseñadas para permitir una refrigeración eficaz. CUANDO UTILICE UNA MANGUERA PARA LAVAR, EMPLEE AGUA A BAJA PRESIÓN ÚNICAMENTE; NO UTILICE NUNCA MÁQUINAS DE LIMPIEZA A ALTA PRESIÓN.

Diríjase a un distribuidor autorizado de Can-Am, un taller de reparación o una persona de su elección para comprobar el rendimiento del sistema de refrigeración.

Refrigerante del motor

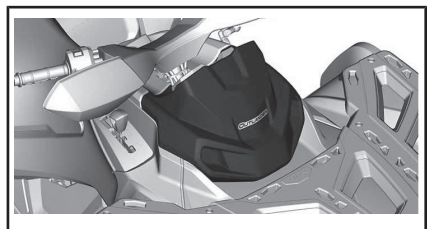
Comprobación del nivel del refrigerante del motor

! ADVERTENCIA

Compruebe el nivel de refrigerante con el motor en frío. Nunca añada refrigerante al sistema de refrigeración cuando el motor esté caliente.

Coloque el vehículo sobre una superficie llana.

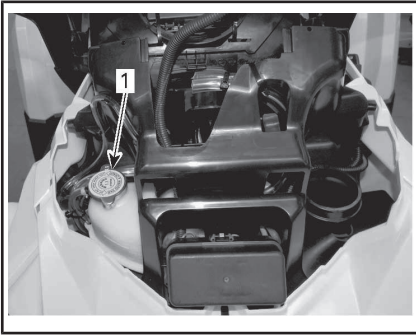
Retire el soporte del indicador.



Quite el tapón del depósito del refrigerante del motor.

Con el vehículo en una superficie llana, el líquido debe encontrarse entre las marcas de nivel MIN. y

MAX. que figuran en el depósito de refrigerante.



1. Depósito de refrigerante del motor

NOTA: Cuando compruebe el nivel a una temperatura inferior a 20 °C, puede estar ligeramente por debajo de la marca MÍN.

Añada refrigerante si es necesario.

⚠ ADVERTENCIA
Advertencia: No retire el tapón del depósito de refrigerante con el motor caliente.

Utilice un embudo para evitar que se derrame. **No llene excesivamente el depósito.**

Vuelva a instalar y apriete correctamente el tapón del depósito.

Vuelva a colocar el soporte del indicador.

⚠ ADVERTENCIA
Para evitar posibles quemaduras, no quite el tapón del radiador si el motor está caliente.

NOTA: Si el sistema de refrigeración precisa refrigerante con frecuencia, es síntoma de fugas o de un problema del motor. Diríjase a un distribuidor autorizado de Can-Am.

Refrigerante recomendado para el motor

AVISO Utilice siempre anticongelante etilenglicol con inhibidores antioxidantes específicos para motores de aluminio de combustión interna.

PAÍS	REFRIGERANTE RECOMENDADO
Escandinavia	REFRIGERANTE PREMEZCLADO DE LARGA DURACIÓN (EUR) (N/P 779223)
Todos los demás países	REFRIGERANTE PREMEZCLADO DE LARGA DURACIÓN (N/P 779150)
Alternativamente o si este producto no está disponible	Agua destilada y solución anticongelante (50 % agua destilada, 50 % anticongelante)

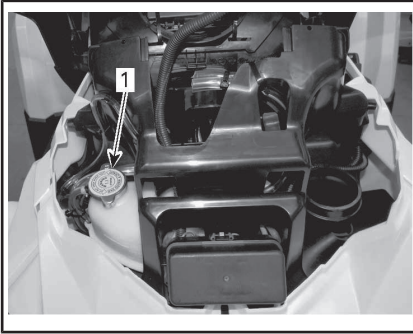
Sustitución del refrigerante del motor

Drenaje del sistema de refrigeración

Retire el soporte del indicador.

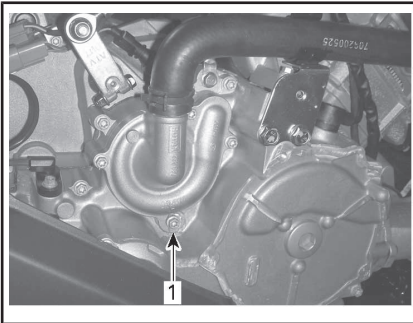
Quite el tapón del depósito de refrigerante.

⚠ ADVERTENCIA
Advertencia: Para evitar posibles quemaduras, no quite el tapón de presión si el motor está caliente.



1. Tapón del depósito de refrigerante del motor

Desenrosque el tapón de drenaje del refrigerante y vacíe el refrigerante en un recipiente apropiado.



TÍPICO - ALGUNAS PIEZAS RETIRADAS PARA MAYOR CLARIDAD

1. Tapón de drenaje de refrigerante

NOTA: No desenrosque completamente el tapón de drenaje del refrigerante.

Desconecte la manguera del radiador inferior y vacíe el refrigerante que quede en un recipiente adecuado.

NOTA: Fíjese en la posición de la abrazadera en la manguera del radiador inferior.

Vuelva a instalar la manguera del radiador del modo observado previamente al desmontaje.

Vuelva a colocar el tapón de drenaje del sistema de refrigeración con una junta tórica nueva.

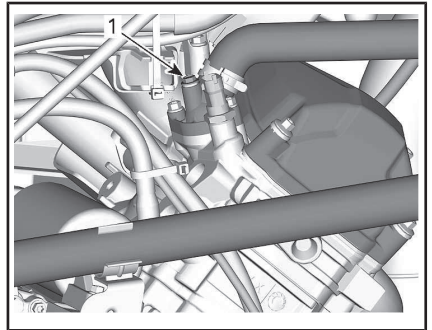
Apriete el tapón de drenaje del refrigerante.

PAR DE APRIETE	
Tapón de drenaje del sistema de refrigeración	9 N•m a 11 N•m

Purgue el sistema de refrigeración; consulte **LLENADO Y PURGA DEL SISTEMA DE REFRIGERACIÓN**.

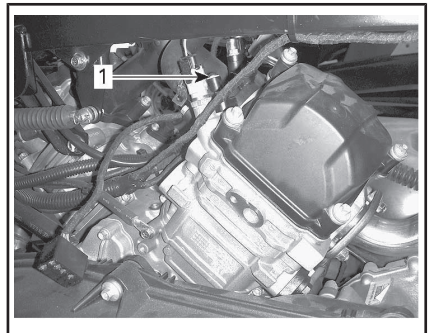
Llenado y purga del sistema de refrigeración

1. Quite los tornillos de purga que hay encima de los cilindros trasero y delantero.



TÍPICO

1. Tornillo de purga del cilindro delantero



TÍPICO - MODELOS 570 ÚNICAMENTE

1. Tornillo de purga del cilindro trasero

2. Llene el sistema de refrigeración hasta que salga refrigerante por los orificios del tornillo de purga.
3. Apriete la parte superior de la manguera del refrigerante entre el radiador y la bomba del refrigerante varias veces, hasta que el punto más elevado de la manguera haya quedado completamente purgado de aire.
4. Instale el tornillo de purga con una junta tórica **NUEVA** y apriételo al par especificado.

PAR DE APRIETE	
Tornillos de purga	5,0 N•m ± 0,6 N•m

5. Añada refrigerante al sistema hasta la ubicación del tapón de presión.
6. Vuelva a llenar el depósito de refrigerante hasta la marca de nivel MAX.
7. Haga funcionar el motor al ralentí con el tapón del radiador quitado. Añada lentamente refrigerante si es necesario.
8. En este punto, espere hasta que el motor alcance una temperatura normal de funcionamiento.
9. Accione la palanca del acelerador dos o tres veces y, a continuación, añada refrigerante si es necesario.
10. Pare el motor y deje que se enfríe.
11. Coloque el tapón del depósito de refrigerante.
12. Revise todas las conexiones para detectar si existen fugas y compruebe el nivel de refrigerante en el depósito.

Amortiguador de chispas del silenciador

El silenciador debe limpiarse periódicamente para eliminar la carbonilla acumulada.



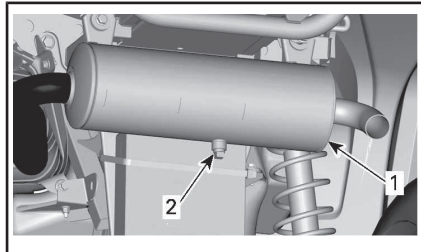
ADVERTENCIA

No haga nunca funcionar el motor en un recinto cerrado. No realice nunca esta operación inmediatamente después de haber hecho funcionar el motor, ya que el sistema de escape estará muy caliente. Asegúrese de que no hay materiales combustibles en la zona. Utilice protección para los ojos y guantes. No se sitúe nunca detrás del vehículo mientras purgue el sistema de escape. Respete todas las leyes y normas aplicables.

Elija una zona bien ventilada y asegúrese de que el silenciador está frío.

Coloque la caja de cambios en la posición de ESTACIONAMIENTO (P).

Retire el tapón de limpieza del silenciador.



TÍPICO

1. Silenciador
2. Tapón de limpieza

Bloquee el extremo del silenciador con un trapo y ponga el motor en marcha.

Aumente momentáneamente el régimen de RPM varias veces para que se purgue la carbonilla acumulada en el silenciador.

Pare el motor y deje que se enfríe el silenciador.

Vuelva a instalar el tapón de limpieza.

Aceite para caja de engranajes (modelos 570)

Aceite recomendado para la caja de cambios

ACEITE RECOMENDADO PARA LA CAJA DE CAMBIOS	
Escandinavia	ACEITE SINTÉTICO PARA CAJA DE CAMBIOS 75W140 (EUR) (N/P 779215)
Todos los demás países	ACEITE SINTÉTICO PARA CAJA DE CAMBIOS 75W140 (N/P 779160)

NOTA: El aceite XPS está formulado especialmente para satisfacer los estrictos requisitos de lubricación de esta caja de cambios. BRP recomienda que utilice su aceite XPS. No obstante, si no hay disponible aceite sintético XPS para caja de cambios, utilice el lubricante siguiente:

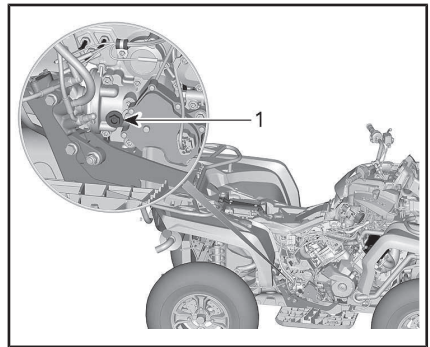
ACEITE PARA CAJA DE CAMBIOS REQUERIDO
Aceite sintético para caja de cambios 75W140 (API GL5)

Comprobación del nivel de aceite de la caja de cambios

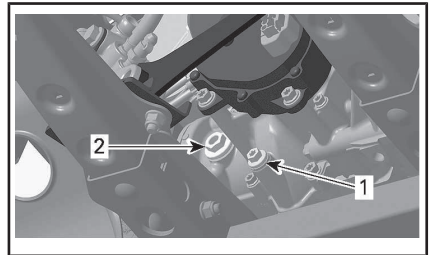
NOTA: Antes de comprobar el nivel de aceite de la caja de engranajes,

asegúrese de que el vehículo se encuentra sobre una superficie llana.

- Para obtener acceso al tapón del nivel de aceite de la caja de engranajes, extraiga los siguientes componentes:
 - Asiento
 - Consola
 - Panel lateral derecho y extensiones
 - Panel del reposapiés derecho



1. Tapón del nivel de aceite
2. Quite el tapón del nivel de aceite de la caja de engranajes.



1. Tapón de drenaje
2. Tapón del nivel de aceite
3. Compruebe el nivel de aceite.

El aceite debería estar a ras de la parte inferior del orificio del nivel de aceite.

AVISO El uso con un nivel de aceite inadecuado podría ocasionar

nar daños graves en la caja de cambios.

Cambio de aceite de la caja de cambios

Procedimiento de drenaje del aceite de la caja de cambios

1. Arranque el motor y ponga en marcha el vehículo para calentar el aceite de la caja de cambios.

NOTA: No es suficiente con dejar el motor funcionando al ralentí. Se debe manejar la caja de cambios del vehículo.

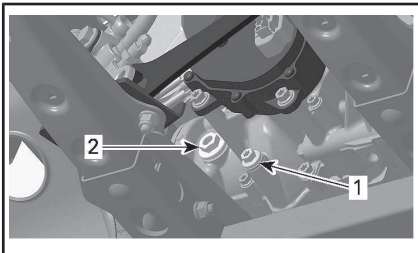
2. Sitúe el vehículo en una superficie llana.
3. Coloque una bandeja de drenaje en la zona debajo del tapón de drenaje de la caja de cambios.
4. Limpie la zona del tapón de drenaje.
5. Quite el tapón magnético de drenaje y el anillo de sellado. Deseche el anillo de sellado.

⚠ ADVERTENCIA

El aceite de la caja de cambios puede encontrarse a una temperatura muy alta.

6. Retire el tapón del nivel de aceite y la junta tórica.

NOTA: Deje que salga todo el aceite de la caja de cambios.



1. Tapón de drenaje magnético
2. Tapón del nivel de aceite

7. Limpie el tapón magnético de drenaje y fíjese en si hay residuos.

NOTA: La presencia de residuos excesivos es señal de que hay un problema en la caja de cambios.

8. Vuelva a instalar el tapón de drenaje magnético con una junta tórica **NUEVA** y apriételo según las especificaciones.

PAR DE APRIETE	
Tapón de drenaje	20 N•m ± 2 N•m

9. Deseche el aceite de la caja de cambios con arreglo a la normativa local de protección del medio ambiente.

Procedimiento de llenado de aceite de la caja de cambios

1. Llene la caja de cambios por el orificio del nivel de aceite hasta que el aceite alcance el fondo de dicho orificio.
2. Coloque el tapón del nivel de aceite, incluida la junta tórica. Apriete el tapón según las especificaciones.

PAR DE APRIETE	
Tapón del nivel de aceite	5 N•m ± 0,6 N•m

Cable del acelerador

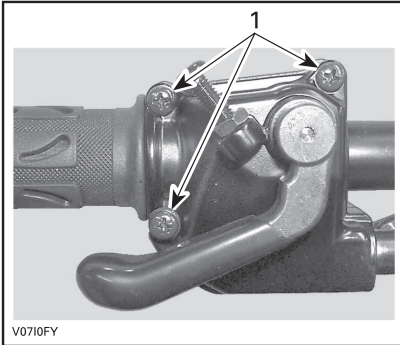
Lubricación del cable del acelerador

El cable del acelerador debe lubricarse con lubricante de silicona o equivalente.

! ADVERTENCIA

Utilice siempre un lubricante basado en silicona. El uso de otro lubricante (como un lubricante basado en agua) podría provocar agarrotamiento o rigidez de la palanca/cable del acelerador.

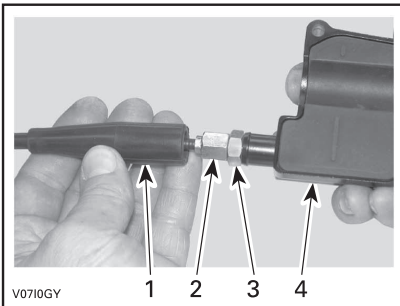
Abra la caja de la palanca del acelerador.



1. Quite estos tornillos

Separe la caja.

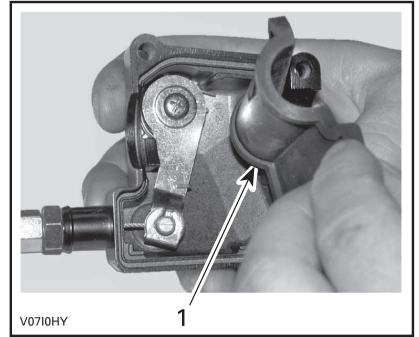
Deslice el protector de goma hacia atrás para acceder al ajustador del cable del acelerador.



1. Protector del cable
2. Ajustador del cable del acelerador
3. Contratuerca
4. Caja de la palanca del acelerador

Atornille el ajustador del cable del acelerador.

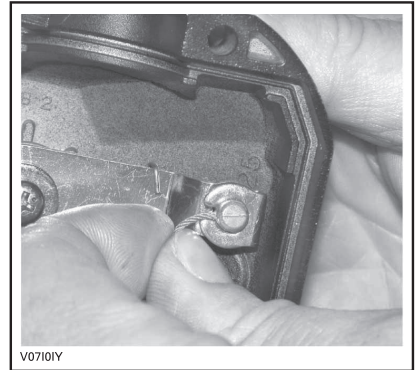
Quite el protector del alojamiento interno.



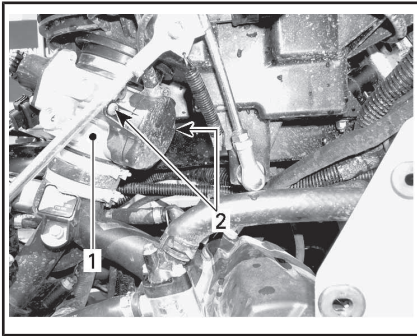
1. Protector del alojamiento interno

Extraiga el cable del alojamiento de la palanca del acelerador.

NOTA: Deslice el cable por la ranura de la mordaza y retire el extremo del cable de la mordaza.



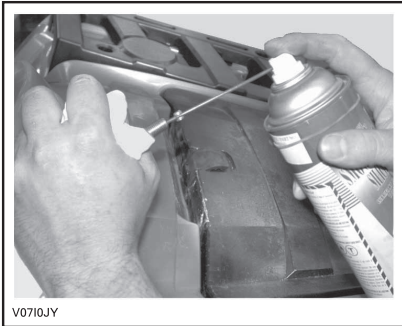
Quite la tapa lateral del regulador.



1. Regulador
2. Tornillos de la tapa lateral

Inserte la aguja de la lata del lubricante en el extremo del ajustador del cable del acelerador.

! CUIDADO Utilice siempre protección adecuada para la piel y los ojos. Los productos químicos pueden provocar erupciones y lesiones oculares.



V0710JY

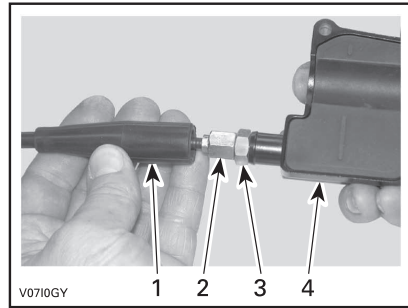
TÍPICO

NOTA: Ponga un trapo alrededor del ajustador del cable del acelerador para prevenir salpicaduras de lubricante.

Añada lubricante hasta que salga por el extremo del regulador correspondiente al cable del acelerador. Vuelva a instalar el cable y ajústelo.

Ajuste del cable del acelerador

Deslice el protector de goma hacia atrás para acceder al ajustador del cable del acelerador.

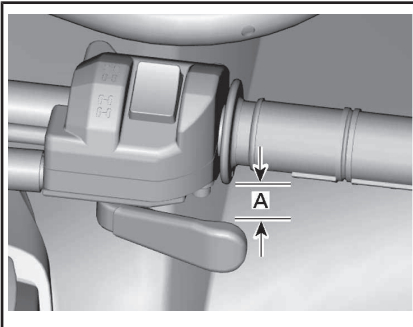


V0710GY

1. Protector del cable
2. Ajustador del cable del acelerador
3. Contratuerca
4. Caja de la palanca del acelerador

Afloje la contratuerca y gire el ajustador para obtener un recorrido libre adecuado de la palanca del acelerador.

Mida el recorrido libre del acelerador desde la punta de la palanca del acelerador.



A. 2 mm

Apriete la contratuerca y vuelva a colocar el protector.

Con la palanca de cambios en la posición de APARCAMIENTO (P), ponga en marcha el motor.

Compruebe si el cable del acelerador está ajustado correctamente; para ello, gire completamente el manillar a la derecha y luego a la izquierda. Si aumenta el régimen del motor, vuelva a ajustar el recorrido libre de la palanca del acelerador.

Bujías

Acceso a las bujías

Extraiga los paneles laterales.

Desconecte los cables de las bujías.

Extracción de las bujías

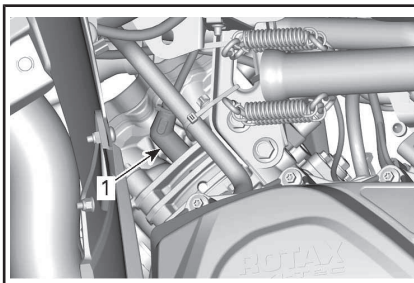
Afloje las bujías una vuelta.

! CUIDADO Utilice siempre gafas de seguridad cuando aplique aire a presión.

Limpie las bujías y las culatas con aire a presión, si es posible.

Desenrosque completamente las bujías con una llave de bujías, y retírelas.

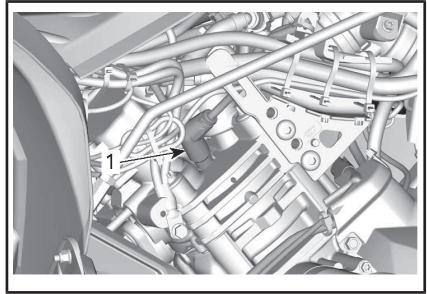
Modelos 570 solamente



LATERAL DERECHO — CILINDRO DE LA PARTE TRASERA

1. Bujía

Todos los modelos



LATERAL IZQUIERDO — CILINDRO DE LA PARTE DELANTERA

1. Bujía

Instalación de las bujías

Antes de la instalación, asegúrese de que las superficies de contacto de las tapas de los cilindros y las bujías no presentan suciedad.

Con ayuda de una galga de espesores, ajuste el espacio de la bujía.

ESPACIO DE LA BUJÍA	
450	0,7 mm - 0,9 mm
570	0,7 mm a 0,8 mm

Aplique una pequeña cantidad de lubricante antiagarrotador de cobre en la rosca de la bujía para prevenir un posible agarrotamiento.

Apriete manualmente las bujías contra las tapas de los cilindros y ajústelas con una llave dinamométrica y un adaptador apropiado.

! CUIDADO No apriete demasiado las bujías. El motor podría sufrir daños.

PAR DE APRIETE	
Bujía	20 N•m ± 2,4 N•m

Batería

⚠ CUIDADO No cargue nunca una batería si está instalada en el vehículo.

Estos vehículos están equipados con baterías VRLA (de plomo-ácido con regulación por válvula). Es una batería que no precisa mantenimiento; no hay que añadir agua para ajustar el nivel del electrolito.

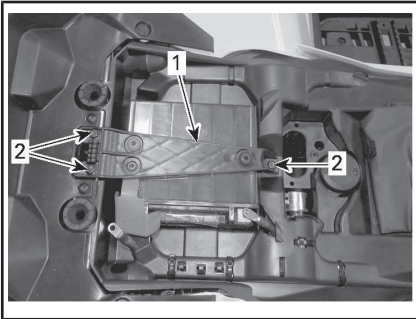
AVISO No quite nunca el tapón hermético de la batería.

Extracción de la batería

Desconecte primero el cable NEGRO (-) y luego el ROJO (+).

AVISO Desconecte siempre primero el cable NEGRO (-) de la batería.

Quite los tornillos de sujeción y el portabaterías. Seguidamente, saque la batería del bastidor.



1. Portabaterías
2. Tornillos de sujeción

Limpieza de la batería

Limpie la batería, así como el alojamiento y los bornes de la misma, utilizando una solución de agua y bicarbonato.

Elimine la corrosión existente en los terminales de los cables de la batería y en los bordes de la misma, utilizando un cepillo de alambre fuerte.

Instalación de la batería

Para la instalación de la batería, se siguen en orden inverso los pasos del procedimiento de desmontaje.

AVISO Conecte siempre primero el cable ROJO (+) de la batería.

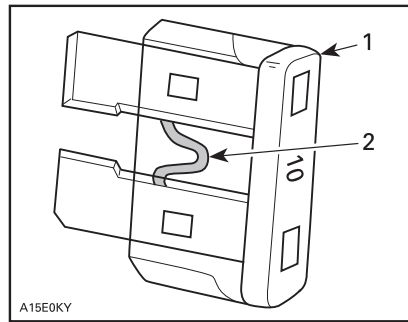
Fusibles

⚠ CUIDADO Apague siempre el interruptor de contacto (posición de APAGADO) antes de sustituir un fusible defectuoso.

Inspección de fusibles

Compruebe si se ha fundido el filamento.

Si se ha fundido el filamento, sustituya el fusible estropeado; consulte CAJA DE FUSIBLES DELANTERA para ver los valores adecuados.



A15E0KY

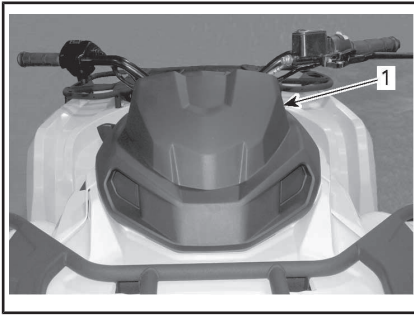
TÍPICO

1. Fusible
2. Compruebe si se ha fundido

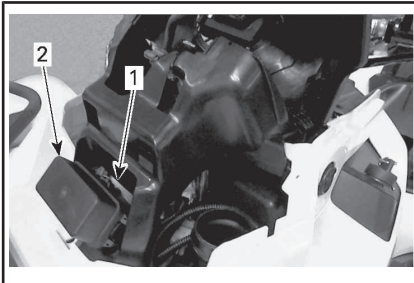
AVISO No utilice un fusible de mayor capacidad, ya que esto podría provocar serios daños.

Ubicación de la caja de fusibles delantera

Tire hacia arriba y hacia delante para sacar el soporte del indicador de su ubicación.



1. Soporte del cuadro de indicadores



1. Caja de fusibles delantera
2. Tapa de la caja de fusibles delantera

NOTA: Busque la ubicación de los fusibles en el interior de la tapa de la caja de fusibles.

AVISO No almacene objetos en el compartimento de servicio de la parte delantera.

Descripción de la caja de fusibles delantera (exc. modelos NRMM)

CAJA DE FUSIBLES DELANTERA		
Nº	DESCRIPCIÓN	CLASIFICACIÓN
RY1	Relé del ventilador de refrigeración	-
RY2	Relé principal	-
RY3	Relé de accesorios	-
RY 4	Relé de bomba de combustible	-
F5	ECM	10 A
R8	Relé de frenos	-

CAJA DE FUSIBLES DELANTERA		
Nº	DESCRIPCIÓN	CLASIFICACIÓN
F4	Freno Diagnóstico	10 A
F5	Inyectores/Arranque, ECM, Bomba de combustible, VSS	10 A
F8	Interruptor de llave, Solenoide de arranque, Indicador	10 A
F9	Ventilador de refrigeración Diagnóstico	20 A
F12	Salida CC/luz/ accesorios, Control Euro (CE), 2WD/4WD	20 A

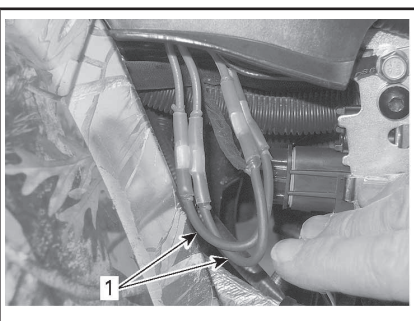
Modelos NRMM

CAJA DE FUSIBLES DELANTERA		
Nº	DESCRIPCIÓN	CLASIFICACIÓN
RY1	Relé del ventilador	-
RY2	Relé principal	-
RY3	Relé de luces	-
RY5	Accesorios	-
RY6	Relé de frenos	-
F1	Iniciar interruptor	10 A
F2	Luces	30 A
F3	Accesorios 1	20 A
F4	Accesorios 2	20 A
F5	Inyectores Bobinas de encendido Bomba de combustible	10 A
F6	Relés DPS Medidor	10 A
F7	Luces de freno	10 A

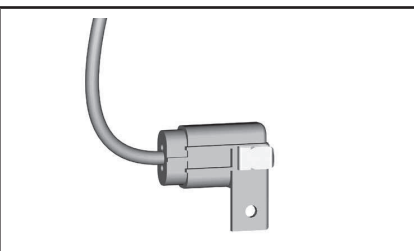
CAJA DE FUSIBLES DELANTERA		
Nº	DESCRIPCIÓN	CLASIFICACIÓN
F8	Llave DESS, ECM	5 A
F9	2WD/4WD	10 A
F12	Salida CC	25 A

Vástagos fusibles y caja de fusibles 2

Las conexiones de fusibles y la caja de fusibles 2 se encuentran detrás del panel lateral del lado derecho.



1. Vástagos fusibles



CAJA DE FUSIBLES 2

Identificación de fusibles trasero

IDENTIFICACIÓN DE VÁSTAGOS FUSIBLES			
Vástagos fusibles	1	Principal	16 awg
	2	Ventilador/ Accesorios	16 awg

IDENTIFICACIÓN DE UN FUSIBLE EN LA CAJA DE FUSIBLES 2			
Fusible	3	DPS/ACS (sistema dinámico de dirección asistida)	40 A

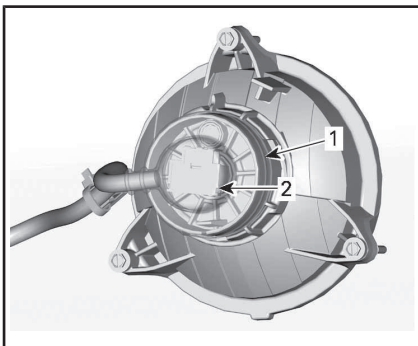
Luces

Compruebe siempre el funcionamiento de las luces después de reemplazarlas.

Reemplazo de bombillas de los faros

AVISO No toque nunca la parte de cristal de una bombilla halógena directamente con los dedos, ya que así se acorta su duración. Si toca el cristal, límpielo con alcohol isopropílico, que no dejará película en la bombilla.

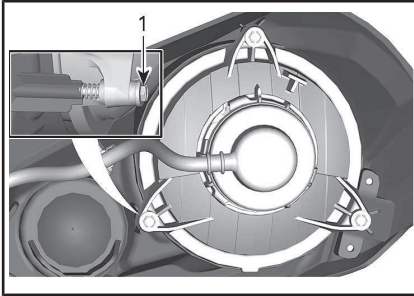
1. Retire la cubierta.
2. Desenchufe el conector.
3. Quite la bombilla.



1. Cubierta
2. Conector
4. Vuelva a colocar las piezas en el orden inverso al del desmontaje.
5. Compruebe el funcionamiento de los faros.

Orientación del haz del faro

Gire los botones de ajuste para corregir la altura y la orientación lateral del haz según las especificaciones.

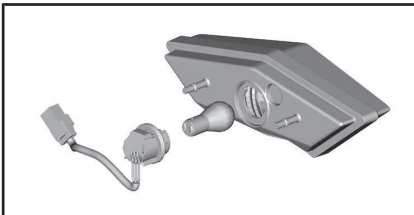


LUCES CORTAS

1. Botones de ajuste

Reemplazo de bombillas de las luces traseras/de freno

1. Desenchufe el conector de la bombilla.
2. Gire la bombilla en dirección contraria a las agujas del reloj para soltarla del alojamiento de la luz trasera.



3. Retire el casquillo de la bombilla de la luz trasera.

Para la instalación se siguen en orden inverso los pasos del procedimiento de extracción.

Fuelle y protector del eje motriz

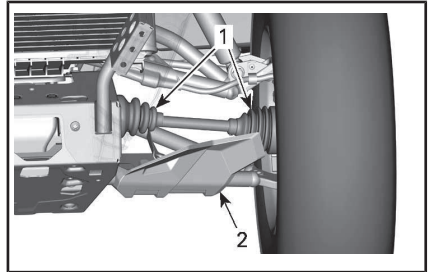
Inspección de fuelle y protector del eje motriz

Revise el estado de los fuelles y protectores del eje motriz.

Compruebe si los protectores presentan daños o rozan con los ejes.

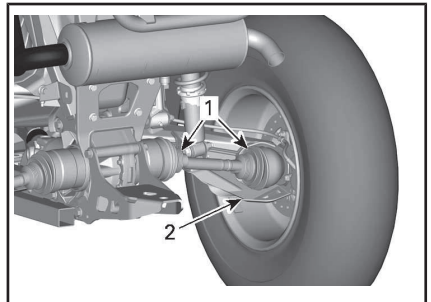
Compruebe si los fuelles presentan grietas, desgarros, fugas de grasa, etc.

Repare o sustituya las piezas que sea necesario.



TÍPICO — PARTE DELANTERA DEL VEHÍCULO

1. Fuelles del eje motriz
2. Protector del eje motriz



TÍPICO — PARTE TRASERA DEL VEHÍCULO

1. Fuelles del eje motriz
2. Protector del eje motriz

Cojinetes de las ruedas

Inspección de cojinetes de las ruedas

Coloque el vehículo sobre una superficie llana.

Ponga el freno de mano.

Levante y apoye el vehículo.

Apoye el vehículo de forma segura sobre soportes regulables.

Empuje las ruedas y tire de las mismas desde el extremo superior para notar si hay algún desajuste.

Diríjase a un distribuidor autorizado de Can-Am si existe holgura.



TÍPICO

Ruedas y neumáticos

Presión de los neumáticos

ADVERTENCIA

La presión de los neumáticos afecta en gran medida al manejo y a la estabilidad del vehículo. Una presión insuficiente puede provocar que el neumático se desinfla y dé vueltas sobre la rueda. Una presión excesiva puede provocar que el neumático reviente. Siga siempre las presiones indicadas. No ajuste NUNCA la presión de los neumáticos por debajo del mínimo. El neumático podría salirse de la llanta. Dado que los neumáticos son de baja presión, debe utilizarse una bomba manual.

Compruebe la presión cuando los neumáticos estén **fríos** antes de utilizar el vehículo. La presión de los neumáticos cambia con la temperatura y la altitud. Vuelva a comprobar la presión si alguna de estas condiciones ha cambiado.

Para su comodidad, en el kit de herramientas se incluye un indicador de presión.

Consulte las *ESPECIFICACIONES* para ver la presión adecuada.

Aunque los neumáticos están específicamente diseñados para el uso todoterreno, puede producirse un pinchazo. Por lo tanto, se recomienda llevar una bomba de aire para neumáticos y un juego de reparación.

Cuando lea esta Guía para el usuario, recuerde lo siguiente:

ADVERTENCIA

Indica una posible situación de riesgo que, si no se evita, puede dar lugar a lesiones graves o incluso a la muerte.

Inspección de los neumáticos

Compruebe si los neumáticos presentan daños o signos de desgaste. Reemplácelos si es necesario.

No rote los neumáticos. Los neumáticos delanteros tienen un tamaño distinto al de los traseros. Los neumáticos son direccionales y su rotación debe mantenerse en una dirección determinada para un funcionamiento correcto.

Cambio de neumáticos

La sustitución de los neumáticos debe encargarse a un distribuidor autorizado de Can-Am.

ADVERTENCIA

- Sustituya los neumáticos exclusivamente por otros del mismo tipo y tamaño.
- Para los patrones de banda de rodadura unidireccional, asegúrese de que los neumáticos están instalados en la dirección de rotación correcta.
- La sustitución de los neumáticos debe confiarse a una persona con la experiencia necesaria, y se debe llevar a cabo con las herramientas adecuadas y en consonancia con los estándares establecidos en el sector.

Desmontaje de una rueda

Coloque el vehículo sobre una superficie llana.

Active el modo 4WD.

Ponga el freno de mano.

Afloje las tuercas de las ruedas y levante el vehículo.

Apoye el vehículo de forma segura sobre soportes regulables.

Quite las tuercas y, a continuación, retire la rueda.

Instalación de las ruedas

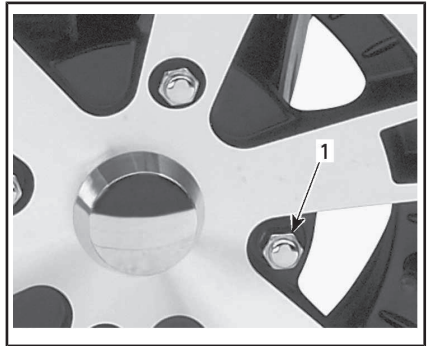
En el momento de la instalación, es recomendable aplicar lubricante antiagarrotador en las roscas.

Si los neumáticos son unidireccionales, asegúrese de instalar las ruedas en consonancia con la rotación del neumático.

Apriete con cuidado las tuercas en secuencia cruzada y aplique después según lo especificado.

PAR DE APRIETE	
Tuerca de las ruedas	100 N•m ± 10 N•m

AVISO Utilice siempre las tuercas recomendadas para cada tipo de rueda. El uso de tuercas de rueda de un tipo distinto podría dañar las llantas o los espárragos.



TÍPICO — RUEDA DE ALUMINIO

1. Tuerca de rueda (de extremo cerrado)

Dirección

Inspección de la dirección

Extremos de la barra de acoplamiento

Coloque el vehículo sobre una superficie llana.

Ponga el freno de mano.


Levante el vehículo.

Apoye el vehículo de forma segura sobre soportes regulables.

Compruebe si los fuelles de la barra de acoplamiento presentan grietas.

Empuje y tire de las ruedas desde el extremo delantero o trasero para notar si hay algún desajuste.

Diríjase a un Distribuidor autorizado de Can-Am si existe una holgura anormal o si el fuelle presenta grietas.

 ADVERTENCIA
<p>Es necesario sustituir el extremo de la barra de acoplamiento si el fuelle presenta grietas o una holgura anormal.</p>

Suspensión

Lubricación de la suspensión delantera

Lubrique los brazos de la suspensión delantera en los puntos de engrase.

GRASA PARA SUSPENSIÓN	
Escandinavia	GRASA SINTÉTICA DE SUSPENSIÓN (EUR) (N/P 779226)
Todos los demás países	GRASA SINTÉTICA DE SUSPENSIÓN (N/P 779163)

Lubricación de la suspensión trasera

Lubrique los conectores de la barra estabilizadora de la parte trasera y el casquillo pivotante en los puntos de engrase.

GRASA PARA SUSPENSIÓN	
Escandinavia	GRASA SINTÉTICA DE SUSPENSIÓN (EUR) (N/P 779226)

GRASA PARA SUSPENSIÓN	
Todos los demás países	GRASA SINTÉTICA DE SUSPENSIÓN (N/P 779163)

Revisión de la suspensión

Amortiguadores

Revise el amortiguador para detectar posibles fugas de aceite u otros daños.

Compruebe la tensión de las sujeciones.

Diríjase a un distribuidor autorizado de Can-Am si es necesario.

Articulaciones de rótula

Coloque el vehículo sobre una superficie llana.

Ponga el freno de mano.

Levante el vehículo.

Apoye el vehículo de forma segura sobre soportes regulables.

Compruebe si los fuelles de la articulación de rótula presentan grietas.

Empuje y tire de las ruedas desde el extremo superior e inferior para notar si hay algún desajuste.

Diríjase a un Distribuidor autorizado de Can-Am si existe una holgura anormal o si el fuelle presenta grietas.



TÍPICO

! ADVERTENCIA

Es necesario sustituir la articulación de rótula si el fuelle presenta grietas o una holgura anormal.

Brazos de suspensión delanteros

Compruebe si los brazos de suspensión presentan grietas, curvaturas u otros deterioros.

Diríjase a un distribuidor autorizado de Can-Am si es necesario.

Brazos de cola en la parte trasera

Compruebe si los brazos presentan distorsión, fisuras o curvaturas.

Diríjase a un distribuidor autorizado de Can-Am si se detecta algún problema.

Frenos

Comprobación del nivel del depósito del líquido de frenos

Con el vehículo en una superficie llana, compruebe el nivel del depósito del líquido de frenos.

NOTA: Un nivel bajo puede indicar fugas o un desgaste de las pastillas de freno.

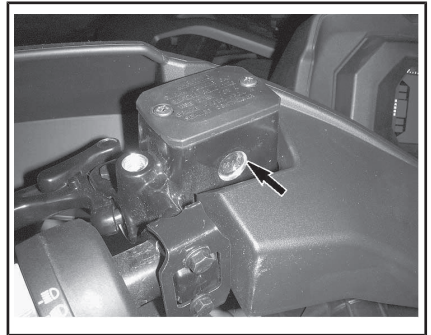
Depósito de líquido de frenos delantero

Mantenga recta la dirección para asegurarse de que el depósito está nivelado.

Compruebe el nivel del líquido de freno; el depósito está lleno cuando el líquido alcanza la parte superior de la ventanilla.

Examine el estado del fuelle de la palanca de freno.

Compruebe si existen grietas, roturas, etc. Sustitúyalo si está dañado.

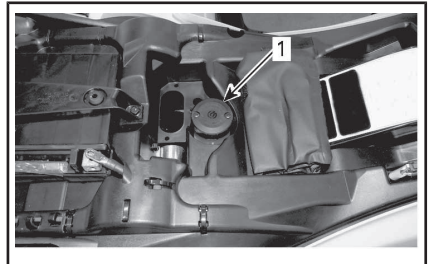


TÍPICO

Depósito de líquido de frenos trasero

Retire el asiento.

Con el vehículo en una superficie llana, el líquido debe encontrarse entre las marcas de nivel MIN. y MAX. que figuran en el depósito de líquido del pedal de freno.



1. Depósito de líquido de los frenos traseros

Llenado del depósito de líquido de frenos

Limpie el tapón de llenado.

! ADVERTENCIA

Limpie el tapón de llenado antes de quitarlo.

Quite los tornillos que sujetan el tapón del depósito.

Retire el tapón del depósito.

Añada la cantidad de líquido que sea necesaria con un embudo lim-

pio. **No llene excesivamente el depósito.**

AVISO El líquido de frenos puede dañar las superficies pintadas y de plástico. Seque y limpie cualquier resto de salpicaduras o líquido derramado.

Vuelva a colocar el tapón del depósito y ajuste los tornillos.

NOTA: Asegúrese de que el diafragma del tapón de llenado haya quedado empujado hacia dentro del tapón antes de cerrar el depósito de líquido de frenos.

Líquido de frenos recomendado

Utilice siempre líquido de frenos que cumpla con la especificación DOT 4 únicamente de un recipiente hermético.



ADVERTENCIA

Para evitar daños en el sistema de frenos, no utilice otros tipos de líquido de frenos.

Revisión de los frenos



CUIDADO Los frenos pueden encontrarse a una temperatura muy alta después del uso prolongado del vehículo y provocar quemaduras. Espere que los frenos se enfríen.

Las operaciones de revisión, mantenimiento y reparación del sistema de frenos deben encargarse a un distribuidor autorizado de Can-Am.

No obstante, compruebe lo siguiente entre visitas al distribuidor:

- Nivel del líquido de frenos
- Fugas en el sistema de frenos
- Limpieza de los frenos



ADVERTENCIA

El cambio del líquido de frenos o el mantenimiento y las reparaciones del sistema de frenos deben ser realizados por un distribuidor autorizado de Can-Am.

CUIDADO DEL VEHÍCULO

Cuidados posteriores al uso

Cuando se utilice el vehículo en un ambiente en el que haya agua salada (zonas de playa, puertos, estiba en barcos, etc.), será necesario lavar el vehículo con agua dulce para proteger el vehículo y sus componentes. Se recomienda expresamente lubricar las piezas metálicas. Utilice LUBRICANTE Y ANTICORROSIVO (N/P 779168) o equivalente. Esta operación debe realizarse al finalizar la jornada.

Cuando se utilice el vehículo sobre el barro, es recomendable lavarlo para preservar los componentes y que las luces estén limpias.

Limpieza y protección del vehículo

AVISO No utilice nunca agua a alta presión para limpiar el vehículo. **UTILICE AGUA A BAJA PRESIÓN ÚNICAMENTE (como la de una manguera de riego).**

Preste especial atención a ubicaciones del vehículo donde podría darse cierta acumulación de barro o residuos, y causar desgaste, interferencias o corrosión.

Lave el vehículo con una solución de agua con jabón.

AVISO No limpie nunca los componentes de la carrocería de polipropileno con productos de limpieza a base de petróleo, ya que alterarán el acabado satinado.

Productos de limpieza no compatibles

TIPO DE MATERIAL	PRODUCTOS DE LIMPIEZA NO COMPATIBLES
Polipropileno	CUALQUIER PRODUCTO DE LIMPIEZA A BASE DE PETRÓLEO
	Aerosol de acabado para XP-S ATV (N/P 219 701 704)
	Kit de limpieza para XP-S ATV (N/P 219 701 713) (incluye el aerosol de acabado para ATV XPS anterior)



NO UTILIZAR EN POLIPROPILENO

Productos de limpieza compatibles

TIPO DE MATERIAL	PRODUCTO DE LIMPIEZA COMPATIBLE
Polipropileno	Solución limpiadora para XPS ATV (N/P 219 701 702)
	Agua con jabón



ADECUADO PARA POLIPROPILENO

ALMACENAJE Y PREPARACIÓN DE PRETEMPORADA

Cuando un vehículo no se va a utilizar durante más de cuatro (4) meses, es necesario guardarlo debidamente.

Cuando vaya a utilizar el vehículo después de un período de almacenamiento, se requerirán determinados preparativos.

Diríjase a un distribuidor autorizado de Can-Am, a un taller de reparaciones o a una persona de su elección a fin de preparar el vehículo para el almacenamiento o el inicio de la temporada.

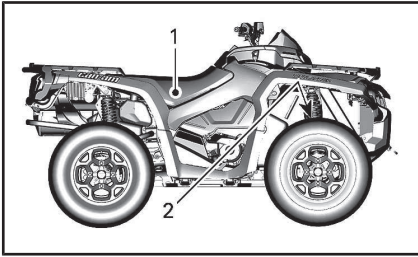
***Esta página se ha dejado
intencionadamente en blanco***

INFORMACIÓN TÉCNICA

IDENTIFICACIÓN DEL VEHÍCULO

Los componentes principales de su vehículo (motor y bastidor) están identificados por números de serie distintos. En ocasiones puede que sea necesario buscar estos números para cuestiones relacionadas con la garantía o para la localización del vehículo en caso de pérdida. El distribuidor autorizado de Can-Am necesitará conocer estos números para cumplimentar las reclamaciones de garantía debidamente. Le recomendamos expresamente que tome nota de todos los números de serie del vehículo y que los facilite a su compañía de seguros.

Número de identificación del vehículo



TÍPICO

1. Etiqueta 1 (sobre el bastidor, debajo del asiento, en la mitad)
2. Etiqueta 2 (estampada en el bastidor, detrás de la rueda delantera derecha)



ETIQUETA 1

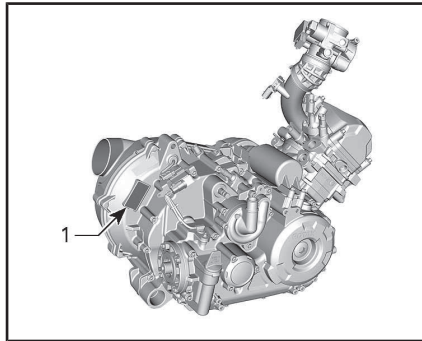
1. VIN (Número de identificación del vehículo)
2. Número de modelo



ETIQUETA 2

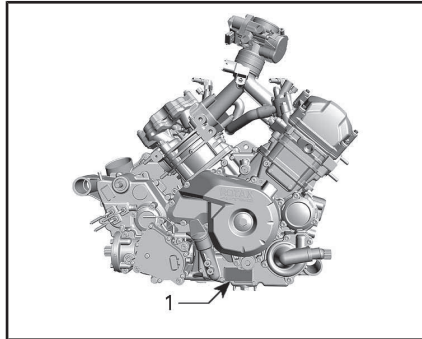
1. VIN (Número de identificación del vehículo)
2. Modelo

Número de identificación del motor (EIN)



PARTE TRASERA DEL MOTOR 450

1. EIN (Número de identificación del motor)



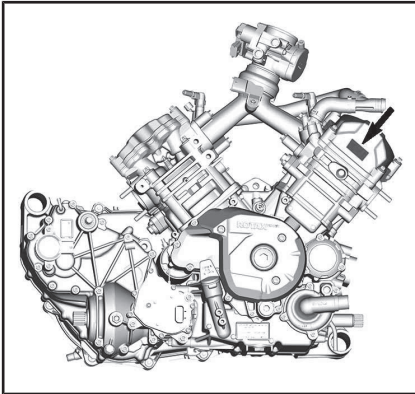
LADO DERECHO DEL MOTOR 570

1. EIN (Número de identificación del motor)


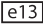
Etiqueta de conformidad

Normativa (UE) 2016/1628 aplicable para máquinas móviles no viarias

Los vehículos que cumplen la normativa (UE) 2016/1628 (NRMM) se identifican en la tapa de culata del motor.



TÍPICO

Rotax		#	M#####
	Fecha de producción:		MM-AAAA
	Tipo de familia:		#####
7469		AT1/P	V-####

IDENTIFICACIÓN NRMM TÍPICA

REGULACIÓN DEL SISTEMA DE CONTROL DE EMISIÓN DE RUIDO (CANADÁ/ESTADOS UNIDOS)

¡Está prohibido manipular el sistema de control del ruido!

Las leyes federales de los EE. UU. y las leyes provinciales de Canadá prohíben las acciones siguientes o sus causas:

1. La extracción o puesta en estado no operativo, ejecutada por cualquier persona, de cualquier dispositivo o elemento de diseño incorporado a cualquier vehículo nuevo, con fines diferentes a los de mantenimiento, reparación o sustitución y con el propósito de controlar el ruido previamente a su venta o entrega a su último comprador o mientras se encuentra en uso, o
2. La utilización del vehículo después de que se haya extraído o puesto en estado no operativo dicho dispositivo o elemento de diseño por cualquier persona.

Entre esos actos de los que se presume constituyen una manipulación, se encuentran los actos enumerados a continuación:

1. La extracción o alteración o perforación del silenciador o de cualquier componente del motor que realice la extracción de los gases de escape del motor.
2. La extracción o alteración o perforación de cualquier componente del sistema de entrada.
3. La sustitución de piezas móviles del vehículo, o de componentes del sistema de entrada o escape, por piezas diferentes a las especificadas por el fabricante.
4. Carencia de un mantenimiento adecuado.

VALORES DE EMISIÓN DE RUIDO Y VIBRACIÓN (TODOS LOS PAÍSES EXCEPTO CANADÁ/EE. UU.)

MODELO		450	570
VALORES DE EMISIÓN DE RUIDO Y VIBRACIÓN ¹			
Ruido	Presión sonora (L _{pA})	83 dB a 3600 RPM (Incertidumbre [K _{pA}] 3 dB)	81 dB a 4000 RPM (Incertidumbre [K _{WA}] 3 dB)
	Potencia sonora (L _{WA})	95 dB a 3600 RPM (Incertidumbre [K _{WA}] 3 dB)	96 dB a 4000 RPM (Incertidumbre [K _{WA}] 3 dB)
Vibración	Sistema mano-brazo	<2,5 m/s ² @ 3600 RPM	<2,5 m/s ² @ 4000 RPM
	Cuerpo completo en el asiento	<0,5 m/s ² @ 3600 RPM	<0,5 m/s ² @ 4000 RPM
¹ : Valores de emisión de ruido y vibración medidos de conformidad con la norma EN 15997:2011 sobre una superficie pavimentada en posición Neutra (N).			

La declaración de conformidad CE no aparece en esta versión de la Guía del usuario.

Consulte la versión impresa suministrada con el vehículo.

La declaración de conformidad CE no aparece en esta versión de la Guía del usuario.

Consulte la versión impresa suministrada con el vehículo.

ESPECIFICACIONES

Modelos 450

MOTOR		450
Tipo de motor		ROTAX 450, árbol de levas en culata sencillo (SOHC), de 4 tiempos, refrigerado por líquido.
Número de cilindros		1
Número de válvulas		4 válvulas (ajuste mecánico)
Holgura de la válvula	Admisión	0,06 mm a 0,14 mm
	Escape	0,11 mm a 0,19 mm
Diámetro interior		94 mm
Carrera		61,5 mm
Cilindrada		426,8 cm ³
Sistema de escape		Supresor de chispas homologado por el Servicio Forestal (Departamento de Agricultura) de los EE. UU. Catalizador en modelos NRMM
Filtro de aire del motor		Filtro de papel sintético con espuma

SISTEMA DE LUBRICACIÓN		450	
Lubricación	Tipo	Cárter húmedo con filtro de aceite reemplazable	
	Filtro de aceite	Cartucho reemplazable	
	Aceite del motor	Capacidad (cambio de aceite con filtro)	3 L (motor/transmisión)
		Aceite recomendado Escandinavia	ACEITE SINTÉTICO PARA MOTOR DE 4 TIEMPOS 10W50 (EUR) (N/P 779240). o ACEITE DE MEZCLA SINTÉTICA PARA MOTOR DE 4 TIEMPOS 5W40 (EUR) (N/P 779290) o ACEITE SINTÉTICO PARA MOTOR DE 4 TIEMPOS 0W40 (EUR) (N/P 779286)
		Aceite recomendado Todos los demás países	.ACEITE SINTÉTICO PARA MOTOR DE 4 TIEMPOS 10W50 (N/P 779234) o ACEITE DE MEZCLA SINTÉTICA PARA MOTOR DE 4 TIEMPOS 5W40 (N/P 779133) o ACEITE SINTÉTICO PARA MOTOR DE 4 TIEMPOS 0W40 (N/P 779139)
Aceites alternativos si no se dispone de productos XPS		Aceite de motor 5W40 o 10W50 que cumpla los requisitos de la clasificación de servicio API SJ, SL, SM o SN	

SISTEMA DE REFRIGERACIÓN		450
Refrigerante	Tipo	Escandinavia: REFRIGERANTE PREMEZCLADO DE LARGA DURACIÓN (EUR) (N/P 779223) Todos los demás países: REFRIGERANTE PREMEZCLADO DE LARGA DURACIÓN (N/P 779150) o un refrigerante especialmente diseñado para motores de aluminio
	Capacidad	2,9 L

TRANSMISIÓN	450
Tipo	CVT (Continuously Variable Transmission, Transmisión continua variable)
RPM de embrague	2000 rpm

CAJA DE CAMBIOS	450
Tipo	Doble rango (marchas larga-corta) con posición de APARCAMIENTO, punto muerto y marcha atrás

SISTEMA ELÉCTRICO		450
Potencia del generador magnetoeléctrico		500 W a 6000 rpm
Tipo de sistema de encendido		IDI (Encendido por descarga inductiva)
Puesta a punto del encendido		No ajustable
Bujía	Cantidad	1
	Marca y tipo	NGK LMAR8D-J o equivalente
	Separación	0,7 mm a 0,9 mm
Configuración del limitador de rpm del motor	Avance	8000 rpm
	Marcha atrás	15 km/h sin anulación)
Batería	Tipo	Sin mantenimiento
	Voltaje	12 V de CC
	Amperaje nominal	18 A•h
	Potencia del dispositivo de arranque	0,7 KW
Faros	Alto	HS1 35 W
	Bajo	HS1 35 W
Luces traseras		P21/5W

SISTEMA ELÉCTRICO		450
Fusibles		Consulte <i>FUSIBLES</i> en el apartado <i>MANTENIMIENTO</i>

SISTEMA DE COMBUSTIBLE			450
Suministro de combustible	Tipo		Inyección electrónica de combustible (Electronic Fuel Injection, EFI), regulador DeLorto de 46 mm, 1 inyector por cilindro
Bomba de combustible	Tipo		Eléctrica (en el depósito de combustible)
Velocidad de ralentí			1250 RPM (no ajustable)
Combustible	Tipo		Gasolina común sin plomo Consulte los <i>REQUISITOS DE COMBUSTIBLE</i>
	Octanaje mínimo	En Norteamérica	87 (R+M)/2 o más
		Fuera de Norteamérica	92 RON como mínimo (E10)
Capacidad del depósito de combustible			20,5 L
Combustible restante cuando se ENCIENDE la luz de nivel bajo de combustible			± 5 L

SISTEMA DE TRACCIÓN			450
Tipo de sistema de tracción			Selección de 2WD/4WD
Aceite de diferencial delantero/ transmisión final trasera	Capacidad	Delante	500 ml
		Detrás	250 ml
	Tipo	Delante	Escandinavia: ACEITE SINTÉTICO PARA CAJA DE CAMBIOS 75W90 (EUR) (N/P 779212) Todos los demás países: ACEITE SINTÉTICO PARA CAJA DE CAMBIOS 75W90 (N/P 779158) o aceite sintético para caja de cambios 75W90 API GL-5
		Detrás	Escandinavia: ACEITE SINTÉTICO PARA CAJA DE CAMBIOS 75W140 (EUR) (N/P 779215) Todos los demás países: ACEITE SINTÉTICO PARA CAJA DE ENGRANAJES 75W140 (N/P 779160) o aceite sintético para caja de engranajes 75W140 API GL-5
Parte delantera		Base	Diferencial delantero de bloqueo automático Visco-Lok [†] de engranaje recto
		Todos los modelos excepto Base	Diferencial delantero de bloqueo automático Visco-Lok [†] QE de engranaje recto
Relación en la parte delantera			3,6:1
Parte trasera			Engranaje cónico recto/transmisión final
Relación en la parte trasera			3,6:1
Grasa para juntas de transmisión CV			GRASA PARA JUNTAS DE TRANSMISIÓN CV (N/P 293 550 062) o equivalente
Grasa para el eje propulsor			GRASA PARA EJE PROPULSOR (N/P 293 550 063) o equivalente

VOLANTE		450
Radio de giro	1-UP	205,7 cm
	2-UP	233,7 cm
Ángulo de caída (vehículo sobre el suelo)		0°

SUSPENSIÓN DELANTERA		450
Tipo de suspensión		Brazo de doble trapecio con geometría de control de clavada
Recorrido de la suspensión		229 mm
Amortiguador	Cantidad	2
	Tipo	Aceite
Tipo de ajuste de precarga		Leva de 5 posiciones

SUSPENSIÓN TRASERA		450
Tipo de suspensión		Brazo oscilante independiente (TTI) con barra de estabilización externa
Recorrido de la suspensión		220 mm
Amortiguador	Cantidad	2
	Tipo	Aceite
Tipo de ajuste de precarga		Leva de 5 posiciones

FRENOS		450
Frenos delanteros	Tipo	Discos de freno dobles perforados de 214 mm con pinzas hidráulicas de doble pistón
Freno trasero	Tipo	Disco de freno único perforado de 214 mm con pinza hidráulica de doble pistón
Líquido de frenos	Capacidad	260 ml
	Tipo	DOT 4
Pinza	Pistones dobles flotantes (2 x 26 mm)	
Material de la pastilla de freno		Orgánico

FRENOS		450
Grosor mínimo de la pastilla de freno		1 mm
Grosor mínimo del disco de freno		4,0 mm
Deformación máxima del disco de freno		0,2 mm

NEUMÁTICOS			450
Presión	Delante	1-UP	48,3 kPa
		2-UP	48,3 kPa
	Detrás	1-UP	48,3 kPa
		2-UP	48,3 kPa
Profundidad mínima del dibujo de los neumáticos			3 mm
Tamaño del neumático	Estándar DPS	Delante	635 x 203 x 305 mm (25 x 8 x 12 pulg.)
		Detrás	635 x 254 x 305 mm (25 x 10 x 12 pulg.)
	Pro Mossy Oak	Delante	660 x 203 x 305 mm (26 x 8 x 12 pulg.)
		Detrás	660 x 254 x 305 mm (26 x 10 x 12 pulg.)

RUEDAS			450
Tipo	Base		Acero
	Todos excepto el modelo base		Aluminio fundido
Tamaño de llanta	Delante		305 x 152 mm (12 x 6 pulg.)
	Detrás		305 x 191 mm (12 x 7,5 pulg.)
Par de apriete de las tuercas de las ruedas			100 N•m

DIMENSIONES		450
Longitud total	1-UP	211 cm
	2-UP	231 cm
Anchura total		116,8 cm

DIMENSIONES		450
Altura total	1-UP	124 cm
	2-UP	133 cm
Distancia entre ejes	1-UP	129,5 cm
	2-UP	149,9 cm
Distancia entre ruedas	Delante	97,4 cm
	Detrás	94,3 cm
Altura de los bajos al suelo	Todos los modelos excepto PRO	26,7 cm
	Pro	29,2 cm

CAPACIDAD DE CARGA Y PESO		450
Peso en seco	1-UP	308 kg
	2-UP	324 kg
Capacidad del portaequipajes delantero		54 kg
Capacidad de la rejilla trasera (portaequipajes)		109 kg
Capacidad de carga del compartimento de almacenamiento trasero		10 kg
Carga total del vehículo permitida (incluido el piloto, las demás cargas y los accesorios añadidos)	1-UP	235 kg
	2-UP	272 kg
Capacidad de remolque		590 kg
Capacidad de lengua		23 kg

Modelos 570 (excepto modelos NRMM)

MOTOR		570
Tipo de motor		ROTAX® 570, 4 tiempos, 2 cilindros en V, refrigerado por líquido
Tren de válvulas		4 válvulas/cilindro (ajuste mecánico), árbol de levas en culata sencillo (SOHC) con cadena de distribución
Holgura de la válvula	Admisión	0,06 mm a 0,14 mm
	Escape	0,11 mm a 0,19 mm
Diámetro interior		84 mm
Carrera		51,4 mm
Cilindrada		570 cm ³
Sistema de escape		Supresor de chispas homologado por el Servicio Forestal (Departamento de Agricultura) de los EE.UU.
Filtro de aire		Filtro de papel sintético con espuma

Modelos 570 (modelos NRMM)

MOTOR		570
Tipo de motor		ROTAX® 650, 4 tiempos, 2 cilindros en V, refrigerado por líquido
Tren de válvulas		4 válvulas/cilindro (ajuste mecánico), árbol de levas en culata sencillo (SOHC) con cadena de distribución
Holgura de la válvula	Admisión	0,06 mm a 0,14 mm
	Escape	0,11 mm a 0,19 mm
Diámetro interior		82 mm
Carrera		61,5 mm
Cilindrada		650 cm ³

MOTOR	570
Sistema de escape	Catalizador y supresor de chispas homologado por el Servicio Forestal (Departamento de Agricultura) de los EE. UU.
Filtro de aire	Filtro de papel sintético con espuma

SISTEMA DE LUBRICACIÓN		570
Tipo		Cárter húmedo. Filtro de aceite de cartucho reemplazable
Filtro de aceite		Cartucho reemplazable
Aceite del motor	Capacidad (cambio de aceite con filtro)	2,0 L
	Aceite recomendado Escandinavia	ACEITE SINTÉTICO PARA MOTOR DE 4 TIEMPOS 10W50 (EUR) (N/P 779240) o ACEITE DE MEZCLA SINTÉTICA PARA MOTOR DE 4 TIEMPOS 5W40 (EUR) (N/P 779290) o ACEITE SINTÉTICO PARA MOTOR DE 4 TIEMPOS 0W40 (EUR) (N/P 779286)
	Aceite recomendado Todos los demás países	ACEITE SINTÉTICO PARA MOTOR DE 4 TIEMPOS 10W50 (N/P 779234) o ACEITE DE MEZCLA SINTÉTICA PARA MOTOR DE 4 TIEMPOS 5W40 (N/P 779133) o ACEITE SINTÉTICO PARA MOTOR DE 4 TIEMPOS 0W40 (N/P 779139)
	Aceites alternativos si no se dispone de productos XPS	Aceite de motor 5W40 o 10W50 que cumpla los requisitos de la clasificación de servicio API SJ, SL, SM o SN

SISTEMA DE REFRIGERACIÓN		570
Refrigerante	Tipo	Escandinavia: REFRIGERANTE PREMEZCLADO DE LARGA DURACIÓN (EUR) (N/P 779223) Todos los demás países: REFRIGERANTE PREMEZCLADO DE LARGA DURACIÓN (EUR) (N/P 779223) o un refrigerante especialmente diseñado para motores de aluminio
	Capacidad	3,4 L

TRANSMISIÓN		570
Tipo		CVT (Continuously Variable Transmission, Transmisión continua variable)
RPM de embrague		1800 rpm

CAJA DE CAMBIOS		570
Tipo		Doble rango (marchas larga-corta) con posición de APARCAMIENTO, punto muerto y marcha atrás
Aceite para caja de cambios	Capacidad	450 ml
	Recomendado	Escandinavia: ACEITE SINTÉTICO PARA CAJA DE CAMBIOS 75W140 (EUR) (N/P 779215) Todos los demás países: ACEITE SINTÉTICO PARA CAJA DE CAMBIOS 75W140 (N/P 779160) ACEITE SINTÉTICO PARA CAJA DE ENGRANAJES 75W140 (N/P 779160) o aceite sintético para caja de engranajes 75W140 API GL-5

SISTEMA ELÉCTRICO		570
Potencia del generador magnetoeléctrico		500 W a 6000 rpm

SISTEMA ELÉCTRICO		570
Tipo de sistema de encendido		IDI (Encendido por descarga inductiva)
Puesta a punto del encendido		No ajustable
Bujía	Cantidad	2
	Marca y tipo	NGK DCPR8E o equivalente
	Separación	0,7 mm a 0,8 mm
Configuración del limitador de rpm del motor	Avance	8000 rpm
	Marcha atrás	15 km/h sin anulación)
Batería	Tipo	Sin mantenimiento
	Voltaje	12 V de CC
	Amperaje nominal	18 A•h
	Potencia del dispositivo de arranque	0,7 KW
Faros	Alto	HS1 35 W
	Bajo	HS1 35 W
Luces traseras		P21/5W
Fusibles		Consulte <i>FUSIBLES</i> en el apartado <i>MANTENIMIENTO</i>

SISTEMA DE COMBUSTIBLE		570
Suministro de combustible	Tipo	Inyección electrónica de combustible (Electronic Fuel Injection, EFI), regulador DeLorto de 46 mm, 1 inyector por cilindro
Bomba de combustible	Tipo	Eléctrica (en el depósito de combustible)
Velocidad de ralentí		1400 RPM (no ajustable)

SISTEMA DE COMBUSTIBLE			570
Combustible	Tipo		Gasolina común sin plomo Consulte los <i>REQUISITOS DE COMBUSTIBLE</i>
	Octanaje mínimo	En Norteamérica	87 (R+M)/2 o más
		Fuera de Norteamérica	92 RON como mínimo
Capacidad del depósito de combustible			20,5 L
Combustible restante cuando se ENCIENDE la luz de nivel bajo de combustible			± 5 L

SISTEMA DE TRACCIÓN			570
Tipo de sistema de tracción			Selección de 2WD/4WD
Aceite de diferencial delantero/ transmisión final trasera	Capacidad	Delante	500 ml
		Detrás	250 ml
	Tipo	Delante	Escandinavia: ACEITE SINTÉTICO PARA CAJA DE CAMBIOS 75W90 (EUR) (N/P 779212) Todos los demás países: ACEITE SINTÉTICO PARA CAJAS DE CAMBIOS 75W90 (EUR) (N/P 779158) o aceite sintético 75W 90 API GL5
		Detrás	Escandinavia: ACEITE SINTÉTICO PARA CAJA DE CAMBIOS 75W140 (EUR) (N/P 779215) Todos los demás países: ACEITE SINTÉTICO PARA CAJA DE CAMBIOS 75W140 (N/P 779160) o un aceite sintético para caja de cambios 75W140 API GL-5
Parte delantera	Base	Diferencial delantero de bloqueo automático Visco-Lok [†] de engranaje recto	
	Todos los modelos excepto Base	Diferencial delantero de bloqueo automático Visco-Lok [†] QE de engranaje recto	
Relación en la parte delantera			3.6:1

SISTEMA DE TRACCIÓN		570
Parte trasera		Engranaje cónico recto/transmisión final
Relación en la parte trasera		3.6:1
Grasa para juntas de transmisión CV		GRASA PARA JUNTAS DE TRANSMISIÓN CV (N/P 293 550 062) o equivalente
Grasa para el eje propulsor		GRASA PARA EJE PROPULSOR (N/P 293 550 063) o equivalente

VOLANTE		570
Radio de giro	1-UP	212 cm
	2-UP	239 cm
Ángulo de caída (vehículo sobre el suelo)		0°

SUSPENSIÓN DELANTERA		570
Tipo de suspensión		Brazo de doble trapecio con geometría de control de clavada
Recorrido de la suspensión		229 mm
Amortiguador	Cantidad	2
	Tipo	Aceite
Tipo de ajuste de precarga		Leva de 5 posiciones

SUSPENSIÓN TRASERA		570
Tipo de suspensión		Brazo oscilante independiente (TTI) con barra de estabilización externa
Recorrido de la suspensión		220 mm
Amortiguador	Cantidad	2
	Tipo	Aceite
Tipo de ajuste de precarga		Leva de 5 posiciones

FRENOS		570
Frenos delanteros	Tipo	Discos de freno dobles perforados de 214 mm con pinzas hidráulicas de doble pistón
Freno trasero	Tipo	Disco de freno único perforado de 214 mm con pinza hidráulica de doble pistón
Líquido de frenos	Capacidad	260 ml
	Tipo	DOT 4
Pinza		Pistones dobles flotantes (2 x 26 mm)
Material de la pastilla de freno		Orgánico
Grosor mínimo de la pastilla de freno		1 mm
Grosor mínimo del disco de freno		4,0 mm
Deformación máxima del disco de freno		0,2 mm

NEUMÁTICOS			570
Presión	Delante	1-UP	48,3 kPa
		2-UP	48,3 kPa
	Detrás	1-UP	48,3 kPa
		2-UP	48,3 kPa
Profundidad mínima del dibujo de los neumáticos			3 mm
Tamaño del neumático	Base DPS XT	Delante	635 x 203 x 305 mm (25 x 8 x 12 pulg.)
		Detrás	635 x 254 x 305 mm (25 x 10 x 12 pulg.)
	Mossy Oak [†] Hunting Edition Pro	Delante	660 x 203 x 305 mm (26 x 8 x 12 pulg.)
		Detrás	660 x 254 x 305 mm (26 x 10 x 12 pulg.)

RUEDAS		570
Tipo	Base	Acero
	Todos excepto el modelo base	Aluminio fundido
Tamaño de llanta	Delante	305 x 152 mm (12 x 6 pulg.)
	Detrás	305 x 191 mm (12 x 7,5 pulg.)
Par de apriete de las tuercas de las ruedas		100 N•m

DIMENSIONES		570
Longitud total	1-UP	211 cm
	2-UP	231 cm
Anchura total		116,8 cm
Altura total	1-UP	124 cm
	2-UP	133 cm
Distancia entre ejes	1-UP	129,5 cm
	2-UP	149,9 cm
Distancia entre ruedas	Delante	97,4 cm
	Detrás	92,3 cm
Altura de los bajos al suelo	Todos los modelos excepto Mossy Oak Hunting Edition y Pro	26,7 cm
	Mossy Oak Hunting Edition Pro	29,2 cm

CAPACIDAD DE CARGA Y PESO		570
Peso en seco	1-UP	319 kg
	2-UP	336 kg
Capacidad del portaequipajes delantero		54 kg
Capacidad de la rejilla trasera (portaequipajes)		109 kg

CAPACIDAD DE CARGA Y PESO		570
Capacidad de carga del compartimento de almacenamiento trasero		10 kg
Carga total del vehículo permitida (incluido el piloto, las demás cargas y los accesorios añadidos)	1-UP	235 kg
	2-UP	272 kg
Capacidad de remolque		590 kg
Capacidad de lengua		23 kg

SOLUCIÓN DE PROBLEMAS

PAUTAS PARA LA SOLUCIÓN DE PROBLEMAS

EL MOTOR NO GIRA

1. El interruptor de contacto se encuentra en la posición OFF.
 - *Coloque el interruptor en la posición de ENCENDIDO.*
2. Interruptor de paro del motor.
 - *Asegúrese de que el interruptor de paro del motor está en la posición encendido (ON).*
3. La caja de cambios no se encuentra en la posición de ESETACIONAMIENTO (P) o PUNTO MUERTO (N).
 - *Coloque la caja de cambios en la posición de ESTACIONAMIENTO (P) o PUNTO MUERTO (N) o pulse la palanca de freno.*
4. Fusible quemado.
 - *Revise el estado del fusible principal, de encendido o ECM.*
5. Batería débil o conexiones sueltas.
 - *Compruebe el sistema de carga.*
 - *Compruebe las conexiones y el estado de los terminales.*
 - *Pida que comprueben la batería.*
 - *Póngase en contacto con un distribuidor autorizado de Can-Am.*
6. Motor de arranque débil o conexiones sueltas.
 - *Compruebe las conexiones del motor de arranque.*
 - *Compruebe el relé del motor de arranque.*

EL MOTOR GIRA PERO NO LLEGA A PONERSE EN MARCHA

1. Motor ahogado (bujía húmeda cuando se extrae).
 - *(Modo de motor ahogado). Si el motor no arranca y está inundado de combustible, es posible activar este modo especial para impedir la inyección de combustible e interrumpir el encendido durante la operación de rotación inicial del motor para la puesta en marcha. Siga el procedimiento que se indica a continuación:*
 - *Introduzca la llave en el interruptor de contacto y gírela hasta la posición ON.*
 - *Coloque la palanca de cambios en la posición de aparcamiento.*
 - *Presione completamente la palanca del acelerador y MANTÉNGALA PRESIONADA.*
 - *Presione el botón de START (arranque) del motor.*

El motor debería girar para el arranque durante unos 20 segundos. Suelte el botón de arranque del motor.

Suelte la palanca del acelerador y ponga en marcha o haga girar el motor nuevamente para el arranque.

Si no funciona:

 - *Limpie la zona de los capuchones de las bujías y extráigalos.*
 - *Extraiga las bujías.*
 - *Desenchufe el conector eléctrico de los inyectores.*
 - *Haga girar el motor varias veces.*
 - *Instale nuevas bujías si es posible o, si no, limpie y seque las bujías.*
 - *Arranque el motor según el procedimiento descrito anteriormente.*

Si el motor sigue ahogándose, solicite asistencia a un concesionario o distribuidor autorizado de Can-Am, a un taller de reparación o a una persona de su elección, para su mantenimiento, reparación o sustitución. Consulte la garantía relacionada con las emisiones de la normativa estadounidense EPA que se encuentra en el presente documento para obtener información sobre las reclamaciones de garantía.

NOTA: *Asegúrese de que no hay combustible en el aceite del motor; si lo hubiera, cambie el aceite del motor.*
2. No llega combustible al motor (la bujía está seca cuando se extrae).
 - *Revise el nivel en el depósito de combustible.*
 - *Quizá se haya producido un fallo en la bomba de combustible.*
 - *Compruebe el fusible y el relé de la bomba de combustible.*
 - *Solicite asistencia a un concesionario o distribuidor autorizado de Can-Am, a un taller de reparación o a una persona de su elección, para su mantenimiento, reparación o sustitución. Consulte la garantía relacionada con las emisiones de la normativa estadounidense EPA que se encuentra en el presente documento para obtener información sobre las reclamaciones de garantía.*

3. Bujía/encendido (no hay chispa).
 - *Retire la bujía y vuelva a conectarla a la bobina de encendido.*
 - *Ponga en marcha el motor con la bujía conectada a masa y alejada del alojamiento. Si no aparece ninguna chispa, sustituya la bujía.*
 - *Si el problema persiste, solicite asistencia a un concesionario o distribuidor autorizado de Can-Am, a un taller de reparación o a una persona de su elección, para su mantenimiento, reparación o sustitución. Consulte la garantía relacionada con las emisiones de la normativa estadounidense EPA que se encuentra en el presente documento para obtener información sobre las reclamaciones de garantía.*
4. La luz indicadora de ANOMALÍA DEL MOTOR está encendida y en la pantalla se muestra el texto ANOMALÍA DEL MOTOR.
 - *Solicite asistencia a un concesionario o distribuidor autorizado de Can-Am, a un taller de reparación o a una persona de su elección, para su mantenimiento, reparación o sustitución. Consulte la garantía relacionada con las emisiones de la normativa estadounidense EPA que se encuentra en el presente documento para obtener información sobre las reclamaciones de garantía.*
5. El motor está en modo de protección.
 - *La luz indicadora ANOMALÍA DEL MOTOR del indicador multifunción está encendida y en la pantalla multifunción se muestra el mensaje ANOMALÍA DEL MOTOR; solicite asistencia a un concesionario o distribuidor autorizado de Can-Am, a un taller de reparación o a una persona de su elección, para su mantenimiento, reparación o sustitución. Consulte la garantía relacionada con las emisiones de la normativa estadounidense EPA que se encuentra en el presente documento para obtener información sobre las reclamaciones de garantía.*

EL MOTOR NO TIENE SUFICIENTE ACELERACIÓN O POTENCIA

1. Bujía sucia o defectuosa.
 - *Consulte el apartado EL MOTOR GIRA PERO NO LLEGA A PONERSE EN MARCHA.*
2. No llega suficiente combustible al motor.
 - *Consulte el apartado EL MOTOR GIRA PERO NO LLEGA A PONERSE EN MARCHA.*
3. El motor se calienta demasiado. (Se encenderá la luz indicadora de ANOMALÍA DEL MOTOR y aparecerá una indicación de SOBRECALENTAMIENTO en el display multifunción).
 - *Consulte el apartado relativo al SOBRECALENTAMIENTO DEL MOTOR.*

4. Filtro o alojamiento de aire obstruido o sucio.
 - Compruebe el filtro de aire y límpielo si es necesario.
 - Compruebe si hay depósitos en el sistema de drenaje del alojamiento del filtro de aire.
 - Compruebe la posición del tubo de admisión de aire.
5. Suciedad o desgaste del sistema de transmisión CVT.
 - Póngase en contacto con un distribuidor autorizado de Can-Am.
6. El motor está en modo de protección.
 - Compruebe si hay mensajes en la pantalla del indicador multifunción.
 - La luz indicadora ANOMALÍA DEL MOTOR del indicador multifunción está encendida y en la pantalla multifunción se muestra el mensaje ANOMALÍA DEL MOTOR; solicite asistencia a un concesionario o distribuidor autorizado de Can-Am, a un taller de reparación o a una persona de su elección, para su mantenimiento, reparación o sustitución. Consulte la garantía relacionada con las emisiones de la normativa estadounidense EPA que se encuentra en el presente documento para obtener información sobre las reclamaciones de garantía.

EL MOTOR SE CALIENTA EXCESIVAMENTE

1. Nivel de refrigerante bajo en el sistema de refrigeración.
 - Compruebe el refrigerante del motor; consulte el apartado REFRIGERANTE DEL MOTOR en PROCEDIMIENTOS DE MANTENIMIENTO.
2. Suciedad en las aletas del radiador.
 - Limpie las aletas del radiador; consulte RADIADOR en el apartado PROCEDIMIENTOS DE MANTENIMIENTO.
3. El ventilador no está operativo.
 - Compruebe el fusible o el relé del ventilador; consulte el apartado PROCEDIMIENTOS DE MANTENIMIENTO. Si el fusible está bien, solicite asistencia a un concesionario o distribuidor autorizado de Can-Am, a un taller de reparación o a una persona de su elección, para su mantenimiento, reparación o sustitución. Consulte la garantía relacionada con las emisiones de la normativa estadounidense EPA que se encuentra en el presente documento para obtener información sobre las reclamaciones de garantía.

PETARDEO DEL MOTOR

1. Fugas en el sistema de escape.
 - Solicite asistencia a un concesionario o distribuidor autorizado de Can-Am, a un taller de reparación o a una persona de su elección, para su mantenimiento, reparación o sustitución. Consulte la garantía relacionada con las emisiones de la normativa estadounidense EPA que se encuentra en el presente documento para obtener información sobre las reclamaciones de garantía.

2. El motor se calienta demasiado.
 - *Consulte EL MOTOR NO TIENE SUFICIENTE ACELERACIÓN O POTENCIA.*
3. La puesta a punto del encendido es incorrecta o hay un problema en el sistema de encendido.
 - *Solicite asistencia a un concesionario o distribuidor autorizado de Can-Am, a un taller de reparación o a una persona de su elección, para su mantenimiento, reparación o sustitución. Consulte la garantía relacionada con las emisiones de la normativa estadounidense EPA que se encuentra en el presente documento para obtener información sobre las reclamaciones de garantía.*

FALLOS EN EL MOTOR

1. Bujía sucia/defectuosa/desgastada.
 - *Limpie/verifique la bujía y el intervalo térmico. Cámbiela si es necesario.*
2. Agua en el combustible.
 - *Vacíe el sistema de combustible y reposte con combustible nuevo.*

EL VEHÍCULO NO PUEDE ALCANZAR LA VELOCIDAD MÁXIMA

1. Motor.
 - *Consulte EL MOTOR NO TIENE SUFICIENTE ACELERACIÓN O POTENCIA.*
2. Freno de mano
 - *Asegúrese de que el freno de estacionamiento esté quitado.*
3. Filtro o alojamiento de aire obstruido o sucio.
 - *Compruebe el filtro de aire y límpielo si es necesario.*
 - *Compruebe si hay depósitos en el sistema de drenaje del alojamiento del filtro de aire.*
 - *Compruebe la posición del tubo de admisión de aire.*
4. Suciedad o desgaste del sistema de transmisión CVT.
 - *Póngase en contacto con un distribuidor autorizado de Can-Am.*
5. El motor está en modo de protección.
 - *Compruebe si hay mensajes en la pantalla del indicador multifunción.*
 - *La luz indicadora ANOMALÍA DEL MOTOR del indicador multifunción está encendida y en la pantalla multifunción se muestra el mensaje ANOMALÍA DEL MOTOR; solicite asistencia a un concesionario o distribuidor autorizado de Can-Am, a un taller de reparación o a una persona de su elección, para su mantenimiento, reparación o sustitución. Consulte la garantía relacionada con las emisiones de la normativa estadounidense EPA que se encuentra en el presente documento para obtener información sobre las reclamaciones de garantía.*

RESULTA DIFÍCIL MOVER LA PALANCA DE CAMBIOS

1. Los engranajes de la caja de cambios se encuentran en una posición que impide el funcionamiento de la palanca de cambio.
 - *Mueva el vehículo hacia delante y hacia atrás para que se muevan los engranajes de la caja de cambios y pueda colocarse la palanca de cambios en la posición deseada.*
2. Suciedad o desgaste del sistema de transmisión CVT.
 - *Póngase en contacto con un distribuidor autorizado de Can-Am.*

EL RÉGIMEN DEL MOTOR AUMENTA PERO EL VEHÍCULO NO SE MUEVE

1. La caja de cambios se encuentra en la posición de ESTACIONAMIENTO (P) o PUNTO MUERTO (N).
 - *Seleccione la posición R, HI o LO.*
2. Suciedad o desgaste del sistema de transmisión CVT.
 - *Póngase en contacto con un distribuidor autorizado de Can-Am.*
3. Agua en el alojamiento de la CVT.
 - *Póngase en contacto con un distribuidor autorizado de Can-Am.*

DIRECCIÓN ASISTIDA REDUCIDA

1. Cuando la DPS está sujeta a situaciones adversas de larga duración, la asistencia que proporciona el motor del DPS podría verse mermada para proteger el sistema.
 - *Una vez que se reduzca la carga, se recuperará la dirección asistida normal.*
2. Se activa el INDICADOR DE COMPROBACIÓN DEL MOTOR y la pantalla muestra el mensaje CHECK DPS (COMPROBAR DPS)
 - *Solicite asistencia a un concesionario o distribuidor autorizado de Can-Am, a un taller de reparación o a una persona de su elección, para su mantenimiento, reparación o sustitución.*

MENSAJES EN EL INDICADOR MULTIFUNCIÓN

Mensaje	Lámpara(s) piloto encendida(s) (ON)	Descripción
BRAKE	No	Se muestra cuando el freno permanece aplicado durante más de 15 segundos (durante la conducción).
LO BATT VOLT (VOLT BAT BAJO)	Comprobación del motor	Voltaje de la batería bajo, compruebe el voltaje de la batería y el sistema de carga.
HIGH BATT VOLT (VOLT BAT ALTO)	Comprobación del motor	Voltaje de la batería alto, compruebe el voltaje de la batería y el sistema de carga.
LOW OIL (nivel de aceite bajo) ⁽¹⁾	Comprobación del motor	Presión de aceite del motor baja; pare el motor de inmediato.
HI TEMP (sobrecalentamiento)	Comprobación del motor	Se calienta excesivamente el motor. Consulte el apartado <i>SOBRECALENTAMIENTO DEL MOTOR</i> , en <i>SOLUCIÓN DE PROBLEMAS</i> .
LIMP HOME	Comprobación del motor	Error grave en el motor que puede alterar el funcionamiento normal; la luz indicadora de COMPROBACIÓN DEL MOTOR también parpadeará. Consulte el apartado <i>SOLUCIÓN DE PROBLEMAS</i> .
CHECK ENGINE	Comprobación del motor	Problema del motor; la luz indicadora de COMPROBACIÓN DEL MOTOR también estará ENCENDIDA; consulte el apartado <i>SOLUCIÓN DE PROBLEMAS</i> .
ECM NOT RECOGNIZED	Comprobación del motor	Error de comunicación entre el velocímetro y el módulo de control del motor (ECM).
CHECK DPS (models with DPS)	Comprobación del motor	Indica que el sistema dinámico de dirección asistida (DPS) no funciona correctamente. Diríjase a un distribuidor autorizado de Can-Am.

Mensaje	Lámpara(s) piloto encendida(s) (ON)	Descripción
MAINTENANCE REQUIRED ⁽²⁾	No	Se muestra cuando es necesario realizar el mantenimiento del vehículo.
TPS FAULT PRESS OVERRIDE BUTTON TO LIMP HOME (PROBLEMA DE TPS; PULSE BOTÓN DE ANULACIÓN PARA MODO DE PROTECCIÓN)	Comprobación del motor	El sensor de posición del acelerador no funciona bien. Solicite asistencia a un concesionario o distribuidor autorizado de Can-Am, a un taller de reparación o a una persona de su elección, para su mantenimiento, reparación o sustitución. Consulte la garantía relacionada con las emisiones de la normativa estadounidense EPA que se encuentra en el presente documento para obtener información sobre las reclamaciones de garantía.

AVISO ⁽¹⁾ Si el mensaje y la luz de comprobación del motor (CHECK ENGINE) permanecen encendidos tras la puesta en marcha, pare el motor. Compruebe el nivel de aceite del motor. Añada aceite si es necesario. Si el nivel de aceite es correcto, solicite asistencia a un concesionario o distribuidor autorizado de Can-Am, a un taller de reparación o a una persona de su elección, para su mantenimiento, reparación o sustitución. Consulte la garantía relacionada con las emisiones de la normativa estadounidense EPA que se encuentra en el presente documento para obtener información sobre las reclamaciones de garantía. . No utilice el vehículo hasta que haya sido reparado.

⁽²⁾ Para borrar el mensaje MAINTENANCE REQUIRED, proceda del modo siguiente:

1. En la pantalla principal (velocidad del vehículo), pulse SET y HOLD.
2. Cambie 3 veces entre luz CORTA y luz LARGA.

NOTA: Debe completar el paso 2 antes de que transcurran **2 segundos**.

3. Suelte el botón SET.

***Esta página se ha dejado
intencionadamente en blanco***

GARANTÍA

GARANTÍA LIMITADA DE BRP EN EE. UU. Y CANADÁ: ATV CAN-AM® DE 2019

ALCANCE DE LA GARANTÍA LIMITADA

Bombardier Recreational Products Inc. ("BRP")* garantiza ante defectos de material o fabricación sus ATV Can-Am del año 2019 vendidos por distribuidores autorizados de ATV Can-Am (según la definición que figura en este documento) en los Estados Unidos de América ("EE. UU.") y en Canadá por el período y con arreglo a las condiciones que se describen a continuación. Esta garantía limitada quedará anulada y sin efecto en los casos siguientes: (1) se hubiera utilizado el ATV para carreras o cualquier otra actividad de competición, en cualquier momento, aunque el titular fuese otra persona; o (2) el ATV haya sido alterado o modificado de modo que repercuta negativamente en su funcionamiento, rendimiento o durabilidad, o bien que haya sido alterado o modificado con la finalidad de cambiar el uso previsto.

Las piezas y accesorios que no vengan de fábrica no están cubiertos por esta garantía limitada. Por favor, consulte la garantía limitada aplicable a las piezas y accesorios.

LIMITACIONES DE RESPONSABILIDAD

ESTA GARANTÍA SE OTORGA Y ACEPTA EXPRESAMENTE EN LUGAR DE CUALQUIER OTRA GARANTÍA EXPRESA O IMPLÍCITA, INCLUIDA, SIN LIMITACIONES, CUALQUIER GARANTÍA DE COMERCIABILIDAD O IDONEIDAD PARA FINES CONCRETOS. SIN POSIBILIDAD DE RENUNCIA. LAS GARANTÍAS IMPLÍCITAS TIENEN UNA DURACIÓN LIMITADA A LA DURACIÓN DE LA GARANTÍA EXPRESA. LOS DAÑOS IMPREVISTOS E INDIRECTOS QUEDAN EXCLUIDOS DE LA COBERTURA DE ESTA GARANTÍA. EN ALGUNOS ESTADOS Y PROVINCIAS NO ESTÁN PERMITIDAS LAS RENUNCIAS, LIMITACIONES NI EXCLUSIONES ESPECIFICADAS ANTERIORMENTE, POR LO QUE EXISTE LA POSIBILIDAD DE QUE NO SEAN APLICABLES EN SU CASO. ESTA GARANTÍA LE OTORGA DERECHOS ESPECÍFICOS, ADEMÁS DE OTROS QUE PUDIERA TENER Y QUE VARÍAN EN FUNCIÓN DEL ESTADO O DE LA PROVINCIA.

Ni el distribuidor, ni ningún concesionario de BRP, ni ninguna otra persona han sido autorizados para realizar afirmaciones, representaciones ni garantías con respecto al producto que no sean las contenidas en esta garantía limitada; y, en caso de hacerse, no podrán ser exigibles a BRP. BRP se reserva el derecho de modificar esta garantía limitada en cualquier momento, entendiéndose que tales modificaciones no alterarán las condiciones de garantía aplicables a los productos vendidos durante la vigencia de esta garantía.

EXCLUSIONES – NO CUBIERTAS POR LA GARANTÍA

Todo lo que sigue no está amparado por la garantía en ninguna circunstancia:

- Desgaste y deterioro causado por el uso normal;
- Elementos de mantenimiento rutinario, optimizaciones, ajustes;
- Daños ocasionados por la omisión de mantenimiento o almacenamiento adecuados, según lo descrito en la Guía del usuario;

- Daños resultantes de la retirada de piezas, reparaciones incorrectas, operaciones de servicio técnico o modificaciones indebidas, el uso de piezas no fabricadas ni aprobadas por BRP; o bien daños resultantes de reparaciones realizadas por personas que no pertenezcan al servicio técnico autorizado de un distribuidor de ATV Can-Am;
- Daños causados por el abuso, uso indebido, negligencia o utilización del producto al margen de las recomendaciones que figuran en la Guía del usuario de ATV Can-Am;
- Daños causados por accidentes, inmersión, fuego, robo, vandalismo o fuerza mayor;
- El uso de combustibles, aceites o lubricantes no adecuados para el producto (consulte la Guía del usuario);
- Daños por óxido, corrosión o exposición a los elementos;
- Daños por ingestión de agua o nieve;
- Daños y perjuicios incidentales o indirectos, o daños de cualquier tipo, incluidos, entre otros, costes de grúa, almacenamiento, teléfono, alquiler, taxi, incomodidades, cobertura de seguro, pagos de préstamos, pérdida de tiempo, pérdida de ingresos.

PERÍODO DE COBERTURA DE LA GARANTÍA

La presente garantía tendrá efecto a partir de (1) la fecha de entrega al primer consumidor minorista o de (2) la fecha en la que el producto sea puesto en funcionamiento por vez primera (si es antes) y durante un período de:

SEIS (6) MESES CONSECUTIVOS, para uso particular o comercial. Para componentes relacionados con las emisiones, consulte también la *GARANTÍA DE LA EPA (EE. UU.)* relacionada con las emisiones aquí contenida.

La reparación o sustitución de piezas o la realización de operaciones de servicio técnico durante el período de garantía no amplían la duración de la garantía más allá de la fecha límite original.

CONDICIONES PARA BENEFICIARSE DE LA GARANTÍA

Esta cobertura de garantía está **supeditada** exclusivamente al cumplimiento de **cada uno de** los requisitos siguientes:

- El ATV Can-Am de 2019 debe ser adquirido como nuevo y sin usar por su primer propietario a través de un concesionario de ATV Can-Am autorizado para distribuir ATV Can-Am en el país de venta ("concesionario de ATV Can-Am");
- Debe haberse completado y documentado el proceso de inspección previo a la entrega según lo especificado por BRP, y deberá constar la firma del comprador;
- El ATV Can-Am de 2019 debe haber sido debidamente registrado por un distribuidor autorizado de ATV Can-Am;

- El ATV Can-Am de 2019 debe ser adquirido en el país de residencia del comprador;
- Las tareas de mantenimiento rutinarias deben ser realizadas dentro de los plazos indicados en la Guía del usuario para mantener la cobertura de la garantía. BRP se reserva el derecho de condicionar la cobertura de la garantía a la demostración previa de un mantenimiento adecuado.

BRP no aceptará ningún compromiso relacionado con esta garantía limitada ante ningún propietario para uso privado o comercial si no se han cumplido todas las condiciones anteriores. Estas limitaciones son necesarias para preservar la seguridad de los productos BRP, así como la de sus consumidores y la del público en general.

QUÉ DEBE HACERSE PARA BENEFICIARSE DE LA COBERTURA DE LA GARANTÍA

El cliente debe dejar de utilizar el ATV Can-Am si surge cualquier anomalía. El cliente debe notificar la presencia de defectos a un distribuidor de BRP en un plazo no superior a tres (3) días tras ser detectados dichos defectos, así como facilitar las condiciones de acceso al producto para la verificación o la reparación. El cliente también debe presentar al concesionario o distribuidor autorizado de BRP la prueba de compra, así como firmar la orden de reparación antes del comienzo de esta para validar la garantía. Todas las piezas sustituidas bajo esta garantía limitada pasan a ser de la propiedad de BRP.

QUÉ HARÁ BRP

Las obligaciones de BRP según esta garantía se limitan, según su criterio, a la reparación de las piezas que se determinen defectuosas tras un uso normal, en operaciones de mantenimiento o inspección; o bien, a la sustitución de esas piezas por piezas originales de ATV Can-Am nuevas sin coste alguno en concepto de piezas y mano de obra, en cualquier distribuidor autorizado de BRP durante el período de cobertura de garantía según las condiciones aquí descritas. Ningún reclamo de incumplimiento de la garantía será causa de la cancelación o anulación de la venta del ATV Can-Am al propietario.

En caso de que se requiera servicio fuera del país de la venta original, el propietario asumirá el coste adicional correspondiente a las prácticas y condiciones locales, tales como (sin exclusión de otras) los gastos de transporte y seguro, los impuestos, gastos de licencias, aranceles y cualquier otro coste económico, incluidas las obligaciones impositivas para con los gobiernos, los estados, los territorios y sus organismos respectivos.

BRP se reserva el derecho de mejorar o modificar productos cada cierto tiempo, sin que ello suponga ninguna obligación de modificar productos previamente fabricados.

GARANTÍAS DE PROVEEDORES ADICIONALES

Puede que BRP suministre un receptor de GPS como equipamiento estándar en algunos modelos de ATV Can-Am de 2019. El receptor GPS está cubierto por la política de garantía limitada de BRP. Si la cobertura adicional de la garantía la ofrece el "distribuidor" del receptor GPS, y si es

mayor que la garantía limitada de BRP, deberá ser gestionada por el distribuidor o el consumidor directamente con el "distribuidor" del receptor GPS.

TRASPASO DE LA TITULARIDAD

Si se transfiere la propiedad de un producto durante el período que cubre la garantía, también se transferirá esta garantía, que tendrá validez durante el resto del período de cobertura, con sujeción a sus términos y condiciones, y siempre y cuando BRP o un concesionario/distribuidor autorizado de ATV Can-Am reciba una prueba que demuestre la conformidad del antiguo propietario con el traspaso de la titularidad, además de incluirse los datos del nuevo propietario.

ASISTENCIA AL CONSUMIDOR

En caso de disputa o controversia con respecto a esta garantía limitada, BRP le sugiere que intente resolverla con el distribuidor. Le recomendamos que trate la cuestión con el propietario o con el director de asistencia del distribuidor autorizado.

Si no logra resolver el problema, póngase en contacto con BRP rellenando el formulario de contacto para clientes en www.brp.com, o póngase en contacto por correo electrónico a través de una de las direcciones que encontrará debajo de la sección de *CONTACTO* de esta guía.

* En EE. UU., los productos son distribuidos por BRP US Inc., que también se encarga de la asistencia técnica.

© 2018 Bombardier Recreational Products Inc. Todos los derechos reservados.

® Marca registrada de Bombardier Recreational Products Inc.

GARANTÍA RELACIONADA CON LAS EMISIONES DE LA NORMATIVA ESTADOUNIDENSE EPA

Bombardier Recreational Products Inc. ("BRP")* garantiza al comprador final y a cada comprador posterior que este nuevo vehículo, incluidas todas las piezas de su sistema de control de emisiones de escape y su sistema de control de emisiones por evaporación, cumple dos condiciones:

1. Está diseñado, construido y equipado de manera que, en el momento de la venta al comprador final, cumple los requisitos de 40 CFR 1051 y 40 CFR 1060.
2. No tiene defectos en los materiales ni en la fabricación que pudieran impedir que cumpla los requisitos de 40 CFR 1051 y 40 CFR 1060.

Cuando exista una condición cubierta por la garantía, BRP se compromete a reparar o sustituir, a su elección, cualquier pieza o componente que presente un defecto material o de fabricación que aumente las emisiones del motor de cualquier contaminante regulado, dentro del período de garantía establecido y sin coste para el propietario, incluidos los gastos relacionados con el diagnóstico y la reparación o la sustitución de las piezas relacionadas con las emisiones. Todas las piezas defectuosas sustituidas según esta garantía pasarán a ser propiedad de BRP.

Para las reclamaciones de garantía relacionadas con las emisiones, BRP limita el diagnóstico y la reparación de las piezas relacionadas con las emisiones a los concesionarios y distribuidores de Can-Am autorizados, excepto en caso de las reparaciones de emergencia requeridas según el punto 2 de la lista siguiente.

Como fabricante certificante, BRP no rechazará las reclamaciones de garantía relacionadas con las emisiones sobre la base de lo siguiente:

1. El mantenimiento u otro servicio realizado por BRP o las plantas autorizadas de BRP.
2. El trabajo de reparación del motor/equipo que realice el usuario para corregir una condición insegura de emergencia atribuible a BRP siempre que el usuario intente restaurar la configuración adecuada del motor/equipo tan pronto como sea posible.
3. Cualquier acción u omisión por parte del usuario que no tenga relación con la reclamación de garantía.
4. El mantenimiento que se haya realizado con más frecuencia de la especificada por BRP.
5. Todo lo que se considere una falta o responsabilidad de BRP.
6. El uso de cualquier combustible disponible donde se utiliza el equipo, a menos que las instrucciones de mantenimiento por escrito de BRP indiquen que dicho combustible puede dañar el sistema de control de emisiones del equipo y que los usuarios puedan encontrar fácilmente el combustible adecuado. Consulte el apartado dedicado a la información de mantenimiento y los requisitos de combustible en el apartado dedicado al combustible.

Periodo de la garantía relacionada con las emisiones

La garantía relacionada con las emisiones es válida durante el siguiente período (lo que suceda primero):

	HORAS	MESES	KILÓMETROS
Componentes relacionados con el sistema de emisiones de escape:	500	30	5000
Componentes relacionados con el sistema de emisiones de evaporación:	N/A	24	N/A

Componentes cubiertos

La garantía relacionada con las emisiones cubre todos los componentes cuya anomalía incremente las emisiones del motor de cualquier contaminante regulado, incluidos los componentes enumerados a continuación:

- Para las emisiones de escape, los componentes relacionados con las emisiones incluyen todas las piezas del motor relacionadas con los sistemas siguientes:
 - Sistema de inducción de aire
 - Sistema de combustible
 - Sistema de encendido
 - Sistemas de recirculación de gases de escape
- Las siguientes piezas también se consideran componentes relacionados con las emisiones de escape:
 - Dispositivos postratamiento
 - Válvulas de ventilación del cárter
 - Sensores
 - Unidades electrónicas de control
- Las siguientes piezas también se consideran componentes relacionados con las emisiones para las emisiones de evaporación:
 - Depósito de combustible
 - Tapón del depósito de combustible
 - Manguera de combustible
 - Accesorios de las mangueras del sistema de combustible
 - Sujeciones*
 - Válvulas de alivio de presión*
 - Válvulas de control*
 - Solenoides de control*
 - Controles electrónicos*
 - Diafragmas de control de vacío*
 - Cables de control*
 - Articulaciones de control*
 - Válvulas de purgado
 - Mangueras de vapor
 - Separador de vapor/líquido

- Cartucho de carbono
 - Soportes de montaje del cartucho
 - Conector del puerto de purga del carburador
4. Los componentes relacionados con las emisiones también incluyen todas las otras piezas cuyo único propósito sea reducir las emisiones o cuyo fallo aumentaría las emisiones sin disminuir el rendimiento del motor/equipo de manera significativa.

Aplicabilidad limitada

Como fabricante certificante, BRP puede rechazar las reclamaciones de garantía relacionadas con las emisiones debido a fallos que hayan sido provocados por el mantenimiento o uso indebidos por parte del propietario o el usuario, por accidentes de los cuales el fabricante no sea responsable, o por causas de fuerza mayor. Por ejemplo, no se aceptarán reclamaciones de garantía relacionadas con las emisiones por fallos que han sido provocados directamente por el uso indebido del motor/equipo por parte del piloto, o el uso por parte del piloto del motor/equipo de una manera para la que no estaba diseñado, y que no son atribuibles al fabricante de ninguna manera.

Si tiene cualquier duda relacionada con sus derechos y responsabilidades con respecto a la garantía, póngase en contacto con Bombardier Recreational Products llamando al 1-888-272-9222.

*Siempre que se relacione con el sistema de control de emisiones de evaporación
* En EE. UU., los productos son distribuidos por BRP US Inc., que también se encarga de la asistencia técnica.

GARANTÍA INTERNACIONAL LIMITADA DE BRP: ATV CAN-AM® DE 2019

1) ALCANCE DE LA GARANTÍA LIMITADA

Bombardier Recreational Products Inc. ("BRP")* garantiza ante defectos de material o fabricación sus ATV Can-Am de 2019 vendidos por concesionarios o distribuidores de ATV Can-Am autorizados por BRP ("concesionario/distribuidor de ATV Can-Am") fuera de los cincuenta estados de los Estados Unidos (EE. UU.), Canadá y los estados miembros del Espacio Económico Europeo (que comprende los estados de la Unión Europea más Noruega, Islandia y Liechtenstein) ("EEE"), los estados miembros de la Comunidad de Estados Independientes (incluidos Ucrania y Turkmenistán) ("CEI") y Turquía, por el período y con arreglo a las condiciones que se describen a continuación.

Las piezas y accesorios que no vengan de fábrica no están cubiertos por esta garantía limitada. Por favor, consulte la garantía limitada aplicable a las piezas y accesorios.

Esta garantía limitada quedará anulada y sin efecto en los casos siguientes: (1) Se hubiera utilizado el ATV para carreras o cualquier otra actividad de competición, en cualquier momento, aunque el titular fuese otra persona; o (2) el ATV haya sido alterado o modificado de modo que repercuta negativamente en su funcionamiento, rendimiento o durabilidad, o bien que haya sido alterado o modificado con la finalidad de cambiar el uso previsto.

2) LIMITACIONES DE RESPONSABILIDAD

HASTA EL GRADO PERMITIDO POR LAS LEYES, ESTA GARANTÍA SE OTORGA Y ACEPTA EXPLÍCITAMENTE, EN LUGAR DE CUALQUIER OTRA GARANTÍA, EXPRESA O IMPLÍCITA, INCLUIDAS, ENTRE OTRAS, CUALQUIER GARANTÍA DE COMERCIABILIDAD O IDONEIDAD PARA FINES CONCRETOS. EN LA MEDIDA EN QUE NO SE PUEDA RENUNCIAR A LAS GARANTÍAS IMPLÍCITAS, ESTAS QUEDAN LIMITADAS EN CUANTO A DURACIÓN A LA DE LA GARANTÍA EXPRESA. LOS DAÑOS INCIDENTALES E INDIRECTOS QUEDAN EXCLUIDOS DE LA COBERTURA DE ESTA GARANTÍA. EN ALGUNAS JURISDICCIONES NO SE PERMITEN LOS DESCARGOS DE RESPONSABILIDAD, LAS LIMITACIONES NI LAS EXCLUSIONES IDENTIFICADAS CON ANTERIORIDAD Y, COMO RESULTADO, PODRÍAN NO SER APLICABLES EN SU CASO. ESTA GARANTÍA LE OTORGA DERECHOS ESPECÍFICOS, ADEMÁS DE OTROS QUE PUDIERA TENER Y QUE VARÍAN EN FUNCIÓN DEL PAÍS. (PARA LOS PRODUCTOS ADQUIRIDOS EN AUSTRALIA, VEA LA CLÁUSULA 4 A CONTINUACIÓN).

Ni el concesionario/distribuidor de ATV Can-Am ni ninguna otra persona han sido autorizados para realizar afirmaciones, representaciones ni garantías con respecto al producto que no sean las contenidas en esta garantía limitada y, en caso de hacerse, no podrán ser exigibles a BRP.

BRP se reserva el derecho de modificar esta garantía en cualquier momento, entendiéndose que tales modificaciones no alterarán las condiciones de garantía aplicables a los productos vendidos durante la vigencia de esta garantía.

3) EXCLUSIONES – NO CUBIERTAS POR LA GARANTÍA

Los casos siguientes no quedan cubiertos por esta garantía limitada bajo ninguna circunstancia:

- Desgaste y deterioro causado por el uso normal;
- Elementos de mantenimiento rutinario, optimizaciones, ajustes;
- Daños ocasionados por negligencia o por la omisión de mantenimiento o almacenamiento adecuados, según lo descrito en la Guía del usuario;
- Daños resultantes de la retirada de piezas, reparaciones incorrectas, operaciones de servicio técnico o modificaciones indebidas, el uso de piezas no fabricadas ni aprobadas por BRP, que según un criterio razonable sean incompatibles con el producto o repercuta negativamente en su operación, rendimiento y durabilidad; o bien daños resultantes de reparaciones realizadas por personas que no pertenezcan al servicio técnico autorizado de un concesionario o establecimiento distribuidor de Can-Am ATV;
- Daños causados por el abuso, uso indebido, negligencia, uso en competición o utilización del producto al margen de las recomendaciones que figuran en la Guía del usuario;
- Daños causados por accidentes, inmersión, incendio, nieve o entrada de agua, robo, vandalismo o fuerza mayor;
- El uso de combustibles, aceites o lubricantes no adecuados para el producto (consulte la Guía del usuario);
- Daños por óxido, corrosión o exposición a los elementos;
- Daños y perjuicios incidentales o indirectos, o daños de cualquier tipo, incluidos, entre otros, grúa, almacenamiento, costes de transporte, teléfono, alquiler, taxi, incomodidades, cobertura de seguro, pagos de préstamos, pérdida de tiempo, pérdida de ingresos; o pérdida de tiempo debido al tiempo fuera de servicio por trabajos de mantenimiento.

4) PERÍODO DE COBERTURA DE LA GARANTÍA

La presente garantía tendrá efecto a partir de (1) la fecha de entrega al primer consumidor minorista o (2) la fecha en la que el producto sea puesto en funcionamiento por vez primera (lo que suceda primero) y durante un período de:

SEIS (6) MESES CONSECUTIVOS, para uso particular o comercial.

La reparación o sustitución de piezas o la realización de operaciones de servicio técnico durante el período de garantía no amplían la duración de la garantía más allá de la fecha límite original.

Tenga en cuenta que la duración y cualquier otra modalidad de la cobertura de garantía están sujetas a la legislación nacional o local vigente en el lugar de residencia del cliente.

PARA LOS PRODUCTOS VENDIDOS EN AUSTRALIA SOLAMENTE

No se interpretará que ninguna disposición de estos Términos y condiciones de la garantía excluye, restringe o modifica la aplicación de una condición, garantía, aval, recurso o derecho, otorgados o implícitos en virtud

de la Ley Competition and Consumer Act 2010 (Cth), incluidas las leyes de protección al consumidor de Australia u otras leyes, en los casos en que, al hacerlo, implicaría la violación de dicha ley o causaría que una parte de estos términos y condiciones fuera nula. Los beneficios otorgados en virtud de esta garantía limitada son adicionales a otros derechos y recursos disponibles conforme a la legislación australiana.

Nuestros productos incluyen garantías que no se pueden excluir en virtud de las leyes de protección al consumidor de Australia. Tendrá derecho a obtener el reemplazo de la unidad o la devolución del dinero en caso de una falla grave y como compensación en caso de otras pérdidas o daños razonablemente previsibles. Además, tendrá derecho a obtener la reparación o el reemplazo de los artículos si no presentan una calidad aceptable y el problema no se puede computar como una falla grave.

5) CONDICIONES PARA BENEFICIARSE DE LA GARANTÍA

Esta cobertura de garantía está **supeditada** exclusivamente al cumplimiento de **cada uno de** los requisitos siguientes:

- El ATV Can-Am de 2019 debe ser adquirido como nuevo y sin usar por su primer propietario a través de un distribuidor o concesionario de ATV Can-Am autorizado para distribuir ATV Can-Am en el país de venta;
- Debe haberse completado y documentado el proceso de inspección previo a la entrega según lo especificado por BRP.
- El producto debe haber sido debidamente registrado por un concesionario o distribuidor autorizado de ATV Can-Am;
- El ATV Can-Am de 2019 debe ser adquirido en el país o unión de países en que reside el comprador; y
- Las tareas de mantenimiento rutinarias deben ser realizadas dentro de los plazos indicados en la Guía del usuario para mantener la cobertura de la garantía. BRP se reserva el derecho de condicionar la cobertura de la garantía a la demostración previa de un mantenimiento adecuado.

BRP no aceptará ningún compromiso relacionado con esta garantía limitada ante ningún propietario para uso privado o comercial si no se han cumplido todas las condiciones anteriores. Estas limitaciones son necesarias para preservar la seguridad de los productos BRP, así como la de sus consumidores y la del público en general.

6) QUÉ DEBE HACERSE PARA BENEFICIARSE DE LA COBERTURA DE LA GARANTÍA

El cliente debe dejar de utilizar el ATV si surge cualquier anomalía. El cliente debe notificar la presencia de defectos a un concesionario/distribuidor o servicio técnico autorizado de ATV Can-Am en un plazo no superior a dos (2) días tras ser detectados dichos defectos, así como facilitar las condiciones de acceso al producto para la verificación o la reparación. El cliente también debe presentar al concesionario o distribuidor autorizado de ATV Can-Am el justificante de compra, así como firmar la orden de reparación antes del comienzo de ésta para validar la garantía. Todas las piezas sustituidas bajo esta garantía limitada pasan a ser de la propiedad de BRP.

Tenga en cuenta que el período de notificación está sujeto a la legislación nacional o local vigente en el lugar de residencia del cliente.

7) QUÉ HARÁ BRP

Hasta el grado máximo que permita la ley, las obligaciones de BRP según esta garantía se limitan, según su criterio, a la reparación de las piezas que se determinen defectuosas tras un uso normal, en operaciones de mantenimiento o inspección; o bien, a la sustitución de esas piezas por piezas originales de ATV Can-Am nuevas sin coste alguno en concepto de piezas y mano de obra, en cualquier concesionario/distribuidor autorizado de ATV Can-Am durante el período de cobertura de garantía según las condiciones aquí descritas. La responsabilidad de BRP se limita a efectuar las reparaciones o reemplazar las piezas que sea necesario. Ningún reclamo de incumplimiento de la garantía será causa de la cancelación o anulación de la venta del ATV Can-Am al propietario. Usted puede tener otros derechos legales, que pueden variar según el país.

En caso de que se requiera servicio fuera del país de la venta original, el propietario asumirá el coste adicional correspondiente a las prácticas y condiciones locales, tales como (sin exclusión de otras) los gastos de transporte y seguro, los impuestos, gastos de licencias, aranceles y cualquier otro coste económico, incluidas las obligaciones impositivas para con los gobiernos, los estados, los territorios y sus organismos respectivos.

BRP se reserva el derecho de mejorar o modificar productos cada cierto tiempo, sin que ello suponga ninguna obligación de modificar productos previamente fabricados.

8) TRASPASO DE LA TITULARIDAD

Si se transfiere la propiedad de un producto durante el período que cubre la garantía, también se transferirá esta garantía, que tendrá validez durante el resto del período de cobertura, siempre y cuando BRP o un concesionario/distribuidor autorizado de ATV Can-Am reciba una prueba que demuestre la conformidad del antiguo propietario con el traspaso de la titularidad, además de incluirse los datos del nuevo propietario.

9) ASISTENCIA AL CONSUMIDOR

En caso de disputa o controversia con respecto a esta garantía limitada, BRP le sugiere que intente resolverla con el concesionario/distribuidor de ATV Can-Am. Recomendamos que trate la cuestión con el propietario o el director de asistencia de un concesionario/distribuidor autorizado de ATV Can-Am.

Si no logra resolver el problema, póngase en contacto con BRP rellenando el formulario de contacto para clientes en www.brp.com, o póngase en contacto por correo electrónico a través de una de las direcciones que encontrará debajo de la sección de *CONTACTO* de esta guía.

* En el territorio que cubre esta garantía limitada, Bombardier Recreational Products Inc. o sus filiales se encargan de la distribución y el servicio técnico de los productos.

© 2018 Bombardier Recreational Products Inc. Todos los derechos reservados.

® Marca registrada de Bombardier Recreational Products Inc.

GARANTÍA LIMITADA DE BRP PARA EL ESPACIO ECONÓMICO EUROPEO, LA COMUNIDAD DE ESTADOS INDEPENDIENTES Y TURQUÍA: ATV CAN-AM® DE 2019

1) ALCANCE DE LA GARANTÍA LIMITADA

Bombardier Recreational Products Inc. ("BRP")* garantiza ante defectos de material o fabricación los ATV Can-Am de 2019 vendidos por concesionarios o distribuidores autorizados por BRP para distribuir los ATV Can-Am ("distribuidor/concesionario de ATV Can-Am") en los estados miembros del Espacio Económico Europeo (que comprende los estados miembros de la Unión Europea más Noruega, Islandia y Liechtenstein) ("EEE"), en los estados miembros de la Comunidad de Estados Independientes (que incluye Ucrania y Turkmenistán) ("CEI") y Turquía, por el período y con arreglo a las condiciones que se describen a continuación.

Las piezas y accesorios que no vengan de fábrica no están cubiertos por esta garantía limitada. Por favor, consulte la garantía limitada aplicable a las piezas y accesorios.

Esta garantía limitada quedará anulada y sin efecto en los casos siguientes: (1) Se hubiera utilizado el ATV para carreras o cualquier otra actividad de competición, en cualquier momento, aunque el titular fuese otra persona; o (2) el ATV haya sido alterado o modificado de modo que repercuta negativamente en su funcionamiento, rendimiento o durabilidad, o bien que haya sido alterado o modificado con la finalidad de cambiar el uso previsto.

2) LIMITACIONES DE RESPONSABILIDAD

HASTA EL GRADO PERMITIDO POR LAS LEYES, ESTA GARANTÍA SE OTORGA Y ACEPTA EXPLÍCITAMENTE, EN LUGAR DE CUALQUIER OTRA GARANTÍA, EXPRESA O IMPLÍCITA, INCLUIDAS, ENTRE OTRAS, CUALQUIER GARANTÍA DE COMERCIABILIDAD O IDONEIDAD PARA FINES CONCRETOS. EN LA MEDIDA EN QUE NO SE PUEDA RENUNCIAR A LAS GARANTÍAS IMPLÍCITAS, ESTAS QUEDAN LIMITADAS EN CUANTO A DURACIÓN A LA DE LA GARANTÍA EXPRESA. LOS DAÑOS INCIDENTALES E INDIRECTOS QUEDAN EXCLUIDOS DE LA COBERTURA DE ESTA GARANTÍA. EN ALGUNAS JURISDICCIONES NO SE PERMITEN LOS DESCARGOS DE RESPONSABILIDAD, LAS LIMITACIONES NI LAS EXCLUSIONES IDENTIFICADAS CON ANTERIORIDAD Y, COMO RESULTADO, PODRÍAN NO SER APLICABLES EN SU CASO. ESTA GARANTÍA LE OTORGA DERECHOS ESPECÍFICOS, ADEMÁS DE OTROS QUE PUDIERA TENER Y QUE VARÍAN EN FUNCIÓN DEL PAÍS.

Ni el concesionario/distribuidor de ATV Can-Am ni ninguna otra persona han sido autorizados para realizar afirmaciones, representaciones ni garantías con respecto al producto que no sean las contenidas en esta garantía limitada y, en caso de hacerse, no podrán ser exigibles a BRP.

BRP se reserva el derecho de modificar esta garantía en cualquier momento, entendiéndose que tales modificaciones no alterarán las condiciones de garantía aplicables a los productos vendidos durante la vigencia de esta garantía.

3) EXCLUSIONES – NO CUBIERTAS POR LA GARANTÍA

Los casos siguientes no quedan cubiertos por esta garantía limitada bajo ninguna circunstancia:

- Desgaste y deterioro causado por el uso normal;
- Elementos de mantenimiento rutinario, optimizaciones, ajustes;
- Daños ocasionados por negligencia o por la omisión de mantenimiento o almacenamiento adecuados, según lo descrito en la Guía del usuario;
- Daños resultantes de la retirada de piezas, reparaciones incorrectas, operaciones de servicio técnico o modificaciones indebidas, el uso de piezas no fabricadas ni aprobadas por BRP, que según un criterio razonable sean incompatibles con el producto o repercuta negativamente en su operación, rendimiento y durabilidad; o bien daños resultantes de reparaciones realizadas por personas que no pertenezcan al servicio técnico autorizado de un concesionario o establecimiento distribuidor de Can-Am ATV;
- Daños causados por el abuso, uso indebido, negligencia, uso en competición o utilización del producto al margen de las recomendaciones que figuran en la Guía del usuario;
- Daños causados por accidentes, inmersión, incendio, nieve o entrada de agua, robo, vandalismo o fuerza mayor;
- El uso de combustibles, aceites o lubricantes no adecuados para el producto (consulte la Guía del usuario);
- Daños por óxido, corrosión o exposición a los elementos;
- Daños y perjuicios incidentales o indirectos, o daños de cualquier tipo, incluidos, entre otros, costes de transporte, grúa, almacenamiento, teléfono, alquiler, taxi, incomodidades, cobertura de seguro, pagos de préstamos, pérdida de tiempo, pérdida de ingresos o pérdida de tiempo debido al tiempo fuera de servicio por trabajos de mantenimiento.

4) PERÍODO DE COBERTURA DE LA GARANTÍA

La presente garantía tendrá efecto a partir de (1) la fecha de entrega al primer consumidor minorista o (2) la fecha en la que el producto sea puesto en funcionamiento por vez primera (lo que suceda primero) y durante un período de:

VEINTICUATRO (24) MESES CONSECUTIVOS para uso privado.

SEIS (6) MESES CONSECUTIVOS para uso comercial o alquiler.

El producto se utiliza de forma comercial cuando su uso guarda relación con algún tipo de trabajo o empleo que genere ingresos, durante cualquier parte del período de garantía. El producto se utiliza también de forma comercial cuando, en algún momento del período de garantía, tiene licencia para un uso comercial.

La reparación o sustitución de piezas o la realización de operaciones de servicio técnico durante el período de garantía no amplían la duración de la garantía más allá de la fecha límite original.

Tenga en cuenta que la duración y cualquier otra modalidad de la cobertura de garantía están sujetas a la legislación nacional o local vigente en el lugar de residencia del cliente.

5) CONDICIONES PARA BENEFICIARSE DE LA GARANTÍA

Esta cobertura de garantía está **supeditada** exclusivamente al cumplimiento de **cada uno de** los requisitos siguientes:

- El ATV Can-Am de 2019 debe ser adquirido como nuevo y sin usar por su primer propietario a través de un distribuidor o concesionario de ATV Can-Am autorizado para distribuir ATV Can-Am en el país de venta;
- Debe haberse completado y documentado el proceso de inspección previo a la entrega según lo especificado por BRP.
- El producto debe haber sido debidamente registrado por un concesionario o distribuidor autorizado de ATV Can-Am;
- Los ATV Can-Am de 2019 deben haber sido adquiridas en el EEE por residentes en el EEE, en el CEI por residentes en los países que componen esta zona y en Turquía por residentes en Turquía.
- Las tareas de mantenimiento rutinarias deben ser realizadas dentro de los plazos indicados en la Guía del usuario para mantener la cobertura de la garantía. BRP se reserva el derecho de condicionar la cobertura de la garantía a la demostración previa de un mantenimiento adecuado.

BRP no aceptará ningún compromiso relacionado con esta garantía limitada ante ningún propietario para uso privado o comercial si no se han cumplido todas las condiciones anteriores. Estas limitaciones son necesarias para preservar la seguridad de los productos BRP, así como la de sus consumidores y la del público en general.

6) QUÉ DEBE HACERSE PARA BENEFICIARSE DE LA COBERTURA DE LA GARANTÍA

El cliente debe dejar de utilizar el ATV si surge cualquier anomalía. El cliente debe notificar la presencia de defectos a un concesionario/distribuidor o servicio técnico autorizado de ATV Can-Am en un plazo no superior a dos (2) meses tras ser detectados dichos defectos, así como facilitar las condiciones de acceso al producto para la verificación o la reparación. El cliente también debe presentar al concesionario o distribuidor autorizado de ATV Can-Am el justificante de compra, así como firmar la orden de reparación antes del comienzo de ésta para validar la garantía. Todas las piezas sustituidas bajo esta garantía limitada pasan a ser de la propiedad de BRP.

Tenga en cuenta que el período de notificación está sujeto a la legislación nacional o local vigente en el lugar de residencia del cliente.

7) QUÉ HARÁ BRP

Hasta el grado máximo que permita la ley, las obligaciones de BRP según esta garantía se limitan, según su criterio, a la reparación de las piezas que se determinen defectuosas tras un uso normal, en operaciones de mantenimiento o inspección; o bien, a la sustitución de esas piezas por

piezas originales de ATV Can-Am nuevas sin coste alguno en concepto de piezas y mano de obra, en cualquier concesionario/distribuidor autorizado de ATV Can-Am durante el período de cobertura de garantía según las condiciones aquí descritas. La responsabilidad de BRP se limita a efectuar las reparaciones o reemplazar las piezas que sea necesario. Ningún reclamo de incumplimiento de la garantía será causa de la cancelación o anulación de la venta del ATV Can-Am al propietario. Usted puede tener otros derechos legales, que pueden variar según el país.

En caso que se requiera servicio fuera del EEE, CEI o Turquía, el propietario asumirá el coste adicional correspondiente a las prácticas y condiciones locales, tales como (sin exclusión de otras) los gastos de transporte y seguro, los impuestos, gastos de licencias, aranceles y cualquier otro coste económico, incluidos los exigidos por los gobiernos, los estados, los territorios y sus organismos respectivos.

BRP se reserva el derecho de mejorar o modificar productos cada cierto tiempo, sin que ello suponga ninguna obligación de modificar productos previamente fabricados.

8) TRASPASO DE LA TITULARIDAD

Si se transfiere la propiedad de un producto durante el período que cubre la garantía, también se transferirá esta garantía, que tendrá validez durante el resto del período de cobertura, siempre y cuando BRP o un concesionario/distribuidor autorizado de ATV Can-Am reciba una prueba que demuestre la conformidad del antiguo propietario con el traspaso de la titularidad, además de incluirse los datos del nuevo propietario.

9) ASISTENCIA AL CONSUMIDOR

En caso de disputa o controversia con respecto a esta garantía limitada, BRP le sugiere que intente resolverla con el concesionario/distribuidor de ATV Can-Am. Recomendamos que trate la cuestión con el propietario o el director de asistencia de un concesionario/distribuidor autorizado de ATV Can-Am.

Si no logra resolver el problema, póngase en contacto con BRP rellenando el formulario de contacto para clientes en www.brp.com, o póngase en contacto por correo electrónico a través de una de las direcciones que encontrará debajo de la sección de *CONTACTO* de esta guía.

* En el EEE, BRP European Distribution S.A. y otras empresas afiliadas o filiales de BRP se encargan de la distribución y del servicio técnico de los productos.

© 2018 Bombardier Recreational Products Inc. Todos los derechos reservados.

® Marca registrada de Bombardier Recreational Products Inc.

TÉRMINOS Y CONDICIONES ADICIONALES ESPECÍFICOS PARA FRANCIA

Los siguientes términos y condiciones solo son de aplicación para los productos vendidos en Francia:

El vendedor suministrará artículos de conformidad con el contrato y será responsable de los defectos existentes en el momento de la entrega. El vendedor será también responsable de cualquier defecto asociado a operaciones de embalaje, a instrucciones de ensamblaje o a tareas de instalación cuando sean su responsabilidad según contrato o se lleven a cabo bajo su responsabilidad. Para ajustarse al contrato, el artículo deberá cumplir los siguientes requisitos:

1. Adecuarse a un uso normal propio de artículos similares y, si procede:
 - Corresponder a la descripción facilitada por el vendedor y ofrecer las características mostradas al comprador a través de muestra o modelo;
 - Presentar las características que un comprador pueda legítimamente esperar teniendo en cuenta las declaraciones públicas del vendedor, el fabricante o su representante, aunque sea mediante anuncios o etiquetado; o
2. Presentar las características acordadas mutuamente entre las partes, o bien adecuarse al uso específico previsto por el comprador y comunicado y aceptado por el vendedor.

El período para actuaciones por incumplimiento prescribe al cabo de dos años de la entrega de los artículos. El vendedor es responsable de ofrecer garantías frente a defectos ocultos del artículo vendido si esos defectos son causa de que el artículo resulte inadecuado para el uso previsto, o si limitan su uso de modo que el comprador no hubiera adquirido el artículo o hubiera pagado un precio inferior, si lo hubiera sabido. La acción ante tales defectos ocultos deberá ser adoptada por el comprador dentro de un plazo no superior a 2 años desde la detección del defecto.

INFORMACIÓN SOBRE EL CLIENTE

INFORMACIÓN SOBRE PRIVACIDAD

BRP desea informarle de que sus datos de contacto serán utilizados en trámites relacionados con la seguridad y la garantía. Además, BRP y sus filiales pueden utilizar su lista de clientes para distribuir información de marketing y promociones de BRP y productos relacionados.

Para ejercer su derecho de consultar o corregir sus datos, o bien para indicar que su información de contacto deje de figurar en la lista de destinatarios de marketing directo, póngase en contacto con BRP.

Por correo electrónico: **privacyofficer@brp.com**

Por correo postal: BRP
Senior Legal Counsel-Privacy Officer
726 St-Joseph
Valcourt QC
Canadá
J0E 2L0

CONTACTO

www.brp.com

Norteamérica

565 de la Montagne Street
Valcourt (Québec) J0E 2L0
Canadá

Sturtevant, Wisconsin, EE. UU.
10101 Science Drive
Sturtevant, Wisconsin
53177
EE. UU.

Sa De Cv, Av. Ferrocarril 202
Parque Ind. Querétaro, Lote2-B
76220
Santa Rosa Jáuregui, Oro., México

Europa

Skaldenstraat 125
B-9042 Gent
Bélgica

Itterpark 11
D-40724 Hilden
Alemania

ARTEPARC Bâtiment B
Route de la côte d'Azur, Le Canet
13590 Meyreuil
Francia

Ingvald Ystgaardsvei 15
N-7484 Trondheim
Noruega

Isoaavantie 7
PL 8040
96101 Rovaniemi

Formvägen 16
S-906 21 Umeå
Suecia

Avenue d'Ouchy 4-6
1006 Lausanne
Suiza

Oceanía

6 Lord Street
Lakes Business Park
Botany, NSW 2019
Australia

América Latina

Rua James Clerck Maxwell, 230
TechnoPark Campinas SP 13069-380 Brasil

Asia

15/F Parale Mitsui Building,8
Higashida-Cho, Kawasaki-ku
Kawasaki 210-0005
Japón

Room Dubai, level 12, Platinum Tower
233 Tai Cang Road
Xintiandi, Lu Wan District
Shanghái 200020
República Popular China

CAMBIO DE DIRECCIÓN/TITULARIDAD

Si su dirección ha variado o es el nuevo propietario del ATV, asegúrese de notificárselo a BRP por alguno de estos medios:

- Aviso a un distribuidor autorizado de Can-Am.
- **Solo Norteamérica:** llame al 1 888 272-9222.
- Enviando una de las tarjetas de cambio que se encuentran en las siguientes páginas a una de las direcciones de BRP indicadas en la sección de *CONTACTO* de esta guía.

En caso de un cambio en la titularidad, le rogamos que adjunte un comprobante en el que se indique que el anterior propietario accede a la transferencia.

La notificación a BRP es muy importante, incluso después del límite de validez de la garantía limitada, ya que permite a BRP localizar al propietario del ATV si fuese necesario (por ejemplo, cuando se inician convocatorias por seguridad). Corresponde al propietario informar a BRP.

UNIDADES ROBADAS: Si sufre el robo de su ATV, debe notificarlo a BRP o a un distribuidor autorizado de Can-Am. Le pediremos que nos proporcione su nombre, dirección y número de teléfono, el número de identificación del vehículo y la fecha en que fue robado.

***Esta página se ha dejado
intencionadamente en blanco***

CAMBIO DE DIRECCIÓN <input type="checkbox"/>						CAMBIO DE TITULARIDAD <input type="checkbox"/>							
NÚMERO DE IDENTIFICACIÓN DEL VEHÍCULO													
Número de modelo			Número de identificación del vehículo (V.I.N.)										
DIRECCIÓN ANTIGUA O TITULAR ANTERIOR:						NOMBRE							
						N.º		CALLE				APT	
						POBLACIÓN:		PROVINCIA/REGIÓN			CÓDIGO POSTAL		
						PAÍS				TELÉFONO			
DIRECCIÓN NUEVA O NUEVO TITULAR:						NOMBRE							
						N.º		CALLE				APT	
						POBLACIÓN:		PROVINCIA/REGIÓN			CÓDIGO POSTAL		
						PAÍS				TELÉFONO			
DIRECCIÓN DE CORREO ELECTRÓNICO													

V00A2F

CAMBIO DE DIRECCIÓN <input type="checkbox"/>						CAMBIO DE TITULARIDAD <input type="checkbox"/>							
NÚMERO DE IDENTIFICACIÓN DEL VEHÍCULO													
Número de modelo			Número de identificación del vehículo (V.I.N.)										
DIRECCIÓN ANTIGUA O TITULAR ANTERIOR:						NOMBRE							
						N.º		CALLE				APT	
						POBLACIÓN:		PROVINCIA/REGIÓN			CÓDIGO POSTAL		
						PAÍS				TELÉFONO			
NUEVA DIRECCIÓN O NUEVO TITULAR:						NOMBRE							
						N.º		CALLE				APT	
						POBLACIÓN:		PROVINCIA/REGIÓN			CÓDIGO POSTAL		
						PAÍS				TELÉFONO			
DIRECCIÓN DE CORREO ELECTRÓNICO													

V00A2F

***Esta página se ha dejado
intencionadamente en blanco***

***Esta página se ha dejado
intencionadamente en blanco***

ATV MODELO N.º _____

**NÚMERO DE IDENTIFICACIÓN
DEL VEHÍCULO (V.I.N)** _____

**NÚMERO DE IDENTIFICACIÓN
DEL MOTOR (V.I.N.)** _____

Propietario: _____

NOMBRE

Nº

CALLE

APT

POBLACIÓN:

PROVINCIA/REGIÓN

CÓDIGO POSTAL

Fecha de compra _____

AÑO

MES

DÍA

**Fecha de caducidad
de la garantía** _____

AÑO

MES

DÍA

Para ser completado por el concesionario en el momento de la venta.

ZONA PARA EL SELLO DEL CONCESIONARIO

V00A21L

Verifique con su distribuidor si se ha registrado el vehículo con BRP.

Al leer esta Guía del usuario, recuerde lo siguiente:



ADVERTENCIA

Indica una posible situación de riesgo que, si no se evita, puede dar lugar a lesiones graves o incluso la muerte.

ADVERTENCIA

EXISTEN RIESGOS DERIVADOS DEL USO DE ESTE VEHÍCULO. Si no se observan las precauciones debidas, puede producirse una colisión o un vuelco, incluso en maniobras rutinarias, tales como girar y conducir por dunas o sobre obstáculos.

La no observación de estas instrucciones puede dar lugar a riesgos de **LESIONES GRAVES O INCLUSO DE MUERTE.**

- **ANTES DE USAR ESTE VEHÍCULO, LEA ESTA GUÍA DEL USUARIO Y TODAS LAS ETIQUETAS DE SEGURIDAD COLOCADAS EN EL VEHÍCULO, Y VEA EL DVD SOBRE SEGURIDAD.**



- **NO UTILICE NUNCA ESTE VEHÍCULO SIN UN ENTRENAMIENTO ADECUADO.** Siga un curso de aprendizaje certificado.
- **NO SOBREPASE LA CAPACIDAD DE LOS ASIENTOS DEL VEHÍCULO.**
- **NUNCA SE DEBE LLEVAR MÁS DE UN PASAJERO EN LOS MODELOS MAX.** Si lleva más de un pasajero, se incrementan los riesgos de perder el control.
- **NUNCA DEBE LLEVAR PASAJEROS EN LOS MODELOS DE 1 PASAJERO (el usuario).** Si lleva pasajeros, aumenta el riesgo de perder el control.
- **NUNCA UTILICE ESTE VEHÍCULO EN UNA SUPERFICIE PAVIMENTADA.** Si utiliza este vehículo en una superficie pavimentada, aumenta el riesgo de perder el control.
- **NUNCA UTILICE ESTE VEHÍCULO EN VÍAS PÚBLICAS.** Si utiliza este vehículo en una vía pública, puede colisionar con otro vehículo.
- **EL OPERADOR Y EL PASAJERO (modelos MAX) SIEMPRE DEBEN USAR UN CASCO APROBADO,** protección para los ojos y vestimenta de protección.
- **NO CONDUZCA NUNCA BAJO LOS EFECTOS DE DROGAS O ALCOHOL.** Afectan negativamente a los tiempos de reacción y al criterio para decidir.
- **NUNCA CONDUZCA ESTE VEHÍCULO A UNA VELOCIDAD EXCESIVA.** Si utiliza este vehículo a una velocidad excesiva para el terreno en cuestión, las condiciones de visibilidad o sus habilidades, aumenta el riesgo de perder el control.
- **NO INTENTE SALTOS NI PIRUETAS CON EL VEHÍCULO.**



219001968_ESMX

GUÍA DEL USUARIO de la serie OUTLANDER/ESPAÑOL

HECHO EN CANADÁ

U/M.P.C.