

can-am



2019

Brukerhåndbok

Inneholder
Informasjon om sikkerhet, kjøretøyet
og vedlikehold av det



OUTLANDER™ 6x6

T-Serien

ADVARSEL

Les nøye gjennom denne håndboken. Den inneholder viktig informasjon om sikkerhet.
Minimum anbefalt alder: Fører: 16 år. Du må minst ha traktorførerkort for å kjøre traktor. Oppbevar
denne brukerhåndboken i kjøretøyet.

2 1 9 0 0 1 9 6 5 _ N O

Originalinstruksjoner

ADVARSEL

DET KAN VÆRE FARLIG Å BRUKE KJØRETØYET. En kollisjon eller velt kan skje raskt hvis du ikke tar riktige forholdsregler, selv under standardmanøvrer som f.eks. snumanøvrer og kjøring i bakker eller over hindringer.

For din sikkerhets skyld er det viktig å forstå og følge alle advarslene som finnes i denne brukerhåndboken, og på klistremerkene på kjøretøyet ditt. **Hvis du unnlater å følge disse advarslene kan det føre til ALVORLIG PERSONSKADE ELLER DØDSFALL!** Oppbevar alltid brukerhåndboken sammen med kjøretøyet.

ADVARSEL

Hvis du unnlater å følge noen av sikkerhetsforskriftene eller instruksjonene i denne brukerhåndboken eller på *SIKKERHETSVIDEOEN* eller sikkerhetsdekalene på produktet, kan dette føre til personskade eller eventuelt dødsfall!

ADVARSEL

Ytelsen til dette kjøretøyet kan være bedre enn andre kjøretøy du har kjørt tidligere. Ta deg tid til å bli kjent med den.

BRUKERHÅNDBOK 2019

T-serien (EU) Reg. 167/2013
Outlander DPS 650 6X6 T-serien
Outlander XT 1000 6X6 T-serien
Outlander MAX Pro+ 650 T-serien

Følgende varemerker tilhører Bombardier Recreational Products Inc.

I Finland distribueres produktene av BRP Finland Oy.

Can-Am® D.E.S.S.™ DPST™ Outlander™ Rotax® TTI™ XPS™

Dette dokumentet inneholder varemerkene til følgende selskaper:

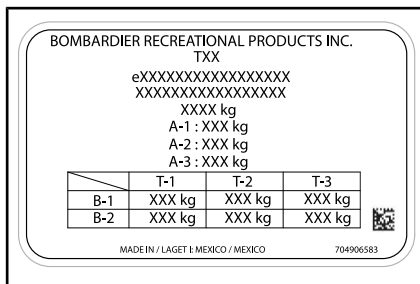
– Visco-Lok er et varemerke som tilhører GKNViscodrive GmbH.

I KJØRETØYETS IDENTIFIKASJON

Kjøretøyets hovedkomponenter (motor og ramme) identifiseres via ulike serienumre. Det kan noen ganger være nødvendig å finne disse numrene for garantiformål eller for å spore kjøretøyet i tilfelle det går tapt. Den autoriserte Can-Am-forhandleren vil be om disse numrene hvis du fremsetter krav om garanti. BRP oppfyller ingen garanti hvis motorens identifikasjonsnummer (EIN) eller kjøretøyets identifikasjonsnummer (VIN) er fjernet eller på noen måte endret. Vi anbefaler sterkt at du noterer deg alle serienumre på kjøretøyet og gir dem til forsikringsselskapet ditt.

1) Kjøretøyets identifikasjonsnummer

VIN er på den lovpålagte platen som er plassert under setet.



LOVPÅLAGT PLATE

1. VIN

2) Kjøretøyets identifikasjonsskjema

Sjekk med din forhandler for å være sikker på at kjøretøyet er registrert hos BRP.

MODELLNR.	_____		
KJØRETØY IDENTIFIKASJONSNUMMER (VIN)	_____		
MOTOR IDENTIFIKASJONSNUMMER (EIN)	_____		
Eier:	_____		
	NAVN		
NR:	GATE	LEIL	
STED	FYLKE	POSTNUMMER	
Kjøpsdato	_____	_____	_____
	ÅR	MÅNED	DAG
Utløpsdato for garanti	_____	_____	_____
	ÅR	MÅNED	DAG

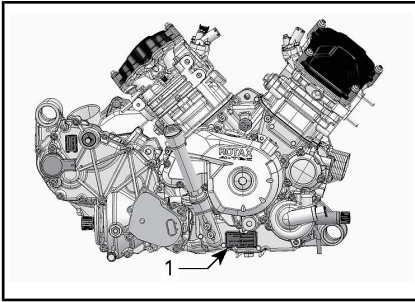
Skal fylles ut av forhandleren ved salgstidspunktet.

OMRÅDE FOR FORHANDLERSTEMPEL

V00A2IL



3) Motorens identifika- sjonsnummer (EIN)



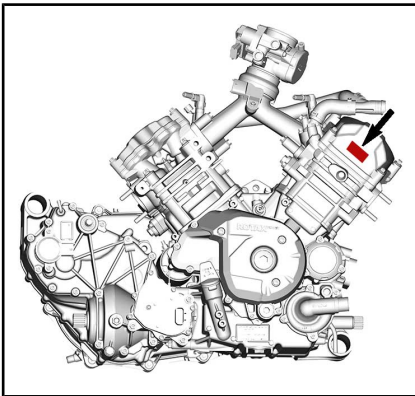
TYPEBILDE – HØYRE SIDE AV MOTOREN

1. Motorens identifika-sjonsnummer (EIN)

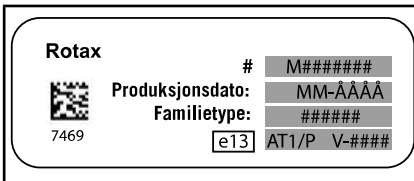
4) Samsvarsdekal

**Forordning (EU) 2016/1628 som
gjelder for offroad-maskiner**

Kjøretøy som overholder forordning
(EU) 2016/1628 (NRMM) er identi-
fisert på motorventildekselet.



BILDET VISER



TYPISK NRMM-IDENTIFIKASJON

5) Tilsiktet bruk

Landbrukstraktor som kan brukes til å transportere materialer. Kontroller maksimum tillatt kjørelast som er angitt på den lovpålagte platen og kjøretøyets dekal for maksimum last. Du kan se *VIKTIGE DEKALER PÅ PRODUKTET* for mer informasjon. Can-Am T-traktoren kan slepe en tilhenger på veien. Kontroller maksimum tillatt last på tilhengeren. Kontroller forskriftene der du bor med hensyn til bruk av en traktor med tilhenger på veien. Koble til tilhengerlysene på kjøretøyet.

***Denne siden er
blank med hensikt***

II INNLEDNING

Deutsch	Dieses Handbuch ist möglicherweise in Ihrer Landessprache verfügbar. Bitte wenden Sie sich an Ihren Händler oder besuchen Sie: www.operatorsguides.brp.com
English	This guide may be available in your language. Check with your dealer or go to: www.operatorsguides.brp.com
Español	Es posible que este manual esté disponible en su idioma. Consulte a su distribuidor o visite: www.operatorsguides.brp.com
Français	Ce guide peut être disponible dans votre langue. Vérifier avec votre concessionnaire ou aller à: www.operatorsguides.brp.com
Italiano	Questa guida potrebbe essere disponibile nella propria lingua. Contattare il concessionario o consultare: www.operatorsguide.brp.com
中文	本手册可能有您的语种的翻译版本。请向经销商询问，或者登录 www.operatorsguides.brp.com 查询。
日本語	このガイドは、言語によって翻訳版が用意されています。ディーラーに問い合わせるか、次のアドレスでご確認ください： www.operatorsguides.brp.com
Nederlands	Deze handleiding kan beschikbaar zijn in uw taal. Vraag het aan uw dealer of ga naar: www.operatorsguides.brp.com
Norsk	Denne boken kan finnes tilgjengelig på ditt eget språk. Kontakt din forhandler eller gå til: www.operatorsguides.brp.com
Português	Este manual pode estar disponível em seu idioma. Fale com sua concessionária ou visite o site: www.operatorsguides.brp.com
Русский	Воспользуйтесь руководством на вашем языке. Узнайте о его наличии у дилера или на странице по адресу www.operatorsguide.brp.com
Suomi	Käyttöohjekirja voi olla saatavissa omalla kielelläsi. Tarkista jälleenmyyjältä tai käy osoitteessa: www.operatorsguides.brp.com
Svenska	Denna bok kan finnas tillgänglig på ditt språk. Kontakta din återförsäljare eller gå till: www.operatorsguides.brp.com

Denne brukerhåndboken regnes som en del av kjøretøyet og må alltid følge med det hvis det selges.

Gratulerer med kjøpet av en ny Can-Am® ATV. Den følges opp med BRP-garantien og et nettverk av autoriserte Can-Am-forhandlere som kan tilby reservedeler, service og det tilbehøret du trenger.

Forhandleren er opptatt av å ha fornøyde kunder. De har kvalifisert seg for å kunne utføre en første klargjøring og kontroll av kjøretøyet og har også utført den endelige klargjøringen før du overtok kjøre-

tøyet. Hvis du trenger mer utfyllende informasjon om service, ber vi deg kontakte forhandleren.

Ved levering ble du også informert om hva garantien dekker, og du signerte *LISTEN MED KONTROLL-PUNKTER* før levering for å sikre at du var fornøyd med klargjøringen av det nye kjøretøyet.

1) Viktig å vite før du starter

Les denne brukerhåndboken før du bruker kjøretøyet, for å lære hvordan du kan redusere risikoen for at du selv, passasjerer og personer i nærheten blir skadet eller omkommer.

Les også alle sikkerhetsdekalene på kjøretøyet, og studer *SIKKERHETSVIDEOEN* som ligger på <https://can-am.br.p.com/off-road/safety>.



Dette kjøretøyet er først og fremst beregnet på fritidsbruk, men det kan også brukes til nyttekjøring.

Dersom du ikke følger disse advarslene kan det resultere i ALVORLIG PERSONSKADE ELLER DØD.

Opplæringskurs

Kjør aldri dette kjøretøyet uten nødvendige instruksjoner. **Delta på et føreropplæringskurs.** Alle førere bør gjennomføre et opplæringskurs med en sertifisert instruktør.

HVIS DU VIL HA MER INFORMASJON OM ATV-SIKKERHET, kan du kontakte en autorisert Can-Am-forhandler angående opplæringskurs som måtte finne sted i nærheten.

2) Sikkerhetsmeldinger

Nedenfor vises typen sikkerhetsmeldinger, hvordan de ser ut og hvordan de brukes i denne veiledningen:

Varselsymbolet ⚠ indikerer fare for skade.

⚠ ADVARSEL

Indikerer en potensiell risikosituasjon som kan resultere i alvorlig personskade eller dødsfall hvis den ikke unngås.

⚠ OBS! Indikerer en farlig situasjon som kan resultere i liten til moderat personskade hvis den ikke unngås.

OBS! Indikerer en instruksjon som, hvis den ikke følges, kan føre til alvorlig skade på kjøretøyets komponenter eller annet materiell.

3) Om denne operatørhåndboken

Denne brukerhåndboken har blitt utarbeidet med tanke på å gjøre eieren/føreren av det nye kjøretøyet kjent med dets ulike anordninger for betjening og instruksjoner for vedlikehold og sikker bruk. Den er uunnværlig for riktig bruk av produktet.

Oppbevar brukerhåndboken på kjøretøyet etter at du har lest den. La håndboken følge med kjøretøyet hvis det blir videresolgt, slik at den nye eieren kan sette seg inn i innholdet.

Hvis du har spørsmål om emner som dekkes eller ikke dekkes i brukerhåndboken, se *KONTAKT OSS*.

Hvis du trenger mer informasjon, ber vi deg kontakte forhandleren.

 **ADVARSEL**

I denne håndboken referer begrepet «1-seter» til kjøretøy som er beregnet for å frakte bare føreren, mens begrepet «2-seter» refererer til kjøretøy som også kan ta med en passasjer. Finn frem til og følg advarslene og instruksjonene som gjelder den aktuelle modellen.

Brugerhåndboken skal følge med kjøretøyet når det selges.

Vær oppmerksom på at håndboken finnes på flere språk. Ved tilfeller hvor brukerhåndbok og UD 2-1 ikke samsvarer, er det UD 2-1 som gjelder.

Oppbevar operatørhåndboken i kjøretøyet, slik at du kan få informasjon om vedlikehold, feilsøking og instruering av andre.

Hvis du vil vise og/eller skrive ut en ekstra kopi av brukerhåndboken, kan du gå til følgende nettsted **www.operatorsguides.brp.com**

Informasjonen i dette dokument er riktig ved tidspunktet for publisering. BRPs politikk er imidlertid å kontinuerlig forbedre sine produkter uten å med dette forplikte seg selv til å montere dem i tidligere produserte produkter. På grunn av sent implementerte endringer kan det være enkelte forskjeller mellom det fremstilte produktet og beskrivelsene og/eller spesifikasjonene. BRP forbeholder seg retten til når som helst og uten forpliktelser å avskaffe eller endre spesifikasjoner, design, egenskaper, modeller eller utstyr.

Når du leser denne operatørhåndboken må du huske at:

 **ADVARSEL**

Indikerer en potensiell farlig situasjon som kan resultere i alvorlig personskade eller død hvis den ikke unngås.

***Denne siden er
blank med hensikt***

INNHold

I KJØRETØYETS IDENTIFIKASJON.....	1
1) KJØRETØYETS IDENTIFIKASJONSNUMMER.....	1
2) KJØRETØYETS IDENTIFIKASJONSSKJEMA.....	2
3) MOTORENS IDENTIFIKASJONSNUMMER (EIN).....	3
4) SAMSVARSDEKAL.....	3
FORORDNING (EU) 2016/1628 SOM GJELDER FOR OFFROAD- MASKINER.....	3
5) TILSIKTET BRUK.....	3
II INNLEDNING.....	5
1) VIKTIG Å VITE FØR DU STARTER.....	6
OPPLÆRINGSKURS.....	6
2) SIKKERHETSMELDINGER.....	6
3) OM DENNE OPERATØRHÅNDBOKEN.....	6
<i>A) INFORMASJON OM SIKKERHET</i>	
I GENERELLE FORHOLDSREGLER.....	14
1) UNNGÅ KARBONMONOKSIDFORGIFTNING.....	14
2) UNNGÅ BENSINBRANN OG ANDRE FARER.....	14
3) UNNGÅ FORBRENNINGER FRA VARME DELER.....	14
4) TILBEHØR OG MODIFIKASJONER.....	14
II SPESIELLE SIKKERHETSMELDINGER.....	16
1) EU.....	19
III ADVARSLER I FORBINDELSE MED BRUK.....	20
IV BRUKE KJØRETØYET.....	47
1) KONTROLL FØR KJØRING.....	48
2) KJØREKLÆR OG -UTSTYR.....	51
3) KJØRE MED PASSASJER.....	51
4) FRITIDSKJØRING.....	52
5) MILJØ.....	52
6) BEGRENSNINGER I UTFORMINGEN.....	53
7) BRUK I TERRENGET.....	53
8) KJØRETEKNIKKER.....	53
V KJØRE MED LAST OG UTFØRE ARBEID.....	65
1) BRUK AV KJØRETØYET TIL ARBEIDSOPPGAVER.....	65
2) KJØRE MED LAST.....	65
3) SLEPE LAST.....	69
4) KJØRING MED TILHENGER.....	69
VI VIKTIGE DEKALER PÅ PRODUKTET.....	71
1) LØSE DEKALER.....	71
2) SIKKERHETSDEKALER PÅ KJØRETØYET.....	73
3) SAMSVARSDEKALER.....	86
4) DEKALER MED TEKNISK INFORMASJON.....	87

B) INFORMASJON OM KJØRETØYET

I KONTROLLER.....	92
1) GASSHÅNDTAK.....	92
2) BREMSEHÅNDTAK.....	92
3) BREMSELÅS.....	93

4) BREMSEPEDAL.....	93
5) TENNINGSBRYTER (NØKKELE).....	94
6) FLERFUNKSJONSBRYTER.....	95
7) GIRSPAK.....	97
8) GIRSPAKLÅS.....	98
9) BRYTERE PÅ VENSTRE SIDE AV STYRET (UTSTYRSAVHENGIG).....	99
10) BRYTER FOR FIREHJULS/SEKSHJULS DRIFT OG KJØREMODUSER (UTSTYRSAVHENGIG).....	99
II FLERFUNKSJONSMÅLER (LCD).....	101
1) BESKRIVELSE AV FLERFUNKSJONSMÅLEREN.....	101
2) FLERFUNKSJONSMÅLERMODUSER.....	102
3) NAVIGERE PÅ LCD-MÅLEREN.....	103
4) MÅLEROPPSETT.....	104
III UTSTYR.....	106
1) FØRERSETE.....	107
2) PASSASJERSETE (INKLUDERT RYGGSTØTTE OG GRIPEHÅNDTAK)(2-SETERS MODELLER).....	107
3) FOTSTØTTER.....	108
4) 12-VOLTS STRØMUTTAK.....	108
5) OPPBEVARINGSROM BAK.....	109
6) BAGASJEBÆRER FORAN OG HANSKEROM.....	110
7) TILHENGERFESTE.....	111
8) VERKTØYSETT.....	112
9) VINSJ.....	112
10) STYREVALSER.....	112
11) LASTEPLAN.....	113
12) UTLØSERHÅNDTAK FOR VIPPING AV LASTEPLAN.....	113
13) FESTEKROKER.....	113
14) INDIKATORLAMPER.....	113
15) OPPVARMEDE HÅNDTAK FOR FØREREN (HVIS MONTERT).....	113
16) OPPVARMET GASSHÅNDTAK (HVIS MONTERT).....	114
IIIA UTSTYR (HVIS TILGJENGELIG FOR DIN MODELL).....	115
1) FLATT PLAN.....	115
2) LINQ-STATIV FORAN.....	115
3) LASTEPLAN.....	115
4) LANDBRUK.....	118
IV DRIVSTOFF.....	121
1) DRIVSTOFFKRAV.....	121
2) ANBEFALT DRIVSTOFF.....	121
3) FYLING AV DRIVSTOFF.....	121
V INNKJØRINGSPERIODE.....	123
INNKJØRING.....	123
VI GRUNNLEGGENDE PROSEDYRER.....	124
1) STARTE MOTOREN.....	124
2) SKIFTE GIR.....	124
3) STOPPE MOTOREN OG PARKERE KJØRETØYET.....	124

VII SPEIELLE PROSEDYRER.....	125
1) TILTAK HVIS DET KOMMER VANN I CVT-ENHETEN.....	125
2) TILTAK HVIS DET KOMMER VANN I LUFTFILTERHUSET.....	125
3) TILTAK HVIS KJØRETØYET VELTER.....	126
4) TILTAK HVIS KJØRETØYET KOMMER UNDER VANN.....	126
VIII JUSTERE KJØREEGENSKAPER.....	127
1) JUSTERE FJÆRINGEN.....	127
2) DYNAMISK SERVOSTYRING (DPS) JUSTERING AV HJELPE-NIVÅ.....	127
IX TRANSPORT AV KJØRETØYET.....	129
INSTRUKSJONER FOR LØFTING AV KJØRETØYET.....	130
GENERELL SIKKERHETSINFORMASJON FOR LØFTING.....	130
LØFT FRONTEN AV KJØRETØYET.....	130
LØFT BAKENDEN AV KJØRETØYET.....	130
LØFTE HELE KJØRETØYET.....	130

C) VEDLIKEHOLD

I VEDLIKEHOLDSPLAN.....	134
1) OMFATTENDE STØVFORHOLD.....	134
2) FORKLARING PÅ VEDLIKEHOLDSPLAN.....	134
3) VEDLIKEHOLDSPLAN.....	134
II VEDLIKEHOLDSPROSEDYRER.....	137
1) LUFTFILTER.....	137
2) MOTOROLJE.....	140
3) OLJEFILTER.....	142
4) RADIATOR.....	143
5) MOTORKJØLEVÆSKE.....	144
6) GNISTBESKYTTELSE PÅ EKSOSPOTTE.....	147
7) CVT-LUFTFILTER.....	148
8) GIRKASSEOLJE.....	149
9) TENNPLUGGER.....	151
10) BATTERI.....	151
11) SIKRINGER.....	152
12) LYS.....	154
13) DRIVAKSELMANSJETT OG -BESKYTTELSE.....	156
14) HJULLAGER.....	157
15) HJUL OG DEKK.....	157
16) STYRING.....	158
17) FJÆRING.....	159
18) BREMSER.....	160
III STELL AV KJØRETØYET.....	162
1) ETTER KJØRING.....	162
2) RENGJØRE KJØRETØYET.....	162
IV OPPBEVARING OG KLARGJØRING FØR SESONGSTART.....	163

D) TEKNISK INFORMASJON

I SPESIFIKASJONER.....	166
-------------------------------	------------

E) FEILSØKING

RETNINGSLINJER FOR FEILSØKING.....176
 II MELDINGER PÅ FLERFUNKSJONSMÅLEREN.....181

F) RESERVEDELER

I KATALOGER.....184

G) GARANTI

I BRPS INTERNASJONALE BEGRENSEDE GARANTI: 2019 CAN-AMTM ATV T-SERIEN.....186
 II BRP BEGRENSET GARANTI FOR EØS, SAMVELDET AV UAVHENGIGE STATER (SUS) OG TYRKIA: 2019 CAN-AMTM ATV T-SERIEN.....190

H) KUNDEINFORMASJON

I PERSONVERNINFORMASJON.....196
 II KONTAKT OSS.....197
 NORD-AMERIKA.....197
 EUROPA.....197
 OSEANIA.....197
 SØR-AMERIKA.....198
 ASIA.....198
 II ADRESSEENDRING / NY EIER.....199
 III VEDLIKEHOLDSREGISTRERING.....203

A) INFORMASJON OM SIKKERHET

I GENERELLE FORHOLDSREGLER

1) Unngå karbonmonoksidforgiftning

All eksos fra motorer inneholder karbonmonoksid, en dødelig gass. Innånding av karbonmonoksid kan føre til hodepine, svimmelhet, søvnløshet, kvalme, forvirring og eventuelt død.

Karbonmonoksid er en fargeløs, luktløs og smakløs gass som kan være til stede selv om du ikke ser eller lukter eksos. Dødelige nivåer av karbonmonoksid kan raskt samles opp, og du kan raskt bli utmatet og ute av stand til å redde deg selv. Dødelige nivåer av karbonmonoksid kan også bli værende i timer eller dager i lukkede eller dårlig ventilerte områder. Hvis du får symptomer på karbonmonoksidforgiftning, må du umiddelbart forlate området, få frisk luft og kontakte lege.

Slik hindrer du alvorlige skader eller dødsfall på grunn av karbonmonoksid:

- Ikke kjør kjøretøyet i dårlig ventilerte eller delvis lukkede områder som garasjer, carporter eller lagerhaller. Selv om du prøver å ventilere motoreksosen med vifter eller åpne vinduer og dører, kan karbonmonoksidkonsentrasjonen raskt nå farlige nivåer.
- Ikke kjør kjøretøyet utendørs på steder der motoreksosen kan bli trukket inn i en bygning via åpninger som vinduer eller dører.

2) Unngå bensinbrann og andre farer

Bensin er ekstremt brannfarlig og svært eksplosiv. Bensingass eller -damp kan spre seg og antennes av en gnist eller åpen flamme mange meter unna motoren. Følg instruksjonene nedenfor for å redusere faren for brann eller eksplosjon:

- Bruk bare godkjente røde bensinkanner til oppbevaring av drivstoff.
- Fyll aldri på bensinkannen mens den er i lasterommet eller på kjøretøyet – statisk elektrisitet kan avgi gnister som kan antenne bensinen.
- Følg nøye instruksjonene som er gitt under *DRIVSTOFF*, ved påfylling av bensin.
- Ikke start eller bruk motoren hvis tanklokket ikke er riktig på plass.

Bensin er giftig og kan forårsake personskade eller dødsfall.

- Ikke sug bensin med munnen i en hevert eller lignende.
- Hvis du svelger bensin, får bensin i øynene eller inhalerer bensingass, må du øyeblikkelig kontakte lege.

Hvis du søler bensin på deg, må du vaske deg med såpe og vann og skifte klærne.

3) Unngå forbrenninger fra varme deler

Noen komponenter blir varme under bruk. Unngå kontakt med disse delene under og rett etter bruk for å unngå brannskader.

4) Tilbehør og modifikasjoner

Eventuelle endringer eller bruk av tilleggsutstyr kan påvirke kjøretøyet sine kjøreegenskaper. Det er viktig at du tar deg tid til å bli kjent med kjøretøyet etter at endringene er utført, slik at du forstår hvordan du kan tilpasse kjørestilen i henhold til disse.

Ikke utfør uautoriserte endringer eller installer utstyr som ikke er spesifikt godkjent av BRP for kjøretøyet. Slike endringer er ikke testet av BRP og kan øke faren for

personskade eller tap av kontroll, eller de kan også føre til at det blir ulovlig å bruke kjøretøyet. For eksempel kan endring av dekkspesifikasjonene påvirke kjøreegenskapene og øke risikoen for at du mister kontrollen over kjøretøyet.

Kontakt en autorisert BRP-forhandler for tilgjengelig tilbehør til kjøretøyet.

II SPESIELLE SIKKERHETSMELDINGER

DETTE KJØRETØYET ER IKKE NOE LEKETØY OG KAN VÆRE FARLIG Å BRUKE.

- Dette kjøretøyet oppfører seg annerledes enn andre kjøretøy, inkludert motorsykler og biler. En kollisjon eller velt kan skje raskt hvis du ikke tar riktige forholdsregler, selv under standardmanøvrer som f.eks. snumanøvrer og kjøring i bakker eller over hindringer.

ALVORLIGE SKADER ELLER DØDSFALL kan bli resultatet hvis du ikke følger disse anvisningene:

- Les og forstå brukerhåndboken og alle sikkerhetsdekalere på kjøretøyet før det tas i bruk. Se på og merk deg innholdet i *SIKKERHETSVIDEOEN* før du bruker kjøretøyet.
- Følg alltid denne anbefaling om minimumsalder: Personer under 16 år må ikke kjøre dette kjøretøyet.
- Ikke sett deg på kjøretøyet uten å bruke godkjent hjelm av riktig størrelse og annet nødvendig kjøreantrekk. Se *KLÆR OG UTSTYR* under *KJØRE* hvis du vil ha mer detaljert informasjon.
- Ta ikke med en passasjer med mindre du kjører en 2-seters modell. Passasjer(er) påvirker balansen og styreegenskapene og øker risikoen for å miste kontroll.
- Ikke utfør endringer på 1-seters modeller for å få plass til passasjer, og ikke bruk stativene til å ta med passasjer.
- Bruk aldri kjøretøyet når du er trøtt, syk eller påvirket av medikamenter eller alkohol. Reaksjonstiden og bedømmelsesevnen påvirkes mye i slike tilstander.
- Forsøk aldri å steile og kjøre på to hjul, hoppe eller utføre andre stunt.
- Kjør aldri med for stor hastighet. Kjør alltid i en hastighet som er tilpasset terrenget, sikten, kjøreforholdene og din erfaring.
- Kjør alltid langsomt, og vær ekstra forsiktig ved kjøring i ukjent terreng. Vær alltid oppmerksom på endring av terrengforholdene når du kjører.
- Kjør ikke på meget ujevnt, glatt eller løst underlag før du har fått opplæring i det og har tilegnet deg den dyktigheten som kreves for å beherske dette kjøretøyet i et slikt terreng. Vær alltid ekstra forsiktig i slikt terreng.
- Følg alltid riktige prosedyrer ved svinging. Se *KJØRETEKNIKKER* under *KJØRE*.
- Kjør aldri i bakker som er for bratte for kjøretøyet eller for dine ferdigheter.
- Følg alltid riktige prosedyrer ved kjøring opp bakker slik det er beskrevet i *KJØRETEKNIKKER* i denne brukerhåndboken. Kontroller terrenget nøye før du kjører opp bakker. Aldri kjør i motbakker med veldig glatte eller løse overflater.
- Følg alltid riktige prosedyrer ved kjøring nedover og bremsing i bakker slik det er beskrevet i *KJØRETEKNIKKER* i denne brukerhåndboken. Kontroller terrenget nøye før du kjører ned bakker.
- Følg alltid riktige prosedyrer ved kjøring langs skråningen i bakker slik det er beskrevet i *KJØRETEKNIKKER* i denne brukerhåndboken. Unngå bakker med veldig glatte eller løse overflater.

- Følg alltid riktige prosedyrer hvis maskinen stopper eller ruller bakover ved kjøring opp bakker. Unngå dette ved å alltid bruke lavt gir og holde jevn hastighet ved kjøring opp bakker. Hvis du steiler motoren eller ruller bakover, må du følge kjøreteknikkprosedyrene som beskrives i *KJØRETEKNIKKER* i denne brukerhåndboken.
- Kontroller alltid om det finnes hindringer før du kjører i et ukjent område. Forsøk aldri å kjøre over store hindringer, som store steiner eller trær som har falt ned. Følg alltid riktige prosedyrer ved kjøring over hindringer slik det er beskrevet i *KJØRETEKNIKKER* i denne brukerhåndboken.
- Vær alltid forsiktig når du skrenser eller skli. Lær deg hvordan du kan skrense eller skli på en sikker og kontrollert måte ved en lav hastighet og i et jevnt terreng. Kjør langsomt på meget glatte underlag, som for eksempel is, og vær ekstra forsiktig slik at du ikke mister kontrollen når du får sleng. Når du kjører en 2-seters modell og har med passasjer, må du ikke prøve å skrense eller skli. Kjøretøyet kan velte, eller passasjeren kan kastes av.
- Ikke kjør på dypt vann eller i hurtig rennende vann. Vann må aldri overstige fotstøttene. Husk at våte bremses kan føre til redusert bremskraft. Test bremsene når du kjører ut av vann, søle eller snø. Brems om nødvendig flere ganger slik at friksjonsvarmen tørker bremsene.
- Husk alltid at bremselengden lett påvirkes av blant annet vær- og terrengforhold, bremsesystem og dekkenes tilstand, kjøretøyets hastighet og tilstand, og last inkludert sleping. Tilpass alltid kjøringen i henhold til dette.
- Kontroller alltid at det ikke finnes noen hindringer eller personer bak deg når du rygger. Når du ser at det er sikkert å rygge, rygger du langsomt. Vær oppmerksom at passasjeren på en 2-seters modell kan hindre sikten.
- BRP anbefaler deg å sitte på kjøretøyet når du rygger. Unngå å stå oppreist. Vekten din kan forskyves fremover og mot gasspaken og forårsake en utilsiktet akselerasjon slik at du mister kontrollen.
- Overskrid aldri den angitte lastekapasiteten for kjøretøyet inkludert fører, passasjer (2-seters modeller) og all annen last og tilbehør som er montert. Last skal være jevnt fordelt og sitte godt på plass. Senk hastigheten, og følg anvisningene i denne håndboken ved kjøring med last eller tilhenger. Hold større avstand for nedbremsing.
- Før kjøring må du alltid kontrollere kjøretøyet og undersøke om det er trygt å bruke det. Se under *KONTROLL FØR KJØRING* i denne brukerhåndboken. Følg alltid vedlikeholdsplanene slik de beskrives i denne brukerhåndboken. Se under *VEDLIKEHOLD*.
- Bruk aldri kjøretøyet hvis betjeningsorganene ikke fungerer normalt.
- Hold alltid riktig dekktrykk. Bruk alltid anbefalt dekkstørrelse og -type når du bytter dekk. Informasjon om dekk finner du under *SPESIFIKASJONER* i denne håndboken.

- Kjøring i hastigheter som er for høye for kjøreforholdene, kan føre til personskade. Ikke bruk mer gass enn det som er nødvendig for sikker kjøring. Statistikken viser at svinging i høye hastigheter ofte fører til uhell og skader. Husk at kjøretøyet er tungt! Bare vekten alene kan føre til at du blir sittende fast under kjøretøyet hvis det velter, og føre til personskade.
- Kjøretøyet er ikke konstruert for hopping, og det kan heller ikke absorbere energien fra manøvrer som hopping. Kraftige støt kan derfor forplantes til deg selv og utgjøre en fare for kjøringen. Hvis du steiler og kjører på bakhjulene, kan kjøretøyet vippe over deg. Både hopping og kjøring på bakhjulene medfører høy risiko både for deg selv og passasjerene (2-seters modeller) og bør alltid unngås.

2-seters modeller

Føreren må:

- Ikke glemme at det er han/hun som er ansvarlig for sikkerheten til passasjerene.
- Opplyse passasjerene om grunnleggende regler for sikker kjøring.
- Instruer passasjerene om å lese sikkerhetsdekalene på kjøretøyet og se på *SIKKERHETSVIDEOEN*.
- Alltid manøvrere i henhold til beskrivelsene i denne brukerhåndboken for kjøring med og uten passasjer. Større ferdigheter kreves med passasjer.
- Husk at kjøretøyets manøvrerbarhet og stabilitet kan påvirkes når du tar med en passasjer. Redusere hastigheten til trygg hastighet. Vurder riktig. Ikke prøv når det er tvil, og la passasjerene stå av før en manøver utføres.
- Husk at kjøretøyets bremselengde kan øke når du tar med en passasjer. Hold større avstand for nedbremsing.
- Ikke ta med passasjer på en 2-seters modell hvis det ikke er montert passasjersetet.
- Aldri ta med mer enn én (1) passasjer. Ikke la passasjerer sitte andre steder.
- Ta aldri med en passasjer hvis du tror passasjerens ferdigheter eller bedømmelse ikke er god nok til at han/hun kan konsentrere seg om terrengforholdene og tilpasse seg disse.
- Ta aldri med en passasjer som har brukt narkotika, medikamenter eller alkohol eller er trøtt eller uvel. Disse reduserer reaksjonstiden og påvirker bedømmelsen.

Passasjerene må:

- Kunne hvile føttene på fotstøttene og hendene på gripehåndtakene når han/hun sitter på kjøretøyet.
- Aldri sitte på med kjøretøyet uten å bruke godkjent hjelm (inkludert hakebeskyttelse) som er riktig tilpasset. Passasjerene må også bruke øyebeskyttelse (briller eller ansiktsbeskyttelse), hansker, egnede skotøy, langermet skjorte eller jakke og langbukser.
- Sitte på passasjersetet.
- Alltid holde begge hendene på håndtaket og begge føttene på fotstøttene under kjøring. Ikke holde tak i føreren.

- Aldri reise seg opp under kjøring. Slike bevegelser kan føre til at du mister kontrollen over kjøretøyet.
- Hele tiden følge med bevegelsene av kjøretøyet og føreren.
- Ikke vente, men få føreren til å senke hastigheten eller stoppe hvis han/hun av en eller annen grunn føler deg utilpass eller usikker under kjøringen.

1) EU

Kjøring på vei

Advarslene nedenfor gjelder kun land i Europa der det er tillatt å kjøre på vei. **ALVORLIGE SKADER ELLER DØDSFALL** kan bli resultatet hvis du ikke følger disse anvisningene.



ADVARSEL

- Dette kjøretøyet er bygget for kjøring bare i TERRENGET. Det kan brukes over korte avstander på fast dekke med redusert hastighet for å flytte kjøretøyet fra et terrengområde til et annet.
- Unngå alltid å kjøre for fort, og reduser hastigheten vesentlig når du skal svinge.
- Ta alltid hensyn til trafikkreglene, også når du kjører på veier uten asfaltdekke.
- Bruk alltid eventuelt annet utstyr som kreves i henhold til trafikkreglene for kjøretøy med lav hastighet.

III ADVARSLER I FORBINDELSE MED BRUK

Følgende advarsler og tilhørende format er brukt i denne brukerhåndboken (i samsvar med retningslinjer fra United States Consumer Product Safety Commission).

MERK: Illustrasjonene er kun generelle representasjoner. De kan se annerledes ut på din modell.

Følgende liste er ikke fullstendig.



ADVARSEL



POTENSIELL RISIKOSITUASJON

Betjene dette kjøretøyet uten riktig opplæring.

HVA KAN SKJE

Risikoen for en ulykke øker drastisk hvis du ikke vet hvordan du betjener kjøretøyet på riktig måte i ulike situasjoner og terrengforhold.

HVORDAN DU KAN UNNGÅ FAREN

Begynnere og uerfarne operatører bør fullføre et treningskurs. Etter treningskurset bør de sørge for at de regelmessig praktiserer det de har lært på kurset og også ser på driftsteknikkene beskrevet i denne brukerhåndboken.

For mer informasjon om et treningskurs kan du ta kontakt med en autorisert Can-Am-forhandler.

 **ADVARSEL**


V00A1AQ

POTENSIELL RISIKOSITUASJON

Hvis du ikke følger den anbefalte kjørealderen for dette kjøretøyet.

HVA KAN SKJE

Alvorlige personskader eller dødsfall kan være resultatet hvis du ikke respekterer den anbefalte kjørealderen.

Selv om et barn befinner seg innen den anbefalte aldersgruppen for betjening av dette kjøretøyet, betyr ikke det at han/hun har ferdighetene, evnen eller dømmekraften som er nødvendig for å betjene dette kjøretøyet sikkert og kan derved bli involvert i en alvorlig ulykke.

HVORDAN DU KAN UNNGÅ FAREN

Ingen under 16 år skal betjene dette kjøretøyet.

Bare 2-seters modeller

! **ADVARSEL**

POTENSIELL RISIKOSITUASJON

Unnlate å ta hensyn til de fysiske begrensningene for passasjerene på 2-seters modeller.

HVA KAN SKJE

Hvis passasjerene ikke fullstendig kan støtte føttene på fotstøttene, er det fare for å bli kastet av i ujevnt terreng.

HVORDAN DU KAN UNNGÅ FAREN

Passasjerene må kunne holde føttene på fotstøttene og hendene på gripehåndtakene hele tiden når han/hun sitter i passasjeretset.

Bare 1-seters modeller

! **ADVARSEL**



POTENSIELL RISIKOSITUASJON

Å ta med en passasjer på dette kjøretøyet.

HVA KAN SKJE

Din mulighet til å holde kjøretøyet i balanse og kontrollere det reduseres betraktelig.

Det kan føre til en ulykke som kan skade deg og/eller passasjerene.

HVORDAN DU KAN UNNGÅ FAREN

Ta aldri med passasjerer. Hensikten med det lange setet er å gi føreren mulighet til å endre stilling etter behov ved kjøring. Det er ikke utformet for eller beregnet til å ta med passasjer(er).

Bare 2-seters modeller**! ADVARSEL****POTENSIELL RISIKOSITUASJON**

Ikke ta med mer enn én (1) passasjerer på dette kjøretøyet.

HVA KAN SKJE

Hvis du tar med mer enn én (1) passasjer, vil muligheten til å holde kjøretøyet i balanse og kontrollere det reduseres betraktelig.

Det kan føre til en ulykke som kan skade deg og/eller passasjerene.

HVORDAN DU KAN UNNGÅ FAREN

Aldri ta med mer enn én (1) passasjer. Hensikten med det lange setet er å gi føreren mulighet til å endre stilling etter behov ved kjøring. Det er ikke utformet for eller beregnet til å ta med mer enn én (1) fører og én (1) passasjer. Passasjerene må sitte på det tiltenkte passasjeretset med føttene fast plantet på fotstøttene og alltid holde tak i gripehåndtakene.

 **ADVARSEL**



POTENSIELL RISIKOSITUASJON

Hvis passasjer(er) sitter på stativet foran eller bak på kjøretøyet,

HVA KAN SKJE

Å tillate en passasjer kan:

- vil det påvirke kjøretøyets stabilitet, noe som kan føre til at du mister kontrollen.
- resultere i at passasjer(er) skader seg ved fall på harde overflater
- forårsake en ulykke, noe som kan resultere i at du og/eller dine passasjerer skader seg

HVORDAN DU KAN UNNGÅ FAREN

Tillat aldri at en passasjer sitter på stativet foran eller bak på kjøretøyet.

! ADVARSEL**POTENSIELL RISIKOSITUASJON**

Kjøre dette kjøretøyet på asfalterte overflater.

HVA KAN SKJE

Asfalterte overflater kan ha stor innvirkning på kjøreegenskapene og kan føre til at kjøretøyet kommer ut av kontroll.

HVORDAN DU KAN UNNGÅ FAREN

Hvis det er lov å benytte dette kjøretøyet på veiene der du bor, sørg for at du kun kjører korte avstander på asfalterte veier og kun i den hensikt å få kjøretøyet til det stedet der det skal tas i bruk.

Kjør alltid i lav hastighet (aldri over 40 km/h), og brems ned før du svinger.

Følg alltid trafikkreglene når du kjører på offentlig vei.

 **ADVARSEL**



POTENSIELL RISIKOSITUASJON

Bruke dette kjøretøyet uten godkjent hjelm, visir/kjørebriller og beskyttelsesutstyr. Passasjeren på 2-seters modeller må også bruke godkjent hjelm med stivt ansiktsvern.

HVA KAN SKJE

- Kjøring uten godkjent hjelm øker sjansen for alvorlige hodeskader eller dødsfall hvis en ulykke skulle oppstå.
- Kjøring uten øyevern kan resultere i en ulykke og øke sjansen for alvorlige personskader hvis en ulykke skulle oppstå.
- Kjøring uten sikkerhetsutstyr øker sjansen for alvorlige personskader hvis en ulykke skulle oppstå.

HVORDAN DU KAN UNNGÅ FAREN

Alltid ha på deg en godkjent hjelm som passer godt. Du bør også ha på deg:

- øyevern (vernebriller eller ansiktsmaske)
- hakebeskyttelse
- hansker og støvler
- langermet skjorte eller jakke
- lange bukser


ADVARSEL


V00A07Q

POTENSIELL RISIKOSITUASJON

Bruke dette kjøretøyet under innflytelse av medikamenter eller alkohol.

HVA KAN SKJE

Kan føre til at passasjerer faller av (2-seters modeller).

Kan ha stor påvirkning på din dømmekraft.

Kan svekke reaksjonsevnen.

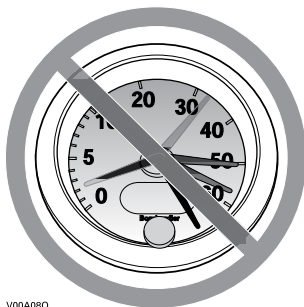
Kan påvirke balansen og persepsjonen.

Kan resultere i en ulykke eller dødsfall.

HVORDAN DU KAN UNNGÅ FAREN

Føreren og passasjerer (2-seters modeller) må aldri innta alkohol, narkotika eller medikamenter før eller mens kjøretøyet brukes.

 **ADVARSEL**



V00A08Q

POTENSIELL RISIKOSITUASJON

Kjøre dette kjøretøyet ved for høy hastighet.

HVA KAN SKJE

Øker sjansen på å miste kontrollen av kjøretøyet, noe som kan resultere i en ulykke.

HVORDAN DU KAN UNNGÅ FAREN

Alltid kjør ved en hastighet som er tilpasset terrengforholdene, synligheten, kjøreforholdene og din erfaring.

På 2-seters modeller kan kjøretøyets manøvrerbarhet, stabilitet og bremselengde påvirkes når du tar med en passasjer. Reduser hastigheten for å oppnå sikker kjøring med passasjer. Hold større avstand for nedbremsing.


ADVARSEL
**POTENSIELL RISIKOSITUASJON**

Prøve ulike stunt med kjøretøyet som å kjøre på bakhjulene og å hoppe.

HVA KAN SKJE

Øker risikoen for en ulykke for føreren og passasjerer (2-seters modeller), inkludert å velte.

HVORDAN DU KAN UNNGÅ FAREN

Aldri prøv å utføre stunt som å kjøre på bakhjulene eller å hoppe. Ikke prøv å vise deg frem.


ADVARSEL
POTENSIELL RISIKOSITUASJON

Mangel på å inspisere kjøretøyet for du tar det i bruk.

Mangel på å vedlikeholde kjøretøyet ordentlig.

HVA KAN SKJE

Øker muligheten for en ulykke eller skader på utstyr.

HVORDAN DU KAN UNNGÅ FAREN

Sørg for at du alltid inspiserer kjøretøyet før du tar det i bruk, slik at du er sikker på at det er trygt å betjene det.

Følg alltid vedlikeholdsplanen som beskrives i denne brukerhåndboken.

! **ADVARSEL**

POTENSIELL RISIKOSITUASJON

Kjøre på frosne vannveier.

HVA KAN SKJE

Alvorlige personskader eller dødsfall kan være resultatet hvis du går gjennom is.

HVORDAN DU KAN UNNGÅ FAREN

Aldri kjør dette kjøretøyet på en frossen overflate med mindre du er helt sikker på at isen er tykk og sterk nok til å takle kjøretøyets last. Ta også hensyn til kraften som oppstår når et kjøretøy er i bevegelse.

! **ADVARSEL**



POTENSIELL RISIKOSITUASJON

Slippe styret eller håndgrepene for henholdsvis fører eller passasjer (2-seters modeller), eller løfte føttene fra fotstøttene under kjøring.

HVA KAN SKJE

Evnen til å kunne kontrollere kjøretøyet reduseres når du tar bort en hånd eller fot. I tillegg kan dette føre til at du mister balansen og faller av kjøretøyet. Hvis du løfter opp en fot fra fotstøtten, kan foten eller benet komme i kontakt med bakhjulet, noe som kan føre til personskade eller en ulykke.

HVORDAN DU KAN UNNGÅ FAREN

Føreren må alltid holde begge hendene på håndtakene og passasjer (2-seters modeller) på gripehåndtakene. Begge føttene (fører og passasjer på 2-seters modeller) må hvile på fotstøttene under kjøring.

! ADVARSEL**POTENSIELL RISIKOSITUASJON**

Hvis du ikke er ekstra forsiktig når du betjener dette kjøretøyet i ukjent terreng.

HVA KAN SKJE

Du kan komme borti skjulte stener, humper eller hull, uten nok tid til å reagere.

Det kan føre til at kjøretøyet velter, passasjerer kastes av (2-seters modeller) eller at du mister kontrollen over kjøretøyet.

HVORDAN DU KAN UNNGÅ FAREN

Kjør langsomt og vær ekstra forsiktig ved kjøring i ukjent terreng.

Vær alltid oppmerksom på endring av terrengforholdene når du kjører.

Ikke glem at på 2-seters modeller har føreren ansvaret for passasjerens sikkerhet. Reduser hastigheten for å oppnå sikker kjøring med passasjer.

! ADVARSEL



POTENSIELL RISIKOSITUASJON

Hvis du ikke er ekstra forsiktig når du betjener kjøretøyet i veldig ujevnt, glatt eller løst terreng.

HVA KAN SKJE

Du kan miste veigrepet eller kontrollen over kjøretøyet, noe som kan føre til en ulykke, at du velter eller at passasjerer (2-seters modeller) kastes av.

HVORDAN DU KAN UNNGÅ FAREN

Kjør ikke på meget ujevnt, glatt eller løst underlag før du har fått opplæring i og har tilegnet deg den dyktighet som kreves for å beherske kjøretøyet i slikt terreng.

Vær alltid ekstra forsiktig i slikt terreng.

Ikke glem at på 2-seters modeller har føreren ansvaret for passasjerens sikkerhet. Hvis du er i tvil, lar du passasjerer stå av før du kjører i slikt terreng.

! ADVARSEL**POTENSIELL RISIKOSITUASJON**

Hvis du ikke snur på riktig måte.

HVA KAN SKJE

Du kan miste kontrollen over kjøretøyet, noe som kan forårsake kollisjon eller velt eller at passasjerene (2-seters modeller) kastes av.

HVORDAN DU KAN UNNGÅ FAREN

Alltid følg prosedyrene på hvordan du snur kjøretøyet på riktig måte slik som beskrevet i brukerhåndboken. Øv først på å snu kjøretøyet ved lav hastighet før du prøver å snu ved høyere hastigheter.

Ikke glem at på 2-seters modeller har føreren ansvaret for passasjerens sikkerhet. Ikke utfør denne manøveren med passasjer. Husk at kjøretøyetets manøvrerbarhet, stabilitet og bremselengde kan påvirkes når du tar med en passasjer.

Ikke snu kjøretøyet hvis du kjører i hastighet.

! **ADVARSEL**



POTENSIELL RISIKOSITUASJON

Betjene kjøretøyet i veldig bratte bakker.

HVA KAN SKJE

Det er lettere for kjøretøyet å velte i bratte bakker enn det er på jevne overflater eller små bakker.

HVORDAN DU KAN UNNGÅ FAREN

Kjør aldri i bakker som er for bratte for kjøretøyet eller for dine ferdigheter.

Øv først, med og uten passasjer (2-seters modeller) i mindre bakker før du forsøker deg i større bakker.

Selv om dette kjøretøyet kan kjøre opp bratte bakker, anbefales det ikke å gjøre det med passasjer på 2-seters modeller. La passasjeren stå av før du utfører denne manøveren. Vurder forholdene nøye.


ADVARSEL

POTENSIELL RISIKOSITUASJON

Hvis du ikke kjører på riktig måte i motbakker.

HVA KAN SKJE

Det kan føre til at du mister kontrollen over kjøretøyet, at passasjeren (2-seters modeller) kastes av eller at kjøretøyet velter.

HVORDAN DU KAN UNNGÅ FAREN

Alltid følg prosedyrene på hvordan du kjører i motbakker slik beskrevet i brukerhåndboken.

Alltid kontroller terrenget nøye før du begynner å kjøre i en motbakke. Ikke glem at på 2-seters modeller har føreren ansvaret for passasjerens sikkerhet. Hvis du er i tvil, lar du passasjeren stå av før du kjører opp en bakke. Husk at kjøretøyets manøvrerbarhet, stabilitet og bremselengde kan påvirkes når du tar med en passasjer.

Aldri kjør i motbakker med veldig glatte eller løse overflater.

Forskyv kroppsvekten fremover (fører og passasjer på 2-seters modeller).

Aldri åpen gassen for raskt eller skift gir plutselig. Kjøretøyet kan velte bakover.

Kjør aldri over bakketopper i høy hastighet. En hindring, en bratt skråning, et annet kjøretøy eller en person kan befinne seg på den andre siden av bakken.

 **ADVARSEL**



POTENSIELL RISIKOSITUASJON

Kjøre ned en bakke på feil måte.

HVA KAN SKJE

Det kan føre til at du mister kontrollen over kjøretøyet, at passasjeren (2-seters modeller) kastes av eller at kjøretøyet velter.

HVORDAN DU KAN UNNGÅ FAREN

Alltid følg prosedyrene på hvordan du kjører i nedoverbakker slik beskrevet i brukerhåndboken.

MERK: En spesiell bremseteknikk er nødvendig når kjører ned en bakke.

Alltid kontroller terrenget nøye før du begynner å kjøre ned en bakke. Ikke glem at på 2-seters modeller har føreren ansvaret for passasjerens sikkerhet. Hvis du er i tvil, lar du passasjeren stå av før du kjører ned en bakke. Husk at kjøretøyets manøvrerbarhet, stabilitet og bremselengde kan påvirkes når du tar med en passasjer.

Forskyv kroppsvekten bakover (fører og passasjeren på 2-seters modeller).

Aldri kjør ned en bakke med høy hastighet.

Unngå å kjøre ned en bakke i en vinkel som kan føre til at kjøretøyet lener seg skarpt mot én side. Kjør rett ned en bakke hvis mulig.

! ADVARSEL



POTENSIELL RISIKOSITUASJON

Krysse eller snu i bakker på feil måte.

HVA KAN SKJE

Det kan føre til at du mister kontrollen over kjøretøyet, at passasjerer (2-seters modeller) kastes av eller at kjøretøyet velter.

HVORDAN DU KAN UNNGÅ FAREN

Ikke prøv denne manøveren på 2-seters modeller når du har med passasjer. La passasjerer stå av først.

Prøv aldri å snu kjøretøyet rundt i en bakke før du har mestret snuteknikken som beskrevet i denne brukerhåndboken på flatt terreng. Vær forsiktig når du snur i en bakke.

Unngå å krysse på tvers av en bratt bakke hvis mulig.

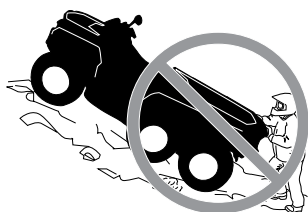
Når du krysser på tvers av en bakke:

Alltid følg prosedyrene slik beskrevet i denne brukerhåndboken.

Unngå bakker med veldig glatte eller løse overflater.

Føreren og passasjerer (2-seters modeller) må forskyve kroppsvekten til den siden av kjøretøyet som vender oppover.

 **ADVARSEL**



POTENSIELL RISIKOSITUASJON

Steile, rulle bakover eller gå ut av kjøretøyet på file måte mens du kjører i motbakker.

HVA KAN SKJE

Dette kan resultere i at kjøretøyet velter.

HVORDAN DU KAN UNNGÅ FAREN

Bruk et lavt gir og holde en jevn hastighet når du kjører i motbakker. Slå på 6x6.

Hvis du mister all hastigheten fremover:

Føreren og passasjeren (2-seters modeller) må holde kroppsvekten forskjøvet i retning opp bakken. Aldri åpen gassen for raskt eller skift gir plutselig. Kjøretøyet kan velte bakover.

Bruk bremsen.

Lås bremselåsen når du har stoppet.

Gå ut av kjøretøyet på øvre side av bakken, eller til én side hvis du peker rett opp mot bakken.

Hvis du begynner å rulle bakover:

Føreren og passasjeren (2-seters modeller) må holde kroppsvekten forskjøvet i retning opp bakken. Aldri åpen gassen for raskt eller skift gir plutselig. Kjøretøyet kan velte bakover.

Bruk aldri bremsene bak med pedalen når du ruller bakover. Forhjulene bremses bare hvis 6x6 er aktivert.

Brems gradvis bremsen foran med håndtaket.

Sett også på parkeringsbremsen og lås bremselåsen når kjøretøyet har stoppet helt.

Stå av på den siden som vender oppover bakken, eller på en av sidene hvis den står med fronten rett opp bakken (passasjeren først på 2-seters modeller).

Sving kjøretøyet rundt og stå på igjen slik det beskrives i denne brukerhåndboken.

! ADVARSEL**POTENSIELL RISIKOSITUASJON**

Feil manøvrering over hinder.

HVA KAN SKJE

Det kan føre til at du mister kontrollen (og at passasjerens kastes av på 2-seters modeller) eller til kollisjon.

Kjøretøyet kan velte.

HVORDAN DU KAN UNNGÅ FAREN

Se etter hinder før du bruker kjøretøyet i et ukjent område.

Aldri prøv å kjøre over store hinder, slik som store steiner eller falne trær.

På 2-seters modeller har føreren ansvaret for passasjerens sikkerhet. Hvis du er i tvil, lar du passasjerens stå av før du kjører over hindringer. Husk at kjøretøyets manøvrerbarhet og stabilitet kan påvirkes når du tar med en passasjer.

Alltid følg prosedyrene som beskrevet i denne brukerhåndboken når du kjører over hinder.

! **ADVARSEL**



POTENSIELL RISIKOSITUASJON

Skrense eller skli på feil måte.

HVA KAN SKJE

Du kan miste kontrollen over kjøretøyet.

Du kan også plutselig få tilbake veigrepet, noe som kan få kjøretøyet til å velte eller at passasjerene (2-seters modeller) kastes av.

HVORDAN DU KAN UNNGÅ FAREN

Lær deg hvordan du kan skrense eller skli på en sikker og kontrollert måte ved en lav hastighet og i et jevnt terreng.

Ikke skrens eller skli med passasjer på 2-seters modeller. Husk at kjøretøyets manøvrerbarhet og stabilitet kan påvirkes når du tar med en passasjer.

Kjør langsomt på meget glatte underlag, som for eksempel is, og vær ekstra forsiktig slik at du ikke mister kontrollen når du får sleng.

! ADVARSEL**POTENSIELL RISIKOSITUASJON**

Å kjøre dette kjøretøyet gjennom dype eller sterke vannstrømmer.

HVA KAN SKJE

Dekkene kan flyte, noe som kan føre til at du mister veigrepet og kontrollen. Dette kan videre føre til ulykker.

HVORDAN DU KAN UNNGÅ FAREN

Bruk aldri kjøretøyet i sterke vannstrømmer eller dypt vann.

Kontroller vanddybden og strømmen før du forsøker å krysse vann. Vann bør ikke gå over fotstøttene.

Husk at våte bremses kan føre til redusert bremskraft. Teste bremsene når du forlater vannet. Brems om nødvendig flere ganger slik at friksjonsvarmen tørker bremsene.

! **ADVARSEL**



POTENSIELL RISIKOSITUASJON

Kjøre i revers på feil måte.

HVA KAN SKJE

Du kan kjøre på en hindring eller person som befinner seg bak kjøretøyet, noe som kan resultere i alvorlige personskader.

HVORDAN DU KAN UNNGÅ FAREN

Når du velger reversgiret, sørg for at det ikke befinner seg noen hindringer eller personer bak kjøretøyet. Hvis det er trygt å fortsette, kjør sakte. Vær oppmerksom at passasjerer på en 2-seters modell kan hindre sikten.

! ADVARSEL**POTENSIELL RISIKOSITUASJON**

Kjøre dette kjøretøyet med feil dekk, eller med feil eller ujevnt dekktrykk.

HVA KAN SKJE

Bruk av feil dekk på dette kjøretøyet, eller bruk av dette kjøretøyet med feil eller ujevnt dekktrykk, kan forårsake tap av kontroll, punktering av dekk, at dekk beveger seg rundt på felgen og økt risiko for en ulykke.

HVORDAN DU KAN UNNGÅ FAREN

Bruk alltid dekkdimensjonene og -typen som er spesifisert i denne brukerhåndboken.

Alltid følg prosedyrene for hvordan du snur kjøretøyet på riktig måte som beskrevet i brukerhåndboken.

Alltid skift ut hjul eller dekk som er skadet.

 **ADVARSEL**



POTENSIELL RISIKOSITUASJON

Kjøre dette kjøretøyet med feil modifikasjoner.

HVA KAN SKJE

Feil installasjon av tilbehør eller modifikasjon av dette kjøretøyet kan forårsake endringer i håndteringen, noe som i enkelte situasjoner kan føre til en ulykke.

HVORDAN DU KAN UNNGÅ FAREN

Modifiser aldri dette kjøretøyet uten å bruke riktige monteringsmetoder eller deler. Alle deler og tilbehør som legges til kjøretøyet skal være godkjent av BRP og installeres og brukes ifølge instruksjonene. Hvis du har spørsmål kan du ta kontakt med en autorisert Can-Am-forhandler.

IKKE monter passasjer sete (1-seters modeller), og IKKE bruk bagasjebærerne til å frakte passasjerer.

Modifikasjon av kjøretøyet for å øke hastigheten og ytelsen kan være i strid med vilkårene for kjøretøyets begrensede garanti. I tillegg er visse modifikasjoner inkludert fjerning av motoren eller eksoskomponenter forbudt under de fleste lovverk.

! ADVARSEL**POTENSIELL RISIKOSITUASJON**

Overbelaste kjøretøyet, ta med eller slepe last på feil måte.

HVA KAN SKJE

Dette kan påvirke håndteringen av kjøretøyet som kan føre til en ulykke.

HVORDAN DU KAN UNNGÅ FAREN

Overskrid aldri den angitte lastekapasiteten for kjøretøyet inkludert fører og passasjer (2-seters modeller), all annen last og tilbehør som er montert.

Last skal være jevnt fordelt og sitte godt på plass.

Reduser hastigheten når du har med last eller sleper en tilhenger. Hold større avstand for nedbremsing.

Alltid følg instruksjonene i denne brukerhåndboken med hensyn til last og sleping.

 **ADVARSEL**



V03M01Q

POTENSIELL RISIKOSITUASJON

Transportere brennbare eller farlige materialer som kan føre til eksplosjoner.

HVA KAN SKJE

Dette kan forårsake alvorlige personskader eller dødsfall.

HVORDAN DU KAN UNNGÅ FAREN

Aldri transporter brannfarlige eller farlige materialer.

IV BRUKE KJØRETØYET

Det finnes en del grunnleggende regler som du MÅ følge for å nyte glødene og spenningen ved kjøring med kjøretøyet. Noen av dem er kanskje nye for deg, mens andre er innlysende og forstås ut ifra sunn fornuft.

Ta deg tid til å studere denne brukerhåndboken, alle produktets sikkerhetsdekaleringer samt *SIKKERHETSVIDEOEN* som finnes på <https://can-am.brp.com/off-road/safety>. Der gis det en fullstendig beskrivelse av det du bør vite om dette kjøretøyet før du begynner å kjøre.

Enten du er en ny eller erfaren fører, er det viktig for din egen sikkerhet at du kjenner til betjeningen av og funksjonene på kjøretøyet. Like viktig er det å vite hvordan du kjører.

Dette er en ATV med høy ytelse. Uerfarne førere kan overse farer og bli overrasket av oppførselen til kjøretøyet under alle typer terrengforhold.

Vi anbefaler deg å følge anbefalingene for alder angitt på sikkerhetsdekalingen som er festet på enheten. Selv om en person er i den anbefalte aldersgruppen for det aktuelle kjøretøyet, kan det hende at vedkommende ikke har ferdighetene, kunnskapen eller dømmekraften som kreves for å bruke kjøretøyet på en sikker måte, og kan da bli involvert i en alvorlig ulykke.

Det er større sjanse for at personer med nedsatt kognitiv eller fysisk evne eller personer som liker å ta risikoer, blir utsatt for velt eller kollisjon, noe som kan føre til personskaide og dødsfall.

Alle kjøretøyer er ikke like. Hver enkelt har unike ytelsesegenskaper, betjeningsorganer og funksjoner. De håndteres forskjellig og har ulike kjøreegenskaper.

Gjør deg godt kjent med betjeningsorganene og med generell bruk av kjøretøyet før du begynner å kjøre i terreng. Øv deg i å kjøre på et passende sted som er fritt fra farer, og bli kjent med virkningen av hver styrekontroll. Kjør med lav hastighet. Ved høyere hastigheter kreves større erfaring, kunnskap og egnede kjøreforhold.

Kjøreforholdene kan variere fra sted til sted. De påvirkes i tillegg av værforhold som kan endres mye i løpet av kort tid eller i løpet av året.

Kjøring på sand skiller seg fra kjøring i snø eller gjennom skog eller våtmarker. Enkelte steder kan kreve større oppmerksomhet og dyktighet fra føreren. Vurder forholdene nøye. Vær alltid forsiktig. Ta ingen unødvendige sjanser som kan føre til at du kjører deg fast eller skader deg.

Du må aldri anse at kjøretøyet kan kjøres sikkert overalt i området du kjører i. Plutselige endringer i underlaget på grunn av hull, fordypninger, skrånninger, mykere eller hardere underlag eller andre ujevnheter, kan få kjøretøyet til å velte eller bli ustabil. Unngå dette ved å senke farten og alltid følge med på terrenget foran deg. Hvis kjøretøyet begynner å helle mye eller å velte, er det beste rådet å gå av umiddelbart i MOTSATT retning av kjøretøyet's helling!

Hvis det er tillatt å kjøre på vei der du befinner deg, kan du kjøre på fast dekke over en kort distanse for å flytte kjøretøyet fra et terrengområde til et annet. Kjør alltid i lav hastighet (aldri over 40 km/h), og brems ned før du svinger. Dette kjøretøyet er ikke utstyrt med differensial bak (bakhjulene roterer alltid likt). På grunn av dette kan veidekket i stor grad påvirke håndteringen av og kontrollen over kjøretøyet.

Følg alltid trafikkreglene når du kjører på offentlig vei. Hvis du må krysse en vei, bør den første føreren gå av kjøretøyet, vurdere forholdene og gi anvisninger til de andre førerne. Den siste føreren som krysser veien, hjelper deretter den første føreren å krysse veien. Ikke kjør på fortauene. Det er beregnet på fotgjengere.

Vi anbefaler en årlig sikkerhetsinspeksjon av kjøretøyet. Kontakt en autorisert BRP-forhandler for nærmere detaljer. Selv om det ikke er påkrevd, anbefaler vi at en autorisert BRP-forhandler utfører klargjøringen av kjøretøyet før sesongstart. Hvert besøk til din autoriserte BRP-forhandler er en fin mulighet for din forhandler å bekrefte at kjøretøyet omfattes av eventuelle sikkerhetskampanjer. Dessuten oppfordrer vi deg til å besøke din autoriserte BRP-forhandler innen rimelig tid hvis du blir oppmerksom på eventuelle sikkerhetsrelaterte kampanjer.

Besøk en autorisert BRP-forhandler med tanke på tilgjengelig tilbehør du måtte behøve.

1) Kontroll før kjøring



ADVARSEL

Utfør en kontroll før start hver gang du skal kjøre, for å oppdage eventuelle potensielle problemer som kan oppstå under kjøring. Kontrollen før kjøring kan hjelpe deg å følge med på og oppdage slitasje og forringelse på komponenter før de fører til problemer. Korrigjer eventuelle problemer du oppdager, for å redusere risikoen for motorstopp eller ulykke.

Du må alltid gjennomgå den nedenstående sjekklisten for kontroll før kjøring hver gang kjøretøyet skal brukes.

Liste over kontroller for kjøring

Kontroller før du starter motoren (nøkkel i AV)

INSPEKSJONSPUNKTER	INSPEKSJON SOM SKAL UTFØRES	✓
Motorolje	Kontroller motoroljenivået.	
Kjølevæske	Kontroller kjølevæskens nivå.	
Bremsevæske	Kontroller bremsevæskeni nivå.	
Lekkasjer	Se etter lekkasjer under kjøretøyet.	
Gasshåndtak	Beveg gasspaken flere ganger for å kontrollere at den beveger seg fritt. Den må gå tilbake til tomgangsposisjon når den slippes.	
Bremselås	Trekk til bremselåsen, og kontroller at den virker som den skal.	
Dekk	Kontroller dekktrykk og dekkenes tilstand. Se <i>SPESIFIKASJONER</i> og juster i henhold til last.	
Hjul	Kontroller at dekkene ikke er skadet eller har uvanlige spor, og kontroller at knastboltene er stramme. Se <i>HJUL OG DEKK</i> i <i>VEDLIKEHOLDSPROSEDYRER</i> for dreiemoment.	
Radiator	Kontroller om radiatoren er ren.	
Drivakselmansjetter	Kontroller tilstanden til drivakselmansjetter og -beskyttelser.	
Sete	Kontroller at førersetet er på plass og skikkelig låst.	
	Kontroller at passasjeretsetet er på plass og skikkelig låst fast (2-seters modeller).	
	Kontroller tilstanden til ryggstøtten og gripehåndtakene for passasjeren (2-seters modeller).	
Last	Ta hensyn til lastekapasiteten hvis du transporterer last. Se <i>LAST PÅ BAGASJEBÆRERNE</i> Kontroller at lasten er ordentlig festet til stativene. Kontroller at utløserhåndtaket for lasteplanet er låst med pinnen.	
	Hvis du trekker en tilhenger eller annet utstyr: <ul style="list-style-type: none"> - Kontroller tilstanden til tilhengerfeste og -kule. - Respekter kapasiteten til tilhengerfestet som anvist på etiketten på tilhengerfestet eller se <i>SPESIFIKASJONENE</i>. - Kontroller at tilhengeren er skikkelig festet til festet. - Kontroller lysene på tilhengeren hvis den skal brukes på vei. 	
Oppbevaringsrom	Kontroller at oppbevaringsrommet bak er skikkelig låst.	

INSPEKSJONSPUNKTER	INSPEKSJON SOM SKAL UTFØRES	✓
Chassis og oppheng	Se under kjøretøyet om chassiset eller fjæringen er skitten, og rengjør det grundig.	
Motorluftfilter	Inspiser og rengjør motorens luftfilter.	
CVT-luftfilter	Inspiser og rengjør CVT-luftfilteret.	

Kontroller før du starter motoren (nøkkel i PÅ)

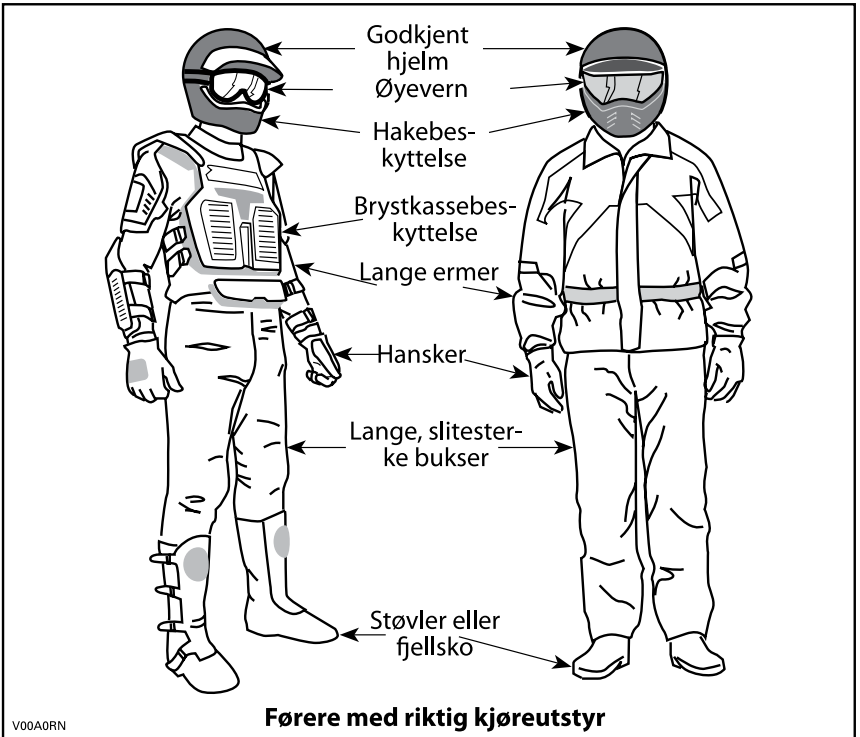
INSPEKSJONSPUNKTER	INSPEKSJON SOM SKAL UTFØRES	✓
Flerfunksjonsmåler	Kontroller at indikatorlampene på flerfunksjonsmåleren virker (i løpet av de første sekundene etter at nøkkelen settes til PÅ).	
	Se etter om det er meldinger på flerfunksjonsmåleren.	
Lys	Kontroller at frontlys og baklys virker og ikke er skitne.	
	Kontroller at nærllys og fjernlys virker.	
	Kontroller at bremselysene virker.	
	Kontroller at retningslys virker og ikke er skitne.	
	Kontroller funksjonen til varselblinklysene.	
Horn	Kontroller at hornet virker.	
Drivstoffnivå	Kontroller drivstoffnivået.	

Kontroller som skal gjøres etter at motoren er startet

INSPEKSJONSPUNKTER	INSPEKSJON SOM SKAL UTFØRES	✓
Styring	Kontroller at styringen fungerer uten hindringer ved å bevege styret fra side til side.	
Girspak	Kontroll at girspaken virker (P, R, N, H og L).	
Bryter for firehjuls/sekshjuls drift	Kontroller funksjonen til bryteren for firehjuls/sekshjuls drift.	
Bremser	Kjør sakte fremover noen meter, og bremsehåndtaket og bremsepedalen hver for seg for å teste dem. Bremsene må ha full virkning. Håndtaket og pedalen må gå helt tilbake når de slippes.	
Motorstoppbryter	Kontroller at motorstoppbryteren virker som den skal	
Tenningsbryter	Kontroller at tenningsbryteren virker som den skal, ved å stoppe og starte motoren på nytt.	

2) Kjøreklær og -utstyr

Ta hensyn til værforholdene når du velger bekledning. Kle deg for det kaldeste været du kan vente deg. Termoundertøy rett på huden kan også gi god isolasjon. Det er viktig at du alltid bruker egnede, beskyttende kjøreklær og -utstyr, inkludert godkjent hjelm, øyebeskyttelse, støvler eller fjellsko, hansker, langermet skjorte og lange bukser. Denne type bekledning vil gi deg beskyttelse mot noen av de mindre farene som kan dukke opp når du kjører. Bruk aldri løstsittende klær, som for eksempel skjerf, som kan vikle seg fast i kjøretøyet eller i greiner og busker. Avhengig av forholdene kan også beskyttelsesbriller eller solbriller være nødvendig. Briller eller solbriller med glass i forskjellige farger kan hjelpe deg å skille detaljer og variasjoner i terrenget. Solbriller bør kun brukes på dagtid.



3) Kjøre med passasjer

1-seters modeller

Dette kjøretøyet er beregnet for kun ÉN (1) person. Ikke monter passasjer-seter, og ikke bruk bagasjebærerne til å frakte passasjerer.

2-seters modeller

Dette kjøretøyet er uttrykkelig beregnet for kun én fører og ÉN (1) passasjer. Passasjerer må alltid sitte i passasjer-setet og holde i gripehåndtakene. IKKE monter et annet passasjer-sete enn det som anbefales av BRP. Ikke

bruk bagasjebærerne eller området for disse til å frakte passasjerer. Å ta med mer enn én (1) passasjer kan påvirke stabiliteten og kontrollen over kjøretøyet.

4) Fritidskjøring

Respektere andres rettigheter og begrensinger. Kjør ikke på områder som er beregnet for andre typer terrengbruk. Dette inkluderer snøscooterspor, ridespor, skispor, terrengsykkelbaner og så videre. Gå aldri ut fra at det ikke finnes andre brukere i sporet / på banen. Kjør ikke i midten av banen, og sving ikke vekselvis fra én side av banen til den andre. Vær forberedt på å stoppe eller kjøre til siden om du møter en annen som bruker sporet/banen.

Bli med i en lokal ATV-klubb. De kan hjelpe deg med kart og råd, eller fortelle deg hvor det er tillatt å kjøre. Om det ikke finnes noen klubb i nærhet, kan du kanskje hjelpe til å starte en. Å kjøre sammen med andre eller i en klubb er en trivelig, sosial opplevelse.

Hold alltid sikker avstand til andre kjøretøyer. Din vurdering av fart, terrengforhold, vær, kjøretøyets mekaniske tilstand og folk rundt deg vil hjelpe deg med å velge passende avstand. Dette kjøretøyet, som alle andre motoriserte kjøretøy, kan ikke stoppe «på en femøring». Hold større avstand for nedbremsing. På 2-seters modeller kan kjøretøyets manøvrerbarhet, stabilitet og bremselengde påvirkes når du tar med en passasjer. Reduser hastigheten for å oppnå sikker kjøring med passasjer.

Før du starter bør du si fra til noen hvor du har tenkt å kjøre og når du forventer å være tilbake.

Avhengig av hvor langt du har tenkt å kjøre må du også ta med ekstra verktøy, drikkevann, mat og nødutstyr. Finn ut hvor du kan fylle drivstoff eller olje. Forbered deg på ulike forhold du kan møte.

Førstehjelpsett	Skiftnøkkel
Mobiltelefon	Kniv
Isoleringstape	Lommelykt
Et tau	Briller med fargede glass
Ekstra lyspærer	Kart over kjøreruten
Verktøysett	Matbit

5) Miljø

En av fordelene med dette kjøretøyet er at du kan komme deg bort fra allfarvei og unna bebyggelse og folk. Du må imidlertid alltid ta hensyn til naturen og andres rett til å bruke den. Ikke kjør i områder der miljøet lett påvirkes. Ikke kjør over dyrket mark, i plantefelt eller gjennom busker, ikke hugg ned trær eller ødelegg gjerder, og ikke la hjulene spinne og ødelegge terrenget. "Trå forsiktig".

Dette kjøretøyet kan forårsake brann dersom smuss og avfall bygger seg opp ved eksosen eller andre varme motordeler, antennes og faller av og ned i tørt gress. Unngå kjøring i våte områder, gjennom sump eller høyt

gress, hvor rester kan bygge seg opp. Dersom du kjører i slike områder må du kontrollere og fjerne alle rester fra motoren og andre varme deler.

Å drive jakt fra eller jage vilt med kjøretøyet er ulovlig på mange steder. Dyr kan dø av utmattelse etter å ha blitt jaget med et motorisert kjøretøy. Om du kommer over dyr når du er ute og kjører, stopp og se på stille og varsomt. Det kan bli et godt minne å ta med seg.

Overhold regelen "det du tar med inn, tar du med ut". Ikke bidra til forsøpling. Ikke tenn bål uten at du har tillatelse til det, og hold deg i tilfelle alltid unna tørre områder. Eventuelle spor du etterlater deg, kan skade både andre og deg selv, også på et senere tidspunkt.

Respekter landbruksområder. Be alltid grunneieren om tillatelse før du kjører på privat område. Respekter dyrket mark, husdyr og eiendomsgrenser. Hvis du åpner en grind, må du lukke den etter deg.

Ikke forurens bekker, elver eller sjøer, og ikke endre motoren eller eksosanlegget eller fjerner deler fra dem.

6) Begrensninger i utformingen

Selv om kjøretøyet er usedvanlig robust til denne kjøretøytypen å være, er det et lett kjøretøy, og bruk av det må derfor begrenses til de formål det er beregnet for.

En økning av vekten hvor som helst på kjøretøyet endrer tyngdepunktet og yteevnen.

7) Bruk i terrenget

Det å kjøre i terrenget utgjør en fare i seg selv. Alt terreng som ikke er preparert spesielt for kjøretøy, utgjør i seg selv et risikoområde der det ikke er mulig å forutsi vinkler, underlag og eksakt helling. Selve terrenget utgjør hele tiden en risiko, og den som gir seg ut i det må alltid være bevisst på og ta hensyn til dette.

Ved terrengkjøring må føreren alltid gjøre sitt beste for å velge den sikreste veien og holde nøye oppsikt med terrenget foran kjøretøyet. Kjøretøyet må under ingen omstendighet kjøres av noen som ikke er fullstendig fortrolig med kjøreinstruksjonene som gjelder for kjøretøyet, og det må heller ikke kjøres i bratt eller farlig terreng.

8) Kjøreteknikker

Informasjonen i denne håndboken er begrenset. Øk dine kunnskaper og oppnå bedre ferdigheter ved å følge et sertifisert opplæringskurs.

Aktsomhet, forsiktighet, erfaring og gode kjøreferdigheter er de beste forholdsreglene mot farene ved bruk av kjøretøyet.

Respekter og følg alle oppsatte skilt. De er der for å hjelpe deg og andre.

Ved terrengkjøring er det styrke og veigrep som er viktig, ikke høy fart. Kjør aldri raskere enn det sikten og din egen evne til å velge en sikker vei tillater.

Se alltid etter plutselige endringer i terrengets helling og etter hindringer foran deg, for eksempel steiner og røtter, som kan forårsake ubalanse eller velt.

Det er også fornuftig å gjøre seg kjent med terrenget på andre siden av en bakke eller høyde. Altfor ofte finnes der en bratt skråning som er umulig å passere eller kjøre ned.

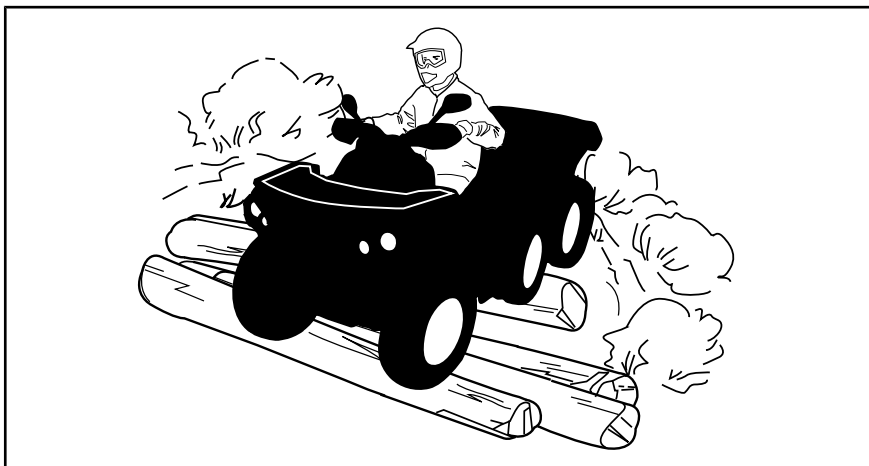
Hvis du er i det minste tvil om at kjøretøyet kan ta seg sikkert over en hindring eller en bestemt del av terrenget, bør du alltid velge en annen rute.

Bruk alltid riktige kjøreteknikker for å unngå at kjøretøyet velter i bakker og grovt terreng og i svinger.

Kroppstilling

For å beholde tilstrekkelig kontroll anbefales sterkt at du holder begge hendene på håndtakene og er innenfor rekkevidde for alle betjeningsorganer. Det samme gjelder for føttene på fotstøttene. For å redusere faren for skader på føtter og ben bør du ha føttene på fotstøttene hele tiden. Ikke la tærne peke utover, og strekk ikke ut føttene for å hjelpe til ved svinging. Føttene kan støte mot eller feste seg i hindringer eller komme i kontakt med hjulene.

Selv om det er fjæring på kjøretøyet, kan «vaskebrett» eller ulendt terreng gjøre kjøringen ubehagelig og i verste fall føre til ryggskader. Ofte kan det være nødvendig å vekselvis stå og sitte eller å kjøre i sammenhukt stilling. Senk farten, bøy knærne, og la benene delvis absorbere støt.



2-seters modeller

Passasjerer må hele tiden holde hendene på gripehåndtakene og føttene på fotstøttene.

Passasjerer må synkronisere bevegelsene sine med føreren.

Krysse veier

Hvis det blir nødvendig å krysse en vei, bør den første føreren gå av kjøretøyet, vurdere forholdene og gi anvisninger til de andre førerne. Den

siste føreren som krysser veien, hjelper deretter den første føreren å krysse veien. Ikke kjør på fortauer. Det er beregnet på fotgjengere.

Hvis det er tillatt å kjøre på veier der du befinner deg, kan du kjøre på fast dekke over en kort distanse for å flytte kjøretøyet fra et terrengområde til et annet. Kjør alltid i lav hastighet (aldri over 40 km/t), og brems ned før du svinger. Dette kjøretøyet er ikke utstyrt med differensial bak (bakhjulene roterer alltid likt). På grunn av dette kan veidekket i stor grad påvirke håndteringen av og kontrollen over kjøretøyet.

Kjøring på veier

Følg alltid trafikkreglene når du kjører på offentlig vei. Ikke kjør på fortauene. Det er beregnet på fotgjengere.

Svinge

Øv først på å snu kjøretøyet ved lav hastighet før du prøver å snu ved høyere hastigheter.

Hold begge hendene på håndtakene og føttene på fotstøttene.

Hold konstant hastighet eller bare svak akselerasjon når du svinger.

Slik reduserer du faren for å velte:

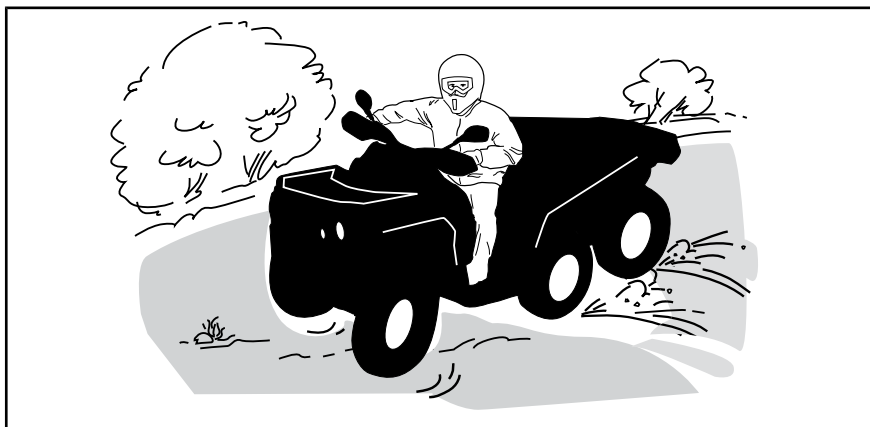
- Vær forsiktig i svinger.
 - Ikke drei styret for mye eller for raskt i forhold til hastigheten og miljøet. Tilpass bruken av styret i henhold til dette.
 - Reduser hastigheten før du kjører inn i en sving. Unngå å bremse hardt mens du svinger.
 - Unngå plutselig eller kraftig akselerasjon når du svinger, også fra lave hastigheter eller når du starter etter en stopp.
- Forsøk aldri å spinne rundt på stedet, skrense eller skli, bremse ned ved å skrense sidelengs eller spinne, hoppe eller utføre andre stunt. Hvis kjøretøyet begynner å skrense eller skli, må du styre i samme retning som skrensen eller skliingen. Ikke trykk raskt på bremsene og lås hjulene.
- Unngå asfalterte overflater. Dette kjøretøyet er ikke beregnet på fast dekke og har derfor lettere for å velte. Sving gradvis, kjør sakte og unngå raske akselerasjoner hvis du må kjøre på fast dekke.

Unngå å svinge, gi gass eller bremse brått mens du svinger.



ADVARSEL

Ikke prøv å svinge i for høy hastighet.



Hvis du får en skrens eller sleng, kan det hjelpe å svinge håndtaket i samme retning som skrensen til du gjenvinner kontrollen. Ikke trykk inn bremsene eller lås hjulene.

Bremsing

Hold alltid begge hendene på håndtakene og føttene på fotstøttene når du bremses.

Øv på å bremse for å bli kjent med hvordan bremsing virker på SSVen.

- Øv først med lav hastighet, og øk deretter hastigheten.
- Øv på å bremse langs en rett linje i ulike hastigheter og med ulik bremsekraft.
- Øv på å bremse. Optimal bremsing oppnås langs en rett linje med høy bremsekraft uten å låse hjulene.

Husk at bremselengden avhenger av kjøretøyets hastighet, lasten og hva slags underlag du kjører på. Tilstanden til dekkene og bremsene har også stor betydning.

MERK: Hvis du kjører fremover, overføres vekten til forhjulene når du bremses. For å få mer effektiv nedbremsing fordeler bremsesystemet mer bremsekraft til forhjulene. Dette vil påvirke håndteringen av kjøretøyet og kontrollen over styringen ved kraftig nedbremsing. Ta hensyn til dette når du bremses.

MERK: Det er bremses på forhjulene og bakhjulene, og disse betjenes med bremsehåndtaket på styret og pedalen i området ved førerens høyre fot. Bruk av bremsen på styret aktiverer bremsene foran og bak både i 4x6- og 6x6-modus. Bruk av fotpedalen virker kun på bakhjulsbremsene i 4X6. I 6X6-modus vil bruk av fotpedalen fungere på bremsene både foran og bak.

Ryggning

Kontroller alltid at det ikke finnes hindringer eller personer bak deg når du rygger. Kjør sakte, og unngå skarpe svinger.

Når du kjører en 2-seters modell, må du være oppmerksom at passasjerer på kan hindre sikten. La om nødvendig passasjerer stå av.

Vi anbefaler deg å sitte på kjøretøyet når du rygger. Unngå å stå oppreist. Vekten din kan forskyves fremover og mot gasspaken og forårsake en utilsiktet akselerasjon.



ADVARSEL

Uventet akselerasjon når du rygger med snøscooteren, kan føre til at du mister kontrollen.

Hindringer

Vær forsiktig når du må kjøre over hindringer på banen eller i sporet. Det omfatter løse steiner, trær som har falt ned, glatte overflater, gjerder, stolper, voller og fordypninger. Unngå alltid slikt hvis det er mulig. Enkelte hindringer ganske enkelt for store eller farlige å ta seg over og bør unngås. Mindre steiner og trær som har falt ned, kan krysses trygt ved en vinkel på omtrent 90°. Stå på fotstøttene med bøyde knær. Juster hastigheten uten å miste fart og bruk gassen på en jevn måte. Hold godt tak i styret (fører) eller gripehåndtakene (passasjerer på 2-seters modeller). Plasser kroppsvekten bakover (fører og passasjerer på 2-seters modeller), og fortsett. Ikke forsøk å løfte opp kjøretøyets forhjul fra bakken. Vær oppmerksom på at hindringen kan være glatt eller bevege seg når du kjører over den.

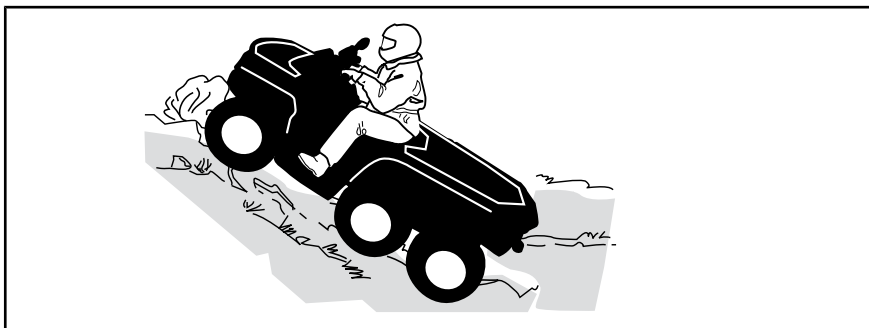
Under kjøring med 2-seters modeller har føreren ansvaret for passasjerens sikkerhet, og bør, hvis det er den minste tvil, la passasjerer stå av før kjøringen fortsetter.

Kjøring opp bakker

1-seters modeller

Ta hensyn til dette når du skal kjøre i bakker. Kjøring i bakker bør bare forsøkes av erfarne førere. Starte med slake bakker. Start alltid med å kjøre oppover, og forskyv kroppsvekten fremover mot toppen av bakken. Hold føttene på fotstøttene, sett kjøretøyet i et lavere gir, og akselerer før du begynner å kjøre opp bakken. Prøv å holde jevn hastighet, og vær varsom med gassen slik at du unngår akselerasjon. Bratte bakker, store variasjoner i terrenget eller rulling på ett hjul over en hindring kan ha stor innvirkning på stabiliteten fordi fronten på kjøretøyet løftes og øker faren for å velte. Enkelte bakker er for bratte til å stoppe på en sikker måte og hente seg inn igjen etter et mislykket forsøk på å kjøre opp bakken. Prøv å unngå for bratte skråninger. Hvis du ikke er forsiktig, kan du velte ved kjøring opp bakker. Hvis bakken er for bratt og du ikke kan fortsette, eller hvis kjøretøyet begynner å rulle bakover, bruker du bremsene, men vær forsiktig slik at du ikke sklir. Gå av, og bruk deretter en "K"-sving (mens du går tilbake, ved den siden som vender oppover og med én hånd på

bremsehåndtaket, rygger du maskinens bakre del oppover mot toppen av bakken, og deretter kjører du nedover). Gå eller stå av på den siden som vender oppover, og hold avstand til kjøretøyet og dens roterende hjul. Ikke forsøk å holde fast i kjøretøyet hvis det begynner å velte. Hold avstand. Ikke kjør over toppen av bakken i høy hastighet. Det kan finnes hindringer, inkludert bratte fall, på den andre siden.



2-seters modeller

Passasjeren må synkronisere bevegelsene sine med føreren. Passasjeren må alltid sitte på setet.

Husk at føreren er ansvarlig for sikkerheten til passasjeren. Hvis du er i tvil, lar du passasjeren stå av før du kjører opp en bakke.

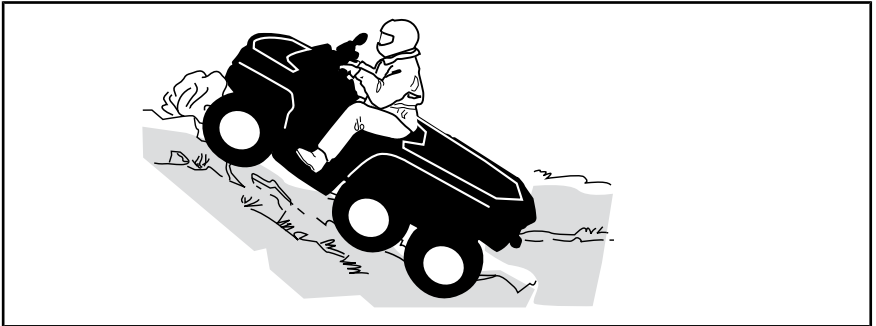
Ta hensyn til dette når du skal kjøre i bakker. Kjøring i bakker bør bare forsøkes av erfarne førere. Starte med slake bakker. Kjør alltid rett opp. Føreren og passasjeren må forskyve kroppsvekten fremover mot toppen av bakken. Hold føttene på fotstøttene, sett kjøretøyet i et lavere gir, og akselerer før du begynner å kjøre opp bakken. Prøv å holde jevn hastighet, og vær varsom med gassen slik at du unngår akselerasjon. Bratte bakker, store variasjoner i terrenget eller rulling på ett hjul over en hindring kan ha stor innvirkning på stabiliteten fordi fronten på kjøretøyet løftes og øker faren for å velte. Enkelte bakker er for bratte til å stoppe på en sikker måte og hente seg inn igjen etter et mislykket forsøk på å kjøre opp bakken. Prøv å unngå for bratte skråninger. Hvis du ikke er forsiktig, kan du velte ved kjøring opp bakker. Hvis bakken er for bratt og du ikke kan fortsette, eller hvis kjøretøyet begynner å rulle bakover, bruker du bremsene, men vær forsiktig slik at du ikke sklir. Be passasjeren om å stige av først, gå av selv og bruk deretter en "K"-sving (mens du går bakover, på den siden som vender oppover og med én hånd på bremsehåndtaket, rygger du maskinens bakre del oppover bakken, og deretter kjører du nedover). Gå eller stå av på den siden som vender oppover, og hold avstand til kjøretøyet og dens roterende hjul. Ikke forsøk å holde fast i kjøretøyet hvis det begynner å velte. Hold avstand. Ikke kjør over toppen av bakken i høy hastighet. Det kan finnes hindringer, inkludert bratte fall, på den andre siden. Ikke ta om bord passasjeren igjen før du har kommet til et sikkert sted.

Kjøretøyets oppførsel

På grunn av konstruksjonen har dette kjøretøyet utmerket klatreevne, så god at det er mulig å velte før du mister veigrepet. Ofte er for eksempel

terrenget erodert ved bakkens topp slik at toppen blir meget skarp. Kjøretøyet takler godt slike forhold, men når kjøretøyets forpart kommer til et punkt der balansen forskyves bakover, kan det velte bakover.

Det samme kan skje om en hindring får kjøretøyets forpart til å løfte seg mer enn ønsket. I slike situasjoner er det bedre å ta en annen rute. Vær oppmerksom på farer ved å kjøre langs skråningen hvis du gjør det. Se *KJØRING LANGS SKRÅNINGER* nedenfor.

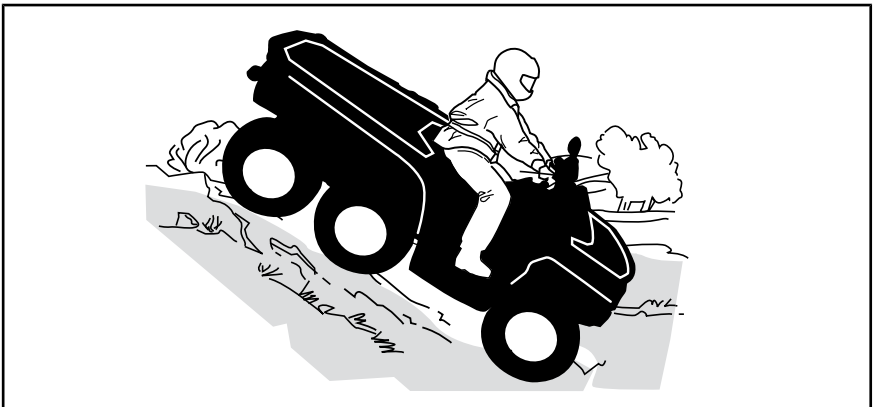


Kjøring ned bakker

Forskyv kroppsvekten bakover. Brems gradvis for å unngå å skli. Ikke slipp deg ned bakken ved å bare bremse med motoren eller med giret i fri. Prøv å unngå for bratte skråninger. Hvis du ikke er forsiktig, kan du velte ved kjøring ned bakker.

Å redusere hastigheten ned en glatt bakke kan sende kjøretøyet på «aketur» ned bakken. Hold jevn hastighet og/eller akselerer litt for å gjenvinne kontrollen. Prøv å unngå for bratte skråninger. Hvis du ikke er forsiktig, kan du velte ved kjøring ned bakker.

Forskyv kroppsvekten bakover. Brems gradvis for å unngå å skli. Ikke slipp deg ned bakken ved å bare bremse med motoren eller med giret i fri. Prøv å unngå for bratte skråninger. Hvis du ikke er forsiktig, kan du velte ved kjøring ned bakker.



2-seters modeller

Føreren har ansvaret for passasjerens sikkerhet, og bør, hvis det er den minste tvil, la passasjerene stå av før kjøringen fortsetter.

Husk at kjøretøyets manøvrerbarhet, stabilitet og bremselengde kan påvirkes når du tar med en passasjer.

Passasjerene må synkronisere bevegelsene sine med føreren. Passasjerene må alltid sitte på setet.

Føreren og passasjerene må holde kroppsvekten sin forskjøvet bakover. Brems gradvis for å unngå å skli. Ikke slipp deg ned bakken ved å bare bremse med motoren eller med giret i fri. Prøv å unngå for bratte skråninger. Hvis du ikke er forsiktig, kan du velte ved kjøring ned bakker.

Kjøretøyets oppførsel

Dette kjøretøyet kan kjøres opp skråninger som er brattere enn det som er sikkert når du skal kjøre ned. Derfor er det viktig å forsikre seg om at det finnes en sikker vei nedover en bakke, før du kjører opp.

Kjøring langs skråninger

Dette er en av de **mest risikofylte** kjøremåtene fordi det dramatisk endrer kjøretøyets balanse. Det bør alltid unngås når det er mulig. Hvis det er nødvendig å gjøre dette, er det imidlertid viktig at du ALLTID har kroppsvekten forskjøvet oppover mot hellingen og er forberedt på å gå av på denne siden hvis kjøretøyet begynner å velte.

Unngå alle hindringer og groper som kan få den ene siden av kjøretøyet til å løfte seg høyere enn den andre slik at det kan velte.



ADVARSEL

Ikke forsøk å stoppe kjøretøyet eller hindre at det skades.



ADVARSEL

Vær forsiktig når du laster og transporterer væskebeholdere. De kan påvirke kjøretøyets stabilitet ved kjøring sidelengs i bakker ved å dra kjøretøyet nedover og øke risikoen for rulling.



2-seters modeller

Passasjerens må synkronisere bevegelsene sine med føreren. Passasjerens må alltid sitte på setet.

Føreren har ansvaret for passasjerens sikkerhet, og bør, hvis det er den minste tvil, la passasjerens stå av før kjøringen fortsetter.

Bratte fall i terrenget

Kjøretøyet vil «ta ned i bakken» og vanligvis stoppe hvis for- eller bakhjulene kjøres ut over et fall i terrenget. Hvis fallet i terrenget er skarpt eller dypt, kan kjøretøyet tippe forover og velte.

Under kjøring med en 2-seters modell har føreren ansvaret for passasjerens sikkerhet, og bør, hvis det er den minste tvil, la passasjerens stå av før kjøringen fortsetter.

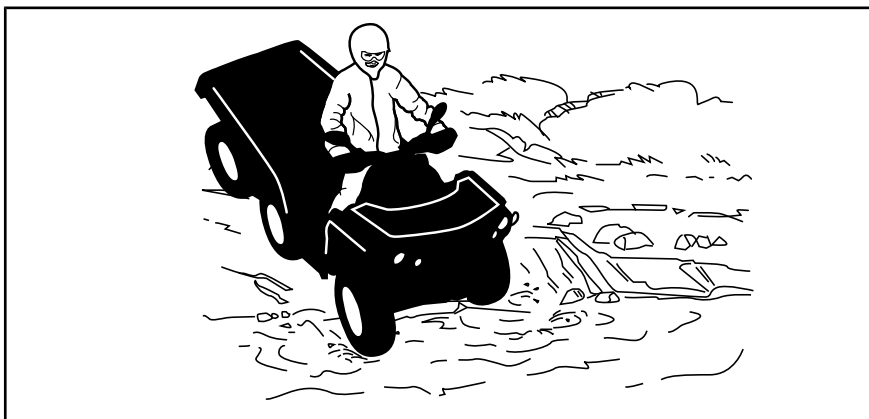


ADVARSEL

Unngå å kjøre utfor fall i terrenget. Rygg og finn en alternativ rute.

Krysse vann

Vann kan utgjøre en spesiell risiko. Hvis det er for dypt, kan kjøretøyet «flyte» og velte. Kontroller vanddybden og strømforholdene før du forsøker å krysse vann. Vannet må ikke komme over fotstøttene. Vær oppmerksom på glatte overflater som steiner, gress, trerøtter og så videre, både i og ved vannet. Du kan miste veigrepet. Ikke forsøk å kjøre ned i vannet i høy hastighet. Vannet fungerer som en brems og kan kaste deg av kjøretøyet.



Våte bremses påvirker kjøretøyets bremseevne. Tørk bremsene ved å bremse flere ganger etter at du har kjørt ut av vann, søle eller snø. Hold større avstand for nedbremsing.

Det kan finnes myr- og sumpområder i nærheten av vann og elver. Vær forberedt på plutselige "hull" eller endringer i dybden. Se også opp for mulige farer fra steiner, trestammer og lignende som kan være delvis dekket av vegetasjon.

Kjøring på is

Hvis du skal krysse tilfrosset vann, må du kontrollere at isen er tykk nok til å bære den totale vekten av deg selv, passasjerer (2-seters modeller), kjøretøyet og lasten. Se opp for åpent vann, det er et sikkert tegn på at isens tykkelse varierer.

På 2-seters modeller har føreren ansvaret for passasjerens sikkerhet. Ikke prøv å krysse hvis det er den minste tvil.

Isen påvirker også kontrollen over kjøretøyet. Senk farten og betjen gassen forsiktig. Det fører bare til at hjulene spinner og at kjøretøyet kan velte, eller passasjerer kan kastes av (2-seters modeller). Unngå rask nedbremsing. Det kan føre til en ukontrollert skrens og at kjøretøyet velter. Unngå alltid slaps og søle, fordi det kan blokkere kjøretøyets funksjoner eller betjeningsorganer.

Kjøre på underlag med snø

Når du utfører kontroll før kjøring, må du være spesielt oppmerksom på steder på kjøretøyet der oppsamlet snø og/eller is kan hindre at baklyset og refleksene vises, tette igjen ventilasjonsåpninger, blokkere radiatoren og viften og hindre bevegelse av kontrollspaker, brytere og bremsepedalen. Før du starter ATV-en må du kontrollere at styring, gass- og bremsehåndtak og pedalkontroller beveger seg fritt.

Når du kjører med ATV på snødekt underlag, blir dekkgrepet vanligvis redusert slik at ATV-en reagerer forskjellig på kontroller operatøren bruker. På underlag med dårlig feste er ikke responsen fra styring like skarp og presis, stoppelengden øker og akselerasjonen blir ujevn. Senk farten og betjen gassen forsiktig. Det fører bare til at hjulene spinner og at kjøretøyet

får skrens på grunn av overstyring. Unngå hard nedbremsing. Det kan føre til at kjøretøyet sklir rett frem. Det beste rådet er nok en gang å redusere hastigheten før en manøver slik at du får tid og avstand nok til å beholde full kontroll og hindre at kjøretøyet spinner ut av kontroll.

Hvis du kjører ATV-en på underlag med løs snø, vil snøføyk samles opp av turbulens bak ATV-en når den beveger seg, og denne snøen kan transporteres slik at den kommer i kontakt med og samler seg opp på utsatte komponenter, inkludert roterende deler som bremseskivene. Vann, snø og is kan påvirke reaksjonstiden til bremsesystemet på ATV-en. Selv om det ikke kreves for å redusere kjøretøyet hastighet, må du bruke bremsene ofte for å hindre ansamling av snø eller is og for å tørke bremsebånd og -skiver. Når det ikke er til fare for kjøringen, må du teste grepet mot underlaget og holde deg oppdatert med hvordan kjøretøyet reagerer når du bruker kontrollene. Hold alltid bremsepedalen, fotstøtten, fotbrett og bremse- og gashåndtak fri for snø og is. Børst regelmessig av snø fra setet, håndtakene, frontlysene, baklysene og refleksene.

Snøen kan skjule steiner, trerøtter eller andre gjenstander. Hvis den er våt, kan du også kjøre deg fast eller helt miste friksjon og veigrep. Se langt fremover, og vær alltid på vakt etter eventuelle synlige spor som kan indikere at slike gjenstander finnes. Kjør til side for slike hvis du er i tvil. Unngå å kjøre på islagt vann før du har kontrollert at isen er trygg for kjøring med ATV-en, førerne og lasten som er med. Husk at en gitt tykkelse av isen kan være nok til å holde en snøscooter, men ikke en ATV med samme vekt, fordi en mindre kontaktflate fra de fire hjulene fører til større trykk mot underlaget sammenlignet med beltet og skiene på en snøscooter.

For å få best mulig komfort og unngå forfrysninger, må du alltid bruke klær og ATV-beskyttelsesutstyr som egner seg for værforholdene du kan bli utsatt for i løpet av kjøreturen.

Etter kjøreturen er det en god vane å rengjøre kjøretøyet karosseri og alle bevegelige deler (bremser, styrekomponenter, drivverk, kontrollen, radiatorvifte osv.) for eventuell oppsamlet snø eller is. Våt snø vil bli til is mens kjøretøyet ikke er i bruk, og denne kan bli vanskeligere å fjerne ved neste kontroll før kjøring.

Kjøring på snø kan redusere bremseegenskapene. Reduser hastigheten til sikker hastighet, og hold større avstand for nedbremsing. Snø som kastes opp, kan føre til at det dannes snø- eller isavsetninger på bremsekomponenter og -kontroller. Bruk bremsene ofte for å forhindre ansamling av snø eller is.

Kjøring på sand

Kjøring på sand, sanddyner eller snø er en annen enestående opplevelse, men det finnes enkelte grunnleggende sikkerhetsregler du må følge. Våt, dyp eller finfordelt sand/snø kan gjøre at du mister veigrepet slik at kjøretøyet sklir, kjører utfor eller setter seg fast. Hvis det skjer, må du se etter et fastere underlag. Igjen er det beste rådet å senke farten og være oppmerksom for forholdene.

Hvis du kjører i sanddyner, bør du utstyre kjøretøyet med et sikkerhetsflagg av antenntype. Det gjør deg mer synlig for andre førere på den andre siden av sanddynene. Kjør forsiktig hvis du ser en annen føreres sikker-

hetsflagg foran deg. Sikkerhetsflagg av antennetype kan sette seg fast og deretter sprette tilbake mot kroppen din. Du bør derfor ikke bruke dem i områder med hengende grener eller hindringer.

Kjøring på løse steiner

Kjøring over løse steiner eller grus er meget likt kjøring på is. Det påvirker styringen og kan føre til at kjøretøyet sklir eller velter, spesielt når hastigheten er høy (slik at føreren og passasjeren kastes av (2-seters modeller)).

Igjen er det beste rådet å senke farten og være oppmerksom forholdene. Når du kjører med passasjer (2-seters modeller), må du kjøre enda saktere.

I tillegg kan bremselengden øke. Tenk på at hvis du spinner eller skrenser, er det fare for at løse steiner kastes bakover mot eventuelle kjøretøyer bak deg. Gjør aldri dette med overlegg.

V KJØRE MED LAST OG UTFØRE ARBEID

1) Bruk av kjøretøyet til arbeidsoppgaver

Du kan bruke kjøretøyet til å utføre en rekke LETTE arbeidsoppgaver, fra snørydding til å slepe tømmer eller frakte last. Et stort utvalg tilbehør er tilgjengelig hos autoriserte Can-Am-forhandlere. For å unngå mulige personskader må du følge instruksjonene og advarslene som gis i dokumentasjonen for tilbehøret. Overhold alltid angitte lasteka-

pasiteter for kjøretøyet. Hvis du overbelaster kjøretøyet, kan også komponentene overbelastes slik at det oppstår feil. Unngå å overanstrenge deg når du må løfte eller dra tung last eller skyve kjøretøyet.



ADVARSEL

Montert maskineri må senkes ned på bakken før traktoren forlates.

2) Kjøre med last

All last som transporteres, påvirker stabiliteten og kontrollen over kjøretøyet. Ikke overskrid kjøretøyets lastekapasitet, inkludert vekt av fører, last, utstyr og belastning på tilhengerfeste. Kontroller alltid til at lasten er sikkert festet, riktig fordelt og ikke påvirker kontrollen over ATVen. Vær alltid oppmerksom på at lasten kan gli eller falle av og forårsake en ulykke. Unngå at last stikker ut på sidene og fester seg i busker eller andre hindringer. Unngå at lysen tildekkes av lasten.

For total tillatt last, kan du se *SPESIFIKASJONER*.



ADVARSEL

Utsett aldri kjøretøyet for overlast eller feil lasting eller sleping. Reduser hastigheten på en trygg måte i henhold til terrenget når du transporterer last eller trekker tilhenger, og unngå bakker og vanskelig terreng. Regn med større avstand for nedbremsing, spesielt i hellende terreng. Fest alltid lasten så lavt som mulig for å redusere effekten av et høyere tyngdepunkt. Hvis disse anbefalingene ikke følges, kan det påvirke håndteringen av kjøretøyet, noe som igjen kan føre til en ulykke.

TOTAL KJØRETØYVEKT

1-seters modeller	1.046 kg	Inkludert fører og passasjer, last, belastning på tilhengerfeste og eventuelt utstyr.
2-seters modeller		

Følgende er eksempler på vekten til ulike modeller:

EKSEMPLER PÅ VEKT AV TILBEHØR	
MODELL	VEKT
Flatt plan	0 kg
Lasteplan	15 kg
Last	35 kg
Landbruk	50 kg

Følgende er eksempler på egnet fordeling av last når total kapasitet utnyttes:

EKSEMPLER PÅ EGNET TOTAL KJØRETØYVEKT KJØRETØY MED EN VEKTBRENSSE PÅ 1.046 kg INKLUDERER KJØRETØY, FØRER OG PASSASJER, LAST, BELASTNING PÅ TILHENGERFESTE OG EVENTUELT UTSTYR					
TOTALVEKT	FØRER OG PASSASJER	LAST FORAN	LAST BAK	TILBEHØR	BELASTNING TILHENGERFESTE
1.046 kg	150 kg	45 kg	206 kg	0 kg	67,5 kg MAKS.
			238,5 kg	35 kg	0 kg

Følg disse anbefalingene for å redusere faren for å miste kontrollen eller miste last.

Innstillinger for kjøretøyet med last

Når den totale lasten overskrider 234 kg, inkludert vekten av fører, passasjer, last, tilbehør og belastning på tilhengerfeste, skal dekkene fylles opp til maksimaltrykk, se *SPESIFIKASJONENE*.

MERK: Når du har med mye last på lasteplanet/ i lasterommet, må fjæringen justeres i forhold til dette.

MERK: Når du har med mye last på lasteplanet/ i lasterommet eller trekker en tilhenger, må du kjøre med girspaken i L (lavt girrområde).

Last på bagasjebæreren foran

Last bagasjen så lavt som mulig – en høyere last kan øke kjøretøyet tyngdepunkt, noe som kan redusere stabiliteten. Plasser lasten så jevnt over stativet som mulig.

Fest lasten på lastestativet. Ikke fest last til rammen eller andre deler av kjøretøyet. Hvis lasten ikke er festet godt nok, kan den skli eller falle av, og eventuelt treffe personer som befinner seg i kjøretøyet eller på utsiden, eller den kan forskyve seg slik at stabiliteten og manøvreringen påvirkes.

Høye objekter kan redusere sjåførens sikt og kan forandres til prosjektiler dersom en ulykke skulle inntreffe. Last som stikker ut på sidene, kan feste seg i busker, greiner eller andre hindringer. Unngå

bremselysene dekkes helt eller delvis av lasten. Sørg for at lasten ikke stikker utenfor lastestativet og at lasten ikke hindrer sikten din eller kontrollen over kjøretøyet.

OBS! Ikke overskrid lastekapasiteten til lastestativene. Se **SPESIFIKASJONER**.

Du må aldri transportere bensinbeholdere eller farlige væsker på lastestativet.

ADVARSEL

Utsett aldri kjøretøyet for overlaster eller feil lasting eller sleping. Reduser hastigheten på en trygg måte i henhold til terrenget når du transporterer last eller trekker tilhenger, og unngå bakker og vanskelig terreng. Hold større avstand for nedbremsing. Fest alltid lasten så lavt som mulig for å redusere effekten av et høyere tyngdepunkt. Hvis disse anbefalingene ikke følges, kan det påvirke håndteringen av kjøretøyet, noe som igjen kan føre til en ulykke.

Last på lasteplanet

Last bagasjen så lavt som mulig – en høyere last kan øke kjøretøyets tyngdepunkt, noe som kan redusere stabiliteten. Plasser lasten mot fronten og i midten av lasteplanet og så jevnt fordelt som mulig.

Fest lasten til festekrokene inne i lasteplanet. Bruk alltid festekrokene i bunnen av lasteplanet, ikke fest den til hytten eller andre deler av kjøretøyet. Hvis lasten ikke er festet godt nok, kan den skli eller falle av, og eventuelt treffe føreren eller personer i nærheten, eller den kan forskyve seg slik at stabiliteten og manøvreringen påvirkes.

Gjenstander som er høyere enn sideveggene til lasteplanet, kan hindre sikten for føreren, og de kan bli til farlige prosjektiler i tilfelle det skjer et uhell. Last som stikker ut på sidene, kan feste seg i busker, greiner eller andre hindringer. Unngå bremselysene dekkes helt eller delvis av lasten. Kontroller at bagasjen ikke stikker utenfor lasterommet og at den ikke hindrer sikten din eller kontrollen over kjøretøyet.

OBS! Ikke overskrid lastekapasiteten til lasteplanet. Se tabellen nedenfor for mer informasjon.

Transporter aldri bensinkanne(r) eller ander farlige væsker på lasteplanet.

MAKSIMAL LAST PÅ LASTEPLAN		
LASTEPLAN (øvre del og oppbevaringsrom)	318 kg	Jevnt fordelt og godt sikret. Lastet så lavt som mulig for å lavest mulig tyngdepunkt.
ØVRE BAKLUKE	100 kg	Lasten kan plasseres på bakluken bare når festebraketten for tilbehør er montert. Bare mens du laster inn last på lasteplanet. Bruk aldri med bakluken åpen.

MAKSIMAL LAST PÅ LASTEPLAN

NEDRE BAKLUKE	50 kg	Bare under lasting av lastboksen. Bruk aldri med bakluken åpen.
----------------------	-------	--------------------------------------------------------------------

Vær oppmerksom på at maksimal total TILLATT LAST PÅ LASTEPLAN BAK er 318 kg. Det inkluderer lasteplan bak, bakre oppbevaringsrom og belastning på hengerfeste.

Kjøring med last

Reduser hastigheten når du har med last, og sving gradvis. Unngå bakker og grovt terreng. Regn med større avstand for nedbremsing. Dette kjøretøyet kan kreve en lengre stopplengde hvis du har tung last, spesielt i skrånende terreng.

Hold stabilisatorstaget låst på begge sider når du kjører på vei. Det reduserer krengeingen av kjøretøyet på svingete veier.

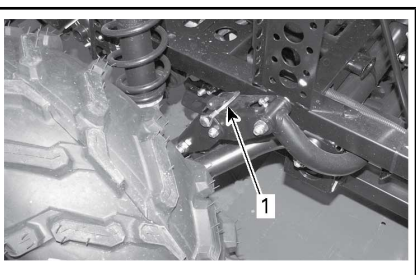


1. Utløserhåndtak for lasteplan

OBS! Slå alltid av motoren når du vipper lasteplanet.

ADVARSEL

- Pass på at ingen står bak lasteplanet når du løsner håndtaket.
- Tyngden av lasten kan påvirke vippefunksjonen for lasteplanet (vipping eller senking).
- Vær alltid forsiktig når du åpner lasteplanet, da eksospotten kan være varm.



1. Pinne på stabilisatorstag låst

Lås opp stabilisatorstaget fra begge sider ved terrengkjøring. Det fører til at fjæringene beveger seg uavhengig av hverandre og kan holde flere av hjulene i kontakt med bakken slik at du får bedre veigrep.

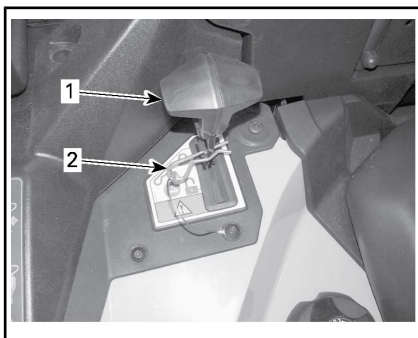
MERK: Pinner som er tatt av fra stabilisatorstaget, kan oppbevares i hanskerommet.

Vippe lasteplanet

Lasteplanet kan vippes slik at det blir lettere å laste av. Trekk i håndtaket på høyre side av lasteplanet for å låse opp.

Lasten kan ha forskjøvet seg under transporten, så vær forsiktig når du betjener lasteplanet.

For å senke lasteplanet skyver du det bare ned på plass og sikrer det med låsesplinten.



1. Frigjør håndtaket
2. Låsesplint

! ADVARSEL

- Hold deg selv og andre unna lasteplanet og festepunktet til rammen når du senker lasteplanet.
- Kontroller at lasteplanet er ordentlig låst før du kjører.
- Fest lasteplanet med en låsesplint.
- Pass på at det ikke befinner seg gjenstander mellom det hevede lasteplanet og rammen, slik at lasteplanet låser seg riktig når det senkes.

3) Slepe last

Bruk aldri støtfangeren eller noen form for tilbehør til å trekke last med. Det kan føre til at kjøretøyet velter. Bruk alltid tilhengerfestet eller vinsjen til å trekke last.

Når du trekker last med kjetting eller kabel, må du forsikre deg om at det ikke er noen slakk før du starter, og passe på at den hele tiden er stram mens du trekker.

Respekter maksimalbelastningene for sleping ved sleping av last. Se **KJØRING MED TILHENGER** i dette underavsnittet.

! ADVARSEL

Slakke kjettinger eller kabler kan forårsake at de ødelegges og spretter tilbake.

Hvis du skal trekke et annet kjøretøy, må en annen styre kjøretøyet som trekkes. Denne personen må bremse og styre for å hindre at kjøretøyet kommer ut av kontroll.

Før du trekker last med en vinsj, se vinsjen produsentens anvisninger.

Reduser hastigheten når du trekker last, og sving gradvis. Unngå bakker og grovt terreng. Ikke prøv å kjøre i bratte bakker. Hold større avstand for nedbremsing, spesielt i skrånende terreng og når du har med passasjer (2-seters modeller). Vær forsiktig slik at du ikke får skrens eller skli.

4) Kjøring med tilhenger

Kontroller maksimal akselbelastning på kjøretøyet's identifikasjonsplate. Can-Am T-serien kan slepe en tilhenger på veien. Kontroller tilhengerens maksimale belastninger på identifikasjonsplaten. Kontroller forskriftene der du bor med hensyn til bruk av en traktor med tilhenger på veien. Koble til tilhengerlysene.

OBS! Et BRP-godkjent hengerfeste må være riktig installert på kjøretøyet for å slepe tilhengere.

Det å slepe en tilhenger med dette kjøretøyet gir en betydelig økt risiko for velt, spesielt i skrånende terreng. Hvis en tilhenger er festet til kjøretøyet, må du kontrollere at festet på den er kompatibelt med det som finnes på kjøretøyet. Kontroller at tilhengeren er i vannrett linje med kjøretøyet. (I noen tilfeller kan det være nødvendig å montere en spesiell forlengelse på kjøretøyet's tilhengerfeste.) Bruk sikkerhetslenke til å sikre tilhengeren til kjøretøyet. Bremselengden på det-

te kjøretøyet kan øke hvis du har tung last på tilhengeren.

Reduser hastigheten når du trekker en tilhenger og snu gradvis. Unngå bakker og grovt terreng. Ikke prøv å kjøre i bratte bakker. Hold større avstand for nedbremsing, spesielt i skrånende terreng og når du har med passasjer (2-seters modeller). Vær forsiktig slik at du ikke får skrens eller sklir.

Feil lastning av en tilhenger kan føre til at du mister kontrollen over SS-Ven. Overhold den anbefalte maksimale trekkapasiteten og vekten av lasten som skal trekkes (se *KJØRE MED LAST*). Pass på at det alltid hviler noe tyngde på tilhengerfestet.

Pass på at lasten er jevnt fordelt og sikkert festet på tilhengeren. Det er lettere å ha kontroll over en tilhenger som er jevnt balansert.

Sett alltid girspaken i posisjon L (low range) for trekking av tilhenger – i tillegg til at det gir økt kraftmoment, vil det også utligne den økte lasten og bakdekkene.

Når du har stoppet eller parkert, må du blokkere hjulene på kjøretøyet og tilhengeren slik at de ikke kan bevege seg.

Vær forsiktig når du kobler fra en lastet tilhenger. Tilhengeren eller lasten på den kan falle over deg eller andre.

Ikke overskrid tauekapasiteten og vekten på tilhengerfestet. Se *SPE-SIFIKASJONER* eller etikett på festet.

MERK: Slepekapasiteten inkluderer vekten på tilhengeren.

ADVARSEL

Følg nøye instruksjonene som er angitt i brukerhåndboken for maskineriet eller tilhengeren som er montert eller slepes, og bruk aldri kombinasjonen traktor-maskin eller traktor-tilhenger uten å følge alle instruksjoner.

ADVARSEL

Hold deg unna området mellom traktoren og kjøretøyet som slepes.

VI VIKTIGE DEKALER PÅ PRODUKTET

1) Løse dekaleringer

Kjøretøyet leveres med løse dekaleringer og etiketter som inneholder viktig informasjon om sikkerhet.

Alle som skal bruke kjøretøyet, må lese og forstå informasjonen før kjøringen starter.



ADVARSEL

- Finn og les brukerhåndboken. Feil bruk av ATV-en kan føre til ALVORLIG PERSONSKADE eller DØDSFALL. Følg alle instruksjoner og advarsler.
- Bruk alltid ørebeskyttelse.
- Bruk alltid godkjent hjelm og verneutstyr.
- Ta aldri med passasjerer.
- Kjør aldri etter å ha inntatt alkohol eller medikamenter.

<p>G</p> <p>MODELL FOR GENERELL BRUK</p> <p>DETTE KJØRETØYET ER BARE MENT FOR FRITIDSBRUK ELLER NYTTEKJØRING</p> <p>KUN FØRER – INGEN PASSASJERER</p> <p>FØREREN MÅ VÆRE OVER 16 ÅR</p> <hr/> <p>PÅ OPPLÆRINGSKURS KAN DU LÆRE NØDVENDIGE FERDIGHETER FOR Å KJØRE ATV.</p> <p>TA KONTAKT MED FORHANDLEREN FOR MER INFORMASJON.</p> <hr/> <p>TA KONTAKT MED EN FORHANDLER FOR MER INFORMASJON OM STATLIGE ELLER LOKALE FORSKRIFTER SOM GJELDER BRUK AV ATV.</p> <p>DETTE MERKET SKAL IKKE FJERNES FØR SALG.</p> <p>704904172</p>	<p></p> <p></p> <p></p> <p></p> <p></p>
------------------------------------------------------------------------------------------------------------------------------------------------------------------------------------------------------------------------------------------------------------------------------------------------------------------------------------------------------------------------------------------------------------------------------------------------------------------------------------------------------------------------------------------------------------------------------------------------	-----------------------------------------

G
MODELL FOR
GENERELL BRUK

DETTE KJØRETØYET ER BEREGNET
FOR FRITIDSBRUK ELLER
NYTTEKJØRING

FØREREN MÅ VÆRE OVER 16 ÅR

PÅ OPPLÆRINGSKURS KAN
DU LÆRE NØDVENDIGE FERDIGHETER
FOR Å KJØRE ATV.

TA KONTAKT MED FORHANDLEREN DIN
FOR Å FÅ VITE MER.
SE SIKKERHETSVIDEOEN.

TA KONTAKT MED EN FORHANDLER
FOR MER INFORMASJON OM STATLIGE
ELLER LOKALE FORSKRIFTER
SOM GJELDER BRUK AV ATV.

DETTE MERKET SKAL IKKE FJERNES FØR SALG.

704904458



2) Sikkerhetsdekalering på kjøretøyet

Les og forstå alle sikkerhetsdekaleringer på kjøretøyet.

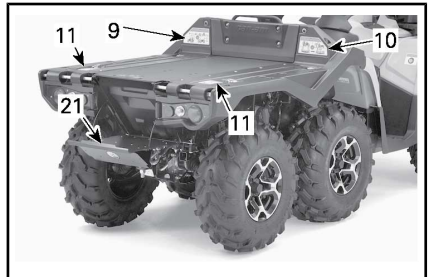
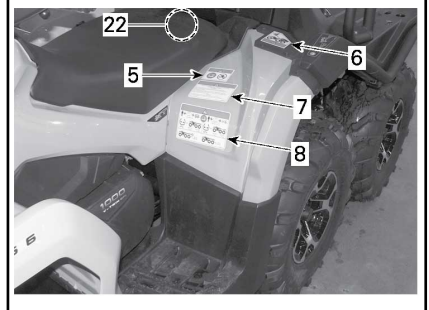
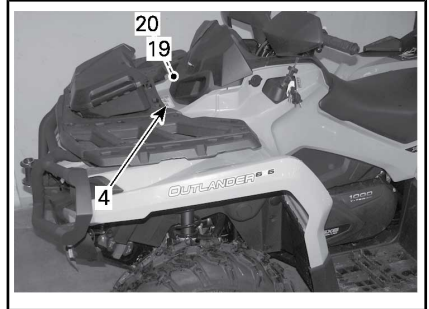
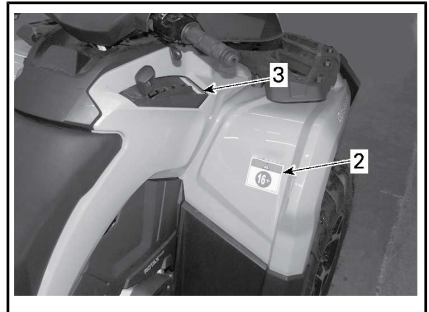
Disse dekaleringene er festet på kjøretøyet for å sørge for sikkerheten til sjåfør, passasjerer og tilskuere.

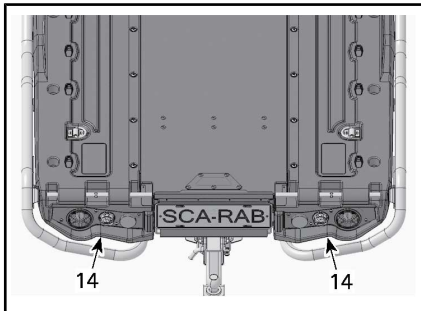
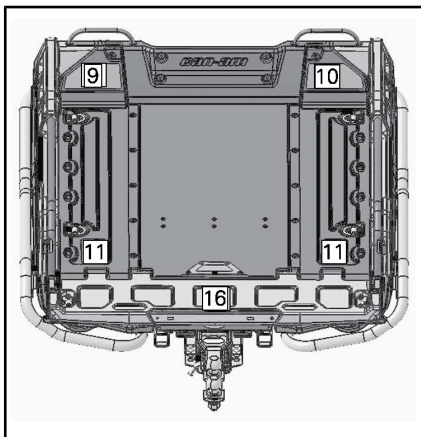
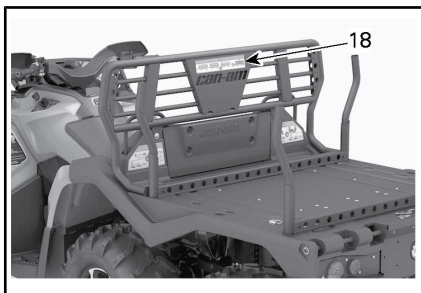
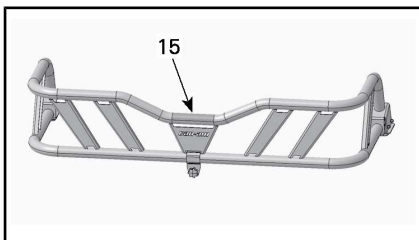
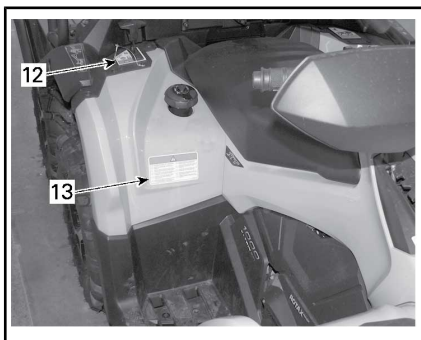
Sikkerhetsdekaleringene på kjøretøyet må oppfattes som en permanent del av kjøretøyet. Hvis de mangler eller er skadet, kan de byttes uten ekstra kostnad. Kontakt en autorisert Can-Am-forhandler.

Følgende dekaleringer finnes på kjøretøyet og er å oppfatte som en permanent del av den. De må være rene, synlige og lesbare til enhver tid. Hvis de mangler eller er skadet, må de skiftes ut. Sikkerhetsdekaleringene er gratis. Kontakt en autorisert Can-Am-forhandler.

Hvis du skifter ut deler som har sikkerhetsdekaleringer på dem, må du sørge for at du bestiller (gratis) de gjeldende sikkerhetsdekaleringene hvis de ikke allerede er festet på de nye delene.

MERK: Dersom det er et avvik mellom denne håndboken og kjøretøyet, skal sikkerhetsdekaleringene på kjøretøyet gå foran dekaleringene i denne håndboken.





Dekal 1

ADVARSEL

- Finn og les brukerhåndboken. Feil bruk av ATV-en kan føre til ALVORLIG PERSONSKADE eller DØDSFALL. Følg alle instruksjoner og advarsler.
- Bruk alltid ørebeskyttelse.
- Bruk alltid godkjent hjelm og verneutstyr.
- Ta aldri med passasjerer.
- Kjør aldri etter å ha inntatt alkohol eller medikamenter.

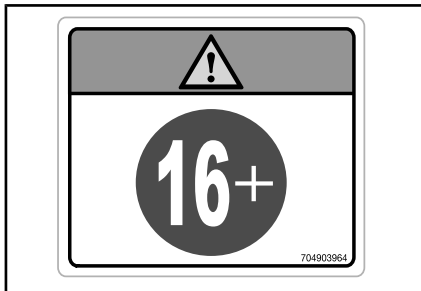
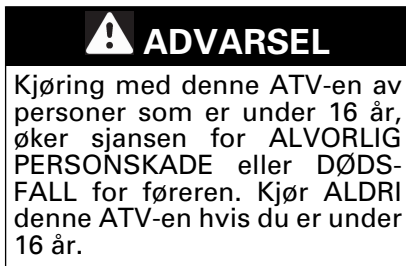


DEKAL 1 – 1-SETERS MODELLER



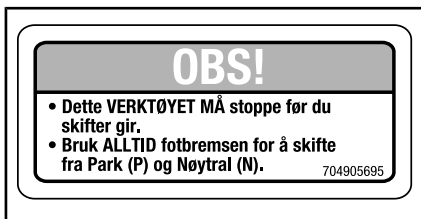
DEKAL 1 – 2-SETERS MODELLER

Dekal 2



DEKAL 2

Dekal 3

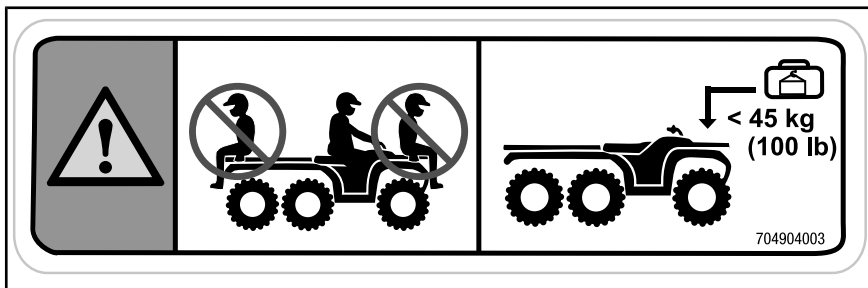


DEKAL 3

Dekal 4

ADVARSEL

- Passasjerer må **ALDRI** transporteres på denne bagasjebæreren.
- **MAKSIMAL BELASTNING FORAN:** 45 kgjevnt fordelt.

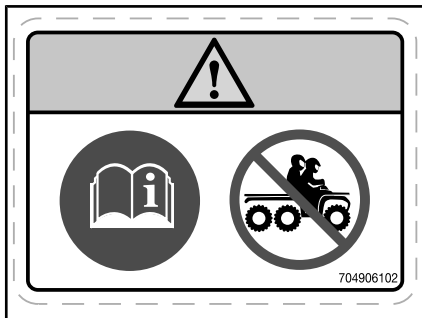


DEKAL 4

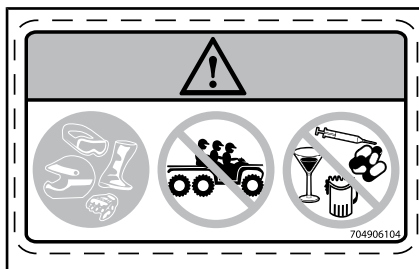
Dekal 5

ADVARSEL

- Finn og les brukerhåndbo-
ken.
- Ta **ALDRI** med passasjerer.



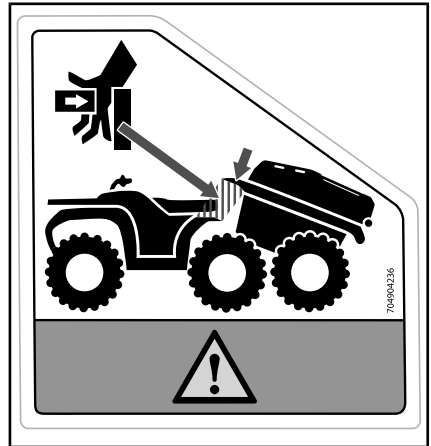
DEKAL 5 – 1-SETERS MODELLER



DEKAL 5 – 2-SETERS MODELLER

Dekal 6**ADVARSEL**

Fare for klemming. Hold avstand når du senker ned lasteplanet.



DEKAL 6

Dekal 7



Denne advarselen gjelder kun land i Europa der det er tillatt å kjøre på vei.

Kjøring på vei

Dette kjøretøyet er bare konstruert for TERRENGBRUK. Det kan brukes for korte avstander på overflater med fast dekke med redusert hastighet, for å bevege kjøretøyet fra en av veien sted til et annet.

Når du kjører på vei, må du alltid unngå øke hastigheten og å deretter redusere hastigheten når du svinger. Hvis du gjør det, kan du miste kontrollen over kjøretøyet, noe som kan føre til alvorlig personskade eller dødsfall.




704907111









DEKAL 7


Dekal 8


ADVARSEL

- Finn og les brukerhåndboken. Feil dekktrykk og overbelastning kan føre til tap av kontroll, noe som kan føre til ALVORLIG PERSONSKADE eller DØDSFALL.
- Sørg for at dekktrykket ALLTID er som angitt.
- Overskrid ALDRIG maksimal lastekapasitet på 460 kg (1015 lb) inkludert vekt av fører, passasjer, last, tilbehør og vekt på tilhengerfeste.
- Bruk ALLTID tilhengerfestet eller bergingskroken til å trekke last.



 +  < 234 kg	 +  ≥ 234 kg < 460 kg
 =  kPa kPa kPa 34,5 34,5	 =  kPa kPa 48,3 48,3



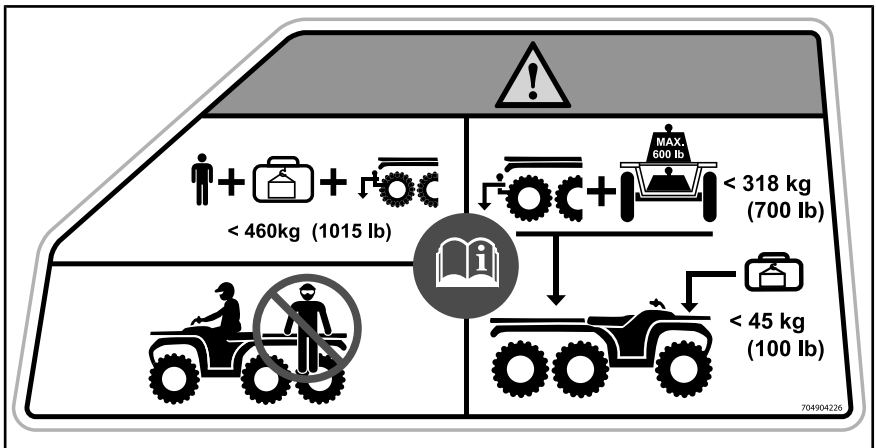

 704907107

DEKAL 8

Dekal 9

 **ADVARSEL**

- Finn og les brukerhåndboken. Overlast kan forårsake tap av kontroll, noe som kan føre til ALVORLIG PERSONSKADE eller DØDSFALL.
- Overskrid ALDRI maksimal lastekapasitet på 460 kg (1015 lb) inkludert vekt av fører, passasjer, last, tilbehør og vekt på tilhengerfeste.
- Overskrid ALDRI den totale lagringskapasiteten på 273 kg (600 lb) på lasteplanet og 318 kg (700 lb) inkludert det bakre oppbevaringsrommet.
- Passasjerer må ALDRI transporteres på denne bagasjebæreren.
- Overskrid ALDRI maksimalvekten på 45 kg (100 lb) på den fremre bagasjebæreren.

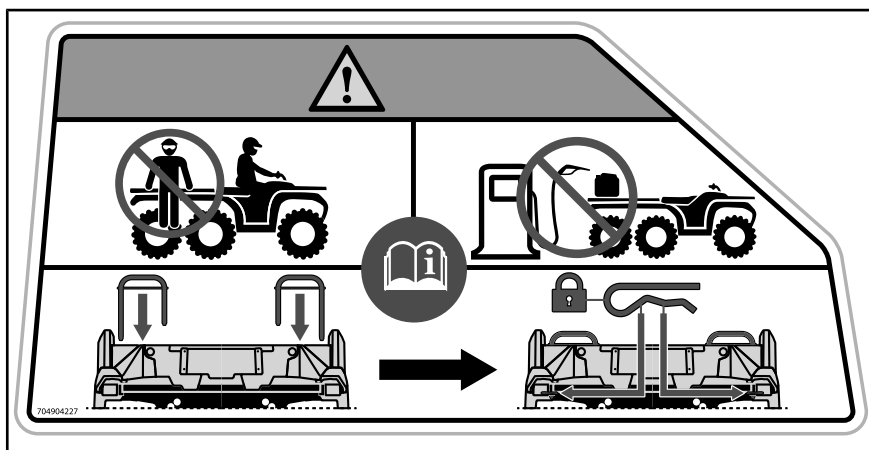


DEKAL 9

Dekal 10

ADVARSEL

- Finn og les brukerhåndboken.
- Passasjerer må **ALDRI** transporteres på denne bagasjebæreren.
- Ta beholderne vekk fra kjøretøyet før påfylling av drivstoff.
- Sikre låsehåndtakene med låsesplinten.



DEKAL 10

Dekal 11

⚠ ADVARSEL

- ALDRI sitt på lasteplanet.
- Bruk ALLTID tilhengerfestet eller bergingskroken til å trekke last.

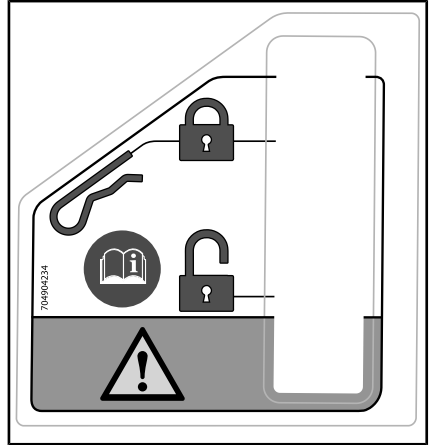


DEKAL 11
Dekal 13


Dekal 12

⚠ ADVARSEL

- SIKRE utløserhåndtaket med låsesplint.



DEKAL 12



<p>(EN) WARNING: GET FAMILIAR WITH THIS VEHICLE. INEXPERIENCED RIDERS MAY OVERLOOK RISKS.</p> <p>(DA) ADVARSEL: LÆR KØRETØJET GRUNDIGT AT KENDE. UERFARNE FØRERE KAN LET OVERSE FARERNE.</p> <p>(NL) WAARSCHUWING: MAAK UZELF VERTROUWD MET DIT VOERTUIG. ONERVAREN BESTUURDERS KUNNEN DE RISICO'S OVER HET HOOFD ZIEN.</p> <p>(FR) AVERTISSEMENT : FAMILIARISEZ-VOUS AVEC CE VEHICULE. LES UTILISATEURS INEXPERIMENTES POURRAIENT SOUS ESTIMER LES RISQUES.</p> <p>(FI) VAROITUS : TUTUSTU HUOLELLISESTI TÄMÄN AJONEUVON KÄYTTÖÖN. KOKEMATTOMAT KULJETTAJAT SAATTAVAT ALIARVIOIDA VAARATILANTEET.</p> <p>(ES) ADVERTENCIA: TÓMESE EL TIEMPO NECESARIO PARA FAMILIARIZARSE CON EL VEHICULO. LA FALTA DE EXPERIENCIA PUEDE DAR LUGAR A LA OMISION DE RIESGOS IMPORTANTES.</p>	<p>(DE) WARNUNG: MACHEN SIE SICH MIT DIESEM FAHRZEUG VERTRAUT. UNERFAHRENE FAHRER KÖNNEN RISIKEN ÜBERSEHEN.</p> <p>(EL) ΠΡΟΕΙΔΟΠΟΙΗΣΗ: ΕΞΟΙΚΕΙΩΘΕΙΤΕ ΜΕ ΑΥΤΟ ΤΟ ΟΧΗΜΑ. ΟΙ ΧΡΗΣΤΕΣ ΧΩΡΙΣ ΕΜΠΕΙΡΙΑ ΜΠΟΡΕΙ ΝΑ ΠΑΡΑΒΛΕΨΟΥΝ ΤΥΧΟΝ ΚΙΝΔΥΝΟΥΣ.</p> <p>(IT) AVVERTENZA: ACQUISIRE FAMILIARITÀ CON QUESTO VEICOLO. I PILOTI INESPERTI POTREBBERO SOTTOVALUTARE I RISCHI.</p> <p>(PT) ADVERTÊNCIA: FAMILIARIZE-SE COM ESTE VEÍCULO. PILOTOS INEXPERIENTES PODEM SUBESTIMAR OS RISCOS.</p> <p>(SV) VARNING: BEKANTA DIG VÄL MED DETTA FORDON. OERFARNA FÖRARE KAN FÖRBISE RISKERNA.</p>
------------------------------------------------------------------------------------------------------------------------------------------------------------------------------------------------------------------------------------------------------------------------------------------------------------------------------------------------------------------------------------------------------------------------------------------------------------------------------------------------------------------------------------------------------------------------------------------------------------------------------------------------------------------------------------------------------------------------------------------------------------------------------------------------------------------------	-----------------------------------------------------------------------------------------------------------------------------------------------------------------------------------------------------------------------------------------------------------------------------------------------------------------------------------------------------------------------------------------------------------------------------------------------------------------------------------------------------------------------------------------------------------------------------------------------------------------

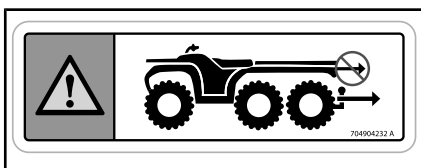
704905720

DEKAL 13

Dekal 14


ADVARSEL

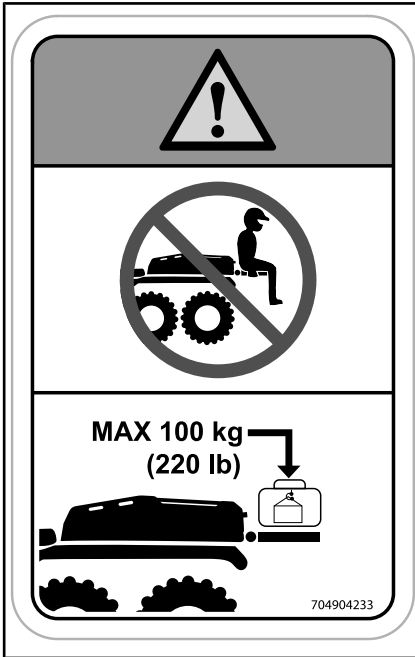
Fest ALDRI noe her eller på bagasjebæreren for å trekke last. Det kan få kjøretøyet til å velte. Bruk ALLTID tilhengerfestet til å trekke last.



DEKAL 14

Dekal 15**ADVARSEL**

- ALDRI sitt på lasteplanforlengeren.
- ALDRI overskrid lastekapasiteten på 100 kgbakluken

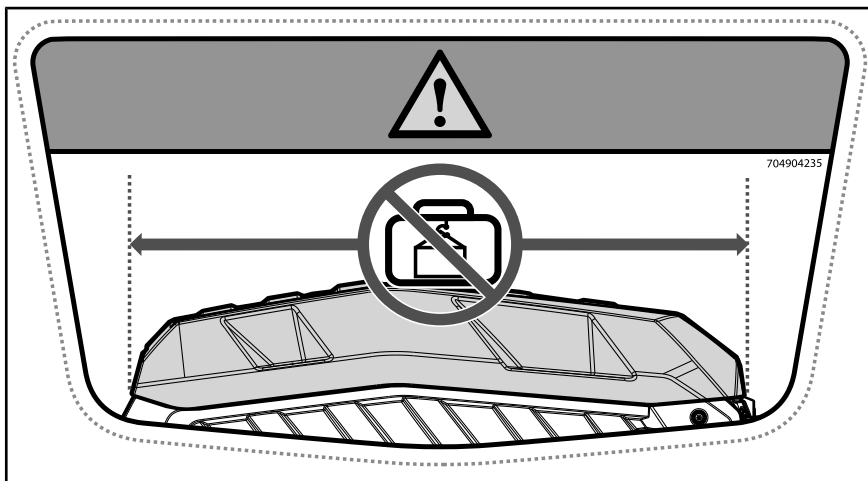


DEKAL 15

Dekal 16

ADVARSEL

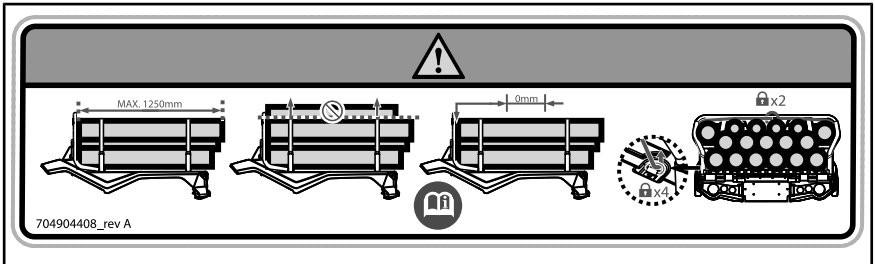
Kjør ALDRI med last på toppen av dekselet.



DEKAL 16

Dekal 17**! ADVARSEL**

- Lasten må ikke være lengre enn 1.250 mm
- Lasten må ikke være høyere enn toppen av sidestøttene
- Stable alltid lasten mot den fremre vegg
- Sørg for at lasten alltid er sikkert festet til kjøretøyet



DEKAL 17

Dekal 18

DEKAL 18

Dekal 19**! ADVARSEL**

Må ikke åpnes når den er varm.



DEKAL 19

Dekal 20



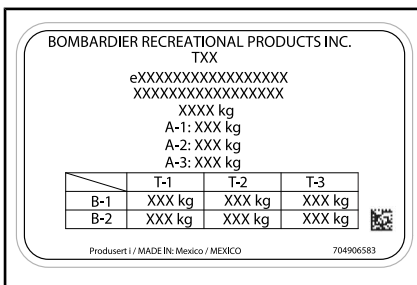
DEKAL 20

Dekal 21

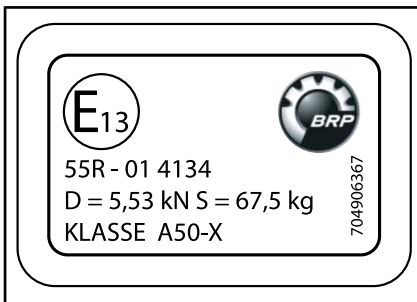


DEKAL 21 – 2-SETERS MODELLER

3) Samsvarsdekalering



UNDER SETET



PÅ TILHENGERFESTET

Kategori 1 – Førerhuset gir ingen beskyttelse mot helseskadelige stoffer.



PÅ HØYRE BAKSKJERM



NÆR TANKLOKKET

4) Dekaler med teknisk informasjon

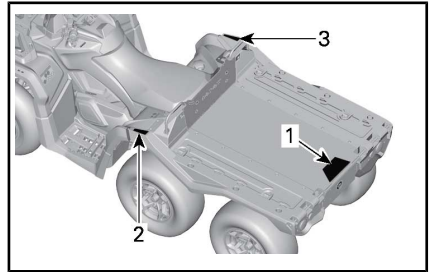
VEDLIKEHOLD AV LUFTFILTER

VEDLIKEHOLD MÅ UTFØRES SLIK DET ER SPESIFISERT I BRUKERHÅNDBOKEN. VEDLIKEHOLD AV LUFTFILTERET BØR UTFØRES OFTERE UNDER MER EKSTREME (STØVETE) FORHOLD.

AIR FILTER MAINTENANCE

MAINTENANCE MUST BE PERFORMED AS SPECIFIED IN THE OPERATOR'S GUIDE. AIR FILTER MAINTENANCE SHOULD INCREASE IN FREQUENCY IN MORE SEVERE (DUSTY) CONDITIONS.

707800373

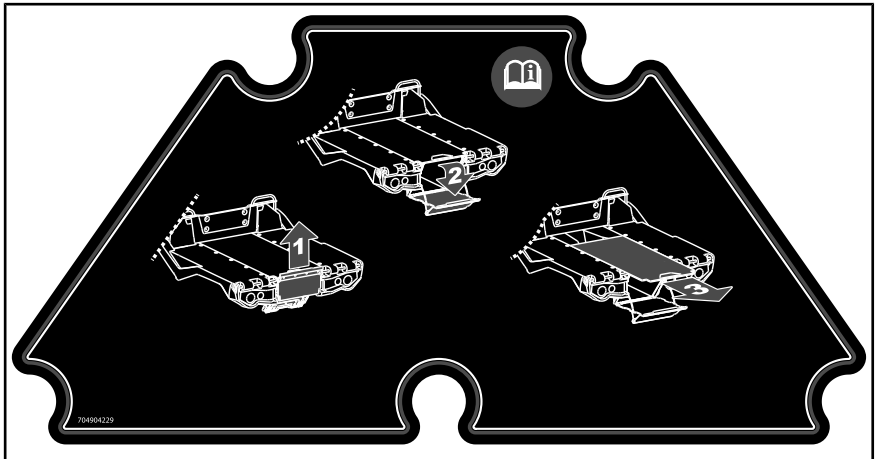


UNDER SETET

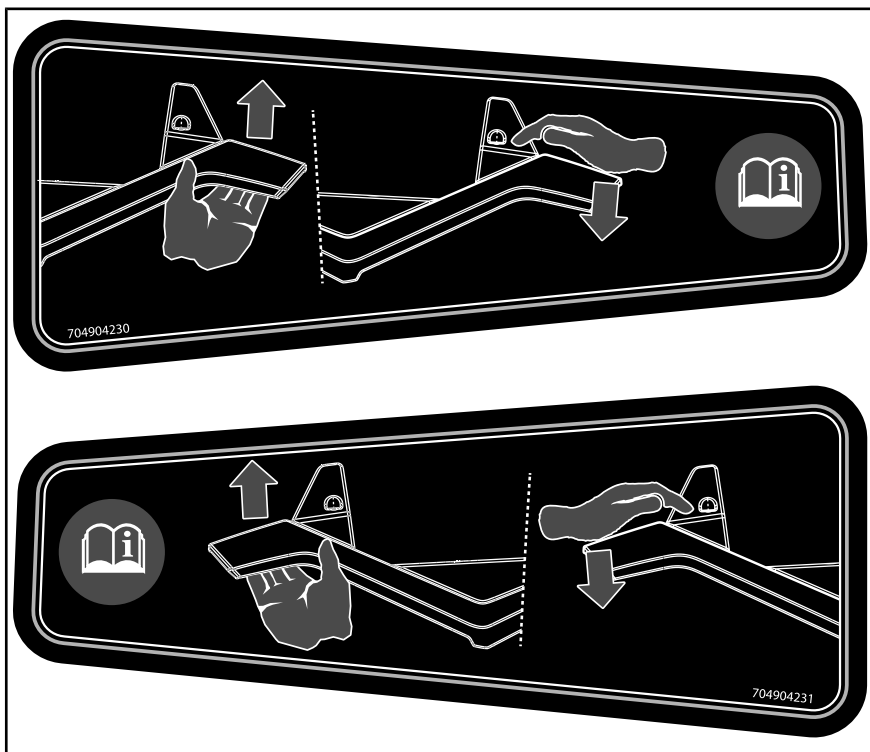
BILDET VISER



PÅ GIRSPAKEN («PARK»-POSISJON)



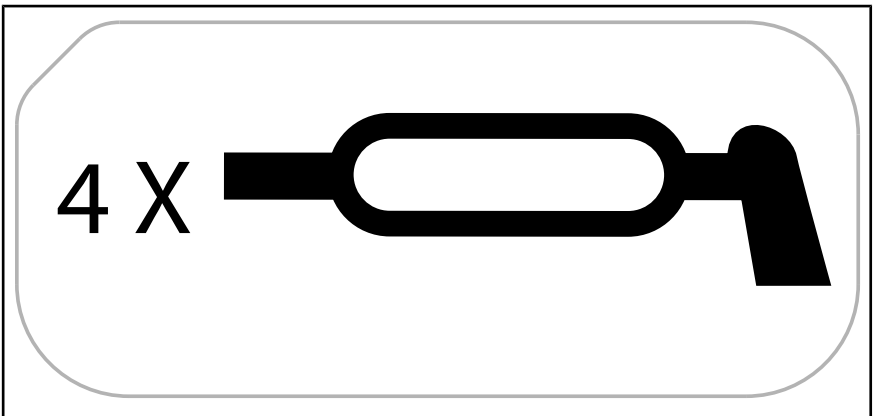
DEKAL 1



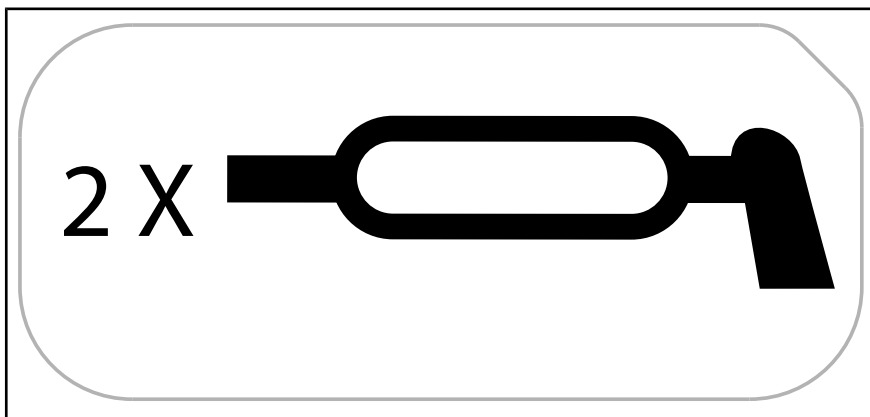
DEKAL 2 OG 3



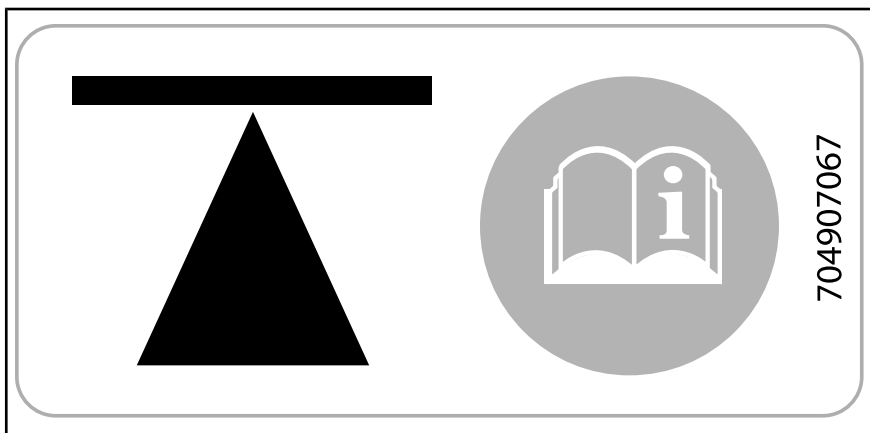
PÅ BREMSEVÆSKEBEHOLDEREN



PÅ OPPHENGSSARMER FORAN



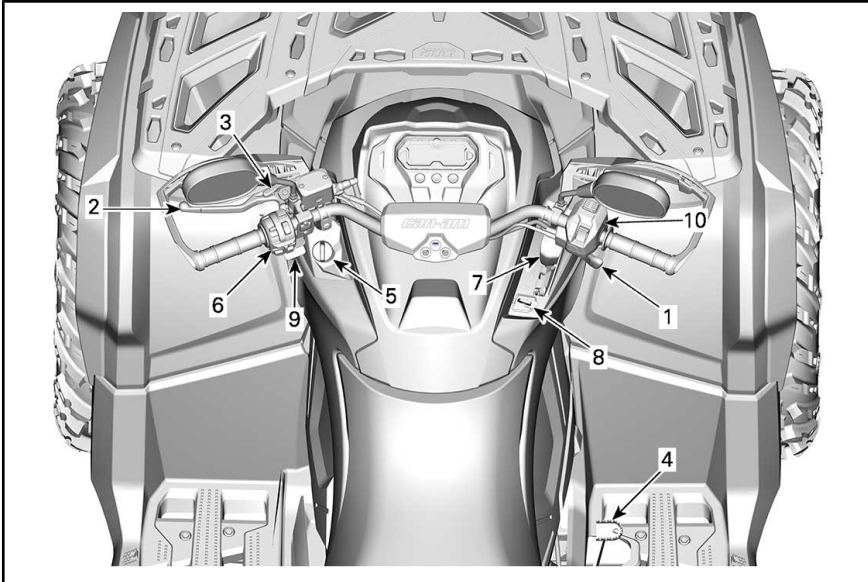
PÅ BAKRE OPPHENGSSARMER



PÅ SIDEN AV CHASSISET - FORAN OG BAK

B) INFORMASJON OM KJØRETØYET

I KONTROLLER



TYPEBILDE

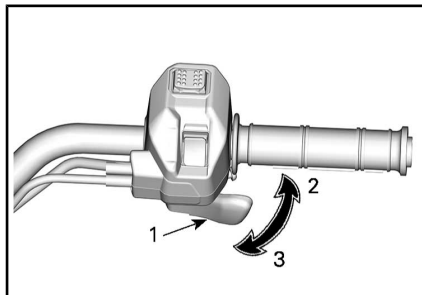
1) Gasshåndtak

Gasspaken er plassert på høyre side av styret. Den kan plasseres for å bli aktivert med tommel eller finger.

Gasshåndtaket kontrollerer motorhastigheten.

Hvis du vil øke eller opprettholde hastigheten, trykker du på gasshåndtaket med høyre tommel.

Hvis du vil redusere hastigheten, slipper du opp gasshåndtaket.

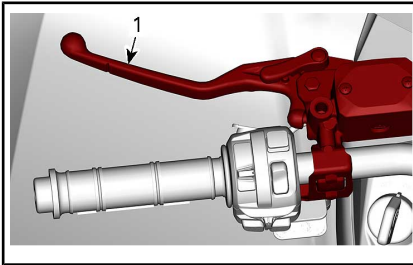


BILDET VISER

1. Gasshåndtak
2. Akselerasjon
3. Reduksjon av hastighet

2) Bremsehåndtak

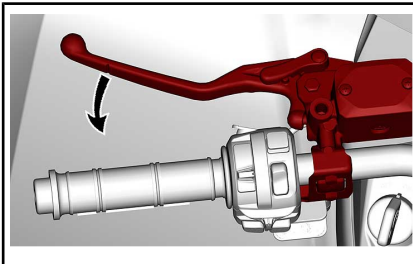
Bremsehåndtaket er plassert på venstre side av styret.



1. Bremseshåndtak

Bremsepedalens funksjon er å redusere hastigheten til kjøretøyet, eller stoppe det.

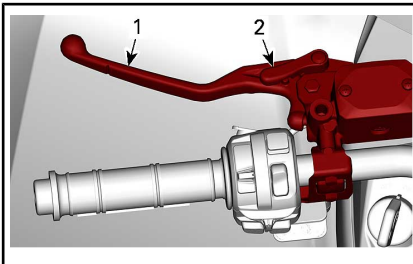
Når bremseshåndtaket trykkes inn, aktiveres bremsene både foran og bak.



Bremseeffekten er proporsjonal med trykket på håndtaket.

3) Bremselås

Bremselåshåndtaket er plassert på venstre side av styret.



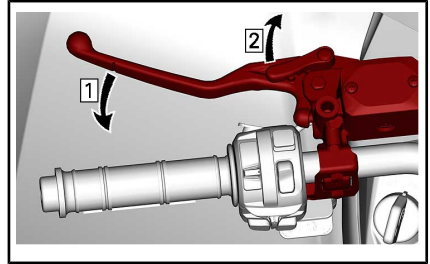
1. Bremseshåndtak
2. Låsehåndtak

Funksjonen til bremselåsen er å aktivere bremsene på alle hjulene for å hindre at kjøretøyet beveger seg når det er parkert.

⚠ ADVARSEL

Bruk alltid bremselåsen, og sett girspaken i PARK (parkering) når kjøretøyet ikke brukes.

Gjør som anvist for å aktivere bremselåsen:



Trinn 1: Aktivert bremsene

Trinn 2: Lås bremsene

MERK: Låsehåndtaket kan justeres til flere posisjoner.

OBS! Kontroller at kjøretøyet holdes trygt på plass når bremselåsen er satt på.

For å låse opp bremsene trykker du bare inn bremseshåndtaket. Det går tilbake til hvileposisjon når det slippes.

⚠ ADVARSEL

Kontroller at bremselåsen er frigjort før du begynner å kjøre igjen. Hvis bremselåsen er PÅ under kjøring, kan bremsesystemet skades og det kan oppstå brann og/eller tap av bremsekraft.

4) Bremsepedal

Bremsepedalen er plassert på høyre side av fotstøtten.

MERK: Bremsene vil også virke på forhjulene via drivverket når seks-hjuls drift kobles inn.



1. Brems pedal

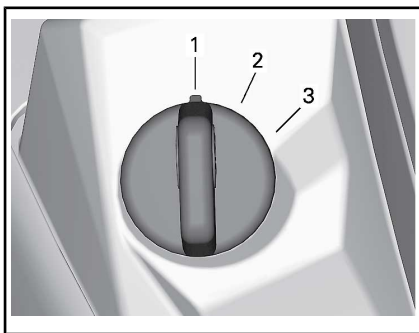
Når du slipper bremsepedalen, skal den automatisk gå tilbake til den opprinnelige posisjonen.

Bremseeffekten er proporsjonal med trykket på pedalen.

MERK: Som for alle andre kjøretøy overføres vekten av kjøretøyet til forhjulene når du bremser. For å få mer effektiv nedbremsing fordeler bremsesystemet mer bremsekraft til forhjulene. Dette vil påvirke håndteringen av kjøretøyet og kontrollen over styringen ved kraftig nedbremsing. Ta hensyn til dette når du bremser.

5) Tenningsbryter (Nøkkel)

Tenningsbryteren er plassert på venstre side av midtpanelet under håndtaket.



TYPISK TENNINGSBRYTER

1. AV
2. PÅ med lys
3. PÅ

AV

Nøkkelen kan settes inn og tas ut bare i denne posisjonen.

Når du setter nøkkelen i AV-stilling, slår motoren seg av og det elektriske systemet slår seg av noen sekunder etterpå.

MERK: Selv om det er mulig å slå av motoren ved å vri tenningsnøkkelen til OFF, anbefaler vi at motoren slås av ved å bruke motorstoppbryteren.

PÅ med lys

Når nøkkelen står i denne posisjonen, er det elektriske systemet aktivert, inkludert måleren og lysene.

Med nøkkelen til ON og motorstoppbryteren vippet opp, kan motoren startes.

PÅ

Denne posisjonen har samme funksjon som «ON with lights», bortsett fra at lysene ikke er slått på.

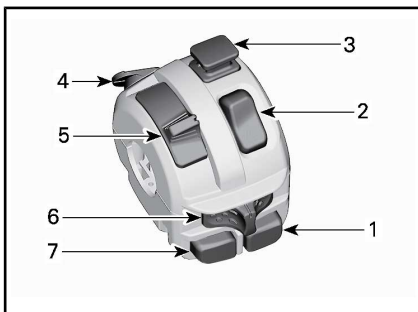
Digitalt kodet sikkerhetssystem (D.E.S.S.)

Tenningsnøklene inneholder en elektronisk krets som gir den et unikt elektronisk serienummer.

D.E.S.S.-systemet leser nøkkelkodene og tillater at motoren starter for nøkler som gjenkjennes.

6) Flerfunksjonsbryter

Flerfunksjonsbryteren er plassert på venstre side av styret.



1. Motorstartknapp
2. Motorstoppbryter
3. Varselblinklysbytter
4. Overstyr knapp (og DPS moduser hvis utstyrt)
5. Dimmerbryter for frontlys
6. Blinklysbytter
7. Hornknapp

Motorstartknapp



Trykk og hold inne knappen for å starte motoren.

Slipp knappen med en gang motoren starter.

MERK: Når du skal starte motoren, må tenningsbryteren stå på «ON with lights» eller «ON», og motor-

stoppbryteren må være satt til ON (opp).

Motorstoppbryter

Denne bryteren kan brukes til å stoppe motoren og som nødstoppbryter.

For å stoppe motoren, sett motorstoppbryteren til STOP-stillingen.



Varselblinklysbytter



Skv bryteren ned for å aktivere varsellysene. Trekk den opp for å slå av.

Varselssystemet opererer alle blinklysene samtidig. Brukes når kjøretøyet står stille for å angi at kjøretøyet midlertidig kommer til å hindre trafikken.

MERK: Varselset kan aktiveres selv om kjøretøyet elektriske system er slått av.

Overstyring/DPS-knapp

Avhengig av kjøretøymodellen, kan denne knappen ha tre funksjoner.



Overstyringsfunksjon

Funksjonen til overstyringsbryteren er å forbigå turtallsbegrensingen i revers for å gi mulighet for maksimalt dreiemoment.



ADVARSEL

Bruk bare «overstyringsmodus» hvis kjøretøyet sitter fast i gjørme eller annet mykt terreng og «lavgiret» ikke er tilstrekkelig. Sjekk at området er sikret før du bruker "overstyringsmodus". Ikke bruk "overstyringsmodus" når du kjører normalt i revers, dette vil føre til for høy hastighet.

Slik kobler du inn overstyringsfunksjonen:

Girspaken i må stå i REVERS (R).

1. Forsikre deg om at kjøretøyet har stanset.
2. Trykk på og hold overstyrings-/DPS-bryteren, og trykk deretter gradvis på gasshåndtaket.

Når du leser denne operatørhåndboken må du huske at:



ADVARSEL

Indikerer en potensiell farlig situasjon som kan resultere i alvorlig personskade eller død hvis den ikke unngås.

MERK: Når du bruker overstyringsfunksjonen, ruller meldingen

OVERSTYR på måleren for å vise at funksjonen er aktivert.

3. Deaktivering av overstyringsfunksjonen skjer ved å slippe overstyringsbryteren.

DPS-funksjon (modeller med DPS)

Denne knappen brukes også til å endre DPS-modusen.

Informasjon om hvordan du endrer DPS-modus finner du under *JUSTERE KJØREEGENSKAPER*.

Nødgass-operasjon i nød-modus

Ved en gasshåndtaksensor- eller gassposisjonsensorsvikt kan overstyrings/DPS-knappen brukes til å øke motorhastigheten for å kjøre med lav hastighet.

Hvis en slik feil oppstår, vises en melding på måleren.

Trykk på overstyring/DPS-knappen. Hvis motorturtallet øker, kan du trygt kjøre. Hvis ikke, hold knappen nede og trykk på gasshåndtaket.

Dimmerbryter for frontlys

Flytt bryteren forover for å velge fjernlys og bakover for å velge nærlys.



Blinklysbyrter

Flytt bryteren til venstre for å aktivere LH-svingesignaler og til høyre for å aktivere RH-svingesignaler.

Sett bryteren i midtstilling for å stoppe retningslysene.



Hornknapp

Trykk på knappen for å bruke hornet. Det stopper når knappen slipper ut.



7) Girspak

Girspaken er plassert på høyre side av konsollen.



PLASSERING AV GIRSPAK

Girspaken brukes til å skifte girkassestillingen.

Girspaken har fem posisjoner.

GIRSPAKPOSISJONER	
POSISJON	GIR
P	Parker
R	Revers
N	Nøytral
H	Høyt område (fremover)
I	Lavt område (fremover)



GIRMØNSTER

Kjøretøyet må være stoppet og bremsene på før du velger gir.

OBS! Girkassen er ikke utformet for å skifte gir mens kjøretøyet er i bevegelse.

P: Parker

Parkeringsposisjonen låser girkassen for å hindre at kjøretøyet beveger seg.

⚠ ADVARSEL

Sett alltid giret i P (PARKERING) når kjøretøyet ikke er i bruk. Kjøretøyet kan begynne å rulle hvis girspaken ikke står i P (PARKERING).

R: Revers

I reversposisjonen kan du rygge med kjøretøyet.

MERK: I reversposisjon er motorens turtall begrenset, og dermed begrenses kjøretøyets revershastighet.

⚠ ADVARSEL

Når du rygger i nedoverbakke, kan tyngdekraften øke hastigheten over den angitte grensen for hastighet ved rygging.

Nøytral

Nøytral posisjon (fri) kobler ut girkasen.

⚠ ADVARSEL

Sett alltid giret i P (PARKERING) når kjøretøyet ikke er i bruk. Kjøretøyet kan begynne å rulle hvis girspaken ikke står i N (NØYTRAL).

Høyt område (fremover)

Denne posisjonen velger girområdet for høy hastighet. Dette er området for normal kjørehastighet. Det lar deg kjøre med opptil maksimal hastighet.

Lavt område (fremover)

Denne posisjonen velger girområdet for lav hastighet. Her kan kjøretøyet beveges sakte med maksimalt dreiemoment på hjulene.

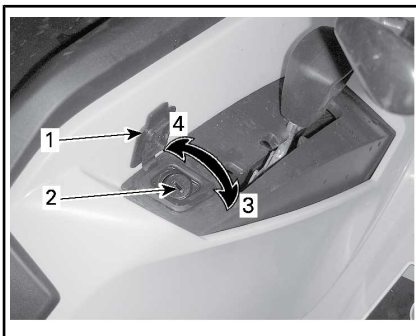
OBS! Bruk lavt område til å trekke tilhenger, transportere tung last, kjøre over hindringer eller å kjøre opp og ned bakker.

8) Girspaklås

Girspaken kan låses når kjøretøyet står parkert og ikke er under tilsyn.

Girspaken kan låses opp ved å åpne beskyttelsesdekslet, sette inn nøkkelen og dreie den med klokken.

Vri nøkkelen mot klokka for å låse girspaken.

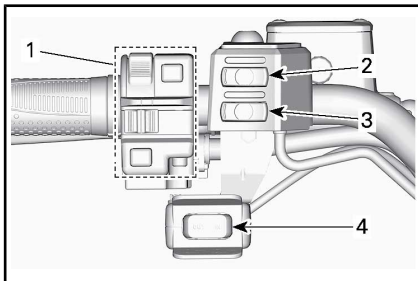


LÅSEMEKANISME FOR GIRSPAK

1. Beskyttelsesdeksel
2. Nøkkellås
3. Drei nøkkelen med klokken for å låse opp
4. Drei nøkkelen mot klokken for å låse

MERK: Kjøretøyet kan ikke låses hvis girspaken ikke står i parkeringsposisjon når mekanismen kobles inn.

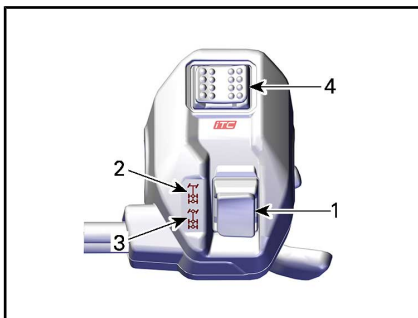
9) Brytere på venstre side av styret (utstyrsavhengig)



1. Flerfunksjonsbryter (se detaljer i dette avsnittet)
2. Varmehåndtaksbryter (se UTSTYR for detaljer)
3. Oppvarmet gasshåndtak (se UTSTYR for detaljer)
4. Vinsjyber (se UTSTYR for detaljer)

10) Bryter for firehjul/sekshjuls drift og kjøremodus (utstyrsavhengig)

Bryteren for firehjul/sekshjuls drift og kjøremodus er plassert på høyre side av styret.



BILDET VISER

1. Bryter for firehjul/sekshjuls drift
2. Posisjon for firehjul drift
3. Posisjon for sekshjuls drift
4. Kjøremodusvelger

Denne bryteren velger modus for firehjul eller sekshjuls drift når

kjøretøyet står stille og motoren er i gang.

OBS! Kjøretøyet må stoppes før du kobler bryteren for firehjul/sekshjuls drift til eller fra. Mekanisk skade kan oppstå hvis bryteren kobles inn eller ut mens du kjører.

Modus for sekshjuls drift kobles inn når bryteren trykkes nedover.



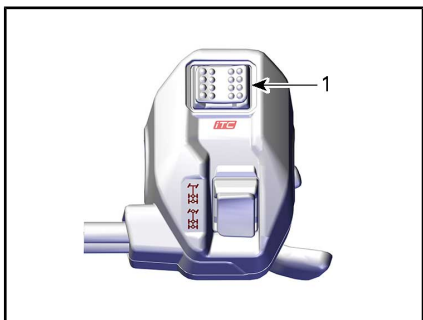
MODUS FOR SEKSHJULS DRIFT – TYPEBILDE

Modus for firehjul drift kobles inn når bryteren trykkes oppover. Kjøretøyet får da drift bare på bak-hjulene.



MODUS FOR FIREHJULS DRIFT – TYPEBILDE

Denne bryteren brukes til å velge kjøremodusene. (hvis utstyrt slik)



Velg mellom NORMAL, PERFORMANCE og WORK ved å trykke inn bryteren på venstre eller høyre side.



PERFORMANCE-modus gir bedre gassrespons.

MERK: PERFORMANCE-modusen kan aktiveres med alle nøkketyper, og gir maksimal kraft med nøkkelen som brukes.

MERK: Bruk NORMAL-modus på humpete underlag for å gi mykere kjøring.

II FLERFUNKSJONSMÅLER (LCD)

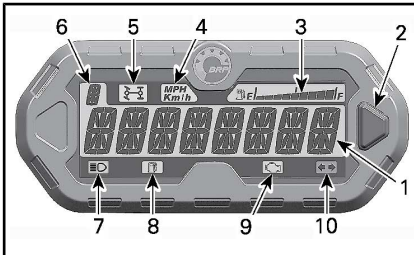
Flerfunksjonsmåleren er plassert i målerstøtten.



ADVARSEL

Det å se på displayet til flerfunksjonsmåleren kan distrahere under kjøringen, spesielt når du skal følge med på omgivelsene.

1) Beskrivelse av flerfunksjonsmåleren



1. Hoveddisplay
2. Valgknapp
3. Drivstoffdisplay
4. km/h MPH, indikator
5. 6WD-lampe
6. Girboks-posisjonsdisplay
7. Fjernlys indikator
8. Lavt drivstoffnivå indikator
9. Kontrollér motor indikator
10. Lampe for blinklys/varsellys

1) Hoveddisplay

Hoveddisplayet brukes til å vise en rekke forskjellige funksjoner på flerfunksjonsmåleren.

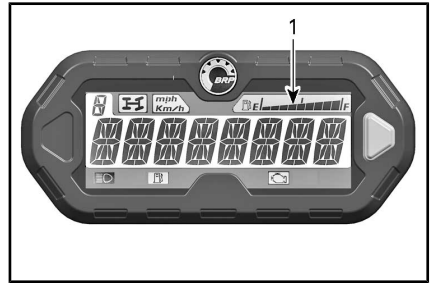
Se under **FLERFUNKSJONSMÅLERMODUSER** for tilgjengelige moduser:

2) Valgknapp

Valgknappen brukes til å navigere mellom eller endre innstillinger på flerfunksjonsmåleren.

3) Drivstoffdisplay

Søylemåler som kontinuerlig viser drivstoffnivået på tanken når du kjører.



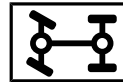
1. Drivstoffdisplay

4) Indikatorlampe for KM/H og MPH

mph
Km/h

Indikerer måleenheten som vises.

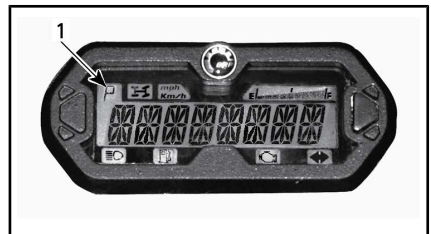
5) 6WD-lampe



Når denne lampen LYSER, betyr det at **6WD**-modus er aktivert.

6) Display for girkasseposisjon

Dette displayet viser girkasseposisjonen.



1. Girposisjon

Display	Funksjon
P	Parker
R	Revers
N	Nøytral
H	Høyt område
L	Lavt område

7) Fjernlys indikator



Når denne indikatorlampen er PÅ, betyr det at **fjernlyset** er valgt for frontlysene.

8) Indikator for lavt drivstoffnivå



Når denne indikatorlampen lyser, betyr det at det er omtrent 5 L drivstoff igjen i drivstofftanken.

9) Indikator for motorfeil



Når denne indikatorlampen LYSER, betyr det at det er generert en motorfeilkode. Se etter en melding på LCD-displayet.

Når denne indikatorlampen blinker, betyr det at **NØDMODUS** er aktivert.

Se under *FEILSØKING* for mer informasjon.

10) Lampe for blinklys/varsellys



Når denne indikatorlampen LYSER, betyr det at blinklysene eller varsellysene brukes.

MERK: Når varsellysene er i funksjon, blinker en ekstra indikatorlampe under måleren. Se *INDIKATORLAMPER* i *UTSTYR*.

2) Flerfunksjonsmålermoduser

Speedometermodus

I denne modusen viser hovedskjermen kjøretøyets hastighet i km/t eller i mph.



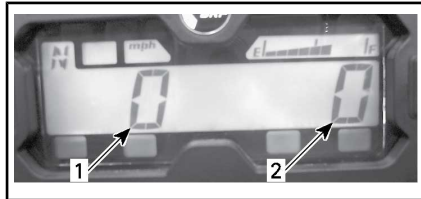
Turteller (OPM) modus

I denne modusen viser hovedskjermen motorens hastighet i omdreininger per minutt (RPM).



Kombinert modus

I denne modusen viser hovedskjermen kjøretøyets hastighet og motorens turtall (RPM).



1. Hastighet.
2. Motorens OPM

Kilometerteller (OD)

Kilometertelleren registrerer total kjørelengde i kilometer eller miles.



Klokke

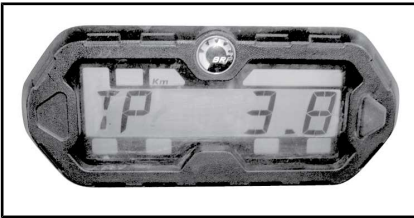
Viser gjeldende klokkeslett.



Se under *MÅLEROPPSETT* om hvordan du stiller klokken.

Trippteller (TP)

Tripptelleren registrerer kjørelengden siden siste nullstilling. Kjørelengden vises i enten kilometer eller miles.



Den kan for eksempel brukes til å finne ut hvor lenge du kan kjøre på én tank eller avstanden mellom to steder.

Trykk på og HOLD valgknappen i to sekunder for å nullstille tripptelleren.

Tripptimeteller (TH)

Tripptimetelleren registrerer medgått kjøretid når det elektriske systemet er aktivert. Den kan for eksempel brukes til å finne kjøretiden mellom to steder.



Trykk på og HOLD valgknappen i to sekunder for å nullstille trippmetelleren.

Timeteller motor (EH)

Motortimetelleren registrerer total kjøretid for motoren.



Meldingsmodus

Hvis det oppstår en unormal tilstand, kan det vises en meldingen kombinert med en kontrollampe. Se *FEILSØKING* for detaljer.

Feilkodemodus

Bytt til fjernlys, og velg modus for visning av motortimeteller. Trykk på og hold modusknappen mens du bytter mellom fjernlys og nærlys (tre sykluser) for å få tilgang til feil-diagnosekodene.

3) Navigere på LCD-måleren

Modus for standardvisning

Etter oppstart vises ett av følgende alternativer i den normale visningsmodusen:

- Hastighet.
- omdreining per minutt (RPM) for motoren
- begge parametere samtidig (kombinert modus)

Gjør følgende for å bytte fra et display til et annet.

1. Drei tenningsnøkkelen til PÅ for å slå på systemet.
2. Vent til «velkomstmeldingen» har blitt vist.

3. Trykk på og slipp valgknappen én gang for å vise OD (kilometerteller).
 4. Trykk på nytt på valgknappen, denne gangen i to sekunder.
- Det endrer modusen til hastighet, turtall eller kombinert.



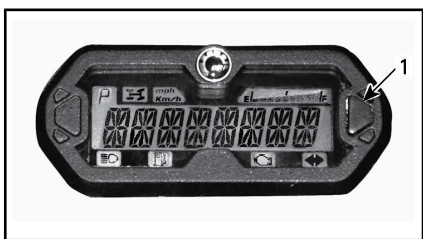
5. Hvis du vil velge en annen modus, gjentar du trinn 3 og 4 til den ønskede modusen vises.

Modus for midlertidig visning

I modus for midlertidig visning er følgende funksjoner tilgjengelig:

- Kilometerteller
- Klokke
- trippteller (kan nullstilles)
- tripptimeteller (kan nullstilles)
- timeteller motor

Trykk på og slipp valgknappen for å endre modus for standardvisning til en av følgende midlertidige moduser:



1. Valgknapp

Måleren viser den valgte modusen i ti sekunder og returnerer deretter til modus for standard visning.

Trykk på og HOLD valgknappen i to sekunder for å nullstille displayet i en modus som kan nullstilles.

4) Måleroppsett

Stille klokken med valgknappen på måleren

Slik stiller du klokken:

1. Velg klokkesdisplayet.



1. Valgknapp
2. Klokkeslett

2. Trykk på og HOLD valgknappen.

MERK: Displayet blinker.

3. Velg 12-timers (12H) eller 24-timers (24H) format ved å trykke på knappen.
4. Hvis du valgte 12-timers format, velger du Am ("A") eller Pm ("P") ved å trykke på knappen.
5. Velg det første sifferet for time ved å trykke på knappen.
6. Velg det andre sifferet for time ved å trykke på knappen.
7. Velg det første sifferet for minutter ved å trykke på knappen.
8. Velg det andre sifferet for minutter ved å trykke på knappen.

MERK: Måleren viser det gjeldende klokkeslettet i ti sekunder og returnerer deretter til modus for standard visning.

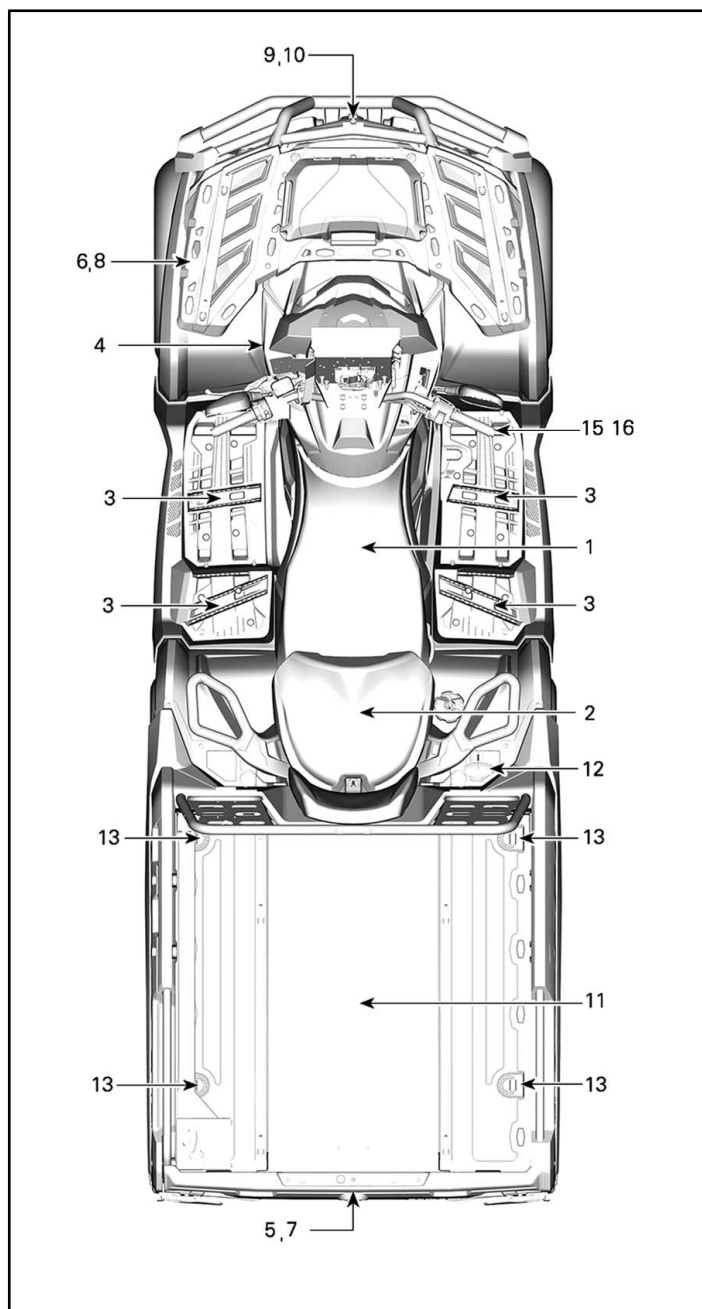
Valg av målenhet (km/h eller MPH)

Speedometeret, kilometertelleren og tripptelleren er fabrikkinnstilt til **miles**, men de kan endres til avlesning i **km**. Kontakt en autorisert Can-Am-forhandler.

Valg av språk

Displayspråket for måleren kan endres. Kontakt en autorisert Can-Am-forhandler for å endre språk og konfigurere måleren slik du ønsker.

III UTSTYR



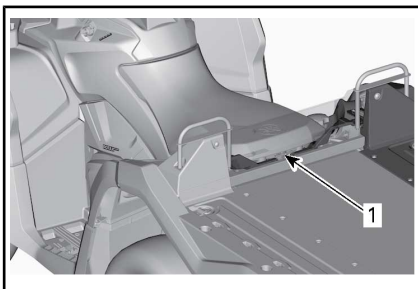
TYPEBILDE – 2-SETERS MODELL VIST

1) Førersetet

Setet er utformet for bare for føreren.

Ta av setet

Trykk låsen på førersetet fremover for å ta av setet. Låsen er plassert under bakre del av setet.



1. Setelås

Trekk setet bakover. Fortsett løftebevegelsen til du kan festeanordningen foran, og ta deretter setet helt av.

Montere setet

Sett inn tappene foran i rammekrokene. Når setet er på riktig plass, trykker du det ned for å låse det.

MERK: Du vil kjenne at det klikker på plass. Dobbeltsjekk at setet er sikret, ved å rykke i det for å kontrollere låsingen.

! ADVARSEL

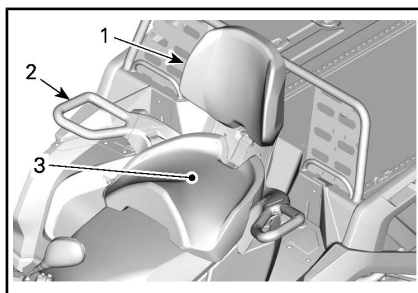
Kontroller at førersetet er låst skikkelig på plass, ved å trekke bakover og opp flere ganger.

2) Passasjerstet (inkludert ryggstøtte og gripehåndtak) (2-seters modeller)

! ADVARSEL

Kjør aldri uten passasjerstet.

Passasjerstet er utformet for bare for én passasjer. Ryggstøtten gir støtte og gripehåndtak gir et godt grep.



1. Ryggstøtte
2. Gripehåndtak
3. Passasjerstet

! ADVARSEL

Uten passasjerstet blir kjøretøyet en ATV for **ÉN PERSON** (1-seters modell), og du kan **IKKE TA MED PASSASJER**.

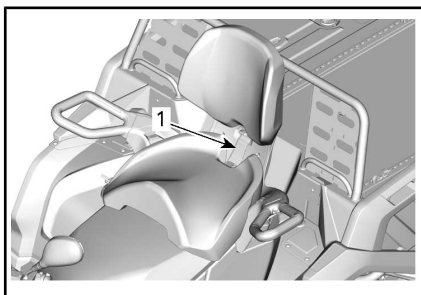
Ta av passasjerstet

1. For å låse opp låsen trekker du låsespaken for passasjerstet mot fremre del av setet.

Når du leser denne operatørhåndboken må du huske at:

! ADVARSEL

Indikerer en potensiell farlig situasjon som kan resultere i alvorlig personskade eller død hvis den ikke unngås.



1. Setehåndtak
2. Mens du holder låsespaken trukket fremover trykker du nedover på bakre del av låsespaken for å løsne den bakre låsen fra pinnen, og rigger setet fremover ved hjelp av ryggstøtten.
3. Trekk setet bakover og vekk for å frigjøre tappene foran.

Montere passasjeretset

1. Monter førerretset først.
2. Sørg for at låsespaken er i åpen posisjon ved å trekke den mot fremre del av setet.
3. Flytt setet fremover, og plasser begge tappene foran på setet i festet på kjøretøyet.
4. Drei bakover for å koble inn låsen bak.
5. Lukk låsespaken ved å dreie den bakover og sikre setet på plass.
6. Kontroller at setet er fast sikret på plass før du bruker det.



ADVARSEL

Det er meget viktig for passasjerens sikkerhet at du kontrollerer at passasjeretsetet er skikkelig låst på plass, ved å prøve å trekke det bak og opp flere ganger.

3) Fotstøtter

Fotstøttene er plassert på høyre og venstre side.



BILDET VISER

1. Venstre fotstøtte

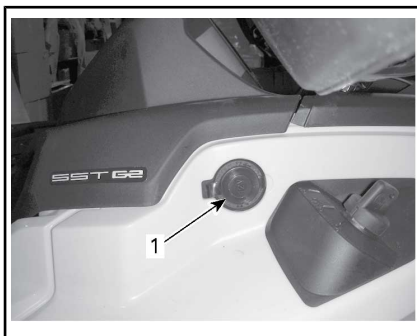


ADVARSEL

Føreren må alltid ha begge føttene på fotstøttene under kjøring.

4) 12-volts strømuttak

Praktisk for håndholdt søkelys eller annet bærbart utstyr.



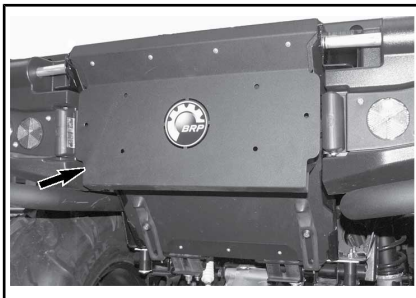
TYPEBILDE

1. 12 V strømuttak

Fjern beskyttelsesdekselet for å bruke. Må alltid settes på plass etter bruk for å beskytte mot slitasje.

5) Oppbevaringsrom bak

Praktiske til transport av personlige artikler.



1. Deksel for oppbevaringsrom bak

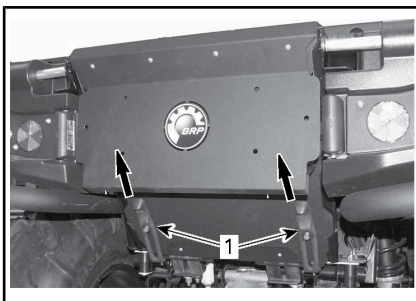
! ADVARSEL

Sett alltid giret i P (PARKERING) før du åpner dekslet. Ikke legg tunge gjenstander eller gjenstander som lett kan ødelegges, i oppbevaringsområdet. Lås dekslet før du kjører.

Slik åpner du oppbevaringsrommet bak

Slik åpner du luken på oppbevaringsrommet

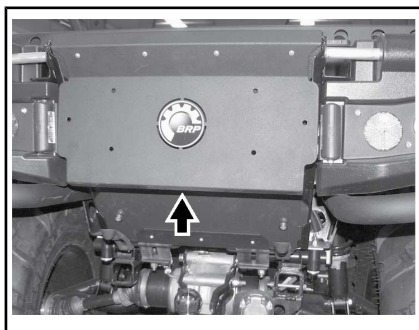
Lås opp luken på oppbevaringsrommet.



TREKK LÅSENE OPPOVER

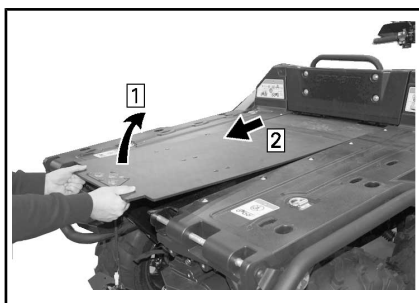
1. Gummilås

Løft og vipp den bakover.



Slik åpner du dekslet på oppbevaringsrommet

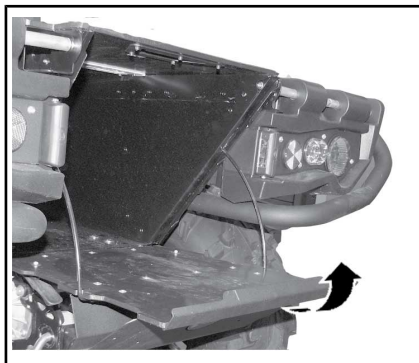
Trekk, løft og ta av dekslet på oppbevaringsrommet.



Slik lukker du oppbevaringsrommet bak

Slik lukker du luken på oppbevaringsrommet

Trekk forsiktig, løft og skyv luken på plass.



Lås låsene.

Slik lukker du dekselet på oppbevaringsrommet
Reverser åpningsprosedyren.

6) Bagasjebærer foran og hanskerom

Bagasjebærere er praktisk for plassering av utstyr og annen last. De må ikke brukes til passasjerer.



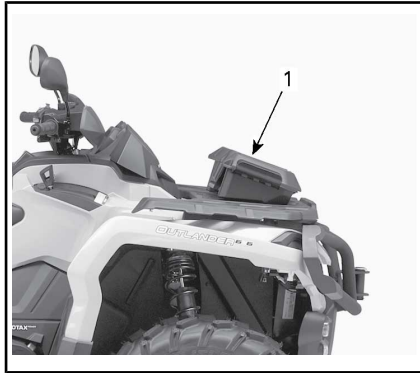
BAGASJEBÆRER FORAN

ADVARSEL

- En passasjer må aldri sitte på lastestativet.
- Lasten må aldri hindre sikten til sjåføren eller påvirke hans evne til å styre kjøretøyet på korrekt måte.
- Kjøretøyet må ikke overbelastes.
- Kontroller at lasten er skikkelig festet til og ikke stikker utenfor stativene.

Se underavsnittet *SPESIFIKASJONER* for anbefalinger for lastevekt.

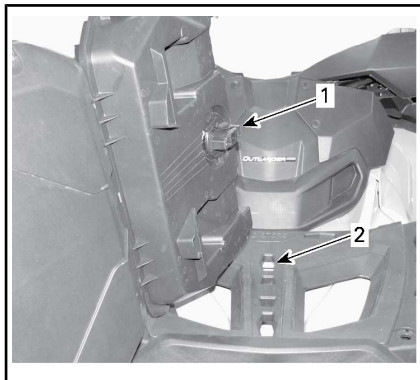
Hanskerom



1. Hanskerom

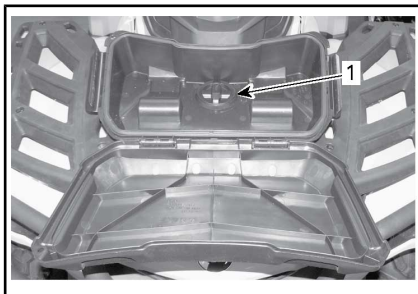
Montere hanskerommet

1. Åpne dekslet på hanskerommet, og dreii låsen til ulåst posisjon.
2. Sett inn hanskerommets låsesystem i kjøretøyet's «LINQ»-åpning.



1. Hanskeromlås
2. "LINQ"-åpning

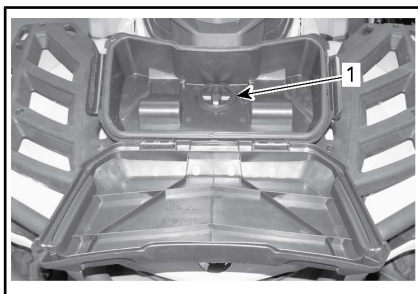
3. Dreii låset til låst posisjon.



1. Lås
4. Lukk dekslet, og kontroller at hanskerommet er låst på plass.

Ta av hanskerommet

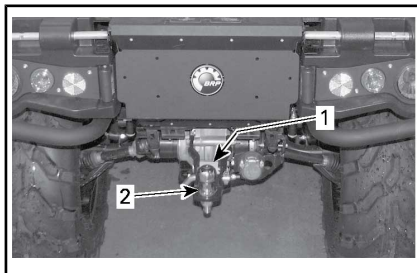
1. Lås opp låset på hver side av hanskerommet, og åpne lokket.
2. Drei låsen mot klokken for å låse opp.



1. Lås
3. Ta av hanskerommet.

7) Tilhengerfeste

Praktisk feste til montering av kule for sleping av tilhenger eller annet utstyr. Bruk kun typen kulefeste for tilhenger som BRP har sertifisert. Se *SPESIFIKASJONER* eller sikkerhetsdekalen for kapasiteten til vekt på tilhengerfestet og tilhenger.



TYPEBILDE

1. Sikkerhetsdekal
2. Tilhengerfeste

ADVARSEL

Monter riktig kulestørrelse for utstyret du vil slepe.

MERK: Følg produsentens anvisninger om riktig festing.

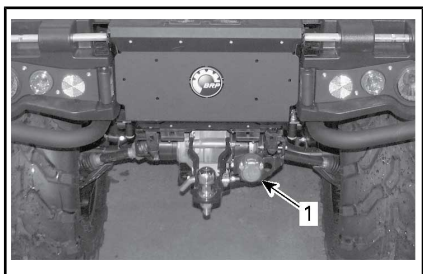
Tilhengerkontakt

Tilhengerkontakt må brukes hvis tilhengeren er utstyrt med lys.

Se dekalen med slepeinstruksjoner på tilhengerfestet når du skal slepe.

Når en tilhenger er tilkoblet og retnings-signalene eller varsellysene er i funksjon, blinker en indikatorlampe på styredekslet. Se *INDIKATORLAMPER*.

MERK: Tilhengerens blinklysmodule er designet for tilhengerlys på totalt 40W. Hvis tilhengerlysene har en annen effekt, vil blinkfrekvensen bli påvirket.

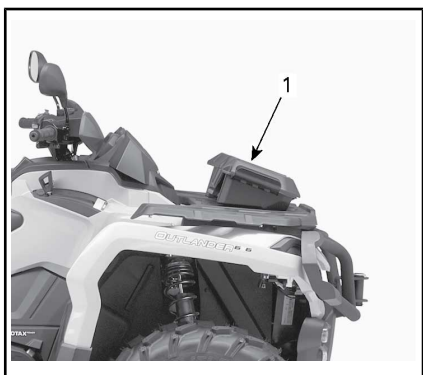


TYPEBILDE

1. Tilhengerkontakt

8) Verktøysett

Verktøysettet er plassert i hanskerommet. Det inneholder verktøy for grunnleggende vedlikehold.

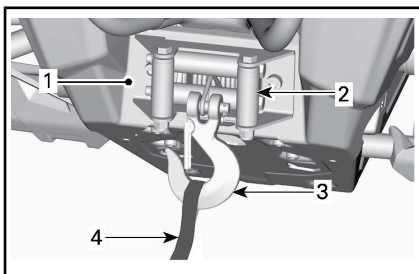


1. Hanskerom

Vedlikehold, reparasjoner og justeringer som ikke er beskrevet i brukerhåndboken, krever bruk av spesialverktøy og nøyaktige, tekniske data. For å få utført slikt arbeid må du kontakte leverandøren din, som har faglærte personer som kan hjelpe deg.

9) Vinsj

Vinsjen kan aktiveres med vinsjkontrollbryteren eller med fjernkontrollen (selges separat).



1. Vinsj
2. Styrevalser
3. Vinsjkrok
4. Krokstropp

MERK: Tung bruk at vinsjen over lengre tid kan tømme batteriet.

Følgende råd vil hjelpe med å redusere risikoen for å tømme batteriet:

Trekk ut manuelt: Frigjør kabelen ved hjelp av håndtaket og dra i krokstroppen for å trekke den ut.

La motoren være igang når du vinsjer. Ikke stopp motoren umiddelbart etter å ha vinsjet for at batteriet kan lades opp.

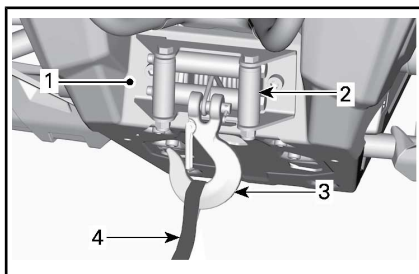
Det anbefales også at du øker motorens omdreininger til omtrent 3000 OPM når du vinsjer i over 30 sekunder slik at du øker kraften som går til batteriet.

MERK: Påse at kjøretøyet står i N (NØYTRAL) før du øker motorhastigheten.

Se vinsjens *VEILEDNING* som følger med kjøretøyet, for mer informasjon.

10) Styrevalser

Styrevalsene brukes til å hindre skader på kjøretøyet og føre vaieren riktig inn på vinsjen.



1. Vinsj
2. Styrevalser
3. Vinsjkrok
4. Krokstropp

11) Lasteplan

Kjøretøyet er utstyrt med et vippbart lasteplan med to stillinger. Lasterommet/-planet kan brukes til ulike typer last.



ADVARSEL

Bruk lasteplanet i henhold til **FLYTTET LAST OG UTFØRE ARBEID** under **SIKKERHETSINFORMASJON** for å redusere faren for å miste kontroll eller last.

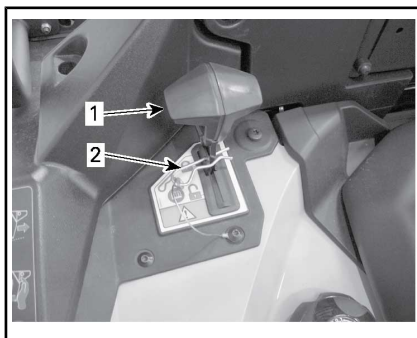
12) Utløserhåndtak for vipping av lasteplan

Låsemekanismen for lasteplanet kan betjenes fra høyre side av kjøretøyet med et utløserhåndtak.

Slik vipper du lasteplanet

Løsne låsesplinten.

Trekk i utløserhåndtaket for lasteplanet og løft samtidig kanten av lasteplanet.



1. Utløserhåndtak for lasteplan
2. Låsesplint

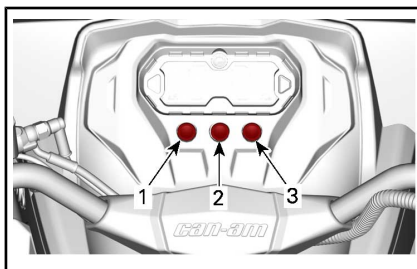
Slik senker du lasteplanet

For å senke lasteplanet skyver du det bare ned på plass og sikrer det med låsesplinten.

13) Festekroker

Å gi ankringspunkt for å sikre last på lasteplanet, ligger 4 forankringskroker inne i lasteområdet.

14) Indikatorlamper



TYPEBILDE

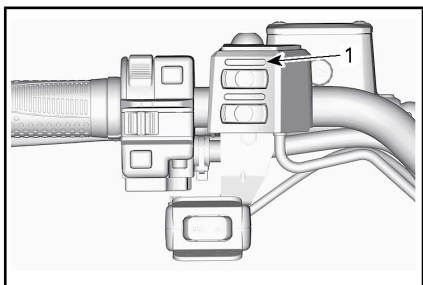
1. Posisjonslysindikator
2. Varselblinklysindikator
3. Blinklys for tilhenger eller varselblinklysindikator

15) Oppvarmede håndtak for føreren (hvis montert)

De oppvarmede håndtakene har fire varmenivåer.

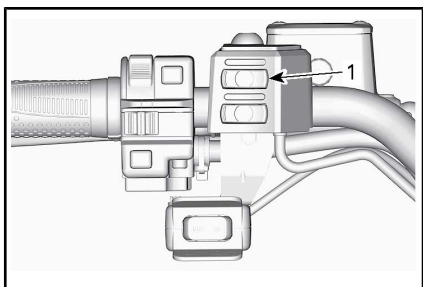
Varmenivået vises av LED-lampene over bryteren. Hvis ingen LED-

lampe lyser, betyr det at varme-
håndtakene er av.



1. LED-lampe for varmenivå

Trykk på bryteren én gang for å slå
på.



1. Varmehåndtaksbryter

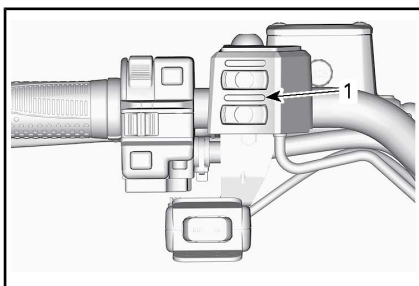
Trykk på bryteren igjen for å øke
varmenivået. Hver gang du trykker
på bryteren, økes varmenivået.

For å slå av går du til maksimalt
nivå og trykker på bryteren en gang
til.

16) Oppvarmet gasshånd- tak (hvis montert)

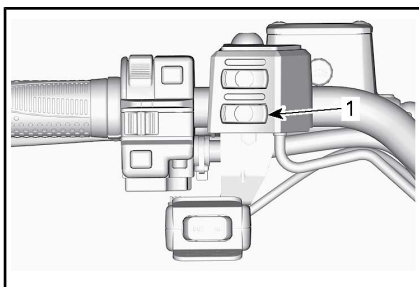
Det oppvarmede gasshåndtaket har
fire varmenivåer.

Varmenivået vises av LED-lampene
over bryteren. Hvis ingen LED-
lampe lyser, betyr det at varme-
håndtakene er av.



1. LED-lampe for varmenivå

Trykk på bryteren én gang for å slå
på.



1. Varmegasshåndtaksbryter

Trykk på bryteren igjen for å øke
varmenivået. Hver gang du trykker
på bryteren, økes varmenivået.

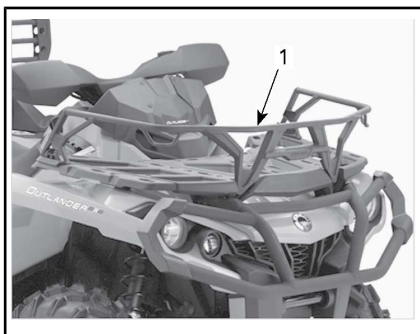
For å slå av går du til maksimalt
nivå og trykker på bryteren en gang
til.

IIIa UTSTYR (HVIS TILGJENGELIG FOR DIN MODELL)

1) Flatt plan



2) LinQ-stativ foran



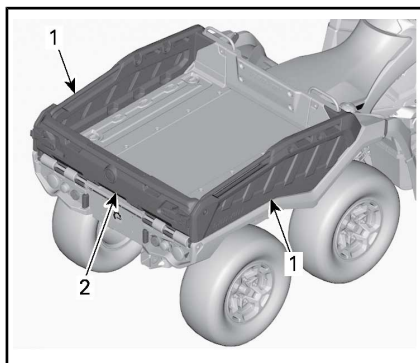
1. LinQ-stativ foran

Sett fremre LinQ-stativ inn i kjøretøyets «LINO»-åpning.

3) Lasteplan

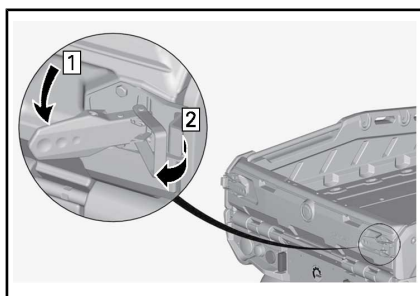


Ta av og sette på sidevegger og lasteplanforlenger



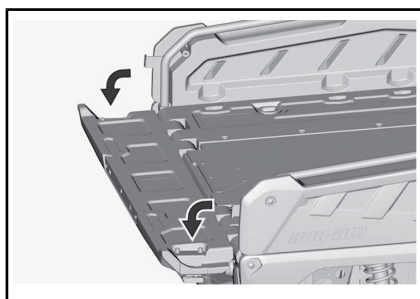
1. Lasteplan
2. Bakluke

1. Åpne låsene til lasteplanforlengeren på begge sider.

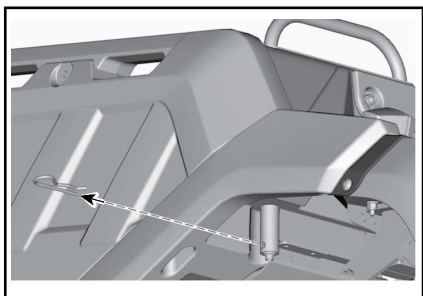


2. Senk lasteplanforlengeren.

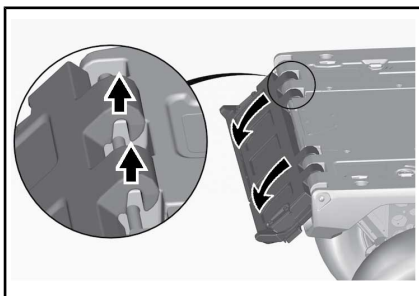
MERK: Ikke fjern lasteplanforlengeren enda.



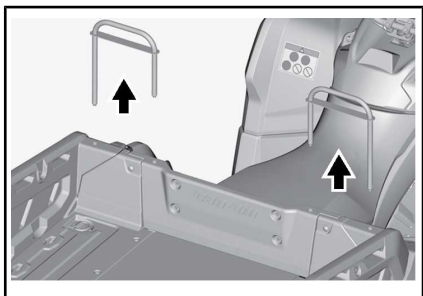
3. Ta ut låsesplintene for låsehåndtakene på begge sider.



4. Ta av låsehåndtakene på begge sider.

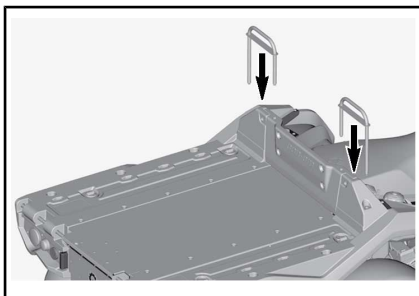


7. Sett på plass låsehåndtakene i originalposisjonen.

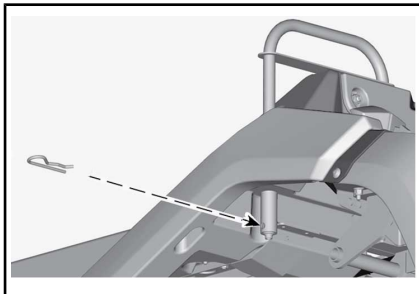
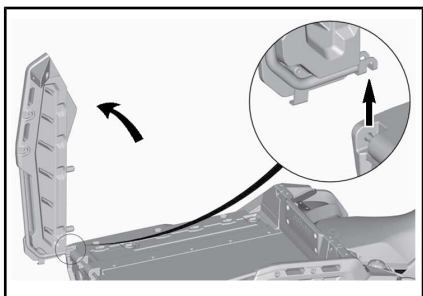


5. Løft opp sideveggen og ta den av.

Gjenta på den andre siden.



8. Sikre med låsesplint.



Ta av og sette på sidevegger og lasteplanforlenger

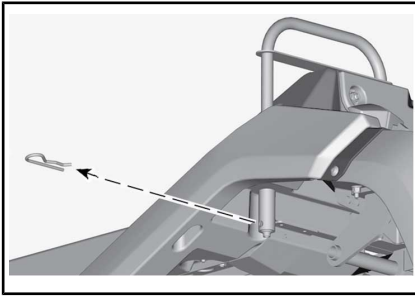
1. Ta ut låsesplintene for låsehåndtakene på begge sider.



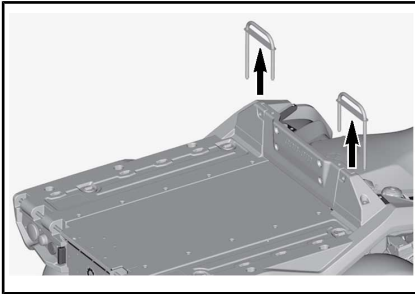
ADVARSEL

Pass på at du tar av sideveggene før du tar av lasteplanforlengeren.

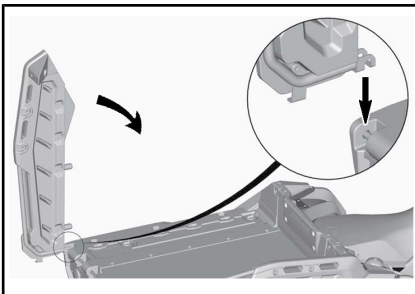
6. Fjern lasteplanforlengeren.



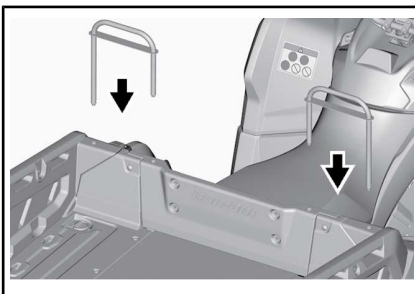
2. Ta av låsehåndtakene.



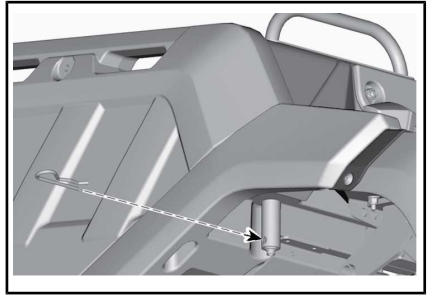
3. Plasser sideveggen på det flate planet og senk den på plass. Gjenta på den andre siden.



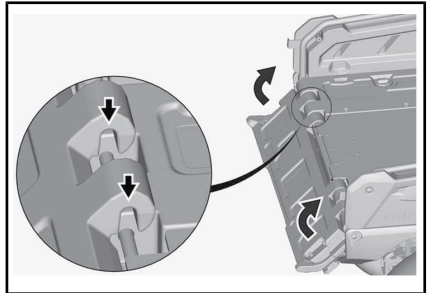
4. Sett på plass låsehåndtakene.



5. Sikre med låsesplint.



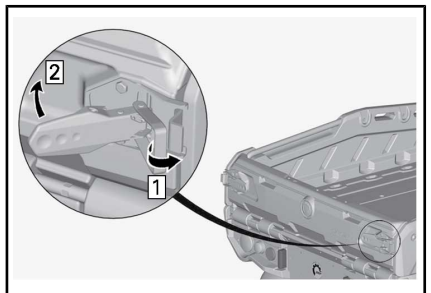
6. Montere lastepanforlenger.



! ADVARSEL

Pass på at gjenstander eller hendene ikke befinner seg mellom den hevde lastepanforlengeren og sideveggene, slik at lastepanforlengeren låser seg riktig på plass.

7. Lukk låsene til lastepanforlengeren.



ADVARSEL

Pass på at hendene ikke kommer i klem mellom låsene og lasteplanforlengeren.

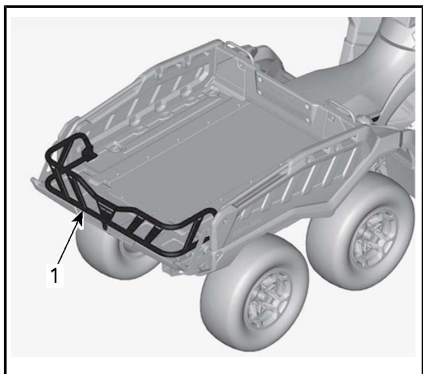
4) Landbruk



Ta av og sette på sidevegger og lasteplanforlenger

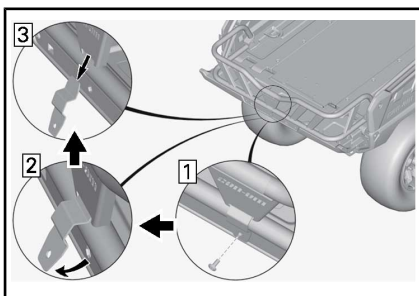
Se *SIDEVEGG* for prosedyrene.

Ta av lasteplanforlengeren



1. Lasteplanforlenger

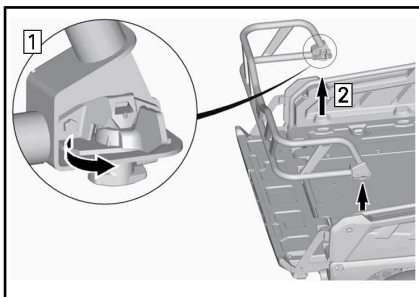
1. Ta av sikringsanordningen til lasteplanforlengeren.
 - 1.1 Ta ut skruen som sikrer lasteplanforlengeren.
 - 1.2 Løft opp braketten.
 - 1.3 Ta av braketten.



2. Ta av lasteplanforlengeren.

2.1 Drei låsen til åpen posisjon på begge sider.

2.2 Løft lasteplanforlengeren.

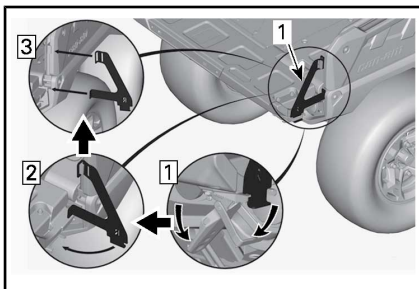


3. Ta av festebrettene på lasteplanforlengeren.

3.1 Åpne låsene til lasteplanforlengeren.

3.2 Drei festebrettene til siden.

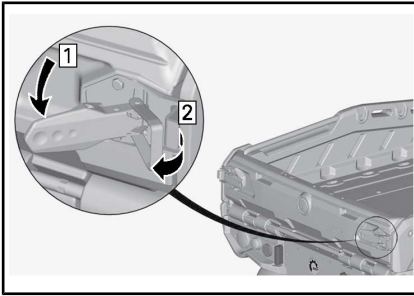
3.3 Ta av festebrettene.



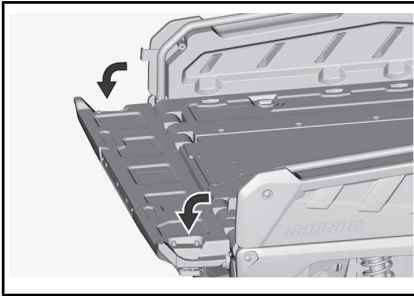
1. Festebrett høyre side

Montere lasteplanforlengeren

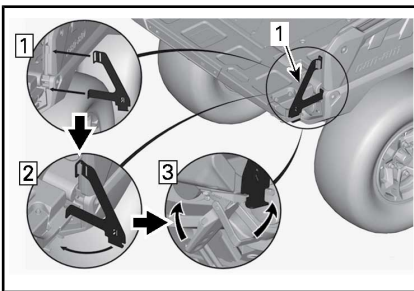
1. Åpne låsene til lasteplanforlengeren på begge sider.



2. Senk lasteplanforlengeren.



3. Plasser festebrettene på lasteplanforlengeren.
- 3.1 Monter støttebrakettene.
 - 3.2 Drei festebrettene innover.
 - 3.3 Lukk låsene til lasteplanforlengeren.



1. Festebrett høyre side



ADVARSEL

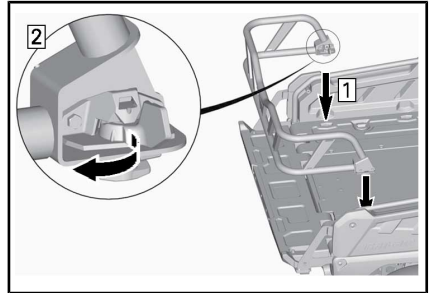
- Pass på at hendene ikke kommer i klem mellom låsene og lasteplanforlengeren.

4. Sette på lasteplanforlenger.

4.1 Sett inn lasteplanforlengeren i kjøretøyets «LINO»-åpning.

MERK: Pass på at låsene er i åpen stilling.

4.2 Vri låsen til låst posisjon.



5. Monter lasteplanforlengeren.

5.1 Monter brakettene.

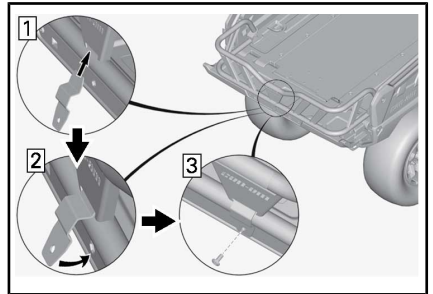
5.2 Plasser brakettene.

5.3 Trekk til skruen på lasteplanforlengeren med anbefalt tiltrekkingsmoment.

STRAMME DREIEMOMENT

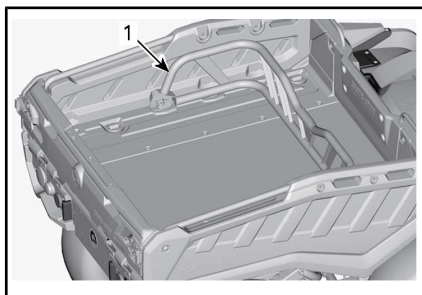
Skruer for lasteplanforlenger

8 N•m ± 1 N•m

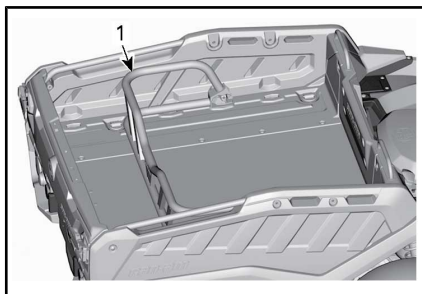


Alternative plasseringer for lasteplanforlengeren

Lasteplanforlengeren kan settes inn i kjøretøyets «LINO»-åpninger som vist på bildene nedenfor.



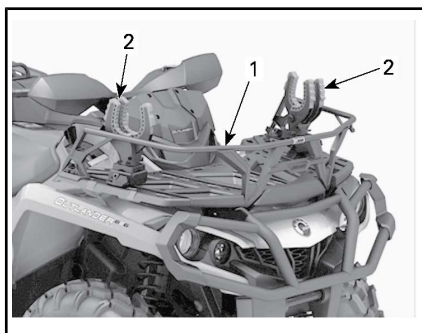
1. Lasteplanforlenger



1. Lasteplanforlenger

LinQ-grep og LinQ-stativ foran

Sett LinQ-grepene og fremre LinQ-stativ inn i kjøretøyets «LINQ»-åpninger.



1. LinQ-stativ foran
2. LinQ-grep

IV DRIVSTOFF

1) Drivstoffkrav

OBS! Bruk alltid fersk bensin. Bensin oksiderer. Det fører til oktantap, flyktige blandinger og produksjon av gummi- eller lakk-avleiring, noe som kan skade drivstoffsystemet.

Drivstoffblandingen varierer fra land til land og mellom regioner. Kjøretøyet ditt er laget for å bruke de anbefalte drivstoffene, men vær imidlertid klar over følgende:

- Bruk av drivstoff med høyere alkoholinnhold enn prosentverdi- en angitt av forskrifter fra myndighetene anbefales ikke, og kan føre til følgende problemer i komponenter i drivstoffsystemet:
 - Problemer med start og bruk.
 - Slitasje på gummi- og plast- deler.
 - Korrosjon av metalleder.
 - Skade på deler i motoren.
- Kontroller regelmessig om det finnes drivstofflekkasjer eller andre uregelmessigheter i drivstoffsystemet hvis du får mistanke om at innholdet av alkohol i bensinen overskrider de gjeldende forskriftene fra myndighetene.
- Alkoholblandede drivstoffer trekker til seg og holder på fukt. Det kan føre til faseparasjon i drivstoffet og resultere i motortelysproblemer eller motorskade.

2) Anbefalt drivstoff

Bruk vanlig blyfri bensin som inneholder **MAKSIMALT 10 % etanol**. Bensinen må ha følgende laveste oktantal:

MINIMUM OKTANTALL
95 E10 RON

OBS! Eksperimenter aldri med annet drivstoff. Skader på motor eller drivstoffsystem kan oppstå ved bruk av utilstrekkelig drivstoff.

3) Fylling av drivstoff

ADVARSEL

- Drivstoff er brannfarlig og eksplosivt under bestemte forhold.
- Bruk aldri åpen ild ved kontroll av drivstoffnivået.
- Ikke røyk, og ikke tillat bruk av åpen ild eller gnist i nærheten.
- Fyll alltid drivstoff i et godt ventilert område.

1. Stopp motoren.

ADVARSEL

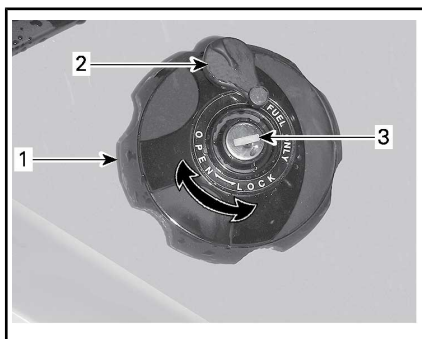
Slå alltid av motoren før du fyller på drivstoff.

2. Føreren må gå av kjøretøyet.

ADVARSEL

Ikke la noen bli værende på kjøretøyet når du fyller drivstoff. Hvis det oppstår brann eller en eksplosjon mens drivstoff fylles, kunne det være at eventuelle personer inne i kjøretøyet ikke klarer å komme seg raskt nok unna.

3. Skyv beskyttelsesdekslet unna låset for drivstofftankklokke.
4. Sett inn nøkkelen i låset for drivstofftankklokke.
5. Drei nøkkelen mot klokken for å låse opp drivstofftankklokke.
6. Drei drivstofftankklokke sakte mot klokken for å ta det av.

**HØYRE BAKSKJERM**

1. Drivstofftanklokk
2. Beskyttelsesdeksel
3. Lås for drivstofftanklokk

! ADVARSEL

Hvis du merker at det er trykkforskjell (det høres en blåselyd når du løsner tanklokket), må kjøretøyet kontrolleres og/eller repareres før du bruker det igjen.

7. Sett tuten inn i påfyllingshalsen.
8. Fyll på drivstoff sakte slik at luft kan slipp ut av tanken og på den måten forhindre at drivstoffet strømmer ut igjen. Vær forsiktig så du ikke søler.
9. Slutt å fylle når drivstoffet når bunnen av påfyllingshalsen.
Ikke fyll på for mye.

! ADVARSEL

Fyll aldri drivstofftanken helt opp før du plasserer kjøretøyet i et varmt område. Når temperaturer øker, utvides volumet av drivstoffet og det kan renne over.

10. Trekk til tanklokket godt med klokken.
11. Lås drivstofftanklokket ved å dreie nøkkelen med klokken.

! ADVARSEL

Tørk alltid bort eventuelt drivstoffsøl fra kjøretøyet.

OBS! Ikke plasser noe over drivstofftanklokket, fordi luftehullet oppe på lokket kan blokkeres og føre til at motoren fusker.

V INNKJØRINGSPERIODE

Innkjøring

En innkjøringsperiode på 300 km eller 10 driftstimer er nødvendig for kjøretøyet.

Motor

I innkjøringsperioden:

- Unngå å bruke full gass.
- Ikke bruke mer enn til 3/4 av full gass.
- Unngå vedvarende akselerasjoner.
- Unngå cruise-hastigheter over lengre tid.
- Unngå overoppheting av motoren.

Korte akselerasjoner og hastighetsvariasjoner med gass er imidlertid bra ved innkjøring.

MERK: Det er normalt at motoren ikke oppnår maksimal effekt før innkjøringsperioden er over.

Bremser



ADVARSEL

Nye bremses virker ikke med maksimal effekt før etter at de er innkjørt. Vær forsiktig.

Drivreim

Et nytt belte trenger en innkjøringsperiode på 50 km.

I innkjøringsperioden:

- Unngå kraftige akselerasjoner og reduksjoner i farten.
- Unngå å trekke last.
- Unngå å cruise i høy hastighet.

VI GRUNNLEGGENDE PROSEDYRER

1) Starte motoren

Giret må stå i PARKERING eller NØYTRAL.

MERK: Du kan også bruke en overstyringsmodus der motoren kan startes uansett hvilken posisjon girspaken står i. Trykk på og hold bremsehåndtaket eller bremsepedalen mens du trykker på motorstartknappen.

Sett nøkkelen i tenningsbryteren og slå den på PÅ-posisjonen.

Sett motorstoppbryteren på RUN.

Trykk på motorstartknappen og hold til motoren starter.

Slipp motorstartknappen med en gang motoren starter.

OBS! Hvis motoren ikke starter etter noen få sekunder, må du ikke holde motorstartknappen i mer enn 10 sekunder. Se under FEILSØKING.

2) Skifte gir

Trekk til bremsene og stopp kjøretøyet helt, og velg den ønskede girspakstillingen.

Ta av bremsene.

OBS! Stopp alltid kjøretøyet helt og sett på bremsene før du flytter girspaken. Det kan oppstå skade på giret hvis du ikke gjør det.

Trykk inn gasshåndtaket gradvis for å øke motorens turtall for å aktivere CVT-systemet (Continuously Variable Transmission - kontinuerlig variabel girkasse).

I motsatt situasjon, når gasshåndtaket slippes, reduseres motorens turtall.

3) Stoppe motoren og parkere kjøretøyet

ADVARSEL

Unngå å parkere i bratte skråninger, da kjøretøyet kan begynne å rulle.

ADVARSEL

Sett alltid girspaken i P (PARKERING) når kjøretøyet står i ro eller er parkert, for å hindre at det begynner å rulle.

ADVARSEL

Unngå å parkere på steder der varme deler kan starte brann.

Sett girspaken i parkering (P) når SSVen er stanset eller parkert. Dette er ekstra viktig når du parkerer på underlag som heller. I kraftige hellinger eller dersom kjøretøyet har last, må hjulene blokkeres med steiner eller mursteiner.

Velg så flatt mulig terreng som mulig når du skal parkere.

Slipp opp gasspedalen, og bruk bremsene til å stoppe kjøretøyet helt.

Plasser girspaken i PARKERING (P).

Drei nøkkelen i tenningsbryteren til AV.

Ta ut nøkkelen fra tenningsbryteren.

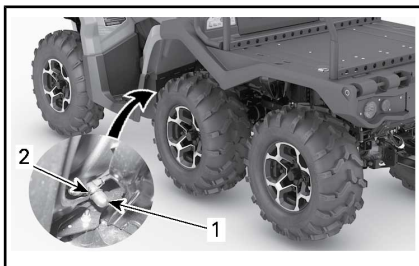
Hvis du må parkere i en bratt skråning eller kjører med last, må du blokkere hjulene med steiner eller klosser.

VII SPESIELLE PROSEDYRER

1) Tiltak hvis det kommer vann i CVT-enheten

CVT-avtappingspluggen er plassert på bakre del av CVT-dekslet. Du får tilgang til den fra venstre bak-skjerm.

Inspiser CVT-avtappingspluggen for å finne ut om det finnes vann der.



1. Dreneringsplugg
2. Fjærklemme

OBS! Hvis det er vann i CVT-en, kan det føre til at reimen glipper. Motoren ruser opp, men kjøretøyet blir stående i ro.

Hvis den inneholder vann, tar du ut CVT-avtappingspluggen for å tappe det bort.

OBS! Kontakt en autorisert Can-Am-forhandler for å kontrollere og rengjøre CVT-systemet.

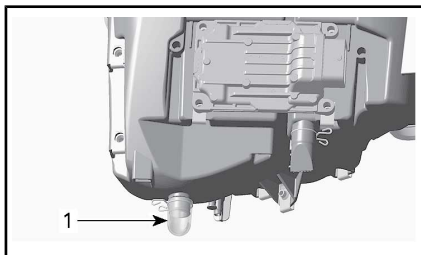
Sett på plass avtappingspluggen, og sikre den med fjærklemmen.

MERK: Pass på at slangen blir skikkelig satt på plass på nippelen på CVT-dekslet.

2) Tiltak hvis det kommer vann i luftfilterhuset

Ta av sidepanelet på venstre side.

Inspiser under luftfilterhuset for å finne ut om det finnes vann der.



BILDET VISER

1. Luftfilterhus

Hvis det er vann der, trykker du på klemmen og fjerner beholderen for å tappe av vann fra luftfilterhuset.

Hvis en av følgende tilstander er til stede, må du ta med kjøretøyet til nærmeste autoriserte Can-Am-forhandler for å få utført service på det:

- Hvis det er mer enn 50 ml vann (omtrent fem avtappingsbeholdere) i luftfilterhuset.
- Hvis det finnes avsetninger i avtappingsbeholderen.

I slike tilfeller må det utføres følgende service på kjøretøyet:

- ventiler
- rengjøring av CVT-luftfilter
- rengjøring av CVT
- bytte ventilator på drivstofftank
- kontroll av smøring og utskifting hvis det er nødvendig (motor, girkasse og sluttoverføring bak)

OBS! Hvis du ikke utfører service på kjøretøyet, kan det føre til permanent skade på disse komponentene (men ikke begrenset til disse):

- motor og girkasse
- Drivstoffpumpe
- CVT
- differensial foran
- sluttoverføring bak

3) Tiltak hvis kjøretøyet velter

Hvis kjøretøyet har veltet rundt eller ligger på siden, må du få det tilbake på hjulene. Undersøk om det finnes skader på kjøretøyet.



ADVARSEL

Du må aldri bruke kjøretøyet hvis det er skadet. Kontakt en autorisert Can-Am-forhandler.

Hvis det ikke er skader på kjøretøyet, ser du under vedlikehold og kontroller følgende.

- Kontroller om det har samlet seg olje i luftfilterhuset, og rengjør luftfilteret og luftfilterhuset hvis du finner olje.
- Kontroller motoroljenivået, og etterfyll ved behov.
- Kontroller kjølevæsknivået, og etterfyll ved behov.
- Kontroller oljenivået på girkasen, og etterfyll ved behov.
- Kontroller oljenivået på sluttoverføringen bak, og etterfyll ved behov.
- Start motoren. Hvis oljetrykkslampen fortsetter å lyse, må du stanse motoren umiddelbart. Kontakt en autorisert Can-Am-forhandler.

Hvis kjøretøyet har veltet, må det kontrolleres av en autorisert Can-Am-forhandler.

4) Tiltak hvis kjøretøyet kommer under vann

Hvis kjøretøyet kommer under vann, må du umiddelbart stoppe motoren. Ikke bruk følgende:

- noe elektrisk utstyr
- vinsj (hvis montert)

Kjøretøyet må tas med til en autorisert Can-Am-forhandler så snart som mulig. **DU MÅ IKKE PRØVE Å STARTE MOTOREN!**

OBS! Hvis kjøretøyet har vært under vann, kan alvorlige materielle skader bli resultatet hvis riktig startprosedyre ikke følges.

Gjør følgende så snart du har trukket kjøretøyet opp fra vannet:

- Tapp av CVT-enheten. Se prosedyren *TILTAK HVIS DET KOMMER VANN I CVT-ENHETEN*.

OBS! Det må utføres en service på kjøretøyet så snart som mulig hos en autorisert Can-Am-forhandler.

VIII JUSTERE KJØREEGENSKAPER



ADVARSEL

Justering av fjæringen kan påvirke manøvreringen av kjøretøyet. Ta deg alltid tid til å bli kjent med kjøretøyet oppførsel etter at du har justert fjæringen.

1) Justere fjæringen

Belastningen og justering av fjæringen kan ha betydning for kjørekraften og håndtering av kjøretøyet.

Valg av fjæringsinnstillinger varierer med førerens vekt, personlige ønsker, kjørehastighet og terrengforholdene.

Forhåndsjustering av fjæren



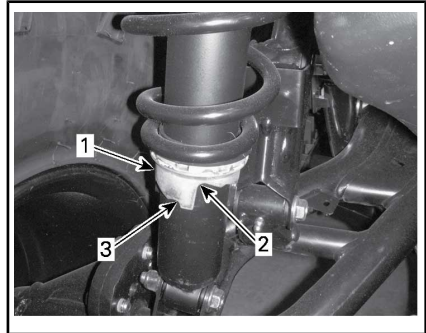
ADVARSEL

Venstre og høyre justeringskammer for støtdempere på oppheng foran og bak må alltid settes til samme posisjon. Juster aldri bare én. Ujevn justering kan føre til dårlige manøvreringsegenskaper og tap av stabilitet, noe som kan føre til en ulykke.

Forkort fjærene for å få en stivere kjøring og tøffere forhold.

Forleng fjærene for å få en mykere kjøring og jevne forhold.

Juster fjærens forhåndsbelastning ved å dreie justeringskammen. Bruk verktøy fra verktøysettet.



1. Justeringskam
2. Mykere justering
3. Stivere justering

2) Dynamisk servostyring (DPS) Justering av hjelpenivå

Tri-Mode Dynamic Power Steering (DPS) gjør det lettere for føreren å styre. Hjelpenivået justeres automatisk i henhold til kjøretøyet hastighet og førerens krav slik at føreren har maksimal styrekraft ved lave hastigheter der det normalt er større behov for det. Etter hvert som hastigheten øker, reduseres hjelpenivået mer og mer for å gi føreren presis styring og maksimal kontroll over styringen.

Det finnes tre hjelpenivåer: Minimum, Middels og Maksimum. Hver modus tilpasses automatisk kjøretøyet hastighet og førerens krav, og trenger ikke endres under kjøring. Disse modusene brukes for å angi et hjelpenivå som passer for hver enkelt fører.

Kjøretøyet har følgende DPS-moduser.

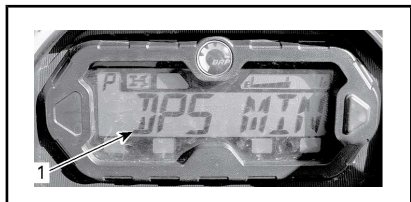
DPS-MODUS	
DPS MAKS.	Maksimum servostyring
DPS MED.	Medium servostyring
DPS MIN.	Minimum servoassistanse

For å vise den aktive DPS-modusen gjør du følgende:

1. Trykk på og slipp **DPS**-knappen.



2. Sjekk multifunksjonsmåleren for å bekrefte den aktive DPS-modusen.



1. Visning av DPS-modus

For å endre DPS-modus gjør du følgende:

1. Trykk og hold nede **DPS**-knappen i 2 sekunder for å gå til neste innstilling.
2. Slipp **DPS**-knappen.
3. Gjenta til du har valgt ønsket innstilling.

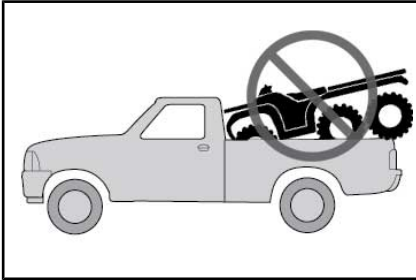
MERK: DPS-justering er ikke mulig dersom girspaken står i **REVERSE**.

IX TRANSPORT AV KJØRETØYET

Ved transport av kjøretøyet må du sikre det på tilhengeren eller på lasteplanet med egnede festestrop- per. Bruk av vanlig tau anbefales ikke.

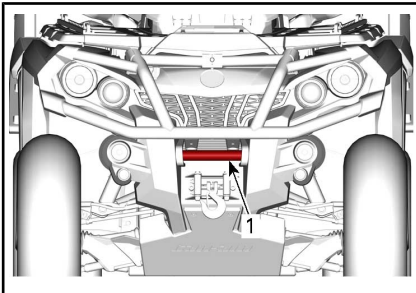
ADVARSEL

Ikke slep dette kjøretøyet med bil eller et annet kjøretøy. Bruk en tilhenger. Ikke vipp kjøretøyet over på siden for transport. Kjøretøyet må være i normal kjøreposisjon (på alle seks hjulene).



Husk følgende:

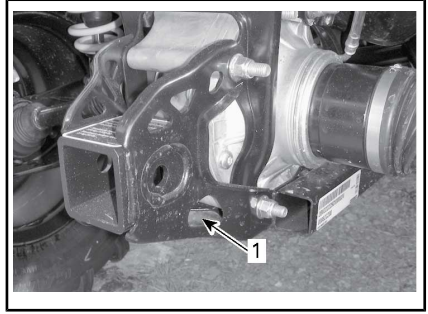
- Ta av eventuell bagasje fra stative på kjøretøyet før transport.
- Plasser girspaken i PARKERING.
- Sett på bremselåsen.
- Sikre kjøretøyet med festepunktene foran og bak.



1. Plassering av festepunkt foran

ADVARSEL

Trekkroken foran er bare for trekking, ikke løfting.



TYPEBILDE – PLASSERING AV FESTE- PUNKT BAK

1. Plassering av festepunkt bak

OBS! Hvis du sikrer kjøretøyet med andre festepunkter, kan det skades.

INSTRUKSJONER FOR LØFTING AV KJØRETØYET

Generell sikkerhetsinformasjon for løfting

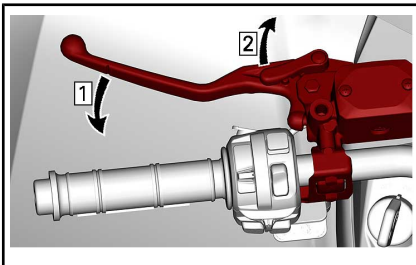
1. Bruke 6WD-modus.

MERK: Modus for sekshjulsdrift kobles inn når motoren går og kjøretøyet har beveget seg omtrent én meter.

2. Plasser girspaken i PARKERING.

MERK: Påse at girkassen står i PARKERING.

3. Lås bremsene.



Trinn 1: Aktiver bremsene

Trinn 2: Lås bremsene

Løft kjøretøyet med et egnet løfteutstyr.



ADVARSEL

Påse at alle hjulene er låst før du løfter kjøretøyet. Ikke overskrid lastekapasiteten til løfteutstyret. Bruk bare utstyr som er godkjent for å løfte denne kjøretøytypen. Ikke flytt kjøretøyet med et løfteutstyr. Se produsentens advarsler og instruksjoner før bruk.

Løft fronten av kjøretøyet.



TYPEBILDE – LØFTEPUNKT FORAN PÅ KJØRETØYET

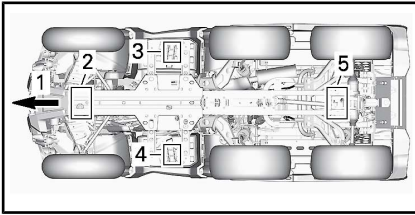
Løft bakenden av kjøretøyet.



TYPEBILDE – LØFTEPUNKT BAK PÅ KJØRETØYET

Løfte hele kjøretøyet

1. Bruk en egnet løfteinnretning, og løft fronten av kjøretøyet.
2. Fest kjøretøyet i sideretningen ved hjelp av en jekk på stabiliseringspunktene.



1. Foran på kjøretøyet
 2. Fremre løftepunkt
 3. LH stabiliseringspunkt
 4. RH stabiliseringspunkt
 5. Bakre løftepunkt
3. Løft bakenden av kjøretøyet.
4. Juster høyden på jekkestative-
ne.



ADVARSEL

Løft aldri fronten og bakenden av kjøretøyet uten å sikre stabiliseringspunktene. Løft aldri kjøretøyet bare ved stabiliseringspunktene.

***Denne siden er
blank med hensikt***

C) VEDLIKEHOLD

I VEDLIKEHOLDSPLAN

Vedlikehold er meget viktig for å holde kjøretøyet i sikker driftstilstand. Service på kjøretøyet må utføres i henhold til vedlikeholdsplanen.

Vedlikeholdsplanen fritar ikke fra behovet for kontroll før kjøring.

Et verksted eller en person som velges av eieren kan utføre vedlikehold, utskiftinger eller reparasjoner på kontrollenheter og systemer. Disse instruksjonene krever ikke komponenter eller service fra BRP eller autoriserte Can-Am-forhandlere. Selv om en autorisert Can-Am-forhandler har inngående teknisk kunnskap og verktøy til å utføre service på Can-Am -ATV-en, forutsetter ikke garantien som dekker utslippsrelaterte enheter, at service utføres av en autorisert Can-Am-forhandler eller annet sted som har et forretningsmessig forhold til BRP. Riktig vedlikehold er eierens ansvar. Et garantikrav kan avvises hvis eieren eller operatøren blant annet har forårsaket problemet på grunn av feil vedlikehold eller bruk.

Du må følge instruksjonene for krav til drivstoff i drivstoffdelen av denne håndboken. Bruk av bensin med mer enn 10 volumprosent etanol i denne motoren kan skade utslippskontrollsystemet.

Følgende melding vises på måleren etter hver 50. time drift for å minne deg på kravene til vedlikehold: **VEDLIKEHOLD NØDVENDIG**. For å slette meldingen, se det gjeldende avsnittet for *FLERFUNKSJONSMÅLER*.



ADVARSEL

Hvis du ikke utfører riktig vedlikehold på kjøretøyet i henhold til vedlikeholdsplanen og -prosedyrene, kan det redusere sikkerheten under kjøring.

1) OMFATTENDE STØVFORHOLD

Veiledning for vedlikehold av luftfilter i motoren

Vedlikehold av luftfilteret må justeres etter kjøreforholdene.

Vedlikehold av luftfilteret må utføres oftere under følgende støvforhold:

- kjøring på tørr sand
- kjøring på underlag med tørr jord, leire eller annet smuss
- kjøring på tørre grusveier eller lignende forhold

MERK: Kjøring i gruppe under slike forhold øker behovet for vedlikehold av luftfilteret ytterligere.

2) FORKLARING PÅ VEDLIKEHOLDSPLAN

Bruk på ulendte veier

Bruk i krevende kjøreforhold (støvete eller sølete) eller frakt av tung last

3) VEDLIKEHOLDSPLAN

Pass på at skikkelig vedlikehold utføres ved anbefalte intervall som angitt i tabellene. Noen punkter i vedlikeholdsplanen må utføres til faste tidspunkt, uavhengig av avstand eller brukstid.

HVER 1.500 km ELLER 50 TIMER (av det som inntreffer først)
HVER 750 km ELLER 25 TIMER (av det som inntreffer først)
Kontroller og rengjør motoroljefilteret. Skift etter behov.
Inspiser og rengjør CVT-luftfilter, og skift når det er nødvendig
Kontroller batteriets tilkoblinger
Kontroller oljenivå for differensialer foran / i midten og sluttoverføringen bak, og se etter forurensning
Smør bakre leddene til propellakselen.
Inspiser parallelstagenes endeledd og kuleledd
Smør opphengsarmer foran
Inspiser og smør rundt stabilisatorstagforingene
Kontroller drivakselmansjettene og -beskyttelsene
Inspisere bremsesklosser
Inspiser at lås på oppbevaringsrom bak fungerer

HVER 3.000 km ELLER 100 TIMER (av det som inntreffer først)
HVER 1.500 km ELLER 50 TIMER (av det som inntreffer først)
Juster ventilklaringen
Rengjør lyddemperens gniststopper
Kontroller og rengjør gasspjdhuset
Skift drivstoffutluftingsfilteret
Kontroller CVT-drivreimen og rengjør CVT-skivene
Smør enveislageret i reimskiven
Følgende punkter må utføres minst én gang om året:
Skift motorolje og oljefilter
Undersøk og rengjør bremsesystemet
Undersøk batteritilstanden
Kontroller styresystemet med tanke på unormal døgngang
Kontroller oljenivå for fremre differensial og sluttutveksling og se etter forurensning
Kontroller giroljenivået og se etter forurensning

UTFØR ETTER DE FØRSTE 3.000 km OG VED 6.000 km, FØLG DERETTER DEN REGELMESSIGE PLANEN

UTFØR ETTER DE FØRSTE 1.500 km OG VED 3.000 km, FØLG DERETTER DEN REGELMESSIGE PLANEN

Bytt girolje

Rengjør kjøretøyets hastighetsføler (VSS)

HVER 6.000 km ELLER 200 TIMER (av det som inntreffer først)

HVER 3.000 km ELLER 100 TIMER (av det som inntreffer først)

Kontroller kjølesystemet

Test styrken til kjølevæsken

Kontroller drivstoffsystemet med tanke på lekkasjer

Kontroller drivstoffpumpetrykket

Bytt tennplugg

Bytt olje på differensial foran

Skift olje på midtre og bakre sluttoverføring

Bytt girolje

Undersøk tetningene på inngående og utgående aksel (girkasse, differensial og sluttutveksling)

Rengjør kjøretøyets hastighetssensor

Rengjør og smør foringer for øvre og nedre halvpart av rattstamme

Følgende punkter må utføres hvert 2. år:

Bytt bremsevæske

HVER 12.000 km ELLER HVERT 5. ÅR (av det som inntreffer først)

HVER 6.000 km ELLER HVERT 5. ÅR (av det som inntreffer først)

Bytt kjølevæske

II VEDLIKEHOLDSPROSEDYRER

Denne delen inneholder instruksjoner for grunnleggende vedlikeholdsprosedyrer. Hvis du har nødvendige mekaniske ferdigheter og riktig verktøy, kan du utføre disse prosedyrene. Hvis ikke, må du kontakte en autorisert Can-Am-forhandler.

Andre viktige punkter i vedlikeholdsplanen som er vanskeligere å utføre og krever utdypende teknisk kunnskap eller spesialverktøy, utføres best hos en autorisert Can-Am-forhandler.

ADVARSEL

Hvis ikke noe annet er angitt, må du alltid sette tenningsbryteren til AV og ta ut nøkkelen før du utfører vedlikehold.

ADVARSEL

Hvis det blir nødvendig å ta bort en sperreanordning (for eksempel låsetapp, selvlåsende fester osv.), må du alltid bytte ut med en ny.

1) Luftfilter

Veiledning for vedlikehold av luftfilter

Som på alle ATVer er vedlikehold av luftfilteret vesentlig for å riktig ytelse fra og levetid for motoren.

Vedlikehold av luftfilteret må justeres etter kjøreforholdene.

Vedlikehold av luftfilter må utføres oftere og olje må has på skumfilteret under følgende støvforhold:

- kjøring på tørr sand
- kjøring på overflater dekket av tørr smuss
- kjøring på tørre grusveier eller lignende forhold

MERK: Kjøring i gruppe under slike forhold øker behovet for vedlike-

hold av luftfilteret ytterligere. Du finner vedlikeholdsprosedyrer under *RENGJØRE OG PÅFØRE OLJE PÅ LUFTFILTER* i dette underavsnittet.

MERK: Et spesielt forfilter for "støvede forhold" kan brukes. Kontakt en autorisert Can-Am-forhandler for informasjon.

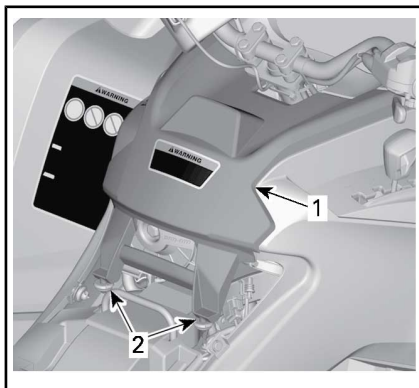
Ta ut luftfilter

OBS! Du må ikke endre eller fjerne komponenter i luftfilterhuset. Hvis du ikke tar hensyn til dette, kan motorens ytelse reduseres og den kan også skades. Motoren er kalibrert til å fungere spesielt med disse komponentene.

Ta av setet.

Fjern konsoll.

Løft bakre del av konsollen oppover til tappene frigjøres fra hullene.



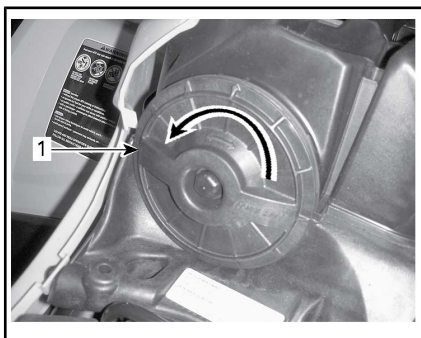
BILDET VISER

1. Konsoll
2. Tapper og hull

Trekk konsollen bakover.

Drei luftfilterdekslet mot klokken for å ta det av.

MERK: En koptnøkkel kan brukes for å gjøre det enklere å ta av.



1. Luftfilterdeksel

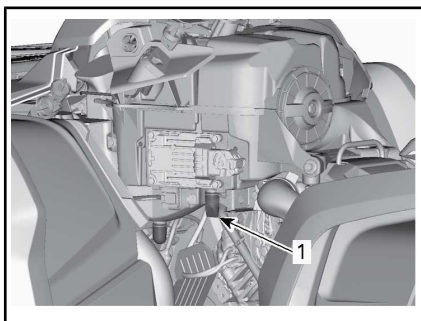
Ta ut luftfilteret.



FJERNING AV LUFTFILTER

Inspeksjon og avtapping av motorluftfilterhuset

1. Ta av venstre sidepanel.
2. Tapp av innløpsavtappingsrøret på filterhuset.



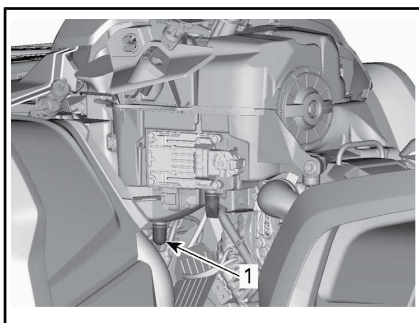
TYPEBILDE – ENKELTE DELER FJERNET FOR Å FÅ BEDRE OVERSIKT

1. Innløpsavtappingsrør på filterhus

3. Kontroller at luftfilterkammeret er rent for smuss.
 - Hvis du finner smuss eller vann, rengjør du filterkammeret med en støvsuger.

OBS! Ikke blås komprimert luft inn i luftfilterkammeret.

4. Kontroller avtappingsrør for luftfilter (rengjør kammer).
 - Se under *SPESIELLE PROSEDYRER* hvis du finner smuss eller vann.
 - Finn ut hvor forurensningen stammer fra.



TYPEBILDE – ENKELTE DELER FJERNET FOR Å FÅ BEDRE OVERSIKT

1. Avtappingsrør på luftfilter

Rengjøre og påføre olje på luftfilter

! **OBS!** Bruk alltid egnet hud- og øyeskyttelse. Kjemikalier kan føre til utslett og kan skade på øynene.

Rengjøre papirfilter

1. Forsikre deg om at skumfilteret er fjernet fra papirfiltret.
2. Bank forsiktig ut tungt støv fra papirfiltret.

Det vil føre til at skitt og støv kommer ut av papirfiltret.

MERK: Et papirfilter har begrenset levetid. Bytt ut filtret hvis det er for skittent eller tilstoppet.

OBS! Vi anbefaler deg **ikke** å bruke trykkluft på papirfiltret. Det kan skade papirfibrene og reduserer filtreringsevnen når det brukes under støvete forhold.

OBS! Ikke vask papirfilteret med noen form for vaskeoppløsning.

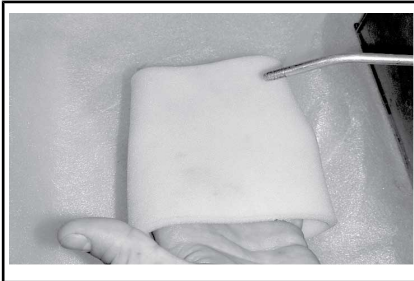
Rengjøre skumfilter

1. Spray skumfilteret innvendig og utvendig med et godt rensemiddel for luftfilter, og følg produsentens instruksjoner.



TYPEBILDE – SPRAY SKUMFILTERET

2. La skumfilteret tørke helt.



TYPEBILDE – TØRK

MERK: En andre påføring kan være nødvendig for veldig skitne elementer.

Påføre olje på skumfilteret

1. Kontroller at delene filteret er rent. Se *RENGJØRE SKUMFILTERET*.
2. Spray LUFTFILTEROLJE (P/N 219 700 340) på skumfilteret som er ferdig tørket.



LUFTFILTEROLJE (P/N 219 700 340)



TYPEBILDE – OLJE PÅ SKUMFILTERET

3. La virke i 3 til 5 minutter.
4. Fjern eventuell overflødig olje som kan overføres til papirfiltret, ved å pakke inn skumfilteret i en absorberende klut og klemme forsiktig. Det vil sørge for at skumfiltret blir helt dekket med olje.
5. Sett på plass skumfilteret over papirfiltret.



TYPEBILDE

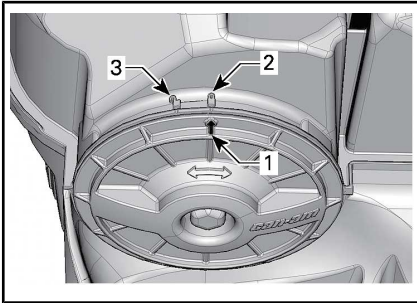
6. Smør forsiktig plasthuset for filteret slik at det blir letter å sette de inn og ta det ut senere.

Montere luftfilter

Smør O-ringene og plastdelen av luftfilteret med litt fett.

Sett på luftfilteret i omvendt rekkefølge av ved fjerning.

Pass på at luftfilterdekslet låses riktig på plass på luftfilterhuset. Se angivelse på filterdekslet og filterhuset.

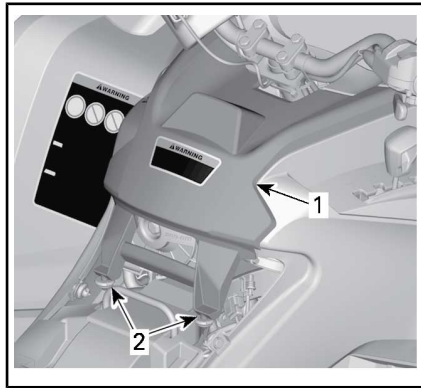


1. Posisjonspil på deksel
2. Låst
3. Ikke låst

Sett på konsollen i omvendt rekkefølge av ved fjerning. Ta imidlertid hensyn til følgende.

Still inn tappene foran på konsollen i forhold til åpningene, og skyv deretter konsollen fremover.

Plasser tappene i forhold til og i hullene på den bakre delen av konsollen til tappene festes i hullene.



BILDET VISER

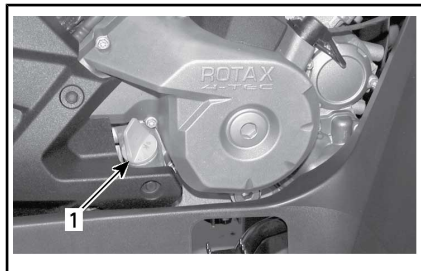
1. Konsoll
2. Tapper og hull

2) Motorolje

Motoroljenivå

OBS! Kontroller nivået ofte, og etterfyll ved behov. **Ikke fyll på for mye.** Hvis motoren/girkassen brukes med feil oljenivå, kan den få alvorlige skader. Tørk av eventuelt søl.

MERK: Inspiser motorområdet visuelt for å se etter lekkasjer når du kontroller oljenivået.



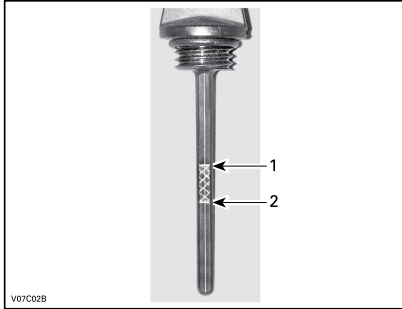
TYPEBILDE – HØYRE SIDE AV MOTOREN

1. Peilestav

Pass på at kjøretøyet står på et jevnt underlag og at motoren er kald og ikke er i gang, og kontroller oljenivået på følgende måte:

1. Skru ut peilestaven og tørk av den.

2. Sett tilbake peilestaven, og skru den helt inn.
3. Ta ut peilestaven, og kontroller oljenivået. Det skal være nær eller på det øverste merket.

**BILDET VISER**

1. Fullt
2. Legg til

Ved påfylling av olje må du ta ut peilestaven. Plasser en trakt i røret for peilestaven for å unngå spill.

Fyll på en liten mengde olje, og kontroller oljenivået på nytt.

Gjenta fremgangsmåten over til oljenivået når peilestavens øvre merke. **Ikke fyll på for mye.**

Skru peilestaven skikkelig på plass.

Anbefalt motorolje

ANBEFALT MOTOROLJE (HELE ÅRET)	
Skandinavia	4T 5W40 SYNTETISK BLANDINGSOLJE (EUR) (P/N 779290)
Alle andre land	4T 5W40 SYNTETISK BLANDINGSOLJE (P/N 779133)

ANBEFALT MOTOROLJE (HELE ÅRET)	
Skandinavia	4T 10W50 SYNTETISK BLANDINGSOLJE (EUR) (P/N 779240)

ANBEFALT MOTOROLJE (HELE ÅRET)	
Alle andre land	4T 10W50 SYNTETISK OLJE (P/N 779234)

ANBEFALT MOTOROLJE (HELE ÅRET)	
Skandinavia	4T 0W40 SYNTETISK OLJE (EUR) (P/N 779286)
Alle andre land	4T 0W40 SYNTETISK OLJE (P/N 779139)

MERK: XPS-oljen er spesielt utviklet og testet for de strenge kravene til denne motoren. BRP anbefaler bruk av BRPs XPS-olje for 4-takts motorer.

Bruk 4-takts SAE 10W50 motorolje som oppfyller eller overstiger kravene for API-klassifikasjonene SJ, SL, SM eller SN hvis XPS-olje ikke er tilgjengelig. Kontroller alltid sertifiseringsen på API-etiketten på oljebeholderen for å være sikker på at den inneholder olje som tilfredsstiller én av standardene ovenfor.

OBS! Det kan hende at skader som skyldes bruk av olje som ikke egner seg for motoren, ikke dekkes av den begrensede garantien fra BRP.

Skifte motorolje

! **OBS!** Motoroljen kan være meget het. Vent til motoroljen er bare varm.

OBS! Motorolje og oljefilter må skiftes samtidig.

Bring motoren til normal driftstemperatur.

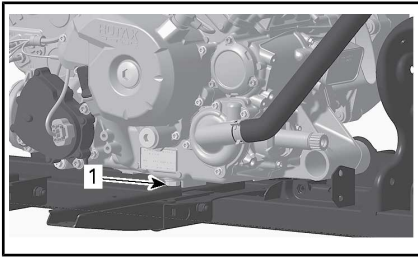
Kontroller at kjøretøyet står på et jevnt underlag.

Ta ut oljepeilestaven.

Rengjør området rundt oljeavtapningspluggen.

Plasser en oppsamlingsbeholder under avtappingspluggen på motoren.

Skrut ut oljeavtappingspluggen.



1. Dreneringsplugg

La oljen få tid til å renne ut av oljefilteret.

Bytt oljefilteret. Se **OLJEFILTER** i dette underavsnittet.

Bytt pakningen på oljeavtappingspluggen.

Rengjør pakningsområdet på motoren og oljeavtappingspluggen, og sett deretter pluggen på plass.

Fyll på motorolje til riktig nivå ned anbefalt olje.

Se **SPESIFIKASJONER** i denne delen for oljekapasitet.

Start motoren, og kjør den på tomgang i noen minutter.

Kontroller at det ikke er lekkasje rundt oljefilteret og oljeavtappingspluggen.

Stopp motoren.

Vent litt slik at oljen rekker å renne ned i veivhuset, og kontroller deretter oljenivået.

Fyll på hvis nødvendig.

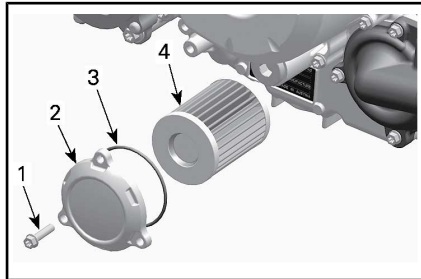
Avhend oljen i henhold til lokale miljøbestemmelser og -forordninger.

3) Oljefilter

Ta ut oljefilter

Ta av følgende deler for å få tilgang til oljefilteret.

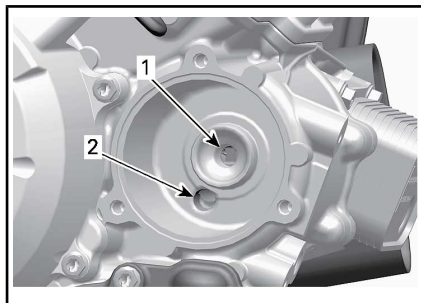
- Sete
 - Konsoll
 - høyre sidepanel
 - høyre fotstøttepanel
1. Rengjør oljefilteret.
 2. Skru ut skruene på oljefilterdekslet.
 3. Ta av oljefilterdekslet.
 4. Ta ut oljefilteret.



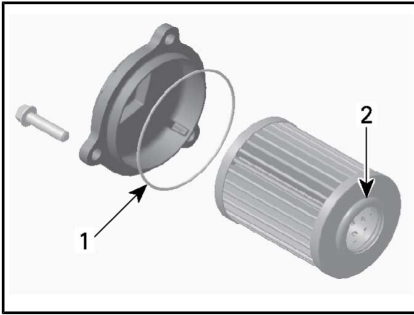
1. Oljefilterskrue
2. Oljefilterdeksel
3. O-ring
4. Oljefilter

Montere oljefilter

1. Kontroller og rengjør innløps- og utløpsområdet på oljefilteret for smuss og annen forurensning.



1. Utgangshull til oljeforsyningssystemet
2. Inngangshull fra oljepumpen til oljefilteret
2. Monter en **NY** O-ring på oljefilterdekslet.
3. Monter det nye filteret i dekslet.
4. Smør motorolje på O-ringen og på enden av filteret.



1. Litt olje
2. Litt olje

5. Sett på dekslet på motoren.

OBS! Pass på at du ikke klemmer O-ringens når du monterer filteret og dekslet.

6. Trekk til skruene på oljefilterdekslet med anbefalt tiltrekingsmoment.

STRAMMINGSMOMENT	
Skruer på oljefilterdeksel	10 N•m ± 1 N•m

7. Sett på plass eventuell andre deler.
8. Tørk av eventuelt oljesøl på motoren.

4) Radiator

Kontroll av radiator

Kontroller regelmessig at området rundt radiatoren er rent.



TYPEBILDE - DELER FJERNET FOR Å GI BEDRE OVERSIKT

Kontroller om det er lekkasjer eller skader på radiatoren eller slangene.

Kontrollere radiatorribbene. De må være rene, fri for søle, smuss, løv og andre avsetninger som kan hindre radiatoren fra å fungere riktig.

Ta bort så mye avsetning som mulig for hånd. Hvis det finnes vann i nærheten, forsøker du å skylle radiatorribbene.

MERK: Innerskjermene kan tas av slik at det blir letter å gjøre rent.

Bruk gjerne en hageslange til å rengjøre radiatorribbene.

! OBS! Rengjør aldri radiatoren for hånd mens den er varm. La radiatoren avkjøles før rengjøring.

OBS! Vær forsiktig slik at radiatorribbene ikke skades under rengjøringen. Bruk ikke gjenstander/verktøy som kan skade ribbene. Ribbene er med hensikt tynne for gi effektiv kjøling. VED SKYLING MÅ DU ALLTID BRUKE VANN MED LAVT TRYKK, BRUK ALDRI HØYTRYKKSSPYLER.

Kontakt en autorisert Can-Am-forhandler, et autorisert verksted eller en annen kompetent person for å kontrollere kjølesystemets ytelse.

5) Motorkjølevæske

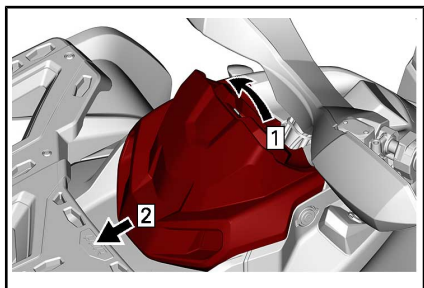
Kontroll av kjølevæskeni­vå på motor

ADVARSEL

Kontrollere kjølevæskeni­vået når motoren er kald. Fyll aldri på kjølevæske når motoren er varm.

Plasser kjøretøyet på et jevnt underlag.

Ta av målerstøtten.



Trinn 1: Trekk opp

Trinn 2: Skyv

Ta av lokket på kjølevæskebeholderen.

ADVARSEL

Advarsel: Ikke ta av lokket på kjølevæskebeholderen hvis væsken er varm.

Med kjøretøyet på et jevnt underlag skal kjølevæskeni­vået være mellom MIN- og MAX-merkene på kjølevæskebeholderen.



1. Beholder for motorkjølevæske

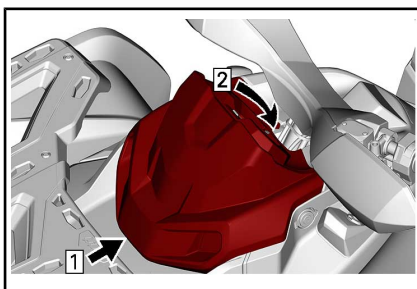
MERK: Hvis nivået kontrolleres ved lavere temperatur enn 20 °C, kan det være noe lavere enn MIN-merket.

Fyll på kjølevæske til MAX-merket hvis det er nødvendig.

Bruk en trakt for å unngå søl. **Ikke fyll på for mye.**

Sett lokket på beholderen skikkelig på plass og trekk til.

Sett på plass målerstøtten.



Trinn 1: Krok

Trinn 2: Aktiver festetappen

ADVARSEL

For å unngå forbrenninger må du ikke ta av radiatorlokket når motoren er varm.

MERK: Et kjølesystem som ofte må etterfylles, er en indikasjon på lekkasje eller motorproblemer. Kontakt en autorisert Can-Am-forhandler.

OBS! Ikke plasser gjenstander i under målerstøtten.

Anbefalt motorkjølevæske

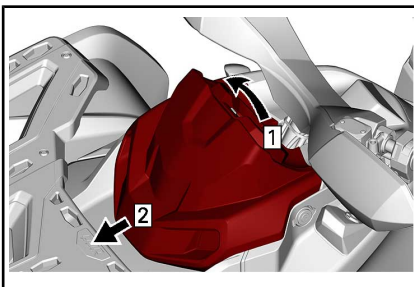
LAND	ANBEFALT KJØLEVÆSKE
Skandinavia	FERDIGBLANDET KJØLEVÆSKE MED LENGRE LEVETID (EUR) (P/N 779223)
Alle andre land	FERDIGBLANDET KJØLEVÆSKE MED LENGRE LEVETID (P/N 779150)
Alternativ eller hvis ikke tilgjengelig	Destillert vann og frostvæske (50 % destillert vann, 50 % frostvæske)

OBS! Bruk alltid etylenglykolbasert frostvæske som inneholder korrosjonshindrende midler spesielt beregnet for forbrenningsmotorer av aluminium.

Kjølevæske, skifte

Avtapping av kjølesystem

Ta av målerstøtten.



Trinn 1: Trekk opp

Trinn 2: Skyv

Ta av lokket på kjølevæskebeholderen.

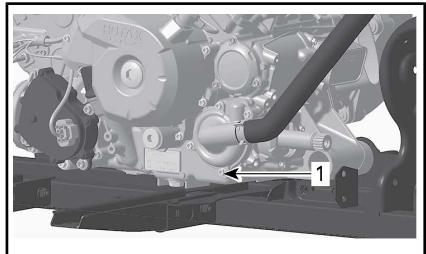
! ADVARSEL

For å unngå forbrenninger må du ikke ta av trykklokket hvis motoren er varm.



1. Lokk for motoroljebeholder

Skru ut avtappingspluggen for kjølevæsken, og tapp væsken til en egnet beholder.



1. Avtappingsplugg for kjølevæske

MERK: Ikke skru avtappingspluggen for kjølevæsken helt ut.

650-modeller

Koble fra den nedre radiatorslangen, og tapp den resterende kjølevæsken i en egnet beholder.

MERK: Merk deg plasseringen av slangeklemmen på den nedre radiatorslangen på radiatoren.

Sett på plass radiatorslangen slik du noterte deg før du tok den av.

Alle modeller

Sett på plass avtappingspluggen for kjølesystemet med en ny tetningsring.

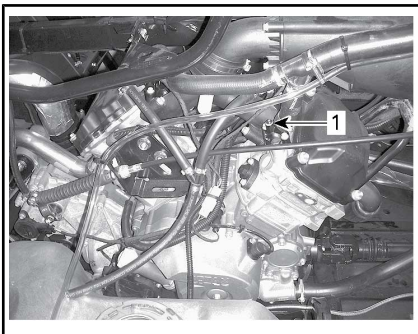
Trekk til avtappingspluggen for kjølevæske i henhold til spesifikasjonen.

STRAMMINGSMOMENT	
Dreneringsplugg	9 N•m til 11 N•m

Luft kjølesystemet. Se **PÅFYLLING OG LUFTING AV KJØLESYSTEM.**

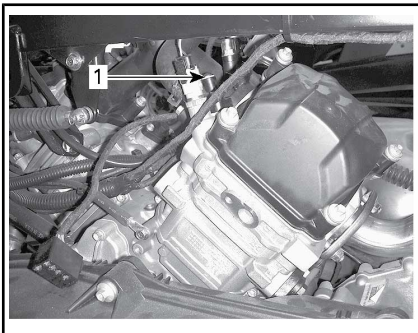
Påfylling og lufting av kjølesystem

1. Skru ut lufteskruene ovenfor både fremre og bakre sylinder.



BILDET VISER

1. Lufteskruer for fremre sylinder



BILDET VISER

1. Lufteskruer for bakre sylinder

2. Fyll på kjølesystemet til kjølevæsken kommer ut av hullet for lufteskruen(e).

650-modeller

3. Klem flere ganger øverst på kjølevæskeslangen mellom radiatoren og kjølevæskepumpen til all luft luftes ut fra det høyeste punktet på slangen.

Alle modeller

4. Sett på plass lufteskruene med **NYE** tetningsringer, og trekk til i henhold til spesifikasjonene.

STRAMME DREIEMOMENT	
Lufteskruer	5,0 N•m ± 0,6 N•m

5. Fyll på kjølevæske til systemet er fylt opp til trykklokksetet.
6. Fyll på kjølevæskebeholderen til MAX-nivåmerket.
7. Start motoren.

MERK: Ikke sett på trykklokket.

8. Kjør motoren på tomgang til kjølevæskedriften STARTES.

MERK: Følg med nivået til kjølevæsken under oppvarmingen, og fyll på kjølevæske hvis det er nødvendig.

9. Trykk inn gasshåndtaket to eller tre ganger, og kontroller deretter kjølevæsknivået.
10. Stopp motoren og la den avkjøles.
11. Inspiser at det ikke er lekkasjer i kjølesystemet.
12. Kontroller kjølevæsknivået i beholderen. Fyll på kjølevæske hvis det er nødvendig.
13. Sett på trykklokket.

6) Gnistbeskyttelse på eksospotte

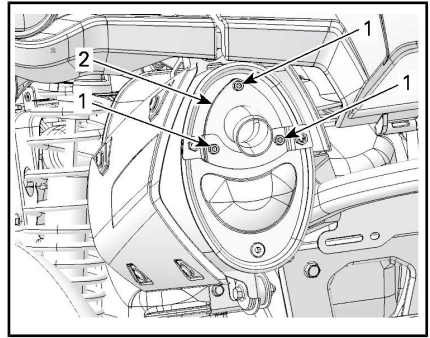
Rengjøring og inspeksjon av gnistbeskyttelse på eksospotte

MERK: Utskifting av gnistbeskyttelses skjermen er nødvendig bare når den er skadet.

! **OBS!** La eksosystemet avkjøles før du fortsetter med rengjøring og inspeksjon.

Ta av dekslet på eksospotten. Kast festeskruene.

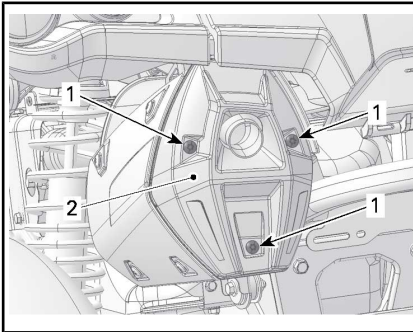
OBS! Ikke bruk slagverktøy til å ta ut skruer.



BILDET VISER

1. Skruer
2. Utblåsingrør

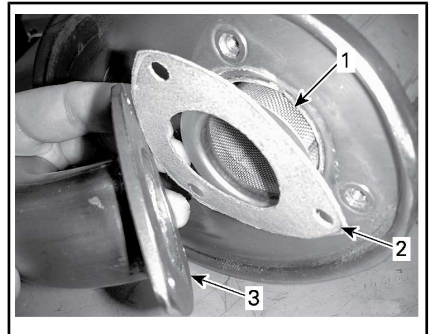
Ta av eksosutblåsingrøret, pakningen (kast) og gnistbeskyttelsen.



BILDET VISER

1. Skruer
2. Deksel

Ta av og kast festeskruene på utblåsingrøret.



TYPEBILDE

1. Gnistbeskyttelse
2. Pakning
3. Eksosutblåsingrør

Fjern sotavsetninger fra gnistbeskyttelsen med en børste.

OBS! Bruk en myk børste, og vær forsiktig slik at du ikke skader gnistbeskyttelsesnettet.

! **OBS!** Bruk vernebriller og hansker.



1. Rengjøre gnistbeskyttelse

Kontroller om gnistbeskyttelsen er skadet. Skift ut hvis det er nødvendig.

MERK: Utskifting av gnistbeskyttelsesskjermen er nødvendig bare når den er skadet.

Inspiser gnistbeskyttelseskammeret i eksospotten.

Rengjør hvis det er nødvendig.

Monter en ny pakning, nytt utblåsingrør og nye festeskruer.

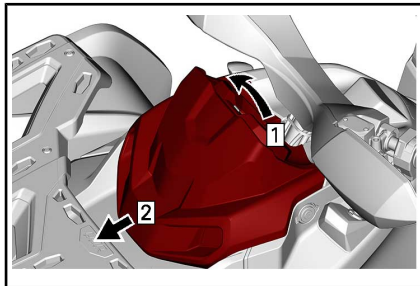
Sett på plass dekslet på eksospotten med nye festeskruer. Trekk til i henhold til spesifikasjonene.

STRAMMINGSMOMENT	
Skruer for utblåsingrør	11 N•m ± 1 N•m
Skruer på deksel	

7) CVT-luftfilter

Ta ut CVT-luftfilter

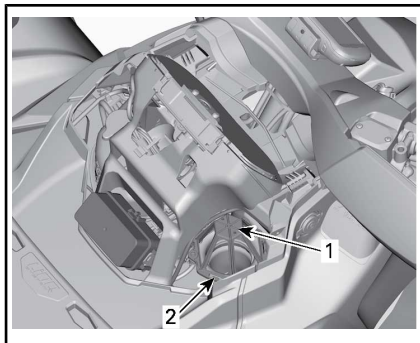
1. Ta av målerstøtten.



Trinn 1: Trekk opp

Trinn 2: Skyv

2. Trykk på de tre tappene, og ta ut luftfilteret.



1. CVT-luftfilter

2. Tapp

Rengjøre CVT-luftfilter

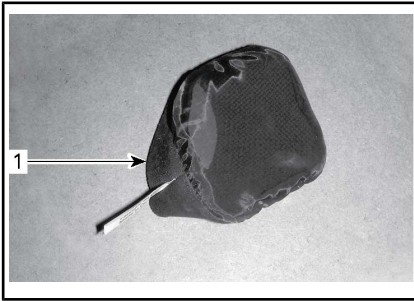
1. Spray filteret innvendig og utvendig med et godt rensmiddel for luftfilter, og følg produsentens instruksjoner.
2. La filteret tørke helt.

Når du leser denne operatørhåndboken må du huske at:

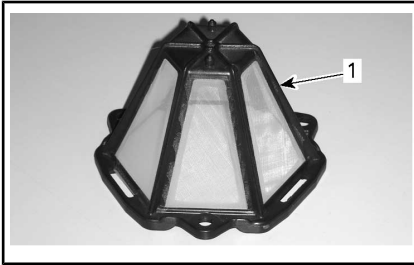


ADVARSEL

Indikerer en potensiell farlig situasjon som kan resultere i alvorlig personskade eller død hvis den ikke unngås.



1. CVT-luftfilter (Slip-On-type)

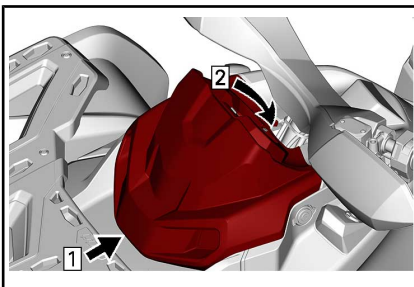


1. CVT-luftfilter (Clip-On-type)

3. Rengjør innsiden av enden på CVT-luftinntaket.

Montere CVT-luftfilter

1. Sett på luftfilteret på CVT ved å sette tappene i de tilhørende åpningene og trykke på luftfilteret til det klikker.
2. Sett på plass målerstøtten.



Trinn 1: Krok

Trinn 2: Aktiver festetappen

8) Girkasseolje

Kontroll av oljenivå til girkasse

OBS! Kontroller nivået, og etterfyll ved behov. Ikke fyll på

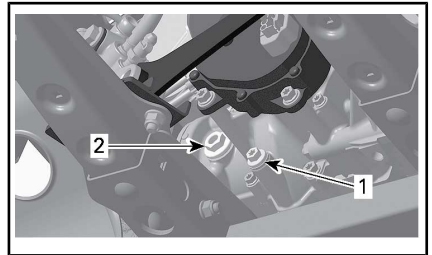
for mye. Hvis girkassen brukes med feil oljenivå, kan den få alvorlige skader. Tørk av eventuelt søl.

Plasser kjøretøyet på et jevnt underlag.

Velg NØYTRAL.

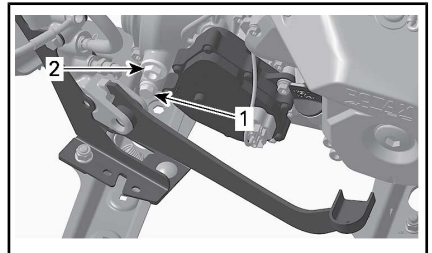
Bruk bremselåsen.

Kontroller oljenivået på girkassen når motoren er kald, ikke kjører, ved å ta ut oljenivåpluggen på girkassen.



TYPEBILDE – 650-MOTOR

1. Dreneringsplugg
2. Oljenivåplugg



TYPEBILDE – 1000-MOTOR

1. Dreneringsplugg
2. Oljenivåplugg

Oljen skal være på nivå med nedre kant av oljenivåhullet.

Fyll på til giroljen begynner å flyte ut gjennom oljenivåhullet.

Anbefalt girolje

ANBEFALT GIROLJE	
Skandinavia	75W140 SYNTETISK GIROLJE (EUR) (P/N 779215)
Alle andre land	75W140 SYNTETISK GIROLJE (P/N 779160)

MERK: XPS-oljen er spesielt utviklet og testet for å tilfredsstille kravene til smøring av denne girkasen. BRP anbefaler sterkt å bruke sin XPS-olje. Hvis XPS syntetisk girolje ikke er tilgjengelig, bruker du følgende smøremiddel:

KRAV TIL GIROLJE
75W 140 API GL-5 syntetisk girolje

OBS! Ikke bruk andre oljetyper til etterfylling. Ikke bland med andre oljetyper.

Skifte girolje

MERK: Når du skal skifte girolje, anbefales det å samtidig rengjøre kjøretøyets hastighetsføler (VSS).

Plasser kjøretøyet på et jevnt underlag.

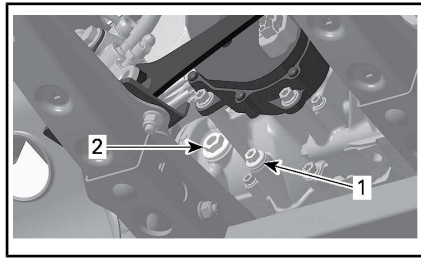
Rengjør området rundt dreneringspluggen.

Rengjør området rundt oljenivåpluggen.

Plasser en oppsamlingsbeholder under oljedreneringspluggen.

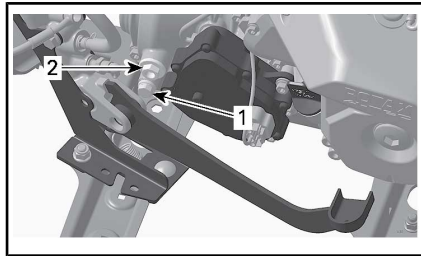
Ta ut oljenivåpluggen.

Ta ut avtappingsplugg for girboksen.



TYPEBILDE – 650-MOTOR

1. Dreneringsplugg
2. Oljenivåplugg



TYPEBILDE – 1000-MOTOR

1. Dreneringsplugg
2. Oljenivåplugg

Tapp av all oljen fra girkasen.

Sett tilbake avtappingspluggen med en **NY** tetningsring, og trekk til i henhold til spesifikasjonene.

STRAMMINGSMOMENT	
Dreneringsplugg	20 N•m ± 2 N•m

MERK: Rengjør dreneringspluggen for metallpartikler før den settes inn.

Fyll olje på girkasen via oljenivåhullet til oljen når bunnen av oljenivåhullet.

OBS! Bruk **KUN** anbefalt oljetype.

Oljen skal være på nivå med nederste kant av oljenivåhullet.

OBS! Ikke fyll på for mye.

Sett på oljenivåpluggen med O-ring. Stram til pluggen i henhold til spesifikasjonen.

STRAMMINGSMOMENT

Oljenivåplugg

5 N•m ± 0,6 N•m

Tørk av eventuelt søl.

Avhend giroljen i henhold til lokale miljøbestemmelser og -forordninger.

9) Tennplugger**Tennpluggtilgang**

Ta av sidepanelene.

Ta av tennpluggkablene.

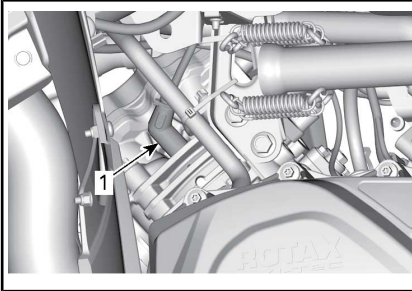
Ta ut tennplugg

Skru ut tennpluggene én omdreining.

! **OBS!** Bruk alltid vernebriller når du bruker trykkluft.

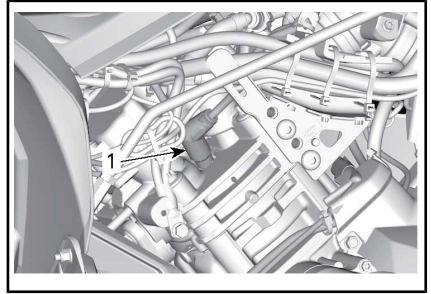
Rengjør tennpluggene og sylindrehodene med trykkluft hvis det er mulig.

Skru ut tennpluggene fullstendig med en pluggnøkkel og ta dem ut.



HØYRE - BAK SYLINDEREN

1. Tennplugg



VENSTRE - FORAN SYLINDEREN

1. Tennplugg

Sette inn tennplugg

Før du setter inn tennpluggen må du kontrollere at kontaktflaten på sylindrehodene og tennpluggene er fri for smuss.

Bruk et følerblad til å kontrollere åpningen på tennpluggen.

ÅPNING TENNPLUGG

0,7 mm - 0,8 mm

Påfør et kobberbasert glidesmøremiddel på gjengene på tennpluggen for å hindre fastbrenning.

Skru inn tennpluggene i sylindrehodene for hånd, og trekk til med en momentnøkkel og en passende kopp.

OBS! Ikke stram tennpluggene for hardt. Motorskade kan oppstå.

STRAMMINGSMOMENT

Tennplugger

20 N•m ± 2,4 N•m

10) Batteri

! **OBS!** Lad aldri et batteri mens det er montert i kjøretøyet.

Disse modellene er utstyrt med et VRLA-batteri (ventilregulerte blysyre-batterier). Dette er et vedlikeholdsfritt batteri, og det er ikke

nødvendig å etterfylle vann for å justere elektrolyttnivået.

OBS! Den forseglede toppen på batteriet må ikke tas av.

Batteriisolering

Hvis batteriet skal isoleres for å utføre vedlikehold, kobler du den SVARTE (-) kabelen fra batteriposten.

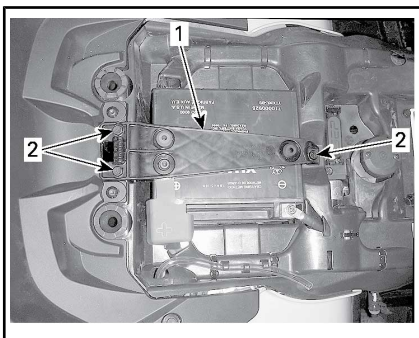
OBS! Kontroller at kontakten ikke ved et uhell kommer i kontakt med batteriposten.

Ta ut batteri

Koble fra SVART (-) kabel først og deretter RØD (+) kabel.

OBS! Koble alltid fra SVART (-) batterikabel først.

Ta av festeskrueene og batteriholderen, og trekk batteriet ut av rammen.



1. Batteriholder
2. Festeskruer

Rengjøre batteriet

Rengjør batteriet, batterihuset og batteripolene med en løsning av bakepulver og vann.

Fjern eventuell korrosjon fra batterikabelklemmene og batteripolene med en stålbørste.

Sette på plass batteriet

Monteringen av batteriet skjer i omvendt rekkefølge av fjerningsprosedyren.

OBS! Koble alltid til RØD (+) batterikabel først.

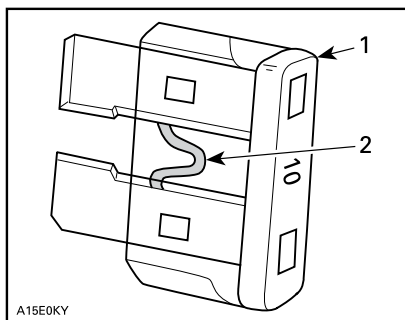
11) Sikringer

! **OBS!** Sett alltid tenningsbryteren til AV før du bytter en ødelagt sikring.

Kontrollere sikringer

Kontroller om glødetråden har smeltet.

Om smeltekontakten har smeltet bytter du ut sikringen, se *SIKRINGSBOKS* foran eller *BAKRE HOLDER AV SIKRINGER OG SMELTEKONTAKTER* nedenfor for spesifikasjoner.



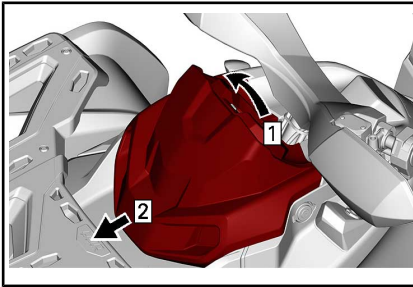
TYPEBILDE

1. Sikring
2. Kontroller om den er smeltet

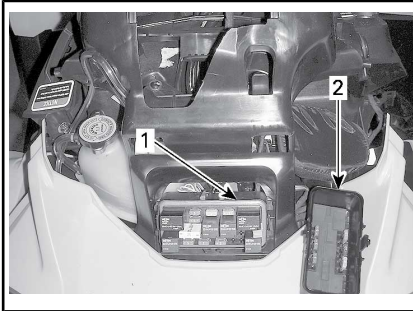
OBS! Ikke bruk en sikring med høyere ampereverdi da det kan føre til alvorlig skade.

Sikringsboks foran

Ta av målerstøtten.



Trinn 1: Trekk opp
Trinn 2: Skyv



1. Sikringsboks foran
2. Deksel på sikringsboks foran

MERK: Sikringenes plassering finner du på innsiden av dekslet på sikringsboksen.

OBS! Ikke plasser gjenstander i serviceroommet foran.

Beskrivelse av sikringsboks foran

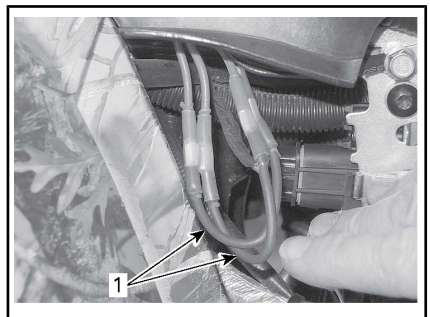
SIKRINGSBOKS FORAN		
NR.	BESKRIVELSE	STYRKE
RY1	Relé kjølevifte	-
RY2	Hovedrele	-
RY3	Lysrele	-
RY4	Tilhengerkontaktrelé	
RY5	Tilbehørsrele	-
RY6	Bremserelé	-
F1	Tenningsbryter	10 A
F2	Lysrele	30 A

SIKRINGSBOKS FORAN

NR.	BESKRIVELSE	STYRKE
F3	Tilbehørskoblinger DC1 / DC3	20 A
F4	Tilbehørskoblinger DC5 / DC6	20 A
F5	Drivstoffpumpe Kjølevifte relé	10 A
F6	Måler diagnose-kontakt	10 A
F7	Lys	10 A
F8	ECM	10 A
F9	Utløser firehjulsdrift	10 A
F10	Tilhenger-svingesignal Multifunksjonsbryter	10 A
F11	ABS (antiblokkssystem) (hvis utstyrt)	25 A
F12	Kjølevifte	25 A

Bakre holder av sikringer og smeltekontakter

Sikringsholderen bak er plassert under setet nær batteriet.



1. Sikringer



SIKRINGSHOLDER

SIKRINGSHOLDER	
BESKRIVELSE	KLASSIFISERING
DPS (dynamisk servostyring) -diagnosekontakt	40 A

SMELTEKONTAKTER		
BESKRIVELSE	INSTRUMENT	
Smeltekontakt 1	Kjølevifte	16 awg
Smeltekontakt 2	Lys Tilbehør	16 awg

12) Lys

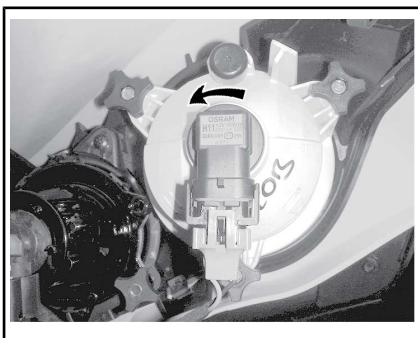
Kontroller alltid at lyspærene fungerer etter at de er byttet.

Bytte lyspærer i frontlys og blinklys foran

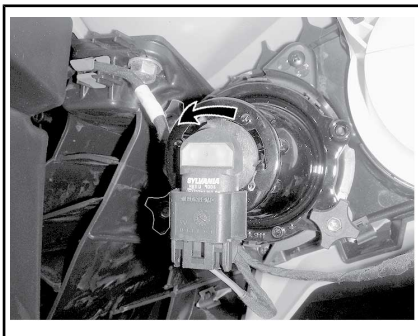
OBS! Berør aldri glasset på en halogenpære med fingrene. Det reduserer levetiden. Hvis du har berørt glasset, rengjør du det med isopropylalkohol, som ikke etterlater noen hinne på pæren.

Ta ut kontakten fra lyspæren.

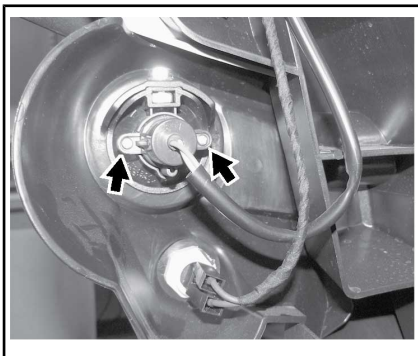
Drei lyspæren mot klokken for å frigjøre den fra lampeinnfatningen.



NÆRLYS



FJERNLYS



SKRU UT FESTESKRUENE FOR LYSPÆREN I BLINKLYS FORAN

Drei lyspæren i blinklys foran mot klokken for å frigjøre den fra innfatningen.

Ta ut lyspæren.

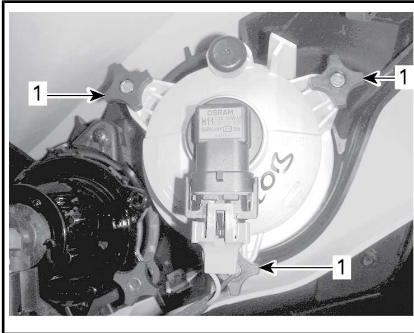
Monter delene skikkelig i motsatt rekkefølge som de ble tatt av.

Kontroller at frontlys og blinklys fungerer som de skal.

Justering av frontlysene

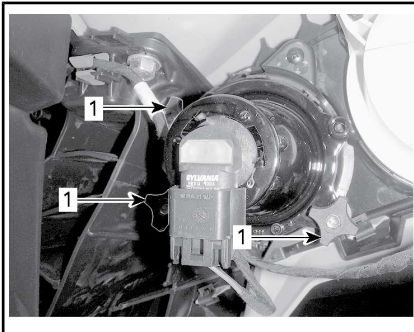
Drei justeringsknottene for å justere frontlysenes høyde etter behov.

MERK: Juster frontlysene jevnt.



JUSTERING AV NÆRLYS

1. Justeringsknott

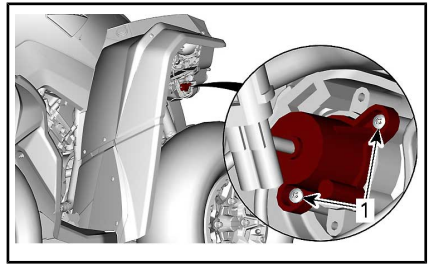


JUSTERING AV FJERNLYS

1. Justeringsknott

Bytte lyspære for blinklys foran

1. Fjerne lyspæresokkelen.



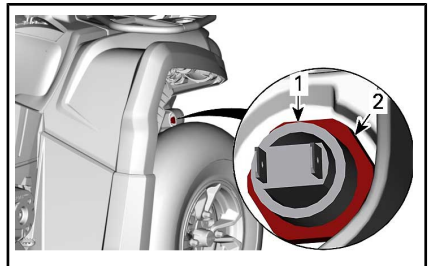
TYPISK - FRONT BLINKLYS

1. Festeskruer
2. Skift lyspæren.
3. Sett på plass sokkelen.

Bytte lys i posisjonslys foran

MERK: Posisjonslysene foran kan ikke demonteres. Disse må skiftes ut helt.

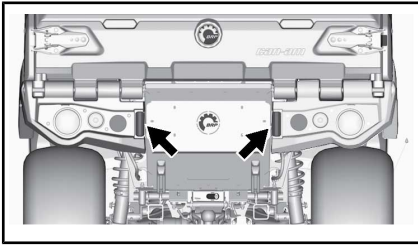
1. Koble fra den elektriske kontakten.
2. Skru av festemutteren.
3. Fjern posisjonslyset.



1. Posisjonslys
2. Festemutter
4. Sett på plass det nye posisjonslyset i motsatt rekkefølge.

Bytte lyspære for nummerskiltlys

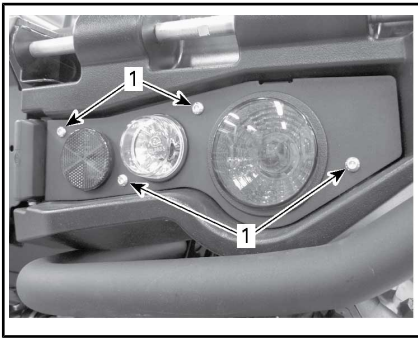
1. Fjern dekselet på nummerskiltlyset.



2. Skift pæren.
3. Sett på plass dekselet.

Bytte lyspærer i baklys og blinklys bak

Skrut ut skruene som fester baklysinfatningen.



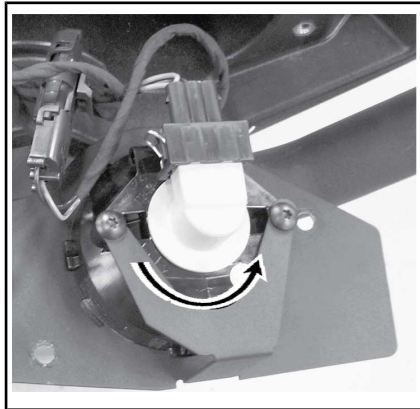
TYPEBILDE

1. Skruer som fester baklysinfatning

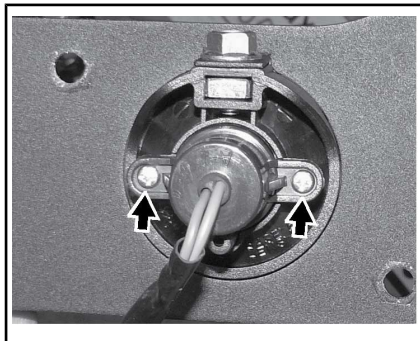
Trekk ut innfatningen.

Ta ut kontakten fra lyspæren.

Drei lyspæren mot klokken for å fjerne den fra baklyset.



TYPEBILDE: DREI LYSPÆREN MOT KLOKKEN



SKRUT UT FESTESKRUENE FOR LYSPÆREN I BLINKLYS BAK

Drei lyspæren i blinklys bak mot klokken for å frigjøre den fra innfatningen.

Ta ut lampesokkelen fra baklyset.

Monteringen skjer i omvendt rekkefølge av fjerningsprosedyren.

Kontroller at baklys og blinklys bak fungerer som de skal.

13) Drivakselmansjett og -beskyttelse

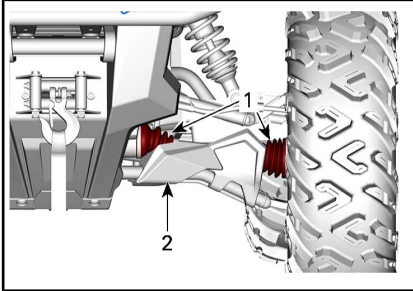
Kontroll av drivakselmansjett og -beskyttelse

Kontroller visuelt tilstanden til mansjetter og beskyttelse på drivakselen.

Kontroller om beskyttelsen er skadet eller gnisser mot akslene.

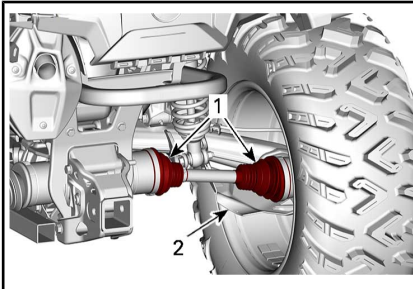
Se etter sprekker, rifter eller andre skader på mansjettene.

Reparer eller bytt ut skadede deler hvis det er nødvendig.



TYPEBILDE – FORAN PÅ KJØRETØYET

1. Drivakselmansjette
2. Drivakselbeskyttelse



TYPEBILDE – BAK PÅ KJØRETØYET

1. Drivakselmansjette
2. Drivakselbeskyttelse

14) Hjullager

Kontrollere hjullagrenes tilstand

Plasser kjøretøyet på et jevnt underlag.

Bruk bremselåsen.

Løft opp og støtt under kjøretøyet.

Sikre kjøretøyet på jekker.

Trykk og dra i hjulenes overkant for å se om det er slark.

Kontakt en autorisert Can-Am-forhandler hvis det er slark.



BILDET VISER

15) Hjul og dekk

Dekktrykk

⚠ ADVARSEL

Dekkenes lufttrykk har stor innvirkning på kjøretøyet's manøvreringsegenskaper og stabilitet. Utilstrekkelig trykket kan føre til dekk å slippe ut luften og rotere på hjulet. Ved for høyt trykk kan dekket punktere. Følg alltid anbefalt dekktrykk. Bruk ALDRI hjultrykk som er under minimum. Det kan føre til at dekket løsner fra felgen. Ettersom dekkene er av lavtrykkstype, bør manuell pumpe brukes.

Kontroller dekktrykket når dekkene er **kalde**, før du bruker kjøretøyet. Dekktrykket varierer med temperatur og høyde over havet. Kontroller trykket på nytt hvis noen av disse forholdene endres.

En trykkmåler følger med i verktøysettet.

Selv om dekkene er utformet for terrengkjøring, kan punktering kan inntreffe. Ta derfor med pumpe og reparasjonssett ved kjøring.

Se *SPESIFIKASJONER* for anbefalt trykk.

Dekkontroll

Kontroller om det er skader og slitasje på dekkene. Bytt dekk hvis nødvendig.

Ikke roter dekkene. Dekkene foran og bak er av ulik størrelse. Dekkene er retningsbestemte og rotasjonen av dekkene må derfor skje i en bestemt retning for riktig drift.

Bytte dekk

Bytte av dekk må utføres av en autorisert Can-Am-forhandler.



ADVARSEL

- Bytt dekkene bare med samme type og størrelse som originaldekkene.
- For dekkmønstre som er retningsbestemt må du passe på at dekkene settes på med riktig rotasjonsretning.
- Dekkene må byttes, av en person med erfaring, i henhold til standarder og verktøy som brukes av dekkleverandører.

Ta av hjul

Plasser kjøretøyet på et jevnt underlag.

Bruke 6WD-modus.

Plasser girspaken i PARKERING.

Bruk bremselåsen.

Løsne hjulmutrene, og løft deretter opp kjøretøyet.

Sikre kjøretøyet på jekker.

Ta av mutrene, og ta deretter av hjulet.

Sette på hjul

Ved montering anbefales det å smøre gjengene med glidesmøremiddel.

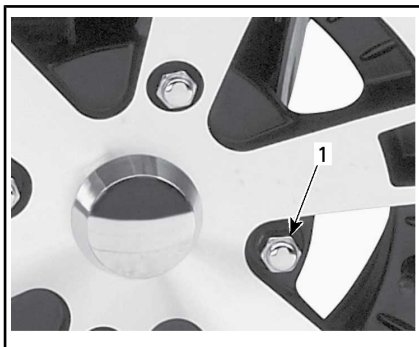
Hvis dekkene er retningsbestemte, må du passe på å sette dem på i henhold til rotasjonsretningen.

Trekk forsiktig til hjulmutrene i krysssekvens, og trekk til med et sluttmoment.

TILTREKKINGSMOMENT

Hjulmutter	100 N•m ± 10 N•m
------------	------------------

OBS! Bruk alltid anbefalte hjulmutrer i henhold til felgtypen. Bruk av andre typer mutrer kan skade felgen og boltene.



TYPEBILDE – ALUMINIUMSFELG

1. Hjulmutter (type med lukket ende)

16) Styling

Inspeksjon av styling

Parallellstag

Inspiser parallellstagene visuelt.

Parallellstagene må byttes ut hvis de er forvridde eller du oppdager annen skade på dem.



ADVARSEL

Parallellstaget må byttes det er skadet.

Endeledd på parallellstag

Plasser kjøretøyet på et jevnt underlag.

Bruk bremselåsen.

Løft opp kjøretøyet.

Sikre kjøretøyet på jekker.

Undersøk om det er sprekker på de ytre og indre mansjettene på parallellstagene.

Trykk og trekk i hjulenes overkant for å sjekke om det finnes slark.

Parallellstagene må byttes ut hvis det finnes unormal slark eller en mansjekk er sprukket.

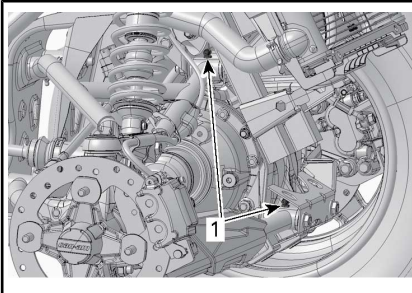
ADVARSEL

Parallellstagenden må byttes hvis mansjetten har sprekker eller har unormal slark.

17) Fjæring

Smøring av fjæring foran

Smør opphengsarmene foran gjennom smøreniplene.



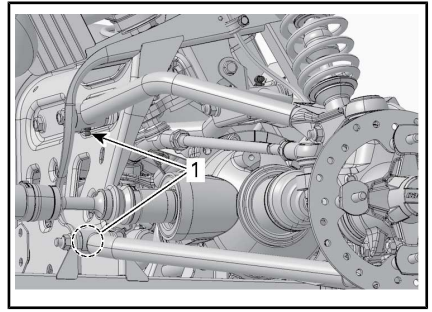
OPPHENGSARMER FORAN

1. Smørenipler

FETT FOR OPPHENG	
Skandinavia	SYNTEISK FETT FOR FJÆRING (EUR) (P/N 779226)
Alle andre land	SYNTEISK FETT FOR FJÆRING (P/N 779163)

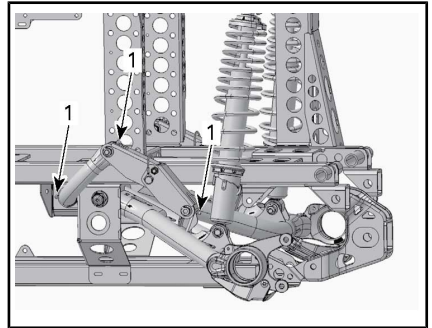
Smøring av fjæring bak

Smør bakre opphengsarm, koblings- og leddforinger på stabilisatorstag bak på smøreniplene.



BAKRE OPPHENGSARMER

1. Smørenipler



STABILISATORSTAG

1. Smørenipler

FETT FOR OPPHENG	
Skandinavia	SYNTEISK FETT FOR FJÆRING (EUR) (P/N 779226)
Alle andre land	SYNTEISK FETT FOR FJÆRING (P/N 779163)

Inspeksjon av fjæring

Støtdempere

Kontroller om det er lekkasje eller annen skade på støtdempere.

Kontroller strammingen av fester. Kontakt en autorisert Can-Am-forhandler hvis det er nødvendig.

Kuleledd

Plasser kjøretøyet på et jevnt underlag.

Bruk bremselåsen.

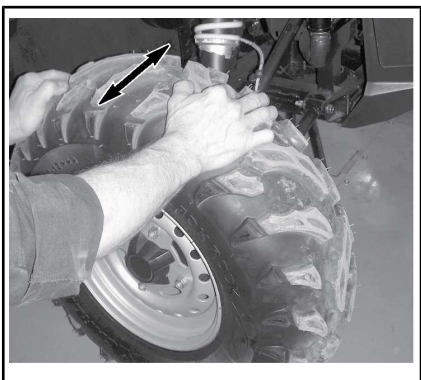
Løft opp kjøretøyet.

Sikre kjøretøyet på jekker.

Undersøk om det er sprekker på mansjettene på kuleleddene.

Trykk og dra i hjulene øverst og nederst i kantene for å sjekke om det er slark.

Kuleleddene må byttes ut hvis det finnes unormal slark eller en mansjett er sprukket.



BILDET VISER



ADVARSEL

Kuleleddet må byttes hvis mansjettene har sprekker eller har unormal slark.

Opphengsarmer foran

Kontroller om opphengsarmene er sprukket, bøyd eller har andre skader.

Kontakt en autorisert Can-Am-forhandler hvis det er nødvendig.

Sidearmer bak

Kontroller om bakakselarmene er skjeve, sprukket eller bøyd.

Kontakt en autorisert Can-Am-forhandler hvis du oppdager noe feil.

18) Bremseser

Kontroll av nivå i bremsevæskebeholderen

Plasser kjøretøyet på et jevnt underlag, og kontroller nivået på bremsevæsken i beholderne.

MERK: Lavt nivå kan tyde på lekkasje eller slitte bremseklosser.

Kontroll av nivå i bremsevæskebeholderen foran

Drei styringen til posisjon rett fremover for å sikre at beholderen er vannrett.

Kontroller bremsevæsknivået. Beholderen er full når væsken når øverste kant av vinduet.

Kontroller beskyttelsen på spaken visuelt.

Se etter sprekker eller andre skader. Skift ut hvis den er skadet.

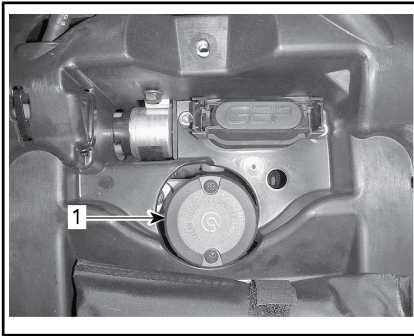


BILDET VISER

Kontroll av nivå i bremsevæskebeholderen bak

Ta av setet.

Med kjøretøyet på et jevnt underlag skal væsknivået være mellom MIN- og MAX-merkene på bremsevæskebeholderen.



1. Bremsevæskebeholder for bremsler bak

Fyll på bremsevæske

Rengjør påfyllingsdekslet.

! ADVARSEL

Rengjør påfyllingslokket før du tar det av.

Ta ut skruene som fester lokket på beholderen.

Ta av lokket på beholderen.

Fyll på væske etter behov ved bruk av en ren trakt. **Ikke fyll på for mye.**

OBS! Bremsevæske kan skade plast og lakkerte overflater. Tørk av og rengjør ved eventuelt søl.

Sett på lokket på beholderen, og trekk til skruene.

MERK: Sørg påfyllingslokkmembranen er presset inne i hetten før du lukker bremsevæskebeholderen.

Anbefalt bremsevæske

Bruk alltid DOT 4-bremsevæske fra en uåpnet beholder.

! ADVARSEL

Unngå skader på bremsesystemet ved å ikke bruke andre typer bremsevæske.

Inspeksjon av bremsler

! OBS! Bremsene kan bli meget varme ved lengre bruk av kjøretøyet og føre til forbrenninger. Vent til bremsene avkjøles.

Inspeksjon, vedlikehold og reparasjon av bremsler må utføres av en autorisert Can-Am-forhandler.

Følgende bør du imidlertid kontrollere mellom besøkene hos forhandler:

- bremsevæskeniå
- om bremsesystemet har væskelekkasje
- om bremsene er rene

! ADVARSEL

Bytte av bremsevæske eller eventuelt vedlikehold og reparasjon av bremsesystemet må utføres av en autorisert Can-Am-forhandler.

III STELL AV KJØRETØYET

1) Etter kjøring

Hvis kjøretøyet brukes i saltvannsmiljø (på stranden eller til å sjøsette og dra i land båter og tilsvarende), må det spyles med ferskvann for å beskytte det og dets deler. Smøring av metalleder anbefales sterkt. Bruk LUB. & AMP; RUSTBESKYTTELSE (P/N 779168) eller et tilsvarende produkt. Dette må utføres etter hver gang SSven har vært brukt.

Når kjøretøyet brukes i terreng med mye søle eller leire, anbefales spyling for å beskytte det og dets deler og for å holde lyktene rene.

2) Rengjøre kjøretøyet

OBS! Bruk aldri høytrykksspyler til å vaske kjøretøyet. **BRUK ALLTID LAVT TRYKK (for eksempel en hageslange).**

Vær spesielt oppmerksom på steder der smuss og partikler kan samle seg opp og føre til slitasje, være til hinder eller fremme korrosjon.

Vask kjøretøyet med såpevann.

OBS! Rengjør aldri karosserideler av polypropylen med petroleumbasert rengjøringsmidler, da det vil skade overflateglansen.

Ikke-kompatible rengjøringsmidler

MATERIALTYPE	IKKE-KOMPATIBLE RENGJØRINGSMIDLER
Polypropylen	ALLE PETROLEUMBASERTE RENGJØRINGSMIDLER
	XPS ATV FINISHING-SPRAY (P/N 219 701 704)
	XPS ATV CLEANING KIT (P/N 219 701 713) (inneholder XP-S ATV Finishing Spray ovenfor)



IKKE BRUK PÅ POLYPROPYLEN.

Kompatible rengjøringsmidler

MATERIALTYPE	KOMPATIBELT RENGJØRINGSMIDDEL
Polypropylen	Såpevann
	XPS ATV-VASK (P/N 219 701 702)



TRYGG FOR POLYPROPYLEN

IV OPPBEVARING OG KLARGJØRING FØR SESONGSTART

Hvis kjøretøyet ikke skal brukes i løpet av de nærmeste 4 månedene, må det lagres på riktig måte.

Når du skal bruke kjøretøyet etter lagring, er det nødvendig med en klargjøring.

Få en autorisert Can-Am forhandler, verksted, eller en person du selv velger for å få kjøretøyet klargjort for enten oppbevaring eller klargjøring for sesongen.

***Denne siden er
blank med hensikt***

D) TEKNISK INFORMASJON

I SPESIFIKASJONER

MODELL		650	1000
MOTOR			
Motortype		ROTAX [®] 650	ROTAX [®] 1000
		4-stroke, Single Over Head Camshaft (SOHC), nedkjølt med kjølevæske	
Antall sylindere		2	
Antall ventiler		4 ventiler/sylindre (mekanisk justering)	
Ventilklining	Innsug	0,06 mm til 0,14 mm	
	Eksos	0,11 mm til 0,19 mm	
Bor		82 mm	91 mm
Stempelslag		61,5 mm	75 mm
Flytting		650 cm ³	976 cm ³
Eksosystem		Gnistfanger godkjent av USDA Forest Service Katalysator	
Motorluftfilter		Syntetisk papirfilter med skum	
SMØRESYSTEM			
Type		Våt sump. Utskiftbart oljefilter	
Oljefilter		Utskiftbar innsats	
Motorolje	Kapasitet	2,0 L	
	Anbefalt olje Skandinavia	4T 10W50 SYNTETISK OLJE (EUR) (P/N 779240). eller 4T 5W40 SYNTETISK BLANDINGSOLJE (EUR) (P/N 779290) eller 4T 0W40 SYNTETISK OLJE (EUR) (P/N 779286)	
	Anbefalt olje Alle andre land	4T 10W50 SYNTETISK OLJE. (P/N 779234) eller 4T 5W40 SYNTETISK BLANDINGSOLJE (P/N 779133) eller 4T 0W40 SYNTETISK OLJE (P/N 779139)	
	Alternativ olje hvis XPS-produktene ikke er tilgjengelige	Bruk en 5W 40 eller 10W50 motorolje som oppfyller API-klassifiseringen SJ, SL, SM eller SN hvis denne ikke er tilgjengelig.	

MODELL		650	1000
KJØLESYSTEM			
Kjølevæske	Type	Skandinavia: FERDIGBLANDET KJØLEVÆSKE MED LENGRE LEVETID (EUR) (P/N 779223) Alle andre land: FERDIGBLANDET KJØLEVÆSKE MED LENGRE LEVETID (P/N 779150), eller kjølevæske spesielt utviklet for aluminiummotorer	
	Kapasitet	3,5 L	
CVT-DRIV			
Type		CVT (Continuously Variable Transmission)	
Aktiverings-RPM		1 650 OPM ± 100 OPM	
GIRKASSE			
Type		Dobbelt område (HI-LO) mer PARK, fri og revers	
Total girutveksling	Høy	3.705	
	Lav	7.509	
	Revers	7.88	
Girkasseolje	Kapasitet	450 ml	
	Anbefalt	Skandinavia: 75W140 SYNTETISK GIROLJE (EUR) (P/N 779215) Alle andre land: 75W140 SYNTETISK GIROLJE (P/N 779160) eller en 75W140 API GL-5 syntetisk girolje	
ELEKTRISK SYSTEM			
Magnetgeneratoreffekt		650 W @ 6.000 RPM	
Type tenningsystem		IDI (Inductive Discharge Ignition)	
Tenningsinnstilling		Ikke justerbar	
Tennplugg	Antall	2	
	Modell og type	NGK DCPR8E eller tilsvarende	
	Åpning	0,7 mm til 0,8 mm	

MODELL		650	1000
Begrenserinnstilling motors RPM		Fremover	8 000 O/MIN
		Revers	15 km/h (uten overstyring)
Batteri	Type		Vedlikeholdsfri
	Spenning		12 volt
	Nominell klassifisering		18 A•h
	Strømstartereffekt		0,7 KW
ELEKTRISK SYSTEM (fortsatt)			
Frontlys		Høy	2 x 60 W
		Lav	2 x 55 W
Baklys		2 x 5/21 W	
Blinklys		4 x 10 W	
Posisjonslys		2 x 5 W	
Nummerskiltlys		1 x 10 W	
Sikringer		Se <i>SIKRINGER</i> under seksjonen om <i>VEDLIKEHOLD</i>	
DRIVSTOFFSYSTEM			
Drivstofftilførsel	Type		Elektronisk drivstoffinnsprøytning (EFI)
Gasspedal		46 mm spjeldhus, 1 injektor per sylinder	
Drivstoffpumpe	Type		Elektrisk (i drivstofftank)
Tomgangshastighet		1 250± 100 OPM (ikke justerbart)	
Drivstoff	Type		Vanlig blyfri Se <i>DRIVSTOFFKRAV</i>
	Minimum oktan		95 (E10) RON eller høyere
Kapasitet drivstofftank		20,5 L	
Gjenværende drivstoff når drivstofflampen slås PÅ		± 5 L	
DRIVSYSTEM			
Type styringssystem		Valgbar firehjuls/sekshjuls drift	

MODELL		650	1000
Olje for differensial foran / olje for sluttoverføringen bak	Kapasitet	Front	500 ml
		Middels	400 ml
		Bak	300 ml
	Type	Front	Skandinavia: 75W90 SYNTETISK GIROLJE (EUR) (P/N 779212) Alle andre land: 75W90 SYNTETISK GIROLJE (P/N 779158) eller syntetisk girolje 75W90 API GL-5
	Midten/Bak	Skandinavia: 75W140 SYNTETISK GIROLJE (EUR) (P/N 779215) Alle andre land: 75W140 SYNTETISK GIROLJE (P/N 779160) eller syntetisk girolje 75W140 API GL-5	
Frontdrivverk		Visco-Lok [†] QE frontdifferensial med automatisk sperre	
Forhold frontdrivverk		3,6:1	
Bakre drivverk		Rett konisk drev / sluttoverføring	
Forhold bakre drivverk		3,6:1	
DRIVSYSTEM (fortsatt)			
Fett for CV-aksel		FETT FOR CV-AKSEL (P/N 293 550 062) eller tilsvarende	
Fett for mellomaksel		FETT FOR MELLOMAKSEL (P/N 293 550 063) eller tilsvarende	
STYRING			
Svingradius	1-seters	550 cm	
	2-seters	580 cm	
FJÆRING FORAN			
Fjæringstype		Dobbel opphengsarm med geometri som demper «dykking», og eksternt stabilisatorstag	
Fjæringsbevegelse		23,3 cm	
Støtdemper	Ant	2	
	Type	Olje	

MODELL		650	1000
Forspeningsjustering		Kam med 5 posisjoner	
MIDTRE OG BAKRE FJÆRING			
Fjæringstype	Middels	TTI (uavhengig bakhjulsoppheng)	
	Bak	Stabilisatorstag for TTI (uavhengig bakhjulsoppheng) med hurtigutløsning	
Fjæringsbevegelse		25,1 cm	
Støtdemper	Ant	4	
	Type	Olje	
Justering av forhåndsbelastning		Kam med 5 posisjoner	
BREMSER			
Forbrems	Ant	2	
	Type	Doble 214 mm ventilerte skivebremseser med hydrauliske bremseklaver med to stempler	
Bakbrems	Ant	2	
	Type	Doble 214 mm ventilerte skivebremseser med hydrauliske bremseklaver med to stempler	
Bremsvæske	Kapasitet	260 ml	
	Type	DOT 4	
Krumpasser		Flytende tvillingstempler (2 x 26 mm)	
Bremseklossmateriale		Organisk	
Minimumstykkelse bremsekloss		1 mm	
Minimumstykkelse bremsekive		4,0 mm	
Maksimumskast bremsekive		0,2 mm	

MODELL			650	1000
DEKK				
Trykk	Front	Kjøretøyvekt under 234 kg	34,5 kPa	
		Kjøretøyvekt fra 234 kg til 460 kg	48,3 kPa	
	Bak	Kjøretøyvekt under 234 kg	34,5 kPa	
		Kjøretøyvekt fra 234 kg til 460 kg	48,3 kPa	
Minimumsdybde dekkprofil			3 mm	
Dekkstørrelse	Front	DPS-modeller	205/85R-12 MST	
		Pro+-modeller	205/80-12 MST	
	Bak	DPS-modeller	255/70R-12 MST	
		Pro+-modeller	255/70-12 MST	
Akselnr.		Teknisk tillatt maksimalvekt per aksel	Teknisk tillatt maksimalvekt per dekk	
1 (foran)	DPS-modeller	360 kg	180 kg	
	Pro+-modeller	410 kg	205 kg	
2 og 3 (bak)	DPS-modeller	430 kg	215 kg	
	Pro+-modeller	480 kg	240 kg	
HJUL				
Type			Støpt aluminium	
Felgstørrelse	Front		305 x 152 mm (12 x 6 (in))	
	Bak		305 x 191 (12 x 7,5 (in))	
Stramming hjulmutre			100 N•m ± 10 N•m	
SETE: Vibrasjonsnivå er målt i henhold til direktiv 78/764/EØF				
Lett fører aws		1-seters	0.53	
		2-seters	0.51	

MODELL		650	1000
Tung fører aws	1-seters	0.49	
	2-seters	0.48	
DIMENSJONER			
Total lengde	1-seters	DPS-modeller 297 cm	
		Pro+-modeller 312 cm	
	2-seters	317 cm	
Total bredde		122 cm	
Total høyde	1-seters	126 cm	
	2-seters	141 cm	
Hjulavstand	1-seters	208 cm	
	2-seters	228 cm	
Sporvidde	Front	101 cm	
	Bak	96 cm	
Bakkeklaring		27,9 cm	
LASTEKAPASITET OG VEKT			
Tørrvekt	1-seters	545 kg	
	2-seters	595 kg	
Totalvekt	1-seters	1 046 kg	
	2-seters	1 046 kg	
Vektfordeling per aksel	Foran/midten/ bak (%)	28/35/37	
Stativ foran		45 kg	
Lasteplan		318 kg hvorav minst 45 kg på bakre oppbevaringsboks	
Slepekapasitet	Tilhenger uten bremses	674 kg	
	Tilhenger med påløpsbremses	907 kg	
Tilhengerfestekapasitet		67,5 kg	

MODELL		650	1000
DEKLARASJON FOR STØY OG VIBRASJON			
Utvendig lydnivå: I henhold til tillegg VI i direktiv 2009/63/EF	I ro:	650	79 dB(A)
		1000	81 dB(A)
	I bevegelse:		85 dB(A)
Føreroppfattet lydnivå:	I henhold til direktiv 2009/76/EF		78 dB(A)

***Denne siden er
blank med hensikt***

E) FEILSØKING

RETNINGSLINJER FOR FEILSØKING

MOTOREN DREIES IKKE RUNDT

1. Tenningslåsen er stilt på OFF (av).
 - *Still bryteren til ON (på).*
2. Motorstoppbryter.
 - *Kontroller at motorstoppbryteren står på ON.*
3. Giret står ikke i PARKERING eller NØYTRAL.
 - *Sett giret i PARKERING eller NØYTRAL, eller trykk inn bremsehåndtaket.*
4. En sikring har gått.
 - *Undersøk tilstanden til hovedsikringen.*
5. Svakt batteri eller løse tilkoblinger.
 - *Kontroller sikringen for ladesystemet.*
 - *Kontroller tilkoblinger og kontakter.*
 - *Få kontrollert batteriet.*
 - *Kontakt en autorisert Can-Am-forhandler.*
6. Feil tenningsnøkkel. Displayet på flerfunksjonsmåleren viser UGYL NØK.
 - *Bruk den riktige nøkkelen til kjøretøyet.*
7. Svak startmotor eller løse tilkoblinger.
 - *Kontroller startermotorens tilkoblinger.*
 - *Kontroller starterrelé.*

MOTOREN DREIES RUNDT, MEN STARTER IKKE

1. Rå motor (tennplugg som tas ut, er våt).
 - *(Rå modus) Hvis motoren ikke starter og er rå på grunn av for mye bensin, kan denne spesialmodusen aktiveres for å hindre innsprøytning av bensin og hindre tenning når motoren dreies rundt. Gjør som følger:*
 - *Sett nøkkelen i tenningsbryteren, og dreii den til ON (på).*
 - *Plasser girspaken i P (parkeringsposisjon).*
 - *Trykk helt inn og HOLD gasshåndtaket.*
 - *Trykk på motorens START-knapp.**Motoren bør gå i 20 sekunder. Slipp motorSTARTknappen. Slipp gasshåndtaket, og start motoren på nytt.*
 - **Hvis dette ikke hjelper:**
 - *Rengjør området rundt tennpluggene, og ta dem ut.*
 - *Ta ut tennpluggene.*
 - *Koble fra elektrisk kontakt for injektor.*
 - *Start opp motoren flere ganger.*
 - *Sett inn nye tennplugger hvis mulig, eller rengjør og tørk tennpluggene.*

- Start motoren som forklart ovenfor.

Hvis motoren fortsatt er rå, kan du rådføre deg med en autorisert Can-Am-forhandler.

MERK: Kontroller at det ikke er drivstoff i motoroljen, og skift oljen hvis det er det.

- Ikke noe drivstoff til motoren (tennplugg som tas ut, er tørr).
 - Kontroller drivstoffnivået.
 - Det kan være feil på drivstoffpumpen.
 - Kontroller sikringen og releet til drivstoffpumpen.
 - Hvis motoren ikke starter, må du få utført service av en autorisert Can-Am-forhandler, et verksted eller en person du velger for vedlikehold, reparasjoner eller utskiftinger.
- Tennplugg/tenning (ingen gnist).
 - Undersøk tilstanden til injektorene/tenningssikringen.
 - Ta ut tennpluggen, og koble på tennspolen igjen.
 - Kontroller at tenningsbryteren og/eller motorstoppbryteren er stilt på ON.
 - Start motoren med tennpluggen i kontakt med motoren, men hold den unna tennpluggullet. Hvis det ikke vises noen gnist, skifter du tennpluggen.
 - Hvis problemet vedvarer, må du få service utført av en autorisert Can-Am-forhandler, et verksted eller en person du selv velger for vedlikehold, reparasjoner eller utskiftinger.
- Indikatorlampen MOTORFEIL på flerfunksjonsmåleren lyser, og displayet viser MOTORFEIL.
 - Kontakt en autorisert Can-Am-forhandler, et autorisert verksted eller en annen kompetent person som kan utføre vedlikehold, reparasjoner eller utskiftinger.
- Motoren er i en beskyttet modus (nødmodus).
 - Indikatorlampen KONTROLL AV MOTOR på flerfunksjonsmåleren lyser, og displayet viser KONTROLL AV MOTOR. Kontakt en autorisert Can-Am-forhandler, et autorisert verksted eller en annen kompetent person som kan utføre vedlikehold, reparasjoner eller utskiftinger.

MOTOREN MANGLER AKSELERASJON ELLER KRAFT

- Smuss eller skade på tennplugg.
 - Se MOTOREN DREIES RUNDT, MEN STARTER IKKE.
- For lite drivstoff til motoren.
 - Se MOTOREN DREIES RUNDT, MEN STARTER IKKE.
- Motoren overopphetes. (Indikatorlampen MOTORFEIL vil begynne å lyse, og OVEROPPHETING vil vises i flerfunksjonsdisplayet.
 - Se MOTOREN OVEROPPHETES.

4. Tilstoppet eller skittent luftfilter/luftfilterhus.
 - *Kontroller luftfilteret og rengjør ved behov.*
 - *Kontroller om det er avsetninger i filterhusets avtapping.*
 - *Kontroller luftinntaksrørets plassering.*
5. Skitten eller utslitt CVT-enhet.
 - *Kontakt en autorisert Can-Am-forhandler.*
6. Motoren er i en beskyttet modus (nødmodus).
 - *Se etter meldinger i flerfunksjonsmålerdisplayet.*
 - *Indikatorlampen MOTORFEIL på flerfunksjonsmåleren lyser, og displayet viser MOTORFEIL eller NØDMODUS. Kontakt en autorisert Can-Am-forhandler.*

MOTOREN OVEROPPHETES

1. Lite kjølevæske i kjølesystem.
 - *Kontroller motorens kjølevæske, se MOTORKJØLEVÆSKE under avsnittet VEDLIKEHOLD.*
2. Skitne radiatorribber.
 - *Se RADIATOR under VEDLIKEHOLD om rengjøring av radiatorribber.*
3. Kjølevifte fungerer ikke.
 - *Kontroller sikringen til kjøleviften. Se VEDLIKEHOLD. Hvis sikringen er i orden, kontakt en autorisert Can-Am-forhandler, et autorisert verksted eller en annen kompetent person som kan utføre vedlikehold, reparasjoner eller utskiftinger.*

TILBAKETENNING I MOTOR

1. Lekkasje i eksossystemet.
 - *Få service utført av en autorisert Can-Am-forhandler, et verksted eller en person du selv velger for vedlikehold, reparasjoner eller utskiftinger.*
2. Motoren blir for varm.
 - *Se MOTOREN MANGLER AKSELERASJON ELLER KRAFT.*
3. Tenningsinnstillingen er feil, eller det er feil i tenningssystemet.
 - *Få service utført av en autorisert Can-Am-forhandler, et verksted eller en person du selv velger for vedlikehold, reparasjoner eller utskiftinger. P*

MOTOREN FEILTENNER

1. Skitten/skadet/utslitt tennplugg.
 - *Rengjør/kontroller tennplugg og varmeklasse. Skift ut hvis det er nødvendig.*
2. Vann i drivstoffet.
 - *Tapp av drivstoffsystemet, og fyll på med nytt drivstoff.*

KJØRETØY OPPNÅR IKKE FULL HASTIGHET

1. Motor.
 - *Se MOTOREN MANGLER AKSELERASJON ELLER KRAFT.*
2. Bremselås.
 - *Kontroller at bremselåsen er helt frakoblet.*
3. Tilstoppet eller skittent luftfilter.
 - *Kontroller luftfilteret og rengjør ved behov.*
 - *Kontroller om det er avsetninger i filterhusets avtapping.*
 - *Kontroller luftinntaksrørets plassering.*
4. Skitten eller utslitt CVT-enhet.
 - *Kontakt en autorisert Can-Am-forhandler.*
5. Motoren er i en beskyttet modus (nødmodus).
 - *Se etter meldinger i flerfunksjonsmålerdisplayet.*
 - *Indikatorlampen KONTROLL AV MOTOR på flerfunksjonsmåleren lyser, og displayet viser KONTROLL AV MOTOR eller NØDMODUS. Kontakt en autorisert Can-Am-forhandler, et autorisert verksted eller en annen kompetent person som kan utføre vedlikehold, reparasjoner eller utskiftninger.*

GIRSPAKEN ER VANSKELIG Å FLYTTE

1. Girene er i en posisjon som hindrer girspaken fra å fungere.
 - *Skyv kjøretøyet frem og tilbake for å flytte girene i overføringen slik at girspaken kan brukes.*
2. Skitten eller utslitt CVT-enhet.
 - *Kontakt en autorisert Can-Am-forhandler.*

TURTALLET ØKER, MEN KJØRETØYET BEVEGER SEG IKKE

1. Giret står i PARKERING eller NØYTRAL.
 - *Velg R, HI eller LO.*
2. Skitten eller utslitt CVT-enhet.
 - *Kontakt en autorisert Can-Am-forhandler.*
3. Vann i CVT-huset.
 - *Kontakt en autorisert Can-Am-forhandler.*

REDUSERT SERVOSTYRING

1. Når den dynamiske servostyringen utsettes for vedvarende, vanskelige styreforhold, kan servostyringen bli redusert for å beskytte systemet.
 - *Når belastningen reduseres, gjenopprettes normal servostyring.*
2. INDIKATORLAMPE FOR KONTROLL AV MOTOR er PÅ og displayet viser CHECK DPS.
 - *Kontakt en autorisert Can-Am-forhandler, et autorisert verksted eller en annen kompetent person som kan utføre vedlikehold, reparasjoner eller utskiftninger.*

DELVIS ELLER INGEN RESPONS FRA GASSPEDAL (CHECK ENGINE ER PÅ OG PPS FAULT-MELDINGEN VISES)

1. Feil på gasshåndtaksensor(er) (PPS) eller gassposisjonsensor (TPS).
 - *Se OVERSTYRING/DPS-KNAPP i KONTROLLER. Det kan være mulig å kjøre kjøretøyet i nødmodus.*
 - *Kontakt en autorisert Can-Am-forhandler.*

II MELDINGER PÅ FLERFUNKSJONSMÅLEREN

MELDING	KONTROLLAMPE(R) PÅ	BESKRIVELSE
DESS-NØKKELE IKKE GJENKJENT	Kontroller motoren	Angir at du har brukt feil tenningsnøkkel. Bruk den riktige nøkkelen for dette kjøretøyet. Det er også mulig at tenningsnøkkelen har dårlig kontakt. Ta ut og rengjør nøkkelen.
PARK BRAKE (parkeringsbrems)	Bremselås	Vises hvis bremsen brukes i mer enn 15 sekunder (mens du kjører).
LAV BATT.SPENNING	Kontroller motoren	Lav batterispenning. Kontroller batteriets spenning og ladesystemet.
HØY BATTERISPENNING	Kontroller motoren	Høy batterispenning. Kontroller batteriets spenning og ladesystemet.
LOW OIL (lavt oljetrykk) ⁽¹⁾	Kontroller motoren	Lavt oljetrykk. Stopp motoren umiddelbart.
HI TEMP	Kontroller motoren	Hvis motoren blir for varm, se <i>OVEROPPHETING AV MOTOR</i> under avsnittet <i>FEILSØKING</i> .
LIMP HOME	Kontroller motoren	Alvorlig skade på motoren som kan endre normal drift. Indikatorlampen for kontroll av motor, CHECK ENGINE, vil også blinke. Se under avsnittet <i>FEILSØKING</i> .
CHECK ENGINE	Kontroller motoren	Motorfeil. Indikatorlampen CHECK ENGINE vil også lyse. Se under avsnittet <i>FEILSØKING</i> .
ECM NOT RECOGNIZED	Kontroller motoren	Kommunikasjonsfeil mellom speedometeret og motorkontrollmodulen (ECM). Kontakt en autorisert Can-Am-forhandler.
CHECK DPS	Kontroller motoren	Indikerer at DPS (dynamisk servostyring) ikke fungerer som den skal. Kontakt en autorisert Can-Am-forhandler.
VEDLIKEHOLD NØDVENDIG ⁽²⁾	Ingen	Vises i flerfunksjonsmåleren når kjøretøyet trenger vedlikehold.
TPS FAULT PRESS OVERRIDE BUTTON TO LIMP HOME	Kontroller motoren	Gasspeldstillingsføleren fungerer ikke som den skal. Kontakt en autorisert Can-Am-forhandler.

MELDING	KONTROLLAMPE(R) PÅ	BESKRIVELSE
PPS FAULT PRESS OVERRIDE BUTTON TO LIMP HOME	Kontroller motoren	Feil på gasspakesensor(er). Se <i>OVERSTYRING/DPS-KNAPP</i> i <i>KONTROLLER</i> . Det kan være mulig å kjøre kjøretøyet i nødmodus. Kontakt en autorisert Can-Am-forhandler.

OBS! ⁽¹⁾ Hvis meldingen og lampen for motorkontroll fremdeles vises etter at motoren har startet, må du stoppe motoren. Kontroller motoroljenivået. Fyll på hvis nødvendig. Hvis oljenivået er i orden, kontakt en autorisert Can-Am-forhandler, et autorisert verksted eller en annen kompetent person som kan utføre vedlikehold, reparasjoner eller utskiftinger. Ikke bruk kjøretøyet før det er reparert.

⁽²⁾ For å slette meldingen VEDLIKEHOLD NØDVENDIG, følger du denne fremgangsmåten:

1. I hoveddisplayet (vehicle speed), trykk på SET og HOLD.
2. Veksler mellom nærlys og fjernlys tre ganger.

MERK: Trinn 2 må fullføres innen **2 sekunder**.

3. Slipp SETT-knappen.

F) RESERVEDELER

I KATALOGER

Du finner reservedeler for Can-Am ATV på vårt nettsted på www.epc.brp.com.

G) GARANTI

I BRPS INTERNASJONALE BEGRENSEDE GARANTI: 2019 CAN-AM™ ATV T-SERIEN

1) DEN BEGRENSEDE GARANTIENS OMFANG

Bombardier Recreational Products Inc. ("BRP")* garanterer at 2019-modeller av Can-Am-ATV-er som selges av distributører eller forhandlere som er autorisert til å distribuere Can-Am-ATV-er ("Can-Am ATV-distributør/forhandler") utenfor de femti statene i USA, Canada og land som er med i Det europeiske økonomiske samarbeidsområdet ("EØS") (som består av landene som er medlemmer av EU, pluss Norge, Island og Liechtenstein), Tyrkia og stater som er medlemmer av Samveldet av uavhengige stater ("SUS") (som består av Den russiske føderasjon og tidligere medlemsstater i USSR), ikke har material- eller produksjonsfeil i løpet av perioden og under de vilkårene som beskrives nedenfor.

Deler eller tilbehør som ikke er originale dekkes ikke av denne begrensede garantien. Se avsnittene for begrenset garanti som gjelder for deler og tilbehør.

Denne begrensede garantien blir ugyldig og annullert dersom: (1) ATV-en er eller har vært brukt til kappløp eller annen konkurransepreget aktivitet, på et hvilket som helst tidspunkt, også av den tidligere eieren, eller (2) ATV-en har blitt endret eller modifisert på en slik måte at det påvirker driften, yteevnen eller holdbarheten på en negativ måte eller slik at tilsiktet bruk er endret.

2) ANSVARSBEGRENSNINGER

SÅ FREMT LOVEN TILLATER DET GJELDER OG GODTAS DENNE UTTRYKKELIGE GARANTIEN I STEDET FOR ALLE ØVRIGE UTTRYKKELIGE ELLER UNDERFORSTÅTTE GARANTIER, INKLUSIVE, OG UTEN BEGRENSNING, ENHVER GARANTI OM SALGBARHET ELLER EGNETHET FOR NOE SPESIELT FORMÅL. I DEN UTSTREKNING DE IKKE KAN FRASKRIVES, ER UNDERFORSTÅTTE GARANTIER BEGRENSET TIL VARIGHETEN AV DEN UTTRYKTE GARANTIEN. TILFELDIGE SKADER OG FØLGESKADER ER EKSKLUDERT FRA DEKNING UNDER DENNE GARANTIEN. ENKELTE JURISDIKSJONER TILLATER IKKE ANSVARSBEGRENSNINGER, BEGRENSSINGER ELLER BORTFALL SOM ER ANGITT OVENFOR. DET KAN DERFOR HENDE AT DISSE IKKE GJELDER I DITT TILFELLE. DENNE GARANTIEN GIR DEG SPESIELLE RETTIGHETER, OG DU KAN OGSÅ HA ANDRE RETTIGHETER SOM VARIERER FRA LAND TIL LAND. (FOR PRODUKTER KJØPT I AUSTRALIA, SE PARAGRAF 4 UNDER).

Verken Can-Am ATV-distributører/forhandlere eller andre personer har fullmakt til å gi noen bekreftelse, representasjon eller garanti når det gjelder produktet utenom det som står i denne begrensede garantien. Hvis det skjer, kan det ikke håndheves mot BRP.

BRP forbeholder seg retten til å endre denne begrensede garantien på et hvilket som helst tidspunkt, under den forståelse at slike endringer ikke vil forandre garantivilkårene som gjelder for produktet som ble solgt med denne garantien.

3) UNNTAK – OMFATTES IKKE AV GARANTIEN

Følgende punkter dekkes ikke under noen omstendigheter av denne begrensede garantien:

- normal slitasje
- rutinevedlikehold, innstillinger, justeringer
- skade som skyldes forsømmelse av eller mangel på riktig vedlikehold og/eller lagring slik det er beskrevet i brukerhåndboken
- skade som er et resultat av at deler er fjernet, feilaktig reparasjon, service, vedlikehold eller endring, eller bruk av deler eller tilbehør som ikke er produsert eller godkjent av BRP, som etter rimelig skjønn enten er inkompatible med produktet eller som påvirker produktets drift, yteevne eller varighet på en negativ måte, eller som er et resultat av at reparasjoner er utført av en person som ikke er en autorisert Can-Am ATV-distributør/-forhandler
- skader forårsaket av misbruk, unormal bruk, forsømmelse, kappløp eller bruk av produktet på en måte som er uforenlig med anbefalt drift i brukerhåndboken
- skade som er et resultat av ulykke, nedsenkning, brann, snø, vanninnføring, brann, tyveri, vandalisme eller naturkatastrofe
- bruk av drivstoff, oljer eller smøremidler som ikke egner seg til bruk med produktet (se brukerhåndboken)
- skade fra rust, korrosjon eller slitasje fra vær og vind
- tilfeldige skader eller følgeskader eller skader av noe slag, inkludert, men uten begrensning, tauing, lagring, transportutgifter, telefonutgifter, leieutgifter, taxi, uleilighet, forsikringskostnader, betaling av lån, tidstap, inntektstap eller tapt tid på grunn av nedetid på grunn av servicearbeid

4) GARANTIENS DEKNINGSPERIODE

Denne begrensede garantien gjelder fra (1) leveringsdato til første detaljforbruker eller fra (2) den dato produktet ble tatt i bruk for første gang, alt etter hvilken dato som kommer først, for en periode på:

SEKS (6) ETTERFØLGENDE MÅNEDER for privat bruk eller kommersiell bruk.

Hvis du må reparere eller bytte ut deler eller få service på denne garantien, vil det ikke forlenge varigheten på denne garantien utover den originale utløpsdatoen.

Vær oppmerksom på at varigheten og eventuelle andre modaliteter i garantidekningen er underlagt gjeldende nasjonale eller lokale lover i landet ditt.

BARE FOR PRODUKTER SOM SELGES I AUSTRALIA

Ikke noe i disse vilkårene og betingelsene skal anses for å ekskludere, begrense eller endre bruk av vilkår, garantier, rettigheter eller rettsmidler meddelt eller implisert under Competition and Consumer Act 2010 (Cth), inkludert Australian Consumer Law eller andre lover, hvor dette ville komme i konflikt med denne loven eller forårsake at deler av disse betingelsene og vilkårene annulleres. Fordelene du gis under denne begrensede

garantien kommer i tillegg til andre rettigheter og rettsmidler du har ifølge australsk lov.

Våre varer leveres med garantier som ikke kan ekskluderes under Australian Consumer Law. Du er berettiget til utskifting eller refusjon for en alvorlig feil og til kompensasjon for eventuelt rimelig forutsigbart annet tap eller skade. Du er også berettiget til å få varene reparert eller utskiftet hvis varene ikke har den nødvendige kvaliteten og feilen ikke er ensbetydende med en alvorlig feil.

5) VILKÅR FOR GARANTIDEKNING

Denne garantidekningen er tilgjengelig **bare** når **alle** betingelsene nedenfor er oppfylt:

- 2019 Can-Am ATV-en må være kjøpt som ny og ubrukt av den første eieren fra en Can-Am ATV-distributør/-forhandler som er autorisert til å distribuere Can-Am ATV-er i landet der salget ble utført.
- BRPs angitte kontroll før levering må være utført og dokumentert.
- Produktet må være riktig registrert av en autorisert Can-Am ATV-distributør/-forhandler.
- 2019 Can-Am ATV-en må være i kjøpt i landet eller sammenslutningen av land der kjøperen bor, og
- Rutinemessig vedlikehold som er beskrevet i brukerhåndboken, må utføres regelmessig for å opprettholde garantidekningen. BRP forbeholder seg retten til å gjøre garantidekningen avhengig av dokumentasjon av riktig vedlikehold.

BRP vil ikke innfri denne begrensede garantien for privat bruk eller kommersiell bruk hvis ett eller flere av vilkårene foran ikke er tilfredsstillt. Slike begrensninger er nødvendige for at BRP skal kunne beskytte sine produkters sikkerhet, sine forbrukere og offentligheten generelt.

6) HVA DU MÅ GJØRE FOR Å FÅ GARANTIDEKNING

Kunden må slutte å bruke ATV-en når noe unormalt oppstår. Kunden må varsle en Can-Am ATV-distributør/-forhandler i løpet av to (2) dager etter at en feil opptrer, sørge for nødvendig tilgang til produktet og mulighet til å reparere det. Kunden må også presentere for den autoriserte Can-Am ATV-distributøren/-forhandleren bevis på at produktet er kjøpt og må signere reparasjons-/arbeidsordren før reparasjonen starter for å godkjenne garantireparasjonen. Alle deler som byttes ut på denne begrensede garantien, tilfaller BRP.

Vær oppmerksom på at varslingsfristen er underlagt gjeldende nasjonale eller lokale lover i kundens land.

7) HVA BRP GJØR FOR DEG

I den grad loven tillater det, er BRPs forpliktelser under denne garantien er begrenset til, etter eget skjønn, reparere deler funnet defekt ved normal bruk, vedlikehold og service; eller erstatte slike deler med nye originale Can-Am ATV deler uten kostnad for deler og arbeid hos alle autoriserte Can-Am ATV-Distributør/-forhandler i perioden garantien i henhold til vilkårene som er beskrevet her. BRPs ansvar er begrenset til å utføre nødvendige reparasjoner eller utskifting av deler. Eieren kan ikke kreve at Can-Am ATV-en skal tilbakekalles eller at kjøpet skal avlyses hvis han/hun mener

at garantien ikke blir overholdt. Du kan også ha andre rettigheter som varierer fra land til land.

Hvis det er behov for service utenfor det landet hvor Produktet ble kjøpt, må Eieren betale for tilleggsutgifter ifølge lokal forhold og forskrifter. Disse utgiftene kan blant annet være frakt, forsikring, skatter, lisensavgifter, importtoll og alle andre økonomiske utgifter, inkludert de som regjeringer, stater, territorier og deres respektive organer pålegger.

BRP forbeholder seg retten til å forbedre og endre produkter fra tid til annen uten å påta seg ansvar for å oppdatere produkter som ble produsert tidligere.

8) OVERFØRING

Hvis et Produkt skifter eier under garantiens dekningsperiode, skal denne garantien overføres til den nye eieren og være gyldig for den resterende dekningsperioden, forutsatt at BRP eller en autorisert Can-Am ATV-distributør/forhandler mottar bevis på at den forrige eieren samtykker i overføring av eierskap, i tillegg til koordinatene til den nye eieren.

9) BRUKERHJELP

Hvis det skulle oppstå strid eller krangel i forbindelse med denne begrensede garantien, anbefaler BRP at du forsøker å løse problemet på forhandlernivå. Vi anbefaler at du drøfter saken med servicesjefen eller eieren hos den autoriserte forhandleren.

Hvis problemet fremdeles forblir uløst kan du ta kontakt med BRP ved å fylle inn kontaktskjemaet for kunder på www.brp.com eller ta kontakt med BRP på en av adressene som er oppført under avsnittet *KONTAKT OSS* i denne håndboken.

* For området som dekkes av denne begrensede garantien, ytes service på og foretas distribusjon av produktene av Bombardier Recreational Products Inc. eller deres datterselskaper.

© 2018 Bombardier Recreational Products Inc. Alle rettigheter reservert.

™ Varemerke som tilhører Bombardier Recreational Products Inc. eller dets datterselskaper.

II BRP BEGRENSET GARANTI FOR EØS, SAMVELDET AV UAVHENGIGE STATER (SUS) OG TYRKIA: 2019 CAN-AM™ ATV T-SERIEN

1) DEN BEGRENSEDE GARANTIENS OMFANG

Bombardier Recreational Products Inc. ("BRP")* garanterer at 2019-modeller av Can-Am ATV-er som selges av distributører eller forhandlere som er autorisert til å distribuere Can-Am ATV-er ("Can-Am ATV-distributør/forhandler") i Det europeiske økonomiske samarbeidsområdet (som består av landene som er medlemmer av EU, pluss Norge, Island og Liechtenstein) ("EØS"), i stater som er medlemmer av Samveldet av uavhengige stater (inkludert Ukraina og Turkmenistan) ("SUS"), og Tyrkia ikke har material- eller produksjonsfeil i løpet av perioden og under de vilkårene som beskrives nedenfor.

Deler eller tilbehør som ikke er originale dekkes ikke av denne begrensede garantien. Se avsnittene for begrenset garanti som gjelder for deler og tilbehør.

Denne begrensede garantien blir ugyldig og annullert dersom: (1) ATV-en er eller har vært brukt til kappløp eller annen konkurransepreget aktivitet, på et hvilket som helst tidspunkt, også av den tidligere eieren, eller (2) ATV-en har blitt endret eller modifisert på en slik måte at det påvirker driften, yteevnen eller holdbarheten på en negativ måte eller slik at tilsiktet bruk er endret.

2) ANSVARSBEGRENSNINGER

SÅ FREMT LOVEN TILLATER DET GJELDER OG GODTAS DENNE UTTRYKKELEGE GARANTIEN I STEDET FOR ALLE ØVRIGE UTTRYKKELEGE ELLER UNDERFORSTÅTTE GARANTIER, INKLUSIVE, OG UTEN BEGRENSNING, ENHVER GARANTI OM SALGBARHET ELLER EGNETHET FOR NOE SPESIELT FORMÅL. I DEN UTSTREKNING DE IKKE KAN FRASKRIVES, ER UNDERFORSTÅTTE GARANTIER BEGRENSET TIL VARIGHETEN AV DEN UTTRYKTE GARANTIEN. TILFELDIGE SKADER OG FØLGESKADER ER EKSKLUDERT FRA DEKNING UNDER DENNE GARANTIEN. ENKELTE JURISDIKSJONER TILLATER IKKE ANSVARSBEGRENSNINGER, BEGRENSSINGER ELLER BORTFALL SOM ER ANGITT OVENFOR. DET KAN DERFOR HENDE AT DISSE IKKE GJELDER I DITT TILFELLE. DENNE GARANTIEN GIR DEG SPESIELLE RETTIGHETER, OG DU KAN OGSÅ HA ANDRE RETTIGHETER SOM VARIERER FRA LAND TIL LAND.

Verken Can-Am ATV-distributører/forhandlere eller andre personer har fullmakt til å gi noen bekreftelse, representasjon eller garanti når det gjelder produktet utenom det som står i denne begrensede garantien. Hvis det skjer, kan det ikke håndheves mot BRP.

BRP forbeholder seg retten til å endre denne garantien på et hvilket som helst tidspunkt, under den forståelse at slike endringer ikke vil forandre garantivilkårene som gjelder for produktet som ble solgt med denne garantien.

3) UNNTAK – OMFATTES IKKE AV GARANTIEN

Følgende punkter dekkes ikke under noen omstendigheter av denne begrensede garantien:

- normal slitasje
- rutinevedlikehold, innstillinger, justeringer
- skade som skyldes forsømmelse av eller mangel på riktig vedlikehold og/eller lagring slik det er beskrevet i brukerhåndboken
- skade som er et resultat av at deler er fjernet, feilaktig reparasjon, service, vedlikehold eller endring, eller bruk av deler eller tilbehør som ikke er produsert eller godkjent av BRP, som etter rimelig skjønn enten er inkompatible med produktet eller som påvirker produktets drift, yteevne eller varighet på en negativ måte, eller som er et resultat av at reparasjoner er utført av en person som ikke er en autorisert Can-Am ATV-distributør/-forhandler
- skader forårsaket av misbruk, unormal bruk, forsømmelse, kappløp eller bruk av produktet på en måte som er uforenlig med anbefalt drift i brukerhåndboken
- skade som er et resultat av ulykke, nedsenkning, brann, snø, vanninnføring, brann, tyveri, vandalisme eller naturkatastrofe
- bruk av drivstoff, oljer eller smøremidler som ikke egner seg til bruk med produktet (se brukerhåndboken)
- skade fra rust, korrosjon eller slitasje fra vær og vind
- tilfeldige skader, følgeskader eller skader av noe slag, inkludert men ikke begrenset til sleping, lagring, transportkostnader telefon, leie, drosje, uleilighet, forsikringsdekning, låneavdrag, tap av tid, tap av inntekter eller tid tapt grunnet nedetid som et resultat av servicearbeid

4) GARANTIENS DEKNINGSPERIODE

Denne begrensede garantien gjelder fra (1) leveringsdato til første detaljforbruker eller fra (2) den dato produktet ble tatt i bruk for første gang, alt etter hvilken dato som kommer først, for en periode på:

TJUETRE (24) ETTERFØLGENDE MÅNEDER for privat bruk.

SEKS (6) ETTERFØLGENDE MÅNEDER for kommersielt bruk eller utleie.

Produktet brukes kommersielt når det brukes i forbindelse med arbeid eller beskjeftigelse som skaper inntekt i løpet av en hvilken som helst garantiperiode. Produktet brukes også kommersielt når, på noe tidspunkt i løpet av garantiperioden, den har et registreringsnummer for kommersiell bruk.

Hvis du må reparere eller bytte ut deler eller få service på denne garantien, vil det ikke forlenge varigheten på denne garantien utover den originale utløpsdatoen.

Vær oppmerksom på at varigheten og eventuelle andre modaliteter i garantidekningen er underlagt gjeldende nasjonale eller lokale lover i landet ditt.

5) VILKÅR FOR GARANTIDEKNING

Denne garantidekningen er tilgjengelig **bare** når **alle** betingelsene nedenfor er oppfylt:

- 2019 Can-Am ATV-en må være kjøpt som ny og ubrukt av den første eieren fra en Can-Am ATV-distributør/-forhandler som er autorisert til å distribuere Can-Am ATV-er i landet der salget ble utført.
- BRPs angitte kontroll før levering må være utført og dokumentert.
- Produktet må være riktig registrert av en autorisert Can-Am ATV-distributør/-forhandler.
- 2019 Can-Am ATV-en må være kjøpt innen EØS av en innbygger fra EØS, I Samveldet av uavhengige stater for innbyggere i land som dette området består av, og i Tyrkia for innbyggere i Tyrkia.
- Rutinemessig vedlikehold som er beskrevet i brukerhåndboken, må utføres regelmessig for å opprettholde garantidekningen. BRP forbeholder seg retten til å gjøre garantidekningen avhengig av dokumentasjon av riktig vedlikehold.

BRP vil ikke innfri denne begrensede garantien for privat bruk eller kommersiell bruk hvis ett eller flere av vilkårene foran ikke er tilfredsstillt. Slike begrensninger er nødvendige for at BRP skal kunne beskytte sine produkters sikkerhet, sine forbrukere og offentligheten generelt.

6) HVA DU MÅ GJØRE FOR Å FÅ GARANTIDEKNING

Kunden må slutte å bruke ATV-en når noe unormalt oppstår. Kunden må varsle en Can-Am ATV-distributør/-forhandler i løpet av to (2) måneder etter at en feil opptrer, sørge for nødvendig tilgang til produktet og mulighet til å reparere det. Kunden må også presentere for den autoriserte Can-Am ATV-distributøren/-forhandleren bevis på at produktet er kjøpt og må signere reparasjons-/arbeidsordren før reparasjonen starter for å godkjenne garantireparasjonen. Alle deler som byttes ut på denne begrensede garantien, tilfaller BRP.

Vær oppmerksom på at varslingsfristen er underlagt gjeldende nasjonale eller lokale lover i kundens land.

7) HVA BRP GJØR FOR DEG

I den grad loven tillater det, er BRPs forpliktelser under denne garantien er begrenset til, etter eget skjønn, reparere deler funnet defekt ved normal bruk, vedlikehold og service; eller erstatte slike deler med nye originale Can-Am ATV deler uten kostnad for deler og arbeid hos alle autoriserte Can-Am ATV-Distributør/-forhandler i perioden garantien i henhold til vilkårene som er beskrevet her. BRPs ansvar er begrenset til å utføre nødvendige reparasjoner eller utskifting av deler. Eieren kan ikke kreve at Can-Am ATV-en skal tilbakekalles eller at kjøpet skal avlyses hvis han/hun mener at garantien ikke blir overholdt. Du kan også ha andre rettigheter som varierer fra land til land.

Hvis det er behov for service utenfor EØS, SUS eller Tyrkia, må eieren betale for tilleggsutgifter ifølge lokal forhold og forskrifter. Disse utgiftene kan blant annet være frakt, forsikring, skatter, lisensavgifter, importtoll og alle andre økonomiske utgifter, inkludert de som regjeringer, stater, territorier og deres respektive organer pålegger.

BRP forbeholder seg retten til å forbedre og endre produkter fra tid til annen uten å påta seg ansvar for å oppdatere produkter som ble produsert tidligere.

8) OVERFØRING

Hvis et Produkt skifter eier under garantiens dekningsperiode, skal denne garantien overføres til den nye eieren og være gyldig for den resterende dekningsperioden, forutsatt at BRP eller en autorisert Can-Am ATV-distributør/forhandler mottar bevis på at den forrige eieren samtykker i overføring av eierskap, i tillegg til koordinatene til den nye eieren.

9) BRUKERHJELP

Hvis det skulle oppstå strid eller uoverensstemmelse i forbindelse med denne begrensede garantien, anbefaler BRP at du forsøker å løse problemet på Can-Am ATV-forhandler/distributør-stadiet. Vi anbefaler å diskutere problemet med den autoriserte Can-Am ATV-distributørens/forhandlerens verksmester eller eier.

Hvis problemet fremdeles forblir uløst kan du ta kontakt med BRP ved å fylle inn kontaktskjemaet for kunder på www.brp.com eller ta kontakt med BRP på en av adressene som er oppført under avsnittet *KONTAKT OSS* i denne håndboken.

* I EØS-området og annetsteds foregår produktdistribusjon og -service hos BRP European Distribution S.A. og andre datterselskaper under BRP.

© 2018 Bombardier Recreational Products Inc. Alle rettigheter reservert.

™ Varemerke som tilhører Bombardier Recreational Products Inc. eller dets datterselskaper.

***Denne siden er
blank med hensikt***

H) KUNDEINFORMASJON

I PERSONVERNINFORMASJON

BRP vil med dette informere deg om at opplysninger om deg vil bli brukt til sikkerhets- og garantirelaterte formål. I tillegg kan BRP og BRPs datterselskaper bruke kundelisten til å distribuere markedsførings- og reklameinformasjon om BRP og relaterte produkter.

Hvis du vil bruke din rett til å slå opp på eller korrigere dataene dine eller til å bli fjernet fra adresselisten for direkte markedsføring, ber vi deg kontakte BRP.

Via e-post: privacyofficer@brp.com

Via post: BRP
Senior Legal Counsel-Privacy Officer
726 St-Joseph
Valcourt QC
Canada
J0E 2L0

II KONTAKT OSS

www.brp.com

Nord-Amerika

565 de la Montagne Street
Valcourt (Québec) J0E 2L0é
Canada

Sturtevant, Wisconsin, USA
10101 Science Drive
Sturtevant, Wisconsin
53177
USA

Ferrocarril 202
Parque Ind. Quereacutetaro, Lote2-Bé76220

áSanta Rosa Jaacuteregui, Qro., Mexico

Europa

Skaldenstraat 125
B-9042 Gent
Belgia

Itterpark 11
D-40724 Hilden
Tyskland

ARTEPARC Bâtiment B
Route de la côte d'Azur, Le Canet
13590 Meyreuil
Frankrike

Ingvald Ystgaardsvei 15
N-7484 Trondheim
Norge

Isoaavantie 7
PL 8040
96101 Rovaniemi

Formvägen 16
SE-906 21 Umeå
Sverige

Avenue d'Ouchy 4-6
1006 Lausanne
Sveits

Oseania

6 Lord Street
Lakes Business Park
Botany, NSW 2019
Australia

Sør-Amerika

Rua James Clerck Maxwell, 230
TechnoPark Campinas SP 13069-380 Brasil

Asia

15/F Parale Mitsui Building,8
Higashida-Cho, Kawasaki-ku
Kawasaki 210-0005
Japan

Room Dubai, level 12, Platinum Tower
233 Tai Cang Road
Xintiandi, Lu Wan District
Shanghai 200020
Kina

II ADRESSEENDRING / NY EIER

Hvis adressen din er endret eller du er den nye eieren av ATV-en, ber vi deg varsle BRP ved å enten:


- varsle en autorisert Can-Am-forhandler
- sende inn ett av adresseendringskortene på de følgende sidene til én av adressene til BRP som er angitt i avsnittet *KONTAKT OSS* i denne håndboken

Ved endring av eierskap ber vi deg legge ved et bevis på at den forrige eieren godtar overføringen av eierskap.


Denne informasjon er dessuten meget viktig også etter at den begrensede garantien har utløpt, fordi BRP kan kontakte ATV-eieren hvis det blir nødvendig, for eksempel hvis tilbakekalling blir nødvendig av sikkerhetsmessige årsaker. Det er eierens ansvar å varsle BRP.

STJÅLNE ENHETER: Hvis kjøretøyet ditt blir stjålet, bør du varsle BRP eller en autorisert Can-Am-forhandler. Vi vil be deg oppgi navn, adresse, telefonnummer, kjøretøyets identifikasjonsnummer (understellsnummeret) og dato for tyveriet.

***Denne siden er
blank med hensikt***

ENDRING AV ADRESSE <input type="checkbox"/>										NY EIER <input type="checkbox"/>										
KJØRETØYETS IDENTIFIKASJONSNUMMER																				
Modellnummer					Kjøretøyets identifikasjonsnummer (V.I.N.)															
GAMMEL ADRESSE ELLER TIDLIGERE EIER:										NAVN										
NR.					GATE					LEIL										
STED					STAT/PROVINS					POSTNUMMER										
LAND										TELEFON										
NY ADRESSE ELLER TIDLIGERE EIER:										NAVN										
NR.					GATE					LEIL										
STED					STAT/PROVINS					POSTNUMMER										
LAND										TELEFON										
E-POSTADRESSE																				

V00A2F

ENDRING AV ADRESSE <input type="checkbox"/>										NY EIER <input type="checkbox"/>										
KJØRETØYETS IDENTIFIKASJONSNUMMER																				
Modellnummer					Kjøretøyets identifikasjonsnummer (V.I.N.)															
GAMMEL ADRESSE ELLER TIDLIGERE EIER:										NAVN										
NR.					GATE					LEIL										
STED					STAT/PROVINS					POSTNUMMER										
LAND										TELEFON										
NY ADRESSE ELLER TIDLIGERE EIER:										NAVN										
NR.					GATE					LEIL										
STED					STAT/PROVINS					POSTNUMMER										
LAND										TELEFON										
E-POSTADRESSE																				

V00A2F

***Denne siden er
blank med hensikt***

III VEDLIKEHOLDSREGISTRERING

Send fotokopi av vedlikeholdsdokumenter til BRP hvis nødvendig.

FØR LEVERING	
Serienummer _____	Signatur/trykk:
Miles/km kjørt: _____	
Timer: _____	
Dato: _____	
Forhandlernr.: _____	
Merknader: _____	

Se roadsterens servicemelding før levering for detaljerte installasjonsprosedyrer.	

FØRSTE KONTROLL	
Serienummer _____	Signatur/trykk:
Miles/km kjørt: _____	
Timer: _____	
Dato: _____	
Forhandlernr.: _____	
Merknader: _____	

Se avsnittet Vedlikeholdsinformasjon i denne bruksanvisningen for informasjon om vedlikeholdsplan.	

SERVICE	
Serienummer _____	Signatur/trykk:
Miles/km kjørt: _____	
Timer: _____	
Dato: _____	
Forhandlernr.: _____	
Merknader: _____	

Se avsnittet Vedlikeholdsinformasjon i denne bruksanvisningen for informasjon om vedlikeholdsplan.	

SERVICE	
Serienummer _____	Signatur/trykk:
Miles/km kjørt: _____	
Timer: _____	
Dato: _____	
Forhandlernr.: _____	
Merknader: _____ _____	
Se avsnittet Vedlikeholdsinformasjon i denne bruksanvisningen for informasjon om vedlikeholdsplan.	

SERVICE	
Serienummer _____	Signatur/trykk:
Miles/km kjørt: _____	
Timer: _____	
Dato: _____	
Forhandlernr.: _____	
Merknader: _____ _____	
Se avsnittet Vedlikeholdsinformasjon i denne bruksanvisningen for informasjon om vedlikeholdsplan.	

SERVICE	
Serienummer _____	Signatur/trykk:
Miles/km kjørt: _____	
Timer: _____	
Dato: _____	
Forhandlernr.: _____	
Merknader: _____ _____	
Se avsnittet Vedlikeholdsinformasjon i denne bruksanvisningen for informasjon om vedlikeholdsplan.	

SERVICE	
Serienummer _____ Miles/km kjørt: _____ Timer: _____ Dato: _____ Forhandlernr.: _____ Merknader: _____ _____ _____	Signatur/trykk:
Se avsnittet Vedlikeholdsinformasjon i denne bruksanvisningen for informasjon om vedlikeholdsplan.	

SERVICE	
Serienummer _____ Miles/km kjørt: _____ Timer: _____ Dato: _____ Forhandlernr.: _____ Merknader: _____ _____ _____	Signatur/trykk:
Se avsnittet Vedlikeholdsinformasjon i denne bruksanvisningen for informasjon om vedlikeholdsplan.	

SERVICE	
Serienummer _____ Miles/km kjørt: _____ Timer: _____ Dato: _____ Forhandlernr.: _____ Merknader: _____ _____ _____	Signatur/trykk:
Se avsnittet Vedlikeholdsinformasjon i denne bruksanvisningen for informasjon om vedlikeholdsplan.	

SERVICE	
Serienummer _____	Signatur/trykk:
Miles/km kjørt: _____	
Timer: _____	
Dato: _____	
Forhandlernr.: _____	
Merknader: _____ _____	
Se avsnittet Vedlikeholdsinformasjon i denne bruksanvisningen for informasjon om vedlikeholdsplan.	

SERVICE	
Serienummer _____	Signatur/trykk:
Miles/km kjørt: _____	
Timer: _____	
Dato: _____	
Forhandlernr.: _____	
Merknader: _____ _____	
Se avsnittet Vedlikeholdsinformasjon i denne bruksanvisningen for informasjon om vedlikeholdsplan.	

SERVICE	
Serienummer _____	Signatur/trykk:
Miles/km kjørt: _____	
Timer: _____	
Dato: _____	
Forhandlernr.: _____	
Merknader: _____ _____	
Se avsnittet Vedlikeholdsinformasjon i denne bruksanvisningen for informasjon om vedlikeholdsplan.	

SERVICE	
Serienummer _____	Signatur/trykk:
Miles/km kjørt: _____	
Timer: _____	
Dato: _____	
Forhandlernr.: _____	
Merknader: _____	

Se avsnittet Vedlikeholdsinformasjon i denne bruksanvisningen for informasjon om vedlikeholdsplan.	

SERVICE	
Serienummer _____	Signatur/trykk:
Miles/km kjørt: _____	
Timer: _____	
Dato: _____	
Forhandlernr.: _____	
Merknader: _____	

Se avsnittet Vedlikeholdsinformasjon i denne bruksanvisningen for informasjon om vedlikeholdsplan.	

SERVICE	
Serienummer _____	Signatur/trykk:
Miles/km kjørt: _____	
Timer: _____	
Dato: _____	
Forhandlernr.: _____	
Merknader: _____	

Se avsnittet Vedlikeholdsinformasjon i denne bruksanvisningen for informasjon om vedlikeholdsplan.	

SERVICE	
Serienummer _____	Signatur/trykk:
Miles/km kjørt: _____	
Timer: _____	
Dato: _____	
Forhandlernr.: _____	
Merknader: _____	

Se avsnittet Vedlikeholdsinformasjon i denne bruksanvisningen for informasjon om vedlikeholdsplan.	

SERVICE	
Serienummer _____	Signatur/trykk:
Miles/km kjørt: _____	
Timer: _____	
Dato: _____	
Forhandlernr.: _____	
Merknader: _____	

Se avsnittet Vedlikeholdsinformasjon i denne bruksanvisningen for informasjon om vedlikeholdsplan.	

SERVICE	
Serienummer _____	Signatur/trykk:
Miles/km kjørt: _____	
Timer: _____	
Dato: _____	
Forhandlernr.: _____	
Merknader: _____	

Se avsnittet Vedlikeholdsinformasjon i denne bruksanvisningen for informasjon om vedlikeholdsplan.	

SERVICE	
Serienummer _____ Miles/km kjørt: _____ Timer: _____ Dato: _____ Forhandlernr.: _____ Merknader: _____ _____	Signatur/trykk:
Se avsnittet Vedlikeholdsinformasjon i denne bruksanvisningen for informasjon om vedlikeholdsplan.	

***Denne siden er
blank med hensikt***

Når du leser denne brukerhåndboken, må du huske at:

 **ADVARSEL**

Indikerer en potensiell risikosituasjon som, hvis den ikke unngås, kan resultere i alvorlig personskade eller dødsfall.



ADVARSEL

DET KAN VÆRE FÆRLIG Å BRUKE KJØRETØYET.

En kollisjon eller velt kan skje raskt, også under rutinemanøvrer som svinging og kjøring i bakker eller over hindringer, hvis du ikke følger nødvendig forholdsregler.

ALVORLIGE SKADER ELLER DØDSFALL kan bli resultatet hvis du ikke følger disse anvisningene:

- **LES BRUKERHÅNDBOKEN, STUDER ALLE SIKKERHETSDEKALENE PÅ KJØRETØYET OG SE SIKKERHETSVIDEOEN FØR DU BRUKER KJØRETØYET.**



- **BRUK ALDRI DETTE KJØRETØYET UTEN PASSENDE INSTRUKSJON.** Fullfør et sertifisert opplæringskurs.
- **HA ALDRI MED FLERE ENN EN PASSASJER I MAX-MODELLER.** Du øker risikoen for å miste kontrollen hvis du har med mer enn en passasjer.
- **HA ALDRI MED FLERE ENN EN PASSASJER I 1-SETERS MODELLER.** Du øker risikoen for å miste kontrollen hvis du har med mer enn en passasjer.
- **RESPEKTER ALLTID TRAFIKKREGLENE** når du bruker kjøretøyet på vei, også på en skitten grusvei.
- **OPERATØREN SKAL ALLTID BRUKE GODKJENT HJELM,** øyebeskyttelse og beskyttende klær.
- **BRUKES ALDRI SAMMEN MED MEDIKAMENTER ELLER ALKOHOL.** Disse reduserer reaksjonstiden og svekker dømmekraften.
- **KJØR ALDRI DETTE KJØRETØYET I HØYE HASTIGHETER.** Du øker risikoen for å miste kontrollen hvis du kjører dette kjøretøyet ved hastigheter som er for høye i forhold til terrenget, visibilitet eller ditt erfaringsnivå.
- **FORSØK ALDRI Å STEILE, HOPPE ELLER UTFØRE ANDRE STUNT.**

219 001 965_NO

BRUKERHÅNDBOK Outlander 6x6 T-SERIEN / NORSK

U/M:P.C.