

can-am



2019

**Käyttäjän
käsikirja**

Sisältää
**Sisältää turvallisuutta, ajoneuvoa
ja huoltoa koskevia tietoja**



OUTLANDER™ 6x6
T-sarja

⚠ VAROITUS

Lue tämä käsikirja huolellisesti läpi. Siinä on tärkeitä turvallisuuteen liittyviä tietoja.
Suositeltu minimi-ikäraja: Kuljettaja: 16 vuotta. Traktorin ajamiseen vaaditaan vähintään traktorijokortti. Säilytä tämä käyttäjän käsikirja ajoneuvossa.

2 1 9 0 0 1 9 6 5 _ F I

Alkuperäiset ohjeet

VAROITUS

AJONEUVON KÄYTTÖ VOI OLLA VAARALLISTA. Jos toimit varomattomasti, kolari tai ympäripyörähdys voi sattua helposti jopa rutiininomaisten toimenpiteiden yhteydessä, kuten käännäytessä, ajettaessa rinteessä tai ylitettäessä esteitä. Noudata oman turvallisuutesi vuoksi kaikkia tässä käyttäjän käsikirjassa sekä ajoneuvon kilvissä olevia varoituksia. **Näiden varoitusten laiminlyönti voi johtaa VAKAVAAN LOUKKAANTUMISEEN TAI KUOLEMAAN!** Pidä tämä käyttäjän käsikirja aina ajoneuvossa mukana.

VAROITUS

Tässä käyttäjän käsikirjassa, *TURVALLISUUSVIDEOSSA* ja tuotteessa olevissa varoituskilvissä olevien varotoimien ja ohjeiden noudattamatta jättäminen voi aiheuttaa loukkaantumisen tai jopa kuoleman!

VAROITUS

Tämän ajoneuvon suorituskyky saattaa ylittää aikaisemmin ajamiesi ajoneuvojen suorituskyvyn. Käytä aikaa perehtyäksesi uuteen ajoneuvoosi.

KÄYTTÄJÄN KÄSIKIRJA 2019

T-sarja (EU) Rek. 167/2013
Outlander DPS 650 6X6 T-sarja
Outlander XT 1000 6X6 T-sarja
Outlander MAX Pro+ 650 T-sarja

Bombardier Recreational Products Inc. omistaa seuraavat tavaramerkit:

Suomessa tuotteiden maahantuojana toimii BRP Finland Oy:

Can-Am® D.E.S.S.™ DPST™ Outlander™ Rotax® TTI™ XPS™

Tässä asiakirjassa on seuraavien yritysten tavaramerkkejä:

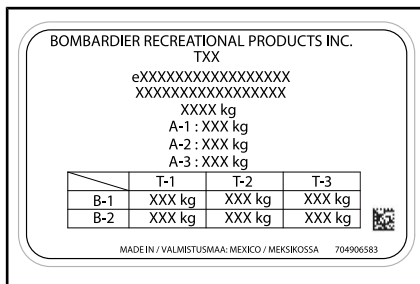
– Visco-Lok on GKN Viscodrive GmbH:n tavaramerkki.

I AJONEUVON TUNNISTAMINEN

Ajoneuvosi pääkomponentit (moottori ja runko) tunnistetaan erilaisilla sarjanumeroilla. Näitä numeroita tarvitaan toisinaan takuukysymyksissä, tai ajoneuvosi tunnistamiseen jos se häviää. Myös valtuutettu Can-Am-jälleenmyyjä tarvitsee näitä numeroita, jotta hän voi täyttää takuuhakemukset asianmukaisesti. BRP ei myönnä minkäänlaista takuuta, jos moottorin tunnistusnumero (E.I.N.) tai ajoneuvon tunnistusnumero (V.I.N.) on poistettu tai niitä on muutettu tai vääristetty jollain tavalla. Suosittelemme, että kaikki ajoneuvon sarjanumerot merkitään muistiin ja annetaan vakuutusyhtiölle.

1) Ajoneuvon tunnistusnumero

VIN sijaitsee lakisääteisessä kilvessä istuimen alla.



LAKISÄÄTEINEN KILPI

1. VIN

2) Ajoneuvon tunnistuslomake

Varmista jälleenmyyjältäsi, että ajoneuvosi on rekisteröity BRP:llä.

Mallin nro	_____		
AJONEUVO TUNNISTUSNUMERO (V.I.N.)	_____		
MOOTTORI TUNNISTUSNUMERO (E.I.N.)	_____		
Omistaja:	_____		
	NIMI		
_____	_____	_____	
nro	KATU	TALONUMERO	
_____	_____	_____	
PAIKKAKUNTA	VALTIO/LÄÄNI	POSTINUMERO	
Ostopäivämäärä	_____	_____	_____
	VUOSI	KUUKAUSI	PÄIVÄ
Takuun päättymispäivämäärä:	_____	_____	_____
	VUOSI	KUUKAUSI	PÄIVÄ

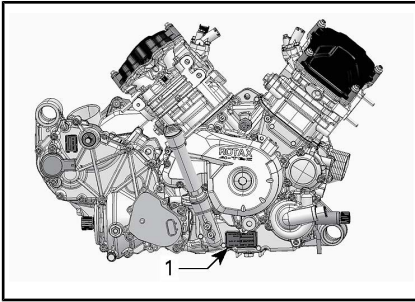
Jälleenmyyjä täyttää myyntihetkellä.

JÄLLEENMYYJÄN LEIMAN KOHTA

V00A2IL



3) Moottorin tunnistusnumero (EIN)



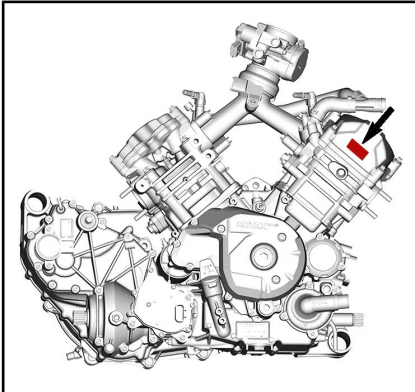
TYYPILLINEN – MOOTTORIN OIKEA PUOLI

1. Moottorin tunnistusnumero (EIN)


4) Kelpoisuuskilpi

Asetus (EU) 2016/1628 liikkuville työkoneille

Ajoneuvoissa, jotka täyttävät asetuksen (EU) 2016/1628 vaatimukset liikkuville työkoneille (NRMM), on tunniste venttiilikannessa.



TYYPILLINEN

Rotax	#	M#####
	Valmistuspvm:	KK-VVVV
	Tuoteperheen tyyppi:	#####
7469	e13	AT1/P V-####

TYYPILLINEN NRMM-TUNNISTE

5) Käyttötarkoitus

Maataloustraktori, jolla voidaan kuljettaa materiaaleja. Tarkista ajoneuvon suurinta sallittua kuormaa koskevat tiedot ajoneuvon lakisääteisestä kilvestä ja enimmäiskuormakilvestä: katso kohta **TUOTTEESA OLEVAT TARKEAT KILVET**. Can-Am T-sarjan traktorilla voidaan vetää perävaunua tiellä. Tarkista perävaunun suurin sallittu kuorma. Tarkista alueelliset traktorin ja perävaunun tiekäyttöä koskevat määräykset. Kytke perävaunun valojen kaapeli ajoneuvoon.

***Tämä sivu on
tarkoituksella tyhjä***

II ESIPUHE

Deutsch	Dieses Handbuch ist möglicherweise in Ihrer Landessprache verfügbar. Bitte wenden Sie sich an Ihren Händler oder besuchen Sie: www.operatorsguides.brp.com
English	This guide may be available in your language. Check with your dealer or go to: www.operatorsguides.brp.com
Español	Es posible que este manual esté disponible en su idioma. Consulte a su distribuidor o visite: www.operatorsguides.brp.com
Français	Ce guide peut être disponible dans votre langue. Vérifier avec votre concessionnaire ou aller à: www.operatorsguides.brp.com
Italiano	Questa guida potrebbe essere disponibile nella propria lingua. Contattare il concessionario o consultare: www.operatorsguide.brp.com
中文	本手册可能有您的语种的翻译版本。请向经销商询问，或者登录 www.operatorsguides.brp.com 查询。
日本語	このガイドは、言語によって翻訳版が用意されています。ディーラーに問い合わせるか、次のアドレスでご確認ください： www.operatorsguides.brp.com
Nederlands	Deze handleiding kan beschikbaar zijn in uw taal. Vraag het aan uw dealer of ga naar: www.operatorsguides.brp.com
Norsk	Denne boken kan finnes tilgjengelig på ditt eget språk. Kontakt din forhandler eller gå til: www.operatorsguides.brp.com
Português	Este manual pode estar disponível em seu idioma. Fale com sua concessionária ou visite o site: www.operatorsguides.brp.com
Русский	Воспользуйтесь руководством на вашем языке. Узнайте о его наличии у дилера или на странице по адресу www.operatorsguide.brp.com
Suomi	Käyttöohjekirja voi olla saatavissa omalla kielelläsi. Tarkista jälleenmyyjältä tai käy osoitteessa: www.operatorsguides.brp.com
Svenska	Denna bok kan finnas tillgänglig på ditt språk. Kontakta din återförsäljare eller gå till: www.operatorsguides.brp.com

Tämä käyttäjän käsikirja on tarkoitettu osaksi ajoneuvoa ja sen tulee seurata ajoneuvon mukana ajoneuvoa myytäessä.

Onnittelumme uuden Can-Am® ATV:n oston johdosta. Sitä tukee BRP-takuu ja valtuutettu Can-Am-jälleenmyyjäverkosto, jolta saat tarvitsemiasi varaosia, palvelua tai lisävarusteita.

Jälleenmyyjäsi tekee parhaansa, jotta olisit tyytyväinen. Hän on harjaantunut suorittamaan ajoneuvosi alkuasetukset ja -tarkastuksen, ja tehnyt loppusäädöt ennen ajoneuvon luovutusta sinulle. Jos tarvitset

tarkempia huoltotietoja, ota yhteys jälleenmyyjäsi.

Toimituksen yhteydessä sinulle kerrottiin myös takuun kattavuudesta ja allekirjoitit *LUOVUTUSTARKASTUSLUETTELO* varmistaaksesi, että ajoneuvosi toimitus vastaa täysin sinun vaatimuksiasi.

1) Opi ensin, aja sitten

Opettele vähentämään itselle ja sivullisille aiheuttamaasi mahdollista

loukkaantumis- ja kuolemanvaaraa lukemalla tämä käyttäjän käsikirja ennen ajoneuvon käyttämistä:

Lue myös kaikki ATV:ssä olevat varoituskilvet ja katso tarkkaavaisesti **TURVALLISUUTTA KÄSITTELEVÄ VIDEO** osoitteessa <https://can-am.brp.com/off-road/safety>.



Tämä ajoneuvo on pääasiassa tarkoitettu yleiseen vapaa-ajan käyttöön, mutta sitä voi myös käyttää hyötytarkoituksiin.

Jos tämän käyttäjän käsikirjan sisältämiä varoituksia ei noudateta, seurauksena saattaa olla **VAKAVA LOUKKAANTUMINEN** tai **KUOLEMA**.

Harjoituskurssi

Älä koskaan käytä tätä ajoneuvoa ilman asianmukaista opastusta. **Käy harjoituskurssi.** Jokaisen käyttäjän pitäisi saada koulutusta asiantuntevalta opettajalta.

Kun tarvitset lisätietoja ATV-turvallisuudesta, kysy valtuutetulta Can-Am-jälleenmyyjältä sinua lähinnä järjestettävistä harjoituskursseista.


2) Turvallisuustiedot

Erilaiset tässä kirjassa esitetyt turvallisuustiedot ja se, miltä ne näyttävät sekä kuinka niitä käytetään, ilmenee seuraavasta:

**Turvallisuuteen liittyvä
Huomio-merkki**  **osoittaa mahdollista vahinkovaaraa.**

VAROITUS

Osoittaa mahdollista vaaratilannetta. Piittaamattomuus varoituksesta saattaa johtaa kuolemaan tai vakavaan loukkaantumiseen.

 **HUOMIO:** Osoittaa vaaratilannetta, joka voi johtaa vähäiseen tai kohtuulliseen loukkaantumiseen, ellei sitä vältetä.

ILMOITUS Merkitsee ohjetta, jonka noudattamatta jättäminen voi johtaa ajoneuvon osien tai muun omaisuuden vakavaan vaurioitumiseen.

3) Tietoja tästä käyttäjän käsikirjasta

Käyttäjän käsikirjan tarkoitus on tutustuttaa uuden ajoneuvon omistaja/käyttäjä laitteen moniin hallintalaitteisiin, sen ylläpitoon ja turvalliseen käyttöön. Se on välttämätön tuotteen oikeata käyttöä varten.

Kun olet lukenut tämän käyttäjän käsikirjan, säilytä se ajoneuvossa. Jos myyt ajoneuvon edelleen, ole hyvä ja anna käyttäjän käsikirja uudelle omistajalle, jotta hän voi lukea käyttöohjeet.

Jos sinulla on jotain tätä käsikirjaa koskevia kysymyksiä tai sellaisia kysymyksiä, joihin et löydä kirjasta vastauksia, katso kappale **OTÄ YHTEYTTÄ**.

Tarvittaessa pyydä jälleenmyyjältäsi lisätietoja.


VAROITUS

Tässä käyttäjän käsikirjassa käytetty termi "1-UP" viittaa ajoneuvoihin, jotka on suunniteltu vain kuljettajalle. Termi "2-UP" viittaa ajoneuvoihin, joissa kuljettaja voi kuljettaa mukanaan myös matkustajaa.

Varmista, että tunnistat omaa ajoneuvomalliasi koskevat varoitukset ja ohjeet, ja noudata niitä.

Huomioi, että käyttäjän käsikirja on saatavana useilla eri kielillä. Mahdollisissa eroavaisuuksissa englanninkielinen versio pätee.

Pidä tämä käyttäjän käsikirja aina ajoneuvossa, jotta voit katsoa siitä esimerkiksi huoltoon tai vianetsintään liittyviä tietoja ja opastaa sen avulla muita mahdollisia kuljettajia.

Jos haluat katsella käyttäjän käsikirjaasi verkossa tai tulostaa siitä ylimääräisen version, käy verkkosivustollamme osoitteessa **www.operatorsguides.brp.com**.

Tässä asiakirjassa olevat tiedot ovat oikeita julkaisuhetkellä. BRP kehittää tuotteitaan kuitenkin jatkuvasti eikä ole velvollinen asentamaan muutettuja versioita aikaisemmin valmistettuihin tuotteisiin. Viime hetkessä tehdyistä muutoksista johtuen valmistetun tuotteen ja tässä käyttäjän käsikirjassa olevien kuvausten ja/tai erittelyjen välillä saattaa olla joitakin eroja. BRP pidättää itsellään oikeuden milloin tahansa lopettaa valmistuksen tai muuttaa teknisiä tietoja, tyyppejä, ominai-

suuksia, malleja tai varusteita ilman velvoitteita.

Käyttäjän käsikirjan tulee olla ajoneuvon mukana ajoneuvoa myydessä.

Tätä käyttäjän käsikirjaa lukiessasi muista:


VAROITUS

Osoittaa mahdollista vaaratilannetta, joka voi johtaa vakavaan loukkaantumiseen tai kuolemaan, ellei sitä vältetä.

***Tämä sivu on
tarkoituksella tyhjä***

SISÄLLYSLUETTELO

I AJONEUVON TUNNISTAMINEN.....	1
1) AJONEUVON TUNNISTUSNUMERO.....	1
2) AJONEUVON TUNNISTUSLOMAKE.....	2
3) MOOTTORIN TUNNISTUSNUMERO (EIN).....	3
4) KELPOISUUSKILPI.....	3
ASETUS (EU) 2016/1628 LIIKKUVILLE TYÖKONEILLE.....	3
5) KÄYTTÖTARKOITUS.....	3
II ESIPUHE.....	5
1) OPI ENSIN, AJA SITTEN.....	5
HARJOITUSKURSSI.....	6
2) TURVALLISUUSTIEDOT.....	6
3) TIETOJA TÄSTÄ KÄYTTÄJÄN KÄSIKIRJASTA.....	6
A) TURVALLISUUSTIETOJA	
I YLEISTÄ VAROTOIMENPITEITÄ.....	14
1) VÄLTÄ HÄKÄMYRKYTYSTÄ.....	14
2) VÄLTÄ POLTTOAINEPALOVAMMAT JA MUUT ONNETTOMUUK- DET.....	14
3) VÄLTÄ KUUMIEN OSIEN AIHEUTTAMIA PALOVAMMOJA.....	14
4) LISÄVARUSTEET JA MUUTOKSET.....	14
II ERITYISIÄ TURVAOHJEITA.....	16
1) EUROOPAN YHTEISÖ.....	19
III KÄYTTÖVAROITUKSIA.....	20
IV AJONEUVOLLA AJAMINEN.....	47
1) KÄYTTÖÄ EDELTÄVÄ TARKASTUS.....	48
2) AJOVARUSTEET.....	51
3) MATKUSTAJAN KULJETTAMINEN.....	52
4) HUVIAJELU.....	52
5) YMPÄRISTÖ.....	53
6) MALLIRAJOITUS.....	54
7) MAASTOKÄYTTÖ.....	54
8) AJOTEKNIikka.....	54
V KUORMIEN KULJETTAMINEN JA TYÖAJO.....	66
1) AJONEUVOLLA TYÖSKENTELY.....	66
2) KUORMIEN KULJETUS.....	66
3) KUORMAN VETÄMINEN.....	70
4) PERÄVAUNUN VETÄMINEN.....	70
VI TUOTTEESSA OLEVAT TÄRKEÄT KILVET.....	72
1) RIIPPUVA LIPUKE.....	72
2) AJONEUVON VAROITUSKILVET.....	74
3) KELPOISUUSKILVET.....	87
4) TEKNISIÄ TIETOJA SISÄLTÄVÄT KILVET.....	88

B) AJONEUVON TIEDOT

I HALLINTALAITTEET.....	94
1) KAASUVIPU.....	94
2) JARRUVIPU.....	95
3) JARRUN LUKKO.....	95

4) JARRUPOLJIN.....	96
5) VIRTALUKKO (AVAIN).....	96
6) MONITOIMIKATKAISIN.....	97
7) VAIHDEVIPU.....	99
8) VAIHDEVIVUN LUKKO.....	100
9) VASEMMAN KÄDENSIJAN KYTKIMET (JOS VARUSTEENA)....	101
10) 4-/6-PYÖRÄVEDON JA AJOTILOJEN (JOS VARUSTEENA) VALIT- SIMET.....	101
II MONITOIMIMITTARI (LCD).....	103
1) MONITOIMIMITTARISTON KUVAUS.....	103
2) MONITOIMIMITTARIN TILAT.....	104
3) NAVIGOINTI LCD-MITTARISSA.....	105
4) MITTARISTON ASETUKSET.....	106
III VARUSTELU.....	108
1) KULJETTAJAN ISTUIN.....	109
2) MATKUSTAJAN ISTUIN (MUKAAN LUKIEN SELKÄNOJA JA TARTUNTAKAHDAT)(2-UP-MALLIT).....	109
3) JALKATAPIT.....	110
4) 12 VOLTIN PISTORASIA.....	110
5) TAKATAVARATILA.....	111
6) ETUTAVARATELINE JA HANSIKASLOKERO.....	112
7) PERÄVAUNUN VETOKOUKKU.....	113
8) TYÖKALUSARJA.....	114
9) VINSSI.....	114
10) RULLILLA VARUSTETTU LÄPIVIENTILEVY.....	115
11) KUORMALAVA.....	115
12) KUORMALAVAN KALLISTUKSEN VAPAUTUSKAHVA.....	115
13) KIINNITYSKOUKUT.....	115
14) MERKKIVALOT.....	115
15) LÄMMITETTÄVÄT KÄYTTÄJÄN KÄSIKAHDAT (JOS VARUSTEE- NA).....	116
16) LÄMMITETTÄVÄ KAASUVIPU (JOS VARUSTEENA).....	116
IIIA VARUSTE (JOS SAATAVANA SINUN MALLIISI).....	117
1) LAVA.....	117
2) LINQ-ETUTAVARATELINE.....	117
3) LAIDAT.....	117
4) FARMARI.....	120
IV POLTTOAINE.....	123
1) POLTTOAINEVAATIMUKSET.....	123
2) SUOSITELTU POLTTOAINE.....	123
3) AJONEUVON TANKKAAMINEN.....	123
V SISÄÄNAJOVAIHE.....	125
KÄYTTÖ SISÄÄNAJOVAIHEESSA.....	125
VI PERUSTOIMENPITEET.....	126
1) MOOTTORIN KÄYNNISTYS.....	126
2) VAIHTAMINEN.....	126
3) MOOTTORIN PYSÄYTYS JA AJONEUVON PYSÄKOINTI.....	126

VII ERIKOISTOIMENPITEET.....	127
1) TOIMENPITEET, JOS VETTÄ ON PÄÄSSYT CVT:HEN (PORTAATON VOIMANSIIRTO).....	127
2) TOIMENPITEET, JOS VETTÄ ON PÄÄSSYT ILMANSUODATTIMEN KOTELOON.....	127
3) TOIMENPITEET, JOS AJONEUVO PYÖRÄHTÄÄ YMPÄRI.....	128
4) TOIMENPITEET, JOS AJONEUVO UPOOAA VETEEN.....	128
VIII VIRITÄ AJO-OLOSUHTEIDEN MUKAAN.....	129
1) JOUSITUKSEN SÄÄTÄMINEN.....	129
2) DYNAAMISEN OHJAUSTEHOSTIMEN (DPS) OHJAUSAVUSTUKSEN TEHON SÄÄTÄMINEN.....	129
IX AJONEUVON KULJETTAMINEN.....	131
OHJEITA AJONEUVON NOSTAMISEKSI.....	132
YLEISIÄ TURVAOHJEITA AJONEUVON NOSTAMISEEN.....	132
AJONEUVON ETUOSAN NOSTAMINEN.....	132
AJONEUVON TAKAOSAN NOSTAMINEN.....	132
KOKO AJONEUVON NOSTAMINEN.....	132

C) HUOLTOTIEDOT

I HUOLTOTAULUKKO.....	136
1) ERITTÄIN PÖLYISET OLOSUHTEET.....	136
2) HUOLTOTAULUKON SELITYS.....	136
3) HUOLTOTAULUKKO.....	137
II HUOLTOTOIMENPITEET.....	139
1) ILMANSUODATIN.....	139
2) MOOTTORIÖLJY.....	143
3) ÖLJYNSUODATIN.....	145
4) JÄÄHDYTIMIN.....	146
5) MOOTTORIN JÄÄHDYTYSNESTE.....	146
6) ÄÄNENVAIMENTIMEN KIPINÄSUOJA.....	149
7) CVT:N (PORTAATON VOIMANSIIRTO) ILMANSUODATIN.....	151
8) VAIHDELAATIKON ÖLJY.....	152
9) SYTYTYSTULPAT.....	154
10) AKKU.....	154
11) SULAKKEET.....	155
12) VALOT.....	156
13) VETOAKSELIN KUMISUOJA JA SUOJUS.....	159
14) PYÖRÄN LAAKERI.....	160
15) PYÖRÄT JA RENKAAT.....	160
16) OHJAUS.....	161
17) JOUSITUS.....	161
18) JARRUT.....	163
III AJONEUVON HOITO.....	165
1) TOIMENPITEET AJON JÄLKEEN.....	165
2) AJONEUVON PUHDISTAMINEN.....	165
IV VARASTOINTI JA AJOKAUTTA EDELTÄVÄT VALMISTELUT...167	

D) TEKNISET TIEDOT

I TEKNISET TIEDOT.....170

E) VIANETSINTÄ

VIANETSINTÄOHJEITA.....180

II MONITOIMIMITTARIN VIESTIT.....185

F) VARAOSAT

I LUETTELOT.....188

G) TAKUU

**I BRP:N KANSAINVÄLINEN RAJOITETTU TAKUU: 2019 CAN-AMTM
ATV T -SARJA.....190**

**II BRP:N RAJOITETTU TAKUU EUROOPAN TALOUSALUEELLA,
ITSENÄISTEN VALTIOIDEN YHTEISÖSSÄ JA TURKISSA: 2019 CAN-
AMTM ATV T -SARJA.....194**

H) TIETOA ASIAKKAALLE

I TIETOA YKSITYISYYDESTÄ.....200

II OTA MEIHIN YHTEYTTÄ.....201

POHJOIS-AMERIKA.....201

EUROOPPA.....201

OSEANIA.....201

ETELÄ-AMERIKA.....202

AASIA.....202

III OSOITTEEN/OMISTAJAN MUUTOS.....203

IV HUOLTOREKISTERÖINTITIEDOT.....207

A)
TURVALLISUUSTIETOJA

I YLEISTÄ VAROTOIMENPITEITÄ

1) Vältä häikämyrkytystä

Kaikkien moottorien pakokaasut sisältävät hiilimonoksidia eli häkää, joka on tappavan myrkyllistä. Hiilimonoksidin hengittäminen voi aiheuttaa päänsärkyä, huimausta, uneliaisuutta, pahoinvointia ja sekavan oltilan sekä lopulta kuoleman.

Hiilimonoksidi on väritön, hajuton ja mauton kaasu, ja sitä saattaa olla ilmassa, vaikka et näe tai haista mitään moottorin pakokaasuja. Hiilimonoksidia saattaa kerääntyä nopeasti kuolettavia määriä, se voi myös nopeasti tehdä sinut toimintakyvyttömäksi etkä pysty enää pelastautumaan. Kuolettavia määriä hiilimonoksidia voi säilyä ilmassa useita tunteja tai päiviä, jos tila on suljettu tai huonosti ilmastoitu. Jos havaitset jotain oireita hiilimonoksidin eli häikämyrkytyksestä, poistu tilasta välittömästi. Siirry raittiiseen ilmaan ja ota yhteys lääkäriin.

Ehkäise vakava hiilidioksidin aiheuttama onnettomuus tai kuolema:

- Älä koskaan käytä moottoria huonosti ilmastoidussa tai osittain suljetussa tilassa, kuten autotallissa, autokatoksessa tai vajassa. Myös silloin, kun yrität poistaa moottorin pakokaasuja tuulettimilla tai pitämällä ikkunoi- ta tai ovia auki, hiilidioksidimäärä saattaa nopeasti saavuttaa vaarallisen tason.
- Älä koskaan käytä ajoneuvoa ulkona, jos sen moottorin pakokaasut voivat joutua rakennuksiin ikkunoiden tai ovien kautta.

2) Vältä polttoainepalovammat ja muut onnettomuudet

Bensiini on erittäin herkästi syttyvää ja räjähtävää. Polttoainehöyryt voivat päästä leviämään, ja siksi polttoaine voi syttyä kipinästä tai liekistä hetkessä useiden metrien-

kin päästä moottorista. Vähenna tulipalon tai räjähdysen vaaraa seuraavasti:

- Käytä ainoastaan polttoaineen säilytykseen hyväksytyjä kanistereita polttoaineen varastointiin.
- Älä koskaan täytä polttoainesäiliötä ajoneuvon kuormalavalla tai ajoneuvossa – sähköstaattinen purkaus saattaa sytyttää polttoaineen.
- Noudata tankatessasi tarkasti kappaleen *POLTOAINE* ohjeita.
- Älä koskaan käynnistä tai käytä moottoria, jos polttoainesäiliön korkki ei ole huolellisesti kiinnitettyä.

Bensiini on myrkyllistä ja saattaa aiheuttaa vammoja tai kuoleman.

- Älä koskaan poista polttoainetta säiliöstä imemällä sitä letkulla.
- Jos niele polttoainetta tai sitä joutuu silmiisi tai hengität polttoainehöyryjä, ota välittömästi yhteys lääkäriin.

Jos päällesi roiskuu bensiiniä, pese roiskekohta saippualla ja vedellä ja vaihda vaatteet.

3) Vältä kuumien osien aiheuttamia palovammoja

Ajoneuvon tietyt osat kuumenevat käytön aikana. Älä koske niihin käytön aikana tai heti sen jälkeen välttääksesi palovammat.

4) Lisävarusteet ja muutokset

Kaikki muutokset tai lisävarusteet voivat vaikuttaa ajoneuvon käsitteelyyn. On tärkeää varata aikaa ajoneuvon tutustumiseen muutosten teon jälkeen, jotta voit ymmärtää, miten sovitat ajotapaasi vastaavalla tavalla.

Älä tee luvattomia muutoksia tai varusteita, joita BRP ei ole erityisesti hyväksynyt ajoneuvoa varten. Tällaiset muutokset eivät ole BRP:n testaamia, ne voivat lisätä vammautumisvaaraa tai hallinnan menestystä tai ne voivat tehdä ajoneuvostasi laittoman ajaa. Esimerkiksi renkaiden ominaisuuksien muuttaminen voi vaikuttaa ajoneuvon käyttäytymiseen ja lisätä vaaraa menettää ajoneuvon hallinta.

Kysy neuvoja valtuutetulta BRP-jälleenmyyjältä tarvitessasi lisävarusteita ajoneuvoosi.

II ERITYISIÄ TURVAOHJEITA

TÄMÄ AJONEUVO EI OLE LEIKKIKALU, JA SEN KÄYTTÖ VOI OLLA VAARALLISTA.

- Tämä ajoneuvo ei käyttäydy samalla tavalla kuin muut ajoneuvot, mukaan luettuina moottoripyörät ja autot. Jos toimit varomattomasti, kolarit tai ympäryörähdys voi sattua helposti jopa rutiininomaisten toimenpiteiden yhteydessä, kuten käännettäessä, ajettaessa rinteessä tai ylitettäessä esteitä.

VAKAVA LOUKKAANTUMINEN TAI KUOLEMA voi olla seurauksena, ellei näitä ohjeita noudateta:

- Lue tämä käyttäjän käsikirja ja kaikki tuotteessa olevat varoituskilvet huolella ja noudata kuvattuja käyttömenetelmiä. Katso *TURVALLISUUTTA KÄSITTELEVA VIDEO* ennen ajoneuvon käyttöä.
- Noudata aina tätä ikäsuositusta: Alle 16-vuotiaan ei pitäisi koskaan käyttää tätä ajoneuvoa.
- Älä koskaan aja tällä ajoneuvolla ilman hyväksytyä, hyvin päähän sopivaa kypärää sekä muita edellytettyjä ajovarusteita. Katso yksityiskohtaiset tiedot kappaleen *AJONEUVOLLA AJAMINEN* osasta *AJOVARUSTEET*.
- Älä koskaan kuljeta matkustajaa, ellet aja kahdenistuttavalla mallilla. Matkustajat vaikuttavat tasapainoon ja ohjaukseen ja lisäävät hallinnan menetyksen vaaraa.
- 1-UP-mallit: älä suorita mitään muutoksia voidaksesi kuljettaa matkustajaa, äläkä käytä tavaratelineitä matkustajan kuljettamiseen.
- Älä koskaan aja tällä ajoneuvolla, jos olet väsynyt, sairas tai huumeiden tai alkoholin vaikutuksen alaisena. Nämä olotilat vaikuttavat huomattavasti reaktioaikaasi ja arviointikykyysi.
- Älä koskaan yritä takapyörillä ajoa, hyppyjä tai muita temppuja.
- Älä koskaan aja liian lujaa. Aja aina maasto-, näkyvyys- ja käyttöolosuhteisiin sekä omaan kokemukseesi nähden sopivalla nopeudella.
- Aja aina hitaasti ja ole erityisen varovainen tuntemattomassa maastossa. Ole ajoneuvolla ajaessa aina varuillasi vaihtelevien maasto-olosuhteiden varalta.
- Älä koskaan aja hyvin vaikeassa maastossa, liukkaalla tai irtonaisella alustalla, ennen kuin olet opetellut ja harjoitellut ajoneuvon hallintaa vastaavassa maastossa. Ole aina erityisen varovainen tämän tyyppisissä maastoissa.
- Kääntämisessä on aina noudatettava oikeita menettelytapoja. Katso *AJOTEKNIikka* osassa *AJONEUVOLLA AJO*.
- Älä koskaan aja tällä ajoneuvolla sille tai omille kyvyillesi liian jyrkissä mäissä.
- Noudata aina edempänä tässä käyttäjän käsikirjassa kohdassa *AJOTEKNIikka* kuvattuja oikeita mäkien ajomenetelmiä. Tarkasta maasto huolella ennen kuin lähdet ajamaan mäkeä ylös. Älä koskaan aja ylöspäin liian liukkaita mäkiä tai sellaisia, joiden pinnalla on irtonaista maa-ainesta.
- Noudata aina mäkeä alas ajaessasi tai mäessä jarruttaessasi edempänä tässä käyttäjän käsikirjassa kohdassa *AJOTEKNIikka* kuvattuja oikeita menetelmiä. Tarkasta maasto huolella ennen kuin lähdet ajamaan mäkeä alas.

- Noudata aina ajaessasi rinteeseen poikki edempänä tässä käyttäjän käsikirjassa kohdassa *AJOTEKNIikka* kuvattuja oikeita menetelmiä. Vältä poikkeuksellisen liukkaista mäkiä tai sellaisia, joissa on irtonaista maainesta.
- Noudata aina oikeita toimenpiteitä, jos moottori sammuu tai lähdet rullaamaan taaksepäin ajaessasi mäkeä ylös. Vältä moottorin sammuminen ajamalla mäkeä ylös hitaalla vaihteella ja pitämällä tasaista vauhtia yllä. Jos moottori sammuu tai ajoneuvosi lähtee rullaamaan taaksepäin, käytä jarruttamiseen kohdassa *AJOTEKNIikka* kuvattuja ajoteknisiä toimia.
- Selvitä aina, onko reitillä esteitä ennen kuin ajat tuntemattomalla alueella. Älä koskaan yritä ajaa suurien esteiden, kuten suuret kivenlohka-reet tai kaatuneet puut, ylitse. Noudata aina oikeita, tässä käsikirjassa kohdassa *AJOTEKNIikka* kuvattuja menetelmiä esteiden ylittämiseksi.
- Ole aina varovainen, kun ajoneuvo luistaa tai liukuu. Opettele hallitsemaan luisto tai liukuminen turvallisesti harjoittelemalla hiljaisella nopeudella tasaisessa maastossa. Kun ajat äärimmäisen liukkailla pinnoilla, kuten jäällä, aja hitaasti ja ole erittäin varovainen, ettei menetä ajoneuvon hallintaa. Jos ajat kahdenistuttavaa mallia ja mukanasasi on matkustaja, älä koskaan yritä liukua tai luistaa ajoneuvolla, koska se voi kaatua tai matkustaja voi pudota.
- Älä koskaan aja tällä ajoneuvolla syvässä tai vuolaasti virtaavassa vedessä. Vesi ei saisi ylittää jalkatukia. Muista, että märillä jarruilla voi olla heikompi jarrutuskyky. Kokeile jarruja, kun olet poistunut vedestä, mudasta tai lumesta. Tarvittaessa kuivaa jarrupalat jarruttamalla useita kertoja.
- Muista aina, että jarrutusmatkaan vaikuttavat mm. sää ja maasto-olosuhteet, jarrujärjestelmä ja renkaiden kunto, ajoneuvon nopeus ja ajettavuus, ajoneuvon kuorma ja mahdollinen perävaunu sekä moni muu asia. Muista sopeuttaa ajosi olosuhteiden mukaan.
- Varmistu aina peruuttaessasi, ettei ajoneuvon takana ole esteitä tai ihmisiä. Peruuta hitaasti, kun tie on selvä. Ota huomioon, että matkustaja (2-UP-mallit) voi estää näkyvyytesi.
- BRP suosittelee, että ATV:ssä istutaan sitä peruutettaessa. Vältä seisomista. Painosi saattaa siirtyä eteenpäin kohti kaasuvipua aiheuttaen odottamattoman kiihdytyksen ja johtaa ajoneuvon hallinnan menetykseen.
- Älä koskaan ylitä ajoneuvolle määritettyjä kuormitusrajoja, mukaan luettuina kuljettaja ja matkustaja (2-UP-mallit) sekä kaikki muut kuormat ja lisävarusteet. Kuorma pitää jakaa tasaisesti ja kiinnittää kunnolla. Aja hitaammin ja noudata kuorman kuljettamiseen ja perävaunun hinaukseen tässä käyttäjän käsikirjassa annettuja ohjeita. Huomioi pitempi jarrutusmatka.
- Tarkasta ja varmista aina ennen kuin lähdet ajamaan, että ajoneuvosi on turvallisessa käyttökunnossa. Katso tämän käyttäjän käsikirjan kappale *KÄYTTÖÄ EDELTVÄ TARKASTUS*. Noudata aina edempänä tässä käyttäjän käsikirjassa ilmoitettuja huoltotaulukoita. Katso osa *HUOLTO*.
- Älä koskaan käytä ajoneuvoa, elleivät hallintalaitteet toimi normaalisti.

- Pidä renkaissa aina oikea rengaspaine. Kun vaihdat renkaat, käytä ainoastaan suositeltua rengaskokoa ja tyyppiä. Katso renkaita koskevat tiedot tämän käsikirjan kohdasta *TEKNISET TIEDOT*.
- Olosuhteisiin nähden liian kova ajo voi aiheuttaa vahingoittumisen. Kaasuta vain riittävästi turvallista etenemistä varten. Tilastojen mukaan käännökset kovassa vauhdissa yleensä johtavat onnettomuuteen ja loukkaantumiseen. Muista aina, että tämä ajoneuvo on painava! Jos se kaatuu päällesi, voit jäädä loukkuun sen pelkän painon alle ja loukkaantua.
- Tätä ajoneuvoa ei ole suunniteltu hyppäämistä varten, eikä se pysty vaimentamaan kovien iskujen, kuten hyppäämisen aiheuttamaa energiaa, joka kohdistuu sinuun kuljettajana. Takapyörillä ajo voi aiheuttaa ajoneuvon pyörittämisen päällesi. Nämä käyttötavat ovat erittäin riskialttiita sekä sinulle että matkustajallesi (2-UP-mallit), ja niitä pitäisi aina välttää.

2-UP-mallit

Kuljettajana sinun on huomioitava seuraavat seikat:

- Älä unohda kuljettajan vastuuta matkustajan turvallisuudesta.
- Kerro matkustajalle turvallista ajoa koskevat perussäännöt.
- Pyydä matkustajaa lukemaan ajoneuvon varoituskilvet ja katsomaan *TURVALLISUUTTA KÄSITTELEVÄ VIDEO*.
- Harjoittele aina tässä käyttäjän käsikirjassa kuvatut liikkeet ilman matkustajaa ja matkustajan kanssa. Ajettaessa matkustajan kanssa kuljettajan on oltava erityisen taitava.
- Muista aina, että matkustajan kanssa ajaminen voi vaikuttaa ajoneuvon hallintaan, vakauteen ja jarrutusmatkaan. Hidasta nopeus turvalliseksi. Arvioi tilanteet asianmukaisesti. Jos tilanne vaikuttaa epäilyttävältä, älä yritä ajaa matkustajan kanssa vaan pyydä matkustajaa nousemaan ajoneuvosta ennen kuin pyrit ajamaan eteenpäin.
- Muista aina, että matkustajan kanssa ajaminen voi vaikuttaa ajoneuvon jarrutusmatkaan. Huomioi pitempi jarrutusmatka.
- Älä koskaan kuljeta 2-UP-mallissa matkustajaa, jos matkustajan istuinta ei ole asennettu.
- Älä koskaan kuljeta yhtä (1) matkustajaa enempää. Älä salli matkustajan istua missään muualla kuin matkustajan istuimella.
- Älä koskaan kuljeta matkustajaa, jos arvioit että hänen kykynsä tai arviointikykynsä ei riitä keskittymään maasto-olosuhteisiin ja mukautumaan niihin.
- Älä koskaan kuljeta matkustajaa, joka on huumeiden tai alkoholin vaikutuksen alaisena, väsynyt tai sairas. Kaikki nämä tekijät hidastavat reaktioaikaa ja heikentävät arviointikykyä.

Matkustajana sinun on huomioitava seuraavat seikat:

- Matkustajan pitää pystyä pitämään jalkansa jalkatuilla ja kätensä käsikahvoissa koko ajan ajoneuvossa istuessaan.
- Älä koskaan nouse ajoneuvoon ilman hyväksytyä, hyvin istuvaa kypärää (jossa on leukasuoja). Matkustajan on käytettävä myös silmäsuojaa (suojalasit tai kasvosuojaa), hanskoja, saappaita, pitkähihaista paitaa tai takkia ja pitkiä housuja.
- Matkustajan on istuttava ainoastaan matkustajalle tarkoitettulla paikalla.

- Pidä kädet aina ajon aikana ajoneuvon käsikahvoissa ja jalat jalkatuissa. Älä koskaan pidä kiinni kuljettajasta.
- Älä koskaan nouse seisomaan ajoneuvon liikuessa. Ajoneuvon voimakas heilahdus voi aiheuttaa hallinnan menetyksen.
- Kiinnitä huomiota ajoneuvon ja kuljettajan liikkeisiin.
- Jos olosi on jostakin syystä epämieluisa tai epävarma, älä odota vaan pyydä kuljettajaa hidastamaan tai pysähtymään.

1) Euroopan yhteisö

Maantieajo

Seuraava varoitus koskee vain niitä Euroopan maita, joissa ATV on hyväksytty tieliikennekäyttöön. **VAKAVA LOUKKAANTUMINEN TAI KUOLEMA** voi olla seurauksena, ellei näitä ohjeita noudateta.



VAROITUS

- Tämä ajoneuvo on rakennettu pelkästään **MAASTOAJOA** varten. Sillä voidaan ajaa lyhyitä matkoja asfalttipinnoilla hitaasti, ajoneuvon siirtämiseksi yhdestä maastoajopaikasta toiseen.
- Vältä aina kiihdyttämistä ja vähennä merkittävästi ajoneuvon nopeutta kääntyessäsi.
- Noudata aina tieliikennelakeja, myös muta- ja sorateilla (sivuteillä).
- Käytä kaikki muitakin varusteita, joita tieliikennelaki edellyttää käytettäväksi hitailla ajoneuvoilla.

III KÄYTTÖVAROITUKSIA

United States Consumer Product Safety Commission (Yhdysvaltain kuluttajatuotteiden turvakomissio) on vaatinut seuraavia tässä muodossa olevia varoituksia, ja niiden pitää olla tässä käyttäjän käsikirjassa kaikkia maastoajoneuvoja varten.

HUOMIO: Seuraavat kuvat ovat vain yleisiä esityksiä. Oman ajoneuvosi malli voi olla erilainen.

Seuraava luettelo ei ole tyhjentävä.

VAROITUS



MAHDOLLINEN VAARATILANNE

Tämän ajoneuvon käyttö ilman asianmukaista koulutusta.

MITÄ VOI TAPAHTUA

Onnettomuusriski kasvaa huomattavasti, jos kuljettaja ei tunne tämän ajoneuvon oikeata käyttötapaa erilaisissa tilanteissa ja erityyppisissä maastoissa.

MITEN VAARATILANNE VÄLTETÄÄN

Vasta-alkajien ja kokemattomien ajajien tulee suorittaa harjoituskurssi. Kurssin jälkeen heidän tulee harjoitella säännöllisesti kurssilla opittuja taitoja sekä tässä käyttäjän käsikirjassa kuvattuja tekniikoita.

Harjoituskurssista saat lisätietoa valtuutetulta Can-Am-jälleenmyyjältä.

 **VAROITUS**


V00A1AQ

MAHDOLLINEN VAARATILANNE

Tätä ajoneuvoa koskevan ikäsuosituksen laiminlyöminen.

MITÄ VOI TAPAHTUA

Tämän ikäsuosituksen laiminlyöminen voi johtaa vakavaan vahingoittumiseen tai lapsen kuolemaan.

Vaikka lapsen ikä sallisikin ajamisen kyseisellä ajoneuvolla, ei hänellä välttämättä ole sen turvalliseen käyttöön vaadittavia taitoja, kykyjä tai harkintakykyä, jolloin hän voi joutua vakavaan onnettomuuteen.

MITEN VAARATILANNE VÄLTETÄÄN

Kenenkään alle 16-vuotiaan ei pitäisi käyttää tätä ajoneuvoa.

Vain 2-UP-mallit

! VAROITUS

MAHDOLLINEN VAARATILANNE

Matkustajan (2-UP-mallit) fyysisten rajoitusten huomiotta jättäminen.

MITÄ VOI TAPAHTUA

Matkustaja, joka ei pysty täysin nojaamaan jalkojaan jalkatukiin, voi sinkoutua pois epätasaisessa maastossa ajettaessa.

MITEN VAARATILANNE VÄLTETÄÄN

Matkustajan pitää pystyä pitämään jalkansa jalkatuilla ja kätensä käsikahvoissa koko ajan ajoneuvossa istuessaan.

Vain 1-UP-mallit

! VAROITUS



MAHDOLLINEN VAARATILANNE

Matkustajan kuljettaminen tällä ajoneuvolla.

MITÄ VOI TAPAHTUA

Ajoneuvon tasapaino ja hallinta heikkenevät huomattavasti.

Voi aiheuttaa onnettomuuden, jonka tuloksena sinä ja/tai matkustaja loukkaantuu.

MITEN VAARATILANNE VÄLTETÄÄN

Älä koskaan kuljeta matkustajia. Vaikka siinä on pitkä, kuljettajan vapaan liikkumisen salliva istuin, sitä ei ole suunniteltu tai tarkoitettu matkustajaa/matkustajia varten.

Vain 2-UP-mallit**! VAROITUS****MAHDOLLINEN VAARATILANNE**

Useamman kuin yhden (1) matkustajan kuljettaminen tällä ajoneuvolla.

MITÄ VOI TAPAHTUA

Useamman kuin yhden (1) matkustajan kuljettaminen vähentää tämän ajoneuvon tasapainotus- ja hallintakykyäsi.

Voi aiheuttaa onnettomuuden, jonka tuloksena sinä ja/tai matkustajasi loukkaantuvat.

MITEN VAARATILANNE VÄLTETÄÄN

Älä koskaan kuljeta yhtä (1) matkustajaa enempää. Vaikka ajoneuvossa on pitkä, ajajan vapaan liikkumisen salliva istuin, sitä ei ole suunniteltu tai tarkoitettu useampaa kuin yhtä (1) kuljettajaa ja yhtä (1) matkustajaa varten. Matkustajan on käytettävä matkustajalle suunniteltua istuinta istuessaan ajoneuvossa ja hänen on pidettävä jalkansa jalkatuissa ja kätensä aina käsikahvoissa.

 **VAROITUS**



MAHDOLLINEN VAARATILANNE

Matkustajan(-jien) annetaan istua ajoneuvon etu- tai takatavartelineellä.

MITÄ VOI TAPAHTUA

Matkustajan istuminen telineiden päällä voi:

- heikentää ajoneuvon vakautta, mikä voi johtaa hallinnan menetykseen.
- aiheuttaa matkustajalle vamman kovista pinnoista saatavista iskuista johtuen.
- aiheuttaa onnettomuuden, jonka tuloksena kuljettaja ja/tai matkustaja loukkaantuu.

MITEN VAARATILANNE VÄLTETÄÄN

Älä koskaan anna matkustajan(-jien) istua ajoneuvon etu- tai takatavartelineellä.

! VAROITUS**MAHDOLLINEN VAARATILANNE**

Ajoneuvon käyttö kestopäällystetyillä pinnoilla.

MITÄ VOI TAPAHTUA

Kestopäällystetty pinta voi vaikuttaa huomattavasti ajoneuvon käsiteltävyyteen ja hallittavuuteen, jolloin voit menettää ajoneuvon hallinnan.

MITEN VAARATILANNE VÄLTETÄÄN

Jos teillä ajaminen on paikkakunnallasi sallittu, aja ajoneuvoasi kestopäällystetyillä pinnoilla vain lyhyitä matkoja pelkästään ajoneuvon siirtämiseksi yhdestä maastoajokohteesta toiseen.

Aja aina ajoneuvoasi hitaalla nopeudella (älä koskaan ylitä arvoa 40 km/h) ja vähennä nopeutta ennen käännöksen tekoa.

Noudata aina liikennesääntöjä ajaessasi ATV-ajoneuvolla yleisillä kaduilla tai teillä.

! VAROITUS



MAHDOLLINEN VAARATILANNE

Tämä ajoneuvon käyttö ilman hyväksyttyä kypärää, silmäsuojaa ja suojarusteita. 2-UP-mallin matkustajalla pitää olla hyväksytty, lujalla leukasuojalla varustettu kypärä.

MITÄ VOI TAPAHTUA

- Ajo ilman hyväksyttyä kypärää lisää onnettomuuden sattuessa mahdollisuutta vakavaan päävahinkoon tai kuolemaan.
- Ajo ilman silmäsuojia lisää onnettomuuden sattuessa vakavan loukkaantumisen riskiä.
- Ajo ilman suojarusteita lisää onnettomuuden sattuessa vakavan vamman riskiä.

MITEN VAARATILANNE VÄLTETÄÄN

Käytä aina hyväksyttyä, päähän sopivaa kypärää. Lisäksi pitäisi käyttää:

- Silmäsuojaa (suojalaseja tai kasv suoja)
- Lujaa leukasuojaa
- Hanskoja ja saappaita
- Pitkähyaista paitaa tai takkia
- Pitkälahkeisia housuja.

! VAROITUS

V00A07Q

MAHDOLLINEN VAARATILANNE

Ajoneuvon käyttö huumeiden tai alkoholin vaikutuksen alaisena.

MITÄ VOI TAPAHTUA

Voi aiheuttaa matkustajan putoamisen (2-UP-mallit).

Voi vakavasti vaikuttaa arvostelukykyyn.

Voi hidastaa reaktiota.

Voi vaikuttaa tasapainoon ja havaintokykyyn.

Voi johtaa onnettomuuteen tai kuolemaan.

MITEN VAARATILANNE VÄLTETÄÄN

Kuljettaja tai matkustaja (2-UP-mallit) ei saa koskaan ajaa tätä ajoneuvoa alkoholin tai huumeiden vaikutuksen alaisena.

 **VAROITUS**



V00A68Q

MAHDOLLINEN VAARATILANNE

Tällä ajoneuvolla ajo liian lujaa.

MITÄ VOI TAPAHTUA

Lisää mahdollisuutta ajoneuvon hallinnan menetykseen, mikä voi johtaa onnettomuuteen.

MITEN VAARATILANNE VÄLTETÄÄN

Aja aina maasto-, näkyvyys- ja käyttöolosuhteisiin sekä omaan kokemukseesi sopivalla asianmukaisella nopeudella.

Ajaminen 2-UP-malleilla matkustajan kanssa voi vaikuttaa ajoneuvon hallintaan, vakauteen ja jarrutusmatkaan. Matkustajan kanssa ajettaessa laske turvallisesti nopeutta. Huomioi pitempi jarrutusmatka.

! VAROITUS**MAHDOLLINEN VAARATILANNE**

Yrität ajaa vain takapyörillä, hypätä ja tehdä muita temppuja.

MITÄ VOI TAPAHTUA

Lisää onnettomuus-, jopa kuolemanriskiä sekä kuljettajalle että matkustajalle (2-UP-mallit), ja voi aiheuttaa ajoneuvon kaatumisen.

MITEN VAARATILANNE VÄLTETÄÄN

Älä koskaan yritä tehdä temppuja, kuten takapyörillä ajo tai hypyt. Älä yritä leveillä ja näyttää toisille.

! VAROITUS**MAHDOLLINEN VAARATILANNE**

Ajoneuvon tarkastamatta jättäminen ennen sillä ajoa.

Ajoneuvon kunnollisen ylläpidon laiminlyönti.

MITÄ VOI TAPAHTUA

Lisää onnettomuus- tai laitteiden vahingoittumisriskiä.

MITEN VAARATILANNE VÄLTETÄÄN

Tarkasta, että ajoneuvosi on turvallisessa käyttökunnossa aina ennen sillä ajamista.

Noudata aina edempänä tässä käyttäjän käsikirjassa ilmoitettua huolto-
taulukkoa.

! VAROITUS

MAHDOLLINEN VAARATILANNE

Ajaminen jään päällä.

MITÄ VOI TAPAHTUA

Hallinnan menettäminen voi johtaa vakavaan henkilövahinkoon tai kuolemaan.

MITEN VAARATILANNE VÄLTETÄÄN

Älä koskaan aja tällä ajoneuvolla jäällä, ennen kuin olet varma, että jään paksuus ja eheys kestävä ajoneuvon painon kuormineen, samoin kuin liikkuvan ajoneuvon aiheuttaman voiman.

! VAROITUS



MAHDOLLINEN VAARATILANNE

Kuljettajan käsien irrottaminen ohjaustangosta ja matkustajan (2-UP-mallit) käsien irrottaminen käsikahvoista, tai jalkojen irrottaminen jalkatuista ajon aikana.

MITÄ VOI TAPAHTUA

Yhdenkin käden tai jalan irrottaminen voi heikentää ajoneuvon hallintakyäsi, tai johtaa tasapainon menettämiseen ja putoamiseen ajoneuvosta. Jos irrotat jalan jalkatuesta, jalka tai sääri voi joutua kosketuksiin takapyörien kanssa, mikä voi johtaa loukkaantumiseen tai onnettomuuteen.

MITEN VAARATILANNE VÄLTETÄÄN

Kuljettajan on pidettävä kummatkin kädet aina ajon aikana ohjaustangolla ja matkustajan (2-UP-mallit) on pidettävä kädet käsikahvoissa. Molemmat jalat on pidettävä jalat jalkatuissa ajon aikana (2-UP-malleissa sekä kuljettajan että matkustajan).

! VAROITUS**MAHDOLLINEN VAARATILANNE**

Eriyisen varovaisuuden noudattamatta jättäminen ajoneuvon käytössä tuntemattomassa maastossa.

MITÄ VOI TAPAHTUA

Kohdalle voi osua piilossa oleva kivi, kuoppa tai reikä, eikä asiaan ehdi reagoida.

Voi johtaa ajoneuvon ympäripyörähtämiseen, matkustajan putoamiseen (2-UP-mallit) tai hallinnan menetykseen.

MITEN VAARATILANNE VÄLTETÄÄN

Aja hitaasti ja ole erityisen varovainen tuntemattomassa maastossa.

Ole ajaessasi aina varuillasi vaihtelevien maasto-olosuhteiden varalta.

Älä unohda kuljettajan vastuuta matkustajansa (2-UP-mallit) turvallisuudesta. Matkustajan kanssa ajettaessa laske turvallisesti nopeutta.

! VAROITUS



MAHDOLLINEN VAARATILANNE

Varomaton ajo erittäin vaikeassa maastossa, tai liukkaalla tai irtonaisella alustalla.

MITÄ VOI TAPAHTUA

Voi aiheuttaa pyörien pitävyyden tai ajoneuvon hallinnan menetyksen, mikä voi johtaa onnettomuuteen, jopa ympäripyörittämiseen tai matkustajan putoamiseen (2-UP-mallit).

MITEN VAARATILANNE VÄLTETÄÄN

Älä aja erittäin vaikeassa maastossa, tai liukkaalla tai irtonaisella alustalla ennen kuin olet oppinut ja harjoitellut ajoneuvon hallintaa vastaavassa maastossa.

Ole aina erityisen varovainen tämän tyyppisissä maastoissa.

Älä unohda kuljettajan vastuuta matkustajansa (2-UP-mallit) turvallisuudesta. Jos epäröit, laske matkustaja pois ennen ajoa tällaisessa maastossa.

! VAROITUS**MAHDOLLINEN VAARATILANNE**

Väärin tehty kääntyminen.

MITÄ VOI TAPAHTUA

Voit menettää ajoneuvosi hallinnan aiheuttaen kolarin, kaatumisen tai matkustajan putoamisen (2-UP-mallit).

MITEN VAARATILANNE VÄLTETÄÄN

Noudata aina tässä käyttäjän käsikirjassa kuvattuja oikeita kääntymismenetelmiä. Harjoittele kääntymistä hitaalla nopeudella ennen kuin yrität samaa suuremmilla nopeuksilla.

Älä unohtaa kuljettajan vastuuta matkustajansa (2-UP-mallit) turvallisuudesta. Älä koskaan suorita tätä liikettä matkustajan ollessa kydyssä. Muista aina, että matkustajan kanssa ajaminen voi vaikuttaa ajoneuvon hallintaan, vakauteen ja jarrutusmatkaan.

Älä käänny liian kovassa nopeudessa.

! VAROITUS



MAHDOLLINEN VAARATILANNE

Ajo erittäin jyrkissä mäissä.

MITÄ VOI TAPAHTUA

Ajoneuvo pyörii helpommin ympäri erittäin jyrkissä mäissä kuin tasisella alustalla tai pienissä mäissä.

MITEN VAARATILANNE VÄLTETÄÄN

Älä koskaan aja tällä ajoneuvolla sille tai omille kyvyillesi liian jyrkissä mäissä.

Harjoittele ilman matkustajaa ja matkustajan kanssa (2-UP-mallit) pienemmissä mäissä ennen siirtymistä suurempiin.

Muista aina, että vaikka ajoneuvo pystyykin nousemaan jyrkkiä rinteitä, ei ole suositeltavaa nousta niitä matkustajan (2-UP-mallit) ollessa kyydissä; laske hänet aina pois ennen tällaisen suorituksen yrittämistä. Osoita hyvää arvostelukykä.

! VAROITUS**MAHDOLLINEN VAARATILANNE**

Mäkien kiipeäminen väärällä tavalla.

MITÄ VOI TAPAHTUA

Voi aiheuttaa hallinnan menetyksen, matkustajan putoamisen (2-UP-mallit) tai ajoneuvon ympäripyörähtämisen.

MITEN VAARATILANNE VÄLTETÄÄN

Noudata mäkeä ylös ajaessasi aina tässä käyttäjän käsikirjassa kuvattuja oikeita ajomenetelmiä.

Tarkasta aina maasto huolella ennen kuin lähdet kiipeämään mäkeä ylös. Älä unohda kuljettajan vastuuta matkustajansa (2-UP-mallit) turvallisuudesta. Jos epäroit, laske hänet pois ennen mäen kiipeämistä. Muista aina, että matkustajan kanssa ajaminen voi vaikuttaa ajoneuvon hallintaan, vakauteen ja jarrutusmatkaan.

Älä koskaan aja ylöspäin liian liukkaita mäkiä tai sellaisia, joiden pinnalla on irtonaista maa-ainesta.

Siirrä painoasi eteenpäin (2-UP-malleissa sekä kuljettaja että matkustaja).

Älä koskaan suorita äkkikaasutusta tai yhtäkkisiä vaihtamisia. Ajoneuvo voi pyörähtää taaksepäin ympäri.

Älä koskaan ylitä mäen harjannetta suurella nopeudella. Harjanteen toisella puolella voi olla este, äkkipudotus, tai toinen ajoneuvo tai henkilö.

! VAROITUS



MAHDOLLINEN VAARATILANNE

Mäen ajaminen alas väärällä tavalla.

MITÄ VOI TAPAHTUA

Voi aiheuttaa hallinnan menetyksen, matkustajan putoamisen (2-UP-mallit) tai ajoneuvon ympäripyörittämisen.

MITEN VAARATILANNE VÄLTETÄÄN

Noudata mäkeä alas ajaessasi aina tässä käyttäjän käsikirjassa kuvattuja oikeita ajomenetelmiä.

HUOMIO: Alaspäin ajettaessa jarruttamiseen tarvitaan erikoistekniikka.

Tarkasta aina maasto huolella ennen kuin lähdet ajamaan mäkeä alas. Älä unohda kuljettajan vastuuta matkustajansa (2-UP-mallit) turvallisuudesta. Jos epäröit, laske matkustaja pois ennen mäen alaspäin ajamista. Muista aina, että matkustajan kanssa ajaminen voi vaikuttaa ajoneuvon hallintaan, vakauteen ja jarrutusmatkaan.

Siirrä painoasi taaksepäin (2-UP-malleissa sekä kuljettaja että matkustaja).

Älä koskaan aja mäkeä alas kovalla vauhdilla.

Vältä mäkeä alaspäin ajoa sellaisessa kulmassa, jossa ajoneuvo nojaa voimakkaasti toiselle sivulle. Aja mäkeä suoraan alas mikäli mahdollista.

! VAROITUS



MAHDOLLINEN VAARATILANNE

Mäen poikki ajaminen tai kääntyminen mäessä väärällä tavalla.

MITÄ VOI TAPAHTUA

Voi aiheuttaa hallinnan menetyksen, matkustajan putoamisen (2-UP-mallit) tai ajoneuvon ympäripyörittämisen.

MITEN VAARATILANNE VÄLTETÄÄN

Älä koskaan yritä tätä toimenpidettä matkustajan (2-UP-mallit) ollessa kyydissä. Laske hänet aina pois ennen suorittamista.

Älä koskaan yritä kääntää ajoneuvoa ympäri mäessä, ennen kuin hallitset tässä käyttäjän käsikirjassa kuvatun kääntymistekniikan tasaisella alustalla. Käänny mäessä erittäin varovasti.

Vältä mahdollisuuksien mukaan jyrkän mäenrinteen poikki ajamista.

Ajaessasi poikittain mäenrinnettä pitkin:

Noudata aina oikeita, edempänä tässä käyttäjän käsikirjassa kuvattuja menetelmiä.

Vältä poikkeuksellisen liukkaita mäkiä tai sellaisia, joissa on irtonaista maa-ainesta.

Kuljettajan ja matkustajan (2-UP-mallit) on siirrettävä painonsa ylämäen puolelle ajoneuvoa.


VAROITUS

MAHDOLLINEN VAARATILANNE

Mäkeä kiivettäessä moottori sammuu, alat rullata taaksepäin tai poistut ajoneuvosta väärällä tavalla.

MITÄ VOI TAPAHTUA

Voi johtaa ajoneuvon ympäripyörähtämiseen.

MITEN VAARATILANNE VÄLTETÄÄN

Käytä mäkeä ylös ajaessasi pientä vaihdetta ja aja tasaisella nopeudella. Kytke 6-pyöräveto päälle.

Jos vauhti loppuu:

Kuljettajan ja matkustajan (2-UP-mallit) on pidettävä painonsa ylämäen puolella. Älä koskaan suorita äkkikaasutusta tai yhtäkkisiä vaihtamisia. Ajoneuvo voi pyörähtää taaksepäin ympäri.

Paina jarruja.

Lukitse jarrun lukko, kun ajoneuvo on pysähtynyt.

Nouse ajoneuvosta pois ylämäen puolelle tai sivulle, jos ajoneuvon suunta on suoraan ylämäkeen.

Jos alat rullata taaksepäin:

Kuljettajan ja matkustajan (2-UP-mallit) on pidettävä painonsa ylämäen puolella. Älä koskaan suorita äkkikaasutusta tai yhtäkkisiä vaihtamisia. Ajoneuvo voi pyörähtää taaksepäin ympäri.

Älä koskaan käytä takajarrua polkimella ajoneuvon rullatessa taaksepäin. Etupyörät jarruttavat vain, jos 6-pyöräveto on päällä.

Kytke etujarru vähitellen käsivivulla päälle.

Kun ajoneuvo on täysin pysähtynyt, paina myös takajarrua ja lukitse jarrun lukko.

Poistu ajoneuvosta ylärinteen puolelle tai sivulle, jos ajoneuvo on suoraan ylöspäin (2-UP-malleissa matkustaja poistuu ensin).

Käännä ajoneuvo ympäri ja nouse takaisin ajoneuvoon edempänä tässä käyttäjän käsikirjassa kuvatulla tavalla.

! VAROITUS**MAHDOLLINEN VAARATILANNE**

Esteiden ylitys väärällä tavalla.

MITÄ VOI TAPAHTUA

Voi aiheuttaa hallinnan menetyksen (matkustajan putoamisen 2-UP-malleissa) tai kolarin.

Voi aiheuttaa ajoneuvon ympärilyöryntämisen.

MITEN VAARATILANNE VÄLTETÄÄN

Ennen ajamista uudella alueella tarkasta onko siellä esteitä.

Älä koskaan yritä ajaa suurien esteiden, kuten suuret kivenlohkareet tai kaatuneet puut, ylitse.

2-UP-mallin kuljettaja on vastuussa matkustajansa turvallisuudesta. Jos epäroit, laske hänet pois ennen esteiden ylittämistä. Muista aina, että matkustajan kanssa ajaminen voi vaikuttaa ajoneuvon hallintaan, vakauksen ja jarrutusmatkaan.

Noudata aina esteitä ylittäessäsi tässä käyttäjän käsikirjassa kuvattuja menetelmiä.

! VAROITUS



MAHDOLLINEN VAARATILANNE

Luistaminen tai liukuminen väärällä tavalla.

MITÄ VOI TAPAHTUA

Voit menettää tämän ajoneuvon hallinnan.

Renkaiden pito saattaa myös yllättäen palata, mikä voi aiheuttaa ajoneuvon ympäripyörähtämisen, tai matkustajan putoamisen (2-UP-mallit).

MITEN VAARATILANNE VÄLTETÄÄN

Opettele hallitsemaan luisto tai liukuminen turvallisesti harjoittelemalla hiljaisella nopeudella tasaisessa maastossa.

Älä koskaan liu'u tai luistata 2-UP-mallilla matkustajan ollessa kyydissä. Muista aina, että matkustajan kanssa ajaminen voi vaikuttaa ajoneuvon hallintaan, vakauteen ja jarrutusmatkaan.

Aja äärimmäisen liukkailla pinnoilla, kuten jäällä, hitaasti ja ole erittäin varovainen, ettet menetä luistamisesta tai liukumisesta johtuen ajoneuvon hallintaa.

! VAROITUS**MAHDOLLINEN VAARATILANNE**

Tällä ajoneuvolla ajaminen syvässä tai vuolaasti virtaavassa vedessä.

MITÄ VOI TAPAHTUA

Renkaat voivat kellua aiheuttaen pidon tai hallinnan menetyksen, mikä voi johtaa onnettomuuteen.

MITEN VAARATILANNE VÄLTETÄÄN

Älä koskaan aja tällä ajoneuvolla vuolaasti virtaavassa vedessä tai syvässä vedessä.

Tarkasta veden syvyys ja virtaus ennen kuin yrität ylittää sitä. Vesi ei saisi ylittää jalkatukia.

Muista, että märillä jarruilla voi olla heikompi jarrutuskyky. Kokeile jarruja, kun olet poistunut vedestä. Tarvittaessa kuivaa jarrupalat jarruttamalla useita kertoja.

! VAROITUS



MAHDOLLINEN VAARATILANNE

Väärällä tavalla peruuttaminen.

MITÄ VOI TAPAHTUA

Voit osua ajoneuvon takana olevaan esteeseen tai henkilöön, mikä johtaisi vakavaan loukkaantumiseen.

MITEN VAARATILANNE VÄLTETÄÄN

Vaihtaessasi peruutukselle varmistu, ettei ajoneuvon takana ole esteitä eikä ihmisiä. Peruuta hitaasti kun tie on selvä. Ota huomioon, että matkustaja (2-UP-mallit) voi estää näkyvyyden.

! VAROITUS**MAHDOLLINEN VAARATILANNE**

Tällä ajoneuvolla ajaminen väärillä renkailla, tai väärillä tai epätasaisilla rengaspaineilla.

MITÄ VOI TAPAHTUA

Värirenkaiden käyttö tässä ajoneuvossa, tai ajoneuvolla ajaminen väärillä tai epätasaisilla rengaspaineilla voi aiheuttaa hallinnan menetyksen, renkaan puhkeamisen, renkaan kiertymisen vanteella sekä lisääntyneen onnettomuusrisikin.

MITEN VAARATILANNE VÄLTETÄÄN

Käytä aina tässä käyttäjän käsikirjassa tälle ajoneuvolle määriteltyjä rengaskokoja ja -tyyppejä.

Ylläpidä tässä käyttäjän käsikirjassa ilmoitettua rengaspainetta.

Vaihda aina vaurioituneet pyörät tai renkaat.

 **VAROITUS**



MAHDOLLINEN VAARATILANNE

Ajoneuvon käyttö sen jälkeen, kun siihen on tehty vääranlaisia muutoksia.

MITÄ VOI TAPAHTUA

Lisävarusteiden vääranlainen asentaminen tai tämän ajoneuvon vääranlainen muuttaminen voi aiheuttaa muutoksia sen käsittelyyn, mikä tiettyissä tilanteissa voisi johtaa onnettomuuteen.

MITEN VAARATILANNE VÄLTETÄÄN

Älä koskaan tee muutoksia tähän ajoneuvoon asentamalla siihen osia väärin tai käyttämällä lisävarusteita väärällä tavalla. Kaikkien tähän ajoneuvoon lisättyjen osien ja varusteiden on oltava BRP:n hyväksymiä. Ne on asennettava ohjeiden mukaan ja niiden käyttöohjeita on noudatettava. Mikäli sinulla on kysymyksiä asian suhteen, ota yhteys valtuutettuun Can-Am-jälleenmyyjään.

ÄLÄ KOSKAAN asenna matkustajan istuinta yhdenistuttavaan malliin (1-UP) tai käytä tavaratelineitä matkustajan kuljettamiseen.

Muutosten tekeminen ajoneuvoon sen nopeuden tai suorituskyvyn parantamiseksi voi rikkoa ajoneuvon rajoitettua takuuta koskevia ehtoja. Lisäksi tiettyjen muutosten tekeminen, kuten moottori- tai pakokaasu-komponenttien irrottaminen, ei useimpien lakien mukaan ole laillista.

! VAROITUS**MAHDOLLINEN VAARATILANNE**

Tämän ajoneuvon ylikuormittaminen tai kuorman virheellinen kuljettaminen tai hinaaminen.

MITÄ VOI TAPAHTUA

Voi aiheuttaa muutoksia ajoneuvon käsittelyyn ja johtaa onnettomuuteen.

MITEN VAARATILANNE VÄLTETÄÄN

Älä koskaan ylitä ajoneuvolle määritettyä kuormitusrajaa, mukaan luettuina kuljettaja ja matkustaja (2-UP-mallit) sekä kaikki muut kuormat ja lisävarusteet.

Kuorma pitää jakaa tasaisesti ja kiinnittää kunnolla.

Aja hitaammin, kun kannat kuormaa tai vedät perävaunua. Huomioi pitempi jarrutusmatka.

Noudata aina tässä käyttäjän käsikirjassa kuorman kuljettamiseen tai perävaunun vetämiseen annettuja ohjeita.

 **VAROITUS**



V03M01Q

MAHDOLLINEN VAARATILANNE

Tulenarkojen tai vaarallisten aineiden kuljettaminen voi johtaa räjähdykseen.

MITÄ VOI TAPAHTUA

Tämä voi aiheuttaa vakavan loukkaantumisen tai kuoleman.

MITEN VAARATILANNE VÄLTETÄÄN

Älä koskaan kuljeta tulenarkoja tai vaarallisia aineita.

IV AJONEUVOLLA AJAMINEN

Voidaksesi täysin nauttia tällä ajoneuvolla ajamisen nautinnoista ja jännityksestä, sinun TÄYTYY noudattaa muutamia perussääntöjä ja ohjeita. Jotkut voivat olla uusia, kun taas toiset voivat olla terveen järjen mukaisia tai ilmeisiä.

Käytä aikaa tutustuaksesi tähän käyttäjän käsikirjaan ja ajoneuvossa oleviin varoituskilpiin sekä *TURVALLISUUTTA KÄSITTELEVAAN VIDEOON*, joka löytyy osoitteesta <https://can-am.brp.com/off-road/safety>. Ne kuvaavat täydellisemmin sen, mitä sinun tulisi tietää ajoneuvosta ennen sillä ajamista.

Riippumatta siitä oletko uusi käyttäjä tai kokenut kuljettaja, on oman turvallisuutesi takia tärkeätä tuntee tämän ajoneuvon hallintalaitteet ja ominaisuudet. Yhtä tärkeitä on tietää kuinka ajaa oikealla tavalla.

Tämä on erittäin suorituskykyinen ATV. Kokemattomat kuljettajat saattavat aliarvioida vaaratilanteita, ja ajoneuvon erityinen käyttäytyminen missä tahansa maasto-olosuhteissa saattaa yllättää heidät.

Suosittelemme, että noudatat ikäsuositusta, joka on merkitty ajoneuvoon kiinnitettyyn varoituskilpeen. Vaikka henkilön ikä sallisikin ajamisen kyseisellä ajoneuvolla, ei hänellä välttämättä ole sen turvalliseen käyttöön vaadittavia taitoja, kykyjä tai harkintakykyä, jolloin hän voi joutua vakavaan onnettomuuteen.

Ihmisillä, joilla on kognitiivisia tai fyysisiä puutteita tai jotka ottavat herkästi riskejä, ovat alttiimpia ympäripyörähtämisille ja törmäyksille, jotka voivat johtaa onnettomuuteen tai jopa kuolemaan.

Kaikki ajoneuvot eivät ole samanlaisia. Kussakin ajoneuvossa on omat ainutlaatuiset käyttäytymisominaisuutensa, hallintalaitteensa ja piirteensä. Kutakin ajetaan ja käsitellään eri tavalla.

Tutustu kunnolla ajoneuvon käyttölaitteisiin ja yleiseen käyttöön ennen kuin rohkenet maasto-olosuhteisiin. Harjoittele ajamista sopivalla esteettömällä alueella ja opi tuntemaan kunkin hallintalaitteen toiminta. Aja hitaasti. Suuremmat nopeudet vaativat enemmän kokemusta, tietoa ja sopivia ajo-olosuhteita.

Ajo-olosuhteet vaihtelevat paikkakunnittain. Kullakin paikkakunnalla sääolosuhteet voivat vaihdella rajusti sekä ajoittain että vuodenaikojen mukaan.

Hiekalla ajaminen eroaa lumella tai metsässä tai suolla ajamisesta. Kukin ympäristö voi vaatia kuljettajalta enemmän huolellisuutta ja taitoa. Osoita hyvää arvostelukykyyä. Etene aina varoen. Älä ota tarpeettomia riskejä, jolloin voit juuttua yksin johonkin tai mahdollisesti loukkaantua.

Älä koskaan oletta, että tämä ajoneuvo kulkee joka paikkaan turvallisesti. Äkilliset kolojen, painumien, penkkojen, pehmeämmän tai kovemman alustan, tai muun epätasaisuuden aiheuttamat muutokset maastossa voivat kaataa ajoneuvon tai saada sen epävakaaksi. Vältä tällaiset vaaratilanteet hidastamalla sekä tarkkaile aina edessä olevaa maastoa. Mikäli ajoneuvo alkaa kaatua tai kiepahtaa, on yleensä parasta nousta välittömästi pois, VASTAKKAISELLE puolelle kuin ajoneuvo kaatuu!

Jos teillä ajaminen on paikkakunnallasi sallittu, aja ajoneuvoasi kestopäilystetyllä pinnalla vain lyhyitä matkoja pelkästään ajoneuvon siirtämiseksi yhdestä maastoajokohteesta toiseen. Aja aina ajoneuvoasi hitaalla nopeudella (älä koskaan ylitä arvoa 40 km/h) ja vähennä nopeutta ennen kään-

nöksen tekoa. Tässä ajoneuvossa ei ole takatasauspyörästä (takapyörät pyörivät aina samalla nopeudella). Tästä syystä kestopäällyste voi suuresti vaikuttaa ajoneuvon käsittelyyn ja hallintaan.

Noudata aina liikennesääntöjä ajaessasi ATV-ajoneuvolla yleisillä kaduilla tai teillä. Jos tie on ylitettävä, ensimmäisenä ajavan jalkautuu ajoneuvostaan, tarkkailee liikennettä ja näyttää ohjeita muille ajajille. Viimeisenä tien ylittänyt auttaa sitten ensimmäisenä ajavaa ylittämään tien. Älä aja jalkakäytävillä. Ne on tarkoitettu jalankulkijoille.

Kehotamme tarkastuttamaan ajoneuvosi vuosittain. Kysy lisätietoa valtuutetulta BRP-jälleenmyyjältä. On suositeltavaa, vaikkei välttämätöntä, että valtuutettu BRP-jälleenmyyjä suorittaa ajoneuvolle ajokautta edeltävän valmistelun. Jokainen käynti valtuutetun BRP-jälleenmyyjän luona antaa jälleenmyyjälle mahdollisuuden tarkistaa, kuuluuko ajoneuvosi jonkin ajankohtaisen huoltokampanjan piiriin. Kehotamme sinua myös hakeutumaan mahdollisimman pian valtuutetun BRP-jälleenmyyjän luo, jos kuulet itse turvallisuutta koskevista huoltokampanjoista.

Jos tarvitset lisävarusteita ajoneuvoosi, kysy lisätietoja valtuutetulta BRP-jälleenmyyjältä.

1) Käyttöä edeltävä tarkastus



VAROITUS

Tee käyttöä edeltävä tarkastus ennen jokaista ajokertaa havaitaksesi mahdolliset käyttöä haittaavat ongelmat. Käyttöä edeltävä tarkastus auttaa sinua valvomaan osien kuluneisuutta ja niiden kunnan heikentymistä, ennen kuin ne muodostuvat ongelmaksi. Korjaa kaikki havaitsemasi ongelmat vähentääksesi rikkoutumis- tai kolaroimisvaaraa.

Ennen tämän ajoneuvon käyttöä kuljettajan on aina suoritettava käyttöä edeltävä tarkastus seuraavan tarkastuslistan mukaisesti.

Käyttöä edeltävä tarkastuslista

Toimenpiteet ennen moottorin käynnistämistä (Avain OFF/POIS-asennossa)

TARKASTETTAVAT KOHTEET	SUORITETTAVA TARKASTUS	✓
Moottoriöljy	Tarkasta moottoriöljyn taso.	
Jäähdytysneste	Tarkasta jäähdytysnesteen määrä.	
Jarruneste	Tarkasta jarrunesteen määrä.	
Vuodot	Tarkasta ajoneuvon alapuoli vuotojen varalta.	
Kaasuvipu	Käytä kaasuvipua useita kertoja ja varmista, että se toimii ilman vastusta. Sen pitää palata vapautettaessa joutokäyntiasentoon.	
Jarrun lukko	Kytke jarrun lukko päälle ja tarkasta, että se toimii kunnolla.	
Renkaat	Tarkasta rengaspaine ja renkaiden kunto. Katso <i>TEKNISET TIEDOT</i> ja säädä kuormituksen mukaan.	
Pyörät	Tarkasta pyörät vaurioiden ja epänormaalin välkyksen varalta ja tarkista, että pyöränmutterit on kiristetty. Katso väntömomentti kohdassa <i>PYÖRÄT JA RENKAAT</i> osassa <i>HUOLTOTOIMENPITEET</i> .	
Jäähdytin	Tarkasta jäähdyttimen puhtaus.	
Vetoakselin kumisuojat	Tarkasta vetoakselien kumisuojiin ja suojusten kunto.	
Istuin	Tarkasta, että kuljettajan istuin on paikallaan ja huolellisesti lukittu.	
	Tarkasta, että matkustajan istuin on paikallaan ja huolellisesti kiinnitetty (2-UP-mallit).	
	Tarkasta kuljettajan istuimen selkänöjan ja käsikahvojen kunto (2-UP-mallit).	
Kuorma	Mikäli kuljetat kuormaa, noudata kuormituskapasiteettia. Katso <i>TAVARATELINEIDEN LASTAAMINEN</i> . Varmista, että kuorma on kiinnitetty pitävästi telineille. Tarkista, että kuormalavan vapautuskahva on lukittu tapilla.	
	Jos hinaat perävaunua tai muuta laitetta: - Tarkasta vetokoukun ja perävaunun vetokuulan kunto - Noudata vetokoukun kilvessä ilmoitettua aisakuormitusta ja vetokapasiteettia tai katso <i>TEKNISET TIEDOT</i> . - Varmistu, että perävaunu on kunnolla kiinnitetty vetokoukkuun. - Tarkista perävaunun valot, jos ajan maantiellä	
Tavaratila	Tarkasta, että takatavaratila on huolellisesti suljettu.	

TARKASTETTAVAT KOHTEET	SUORITETTAVA TARKASTUS	✓
Runko ja jousitus	Tarkasta ajoneuvon alapuolelta, ettei rungossa tai jousituksessa ole liikaa, ja puhdista ne huolellisesti.	
Moottorin ilmansuodatin	Tarkasta ja puhdista moottorin ilmansuodatin.	
CVT:n (portaaton voimansiirto) ilmansuodatin	Tarkasta ja puhdista CVT:n (portaaton voimansiirto) ilmansuodatin.	

Toimenpiteet ennen moottorin käynnistämistä (Avain ON/PÄÄLLÄ-asennossa)

TARKASTETTAVAT KOHTEET	SUORITETTAVA TARKASTUS	✓
Monitoimimittaristo	Tarkasta monitoimimittariston merkkivalojen toiminta (muutaman ensimmäisen sekunnin aikana, kun avain käännetään PÄÄLLE).	
	Tarkasta, näkykö monitoimimittaristossa viestejä.	
Valot	Tarkasta etu- ja takavalojen toiminta ja puhtaus.	
	Tarkasta lähi- ja kaukovalojen toiminta.	
	Tarkasta jarruvalon toiminta.	
	Tarkasta suuntavilkkujen toiminta ja puhtaus.	
	Tarkasta hätävilkkujen toiminta.	
Äänimerkki	Tarkasta äänimerkin toiminta.	
Polttoainetaso	Tarkasta polttoaineen määrä.	

Toimenpiteet moottorin käynnistämisen jälkeen

TARKASTETTAVAT KOHTEET	SUORITETTAVA TARKASTUS	✓
Ohjaus	Tarkasta, että ohjaustanko toimii esteettömästi kääntämällä sitä puolelta toiselle.	
Vaihdevipu	Tarkasta vaihdevivun toiminta (P, R, N, H ja L).	
4-/6-pyörävedon valitsin	Tarkista 4-/6-pyörävedon valitsimen toiminta	
Jarrut	Aja hitaasti muutama metri eteenpäin ja paina sitten erikseen jarruvipua ja jarrupoljinta. Jarrujen on jarrutettava täysitehoisesti. Vivun ja polkimen on palattava alkuasentoonsa, kun ne vapautetaan.	
Moottorin pysäytyskytkin	Tarkasta, että moottorin pysäytyskytkin toimii oikein.	
Virtalukko	Tarkasta, että virtalukko toimii oikein käynnistämällä moottori uudelleen ja pysäyttämällä se.	

2) Ajovarusteet

Vaateetus riippuu sen hetkisestä ilmanalasta. Pukeudu aina kylmintä säätä silmälläpitäen. Lämpöalusasus suojaa hyvin ihoa kylmältä ja kosteudelta. On tärkeätä, että kuljettaja käyttää aina asiaankuuluvia suojavaatteita ja -varusteita, joihin kuuluvat hyväksytyt kypärä, silmäsuojukset, saappaat, hanskat, pitkähihainen paita ja pitkät housut. Tämän tyyppinen vaateetus suojaa pienemmiltä reitin varrella esiintyviltä vaaroilta. Kuljettaja ei koskaan saa käyttää irtonaisia vaatekappaleita, kuten kaulahuivia, joka voi tarttua ajoneuvoon tai puiden oksiin tai pensaisiin. Olosuhteista riippuen huurtumisen estävät lasit tai aurinkolasit voivat olla tarpeen. Eri väriset suojalaseihin tai aurinkolaseihin saatavat linssit auttavat erottamaan maaston muodon vaihtelut. Aurinkolaseja tulee käyttää vain päiväsaikaan.



3) Matkustajan kuljettaminen

1-UP-mallit

Tämä ajoneuvo on suunniteltu vain YHDEN (1) kuljettajan kuljettamiseen. Älä asenna matkustajan istuimia tai käytä tavaratelineitä matkustajan kuljettamiseen.

2-UP-mallit

Tämä ajoneuvo on nimenomaan suunniteltu kuljettajan ja vain YHDEN (1) matkustajan kuljettamiseen. Matkustajan on aina istuttava matkustajalle tarkoitetulla istuimella ja pidettävä käsikahvoista kiinni. ÄLÄ KOSKAAN asenna ajoneuvoosi muuta istuinta kuin BRP:n suosittelema matkustajan istuin. Älä käytä tavaratelineitä tai niiden paikkoja matkustajan/matkustajien kuljettamiseen. Useamman kuin yhden (1) matkustajan kuljettaminen voi vaikuttaa ajoneuvon vakauteen ja sen hallintaan.

4) Huviajelu

Kunnioita muiden oikeuksia ja rajoituksia. Älä aja muun tyyppiseen maastokäyttöön tarkoitetuilta alueilta. Tällaisia ovat moottorikelkkareitit, ratsastiet, hiihtoladut, maastopyöräilytiet, jne. Älä koskaan oleta olevasi yksin liikkeellä. Älä aja kulkuväylän keskellä äläkä aja ristiin rastiin puolelta toiselle. Ole valmis pysähtymään tai siirtymään sivuun kohdatessasi vastaantulijan.

Liity paikalliseen maastoajoneuvoklubiin. Kerhosta saat kartan ja ohjeita tai tietoa siitä, missä voit ajella. Ellei paikkakunnallasi ole kerhoa, ole mukana sellaisen perustamisessa. Ryhmässä ajelu ja klubitoiminta ovat mukavaa sosiaalista kanssakäymistä.

Pidä aina riittävä etäisyys kanssa-ajajiin. Oma arviointikykyysi nopeuden, maasto-olosuhteiden, sään ja ajoneuvosi mekaniikan suhteen sekä myös kykyysi arvioida kanssa-ajajiesi ajokäyttäytymistä helpottavat valitsemaan oikean turvaetäisyyden. Tämä ajoneuvo – kuten mikään muukaan ajoneuvo – ei pysty pysähtymään äkillisesti ”kuin seinään”. Huomioi pitempi jarrutusmatka. Ajaminen 2-UP-malleilla matkustajan kanssa voi vaikuttaa ajoneuvon hallintaan, vakauteen ja jarrutusmatkaan. Matkustajan kanssa ajettaessa laske turvallisesti nopeutta.

Ennen liikkeelle lähtöä ilmoita minne olet ajatellut ajaa ja milloin oletat palaavasi takaisin.

Riippuen siitä kuinka pitkälle aiot ajaa, kuljeta mukanasasi ylimääräisiä työkaluja, juomavettä, ruokaa ja pelastustarvikkeita. Ota selvää tankkauspaikoista. Valmistaudu mahdollisesti kohtaamiisi olosuhteisiin.

Ensiapupakkaus	Jakoavain
Matkapuhelin	Puukko
Ilmastointiteippiä	Taskulamppu
Köysi	Ajolasit värillisillä laseilla
Varapolttimoita	Reittikartta
Mukana oleva työkalusarja	Eväät

5) Ympäristö

Yksi tämän ajoneuvon eduista on, että sillä pääsee ajamaan muuallakin kuin normaaleilla ajoväylillä, pois useimmista lähiöistä. Luontoa ja muiden oikeutta nauttia siitä on kuitenkin aina kunnioitettava. Älä ajele alueilla, jotka ovat ympäristöhaitoille herkkiä. Älä aja metsäviljelysten tai pensaiden tai kaadettujen puiden yli, tai kaada aitaa äläkä pyöritä renkailla tyhjää ja hajota luontoa. Kulje kevyesti.

Ajoneuvo voi aiheuttaa maastopaloja, mikäli roskaa kerääntyy pakoputken tai moottorin muiden kuumien paikkojen liepeille, ja mikäli se syttyy ja tippuu kuivalle ruohikolle. Vältä ajamista kosteilla alueilla, vetelällä turve- maaperällä tai korkeassa ruohikossa, missä roskaa kerääntyy ajoneuvon runsaasti. Mikäli ajoneuvoa käyttää tällaisilla alueilla, on kerääntynyt roska poistettava moottorin ja ajoneuvon muiden kuumien paikkojen liepeiltä.

Riistan ajo on useimmiten kiellettyä. Riista voi kuolla uupumukseen sen jälkeen, kun sitä on ajettu moottoriajoneuvolla takaa. Jos matkasi varrella kohtaat eläimiä, pysähdy ja tarkkaile hiljaa. Tapaus tulee todennäköisesti olemaan elämäsi parempia muistoja.

Noudata ohjetta ”vie mukanasasi, minkä toitkin”. Älä roskaa ympäristöä. Älä sytytä nuotioita, ellei sinulla siihen lupaa eikä silloinkaan, jos on kovin kui-

vaa. Matkallasi aiheuttamasi vaaratilanteet voivat aiheuttaa vahinkoa muilla tai itsellesi, vieläpä myöhemmässäkin vaiheessa.

Älä aja viljelysmaalla. Pyydä maanomistajalta aina lupaa ennen kuin ajat hänen maillaan. Ota huomioon vilja, maatilan eläimet ja maa-alueiden rajat. Jos tulet suljetulle portille, sulje se uudelleen takanasi.

Ja lopuksi: älä saastuta puroja, järviä tai jokia, älä tee muutoksia moottoriin tai pakojärjestelmään tai irrota siitä mitään osia.

6) Mallirajoitus

Vaikka ajoneuvo onkin poikkeuksellisen lujatekoinen luokkaansa nähden, määritellään se silti kevyeksi ajoneuvoksi, jonka käyttö on rajoitettava asi-aankuuluvaan käyttöön.

Painon lisääminen ajoneuvon mihin tahansa kohtaan muuttaa sen painopis-tettä ja suorituskykyä.

7) Maastokäyttö

Maastokäyttö on luonteeltaankin vaarallista. Mikä tahansa maasto, jota ei ole erityisesti valmisteltu ajoneuvolla ajoa varten, on vaarallinen. Maaston jyrkät vaihtelut, maastoaines ja tarkka jyrkkyys eivät ole ennakoitavissa. Maastossa itsessään on vaaran aiheuttajia, jotka jokaisen sinne aikovan on tietoisesti hyväksyttävä.

Kuljettajan on maastossa ajaessaan valittava turvallisin reitti ja pidettävä tarkkaan silmällä edessä olevaa maastoa. Missään tapauksessa ajoneuvoa ei saa käyttää henkilö, joka ei täysin tunne ajoneuvon liittyviä ajo-ohjeita, eikä sitä pitäisi ajaa jyrkässä tai petollisessa maastossa.

8) Ajotekniikka

Tässä käyttäjän käsikirjassa olevat tiedot ovat rajalliset. Tehosta tietouttasi ja paranna taitojasi osallistumalla hyväksytyille harjoituskursseille.

Parhaat varotoimet ajoneuvon käyttöön liittyvien vaarojen välttämiseksi ovat huolellisuus, varovaisuus, kokemus ja ajotaito.

Ota huomioon ja noudata kaikkia tiellä olevia merkkejä. Niiden tarkoitus on auttaa sinua ja muita.

Maastojossa teho ja vetovoima ovat tärkeitä, ei nopeus. Älä koskaan aja kovempaa kuin mitä näkyvyys ja oma kyky valita turvallinen reitti sallivat.

Tarkkaile jatkuvasti rinteissä edessä olevia äkillisiä maaston muutoksia tai esteitä, kuten kivenlohkareet ja kannot, jotka voivat aiheuttaa tasapainon menetyksen ja johtaa ympäripyörähtämiseen.

On myös viisasta tietää maasto-olosuhteet mäen tai kumpareen toisella puolella. Aivan liian usein siellä on terävä jyrkänne, jota on mahdoton las-keutua.

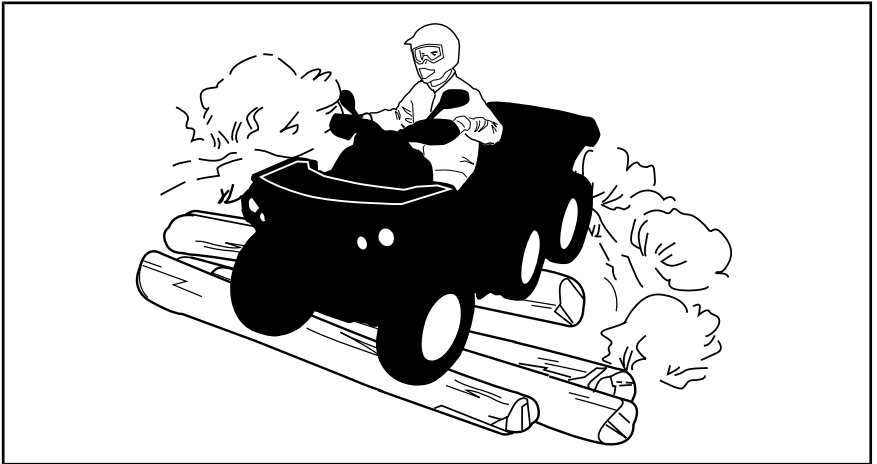
Jos sinulla on esteen tai erityisen maastokohdan ylityksen suhteen pienin-kin epäily, valitse aina vaihtoehtoinen tie.

Käytä aina oikeata ajotekniikkaa välttääksesi kaatumisen tai ympäripyöräh-tämisen mäissä, vaikeassa maastossa ja käännoöksissä.

Vartalon asento

Ajoneuvon hallinnassa pitämiseksi on molemmat kädet ehdottomasti syytä pitää ohjaustangolla siten, että ne ovat kaikkien hallintalaitteiden ulottuvilla. Sama koskee jalkojasi jalkatapeilla. Vältä mahdolliset sääri- tai jalkavahingot pitämällä jalat koko ajan jalkatapeilla. Älä käännä varpaita ulospäin tai auta kääntymistä laittamalla jalkaa ulos, sillä ne voivat osua tai tarttua ohitse kiihtäviin esteisiin, tai ne voivat joutua kosketuksiin pyörien kanssa.

Vaikka tässä ajoneuvossa on riittävä jousitus, on olemassa erittäin tiheää rökkyä tai muutoin epätasaisia maasto-olosuhteita, jotka tuntuvat epämu-kavilta ja voivat aiheuttaa jopa selkävaihan. Sen vuoksi on usein ajettava jalkatuilla seisten tai kyykyssä. Hidasta ja pyri vaimentamaan osan iskuista kohdistuvaa energiaa joustamalla jaloillasi.



2-UP-mallit

Matkustajasi pitää aina pitää kätensä käsikahvoissa ja jalkansa jalkatuilla. Matkustajan on mukailtava vartalollaan kuljettajan vartalon liikkeitä.

Teiden ylittäminen

Jos on ylitettävä tie, pitäisi ensimmäisenä ajavan jalkautua ajoneuvostaan, tarkkailla ja näyttää ohjeita muille kuljettajille. Viimeisenä tien ylittänyt auttaa sitten ensimmäisenä ajavaa ylittämään tien. Älä käytä jalkakäytäviä. Ne on tarkoitettu jalankulkijoille.

Jos teillä ajaminen on paikkakunnallasi sallittu, aja ajoneuvoasi kestopäällystetyllä pinnalla vain lyhyitä matkoja pelkästään ajoneuvon siirtämiseksi yhdestä maastoajokohteesta toiseen. Aja aina ATV:tä hitaalla nopeudella (älä koskaan ylitä 40 km/h) ja hidasta ennen kääntymistä. Tässä ajoneuvossa ei ole takatasauspyörästä (takapyörät pyöriävät aina samalla nopeudella). Tästä syystä kestopäällyste voi suuresti vaikuttaa ajoneuvon käsittelyyn ja hallintaan.

Tiellä ajaminen

Noudata aina liikennesääntöjä ajaessasi ATV-ajoneuvolla yleisillä kaduilla tai teillä. Älä aja jalkakäytävillä. Ne on tarkoitettu jalankulkijoille.

Kääntyminen

Harjoittele kääntymistä hitaalla nopeudella ennen kuin yrität samaa suuremmilla nopeuksilla.

Pidä molemmat kädet ohjaustangolla ja jalat jalkatapeilla.

Säilytä tasainen nopeus tai kiihdytä hiukan käännöksen aikana.

Vähennä kaatumisen vaaraa:

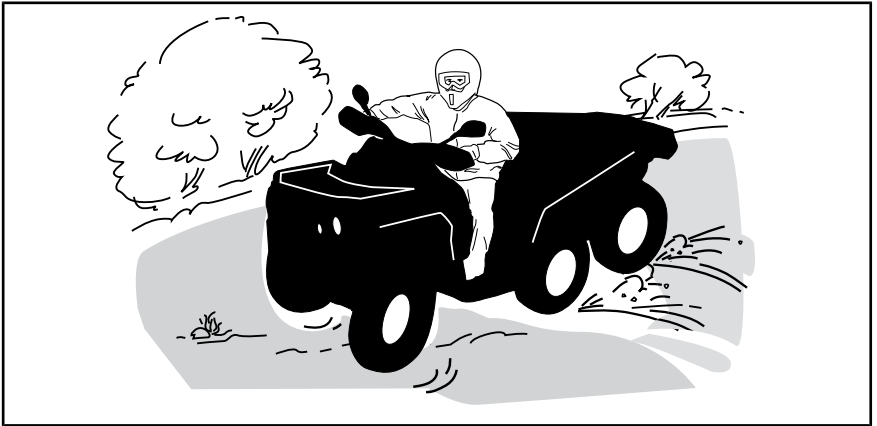
- Ole varovainen kääntyessäsi.
 - Älä käännä ohjaustankoa liian jyrkästi tai liian nopeasti ajoneuvon nopeuteen ja ympäristöön nähden. Säättele ohjaustangon käyttöä olosuhteiden ja tilanteen mukaan.
 - Hidasta ennen käännöksen aloittamista. Vältä kovaa jarruttamista käännöksen aikana.
 - Vältä nopeaa tai kovaa kiihdyttämistä kääntyessäsi, jopa liikkeelle lähdessä.
- Älä koskaan pyöritä ajoneuvolla ympyrää, liu'uta, luistata, luistata perää tai tee muita temppuja. Jos ajoneuvo alkaa luistaa tai liukua, käännä ohjauspyörää luistamisen tai liukumisen suuntaan. Älä koskaan paina jarruja rajusti pohjaan ja lukitse pyöriä.
- Vältä päällystettyjä pintoja. Tätä ajoneuvoa ei ole suunniteltu käyttöön päällystetyillä pinnoilla ja se voi helpommin kaatua päällystetyllä pinnalla. Jos sinun on ajettava asfaltilla, käänny asteittain ja aja hitaasti sekä vältä äkkinäistä kiihdytystä tai jarrutusta.

Vältä äkkinäisiä ohjausliikkeitä, kaasuttamista tai jarruttamista käännöksen aikana.



VAROITUS

Älä käänny liian kovassa nopeudessa.



Jos joudut luistoon tai liukuun, on ehkä parasta kääntää ohjaustanko liu'un suuntaan kunnes saat ajoneuvon jälleen hallintaan. Älä koskaan lukitse jarruja ja pyöriä.

Jarruttaminen

Pidä aina molemmat kädet ohjaustangolla ja jalat jalkatapeilla jarruttaessasi. Harjoittele jarruttamista oppiaksesi tietämään, kuinka jarrut reagoivat.

- Harjoittele ensin alhaisella nopeudella ja lisää sitten nopeutta.
- Harjoittele jarruttamista suorassa linjassa eri nopeuksilla ja eri jarrutusvoimakkuuksilla.
- Harjoittele hätäjarrutusta, paras mahdollinen jarrutus tapahtuu suorassa linjassa, voimakkaasti jarruttaen mutta ilman, että pyörät lukkiutuvat.

Muista, että jarrutusmatka riippuu ajoneuvon nopeudesta, kuormasta ja maaston pinnan tyypistä. Myös renkaiden ja jarrujen kunto ovat tärkeitä tekijöitä.

HUOMIO: Ajettaessa eteenpäin ja jarrutettaessa ajoneuvon paino siirtyy etupyörille. Parempaa jarrutustehoa varten jarrujärjestelmä jakaa enemmän jarrutusvoimaa etupyöriin. Tämä vaikuttaa voimakkaasti jarrutettaessa ajoneuvon käsittelyyn ja ohjauksen hallintaan. Ota se huomioon, kun jarrutat.

HUOMIO: Sekä etu- että takapyörissä on jarrut, joita ohjataan ohjaustangon jarruvivulla ja kuljettajan oikeassa jalkatilassa olevalla polkimella. Ohjaustangon jarruvivulla käytetään etu- ja takajarruja sekä 4- että 6-pyörävedossa. Jarrupolkimella käytetään takajarruja vain 4x6-mallissa. 6-pyörävedossa jarrupolkimella käytetään sekä etu- että takajarruja.

Peruuttaminen

Varmistu peruutettaessa, ettei ajoneuvon takana ole ihmisiä tai esteitä. Etene hitaasti ja vältä äkkikäännöksiä.

Ota 2-UP-mallilla ajaessasi huomioon, että matkustaja voi estää näkyvyyden. Pyydä tarvittaessa matkustaja poistumaan ajoneuvosta.

Me suosittelemme istumaan mönkijässä peruutuksen aikana. Vältä seisomista. Painosi saattaa siirtyä eteenpäin kohti kaasuvipua aiheuttaen odottamattoman kiihdytyksen.



VAROITUS

Odottamaton kiihdyttäminen peruutettaessa saattaa aiheuttaa ajoneuvon hallinnan menetyksen.

Esteet

Reitillä olevat esteet on ylitettävä varoen. Esteitä ovat irtokivet, kaatuneet puut, liukkaat pinnat, aidat, tolpat, penkereet ja painumat. Niitä on syytä välttää aina, kun se on mahdollista. Muista, että jotkut esteet ovat liian suuria tai vaarallisia ylitettäväksi, joten niitä on syytä välttää. Voit ylittää pienet kivet tai kaatuneet puut turvallisesti, lähesty niitä 90°:n kulmassa. Seiso jalkatuilla ja pidä polvet koukussa. Hidasta nopeus kuitenkin pysähtymättä ja käytä kaasua pehmeästi. Pidä tukevasti ohjaustangosta (kuljettaja) tai käsikahvoista (matkustaja 2-UP-malleissa). Siirrä vartalon painoa taaksepäin (2-UP-malleissa sekä kuljettaja että matkustaja) ja aja eteenpäin. Älä yritä nostaa ajoneuvon etupyöriä maasta. Ota huomioon, että esine voi olla liukas tai voi liikkua sitä ylitettäessä.

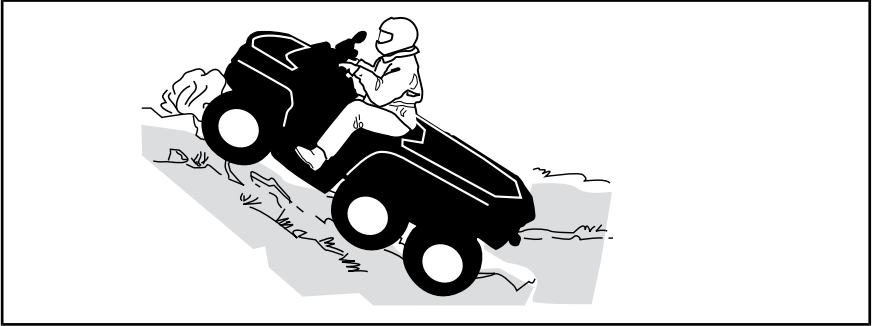
Kahdenistuttavalla mallilla ajettaessa kuljettaja on vastuussa matkustajan turvallisuudesta, jos epäröit, pyydä matkustaja nousemaan pois ennen etenemistä.

Ylämäkeen ajo

1-UP-mallit

Ennen kuin pyrit ajamaan ylämäkeen, muista seuraavat seikat. Vain kokeneiden kuljettajien tulisi ajaa ylämäkeen. Aloita loivista rinteistä. Aja aina kohtisuoraan ylämäkeen ja pidä vartalosi paino edessä, kohti mäenharjannetta. Pidä jalkasi jalkatuilla, vaihda ATV:n vaihde pienemmälle vaihteelle ja kiihdytä ennen ylämäkeen ajamista. Pyri pitämään tasainen vauhti ja kaasuttamaan tasaisesti välttääksesi kiihdyttämisen. Jyrkkä rinne, maaston vaihtelut tai esteen ylittäminen yhdellä pyörällä saattavat vaikuttaa ajoneuvon vakauteen merkittävästi, koska tällöin ajoneuvon etuosa nousee lisäten kaatumisen vaaraa. Jotkut rinteet ovat liian jyrkkiä, jotta niissä voisi pysähtyä turvallisesti tai pyrkiä ajamaan uudelleen epäonnistuneen ajoyrityksen jälkeen. Pyri välttämään jyrkkiä rinteitä. Ellet ole varovainen, ajoneuvosi voi kaatua tai keikahtaa taaksepäin ajaessasi rinnettä ylöspäin. Jos rinne on liian jyrkkä etkä pääse eteenpäin, tai ajoneuvo alkaa rullata taaksepäin, jarruta, mutta varo ettet rupea luisumaan. Nouse ajoneuvosta pois ja tee "K"-käännös (taaksepäin kävellen, ajoneuvon vierellä sen ylämäen puolella ja toinen käsi jarruvivussa, peruuta ajoneuvoa niin, että sen perä osoittaa ylös mäen harjannetta kohti, aja sitten alamäkeen). Kävele tai nouse ajoneuvosta pois aina ylämäen puolella ja pysy loitolla ajoneuvosta sekä sen pyörivistä pyöristä. Älä yritä pitää ajoneuvosta kiinni jos se alkaa kaatua.

Pysy erillään. Älä aja mäenharjanteen yli kovalla vauhdilla. Siellä voi olla esteitä, jopa teräviä äkkipudotuksia.



2-UP-mallit

Matkustajan on mukailtava vartalollaan kuljettajan vartalon liikkeitä. Matkustajan on aina istuttava.

Älä unohda kuljettajan vastuuta matkustajan turvallisuudesta. Jos epäroit, pyydä matkustaja nousemaan pois ennen ylämäkeen ajamista.

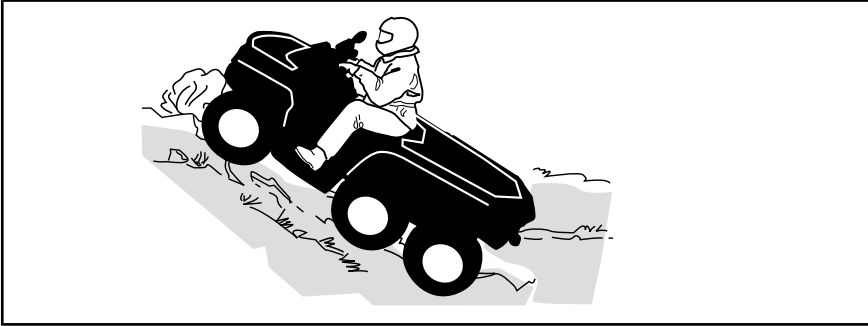
Ennen kuin pyrit ajamaan ylämäkeen, muista seuraavat seikat. Vain kokeneiden kuljettajien tulisi ajaa ylämäkeen. Aloita loivista rinteistä. Aja aina kohtisuoraan rinnettä ylöspäin. Kuljettajan ja matkustajan on pidettävä ruumiinpainonsa edessä, mäen huippua kohti. Pidä jalkasi jalkatuilla, vaihda ATV:n vaihde pienemmälle vaihteelle ja kiihdytä ennen ylämäkeen ajamista. Pyri pitämään tasainen vauhti ja kaasuttamaan tasaisesti välttääksesi kiihdyttämisen. Jyrkkä rinne, maaston vaihtelut tai esteen ylittämisen yhdellä pyörällä saattavat vaikuttaa ajoneuvon vakauteen merkittävästi, koska tällöin ajoneuvon etuosa nousee lisäten kaatumisen vaaraa. Jotkut rinteet ovat liian jyrkkiä, jotta niissä voisi pysähtyä turvallisesti tai pyrkiä ajamaan uudelleen epäonnistuneen ajorityksen jälkeen. Pyri välttämään jyrkkiä rinteitä. Ellet ole varovainen, ajoneuvosi voi kaatua tai keikahtaa taaksepäin ajaessasi rinnettä ylöspäin. Jos rinne on liian jyrkkä etkä pääse eteenpäin, tai ajoneuvo alkaa rullata taaksepäin, jarruta, mutta varo ettet rupea luisumaan. Pyydä matkustajaa nousemaan kyydistä. Nouse sitten itse ajoneuvosta ja tee "K"-käännös (taaksepäin kävellen, ajoneuvon vierellä sen ylämäen puolella ja toinen käsi jarruvivussa, peruuta ajoneuvoa niin, että sen perä osoittaa ylös mäen harjannetta kohti, aja sitten alamäkeen). Kävele tai nouse ajoneuvosta pois aina ylämäen puolella ja pysy loitolla ajoneuvosta sekä sen pyöristä. Älä yritä pitää ajoneuvosta kiinni jos se alkaa kaatua. Pysy erillään. Älä aja mäenharjanteen yli kovalla vauhdilla. Siellä voi olla esteitä, jopa teräviä äkkipudotuksia. Matkustajan pitäisi nousta ajoneuvoon vasta kun se on taas turvallisessa paikassa.

Ajoneuvon käyttäytyminen

Rakenteensa johdosta tällä ajoneuvolla on erinomainen kiipeämiskyky, jopa siinä määrin, että ajoneuvo pyörii enemmän taaksepäin ympäri kuin menettää pyörien vetovoiman. Maasto-olosuhteissa tulee usein eteen tilanteita, joissa mäen huippu on eroosion vaikutuksesta erittäin jyrkkä. Ajoneuvo pystyy helposti selviytymään tällaisesta tilanteesta. Mutta tällai-

nessa tapauksessa ajoneuvon etuosan asettuessa sellaiseen asentoon, että sen painopiste siirtyy perän yli, ajoneuvo voi kuitenkin pyörähtää taaksepäin ympäri.

Tilanne on samanlainen, jos ennalta huomaamaton este aiheuttaa ajoneuvon etuosan nousemisen odotettua enemmän. Tällaisessa tapauksessa on syytä valita toinen reitti. Varo näin tehdessäsi sivuttaisiukumista. Katso RINTEENSUUNTAISESTI AJO alla.

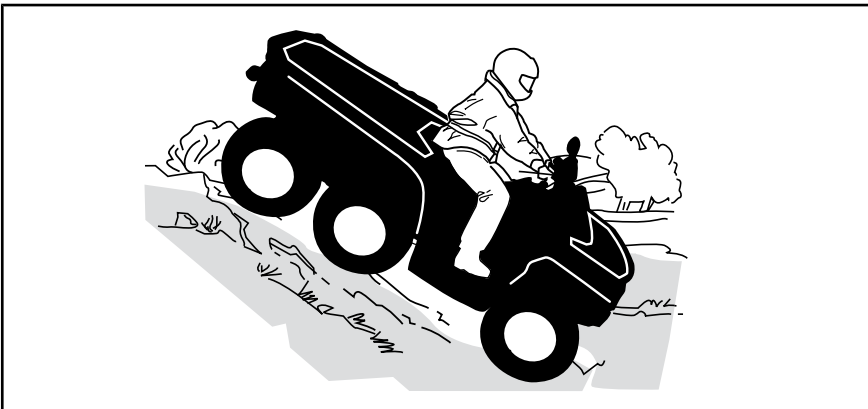


Alamäkeen ajo

Pidä vartalosi painopiste takana. Jarruta varovasti ja vältä liukumista. Älä rullaa alamäkeen käyttäen yksinomaan moottorijarrutusta tai vapaalla. Pyri välttämään jyrkkiä rinteitä. Ellet ole varovainen, ajoneuvosi voi kaatua tai keikahtaa taaksepäin ajaessasi rinnettä alaspäin.

Hidastaminen liukkaassa alamäessä voi aiheuttaa ajoneuvon liukumisen. Ylläpidä tasainen nopeus ja/tai kiihdytä hieman, jotta saat ajoneuvon jälleen hallintaan. Pyri välttämään jyrkkiä rinteitä. Ellet ole varovainen, ajoneuvosi voi kaatua tai keikahtaa taaksepäin ajaessasi rinnettä alaspäin.

Pidä vartalosi painopiste takana. Jarruta varovasti ja vältä liukumista. Älä rullaa alamäkeen käyttäen yksinomaan moottorijarrutusta tai vapaalla. Pyri välttämään jyrkkiä rinteitä. Ellet ole varovainen, ajoneuvosi voi kaatua tai keikahtaa taaksepäin ajaessasi rinnettä alaspäin.



2-UP-mallit

Kuljettaja on vastuussa matkustajan turvallisuudesta. Jos epäröit, pyydä matkustaja nousemaan pois ennen ajamista.

Muista aina, että matkustajan kanssa ajaminen voi vaikuttaa ajoneuvon hallintaan, vakauteen ja jarrutusmatkaan.

Matkustajan on mukailtava vartalollaan kuljettajan vartalon liikkeitä. Matkustajan on aina istuttava.

Kuljettajan ja matkustajan on pidettävä ruumiinpainonsa takana. Jarruta varovasti ja vältä liukumista. Älä rullaa alamäkeen käyttäen yksinomaan moottorijarrutusta tai vapaalla. Pyri välttämään jyrkkiä rinteitä. Ellet ole varovainen, ajoneuvosi voi kaatua tai keikahtaa taaksepäin ajaessasi rinnettä alaspäin.

Ajoneuvon käyttäytyminen

Tämä ajoneuvo pystyy nousemaan jyrkempiä rinteitä ylös kuin mitä se pystyy turvallisesti laskeutumaan. Siksi on oleellista varmistaa ennen kiipeämistä, että alaspäin on olemassa turvallinen reitti.

Rinteen poikittaissuuntaisesti ajo

Tämä on yksi kaikkein **riskialttiimmista** ajotyyleistä, sillä se voi muuttaa voimakkaasti ajoneuvon tasapainoa. Sitä pitäisi kaikin tavoin välttää. Mikäli niin on kuitenkin välttämättä ajettava, on tärkeitä pitää vartalon paino AINA ylärinteen puolella ja olla valmiina nousemaan ajoneuvosta samalle puolelle pois, mikäli ajoneuvo alkaa kaatua.

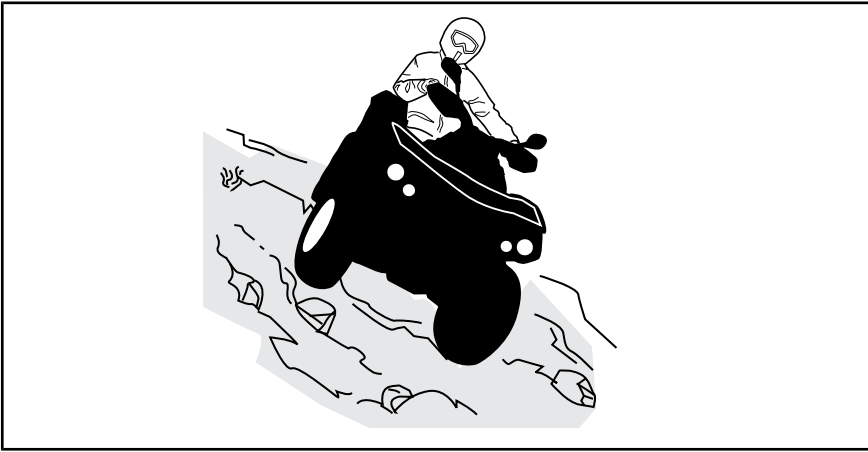
Vältä esteitä tai painaumia, jotka nostavat yhtä ajoneuvon puolta toista korkeammalle, mikä voi johtaa ympäripyörimiseen.

VAROITUS

Älä yritä pysäyttää ajoneuvoa tai estää sen vaurioitumista.

VAROITUS

Ole varovainen lastatessasi ja kuljettaessasi nestesäiliöitä. Ne saattavat vaikuttaa ajoneuvon vakauteen ajettaessa mäkiä sivusuuntaisesti kallistamalla ajoneuvoa alamäkeen, ja siksi ne lisäävät ajoneuvon kaatumisen mahdollisuutta.



2-UP-mallit

Matkustajan on mukailtava vartalollaan kuljettajan vartalon liikkeitä. Matkustajan on aina istuttava.

Kuljettaja on vastuussa matkustajan turvallisuudesta. Jos epäröit, pyydä matkustaja nousemaan pois ennen ajamista.

Äkkipudotukset

Tämä ajoneuvo jää pohjastaan kiinni ja yleensä pysähtyy, jos etu- tai takapyörät ajetaan äkkipudotuksen yli. Jos pudotus on jyrkkä tai syvä, ajoneuvo syöksyy alas ja pyörähtää ympäri.

2-UP-mallilla ajettaessa kuljettaja on vastuussa matkustajan turvallisuudesta, jos epäröit, pyydä matkustaja nousemaan pois ennen etenemistä.



VAROITUS

Älä yritä selvittää äkkijyrkänteiden yli. Peruuta ja valitse toinen reitti.

Veden ylittäminen

Vesi voi olla ainutlaatuinen vaara. Jos se on liian syvä, ajoneuvo voi kellua ja kellahtaa. Tarkasta veden syvyys ja virtaus ennen minkäänlaisen vesistön ylittämistä. Vesi ei saisi ylittää jalkatukia. Varo liukkaita pintoja kuten kivet, ruoho, tukit, jne., sekä vedessä että rannoilla. Voit menettää pyörien pidon. Älä aja veteen kovalla vauhdilla. Vesi toimii jarruna ja voit sinkoutua pois ajoneuvosta.



Märät jarrut vaikuttavat ajoneuvon jarrutuskykyyn. Muista kuivata jarrut jarruttamalla useita kertoja ajettuasi vedessä, mudassa tai lumessa. Huomioi pitempi jarrutusmatka.

Lähellä vesiä voi olla mutaa tai suomaata. Varo äkkinäisiä monttuja tai syvyyvaihteluita. Varo myös muita vaaroja, kuten kasvullisuuden osittain peittämät kivenlohkareet, tukit, jne.

Jäällä ajaminen

Jos tiesi johtaa jäätyneiden vesistöjen yli, varmistu, että jää on tarpeeksi paksua kannattamaan sinut, matkustajasi (2-UP-mallit), ajoneuvon ja kuorman. Varo erityisesti avovettä, se osoittaa, että jään paksuus vaihtelee.

2-UP-mallilla ajettaessa kuljettaja on vastuussa matkustajan turvallisuudesta. Jos epäröit, älä aja jäälle.

Jää vaikuttaa myös ajoneuvon hallittavuuteen. Hidasta, ja käytä kaasua pehmeästi. Muutoin pyörät luistavat ja ajoneuvo saattaa kiepahtaa tai matkustaja pudota kyydistä (2-UP-mallit). Vältä äkkijarrutusta. Tämä voi taas johtaa hallitsemattomaan liukuun ja ajoneuvon kiepahtamiseen. Loskaa pitäisi aina välttää, sillä se voi estää ajoneuvon tai sen hallintalaitteiden toiminnan.

Ajaminen lumisilla pinnoilla

Käyttöä edeltävää tarkastusta tehtäessä on kiinnitettävä erityistä huomiota niihin ajoneuvon kohtiin, joissa lumi- ja/tai jääkertymät voivat estää takavalon ja heijastimien näkymisen, tukkia tuuletusaukot, estää jäähdyttimen ja tuulettimen toiminnan ja häiritä ohjausvipujen, kytkinten ja jarrupolkimen liikettä. Ennen ATV:n käynnistämistä on tarkistettava, että ohjaus, kaasuja jarruvivut sekä polkimet toimivat esteettömästi.

Kun ATV:llä ajetaan lumisella pohjalla, renkaiden pito yleensä huonontuu, jolloin ajoneuvo reagoi eri tavalla kuljettajalta tuleviin hallintaliikkeisiin. Pinnoilla, joilla pito on huono, ohjausvaste on vähemmän napakka ja tarkka, pysähtymismatkat pitenevät ja kiihdytys on hidasta. Hidasta, ja käytä kaasua pehmeästi. Muutoin pyörät luistavat ja ajoneuvo saattaa luisua yliohjautumisen takia. Vältä äkkijarrutusta. Se voi aiheuttaa ajoneuvon luisumisen suorassa linjassa. Paras keino on jälleen vähentää turvallisesti

nopeutta ennen ohjausliikettä, jotta ajoneuvo saadaan täysin takaisin hallintaan ennen sen riistäytymistä käsistä.

Kun ajat ATV:llä irtolumen peittämällä pinnalla, ajoneuvon liike tuiskuttaa ilmaan lunta, joka kerääntyy tai sulaa tietyille paljaina oleville komponenteille, mukaan lukien pyörivät osat, kuten jarrulevyt. Vesi, lumi tai jää voi vaikuttaa ATV:si jarrujärjestelmän reaktioaikaan. Vaikka ajonopeutta ei tarvitsisi alentaa, käytä jarruja usein estääksesi jään tai lumen kertymisen ja kuivataksesi jarrupalat ja -levyt. Menettelemällä näin pieniriskisissä ajotilanteissa testaat pyörien pidon ja pidät itsesi ajan tasalla siitä, miten ajoneuvo vastaa ohjausliikkeisiin. Pidä jarrupoljin, jalkatuet, astinlaudat, jarruja kaasuvivut aina lumettomina ja jäättöminä. Pyyhi lumi säännöllisesti pois istuimelta, käsikahvoista, ajo- ja takavalosta ja heijastimista.

Lumen alla saattaa olla piilossa kiviä, kantoja tai muita esteitä, ja jos lumi on märkää, se saattaa estää ajamisen kokonaan, koska ajoneuvo juuttuu kiinni tai menettää kaiken pidon loskaisessa lumessa. Katso kauas eteenpäin ja tarkkaile aina näkyviä merkkejä siitä, että lumen alla saattaa olla tällaisia esteitä. Epävarmoissa tapauksissa on aina tehtävä väistöliike. Älä aja jäätyneen vesistön jäällä, ennen kuin olet tarkistanut jään kestävä turvallisesti ATV:n, sen kuljettajan ja matkustajan sekä kuorman painon. Muista, että tietyn paksuinen jää saattaa kantaa moottorikelkan, mutta ei samanpainoista ATV:tä, koska ATV:n neljän renkaan kosketusalueiden kantava ala on pienempi kuin moottorikelkan jalasten kantava ala.

Ajomukavuuden maksimoimiseksi ja paletumisvammojen välttämiseksi on aina käytettävä sääolosuhteisiin soveltuvia ajovaatteita ja ATV:n suoja-varusteita.

Jokaisen ajomatkan päätteeksi on hyvä puhdistaa lumi- tai jääkertymät ajoneuvon rungosta ja kaikista liikkuvista osista (jarrut, ohjauksen osat, voimansiirtojärjestelmät, hallintalaitteet, jäähdyttimen puhallin jne.). Märkä lumi muuttuu jääksi ajoneuvon jäähtyessä ja sitä on vaikeampi poistaa seuraavassa käyttöä edeltävässä tarkastuksessa.

Lumessa ajaminen saattaa heikentää jarrujen jarrutuskykyä. Hidasta nopeus turvallisesti ja huomioi pitempi jarrutusmatka. Kerääntyvä lumi saattaa muodostaa jäätä tai lunta kasaantuu jarrujen osiin ja hallintalaitteisiin. Käytä jarruja säännöllisesti estääksesi jään tai lumen kerääntymisen.

Ajaminen hiekalla

Hiekalla ja hiekkadyneillä, tai lumessa ajo on myös ainutlaatuinen kokemus, mutta näiden kohdalla on huomioitava tiettyjä perusvarotoimia. Ajoneuvo voi menettää märässä, syvässä tai hienossa hiekkassa/lumessa pyörien vetovoiman, mikä aiheuttaa ajoneuvon liukumisen, kaatumisen tai pyörien uppoutumisen. Etsi kiinteämpää maata tällaisessa tilanteessa. Paras neuvo on jälleen hidastaminen ja olosuhteiden tarkka silmillä pitäminen.

Hiekkadyneillä ajettaessa suositellaan ajoneuvoon kiinnitettäväksi antennityyppistä turvalippua. Tämä helpottaa näkyvyyttä, jolloin muut havaitsevat sinut seuraavan hiekkakummun takaa. Jos näet edessäsi toisen turvalipun, etene varoen. Koska antennityyppinen turvalippu voi taipua ja ponnahtaa itseesi jos se jää kiinni johonkin, älä käytä sitä sellaisissa paikoissa, joissa on matalalla olevia oksia tai esteitä.

Irtokivillä ajaminen

Irtokivillä tai soralla ajaminen on hyvin samanlaista kuin jäällä ajo. Sora ja kivet vaikuttavat ajoneuvon ohjattavuuteen aiheuttaen mahdollisesti sen liukumista tai keikahtamisen, etenkin jos vauhti on kova. Kuljettaja ja matkustaja (2-UP-malleissa) saattavat pudota kyydistä.

Paras neuvo on jälleen hidastaminen ja olosuhteiden tarkka silmällä pitäminen. Kun ajat matkustaja kyydissä (2-UP-mallit), hidasta enemmän.

Lisäksi se voi vaikuttaa jarrumatkaan. Muista, että pyörien luistaminen tai liukuminen voivat singota irtokiviä taaksepäin, toista kuljettajaa kohti. Älä koskaan tee sitä tahallasi.

V KUORMIEN KULJETTAMINEN JA TYÖAJO

1) Ajoneuvolla työskentely

Ajoneuvosi avulla voit suorittaa lukuisia KEVYITÄ toimenpiteitä, lumen aurauksesta puiden vetämiseen tai kuormien kantamiseen. Can-Am-jälleenmyyjältä on saatavissa lukuisia lisävarusteita. Mahdollisen vahingoittumisen välttämiseksi on noudatettava lisävarusteiden mukana seuraavia ohjeita ja varoituksia. Noudata aina ajoneuvon

2) Kuormien kuljetus

Kaikki ajoneuvolla kuljetetut kuormat vaikuttavat ajoneuvon käsiteltävyyteen, hallintaan, vakauteen ja jarrutusmatkaan. Älä ylitä tämän ajoneuvon sallittuja kokonaiskuormarajoja, mukaan luettuina kuljettajan, kuorman, lisävarusteiden ja perävaunun aisakuorman painot. Varmistu aina, että kuorma on kunnolla kiinni, sen paino on oikein jaettu ja ettei se haittaa ajoneuvon hallintaa. Huomioi aina, että kuorma voi liukua tai pudota ja aiheuttaa onnettomuuden. Vältä sivulta esiin työntyvää kuormaa, joka voi tarttua pensaikkoon tai muihin esteisiin. Älä anna kuorman peittää valoja.

Katso suurin sallittu kuorma osasta *TEKNISIÄ TIETOJA*.

kuormarajoja. Ajoneuvon ylikuormittaminen voi rasittaa komponentteja liikaa ja aiheuttaa niiden vioittumisen. Vältä yllirasittamista itseäsi, jos nostat tai vedät raskaita kuormia tai käsin työntät ajoneuvoa.



VAROITUS

Asennettu laitteisto on laskettava maahan ennen kuin traktori jätetään.



VAROITUS

Älä koskaan ylikuormaa, hinaa tai kannaa kuormaa väärällä tavalla. Kuormia kannettaessa ja perävaunua vedettäessä hidasta turvallisesti vauhtia maasto-olosuhteiden mukaan. Vältä myös mäkiä ja hankalaa maastoa. Ota jarrutusmatkan piteneminen huomioon, etenkin kaltevilla pinnoilla Kiinnitä kuorma aina niin alas kuin mahdollista, jotta korkeamman painopisteen vaikutukset ovat vähäiset. Ellei näitä suosituksia noudateta, ajoneuvon käsiteltävyys saattaa muuttua aiheuttaen mahdollisesti onnettomuuden.

AJONEUVON KOKONAISPAINO

1-UP-mallit	1 046 kg	Sisältää käyttövalmiin ajoneuvon, kuljettajan, kuorman, aisapainon ja lisätyt lisävarusteet.
2-UP-mallit		

Seuraavassa on esimerkkejä eri varusteluversioiden painosta:

ESIMERKKEJÄ LISÄVARUSTEPAKETTIEIN PAINOSTA	
MALLI	PAINO
Lava	0 kg
Laidat	15 kg
Kuorma	35 kg
Farmari	50 kg

Seuraavat ovat esimerkkejä sopivasta ajoneuvon kuorman jakamisesta:

ESIMERKKI SOPIVISTA AJONEUVON KOKONAISKUORMISTA					
AJONEUVON KUORMARAJOITUS 1 046 kg					
SISÄLTÄÄ KÄYTTÖVALMIIN AJONEUVON, KULJETTAJAN JA MATKUSTAJAN, KUORMAN, AISAPAINON JA LISÄTYT LISÄVARUSTEET					
KOKONAISPAINO	KULJETTAJA JA MATKUSTAJA	ETUKUORMA	TAKAKUORMA	LISÄVARUSTEET	AISAKUORMAN PAINO
1.046 kg	150 kg	45 kg	206 kg	0 kg	67,5 kg MAKS.
			238,5 kg	35 kg	0 kg

Noudata näitä suosituksia vähentääksesi hallinnan tai kuljetettavan kuorman menettämisen vaaraa.

Ajoneuvon säädöt kuormaa kuljettaessa

Jos kokonaiskuorma – mukaan luettuina kuljettajan, matkustajan, kuorman, lisävarusteiden ja perävaunun aisakuorman painot – on yli 234 kg, täytä renkaat kuorman mukaan; katso *TEKNISET TIEDOT*.

HUOMIO: Kuljettaessasi kuormalavalla/laatikossa painavia kuormia säädä jousitusta vastaavasti

HUOMIO: Kuljettaessasi kuormalavalla/laatikossa painavia kuormia tai vetäessäsi perävaunua kytke vaihdevipu asentoon L (hidas alue).

Etutavaratelineen lastaaminen

Kuormaa kuorma niin alas kuin mahdollista – korkea kuorma voi nostaa ajoneuvon painopistettä, mikä saattaa vähentää sen vakautta. Aseta kuorma telineelle mahdollisimman tasaisesti.

Varmista, että tavaratelineen kuorma on kunnolla kiinnitetty. Älä tue kuormaa ajoneuvon kehikkoa tai sen muita osia vasten. Jos kuorma ei ole huolellisesti kiinnitetty, se saattaa liukua tai pudota osuen ajoneuvossa oleviin tai sivullisiin, tai se saattaa liikkua ajon aikana vaikuttaen ajoneuvon käsiteltävyyteen.

Korkeat esineet voivat haitata kuljettajan näkökykyä ja sinkoutua ajoneuvosta onnettomuuden sat-

tuessa. Sivusta esiin työntyvät kuormat voivat tarttua tai juuttua pensaisiin, oksiin tai muihin esineisiin. Älä anna kuorman peittää jarruvaloa. Varmista, että kuorma ei työnnä ulos tavaratelineeltä ja että se ei estä näkökykyäsi tai ajoneuvon hallittavuutta.

ILMOITUS Älä ylitä tavaratelineeseen sallittua painoa. Katso **TEKNISET TIEDOT**.

Älä koskaan kuljeta bensiiniä tai vaarallisia nesteitä sisältäviä säiliöitä tavaratelineellä.

VAROITUS

Älä koskaan ylikuormaa, hinaa tai kannaa kuormaa väärällä tavalla. Kuormia kannettaessa ja perävaunua vedettäessä hidasta turvallisesti vauhtia maasto-olosuhteiden mukaan. Vältä myös mäkiä ja hankalaa maastoa. Huomioi pitempi jarrutusmatka. Kiinnitä kuorma aina niin alas kuin mahdollista, jotta korkeamman painopisteen vaikutukset ovat vähäiset. Ellei näitä suosituksia noudateta, ajoneuvon käsiteltävyys saattaa muuttua aiheuttaen mahdollisesti onnettomuuden.

Kuormalavan kuormaaminen

Kuormaa kuorma niin alas kuin mahdollista – korkea kuorma voi nostaa ajoneuvon painopistettä, mikä saattaa vähentää sen vakautta. Sijoita kuorma mahdollisimman tasaisesti jaettuna kuormalavan etu- ja keskiosaan.

Kiinnitä kuorma kuormalavassa oleviin kiinnityskoukkuihin. Käytä vain kuormalavan kiinnityskoukkuja, älä kiinnitä kuormaa ajoneuvon kehikkoon tai muihin osiin. Jos kuormaa ei kiinnitetä kunnolla, se voi luistaa telineellä tai pudota osuen mahdollisesti kuljettajaan tai ohikulkijoihin. Se saattaa myös liikkua ajon aikana huonontuen ajoneuvon ajettavuutta.

Esineet, jotka ovat korkeampia kuin kuormalavan reunat, voivat estää kuljettajan näkökykyä ja sinkoutua onnettomuuden yhteydessä. Sivusta esiin työntyvät kuormat voivat tarttua tai juuttua pensaisiin, oksiin tai muihin esineisiin. Älä anna kuorman peittää jarruvaloa. Varmista, että kuorma ei työnnä ulos kuormalaatikosta ja että se ei estä näkökykyäsi tai ajoneuvon hallittavuutta.

ILMOITUS Älä ylitä kuormalavan sallittua kapasiteettia. Katso yksityiskohdat taulukosta alla.

Älä kuljeta kuormalavalla bensiinisäiliöitä tai muita vaarallisia nesteitä.

KUORMALAVAN ENIMMÄISKUORMITUS		
KUORMALAVA (ylempi alue ja tavaratila)	318 kg	Tasaisesti jaettuna ja turvallisesti kiinnitettynä. Kuormattuna mahdollisimman alas painopisteen saamiseksi mahdollisimman alas.
PERÄLAUDAN YLÄOSA	100 kg	Perälaudalle saa asettaa kuormaa vain, jos lisävarusteena saatava tukikannatin on asennettu. Vain lastattaessa kuormaa kuormalavalle. Älä koskaan aja perälautaa auki.

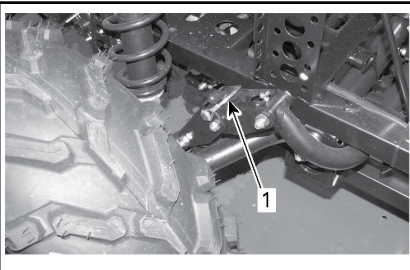
KUORMALAVAN ENIMMÄISKUORMITUS		
PERÄLAUDAN ALAOSA	50 kg	Vain kuormattaessa kuormaa kuormalaatickoon. Älä koskaan aja perälautaa auki.

Huomaa, että TAKATAVARATILAN SALLITTU KOKONAISKUORMITUS on 318 kg. Tämä paino sisältää kuormalavan takaosan, takatavaratilan ja aisakuorman painon.

Ajaminen kuormattuna

Vähennä vauhtia kuormaa kuljettaessasi ja käänny asteittain. Vältä mäkiä ja epätasaista maastoa. Jätä pitempi jarrutusmatka. Ajoneuvon jarrutusmatka saattaa pidentyä, jos perävaunussa on raskaita kuormia, etenkin kaltevilla pinnoilla.

Pidä vakaaja lukittuna molemmilla puolilla ajaessasi teillä. Tällöin ajoneuvo kallistuu vähemmän mutkaisuilla teillä.



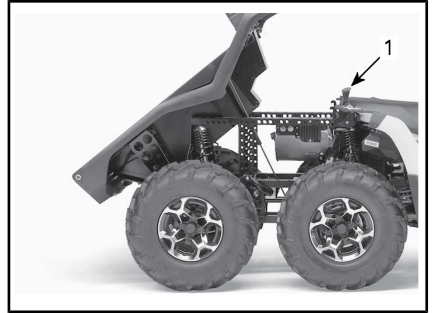
1. Vakaajan tappi lukittu

Vapauta vakaajan tanko molemmilta puolilta maasotajoa varten. Tällöin jousitus voi joustaa itsenäisesti koko joustomatkan ajan, mikä auttaa pyöriä pitämään paremmin kosketuksen maassa ja parantaa siten pitoa.

HUOMIO: Irrotettuja vakaajan tappeja voidaan säilyttää hansikaslokerossa.

Kuormalavan kallistaminen

Kuormalavaa voidaan kallistaa tyhjentämisen helpottamiseksi. Avaa lukitus vetämällä kuormalavan oikealla puolella olevasta kahvasta.



1. Kuormalavan vapautuskahva

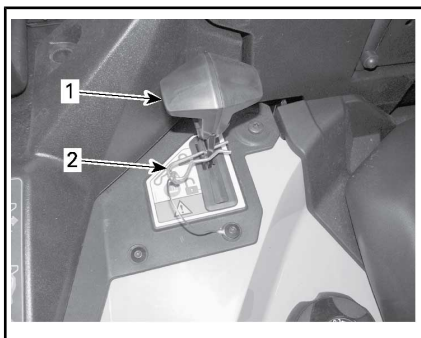
ILMOITUS Sammuta moottori aina kuormalavan kallistamisen ajaksi.

VAROITUS

- Varmista aina ennen vapautuskahvan käyttämistä, että kukaan ei seiso kuormalavan takana.
- Kuorma saattaa vaikuttaa kuormalavan kippausominaisuuden toimintaan (kipppaaminen tai laskeminen).
- Ole aina varovainen avatesasi kuormalavaa, sillä äänenvaimennin voi olla kuuma.

Ole erittäin varovainen käyttäessäsi kuormalavaa, koska kuorma on voinut liikkua kuljetuksen aikana.

Laske kuormalava alas painamalla se paikalleen ja kiinnittämällä se neulasokalla.



1. Vapautuskahva
2. Neulasokan pidike

! VAROITUS

- Pysy itse etäällä ja pyydä toisia henkilöitä pysymään etäällä kuormalavan ja rungon yhtymäkohdasta laskiesasi kuormalavaa.
- Muista lukita kuormalava huolellisesti ennen ajoa.
- Kiinnitä kuormalava aina neulasokalla.
- Varmista, että et jätä mitään esineitä nostetun kuormalavan ja ajoneuvon rungon väliin, jotta kuormalava pääsee lukittumaan asianmukaisesti, kun lasket sen alas.

3) Kuorman vetäminen

Älä koskaan kiinnitä kuormaa pus-kuriin tai muihin lisävarusteisiin hinaamista varten, koska tällöin ajoneuvo saattaa kaatua. Käytä kuorman vetämiseen vain perävaunun vetokoukkuja tai vinssiä.

Kun vedät kuormaa ketjulla tai vaijerilla, varmista ettei siinä ennen käynnistystä ole löysää ja säilytä jännite vetämisen aikana.

Kun vedät kuormaa perävaunulla, noudata suurinta sallittua vetokapasiteettia. Katso tässä kappaleessa PERÄVAUNUN VETÄMINEN.

! VAROITUS

Löysä ketju tai vaijeri voi rikkoutua ja sinkoutua takaisin.

Hinattaessa toista ajoneuvoa on varmistettava että joku kontrolloi hinattavaa ajoneuvoa. Hinattavaa ajoneuvoa on jarrutettava ja ohjattava, jotta se ei riistäydy hallinnasta.

Ennen kuin vedät kuormia vinssillä, katso vinssin valmistajan käyttöohjeita.

Vähennä vauhtia kuormaa vetäessäsi ja käänny asteittain. Vältä mäkiä ja epätasaista maastoa. Älä koskaan yritä ajaa jyrkkiä mäkiä. Ota jarrutusmatkan piteneminen huomioon, etenkin kaltevilla pinnoilla ja ajokustajan (2-UP-malleissa) ollessa kyydissä. Varo luistoa tai liukumista.

4) Perävaunun vetäminen

Tarkasta suurimmat sallitut akselipainot ajoneuvon tunnistuslevystä (lakisääteinen levy). Can-Am T-sarjan traktorilla voidaan vetää perävaunua tiellä. Tarkasta perävaunua koskevat suurimmat sallitut kuormitukset tunnistuslevystä. Tarkista alueelliset traktorin ja perävaunun tiekäyttöä koskevat määräykset. Kytke perävaunun valojen kaapeli.

ILMOTUS Perävaunun hinaamista varten ajoneuvon tulee asentaa BRP:n hyväksymä takavetokoukku.

Perävaunun hinaaminen tällä ajoneuvolla lisää huomattavasti kaatumisvaaraa, etenkin rinteissä. Mikäli ajoneuvoon liitetään perävaunu, varmista, että se sopii yhteen ajoneuvossa olevan vetokoukun kanssa. Varmistu, että perävaunu on vaakatasossa ajoneuvon kanssa. (Tietyissä tapauksissa pitää ajoneuvon vetokoukkuun mahdollisesti asentaa erityinen jatkovarsi.) Varmista perävaunun kiinnitys ajoneuvon

ketjuilla tai vaijereilla. Ajoneuvon jarrutusmatka saattaa pidentyä, jos perävaunussa on raskaita kuormia.

Vähennä vauhtia perävaunua vetäessäsi ja käänny asteittain. Vältä mäkiä ja epätasaista maastoa. Älä koskaan yritä ajaa jyrkkiä mäkiä. Ota jarrutusmatkan piteneminen huomioon, etenkin kaltevilla pinnoilla ja matkustajan (2-UP-malleissa) ollessa kyydissä. Varo luistoa tai liukumista.

Perävaunun kuormaaminen väärin voi aiheuttaa hallinnan menettämisen. Noudata suositeltua maksimivetokapasiteettia ja aisakuormitusta (katso kohta *KUORMIEN KULJETUS*). Varmista, että aisalle kohdistuu ainakin hiukan painoa.

Varmista aina, että kuorma on tasaisesti jaettu ja turvallisesti kiinnitetty perävaunuun; tasaisesti tasapainotettu perävaunu on helpompi hallita.

Aseta aina vaihdevipu asentoon L (hidas ajonopeusalue) hinatessasi perävaunua – ajaminen hitaalla ajonopeusalueella tarjoaa enemmän vääntöä ja lisäksi se helpottaa tasamaan takarenkaille kohdistuvaa kuormitusta.

Estä ajoneuvon mahdollinen liikkuminen kiilaamalla sen ja perävaunun pyörät pysähdyttyäsi tai pysäköityäsi.

Ole varovainen irrottaessasi kuormattua perävaunua, se tai sen kuorma voi kaatua sinun tai muiden päälle.

Älä ylitä sallittua vetokapasiteettia ja aisakuormitusta. Katso *TEKNISET TIEDOT* tai vetokoukun kilven tiedot.

HUOMIO: Vetokapasiteettiin kuuluu perävaunun paino.



VAROITUS

Pysy etäällä traktorin ja hinattavan ajoneuvon väliseltä alueelta.



VAROITUS

Noudata tarkasti asennettavan laitteiston tai perävaunun käyttöohjekirjan ohjeita äläkä käytä yhdistelmää traktori-laitteisto tai traktori-perävaunu, ellei kaikkia ohjeita voida noudattaa.

VI TUOTTEESSA OLEVAT TÄRKEÄT KILVET

1) Riippuva lipuke

Tämä ajoneuvo toimitetaan varustettuna riippuvalla lipukkeella ja ohjekilvillä, jotka sisältävät tärkeitä turvallisuustietoja.

Jokaisen henkilön, joka ajaa tätä ajoneuvoa tulisi lukea ja ymmärtää kyseiset ohjeet ennen ajamista.

VAROITUS

- Etsi ja lue käyttäjän käsikirja. ATV:n väärä käyttö voi johtaa VA-KAVAAN LOUKKAANTUMISEEN tai KUOLEMAAN. Noudata kaikkia ohjeita ja varoituksia.
- Käytä aina kuulosuojaimia.
- Käyttää aina hyväksyttyä kypärää ja suojavaarusteita.
- Älä koskaan kuljeta matkustajia.
- Älä koskaan aja huumeiden tai alkoholin vaikutuksen alaisena.

<p>G</p> <p>YLEISKÄYTTÖMALLI</p> <p>TÄMÄ AJONEUVO ON TARKOITETTU VAPAA-AJANKÄYTTÖÖN TAI HYÖTYKÄYTTÖÖN</p> <p>VAIN KULJETTAJALLE – EI MATKUSTAJIA</p> <p>KÄYTTÄJÄN ON OLTAVA VÄHINTÄÄN 16-VUOTIAS</p> <hr/> <p>SUOSITTELEMME OSALLISTUMISTA ATV-AJOKURSSILLE. KYSY LISÄTIETOJA JÄLLEENMYYJÄLTÄSI.</p> <hr/> <p>KYSY JÄLLEENMYYJÄLTÄSI LISÄTIETOJA ATV:N KÄYTTÖÄ KOSKEVISTA KANSALLISISTA JA PAIKALLISISTA SÄÄNNÖKSISTÄ.</p> <hr/> <p>TÄTÄ RIIPPUVAA LIPUKETTA EI SAA POISTAA ENNEN MYYNTIÄ. <small>704904172</small></p>	<p></p> <p> </p> <p>  </p>
---	--

<p style="text-align: center;">G</p> <p style="text-align: center;">YLEISKÄYTTÖMALLI</p> <p>TÄMÄ AJONEUVO ON TARKOITETTU VAPAA-AJAN KÄYTTÖÖN TAI HYÖTYKÄYTTÖÖN</p> <p>KÄYTTÄJÄN ON OLTAVA VÄHINTÄÄN 16-VUOTIAS</p> <hr/> <p>SUOSITTELEMME OSALLISTUMISTA ATV-AJOKURSSEILLE. KYSY LISÄTIETOJA JÄLLEENMYYJÄLTÄSI. MUISTA KATSOA TURVALLISUUSVIDEO.</p> <hr/> <p>KYSY JÄLLEENMYYJÄLTÄSI LISÄTIETOJA ATV:N KÄYTTÖÄ KOSKEVISTA KANSALLISISTA JA PAIKALLISISTA SÄÄNNÖKSISTÄ.</p> <p>TÄTÄ RIIPPUVAA LIPUKETTA EI SAA POISTAA ENNEN MYYNTIÄ.</p> <p style="text-align: right;"><small>704904458</small></p>	<p style="text-align: center;"></p> <p style="text-align: center;">   </p> <p style="text-align: center;">    </p>
--	--

2) Ajoneuvon varoituskilvet

Lue ja sisäistä kaikkien ajoneuvon varoituskilpien sisältö.

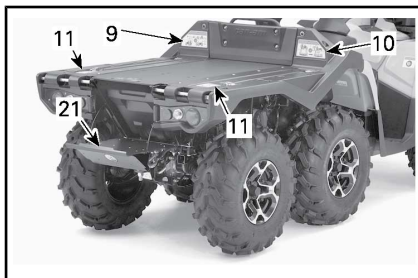
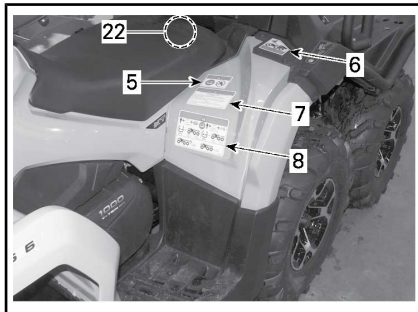
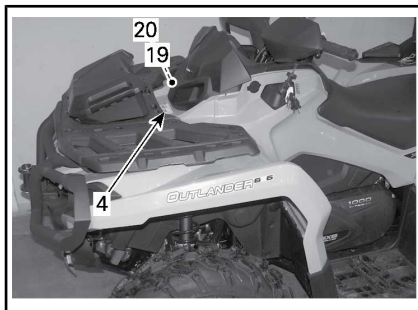
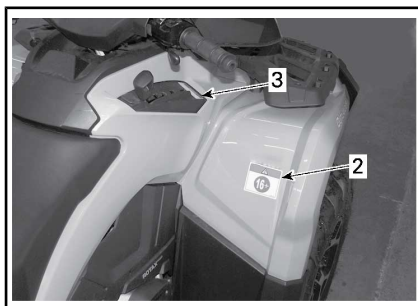
Nämä kilvet on kiinnitetty ajoneuvon kuljettajan, matkustajan tai sivullisten turvallisuuden vuoksi.

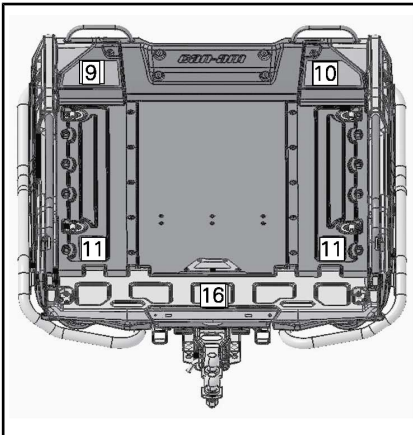
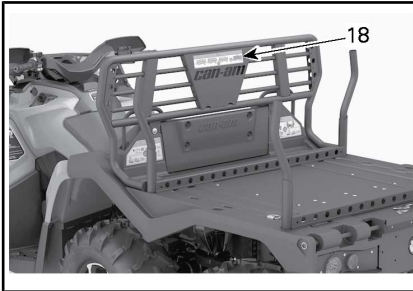
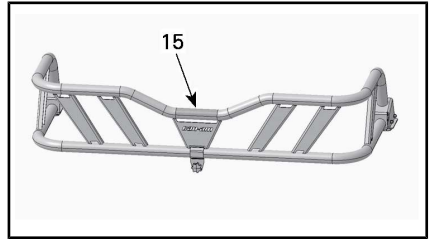
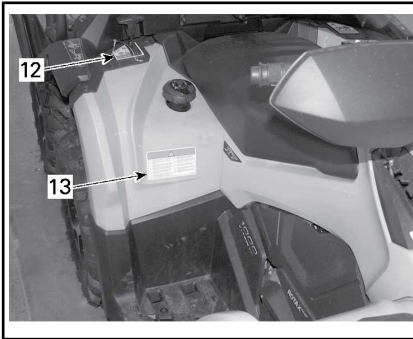
Ajoneuvon varoituskilpiä on pidettävä ajoneuvon kuuluvina osina. Jos niitä puuttuu tai ne ovat vahingoittuneet, ne voi korvata uusilla ilmaiseksi. Ota yhteys valtuutettuun Can-Am-jälleenmyyjään.

Ajoneuvostasi löytyvät seuraavat kilvet, joiden on katsottava kuuluvan vakituisesti ajoneuvon. Ne on pidettävä aina puhtaina ja näkyvillä ja luettavassa kunnossa. Vaihda kilvet uusiin, jos ne katoavat tai vahingoittuvat. Varoituskilpiä on saatavilla maksutta. Ota yhteys valtuutettuun Can-Am-jälleenmyyjään.

Kun tilaat varaosia osille, joihin on kiinnitetty varoituskilpiä, muista tilata (maksutta) myös asianmukaiset varoituskilvet, jollei niitä ole jo kiinnitetty varaosiin.

HUOMIO: Mikäli ajoneuvon ja tämän käyttäjän käsikirjan välillä esiintyy eroavaisuuksia, ajoneuvon kiinnitetyillä ohjekilvillä on ensisijainen asema käsikirjan ohjeistukseen nähden.

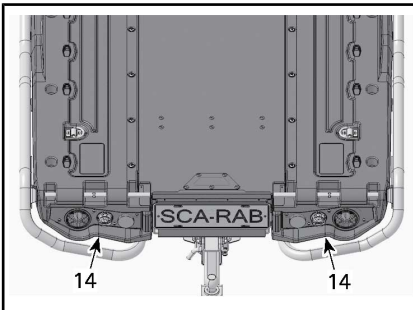


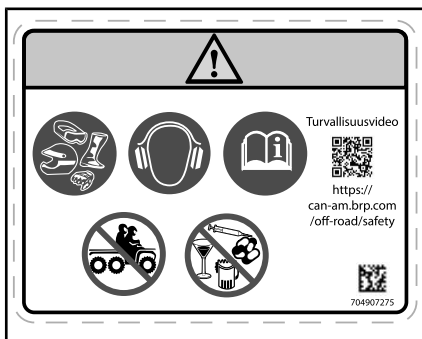


Kilpi 1

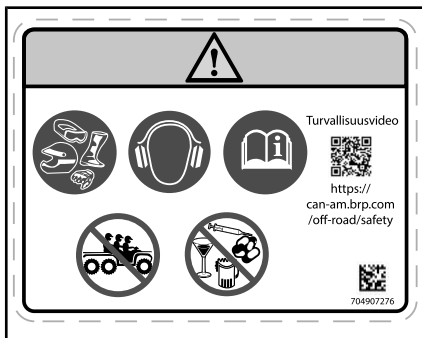
! VAROITUS

- Etsi ja lue käyttäjän käsikirja. ATV:n väärä käyttö voi johtaa VAKAVAAN LOUKKAANTUMISEEN tai KUOLEMAAN. Noudata kaikkia ohjeita ja varoituksia.
- Käytä aina kuulosuojaimia.
- Käyttää aina hyväksyttyä kypärää ja suojavarusteita.
- Älä koskaan kuljeta matkustajaa.
- Älä koskaan aja huumeiden tai alkoholin vaikutuksen alaisena.



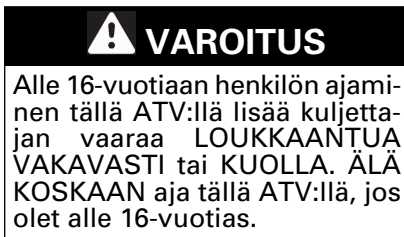


KILPI 1 - 1-UP-MALLIT



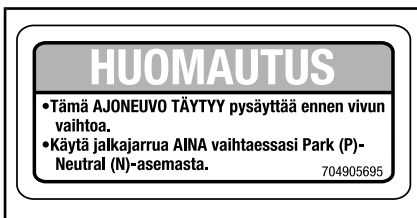
KILPI 1 - 2-UP-MALLIT

Kilpi 2



KILPI 2

Kilpi 3

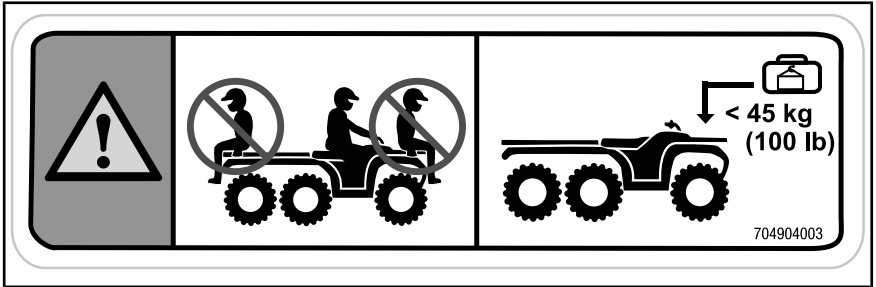


KILPI 3

Kilpi 4

! VAROITUS

- Älä KOSKAAN kuljeta matkustajaa tällä kulkuneuvolla.
- MAKSIMI ETUKUORMA: 45 kg tasaisesti jaettuna.

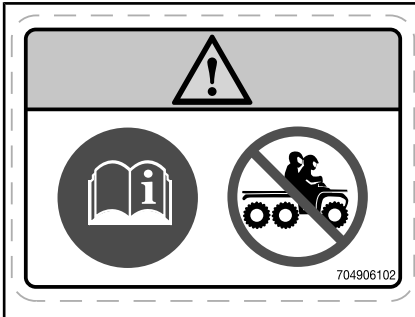


KILPI 4

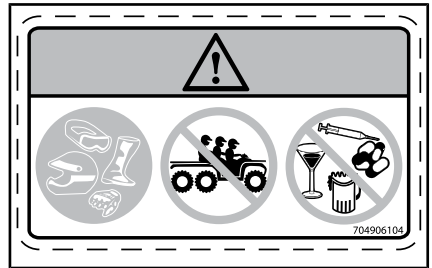
Kilpi 5

! VAROITUS

- Etsi ja lue käyttäjän käsikirja.
- ÄLÄ KOSKAAN kuljeta matkustajaa.



KILPI 5 – 1-UP-MALLIT

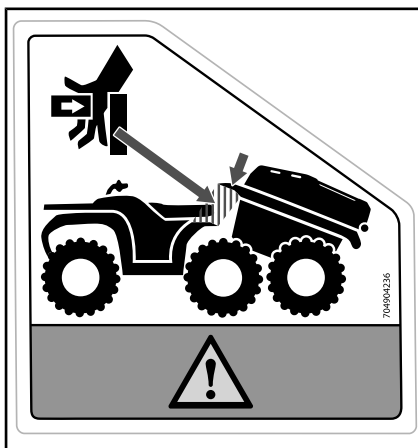


KILPI 5 – 2-UP-MALLIT

Kilpi 6

 **VAROITUS**

Puristumiskohta. Pysy etäällä kuormalavasta laskettaessa.



KILPI 6

Kilpi 7



KILPI 7

Kilpi 8**VAROITUS**

- Etsi ja lue käyttäjän käsikirja. Väärä rengaspaine tai ylikuorma saattaa aiheuttaa hallinnan menetyksen ja johtaa VAKAVAAN LOUKKAANTUMISEEN tai KUOLEMAAN.
- Pidä renkaissa AINA oikea rengaspaine kuvan mukaisesti.
- ÄLÄ KOSKAAN ylitä ajoneuvon kuormitusrajaa 460 kg (1015 lb), mukaan lukien kuljettajan, matkustajan, kuorman, lisävarusteiden ja perävaunun aisakuorman painot.
- Vedä AINA kuormaa perävaunun vetokoukkuun tai apukoukkuun käyttäen.

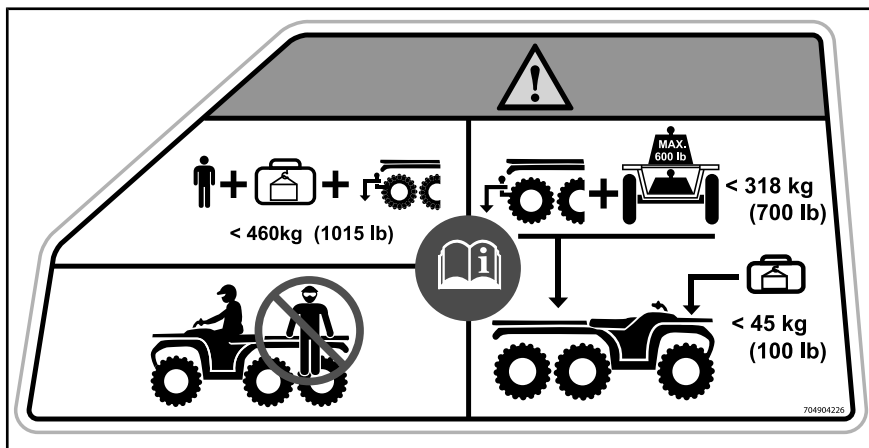
The label features a central warning triangle at the top. Below it, two columns illustrate load conditions. The left column shows a person plus a bag labeled '< 234 kg'. Below this, a tire pressure diagram shows a front tire at 'kPa' and two rear tires at 'kPa 34,5'. The right column shows a person plus a bag labeled '≥ 234 kg < 460 kg'. Below this, a tire pressure diagram shows a front tire at 'kPa 48,3' and two rear tires at 'kPa 48,3'. At the bottom center is an information icon (an open book with an 'i'), and at the bottom right is a QR code and the number '704907107'.

KILPI 8

Kilpi 9

VAROITUS

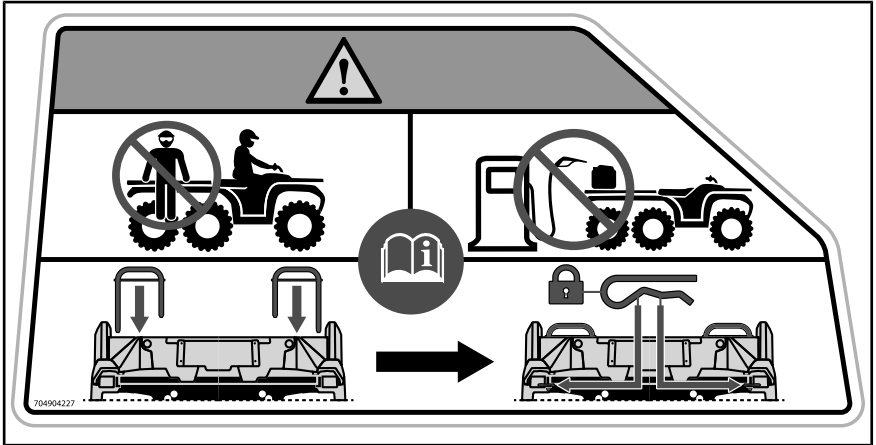
- Etsi ja lue käyttäjän käsikirja. Ylikuormaaminen saattaa aiheuttaa hallinnan menetyksen johtaen VAKAVAAN LOUKKAANTUMISEEN tai KUOLEMAAN.
- ÄLÄ KOSKAAN ylitä ajoneuvon kuormitusrajaa 460 kg (1015 lb), mukaan lukien kuljettajan, matkustajan, kuorman, lisävarusteiden ja perävaunun aisakuorman painot.
- ÄLÄ KOSKAAN ylitä kuormakapasiteettia 273 kg (600 lb) lavalla ja 318 kg (700 lb) takatavaratila mukaan lukien.
- Älä KOSKAAN kuljeta matkustajaa tällä kulkuneuvolla.
- ÄLÄ KOSKAAN ylitä etutavaratelineen suurinta sallittua painoa 45 kg (100 lb).



KILPI 9

Kilpi 10**VAROITUS**

- Etsi ja lue käyttäjän käsikirja.
- Älä KOSKAAN kuljeta matkustajaa tällä kulkuneuvolla.
- Poista säiliöt ajoneuvosta ennen täyttämistä.
- Kiinnitä lukituskahvat neulasokalla.



KILPI 10

Kilpi 11

! VAROITUS

- ÄLÄ KOSKAAN istu kuormalavalla.
- Vedä AINA kuormaa perävauunun vetokoukkaa tai vinssiä käyttäen.

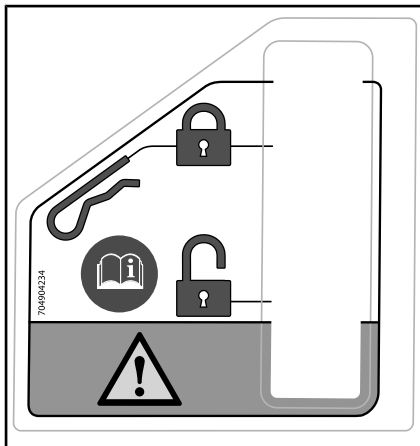


KILPI 11
Kilpi 13

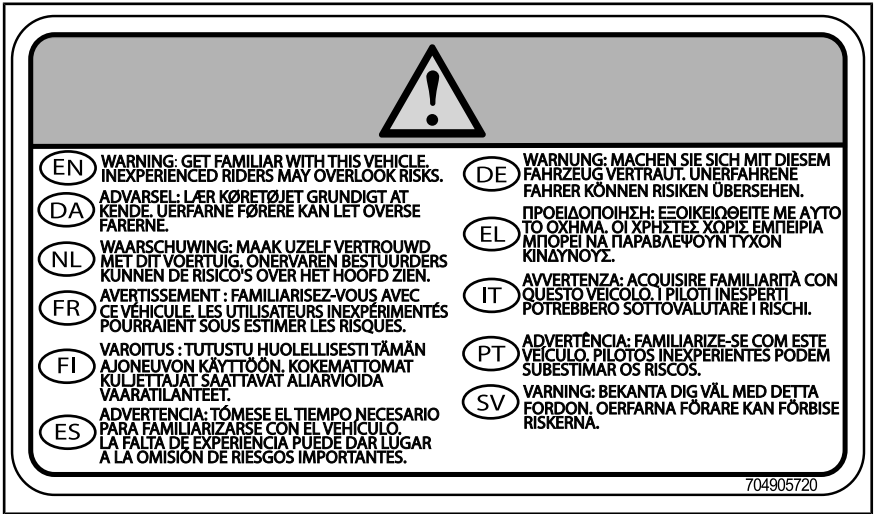
Kilpi 12

! VAROITUS

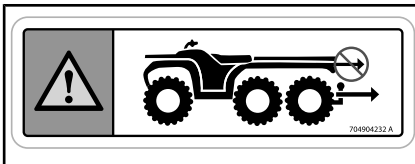
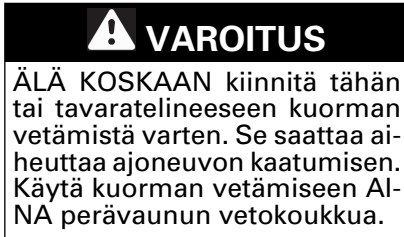
- KIINNITÄ vapautuskahva neulasokalla.



KILPI 12



KILPI 13

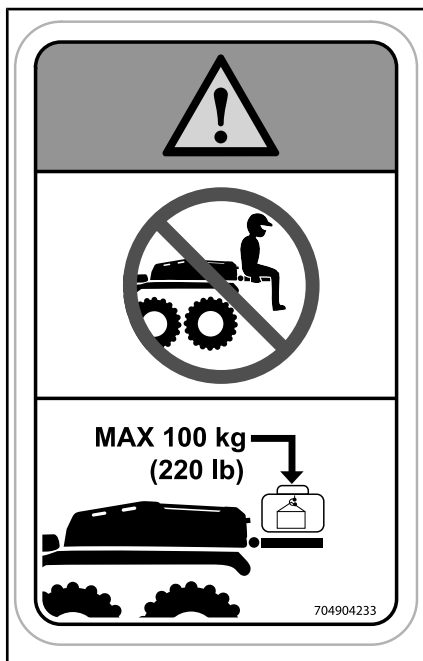
Kilpi 14

KILPI 14

Kilpi 15

VAROITUS

- ÄLÄ koskaan istu perälaudalla.
- ÄLÄ KOSKAAN ylitä perälaudan kuormakapasiteettia 100 kg.

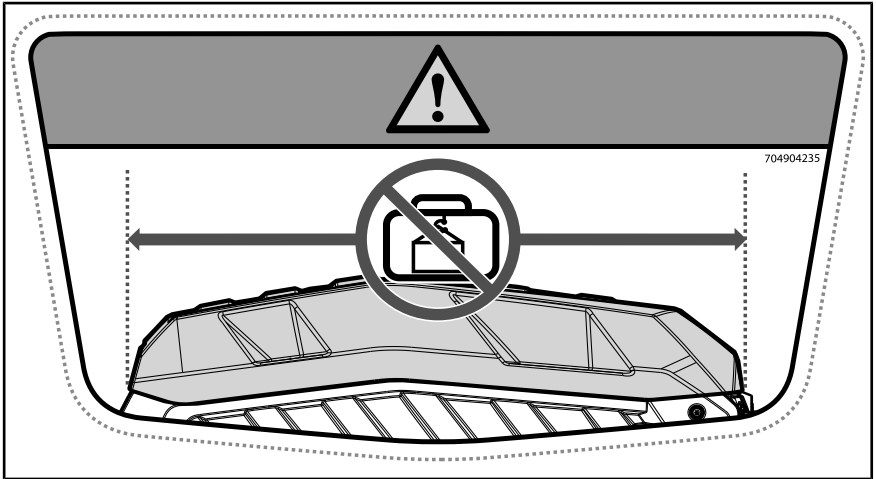


KILPI 15

Kilpi 16

VAROITUS

ÄLÄ kuljeta kuormaa lavakatteen päällä.

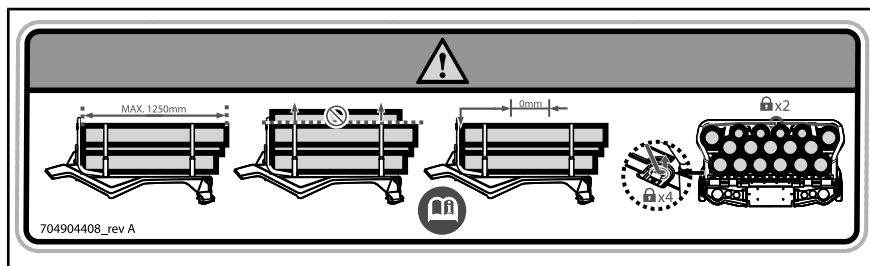


KILPI 16

Kilpi 17

! VAROITUS

- Älä kuljeta kuormia, joiden pituus on yli 1.250 mm.
- Älä kuormaa yli yläsivutuen.
- Tue kuorma aina etuseinään.
- Varmista aina, kuorma on turvallisesti kiinni ajoneuvossa.



KILPI 17

Kilpi 18



KILPI 18

Kilpi 19

! VAROITUS

Älä avaa kuumana.



KILPI 19

Kilpi 20



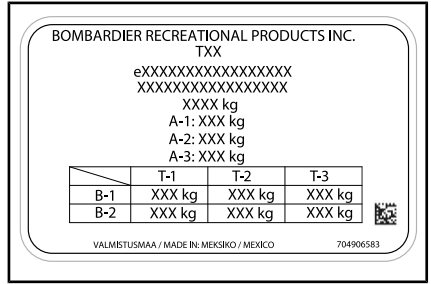
KILPI 20

Kilpi 21

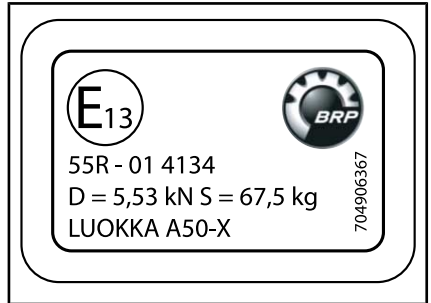


KILPI 21 – 2-UP-MALLIT

3) Kelpoisuuskilvet



ISTUIMEN ALLA



PERÄVAUNUN VETOKOUKUSSA

Luokka 1 – ohjaamo ei tarjoa lainkaan suojaa terveydelle haitallisia aineita vastaan.



OIKEASSA TAKALOKASUOJASSA



POLTTOAINESÄILIÖN KORKIN LÄHEISYDESSÄ

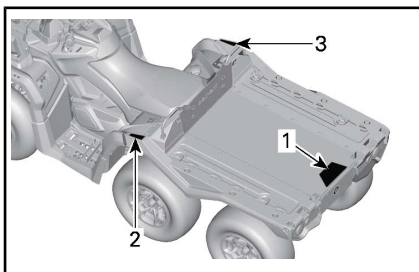
4) Teknisiä tietoja sisältävät kilvet

ILMANSUODATTIMEN HUOLTO

HUOLTO ON TEHTÄVÄ KÄYTTÄJÄN KÄSIKIRJAN OHJEIDEN MUKAISESTI. ILMANSUODATIN ON HUOLLETTAVA USEAMMIN VAATIVIMMISSA (PÖLYISISSÄ) OLOSUHTEISSA.

AIR FILTER MAINTENANCE

MAINTENANCE MUST BE PERFORMED AS SPECIFIED IN THE OPERATOR'S GUIDE. AIR FILTER MAINTENANCE SHOULD INCREASE IN FREQUENCY IN MORE SEVERE (DUSTY) CONDITIONS. 707800373

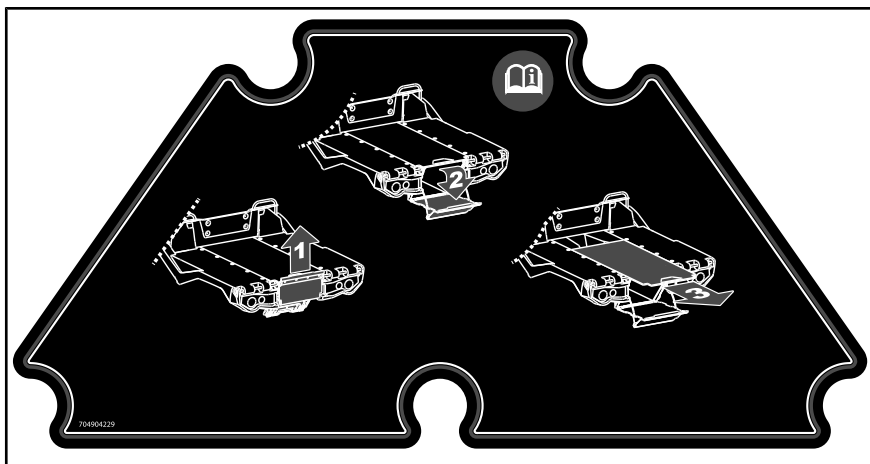


ISTUIMEN ALLA

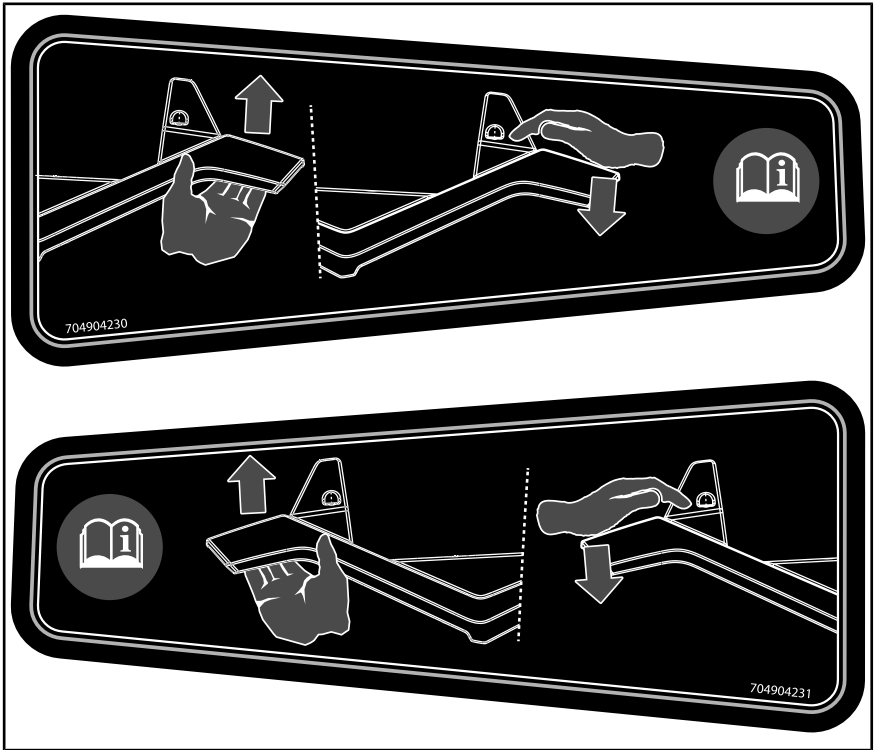
TYYPILLINEN



VAIHDEVIVUN SÄLEIKÖSSÄ (PYSÄKÖINTIASENTO)



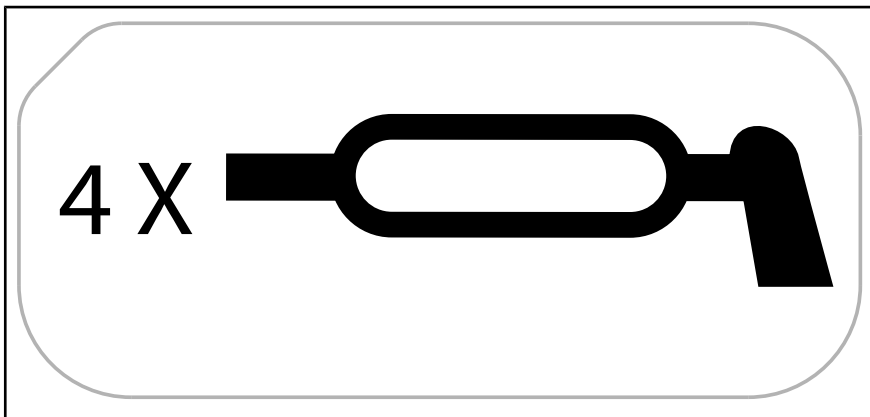
KILPI 1



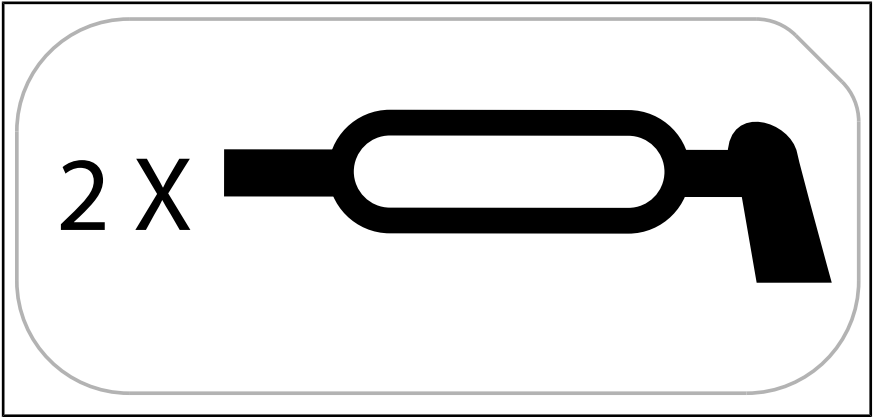
KILVET 2 JA 3



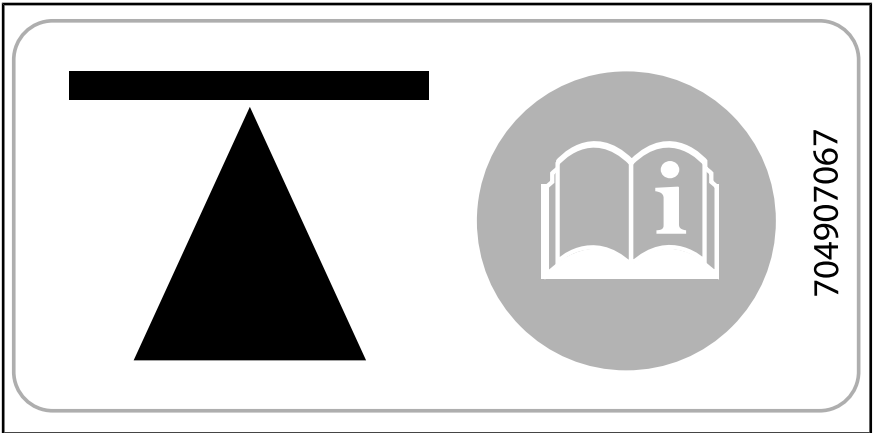
JARRUNESTESÄILIÖISSÄ



ETUJOUSITUKSEN TUKIVARSISSA



TAKAJOUSITUKSEN TUKIVARSISSA

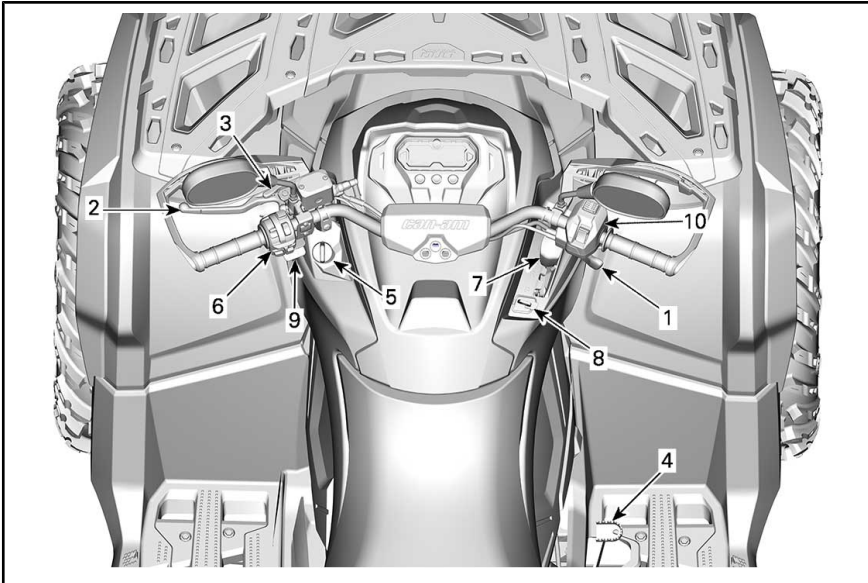


RUNGON SIVULLA – EDESSÄ JA TAKANA

***Tämä sivu on
tarkoituksella tyhjä***

B) AJONEUVON TIEDOT

I HALLINTALAITTEET



TYYPILLINEN

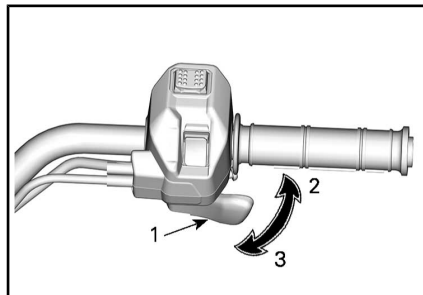
1) Kaasuvipu

Kaasuvipu sijaitsee ohjaustangon oikealla puolella. Sen asento voidaan valita joko peukalo- tai sormikäyttöiseksi.

Kaasuvivulla säädetään moottorin käyntinopeutta.

Kun haluat lisätä ajoneuvon nopeutta tai ylläpitää sen, paina kaasuvipua.

Kun haluat vähentää ajoneuvon nopeutta, vapauta kaasuvipu.

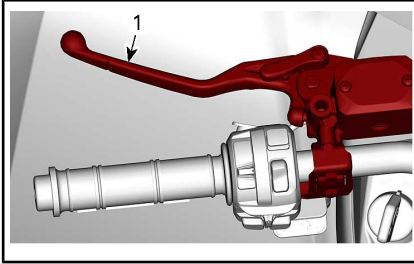


TYYPILLINEN

1. Kaasuvipu
2. Kaasutus
3. Hidastus

2) Jarruvipu

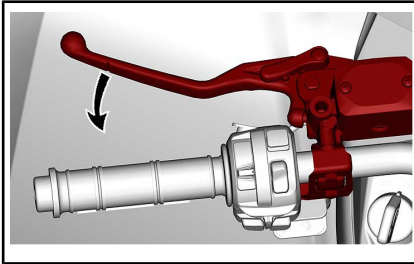
Jarruvipu sijaitsee ohjaustangon vasemmalla puolella.



1. Jarruvipu

Jarruvipun tehtävä on hidastaa ajoneuvon nopeutta tai pysäyttää se.

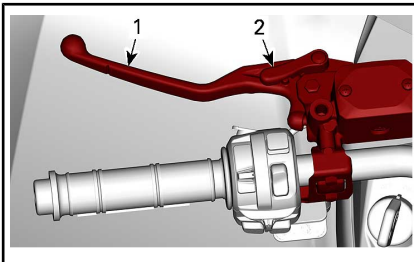
Etu- ja takajarrut jarruttavat, kun jarruvipua puristetaan.



Jarrutusteho on suhteessa voimaan, jolla vipua painetaan.

3) Jarrun lukko

Jarrun lukitusvipu sijaitsee ohjaustangon vasemmalla puolella.



1. Jarruvipu
2. Lukitusvipu

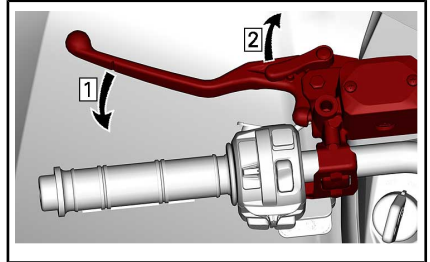
Jarrun lukon tehtävänä on käyttää kaikkien renkaiden jarruja ja estää

ajoneuvoa liikkumasta, kun se on pysäköity.

! VAROITUS

Kytke aina jarrun lukko päälle ja aseta vaihevipu pysäköintiasentoon, kun ajoneuvo ei ole käytössä.

Jarrulukon kytkemiseksi on toimitettava seuraavalla tavalla:



Vaihe 1: Paina jarruja
Vaihe 2: Lukitse jarrut

HUOMIO: Lukitusvipu on säädettävissä useisiin eri asentoihin.

ILMOITUS Varmista, että ajoneuvo pysyy varmasti paikoillaan kytkettyäsi jarrun lukon.

Jarrujen lukituksen avaamiseksi on yksinkertaisesti puristettava jarruvipua. Sen pitää palata lepoasentoon.

! VAROITUS

Varmistu, että jarrun lukko on kokonaan pois päältä ennen ajoneuvon käyttöä. Jos jarrun lukko jätetään PÄÄLLE ajon ajaksi, se voi vaurioittaa jarrujärjestelmää ja aiheuttaa jarrutehon menetyksen ja/tai tulipalon.

4) Jarrupoljin

Jarrupoljin sijaitsee oikean jalkatuen luona.

HUOMIO: Jarru vaikuttaa voimansiirron kautta myös etupyöriin 6-pyörävedon ollessa kytkettynä.



1. Jarrupoljin

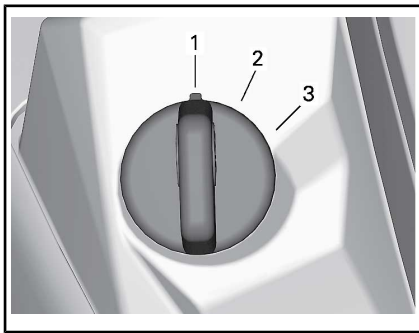
Kun se vapautetaan, jarrupolkimen pitäisi palata alkuperäiseen asentonsa.

Jarrutusteho on suhteessa voimaan, jolla poljinta painetaan.

HUOMIO: Kuten muissakin pyöriillä varustetuissa ajoneuvoissa, ajoneuvon paino siirtyy jarrutettaessa etupyörille. Parempaa jarrutustehoa varten jarrujärjestelmä jakaa enemmän jarrutusvoimaa etupyöriin. Tämä vaikuttaa voimakkaasti jarrutettaessa ajoneuvon käsittelyyn ja ohjauksen hallintaan. Ota se huomioon, kun jarrutat.

5) Virtalukko (avain)

Virtalukko sijaitsee keskipaneelin vasemmalla puolella, ohjaustangon alapuolella.



TYYPILLINEN VIRTALUKKO

1. OFF (POIS)
2. ON (PÄÄLLÄ) ja valot päällä
3. ON (PÄÄLLÄ)

OFF (POIS)

Avain voidaan työntää virtalukkoon tai poistaa siitä ainoastaan tässä asennossa.

Kun avain käännetään OFF (POIS)-asentoon, moottori sammuu ja sähköjärjestelmä sammuu muutama sekunnin kuluttua.

HUOMIO: Vaikka moottori voidaan pysäyttää kääntämällä avain virtalukossa POIS-asentoon, suosittelemme, että moottori pysäytetään moottorin pysäytyskytkimestä.

ON (PÄÄLLÄ) ja valot päällä

Kun virta-avain käännetään tähän asentoon, ajoneuvon sähköjärjestelmä kytkeytyy päälle, mukaan lukien mittari ja valot.

Kun avain on ON-asennossa ja moottorin pysäytyskytkin on vedetty ylös, moottori voidaan käynnistää.

ON (PÄÄLLÄ)

Tämä asento tarjoaa samat toiminnot kuin ON (PÄÄLLÄ) ja valot päällä, mutta ajoneuvon valot eivät syty päälle.

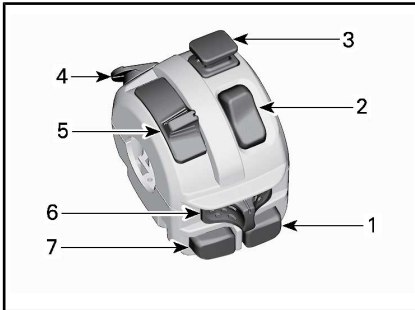
Digitaalisesti koodattu turvajärjestelmä (D.E.S.S.)

Virta-avaimissa on elektronisen piirin muodostama ainutlaatuinen elektroninen sarjanumero.

D.E.S.S.-järjestelmä lukee avaimen koodin ja sallii moottorin käynnistämisen tunnistettuaan avaimen.

6) Monitoimikatkaisin

Monitoimikatkaisin sijaitsee ohjaustangon vasemmalla puolella.



1. Moottorin käynnistyspainike
2. Moottorin pysäytyskytkin
3. Hätävilkkukytkin
4. Ohituspainike (ja DPS-tilat, jos kuuluu varustukseen)
5. Ajovalojen katkaisin
6. Suuntavilkun katkaisin
7. Äänimerkkipainike

Moottorin käynnistyspainike



Käynnistä moottori painamalla painiketta ja pitämällä se painettuna.

Vapauta painike heti, kun moottori on käynnistynyt.

HUOMIO: Jotta moottori voi käynnistyä, virtalukon on oltava asennossa PÄÄLLÄ ja valot päällä tai PÄÄLLÄ ja moottorin pysäytyskytkimen on oltava PÄÄLLÄ-asennossa (ylhäällä).

Moottorin pysäytyskytkin

Tätä kytkintä voidaan käyttää moottorin pysäyttämiseen ja hätäkeinona.

Kun haluat pysäyttää moottorin, aseta moottorin pysäytyskytkin STOP-asentoon.



Hätävilkkukytkin



Paina kytkin alas kytkeäksesi hätävilkut päälle. Sammuta vetämällä kytkin ylös.

Hätävilkkujärjestelmä käyttää kaikkia suuntavilkkuja yhtä aikaa. Hätävilkkuja käytetään ajoneuvon ollessa paikoillaan osoittamaan, että ajoneuvo haittaa tilapäisesti liikennettä.

HUOMIO: Hätävilkkuja voidaan käyttää myös ajoneuvon sähköjärjestelmän ollessa pois päältä.

Ohitus/DPS-painike

Ajoneuvomallista riippuen tällä painikkeella voi olla kolme toimintoa.



Ohitustoiminto

Ohituspainikkeen päätehtävä on ohittaa moottorin nopeudenrajoitin peruutettaessa ottamalla käyttöön moottorin maksimiväännön.

VAROITUS

Käytä ohitustoimintoa vain, jos ajoneuvo on juuttunut mutaan tai muuhun pehmeään maastoon ja hidas ajonopeusalue ei riitä. Varmista, että alue on turvallinen, ennen kuin käytät ohitustoimintoa. Älä käytä ohitustoimintoa ajaessa normaalisti peruutusvaihteella; se voi nostaa nopeuden liian korkealle.

Kytke ohitustoiminto päälle seuraavalla tavalla:

Vaihdevipu on asetettu peruutusasettoon (R).

Tätä käyttäjän käsikirjaa lukiessasi muista:

VAROITUS

Osoittaa mahdollista vaaratilannetta, joka voi johtaa vakavaan loukkaantumiseen tai kuolemaan, ellei sitä vältetä.

1. Varmista, että ajoneuvo on pysähdyksissä.
2. Paina ohitus/DPS-painike pohjaan ja paina sitten kaasuvipua vaihteittain.

HUOMIO: Käytettäessä ohitustoimintoa mittaristossa rullaa viesti

VERRIDE vahvistaen, että toiminto on kytkeytynyt päälle.

3. Kun haluat kytkeä ohitustoiminnon pois päältä, vapauta yksinkertaisesti ohituskatkaisin.

DPS-toiminto (DPS:llä varustetut mallit)

Tällä painikkeella voidaan myös vaihtaa DPS-ohjaustehostimen tilaa.

Kun haluat vaihtaa DPS:n tilaa, katso *VIRITÄ AJO-OLOSUHTEIDEN MUKAAN*.

Kaasun käyttö moottorin turvatilassa

Jos kaasuvivun anturi tai kaasun asentoanturi vikaantuu, ohitus/DPS-painikkeella voidaan lisätä moottorin käyntinopeutta hidasta ajoa varten.

Tällaisen vian sattuessa mittarissa näkyy viesti.

Paina ohitus/DPS-painiketta. Jos moottorin käyntinopeus nousee, jatka ajoa turvallisesti. Jos näin ei käy, pidä painike painettuna ja paina kaasuvipua.

Ajovalojen katkaisin

Paina katkaisinta eteenpäin valitaksesi kaukovalot ja taaksepäin valitaksesi lähivalot.



Suuntavilkun katkaisin

Kytke vasemman puolen suuntavilkut painamalla katkaisinta vasemmalle, oikean puolen suuntavilkut painamalla sitä oikealle.

Kytke suuntavilkut pois päältä siirtämällä katkaisin takaisin keskiasentoon.



Äänimerkkipainike

Käytä äänimerkkiä painamalla painiketta. Kun painike vapautetaan, äänimerkki lakkaa.



7) Vaihdevipu

Vaihdevipu sijaitsee konsolin oikealla puolella.



VAIHDEVIVUN SIJAINTI

Vaihdevipua käytetään vaihteen valitsemiseen.

Vaihdevivulla on viisi asentoa:

VAIHDEVIVUN ASENNOT	
ASENTO	VAIHDE
P	Pysäköinti
R	Peruutus
N	Vapaa
P	Nopea alue (eteenpäin)
L	Hidas alue (eteenpäin)



VAIHTAMISKUVIO

Ajoneuvo on pysäytettävä ja jarrutettava ennen minkään vaihteen valitsemista.

ILMOITUS Tämän vaihdelaatikon vaihteita ei ole suunniteltu vaihtamiseen ajoneuvon liikkessa.

P: Pysäköinti

Pysäköintiasento (P) lukitsee vaihteiston estääkseen ajoneuvon liikkumisen.



VAROITUS

Käytä pysäköintiasentoa (P) aina, kun ajoneuvo ei ole käytössä. Ajoneuvo saattaa liikkua, ellei vaihdevipu ole pysäköintiasennossa (P).

R: Peruutus

Tällä vaihdevivun asennolla ajoneuvolla voi peruuttaa.

HUOMIO: Peruutettaessa moottorin kierrosluku on rajoitettu, mikä rajoittaa ajoneuvon peruutusnopeutta.



VAROITUS

Kun peruutat alamäkeen, painovoima saattaa kasvattaa ajoneuvon nopeuden rajoitettua peruutusnopeutta suuremmaksi.

Vapaa

Vaihteen vapaa-asento kytkee vaihdelaatikon pois päältä.



VAROITUS

Käytä pysäköintiasentoa (P) aina, kun ajoneuvo ei ole käytössä. Ajoneuvo saattaa liikkua, kun vaihdevipu on vapaa-asennossa (N).

Nopea alue (eteenpäin)

Tämä asento valitsee vaihteiston nopean ajonopeusalueen. Se on normaali ajonopeusalue. Sillä ajoneuvo saavuttaa maksiminopeutensa.

Hidas alue (eteenpäin)

Tämä asento valitsee vaihteiston hitaan ajonopeusalueen. Sillä ajoneuvo kulkee hitaasti ja renkaissa on maksimivääntövoima.

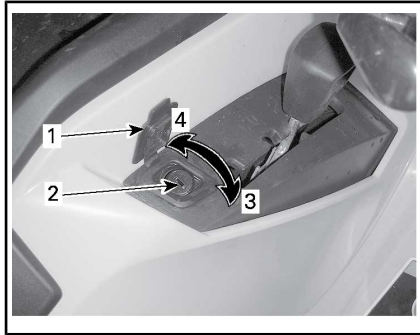
ILMOITUS Käytä hidasta aluetta perävaunun vetämiseen, raskaan kuorman kuljettamiseen, esteiden ylittämiseen tai ajamiseen mäkeä ylös- ja alaspäin.

8) Vaihdevivun lukko

Vaihdevipu voidaan lukita, kun ajoneuvo on pysäköitynä ja se jätetään ilman valvontaa.

Kun haluat vapauttaa vaihdevivun, avaa suojakansi, työnnä avain paikalleen ja kierrä sitä myötäpäivään.

Kun haluat lukita vaihdevivun, käännä avainta vastapäivään.

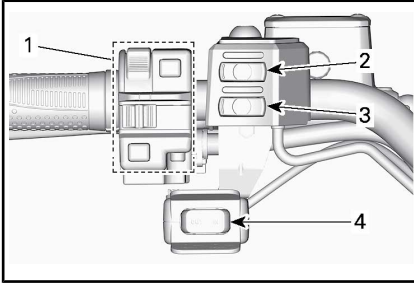


VAIHDEVIVUN LUKITUSMEKANISMI

1. Suojakansi
2. Avainlukko
3. Käännä avainta myötäpäivään vapauttaaksesi
4. Käännä avainta vastapäivään lukitaksesi

HUOMIO: Ajoneuvoa ei ole lukittu, ellei vaihdevipu ole pysäköintiasennossa mekanismin ollessa kytkettyinä.

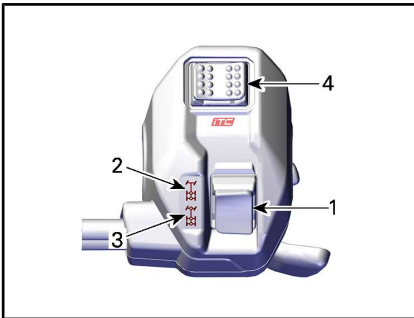
9) Vasemman kädensijan kytkimet (jos varusteenä)



1. Monitoimikytkin (katso tietoja tässä osassa)
2. Lämmitettävien käsikahvojen katkaisin (katso lisätietoja osasta VARUSTEET)
3. Lämmitettävän kaasuvivun katkaisin (katso lisätietoja osasta VARUSTEET)
4. Vinsin katkaisin (katso lisätietoja osasta VARUSTEET)

10) 4-/6-pyörävedon ja ajotilojen (jos varusteenä) valitsimet

4-/6-pyörävedon ja ajotilojen valitsimet sijaitsevat ohjaustangon oikealla puolella.



TYYPILLINEN

1. 4-/6-pyörävedon valitsin
2. 4-pyörävedon asento
3. 6-vetoasento
4. Ajotilojen valitsin

Tällä valitsimella valitaan joko 4- tai 6-pyörävedo ajoneuvon ollessa pysähdyksissä ja moottorin ollessa käynnissä.

ILMOITUS Ajoneuvon on oltava paikallaan, kun 4-/6-vetokatkaisinta käytetään. Mikäli kytkeminen suoritetaan ajettaessa, voi syntyä mekaaninen vaurio.

6-vetotapa kytkeytyy päälle, kun katkaisin painetaan alas.



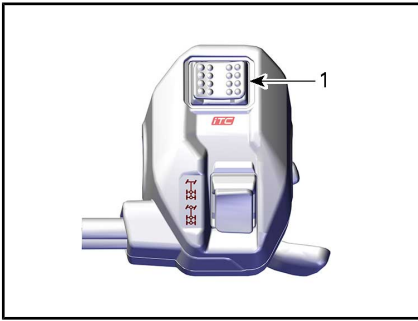
6-VETOMUOTO - TYYPILLINEN

4-vetomuoto kytkeytyy päälle, kun katkaisin painetaan ylöspäin. Silloin ajoneuvossa vetävät vain takarengkaat.



4-VETOTAPA - TYYPILLINEN

Tällä kytkimellä valitaan ajotilat. (Jos varusteena.)



Tietyissä malleissa voit valita tilan NORMAALI, TEHOTILA tai TYÖ painamalla valitsinta vasemmalle tai oikealle.



TEHOTILASSA kaasu reagoi nopeammin.

HUOMIO: TEHOTILA voidaan aktiivoida kaikilla avaintyypeillä, ja se tarjoaa käytössä olevan avaimen maksimitehot.

HUOMIO: Normaalitilan käyttö tekee kuoppaisilla reiteillä ajosta pehmeämpää.

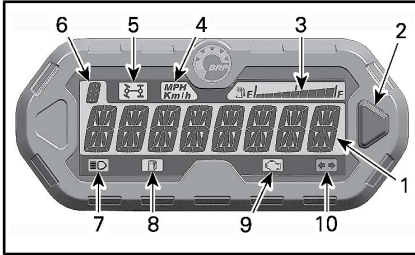
II MONITOIMIMITTARI (LCD)

Monitoimimittaristo sijaitsee mittariston tuessa.

VAROITUS

Monitoimimittariston tarkasteleminen voi kääntää pois huomion ajoneuvon käytöstä, erityisesti jatkuvasta ympäristön tarkkailusta.

1) Monitoimimittariston kuvaus



1. Päänäyttö
2. Valintapainike
3. Polttoainemäärän näyttö
4. km/h (MPH), merkkivalo
5. 6-pyörävedon merkkivalo
6. Vaihteiston asennon näyttö
7. Kaukovalon merkkivalo
8. Vähäisen polttoainemäärän merkkivalo
9. Tarkasta moottori -merkkivalo
10. Suuntavilkkujen/hätävilkkujen merkkivalo

1) Päänäyttö

Päänäytössä näkyvät useat monitoimimittarin eri toiminnot.

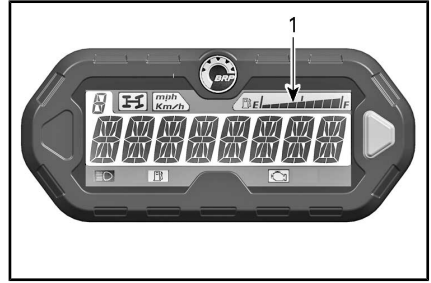
Katso kohdasta *MONITOIMIMITTARIN TILAT* käytettävissä olevat tilat:

2) Valitsinpainike

Valitsinpainiketta käytetään navigoimiseen monitoimimittarissa tai muuttamaan sen säätöjä.

3) Polttoainemäärän näyttö

Pylväsmittari näyttää jatkuvasti polttoaineen määrää polttoainesäiliössä ajon aikana.



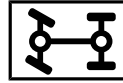
1. Polttoainemäärän näyttö

4) KM/H- tai MPH-merkkivalo

mph
Km/h

Osoittaa näytettävän mittayksikön.

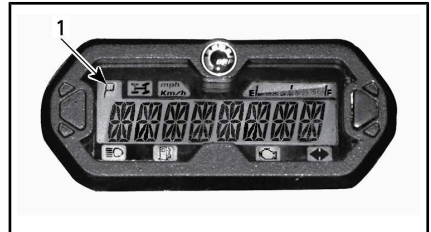
5) 6-pyörävedon merkkivalo



Kun tämä merkkivalo palaa, on 6-pyöräveto päällä.

6) Vaihteiston asennon näyttö

Tämä näyttö osoittaa vaihteiston asennon.



1. Vaihteiston asento

Näyttö	Toiminto
P	Pysäköinti
R	Peruutus
N	Vapaa
P	Nopea alue
L	Hidas alue

7) Kaukovalon merkkivalo



Kun tämä merkkivalo palaa, on ajovaloista valittuina **kaukovalot**.

8) Alhaisen polttoainemäärän merkkivalo



Kun tämä merkkivalo palaa, merkitsee se, että polttoainesäiliössä on jäljellä noin 5 L polttoainetta.

9) Tarkasta moottori -merkkivalo



Kun tämä merkkivalo palaa, merkitsee se moottorin vikakoodia; katso viesti LCD-näytöltä.

Kun tämä merkkivalo vilkkuu, se merkitsee että **TURVATILA** on aktiivisena.

Katso lisätietoja kohdasta *VIANETSINTÄ*.

10) Suuntavilkkujen/hätävilkkujen merkkivalo



Kun tämä merkkivalo vilkkuu, se osoittaa että suuntavilkut tai hätävilkkut ovat toiminnassa.

HUOMIO: Kun hätävilkkut ovat toiminnassa, mittarin alapuolella vilkkuu lisäksi ylimääräinen merkkivalo. Katso *MERKKIVALOT* kappaleessa *VARUSTEET*.

2) Monitoimimittarin tilat

Nopeusmittaritila

Tässä tilassa päänäyttö osoittaa ajoneuvon nopeutta joko muodossa km/h tai MPH.



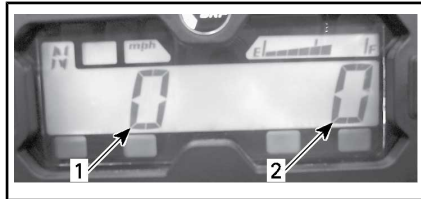
Kierroslukumittaritila (RPM)

Tässä tilassa päänäyttö osoittaa moottorin pyörimisnopeutta kierroksina minuutissa (RPM).



Yhdistelmätila

Tässä tilassa päänäyttö osoittaa ajoneuvon nopeuden ja moottorin kierrosluvun (RPM).



1. Ajoneuvon nopeus
2. Moottorin kierroslukua

Matkamittari (OD)

Matkamittari tallentaa kokonaisajomatkan mailleissa tai kilometreissä.



Kello

Näyttää aikaa sillä hetkellä.



Katso *MITTARIN SÄÄTÄMINEN* säätääksesi oikean ajan.

Osamatkamittari (TP)

Osamatkamittari tallentaa edellisen nollaamisen jälkeen ajetun matkan. Ajettu matka näkyy joko kilometreis-
sä tai mailleissa.



Sitä voidaan käyttää polttoainetan-
killisella ajetun matkan tai kahden
kohteen välisen matkan mittaami-
seen.

Paina valitsinpainiketta ja PIDÄ se
alas painettuna kahden sekunnin
ajan nollataksesi osamatkamittarin.

Osatuntimittari (TH)

Osatuntimittari rekisteröi ajoneuvon
ajoaikaa sähköjärjestelmän ollessa
päällä. Sitä voidaan käyttää esimer-
kiksi kahden pisteen välisen ajoajan
mittaamiseen.



Paina valitsinpainiketta ja PIDÄ se
alas painettuna kahden sekunnin
ajan nollataksesi osatuntimittarin.

Moottorin tuntimittari (EH)

Moottorin tuntimittari rekisteröi
moottorin kokonaiskäyntiajan.



Viestitila

Jos moottorin tila on epänormaali,
viestin ohella voi syttyä merkkivalo.
Katso yksityiskohdat osiosta *VIA-
NETSINTÄ*.

Vikakooditila

Vaihda kaukovaloille ja valitse
moottorin tuntimittarin näyttötila.
Paina toimintatilapainiketta ja pidä
se alas painettuna samalla vaihtaen
kauko- ja lähivaloja (kolme jaksoa)
päästäksesi vikakoodien näyttöön.

3) Navigointi LCD-mitta- rissa

Oletusnäyttötila

Ajoneuvon käynnistämisen jälkeen
näyttötila on jokin seuraavista:

- Ajoneuvon nopeus
- Moottorin kierrosluku minuutis-
sa (RPM = kierr./min)
- Molemmat parametrit yhtäaikai-
sesti (yhdistetty tila).

Kun haluat muuttaa näytöstä toi-
seen, menettele seuraavasti.

1. Käänä virtalukon avain ON
(PÄÄLLÄ) -asentoon kytkeäksesi
virran.
2. Odota kunnes tervehdysviesti
päättyy.

3. Paina valintapainiketta kerran ja vapauta vapauta se muuttaaksesi näytöksi OD (matkamittari).
4. Paina valintapainiketta uudelleen, nyt 2 sekuntia

Tällöin tilaksi vaihtuu joko nopeustila, kierroslukutila tai yhdistetty tila.



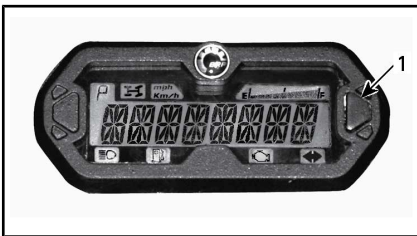
5. Kun haluat valita toisen tilan, toista vaiheet 3 ja 4 kunnes haluamasi tila näkyy.

Väliaikainen näyttötila

Väliaikaisessa näyttötilassa on käytettävissä seuraavat toiminnot:

- Matkamittari
- Kello
- Osamatkamittari (nollattava)
- Osatuntimittari (nollattava)
- Moottorin tuntimittari.

Paina valitsinpainiketta ja vapauta se, kun haluat vaihtaa oletusnäyttötilan väliaikaiseen näyttötilaan.



1. Valintapainike

Mittari näyttää valittua tilaa kymmenen sekunnin ajan ja palaa sitten normaaliin näyttötilaan.

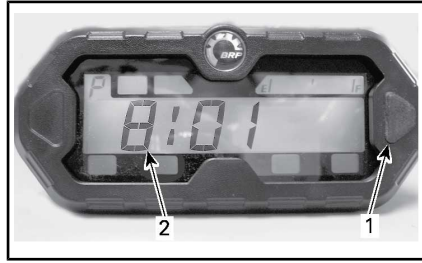
Kun olet nollattavassa tilassa, paina ja PIDÄ valintapainiketta painettuna 2 sekunnin ajan nollataksesi lukeman.

4) Mittariston asetukset

Kellon asettaminen aikaan mittarin valintapainikkeella

Kun haluat säätää kellon näyttämään oikeaa aikaa, menettele seuraavasti:

1. Valitse kellon näyttö.



1. Valintapainike
2. Aika
2. Paina valintapainiketta ja PIDÄ se alas painettuna.

HUOMIO: Näyttö vilkkuu.

3. Valitse 12-tuntinen (12H) tai 24-tuntinen (24H) muoto painamalla painiketta.
4. Jos 12-tuntinen muoto on valittu, valitse Am (A) näyttämään aamupäivää tai Pm (P) näyttämään iltpäivää.
5. Valitse tunnin ensimmäinen luku painamalla painiketta.
6. Valitse tunnin toinen luku painamalla painiketta.
7. Valitse minuuttien ensimmäinen luku painamalla painiketta.
8. Valitse minuuttien toinen luku painamalla painiketta.

HUOMIO: Mittari näyttää senhetkisen kellonajan kymmenen sekunnin ajan ja palaa sitten normaaliin näyttötilaan.

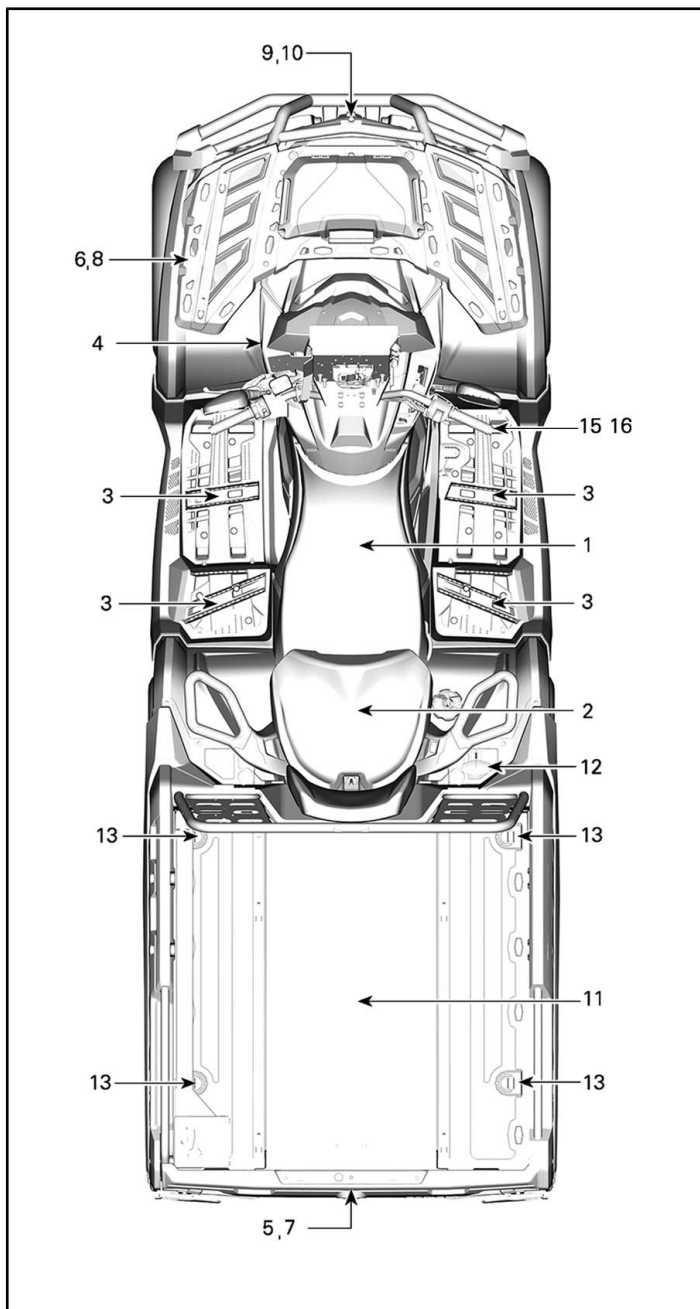
Yksikön valinta (km/h tai MPH)

Nopeusmittarin, matkamittarin ja osamatkamittarin tehdasasetus on **maileja**, mutta se voidaan vaihtaa **kilometrilukemiksi**. Ota yhteys valtuutettuun Can-Am-jälleenmyyjään.

Kielen valinta

Mittariston näyttökieli on vaihdettavissa. Ota yhteys valtuutettuun Can-Am-jälleenmyyjään kielivaihtoehtojen ja mittariston säätämiseksi mieltymystesi mukaisesti.

III VARUSTELU



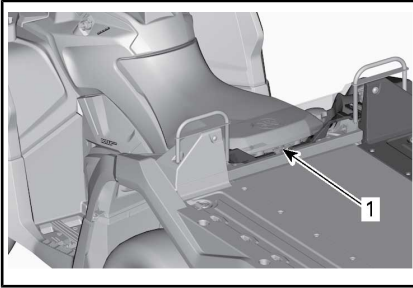
TYYPILLINEN – KUVASSA 2-UP-MALLI

1) Kuljettajan istuin

Istuin on suunniteltu pelkästään kuljettajalle.

Istuimen poisto

Irrota kuljettajan istuin työntämällä sen salpaa eteenpäin. Salpa sijaitsee istuimen takapäin alla.



1. Istuimen salpa

Vedä istuinta taaksepäin. Jatka nostoliikettä kunnes edessä oleva pidätin vapautuu, poista istuin sitten kokonaan.

Istuimen asennus

Aseta edessä olevat kielet rungossa oleviin koukkuihin. Kun istuin on kevyesti paikallaan, paina sitä reilusti alas, jolloin salpa lukkiutuu.

HUOMIO: Hyvin erottuva napsahdus tuntuu. Varmista kahteen kertaan, että istuin ja sen salpa ovat kunnolla kiinni nykäisemällä sitä.

VAROITUS

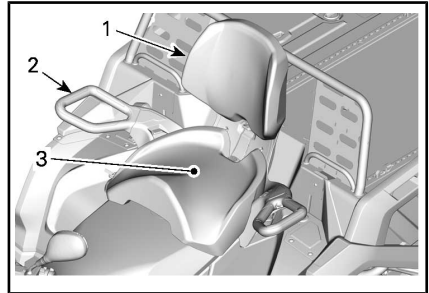
Varmista, että kuljettajan istuin on varmasti lukkiutunut paikoilleen vetämällä sitä taakse- ja ylöspäin useita kertoja.

2) Matkustajan istuin (mukaan lukien selkänoja ja tartuntakahvat) (2-UP-mallit)

VAROITUS

Älä koskaan käytä ajoneuvoa ilman matkustajan istuinta.

Matkustajan istuin on suunniteltu vain yhdelle matkustajalle. Selkänoja antaa tukea ja käsikahvoista saa pitävän otteen.



1. Selkänoja
2. Käsikahvat
3. Matkustajan istuin

VAROITUS

Ilman matkustajan istuinta ajoneuvosta tulee yhdenistuttava ajoneuvo (1-UP-malli), johon ei saa ottaa mukaan YHTÄÄN MATKUSTAJAA.

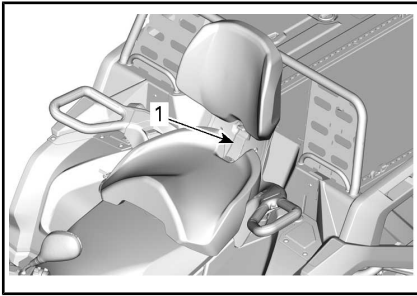
Matkustajan istuimen irrotus

1. Vapauta salpa vetämällä matkustajan istuimen salpavipua istuimen etuosaa kohti.

Tätä käyttäjän käsikirjaa lukiessasi muista:

VAROITUS

Osoittaa mahdollista vaaratilannetta, joka voi johtaa vakavaan loukkaantumiseen tai kuolemaan, ellei sitä vältetä.



1. Istuimen kahva
2. Pidä salpavipua vedettynä eteen ja paina sitä sen takaosasta alaspäin, jotta takasalpa irtoaa tapista, ja siirrä istuinta selkänojasta eteenpäin.
3. Irrota etukiinnikkeet vetämällä istuin taaksepäin ja ylöspäin irti paikaltaan.

Matkustajan istuimen asennus

1. Asenna kuljettajan istuin ensin.
2. Varmista, että salpavipu on avoimessa asennossa, vetämällä sitä istuimen etuosaa kohti.
3. Työnnä istuimen molemmat etukiinnikkeet ajoneuvon ankkuriketeloihin eteenpäin vievällä liikkeellä.
4. Kytke takasalpa kiertämällä alaspäin.
5. Sulje salpavipu työntämällä sitä taaksepäin istuimen kiinnittämissä paikalleen.
6. Tarkista ennen käyttöä, että istuin on pitävästi paikallaan.

VAROITUS

Matkustajan turvallisuuden kannalta on erittäin tärkeää että varmistat, että matkustajan istuin on asianmukaisesti lukittu paikoilleen. Tarkista lukitus vetämällä taakse- ja ylöspäin useita kertoja.

3) Jalkatapit

Jalkatapit sijaitsevat jalkatukien oikealla ja vasemmalla puolella.



TYYPILLINEN

1. Vasen jalkatappi

VAROITUS

Kuljettajan on pidettävä molemmat jalkansa jalkatapeilla aina ajoneuvoa käyttäessään.

4) 12 voltin pistorasia

Kätevä roikkaa tai muita kannettavia laitteita varten.



TYYPILLINEN

1. 12 V:n pistorasia

Irrota suojakansi ennen käyttöä. Kiinnitä se aina paikalleen käytön jälkeen suojaamaan ilmastoa vastaan.

5) Takatavaratila

Sopiva henkilökohtaisten tavaroiden kuljettamiseen.



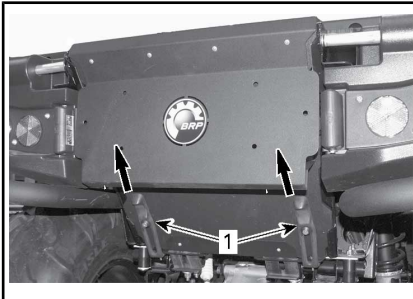
1. Takatavaratilan kansi

VAROITUS

Aseta aina vaihdevipu pysäköintiasentoon ennen kannen avaamista. Älä koskaan jätä raskaita tai irrallisia rikkimeneviä esineitä tavaratilaan. Salpaa aina kansi ennen liikkeellelähtöä.

Takatavaratilan avaaminen

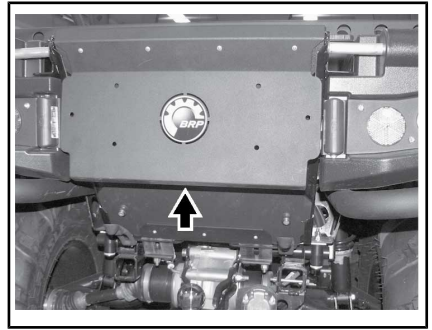
Tavaratilan luukun avaaminen
Avaa tavaratilan luukun lukitus.



VEDÄ SALPOJA YLÖSPÄIN

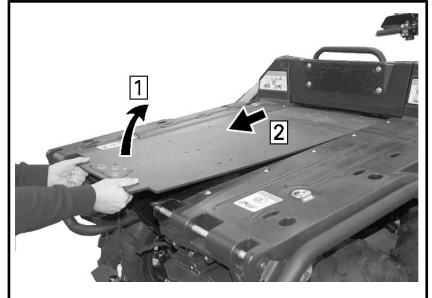
1. Kumiset salvat

Nosta ja kallista taaksepäin.



Tavaratilan kannen avaaminen

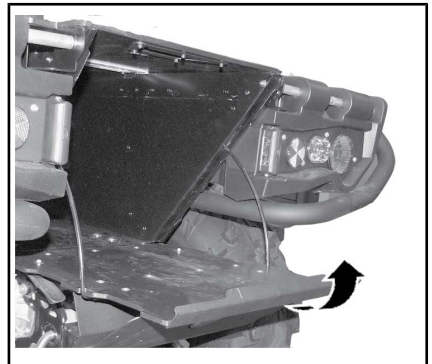
Vedä, nosta ja irrota tavaratilan kansi.



Takatavaratilan sulkeminen

Tavaratilan luukun sulkeminen

Vedä, nosta ja työnnä luukku varovasti paikalleen.



Lukitse salvat.

Tavaratilan kannen sulkeminen

Tee avausmenettely päinvastaisessa järjestyksessä.

6) Etutavarateline ja hansikaslokeri

Tavaratelineiden avulla voi kätevästi kuljettaa varusteita ja monenlaista muuta kuormaa. Niitä ei saa koskaan käyttää matkustajan kuljettamiseen.



ETUTAVARATELINE

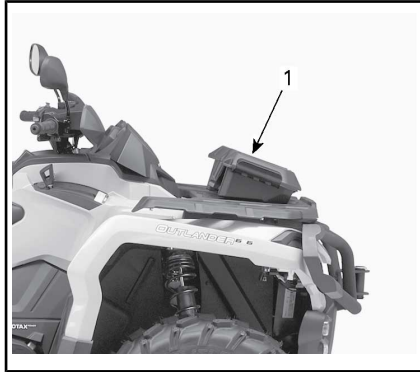


VAROITUS

- Älä koskaan kuljeta matkustajaa tavaratelineellä.
- Kuorma ei saa koskaan häiritä kuljettajan näkökenttää tai hänen kykyään ohjata ajoneuvoa.
- Älä kuormaa ajoneuvoa liian täyteen.
- Varmista aina, että kaikki kuorma on huolellisesti kiinnitetty ja että se ei ylitä tavaratelineen reunoja.

Katso suositukset kuorman painosta osasta **TEKNISET TIEDOT**.

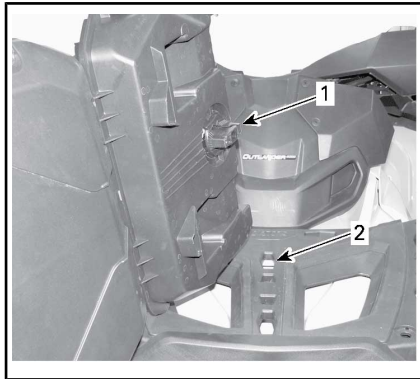
Hansikaslokeri



1. Hansikaslokeri

Hansikaslokeron asennus

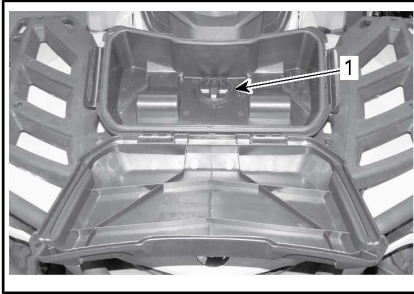
1. Avaa hansikaslokeron kansi ja käännä salpa avoimeen asentoon.
2. Kohdistista ja työnnä hansikaslokeron salpajärjestelmä ajoneuvon "LINO"-aukkoon.



1. Hansikaslokeron salpa

2. LINO-aukko

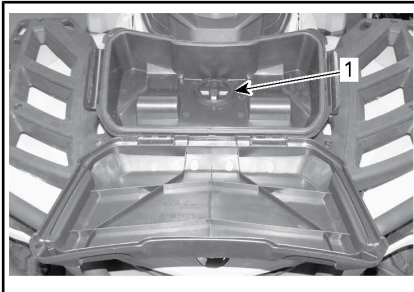
3. Käännä salpa lukitusasentoon.



1. Salpa
4. Sulje hansikaslokeri ja varmista, että se on lukittuna paikalleen.

Hansikaslokeron irrotus

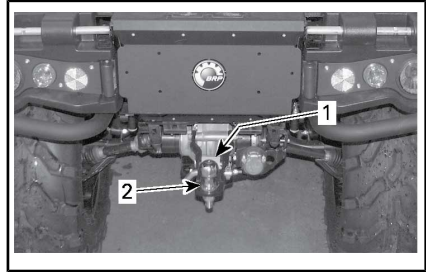
1. Avaa hansikaslokeron molemmilla puolilla olevat salvat ja avaa kansi.
2. Käännä salpaa vastapäivään vaipauttaaksesi



1. Salpa
3. Irrota hansikaslokeri.

7) Perävaunun vetokoukku

Sopiva pallokiinnitystä varten perävaunun tai muun laitteen vetämiseen. Käytä vain BRP:n hyväksymää vetokuulaa. Katso *TEKNISISTÄ TIEDOISTA* tai varoituskilvestä vetokapasiteetti ja vetoaisan kuormitus.



TYYPILLINEN

1. Varoituskilpi
2. Perävaunun vetokoukku

VAROITUS

Muista asentaa sopivan kokoinen pallo, joka sopii vedettävään laitteeseen.

HUOMIO: Noudata valmistajan oikeanlaista kiinnitystä koskevia ohjeita.

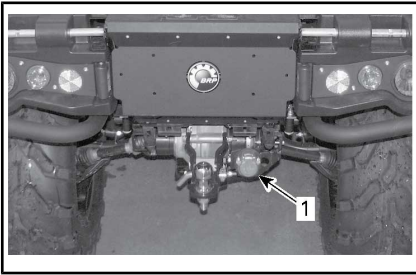
Perävaunun liitin

Perävaunun liitintä käytetään, jos perävaunu on varustettu valoilla.

Katso ohjeet hinaamista varten vetokoukussa olevasta kilvestä.

Kun perävaunu on liitetty ja suuntavilkut tai hätävilkkut ovat toiminnassa, ohjaustangon kotelossa vilkkuu merkkivalo. Katso *MERKKIVALOT*.

HUOMIO: Perävaunun vilkkumuoduuli on suunniteltu perävaunun valoille, joiden teho on yhteensä 40 W. Jos perävaunun valojen teho poikkeaa tästä, se vaikuttaa vilkkuutaajuuteen.

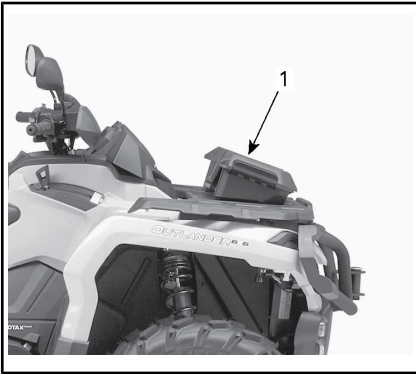


TYYPILLINEN

1. Perävaunuliitin

8) Työkalusarja

Työkalusarja sijaitsee hansikaslokerossa. Se sisältää perushuoltotoimenpiteisiin tarvittavat työkalut.

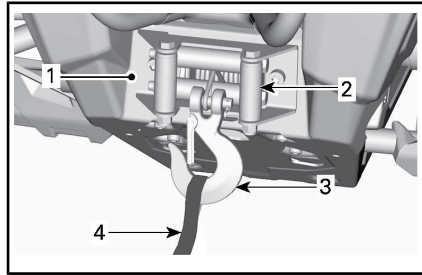


1. Hansikaslokerokero

Sellaiset huolto-, korjaus- ja säätötoimenpiteet, joita ei ole kuvattu tässä käyttäjän käsikirjassa edellyttävät erikoistyökalujen käyttöä ja tarkkoja teknisiä tietoja. Sellaisia toimenpiteitä varten sinun tulisi ottaa yhteyttä jälleenmyyjääsi, jonka koulutettu henkilökunta voi auttaa sinua.

9) Vinssi

Vinssiä voidaan käyttää vinssin ohjaukseen kaukosäätimellä tai kaukosäätimellä (myytävänä erikseen).



1. Vinssi
2. Rullilla varustettu läpivientilevy
3. Vussin koukku
4. Koukun remmi

HUOMIO: Vussin intensiivinen ja pitkäkestoinen käyttö voi johtaa akun purkautumiseen.

Akun purkautumisen riskiä voi pienentää seuraavilla vinkeillä:

Kelaa auki käsin: poista vaijerin lukitus kahvan avulla ja avaa vaijeri kiinnityshihnasta vetämällä.

Anna moottorin käydä vussin käytön ajaksi. Älä sammuta moottoria välittömästi vussin käytön jälkeen, jotta akulla on aikaa latautua uudelleen.

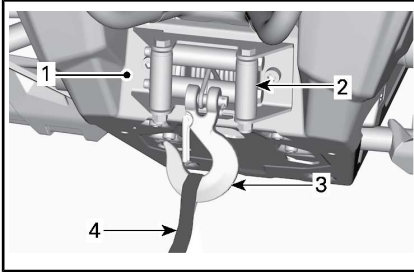
Jos käytät vinssiä yli 30 sekunnin ajan, moottorin kierrosluku on suositeltavaa nostaa tasolle 3 000 kierrosnopeudella lataustehon lisäämiseksi.

HUOMIO: Varmista, että ajoneuvo on vapaalla (N), ennen kuin nostat moottorin kierroslukua.

Katso lisää vinssiä koskevia tietoja **OPPAASTA**, joka toimitetaan ajoneuvon mukana.

10) Rullilla varustettu läpivientilevy

Läpivientilevy suojaa ajoneuvoa vahingoittumiselta ja ohjaa teräskaa-pelin vinssiin.



1. Vinssi
2. Rullilla varustettu läpivientilevy
3. Vinssin koukku
4. Koukun remmi

11) Kuormalava

Ajoneuvossa on 2-tasoinen kallistettava kuormalava. Kuormalaatikkoa/lavaa voidaan käyttää monenlaisen kuorman kuljettamiseen.

! VAROITUS

Vähennä hallinnan menettämisen tai kuorman menettämisen vaaraa noudattamalla kuormalavan käytössä kohdan **KUORMIEN KULJETTAMINEN JA TYÖAJO** ohjeita kappaleessa **TURVALLISUUSTIETOJA**.

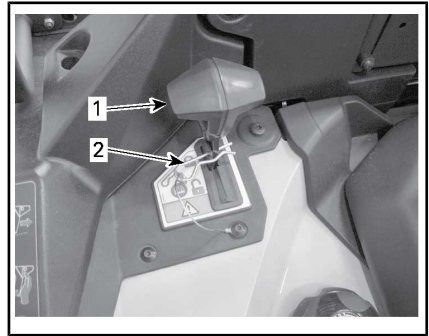
12) Kuormalavan kallistuksen vapautuskahva

Kuormalavan lukitusmekanismia voidaan käyttää ajoneuvon oikealla puolella olevalla vapautuskahvalla.

Kuormalavan kallistaminen

Vapauta neulasokka.

Vedä kuormalavan vapautuskahvas-ta ja nosta samalla kuormalavan reunaa.



1. Kuormalavan vapautuskahva
2. Neulasokan pidike

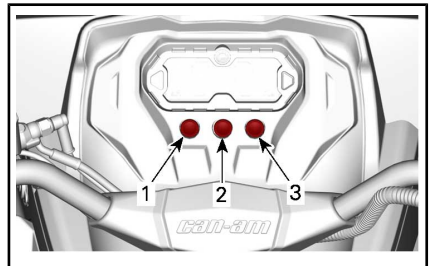
Kuormalavan laskeminen alas

Laske kuormalava alas painamalla se paikalleen ja kiinnittämällä se neulasokalla.

13) Kiinnityskoukut

Kuormatilassa on sisäpuolella neljä kiinnityskoukkuja, joiden avulla kuorma voidaan kiinnittää varmasti kuormalavaan.

14) Merkkivalot



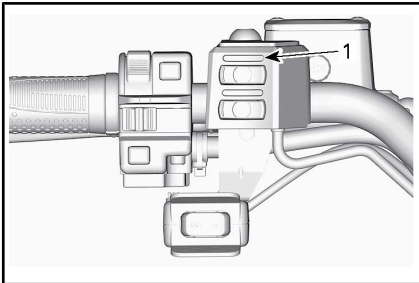
TYYPILLINEN

1. Sivuvalojen merkkivalo
2. Hätävilkkujen merkkivalo
3. Perävaunun suuntavilkkujen/hätävilkkujen merkkivalo

15) Lämmitettävät käyttäjän käsikahvat (jos varusteena)

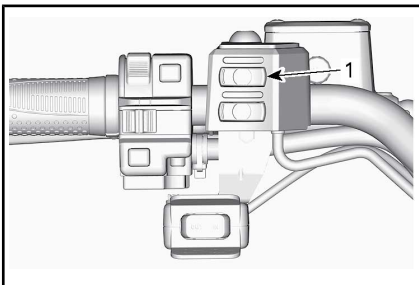
Lämmitettävillä käsikahvoilla on 4 lämpötaso.

Lämmitystaso ilmenee LED-valoilla kytkimen yläpuolella. Jos yhtään LED-valoa ei pala, lämmitettävät käsikahvat on sammutettu.



1. LED lämmön taso

Kytetään painamalla katkaisinta kerran.



1. Lämmitettävien käsikahvojen katkaisin

Paina uudestaan nostaaksesi lämmitystasoa. Joka kerta, kun kytkintä painetaan, lämpötaso nousee.

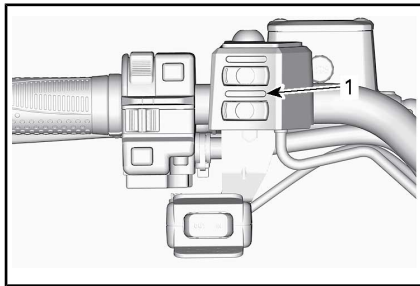
Sammuttamiseksi on kytkin asetettava maksimitasolle ja sitä on painettava vielä kerran.

16) Lämmitettävä kaasuvipu (jos varusteena)

Kaasuvivulla on 4 lämpötaso.

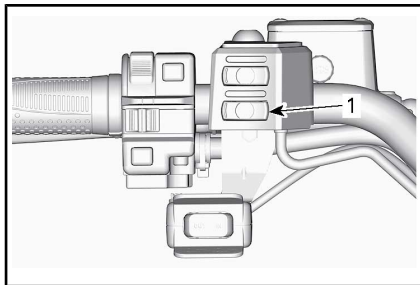
Lämmitystaso ilmenee LED-valoilla kytkimen yläpuolella. Jos yhtään

LED-valoa ei pala, lämmitettävät käsikahvat on sammutettu.



1. LED lämmön taso

Kytetään painamalla katkaisinta kerran.



1. Lämmitettävän kaasuvivun kytkin

Paina uudestaan nostaaksesi lämmitystasoa. Joka kerta, kun kytkintä painetaan, lämpötaso nousee.

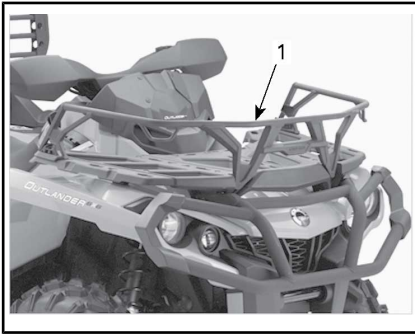
Sammuttamiseksi on kytkin asetettava maksimitasolle ja sitä on painettava vielä kerran.

Ilia VARUSTE (JOS SAATAVANA SINUN MALLIISI)

1) Lava



2) LinQ-etutavarateline



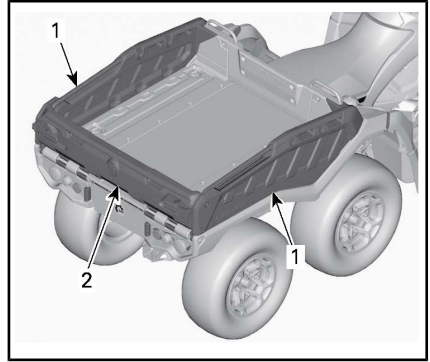
1. LinQ-etutavarateline

Kohdista ja työnnä LinQ-etutavarateline ajoneuvon "LINQ"-aukkoon.

3) Laidat



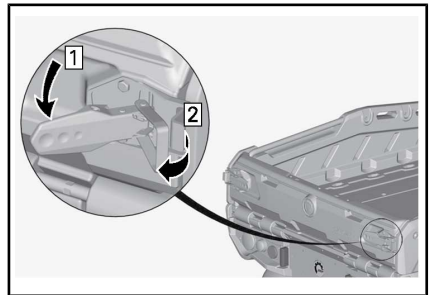
Laitojen ja perälaudan irrottaminen



1. Laidat

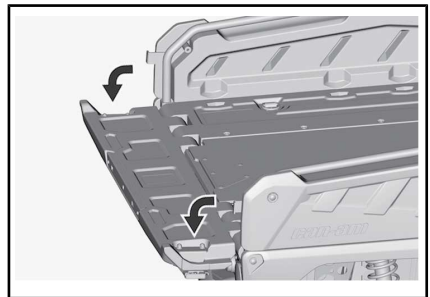
2. Perälauta

1. Avaa perälaudan salvat kummaltakin puolelta.

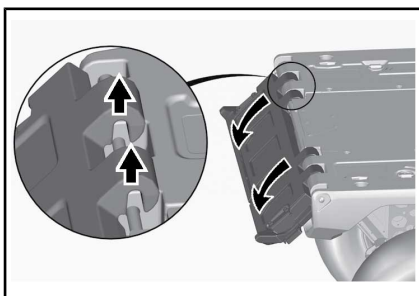
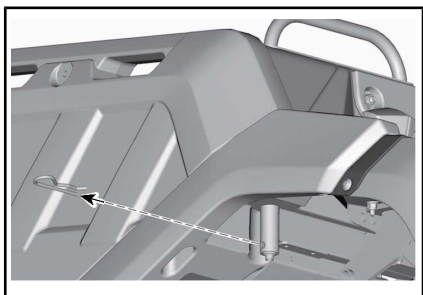


2. Laske perälauta alas.

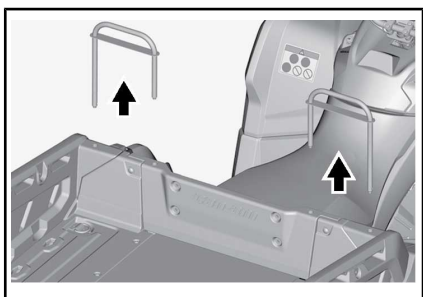
HUOMIO: Älä irrota perälautaa vielä.



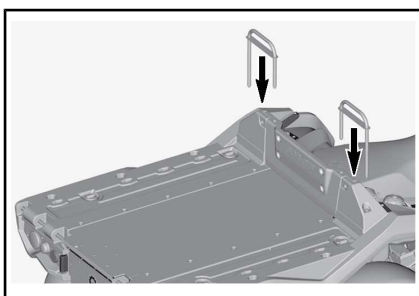
3. Irrota lukituskahvan neulasokat molemmilta puolilta.



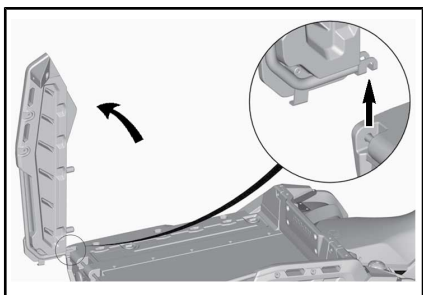
4. Irrota lukituskahvat molemmilta puolilta.



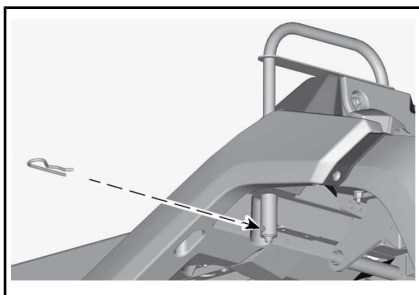
7. Aseta lukituskahvat takaisin niiden alkuperäisille paikoilleen.



5. Nosta laita ylös ja ota se pois. Toista toisella puolella.



8. Kiinnitä neulasokalla.



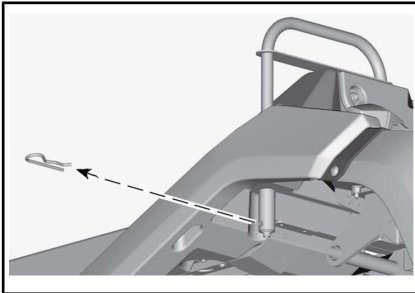
VAROITUS

Irrota laitat aina ennen perälautaa.

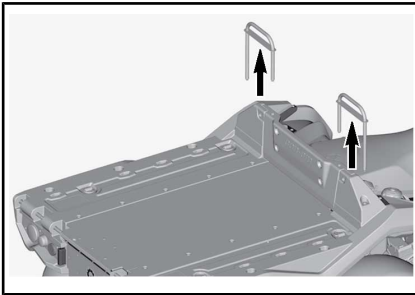
6. Irrota perälauta.

Laitojen ja perälaudan asentaminen

1. Irrota lukituskahvan neulasokat molemmilta puolilta.

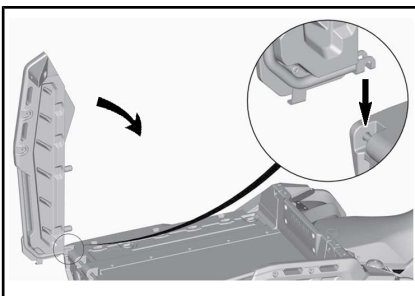


2. Irrota lukituskahvat.

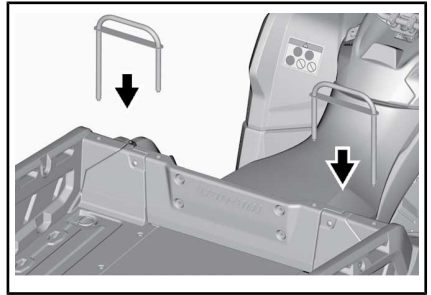


3. Aseta laita lavalle ja laske se paikalleen.

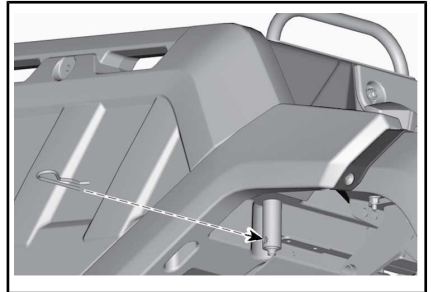
Toista toisella puolella.



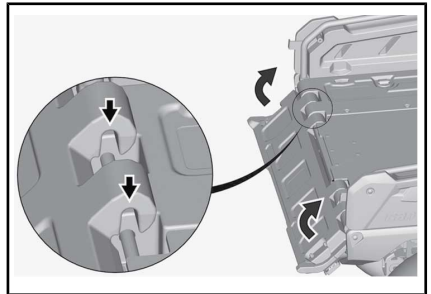
4. Aseta lukituskahvat paikoilleen.



5. Kiinnitä neulasokalla.



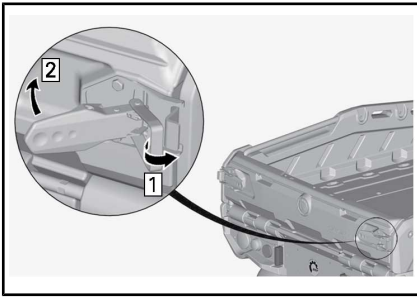
6. Asenna perälauta.



VAROITUS

Älä jätä nostetun perälaudan ja laitojen väliin esineitä tai käsiäsi, jotta perälauta lukittuu oikein.

7. Sulje perälaudan salvat.



VAROITUS

Älä jätä käsiä salpojen ja perälaudan väliin.

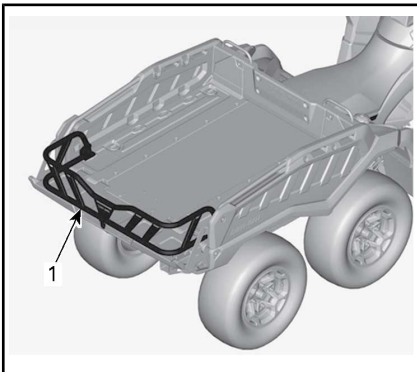
4) Farmari



Laitojen ja perälaudan irrottaminen ja asentaminen

Katso menettelytapaa osassa LAITA.

Kuormatilan jatkeen irrotus



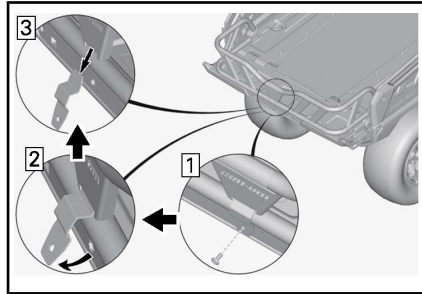
1. Kuormatilan jatke

1. Irrota perälaudan jatkeen kiinnikkeet.

1.1 Irrota kuormatilan jatkeen kiinnitysruuvi.

1.2 Nosta kannatinta.

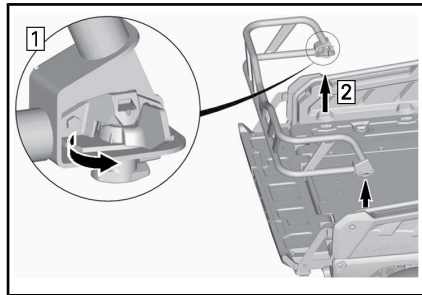
1.3 Irrota kannatin.



2. Irrota kuormatilan jatke.

2.1 Käännä salpa avattuun asentoon molemmilla puolilla.

2.2 Nosta kuormatilan jatketta.

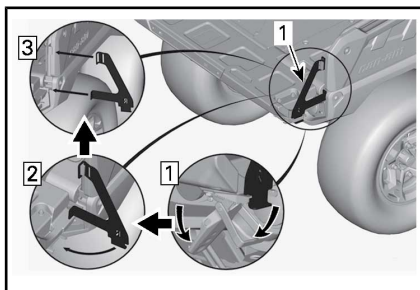


3. Irrota tukikannattimet perälaudasta.

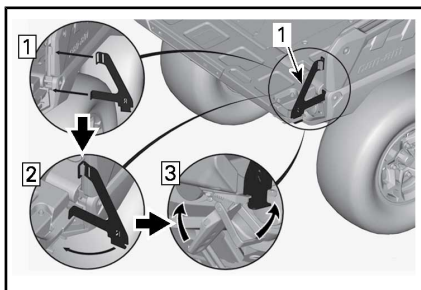
3.1 Avaa perälaudan salvat.

3.2 Käännä tukikannattimet sivuun.

3.3 Irrota tukikannattimet.



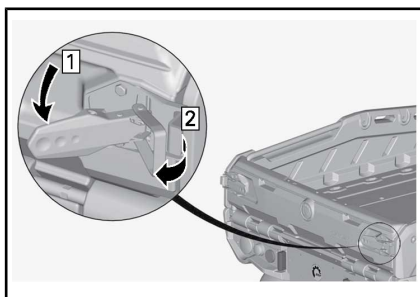
1. Oikea tukikannatin



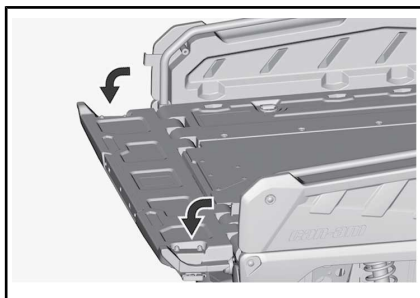
1. Oikea tukikannatin

Kuormatilan jatkeen asennus

1. Avaa perälaudan salvat kummaltakin puolelta.



2. Laske perälauta alas.



3. Aseta tukikannattimet perälaudalle.
 - 3.1 Asenna tukikannattimet.
 - 3.2 Käännä tukikannattimet sisäänpäin.
 - 3.3 Sulje perälautan salvat.

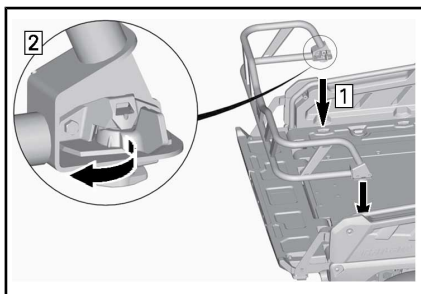
! VAROITUS

- Älä jätä käsiä salpojen ja perälaudan väliin.

4. Asenna kuormatilan jatke.
 - 4.1 Kohdista ja työnnä kuormatilan jatke ajoneuvon "LINQ"-aukkoon.

HUOMIO: Varmista, että salvat ovat avatussa asennossa.

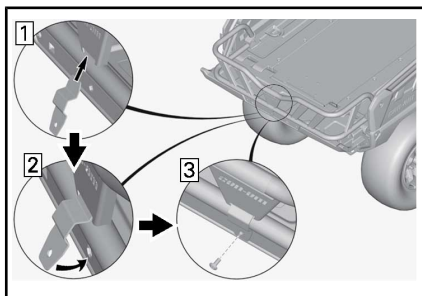
- 4.2 Käännä salpa lukitusasentoon.



5. Asenna kuormatilan jatke.
 - 5.1 Asenna tukikannatin.
 - 5.2 Aseta tukikannatin.
 - 5.3 Kiristä kuorman jatkeen ruuvi suositeltuun tiukkuuteen.

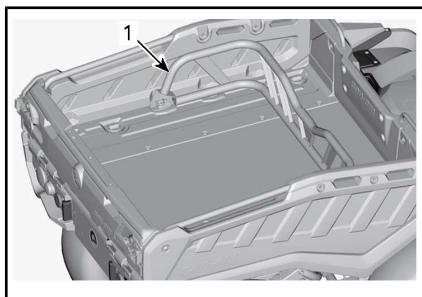
KIRISTYSMOMENTTI

Kuormatilan jatkeen ruuvi	8 N•m ± 1 N•m
---------------------------	---------------

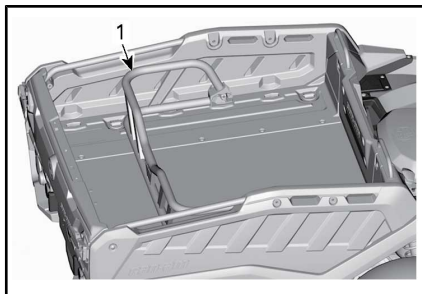


Kuormatilan jatkeen vaihtoehtoiset paikat

Kuormatilan jatke voidaan kohdistaa ajoneuvon "LINQ"-aukkoihin alla olevien kuvien mukaisesti.



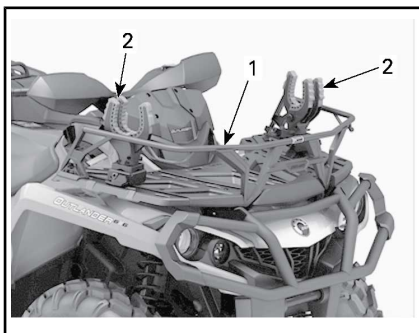
1. Kuormatilan jatke



1. Kuormatilan jatke

LinQ-tartuntakahvat ja LinQ-etutavarateline

Kohdista ja asenna LinQ-tartuntakahvat ja LinQ-etutavarateline ajoneuvon "LINQ"-aukkoihin.



1. LinQ-etutavarateline
2. LinQ-kahvat

IV POLTTOAINE

1) Polttoainevaatimukset

ILMOITUS Käytä aina tuoretta bensiiniä. Bensiini hapettuu, siitä johtuu oktaaniluvun ja haihtuvien yhdisteiden väheneminen, ja tahnan sekä hartsin muodostuminen, mikä voi vahingoittaa polttoainejärjestelmää.

Alkoholipolttoaineseokset vaihtelevat maasta ja alueista riippuen. Ajoneuvosi on suunniteltu käytettäväksi suositelluilla polttoaineilla. Ota huomioon kuitenkin seuraava:

- Ei ole suositeltavaa, että käytetään polttoainetta, joka sisältää enemmän alkoholia kuin mikä on kotivaltion määrittelemä suositusprosentti, sillä tällöin polttoainejärjestelmän komponenteissa saattaa ilmetä seuraavia ongelmia:
 - Käynnistys- ja käyntiongelmat.
 - Kumi- ja muoviosien heikkeneminen.
 - Metalliosien korrosio.
 - Moottorin sisäisten osien vaurioituminen.
- Tarkasta säännöllisesti polttoainevuotojen varalta tai polttoainejärjestelmässä mahdollisesti ilmenevien muiden epänormaalien olosuhteiden varalta, jos epäilet, että polttoaineen alkoholipitoisuus on säännöissä määriteltä suurempi.
- Polttoaineet, joiden seoksessa on alkoholia, keräävät kosteutta, joka saattaa johtaa polttoaineen faasin erottumiseen ja aiheuttaa ongelmia moottorin suorituskyvyssä tai moottorivaurioita.

2) Suositeltu polttoaine

Käytä liijyytöntä bensiiniä, joka sisältää ENINTÄÄN 10 % etanolia. Polttoaineen vähimmäisoktaaniluvun on täytettävä seuraavat vaatimukset.

vun on täytettävä seuraavat vaatimukset.

VÄHIMMÄISOKTAANILUKU

95 E10 RON

ILMOITUS Älä koskaan kokeile muita polttoaineita. Vääränlaisen polttoaineen käyttö saattaa vaurioittaa moottoria tai polttoainejärjestelmää.

3) Ajoneuvon tankkaaminen

! VAROITUS

- Tietyissä olosuhteissa polttoaine on tulenarkaa ja räjähtävää.
- Älä koskaan käytä avotulta polttoainemäärän tarkastamiseen.
- Älä koskaan tupakoi tai salli läheisyydessä avotulta tai kipinöitä.
- Työskentele aina hyvin ilmastoidussa tilassa.

1. Pysäytä moottori.

! VAROITUS

Pysäytä aina moottori ennen tankkaamista.

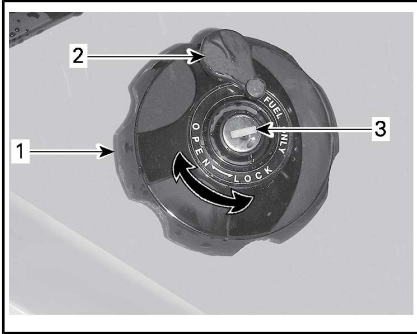
2. Kuljettajan on nouseva ajoneuvosta.

! VAROITUS

Älä anna kenenkään jäädä ajoneuvon tankkaamisen ajaksi. Jos tankatessa syttyy tulipalo tai tapahtuu räjähdys, ajoneuvossa istuja ei ehkä pystyisi poistumaan alueelta nopeasti.

3. Liu'uta suojakansi pois polttoainesäiliön korkin lukosta.

4. Työnnä avain polttoainesäiliön korkin lukkoon.
5. Työnnä avainta vastapäivään avataksesi polttoainesäiliön korkin.
6. Kierrä polttoainesäiliön korkki auki hitaasti vastapäivään irrottaaksesi sen.



OIKEA TAKALOKASUOJA

1. Polttoainesäiliön korkki
2. Suojakansi
3. Polttoainesäiliön korkin lukko

! VAROITUS

Mikäli havaitset paine-eron (polttoainesäiliön korkkia avattaessa kuuluu viheltävä ääni), tarkastuta ja/tai korjauta ajoneuvo, ennen kuin jatkat sen käyttämistä.

7. Aseta suppilo täyttöputkeen
8. Kaada polttoainetta hitaasti, jotta ilma pääsee poistumaan säiliöstä eikä tapahdu takaisinvirtausta. Varo ettei polttoainetta vuoda ulos.
9. Lopeta täyttäminen, kun polttoaine saavuttaa täyttöputken pohjan. **Älä täytä liikaa.**

! VAROITUS

Älä koskaan täytä polttoainesäiliötä piripintaan ennen ajoneuvon viemistä lämpimään. Lämpötilan noustessa polttoaine laajenee ja saattaa vuotaa yli.

10. Kiristä polttoainesäiliön korkki myötäpäivään kunnolla kiinni.
11. Lukitse polttoainesäiliön korkki kääntämällä avainta myötäpäivään.

! VAROITUS

Pyyhi ajoneuvosta aina ylivuotanut polttoaine pois.

ILMOITUS Älä koskaan sijoita mitään polttoainesäiliön korkin päälle, koska siinä oleva ilma-aukko voi mennä tukkoon ja moottori voi ruveta käymään katkonaisesti.

V SISÄÄNAJOVAIHE

Käyttö

sisäänajovaiheessa

Ajoneuvo tarvitsee sisäänajovaiheen, joka kestää 300 km tai 10 käyttötuntia.

Moottori

Sisäänajovaiheen aikana:

- Vältä ajamista täydellä kaasulla.
- Aja korkeintaan 3/4-kaasulla.
- Vältä jatkuvia kiihdytyksiä.
- Vältä pitkiä ajoja täydellä nopeudella.
- Vältä moottorin ylikuumentamista.

On kuitenkin hyvä suorittaa sisäänajon aikana lyhyitä kiihdytyksiä sekä vaihdella ajonopeutta.

HUOMIO: On normaalia, että moottori ei toimi täydellä tehollaan ennen kuin sisäänajovaihe on päätynyt.

Jarrut



VAROITUS

Uudet jarrut eivät toimi tehokkaimmillaan, ennen kuin sisäänajo on tehty. Aja erittäin varovaisesti.

Hihna

Uusi hihna vaatii sisäänajoa 50 km.

Sisäänajovaiheen aikana:

- Vältä voimakasta kiihdyttämistä ja hidastamista.
- Vältä kuorman hinaamista.
- Vältä ajamista täydellä nopeudella.

VI PERUSTOIMENPITEET

1) Moottorin käynnistys

Aseta vaihdevipu joko pysäköintiasentoon tai vapaalle.

HUOMIO: Mukavuussyistä moottori voidaan ohitusmuodossa käynnistää vaihdevivun ollessa missä asennossa tahansa. Paina jatkuvasti jarruvipua tai jarrupoljinta samalla, kun painat moottorin käynnistyspainiketta.

Työnnä avain virtalukkoon ja käännä se ON (PÄÄLLÄ) -asentoon.

Aseta moottorin pysäytyskytkin ajoasentoon (RUN).

Paina moottorin käynnistyspainiketta ja pidä painettuna, kunnes moottori käynnistyy.

Vapauta moottorin käynnistyspainike välittömästi, kun moottori on käynnistynyt.

ILMOITUS Jos moottori ei käynnisty muutaman sekunnin kuluttua, älä paina moottorin käynnistyspainiketta 10 sekuntia kauempaa. Katso osaa VIANET-SINTÄ.

2) Vaihtaminen

Paina jarruja ja estä ajoneuvon liikkuminen, valitse sitten haluamasi vaihdevivun asento.

Vapauta jarrut.

ILMOITUS Kun vaihdat vaihdetta, pysäytä ajoneuvo aina kokonaan ja paina jarrua sekä pidä poljin painettuna ennen vaihdevivun siirtämistä. Muutoin vaihteisto saattaa vaurioitua.

Nosta moottorin käyntinopeutta painamalla kaasuvipua vähitellen, jolloin portaaton voimansiirto (CVT) kytkeytyy päälle.

Käänteisesti, kun kaasuvipu vapautetaan, moottorin käyntinopeus laskee.

3) Moottorin pysäytys ja ajoneuvon pysäköinti

VAROITUS

Vältä pysäköintiä jyrkkään rinteeseen, sillä ajoneuvo saattaa lähteä rullaamaan liikkeelle.

VAROITUS

Aseta vaihde aina pysäköintiasentoon, kun ajoneuvo on pysähdyksissä tai pysäköitynä.

VAROITUS

Vältä pysäköimistä paikkoihin, joissa sen kuumat osat saattavat aiheuttaa tulipalon.

Kun ajoneuvo on pysähdyksissä tai pysäköitynä, kytke vaihdevipu aina pysäköintiasentoon. Tämä on erityisen tärkeää rinteisiin pysäköitäessä. Pyörät on kiilattava kivillä tai tiilillä erityisen jyrkissä rinteissä tai kun ajoneuvo on kuormattu.

Valitse tasaisin mahdollinen maasto pysäköimistä varten.

Vapauta kaasupoljin ja käytä jarruja pysäyttääksesi ajoneuvon kokonaan.

Aseta vaihdevipu pysäköintiasentoon.

Käännä avain virtalukossa OFF (POIS) -asentoon.

Irrota avain virtalukosta.

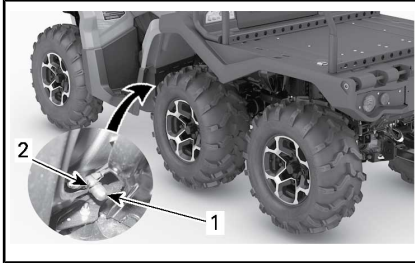
Jos sinun on pysäköitävä jyrkkään rinteeseen tai ajoneuvo on kuormattuna, kiilaa pyörät käyttäen kiviä tai tiiliä.

VII ERIKOISTOIMENPITEET

1) Toimenpiteet, jos vettä on päässyt CVT:hen (portaaton voimansiirto)

CVT:n tyhjennystulppa sijaitsee CVT-kannen takaosassa. Pääset siihen käsiksi vasemman takalokasuojan kautta.

Tarkasta tyhjennystulppa havaitaksesi onko CVT:ssä vettä.



1. Tyhjennystulppa
2. Jousikiristin

ILMOITUS Jos CVT:ssä (portaaton voimansiirto) on vettä, se saattaa johtaa hinnan luistamiseen. Moottori kiihtyy, mutta ajoneuvo pysyy paikoillaan.

Jos havaitset vettä, irrota CVT:n tyhjennystulppa tyhjentääksesi veden.

ILMOITUS Pyydä valtuutettua Can-Am-jälleenmyyjää tarkastamaan ja puhdistamaan CVT (portaaton voimansiirto).

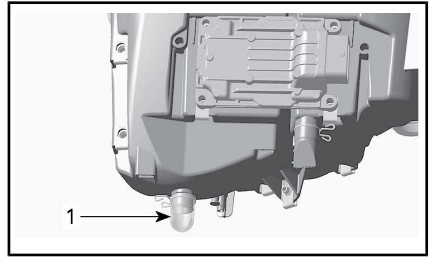
Asenna tyhjennystulppa takaisin paikalleen ja kiinnitä se jousikiristimellä.

HUOMIO: Varmista, että letku on työnnetty huolellisesti CVT-kannen putkeen.

2) Toimenpiteet, jos vettä on päässyt ilmansuodattimen koteloon

Irrota vasen sivupaneeli.

Tarkasta ilmansuodattimen kotelon alta, että onko siellä vettä.



TYYPILLINEN

1. Ilmansuodattimen kotelo

Jos kotelossa on vettä, paina kiinnikettä ja irrota säiliö päästääkseen veden valumaan ilmansuodattimen kotelosta.

Jos jokin seuraavista ehdoista täytyy, vie ajoneuvo lähimmän valtuutetun Can-Am-jälleenmyyjän luokse huoltoja varten:

- Jos ilmansuodattimen kotelossa on vettä enemmän kuin 50 ml (noin 5 tyhjennyssäiliötä).
- Jos tyhjennyssäiliössä on jotain jäämiä.

Sellaisessa tapauksessa ajoneuvolle on suoritettava seuraavat huolto-toimenpiteet:

- Ilmaletkut
- CVT:n (portaaton voimansiirto) ilmansuodattimen puhdistus
- CVT:n (portaaton voimansiirto) puhdistus
- Polttoainesäiliön huohottimen suodattimen vaihto
- Voiteluaineiden tarkastus ja vaihto tarvittaessa (moottori, vaihdelaatikko ja takatoisiovälitys).

ILMOITUS Ellei ajoneuvoa huolleta, pysyviä vahinkoja saattaa aiheutua seuraaville osille, niihin kuitenkin rajoittumatta:

- Moottori ja vaihdelaatikko
- Polttoainepumppu
- CVT

- Etutasauspyörästä
- Takatoisiovälitys.

3) Toimenpiteet, jos ajoneuvo pyörähtää ympäri

Kun ajoneuvo on pyörähtänyt ympäri tai jäänyt kumolleen, käännä se takaisin pyörilleen. Tarkasta ajoneuvo vaurioiden varalta.



VAROITUS

Älä koskaan käytä ajoneuvoa, jos se on vaurioitunut. Ota yhteys valtuutettuun Can-Am-jälleenmyyjään.

Ellei ajoneuvo ole vaurioitunut, katso kohta *HUOLTOTIEDOT* ja tarkasta seuraavat seikat.

- Tarkasta, ettei ilmansuodatinkotelossa ole öljyjäämiä. Jos löydät öljyä, puhdista ilmansuodatin ja ilmansuodatinkotelo.
- Tarkasta moottorin öljymäärä ja täytä tarvittaessa.
- Tarkasta moottorin jäähdytysnesteen määrä ja täytä tarvittaessa.
- Tarkasta vaihdelaatikon öljymäärä ja täytä tarvittaessa.
- Tarkasta takatoisiovälityksen öljymäärä ja täytä tarvittaessa.
- Käynnistä moottori. Jos öljynpaineen merkkivalo jää palamaan moottorin käynnistämisen jälkeen, pysäytä moottori välittömästi. Ota yhteys valtuutettuun Can-Am-jälleenmyyjään.

Aina kun ajoneuvo on kaatunut, valtuutetun Can-Am-jälleenmyyjään on tarkastettava se.

4) Toimenpiteet, jos ajoneuvo uppoaa veteen

Jos ajoneuvo uppoaa veteen, sammuta moottori välittömästi. Älä käytä:

- Mitään sähkölaitetta
- Vinssi (jos varusteena)

Ajoneuvo on vietävä mahdollisimman nopeasti valtuutetulle Can-Am-jälleenmyyjälle. **ÄLÄ KOSKAAN YRITÄ KÄYNNISTÄÄ MOOTTORIA!**

ILMOITUS Ajoneuvon uppoaminen voi aiheuttaa vakavia vahinkoja, jos uudelleen käynnistämisessä ei noudateta oikeita toimenpiteitä.

Suorita seuraavat toimenpiteet heti kun ajoneuvo on saatu vedettyä pois vedestä:

- Tyhjennä CVT. Katso menettelyä *TOIMENPITEET, JOS VETTÄ ON PÄÄSSYTTÄ CVT:HEN (PORTAATON VOIMANSIIRTO)*.

ILMOITUS Valtuutetun Can-Am-jälleenmyyjän olisi huollettava ajoneuvo mahdollisimman pian.



VAROITUS

Jousituksen säätäminen saattaa vaikuttaa ajoneuvon käsiteltävyyteen. Käytä aina aikaa perehtyäksesi ajoneuvon käyttäytymiseen, kun olet muuttanut jotain jousituksen säätöä.

1) Jousituksen säätämisen

Jousituksen säätäminen ja kuorma saattavat vaikuttaa ajoneuvosi käsiteltävyyteen ja ajomukavuuteen.

Jousituksen säätöjen valinta riippuu kuljettajan painosta, hänen henkilökohtaisista mieltymyksistään, ajonopeudesta ja maasto-olosuhteista.

Jousen esikuormituksen säätö



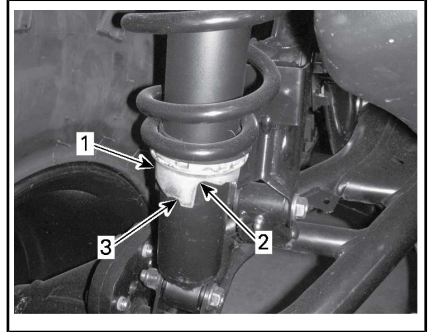
VAROITUS

Etu- ja takajousituksen vasen ja oikea säätö on aina asetettava samaan asentoon. Älä koskaan säädä vain yhtä iskunvaimenninta. Epätasainen säätö voi hankaloittaa käsiteltävyyttä ja aiheuttaa vakauden menetyksen sekä johtaa onnettomuuteen.

Lyhennä jousia jäykempää ajoa ja epätasaista, rankkaa ajo-olosuhdetta varten.

Pidennä jousia pehmeämpää ajoa ja tasaista ajo-olosuhdetta varten.

Säädä jousen esikuormitusta kääntämällä säätönokkaa. Käytä ajoneuvon työkalusarjassa olevaa työkalua.



1. Säätönokka
2. Pehmeämpi säätö
3. Jäykempi säätö

2) Dynaamisen ohjaustehostimen (DPS) ohjausavustuksen tehon säätäminen

Kolmitoiminen dynaaminen ohjaustehostin (Dynamic Power Steering, DPS) avustaa ohjausta helpottaen kuljettajan ajamista. Ohjausavustuksen teho säätyy automaattisesti ajoneuvon nopeuden ja kuljettajan vaatimusten mukaisesti, jolloin se maksimaalisen ohjaustehon hitaissa nopeuksissa, jolloin avustuksen tehon tarve on yleensä suurempi. Nopeuden kasvaessa ohjausavustuksen teho vähenee progressiivisesti, jolloin kuljettajan ohjaustuntuma ja ohjaustarkkuus säilyvät maksimaalisina.

Ohjaustehostimen avustustasoja on valittavissa kolme erilaista: Minimi, keskivoimakas ja maksimi ohjaustehostus. Kukin tila jatkaa automaattisesti tehostuksen säätymistä ajoneuvon nopeuteen ja kuljettajan vaatimukseen nähden, joten tilaa ei tarvitse vaihtaa ajon aikana. Näiden tilojen avulla säädetään ohjausavustuksen teho kunkin kuljettajan mieltymysten mukaisesti.

Ajoneuvoon on esisäädetty seuraavat DPS-tilat.

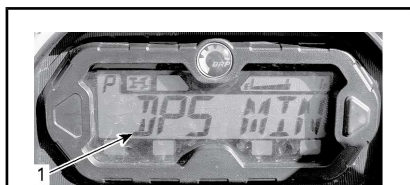
DPS-TILA (DPS MODE)	
DPS MAX.	Maksimiohjaustehostus
DPS MED.	Keskimääräinen ohjaustehostus
DPS MIN.	Minimiohjaustehostus

Kun haluat nähdä käytössä olevan DPS-tilan, menettele seuraavasti:

1. Paina **DPS**-painiketta ja vapauta se.



2. Tarkasta monitoimimittaristosta käytössä oleva DPS-tila.



1. DPS-tilan näyttö

Kun haluat vaihtaa DPS-tilan, menettele seuraavasti:

1. Paina **DPS**-painiketta 2 sekunnin ajan siirtyäksesi seuraavaan säätöön.
2. Vapauta **DPS**-painike.
3. Toista toimenpide, kunnes olet löytänyt haluamasi valinnan.

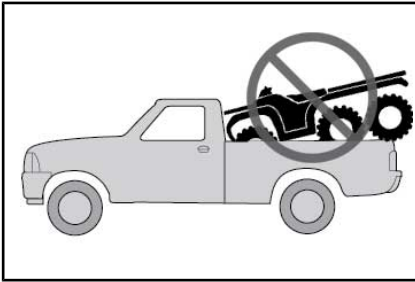
HUOMIO: DPS:n säätäminen ei ole mahdollista, jos ajoneuvon vaihde on asetettu peruutusasentoon (**REVERSE**).

IX AJONEUVON KULJETTAMINEN

Kun ajoneuvoa siirtokuljetetaan, kiinnitä se sopivilla kiinnikkeillä perävaunuun tai avopakettiautoon. Tavallisten köysien käyttö ei ole suositeltavaa.

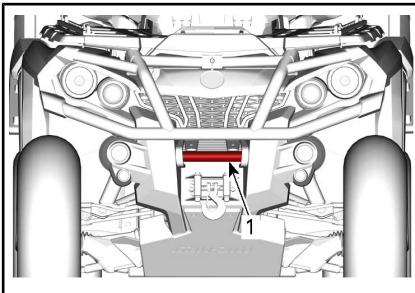
VAROITUS

Älä hinaa tätä ajoneuvoa auton tai toisen ajoneuvon perässä. Käytä perävaunua. Älä koskaan kallista tätä ajoneuvoa siirtokuljetusta varten pituussuuntaan. Ajoneuvon on oltava sen normaalissa käyttöasennossa (kaikkien kuuden renkaan päällä).



Muista:

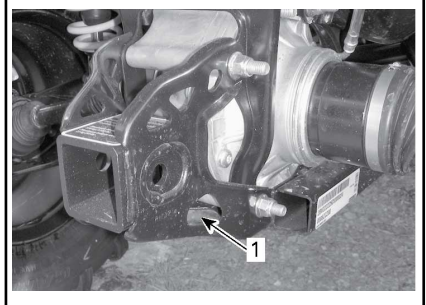
- Poista kuorma tavaratelineiltä ennen ajoneuvon siirtokuljetusta.
- Aseta vaihdevipu pysäköintiasentoon.
- Kytke jarrun lukko päälle.
- Kiinnitä ajoneuvo etu- ja takakiinnityspisteistä.



1. Etukiinnityspisteiden sijainti

VAROITUS

Etukoukku on ainoastaan vetämistä varten, älä nosta siitä.



TYYPILLINEN – KIINNITYSKOHTA TAKANA

1. Takakiinnityspisteiden sijainti

ILMOITUS Ajoneuvon kiinnittäminen muista kohdista voi vahingoittaa sitä.

OHJEITA AJONEUVON NOSTAMISEKSI

Yleisiä turvaohjeita ajoneuvon nostamiseen

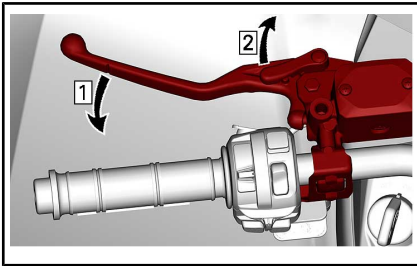
1. Kytke 6WD-käyttö.

HUOMIO: 6-vetomuoto kytkeytyy päälle, kun moottori on käynnissä ja ajoneuvo on liikunut noin metrin verran.

2. Laita vaihdevipu asentoon PARK.

HUOMIO: Varmista, että vaihteisto on kytketty tilaan PARK.

3. Jarrujen lukitseminen



Vaihe 1: Paina jarruja

Vaihe 2: Lukitse jarrut

Nosta ajoneuvoa sopivalla nostolaitteella.

VAROITUS

Varmista, että kaikki pyörät ovat ennen ajoneuvon nostamista. Älä ylitä nostolaitteen kapasiteettia. Käytä tämäntyyppisen ajoneuvon nostamiseen hyväksyttyä nostolaitetta. Älä liikuta ajoneuvoa, kun se on nostolaitteella. Lue valmistajan varoitukset ja käyttöohjeet ennen käyttöä.

Ajoneuvon etuosan nostaminen



TYYPILLINEN — ETUNOSTOPISTE

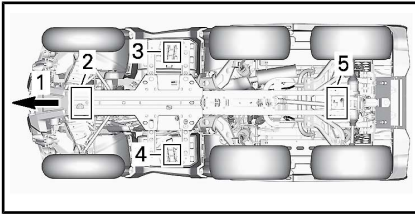
Ajoneuvon takaosan nostaminen



TYYPILLINEN — TAKANOSTOPISTE

Koko ajoneuvon nostaminen

1. Nosta ajoneuvon etuosaa sopivalla nostolaitteella.
2. Tue ajoneuvo sivusuunnassa tunkeilla tukipisteistä.



1. Ajoneuvon etuosa.
 2. Etunostopiste
 3. Vasen tukipiste
 4. Oikea tukipiste
 5. Takanostopiste
3. Nosta ajoneuvon takaosa ylös.
 4. Säädä tunkkien korkeutta.



VAROITUS

Älä koskaan nosta ajoneuvon etu- JA takaosaa tukematta ajoneuvoa tukipisteistä. Älä koskaan nosta ajoneuvoa pelkästään tukipisteistä.

***Tämä sivu on
tarkoituksella tyhjä***

C) HUOLTOTIEDOT

I HUOLTOTAULUKKO

Ajoneuvosi huoltaminen on erittäin tärkeää, jotta se pysyy turvallisessa käyttökunnossa. Ajoneuvo on huollettava huoltotaulukon mukaisesti.

Huoltotaulukko ei mitätöi käyttöä edeltävää tarkastusta.

Korjaamo tai omistajan valitsema henkilö voi ylläpitää, vaihtaa tai korjata päästöjenrajoituslaitteita ja -järjestelmiä. Nämä ohjeet eivät edellytä BRP:n tai valtuutettujen Can-Am-jälleenmyyjien komponentteja tai huoltoa. Vaikka valtuutetulla Can-Am-jälleenmyyjällä on erittäin kattavat tekniset tiedot ja työkalut Can-Am ATV:n huoltamista varten, pakokaasupäästöihin liittyvä takuu ei edellytä tässä tapauksessa Can-Am-jälleenmyyjän tai minkään sellaisen yrityksen palveluiden käyttämistä, joka on liiketoimintasuhteessa BRP:n kanssa. Asianmukainen huolto on omistajan vastuulla. Takuuvaade voidaan hylätä, jos omistaja tai käyttäjä on mm. aiheuttanut ongelman sopimattomalla kunnossapidolla tai käytöllä.

Sinun on noudatettava tämän käsikirjan polttoainetta koskevan osion polttoainevaatimuksia käsitteleviä ohjeita. Yli 10 tilavuusprosenttia etanolia sisältävän polttoaineen käyttö tällä moottorilla saattaa vaurioittaa päästöjenrajoitusjärjestelmää.

Seuraava viesti tulee näkyviin mittaristoon ensimmäisten 50 käyttötunnin kuluttua muistuttamaan tarkastuksen ajankohdasta: **MAINTENANCE REQUIRED** (Vaatii huoltoa). Katso viestin poistamiseksi asianmukaista kohtaa osiossa *MONITOIMIMITTARI*.

VAROITUS

Huoltotaulukon ja huoltomenetelmien mukainen huollon laiminlyönti saattavat tehdä ajoneuvon käytöstä epäturvallisen.

1) ERITTÄIN PÖLYISET OLOSUHTEET

Moottorin ilmansuodattimen huolto-ohjeet

Ilmansuodattimen huolto on suoritettava ajo-olosuhteista riippuen.

Ilmansuodatin on huollettava useammin seuraavissa pölyisissä olosuhteissa:

- Ajaminen kuivassa hiekassa
- Ajaminen kuivan maa-aineksen peittämällä pinnoilla
- Ajaminen kuivilla sorateilla tai vastaavissa olosuhteissa.

HUOMIO: Jos näissä olosuhteissa ajetaan ajoneuvoryhmässä, ilmansuodatin on huollettava vielä useammin.

2) HUOLTOTAULUKON SELITYS

Ajo maastoreiteillä

Ajo ankarissa käyttöolosuhteissa (pölyinen tai mutainen) tai painavia kuormia kuljettaessa

3) HUOLTOTAULUKKO

Suorita asianmukaiset huollot taulukossa suositelluin väliajoin. Osa huolto-
taulukon huolloista on suoritettava kalenterin mukaan ajokilometreistä tai
käyttöajasta riippumatta.

AINA 1.500 km TAI 50 TUNNIN VÄLEIN (sen mukaan, kumpi ensin täyttyy)
AINA 750 km TAI 25 TUNNIN VÄLEIN (sen mukaan, kumpi ensin täyttyy)
Tarkasta ja puhdista moottorin ilmansuodatin. Vaihda tarvittaessa.
Tarkasta ja puhdista CVT:n ilmansuodatin ja vaihda tarvittaessa.
Tarkasta akkuliitokset.
Tarkasta etu-/keskitasauspyörästön ja takatoisiopyörästön öljymäärä ja että öljy ei ole likaista.
Voitele takanivelakselin nivelet.
Tarkasta raidetangon pää ja pallonivelet.
Voitele etujousituksen tukivarret.
Tarkasta ja voitele takavakaajan yhdystangon helat.
Tarkasta vetoakselien kumisuojat ja suojukset.
Tarkasta jarrupalat.
Tarkasta takatavaratilan salvan toiminta.

AINA 3.000 km TAI 100 TUNNIN VÄLEIN (sen mukaan, kumpi ensin täyttyy)
AINA 1.500 km TAI 50 TUNNIN VÄLEIN (sen mukaan, kumpi ensin täyttyy)
Säädä venttiilien välys.
Puhdista äänenvaimentimen kipinäsuoja.
Tarkasta ja puhdista kaasuläppärunko.
Vaihda polttoainesäiliön ilmaletkun huohottimen suodatin.
Tarkasta CVT:n vetohihna ja puhdista variaattorit.
Voitele I-variaattorin yksisuuntainen laakeri.
Suoraavat toimenpiteet on suoritettava vähintään kerran vuodessa:
Vaihda moottoriöljy ja öljynsuodatin.
Tarkasta ja puhdista jarrujärjestelmä.
Tarkasta akun kunto.
Tarkasta ohjausjärjestelmä epänormaalin välilyksen varalta.

AINA 3.000 km TAI 100 TUNNIN VÄLEIN (sen mukaan, kumpi ensin täyttyy)

AINA 1.500 km TAI 50 TUNNIN VÄLEIN (sen mukaan, kumpi ensin täyttyy)

Tarkasta etutasauspyörästön/takatoisiopyörästön öljymäärä ja tarkasta likaantumisen varalta.

Tarkasta vaihdelaatikon öljymäärä ja tarkasta likaantumisen varalta.

SUORITA ENSIMMÄISTEN 3.000 km JA 6.000 km JÄLKEEN, JA NOUDATA SITTEN NORMAALIA HUOLTOAIKATAULUA

SUORITA ENSIMMÄISTEN 1.500 km JA 3.000 km JÄLKEEN, JA NOUDATA SITTEN NORMAALIA HUOLTOAIKATAULUA

Vaihda vaihdelaatikon öljy.

Puhdista ajoneuvon nopeusanturi (VSS).

AINA 6.000 km TAI 200 TUNNIN VÄLEIN (sen mukaan, kumpi ensin täyttyy)

AINA 3.000 km TAI 100 TUNNIN VÄLEIN (sen mukaan, kumpi ensin täyttyy)

Tarkasta jäähdytysjärjestelmä.

Testaa moottorin jäähdytysnesteen väkevyys.

Tarkasta polttoainejärjestelmä vuotojen varalta.

Tarkasta polttoainepumpun paine.

Vaihda sytytystulpat.

Vaihda etutasauspyörästö-öljy.

Vaihda keskivetöyksikön ja takatoisiopyörästöyksikön öljy.

Vaihda vaihdelaatikon öljy.

Tarkasta tulo- ja lähtöakseleiden tiivisteet (vaihdelaatikko, tasauspyörästö ja takatoisiopyörästö).

Puhdista ajoneuvon nopeusanturi.

Puhdista ja voitele ohjauspylvään alaosan ja yläosan laakeripuolikkaat.

Seuraavat toimenpiteet on suoritettava 2 vuoden välein:

Vaihda jarruneste.

AINA 12.000 km TAI 5 VUODEN VÄLEIN (sen mukaan, kumpi ensin täyttyy)

AINA 6.000 km TAI 5 VUODEN VÄLEIN (sen mukaan, kumpi ensin täyttyy)

Vaihda moottorin jäähdytysneste.

II HUOLTOTOIMENPITEET

Tämä osa sisältää perushuoltotoimenpiteiden ohjeet. Jos sinulla on niiden suorittamiseen tarvittavat mekaanikon taidot ja tarvittavat työkalut, voit suorittaa nämä toimenpiteet itse. Ellei sinulla ole tarvittavia edellytyksiä, ota yhteys valtuutettuun Can-Am-jälleenmyyjään.

On parempi, että valtuutettu Can-Am-jälleenmyyjä suorittaa muut huoltotaulukossa mainitut vaikeammat toimenpiteet, jotka edellyttävät tarkempaa teknistä tietämystä, ja sellaiset toimenpiteet, jotka edellyttävät erityistyökaluja.



VAROITUS

Ellei toisin ilmoitettu, käännä virtalukko aina POIS-asentoon ja poista virta-avain ennen minkään huolto- tai korjaustyön tekemistä.



VAROITUS

Mikäli joudutaan irrottamaan jokin lukituslaite (esim. kiinnitysnauha, itselukkiutuva kiinnike jne.), se on aina vaihdettava uuteen.

1) Ilmansuodatin

Ilmansuodattimen huolto-ohjeet

Kuten missä tahansa ATV:ssä, ilmansuodattimen huolto on ensiarvoisen tärkeää moottorin suorituskyvyn ja käyttöiän kannalta.

Ilmansuodattimen huolto on suoritettava ajo-olosuhteista riippuen.

Ilmansuodatin on huollettava useammin ja öljyä lisättävä vahtomuovisuodattimeen seuraavissa pölyisissä olosuhteissa:

- Ajaminen kuivalla hiekalla.

- Ajaminen kuivan maa-aineksen peittämällä pinnolla.
- Ajaminen kuivilla sorateilla tai vastaavissa olosuhteissa.

HUOMIO: Jos näissä olosuhteissa ajetaan ajoneuvoryhmässä, ilmansuodatin on huollettava vielä useammin. Katso huoltotoimenpiteet tässä kappaleessa olevasta kohdasta *ILMANSUODATTIMEN PUHDISTUS JA ÖLJYÄMINEN*.

HUOMIO: Lisävarusteena saatavaa, pölyisiin olosuhteisiin tarkoitettua esisuodatinta voidaan käyttää. Ota yhteys valtuutettuun Can-Am-jälleenmyyjään lisätietojen saamiseksi.

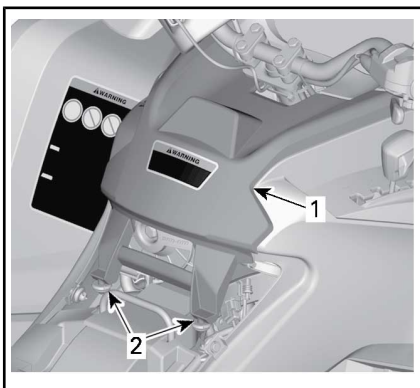
Ilmansuodattimen irrotus

ILMOITUS Älä koskaan poista tai tee muutoksia ilmansuodattimen ketonon osiin. Muussa tapauksessa moottorin suorituskyky voi kärsiä tai voi tapahtua vahinkoja. Moottori on kalibroitu toimimaan nimenomaan näillä komponenteilla.

Irrota istuin.

Poista konsoli.

Nosta takaosaa ylöspäin kunnes pultit vapautuvat läpivienneistä.



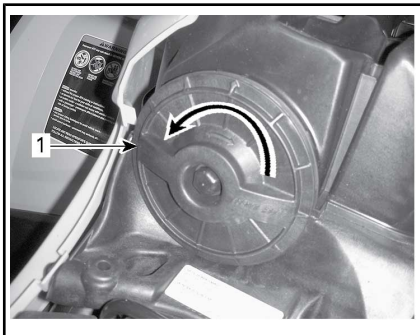
TYYPILLINEN

1. Konsoli
2. Pultit ja läpiviennit

Vedä konsolia taaksepäin.

Kierrä ilmansuodattimen kantta vastapäivään irrottaaksesi sen.

HUOMIO: Voit käyttää hylsyavainta irrottamisen helpottamiseksi.



1. Ilmansuodattimen kansi

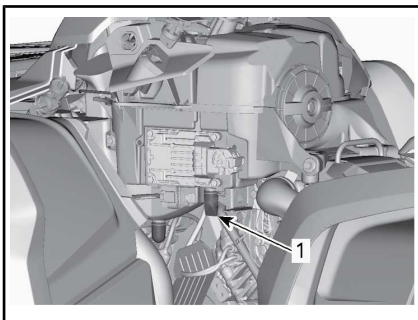
Irrota ilmansuodatin.



ILMANSUODATTIMEN IRROTUS

Moottorin ilmansuodattimen kotelon tarkastus ja vedenpoisto

1. Irrota vasen sivupaneeli.
2. Tyhjennä ilmansuodattimen kotelon imutyhjennysputki.

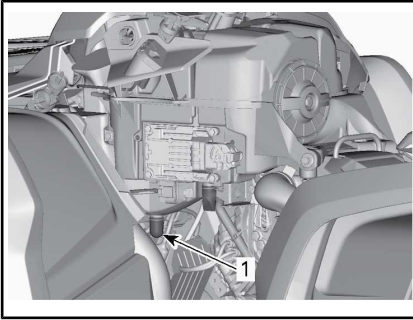


TYYPILLINEN – JOTKUT KOMPONENTIT ON IRROTETTU SELKEYDEN VUOKSI

1. Ilmansuodattimen kotelon imutyhjennysputki
3. Tarkasta ilmansuodattimen likakammion puhtaus.
 - Jos ilmansuodattimen kammiossa on likaa tai vettä, puhdista se pölynimurilla.

ILMOITUS Älä puhalla paineilmaa ilmansuodattimen kammioon.

4. Tarkasta ilmansuodattimen tyhjennysputki (puhdistusta kammio).
- Jos löydät likaa tai vettä, katso kappale *ERIKOISTOIMENPITEET*.
 - Tutki, mikä aiheuttaa likaantumisen.



TYYPILLINEN – JOTKUT KOMPONENTIT ON IRROTETTU SELKEYDEN VUOKSI

1. Ilmansuodattimen tyhjennysputki

Ilmansuodattimen puhdistus ja öljyäminen

! **HUOMIO:** Käytä aina asianmukaista ihoa suojaavaa suojavaatetusta ja suojalaseja. Kemikaaliroskeet saattavat aiheuttaa iho- ja silmävammoja.

Paperisuodattimen puhdistus

1. Varmista, että vaahtomuovisuodatin on irrotettu paperisuodattimesta.
2. Naputa suuret pölykertymät pois paperisuodattimesta.

Tällöin lika ja pöly pääsevät poistumaan paperisuodattimesta.

HUOMIO: Paperisuodattimen käyttöikä on rajallinen, likainen tai tukkeutunut suodatin on vaihdettava uuteen.

ILMOITUS Emme suosittele paineilman puhaltamista paperisuodattimeen, koska se saattaisi vaurioittaa paperikuituja ja huo-

nontaa suodattimen suodatuskykyä pölyisessä ympäristössä.

ILMOITUS Älä pese paperisuodatinta millään puhdistusaineella.

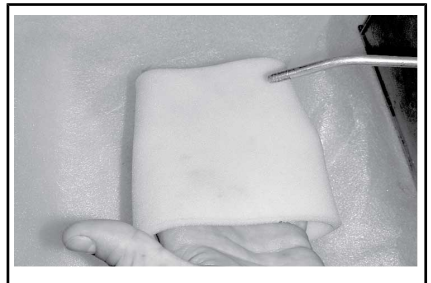
Vaahtomuovisuodattimen puhdistus

1. Suihkuta vaahtomuovisuodattimen sisälle ja ulkopinnalle hyvälaatuista ilmansuodattimen puhdistusainetta sekä noudata valmistajan ohjeita.



TYYPILLINEN – SUIHKUTA VAAHTOMUOVISUODATTIMEEN

2. Kuivaa vaahtomuovisuodatin täysin.



TYYPILLINEN – KUIVA

HUOMIO: Toinen käsittelykerta voi olla tarpeen, jos panos on voimakkaasti likaantunut.

Vahtomuovisuodattimen öljyäminen

1. Varmista, että ilmansuodatin on puhdas. Katso **VAAHTOMUOVISUODATTIMEN PUHDISTUS**.
2. Suihkuta **ILMANSUODATINÖLJYÄ** (Osanro 219 700 340) aiemmin kuivattuun vahtomuovisuodattimeen.

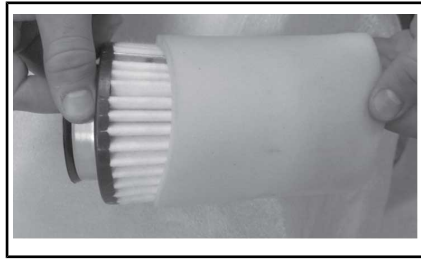


ILMANSUODATINÖLJY (Osanro 219 700 340)



TYYPILLINEN – ÖLJYÄ VAAHTOMUOVISUODATTIN

3. Anna asettua 3-5 minuutin ajan.
4. Poista liika öljy, joka saattaisi kulkeutua paperisuodattimeen, käärimällä vahtomuovisuodatin imukykyiseen liinaan ja puristamalla kevyesti. Näin varmistat myös öljyn levittymisen koko vahtomuovisuodattimeen.
5. Asenna vahtomuovisuodatin paperisuodattimen päälle.



TYYPILLINEN

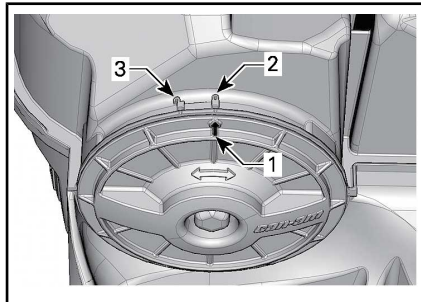
6. Rasvaa kevyesti suodattimen muovirunko asennuksen ja seuraavan irrottamisen helpottamiseksi.

Ilmansuodattimen asennus

Rasvaa kevyesti O-rengastiiviste ja ilmansuodattimen muovirunko.

Asenna ilmansuodatin takaisin päinvastaisessa järjestyksessä kuin irrotit sen.

Varmista, että ilmansuodattimen kansi on oikein lukittu ilmansuodattimen koteloon. Katso merkit suodattimen kannessa ja kotelossa.



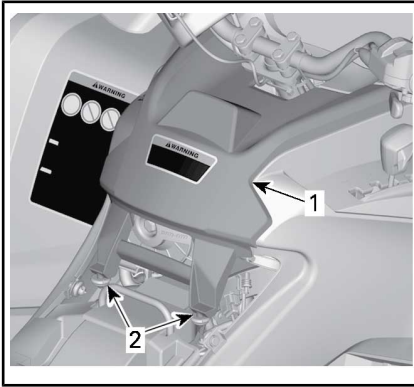
1. *Kannen asentoa osoittava nuoli*
2. *Lukittuna*
3. *Avoinna*

Asenna konsoli takaisin päinvastaisessa järjestyksessä kuin irrotit sen. Kiinnitä kuitenkin huomiota seuraavaan.

Kohdista konsolin etukielekkeet aukkojen kanssa, työnnä sitten konsolia eteenpäin.

Kohdista sitten pultit konsolin takaoisan läpivientien kanssa ja työnnä

pultteja läpivientien sisään kunnes ne kytkeytyvät läpivienteihin.



TYYPILLINEN

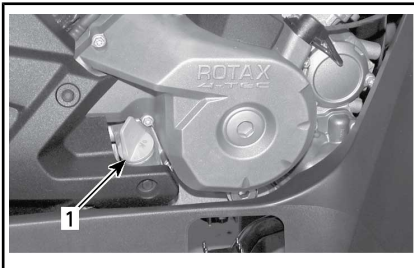
1. Konsoli
2. Pultit ja läpiviennit

2) Moottoriöljy

Moottorin öljymäärä

ILMOTUS Tarkasta taso säännöllisesti ja täytä tarvittaessa. **Älä täytä liikaa.** Moottorin/vaihteiston käyttö asiaankuulumattomalla öljymäärällä vaurioittaa vakavasti moottoria/vaihteistoa. Pyyhi kaikki roiskeet pois.

HUOMIO: Varmista öljymäärää tarkastaessasi myös, että moottorin alueella ei näy vuotoja.



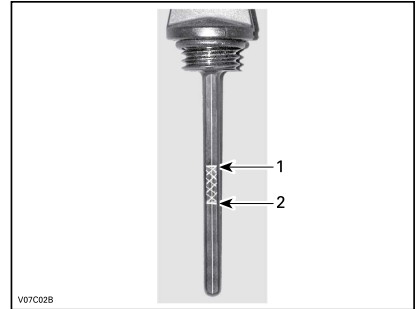
TYYPILLINEN – MOOTTORIN OIKEA PUOLI

1. Mittatikku

Tarkasta öljyn pinnan taso seuraavalla tavalla ajoneuvon ollessa tasai-

sella alustalla ja moottorin seistessä kylmänä:

1. Ruuvaa mittatikku auki, poista se ja puhdista se.
2. Asenna mittatikku takaisin paikalleen ja kierrä se kokonaan perille.
3. Irrota mittatikku ja tarkasta öljyn pinnan taso. Sen pitäisi olla ylemmän merkin kohdalla, tai lähellä sitä.



TYYPILLINEN

1. Täysi
2. Lisää

Öljyn lisäämistä varten poista mittatikku. Vältä ylivuoto asettamalla suppilo mittatikkuputkeen.

Lisää pieni määrä suositeltua öljyä ja tarkasta uudelleen öljyn pinnan taso.

Toista edellä mainittua menetelmää, kunnes öljyn pinnan taso on mittatikkun ylemmän merkin kohdalla. **Älä täytä liikaa.**

Kiristä mittatikku paikoilleen huolellisesti.

Suosittelun moottoriöljy

SUOSITELTU MOOTTORIÖLJY (YLEISKÄYTTÖ)	
Pohjoismaat	4-TAHTISTEN OSASYNTEETTINEN 5W40-ÖLJY (EUR) (Osanro 779290)

SUOSITELTU MOOTTORIÖLJY (YLEISKÄYTTÖ)	
Kaikki muut maat	4-TAHTISTEN OSASYNTEETTINEN 5W40-ÖLJY (Osanro 779133)

SUOSITELTU MOOTTORIÖLJY (LÄMMIN SÄÄ)	
Pohjoismaat	4-TAHTISTEN SYNTEETTINEN 10W50-ÖLJY (EUR) (Osanro 779240)
Kaikki muut maat	4-TAHTISTEN SYNTEETTINEN 10W50-ÖLJY (Osanro 779234)

SUOSITELTU MOOTTORIÖLJY (KYLMÄ SÄÄ)	
Pohjoismaat	4-TAHTISTEN SYNTEETTINEN 0W40-ÖLJY (EUR) (Osanro 779286)
Kaikki muut maat	4-TAHTISTEN SYNTEETTINEN 0W40-ÖLJY (Osanro 779139)

HUOMIO: XPS-öljy on valmistettu ja testattu erityisesti tämän moottorin vaatimia käyttöolosuhteita varten. BRP suosittelee käyttämään sen XPS-4-tahtiöljyä.

Jos XPS-moottoriöljyä ei ole saatavana, käytä 4-tahtimoottoriöljyä SAE 10W50, joka vastaa tai ylittää API-luokituksen SJ, SL, SM tai SN vaatimukset. Tarkista aina, että öljykanisterin API-merkinnässä on ainakin yksi em. kirjainyhdistelmästä.

ILMOITUS Tälle moottorille sopimattoman öljyn käytöstä aiheutuneet vahingot eivät kuulu BRP:n rajoitetun takuun piiriin.

Moottoriöljyn vaihto

! HUOMIO: Moottoriöljy voi olla erittäin kuumaa. Odota, kun-

nes moottoriöljy on jäähtynyt lämpimäksi.

ILMOITUS Moottoriöljy ja suodatin on vaihdettava yhtä aikaa.

Saata moottori normaaliin käyttölämpötilaan.

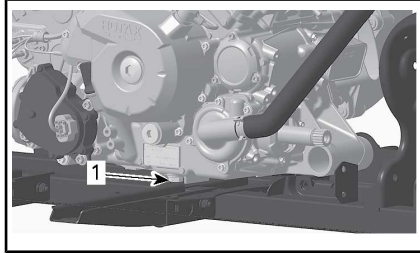
Varmista, että ajoneuvo on tasaisella alustalla.

Irrota mittatikku.

Puhdista öljyn tyhjennystulpan ympäristö.

Aseta öljyn tyhjennystulpan alle sopiva astia.

Ruuvaa öljyn tyhjennystulppa auki.



1. Tyhjennystulppa

Anna öljyn valua öljynsuodattimesta tarpeeksi kauan.

Vaihda öljynsuodatin. Katso **ÖLJYN-SUODATIN** tässä kappaleessa.

Vaihda öljyn tyhjennystulpan tiiviste.

Pyyhi tiivisteiden ympäristö moottorissa ja öljyn tyhjennystulpassa ja kiinnitä tulppa paikalleen.

Lisää moottoriin oikea määrä suositeltua öljyä.

Katso öljysäiliön tilavuus osasta **TEKNISET TIEDOT**.

Käynnistä moottori ja anna käydä muutaman minuutin joutokäynnillä.

Varmista, ettei öljynsuodattimen tai öljyn tyhjennystulpan alueilla näy vuotoa.

Pysäytä moottori.

Anna öljyn valua takaisin kampikammioon ja tarkasta sitten öljyn pinnan taso.

Lisää tarvittaessa.

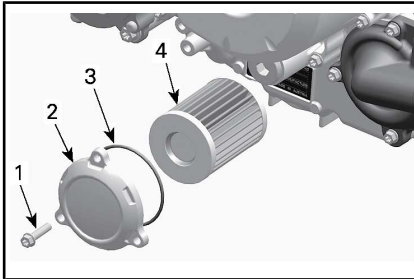
Hävitä öljy paikallisten määräysten mukaan.

3) Öljynsuodatin

Öljynsuodattimen irrotus

Irrota seuraavat osat päästäksesi käsiksi öljynsuodattimeen:

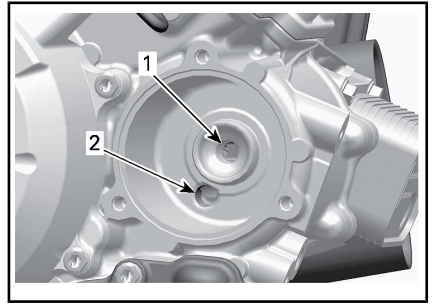
- Istuin
 - Konsoli
 - Oikea sivupaneeli
 - OIKEA jalkatuen paneeli
1. Puhdista öljynsuodattimen alue.
 2. Irrota öljynsuodattimen kannen ruuvit.
 3. Irrota öljynsuodattimen kansi.
 4. Irrota öljynsuodatin.



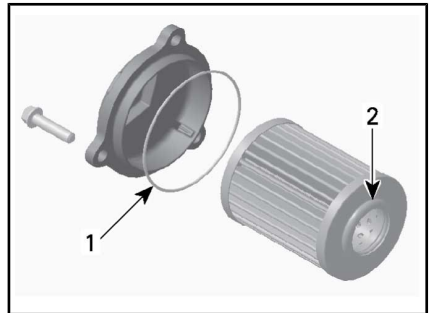
1. Öljynsuodattimen ruuvi
2. Öljynsuodattimen kansi
3. O-rengas
4. Öljynsuodatin

Öljynsuodattimen asennus

1. Tarkasta ja puhdista öljynsuodattimen syöttö- ja poistoalueet liasta ja muista epäpuhtauksista.



1. Poistoaukko moottorin öljynsyöttöjärjestelmään
2. Syöttöaukko öljypumpulta öljynsuodattimeen
3. Asenna uusi suodatin kanteen.
4. Laita O-renkaaseen ja suodattimen päähän öljyä.



1. Öljyä ohuesti
 2. Öljyä ohuesti
 5. Asenna kansi moottoriin.
- ILMOITUS** Varo, ettei O-rengas jää litistykseen asentaessasi suodatinta ja kantta.
6. Kiristä öljynsuodattimen kannen ruuvit suositeltuun kiristysmomenttiin.

KIRISTYSMOMENTTI

Öljynsuodattimen kannen ruuvit	10 N•m ± 1 N•m
--------------------------------	----------------

7. Asenna muut osat takaisin paikoilleen, jos ne kuuluvat varustukseen.

8. Pyyhi moottorille mahdollisesti valunut öljy.

4) Jäähdytin

Jäähdyttimen tarkastus

Tarkasta ajoittain, että jäähdyttimen ympäristö on puhdas.



TYYPILLINEN – OSIA IRROTETTU SELKEYDEN VUOKSI

Tarkasta, ettei jäähdyttimessä ja letkuissa ole vuotoja tai muita vaurioita.

Tarkasta jäähdyttimen lamellit. Niissä ei saa olla mutaa, likaa, lehtiä tai muita kerääntymiä, jotka voisivat estää jäähdytintä jäähdyttämästä kunnolla.

Poista käsin niin paljon kerääntymiä kuin mahdollista. Jos käytettävissä vettä, yritä huuhtoa jäähdyttimen lamellit vedellä.

HUOMIO: Voit irrottaa sisälokasuojat puhdistamisen helpottamiseksi.

Käytä puutarhaletkua huuhtomiseen, jos sellainen on käytettävissä.

! HUOMIO: Älä koskaan puhdistista kuumaa jäähdytintä käsin. Anna jäähdyttimen jäähtyä ennen puhdistamista.

ILMOITUS Varo jäähdyttimen lamellien vahingoittamista puhdistuksen yhteydessä. Älä käytä mitään esinettä/työkalua, joka voisi vaurioittaa lamelleja. Lamel-

lit ovat tarkoituksella ohuet, jotta ne jäähdyttävät kunnolla. KÄYTÄ HUUHTELUUN VAIN ALHAISTA PAINETTA, ÄLÄ KOSKAAN KÄYTÄ KORKEAPAINEPESURIA.

Ota yhteys valtuutettuun Can-Am-jälleenmyyjään, johonkin korjaamoon tai valitsemaasi henkilöön jäähdytysjärjestelmän toiminnan tarkastamista varten.

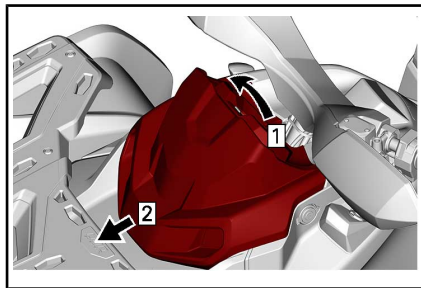
5) Moottorin jäähdytysneste

Moottorin jäähdytysnestemäärän tarkastus

! VAROITUS

Tarkasta jäähdytysnesteen pinnan taso moottorin ollessa kylmä. Älä koskaan lisää jäähdytysnestettä jäähdytysjärjestelmään moottorin ollessa kuuma.

Aseta ajoneuvo tasaiselle alustalle. Irrota mittariston tuki.



Vaihe 1: Vedä ylös

Vaihe 2: Liu'uta

Irrota jäähdytysnestesäiliön korkki.

! VAROITUS

Varoitus: Älä irrota jäähdytysnestesäiliön korkkia moottorin ollessa kuuma.

Ajoneuvon ollessa tasaisella alustalla nesteen pitäisi olla paisuntasäiliön MIN- ja MAKS-merkkien välissä.



1. Moottorin jäähdytysnestesäiliö

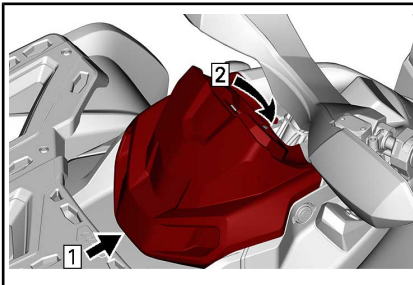
HUOMIO: Nesteen pinta voi olla hieman MIN-merkin alapuolella, kun lämpötila on alle 20 °C.

Lisää jäähdytysnestettä tarvittaessa MAKS-merkkiin saakka.

Käytä suppiloa, jotta nestettä ei loisku yli. **Älä täytä liikaa.**

Aseta säiliön korkki huolellisesti paikalleen ja kiristä se.

Asenna mittariston tuki takaisin paikalleen.



Vaihe 1: Koukku

Vaihe 2: Kytke pitokorvake



VAROITUS

Älä polta itseäsi – älä koske jäähdyttimen täyttöaukon kanteen moottorin ollessa kuuma.

HUOMIO: Usein lisää jäähdytysnestettä tarvitseva jäähdytysjärjestelmä merkitsee vuotoja tai moottoriongelmia. Ota yhteys valtuutettuun Can-Am-jälleenmyyjään.

ILMOITUS Älä säilytä mitään esineitä mittariston tuen alla.

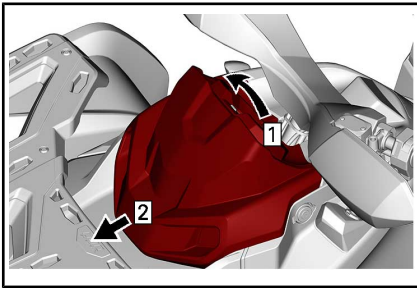
Suosittelu moottorin jäähdytysneste

MAA	SUOSITELTU JÄÄHDYTYSNESTE
Pohjoismaat	PITKÄIKÄINEN ESISEKOITETTU JÄÄHDYTYSNESTE (EUR) (Osanro 779223)
Kaikki muut maat	PITKÄIKÄINEN ESISEKOITETTU JÄÄHDYTYSNESTE (Osanro 779150)
Ellei saatavilla, niin vaihtoehtoisesti	Tislattun veden ja pakkasnesteen sekoitus (50 % tislattua vettä, 50 % pakkasnestettä)

ILMOITUS Käytä aina etyylyglykoli-jäänestoainetta, joka sisältää ruosteestoaineen ja on tarkoitettu erityisesti alumiinisille moottoreille.

Moottorin jäähdytysnesteen vaihto

Jäähdytysjärjestelmän tyhjennys
Irrota mittariston tuki.



Vaihe 1: Vedä ylös
Vaihe 2: Liu'uta

Irrota jäähdytysnestesäiliön korkki.

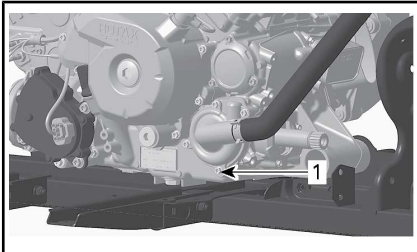
VAROITUS

Älä irrota painekorkkia moottorin ollessa kuuma palovamma-vaaran vuoksi.



1. Moottorin jäähdytysnestesäiliön korkki

Ruuvaa jäähdytysnesteen tyhjennystulppa auki ja anna jäähdytysnesteen valua sopivaan astiaan.



1. Jäähdytysnesteen tyhjennystulppa

HUOMIO: Älä avaa jäähdytysnesteen tyhjennystulppaa kokonaan.

650-mallit

Irrota jäähdyttimen alaletku ja tyhjennä jäljellä oleva jäähdytysneste sopivaan astiaan.

HUOMIO: Huomioi ja muista letkun kiristimen paikka jäähdyttimen alaletkussa.

Asenna jäähdytysletkun ja sen kiristin siten kuin se oli irrotettaessa.

Kaikki mallit

Asenna jäähdytysjärjestelmän tyhjennystulppa takaisin paikalleen uuden tiivisterenkaan kanssa.

Kiristä jäähdytysnesteen tyhjennystulppa annettuun kiristysmomenttiin.

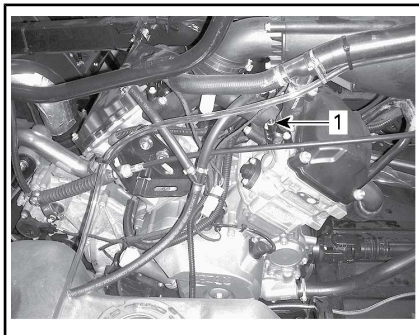
KIRISTYSMOMENTTI

Tyhjennystulppa	9 N•m ja 11 N•m
-----------------	-----------------

Ilmaa jäähdytysjärjestelmä, katso **JÄÄHDYTYSJÄRJESTELMÄN TÄYTTÄMINEN JA ILMAAMINEN.**

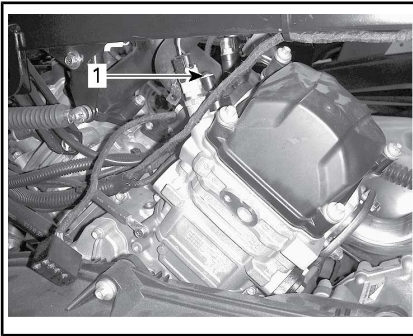
Jäähdytysjärjestelmän täyttäminen ja ilmaaminen

1. Ruuvaa etu- ja takasyylinterien yläpuolella olevat ilmausruuvit auki.



TYYPILLINEN

1. Etusylinterin ilmausruuvi

**TYYPILLINEN**

1. Takasynterinin ilmausruuvi
2. Lisää jäähdytysnestettä jäähdytysjärjestelmään kunnes sitä tulee ilmausruuvista(-ruuveista) ulos.

650-mallit

3. Purista jäähdytysnesteletkun yläosaa jäähdyttimen ja jäähdytysnestepumpun väliltä useita kertoja, kunnes ilmaa tulee letkun korkeimmasta kohdasta.

Kaikki mallit

4. Asenna ilmausruuvit paikoilleen **UUSIA** tiivisterenkaita käyttäen ja kiristä teknisten vaatimusten mukaan.

KIRISTYSMOMENTTI	
Ilmausruuvit	5,0 N•m ± 0,6 N•m

5. Lisää jäähdytysnestettä kunnes järjestelmä on täynnä painekorkeuden alustaan saakka.
6. Täytä jäähdytysnestesäiliö MAKS-merkkiin saakka.
7. Käynnistä moottori.

HUOMIO: Älä asenna painekorkkia vielä.

8. Käytä moottoria tyhjäkäynnillä kunnes jäähdyttimen tuuletin KÄYNNISTYY.

HUOMIO: Valvo jäähdytysnesteen tasoa moottorin lämmitessä ja lisää jäähdytysnestettä tarvittaessa.

9. Paina kaasuvipua pari kolme kertaa; tarkista sitten jäähdytysnesteen määrä.
10. Sammuta moottori ja anna sen jäähtyä.
11. Tarkasta, ettei jäähdytysjärjestelmässä ole vuotoja.
12. Tarkasta jäähdytysnesteen määrä säiliöstä. Lisää jäähdytysnestettä tarvittava määrä.
13. Asenna painekorkki takaisin paikoilleen.

6) Äänenvaimentimen kipinäsuoja

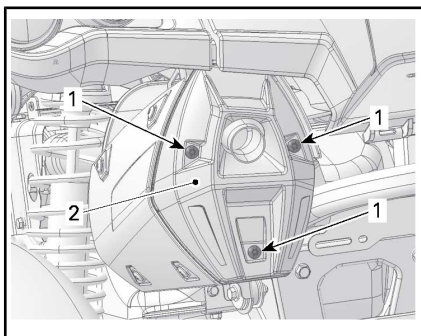
Äänenvaimentimen kipinäsuojan puhdistus ja tarkastus

HUOMIO: Kipinäsuojan ruudun vaihtaminen on tarpeen ainoastaan, jos se on vahingoittunut.

! **HUOMIO:** Anna jäähdytysjärjestelmän jäähtyä ennen puhdistamista ja tarkastamista.

Irrota äänenvaimentimen suoja. Hävitä kiinnitysruuvit.

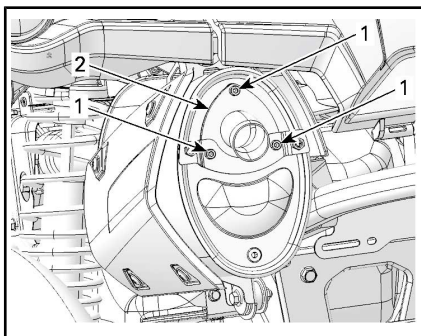
ILMOITUS Älä käytä minkään ruuvien irrottamiseen mitään isku työkalua.



TYYPILLINEN

1. Ruuvit
2. Kansi

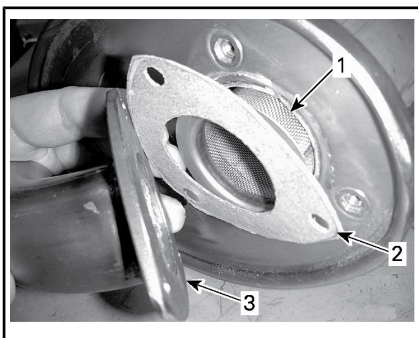
Irrota pakoputken kiinnitysruuvit ja hävitä ne.



TYYPILLINEN

1. Ruuvit
2. Pakoputki

Irrota pakoputki, tiiviste (hävitä) ja kipinäsuoja.



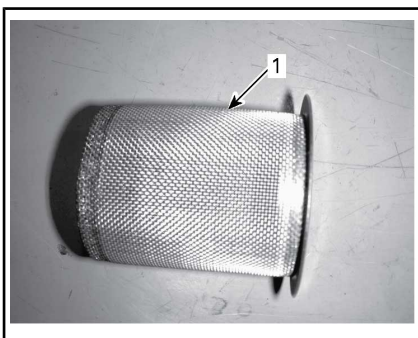
TYYPILLINEN

1. Kipinäsuoja
2. Tiiviste
3. Pakoputki

Irrota kipinänsammuttimessa oleva karsta harjalla.

ILMOITUS Käytä varovasti pehmeätä harjaa välttääksesi kipinäsuojan verkon vahingoittumisen.

! HUOMIO: Käytä silmäsuojaimia ja hanskoja.



1. Puhdista kipinäsuoja

Tarkasta kipinäsuojan verkko vaurioiden varalta. Vaihda tarpeen mukaan.

HUOMIO: Kipinäsuojan ruudun vaihtaminen on tarpeen ainoastaan, jos se on vahingoittunut.

Tarkasta kipinäsuojan kammio äänenvaimentimessa.

Puhdista kaikki lika tarvittaessa.

Asenna uusi tiiviste, pakoputki ja uudet kiinnitysruuvit.

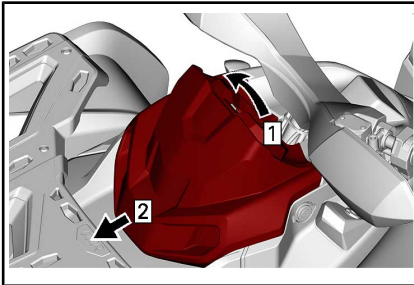
Asenna äänenvaimentimen suoja uusia kiinnitysruuveja käyttäen. Kiristä määriteltyyn momenttiin.

KIRISTYSMOMENTTI	
Pakoputken ruuvit	11 N•m ± 1 N•m
Kannen ruuvit	

7) CVT:n (portaaton voimansiirto) ilmansuodattin

CVT:n (portaaton voimansiirto) ilmansuodattimen irrotus

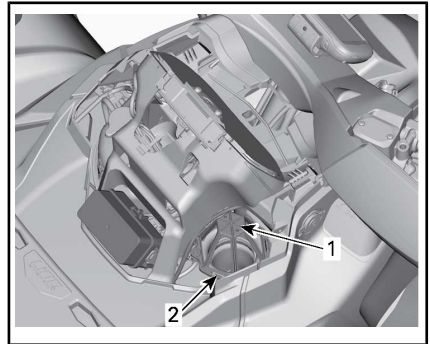
1. Irrota mittarin tuki.



Vaihe 1: Vedä ylös

Vaihe 2: Liu'uta

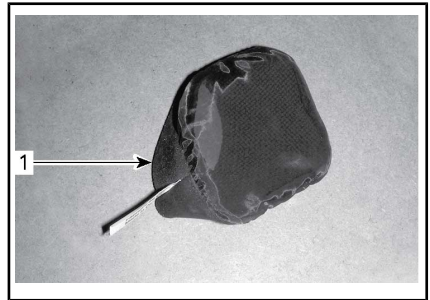
2. Paina kolmea kielekettä ja irrota ilmansuodatin.



1. CVT:n (portaaton voimansiirto) ilmansuodatin
2. Kielekke

CVT:n (portaaton voimansiirto) ilmansuodattimen puhdistus

1. Suihkuta suodattimen sisälle ja ulkopinnalle hyvälaatuista ilmansuodattimen puhdistusainetta sekä noudata valmistajan ohjeita.
2. Kuivaa suodatin kokonaan.

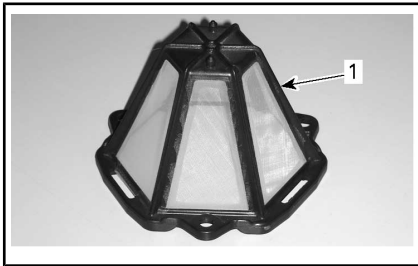


1. CVT:n ilmansuodatin (irtosuodatin)

Tätä käyttäjän käsikirjaa lukiessasi muista:

! VAROITUS

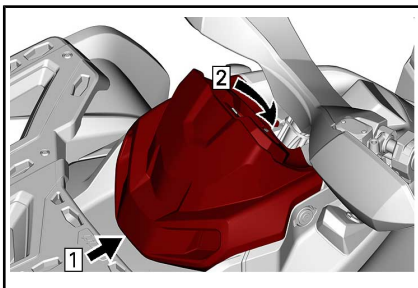
Osoittaa mahdollista vaaratilannetta, joka voi johtaa vakavaan loukkaantumiseen tai kuolemaan, ellei sitä vältetä.



1. CVT:n ilmansuodatin (kiinnitettävä suodatin)
3. Puhdista CVT:n (portaaton voimansiirto) ilmansuodattimen imuletkun pää.

CVT:n (portaaton voimansiirto) ilmansuodattimen asennus

1. Kiinnitä ilmansuodatin CVT:hen työntämällä kielekkeet niiden loviin ja painamalla ilmansuodatinta kunnes se naksahtaa paikalleen.
2. Asenna mittariston tuki takaisin paikalleen.



- Vaihe 1: Koukku
Vaihe 2: Kytke pitokorvake

8) Vaihdelaatikon öljy

Vaihdelaatikon öljymäärän tarkastus

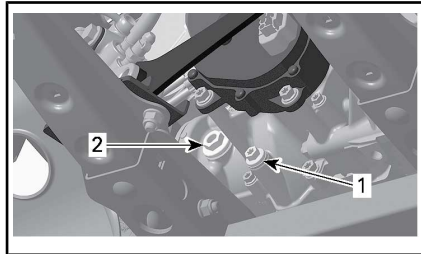
ILMOITUS Tarkasta taso ja täytä tarvittaessa. **Älä täytä liikaa.** Vaihdelaatikon käyttö asiaankuulumattomalla öljymäärällä voi vaurioittaa vakavasti vaihdelaatikon. Pyyhi kaikki roiskeet pois.

Aseta ajoneuvo tasaiselle alustalle.

Valitse vaihteen asennoksi vapaa (N).

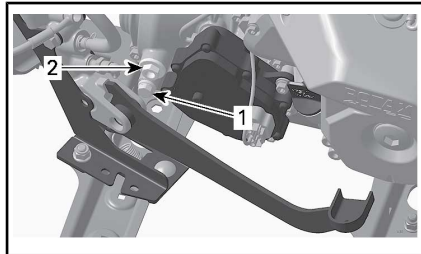
Kytke jarrun lukko päälle.

Tarkasta vaihteiston öljyn pinnan taso moottorin ollessa kylmä ja sammutettuna irrottamalla öljyn tason tulppa.



TYYPILLINEN – 650-MOOTTORI

1. Tyhjennystulppa
2. Öljyn täyttötulppa



TYYPILLINEN – 1000-MOOTTORI

1. Tyhjennystulppa
2. Öljyn täyttötulppa

Öljypinnan olisi oltava öljypinnan reiän pohjan tasalla.

Täytä tarvittaessa kunnes öljy vuotaa öljyn pinnan reiästä.

Suosittelut vaihdelaatikon öljy

SUOSITELTU VAIHDELAATIKON ÖLJY	
Pohjoismaat	SYNTEETTINEN VAIHTEISTOÖLJY 75W140 (EUR) (Osanro 779215)
Kaikki muut maat	SYNTEETTINEN VAIHTEISTOÖLJY 75W140 (Osanro 779160)

HUOMIO: XPS-öljy on suunniteltu erityisesti tämän vaihteiston vaatimia käyttöolosuhteita varten. BRP suosittelee erityisesti käyttämään sen XPS-öljyä. Ellei synteettistä XPS-vaihteistoöljyä ole kuitenkaan saatavilla, käytä seuraavaa voiteluainetta:

VAIHDELAATIKON ÖLJYVAATIMUS

75W 140 API GL-5 synteettinen vaihteistoöljy

ILMOITUS Älä käytä muuntyyppisiä öljyjä huoltojen yhteydessä. Älä sekoita muun tyyppisten öljyjen kanssa.

Vaihdelaatikon öljyn vaihto

HUOMIO: Kun vaihdat vaihdelaatikon öljy, on suositeltavaa puhdistaa ajoneuvon nopeusanturi (VSS) samassa yhteydessä.

Aseta ajoneuvo tasaiselle alustalle.

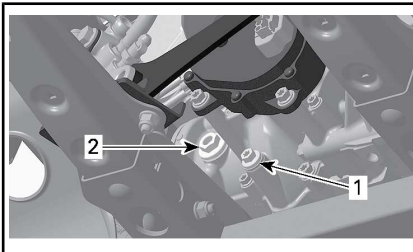
Puhdista tyhjennystulpan alue.

Puhdista öljyn täyttötulpan ympäristö.

Aseta ajoneuvon öljysäiliön tyhjennystulpan alle sopiva astia.

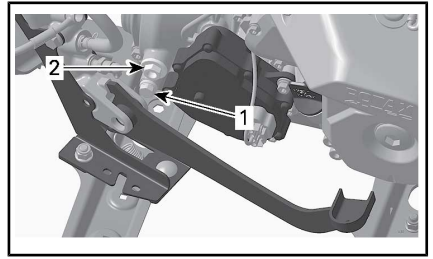
Irrota öljyn täyttötulppa.

Irrota vaihdelaatikon tyhjennystulppa.



TYYPILLINEN – 650-MOOTTORI

1. Tyhjennystulppa
2. Öljyn täyttötulppa



TYYPILLINEN – 1000-MOOTTORI

1. Tyhjennystulppa
2. Öljyn täyttötulppa

pois.

Asenna jäähdytysjärjestelmän tyhjennystulppa **UUDEN** tiivisterenkaan kanssa ja kiristä annettuun ohjearvoon.

KIRISTYSMOMENTTI

Tyhjennystulppa	20 N•m ± 2 N•m
-----------------	----------------

HUOMIO: Puhdista tyhjennystulppa kaikista mahdollisista metalliosista ennen asentamista.

Lisää öljyä öljypinnan aukon kautta kunnes öljymäärän pinta saavuttaa öljypinnan aukon alareunan.

ILMOITUS Käytä **VAIN** suositeltua öljytyyppiä.

Öljypinnan olisi oltava öljypinnan reiän pohjan tasalla.

ILMOITUS Älä täytä liikaa.

Asenna öljyn tason tulppa ja sen O-rengas. Kiristä mutterit ohjjetuukkuuteen.

KIRISTYSMOMENTTI

Öljyn täyttötulppa	5 N•m ± 0,6 N•m
--------------------	-----------------

Pyyhi kaikki roiskeet pois.

Hävitä öljy paikallisten ympäristömääräysten mukaisesti.

9) Sytytystulpat

Sytytystulpan sijainti

Irrota sivupaneelit.

Irrota sytytystulppajohtojen liittimet.

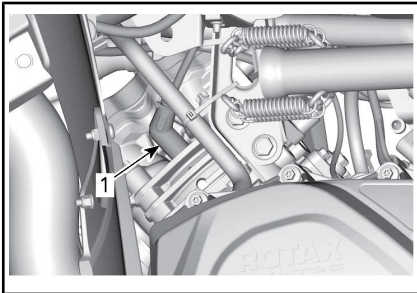
Sytytystulpan irrotus

Kierrä sytytystulppia kierroksen verran auki.

! HUOMIO: Käytä aina suojalaseja käyttäessäsi paineilmaa.

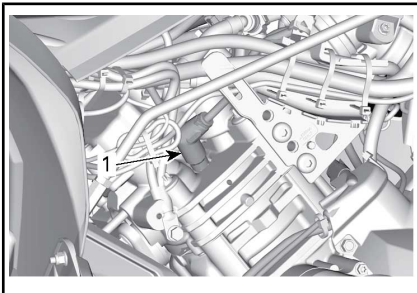
Puhdista sytytystulpat ja sylinterikannet paineilamalla, jos mahdollista.

Kierrä sytytystulpat kokonaan irti käyttäen sytytystulpan holkkia ja irrota ne sitten.



OIKEA PUOLI — TAKASYLINTERI

1. Sytytystulppa



VASEN PUOLI — ETUSYLINTERI

1. Sytytystulppa

Sytytystulpan asennus

Ennen asentamista varmista, että sylinterinkannen ja sytytystulppien kosketuspintoissa ei ole nokea.

Säädä rakotulkillla sytytystulpan kärkiväliä.

SYTYTYSTULPAN KÄRKIVÄLI

0,7 mm - 0,8 mm

Laita sytytystulpan kierteisiin kuparipohjaista kiinnileikkautumisen estöainetta.

Kierrä sytytystulpat käsin sylinterinkanteen ja kiristä momenttiavaimella ja sopivalla hylsällä.

ILMOITUS Älä kiristä sytytystulppia liikaa. Moottori voi vahingoitua.

KIRISTYSMOMENTTI

Sytytystulpat	20 N•m ± 2,4 N•m
---------------	------------------

10) Akku

! HUOMIO: Älä koskaan lataa akkua sen ollessa kiinni ajoneuvossa.

Nämä ajoneuvot on varustettu VR-LA-akulla (venttiiliohjattu lyijyhappoakku). Se on niin kutsuttu huoltovapaa akkutyyppe, joten akkuun ei tarvitse lisätä vettä eikä tarkistaa akkukahon määrää.

ILMOITUS Älä koskaan irrota akun sinettikannta.

Akun eristys

Jos akku on eristettävä huollon suorittamista varten, irrota MUSTA (-) kaapeli akun navasta.

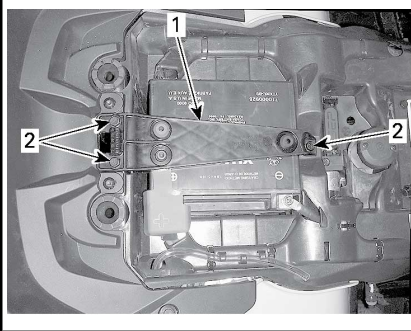
ILMOITUS Varmista, että liitin ei vahingossa ole kosketuksissa akun napaan.

Akun irrotus

Irrota ensin MUSTA (-) kaapeli ja sitten PUNAINEN (+) kaapeli.

ILMOITUS Irrota aina MUSTA (-) negatiivinen johto ensin.

Irrota kiinnitysruuvit ja akun pidin, vedä akku sitten rungosta pois.



1. Akun pidin
2. Kiinnitysruuvit

Akun puhdistus

Puhdista akku, akkukotelo ja akun navat leivinsoodan ja veden sekoituksella.

Poista akun navoista korroosio karkealla teräsharjalla.

Akun asennus

Akun asennus tapahtuu päinvastaisessa järjestyksessä kuin irrottaminen.

ILMOITUS Kiinnitä aina akun PUNAINEN (+) kaapeli ensiksi.

11) Sulakkeet

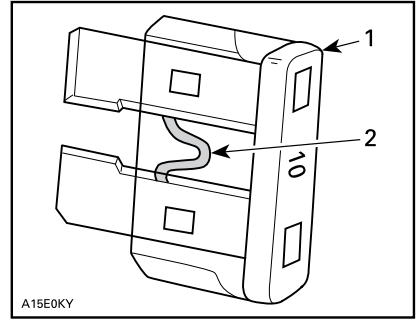
! **HUOMIO:** Käännä virtalukko aina OFF (POIS) -asentoon ennen viallisen sulakkeen vaihtamista.

Sulakkeen tarkastus

Tarkista, onko sulake palanut.

Jos lanka on sulanut, vaihda vahingoittunut sulake, katso osasta ETUSULAKKEEN tai TAKASULAKKEEN PIDIN JA JOHDINSULAK-

KEET alla nähdäksesi oikean luokituksen.



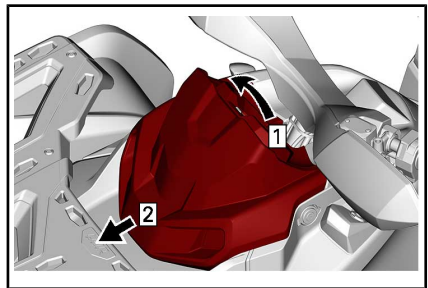
TYYPILLINEN

1. Sulake
2. Tarkasta onko sulanut

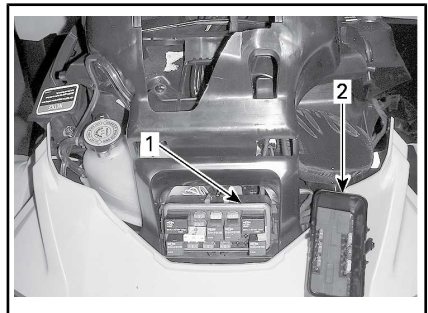
ILMOITUS Älä käytä suurempiä arvoista sulaketta, sillä tämä voi aiheuttaa vakavan vaurion.

Etusulakekotelo

Irrota mittariston tuki.



- Vaihe 1: Vedä ylös
Vaihe 2: Liu'uta



1. Etusulakekotelo
2. Etusulakekotelon kansi

HUOMIO: Tarkasta sulakekotelon kannen sisäpuolelta sulakkeiden sijainti.

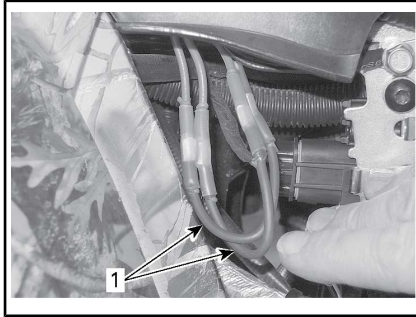
ILMOITUS Älä säilytä mitään esineitä etuhuoltotilassa.

Etusulakekotelon kuvaus

ETUSULAKEKOTELO		
NRO	KUVAUS	ARVO
RY1	Tuulettimen rele	-
RY2	Päärele	-
RY3	Valojen rele	-
RY4	Perävaunun rele	-
RY5	Lisävarusteiden rele	-
RY6	Jarrurele	-
F1	Virtalukko	10 A
F2	Valojen rele	30 A
F3	Lisävarusteliittimet DC1 / DC3	20 A
F4	Lisävarusteliittimet DC5 / DC6	20 A
F5	Polttoainepumppu Jäähdytyspuhaltimen rele	10 A
F6	Mittari Diagnostiikkaliitin	10 A
F7	Valot	10 A
F8	ECM	10 A
F9	4-pyörävedon toimilaite	10 A
F10	Perävaunun suuntavilkut Monitoimikytkin	10 A
F11	Lukkiutumaton jarrujärjestelmä (ABS) (jos varusteena)	25 A
F12	Jäähdyttimen tuuletin	25 A

Takasulakkeenpidin ja johtosulakkeet

Takasulakkeenpidin sijaitsee istuimen alla, lähellä akkua.



1. Johtosulakkeet



SULAKKEENPIDIN

SULAKKEENPIDIN	
KUVAUS	ARVO
DPS (dynaaminen ohjaustehostin) Diagnostiikkaliitin	40 A

JOHDINSULAKKEET		
KUVAUS		MITTARISTO
Johdinsulake 1	Pääsulake Jäähdyttimen tuuletin	16 AWG
Johdinsulake 2	Valot Lisävarusteet	16 AWG

12) Valot

Tarkasta aina vaihtamisen jälkeen, että polttimo toimii.

Ajovalojen ja etusuuntavilkujen polttimoiden vaihto

ILMOITUS Älä koskaan kosketa halogeenipolttimon lasiosaa paljain sormin, se lyhentää sen käyttöikää. Jos satut koskettamaan polttimon lasia, puhdista se isopropyylialkoholilla, jolloin polttimoon ei jää kalvoa.

Irrota liitin polttimosta.

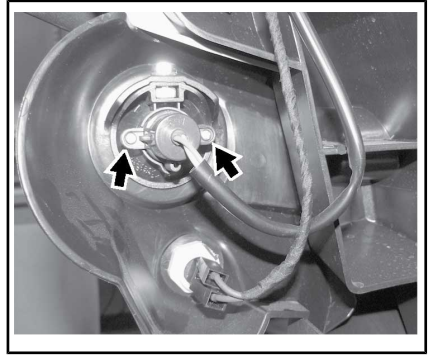
Kierrä polttimon pidikettä vastapäivään irrottaaksesi sen ajovalon kotelosta.



LÄHIVALO



KAUKOVALO



IRROTA KIINNITYSRUUVIT ETUSUUNTA-VILKUN POLTTIMOSTA

Vapauta etusuuntavilkun polttimo kotelosta kiertämällä sitä vastapäivään.

Vedä polttimo ulos.

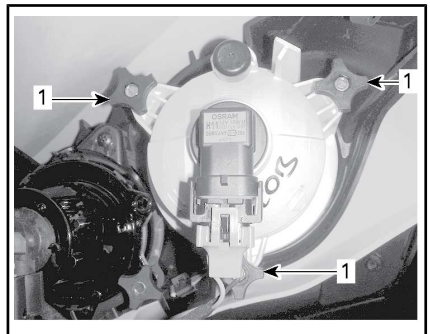
Asenna irrotetut osat päinvastaisessa järjestyksessä kunnolla takaisin.

Tarkista ajovalojen ja etusuuntavilkujen toiminta.

Ajovalon suuntaaminen

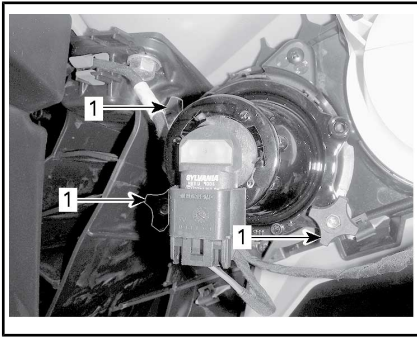
Säädä säätönuppia kääntämällä valon korkeus itsellesi sopivimpaan asentoon.

HUOMIO: Säädä kummatkin etuvalot samalla tavalla.



LÄHIVALON SÄÄTÄMINEN

1. Säätonupit

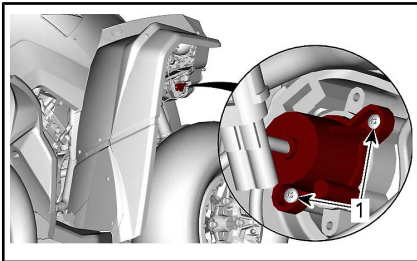


KAUKOVALON SÄÄTÄMINEN

1. Säätönupit

Etuvilkun polttimon vaihtaminen

1. Irrota lampun kanta.



TYYPILLINEN – ETUSUUNTAVILKKU

1. Kiinnitysruuvit
2. Vaihda polttimo.
3. Asenna kata takaisin.

Etusivunvalon polttimon vaihtaminen

HUOMIO: Etusivunvaloja ei voi purkaa. Ne on vaihdettava kokonaisuutena.

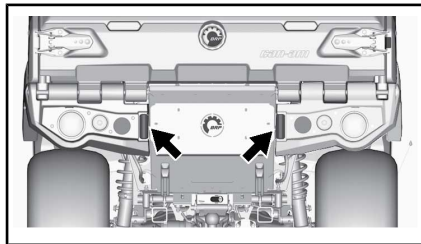
1. Irrota sähköliitin.
2. Kierrä kiinnitysmutteri auki.
3. Irrota sivunvalo.



1. Sivunvalo
2. Kiinnitysmutteri
4. Asenna uusi sivunvalo käänteisessä järjestyksessä.

Rekisterikilven valon polttimon vaihto

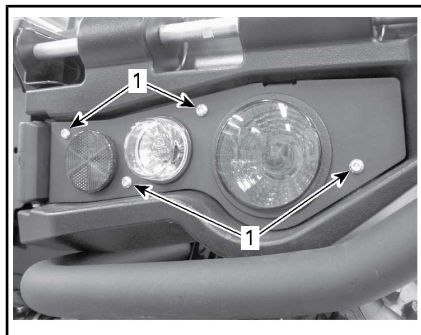
1. Irrota rekisterikilven polttimon päällys.



2. Vaihda polttin.
3. Asenna päällys takaisin.

Takavalon ja takasuuntavilkun polttimon vaihto

Kierrä takavaloasennelman kiinnitysruuvit irti.



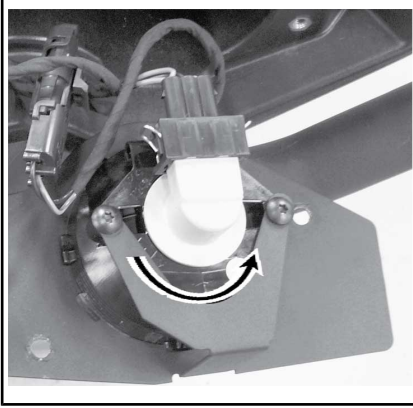
TYYPILLINEN

1. Takavaloasennelman kiinnitysruuvit

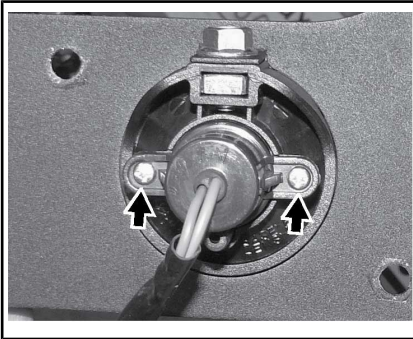
Vedä asennelma pois paikaltaan.

Irrota liitin polttimosta.

Kierrä polttimoa vastapäivään irrottaaksesi sen takavalosta.



TYYPILLINEN: KIERRÄ POLTTIMOJA VASTAPÄIVÄÄN



IRROTA KIINNITYSRUUVIT TAKASUUNTAVILKUN POLTTIMOSTA

Vapauta takasuuntavilkun polttimo kotelosta kiertämällä sitä vastapäivään.

Irrota polttimon pidike takavalosta.

Asennus tapahtuu päinvastaisessa järjestyksessä kuin irrottaminen.

Tarkista talavalojen ja takasuuntavilkujen toiminta.

13) Vetoakselin kumisuoja ja suojus

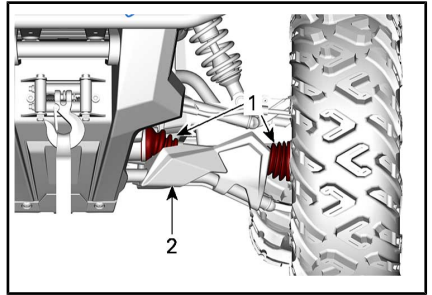
Vetoakselien kumisuojien ja suojusten tarkistus

Tarkasta silmämääräisesti vetoakselin suojuksien ja kumisuojien kunto.

Tarkasta ovatko suojukset vaurioituneet tai hankautuneet akseleita vastaan.

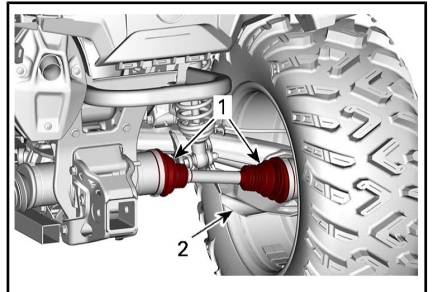
Tarkasta ovatko suojukset halkeilleet, repeilleet tai onko niissä rasva- vuotoja jne.

Korjaa tai vaihda vaurioituneet osat tarpeen mukaan.



TYYPILLINEN — AJONEUVON ETUOSA

1. Vetoakselin kumisuoja
2. Vetoakselin suojus



TYYPILLINEN — AJONEUVON TAKAOSA

1. Vetoakselin kumisuoja
2. Vetoakselin suojus

14) Pyörän laakeri

Pyörien laakerien tarkastus

Aseta ajoneuvo tasaiselle alustalle.

Kytke jarrun lukko päälle.

Nosta ajoneuvo ja tue se.

Tue ajoneuvo tunkeilla.

Työnnä ja vedä pyörää sen yläreunasta, jolloin tunnet pyörän välyksen.

Jos välystä tuntuu, ota yhteys valtuutettuun Can-Am-jälleenmyyjään.



TYYPILLINEN

15) Pyörät ja renkaat

Rengaspaine

! VAROITUS

Rengaspaine vaikuttaa huomattavasti ajoneuvon käsiteltävyyteen ja vakauteen. Riittämätön paine voi tyhjentää renkaan, jolloin se alkaa pyöriä vanteella. Ylipaine voi räjäyttää renkaan. Noudata aina suositeltua painetta. Älä koskaan säädä rengaspainetta alle minimin. Renkas voisi irrota vanteelta. Koska renkaat ovat matalapainetyypisiä, on käytettävä käsipumppua.

Tarkasta paine kun renkaat ovat **kylmät** ennen ajoneuvon käyttöä.

Rengaspaine vaihtelee lämpötilan ja korkeuden mukaan. Tarkasta paine uudelleen, jos jokin em. olosuhteista on muuttunut.

Työkalupakkauksessa on painemittari sinua varten.

Vaikka renkaat on erityisesti suunniteltu maastoajokäyttöön, voi rengas silti tyhjentyä. Siksi suositellaan, että pidät mukana rengaspumpun ja korjaussarjan.

Katso suositellut arvot **TEKNISISTÄ TIEDOISTA**

Renkaiden tarkastus

Tarkasta, ettei rengas ole vaurioitunut eikä kulunut. Vaihda tarvittaessa.

Älä kierrätä renkaita. Etu- ja takarenkaat ovat eri kokoa. Renkaat on suuntaiset ja niiden pitää pyöriä aina samaan suuntaan, jotta ne toimisivat oikein.

Renkaan vaihto

Renkaiden vaihtamisen saa suorittaa vain valtuutettu Can-Am-jälleenmyyjä.

! VAROITUS

- Vaihda renkaat ainoastaan samantyyppiisiin ja samankokoisiin kuin alkuperäisrenkaat.
- Jos renkaissa on yksisuunta-kuviointi, varmista että ne on asennettu pyörimään oikeaan suuntaan.
- Renkaat on vaihdettava kokeneen henkilön toimesta, rengasalan normien ja työkalujen mukaisesti.

Pyörän irrotus

Aseta ajoneuvo tasaiselle alustalle.

Kytke 6-pyöräveto.

Laita vaihdevipu asentoon PARK.

Kytke jarrun lukko päälle.

Löysää pyöränmutteri, nosta sitten ajoneuvoa.

Tue ajoneuvo tunkeilla.

Irrota lukkomutterit, ja irrota sitten pyörä.

Pyörän asennus

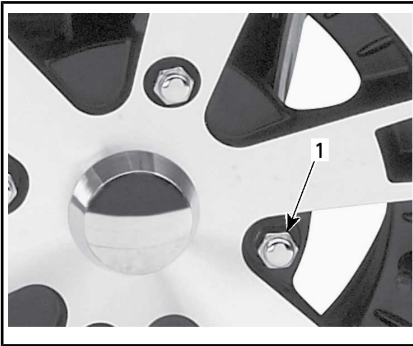
Asennuksen yhteydessä suositellaan, että kierteisiin laitetaan kiinnileikkautumisen estävää rasvaa.

Jos renkaissa on yksisuuntakuviointi, varmista että asennat ne pyörämään oikeaan suuntaan.

Kiristä varovasti lukkomutterit vuoronperään ristikkäin ja kiristä lopuksi lopulliseen momenttiin.

KIRISTYSMOMENTTI	
Pyöränmutterit	100 N•m ± 10 N•m

ILMOTUS Käytä aina suositeltuja pyöränmuttereita pyörän tyyppiin mukaisesti. Toisenlaisen mutterin käyttö voi vahingoittaa vannetta tai nastoja.



TYYPILLINEN — ALUMIINIVANNE

1. Pyöränmutteri (suljettu kanta)

16) Ohjaus

Ohjauksen tarkastus

Raidetangot

Tarkasta raidetangot silmävaraisesti.

Raidetangot on vaihdettava, jos niissä havaitaan vääntymistä tai muita vikoja.

VAROITUS

Jos raidetanko on vahingoittunut, se on vaihdettava.

Raidetangon päät

Aseta ajoneuvo tasaiselle alustalle.

Kytke jarrun lukko päälle.

Nosta ajoneuvo.

Tue ajoneuvo tunkeilla.

Tarkasta raidetangon sisemmät ja ulommat suojat halkeamien varalta.

Työnnä ja vedä pyörää sen etu- tai takareunasta, jolloin tunnet pyörän vällyksen.

Jos suoja on haljennut tai pyörässä on epänormaalia vällystä, raidetangot on vaihdettava.

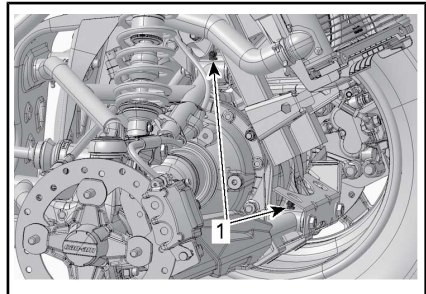
VAROITUS

Jos suoja on haljennut tai epänormaalia vällystä tuntuu, raidetanko on vaihdettava.

17) Jousitus

Etujousituksen voitelu

Voitele etuvakaajatangon holkit ja tukivarsien rasvanipat.



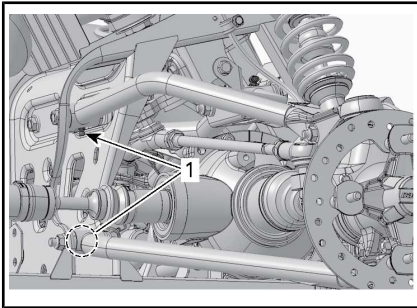
ETUJOUSITUKSEN TUKIVARRET

1. Rasvanipat

JOUSITUSRASVA	
Pohjoismaat	SYNTEETTINEN JOUSITUSRASVA (EUR) (Osanro 779226)
Kaikki muut maat	SYNTEETTINEN JOUSITUSRASVA (Osanro 779163)

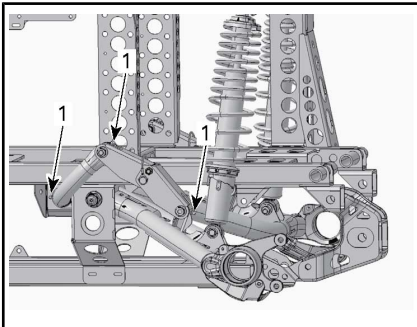
Takajousituksen voitelu

Voitele takajousituksen tukivarsien, vakaajan yhdystankojen ja olkatap-
pien helojen rasvanipat.



TAKAJOUSITUKSEN TUKIVARRET

1. Rasvanipat



VAKAAJATANKO

1. Rasvanipat

JOUSITUSRASVA	
Pohjoismaat	SYNTEETTINEN JOUSITUSRASVA (EUR) (Osanro 779226)

JOUSITUSRASVA	
Kaikki muut maat	SYNTEETTINEN JOUSITUSRASVA (Osanro 779163)

Jousituksen tarkastus

Iskunvaimentimet

Tarkasta, ettei iskunvaimentimissa ole öljyvuo-
toja tai muita vaurioita.

Tarkasta kiinnikkeiden kireys.

Ota tarpeen mukaan yhteys valtuu-
tettuun Can-Am-jälleenmyyjään.

Pallonivelet

Aseta ajoneuvo tasaiselle alustalle.

Kytke jarrun lukko päälle.

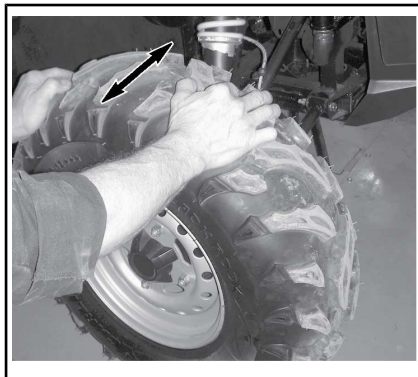
Nosta ajoneuvo.

Tue ajoneuvo tunkeilla.

Tarkasta pallonivelen suojat vaurioi-
den varalta.

Työnnä ja vedä pyörää sen ylä- ja
alareunasta, jolloin tunnet pyörän
vällyksen.

Jos suoja on haljennut tai pyörässä
on epänormaalia vällystä, pallonive-
let on vaihdettava.



TYYPILLINEN

VAROITUS

Jos suoja on haljennut tai epänormaalia välystä tuntuu, pallonivel on vaihdettava.

Etujousituksen tukivarret

Tarkasta, ettei jousituksen tukivarreissa ole murtumia, taipumia tai muita vaurioita.

Ota tarpeen mukaan yhteys valtuutettuun Can-Am-jälleenmyyjään.

Pitkittäiset takatukivarret

Tarkasta, etteivät pitkittäiset tukivarret ole vääntyneet, murtuneet tai taipuneet.

Mahdollisten ongelmien ilmetessä ota yhteys valtuutettuun Can-Am-jälleenmyyjään.

18) Jarrut

Jarrunestesäiliön määrän tarkastus

Ajoneuvon ollessa tasaisella alustalla tarkasta, että säiliöiden jarruneste on oikealla tasolla.

HUOMIO: Alhainen taso voi olla osoitus vuodosta tai kuluneista jarrupaloista.

Etujarrunestesäiliön määrän tarkastus

Varmista kääntämällä ohjaus suoraan eteenpäin, että säiliö on vaaka-tasossa.

Tarkasta jarrunesteen pinta; säiliö on täysi kun neste on ikkunan yläreunan tasalla.

Tarkasta silmämääräisesti vivun kumisuojan kunto.

Tarkasta onko murtumia, repeyty-miä, jne. Vaihda jos vahingoittunut.

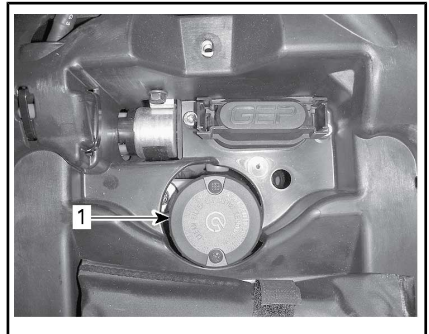


TYYPILLINEN

Takajarrunestesäiliön määrän tarkastus

Irrota istuin.

Ajoneuvon ollessa tasaisella alustalla nesteen pitäisi olla jarrupolkimen jarrunestesäiliön MIN- ja MAKS-merkkien välissä.



1. Takajarrunestesäiliö

Jarrunesteen lisääminen

Puhdista täyttökorkki.

VAROITUS

Puhdista täyttökorkki ennen sen irrottamista.

Irrota säiliön korkkia kiinnittävät ruuvit.

Irrota säiliön korkki.

Lisää suppilon avulla tarvittava määrä nestettä. **Älä täytä liikaa.**

ILMOITUS Jarruneste saattaa vaurioittaa muovi- ja maalipintoja. Pyyhi vuoto pois ja puhdista.

Asenna säiliön korkki takaisin paikalleen ja kiristä ruuvit.

HUOMIO: Varmista, että täyttökorkin kalvo painuu sisään ennen kuin suljet jarrunestesäiliön.

Suositteltu jarruneste

Käytä aina DOT 4 -jarrunestettä avaamattomasta astiasta.



VAROITUS

Älä käytä mitään muita neste-tyyppejä välttääksesi jarrujärjestelmän vakavan vaurioitumisen.

Jarrujen tarkastus

! HUOMIO: Jarrut saattavat olla hyvin kuumat ja aiheuttaa palovammoja, kun ajoneuvoa on käytetty pitkään. Odota, että jarrut jäähtyvät.

Ainoastaan valtuutettu Can-Am-jälleenmyyjä saa suorittaa jarrujärjestelmän tarkastus-, huolto- ja korjaustoimenpiteitä.

Tarkasta kuitenkin seuraavat seikat säännöllisesti myös niinä aikoina, kun ajoneuvosi ei ole jälleenmyyjällä huollettavana:

- Jarrunesteen määrä
- Jarrujärjestelmä nestevuotojen varalta
- Jarrujen puhtaus.



VAROITUS

Jarrunesteen vaihtamisen tai minkä tahansa jarrujärjestelmän korjauksen tai huoltotyön saa suorittaa vain valtuutettu Can-Am-jälleenmyyjä.

III AJONEUVON HOITO

1) Toimenpiteet ajon jälkeen

Kun ajoneuvoa on käytetty merivesiympäristössä (hiekkarannalla, veneiden vesillelasku/nosto jne.), on ajoneuvo syytä huuhtoa makealla vedellä ajoneuvon ja sen komponenttien kunnossapitämiseksi. Metalliosien voitelu on erittäin suositeltavaa. Käytä VOITELU- JA KORROOSIONESTOAINETTA (Osanro 779168) tai vastaavaa. Tämä on suoritettava jokaisen käyttöpäivän päätteeksi.

Kun ajoneuvoa käytetään mutaisessa ympäristössä, on ajoneuvo syytä huuhtoa ajoneuvon ja sen osien suojaamiseksi ja valojen pitämiseksi puhtana.

2) Ajoneuvon puhdistaminen

ILMOITUS Älä koskaan puhdista ajoneuvoa korkeapainepesurilla. **KÄYTÄ VAIN PIENTÄ PAINETTA (kuten puutarhaletkua).**

Kiinnitä huomiota sellaisiin kohtiin ja alueisiin, joihin saattaa kertyä mutaa ja likaa aiheuttaen kulumista ja häiriöitä tai edistään ruustumista.

Pese ajoneuvo saippuavedellä.

ILMOITUS Älä koskaan puhdista polypropeeniä (lasikuituvahvisteisia) rungon osia bensiinipohjaisilla tuotteilla, sillä se vanhentaa niiden pinnan kiiltoa.

Sopimattomat puhdistustuotteet

MATERIAALI-TYYPPI	SOPIMATTOMAT PUHDISTUSTUOTTEET
Polypropeeni	KAIKKI BENSIINIPOHJAISET PUHDISTUSTUOTTEET
	PINTAKÄSITTELYSPRAY XPS ATV (Osanro 219 701 704)
	PUHDISTUSSARJA XPS ATV (Osanro 219 701 713) (sisältää edellä mainitun pintakäsittelysprayn XPS ATV)



ÄLÄ KÄYTÄ POLYPROPEENIPINTOIHIN

Sopivat puhdistustuotteet

MATERIAALI-TYYPPI	SOPIVAT PUHDISTUSTUOTTEET
Polypropeeni	Saippuavesi
	PESUAINE XPS ATV (Osanro 219 701 702)



TURVALLINEN POLYPROPEENILLE

IV VARASTOINTI JA AJOKAUTTA EDELTÄVÄT VALMISTELUT

Kun ajoneuvoa ei käytetä neljää kuukautta pitempään aikaan, se on varastoitava oikealla tavalla.

Kun ajoneuvo otetaan varastoinnin jälkeen käyttöön, on suoritettava valmistelevat toimenpiteet.

Ota yhteys valtuutettuun Can-Am-jälleenmyyjään, korjaamoon tai valitsemaasi henkilöön ajoneuvosi valmistelua varastointia tai ajokautta varten.

***Tämä sivu on
tarkoituksella tyhjä***

D) TEKNISET TIEDOT

I TEKNISET TIEDOT

MALLI		650	1000
MOOTTORI			
Moottorityyppi		ROTAX® 650	ROTAX® 1000
		4-tahti, yksi yläpuolinen nokka-akseli (SOHC), nestejäähdytys	
Sylintereiden määrä		2	
Venttiilien lukumäärä		4 venttiiliä / sylinteri (mekaaninen säätö)	
Venttiilin välys	Imu	0,06 mm ja 0,14 mm	
	Pako	0,11 mm ja 0,19 mm	
Sylinterin sisämitta		82 mm	91 mm
Iskun pituus		61,5 mm	75 mm
Sylinteritilavuus		650 cm ³	976 cm ³
Pakojärjestelmä		U.S.D.A. Forest Servicen hyväksymä kipinäsuoja Katalysaattori	
Moottorin ilmansuodatin		Synteettinen paperisuodatin ja vaahtoa	
VOITELUJÄRJESTELMÄ			
Tyyppi		Märkä öljypohja. Vaihdeettava öljynsuodatin.	
Öljynsuodatin		Vaihdeettava suodatinpanos	

MALLI		650	1000
Moottoriöljy	Tilavuus	2,0 L	
	Suositteltu öljy Pohjoismaat	4-TAHTISTEN SYNTEETTINEN 10W50-ÖLJY (Osanro 779240). tai 4-TAHTISTEN OSASYNTEETTINEN 5W40-ÖLJY (Osanro 779290) tai 4-TAHTISTEN SYNTEETTINEN 0W40-ÖLJY (Osanro 779286)	
	Suositteltu öljy Kaikki muut maat	4-TAHTISTEN SYNTEETTINEN 10W50-ÖLJY (Osanro 779234) tai 4-TAHTISTEN OSASYNTEETTINEN 5W40-ÖLJY (Osanro 779133) tai 4-TAHTISTEN SYNTEETTINEN 0W40-ÖLJY (Osanro 779139)	
	Vaihtoehtoinen öljy, jos XPS-tuotteita ei ole saatavissa	Jos sitä ei ole saatavilla, käytä 5W40- tai 10W50-moottoriöljyä, joka täyttää API-luokituksen SJ, SL, SM tai SN vaatimukset.	
JÄÄHDYTYSJÄRJESTELMÄ			
Jäähdytysneste	Tyyppi	Pohjoismaat: PITKÄIKÄINEN ESISEKOITETTU JÄÄHDYTYSNESTE (EUR) (Osanro 779223) Kaikki muut maat: PITKÄIKÄINEN ESISEKOITETTU JÄÄHDYTYSNESTE (Osanro 779150) tai erityisesti alumiinimoottoreille tarkoitettu jäähdytysneste	
	Tilavuus	3,5 L	
PORTAATON VOIMANSIIRTO (CVT)			
Tyyppi		Portaaton voimansiirto (CVT)	
Kytkeytyminen, RPM		1 650 ± 100 RPM	
VAIHDELAATIKKO			
Tyyppi		Kaksialueinen (HI-LO), mukana parkki, vapaa ja peruutus.	
Kokonaisvälitysuhde	Korkea	3 705	
	Alhainen	7 509	
	Peruutus	7,88	

MALLI		650	1000
Vaihdelaatikon öljy	Tilavuus	450 ml	
	Suositus	Pohjoismaat: SYNTEETTINEN VAIHEISTOÖLJY 75W140 (EUR) (Osanro 779215) Kaikki muut maat: SYNTEETTINEN VAIHEISTOÖLJY 75W140 (Osanro 779160) tai synteettinen vaihteistoöljy 75W140 API GL-5	
SÄHKÖJÄRJESTELMÄ			
Magneeton lähtöteho		650 W / 6 000 kierr./min	
Sytytysjärjestelmätyyppi		IDI (induktiivinen purkaussytytys)	
Sytytyksen ajoitus		Ei säädettävissä	
Sytystulppa	Määrä	2	
	Merkki ja tyyppi	NGK DCPR8E tai vastaava	
	Kärkiväli	0,7 mm ja 0,8 mm	
Moottorin kierroslukurajoittimen asetus	Eteenpäin	8 000 kierr./min	
	Peruutus	15 km/h (ilman ohitustoimintoa)	
Akku	Tyyppi	Huoltovapaa	
	Jännite	12 V	
	Nimellisarvo	18 A•h	
	Käynnistimen teho	0,7 KW	
SÄHKÖJÄRJESTELMÄ (jatkuu)			
Ajovalot	Korkea	2 x 60 W	
	Alhainen	2 x 55 W	
Takavalot		2 x 5/21 W	
Suuntavilkut		4 x 10 W	
Sivuvalot		2 x 5 W	
Rekisterikilven valo		1 x 10 W	
Sulakkeet		Katso kohta <i>SULAKKEET</i> osassa <i>HUOLTOTIEDOT</i>	

MALLI		650	1000
POLTTOAINEJÄRJESTELMÄ			
Polttoaineen syöttöjärjestelmä	Tyyppi		Elektroninen polttoaineenruiskutus (EFI)
Kaasuläppärunko		46 mm:n kaasuläppärunko, 1 ruiskusuutin/sylinteri	
Polttoainepumppu	Tyyppi		Sähköinen (polttoainesäiliössä)
Joutokäynti		1 250 ± 100 RPM (ei säädettävissä)	
Polttoaine	Tyyppi		Lyijytön bensiini. Katso <i>POLTTOAINEVAATIMUKSET</i> .
	Vähimmäisoktaaniluku		95 (E10) RON tai korkeampi
Polttoainesäiliön tilavuus		20,5 L	
Jäljellä oleva polttoanemäärä vähäisen polttoaineen merkivalon SYTTYESSÄ		± 5 L	
VOIMANSIIRTOJÄRJESTELMÄ			
Voimansiirtojärjestelmän tyyppi		Valittavissa 4- tai 6-pyöräveto	
Etutasauspyörästön/ takatoisiovyörästön öljy	Tilavuus	Edessä	500 ml
		Keskellä	400 ml
		Takana	300 ml
	Tyyppi	Edessä	Pohjoismaat: SYNTEETTINEN VAIHEISTOÖLJY 75W90 (EUR) (Osanro 779212) Kaikki muut maat:SYNTEETTINEN VAIHEISTOÖLJY 75W90 (Osanro 779158) tai synteettinen vaihteistoöljy 75W90 API GL-5
Keskellä/takana		Pohjoismaat: SYNTEETTINEN VAIHEISTOÖLJY 75W140 (EUR) (Osanro 779215) Kaikki muut maat: SYNTEETTINEN VAIHEISTOÖLJY 75W140 (Osanro 779160) tai synteettinen vaihteistoöljy 75W140 API GL-5	
Edessä		Visco-Lok [†] QE – automaattisesti lukkiutuva etutasauspyörästö	

MALLI		650	1000
Välityssuhde edessä		3,6:1	
Takana		Suora kartiopyörä / vetopyörästä	
Välityssuhde takana		3,6:1	
VOIMANSIIRTO (jatkuu)			
Voimansiirron nivelistön rasva		VOIMANSIIRRON NIVELISTÖRASVA (Osanro 293 550 062) tai vastaava	
Nivelakselin rasva		NIVELAKSELIN RASVA (Osanro 293 550 063) tai vastaava	
OHJAUS			
Kääntösäde	1-UP	550 cm	
	2-UP	580 cm	
ETUJOUSITUS			
Jousituksen tyyppi		A-kaksoistukivarsijousitus, dive-control-jousitusgeometria ja ulkoinen kallistuksenvakaaja	
Joustomatka		23,3 cm	
Iskunvaimennin	Määrä	2	
	Tyyppi	Öljy	
Esikuormituksen säätötyyppi		5 säätönokan asentoa	
KESKI- JA TAKAJOUSITUS			
Jousituksen tyyppi	Keskellä	TTI-erillisjousitus (Torsional Trailing arm Independent)	
	Takana	TTI-erillisjousitus (Torsional Trailing arm Independent) pikavapautuksella varustetulla vakaajalla	
Joustomatka		25,1 cm	
Iskunvaimennin	Määrä	4	
	Tyyppi	Öljy	
Esikuormituksen säätö		5 säätönokan asentoa	

MALLI			650	1000
JARRUT				
Etujarru	Määrä	2		
	Tyyppi	Kaksi 214 mm:n poikittaisporattua jarrulevyä hydraulisilla kaksimäntäisillä jarrusatuloilla		
Takajarru	Määrä	2		
	Tyyppi	Kaksi 214 mm:n poikittaisporattua jarrulevyä hydraulisilla kaksimäntäisillä jarrusatuloilla		
Jarruneste	Tilavuus	260 ml		
	Tyyppi	DOT 4		
Jarrusatula		Kaksi kelluvaa mäntää (2 x 26 mm)		
Jarrupalan materiaali		Orgaaninen		
Jarrupalan vähimmäispaksuus		1 mm		
Jarrulevyn vähimmäispaksuus		4,0 mm		
Jarrulevyn enimmäiskäyryys		0,2 mm		
RENKAAT				
Paine	Edessä	Ajoneuvon kuorma alle 234 kg	34,5 kPa	
		Ajoneuvon kuorma 234 kg ja 460 kg	48,3 kPa	
	Takana	Ajoneuvon kuorma alle 234 kg	34,5 kPa	
		Ajoneuvon kuorma 234 kg ja 460 kg	48,3 kPa	
Renkaan urituksen vähimmäissyvyys		3 mm		

MALLI			650	1000
Rengaskoko	Edessä	DPS-mallit	205/85R-12 MST	
		Pro+-mallit	205/80-12 MST	
	Takana	DPS-mallit	255/70R-12 MST	
		Pro+-mallit	255/70-12 MST	
Akselit		Teknisesti suurin sallittu massa akselia kohden	Teknisesti suurin sallittu massa rengasta kohden	
1. (edessä)	DPS-mallit	360 kg	180 kg	
	Pro+-mallit	410 kg	205 kg	
2. ja 3. (takana)	DPS-mallit	430 kg	215 kg	
	Pro+-mallit	480 kg	240 kg	
PYÖRÄT				
Tyyppi			Valettu alumiini	
Vanteiden koko	Edessä	305 x 152 mm (12 x 6 (in))		
	Takana	305 x 191 (12 x 7,5 (in))		
Pyöränmutterien kiristystiukkuus			100 N•m ± 10 N•m	
ISTUIMEN tärinätaaso mitattuna direktiivin 78/764/ETY mukaan				
Kevyt kuljettaja aws	1-UP	0,53		
	2-UP	0,51		
Painava kuljettaja aws	1-UP	0,49		
	2-UP	0,48		
MITAT				
Kokonaispituus	1-UP	DPS-mallit 297 cm		
		Pro+-mallit 312 cm		
	2-UP	317 cm		
Kokonaisleveys			122 cm	
Kokonaiskorkeus	1-UP	126 cm		
	2-UP	141 cm		
Akseliväli	1-UP	208 cm		
	2-UP	228 cm		

MALLI		650	1000
Raideväli	Edessä	101 cm	
	Takana	96 cm	
Maavara		27,9 cm	
KUORMANKANTOKYKY JA PAINO			
Kuivapaino	1-UP	545 kg	
	2-UP	595 kg	
Kokonaispaino	1-UP	1 046 kg	
	2-UP	1 046 kg	
Painon jakautuminen aksleittain	Edessä/keskellä/ takana (%)	28/35/37	
Etutavarateline		45 kg	
Kuormalava		318 kg, josta ainakin 45 kg takakuljetuslaatikossa	
Vetokapasiteetti	Jarruton perävaunu	674 kg	
	Inertiajarruilla varustettu perävaunu	907 kg	
Aisan kuormituskyky		67,5 kg	
MELUA JA TÄRINÄÄ KOSKEVA TODISTUS			
Ulkopuolinen äänitaso: direktiivin 2009/63/EY liitteen VI mukaisesti	Paikallaan:	650	79 dB(A)
		1000	81 dB(A)
	Liikkeellä:	85 dB(A)	
Kuljettajan havaitsema äänitaso	direktiivin 2009/76/EY mukaisesti		78 dB(A)

***Tämä sivu on
tarkoituksella tyhjä***

E) VIANETSINTÄ

VIANETSINTÄOHJEITA

MOOTTORI EI PYÖRI

1. Virtalukko on OFF (POIS) -asennossa.
 - Käännä avain ON (PÄÄLLÄ) -asentoon.
2. Moottorin pysäytyskytkin.
 - Varmista, että moottorin pysäytyskytkin on ON (PÄÄLLÄ) -asennossa.
3. Vaihdevipu ei ole pysäköinti- tai vapaa-asennossa.
 - Aseta vaihdevipu joko pysäköintiasentoon tai vapaalle tai paina jarruvipua.
4. Palanut sulake.
 - Tarkasta pääsulake.
5. Heikko akku tai irtonaiset liitokset.
 - Tarkasta latausjärjestelmän sulake.
 - Tarkasta liitosten ja liitosnapojen kunto.
 - Tarkastuta akku.
 - Ota yhteys valtuutettuun Can-Am-jälleenmyyjään.
6. Väärä virta-avain, monitoimimittari näyttää viestin väärästä avaimesta.
 - Käytä tähän ajoneuvoon kuuluvaa avainta.
7. Heikko käynnistin tai irtonaiset liitokset.
 - Tarkasta käynnistimen liitokset.
 - Tarkasta käynnistimen rele.

MOOTTORI PYÖRII MUTTA EI KÄYNNISTY

1. Moottori saa liikaa polttoainetta (sytytystulppa märkä kun se irrotetaan).
 - (Ylivuototila) Ellei moottori käynnisty ja siihen on tulvinut polttoainetta, voidaan ottaa käyttöön tämä erityinen tila, joka estää polttoaineen ruiskutuksen ja katkaisee sytytyksen käynnistyspyörityksen aikana. Toimi seuraavalla tavalla:
 - Työnnä avain virtalukkoon ja käännä se ON (PÄÄLLÄ) -asentoon.
 - Aseta vaihdevipu pysäköintiasentoon.
 - Paina kaasuvipu pohjaan ja pidä se painettuna.
 - Paina moottorin käynnistyspainiketta.Moottoria pitäisi pyörittää 20 sekunnin ajan. Vapauta moottorin käynnistyspainike.
Vapauta kaasuvipu ja käynnistä/pyöritä moottoria uudelleen sen käynnistämiseksi.

Ellei edellinen auta:

 - Puhdista sytytystulppien hattujen ympäristö ja irrota ne.
 - Irrota sytytystulpat.
 - Irrota ruiskusuuttimen sähköliitin.
 - Pyöritä moottoria useita kertoja.
 - Asenna uudet sytytystulpat, jos mahdollista, tai puhdista ja kuivaa tulpat.

- Käynnistä moottori edellä kuvatulla tavalla.

Jos moottori tulvii edelleen, ota yhteys valtuutettuun Can-Am-jälleenmyyjään.

HUOM: Varmista, että moottoriöljyssä ei ole polttoainetta. Jos sitä on, vaihda moottoriöljy.

- Moottori ei saa polttoainetta (sytytystulppa kuiva kun se irrotetaan).
 - Tarkasta polttoaineen määrä säiliössä.
 - Polttoainepumppu on saattanut vioittua.
 - Tarkasta polttoainepumpun sulake ja rele.
 - Jos moottori ei käynnisty, vie ajoneuvo huoltoon valtuutetulle Can-Am-jälleenmyyjälle, korjaamoon tai valitsemallesi henkilölle kunnossapitoa, korjausta tai vaihtoa varten.
- Sytytystulppa/sytytys (ei kipinää).
 - Tarkasta ruiskusuuttimien/sytytyksen sulakkeen kunto.
 - Irrota sytytystulppa ja yhdistä uudestaan sytytyspuolaan.
 - Tarkasta, että virtalukon kytkin ja/tai moottorin pysäytyskytkin on/ovat ON (PÄÄLLÄ) -asennossa.
 - Käynnistä moottori samalla, kun pidät sytytystulppaa maadoitettuna moottoriin poissa tulpan reiästä. Jos kipinää ei synny, vaihda tulppa uuteen.
 - Jos ongelma ei ratkea, vie ajoneuvo huoltoon valtuutetulle Can-Am-jälleenmyyjälle, korjaamoon tai valitsemallesi henkilölle kunnossapitoa, korjausta tai vaihtoa varten.
- Monitoimimittariston TARKASTA MOOTTORI -merkkivalo palaa ja näytössä lukee CHECK ENGINE.
 - Sinun on toimitettava ajoneuvo valtuutetulle Can-Am-jälleenmyyjälle, johonkin korjaamoon tai valitsemallesi henkilölle huoltamista, korjaamista tai osien vaihtamista varten.
- Moottori on turvatilassa (limp home, moottorin turvatila).
 - Jos monitoimimittariston Tarkasta moottori -merkkivalo palaa ja näytössä näkyy CHECK ENGINE, käy huollossa valtuutetun Can-Am-jälleenmyyjän, korjaamon tai valitsemasi henkilön luona kunnossapitoa, korjausta tai vaihtoa varten.

MOOTTORI EI KIIHDY TAI ON TEHOTON

- Likaantunut tai vaurioitunut sytytystulppa.
 - Katso kohta MOOTTORI PYÖRII MUTTA EI KÄYNNISTY.
- Moottori ei saa polttoainetta.
 - Katso kohta MOOTTORI PYÖRII MUTTA EI KÄYNNISTY.
- Moottori ylikuumenee. (TARKASTA MOOTTORI -merkkivalo syttyy ja HI TEMP (korkea lämpötila) ilmestyy monitoiminäyttöön.)
 - Katso kohta MOOTTORI YLIKUUMENEE.

4. Ilmansuodatin/kotelo tukossa tai likainen.
 - *Tarkasta ilmansuodatin ja puhdista tarvittaessa.*
 - *Tarkasta onko ilmansuodattimen kotelon tyhjennysputkessa keräytymiä.*
 - *Tarkasta ilmanottoputken asento.*
5. Portaaton voimansiirto likainen tai loppuun kulunut.
 - *Ota yhteys valtuutettuun Can-Am-jälleenmyyjään.*
6. Moottori on turvatilassa (limp home, moottorin turvatila).
 - *Tarkasta onko monitoimimittariston näytössä viestejä.*
 - *Monitoimimittarin TARKASTA MOOTTORI -merkkivalo palaa ja monitoiminäytössä lukee CHECK ENGINE (tarkasta moottori) tai LIMP HOME (moottorin turvatila), ota yhteys valtuutettuun Can-Am-jälleenmyyjään.*

MOOTTORI YLIKUUMENEE

1. Vähän jäähdytysnestettä jäähdytysjärjestelmässä.
 - *Tarkasta moottorin jäähdytysnesteen määrä, katso JÄÄHDYTYSNESTE osassa HUOLTOTIEDOT.*
2. Likaiset jäähdyttimen lamellit.
 - *Puhdista jäähdyttimen lamellit, katso kohta JÄÄHDYTIN osassa HUOLTOTIEDOT.*
3. Jäähdyttimen tuuletin ei toimi.
 - *Tarkasta tuulettimen sulake, katso osa HUOLTOTIEDOT. Jos sulake on kunnossa, vie ajoneuvo Can-Am-jälleenmyyjälle, johonkin korjaamoon tai valitsemallesi henkilölle huoltamista, korjaamista tai osien vaihtamista varten.*

MOOTTORI NAKUTTAA (JÄLKISYTYTYS)

1. Pakojärjestelmässä vuoto.
 - *Vie ajoneuvo huoltoon valtuutetulle Can-Am-jälleenmyyjälle, korjaamoon tai valitsemallesi henkilölle kunnossapitoa, korjausta tai vaihtoa varten.*
2. Moottori käy liian kuumana.
 - *Katso kohta MOOTTORI EI KIIHDY, TAI SIINÄ EI OLE TEHOA.*
3. Sytytyksen ajoitus on väärä tai sytytysjärjestelmässä on vika.
 - *Vie ajoneuvo huoltoon valtuutetulle Can-Am-jälleenmyyjälle, korjaamoon tai valitsemallesi henkilölle kunnossapitoa, korjausta tai vaihtoa varten. P*

MOOTTORI KÄY KATKONAISESTI

1. Likainen/vaurioitunut/kulunut sytytystulppa.
 - *Puhdista/tarkasta sytytystulppa ja lämpötila-alue. Vaihda tarpeen mukaan.*
2. Vettä polttoaineessa.
 - *Tyhjennä polttoainejärjestelmä ja täytä uudella polttoaineella.*

AJONEUVO EI SAAVUTA TÄYTTÄ VAUHTIA

1. Moottori.
 - *Katso kohta MOOTTORI EI KIIHDY, TAI SIINÄ EI OLE TEHOA.*
2. Jarrun lukko.
 - *Varmista, että jarrun lukko on kokonaan irti.*
3. Ilmansuodatin/kotelo tukossa tai likainen.
 - *Tarkasta ilmansuodatin ja puhdista tarvittaessa.*
 - *Tarkasta onko ilmansuodattimen kotelon tyhjennysputkessa keräytymiä.*
 - *Tarkasta ilmanottoputken asento.*
4. Portaaton voimansiirto likainen tai loppuun kulunut.
 - *Ota yhteys valtuutettuun Can-Am-jälleenmyyjään.*
5. Moottori on turvatilassa (limp home, moottorin turvatila).
 - *Tarkasta onko monitoimimittariston näytössä viestejä.*
 - *Monitoimimittariston TARKASTA MOOTTORI -merkkivalo palaa ja monitoiminäytössä lukee CHECK ENGINE tai LIMP HOME, käy huollossa valtuutetun Can-Am-jälleenmyyjän, korjaamon tai valitsemasi henkilön luona kunnossapitoa, korjausta tai vaihtoa varten.*

VAIHDEVIPUA ON VAIKEA SIIRTÄÄ

1. Vaihteiston hammaspyörät ovat asennossa, joka estää vaihdevivun toiminnan.
 - *Heiluta ajoneuvoa eteen- ja taaksepäin, jolloin vaihteiston hammaspyörät liikkuvat ja vaihdevipu pääsee kohdalleen.*
2. Portaaton voimansiirto likainen tai loppuun kulunut.
 - *Ota yhteys valtuutettuun Can-Am-jälleenmyyjään.*

KIERROSLUKU NOUSEE, MUTTA AJONEUVO EI LIIKU

1. Vaihdevipu on pysäköinti- tai vapaa-asennossa.
 - *Valitse R-, HI- tai LO-asento.*
2. Portaaton voimansiirto likainen tai loppuun kulunut.
 - *Ota yhteys valtuutettuun Can-Am-jälleenmyyjään.*
3. Portaattoman voimansiirron kotelossa on vettä.
 - *Ota yhteys valtuutettuun Can-Am-jälleenmyyjään.*

HEIKENTYNYT OHJAUSTEHOSTIMEN AVUSTUSTEHO

1. Kun DPS:ää käytetään tietyissä olosuhteissa, järjestelmä saattaa vähentää DPS-moottorin ohjaustehostuksen vaikutusta järjestelmän suojausta varten.
 - *Kun kuormitus vähenee, ohjaustehostin vaikuttaa jälleen normaalisti.*
2. TARKASTA MOOTTORI -MERKKIVALO PALAA ja näytössä on CHECK DPS (tarkasta DPS)
 - *Sinun on toimitettava ajoneuvo valtuutetulle Can-Am-jälleenmyyjälle, johonkin korjaamoon tai valitsemalesi henkilölle huoltamista, korjaamista tai osien vaihtamista varten.*

EI REAGOI KAASUVIVUN PAINALLUKSEEN (TARKASTA MOOTTORI - MERKKIVALO PALAA JA NÄYTÖSSÄ ON VIESTI PPS- TAI TPS-VIASTA)

1. Vikaantunut kaasuvivun anturi (PPS) tai kaasun asentoanturi (TPS).
 - *Katso OHITUS/DPS-PAINIKE osassa HALLINTALAITTEET. Ajamista voidaan ehkä jatkaa turvatilassa.*
 - *Ota yhteys valtuutettuun Can-Am-jälleenmyyjään.*

II MONITOIMIMITTARIN VIESTIT

VIESTI	MERKKIVALO(T) PÄÄLLÄ	KUVAUS
DESS KEY NOT RECOGNIZED	Tarkasta moottori	Kertoo, että olet käyttänyt väärää virta-avainta, käytä ajoneuvoon kuuluvaa oikeata avainta. On myös mahdollista, että virta-avain ei saa kunnon kosketusta, poista ja puhdista avain.
PARK BRAKE	Jarrun lukko	Tulee näyttöön, kun jarrua on painettu yli 15 sekuntia (ajon aikana).
LO BATT VOLT	Tarkasta moottori	Alhainen akkujännite, tarkasta akun jännite ja latausjärjestelmä.
HIGH BATT VOLT	Tarkasta moottori	Korkea akkujännite, tarkasta akun jännite ja latausjärjestelmä.
LOW OIL (1)	Tarkasta moottori	Alhainen moottorin öljynpaine, pysäytä moottori välittömästi.
HI TEMP	Tarkasta moottori	Moottori ylikuumenee, katso <i>VIANETSINNÄSTÄ</i> kohta <i>MOOTTORI YLIKUUMENEE</i> .
LIMP HOME	Tarkasta moottori	Moottorissa vakava vika, joka voi muuttaa sen normaalia käyntiä, myös TARKASTA MOOTTORI-merkkivalo vilkkuu, katso lisätietoja kohdasta <i>VIANETSINTÄ</i> .
CHECK ENGINE	Tarkasta moottori	Vika moottorissa; myös TARKASTA MOOTTORI-merkkivalo palaa, katso lisätietoja kohdasta <i>VIANETSINTÄ</i> .
ECM NOT RECOGNIZED	Tarkasta moottori	Yhteysvika nopeusmittarin ja moottorin ohjausmoduulin (ECM) välillä, ota yhteys valtuutettuun Can-Am-jälleenmyyjään.
CHECK DPS (tarkasta DPS)	Tarkasta moottori	Osoittaa, että dynaaminen ohjaustehostin (DPS) ei toimi oikein. Ota yhteys valtuutettuun Can-Am-jälleenmyyjään.
MAINTENANCE REQUIRED (2)	Ei mitään	Näkyvät mittarissa, kun ajoneuvon huolto on suoritettava pian.
TPS FAULT PRESS OVERRIDE BUTTON TO LIMP HOME	Tarkasta moottori	Kaasun asentoanturi ei toimi oikein. Ota yhteys valtuutettuun Can-Am-jälleenmyyjään.

VIESTI	MERKKIVALO(T) PÄÄLLÄ	KUVAUS
PPS FAULT PRESS OVERRIDE BUTTON TO LIMP HOME (PPS-vika, paina ohituspainiketta turvatilaa varten)	Tarkasta moottori	Viallinen kaasuvivun anturi. Katso <i>OHITUS/DPS-PAINIKE</i> osassa <i>HALLINTALAITTEET</i> . Ajamista voidaan ehkä jatkaa turvatilassa. Ota yhteys valtuutettuun Can-Am-jälleenmyyjään.

ILMOITUS (1) Jos viesti ja Tarkasta moottori -merkkivalo näkyvät näytössä moottorin käynnistyksen jälkeen, pysäytä moottori. Tarkasta moottoriöljyn taso. Lisää tarvittaessa. Jos öljyä on riittävä määrä, vie ajoneuvo Can-Am-jälleenmyyjälle, johonkin korjaamoon tai valitse-mällesi henkilölle huoltamista, korjaamista tai osien vaihtamista varten. Älä käytä ajoneuvoa, ennen kuin se on korjattu.

(2) Poista MAINTENANCE REQUIRED -viesti seuraavasti:

1. Paina päänäytössä (ajoneuvon nopeus) ASETUSPAINIKETTA (S) ja pidä se painettuna.
2. Vaihda LÄHI- ja KAUKOVALOJA kolme kertaa.

HUOMIO: Vaihe 2 on suoritettava **kahden sekunnin kuluessa**.

3. Vapauta ASETUSPAINIKE (S).

F) VARAOSAT

I LUETTELOT

Löydät Can-Am ATV -ajoneuvojen varaosat internetsivuiltamme osoitteesta
www.epc.brp.com.

G) TAKUU

I BRP:N KANSAINVÄLINEN RAJOITETTU TAKUU: 2019 CAN-AM™ ATV T -SARJA

1) RAJOITETUN TAKUUN LAAJUUS

Bombardier Recreational Products Inc. ("BRP")* myöntää 50 Yhdysvaltain liittovaltion, Kanadan ja Euroopan talousalueen valtioiden ("ETA") (joka käsittää Euroopan unionin jäsenmaat, Norjan, Islannin ja Liechtensteinin), Turkin ja Itsenäisten valtioiden yhteisön ("IVY") (joka käsittää entisen Neuvostoliiton jäsenmaat) ulkopuolella BRP:n valtuuttamien Can-Am ATV -maahantuojien/jälleenmyyjien uusina ja käyttämättöminä myymille 2019 Can-Am ATV -ajoneuvoille materiaalivikoja ja työn laatua koskevan takuun, jonka kesto ja ehdot on määritelty alla.

Tämä rajoitettu takuu ei kata muualla kuin tehtaalla asennettuja osia ja lisävarusteita. Lue asiaan kuuluvien osien ja lisävarusteiden rajoitettua takuuta koskeva teksti.

Tämä rajoitettu takuu on mitätön eikä päde, jos: (1) ATV:tä käytetään missä tahansa vaiheessa kilpailemiseen tai mihinkään muuhun kilpailutoimintaan, silloinkin jos se on tapahtunut edellisen omistajan toimesta; tai (2) ATV:tä on muutettu tai säädetty sillä tavoin, että muutokset vaikuttavat sen toimintaan, suorituskykyyn tai kestävyYTEEN, tai muutokset ja säädöt ovat vastoin sen tarkoituksenmukaista käyttöä.

2) VASTUUVOLLISUUDEN RAJOITUKSET

LAIN SALLIMASSA MÄÄRIN TÄMÄ TAKUU ON NIMENOMAAN ANNETTU JA HYVÄKSYTTY MINKÄ TAHANSA MUUN JA KAIKKIEN MUIDEN TAKUUSITOUKUSTEN SIJAAN, OLKOON NE ILMAISTUT TAI KONKLUDENTTISET, MUKAAN LUETTUINA ILMAN RAJOITUSTA KAIKKI KURANTTIUTTA TAI TIETTYYN TARKOITUKSEEN SOPIVUUTTA KOSKEVAT TAKUUT. SIKÄLI KUIN NIISTÄ EI VOIDA SAANOUTUA IRTI, KONKLUDENTTISET TAKUUSITOUKUKSET RAJOITTUVAT KESTOLTAAN KYSEESSÄ OLEVAN TAKUUN VOIMASSAOLOON. TÄMÄ TAKUU EI KATA SATUNNAISIA EIKÄ SEURANNAISVAHINKOJA. JOTKUT TUOMIOKUNNAT EIVÄT HYVÄKSY VASTUUVAPAUTUSLAUSEKKEITA, RAJOITUKSIA TAI EDELLÄ YKSILOITYJÄ RAJOITUKSIA, JA SEN JOHDOSTA NE EIVÄT MAHDOLLISESTI KOSKE SINUA. TÄMÄN TAKUUN PERUSTEELLA SINULLA ON TIETTYJÄ OIKEUKSIA, LISÄKSI SINULLA SAATTA OLLA MUITA MAASTA TOISEEN VAIHTELEVIA LAILLISIA OIKEUKSIA. (KATSO AUSTRALIASSA OSTETUILLE TUOTTEILLE ALLA PYKÄLÄ 4).

Can-Am ATV -maahantuojalla/jälleenmyyjällä tai kenelläkään muulla henkilöllä ei ole valtuuksia minkään muun tuotetta koskevan vahvistuksen, edustuksen, tai takuun antamiseen kuin ne, mitä tähän rajoitettuun takuuseen sisältyy, ja mikäli näin tapahtuu, niitä ei voida käyttää BRP:tä vastaan.

BRP pidättää itsellään oikeuden muuttaa tätä rajoitettua takuuta milloin tahansa, ja on itsestään selvää, että kyseiset muutokset eivät muuta niitä takuuehtoja, jotka koskevat tämän takuun voimassaollessa myytyjä tuotteita.

3) POIKKEUKSET, – JOITA TAKUU EI KATA

Takuu ei korvaa seuraavia tapauksia missään olosuhteissa:

- Normaali kuluminen;
- Rutiininomaiset huoltokohteet, viritykset, säädöt;
- Vahingot, jotka johtuvat tämän käyttäjän käsikirjan ohjeiden laiminlyönnistä tai muunlaisesta kuin tämän käyttäjän käsikirjan mukaisesta huollosta/ylläpidosta ja/tai varastoinnista;
- Vahingot, jotka johtuvat osien poistamisesta, vääristä korjauksista, huollosta, ylläpidosta, tai muutoksesta, tai sellaisten osien tai varaosien käyttämisestä, joita BRP ei ole valmistanut tai hyväksynyt, ja jotka kohtuullisesti arvioiden eivät sovi Tuotteeseen tai vaikuttavat haitallisesti sen toimintaan, käyttäytymiseen, tai kestävyYTEEN, tai jotka johtuvat muiden kuin valtuutetun Can-Am ATV -jälleenmyyjän/maahantuojan tai sen valtuuttaman henkilön tekemistä korjauksista;
- Väärinkäytöstä, epätavallisesta käytöstä, laiminlyönnistä, kilpailukäytöstä tai sellaisesta tuotteen käytöstä johtuvat vahingot, joka ei noudata käsikirjassa suositeltua käyttöä;
- Onnettomuudesta, uppoamisesta, tulesta, lumen tai veden sisäänmenosta, varkaudesta, vandalismista tai ylivoimaisesta esteestä johtuvat vahingot.
- Sellaisten polttoaineitten, öljyjen tai voiteluaineiden käyttö, jotka eivät sovi käytettäviksi tuotteessa (ks. käsikirja);
- Ruoosteesta, korroosiosta tai ilmastotekijöistä johtuvat vahingot;
- satunnaiset tai seurannaisvahingot, tai minkään muunlaiset vahingot, mukaan luettuina ilman rajoitusta hinaamis-, varastointi-, kuljetus-, puhelin-, vuokra-, taksi-, haitta-, vakuutus- tai lainojen maksukustannukset, ajan menetykset tai ansiotulon menetykset tai huoltotyön aiheuttaman seisona-aika.

4) TAKUUAIKA

Tämä takuu on voimassa (1) ensimmäisen kuluttajan ostopäivästä tai (2) tuotteen ensimmäisestä käyttöpäivästä lukien, kumpi hyvänsä ensin kohdalle osuu:

KUUSI (6) PERÄKKÄISTÄ KUUKAUTTA yksityis- tai kaupallisessa käytössä.

Osien korjaus tai korvaaminen, tai huollon suorittaminen tämän takuun puitteissa ei pidennä tämän takuun takuuaikaa sen alkuperäistä loppumissajankohtaa pitemmälle.

Ota huomioon, että voimassa oleva takuuaika ja muut takuun kattavuutta koskevat modaliteetit saattavat vaihdella riippuen sovellettavissa ja voimassa olevista kansallisista tai paikallisista laeista.

VAIN AUSTRALIASSA MYYDYT TUOTTEET:

Minkään näissä takuun ehdoissa ei saa pitää jättävän pois, rajoittavan tai muokkaavan mitään Competition and Consumer Act 2010 (Cth) -lain ehtoja, takuita, oikeutta tai sen alaisena myönnettyä oikeutta tai korvausta, mukaan lukien Australian kuluttajalaki tai muu laki, jos tämä olisi ristiriidassa kyseisen lain kanssa tai voisi aiheuttaa jonkin näiden ehtojen mitätöimisen.

Tämän rajoitetun takuun alaisena sinulle annettut edut annetaan muiden Australian lain alaisena sinulle myönnettyjen lakien ja korvausten lisäksi.

Tuotteissamme on takuu, jota ei voida sulkea pois Australian kuluttajan-suojalain piiristä. Merkittävän vian osalta olet oikeutettu vaihtoon tai huoltoon ja kaikkien muiden kohtuudella ennakoitavien menetysten tai vaurioiden korvaukseen. Sinulla on myös oikeus korjauttaa tai vaihdattaa tuotteet, elleivät ne ole hyväksyttävää laatua ja vika ei yllä merkittävän vian tasolle.

5) TAKUUEHDOT

Tämä takuu on voimassa **ainoastaan**, jos **jokainen** seuraavista ehdoista täyttyy:

- Mallivuoden 2019 Can-Am ATV:n ensimmäisen omistajan on ostettava ajoneuvo uutena ja käyttämättömänä Can-Am ATV -maahantuoja/jälleenmyyjältä, joka on valtuutettu myymään Can-Am ATV -ajoneuvoja ostomaassa;
- BRP:n määrittelemä luovutustarkastus on suoritettu tuotteelle ja dokumentoitu;
- Valtuutettu Can-Am ATV -maahantuoja/jälleenmyyjä on takuurekisteröinyt tuotteen asianmukaisesti;
- Mallivuoden 2019 Can-Am ATV on ostettava siitä maasta tai maiden liittoutumasta, jossa ostaja asuu; ja
- Takuun ylläpitämiseksi on määrääkaishuollot suoritettava käyttäjän käsikirjassa mainitulla tavalla. BRP varaa itselleen oikeuden ehdollistaa takuun riippumaan todistuksesta huollon kunnolla suorittamisesta.

BRP ei myönnä tätä rajoitettua takuuta kenelläkään yksityiselle omistajalle tai kaupalliseen tarkoitukseen ajoneuvoa käyttävälle omistajalle, elleivät edellä mainitut ehdot täyty. Rajoitukset ovat tarpeen, jotta BRP voisi taata tuotteittensa, kuluttajien ja yleisön turvallisuuden.

6) TOIMENPITEET TAKUUN MYÖNTÄMISTÄ VARTEN

Asiakkaan on lopetettava ATV:n käyttö havaitessaan jonkin vian tai jotakin normaalista poikkeavaa. Asiakkaan on ilmoitettava huoltavalle Can-Am ATV -maahantuojalta/jälleenmyyjältä kahden (2) päivän kuluessa vian ilmes-tymisestä, ja hänen on kohtuullisesti mahdollistettava tuotteen luoksepääs-tävyys ja annettava kohtuullinen mahdollisuus vian korjaamiseen. Asiakkaan on myös esitettävä valtuutetulle Can-Am ATV -maahantuojalta/jälleenmyyjältä tuotteen ostotodistus ja allekirjoitettava korjaus-/työmääräin ennen korjauksen alkamista takuunalaisen korjauksen vahvistamiseksi. Kaikki tämän takuun puitteissa korvatut osat ovat jatkossa BRP:n omaisuutta.

Ota huomioon, että ilmoitusaika saattaa vaihdella riippuen maasi sovellet-tavista ja voimassa olevista kansallisista tai paikallisista laeista.

7) MITÄ BRP TEKEE

BRP:n velvollisuus on tämän takuun puitteissa rajoitettu siihen, että se oman harkintansa mukaan korjaa normaalikäytössä, -ylläpidossa ja -huol-lossa viallisiksi todetut osat, tai korvaa tällaiset osat uusilla alkuperäisillä Can-Am ATV -osilla ilman osien tai työvoiman veloittamista, millä tahansa valtuutetulla Can-Am ATV -maahantuojalta/jälleenmyyjältä takuuajana

tässä kuvatuin ehdoin. BRP:n vastuu rajoittuu tarvittavien korjausten tekemiseen tai osien korvaamiseen. Can-Am ATV:n omistaja ei voi vaatia ajoneuvon myynnin peruuntumista tai kumoamista sellaisissa tapauksissa, joissa BRP:lle esitetään takuurikkomuksia koskevia valituksia tai vaateita. Sinulla saattaa olla muita laillisia oikeuksia, jotka saattavat vaihdella maittain.

Jos ajoneuvoa joudutaan huoltamaan muussa kuin alkuperäisessä osto-omaassaan, omistaja vastaa kaikista lisäkustannuksista, jotka aiheutuvat paikallisista käytännöistä ja ehdoista; mukaan lukien mutta ei rajoittuen seuraaviin esimerkkeihin; kuljetuskustannukset, vakuutuskustannukset, verot, lupamaksut, tuontimaksut sekä mitkä tahansa ja kaikki muut mahdolliset taloudelliset kustannukset, joita eri valtiot, liittovaltiot tai alueet ja heidän vastaavat edustajansa perivät.

BRP pidättää oikeuden muuttaa tai parantaa tuotteita ilman, että aikaisemmin valmistettuihin tuotteisiin tehdään samoja muutoksia.

8) LUOVUTUS

Mikäli tuotteen omistusoikeus siirretään takuuajana, siirtyy myös tämä takuu, joka on voimassa takuuajan loppuun edellyttäen, että BRP:lle tai valtuutetulle Can-Am ATV -maahantuojalle/jälleenmyyjälle voidaan todistaa, että aikaisempi omistaja on hyväksynyt omistusoikeuden luovutuksen, sekä uuden omistajan yhteystiedot on ilmoitettu jommallekummalle kummalle edellä mainituista tahoista.

9) KULUTTAJA-APU

Mikäli tämän rajoitetun takuun suhteen syntyy kiistaa tai riitaa, BRP ehdottaa, että asia yritetään ensiksi ratkaista jälleenmyyjätasolla. Suosittelemme, että asiasta keskustellaan valtuutetun jälleenmyyjäliikkeen huoltopäällikön tai liikkeen omistajan kanssa.

Jos ongelma ei ratkea, ota yhteys BRP:hen täyttämällä osoitteesta www.brp.com löytyvä asiakkaan yhteydenottolomake tai kirjoittamalla meille postitse johonkin tämän oppaan osiosta *OTA YHTEYTTÄ* löytyvään osoitteeseen.

* Bombardier Recreational Products Inc. tai sen tytäryhtiöt huolehtivat tuotteiden jakelusta ja huollosta sillä alueella, jota tämä rajoitettu takuu koskee.

© 2018 Bombardier Recreational Products Inc. Kaikki oikeudet pidätetään.

™ Bombardier Recreational Products Inc.:n tai sen tytäryhtiöiden tavaramerkki.

II BRP:N RAJOITETTU TAKUU EUROOPAN TALOUSALUEELLA, ITSENÄISTEN VALTIOIDEN YHTEISÖSSÄ JA TURKISSA: 2019 CAN-AM™ ATV T -SARJA

1) RAJOITETUN TAKUUN LAAJUUS

Bombardier Recreational Products Inc. ("BRP")* myöntää Euroopan talousalueella (joka käsittää Euroopan unionin jäsenmaat, Norjan, Islannin ja Liechtensteinin) ("ETA"), Itsenäisten valtioiden yhteisössä (entisen Neuvostoliiton jäsenmaat, mukaan lukien Ukraina ja Turkmenistan) ("IVY") ja Turkissa BRP:n valtuuttamien Can-Am ATV -maahantuojien/jälleenmyyjien ("Can-Am ATV -maahantuoja/jälleenmyyjä") myymille mallivuoden 2019 Can-Am ATV -ajoneuvoille materiaalivikoja ja työn laatua koskevan takuun, jonka kesto ja ehdot on määritelty alla.

Tämä rajoitettu takuu ei kata muualla kuin tehtaalla asennettuja osia ja lisävarusteita. Lue asiaan kuuluvien osien ja lisävarusteiden rajoitettua takuuta koskeva teksti.

Tämä rajoitettu takuu on mitätön eikä päde, jos: (1) ATV:tä käytetään missä tahansa vaiheessa kilpailemiseen tai mihinkään muuhun kilpailutoimintaan, silloinkin jos se on tapahtunut edellisen omistajan toimesta; tai (2) ATV:tä on muutettu tai säädetty sillä tavoin, että muutokset vaikuttavat sen toimintaan, suorituskykyyn tai kestävyYTEEN, tai muutokset ja säädöt ovat vastoin sen tarkoituksenmukaista käyttöä.

2) VASTUUVOLLLISUUDEN RAJOITUKSET

LAIN SALLIMASSA MÄÄRIN TÄMÄ TAKUU ON NIMENOMAAN ANNETTU JA HYVÄKSYTTY MINKÄ TAHANSA MUUN JA KAIKKIEN MUIDEN TAKUUSITOUMUSTEN SIJAAN, OLKON NE ILMAISTUT TAI KONKLUDENTTISET, MUKAAN LUETTUINA ILMAN RAJOITUSTA KAIKKI KURANTTIUTTA TAI TIETTYN TARKOITUKSEEN SOPIVUUTTA KOSKEVAT TAKUUT. SIKÄLI KUIN NIISTÄ EI VOIDA SANOUTUA IRTI, KONKLUDENTTISET TAKUUSITOUMUKSET RAJOITTUVAT KESTOLTAAN KYSEESSÄ OLEVAN TAKUUN VOIMASSAOLOON. TÄMÄ TAKUU EI KATA SATUNNAISIA EIKÄ SEURANNAISVAHINKOJA. JOTKUT TUOMIOKUNNAT EIVÄT HYVÄKSY VASTUUVAPAUTUSLAUSEKKEITA, RAJOITUKSIA TAI EDELLÄ YKSILÖITYJÄ RAJOITUKSIA, JA SEN JOHDOSTA NE EIVÄT MAHDOLLISESTI KOSKE SINUA. TÄMÄN TAKUUN PERUSTEELLA SINULLA ON TIETTYJÄ OIKEUKSIA, LISÄKSI SINULLA SAATTAA OLLA MUITA MAASTA TOISEEN VAIHTELEVIA LAILLISIA OIKEUKSIA.

Can-Am ATV -maahantuojalla/jälleenmyyjällä tai kenelläkään muulla henkilöllä ei ole valtuuksia minkään muun tuotetta koskevan vahvistuksen, edustuksen, tai takuun antamiseen kuin ne, mitä tähän rajoitettuun takuuseen sisältyy, ja mikäli näin tapahtuu, niitä ei voida käyttää BRP:tä vastaan.

BRP pidättää oikeuden muuttaa näitä takuehtoja. Muutokset eivät kuitenkaan koske niitä tuotteita, jotka on myyty tämän takuun ollessa voimassa.

3) POIKKEUKSET, – JOITA TAKUU EI KATA

Takuu ei korvaa seuraavia tapauksia missään olosuhteissa:

- Normaali kuluminen;
- Rutiininomaiset huoltokohteet, viritykset, säädöt;
- Vahingot, jotka johtuvat tämän käyttäjän käsikirjan ohjeiden laiminlyönnistä tai muunlaisesta kuin tämän käyttäjän käsikirjan mukaisesta huollosta/ylläpidosta ja/tai varastoinnista;
- Vahingot, jotka johtuvat osien poistamisesta, vääristä korjauksista, huollosta, ylläpidosta, tai muutoksesta, tai sellaisten osien tai varaosien käyttämisestä, joita BRP ei ole valmistanut tai hyväksynyt, ja jotka kohtuullisesti arvioiden eivät sovi Tuotteeseen tai vaikuttavat haitallisesti sen toimintaan, käyttäytymiseen, tai kestävyYTEEN, tai jotka johtuvat muiden kuin valtuutetun Can-Am ATV -jälleenmyyjän/maahantuojan tai sen valtuuttaman henkilön tekemistä korjauksista;
- Väärinkäytöstä, epätavallisesta käytöstä, laiminlyönnistä, kilpailukäytöstä tai sellaisesta tuotteen käytöstä johtuvat vahingot, joka ei noudata käsikirjassa suositeltua käyttöä;
- Onnettomuudesta, uppoamisesta, tulesta, lumen tai veden sisäänmenosta, varkaudesta, vandalismista tai ylivoimaisesta esteestä johtuvat vahingot.
- Sellaisten polttoaineitten, öljyjen tai voiteluaineiden käyttö, jotka eivät sovi käytettäväksi tuotteessa (ks. käsikirja);
- Ruosteesta, korroosiosta tai ilmastotekijöistä johtuvat vahingot;
- Satunnaiset tai seurannaisvahingot, tai minkään muunlaiset vahingot, mukaan luettuina ilman rajoitusta hinaamis-, kuljetus-, varastoimis-, puhelin-, vuokra-, taksi-, haitta-, vakuutus- tai lainojen maksukustannukset, ajan menetykset tai ansiotulon menetykset tai huoltotyöstä johtuvan käyttökatkoksen aiheuttamat ajan menetykset.

4) TAKUUAIKA

Tämä takuu on voimassa (1) ensimmäisen kuluttajan ostopäivästä tai (2) tuotteen ensimmäisestä käyttöpäivästä lukien, kumpi hyvänsä ensin kohdalle osuu:

KAKSIKYMMENTÄNELJÄ (24) PERÄKKÄISTÄ KUUKAUTTA yksityisessä käytössä.

KUUSI (6) PERÄKKÄISTÄ KUUKAUTTA vuokraus- tai kaupallisessa käytössä.

Tuotetta käytetään kaupalliseen tarkoitukseen mikäli sitä käytetään tuloa tuottavan työn tai työsuhteen yhteydessä missä tahansa takuuajan vaiheessa. Tuote on myös silloin kaupallisessa käytössä, jos se missä tahansa takuukauden vaiheessa rekisteröidään kaupalliseen käyttöön.

Osien korjaus tai korvaaminen, tai huollon suorittaminen tämän takuun puitteissa ei pidennä tämän takuun takuuajaa sen alkuperäistä loppumissajakohdtaa pitemmälle.

Ota huomioon, että voimassa oleva takuuajaa ja muut takuun kattavuutta koskevat modaliteetit saattavat vaihdella riippuen sovellettavissa ja voimassa olevista kansallisista tai paikallisista laeista.

5) TAKUUEHDOT

Tämä takuu on voimassa **ainoastaan**, jos **jokainen** seuraavista ehdoista täyttyy:

- Mallivuoden 2019 Can-Am ATV:n ensimmäisen omistajan on ostettava ajoneuvo uutena ja käyttämättömänä Can-Am ATV -maahantuoja/jälleenmyyjältä, joka on valtuutettu myymään Can-Am ATV -ajoneuvoja ostomaassa;
- BRP:n määrittelemä luovutustarkastus on suoritettu tuotteelle ja dokumentoitu;
- Valtuutettu Can-Am ATV -maahantuoja/jälleenmyyjä on takuurekisteröinyt tuotteen asianmukaisesti;
- Mallivuoden 2019 Can-Am ATV on ostettava ETA:n alueella ETA-maassa asuvan henkilön toimesta, IVY-maissa jossakin kyseisen talousalueen maassa asuvan henkilön toimesta, Turkissa maassa asuvan henkilön toimesta; ja
- Takuun ylläpitämiseksi on määräaikaishuollot suoritettava käyttäjän käsikirjassa mainitulla tavalla. BRP varaa itselleen oikeuden ehdollistaa takuun riippumaan todistuksesta huollon kunnolla suorittamisesta.

BRP ei myönnä tätä rajoitettua takuuta kenelläkään yksityiselle omistajalle tai kaupalliseen tarkoitukseen ajoneuvoa käyttävälle omistajalle, elleivät edellä mainitut ehdot täyty. Rajoitukset ovat tarpeen, jotta BRP voisi taata tuotteittensa, kuluttajien ja yleisön turvallisuuden.

6) TOIMENPITEET TAKUUN MYÖNTÄMISTÄ VARTEN

Asiakkaan on lopetettava ATV:n käyttö havaitessaan jonkin vian tai jotakin normaalista poikkeavaa. Asiakkaan on ilmoitettava huoltavalle Can-Am ATV -maahantuoja/jälleenmyyjälle kahden (2) kuukauden kuluessa vian ilmestymisestä, ja hänen on kohtuullisesti mahdollistettava tuotteen luoksepäästävyys ja annettava kohtuullinen mahdollisuus vian korjaamiseen. Asiakkaan on myös esitettävä valtuutetulle Can-Am ATV -maahantuoja/jälleenmyyjälle tuotteen ostotodistus ja allekirjoitettava korjaus-/työmääräin ennen korjauksen alkamista takuunalaisen korjauksen vahvistamiseksi. Kaikki tämän takuun puitteissa korvatut osat ovat jatkossa BRP:n omaisuutta.

Ota huomioon, että ilmoitusaika saattaa vaihdella riippuen maasi sovellettavista ja voimassa olevista kansallisista tai paikallisista laeista.

7) MITÄ BRP TEKEE

BRP:n velvollisuus on tämän takuun puitteissa rajoitettu siihen, että se oman harkintansa mukaan korjaa normaalikäytössä, -ylläpidossa ja -huollossa viallisiksi todetut osat, tai korvaa tällaiset osat uusilla alkuperäisillä Can-Am ATV -osilla ilman osien tai työvoiman veloittamista, millä tahansa valtuutetulla Can-Am ATV -maahantuoja/jälleenmyyjällä takuuaikana tässä kuvatuin ehdoin. BRP:n vastuu rajoittuu tarvittavien korjausten tekemiseen tai osien korvaamiseen. Can-Am ATV:n omistaja ei voi vaatia ajoneuvon myynnin peruuntumista tai kumoamista sellaisissa tapauksissa, joissa BRP:lle esitetään takuurikkomuksia koskevia valituksia tai vaateita. Sinulla saattaa olla muita laillisia oikeuksia, jotka saattavat vaihdella maittain.

Jos ajoneuvoa joudutaan huoltamaan muualla kuin ETA:ssa, IVY-maassa tai Turkissa, omistaja vastaa kaikista lisäkustannuksista, jotka aiheutuvat paikallisista käytännöistä ja ehdoista; mukaan lukien mutta ei rajoittuen seuraaviin esimerkkeihin; kuljetuskustannukset, vakuutus kustannukset, verot, lupamaksut, tuontimaksut sekä mitkä tahansa ja kaikki muut mahdolliset taloudelliset kustannukset, joita eri valtiot, liittovaltiot tai alueet ja heidän vastaavat edustajansa perivät.

BRP pidättää oikeuden muuttaa tai parantaa tuotteita ilman, että aikaisemmin valmistettuihin tuotteisiin tehdään samoja muutoksia.

8) LUOVUTUS

Mikäli tuotteen omistusoikeus siirretään takuuajana, siirtyy myös tämä takuu, joka on voimassa takuuajan loppuun edellyttäen, että BRP:lle tai valtuutetulle Can-Am ATV -maahantuoja/jälleenmyyjälle voidaan todistaa, että aikaisempi omistaja on hyväksynyt omistusoikeuden luovutuksen, sekä uuden omistajan yhteystiedot on ilmoitettu jommallekummalle kummalle edellä mainituista tahoista.

9) KULUTTAJA-APU

Mikäli tämän rajoitetun takuun suhteen syntyy kiistaa tai riitaa, BRP ehdottaa, että asia yritetään ensiksi ratkaista Can-Am ATV -maahantuojan/jälleenmyyjän tasolla. Suosittelemme, että asiasta keskustellaan valtuutetun Can-Am ATV -maahantuojan/jälleenmyyjän huoltopäällikön tai omistajan kanssa.

Jos ongelma ei ratkea, ota yhteys BRP:hen täyttämällä osoitteesta www.brp.com löytyvä asiakkaan yhteydenottolomake tai kirjoittamalla meille postitse johonkin tämän oppaan osiosta *OTA YHTEYTTÄ* löytyvään osoitteeseen.

* ETA:n jäsenmaissa tuotteiden jälleenmyynnistä ja huollosta vastaa BRP European Distribution S.A. ja muut BRP:n tytäryhtiöt.

© 2018 Bombardier Recreational Products Inc. Kaikki oikeudet pidätetään.

™ Bombardier Recreational Products Inc.:n tai sen tytäryhtiöiden tavaramerkki.

***Tämä sivu on
tarkoituksella tyhjä***

H) TIETOA ASIAKKAALLE

I TIETOA YKSITYISYYDESTÄ

BRP ilmoittaa, että yhteystietojasi tullaan käyttämään turvallisuuteen ja takuuseen liittyvissä asioissa. Lisäksi BRP ja sen tytäryhtiöt voivat käyttää asiakasluetteloaan BRP:hen ja siihen liittyvien tuotteiden markkinointi- ja mainontatarkoituksiin.

Jos haluat tarkistaa tai korjata tietosi tai haluat tietosi poistettavan suora-markkinoinnin osoiteluettelosta, ota yhteyttä BRP:hen.

Sähköpostitse: privacyofficer@brp.com

Postitse: BRP
Senior Legal Counsel-Privacy Officer
726 St-Joseph
Valcourt QC
Canada
J0E 2L0

II OTA MEIHIN YHTEYTTÄ

www.brp.com

Pohjois-Amerikka

565 de la Montagne Street
Valcourt (Québec) J0E 2L0
Kanada

Sturtevant, Wisconsin, Yhdysvallat
10101 Science Drive
Sturtevant, Wisconsin
53177
Yhdysvallat

Sa De Cv, Av. Ferrocarril 202
Parque Ind. Querétaro, Lote2-B
76220
Santa Rosa Jáuregui, Oro., Meksiko

Eurooppa

Skaldenstraat 125
B-9042 Gent
Belgia

Itterpark 11
D-40724 Hilden
Saksa

ARTEPARC Bâtiment B
Route de la côte d'Azur, Le Canet
13590 Meyreuil
Ranska

Ingvald Ystgaardsvei 15
N-7484 Trondheim
Norja

Isoaavantie 7
PL 8040
96101 Rovaniemi

Formvägen 16
S-906 21 Umeå
Ruotsi

Avenue d'Ouchy 4-6
1006 Lausanne
Sveitsi

Oseania

6 Lord Street
Lakes Business Park
Botany, NSW 2019
Australia

Etelä-Amerikka

Rua James Clerck Maxwell, 230
TechnoPark Campinas SP 13069-380 Brasilia

Aasia

15/F Parale Mitsui Building,8
Higashida-Cho, Kawasaki-ku
Kawasaki 210-0005
Japani

Room Dubai, level 12, Platinum Tower
233 Tai Cang Road
Xintiandi, Lu Wan District
Shanghai 200020
Kiina

III OSOITTEEN/OMISTAJAN MUUTOS

Jos osoitteesi on muuttunut, tai jos olet ATV:n uusi omistaja, muista ilmoittaa BRP:lle joko:

- Ilmoittamalla valtuutetulle Can-Am-jälleenmyyjälle.
- Lähettämällä jokin seuraavien sivujen osoitteenmuutoskorteista johonkin tämän oppaan osiosta *OTA YHTEYTTÄ* löytyvään BRP:n osoitteeseen.

Mikäli omistussuhde muuttuu, liitä mukaan todistus siitä, että edellinen omistaja on suostunut luovutukseen.

BRP:lle ilmoittaminen on erittäin tärkeää, jopa rajoitetun takuun umpeutumisen jälkeen, koska siten BRP:llä on mahdollisuus tavoittaa tarvittaessa ATV:n omistaja, esim. kun ryhdytään suorittamaan turvallisuudesta johtuvia palautuspyyntöjä. BRP:lle ilmoittaminen on omistajan vastuulla.

VARASTETUT TUOTTEET: Jos henkilökohtainen ATV:si varastetaan, siitä pitäisi ilmoittaa BRP:lle, tai valtuutetulle Can-Am-jälleenmyyjälle. Pyydämme ilmoittamaan nimen, osoitteen, puhelinnumeron, ajoneuvon tunnistenumeron, ja päivän, jolloin varkaus tapahtui.

***Tämä sivu on
tarkoituksella tyhjä***

OSOITTEEN MUUTOS MUUTOS OMISTUSSUHTEISSA 

AJONEUVON TUNNISTENUMERO

Mallinnumero

Ajoneuvon tunnistusnumero (V.I.N.)

VANHA OSOITE /
EDELLINEN OMISTAJA:

NIMI

Nro

KATU

TALONUMERO

PAIKKAKUNTA

VALTIO/LÄÄNI

POSTINUMERO

VALTIO

PUHELINNUMERO

UUSI OSOITE /
UUSI OMISTAJA:

NIMI

Nro

KATU

TALONUMERO

PAIKKAKUNTA

VALTIO/LÄÄNI

POSTINUMERO

VALTIO

PUHELINNUMERO

SÄHKÖPOSTIOSOITE

V00A2F

OSOITTEEN MUUTOS MUUTOS OMISTUSSUHTEISSA 

AJONEUVON TUNNISTENUMERO

Mallinnumero

Ajoneuvon tunnistusnumero (V.I.N.)

VANHA OSOITE /
EDELLINEN OMISTAJA:

NIMI

Nro

KATU

TALONUMERO

PAIKKAKUNTA

VALTIO/LÄÄNI

POSTINUMERO

VALTIO

PUHELINNUMERO

UUSI OSOITE /
UUSI OMISTAJA:

NIMI

Nro

KATU

TALONUMERO

PAIKKAKUNTA

VALTIO/LÄÄNI

POSTINUMERO

VALTIO

PUHELINNUMERO

SÄHKÖPOSTIOSOITE

V00A2F

***Tämä sivu on
tarkoituksella tyhjä***

IV HUOLTOREKISTERÖINTITIEDOT

Lähetä kopio huoltopöytäkirjasta tarvittaessa BRP:lle.

LUOVUTUSTARKASTUS	
Sarjanumero: _____	Allekirjoitus/leima:
Ajokilometrit: _____	
Tunnit: _____	
Päiväys: _____	
Jälleenmyyjän nro: _____	
Huomautuksia: _____	

Katso tarkat asennusohjeet ajoneuvon luovutustarkastustiedotteesta	

ENSITARKASTUS	
Sarjanumero: _____	Allekirjoitus/leima:
Ajokilometrit: _____	
Tunnit: _____	
Päiväys: _____	
Jälleenmyyjän nro: _____	
Huomautuksia: _____	

Katso huoltotaulukko tämän käsikirjan osasta Huolto	

HUOLTO	
Sarjanumero: _____	Allekirjoitus/leima:
Ajokilometrit: _____	
Tunnit: _____	
Päiväys: _____	
Jälleenmyyjän nro: _____	
Huomautuksia: _____	

Katso huoltotaulukko tämän käsikirjan osasta Huolto	

HUOLTO

Sarjanumero: _____

Ajokilometrit: _____

Tunnit: _____

Päiväys: _____

Jälleenmyyjän nro: _____

Huomautuksia: _____

Allekirjoitus/leima:

Katso huoltotaulukko tämän käsikirjan osasta Huolto

HUOLTO

Sarjanumero: _____

Ajokilometrit: _____

Tunnit: _____

Päiväys: _____

Jälleenmyyjän nro: _____

Huomautuksia: _____

Allekirjoitus/leima:

Katso huoltotaulukko tämän käsikirjan osasta Huolto

HUOLTO

Sarjanumero: _____

Ajokilometrit: _____

Tunnit: _____

Päiväys: _____

Jälleenmyyjän nro: _____

Huomautuksia: _____

Allekirjoitus/leima:

Katso huoltotaulukko tämän käsikirjan osasta Huolto

HUOLTO	
Sarjanumero: _____	Allekirjoitus/leima:
Ajokilometrit: _____	
Tunnit: _____	
Päiväys: _____	
Jälleenmyyjän nro: _____	
Huomautuksia: _____ _____	
Katso huoltotaulukko tämän käsikirjan osasta Huolto	

HUOLTO

Sarjanumero: _____
 Ajokilometrit: _____
 Tunnit: _____
 Päiväys: _____
 Jälleenmyyjän nro: _____
 Huomautuksia: _____

Allekirjoitus/leima:

Katso huoltotaulukko tämän käsikirjan osasta Huolto

HUOLTO

Sarjanumero: _____
 Ajokilometrit: _____
 Tunnit: _____
 Päiväys: _____
 Jälleenmyyjän nro: _____
 Huomautuksia: _____

Allekirjoitus/leima:

Katso huoltotaulukko tämän käsikirjan osasta Huolto

HUOLTO

Sarjanumero: _____
 Ajokilometrit: _____
 Tunnit: _____
 Päiväys: _____
 Jälleenmyyjän nro: _____
 Huomautuksia: _____

Allekirjoitus/leima:

Katso huoltotaulukko tämän käsikirjan osasta Huolto

HUOLTO	
Sarjanumero: _____	Allekirjoitus/leima:
Ajokilometrit: _____	
Tunnit: _____	
Päiväys: _____	
Jälleenmyyjän nro: _____	
Huomautuksia: _____	

Katso huoltotaulukko tämän käsikirjan osasta Huolto	

HUOLTO	
Sarjanumero: _____	Allekirjoitus/leima:
Ajokilometrit: _____	
Tunnit: _____	
Päiväys: _____	
Jälleenmyyjän nro: _____	
Huomautuksia: _____	

Katso huoltotaulukko tämän käsikirjan osasta Huolto	

HUOLTO	
Sarjanumero: _____	Allekirjoitus/leima:
Ajokilometrit: _____	
Tunnit: _____	
Päiväys: _____	
Jälleenmyyjän nro: _____	
Huomautuksia: _____	

Katso huoltotaulukko tämän käsikirjan osasta Huolto	

HUOLTO

Sarjanumero: _____

Ajokilometrit: _____

Tunnit: _____

Päiväys: _____

Jälleenmyyjän nro: _____

Huomautuksia: _____

Allekirjoitus/leima:

Katso huoltotaulukko tämän käsikirjan osasta Huolto

HUOLTO

Sarjanumero: _____

Ajokilometrit: _____

Tunnit: _____

Päiväys: _____

Jälleenmyyjän nro: _____

Huomautuksia: _____

Allekirjoitus/leima:

Katso huoltotaulukko tämän käsikirjan osasta Huolto

HUOLTO

Sarjanumero: _____

Ajokilometrit: _____

Tunnit: _____

Päiväys: _____

Jälleenmyyjän nro: _____

Huomautuksia: _____

Allekirjoitus/leima:

Katso huoltotaulukko tämän käsikirjan osasta Huolto

HUOLTO	
Sarjanumero: _____	Allekirjoitus/leima:
Ajokilometrit: _____	
Tunnit: _____	
Päiväys: _____	
Jälleenmyyjän nro: _____	
Huomautuksia: _____	

Katso huoltotaulukko tämän käsikirjan osasta Huolto	

HUOLTO	
Sarjanumero: _____	Allekirjoitus/leima:
Ajokilometrit: _____	
Tunnit: _____	
Päiväys: _____	
Jälleenmyyjän nro: _____	
Huomautuksia: _____	

Katso huoltotaulukko tämän käsikirjan osasta Huolto	

HUOLTO	
Sarjanumero: _____	Allekirjoitus/leima:
Ajokilometrit: _____	
Tunnit: _____	
Päiväys: _____	
Jälleenmyyjän nro: _____	
Huomautuksia: _____	

Katso huoltotaulukko tämän käsikirjan osasta Huolto	

***Tämä sivu on
tarkoituksella tyhjä***

Muista tätä käyttäjän käsikirjaa lukiessasi:

 **VAROITUS**

Osoittaa mahdollista vaaratilannetta, joka voi johtaa vakavaan loukkaantumiseen tai kuolemaan, ellei sitä vältetä.

VAROITUS

TÄMÄN AJONEUVON KÄYTTÖ VOI OLLA VAARALLISTA.

Jos toimit varomattomasti, kolari tai ympäripyörähdys voi sattua helposti jopa rutiinomaisten toimenpiteiden yhteydessä, kuten käännytessä ja ajettaessa rinteessä tai ylitettäessä esteitä.

VAKAVA LOUKKAANTUMINEN TAI KUOLEMA voi olla seurauksena, ellei näitä ohjeita noudateta:

- **LUE KÄYTTÄJÄN KÄSIKIRJA JA KAIKKI TUOTTEESSA OLEVAT VAROITUSKILVET JA KATSO TURVALLISUUSVIDEO ENNEN TÄMÄN AJONEUVON KÄYTTÖÄ.**



- **ÄLÄ KOSKAAN KÄYTÄ TÄTÄ AJONEUVOA ILMAN ASIANMUKAISTA OPASTUSTA.** Osallistu sertifioidulle harjoituskurssille.
- **MAX-MALLEILLA EI SAA KOSKAAN KULJETTAA USEAMPAA KUIN YHTÄ MATKUSTAJAA.** Useamman kuin yhden matkustajan kuljettaminen lisää hallinnan menetyksen vaaraa.
- **1UP-MALLEILLA EI SAA KOSKAAN KULJETTAA MATKUSTAJAA.** Matkustajan kuljettaminen lisää hallinnan menetyksen vaaraa.
- **NOUDATA AINA TIELIIKENNELAKIA** ajaessasi tällä ajoneuvolla hiekka-, sora- tai maantiellä.
- **KÄYTTÄJÄN TULEE AINA PITÄ HYVÄKSYTTYÄ KYPÄRÄÄ,** suojalaseja ja sopivaa suojavaatetusta.
- **ÄLÄ KOSKAAN AJA HUUMEIDEN TAI ALKOHOLIN VAIKUTUKSEN ALAISENA.** Ne hidastavat reaktionopeuttasi ja vaikuttavat arviointikykyysi.
- **ÄLÄ KOSKAAN AJA TÄTÄ AJONEUVOA LIIAN SUURELLA NOPEUDELLA.** Maastoon, näkyvyysolosuhteisiin tai omaan kokemukseesi nähden liian suuri nopeus lisää hallinnan menetyksen vaaraa.
- **ÄLÄ KOSKAAN YRITÄ TAKAPYÖRILLÄ AJOA, HYPYJÄ TAI MUITA TEMPPUJA.**

219 001 965_FI

KÄYTTÄJÄN KÄSIKIRJA OUTLANDER 6x6 T -SARJA /
SUOMI

U/M:P.C.