

can-am®



2019

**Manuale del
conducente**

**Include
Informazioni sulla sicurezza,
il mezzo e la manutenzione**



OUTLANDER™
Serie 6x6

⚠ AVVERTENZA

Leggere attentamente questa guida. Contiene informazioni importanti per la sicurezza.
Età minima consigliata: Conducente: 16 anni. Tenere questo Manuale del conducente sempre all'interno del mezzo.

2 1 9 0 0 1 9 6 4 _ I T

Istruzioni originali

AVVERTENZA

LA GUIDA DEL VEICOLO POTREBBE ESSERE RISCHIOSA. Una collisione o un capovolgimento può verificarsi velocemente se non sono intraprese adeguate precauzioni, anche durante manovre di routine, ovvero durante le sterzate o la guida su pendii o altri ostacoli. Per questioni di sicurezza, invitiamo il conducente a comprendere e seguire tutte le avvertenze contenute in questo Manuale del conducente e su tutte le etichette presenti sul veicolo. **La mancata osservanza di queste avvertenze può provocare LESIONI GRAVI O MORTE.** Tenere questo Manuale del conducente sempre a disposizione nel veicolo.

AVVERTENZA


La mancata osservanza di qualsiasi precauzione e istruzione di sicurezza presente nel Manuale del conducente, nel video contenuto nel *DVD di sicurezza* e sulle etichette di sicurezza del prodotto potrebbe causare lesioni o perfino la morte!

AVVERTENZA

È possibile che le prestazioni di questo veicolo superino quelle di altri veicoli guidati in precedenza. Si consiglia di dedicare del tempo a prendere dimestichezza con il nuovo veicolo.

I seguenti marchi di fabbrica sono proprietà di Bombardier Recreational Products Inc.:

AVVERTENZA DISPOSIZIONE CALIFORNIANA 65

 **AVVERTENZA:** Il funzionamento, l'assistenza e la manutenzione di un veicolo fuoristrada possono esporre a contatto con sostanze chimiche, compresi i fumi di scarico, il monossido di carbonio, gli ftalati e il piombo, sostanze riconosciute dallo Stato della California come cause di cancro, malformazioni del feto o altri difetti legati alla riproduzione. Per ridurre al minimo l'esposizione, evitare di respirare i fumi di scarico, non lasciare il motore in folle se non necessario, eseguire la manutenzione del veicolo in aree ben ventilate e indossare guanti o lavarsi le mani di frequente durante le operazioni di manutenzione. Per ulteriori informazioni, visitare la pagina www.p65warnings.ca.gov/products/passenger-vehicle.

In Canada i prodotti sono distribuiti da Bombardier Recreational Products Inc. (BRP). In USA, i prodotti sono distribuiti da BRP US Inc.

Can-Am® D.E.S.S.™ DPS™ Outlander™ Rotax® TTI™ XPS™

Il presente documento contiene i marchi di fabbrica delle aziende seguenti:

– Visco-Lok è un marchio di GKN Viscodrive GmbH.

INTRODUZIONE

Deutsch	Dieses Handbuch ist möglicherweise in Ihrer Landessprache verfügbar. Bitte wenden Sie sich an Ihren Händler oder besuchen Sie: www.operatorsguides.brp.com
English	This guide may be available in your language. Check with your dealer or go to: www.operatorsguides.brp.com
Español	Es posible que este manual esté disponible en su idioma. Consulte a su distribuidor o visite: www.operatorsguides.brp.com
Français	Ce guide peut être disponible dans votre langue. Vérifier avec votre concessionnaire ou aller à: www.operatorsguides.brp.com
Italiano	Questa guida potrebbe essere disponibile nella propria lingua. Contattare il concessionario o consultare: www.operatorsguide.brp.com
中文	本手册可能有您的语种的翻译版本。请向经销商问询，或者登录 www.operatorsguides.brp.com 查询。
日本語	このガイドは、言語によって翻訳版が用意されています。ディーラーに問い合わせるか、次のアドレスでご確認ください： www.operatorsguides.brp.com
Nederlands	Deze handleiding kan beschikbaar zijn in uw taal. Vraag het aan uw dealer of ga naar: www.operatorsguides.brp.com
Norsk	Denne boken kan finnes tilgjengelig på ditt eget språk. Kontakt din forhandler eller gå til: www.operatorsguides.brp.com
Português	Este manual pode estar disponível em seu idioma. Fale com sua concessionária ou visite o site: www.operatorsguides.brp.com
Русский	Воспользуйтесь руководством на вашем языке. Узнайте о его наличии у дилера или на странице по адресу www.operatorsguide.brp.com
Suomi	Käyttöohjekirja voi olla saatavissa omalla kielelläsi. Tarkista jälleenmyyjältä tai käy osoitteessa: www.operatorsguides.brp.com
Svenska	Denna bok kan finnas tillgänglig på ditt språk. Kontakta din återförsäljare eller gå till: www.operatorsguides.brp.com

Congratulazioni per l'acquisto del nuovo ATV Can-Am®. Il prodotto è coperto da garanzia BRP; sarà inoltre a disposizione una rete di concessionari autorizzati Can-Am in grado di fornire tutti i componenti, l'assistenza e gli accessori eventualmente necessari.

Il concessionario si impegna per la massima soddisfazione del cliente. Grazie alla sua formazione, egli potrà effettuare la messa a punto iniziale, l'ispezione del veicolo e completare la regolazione finale prima della presa di possesso del

veicolo. Rivolgersi al proprio concessionario nel caso in cui fossero necessarie informazioni più complete relative alla manutenzione.

Alla consegna, sono state inoltre fornite informazioni sulla copertura della garanzia ed è stato firmato L'Elenco dei controlli pre-fornitura per garantire che il nuovo veicolo è stato predisposto a garanzia di una completa soddisfazione.

Istruzioni preliminari

Prima di mettersi alla guida del veicolo, leggere attentamente il pre-

sente Manuale del conducente contenente informazioni su come ridurre il rischio di lesioni o di morte per se stessi e per le persone vicine.

Inoltre, leggere tutte le etichette di sicurezza sull'ATV e guardare scrupolosamente il **VIDEO SULLA SICUREZZA** scaricabile dal sito web <https://can-am.brp.com/off-road/safety>.

Questo veicolo è destinato al solo uso fuoristrada. Il suo uso è di tipo ricreativo generico ma può essere anche utilizzato a scopo professionale.



Il mancato rispetto delle avvertenze contenute nel presente Manuale del conducente può comportare **GRAVI LESIONI** o persino la **MORTE**.

Raccomandazioni sull'età minima

Questo è un veicolo di categoria G; le presenti raccomandazioni in merito all'età minima vanno rispettate sempre.

- I ragazzi al di sotto dei 16 anni di età non devono guidare questo veicolo in nessun caso.

Corso di formazione

Non guidare mai questo veicolo senza seguire la giusta procedura.


Seguire un corso di formazione. Tutti i conducenti devono seguire un corso di formazione tenuto da un istruttore certificato.


Per ulteriori informazioni sulla sicurezza dell'ATV, rivolgersi a un concessionario autorizzato Can-Am per trovare i corsi di formazione disponibili nelle proprie vicinanze.

Negli USA, contattare lo SVIA (Specialty Vehicle Institute of America) al numero 1 800 887-2887 oppure, in Canada, il CSC (Canada Safety Council) al numero 1 613 739-1535.


Messaggi sulla sicurezza

Di seguito vengono descritti i tipi di messaggi di sicurezza, l'aspetto e le modalità di utilizzo in questa guida:

Il simbolo di allarme di sicurezza  **indica un potenziale rischio di lesioni personali.**

 **ATTENZIONE**

Indica un potenziale pericolo che, se non viene evitato, può provocare gravi lesioni o la morte.

 **ATTENZIONE** Indica una situazione pericolosa che, se non evitata, potrebbe causare lesioni di lieve entità.

AVVISO Indica un'istruzione che, se non osservata, potrebbe danneggiare seriamente i componenti del veicolo o altre proprietà.

Informazioni su questo Manuale del conducente

Questo Manuale del conducente è stato preparato per portare a conoscenza del possessore/conducente di un nuovo veicolo i diversi comandi, la manutenzione e le istruzioni di guida sicura. Essa è indispensabile per il corretto utilizzo del veicolo.

La guida è disponibile in numerose lingue. In caso di discrepanze, farà fede la versione inglese.

 **ATTENZIONE**

In questo Manuale del conducente, il termine "1-UP" si riferisce ai veicoli progettati per trasportare solo il conducente, mentre il termine "2-UP" si riferisce ai veicoli progettati per trasportare anche un passeggero.

Identificare e seguire le istruzioni e le avvertenze applicabili al modello specifico.

Conservare questo Manuale del conducente nel veicolo come riferimento per manutenzione, risoluzione dei problemi e per istruire altri utenti.

Se si desidera visualizzare e/o stampare un'altra copia del Manuale del conducente, visitare il seguente sito Web:

www.operatorsguides.brp.com.

Le informazioni contenute in questo documento sono corrette alla data di pubblicazione. Tuttavia, BRP segue una politica di continuo miglioramento dei propri prodotti, senza però assumersi alcun obbligo di installazione su prodotti fabbricati in precedenza. A causa di cambiamenti dell'ultimo momento, si potrebbero trovare alcune discrepanze tra i prodotti fabbricati e le descrizioni e/o caratteristiche tecniche illustrate nel presente manuale. BRP si riserva il diritto, in qualsiasi momento, di sospendere o cambiare specifiche, design, caratteristiche, modelli o dotazioni senza incorrere in alcun obbligo.

In caso di vendita del veicolo, la presente Guida del conducente deve essere consegnata all'acquirente.

Durante la lettura di questa Guida dell'operatore, ricordare che:

 **ATTENZIONE**

Indica un potenziale pericolo che, se non viene evitato, può provocare gravi lesioni o la morte.

***Questa pagina è
stata lasciata intenzionalmente bianca***

INDICE

INTRODUZIONE	1
ISTRUZIONI PRELIMINARI.....	1
RACCOMANDAZIONI SULL'ETÀ MINIMA.....	2
CORSO DI FORMAZIONE.....	2
MESSAGGI SULLA SICUREZZA.....	2
INFORMAZIONI SU QUESTO MANUALE DEL CONDUCENTE.....	2
<i>INFORMAZIONI SULLA SICUREZZA</i>	
PRECAUZIONI GENERALI	10
EVITARE L'AVVELENAMENTO DA MONOSSIDO DI CARBONIO... 10	10
EVITARE INCENDI PRODOTTI DA BENZINA E ALTRI PERICOLI... 10	10
EVITARE BRUCIATURE DA PARTI CALDE.....	10
ACCESSORI E MODIFICHE.....	11
MESSAGGI SPECIALI DI SICUREZZA	12
AVVERTENZE DI GUIDA	16
CONTROLLO PRE-NAVIGAZIONE	44
ELENCO CONTROLLI PRE-GUIDA.....	44
GUIDA DEL VEICOLO	47
ATTREZZATURE DI PROTEZIONE.....	48
TRASPORTO DI UN PASSEGGERO.....	49
GUIDA A SCOPO RICREATIVO.....	49
AMBIENTE.....	50
LIMITI COSTRUTTIVI.....	51
GUIDA FUORISTRADA.....	51
TECNICHE DI GUIDA.....	51
SPOSTAMENTO DI CARICHI ED ESECUZIONE DI LAVORI	63
ESECUZIONE DI PICCOLI LAVORI CON IL VEICOLO.....	63
TRASPORTO CARICHI.....	63
TRAINO DI UN CARICO (SE IL VEICOLO È DOTATO DI APPOSITO GANCIO).....	67
TRAINO DI UN RIMORCHIO (SE IL VEICOLO È DOTATO DI APPOSITO GANCIO).....	68
ETICHETTE IMPORTANTI PRESENTI SUL VEICOLO (CANADA/STATI UNITI)	69
CARTELLINO.....	69
ETICHETTE DI SICUREZZA DEL VEICOLO.....	70
ETICHETTE DI CONFORMITÀ.....	77
ETICHETTE CONTENENTI INFORMAZIONI TECNICHE.....	78
ETICHETTE IMPORTANTI PRESENTI SUL VEICOLO (TUTTI I PAESI ECCETTO CANADA/STATI UNITI)	80
CARTELLINO.....	80
ETICHETTE DI SICUREZZA DEL VEICOLO.....	81
ETICHETTE DI CONFORMITÀ.....	93
ETICHETTE CONTENENTI INFORMAZIONI TECNICHE.....	94

INFORMAZIONI SUL VEICOLO

COMANDI	98
1) LEVA DELL'ACCELERATORE.....	98
2) LEVA DEL FRENO SX.....	98
3) FRENO DI STAZIONAMENTO.....	99
4) PEDALE DEL FRENO.....	99
5) LEVA DEL CAMBIO.....	99
6) CHIAVE D.E.S.S. A RADIOFREQUENZA (RF).....	101
7) INTERRUPTORE MULTIFUNZIONE.....	101
8) SELETTORE 4WD/6WD E MODALITÀ DI GUIDA (SE PRESENTE).....	104
9) INTERRUPTORE DI COMANDO VERRICELLO.....	105
INDICATORE MULTIFUNZIONE (LCD)	106
DESCRIZIONE DELL'INDICATORE MULTIFUNZIONE.....	106
MODALITÀ INDICATORE MULTIFUNZIONE.....	107
NAVIGARE SULL'INDICATORE LCD.....	108
IMPOSTAZIONE DELL'INDICATORE.....	110
DOTAZIONI	111
1) SEDILE DEL CONDUCENTE.....	112
2) POGGIAPIEDI.....	113
3) PRESA DI CORRENTE 12 VOLT.....	114
4) VANO BAGAGLI POSTERIORE.....	114
5) PORTAPACCHI ANTERIORE /VANO PORTAOGGETTI.....	115
6) GANCIO DI TRAINO.....	116
7) KIT STRUMENTI.....	117
8) VERRICELLO.....	117
9) PASSACAVO.....	117
10) PIANO DI CARICO.....	118
11) MANIGLIA DI RILASCIO PER INCLINARE IL PIANO DI CARICO.....	118
12) GANCI DI ANCORAGGIO.....	118
13) GANCIO DI RECUPERO.....	118
EQUIPAGGIAMENTO (SE DISPONIBILE SUL MODELLO)	119
1) PIANALE.....	119
2) SPONDA LATERALE.....	119
3) ACCESSORI PER AGRICOLTURA.....	122
CARBURANTE	125
REQUISITI CARBURANTE.....	125
PROCEDURA DI RIFORNIMENTO DI CARBURANTE DEL VEICOLO.....	125
PERIODO DI RODAGGIO	127
RODAGGIO.....	127
PROCEDURE DI BASE	128
AVVIO DEL MOTORE.....	128
ATTIVAZIONE DELL'IMPIANTO ELETTRICO.....	128
AZIONAMENTO DELLA LEVA DEL CAMBIO.....	128
ARRESTO DEL MOTORE E PARCHEGGIO DEL VEICOLO.....	129

PROCEDURE SPECIALI.....	130
COSA FARE IN PRESENZA DI ACQUA NELLA CVT.....	130
COSA FARE IN PRESENZA DI ACQUA NELL'ALLOGGIAMENTO DEL FILTRO DELL'ARIA.....	130
COSA FARE IN CASO DI RIBALTAMENTO DEL VEICOLO.....	131
COSA FARE IN CASO IL VEICOLO SIA IMMERSO IN ACQUA.....	131
MESSA A PUNTO DELLA GUIDA.....	132
REGOLAZIONE DELLE SOSPENSIONI.....	132
REGOLAZIONE DEL LIVELLO DEL SISTEMA DI STERZO ASSISTITO (DPS).....	132
TRASPORTO DEL VEICOLO.....	134
MANUTENZIONE	
PROGRAMMA DI MANUTENZIONE.....	136
PRESENZA ELEVATA DI POLVERE.....	136
LEGENDA DEL PROGRAMMA DI MANUTENZIONE.....	137
PROGRAMMA DI MANUTENZIONE.....	137
PROCEDURE DI MANUTENZIONE.....	140
FILTRO DELL'ARIA.....	140
OLIO MOTORE.....	144
FILTRO DELL'OLIO.....	146
RADIATORE.....	147
LIQUIDO REFRIGERANTE MOTORE.....	147
PARASCINTILLE MARMITTA.....	150
FILTRO DELL'ARIA CVT.....	151
OLIO SCATOLA DEL CAMBIO.....	152
CAVO DELL'ACCELERATORE.....	154
CANDELE.....	156
BATTERIA.....	157
FUSIBILI.....	158
LUCI.....	160
PROTEZIONE E CAPPUCCIO ANTERIORE E POSTERIORE DELL'ALBERO MOTORE.....	161
CUSCINETTO RUOTA.....	162
PNEUMATICI E RUOTE.....	163
STERZO.....	164
SOSPENSIONE.....	164
FRENI.....	165
MANUTENZIONE DEL VEICOLO.....	167
CURA DOPO L'UTILIZZO.....	167
PULIZIA E PROTEZIONE DEL VEICOLO.....	167
RIMESSAGGIO E PREPARAZIONE PRESTAGIONALE.....	169
INFORMAZIONI TECNICHE	
IDENTIFICAZIONE DEL VEICOLO.....	172
NUMERO DI IDENTIFICAZIONE DEL VEICOLO (VIN)	172
NUMERO DI IDENTIFICAZIONE MOTORE (EIN).....	172
TARGHETTA DI CONFORMITÀ.....	172

RADIO FREQUENCY DIGITALLY ENCODED SECURITY SYSTEM (CHIAVE RF D.E.S.S.).....	173
NORMATIVA SUL SISTEMA DI CONTROLLO DELLE EMISSIONI DI RUMORE (CANADA/STATI UNITI).....	174
VALORI DI EMISSIONE SONORA E VIBRAZIONI (TUTTI I PAESI TRANNE CANADA/STATI UNITI).....	175
DICHIARAZIONE DI CONFORMITÀ CE.....	176
CARATTERISTICHE TECNICHE.....	178
<i>RISOLUZIONE DEI PROBLEMI</i>	
LINEE GUIDA PER LA RISOLUZIONE DEI PROBLEMI.....	196
MESSAGGI INDICATORE MULTIFUNZIONE.....	202
<i>PAC</i>	
GARANZIA LIMITATA BRP NEGLI STATI UNITI E IN CANADA: 2019 CAN-AM® ATV.....	206
GARANZIA RELATIVA ALLE EMISSIONI DELL'AGENZIA PER LA PROTEZIONE DELL'AMBIENTE (EPA) DEGLI STATI UNITI.....	210
GARANZIA LIMITATA INTERNAZIONALE BRP: 2019 CAN-AM® ATV.....	213
GARANZIA LIMITATA BRP PER LO SPAZIO ECONOMICO EUROPEO, LA COMUNITÀ DEGLI STATI INDIPENDENTI E LA TURCHIA: 2019 CAN-AM® ATV.....	218
<i>INFORMAZIONI AI CLIENTI</i>	
INFORMATIVA SULLA PRIVACY.....	224
CONTATTACI.....	225
NORD AMERICA.....	225
EUROPA.....	225
OCEANIA.....	225
SUD AMERICA.....	226
ASIA.....	226
CAMBIO DI INDIRIZZO/PROPRIETÀ.....	227

INFORMAZIONI SULLA SICUREZZA

PRECAUZIONI GENERALI

Evitare l'avvelenamento da monossido di carbonio

Gli scarichi del motore contengono monossido di carbonio, un gas mortale che, se inalato, può causare cefalea, vertigini, sonnolenza, nausea, confusione e persino la morte.

Il monossido di carbonio è un gas incolore, inodore e insapore che potrebbe essere presente anche se i gas di scarico non sono percepiti a livello visivo oppure olfattivo. Il monossido di carbonio può accumularsi a livelli mortali in modo rapido e causare soporificazioni e incapacità di mettersi in salvo. I livelli mortali di monossido di carbonio possono inoltre accumularsi per ore o giorni in zone chiuse o scarsamente ventilate. In caso di sintomi di avvelenamento da monossido di carbonio, uscire immediatamente dalla zona, recarsi all'aperto e rivolgersi a un medico.

Per evitare lesioni gravi o mortali da monossido di carbonio:

- Non utilizzare mai il veicolo in zone scarsamente ventilate o parzialmente chiuse come, ad esempio, garage, parcheggi coperti o fienili. Anche se si cerca di ventilare i gas di scarico del motore con ventole o aprendo porte e finestre, il monossido di carbonio può raggiungere rapidamente livelli pericolosi.
- Non utilizzare mai il veicolo all'opera in zone in cui i gas di scarico del motore possono accumularsi all'interno di un edificio attraverso porte e finestre.

Evitare incendi prodotti da benzina e altri pericoli

La benzina è estremamente infiammabile e altamente esplosiva. I vapori di carburante possono diffondersi e infiammarsi a causa di una scintilla o fiamma a molti metri di distanza dal motore. Per ridurre il rischio di incendio o esplosione, seguire le istruzioni riportate di seguito:

- Utilizzare solo contenitori di benzina rossi approvati per il trasporto del carburante.
- Non riempire il contenitore di benzina nell'area di carico o nel veicolo: una scarica elettrica statica potrebbe incendiare il carburante.
- Per il rifornimento di carburante, rispettare accuratamente le istruzioni riportate in *CARBURANTE*.
- Non avviare il motore se il tappo del carburante non è installato correttamente.

La benzina è velenosa e può causare lesioni gravi o mortali.

- Non travasare mai la benzina con la bocca.
- In caso di ingestione, contatto con gli occhi o inalazione dei vapori di benzina, rivolgersi immediatamente a un medico.

In caso di contatto, risciacquare con acqua e sapone e cambiarsi d'abito.

Evitare bruciature da parti calde

Alcuni componenti si surriscaldano durante l'utilizzo. Evitare il contatto con queste parti durante e subito dopo l'utilizzo per evitare bruciature.

Accessori e modifiche

Qualsiasi modifica o aggiunta di accessori può influenzare la movimentazione del veicolo. È importante prendere tempo per familiarizzare con il veicolo una volta che le modifiche sono state apportate per capire come adattare il proprio comportamento di guida in modo appropriato.

Non effettuare modifiche non autorizzate o installare apparecchiature non specificamente certificate da BRP per il veicolo. Queste modifiche non sono state verificate da BRP e possono aumentare il rischio di lesioni o perdite di controllo o rendere il veicolo non omologato per la guida ai sensi della legge. Ad esempio, utilizzare pneumatici non previsti dalle specifiche può influenzare il comportamento del veicolo e aumentare il rischio di una perdita di controllo.

Per gli accessori adeguati per il veicolo, rivolgersi al concessionario BRP autorizzato.

MESSAGGI SPECIALI DI SICUREZZA

QUESTO VEICOLO NON È UN GIOCATTOLO E LA GUIDA PUÒ ESSERE RISCHIOSA.

- Questo veicolo si maneggia in maniera diversa rispetto ad altri veicoli, compresi motocicli e macchine. Una collisione o un capovolgimento può verificarsi velocemente se non sono intraprese adeguate precauzioni, anche durante manovre di routine, ovvero durante le sterzate o la guida su pendii o altri ostacoli.

Il mancato rispetto di queste istruzioni può provocare **LESIONI GRAVI O MORTE**:

- Leggere attentamente questo Manuale del conducente e tutte le etichette di sicurezza presenti sul veicolo e seguire le procedure di guida descritte. Prima di condurre il veicolo, guardare con attenzione il *VIDEO SULLA SICUREZZA*.
- Ricordare sempre questo limite di età: I ragazzi al di sotto dei 16 anni di età non devono guidare questo veicolo in nessun caso.
- Non trasportare mai un passeggero su questo veicolo, a meno che non si tratti di un modello 2-UP. I passeggeri possono compromettere l'equilibrio e la sterzata e aumentare il rischio di perdita di controllo.
- Sui modelli 1-UP, non apportare alcuna modifica per accogliere un passeggero o utilizzare il portabagagli per il trasporto di persone.
- Il veicolo non è progettato per viaggiare su superfici asfaltate; per tratti brevi su superfici di questo tipo, si consiglia di evitare di sterzare, accelerare o frenare in modo brusco. Ridurre la velocità.
- Questo veicolo non è ideato per la guida su strade a scorrimento veloce o autostrade (pratica illegale nella maggior parte dei paesi). La guida del veicolo su strade a scorrimento veloce o autostrade potrebbe provocare una collisione con un altro veicolo.
- Non salire mai su questo veicolo senza indossare un casco omologato di misura appropriata e altre attrezzature di protezione necessarie. Per ulteriori informazioni, vedere *ATTREZZATURE DI PROTEZIONE* in *GUIDA DEL VEICOLO*.
- Non guidare mai il veicolo se si è stanchi, malati, in stato di ebbrezza o sotto l'effetto di farmaci o sostanze stupefacenti. Tali condizioni influiscono seriamente sui propri tempi di reazione e sulla capacità di giudizio.
- Non provare a eseguire impennate, salti o altre acrobazie.
- Non guidare mai a velocità elevate. Mantenere sempre una velocità adeguata al tipo di terreno, al grado di visibilità, alle condizioni di guida e alla propria esperienza.
- Procedere sempre con cautela e prestare particolare attenzione quando si guida su un terreno non familiare. Stare sempre attenti alle condizioni mutevoli del terreno quando si guida questo veicolo.
- Non guidare mai su terreni impraticabili, sdruciolevoli o franosi fino a quando non si sono acquisite e messe in pratica le abilità necessarie per il controllo di questo veicolo su tali terreni. Prestare sempre particolare attenzione su questi tipi di terreno.
- Seguire sempre le giuste procedure per la sterzata descritte in *TECNICHE DI GUIDA* in questa Guida del conducente.

- Non guidare mai su pendii troppo ripidi per questo veicolo o per le proprie abilità.
- Seguire sempre le giuste procedure per la salita su un pendio descritte in *TECNICHE DI GUIDA* in questa Guida del conducente. Controllare attentamente il terreno prima di iniziare la salita di qualsiasi pendio. Non salire mai su pendii che presentano superfici eccessivamente sdrucciolevoli o franose.
- Seguire sempre le giuste procedure per la discesa dai pendii e per la frenata su pendii come descritte in *TECNICHE DI GUIDA* in questa Guida del conducente. Controllare attentamente il terreno prima di iniziare la discesa di qualsiasi pendio.
- Seguire sempre le giuste procedure per attraversare un pendio come descritte in *TECNICHE DI GUIDA* in questa Guida del conducente. Evitare i pendii che presentano superfici eccessivamente sdrucciolevoli o franose.
- Quando si sale un pendio, utilizzare sempre le giuste procedure in caso di stallo o slittamento del veicolo. Per evitare lo stallo del motore quando si sale un pendio, utilizzare una marcia bassa e mantenere una velocità costante. In caso di stallo del motore o slittamento all'indietro, seguire le procedure tecniche di guida come descritte in *TECNICHE DI GUIDA* in questa Guida del conducente.
- Controllare sempre se sono presenti ostacoli prima di percorrere una zona nuova. Non provare mai a guidare su grandi ostacoli, come grossi massi o tronchi d'albero caduti. Seguire sempre le giuste procedure quando si affrontano ostacoli come descritto in *TECNICHE DI GUIDA* in questa Guida del conducente.
- Prestare sempre attenzione durante il pattinamento o lo slittamento. Imparare a controllare il pattinamento o lo slittamento facendo pratica a basse velocità e su un terreno orizzontale e liscio. Sulle superfici estremamente sdrucciolevoli come il ghiaccio, procedere adagio e prestare particolare attenzione per ridurre la possibilità di pattinamento con conseguente perdita di controllo. Se si guida un modello 2-UP e si trasporta un passeggero, non cercare mai di pattinare o slittare, in quanto potrebbe verificarsi un ribaltamento o una caduta del passeggero dal veicolo.
- Non guidare il veicolo attraverso corsi d'acqua profondi o a scorrimento veloce. Il livello dell'acqua non deve mai superare i poggiapiedi. Ricordare che i freni bagnati potrebbero aver ridotto la capacità di frenata. Provare i freni dopo essere usciti dall'acqua, dal fango o dalla neve. Se necessario, frenare diverse volte per consentire all'attrito di far asciugare i pattini.
- Si deve sempre tenere presente che le condizioni meteorologiche o del terreno, il sistema frenante e le condizioni degli pneumatici, la velocità del veicolo e l'attitudine di guida, e il carico del veicolo, compreso il traino, influiscono facilmente sulla distanza di frenata. Ricordarsi di adattare la propria guida di conseguenza.
- Accertarsi che non siano presenti ostacoli o persone dietro al veicolo quando si innesta la retromarcia. Una volta stabilito che è possibile procedere in maniera sicura in retromarcia, procedere lentamente. Considerare che, sul modello 2-UP, il passeggero può ostruire la visuale.

- BRP consiglia di rimanere seduti sull'ATV quando si procede in retromarcia. Evitare di stare in piedi. Il peso del corpo potrebbe spostarsi in avanti sulla leva dell'acceleratore, causando un'accelerazione improvvisa con conseguente perdita di controllo.
- Non superare la capacità di carico indicata per questo veicolo compresi conducente, passeggero (modelli 2-UP) e tutti gli altri carichi e accessori aggiunti. Distribuire il carico adeguatamente e fissarlo bene. Ridurre la velocità e seguire le istruzioni presenti in questa guida per il trasporto di un carico o il traino di un rimorchio. Lasciare una maggiore distanza di sicurezza per la frenata.
- Controllare sempre e confermare la condizione di funzionamento sicuro del veicolo prima di mettersi alla guida. Fare riferimento a *ISPEZIONE PRELIMINARE*. Seguire sempre i programmi di manutenzione descritti di seguito in questo Manuale del conducente. Si rimanda alla sezione *MANUTENZIONE*.
- Non guidare il veicolo se i comandi non funzionano bene.
- Mantenere sempre un'adeguata pressione degli pneumatici. Durante il cambio degli pneumatici, utilizzare solo il tipo e la dimensione di pneumatici raccomandati. Per informazioni sugli pneumatici, si rimanda a *CARATTERISTICHE TECNICHE* nel presente manuale.
- La guida del veicolo a velocità troppo elevate per le abilità o per le condizioni del conducente potrebbe provocare lesioni. Accelerare solo quando si è sicuri dell'assenza di pericoli. Le statistiche dimostrano che le sterzate a velocità elevate provocano incidenti e lesioni. Ricordarsi sempre che questo veicolo è pesante! Il suo peso basterebbe a farvi rimanere intrappolati una volta caduti ferendovi.
- Questo veicolo non è progettato per saltare né è in grado di assorbire completamente l'energia di un grosso impatto durante manovre quali il salto e tale energia potrebbe essere trasmessa al conducente. L'esecuzione di impennate potrebbe provocare il capovolgimento del veicolo sul conducente. Entrambe le pratiche sono a rischio per il conducente e vanno sempre evitate.
- Gli pneumatici di questo veicolo non sono adatti per l'utilizzo su strade asfaltate.
- Questo veicolo non è progettato per saltare né è in grado di assorbire completamente l'energia di un grosso impatto durante manovre quali il salto e tale energia potrebbe essere trasmessa al conducente. L'esecuzione di impennate potrebbe provocare il capovolgimento del veicolo sul conducente. Entrambe le pratiche sono rischiose per conducente e passeggero (modelli 2-UP) e vanno quindi sempre evitate.

Modelli 2-UP

Il guidatore deve:

- Non dimenticare di essere responsabile della sicurezza del passeggero.
- Informare il passeggero delle regole di base per una guida sicura.
- Avvertire il passeggero che deve leggere le etichette di sicurezza del veicolo e guardare il *VIDEO SULLA SICUREZZA*.
- Esercitarsi con le manovre descritte in questo Manuale del conducente con e senza passeggero. Il trasporto di un passeggero richiede una maggiore abilità di guida.

- Ricordare sempre che il controllo del veicolo, la stabilità potrebbero essere compromessi quando si guida con un passeggero. Ridurre la velocità in modo sicuro. Fare attenzione. In caso di dubbi, non cercare di far scendere il passeggero prima di effettuare qualsiasi manovra.
- Ricordare sempre che la distanza di sicurezza di frenata potrebbe essere superiore quando si guida con un passeggero. Lasciare una maggiore distanza di sicurezza per la frenata.
- Mai trasportare un passeggero su un modello 2-UP se il sedile del passeggero non è installato.
- Non trasportare mai più di un (1) passeggero. Non consentire al passeggero di sedere in un posto diverso da quello a lui destinato.
- Non trasportare mai un passeggero se si ritiene che la sua abilità o il suo giudizio siano insufficienti per concentrarsi sulle condizioni del terreno e per adattarsi di conseguenza.
- Non trasportare mai un passeggero sotto l'influenza di droghe o alcool, stanco o indisposto poiché la capacità giudizio e il tempo di reazione potrebbero essere ridotti.

Il passeggero deve:

- essere in grado di tenere sempre i piedi sul poggiatesta e le mani sulle maniglie di sostegno quando è seduto sul veicolo.
- Non salire mai su questo veicolo senza indossare un casco omologato (comprensivo di una mentoniera rigida) che calzi bene. Inoltre, il passeggero ha l'obbligo di indossare una protezione per occhi (occhiali di sicurezza o maschera facciale), guanti, stivali, giacca o maglia a maniche lunghe e pantaloni lunghi.
- Rimanere seduto sul sedile del passeggero.
- Durante le operazioni, tenere sempre le mani sulle maniglie di sostegno e i piedi sui poggiatesta. Mai tenersi al conducente.
- Non alzarsi mai durante la guida del veicolo. Un movimento eccessivo potrebbe provocare la perdita di controllo.
- Prestare attenzione al veicolo e ai movimenti del conducente.
- Se si avvertisse la sensazione di scomodità o insicurezza per qualsiasi motivo, non aspettare, chiedere al conducente di ridurre la velocità o di fermarsi.

AVVERTENZE DI GUIDA

Le seguenti avvertenze sulla sicurezza e la forma in cui sono presentate sono state richieste dalla "United States Consumer Product Safety Commission", ovvero dalla commissione che regola la sicurezza relativamente a beni di consumo negli Stati Uniti, e devono essere presenti nel Manuale del conducente di tutti gli ATV.

NOTA: Le seguenti illustrazioni sono solo rappresentazioni generali. Il modello in proprio possesso potrebbe essere diverso.



ATTENZIONE



RISCHIO POTENZIALE

La guida di questo veicolo senza la giusta procedura.

COSA POTREBBE ACCADERE

Il rischio di incidente è notevolmente maggiore se il conducente non sa come controllare il veicolo in modo appropriato in diverse situazioni e su diversi tipi di terreno.

COME EVITARE IL RISCHIO

I principianti o gli inesperti devono completare il corso di addestramento. È inoltre importante esercitarsi regolarmente nelle abilità apprese durante il corso e nelle tecniche di utilizzo descritte in questo Manuale del conducente.

Per ulteriori informazioni relative ai corsi di addestramento, rivolgersi a un concessionario autorizzato Can-Am.

! ATTENZIONE

V00A1A0

RISCHIO POTENZIALE

La mancata osservanza delle raccomandazioni relative ai limiti di età per questo veicolo.

COSA POTREBBE ACCADERE

Il mancato rispetto di queste raccomandazioni relative ai limiti di età può provocare lesioni o persino la morte del bambino.

Notare inoltre che anche i ragazzi che soddisfano il limite di età per la guida di questo veicolo potrebbero non avere l'esperienza e le abilità necessarie, o essere sufficientemente prudenti per guidare questo veicolo in modo sicuro e potrebbero essere quindi coinvolti in gravi incidenti.

COME EVITARE IL RISCHIO

Nessun ragazzo di età inferiore ai 16 anni deve guidare questo veicolo.

Solo modelli 2-UP

! ATTENZIONE

RISCHIO POTENZIALE

La mancata osservanza delle limitazioni fisiche per il passeggero sui modelli 2-UP.

COSA POTREBBE ACCADERE

Il passeggero che non è in grado di tenere i piedi sui poggipiedi potrebbe cadere dal veicolo qualora si attraversassero terreni irregolari.

COME EVITARE IL RISCHIO

Il passeggero deve essere in grado di tenere sempre i piedi sui poggipiedi e le mani sulle maniglie di sostegno quando è seduto sul veicolo.

Solo modelli 1-UP

! ATTENZIONE



RISCHIO POTENZIALE

Il trasporto di passeggeri su questo veicolo.

COSA POTREBBE ACCADERE

Riduce notevolmente la capacità di equilibrio e di controllo di questo veicolo.

Potrebbe provocare un incidente con conseguenti lesioni per se stessi o per i passeggeri.

COME EVITARE IL RISCHIO

Non trasportare mai passeggeri. Pur presentando un sedile lungo che garantisce il movimento per il conducente senza limitazioni, non è stato né pensato né progettato per il trasporto di passeggeri.

Solo modelli 2-UP

! ATTENZIONE**RISCHIO POTENZIALE**

Non trasportare più di un (1) passeggero su questo veicolo.

COSA POTREBBE ACCADERE

Il trasporto di più di un (1) passeggero riduce notevolmente la capacità di equilibrio e di controllo di questo veicolo.

Potrebbe provocare un incidente con conseguenti lesioni per se stessi o per i passeggeri.

COME EVITARE IL RISCHIO

Non trasportare mai più di un (1) passeggero. Pur presentando un sedile lungo che garantisce il movimento per il conducente senza limitazioni, il veicolo non è stato né pensato né progettato per il trasporto di più di un (1) conducente e di un (1) passeggero. Il passeggero deve sempre utilizzare il sedile a lui destinato quando è seduto sul veicolo con i piedi saldamente posizionati sul poggiatesta e tenendosi sempre alle maniglie.

 **ATTENZIONE**



RISCHIO POTENZIALE

Consentire al/ai passeggero/i di sedersi sul bagagliaio anteriore o posteriore del veicolo.

COSA POTREBBE ACCADERE

Concederlo al passeggero potrebbe:

- Condizionare la stabilità del veicolo con conseguente perdita di controllo.
- Causare il ferimento del/i passeggero/i a dovuto all'impatto su superfici dure.
- Provocare un incidente con conseguenti lesioni per se stessi e/o per i passeggeri.

COME EVITARE IL RISCHIO

Non consentire al/ai passeggero/i di sedersi sul bagagliaio anteriore o posteriore del veicolo.

! ATTENZIONE**RISCHIO POTENZIALE**

La guida di questo veicolo su strade asfaltate.

COSA POTREBBE ACCADERE

Gli pneumatici sono progettati unicamente per uso fuori-strada, non per essere usati su strade asfaltate. Le superfici asfaltate potrebbero seriamente compromettere la guida e il controllo di questo veicolo e provocare la perdita di controllo dello stesso.

COME EVITARE IL RISCHIO

Non guidare mai questo veicolo su superfici asfaltate, o su marciapiedi, vialetti, parcheggi o strade.

 **ATTENZIONE**



RISCHIO POTENZIALE

La guida di questo veicolo su strade pubbliche, a scorrimento veloce o autostrade.

COSA POTREBBE ACCADERE

Una collisione con un altro veicolo.

COME EVITARE IL RISCHIO

Non guidare mai questo veicolo su strade pubbliche, a scorrimento veloce o autostrade, anche se sporche o sabbiose. In molti stati è illegale guidare questo veicolo su strade pubbliche, a scorrimento veloce o su autostrade.

! ATTENZIONE**RISCHIO POTENZIALE**

La guida di questo veicolo senza l'utilizzo del casco omologato, la protezione per gli occhi e gli abiti protettivi. Sui modelli 2-UP, il passeggero deve indossare un casco omologato che comprenda una mentoniera rigida.

COSA POTREBBE ACCADERE

- La guida senza un casco omologato aumenta le possibilità di lesioni gravi o morte in caso di incidente.
- La guida senza protezione per occhi può comportare un incidente e aumenta le possibilità di lesioni gravi in caso di incidente.
- La guida senza attrezzature protettive aumenta le possibilità di lesioni gravi in caso di incidente.

COME EVITARE IL RISCHIO

Indossare sempre un casco omologato che calzi adeguatamente. Indossare inoltre:

- Protezione per occhi (occhiali di sicurezza o maschera)
- Mentoniera rigida
- Guanti e stivali
- Maglia a maniche lunghe o giacca
- Pantaloni lunghi.

! ATTENZIONE



V00A07Q

RISCHIO POTENZIALE

Utilizzo del veicolo sotto l'effetto di farmaci o sostanze stupefacenti o in stato di ebbrezza.

COSA POTREBBE ACCADERE

Potrebbe provocare la caduta del passeggero (modelli 2-UP).

Potrebbe seriamente compromettere la capacità di giudizio.

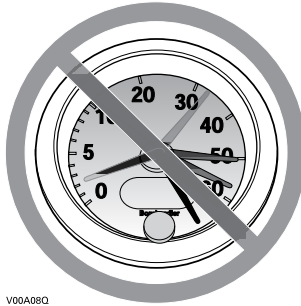
Potrebbe rallentare il tempo di reazione.

Potrebbe compromettere l'equilibrio e la percezione.

Potrebbe provocare un incidente o la morte.

COME EVITARE IL RISCHIO

Sia il conducente sia il passeggero (modelli 2-UP) non devono mai utilizzare questo veicolo sotto l'influenza di farmaci o in stato di ebbrezza.

! ATTENZIONE

V00A08Q

RISCHIO POTENZIALE

La guida di questo veicolo a velocità elevate.

COSA POTREBBE ACCADERE

Aumentano le possibilità di perdita di controllo del veicolo cosa che potrebbe provocare un incidente.

COME EVITARE IL RISCHIO

Procedere sempre a una velocità adeguata al tipo di terreno, al grado di visibilità, alle condizioni di guida e alla propria esperienza.

Sui modelli 2-UP, il controllo del veicolo, la stabilità e la distanza di sicurezza potrebbero essere compromessi quando si trasporta un passeggero. Ridurre la velocità quando si guida con un passeggero. Lasciare una maggiore distanza di sicurezza per la frenata.

! ATTENZIONE



RISCHIO POTENZIALE

L'esecuzione di impennate, salti o altre acrobazie.

COSA POTREBBE ACCADERE

Aumenta la possibilità di incidenti per il conducente e il passeggero (modelli 2-UP), compreso il ribaltamento.

COME EVITARE IL RISCHIO

Non provare a eseguire acrobazie come impennate o salti. Non fare esibizioni.

! ATTENZIONE

RISCHIO POTENZIALE

La mancata ispezione del veicolo prima della guida.

La scarsa manutenzione del veicolo.

COSA POTREBBE ACCADERE

Aumenta la possibilità di incidente o di danni al veicolo.

COME EVITARE IL RISCHIO

Ispezionare il veicolo prima dell'uso per accertarsi che le condizioni di guida siano sicure.

Seguire sempre i programmi di manutenzione descritti in questa Guida dell'operatore.

ATTENZIONE

RISCHIO POTENZIALE

La guida su corsi d'acqua gelati.

COSA POTREBBE ACCADERE

Lo sprofondamento nel ghiaccio può provocare lesioni gravi o la morte.

COME EVITARE IL RISCHIO

Non guidare mai questo veicolo su una superficie ghiacciata prima di essersi accertati che il ghiaccio sia abbastanza spesso e sicuro per supportare il veicolo e il suo carico, così come la forza che viene prodotta dallo spostamento dello stesso.

ATTENZIONE



RISCHIO POTENZIALE

Lo spostamento delle mani dal manubrio per il conducente e dalle impugnature per il passeggero (modelli 2-UP), o dei piedi dai poggiatesta durante la guida.

COSA POTREBBE ACCADERE

Persino il semplice spostamento di una mano o di un piede potrebbe ridurre la capacità di controllo del veicolo con conseguente perdita di equilibrio e caduta dal veicolo. Con lo spostamento di un piede dalla sua posizione, quest'ultimo o la gamba potrebbero entrare in contatto con le ruote posteriori e provocare lesioni o incidenti.

COME EVITARE IL RISCHIO

Il conducente e il passeggero (modelli 2-UP) devono tenere sempre entrambe le mani sul manubrio o sulle maniglie di sostegno. Entrambi i piedi (del conducente e del passeggero sui modelli 2-UP) devono poggiare sui poggiatesta del veicolo durante la guida.

! ATTENZIONE



RISCHIO POTENZIALE

La mancanza di particolare attenzione quando si guida un veicolo su un terreno sconosciuto.

COSA POTREBBE ACCADERE

Ci si potrebbe imbattere in sassi nascosti, dossi o buche senza avere il tempo di reazione sufficiente.

Si potrebbe provocare un ribaltamento, la caduta del passeggero (modelli 2-UP) o una perdita di controllo del veicolo.

COME EVITARE IL RISCHIO

Procedere con cautela e prestare particolare attenzione quando si guida su un terreno non familiare.

Stare sempre attenti alle condizioni mutevoli del terreno quando si guida il veicolo.

Sui modelli 2-UP, non dimenticare che il conducente è responsabile della sicurezza del passeggero. Ridurre la velocità quando si guida con un passeggero.

! ATTENZIONE**RISCHIO POTENZIALE**

La mancanza di attenzione quando si guida un ATV su un terreno impraticabile, sdruciolevole o franoso.

COSA POTREBBE ACCADERE

Si potrebbe provocare una perdita di trazione o di controllo del veicolo che comporterebbe un incidente, compreso il ribaltamento o la caduta del passeggero (modelli 2-UP).

COME EVITARE IL RISCHIO

Non guidare su terreni impraticabili, sdruciolevoli o franosi fino a quando non si hanno acquisite e messe in pratica le abilità necessarie per il controllo del veicolo su tali terreni.

Prestare sempre particolare attenzione su questi tipi di terreno.

Sui modelli 2-UP, non dimenticare che il conducente è responsabile della sicurezza del passeggero. In caso di dubbi, far scendere il passeggero prima di guidare su questi terreni.

! ATTENZIONE



RISCHIO POTENZIALE

Sterzare in modo errato.

COSA POTREBBE ACCADERE

Una perdita di controllo del veicolo con conseguente collisione, ribaltamento o caduta del passeggero (modelli 2-UP).

COME EVITARE IL RISCHIO

Seguire sempre le giuste procedure per la sterzata descritte in questo Manuale del conducente. Provare a eseguire la sterzata a bassa velocità prima di farlo a velocità più sostenuta.

Sui modelli 2-UP, non dimenticare che il conducente è responsabile della sicurezza del passeggero. Non eseguire questa manovra. Ricordare sempre che il controllo del veicolo, la stabilità e la distanza di sicurezza potrebbero essere compromessi quando si guida con un passeggero.

Non sterzare a velocità eccessive.

ATTENZIONE



RISCHIO POTENZIALE

La guida su pendii estremamente ripidi.

COSA POTREBBE ACCADERE

Il veicolo potrebbe capovolgersi molto facilmente sui pendii ripidi rispetto a quelli meno ripidi o alle superfici orizzontali.

COME EVITARE IL RISCHIO

Non guidare mai su pendii troppo ripidi per questo veicolo o per le proprie abilità.

Fare pratica, con e senza passeggero (modelli 2-UP), su piccoli pendii prima di provare su quelli più grandi.

Ricordare sempre che, sui modelli 2-UP, anche se il veicolo può salire determinati pendii ripidi, non è consigliabile farlo con un passeggero a bordo, quindi far scendere il passeggero prima di effettuare una tale manovra. Si invita alla prudenza.

! ATTENZIONE



RISCHIO POTENZIALE

La salita di pendii in modo non corretto.

COSA POTREBBE ACCADERE

Si potrebbe provocare la perdita di controllo, la caduta del passeggero (modelli 2-UP) o il ribaltamento del veicolo.

COME EVITARE IL RISCHIO

Seguire sempre le giuste procedure per la salita sui pendii descritte in questo Manuale del conducente.

Controllare sempre attentamente il terreno prima di iniziare la salita di qualsiasi pendio. Sui modelli 2-UP, non dimenticare che il conducente è responsabile della sicurezza del passeggero. In caso di dubbio, far scendere il passeggero prima di salire un pendio. Ricordare sempre che il controllo del veicolo, la stabilità e la distanza di sicurezza potrebbero essere compromessi quando si guida con un passeggero.

Non salire mai su pendii che presentano superfici eccessivamente sdruciolevoli o franose.

Spostare il peso in avanti (conducente e passeggero dei modelli 2-UP).

Non spingere mai l'acceleratore di colpo o fare bruschi cambi di marcia. Il veicolo potrebbe capovolgersi all'indietro.

Non salire sulla cima del pendio a velocità elevate. Dall'altro lato del pendio potrebbe esserci una discesa ripida, un altro veicolo o una persona.

! ATTENZIONE**RISCHIO POTENZIALE**

La discesa dal pendio in modo non corretto.

COSA POTREBBE ACCADERE

Si potrebbe provocare la perdita di controllo, la caduta del passeggero (modelli 2-UP) o il ribaltamento del veicolo.

COME EVITARE IL RISCHIO

Seguire sempre le giuste procedure per la discesa dai pendii descritte in questo Manuale del conducente.

NOTA: Quando si frena mentre si scende per un pendio è necessaria una tecnica particolare.

Controllare sempre attentamente il terreno prima di iniziare la discesa di qualsiasi pendio. Sui modelli 2-UP, non dimenticare che il conducente è responsabile della sicurezza del passeggero. In caso di dubbi, farlo scendere prima di discendere un pendio. Ricordare sempre che il controllo del veicolo, la stabilità e la distanza di sicurezza potrebbero essere compromessi quando si guida con un passeggero.

Spostare il peso all'indietro (conducente e passeggero sui modelli 2-UP).

Non scendere mai dal pendio a elevata velocità.

Evitare di scendere un pendio a un'angolazione che provocherebbe la brusca inclinazione su un lato. Per quanto possibile scendere dritti.

! ATTENZIONE



RISCHIO POTENZIALE

L'attraversamento non corretto o la sterzata impropria sui pendii.

COSA POTREBBE ACCADERE

Si potrebbe provocare la perdita di controllo, la caduta del passeggero (modelli 2-UP) o il ribaltamento del veicolo.

COME EVITARE IL RISCHIO

Non provare a girare il veicolo sui pendii fino a quando non si è acquisita una buona conoscenza delle tecniche di sterzata descritte in questo Manuale del conducente sulle superfici piane. Prestare molta attenzione quando si eseguono le sterzate sui pendii.

Non provare a effettuare questa manovra sui modelli 2-UP con un passeggero a bordo. Farlo scendere prima.

Se possibile, evitare di attraversare diagonalmente un pendio ripido.

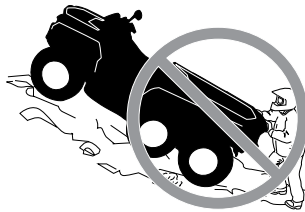
Quando si attraversa il lato di un pendio:

Seguire sempre le giuste procedure descritte in questo Manuale del conducente.

Evitare i pendii che presentano superfici eccessivamente sdruciolevoli o franose.

Conducente e passeggero (modelli 2-UP) devono spostare il peso a monte del veicolo.

! ATTENZIONE



RISCHIO POTENZIALE

Stallo del motore, slittamento o discesa dal veicolo in modo non corretto quando si sale un pendio.

COSA POTREBBE ACCADERE

Si potrebbe provocare un ribaltamento del veicolo.

COME EVITARE IL RISCHIO

Utilizzare una marcia bassa e mantenere la velocità costante quando si sale un pendio. Inserire la trazione 6x6.

In caso di perdita di velocità in avanti:

Conducente e passeggero (modelli 2-UP) devono mantenere il peso a monte. Non spingere mai l'acceleratore di colpo o fare bruschi cambi di marcia. Il veicolo potrebbe capovolgersi all'indietro.

Frenare.

Tirare il freno di stazionamento dopo essersi fermati.

Scendere dal lato a monte o di lato se il veicolo è rivolto verso la salita.

Se si comincia a slittare all'indietro:

Conducente e passeggero (modelli 2-UP) devono mantenere il peso a monte. Non spingere mai l'acceleratore di colpo o fare bruschi cambi di marcia. Il veicolo potrebbe capovolgersi all'indietro.

Non azionare il freno posteriore con il pedale nel caso in cui il veicolo stia scivolando all'indietro. Le ruote frontali supportano la frenata solo se la trazione 6x6 è inserita.

Frenare gradualmente con la leva del freno anteriore.

Quando si è completamente fermi, utilizzare anche il freno posteriore e quello di stazionamento.

Scendere dal lato a monte o di lato se il veicolo è rivolto verso la salita (prima il passeggero sui modelli 2-UP).

Girare il veicolo e risalire a bordo seguendo la procedura descritta di seguito in questo Manuale del conducente.

! ATTENZIONE



RISCHIO POTENZIALE

La guida impropria sugli ostacoli.

COSA POTREBBE ACCADERE

Potrebbe provocare la perdita di controllo (la caduta del passeggero sui modelli 2-UP) o una collisione.

Potrebbe provocare il ribaltamento del veicolo.

COME EVITARE IL RISCHIO

Prima di guidare in una zona nuova, verificare la presenza di ostacoli.

Non provare mai a guidare su grandi ostacoli, come grossi massi o tronchi d'albero caduti.

Sui modelli 2-UP, il conducente è responsabile della sicurezza del passeggero. In caso di dubbio, farlo scendere prima di oltrepassare gli ostacoli. Ricordare sempre che il controllo del veicolo, la stabilità potrebbero essere compromessi quando si guida con un passeggero.

Per affrontare gli ostacoli, seguire sempre le giuste procedure descritte in questo Manuale del conducente.

! ATTENZIONE**RISCHIO POTENZIALE**

Pattinamento o slittamento.

COSA POTREBBE ACCADERE

Si potrebbe perdere il controllo di questo veicolo.

Si potrebbe inaspettatamente ritrovare trazione e ciò potrebbe provocare il ribaltamento, o la caduta del passeggero dal veicolo (modelli 2-UP).

COME EVITARE IL RISCHIO

Imparare a controllare il pattinamento o lo slittamento facendo pratica a basse velocità e su un terreno orizzontale e liscio.

Sui modelli 2-UP, non pattinare o slittare con un passeggero a bordo. Ricordare sempre che il controllo del veicolo, la stabilità potrebbero essere compromessi quando si guida con un passeggero.

Sulle superfici estremamente sdruciolevoli come il ghiaccio, procedere adagio e prestare particolare attenzione per ridurre la possibilità di pattinamento o slittamento incontrollati.

! ATTENZIONE



RISCHIO POTENZIALE

Guida di questo veicolo attraverso corsi d'acqua profondi o a scorrimento veloce.

COSA POTREBBE ACCADERE

Gli pneumatici potrebbero galleggiare, provocando perdita di trazione e di controllo, con conseguente rischio di incidenti.

COME EVITARE IL RISCHIO

Non guidare il veicolo attraverso corsi d'acqua a scorrimento veloce o profondi.

Controllare la profondità dell'acqua e la corrente prima di provare ad attraversare il corso d'acqua. Il livello dell'acqua non deve superare i poggiatesta.

Ricordare che i freni bagnati potrebbero aver ridotto la capacità di frenata. Provare i freni dopo essere usciti dall'acqua. Se necessario, frenare diverse volte per consentire all'attrito di far asciugare i pattini.

! ATTENZIONE**RISCHIO POTENZIALE**

Manovra di retromarcia impropria.

COSA POTREBBE ACCADERE

Si potrebbe colpire un ostacolo o una persona che si trova dietro al veicolo provocando lesioni gravi.

COME EVITARE IL RISCHIO

Quando si innesta la retromarcia, accertarsi che non siano presenti ostacoli o persone dietro al veicolo. Quando le condizioni sono sicure, procedere lentamente sui modelli 2-UP e considerare che il passeggero potrebbe ostruire la visuale.

! ATTENZIONE



RISCHIO POTENZIALE

La guida del veicolo con pneumatici non adatti, o con pressione degli pneumatici non giusta o irregolare.

COSA POTREBBE ACCADERE

L'utilizzo di pneumatici non adatti su questo veicolo o la guida di questo veicolo con pressione degli pneumatici errata o irregolare, potrebbe provocare la perdita di controllo, scoppi o lo spostamento dello pneumatico dal cerchio e incrementare il rischio di incidente.

COME EVITARE IL RISCHIO

Utilizzare sempre gli pneumatici delle dimensioni e del tipo specificati in questo Manuale del conducente per questo veicolo.

Mantenere sempre la pressione degli pneumatici indicata in questo Manuale del conducente.

Sostituire sempre le ruote o gli pneumatici danneggiati.

! ATTENZIONE**RISCHIO POTENZIALE**

La guida di questo veicolo con modifiche improprie.

COSA POTREBBE ACCADERE

L'installazione sbagliata di accessori o la modifica di questo veicolo potrebbero modificare il controllo e ciò, in alcune situazioni, potrebbe causare un incidente.

COME EVITARE IL RISCHIO

Non modificare questo veicolo con installazione impropria o utilizzo di accessori non adeguati. Tutti i componenti e gli accessori aggiunti a questo veicolo devono essere approvati da BRP e devono essere installati e utilizzati secondo le istruzioni. Per eventuali domande, consultare un concessionario autorizzato Can-Am.

NON installare un sedile per passeggero (sui modelli 1-UP) né utilizzare l'area di carico per il trasporto di persone.

La modifica del veicolo per aumentare la velocità e le prestazioni potrebbe violare i termini e le condizioni della garanzia limitata del veicolo. Inoltre, alcune modifiche compresa la rimozione del motore o dei componenti dell'impianto di scarico, sono illegali per la maggior parte delle legislazioni.

! ATTENZIONE



RISCHIO POTENZIALE

Il sovraccarico di questo veicolo o il trasporto o il traino improprio di un carico.

COSA POTREBBE ACCADERE

Potrebbe provocare cambiamenti nel controllo del veicolo e provocare un incidente.

COME EVITARE IL RISCHIO

Non superare mai i limiti di carico indicati per questo veicolo compresi conducente e passeggero (modelli 2-UP), così come tutti gli altri carichi e accessori aggiunti.

Distribuire il carico adeguatamente e fissarlo bene.

Ridurre la velocità quando si trasporta un carico o si traina un rimorchio. Lasciare una maggiore distanza di sicurezza per la frenata.

Seguire sempre le istruzioni di questo Manuale del conducente per il trasporto di un carico o il traino di un rimorchio.

! ATTENZIONE

V03M01G

RISCHIO POTENZIALE

Il trasporto di materiale infiammabile e pericoloso può provocare un'esplosione.

COSA POTREBBE ACCADERE

Ciò potrebbe provocare lesioni gravi o morte.

COME EVITARE IL RISCHIO

Non trasportare mai materiale infiammabile o pericoloso.

CONTROLLO PRE-NAVIGAZIONE

ATTENZIONE

Eseguire un controllo pre-guida prima di ogni utilizzo per rilevare eventuali problemi che potrebbero verificarsi durante la guida. Il controllo pre-guida può aiutare a monitorare l'usura e il deterioramento dei componenti prima che ciò possa diventare un problema. Correggere eventuali problemi riscontrati per ridurre il rischio di guasti o incidenti.

Prima di utilizzare questo veicolo, il conducente deve sempre eseguire i controlli preliminari previsti nella seguente lista.

Elenco controlli pre-guida

Cosa fare prima di avviare il motore (chiavetta su OFF)

ELEMENTI DA CONTROLLARE	CONTROLLO DA ESEGUIRE	✓
Olio motore	Controllare il livello di olio nel motore.	
Liquido refrigerante	Controllare il livello del liquido refrigerante.	
Perdite	Verificare che non vi siano perdite sotto il veicolo	
Leva dell'acceleratore	Azionare diverse volte la leva dell'acceleratore per controllare che funzioni liberamente. Deve ritornare in posizione di folle quando rilasciata.	
Freno di stazionamento	Inserire il freno di stazionamento e controllare che funzioni correttamente.	
Pneumatici	Controllare la pressione e le condizioni degli pneumatici, fare riferimento alle <i>CARATTERISTICHE TECNICHE</i> e regolare in base al carico.	
Ruote	Controllare che le ruote non siano danneggiate e che il gioco non sia anomalo. Controllare che i dadi ruota siano serrati. Fare riferimento a <i>RUOTE E PNEUMATICI</i> in <i>PROCEDURE DI MANUTENZIONE</i> per le specifiche della coppia.	
Radiatore	Controllare la pulizia del radiatore	
Cappucci albero motore	Controllare le condizioni dei cappucci albero motore e delle protezioni	

ELEMENTI DA CONTROLLARE	CONTROLLO DA ESEGUIRE	✓
Sedile	Controllare che il sedile del conducente sia al suo posto e correttamente agganciato	
	Controllare che il sedile del passeggero sia al suo posto e correttamente agganciato (modelli 2-UP)	
	Controllare le condizioni dello schienale del passeggero e delle maniglie di sostegno (modelli 2-UP)	
Carico	Nel trasportare un carico, rispettare la capacità di carico. Fare riferimento a <i>CARICAMENTO DEI PORTAPACCHI</i> Assicurarsi che il carico sia fissato correttamente al portapacchi Verificare che la leva di sgancio del pianale di carico sia bloccata con il perno di arresto.	
	Qualora si traini un rimorchio o un'altra apparecchiatura: - Controllare le condizioni del gancio di traino e del gancio di traino a sfera - Rispettare la capacità del timone del carrello e quella di traino, come indicato sull'etichetta apposta sul gancio o nelle <i>CARATTERISTICHE TECNICHE</i> - Controllare che il rimorchio sia agganciato correttamente all'attacco di traino	
Vano portaoggetti	Accertarsi che il vano bagagli posteriore sia correttamente agganciato	
Telaio e sospensioni	Controllare sotto il veicolo per verificare la presenza di detriti sul telaio o sulla sospensione e pulirli accuratamente	
Filtro dell'aria del motore	Controllare e pulire il filtro dell'aria del motore.	
Filtro dell'aria CVT	Ispezionare e pulire il filtro dell'aria CVT	

Cosa fare prima di avviare il motore (chiavetta su ON)

ELEMENTI DA CONTROLLARE	CONTROLLO DA ESEGUIRE	✓
Indicatore multifunzione	Controllare il funzionamento delle spie nell'indicatore multifunzione (durante i primi secondi in cui la chiavetta è posizionata su ON)	
	Controllare i messaggi sull'indicatore multifunzione	

ELEMENTI DA CONTROLLARE	CONTROLLO DA ESEGUIRE	✓
Luci	Verificare il funzionamento e la pulizia dei fari anteriori e dei fanalini	
	Verificare il funzionamento di anabbaglianti e abbaglianti	
	Verificare il funzionamento della luce d'arresto (stop)	
Livello carburante	Controllare il livello del carburante.	

Che cosa fare dopo aver acceso il motore

ELEMENTI DA CONTROLLARE	CONTROLLO DA ESEGUIRE	✓
Sterzo	Verificare che la timoneria funzioni senza impedimenti mediante un giro completo da parte a parte	
Leva del cambio	Controllare il funzionamento della leva del cambio (P, R, N, H e L)	
Selettore 4WD/6WD	Controllare il corretto funzionamento del selettore 4WD/6WD.	
Freni	Avanzare di qualche metro lentamente, tirare la leva del freno e premere il pedale del freno individualmente. I freni devono funzionare correttamente. La leva e il pedale devono tornare indietro completamente quando rilasciati	
Interruttore di emergenza per arresto motore	Controllare il corretto funzionamento dell'interruttore di arresto d'emergenza del motore.	
Blocchetto D.E.S.S. a radiofrequenza (RF)	Controllare se il blocchetto D.E.S.S. funziona correttamente estraendo la chiave D.E.S.S. dal blocchetto e arrestando il motore.	

GUIDA DEL VEICOLO

Durante la lettura di questa Guida dell'operatore, ricordare che:

ATTENZIONE

Indica un potenziale pericolo che, se non viene evitato, può provocare gravi lesioni o la morte.

Per apprezzare completamente il piacere e l'emozione di guidare questo veicolo, vi sono alcune regole di base e suggerimenti che è **OBBLIGATORIO** seguire. Alcune potrebbero risultare nuove mentre altre potrebbero risultare ovvie o conformi al normale buon senso.

Dedicare tutto il tempo necessario allo studio di questa Guida del conducente e di tutte le etichette di sicurezza presenti sul prodotto, oltre al *V-DEO SULLA SICUREZZA* scaricabile dal sito web <https://can-am.brp.com/off-road/safety>. Descrivono più accuratamente tutto ciò che è necessario sapere sul veicolo prima di guidarlo.

Sia i nuovi utenti sia gli utenti esperti devono essere a conoscenza dei comandi e delle funzioni dell'ATV per la propria sicurezza personale. Altrettanto importante è sapere come guidare correttamente.

ATV ad alte prestazioni per esclusivo uso fuoristrada. I conducenti inesperti potrebbero sottovalutare i rischi e farsi sorprendere dal comportamento specifico dell'ATV in qualunque condizione di terreno.

Si raccomanda di rispettare i limiti di età indicati sull'etichetta di sicurezza apposta sull'unità. Notare inoltre che anche le persone che soddisfano il limite di età per la guida di questo veicolo potrebbero non avere l'esperienza e le abilità necessarie, o essere sufficientemente prudenti per guidare questo veicolo in modo sicuro e potrebbero essere quindi coinvolti in gravi incidenti.

I soggetti con disturbi fisici o mentali, o gli amanti del rischio hanno una maggiore esposizione a ribaltamenti o a collisioni che potrebbero provocare lesioni, compresa la morte.

Non tutti i veicolo sono uguali. Ognuno presenta caratteristiche di prestazione, comandi e funzioni esclusive. Ognuno va guidato e controllato diversamente.

Acquisire dimestichezza con i comandi e con il funzionamento generale del veicolo prima di avventurarsi in condizioni di fuoristrada. Fare pratica in un'area adatta priva di pericoli per poter ben controllare ogni comando. Guidare a basse velocità. Le velocità più elevate richiedono maggiore esperienza e condizioni di guida adatte.

Le condizioni di guida variano di luogo in luogo, le cui condizioni ambientali potrebbero radicalmente cambiare periodicamente e in base alla stagione.

La guida sulla sabbia è differente rispetto a quella sulla neve o attraverso foreste o paludi. Ogni luogo potrebbe richiedere un maggior grado di prontezza di riflessi e di abilità. Si invita alla prudenza. Procedere sempre con attenzione. Evitare situazioni inutilmente rischiose dove si può rimanere arenati o riportare danni fisici.

Non credere che il veicolo possa essere sicuro in ogni situazione. Improvvisi cambiamenti nel terreno provocati da buche, avvallamenti, sponde, suolo più morbido o più duro o altri tipi di irregolarità, potrebbero provocare il rovesciamento o la perdita di stabilità del veicolo. Per evitare ciò, rallentare e valutare il tipo di conformazione del terreno. Se il veicolo comincia a ribaltarsi o a capovolgersi, la cosa migliore da fare è quella di scendere immediatamente e ALLONTANARSI dalla direzione di capovolgimento.

È consigliabile sottoporre il veicolo a un'Ispezione di Sicurezza Annuale. Rivolgersi a un concessionario BRP autorizzato per ulteriori dettagli. Nonostante non sia obbligatorio, è vivamente consigliato far eseguire da un concessionario BRP autorizzato i preparativi prima dell'utilizzo stagionale. Ogni visita a un concessionario BRP autorizzato è un'opportunità per il proprio concessionario di verificare se il veicolo è incluso in una campagna di sicurezza. Invitiamo inoltre i clienti a visitare tempestivamente un concessionario BRP autorizzato se vengono a conoscenza dell'esistenza di campagne di sicurezza.

Per informazioni sugli accessori disponibili, contattare un concessionario BRP autorizzato.

Attrezzature di protezione

Scegliere l'abbigliamento in base alle condizioni meteorologiche. Vestirsi in base alle condizioni climatiche più fredde previste. Indossare biancheria termica a contatto con la pelle offre un buon isolamento. È importante indossare attrezzature e indumenti protettivi specifici, compreso un casco omologato, una protezione per gli occhi, stivali, guanti, maglie a maniche lunghe e pantaloni. Questo tipo di indumenti garantisce la protezione da eventuali pericoli di lieve entità. Il conducente non deve mai indossare abiti larghi o scarpe che potrebbero rimanere incagliati nel veicolo o in arbusti o rami. A seconda delle condizioni del tempo, potrebbero essere necessari occhiali antiappannanti o occhiali da sole. Sono disponibili diversi colori di lenti per occhiali di sicurezza o da sole per poter meglio distinguere le variazioni del terreno. Indossare gli occhiali da sole esclusivamente durante il giorno.



Trasporto di un passeggero

Modelli 1-UP

Il veicolo è progettato per il solo trasporto del conducente. Pur presentando un sedile lungo, non è né progettato né destinato al trasporto di passeggeri. **NON** montare un sedile per passeggero, né utilizzare l'area di carico per trasportare un passeggero. Il trasporto di passeggeri può compromettere la stabilità e il controllo del veicolo.

Modelli 2-UP

Questo veicolo è ideato per il trasporto del conducente e di UN (1) solo passeggero. Il passeggero deve rimanere seduto sul sedile a lui destinato e tenersi sempre alle maniglie. **NON** montare sedili per passeggeri diversi da quello raccomandato da BRP. Non usare il portapacchi per il trasporto di passeggeri. Il trasporto di più di un (1) passeggero potrebbe compromettere la stabilità e il controllo del veicolo.

Guida a scopo ricreativo

Rispettare i diritti e le limitazioni degli altri. Evitare zone destinate ad altri tipi di utilizzo fuoristrada. Questo comprende anche le piste per motoslitte, percorsi equestri, piste sciistiche, percorsi per mountain bike ecc. Non dare mai per scontato che sulle piste non siano presenti altri utenti. Mantenere sempre il lato destro della pista e non procedere a zig zag da

un lato all'altro della pista. Prepararsi a fermarsi o a spostarsi se appare un altro utente di fronte a sé.

Iscriversi al club ATV di zona. Verranno forniti una mappa e una serie di consigli o informazioni relativi ai luoghi percorribili. Qualora nella propria zona non ne esistesse uno, si suggerisce di fondarne uno. La gestione di un gruppo e le attività di club garantiscono piacevoli esperienze e la possibilità di stare in compagnia.

Mantenere sempre la distanza di sicurezza dagli altri utenti. Il proprio criterio di valutazione della velocità, le condizioni del terreno, quelle meteorologiche, lo stato del veicolo e il buonsenso degli altri aiuterà a fare la scelta migliore relativa alla giusta distanza di sicurezza da mantenere. Questo veicolo, come qualsiasi altro veicolo a motore, non può fermarsi all'istante. Lasciare una maggiore distanza di sicurezza per la frenata. Sui modelli 2-UP, il controllo del veicolo, la stabilità e la distanza di sicurezza potrebbero essere compromessi quando si trasporta un passeggero. Ridurre la velocità quando si guida con un passeggero.

Prima di partire, informare qualcuno della propria destinazione e del tempo di ritorno previsto.

Se si prevede un tragitto lungo, equipaggiarsi con strumenti supplementari, acqua potabile, cibo e un kit di pronto soccorso. Informarsi su dove è possibile rifornirsi di benzina o di olio. Prepararsi alle possibili condizioni che si potrebbero incontrare.

Kit di pronto soccorso	Chiave regolabile
Telefono cellulare	Coltello
Nastro isolante	Torcia elettrica
Una corda	Occhiali con lenti colorate
Lampadine di riserva	Mappa del percorso
Kit degli strumenti in dotazione	Snack

Ambiente

Uno dei benefici di questo veicolo è quello di potersi allontanare dal percorso battuto lontano dai centri abitati. Ciò nonostante, rispettare sempre la natura e il diritto degli altri di poterne godere. Non percorrere aree ambientali protette. Non guidare su tronchi d'albero o su arbusti, non tagliare alberi o abbattere staccionate, non far girare a vuoto le ruote né distruggere il terreno. Procedere con cautela.

Questo veicolo può causare incendi se accanto allo scarico o altri punti caldi del motore si accumulano detriti che si incendiano e cadono sull'erba secca. Evitare di guidare in zone umide, attraverso zone paludose o erba alta, dove è possibile che si accumulino detriti. Nel caso si guidi in tali aree, ispezionare e rimuovere tutti i detriti dal motore e dalle zone calde.

L'inseguimento di animali selvatici in molte zone è illegale. Gli animali selvatici possono morire per sfinimento dopo essere stati rincorsi da un veicolo a motore. Qualora si incontrassero animali lungo il percorso, fer-

marsi e osservarli silenziosamente e con cautela. Lo si serberà come uno dei ricordi più belli della propria vita.

Osservare la regola "ciò che si porta dentro, va riportato fuori". Non sparpagliare i rifiuti. Non appiccare fuochi a meno che non se ne abbia il permesso e in tal caso solo lontano da zone aride. I rischi che ne deriverebbero potrebbero provocare lesioni agli altri o a sé stessi, anche in un secondo momento.

Rispettare le superfici agricole. Prima di percorrere un terreno privato chiedere sempre il permesso al proprietario. Rispettare i raccolti, gli animali da fattoria e le linee di delimitazione delle proprietà. Qualora si incontrasse un cancello chiuso, richiuderlo dopo essere passati.

Infine, non inquinare i corsi d'acqua, i laghi o i fiumi e non modificare il motore o il sistema di scarico, o rimuovere uno qualsiasi dei suoi componenti.

Limiti costruttivi

Sebbene il veicolo sia eccezionalmente robusto per la sua classe, è ancora un veicolo leggero per definizione e il suo funzionamento deve essere limitato al suo giusto scopo.

L'aggiunta di peso in qualsiasi parte del veicolo ne modifica la stabilità gravitazionale e le prestazioni.

Guida fuoristrada

La natura stessa della guida fuoristrada è pericolosa. Qualsiasi terreno, non specificamente preparato al trasporto di veicoli, presenta un rischio intrinseco in quanto l'angolarità, la natura del terreno e la ripidezza sono imprevedibili. Il terreno stesso presenta un continuo elemento di pericolo che coloro che lo attraversano devono consapevolmente affrontare.

Chi guida un veicolo fuoristrada deve utilizzare la massima cura per la scelta del percorso più sicuro e per la valutazione delle condizioni del terreno che gli si presenta. Per nessuna ragione il veicolo deve essere guidato da chi non ha familiarità con le istruzioni di guida applicabili al veicolo, né su terreni ripidi e insidiosi.

Tecniche di guida

Le informazioni contenute in questo Manuale del conducente sono limitate. Aumentare la propria esperienza e migliorare le proprie capacità seguendo un corso di formazione certificato.

Accuratezza, attenzione, esperienza e abilità di guida sono le migliori precauzioni contro il rischio di guida di un veicolo.

Rispettare e seguire tutti i segnali affissi. Sono lì per aiutare sé stessi e gli altri.

Nella guida fuoristrada, sono importanti la potenza e la trazione, non la velocità. Non guidare a velocità elevate che impediscono la visibilità e l'abilità di scegliere percorsi sicuri.

Osservare costantemente il terreno avanti a sé per verificare la presenza di variazioni brusche di pendii o ostacoli, come sassi o tronchi, che potreb-

bero provocare perdita di stabilità con conseguente rovesciamento o ribaltamento.

È utile accertarsi della condizione del terreno sull'altro lato di un pendio o di una scarpata. È facile che ci sia una discesa ripida che è impossibile superare o scendere.

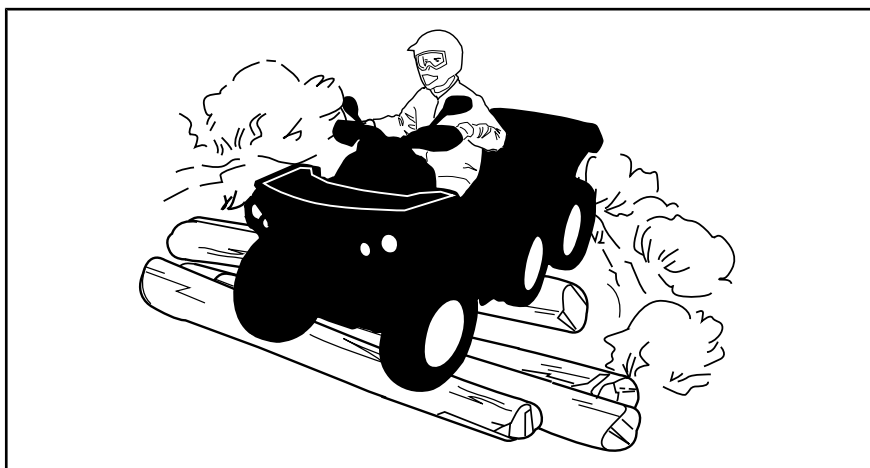
Ogni volta che sorge il minimo dubbio che il veicolo possa affrontare un ostacolo o un particolare terreno, scegliere sempre un percorso alternativo.

Utilizzare sempre tecniche di guida adeguate per evitare ribaltamenti del veicolo su pendii e terreni impraticabili e in curva.

Posizione del corpo

Per mantenere un controllo adeguato si consiglia vivamente di tenere le mani sul manubrio e in modo da poter facilmente utilizzare i comandi. Lo stesso dicasi per i piedi sui poggiapiedi. Per ridurre al minimo la possibilità di lesioni a gambe o piedi, tenere sempre i piedi sui poggiapiedi. Non direzionare le dita dei piedi verso l'esterno né far sporgere i piedi per agevolare la sterzata in quanto potrebbero essere colpiti da ostacoli, impigliarsi in essi o entrare in collisione con le ruote.

Anche quando su questo veicolo è presente un adeguato sistema di sospensione, vi sono delle "impervietà" o condizioni di impraticabilità del terreno che potrebbero creare disagi e persino lesioni alla schiena. Spesso è richiesta una guida in posizione semiseduta o curva. Rallentare e consentire alle gambe flesse di assorbire parte dell'energia dell'impatto.



Modelli 2-UP

Il passeggero deve sempre tenere le mani sulle maniglie di sostegno e i piedi sui poggiapiedi.

Il passeggero deve sincronizzare i suoi movimenti con il conducente.

Attraversamento di una strada

In caso di necessità di attraversamento di una strada, il conducente del primo veicolo deve scendere, osservare e impartire istruzioni agli altri conducenti. L'ultimo, dopo aver attraversato, aiuterà il conducente del primo ATV ad attraversare. Non salire sui marciapiedi. Sono destinati all'uso pedonale.

Virata

Provare a eseguire la sterzata a bassa velocità prima di farlo a velocità più sostenuta.

Tenere entrambe le mani sul manubrio ed entrambi i piedi sui poggiatesta.

Mantenere una velocità costante o una lieve accelerazione durante la sterzata.

Per ridurre il rischio di ribaltamento:

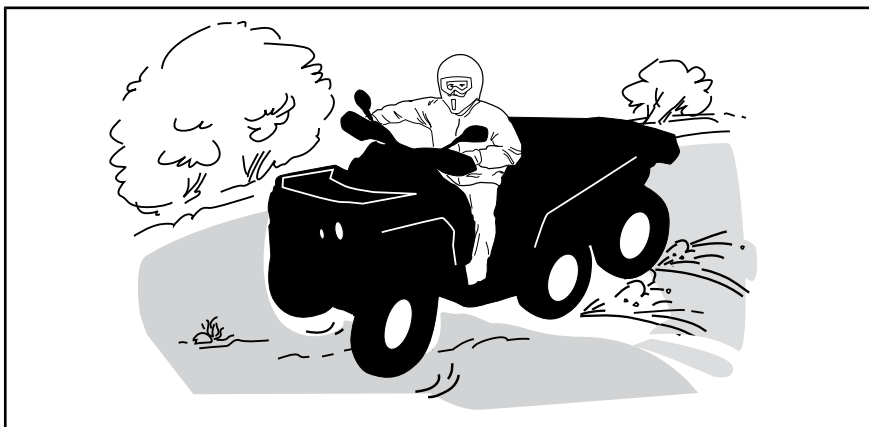
- Esercitare prudenza durante la sterzata.
 - Non girare il manubrio in modo eccessivo o troppo velocemente rispetto alla velocità e all'ambiente. Regolare i comandi di sterzata di conseguenza.
 - Rallentare prima di affrontare una curva. Evitare frenate brusche durante una curva.
 - Evitare accelerazioni improvvise o brusche durante la sterzata, anche da fermi o a velocità ridotta.
- Non provare mai a effettuare testa-coda, derapate, slittate, sbandate delle ruote posteriori azionando il freno a mano, salti o altre acrobazie. Se il veicolo inizia a slittare o derapare, sterzare nella direzione dello slittamento o della derapata. Non frenare mai bruscamente e non bloccare le ruote.
- Evitare superfici asfaltate. Questo veicolo non è progettato per funzionare su superfici asfaltate. In caso contrario, la probabilità di ribaltamento aumenta. Se è necessario guidare sull'asfalto, sterzare gradualmente, guidare a velocità ridotta ed evitare accelerazioni e frenate brusche.

Evitare comandi improvvisi su sterzo, acceleratore o freni durante la curva.



ATTENZIONE

Non tentare sterzate a velocità eccessive.



In caso di scivolata o pattinamento, potrebbe essere d'aiuto assecondare il pattinamento sterzando nella stessa direzione fino a quando non si riprende il controllo. Non agire mai sui freni e non bloccare le ruote.



ATTENZIONE

Gli pneumatici di questo veicolo non sono adatti per l'utilizzo su strade asfaltate. Inoltre, il veicolo non è dotato di un vero differenziale (le ruote posteriori girano sempre alla stessa velocità). Per questi motivi, l'asfalto potrebbe seriamente compromettere la manovra e il controllo del veicolo.

Azione frenante

Tenere sempre entrambe le mani sul manubrio ed entrambi i piedi sui poggiatesta quando si frena.

Esercitarsi con il sistema frenante per acquisire familiarità con la risposta dei freni.

- Farlo dapprima a velocità ridotta e aumentare la velocità in un secondo tempo.
- Esercitarsi con il sistema frenante in linea retta a velocità diverse e a una forza di frenata diversa.
- Esercitarsi con la frenatura di emergenza; la frenatura ottimale viene ottenuta in linea retta, applicando una forza elevata, senza bloccare le ruote.

N.B.: la distanza di frenatura dipende dalla velocità del veicolo, dal carico e dal tipo di superficie. Inoltre, le condizioni di pneumatici e freni giocano un ruolo fondamentale.

Il peso del veicolo viene spostato sulle ruote anteriori durante la marcia in avanti. Per ottenere una migliore efficienza di frenata, il sistema frenante distribuirà una forza frenante maggiore sulle ruote anteriori. Questo compromette la guida e il controllo della sterzata nel caso di frenate vigorose. Tenere conto di ciò quando si frena.

NOTA: I freni delle ruote anteriori e delle ruote posteriori sono controllati dalla leva del freno sul manubrio e dal pedale del freno sul poggipiedi destro.

L'uso della leva del freno del manubrio aziona i freni anteriori e posteriori nelle modalità 4x6 e 6X6.

L'uso del pedale del freno aziona solo i freni posteriori nella modalità 4X6. In modalità 6X6, l'utilizzo del freno a pedale attiverà i freni anteriori e posteriori.

Funzionamento in retromarcia

In retromarcia, controllare che dietro il veicolo non ci siano persone o ostacoli. Procedere lentamente ed evitare brusche sterzate.

Quando si guida un modello 2-UP, considerare che il passeggero può ostruire la visuale. Far scendere il passeggero se necessario.

Raccomandiamo di rimanere seduti sul proprio ATV quando si procede in retromarcia. Evitare di stare in piedi. Il vostro peso potrebbe spostarsi in avanti contro la leva dell'acceleratore, causando una accelerazione improvvisa.



ATTENZIONE

Un'accelerazione inaspettata mentre l'ATV è in retromarcia può provocare la perdita di controllo del veicolo.

Ostacoli

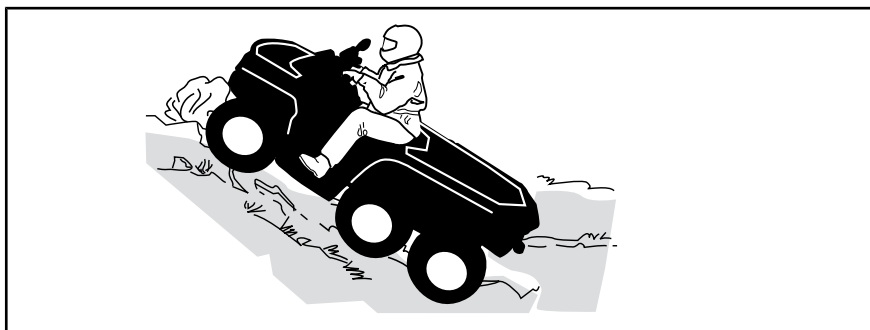
Superare con cautela gli ostacoli sulla "carreggiata". Questi includono sassi, alberi caduti, superfici sdruciolevoli, staccionate, pali e arginamenti e depressioni. Evitarli quando possibile. Ricordare che alcuni ostacoli sono troppo grandi o pericolosi da attraversare, quindi evitarli. È possibile affrontare senza problemi piccoli sassi o alberi caduti: avvicinarsi a un angolo di 90°. Stare in piedi sui poggipiedi tenendo le ginocchia flesse. Regolare la velocità senza perdere slancio e non "dare gas". Tenere saldamente il manubrio (conducente) o le maniglie di sostegno (passeggero sui modelli 2-UP). Spostare all'indietro il peso (conducente e passeggero dei modelli 2-UP) e procedere. Non provare a sollevare dal suolo le ruote anteriori del veicolo. Considerare che l'oggetto potrebbe essere scivoloso o potrebbe spostarsi durante l'attraversamento.

Quando si guida un modello 2-UP, il conducente è responsabile della sicurezza del passeggero; in caso di dubbi, far scendere il passeggero prima di procedere.

Guida in salita

Modelli 1-UP

Prima di provare a risalire un pendio, tenere presenti i consigli dati di seguito. Solo i guidatori esperti possono cimentarsi nella risalita di un pendio. Iniziare da pendii poco accentuati. Guidare sempre con il veicolo rivolto verso la salita e tenere il peso in avanti verso la cima del pendio. Appoggiare i piedi sui poggipiedi, mettere l'ATV in una marcia bassa e accelerare prima di iniziare a salire. Cercare di mantenere una velocità costante e agire dolcemente sull'acceleratore per evitare accelerazione. Una variazione improvvisa del pendio o del terreno, oppure il passaggio di una ruota su un ostacolo, potrebbe avere un grosso impatto sulla stabilità del veicolo: il davanti si alzerebbe, aumentando il rischio di ribaltamento. Alcuni pendii sono troppo ripidi per consentire l'arresto o il recupero dopo un tentativo non riuscito di risalita. Cercare di evitare i pendii ripidi. Se non si è prudenti, si corre il rischio di ribaltarsi quando si risalgono i pendii. Se il pendio è troppo ripido e non è possibile procedere o il veicolo comincia a capovolgersi all'indietro, frenare, stando attenti a non scivolare. Scendere, quindi utilizzare l'inversione a "K" (camminando all'indietro, stando accanto al veicolo a monte del pendio e tenendo una mano sulla leva del freno, spingere lentamente il retro del veicolo verso la cima del pendio, quindi guidare verso il basso). Camminare o scendere sempre sul lato alto della discesa allontanandosi dal veicolo e dalla rotazione delle ruote. Non provare a restare in sella se il veicolo minaccia di capovolgersi. Allontanarsi. Non guidare sulla cima di un pendio a velocità elevata. Potrebbero esserci ostacoli, comprese scarpate ripide.



Modelli 2-UP

Il passeggero deve sincronizzare i suoi movimenti con il conducente. Il passeggero deve rimanere seduto per tutto il tempo.

Non dimenticare che il conducente è responsabile della sicurezza del passeggero. In caso di dubbi, far scendere il passeggero prima di salire un pendio.

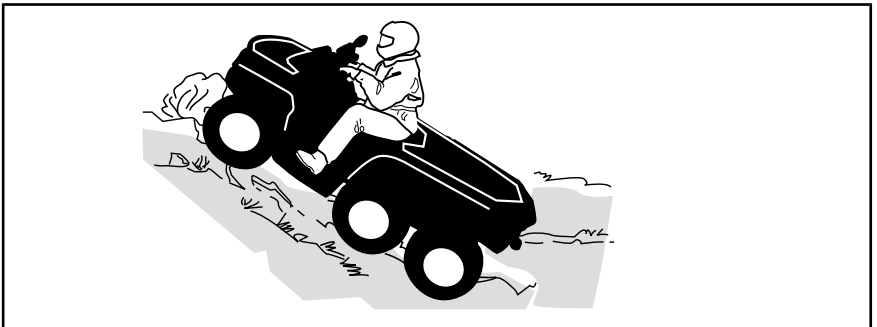
Prima di provare a risalire un pendio, tenere presenti i consigli dati di seguito. Solo i guidatori esperti possono cimentarsi nella risalita di un pendio. Iniziare da pendii poco accentuati. Guidare sempre con il veicolo rivolto verso la salita. Il conducente e il passeggero devono tenere il peso in avanti, verso la cima del pendio. Appoggiare i piedi sui poggipiedi, mettere l'ATV in una marcia bassa e accelerare prima di iniziare a salire. Cer-

care di mantenere una velocità costante e agire dolcemente sull'acceleratore per evitare accelerazione. Una variazione improvvisa del pendio o del terreno, oppure il passaggio di una ruota su un ostacolo, potrebbe avere un grosso impatto sulla stabilità del veicolo: il davanti si alzerebbe, aumentando il rischio di ribaltamento. Alcuni pendii sono troppo ripidi per consentire l'arresto o il recupero dopo un tentativo non riuscito di risalita. Cercare di evitare i pendii ripidi. Se non si è prudenti, si corre il rischio di ribaltarsi quando si risalgono i pendii. Se il pendio è troppo ripido e non è possibile procedere o il veicolo comincia a capovolgersi all'indietro, frenare, stando attenti a non scivolare. Scendere (il passeggero per primo), quindi utilizzare l'inversione a "K" (camminando all'indietro, stando accanto al veicolo a monte del pendio e tenendo una mano sulla leva del freno, spingere lentamente il retro del veicolo verso la cima del pendio, quindi guidare verso il basso). Camminare o scendere sempre sul lato alto della discesa allontanandosi dal veicolo e dalla rotazione delle ruote. Non provare a restare in sella se il veicolo minaccia di capovolgersi. Allontanarsi. Non guidare sulla cima di un pendio a velocità elevata. Potrebbero esserci ostacoli, comprese scarpate ripide. Il passeggero dovrà risalire sul veicolo esclusivamente quando questo è tornato in una posizione di guida sicura.

Comportamenti del veicolo

Per la sua configurazione questo veicolo presenta un'eccellente abilità di salita, tale da rendere possibile il ribaltamento prima della perdita di trazione. Per esempio, è facile trovarsi in situazioni di terreno dove la cima del pendio si è erosa al punto tale che il picco diventa molto ripido. Il veicolo può facilmente affrontare tale condizione; tuttavia, in questo modo, quando la parte anteriore viene portata a un punto in cui il peso del veicolo si sposta indietro può verificarsi un ribaltamento.

La stessa situazione può presentarsi se un oggetto incorporato nel terreno provoca un innalzamento del veicolo superiore a quanto desiderato. Quando si verificasse una situazione di questo genere scegliere un percorso alternativo. Considerare i pericoli della salita laterale in questa situazione. Fare riferimento a *SALITA LATERALE*.

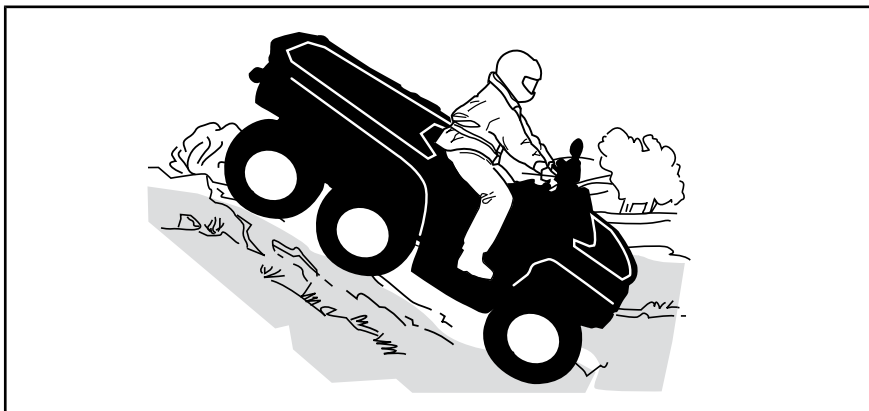


Guida in discesa

Spostare il peso del corpo all'indietro. Frenare gradualmente per evitare il pattinamento. Non scendere in "folle" utilizzando la sola compressione

del motore. Cercare di evitare i pendii ripidi. Se non si è prudenti, si corre il rischio di ribaltarsi quando si scendono i pendii.

Decelerare durante la discesa di un pendio sdrucchiolevole potrebbe far scivolare il veicolo. Mantenere la velocità costante e/o accelerare leggermente per riprendere il controllo. Cercare di evitare i pendii ripidi. Se non si è prudenti, si corre il rischio di ribaltarsi quando si scendono i pendii.



Modelli 2-UP

Il conducente è responsabile della sicurezza del passeggero; in caso di dubbi, far scendere il passeggero prima di procedere.

Ricordare sempre che il controllo del veicolo, la stabilità e la distanza di sicurezza potrebbero essere compromessi quando si guida con un passeggero.

Il passeggero deve sincronizzare i suoi movimenti con il conducente. Il passeggero deve rimanere seduto per tutto il tempo.

Conducente e passeggero devono mantenere il peso indietro. Frenare gradualmente per evitare il pattinamento. Non scendere in "folle" utilizzando la sola compressione del motore. Cercare di evitare i pendii ripidi. Se non si è prudenti, si corre il rischio di ribaltarsi quando si scendono i pendii.

Comportamenti del veicolo

Per questo veicolo è più facile la salita dei pendii, anche ripidi, rispetto alla discesa. È quindi essenziale assicurarsi che esista una strada sicura per scendere prima di salire.

Salita laterale

Questo è uno dei tipi di guida **più rischiosi** poiché potrebbe drasticamente modificare l'equilibrio del veicolo. Evitarla quando possibile. Se è comunque necessario farlo, è importante tenere SEMPRE il peso a monte... ed essere preparati a scendere di lato se il veicolo comincia a capovolgarsi.

Evitare tutti gli oggetti o le depressioni che aumentano il sollevamento di un lato del veicolo rispetto all'altro, provocando in questo modo un ribaltamento.

! ATTENZIONE

Non provare a fermarlo o a limitare i danni del veicolo.

! ATTENZIONE

Prestare attenzione durante il caricamento e il trasporto di serbatoi di liquidi. Nelle salite laterali possono compromettere la stabilità del veicolo, trainandolo verso valle e aumentando il rischio di ribaltamento.

**Modelli 2-UP**

Il passeggero deve sincronizzare i suoi movimenti con il conducente. Il passeggero deve rimanere seduto per tutto il tempo.

Il conducente è responsabile della sicurezza del passeggero; in caso di dubbi, far scendere il passeggero prima di procedere.

Scarpate

Il veicolo "urta sul terreno" e di solito si ferma se le ruote anteriori o posteriori vengono condotte oltre una scarpata. Se la scarpata è ripida o profonda, il veicolo scenderà in picchiata e si ribalterà.

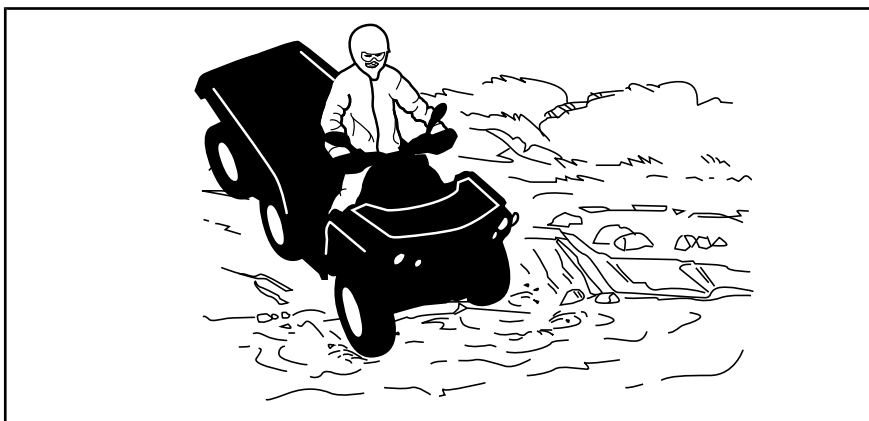
Quando si guida un modello 2-UP, il conducente è responsabile della sicurezza del passeggero; in caso di dubbi, far scendere il passeggero prima di procedere.

! ATTENZIONE

Evitare di affrontare scarpate esterne. Fare retromarcia e scegliere un percorso alternativo.

Attraversamento dell'acqua

L'acqua può costituire un pericolo molto particolare. Se è troppo profonda il veicolo potrebbe "galleggiare" e ribaltarsi. Controllare la profondità dell'acqua e la corrente prima di provare ad attraversare. Il livello dell'acqua non deve superare i poggiapiedi. Prestare attenzione alle superfici sdruciolevoli come sassi, erba, tronchi ecc., presenti sia nella acqua sia sulle rive. Potrebbe verificarsi una perdita di trazione. Non provare a entrare nell'acqua a velocità elevate. L'acqua agisce da freno e si potrebbe cadere dal veicolo.



I freni bagnati compromettono la capacità di frenata del veicolo. Accertarsi che i freni siano asciutti frenando diverse volte dopo essere usciti da acqua, fango o neve. Lasciare una maggiore distanza di sicurezza per la frenata.

Nelle vicinanze dell'acqua è facile imbattersi in fango o paludi. Prepararsi ad affrontare "buche" improvvise o cambi di profondità. Allo stesso modo, stare attenti ai pericoli quali sassi, tronchi ecc. parzialmente coperti da vegetazione.

Guida su ghiaccio

In caso di attraversamento di corsi d'acqua ghiacciati, accertarsi che il ghiaccio sia abbastanza spesso e sicuro da sostenere il peso totale del veicolo con conducente, passeggero (modelli 2-UP) e carico. Fare sempre attenzione alla presenza di zone non ghiacciate, è un segnale che la profondità del ghiaccio varia.

Sui modelli 2-UP, il conducente è responsabile della sicurezza del passeggero; in caso di dubbi, non tentare l'attraversamento.

Anche il ghiaccio compromette il controllo del veicolo. Rallentare e "non dare gas". Questo comporterebbe solo la rotazione degli pneumatici e un possibile ribaltamento del veicolo o la caduta del passeggero (modelli 2-UP). Evitare frenate brusche. Anche questo potrebbe provocare lo slittamento incontrollato e il ribaltamento del veicolo. Evitare sempre la melma poiché potrebbe ostruire la guida o i comandi del veicolo.

Guida su superfici innevate

Nel corso dell'ispezione preliminare, prestare particolare attenzione ai punti del veicolo dove possono accumularsi neve e/o ghiaccio limitando la visibilità del fanalino posteriore e dei riflettori, ostruendo le aperture di ventilazione, bloccando radiatore e ventilatore e ostacolando il movimento delle leve di controllo, degli interruttori e del pedale del freno. Prima di avviare l'ATV, si devono controllare lo sterzo, la leva dell'acceleratore e la leva del freno e i controlli a pedale, per un funzionamento senza impedimenti.

Ogni volta che si guida un ATV su un percorso innevato, la presa degli pneumatici viene generalmente ridotta e di conseguenza il veicolo reagisce diversamente ai comandi del conducente. Su superfici dove la presa è scarsa, le reazioni alle sterzate non sono così nette e precise, le distanze di fermata si allungano e l'accelerazione è più lenta. Rallentare e "non dare gas". Questo comporterebbe solo la rotazione degli pneumatici e un possibile slittamento del veicolo a causa dell'eccesso di sterzata. Evitare frenate brusche. Ciò può comportare uno slittamento del veicolo in linea retta. Anche in questo caso, il suggerimento migliore è quello di ridurre la velocità prima di una manovra, in maniera tale da guadagnare tempo e distanza per assumere nuovamente il completo controllo del veicolo prima che questo sfugga.

Guidando l'ATV su una superficie instabile e copra di neve, a causa della turbolenza creata dal movimento del veicolo, verrà sollevato del nevischio e portato ad accumularsi o sciogliersi su alcune parti esposte del veicolo, comprese le parti rotanti come i dischi dei freni. Acqua, neve o ghiaccio influiscono sui tempi di risposta del sistema frenante dell'ATV. Anche quando non è necessario ridurre la velocità del veicolo, azionare frequentemente i freni per prevenire l'accumulo di ghiaccio o neve e per asciugare i pattini e i dischi dei freni. Fare ciò in condizioni di guida a basso rischio consentirà di verificare il livello di aderenza e di preparare il conducente alle possibili reazioni del veicolo ai suoi comandi. Il pedale del freno, i poggipiedi, le pedane, le leve del freno e dell'acceleratore devono sempre essere tenuti liberi da neve e ghiaccio. Pulire frequentemente il sedile, il manubrio, i fari, il fanalino posteriore e i riflettori dalla neve.

La profondità del manto nevoso può nascondere rocce, ceppi di albero o altri oggetti e se la neve è bagnata può impedire completamente la guida a causa dell'impantanamento del veicolo o della totale perdita di trazione nella neve melmosa. Bisogna guardare avanti e stare attenti a qualunque indizio visibile che possa indicare la presenza di tali ostacoli. In caso di dubbi, è meglio sterzare per evitare potenziali ostacoli. Evitare di guidare su corsi d'acqua ghiacciati prima di aver verificato che il ghiaccio può sicuramente sostenere l'ATV, il suo conducente e il suo carico. Occorre ricordare che un determinato spessore di ghiaccio può essere sufficiente a sostenere una motoslitte ma non un ATV di peso identico a causa della minor superficie di appoggio offerta dal contatto delle sei ruote rispetto a quella dei cingoli e dei pattini di una motoslitte.

Per ottenere il massimo comfort ed evitare l'assideramento, indossare sempre abbigliamento e usare equipaggiamento di protezione dell'ATV adeguati alle condizioni meteorologiche a cui si sarà esposti durante la guida.

Alla fine di ogni escursione, è consigliabile pulire il corpo del veicolo e tutti i componenti di movimento (freni, componenti dello sterzo, trasmissioni, controlli, ventola del radiatore ecc.) dagli accumuli di neve o ghiaccio. La neve bagnata si trasformerà in ghiaccio durante il periodo di fermo e diverrà più difficile da rimuovere al successivo controllo pre-guida.

Guidare nella neve potrebbe ridurre l'efficacia dei freni. Lasciare una maggiore distanza di sicurezza per la frenata. La neve potrebbe provocare l'accumulo di ghiaccio o di neve sui componenti e i comandi del freno. Frenare di frequente per impedire l'accumulo di ghiaccio o neve.

Guida su sabbia

La guida su sabbia, dune di sabbia o neve è un'altra esperienza unica, ma è importante osservare alcune precauzioni basilari. Neve/sabbia bagnate profonde o sottili potrebbero creare una perdita di trazione e provocare lo slittamento, la caduta o l'impantanamento del veicolo. Se ciò si dovesse verificare, cercare una base più stabile. Il miglior consiglio è, di nuovo, quello di rallentare e di fare attenzione alle condizioni.

Quando si guida su dune di sabbia è consigliabile attrezzare il veicolo con una bandiera di sicurezza del tipo ad antenna. Questo aiuterà a rendere la propria posizione più visibile agli altri sulla duna di sabbia successiva. Procedere con attenzione, si potrebbe trovare un'altra bandiera di fronte a sé. Poiché la bandiera di sicurezza del tipo ad antenna potrebbe rimanere impigliata o colpire il conducente se impigliata, non utilizzarla in zone dove ci sono rami bassi penzolanti o ostacoli.

Guida su brecciolino

La guida su brecciolino o ghiaia è molto simile alla guida sul ghiaccio. Questi possono compromettere la sterzata del veicolo, provocando una possibile scivolata o la caduta del passeggero a velocità elevata (con conseguente caduta del conducente e del passeggero per i modelli 2-UP). Potrebbero, inoltre, compromettere la distanza di frenata.

Il miglior consiglio è, di nuovo, quello di rallentare e di fare attenzione alle condizioni. Quando si trasporta un passeggero (modelli 2-UP), ridurre maggiormente la velocità.

Potrebbero, inoltre, compromettere la distanza di frenata. Ricordare che "dando gas" o slittando si può provocare l'innalzamento di sassolini che finirebbero nel percorso di un altro conducente. Non farlo di proposito.

SPOSTAMENTO DI CARICHI ED ESECUZIONE DI LAVORI

Esecuzione di piccoli lavori con il veicolo

Questo veicolo può essere utile per realizzare diversi lavori LEGGERI che comprendono la rimozione di neve, la raccolta della legna o il trasporto di carichi. Presso il proprio concessionario autorizzato Can-Am è disponibile una varietà di accessori. Per evitare possibili lesioni, seguire le istruzioni e le avvertenze che accompagnano l'accessorio. Rispettare sempre i limiti del carico del veicolo. Il sovraccarico del veicolo può sforzare eccessivamente i componenti e provocare il mancato funzionamento. Evitare di abusare eccessivamente delle proprie forze quando si sollevano o si trascinano carichi pesanti o si spinge manualmente il veicolo.

Trasporto carichi

Qualsiasi carico trasportato comprometterà il controllo, la stabilità e la distanza di frenata del veicolo. Non eccedere mai i limiti di carico del veicolo, inclusi il peso del conducente, del carico, degli accessori e della linguetta del rimorchio. Considerare sempre che il "carico" potrebbe scivolare o cadere e provocare un incidente. Evitare i carichi che potrebbero sporgere lateralmente e impigliarsi o strapparsi nell'impatto con altri ostacoli. Evitare di coprire o di ostruire i fari o il fanalino posteriore con il carico.

Considerare sempre che il "carico" potrebbe scivolare o cadere e provocare un incidente.



ATTENZIONE

La guida del veicolo, la stabilità e la distanza di frenata sono compromesse quando si guida il veicolo con il portaoggetti inserito e carico. È importante osservare una corretta modalità di carico e una distribuzione del peso omogenea. Non sovraccaricare mai il veicolo o trasportare un carico in modo non corretto. Controllare che il carico sia ben fissato e distribuito sul portabagagli prima di usare il veicolo. Quando si trasporta un carico o si traina un rimorchio, ridurre la velocità in base alle condizioni del terreno ed evitare pendii e terreni accidentati. Lasciare una maggiore distanza di sicurezza per la frenata. Fissare sempre il carico nella parte più bassa del portabagagli, per ridurre il rischio dell'effetto di un centro di gravità più alto. Il mancato rispetto di queste raccomandazioni potrebbe causare alterazioni alla guida del veicolo che potrebbero essere causa di un incidente.

TABELLA DEL CARICO MASSIMO

CARICO TOTALE CONSENTITO	460 kg	Include il peso di conducente, carico, accessori e timone del rimorchio.
CARICO ANTERIORE CONSENTITO	45 kg	Uniformemente distribuito.

TABELLA DEL CARICO MASSIMO		
CARICO NELL'AREA POSTERIORE CONSENTITO	318 kg	Con distribuzione uniforme. Ciò include il pianale di carico posteriore, il vano di carico inferiore e il carico del timone.

Notare che la *TABELLA DEI CARICHI MASSIMI* contiene un riferimento agli accessori come parte del *CARICO TOTALE AMMESSO*. La tabella seguente mostra il peso di alcuni pacchetti accessori OEM che DEVONO essere presi in considerazione.

ESEMPIO DI PESO DI UN PACCHETTO DI ACCESSORI	
MODELLO	PESO
Pianale	0 kg
Sponda	15 kg
Accessori per agricoltura	50 kg

Per ridurre il rischio di perdere il controllo o il carico trasportato, adottare le raccomandazioni che seguono.

ESEMPI DI CARICHI TOTALI DEL VEICOLO ADATTI (MODELLI CON CARICO TOTALE 460 kg)				
CONDUCENTE E PASSEGGERO	VANO DI CARICO	ACCESSORI	TIMONE	CARICO TOTALE DEL VEICOLO
92 kg	250 kg	50 kg	68 kg	460 kg

Impostazioni del veicolo per il trasporto del carico

Quando il carico totale supera 234 kg, compreso il peso del conducente, del carico, degli accessori e del timone del rimorchio, gonfiare gli pneumatici in base al carico facendo riferimento alle *CARATTERISTICHE TECNICHE*.

NOTA: Quando si trasportano carichi pesanti sul piano/vano di carico regolare le sospensioni di conseguenza

NOTA: Quando si trasportano carichi pesanti sul piano/vano di carico o si traina un rimorchio posizionare la leva del cambio su L (marcia ridotta).

Caricare il portapacchi anteriore

AVVISO Durante le operazioni di carico o scarico, non superare il limite di peso di 45 kg per il carico anteriore.

Cercare di tenere il peso del carico più basso possibile – un carico più elevato solleva il centro di gravità del veicolo, riducendone la stabilità. Posizionare il carico sul portapacchi nel modo più distribuito possibile.

Fissare il carico sul portapacchi. Non fissare il carico alla gabbia o ad altre parti del veicolo. In caso di fissaggio non corretto, il carico può scivolare o cadere, colpendo potenzialmente passeggeri o persone o spostarsi durante la guida, compromettendo il controllo del veicolo.

Gli oggetti alti potrebbero alterare la visibilità del conducente e trasformarsi in veri e propri proiettili in caso di incidente. I carichi che sporgono lateralmente possono impigliarsi o rimanere incastrati in cespugli, rami o altri ostacoli. Evitare di coprire o di ostruire le luci dei freni con il carico. Controllare che il carico non sporga dal portapacchi e non ostruisca la visuale o il controllo del veicolo da parte del conducente.

Non sovraccaricare il portapacchi.

Non trasportare le taniche del carburante o qualunque altro liquido pericoloso sul portapacchi.

Caricamento del pianale di carico

AVVISO Durante le operazioni di carico o scarico, non superare il limite di peso di 50 kg sulla sponda inferiore.

Cercare di tenere il peso del carico più basso possibile – un carico più elevato solleva il centro di gravità del veicolo, riducendone la stabilità. Posizionare il carico in avanti e nel centro del pianale di carico distribuendolo nel modo più uniforme possibile.

Assicurare il carico legandolo agli appositi ganci all'interno del piano di carico. Usare solo i ganci nel fondo del piano di carico; non legare il carico alla gabbia o ad altre parti del veicolo. In caso di fissaggio non corretto, il carico potrebbe scivolare o cadere, rischiando di colpire l'operatore o le persone vicine, oppure potrebbe spostarsi durante la guida, compromettendo il controllo del veicolo.

Gli oggetti più alti dei fianchi del piano di carico potrebbero peggiorare la visibilità del conducente e agire da proiettili in caso di incidente. I carichi che sporgono lateralmente possono impigliarsi o rimanere incastrati in cespugli, rami o altri ostacoli. Evitare di coprire o di ostruire le luci dei freni con il carico. Assicurarsi che il carico non fuoriesca dal vano e che non interferisca con la visibilità e il controllo del veicolo.

Non sovraccaricare il pianale di carico.

CARICHI MASSIMI NELL'AREA DI CARICO POSTERIORE		
VANO DI CARICO INFERIORE	318 kg	Uniformemente distribuito.
PIANALE DI CARICO POSTERIORE	273 kg	Uniformemente distribuito sul separatore.

Notare che, come precedentemente menzionato, nella *TABELLA DEI CARICHI MASSIMI*, il CARICO CONSENTITO totale ammesso NELL'AREA

DI CARICO POSTERIORE è 318 kg. Ciò include il piano di carico posteriore, il vano di carico inferiore e il carico del timone.

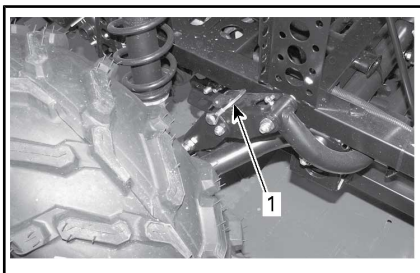
MASSIMA CAPACITÀ DI PESO DELLA SPONDA POSTERIORE		
SPONDA SUPERIORE	100 kg	Quando la staffa di supporto è installata, il carico può essere posizionato sulla sponda posteriore. Solo durante il carico del pianale. Non operare il veicolo con la sponda aperta.
SPONDA SUPERIORE	50 kg	Solo quando si posiziona il carico nel vano di carico. Non operare il veicolo con la sponda aperta.



ATTENZIONE

Non utilizzare mai il veicolo con la sponda posteriore aperta.

Uso della barra stabilizzatrice sbloccabile



1. Perno della barra stabilizzatrice bloccato

Sbloccare la barra stabilizzatrice su entrambi i lati per il funzionamento fuoristrada e quando si viaggia a velocità elevata su sentieri accidentati. La barra consente un'escursione indipendente della sospensione che aiuta a mantenere una porzione maggiore della ruota a contatto con il terreno per una maggiore trazione.

NOTA: I componenti della barra stabilizzatrice possono danneggiarsi se utilizzati a velocità elevate su sentieri accidentati

NOTA: I perni della barra stabilizzatrice rimossi possono essere riposti nel vano portaoggetti.

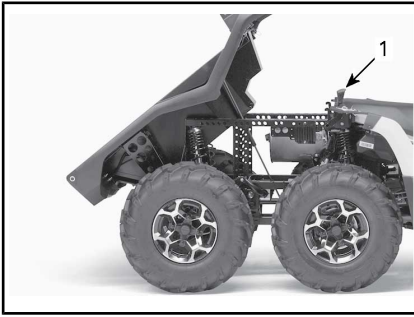
Operare il veicolo quando si trasporta un carico

Se si trasporta un carico, ridurre la velocità e curvare gradualmente. Evitare pendii e terreni impraticabili. Lasciare una maggiore distanza di sicurezza per la frenata. Se si trasportano carichi pesanti, specialmente sulle superfici inclinate, il veicolo richiede una maggiore distanza di sicurezza.

Tenere la barra stabilizzatrice bloccata su entrambi i lati durante la guida su terreni pianeggianti. Così facendo si ridurrà il rollio del veicolo sui percorsi battuti dal vento.

Inclinare il piano di carico

Il pianale di carico può essere inclinato per facilitare lo scarico. Tirare la leva di sgancio sul lato destro del pianale di carico per sbloccarlo.



1. Maniglia di rilascio del piano di carico

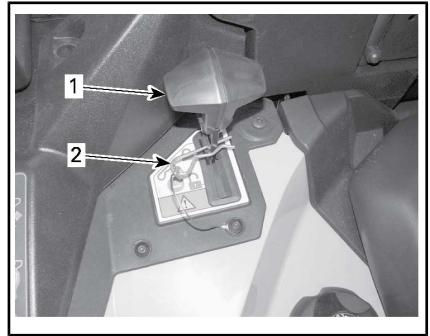
AVVISO Spegner sempre il motore quando si inclina il piano di carico.

! ATTENZIONE

- Assicurarsi sempre che nessuno si trovi dietro al pianale di carico prima di tirare la leva di sgancio.
- Il peso del carico può influire sulle operazioni di inclinazione del pianale di carico (inclinazione o abbassamento).
- Fare sempre attenzione durante l'apertura del piano di carico, la marmitta potrebbe causare ustioni.

Prestare la massima attenzione durante l'utilizzo del pianale di carico poiché il carico potrebbe essersi spostato durante il trasporto.

Per abbassare il pianale di carico, sarà sufficiente spingerlo verso il basso e bloccarlo con l'apposita coppiglia.



1. Manopola di rilascio
2. Fermaglio

! ATTENZIONE

- Tenersi a debita distanza dalla giunzione tra pianale di carico e telaio del veicolo nella fase di abbassamento del pianale di carico.
- Assicurarsi di bloccare il carico correttamente sul pianale prima di mettersi alla guida.
- Bloccare il pianale di carico con la coppiglia
- Assicurarsi di non lasciare oggetti tra il pianale di carico rialzato e il telaio del veicolo per il corretto aggancio del pianale quando abbassato.

Traino di un carico (se il veicolo è dotato di apposito gancio)

Non tirare mai un carico collegandolo al paraurti o ad altri componenti o accessori; ciò può causare il ribaltamento del veicolo. Per trainare un carico, utilizzare solo l'apposito gancio (se installato).

In una situazione di emergenza, utilizzare il gancio di recupero per un veicolo bloccato.

In caso di traino di un carico on una catena o un cavo, controllare che non vi siano allentamenti prima di

avviare il traino e mantenere la tensione durante l'operazione.

Quando si traina un carico con una catena o con un cavo, assicurarsi di frenare in modo progressivo. L'inerzia del carico potrebbe causare un incidente.

Durante il traino di un carico, rispettare la capacità massima prevista. Consultare *TRAINO DI UN RIMORCHIO*.



ATTENZIONE

L'allentamento può causare la rottura o la retrazione della catena o del cavo.

Durante il traino di un altro veicolo, farlo controllare da un'altra persona. I due veicoli devono frenare e sterzare per evitare la perdita di controllo.

Ridurre la velocità durante il traino di un carico e sterzare gradualmente. Evitare pendii e terreni impraticabili. Non provare a guidare su pendii ripidi. Lasciare una maggiore distanza per frenare, specialmente su superfici inclinate e quando un passeggero è a bordo (modelli 2-UP). Fare attenzione a non pattinare o slittare.

Traino di un rimorchio (se il veicolo è dotato di apposito gancio)

AVVISO Una piastra d'attacco posteriore approvata BRP deve essere installata correttamente sul veicolo per il traino di rimorchi.

La guida di questo veicolo con un rimorchio aumenta in maniera sostanziale il rischio di capovolgimento, specialmente su superfici inclinate. Se viene utilizzato un rimorchio dietro al veicolo, accertarsi che il gancio di traino sia compatibile con quello del veicolo. Accertarsi

che il rimorchio sia orizzontale rispetto al veicolo. (In alcuni casi è possibile installare una prolunga speciale sul gancio di traino del veicolo). Utilizzare catene o cavi di sicurezza per fissare il rimorchio al veicolo.

Ridurre la velocità durante il traino di un rimorchio e sterzare gradualmente. Evitare pendii e terreni impraticabili. Non provare a guidare su pendii ripidi. Lasciare una maggiore distanza per frenare, specialmente su superfici inclinate e quando un passeggero è a bordo (modelli 2-UP). Fare attenzione a non pattinare o slittare.

Caricare un rimorchio in modo inadeguato può causare la perdita di controllo. Accertarsi che vi sia del peso sul timone.

Assicurarsi sempre che il carico sia distribuito uniformemente e fissato in modo sicuro sul rimorchio; un rimorchio bilanciato uniformemente è più facile da controllare.

Posizionare sempre la leva del cambio su L (marce ridotte) per trainare un rimorchio – inoltre fornire più coppia, e operare a marce ridotte aiuta a rendersi conto dell'aumento di carico sugli pneumatici posteriori.

Una volta fermi o parcheggiati, bloccare veicolo e le ruote del rimorchio da possibili movimenti.

Prestare attenzione quando si stacca un rimorchio carico, in quanto esso o il suo carico potrebbe capovolgersi.

Durante il traino di un rimorchio, rispettare la capacità massima di traino indicata sull'etichetta del gancio e indicata nelle *CARATTERISTICHE TECNICHE*.

Accertarsi che vi sia del peso sul timone.

ETICHETTE IMPORTANTI PRESENTI SUL VEICOLO (CANADA/STATI UNITI)

Canada/Stati Uniti

Cartellino

Questo veicolo presenta un cartellino e altre etichette che contengono importanti informazioni di sicurezza.

Chiunque volesse guidare questo veicolo deve leggere e comprendere queste informazioni prima della guida.



ATTENZIONE

- Trovare il Manuale del conducente e leggerlo. Un uso non corretto dell'ATV può causare LESIONI GRAVI o MORTE. Seguire tutte le istruzioni e le avvertenze.
- Indossare sempre una protezione per le orecchie.
- Utilizzare un casco omologato e attrezzature di protezione.
- Non utilizzare su strade pubbliche.
- Non trasportare mai passeggeri.
- Non utilizzare in stato di ebbrezza o sotto l'effetto di farmaci o sostanze stupefacenti.

G

MODELLO PER USO GENERICO

QUESTO VEICOLO PUÒ ESSERE
IMPIEGATO PER USO RICREATIVO O
COME MEZZO DI TRASPORTO

**NON SONO AMMESSI CONDUCENTI
DI ETÀ INFERIORE A 16 ANNI**

**SONO DISPONIBILI CORSI DI FORMAZIONE
PER ACQUISIRE LE COMPETENZE
NECESSARIE A GUIDARE L'ATV.
PER INFORMAZIONI RIVOLGERSI AL
PROPRIO CONCESSIONARIO.
SI RACCOMANDA LA VISIONE DEL
VIDEO SULLA SICUREZZA.**

**VERIFICARE PRESSO IL CONCESSIONARIO
SE ESISTONO LEGGI STATALI O LOCALI
RELATIVE ALLA GUIDA DELL'ATV.**

QUESTA ETICHETTA NON DEVE ESSERE RIMOSSA PRIMA
DELLA VENDITA.

704905098



AVVERTENZA

Un uso non corretto dell'ATV può causare LESIONI GRAVI o MORTE



IL CONDUCENTE E IL
PASSEGGERO DEVONO
SEMPRE UTILIZZARE UN CASCO
OMOLOGATO E ATTREZZATURE
DI PROTEZIONE.



NON UTILIZZARE
SU STRADE
PUBBLICHE.



MAI
TRASPORTARE
PIÙ DI
1 PASSEGGERO.



NON UTILIZZARE
IN STATO DI
EBBREZZA O
SOTTO
L'EFFETTO DI
FARMACI.

MAI utilizzare:

- senza aver completato un adeguato corso di formazione sull'ATV e senza aver letto le relative istruzioni.
- a velocità troppo elevate per le proprie abilità o condizioni.
- su strade pubbliche - si potrebbe verificare una collisione con un altro veicolo.
- con un passeggero seduto su un sedile non agganciato correttamente.

L'OPERATORE DEVE SEMPRE:

- utilizzare tecniche di guida adeguate ed evitare ribaltamenti su pendii e terreni impraticabili e in curva.
- evitare le strade asfaltate poiché potrebbero seriamente compromettere la guida e il controllo.
- ridurre la velocità e prestare massima attenzione quando si trasporta un passeggero o, in caso di necessità, farlo scendere dal veicolo.
- accertarsi che il passeggero abbia letto e compreso questa etichetta e quella sulla sicurezza dei passeggeri.

**INDIVIDUARE E LEGGERE LA GUIDA DELL'OPERATORE.
SEGUIRE TUTTE LE ISTRUZIONI E LE AVVERTENZE.**

DESCRIZIONE DEL MOTORE DEL VEICOLO:

XXXXXXX

CERTIFICATO EPA

NER (TASSO DI EMISSIONE NORMALIZZATO) = $\frac{X}{X}$

IN UNA SCALA DA 0 A 10, DOVE 0 È IL PIÙ PULITO

***NON RIMUOVERE PRIMA DELLA VENDITA**

704904501



veicolo avranno la precedenza su quelle contenute in questa guida.

ESEMPIO TIPO

⚠ AVVERTENZA. la guida, la manutenzione e l'assistenza di un veicolo fuoristrada possono esporre a contatto con sostanze chimiche, compresi i fumi di scarico, il monossido di carbonio, gli ftalati e il piombo, che sono stati riconosciuti dallo stato di California come cause di cancro e difetti al feto o altri difetti legati alla riproduzione.

Per ridurre al minimo l'esposizione, evitare di respirare i fumi di scarico, non lasciare il motore in folle se non necessario, eseguire la manutenzione del veicolo in aree ben ventilate e indossare guanti o lavarsi le mani di frequente durante le operazioni di manutenzione.

Per ulteriori informazioni, visitare la pagina

www.P65Warnings.ca.gov/products/passenger-vehicle



704906872

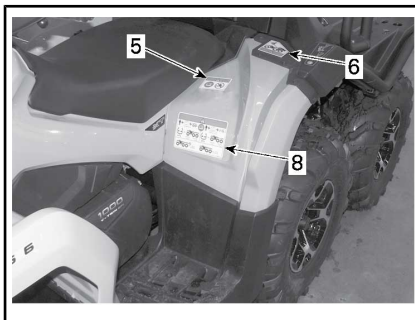
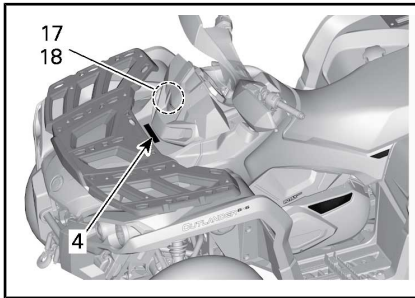
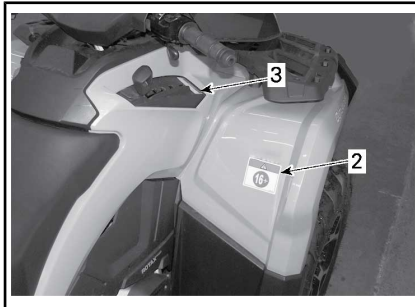
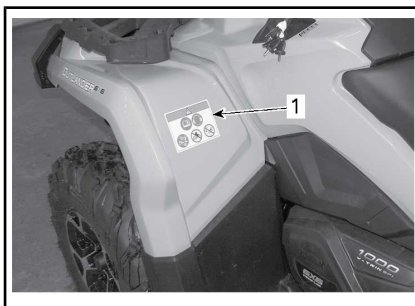
Etichette di sicurezza del veicolo

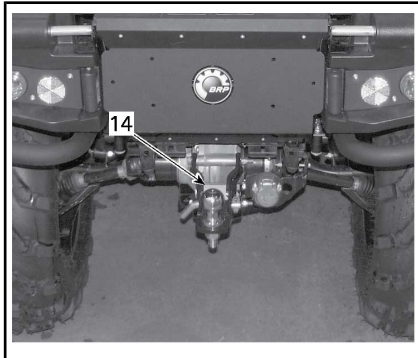
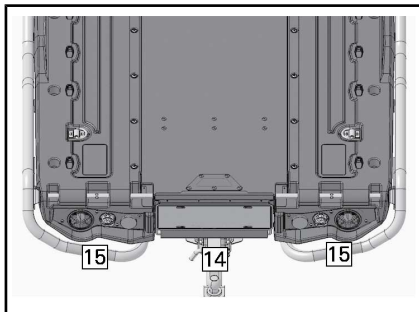
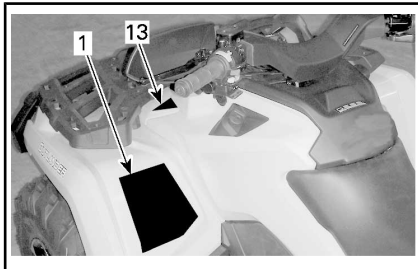
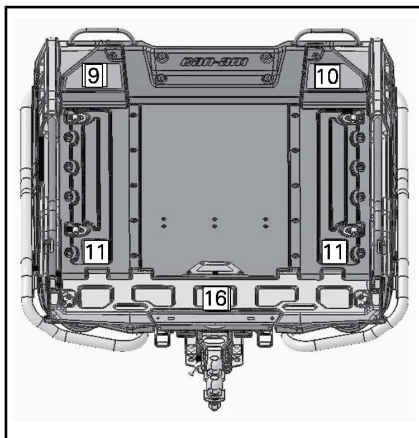
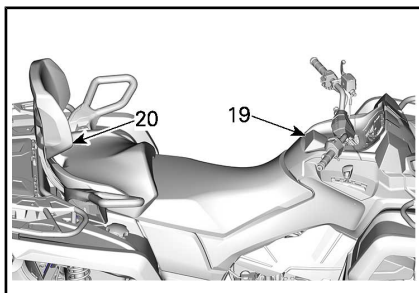
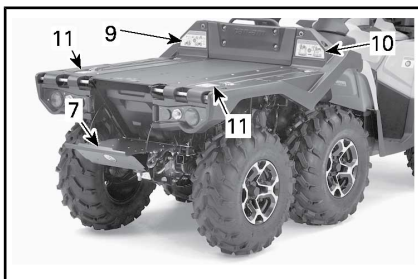
Leggere e comprendere le etichette di sicurezza del veicolo.

Queste etichette sono affisse sul veicolo per la sicurezza del conducente o delle persone che si trovano nelle vicinanze.

Queste etichette di sicurezza affisse sul veicolo devono essere considerate come parti fisse del veicolo stesso. Se assenti o danneggiate, possono essere sostituite gratuitamente. Consultare un concessionario autorizzato Can-Am.

NOTA: In caso di discrepanze tra questa guida e quanto riportato sul veicolo, le etichette di sicurezza sul





⚠ AVVERTENZA

Un uso non corretto dell'ATV può causare LESIONI GRAVI o MORTE



IL CONDUCENTE E IL PASSEGGERO DEVONO SEMPRE UTILIZZARE UN CASCO OMOLOGATO E ATTREZZATURE DI PROTEZIONE.



NON UTILIZZARE SU STRADE PUBBLICHE.



MAI TRASPORTARE PIÙ DI 1 PASSEGGERO.



NON UTILIZZARE IN STATO DI EBBREZZA O SOTTO L'EFFETTO DI FARMACI.

MAI utilizzare:

- senza aver completato un adeguato corso di formazione sull'ATV e senza aver letto le relative istruzioni.
- a velocità troppo elevate per le proprie abilità o condizioni.
- su strade pubbliche - si potrebbe verificare una collisione con un altro veicolo.
- con un passeggero seduto su un sedile non agganciato correttamente.

L'OPERATORE DEVE SEMPRE:

- utilizzare tecniche di guida adeguate ed evitare ribaltamenti su pendii e terreni impraticabili e in curva.
- evitare le strade asfaltate poiché potrebbero seriamente compromettere la guida e il controllo.
- ridurre la velocità e prestare massima attenzione quando si trasporta un passeggero e, in caso di necessità, farlo scendere dal veicolo.
- accertarsi che il passeggero abbia letto e compreso questa etichetta e quella sulla sicurezza dei passeggeri.

Prima dell'uso, leggere il Manuale del conducente e guardare il video sulla sicurezza utilizzando il collegamento al codice QR o visitando il sito Web Can-Am.



INDIVIDUARE E LEGGERE LA GUIDA DELL'OPERATORE. SEGUIRE TUTTE LE ISTRUZIONI E LE AVVERTENZE.



704907196

ETICHETTA 1 - MODELLI 2-UP

⚠ AVVERTENZA



L'utilizzo di questo ATV da parte di un ragazzo al di sotto dei 16 anni aumenta la probabilità di LESIONI GRAVI o MORTE.


 utilizzare questo veicolo se si ha un'età inferiore a 16 anni

704902775

ETICHETTA 2

AVVISO

- IL VEICOLO DEVE essere arrestato prima dell'azionamento della leva del cambio.
- Azionare SEMPRE il freno a pedale per passare dalla posizione di Stazionamento (P) alla posizione di Folle (N).

704905695

ETICHETTA 3



ETICHETTA 4



ETICHETTA 5 - MODELLI 2-UP



ETICHETTA 7



ETICHETTA 6

AVVERTENZA

Una pressione dei pneumatici non corretta o il sovraccarico del veicolo può causare una perdita di controllo, con conseguenti **LESIONI GRAVI o MORTE**.

Mantenere **SEMPRE** una pressione dei pneumatici adeguata al carico del veicolo.

Fare riferimento alla tabella.

MAI utilizzare una pressione troppo bassa, in quanto i pneumatici potrebbero spostarsi dal cerchio.

NON superare la capacità di carico di 460 kg (1.015 lb), compreso il peso del conducente, del carico, degli accessori e del timone del rimorchio.

CARICO DELL'ATV e TRAINO DI UN RIMORCHIO

- La presenza di un carico o di passeggeri o il traino di un rimorchio può compromettere stabilità e controllo. Il carico deve essere adeguatamente distribuito nei portapacchi.
- In caso di trasporto di carichi o di traino di un rimorchio:
 - rallentare.
 - lasciare una maggiore distanza di arresto.
 - evitare pendii e terreni impraticabili.

CARICO	PRESSIONE DEGLI PNEUMATICI A FREDDO
FINO a 234 kg (515 lb)	ANTERIORE: 34,5 kPa (5 psi) CENTRALE: 34,5 kPa (5 psi) POSTERIORE: 34,5 kPa (5 psi)
DA 234 kg (515 lb) FINO a 460 kg (1.015 lb)	ANTERIORE: 48,3 kPa (7 psi) CENTRALE: 48,3 kPa (7 psi) POSTERIORE: 48,3 kPa (7 psi)



704907200

ETICHETTA 8 - MODELLI 2-UP

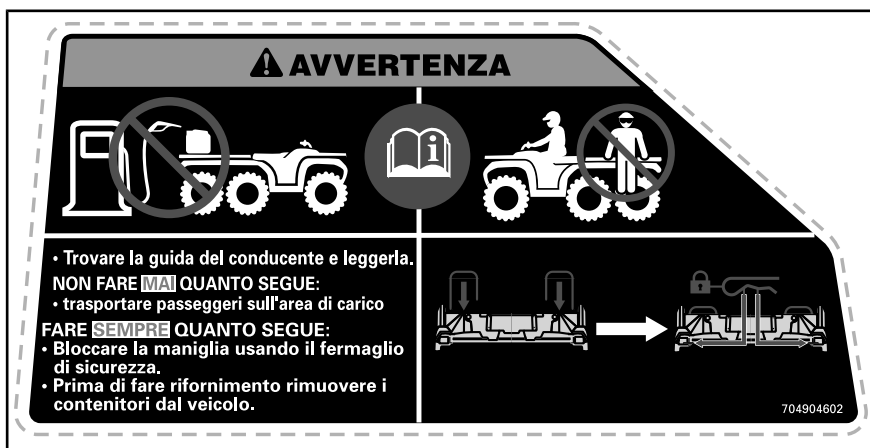
AVVERTENZA



- Trovare il Manuale del conducente e leggerlo. Il sovraccarico può causare la perdita di controllo, con conseguenti **LESIONI GRAVI o MORTE**.
- **MAI** trasportare passeggeri su questo trasportatore.
- **NON** superare la capacità di carico di 460 kg (1.015 lb), compreso il peso del conducente, del carico, degli accessori e del timone del rimorchio.
- **NON** superare la capacità di carico di 318 kg (700 lb) sul vano di carico inferiore.

704905308

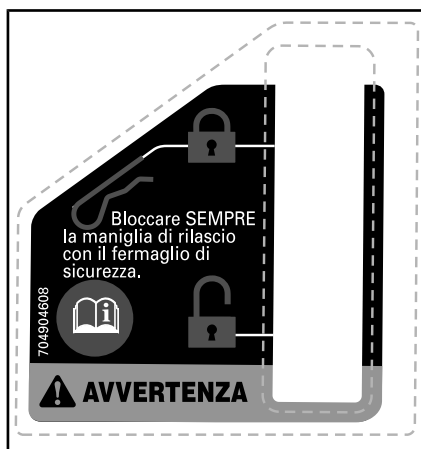
ETICHETTA 9



ETICHETTA 10



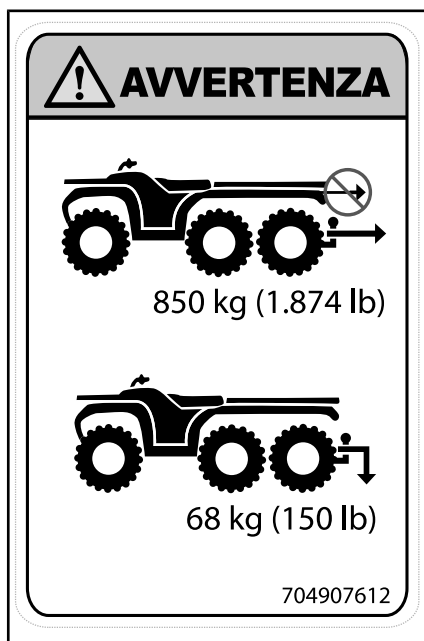
ETICHETTA 11



ETICHETTA 12



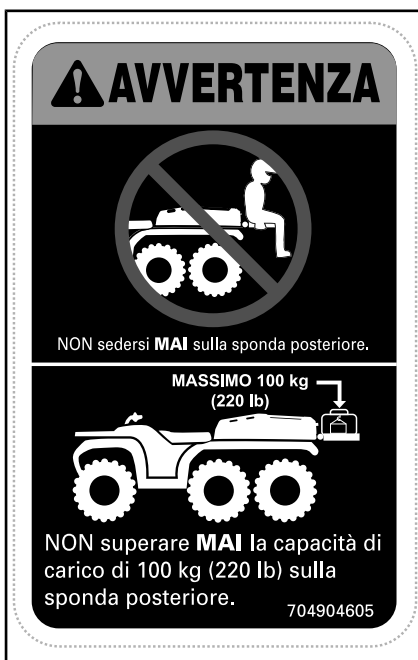
ETICHETTA 13



ETICHETTA 14



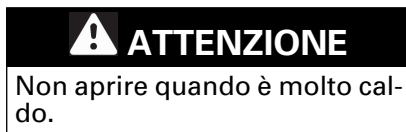
ETICHETTA 15



ETICHETTA 16



ETICHETTA 17





ETICHETTA 18



ETICHETTA 19



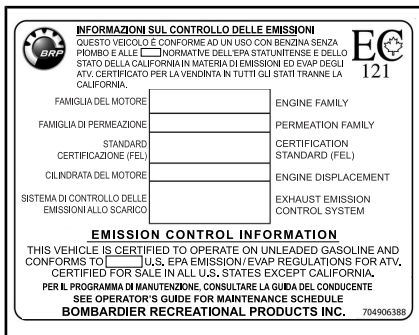
ETICHETTA 20

Etichette di conformità

Le etichette indicano la conformità del veicolo.

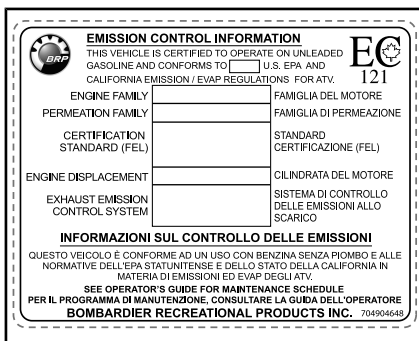


UBICAZIONE: SOTTO IL SEDILE, SULL'ELEMENTO DEL TELAIO SUPERIORE



CONFIGURAZIONE TIPICA: TUTTI I MODELLI IN CANADA E STATI UNITI ESCLUSA LA CALIFORNIA

UBICAZIONE: SOTTO IL SEDILE, SULL'ELEMENTO DEL TELAIO SUPERIORE



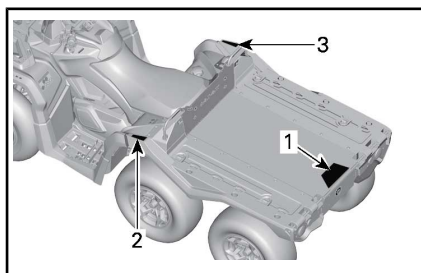
CONFIGURAZIONE TIPICA: MODELLI CALIFORNIA

UBICAZIONE: SOTTO IL SEDILE, SULL'ELEMENTO DEL TELAIO SUPERIORE



UBICAZIONE: PARAFANGO POSTERIORE

Etichette contenenti informazioni tecniche



MANUTENZIONE DEL FILTRO DELL'ARIA

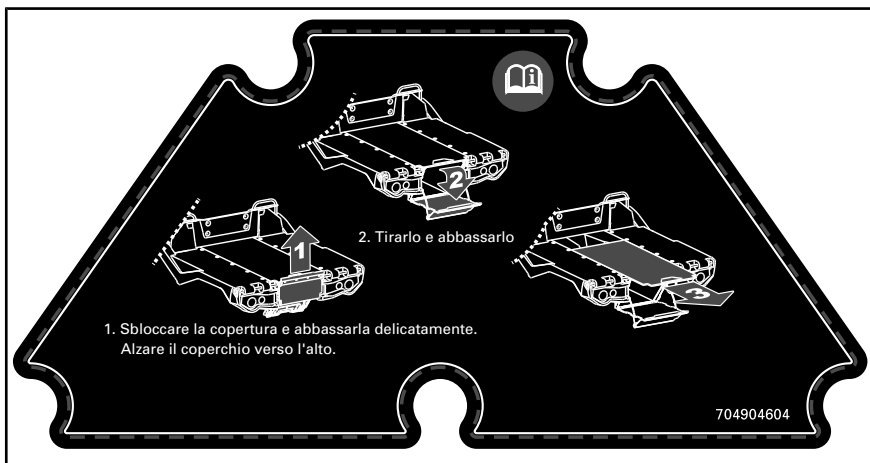
LA MANUTENZIONE DEVE ESSERE ESEGUITA IN BASE ALLE ISTRUZIONI CONTENUTE NELLA GUIDA DELL'OPERATORE. IN PRESENZA DI POLVERE ECCESSIVA, È NECESSARIO AUMENTARE LA FREQUENZA DI MANUTENZIONE DEL FILTRO DELL'ARIA.

AIR FILTER MAINTENANCE

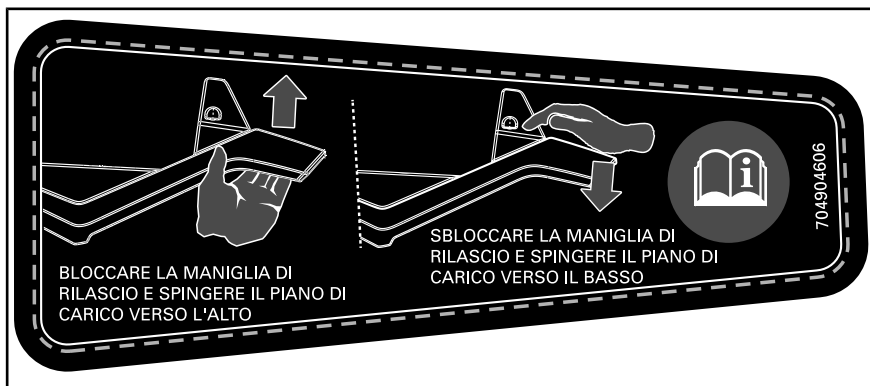
MAINTENANCE MUST BE PERFORMED AS SPECIFIED IN THE OPERATOR'S GUIDE. AIR FILTER MAINTENANCE SHOULD INCREASE IN FREQUENCY IN MORE SEVERE (DUSTY) CONDITIONS.

707800373

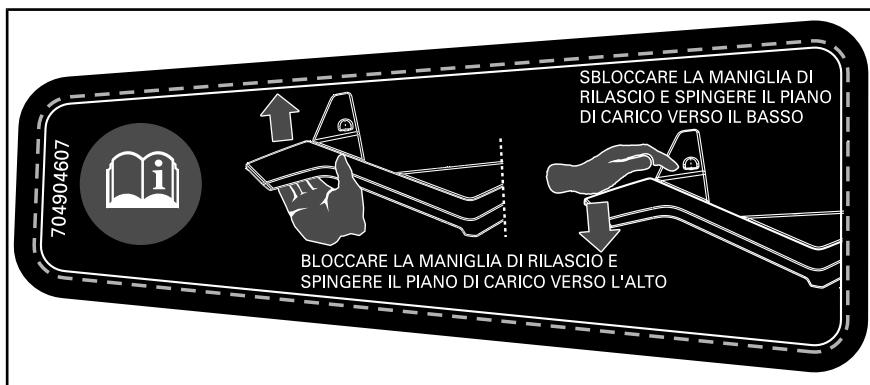
UBICAZIONE: SOTTO IL SEDILE,
SULL'ELEMENTO DEL TELAIO SUPERIORE



ETICHETTA 1



ETICHETTA 2



ETICHETTA 3

ETICHETTE IMPORTANTI PRESENTI SUL VEICOLO (TUTTI I PAESI ECCETTO CANADA/STATI UNITI)

Tutti i paesi eccetto Canada/Stati Uniti





Cartellino

Questo veicolo presenta un cartellino e altre etichette che contengono importanti informazioni di sicurezza.

Chiunque volesse guidare questo veicolo deve leggere e comprendere queste informazioni prima della guida.

ATTENZIONE

- Trovare il Manuale del conducente e leggerlo. Un uso non corretto dell'ATV può causare LESIONI GRAVI o MORTE. Seguire tutte le istruzioni e le avvertenze.
- Indossare sempre una protezione per le orecchie.
- Utilizzare un casco omologato e attrezzature di protezione.
- Non utilizzare su strade pubbliche.
- Non trasportare mai passeggeri.
- Non utilizzare in stato di ebbrezza o sotto l'effetto di farmaci o sostanze stupefacenti.

<p>G USO GENERALE DEL MODELLO</p> <p>QUESTO VEICOLO PUÒ ESSERE IMPIEGATO PER USO RICREATIVO O COME MEZZO DI TRASPORTO</p> <p>RISERVATO AL CONDUCENTE - CONTENUTI NON DESTINATI AI PASSEGGERI</p> <p>NON SONO AMMESSI CONDUCENTI DI ETÀ INFERIORE A 16 ANNI</p> <hr/> <p>SONO DISPONIBILI CORSI DI FORMAZIONE PER ACQUISIRE LE COMPETENZE NECESSARIE A GUIDARE L'ATV. PER INFORMAZIONI RIVOLGERSI AL PROPRIO CONCESSIONARIO.</p> <hr/> <p>VERIFICARE PRESSO IL CONCESSIONARIO SE ESISTONO LEGGI STATALI O LOCALI RELATIVE ALLA GUIDA DELL'ATV.</p> <p>QUESTA ETICHETTA NON DEVE ESSERE RIMOSSA PRIMA DELLA VENDITA. 704904171</p>	<p></p> <p> </p> <p>   </p>
---	--

ESEMPIO TIPO

DESCRIZIONE DEL MOTORE DEL VEICOLO:

XXXXXXX

CERTIFICATO EPA

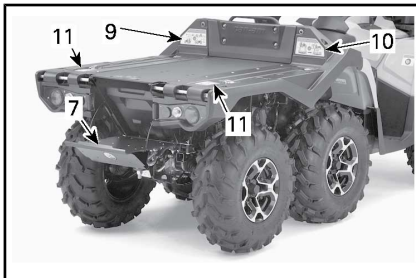
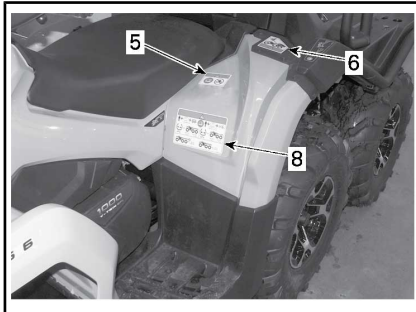
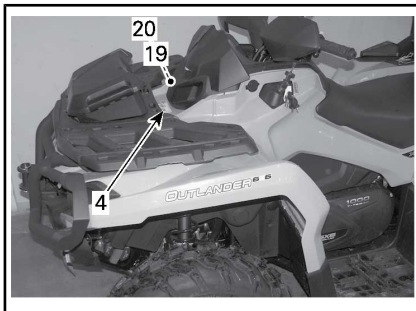
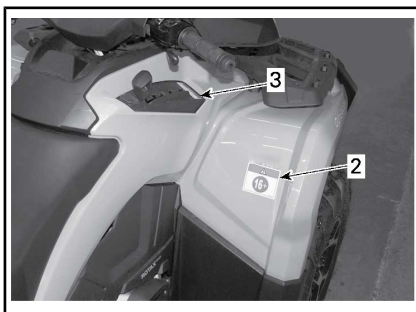
NER (TASSO DI EMISSIONE NORMALIZZATO) = $\frac{X}{X}$

IN UNA SCALA DA 0 A 10, DOVE 0 È IL PIÙ PULITO

*NON RIMUOVERE PRIMA DELLA VENDITA



704904501



CONFIGURAZIONE TIPICA: APPLICABILE QUANDO EQUIVALENTE A UN MODELLO CERTIFICATO CONFORME AGLI STANDARD US EPA

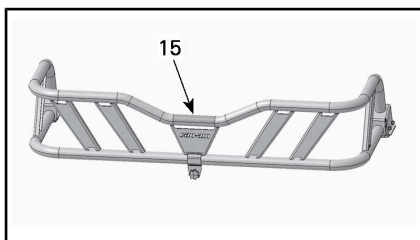
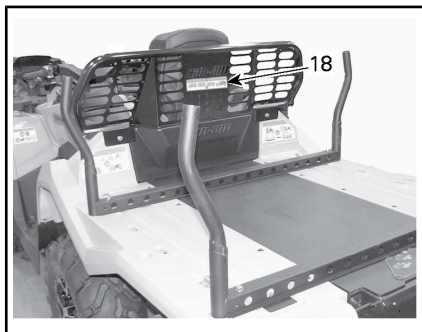
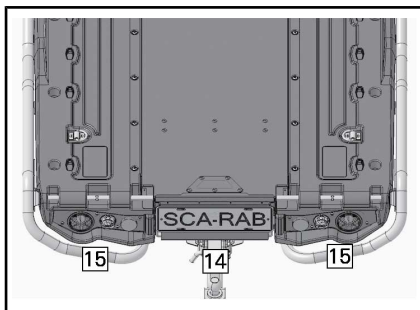
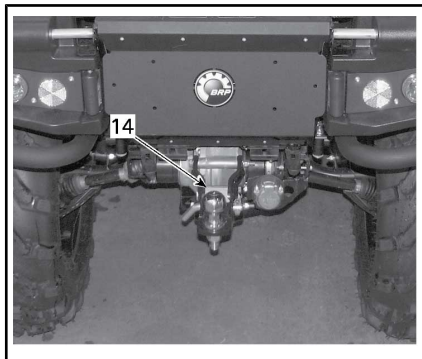
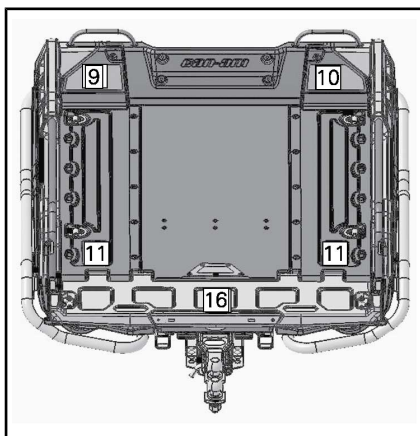
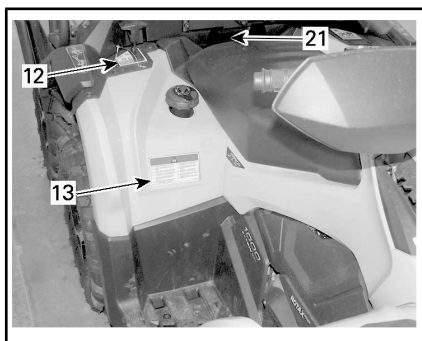
Etichette di sicurezza del veicolo

Leggere e comprendere le etichette di sicurezza del veicolo.

Queste etichette sono affisse sul veicolo per la sicurezza del conducente o delle persone che si trovano nelle vicinanze.

Queste etichette di sicurezza affisse sul veicolo devono essere considerate come parti fisse del veicolo stesso. Se assenti o danneggiate, possono essere sostituite gratuitamente. Consultare un concessionario autorizzato Can-Am.

NOTA: In caso di discrepanze tra questa guida e quanto riportato sul veicolo, le etichette di sicurezza sul veicolo avranno la precedenza su quelle contenute in questa guida.



Etichetta 1

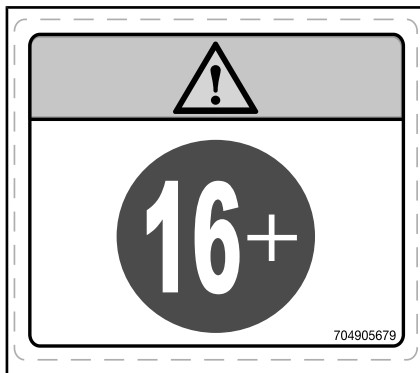
! ATTENZIONE

- Trovare il Manuale del conducente e leggerlo. Un uso non corretto dell'ATV può causare LESIONI GRAVI o MORTE. Seguire tutte le istruzioni e le avvertenze.
- Indossare sempre una protezione per le orecchie.
- Utilizzare un casco omologato e attrezzature di protezione.
- Non utilizzare su strade pubbliche.
- Non trasportare mai passeggeri.
- Non utilizzare in stato di ebbrezza o sotto l'effetto di farmaci o sostanze stupefacenti.

Etichetta 2

! ATTENZIONE

L'utilizzo di questo ATV da parte di conducente di età inferiore ai 16 anni aumenta la probabilità di LESIONI GRAVI o MORTE. Non utilizzare MAI questo ATV se si ha un'età inferiore a 16 anni.



ETICHETTA 1 - MODELLI 1-UP

ETICHETTA 2

Etichetta 3



ETICHETTA 3

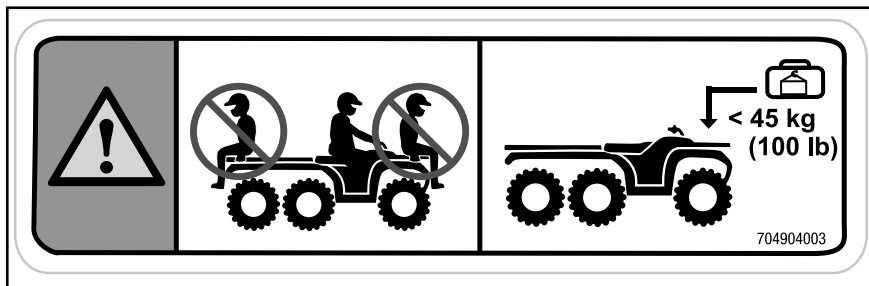


ETICHETTA 1 - MODELLI MAX

Etichetta 4

ATTENZIONE

- MAI trasportare passeggeri su questo trasportatore.
- CARICO ANTERIORE MASSIMO: 45 kg uniformemente distribuito.

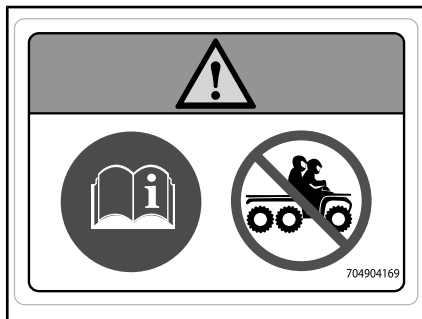


ETICHETTA 4

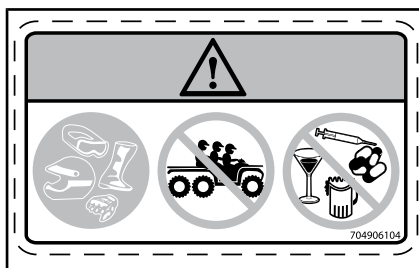
Etichetta 5

ATTENZIONE

- Trovare il Manuale del conducente e leggerlo.
- Non trasportare MAI passeggeri.



ETICHETTA 5 - MODELLI 1-UP

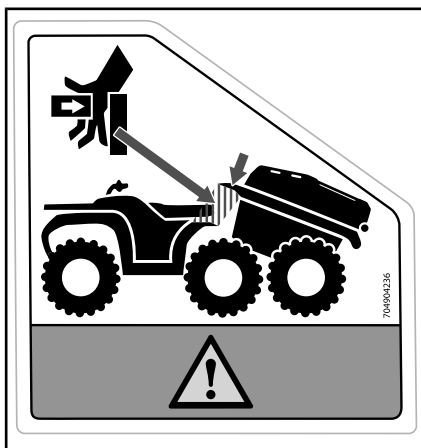


ETICHETTA 5 - MODELLI MAX

Etichetta 6

ATTENZIONE

Punto di strozzamento. Tenersi a distanza durante l'abbassamento del piano di carico.



ETICHETTA 6

Etichetta 7








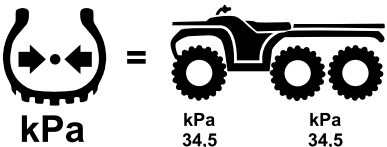
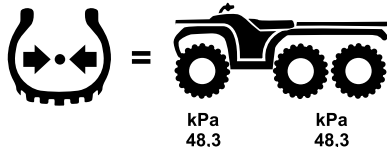
ETICHETTA 7


Etichetta 8


ATTENZIONE

- Trovare il Manuale del conducente e leggerlo. Una pressione dei pneumatici non corretta o il sovraccarico del veicolo può causare una perdita di controllo, con conseguenti LESIONI GRAVI o MORTE.
- Mantenere SEMPRE una pressione dei pneumatici adeguata come indicato.
- MAI superare la capacità di carico di 460 kg, compreso il peso del conducente, del carico, degli accessori e del timone del rimorchio.
- Utilizzare SEMPRE il gancio di traino o il gancio di recupero per trasportare un carico.
- NON eccedere MAI il peso massimo rimorchiabile di 750 kg.
- NON superare il peso massimo del timone di 75 kg.



 +  < 234 kg	 +  ≥ 234 kg < 460 kg
	



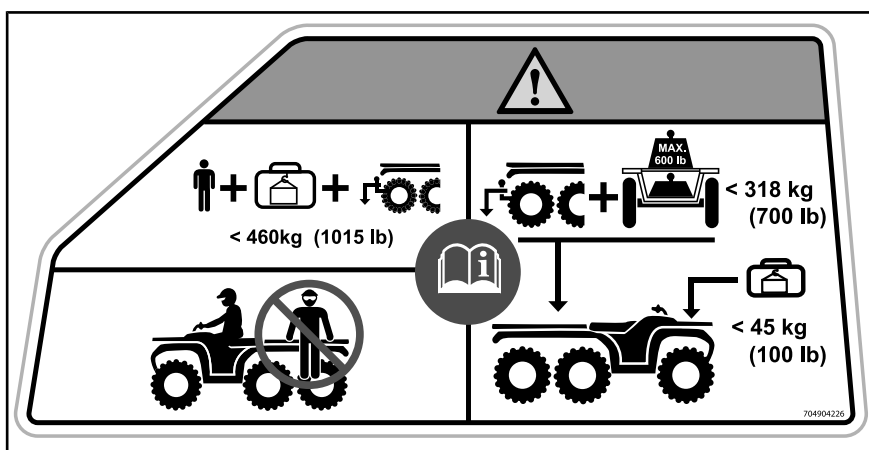

 704907107

ETICHETTA 8

Etichetta 9

ATTENZIONE

- Trovare il Manuale del conducente e leggerlo. Un caricamento errato può causare la perdita di controllo, con conseguenti LESIONI GRAVI o MORTALI.
- MAI trasportare passeggeri su questo trasportatore.
- MAI superare la capacità di carico di 460 kg, compreso il peso del conducente, del carico, degli accessori e del timone del rimorchio.
- NON superare MAI la capacità di carico di 273 kg sul pianale.
- NON eccedere MAI il peso massimo di 45 kg.

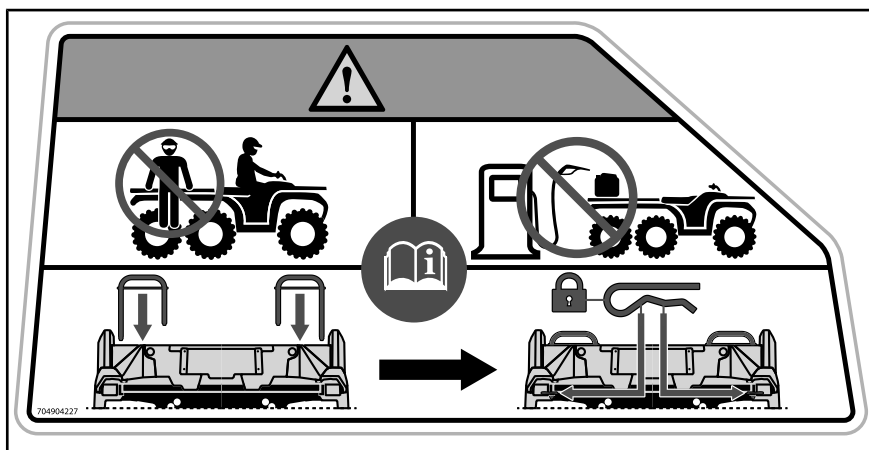


ETICHETTA 9

Etichetta 10

ATTENZIONE

- Trovare il Manuale del conducente e leggerlo.
- MAI trasportare passeggeri su questo trasportatore.
- Prima di fare rifornimento rimuovere i contenitori dal veicolo.
- Bloccare la maniglia usando il fermaglio.



ETICHETTA 10

Etichetta 11

! ATTENZIONE

- NON sedersi sul pianale di carico
- Utilizzare SEMPRE il gancio di traino o il gancio di recupero per trasportare un carico.

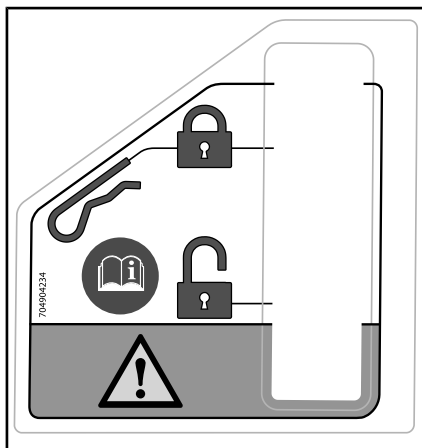


ETICHETTA 11

Etichetta 12

! ATTENZIONE

- BLOCCARE la leva di sgancio con la coppiglia



ETICHETTA 12



(EN) WARNING: GET FAMILIAR WITH THIS VEHICLE. INEXPERIENCED RIDERS MAY OVERLOOK RISKS.

(DA) ADVARSEL: LÆR KØRETØJET GRUNDIGT AT KENDE. UERFARNE FØRERE KAN LET OVERSE FARERNE.

(NL) WAARSCHUWING: MAAK UZELF VERTROUWD MET DIT VOERTUIG. ONVERVAREN BESTUURDERS KUNNEN DE RISICO'S OVER HET HOOFD ZIEN.

(FR) AVERTISSEMENT : FAMILIARISEZ-VOUS AVEC CE VEHICULE. LES UTILISATEURS INEXPERIMENTES POURRAIENT SOUS ESTIMER LES RISQUES.

(FI) VAROITUS : TUTUSTU HUOLELLISESTI TÄMÄN AJONEUVON KÄYTTÖÖN. KOKEMATTOMAT KULJETTAJAT SAATTAVAT ALIARVIOIDA VAARATILANTEET.

(ES) ADVERTENCIA: TÓMESE EL TIEMPO NECESARIO PARA FAMILIARIZARSE CON EL VEHICULO. LA FALTA DE EXPERIENCIA PUEDE DAR LUGAR A LA OMISION DE RIESGOS IMPORTANTES.

(DE) WARNUNG: MACHEN SIE SICH MIT DIESEM FAHRZEUG VERTRAUT. UNERFAHRENE FAHRER KÖNNEN RISIKEN ÜBERSEHEN.

(EL) ΠΡΟΕΙΔΟΠΟΙΗΣΗ: ΕΞΟΙΚΕΙΩΘΕΙΤΕ ΜΕ ΑΥΤΟ ΤΟ ΟΧΗΜΑ. ΟΙ ΧΡΗΣΤΕΣ ΧΩΡΙΣ ΕΜΠΕΙΡΙΑ ΜΠΟΡΕΙ ΝΑ ΠΑΡΑΒΛΕΨΟΥΝ ΤΥΧΟΝ ΚΙΝΔΥΝΟΥΣ.

(IT) AVVERTENZA: ACQUISIRE FAMILIARITÀ CON QUESTO VEICOLO. I PILOTI INESPERTI POTREBBERO SOTTOVALUTARE I RISCHI.

(PT) ADVERTÊNCIA: FAMILIARIZE-SE COM ESTE VEÍCULO. PILOTOS INEXPERIENTES PODEM SUBESTIMAR OS RISCOS.

(SV) VARNING: BEKANTA DIG VÄL MED DETTA FORDON. OERFARNA FÖRARE KAN FÖRBISE RISKERNA.

704905720

ETICHETTA 13

Etichetta 15



AVVERTENZA



850 kg (1.874 lb)



68 kg (150 lb)

704907612

ETICHETTA 14



ATTENZIONE

Non agganciare MAI un carico qui o sul portapacchi, perché potrebbe causare il rovesciamento del veicolo. Utilizzare SEMPRE il gancio di traino o il gancio di recupero per trasportare un carico.



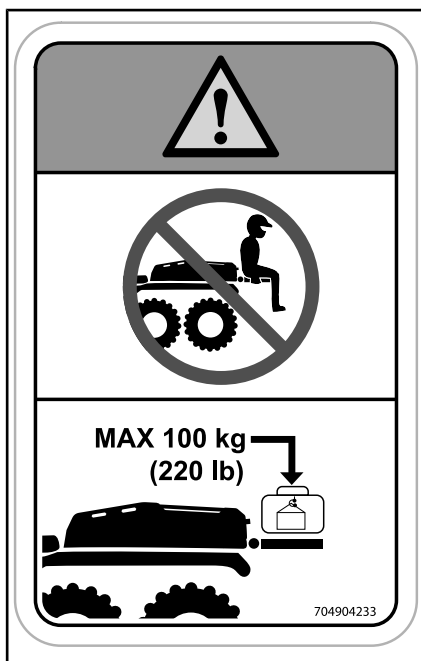
704904232.A

ETICHETTA 15

Etichetta 16

 **ATTENZIONE**

- NON sedersi MAI sulla sponda posteriore
- NON superare MAI la capacità di carico di 100 kgsulla sponda posteriore

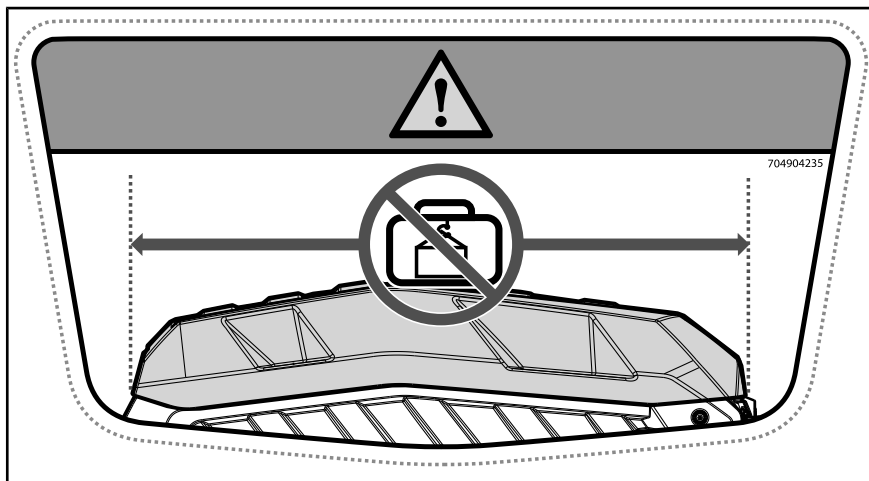


ETICHETTA 16

Etichetta 17

! ATTENZIONE

- NON trasportare MAI un carico.

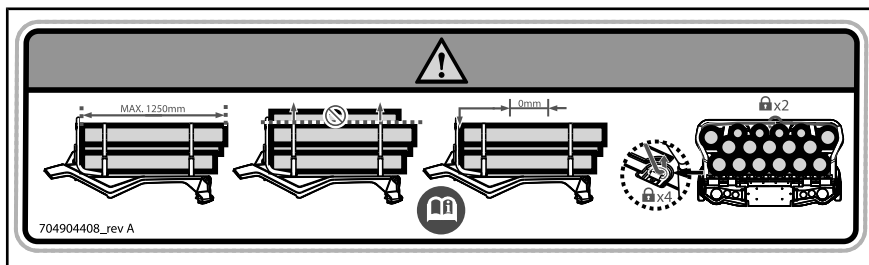


ETICHETTA 17

Etichetta 18

! ATTENZIONE

- Non collocare carichi più lunghi di 1.250 mm
- Non collocare carichi più alti del supporto laterale superiore
- Poggiare sempre il carico sulla parete anteriore
- Accertarsi sempre che il carico sia fissato al veicolo

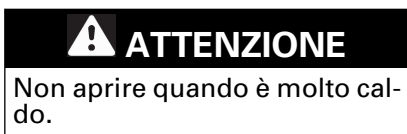


ETICHETTA 18



ETICHETTA 19

Etichetta 20



ETICHETTA 20



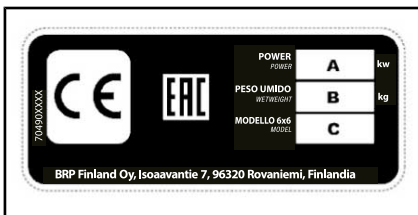
ETICHETTA 20 - MODELLI 1-UP



ETICHETTA 20 - MODELLI 2-UP

Etichette di conformità

Le etichette indicano la conformità del veicolo.



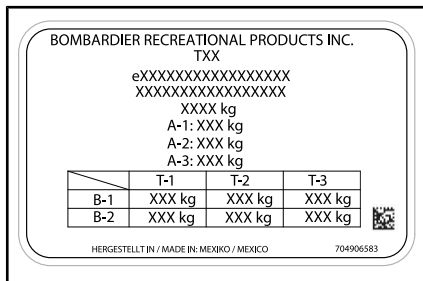
UBICAZIONE: SOTTO IL SEDILE, SULL'ELEMENTO DEL TELAIO SUPERIORE



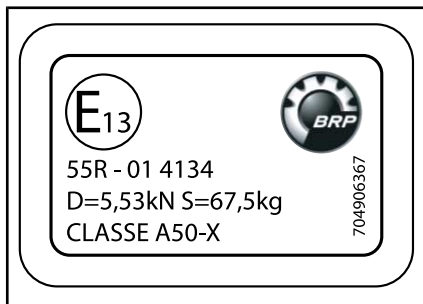
APPLICABILE QUANDO EQUIVALENTE A UN MODELLO CERTIFICATO CONFORME AGLI STANDARD US EPA. UBICAZIONE: SOTTO IL SEDILE, SULL'ELEMENTO DEL TELAIO SUPERIORE



UBICAZIONE: ACCANTO AL TAPPO DEL SERBATOIO



SOTTO IL SEDILE



SUL GANCIO DI TRAINO

Etichette contenenti informazioni tecniche

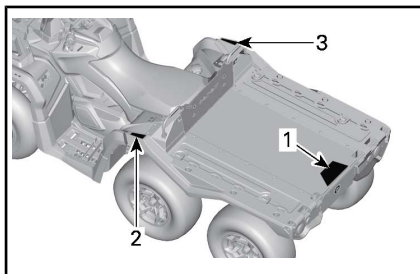
MANUTENZIONE DEL FILTRO DELL'ARIA
 LA MANUTENZIONE DEVE ESSERE ESEGUITA IN BASE ALLE ISTRUZIONI CONTENUTE NELLA GUIDA DELL'OPERATORE. IN PRESENZA DI POLVERE ECCESSIVA, È NECESSARIO AUMENTARE LA FREQUENZA DI MANUTENZIONE DEL FILTRO DELL'ARIA.

AIR FILTER MAINTENANCE
 MAINTENANCE MUST BE PERFORMED AS SPECIFIED IN THE OPERATOR'S GUIDE. AIR FILTER MAINTENANCE SHOULD INCREASE IN FREQUENCY IN MORE SEVERE (DUSTY) CONDITIONS. 707800373

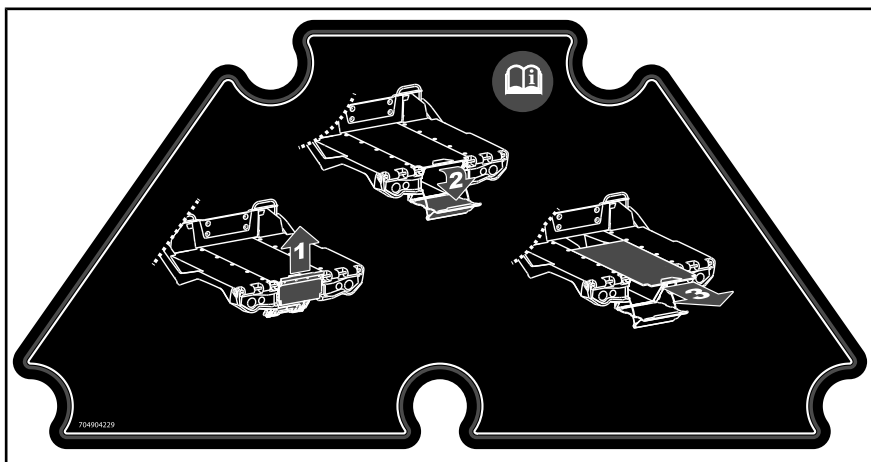
UBICAZIONE: SOTTO IL SEDILE, SULL' ELEMENTO DEL TELAIO SUPERIORE



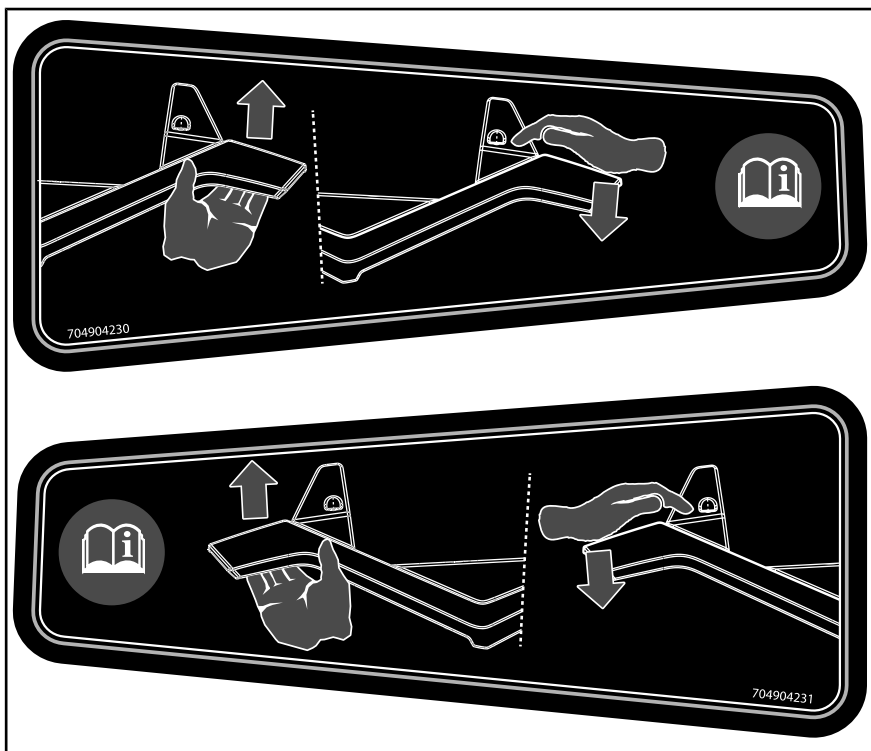
SULLA LEVA DEL CAMBIO (POSIZIONE PARK)



ESEMPIO TIPO



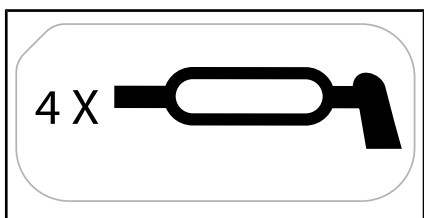
ETICHETTA 1



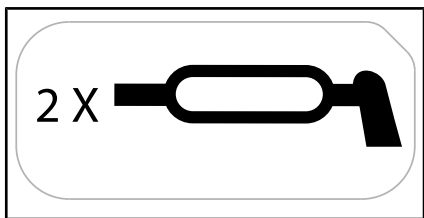
ETICHETTE 1 E 3



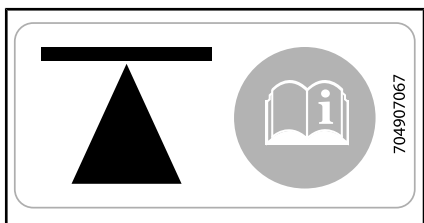
SUI SERBATOI DEL LIQUIDO DEI FRENI



SUI BRACCI DELLE SOSPENSIONI ANTERIORI

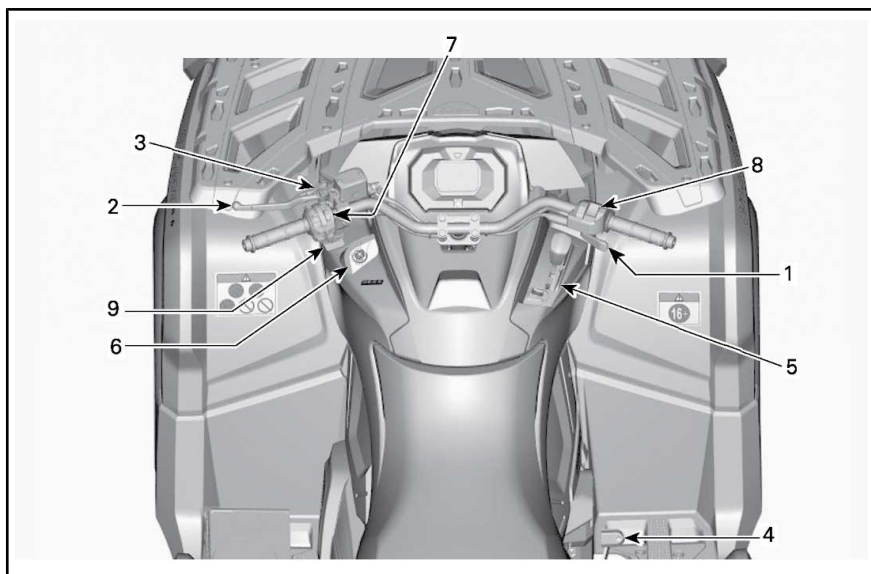


SUI BRACCI DELLA SOSPENSIONE POSTERIORE



SUI TELAI, ANTERIORE E POSTERIORE

INFORMAZIONI SUL VEICOLO



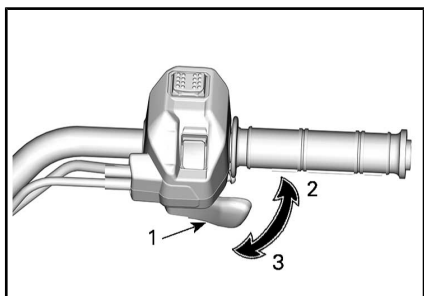
1) Leva dell'acceleratore

La leva dell'acceleratore si trova sul lato DX del manubrio.

La leva dell'acceleratore comanda la velocità del motore.

Per aumentare o mantenere la velocità del veicolo, premere la leva dell'acceleratore con il pollice destro.

Per ridurre la velocità del veicolo, rilasciare la leva dell'acceleratore.

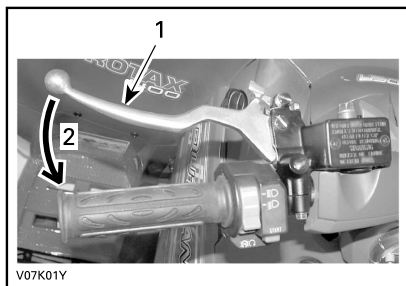


ESEMPIO TIPO

1. Leva dell'acceleratore
2. Per accelerare
3. Per decelerare

2) Leva del freno SX

La leva del freno SX si trova sul lato SX del manubrio.



CONFIGURAZIONE TIPICA

1. Leva del freno
2. Per frenare

La funzione della leva del freno consiste nel rallentare o arrestare il veicolo.

Se si tira la leva del freno, vengono azionati i freni anteriori e posteriori.

L'effetto della frenata è proporzionale alla forza applicata sulla leva.

3) Freno di stazionamento

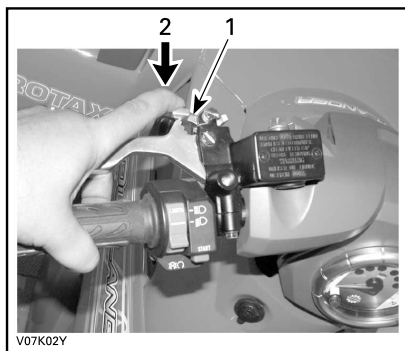
Il freno di stazionamento è situato sul lato SX del manubrio.

Il freno di stazionamento viene utilizzato per frenare tutte le ruote e impedire al veicolo di spostarsi quando parcheggiato.

! ATTENZIONE

Usare sempre il freno di stazionamento e posizionare la leva del cambio in posizione STAZIONAMENTO se il veicolo non è in uso.

Per inserire il freno di stazionamento: Tirare la leva del freno e mantenerla tirata spostandone il blocco. La leva del freno rimane compressa e agisce su tutti i freni.



V07K02Y

CONFIGURAZIONE TIPICA

1. Blocco della leva del freno
2. Premere per applicare i freni di stazionamento

NOTA: È possibile regolare la leva di blocco in diverse posizioni.

! ATTENZIONE

Quando il freno di stazionamento è tirato accertarsi che il veicolo sia ben fermo.

Per rilasciare il freno di stazionamento: Tirare la leva del freno. Il blocco della leva dovrebbe tornare automaticamente alla sua posizione originale. La leva del freno tornerà in posizione di rilascio.

! ATTENZIONE

Prima di guidare il veicolo, controllare che il freno di stazionamento sia disinserito. Se il freno di stazionamento rimane inserito durante la guida, può prodursi un danno al sistema frenante, che potrebbe comportare una diminuzione della capacità frenante e/o un incendio.

4) Pedale del freno

Il pedale del freno si trova sul lato DX del veicolo, vicino al motore.

La funzione del pedale del freno consiste nel rallentamento o nell'arresto del veicolo.



1. Pedale del freno

Premendo questo pedale, si aziona **solo** il freno posteriore.

L'effetto della frenata è proporzionale alla forza applicata sul pedale.

In modalità 6WD, il pedale del freno avrà effetto anche sulle ruote anteriori tramite la trasmissione.

5) Leva del cambio

La leva del cambio si trova sul lato DX del veicolo, vicino alla colonna dello sterzo.



COLLOCAZIONE DELLA LEVA DEL CAMBIO

La leva del cambio è utilizzata per cambiare la posizione della scatola del cambio.

La leva del cambio ha 5 posizioni:

POSIZIONI DELLA LEVA DEL CAMBIO	
POSIZIONE	MARCIA
P	Stazionamento
R	Retromarcia
N	Folle
H	Marce lunghe (avanti)
L	Marce ridotte (avanti)



MODELLO DI CAMBIO

Il veicolo deve essere arrestato ed è necessario frenare prima di selezionare una marcia.

AVVISO Questa scatola del cambio non è progettata per cambiare mentre il veicolo è in movimento.

P: Stazionamento

La posizione di stazionamento blocca la scatola del cambio per evitare che il veicolo si muova.

! ATTENZIONE

Usare sempre la posizione di STAZIONAMENTO (P) quando il veicolo non è in uso. Il veicolo può spostarsi se la leva del cambio non è collocata su P (STAZIONAMENTO).

R: Retromarcia

La posizione di retromarcia consente al veicolo di muoversi all'indietro.

NOTA: Nel funzionamento in retromarcia, i giri al minuto del motore (giri/min) sono limitati, limitando di conseguenza la velocità in retromarcia del veicolo.

! ATTENZIONE

Quando si guida in discesa in retromarcia, la forza di gravità può aumentare la velocità del veicolo al di sopra del limite per la retromarcia.

Folle

La posizione di folle disinserisce la scatola del cambio.

! ATTENZIONE

Usare sempre la posizione di STAZIONAMENTO (P) quando il veicolo non è in uso. Il veicolo può spostarsi se la leva del cambio non è collocata su N (FOLLE).

Marce lunghe (avanti)

Questa posizione seleziona il range velocità elevate della scatola del cambio. È il range di velocità normale per la guida. Permette al veicolo di raggiungere la massima velocità.

Marce ridotte (avanti)

Questa posizione seleziona il range velocità ridotta della scatola del cambio. Permette al veicolo di muoversi più lentamente con la massima coppia trasmessa alle ruote.

AVVISO Utilizzare il range velocità ridotta per trainare un rimorchio, trasportare carichi pesanti, passare sopra ostacoli o durante la guida in salita e in discesa.

6) Chiave D.E.S.S. a radiofrequenza (RF)

La chiave D.E.S.S. RF deve essere inserita a fondo sul blocchetto D.E.S.S. prima di avviare il motore.

Il blocchetto D.E.S.S. si trova sul lato SX del pannello centrale sotto il manubrio.



BLOCCHETTO D.E.S.S.

Digitally Encoded Security System (D.E.S.S.)

Le chiavi D.E.S.S. contengono un circuito elettronico con un numero di serie elettronico univoco.

Il sistema D.E.S.S. legge il codice della chiave e consente al motore

di avviarsi per le chiavi che riconosce.

D.E.S.S. Flessibilità

Il sistema D.E.S.S. del veicolo può essere programmato da un concessionario Can-Am autorizzato in modo da accettare fino a 8 chiavi differenti.

Se si possiedono diversi veicoli Can-Am dotati di sistema D.E.S.S., è possibile programmare ciascuno di esso presso il concessionario autorizzato Can-Am in modo che vengano accettate le chiavi D.E.S.S. degli altri veicoli.

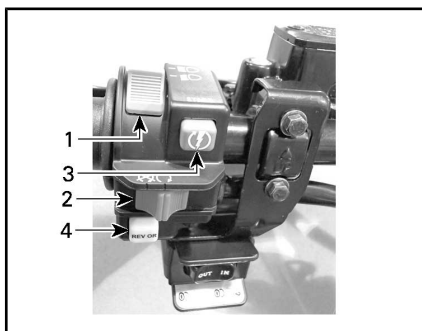
Tipi di chiavi

Il veicolo viene consegnato con le chiavi che consentono all'utente di sfruttare la massima coppia del motore. La velocità massima è limitata a 80 km/h

7) Interruttore multifunzione

L'interruttore multifunzione si trova sul lato sinistro del manubrio.

L'interruttore multifunzione serve ad azionare i seguenti comandi:

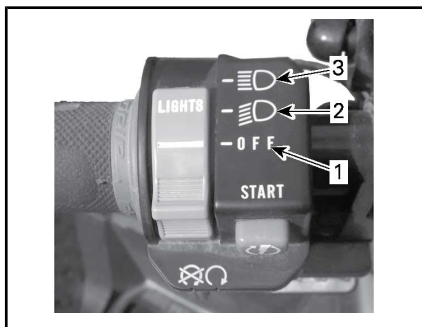


CONFIGURAZIONE TIPICA — INTERRUITTORE MULTIFUNZIONE

1. Interruttore dei fari
2. Interruttore di emergenza per arresto motore
3. Pulsante di avvio motore
4. Pulsante Override (controllo manuale del motore)/modalità DPS (servosterzo dinamico) (se applicabile)

Interruttore dei fari anabbaglianti/abbaglianti/spenti

Questo interruttore è utilizzato per selezionare la posizione abbagliante o anabbagliante dei fari o per spegnerli.



FUNZIONI DELL'INTERRUPTORE DEL FARO

1. Fari spenti
2. Anabbagliante e fanalino posteriore
3. Abbagliante e fanalino posteriore

Interruttore di emergenza per arresto motore



CONFIGURAZIONE TIPICA

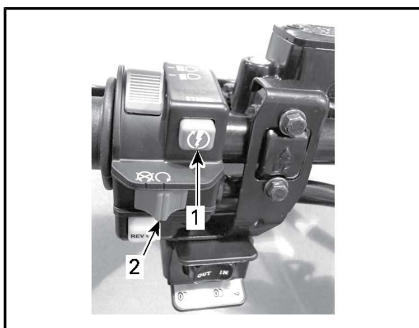
1. Interruttore di emergenza per arresto motore

Questo interruttore può essere usato per arrestare il motore e come comando di emergenza.

Per arrestare il motore, posizionare l'interruttore di arresto d'emergenza del motore in posizione STOP.

NOTA: Anche se è possibile arrestare il motore rimuovendo la chiave D.E.S.S. dal relativo blocchetto, si raccomanda di arrestarlo posizionando l'interruttore di emergenza per arresto motore su STOP.

Pulsante di avvio motore



CONFIGURAZIONE TIPICA

1. Pulsante di avvio motore
2. Interruttore di emergenza per arresto motore

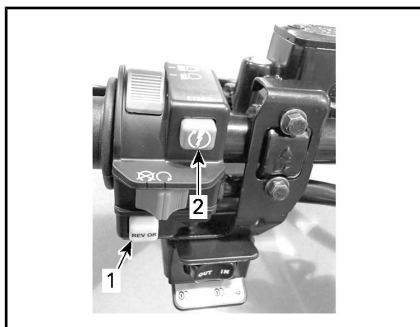
Quando il pulsante di avvio motore viene premuto e tenuto in posizione, il motore si avvia.

NOTA: Per consentire l'avviamento del motore, la chiave D.E.S.S. deve essere inserita a fondo sul bloccetto D.E.S.S. e il pulsante di emergenza per arresto motore deve essere su RUN (Marcia).

Per alimentare il veicolo senza avviare il motore, fare riferimento a **ATTIVAZIONE DELL'IMPIANTO ELETTRICO**.

Override (controllo manuale del motore)/DPS (servosterzo dinamico)

Questo pulsante ha 2 funzioni.



CONFIGURAZIONE TIPICA

1. Pulsante di annullamento
2. Pulsante di avvio motore

Funzione di esclusione

La funzione principale del pulsante di esclusione consiste nel bypassare il limitatore di velocità del motore nel funzionamento in retromarcia consentendo la massima coppia del motore.

Durante la lettura di questa Guida dell'operatore, ricordare che:

! ATTENZIONE

Indica un potenziale pericolo che, se non viene evitato, può provocare gravi lesioni o la morte.

! ATTENZIONE

Utilizzare l'esclusione solo per aiutare il veicolo o liberarsi da fango o da terreno molle. Non utilizzare l'esclusione per il normale funzionamento in retromarcia. Questo provocherebbe una guida in retromarcia a velocità eccessiva e potrebbe aumentare il rischio di perdita di controllo.

Per innescare a funzione di esclusione, procedere nel modo seguente:

Mentre la leva del cambio è collocata in posizione REVERSE (retromarcia).

1. Accertarsi che il veicolo si sia arrestato.
2. Premere e tenere premuto il pulsante di esclusione, quindi premere gradualmente la leva dell'acceleratore.

NOTA: Nell'utilizzare la funzione di esclusione, l'indicatore farà scorrere un messaggio **ESCLUSIONE** per confermare che tale funzione è stata correttamente attivata.

3. Per disinserire la funzione di esclusione, è sufficiente rilasciare il pulsante di esclusione.

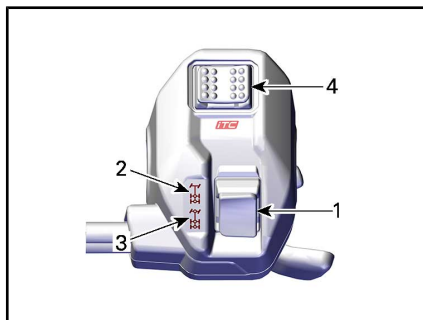
Funzione DPS

Questo pulsante è utilizzato anche per cambiare la modalità DPS (servosterzo dinamico).

Per cambiare la modalità DPS, vedere **MESSA A PUNTO DELLA GUIDA**.

8) Selettore 4WD/6WD e modalità di guida (se presente)

Il selettore 4WD/6WD e modalità di guida si trova sul lato DX del manubrio.



ESEMPIO TIPO

1. Selettore 4WD/6WD
2. Posizione 4WD
3. Posizione 6WD
4. Selettore delle modalità di guida

Questo interruttore consente di selezionare la modalità "4 ruote motrici" o "6 ruote motrici" quando il veicolo è fermo e il motore è in funzione.

AVVISO Arrestare il veicolo prima di inserire o disinserire la trazione 4WD/6WD. Un danno meccanico potrebbe verificarsi se l'interruttore venisse inserito o disinserito durante la marcia.

La modalità 6WD viene attivata premendo l'interruttore verso il basso.



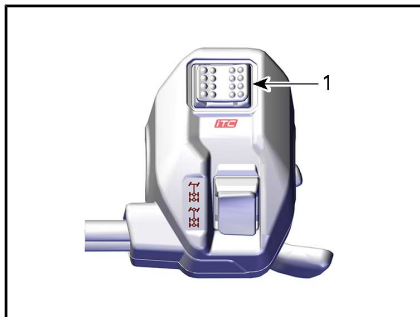
MODALITÀ 6WD - SITUAZIONE TIPICA

La modalità 4WD viene attivata premendo l'interruttore verso l'alto. Il veicolo è quindi solo a trazione posteriore.



MODALITÀ 4WD - SITUAZIONE TIPICA

Questo interruttore viene utilizzato per selezionare le modalità di guida. (Se presente)



Scegliere tra NORMAL, PERFORMANCE e WORK sui modelli selezionati premendo il selettore a sinistra o a destra.



La modalità PERFORMANCE garantisce una risposta più decisa dell'acceleratore.

NOTA: È possibile attivare la modalità PERFORMANCE con tutti i tipi di chiave e garantire una potenza massima in ogni caso.

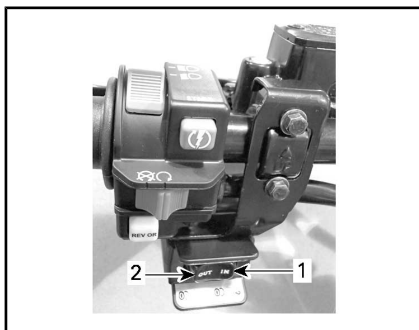
NOTA: Utilizzare la modalità NORMAL sui tracciati accidentati per fornire condizioni di guida più fluide.

9) Interruttore di comando verricello

Questo interruttore comanda il funzionamento del verricello.

Per far uscire il cavo, premere il lato sinistro dell'interruttore.

Per riavvolgere il cavo, premere il lato destro dell'interruttore.



ESEMPIO TIPO

1. Interno
2. Esterno

NOTA: L'uso prolungato e intenso del verricello può scaricare la batteria.

Durante la lettura di questa Guida dell'operatore, ricordare che:

ATTENZIONE

Indica un potenziale pericolo che, se non viene evitato, può provocare gravi lesioni o la morte.

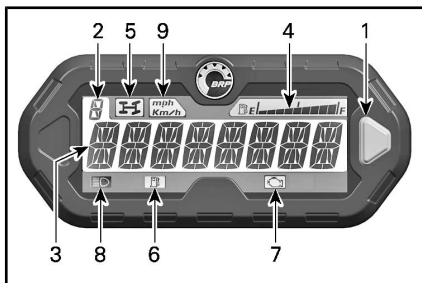
INDICATORE MULTIFUNZIONE (LCD)

L'indicatore multifunzione è posizionato nel supporto dedicato.

! ATTENZIONE

La lettura dell'indicatore multifunzione può distrarre dalla guida del veicolo, in particolare dall'analisi costante dell'ambiente.

Descrizione dell'indicatore multifunzione



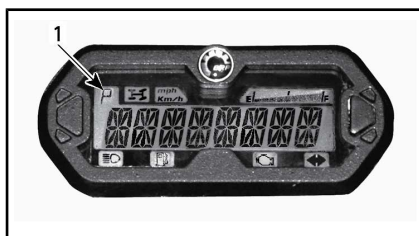
1. Pulsante di selezione
2. Display posizione marcia
3. Schermata principale
4. Indicatore livello carburante
5. Spia 4WD
6. Spia livello del carburante basso
7. Spia Controlla motore
8. Spia abbaglianti
9. Spia MPH, Km/h

1) Pulsante selettore

Il pulsante selettore è usato per navigare o modificare le impostazioni dell'indicatore multifunzione.

2) Display posizione marcia

Questo display mostra la posizione del cambio selezionata.



1. Posizione della trasmissione

Display	Funzione
P	Stazionamento
R	Retromarcia
N	Folle
H	Marce lunghe
L	Marce corte

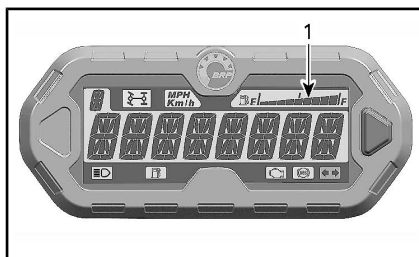
3) Schermata principale

La schermata principale è usata per mostrare numerose funzioni dell'indicatore multifunzione.

Consultare *MODALITÀ INDICATORE MULTIFUNZIONE* per le differenti modalità disponibili:

4) Display livello carburante

Indicatore a barre che visualizza continuamente il livello di carburante nel serbatoio durante la guida.



1. Indicatore livello carburante

5) Spia 4WD



Quando questo indicatore è acceso, indica che è attivata la modalità **4WD**.

6) Spia bassi livelli di carburante



Quando è accesa (ON), questa spia indica che nel serbatoio sono rimasti solo 5 L circa di carburante.

7) Spia motore



Quando questa spia è accesa (ON), indica un codice di errore del motore; verificare la presenza di messaggi sul display LCD.

Quando questo indicatore lampeggia, indica che la modalità **LIMP HOME** è attivata.

Per ulteriori informazioni, vedere **RISOLUZIONE DEI PROBLEMI**.

8) Spia dei fari lunghi



Quando questa spia è accesa (ON), indica che gli **abbaglianti** sono selezionati per i fari.

9) Spia KM/H o MPH

mph
Km/h

La spia appropriata si illumina ad indicare l'unità utilizzata dal tachimetro.

Modalità indicatore multifunzione

Modalità tachimetro

In questa modalità, sulla schermata principale viene visualizzata la velocità del veicolo in km/h o in MPH.



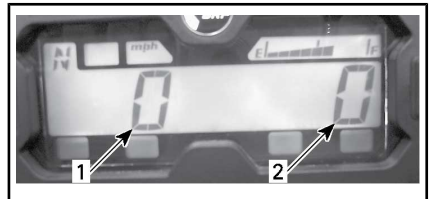
Modalità contagiri

In questa modalità, sulla schermata principale viene visualizzato il regime del motore effettivo in giri/min (RPM).



Modalità combinata

In questa modalità, sulla schermata principale viene visualizzata sia la velocità del veicolo che il regime del motore (RPM).



1. Velocità del veicolo
2. Regime motore (giri/min.)

Odometro (OD)

Il contachilometri registra la distanza totale percorsa in miglia o in chilometri.



Orologio

Mostra l'orario corrente.



Consultare *GAUGE SETUP* per rimettere l'ora.

Contachilometri parziale (TP)

Il contachilometri parziale registra la distanza percorsa dall'ultimo azzeramento. La distanza percorsa viene espressa in chilometri o miglia.



Premere e TENERE PREMUTO per due secondi il tasto di selezione display per azzerare il contachilometri parziale.

Contatore ore (TH)

Il conta-ore registra il tempo di utilizzo del veicolo quando è attivo l'impianto elettrico. Può essere utilizzato per stabilire il tempo di spostamento tra 2 luoghi.



Premere e TENERE PREMUTO per due secondi il tasto di selezione display per azzerare il conta-ore.

Contatore motore (EH)

Il conta-ore del motore registra il tempo di attività del motore.



Modalità di messaggi sul display

In caso di condizioni anomale del motore, un messaggio può apparire sullo schermo principale insieme a una spia pilota. Fare riferimento a *RISOLUZIONE DEI PROBLEMI* per dettagli.

Modalità codice di guasto

Passare a faro alto e selezionare la modalità di visualizzazione del conta-ore motore. Tenere premuto il pulsante mentre si alzano e si abbassano i fari (tre cicli) per accedere ai codici di guasto.

Navigare sull'indicatore LCD

Modalità display predefinita

Dopo l'avvio del veicolo, la modalità display predefinita mostra:

- Velocità del veicolo
- Giri al minuto (RPM)
- Entrambi i parametri contemporaneamente (modalità combinata)

Per passare da una visualizzazione all'altra procedere come segue:

1. Inserire la chiave D.E.S.S. sul blocchetto D.E.S.S.
2. Attendere che il messaggio di benvenuto sia visualizzato.

3. Premere e rilasciare il selettore una sola volta per visualizzare OD (contachilometri).
4. Premere nuovamente il selettore e TENERE PREMUTO per 2 secondi.

In questo modo la modalità passerà da tachimetro a giri/min o combinata.



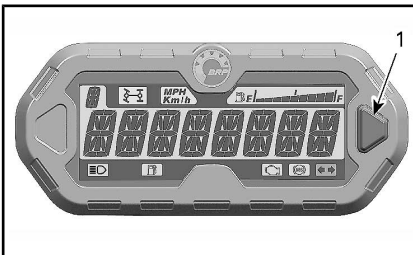
5. Per selezionare un'altra modalità, ripetere i punti 3 e 4 fino ad ottenere la modalità desiderata.

Modalità display temporanea

Nella modalità display temporanea, sono disponibili le funzioni seguenti:

- Odometro
- Orologio
- Contachilometri parziale (azzerabile)
- Contaore parziale (azzerabile)
- Contaore motore.

Premere e tenere premuto il selettore per passare dalla modalità predefinita a quella temporanea:



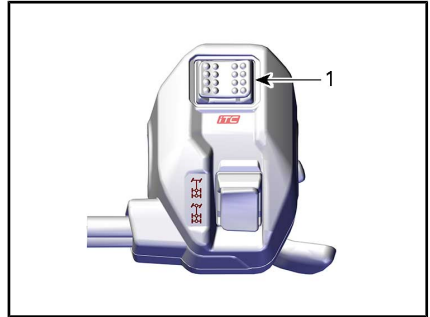
1. Pulsante di selezione

L'indicatore visualizza la modalità selezionata per 10 secondi per poi tornare a quella normale.

In modalità resettabile, premere e TENERE PREMUTO per 2 secondi il pulsante di selezione per resettare.

Modalità di guida (se presente)

Su alcuni modelli, è presente un selettore della modalità di guida.



1. Selettore della modalità di guida

All'attivazione e disattivazione del selettore, viene visualizzato un messaggio relativo alla modalità selezionata, come indicato di seguito:

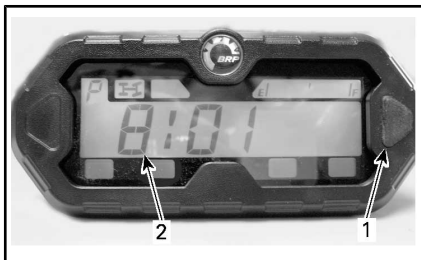
MODALITÀ DI GUIDA	MESSAGGIO ALL'ATTIVAZIONE
Sport	MODALITÀ SPORT
Normale	NORMAL MODE
Work	WORK MODE

Impostazione dell'indicatore

Impostare l'orologio utilizzando il pulsante selettore dell'indicatore

Per impostare l'orario attuale, seguire la seguente procedura:

1. Selezionare il display dell'orologio.



1. Pulsante di selezione
2. Orario

2. Premere e TENERE premuto il pulsante.

NOTA: Il display lampeggerà.

3. Selezionare il formato 12 ore (12H) o 24 ore (24H) premendo il pulsante.
4. Se si seleziona il formato 12H, premere il pulsante per selezionare Am (A) o Pm (P).
5. Premere il pulsante per selezionare la prima cifra delle ore.
6. Premere il pulsante per selezionare la seconda cifra delle ore.
7. Premere il pulsante per selezionare la prima cifra dei minuti.
8. Premere il pulsante per selezionare la seconda cifra dei minuti.

Durante la lettura di questa Guida dell'operatore, ricordare che:



ATTENZIONE

Indica un potenziale pericolo che, se non viene evitato, può provocare gravi lesioni o la morte.

NOTA: L'indicatore visualizza l'ora attuale per 10 secondi per poi tornare a quella normale.

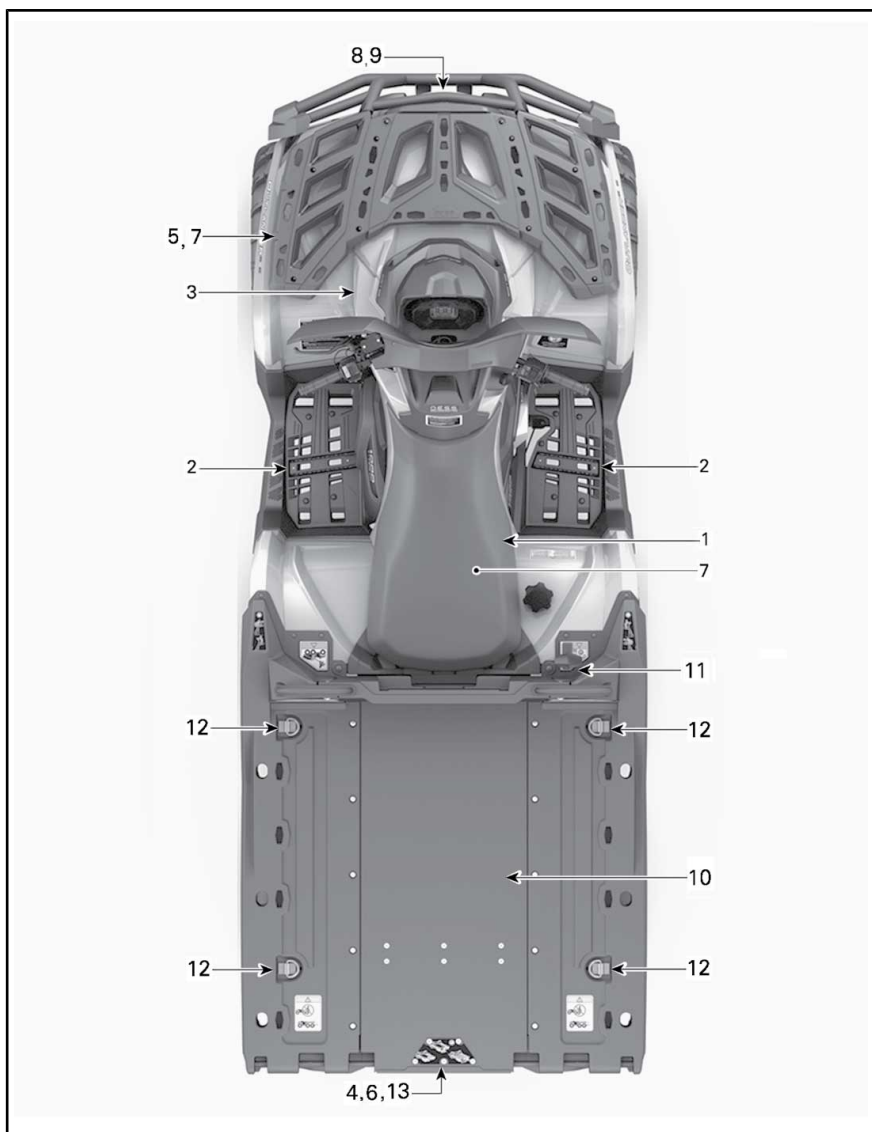
Selezione unità (km/h vs mph)

Il tachimetro, il contachilometri e il contachilometri parziale sono preimpostati dal costruttore in **miglia**, ma è possibile cambiarli in **chilometri**. Contattare un concessionario autorizzato Can-Am.

Selezione lingua

È possibile cambiare la lingua del display dell'indicatore. Rivolgersi a un concessionario autorizzato Can-Am per conoscere la disponibilità delle lingue e impostare l'indicatore in base alle proprie preferenze.

DOTAZIONI



ESEMPIO TIPO

1) Sedile del conducente

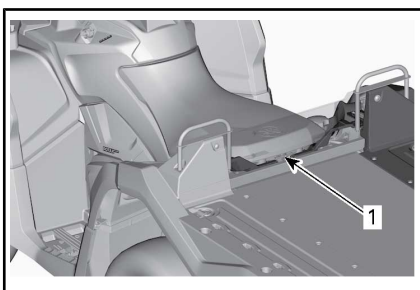
Il sedile è progettato solo per il conducente.

! ATTENZIONE

Non permettere ad altri individui di sedersi come passeggeri su questo veicolo.

Rimozione sedile

Per rimuovere il sedile del conducente, spingerne il blocco in avanti. Questo blocco è situato sotto la parte posteriore del sedile.



1. Fermo del sedile

Tirare il sedile all'indietro. Continuare a tirare fino a sganciare il dispositivo di fissaggio anteriore, quindi rimuovere il sedile.

Montaggio sedile

Inserire le alette anteriori del sedile nei ganci sulla struttura. Quando il sedile è inserito in posizione, premere con fermezza il sedile verso il basso e agganciarlo.

NOTA: Si sentirà uno scatto ben distinto. Controllare ripetutamente

che il sedile sia fissato dando uno strattone per verificarne il blocco.

! ATTENZIONE

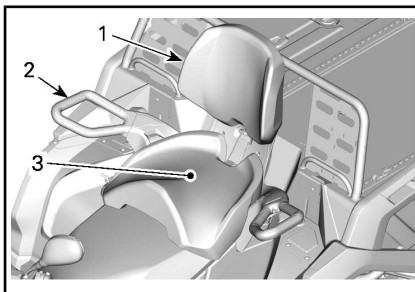
Verificare che il sedile del conducente sia correttamente bloccato spostandolo su e giù diverse volte.

Sedile del passeggero (con schienale e maniglie di sostegno) (Modelli 2-UP)

! ATTENZIONE

Non guidare mai il veicolo se non è montato il sedile del passeggero.

Il sedile del passeggero è progettato per un solo passeggero. Lo schienale fornisce un sostegno alla schiena e le maniglie di sostegno consentono di tenersi saldamente al veicolo.



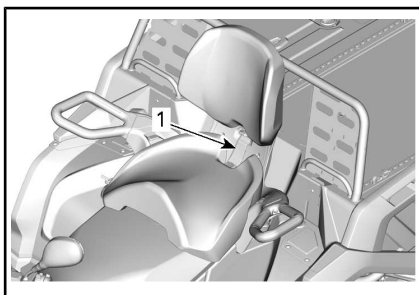
1. Schienale
2. Maniglie di sostegno
3. Sedile del passeggero

! ATTENZIONE

Senza il sedile del passeggero, il veicolo diventa un **MONOPOSTO** (modello 1-UP) e non è ammesso il trasporto di **ALCUN PASSEGGERO**.

Rimozione del sedile passeggero

1. Per rimuovere il gancio, tirare la leva di bloccaggio verso la parte anteriore del sedile.



1. *Maniglia del sedile*
2. Tenendo la leva di bloccaggio tirata verso la parte anteriore, premere verso il basso sulla parte posteriore della leva di bloccaggio per liberarla dal fermo e muovere il sedile verso in avanti usando lo schienale.
3. Tirare il sedile indietro e in alto per sfilare gli incastrì frontali.

Montaggio del sedile passeggero

1. Installare prima il sedile del conducente.
2. Assicurarsi che la leva di bloccaggio sia in posizione aperta tirandola verso la parte anteriore del veicolo.

3. Muovendo il sedile in avanti, inserire entrambi gli incastrì nei punti di ancoraggio del veicolo.
4. Ruotare verso il basso per bloccare la leva posteriore.
5. Chiudere la leva di bloccaggio spingendola indietro per fissare il sedile.
6. Controllare che il sedile sia correttamente bloccato nella posizione corretta prima di usarlo.

! ATTENZIONE

È fondamentale per la sicurezza del passeggero verificare sempre che il sedile sia correttamente bloccato spostandolo su e giù diverse volte.

2) Poggiatesta

I poggiatesta si trovano sui lati DX e SX del veicolo.



ESEMPIO TIPO

1. *Poggiatesta sinistro*

Durante la lettura di questa Guida dell'operatore, ricordare che:

! ATTENZIONE

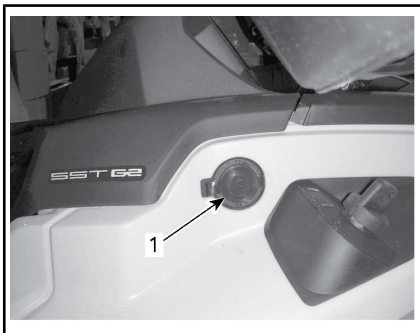
Indica un potenziale pericolo che, se non viene evitato, può provocare gravi lesioni o la morte.

! ATTENZIONE

Il conducente deve sempre avere entrambi i piedi sui poggiapiedi durante il funzionamento del veicolo.

3) Presa di corrente 12 volt

Utile per una lampada a mano o altre attrezzature portatili.



ESEMPIO TIPO

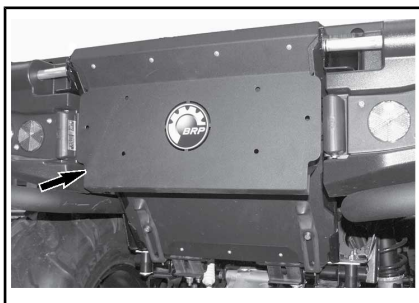
1. 12 V, presa di corrente

Prima di usare, rimuovere il tappo di protezione. Rimetterlo sempre dopo l'uso per proteggere dalle intemperie.

Non superare la capacità nominale. Fare riferimento alle **CARATTERISTICHE TECNICHE**.

4) Vano bagagli posteriore

Spazio utile per conservare oggetti personali.



1. Sportello del vano bagagli posteriore

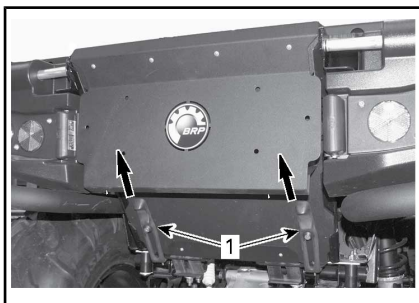
! ATTENZIONE

Posizionare sempre la leva del cambio in posizione STAZIONAMENTO prima di aprirne la copertura. Non lasciare oggetti pesanti o fragili liberi nel vano bagagli. Agganciare sempre la copertura prima di guidare.

Per aprire il vano bagagli posteriore

Per aprire lo sportellino del vano portaoggetti

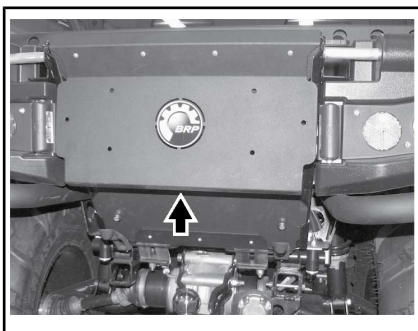
Sbloccare lo sportellino del vano portaoggetti.



TIRARE I FERMI VERSO L'ALTO

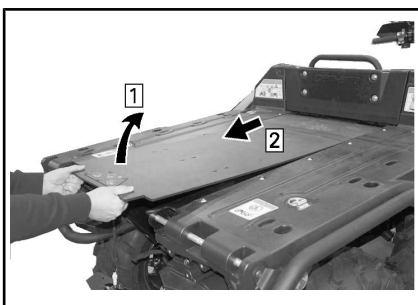
1. Fermi in gomma

Sollevarlo e tirarlo indietro.



Per aprire il coperchio del vano portaoggetti

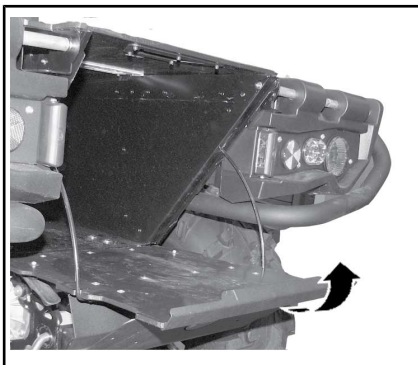
Tirare, sollevare e rimuovere il coperchio del vano portaoggetti.



Per chiudere il vano bagagli posteriore

Per chiudere lo sportellino del vano portaoggetti

Tirare delicatamente, sollevare e spingere lo sportellino in posizione.



Fermi.

Per chiudere il coperchio del vano portaoggetti

Seguire la procedura inversa a quella di apertura.

5) Portapacchi anteriore / Vano portaoggetti

Il portapacchi è utile per il trasporto di attrezzatura e altro carico di vario genere. Non devono mai essere usati per il trasporto di passeggeri.



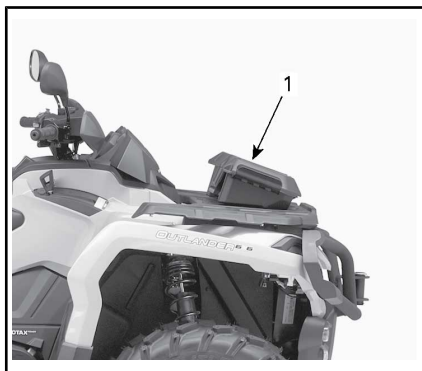
PORTAPACCHI ANTERIORE

! ATTENZIONE

- Non trasportare mai un passeggero su un portapacchi.
- Il carico non deve mai interferire con la linea visiva del guidatore né pregiudicare la sua capacità di sterzare adeguatamente.
- Non sovraccaricare il veicolo.
- Accertarsi sempre che tutto il carico sia opportunamente fissato e che non sporga oltre i portapacchi.

Controllare le *CARATTERISTICHE TECNICHE* per le raccomandazioni sul peso del carico.

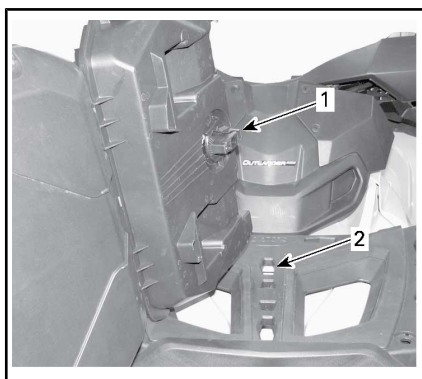
Vano portaoggetti



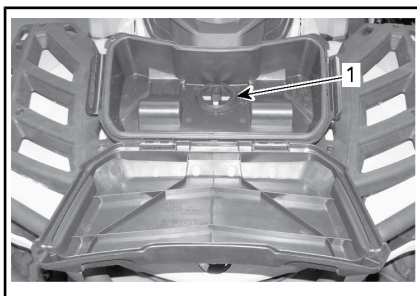
1. Vano portaoggetti

Installazione del vano portaoggetti

1. Aprire il coperchio del vano portaoggetti e girare il fermo nella posizione di sblocco.
2. Allineare il sistema di blocco del vano portaoggetti all'apertura "LINQ" del veicolo e inserirlo.



1. Chiavistello del vano portaoggetti
2. Apertura "LINQ"
3. Girare il chiavistello nella posizione di blocco.

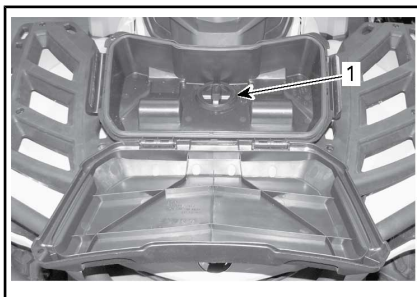


1. Fermo

4. Chiudere il coperchio e verificare che il vano portaoggetti sia bloccato in posizione.

Rimozione del vano portaoggetti

1. Sbloccare i fermi su entrambi i lati del vano portaoggetti e aprire lo sportello.
2. Girare il fermo in senso antiorario per sbloccare.

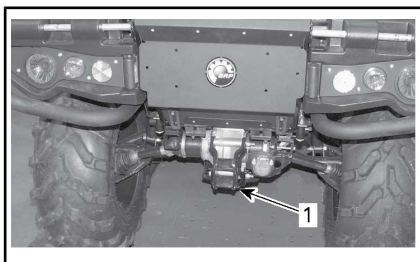


1. Fermo

3. Rimuovere il vano portaoggetti.

6) Gancio di traino

Un utile supporto per installare un gancio di traino a sfera per trainare un rimorchio o altre attrezzature. Usare solo il gancio di traino a sfera certificato BRP. Vedere le *CARATTERISTICHE TECNICHE* per il trasporto dei carichi e le raccomandazioni sul traino.

**ESEMPIO TIPO**

1. Gancio di traino

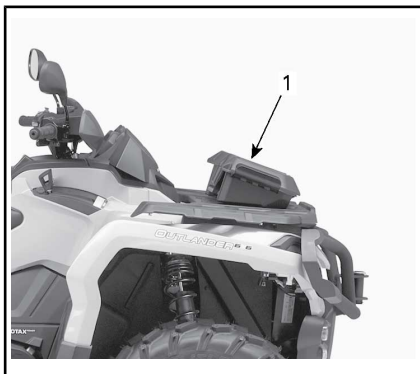
**ATTENZIONE**

Installare una sfera di dimensioni adeguate alle attrezzature da trainare.

NOTA: Seguire le istruzioni della casa produttrice per un collegamento corretto.

7) Kit strumenti

Il kit attrezzi si trova nel vano portaoggetti. . Esso contiene gli utensili necessari per gli interventi di manutenzione di base.



1. Vano portaoggetti

Manutenzione, riparazioni e regolazioni non descritte in questa **GUIDA DEL CONDUCENTE** richiedono l'utilizzo di attrezzi speciali e dati tecnici esatti. Per questi interventi, rivolgersi al proprio concessionario che metterà a vostra disposizione personale specializzato per aiutarvi.

8) Verricello

Il verricello può essere messo in azione utilizzando l'interruttore di comando del verricello o con il telecomando (venduto a parte).

NOTA: L'uso prolungato e intensivo del verricello può scaricare la batteria.

Per ridurre il rischio di scaricare la batteria, attenersi alle istruzioni seguenti:

Srotolare sempre manualmente: sbloccare il cavo utilizzando la maniglia poi tirare la cinghia del gancio per srotolare.

Si raccomanda di lasciare in funzione il motore durante il funzionamento del verricello. Per far ricaricare la batteria, non arrestare il veicolo subito dopo l'utilizzo del verricello.

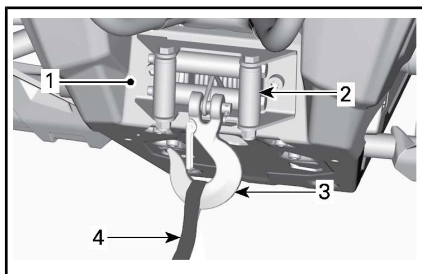
Se si usa il verricello per oltre 30 secondi, si raccomanda inoltre di aumentare il regime del motore fino alla gamma 3.000 giri/min per aumentare la potenza di ricarica della batteria.

NOTA: Prima di aumentare i giri del motore, assicurarsi che il veicolo sia in FOLLE (N).

Per alimentare il veicolo senza avviare il motore, fare riferimento a **ATTIVAZIONE DELL'IMPIANTO ELETTRICO**.

9) Passacavo

Il passacavo serve a impedire eventuali danni al veicolo e a guidare il cavo nel verricello.



1. Verricello
2. Passacavo
3. Gancio del verricello
4. Cinghia del gancio

10) Piano di carico

Il veicolo è dotato di un vano di carico inclinabile a due livelli. Il vano/piano di carico può essere usato per vari tipi di carico.

⚠ ATTENZIONE

Per ridurre il rischio di perdita di controllo o del carico, usare il piano di carico solo conformemente alla sezione *TRASPOSTO DI CARICHI* presente nelle *INFORMAZIONI DI SICUREZZA*.

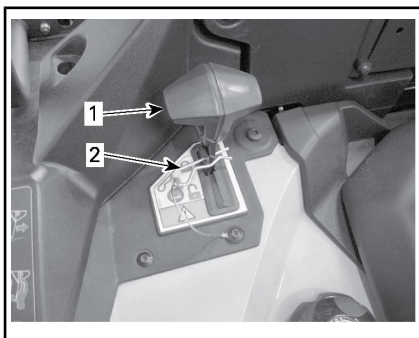
11) Maniglia di rilascio per inclinare il piano di carico

Il meccanismo di aggancio del pianale di carico può essere azionato dalla parte destra del veicolo tramite una leva di sgancio.

Per inclinare il piano di carico

Rimuovere il fermaglio.

Tirare la leva di sgancio del pianale di carico e allo stesso tempo sollevare il bordo del pianale.



1. Maniglia di rilascio del piano di carico
2. Fermaglio

Per abbassare il piano di carico

Per abbassare il pianale di carico, sarà sufficiente spingerlo verso il basso e bloccarlo con l'apposita coppia.

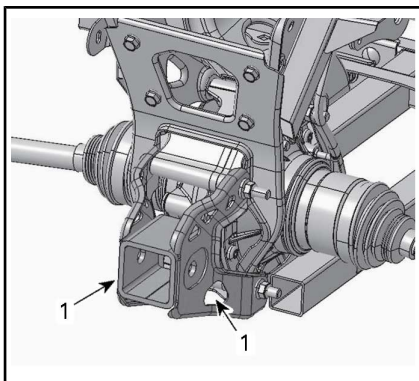
Consultare *TRASPORTO DI CARICHI* nella sezione *INFORMAZIONI PER LA SICUREZZA*.

12) Ganci di ancoraggio

Per fornire un punto di ancoraggio e assicurare il carico all'interno del vano, sono presenti 4 ganci di ancoraggio all'interno del vano di carico.

13) Gancio di recupero

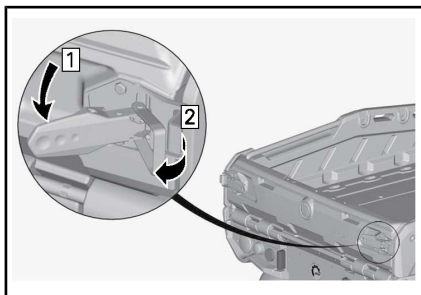
Comodo gancio da utilizzare per recuperare un ATV bloccato.



1. Gancio di recupero

EQUIPAGGIAMENTO (SE DISPONIBILE SUL MODELLO)

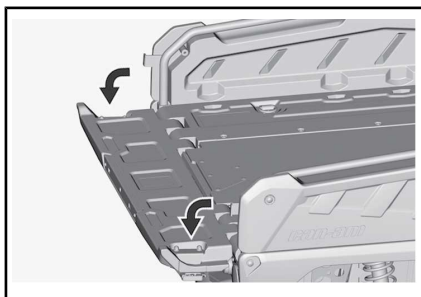
1) Pianale



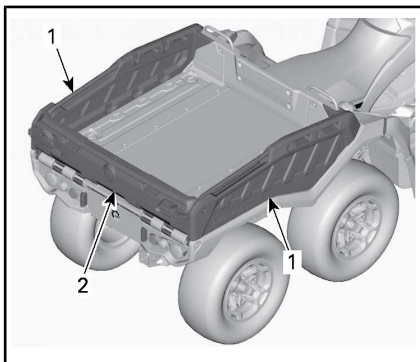
2. Abbassare la sponda posteriore.

NOTA: Non rimuovere la sponda posteriore.

2) Sponda laterale



Rimozione sponde laterali e posteriore

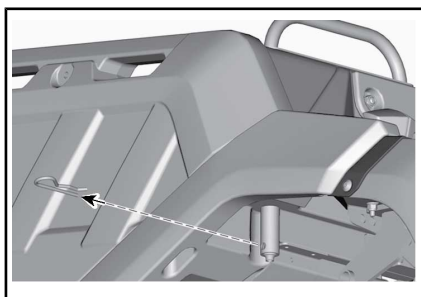


1. Sponda

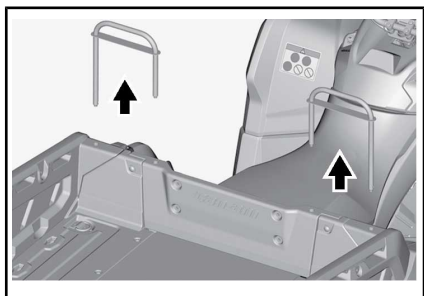
2. Sponda posteriore

1. Aprire i ganci della sponda posteriore.

3. Rimuovere i fermagli della maniglia di blocco da entrambi i lati.

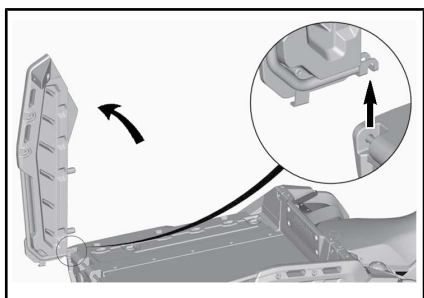


4. Rimuovere le maniglie di blocco da entrambi i lati.



5. Sollevare la sponda laterale e rimuoverla.

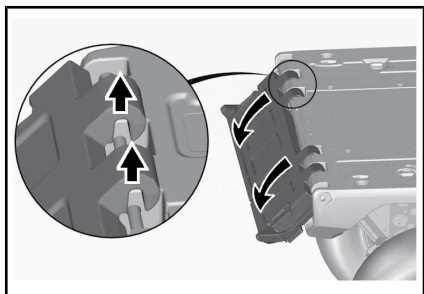
Ripetere il procedimento sull'altro lato.



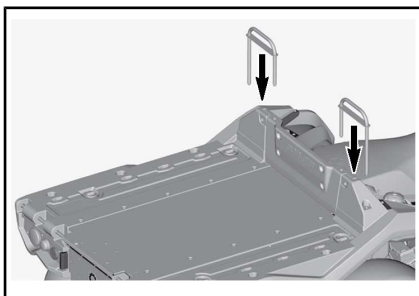
⚠ ATTENZIONE

Assicurarsi di rimuovere prima le sponde laterali poi quella posteriore.

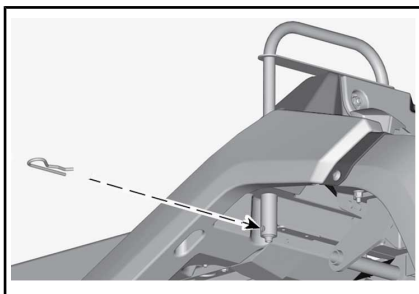
6. Rimuovere la sponda posteriore.



7. Riposizionare le leve di blocco nelle rispettive sedi originarie.

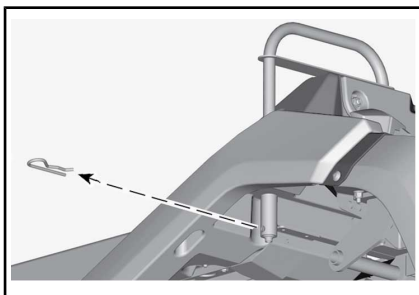


8. Bloccare con il fermaglio.

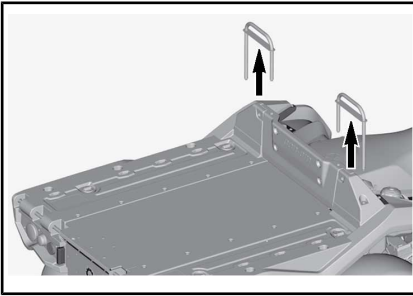


Installazione sponde laterali e posteriore

1. Rimuovere i fermagli della maniglia di blocco da entrambi i lati.

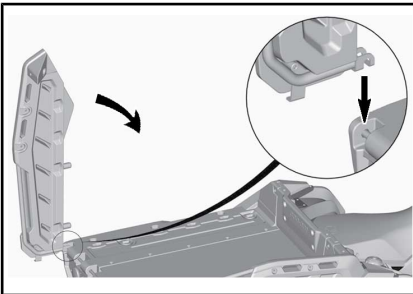


2. Rimuovere le maniglie di blocco.

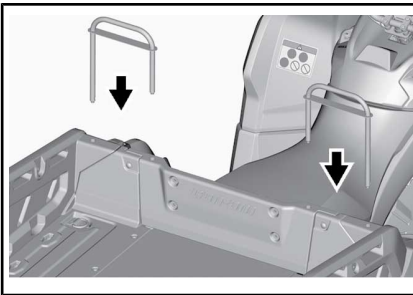


3. Posizionare le sponde laterali su una superficie piana e riporle sul fianco.

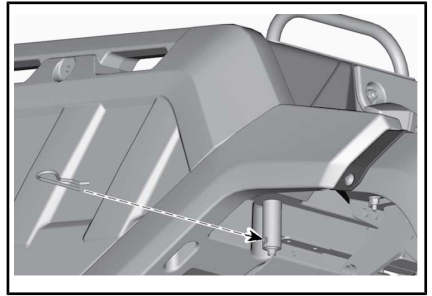
Ripetere il procedimento sull'altro lato.



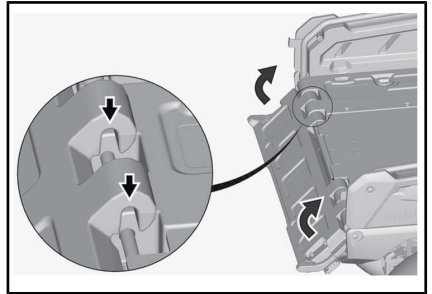
4. Posizionare le maniglie di blocco.



5. Bloccare con il fermaglio.



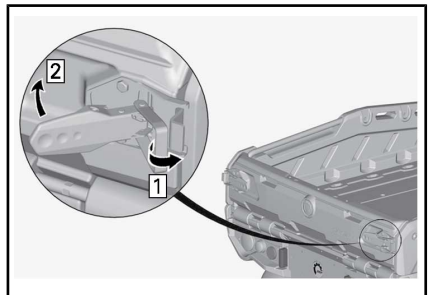
6. Installare la sponda posteriore.



! ATTENZIONE

Assicurarsi di non lasciare alcun oggetto e di non mettere le mani tra la sponda sollevata posteriore e quelle laterali per assicurare il corretto accoppiamento della sponda posteriore.

7. Chiudere i ganci della sponda posteriore.

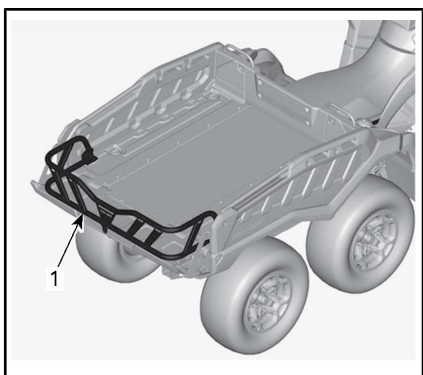


⚠ ATTENZIONE

Assicurarsi di non tenere le mani tra i fermi e la sponda posteriore.

3) Accessori per agricoltura**Rimozione e installazione delle sponde laterali e posteriore**

NOTA: Consultare rimozione e installazione sponde laterali e posteriore nella sezione *SPENDE LATERALI*.

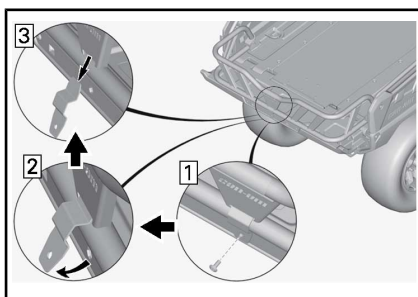
Rimozione estensione sponda posteriore

1. Prolunga del pianale di carico

1. Rimuovere i dispositivi di fissaggio della prolunga della sponda posteriore.

1.1 Rimuovere le viti che fissano la prolunga.

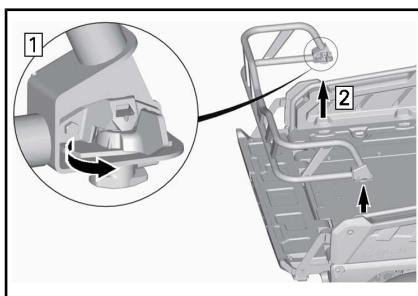
- 1.2 Sollevare la staffa.
- 1.3 Rimuovere la staffa.



2. Rimuovere la prolunga del pianale di carico.

2.1 Girare il fermo nella posizione di apertura da entrambi i lati.

2.2 Sollevare l'estensione.

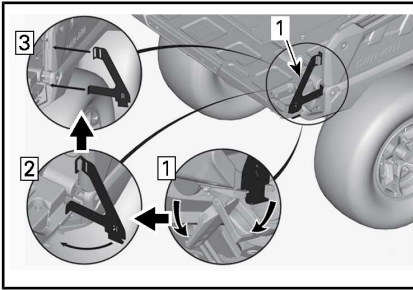


3. Rimuovere le staffe di supporto dalla sponda posteriore.

3.1 Aprire i fermi della sponda posteriore.

3.2 Portare le staffe di supporto di lato.

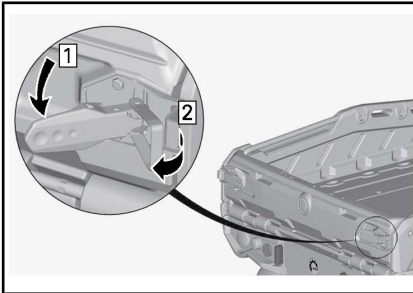
3.3 Rimuovere le staffe di supporto.



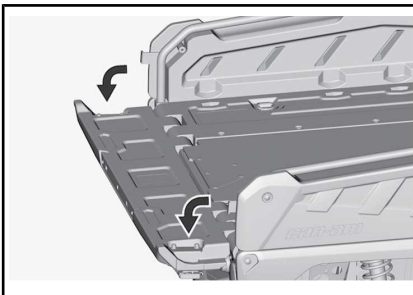
1. Staffa di supporto destra

Installazione estensione della sponda posteriore

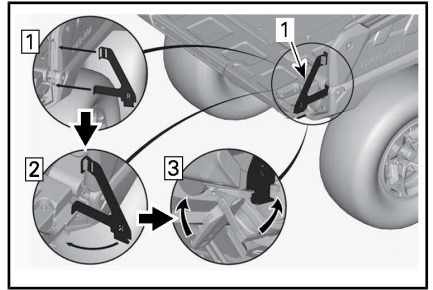
1. Aprire i fermi della sponda da entrambi i lati.



2. Abbassare la sponda posteriore.



3. Posizionare le staffe di supporto sulla sponda posteriore.
 - 3.1 Installare le staffe di supporto.
 - 3.2 Riportare le staffe di supporto verso l'interno.
 - 3.3 Chiudere i ganci della sponda posteriore.



1. Staffa di supporto destra

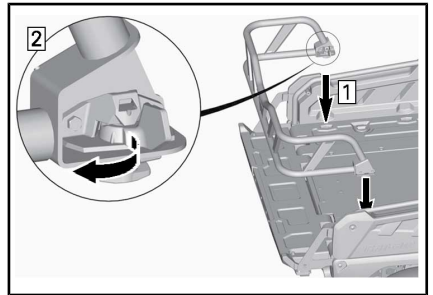
! ATTENZIONE

Assicurarsi di non tenere le mani tra i fermi e la sponda posteriore.

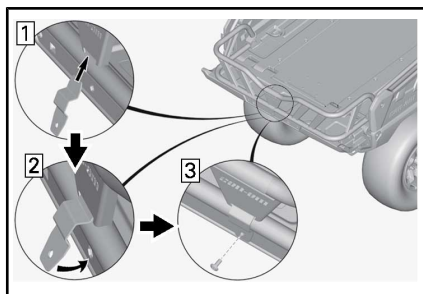
4. Installare la prolunga della sponda posteriore.
 - 4.1 Allineare e inserire la prolunga del pianale di carico nella fessura "LINQ" del veicolo.

NOTA: Assicurarsi che i fermi siano nella posizione di apertura.

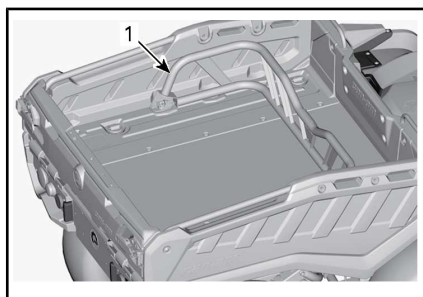
 - 4.2 Girare il chiavistello nella posizione di blocco.



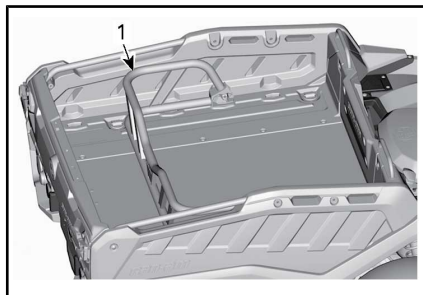
5. Installare la prolunga della sponda posteriore.
 - 5.1 Installare la staffa.
 - 5.2 Posizionare la staffa.
 - 5.3 Serrare la vite della prolunga del pianale di carico alla coppia prescritta.

COPPIA DI SERRAGGIOVite della prolunga
del pianale di
carico $8 \text{ N}\cdot\text{m} \pm 1 \text{ N}\cdot\text{m}$ **Posizioni opzionali per
l'estensione del vano di carico**

L'estensione del vano di carico può essere allineata alle fessure "LINQ" come mostrato nelle illustrazioni di seguito.



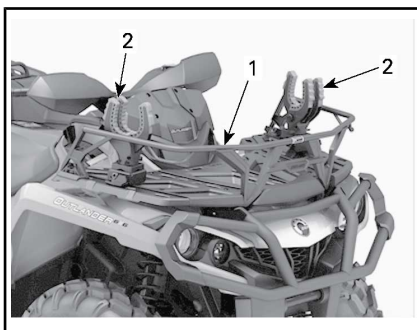
1. Estensione vano di carico



1. Estensione vano di carico

**Agganci LinQ e portapacchi
anteriore LinQ**

Allineare e inserire gli agganci LinQ e il portapacchi LinQ frontale nelle fessure "LINQ" del veicolo.



1. Portapacchi LinQ anteriore

CARBURANTE

Requisiti carburante

AVVISO Utilizzare sempre benzina fresca. La benzina si ossida, determinando la perdita di numero di ottano, composti volatili, e la produzione di depositi di gomma e vernici che possono danneggiare il sistema di alimentazione.

Le miscele di carburante a base di alcool variano a seconda del Paese e dell'area geografica. Questo veicolo è stato progettato per un funzionamento basato sull'utilizzo dei carburanti consigliati. In ogni caso, occorre tenere presente quanto segue:

- L'utilizzo di carburante contenente alcool in percentuale maggiore di quella specificata dalle normative governative non è consigliato e può causare i problemi elencati di seguito ai componenti del sistema di alimentazione:
 - Problemi di accensione e guida.
 - Deterioramento delle parti in gomma o plastica.
 - Corrosione delle parti metalliche.
 - Danni alle parti interne del motore.
- Ispezionare frequentemente per determinare la presenza di perdite di carburante o altre anomalie nel sistema di alimentazione qualora si ritenga che la presenza di alcool nella benzina ecceda le normative in vigore.
- La miscela alcol-benzina attira e trattiene l'umidità; questo potrebbe determinare la separazione di fase del carburante e causare problemi di prestazioni o danni al motore.

Carburante consigliato

Utilizzare benzina senza piombo comune con numero di ottani 87 AKI (R+M)/2 oppure numero di ottani 92 RON.

Utilizzare benzina senza piombo con un contenuto MASSIMO di etanolo pari al 10%.



AVVISO Non provare mai altri tipi di carburante. L'utilizzo di carburante non adatto può comportare danni al motore o al sistema di alimentazione.

AVVISO NON usare il carburante delle pompe etichettate E85.

L'utilizzo di carburante E15 è vietato dalla normativa U.S. EPA Regulations.

Procedura di rifornimento di carburante del veicolo

ATTENZIONE

- Il carburante è infiammabile ed esplosivo in particolari condizioni.
- Non usare mai una fiamma viva per controllare il livello del carburante.
- Non fumare vicino al serbatoio e non avvicinare fiamme o scintille.
- Operare sempre in un'area ben ventilata.

1. Arrestare il motore.

! ATTENZIONE

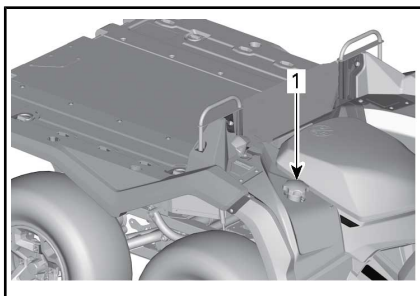
Arrestare sempre il motore prima di fare rifornimento di carburante.

2. Il conducente deve scendere dal veicolo.

! ATTENZIONE

Non consentire a nessuno di restare sul veicolo durante il rifornimento. In caso di incendio o esplosione durante il rifornimento, un occupante del veicolo potrebbe non essere in grado di lasciare velocemente l'area.

3. Allentare lentamente il tappo del serbatoio carburante in senso antiorario per rimuoverlo.



1. Tappo del serbatoio del carburante

! ATTENZIONE

Se si osserva una condizione di pressione differenziale (si avverte un suono simile a un fischio quando si apre il tappo del serbatoio), fare ispezionare e/o riparare il veicolo prima di riutilizzarlo.

4. Inserire il beccuccio nel bocchettone di alimentazione.
5. Versare il carburante lentamente, in modo da lasciare che l'aria fuoriesca dal serbatoio ed evita-

re un riflusso del carburante. Fare attenzione a non spargere il carburante.

6. Interrompere il rifornimento quando il carburante raggiunge il fondo del bocchettone di riempimento. **Non riempire eccessivamente.**

! ATTENZIONE

Non riempire il serbatoio prima di posizionare il veicolo in una zona calda. Se la temperatura aumenta, il carburante si espande e potrebbe traboccare.

7. Stringere a fondo il tappo del serbatoio carburante in senso orario.

! ATTENZIONE

Rimuovere sempre i residui di carburante dal veicolo.

PERIODO DI RODAGGIO

Rodaggio

Il veicolo richiede un periodo di rodaggio pari a 10 ore di funzionamento o 300 km.

Motore

Durante il periodo di rodaggio:

- Evitare accelerazioni massime.
- L'accelerazione massima deve corrispondere al massimo a 3/4
- Evitare accelerazioni ininterrotte
- Evitare velocità di crociera prolungate
- Evitare di surriscaldare il motore.

Tuttavia, accelerazioni brevi e variazioni di velocità contribuiscono a un buon rodaggio.

NOTA: È normale che il motore non operi alla massima efficienza fino al completamento del periodo di rodaggio.

Freni



ATTENZIONE

I freni nuovi non funzionano alla massima efficacia fino al termine del periodo iniziale di rodaggio. Fare particolare attenzione.

Cinghia

Una cinghia nuova richiede un periodo di rodaggio di 50 km.

Durante il periodo di rodaggio:

- Evitare forti accelerazioni e decelerazioni
- evitare di trainare un carico
- Evitare di viaggiare a velocità elevate.

PROCEDURE DI BASE

Avvio del motore

La leva del cambio deve essere posizionata su STAZIONAMENTO o su FOLLE.

NOTA: Per comodità, una modalità di annullamento consente al motore di essere avviato con la leva del cambio in qualsiasi posizione. Premere e tenere premuta la leva del freno oppure il pedale del freno mentre si preme il pulsante di avvio del motore.

Accertarsi che la chiave D.E.S.S. sia inserita sul blocchetto D.E.S.S.

Posizionare l'interruttore di emergenza per arresto motore in posizione RUN (Marcia).

Premere il pulsante di avvio del motore e tenerlo premuto fino all'accensione del motore.

Rilasciare il pulsante di avvio del motore non appena il motore parte.

AVVISO Se il motore non si avvia dopo alcuni secondi, non tenere premuto il pulsante di avvio del motore per più di 10 secondi. Vedere la sezione INDIVIDUAZIONE E RISOLUZIONE DEI PROBLEMI.

Attivazione dell'impianto elettrico

Premere e lasciare andare il pulsante START per meno di mezzo secondo per avviare il sistema elettrico:

- Per 30 secondi, **senza** accendere nessuna apparecchiatura, se la chiave D.E.S.S. **NON** è installata nella posizione D.E.S.S. **OPPURE** se l'interruttore di arresto di emergenza motore è impostato sulla posizione di STOP;
- Per 10 minuti, alimentando le attrezzature, se la chiave D.E.S.S. è inserita sul blocchetto D.E.S.S. **E** l'interruttore di emergenza per arresto motore è impostato sulla posizione RUN (Marcia). Il sistema elettrico verrà arrestato dopo 30 secondi se la chiave D.E.S.S. viene rimossa **O** l'interruttore di arresto di emergenza motore è sulla posizione STOP.

AVVISO La ripetuta attivazione del sistema elettrico o il suo utilizzo in generale scaricherà la batteria, impedendo potenzialmente l'avviamento del motore.

Azionamento della leva del cambio

Azionare i freni e immobilizzare il veicolo, quindi selezionare la posizione della leva del cambio desiderata.

Rilasciare i freni.

AVVISO Nel cambiare marcia, arrestare sempre il veicolo completamente ed azionare i freni prima di spostare la leva del cambio. In caso contrario, possono verificarsi danni alla scatola del cambio.

Premere gradualmente l'acceleratore per aumentare la velocità del motore, azionando così la trasmissione a variazione continua (CVT).

Al contrario, rilasciare la leva dell'acceleratore per diminuire la velocità.

Arresto del motore e parcheggio del veicolo

ATTENZIONE

Evitare di parcheggiare su pendenze ripide poiché il veicolo potrebbe rotolare.

ATTENZIONE

Mettere sempre il veicolo in PARK (stazionamento) quando è fermo o parcheggiato per evitare il rotolamento.

ATTENZIONE

Evitare di parcheggiare in luoghi in cui parti caldi potrebbero provocare un incendio.

Una volta fermi o parcheggiati, posizionare sempre la leva del cambio in posizione di stazionamento. Questo è importante specialmente quando si parcheggia in discesa. Su pendenze molto ripide o se il veicolo sta trasportando un carico, le ruote devono essere bloccate utilizzando sassi o mattoni.

Selezionare il terreno più pianeggiante disponibile per il parcheggio.

Rilasciare il pedale dell'acceleratore e utilizzare i freni per arrestare completamente il veicolo.

Posizionare la leva del cambio in posizione di STAZIONAMENTO.

Utilizzare l'interruttore di emergenza per arresto veicolo per arrestare il veicolo.

Rimuovere la chiave D.E.S.S. dal relativo blocchetto.

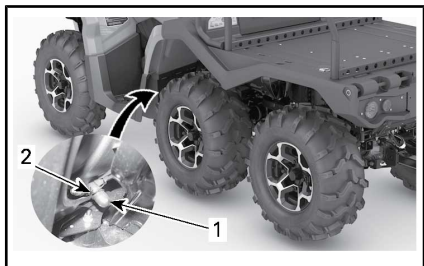
Se è necessario parcheggiare su una pendenza molto ripida o se il veicolo sta trasportando un carico, bloccare le ruote utilizzando sassi o mattoni.

PROCEDURE SPECIALI

Cosa fare in presenza di acqua nella CVT

Il tappo di scarico della CVT è situato nella parte posteriore della copertura della CVT. Questa è accessibile dal parafango posteriore SX.

Ispezionare il tappo di scarico della CVT per verificare la presenza di acqua.



1. Tappo di scarico
2. Fermo elastica

AVVISO La presenza di acqua nella CVT potrebbe causare lo slittamento della cinghia. Il motore accelererà ma il veicolo rimarrà fermo.

In caso di presenza di acqua, rimuovere il tappo di scarico della CVT per espellere l'acqua.

Riposizionare il tappo di scarico e fissarlo utilizzando il fermo elastico.

NOTA: Accertarsi che il flessibile sia inserito correttamente sul nipplo della copertura della CVT.

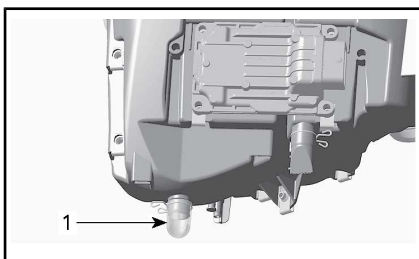
AVVISO Rivolgersi a un concessionario Can-Am autorizzato per l'ispezione e la pulizia della CVT.

Cosa fare in presenza di acqua nell'Alloggiamento del filtro dell'aria

Rimuovere il pannello laterale di sinistra.

Ispezionare il serbatoio di scarico presente sotto l'alloggiamento del

filtro dell'aria per verificare se sia presente acqua.



ESEMPIO TIPO

1. Serbatoio di scarico sotto l'alloggiamento del filtro dell'aria

In caso di presenza di acqua, premere il fermo e rimuovere il serbatoio per far defluire l'acqua dall'alloggiamento del filtro dell'aria.

Qualora si riscontrasse una delle seguenti condizioni, portare il veicolo al concessionario Can-Am autorizzato più vicino per assistenza.

- Se si riscontrano più di 50 ml di acqua (circa 5 serbatoi di scarico) nell'alloggiamento del filtro dell'aria.
- In caso di presenza di depositi nel serbatoio di scarico.

In questo caso, il veicolo deve essere essere riparato per:

- Aperture di sfiato
- pulizia del filtro dell'aria CVT
- pulizia della CVT
- sostituzione dello sfiato del serbatoio di carburante
- controllo del lubrificante e sostituzione se necessario (motore, scatola del cambio, e trasmissione finale posteriore).

AVVISO Il mancato intervento sul veicolo potrebbe comportare danni permanenti a, tra gli altri, i seguenti componenti:

- Motore e scatola del cambio
- Pompa di alimentazione
- CVT
- Differenziale anteriore
- Trasmissione finale posteriore.

Cosa fare in caso di ribaltamento del veicolo

Se il veicolo si è ribaltato o è caduto su un lato, riposizionarlo sulle ruote. Accertarsi dell'assenza di danni del veicolo.



ATTENZIONE

Non mettere mai in funzione il veicolo in caso di danni. Rivolgersi a un concessionario Can-Am autorizzato.

Se il veicolo non presenta danni, vedere la sezione *MANUTENZIONE* e verificare quanto segue.

- Verificare che l'alloggiamento del filtro dell'aria non sia presente accumulo di olio. Nel caso in cui sia rilevata la presenza di olio, pulire il filtro dell'aria e il relativo alloggiamento.
- Controllare spesso il livello dell'olio motore e rabboccare, se necessario.
- Controllare spesso il livello del refrigerante del motore e rabboccare, se necessario.
- Controllare il livello dell'olio nella scatola del cambio e rabboccare, se necessario.

- Controllare il livello dell'olio nella trasmissione finale posteriore e rabboccare, se necessario.
- Avviare il motore. Se la spia della pressione dell'olio rimane illuminata, arrestare immediatamente il motore. Consultare un concessionario autorizzato Can-Am.

Ogni volta che il veicolo si rovescia, deve essere ispezionato da un concessionario Can-Am autorizzato.

Cosa fare in caso il veicolo sia immerso in acqua

Qualora il veicolo si ritrovi immerso nell'acqua, spegnere immediatamente il motore. Non utilizzare:

- Alcun tipo di apparecchiature elettriche
- Verricello (se previsto)

Sarà necessario rivolgersi immediatamente a un concessionario Can-Am} autorizzato. **NON PROVARE MAI AD AVVIARE IL MOTORE!**

AVVISO L'immersione del veicolo potrebbe provocare gravi danni se non si eseguono le corrette procedure di riavvio.

Appena il veicolo viene tirato fuori dall'acqua, svolgere le seguenti operazioni:

- Far uscire l'acqua dalla CVT. Vedere la procedura in *COSA FARE IN PRESENZA DI ACQUA NELLA CVT*.

AVVISO Il veicolo deve essere controllato immediatamente da un concessionario Can-Am autorizzato.

MESSA A PUNTO DELLA GUIDA

ATTENZIONE

La regolazione delle sospensioni può ripercuotersi sul controllo del veicolo. Cercare sempre di acquisire familiarità con il comportamento del veicolo dopo aver regolato le sospensioni.

Regolazione delle sospensioni

La regolazione delle sospensioni e il caricamento possono influenzare il controllo e il comfort del veicolo.

La scelta delle regolazioni delle sospensioni varia in base al peso del conducente, alle preferenze personali, alla velocità di guida e alle condizioni sul campo.

Regolazione precarico molla

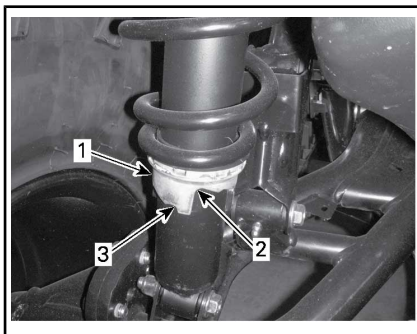
ATTENZIONE

Fissare sempre le camme di regolazione di destra e di sinistra dell'ammortizzatore sulla sospensione anteriore o posteriore nella stessa posizione. Non regolarne mai solo una. Una regolazione irregolare potrebbe provocare alterazioni nel controllo del veicolo e provocare un incidente.

Accorciare le molle per una guida più salda e su un percorso accidentato.

Allungare le molle per una guida più leggera o su un fondo stradale regolare.

Regolare la precarica della molla girando la camma di regolazione. Utilizzare l'attrezzo del kit strumenti.



1. *Camma di regolazione*
2. *Regolazione più leggera*
3. *Regolazione più salda*

Regolazione del livello del Sistema di sterzo assistito (DPS)

Il sistema di sterzo assistito Tri-Mode (DPS) offre una facile assistenza allo sterzo per il conducente. Il livello di assistenza di adatta automaticamente a seconda della velocità del veicolo e delle necessità del conducente, per fornire la potenza di sterzata massima alle basse velocità dove la domanda è di solito maggiore. Con l'aumentare della velocità, l'assistenza viene ridotta progressivamente per mantenere la massima sensazione di sterzata e precisione per il conducente.

È possibile scegliere fra tre modelli di assistenza: Minimum, Medium e Maximum (Minimo, medio e massimo). Ogni modalità continua ad adattarsi alla velocità del veicolo e ai comandi del conducente e non richiede variazioni durante la guida. Queste modalità vengono utilizzate per impostare il livello di assistenza in base alle preferenze dei conducenti.

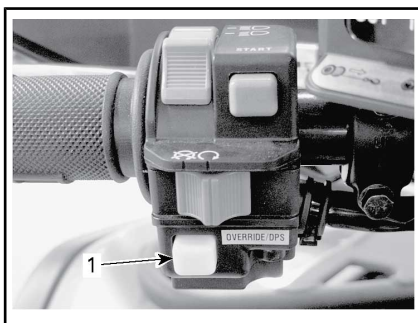
Le modalità di DPS seguenti sono prestabilite nel veicolo.

DPS MODE (MODALITÀ DPS)	
DPS MAX.	Servosterzo massimo

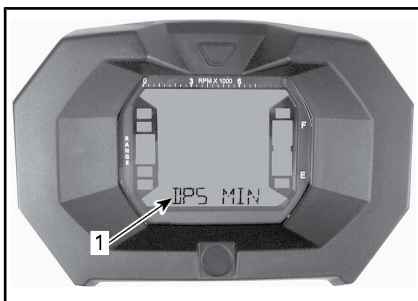
DPS MODE (MODALITÀ DPS)	
DPS MED.	Servosterzo medio
DPS MIN.	Servosterzo minimo

Per visualizzare la modalità DPS attiva, procedere nel modo seguente:

1. Premere e rilasciare il pulsante **DPS**.



1. Pulsante DPS
2. Controllare l'indicatore multifunzione per confermare la modalità DPS attiva.



INDICATORE LCD

1. Modalità DPS (Display 3)

Per modificare la modalità DPS, procedere nel modo seguente:

1. Premere e tenere premuto il pulsante **DPS** per 2 secondi per passare all'impostazione successiva.
2. Rilasciare il pulsante **DPS**.
3. Ripetere fino alla selezione dell'impostazione desiderata.

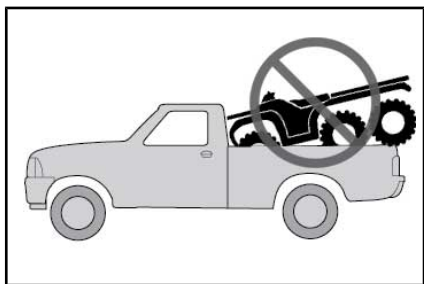
NOTA: La regolazione della modalità DPS non può essere effettuata nel caso in cui la trasmissione del veicolo sia impostata su **RETROMARCIA**.

TRASPORTO DEL VEICOLO

Per trasportare questo veicolo, controllare che sia ben fissato alla motrice o alla scatola del gruppo di rilevazione con cinghie di sicurezza adeguate. Si sconsiglia l'uso di corde normali.

ATTENZIONE

Non trainare questo veicolo con una macchina o con un altro veicolo. Utilizzare una motrice. Non inclinare mai il mezzo da una parte per trasportarlo. Il veicolo deve trovarsi nella sua normale posizione di funzionamento (su tutte e sei le ruote).



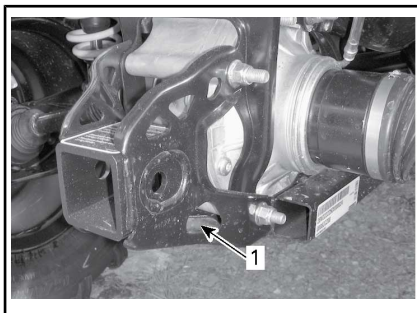
Ricordarsi di:

- Scaricare i portapacchi prima di trasportare il veicolo.
- Posizionare la leva del cambio in posizione di STAZIONAMENTO.
- Azionare il freno di stazionamento.
- Fissare il veicolo dai punti di ancoraggio anteriori e posteriori.



ESEMPIO TIPO

1. Ubicazione del punto di ancoraggio anteriore



ESEMPIO TIPO

1. Ubicazione del punto di ancoraggio posteriore

AVVISO Fissare il veicolo in altre posizioni potrebbe danneggiarlo.

MANUTENZIONE

PROGRAMMA DI MANUTENZIONE

Gli interventi di manutenzione sono essenziali per mantenere il veicolo in condizioni operative sicure. Il veicolo deve essere revisionato secondo quanto previsto nel programma di manutenzione.

Il programma di manutenzione non esime dall' eseguire il controllo pre-guida.

Un' officina di riparazioni o una persona di fiducia scelta dal proprietario possono occuparsi della manutenzione o della riparazione dei dispositivi e dei sistemi di controllo delle emissioni. Queste istruzioni non necessitano di componenti o dell' assistenza da parte di BRP o dell' intervento di concessionari Can-Am autorizzati. Benché un concessionario Can-Am autorizzato abbia una conoscenza tecnica approfondita e possieda gli strumenti per la manutenzione dell' ATV Can-Am, la garanzia relativa alle emissioni non è condizionata all' intervento di un concessionario Can-Am autorizzato o di un' altra azienda con cui BRP ha un rapporto commerciale. Per le richieste di intervento in garanzia relativamente alle emissioni, BRP limita la diagnosi e la riparazione delle parti coinvolte nelle emissioni ai concessionari Can-Am autorizzati. Per maggiori informazioni consultare la *GARANZIA RELATIVA ALLE EMISSIONI DELL' AGENZIA PER LA PROTEZIONE DELL' AMBIENTE (EPA) DEGLI STATI UNITI* qui acclusa. È responsabilità del proprietario garantire una corretta manutenzione. Una richiesta di intervento in garanzia può essere rifiutata se, tra le altre cose, è stato il proprietario o il conducente a causare il problema per un uso o una manutenzione impropri.

È necessario seguire le istruzioni relative ai requisiti carburante nella sezione rifornimento del presente manuale. Benché sia facile procurarsi benzina con una percentuale di etanolo superiore al 10%, l' Agenzia per la protezione dell' ambiente (EPA) degli Stati Uniti ha emesso un divieto di utilizzo di benzina con una percentuale di etanolo superiore al 10% che riguarda questo veicolo. L' uso di benzina con una percentuale di etanolo superiore al 10% con questo motore può danneggiare il sistema di controllo delle emissioni.

Il seguente messaggio compare nell' indicatore ogni 50 ore di funzionamento, per ricordare all' utente i requisiti di manutenzione: **MANUTENZIONE NECESSARIA**. Per cancellare il messaggio, fare riferimento alla relativa sezione dell' *INDICATORE MULTIFUNZIONE*.



ATTENZIONE

La mancata osservanza del programma di manutenzione e delle procedure di manutenzione raccomandate potrebbe compromettere l' utilizzo sicuro del veicolo.

PRESENZA ELEVATA DI POLVERE

Linee guida per la manutenzione del filtro dell' aria del motore

La manutenzione del filtro dell' aria deve essere regolata in base alle condizioni di guida.

Deve essere effettuata con maggiore frequenza in presenza delle seguenti condizioni di polverosità:

- Guida su sabbia asciutta
- Guida su superfici asciutte ricopre di sporco.
- Guida su strade asciutte ricoperte di ghiaia o condizioni analoghe.

NOTA: Guidare in gruppo in simili condizioni aumenterebbe ulteriormente la necessità di manutenzione del filtro dell'aria.

LEGENDA DEL PROGRAMMA DI MANUTENZIONE

Funzionamento in condizioni di guida normali

Funzionamento in condizioni di guida gravose (polvere o fango) o di trasporto di carichi pesanti

PROGRAMMA DI MANUTENZIONE

Assicurarsi di eseguire la manutenzione corretta con la frequenza indicata nelle tabelle. Alcune voci del programma di manutenzione devono essere eseguite in date precise e sono indipendenti dalla frequenza o dalle ore di utilizzo.

OGNI 1.500 km O 50 ORE (in base a quale evento si verifica per primo)
OGNI 750 km O 25 ORE (in base a quale evento si verifica per primo)
Controllare e pulire il filtro dell'aria del motore. Sostituire quando necessario.
Controllare e pulire il filtro dell'aria della CVT e sostituirlo secondo necessità
Controllare i collegamenti della batteria.
Controllare il livello dell'olio del differenziale anteriore/centrale e del riduttore finale posteriore e controllare se vi sono tracce di contaminazione.
Lubrificare i giunti dell'albero di trasmissione posteriore
Controllare l'estremità della barra di accoppiamento e i giunti a sfera
Lubrificare i bracci della sospensione anteriore
Ispezione e lubrificare le boccole delle barre stabilizzatrici anteriore e posteriore
Controllare le protezioni e le cuffie dei semiassi
Controllare le pastiglie dei freni

OGNI 3.000 km O 100 ORE (in base a quale evento si verifica per primo)
OGNI 1.500 km O 50 ORE (in base a quale evento si verifica per primo)
Regolare il gioco delle valvole
Pulire il parascintille della marmitta

OGNI 3.000 km O 100 ORE (in base a quale evento si verifica per primo)

OGNI 1.500 km O 50 ORE (in base a quale evento si verifica per primo)

Controllare e pulire il corpo farfallato

Sostituire il filtro dello sfiato del serbatoio carburante

Controllare la cinghia di trasmissione della CVT e pulire le pulegge

Lubrificare il cuscinetto unidirezionale della puleggia di comando

Eseguire quanto segue almeno una volta l'anno:

Sostituire l'olio motore e il filtro

Lubrificare il cavo dell'acceleratore

Ispezionare e pulire il sistema frenante

Verificare le condizioni della batteria

Controllare il sistema dello sterzo per escludere un gioco anomalo

Controllare il livello dell'olio del differenziale anteriore e della trasmissione finale posteriore e verificare se vi sono tracce di contaminazione

Controllare il livello dell'olio della scatola del cambio e verificare se vi sono tracce di contaminazione

ESEGUIRE DOPO I PRIMI 3.000 km E POI DOPO 6.000 km QUINDI SEGUIRE IL NORMALE PROGRAMMA

ESEGUIRE DOPO I PRIMI 1.500 km E POI DOPO 3.000 km QUINDI SEGUIRE IL NORMALE PROGRAMMA

Sostituire l'olio della scatola del cambio

Pulire il sensore di velocità del veicolo (VSS)

OGNI 6.000 km O 200 ORE (in base a quale evento si verifica per primo)

OGNI 3.000 km O 100 ORE (in base a quale evento si verifica per primo)

Controllare il sistema di raffreddamento

Controllare la resistenza del liquido refrigerante del motore

Controllare il sistema di alimentazione per individuare eventuali perdite

Controllare la pressione della pompa del carburante

Sostituire le candele

Sostituire l'olio del differenziale anteriore

OGNI 6.000 km O 200 ORE (in base a quale evento si verifica per primo)
OGNI 3.000 km O 100 ORE (in base a quale evento si verifica per primo)
Cambiare l'olio dell'unità di trasmissione centrale e dei riduttori finali posteriori
Sostituire l'olio della scatola del cambio
Ispezionare le guarnizioni dell'albero di entrata e uscita (scatola del cambio, differenziale e trasmissione finale)
Pulire il sensore di velocità del veicolo
Pulire e lubrificare le semiboccole inferiori e superiori del piantone dello sterzo
Eeguire la seguente operazione ogni due anni:
Sostituire il liquido freni
OGNI 12.000 km O 5 ANNI (a seconda di quale evento si verifica per primo)
OGNI 6.000 km O 5 ANNI (a seconda di quale evento si verifica per primo)
Sostituire il liquido refrigerante motore

PROCEDURE DI MANUTENZIONE

In questa sezione vengono fornite istruzioni relative ai principali interventi di manutenzione.

ATTENZIONE

Se non diversamente indicato, rimuovere sempre la chiave D.E.S.S. dal relativo blocchetto prima di eseguire un intervento di manutenzione.

ATTENZIONE

Nel caso in cui sia necessario rimuovere i dispositivi di blocco (es. linguette di blocco, fermagli autobloccanti, ecc.) durante le operazioni di smontaggio e montaggio, sostituirli sempre con dispositivi nuovi.

Filtro dell'aria

Linee guida per la manutenzione del filtro dell'aria

Come per qualunque ATV, la manutenzione del filtro dell'aria è fondamentale per assicurare un rendimento del motore ed una durata di vita adeguati.

La manutenzione del filtro dell'aria deve essere regolata in base alle condizioni di guida.

La frequenza della manutenzione del filtro dell'aria deve essere aumentata e deve essere aggiunto olio al filtro in materiale espanso se si guida nelle seguenti condizioni in presenza di polvere:

- Guida su sabbia asciutta.
- Guida su superfici asciutte ricoperte di sporco.
- Guida su strade asciutte ricoperte di ghiaia o condizioni analoghe.

NOTA: Guidare in gruppo in simili condizioni aumenterebbe ulterio-

mente la necessità di manutenzione del filtro dell'aria. Per le procedure di manutenzione vedere *PULIZIA E LUBRIFICAZIONE FILTRO DELL'ARIA*.

NOTA: È possibile utilizzare un pre-filtro accessorio in "presenza di polvere". Per ulteriori informazioni, rivolgersi a un concessionario Can-Am autorizzato.

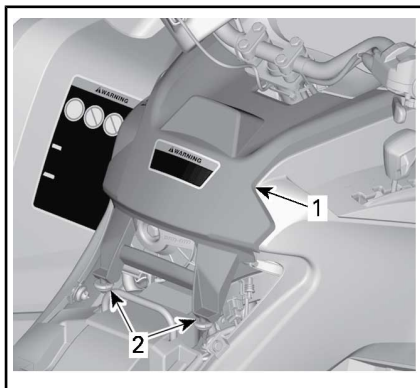
Rimozione del filtro dell'aria

AVVISO Non rimuovere o modificare alcun componente nell'alloggiamento del filtro aria. Altrimenti, si potrebbe verificare un peggioramento della prestazione o addirittura un danno. Il motore è calibrato per funzionare specificatamente con questi componenti.

Rimuovere il sedile.

Rimuovere la console.

Sollevare la parte posteriore della console verso l'alto finché i prigionieri vengono sganciati dalle guarnizioni.



ESEMPIO TIPO

1. Console
2. Perni in plastica e guarnizioni

Tirare la console verso il fondo.

Ruotare la copertura del filtro dell'aria per rimuoverla.

NOTA: Per facilitare la rimozione, è possibile utilizzare una chiave fissa a tubo.



1. Copertura filtro dell'aria

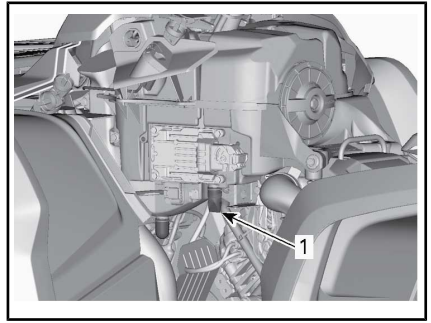
Rimuovere il filtro dell'aria.



RIMOZIONE DEL FILTRO DELL'ARIA

Scarico e ispezione dell'Alloggiamento del filtro dell'aria del motore

1. Rimuovere il pannello laterale sinistro.
2. Svuotare il tubo di scarico all'entrata dell'alloggiamento del filtro dell'aria.

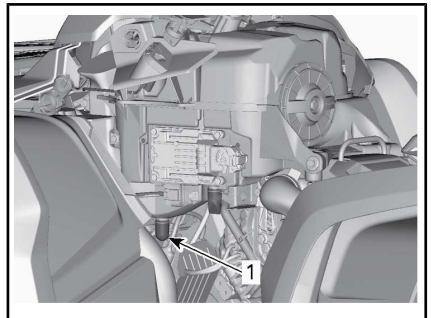


SITUAZIONE TIPICA - ALCUNE PARTI SONO STATE RIMOSSE PER CHIAREZZA

1. Tubo di scarico all'entrata dell'alloggiamento del filtro dell'aria.
3. Verificare la pulizia della camera aria sporca del filtro dell'aria.
 - In caso di presenza di detriti o acqua, pulire la camera del filtro dell'aria utilizzando un aspirapolvere.

AVVISO Non soffiare aria compressa nella camera del filtro dell'aria.

4. Controllare il tubo di scarico del filtro dell'aria (camera pulita).
 - In caso di presenza di detriti o acqua, vedere **PROCEDURE SPECIALI**.
 - Controllare per individuare la fonte della contaminazione.



SITUAZIONE TIPICA - ALCUNE PARTI SONO STATE RIMOSSE PER CHIAREZZA

1. Tubo di scarico del filtro dell'aria

Pulizia e lubrificazione del filtro dell'aria

! ATTENZIONE Indossare sempre protezioni adeguate per la pelle e per gli occhi. Le sostanze chimiche possono causare irritazioni della pelle e lesioni agli occhi.

Pulizia del filtro in carta

1. Accertarsi che il filtro in materiale espanso sia rimosso dal filtro di carta.
2. Scuotere via la polvere pesante dal filtro in carta.

Ciò consentirà allo sporco e alla polvere di uscire dal filtro in carta.

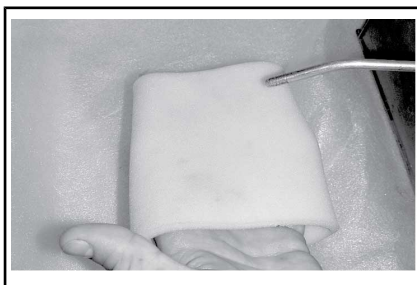
NOTA: Il filtro in carta ha una durata di vita limitata; sostituire il filtro quando è troppo sporco od ostruito.

AVVISO Non è raccomandabile soffiare aria compressa sul filtro in carta in quanto ciò potrebbe danneggiare le fibre di carta e ridurre la sua capacità di filtraggio se utilizzato in presenza di polvere.

AVVISO Non lavare il filtro in carta con soluzioni detergenti.

Pulizia del filtro in materiale espanso

1. Spruzzare un buon pulitore di filtri aria all'interno e all'esterno del filtro in materiale espanso e seguire le istruzioni del produttore.
2. Asciugare completamente il filtro in materiale espanso.



CONFIGURAZIONE TIPICA - ASCIUGARE

NOTA: Per elementi molto sporchi potrebbe essere necessaria una seconda applicazione.

Lubrificazione del filtro in materiale espanso

1. Accertarsi che il filtro sia pulito. Si rimanda alla **PULIZIA DEL FILTRO IN MATERIALE ESPANSO**.
2. Spruzzare OLIO PER FILTRI DELL'ARIA (Cod. art. 219 700 340) o equivalente sul filtro in materiale espanso precedentemente asciugato.

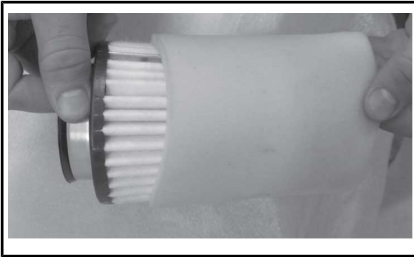


LUBRIFICARE IL FILTRO DELL'ARIA (Cod. art. 219 700 340)



SITUAZIONE TIPICA - LUBRIFICARE IL FILTRO IN MATERIALE ESPANSO

3. Lasciare asciugare dai 3 ai 5 minuti.
4. Rimuovere l'olio in eccesso che potrebbe essere trasmesso al filtro di carta avvolgendo il filtro in materiale espanso in un panno assorbente e strizzando delicatamente. Ciò assicurerà inoltre una copertura completa di lubrificante sul filtro in materiale espanso.
5. Reinstallare il filtro in materiale espanso sul filtro in carta.



ESEMPIO TIPO

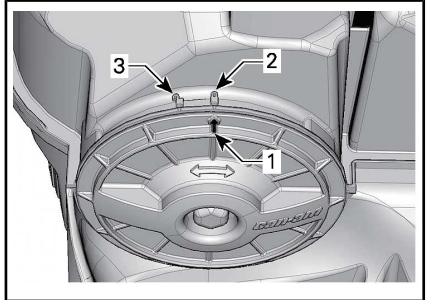
6. Ingrassare leggermente il corpo in plastica del filtro per facilitare l'installazione e la rimozione futura.

Montaggio del filtro dell'aria

Ingrassare leggermente la guarnizione toroidale e il corpo in plastica del filtro dell'aria.

Installare il filtro dell'aria in modo inverso rispetto alla rimozione.

Accertarsi che la copertura del filtro dell'aria sia bloccata in modo appropriato sull'alloggiamento del filtro dell'aria. Vedere le indicazioni sull'alloggiamento e sulla copertura del filtro.

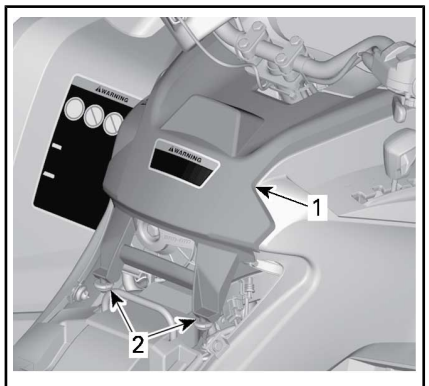


1. Freccia della posizione della copertura
2. Bloccata
3. Sbloccata

Installare la console in modo inverso rispetto alla rimozione. Tuttavia, prestare particolare attenzione alle seguenti indicazioni.

Allineare le linguette anteriori della console con le scanalature, quindi spingere la console in avanti.

Allineare e inserire i prigionieri con le guarnizioni sulla parte posteriore della console finché i prigionieri non si agganciano alle guarnizioni.



ESEMPIO TIPO

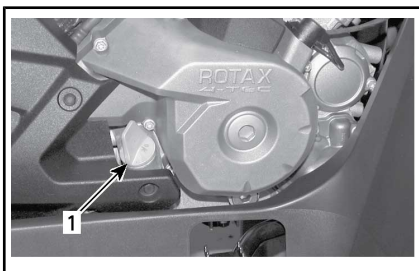
1. Console
2. Perni in plastica e guarnizioni

Olio motore

Livello di olio nel motore

AVVISO Controllare spesso il livello e rabboccare olio se necessario. **Non riempire eccessivamente.** L'uso del motore/scatola del cambio con un livello inappropriato può provocare danni anche gravi. Rimuovere sempre i residui di olio.

NOTA: Mentre si controlla il livello dell'olio, controllare visivamente la presenza di perdite nella zona motore.

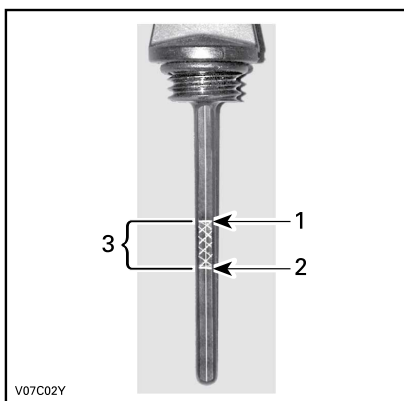


SITUAZIONE TIPICA - LATO DESTRO DEL MOTORE

1. Astina di misurazione

Posizionare il veicolo su una superficie piana e, a motore freddo e non funzionante, controllare il livello dell'olio come segue:

1. Svitare l'asta, quindi rimuoverla e pulirla.
2. Inserire di nuovo l'astina, avvitandola completamente.
3. Estrarla di nuovo e controllare il livello di olio. Dovrebbe essere a livello della tacca superiore o superarla.



V07C02Y

ESEMPIO TIPO

1. Pieno
2. Aggiungi
3. Intervallo di esercizio

Per rabboccare l'olio, estrarre l'asta. Collocare un imbuto nel tubo dell'astina per prevenire le perdite di liquido.

Aggiungere una piccola quantità di olio e ricontrollarne il livello.

Ripetere finché il livello dell'olio non raggiunge la tacca superiore dell'astina. **Non riempire eccessivamente.**

Serrare bene l'astina di misurazione.

Olio motore consigliato

OLIO MOTORE CONSIGLIATO (USI GENERICI)	
Scandinavia	OLIO PER MISCELA SINTETICO 4T 5W40 (EUR) (Cod. art. 779290)
Tutti gli altri Paesi	OLIO PER MISCELA SINTETICO 4T 5W40 (Cod. art. 779133)

OLIO MOTORE CONSIGLIATO (CLIMI CALDI)	
Scandinavia	OLIO SINTETICO 4T 10W50 (EUR) (Cod. art. 779240)

OLIO MOTORE CONSIGLIATO (CLIMI CALDI)	
Tutti gli altri Paesi	OLIO SINTETICO 4T 10W50 (Cod. art. 779234)

OLIO MOTORE CONSIGLIATO (CLIMI FREDDI)	
Scandinavia	OLIO SINTETICO 4T 0W40 (EUR) (Cod. art. 779286)
Tutti gli altri Paesi	OLIO SINTETICO 4T 0W40 (Cod. art. 779139)

NOTA: L'olio XPS ha una formula speciale ed è testato per soddisfare i requisiti più severi di questo motore. BRP consiglia vivamente di utilizzare l'olio XPS.

Qualora l'olio motore XPS non sia disponibile, utilizzare un olio per motori a 4 tempi SAE 5W40 o 10W50 che soddisfi o superi i requisiti della classificazione API SJ, SL, SM o SN. Controllare sempre la certificazione dell'etichetta di assistenza API sul contenitore dell'olio per accertarsi che contenga almeno uno degli standard specificati.

AVVISO I danni causati dall'utilizzo di olio non adatto a questo motore non saranno coperti dalla garanzia limitata BRP.

Cambio olio motore

! **ATTENZIONE** L'olio del motore potrebbe scottare. Attendere fino a quando l'olio del motore è tiepido.

AVVISO L'olio e il filtro vanno sostituiti contemporaneamente.

Portare il motore alla normale temperatura di funzionamento.

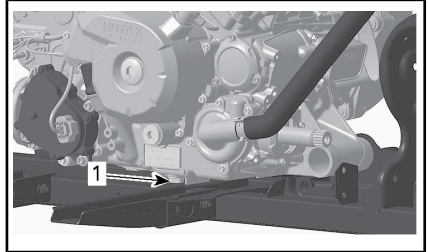
Controllare che il veicolo si trovi su una superficie piana.

Rimuovere l'asta dell'olio.

Pulire la zona del tappo di scarico dell'olio.

Posizionare una bacinella per la raccolta dell'olio sotto il tappo di scarico.

Svitare il tappo di scarico dell'olio.



1. Tappo di scarico

Lasciare che l'olio fuoriesca completamente dal filtro.

Sostituire il filtro dell'olio. Consultare la sezione **FILTRO DELL'OLIO**.

Sostituire la guarnizione sul tappo di scarico dell'olio.

Pulire l'area intorno alla guarnizione sul motore ed intorno al tappo di scarico dell'olio, quindi reinserire il tappo.

Riempire il motore fino al livello adeguato di olio raccomandato.

Per la capacità, vedere la sezione **CARATTERISTICHE TECNICHE**.

Accendere il motore e tenerlo al minimo per alcuni minuti.

Controllare che non ci siano perdite dal filtro dell'olio o dal tappo di scarico dell'olio.

Arrestare il motore.

Attendere alcuni minuti per far defluire l'olio nel carter e controllare il livello dell'olio.

Se necessario, aggiungere altro olio.

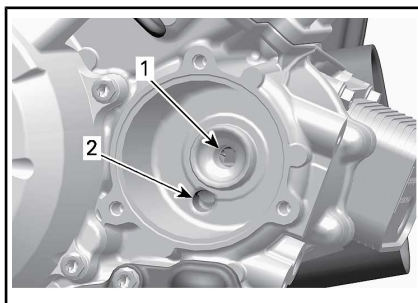
Smaltire l'olio usato seguendo tutte le normative ambientali locali.

Filtro dell'olio

Rimozione filtro dell'olio

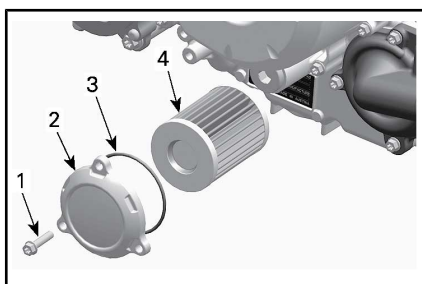
Per raggiungere il filtro dell'olio, rimuovere le seguenti parti.

- Sedile
 - Console
 - Pannello laterale DX
 - Pannello poggiapiedi DX
1. Pulire l'aria del filtro dell'olio.
 2. Rimuovere le viti del coperchio del filtro dell'olio.
 3. Rimuovere la copertura del filtro dell'olio.
 4. Rimuovere il filtro dell'olio.

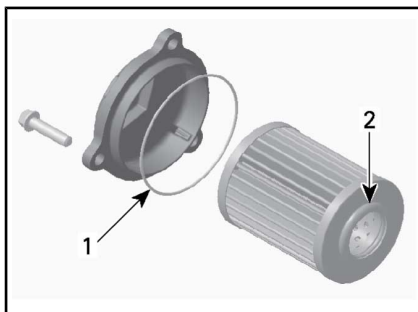


1. Foro di ingresso al sistema che alimenta l'olio motore
2. Foro di ingresso dalla pompa dell'olio al filtro dell'olio.

2. Installare un **NUOVO** O-ring sul coperchio del filtro dell'olio.
3. Installare il nuovo filtro nel coperchio.
4. Applicare l'olio motore sull'O-ring e sull'estremità del filtro.



1. Vite del filtro dell'olio
2. Coperchio filtro dell'olio
3. O-ring
4. Filtro dell'olio



1. Olio leggermente
2. Olio leggermente
5. Installare il coperchio sul motore.

Installazione filtro dell'olio

1. Controllare e pulire l'ingresso e l'uscita del filtro dell'olio per presenza di sporco e altri contaminanti.

AVVISO Fare attenzione a non pizzicare l'O-ring durante l'installazione del filtro e del coperchio.

6. Serrare le viti del coperchio del filtro dell'olio alla coppia raccomandata.

COPPIA DI SERRAGGIO

Viti del coperchio
filtro dell'olio

10 N•m ± 1 N•m

7. Reinstallare le parti restanti, se applicabile.
8. Rimuovere gli eventuali residui di olio dal motore.

Radiatore

Ispezione radiatore

Controllare periodicamente che la superficie vicino al radiatore sia pulita.



SITUAZIONE TIPICA - ALCUNE PARTI SONO STATE RIMOSSE PER CHIAREZZA

Controllare il radiatore e i flessibili per possibili perdite o danni.

Controllare le alette del radiatore. Devono essere pulite, prive di detriti, fango, sporcizia o altri depositi che potrebbero impedire al radiatore di raffreddarsi correttamente.

Rimuovere i depositi con le mani, per quanto possibile. Se si dispone di acqua nelle vicinanze, cercare di sciacquare le alette del radiatore.

NOTA: I parafanghi interni possono essere rimossi per facilitarne la pulizia.

Se si dispone di un tubo dell'acqua da giardino, usatelo per sciacquare le alette del radiatore.

! ATTENZIONE Non pulire mai il radiatore con le mani quando è caldo. Lasciarlo raffreddare prima di pulirlo.

AVVISO Fare attenzione a non danneggiare le alette del radiatore durante le operazioni di pulizia. Non usare nessun oggetto/strumento che le possa danneggiare. Le alette sono molto sottili per consentire un raffreddamento efficace. DURANTE IL LAVAGGIO CON IL TUBO DELL'ACQUA DA GIARDINO USARE LA BASSA PRESSIONE, MAI L'ALTA PRESSIONE.

Rivolgersi a un concessionario Can-Am autorizzato, un'officina di riparazioni o un professionista di fiducia per controllare le prestazioni del sistema di raffreddamento.

Liquido refrigerante motore

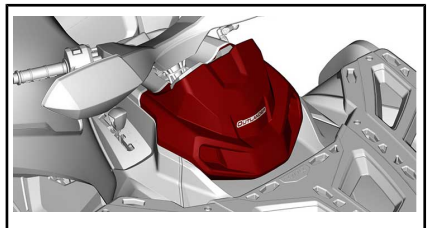
Controllo del livello liquido refrigerante motore

! ATTENZIONE

Controllare il livello del liquido refrigerante a motore freddo. Non aggiungere mai il liquido refrigerante nel sistema di raffreddamento se il motore è caldo.

Posizionare il veicolo su una superficie piana.

Rimuovere il supporto dell'indicatore.



Rimuovere il tappo del serbatoio liquido refrigerante.

Se il veicolo si trova su una superficie piana, il livello del liquido dovrebbe essere compreso tra le tacche

di MIN e MAX del serbatoio liquido refrigerante.



1. Serbatoio liquido refrigerante motore

NOTA: Controllando il livello a temperature inferiori ai 20 °C, questo potrebbe trovarsi leggermente al di sotto della tacca MIN.

Aggiungere altro liquido refrigerante se necessario.

⚠ ATTENZIONE

non rimuovere il tappo del serbatoio liquido refrigerante se il motore è caldo.

Usare un imbuto per impedire le perdite di liquido. **Non riempire eccessivamente.**

Rimettere a posto e serrare il tappo del serbatoio.

Reinstallare il supporto dell'indicatore.

⚠ ATTENZIONE

Per evitare il rischio di ustioni, non rimuovere il tappo del radiatore se il motore è caldo.

NOTA: Un sistema di raffreddamento che richiede frequenti rabbocchi è indice di perdite o problemi del motore. Consultare un concessionario autorizzato Can-Am.

AVVISO Non depositare oggetti sotto il supporto dell'indicatore.

Liquido refrigerante motore consigliato

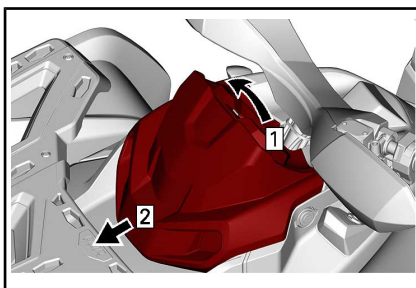
PAESE	LIQUIDO REFRIGERANTE CONSIGLIATO
Scandinavia	LIQUIDO REFRIGERANTE PREMISCELATO A LUNGA DURATA (EUR) (Cod. art. 779223)
Tutti gli altri Paesi	LIQUIDO REFRIGERANTE PREMISCELATO A LUNGA DURATA (Cod. art. 779150)
In alternativa oppure se non disponibile	Acqua distillata e soluzione antigelo (50% di acqua distillata e 50% di antigelo)

AVVISO Usare sempre un antigelo a base di glicole etilenico che contenga inibitori della corrosione specifici per la combustione interna di motori in alluminio.

Sostituzione del liquido refrigerante motore

Scarico del sistema di raffreddamento

Rimuovere il supporto dell'indicatore.



Fase 1: Tirare verso l'alto
Fase 2: Parte scorrevole

Rimuovere il tappo del serbatoio liquido refrigerante.

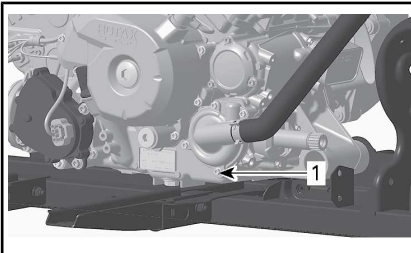
! ATTENZIONE

Per evitare il rischio di ustioni, non rimuovere il tappo a pressione se il motore è caldo.



1. Tappo del serbatoio liquido refrigerante motore

Svitare il tappo di scarico del liquido refrigerante e spurgare il liquido in un contenitore idoneo.



1. Tappo di scarico del liquido refrigerante

NOTA: Non svitare completamente il tappo di scarico del liquido refrigerante.

Modelli 650

Scollegare il flessibile del radiatore inferiore e scaricare il refrigerante rimasto in un apposito contenitore.

NOTA: Annotare sul radiatore la posizione della fascetta del flessibile sul flessibile del radiatore inferiore.

Reinstallare il flessibile del radiatore in base all'annotazione effettuata prima della rimozione.

Tutti i modelli

Reinstallare il tappo di scarico del sistema di raffreddamento con un nuovo anello di tenuta.

Serrare il tappo di scarico del refrigerante come da specifiche.

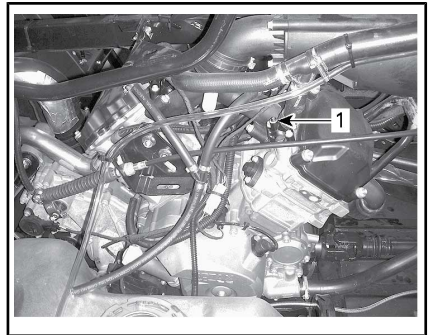
COPPIA DI SERRAGGIO

Tappo di scarico del sistema di raffreddamento	9 N•m a 11 N•m
--	----------------

Per lo spurgo del sistema di raffreddamento, fare riferimento a *SPURGO E RIEMPIMENTO DEL SISTEMA DI RAFFREDDAMENTO*.

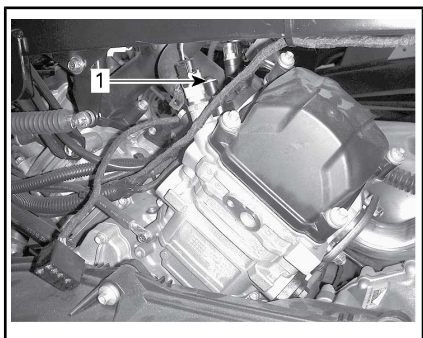
Spurgo e riempimento del sistema di raffreddamento

1. Svitare le viti di spurgo sui cilindri anteriore e posteriore.



ESEMPIO TIPO

1. Vite di spurgo del cilindro anteriore



ESEMPIO TIPO

1. Vite di spurgo del cilindro posteriore
2. Riempire il sistema di raffreddamento fino alla fuoriuscita del refrigerante dalla vite/dalle viti di spurgo.
3. Installare le viti di spurgo usando **NUOVI** anelli di tenuta e serrare ai valori di coppia prescritti.

COPPIA DI SERRAGGIO	
Viti di spurgo	5,0 N•m ± 0,6 N•m

4. Continuare ad aggiungere il liquido di raffreddamento finché il livello non raggiunge il tappo a pressione.
5. Riempire il serbatoio del refrigerante fino al segno del livello MAX.
6. Far girare il motore al minimo senza il tappo del radiatore. Aggiungere lentamente altro liquido refrigerante, se necessario.
7. A questo punto, attendere che il motore raggiunga la normale temperatura di funzionamento.
8. Abbassare la leva dell'acceleratore due o tre volte e aggiungere quindi altro liquido se necessario.
9. Arrestare il motore e lasciare che si raffreddi.
10. Installare il tappo del serbatoio del liquido di raffreddamento.

11. Controllare tutti i collegamenti per identificare eventuali perdite e controllare il livello del liquido refrigerante nel serbatoio.

Parascintille marmitta

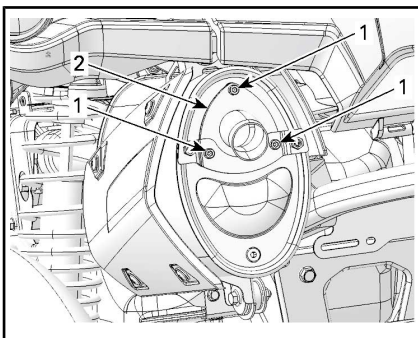
Ispezione e controllo del parascintille marmitta

NOTA: È necessario sostituire lo schermo del parascintille marmitta solo quando è danneggiato.

⚠ ATTENZIONE Lasciar raffreddare il sistema di scarico prima di procedere alla pulizia e all'ispezione.

AVVISO Non utilizzare un avvitatore ad impulso per la rimozione delle viti.

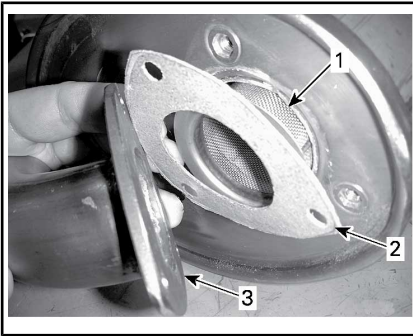
Rimuovere ed eliminare le viti di bloccaggio del tubo di coda.



ESEMPIO TIPO

1. Viti
2. Tubo di coda

Rimuovere il tubo di coda di scarico, la guarnizione (eliminare) e il parascintille.

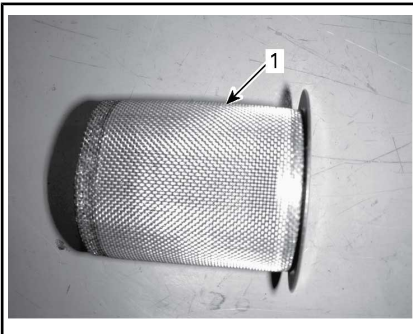
**ESEMPIO TIPO**

1. Parascintille
2. Guarnizione
3. Tubo di coda di scarico

Rimuovere i depositi di carbonio dal parascintille mediante una spazzola.

AVVISO Usare una spazzola morbida e fare attenzione a non danneggiare la retina parascintille.

! ATTENZIONE Indossare una protezione per gli occhi e dei guanti.



1. Pulire il parascintille

Ispezionare la retina del parascintille per individuare eventuali danni. Sostituire se necessario.

NOTA: È necessario sostituire lo schermo del parascintille marmitta solo quando è danneggiato

Controllare la camera del parascintille nella marmitta Pulire eventuali residui se necessario.

Installare una nuova guarnizione, il tubo di coda e nuove viti di bloccaggio.

Reinstallare la copertura della marmitta con le nuove viti di bloccaggio. Serrare come da specifiche.

COPPIA DI SERRAGGIO

Viti di bloccaggio del tubo di coda e viti di bloccaggio della copertura

11 N•m ± 1 N•m

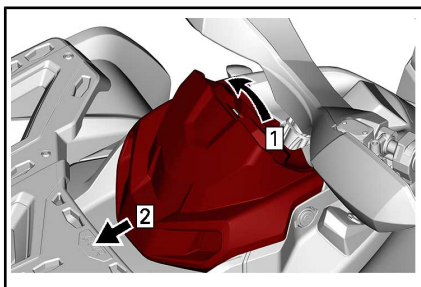
Filtro dell'aria CVT**Rimozione del filtro dell'aria CVT****Modelli con filtro dell'aria Slip-on**

1. Rimuovere il supporto dell'indicatore.

Durante la lettura di questa Guida dell'operatore, ricordare che:

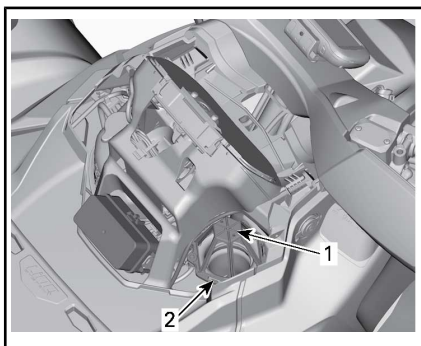
! ATTENZIONE

Indica un potenziale pericolo che, se non viene evitato, può provocare gravi lesioni o la morte.



Fase 1: Tirare verso l'alto
Fase 2: Parte scorrevole

2. Premere sulle alette (3) e rimuovere il filtro dell'aria.

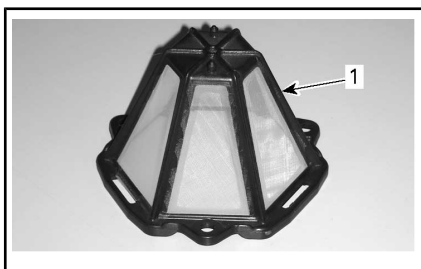


CONFIGURAZIONE TIPICA

1. Filtro dell'aria CVT
2. Linguetta

Pulizia del filtro dell'aria CVT

1. Spruzzare un buon pulitore di filtri aria all'interno e all'esterno del filtro e seguire le istruzioni del produttore.
2. Asciugare completamente il filtro.



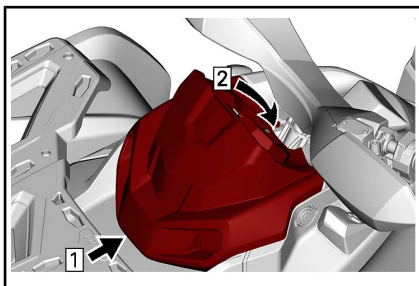
1. Filtro dell'aria CVT (tipo clip-on)

3. Pulire all'interno dell'estremità dell'ingresso dell'aria CVT.

Montaggio del filtro dell'aria CVT

Modelli con filtro dell'aria Clip-on

1. Installare il filtro dell'aria sulla CVT inserendo le alette nelle loro scanalature e premere sul filtro dell'aria fino al suo scatto.
2. Reinstallare il supporto dell'indicatore.



Fase 1: Gancio
Fase 2: Inserire la linguetta di blocco

Olio scatola del cambio

Controllo del livello olio della scatola del cambio

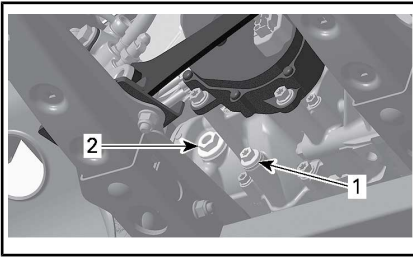
AVVISO Controllare spesso il livello e rabboccare olio se necessario. **Non riempire eccessivamente.** L'uso della scatola del cambio con un livello inappropriato può provocare danni anche gravi. Rimuovere sempre i residui di olio.

Posizionare il veicolo su una superficie piana.

Selezionare la posizione NEUTRA.

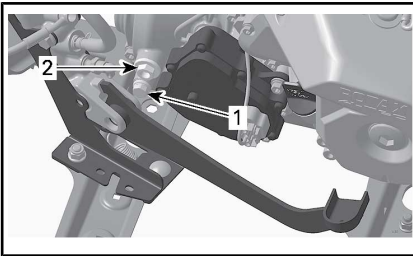
Azionare il freno di stazionamento.

Verificare il livello dell'olio della scatola del cambio con il motore freddo, non in funzione, rimuovendo il tappo del livello dell'olio della scatola del cambio.



SITUAZIONE TIPICA - MOTORE 650

1. Tappo di scarico
2. Tappo livello olio



SITUAZIONE TIPICA - MOTORE 1000

1. Tappo di scarico
2. Tappo livello olio

L'olio dovrebbe essere a livello con il fondo del foro di livello olio.

Rabboccare fino a quando il livello dell'olio della scatola del cambio fluisce attraverso il foro di livello olio.

olio consigliato per la scatola del cambio

OLIO CONSIGLIATO PER LA SCATOLA DEL CAMBIO	
Scandinavia	OLIO SINTETICO PER CAMBIO 75W140 (EUR) (Cod. art. 779215)
Tutti gli altri Paesi	OLIO SINTETICO PER CAMBIO 75W140 (Cod. art. 779160)

NOTA: L'olio XPS è una formula appositamente ideata per soddisfare i requisiti di lubrificazione di

questa scatola del cambio. BRP consiglia vivamente di utilizzare l'olio XPS. Tuttavia, in caso di mancata disponibilità dell'olio sintetico per la scatola del cambio XPS, utilizzare il seguente lubrificante:

REQUISITO OLIO SCATOLA DEL CAMBIO

olio sintetico scatola del cambio 75W 140 API GL-5

AVVISO Non utilizzare altri tipi di olio durante le operazioni di manutenzione. Non miscelare con tipi di oli di marche diverse.

Cambio olio scatola del cambio

NOTA: Quando si sostituisce l'olio della scatola del cambio, si raccomanda di pulire il sensore di velocità del veicolo (VSS) contemporaneamente.

Posizionare il veicolo su una superficie piana.

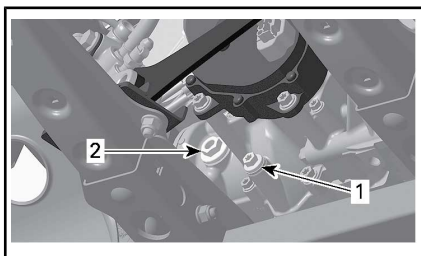
Pulire la zona del tappo di scarico.

Pulire la zona del tappo del livello dell'olio.

Sotto il veicolo, posizionare una bacinella per la raccolta dell'olio sotto il tappo di scarico.

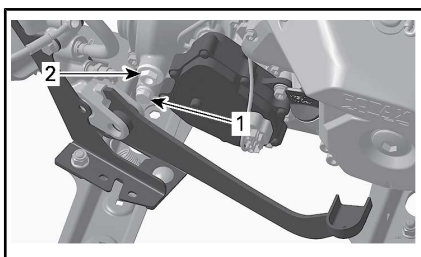
Rimuovere il tappo del livello dell'olio.

Rimuovere il tappo di scarico della scatola del cambio.



SITUAZIONE TIPICA - MOTORE 650

1. Tappo di scarico
2. Tappo livello olio



SITUAZIONE TIPICA - MOTORE 1000

1. Tappo di scarico
2. Tappo livello olio

Lasciare che l'olio fuoriesca completamente dalla scatola del cambio.

Reinstallare il tappo di scarico magnetico con una **NUOVA** guarnizione di tenuta e serrare in base alle specifiche.

COPPIA DI SERRAGGIO	
Tappo di scarico	20 N•m ± 2 N•m

NOTA: Pulire il tappo di scarico da eventuali particelle metalliche prima dell'installazione.

Riempire la scatola del cambio attraverso il foro di livello dell'olio, finché l'olio raggiunge la parte inferiore del foro.

AVVISO Utilizzare **SOLO** il tipo di olio raccomandato.

L'olio dovrebbe essere a livello con il fondo dell'orifizio di livello olio.

AVVISO Non riempire eccessivamente.

Installare il tappo livello olio con la guarnizione ad anello. Serrare il tappo come da specifiche.

COPPIA DI SERRAGGIO	
Tappo livello olio	5 N•m ± 0,6 N•m

Rimuovere sempre i residui di olio. Smaltire l'olio della scatola del cambio usato seguendo tutte le normative ambientali locali.

Cavo dell'acceleratore

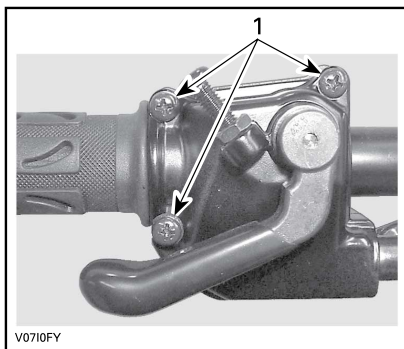
Lubrificazione del cavo dell'acceleratore

Il cavo dell'acceleratore deve essere lubrificato con lo specifico lubrificante a base silicone o prodotto equivalente.

ATTENZIONE

Utilizzare sempre un lubrificante al silicone. L'uso di altri lubrificanti (tra cui i lubrificanti a base di acqua) potrebbe provocare l'incollaggio o l'irrigidimento della leva o del cavo dell'acceleratore.

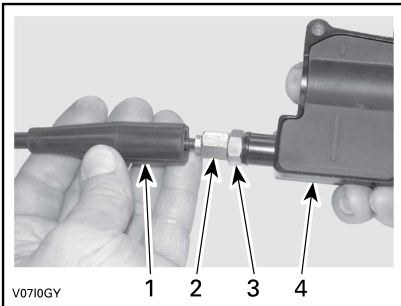
Aprire l'alloggiamento della leva dell'acceleratore.



1. Rimuovere le viti

Rimuovere l'alloggiamento.

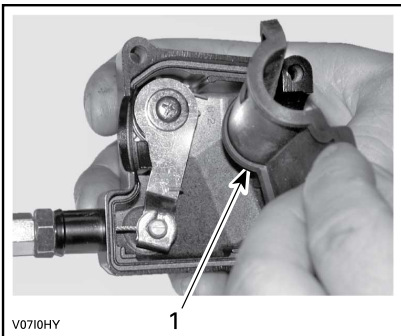
Spostare la protezione in gomma per esporre il registro del cavo del cavo dell'acceleratore.



1. Protezione cavo
2. Registro del cavo dell'acceleratore
3. Controdado
4. Alloggiamento leva dell'acceleratore

Avvitare il registro del cavo acceleratore.

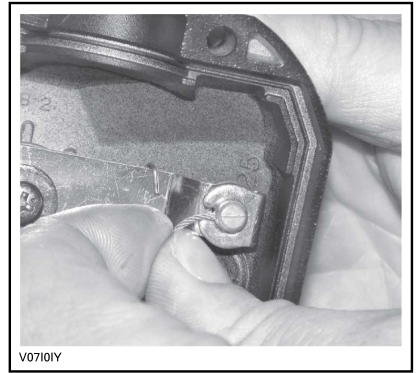
Rimuovere la protezione interna dell'alloggiamento.



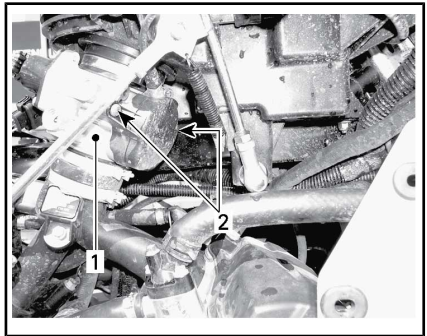
1. Protezione interna dell'alloggiamento

Rimuovere il cavo dall'alloggiamento della leva dell'acceleratore.

NOTA: Spostare il cavo nella scanalatura del fermo e rimuovere il terminale del cavo dal fermo.



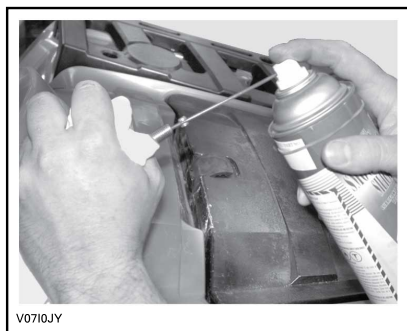
Rimuovere la copertura laterale del corpo farfallato.



1. Corpo sfarfallato
2. Viti copertura laterale

Inserire il beccuccio della bomboletta di lubrificante nel terminale del registro del cavo dell'acceleratore.

⚠ ATTENZIONE Indossare sempre protezioni adeguate per la pelle e per gli occhi. Le sostanze chimiche possono causare irritazioni della pelle e lesioni agli occhi.



ESEMPIO TIPO

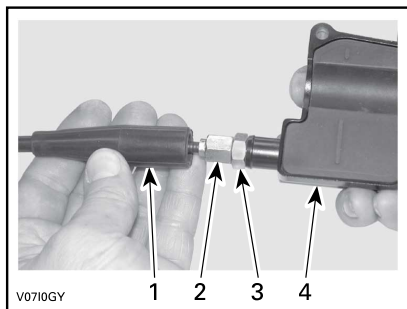
NOTA: Mettere uno straccio intorno al registro del cavo dell'acceleratore per evitare schizzi di lubrificante.

Applicare il lubrificante sulla parte terminale del cavo dell'acceleratore, lato corpo farfallato, fino a farlo gocciolare.

Rimontare il cavo e regolarlo.

Regolazione del cavo dell'acceleratore

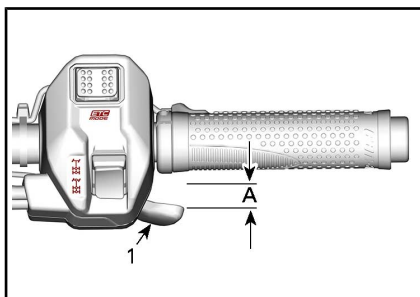
Spostare la protezione in gomma per esporre il registro del cavo dell'acceleratore.



1. Protezione cavo
2. Registro del cavo dell'acceleratore
3. Controdado
4. Alloggiamento leva dell'acceleratore

Svitare il controdado quindi ruotare il registro fino ad ottenere il corretto gioco della leva dell'acceleratore.

Misurare il gioco dell'acceleratore sulla punta della leva dell'acceleratore.



1. Leva dell'acceleratore
- A. 2 mm

Stringere il controdado e reinserire la protezione.

Mettere la leva del cambio in posizione di STAZIONAMENTO e accendere il motore.

Controllare che il cavo dell'acceleratore sia regolato correttamente girando completamente il manubrio verso destra quindi verso sinistra. Se il numero di giri/min del motore aumenta, regolare di nuovo il gioco della leva dell'acceleratore.

Candele

Accesso alle candele

Rimuovere i pannelli laterali.
Staccare i cavi della candela.

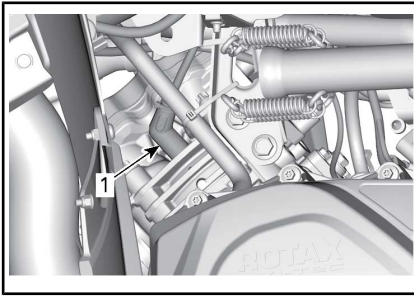
Rimozione candela

Svitare di un giro le candele.

⚠ ATTENZIONE Quando si utilizza l'aria compressa, indossare sempre occhiali di protezione.

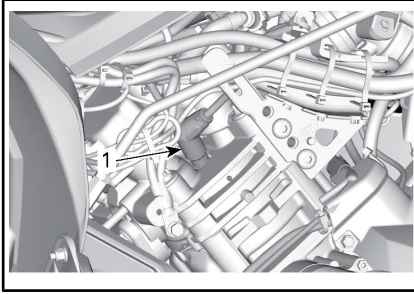
Se possibile, pulire le candele e le testate con aria compressa.

Svitare completamente le candele utilizzando una chiave apposita, quindi rimuoverle.



LATO DX — CILINDRO POSTERIORE

1. Candela



LATO SX — CILINDRO ANTERIORE

1. Candela

Installazione candela

Prima di procedere con l'installazione, accertarsi che le superfici di contatto delle testate e delle candele siano pulite.

Utilizzando uno spessore, impostare la distanza della candela.

DISTANZA DELLA CANDELA
0,7 mm - 0,8 mm

Per impedire un eventuale grippaggio, applicare una piccola quantità di lubrificante antigrippaggio a base di rame sui filetti delle candele.

Avvitare a mano le candele nelle testate e stringerle con una chiave dinamometrica e uno zoccolo adatto.

⚠ ATTENZIONE Non serrare eccessivamente le candele. Possono verificarsi danni al motore.

COPPIA DI SERRAGGIO	
Candela	20 N•m ± 2,4 N•m

Batteria

⚠ ATTENZIONE Non caricare mai la batteria quando installata nel veicolo.

Questi veicoli sono provvisti di una batteria VRLA (Valve Regulated Lead Acid), Ovvero una batteria che non richiede manutenzione e l'aggiunta di acqua per regolare il livello dell'elettrolita.

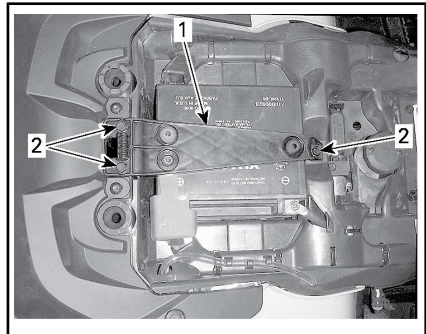
AVVISO Non rimuovere mai il tappo di tenuta della batteria.

Rimozione della batteria

Scollegare prima il cavo NERO (-) e quindi il cavo ROSSO (+).

AVVISO Disconnettere sempre per primo il cavo NERO (-) della batteria.

Rimuovere le viti di bloccaggio, il portabatteria ed estrarre la batteria dal telaio.



1. Porta batteria

2. Viti di fissaggio

Pulizia della batteria

Pulire il rivestimento esterno, i morsetti della batteria e la batteria stessa utilizzando una soluzione di acqua e bicarbonato di sodio.

Rimuovere la corrosione presente sui terminali dei cavi e i morsetti della batteria mediante un spazzola con setole metalliche.

Installazione della batteria

La procedura di installazione della batteria è inversa rispetto a quella di rimozione.

AVVISO Collegare sempre per primo il cavo ROSSO (+) della batteria.

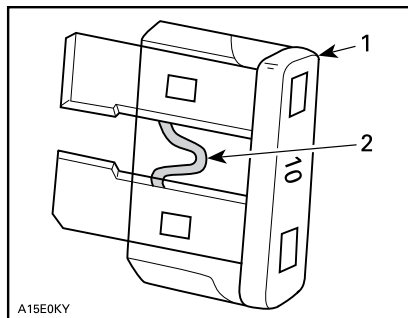
Fusibili

⚠ ATTENZIONE Rimuovere sempre la chiave dal blocchetto D.E.S.S. prima di sostituire un fusibile difettoso.

Ispezione del fusibile

Controllare se il filamento è fuso.

Se il filamento è fuso, sostituire il fusibile danneggiato; fare riferimento alla *SCATOLA FUSIBILI ANTERIORE* per l'ubicazione e la potenza nominale adeguata.



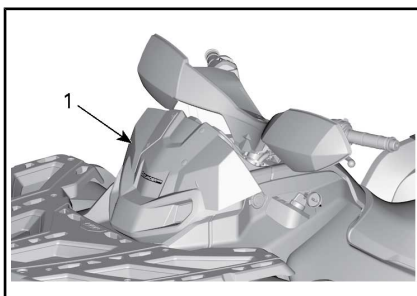
CONFIGURAZIONE TIPICA

1. Fusibile
2. Controllare se bruciato

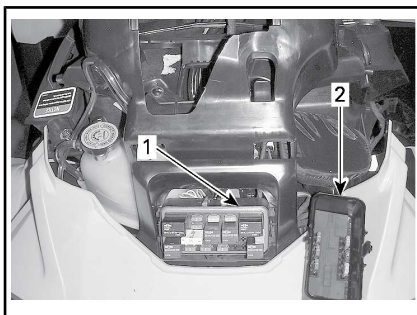
AVVISO Non utilizzare un fusibile di capacità superiore, in quanto può causare gravi danni.

Posizione scatola fusibili anteriore

Tirare verso l'alto e la parte anteriore per rimuovere il supporto dell'indicatore dalla sua collocazione.



1. Supporto indicatore



1. Scatola fusibili anteriore
2. Copertura della scatola fusibili anteriore

NOTA: Controllare l'interno della copertura della scatola fusibili per individuare la posizione dei fusibili.

AVVISO Non depositare oggetti nel vano di manutenzione anteriore.

Descrizione della scatola fusibili anteriore

Tutti i modelli eccetto 1000 e NRMM

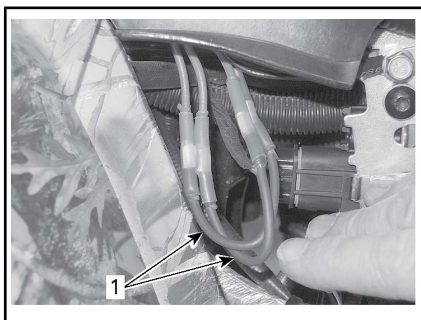
SCATOLA FUSIBILI ANTERIORE		
N.	DESCRIZIONE	AMPERAGGIO
RY1	Relè ventola	-
RY2	Relè principale	-
RY3	Relè accessori	-
RY4	Relè pompa carburante	-
RY5	Relè luci	-
RY8	Relè freno	-
F4	Relè DPS Indicatore (tachimetro)	5 A
F5	Iniettori/bobine di accensione	5 A
F6	Modulo ECM	5 A
F7	Verricello, 4WD/6WD	5 A
F8	Interruttore chiave, Valvola elettromagnetica del motorino di avviamento	5 A
F9	Ventola di raffreddamento	25 A
F11	Luci	30 A
F12	Uscita cc	15 A
F14	Accessori	15 A
F15	Pompa di alimentazione	5 A

Modelli 1000 e NRMM

SCATOLA FUSIBILI ANTERIORE		
N.	DESCRIZIONE	AMPERAGGIO
RY1	Relè ventola	-
RY2	Relè principale	-
RY3	Relè luci	-
RY5	Accessori	-
RY6	Relè freno	-
F1	Interruttore di avviamento	10 A
F2	Luci	30 A
F3	Accessori 1	20 A
F4	Accessori 2	20 A
F5	Iniettori Bobine di accensione Pompa carburante	10 A
F6	Relè DPS Indicatore	10 A
F7	Luci freni	10 A
F8	Chiave DESS, ECM	5 A
F9	2WD/4WD	10 A
F12	Uscita cc	25 A

Elementi fusibili e scatola fusibili 2

Gli elementi fusibili e la scatola fusibili 2 si trovano dietro il pannello destro.



1. Fusibili



SCATOLA FUSIBILI 2

Identificazione dei fusibili posteriori

IDENTIFICAZIONE DEGLI ELEMENTI FUSIBILI			
Fusibili	1	Principale	16 awg
	2	Ventola/ Accessori	16 awg

IDENTIFICAZIONE DEL FUSIBILE NELLA SCATOLA FUSIBILI 2			
Fusibile	3	DPS (servosterzo dinamico)	40 A

Luci

Controllare sempre il funzionamento delle luci dopo la sostituzione.

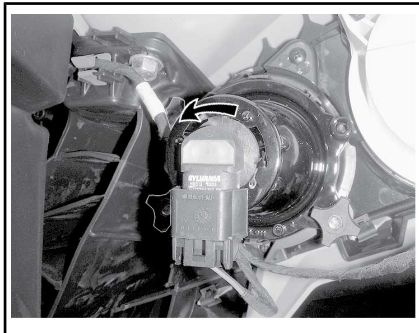
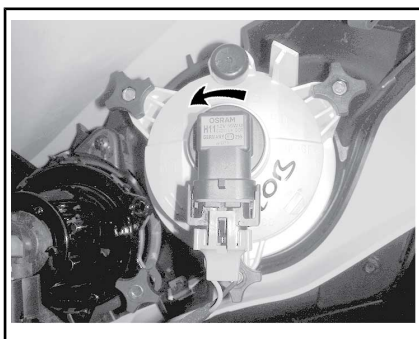
Sostituzione lampadina del faro

AVVISO Non toccare mai la parte in vetro di una lampadina alogena con le mani nude, in

quanto se ne riduce la durata. Se si tocca il vetro, ripulire con alcool isopropilico che non lascerà una pellicola sulla lampadina.

Scollegare il connettore dalla lampadina.

Ruotare la lampadina in senso antiorario per liberarla dall'alloggiamento della lampadina.



Estrarre la lampadina.

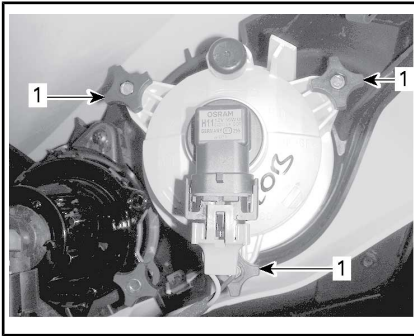
Rimontare attentamente le parti rimosse nell'ordine inverso alla rimozione.

Validare il funzionamento del faro.

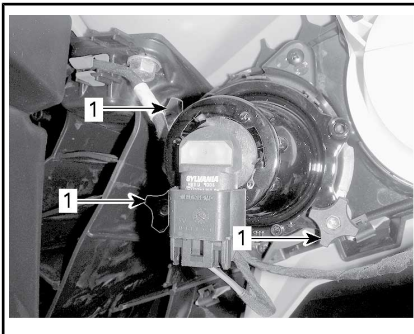
Assetto faro

Ruotare i pomelli di regolazione per regolare l'altezza del fascio di luce a piacimento.

NOTA: Regolare i fari allo stesso modo.

**REGOLAZIONE ANABBAGLIANTI**

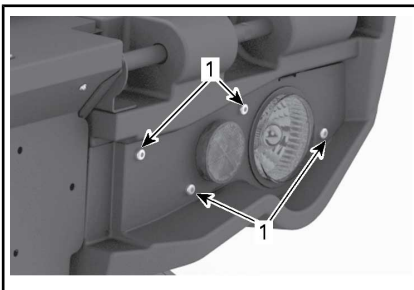
1. Pomelli di regolazione

**REGOLAZIONE ABBAGLIANTI**

1. Pomelli di regolazione

Sostituzione delle lampadine del fanalino

Svitare le viti del fanalino di coda.

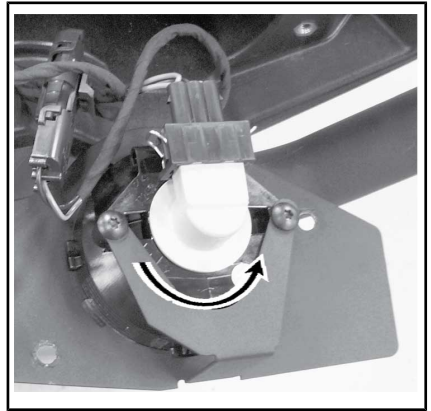
**ESEMPIO TIPO**

1. Viti di fissaggio del fanalino di coda

Estrarre l'intero blocco dalla sua sede.

Scollegare il connettore dalla lampadina.

Ruotare la lampadina in senso antiorario per rimuoverla dal fanalino.

**CONFIGURAZIONE TIPICA: RUOTARE LA LAMPADINA IN SENSO ANTIORARIO**

Rimuovere il portalampada dal fanalino.

La procedura di installazione è l'inverso di quella di rimozione.

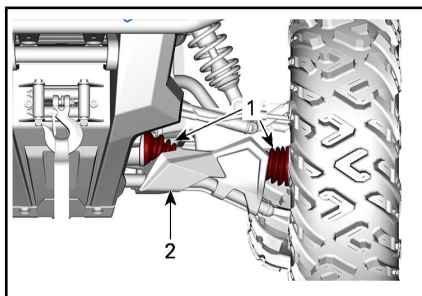
Protezione e cappuccio anteriore e posteriore dell'albero motore**Ispezione cappuccio e protezione albero motore**

Controllare visivamente le condizioni dei cappucci e delle protezioni dell'albero motore.

Controllare che le protezioni non siano danneggiate o identificare tracce di sfregamenti sugli alberi.

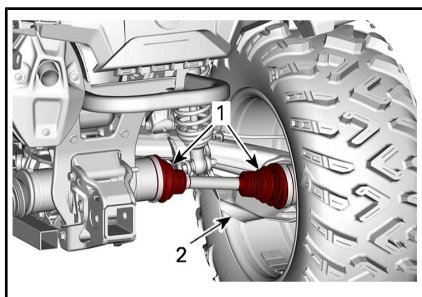
Controllare che non ci siano rotture, strappi ecc. nei cappucci.

Sostituire o riparare i pezzi usurati se necessario.



CONFIGURAZIONE TIPICA - PARTE ANTERIORE DEL VEICOLO

1. Cappucci albero motore
2. Protezione albero motore



CONFIGURAZIONE TIPICA - PARTE POSTERIORE DEL VEICOLO

1. Cappucci albero motore
2. Protezione albero motore

Cuscinetto ruota

Ispezione dei cuscinetti delle ruote

Posizionare il veicolo su una superficie piana.

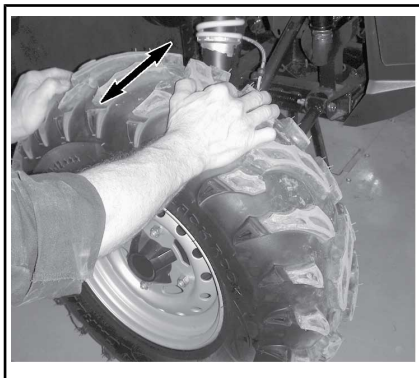
Azionare il freno di stazionamento.

Sollevare e sostenere il veicolo.

Assicurare il veicolo utilizzando martinetti.

Premere e tirare le ruote dal bordo superiore per sentire l'eventuale gioco.

Rivolgersi a un concessionario autorizzato Can-Am in caso di gioco.



ESEMPIO TIPO

Durante la lettura di questa Guida dell'operatore, ricordare che:

! ATTENZIONE

Indica un potenziale pericolo che, se non viene evitato, può provocare gravi lesioni o la morte.

Pneumatici e ruote

Pressione degli pneumatici

ATTENZIONE

La pressione degli pneumatici compromette seriamente la guida del veicolo e la sua stabilità. Una pressione troppo bassa potrebbe fare sgonfiare lo pneumatico e farlo slittare dalla ruota. Una pressione eccessiva potrebbe far scoppiare lo pneumatico. Applicare sempre la pressione consigliata. MAI impostare una pressione dei pneumatici inferiore al valore minimo. Ciò potrebbe causare uno spostamento del pneumatico dal cerchio. Dal momento che gli pneumatici sono del tipo a bassa pressione, usare una pompa manuale.

Controllare la pressione quando gli pneumatici sono **freddi** prima di utilizzare il veicolo. La pressione degli pneumatici cambia a seconda della temperatura e dell'altitudine. Ricontrollare la pressione se una di queste condizioni è cambiata.

Per comodità, nel kit degli attrezzi viene fornito un manometro.

Fare riferimento alle *SPECIFICHE* per una corretta pressione.

Anche se gli pneumatici sono stati specificamente progettati per un uso fuori-strada, potrebbe comunque verificarsi che uno pneumatico si sgonfi. Sugeriamo, pertanto, di tenere sempre con sé una pompa dell'aria e un kit per le riparazioni.

Ispezione ruote

Controllare se lo pneumatico presenta danni e usura. Sostituire se necessario.

Non scambiare gli pneumatici. Gli pneumatici anteriori e posteriori sono di diversa misura. Gli pneuma-

tici sono direzionali e la loro rotazione deve essere mantenuta in una specifica direzione per un buon funzionamento.

Sostituzione pneumatici

La sostituzione degli pneumatici deve essere eseguita da un concessionario autorizzato Can-Am.

ATTENZIONE

- Sostituire gli pneumatici solo con il tipo e le dimensioni degli pneumatici originali.
- Per battistrada con disegno unidirezionale, accertarsi che gli pneumatici siano montati nel corretto senso di rotazione.
- Gli pneumatici devono essere sostituiti da personale esperto, conformemente agli standard industriali degli pneumatici e con gli strumenti adeguati.

Rimozione ruota

Posizionare il veicolo su una superficie piana.

Azionare il freno di stazionamento.

Allentare i dadi, quindi sollevare il veicolo.

Assicurare il veicolo utilizzando martinetti.

Rimuovere i dadi e rimuovere la ruota.

Installazione ruote

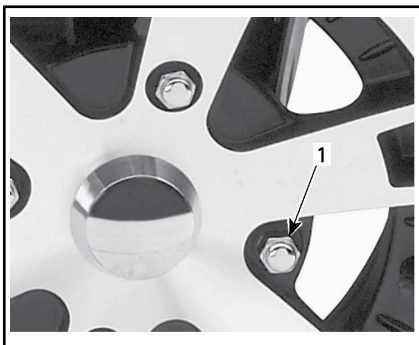
Quando si rimonta la ruota, applicare un lubrificante anti-grippaggio sulle viti.

Se gli pneumatici sono unidirezionali, accertarsi di installare la ruota in base alla rotazione dello pneumatico.

Stringere con cautela i dadi in sequenza incrociata, quindi applicare la coppia di serraggio finale.

COPPIA DI SERRAGGIO	
Dado ruota	100 N•m ± 10 N•m

AVVISO Utilizzare sempre dadi per ruote consigliati in base al tipo di ruota. L'uso di dadi diversi potrebbe danneggiare il cerchio o i prigionieri.



SITUAZIONE TIPICA - RUOTA IN ALLUMINIO

1. Dado della ruota (del tipo a estremità chiusa)

Sterzo

Ispezione della timoneria

Barre di accoppiamento

Ispezionare i cappucci delle barre di accoppiamento per riscontrare che non vi siano rotture.

! ATTENZIONE

La barra di accoppiamento deve essere sostituita se il cappuccio presenta delle rotture.

Sospensione

Lubrificazione delle sospensioni anteriori

Lubrificare la boccia della barra stabilizzatrice anteriore e i bracci ad A in corrispondenza dei raccordi di ingrassaggio.

INGRASSAGGIO DELLE SOSPENSIONI	
Scandinavia	GRASSO SINTETICO PER SOSPENSIONI (EUR) (Cod. art. 779226)
Tutti gli altri Paesi	GRASSO SINTETICO PER SOSPENSIONI (Cod. art. 779163)

Lubrificazione delle sospensioni posteriori

Lubrificare i collegamenti della barra di stabilizzazione posteriore e la boccia perno sui raccordi di ingrassaggio.

INGRASSAGGIO DELLE SOSPENSIONI	
Scandinavia	GRASSO SINTETICO PER SOSPENSIONI (EUR) (Cod. art. 779226)
Tutti gli altri Paesi	GRASSO SINTETICO PER SOSPENSIONI (Cod. art. 779163)

Ispezione delle sospensioni

Ammortizzatori

Controllare l'ammortizzatore per individuare possibili perdite di olio o altri danni.

Controllare la tenuta dei dispositivi di serraggio.

Consultate un concessionario autorizzato Can-Am, se necessario.

Giunti a sfera

Ispezionare i cappucci dei giunti a sfera per riscontrare che non vi siano rotture.

! ATTENZIONE

Il giunto a sfera deve essere sostituito se il cappuccio presenta delle rotture.

Bracci ad A anteriori

Controllare i bracci ad A per possibili rotture, piegature o danni di altro tipo.

Consultate un concessionario autorizzato Can-Am, se necessario.

Bracci posteriori

Controllare i bracci posteriori per possibili distorsioni, rotture o piegature.

Nel caso in cui si rilevino problemi, consultare un concessionario Can-Am autorizzato.

Freni

Controllo del livello del liquido dei freni nel serbatoio

Con il veicolo posizionato su una superficie piana, controllare il livello del liquido per freni nei serbatoi.

NOTA: un livello basso potrebbe indicare una perdita o pattini dei freni usurati.

Controllo del livello del liquido dei freni nel serbatoio anteriore

Portare il volante in posizione dritta per accertarsi che il serbatoio sia orizzontale.

Controllare il livello del liquido dei freni, il serbatoio è pieno quando il liquido raggiunge la parte superiore della finestra.

Controllare visivamente le condizioni del cappuccio della leva.

Controllare che non ci siano rotture, strappi, ecc. Sostituire se danneggiato.

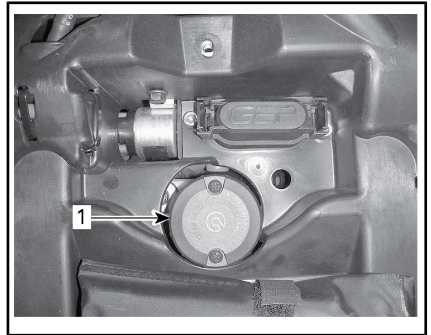


ESEMPIO TIPO

Controllo del livello del liquido dei freni nel serbatoio posteriore

Rimuovere la sede.

Se il veicolo si trova su una superficie piana, il livello del liquido dovrebbe essere compreso tra le tacche di MIN e MAX del serbatoio del liquido del freno.



1. Serbatoio liquido dei freni posteriori

Aggiunta di liquido dei freni

Pulire il tappo del serbatoio.

! ATTENZIONE

Pulire il tappo del serbatoio prima di rimuoverlo.

Rimuovere le viti di bloccaggio del tappo del serbatoio.

Rimuovere il tappo del serbatoio.

Aggiungere il liquido necessario utilizzando un imbuto pulito. **Non riempire eccessivamente.**

AVVISO Il liquido dei freni può danneggiare la plastica o la superficie verniciata. Rimuovere e pulire i residui di olio.

Reinstallare il tappo del serbatoio e serrare le viti.

NOTA: Accertarsi che la membrana del tappo del serbatoio sia spinta all'interno prima di chiudere il tappo sul serbatoio del liquido dei freni.

Liquido dei freni consigliato

Usare solo liquidi per freni che soddisfino esclusivamente le caratteristiche tecniche DOT 4.



ATTENZIONE

Per evitare seri danni al sistema frenante, non utilizzare liquidi dei freni non consigliati.

Ispezione dei freni



ATTENZIONE I freni possono essere molto caldi dopo un uso prolungato del veicolo e causare scottature. Attendere che si raffreddino.

Ispezione, manutenzione e riparazioni sul sistema frenante devono essere eseguite da un concessionario autorizzato Can-Am.

Tuttavia, verificare le condizioni seguenti negli intervalli tra le visite al concessionario:

- Livello del liquido dei freni
- Sistema frenante per le perdite dei liquidi
- Pulizia freni.



ATTENZIONE

La sostituzione del liquido per i freni o la manutenzione e riparazione del sistema frenante devono essere eseguite da un concessionario Can-Am autorizzato.

MANUTENZIONE DEL VEICOLO

Cura dopo l'utilizzo

Se il veicolo viene usato in un ambiente con acqua salata (spiagge, molo, ecc.), è necessario risciacquarlo con acqua dolce per preservare il veicolo e i suoi componenti. Si raccomanda vivamente la lubrificazione dei componenti metallici. Utilizzare un **PRODOTTO LUBRIFICANTE E ANTICORROSIVO** (Cod. art. 779168) o un prodotto equivalente. La lubrificazione va effettuata al termine di ogni giornata in cui il veicolo è stato messo in funzione.

Se il veicolo viene usato in condizioni fangose, si raccomanda un buon risciacquo per preservarne i componenti e per mantenere puliti i fari.

Pulizia e protezione del veicolo

AVVISO Mai utilizzare un dispositivo di lavaggio ad alta pressione per pulire il veicolo. **UTILIZZARE SOLTANTO BASSA PRESSIONE (una manichetta da giardino ad esempio).**

Fare attenzione ad alcune aree in cui possono accumularsi fango e detriti e causare potenzialmente usura, interferenze o favorire la corrosione.

Lavare il veicolo con una soluzione di acqua e sapone.

AVVISO Non pulire le parti del corpo in polipropilene con prodotti detergenti a base minerale, poiché altererà le finiture lucide.

Prodotti detergenti non compatibili

TIPO DI MATERIALE	PRODOTTI DETERGENTI NON COMPATIBILI
Polipropilene	QUALSIASI PRODOTTO DETERGENTE A BASE MINERALE
	SPRAY DI FINITURA XPS ATV (Cod. art. 219 701 704)
	KIT DI PULIZIA XPS ATV (Cod. art. 219 701 713) (contiene lo spray di finitura XP-S ATV)



NON UTILIZZARE SU POLIPROPILENE

Prodotti detergenti compatibili

TIPO DI MATERIALE	PRODOTTO DETERGENTE COMPATIBILE
Polipropilene	LAVAGGIO XPS ATV (Cod. art. 219 701 702)
	Acqua e sapone



ADATTO PER IL POLIPROPILENE

RIMESSAGGIO E PREPARAZIONE PRESTAGIONALE

Quando un veicolo non viene utilizzato per oltre 4 mesi, sarà necessario effettuare un corretto rimessaggio.

Prima di usare il veicolo dopo un periodo di rimessaggio, si dovrà seguire una preparazione specifica.

Rivolgersi a un concessionario Can-Am autorizzato, un'officina di riparazioni o un professionista di fiducia per preparare il veicolo al rimessaggio o all'utilizzo stagionale.

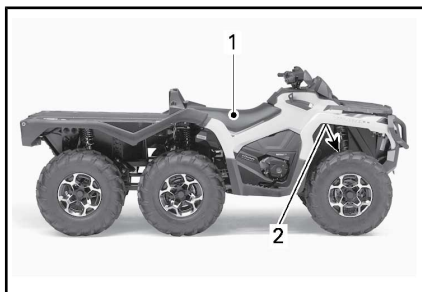
***Questa pagina è
stata lasciata intenzionalmente bianca***

INFORMAZIONI TECNICHE

IDENTIFICAZIONE DEL VEICOLO

I componenti principali del veicolo (motore e telaio) sono identificati utilizzando diversi numeri di serie. In determinate occasioni potrebbe essere necessario individuare questi numeri per problemi di garanzia o per rintracciare il veicolo in caso di smarrimento. Questi numeri sono necessari al concessionario autorizzato Can-Am per compilare correttamente i moduli di richiesta della garanzia. Si consiglia di scrivere tutti i numeri seriali sul veicolo e di comunicarli anche alla propria assicurazione.

Numero di identificazione del veicolo (VIN)



ESEMPIO TIPO

1. Etichetta 1 (sul telaio sotto il sedile al centro)
2. Etichetta 2 (impressa sul telaio dietro la ruota anteriore destra)



ETICHETTA 1

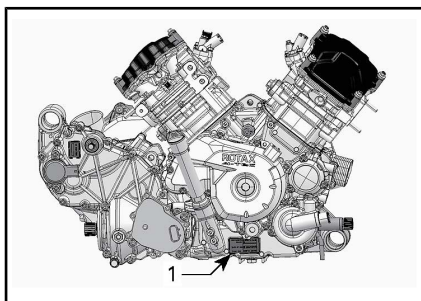
1. VIN (Numero di identificazione veicolo)
2. Numero del modello



ETICHETTA 2

1. VIN (Numero di identificazione veicolo)
2. Modello

Numero di identificazione motore (EIN)



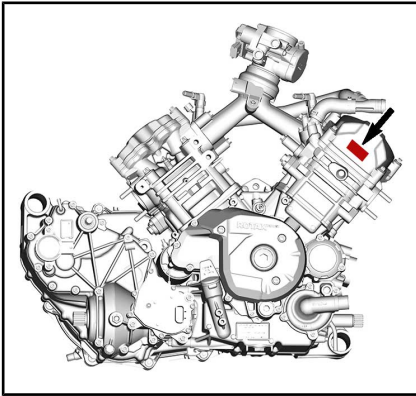
CONFIGURAZIONE TIPICA - LATO DESTRO DEL MOTORE

1. Numero di identificazione motore (EIN)


Targhetta di conformità

Regolamento (UE) 2016/1628 applicabile ai macchinari mobili non adibiti alla circolazione su strada

I veicoli conformi al regolamento (UE) 2016/1628 (NRMM) sono identificati sul coperchio valvole del motore.



ESEMPIO TIPO

Rotax		#	M#####
	Data di produzione:		MM-YYYY
	Famiglia di motore:		#####
7469		e13	AT1/P V-####

IDENTIFICAZIONE NRMM TIPICA

Radio Frequency Digitally Encoded Security System (chiave RF D.E.S.S.)

Questo dispositivo è conforme agli standard FCC Part 15 e agli standard RSS esenti da licenza di Industry Canada. Il loro funzionamento è soggetto alle due seguenti condizioni: 1) questo dispositivo non può causare interferenze e 2) deve accettare qualsiasi interferenza, incluse quelle che possono causare un funzionamento indesiderato.

Qualsiasi variazione o modifica non espressamente approvata dalla parte responsabile della conformità potrebbe invalidare il diritto dell'utilizzatore di usare l'attrezzatura.

Numero di registrazione IC:
12006A-M01456

ID FCC: 2ACERM01456

In qualità di parte responsabile della conformità, dichiariamo, a nostra esclusiva responsabilità, che il dispositivo è conforme alle disposizioni della direttiva del Consiglio: 2014/53/UE. L'oggetto della presente dichiarazione è conforme ai requisiti essenziali e ad altri requisiti rilevanti di tale direttiva. Il prodotto è inoltre conforme alle seguenti direttive, normative e standard armonizzati: Direttiva 2014/53/UE concernente l'armonizzazione delle legislazioni degli Stati membri relative alla messa a disposizione sul mercato di apparecchiature radio e standard armonizzati: EN 300 330-2, EN 60950-1.

NORMATIVA SUL SISTEMA DI CONTROLLO DELLE EMISSIONI DI RUMORE (CANADA/STATI UNITI)

È vietata la manomissione del sistema di controllo della rumorosità!

I regolamenti federali USA e provinciali canadesi possono vietare le seguenti azioni o ciò che ne deriva:

1. La rimozione o la messa in disuso da parte di chiunque, per ragioni diverse da manutenzione, riparazione o sostituzione di un dispositivo o di un elemento costruttivo incorporato in un veicolo nuovo a scopo di controllo della rumorosità prima della sua vendita o consegna al cliente finale o mentre è in uso, oppure.
2. L'uso del veicolo dopo che tale dispositivo o elemento costruttivo sia stato rimosso o reso non funzionante da terzi.

Tra le azioni che si presume costituiscano manomissione vi sono:

1. La rimozione o l'alterazione o la punzonatura della marmitta o di altro componente del motore che serve alla rimozione di gas di scarico del motore.
2. La rimozione o la modifica o la punzonatura di una parte dell'impianto di aspirazione.
3. La sostituzione delle parti mobili del veicolo o di parti dell'impianto di scarico o di aspirazione con parti diverse da quelle specificate dal produttore.
4. La mancanza di una corretta manutenzione.

VALORI DI EMISSIONE SONORA E VIBRAZIONI (TUTTI I PAESI TRANNE CANADA/STATI UNITI)

LIVELLI DI EMISSIONI RUMOROSE E VIBRAZIONI ¹		
Rumore	Pressione acustica (L_{pA})	83 dB @ 3.500 giri/min (Incertezza (K_{pA}) 3 dB)
	Livello di potenza sonora (L_{WA})	98 dB @ 3.500 RPM (Incertezza (K_{WA}) 3 dB)
Vibrazioni	Sistema mano-braccio	<2,5 m/s ² @ 3.500 giri/min
	Intero corpo sul sedile	<0,5 m/s ² @ 3.500 giri/min
¹ : i livelli di rumorosità e vibrazioni sono misurati conformemente allo standard EN 15997:2011 su superficie asfaltata, in folle.		

La Dichiarazione di conformità non compare in questa versione della Guida dell'operatore.

Consultare la versione stampata consegnata con il veicolo.

La Dichiarazione di conformità non compare in questa versione della Guida dell'operatore.

Consultare la versione stampata consegnata con il veicolo.

CARATTERISTICHE TECNICHE

Modelli 650

MOTORE		650
Tipo di motore		ROTAX® 650, 4 tempi, 2 cilindri (V-twin), raffreddato a liquido
Gruppo valvole		4 valvole/cilindri (regolazione meccanica), albero a camme superiore singolo (SOHC) con catena di distribuzione
Gioco valvole	Aspirazione	0,06 mm a 0,14 mm
	Scarico	0,11 mm a 0,19 mm
Alesaggio		82 mm
Tempo		61,5 mm
Cilindrata		650 cm ³
Sistema di scarico		Parascintille approvato da USDA Forest Service Catalizzatore sui modelli NRMM
Filtro dell'aria		Filtro sintetico in carta con materiale espanso

SISTEMA DI LUBRIFICAZIONE		650
Tipo		Carter umido. A cartuccia sostituibile
Filtro dell'olio		Tipo di carta BRP Rotax, sostituibile

SISTEMA DI LUBRIFICAZIONE		650
Olio motore	Capacità (cambio olio con filtro)	2,0 L
	Olio consigliato Paesi scandinavi	OLIO SINTETICO 4T 10W50 (EUR) (Cod. art. 779240) o OLIO MISCELATO SINTETICO 4T 5W40 (EUR) (Cod. art. 779290). o OLIO SINTETICO 4T 0W40 (EUR) (Cod. art. 779286)
	Olio consigliato Tutti gli altri paesi	OLIO SINTETICO 4T 10W50 (Cod. art. 779234) o OLIO MISCELATO SINTETICO 4T 5W40 (Cod. art. 779133) o OLIO SINTETICO 4T 0W40 (Cod. art. 779139).
	Olio alternativo in caso i prodotti XPS non siano disponibili	Olio motore 5W40 o 10W50 conforme ai requisiti di classificazione API SJ, SL, SM o SN

IMPIANTO DI RAFFREDDAMENTO		650
Liquido refrigerante	Tipo	Scandinavia: LIQUIDO REFRIGERANTE PREMISCELATO A LUNGA DURATA (EUR) (Cod. art. 779223) Tutti gli altri Paesi: LIQUIDO REFRIGERANTE PREMISCELATO A LUNGA DURATA (Cod. art. 779150) o un refrigerante appositamente ideato per motori in alluminio
	Capacità	3,5 L

TRASMISSIONE		650
Tipo	CVT (Trasmissione Variabile Continua)	
Giri al minuto per azionamento	1.800 giri/min	

SCATOLA DEL CAMBIO		650
Tipo	Doppio intervallo (HI-LO) con stazionamento, folle e retromarcia	

SCATOLA DEL CAMBIO		650
Olio scatola del cambio	Capacità	450 ml
	Consigliato	Scandinavia: OLIO SINTETICO PER CAMBIO 75W140 (EUR) (Cod. art. 779215) Tutti gli altri paesi: OLIO SINTETICO PER CAMBIO 75W140 (Cod. art. 779160) o Olio sintetico per cambio 75W140 API GL-5

IMPIANTO ELETTRICO		650
Uscita con generatore a magnete		625 W a 6.000 giri/min
Tipo di sistema di accensione		Iniezione a scarica induttiva (Inductive Discharge Ignition, IDI)
Fasatura di accensione		Non regolabile
Candela	Quantità	2
	Marca e tipo	NGK DCPR8E o prodotto equivalente
	Distanza	0,7 mm a 0,8 mm
Impostazione limitatore numero giri/min. del motore	Avanti	8.000 giri/min
	Retromarcia	15 km/h (senza override)
Batteria	Tipo	Non richiede manutenzione
	Tensione	12 volt
	Potenza nominale	18 A•h
	Resa motorino di avviamento	0,7 KW
Fari	Alto	2 x 60 W (HB3)
	Basso	2 x 55 W (H1)
Fanalini posteriori		2 x 5/21 W
Fusibili		Fare riferimento a <i>FUSIBILI</i> nella sezione <i>MANUTENZIONE</i>

SISTEMA DI ALIMENTAZIONE			650
Alimentazione del carburante	Tipo		Iniezione elettronica di carburante (EFI), corpo farfallato da 46 mm, 1 iniettore per cilindro
Pompa di alimentazione	Tipo		Elettrico (nel serbatoio carburante)
Minimo			1.250 giri/min
Carburante	Tipo		Carburante senza piombo standard Fare riferimento a <i>REQUISITI CARBURANTE</i>
	Numero di ottano minimo	Nell'America del Nord	87 (R+M)/2
		Fuori dal Nord America	AKI (92 RON o 95 E10 RON)
Capacità del serbatoio del carburante			20,5 L
Carburante rimasto quando la spia di carburante basso si accende (ON)			± 5 L

SISTEMA DI TRASMISSIONE			650
Tipo di sistema di trasmissione			4WD/6WD selezionabile
Trasmissione anteriore			Differenziale anteriore autobloccante Visco-lok [†]
Rapporto di trasmissione anteriore			3.6:1
Trasmissione centrale e posteriore			Ingranaggio conico a denti dritti / trasmissione finale
Rapporto di trasmissione centrale e posteriore			3.6:1
Olio differenziale anteriore	Capacità	500 ml	
	Tipo	Paesi scandinavi: OLIO SINTETICO PER CAMBIO 75W90 (EUR) (Cod. art. 779212) Tutti gli altri paesi: OLIO SINTETICO PER CAMBIO 75W90 (Cod. art. 779158) o Olio sintetico per cambio 75W90 API GL-5	

SISTEMA DI TRASMISSIONE		650
Olio per trasmissione centrale	Capacità	400 ml
	Tipo	Scandinavia: OLIO SINTETICO PER CAMBIO 75W140 (EUR) (Cod. art. 779215) Tutti gli altri paesi: OLIO SINTETICO PER CAMBIO 75W140 (Cod. art. 779160) o olio sintetico per cambio 75W140 API GL-5
Olio trasmissione finale posteriore	Capacità	300 ml
	Tipo	Scandinavia: OLIO SINTETICO PER CAMBIO 75W140 (EUR) (Cod. art. 779215) Tutti gli altri paesi: OLIO SINTETICO PER CAMBIO 75W140 (Cod. art. 779160) o olio sintetico per cambio 75W140 API GL-5
Grasso per giunto CV		GRASSO PER GIUNTI (Cod. art. 293 550 062) o equivalente
Grasso per albero di trasmissione		GRASSO PER ALBERO DI TRASMISSIONE (Cod. art. 293 550 063), Grasso per cuscinetti resistente ad alte temperature NLGI-2 o equivalente

STERZO	650
Raggio di sterzata	5,5 m
Angolo di inclinazione (veicolo a terra)	0°

SOSPENSIONE ANTERIORE	650
Tipo sospensione	Sospensione a doppio braccio con geometria dive control con barra antirollio esterna
Corsa sospensioni	23,3 cm

SOSPENSIONE ANTERIORE		650
Ammortizzatori	Quantità	2
	Tipo	Olio
Tipo di regolazione precarico		Camma a 5 posizioni

SOSPENSIONE ANTERIORE E POSTERIORE		650
Tipo sospensione	Intermedia	Braccio longitudinale torcente indipendente (TTI)
	Posteriore	Braccio longitudinale torcente indipendente (TTI) con barra stabilizzatrice esterna a sgancio rapido
Corsa sospensioni		25,1 cm
Ammortizzatori	Quantità	4
	Tipo	Olio
Tipo di regolazione precarico		Camma a 5 posizioni

FRENI		650
Freno anteriore	Quantità	2
	Tipo	Freni a disco forato da 214 mm con pinze idrauliche a doppio pistoncino
Freno posteriore	Quantità	2
	Tipo	Freno a disco forato da 214 mm con pinza idraulica a doppio pistoncino
Liquido dei freni	Capacità	260 ml
	Tipo	DOT 4
Pinza		Doppi pistoncini flottanti (2 x 26 mm)
Materiale pattino del freno		Organico
Spessore minimo della pastiglia del freno		1 mm
Spessore minimo del disco del freno		4,0 mm
Deformabilità massima del disco del freno		0,2 mm

PNEUMATICI			650
Pressione	Anteriore	FINO A 234 kg	34,5 kPa
		DA 234 kg a 460 kg	48,3 kPa
	Centrale e posteriore	FINO A 234 kg	34,5 kPa
		DA 234 kg a 460 kg	48,3 kPa
Profondità minima filettatura pneumatico			3 mm
Misure	Anteriore	660 x 203 x 305 mm (26 x 8 x 12 poll.)	
	Centrale e posteriore	660 x 254 x 305 mm (26 x 10 x 12 poll.)	

RUOTE			650
Tipo			Alluminio fuso
Dimensioni cerchio	Anteriore	305 x 152 mm (12 x 6 poll.)	
	Centrale e posteriore	305 x 191 (12 x 7,5 poll.)	
Serraggio dadi ruote			100 N•m ± 10 N•m

DIMENSIONI			650
Lunghezza complessiva	1-UP	297 cm	
	2-UP	323 cm	
Larghezza complessiva			122 cm
Altezza complessiva	1-UP	126 cm	
	2-UP	141 cm	
Passo degli pneumatici	1-UP	208,1 cm	
	2-UP	228 cm	
Carreggiata	Anteriore	102,6 cm	
	Centrale e posteriore	97,4 cm	
Altezza da terra			27,9 cm

PESO E CAPACITÀ DI CARICO		650
Peso a secco	1-UP	545 kg
	2-UP	580 kg
Distribuzione del peso (anteriore/centrale/posteriore)		22/38/40
Vano portaoggetti anteriore		45 kg
Pianale di carico		318 kg di cui, almeno 45 kg nello scomparto di carico inferiore
Carico totale veicolo consentito (compreso autista, tutti gli altri carichi e gli accessori aggiunti)		460 kg
Capacità di traino		850 kg
Capacità di timone		75 kg

Modelli 1000

MOTORE		1000
Tipo di motore		ROTAX, 1000R, 4 tempi, 2 cilindri (V-twin), raffreddato a liquido
Gruppo valvole		4 valvole/cilindri (regolazione meccanica), albero a camme superiore singolo (SOHC) con catena di distribuzione
Gioco valvole	Aspirazione	0,06 mm a 0,14 mm
	Scarico	0,11 mm a 0,19 mm
Alesaggio		91 mm
Tempo		75 mm
Cilindrata		976 cm ³
Sistema di scarico		Parascintille approvato USDA Forest Service
Filtro dell'aria		Filtro sintetico in carta con materiale espanso

SISTEMA DI LUBRIFICAZIONE		1000
Tipo		Carter umido. A cartuccia sostituibile
Filtro dell'olio		Tipo di carta BRP Rotax, sostituibile

SISTEMA DI LUBRIFICAZIONE		1000
Olio motore	Capacità (cambio olio con filtro)	2,0 L
	Olio consigliato Paesi scandinavi	OLIO SINTETICO 4T 10W50 (EUR) (Cod. art. 779240). o OLIO PER MISCELA SINTETICO 4T 5W40 (EUR) (Cod. art. 779290) o OLIO SINTETICO 4T 0W40 (EUR) (Cod. art. 779286)
	Olio consigliato Tutti gli altri paesi	OLIO SINTETICO 4T 10W50 (Cod. art. 779234). o OLIO MISCELATO SINTETICO 4T 5W40 (Cod. art. 779133) o OLIO SINTETICO 4T 0W40 (Cod. art. 779139)
	Olio alternativo in caso i prodotti XPS non siano disponibili	Olio motore 5W40 o 10W50 conforme ai requisiti di classificazione API SJ, SL, SM o SN

IMPIANTO DI RAFFREDDAMENTO		1000
Liquido refrigerante	Tipo	Scandinavia: LIQUIDO REFRIGERANTE PREMISCELATO A LUNGA DURATA (EUR) (Cod. art. 779223) Tutti gli altri Paesi: LIQUIDO REFRIGERANTE PREMISCELATO A LUNGA DURATA (Cod. art. 779150) o un refrigerante appositamente ideato per motori in alluminio
	Capacità	3,5 L

TRASMISSIONE		1000
Tipo	CVT (Trasmissione Variabile Continua)	
Giri al minuto per azionamento	1.800 giri/min	

SCATOLA DEL CAMBIO		1000
Tipo	Doppio intervallo (HI-LO) con stazionamento, folle e retromarcia	

SCATOLA DEL CAMBIO		1000
Olio scatola del cambio	Capacità	450 ml
	Consigliato	Scandinavia: OLIO SINTETICO PER CAMBIO 75W140 (EUR) (Cod. art. 779215) Tutti gli altri paesi: OLIO SINTETICO PER CAMBIO 75W140 (Cod. art. 779160) o Olio sintetico per cambio 75W140 API GL-5

IMPIANTO ELETTRICO		1000
Uscita con generatore a magnete		625 W a 6.000 giri/min
Tipo di sistema di accensione		Iniezione a scarica induttiva (Inductive Discharge Ignition, IDI)
Fasatura di accensione		Non regolabile
Candela	Quantità	2
	Marca e tipo	NGK DCPR8E o prodotto equivalente
	Distanza	0,7 mm a 0,8 mm
Impostazione limitatore numero giri/min. del motore	Avanti	8000 giri/min
	Retromarcia	15 km/h (senza override)
Batteria	Tipo	Non richiede manutenzione
	Tensione	12 volt
	Potenza nominale	18 A•h
	Resa motorino di avviamento	0,7 KW
Fari	Alto	2 x 60 W (HB3)
	Basso	2 x 55 W (H1)
Fanalini posteriori		2 x 5/21 W
Fusibili		Fare riferimento a <i>FUSIBILI</i> nella sezione <i>MANUTENZIONE</i> .

SISTEMA DI ALIMENTAZIONE			1000
Alimentazione del carburante	Tipo		Iniezione elettronica di carburante (EFI), corpo farfallato da 46 mm, 1 iniettore per cilindro
Pompa di alimentazione	Tipo		Elettrico (nel serbatoio carburante)
Minimo			1250 giri/min
Carburante	Tipo		Carburante senza piombo standard Fare riferimento a <i>REQUISITI CARBURANTE</i>
	Numero di ottano minimo	Nell'America del Nord	87 (R+M)/2
		Fuori dal Nord America	AKI (92 RON o 95 E10 RON)
Capacità del serbatoio del carburante			20,5 L
Carburante rimasto quando la spia di carburante basso si accende (ON)			± 5 L

SISTEMA DI TRASMISSIONE			1000
Tipo di sistema di trasmissione			4WD/6WD selezionabile
Trasmissione anteriore			Differenziale anteriore autobloccante Visco-lok [†]
Rapporto di trasmissione anteriore			3.6:1
Trasmissione centrale e posteriore			Ingranaggio conico a denti dritti / trasmissione finale
Rapporto di trasmissione centrale e posteriore			3.6:1
Olio differenziale anteriore	Capacità	500 ml	
	Tipo	Paesi scandinavi: OLIO SINTETICO PER CAMBIO 75W90 (EUR) (Cod. art. 779212) Tutti gli altri paesi: OLIO SINTETICO PER CAMBIO 75W90 (Cod. art. 779158) o Olio sintetico per cambio 75W90 API GL-5	

SISTEMA DI TRASMISSIONE		1000
Olio per trasmissione centrale	Capacità	400 ml
	Tipo	Scandinavia: OLIO SINTETICO PER CAMBIO 75W140 (EUR) (Cod. art. 779215) Tutti gli altri paesi: OLIO SINTETICO PER CAMBIO 75W140 (Cod. art. 779160) o olio sintetico per cambio 75W140 API GL-5
Olio trasmissione finale posteriore	Capacità	300 ml
	Tipo	Scandinavia: OLIO SINTETICO PER CAMBIO 75W140 (EUR) (Cod. art. 779215) Tutti gli altri paesi: OLIO SINTETICO PER CAMBIO 75W140 (Cod. art. 779160) o olio sintetico per cambio 75W140 API GL-5
Grasso per giunto CV		GRASSO PER GIUNTI (Cod. art. 293 550 062) o equivalente
Grasso per albero di trasmissione		GRASSO PER ALBERO DI TRASMISSIONE (Cod. art. 293 550 063), Grasso per cuscinetti resistente ad alte temperature NLGI-2 o equivalente

STERZO	1000
Raggio di sterzata	445,1 cm
Angolo di inclinazione (veicolo a terra)	0°

SOSPENSIONE ANTERIORE	1000
Tipo sospensione	Braccio di sospensione doppio con geometria dive control e barra stabilizzatrice esterna
Corsa sospensioni	23,3 cm

SOSPENSIONE ANTERIORE		1000
Ammortizzatori	Quantità	2
	Tipo	Olio
Tipo di regolazione precarico		Camma a 5 posizioni

SOSPENSIONE ANTERIORE E POSTERIORE		1000
Tipo sospensione	Intermedia	Braccio longitudinale torcente indipendente (TTI)
	Posteriore	Braccio longitudinale torcente indipendente (TTI) con barra stabilizzatrice esterna a sgancio rapido
Corsa sospensioni		25,1 cm
Ammortizzatori	Quantità	4
	Tipo	Olio
Tipo di regolazione precarico		Camma a 5 posizioni

FRENI		1000
Freno anteriore	Quantità	2
	Tipo	Freni a disco forato da 214 mm con pinze idrauliche a doppio pistoncino
Freno posteriore	Quantità	2
	Tipo	Freno a disco forato da 214 mm con pinza idraulica a doppio pistoncino
Liquido dei freni	Capacità	260 ml
	Tipo	DOT 4
Pinza		Doppi pistoncini flottanti (2 x 26 mm)
Materiale pattino del freno		Organico
Spessore minimo della pastiglia del freno		1 mm
Spessore minimo del disco del freno		4,0 mm
Deformabilità massima del disco del freno		0,2 mm

PNEUMATICI			1000
Pressione	Anteriore	FINO A 234 kg	34,5 kPa
		DA 234 kg a 460 kg	48,3 kPa
	Centrale e posteriore	FINO A 234 kg	34,5 kPa
		DA 234 kg a 460 kg	48,3 kPa
Profondità minima filettatura pneumatico			3 mm
Misure	Anteriore	660 x 203 x 305 mm (26 x 8 x 12 poll.)	
	Centrale e posteriore	660 x 254 x 305 mm (26 x 10 x 12 poll.)	

RUOTE		1000
Tipo		Alluminio fuso
Dimensioni cerchio	Anteriore	305 x 152 mm (12 x 6 poll.)
	Centrale e posteriore	305 x 191 (12 x 7,5 poll.)
Serraggio dadi ruote		100 N•m ± 10 N•m

DIMENSIONI (1-UP)			1000
Lunghezza complessiva	1-UP	304 cm	
	2-UP	323 cm	
Larghezza complessiva			122 cm
Altezza complessiva	1-UP	126 cm	
	2-UP	141 cm	
Passo degli pneumatici	1-UP	208,1 cm	
	2-UP	228 cm	
Carreggiata	Anteriore	102,6 cm	
	Centrale e posteriore	97,4 cm	
Altezza da terra			27,9 cm

PESO E CAPACITÀ DI CARICO		1000
Peso a secco	1-UP	556 kg
	2-UP	580 kg
Distribuzione del peso (anteriore/centrale/posteriore)		23/37/40
Vano portaoggetti anteriore		45 kg
Pianale di carico		318 kg di cui, almeno 45 kg nello scomparto di carico inferiore
Carico totale veicolo consentito (compreso autista, tutti gli altri carichi e gli accessori aggiunti)		460 kg
Capacità di traino		850 kg
Capacità di timone		75 kg

***Questa pagina è
stata lasciata intenzionalmente bianca***

RISOLUZIONE DEI PROBLEMI

LINEE GUIDA PER LA RISOLUZIONE DEI PROBLEMI

IL MOTORE NON SI ACCENDE

1. Chiave D.E.S.S. non inserita sul blocchetto D.E.S.S.
 - *Inserire a fondo la chiave sul blocchetto D.E.S.S.*
2. Interruttore di emergenza per arresto motore
 - *Accertarsi che l'interruttore di emergenza per arresto motore sia nella posizione ON.*
3. La scatola del cambio non è posizionata su PARK o NEUTRAL.
 - *Portare la scatola del cambio in posizione PARK o NEUTRAL o premere la leva del freno.*
4. Fusibile bruciato.
 - *Controllare le condizioni dei fusibili dell'alimentazione.*
5. Batteria scarica o collegamenti elettrici allentati.
 - *Verificare il sistema di caricamento.*
 - *Controllare le condizioni dei collegamenti elettrici e dei morsetti.*
 - *Fare controllare la batteria.*
 - *Contattare un concessionario autorizzato Can-Am.*
6. Chiave D.E.S.S. errata, l'indicatore multifunzione visualizza il messaggio BAD KEY.
 - *Usare la chiave indicata per questo veicolo.*
7. Motorino di avviamento scarico o collegamenti elettrici allentati.
 - *Controllare i collegamenti del motorino di avviamento.*
 - *Controllare il relè del motorino di avviamento.*

IL MOTORE GIRA MA NON RIESCE AD AVVIARSI

1. Motore ingolfato (dopo la rimozione, la candela risulta bagnata).
 - *(Modalità sommersa) Se il motore non si avvia ed è ingolfato, è possibile attivare questa modalità speciale per impedire l'iniezione del carburante e interrompere l'iniezione durante l'avviamento. Procedere nel seguente modo:*
 - *Inserire la chiave sul blocchetto D.E.S.S.*
 - *Posizionare la leva del cambio in posizione di STAZIONAMENTO.*
 - *Premere fino in fondo e TENERE premuta la leva dell'acceleratore.*
 - *Premere il pulsante di ACCENSIONE del motore.*
 - Il motore viene avviato per 20 secondi. Rilasciare il pulsante di ACCENSIONE del motore.*
 - Rilasciare la leva dell'acceleratore e riavviare il motore per consentire la messa in moto.*
 - Se la manovra non ha esito:**
 - *Pulire il cappuccio della candela e rimuoverlo.*
 - *Estrarre le candele.*
 - *Scollegare il connettore elettrico dell'iniettore.*
 - *Avviare il motore parecchie volte.*
 - *Installare una nuova candela se possibile oppure pulire e asciugare la candela in uso.*
 - *Avviare il motore come indicato sopra.*
 - Se il motore continua a essere ingolfato, rivolgersi a un concessionario Can-Am autorizzato.*
 - NOTA:** *Verificare che nell'olio motore non sia presente carburante. In caso contrario, sostituire l'olio motore.*
2. Non c'è carburante nel motore (dopo la rimozione, la candela risulta asciutta).
 - *Controllare il livello del carburante nel serbatoio.*
 - *Potrebbe essersi verificato un guasto alla pompa carburante.*
 - *Controllare il fusibile della pompa del carburante e il relè.*
 - *Se il motore continua a non partire, richiedere assistenza a un concessionario Can-Am autorizzato, a un'officina di riparazioni o a una persona di fiducia per la manutenzione, la riparazione o la sostituzione. Consultare la Garanzia relativa alle emissioni dell'Agenzia per la protezione dell'ambiente (EPA) degli Stati Uniti qui acclusa per maggiori informazioni sulle richieste di intervento in garanzia.*
3. Candela/avviamento (senza scintilla).
 - *Controllare la condizione del fusibile iniettori/accensione.*
 - *Rimuovere la candela quindi ricollegare alla bobina di accensione.*
 - *Controllare che l'interruttore di emergenza per arresto motore sia in posizione ON.*

- *Avviare il motore con la candela collegata al motore in un circuito di terra lontana dall'alloggiamento della candela. Se non si ottiene una scintilla, sostituire la candela.*
 - *Se il problema persiste, richiedere assistenza a un concessionario Can-Am autorizzato, a un'officina di riparazioni o a una persona di fiducia per la manutenzione, la riparazione o la sostituzione. Consultare la Garanzia relativa alle emissioni dell'Agenzia per la protezione dell'ambiente (EPA) degli Stati Uniti qui acclusa per maggiori informazioni sulle richieste di intervento in garanzia.*
4. La spia **CONTROLLA MOTORE** sull'indicatore multifunzione è accesa e sul display è visualizzato **CHECK ENGINE (CONTROLLA MOTORE)**.
- *Richiedere assistenza a un concessionario Can-Am autorizzato, a un'officina di riparazioni o a una persona di fiducia per la manutenzione, la riparazione o la sostituzione. Consultare la Garanzia relativa alle emissioni dell'Agenzia per la protezione dell'ambiente (EPA) degli Stati Uniti qui acclusa per maggiori informazioni sulle richieste di intervento in garanzia.*
5. Il motore è in modalità di protezione (funzionamento disturbato).
- *La spia **CHECK ENGINE** di malfunzionamento motore è accesa e viene visualizzato il messaggio **CHECK ENGINE**; richiedere assistenza a un concessionario Can-Am autorizzato, a un'officina di riparazioni o a una persona di fiducia per la manutenzione, la riparazione o la sostituzione. Consultare la Garanzia relativa alle emissioni dell'Agenzia per la protezione dell'ambiente (EPA) degli Stati Uniti qui acclusa per maggiori informazioni sulle richieste di intervento in garanzia.*

IL MOTORE MANCA DI ACCELERAZIONE O POTENZA

1. Candela danneggiata o imbrattata.
 - *Vedere **IL MOTORE GIRA MA NON RIESCE AD AVVIARSI.***
2. Mancanza di carburante nel motore.
 - *Vedere **IL MOTORE GIRA MA NON RIESCE AD AVVIARSI.***
3. Il motore si surriscalda. (La spia controlla motore si accende e sul display multi-funzione comparirà la scritta **HI TEMP (TEMPERATURA ELEVATA)**).
 - *Vedere **SURRISCALDAMENTO DEL MOTORE.***
4. Alloggiamento/Filtro dell'aria ostruiti o sporchi.
 - *Controllare il filtro dell'aria e pulire se necessario.*
 - *Controllare gli accumuli di sporcizia nello scarico dell'alloggiamento del filtro aria.*
 - *Controllare la posizione del tubo del sistema di ammissione dell'aria.*
5. CVT sporca o usurata.
 - *Contattare un concessionario autorizzato Can-Am.*

6. Il motore è in modalità di protezione (funzionamento disturbato).
 - *Controllare i messaggi sul display dell'indicatore multifunzione.*
 - *La spia CONTROLLA MOTORE sull'indicatore multifunzione è accesa e sul display è visualizzato CHECK ENGINE (CONTROLLA MOTORE) oppure LIMP HOME (FUNZIONAMENTO DISTURBATO), rivolgersi a un concessionario autorizzato Can-Am.*

SURRISCALDAMENTO DEL MOTORE

1. Livello basso del liquido refrigerante nel sistema di raffreddamento.
 - *Controllare il livello del liquido refrigerante del motore, si rimanda alla sezione LIQUIDO REFRIGERANTE DEL MOTORE nelle informazioni di MANUTENZIONE.*
2. Alette del radiatore sporche.
 - *Pulire le alette del radiatore; si rimanda alla sezione RADIATORE nelle INFORMAZIONI DI MANUTENZIONE.*
3. La ventola di raffreddamento non funziona.
 - *Controllare il fusibile della ventola di raffreddamento; si rimanda ALLE INFORMAZIONI DI MANUTENZIONE. Se il fusibile è in buone condizioni, richiedere assistenza a un concessionario Can-Am autorizzato, a un'officina di riparazioni o a una persona di fiducia per la manutenzione, la riparazione o la sostituzione. Consultare la Garanzia relativa alle emissioni dell'Agenzia per la protezione dell'ambiente (EPA) degli Stati Uniti qui acclusa per maggiori informazioni sulle richieste di intervento in garanzia.*

IL MOTORE HA UN RITORNO DI FIAMMA

1. Perdite nel sistema di scarico.
 - *Richiedere assistenza a un concessionario Can-Am autorizzato, a un'officina di riparazioni o a una persona di fiducia per la manutenzione, la riparazione o la sostituzione. Consultare la Garanzia relativa alle emissioni dell'Agenzia per la protezione dell'ambiente (EPA) degli Stati Uniti qui acclusa per maggiori informazioni sulle richieste di intervento in garanzia.*
2. Il motore sta girando a una temperatura troppo elevata.
 - *Si rimanda a IL MOTORE MANCA DI ACCELERAZIONE O POTENZA.*
3. La fasatura di accensione è incorretta o è presente un guasto al sistema di accensione.
 - *Richiedere assistenza a un concessionario Can-Am autorizzato, a un'officina di riparazioni o a una persona di fiducia per la manutenzione, la riparazione o la sostituzione. Consultare la Garanzia relativa alle emissioni dell'Agenzia per la protezione dell'ambiente (EPA) degli Stati Uniti qui acclusa per maggiori informazioni sulle richieste di intervento in garanzia.*

IL MOTORE SI ACCENDE IN MANIERA IRREGOLARE

1. Candele sporche/difettose/usurate.
 - *Pulire/verificare candela e fascia termica. Sostituire se necessario.*
2. Acqua nel carburante.
 - *Svuotare il sistema di alimentazione e riempire con nuovo carburante.*

IL VEICOLO NON RAGGIUNGE LA VELOCITÀ MASSIMA

1. Motore.
 - *Si rimanda a IL MOTORE MANCA DI ACCELERAZIONE O POTENZA.*
2. Freno di stazionamento.
 - *Controllare che il freno di stazionamento sia stato completamente disinnestato.*
3. Alloggiamento/Filtro dell'aria tappati o sporchi.
 - *Controllare il filtro dell'aria e pulire se necessario.*
 - *Controllare gli accumuli di sporcizia nello scarico dell'alloggiamento del filtro aria.*
 - *Controllare la posizione del tubo del sistema di ammissione dell'aria.*
4. CVT sporca o usurata.
 - *Contattare un concessionario autorizzato Can-Am.*
5. Il motore è in modalità di protezione (funzionamento disturbato).
 - *Controllare i messaggi sul display dell'indicatore multifunzione.*
 - *La spia CHECK ENGINE di malfunzionamento motore è accesa e viene visualizzato il messaggio CHECK ENGINE o LIMP HOME; richiedere assistenza a un concessionario Can-Am autorizzato, a un'officina di riparazioni o a una persona di fiducia per la manutenzione, la riparazione o la sostituzione. Consultare la Garanzia relativa alle emissioni dell'Agenzia per la protezione dell'ambiente (EPA) degli Stati Uniti qui acclusa per maggiori informazioni sulle richieste di intervento in garanzia.*

LA LEVA DEL CAMBIO SI MUOVE CON DIFFICOLTÀ

1. Le marce sono in una posizione che non consente alla leva del cambio di funzionare.
 - *Muovere il veicolo avanti e indietro per spostare le marce nella scatola del cambio e consentire alla leva del cambio di assestarsi.*
2. CVT sporca o usurata.
 - *Contattare un concessionario autorizzato Can-Am.*

LA VELOCITÀ DEI GIRI/MIN AUMENTA MA IL VEICOLO NON SI MUOVE

1. La scatola del cambio è in posizione PARK o NEUTRAL.
 - *Selezionare le posizioni R (retromarcia) HI (alta) o LO (bassa).*
2. CVT sporca o usurata.
 - *Contattare un concessionario autorizzato Can-Am.*
3. Acqua nell'alloggiamento CVT.
 - *Contattare un concessionario autorizzato Can-Am.*

ASSISTENZA RIDOTTA STERZO ASSISTITO:

1. Quando è sottoposto a determinate condizioni, il sistema di sterzo assistito (DPS) viene depotenziato per proteggere il sistema.
 - *Una volta che il carico è ridotto, la normale funzionalità dello sterzo assistito viene ripristinata.*
2. La spia CHECK ENGINE INDICATOR LAMP (CONTROLLA MOTORE) sull'indicatore multifunzione è accesa e sul display è visualizzato CHECK DPS (CONTROLLA DPS).
 - *Richiedere assistenza a un concessionario Can-Am autorizzato, a un'officina di riparazioni o a una persona di fiducia per la manutenzione, la riparazione o la sostituzione.*

MESSAGGI INDICATORE MULTIFUNZIONE

Messaggio	Spia/e luminosa/e accesa/e	Descrizione
CHIAVE ERR	Controllare il motore	Indica che è stata utilizzata la chiave D.E.S.S. errata. Utilizzare la chiave corretta per questo veicolo.
CHIAVE DESS NON RICONOSCIUTA	Controllare il motore	Indica che potrebbe essersi verificato un falso contatto; rimuovere la chiave e pulirla.
FRENO DI STAZIONAMENTO	Freno di stazionamento	Visualizzato quando il freno viene inserito per più di 15 secondi (durante la guida).
VOLT BATT BASSA	Controllare il motore	Tensione batteria bassa, controllare la tensione della batteria e il sistema di ricarica.
VOLT BATT ALTA	Controllare il motore	Tensione batteria alta, controllare la tensione della batteria e il sistema di ricarica.
LOW OIL (olio in esaurimento) ⁽¹⁾	Controllare il motore	Pressione dell'olio motore bassa; arrestare immediatamente il motore.
SURRISCALDAMENTO	Controllare il motore	Il motore si sta surriscaldando; si rimanda alla sezione <i>SURRISCALDAMENTO DEL MOTORE</i> in <i>INDIVIDUAZIONE E RISOLUZIONE DEI PROBLEMI</i> .
FUNZIONAMENTO DISTURBATO	Controllare il motore	Guasto grave al motore che può alterarne il normale funzionamento; anche la spia CHECK ENGINE (Controlla motore) lampeggia. Per ulteriori dettagli si rimanda alla sezione <i>INDIVIDUAZIONE E RISOLUZIONE DEI PROBLEMI</i> .
CONTROLLARE IL MOTORE	Controllare il motore	Guasto al motore; anche la spia CONTROLLA MOTORE sarà accesa. Per ulteriori dettagli si rimanda alla sezione <i>INDIVIDUAZIONE E RISOLUZIONE DI PROBLEMI</i> .
ECM NON RICONOSCIUTO	Controllare il motore	Errore di comunicazione tra tachimetro e modulo di controllo motore (ECM).
CONTROLLARE DPS	Controllare il motore	Indica che il DPS (Servosterzo dinamico) non funziona correttamente.

Messaggio	Spia/e luminosa/e accesa/e	Descrizione
RICHIESTA MANUTENZIONE ⁽²⁾	Nessuna	Messaggio visualizzato nell'indicatore se il veicolo deve essere sottoposto a manutenzione.
ANOMALIA TPS PREMERE PULSANTE ESCLUSIONE PER FUNZIONAMENTO DISTURBATO	Controllare il motore	Il sensore di posizione dell'acceleratore non funziona correttamente. Richiedere assistenza a un concessionario Can-Am autorizzato, a un'officina di riparazioni o a una persona di fiducia per la manutenzione, la riparazione o la sostituzione. Consultare la Garanzia relativa alle emissioni dell'Agenzia per la protezione dell'ambiente (EPA) degli Stati Uniti qui acclusa per maggiori informazioni sulle richieste di intervento in garanzia.

AVVISO ⁽¹⁾ Se il messaggio e la spia controlla motore restano accesi dopo l'avvio del motore, arrestare il motore. Controllare il livello di olio nel motore. Rabboccare se necessario. Se il livello dell'olio è corretto, richiedere assistenza a un concessionario Can-Am autorizzato, a un'officina di riparazioni o a una persona di fiducia per la manutenzione, la riparazione o la sostituzione. Consultare la Garanzia relativa alle emissioni dell'Agenzia per la protezione dell'ambiente (EPA) degli Stati Uniti qui acclusa per maggiori informazioni sulle richieste di intervento in garanzia. . Non utilizzare il veicolo fino a quando non sia stato riparato.

⁽²⁾ Per cancellare il messaggio MAINTENANCE REQUIRED, procedere come descritto di seguito:

1. Sul display principale (velocità del veicolo) premere SET e TENERLO PREMUTO.
2. Alternare la selezione di LOW beam (Anabbagliante) e HIGH beam (Abbagliante) 3 volte.

NOTA: Il punto 2 deve essere completato entro **2 secondi**.

3. Rilasciare il pulsante SET.

***Questa pagina è
stata lasciata intenzionalmente bianca***

PAC

GARANZIA LIMITATA BRP NEGLI STATI UNITI E IN CANADA: 2019 CAN-AM® ATV

AMBITO DELLA GARANZIA LIMITATA

Bombardier Recreational Products Inc. ("**BRP**")* garantisce i propri ATV Can-Am modello 2019 venduti dai concessionari Can-Am ATV autorizzati (come definiti qui di seguito) negli Stati Uniti d'America ("USA") e in Canada come esenti da difetti di materiale o manodopera per il periodo e alle condizioni di seguito descritte. Questa garanzia limitata è invalidata e resa priva di valore legale se: (1) l'ATV è stato utilizzato per gare o qualsiasi altra attività competitiva, in qualsiasi momento, anche da parte di un proprietario precedente; o (2) l'ATV è stato alterato o modificato in modo da pregiudicare il funzionamento, la prestazione o la durata oppure è stato alterato o modificato per cambiare l'uso al quale era destinato.

Questa garanzia limitata non è applicabile a parti e accessori non installati in fabbrica. Si prega di fare riferimento al testo applicabile della garanzia limitata alle parti e accessori.

LIMITAZIONI DELLA RESPONSABILITÀ

QUESTA GARANZIA VIENE ESPLICITAMENTE CONCESSA E ACCETTATA IN LUOGO DI TUTTE LE ALTRE GARANZIE, ESPLICITE O IMPLICITE, COMPRESSE, TRA L'ALTRO, QUELLE DI COMMERCIALIZZABILITÀ O IDONEITÀ A UNO SCOPO PARTICOLARE. NELLA MISURA IN CUI NON SIA POSSIBILE RINUNCIARE AGLI OBBLIGHI DELLE GARANZIE IMPLICITE, ESSE SARANNO LIMITATE, IN DURATA, ALLA VITA DELLE GARANZIE ESPLICITE. I DANNI INCIDENTALI E CONSEGUENZIALI SONO ESCLUSI DALLA COPERTURA DELLA PRESENTE GARANZIA. ALCUNI PAESI NON CONSENTONO L'ESONERO DELLA RESPONSABILITÀ, LE LIMITAZIONI E LE ESCLUSIONI SOPRA IDENTIFICATE; PERTANTO QUANTO APPENA DICHIARATO POTREBBE NON ESSERE APPLICABILE A VOI. QUESTA GARANZIA ATTRIBUISCE DIRITTI SPECIFICI AI QUALI POTREBBERO AGGIUNGERSENE ALTRI DI TIPO LEGALE CHE POTREBBERO DIFFERIRE DA STATO A STATO, O DA PROVINCIA A PROVINCIA.

Nessun distributore, concessionario BRP o altra persona è autorizzato a rendere alcuna affermazione, a dichiarare o a fornire alcuna garanzia in merito al prodotto diversa da quanto espresso nella presente garanzia limitata e, in caso contrario, non sarà applicabile contro BRP. BRP si riserva il diritto di modificare questa garanzia limitata in qualsiasi momento, a condizione che tale modifica non alteri le condizioni di garanzia applicabili ai prodotti venduti mentre questa garanzia è in vigore.

ESCLUSIONI – QUANTO DI SEGUITO ESPOSTO NON È COPERTO DA GARANZIA

Quando qui di seguito esposto non è coperto, in nessuna circostanza, da garanzia.

- Normale usura;
- Componenti soggetti a manutenzione ordinaria, messe a punto, regolazioni;

- Danni causati dalla mancata manutenzione e/o magazzinaggio, come descritto nel Manuale del conducente;
- Danni derivanti dalla rimozione di parti, da riparazioni, manutenzione o modifiche non eseguite correttamente o da utilizzo di parti non realizzate o approvate da BRP, ovvero danni derivanti da riparazioni effettuate da persona diversa da un concessionario ATV Can-Am autorizzato;
- Danni causati da abuso, uso anomalo, negligenza o guida del prodotto in modo non coerente con quella consigliata descritta nel Manuale del conducente ATV Can-Am;
- Danni risultanti da incidenti, immersione, incendio, furto, atti di vandalismo o qualsiasi causa di forza maggiore;
- Funzionamento con carburanti, oli o lubrificanti che non sono adatti all'impiego nel prodotto (vedere il Manuale del conducente);
- Danni derivanti da ruggine, corrosione o esposizione alle intemperie;
- Danni da incameramento di acqua o neve;
- Danni accidentali o consequenziali, o danni di qualsiasi tipo inclusi, tra l'altro, traino o rimorchio, magazzinaggio, spese telefoniche, nolo, taxi, inconvenienti, copertura assicurativa, pagamenti dei prestiti, perdita di tempo, perdita di reddito.

PERIODO DI COPERTURA DELLA GARANZIA

Questa garanzia limitata entrerà in vigore (1) dalla data di consegna al primo consumatore al dettaglio ovvero (2) dalla data in cui il prodotto è stato utilizzato per la prima volta, in base all'eventualità che si verifica per prima e per un periodo di:

SEI (6) MESI CONSECUTIVI, in caso di uso privato o commerciale. Per i componenti coinvolti nelle emissioni: consultare la *GARANZIA RELATIVA ALLE EMISSIONI DELL'AGENZIA PER LA PROTEZIONE DELL'AMBIENTE (EPA) DEGLI STATI UNITI* qui acclusa.

La riparazione e la sostituzione di pezzi o l'esecuzione di manutenzione in base a questa garanzia non estende la durata della presente garanzia oltre la data di scadenza originale.

CONDIZIONI PER LA COPERTURA DELLA GARANZIA

Questa copertura di garanzia è disponibile **solo** se tutte **le seguenti condizioni** sono soddisfatte:

- L'ATV Can-Am modello 2019 deve essere acquistato dal primo proprietario nuovo e mai utilizzato presso un concessionario Can-Am ATV autorizzato a distribuire gli ATV Can-Am nel Paese in cui è avvenuta la vendita ("**concessionario Can-Am**");
- il processo di ispezione pre-fornitura specifico di BRP deve essere completato e documentato e firmato dall'acquirente;
- L'ATV Can-Am modello 2019 deve essere stato debitamente registrato da parte di un concessionario Can-Am ATV autorizzato;

- L'ATV Can-Am modello 2019 deve essere stato acquistato nel Paese di residenza dell'acquirente;
- La manutenzione ordinaria descritta nel Manuale del conducente deve essere effettuata puntualmente per mantenere la copertura della garanzia. BRP si riserva il diritto di far dipendere la copertura della garanzia dalla presentazione della prova di avvenuta corretta manutenzione.

BRP non terrà fede a questa garanzia limitata per proprietari che fanno uso privato o commerciale del mezzo se non sono state soddisfatte tutte le precedenti condizioni. Tali limitazioni sono necessarie per consentire a BRP di proteggere la sicurezza dei propri prodotti, dei consumatori e del pubblico in generale.

COME PROCEDERE PER OTTENERE LA COPERTURA DELLA GARANZIA

In caso di anomalia, il cliente deve interrompere immediatamente l'utilizzo dell'ATV Can-Am. Il cliente deve informare un concessionario BRP per la manutenzione entro tre (3) giorni dalla comparsa del difetto e consentire un ragionevole accesso al prodotto per la possibile riparazione. Il cliente deve inoltre presentare al concessionario autorizzato BRP la prova di acquisto del prodotto e firmare l'ordine di riparazione/di lavoro prima dell'inizio delle operazioni effettive per convalidare la riparazione in garanzia. Tutti i pezzi sostituiti in base alla presente garanzia diventano proprietà di BRP.

LE RESPONSABILITÀ DI BRP

In base a questa garanzia, gli obblighi di BRP sono limitati, a sua unica discrezione, alla riparazione di parti che sono risultate difettose nelle normali condizioni di utilizzo, alla manutenzione o sostituzione di tali parti con pezzi di ricambio originali ATV Can-Am senza addebito dei costi per le parti e la manodopera presso qualsiasi concessionario BRP autorizzato durante il periodo di garanzia e in base alle condizioni sopra descritte. Nessun reclamo per violazione della garanzia può essere causa di annullamento o revoca della vendita dell'ATV Can-Am al proprietario.

Nel caso in cui la manutenzione sia richiesta al di fuori del paese di vendita originale, il proprietario sarà responsabile di qualsiasi costo aggiuntivo dovuto alle pratiche e alle condizioni locali, quali, ma non limitate solamente ad esse, trasporto, assicurazione, tasse, oneri di licenza, dazi d'importazione e qualsiasi altra spesa finanziaria comprese quelle applicate da governi, stati, territori e dai rispettivi enti.

BRP si riserva il diritto di migliorare o modificare di quando in quando i Prodotti senza assumersi alcun obbligo di modificare i Prodotti precedentemente realizzati.

8) GARANZIE AGGIUNTIVE DEL FORNITORE

Un ricevitore GPS può essere fornito da BRP come apparecchiatura standard su determinati ATV Can-Am modello 2019. Il ricevitore GPS è coperto dalla garanzia limitata BRP. Eventuali garanzie aggiuntive offerte dal "fornitore" del ricevitore GPS, che coprono il prodotto per un periodo più lungo rispetto alla garanzia limitata BRP, devono essere discusse dal concessionario o dal cliente direttamente con il "fornitore" del ricevitore GPS.

TRASFERIMENTO

Se la proprietà di un prodotto viene trasferita durante il periodo di copertura della garanzia, la presente garanzia limitata, con i termini e le condizioni annesse, verrà anch'essa trasferita e sarà valida per il restante periodo di copertura, ammesso che BRP o un distributore/concessionario Can-Am ATV autorizzato riceva prova che il precedente proprietario autorizza il trasferimento di proprietà, oltre ai dati del nuovo proprietario.

ASSISTENZA CLIENTI

In caso di controversia o disputa in relazione alla presente garanzia limitata, BRP consiglia di provare a risolvere la questione con il proprio concessionario. Si consiglia di risolvere il problema con il responsabile della manutenzione presso il concessionario autorizzato o con il proprietario.

Se la questione rimanesse irrisolta, contattare BRP compilando il modulo di contatto del cliente che si trova all'indirizzo www.brp.com oppure contattare BRP per posta a uno degli indirizzi elencati sotto la sezione *CON-TATTACI* di questa guida.

* Negli USA, la distribuzione e l'assistenza dei prodotti è eseguita da BRP US Inc.

© 2018 Bombardier Recreational Products Inc. Tutti i diritti riservati.

® Marchio registrato di Bombardier Recreational Products Inc.

GARANZIA RELATIVA ALLE EMISSIONI DELL'AGENZIA PER LA PROTEZIONE DELL'AMBIENTE (EPA) DEGLI STATI UNITI

Bombardier Recreational Products Inc. ("BRP")* garantisce all'acquirente finale e a ogni successivo acquirente che questo nuovo veicolo, incluse tutte le parti del suo sistema di controllo delle emissioni di scarico e del suo sistema di controllo delle emissioni di vapori, soddisfa le seguenti condizioni:

1. È progettato, costruito ed equipaggiato per essere conforme, al momento dell'acquisto da parte dell'acquirente finale, ai requisiti di cui al titolo 40 sezioni 1051 e 1060 del Codice dei regolamenti federali degli Stati Uniti.
2. È privo di difetti nei materiali e nella lavorazione che possono impedirgli di soddisfare i requisiti di cui al titolo 40 sezioni 1051 e 1060 del Codice dei regolamenti federali degli Stati Uniti.

Nel caso si verifichi una condizione coperta da garanzia, BRP riparerà o sostituirà, a propria discrezione, ogni parte o componente con un difetto nei materiali o nella lavorazione che potrebbe provocare un aumento delle emissioni del motore di inquinanti regolamentati, entro il periodo di garanzia, senza nessun costo per il proprietario, incluse le spese relative alla diagnosi e alla riparazione o sostituzione delle parti coinvolte nelle emissioni. Tutti i pezzi difettosi sostituiti ai sensi della presente garanzia diventano proprietà di BRP.

Per tutte le richieste di intervento riguardanti la garanzia relativa alle emissioni, BRP limita la diagnosi e la riparazione delle parti coinvolte nelle emissioni ai concessionari Can-Am autorizzati, a esclusione delle riparazioni di emergenza come al punto 2 del seguente elenco.

In qualità di produttore, BRP non rifiuterà nessuna richiesta di intervento concernente la garanzia relativa alle emissioni che sia basata su uno dei fatti seguenti:

1. Qualsiasi intervento di manutenzione effettuato da BRP o da una struttura autorizzata da BRP.
2. La riparazione del motore/mezzo eseguita da un conducente per risolvere una condizione pericolosa, di emergenza, imputabile a BRP purché il conducente si impegni a ripristinare la conformazione corretta del motore/mezzo il prima possibile.
3. Qualsiasi azione o inazione del conducente non relativa alla richiesta di intervento in garanzia.
4. Interventi di manutenzione più frequenti di quanto indicato da BRP.
5. Qualsiasi cosa che sia imputabile a BRP.
6. L'uso di qualsiasi carburante che sia comunemente disponibile nel luogo in cui si utilizza il mezzo, a meno che nelle istruzioni scritte per la manutenzione non sia specificato che suddetto carburante può danneggiare il sistema di controllo delle emissioni del mezzo e il conducente possa trovare facilmente il carburante adeguato. Vedere la sezione relativa alle informazioni sulla manutenzione e i requisiti carburante della sezione rifornimento.

Periodo di validità della garanzia relativa alle emissioni

Il periodo di validità della garanzia relativa alle emissioni è il seguente periodo, a seconda di ciò che si verifica per primo:

	ORE	MESI	CHILOMETRI
Componenti coinvolti nelle emissioni di gas di scarico	500	30	5.000
Componenti coinvolti nelle emissioni di vapori	N/A	24	N/A

Componenti coperti

La garanzia relativa alle emissioni copre tutti i componenti che, se danneggiati, potrebbero incrementare le emissioni da parte di un motore di un qualsiasi inquinante regolamentato, ivi compresi i seguenti componenti:

- Per le emissioni di gas di scarico, i componenti coinvolti nelle emissioni includono ogni parte del motore coinvolta nei seguenti sistemi:
 - Impianto di ammissione aria
 - Sistema di alimentazione
 - Sistema di accensione
 - Sistema di ricircolo dei gas di scarico
- Anche le seguenti parti sono considerate componenti coinvolti nelle emissioni per le emissioni di gas di scarico:
 - Dispositivi di post-trattamento
 - Valvole di ventilazione del carter
 - Sensori
 - Unità di controllo elettronico
- Le seguenti parti sono considerate componenti coinvolti nelle emissioni per le emissioni di vapori:
 - Serbatoio carburante
 - Tappo del serbatoio
 - Condotto del carburante
 - Raccordi del condotto del carburante
 - Fascette*
 - Valvole di sovrappressione*
 - Valvole di controllo*
 - Solenoidi di controllo*
 - Controlli elettronici*
 - Diaframmi di controllo del vuoto*
 - Cavi di controllo*
 - Collegamenti di controllo*
 - Valvole di spurgo
 - Tubi per il vapore
 - Separatore liquido-vapore

- Filtro a carbone
 - Staffe di montaggio del filtro
 - Tubo di spurgo del carburatore
4. I componenti coinvolti nelle emissioni includono inoltre ogni altra parte il cui unico scopo sia la riduzione delle emissioni e che, se danneggiata, incrementerà le emissioni senza ridurre le prestazioni del motore/mezzo in modo significativo.

Applicabilità limitata

In qualità di produttore, BRP può rifiutare richieste di intervento concernenti la garanzia relativa alle emissioni per guasti causati dalla manutenzione o dall'uso impropri da parte del proprietario o del conducente, da incidenti per cui il produttore non ha alcuna responsabilità, o per cause di forza maggiore. Per esempio, una richiesta di intervento concernente la garanzia relativa alle emissioni non può essere accolta se i guasti sono una conseguenza diretta dell'uso improprio del motore/mezzo da parte del conducente, o dell'utilizzo del motore/mezzo da parte del conducente in un modo diverso da quello previsto e non possono essere attribuiti in alcun modo al produttore.

In caso di eventuali domande relative ai diritti e ai doveri previsti dalla garanzia, rivolgersi a Bombardier Recreational Products al numero 1 888 272 9222.

*In quanto connessi al sistema di controllo delle emissioni di vapori

* Negli USA, la distribuzione e l'assistenza dei prodotti è eseguita da BRP US Inc.

GARANZIA LIMITATA INTERNAZIONALE BRP: 2019 CAN-AM® ATV

AMBITO DELLA GARANZIA LIMITATA

Bombardier Recreational Products Inc. ("BRP")* garantisce il suo ATV Can-Am modello 2019, venduto da distributori o concessionari ATV Can-Am autorizzati da BRP a distribuire i suoi ATV Can-Am ("Distributore/Concessionario ATV Can-Am") al di fuori di Stati Uniti, Canada, Stati membri dello Spazio Economico Europeo ("SEE") composto dagli Stati dell'UE, oltre a Norvegia, Islanda e Liechtenstein), negli Stati membri della Comunità degli Stati Indipendenti ("CIS", comprendente Ucraina e Turkmenistan) e Turchia, da difetti di materiali o manodopera per il periodo e alle condizioni qui previsti.

Questa garanzia limitata non è applicabile a parti e accessori non installati in fabbrica. Si prega di fare riferimento al testo applicabile della garanzia limitata alle parti e accessori.

Questa garanzia limitata è invalidata e resa priva di valore legale se: (1) l'ATV è stato utilizzato per gare o qualsiasi altra attività competitiva, in qualsiasi momento, anche da parte di un proprietario precedente; o (2) l'ATV è stato alterato o modificato in modo da pregiudicarne il funzionamento, la prestazione o la durata oppure è stato alterato o modificato per cambiare l'uso al quale era destinato.

LIMITAZIONI DELLA RESPONSABILITÀ

NELLA MISURA CONSENTITA DALLA LEGGE, QUESTA GARANZIA VIENE ESPLICITAMENTE CONCESSA E ACCETTATA IN LUOGO DI TUTTE LE ALTRE GARANZIE, ESPLICITE O IMPLICITE, COMPRESE, TRA L'ALTRO, QUELLE DI COMMERCIALIZZABILITÀ O IDONEITÀ A UNO SCOPO PARTICOLARE. DAL MOMENTO CHE NON È POSSIBILE RINUNCIARE AGLI OBBLIGHI DELLE GARANZIE IMPLICITE, ESSE SARANNO LIMITATE, IN DURATA, ALLA VITA DELLE GARANZIE ESPLICITE. I DANNI INCIDENTALI E CONSEGUENZIALI SONO ESCLUSI DALLA COPERTURA DELLA PRESENTE GARANZIA. ALCUNE GIURISDIZIONI NON RICONOSCONO LE CLAUSOLE DI ESONERO DA EVENTUALI RESPONSABILITÀ, LE LIMITAZIONI E LE ESCLUSIONI DI CUI SOPRA CHE, PERTANTO, POTREBBERO NON ESSERE APPLICABILI NEL VOSTRO CASO. QUESTA GARANZIA ATTRIBUISCE DIRITTI SPECIFICI AI QUALI POTREBBERO AGGIUNGERSENE ALTRI DI TIPO LEGALE CHE POTREBBERO DIFFERIRE A SECONDA DEL PAESE. (PER I PRODOTTI ACQUISTATI IN AUSTRALIA SI RIMANDA ALLA SUCCESSIVA CLAUSOLA 4).

Nessun Distributore/Concessionario ATV Can-Am o altro soggetto è autorizzato a rilasciare alcuna affermazione, dichiarazione o garanzia in merito al prodotto, diversa da quanto espresso nella presente garanzia limitata e qualsiasi eventuale affermazione, dichiarazione o garanzia non sarà impugnabile contro BRP.

BRP si riserva il diritto di modificare la garanzia in qualsiasi momento, sottinteso che tale modifica non altererà le condizioni di garanzia applicabili ai prodotti venduti mentre questa garanzia è in vigore.

ESCLUSIONI – QUANTO DI SEGUITO ESPOSTO NON È COPERTO DA GARANZIA

Quanto qui di seguito esposto non è coperto, in nessuna circostanza, da garanzia:

- Normale usura;
- Componenti soggetti a manutenzione ordinaria, messe a punto, regolazioni;
- Danni causati da negligenza o dalla mancata manutenzione e/o magazzino, come descritto nel Manuale del conducente;
- Danni derivanti dalla rimozione di parti, riparazioni, manutenzione, assistenza o modifiche non eseguite correttamente o utilizzo di parti o accessori non realizzati o approvati da BRP, che a suo ragionevole giudizio sono incompatibili con il prodotto o ne pregiudicano il funzionamento, le prestazioni o la durata, ovvero danni derivanti da riparazioni effettuate da persone diverse dal Distributore/Concessionario ATV Can-Am autorizzato;
- Eventuali danni causati da uso improprio, uso anomalo, negligenza, guida o funzionamento del prodotto in modo contrario a quello descritto nel Manuale del conducente;
- Danni risultanti da incidenti, immersione, incendio, incameramento di neve o acqua, furto, atti di vandalismo o qualsiasi causa di forza maggiore;
- Funzionamento con carburanti, oli o lubrificanti che non sono adatti all'impiego nel prodotto (vedere il Manuale del conducente);
- Danni derivanti da ruggine, corrosione o esposizione agli elementi;
- Danni accidentali o consequenziali, o danni di qualsiasi tipo inclusi, tra l'altro, traino o rimorchio, magazzinaggio, spese di trasporto, spese telefoniche, nolo, taxi, inconvenienti, copertura assicurativa, pagamenti dei prestiti, perdita di tempo, perdita di reddito; o il tempo perduto a causa di inattività per lavori di manutenzione.

PERIODO DI COPERTURA DELLA GARANZIA

Questa garanzia limitata entrerà in vigore (1) dalla data di consegna al primo consumatore al dettaglio ovvero (2) dalla data in cui il prodotto è stato utilizzato per la prima volta, in base all'eventualità che si verifica per prima e per un periodo di:

SEI (6) MESI CONSECUTIVI, in caso di uso privato o commerciale.

La riparazione e la sostituzione di pezzi o l'esecuzione di manutenzione in base a questa garanzia non estende la durata della presente garanzia oltre la data di scadenza originale.

Si ricorda che la durata e altre modalità della copertura di garanzia sono subordinate alla legislazione locale e nazionale applicabile nel proprio Paese.

SOLO PER PRODOTTI VENDUTI IN AUSTRALIA

Niente di quanto contenuto nelle presenti condizioni di garanzia potrà essere interpretato come esclusione, restrizione o modifica dell'applicazione di qualsiasi condizione, garanzia, diritto o rimedio conferiti in modo espresso o implicito dalla Legge sulla Concorrenza e il Consumo (Competition and Consumer Act 2010 - Cth), compresa la legge australiana sulla tutela dei consumatori o da qualunque altra normativa, qualora tale esclusione o restrizione violi la suddetta legge o renda nulle le presenti condizioni. I benefici concessi ai sensi della presente garanzia limitata sono aggiuntivi rispetto ad altri diritti e rimedi eventualmente a disposizione ai sensi della legge australiana.

I nostri prodotti sono coperti da garanzie che non possono essere escluse ai sensi della legge australiana a tutela del consumatore (Australian Consumer Law). L'utente ha diritto alla sostituzione o al rimborso in caso di guasto grave e al risarcimento per qualsiasi altro danno o perdita ragionevolmente prevedibili. L'utente ha inoltre il diritto alla riparazione o sostituzione dei prodotti se questi non sono di qualità accettabile e se il guasto non è di grave entità.

CONDIZIONI PER LA COPERTURA DELLA GARANZIA

Questa copertura di garanzia è disponibile **solo** se tutte **le seguenti condizioni** sono soddisfatte:

- L'ATV Can-Am modello 2019 deve essere acquistato nuovo e non usato dal primo proprietario presso un Concessionario/Distributore ATV Can-Am autorizzato a distribuire gli ATV Can-Am nel Paese in cui è avvenuta la vendita;
- il processo di ispezione preforitura specifico di BRP deve essere completato e documentato;
- Il prodotto deve essere stato debitamente registrato da parte di un Distributore/Concessionario ATV Can-Am autorizzato;
- L'ATV Can-Am modello 2019 deve essere acquistato nel Paese o nell'unione di Paesi di residenza dell'acquirente; e
- La manutenzione ordinaria descritta nel Manuale del conducente deve essere effettuata puntualmente per mantenere la copertura della garanzia. BRP si riserva il diritto di far dipendere la copertura della garanzia dalla presentazione della prova di avvenuta corretta manutenzione.

BRP non rispetterà questa garanzia limitata nei confronti di un utente privato o commerciale laddove non sia stata soddisfatta una delle precedenti condizioni. Tali limitazioni sono necessarie per consentire a BRP di proteggere la sicurezza dei propri prodotti, dei consumatori e del pubblico in generale.

COME PROCEDERE PER OTTENERE LA COPERTURA DELLA GARANZIA

In caso di anomalia, il cliente deve interrompere immediatamente l'utilizzo dell'ATV. Il cliente deve inviare al Concessionario/Distributore ATV Can-Am la richiesta di manutenzione entro due (2) giorni dalla comparsa del difetto e consentire un ragionevole accesso al prodotto per l'opportunità di eseguire la riparazione. Il cliente deve inoltre presentare al Distributore/Concessionario ATV Can-Am autorizzato la prova di acquisto del prodotto e firmare l'ordine di riparazione/lavoro prima dell'inizio delle operazioni effettive per convalidare la riparazione in garanzia. Tutti i pezzi sostituiti in base alla presente garanzia diventano proprietà di BRP.

Si ricorda che il periodo di notifica è subordinato alla legislazione locale e nazionale applicabile nel Paese del cliente.

LE RESPONSABILITÀ DI BRP

Nella misura consentita dalla legge, gli obblighi di BRP ai sensi della presente garanzia sono limitati, a sola discrezione di BRP, alla riparazione di parti risultate difettose in condizioni di uso, manutenzione e servizio normali, ovvero alla sostituzione di tali parti con ricambi nuovi di ATV Can-Am, senza alcun costo aggiuntivo su parti o manodopera. La riparazione o sostituzione deve essere eseguita presso qualsiasi Distributore/Concessionario ATV Can-Am autorizzato durante il periodo di garanzia e alle condizioni qui descritte. La responsabilità di BRP è limitata all'esecuzione delle riparazioni e delle sostituzioni di pezzi necessarie. Nessun reclamo per violazione della garanzia può essere causa di annullamento o revoca della vendita dell'ATV Can-Am al proprietario. Potrebbero essere disponibili altri diritti legali che variano di Paese in Paese.

Nel caso in cui la manutenzione sia richiesta al di fuori del paese di vendita originale, il proprietario sarà responsabile di qualsiasi costo aggiuntivo dovuto alle pratiche e alle condizioni locali, quali, ma non limitate solamente ad esse, trasporto, assicurazione, tasse, oneri di licenza, dazi d'importazione e qualsiasi altra spesa finanziaria comprese quelle applicate da governi, stati, territori e dai rispettivi enti.

BRP si riserva il diritto di migliorare o modificare di quando in quando i Prodotti senza assumersi alcun obbligo di modificare i Prodotti precedentemente realizzati.

TRASFERIMENTO

Qualora la proprietà di un prodotto venga trasferita durante il periodo di copertura della garanzia, quest'ultima viene anch'essa trasferita e resta valida per il restante periodo di copertura, a condizione che BRP o un Distributore/Concessionario ATV Can-Am autorizzato riceva prova che il precedente proprietario ha autorizzato il trasferimento di proprietà, oltre ai dati del nuovo proprietario.

ASSISTENZA CLIENTI

In caso di controversia o disputa in relazione alla presente garanzia limitata, BRP consiglia di provare a risolvere la questione con il proprio Distributore/Concessionario ATV Can-Am. Si raccomanda di discutere la situazione con il responsabile della manutenzione presso il Distributore/Concessionario ATV Can-Am autorizzato o con il titolare.

Se la questione rimanesse irrisolta, contattare BRP compilando il modulo di contatto del cliente che si trova all'indirizzo www.brp.com oppure contattare BRP per posta a uno degli indirizzi elencati sotto la sezione *CONTATTACI* di questa guida.

* Per il territorio coperto dalla presente garanzia limitata, la distribuzione e l'assistenza dei prodotti è eseguita da Bombardier Recreational Products Inc. o sue affiliate.

© 2018 Bombardier Recreational Products Inc. Tutti i diritti riservati.

® Marchio registrato di Bombardier Recreational Products Inc.

GARANZIA LIMITATA BRP PER LO SPAZIO ECONOMICO EUROPEO, LA COMUNITÀ DEGLI STATI INDIPENDENTI E LA TURCHIA: 2019 CAN-AM® ATV

AMBITO DELLA GARANZIA LIMITATA

Bombardier Recreational Products Inc. ("BRP")* garantisce che i propri ATV Can-Am modello 2019 venduti da distributori o concessionari autorizzati da BRP a distribuire ATV Can-Am ("Distributore/Concessionario ATV Can-Am") negli Stati membri dello Spazio economico europeo ("SEE", comprendente i Paesi membri dell'Unione Europea e Norvegia, Islanda e Liechtenstein), negli Stati membri della Comunità degli Stati Indipendenti ("CIS", comprensiva di Ucraina e Turkmenistan) e in Turchia, sono esenti da difetti di materiale o manodopera per il periodo e le condizioni qui di seguito descritte.

Questa garanzia limitata non è applicabile a parti e accessori non installati in fabbrica. Si prega di fare riferimento al testo applicabile della garanzia limitata alle parti e accessori.

Questa garanzia limitata è invalidata e resa priva di valore legale se: (1) l'ATV è stato utilizzato per gare o qualsiasi altra attività competitiva, in qualsiasi momento, anche da parte di un proprietario precedente; o (2) l'ATV è stato alterato o modificato in modo da pregiudicarne il funzionamento, la prestazione o la durata oppure è stato alterato o modificato per cambiare l'uso al quale era destinato.

LIMITAZIONI DELLA RESPONSABILITÀ

NELLA MISURA CONSENTITA DALLA LEGGE, QUESTA GARANZIA VIENE ESPLICITAMENTE CONCESSA E ACCETTATA IN LUOGO DI TUTTE LE ALTRE GARANZIE, ESPLICITE O IMPLICITE, COMPRESE, TRA L'ALTRO, QUELLE DI COMMERCIALIZZABILITÀ O IDONEITÀ A UNO SCOPO PARTICOLARE. DAL MOMENTO CHE NON È POSSIBILE RINUNCIARE AGLI OBBLIGHI DELLE GARANZIE IMPLICITE, ESSE SARANNO LIMITATE, IN DURATA, ALLA VITA DELLE GARANZIE ESPLICITE. I DANNI INCIDENTALI E CONSEGUENZIALI SONO ESCLUSI DALLA COPERTURA DELLA PRESENTE GARANZIA. ALCUNE GIURISDIZIONI NON RICONOSCONO LE CLAUSOLE DI ESONERO DA EVENTUALI RESPONSABILITÀ, LE LIMITAZIONI E LE ESCLUSIONI DI CUI SOPRA CHE, PERTANTO, POTREBBERO NON ESSERE APPLICABILI NEL VOSTRO CASO. QUESTA GARANZIA ATTRIBUISCE DIRITTI SPECIFICI AI QUALI POTREBBERO AGGIUNGERSENE ALTRI DI TIPO LEGALE CHE POTREBBERO DIFFERIRE A SECONDA DEL PAESE.

Nessun Distributore/Concessionario ATV Can-Am o altro soggetto è autorizzato a rilasciare alcuna affermazione, dichiarazione o garanzia in merito al prodotto, diversa da quanto espresso nella presente garanzia limitata e qualsiasi eventuale affermazione, dichiarazione o garanzia non sarà impugnabile contro BRP.

BRP si riserva il diritto di modificare la garanzia in qualsiasi momento, sottinteso che tale modifica non altererà le condizioni di garanzia applicabili ai prodotti venduti mentre questa garanzia è in vigore.

ESCLUSIONI – QUANTO DI SEGUITO ESPOSTO NON È COPERTO DA GARANZIA

Quanto qui di seguito esposto non è coperto, in nessuna circostanza, da garanzia:

- Normale usura;
- Componenti soggetti a manutenzione ordinaria, messe a punto, regolazioni;
- Danni causati da negligenza o dalla mancata manutenzione e/o magazzino, come descritto nel Manuale del conducente;
- Danni derivanti dalla rimozione di parti, riparazioni, manutenzione, assistenza o modifiche non eseguite correttamente o utilizzo di parti o accessori non realizzati o approvati da BRP, che a suo ragionevole giudizio sono incompatibili con il prodotto o ne pregiudicano il funzionamento, le prestazioni o la durata, ovvero danni derivanti da riparazioni effettuate da persone diverse dal Distributore/Concessionario ATV Can-Am autorizzato;
- Eventuali danni causati da uso improprio, uso anomalo, negligenza, guida o funzionamento del prodotto in modo contrario a quello descritto nel Manuale del conducente;
- Danni risultanti da incidenti, immersione, incendio, incameramento di neve o acqua, furto, atti di vandalismo o qualsiasi causa di forza maggiore;
- Funzionamento con carburanti, oli o lubrificanti che non sono adatti all'impiego nel prodotto (vedere il Manuale del conducente);
- Danni derivanti da ruggine, corrosione o esposizione agli elementi;
- Danni accidentali o consequenziali, o danni di qualsiasi tipo inclusi, tra l'altro, traino o rimorchio, spese di trasporto, magazzino, spese telefoniche, nolo, taxi, inconvenienti, copertura assicurativa, pagamenti dei prestiti, perdita di tempo, perdita di reddito; o il tempo perduto a causa di inattività per lavori di manutenzione.

PERIODO DI COPERTURA DELLA GARANZIA

Questa garanzia limitata entrerà in vigore (1) dalla data di consegna al primo consumatore al dettaglio ovvero (2) dalla data in cui il prodotto è stato utilizzato per la prima volta, in base all'eventualità che si verifica per prima e per un periodo di:

VENTIQUATTRO (24) MESI CONSECUTIVI in caso d'uso privato.

SEI (6) MESI CONSECUTIVI in caso d'uso commerciale o per noleggio.

Il prodotto ha un uso commerciale se viene utilizzato in relazione a qualsiasi lavoro o impiego che genera profitto durante un qualsiasi segmento del periodo di garanzia. Il prodotto ha uso commerciale anche quando, in qualsiasi momento durante il periodo di garanzia, viene concesso in licenza per uso commerciale.

La riparazione e la sostituzione di pezzi o l'esecuzione di manutenzione in base a questa garanzia non estende la durata della presente garanzia oltre la data di scadenza originale.

Si ricorda che la durata e altre modalità della copertura di garanzia sono subordinate alla legislazione locale e nazionale applicabile nel proprio Paese.

CONDIZIONI PER LA COPERTURA DELLA GARANZIA

Questa copertura di garanzia è disponibile **solo** se tutte **le seguenti condizioni** sono soddisfatte:

- L'ATV Can-Am modello 2019 deve essere acquistato nuovo e non usato dal primo proprietario presso un Concessionario/Distributore ATV Can-Am autorizzato a distribuire gli ATV Can-Am nel Paese in cui è avvenuta la vendita;
- il processo di ispezione prefornitura specifico di BRP deve essere completato e documentato;
- Il prodotto deve essere stato debitamente registrato da parte di un Distributore/Concessionario ATV Can-Am autorizzato;
- l'ATV Can-Am modello 2019 deve essere acquistato all'interno dello SEE da un residente dello stesso SEE, nel CIS da un residente di uno dei Paesi che lo compongono e in Turchia da residenti in Turchia; e
- La manutenzione ordinaria descritta nel Manuale del conducente deve essere effettuata puntualmente per mantenere la copertura della garanzia. BRP si riserva il diritto di far dipendere la copertura della garanzia dalla presentazione della prova di avvenuta corretta manutenzione.

BRP non rispetterà questa garanzia limitata nei confronti di un utente privato o commerciale laddove non sia stata soddisfatta una delle precedenti condizioni. Tali limitazioni sono necessarie per consentire a BRP di proteggere la sicurezza dei propri prodotti, dei consumatori e del pubblico in generale.

COME PROCEDERE PER OTTENERE LA COPERTURA DELLA GARANZIA

In caso di anomalia, il cliente deve interrompere immediatamente l'utilizzo dell'ATV. Il cliente deve inviare a un Distributore/Concessionario ATV Can-Am la richiesta di manutenzione entro due (2) mesi dalla comparsa del difetto e consentire un ragionevole accesso al prodotto per la riparazione. Per convalidare la riparazione in garanzia, il cliente deve inoltre presentare al Distributore/Concessionario ATV Can-Am autorizzato la prova di acquisto del prodotto e firmare l'ordine di riparazione/lavoro prima dell'inizio delle operazioni effettive. Tutti i pezzi sostituiti in base alla presente garanzia diventano proprietà di BRP.

Si ricorda che il periodo di notifica è subordinato alla legislazione locale e nazionale applicabile nel Paese del cliente.

LE RESPONSABILITÀ DI BRP

Nella misura consentita dalla legge, gli obblighi di BRP ai sensi della presente garanzia sono limitati, a sola discrezione di BRP, alla riparazione di parti risultate difettose in condizioni di uso, manutenzione e servizio normali, ovvero alla sostituzione di tali parti con ricambi nuovi di ATV Can-Am, senza alcun costo aggiuntivo su parti o manodopera. La riparazione o sostituzione deve essere eseguita presso qualsiasi Distributore/Concessionario ATV Can-Am autorizzato durante il periodo di garanzia e alle condizioni qui descritte. La responsabilità di BRP è limitata all'esecuzione delle riparazioni e delle sostituzioni di pezzi necessarie. Nessun reclamo per violazione della garanzia può essere causa di annullamento o revoca della vendita dell'ATV Can-Am al proprietario. Potrebbero essere disponibili altri diritti legali che variano di Paese in Paese.

Nel caso in cui la manutenzione sia richiesta al di fuori dello SEE, della CIS o della Turchia, il proprietario sarà responsabile di qualsiasi costo aggiuntivo dovuto alle pratiche e alle condizioni locali, quali, a mero titolo di esempio, assicurazione, tasse, oneri di licenza, dazi d'importazione e qualsiasi altra spesa finanziaria comprese quelle applicate da governi, stati, territori e dai rispettivi enti.

BRP si riserva il diritto di migliorare o modificare di quando in quando i Prodotti senza assumersi alcun obbligo di modificare i Prodotti precedentemente realizzati.

TRASFERIMENTO

Qualora la proprietà di un prodotto venga trasferita durante il periodo di copertura della garanzia, quest'ultima viene anch'essa trasferita e resta valida per il restante periodo di copertura, a condizione che BRP o un Distributore/Concessionario ATV Can-Am autorizzato riceva prova che il precedente proprietario ha autorizzato il trasferimento di proprietà, oltre ai dati del nuovo proprietario.

ASSISTENZA CLIENTI

In caso di controversia o disputa in relazione alla presente garanzia limitata, BRP consiglia di provare a risolvere la questione con il proprio Distributore/Concessionario ATV Can-Am. Si raccomanda di discutere la situazione con il responsabile della manutenzione presso il Distributore/Concessionario ATV Can-Am autorizzato o con il titolare.

Se la questione rimanesse irrisolta, contattare BRP compilando il modulo di contatto del cliente che si trova all'indirizzo www.brp.com oppure contattare BRP per posta a uno degli indirizzi elencati sotto la sezione *CON-TATTACI* di questa guida.

* Nello SEE, la distribuzione e l'assistenza dei prodotti è eseguita da BRP European Distribution S.A. e altre sussidiarie di BRP.

© 2018 Bombardier Recreational Products Inc. Tutti i diritti riservati.

® Marchio registrato di Bombardier Recreational Products Inc.

ULTERIORI TERMINI E CONDIZIONI PER LA FRANCIA

I seguenti termini e condizioni sono applicabili ai prodotti venduti esclusivamente in Francia:

Il venditore è tenuto a consegnare le merci in conformità a quanto stabilito nel contratto e sarà responsabile per difetti rilevati all'atto della consegna. Il venditore è altresì responsabile per difetti risultanti dall'imballaggio, istruzioni di assemblaggio o installazione nel caso in cui tale responsabilità sia prevista in virtù del contratto o se tali operazioni vengono eseguite sotto la propria responsabilità. Per risultare conforme al contratto, la merce deve soddisfare i requisiti seguenti:

1. Essere idonea al normale utilizzo previsto per merci simili e, se applicabile:
 - Corrispondere alla descrizione fornita dal venditore e avere le qualità illustrate all'acquirente tramite campione o modello;
 - Avere le qualità che un acquirente potrebbe legittimamente aspettarsi a fronte delle dichiarazioni pubbliche del venditore, del produttore del relativo rappresentante, compresi mezzi pubblicitari o etichette; o
2. Avere le caratteristiche reciprocamente concordate tra le parti o essere idonee per un uso specifico previsto dall'acquirente e illustrate al venditore il quale ha confermato tale idoneità.

Le merci possono risultare non conformi a tali requisiti a decorrere da due anni dalla data di consegna. Il venditore è responsabile della garanzia per difetti nascosti delle merci se tali difetti rendono le merci non adatte per l'utilizzo previsto o se ne riducono l'utilizzo nella misura in cui l'acquirente non avrebbe acquistato le merci o avrebbe pagato un prezzo inferiore qualora fosse stato a conoscenza di suddetti difetti. L'azione per i difetti occulti deve essere intrapresa dall'acquirente entro 2 anni dall'individuazione del difetto.

INFORMAZIONI AI CLIENTI

INFORMATIVA SULLA PRIVACY

BRP informa che le coordinate dei clienti verranno usate per finalità di sicurezza e per le prestazioni in garanzia. Inoltre, BRP e le sue consociate potranno utilizzare l'elenco dei clienti per la diffusione di materiale di marketing e promozionale sulla stessa BRP e sui relativi prodotti.

Per esercitare il proprio diritto a vedere o correggere i propri dati, o per essere rimossi dalla lista di destinatari di attività di marketing diretto, si prega rivolgersi a BRP.

Per e-mail: **privacyofficer@brp.com**

Per posta: BRP
Senior Legal Counsel-Privacy Officer
726 St-Joseph
Valcourt QC
Canada
JOE 2LO

CONTATTACI

www.brp.com

Nord America

565 de la Montagne Street
Valcourt (Québec) J0E 2L0
Canada

Sturtevant, Wisconsin, U.S.A.
10101 Science Drive
Sturtevant, Wisconsin
53177
U.S.A.

Sa De Cv, Av. Ferrocarril 202
Parque Ind. Querétaro, Lote2-B
76220
Santa Rosa Jáuregui, Oro., Messico

Europa

Skaldenstraat 125
B-9042 Gent
Belgium

Itterpark 11
D-40724 Hilden
Germany

ARTEPARC Bâtiment B
Route de la côte d'Azur, Le Canet
13590 Meyreuil
France

Ingvald Ystgaardsvei 15
N-7484 Trondheim
Norway

Isoaavantie 7
PL 8040
96101 Rovaniemi

Formvägen 16
S-906 21 Umeå
Sweden

Avenue d'Ouchy 4-6
1006 Lausanne
Switzerland

Oceania

6 Lord Street
Lakes Business Park
Botany, NSW 2019
Australia

Sud America

Rua James Clerck Maxwell, 230
TechnoPark Campinas SP 13069-380 Brazil

Asia

15/F Parale Mitsui Building,8
Higashida-Cho, Kawasaki-ku
Kawasaki 210-0005
Japan

Room Dubai, level 12, Platinum Tower
233 Tai Cang Road
Xintiandi, Lu Wan District
Shanghai 200020
PR China

CAMBIO DI INDIRIZZO/PROPRIETÀ

Se il vostro indirizzo è cambiato o se siete i nuovi proprietari dell'ATV, accertatevi di informare BRP in uno dei modi seguenti:

- informare un concessionario autorizzato Can-Am.
- **Solo Nord America:** chiamare il numero 1 888 272-9222.
- Spedire una delle schede di cambio indirizzo che si trovano nelle seguenti pagine a uno degli indirizzi BRP indicati nella sezione *CONTATTACI* di questa guida.

In caso di trasferimento della proprietà, dimostrare che il precedente proprietario acconsente a tale trasferimento.

Informare BRP, anche dopo la scadenza della garanzia limitata, è molto importante in quanto consente a BRP di raggiungere il proprietario dell'ATV, in caso di necessità, ad esempio quando si deve richiamare in fabbrica il veicolo per motivi di sicurezza. È responsabilità del proprietario informare BRP.

UNITÀ RUBATE: In caso di furto dell'ATV, rivolgersi a BRP o a un concessionario Can-Am autorizzato. Verrà chiesto di indicare il proprio nome, indirizzo, numero di telefono, numero di identificazione del veicolo e data del furto.

***Questa pagina è
stata lasciata intenzionalmente bianca***


MODIFICA INDIRIZZO <input type="checkbox"/>		PASSAGGIO DI PROPRIETÀ <input type="checkbox"/>	
Numero di identificazione veicolo			
Numero del modello		V.I.N. (Numero di identificazione veicolo)	
VECCHIO INDIRIZZO O PROPRIETARIO PRECEDENTE:		NOME	
Num.	STRADA	APP	
CITTÀ	STATO/PROVINCIA	CODICE POSTALE	
PAESE	TELEFONO		
NUOVO INDIRIZZO O NUOVO PROPRIETARIO:		NOME	
Num.	STRADA	APP	
CITTÀ	STATO/PROVINCIA	CODICE POSTALE	
PAESE	TELEFONO		
INDIRIZZO E-MAIL			

V00A2F


MODIFICA INDIRIZZO <input type="checkbox"/>		PASSAGGIO DI PROPRIETÀ <input type="checkbox"/>	
Numero di identificazione veicolo			
Numero del modello		V.I.N. (Numero di identificazione veicolo)	
VECCHIO INDIRIZZO O PROPRIETARIO PRECEDENTE:		NOME	
Num.	STRADA	APP	
CITTÀ	STATO/PROVINCIA	CODICE POSTALE	
PAESE	TELEFONO		
NUOVO INDIRIZZO O NUOVO PROPRIETARIO:		NOME	
Num.	STRADA	APP	
CITTÀ	STATO/PROVINCIA	CODICE POSTALE	
PAESE	TELEFONO		
INDIRIZZO E-MAIL			

V00A2F

***Questa pagina è
stata lasciata intenzionalmente bianca***

MODIFICA INDIRIZZO <input type="checkbox"/>		PASSAGGIO DI PROPRIETÀ <input type="checkbox"/>		
Numero di identificazione veicolo _____				
Numero del modello _____		V.I.N. (Numero di identificazione veicolo) _____		
VECCHIO INDIRIZZO O PROPRIETARIO PRECEDENTE:		NOME _____		
	Num.	STRADA	APP _____	
	CITTÀ	STATO/PROVINCIA	CODICE POSTALE _____	
	PAESE	TELEFONO _____		
NUOVO INDIRIZZO O NUOVO PROPRIETARIO:		NOME _____		
	Num.	STRADA	APP _____	
	CITTÀ	STATO/PROVINCIA	CODICE POSTALE _____	
	PAESE	TELEFONO _____		
	INDIRIZZO E-MAIL _____			

V00A2F

MODIFICA INDIRIZZO <input type="checkbox"/>		PASSAGGIO DI PROPRIETÀ <input type="checkbox"/>		
Numero di identificazione veicolo _____				
Numero del modello _____		V.I.N. (Numero di identificazione veicolo) _____		
VECCHIO INDIRIZZO O PROPRIETARIO PRECEDENTE:		NOME _____		
	Num.	STRADA	APP _____	
	CITTÀ	STATO/PROVINCIA	CODICE POSTALE _____	
	PAESE	TELEFONO _____		
NUOVO INDIRIZZO O NUOVO PROPRIETARIO:		NOME _____		
	Num.	STRADA	APP _____	
	CITTÀ	STATO/PROVINCIA	CODICE POSTALE _____	
	PAESE	TELEFONO _____		
	INDIRIZZO E-MAIL _____			

V00A2F

***Questa pagina è
stata lasciata intenzionalmente bianca***

NUMERO DI MODELLO **ATV** _____

NUMERO DI IDENTIFICAZIONE
DEL **VEICOLO** (V.I.N) _____

NUMERO DI IDENTIFICAZIONE
DEL **MOTORE** (E.I.N.) _____

Proprietario: _____

NOME

N.

STRADA

APP

CITTÀ

STATO/PROVINCIA

CODICE POSTALE

Data di acquisto _____

ANNO

MESE

GIORNO

**Data di scadenza
della garanzia** _____

ANNO

MESE

GIORNO

Da compilare al momento dell'acquisto da parte del concessionario.

SPAZIO DEDICATO AL CONCESSIONARIO

V00A21L

Controllare con il concessionario che il veicolo sia stato registrato presso BRP.

Durante la lettura di questo Manuale del conducente ricordare che:

AVVERTENZA

Indica un potenziale pericolo che, se non viene evitato, può provocare gravi lesioni o la morte.

AVVERTENZA

LA GUIDA DEL VEICOLO POTREBBE COMPORTARE PERICOLI.

In caso di mancata osservanza delle precauzioni, potrebbe verificarsi facilmente una collisione o un ribaltamento, persino durante manovre ordinarie come sterzate, guida su pendii o su ostacoli.

La mancata osservanza di queste istruzioni può provocare **LESIONI GRAVI O MORTE**:

- **PRIMA DI AZIONARE IL VEICOLO LEGGERE IL PRESENTE MANUALE DEL CONDUCENTE, TUTTE LE TARGHETTE DI SICUREZZA APPLICATE SUL PRODOTTO E GUARDARE IL VIDEO SULLA SICUREZZA.**



- **NON GUIDARE MAI IL VEICOLO SENZA AVER SEGUITO UN CORRETTO ADDESTRAMENTO.** Seguire un corso di formazione.
- **NON SUPERARE LA CAPACITÀ DI POSTI A SEDERE PREVISTA PER IL VEICOLO**
- **PER I MODELLI MAX, NON TRASPORTARE MAI PIÙ DI UN PASSEGGERO.** Trasportando più di un passeggero si aumenta il rischio di perdere il controllo del mezzo.
- **PER I MODELLI MONOPOSTO (1UP), NON TRASPORTARE MAI PASSEGGERI.** Trasportando un passeggero si aumenta il rischio di perdere il controllo del mezzo.
- **NON UTILIZZARE QUESTO VEICOLO SU SUPERFICI ASFALTATE.** Guidando su superfici asfaltate si aumenta il rischio di perdere il controllo del mezzo.
- **NON GUIDARE IL VEICOLO SU STRADE PUBBLICHE.** Guidando il veicolo su strade pubbliche si rischia una collisione con un altro veicolo.
- **INDOSSARE SEMPRE UN CASCO OMOLOGATO,** una protezione per gli occhi e indumenti protettivi.
- **NON UTILIZZARE IN STATO DI EBBREZZA O SOTTO L'EFFETTO DI FARMACI.** Tali condizioni rallentano i tempi di reazione e limitano la capacità di giudizio.
- **NON GUIDARE IL VEICOLO A VELOCITÀ ELEVATE.** Guidando il mezzo a velocità troppo elevate rispetto al terreno, alle condizioni di visibilità o alla propria esperienza si aumenta il rischio di perderne il controllo.
- **NON PROVARE A ESEGUIRE IMPENNATE, SALTI O ALTRE ACROBAZIE.**

219 001 964_IT
GUIDA DEL CONDUCENTE, OUTLANDER Serie 6x6 /
ITALIANO

U/M:P.C.