

*can-am*®



**2019**

**Guide du  
conducteur**

Comprend  
**Informations de sécurité,  
sur le véhicule et sur l'entretien**



Série  
**OUTLANDER<sup>MC</sup> 6x6**

**⚠ AVERTISSEMENT**

Lisez attentivement le présent Guide. Il contient d'importants renseignements sur la sécurité.  
Âge minimum recommandé : Conducteur : 16 ans. Conservez ce Guide du conducteur dans le véhicule.

**2 1 9 0 0 1 9 6 4 \_ F R C A**

**Traduction des  
instructions originales**

## **AVERTISSEMENT**

**LA CONDUITE DE CE VÉHICULE PEUT ÊTRE DANGEREUSE.** En cas de conduite imprudente, une collision ou un capotage peut survenir, même pendant des manœuvres courantes comme les virages, la conduite dans une pente ou le franchissement d'obstacles.

Pour votre sécurité, lisez attentivement et respectez tous les avertissements du présent guide et des étiquettes apposées sur le véhicule. **Toute négligence à cet égard pourrait entraîner des BLESSURES GRAVES, VOIRE MORTELLES!**

Conservez ce Guide du conducteur dans le véhicule en tout temps.

## **AVERTISSEMENT**


Ne pas tenir compte des avertissements et instructions de sécurité de ce guide, de la *VIDÉO DE SÉCURITÉ* et des étiquettes de sécurité apposées sur le produit peut mener à des blessures, voire même la mort!

## **AVERTISSEMENT**

Les performances de ce véhicule peuvent dépasser celles des autres véhicules que vous avez déjà conduits. Prenez le temps de vous familiariser avec le nouveau véhicule.

Les marques de commerce suivantes sont des marques de Bombardier Produits Récréatifs Inc. :

### AVERTISSEMENT DE LA PROPOSITION 65 DE L'ÉTAT DE CALIFORNIE

 **AVERTISSEMENT** : L'utilisation, la réparation et l'entretien d'un véhicule tout-terrain peuvent vous exposer à des produits chimiques, incluant le monoxyde de carbone, les phtalates et le plomb issus des gaz d'échappement, reconnus par l'État de Californie comme provoquant des cancers et des malformations congénitales ou affectant le système reproductif. Pour réduire l'exposition, évitez de respirer les gaz d'échappement et ne faites pas tourner le moteur au ralenti sauf si cela est nécessaire. Réparez le véhicule dans un espace bien ventilé et portez des gants ou lavez vos mains fréquemment lorsque vous réparez votre véhicule. Pour en savoir davantage, visitez le [www.p65warnings.ca.gov/products/passenger-vehicle](http://www.p65warnings.ca.gov/products/passenger-vehicle).

Au Canada, les produits sont distribués par Bombardier Produits Récréatifs inc.(BRP). Aux États-Unis, les produits sont distribués par BRP US Inc.

Can-Am® D.E.S.S.<sup>MC</sup> DPS<sup>MC</sup> Outlander<sup>MC</sup> Rotax® TTJ<sup>MC</sup> XPS<sup>MC</sup>

Ce document contient les marques de commerce des sociétés suivantes :

– Visco-Lok est une marque de commerce de GKN Viscodrive GmbH.

# AVANT-PROPOS

|            |   |
|------------|---|
| Deutsch    | Dieses Handbuch ist möglicherweise in Ihrer Landessprache verfügbar. Bitte wenden Sie sich an Ihren Händler oder besuchen Sie: <a href="http://www.operatorsguides.brp.com">www.operatorsguides.brp.com</a> |
| English    | This guide may be available in your language. Check with your dealer or go to: <a href="http://www.operatorsguides.brp.com">www.operatorsguides.brp.com</a>   |
| Español    | Es posible que este manual esté disponible en su idioma. Consulte a su distribuidor o visite: <a href="http://www.operatorsguides.brp.com">www.operatorsguides.brp.com</a>                                  |
| Français   | Ce guide peut être disponible dans votre langue. Vérifiez avec votre concessionnaire ou aller à : <a href="http://www.operatorsguides.brp.com">www.operatorsguides.brp.com</a>                              |
| 中文         | 本手册可能有您的语种的翻译版本。 请向经销商询问, 或者登录 <a href="http://www.operatorsguides.brp.com">www.operatorsguides.brp.com</a> 查询。   |
| 日本語        | このガイドは、言語によって翻訳版が用意されています。ディーラーに問い合わせるか、次のアドレスでご確認ください：<br><a href="http://www.operatorsguides.brp.com">www.operatorsguides.brp.com</a>   |
| Nederlands | Deze handleiding kan beschikbaar zijn in uw taal. Vraag het aan uw dealer of ga naar: <a href="http://www.operatorsguides.brp.com">www.operatorsguides.brp.com</a>  |
| Norsk      | Denne boken kan finnes tilgjengelig på ditt eget språk. Kontakt din forhandler eller gå til: <a href="http://www.operatorsguides.brp.com">www.operatorsguides.brp.com</a>                                   |
| Português  | Este manual pode estar disponível em seu idioma. Fale com sua concessionária ou visite o site: <a href="http://www.operatorsguides.brp.com">www.operatorsguides.brp.com</a>                                 |
| Suomi      | Käyttöohjekirja voi olla saatavissa omalla kielelläsi. Tarkista jälleenmyyjältä tai käy osoitteessa: <a href="http://www.operatorsguides.brp.com">www.operatorsguides.brp.com</a>                           |
| Svenska    | Denna bok kan finnas tillgänglig på ditt språk. Kontakta din återförsäljare eller gå till: <a href="http://www.operatorsguides.brp.com">www.operatorsguides.brp.com</a>                                     |

Félicitations! Vous êtes maintenant propriétaire d'un tout nouveau VTT Can-Am®. Vous profiterez de la garantie BRP et de tout un réseau de concessionnaires Can-Am autorisés disposés à fournir les pièces, le service ou les accessoires dont vous aurez besoin.

Votre concessionnaire est déterminé à ce que vous soyez entièrement satisfait. Il a reçu la formation requise pour effectuer la préparation et la vérification initiale de votre véhicule et il a fait les derniers réglages avant la livraison. Si vous désirez obtenir plus d'information sur l'entretien de votre véhicule, veuillez communiquer avec votre concessionnaire.

Lors de la livraison, on vous a d'abord expliqué la garantie, puis

on vous a fait signer la *LISTE DE VÉRIFICATION DE PRÉLIVRAISON* pour s'assurer que la préparation de votre véhicule vous satisfaisait pleinement.

## Avant de partir

Pour savoir comment réduire les risques de blessures ou de mort pour vous ou les passants, lisez le Guide du conducteur avant de conduire le véhicule.

Lisez également toutes les étiquettes de sécurité apposées sur votre ATV et visionnez attentivement la *VIDÉO DE SÉCURITÉ* à <https://can-am.brp.com/off-road/safety>.

Ce véhicule est prévu pour un usage hors route uniquement. On l'utilise principalement à des fins

récréatives, mais on peut également l'utiliser à des fins utilitaires.



Ne pas suivre les avertissements contenus dans ce guide peut mener à des BLESSURES GRAVES et même au DÉCÈS.

### Âge minimal recommandé

Ce véhicule est de catégorie G; il est donc important de suivre cette recommandation au sujet de l'âge :

- Une personne de moins de 16 ans ne doit jamais conduire ce véhicule.

### Formation

N'utilisez jamais ce véhicule sans avoir reçu la formation adéquate.

**Suivez une formation.** Tous les utilisateurs devraient s'inscrire à un cours donné par un moniteur accrédité.

Pour de plus amples renseignements sur la sécurité en VTT, communiquez avec votre concessionnaire Can-Am autorisé, notamment concernant les formations offertes près de chez vous.

Aux États-Unis, communiquez avec le Specialty Vehicle Institute of America (SVIA) au 1 800 887-2887 ou au Canada, le Conseil canadien de la sécurité (CCS) au 1 613 739-1535.

### Messages sur la sécurité

Les types de messages de sécurité, leur apparence et la façon dont ils sont utilisés dans ce guide sont expliqués de la façon suivante :

**Ce symbole d'avertissement de sécurité** ⚠ **avertit d'un risque de blessure.**

### ⚠ AVERTISSEMENT

Indique un danger potentiel qui, s'il n'est pas évité, peut entraîner des blessures sérieuses ou la mort.

**⚠ ATTENTION** Indique un danger potentiel qui, s'il n'est pas évité, peut entraîner des blessures mineures ou graves.

**AVIS** Avertit d'une directive qui, si elle n'est pas suivie, risque d'endommager gravement les composants du véhicule ou la propriété d'autrui.

### À propos de ce Guide du conducteur

Ce Guide a été rédigé pour que le propriétaire, ou le conducteur, d'un véhicule neuf se familiarise avec les diverses commandes, les opérations d'entretien et les méthodes de conduite sûres. Ces directives sont indispensables pour assurer une bonne utilisation du produit.

Noter également que le guide est offert en plusieurs langues. En cas de divergence par rapport à la version originale anglaise, cette dernière a préséance.

### ⚠ AVERTISSEMENT

Dans ce guide du conducteur, le terme « 1 place » correspond aux véhicules conçus pour transporter le conducteur seulement, tandis que « 2 places » correspond aux véhicules conçus pour transporter aussi un passager.

Identifiez bien votre véhicule et respectez les mises en garde et les avertissements pertinents à votre modèle particulier.

Conserver ce Guide du conducteur dans le véhicule afin de pouvoir s'y

référer pour l'entretien, le diagnostic ou la formation d'autres personnes.

Pour consulter ou imprimer une copie supplémentaire de ce Guide, il suffit d'aller sur le site **[www.operatorsguides.brp.com](http://www.operatorsguides.brp.com)**.

L'information contenue dans ce document était exacte à la date de publication. Il faut noter toutefois que BRP adopte une politique d'amélioration continue de ses produits, sans engagement à incorporer les améliorations aux produits déjà fabriqués. En raison de changements de dernière minute, il peut y avoir certaines différences entre le produit tel que fabriqué et les descriptions et la fiche technique du présent guide. BRP se réserve le droit d'annuler ou de modifier les caractéristiques, fonctions, modèles et équipements sans encourir d'obligation.

Ce Guide du conducteur doit se trouver dans le véhicule au moment de sa vente.

Tout en lisant le présent Guide du conducteur, se souvenir que :



## **AVERTISSEMENT**

**Avertit d'une situation comportant des risques qui pourrait provoquer de graves blessures, y compris la possibilité de décès, si on ne l'évitait pas.**

---

***Cette page est  
vierge intentionnellement***

---

# TABLE DES MATIÈRES

|   |          |
|---|----------|
| <b>AVANT-PROPOS</b> .....               | <b>1</b> |
| AVANT DE PARTIR.....                    | 1        |
| ÂGE MINIMAL RECOMMANDÉ.....             | 2        |
| FORMATION.....                          | 2        |
| MESSAGES SUR LA SÉCURITÉ.....           | 2        |
| À PROPOS DE CE GUIDE DU CONDUCTEUR..... | 2        |

## ***INFORMATIONS DE SÉCURITÉ***

|   |           |
|---|-----------|
| <b>PRÉCAUTIONS GÉNÉRALES</b> .....  | <b>10</b> |
| ÉVITER TOUTE INTOXICATION AU MONOXYDE DE CARBONE.....   | 10        |
| ÉVITER LES FEUX D'ESSENCE ET LES AUTRES DANGERS.....  | 10        |
| ÉVITER DE SE BRÛLER AVEC DES PIÈCES CHAUDES.....  | 10        |
| ACCESSOIRES ET MODIFICATIONS.....   | 11        |
| <b>MESSAGES SPÉCIAUX SUR LA SÉCURITÉ</b> .....  | <b>12</b> |
| <b>AVERTISSEMENTS RELATIFS À L'UTILISATION</b> .....  | <b>16</b> |
| <b>INSPECTION AVANT RANDONNÉE</b> .....   | <b>44</b> |
| LISTE D'INSPECTION AVANT RANDONNÉE.....   | 44        |
| <b>CONDUITE DU VÉHICULE</b> .....   | <b>47</b> |
| VÊTEMENTS DE CONDUITE.....  | 48        |
| TRANSPORT D'UN PASSAGER.....  | 49        |
| CONDUITE RÉCRÉATIVE.....  | 49        |
| ENVIRONNEMENT.....  | 50        |
| LIMITES DE CONCEPTION.....  | 51        |
| UTILISATION HORS ROUTE.....   | 51        |
| TECHNIQUES DE CONDUITE.....   | 51        |
| <b>TRANSPORT DE CHARGES ET TRAVAIL</b> .....  | <b>63</b> |
| TRAVAILLER AVEC CE VÉHICULE.....  | 63        |
| TRANSPORT DE CHARGES.....   | 63        |
| REMORQUAGE (SI ÉQUIPÉ D'ATTELAGE).....  | 67        |
| TRACTION D'UNE REMORQUE (SI ÉQUIPÉ D'UN ATTELAGE).....  | 68        |
| <b>ÉTIQUETTES IMPORTANTES APOSÉES SUR LE VÉHICULE (CANADA ET ÉTATS-UNIS)</b> .....                    | <b>70</b> |
| ÉTIQUETTE MOBILE.....   | 70        |
| ÉTIQUETTES DE SÉCURITÉ SUR LE VÉHICULE.....   | 71        |
| ÉTIQUETTES DE CONFORMITÉ.....   | 78        |
| ÉTIQUETTES DE RENSEIGNEMENTS TECHNIQUES.....  | 79        |
| <b>ÉTIQUETTES IMPORTANTES APOSÉES SUR LE VÉHICULE (TOUS LES PAYS SAUF CANADA ET ÉTATS-UNIS)</b> ..... | <b>81</b> |
| ÉTIQUETTE MOBILE.....   | 81        |
| ÉTIQUETTES DE SÉCURITÉ SUR LE VÉHICULE.....   | 82        |
| ÉTIQUETTES DE CONFORMITÉ.....   | 94        |
| ÉTIQUETTES DE RENSEIGNEMENTS TECHNIQUES.....  | 95        |

## ***RENSEIGNEMENTS SUR LE VÉHICULE***

|                                 |            |
|---------------------------------|------------|
| <b>COMMANDES</b> .....          | <b>100</b> |
| 1) MANETTE D'ACCÉLÉRATEUR.....  | 100        |
| 2) MANETTE DE FREIN GAUCHE..... | 100        |

|   |            |
|---|------------|
| 3) FREIN DE STATIONNEMENT.....  | 101        |
| 4) PÉDALE DE FREIN.....   | 101        |
| 5) LEVIER SÉLECTEUR.....  | 102        |
| 6) CLÉ RF D.E.S.S.....  | 103        |
| 7) INTERRUPTEUR MULTIFONCTION.....                                    | 103        |
| 8) SÉLECTEUR 4/6 ROUES MOTRICES ET MODES DE CONDUITE (SI ÉQUIPÉ)..... | 106        |
| 9) INTERRUPTEUR DE COMMANDE DE TREUIL.....                            | 107        |
| <b>INDICATEUR MULTIFONCTION (ACL).....</b>                            | <b>108</b> |
| DESCRIPTION DE L'INDICATEUR MULTIFONCTION.....                        | 108        |
| MODES DE L'INDICATEUR MULTIFONCTION.....                              | 109        |
| NAVIGATION DANS L'INDICATEUR ACL.....                                 | 111        |
| RÉGLAGE DE L'INDICATEUR.....  | 112        |
| <b>ÉQUIPEMENT.....</b>  | <b>113</b> |
| 1) SIÈGE DU CONDUCTEUR.....   | 114        |
| 2) SUPPORT DES REPOSE-PIEDS.....                                      | 115        |
| 3) PRISE 12 VOLTS.....  | 116        |
| 4) COMPARTIMENT DE RANGEMENT ARRIÈRE.....                             | 116        |
| 5) PORTE-BAGAGES AVANT/BOÎTE À GANTS.....                             | 117        |
| 6) ATTELAGE DE REMORQUE.....  | 119        |
| 7) TROUSSE D'OUTILS.....  | 119        |
| 8) TREUIL.....  | 119        |
| 9) GUIDE-CÂBLE.....   | 120        |
| 10) PLATEFORME.....   | 120        |
| 11) POIGNÉE DE DÉVERROUILLAGE D'INCLINAISON DE LA PLATEFORME.....     | 120        |
| 12) CROCHETS D'ANCRAGE.....   | 120        |
| 13) CROCHET DE RÉCUPÉRATION.....                                      | 121        |
| <b>ÉQUIPEMENT (SI DISPONIBLE SUR VOTRE MODÈLE).....</b>               | <b>122</b> |
| 1) PLATEFORME.....  | 122        |
| 2) PAROI LATÉRALE.....  | 122        |
| 3) FERMIER.....   | 125        |
| <b>ESSENCE.....</b>   | <b>128</b> |
| SPECIFICATIONS D'ESSENCE.....   | 128        |
| MÉTHODE DE REMPLISSAGE DU VÉHICULE.....                               | 128        |
| <b>PÉRIODE DE RODAGE.....</b>   | <b>130</b> |
| FONCTIONNEMENT PENDANT LE RODAGE.....                                 | 130        |
| <b>PROCÉDURES DE BASE.....</b>  | <b>131</b> |
| DÉMARRAGE DU MOTEUR.....  | 131        |
| MISE SOUS TENSION DU SYSTÈME ÉLECTRIQUE.....                          | 131        |
| ACTIONNEZ LE LEVIER SÉLECTEUR.....                                    | 131        |
| ARRÊT DU MOTEUR ET STATIONNEMENT DU VÉHICULE.....                     | 132        |
| <b>OPÉRATIONS SPÉCIALES.....</b>                                      | <b>133</b> |
| QUE FAIRE EN PRÉSENCE D'EAU DANS LA BOÎTE DE VITESSES CVT.....        | 133        |
| QUE FAIRE EN PRÉSENCE D'EAU DANS LE BOÎTIER DE FILTRE À AIR.....      | 133        |
| QUE FAIRE EN CAS DE RETOURNEMENT DU VÉHICULE.....                     | 134        |



|   |            |
|---|------------|
| QUE FAIRE SI LE VÉHICULE EST SUBMERGÉ.....  | 134        |
| <b>PERSONNALISEZ VOTRE CONDUITE.....</b>  | <b>135</b> |
| RÉGLAGE DE LA SUSPENSION.....   | 135        |
| RÉGLAGE DU NIVEAU D'ASSISTANCE DU SYSTÈME DE SERVODI-<br>RECTION DYNAMIQUE (DPS)..... | 135        |
| <b>TRANSPORT DU VÉHICULE.....</b>   | <b>137</b> |
| <b><i>ENTRETIEN</i></b>   |            |
| <b>PROGRAMME D'ENTRETIEN.....</b>   | <b>140</b> |
| CONDITIONS POUSSIÉREUSES DIFFICILES.....  | 140        |
| LÉGENDE DU PROGRAMME D'ENTRETIEN.....   | 141        |
| PROGRAMME D'ENTRETIEN.....  | 141        |
| <b>PROCÉDURES D'ENTRETIEN.....</b>  | <b>144</b> |
| FILTRE À AIR.....   | 144        |
| HUILE À MOTEUR.....   | 148        |
| FILTRE À HUILE.....   | 150        |
| RADIATEUR.....  | 151        |
| LIQUIDE DE REFROIDISSEMENT.....   | 151        |
| PARE-ÉTINCELLES DU SILENCIEUX.....  | 154        |
| FILTRE À AIR DE LA BOÎTE DE VITESSES CVT.....   | 156        |
| HUILE DE LA BOÎTE DE VITESSES.....  | 157        |
| CÂBLE D'ACCÉLÉRATEUR.....   | 159        |
| BOUGIES.....  | 161        |
| BATTERIE.....   | 162        |
| FUSIBLES.....   | 162        |
| FEUX.....   | 164        |
| SOUFFLETS ET PROTECTEURS D'ARBRE DE TRANSMISSION.....                                 | 166        |
| ROULEMENT DE ROUE.....  | 166        |
| ROUES ET PNEUS.....   | 167        |
| DIRECTION.....  | 168        |
| SUSPENSION.....   | 168        |
| FREINS.....   | 169        |
| <b>SOINS DU VÉHICULE.....</b>   | <b>171</b> |
| SOINS D'APRÈS-UTILISATION.....  | 171        |
| NETTOYAGE ET PROTECTION DU VÉHICULE.....  | 171        |
| <b>ENTREPOSAGE ET PRÉPARATION PRÉSAISONNIÈRE.....</b>                                 | <b>173</b> |
| <b><i>RENSEIGNEMENTS TECHNIQUES</i></b>   |            |
| <b>IDENTIFICATION DU VÉHICULE.....</b>  | <b>176</b> |
| NUMÉRO D'IDENTIFICATION DU VÉHICULE (NIV).....  | 176        |
| NUMÉRO D'IDENTIFICATION DU MOTEUR (NIM).....  | 176        |
| ÉTIQUETTE DE CONFORMITÉ.....  | 176        |
| SYSTÈME DE SÉCURITÉ À ENCODAGE NUMÉRIQUE RADIOFRÉ-<br>QUENCE (CLÉ D.E.S.S. RF).....   | 177        |

|  |     |
|--|-----|
| RÉGLEMENTATION RÉGISSANT LE SYSTÈME DE RÉDUCTION DES ÉMISSIONS DE BRUIT (CANADA/ÉTATS-UNIS)..... | 178 |
| VALEURS DES ÉMISSIONS SONORES ET DES VIBRATIONS (TOUS LES PAYS SAUF CANADA ET ÉTATS-UNIS).....   | 179 |
| DÉCLARATION DE CONFORMITÉ CE.....  | 180 |
| CLAUSES.....   | 182 |

***DÉPANNAGE***

|   |     |
|---|-----|
| LIGNES DIRECTRICES DE DÉPANNAGE.....        | 200 |
| MESSAGES DE L'INDICATEUR MULTIFONCTION..... | 205 |

***GARANTIE***

|  |     |
|--|-----|
| GARANTIE LIMITÉE BRP ÉTATS-UNIS ET CANADA : VTT CAN-AM® 2019.....  | 208 |
| GARANTIE LIÉE AUX ÉMISSIONS (EPA, É.-U.).....  | 212 |
| GARANTIE LIMITÉE INTERNATIONALE BRP : VTT CAN-AM® 2019.....  | 215 |
| GARANTIE LIMITÉE BRP POUR L'ESPACE ÉCONOMIQUE EUROPÉEN, LA COMMUNAUTÉ DES ÉTATS INDÉPENDANTS ET LA TURQUIE : VTT CAN-AM® 2019..... | 220 |

***RENSEIGNEMENTS SUR LE CLIENT***

|   |     |
|---|-----|
| RENSEIGNEMENTS CONFIDENTIELS.....         | 226 |
| NOUS CONTACTER.....                       | 227 |
| AMÉRIQUE DU NORD.....                     | 227 |
| EUROPE.....                               | 227 |
| OCÉANIE.....                              | 227 |
| AMÉRIQUE DU SUD.....                      | 228 |
| ASIE.....                                 | 228 |
| CHANGEMENT D'ADRESSE/DE PROPRIÉTAIRE..... | 229 |

# ***INFORMATIONS DE SÉCURITÉ***

---

# PRÉCAUTIONS GÉNÉRALES

## Éviter toute intoxication au monoxyde de carbone

Tous les gaz d'échappement des moteurs contiennent du monoxyde de carbone, un gaz mortel. L'inhalation de monoxyde de carbone peut provoquer des maux de tête, des étourdissements, de la somnolence, des nausées, de la confusion et finalement la mort.

Le monoxyde de carbone est un gaz incolore, inodore et insipide qui peut être présent même si aucun gaz d'échappement n'est visible ou senti. Il est possible de se trouver rapidement en présence de concentrations mortelles de monoxyde de carbone et d'être incapable de réagir et de se sauver. Par ailleurs, des concentrations de monoxyde de carbone peuvent rester mortelles pendant des heures ou des jours dans les endroits clos ou mal ventilés. Si des symptômes d'intoxication au monoxyde de carbone sont ressentis, quitter immédiatement les lieux, aller à l'air frais et demander un traitement médical.

Afin d'éviter les blessures graves ou même la mort causées par du monoxyde de carbone:

- Ne jamais faire fonctionner le véhicule dans un endroit mal aéré ou partiellement clos, comme un garage, un abri d'auto ou une grange. Même si on essaie de chasser les gaz d'échappement avec des ventilateurs ou en ouvrant les portes et les fenêtres, la concentration du monoxyde de carbone peut rapidement devenir dangereuse.
- Ne jamais faire fonctionner le véhicule à l'extérieur là où les gaz d'échappement pourraient être aspirés dans un bâtiment par les ouvertures, comme les fenêtres et les portes.

## Éviter les feux d'essence et les autres dangers

L'essence est extrêmement inflammable et hautement explosive. Des vapeurs d'essence peuvent se répandre et être allumées par une étincelle ou une flamme à plusieurs mètres du moteur. Pour réduire les risques d'incendie ou d'explosion, suivre les instructions ci-dessous:

- N'utilisez qu'un bidon d'essence rouge homologué pour entreposer de l'essence.
- Ne remplissez jamais un bidon d'essence dans le plateau de chargement ou dans le véhicule, car une décharge d'électricité statique pourrait enflammer le combustible.
- Pour faire le plein, respectez strictement les instructions présentées dans la section *ESSENCE*.
- Ne jamais faire démarrer ni faire fonctionner le moteur lorsque le bouchon du réservoir n'est pas adéquatement installé.

L'essence est toxique et peut provoquer des blessures ou le décès.

- Ne jamais siphonner de l'essence avec la bouche.
- En cas d'ingestion d'essence, d'éclaboussure dans les yeux ou d'inhalation des vapeurs d'essence, consultez immédiatement votre médecin.

En cas de déversement d'essence sur soi, se laver à l'eau et au savon et changer de vêtements.

## Éviter de se brûler avec des pièces chaudes

Certains composants deviennent chauds lorsque le moteur tourne. Évitez tout contact avec ces pièces pendant et peu de temps après son fonctionnement pour éviter les brûlures.

## **Accessoires et modifications**

Toute modification ou ajout d'accessoires pourrait affecter le comportement de votre véhicule. Il est alors important de vous familiariser avec votre véhicule et ces changements, et d'adapter votre conduite en conséquence.

N'effectuez pas de modifications non autorisées et n'utilisez pas d'équipements ou d'accessoires non homologués par BRP. Ces modifications n'ont pas été testées par BRP et elles peuvent augmenter le risque de blessures ou de pertes de contrôle et rendre le véhicule illégal. Par exemple, modifier les dimensions des pneus peut influencer le comportement du véhicule et augmenter le risque de pertes de contrôle.

Consultez un concessionnaire BRP autorisé pour connaître les accessoires disponibles pour votre véhicule.

---

# MESSAGES SPÉCIAUX SUR LA SÉCURITÉ

## **CE VÉHICULE N'EST PAS UN JOUET. SON UTILISATION PEUT ÊTRE DANGEREUSE.**

- Ce véhicule se manie différemment des autres véhicules, y compris les motocyclettes et les voitures. En cas de conduite imprudente, une collision ou un capotage peut survenir, même pendant des manœuvres courantes comme les virages, la conduite dans une pente ou le franchissement d'obstacles.

## **DES BLESSURES GRAVES ET MÊME LA MORT** peuvent survenir en cas de non-respect de ces instructions:

- Lisez attentivement ce Guide du conducteur et toutes les étiquettes de sécurité apposées sur le produit et conformez-vous aux marches à suivre. Regardez la *VIDÉO DE SÉCURITÉ* en étant attentif avant toute utilisation du véhicule.
- Suivez toujours la recommandation d'âge : Une personne de moins de 16 ans ne doit jamais conduire ce véhicule.
- Ne transportez jamais un passager sur ce véhicule à moins de conduire un modèle 2 places. Les passagers agissent sur l'équilibre et la direction et augmentent le risque de perdre la maîtrise.
- Sur les modèles 1 place, n'effectuez aucune modification et n'utilisez pas les porte-bagages pour transporter un passager.
- Ce véhicule n'est pas prévu pour circuler sur des surfaces asphaltées; si vous devez emprunter de telles surfaces sur une courte distance, évitez de tourner brusquement le guidon et d'actionner subitement les manettes d'accélérateur et de frein. Réduisez la vitesse.
- Ce véhicule n'est pas prévu pour circuler sur les routes et les autoroutes (c'est une pratique illégale dans la plupart des endroits). Toute circulation sur les routes ou les autoroutes présente un risque de collision avec un autre véhicule.
- Ne prenez jamais place sur ce véhicule sans porter un casque approuvé de taille adaptée et d'autres vêtements de conduite nécessaires. Reportez-vous à *EQUIPEMENT DE RANDONNÉE* dans la sous-section *CONDUITE DU VÉHICULE* pour des informations détaillées.
- Ne conduisez jamais le véhicule en cas de fatigue, de maladie ni sous l'influence de l'alcool ou de drogues. Ces conditions augmentent le temps de réaction du conducteur et altèrent ses capacités de jugement.
- Ne faites jamais de cabrés, de sauts ni d'autres cascades.
- Ne conduisez jamais à une vitesse excessive. Déplacez-vous à une vitesse qui convient au terrain, à la visibilité, aux conditions d'utilisation et à votre expérience.
- Conduisez toujours lentement et soyez très prudent lorsque vous vous aventurez en terrain inconnu. Demeurez attentif aux variations de terrain en circulant à bord de ce véhicule.
- N'utilisez jamais le véhicule en terrain très accidenté, glissant ou friable, à moins d'avoir appris et pratiqué les techniques nécessaires à la maîtrise de ce véhicule sur de tels terrains. Soyez toujours particulièrement prudent sur ces types de terrain.
- Utilisez toujours les procédures de virage décrites dans *TECHNIQUES DE CONDUITE* du présent Guide du conducteur.

- N'utilisez jamais le véhicule sur des pentes trop escarpées pour le véhicule ou votre niveau de compétence.
- Utilisez toujours les procédures d'ascension décrites dans *TECHNIQUES DE CONDUITE* du présent Guide du conducteur. Examinez le terrain attentivement avant de monter une pente. Ne montez jamais une pente dont la surface est glissante ou friable.
- Utilisez toujours les procédures pour descendre une pente et freiner qui sont décrites dans *TECHNIQUES DE CONDUITE* du présent Guide du conducteur. Examinez le terrain attentivement avant de descendre une pente.
- Utilisez toujours les procédures pour vous déplacer à flanc de colline qui sont décrites dans *TECHNIQUES DE CONDUITE* du présent Guide du conducteur. Évitez les pentes dont la surface est glissante ou friable.
- Procédez toujours de la façon indiquée plus loin dans ce guide lors d'un calage ou si le véhicule recule quand vous montez une colline. Pour éviter tout calage, choisissez un rapport inférieur et maintenez une vitesse constante en montée. En cas de calage ou si le véhicule est entraîné vers l'arrière, suivez la technique de conduite décrite dans la section *TECHNIQUES DE CONDUITE* du présent Guide du conducteur.
- Vérifiez toujours s'il y a des obstacles avant de vous aventurer en terrain inconnu. Ne tentez jamais de passer de gros obstacles comme des rochers ou des troncs d'arbres. Utilisez toujours les procédures lorsque vous devez franchir un obstacle qui sont décrites dans la section *TECHNIQUES DE CONDUITE* du présent Guide du conducteur.
- Soyez toujours prudent quand le véhicule patine ou glisse. Apprenez à contrôler de façon sûre un véhicule qui dérape ou qui glisse en vous exerçant à basse vitesse sur un terrain égal et de niveau. Sur les surfaces extrêmement glissantes, telles que la glace, circulez très lentement et très prudemment pour réduire le risque de perte de contrôle en dérapant. Sur un modèle 2 places, avec un passager à bord, ne tentez jamais de patiner ou de glisser; le véhicule pourrait capoter ou le passager pourrait être éjecté.
- N'utilisez jamais le véhicule dans une étendue d'eau profonde ou présentant un courant fort. Le niveau d'eau ne doit jamais dépasser la hauteur des repose-pieds. L'eau réduit la capacité de freinage. Testez vos freins une fois sorti de l'eau, de la boue ou de la neige. Au besoin, freinez à répétition pour sécher les freins.
- Gardez toujours à l'esprit que les conditions météorologiques et du terrain, le système de freinage, l'état des pneus, la vitesse du véhicule et son comportement ainsi que la charge, y compris une charge tractée constituent certains des éléments qui influencent la distance de freinage. Ajustez votre conduite en fonction de ces éléments.
- Vérifiez toujours si la voie est libre derrière le véhicule avant de passer en marche arrière. Après avoir fait les vérifications nécessaires, passez en marche arrière et circulez lentement. Sur les modèles 2 places, tenez compte du fait que le passager peut obstruer la vue.

- BRP recommande de toujours rester assis sur le VTT lors de la conduite en marche arrière. Évitez de vous tenir debout. Votre poids pourrait se déplacer vers l'avant et s'appuyer contre la manette d'accélérateur, causant ainsi une accélération soudaine pouvant mener à la perte de la maîtrise du véhicule.
- Ne dépassez jamais la charge admissible pour ce véhicule. Tenez compte du poids du conducteur, du passager (modèles 2 places) ainsi que de tous les autres accessoires et charges ajoutés. Répartissez la charge adéquatement et fixez-la de manière appropriée. Ralentissez et observez les instructions de ce guide pour transporter une charge ou tirer une remorque. Prévoyez davantage de distance pour freiner.
- Inspectez et confirmez toujours que le véhicule fonctionne de façon sécuritaire avant toute utilisation. Reportez-vous à *INSPECTION AVANT RANDONNÉE*. Observez toujours les consignes du programme d'entretien inclus dans ce Guide du conducteur. Reportez-vous à la section *ENTRETIEN*.
- Évitez d'utiliser le véhicule si les commandes ne fonctionnent pas normalement.
- Assurez-vous toujours que la pression des pneus est adéquate. Lors du remplacement des pneus, utilisez toujours le type et la taille de pneus recommandés. Pour plus d'informations, consultez la *FICHE TECHNIQUE* du présent Guide.
- Conduire le véhicule trop rapidement pour vos compétences ou les conditions peut entraîner des blessures. Maniez doucement l'accélérateur pour vous déplacer en sécurité. Les statistiques montrent que les virages à haute vitesse entraînent généralement des accidents et des blessures. N'oubliez jamais que ce véhicule est lourd! S'il venait à se renverser, son poids à lui seul pourrait vous emprisonner, entraînant des blessures.
- Ce véhicule n'est pas conçu pour sauter et ne peut absorber entièrement l'énergie d'impacts tels que les sauts et il vous transmettra cette énergie. La pratique de cabrés peut faire que le véhicule se renverse sur vous. Ces deux exercices sont très risqués et nous vous recommandons de les éviter en tout temps.
- Les pneus du véhicule ne conviennent pas aux surfaces asphaltées.
- Ce véhicule n'est pas conçu pour sauter et ne peut absorber entièrement l'énergie d'impacts tels que les sauts et il vous transmettra cette énergie. La pratique de cabrés peut faire que le véhicule se renverse sur vous. Ces deux exercices sont très risqués pour votre passager (modèles 2 places) et vous-même, et nous recommandons de les éviter en tout temps.

## **Modèles 2 places**

### **Le conducteur doit :**

- Ne pas oublier qu'il est responsable de la sécurité du passager.
- Informer le passager des règles de sécurité de base.
- Indiquer au passager de lire les étiquettes de sécurité du véhicule et de regarder la *VIDÉO DE SÉCURITÉ*.
- S'exercer à faire les manœuvres décrites dans ce guide avec et sans passager. Davantage de techniques de conduite sont requises lorsqu'on transporte un passager.



- N'oubliez jamais que la maniabilité et la stabilité du véhicule peuvent varier quand vous transportez un passager. Conduire plus lentement. Faire preuve de jugement. Dans le doute, faire descendre le passager avant d'exécuter une manœuvre.
- Ne jamais oublier que la distance de freinage peut être plus longue lorsqu'on transporte un passager. Prévoyez davantage de distance pour freiner.
- Sur un modèle 2 places, ne jamais transporter un passager si le siège du passager n'est pas installé.
- Ne transportez jamais plus d'un (1) passager. Ne permettez pas au passager de s'asseoir ailleurs que dans le siège désigné pour le passager.
- Ne transportez jamais un passager si vous jugez insuffisant son jugement ou sa capacité à se concentrer sur les conditions du terrain et à s'adapter en conséquence.
- Ne transportez jamais un passager qui est sous l'influence d'alcool ou de drogues, qui est fatigué ou malade. Ces facteurs réduisent le temps de réaction et affectent le jugement.

**Le passager :**

- Doit être capable de poser les pieds sur les marchepieds et de tenir les poignées de maintien lorsqu'il est assis dans le véhicule.
- Ne doit jamais prendre place sur ce véhicule sans porter un casque approuvé (comprenant une mentonnière) et bien ajusté. Le passager doit se protéger les yeux avec des verres de protection ou une visière, et porter des gants, des bottes, une chemise ou une veste à manches longues et un pantalon.
- Doit être assis sur le siège pour passager prévu à cet effet.
- Doit toujours garder les mains sur les poignées de maintien et les pieds sur les repose-pieds lorsque le véhicule roule. Ne doit jamais s'agripper au conducteur.
- Ne doit jamais se lever pendant que le véhicule roule. Un geste brusque peut causer une perte de contrôle.
- Doit faire attention aux mouvements du véhicule et du conducteur.
- Ne doit pas attendre et demander au conducteur de ralentir ou de s'arrêter s'il ne se sent pas à l'aise ou en sécurité pour quelque raison que ce soit.

## AVERTISSEMENTS RELATIFS À L'UTILISATION

Les avertissements suivants et leur format répondent aux exigences de la United States Consumer Product Safety Commission. Il est primordial qu'on les trouve dans le Guide du conducteur de tous les VTT.

**REMARQUE :** Les illustrations suivantes ne sont que des représentations générales. Votre modèle peut différer.

### AVERTISSEMENT



#### **DANGER POSSIBLE**

Utilisation du véhicule sans avoir reçu la formation adéquate.

#### **CONSÉQUENCES POSSIBLES**

Le risque d'accident s'accroît beaucoup si le conducteur ne connaît pas la bonne façon d'utiliser adéquatement ce véhicule dans des situations variées et sur divers types de terrains.

#### **COMMENT CONTOURNER LE DANGER**

Les conducteurs débutants et sans expérience devraient suivre un cours de formation. Nous leur suggérons ensuite de mettre régulièrement en pratique les notions apprises dans ce cours ainsi que les techniques de conduite décrites dans ce guide.

Pour plus de renseignements sur un cours de formation, communiquez avec un concessionnaire Can-Am autorisé.

 **AVERTISSEMENT**


V00A1AQ

**DANGER POSSIBLE**

Défaut de respecter l'âge minimal recommandé pour conduire ce véhicule.

**CONSÉQUENCES POSSIBLES**

L'utilisation par un enfant d'un véhicule qui ne convient pas à son âge peut causer des blessures ou la mort.

Même si l'enfant a l'âge minimal recommandé pour conduire ce véhicule, il se peut qu'il ne possède pas les compétences, l'habileté ou le jugement requis pour conduire ce véhicule en toute sécurité, ce qui pourrait entraîner un accident grave.

**COMMENT CONTOURNER LE DANGER**

Aucun enfant de moins de 16 ans ne doit conduire ce véhicule.

***Modèles 2 places seulement***

## AVERTISSEMENT

### DANGER POSSIBLE

Ne pas respecter l'âge minimal recommandé pour le passager sur les modèles 2 places.

### CONSÉQUENCES POSSIBLES

Un passager qui ne peut pas appuyer ses pieds complètement sur les repose-pieds peut être éjecté lors de la conduite sur un terrain accidenté.

### COMMENT CONTOURNER LE DANGER

Le passager doit être capable de garder les pieds sur les repose-pieds et de tenir les poignées de maintien en tout temps lorsqu'il est assis dans le véhicule.

### *Modèles 1 place seulement*

## AVERTISSEMENT



### DANGER POSSIBLE

Transport de plus d'un (1) passager sur ce véhicule.

### CONSÉQUENCES POSSIBLES

Importante réduction de vos capacités à maintenir l'équilibre et la maîtrise du véhicule

Pourrait entraîner un accident causant des blessures au conducteur et/ou au passager.

### COMMENT CONTOURNER LE DANGER

Ne transportez jamais un passager. Même si le siège du conducteur est long et permet une grande liberté de mouvement, il n'est pas conçu ni prévu pour le transport de passagers.

### *Modèles 2 places seulement*

**! AVERTISSEMENT****DANGER POSSIBLE**

Transport de plus d'un (1) passager sur ce véhicule.

**CONSÉQUENCES POSSIBLES**

Le transport de plus d'un (1) passager réduit la capacité à maintenir l'équilibre et le contrôle du véhicule.

Pourrait entraîner un accident causant des blessures au conducteur et/ou au passager.

**COMMENT CONTOURNER LE DANGER**

Ne transportez jamais plus d'un (1) passager. Même si le siège du conducteur est long et permet une grande liberté de mouvement, le véhicule n'est pas conçu pour le transport de plus d'un (1) conducteur et un (1) passager. Le passager doit utiliser le siège conçu à cet effet lorsqu'il prend place sur le véhicule, avoir les pieds fermement posés sur les repose-pieds et tenir les poignées de maintien en tout temps.

**⚠ AVERTISSEMENT**



**DANGER POSSIBLE**

Présence d'un passager sur le porte-bagages avant ou arrière du véhicule.

**CONSÉQUENCES POSSIBLES**

La présence d'un passager pourrait :

- Compromettre la stabilité du véhicule, ce qui pourrait mener à une perte de contrôle;
- Entraîner des blessures au(x) passager(s) du fait de l'impact sur les surfaces dures;
- Entraîner un accident causant des blessures au conducteur ou au passager.

**COMMENT CONTOURNER LE DANGER**

N'autorisez jamais la présence d'un passager sur le porte-bagages à l'avant ou à l'arrière de ce véhicule.

**⚠ AVERTISSEMENT**



**DANGER POSSIBLE**

Utiliser ce véhicule sur des surfaces asphaltées.

**CONSÉQUENCES POSSIBLES**

Les pneus sont conçus pour une utilisation hors route seulement, et non pour les surfaces asphaltées. L'utilisation de ce véhicule sur des surfaces asphaltées peut sérieusement réduire la maniabilité et provoquer une perte de maîtrise.

**COMMENT CONTOURNER LE DANGER**

N'utilisez jamais ce véhicule sur des surfaces asphaltées, y compris les trottoirs, les entrées de cour, les stationnements et les rues.

**⚠ AVERTISSEMENT**



**DANGER POSSIBLE**

Utilisation du véhicule sur la voie publique, les routes ou les autoroutes.

**CONSÉQUENCES POSSIBLES**

Risques de collision avec un autre véhicule.

**COMMENT CONTOURNER LE DANGER**

N'utilisez jamais ce véhicule sur la voie publique, une route, une autoroute, un chemin de terre ou une route de gravier. Dans plusieurs endroits, il est illégal d'utiliser ce véhicule sur la voie publique, les routes et les autoroutes.



## AVERTISSEMENT



### DANGER POSSIBLE

Conduire ce véhicule sans porter un casque approuvé, des verres de protection et des vêtements protecteurs. Sur les modèles 2 places, le passager doit porter un casque approuvé comportant une mentonnière.

### CONSÉQUENCES POSSIBLES

- L'utilisation du véhicule sans le port d'un casque homologué augmente les risques de blessure grave à la tête et de décès en cas d'accident.
- L'utilisation du véhicule sans le port d'une protection oculaire peut provoquer un accident et augmenter les risques de blessure grave en cas d'accident.
- L'utilisation du véhicule sans vêtements protecteurs augmente les risques de blessure grave en cas d'accident.

### COMMENT CONTOURNER LE DANGER

Portez toujours un casque approuvé et bien ajusté. Il est également recommandé de porter :

- Une protection oculaire (lunettes ou visière)
- Mentonnière rigide
- Des gants et des bottes
- Un chandail ou un manteau à manches longues
- Un pantalon.

## AVERTISSEMENT



V00A07Q

### **DANGER POSSIBLE**

Utilisation du véhicule sous l'influence de l'alcool ou de drogues

### **CONSÉQUENCES POSSIBLES**

Le passager pourrait tomber du véhicule (modèles 2 places).

Le jugement du conducteur peut être sérieusement compromis.

La vitesse de réaction peut être ralentie.

Le sens de l'équilibre et la perception du conducteur peuvent être compromis.

Un accident et même le décès pourraient survenir.

### **COMMENT CONTOURNER LE DANGER**

Le conducteur et le passager (modèles 2 places) ne doivent jamais utiliser ce véhicule sous l'influence de l'alcool ou de drogues.

**! AVERTISSEMENT**

V00A08Q

**DANGER POSSIBLE**

Conduite du véhicule à une vitesse excessive.

**CONSÉQUENCES POSSIBLES**

Augmente les risques d'une perte de contrôle du véhicule, ce qui peut provoquer un accident.

**COMMENT CONTOURNER LE DANGER**

Déplacez-vous à une vitesse qui convient au terrain, à la visibilité, aux conditions d'utilisation et à votre expérience.

Sur les modèles 2 places, la maniabilité, la stabilité et la distance de freinage du véhicule peuvent varier quand vous transportez un passager. Conduisez plus lentement lorsqu'un passager vous accompagne. Prévoyez davantage de distance pour freiner.

**! AVERTISSEMENT**



**DANGER POSSIBLE**

Ne faites jamais de cabrés, de sauts ni d'autres cascades.

**CONSÉQUENCES POSSIBLES**

Augmente les risques d'accident pour le conducteur et le passager (modèles 2 places), y compris un capotage.

**COMMENT CONTOURNER LE DANGER**

Ne tentez jamais de cascades telles que des cabrés ou des sauts. Évitez les manœuvres visant à épater les gens.

**! AVERTISSEMENT**

**DANGER POSSIBLE**

Défaut d'inspecter le véhicule avant de l'utiliser.

Défaut de bien entretenir le véhicule.

**CONSÉQUENCES POSSIBLES**

Augmente les risques d'accident et de dommages à l'équipement.

**COMMENT CONTOURNER LE DANGER**

Inspectez toujours le véhicule avant toute utilisation pour vérifier s'il est en bon état de marche.

Observez toujours les consignes du programme d'entretien inclus dans ce Guide du conducteur.

**⚠ AVERTISSEMENT**

**DANGER POSSIBLE**

Conduite sur des cours d'eau gelés.

**CONSÉQUENCES POSSIBLES**

Passer à travers la glace peut provoquer de graves blessures ou la mort.

**COMMENT CONTOURNER LE DANGER**

Ne jamais conduire le véhicule sur une surface gelée avant de s'être assuré que la glace est assez épaisse pour supporter le poids du véhicule et de sa charge ainsi que la force créée par un véhicule en mouvement.

**⚠ AVERTISSEMENT**



**DANGER POSSIBLE**

Enlever les mains du guidon (conducteur) ou des poignées de maintien (passager d'un modèle 2 places) ou les pieds des repose-pieds lorsque le véhicule est en marche.

**CONSÉQUENCES POSSIBLES**

En enlevant une seule main ou un seul pied, vous réduisez votre capacité à contrôler le véhicule et vous risquez de perdre l'équilibre et de chuter du véhicule. Si vous retirez un pied du repose-pied, votre pied ou votre jambe pourrait entrer en contact avec les roues arrière, ce qui pourrait provoquer des blessures ou un accident.

**COMMENT CONTOURNER LE DANGER**

Le conducteur doit toujours garder les deux mains sur le guidon et le passager (modèles 2 places) sur les poignées de maintien. Les deux pieds (conducteur et passager sur les modèles 2 places) doivent être posés sur les repose-pieds lorsque le véhicule est en marche.

**! AVERTISSEMENT**



**DANGER POSSIBLE**

Conduite imprudente du véhicule en terrain inconnu.

**CONSÉQUENCES POSSIBLES**

Vous pouvez réaliser trop tard qu'il y a des rochers cachés, des bosses ou des cavités, de sorte que vous ne pourrez réagir à temps.

Vous pourriez perdre la maîtrise du véhicule ou celui-ci pourrait capoter, et le passager pourrait être éjecté (modèles 2 places).

**COMMENT CONTOURNER LE DANGER**

Conduisez lentement et soyez particulièrement prudent lorsque vous aventurez en terrain inconnu.

Faites toujours preuve de vigilance en conduisant le véhicule lorsque les conditions du terrain varient.

N'oubliez pas que, sur les modèles 2 places, le conducteur est responsable de la sécurité de son passager. Conduisez plus lentement lorsqu'un passager vous accompagne.

**⚠ AVERTISSEMENT****DANGER POSSIBLE**

Défaut d'être particulièrement prudent en terrain très accidenté, glissant ou friable.

**CONSÉQUENCES POSSIBLES**

Peut entraîner une perte d'adhérence ou de maîtrise du véhicule et ainsi provoquer un accident, y compris un capotage ou l'éjection de passager (modèles 2 places).

**COMMENT CONTOURNER LE DANGER**

N'utilisez pas le véhicule en terrain très accidenté, glissant ou friable, à moins d'avoir appris et pratiqué les techniques d'utilisation du véhicule sur ce type de terrain.

Soyez toujours particulièrement prudent sur ces types de terrain.

N'oubliez pas que, sur les modèles 2 places, le conducteur est responsable de la sécurité de son passager. Dans le doute, faites descendre le passager avant de conduire sur un tel terrain.

**! AVERTISSEMENT**



**DANGER POSSIBLE**

Virage inadéquat.

**CONSÉQUENCES POSSIBLES**

Perte de contrôle du véhicule pouvant provoquer une collision, un capotage ou l'éjection du passager (modèles 2 places).

**COMMENT CONTOURNER LE DANGER**

Utilisez toujours les procédures de virage décrites dans le présent Guide du conducteur. Négociez les virages à basse vitesse avant de tenter un virage à plus haute vitesse.

N'oubliez pas que, sur les modèles 2 places, le conducteur est responsable de la sécurité de son passager. Ne jamais faire cette manœuvre. N'oubliez jamais que la maniabilité et la stabilité du véhicule ainsi que la distance de freinage peuvent varier quand on transporte un passager.

Ne tournez jamais à une vitesse excessive.



**! AVERTISSEMENT****DANGER POSSIBLE**

Utilisation sur des pentes trop escarpées.

**CONSÉQUENCES POSSIBLES**

Le véhicule peut se renverser plus facilement sur des pentes très escarpées que sur des surfaces de niveau ou sur de petites pentes.

**COMMENT CONTOURNER LE DANGER**

N'utilisez jamais le véhicule sur des pentes trop escarpées pour le véhicule ou votre niveau de compétence.

Exercez-vous sur de petites pentes avec et sans passager (modèles 2 places) avant de s'aventurer sur les pentes plus prononcées.

N'oubliez pas qu'avec des modèles 2 places, même si vous pouvez grimper des pentes escarpées, on ne recommande pas de le faire avec un passager; demandez à votre passager de descendre avant de tenter une telle manœuvre. Faites preuve de jugement.

## AVERTISSEMENT



### **DANGER POSSIBLE**

Monter les collines de façon inadéquate.

### **CONSÉQUENCES POSSIBLES**

Pourrait entraîner une perte de contrôle, l'éjection du passager (modèles 2 places) ou le capotage du véhicule.

### **COMMENT CONTOURNER LE DANGER**

Utilisez toujours les procédures d'ascension décrites dans le présent Guide du conducteur

Examinez toujours le terrain avant de monter une pente. N'oubliez pas que, sur les modèles 2 places, le conducteur est responsable de la sécurité de son passager. Dans le doute, faites descendre le passager avant de monter une pente. N'oubliez jamais que la maniabilité et la stabilité du véhicule ainsi que la distance de freinage peuvent varier quand on transporte un passager.

Ne montez jamais une pente dont la surface est glissante ou friable.

Transférez votre poids vers l'avant (conducteur et passager sur les modèles 2 places).

N'actionnez jamais l'accélérateur et ne changez jamais de gamme brusquement. Le véhicule pourrait se renverser vers l'arrière.

Ne traversez jamais la crête d'une colline à haute vitesse. Un obstacle, un escarpement prononcé, un autre véhicule ou une autre personne pourrait se trouver de l'autre côté.

## AVERTISSEMENT



### DANGER POSSIBLE

Méthode de descente inadéquate.

### CONSÉQUENCES POSSIBLES

Pourrait entraîner une perte de contrôle, l'éjection du passager (modèles 2 places) ou le capotage du véhicule.

### COMMENT CONTOURNER LE DANGER

Descendez toujours les pentes de la façon prescrite dans ce guide.

**REMARQUE :** Il faut utiliser une technique de freinage spéciale lorsqu'on descend une pente.

Examinez toujours le terrain avant de descendre une pente. N'oubliez pas que, sur les modèles 2 places, le conducteur est responsable de la sécurité de son passager. Dans le doute, faites descendre le passager avant de descendre une pente. N'oubliez jamais que la maniabilité et la stabilité du véhicule ainsi que la distance de freinage peuvent varier quand on transporte un passager.

Transférez votre poids vers l'arrière (conducteur et passager sur les modèles 2 places).

Ne descendez jamais une pente à haute vitesse.

Évitez de descendre une pente dans un angle qui ferait trop pencher le véhicule d'un côté. Descendez la pente tout droit dans la mesure du possible.

 **AVERTISSEMENT**



**DANGER POSSIBLE**

Déplacements à flanc de colline ou virages inadéquats dans les pentes.

**CONSÉQUENCES POSSIBLES**

Pourrait entraîner une perte de contrôle, l'éjection du passager (modèles 2 places) ou le capotage du véhicule.

**COMMENT CONTOURNER LE DANGER**

Ne tentez jamais un virage sur une pente à moins de maîtriser la technique de virage décrite dans ce guide pour un terrain de niveau. Soyez très prudent lorsque vous faites un virage dans une pente.

Ne tentez jamais une telle manœuvre avec les modèles 2 places si vous transportez un passager. Demandez à votre passager de descendre au préalable.

Évitez dans la mesure du possible de vous déplacer latéralement sur une pente escarpée.

**Lors d'un déplacement à flanc de colline :**

Procédez toujours de la façon prescrite dans ce guide.

Évitez les pentes dont la surface est glissante ou friable.

Le conducteur et le passager (modèles 2 places) doivent transférer leur poids vers le haut de la colline.

## ! AVERTISSEMENT



### DANGER POSSIBLE

Calage, recul ou débarquement inadéquat quand on monte une pente.

### CONSÉQUENCES POSSIBLES

Pourrait entraîner un renversement du véhicule.

### COMMENT CONTOURNER LE DANGER

Choisissez la gamme basse et maintenez une vitesse constante en montant une côte. Mettez 6x6 en fonction.

#### ***Si le véhicule cesse d'avancer :***

Le conducteur et le passager (modèles 2 places) doivent garder leur poids vers le haut de la colline. N'actionnez jamais l'accélérateur et ne changez jamais de gamme brusquement. Le véhicule pourrait se renverser vers l'arrière.

Serrez les freins.

Verrouillez le frein de stationnement après l'immobilisation.

Descendez du côté amont ou par un côté si le véhicule est dirigé vers le haut de la pente.

#### ***Si le véhicule commence à reculer :***

Le conducteur et le passager (modèles 2 places) doivent garder leur poids vers le haut de la colline. N'actionnez jamais l'accélérateur et ne changez jamais de gamme brusquement. Le véhicule pourrait se renverser vers l'arrière.

Ne serrez jamais le frein arrière par la pédale si le véhicule recule. Les roues avant freinent que si 6x6 est en fonction.

Appliquez le frein avant avec le levier à main progressivement.

Une fois complètement arrêté, serrez également le frein arrière et verrouillez le frein de stationnement.

Descendez du véhicule du côté ascendant de la pente ou sur le côté si le véhicule est orienté vers le haut de la pente (sur les modèles 2 places, le passager doit descendre en premier).

Retournez le VTT et reprenez place de la façon décrite dans ce guide.

## AVERTISSEMENT



### **DANGER POSSIBLE**

Façon inadéquate de négocier les obstacles.

### **CONSÉQUENCES POSSIBLES**

Peut entraîner une perte de contrôle (sur les modèles 2 places, l'éjection du passager) ou une collision.

Pourrait provoquer un renversement du véhicule.

### **COMMENT CONTOURNER LE DANGER**

Avant de vous aventurer en terrain inconnu, vérifiez s'il y a des obstacles.

Ne tentez jamais de passer de gros obstacles, tels que des rochers ou des troncs d'arbres.

Sur les modèles 2 places, le conducteur est responsable de la sécurité de son passager. Dans le doute, faites descendre le passager avant de traverser un obstacle. N'oubliez jamais que la maniabilité et la stabilité du véhicule peuvent varier quand vous transportez un passager.

Lors de la négociation d'obstacles, procédez de la façon décrite dans ce guide.

**⚠ AVERTISSEMENT****DANGER POSSIBLE**

Dérapiage ou glissement inadéquat.

**CONSÉQUENCES POSSIBLES**

Vous risquez de perdre le contrôle du véhicule.

Les pneus peuvent soudainement adhérer au sol, ce qui peut provoquer le capotage du véhicule ou l'éjection du passager (modèles 2 places).

**COMMENT CONTOURNER LE DANGER**

Apprenez à contrôler de façon sûre un véhicule qui dérape ou qui glisse en vous exerçant à basse vitesse sur un terrain égal et de niveau.

Sur un modèle 2 places, ne tentez jamais de patiner ou de glisser avec un passager. N'oubliez jamais que la maniabilité et la stabilité du véhicule peuvent varier quand vous transportez un passager.

Sur les surfaces très glissantes comme la glace, conduisez lentement et avec prudence pour réduire les risques de dérapage ou de glissement incontrôlé.

**! AVERTISSEMENT**



**DANGER POSSIBLE**

Utilisation du véhicule dans une étendue d'eau profonde ou présentant un courant fort.

**CONSÉQUENCES POSSIBLES**

Les pneus peuvent flotter, ce qui entraînerait une perte de traction et une perte de contrôle pouvant causer un accident.

**COMMENT CONTOURNER LE DANGER**

N'utilisez jamais ce véhicule dans une étendue d'eau profonde ou présentant un courant fort.

Avant de traverser un cours d'eau, vérifiez sa profondeur et la force du courant. Le niveau d'eau ne doit pas dépasser les repose-pieds.

L'eau réduit la capacité de freinage. Faites fonctionner les freins une fois sorti de l'eau. Au besoin, freinez à répétition pour sécher les freins.



**⚠ AVERTISSEMENT**



**DANGER POSSIBLE**

Utilisation inadéquate de la marche arrière.

**CONSÉQUENCES POSSIBLES**

Vous pourriez frapper un obstacle ou une personne derrière le véhicule, ce qui pourrait causer de graves blessures.

**COMMENT CONTOURNER LE DANGER**

Avant de passer en marche arrière, vérifiez si la voie est libre derrière le véhicule. Quand il est sécuritaire de continuer, allez lentement. Sur les modèles 2 places, tenez compte du fait que le passager peut obstruer la vue.

**⚠ AVERTISSEMENT**



**DANGER POSSIBLE**

Utilisation de pneus inadéquats pour ce véhicule, ou pression insuffisante ou inégale.

**CONSÉQUENCES POSSIBLES**

L'utilisation de pneus inadéquats pour ce véhicule ou dont la pression est insuffisante ou inégale peut entraîner une perte de contrôle, une crevaison, un glissement du pneu sur sa jante et accroître les risques d'accident.

**COMMENT CONTOURNER LE DANGER**

Utilisez des pneus de dimension et de type prescrits dans ce Guide du conducteur.

Assurez-vous que la pression des pneus est conforme aux recommandations du présent guide.

Remplacez toute roue ou tout pneu endommagé.

**! AVERTISSEMENT****DANGER POSSIBLE**

Utilisation d'un véhicule ayant fait l'objet de modifications non approuvées.

**CONSÉQUENCES POSSIBLES**

L'installation inadéquate d'accessoires ou la modification de ce véhicule peut avoir un effet sur sa maniabilité et pourrait, dans certains cas, causer un accident.

**COMMENT CONTOURNER LE DANGER**

Ne modifiez jamais ce véhicule en installant ou en utilisant des accessoires pour lesquels il n'est pas conçu. Toutes les pièces et tous les accessoires installés sur ce véhicule doivent être approuvés par BRP; leur installation et leur utilisation doivent se faire conformément aux instructions. Pour plus de renseignements, communiquez avec un concessionnaire Can-Am autorisé.

Ne JAMAIS installer de siège pour passager (modèles 1 place) ni utiliser les porte-bagages pour transporter un passager.

Toute modification au véhicule visant à augmenter sa vitesse et son rendement peut constituer une violation des modalités de la garantie limitée du véhicule. De plus, certaines modifications, telle la dépose des composants du moteur ou du système d'échappement, sont illégales en vertu de la plupart des lois.

**⚠ AVERTISSEMENT**



**DANGER POSSIBLE**

Surcharge du véhicule, transport ou remorquage inadéquat d'une charge.

**CONSÉQUENCES POSSIBLES**

Pourrait avoir un effet sur la maniabilité et causer un accident.

**COMMENT CONTOURNER LE DANGER**

Ne jamais dépasser la charge admissible pour ce véhicule. Tenir compte du poids du conducteur et du passager (modèles 2 places), ainsi que de tous les autres accessoires ajoutés et des charges.

Répartissez la charge adéquatement et fixez-la de manière appropriée.

Réduisez votre vitesse en transportant une charge ou en tirant une remorque. Prévoyez davantage de distance pour freiner.

Procédez de la façon décrite dans ce guide lorsqu'il s'agit de transporter une charge ou de tirer une remorque.

**⚠ AVERTISSEMENT**



V03M01Q

**DANGER POSSIBLE**

Le transport de matériel inflammable ou dangereux comporte un risque d'explosion.

**CONSÉQUENCES POSSIBLES**

Des blessures graves ou la mort.

**COMMENT CONTOURNER LE DANGER**

Ne transportez jamais de matériel inflammable ou dangereux.

# INSPECTION AVANT RANDONNÉE

## AVERTISSEMENT

Effectuez une inspection avant randonnée avant chaque utilisation pour détecter toute anomalie éventuelle pouvant survenir pendant son utilisation. L'inspection avant randonnée peut aider à surveiller l'usure et les dommages avant qu'un problème ne se manifeste. Remédiez à toutes les déficiences découvertes pour réduire le risque de panne ou de collision.

Avant d'utiliser ce véhicule, le conducteur doit toujours effectuer toutes les étapes de la liste d'inspection avant randonnée qui suit.

### Liste d'inspection avant randonnée

#### Avant de démarrer le moteur (clé sur OFF)

| ÉLÉMENTS À VÉRIFIER               | INSPECTION À EFFECTUER   | ✓ |
|-----------------------------------|--|---|
| Huile à moteur                    | Vérifiez le niveau d'huile du moteur.  |   |
| Liquide de refroidissement        | Vérifiez le niveau du liquide de refroidissement.  |   |
| Fuites                            | Recherchez toute fuite sous le véhicule.   |   |
| Manette d'accélérateur            | Actionnez la manette d'accélérateur à quelques reprises pour voir si elle fonctionne bien. Elle doit revenir à la position de ralenti dès qu'on la relâche.  |   |
| Frein de stationnement            | Serrez le frein de stationnement et vérifiez s'il fonctionne bien.   |   |
| Pneus                             | Vérifiez la pression et l'état des pneus. Reportez-vous à la <i>FICHE TECHNIQUE</i> et effectuez les réglages selon la charge.   |   |
| Roues                             | Vérifiez si les roues sont endommagées et s'il y a un jeu anormal. Vérifiez si les écrous de roue sont serrés. Reportez-vous à <i>ROUES ET PNEUS</i> dans la section <i>PROCÉDURES D'ENTRETIEN</i> pour connaître les couples de serrage indiqués. |   |
| Radiateur                         | Vérifiez si le radiateur est propre.   |   |
| Soufflets d'arbre de transmission | Vérifiez l'état des soufflets d'arbre de transmission et des protecteurs   |   |
| Siège                             | Assurez-vous que le siège du conducteur est en place et qu'il est bien attaché.  |   |
|                                   | Assurez-vous que le siège du passager est en place et qu'il est bien attaché (modèles 2 places).   |   |
|                                   | Vérifiez l'état du dossier du passager et des poignées de maintien (modèles 2 places).   |   |

| ÉLÉMENTS À VÉRIFIER                      | INSPECTION À EFFECTUER   | ✓ |
|--|--|---|
| Chargement                               | Si vous transportez une charge, respectez la charge admissible du véhicule. Reportez-vous à <i>CHARGEMENT DES PORTE-BAGAGES</i><br>Assurez-vous que la charge est bien fixée aux porte-bagages<br>Vérifiez que le levier de dégagement du plateau de chargement est verrouillé par une goupille  |   |
|  | Si vous tirez une remorque ou tout autre équipement :<br>- Vérifiez l'état de l'attelage et de la rotule de remorquage<br>- Respectez la charge admissible sur le timon et la capacité de remorquage, comme indiqué sur l'étiquette apposée sur l'attelage ou reportez-vous à la <i>FICHE TECHNIQUE</i> .<br>- Assurez-vous que la remorque est bien attelée |   |
| Compartment de stockage                  | Vérifiez que le compartiment de rangement arrière est bien fixé.   |   |
| Châssis et suspension                    | Vérifiez le dessous du véhicule afin de détecter la présence de débris emprisonnés dans le châssis ou la suspension et retirez-les.  |   |
| Filtre à air du moteur                   | Inspectez et nettoyez le filtre à air du moteur.   |   |
| Filtre à air de la boîte de vitesses CVT | Inspectez et nettoyez le filtre à air de la boîte CVT  |   |

### Avant de démarrer le moteur (clé sur ON)

| ÉLÉMENTS À VÉRIFIER      | INSPECTION À EFFECTUER  | ✓ |
|--------------------------|---|---|
| Indicateur multifonction | Vérifiez le fonctionnement des témoins de l'indicateur multifonction (tout de suite après avoir mis la clé sur ON). |   |
|                          | Vérifiez s'il y a des messages sur l'indicateur multifonction   |   |
| Feux                     | Vérifiez le fonctionnement et la propreté des phares et du feu arrière.   |   |
|                          | Vérifiez le fonctionnement des feux de croisement et de route   |   |
|                          | Vérifiez le fonctionnement du feu d'arrêt.  |   |
| Niveau d'essence         | Vérifiez le niveau d'essence.   |   |

**Après avoir démarré le moteur**

| <b>ÉLÉMENTS À VÉRIFIER</b>               | <b>INSPECTION À EFFECTUER</b>  | ✓ |
|--|--|---|
| Direction                                | Assurez-vous que la direction fonctionne adéquatement en tournant de gauche à droite et de droite à gauche   |   |
| Levier sélecteur                         | Vérifiez le fonctionnement du levier sélecteur (positions P, R, N, H et L)   |   |
| Sélecteur 4 ou 6 roues motrices          | Vérifiez le fonctionnement du sélecteur de mode 4 ou 6 roues motrices  |   |
| Freins                                   | Avancez lentement sur quelques mètres puis serrez la manette des freins et la pédale de frein individuellement. Les freins doivent s'actionner à fond. La manette et la pédale doivent revenir à leur position initiale dès que vous les relâchez. |   |
| Interrupteur d'arrêt d'urgence du moteur | Vérifiez que l'interrupteur d'arrêt d'urgence du moteur fonctionne correctement.   |   |
| Borne de clé D.E.S.S. RF                 | Vérifiez que la borne D.E.S.S. fonctionne correctement en retirant la clé D.E.S.S. de la borne D.E.S.S. pour couper le moteur.   |   |



---

# CONDUITE DU VÉHICULE

Tout en lisant le présent Guide du conducteur, se souvenir que :

## AVERTISSEMENT

**Avertit d'une situation comportant des risques qui pourrait provoquer de graves blessures, y compris la possibilité de décès, si on ne l'évitait pas.**

Afin d'apprécier pleinement les joies de la conduite de ce véhicule, vous DEVEZ suivre et de connaître certains conseils et concepts de base. Certains peuvent sembler tout à fait nouveaux, alors que d'autres paraîtront logiques ou évidents.

Prenez le temps d'étudier ce guide, les étiquettes de sécurité apposées sur le véhicule et la *VIDÉO DE SÉCURITÉ* sur le site <https://can-am.brp.com/off-road/safety>. Vous y trouverez une description plus complète de ce que vous devriez savoir avant d'utiliser le véhicule.

Que vous soyez un conducteur novice ou d'expérience, il est essentiel pour votre sécurité de connaître les commandes et les autres caractéristiques du véhicule. Il est également important de connaître la bonne façon de conduire ce véhicule.

Ce VTT haute performance est prévu pour un usage hors route uniquement. Les conducteurs inexpérimentés peuvent méconnaître les risques et être surpris par le comportement spécifique de ce VTT dans certaines conditions du terrain.

Nous recommandons de respecter l'âge indiqué sur l'étiquette de sécurité apposée sur le véhicule. Même si l'enfant a l'âge minimal recommandé pour conduire ce véhicule, il se peut qu'il ne possède pas les compétences, l'habileté ou le jugement requis pour conduire ce véhicule en toute sécurité, ce qui pourrait entraîner un accident grave.

Les personnes présentant une déficience intellectuelle ou des troubles physiques et les amateurs de risques sont plus exposés aux capotages ou collisions pouvant entraîner des blessures, voire le décès.

Les véhicules ne sont pas tous identiques. Chacun présente un rendement, des commandes et des caractéristiques qui lui sont propres. Chacun fait appel à une méthode de conduite particulière et offre une tenue de route différente.

Il est important de bien vous familiariser avec les commandes et le fonctionnement général du véhicule avant de vous aventurer hors route. Exercez-vous dans un endroit approprié et ne présentant aucun danger afin de bien vous familiariser avec les commandes. Conduisez lentement. La conduite à haute vitesse exige beaucoup d'expérience, et les conditions de conduite doivent être favorables.

Les conditions de conduite peuvent varier d'un endroit à l'autre. Elles varient en fonction des conditions météorologiques, qui peuvent changer de façon radicale en peu de temps ou d'une saison à l'autre.

On ne conduit pas de la même façon sur les surfaces sablonneuses qu'on conduit sur les surfaces enneigées, dans des forêts et dans des maré-

cages. Chaque surface peut exiger un niveau supérieur de vigilance et d'habileté. Faites preuve de jugement. Procédez avec soin. Évitez les risques inutiles pouvant générer une situation de détresse ou causer des blessures.

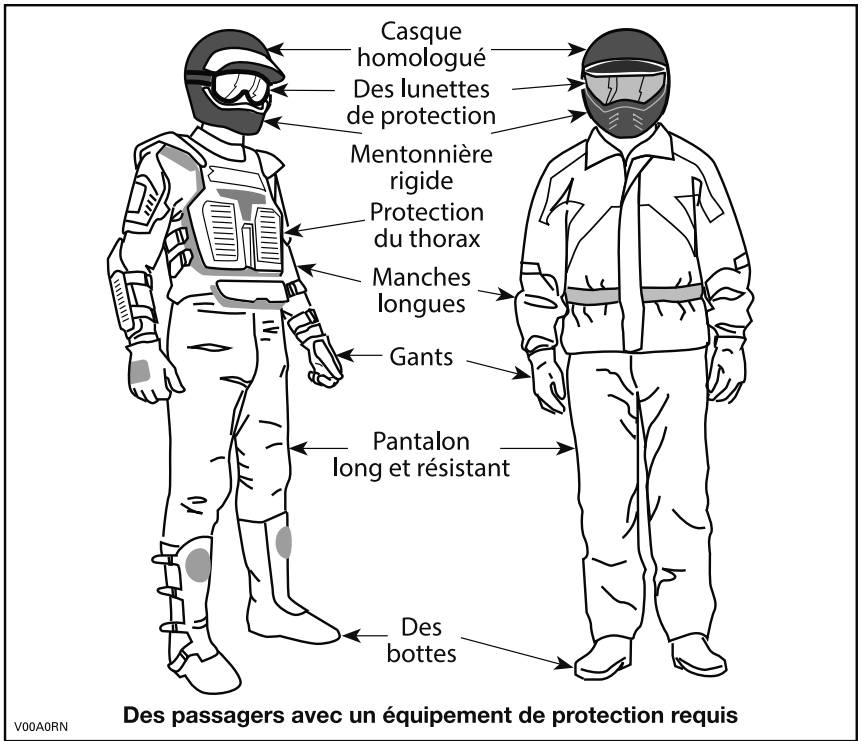
Ne présumez jamais que ce véhicule peut s'aventurer partout sans risque. Un terrain accidenté qui comporte, entre autres, des trous, des dépressions, des talus ou des sols plus ou moins durs peut faire basculer le véhicule ou le rendre instable. Pour éviter ce problème, il est recommandé de ralentir et de toujours observer le terrain devant. Si le véhicule commence à se renverser ou à basculer, il est conseillé de descendre immédiatement **DU CÔTÉ OPPOSÉ** au renversement!

Une inspection de sécurité annuelle du véhicule est fortement recommandée. Adressez-vous à un concessionnaire BRP autorisé pour plus de détails. Bien que non requis, il est recommandé qu'un concessionnaire BRP autorisé effectue la préparation de présaison du véhicule. Chaque visite au concessionnaire BRP autorisé est une bonne occasion de vérifier si le véhicule fait partie d'une campagne de sécurité. Nous vous invitons également à visiter un concessionnaire BRP autorisé en temps opportun lorsque vous apprenez l'existence d'une campagne liée à la sécurité.

Consultez un concessionnaire BRP autorisé pour les accessoires disponibles qui pourraient être requis.

## **Vêtements de conduite**

Les conditions météorologiques devraient vous aider à décider comment vous habiller. Habillez-vous selon la température la plus froide prévue. Des sous-vêtements thermiques en contact direct avec la peau constituent un bon isolant. Il est cependant important que le conducteur porte toujours des vêtements protecteurs et un équipement approprié, dont un casque homologué, des lunettes de protection, des bottes, des gants, un gilet à manches longues et un pantalon. Ce type de vêtement protégera le conducteur de certains dangers mineurs qui peuvent se présenter sur la route. Le conducteur doit éviter de porter des vêtements amples qui pourraient se prendre dans le véhicule ou dans les buissons et les branches. Selon les conditions, il se peut que vous deviez également porter des lunettes antibuée ou de soleil. Des lentilles de couleurs différentes conçues pour les lunettes antibuée ou de soleil aident à distinguer les variations de terrain. Portez des lunettes de soleil le jour seulement.



## Transport d'un passager

### Modèles 1 place

Ce véhicule est conçu pour le transport d'un conducteur seulement. Même si le siège du conducteur est long, ce véhicule n'est pas conçu pour transporter un ou plusieurs passagers. Ne posez JAMAIS de siège pour passager et n'utilisez jamais le porte-bagages pour transporter un passager. Le transport d'un ou de plusieurs passagers peut modifier la stabilité et la maîtrise du véhicule.

### Modèles 2 places

Ce véhicule est conçu spécialement pour un conducteur et UN (1) passager seulement. Le passager doit être assis à l'endroit prévu à cet effet et tenir les poignées de maintien en tout temps. NE posez JAMAIS un siège de passager différent de celui qui est recommandé par BRP. N'utilisez pas les porte-bagages ou la surface qu'ils occupent pour transporter un ou des passagers. Le transport de plus d'UN (1) passager compromet la stabilité et la maniabilité du véhicule.

## Conduite récréative

Respectez les droits et les limites des autres. Évitez les endroits désignés pour les autres utilisateurs de sites hors route. Cela inclut les sentiers destinés à la motoneige, à l'équitation, au ski de fond, au vélo de mon-

tagne, etc. Ne supposez jamais qu'il n'y a personne sur le sentier. Gardez toujours la droite et évitez de zigzaguer d'un côté à l'autre du sentier. Préparez-vous à vous arrêter pour vous ranger sur le côté quand un autre utilisateur arrive en sens contraire.

Adhérez à un club local de VTT. Cela vous permet d'obtenir une carte des sentiers et des conseils ainsi que des renseignements sur les endroits réservés à ce sport. Si aucun club n'existe dans votre région, contribuez à en mettre un sur pied. Les randonnées de groupe et les activités d'un club constituent une expérience sociale des plus intéressantes.

Tenez-vous toujours à une distance sécuritaire des autres véhicules. En jugeant bien la vitesse, les conditions du terrain, la température ainsi que l'état mécanique du véhicule et en ayant confiance au bon jugement des autres, vous serez en mesure de déterminer la distance de sécurité appropriée. Ce véhicule, tout comme les autres véhicules, ne peut s'arrêter immédiatement. Prévoyez davantage de distance pour freiner. Sur les modèles 2 places, la maniabilité, la stabilité et la distance de freinage du véhicule peuvent varier quand vous transportez un passager. Conduisez plus lentement lorsqu'un passager vous accompagne.

Avant d'utiliser le véhicule, informez vos proches de l'itinéraire envisagé et du moment prévu pour le retour.

Selon la durée de la randonnée, munissez-vous d'outils supplémentaires, d'eau, de nourriture et de matériel d'urgence. Renseignez-vous sur les endroits où il sera possible de vous approvisionner en essence et en huile. Préparez-vous à faire face à tout imprévu.

|                           |  |
|---------------------------|--|
| Trousse de premiers soins | Clé à molette                                  |
| Téléphone cellulaire      | Couteau  |
| Ruban adhésif             | Lampe de poche                                 |
| Corde                     | Lunettes de protection avec lentilles colorées |
| Ampoules de rechange      | Carte des sentiers                             |
| Trousse d'outils fournie  | Collations                                     |

## Environnement

Ce véhicule présente, entre autres, l'avantage de vous mener hors des sentiers battus. Il est cependant important de toujours respecter la nature et le droit des autres d'en profiter. Évitez les endroits vulnérables sur le plan environnemental. Ne conduisez pas sur la végétation forestière ni les arbustes; n'abattez pas les arbres et ne détruisez pas les clôtures; évitez de faire tourner les roues à vide et de détruire le terrain. Ayez « le pied léger ».

Ce véhicule peut causer des incendies de forêt par véhicule hors route si des débris s'accumulent à proximité de l'échappement ou d'autres points chauds du moteur et s'allument puis tombent dans l'herbe sèche. Évitez de rouler dans les zones humides, dans les tourbières ou les herbes hautes où les débris peuvent s'accumuler. Si vous avez roulé dans ces endroits, inspectez et enlevez tous les débris du moteur et les points chauds.

Il est interdit à plusieurs endroits de pourchasser les animaux sauvages. Les animaux peuvent mourir d'épuisement si on les pourchasse avec un véhicule motorisé. Si vous rencontrez un animal sur le sentier, arrêtez-vous pour l'observer paisiblement et avec prudence. Vous en garderez un des plus beaux souvenirs de votre vie.

Observez la règle selon laquelle « ce que j'apporte, je le rapporte ». Évitez de jeter des ordures. N'allumez aucun feu de camp à moins d'en avoir la permission. Dans un tel cas, positionnez le feu à une distance raisonnable des endroits secs. Les dangers que l'on peut provoquer sur le sentier pourraient tôt ou tard causer des blessures, à soi-même ou aux autres.

Respectez les terres agricoles. Obtenez toujours la permission du propriétaire avant de vous aventurer en terrain privé. Respectez les cultures, les animaux de ferme et les limites de la propriété. Refermez toute barrière après l'avoir traversée.

Enfin, évitez de polluer les cours d'eau, les lacs et les rivières. Ne modifiez en aucun cas le système d'échappement ni le moteur et n'enlevez aucun de ses composants.

## **Limites de conception**

Quoique le véhicule soit exceptionnellement robuste pour sa catégorie, il s'agit par définition d'un véhicule léger et son utilisation doit se limiter à sa fonction première.

L'ajout d'un poids sur une partie quelconque du véhicule modifiera sa stabilité en plus de modifier son rendement.

## **Utilisation hors route**

L'utilisation hors route présente toujours un danger. Tout terrain n'ayant pas été préparé spécialement pour des véhicules présente un danger inhérent lorsque sa composition et son inclinaison exacte sont imprévisibles. Le terrain comme tel est une source continue de dangers, et quiconque s'y risque doit en être conscient.

Un conducteur qui s'aventure hors route devrait toujours emprunter la voie la plus sûre en observant rigoureusement le terrain devant lui. Le véhicule ne doit être confié en aucun cas à une personne ne connaissant pas parfaitement les instructions de conduite et on ne devrait jamais s'aventurer en terrain escarpé ou incertain.

## **Techniques de conduite**

Le présent guide ne renferme qu'une quantité limitée de renseignements. Il est conseillé d'améliorer ses connaissances et de parfaire son habileté en suivant un cours de formation reconnu.

Les précautions idéales à prendre contre les risques que représente l'utilisation d'un véhicule se résument en quelques mots : prudence, expérience et habileté.

Respectez la signalisation du sentier. Elle est là pour aider tous ses usagers.

Hors route, la puissance et la traction, plus que la vitesse, sont importantes. Ne conduisez jamais à une vitesse qui réduit votre visibilité et votre capacité à choisir les passages sécuritaires.

Observez constamment le terrain devant vous pour repérer les variations soudaines d'inclinaison et les obstacles tels que les rochers ou les souches, qui peuvent entraîner une perte de stabilité et faire basculer ou renverser le véhicule.

Il est également prudent de bien connaître l'état du terrain de l'autre côté d'une colline ou d'un talus. Il arrive trop souvent qu'il y ait un escarpement impossible à négocier ou à descendre.

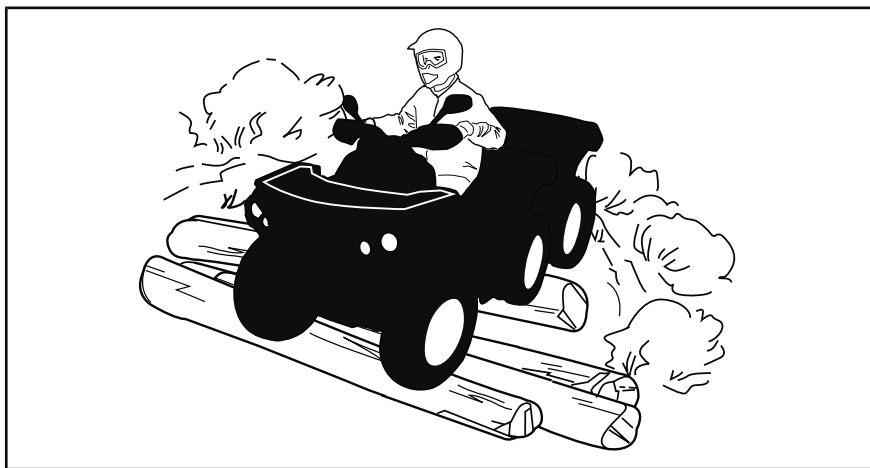
S'il y a le moindre doute quant à la capacité du véhicule à négocier en toute sécurité un obstacle ou une étendue, empruntez une autre route.

Utilisez toujours des techniques de conduite adéquates pour éviter les renversements du véhicule sur les collines et les terrains accidentés et dans les virages.

### **Position du corps**

Pour assurer une bonne maîtrise du véhicule, nous vous recommandons fortement de garder les mains sur le guidon et à portée des commandes. Le même principe s'applique aux pieds sur les repose-pieds. Pour réduire les risques de blessures à vos jambes et à vos pieds, gardez ceux-ci sur les repose-pieds à tout moment. Évitez d'orienter le bout de vos pieds vers l'extérieur ou d'étendre vos pieds pour faciliter les virages, puisqu'ils pourraient être heurtés ou bloqués par un obstacle ou entrer en contact avec les roues.

Malgré le fait que ce véhicule soit équipé d'une suspension, un terrain ondulé ou accidenté vous rendra inconfortable et peut même causer des maux de dos. « L'adoption » d'une position accroupie ou semi-accroupie est souvent nécessaire. Ralentissez et laissez vos jambes fléchies absorber les chocs.



### **Modèles 2 places**

Le passager doit garder les mains sur les poignées de maintien et les pieds sur les repose-pieds en tout temps.

Le passager doit synchroniser ses mouvements avec ceux du conducteur.

## Franchissement de routes

Lorsqu'il faut traverser une route, le conducteur en tête de file doit descendre de son véhicule, observer la route et diriger les autres conducteurs. La dernière personne ayant traversé aide alors le conducteur en tête à traverser à son tour. Évitez de circuler sur les trottoirs. Les trottoirs sont destinés aux piétons.

## Virages

Négociez les virages à basse vitesse avant de tenter un virage à plus haute vitesse.

Gardez les mains sur le guidon et les pieds sur les repose-pieds.

Maintenez une vitesse constante ou accélérez légèrement dans le virage.

Pour réduire le risque de renversement :

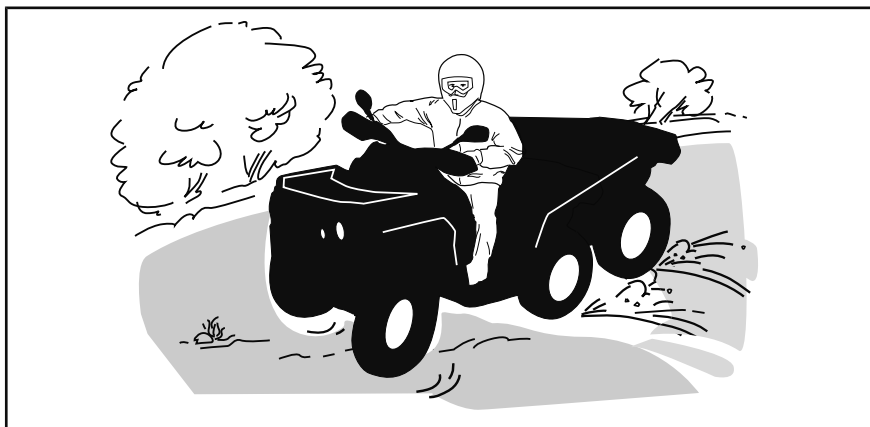
- La prudence est de mise dans les virages.
  - Ne tournez pas le guidon trop loin ou trop vite en fonction de la vitesse et du terrain. Ajustez l'effort exercé sur le guidon en conséquence.
  - Ralentissez avant d'entrer dans un virage. Évitez de freiner brusquement dans un virage.
  - Évitez d'accélérer soudainement et vivement, même lorsque le véhicule est arrêté ou circule à basse vitesse.
- Ne tentez jamais de faire un dérapage, un glissement inadéquat, des têtes à queue ou d'autres types de cascades. Si le véhicule dérape ou glisse, tournez le volant en direction du glissement ou du dérapage. Ne freinez jamais brutalement et ne bloquez pas les roues.
- Évitez les surfaces asphaltées. Ce véhicule n'est pas conçu pour circuler sur les routes ou les autoroutes et il a plus de chance de se renverser. Si vous devez conduire sur une surface asphaltée, tournez graduellement, roulez lentement et évitez les accélérations ou les freinages abrupts.

Évitez de tourner brusquement le guidon et d'actionner subitement l'accélérateur et le frein dans les virages.



## AVERTISSEMENT

Ne tournez jamais à une vitesse excessive.



Si le véhicule se met à glisser, tournez le guidon dans la direction du glissement jusqu'à la reprise de la maîtrise du véhicule. Ne serrez jamais les freins à fond et ne bloquez jamais les roues.



## AVERTISSEMENT

Les pneus du véhicule ne conviennent pas aux surfaces asphaltées. De plus, le véhicule n'est pas équipé d'un différentiel arrière (les roues arrière tournent toujours à la même vitesse). C'est pourquoi la maniabilité et la capacité de contrôle du véhicule pourraient être grandement réduites sur une surface asphaltée.

### Freinage

Gardez toujours les mains sur le guidon et les pieds sur les repose-pieds pendant le freinage.

Exercez-vous à freiner pour vous familiariser avec les freins.

- Freinez d'abord à basse vitesse, puis à une vitesse plus élevée.
- Exercez-vous à freiner en ligne droite à différentes vitesses et intensités.
- Exercez-vous à freiner en cas d'urgence; le freinage est optimal en ligne droite, avec vigueur, sans faire bloquer les roues.

Rappelez-vous que la distance de freinage dépend de la vitesse du véhicule, de la charge et du type de surface. De plus, l'état des pneus et des freins influence grandement la distance de freinage.

Lorsque vous freinez alors que le véhicule se dirige en marche avant, le poids du véhicule se transfère aux roues avant. Pour un meilleur freinage, le système de freinage exerce une force supérieure sur les roues avant. Cela influence la maniabilité du véhicule et la direction lorsque vous freinez vigoureusement. Il est important d'en tenir compte lorsque vous freinez.

**REMARQUE :** Il existe des freins sur les roues avant et les roues arrière et ceux-ci sont commandés par le levier de frein sur le guidon et la pédale du côté du pied droit du conducteur.



Le fonctionnement du frein de guidon actionnera les freins avant et arrière dans les modes 4x6 et 6x6.

L'utilisation de la pédale va actionner les freins arrière uniquement en mode 4X6. En mode 6x6, l'utilisation de la pédale va actionner les freins avant et arrière.

### **Marche arrière**

Avant de passer en marche arrière, assurez-vous que la voie est libre derrière le véhicule. Reculez lentement et évitez les virages serrés.

Sur les modèles 2 places, tenez compte du fait que le passager peut obstruer la vue. Faites descendre le passager si nécessaire.

Il est recommandé de vous asseoir sur le VTT lorsque vous reculez. Évitez de vous tenir debout. Votre poids pourrait se déplacer vers l'avant et s'appuyer contre la manette d'accélérateur, causant ainsi une accélération soudaine.



## **AVERTISSEMENT**

**Cette accélération subite en marche arrière pourrait à son tour provoquer une perte de contrôle.**

### **Obstacles**

Franchissez les obstacles rencontrés sur « le chemin » avec prudence. Il peut s'agir de pierres détachées, de troncs d'arbres, de surfaces glissantes, de clôtures, de poteaux, de remblais ou de dépressions. Évitez ces obstacles dans la mesure du possible. Rappelez-vous que certains sont trop gros ou dangereux pour qu'on puisse les traverser, et doivent donc être évités. Les pierres et les troncs plus petits peuvent être franchis sans danger, pourvu que vous les abordiez à un angle de 90°. Tenez-vous sur les repose-pieds, genoux fléchis. Ajustez la vitesse sans perdre d'élan et évitez « d'accélérer brusquement ». Tenez le guidon (conducteur) ou les poignées de maintien (passager sur les modèles 2 places) fermement. Transférez le poids de votre corps (conducteur et passager sur les modèles 2 places) vers l'arrière et franchissez l'obstacle. Assurez-vous que les roues avant demeurent au sol. Tenez compte du fait que l'obstacle peut glisser ou se déplacer en le franchissant.

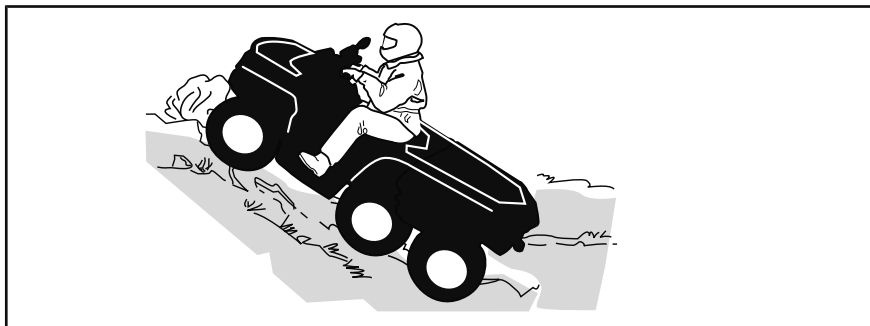
Sur les modèles 2 places, le conducteur est responsable de la sécurité de son passager.

### **Montée**

#### ***Modèles 1 place***

Avant d'essayer de monter une colline, gardez ces choses en tête. Monter une côte ne devrait être tenté que par des conducteurs expérimentés. Commencez sur de faibles pentes. Conduisez toujours tout droit vers le haut et maintenez votre poids vers l'avant et vers le haut de la colline.

Maintenez vos pieds sur les repose-pieds, embraquez le VTT dans un rapport inférieur et accélérez avant de commencer à monter. Essayez de maintenir une vitesse constante et actionnez doucement l'accélérateur pour éviter les accélérations. Une pente abrupte ou une variation de terrain ou le roulement d'une roue sur un obstacle pourrait avoir un impact important sur la stabilité, car il pourrait soulever l'avant du véhicule augmentant le risque de renversement. Certaines collines sont trop raides pour arrêter ou récupérer en toute sécurité après une tentative infructueuse d'escalade. Essayez d'éviter les pentes raides. Si vous n'êtes pas prudent, le véhicule pourrait basculer lors de la montée de la colline. Si l'angle est tel qu'il est impossible de grimper ou si le véhicule se met à reculer, freinez en prenant soin de ne pas glisser. Descendez du véhicule et utilisez ensuite la technique du virage en K (tout en marchant en arrière, à côté du véhicule sur le côté le plus élevé et avec une main sur la manette de frein, reculez lentement l'arrière du véhicule vers le haut de la colline, puis conduisez vers le bas). Marchez ou descendez toujours en amont de la pente et restez à l'écart du véhicule et de ses roues motrices. Ne tentez jamais de retenir un véhicule qui se renverse. Restez à l'écart. Évitez de traverser le sommet de la colline à haute vitesse. Des obstacles, dont des escarpements, peuvent se trouver de l'autre côté.



### **Modèles 2 places**

Le passager doit synchroniser ses mouvements avec ceux du conducteur. Le passager doit rester assis en tout temps.

N'oubliez pas que le conducteur est responsable de la sécurité de son passager. Dans le doute, faites descendre le passager avant de monter une pente.

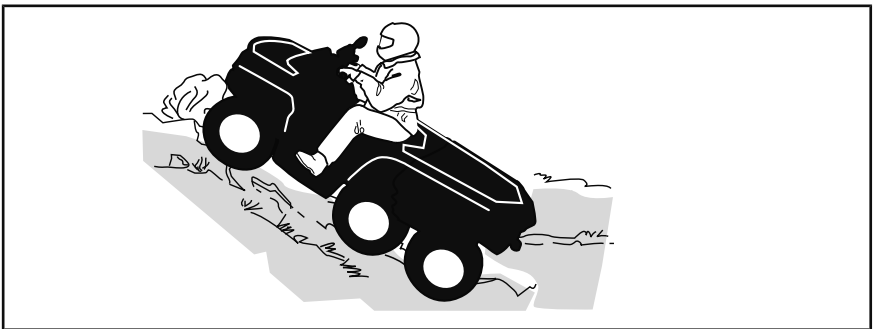
Avant d'essayer de monter une colline, gardez ces choses en tête. Monter une côte ne devrait être tenté que par des conducteurs expérimentés. Commencez sur de faibles pentes. Conduisez toujours tout droit vers le haut. Les poids du conducteur et du passager doivent être maintenus vers l'avant, vers le haut de la colline. Maintenez vos pieds sur les repose-pieds, embraquez le VTT en gamme basse et accélérez avant de commencer à monter. Essayez de maintenir une vitesse constante et actionnez doucement l'accélérateur pour éviter les accélérations. Une pente abrupte ou une variation de terrain ou le roulement d'une roue sur un obstacle pourrait avoir un impact important sur la stabilité, car il pourrait soulever l'avant du véhicule augmentant le risque de renversement. Certaines collines sont trop raides pour arrêter ou récupérer en toute sécurité après

une tentative infructueuse d'escalade. Essayez d'éviter les pentes raides. Si vous n'êtes pas prudent, le véhicule pourrait basculer lors de la montée de la colline. Si l'angle est tel qu'il est impossible de grimper ou si le véhicule se met à reculer, freinez en prenant soin de ne pas glisser. Descendez du véhicule, passager d'abord, et utilisez ensuite la technique du virage en K (tout en marchant en arrière, à côté du véhicule sur le côté le plus élevé et avec une main sur la manette de frein, reculez lentement l'arrière du véhicule vers le haut de la colline, puis conduisez vers le bas). Marchez ou descendez toujours en amont de la pente et restez à l'écart du véhicule et de ses roues motrices. Ne tentez jamais de retenir un véhicule qui se renverse. Restez à l'écart. Évitez de traverser le sommet de la colline à haute vitesse. Des obstacles, dont des escarpements, peuvent se trouver de l'autre côté. Attendez que le véhicule soit revenu en terrain sûr pour faire remonter le passager.

### Comportement du véhicule

Grâce à sa conception, ce véhicule est un excellent grimpeur, à un point tel qu'il pourrait basculer avant même de perdre sa traction. Par exemple, il est fréquent qu'on escalade une colline érodée au point où sa crête est très pointue. Le véhicule peut évidemment surmonter un tel obstacle, mais vous devez le faire en tenant compte du risque de basculement au moment où le poids du véhicule est transféré de l'avant vers l'arrière.

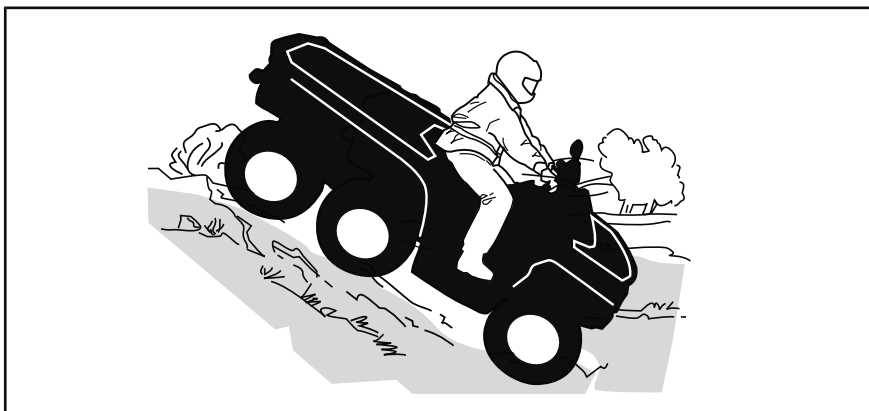
Le même problème peut survenir lorsqu'un objet incrusté soulève l'avant du véhicule plus que vous ne le désirez. Dans ce cas, modifiez votre trajectoire. Tenez compte des risques que représente le déplacement à flanc de colline. Reportez-vous à *DEPLACEMENT À FLANC DE COLLINE*.



### Descente

Maintenez le poids de votre corps vers l'arrière. Freinez graduellement pour éviter de glisser. En descente, ne ralentissez pas avec la compression du moteur et ne mettez pas le véhicule au point mort. Essayez d'éviter les pentes raides. Si vous n'êtes pas prudent, le véhicule pourrait basculer en descendant la pente.

Si vous ralentissez en descendant une pente glissante, le véhicule pourrait déraiper. Maintenez une vitesse constante ou accélérez légèrement pour reprendre le contrôle. Essayez d'éviter les pentes raides. Si vous n'êtes pas prudent, le véhicule pourrait basculer en descendant la pente.



### **Modèles 2 places**

N'oubliez pas que le conducteur est responsable de la sécurité de son passager. Dans le doute, faites descendre le passager avant de monter une colline.

N'oubliez jamais que la maniabilité et la stabilité du véhicule ainsi que la distance de freinage peuvent varier quand on transporte un passager.

Le passager doit synchroniser ses mouvements avec ceux du conducteur. Le passager doit rester assis en tout temps.

Maintenez votre poids vers l'arrière et dites à votre passager de faire de même. Freinez graduellement pour éviter de glisser. En descente, ne ralentissez pas avec la compression du moteur et ne mettez pas le véhicule au point mort. Essayez d'éviter les pentes raides. Si vous n'êtes pas prudent, le véhicule pourrait basculer en descendant la pente.

### **Comportement du véhicule**

Ce véhicule peut gravir des pentes qui sont plus raides qu'il ne peut descendre en toute sécurité. Par conséquent, avant de monter une pente, assurez-vous qu'il est possible de la descendre en toute sécurité.

### **Déplacement à flanc de colline**

Cette technique comporte **énormément de risques**, puisqu'elle peut modifier radicalement l'équilibre du véhicule. Il est d'ailleurs recommandé de l'éviter dans la mesure du possible. Cependant, si un tel déplacement est nécessaire, il est important que vous placiez TOUJOURS le poids de votre corps vers le haut de la colline et que vous soyez prêt à descendre de ce côté si le véhicule se renverse.

Évitez les obstacles et les dépressions qui auraient pour effet de soulever le véhicule d'un côté, ce qui risquerait de le faire basculer.



## **AVERTISSEMENT**

Ne tentez jamais d'immobiliser le véhicule ou de le protéger des dommages.

## **⚠ AVERTISSEMENT**

Soyez prudent lors du chargement et du transport de réservoirs de liquide. Ils peuvent influencer la stabilité du véhicule lors des déplacements à flanc de colline en tirant vers le bas et en augmentant le risque de renversement.



### **Modèles 2 places**

Le passager doit synchroniser ses mouvements avec ceux du conducteur. Le passager doit rester assis en tout temps.

N'oubliez pas que le conducteur est responsable de la sécurité de son passager. Dans le doute, faites descendre le passager avant de monter une colline.

### **Escarpements**

Les amortisseurs du véhicule se « détendront » complètement et le véhicule s'arrêtera si ses roues avant ou arrière se retrouvent dans le vide, au-dessus d'un escarpement. Si l'escarpement est abrupt ou profond, le véhicule piquera du nez et culbutera.

Sur les modèles 2 places, le conducteur est responsable de la sécurité de son passager. Dans le doute, faites descendre le passager avant de monter une colline.

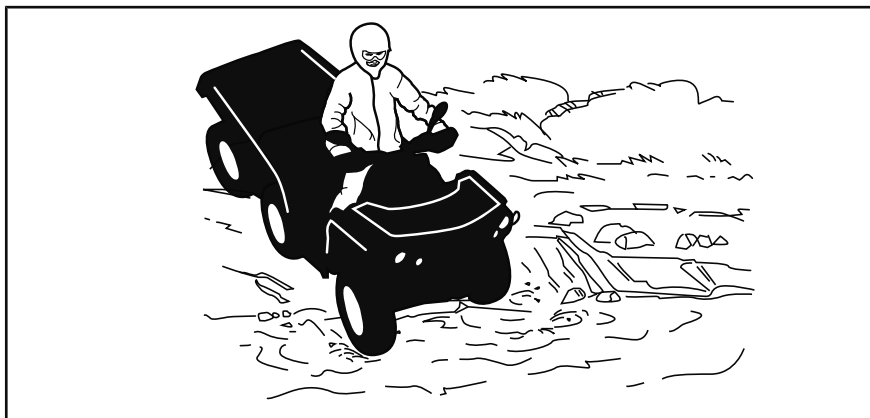
## **⚠ AVERTISSEMENT**

Évitez de franchir des escarpements. Faites plutôt marche arrière et empruntez un autre trajet.

### **Franchissement d'étendues d'eau**

L'eau peut présenter un danger. Si elle est trop profonde, le véhicule peut « flotter » et chavirer. Vérifiez la profondeur de l'eau et la force du courant

avant de traverser un cours d'eau. Le niveau d'eau ne doit pas dépasser les repose-pieds. Dans l'eau comme sur la rive, faites attention aux surfaces glissantes telles que les rochers, l'herbe, les billots, etc. Vous risquez de perdre votre adhérence. Évitez d'entrer dans l'eau à haute vitesse. L'eau freinera le mouvement du véhicule et pourrait vous éjecter du véhicule.



Des freins mouillés réduisent la capacité de freinage. Après être sorti de l'eau, de la neige ou de la boue, actionnez les freins quelques fois pour que la chaleur de la friction sèche les freins. Prévoyez davantage de distance pour freiner.

Le terrain peut être boueux et marécageux près des cours d'eau. Tenez-vous prêt à rencontrer des trous ou des variations de profondeur. De plus, soyez attentif au danger que peuvent poser les rochers, les billots, etc., qui sont recouverts par la végétation.

### **Conduite sur surfaces gelées**

Si le trajet amène à traverser des étendues d'eau gelées, vérifiez si la glace est assez épaisse pour supporter votre poids, ainsi que celui du passager (modèles 2 places), du véhicule et de sa charge. Soyez particulièrement prudent à proximité des trous dans la glace, car ils indiquent à coup sûr que l'épaisseur de la glace varie.

Sur les modèles 2 places, le conducteur est responsable de la sécurité de son passager.

La glace compromet également la maniabilité du véhicule. Roulez lentement et ne faites pas d'accélération brusques. Cela fait patiner les roues, sans compter que le véhicule pourrait se renverser ou que le passager pourrait être éjecté (modèles 2 places). Évitez de freiner brusquement. Cela causera probablement une glissade incontrôlée et un renversement. Évitez en tout temps de vous aventurer dans la neige fondante, puisqu'elle pourrait obstruer le fonctionnement des commandes du véhicule.

## Conduite sur surfaces enneigées

Au moment de l'inspection prérandonnée, prêtez une attention particulière aux endroits sur le véhicule où des accumulations de neige ou de glace peuvent obstruer la visibilité du feu arrière et des réflecteurs, bloquer les ouvertures de ventilation, bloquer le radiateur et le ventilateur et nuire au mouvement des manettes de commande, des interrupteurs et de la pédale de frein. Avant de démarrer votre VTT, vérifiez si la direction, les manettes d'accélérateur et de frein, ainsi que les pédales de commande bougent librement.

Lorsque vous conduisez le VTT sur un chemin recouvert de neige, l'adhérence des pneus est généralement réduite amenant ainsi le véhicule à réagir différemment aux commandes. Sur une surface à adhérence réduite, la direction n'est pas aussi vive et précise, la distance de freinage est allongée et l'accélération est moins sensible. Roulez lentement et ne faites pas d'accélération brusques. Les pneus risquent de patiner et le véhicule peut déraiper en survirage. Évitez de freiner brusquement. Le véhicule risque de glisser en ligne droite. Or, le meilleur conseil que l'on puisse donner consiste à réduire la vitesse de façon sécuritaire afin d'anticiper certaines manœuvres pour avoir suffisamment de temps et de distance pour garder le parfait contrôle du véhicule et éviter qu'il ne fasse une embardée.

Lorsque vous circulez dans la neige poudreuse avec le VTT, un nuage de neige se soulève et de la neige s'accumule ou fond sur certains composants à découvert, y compris les pièces rotatives comme les disques de frein. L'eau, la neige et la glace peuvent influencer la réponse de freinage du VTT. Freinez fréquemment même lorsqu'il n'est pas nécessaire de ralentir; cela empêchera la glace ou la neige de s'accumuler et asséchera les plaquettes et les disques de frein. De plus, en procédant ainsi dans des conditions de conduite à faible risque, vous vérifiez le niveau d'adhérence et vous êtes conscient de la réaction du véhicule aux commandes données. Retirez la neige et la glace sur la pédale de frein, les repose-pieds, le plancher et les manettes d'accélérateur et de frein. Enlevez fréquemment la neige du siège, du guidon, des phares, des feux arrière et des réflecteurs.

La neige peut cacher des pierres, des troncs d'arbre et d'autres objets. Si la neige est fondante, elle peut réduire la maniabilité du véhicule qui peut s'enliser ou perdre toute adhérence. Regardez au loin et soyez vigilant afin de déceler tout signe visible de tels obstacles. Dans le doute, vous devez garder vos distances. Ne circulez pas sur un plan d'eau gelé avant d'avoir vérifié si la glace peut supporter le poids du VTT, des utilisateurs et de sa charge. N'oubliez pas que la glace peut être suffisamment épaisse pour supporter une motoneige, mais pas un VTT du même poids puisque sa surface portante est répartie sur les quatre pneus alors que, sur une motoneige, le poids est réparti sur la chenille et les skis.

Pour un confort maximal et pour éviter les engelures, portez des vêtements de protection pour VTT appropriés convenant aux conditions météorologiques lors des randonnées.

Après chaque randonnée, enlevez la neige ou la glace qui a pu s'accumuler sur la carrosserie du véhicule ainsi que sur toutes ses pièces mobiles (freins, composants de la direction, la transmission, les commandes, ven-

tilateur de radiateur, etc.). La neige mouillée gèlera pendant que le véhicule est arrêté et sera plus difficile à enlever au moment de la prochaine inspection avant randonnée.

La conduite dans la neige peut réduire la capacité de freinage. Réduisez votre vitesse et gardez une plus grande distance de sécurité pour le freinage. Les projections de neige peuvent provoquer une accumulation de glace ou de neige sur les commandes et les composants des freins. Serrez les freins fréquemment pour éviter toute accumulation de glace ou de neige.

### **Conduite sur le sable**

Rouler sur le sable, les dunes de sable et la neige est une expérience unique, mais vous devez prendre certaines précautions. La neige et le sable mouillé, épais ou fin peuvent entraîner une perte de traction et faire que le véhicule glisse, s'enfonce ou s'enlise. Dans ce cas, cherchez une base plus solide. Une fois de plus, le meilleur conseil consiste à ralentir et à tenir compte de l'état du terrain.

Pour vous aventurer sur les dunes, nous recommandons de munir le véhicule d'un fanion de sécurité de type antenne. Cela aidera les conducteurs à vous repérer au-delà de la dune de sable suivante. Soyez prudent lorsque vous apercevez un fanion de sécurité devant vous. Puisque ce type de fanion peut se prendre dans les branches et rebondir sur vous, évitez de l'utiliser là où les branches et les obstacles sont particulièrement bas.

### **Conduite sur des pierres**

La conduite sur un chemin de roches ou de gravier est similaire à la conduite sur glace. La direction du véhicule étant altérée, celui-ci pourrait glisser ou se renverser, surtout à haute vitesse (causant l'éjection du conducteur et du passager (modèles 2 places)). De plus, la distance de freinage peut varier.

Une fois de plus, le meilleur conseil consiste à ralentir et à tenir compte de l'état du terrain. Ralentissez davantage lorsque vous transportez un passager (modèles 2 places).

De plus, la distance de freinage peut varier. Rappelez-vous qu'appuyer sur « l'accélérateur brusquement » ou glisser risque de projeter des pierres vers l'arrière, dans la voie du conducteur suivant. Ne faites jamais cela délibérément.



# TRANSPORT DE CHARGES ET TRAVAIL

## Travailler avec ce véhicule

Ce véhicule peut être utilisé pour effectuer certaines tâches LÉGÈRES depuis le déneigement jusqu'au remorquage de billots ou au transport de charges. Divers accessoires sont disponibles chez les concessionnaires Can-Am autorisés. Pour éviter tout risque de blessures, respectez les instructions et les avertissements concernant l'accessoire. Respectez toujours la charge maximale prescrite pour le véhicule. Un véhicule surchargé peut créer une tension excessive sur les composants et les endommager. Évitez tout effort physique en soulevant ou en tirant des charges lourdes ou en poussant manuellement le véhicule.

## Transport de charges

Tout chargement transporté sur le véhicule influence sa tenue de route, sa stabilité et la distance de freinage. Ne dépassez pas la charge maximale du véhicule, incluant le poids du conducteur, du passager, du chargement, des accessoires et du timon. Soyez conscient que la charge peut glisser ou tomber et provoquer un accident. Évitez les charges dépassant sur les côtés et pouvant se prendre dans les broussailles ou d'autres obstacles. La charge ne doit ni couvrir, ni obstruer les phares ou le feu arrière.

Soyez conscient que la charge peut glisser ou tomber et provoquer un accident.

### AVERTISSEMENT

La maniabilité, la stabilité et la distance de freinage du véhicule sont influencées lorsque vous chargez le porte-bagages. Donc, il est important que la charge soit conforme et bien répartie. Ne surchargez, remorquez ou transportez jamais une charge de façon inadéquate. Assurez-vous toujours que la charge est bien fixée et bien répartie sur le ou les porte-bagages avant d'utiliser le véhicule. Soyez prudent en réduisant votre vitesse en fonction de l'état du terrain lorsque vous transportez une charge ou que vous tirez une remorque et évitez les pentes et les terrains accidentés. Prévoyez davantage de distance pour freiner. Fixez la charge le plus bas possible sur les portes-bagages pour réduire l'effet d'un centre de gravité trop haut. À défaut de suivre ces recommandations, la maniabilité du véhicule pourrait être réduite, ce qui pourrait causer un accident.

**TABLEAU DE CHARGE MAXIMALE**

|                         |        |   |
|-------------------------|--------|---|
| CHARGE MAXIMALE PERMISE | 460 kg | Comprend le poids du conducteur, de toute charge, de tout accessoire et du timon de remorque.   |
| CHARGE AVANT PERMISE    | 45 kg  | Répartie uniformément.  |
| CHARGE ARRIÈRE PERMISE  | 318 kg | Répartie uniformément<br>Comprend la charge de la plateforme arrière, de la boîte de chargement inférieure et la charge sur le timon. |

Veillez noter que dans le *TABLEAU DE CHARGE MAXIMALE* précédent, il y a une référence aux accessoires comme faisant partie de la *CHARGE TOTALE ADMISSIBLE*. Le tableau suivant montre le poids de certains ensembles d'accessoires d'origine qui DOIVENT être pris en compte dans l'équation.

| EXEMPLES DE POIDS D'ENSEMBLE D'ACCESSOIRES |       |
|--|-------|
| MODÈLE                                     | POIDS |
| Plateforme de chargement                   | 0 kg  |
| Paroi latérale                             | 15 kg |
| Fermier                                    | 50 kg |

Suivez les directives qui suivent afin de réduire les risques de perte de la maîtrise du véhicule ou du chargement.

| EXEMPLES DE CHARGES TOTALES CONVENABLES (MODÈLES DONT LA CHARGE TOTALE EST DE 460 kg) |                                    |             |                |                              |
|---|------------------------------------|-------------|----------------|------------------------------|
| CONDUCTEUR ET PASSAGER  | CHARGEMENT DE LA CARROSSERIE CARGO | ACCESSOIRES | POIDS AU TIMON | CHARGEMENT TOTAL DU VÉHICULE |
| 92 kg   | 250 kg                             | 50 kg       | 68 kg          | 460 kg                       |

### Réglages du véhicule lors du transport d'un chargement

Lorsque la charge totale dépasse 234 kg, incluant le poids du conducteur, du chargement, des accessoires et le poids au timon de la remorque, gonflez les pneus en fonction de la charge en vous reportant à la *FICHE TECHNIQUE*.

**REMARQUE :** Lors du transport d'un chargement lourd sur la plateforme ou dans la boîte de chargement, ajustez la suspension en conséquence.

**REMARQUE :** Lorsque vous transportez des charges lourdes dans la plateforme de chargement ou si vous tractez une remorque, positionnez le levier sélecteur à la position L (gamme basse).

### Chargement du porte-bagages avant

**AVIS** Lors du chargement ou du déchargement, ne dépassez pas la limite de poids 45 kg pour la charge avant.

Placez le chargement aussi bas que possible – un chargement placé en hauteur augmente le centre de gravité, ce qui peut réduire la stabilité. Distribuez le chargement sur le porte-bagages le plus uniformément possible.

Fixez la charge sur le porte-bagages. N'utilisez pas la cage de la cabine ou toute autre partie du véhicule. Si le chargement n'est pas attaché de

manière sécuritaire, un glissement ou une chute du chargement risque de heurter les passagers ou les piétons; de plus, il pourrait se déplacer pendant la conduite et affecter la conduite du véhicule.

Les objets qui sont plus élevés peuvent nuire à la visibilité du conducteur et être projetés en cas d'accident. Évitez que le chargement dépasse sur les côtés, car il risque de se prendre dans les broussailles ou d'autres obstacles. Évitez que le chargement recouvre ou obstrue les phares ou les feux d'arrêt. Assurez-vous de ne rien faire dépasser à l'extérieur du porte-bagages afin de ne pas nuire à la visibilité et à la conduite du véhicule.

Ne surchargez pas le porte-bagages.

Ne transportez jamais un bidon d'essence ou de liquides dangereux sur le porte-bagages.

### Chargement de la plateforme de chargement

**AVIS** Lors du chargement ou du déchargement, ne dépassez pas la limite de poids 50 kg du hayon inférieur.

Placez le chargement aussi bas que possible – un chargement placé en hauteur augmente le centre de gravité, ce qui peut réduire la stabilité. Distribuez le chargement à l'avant et au centre de la plateforme de chargement le plus uniformément possible.

Fixez la charge de manière sécuritaire au moyen des crochets qui se trouvent à l'intérieur de la plateforme de chargement. N'utilisez que les crochets qui se trouvent à l'intérieur de la plateforme; n'utilisez pas la cage de la cabine ou toute autre partie du véhicule. Si la charge n'est pas fixée de manière sécuritaire, elle pourrait glisser ou chuter, risquant de blesser le conducteur ou les passants; ou elle peut se déplacer pendant la conduite, ce qui affecte la maniabilité du véhicule.

Les objets qui sont à une hauteur plus élevée que les murs de la carrosserie cargo peuvent nuire à la visibilité du conducteur et être projetés en cas d'accident. Évitez que le chargement dépasse sur les côtés, car il risque de se prendre dans les broussailles ou d'autres obstacles. Évitez que le chargement recouvre ou obstrue les phares ou les feux d'arrêt. Assurez-vous de ne rien faire dépasser de la carrosserie cargo et que la charge ne nuit pas à votre visibilité et à la conduite du véhicule.

Ne surchargez pas la plateforme de chargement.

| CHARGES MAXIMALES À L'ARRIÈRE                    |        |  |
|--|--------|--|
| <b>PARTIE INFÉRIEURE DE LA CARROSSERIE CARGO</b> | 318 kg | Répartie uniformément.   |
| <b>PLATEFORME ARRIÈRE</b>                        | 273 kg | Distribuer uniformément le chargement sur le sol (séparateur). |

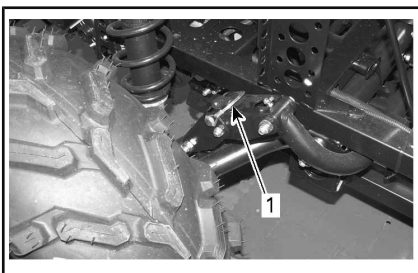
Veuillez noter que dans le *TABLEAU DE CHARGE MAXIMUM MENTIONNÉ PRÉCÉDEMMENT*, la CHARGE ARRIÈRE ADMISSIBLE est de 318 kg. Ceci comprend la charge de la plateforme arrière, de la partie inférieure de la carrosserie cargo et le timon.

| CAPACITÉ MAXIMALE DE POIDS DU HAYON |        |   |
|-------------------------------------|--------|---|
| <b>HAYON SUPÉRIEUR</b>              | 100 kg | Le poids ne peut être appliqué sur le hayon que lorsque le support est installé.<br>Seulement pendant le chargement des marchandises sur la plateforme.<br>Ne jamais circuler avec le véhicule lorsque le hayon est ouvert. |
| <b>HAYON INFÉRIEUR</b>              | 50 kg  | Utilisez cet espace de chargement seulement lors du chargement dans la carrosserie cargo.<br>Ne jamais circuler avec le véhicule lorsque le hayon est ouvert.   |

## AVERTISSEMENT

Ne circulez jamais avec le véhicule lorsque le hayon est ouvert.

### Utilisation de la barre stabilisatrice verrouillable



1. Goupille de barre stabilisatrice verrouillée

Déverrouillez la barre stabilisatrice des deux côtés pour la conduite hors route à haute vitesse sur des sentiers cahoteux. Elle fournira un déplacement indépendant de la suspension ce qui aidera à garder plusieurs roues en contact avec le sol et offrira une meilleure traction.

**REMARQUE :** Les pièces de barre stabilisatrice peuvent être endommagées en cas de conduite à haute vitesse sur des sentiers cahoteux

**REMARQUE :** Les goupilles de la barre stabilisatrice retirées peuvent être rangées dans la boîte à gants.

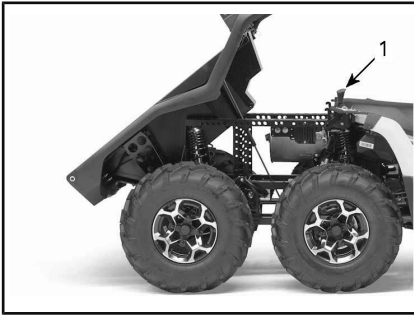
### Conduite lorsque le véhicule transporte un chargement

Réduisez votre vitesse et négociez les virages lentement lorsque le véhicule transporte un chargement. Évitez les pentes et les terrains accidentés. Prévoyez davantage de distance pour freiner. La distance de freinage de ce véhicule augmente si vous transportez des charges lourdes, en particulier sur des surfaces inclinées.

Gardez la barre stabilisatrice verrouillée des deux côtés lors de la conduite sur des terrains plats. Elle permettra de réduire le basculement du véhicule sur les sentiers sinueux.

### Inclinaison de la plateforme

La plateforme peut s'incliner pour faciliter le déchargement. Utiliser la poignée de déverrouillage sur le côté droit de la plateforme pour déverrouiller.



1. Poignée de déverrouillage de la plateforme

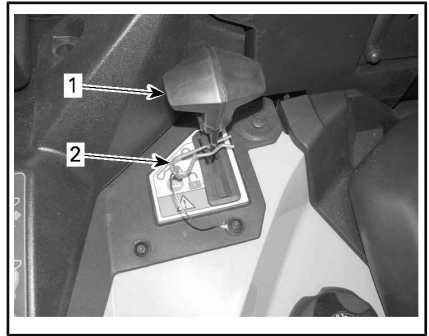
**AVIS** Toujours arrêter le moteur lors de l'inclinaison de la plateforme de chargement.

### **⚠ AVERTISSEMENT**

- S'assurer que personne ne se trouve à l'arrière de la plateforme de chargement avant de relâcher la poignée.
- Le poids du chargement peut nuire au fonctionnement du déplacement de la plateforme de chargement (inclinaison ou descente).
- Faites toujours attention lors de l'ouverture de la plateforme de chargement, le silencieux peut être très chaud.

Faire attention lors de l'utilisation de la plateforme, car le chargement pourrait s'être déplacé lors du transport.

Pour baisser la plateforme, il suffit de pousser vers le bas et de la fixer avec la goupille fendue.



1. Poignée de déverrouillage  
2. Goupille fendue

### **⚠ AVERTISSEMENT**

- S'assurer que personne ne se trouve à proximité de la jonction de la plateforme et du châssis du véhicule lors de la descente de la plateforme.
- S'assurer de verrouiller correctement la plateforme de chargement avant de conduire.
- Sécuriser la plateforme de chargement avec la goupille fendue
- Ne placez pas d'objets entre la plateforme de chargement et le cadre du véhicule, car cela pourrait nuire à l'abaissement de la plateforme de chargement.

## **Remorquage (si équipé d'attelage)**

Ne tirez jamais une charge en l'attachant au pare-chocs ou à toute autre pièce ou accessoire. Cela peut faire basculer le véhicule. N'utilisez que l'attelage de remorque (si installé) pour remorquer un chargement.

Dans une situation d'urgence, utilisez le crochet de récupération pour récupérer un véhicule enlisé.

Lorsque vous remorquez un chargement au moyen d'une chaîne ou

d'un câble, assurez-vous qu'il n'y a pas de jeu avant de démarrer et maintenez la tension tout au long du remorquage.

Lorsque vous remorquez un chargement au moyen d'une chaîne ou d'un câble, assurez-vous de freiner progressivement. L'inertie du chargement pourrait entraîner un impact.

Lorsque vous remorquez un chargement, respectez la capacité maximale de traction. Reportez-vous à **TRACTION D'UNE REMORQUE**.



## AVERTISSEMENT

**Un jeu de la chaîne ou du câble peut entraîner une rupture ou un contrecoup.**

Lorsque vous remorquez un autre véhicule, assurez-vous qu'une autre personne est aux commandes du véhicule tiré. La personne doit freiner et tourner le volant afin de prévenir la perte de maîtrise du véhicule.

Réduisez votre vitesse et négociez les virages lentement lorsque le véhicule remorque un chargement. Évitez les pentes et les terrains accidentés. Ne tentez jamais de monter une pente. Ce véhicule peut avoir besoin d'une distance de freinage plus longue surtout sur des surfaces inclinées et avec un passager à bord (modèles 2 places). Procédez avec prudence afin d'éviter de patiner ou de glisser.

## Traction d'une remorque (si équipé d'un attelage)

**AVIS** Un attelage arrière approuvé par BRP doit être correctement installé sur le véhicule pour la traction d'une remorque.

Le fait de tirer une remorque augmente de façon substantielle les risques de renversement, en particulier sur les pentes. Avant de fixer une remorque, assurez-vous que votre attelage est compatible avec celui du véhicule. Vérifiez que la remorque est à l'horizontale tout comme le véhicule. (Dans certains cas, il se pourrait qu'il faille munir le dispositif d'attelage du véhicule d'une rallonge spéciale.) Installez des chaînes ou des câbles de sécurité pour retenir la remorque au véhicule.

Réduisez la vitesse et négociez lentement les virages lorsque le véhicule tire une remorque. Évitez les pentes et les terrains accidentés. Ne tentez jamais de monter une pente. Ce véhicule peut avoir besoin d'une distance de freinage plus longue surtout sur des surfaces inclinées et avec un passager à bord (modèles 2 places). Procédez avec prudence afin d'éviter de patiner ou de glisser.

Une cargaison mal chargée peut entraîner une perte de contrôle de la remorque. Assurez-vous d'avoir un peu de poids sur le timon.

Répartissez uniformément la charge sur la remorque et fixez-la solidement. Une remorque dont la charge est uniformément répartie se contrôle plus facilement.

Placez toujours le levier sélecteur sur la position « L » (basse vitesse) pour la traction – outre le couple accru, cette vitesse permet de compenser pour la charge supérieure sur les roues arrière.

Lorsque le véhicule est arrêté ou stationné, immobilisez le véhicule et la remorque pour les empêcher de bouger.

Faites attention en détachant une remorque chargée; cette dernière, ou sa charge, peut basculer sur

vous ou toute personne à proximité.

Lorsque vous tractez une remorque, respectez la capacité maximale de traction indiquée sur l'étiquette de l'attelage et dans la *FICHE TECHNIQUE*.

Assurez-vous d'avoir un peu de poids sur le timon.

# ÉTIQUETTES IMPORTANTES APOSÉES SUR LE VÉHICULE (CANADA ET ÉTATS-UNIS)

## Canada et États-Unis

### Étiquette mobile

Ce véhicule est accompagné d'une étiquette mobile et d'étiquettes contenant d'importants renseignements sur la sécurité.

Toute personne qui prend place dans le véhicule doit lire et comprendre ces renseignements avant de partir en randonnée.



## AVERTISSEMENT

- Localisez et lisez le guide du conducteur. Une utilisation incorrecte du VTT pourrait entraîner des BLESSURES GRAVES, VOIRE MORTELLES. Suivez toutes les instructions et tous les avertissements.
- Portez toujours une protection oculaire.
- Portez toujours un casque homologué et des vêtements de protection.
- N'utilisez jamais le véhicule sur la voie publique.
- Ne transportez jamais des passagers.
- Ne conduisez jamais ce véhicule sous l'influence de l'alcool ou de drogues.

# G

## GÉNÉRALE

### VTT CONÇU POUR USAGE RÉCRÉATIF OU UTILITAIRE.

Pas de conducteur de moins de 16 ans

Des cours de conduite sont disponible pour ce véhicule. Pour plus d'informations, consultez votre concessionnaire. Visionner la vidéo de sécurité.

Consultez votre concessionnaire pour connaître les lois locales/provinciales régissant l'utilisation de ce VTT.

Ne pas retirer cette étiquette avant la vente.

704905313



## AVERTISSEMENT

Une mauvaise utilisation du véhicule peut causer des BLESSURES GRAVES ou la MORT.



Conducteur et passagers: portez un casque approuvé et des protections.



NE JAMAIS conduire sur la voie publique.



NE JAMAIS transporter plus de 1 passager.



NE CONDUISEZ JAMAIS après avoir consommé des drogues ou de l'alcool.

NE JAMAIS conduire :

- sans avoir reçu une formation ou des directives appropriées au VTT.
- à une vitesse trop élevée pour vos compétences ou pour les conditions routières.
- sur la voie publique - le VTT pourrait entrer en collision avec un autre véhicule.

LE CONDUCTEUR DOIT TOUJOURS :

- utiliser des techniques de conduite appropriées pour éviter le renversement du véhicule sur collines, terrains accidentés et dans les virages.
- éviter les chaussées pavées - au risque d'affecter gravement la manoeuvrabilité et le contrôle.
- réduire sa vitesse et agir avec une grande prudence lorsqu'il transporte un passager - si les conditions l'exigent, faire descendre le passager.
- s'assurer que le passager lise et comprenne cette étiquette ainsi que l'étiquette de sécurité du passager.

REPÉRER ET LIRE LE GUIDE DU CONDUCTEUR. SUIVRE TOUS LES AVERTISSEMENTS ET DIRECTIVES.



**DESCRIPTION DU MOTEUR DU VÉHICULE :**  
**XXXXXXX**  
**CERTIFICATION EPA**

NER (NIVEAUX D'ÉMISSION NORMALISÉS) = **X,X**  
 SUR UNE ÉCHELLE DE 0 A 10, 0 ÉTANT LE PLUS PROPRE

**\*N'ENLEVEZ PAS AVANT LA VENTE.**



704904501

**TYPIQUE**

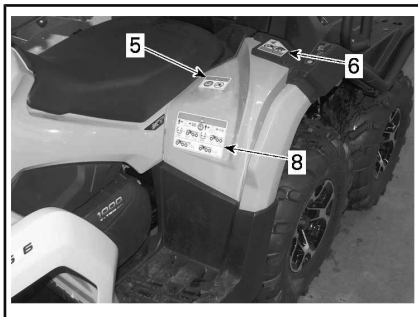
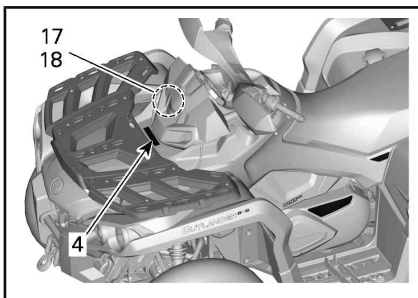
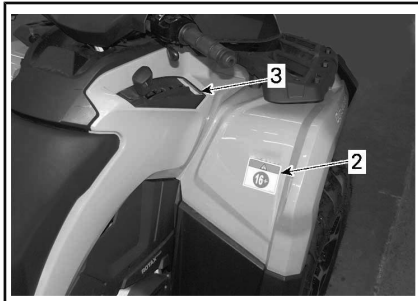
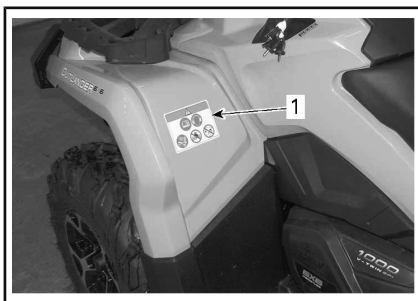
**⚠ AVERTISSEMENT.** L'utilisation, la réparation et l'entretien d'un véhicule tout-terrain peuvent vous exposer à des produits chimiques, incluant le monoxyde de carbone, les phtalates et le plomb issus des gaz d'échappement, reconnus par l'État de Californie comme provoquant des cancers et des malformations congénitales ou affectant le système reproductif.

Pour réduire l'exposition, évitez de respirer les gaz d'échappement et ne faites pas tourner le moteur au ralenti sauf si cela est nécessaire. Réparez le véhicule dans un espace bien ventilé et portez des gants ou lavez vos mains fréquemment lorsque vous réparez votre véhicule.

Pour en savoir davantage, visitez le [www.P65Warnings.ca.gov/products/passenger-vehicle](http://www.P65Warnings.ca.gov/products/passenger-vehicle)



704906872



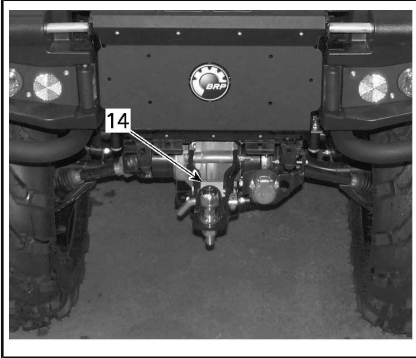
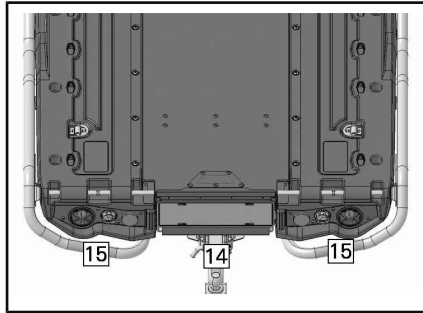
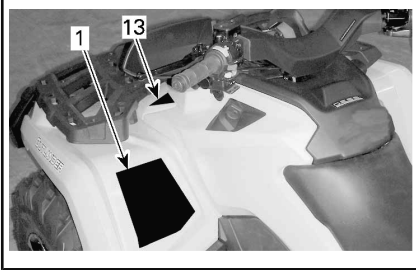
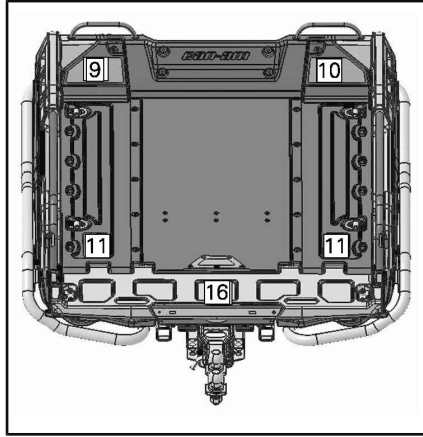
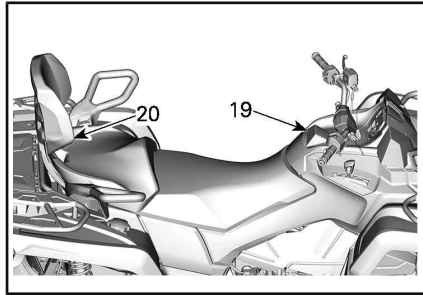
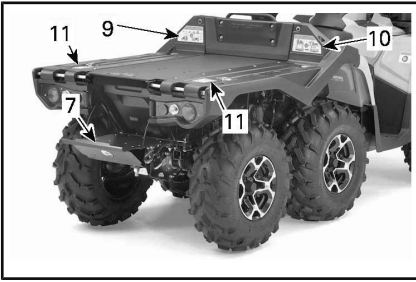
**Étiquettes de sécurité sur le véhicule**

Lisez et comprenez les étiquettes de sécurité sur le véhicule.

Ces étiquettes sont apposées sur le véhicule afin d'assurer la sécurité du conducteur et des passants.

Les étiquettes de sécurité apposées sur le véhicule font partie intégrante de ce dernier. Si elles se décollent ou sont endommagées, elles seront remplacées gratuitement. Adressez-vous à un concessionnaire Can-Am autorisé.

**REMARQUE :** En cas de divergence entre ce guide et le véhicule, les étiquettes de sécurité sur le véhicule ont préséance sur les étiquettes présentes dans ce guide.





## AVERTISSEMENT

Une mauvaise utilisation du véhicule peut causer des BLESSURES GRAVES ou la MORT.



CONDUCTEUR  
ET PASSAGER:  
PORTEZ UN CASQUE  
APPROUVÉ ET  
DES PROTECTIONS.



NE JAMAIS  
CONDUIRE  
SUR LA VOIE  
PUBLIQUE.



NE JAMAIS  
TRANSPORTER  
PLUS DE  
1 PASSAGER.



NE CONDUISEZ JAMAIS  
APRÈS AVOIR  
CONSOMMÉ DES  
DROGUES  
OU DE L'ALCOOL.

**NE JAMAIS** conduire :

- sans avoir reçu une formation ou des directives appropriées au VTT.
- à une vitesse trop élevée pour vos compétences ou pour les conditions routières.
- sur la voie publique - le VTT pourrait entrer en collision avec un autre véhicule.
- Avec un passager sauf si le siège est sécuritairement en place.

**LE CONDUCTEUR DOIT TOUJOURS :**

- utiliser des techniques de conduite appropriées pour éviter le renversement du véhicule sur collines, terrains accidentés et dans les virages.
- éviter les chaussées pavées - au risque d'affecter gravement la manoeuvrabilité et le contrôle.
- réduire sa vitesse et agir avec une grande prudence lorsqu'il transporte un passager si les conditions l'exigent, faire descendre le passager.
- s'assurer que le passager lise et comprenne cette étiquette ainsi que l'étiquette de sécurité du passager.

Lire et comprendre toutes les étiquettes de sécurité, localisé et lire le guide du conducteur. Regarder la vidéo de sécurité en vous servant du code QR ou en visitant le site internet Can-am avant de conduire le véhicule.



704907197

REPÉRER ET LIRE LE GUIDE DU CONDUCTEUR.  
SUIVRE TOUS LES AVERTISSEMENTS ET DIRECTIVES.

ÉTIQUETTE 1 - MODÈLES 2 PLACES



ÉTIQUETTE 2



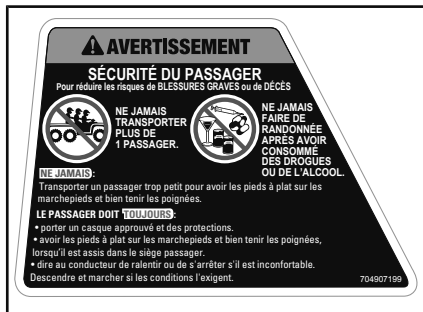
ÉTIQUETTE 6



ÉTIQUETTE 3



ÉTIQUETTE 4



ÉTIQUETTE 5 - MODÈLES 2 PLACES



ÉTIQUETTE 7

**⚠ AVERTISSEMENT**

Une pression inadéquate des pneus ou une surcharge peuvent causer une perte de contrôle causant des **BLESSURES GRAVES** ou la **MORT**.

**TOUJOURS** maintenir une bonne pression des pneus selon la charge sur le véhicule. Se référer au tableau.

**NE JAMAIS** régler la pression de gonflage de pneu en dessous de la valeur spécifiée. Cela pourrait faire déloger le pneu de la jante.

**NE JAMAIS** dépasser la capacité de charge totale de 460 kg (1015 lb), y compris le poids du conducteur, le passager si applicable, le chargement, les accessoires et le poids de la barre d'attelage.

**CHARGEMENT et REMORQUAGE**

• Le chargement ou le passager ou le remorquage peuvent compromettre la stabilité et la maniabilité du VTT. Les charges doivent être réparties convenablement entre les porte-bagages.

- Avec un chargement ou une remorque :
  - Ralentir.
  - Prévoir plus de distance pour freiner.
  - Éviter les collines et terrains accidentés.

| CHARGE                         | PRESSION DES PNEUS FROIDS   |
|--------------------------------|---|
| JUSQU'À<br>234 kg<br>(515 lb)  | AVANT : 34.5 kPa (5 psi)<br>CENTRE : 34.5 kPa (5 psi)<br>ARRIERE : 34.5 kPa (5 psi) |
| DE<br>234 kg<br>(515 lb)       | AVANT : 48.3 kPa (7 psi)<br>CENTRE : 48.3 kPa (7 psi)                               |
| JUSQU'À<br>460 kg<br>(1015 lb) | ARRIERE : 48.3 kPa (7 psi)  |

704907201

**ÉTIQUETTE 8 - MODÈLES 2 PLACES****⚠ AVERTISSEMENT**

• Repérer et lire le guide du conducteur. Une surcharge peut causer une perte de contrôle du véhicule, ce qui peut entraîner des **BLESSURES GRAVES** ou le **DÉCÈS**.

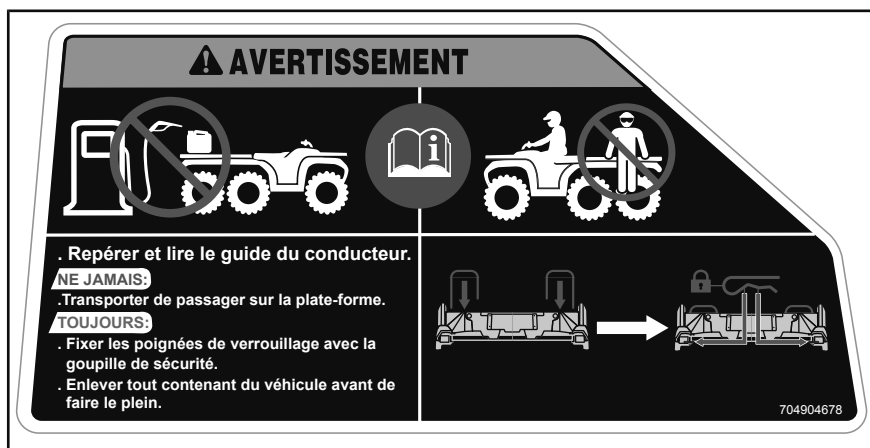
• **NE JAMAIS** transporter un passager sur cette plate-forme du cargo.

• **NE JAMAIS** dépasser la capacité de charge de 460 kg (1,015 lb), ce qui comprend le poids du conducteur, du passager si applicable, du chargement, des accessoires et de la flèche d'attelage de la remorque.

• **NE JAMAIS** dépasser la capacité de charge de 318 kg (700 lb) sur la benne inférieure.

704905309

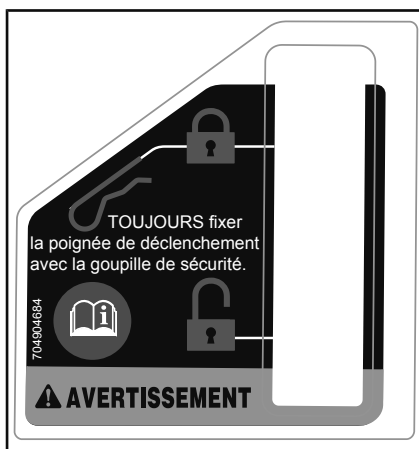
**ÉTIQUETTE 9**



ÉTIQUETTE 10



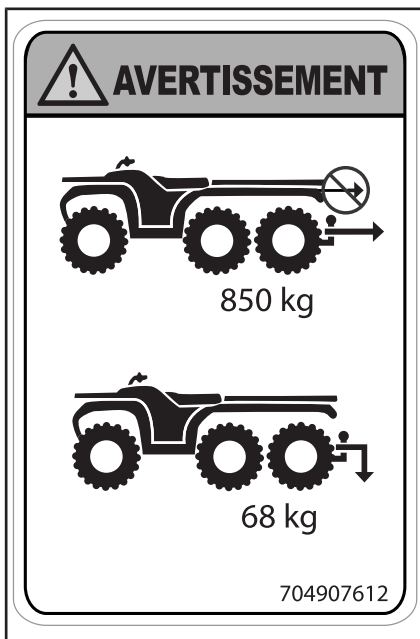
ÉTIQUETTE 11



ÉTIQUETTE 12



ÉTIQUETTE 13



ÉTIQUETTE 14



ÉTIQUETTE 16



ÉTIQUETTE 15



ÉTIQUETTE 17



ÉTIQUETTE 18

**AVERTISSEMENT**

Familiarisez-vous avec ce VTT, sa performance peut dépasser celle des autres VTT que vous avez déjà essayés.

Ce modèle haute performance n'est destiné qu'à un usage hors route. Les utilisateurs inexpérimentés pourraient sous-estimer les risques et être surpris par le comportement spécifique de ce VTT dans toutes les conditions de terrains.

704902942

ÉTIQUETTE 19

**AVERTISSEMENT**

Toujours s'assurer que le siège passager ou la boîte de rangement est installé correctement.

**POUR INSTALLER LE SIÈGE PASSAGER**

S'assurer que le levier de verrouillage est en position ouverte en le tirant vers l'avant du siège.

En faisant un mouvement vers l'avant, insérer les deux ergots avant du siège dans les logements d'ancrage sur le véhicule.

Pivoter vers le bas pour engager le loquet arrière.

Fermer le levier de verrouillage en le poussant vers l'arrière pour serrer le siège en position.

Vérifier si le siège est bien sécurisé en place avant de l'utiliser.

**POUR INSTALLER LA BOÎTE À GANTS**

- Ouvrir le couvercle de la boîte et tourner la poignée à la position déverrouillée.
- Aligner et insérer le système d'attache de la boîte dans l'ouverture "LINO" du véhicule.
- Tourner la poignée à la position verrouillée.
- Fermer le couvercle et vérifier si la boîte est verrouillée en position.

SE RÉFÉRER AU GUIDE DU CONDUCTEUR POUR PLUS DE DÉTAILS.

704904493

ÉTIQUETTE 20

## Étiquettes de conformité

Ces étiquettes indiquent que le véhicule satisfait aux normes.

Bombardier Recreational Products Inc. bescheinigt, dass dieses ATV der Norm ANSI/SVIA-1-2017 entspricht. Bombardier Produits Récréatifs inc. certifie que ce VTT est conforme à la norme ANSI / SVIA-1-2017 Standard.

76365

CE

7049000XX

PUISANCE POWER **A** kW

POIDS HUMIDE NET WEIGHT **B** kg

MODÈLE 6X6 MODEL **C**

BRP Finland Oy, Isoaavantie 7, 96320 Rovaniemi, Finland

EMPLACEMENT : SOUS LE SIÈGE, SUR LE LONGERON SUPÉRIEUR DU CHÂSSIS

**INFORMATIONS SUR LE CONTRÔLE DES ÉMISSIONS**

CE VÉHICULE EST CERTIFIÉ POUR FONCTIONNER À L'ESSENCE SANS PLOMB ET IL EST CONFORME AUX [ ] RÉGLEMENTATIONS EN MATIÈRE D'ÉMISSIONS/ÉVAPORATION DE L'EPA AUX ÉTATS-UNIS POUR LES VTT. CERTIFIÉ POUR LA VENTE DANS TOUS LES ÉTATS-UNIS À L'EXCEPTION DE LA CALIFORNIE.

**EC** 121

|                                   |                                 |
|-----------------------------------|---------------------------------|
| ENGINE FAMILY                     | ENGINE FAMILY                   |
| FAMILLE DE PERMÉATION             | PERMEATION FAMILY               |
| NORME DE CERTIFICATION (FEL)      | CERTIFICATION STANDARD (FEL)    |
| CYLINDRÉE                         | ENGINE DISPLACEMENT             |
| SYSTÈME DE CONTRÔLE DES ÉMISSIONS | EXHAUST EMISSION CONTROL SYSTEM |

**EMISSION CONTROL INFORMATION**

THIS VEHICLE IS CERTIFIED TO OPERATE ON UNLEADED GASOLINE AND CONFORMS TO [ ] U.S. EPA EMISSION/ EVAP REGULATIONS FOR ATV. CERTIFIED FOR SALE IN ALL U.S. STATES EXCEPT CALIFORNIA. CONSULT THE GUIDE DU CONDUCTEUR POUR CONNAÎTRE LE PROGRAMME D'ENTRETIEN SEE OPERATOR'S GUIDE FOR MAINTENANCE SCHEDULE

**BOMBARDIER RECREATIONAL PRODUCTS INC.** 704906385

TIPIQUE : TOUS LES MODÈLES AU CANADA ET AUX ÉTATS-UNIS, SAUF EN CALIFORNIE

EMPLACEMENT : SOUS LE SIÈGE, SUR LE LONGERON SUPÉRIEUR DU CHÂSSIS

**EMISSION CONTROL INFORMATION**

THIS VEHICLE IS CERTIFIED TO OPERATE ON UNLEADED GASOLINE AND CONFORMS TO [ ] U.S. EPA AND CALIFORNIA EMISSION / EVAP REGULATIONS FOR ATV.

**EC** 121

|                                 |                                    |
|---------------------------------|------------------------------------|
| ENGINE FAMILY                   | FAMILLE DE MOTEUR                  |
| PERMEATION FAMILY               | FAMILLE DE PERMÉATION              |
| CERTIFICATION STANDARD (FEL)    | LIMITE DES ÉMISSIONS DE LA FAMILLE |
| ENGINE DISPLACEMENT             | CYLINDRÉE                          |
| EXHAUST EMISSION CONTROL SYSTEM | SYSTÈME DE CONTRÔLE DES ÉMISSIONS  |

**RENSEIGNEMENTS SUR LE DISPOSITIF ANTIPOLLUTION**

CE VÉHICULE EST CERTIFIÉ POUR FONCTIONNER À L'ESSENCE SANS PLOMB ET IL EST CONFORME AUX NORMES [ ] DE L'EPA ET DE LA CALIFORNIE AU NIVEAU DES RÉGLEMENTATIONS DE L'ÉCHAPPEMENT ET DE L'ÉVAPORATION POUR LES VTT. VOIR LE PROGRAMME D'ENTRETIEN DANS LE GUIDE DU CONDUCTEUR

**BOMBARDIER PRODUITS RÉCRÉATIFS INC.** 704904648

TIPIQUE : MODÈLES DE CALIFORNIE

EMPLACEMENT : SOUS LE SIÈGE, SUR LE LONGERON SUPÉRIEUR DU CHÂSSIS

Bombardier Produits Récréatifs inc. certifie que ce VTT est conforme à la norme "American National Standard for Four Wheel All-Terrain Vehicles" ANSI/SVIA-1-2010.

704903327

EMPLACEMENT : AILE ARRIÈRE



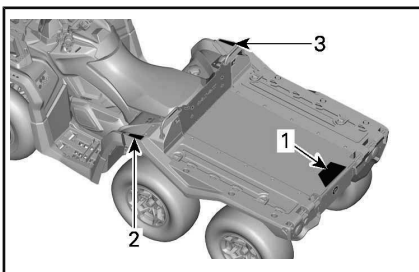
## Étiquettes de renseignements techniques

### AIR FILTER MAINTENANCE

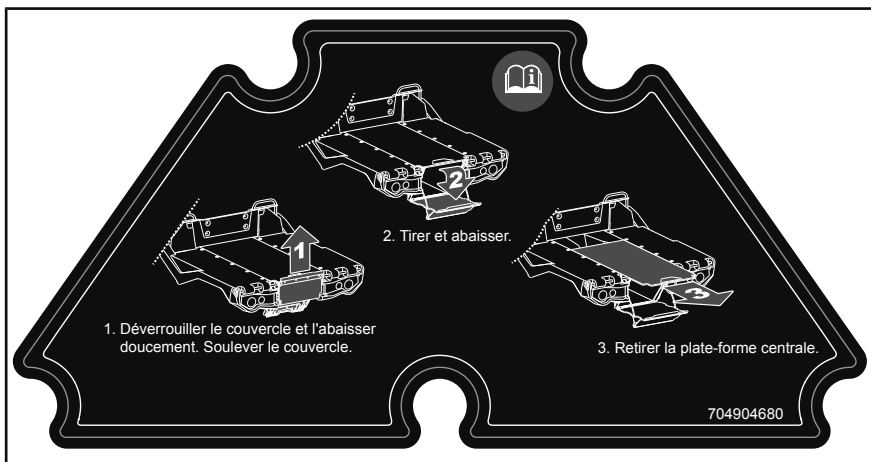
MAINTENANCE MUST BE PERFORMED AS SPECIFIED IN THE OPERATOR'S GUIDE. AIR FILTER MAINTENANCE SHOULD INCREASE IN FREQUENCY IN MORE SEVERE (DUSTY) CONDITIONS.

### ENTRETIEN DU FILTRE À AIR

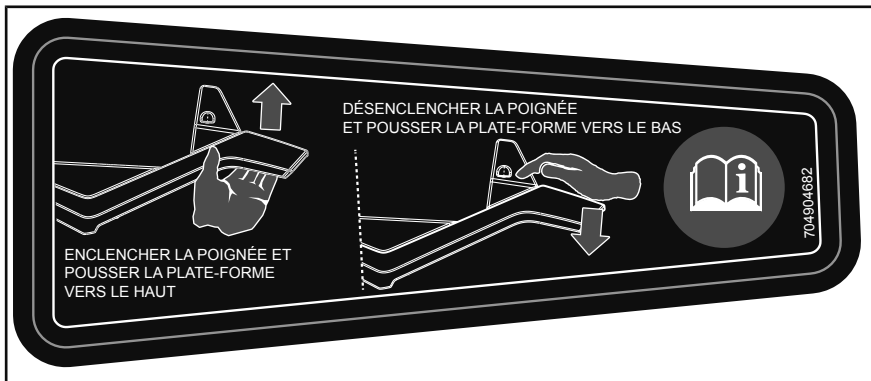
L'ENTRETIEN DOIT ÊTRE EFFECTUÉ TEL QUE SPÉCIFIÉ DANS LE GUIDE DU CONDUCTEUR. ENTRETIENIR LE FILTRE À AIR PLUS SOUVENT DANS DES CONDITIONS PLUS EXTRÊMES (MILIEUX POUSSIÉREUX). 707800373



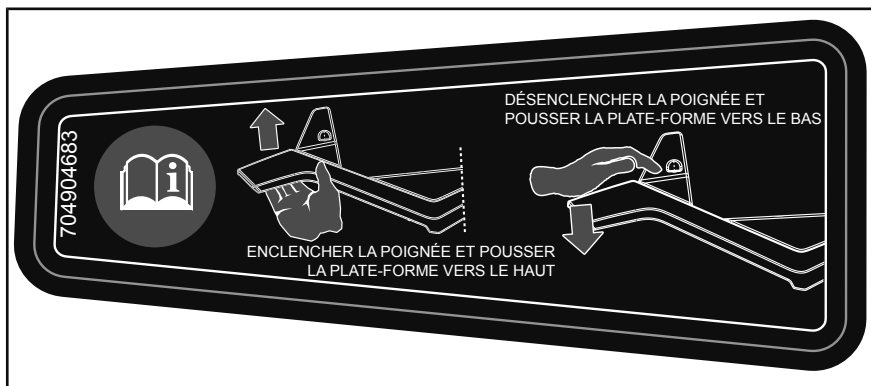
**EMPLACEMENT : SOUS LE SIÈGE, SUR LE LONGERON SUPÉRIEUR DU CHÂSSIS**



ÉTIQUETTE 1



ÉTIQUETTE 2



ÉTIQUETTE 3

# ÉTIQUETTES IMPORTANTES APOSÉES SUR LE VÉHICULE (TOUS LES PAYS SAUF CANADA ET ÉTATS-UNIS)

*Tous les pays sauf Canada et États-Unis*








## Étiquette mobile

Ce véhicule est accompagné d'une étiquette mobile et d'étiquettes contenant d'importants renseignements sur la sécurité.

Toute personne qui prend place dans le véhicule doit lire et comprendre ces renseignements avant de partir en randonnée.

### AVERTISSEMENT

- Localisez et lisez le guide du conducteur. Une utilisation incorrecte du VTT pourrait entraîner des BLESSURES GRAVES, VOIRE MORTELLES. Suivez toutes les instructions et tous les avertissements.
- Portez toujours une protection oculaire.
- Portez toujours un casque homologué et des vêtements de protection.
- N'utilisez jamais le véhicule sur la voie publique.
- Ne transportez jamais des passagers.
- Ne conduisez jamais ce véhicule sous l'influence de l'alcool ou de drogues.

|  |  |
|--|--|
| <p><b>G</b><br/><b>GÉNÉRALE</b></p> <p><b>VÉHICULE CONÇU POUR USAGE RÉCRÉATIF OU UTILITAIRE.</b></p> <p><b>CONDUCTEUR SEULEMENT<br/>PAS DE PASSAGER</b></p> <p><b>Pas de conducteur de moins de 16 ans.</b></p> <hr/> <p>Des cours de conduite sont disponibles pour ce véhicule. Pour plus d'informations, consultez votre concessionnaire.</p> <hr/> <p>Consultez votre concessionnaire pour connaître les lois locales/provinciales régissant l'utilisation de ce VTT.</p> <p><b>Ne pas retirer cette étiquette avant la vente.</b></p> <p><small>704904178</small></p> | <p></p> <p> </p> <p>   </p> |
|--|--|

*TYPIQUE*

DESCRIPTION DU MOTEUR DU VÉHICULE :

XXXXXXX

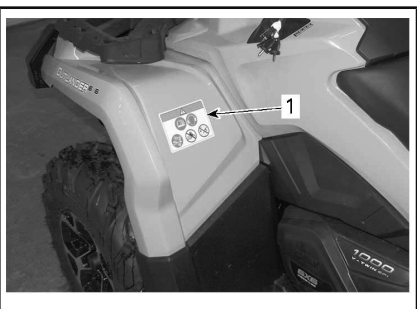
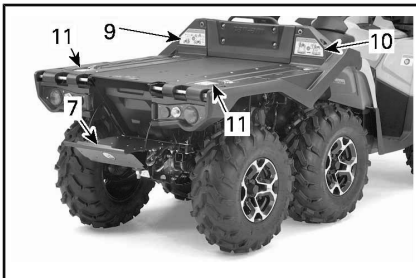
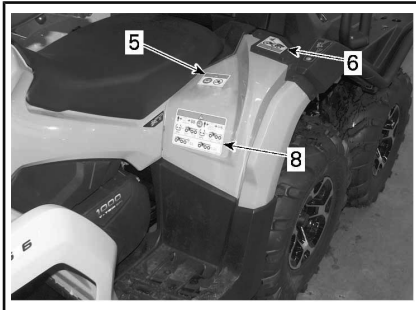
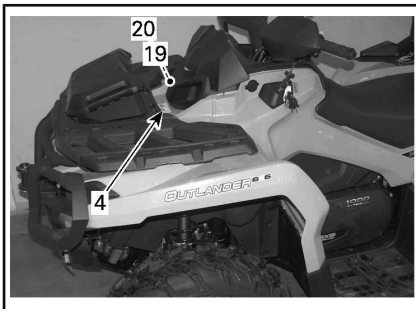
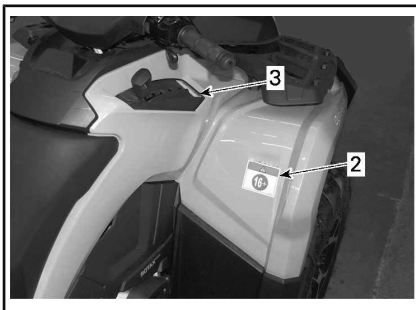
CERTIFICATION EPA

NER (NIVEAUX D'ÉMISSION NORMALISÉS) =  X  X  
SUR UNE ÉCHELLE DE 0 A 10, 0 ÉTANT LE PLUS PROPRE

\*N'ENLEVEZ PAS AVANT LA VENTE.



704904501



TIPIQUE : APPLICABLE LORSQU'ÉQUIVALENT À UN MODÈLE CERTIFIÉ AUX NORMES DE L'EPA

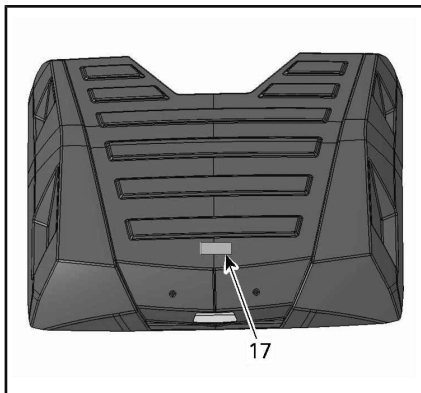
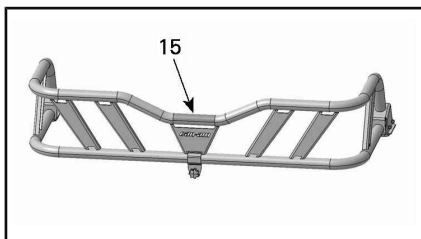
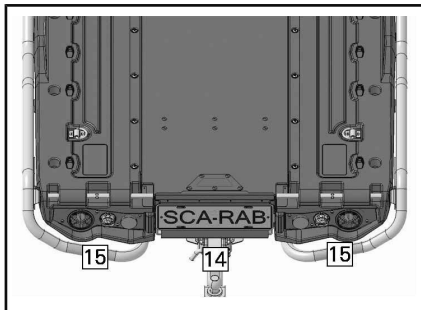
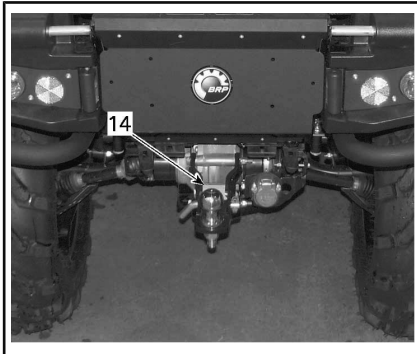
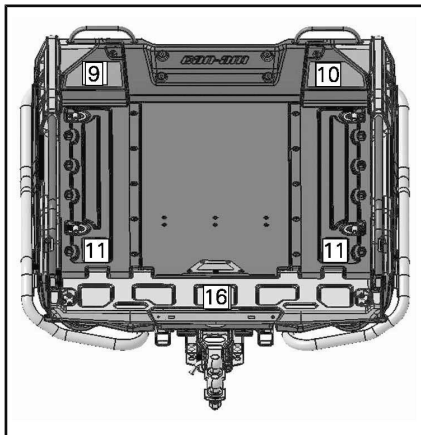
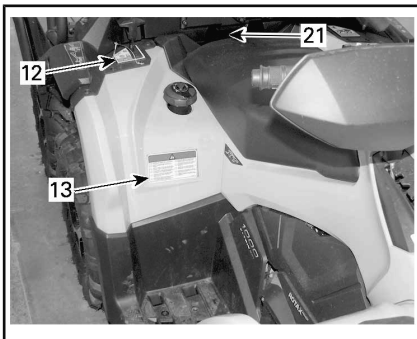
## Étiquettes de sécurité sur le véhicule

Lisez et comprenez les étiquettes de sécurité sur le véhicule.

Ces étiquettes sont apposées sur le véhicule afin d'assurer la sécurité du conducteur et des passants.

Les étiquettes de sécurité apposées sur le véhicule font partie intégrante de ce dernier. Si elles se décollent ou sont endommagées, elles seront remplacées gratuitement. Adressez-vous à un concessionnaire Can-Am autorisé.

REMARQUE : En cas de divergence entre ce guide et le véhicule, les étiquettes de sécurité sur le véhicule ont préséance sur les étiquettes présentes dans ce guide.



### Étiquette 1

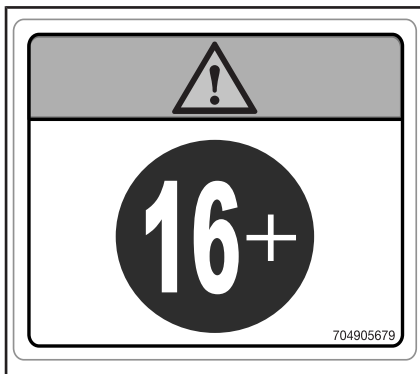
**⚠️ AVERTISSEMENT**

- Localisez et lisez le guide du conducteur. Une utilisation incorrecte du VTT pourrait entraîner des BLESSURES GRAVES, VOIRE MORTELLES. Suivez toutes les instructions et tous les avertissements.
- Portez toujours une protection oculaire.
- Portez toujours un casque homologué et des vêtements de protection.
- N'utilisez jamais le véhicule sur la voie publique.
- Ne transportez jamais un passager.
- Ne conduisez jamais ce véhicule sous l'influence de l'alcool ou de drogues.

### Étiquette 2

**⚠️ AVERTISSEMENT**

L'utilisation de ce VTT si vous êtes âgé de moins de 16 ans augmente le risque de blessures graves ou mortelles au conducteur. N'utilisez JAMAIS ce VTT si vous avez moins de 16 ans.



ÉTIQUETTE 2

### Étiquette 3

**AVIS**

- Le VEHICULE DOIT être arrêté avant d'utiliser le levier de transmission.
- Le frein de pied doit être appliqué pour déplacer le levier de transmission de la position Stationnement (P) et Neutre (N).

704904486

ÉTIQUETTE 3



ÉTIQUETTE 1 - MODÈLES 1 PLACE

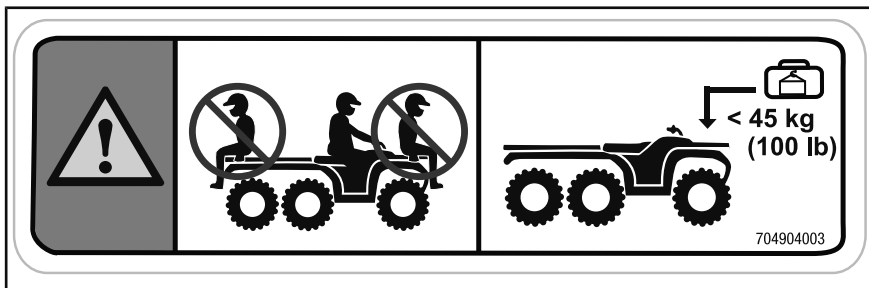


ÉTIQUETTE 1 - MODÈLES MAX

### Étiquette 4

**⚠ AVERTISSEMENT**

- Ne transportez jamais un passager sur ce véhicule.
- CHARGE AVANT MAXIMUM : 45 kg répartie uniformément.

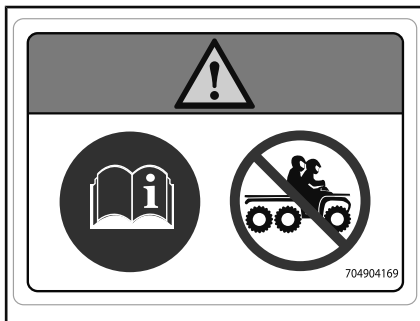


ÉTIQUETTE 4

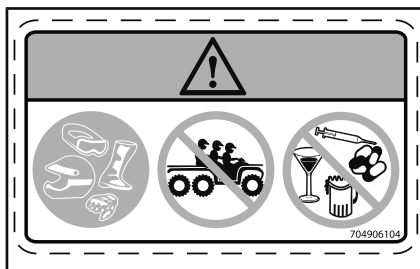
### Étiquette 5

**⚠ AVERTISSEMENT**

- Localisez et lisez le guide du conducteur.
- Ne transportez jamais un passager.



ÉTIQUETTE 5 - MODÈLES 1 PLACES

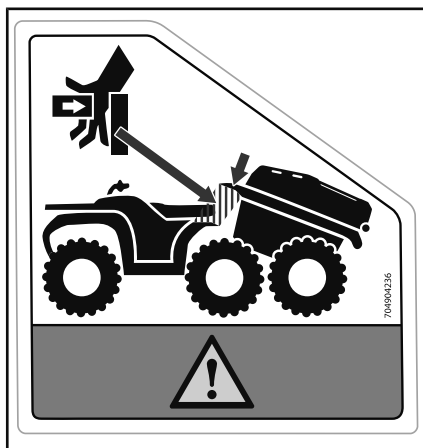


ÉTIQUETTE 5 - MODÈLES MAX

### Étiquette 6

**⚠ AVERTISSEMENT**

Point de pincement. Restez à l'écart lors de la descente de la plateforme de chargement.



ÉTIQUETTE 6

Étiquette 7



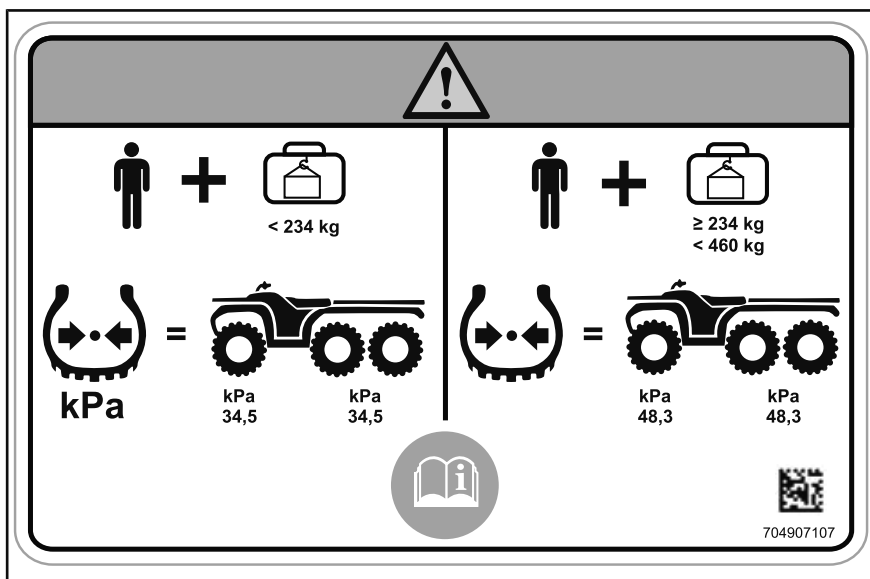
ÉTIQUETTE 7



## Étiquette 8

### AVERTISSEMENT

- Localisez et lisez le guide du conducteur. Une surcharge ou une pression des pneus incorrecte peut entraîner une perte de maîtrise, entraînant des BLESSURES GRAVES ou MORTELLES.
- Assurez-vous TOUJOURS que la pression des pneus est adéquate.
- Ne dépassez JAMAIS la charge admissible de 460 kg (1 015 lb), incluant le poids du conducteur, du chargement, des accessoires et du timon de remorque.
- Tirez TOUJOURS une charge à l'aide de l'attelage de la remorque ou du crochet de récupération.
- Ne dépassez JAMAIS le poids maximum de remorquage de 750 kg (1 654 lb).
- NE JAMAIS dépasser le poids maximum au timon de 75 kg.



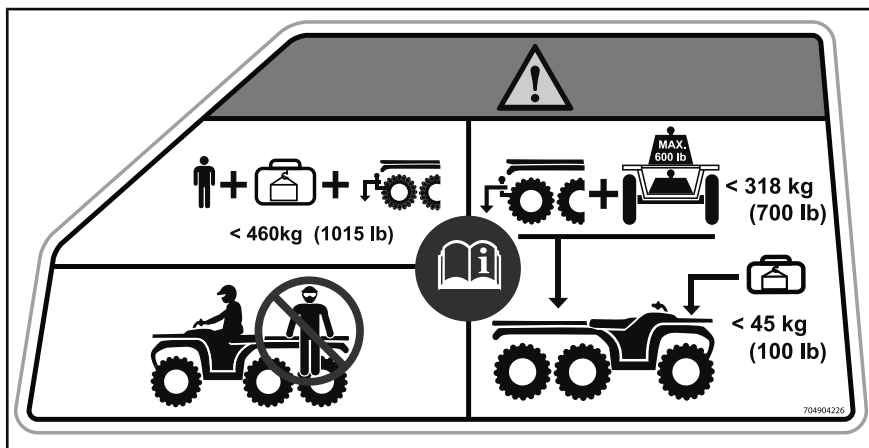
The diagram is enclosed in a rounded rectangular border. At the top center is a warning triangle with an exclamation mark. Below this, the diagram is split into two vertical sections by a central line. Each section shows a person icon, a plus sign, and a suitcase icon representing a load. The left section is for a load <math>< 234 \text{ kg}</math>. Below this, a tire pressure gauge icon is shown with an equals sign, followed by a side view of a vehicle with three tires. The front tire is labeled 'kPa 34,5' and the two rear tires are each labeled 'kPa 34,5'. The right section is for a load <math>\geq 234 \text{ kg}</math> and <math>< 460 \text{ kg}</math>. Below this, a similar tire pressure gauge icon is shown with an equals sign, followed by a side view of the same vehicle. The front tire is labeled 'kPa 48,3' and the two rear tires are each labeled 'kPa 48,3'. At the bottom center is a circular icon of an open book. At the bottom right is a QR code and the number '704907107'.

ÉTIQUETTE 8

## Étiquette 9

### AVERTISSEMENT

- Localisez et lisez le guide du conducteur. Une surcharge peut entraîner une perte de maîtrise, entraînant des BLESSURES GRAVES ou MORTELLES.
- Ne transportez jamais un passager sur ce véhicule.
- Ne dépassez JAMAIS la charge admissible de 460 kg (1 015 lb), incluant le poids du conducteur, du chargement, des accessoires et du timon de remorque.
- Ne dépassez JAMAIS la charge admissible de 273 kg sur la plateforme.
- Ne dépassez JAMAIS le poids maximum de 45 kg (100 lb).

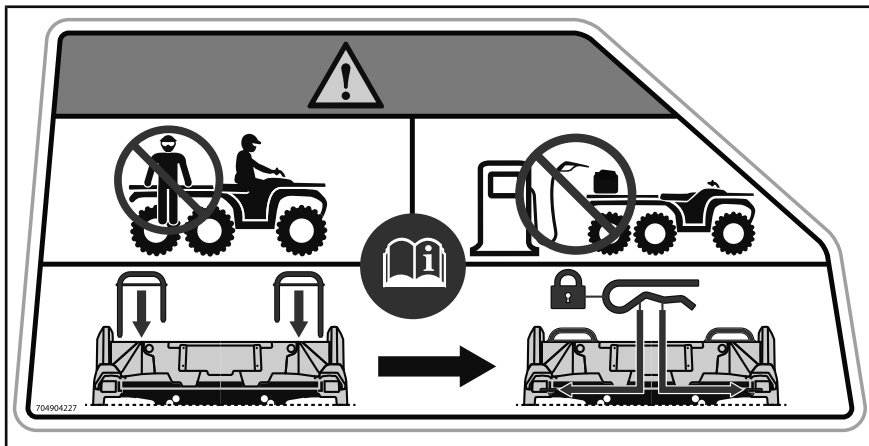


ÉTIQUETTE 9

## Étiquette 10

### AVERTISSEMENT

- Localisez et lisez le guide du conducteur.
- Ne transportez jamais un passager sur ce véhicule.
- Retirez les contenants du véhicule avant le ravitaillement.
- Verrouillez de manière sécuritaire les poignées en utilisant la goupille fendue



ÉTIQUETTE 10

### Étiquette 11

#### AVERTISSEMENT

- Ne vous asseyez JAMAIS sur la plateforme de chargement
- Tirez TOUJOURS une charge à l'aide de l'attelage de la remorque ou du crochet de récupération.

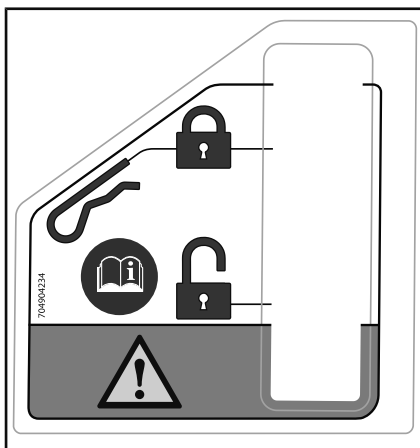


ÉTIQUETTE 11


### Étiquette 12

#### AVERTISSEMENT

- FIXEZ la poignée de déverrouillage avec la goupille fendue




ÉTIQUETTE 12




|   |   |
|---|---|
| <p><b>(EN)</b> WARNING: GET FAMILIAR WITH THIS VEHICLE. INEXPERIENCED RIDERS MAY OVERLOOK RISKS.</p> <p><b>(DA)</b> ADVARSEL - LÆR KØRETØJET GRUNDIGT AT KENDE. UERFARNE FØRERE KAN LET OVERSE FARERNE.</p> <p><b>(NL)</b> WAARSCHUWING: MAAK UZELF VERTROUWD MET DIT VOERTUIG. ONERVAREN BESTUURDERS KUNNEN DE RISICO'S OVER HET HOOFD ZIEN.</p> <p><b>(FR)</b> AVERTISSEMENT : FAMILIARISEZ-VOUS AVEC CE VÉHICULE. LES UTILISATEURS INEXPERIMENTÉS POURRAIENT SOUS ESTIMER LES RISQUES.</p> <p><b>(FI)</b> VAROITUS : TUTUSTU HUOLELLISESTI TÄMÄN AJONEUVON KÄYTTÖÖN. KOKEMATTOMAT KULJETTAJAT SAATTAVAT ALIARVIOIDA VAARATILANTEET.</p> <p><b>(ES)</b> ADVERTENCIA: TÓMESE EL TIEMPO NECESARIO PARA FAMILIARIZARSE CON EL VEHÍCULO. LA FALTA DE EXPERIENCIA PUEDE DAR LUGAR A LA OMISIÓN DE RIESGOS IMPORTANTES.</p> | <p><b>(DE)</b> WARNUNG: MACHEN SIE SICH MIT DIESEM FAHRZEUG VERTRAUT. UNERFAHRENE FAHRER KÖNNEN RISIKEN ÜBERSEHEN.</p> <p><b>(EL)</b> ΠΡΟΒΛΕΨΤΕ ΤΗΝ ΕΞΟΙΚΕΙΩΣΗ ΜΕ ΑΥΤΟ ΤΟ ΟΧΗΜΑ. ΟΙ ΧΡΗΣΤΕΣ ΧΩΡΙΣ ΕΜΠΕΙΡΙΑ ΜΠΟΡΕΙ ΝΑ ΠΑΡΑΒΛΕΨΟΥΝ ΤΥΧΟΝ ΚΙΝΔΥΝΟΥΣ.</p> <p><b>(IT)</b> AVVERTENZA: ACQUISIRE FAMILIARITÀ CON QUESTO VEICOLO. I PILOTI INESPERTI POTREBBERO SOTTOVALUTARE I RISCHI.</p> <p><b>(PT)</b> ADVERTÊNCIA: FAMILIARIZE-SE COM ESTE VEÍCULO. PILOTOS INEXPERIENTES PODEM SUBESTIMAR OS RISCOS.</p> <p><b>(SV)</b> VARNING: BEKANTA DIG VÄL MED DETTA FORDON. OERFARNA FÖRARE KAN FÖRBISE RISKERNA.</p> |
|---|---|


704905720

ÉTIQUETTE 13


AVERTISSEMENT



850 kg (1874 lb)



68 kg (150 lb)


704907612\_FR

ÉTIQUETTE 14

Étiquette 15


AVERTISSEMENT

N'attachez JAMAIS ici ou sur le porte-bagages pour tirer une charge. Cela peut entraîner le renversement du véhicule. Utilisez TOUJOURS l'attelage de la remorque ou le crochet de récupération pour tirer une charge.



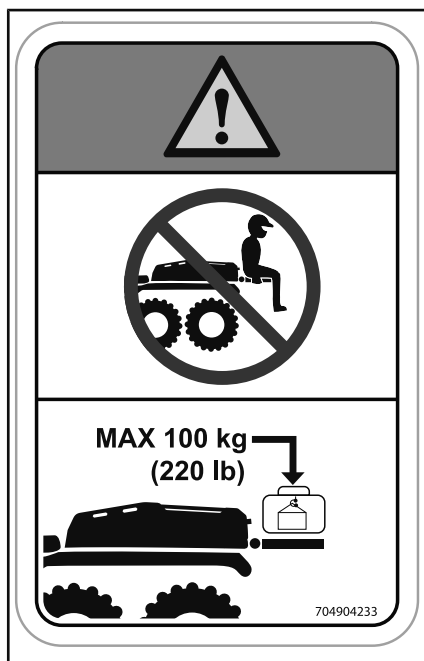
704904232\_A

ÉTIQUETTE 15

## Étiquette 16

### **AVERTISSEMENT**

- Ne vous asseyez JAMAIS sur le hayon
- Ne dépassez JAMAIS la charge admissible de 100 kg sur le hayon.

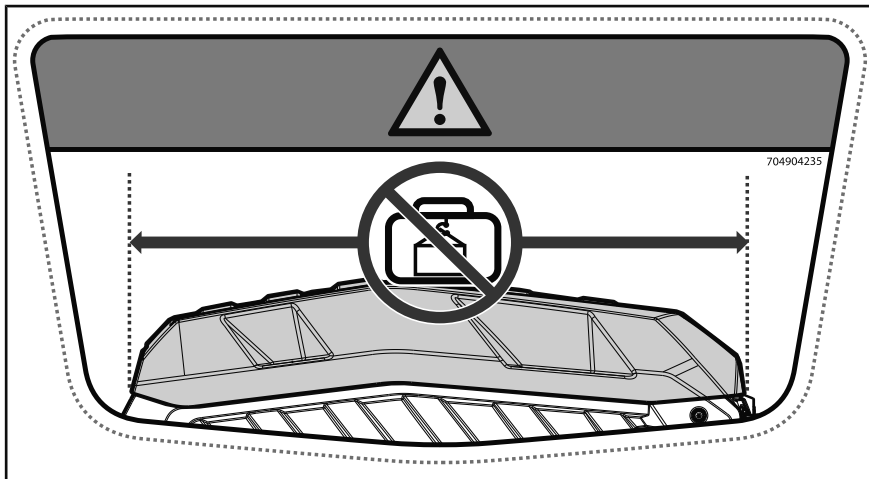


ÉTIQUETTE 16

### Étiquette 17

**⚠ AVERTISSEMENT**

- Ne transportez JAMAIS une charge

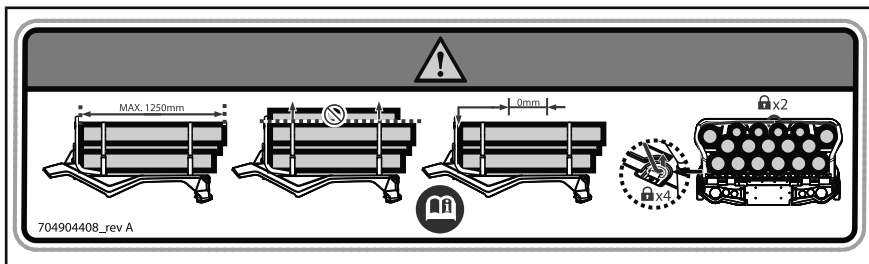


ÉTIQUETTE 17

### Étiquette 18

**⚠ AVERTISSEMENT**

- Ne chargez pas plus de 1 250 mm
- Ne chargez pas plus haut que le support latéral supérieur
- Appuyez toujours la charge à la paroi avant
- Vérifiez que la charge est bien fixée au véhicule



ÉTIQUETTE 18



ÉTIQUETTE 19

Étiquette 20



ÉTIQUETTE 20



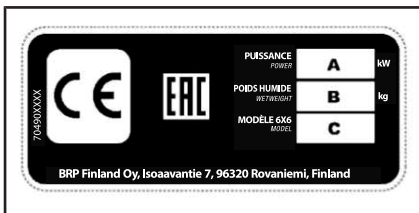
ÉTIQUETTE 20 - MODÈLES 1 PLACE



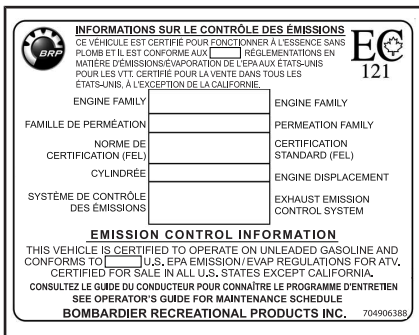
ÉTIQUETTE 20 - MODÈLES 2 PLACES

## Étiquettes de conformité

Ces étiquettes indiquent que le véhicule satisfait aux normes.



EMPLACEMENT : SOUS LE SIÈGE, SUR LE LONGERON SUPÉRIEUR DU CHÂSSIS



APPLICABLE LORSQU'ÉQUIVALENT À UN MODÈLE CERTIFIÉ AUX NORMES DE L'EPA DES É.-U. - EMBLACEMENT : SOUS LE SIÈGE, SUR LE LONGERON SUPÉRIEUR DU CHÂSSIS






EMPLACEMENT : À PROXIMITÉ DU BOUCHON D'ESSENCE

BOMBARDIER PRODUITS RÉCRÉATIFS INC.  
TXX  
eXXXXXXXXXXXXXXXXXXXX  
XXXXXXXXXXXXXXXXXXXX  
XXXX kg  
A-1 : XXX kg  
A-2 : XXX kg  
A-3 : XXX kg

|     | T-1    | T-2    | T-3    |
|-----|--------|--------|--------|
| B-1 | XXX kg | XXX kg | XXX kg |
| B-2 | XXX kg | XXX kg | XXX kg |

FABRIQUÉ AU / MADE IN: MEXIQUE / MEXICO 704906583

SOUS LE SIÈGE

**E13** 

55R - 01 4134  
D=5.53kN S=67.5kg  
CLASSE A50-X

704906367

SUR L'ATTELAGE DE REMORQUE

## Étiquettes de renseignements techniques

### AIR FILTER MAINTENANCE

MAINTENANCE MUST BE PERFORMED AS SPECIFIED IN THE OPERATOR'S GUIDE. AIR FILTER MAINTENANCE SHOULD INCREASE IN FREQUENCY IN MORE SEVERE (DUSTY) CONDITIONS.

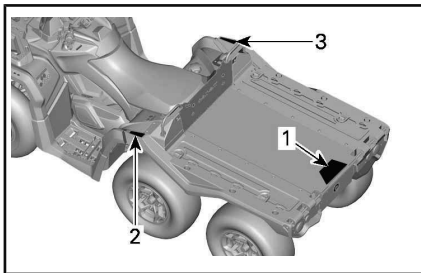
### ENTRETIEN DU FILTRE À AIR

L'ENTRETIEN DOIT ÊTRE EFFECTUÉ TEL QUE SPÉCIFIÉ DANS LE GUIDE DU CONDUCTEUR. ENTRETIEN LE FILTRE À AIR PLUS SOUVENT DANS DES CONDITIONS PLUS EXTRÊMES (MIEUX POUSSIÈREUX). 707800273

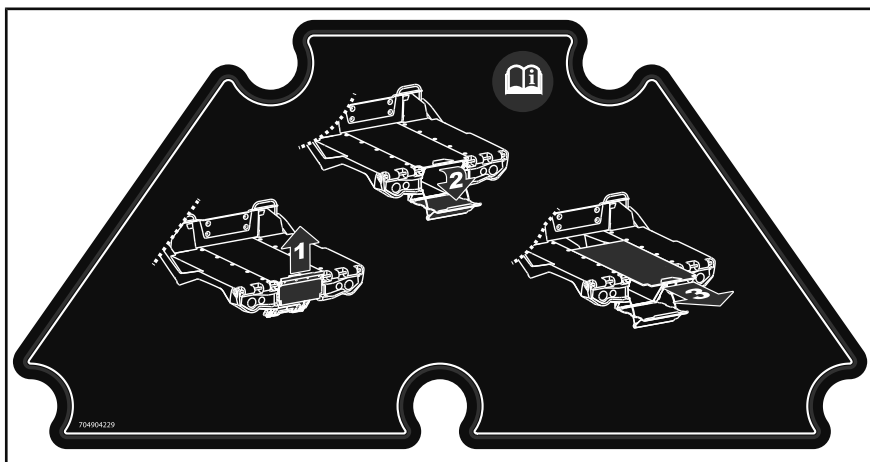
EMPLACEMENT : SOUS LE SIÈGE, SUR LE LONGERON SUPÉRIEUR DU CHÂSSIS



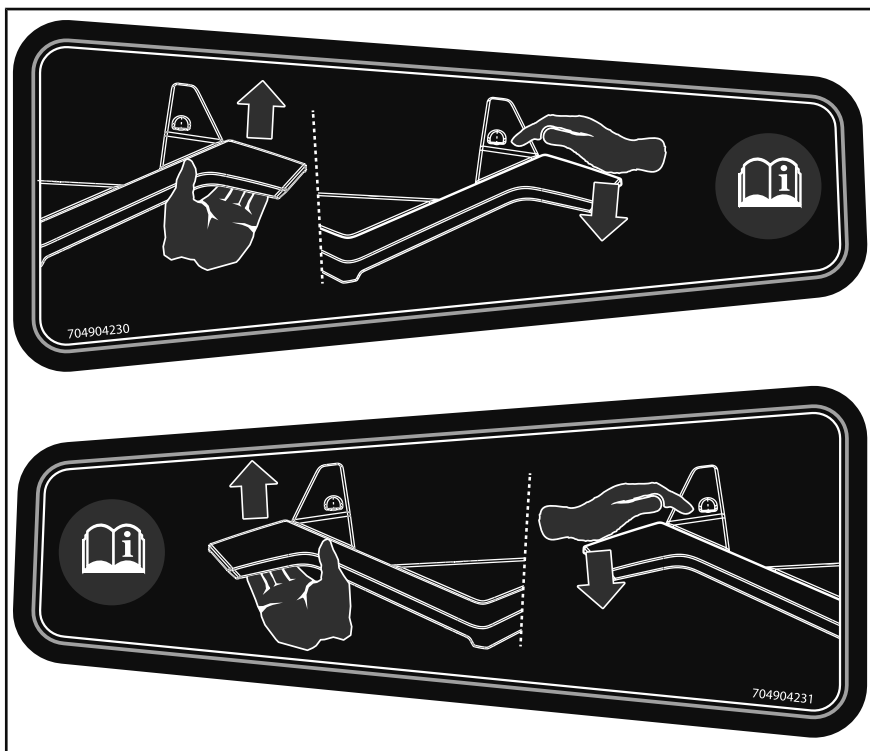
SUR LE LEVIER SÉLECTEUR DE VITESSES (« P » STATIONNEMENT).



TYPIQUE



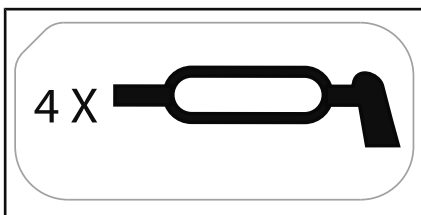
ÉTIQUETTE 1



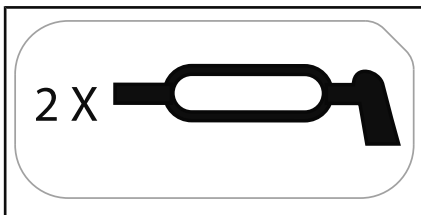
ÉTIQUETTES 2 ET 3



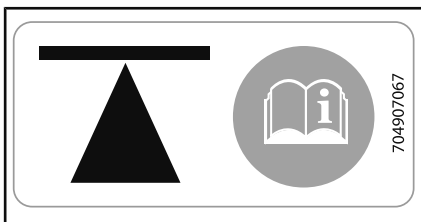
*SUR LES RÉSERVOIRS DU LIQUIDE DE FREIN*



*SUR LES BRAS DE SUSPENSION AVANT.*



*SUR LES BRAS DE SUSPENSION ARRIÈRE.*

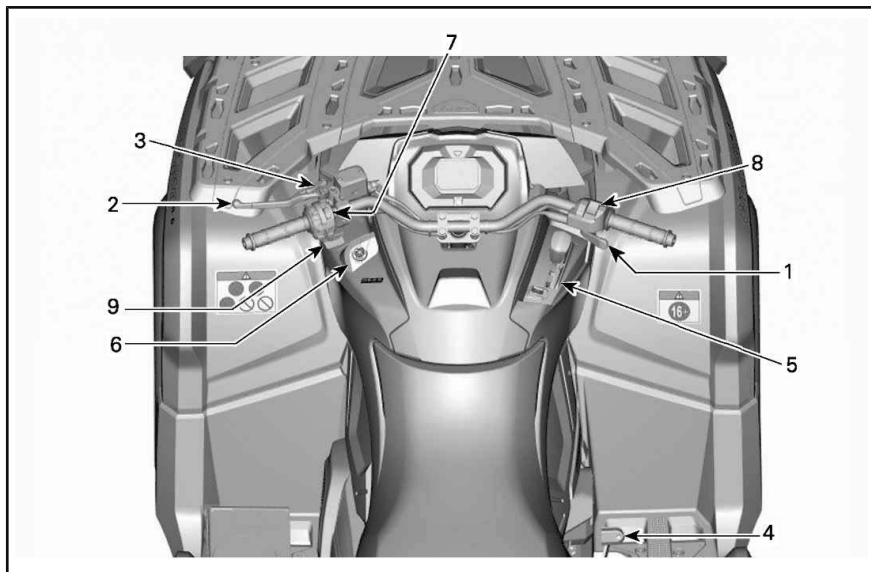


*SUR LE CÔTÉ DU CHÂSSIS - AVANT ET ARRIÈRE*

---

***Cette page est  
vierge intentionnellement***

# ***RENSEIGNEMENTS SUR LE VÉHICULE***

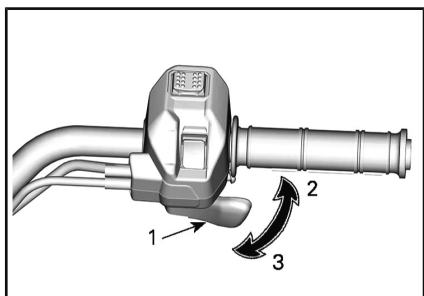


## 1) Manette d'accélérateur

La manette d'accélérateur se trouve sur le côté droit du guidon. Elle commande le régime du moteur.

Pour augmenter ou maintenir la vitesse du véhicule, appuyez sur la manette d'accélérateur avec votre pouce droit.

Pour réduire la vitesse du véhicule, relâchez la manette d'accélérateur.

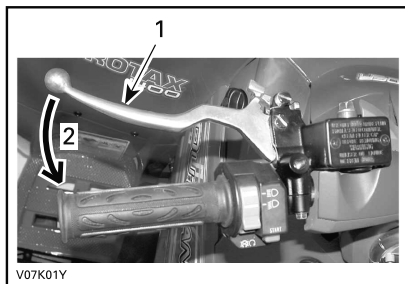


### *TYPIQUE*

1. Manette d'accélérateur
2. Pour accélérer
3. Pour décélérer

## 2) Manette de frein gauche

La manette de frein gauche se situe sur le côté gauche du guidon.



### *TYPIQUE*

1. Manette de frein
2. Pour serrer les freins

La manette de frein permet de ralentir ou d'arrêter le véhicule.

Quand vous appuyez sur cette manette, vous activez les freins avant et arrière.

La puissance de freinage est proportionnelle à la force exercée sur la manette.

### 3) Frein de stationnement

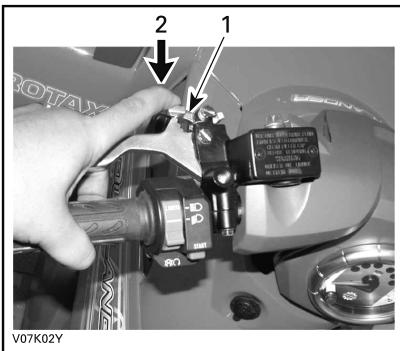
La manette de frein de stationnement est située sur le côté gauche du guidon.

La fonction du frein de stationnement est d'appliquer le frein à toutes les roues pour empêcher le déplacement du véhicule lorsqu'il est garé.

#### ⚠ AVERTISSEMENT

Il est important d'actionner le frein de stationnement **et** de placer le levier sélecteur sur la position de stationnement « P » lorsque le véhicule n'est pas utilisé.

**Pour actionner le frein de stationnement :** Serrer la manette de frein et la maintenir ainsi tout en déplaçant le loquet de frein. La manette de frein reste alors enclenchée et actionne les freins.



#### TYPIQUE

1. Loquet de frein
2. Pressez pour actionner le frein de stationnement

**REMARQUE :** La manette de frein de stationnement peut être réglée à diverses positions.

#### ⚠ AVERTISSEMENT

Veillez à ce que le véhicule soit immobilisé de manière sûre lorsque le frein de stationnement est serré.

**Pour déverrouiller le frein de stationnement :** Serrer la manette de frein. Le verrouillage de la manette doit revenir automatiquement à sa position initiale. La manette du frein doit revenir à la position de repos.

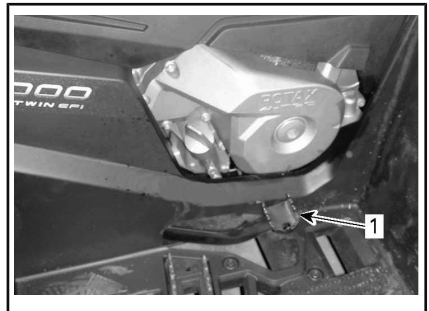
#### ⚠ AVERTISSEMENT

Veillez à bien desserrer le frein de stationnement avant de conduire le véhicule. Le fait de conduire le véhicule lorsque le frein de stationnement est **APPLIQUÉ** peut endommager le système de freinage et réduire son efficacité, et présenter un risque d'incendie.

### 4) Pédale de frein

La pédale de frein se situe sur le côté droit du véhicule près du moteur.

La pédale de frein permet de ralentir ou d'arrêter le véhicule.



1. Pédale de frein

Quand la pédale de frein est enfoncée, **seul** le frein arrière est actionné.

La puissance de freinage est proportionnelle à la force exercée sur la pédale.

En mode 6 roues motrices, la pédale de frein a aussi un effet sur les roues avant, par l'intermédiaire de la transmission.

## 5) Levier sélecteur

Le levier sélecteur se trouve sur le côté droit du véhicule près de la colonne de direction.

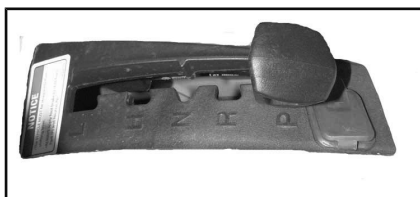


EMPLACEMENT DU LEVIER SÉLECTEUR

Le levier sélecteur permet de modifier la position de la boîte de vitesses.

Le levier sélecteur a 5 positions :

| POSITIONS DU LEVIER SÉLECTEUR |                               |
|-------------------------------|-------------------------------|
| POSITION                      | RAPPORT                       |
| P                             | Stationnement                 |
| R                             | Marche arrière                |
| N                             | Point mort                    |
| H                             | Vitesse élevée (marche avant) |
| L                             | Basse vitesse (marche avant)  |



### POSITIONS DU LEVIER

Il est important de toujours arrêter complètement le véhicule et d'appliquer le frein avant de déplacer le levier sélecteur.

**AVIS** Cette boîte de vitesses n'est pas conçue pour que l'on change de vitesse pendant que le véhicule est en mouvement.

### P : Stationnement

La position de stationnement a pour effet de bloquer la boîte de vitesses pour ainsi aider à maintenir le véhicule immobile.

### ⚠ AVERTISSEMENT

Il est important de toujours utiliser la position « P » (STATIONNEMENT) lorsque le véhicule est inutilisé. Le véhicule peut rouler si le levier sélecteur n'est pas placé sur la position « P » (STATIONNEMENT).

### R : Marche arrière

La position de marche arrière permet au véhicule de reculer.

**REMARQUE** : En marche arrière, le régime du moteur est restreint, ce qui limite la vitesse du véhicule à reculons.

### ⚠ AVERTISSEMENT

Lorsqu'on recule dans une pente, la gravité peut faire augmenter la vitesse du véhicule au-delà de la vitesse maximale en marche arrière.



### Point mort

La position de point mort libère la boîte de vitesses.

## **! AVERTISSEMENT**

Il est important de toujours utiliser la position « P » (STATIONNEMENT) lorsque le véhicule est inutilisé. Le véhicule peut rouler si le levier sélecteur est placé sur la position « N » (POINT MORT).

### Haute vitesse (marche avant)

Cette position permet de choisir la haute vitesse des rapports de la boîte de vitesses. Il s'agit de la plage des vitesses de conduite normales. Cette position permet au véhicule d'atteindre sa vitesse de pointe.

### Basse vitesse (marche avant)

Cette position permet de choisir la basse vitesse de la boîte de vitesses. Elle permet au véhicule de se déplacer lentement en offrant un couple maximal au niveau des roues.

**AVIS** Utilisez la basse vitesse afin de tirer une remorque, de transporter une charge lourde, de franchir des obstacles ou de monter ou descendre des pentes.

## 6) Clé RF D.E.S.S

La clé RF D.E.S.S. doit être fixée correctement à la borne D.E.S.S. avant de mettre le moteur en marche.

La borne D.E.S.S. se situe sur le côté gauche du panneau central sous le guidon.



*D.E.S.S. BORNE*

## Système de sécurité à encodage numérique (D.E.S.S.)

La clé D.E.S.S. est dotée d'un circuit électronique qui présente un numéro de série électronique unique.

Le système D.E.S.S. lit le code de la clé et permet au moteur de démarrer s'il reconnaît la clé.

### D.E.S.S. Flexibilité

Le système D.E.S.S. de votre véhicule peut être programmé par votre concessionnaire Can-Am autorisé afin d'accepter un maximum de 8 clés distinctes.

Si vous disposez de plusieurs véhicules Can-Am dotés d'une clé D.E.S.S., chacun d'eux peut être programmé par votre concessionnaire Can-Am autorisé de sorte à être compatible avec les clés D.E.S.S. des autres véhicules.

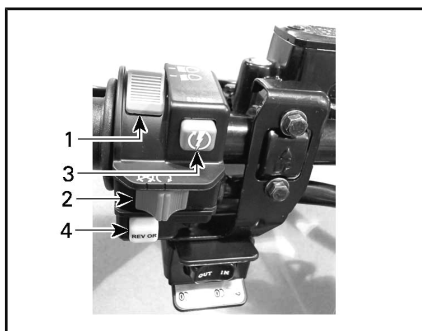
### Types de clés

Au moment de la livraison, le véhicule est muni de clés qui permettent à l'utilisateur de profiter du couple maximal. La vitesse de pointe est limitée à 80 km/h

## 7) Interrupteur multifonction

L'interrupteur multifonction se situe sur le côté gauche du guidon.

L'interrupteur multifonction réunit les commandes suivantes :

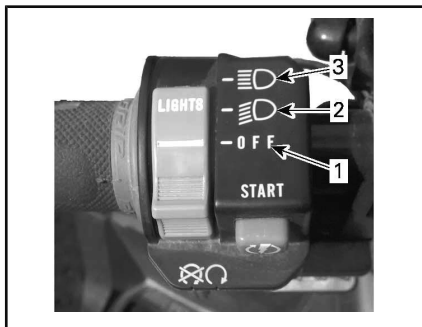


**TYPIQUE — INTERRUPTEUR MULTIFONCTION**

1. Commutateur de phare
2. Interrupteur d'arrêt d'urgence du moteur
3. Bouton de démarrage du moteur
4. Dispositif de neutralisation/DPS (le cas échéant)

**Sélecteur de feux de route/croisement**

Ce sélecteur sert à sélectionner les feux de croisement ou de route, ou encore pour éteindre les feux.



**FONCTIONS DU COMMUTATEUR DE PHARE**

1. Feux éteints
2. Feu de croisement et feu arrière
3. Feu de route et feu arrière

**Interrupteur d'arrêt d'urgence du moteur**



**TYPIQUE**

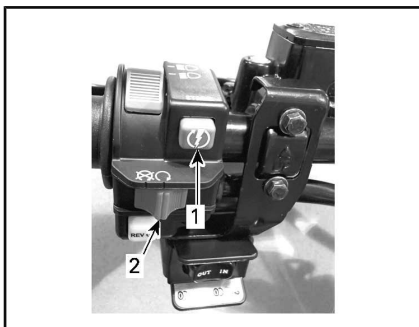
1. Interrupteur d'arrêt d'urgence du moteur

Vous utilisez cet interrupteur pour arrêter le moteur ou en cas d'urgence.

Pour arrêter le moteur, placez l'interrupteur d'arrêt d'urgence du moteur sur la position STOP.

**REMARQUE :** Bien que vous puissiez arrêter le moteur en retirant la clé D.E.S.S. de la borne D.E.S.S., nous recommandons de l'arrêter en positionnant l'interrupteur d'arrêt d'urgence du moteur sur STOP.

**Bouton de démarrage du moteur**



**TYPIQUE**

1. Bouton de démarrage du moteur
2. Interrupteur d'arrêt d'urgence du moteur

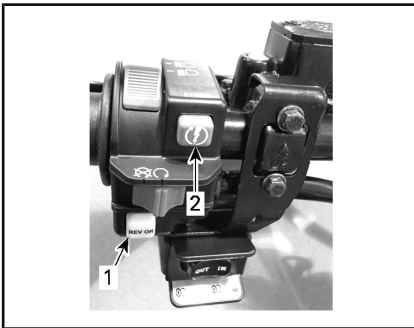
Lorsque le bouton de démarrage du moteur est enfoncé et maintenu dans cette position, il permet de faire démarrer le moteur.

**REMARQUE :** Pour pouvoir démarrer le moteur, la clé D.E.S.S. doit être insérée dans la borne D.E.S.S. et l'interrupteur d'arrêt d'urgence du moteur doit être sur RUN.

Pour alimenter le véhicule sans mettre le moteur en marche, reportez-vous à *MISE SOUS TENSION DU SYSTÈME ÉLECTRIQUE*

### Neutralisation/DPS

Ce bouton a 2 fonctions.



#### TYPIQUE

1. Bouton de neutralisation
2. Bouton de démarrage du moteur

### Fonction de neutralisation

La fonction principale du bouton de neutralisation consiste à contourner le limiteur de vitesse du moteur en marche arrière en permettant un couple moteur maximal.

## **⚠ AVERTISSEMENT**

Utilisez uniquement cette fonction lorsque le véhicule s'est enlisé. N'utilisez pas le bouton de neutralisation lorsque vous reculez normalement. Le véhicule pourrait reculer plus rapidement, ce qui augmentera le risque de perte de contrôle.

Pour activer la fonction de neutralisation, procédez de la façon suivante :

Pendant que le levier sélecteur est sur « R » (MARCHE ARRIÈRE).

1. Assurez-vous que le véhicule est arrêté.
2. Appuyez sur le bouton de neutralisation et maintenez-le enfoncé, puis appuyez graduellement sur la manette d'accélérateur.

**REMARQUE :** Lorsque vous utilisez la fonction de neutralisation, l'indicateur affiche le message **NEUTRALISATION** pour confirmer que la fonction est activée.

3. Pour désactiver la fonction de neutralisation, relâchez simplement le bouton de neutralisation.

### Fonction DPS

Ce bouton est également utilisé pour changer le mode DPS (système de servodirection dynamique).

Pour changer le mode DPS, reportez-vous à *PERSONNALISER LA CONDUITE*.

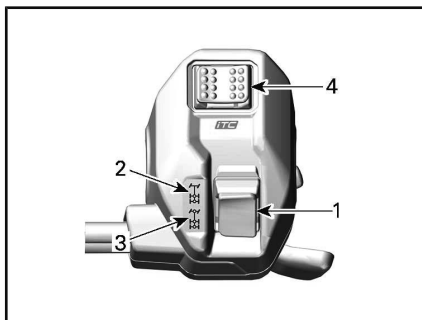
Tout en lisant le présent Guide du conducteur, se souvenir que :

## **⚠ AVERTISSEMENT**

Avvertit d'une situation comportant des risques qui pourrait provoquer de graves blessures, y compris la possibilité de décès, si on ne l'évitait pas.

## 8) Sélecteur 4/6 roues motrices et modes de conduite (si équipé)

Le sélecteur modes de conduite et 4/6 roues motrices se trouve sur le côté droit du guidon.



### TYPIQUE

1. Sélecteur 4 ou 6 roues motrices
2. Position 4 roues motrices
3. Position 6 roues motrices
4. Sélecteur des modes de conduite

Ce sélecteur permet de sélectionner le mode 4 ou 6 roues motrices lorsque le véhicule est arrêté et que le moteur est en marche.

**AVIS** Il est important que le véhicule soit arrêté pour activer ou désactiver le sélecteur de mode 4 ou 6 roues motrices. Des dommages mécaniques pourraient survenir si on active ou désactive ce sélecteur lorsque le véhicule est en mouvement.

Le mode 6 roues motrices s'active en poussant le sélecteur vers le bas.



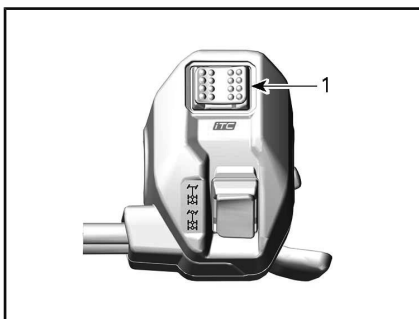
### MODE 6 ROUES MOTRICES TYPIQUE

Le mode 4 roues motrices est engagé lorsque le sélecteur est poussé vers le haut. Le véhicule est alors uniquement propulsé par les roues arrière.



### MODE 4 ROUES MOTRICES TYPIQUE

Ce sélecteur est utilisé pour sélectionner les modes de conduite. (selon l'équipement)



Choisissez entre les modes NORMAL, PERFORMANCE et TRAVAIL en appuyant sur le sélecteur à gauche ou à droite.



Le mode PERFORMANCE fournit une réponse plus directe de l'accélérateur.

**REMARQUE :** Le mode PERFORMANCE peut être activé avec tous les types de clés et offre la puissance maximale avec la clé utilisée.

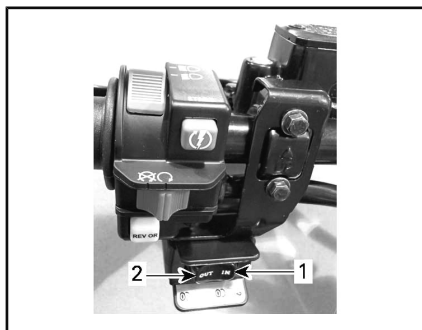
**REMARQUE :** Utilisez le mode NORMAL sur les sentiers cahoteux afin d'offrir des conditions de conduite plus souples.

## 9) Interrupteur de commande de treuil

Ce commutateur commande le fonctionnement du treuil.

Pour dérouler le câble, appuyez sur le côté gauche du commutateur.

Pour enrouler le câble, appuyez sur le côté droit du commutateur.



### TYPIQUE

1. Pour enrouler le câble
2. Pour dérouler le câble

**REMARQUE :** L'usage intensif du treuil sur une durée prolongée peut décharger la batterie.

Tout en lisant le présent Guide du conducteur, se souvenir que :

## AVERTISSEMENT

Avvertit d'une situation comportant des risques qui pourrait provoquer de graves blessures, y compris la possibilité de décès, si on ne l'évitait pas.

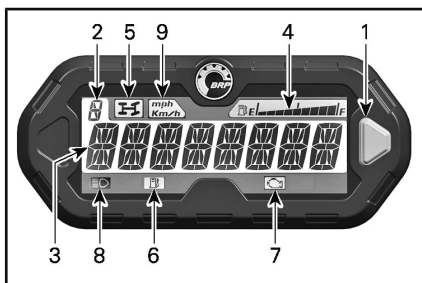
# INDICATEUR MULTIFONCTION (ACL)

L'indicateur multifonction se situe sur le support de l'indicateur.

## AVERTISSEMENT

Lorsque vous conduisez le véhicule, la lecture de l'indicateur multifonction peut être une source de distraction. Cela peut surtout détourner votre attention et nuire à votre surveillance constante de l'horizon.

## Description de l'indicateur multifonction



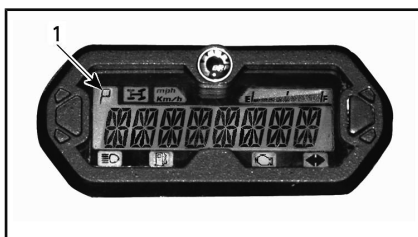
1. Bouton sélecteur
2. Affichage de la position de la boîte de vitesses
3. Affichage principal
4. Affichage du niveau d'essence
5. Témoin du mode 4 roues motrices
6. Témoin de bas niveau d'essence
7. Témoin d'anomalie moteur
8. Témoin des feux de route
9. Témoin mi/h, km/h

### 1) Bouton sélecteur

Le bouton sélecteur est utilisé pour naviguer ou pour changer les réglages de l'indicateur multifonction.

### 2) Affichage de la position de la boîte de vitesses

L'affichage indique la position de la boîte de vitesses.



1. Position de la boîte de vitesses

| Affichage | Fonction       |
|-----------|----------------|
| P         | Stationnement  |
| R         | Marche arrière |
| N         | Point mort     |
| H         | Haute vitesse  |
| L         | Basse vitesse  |

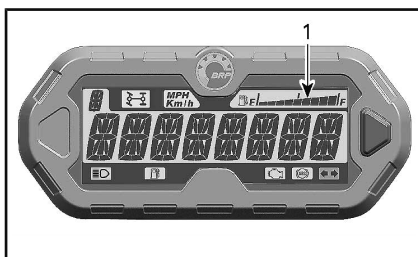
### 3) Affichage principal

L'affichage principal est utilisé pour afficher de nombreuses fonctions de l'indicateur multifonction.

Reportez-vous à *MODES DE L'INDICATEUR MULTIFONCTION* pour les différents modes disponibles :

### 4) Affichage du niveau d'essence

Cet affichage à barres indique la quantité d'essence qu'il reste dans le réservoir tout au long de la randonnée.



1. Affichage du niveau d'essence

### 5) Témoin du mode 4 roues motrices



Lorsque ce témoin est allumé, cela signifie que vous avez sélectionné le mode à **4 roues motrices**.

### 6) Témoin de bas niveau d'essence



Lorsque ce témoin commence à clignoter, cela signifie qu'il ne reste qu'environ 5 L d'essence dans le réservoir.

### 7) Témoin d'anomalie de moteur



Lorsque ce témoin est allumé, cela signifie qu'il y a une panne au niveau du moteur, vérifiez s'il y a un message sur l'affichage ACL.

Lorsque ce témoin clignote, cela signifie que le **MODE PROTECTION** est en fonction.

Pour plus de renseignements, reportez-vous à *DÉPANNAGE*.

### 8) Témoin de feux de route



Lorsque ce témoin est allumé, cela signifie que les **feux de route** sont sélectionnés.

### 9) Témoin MPH (mi/h) ou KM/H

*mph*  
*Km/h*

Le témoin approprié s'allume et indique l'unité utilisée par l'indicateur de vitesse.

## Modes de l'indicateur multifonction

### Mode compteur de vitesse

Dans ce mode, l'affichage principal indique la vitesse du véhicule en km/h ou en mi/h.



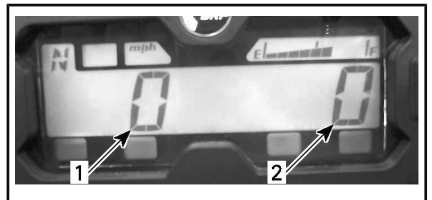
### Mode tachymètre

Dans ce mode, l'affichage principal indique le régime du moteur en tours par minute (tr/min).



### Mode combiné

Dans ce mode, l'affichage principal indique la vitesse du véhicule et le régime du moteur (tr/min).



1. Vitesse du véhicule
2. Régime du moteur (tr/min)

### Odomètre (OD)

L'odomètre enregistre la distance totale parcourue et l'affiche en kilomètres ou en milles.



### Horloge

Elle indique l'heure.



Reportez-vous à *RÉGLAGES DE L'INDICATEUR* pour régler l'heure actuelle.

### Totalisateur journalier (TP)

Enregistre la distance parcourue depuis la dernière remise à zéro. La distance parcourue s'affiche soit en kilomètres ou en milles.



Appuyez sur le bouton sélecteur et maintenez-le enfoncé 2 secondes pour remettre le totalisateur journalier à zéro.

### Totalisateur horaire (TH)

Le totalisateur horaire enregistre la durée de fonctionnement du véhicule lorsque le système électrique est en marche. Il peut, par exemple, servir à calculer le temps de parcours entre deux points.



Appuyez sur le bouton sélecteur et maintenez-le enfoncé 2 secondes pour remettre le totalisateur d'heures à zéro.

### Totalisateur horaire du moteur (EH)

Le totalisateur horaire du moteur enregistre la durée de fonctionnement du moteur.



### Mode d'affichage message

Si une anomalie du moteur survient, un message peut défiler sur l'écran principal combiné à un témoin. Pour plus de renseignements, reportez-vous à la section *DÉPANNAGE*.

### Mode code d'anomalie

Allumez les feux de route et sélectionnez l'affichage du totalisateur horaire du moteur. Appuyez et maintenez le bouton de mode enfoncé tout en actionnant les feux de route et de croisement (trois cycles) pour accéder aux codes de diagnostic d'erreur.



## Navigation dans l'indicateur ACL

### Mode d'affichage par défaut

Après le démarrage du véhicule, le mode d'affichage normal indique :

- Vitesse du véhicule
- Régime du moteur (tr/min)
- Les deux paramètres simultanément (mode combiné).

Pour passer d'un mode à l'autre, procédez comme suit :

1. Installez la clé D.E.S.S. sur la borne D.E.S.S.
2. Attendez que le « message d'accueil » s'affiche.
3. Appuyez brièvement une fois sur le bouton du sélecteur pour afficher le totalisateur général.
4. Appuyez sur le bouton sélecteur de nouveau, cette fois pendant 2 secondes.

L'affichage passe alors au mode vitesse, au mode régime du moteur (tr/min) ou au mode combiné.



5. Pour sélectionner un autre mode, répétez les étapes 3 et 4 jusqu'à l'obtention du mode désiré.

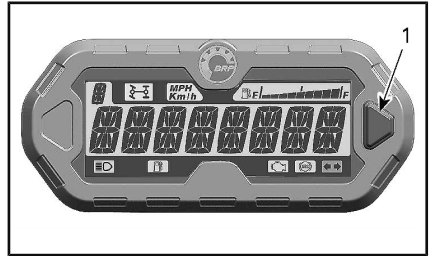
### Mode d'affichage temporaire

Les fonctions suivantes sont disponibles dans le mode d'affichage temporaire :

- Odomètre
- Horloge
- Totalisateur journalier (à remise à zéro)

- Totalisateur horaire (à remise à zéro)
- Totalisateur horaire du moteur.

Appuyez brièvement sur le bouton sélecteur pour passer du mode d'affichage par défaut au mode temporaire.



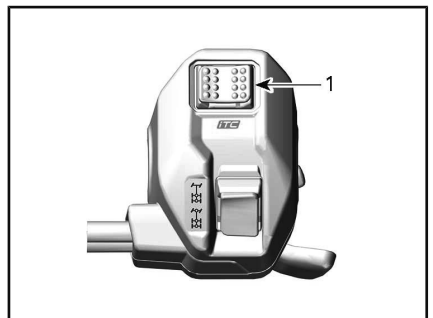
1. Bouton sélecteur

L'afficheur indique le mode sélectionné pendant 10 secondes, puis revient au mode d'affichage normal.

En mode de remise à zéro, **MAINTENEZ** le bouton du sélecteur enfoncé pendant 2 secondes pour la remise à zéro.

### Modes de conduite (si équipé)

Certains modèles sont équipés d'un sélecteur de mode de conduite.



1. Sélecteur de mode de conduite

Un message du mode sélectionné sera affiché lors de l'activation et de la désactivation comme suit :

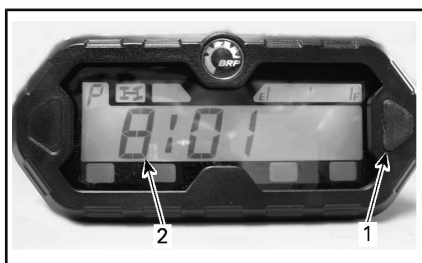
| MODE DE CONDUITE | MESSAGE À L'ACTIVATION |
|------------------|------------------------|
| Sport            | MODE SPORT             |
| Normal           | MODE NORMAL            |
| Travail          | MODE TRAVAIL           |

## Réglage de l'indicateur

### Réglage de l'horloge à l'aide du bouton sélecteur.

Pour régler l'heure actuelle, procédez comme suit :

1. Sélectionnez l'affichage de l'horloge.



1. Bouton sélecteur
  2. Heure
2. Appuyez sur le bouton sélecteur et MAINTENEZ-LE ENFONCÉ.

**REMARQUE :** L'affichage clignotera.

3. Choisissez le format 12 heures (12H) ou 24 heures (24H) en appuyant sur le bouton.
4. Si vous avez sélectionné le format 12 heures, choisissez AM (A) ou PM (P) en appuyant sur le bouton.

Tout en lisant le présent Guide du conducteur, se souvenir que :

## AVERTISSEMENT

Avertit d'une situation comportant des risques qui pourrait provoquer de graves blessures, y compris la possibilité de décès, si on ne l'évitait pas.

5. Choisissez le premier chiffre de l'heure en appuyant sur le bouton.
6. Choisissez le deuxième chiffre de l'heure en appuyant sur le bouton.
7. Choisissez le premier chiffre des minutes en appuyant sur le bouton.
8. Choisissez le deuxième chiffre des minutes en appuyant sur le bouton.

**REMARQUE :** L'heure actuelle s'affiche pendant 10 secondes, puis revient au mode d'affichage normal.

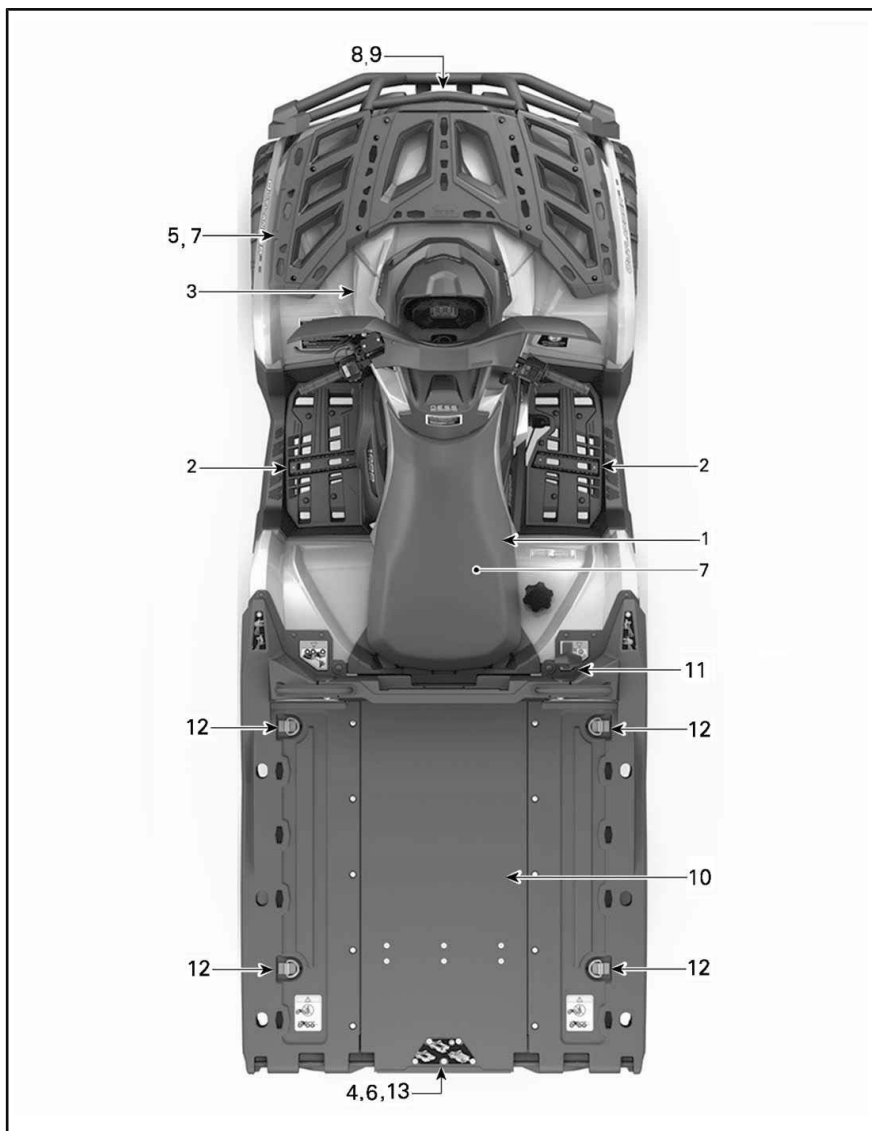
### Choix de l'unité de mesure (mi/h ou km/h)

L'indicateur de vitesse, le totalisateur général et le totalisateur journalier sont pré-réglés en usine en **miles**, mais on peut les régler pour qu'ils soient en **kilomètres**. Adressez-vous à un concessionnaire Can-Am autorisé.

### Sélection de la langue

Il est possible de changer la langue d'affichage. Consultez un concessionnaire Can-Am autorisé pour la disponibilité des langues et la configuration de l'indicateur selon vos préférences.

# ÉQUIPEMENT



*TYPIQUE*

## 1) Siège du conducteur

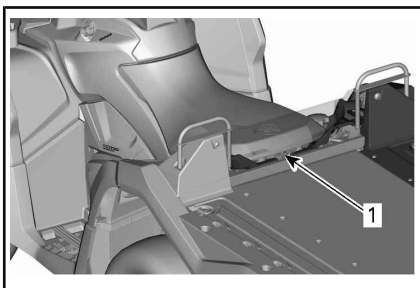
Ce siège est conçu pour transporter un conducteur seulement.

### **⚠ AVERTISSEMENT**

Ne permettez jamais à un passager de prendre place sur le véhicule.

### Dépose du siège

Pour retirer le siège du conducteur, pousser son loquet vers l'avant. Ce loquet est situé sous l'arrière du siège.



1. Loquet du siège

Tirez le siège vers l'arrière. Continuez de soulever le siège jusqu'à ce que vous puissiez dégager le mécanisme de retenue avant, puis retirez le siège complètement.

### Pose du siège

Insérez les pattes avant du siège dans les crochets du cadre. Après avoir bien placé le siège, appuyez fermement pour le bloquer en place.

**REMARQUE :** Un déclic très évident se fera sentir. Vérifiez si le siège est solidement verrouillé en tirant dessus.

### **⚠ AVERTISSEMENT**

Assurez-vous que le siège du conducteur est correctement fixé en place en tirant à plusieurs reprises.

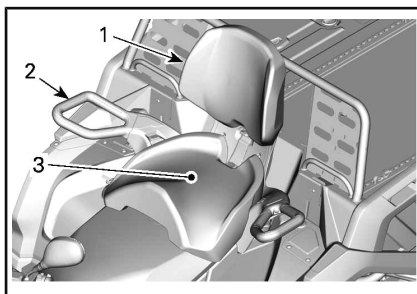
### Siège du passager (comprend dossier et des poignées de maintien)

(modèles 2 places)

### **⚠ AVERTISSEMENT**

Ne conduisez jamais le véhicule sans que le siège du passager ne soit installé.

Le siège du passager est conçu pour un seul passager. Le dossier offre un soutien et les des poignées de maintien une bonne prise.



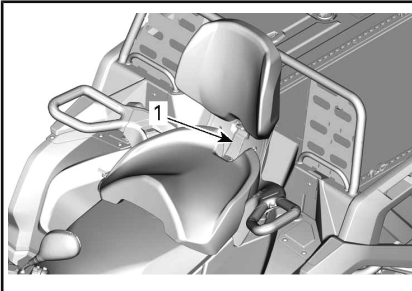
1. Dossier
2. Poignées de maintien
3. Siège du passager

## **⚠️ AVERTISSEMENT**

Sans le siège du passager, le véhicule devient un véhicule à UN UTILISATEUR (modèle 1 place) et AUCUN PASSAGER ne doit monter sur le véhicule.

### Retrait du siège du passager

1. Pour déverrouiller le loquet, tirez le levier de verrouillage du siège du passager vers l'avant du siège.



1. *Levier de siège*
2. Tout en maintenant le levier de verrouillage tiré vers l'avant, appliquez une pression vers le bas sur l'arrière du levier de verrouillage pour dégager le loquet de la goupille et basculer le siège vers l'avant à l'aide du dossier.
3. Tirez le siège vers l'arrière et vers le haut hors de l'emplacement pour dégager les pattes avant.

### Pose du siège du passager

1. Installez le siège du conducteur en premier.
2. Assurez-vous que le levier de verrouillage est dans la position ouverte en le tirant vers l'avant du siège.
3. En utilisant un mouvement vers l'avant, insérez les deux pattes avant du siège dans les boîtiers d'ancrage du véhicule.
4. Tournez vers le bas pour engager le loquet arrière.
5. Fermez le levier de verrouillage en le poussant vers l'arrière pour fixer le siège en place.
6. Vérifiez si le siège est bien fixé en position avant de l'utiliser.

## **⚠️ AVERTISSEMENT**

Il est essentiel pour la sécurité du passager que vous vérifiiez si son siège est bien verrouillé en place en tirant plusieurs fois vers le haut et l'arrière.

## **2) Support des repose-pieds**

Les repose-pieds se trouvent de chaque côté du véhicule.

Tout en lisant le présent Guide du conducteur, se souvenir que :

## **⚠️ AVERTISSEMENT**

Avvertit d'une situation comportant des risques qui pourrait provoquer de graves blessures, y compris la possibilité de décès, si on ne l'évitait pas.



**TYPIQUE**

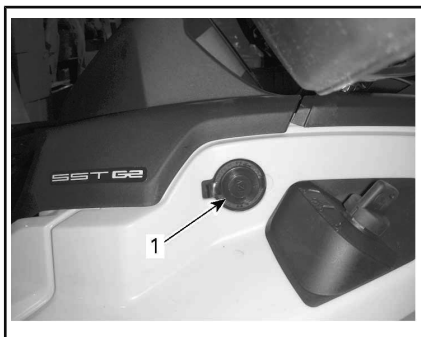
1. Repose-pied gauche

**⚠ AVERTISSEMENT**

Le conducteur doit avoir les deux pieds sur les reposes-pieds en tout temps lorsque le véhicule est en marche.

### 3) Prise 12 volts

Cette prise est pratique pour alimenter un projecteur ou un autre équipement portatif.



**TYPIQUE**

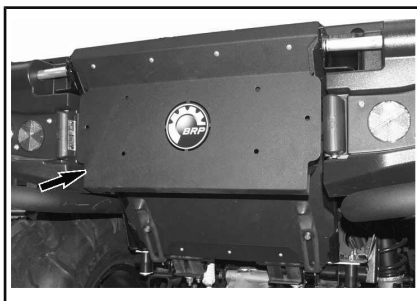
1. Prise 12 V

Enlevez le capuchon pour brancher un accessoire dans la prise. Remettez le capuchon en place après l'utilisation pour protéger la prise contre les intempéries.

Ne dépassez pas la capacité nominale de la prise. Reportez-vous à FICHE TECHNIQUE.

### 4) Compartiment de rangement arrière

Emplacement pratique pour transporter des effets personnels.



1. Hayon du compartiment de rangement arrière

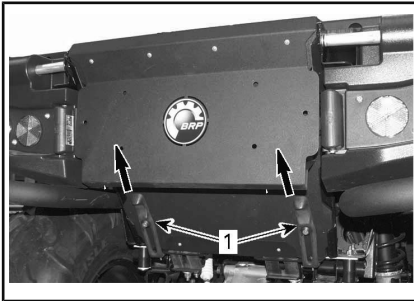
**⚠ AVERTISSEMENT**

Placez toujours le levier sélecteur en position « P » (STATIONNEMENT) avant d'ouvrir le couvercle. Ne laissez jamais d'objets lourds ou fragiles mal arrimés dans le compartiment de rangement. Verrouillez toujours le couvercle avant la conduite.

#### Pour ouvrir le compartiment de rangement arrière

Pour ouvrir le hayon du compartiment de rangement

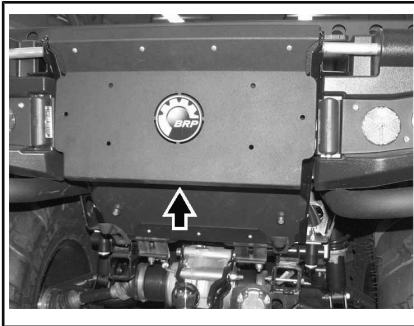
Désenclenchez le hayon du compartiment de rangement arrière.



**TIREZ LES ATTACHES VERS LE HAUT**

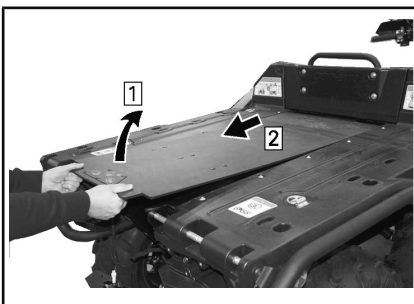
1. *Attaches de caoutchouc*

Soulevez et orientez vers l'arrière.



**Pour ouvrir le couvercle du compartiment de rangement**

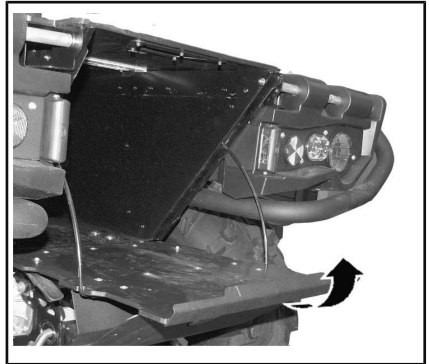
Tirez, levez et retirez le couvercle du compartiment de rangement.



**Pour fermer le compartiment de rangement arrière**

**Pour fermer le hayon du compartiment de rangement**

Tirez doucement, soulevez et poussez le hayon en place.



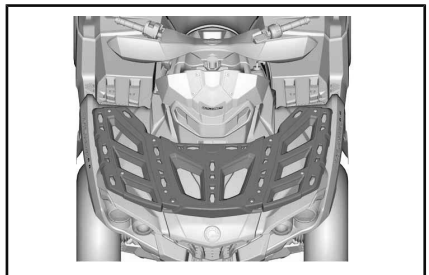
Verrouillez les attaches.

**Pour fermer le couvercle du compartiment de rangement**

Inversez de la procédure d'ouverture.

**5) Porte-bagages avant/boîte à gants**

Le porte-bagages est pratique pour transporter du matériel et diverses autres charges. Ils ne doivent jamais être utilisés pour transporter un passager.



*PORTE-BAGAGES AVANT*

## AVERTISSEMENT

- Ne transportez jamais un passager sur un porte-bagages.
- La charge ne doit jamais gêner la visibilité du conducteur ni affecter sa capacité à diriger correctement le véhicule.
- Ne surchargez pas le véhicule.
- Assurez-vous toujours que la charge est fixée correctement et ne dépasse pas des porte-bagages.

Reportez-vous à la **FICHE TECHNIQUE** pour les recommandations sur le poids de la charge.

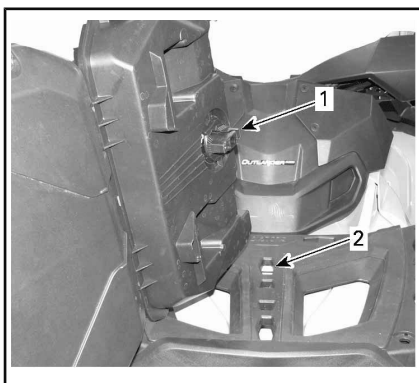
### Boîte à gants



1. Boîte à gants

### Pose de la boîte à gants

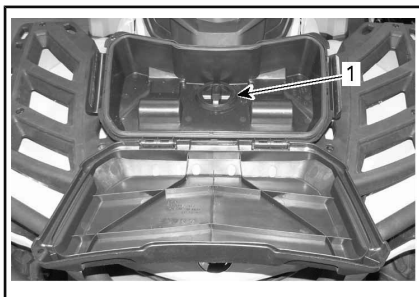
1. Ouvrez le couvercle de la boîte à gants et tournez le loquet jusqu'à la position déverrouillée.
2. Alignez et insérez le système de loquet de la boîte à gants dans l'ouverture « LINQ » du véhicule.



1. Loquet de la boîte à gants

2. Ouverture « LINQ »

3. Tournez la poignée à la position verrouillée.



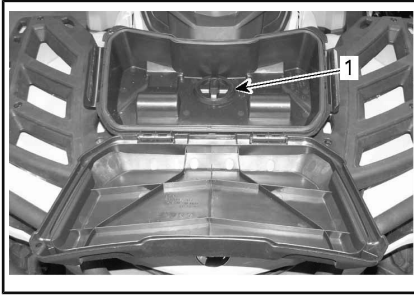
1. Loquet

4. Refermez le couvercle et vérifiez si la boîte à gants est bien verrouillée.

### Dépose de la boîte à gants

1. Déverrouillez le loquet de chaque côté de la boîte à gants et ouvrez le couvercle.
2. Tournez le loquet dans le sens antihoraire pour déverrouiller.



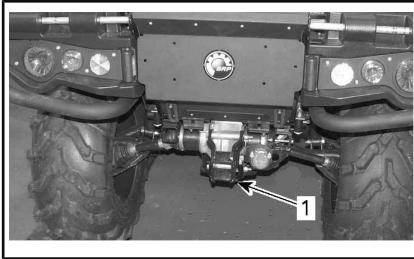


1. Loquet

3. Enlevez la boîte à gants.

## 6) Attelage de remorque

Cet attelage est commode pour poser une rotule de remorquage ou d'autres équipements. Utilisez uniquement l'attelage de type à boule certifié par BRP. Consultez la *FICHE TECHNIQUE* pour connaître les charges admissibles et les recommandations de remorquage.



TYPIQUE

1. Attelage de remorque



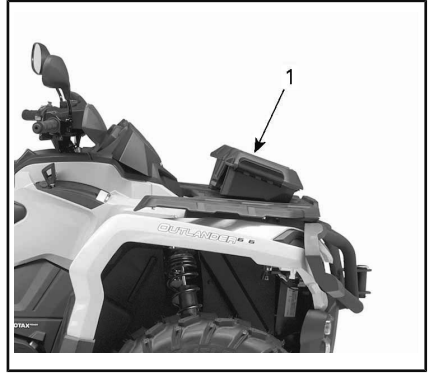
## AVERTISSEMENT

Installez la rotule de la grosseur qui convient à l'équipement à remorquer.

**REMARQUE :** Suivez les instructions du fabricant pour fixer la rotule correctement.

## 7) Trousse d'outils

Elle se trouve dans la boîte à gants. Elle contient les outils permettant un entretien de base.



1. Boîte à gants

L'entretien, les réparations et les réglages qui ne sont pas décrits dans ce *GUIDE DU CONDUCTEUR* nécessitent l'utilisation d'outils spéciaux et les données techniques exactes. Pour ce travail, vous devez contacter votre concessionnaire qui a un personnel spécialement formé pour vous aider.

## 8) Treuil

Le treuil peut être activé à l'aide du bouton de commande du treuil ou de la télécommande (vendue séparément).

**REMARQUE :** L'usage intensif du treuil sur une durée prolongée peut décharger la batterie.

Les conseils suivants vous aideront à réduire les risques de décharge de la batterie :

Dévidez toujours manuellement : Déverrouillez le câble au moyen de la poignée, puis tirez sur la sangle du crochet pour dérouler.

Il est recommandé de laisser le véhicule fonctionner pendant le treuillage. N'arrêtez pas immédiatement le véhicule après le treuillage afin de laisser la batterie se recharger.

De plus, lors d'un treuillage de plus de 30 secondes, il est recommandé d'augmenter le régime du moteur

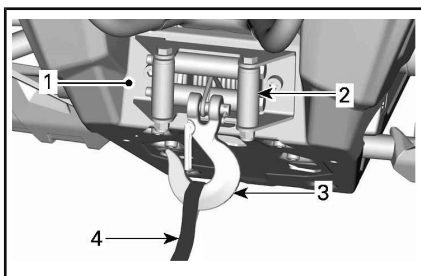
à environ 3 000 tr/min pour augmenter la capacité de charge de la batterie.

**REMARQUE :** Assurez-vous que le véhicule est au POINT MORT (N) avant d'augmenter le régime du moteur.

Pour alimenter le véhicule sans mettre le moteur en marche, reportez-vous à *MISE SOUS TENSION DU SYSTÈME ÉLECTRIQUE*

## 9) Guide-câble

Ce guide-câble sert à protéger le véhicule et à guider le câble à l'intérieur du treuil.



1. Treuil
2. Guide-câble
3. Crochet
4. Sangle du crochet

## 10) Plateforme

Le véhicule est équipé d'une plateforme inclinable à 2 niveaux. La boîte de chargement/plateforme peut être utilisée pour différents types de cargaison.

### AVERTISSEMENT

Pour réduire le risque de perte de contrôle ou de perte de charge, utilisez la plateforme uniquement en conformité avec la rubrique *TRANSPORT DE CHARGES* dans la section *INFORMATIONS DE SÉCURITÉ*.

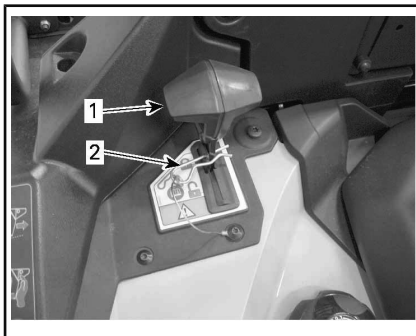
## 11) Poignée de déverrouillage d'inclinaison de la plateforme

Le mécanisme de verrouillage de la plateforme peut être actionné à partir du côté droit du véhicule par une poignée de déverrouillage d'inclinaison.

### Pour incliner la plateforme

Retirez la goupille fendue.

Tirez la poignée de déverrouillage de la plateforme et soulevez le rebord de la plateforme en même temps.



1. Poignée de déverrouillage de la plateforme
2. Goupille fendue

### Pour baisser la plateforme

Pour baisser la plateforme, il suffit de pousser vers le bas et de la fixer avec la goupille fendue.

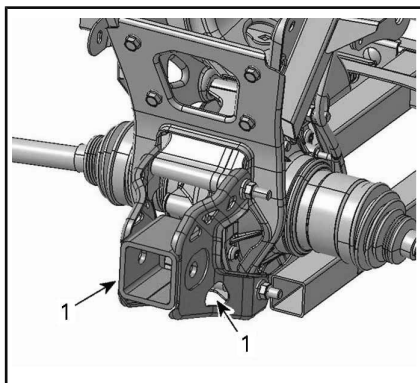
Reportez-vous à *TRANSPORT DE CHARGES* dans la section *INFORMATIONS DE SÉCURITÉ*.

## 12) Crochets d'ancrage

Pour fournir un point d'ancrage afin d'arrimer une cargaison à l'intérieur de la plateforme, 4 crochets d'ancrage sont situés à l'intérieur de l'espace de chargement.

### 13) Crochet de récupération

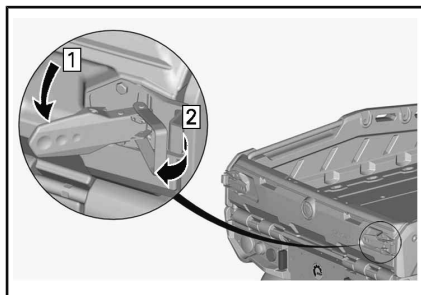
Crochet pratique permettant de récupérer un VTT enlisé.



1. Crochet de récupération

# ÉQUIPEMENT (SI DISPONIBLE SUR VOTRE MODÈLE)

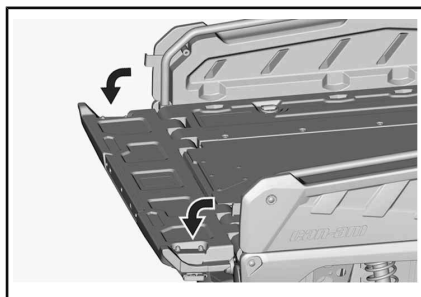
## 1) Plateforme



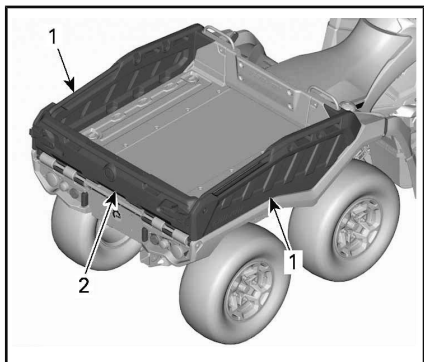
2. Abaissez le hayon.

REMARQUE : Ne retirez pas le hayon.

## 2) Paroi latérale



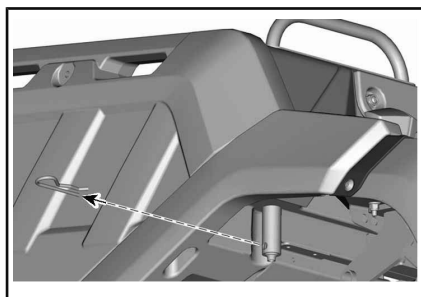
## Retrait des parois latérales et du hayon



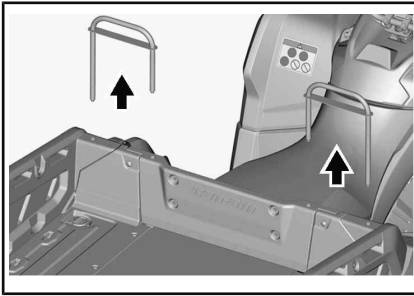
- 1. Paroi latérale
- 2. Hayon

1. Ouvrez les loquets du hayon.

3. Retirez les goupilles fendues des poignées de verrouillage de chaque côté.

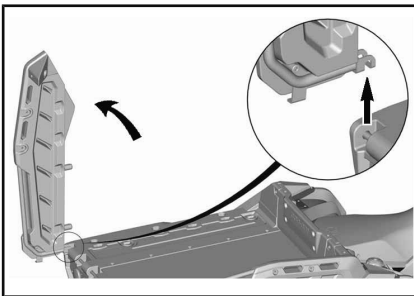


4. Retirez les poignées de verrouillage des deux côtés.



5. Soulevez la paroi latérale et retirez-la.

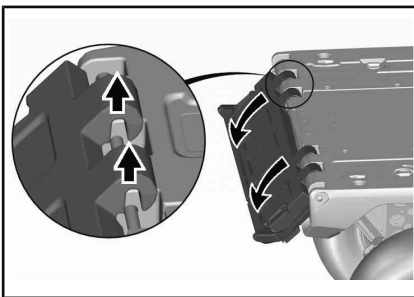
Répétez de l'autre côté.



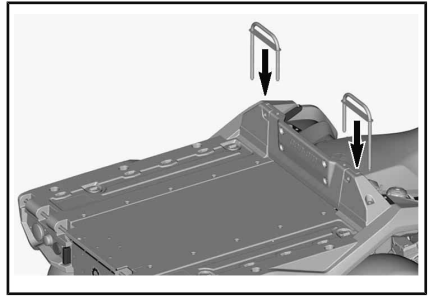
## AVERTISSEMENT

Assurez-vous de retirer les parois latérales avant le hayon.

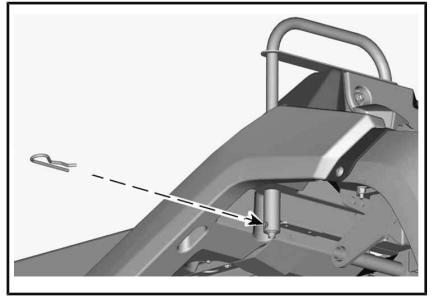
6. Retirez le hayon.



7. Remplacez les poignées de verrouillage dans leur position originale.

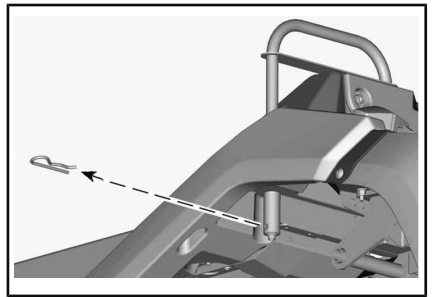


8. Fixez-les avec les goupilles fendues.

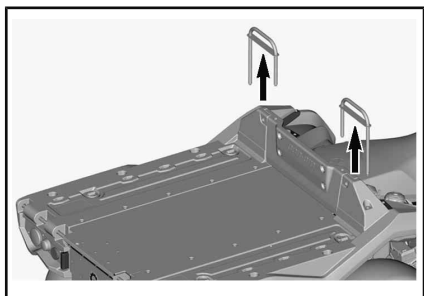


## Installation des parois latérales et du hayon

1. Retirez les goupilles fendues des poignées de verrouillage de chaque côté.

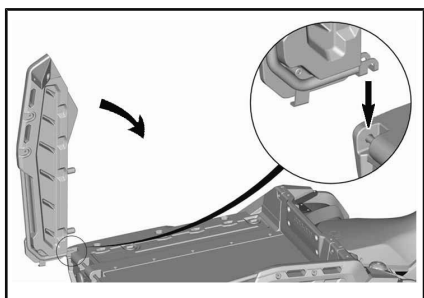


2. Retirez les poignées de verrouillage.

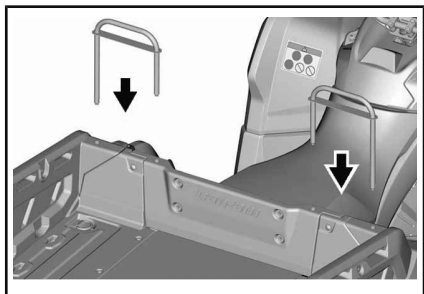


3. Placez la paroi latérale sur la plateforme à plat et abaissez-la en place.

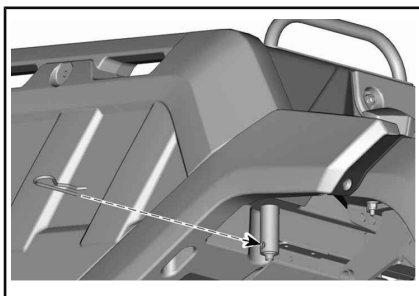
Répétez de l'autre côté.



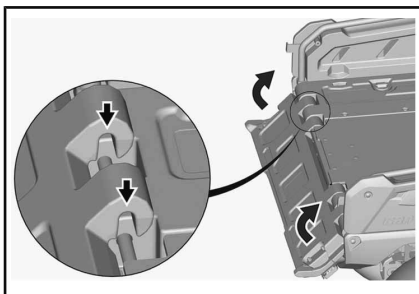
4. Placez les poignées de verrouillage.



5. Fixez-les avec les goupilles fendues.



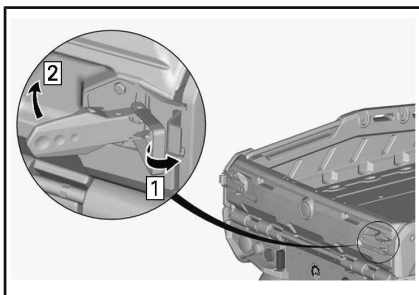
6. Installez le hayon.



### **⚠ AVERTISSEMENT**

Assurez-vous de ne pas laisser tout objet ou vos mains entre le hayon levé et les parois latérales afin de garantir le verrouillage adéquat du hayon.

7. Fermez les loquets du hayon.



### **⚠ AVERTISSEMENT**

Assurez-vous de ne pas laisser vos mains entre les loquets et le hayon.

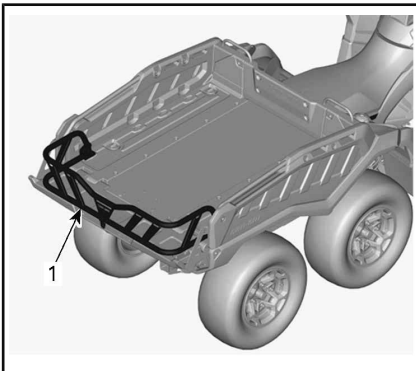
### 3) Fermier



#### Retrait et installation des parois latérales et du hayon

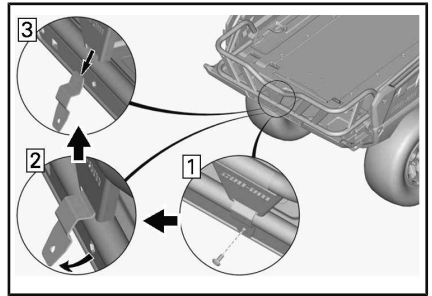
**REMARQUE :** Reportez-vous à Retrait et installation des parois latérales et du hayon de la rubrique *PAROI LATÉRALE*.

#### Retrait de la rallonge du hayon

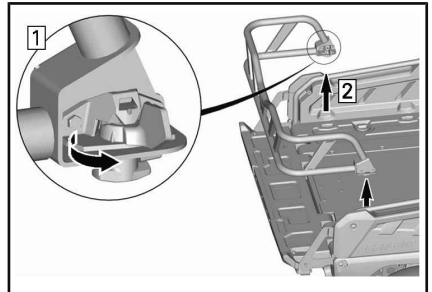


1. *Extension de chargement*

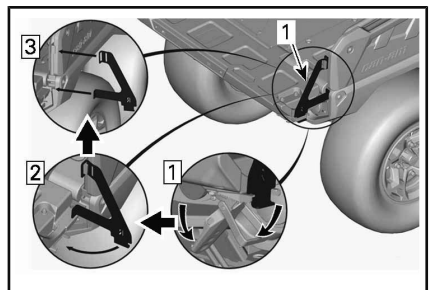
1. Retirer les appareils de fixation de l'extension de hayon.
  - 1.1 Retirer la vis de fixation de l'extension.
  - 1.2 Soulevez le support.
  - 1.3 Enlevez le support.



2. Enlevez l'extension de chargement.
  - 2.1 Tournez le loquet vers la position ouverte des deux côtés.
  - 2.2 Soulevez l'extension de chargement.



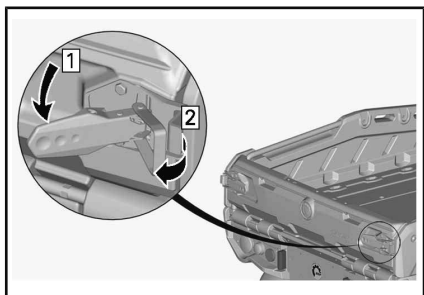
3. Retirer les supports du hayon.
  - 3.1 Ouvrir les loquets du hayon.
  - 3.2 Tournez les supports vers le côté.
  - 3.3 Enlevez les supports.



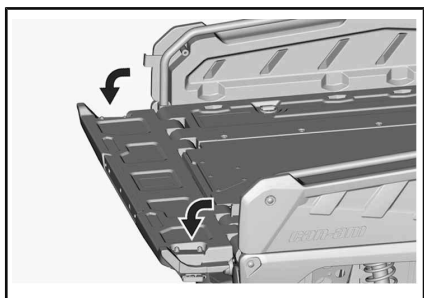
1. *Support côté droit*

## Installation de la rallonge du hayon

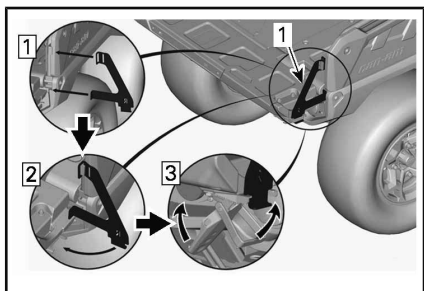
1. Ouvrez les loquets du hayon des deux côtés.



2. Abaissez le hayon.



3. Placer les supports au hayon.
  - 3.1 Installer les supports.
  - 3.2 Tournez les supports vers l'intérieur.
  - 3.3 Fermez les loquets du hayon.



1. Support côté droit

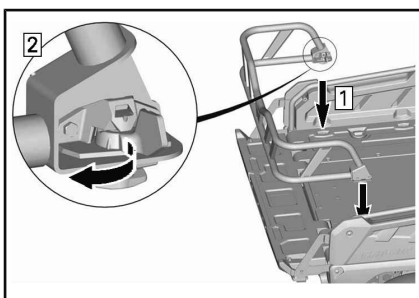
## **⚠ AVERTISSEMENT**

Assurez-vous de ne pas laisser vos mains entre les loquets et le hayon.

4. Installer l'extension du hayon.
  - 4.1 Aligner et insérer l'extension de chargement dans l'ouverture « LinQ » du véhicule.

**REMARQUE :** Assurez-vous que les loquets sont en position ouverte.

- 4.2 Tournez la poignée à la position verrouillée.

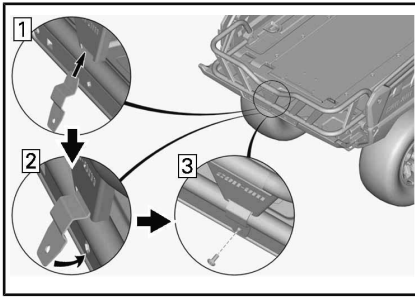


5. Installer l'extension de chargement.
  - 5.1 Installer le support.
  - 5.2 Placez le support.
  - 5.3 Serrez la vis de l'extension de chargement au couple recommandé.

### **COUPLE DE SERRAGE**

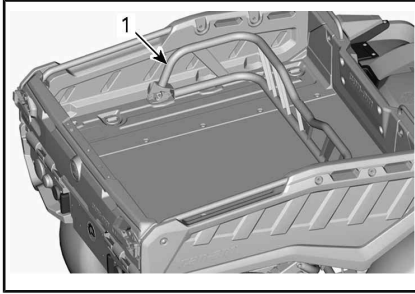
|                         |               |
|-------------------------|---------------|
| Extension de chargement | 8 N•m ± 1 N•m |
|-------------------------|---------------|



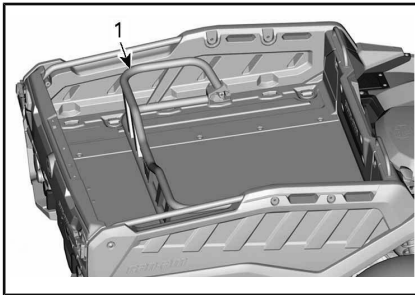


### Emplacements optionnels pour l'extension de chargement

L'extension de chargement peut être alignée dans les ouvertures « LinQ » du véhicule comme ci-dessous.



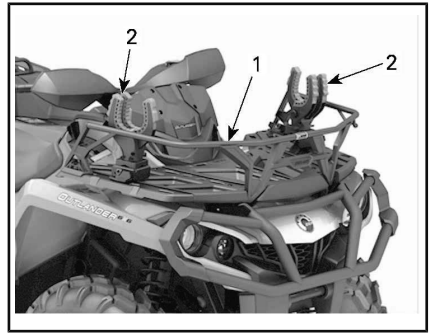
1. Extension de chargement



1. Extension de chargement

### Pincettes à cliquet LinQ et porte-bagages avant LinQ

Alignez et insérez les pincettes à cliquet et le porte-bagages avant LinQ dans les ouvertures « LinQ » du véhicule.



1. Porte-bagages avant LinQ

# ESSENCE

## Spécifications d'essence

**AVIS** Utilisez toujours de l'essence fraîche. L'essence s'oxyde, le résultat est la perte de l'octane, des composés volatils et la production de dépôts de gomme et de vernis qui peuvent endommager le système d'alimentation.

Le mélange d'essence et d'alcool varie selon les pays et les régions. Ce véhicule a été conçu pour fonctionner avec les essences recommandées, cependant, n'ignorez pas ce qui suit :

- L'utilisation d'essence contenant de l'alcool au-delà du pourcentage spécifié par la réglementation gouvernementale n'est pas recommandée et peut entraîner les problèmes suivants dans les composants du circuit d'essence :
  - des difficultés de démarrage et de fonctionnement;
  - la détérioration des pièces en caoutchouc ou plastique;
  - la corrosion des pièces métalliques;
  - des dommages causés aux parties internes du moteur.
- Vérifiez fréquemment l'absence de fuites d'essence ou d'autres anomalies du circuit d'essence en cas de soupçon d'une présence d'alcool dans l'essence supérieure à la réglementation gouvernementale en vigueur.
- Les essences contenant de l'alcool attirent et retiennent l'humidité, ce qui peut entraîner la séparation des phases de l'essence et occasionner des problèmes de performances du moteur ou endommager ce dernier.

### Essence recommandée

Utilisez de l'essence sans plomb régulière avec un indice d'octane

AKI (R+M)/2 de 87 ou un indice d'octane RON de 92.

Utilisez de l'essence sans plomb ayant une teneur MAXIMALE de 10 % d'éthanol.



**AVIS** N'utilisez jamais d'autres essences. L'utilisation d'essence inappropriée peut endommager le système d'alimentation ou le moteur.

**AVIS** N'utilisez PAS d'essence étiquetée E85.

L'utilisation d'essence étiquetée E15 est interdite par la réglementation de l'EPA aux États-Unis.

## Méthode de remplissage du véhicule

### AVERTISSEMENT

- L'essence est inflammable et explosive dans certaines conditions.
- Ne vérifiez jamais le niveau d'essence la lueur d'une flamme.
- Ne fumez jamais et tenez les flammes et les étincelles à l'écart.
- Travaillez dans un endroit bien aéré.

1. Arrêtez le moteur.

### AVERTISSEMENT

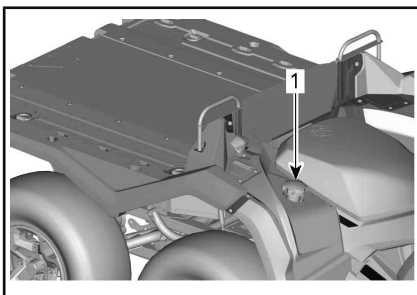
Arrêtez toujours le moteur avant de faire le plein.

2. Le conducteur doit descendre du véhicule.

## ⚠ AVERTISSEMENT

Ne permettez jamais à quiconque de rester dans le véhicule lors du ravitaillement en essence. Si un feu ou une explosion se produisait au moment du remplissage, un passager pourrait ne pas être en mesure de sortir rapidement du véhicule.

3. Enlevez lentement le bouchon du réservoir d'essence en le desserrant dans le sens antihoraire.



1. Bouchon de réservoir d'essence

## ⚠ AVERTISSEMENT

Si vous constatez une différence de pression (sifflement lorsque vous desserrez le bouchon du réservoir), faites inspecter ou réparer le véhicule avant de l'utiliser.

4. Insérez le bec dans le goulot de remplissage.
5. Versez l'essence lentement afin que l'air puisse s'échapper du réservoir et éviter que l'essence ne refoule. Évitez de répandre de l'essence.
6. Cessez de remplir lorsque l'essence atteint le bas du goulot de remplissage. **Évitez tout remplissage excessif.**

## ⚠ AVERTISSEMENT

Ne remplissez jamais le réservoir d'essence à plein rendement avant de laisser le véhicule exposé à la chaleur. Lorsque la température augmente, l'essence se dilate et risque de déborder.

7. Serrez bien le bouchon de réservoir d'essence dans le sens horaire.

## ⚠ AVERTISSEMENT

Essuyez toujours toute essence répandue sur le véhicule.

---

# PÉRIODE DE RODAGE

## Fonctionnement pendant le rodage

Il est nécessaire d'effectuer une période de rodage de 10 heures de fonctionnement ou 300 km avec le véhicule.

### Moteur

Au cours de la période de rodage :

- Évitez les accélérations à plein régime
- N'actionnez jamais la manette d'accélérateur à plus du 3/4 de sa course
- Évitez les accélérations intenses
- Évitez de rouler à la même vitesse sur de longues périodes
- Évitez toute surchauffe du moteur.

Toutefois, de brèves accélérations à plein régime et de fréquentes variations de vitesse contribuent à un bon rodage.

**REMARQUE :** Il est normal que le moteur ne fonctionne pas à sa pleine capacité tant que la période de rodage n'est pas terminée.

### Freins



## AVERTISSEMENT

Des freins neufs ne fonctionneront à leur pleine capacité qu'après une période de rodage. Redoublez de prudence.

### Courroie

Une courroie neuve requiert une période de rodage de 50 km.

Au cours de la période de rodage :

- Évitez d'accélérer ou de décélérer vigoureusement
- Évitez de tirer une charge.
- Évitez de circuler à plein régime.

---

# PROCÉDURES DE BASE

## Démarrage du moteur

Le levier sélecteur doit être positionné sur « P » (STATIONNEMENT) ou « N » (POINT MORT).

**REMARQUE :** Pour plus de commodité, un dispositif de neutralisation permet de démarrer le moteur à n'importe quelle position du levier sélecteur. Appuyez de façon continue sur la manette de frein ou sur la pédale de frein tout en appuyant sur le bouton de démarrage du moteur.

Assurez-vous que la clé D.E.S.S. n'est pas installée sur la borne D.E.S.S.

Mettez l'interrupteur d'arrêt d'urgence du moteur sur la position RUN.

Appuyez sur le bouton de démarrage du moteur et maintenez-le enfoncé jusqu'à ce que le moteur démarre.

Relâchez le bouton de démarrage dès que le moteur démarre.

**AVIS** Si le moteur ne démarre pas après quelques secondes, n'appuyez pas sur le bouton de démarrage du moteur pendant plus de 10 secondes. Consultez la section DÉPANNAGE.

## Mise sous tension du système électrique

Enfoncez et relâchez le bouton de démarrage pendant moins d'une demie-seconde pour que le système électrique soit mis sous tension :

- Pendant 30 secondes, **sans** alimenter de l'équipement, si la clé D.E.S.S. n'est **PAS** insérée dans la borne D.E.S.S. **OU** si l'interrupteur d'arrêt d'urgence du moteur est placé sur STOP;
- Pendant 10 minutes, pour alimenter de l'équipement, si la clé D.E.S.S. est insérée dans la borne D.E.S.S. **et** l'interrupteur d'arrêt d'urgence du moteur est placé sur RUN. Le système électrique s'éteint après 30 secondes si la clé D.E.S.S. est retirée **OU** l'interrupteur d'arrêt d'urgence du moteur est placé en position STOP.

**AVIS** La mise sous tension du système électrique à plusieurs reprises ou l'utilisation d'équipement électrique décharge la batterie et vous ne pourrez mettre le moteur en marche.

## Actionnez le levier sélecteur

Actionnez les freins et immobilisez le véhicule, puis sélectionnez la position du levier sélecteur voulue.

Relâchez les freins.

**AVIS** Immobilisez toujours le véhicule et actionnez les freins avant de déplacer le levier sélecteur pour changer de rapport. Sinon, la boîte de vitesses pourrait être endommagée.

Appuyez graduellement sur l'accélérateur pour augmenter le régime moteur et enclencher la boîte de vitesses à changement de vitesse continu.

Inversement, lorsque vous relâchez l'accélérateur, le régime moteur diminue.

## Arrêt du moteur et stationnement du véhicule

### AVERTISSEMENT

Évitez de stationner le véhicule dans une pente abrupte.

### AVERTISSEMENT

Placez le levier sélecteur sur « P » (STATIONNEMENT) lorsque le véhicule est arrêté ou stationné pour l'empêcher de rouler.

### AVERTISSEMENT

Évitez de vous stationner dans un endroit où les pièces brûlantes peuvent déclencher un incendie.

Lorsque le véhicule est arrêté ou garé, placez toujours le levier sélecteur en position de stationnement. Cette précaution est particulièrement importante pour le stationnement en pente. En pente raide ou, si le véhicule transporte une charge, bloquez les roues du véhicule avec des roches ou des briques.

Stationnez le véhicule sur le terrain le plus plat possible.

Relâchez la pédale d'accélérateur et immobilisez le véhicule au moyen des freins.

Placez le levier sélecteur sur « P » (STATIONNEMENT).

Utilisez l'interrupteur d'arrêt d'urgence du moteur pour arrêter le véhicule.

Retirez la clé D.E.S.S. de la borne D.E.S.S.

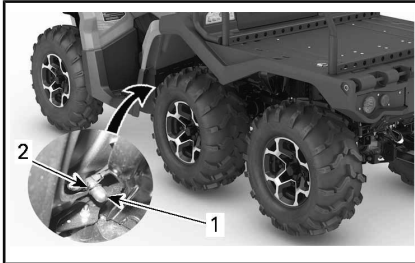
Lorsqu'il faut stationner le véhicule sur une pente escarpée ou qu'il transporte une charge, bloquez les roues au moyen de pierres ou de briques.

# OPÉRATIONS SPÉCIALES

## Que faire en présence d'eau dans la boîte de vitesses CVT

Le bouchon de vidange de la boîte CVT se trouve sur la partie arrière du couvercle de la boîte CVT. Il est accessible depuis l'aile arrière gauche.

Inspectez le bouchon de vidange de la boîte CVT pour vérifier la présence d'eau.



1. Bouchon de vidange
2. Collier à ressort

**AVIS** En cas de présence d'eau dans la boîte CVT, un glissement de la courroie peut se produire. Le moteur accélérera, mais le véhicule restera immobile.

En cas de présence d'eau, retirez le bouchon de vidange de la boîte CVT pour expulser l'eau.

Réinstallez le bouchon de vidange et fixez-le au moyen du collier à ressort.

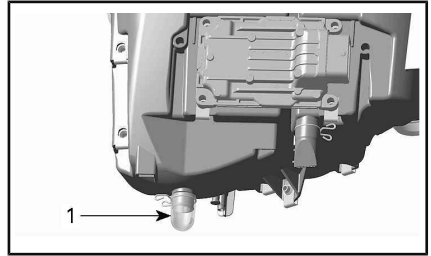
**REMARQUE :** Assurez-vous que le boyau est correctement inséré dans le raccord du couvercle de la boîte CVT.

**AVIS** Consultez un concessionnaire Can-Am autorisé pour faire inspecter et nettoyer la boîte de vitesses CVT.

## Que faire en présence d'eau dans le boîtier de filtre à air

Enlevez le flanc gauche.

Inspectez le réservoir de vidange sous le boîtier de filtre à air pour vérifier la présence d'eau.



### TYPIQUE

1. Réservoir de vidange du boîtier du filtre à air

En cas de présence d'eau, appuyez sur les colliers de serrage et retirez les réservoirs pour vidanger l'eau du boîtier de filtre à air.

Si l'une des conditions suivantes est constatée, apportez le véhicule chez le concessionnaire Can-Am autorisé le plus près pour faire réparer le véhicule :

- Si plus de 50 ml d'eau (environ 5 réservoirs de vidange) se trouvent dans le boîtier de filtre à air.
- Si des dépôts sont présents dans le réservoir de vidange.

Dans un tel cas, le véhicule doit faire l'objet des interventions suivantes :

- Événements
- Nettoyage du filtre à air de la boîte CVT
- Nettoyage de la boîte CVT

- Remplacement du reniflard du réservoir d'essence
- Inspection du lubrifiant et remplacement si besoin (moteur, boîte de vitesses et entraînement final arrière).

**AVIS** Si le véhicule n'est pas réparé, les composants suivants, entre autres, pourraient être irrémédiablement endommagés :

- Moteur et boîte de vitesses
- Pompe à essence
- Boîte CVT
- Différentiel avant
- Entraînement final arrière.

### Que faire en cas de retournement du véhicule

Lorsque le véhicule a capoté ou reste incliné d'un côté, remettez-le sur ses roues. Vérifiez si le véhicule présente des dommages.



### AVERTISSEMENT

N'utilisez jamais un véhicule endommagé. Adressez-vous à un concessionnaire Can-Am autorisé.

Si le véhicule ne présente aucun dommage, reportez-vous à *ENTRETIEN* et inspectez les éléments suivants.

- Vérifiez si le boîtier de filtre à air contient de l'huile; s'il en contient, nettoyez le boîtier et le filtre à air.
- Vérifiez le niveau d'huile à moteur et faites l'appoint au besoin.
- Vérifiez le niveau de liquide de refroidissement et faites l'appoint au besoin.
- Vérifiez le niveau d'huile de la boîte de vitesses et faites l'appoint au besoin.

- Vérifiez le niveau d'huile de l'entraînement final arrière et faites l'appoint au besoin.
- Faites démarrer le moteur. Si le témoin de pression d'huile reste allumé, arrêtez immédiatement le moteur. Adressez-vous à un concessionnaire Can-Am autorisé.

Lorsque le véhicule a capoté, il devrait être inspecté par un concessionnaire Can-Am autorisé.

### Que faire si le véhicule est submergé

Si le véhicule venait à être immergé, arrêtez immédiatement le moteur. N'utilisez pas :

- Tout équipement électrique
- Treuil (selon l'équipement)

Il faudra amener le véhicule dès que possible chez un concessionnaire Can-Am autorisé. **NE JAMAIS TENTER DE DÉMARRER LE MOTEUR !**

**AVIS** Le véhicule peut être gravement endommagé à la suite de la submersion si vous ne suivez pas les bonnes directives de redémarrage.

Dès que le véhicule est sorti de l'eau, procédez comme suit :

- Vidangez la boîte CVT. Reportez-vous à la procédure sous *QUE FAIRE EN PRÉSENCE D'EAU DANS LA BOÎTE DE VITESSES CVT*.

**AVIS** Faites réparer le véhicule par un concessionnaire Can-Am autorisé dès que possible.



## **⚠ AVERTISSEMENT**

Le réglage de la suspension peut influencer la maniabilité du véhicule. Prenez toujours le temps de vous familiariser avec le comportement du véhicule chaque fois que la suspension a été réglée.

### **Réglage de la suspension**

Le réglage de la suspension et la charge peuvent avoir un effet sur le confort et la maniabilité du véhicule.

Le réglage de la suspension dépend du poids du conducteur, de votre préférence personnelle, de la vitesse de conduite et de l'état du terrain.

### **Réglage de la précharge à ressort**

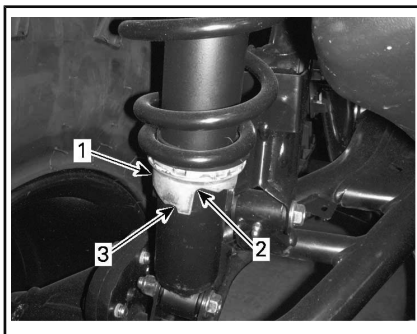
## **⚠ AVERTISSEMENT**

Le réglage des amortisseurs droit et gauche des suspensions avant ou arrière doit toujours être à la même position. Ne réglez jamais un seul amortisseur. Un réglage inégal aurait un effet néfaste sur la maniabilité et la stabilité, pouvant entraîner un accident.

Raccourcissez les ressorts pour une tenue de route plus ferme et pour des conditions de terrain rudes.

Allongez les ressorts pour une tenue de route plus souple et pour des terrains réguliers.

Réglez la précharge à ressort en tournant la came de réglage. Utilisez l'outil de la trousse d'outils.



1. *Came de réglage*
2. *Réglage plus souple*
3. *Réglage plus ferme*

### **Réglage du niveau d'assistance du système de servodirection dynamique (DPS)**

Le système de servodirection dynamique (DPS) trimode offre une assistance de direction au conducteur. Le niveau d'assistance s'adapte automatiquement à la vitesse du véhicule et aux besoins du conducteur afin d'offrir une assistance de direction maximale à basse vitesse lorsque le besoin du conducteur est plus élevé. Lorsque la vitesse augmente, l'assistance est réduite progressivement pour maximiser la sensation et la précision de la direction pour le conducteur.

Vous pouvez choisir entre trois modes d'assistance : Minimum, Moyen et Maximum. Chaque mode s'adapte automatiquement à la vitesse du véhicule et aux besoins du conducteur. Il n'est pas nécessaire de modifier le mode pendant la conduite. Ces modes sont utilisés pour régler le niveau d'assistance selon les préférences de chaque conducteur.

Les modes DPS suivants sont pré-réglés sur le véhicule.

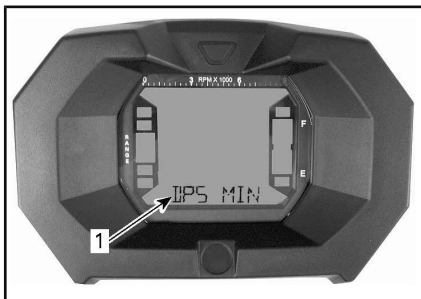
| MODE DPS |                                |
|----------|--------------------------------|
| DPS MAX. | Direction assistée au maximum  |
| DPS MOY. | Direction moyennement assistée |
| DPS MIN. | Direction assistée au minimum  |

Pour afficher le mode DPS actif, procédez de la façon suivante :

1. Enfoncez et relâchez le bouton **DPS**.



1. Bouton DPS
2. Consultez l'indicateur multifonction pour confirmer que le mode DPS est actif.



#### INDICATEUR ACL

1. Mode DPS (affichage 3)

Pour changer le mode DPS, procédez de la façon suivante :

1. Appuyez et maintenez le bouton **DPS** enfoncé pendant 2 secondes pour passer au prochain réglage.
2. Relâchez le bouton **DPS**.

3. Répétez jusqu'à l'obtention du réglage désiré.

**REMARQUE :** L'ajustement du DPS n'est pas possible lorsque la boîte de vitesses du véhicule est réglée en **MARCHE ARRIÈRE**.

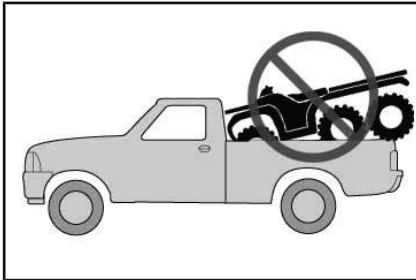
# TRANSPORT DU VÉHICULE

Lorsque vous transportez le véhicule, il faut bien l'arrimer à la remorque ou dans la caisse de la camionnette avec les sangles appropriées. L'emploi de cordes ordinaires est déconseillé.



## AVERTISSEMENT

Ne remorquez jamais ce véhicule derrière une voiture ou tout autre véhicule. Utilisez une remorque. Ne basculez jamais ce véhicule pour le transporter. Le véhicule doit être dans sa position normale de fonctionnement (sur ses six roues).



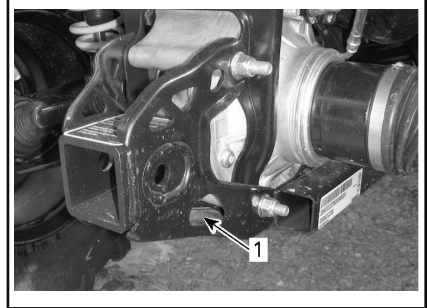
Rappel :

- Videz les porte-bagages avant de transporter le véhicule.
- Placez le levier sélecteur sur « P » (STATIONNEMENT).
- Serrez le frein de stationnement.
- Arrimez le véhicule par les points d'arrimage avant et arrière.



TYPIQUE

1. Emplacement du point d'arrimage avant



TYPIQUE

1. Emplacement du point d'arrimage arrière

**AVIS** L'emploi d'autres points d'arrimage risquerait d'endommager le véhicule.

---

***Cette page est  
vierge intentionnellement***

# ***ENTRETIEN***

# PROGRAMME D'ENTRETIEN

L'entretien est très important pour maintenir le véhicule en bon état de marche. Faites l'entretien en suivant le programme d'entretien.

Le programme d'entretien ne dispense pas de faire l'inspection avant randonnée.

Un atelier de réparation ou une personne au choix du propriétaire peut faire l'entretien, remplacer ou réparer les dispositifs et les systèmes antipollution. Ces instructions ne nécessitent pas de composants ou le service de BRP ou des concessionnaires Can-Am autorisés. Bien qu'un concessionnaire Can-Am autorisé ait une connaissance technique approfondie et des outils pour l'entretien du VTT Can-Am, la garantie relative aux systèmes antipollution n'est pas conditionnée à l'utilisation d'un concessionnaire Can-Am autorisé ou de tout autre établissement avec qui BRP a une relation commerciale. Pour les demandes de garantie en lien avec les systèmes antipollution, BRP limite le diagnostic et la réparation des pièces liées aux systèmes antipollution aux concessionnaires Can-Am autorisés. Pour plus d'informations, reportez-vous à *GARANTIE LIÉE AUX ÉMISSIONS (EPA, É.-U.)* du présent document. L'entretien approprié est la responsabilité du propriétaire. Une demande de garantie peut être refusée si, entre autres choses, le propriétaire ou l'exploitant a causé le problème à cause d'un mauvais entretien ou utilisation.

Suivez les instructions pour les exigences en essence dans la sous-section Essence de ce guide. Même si l'essence contenant plus de dix pour cent en volume d'éthanol est facilement disponible, l'EPA a publié une interdiction sur l'utilisation de l'essence contenant plus de 10 % en volume d'éthanol et elle s'applique à ce véhicule. L'utilisation d'une essence contenant plus de 10 % en volume d'éthanol avec ce moteur peut endommager le système antipollution.

Le message suivant apparaît dans l'indicateur après chaque tranche de 50 heures d'utilisation pour vous rappeler des exigences d'entretien : **ENTRETIEN REQUIS**. Pour effacer le message, reportez-vous à la section *INDICATEUR MULTIFONCTION*.



## AVERTISSEMENT

Si le véhicule n'est pas entretenu correctement conformément au programme et aux procédures d'entretien, celui-ci pourrait devenir dangereux à conduire.

## CONDITIONS POUSSIÉREUSES DIFFICILES

### Directives d'entretien du filtre à air du moteur

L'entretien du filtre à air doit être ajusté en fonction des conditions d'utilisation.

La fréquence d'entretien du filtre à air doit être augmentée selon les conditions de poussière suivantes :

- Conduite sur sable sec

- Conduite sur des surfaces poussiéreuses sèches
- Conduite sur sentiers de gravier secs ou dans des conditions semblables.

**REMARQUE :** La conduite en groupe dans de telles conditions fait en sorte qu'il faut entretenir le filtre à air encore plus régulièrement.

## LÉGENDE DU PROGRAMME D'ENTRETIEN

Fonctionnement dans des conditions de conduite en sentiers

Fonctionnement dans des conditions de conduite difficiles (poussiéreuses ou boueuses) ou transportant de lourdes charges

## PROGRAMME D'ENTRETIEN

Assurez-vous d'effectuer l'entretien approprié aux intervalles recommandés comme indiqué dans les tableaux. Certains éléments du programme d'entretien doivent être effectués en fonction du calendrier, quelle que soit la distance ou le temps de fonctionnement.

|   |
|---|
| <b>TOUS LES ANS OU 1 500 km OU AUX 50 HEURES (selon la première éventualité)</b>  |
| <b>TOUS LES ANS OU 750 km OU AUX 25 HEURES (selon la première éventualité)</b>  |
| Inspectez et nettoyez le filtre à air du moteur. Remplacez si nécessaire  |
| Inspectez et nettoyez le filtre à air de la boîte CVT et remplacez-le si nécessaire   |
| Vérifiez les connexions de la batterie  |
| Vérifiez le niveau d'huile du différentiel avant/central et de l'entraînement final arrière et vérifiez s'il y a présence de contamination. |
| Graisser les joints d'arbre de transmission arrière   |
| Inspectez les embouts de biellettes de direction et les joints à rotule   |
| Lubrifiez les bras de suspension avant.   |
| Vérifiez et lubrifiez les bagues de la barre stabilisatrice avant et arrière  |
| Inspecter les soufflets et les protecteurs de l'arbre d'entraînement  |
| Inspectez les plaquettes de frein   |
| <b>TOUS LES ANS OU 3 000 km OU AUX 100 HEURES (selon la première éventualité)</b>   |
| <b>TOUS LES ANS OU 1 500 km OU AUX 50 HEURES (selon la première éventualité)</b>  |
| Ajustez le jeu des soupapes   |

**TOUS LES ANS OU 3 000 km OU AUX 100 HEURES (selon la première éventualité)**

**TOUS LES ANS OU 1 500 km OU AUX 50 HEURES (selon la première éventualité)**

Nettoyez le pare-étincelles du silencieux

Vérifiez et nettoyez le carter de papillon

Remplacez le filtre du reniflard d'aération d'essence

Vérifiez la courroie CVT et nettoyez les poulies CVT

Lubrifiez le roulement unidirectionnel de la poulie d'entraînement

**Ce qui suit doit être effectué au moins une fois par an :**

Vidangez l'huile moteur et remplacez le filtre

Lubrifiez le câble de commande des gaz

Inspectez et nettoyez le système de freinage

Inspectez l'état de la batterie

Vérifiez le système de direction pour tout jeu anormal

Vérifiez le niveau d'huile du différentiel avant et de l'entraînement final arrière et vérifiez s'il y a présence de contamination

Vérifier le niveau d'huile de la boîte de vitesses et regarder s'il y a contamination

**EFFECTUEZ SUIVANT LES PREMIERS 3 000 km ET À 6 000 km, PUIS RESPECTEZ LE PROGRAMME D'ENTRETIEN NORMAL**

**EFFECTUEZ SUIVANT LES PREMIERS 1 500 km ET À 3 000 km, PUIS RESPECTEZ LE PROGRAMME D'ENTRETIEN NORMAL**

Remplacez l'huile de la boîte de vitesses

Nettoyer le capteur de vitesse du véhicule (VSS)

**TOUS LES ANS OU 6 000 km OU AUX 200 HEURES (selon la première éventualité)**

**TOUS LES ANS OU 3 000 km OU AUX 100 HEURES (selon la première éventualité)**

Vérifiez le système de refroidissement

Testez l'efficacité du liquide de refroidissement du moteur

Vérifiez le circuit d'alimentation pour des fuites



|   |
|---|
| TOUS LES ANS OU 6 000 km OU AUX 200 HEURES (selon la première éventualité)                                    |
| TOUS LES ANS OU 3 000 km OU AUX 100 HEURES (selon la première éventualité)                                    |
| Vérifiez la pression de la pompe à essence  |
| Remplacez les bougies.  |
| Remplacez l'huile du différentiel avant   |
| Remplacer l'huile d'entraînement du centre et final arrière   |
| Remplacez l'huile de la boîte de vitesses   |
| Inspectez les joints de l'arbre d'entrée et de sortie (boîte de vitesses, différentiel et entraînement final) |
| Nettoyez le capteur de vitesse du véhicule  |
| Nettoyez et lubrifiez les demi-douilles inférieures et supérieures de la colonne de direction                 |
| <b>Ce qui suit doit être effectué tous les 2 ans :</b>  |
| Remplacer le liquide de frein   |
| CHAQUE 12 000 km OU 5 ANS (selon la première éventualité)   |
| CHAQUE 6 000 km OU 5 ANS (selon la première éventualité)  |
| Remplacez le liquide de refroidissement   |

# PROCÉDURES D'ENTRETIEN

Cette section comprend des consignes d'entretien de base.

## **⚠ AVERTISSEMENT**

Sauf indication contraire, retirez toujours la clé de la borne D.E.S.S. avant d'effectuer tout entretien.

## **⚠ AVERTISSEMENT**

Remplacez toujours les dispositifs de verrouillage (pattes de verrouillage, attaches autobloquantes, etc.) enlevés par des neufs.

## **Filtre à air**

### **Instructions d'entretien du filtre à air**

Comme pour tout VTT, l'entretien du filtre à air est essentiel pour garantir un fonctionnement et une durée de vie adéquats du moteur.

L'entretien du filtre à air doit être ajusté en fonction des conditions d'utilisation.

L'entretien du filtre à air doit être plus fréquent et de l'huile doit être rajoutée au filtre en mousse dans les conditions poussiéreuses suivantes :

- Conduite sur sable sec
- Conduite sur surfaces poussiéreuses et sèches
- Conduite sur sentiers de gravier secs ou dans des conditions semblables.

**REMARQUE :** La conduite en groupe dans de telles conditions fait en sorte qu'il faut entretenir le filtre à air encore plus régulièrement. Reportez-vous à **NETTOYAGE ET LUBRIFICATION DU FILTRE À**

**AIR** dans cette section pour les procédures d'entretien.

**REMARQUE :** Un préfiltre accessible pour « conditions poussiéreuses » peut être utilisé. Adressez-vous à un concessionnaire Can-Am autorisé pour plus de détails.

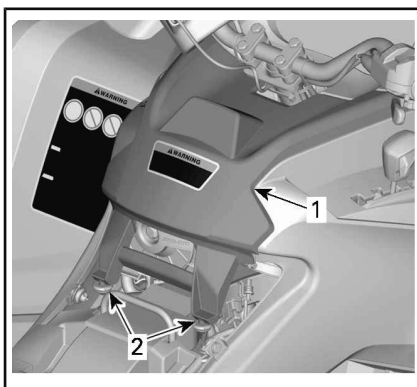
### **Dépose du filtre à air**

**AVIS** N'enlevez ou ne modifiez jamais les composants du boîtier de filtre à air. Ne pas respecter cette consigne peut amoindrir les performances du moteur ou l'endommager. Le moteur est étalonné selon ces composants.

Enlevez le siège.

Enlevez la console.

Soulevez la partie arrière de la console jusqu'à ce que les goujons se dégagent des bagues.



#### **TYPIQUE**

1. Console
2. Goujons et bagues

Tirez la console vers l'arrière.

Faites tourner le couvercle du filtre à air dans le sens antihoraire pour l'enlever.

**REMARQUE :** Une clé à douille peut être utilisée afin de faciliter la dépose.



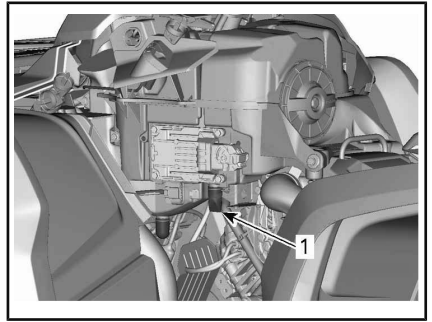
1. Couverture de filtre à air  
Enlevez le filtre à air.



#### DÉPOSE DU FILTRE À AIR

#### Inspection et vidange du boîtier de filtre à air du moteur

1. Retirez le flanc gauche.
2. Videz le tube de vidange de l'admission du boîtier de filtre à air.

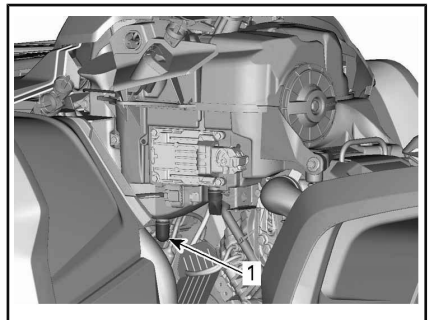


#### TYPIQUE - CERTAINES PIÈCES ONT ÉTÉ RETIRÉES À DES FINS DE CLARTÉ

1. Tube de vidange de l'admission du boîtier de filtre à air
3. Vérifiez si la chambre d'air sale du filtre à air est propre.
  - Si vous y trouvez des débris ou de l'eau, nettoyez la chambre du filtre avec un aspirateur.

**AVIS** N'injectez pas de l'air comprimé dans la chambre du filtre à air.

4. Vérifiez le tube de vidange du filtre à air (chambre d'air propre).
  - Si vous y trouvez des débris ou de l'eau, reportez-vous à **OPÉRATIONS SPÉCIALES**.
  - Trouvez la source de la contamination.



#### TYPIQUE - CERTAINES PIÈCES ONT ÉTÉ RETIRÉES À DES FINS DE CLARTÉ

1. Tube de vidange du filtre à air

## Nettoyage et lubrification du filtre à air

**! ATTENTION** Portez toujours des protections appropriées pour la peau et les yeux. Les produits chimiques peuvent léser la peau et les yeux.

### Nettoyage du filtre en papier

1. Assurez-vous que le filtre en mousse est retiré du filtre en papier.
2. Tapotez le filtre en papier pour faire tomber la poussière lourde.

Cela libère la saleté et la poussière du filtre en papier.

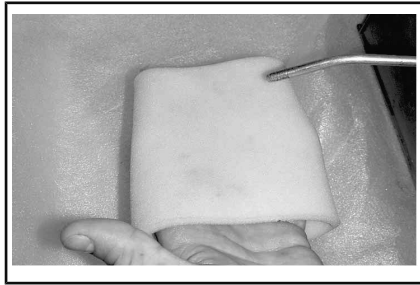
**REMARQUE :** Le filtre en papier a une durée de vie limitée; remplacez-le lorsqu'il est trop sale ou obstrué.

**AVIS** Il n'est pas recommandé d'injecter de l'air comprimé sur le filtre en papier. Cela pourrait endommager les fibres du papier et réduire la capacité de filtration du filtre en milieu poussiéreux.

**AVIS** Ne nettoyez pas le filtre en papier avec une solution nettoyante.

### Nettoyage du filtre en mousse

1. Vaporisez le filtre en mousse des deux côtés à l'aide d'un bon nettoyant de filtre à air et suivez les instructions du fabricant.
2. Séchez complètement le filtre en mousse.



*TYPIQUE - SEC*

**REMARQUE :** Une seconde application peut être nécessaire pour les filtres très sales.

### Huilage du filtre en mousse

1. Assurez-vous que le filtre est propre. Reportez-vous à **NETTOYAGE DU FILTRE EN MOUSSE**.
2. Vaporisez de **L'HUILE DE FILTRE À AIR (N/P 219 700 340)** ou un équivalent sur le filtre en mousse préalablement séché.

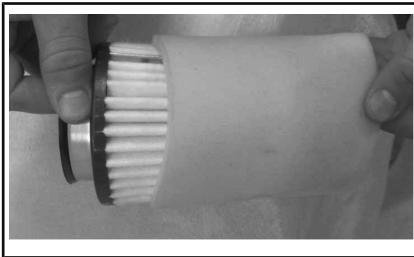


*HUILE POUR FILTRE À AIR (N/P 219 700 340)*



**TYPIQUE - HUILEZ LE FILTRE EN MOUSSE**

3. Laissez agir pendant 3 à 5 minutes.
4. Retirez tout excédent d'huile qui pourrait atteindre le filtre en papier en enveloppant l'élément du filtre en mousse dans un tissu absorbant et en serrant doucement. Cela garantit également une répartition totale de l'huile sur le filtre en mousse.
5. Réinstallez le filtre en mousse sur le filtre en papier.



**TYPIQUE**

6. Graissez légèrement le corps en plastique du filtre pour faciliter l'installation et le retrait ultérieur.

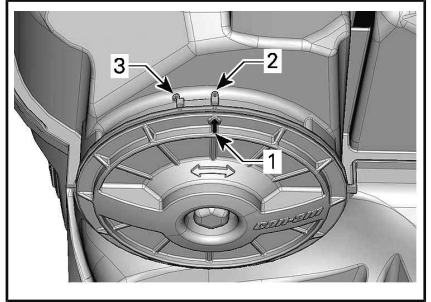
**Installation du filtre à air**

Graissez légèrement le joint torique et le corps en plastique du filtre à air.

Installez le filtre à air dans l'ordre inverse de la dépose.

Assurez-vous que le couvercle du filtre à air est bien verrouillé sur le

boîtier du filtre. Voyez les indications sur le couvercle et le boîtier du filtre.

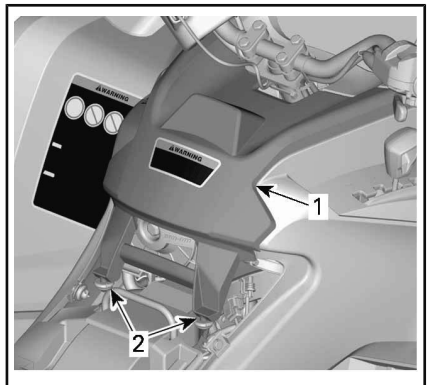


1. Flèche de position du couvercle
2. Verrouillé
3. Déverrouillé

Installez le filtre à air dans l'ordre inverse de la dépose. Cependant, prêtez attention aux points suivants.

Alignez les languettes avant de la console et les fentes, puis poussez la console vers l'avant.

Alignez et insérez les goujons et les points d'ancrage à l'arrière de la console jusqu'à ce les goujons soient alignés avec les points d'ancrage.



**TYPIQUE**

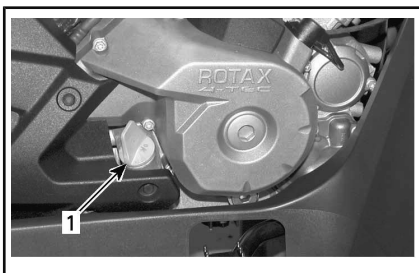
1. Console
2. Goujons et bagues

## Huile à moteur

### Niveau d'huile à moteur

**AVIS** Vérifiez le niveau d'huile souvent et ajoutez-en lorsque nécessaire. **Évitez tout remplissage excessif.** Un niveau d'huile inapproprié risque d'endommager sérieusement le moteur et la boîte de vitesses. Essayez toute huile répandue.

**REMARQUE :** Pendant la vérification du niveau d'huile, inspectez visuellement la zone du moteur pour déceler d'éventuelles fuites.

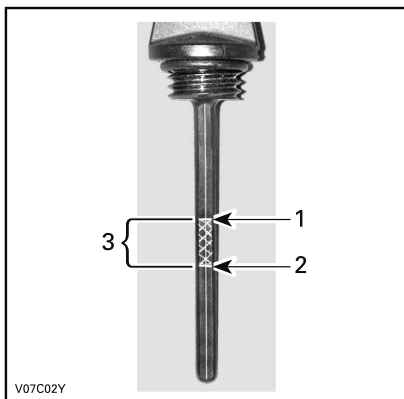


#### TYPIQUE - CÔTÉ DROIT DU MOTEUR

1. Jauge de niveau d'huile

Lorsque le véhicule se trouve sur une surface de niveau et que le moteur est froid et arrêté, vérifiez le niveau d'huile comme suit :

1. Dévissez la jauge de niveau d'huile, retirez-la et essuyez-la avec un chiffon.
2. Réinsérez la jauge de niveau d'huile et vissez-la complètement.
3. Retirez la jauge et vérifiez le niveau d'huile. Le niveau d'huile doit arriver à égalité ou près de la marque de maximum.



V07C02Y

#### TYPIQUE

1. Plein
2. Ajoutez de l'huile
3. Plage de fonctionnement

Pour ajouter de l'huile, retirez d'abord la jauge. Utilisez un entonnoir pour ajouter un peu d'huile recommandée à la fois et éviter tout déversement.

Versez une petite quantité d'huile et revérifiez le niveau.

Répétez les étapes ci-dessus jusqu'à ce que le niveau d'huile atteigne la marque supérieure de la jauge. **Évitez tout remplissage excessif.**

Vissez la jauge correctement.

### Huile moteur recommandée

| HUILE MOTEUR RECOMMANDÉE<br>(USAGE GÉNÉRAL) |   |
|---|---|
| Scandinavie                                 | HUILE SYNTHÉTIQUE 4T 5W40<br>(EUR) (N/P 779290) |
| Tous les autres pays                        | HUILE SYNTHÉTIQUE 4T<br>5W40 (N/P 779133)       |

| HUILE MOTEUR RECOMMANDÉE<br>(TEMPÉRATURE CHAUDE) |  |
|--|--|
| Scandinavie                                      | HUILE SYNTHÉTIQUE 4T<br>10W50 (EUR) (N/P 779240) |

| <b>HUILE MOTEUR RECOMMANDÉE<br/>(TEMPÉRATURE CHAUDE)</b> |  |
|--|--|
| Tous les autres pays                                     | HUILE SYNTHÉTIQUE 4T<br>10W50 (N/P 779234) |

| <b>HUILE MOTEUR RECOMMANDÉE<br/>(TEMPÉRATURE FROIDE)</b> |   |
|--|---|
| Scandinavie  | HUILE SYNTHÉTIQUE 4T 0W40<br>(EUR) (N/P 779286) |
| Tous les autres pays                                     | HUILE SYNTHÉTIQUE 4T<br>0W40 (N/P 779139)       |

**REMARQUE :** L'huile XPS est spécialement formulée et testée pour répondre aux exigences élevées de ce moteur. BRP recommande l'utilisation de son huile XPS.

Si l'huile XPS n'est pas disponible, utilisez une huile pour moteur 4 temps SAE 5W40 ou 10W50 qui respecte ou dépasse les exigences de la classe de service SJ, SL, SM ou SN de l'API. Vérifiez l'étiquette de l'API sur le récipient d'huile afin de vous assurer qu'elle comporte au moins l'une des classes ci-dessus.

**AVIS** Les dommages causés par l'utilisation d'une huile qui ne convient pas pour ce moteur peuvent ne pas être couverts par la garantie limitée BRP.

### Vidange de l'huile moteur

**!** **ATTENTION** L'huile à moteur peut être brûlante. Attendez que l'huile du moteur refroidisse.

**AVIS** L'huile moteur et le filtre à huile peuvent être remplacés simultanément.

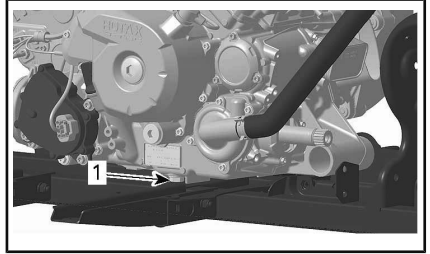
Amenez le moteur à sa température de fonctionnement normale.

Placez le véhicule sur une surface de niveau.

Enlevez la jauge de niveau d'huile. Nettoyez le moteur autour du bouchon de vidange.

Placez un bac de récupération sous le bouchon de vidange du moteur.

Dévissez le bouchon de vidange.



1. Bouchon de vidange

Attendez assez longtemps pour permettre à l'huile de s'écouler du filtre.

Remplacez le filtre à huile. Reportez-vous à *FILTRE À HUILE*.

Changez le joint d'étanchéité du bouchon de vidange.

Nettoyez le moteur autour du joint d'étanchéité et du bouchon de vidange, puis remettez le bouchon en place.

Remplissez au niveau approprié avec une huile recommandée.

Pour connaître la contenance du carter, reportez-vous à la *FICHE TECHNIQUE*

Démarrez le moteur et laissez-le tourner au ralenti quelques minutes.

Assurez-vous que le filtre à huile et le bouchon de vidange ne présentent pas de fuite.

Arrêtez le moteur.

Attendez un instant pour permettre à l'huile de s'écouler dans le carter, et vérifiez ensuite le niveau d'huile.

Remplissez au besoin.

Éliminez l'huile conformément à la réglementation locale sur l'environnement.

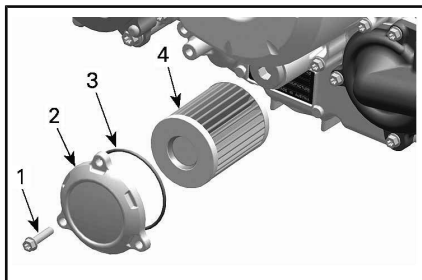
## Filtre à huile

### Dépose du filtre à huile

Pour atteindre le filtre à huile, retirez les pièces suivantes :

- Siège
- Console
- Flanc droit
- Panneau de repose-pied droit

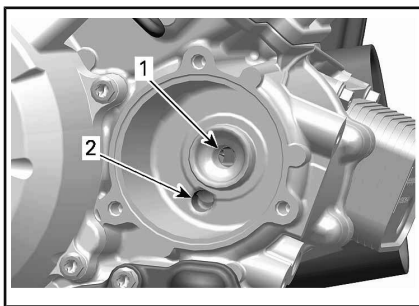
1. Nettoyez la surface autour du filtre à huile.
2. Enlevez les vis du couvercle de filtre à huile.
3. Enlevez le couvercle de filtre à huile.
4. Enlevez le filtre à huile.



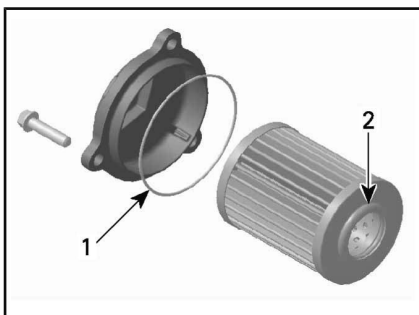
1. Vis du filtre à huile
2. Couvercle du filtre à huile
3. Joint torique
4. Filtre à huile

### Installation du filtre à huile

1. Vérifiez si les zones d'entrée et de sortie du filtre à huile présentent des saletés ou d'autres contaminants, et nettoyez au besoin.



1. Orifice de sortie allant au système d'alimentation en huile du moteur
2. Orifice d'admission allant de la pompe à huile au filtre à huile
2. Installez un joint torique **NEUF** sur le couvercle du filtre à huile.
3. Placez le nouveau filtre dans le couvercle.
4. Appliquez de l'huile à moteur sur le joint torique et à l'extrémité du filtre.



1. Huilez légèrement
2. Huilez légèrement
5. Installez le couvercle sur le moteur.

**AVIS** Faites attention à ne pas pincer le joint torique pendant l'installation du filtre et du couvercle.

6. Serrez les vis du couvercle de filtre à huile au couple recommandé.

| COUPLE DE SERRAGE                  |                |
|------------------------------------|----------------|
| Vis du couvercle de filtre à huile | 10 N•m ± 1 N•m |



7. Réinstallez les pièces restantes s'il y a lieu.
8. Essuyez toute huile renversée sur le moteur.

## Radiateur

### Inspection du radiateur

Vérifiez périodiquement si le radiateur est propre.



*TYPIQUE - PIÈCES RETIRÉES POUR PLUS DE CLARTÉ*

Vérifiez si le radiateur et les boyaux présentent des fuites ou s'ils sont endommagés.

Examinez les ailettes du radiateur. Elles doivent être propres, sans traces de boue, de saleté, de feuilles ni d'autres dépôts pouvant empêcher le radiateur d'assurer un bon refroidissement.

Éliminez le plus de dépôts possible avec vos mains. Si vous disposez d'eau à proximité, essayez de rincer les ailettes du radiateur.

**REMARQUE :** Vous pouvez retirer les ailes intérieures afin de faciliter le nettoyage.

Dans la mesure du possible, utilisez un tuyau d'arrosage pour rincer les ailettes.

**! ATTENTION** Ne nettoyez jamais le radiateur avec vos mains lorsqu'il est chaud. Laissez-le d'abord refroidir.

**AVIS** Vous devez être prudent quand il s'agit de nettoyer les ailettes du radiateur. N'utilisez aucun objet ou outil pouvant les endommager. Les ailettes sont des pièces très minces conçues pour favoriser un refroidissement efficace. **SI ON UTILISE UN BOYAU POUR LES LAVER, S'ASSURER QUE LA PRESSON D'EAU EST FAIBLE. NE JAMAIS UTILISER UN NETTOYEUR HAUTE PRESSON.**

Adressez-vous à un concessionnaire Can-Am autorisé, un atelier de réparation ou une personne de votre choix pour vérifier le fonctionnement du système de refroidissement.

## Liquide de refroidissement

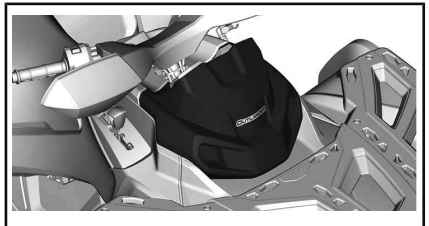
### Vérification du niveau de liquide de refroidissement

#### **! AVERTISSEMENT**

Vérifiez le niveau de liquide de refroidissement quand le moteur est froid. N'ajoutez jamais de liquide dans le système de refroidissement quand le moteur est chaud.

Placez le véhicule sur une surface de niveau.

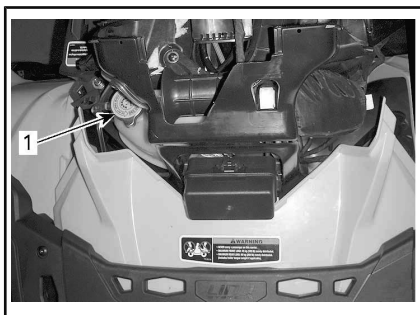
Retirez le support de l'indicateur.



Retirez le bouchon du réservoir de liquide de refroidissement.

Lorsque le véhicule se trouve sur une surface horizontale, le niveau

de liquide doit être entre les marques MIN. et MAX. du réservoir.



1. Réservoir du liquide de refroidissement

**REMARQUE :** Lorsque vous vérifiez le niveau de liquide à une température inférieure à 20 °C, il peut être légèrement sous la marque MIN.

Ajoutez du liquide de refroidissement au besoin.

### **⚠ AVERTISSEMENT**

Ne retirez pas le bouchon du réservoir de liquide de refroidissement si le moteur est chaud.

Utilisez un entonnoir pour éviter de renverser du liquide. **Évitez tout remplissage excessif.**

Remettez en place et vissez bien le bouchon du réservoir.

Réinstallez le support de l'indicateur.

### **⚠ AVERTISSEMENT**

Pour éviter de vous brûler, ne retirez pas le bouchon du radiateur quand le moteur est chaud.

**REMARQUE :** Si le système de refroidissement a souvent besoin de liquide, il y a probablement des fuites ou des anomalies au niveau

du moteur. Adressez-vous à un concessionnaire Can-Am autorisé.

**AVIS** Ne rangez pas d'objets sous le support de l'indicateur.

### Liquide de refroidissement recommandé

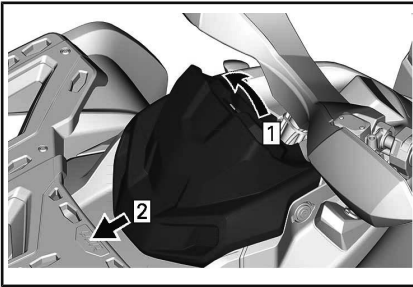
| PAYS                             | LIQUIDE DE REFROIDISSEMENT RECOMMANDÉ   |
|----------------------------------|---|
| Scandinavie                      | LIQUIDE DE REFROIDISSEMENT PRÉMÉLANGÉ À DURÉE DE VIE PROLONGÉE (EUR) (N/P 779223) |
| Tous les autres pays             | LIQUIDE DE REFROIDISSEMENT PRÉMÉLANGÉ À DURÉE DE VIE PROLONGÉE (N/P 779150)       |
| Alternative ou si non disponible | Mélange d'eau distillée et d'antigel (50 % d'eau distillée et 50 % d'antigel).    |

**AVIS** Utilisez un antigel à base d'éthylène glycol comportant des agents anticorrosion destinés spécifiquement aux moteurs à combustion interne en aluminium.

### Remplacement du liquide de refroidissement du moteur

Vidange du système de refroidissement

Retirez le support de l'indicateur.



- Étape 1 : Soulevez  
Étape 2 : Glissez

Retirez le bouchon du réservoir de liquide de refroidissement.

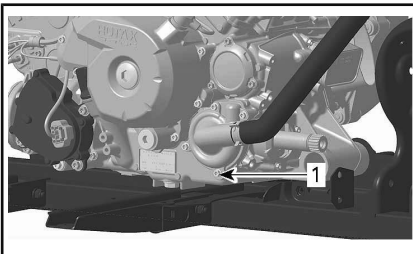
## **⚠ AVERTISSEMENT**

Pour éviter de vous brûler, ne retirez pas le bouchon de pression quand le moteur est chaud.



1. Bouchon du réservoir de liquide de refroidissement du moteur

Dévissez le bouchon de vidange de liquide de refroidissement et vidangez le liquide dans un contenant approprié.



1. Bouchon de vidange de liquide de refroidissement

**REMARQUE :** Ne dévissez pas complètement le bouchon de vidange de liquide de refroidissement.

### **Modèles 650**

Détachez le boyau inférieur du radiateur et vidangez le reste du liquide de refroidissement dans un contenant approprié.

**REMARQUE :** Notez la position du collier de serrage sur le boyau inférieur de radiateur.

Réinstallez le boyau du radiateur à la position notée au moment de la dépose.

### **Tous les modèles**

Réinstallez le bouchon de vidange du système de refroidissement avec une bague d'étanchéité neuve.

Serrez le bouchon de vidange de liquide de refroidissement au couple spécifié.

#### **COUPLE DE SERRAGE**

|  |                |
|--|----------------|
| Bouchon de vidange du système de refroidissement | 9 N•m à 11 N•m |
|--|----------------|

Purgez le système de refroidissement, reportez-vous à **REMPLETSAGE ET PURGE DU SYSTÈME DE REFROIDISSEMENT**.

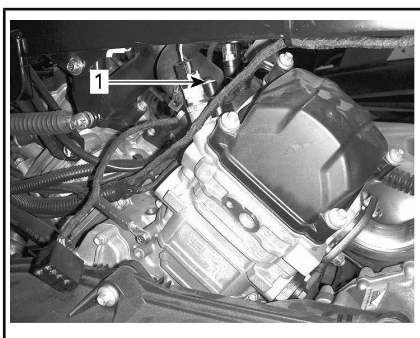
### **Remplissage et purge du système de refroidissement**

1. Dévissez les vis de purge situées au-dessus des cylindres avant et arrière.



**TYPIQUE**

1. Vis de purge du cylindre avant



**TYPIQUE**

1. Vis de purge du cylindre arrière
2. Remplissez le système de refroidissement jusqu'à ce que du liquide sorte par la ou les vis de vidange.
3. Installez les vis de purge ainsi que des joints d'étanchéité **NEUFS** et serrez selon la fiche technique.

**COUPLE DE SERRAGE**

|              |                   |
|--------------|-------------------|
| Vis de purge | 5,0 N•m ± 0,6 N•m |
|--------------|-------------------|

4. Continuez d'ajouter du liquide de refroidissement jusqu'à ce que le liquide atteigne le bouchon à pression.
5. Remplissez le réservoir de liquide de refroidissement jusqu'à la marque MAX.

6. Faites tourner le moteur au ralenti sans remettre le bouchon du radiateur. Ajoutez lentement du liquide de refroidissement au besoin.
7. À cette étape, attendez que le moteur atteigne sa température de fonctionnement normale.
8. Appuyez sur l'accélérateur deux ou trois fois. Ajoutez ensuite du liquide de refroidissement au besoin.
9. Arrêtez le moteur et laissez-le refroidir.
10. Installez le bouchon du réservoir de liquide de refroidissement.
11. Vérifiez si les connexions présentent des fuites et s'il y a assez de liquide de refroidissement dans le réservoir.

**Pare-étincelles du silencieux**

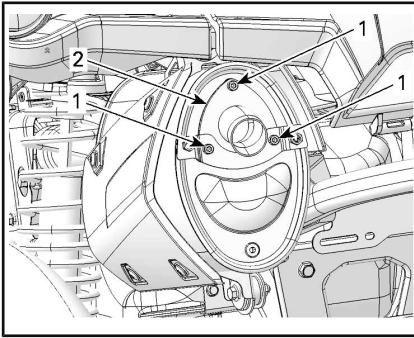
**Nettoyage et inspection du pare-étincelles**

**REMARQUE :** Le remplacement du tamis du pare-étincelles n'est nécessaire que si celui-ci est endommagé.

**! ATTENTION** Laisser le système d'échappement refroidir avant de procéder à son nettoyage et à son inspection.

**AVIS** N'utilisez pas un outil perceur pour le retrait des vis.

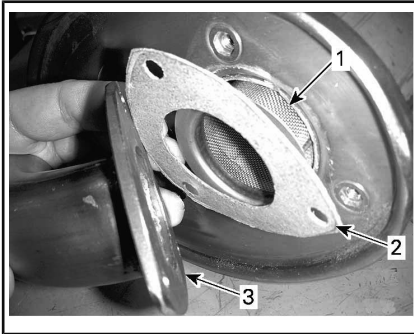
Enlevez et jetez les vis de fixation du tuyau d'échappement arrière.



**TYPIQUE**

1. Vis
2. Tuyau d'échappement

Enlevez le tuyau d'échappement arrière, le joint d'étanchéité (jetez) et le pare-étincelles.



**TYPIQUE**

1. Pare-étincelles
2. Joint d'étanchéité
3. Tuyau d'échappement arrière

Éliminez au moyen d'une brosse les dépôts de calamine sur le pare-étincelles.

**AVIS** Utilisez une brosse douce et évitez d'endommager les mailles du pare-étincelles.

**ATTENTION** Portez des lunettes de protection et des gants.



1. Nettoyez le pare-étincelles

Vérifiez si les mailles du pare-étincelles sont endommagées. Remplacez-les au besoin.

**REMARQUE :** Le remplacement du tamis du pare-étincelles n'est nécessaire que si celui-ci est endommagé.

Inspectez la chambre du pare-étincelles dans le silencieux. Enlevez tout débris au besoin.

Installez un joint d'étanchéité, un tuyau arrière et des vis de fixation neufs.

Remettez en place le couvre-silencieux à l'aide des vis de fixation neuves. Serrez au couple recommandé.

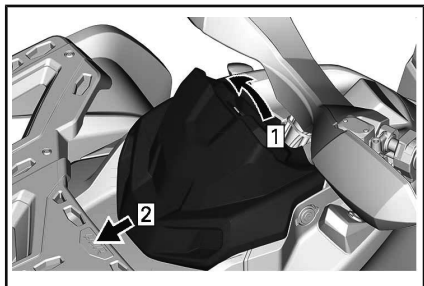
| <b>COUPLE DE SERRAGE</b>                                 |  |
|--|--|
| Vis de fixation du tuyau arrière et du couvre-silencieux | $11 \text{ N}\cdot\text{m} \pm 1 \text{ N}\cdot\text{m}$ |

## Filtre à air de la boîte de vitesses CVT

### Dépose du filtre à air de la boîte CVT

#### Modèles avec filtre à air coulissant

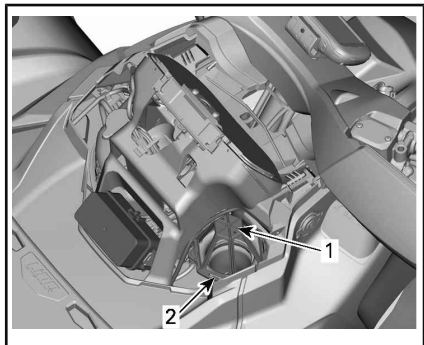
1. Retirez le support de l'indicateur.



Étape 1 : Soulevez

Étape 2 : Glissez

2. Appuyez sur les pattes (3) et retirez le filtre à air.

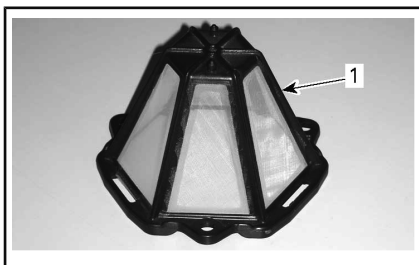


#### TYPIQUE

1. Filtre à air de la boîte de vitesses CVT
2. Patte

## Nettoyage du filtre à air de la boîte CVT

1. Vaporisez le filtre des deux côtés à l'aide d'un bon nettoyant de filtre à air et suivez les instructions du fabricant.
2. Séchez le filtre complètement.



1. Filtre à air de la boîte CVT (type à pince)
3. Nettoyez l'intérieur de l'admission d'air de la boîte CVT.

## Installation du filtre à air de la boîte de vitesses CVT

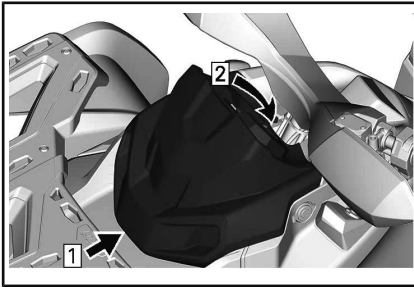
#### Modèles avec filtre à air à pince

1. Installez le filtre à air de la boîte CVT en insérant les pattes dans leurs fentes et appuyez sur le filtre jusqu'à ce qu'il s'enclenche.
2. Réinstallez le support de l'indicateur.

Tout en lisant le présent Guide du conducteur, se souvenir que :

## AVERTISSEMENT

Avvertit d'une situation comportant des risques qui pourrait provoquer de graves blessures, y compris la possibilité de décès, si on ne l'évitait pas.



- Étape 1 : Crochet  
Étape 2 : Enclenchez la patte de fixation

## Huile de la boîte de vitesses

### Vérification du niveau d'huile de la boîte de vitesses

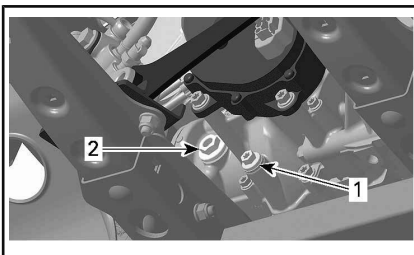
**AVIS** Vérifiez le niveau d'huile et remplissez au besoin. **Évitez tout remplissage excessif.** Un niveau d'huile inapproprié risque d'endommager sérieusement la boîte de vitesses. Essuyez toute huile répandue.

Stationnez le véhicule sur une surface de niveau.

Sélectionnez la position POINT MORT (N).

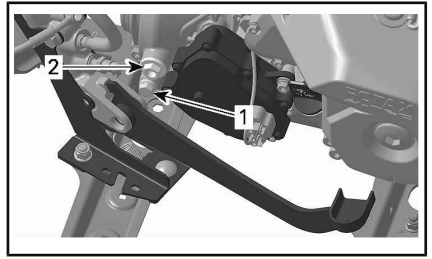
Serrez le frein de stationnement.

Vérifiez le niveau d'huile de la boîte de vitesses lorsque le moteur n'est pas en marche et qu'il est froid en retirant le bouchon de niveau d'huile.



TYPIQUE - MOTEUR 650

1. Bouchon de vidange  
2. Bouchon de niveau d'huile



TYPIQUE - MOTEUR 1000

1. Bouchon de vidange  
2. Bouchon de niveau d'huile

Le niveau d'huile doit être à égalité avec le bord de l'orifice de niveau d'huile.

Au besoin, ajoutez de l'huile jusqu'à ce qu'elle déborde par l'orifice de niveau d'huile.

### Huile de boîte de vitesses recommandée

| HUILE DE BOÎTE DE VITESSES RECOMMANDÉE |  |
|--|--|
| Scandinavie                            | HUILE SYNTHÉTIQUE D'ENGRENAGES 75W140 (EUR) (N/P 779215) |
| Tous les autres pays                   | HUILE SYNTHÉTIQUE D'ENGRENAGES 75W140 (N/P 779160)       |

**REMARQUE :** L'huile XPS est spécialement formulée et testée pour répondre aux exigences de cette boîte de vitesses. BRP recommande l'utilisation de son huile XPS. Toutefois, si l'huile synthétique pour engrenages XPS n'est pas disponible, utilisez le lubrifiant suivant :

**EXIGENCES D'HUILE DE BOÎTE DE VITESSES**

Huile synthétique pour engrenages 75W 140  
API GL-5

**AVIS** Lors de l'entretien, n'utilisez pas d'autres huiles que celle recommandée. Ne mélangez pas avec d'autres types d'huile.

**Vidange d'huile de la boîte de vitesses**

**REMARQUE :** Lorsqu'on remplace l'huile de la boîte de vitesses, il est recommandé de nettoyer en même temps le capteur de vitesse du véhicule (VSS).

Stationnez le véhicule sur une surface de niveau.

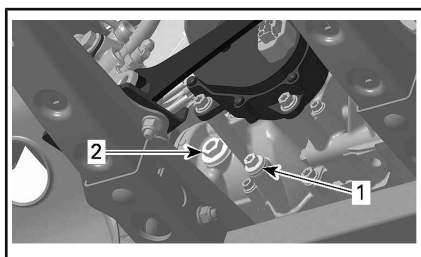
Nettoyez la surface entourant le bouchon de vidange.

Nettoyez la zone autour du bouchon de niveau d'huile.

Sous le véhicule, placez un bac de récupération sous l'orifice de vidange.

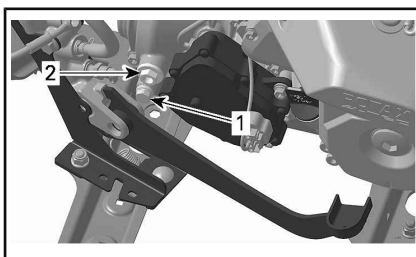
Enlevez le bouchon de niveau d'huile.

Enlevez le bouchon de vidange de la boîte de vitesses.



TYPIQUE - MOTEUR 650

1. Bouchon de vidange
2. Bouchon de niveau d'huile



TYPIQUE - MOTEUR 1000

1. Bouchon de vidange
2. Bouchon de niveau d'huile

Laissez l'huile s'écouler complètement de la boîte de vitesses.

Réinstallez le bouchon de vidange magnétique du système de refroidissement avec une bague d'étanchéité **NEUVE**, puis serrez au couple prescrit.

**COUPLE DE SERRAGE**

|                    |                |
|--------------------|----------------|
| Bouchon de vidange | 20 N•m ± 2 N•m |
|--------------------|----------------|

**REMARQUE :** Éliminez toute particule métallique du bouchon de vidange avant de l'installer.

Ajoutez de l'huile jusqu'à ce qu'elle soit à égalité avec le rebord inférieur de l'orifice de niveau d'huile.

**AVIS** N'utilisez que l'huile recommandée.

Le niveau d'huile devrait être à égalité avec le rebord inférieur de l'orifice de niveau d'huile.

**AVIS** Évitez tout remplissage excessif.

Installez le bouchon de niveau d'huile et son joint torique. Serrez le bouchon selon les spécifications.

**COUPLE DE SERRAGE**

|                           |                 |
|---------------------------|-----------------|
| Bouchon de niveau d'huile | 5 N•m ± 0,6 N•m |
|---------------------------|-----------------|

Essuyez toute huile répandue.



Éliminez l'huile de la boîte de vitesses conformément à la réglementation locale sur l'environnement.

## Câble d'accélérateur

### Lubrification du câble d'accélérateur

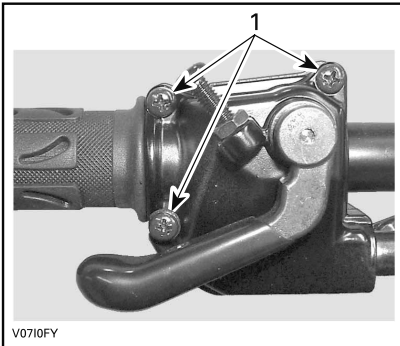
Le câble d'accélérateur doit être lubrifié avec un lubrifiant à la silicone ou équivalent.



### AVERTISSEMENT

Utilisez toujours un lubrifiant à base de silicone. L'utilisation d'un autre lubrifiant, à base d'eau par exemple, pourrait rendre l'accélérateur ou le câble collant et raide.

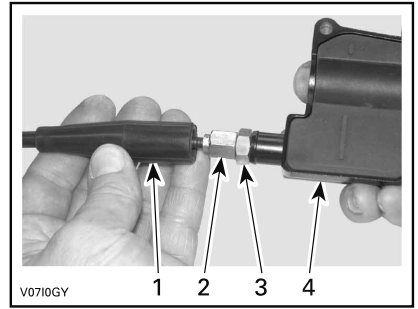
Ouvrez le logement de la manette d'accélérateur.



1. Enlevez ces vis

Séparez le logement.

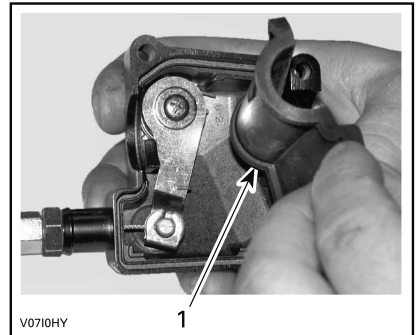
Glissez le protecteur de caoutchouc vers l'arrière pour découvrir le tendeur de câble d'accélérateur.



1. Protecteur de câble
2. Dispositif de réglage de câble d'accélérateur
3. Écrou de blocage
4. Logement de manette d'accélérateur

Vissez le tendeur de câble d'accélérateur.

Retirez le protecteur de logement interne.



1. Protecteur de logement interne

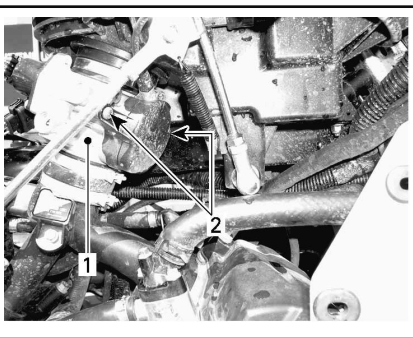
Retirez le câble du logement de la manette d'accélérateur.

**REMARQUE :** Glissez le câble dans la fente de l'attache et retirez l'extrémité du câble de l'attache.



V0710IY

Enlevez le couvercle latéral du carter de papillon.



1. Carter de papillon
2. Vis du couvercle latéral

Insérez l'aiguille du vaporisateur de lubrifiant dans l'extrémité du tendeur de câble d'accélérateur.

**⚠ ATTENTION** Portez toujours des protections appropriées pour la peau et les yeux. Les produits chimiques peuvent léser la peau et les yeux.



V0710JY

*TYPIQUE*

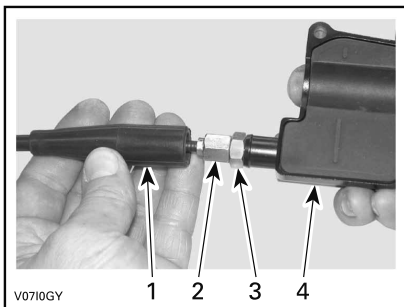
**REMARQUE :** Mettez un chiffon autour du tendeur de câble d'accélérateur pour éviter que le lubrifiant se répande.

Vaporisez du lubrifiant dans le câble jusqu'à ce qu'il atteigne l'extrémité reliée au carter de papillon.

Réinstallez et réglez le câble.

**Réglage du câble d'accélérateur**

Glissez le protecteur de caoutchouc vers l'arrière pour découvrir le tendeur de câble d'accélérateur.

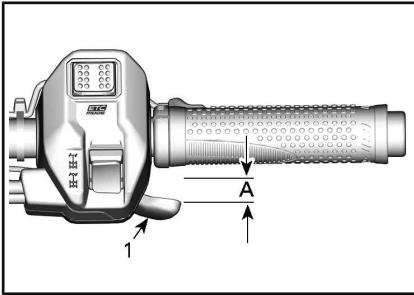


V0710GY

1. Protecteur de câble
2. Dispositif de réglage de câble d'accélérateur
3. Écrou de blocage
4. Logement de manette d'accélérateur

Desserrez l'écrou de blocage puis tournez le tendeur pour obtenir un jeu approprié de manette d'accélérateur.

Mesurez le jeu à l'extrémité de la manette d'accélérateur.



1. Manette d'accélérateur

A. 2 mm

Serrez le contre-écrou et réinstallez le protecteur.

Le levier sélecteur sur « P » (STATIONNEMENT), démarrez le moteur.

Vérifiez si le câble d'accélérateur est bien réglé en tournant le guidon complètement à droite, puis complètement à gauche. Si le régime du moteur augmente, réglez de nouveau le jeu de la manette d'accélérateur.

## Bougies

### Accès aux bougies

Enlevez les flancs.

Débranchez les câbles de bougie.

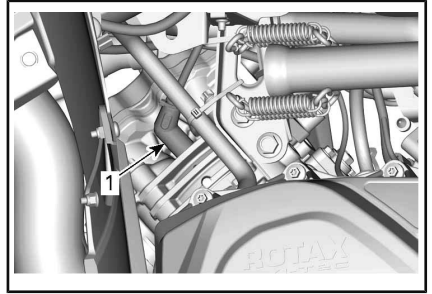
### Dépose des bougies

Dévissez les bougies d'un tour.

**⚠ ATTENTION** Portez toujours des lunettes de protection lorsque vous utilisez l'air comprimé.

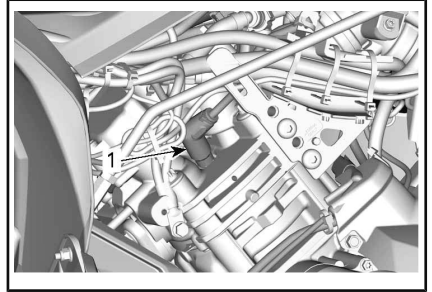
Si possible, nettoyez les bougies et les culasses à l'air comprimé.

Desserrez les bougies d'allumage complètement à l'aide d'une douille à bougie, puis retirez les bougies.



CÔTÉ DROIT — CYLINDRE ARRIÈRE

1. Bougie



CÔTÉ GAUCHE — CYLINDRE AVANT

1. Bougie

### Installation des bougies

Avant d'installer les bougies, vérifiez si la surface de contact des culasses et des bougies n'est pas sale.

Avec une jauge d'épaisseur, réglez l'écartement de l'électrode.

#### ÉCARTEMENT DE L'ÉLECTRODE

0,7 mm - 0,8 mm

Appliquez une petite quantité de lubrifiant antigrippage à base de cuivre sur les filets des bougies pour empêcher un grippage.

Serrez les bougies à la main dans les culasses, puis avec une clé dynamométrique et une douille appropriée.

**⚠ ATTENTION** Évitez de serrer les bougies de manière excessive.

Cela risque d'endommager le moteur.

| COUPLE DE SERRAGE |                  |
|-------------------|------------------|
| Bougie            | 20 N•m ± 2,4 N•m |

## Batterie

**! ATTENTION** Ne chargez jamais la batterie pendant qu'elle est dans le véhicule.

Ces véhicules sont munis d'une batterie VRLA, ce qui signifie « Valve Regulated Lead Acid » ou « au plomb-acide à régulation par soupape ». Cette batterie ne requiert aucun entretien; il n'est pas nécessaire d'ajouter de l'eau pour ajuster le niveau d'électrolyte.

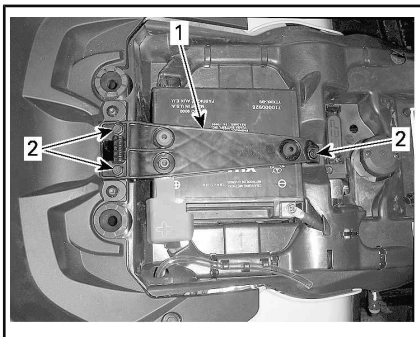
**AVIS** Ne tirez jamais le capuchon d'étanchéité de la batterie.

### Dépose de la batterie

Débranchez le câble négatif NOIR (-) en premier, puis le câble positif ROUGE .

**AVIS** Débranchez toujours le câble négatif NOIR (-) de la batterie en premier.

Retirez les vis de fixation et le support de batterie puis sortez la batterie du châssis.



1. Support de batterie
2. Vis de fixation

## Nettoyage de la batterie

Nettoyez la batterie, son boîtier et les bornes avec un mélange de bicarbonate de soude et d'eau.

Avec une brosse métallique, enlevez la rouille des cosses de câbles et des bornes.

## Installation de la batterie

Pour l'installation, inversez les étapes de la dépose.

**AVIS** Branchez toujours le câble positif ROUGE (+) de la batterie en premier.

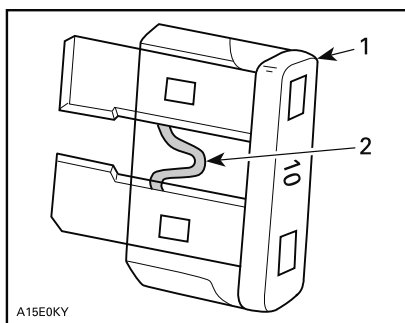
## Fusibles

**! ATTENTION** Retirez toujours la clé D.E.S.S. de la borne D.E.S.S. avant de remplacer un fusible défectueux.

### Vérification des fusibles

Vérifiez si le filament est fondu.

Si le filament est fondu, remplacez le fusible endommagé. Reportez-vous à **BOÎTE À FUSIBLES AVANT** pour les emplacements et les calibres appropriés.



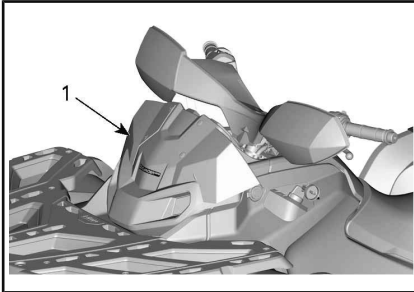
### TYPIQUE

1. Fusible
2. Vérifiez s'il est fondu

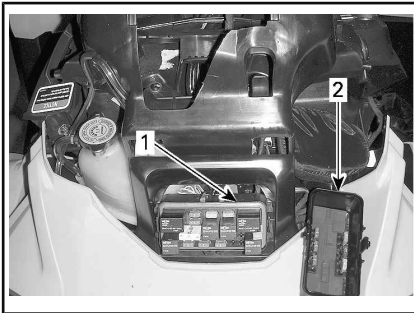
**AVIS** N'utilisez pas un fusible de calibre supérieur, car cela pourrait causer des dommages importants.

## Emplacement de la boîte à fusibles avant

Pour sortir le support de l'indicateur, tirez-le vers le haut et vers l'avant.



1. Support de l'indicateur



1. Boîte à fusibles avant  
2. Couvercle de la boîte à fusibles avant

**REMARQUE :** Examinez l'intérieur du couvercle de la boîte à fusibles pour connaître l'emplacement des fusibles.

**AVIS** Ne stockez pas d'objets dans le compartiment d'entretien avant.

Description de la boîte à fusibles avant

**Tous les modèles, sauf les modèles 1000 et NRMM**

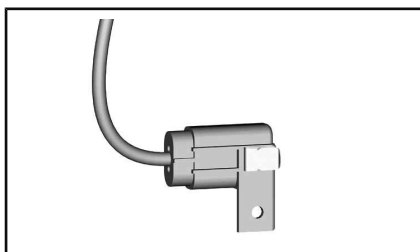
| BOÎTE À FUSIBLES AVANT |                       |         |
|------------------------|-----------------------|---------|
| N°                     | DESCRIPTION           | CALIBRE |
| RY1                    | Relais du ventilateur | -       |

| BOÎTE À FUSIBLES AVANT |  |         |
|------------------------|--|---------|
| N°                     | DESCRIPTION                                      | CALIBRE |
| RY2                    | Relais principal                                 | -       |
| RY3                    | Relais des accessoires                           | -       |
| RY4                    | Relais de la pompe à essence                     | -       |
| RY5                    | Relais des feux                                  | -       |
| RY8                    | Relais des freins                                | -       |
| F4                     | Relais DPS<br>Indicateur (indicateur de vitesse) | 5 A     |
| F5                     | Injecteurs/bobines d'allumage                    | 5 A     |
| F6                     | Module ECM                                       | 5 A     |
| F7                     | Treuil, 4/6 roues motrices                       | 5 A     |
| F8                     | Interrupteur à clé, solénoïde du démarreur       | 5 A     |
| F9                     | Ventilateur                                      | 25 A    |
| F11                    | Feux   | 30 A    |
| F12                    | Prise CC   | 15 A    |
| F14                    | Accessoires                                      | 15 A    |
| F15                    | Pompe à essence                                  | 5 A     |

### Modèles 1000 et NRMM

| BOÎTE À FUSIBLES AVANT |                       |         |
|------------------------|-----------------------|---------|
| N°                     | DESCRIPTION           | CALIBRE |
| RY1                    | Relais du ventilateur | -       |
| RY2                    | Relais principal      | -       |
| RY3                    | Relais des feux       | -       |
| RY5                    | Accessoires           | -       |
| RY6                    | Relais des freins     | -       |

| BOÎTE À FUSIBLES AVANT |   |         |
|------------------------|---|---------|
| N°                     | DESCRIPTION   | CALIBRE |
| F1                     | Interrupteur de démarrage                           | 10 A    |
| F2                     | Feux  | 30 A    |
| F3                     | Accessoires 1                                       | 20 A    |
| F4                     | Accessoires 2                                       | 20 A    |
| F5                     | Injecteurs<br>Bobines d'allumage<br>Pompe à essence | 10 A    |
| F6                     | Relais<br>DPS<br>Indicateur                         | 10 A    |
| F7                     | Feux de freinage                                    | 10 A    |
| F8                     | Clé DESS,<br>ECM                                    | 5 A     |
| F9                     | 2 ou 4 roues motrices                               | 10 A    |
| F12                    | Prise CC  | 25 A    |



BOÎTE À FUSIBLES 2

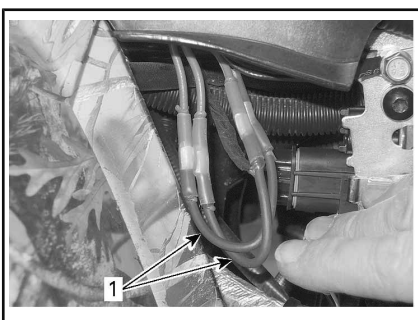
### Identification des fusibles arrière

| IDENTIFICATION RACCORDS DE FUSIBLES |   |                         |        |
|-------------------------------------|---|-------------------------|--------|
| Éléments fusibles                   | 1 | Principal               | 16 AWG |
|                                     | 2 | Ventilateur/accessoires | 16 AWG |

| IDENTIFICATION FUSIBLE DANS LA BOÎTE À FUSIBLES 2 |   |  |      |
|---|---|--|------|
| Fusible   | 3 | DPS<br>(système de servodirection dynamique) | 40 A |

### Éléments fusibles et boîte à fusibles 2

Les éléments fusibles et la boîte à fusibles 2 se trouvent derrière le panneau de droite.



1. Éléments fusibles

### Feux

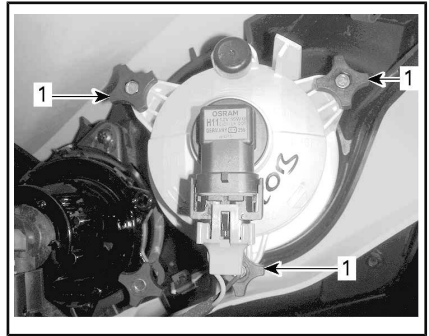
Vérifiez le bon fonctionnement de l'ampoule après l'avoir remplacée.

### Remplacement de l'ampoule de phare

**AVIS** Ne touchez jamais la partie en verre d'une ampoule halogène avec vos doigts nus, car cela en réduit la durée de vie. Si vous y avez touché, nettoyez-la avec de l'alcool isopropylique pour enlever le film gras laissé par vos doigts.

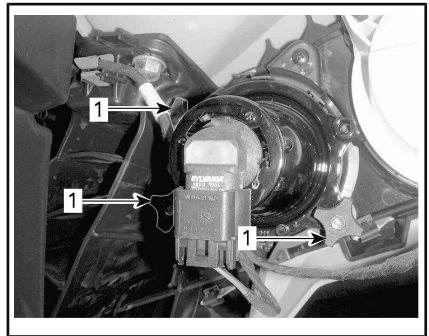
Débranchez le connecteur de l'ampoule.

Faites tourner l'ampoule dans le sens antihoraire pour la libérer de son logement.



**RÉGLAGE DES FEUX DE CROISEMENT**

1. Boutons de réglage



**RÉGLAGE DES FEUX DE ROUTE**

1. Boutons de réglage

Retirez l'ampoule.

Réinstallez les pièces enlevées dans l'ordre inverse de leur dépose.

Vérifiez si les phares fonctionnent bien.

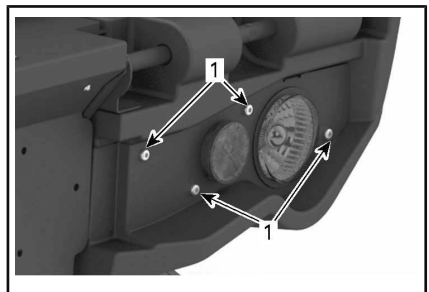
**Réglage du faisceau des phares**

Tournez les boutons pour régler la hauteur du faisceau selon vos préférences.

**REMARQUE :** Réglez les phares de manière uniforme.

**Remplacement des ampoules de feux arrière**

Dévissez les vis de fixation de l'assemblage de feu arrière.



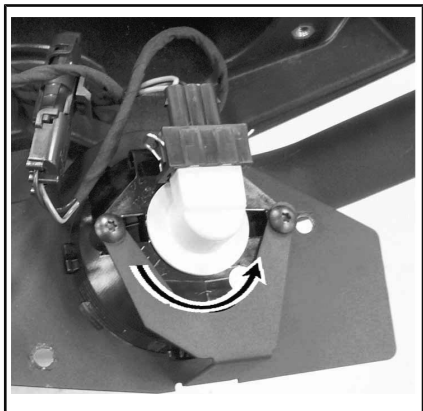
**TYPIQUE**

1. Vis de fixation de l'assemblage de feu arrière

Retirez l'assemblage de son emplacement.

Débranchez le connecteur de l'ampoule.

Faites tourner l'ampoule dans le sens antihoraire pour la libérer de son logement.



*TYPIQUE : FAIRE TOURNER L'AMPOULE DANS LE SENS ANTIHORAIRE*

Retirez la douille du feu arrière.

Pour l'installation, inversez les étapes de la dépose.

## Soufflets et protecteurs d'arbre de transmission

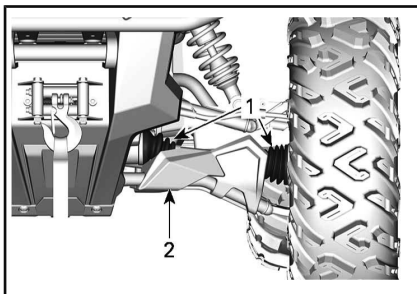
### Inspection des soufflets et protecteurs d'arbre de transmission

Inspectez les soufflets et les protecteurs d'arbre de transmission.

Vérifiez si les protecteurs sont endommagés ou s'ils frottent contre les arbres.

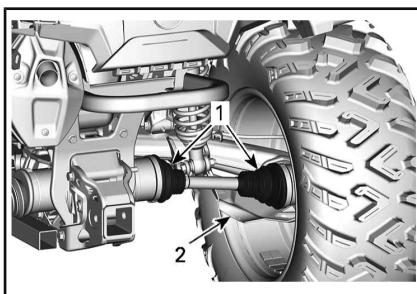
Vérifiez si les soufflets présentent des fissures, des déchirures, des fuites de graisse, etc.

Au besoin, réparez ou remplacez les pièces endommagées.



*TYPIQUE — AVANT DU VÉHICULE*

1. Soufflets d'arbre de transmission
2. Protecteur d'arbre d'entraînement



*TYPIQUE — ARRIÈRE DU VÉHICULE*

1. Soufflets d'arbre de transmission
2. Protecteur d'arbre d'entraînement

## Roulement de roue

### Inspection des roulements de roue

Placez le véhicule sur une surface de niveau.

Serrez le frein de stationnement.

Tout en lisant le présent Guide du conducteur, se souvenir que :

## AVERTISSEMENT

Avertit d'une situation comportant des risques qui pourrait provoquer de graves blessures, y compris la possibilité de décès, si on ne l'évitait pas.



Soulevez le véhicule et soutenez-le.

Fixez le véhicule de façon sûre sur des chandelles.

Poussez et tirez la roue par le rebord supérieur pour sentir le jeu.

Si vous constatez un jeu, adressez-vous à un concessionnaire Can-Am autorisé.



TYPIQUE

## Roues et pneus

### Pression des pneus

#### AVERTISSEMENT

La pression des pneus influence grandement la maniabilité et la stabilité du véhicule. Un pneu trop mou risque de se dégonfler davantage et de tourner sur la jante. Un pneu trop dur risque d'éclater. Respectez toujours les pressions recommandées. NE laissez JAMAIS la pression des pneus sous le minimum. Le pneu pourrait se déloger de la jante. Comme ce sont des pneus à basse pression, il faut employer une pompe manuelle.

Vérifiez la pression lorsque les pneus sont **froids**, c'est-à-dire avant d'utiliser le véhicule. La pression des pneus varie selon la température et l'altitude. Revérifiez la pres-

sion si une de ces conditions a changé.

Par commodité, un manomètre est fourni dans la trousse d'outils.

Reportez-vous à la *FICHE TECHNIQUE* pour la pression recommandée.

Bien que les pneus soient prévus spécialement pour tout type de terrain, une crevaison reste possible. C'est pourquoi on recommande d'emporter une pompe et un nécessaire de réparation.

### Inspection des pneus

Vérifiez si les pneus sont endommagés ou usés. Remplacez-les au besoin.

Ne permutez pas les pneus. Les pneus avant et arrière sont de taille différente. Il faut donc veiller à maintenir leur sens de rotation pour assurer le bon fonctionnement du véhicule.

### Remplacement des pneus

Les pneus doivent être remplacés par un concessionnaire Can-Am autorisé.

#### AVERTISSEMENT

- Ne remplacez les pneus qu'avec des pneus de même type et de même taille que les pneus originaux.
- Installez les pneus unidirectionnels dans leur sens de rotation.
- Les pneus doivent être montés par quelqu'un d'expérience, conformément aux méthodes de montage reconnues, en se servant de l'équipement d'installation et des outils appropriés.

## Dépose d'une roue

Placez le véhicule sur une surface de niveau.

Serrez le frein de stationnement.

Desserrez les écrous, puis soulevez le véhicule.

Fixez le véhicule de façon sûre sur des chandelles.

Retirez les écrous de roue, puis retirez la roue.

## Installation d'une roue

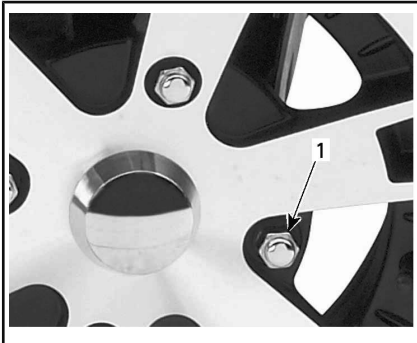
Au moment de remettre la roue, il est recommandé d'appliquer un lubrifiant antigrippage sur les filets.

Si les pneus sont unidirectionnels, veillez à bien les installer dans leur sens de rotation.

Serrez avec précaution les écrous de roue en alternance, puis appliquez le couple final.

| COUPLE DE SERRAGE |                  |
|-------------------|------------------|
| Écrou de roue     | 100 N•m ± 10 N•m |

**AVIS** Utilisez toujours les écrous de roue recommandés pour le type de roue. D'autres écrous risquent d'endommager la jante ou les goujons.



*TYPIQUE — JANTE EN ALUMINIUM*

1. Écrou de roue (type fermé)

## Direction

### Inspection de la direction

#### Embouts de biellettes

Vérifiez si les soufflets des embouts de biellettes sont fissurés.

### **⚠ AVERTISSEMENT**

L'embout de biellette de direction doit être remplacé si le soufflet est fissuré.

## Suspension

### Lubrification de la suspension avant

Lubrifiez la bague de la barre stabilisatrice avant et les bras triangulaires au niveau des raccords de graissage.

| GRAISSE POUR SUSPENSION |  |
|-------------------------|--|
| Scandinavie             | GRAISSE SYNTHÉTIQUE POUR SUSPENSION (EUR) (N/P 779226) |
| Tous les autres pays    | GRAISSE SYNTHÉTIQUE POUR SUSPENSION (N/P 779163)       |

### Lubrification de la suspension arrière

Lubrifiez les articulations de la barre stabilisatrice arrière et la bague de pivot au niveau des raccords de graissage.

| GRAISSE POUR SUSPENSION |  |
|-------------------------|--|
| Scandinavie             | GRAISSE SYNTHÉTIQUE POUR SUSPENSION (EUR) (N/P 779226) |
| Tous les autres pays    | GRAISSE SYNTHÉTIQUE POUR SUSPENSION (N/P 779163)       |

## Inspection de la suspension

### Amortisseurs

Vérifiez si les amortisseurs présentent des fuites d'huile ou tout autre dommage.

Vérifiez la solidité des fixations.

Au besoin, adressez-vous à un concessionnaire Can-Am autorisé.

### Joint à rotule

Vérifiez si le soufflet des joints à rotule est fissuré.



## AVERTISSEMENT

Le joint à rotule doit être remplacé si le soufflet est fissuré.

### Bras triangulaires avant

Vérifiez si les bras triangulaires sont fissurés, pliés ou endommagés.

Au besoin, adressez-vous à un concessionnaire Can-Am autorisé.

### Bras longitudinaux arrière

Vérifiez si les bras longitudinaux sont déformés, fissurés ou pliés.

Adressez-vous à un concessionnaire Can-Am autorisé en cas de problème.

## Freins

### Vérification du niveau du réservoir de liquide de frein

Lorsque le véhicule se trouve sur une surface horizontale, vérifiez le niveau du liquide de frein dans le réservoir.

**REMARQUE :** Si le niveau est bas, cela peut indiquer qu'il y a des fuites ou que les plaquettes sont usées.

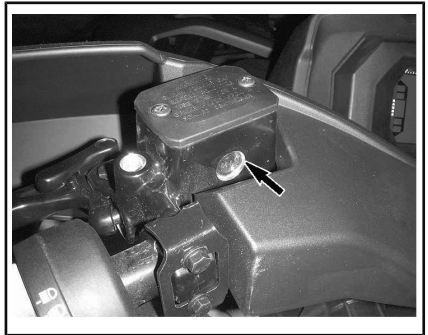
### Vérification du niveau du réservoir du frein avant

Orientez les roues droit devant pour faire en sorte que le réservoir soit de niveau.

Vérifiez le niveau de liquide de frein; le réservoir est plein lorsque le liquide atteint la partie supérieure de la fenêtre.

Inspectez l'état du soufflet de la manette.

Recherchez toute fissure, déchirure, etc. Remplacez au besoin.

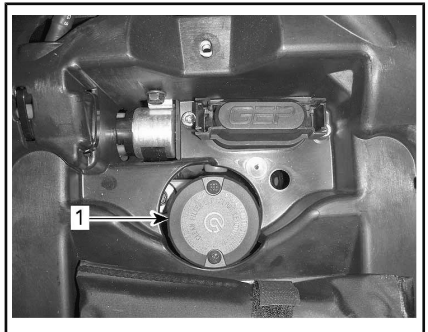


### TYPIQUE

### Vérification du niveau du réservoir du frein arrière

Enlevez le siège.

Lorsque le véhicule se trouve sur une surface horizontale, le niveau de liquide doit être entre les marques MIN. et MAX. du réservoir de liquide de frein.



1. Réservoir de liquide de frein arrière

## Ajout de liquide de frein

Nettoyez le bouchon de remplissage.

### AVERTISSEMENT

Nettoyez le bouchon de remplissage avant de le retirer.

Retirez les vis fixant le bouchon de réservoir.

Retirez le bouchon de réservoir.

Ajoutez du liquide au besoin au moyen d'un entonnoir propre.

**Évitez tout remplissage excessif.**

**AVIS** Le liquide de frein peut endommager les surfaces peintes ou de plastique. Essuyez tout liquide répandu.

Réinstallez le bouchon de réservoir et serrez les vis.

**REMARQUE :** Assurez-vous que le diaphragme du bouchon de remplissage est poussé au fond avant de serrer le bouchon sur le réservoir de liquide de frein.

## Liquide de frein recommandé

Utilisez toujours un liquide de frein qui répond à la norme DOT 4.

### AVERTISSEMENT

Pour éviter que le système de freinage ne soit endommagé, n'utilisez pas de liquide autre que celui recommandé.

## Inspection des freins

**ATTENTION** Les freins peuvent être très chauds après une utilisation prolongée du véhicule et peuvent provoquer des brûlures. Attendez que les freins refroidissent.

L'inspection, l'entretien et la réparation doivent être effectués par un concessionnaire Can-Am autorisé.

Par contre, vérifiez ce qui suit entre les visites au concessionnaire :

- Le niveau de liquide de frein
- Le système de freinage ne présente aucune fuite
- La propreté des freins.

### AVERTISSEMENT

Adressez-vous à un concessionnaire Can-Am autorisé pour la vidange du liquide de frein, tout entretien ou toute réparation du système de freinage.

# SOINS DU VÉHICULE

## Soins d'après-utilisation

Si le véhicule est utilisé en milieu salin (plage, mise à l'eau de bateau, etc.), il faut le rincer à l'eau douce pour le préserver, ainsi que ses composants, de la corrosion. On recommande fortement de lubrifier les pièces métalliques. Utilisez UN LUBRIFIANT & ANTICORROSION (N/P 779168) ou un équivalent. Effectuez cette opération à la fin de chaque journée d'utilisation.

Après une randonnée dans la boue, on recommande de rincer le véhicule ainsi que ses composants pour préserver le véhicule et garder les feux propres.

## Nettoyage et protection du véhicule

**AVIS** N'utilisez jamais un nettoyeur à haute pression pour nettoyer le véhicule. **NETTOYEZ-LE UNIQUEMENT QU'À BASSE PRESSION (avec un tuyau d'arrosage par exemple).**

Faites attention à certaines zones où la boue ou les débris peuvent s'accumuler et causer de l'usure, des interférences ou de la corrosion potentielle.

Lavez le véhicule avec une solution d'eau savonneuse.

**AVIS** Ne nettoyez jamais les pièces de polypropylène avec des produits nettoyants à base de pétrole, leur fini lustré sera irrémédiablement endommagé.

## Produits nettoyants incompatibles

| TYPE DE MATÉRIAU | PRODUITS NETTOYANTS INCOMPATIBLES  |
|------------------|--|
| Polypropylène    | TOUT PRODUIT NETTOYANT À BASE DE PÉTROLE   |
|                  | NETTOYANT DE FINITION XPS VTT (N/P 219 701 704)  |
|                  | TROUSSE DE NETTOYAGE XPS VTT (N/P 219 701 713)<br>(contient le nettoyeur de finition XP-S VTT ci-dessus) |



**NE L'UTILISEZ PAS SUR LE POLYPROPYLÈNE**

## Produits nettoyants compatibles

| TYPE DE MATÉRIAU | PRODUIT NETTOYANT COMPATIBLE             |
|------------------|--|
| Polypropylène    | NETTOYANT POUR VTT XPS (N/P 219 701 702) |
|                  | Eau savonneuse                           |



SÉCURITAIRE SUR LE POLYPROPYLÈNE

---

## **ENTREPOSAGE ET PRÉPARATION PRÉSAISONNIÈRE**

Si le véhicule n'est pas utilisé pendant plus de 4 mois, il faut l'entreposer adéquatement.

Lorsque le véhicule est utilisé après une période d'entreposage, une préparation s'impose.

Adressez-vous à un concessionnaire Can-Am autorisé, un atelier de réparation ou une personne de son choix pour faire faire la préparation présaisonnière de votre véhicule ou pour l'entreposage.

---

***Cette page est  
vierge intentionnellement***

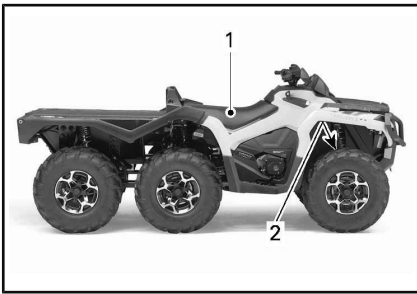


# ***RENSEIGNEMENTS TECHNIQUES***

# IDENTIFICATION DU VÉHICULE

Les principaux composants du véhicule (moteur et châssis) sont identifiés par différents numéros de série. Il sera utile de les avoir en mains lors d'une réclamation de garantie ou pour retracer le véhicule en cas de perte. Le concessionnaire Can-Am autorisé a besoin de ces numéros pour bien remplir les réclamations de garantie. On recommande fortement de noter les numéros de série de votre véhicule et de les transmettre à votre compagnie d'assurances.

## Numéro d'identification du véhicule (NIV)



### TYPIQUE

1. Étiquette 1 (sur le châssis sous le siège au centre)
2. Étiquette 2 (estampillée sur le cadre derrière la roue droite avant)



### ÉTIQUETTE 1

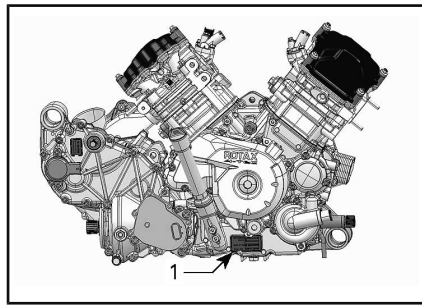
1. NIV (Numéro d'identification du véhicule)
2. Numéro de modèle



### ÉTIQUETTE 2

1. NIV (Numéro d'identification du véhicule)
2. Modèle

## Numéro d'identification du moteur (NIM)



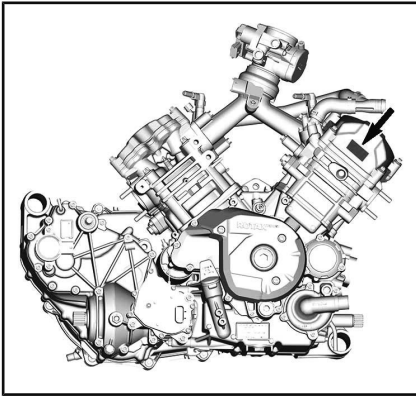
### TYPIQUE - CÔTÉ DROIT DU MOTEUR

1. Numéro d'identification du moteur (NIM)

## Étiquette de conformité

### Règlement (UE) 2016/1628 applicable aux véhicules mobiles hors route

Les véhicules conformes au règlement (UE) 2016/1628 (NRMM) sont identifiés sur le couvercle de soupapes du moteur.



TYPIQUE

|                       |                  |
|-----------------------|------------------|
| <b>Rotax</b>          |                  |
| No                    | M#####           |
| Date de fabrication : | MM-YYYY          |
| Type de famille :     | #####            |
| 7469                  | e13 AT1/P V-#### |

IDENTIFICATION NRMM TYPIQUE

## Systeme de sécurité à encodage numérique radiofréquence (clé D.E.S.S. RF)

Ce dispositif est conforme aux normes de la FCC partie 15 et aux CNR applicables aux appareils radio exempts de licence d'Industrie Canada. Le fonctionnement est soumis aux deux conditions suivantes : (1) cet appareil ne doit pas provoquer d'interférence et (2) cet appareil doit accepter toute interférence reçue, y compris les interférences susceptibles d'entraîner un fonctionnement indésirable.

Les changements ou modifications effectués sans l'autorisation expresse de la partie responsable de la conformité peuvent annuler le droit d'usage de l'équipement.

Numéro d'enregistrement CI : 12006A-M01456

ID FCC : 2ACERM01456

Nous, la partie responsable de la conformité, déclarons sous notre responsabilité exclusive que l'appareil est en conformité avec les dispositions de la directive du Conseil suivante : 2014/53/EU. L'appareil concerné par la présente déclaration est en conformité avec les exigences essentielles et toute autre exigence pertinente. Le produit est en conformité avec les directives, normes harmonisées et réglementations suivantes : directive sur les équipements radio (RED) 2014/53/EU et normes harmonisées : EN 300 330-2, EN 60950-1.

---

# RÉGLEMENTATION RÉGISSANT LE SYSTÈME DE RÉDUCTION DES ÉMISSIONS DE BRUIT (CANADA/ÉTATS-UNIS)

## **Il est interdit de trafiquer le système de réduction des émissions de bruit!**

En vertu de la loi fédérale américaine et des lois provinciales canadiennes, il peut être interdit d'effectuer les opérations suivantes :

1. La dépose ou la mise hors d'usage par quiconque n'ayant pas pour intention de procéder à l'entretien, à la réparation ou au remplacement d'un dispositif incorporé à un véhicule neuf dans le but d'en contrôler le bruit avant la vente ou la livraison à l'acheteur, ou en cours d'utilisation, ou encore
2. L'utilisation du véhicule après qu'on ait procédé à la dépose ou à la mise hors d'usage d'un tel dispositif.

## **Les opérations suivantes sont considérées comme des actes de trafiquage :**

1. La dépose, l'altération ou la perforation du silencieux ou d'un composant du moteur acheminant les gaz d'échappement du moteur.
2. La dépose, l'altération ou la perforation d'une partie du système d'admission d'air.
3. Le remplacement de pièces mobiles du véhicule ou de pièces du système d'échappement ou d'admission d'air par des pièces autres que celles prescrites par le fabricant.
4. Un entretien inadéquat.

# VALEURS DES ÉMISSIONS SONORES ET DES VIBRATIONS (TOUS LES PAYS SAUF CANADA ET ÉTATS-UNIS)

| VALEURS DES ÉMISSIONS SONORES ET DES VIBRATIONS <sup>1</sup>   |   |  |
|--|---|--|
| Bruit  | Pression acoustique ( $L_{pA}$ )            | 83 dB à 3 500 tours/minute (incertitude ( $K_{WA}$ ) 3 dB) |
|  | Niveau de puissance acoustique ( $L_{WA}$ ) | 98 dB à 3 500 tours/minute (incertitude ( $K_{WA}$ ) 3 dB) |
| Vibration  | Système main-bras                           | <2,5 m/s <sup>2</sup> à 3 500 tr/min                       |
|  | Tout le corps sur le siège                  | <0,5 m/s <sup>2</sup> à 3 500 tr/min                       |
| <sup>1</sup> : Les valeurs des émissions sonores et des vibrations sont mesurées conformément à la norme EN 15997:2011 sur une surface pavée, au point mort. |   |  |

La déclaration de conformité CE n'apparaît pas dans cette version du guide du conducteur.

Veillez vous reporter à la version imprimée qui accompagnait votre véhicule.

La déclaration de conformité CE n'apparaît pas dans cette version du guide du conducteur.

Veillez vous reporter à la version imprimée qui accompagnait votre véhicule.

# CLAUSES

## Modèles 650

| MOTEUR                |             | 650   |
|-----------------------|-------------|---|
| Type de moteur        |             | ROTAX® 650, 4 temps, 2 cylindres (en V), refroidi par liquide   |
| Soupape d'échappement |             | 4 valves/cylindre (ajustement mécanique), simple arbre à cames en tête (SACT) avec chaîne de distribution |
| Jeu des soupapes      | Admission   | 0,06 mm à 0,14 mm   |
|                       | Échappement | 0,11 mm à 0,19 mm   |
| Alésage               |             | 82 mm   |
| Course                |             | 61,5 mm   |
| Cylindrée             |             | 650 cm <sup>3</sup>   |
| Système d'échappement |             | Pare-étincelles approuvé par le USDA Forest Service<br>Catalyseur sur les modèles NRMM                    |
| Filtre à air          |             | Filtre en papier synthétique avec mousse  |

| SYSTÈME DE LUBRIFICATION |  | 650  |
|--------------------------|--|--|
| Type                     |  | Carter humide. Cartouche de filtre à huile remplaçable |
| Filtre à huile           |  | Filtre en papier BRP Rotax remplaçable                 |



| SYSTÈME DE LUBRIFICATION |   | 650   |
|--------------------------|---|---|
| Huile à moteur           | Contenance (vidange d'huile et filtre)                            | 2,0 L   |
|                          | Huile recommandée Scandinavie                                     | HUILE SYNTHÉTIQUE 4T 10W40 (EUR) (N/P 779240)<br>ou HUILE SYNTHÉTIQUE 4T 5W40 ((EUR) (N/P 779290).<br>ou HUILE SYNTHÉTIQUE 4T 0W40 (EUR) (N/P 779286) |
|                          | Huile recommandée Tous les autres pays                            | HUILE SYNTHÉTIQUE 4T 10W40 OIL (N/P 779234) ou HUILE SYNTHÉTIQUE 4T 5W40 (N/P 779133)<br>ou HUILE SYNTHÉTIQUE 4T 0W40 OIL (N/P 779139).               |
|                          | Huile de remplacement si les produits XPS ne sont pas disponibles | huile à moteur 5W40 ou 10W50 qui respecte les exigences de la classe de service SJ, SL, SM ou SN de l'API   |

| SYSTÈME DE REFROIDISSEMENT |            | 650   |
|----------------------------|------------|---|
| Liquide de refroidissement | Type       | Scandinavie : LIQUIDE DE REFROIDISSEMENT PRÉMÉLANGÉ À DURÉE DE VIE PROLONGÉE (EUR) (N/P 779223)<br>Tous les autres pays : LIQUIDE DE REFROIDISSEMENT PRÉMÉLANGÉ À DURÉE DE VIE PROLONGÉE (N/P 779150) ou un liquide de refroidissement spécialement conçu pour les moteurs en aluminium |
|                            | Contenance | 3,5 L   |

| TRANSMISSION       |                                       | 650 |
|--------------------|---------------------------------------|-----|
| Type               | CVC (à changement de vitesse continu) |     |
| Régime d'embrayage | 1 800 tr/min                          |     |

| BOÎTE DE VITESSES          |  | 650  |
|----------------------------|--|--|
| Type                       | Deux vitesses (petite vitesse et grande vitesse) et positions de stationnement (« P »), point mort (« N ») et marche arrière (« R ») |  |
| Huile de boîte de vitesses | Contenance   | 450 ml   |
|                            | Recommandée  | Scandinavie : HUILE SYNTHÉTIQUE POUR ENGRENAGE 75W140 (EUR) (N/P 779215)<br>Tous les autres pays : HUILE SYNTHÉTIQUE POUR ENGRENAGE 75W140 (N/P 779160)<br>ou huile synthétique pour engrenage 75W140 API GL-5 |

| SYSTÈME ÉLECTRIQUE                   |                                     | 650                           |
|--------------------------------------|-------------------------------------|-------------------------------|
| Puissance de la magnéto              | 625 W à 6 000 tours/min             |                               |
| Type de système d'allumage           | ADI (allumage à décharge inductive) |                               |
| Séquence d'allumage                  | Non réglable                        |                               |
| Bougie                               | Quantité                            | 2                             |
|                                      | Marque et type                      | NGK DCPR8E ou équivalent      |
|                                      | Écartement des électrodes           | 0,7 mm à 0,8 mm               |
| Réglage du limiteur de régime moteur | Marche avant                        | 8000 tr/min                   |
|                                      | Marche arrière                      | 15 km/h (sans neutralisation) |
| Batterie                             | Type                                | Sans entretien                |
|                                      | Tension                             | 12 volts                      |
|                                      | Capacité nominale                   | 18 A•h                        |
|                                      | Puissance de sortie du démarreur    | 0,7 KW                        |

|             |           |   |
|-------------|-----------|---|
| Feux        | Supérieur | 2 x 60 W (HB3)  |
|             | Inférieur | 2 x 55 W (H1)   |
| Feu arrière |           | 2 x 5/21 W  |
| Fusibles    |           | Voir <i>FUSIBLES</i> dans la section <i>ENTRETIEN</i> |

| SYSTÈME D'ALIMENTATION   |                         |                                 | 650  |
|--|-------------------------|---------------------------------|--|
| Alimentation en essence  | Type                    |                                 | Injection électronique, carter de papillon de 46 mm, 1 injecteur par cylindre    |
| Pompe à essence  | Type                    |                                 | Électrique (dans le réservoir d'essence)   |
| Régime de ralenti  |                         |                                 | 1 250 tr/min   |
| Carburant  | Type                    |                                 | Ordinaire sans plomb<br>Reportez-vous à <i>EXIGENCES EN MATIÈRE DE CARBURANT</i> |
|  | Indice d'octane minimum | En Amérique du Nord             | 87 (R+M)/2   |
|  |                         | Ailleurs qu'en Amérique du Nord | AKI (92 RON ou 95 E10 RON)   |
| Contenance du réservoir d'essence  |                         |                                 | 20,5 L   |
| Quantité d'essence qui reste dans le réservoir lorsque le voyant de faible niveau d'essence S'ALLUME |                         |                                 | ± 5 L  |

| SYSTÈME D'ENTRAÎNEMENT               |  | 650  |
|--------------------------------------|--|--|
| Type de système d'entraînement       |  | Sélection du mode 4 ou 6 roues motrices            |
| Entraînement avant                   |  | Différentiel autoverrouillable avant<br>Visco-lok† |
| Rapport d'entraînement avant         |  | 3,6:1  |
| Entraînement centre et arrière       |  | Engrenage conique<br>droit/entraînement final      |
| Ratio entraînement centre et arrière |  | 3,6:1  |

| SYSTÈME D'ENTRAÎNEMENT             |            | 650  |
|------------------------------------|------------|--|
| Huile différentiel avant           | Contenance | 500 ml   |
|                                    | Type       | Scandinavie : HUILE SYNTHÉTIQUE POUR ENGRENAGE 75W90 (EUR) (N/P 779212)<br>Tous les autres pays : HUILE SYNTHÉTIQUE POUR ENGRENAGE 75W90 (N/P 779158)<br>ou huile synthétique pour engrenage 75W90 API GL-5    |
| Huile d'entraînement du centre     | Contenance | 400 ml   |
|                                    | Type       | Scandinavie : HUILE SYNTHÉTIQUE POUR ENGRENAGE 75W140 (EUR) (N/P 779215)<br>Tous les autres pays : HUILE SYNTHÉTIQUE POUR ENGRENAGE 75W140 (N/P 779160)<br>ou huile synthétique pour engrenage 75W140 API GL-5 |
| Huile entraînement final arrière   | Contenance | 300 ml   |
|                                    | Type       | Scandinavie : HUILE SYNTHÉTIQUE POUR ENGRENAGE 75W140 (EUR) (N/P 779215)<br>Tous les autres pays : HUILE SYNTHÉTIQUE POUR ENGRENAGE 75W140 (N/P 779160)<br>ou huile synthétique pour engrenage 75W140 API GL-5 |
| Graisse pour joint homocinétique   |            | GRAISSE POUR JOINT HOMOCINÉTIQUE (N/P 293 550 062)<br>ou un équivalent   |
| Graisse pour arbre de transmission |            | GRAISSE POUR ARBRE DE TRANSMISSION (N/P 293 550 063),<br>graisse à roulements haute température NLGI-2 ou équivalente  |

|                                       |            |
|---------------------------------------|------------|
| <b>DIRECTION</b>                      | <b>650</b> |
| Rayon de braquage                     | 5,5 m      |
| Angle de carrossage (véhicule au sol) | 0°         |

| SUSPENSION AVANT                |        | 650   |
|---------------------------------|--------|---|
| Type de suspension              |        | Bras de suspension double à géométrie de contrôle avec barre stabilisatrice externe |
| Course                          |        | 23,3 cm   |
| Amortisseur                     | Nombre | 2   |
|                                 | Type   | Huile   |
| Type de réglage de la précharge |        | Came à 5 positions  |

| SUSPENSION CENTRALE ET ARRIÈRE  |         | 650  |
|---------------------------------|---------|--|
| Type de suspension              | Centre  | Bras longitudinal de torsion (TTI)   |
|                                 | Arrière | Bras de torsion oscillant indépendant (TTI) avec barre stabilisatrice externe à relâchement rapide |
| Course                          |         | 25,1 cm  |
| Amortisseur                     | Nombre  | 4  |
|                                 | Type    | Huile  |
| Type de réglage de la précharge |         | Came à 5 positions   |

| FREINS                           |            | 650  |
|----------------------------------|------------|--|
| Frein avant                      | Nombre     | 2  |
|                                  | Type       | Disques à perçage croisé de 214 mm à étriers à double piston hydraulique |
| Frein arrière                    | Nombre     | 2  |
|                                  | Type       | Disques à perçage croisé de 214 mm à étriers à double piston hydraulique |
| Liquide de frein                 | Contenance | 260 ml   |
|                                  | Type       | DOT 4  |
| Étrier                           |            | Flottant, à double piston (2 x 26 mm)                                    |
| Matériau des plaquettes de frein |            | Organique  |

| FREINS                                     |  | 650    |
|--|--|--------|
| Épaisseur minimale des plaquettes de frein |  | 1 mm   |
| Épaisseur minimale des disques de frein    |  | 4,0 mm |
| Gauchissement maximal des disques de frein |  | 0,2 mm |

| PNEUS  |                   |                             | 650                                     |
|--|-------------------|-----------------------------|---|
| Pression   | Avant             | JUSQU'À 234 kg              | 34,5 kPa                                |
|  |                   | À PARTIR DE 234 kg à 460 kg | 48,3 kPa                                |
|  | Centre et arrière | JUSQU'À 234 kg              | 34,5 kPa                                |
|  |                   | À PARTIR DE 234 kg à 460 kg | 48,3 kPa                                |
| Hauteur minimum des blocs de la bande de roulement |                   |                             | 3 mm                                    |
| Dimensions   | Avant             |                             | 660 x 203 x 305 mm<br>(26 x 8 x 12 po)  |
|  | Centre et arrière |                             | 660 x 254 x 305 mm<br>(26 x 10 x 12 po) |

| ROUES                                |                   | 650                        |
|--------------------------------------|-------------------|----------------------------|
| Type                                 |                   | Aluminium coulé            |
| Dimensions de la jante               | Avant             | 305 x 152 mm (12 x 6 po)   |
|                                      | Centre et arrière | 305 x 191 mm (12 x 7,5 po) |
| Couple de serrage des écrous de roue |                   | 100 N•m ± 10 N•m           |

| DIMENSIONS         |          |  | 650      |
|--------------------|----------|--|----------|
| Longueur hors tout | 1 place  |  | 297 cm   |
|                    | 2 places |  | 323 cm   |
| Largeur hors tout  |          |  | 122 cm   |
| Hauteur hors tout  | 1 place  |  | 126 cm   |
|                    | 2 places |  | 141 cm   |
| Empattement        | 1 place  |  | 208,1 cm |
|                    | 2 places |  | 228 cm   |

| DIMENSIONS         |                   | 650      |
|--------------------|-------------------|----------|
| Largeur de la voie | Avant             | 102,6 cm |
|                    | Centre et arrière | 97,4 cm  |
| Garde au sol       |                   | 27,9 cm  |

| POIDS ET CAPACITÉ DE CHARGE  |          | 650  |
|--|----------|--|
| Poids à vide   | 1 place  | 545 kg   |
|  | 2 places | 580 kg   |
| Répartition du poids (avant/centre/arrière)  |          | 22/38/40   |
| Porte-bagages avant  |          | 45 kg  |
| Plateforme de chargement   |          | 318 kg dont au moins 45 kg dans la boîte de rangement inférieure |
| Charge totale admissible (y compris le poids du conducteur, des autres charges et des accessoires ajoutés) |          | 460 kg   |
| Capacité de remorquage   |          | 850 kg   |
| Capacité du timon  |          | 75 kg  |

**Modèles 1000**

| MOTEUR                |             | 1000  |
|-----------------------|-------------|---|
| Type de moteur        |             | ROTAX 1000R, 4 temps, 2 cylindres (en V), refroidi par liquide  |
| Soupape d'échappement |             | 4 valves/cylindre (ajustement mécanique), simple arbre à cames en tête (SACT) avec chaîne de distribution |
| Jeu des soupapes      | Admission   | 0,06 mm à 0,14 mm   |
|                       | Échappement | 0,11 mm à 0,19 mm   |
| Alésage               |             | 91 mm   |
| Course                |             | 75 mm   |
| Cylindrée             |             | 976 cm <sup>3</sup>   |
| Système d'échappement |             | Pare-étincelles approuvé par le USDA Forest Service   |
| Filtre à air          |             | Filtre en papier synthétique avec mousse  |

| SYSTÈME DE LUBRIFICATION |  | 1000   |
|--------------------------|--|--|
| Type                     |  | Carter humide. Cartouche de filtre à huile remplaçable |
| Filtre à huile           |  | Filtre en papier BRP Rotax remplaçable                 |



| SYSTÈME DE LUBRIFICATION |   | 1000   |
|--------------------------|---|--|
| Huile à moteur           | Contenance (vidange d'huile et filtre)                            | 2,0 L  |
|                          | Huile recommandée Scandinavie                                     | HUILE SYNTHÉTIQUE 4T 10W40 (EUR) (N/P 779240).<br>ou HUILE SYNTHÉTIQUE 4T 5W40 (EUR) (N/P 779290)<br>ou HUILE SYNTHÉTIQUE 4T 0W40 (EUR) (N/P 779286) |
|                          | Huile recommandée Tous les autres pays                            | HUILE SYNTHÉTIQUE 4T 10W40 (N/P 779234)<br>ou HUILE SYNTHÉTIQUE 4T 5W40 (N/P 779133)<br>ou HUILE SYNTHÉTIQUE 4T 0W40 (N/P 779139)                    |
|                          | Huile de remplacement si les produits XPS ne sont pas disponibles | huile à moteur 5W40 ou 10W50 qui respecte les exigences de la classe de service SJ, SL, SM ou SN de l'API  |

| SYSTÈME DE REFRROIDISSEMENT |            | 1000  |
|-----------------------------|------------|---|
| Liquide de refroidissement  | Type       | Scandinavie : LIQUIDE DE REFRROIDISSEMENT PRÉMÉLANGÉ À DURÉE DE VIE PROLONGÉE (EUR) (N/P 779223)<br>Tous les autres pays : LIQUIDE DE REFRROIDISSEMENT PRÉMÉLANGÉ À DURÉE DE VIE PROLONGÉE (N/P 779150) ou un liquide de refroidissement spécialement conçu pour les moteurs en aluminium |
|                             | Contenance | 3,5 L   |

| TRANSMISSION       |  | 1000                                  |
|--------------------|--|---------------------------------------|
| Type               |  | CVC (à changement de vitesse continu) |
| Régime d'embrayage |  | 1 800 tr/min                          |

| BOÎTE DE VITESSES          |  | 1000   |
|----------------------------|--|--|
| Type                       | Deux vitesses (petite vitesse et grande vitesse) et positions de stationnement (« P »), point mort (« N ») et marche arrière (« R ») |  |
| Huile de boîte de vitesses | Contenance   | 450 ml   |
|                            | Recommandée  | Scandinavie : HUILE SYNTHÉTIQUE POUR ENGRENAGE 75W140 (EUR) (N/P 779215)<br>Tous les autres pays : HUILE SYNTHÉTIQUE POUR ENGRENAGE 75W140 (N/P 779160)<br>ou huile synthétique pour engrenage 75W140 API GL-5 |

| SYSTÈME ÉLECTRIQUE                   |                                     | 1000                          |
|--------------------------------------|-------------------------------------|-------------------------------|
| Puissance de la magnéto              | 625 W à 6 000 tours/min             |                               |
| Type de système d'allumage           | ADI (allumage à décharge inductive) |                               |
| Séquence d'allumage                  | Non réglable                        |                               |
| Bougie                               | Quantité                            | 2                             |
|                                      | Marque et type                      | NGK DCPR8E ou équivalent      |
|                                      | Écartement des électrodes           | 0,7 mm à 0,8 mm               |
| Réglage du limiteur de régime moteur | Marche avant                        | 8000 tr/min                   |
|                                      | Marche arrière                      | 15 km/h (sans neutralisation) |
| Batterie                             | Type                                | Sans entretien                |
|                                      | Tension                             | 12 volts                      |
|                                      | Capacité nominale                   | 18 A•h                        |
|                                      | Puissance de sortie du démarreur    | 0,7 KW                        |

| SYSTÈME ÉLECTRIQUE |           | 1000  |
|--------------------|-----------|---|
| Feux               | Supérieur | 2 x 60 W (HB3)  |
|                    | Inférieur | 2 x 55 W (H1)   |
| Feu arrière        |           | 2 x 5/21 W  |
| Fusibles           |           | Voir <i>FUSIBLES</i> dans la section <i>ENTRETIEN</i> . |

| SYSTÈME D'ALIMENTATION   |                         | 1000  |                            |
|--|-------------------------|---|----------------------------|
| Alimentation en essence  | Type                    | Injection électronique, carter de papillon de 46 mm, 1 injecteur par cylindre |                            |
| Pompe à essence  | Type                    | Électrique (dans le réservoir d'essence)                                      |                            |
| Régime de ralenti  |                         | 1 250 tr/min  |                            |
| Carburant  | Type                    |   |                            |
|  | Indice d'octane minimum | En Amérique du Nord   | 87 (R+M)/2                 |
|  |                         | Ailleurs qu'en Amérique du Nord   | AKI (92 RON ou 95 E10 RON) |
| Contenance du réservoir d'essence  |                         | 20,5 L  |                            |
| Quantité d'essence qui reste dans le réservoir lorsque le voyant de faible niveau d'essence S'ALLUME |                         | ± 5 L   |                            |

| SYSTÈME D'ENTRAÎNEMENT         |  | 1000  |
|--------------------------------|--|---|
| Type de système d'entraînement |  | Sélection du mode 4 ou 6 roues motrices                     |
| Entraînement avant             |  | Différentiel autoverrouillable avant Visco-lok <sup>†</sup> |
| Rapport d'entraînement avant   |  | 3,6:1   |
| Entraînement centre et arrière |  | Engrenage conique droit/entraînement final                  |

|                                      |            |   |
|--------------------------------------|------------|---|
| <b>SYSTÈME D'ENTRAÎNEMENT</b>        |            | <b>1000</b>   |
| Ratio entraînement centre et arrière |            | 3,6:1   |
| Huile différentiel avant             | Contenance | 500 ml  |
|                                      | Type       | Scandinavie : HUILE SYNTHÉTIQUE POUR ENGRENAGE 75W90 (EUR) (N/P 779212)<br>Tous les autres pays : HUILE SYNTHÉTIQUE POUR ENGRENAGE 75W90 (N/P 779158) ou huile synthétique pour engrenage 75W90 API GL-5    |
| Huile d'entraînement du centre       | Contenance | 400 ml  |
|                                      | Type       | Scandinavie : HUILE SYNTHÉTIQUE POUR ENGRENAGE 75W140 (EUR) (N/P 779215)<br>Tous les autres pays : HUILE SYNTHÉTIQUE POUR ENGRENAGE 75W140 (N/P 779160) ou huile synthétique pour engrenage 75W140 API GL-5 |
| Huile entraînement final arrière     | Contenance | 300 ml  |
|                                      | Type       | Scandinavie : HUILE SYNTHÉTIQUE POUR ENGRENAGE 75W140 (EUR) (N/P 779215)<br>Tous les autres pays : HUILE SYNTHÉTIQUE POUR ENGRENAGE 75W140 (N/P 779160) ou huile synthétique pour engrenage 75W140 API GL-5 |
| Graisse pour joint homocinétique     |            | GRAISSE POUR JOINT HOMOCINÉTIQUE (N/P 293 550 062) ou un équivalent   |
| Graisse pour arbre de transmission   |            | GRAISSE POUR ARBRE DE TRANSMISSION (N/P 293 550 063), graisse à roulements haute température NLGI-2 ou équivalente  |

|                   |             |
|-------------------|-------------|
| <b>DIRECTION</b>  | <b>1000</b> |
| Rayon de braquage | 445,1 cm    |

|                                       |             |
|---------------------------------------|-------------|
| <b>DIRECTION</b>                      | <b>1000</b> |
| Angle de carrossage (véhicule au sol) | 0°          |

|                                 |        |   |
|---------------------------------|--------|---|
| <b>SUSPENSION AVANT</b>         |        | <b>1000</b>   |
| Type de suspension              |        | Bras de suspension double à géométrie de contrôle et barre stabilisatrice externe |
| Course                          |        | 23,3 cm   |
| Amortisseur                     | Nombre | 2   |
|                                 | Type   | Huile   |
| Type de réglage de la précharge |        | Came à 5 positions  |

|                                       |         |  |
|---------------------------------------|---------|--|
| <b>SUSPENSION CENTRALE ET ARRIÈRE</b> |         | <b>1000</b>  |
| Type de suspension                    | Centre  | Bras longitudinal de torsion (TTI)   |
|                                       | Arrière | Bras oscillant longitudinal indépendant (TTI) avec barre stabilisatrice externe à relâchement rapide |
| Course                                |         | 25,1 cm  |
| Amortisseur                           | Nombre  | 4  |
|                                       | Type    | Huile  |
| Type de réglage de la précharge       |         | Came à 5 positions   |

|                  |            |  |
|------------------|------------|--|
| <b>FREINS</b>    |            | <b>1000</b>  |
| Frein avant      | Nombre     | 2  |
|                  | Type       | Disques à perçage croisé de 214 mm à étriers à double piston hydraulique |
| Frein arrière    | Nombre     | 2  |
|                  | Type       | Disques à perçage croisé de 214 mm à étriers à double piston hydraulique |
| Liquide de frein | Contenance | 260 ml   |
|                  | Type       | DOT 4  |

| FREINS                                     |  | 1000                                     |
|--|--|--|
| Étrier                                     |  | Flottant, à double piston<br>(2 x 26 mm) |
| Matériau des plaquettes de frein           |  | Organique                                |
| Épaisseur minimale des plaquettes de frein |  | 1 mm                                     |
| Épaisseur minimale des disques de frein    |  | 4,0 mm                                   |
| Gauchissement maximal des disques de frein |  | 0,2 mm                                   |

| PNEUS  |                      |                                | 1000                                    |
|--|----------------------|--------------------------------|---|
| Pression   | Avant                | JUSQU'À 234 kg                 | 34,5 kPa                                |
|  |                      | À PARTIR DE<br>234 kg à 460 kg | 48,3 kPa                                |
|  | Centre et<br>arrière | JUSQU'À 234 kg                 | 34,5 kPa                                |
|  |                      | À PARTIR DE<br>234 kg à 460 kg | 48,3 kPa                                |
| Hauteur minimum des blocs de la bande de roulement |                      |                                | 3 mm                                    |
| Dimensions   | Avant                |                                | 660 x 203 x 305 mm<br>(26 x 8 x 12 po)  |
|  | Centre et arrière    |                                | 660 x 254 x 305 mm<br>(26 x 10 x 12 po) |

| ROUES                                |                   | 1000                       |
|--------------------------------------|-------------------|----------------------------|
| Type                                 |                   | Aluminium coulé            |
| Dimensions de la jante               | Avant             | 305 x 152 mm (12 x 6 po)   |
|                                      | Centre et arrière | 305 x 191 mm (12 x 7,5 po) |
| Couple de serrage des écrous de roue |                   | 100 N•m ± 10 N•m           |

| DIMENSIONS (1 PLACE) |          | 1000   |
|----------------------|----------|--------|
| Longueur hors tout   | 1 place  | 304 cm |
|                      | 2 places | 323 cm |

| DIMENSIONS (1 PLACE) |                   | 1000     |
|----------------------|-------------------|----------|
| Largeur hors tout    |                   | 122 cm   |
| Hauteur hors tout    | 1 place           | 126 cm   |
|                      | 2 places          | 141 cm   |
| Empattement          | 1 place           | 208,1 cm |
|                      | 2 places          | 228 cm   |
| Largeur de la voie   | Avant             | 102,6 cm |
|                      | Centre et arrière | 97,4 cm  |
| Garde au sol         |                   | 27,9 cm  |

| POIDS ET CAPACITÉ DE CHARGE  |          | 1000   |
|--|----------|--|
| Poids à vide   | 1 place  | 556 kg   |
|  | 2 places | 580 kg   |
| Répartition du poids (avant/centre/arrière)  |          | 23/37/40   |
| Porte-bagages avant  |          | 45 kg  |
| Plateforme de chargement   |          | 318 kg dont au moins 45 kg dans la boîte de rangement inférieure |
| Charge totale admissible (y compris le poids du conducteur, des autres charges et des accessoires ajoutés) |          | 460 kg   |
| Capacité de remorquage   |          | 850 kg   |
| Capacité du timon  |          | 75 kg  |

---

***Cette page est  
vierge intentionnellement***



# ***DÉPANNAGE***

---

# LIGNES DIRECTRICES DE DÉPANNAGE

---

## LE MOTEUR NE TOURNE PAS

---

1. La clé D.E.S.S. n'est pas installée sur la borne D.E.S.S.
  - *Installez la clé D.E.S.S. sur la borne D.E.S.S. correctement*
2. Interrupteur d'arrêt d'urgence du moteur.
  - *Vérifiez que l'interrupteur d'arrêt d'urgence du moteur est sur ON.*
3. La boîte de vitesses n'est pas réglée sur « P » (STATIONNEMENT) ou « N » (POINT MORT).
  - *Mettez la boîte de vitesses à la position de stationnement (P) ou au point mort (N) ou actionnez la manette de frein.*
4. Fusible grillé.
  - *Vérifiez l'état du fusible principal.*
5. Batterie faible ou connexions desserrées.
  - *Vérifiez le système de charge.*
  - *Vérifiez l'état des connexions et des bornes.*
  - *Faites vérifier la batterie.*
  - *Adressez-vous à un concessionnaire Can-Am autorisé.*
6. Mauvaise clé D.E.S.S. (vous pouvez lire le message « CLÉ INVALIDE » sur l'indicateur multifonction).
  - *Utilisez la clé destinée à ce véhicule.*
7. Démarreur faible ou connexions desserrées.
  - *Vérifiez les connexions du démarreur.*
  - *Vérifiez le relais du démarreur.*

## LE MOTEUR TOURNE, MAIS REFUSE DE DÉMARRER

---

1. Moteur noyé (les bougies sont humides lorsqu'on les enlève).
  - *(Mode noyé) Si le moteur est noyé et ne démarre pas, vous pouvez activer cette fonction qui bloque l'injection et l'allumage quand vous lancez le moteur. Procédez comme suit :*
    - *Installez la clé D.E.S.S. sur la borne D.E.S.S.*
    - *Placez le levier sélecteur sur « P » (STATIONNEMENT).*
    - *Comprimez complètement la manette d'accélérateur et MAINTENEZ-LA dans cette position.*
    - *Appuyez sur le bouton de DÉMARRAGE du moteur.**Faites tourner le moteur pendant 20 secondes. Relâchez le bouton de DÉMARRAGE du moteur.*  
*Relâchez la manette d'accélération et lancez de nouveau le moteur pour le faire démarrer.*

**Si le moteur ne démarre toujours pas :**

- Nettoyez le pourtour des capuchons de bougie et retirez ces derniers.
- Retirez les bougies.
- Débranchez le connecteur électrique de l'injecteur.
- Faites tourner le moteur à plusieurs reprises.
- Ensuite, installez des bougies neuves si possible ou nettoyez et séchez les bougies.
- Faites démarrer le moteur de la façon décrite plus haut.

*Si le moteur est encore noyé, adressez-vous à un concessionnaire Can-Am autorisé.*

**REMARQUE :** *il ne doit pas y avoir d'essence dans l'huile à moteur. S'il y en a, remplacez l'huile à moteur.*

2. **L'essence ne parvient pas au moteur (bougies sèches lorsqu'on les enlève).**
  - Vérifiez le niveau d'essence.
  - Il peut y avoir une panne de la pompe à essence.
  - Vérifiez le fusible et le relais de la pompe à essence.
  - Si le moteur ne démarre pas, adressez-vous à un concessionnaire Can-Am autorisé, un atelier de réparation ou une personne de son choix pour l'entretien, la réparation ou le remplacement. Pour plus d'informations à propos des demandes de garantie, reportez-vous à la Garantie liée aux émissions (EPA, É.-U.) du présent document.
3. **Bougie/système d'allumage (aucune étincelle).**
  - Vérifiez le fusible de l'injection/de l'allumage.
  - Enlevez la bougie et rebranchez-la à la bobine d'allumage.
  - Vérifiez que l'interrupteur d'arrêt d'urgence du moteur est sur ON.
  - Mettez la bougie à la masse sur le moteur, loin du puits de bougie, et démarrez. S'il n'y a pas d'étincelle, remplacez la bougie.
  - Si le problème persiste, adressez-vous à un concessionnaire Can-Am autorisé, un atelier de réparation ou une personne de son choix pour l'entretien, la réparation ou le remplacement. Pour plus d'informations à propos des demandes de garantie, reportez-vous à la Garantie liée aux émissions (EPA, É.-U.) du présent document.
4. **Le témoin d'anomalie du moteur (CHECK ENGINE) de l'indicateur multifonction est allumé et vous pouvez lire le message « ANOMALIE MOTEUR » sur l'affichage.**
  - Adressez-vous à un concessionnaire Can-Am autorisé, un atelier de réparation ou une personne de son choix pour l'entretien, la réparation ou le remplacement. Pour plus d'informations à propos des demandes de garantie, reportez-vous à la Garantie liée aux émissions (EPA, É.-U.) du présent document.

**5. Le moteur est en mode préservation.**

- *Le témoin d'anomalie du moteur (CHECK ENGINE) de l'indicateur multifonction est allumé et indique le message « ANOMALIE MOTEUR », adressez-vous à un concessionnaire Can-Am autorisé, un atelier de réparation ou une personne de son choix pour l'entretien, la réparation ou le remplacement. Pour plus d'informations à propos des demandes de garantie, reportez-vous à la Garantie liée aux émissions (EPA, É.-U.) du présent document.*

**MANQUE D'ACCÉLÉRATION OU DE PUISSANCE DU MOTEUR**

---

**1. Bougies encrassées ou défectueuses.**

- *Reportez-vous à LE MOTEUR TOURNE, MAIS REFUSE DE DÉMARRER.*

**2. L'essence ne parvient pas au moteur.**

- *Reportez-vous à LE MOTEUR TOURNE, MAIS REFUSE DE DÉMARRER.*

**3. Surchauffe du moteur. (Le témoin d'anomalie du moteur (CHECK ENGINE) s'allume et le message « SURCHAUFFE » apparaît sur l'affichage multifonction.)**

- *Reportez-vous à SURCHAUFFE DU MOTEUR.*

**4. Filtre à air/boîtier de filtre à air obstrué ou sale.**

- *Vérifiez le filtre à air et nettoyez-le au besoin.*
- *Vérifiez s'il y a des dépôts dans le conduit de vidange du boîtier de filtre à air.*
- *Vérifiez le conduit d'admission d'air.*

**5. Boîte de vitesses CVT usée ou sale.**

- *Adressez-vous à un concessionnaire Can-Am autorisé.*

**6. Le moteur est en mode préservation.**

- *Vérifiez s'il y a un message sur l'indicateur multifonction.*
- *Le témoin d'anomalie du moteur (CHECK ENGINE) de l'indicateur multifonction est allumé et vous pouvez lire le message « ANOMALIE MOTEUR » ou « MODE PRÉSERVATION » sur l'indicateur. Contactez un concessionnaire Can-Am autorisé.*

**SURCHAUFFE DU MOTEUR**

---

**1. Bas niveau de liquide de refroidissement dans le circuit de refroidissement.**

- *Vérifiez le liquide de refroidissement. Reportez-vous à LIQUIDE DE REFROIDISSEMENT dans la section ENTRETIEN.*

**2. Ailettes de radiateur sales.**

- *Nettoyez les ailettes de radiateur, reportez-vous à RADIATEUR à la section ENTRETIEN.*

### 3. Ventilateur de refroidissement inopérant.

- Vérifiez le fusible du ventilateur de refroidissement. Reportez-vous à la section ENTRETIEN. Si le fusible est bon, adressez-vous à un concessionnaire Can-Am autorisé, un atelier de réparation ou une personne de votre choix pour l'entretien, la réparation ou le remplacement. Pour plus d'informations à propos des demandes de garantie, reportez-vous à la Garantie liée aux émissions (EPA, É.-U.) du présent document.

## RETOURS DE FLAMME

---

### 1. Le système d'échappement fuit.

- Adressez-vous à un concessionnaire Can-Am autorisé, un atelier de réparation ou une personne de son choix pour l'entretien, la réparation ou le remplacement. Pour plus d'informations à propos des demandes de garantie, reportez-vous à la Garantie liée aux émissions (EPA, É.-U.) du présent document.

### 2. Le moteur tourne en surchauffe.

- Reportez-vous à MANQUE D'ACCÉLÉRATION OU DE PUISSANCE DU MOTEUR.

### 3. Mauvais réglage de l'allumage ou panne du système d'allumage.

- Adressez-vous à un concessionnaire Can-Am autorisé, un atelier de réparation ou une personne de son choix pour l'entretien, la réparation ou le remplacement. Pour plus d'informations à propos des demandes de garantie, reportez-vous à la Garantie liée aux émissions (EPA, É.-U.) du présent document.

## RATÉS D'ALLUMAGE

---

### 1. Bougie encrassée, défectueuse ou usée.

- Nettoyez la bougie et vérifiez son degré thermique. Remplacez-les au besoin.

### 2. Présence d'eau dans l'essence.

- Videz le système d'alimentation et remplissez-le d'essence neuve.

## LE VÉHICULE N'ATTEINT PAS SA VITESSE MAXIMALE

---

### 1. Moteur.

- Reportez-vous à MANQUE D'ACCÉLÉRATION OU DE PUISSANCE DU MOTEUR.

### 2. Frein de stationnement.

- Assurez-vous que le frein de stationnement est complètement désactivé.

### 3. Filtre à air/boîtier de filtre à air obstrué ou sale.

- Vérifiez le filtre à air et nettoyez-le au besoin.
- Vérifiez s'il y a des dépôts dans le conduit de vidange du boîtier de filtre à air.
- Vérifiez le conduit d'admission d'air.

**4. Boîte de vitesses CVT usée ou sale.**

- *Adressez-vous à un concessionnaire Can-Am autorisé.*

**5. Le moteur est en mode préservation.**

- *Vérifiez s'il y a un message sur l'indicateur multifonction.*
- *Le témoin ANOMALIE MOTEUR de l'indicateur multifonctionnel est allumé et le message « ANOMALIE MOTEUR » ou « MODE PRÉSERVATION » s'affiche, adressez-vous à un concessionnaire Can-Am autorisé, d'un atelier de réparation ou d'une personne de votre choix pour l'entretien, la réparation ou le remplacement. Pour plus d'informations à propos des demandes de garantie, reportez-vous à la Garantie liée aux émissions (EPA, É.-U.) du présent document.*

**LEVIER SÉLECTEUR DIFFICILE À DÉPLACER**

---

**1. Les engrenages de la boîte de vitesses se trouvent dans une position empêchant le levier sélecteur de bien fonctionner.**

- *Faites faire un mouvement de va-et-vient au véhicule pour déplacer les engrenages de la boîte de vitesses et permettre au levier sélecteur de bien se placer.*

**2. Boîte de vitesses CVT usée ou sale.**

- *Adressez-vous à un concessionnaire Can-Am autorisé.*

**LE RÉGIME DU MOTEUR AUGMENTE, MAIS LE VÉHICULE N'AVANCE PAS**

---

**1. La boîte de vitesses est en position « P » (STATIONNEMENT) ou « N » (POINT MORT).**

- *Mettez la transmission sur « R », « HI » ou « LO ».*

**2. Boîte de vitesses CVT usée ou sale.**

- *Adressez-vous à un concessionnaire Can-Am autorisé.*

**3. Présence d'eau dans le logement de la boîte CVT.**

- *Adressez-vous à un concessionnaire Can-Am autorisé.*

**ASSISTANCE DU SYSTÈME DE SERVODIRECTION RÉDUITE**

---

**1. Lorsque le système de servodirection dynamique (DPS) est soumis à des conditions extrêmes, l'assistance de la direction fournie par le moteur DPS peut être réduite pour protéger le système.**

- *Lorsque la charge est réduite, l'assistance de la direction normale est rétablie.*

**2. Le témoin d'anomalie du moteur (CHECK ENGINE) de l'indicateur multifonction est allumé et vous pouvez lire le message « VÉRIFIER DPS » sur l'affichage.**

- *Adressez-vous à un concessionnaire Can-Am autorisé, un atelier de réparation ou une personne de son choix pour l'entretien, la réparation ou le remplacement.*

# MESSAGES DE L'INDICATEUR MULTIFONCTION

| Message  | Témoïn(s)<br>ALLUMÉ(S)    | Description  |
|--|---------------------------|--|
| MAUVAISE CLÉ   | Anomalie<br>moteur        | Signifie que vous avez utilisé une mauvaise clé D.E.S.S. Utilisez la clé destinée à ce véhicule.   |
| CLÉ D.E.S.S. non reconnue  | Anomalie<br>moteur        | Indique la possibilité d'un mauvais contact. Retirez et nettoyez la clé.   |
| FREIN STATIONNEMENT  | Frein de<br>stationnement | Signifie que vous avez oublié de désactiver le frein de stationnement et que cela fait plus de 15 secondes que vous roulez.  |
| TENSION FAIBLE BATT  | Anomalie<br>moteur        | Vérifier la tension de la batterie et le système de charge.  |
| TENSION ÉLEVÉE BATT  | Anomalie<br>moteur        | Vérifier la tension de la batterie et le système de charge.  |
| BASSE PRESSION HUILE (1)   | Anomalie<br>moteur        | Pression d'huile moteur trop basse. Arrêter immédiatement le moteur.   |
| SURCHAUFFE   | Anomalie<br>moteur        | Signifie que le moteur surchauffe. Se reporter à <i>SURCHAUFFE DU MOTEUR</i> dans la section <i>DÉPANNAGE</i> .  |
| MODE PRÉSERVATION  | Anomalie<br>moteur        | Signifie qu'il y a une panne importante au niveau du moteur et qu'elle peut compromettre son fonctionnement normal. Le voyant ANOMALIE MOTEUR clignote. Voir la section <i>DÉPANNAGE</i> .   |
| ANOMALIE MOTEUR  | Anomalie<br>moteur        | Signifie qu'il y a une panne au niveau du moteur. Le voyant ANOMALIE MOTEUR s'allume. Voir la section <i>DÉPANNAGE</i> .   |
| ECM NON RECONNUE   | Anomalie<br>moteur        | Signifie qu'il y a une erreur de communication entre l'indicateur de vitesse et le module de commande du moteur (ECM)  |
| VÉRIFIER DPS   | Anomalie<br>moteur        | Indique que le système de servodirection dynamique (Dynamic Power Steering - DPS) ne fonctionne pas correctement.  |
| ENTRETIEN REQUIS (2)   | Aucun                     | S'affiche dans l'indicateur lorsqu'un entretien est requis.  |
| ERREUR TPS - APPUYER SUR LE BOUTON NEUTRALISER POUR INITIER LE MODE PRÉSERVATION | Anomalie<br>moteur        | Le capteur de position d'accélérateur ne fonctionne pas correctement. Adressez-vous à un concessionnaire Can-Am autorisé, un atelier de réparation ou une personne de son choix pour l'entretien, la réparation ou le remplacement. Pour plus d'informations à propos des demandes de garantie, reportez-vous à la Garantie liée aux émissions (EPA, É.-U.) du présent document. |

**AVIS** <sup>(1)</sup> Si le message et le voyant d'anomalie moteur ne s'éteignent pas après le démarrage du moteur, arrêter le moteur. Vérifiez le niveau d'huile du moteur. Remplissez au besoin. Si le niveau d'huile est bon, adressez-vous à un concessionnaire Can-Am autorisé, un atelier de réparation ou une personne de votre choix pour l'entretien, la réparation ou le remplacement. Pour plus d'informations à propos des demandes de garantie, reportez-vous à la Garantie liée aux émissions (EPA, É.-U.) du présent document. N'utilisez pas le véhicule tant qu'il n'est pas réparé.

(2) Pour effacer le message ENTRETIEN REQUIS, procédez comme suit :

1. À partir de l'affichage principal (vitesse du véhicule, appuyez sur le bouton sélecteur et MAINTENEZ-LE ENFONCÉ.
2. Alternez entre les feux de route et de croisement à trois reprises.

**REMARQUE** : L'étape 2 doit être effectuée dans les **2 secondes**.

3. Relâchez le bouton sélecteur.



# ***GARANTIE***

---

# **GARANTIE LIMITÉE BRP ÉTATS-UNIS ET CANADA : VTT CAN-AM® 2019**

## **PORTÉE DE LA GARANTIE LIMITÉE**

Bombardier Produits Récréatifs inc. (« **BRP** »)\* garantit ses VTT Can-Am 2019 vendus par les concessionnaires de VTT Can-Am autorisés (tel que défini ci-après) aux États-Unis et au Canada contre tout vice de conception ou de fabrication pour la période décrite ci-dessous. La présente garantie limitée deviendra nulle et non avenue si : (1) le VTT a été utilisé dans le cadre d'une course ou de toute autre compétition, à n'importe quel moment, même par un propriétaire antérieur; ou (2) une modification du VTT a entraîné une altération de son fonctionnement, de ses performances ou de sa durée de vie, ou le VTT a été modifié dans le but de changer son utilisation première.

Les pièces et accessoires qui ne sont pas installés à l'usine ne sont pas couverts par cette garantie limitée. Veuillez vous reporter au texte de la garantie limitée applicable aux pièces et accessoires.

## **LIMITATION DE RESPONSABILITÉ**

**LA PRÉSENTE GARANTIE EST CONVENUE ET REMPLACE TOUTE AUTRE GARANTIE EXPRESSE OU IMPLICITE, Y COMPRIS ET SANS RESTREINDRE TOUTE GARANTIE DE VALEUR MARCHANDE OU TOUTE GARANTIE DE CONVENANCE À DES FINS OU UN USAGE PARTICULIER. DANS LA MESURE OÙ ON NE PEUT Y RENONCER, LA DURÉE DES GARANTIES IMPLICITES SE LIMITE À CELLE DE LA GARANTIE EXPRESSE. LES DOMMAGES IMPRÉVUS ET INDIRECTS NE SONT PAS COUVERTS EN VERTU DE LA PRÉSENTE GARANTIE. CERTAINS ÉTATS OU PROVINCES NE PERMETTENT PAS LES RENONCIATIONS, RESTRICTIONS ET EXCLUSIONS SUSMENTIONNÉES; PAR CONSÉQUENT, CES DERNIÈRES PEUVENT NE PAS VOUS CONCERNER. LES DROITS SPÉCIFIQUES QUE CONFÈRE LA PRÉSENTE GARANTIE S'APPLIQUENT À SON TITULAIRE, QUI PEUT AUSSI AVOIR D'AUTRES DROITS QUI VARIENT SELON LES ÉTATS OU PROVINCES.**

Ni un distributeur, ni un concessionnaire BRP, ni aucune autre personne n'est autorisée à faire des déclarations ou des représentations ou encore à offrir des conditions garanties à propos du produit, qui sont autres que celles stipulées à la présente garantie limitée. BRP se réserve le droit de modifier en tout temps la présente garantie limitée, cela n'ayant toutefois aucun effet sur les conditions de garantie applicables et en vigueur lors de la vente des produits.

## **EXCLUSIONS – NE SONT PAS COUVERTS PAR LA GARANTIE**

Les éléments suivants ne sont, en aucune circonstance, couverts par la garantie :

- L'usure normale;
- Les éléments d'entretien de routine, les mises au point et réglages (pièces et main-d'œuvre);

- Les dommages causés par le défaut de se conformer aux normes d'entretien ou de remisage telles que stipulées dans le Guide du conducteur;
- Les dommages résultant de l'enlèvement de pièces, de réparations, d'entretien ou de service incorrects, de la modification ou de l'utilisation de pièces n'ayant pas été fabriquées ou approuvées par BRP, ou encore les dommages résultant de réparations effectuées par une personne n'étant pas un concessionnaire de VTT Can-Am autorisé;
- Les dommages causés par un usage abusif, une utilisation anormale, la négligence, ou encore une utilisation non conforme aux recommandations décrites dans le Guide du conducteur de VTT Can-Am;
- Les dommages résultant d'un accident, d'une submersion, d'un incendie, d'un vol, d'un acte de vandalisme ou de tout cas de force majeure;
- L'utilisation d'essences, d'huiles ou de lubrifiants qui ne sont pas adaptés au produit (reportez-vous au Guide du conducteur);
- Les dommages résultant de la rouille, corrosion et de l'exposition aux éléments naturels;
- Les dommages résultant d'introduction de neige ou d'eau;
- Le préjudice résultant de dommages imprévus, indirects ou de toute autre nature, y compris entre autres le remorquage, le remisage, les appels téléphoniques, la location, le recours à un taxi, les inconvénients, les couvertures d'assurance, le remboursement de prêts, les pertes de temps et les pertes de revenus.

## DURÉE DE LA GARANTIE

La présente garantie limitée entrera en vigueur à compter de la première des deux dates suivantes : (1) la date de livraison au premier acheteur au détail ou; (2) la date à laquelle le produit est mis en service pour la première fois, et ce, pour une période de :

SIX (6) MOIS CONSÉCUTIFS, pour utilisation privée ou commerciale. Pour les composants du système des gaz d'échappement, reportez-vous à *GARANTIE LIÉE AUX ÉMISSIONS (EPA, É.-U.)* du présent document.

La réparation ou le remplacement de pièces ou encore la prestation de services en vertu de la présente garantie ne prolonge pas sa durée au-delà de sa date d'échéance originale.

## CONDITIONS D'EXÉCUTION DE GARANTIE

La présente garantie s'applique **seulement** si **chacune** des conditions suivantes sont respectées :

- Le VTT Can-Am 2019 doit être acheté en tant que véhicule neuf et non utilisé par son premier propriétaire auprès d'un concessionnaire de VTT Can-Am autorisé à distribuer des produits Can-Am dans le pays où la vente a été conclue (« le concessionnaire de VTT Can-Am »);
- Le processus d'inspection de prélivraison prescrit par BRP doit être effectué, documenté et signé par l'acheteur;
- Le VTT Can-Am 2019 doit être enregistré en bonne et due forme par un concessionnaire de VTT Can-Am autorisé;

- Le VTT Can-Am 2019 doit être acheté dans le pays où le propriétaire réside;
- L'entretien périodique indiqué dans le Guide du conducteur doit être exécuté ponctuellement afin de maintenir la couverture de la garantie. BRP se réserve le droit de rendre la couverture de garantie conditionnelle à la preuve que l'entretien a été effectué adéquatement.

Si l'une des conditions précédentes n'est pas rencontrée, BRP n'a pas l'obligation d'honorer la garantie limitée reliée aux véhicules en question et ce, tant pour une utilisation privée que commerciale. De telles restrictions sont nécessaires afin que BRP puisse préserver le caractère sécuritaire de ses produits ainsi que la sécurité de ses clients et du public.

## **CONDITIONS D'OBTENTION DE LA COUVERTURE DE GARANTIE**

Le consommateur doit cesser d'utiliser le VTT Can-Am dès la découverte d'une anomalie. Le consommateur doit aviser un concessionnaire Can-Am dans les trois (3) jours suivant la découverte d'un vice; il doit également lui donner un accès raisonnable au produit ainsi qu'un délai raisonnable pour le réparer. Le consommateur doit présenter au concessionnaire Can-Am une preuve d'achat du produit et doit signer le bon de réparation avant le début des réparations afin de valider une demande de travail sous garantie. Toute pièce remplacée en vertu de la présente garantie limitée devient la propriété de BRP.

## **CE QUE BRP FERA**

Les obligations de BRP en vertu de la présente garantie se limitent, à son choix, soit à réparer les pièces qui, dans des conditions normales d'utilisation, d'entretien et de service, présentent un vice, ou soit à remplacer ces pièces par des pièces d'origine de VTT Can-Am neuves, sans frais pour le coût des pièces et (ou) de la main-d'œuvre encouru par un concessionnaire de VTT Can-Am et ce pour la durée de couverture de la présente garantie et aux conditions décrites ici. Aucune réclamation concernant une rupture de garantie ne peut entraîner l'annulation ou la rescision de la vente du VTT Can-Am au propriétaire.

Si une réparation couverte par cette garantie est requise alors que le produit se trouve en dehors du pays où elle a été achetée, le propriétaire sera responsable des charges additionnelles causées par les pratiques et conditions locales, telles que, sans s'y limiter, le transport, les assurances, les taxes, les droits de licence, les frais d'importation, et tout autres débours, y compris ceux exigés par les gouvernements, états, territoires et leurs organismes respectifs.

BRP se réserve le droit d'améliorer ou de modifier ses produits en tout temps sans encourir aucune obligation de modifier les produits fabriqués auparavant.

## **8) GARANTIE SUPPLÉMENTAIRE DU FOURNISSEUR**

Un récepteur GPS peut être fourni par BRP comme équipement standard sur certains VTT Can-Am 2019. Le récepteur GPS est couvert par la garantie limitée de BRP. Toute couverture de garantie supplémentaire offerte par le « fournisseur » de récepteur GPS dont la durée est supérieure à la

garantie limitée de BRP doit être gérée entre le concessionnaire ou le consommateur et le « fournisseur » de récepteur GPS.

## **TRANSFERT**

Si la propriété d'un produit est transférée durant la période de garantie, cette garantie limitée assujettie à ses propres termes et modalités sera également transférée et sera valide pendant le reste de la période de couverture, à condition que BRP ou un distributeur/concessionnaire de VTT Can-Am autorisé reçoive une preuve que l'ancien propriétaire a accepté le transfert de propriété, et reçoive également les coordonnées du nouveau propriétaire.

## **SERVICE À LA CLIENTÈLE**

Face à un conflit ou à un problème de service relié à la présente garantie limitée, BRP vous suggère d'essayer de résoudre la situation directement chez le concessionnaire autorisé en présence du gérant de service ou du propriétaire. Si la situation n'est toujours pas réglée, faites parvenir votre plainte par écrit à l'adresse ci-dessous, ou téléphonez au numéro suivant :

Si le différend n'est toujours pas résolu, communiquez avec BRP en remplissant un formulaire de contact du client à [www.brp.com](http://www.brp.com) ou communiquez avec BRP par la poste à l'une des adresses énumérées sous la rubrique *NOUS JOINDRE* de ce guide.

\* Aux États-Unis, les produits sont distribués par BRP US Inc.

© 2018 Bombardier Produits Récréatifs inc. Tous droits réservés.

® Marque déposée de Bombardier Produits Récréatifs inc.

## **GARANTIE LIÉE AUX ÉMISSIONS (EPA, É.-U.)**

Bombardier Produits Récréatifs Inc. (« BRP ») garantit à l'acheteur et à chaque propriétaire ultérieur que ce véhicule neuf, y compris toutes les parties de son système de contrôle des émissions d'échappement et son système de récupération des vapeurs d'essence, remplissent deux conditions :

1. Ils sont conçus, fabriqués et équipés de telle sorte qu'ils sont conformes au moment de la vente à l'acheteur final avec les exigences 40 CFR 1051 et 40 CFR 1060.
2. Ils sont exempts de défauts de matériaux et de fabrication qui peuvent les empêcher de répondre aux exigences 40 CFR 1051 et 40 CFR 1060.

Si la condition de garantie est remplie, BRP réparera ou remplacera, à sa discrétion, toute pièce ou composant avec un défaut de matériau ou de fabrication qui augmenterait les émissions du moteur de tout polluant réglementé pendant la période de garantie indiquée, sans frais pour le propriétaire, y compris les dépenses relatives au diagnostic et la réparation ou le remplacement des pièces liés aux émissions. Toutes les pièces défectueuses remplacées au titre de cette garantie deviennent la propriété de BRP.

Pour les demandes de garantie en lien avec les systèmes antipollution, BRP limite le diagnostic et la réparation des pièces liées aux systèmes antipollution aux concessionnaires Can-Am autorisés, sauf pour des réparations d'urgence, tel que requis par l'article 2 de la liste suivante

En tant que fabricant, certifiant, BRP ne refusera pas les demandes de garantie liées aux émissions basées sur une des situations suivantes :

1. Entretien ou autre service effectué par BRP ou par des installations BRP autorisées.
2. Travaux de réparation de moteur/matériel qu'un opérateur a effectués pour corriger une situation urgente et dangereuse attribuable à BRP tant que l'opérateur tente de rétablir le moteur/matériel à sa configuration appropriée dès que possible.
3. Toute action ou inaction de l'opérateur sans rapport avec la demande de garantie.
4. Entretien qui a été effectué plus fréquemment que ce que BRP recommande.
5. Tout ce qui est de la faute ou de la responsabilité de BRP.
6. L'utilisation de toute essence qui est couramment disponible lorsque le matériel fonctionne, sauf si les instructions écrites d'entretien de BRP affirment que cette essence pourrait nuire au système de contrôle des émissions du matériel et l'opérateur peut facilement trouver l'essence appropriée. Reportez-vous la section Entretien et celle sur les spécifications de l'essence.

### **Période de garantie liée aux émissions**

La Garantie liée aux émissions est valide pour la période suivante selon la première éventualité :

|   | <b>HEURES</b> | <b>MOIS</b> | <b>KILOMÈTRES</b> |
|---|---------------|-------------|-------------------|
| Composants liés aux émissions d'échappement | 500           | 30          | 5000              |

|  | HEURES | MOIS | KILOMÈTRES |
|--|--------|------|------------|
| Composants liés au système de récupération des vapeurs d'essence | S. O.  | 24   | S. O.      |

## Composants couverts

La garantie relative aux émissions couvre tous les composants dont la défaillance pourrait augmenter les émissions d'un polluant réglementé par un moteur, y compris les composants suivants :

1. Pour les émissions d'échappement, les composants en lien avec les émissions comprennent des pièces de moteur liées aux systèmes suivants :
  - Système d'admission d'air
  - Système d'alimentation
  - Système d'allumage
  - Systèmes de recirculation des gaz d'échappement
2. Les pièces suivantes sont aussi considérées comme des composants du système des gaz d'échappement :
  - Dispositifs de post-traitement
  - Soupapes de ventilation du carter
  - Capteurs
  - Unités de contrôle électronique
3. Les pièces suivantes sont considérées comme un composant du système de récupération des vapeurs d'essence :
  - Réservoir d'essence
  - Bouchon du réservoir
  - Conduite de carburant
  - Raccords de canalisation de carburant
  - Fixations\*
  - Soupapes de surpression\*
  - Soupapes de régulation\*
  - Solénoïdes de régulation\*
  - Contrôles électroniques\*
  - Diaphragmes de commande à dépression\*
  - Câbles de commande\*
  - Tringleries de commande\*
  - Robinets de purge
  - Tuyaux de vapeur
  - Séparateur liquide/vapeur
  - Filtre à charbon actif
  - Support de montage du réservoir à charbon actif
  - Port de connexion de purge du carburateur

4. Les composants en lien avec les émissions comprennent également toute autre pièce dont le seul but est de réduire les émissions ou dont la défaillance augmentera les émissions sans dégrader significativement les performances du moteur.

### **Limitation de la portée**

En tant que fabricant, certifiant, BRP peut refuser les demandes de garantie liées aux émissions pour des défaillances qui ont été causées par un entretien ou une utilisation inapproprié de la part du propriétaire ou de l'exploitant, soit accidentellement pour lequel le fabricant n'a aucune responsabilité ou en cas de force majeure. Par exemple, une réclamation relative à la garantie des émissions n'a pas à être honorée pour des défaillances qui ont été directement causées par l'abus de l'utilisateur du moteur/équipement ou de l'utilisation par l'utilisateur du moteur/équipement d'une façon pour lequel il n'a pas été conçu et ne sont pas imputable au fabricant en aucune façon.

Si vous avez des questions au sujet de votre droits et les responsabilités de garantie, veuillez contacter Bombardier Produits Récréatifs au 1 888 272-9222.

\* En relation avec le système de récupération des vapeurs d'essence

\* Aux États-Unis, les produits sont distribués par BRP US Inc.



# **GARANTIE LIMITÉE INTERNATIONALE BRP : VTT CAN-AM® 2019**

## **PORTÉE DE LA GARANTIE LIMITÉE**

Bombardier Produits Récréatifs inc. (« BRP »)\* garantit ses VTT Can-Am 2019 vendus par un distributeur ou un concessionnaire autorisé par BRP à distribuer des VTT Can-Am (« distributeur/concessionnaire de VTT Can-Am ») hors du Canada, des États-Unis, des pays membres de l'Espace économique européen (ce qui comprend les états membres de l'Espace économique européen, la Norvège, l'Islande et le Liechtenstein) (« EEE »), la Turquie, des pays membres de la Communauté des États indépendants (« CEI ») (ce qui comprend l'Ukraine et le Turkménistan) et de la Turquie, contre tout vice de conception ou de fabrication pour la période décrite ci-dessous.

Les pièces et accessoires qui ne sont pas installés à l'usine ne sont pas couverts par cette garantie limitée. Veuillez vous reporter au texte de la garantie limitée applicable aux pièces et accessoires.

La présente garantie limitée deviendra nulle et non avenue si : (1) le VTT a été utilisé dans le cadre d'une course ou de toute autre compétition, à n'importe quel moment, même par un propriétaire antérieur; ou (2) une modification du VTT a entraîné une altération de son fonctionnement, de ses performances ou de sa durée de vie, ou le VTT a été modifié dans le but de changer son utilisation première.

## **LIMITATION DE RESPONSABILITÉ**

**DANS LA MESURE OÙ LA LOI LE PERMET, LA PRÉSENTE GARANTIE EST CONVENUE ET REMPLACE TOUTE AUTRE GARANTIE EXPRESSE OU IMPLICITE, Y COMPRIS ET SANS RESTREINDRE TOUTE GARANTIE DE VALEUR MARCHANDE OU TOUTE GARANTIE DE CONVENANCE À DES FINS OU UN USAGE PARTICULIER. DANS LA MESURE OÙ ON NE PEUT Y RENONCER, LA DURÉE DES GARANTIES IMPLICITES SE LIMITE À CELLE DE LA GARANTIE EXPRESSE. LES DOMMAGES IMPRÉVUS ET INDIRECTS NE SONT PAS COUVERTS EN VERTU DE LA PRÉSENTE GARANTIE. CERTAINES JURIDICTIONS NE PERMETTENT PAS LES RENONCIATIONS, RESTRICTIONS ET EXCLUSIONS SUSMENTIONNÉES; PAR CONSÉQUENT, CES DERNIÈRES PEUVENT NE PAS VOUS CONCERNER. LES DROITS SPÉCIFIQUES QUE CONFÈRE LA PRÉSENTE GARANTIE S'APPLIQUENT À SON TITULAIRE, QUI PEUT AUSSI AVOIR D'AUTRES DROITS QUI VARIENT SELON LES PAYS. (POUR LES PRODUITS VENDUS EN AUSTRALIE VOIR LA CLAUSE 4 CI-DESSOUS).**

Ni un distributeur/concessionnaire de VTT Can-Am, ni aucune autre personne n'est autorisée à faire des déclarations ou des représentations ou encore à offrir des conditions garanties à propos du produit, qui sont autres que celles stipulées à la présente garantie limitée. S'il y a lieu, ces actes ne pourront être opposables à BRP.

BRP se réserve le droit de modifier en tout temps la présente garantie, cela n'ayant toutefois aucun effet sur les conditions de garantie applicables et en vigueur lors de la vente des produits.

## **EXCLUSIONS – NE SONT PAS COUVERTS PAR LA GARANTIE**

Les éléments suivants ne sont, en aucune circonstance, couverts par cette garantie :

- L'usure normale;
- Les éléments d'entretien de routine, les mises au point et réglages (pièces et main-d'œuvre);
- Les dommages causés par négligence ou le défaut de se conformer aux normes d'entretien ou de remisage telles que stipulées dans le Guide du conducteur;
- Les dommages résultant de l'enlèvement de pièces, de réparations, d'entretien ou de service incorrects, de la modification ou de l'utilisation de pièces et d'accessoires n'ayant pas été fabriqués ou approuvés par BRP et qui, de son avis raisonnable, ne sont pas compatibles avec le produit ou affectent de manière irrévocable l'opération, la performance ou la durabilité du produit, ou encore les dommages résultant de réparations effectuées par une personne n'étant pas un distributeur/concessionnaire de VTT Can-Am autorisé;
- Les dommages causés par un usage abusif, une utilisation anormale, la négligence, la compétition, ou encore une utilisation non conforme aux recommandations du Guide du conducteur;
- Les dommages résultant d'un événement extérieur, d'un accident, d'une submersion, d'introduction de neige ou d'eau, d'un incendie, d'un vol, d'un acte de vandalisme ou de tout cas de force majeure;
- L'utilisation d'essences, d'huiles ou de lubrifiants qui ne sont pas adaptés au produit (reportez-vous au Guide du conducteur);
- Les dommages résultant de la corrosion ou de l'exposition aux éléments naturels;
- Le préjudice résultant de dommages imprévus, de dommages indirects ou de tout autre dommage, y compris entre autres le remorquage, les coûts de transport, le remisage, les appels téléphoniques, la location, le recours à un taxi, les inconvénients, les couvertures d'assurance, le remboursement de prêts, les pertes de temps et les pertes de revenus ou la perte de jouissance du véhicule pendant la durée du service ou des réparations.

## **DURÉE DE LA GARANTIE**

La présente garantie entrera en vigueur à compter de la première des deux dates suivantes : (1) la date de livraison au premier acheteur au détail ou; (2) la date à laquelle le produit est mis en service pour la première fois, et ce pour une période de :

SIX (6) MOIS CONSÉCUTIFS, pour utilisation privée ou commerciale.

La réparation ou le remplacement de pièces ou encore la prestation de services en vertu de la présente garantie ne prolonge pas sa durée au-delà de sa date d'échéance originale.

Veuillez prendre note que la durée ou toutes autres modalités de la garantie sont sujettes aux lois locales ou nationales qui s'appliquent pour votre pays.

## POUR LES PRODUITS VENDUS EN AUSTRALIE SEULEMENT

Rien dans ces modalités de la garantie devraient être utiliser pour exclure, restreindre ou modifier l'application de toute condition, garantie, droit ou recours conféré ou implicite en vertu de la Competition and Consumer Act 2010 (Cth), y compris l'Australian Consumer Law ou toute autre loi, où de le faire serait contraire à cette loi, ou faire en sorte qu'une partie des présentes modalités soit non avenue. Les avantages qui vous sont donnés sous cette garantie limitée sont en plus des autres droits et recours que vous avez sous la loi australienne.

Nos produits viennent avec des garanties qui ne peuvent être exclues en vertu l'Australian Consumer Law. Vous avez droit à un remplacement ou un remboursement pour une défaillance majeure et une compensation pour toute autre perte ou dommage raisonnablement prévisible. Vous avez également le droit d'avoir les produits réparés ou remplacés si les produits ne parviennent pas à être de qualité acceptable et que la défaillance ne constitue pas une défaillance majeure.

## CONDITIONS D'EXÉCUTION DE GARANTIE

La présente garantie s'applique **seulement** si **chacune** des conditions suivantes sont respectées :

- Le VTT Can-Am 2019 doit être acheté en tant que véhicule neuf et non utilisé par son premier propriétaire auprès d'un distributeur/concessionnaire de VTT Can-Am autorisé à distribuer des VTT Can-Am dans le pays où la vente a été conclue;
- Le processus d'inspection de prélivraison prescrit par BRP doit être effectué et documenté;
- Le produit doit être enregistré en bonne et due forme par un distributeur/concessionnaire de VTT Can-Am autorisé;
- Le VTT Can-Am 2019 doit être acheté dans le pays ou le regroupement de pays de résidence de l'acheteur; et
- L'entretien périodique indiqué dans le Guide du conducteur doit être exécuté ponctuellement afin de maintenir la couverture de la garantie. BRP se réserve le droit de rendre la couverture de garantie conditionnelle à la preuve que l'entretien a été effectué adéquatement.

Si une des conditions précédentes n'est pas rencontrée, BRP n'a pas l'obligation d'honorer la garantie limitée liée aux véhicules en question et ce, tant pour une utilisation privée que commerciale. De telles restrictions sont nécessaires afin que BRP puisse préserver le caractère sécuritaire de ses produits ainsi que la sécurité de ses clients et du public.

## CONDITIONS D'OBTENTION DE LA COUVERTURE DE GARANTIE

Le consommateur doit cesser d'utiliser le VTT dès la découverte d'une anomalie. Le consommateur doit aviser un distributeur/concessionnaire de VTT Can-Am dans les deux (2) mois suivant la découverte d'un vice; il doit également lui donner un accès raisonnable au produit ainsi qu'un délai raisonnable pour le réparer. Le consommateur doit présenter au distributeur/concessionnaire de VTT Can-Am une preuve d'achat du produit et doit signer le bon de réparation avant le début des réparations afin de

valider une demande de travail sous garantie. Toute pièce remplacée en vertu de la présente garantie limitée devient la propriété de BRP.

Veuillez prendre note que le délai de notification est soumis à la législation nationale ou locale applicable dans le pays du client.

## **CE QUE BRP FERA**

Dans la mesure où la loi le permet, les obligations de BRP en vertu de la présente garantie se limitent, à son choix, soit à réparer les pièces qui, dans des conditions normales d'utilisation, d'entretien et de service, présentent un vice, ou soit à remplacer ces pièces par des pièces d'origine de VTT Can-Am neuves, sans frais pour le coût des pièces et (ou) de la main-d'œuvre encouru par un distributeur/concessionnaire de VTT Can-Am et ce pour la durée de couverture de la présente garantie et aux conditions décrites ici. La responsabilité de BRP est limitée à la réparation ou au remplacement des pièces. Aucune réclamation concernant une rupture de garantie ne peut entraîner l'annulation ou la rescision de la vente du VTT Can-Am au propriétaire. Vous avez peut-être d'autres droits, lesquels peuvent varier d'un pays à l'autre.

Si une réparation couverte par cette garantie est requise alors que le produit se trouve en dehors du pays où elle a été achetée, le propriétaire sera responsable des charges additionnelles causées par les pratiques et conditions locales, telles que, sans s'y limiter, le transport, les assurances, les taxes, les droits de licence, les frais d'importation, et tout autres débours, y compris ceux exigés par les gouvernements, états, territoires et leurs organismes respectifs.

BRP se réserve le droit d'améliorer ou de modifier ses produits en tout temps sans encourir aucune obligation de modifier les produits fabriqués auparavant.

## **TRANSFERT**

Si la propriété d'un produit est transférée au cours de la période de garantie, cette garantie sera également transférée et sera valide pour la période de couverture restante lorsque BRP ou un distributeur/concessionnaire de VTT Can-Am autorisé reçoit une preuve que l'ancien propriétaire a accepté le transfert de propriété, ainsi que les coordonnées du nouveau propriétaire.

## **SERVICE À LA CLIENTÈLE**

Face à un conflit ou à un problème de service relié à la présente garantie limitée, BRP vous suggère d'essayer de résoudre le problème directement chez le concessionnaire/distributeur de VTT Can-Am autorisé. BRP vous suggère d'essayer de résoudre la situation directement avec le gérant de service ou le propriétaire du distributeur/concessionnaire de VTT Can-Am autorisé.

Si le différend n'est toujours pas résolu, communiquez avec BRP en remplissant un formulaire de contact du client à [www.brp.com](http://www.brp.com) ou communiquez avec BRP par la poste à l'une des adresses énumérées sous la rubrique *NOUS JOINDRE* de ce guide.

\* Pour le territoire couvert par cette garantie limitée, les produits sont distribués et entretenus par Bombardier Produits Récréatifs inc. ou ses sociétés affiliées.

© 2018 Bombardier Produits Récréatifs inc. Tous droits réservés.

® Marque déposée de Bombardier Produits Récréatifs inc.

---

# **GARANTIE LIMITÉE BRP POUR L'ESPACE ÉCONOMIQUE EUROPÉEN, LA COMMUNAUTÉ DES ÉTATS INDÉPENDANTS ET LA TURQUIE : VTT CAN-AM® 2019**

## **PORTÉE DE LA GARANTIE LIMITÉE**

Bombardier Produits Récréatifs inc. (« BRP »)\* garantit ses VTT Can-Am 2019 vendus par un distributeur ou un concessionnaire agréé par BRP à distribuer des VTT Can-Am (« distributeur/concessionnaire de VTT Can-Am ») hors du Canada, des États-Unis, des pays membres de l'Espace économique européen (ce qui comprend les états membres de l'Union européenne, la Norvège, l'Islande et le Liechtenstein) (« EEA »), la Turquie, des pays membres de la Communauté des États indépendants (« CIS ») (ce qui comprend l'Ukraine et le Turkménistan) et de la Turquie, contre tout défaut de conception ou de fabrication pour la période décrite ci-dessous.

Les pièces et accessoires qui ne sont pas installés à l'usine ne sont pas couverts par cette garantie limitée. Veuillez vous reporter au texte de la garantie limitée applicable aux pièces et accessoires.

La présente garantie limitée deviendra nulle et non avenue si : (1) le VTT a été utilisé dans le cadre d'une course ou de toute autre compétition, à n'importe quel moment, même par un propriétaire antérieur; ou (2) une modification du VTT a entraîné une altération de son fonctionnement, de ses performances ou de sa durée de vie, ou le VTT a été modifié dans le but de changer son utilisation première.

## **LIMITATION DE RESPONSABILITÉ**

**DANS LA MESURE OÙ LA LOI LE PERMET, LA PRÉSENTE GARANTIE EST CONVENUE ET REMPLACE TOUTE AUTRE GARANTIE EXPRESSE OU IMPLICITE, Y COMPRIS ET SANS RESTREINDRE TOUTE GARANTIE DE VALEUR MARCHANDE OU TOUTE GARANTIE DE CONVENANCE À DES FINS OU UN USAGE PARTICULIER. DANS LA MESURE OÙ ON NE PEUT Y RENONCER, LA DURÉE DES GARANTIES IMPLICITES SE LIMITE À CELLE DE LA GARANTIE EXPRESSE. LES DOMMAGES IMPRÉVUS ET INDIRECTS NE SONT PAS COUVERTS EN VERTU DE LA PRÉSENTE GARANTIE. CERTAINES JURIDICTIONS NE PERMETTENT PAS LES RENONCIATIONS, RESTRICTIONS ET EXCLUSIONS SUSMENTIONNÉES; PAR CONSÉQUENT, CES DERNIÈRES PEUVENT NE PAS VOUS CONCERNER. LES DROITS SPÉCIFIQUES QUE CONFÈRE LA PRÉSENTE GARANTIE S'APPLIQUENT À SON TITULAIRE, QUI PEUT AUSSI AVOIR D'AUTRES DROITS QUI VARIENT SELON LES PAYS.**

Ni un distributeur/concessionnaire de VTT Can-Am, ni aucune autre personne n'est autorisée à faire des déclarations ou des représentations ou encore à offrir des conditions garanties à propos du produit, qui sont autres que celles stipulées à la présente garantie limitée. S'il y a lieu, ces actes ne pourront être opposables à BRP.

BRP se réserve le droit de modifier en tout temps la présente garantie, cela n'ayant toutefois aucun effet sur les conditions de garantie applicables et en vigueur lors de la vente des produits.

## **EXCLUSIONS – NE SONT PAS COUVERTS PAR LA GARANTIE**

Les éléments suivants ne sont, en aucune circonstance, couverts par cette garantie :

- L'usure normale;
- Les éléments d'entretien de routine, les mises au point et réglages (pièces et main-d'œuvre);
- Les dommages causés par négligence ou le défaut de se conformer aux normes d'entretien ou de remisage telles que stipulées dans le Guide du conducteur;
- Les dommages résultant de l'enlèvement de pièces, de réparations, d'entretien ou de service incorrects, de la modification ou de l'utilisation de pièces et d'accessoires n'ayant pas été fabriqués ou approuvés par BRP et qui, de son avis raisonnable, ne sont pas compatibles avec le produit ou affectent de manière irrévocable l'opération, la performance ou la durabilité du produit, ou encore les dommages résultant de réparations effectuées par une personne n'étant pas un distributeur/concessionnaire de VTT Can-Am autorisé;
- Les dommages causés par un usage abusif, une utilisation anormale, la négligence, la compétition, ou encore une utilisation non conforme aux recommandations du Guide du conducteur;
- Les dommages résultant d'un événement extérieur, d'un accident, d'une submersion, d'introduction de neige ou d'eau, d'un incendie, d'un vol, d'un acte de vandalisme ou de tout cas de force majeure;
- L'utilisation d'essences, d'huiles ou de lubrifiants qui ne sont pas adaptés au produit (reportez-vous au Guide du conducteur);
- Les dommages résultant de la corrosion ou de l'exposition aux éléments naturels;
- Le préjudice résultant de dommages imprévus, de dommages indirects ou de tout autre dommage, y compris entre autres le remorquage, les coûts de transport, le remisage, les appels téléphoniques, la location, le recours à un taxi, les inconvénients, les couvertures d'assurance, le remboursement de prêts, les pertes de temps et les pertes de revenus ou la perte de jouissance du véhicule pendant la durée du service ou des réparations.

## **DURÉE DE LA GARANTIE**

La présente garantie entrera en vigueur à compter de la première des deux dates suivantes : (1) la date de livraison au premier acheteur au détail ou; (2) la date à laquelle le produit est mis en service pour la première fois, et ce pour une période de :

VINGT-QUATRE (24) MOIS CONSÉCUTIFS, pour utilisation privée.

SIX (6) MOIS CONSÉCUTIFS, pour utilisation commerciale ou locative.

Un produit est utilisé à des fins commerciales lorsqu'on l'utilise dans le cadre de tout travail ou emploi qui génère des revenus, à n'importe quel

moment de la période de garantie. Un produit est également utilisé à des fins commerciales lorsque, à n'importe quel moment de la période de garantie, il est immatriculé à des fins commerciales.

La réparation ou le remplacement de pièces ou encore la prestation de services en vertu de la présente garantie ne prolonge pas sa durée au-delà de sa date d'échéance originale.

Veuillez prendre note que la durée ou toutes autres modalités de la garantie sont sujettes aux lois locales ou nationales qui s'appliquent pour votre pays.

## **CONDITIONS D'EXÉCUTION DE GARANTIE**

La présente garantie s'applique **seulement** si **chacune** des conditions suivantes sont respectées :

- Le VTT Can-Am 2019 doit être acheté en tant que véhicule neuf et non utilisé par son premier propriétaire auprès d'un distributeur/concessionnaire de VTT Can-Am autorisé à distribuer des VTT Can-Am dans le pays où la vente a été conclue;
- Le processus d'inspection de prélivraison prescrit par BRP doit être effectué et documenté;
- Le produit doit être enregistré en bonne et due forme par un distributeur/concessionnaire de VTT Can-Am autorisé;
- Le VTT Can-Am 2019 doit être acheté dans un des pays membres de l'Espace économique européen par un résident de l'EEE, et dans les pays membres de la Communauté des états indépendants par les par un résident de la CEI, et en Turquie pour les résidents de la Turquie; et
- L'entretien périodique indiqué dans le Guide du conducteur doit être exécuté ponctuellement afin de maintenir la couverture de la garantie. BRP se réserve le droit de rendre la couverture de garantie conditionnelle à la preuve que l'entretien a été effectué adéquatement.

Si une des conditions précédentes n'est pas rencontrée, BRP n'a pas l'obligation d'honorer la garantie limitée reliée aux véhicules en question et ce, tant pour une utilisation privée que commerciale. De telles restrictions sont nécessaires afin que BRP puisse préserver le caractère sécuritaire de ses produits ainsi que la sécurité de ses clients et du public.

## **CONDITIONS D'OBTENTION DE LA COUVERTURE DE GARANTIE**

Le consommateur doit cesser d'utiliser le VTT dès la découverte d'une anomalie. Le consommateur doit aviser un distributeur/concessionnaire de VTT Can-Am dans les deux (2) mois suivant la découverte d'un vice; il doit également lui donner un accès raisonnable au produit ainsi qu'un délai raisonnable pour le réparer. Le consommateur doit présenter au distributeur/concessionnaire de VTT Can-Am une preuve d'achat du produit et doit signer le bon de réparation avant le début des réparations afin de valider une demande de travail sous garantie. Toute pièce remplacée en vertu de la présente garantie limitée devient la propriété de BRP.

Veuillez prendre note que le délai de notification est soumis à la législation nationale ou locale applicable dans le pays du client.



## CE QUE BRP FERA

Dans la mesure où la loi le permet, les obligations de BRP en vertu de la présente garantie se limitent, à son choix, soit à réparer les pièces qui, dans des conditions normales d'utilisation, d'entretien et de service, présentent un vice, ou soit à remplacer ces pièces par des pièces d'origine de VTT Can-Am neuves, sans frais pour le coût des pièces et (ou) de la main-d'œuvre encouru par un distributeur/concessionnaire de VTT Can-Am et ce pour la durée de couverture de la présente garantie et aux conditions décrites ici. La responsabilité de BRP est limitée à la réparation ou au remplacement des pièces. Aucune réclamation concernant une rupture de garantie ne peut entraîner l'annulation ou la rescision de la vente du VTT Can-Am au propriétaire. Vous avez peut-être d'autres droits, lesquels peuvent varier d'un pays à l'autre.

Si une réparation couverte par cette garantie est requise en dehors de l'EEE, CEI, ou en Turquie le propriétaire sera responsable des charges additionnelles causées par les pratiques et conditions locales, tel que, sans s'y limiter, le transport, les assurances, taxes, droit de licences, frais d'importations, et tout autres débours, y compris ceux exigés par les gouvernements, états, territoires et leurs agences respectives.

BRP se réserve le droit d'améliorer ou de modifier ses produits en tout temps sans encourir aucune obligation de modifier les produits fabriqués auparavant.

## TRANSFERT

Si la propriété d'un produit est transférée au cours de la période de garantie, cette garantie sera également transférée et sera valide pour la période de couverture restante lorsque BRP ou un distributeur/concessionnaire de VTT Can-Am autorisé reçoit une preuve que l'ancien propriétaire a accepté le transfert de propriété, ainsi que les coordonnées du nouveau propriétaire.

## SERVICE À LA CLIENTÈLE

Face à un conflit ou à un problème de service relié à la présente garantie limitée, BRP vous suggère d'essayer de résoudre le problème directement chez le concessionnaire/distributeur de VTT Can-Am autorisé. BRP vous suggère d'essayer de résoudre la situation directement avec le gérant de service ou le propriétaire du distributeur/concessionnaire de VTT Can-Am autorisé.

Si le différend n'est toujours pas résolu, communiquez avec BRP en remplissant un formulaire de contact du client à [www.brp.com](http://www.brp.com) ou communiquez avec BRP par la poste à l'une des adresses énumérées sous la rubrique *NOUS JOINDRE* de ce guide.

\* Dans les pays membres de l'EEE, BRP European Distribution S.A. et d'autres sociétés affiliées de BRP distribuent et offrent les services reliés aux produits.

© 2018 Bombardier Produits Récréatifs inc. Tous droits réservés.

® Marque déposée de Bombardier Produits Récréatifs inc.

## **MODALITÉS ADDITIONNELLES POUR LA FRANCE**

Les modalités suivantes ne sont applicables qu'aux produits vendus en France :

Le vendeur est tenu de livrer un bien conforme au contrat et répond des défauts existants lors de la livraison. Il répond également des défauts de conformité résultant de l'emballage, des instructions de montage ou de l'installation lorsque c'est de sa responsabilité par le contrat ou réalisé sous sa responsabilité. Pour être conforme au contrat, le bien doit :

1. Être conforme à l'usage normal de marchandises similaires à cet égard et, le cas échéant :
  - Correspondre à la description donnée par le vendeur et posséder les qualités que celui-ci a présentées à l'acheteur sous forme d'échantillon ou de modèle;
  - Présenter les qualités qu'un acheteur peut légitimement attendre eut égard aux déclarations publiques faites par le vendeur, par le fabricant ou par son représentant, notamment dans la publicité ou l'étiquetage; ou
2. Présenter les caractéristiques définies d'un commun accord par les parties ou être propre à tout usage spécial recherché par l'acheteur, porté à la connaissance du vendeur et que ce dernier a accepté.

L'action résultant du défaut de conformité se prescrit par deux ans à compter de la délivrance du bien. Le vendeur est tenu de la garantie à raison des défauts cachés du bien vendu qui le rendent impropre à l'usage auquel on le destine, ou qui diminuent tellement cet usage que l'acheteur ne l'aurait pas acquis, ou en aurait donné un moindre prix, s'il les avait connus. L'action résultant des vices rédhibitoires doit être intentée par l'acquéreur dans un délai de deux ans à compter de la découverte du vice.

# ***RENSEIGNEMENTS SUR LE CLIENT***

---

## RENSEIGNEMENTS CONFIDENTIELS

BRP tient à vous informer que vos coordonnées seront utilisées afin de vous communiquer de l'information reliée à la sécurité ou à la garantie de vos produits. De plus, BRP et ses sociétés affiliées pourraient utiliser les listes de clients afin de faire la distribution d'information de marketing et promotionnelle en référence à BRP et à des produits connexes.

Afin d'exercer votre droit de consultation, pour corriger votre information personnelle ou pour être retiré de la liste de diffusion de marketing direct, veuillez contacter BRP :

Par courriel: **[privacyofficer@brp.com](mailto:privacyofficer@brp.com)**

Par courrier: BRP

Conseiller juridique principal, protection des renseignements personnels  
726 St-Joseph  
Valcourt, QC  
Canada  
JOE 2LO

---

# NOUS CONTACTER

www.brp.com

## **Amérique du Nord**

565, rue de la Montagne  
Valcourt (Québec) J0E 2L0  
Canada

Sturtevant, Wisconsin, U.S.A.  
10101 Science Drive  
Sturtevant, Wisconsin  
53177  
États-Unis

Sa De Cv, Av. Ferrocarril 202  
Parque Ind. Querétaro, Lote2-B  
76220  
Santa Rosa Jáuregui, Oro., Mexico

## **Europe**

Skaldenstraat 125  
B-9042 Gent  
Belgique

Itterpark 11  
D-40724 Hilden  
Allemagne

ARTEPARC Bâtiment B  
Route de la côte d'Azur, Le Canet  
13590 Meyreuil  
France

Ingvald Ystgaardsvei 15  
N-7484 Trondheim  
Norvège

Isoaavantie 7  
PL 8040  
96101 Rovaniemi

Formvägen 16  
S-906 21 Umeå  
Suède

Avenue d'Ouchy 4-6  
1006 Lausanne  
Suisse

## **Océanie**

6 Lord Street  
Lakes Business Park  
Botany, NSW 2019  
Australie

## **Amérique du Sud**

Rua James Clerck Maxwell, 230  
TechnoPark Campinas SP 13069-380 Brésil

## **Asie**

15/F Parale Mitsui Building,8  
Higashida-Cho, Kawasaki-ku  
Kawasaki 210-0005  
Japon

Room Dubai, level 12, Platinum Tower  
233 Tai Cang Road  
Xintiandi, Lu Wan District  
Shanghai 200020  
PR Chine

---

## CHANGEMENT D'ADRESSE/DE PROPRIÉTAIRE

Si vous déménagez ou devenez le nouveau propriétaire du véhicule, assurez-vous d'aviser BRP :

- en communiquant avec un concessionnaire Can-Am autorisé.
- **Amérique du Nord seulement** : en appelant au 1 888 272-9222.
- En postant une des cartes de changement d'adresse des pages suivantes à l'une des adresses de BRP indiquée dans la rubrique *NOUS JOINDRE* du présent guide.

S'il s'agit d'un changement de propriété, veuillez fournir la preuve que le propriétaire précédent accepte le transfert.

Il est important d'aviser BRP même après l'expiration de la garantie limitée car cela nous permet de joindre le propriétaire du VTT lorsque nécessaire, comme à l'occasion d'un rappel de sécurité. C'est la responsabilité du propriétaire d'aviser BRP.

**VÉHICULES VOLÉS** : si votre véhicule est volé, vous devriez aviser BRP ou un concessionnaire Can-Am autorisé. On vous demandera vos nom, adresse, numéro de téléphone ainsi que le numéro d'identification du véhicule et la date à laquelle le véhicule a été volé.

***Cette page est  
vierge intentionnellement***





***Cette page est  
vierge intentionnellement***



***Cette page est  
vierge intentionnellement***





N° MODÈLE VTT \_\_\_\_\_

NUMÉRO D'IDENTIFICATION DU  
VÉHICULE (N.I.V.) \_\_\_\_\_

NUMÉRO D'IDENTIFICATION DU  
MOTEUR (N.I.M.) \_\_\_\_\_

Propriétaire : \_\_\_\_\_

NOM

N° \_\_\_\_\_ RUE \_\_\_\_\_ APP. \_\_\_\_\_

VILLE \_\_\_\_\_ ÉTAT/PROVINCE \_\_\_\_\_ ZIP/CODE POSTAL \_\_\_\_\_

Date d'achat \_\_\_\_\_

ANNÉE MOIS JOUR

Date d'expiration  
de la garantie \_\_\_\_\_

ANNÉE MOIS JOUR

Doit être complété par le concessionnaire au moment de la vente.

MARQUE DU CONCESSIONNAIRE

V00A2IL

Communiquez avec le concessionnaire qui vous a vendu le véhicule pour vous assurer qu'il l'a enregistré auprès de BRP.

En lisant ce Guide du conducteur, n'oubliez pas :

## AVERTISSEMENT

indique une situation comportant des risques de blessure grave, y compris la possibilité de décès, si vous ne l'évitez pas.

## **AVERTISSEMENT**

### **LA CONDUITE DE CE VÉHICULE PEUT ÊTRE DANGEREUSE.**

Vous devez être prudent, sinon une collision ou un renversement pourrait survenir rapidement, même lors de manœuvres de routine comme la négociation de virages et d'obstacles ou la conduite en pente.

**DES BLESSURES GRAVES ET MÊME LA MORT** peuvent survenir si vous ne vous conformez pas à ces instructions :

- **LISEZ LE PRÉSENT GUIDE DU CONDUCTEUR, LES ÉTIQUETTES DE SÉCURITÉ APOSSÉES SUR LE VÉHICULE ET REGARDEZ LA VIDÉO DE SÉCURITÉ AVANT DE CONDUIRE LE VÉHICULE.**



- **NE JAMAIS UTILISER CE VÉHICULE SANS LES INSTRUCTIONS QUI S'IMPOSENT.** Suivez un cours de formation certifié.
- **NE DÉPASSEZ JAMAIS LA CAPACITÉ DE PASSAGERS DU VÉHICULE**
- **AVEC LES MODÈLES MAX, NE JAMAIS TRANSPORTER PLUS D'UN PASSAGER.** Le risque de perdre la maîtrise augmente avec le fait de transporter plus d'un passager.
- **AVEC LES MODÈLES UNE PLACE, NE JAMAIS TRANSPORTER DE PASSAGERS.** Le risque de perdre la maîtrise augmente avec le fait de transporter un passager.
- **N'UTILISEZ JAMAIS CE VÉHICULE SUR DES SURFACES ASPHALTÉES.** Le risque de perdre la maîtrise augmente si vous conduisez ce véhicule sur des surfaces asphaltées.
- **N'UTILISEZ JAMAIS CE VÉHICULE SUR LES ROUTES PUBLIQUES.** Vous pourriez entrer en collision avec un autre véhicule si vous faites fonctionner ce véhicule sur une route publique.
- **LE CONDUCTEUR DEVRAIT TOUJOURS PORTER DUN CASQUE HOMOLOGUÉ,** des lunettes de protection et des vêtements protecteurs.
- **NE L'UTILISEZ JAMAIS SOUS L'INFLUENCE DE L'ALCOOL OU DE DROGUES.** Ces substances augmentent le temps de réaction et affaiblissent les capacités de jugement.
- **NE JAMAIS CIRCULER À UNE VITESSE EXCESSIVE.** Le risque de perdre le contrôle augmente si le véhicule circule à des vitesses trop élevées pour le terrain, la visibilité et l'expérience du conducteur.
- **NE JAMAIS FAIRE DE CABRÉS, DE SAUTS NI D'AUTRES CASCADES.**

219 001 964\_FRCA  
GUIDE DU CONDUCTEUR, Série OUTLANDER 6x6 /  
FRANÇAIS

FAIT AU CANADA

U/M:P.C.