

*can-am*®



**2019**

**Guía del  
usuario**

Incluye  
información sobre seguridad,  
el vehículo y su mantenimiento



Serie  
**OUTLANDER™ 6x6**

**⚠ ADVERTENCIA**

Lea esta guía con atención. Contiene información de seguridad importante.  
Edad mínima recomendada: Usuario: 16 años. Guarde esta Guía del usuario en el vehículo.

2 1 9 0 0 1 9 6 4 \_ E S

Traducción del  
manual original

## ADVERTENCIA

**EXISTEN RIESGOS DERIVADOS DEL USO DEL VEHÍCULO.** Sin las precauciones adecuadas, las situaciones de colisión y volcado pueden darse con gran rapidez incluso durante maniobras comunes, por ejemplo, al tomar curvas o conducir en pendientes o sobre obstáculos. Por su seguridad, conviene que conozca y siga todas las advertencias que figuran en esta Guía del usuario, así como las etiquetas que hay en el vehículo. **Si no respeta esas advertencias, se expone a sufrir LESIONES GRAVES O INCLUSO LA MUERTE.** Guarde siempre esta Guía del usuario en el vehículo.

## ADVERTENCIA


El hecho de no respetar cualquiera de las precauciones de seguridad o las instrucciones que figuran en esta Guía del usuario, el *vídeo sobre seguridad* y las etiquetas de seguridad del vehículo puede ocasionar lesiones o incluso la muerte.

## ADVERTENCIA

Este vehículo puede superar en rendimiento a otros vehículos que haya conducido en el pasado. Dedique el tiempo necesario a familiarizarse con su nuevo vehículo.

Las siguientes marcas pertenecen a Bombardier Recreational Products Inc.:

### PROPOSICIÓN 65 DE CALIFORNIA, ADVERTENCIA

 **ADVERTENCIA:** El manejo, servicio y mantenimiento de un vehículo todoterreno puede exponerle a sustancias químicas, incluido el escape del motor, monóxido de carbono, ftalatos y plomo. Estas sustancias pueden ser cancerígenas y causantes de defectos de nacimiento u otros problemas reproductivos según el Estado de California. Para minimizar la exposición, evite respirar cerca del tubo de escape, no ponga a ralentí el motor a menos que sea necesario, revise su vehículo en un área bien ventilada, utilice guantes y lávese las manos con frecuencia cuando lo haga. Para más información visite [www.p65warnings.ca.gov/products/passenger-vehicle](http://www.p65warnings.ca.gov/products/passenger-vehicle).

En el Canadá, los productos son distribuidos por Bombardier Recreational Products Inc. (BRP). En EE. UU., los productos son distribuidos por BRP US Inc.

Can-Am® D.E.S.S.™ DPS™ Outlander™ Rotax® TTI™ XPS™

Este documento incluye la marca comercial de las empresas siguientes:

– Visco-Lok es una marca comercial de GKN Viscodrive GmbH.

# PRÓLOGO

Deutsch	Dieses Handbuch ist möglicherweise in Ihrer Landessprache verfügbar. Bitte wenden Sie sich an Ihren Händler oder besuchen Sie: <a href="http://www.operatorsguides.brp.com">www.operatorsguides.brp.com</a>
English	This guide may be available in your language. Check with your dealer or go to: <a href="http://www.operatorsguides.brp.com">www.operatorsguides.brp.com</a>
Español	Es posible que este manual esté disponible en su idioma. Consulte a su distribuidor o visite: <a href="http://www.operatorsguides.brp.com">www.operatorsguides.brp.com</a>
Français	Ce guide peut être disponible dans votre langue. Vérifiez avec votre concessionnaire ou aller à : <a href="http://www.operatorsguides.brp.com">www.operatorsguides.brp.com</a>
中文	本手册可能有您的语种的翻译版本。请向经销商询问，或者登录 <a href="http://www.operatorsguides.brp.com">www.operatorsguides.brp.com</a> 查询。
日本語	このガイドは、言語によって翻訳版が用意されています。ディーラーに問い合わせるか、次のアドレスでご確認ください： <a href="http://www.operatorsguides.brp.com">www.operatorsguides.brp.com</a>
Nederlands	Deze handleiding kan beschikbaar zijn in uw taal. Vraag het aan uw dealer of ga naar: <a href="http://www.operatorsguides.brp.com">www.operatorsguides.brp.com</a>
Norsk	Denne boken kan finnes tilgjengelig på ditt eget språk. Kontakt din forhandler eller gå til: <a href="http://www.operatorsguides.brp.com">www.operatorsguides.brp.com</a>
Português	Este manual pode estar disponível em seu idioma. Fale com sua concessionária ou visite o site: <a href="http://www.operatorsguides.brp.com">www.operatorsguides.brp.com</a>
Suomi	Käyttöohjekirja voi olla saatavissa omalla kielelläsi. Tarkista jälleenmyyjältä tai käy osoitteessa: <a href="http://www.operatorsguides.brp.com">www.operatorsguides.brp.com</a>
Svenska	Denna bok kan finnas tillgänglig på ditt språk. Kontakta din återförsäljare eller gå till: <a href="http://www.operatorsguides.brp.com">www.operatorsguides.brp.com</a>

Enhorabuena por haber adquirido un nuevo ATV Can-Am®. Cuenta con la garantía de BRP y una red de distribuidores autorizados de Can-Am que pueden suministrarle las piezas, el servicio y los accesorios que precise.

Su concesionario se compromete a garantizar su satisfacción. Ha recibido cursos de formación para llevar a cabo la configuración y la inspección inicial del vehículo, además de haber realizado el ajuste final antes de que usted tome posesión del mismo. Si necesita información más detallada sobre los servicios disponibles, consulte a su distribuidor.

En el momento de la entrega, también se le informó de la cobertura de garantía y firmó la *LISTA*

*DE COMPROBACIÓN PREVIA A LA ENTREGA* con objeto de asegurar que su nuevo vehículo quedaba preparado a su entera satisfacción.

## **Infórmese antes de ponerse en marcha**

Para saber cómo puede reducir el riesgo de lesiones o incluso de muerte para usted y para otras personas, lea esta Guía del usuario antes de utilizar el vehículo.

Lea también todas las etiquetas de seguridad del ATV y vea el *VÍDEO DE SEGURIDAD* que se encuentra en <https://can-am.brp.com/off-road/safety>.

Este vehículo está destinado al uso exclusivo fuera de vías públicas. Está diseñado fundamentalmente para el uso recreativo general, pero

también puede usarse como vehículo utilitario.



Si no respeta las advertencias que figuran en esta Guía del usuario, se expone a sufrir LESIONES GRAVES o incluso LA MUERTE.

**Recomendaciones sobre la edad**

Éste es un vehículo de categoría G. Respete siempre esta recomendación sobre la edad:

- Este vehículo nunca debe ser conducido por menores de 16 años.

**Curso de formación**


No utilice nunca este vehículo sin un entrenamiento adecuado. **Siga un curso de aprendizaje.** Todos los usuarios deben pasar por un período de aprendizaje bajo la supervisión de un instructor certificado.


Si desea obtener más información acerca de la seguridad en el uso de vehículos ATV, póngase en contacto con un distribuidor autorizado de Can-Am, que podrá informarle sobre cursos de formación en su localidad.

En los Estados Unidos, llame al Specialty Vehicle Institute of America (SVIA), teléfono 1 800 887-2887 o, en el Canadá, al Canada Safety Council (CSC), teléfono 1 613 739-1535.


**Mensajes de seguridad**

A continuación se explican los tipos de mensajes de seguridad, cómo se presentan y cómo se utilizan en esta guía:

**El símbolo de alerta de seguridad**  **indica un posible riesgo de lesiones.**

 **ADVERTENCIA**

Indica una posible situación de riesgo que, si no se evita, puede dar lugar a lesiones graves o incluso a la muerte.


 **CUIDADO** Indica una situación de riesgo que, si no se evita, podría provocar lesiones leves o moderadas.

**AVISO** Indica casos en los que, si no se sigue una instrucción, algunos de los componentes del vehículo u otros bienes pueden resultar seriamente dañados.

**Acerca de esta Guía del usuario**

Esta Guía del usuario ha sido preparada para dar a conocer al propietario/usuario de un vehículo nuevo los distintos mandos del vehículo, así como las instrucciones para el mantenimiento y un uso seguro. Es indispensable para el uso correcto del producto.

Tenga en cuenta que esta guía está disponible en varios idiomas. En caso de discrepancia, prevalecerá la versión en inglés.

 **ADVERTENCIA**

En esta Guía del usuario, la expresión "1-UP" se refiere a vehículos diseñados para el conductor solamente, mientras que la expresión "2-UP" se refiere a vehículos diseñados para llevar también un pasajero. Asegúrese de identificar y seguir todas las instrucciones y advertencias aplicables para su modelo en cuestión.

Guarde esta Guía del usuario en el vehículo para poder consultarla cuando necesite información sobre mantenimiento, solución de problemas o sobre instrucciones a terceros.

Si desea ver o imprimir una copia adicional de la Guía del usuario, solo tiene que visitar el sitio web **[www.operatorsguides.brp.com](http://www.operatorsguides.brp.com)**.

La información que se incluye en este documento es correcta en el momento de su publicación. No obstante, BRP mantiene una política de mejora continua en sus productos sin tener por ello la obligación de instalarlos en productos fabricados previamente. Debido a cambios de última hora, es posible que existan algunas diferencias entre el producto fabricado y las descripciones y/o especificaciones que aparecen en esta guía. BRP se reserva el derecho de interrumpir o cambiar en todo momento especificaciones, diseños, características, modelos o equipamiento sin por ello contraer una obligación en ese sentido.

Esta Guía del usuario debe acompañar al vehículo en el momento de la venta.

Cuando lea esta Guía para el usuario, recuerde lo siguiente:

## **ADVERTENCIA**

Indica una posible situación de riesgo que, si no se evita, puede dar lugar a lesiones graves o incluso a la muerte.

---

***Esta página se ha dejado  
intencionadamente en blanco***

---

# CONTENIDO

<b>PRÓLOGO</b> .....	<b>1</b>
INFÓRMESE ANTES DE PONERSE EN MARCHA.....	1
RECOMENDACIONES SOBRE LA EDAD.....	2
CURSO DE FORMACIÓN.....	2
MENSAJES DE SEGURIDAD.....	2
ACERCA DE ESTA GUÍA DEL USUARIO.....	2
<b><i>INFORMACIÓN SOBRE SEGURIDAD</i></b>	
<b>PRECAUCIONES GENERALES</b> .....	<b>10</b>
EVITAR EL RIESGO DE INTOXICACIÓN POR MONÓXIDO DE CARBONO.....	10
EVITAR QUE SE INCENDIE LA GASOLINA Y OTROS RIESGOS....	10
EVITAR QUEMADURAS POR COMPONENTES A ALTA TEMPERATURA.....	10
ACCESORIOS Y MODIFICACIONES.....	11
<b>MENSAJES ESPECIALES DE SEGURIDAD</b> .....	<b>12</b>
<b>ADVERTENCIAS PARA EL USO</b> .....	<b>16</b>
<b>INSPECCIÓN PREVIA A LA CONDUCCIÓN</b> .....	<b>45</b>
LISTA DE COMPROBACIONES PREVIAS A LA CONDUCCIÓN....	45
<b>CONDUCCIÓN DEL VEHÍCULO</b> .....	<b>48</b>
PRENDAS Y EQUIPAMIENTO.....	49
CONDUCCIÓN CON UN PASAJERO.....	50
CONDUCCIÓN DE OCIO.....	50
ENTORNO.....	51
LIMITACIÓN DEL DISEÑO.....	52
USO TODOTERRENO.....	52
TÉCNICAS DE CONDUCCIÓN.....	52
<b>TRANSPORTE DE CARGA Y ACTIVIDADES LABORALES</b> .....	<b>64</b>
TRABAJO CON EL VEHÍCULO.....	64
TRANSPORTE DE CARGAS.....	64
REMOLQUE DE CARGA (SI DISPONE DE ENGANCHE).....	68
ARRASTRE DE UN REMOLQUE (SI DISPONE DE ENGANCHE)....	69
<b>INFORMACIÓN IMPORTANTE SOBRE LAS ETIQUETAS DEL PRODUCTO (CANADÁ/ESTADOS UNIDOS)</b> .....	<b>71</b>
ETIQUETA COLGANTE.....	71
ETIQUETAS DE SEGURIDAD EN EL VEHÍCULO.....	72
ETIQUETAS DE CONFORMIDAD CON NORMAS.....	79
ETIQUETAS CON INFORMACIÓN TÉCNICA.....	80
<b>INFORMACIÓN IMPORTANTE SOBRE LAS ETIQUETAS DEL PRODUCTO (TODOS LOS PAÍSES EXCEPTO CANADÁ/ESTADOS UNIDOS)</b> .....	<b>82</b>
ETIQUETA COLGANTE.....	82
ETIQUETAS DE SEGURIDAD EN EL VEHÍCULO.....	83
ETIQUETAS DE CONFORMIDAD CON NORMAS.....	95
ETIQUETAS CON INFORMACIÓN TÉCNICA.....	96

## **INFORMACIÓN SOBRE EL VEHÍCULO**

<b>CONTROLES.....</b>	<b>100</b>
1) PALANCA DEL ACELERADOR.....	100
2) PALANCA DE FRENO (LADO IZQUIERDO).....	100
3) FRENO DE ESTACIONAMIENTO.....	101
4) PEDAL DE FRENO.....	101
5) PALANCA DE CAMBIOS.....	102
6) LLAVE D.E.S.S. RF.....	103
7) INTERRUPTOR MULTIFUNCIÓN.....	104
8) EL INTERRUPTOR SELECTOR DE TRACCIÓN 4WD/6WD Y DE MODOS DE CONDUCCIÓN (SI ESTÁ EQUIPADO).....	106
9) CONMUTADOR DE CONTROL DEL CABESTRANTE.....	107
<b>INDICADOR MULTIFUNCIÓN (LCD).....</b>	<b>108</b>
DESCRIPCIÓN DEL INDICADOR MULTIFUNCIÓN.....	108
MODOS DEL INDICADOR MULTIFUNCIÓN.....	109
PANTALLAS DEL INDICADOR LCD.....	111
CONFIGURACIÓN DEL INDICADOR.....	112
<b>EQUIPAMIENTO.....</b>	<b>113</b>
1) ASIENTO DEL CONDUCTOR.....	114
2) ESTRIBOS.....	115
3) TOMA DE CORRIENTE DE 12 VOLTIOS.....	116
4) COMPARTIMENTO DE ALMACENAMIENTO TRASERO.....	116
5) PORTAEQUIPAJES DELANTERO/GUANTERA.....	117
6) ENGANCHE DEL REMOLQUE.....	119
7) KIT DE HERRAMIENTAS.....	119
8) CABRESTANTE.....	119
9) GUIACABOS DE RODILLOS.....	120
10) PLATAFORMA DE CARGA.....	120
11) TIRADOR PARA PERMITIR LA BASCULACIÓN DE LA PLATAFORMA DE CARGA.....	120
12) GANCHOS DE ANCLAJE.....	121
13) GANCHO DE RECUPERACIÓN.....	121
<b>EQUIPAMIENTO (SI ESTÁ DISPONIBLE EN EL MODELO).....</b>	<b>122</b>
1) PLATAFORMA.....	122
2) PARED LATERAL.....	122
3) AGRICULTURA.....	125
<b>COMBUSTIBLE.....</b>	<b>128</b>
REQUISITOS DE COMBUSTIBLE.....	128
PROCEDIMIENTO DE REPOSTAJE DEL VEHÍCULO.....	128
<b>PERÍODO DE RODAJE.....</b>	<b>130</b>
FUNCIONAMIENTO DURANTE EL PERÍODO DE RODAJE.....	130
<b>PROCEDIMIENTOS BÁSICOS.....</b>	<b>131</b>
ARRANQUE DEL MOTOR.....	131
ACTIVACIÓN DEL SISTEMA ELÉCTRICO.....	131
USO DE LA PALANCA DE CAMBIOS.....	131
PARADA DEL MOTOR Y APARCAMIENTO DEL VEHÍCULO.....	132



<b>PROCEDIMIENTOS ESPECIALES.....</b>	<b>133</b>
QUÉ HACER SI HAY AGUA EN LA CVT.....	133
QUÉ HACER SI HAY AGUA EN EL ALOJAMIENTO DEL FILTRO DE AIRE.....	133
QUÉ HACER SI VUELCA EL VEHÍCULO.....	134
QUÉ HACER SI EL VEHÍCULO SE SUMERGE EN AGUA.....	134
<b>OPTIMICE LA CONDUCCIÓN.....</b>	<b>135</b>
AJUSTE DE LA SUSPENSIÓN.....	135
AJUSTE DEL ASISTENTE DEL SISTEMA DE DIRECCIÓN ASISTIDA DINÁMICA (DPS).....	135
<b>TRANSPORTE DEL VEHÍCULO.....</b>	<b>137</b>

### ***MANTENIMIENTO***

<b>PROGRAMA DE MANTENIMIENTO.....</b>	<b>140</b>
ZONAS CON MUCHO POLVO.....	140
LEYENDA DEL PROGRAMA DE MANTENIMIENTO.....	141
PROGRAMA DE MANTENIMIENTO.....	141
<b>PROCEDIMIENTOS DE MANTENIMIENTO.....</b>	<b>144</b>
FILTRO DE AIRE.....	144
ACEITE DEL MOTOR.....	147
FILTRO DE ACEITE.....	149
RADIADOR.....	150
REFRIGERANTE DEL MOTOR.....	151
AMORTIGUADOR DE CHISPAS DEL SILENCIADOR.....	154
FILTRO DE AIRE DE LA CVT.....	155
ACEITE PARA CAJA DE CAMBIOS.....	156
CABLE DEL ACELERADOR.....	158
BUJÍAS.....	161
BATERÍA.....	161
FUSIBLES.....	162
LUCES.....	164
FUELLE Y PROTECTOR DEL EJE MOTRIZ.....	166
COJINETES DE LAS RUEDAS.....	166
RUEDAS Y NEUMÁTICOS.....	167
DIRECCIÓN.....	168
SUSPENSIÓN.....	168
FRENOS.....	169
<b>CUIDADO DEL VEHÍCULO.....</b>	<b>171</b>
CUIDADOS POSTERIORES AL USO.....	171
LIMPIEZA Y PROTECCIÓN DEL VEHÍCULO.....	171
<b>ALMACENAJE Y PREPARACIÓN DE PRETEMPORADA.....</b>	<b>173</b>

### ***INFORMACIÓN TÉCNICA***

<b>IDENTIFICACIÓN DEL VEHÍCULO.....</b>	<b>176</b>
NÚMERO DE IDENTIFICACIÓN DEL VEHÍCULO.....	176
NÚMERO DE IDENTIFICACIÓN DEL MOTOR (EIN).....	176
ETIQUETA DE CONFORMIDAD.....	176

SISTEMA DE SEGURIDAD CON CODIFICACIÓN DIGITAL POR RADIOFRECUENCIA (LLAVE RF D.E.S.S.)..... 177

**REGULACIÓN DEL SISTEMA DE CONTROL DE EMISIÓN DE RUIDO (CANADÁ/ESTADOS UNIDOS)..... 178**

**VALORES DE EMISIÓN DE RUIDO Y VIBRACIÓN (TODOS LOS PAÍSES EXCEPTO CANADÁ/EE. UU.)..... 179**

**DECLARACIÓN DE CONFORMIDAD CE..... 180**

**ESPECIFICACIONES..... 182**

***SOLUCIÓN DE PROBLEMAS***

**PAUTAS PARA LA SOLUCIÓN DE PROBLEMAS..... 200**

**MENSAJES EN EL INDICADOR MULTIFUNCIÓN..... 206**

***GARANTÍA***

**GARANTÍA LIMITADA DE BRP EN EE. UU. Y CANADÁ: ATV CAN-AM® DE 2019..... 210**

**GARANTÍA RELACIONADA CON LAS EMISIONES DE LA NORMATIVA ESTADOUNIDENSE EPA..... 214**

**GARANTÍA INTERNACIONAL LIMITADA DE BRP: ATV CAN-AM® DE 2019..... 217**

**GARANTÍA LIMITADA DE BRP PARA EL ESPACIO ECONÓMICO EUROPEO, LA COMUNIDAD DE ESTADOS INDEPENDIENTES Y TURQUÍA: ATV CAN-AM® DE 2019..... 222**

***INFORMACIÓN SOBRE EL CLIENTE***

**INFORMACIÓN SOBRE PRIVACIDAD..... 228**

**PONTE EN CONTACTO CON NOSOTROS..... 229**

    NORTEAMÉRICA..... 229

    EUROPA..... 229

    OCEANÍA..... 229

    AMÉRICA LATINA..... 230

    ASIA..... 230

**CAMBIO DE DIRECCIÓN/TITULARIDAD..... 231**

# ***INFORMACIÓN SOBRE SEGURIDAD***

---

# PRECAUCIONES GENERALES

## Evitar el riesgo de intoxicación por monóxido de carbono

Los gases de escape del motor contienen monóxido de carbono, un gas letal. Si se respira, el monóxido de carbono puede provocar dolores de cabeza, mareo, somnolencia, náuseas y, en última instancia, incluso la muerte.

El monóxido de carbono es un gas incoloro, inodoro e insípido que puede estar presente aunque no se vea ni huelga el escape del motor. Se puede acumular rápidamente el monóxido de carbono hasta un nivel letal, de modo que no pueda sobreponerse y ponerse a salvo. Por otra parte, el monóxido de carbono acumulado en un volumen letal puede persistir durante horas o días en recintos cerrados o mal ventilados. Si experimenta algún síntoma de intoxicación por monóxido de carbono, salda de la zona inmediatamente, busque aire fresco y solicite asistencia médica.

Para evitar lesiones graves (incluso la muerte) a causa del monóxido de carbono:

- No haga nunca funcionar el vehículo en zonas mal ventiladas o parcialmente cerradas como garajes, graneros o establos. Aunque intente ventilar las emisiones de escape con ventiladores o abriendo puertas y ventanas, el monóxido de carbono puede alcanzar rápidamente niveles peligrosos.
- No haga funcionar nunca el vehículo en el exterior en lugares en que los gases de escape puedan entrar en un edificio a través de aberturas tales como puertas y ventanas.

## Evitar que se incendie la gasolina y otros riesgos

La gasolina es extremadamente inflamable y altamente explosiva. Una chispa o una llama pueden inflamar los vapores de combustible a muchos metros del motor. Para reducir el riesgo de incendio o explosión, siga estas instrucciones:

- Utilice únicamente un recipiente homologado para guardar combustible.
- No llene nunca el recipiente para combustible en la plataforma de carga o sobre el vehículo, ya que una descarga electrostática podría inflamar el combustible.
- Para el repostaje, siga estrictamente las instrucciones del apartado *COMBUSTIBLE*.
- Nunca ponga en marcha ni haga funcionar el motor si el tapón de combustible no está debidamente colocado.

La gasolina es tóxica y puede provocar lesiones e incluso la muerte.

- No intente provocar un sifón aspirando con la boca para trasvasar gasolina.
- Si ingiere gasolina, le salpica en los ojos o inhala vapor de gasolina, solicite asistencia médica de inmediato.

En caso de salpicaduras de gasolina, lave con agua y jabón y cámbiese de ropa.

## Evitar quemaduras por componentes a alta temperatura

Algunos componentes alcanzan temperaturas elevadas durante el funcionamiento. Evite el contacto con dichas piezas durante el funcionamiento y poco después para evitar quemaduras.

## **Accesorios y modificaciones**

Cualquier modificación o adición de accesorios puede afectar al manejo del vehículo. Es importante que se tome un tiempo para familiarizarse con el vehículo, una vez realizadas las modificaciones, para entender como adaptar su comportamiento de conducción en consecuencia.

No realice modificaciones no autorizadas ni instale ningún equipo que no esté certificado específicamente por BRP para el vehículo. Estas modificaciones no han sido probadas por BRP y pueden aumentar el riesgo de sufrir daños o la pérdida de control, además de provocar que la conducción del vehículo sea ilegal. Por ejemplo, modificar las especificaciones de las ruedas puede afectar a la respuesta del vehículo y aumentar el riesgo de pérdida de control.

Consulte a un distribuidor autorizado de BRP para informarse de los accesorios apropiados disponibles para su vehículo.

---

# MENSAJES ESPECIALES DE SEGURIDAD

## **ESTE VEHÍCULO NO ES UN JUGUETE Y SU CONDUCCIÓN PUEDE ENTRAÑAR RIESGOS.**

- La conducción de este vehículo es diferente de la de otros vehículos, tales como las motocicletas y los automóviles. Sin las precauciones adecuadas, las situaciones de colisión y volcado pueden darse con gran rapidez incluso durante maniobras comunes, por ejemplo, al tomar curvas o conducir en pendientes o sobre obstáculos.

La no observación de estas instrucciones puede dar lugar a riesgos de **LESIONES GRAVES O INCLUSO DE MUERTE:**

- Lea detenidamente esta Guía del usuario y todas las etiquetas de seguridad del vehículo, y siga todos los procedimientos de uso que se describen. Estudie el *VIDEO SOBRE SEGURIDAD* antes de utilizar el vehículo.
- Respete siempre esta recomendación sobre la edad: Este vehículo nunca debe ser conducido por menores de 16 años.
- Nunca lleve un pasajero en este vehículo a menos que se trate de un modelo 2-UP. El peso del pasajero o pasajeros afecta al equilibrio y a la dirección y aumenta el riesgo de perder el control.
- En los modelos 1-UP, no utilice rejillas portaequipajes ni realice modificaciones en el vehículo para llevar pasajeros.
- Este vehículo no está diseñado para el uso en superficies pavimentadas. Si necesita conducir en este tipo de superficie durante períodos breves, evite usos bruscos de la dirección, así como de los frenos y el acelerador. Reduzca la velocidad.
- Este vehículo no está diseñado para el uso por carretera o autopista (normalmente, este tipo de uso está prohibido por la ley). La conducción del vehículo en carretera o autopista entraña riesgo de colisión con otros vehículos.
- No conduzca nunca este vehículo sin el uso de un casco homologado de la talla correcta, entre otros componentes de equipo de protección requeridos. Consulte *PRENDAS Y EQUIPAMIENTO* en el subapartado *CONDUCCIÓN DEL VEHÍCULO* para obtener información detallada.
- No use nunca este vehículo si se encuentra cansado o ha consumido alcohol o drogas. Su capacidad de reacción y criterio se verá afectada considerablemente en estas condiciones.
- No intente saltos ni piruetas con el vehículo.
- No conduzca nunca a una velocidad excesiva. Vaya siempre a una velocidad adecuada de acuerdo con el terreno, la visibilidad, las condiciones de la conducción y su experiencia.
- Conduzca siempre lentamente y con especial precaución cuando se encuentre en un terreno poco conocido. Manténgase siempre alerta ante el cambio de las condiciones del terreno cuando conduzca este vehículo.
- No conduzca nunca por terrenos excesivamente accidentados, resbaladizos o poco compactos hasta que conozca y haya practicado las técnicas necesarias para controlar el vehículo en ese tipo de terrenos. Observe especial precaución al conducir por esa clase de terrenos.
- Para girar, siga siempre los procedimientos adecuados, según lo descrito en las *TÉCNICAS DE CONDUCCIÓN* de esta Guía del usuario.

- No conduzca nunca este vehículo en cuestas demasiado pronunciadas para la capacidad del vehículo y si no tiene la suficiente experiencia.
- Para subir pendientes, siga siempre los procedimientos adecuados, según lo descrito en las *TÉCNICAS DE CONDUCCIÓN* de esta Guía del usuario. Compruebe el terreno detenidamente antes de iniciar una ascensión. No suba nunca cuestas con superficies resbaladizas o con poca consistencia.
- Siga siempre los procedimientos adecuados para bajar pendientes y para frenar en descenso, según lo descrito en *TÉCNICAS DE CONDUCCIÓN* en esta Guía del usuario. Compruebe el terreno detenidamente antes de iniciar un descenso.
- Siga siempre los procedimientos adecuados para recorrer una ladera, según lo descrito *TÉCNICAS DE CONDUCCIÓN* en esta Guía del usuario. Evite las cuestas con superficies resbaladizas o con poca consistencia.
- Siga siempre los procedimientos indicados si el vehículo se queda inmovilizado o retrocede durante la ascensión de una cuesta. Para evitar que el vehículo se cale subiendo una cuesta, utilice una marcha lenta y mantenga una velocidad constante durante la ascensión. Si el vehículo se cala o retrocede, siga los procedimientos que se describen en *TÉCNICAS DE CONDUCCIÓN* en esta Guía del usuario.
- Compruebe siempre si existen obstáculos antes de conducir en una zona desconocida. No intente nunca pasar sobre obstáculos grandes, como rocas o árboles caídos. Siga siempre los procedimientos adecuados para sortear obstáculos, según lo descrito en *TÉCNICAS DE CONDUCCIÓN* en esta Guía del usuario.
- Tenga siempre mucha precaución al derrapar o deslizarse. Aprenda a controlar los derrapes o deslizamientos practicando a baja velocidad y en terreno nivelado y liso. En superficies muy resbaladizas, como el hielo, conduzca lentamente y con mucha precaución para reducir el riesgo de deslizamiento y pérdida de control. Si utiliza un modelo 2-UP y lleva un pasajero a bordo, evite los derrapes y deslizamientos, ya que el vehículo podría volcar o el pasajero podría salir despedido.
- No conduzca nunca el vehículo por aguas profundas o de flujo rápido. El agua no debería superar nunca la altura de los reposapiés. Recuerde que si los frenos están húmedos, se reducirá su capacidad. Compruebe los frenos después de salir del agua, el lodo o la nieve. Si es necesario, accíonelos varias veces para que las zapatas se sequen con el rozamiento.
- Recuerde siempre que la distancia de frenado dependerá, entre otras cosas, de las condiciones climáticas y del terreno, el estado de los frenos y los neumáticos, la velocidad y la actitud del vehículo, el transporte de cargas y el uso de remolques. Adapte el modo de conducción a las circunstancias.
- Asegúrese siempre de que no haya personas ni obstáculos detrás del vehículo cuando maniobre marcha atrás. Cuando pueda maniobrar marcha atrás (R) sin peligro, hágalo lentamente. Tenga en cuenta que en los modelos 2-UP, el pasajero puede obstruir el campo de visión del conductor.

- BRP recomienda que el usuario permanezca sentado en el ATV durante las maniobras en marcha atrás. Evite ponerse en pie. Su peso podría desplazarse hacia delante y golpear la palanca del acelerador; la aceleración inesperada puede causar la pérdida del control.
- No sobrepase nunca los límites de carga especificados para el vehículo, teniendo en cuenta el peso del conductor y el pasajero (modelos 2-UP) y todas las demás cargas y los accesorios añadidos. La carga debe distribuirse debidamente y estar bien sujeta. Reduzca la velocidad y siga las instrucciones de esta guía para transportar carga o arrastrar un remolque. Tenga en cuenta la necesidad de una mayor distancia para el frenado.
- Antes de utilizar el vehículo, inspecciónelo siempre y asegúrese de que puede utilizarse de forma segura. Consulte la *INSPECCIÓN ANTES DEL USO*. Siga siempre el programa de mantenimiento descrito en esta Guía del usuario. Consulte el apartado *MANTENIMIENTO*.
- No utilice nunca el vehículo si los mandos no funcionan normalmente.
- Mantenga siempre la presión adecuada de los neumáticos. Al cambiar los neumáticos, utilice siempre y exclusivamente neumáticos del tamaño y el tipo recomendados. La información relativa a los neumáticos está incluida en el apartado *ESPECIFICACIONES* de esta guía.
- Si conduce el vehículo a demasiada velocidad para la experiencia del conductor o las condiciones del terreno, podría sufrir lesiones. Apriete el acelerador sólo lo suficiente para una conducción segura. Las estadísticas demuestran que los giros a gran velocidad ocasionan con frecuencia percances y lesiones. No olvide nunca que el vehículo tiene un peso considerable. El peso es suficiente para que el conductor pueda quedar atrapado en caso de vuelco y sufrir lesiones personales.
- Este vehículo no ha sido diseñado para realizar saltos ni absorber la fuerza del impacto generado por este tipo de maniobras, que afectarían en gran medida al conductor. Si hace trompos, caballitos y otras piruetas con el vehículo, éste podría volcar y usted, quedar atrapado. Estas prácticas presentan un riesgo elevado para el conductor y deben evitarse siempre.
- Los neumáticos de este vehículo no están diseñados para el uso en vías pavimentadas.
- Este vehículo no ha sido diseñado para realizar saltos ni absorber la fuerza del impacto generado por este tipo de maniobras, que afectarían en gran medida al conductor. Si hace trompos, caballitos y otras piruetas con el vehículo, éste podría volcar y usted, quedar atrapado. Estas prácticas representan un riesgo elevado para usted y para el pasajero (modelos 2-UP) y siempre deben evitarse.

## **Modelos 2-UP**

### **El conductor deberá tener en cuenta lo siguiente:**

- No olvide que es responsable de la seguridad del pasajero.
- Informe al pasajero acerca de las normas básicas de seguridad.
- Indique al pasajero que lea las etiquetas de seguridad del vehículo y que *MIRE EL VIDEO SOBRE SEGURIDAD*.
- Ponga siempre en práctica las maniobras descritas en esta Guía del usuario con pasajero o sin pasajero. La conducción con pasajeros requiere una mayor destreza.



- Recuerde siempre que el manejo y la estabilidad del vehículo pueden verse afectados si se lleva un pasajero. Reduzca prudentemente la velocidad. Actúe con prudencia. En caso de duda, el pasajero deberá bajar del vehículo antes de que el conductor realice una maniobra.
- Recuerde siempre que la distancia de frenado del vehículo puede ser mayor si se lleva un pasajero. Tenga en cuenta la necesidad de una mayor distancia para el frenado.
- No lleve nunca pasajeros en un modelo 2-UP si el asiento del pasajero no está instalado.
- No transporte nunca más de un (1) pasajero. No permita que el pasajero se siente en otro lugar que no sea el asiento designado.
- No lleve nunca un pasajero que no parezca lo suficientemente capaz o cuya capacidad de juicio sea insuficiente para concentrarse en las condiciones del terreno y adaptarse a ellas en consecuencia.
- No lleve nunca un pasajero que haya consumido drogas o alcohol, ni que esté cansado o enfermo. Estas condiciones pueden afectar de forma negativa a las capacidades de reacción y juicio.

**El pasajero deberá tener en cuenta lo siguiente:**

- Debe ser capaz de mantener los pies sobre los reposapiés y las manos en los asideros cuando esté sentado en este vehículo.
- Utilice siempre un casco homologado que se ajuste correctamente (con protector para la barbilla) cuando monte en este vehículo. También debe utilizar protección para los ojos (gafas protectoras o máscara), guantes, botas, camisa de manga larga o chaqueta, y pantalones largos.
- Siéntese en el asiento designado para pasajeros.
- Durante la conducción, mantenga siempre las manos en los asideros y los pies en los reposapiés del vehículo. No debe agarrarse nunca al conductor.
- No se levante nunca mientras el vehículo está en marcha. Un movimiento excesivo podría provocar una pérdida de control.
- Debe prestar atención a los movimientos del vehículo y del conductor.
- No espere y pídale al conductor que vaya más despacio o que pare si se siente incómodo o inseguro por cualquier motivo.

# ADVERTENCIAS PARA EL USO

La siguiente advertencia y el formato en el que aparece ha sido solicitada por la United States Consumer Product Safety Commission y es obligatoria su inclusión en esta Guía del usuario en referencia a todos los ATV.

**NOTA:** Las siguientes ilustraciones constituyen únicamente representaciones genéricas. Su modelo puede presentar algunas variantes.



## ADVERTENCIA



### FACTOR DE RIESGO POTENCIAL

Uso de este vehículo sin un entrenamiento adecuado.

### QUÉ PUEDE OCURRIR

El riesgo de accidente aumenta en gran medida si el usuario no sabe manejar debidamente este vehículo en distintas situaciones y con diferentes tipos de terreno.

### CÓMO EVITAR ESTE RIESGO

Los usuarios principiantes y no experimentados deberían seguir uno de los cursos de aprendizaje. También deberían practicar periódicamente las técnicas aprendidas en el curso y las técnicas de uso descritas en esta Guía del usuario.

Para aprender más acerca de los cursos de formación, póngase en contacto con un distribuidor autorizado de Can-Am.

**! ADVERTENCIA**

V00A01Q

**FACTOR DE RIESGO POTENCIAL**

Incumplimiento de las recomendaciones sobre la edad de conducción de este vehículo.

**QUÉ PUEDE OCURRIR**

La no observación de estas recomendaciones sobre la edad puede entrañar riesgos de lesiones graves o incluso muerte del menor.

Aunque un menor se encuentre dentro de un grupo de edad para el que no esté prohibido el uso de este vehículo, quizá no conozca la técnica, o no cuente con la habilidad o la madurez que se precisan para conducir este vehículo de un modo seguro, por lo que correría el riesgo de sufrir un grave accidente.

**CÓMO EVITAR ESTE RIESGO**

Este vehículo no debe ser conducido por menores de 16 años.

***Modelos 2-UP únicamente***



## ADVERTENCIA

### FACTOR DE RIESGO POTENCIAL

Omisión de las limitaciones físicas del pasajero en modelos 2-UP.

### QUÉ PUEDE OCURRIR

Un pasajero que no pueda apoyar completamente los pies sobre los reposapiés puede salir despedido del vehículo si el terreno es accidentado.

### CÓMO EVITAR ESTE RIESGO

El pasajero debe ser capaz de apoyar los pies en los reposapiés y las manos en los asideros en todo momento mientras está sentado en el vehículo.

***Modelos 1-UP únicamente***

**! ADVERTENCIA****FACTOR DE RIESGO POTENCIAL**

Transporte de un pasajero en el vehículo.

**QUÉ PUEDE OCURRIR**

Reduce considerablemente la capacidad de equilibrar y controlar el vehículo.

Podría provocar un accidente, con posibles lesiones para el usuario y el pasajero.

**CÓMO EVITAR ESTE RIESGO**

No lleve nunca un pasajero. Aunque el asiento sea largo para facilitar los movimientos del conductor, no está diseñado para llevar pasajeros.

***Modelos 2-UP únicamente***



## ADVERTENCIA



### FACTOR DE RIESGO POTENCIAL

Transporte de más de un (1) pasajero en este vehículo.

### QUÉ PUEDE OCURRIR

El transporte de más de un (1) pasajero reduce considerablemente la capacidad de equilibrar y controlar el vehículo.

Podría provocar un accidente, con posibles lesiones para el usuario y los pasajeros.

### CÓMO EVITAR ESTE RIESGO

No transporte nunca más de un (1) pasajero. Aunque el asiento sea grande para facilitar los movimientos del conductor, el vehículo no ha sido diseñado para llevar a más de un (1) usuario y un (1) pasajero. El pasajero debe utilizar el asiento designado en el vehículo, con los pies firmemente apoyados en los reposapiés y agarrado siempre a los asideros.

**! ADVERTENCIA****FACTOR DE RIESGO POTENCIAL**

Pasajeros sentados en las rejillas portaequipajes delanteras o traseras del vehículo.

**QUÉ PUEDE OCURRIR**

Llevar un pasajero podría:

- Alterar la estabilidad del vehículo, lo que podría provocar una pérdida de control.
- Causar lesiones personales al pasajero provocadas por el impacto con superficies duras.
- Causar un accidente, con posibles lesiones para el usuario y el pasajero.

**CÓMO EVITAR ESTE RIESGO**

No lleve nunca pasajeros sentados en las rejillas portaequipajes delanteras o traseras del vehículo.



## ADVERTENCIA



### FACTOR DE RIESGO POTENCIAL

Uso de este vehículo en superficies pavimentadas.

### QUÉ PUEDE OCURRIR

Los neumáticos se han diseñado para uso exclusivo todoterreno, no para el uso sobre pavimento. Las superficies pavimentadas pueden afectar seriamente al manejo y el control de este vehículo, así como provocar la pérdida de control.

### CÓMO EVITAR ESTE RIESGO

No conduzca nunca este vehículo por superficies pavimentadas, incluidas aceras, calzadas, zonas de estacionamiento y calles.



**! ADVERTENCIA****FACTOR DE RIESGO POTENCIAL**

Uso del vehículo en la vía pública, carreteras o autopistas.

**QUÉ PUEDE OCURRIR**

Puede colisionar con otro vehículo.

**CÓMO EVITAR ESTE RIESGO**

No conduzca este vehículo en ninguna vía pública, carretera o autopista, incluso si es de tierra o de grava. En muchos estados es ilegal conducir este vehículo en vías públicas, carreteras o autopistas.



## ADVERTENCIA



### FACTOR DE RIESGO POTENCIAL

Conducción del vehículo sin utilizar un casco homologado, protección para los ojos ni ropa de protección. En modelos 2-UP, el pasajero también debe utilizar un casco apropiado con protector rígido para la barbilla.

### QUÉ PUEDE OCURRIR

- La utilización sin casco homologado aumenta las posibilidades de sufrir lesiones graves en la cabeza o incluso la muerte en caso de accidente.
- La utilización sin protección para los ojos puede dar lugar a accidentes y aumenta las posibilidades de sufrir lesiones oculares en caso de siniestro.
- La utilización sin equipo de protección adecuado aumenta las posibilidades de sufrir lesiones graves en caso de accidente.

### CÓMO EVITAR ESTE RIESGO

Utilice siempre un casco homologado que se ajuste correctamente. También debería llevar:

- Protección para los ojos (gafas protectoras o careta).
- Protector rígido para la barbilla
- Guantes y botas.
- Camisa de manga larga o chaqueta.
- Pantalones largos.


**ADVERTENCIA**


V00A07Q

**FACTOR DE RIESGO POTENCIAL**

Si se usa este vehículo bajo efectos de drogas o alcohol.

**QUÉ PUEDE OCURRIR**

El pasajero puede caerse del vehículo (modelos 2-UP).

Puede afectar seriamente a su criterio para maniobrar.

Puede afectar a sus reflejos.

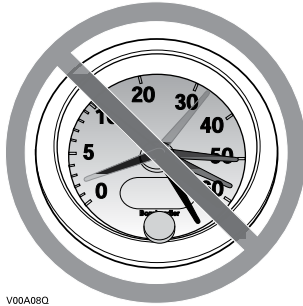
Puede afectar a su equilibrio y percepción.

Puede provocar un accidente mortal.

**CÓMO EVITAR ESTE RIESGO**

El conductor y el pasajero (modelos 2-UP) no deben utilizar nunca este vehículo bajo la influencia de drogas o alcohol.

**! ADVERTENCIA**



V00A08Q

**FACTOR DE RIESGO POTENCIAL**

Conducción del vehículo a una velocidad excesiva.

**QUÉ PUEDE OCURRIR**

Aumenta las posibilidades de perder el control del vehículo, con peligro de accidente.

**CÓMO EVITAR ESTE RIESGO**

Viaje siempre a una velocidad adecuada de acuerdo con el terreno, la visibilidad, las condiciones de la conducción y su experiencia.

En modelos 2-UP, el manejo del vehículo, su estabilidad y la distancia de frenado pueden verse afectados si se lleva un pasajero. Reduzca prudentemente la velocidad cuando lleve un pasajero. Tenga en cuenta la necesidad de una mayor distancia para el frenado.

**! ADVERTENCIA****FACTOR DE RIESGO POTENCIAL**

Intento de realizar saltos y piruetas con el vehículo.

**QUÉ PUEDE OCURRIR**

Aumenta las probabilidades de accidente, con vuelco o vuelta de campana y un alto riesgo para la integridad física del conductor y del pasajero (modelos 2-UP).

**CÓMO EVITAR ESTE RIESGO**

No intente nunca piruetas, como trompos o saltos. No intente exhibirse.

**! ADVERTENCIA****FACTOR DE RIESGO POTENCIAL**

Omisión de la inspección del vehículo antes de utilizarlo.

Omisión de un mantenimiento adecuado del vehículo.

**QUÉ PUEDE OCURRIR**

Aumenta las probabilidades de accidente y de daños en el vehículo.

**CÓMO EVITAR ESTE RIESGO**

Inspeccione siempre el vehículo antes de utilizarlo para asegurarse de que puede usarse de forma segura.

Siga siempre el programa de mantenimiento descrito en esta Guía del usuario.



## ADVERTENCIA

### FACTOR DE RIESGO POTENCIAL

Conducción sobre cursos de agua helada.

### QUÉ PUEDE OCURRIR

Una caída al agua por fractura del hielo puede provocar lesiones graves o incluso la muerte.

### CÓMO EVITAR ESTE RIESGO

No conduzca nunca sobre una superficie helada si no tiene plena seguridad de que el hielo es lo suficientemente espeso y compacto como para aguantar el vehículo y su carga, además de la fuerza que se genera por el movimiento del vehículo.



## ADVERTENCIA



### FACTOR DE RIESGO POTENCIAL

Quitar las manos del manillar (el conductor) o de las asas (el pasajero) (modelos 2-UP), o los pies de los reposapiés durante la conducción.

### QUÉ PUEDE OCURRIR

El hecho de utilizar sólo una mano o de no apoyar un pie puede reducir la capacidad para controlar el vehículo o hacerle perder el equilibrio y que caiga del vehículo. Si retira un pie de un reposapiés, el pie o la pierna puede entrar en contacto con las ruedas traseras, lo que podría causarle lesiones o provocar un accidente.

### CÓMO EVITAR ESTE RIESGO

El conductor debe mantener siempre las dos manos en el manillar y el pasajero (modelos 2-UP) en los asideros. El conductor y el pasajero (modelos 2-UP) deben mantener los dos pies en los reposapiés durante la conducción del vehículo.

## ADVERTENCIA



### FACTOR DE RIESGO POTENCIAL

Falta de precaución en la conducción de este vehículo en terreno poco conocido.

### QUÉ PUEDE OCURRIR

Puede haber rocas ocultas, baches o agujeros, y que no tenga tiempo suficiente para reaccionar.

Podría dar lugar al vuelco del vehículo, a que el pasajero salga despedido (modelos 2-UP) o a una pérdida de control.

### CÓMO EVITAR ESTE RIESGO

Conduzca lentamente y con especial precaución cuando se encuentre en un terreno poco conocido.

Manténgase siempre alerta ante el cambio de las condiciones del terreno cuando conduzca este vehículo.

No olvide que, en modelos 2-UP, el usuario es responsable de la seguridad del pasajero. Reduzca prudentemente la velocidad cuando lleve un pasajero.



## ADVERTENCIA



### FACTOR DE RIESGO POTENCIAL

Falta de precaución en la conducción por terreno muy abrupto, resbaladizo o poco compacto.

### QUÉ PUEDE OCURRIR

Puede producirse una pérdida de tracción o del control del vehículo, que puede provocar un accidente, incluso en forma de vuelco o de caída violenta del pasajero (modelos 2-UP).

### CÓMO EVITAR ESTE RIESGO

No conduzca por terrenos excesivamente accidentados, resbaladizos o poco compactos hasta que conozca y haya practicado las técnicas necesarias para controlar el vehículo en ese tipo de terrenos.

Observe especial precaución al conducir por esa clase de terrenos.

No olvide que, en modelos 2-UP, el usuario es responsable de la seguridad del pasajero. En caso de duda, deberá bajarse antes de que el conductor maniobre por ese tipo de terreno.



**! ADVERTENCIA****FACTOR DE RIESGO POTENCIAL**

Giro indebido.

**QUÉ PUEDE OCURRIR**

Se puede perder el control del vehículo, con posibilidad de colisión, vuelco o caída violenta del pasajero (modelos 2-UP).

**CÓMO EVITAR ESTE RIESGO**

Para girar, siga siempre los procedimientos adecuados, según lo descrito en esta Guía del usuario. Practique el giro a baja velocidad antes de intentar girar a una mayor velocidad.

No olvide que, en modelos 2-UP, el usuario es responsable de la seguridad del pasajero. Nunca realice esta maniobra. Recuerde siempre que el manejo del vehículo, su estabilidad y la distancia de frenado pueden verse afectados si se lleva un pasajero.

No gire a demasiada velocidad.



## ADVERTENCIA



### FACTOR DE RIESGO POTENCIAL

Conducción por cuestas muy pronunciadas.

### QUÉ PUEDE OCURRIR

Existen más probabilidades de que el vehículo vuelque en cuestas muy inclinadas que en superficies llanas o en pequeños desniveles.

### CÓMO EVITAR ESTE RIESGO

No conduzca nunca este vehículo en cuestas demasiado pronunciadas para la capacidad del vehículo y si no tiene la suficiente experiencia.

Practique, con pasajero y sin pasajero (modelos 2-UP), en rampas menores antes de intentar subir grandes cuestas.

Recuerde siempre que, en modelos 2-UP, aunque el vehículo pueda ascender algunas colinas muy inclinadas, no se recomienda hacerlo con un pasajero; éste deberá bajarse siempre del vehículo antes de intentar esa maniobra. Sea prudente.

## ADVERTENCIA



### FACTOR DE RIESGO POTENCIAL

Ascensión incorrecta de cuestas.

### QUÉ PUEDE OCURRIR

Puede producirse la pérdida de control, el pasajero salir despedido (modelos 2-UP) o el vuelco del vehículo.

### CÓMO EVITAR ESTE RIESGO

Siga siempre los procedimientos adecuados para subir cuestas, según lo descrito en esta Guía del usuario.

Compruebe siempre el terreno detenidamente antes de iniciar una ascensión. No olvide que, en modelos 2-UP, el usuario es responsable de la seguridad del pasajero. En caso de duda, el pasajero deberá bajar del vehículo antes de ascender la cuesta. Recuerde siempre que el manejo del vehículo, su estabilidad y la distancia de frenado pueden verse afectados si se lleva un pasajero.

No suba nunca cuestas con superficies resbaladizas o con poca consistencia.

Desplace su peso hacia adelante (el conductor y el pasajero en los modelos 2-UP).

No abra nunca el acelerador bruscamente ni realice cambios de marcha bruscos. El vehículo podría dar una vuelta de campana hacia atrás.

No se acerque a un cambio de rasante a alta velocidad. Al otro lado, fuera del campo de visión, podría haber un obstáculo, un brusco desnivel, otro vehículo o una persona.



## ADVERTENCIA



### FACTOR DE RIESGO POTENCIAL

Descenso de una pendiente de un modo indebido.

### QUÉ PUEDE OCURRIR

Puede producirse la pérdida de control, el pasajero salir despedido (modelos 2-UP) o el vuelco del vehículo.

### CÓMO EVITAR ESTE RIESGO

Siga siempre los procedimientos adecuados para bajar pendientes, según lo descrito en esta Guía del usuario.

**NOTA:** Se precisa una técnica especial para frenar cuando se desciende una pendiente.

Compruebe siempre el terreno detenidamente antes de iniciar un descenso. No olvide que, en modelos 2-UP, el usuario es responsable de la seguridad del pasajero. En caso de duda, el pasajero deberá bajar del vehículo antes de que el conductor inicie el descenso de una cuesta. Recuerde siempre que el manejo del vehículo, su estabilidad y la distancia de frenado pueden verse afectados si se lleva un pasajero.

Desplace su peso hacia atrás (el conductor y el pasajero en los modelos 2-UP).

No baje nunca una pendiente a gran velocidad.

No baje una pendiente en un ángulo en el que el vehículo pueda inclinarse bruscamente hacia un lado. Baje la pendiente en línea recta siempre que sea posible.

## ADVERTENCIA



### FACTOR DE RIESGO POTENCIAL

Travesía por laderas o giro en cuestas o pendientes de forma indebida.

### QUÉ PUEDE OCURRIR

Puede producirse la pérdida de control, el pasajero salir despedido (modelos 2-UP) o el vuelco del vehículo.

### CÓMO EVITAR ESTE RIESGO

No intente nunca dar la vuelta en una cuesta o pendiente con el vehículo a menos que domine perfectamente esta técnica, descrita en la Guía del usuario, en terreno nivelado. Proceda con mucha precaución cuando gire en cuesta o en pendiente.

No intente nunca esta maniobra en modelos 2-UP cuando el pasajero esté montado en el vehículo. Antes de que el conductor maniobre, el pasajero deberá bajar.

Si es posible, evite recorrer laderas que presenten una gran inclinación.

#### ***Cuando recorra una ladera:***

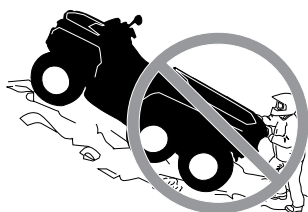
Siga siempre los procedimientos adecuados, según lo descrito en esta Guía del usuario.

Evite las cuestas con superficies resbaladizas o con poca consistencia.

El conductor y el pasajero (modelos 2-UP) deben desplazar su peso hacia la parte del vehículo que se encuentre cuesta arriba.



## ADVERTENCIA



### FACTOR DE RIESGO POTENCIAL

Parada del motor, retroceso o bajarse indebidamente del vehículo durante la subida de una cuesta.

### QUÉ PUEDE OCURRIR

Puede producirse un vuelco del vehículo.

### CÓMO EVITAR ESTE RIESGO

Utilice una marcha lenta y mantenga una velocidad constante durante la ascensión. Conecte la tracción 6x6.

#### ***Si pierde la velocidad de avance:***

Tanto el conductor como el pasajero (modelos 2-UP) deben mantener su peso sobre la parte que se encuentra cuesta arriba. No abra nunca el acelerador bruscamente ni realice cambios de marcha bruscos. El vehículo podría dar una vuelta de campana hacia atrás.

Accione los frenos.

Ponga el freno de estacionamiento cuando se haya detenido.

Bájese por la parte que se encuentra cuesta arriba o por uno de los lados si el vehículo está cuesta arriba.

#### ***Si el vehículo empieza a retroceder:***

Tanto el conductor como el pasajero (modelos 2-UP) deben mantener su peso sobre la parte que se encuentra cuesta arriba. No abra nunca el acelerador bruscamente ni realice cambios de marcha bruscos. El vehículo podría dar una vuelta de campana hacia atrás.

No utilice nunca el pedal del freno trasero cuando el vehículo esté retrocediendo. Las ruedas delanteras sólo frenan si el modo 6x6 está activo.

Utilice la palanca manual del freno delantero gradualmente.

Cuando se haya detenido totalmente el vehículo, utilice el freno trasero y el freno de estacionamiento.

Bájese por la parte que se encuentra cuesta arriba o por uno de los lados si la parte delantera del vehículo está cuesta arriba (el pasajero primero en los modelos 2-UP).

Coloque el vehículo en sentido opuesto y vuelva a montar en el vehículo, según el procedimiento descrito en esta Guía del usuario.

## ADVERTENCIA



### FACTOR DE RIESGO POTENCIAL

Maniobras incorrectas para salvar obstáculos.

### QUÉ PUEDE OCURRIR

Puede producirse la pérdida de control (la caída violenta del pasajero en los modelos 2-UP) o una colisión.

Puede provocar un vuelco del vehículo.

### CÓMO EVITAR ESTE RIESGO

Antes de conducir por una zona nueva, compruebe si existen obstáculos.

No intente nunca pasar sobre obstáculos grandes, como rocas o árboles caídos.

En modelos 2-UP, el usuario es responsable de la seguridad del pasajero. En caso de duda, el pasajero deberá bajar del vehículo antes de que el conductor intente pasar sobre un obstáculo. Recuerde siempre que el manejo y la estabilidad del vehículo pueden verse afectados si se lleva un pasajero.

Para sortear obstáculos, siga siempre los procedimientos adecuados, según lo descrito en esta Guía del usuario.

## **ADVERTENCIA**



### **FACTOR DE RIESGO POTENCIAL**

Maniobras incorrectas con derrape o deslizamiento.

### **QUÉ PUEDE OCURRIR**

Puede perder el control del vehículo.

También existe la posibilidad de que se recupere inesperadamente la tracción, lo que podría provocar el vuelco del vehículo o que el pasajero caiga violentamente (modelos 2-UP).

### **CÓMO EVITAR ESTE RIESGO**

Aprenda a controlar los derrapes o deslizamientos practicando a baja velocidad y en terreno nivelado y liso.

En modelos 2-UP, no se deslice ni derrape con el pasajero a bordo. Recuerde siempre que el manejo y la estabilidad del vehículo pueden verse afectados si se lleva un pasajero.

En superficies muy resbaladizas, como el hielo, conduzca lentamente y con mucha precaución para reducir el riesgo de deslizamiento y pérdida de control.



**! ADVERTENCIA****FACTOR DE RIESGO POTENCIAL**

Conducción del vehículo por aguas profundas o rápidas.

**QUÉ PUEDE OCURRIR**

Los neumáticos pueden flotar, provocando la pérdida de tracción y de control, con el consiguiente riesgo de accidente.

**CÓMO EVITAR ESTE RIESGO**

No conduzca nunca el vehículo por aguas profundas o de flujo rápido.

Compruebe la profundidad del agua y la fuerza de la corriente antes de cruzar con el vehículo. El nivel del agua no debería sobrepasar los reposapiés.

Recuerde que si los frenos están húmedos, se reducirá su capacidad. Compruebe los frenos después de salir del agua. Si es necesario, accíonelos varias veces para que las zapatas se sequen con el rozamiento.

**! ADVERTENCIA**



**FACTOR DE RIESGO POTENCIAL**

Maniobras incorrectas marcha atrás (R).

**QUÉ PUEDE OCURRIR**

Podría chocar con un obstáculo o atropellar a una persona que se encontrase detrás del vehículo, con el consiguiente riesgo de lesiones graves.

**CÓMO EVITAR ESTE RIESGO**

Cuando seleccione la marcha atrás, asegúrese de que no hay obstáculos ni personas detrás del vehículo. Cuando sea seguro continuar, hágalo lentamente. En modelos 2-UP, tenga en cuenta que el pasajero puede obstruir su campo de visión.

**! ADVERTENCIA****FACTOR DE RIESGO POTENCIAL**

Conducción del vehículo con neumáticos inapropiados o con presión de los neumáticos inadecuada o desigual.

**QUÉ PUEDE OCURRIR**

El uso de neumáticos inapropiados o una presión inadecuada o desigual de los mismos puede producir la pérdida de control, reventones, que los neumáticos se salgan de las llantas y un mayor riesgo de accidente.

**CÓMO EVITAR ESTE RIESGO**

Utilice siempre neumáticos del tipo y el tamaño especificados para el vehículo en esta Guía del usuario.

Mantenga siempre la presión adecuada de los neumáticos, con arreglo a lo descrito en esta Guía del usuario.

Siempre deben reemplazarse las ruedas o los neumáticos dañados.



## ADVERTENCIA



### FACTOR DE RIESGO POTENCIAL

Uso del vehículo con modificaciones indebidas.

### QUÉ PUEDE OCURRIR

La instalación indebida de accesorios o las modificaciones en el vehículo pueden obligar a cambios de manejo que en algunos casos podrían hacer la conducción más peligrosa, con un mayor riesgo de accidente.

### CÓMO EVITAR ESTE RIESGO

No modifique nunca este vehículo con accesorios inadecuados ni realice instalaciones indebidas. Todas las piezas y accesorios que se incorporen al vehículo deben ser homologados por BRP y su instalación e uso deben realizarse de acuerdo con las instrucciones. Ante cualquier duda, consulte a un distribuidor autorizado de Can-Am.

NUNCA instale un asiento para pasajeros (en modelos 1-UP) ni utilice la zona de carga para llevar un pasajero.

La modificación del vehículo para aumentar la velocidad y el rendimiento puede contravenir los términos y condiciones de la garantía limitada del vehículo. Además, determinadas modificaciones que incluyen la retirada de componentes del motor o del escape, van contra la ley en muchos casos.

**! ADVERTENCIA****FACTOR DE RIESGO POTENCIAL**

Sobrecarga del vehículo, transporte de carga o remolque de carga indebidos.

**QUÉ PUEDE OCURRIR**

Puede afectar al manejo del vehículo, con el consiguiente riesgo de accidente.

**CÓMO EVITAR ESTE RIESGO**

No sobrepase nunca la capacidad de carga especificada para el vehículo, incluidos el conductor y el pasajero (modelos 2-UP), junto a las restantes cargas y los accesorios añadidos.

La carga debe distribuirse debidamente y estar bien sujeta.

Reduzca la velocidad cuando transporte carga o arrastre un remolque. Tenga en cuenta la necesidad de una mayor distancia para el frenado.

Siga siempre las instrucciones de esta Guía del usuario para transportar carga o arrastrar un remolque.



## ADVERTENCIA



V03M01Q

### FACTOR DE RIESGO POTENCIAL

El transporte de materias peligrosas o inflamables puede conllevar riesgo de explosiones.

### QUÉ PUEDE OCURRIR

Puede provocar graves lesiones e incluso la muerte.

### CÓMO EVITAR ESTE RIESGO

No transporte nunca materias peligrosas ni inflamables.

# INSPECCIÓN PREVIA A LA CONDUCCIÓN

## ADVERTENCIA

Realice una inspección previa a la conducción cada vez que vaya a utilizar el vehículo para anticiparse a problemas que pudieran surgir. La inspección previa a la conducción puede ayudarle a supervisar indicios de desgaste y deterioro de componentes antes de que supongan un problema. Si detecta alguna anomalía, corríjala para reducir el riesgo de rotura o accidente.

Antes de utilizar este vehículo, el usuario debe siempre llevar a cabo una serie de comprobaciones previas a la conducción.

## Lista de comprobaciones previas a la conducción

### Comprobaciones previas al arranque del motor (llave de contacto en posición OFF)

COMPONENTES QUE SE DEBEN COMPROBAR	COMPROBACIONES QUE SE DEBEN REALIZAR	✓
Aceite del motor	Compruebe el nivel de aceite del motor.	
Refrigerante	Compruebe el nivel del refrigerante.	
Fugas	Compruebe que no existen fugas bajo el vehículo.	
Palanca del acelerador	Active la palanca del acelerador varias veces para asegurarse de que funciona sin restricciones. Debe volver a la posición de ralentí cuando se suelta.	
Freno de estacionamiento	Active el freno de mano y compruebe que funciona correctamente.	
Neumáticos	Compruebe la presión y el estado de los neumáticos; consulte el apartado de <i>ESPECIFICACIONES</i> y ajústelos de acuerdo con la carga.	
Ruedas	Compruebe si las ruedas presentan daños o una holgura anormal. Compruebe que las tuercas de las ruedas estén ajustadas. Consulte las especificaciones de par en el apartado <i>RUEDAS Y NEUMÁTICOS</i> en <i>PROCEDIMIENTOS DE MANTENIMIENTO</i> .	
Radiador	Compruebe la limpieza del radiador.	
Fuelles del eje motriz	Compruebe el estado de los fuelles y los protectores del eje motriz.	

<b>COMPONENTES QUE SE DEBEN COMPROBAR</b>	<b>COMPROBACIONES QUE SE DEBEN REALIZAR</b>	✓
Asiento	Compruebe que el asiento del piloto se encuentra en su sitio y correctamente asegurado.	
	Compruebe que el asiento del pasajero se encuentra en su sitio y correctamente asegurado (modelos 2-UP)	
	Compruebe el estado del respaldo y los asideros del pasajero (modelos 2-UP).	
Carga	Si transporta carga, respete la capacidad especificada. Consulte <i>CARGA DE LOS PORTAEQUIPAJES</i> Asegúrese de que la carga está bien sujeta a las rejillas Compruebe que el tirador que libera la plataforma de carga está bloqueado mediante el pasador	
	Si se dispone a utilizar un remolque u otros equipos: - Compruebe el estado del enganche y de la bola del remolque. - Respete la capacidad de la lengua y la capacidad de remolque que se indican en la etiqueta fijada al gancho o consulte el apartado de <i>ESPECIFICACIONES</i> . - Asegúrese de que el remolque esté bien asegurado al enganche.	
Compartimento de almacenamiento	Compruebe que el compartimento de almacenamiento trasero se encuentra correctamente asegurado.	
Chasis y suspensión	Compruebe el estado del chasis y la suspensión del vehículo; limpie estos componentes, si es necesario.	
Filtro de aire del motor	Inspeccione y limpie el filtro de aire del motor.	
Filtro de aire de la CVT	Inspeccione y limpie el filtro de aire de la CVT.	

### Comprobaciones previas al arranque del motor (llave de contacto en posición ON)

<b>COMPONENTES QUE SE DEBEN COMPROBAR</b>	<b>COMPROBACIONES QUE SE DEBEN REALIZAR</b>	✓
Grupo de indicadores multifunción	Compruebe el funcionamiento de las luces indicadoras del indicador multifunción nada más colocar la llave de contacto en posición de ENCENDIDO.	
	Compruebe los mensajes en el indicador multifunción.	



<b>COMPONENTES QUE SE DEBEN COMPROBAR</b>	<b>COMPROBACIONES QUE SE DEBEN REALIZAR</b>	✓
Luces	Compruebe el funcionamiento y la limpieza de los faros y la luz trasera.	
	Compruebe el funcionamiento de las luces cortas y largas.	
	Compruebe el funcionamiento de la luz de freno.	
Nivel de combustible	Compruebe el nivel de combustible.	

### Comprobaciones tras el arranque del motor

<b>COMPONENTES QUE SE DEBEN COMPROBAR</b>	<b>COMPROBACIONES QUE SE DEBEN REALIZAR</b>	✓
Dirección	Tuerza el manillar hacia la izquierda y la derecha para comprobar que la dirección funciona correctamente.	
Palanca de cambios	Compruebe el funcionamiento de la palanca de cambios (P, R, N, H y L).	
Selector de tracción 4WD/6WD	Compruebe el funcionamiento del selector de tracción 4WD/6WD.	
Frenos	Avance lentamente unos metros y aplique la palanca de freno y el pedal del freno de forma independiente. Los frenos deben estar completamente operativos. La palanca y el pedal deben volver a su posición inicial cuando se sueltan.	
Interruptor de parada de emergencia del motor	Compruebe que el interruptor de parada de emergencia del motor funciona correctamente.	
Anclaje D.E.S.S. RF	Compruebe si el anclaje D.E.S.S. funciona correctamente extrayendo la llave D.E.S.S. del anclaje D.E.S.S. y parando el motor	

---

# CONDUCCIÓN DEL VEHÍCULO

Cuando lea esta Guía para el usuario, recuerde lo siguiente:



## ADVERTENCIA

Indica una posible situación de riesgo que, si no se evita, puede dar lugar a lesiones graves o incluso a la muerte.

Para disfrutar plenamente de este vehículo, existen algunas sugerencias y reglas básicas que DEBE seguir. Algunas quizá sean nuevas para usted, pero otras le parecerán evidentes o de sentido común.

Dedique el tiempo necesario a estudiar esta Guía del usuario y todas las etiquetas de advertencia colocadas en el vehículo, así como el *VIDEO SOBRE SEGURIDAD* que se encuentra en <https://can-am.brp.com/off-road/safety>. Se describe más detalladamente lo que debe saber acerca de este vehículo antes de utilizarlo.

Independientemente de que sea un nuevo usuario o un conductor experimentado, es importante para su seguridad personal que conozca los mandos y las funciones de este vehículo. Igualmente importante es que conozca la mejor manera de conducirlo.

Este es un ATV de alto rendimiento para el uso exclusivo fuera de vías públicas. Los usuarios sin experiencia podrían pasar por alto riesgos importantes y reaccionar incorrectamente ante el comportamiento del ATV en las diversas condiciones del terreno.

Se recomienda seguir las indicaciones relativas a la edad descritas en la etiqueta de seguridad incluida en la unidad. Aunque una persona se encuentre dentro de un grupo de edad para el que no esté prohibido el uso de este vehículo, quizá no conozca la técnica, o no cuente con la habilidad o la madurez que se precisan para conducir este vehículo de un modo seguro, por lo que correría el riesgo de sufrir un grave accidente.

Las personas con discapacidades físicas o cognitivas, así como las personas más arriesgadas están más expuestas a sufrir vuelcos o colisiones que podrían dar lugar a lesiones graves, o incluso la muerte.

No todos los vehículos son iguales. Cada vehículo tiene características de rendimiento, mandos y prestaciones distintos. En cada caso se conducirá y maniobrá de un modo diferente.

Familiarícese con los mandos y el funcionamiento general del vehículo antes de aventurarse en la conducción todoterreno. Practique conduciendo en una zona apropiada que resulte segura y observe la respuesta de cada mando. Conduzca a una velocidad reducida. Para conducir a una mayor velocidad se requieren experiencia, conocimiento del terreno y unas condiciones adecuadas para la conducción.

Las características de la conducción varían en función del lugar. Dependen de las condiciones meteorológicas, que pueden cambiar drásticamente de vez en cuando y de una estación a otra.

No es lo mismo conducir sobre arena que hacerlo sobre la nieve, en bosques o en marismas. En determinados lugares quizá se precise más precaución y pericia. Sea prudente. Actúe siempre con precaución. No corra

riesgos innecesarios, podría encontrarse en dificultades o incluso sufrir lesiones.

No dé nunca por sentado que con el vehículo es posible viajar sin riesgos en cualquier entorno. Los cambios bruscos en el terreno, debidos a agujeros, depresiones, terraplenes, diferencias de consistencia del suelo y otras irregularidades pueden provocar la inestabilidad e incluso el vuelco del vehículo. Para evitar que esto ocurra, reduzca la velocidad y observe siempre el terreno que tiene por delante. Si el vehículo empieza a inclinarse demasiado o a volcar, lo más recomendable es bajar del vehículo inmediatamente, en dirección OPUESTA a la del vuelco.

Le animamos a que realice una revisión de seguridad anual de su vehículo. Póngase en contacto con un concesionario autorizado de BRP para obtener información detallada. Aunque no es obligatorio, se recomienda que un concesionario autorizado de BRP realice la preparación de pretemporada para su vehículo. Cada visita al concesionario autorizado de BRP es una gran oportunidad para comprobar si el vehículo está incluido en alguna campaña de seguridad. También le instamos a que visite su concesionario autorizado de BRP si tiene conocimiento de la existencia de alguna campaña de seguridad.

Consulte un concesionario autorizado de BRP para conocer los accesorios disponibles.

## **Prendas y equipamiento**

Las condiciones meteorológicas pueden ayudarle a decidir qué ropa debe utilizar. Utilice prendas de vestir adecuadas para las temperaturas mínimas que puedan esperarse. La ropa interior térmica ofrece protección excelente. Es importante que el conductor utilice siempre equipo y accesorios de protección adecuados, como casco homologado, protección para los ojos, botas, guantes, pantalones y camisa de manga larga. Este tipo de vestido y accesorios le proporcionarán protección ante algunos riesgos menores que puede encontrarse en la ruta. El conductor no debe llevar nunca ropa suelta (por ejemplo, bufandas o pañuelos) que pueda enredarse en el vehículo o en ramas y arbustos. Según las condiciones, quizá sea necesario utilizar gafas protectoras antiniebla o gafas de sol. Existen cristales de distintos colores para las gafas protectoras o de sol que pueden facilitar la distinción de variaciones en el terreno. Sólo debe utilizar gafas de sol durante el día.



## Conducción con un pasajero

### Modelos 1-UP

Este vehículo está especialmente diseñado para que pueda viajar el conductor, únicamente. Aunque el asiento sea largo, el vehículo no está diseñado para llevar pasajeros. No instale NUNCA un asiento para pasajero ni utilice el área de carga para llevar pasajeros. El transporte de uno o más pasajeros puede afectar a la estabilidad y al control del vehículo.

### Modelos 2-UP

Este vehículo está especialmente diseñado para el conductor y UN (1) solo pasajero. El pasajero debe estar sentado en el asiento designado a tal efecto y agarrarse a los asideros en todo momento. NUNCA instale más asientos para pasajeros que el recomendado por BRP. No utilice los portaequipajes ni el lugar que ocupan para llevar pasajeros. El hecho de llevar más de un (1) pasajero puede afectar a la estabilidad y al control del vehículo.

## Conducción de ocio

Respete los derechos y las limitaciones de los demás. No conduzca en zonas destinadas a otros tipos de usos todoterreno. Esto incluye pistas para motonieves, pistas ecuestres, pistas de esquí nórdico, pistas para bicicletas de montaña, etc. No dé nunca por sentado que no habrá otras

personas utilizando la pista. Manténgase siempre a la derecha en las pistas y no se desplace en zigzag, de un lado a otro de la pista. Esté siempre preparado para parar o apartarse a un lado si aparece otro usuario de la pista en sentido contrario.

Es recomendable hacerse socio de un club local de ATV. Le proporcionarán un mapa y orientación o le informarán acerca de dónde se puede utilizar el SSV. Si no hay ningún club en su zona, puede contribuir a que se cree uno. La conducción en grupo y las actividades de estos clubes proporcionan una agradable experiencia social.

Mantenga siempre una distancia de seguridad con respecto a otros conductores. Su criterio acerca de la velocidad, las condiciones del terreno y meteorológicas, el estado mecánico del vehículo y la confianza en el criterio de los demás le ayudarán a determinar la distancia de seguridad más apropiada. Al igual que cualquier otro vehículo motorizado, este vehículo necesita tiempo y espacio para frenar. Tenga en cuenta la necesidad de una mayor distancia para el frenado. En modelos 2-UP, el manejo del vehículo, su estabilidad y la distancia de frenado pueden verse afectados si se lleva un pasajero. Reduzca prudentemente la velocidad cuando lleve un pasajero.

Antes de partir, indíquelo a alguien hacia dónde va y a qué hora ha previsto regresar.

Según la duración que vaya a tener el paseo, deberá llevar más herramientas, agua, comida y equipo para emergencias. Averigüe dónde puede obtener más gasolina y aceite. Prepárese para las condiciones que pudiera encontrar.

Botiquín de primeros auxilios	Llave inglesa
Teléfono móvil	Cuchillo
Cinta de fricción	Luz centelleante
Una cuerda	Gafas con cristales de color
Bombillas de repuesto	Mapa de pistas
Kit de herramientas suministrado	Refrigerios

## Entorno

Una de las ventajas de este vehículo es que le permite alejarse del camino trillado. Sin embargo, siempre debe respetarse la naturaleza y los derechos de los demás a disfrutarla. No conduzca en áreas protegidas o sensibles desde el punto de vista medioambiental. No conduzca por cosechas ni sobre arbustos, no tale árboles ni corte vallas, no derrape ni destruya el terreno. "Pise con suavidad".

Este vehículo puede causar incendios sin control fuera de la carretera asfaltada si los residuos se acumulan cerca del escape o en otro punto caliente del motor y la chispa de encendido cae en pasto seco. Evite desplazarse en zonas húmedas, a través de tierras pantanosas o con pasto alto, donde los residuos se pueden acumular. Si necesita desplazarse en esas

zonas, realice una inspección y quite todos los residuos del motor y de los puntos calientes.

La persecución de animales salvajes es ilegal en muchas zonas. Un animal puede morir de agotamiento después de haber sido perseguido por un vehículo motorizado. Si encuentra algún animal en la pista, deténgase y obsérvelo sin hacer ruido y con precaución. Probablemente, será uno de los mejores recuerdos de su vida.

Observe la norma de no dejar nada de lo que se haya llevado consigo. No tire basura. No encienda ninguna hoguera si no tiene permiso para ello y, aun en ese caso, hágalo lejos de zonas secas. Los peligros que ocasione en la pista pueden provocar daños a otras personas o incluso a usted mismo, en fecha posterior.

Respete las tierras de labranza. Pida siempre permiso a los propietarios antes de conducir por fincas privadas. Respete las cosechas, los animales de granja y los límites de propiedad. Si abre una verja para pasar, vuelva a cerrarla cuando la haya franqueado.

Por último, no contamine los arroyos, los lagos ni los ríos. No modifique el motor ni el sistema de escape, y no quite ninguno de sus componentes.

## **Limitación del diseño**

Aunque el vehículo es excepcionalmente sólido entre los de su clase, sigue tratándose de un vehículo ligero por definición, y su uso debe limitarse a la finalidad para la que fue diseñado.

La adición de peso a cualquier parte del vehículo afecta a su centro de gravedad y su estabilidad, además de modificar su rendimiento.

## **Uso todoterreno**

Por su propia naturaleza, la conducción todoterreno es peligrosa. Cualquier terreno que no haya sido específicamente preparado para el tránsito de vehículos presenta un riesgo inherente, dado que la angulosidad, la composición del terreno y la inclinación exacta son imprevisibles. El terreno en sí mismo representa un factor de riesgo constante, algo que debe ser asumido por quien se aventura a explorarlo.

Un conductor que se aleje de los caminos con el vehículo deberá actuar siempre con la máxima precaución para elegir la ruta más segura y observando atentamente el terreno inmediato. El vehículo no deberá ser utilizado en ningún caso por personas que no estén totalmente familiarizadas con las instrucciones de manejo correspondientes. Tampoco deberá utilizarse en terreno peligroso ni con grandes desniveles.

## **Técnicas de conducción**

La información que contiene esta guía es limitada. Complete un curso de formación certificado para incrementar sus conocimientos y mejorar sus habilidades.

Cuidado, prudencia, experiencia y pericia en la conducción son las mejores precauciones ante cualquier riesgo que pudiera surgir durante el uso del vehículo.

Respete y siga todas las señales de la pista. Su finalidad es servirle de ayuda a usted y a otros usuarios.

Si conduce en una zona no asfaltada, recuerde que los elementos más importantes son la potencia y la tracción, no la velocidad. No conduzca nunca más deprisa de lo que permitan la visibilidad y sus propias posibilidades de elegir una ruta segura.

Observe constantemente el terreno que se encuentra por delante para detectar cambios bruscos en pendientes u obstáculos, tales como rocas o raíces de árboles, capaces de provocar una pérdida de estabilidad que podría causar un vuelco o una vuelta de campana.

Siempre es recomendable conocer el estado del terreno al otro lado de la colina o terraplén. Con demasiada frecuencia surgen desniveles muy bruscos que es imposible sortear o descender.

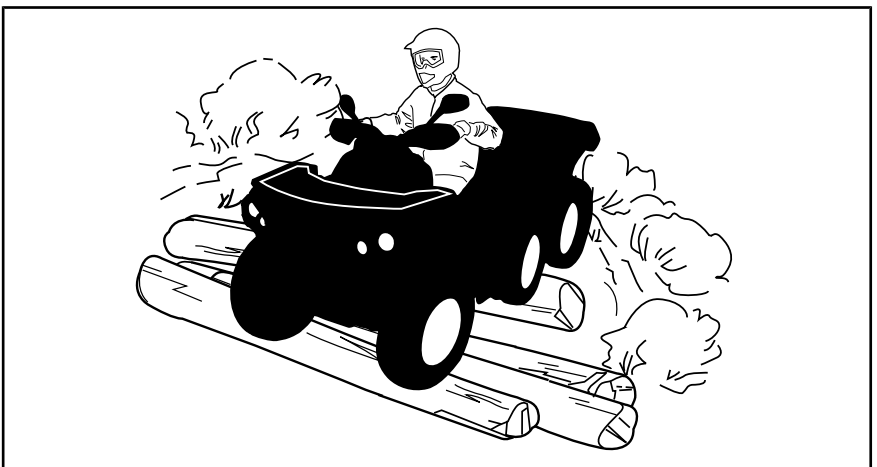
Cuando exista la más mínima duda acerca de la capacidad del vehículo para superar un obstáculo determinado, elija siempre otra ruta.

Utilice siempre técnicas de conducción adecuadas para evitar que el vehículo vuelque en cuestas, en terrenos accidentados o al girar.

### **Posición del cuerpo**

Para mantener un control adecuado, se recomienda expresamente mantener ambas manos en el manillar de modo que le resulte fácil alcanzar todos los mandos con facilidad. Esto mismo se aplica a los pies, que deben mantenerse en los estribos. Para reducir al mínimo la posibilidad de lesiones en las piernas o en los pies, mantenga los pies en los estribos en todo momento. No oriente los pies hacia fuera ni extienda ninguno de los pies para girar, ya que podría engancharse o sufrir un golpe con un obstáculo o con las ruedas.

Aunque el vehículo incluye suspensión, existen terrenos muy accidentados, llenos de baches, por los que la conducción puede resultar incómoda e incluso dañar la espalda. A menudo será necesario conducir casi en cuclillas. Reduzca la velocidad y flexione las piernas para absorber parte de la fuerza del impacto.



**Modelos 2-UP**

El pasajero debe mantener las manos en los asideros y los pies en los reposapiés en todo momento.

El pasajero debe sincronizar sus movimientos con los del conductor.

### **Cruce de carreteras**

Si tiene que cruzar una carretera, el conductor del primer vehículo de su grupo deberá bajarse del vehículo para observar y dar indicaciones a los conductores de los demás vehículos. Luego, la última persona que cruce ayudará al conductor del primer vehículo a cruzar. No circule por las aceras. Están destinadas a los peatones.

### **Giros**

Practique el giro a baja velocidad antes de intentar girar a una mayor velocidad.

Mantenga ambas manos en el manillar y los pies en los estribos.

Mantenga una velocidad constante o una ligera aceleración durante los giros.

Para reducir el riesgo de vuelco:

- Sea cuidadoso al girar.
  - Gire el manillar en consonancia con la velocidad y el entorno; evite girarlo demasiado o con rapidez excesiva. Utilice el volante de forma coherente con la velocidad del vehículo y el entorno.
  - Reduzca la velocidad antes de tomar curvas. Evite frenar bruscamente en las curvas.
  - Evite acelerar bruscamente durante los giros, incluso al iniciar la marcha o a velocidades moderadas.
- No intente realizar piruetas, como giros, derrapes, deslizamientos, cabriolas o saltos. Si el vehículo empieza a derrapar o a deslizarse, gire el volante en la dirección del derrape o del deslizamiento. No pise de golpe los frenos y evite bloquear las ruedas.
- Evite las superficies pavimentadas. Este vehículo no está diseñado para el uso en superficies pavimentadas, donde el riesgo de vuelco es mayor. Si necesita conducir en superficies pavimentadas, realice giros lenta y gradualmente, y evite usos bruscos del acelerador y los frenos.

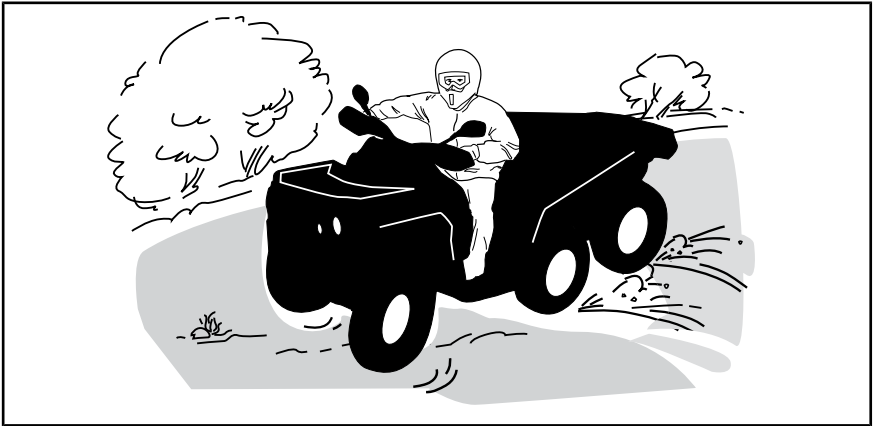
Evite usos repentinos y bruscos de la dirección, el acelerador o los frenos durante los giros.



## **ADVERTENCIA**

No gire a demasiada velocidad.





Si el vehículo derrapa o resbala, puede resultar de utilidad girar el manillar en la dirección del deslizamiento hasta que vuelva a recuperar el control. Procure que no se bloqueen nunca los frenos ni las ruedas.

## **⚠ ADVERTENCIA**

Los neumáticos de este vehículo no están diseñados para el uso en vías pavimentadas. Por otra parte, este vehículo no está equipado con un diferencial trasero (las ruedas traseras giran siempre a la misma velocidad). Por todo ello, el pavimento puede afectar seriamente al manejo y al control del vehículo.

### **Frenada**

Mantenga siempre ambas manos en el manillar y los pies en los estribos durante el uso de los frenos.

Familiarícese con el uso de los frenos para acostumbrarse a su capacidad de respuesta.

- Utilícelos primero a velocidad moderada; luego, incremente la velocidad.
- Pruebe a frenar con distintos grados de suavidad y brusquedad mientras se desplaza en línea recta a diferentes velocidades.
- Familiarícese con los frenos en posibles situaciones de emergencia. El resultado de frenado óptimo se obtiene en línea recta, al pisar el freno bruscamente pero sin bloquear las ruedas.

Recuerde que la distancia de frenado dependerá de la velocidad del vehículo, de la carga y del tipo de superficie. Además, el estado de los neumáticos y los frenos juega un papel fundamental.

Durante el desplazamiento hacia delante del vehículo y al frenar, el peso se transfiere a las ruedas delanteras. Para conseguir una mayor eficiencia de frenado, el sistema de frenos distribuye más fuerza de frenado a las ruedas delanteras. Esto afectará al manejo del vehículo y al control de la dirección cuando se frene bruscamente. Téngalo en cuenta a la hora de frenar.

**NOTA:** Hay frenos en las ruedas delanteras y traseras, que se controlan a través de la palanca de freno situada en el manillar y Del pedal situado a la derecha del conductor.

La maneta de freno del manillar acciona los frenos delanteros y traseros tanto en el modo 4x6 como en el 6X6.

El pedal activa los frenos traseros solamente en el modo 4X6. En el modo 6x6, el pedal de freno activa tanto los frenos delanteros como los traseros.

### **Maniobras en marcha atrás**

Cuando maniobre marcha atrás, compruebe que no haya personas ni obstáculos detrás del vehículo. Maniobre lentamente y evite giros bruscos.

Al conducir en un modelo 2-UP, tenga en cuenta que el pasajero puede obstruir su campo de visión. El pasajero deberá bajar del vehículo si es necesario.

Recomendamos que permanezca sentado en el ATV durante las maniobras en marcha atrás. Evite ponerse en pie. Su peso podría desplazarse hacia delante y golpear la palanca del acelerador, lo que podría dar lugar a una aceleración inesperada.



### **ADVERTENCIA**

**Cuando el ATV se está utilizando marcha atrás, una aceleración inesperada puede causar la pérdida del control.**

### **Obstáculos**

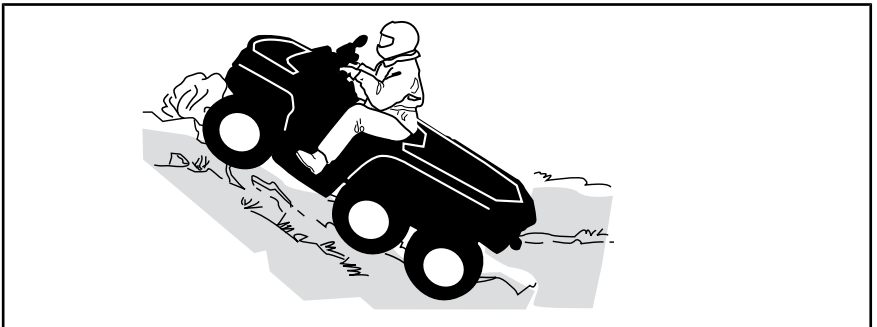
Los obstáculos que aparezcan en la "pista" deben ser sorteados con precaución. Puede tratarse de rocas sueltas, árboles caídos, superficies resbaladizas, vallas, postes, terraplenes y depresiones. Deberá evitar estos obstáculos siempre que sea posible. Recuerde que algunos obstáculos son muy grandes o peligrosos para cruzarlos y deben ser evitados. Existe la posibilidad de sortear árboles caídos o rocas de pequeñas dimensiones: acérquese en un ángulo de 90°. Manténgase de pie, sobre los reposapiés y con las rodillas flexionadas. Ajuste la velocidad sin perder impulso y no "apriete a fondo" el acelerador. Sujete bien el manillar (conductor) o los asideros (pasajero en los modelos 2-UP). Desplace su peso hacia atrás (conductor y pasajero en los modelos 2-UP) antes de continuar. No intente levantar del suelo las ruedas delanteras del vehículo. Tenga en cuenta que el objeto puede ser resbaladizo o que se mueva mientras está cruzando.

En los modelos 2-UP, el conductor es responsable de la seguridad del pasajero; en caso de duda, deberá pedir a este que baje del vehículo antes de continuar.

## Conducción en ascenso

### Modelos 1-UP

Antes de intentar subir una cuesta, recuerde lo siguiente. Sólo los conductores experimentados deben intentar subir cuestas. Comience con pendientes poco profundas. Conduzca siempre con la parte delantera del vehículo cuesta arriba y mantenga el peso del cuerpo hacia adelante y hacia la parte superior de la cuesta. Mantenga los pies sobre los reposapiés, cambie el ATV a una marcha corta y acelere antes de empezar a subir. Intente mantener una velocidad constante y tenga cuidado con el acelerador para evitar ir más rápido. Las pendientes bruscas o la variación del terreno o conducir con una rueda sobre un obstáculo podría afectar considerablemente la estabilidad, ya que levantará la parte delantera del vehículo y aumentará el riesgo de volcar. Algunas cuestas son demasiado inclinadas para detenerse con seguridad o recuperarse después de un intento de subida sin éxito. Evite inclinaciones muy profundas. Si no conduce con cuidado, podría volcar al subir una cuesta. Si la cuesta es demasiado inclinada y no puede seguir adelante o el vehículo empieza a retroceder, utilice el freno, con precaución para no resbalar. Baje del vehículo y utilice el giro en "K" (mientras camina retrocediendo, junto al vehículo en el lado de subida y con una mano en la palanca de freno, haga retroceder lentamente la parte trasera del vehículo hacia la parte superior de la cuesta y después inicie la conducción en descenso). Siempre deberá caminar o bajarse por la parte superior de la pendiente, con la precaución de no acercarse demasiado al vehículo ni a las ruedas mientras giran. No intente sujetar el vehículo si empieza a volcar. Apártese. No llegue a un cambio de rasante ni al final de una cuesta a gran velocidad. Podría haber obstáculos o un descenso muy brusco.



### Modelos 2-UP

El pasajero debe sincronizar sus movimientos con los del conductor. El pasajero debe permanecer sentado en todo momento.

No olvide que el conductor es responsable de la seguridad del pasajero. En caso de duda, el pasajero deberá bajar del vehículo antes de subir la cuesta.

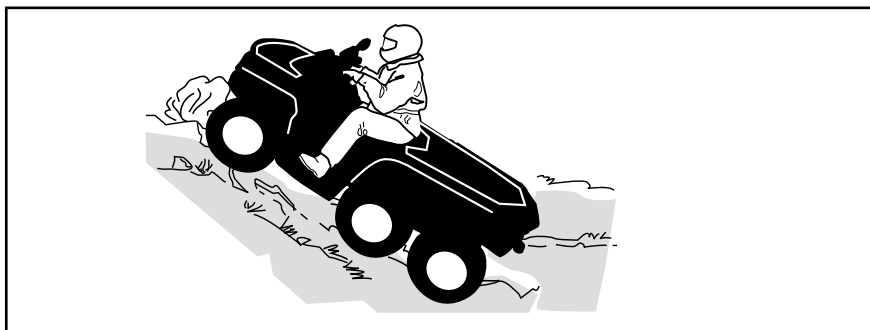
Antes de intentar subir una cuesta, recuerde lo siguiente. Sólo los conductores experimentados deben intentar subir cuestas. Comience con pendientes poco profundas. Siempre conduzca en forma recta si lo hace cuesta arriba. Tanto el conductor como el pasajero deben mantener el

peso del cuerpo hacia delante, hacia la parte superior de la cuesta. Mantenga los pies sobre los reposapiés, cambie el ATV a una marcha corta y acelere antes de empezar a subir. Intente mantener una velocidad constante y tenga cuidado con el acelerador para evitar ir más rápido. Las pendientes bruscas o la variación del terreno o conducir con una rueda sobre un obstáculo podría afectar considerablemente la estabilidad, ya que levantará la parte delantera del vehículo y aumentará el riesgo de volcar. Algunas cuestas son demasiado inclinadas para detenerse con seguridad o recuperarse después de un intento de subida sin éxito. Evite inclinaciones muy profundas. Si no conduce con cuidado, podría volcar al subir una cuesta. Si la cuesta es demasiado inclinada y no puede seguir adelante o el vehículo empieza a retroceder, utilice el freno, con precaución para no resbalar. Baje del vehículo, el pasajero primero, y utilice el giro en "K" (mientras camina retrocediendo, junto al vehículo en el lado de subida y con una mano en la palanca de freno, haga retroceder lentamente la parte trasera del vehículo hacia la parte superior de la cuesta y después inicie la conducción en descenso). Siempre deberá caminar o bajarse por la parte superior de la pendiente, con la precaución de no acercarse demasiado al vehículo ni a las ruedas mientras giran. No intente sujetar el vehículo si empieza a volcar. Apártese. No llegue a un cambio de rasante ni al final de una cuesta a gran velocidad. Podría haber obstáculos o un descenso muy brusco. El pasajero sólo debe volver a montar en el vehículo cuando éste se encuentre de nuevo en un lugar seguro.

### Comportamiento del vehículo

Por su configuración, este vehículo tiene una gran capacidad para subir por pendientes, tanto que el vehículo puede volcar antes de perder la tracción. Por ejemplo, no es raro encontrar terrenos en los que la parte superior de la cuesta se ha erosionado hasta el punto de que la cima se eleva con una gran inclinación. El vehículo puede responder de inmediato ante esa situación; sin embargo, al hacerlo, cuando la parte delantera llega al punto en el que el equilibrio del vehículo se desplaza hacia atrás, puede producirse un vuelco.

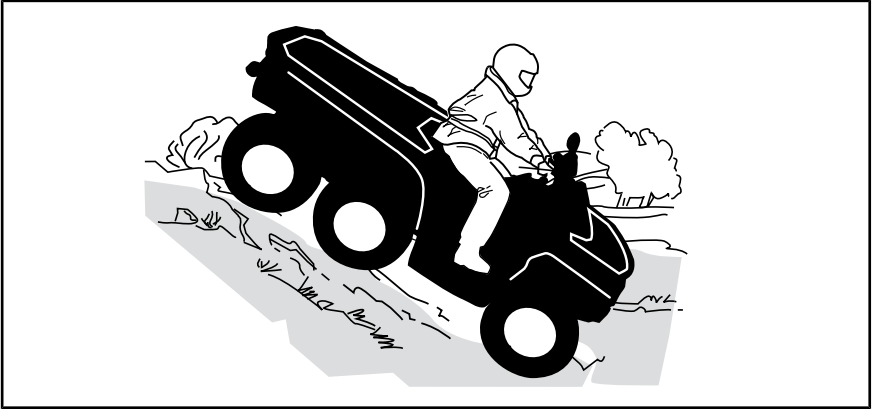
Puede darse esa misma situación si un objeto incrustado provoca que la parte delantera del vehículo se incline más de lo deseado. Si se da esa situación, tome una ruta alternativa. Tenga en cuenta los peligros que entraña la conducción por laderas. Consulte *CONDUCCIÓN POR LADERAS*.



## Conducción en descenso

Incline el peso del cuerpo hacia atrás. Frene gradualmente para evitar deslizamientos. No descienda la pendiente únicamente con el freno motor o en punto muerto (N). Evite inclinaciones muy profundas. Si no conduce con cuidado, podría volcar al bajar una cuesta.

Una desaceleración mientras se intenta descender por una pendiente resbaladiza podría provocar un "efecto tobogán" del vehículo. Mantenga una velocidad constante o acelere ligeramente para recuperar el control. Evite inclinaciones muy profundas. Si no conduce con cuidado, podría volcar al bajar una cuesta.



### Modelos 2-UP

El conductor es responsable de la seguridad del pasajero; en caso de duda, deberá pedir a este que baje del vehículo antes de continuar.

Recuerde siempre que el manejo del vehículo, su estabilidad y la distancia de frenado pueden verse afectados si se lleva un pasajero.

El pasajero debe sincronizar sus movimientos con los del conductor. El pasajero debe permanecer sentado en todo momento.

Tanto el conductor como el pasajero deben mantener el peso del cuerpo hacia atrás. Frene gradualmente para evitar deslizamientos. No descienda la pendiente únicamente con el freno motor o en punto muerto (N). Evite inclinaciones muy profundas. Si no conduce con cuidado, podría volcar al bajar una cuesta.

### Comportamiento del vehículo

Este vehículo puede ascender cuestas con mayor inclinación que las pendientes que es capaz de descender. Por lo tanto, es fundamental asegurarse de que existe una ruta segura para descender una pendiente antes de subir la cuesta correspondiente.

### Conducción por laderas

Éste es uno de los tipos de conducción **más arriesgados**, ya que el equilibrio del vehículo puede cambiar drásticamente. Deberá evitarse

siempre que sea posible. No obstante, si es necesario, es importante que SIEMPRE mantenga el peso del cuerpo hacia la parte superior de la pendiente, preparado para bajarse por ese lado si el vehículo empieza a volcar.

Evite todos los objetos o las depresiones que puedan intensificar la elevación de un lado del vehículo con respecto al otro (esto podría causar un vuelco).



## ADVERTENCIA

No intente detener el vehículo por evitar que sufra desperfectos.



## ADVERTENCIA

Tenga precaución al cargar y transportar depósitos con líquidos. Pueden afectar a la estabilidad del vehículo durante la bajada de pendientes e incrementar el riesgo de vuelco.



### **Modelos 2-UP**

El pasajero debe sincronizar sus movimientos con los del conductor. El pasajero debe permanecer sentado en todo momento.

El conductor es responsable de la seguridad del pasajero; en caso de duda, deberá pedir a este que baje del vehículo antes de continuar.

### **Pendientes bruscas**

Los bajos del vehículo chocarán con el suelo y, por lo general, el vehículo se detendrá si las ruedas delanteras o traseras entran en un socavón o una pendiente muy brusca. Si la caída es muy repentina o profunda, el vehículo se inclinará y dará una vuelta de campana.

En los modelos 2-UP, el conductor es responsable de la seguridad del pasajero; en caso de duda, deberá pedir a este que baje del vehículo antes de continuar.

## ADVERTENCIA

No intente maniobrar en pendientes muy bruscas. Utilice la marcha atrás y siga otra ruta.

### Conducción por agua

El agua puede ser un factor de riesgo especial. Si el curso es demasiado profundo, el vehículo puede “flotar” y volcar. Compruebe la profundidad del agua y la fuerza de la corriente antes de cruzar con el vehículo. El nivel del agua no debería sobrepasar los reposapiés. Tenga cuidado con superficies resbaladizas, tales como rocas, hierba, troncos, etc., tanto en el agua como en las orillas. Puede producirse una pérdida de tracción. No intente entrar en el agua a gran velocidad. El agua actuaría de freno y podría salir despedido del vehículo y golpearse contra el suelo.



Si los frenos están húmedos, la capacidad de frenado del vehículo se ve afectada. Asegúrese de que se sequen los frenos; para ello, acciónelos varias veces después de salir del agua, del barro o de la nieve con el vehículo. Tenga en cuenta la necesidad de una mayor distancia para el frenado.

Junto al agua puede haber barro y terrenos de marismas. Prepárese para la posibilidad de encontrarse súbitamente con “hoyos” o cambios de profundidad. Asimismo, deberá prestar atención a posibles obstáculos peligrosos tales como rocas, troncos, etc., cubiertos parcialmente por la vegetación.

### Conducción por hielo

Si durante su recorrido pasa por vías fluviales o canales helados, compruebe que el espesor y la consistencia del hielo sean suficientes para aguantar la suma de su peso, el pasajero (modelos 2-UP), el vehículo y la carga. Observe siempre si hay agua a la vista: es una indicación segura de que el espesor del hielo variará.

En los modelos 2-UP, el conductor es responsable de la seguridad del pasajero; en caso de duda, no intente cruzar.

La presencia de hielo también afectará al control del vehículo. Reduzca la velocidad y no “apriete a fondo” el acelerador. Esto solo provocaría que las ruedas patinasen y un posible vuelco del vehículo o la caída violenta del pasajero (modelos 2-UP). No frene con rapidez. Esto también puede provocar un deslizamiento incontrolado y el vuelco del vehículo. Evite siempre la nieve fangosa o medio derretida, ya que podría bloquear la marcha o los mandos del vehículo.

### **Conducción sobre nieve**

Cuando realice la inspección previa a la conducción, preste especial atención a los lugares del vehículo en que la acumulación de nieve o hielo pueda obstruir la visibilidad de la luz trasera y los reflectores, las aberturas de ventilación, el radiador y el ventilador, así como afectar al movimiento de las palancas de mando, los interruptores y el pedal de freno. Antes de ponerse en marcha con el ATV, compruebe que no haya impedimentos al manejo de la dirección, las palancas de acelerador y freno, así como el pedal.

Siempre que se conduzca el ATV por un camino nevado, el agarre de los neumáticos se reduce, de modo que el vehículo reacciona de modo distinto a las acciones del conductor. En las superficies de poco agarre, la respuesta de la dirección no es tan inmediata y precisa, las distancias de frenado aumentan y la reacción a la aceleración es más lenta. Reduzca la velocidad y no “apriete a fondo” el acelerador. Esto solo provocaría que las ruedas patinasen y un posible deslizamiento del vehículo por sobreviraje. No frene bruscamente. El vehículo podría deslizarse sin control en línea recta. También en este caso lo más prudente es reducir la velocidad antes de realizar una maniobra. De ese modo dispondrá de más tiempo y distancia para recuperar completamente el control del vehículo antes de que se des controle.

Cuando conduzca el ATV sobre una superficie poco compacta o cubierta de nieve, la turbulencia que genera el vehículo al desplazarse atraparà nieve pulverizada, que puede llegar a acumularse o fundirse sobre algunos componentes descubiertos, entre los que se encuentran piezas giratorias como los discos de freno. El agua, la nieve y el hielo pueden afectar al tiempo de respuesta del sistema de frenos del ATV. Incluso cuando no sea necesario aminorar la velocidad del vehículo, accione los frenos con frecuencia para evitar que se acumule hielo o nieve y secan las pastillas y los discos de freno. En situaciones de conducción de bajo riesgo, esta operación le servirá para probar el nivel de agarre y saber cómo reacciona el vehículo a los mandos. Mantenga siempre despejados de hielo y nieve el pedal de freno, los reposapiés, las plataformas del piso y las palancas de freno y acelerador. Quite con frecuencia la nieve del asiento, los asideros, los faros, las luces traseras y los reflectores.

La nieve puede ocultar rocas, raíces de árboles u otros objetos y, si se derrite, puede imposibilitar la conducción, ya que existe el riesgo de que el vehículo se encalle o pierda la tracción. Observe a cierta distancia el camino por delante y preste siempre atención a posibles indicaciones de la existencia de esos obstáculos. En caso de duda, no se acerque. No conduzca sobre superficies de agua helada sin asegurarse antes de que el hielo puede aguantar bien el peso del ATV con los ocupantes y la carga. Recuerde que aunque un determinado espesor de hielo pueda ser sufi-



ciente para aguantar el paso de una motonieve, no necesariamente podrá soportar el de un ATV aunque tenga un peso idéntico, debido a la menor superficie de soporte de carga de éste (los seis neumáticos, en contraste con la oruga y los esquíes de la motonieve).

Para un mayor confort y a fin de evitar riesgos de congelación, lleve siempre prendas y accesorios de protección adecuados a las condiciones meteorológicas previstas.

Al final de cada viaje es recomendable quitar la nieve y el hielo acumulados en la carrocería del vehículo y todas las piezas móviles (frenos, componentes de la dirección, tren motriz, mandos, ventilador del radiador, etc.). Después de parar el vehículo y el motor, la nieve se convertirá en hielo, que resultará más difícil de quitar en la siguiente inspección previa a la conducción.

La conducción sobre nieve puede reducir la capacidad de frenado. Modere la velocidad y tenga en cuenta la necesidad de una mayor distancia para frenar. La nieve despedida puede llegar a acumularse (incluso en forma de hielo) en los componentes y mandos del sistema de frenos. Accione los frenos con frecuencia para evitar que se acumule hielo o nieve.

### **Conducción sobre arena**

La conducción sobre arena, dunas o nieve constituye una experiencia única; no obstante, deberá observar algunas precauciones básicas. La presencia de arena/nieve fina o "profunda" puede dar lugar a la pérdida de tracción y provocar un deslizamiento, un brusco descenso o que el vehículo quede "encallado". Si esto ocurre, busque una base más firme. Nuevamente, lo más recomendable es reducir la velocidad y mantenerse alerta.

Cuando conduzca por dunas, es recomendable que el vehículo vaya equipado con un indicador de seguridad (bandera) de tipo antena. Esto facilitará su localización para otros conductores que se encuentren en dunas cercanas. Conduzca con precaución si ve otro indicador de seguridad frente a usted. Dado que existe el riesgo de que el indicador de seguridad de tipo antena se enganche y rebote contra el conductor, no lo utilice en parajes en los que haya ramas bajas u otros obstáculos.

### **Conducción por grava suelta**

La conducción en terrenos con piedras sueltas y grava tiene varios puntos en común con las maniobras sobre el hielo. Afectarán el manejo del vehículo y aumentarán la posibilidad de deslizamiento o vuelcos, sobre todo a velocidades altas. Esto puede provocar que el conductor o el pasajero salgan despedidos (modelos 2-UP). Además, estos elementos pueden influir en la distancia de frenado.

Nuevamente, lo más recomendable es reducir la velocidad y mantenerse alerta. Cuando lleve un pasajero (modelos 2-UP), reduzca la velocidad aún más.

Además, estos elementos pueden influir en la distancia de frenado. Recuerde que "apretar a fondo" el acelerador o derrapar puede provocar que salgan despedidas hacia atrás piedras sueltas, con el consiguiente riesgo para otros conductores. No lo haga nunca deliberadamente.

# TRANSPORTE DE CARGA Y ACTIVIDADES LABORALES

## Trabajo con el vehículo

El vehículo puede ayudarle a realizar algunas tareas LIGERAS, que van desde la retirada de nieve hasta el remolque de madera o el transporte de carga. Existe una gama de accesorios que puede obtener a través de su distribuidor autorizado de Can-Am. Para evitar posibles lesiones, siga las instrucciones y las advertencias que acompañan al accesorio. Respete los límites de carga del vehículo. La sobrecarga del vehículo puede someter a los componentes a presión excesiva y provocar fallos. Evite realizar grandes esfuerzos físicos para levantar cargas pesadas o tirar de las mismas, o para empujar el vehículo.

## Transporte de cargas

Cualquier carga que se encuentre en el vehículo afectará al manejo, la estabilidad y la distancia de frenado. No exceda nunca la capacidad de carga máxima del vehículo, que incluye el peso del piloto, la carga, los accesorios y la lengua del remolque. Tenga siempre en cuenta que la carga puede deslizarse o caerse y provocar un accidente. Evite cargas que puedan sobresalir lateralmente y engancharse o quedar atrapadas en arbustos u otros obstáculos. No deje que la carga cubra y obstruya los faros o la luz trasera.

Tenga siempre en cuenta que la carga puede deslizarse o caerse y provocar un accidente.



## ADVERTENCIA

El manejo, la estabilidad y la distancia de frenado del vehículo se ven afectados cuando se cargan las rejillas portaequipajes. Así, pues, es muy importante que la distribución de la carga y su peso sean adecuados. No lleve una carga excesiva, ni remolque o transporte carga indebidamente. Asegúrese siempre de que la carga queda bien sujeta y distribuida en los portaequipajes antes de ponerse en marcha. Reduzca la velocidad de acuerdo con las condiciones del terreno cuando transporte carga o arrastre un remolque y evite conducir por cuestas y terreno accidentado. Tenga en cuenta la necesidad de una mayor distancia para el frenado. Coloque siempre la carga de forma segura lo más bajo posible en el portaequipajes para reducir el efecto de un centro de gravedad más alto. La omisión de estas recomendaciones puede dar lugar a cambios en el manejo del vehículo, con el consiguiente riesgo de sufrir un accidente.

### TABLA DE CARGAS MÁXIMAS

CARGA TOTAL PERMITIDA	460 kg	Incluye el peso del conductor, la carga, los accesorios y la extensión del remolque.
CARGA PERMITIDA EN LA PARTE DELANTERA	45 kg	Distribuida de un modo homogéneo.

TABLA DE CARGAS MÁXIMAS		
CARGA PERMITIDA EN LA PARTE TRASERA	318 kg	Repartida uniformemente. Incluye la plataforma de carga trasera, el compartimento de carga inferior y la carga sobre la extensión.

Observe que en la *TABLA DE CARGAS MÁXIMAS* anterior hay una referencia a los accesorios como parte de la *CARGA TOTAL PERMITIDA*. La siguiente tabla muestra el peso de algunos paquetes de accesorios originales que es **NECESARIO** considerar en la ecuación.

EJEMPLOS DEL PESO DE LOS PAQUETES DE ACCESORIOS	
MODELO	PESO
Plataforma	0 kg
Pared lateral	15 kg
Agricultura	50 kg

Para reducir el riesgo de pérdida de control del vehículo o de la carga, siga estas recomendaciones.

EJEMPLOS DE DISTRIBUCIÓN ADECUADA DE LAS CARGAS TOTALES DEL VEHÍCULO (MODELOS CON CARGA TOTAL DE 460 kg)				
CONDUCTOR Y PASAJERO	CARGA DEL COMPARTIMIENTO DE CARGA	ACCESORIOS	PESO DE LA LENGUA	CARGA TOTAL DEL VEHÍCULO
92 kg	250 kg	50 kg	68 kg	460 kg

### Configuración del vehículo durante el transporte carga

Cuando la carga total supera los 234 kg, incluido el peso del conductor, la carga, los accesorios y la extensión del remolque, infle los neumáticos de acuerdo con la carga; consulte las *ESPECIFICACIONES*.

**NOTA:** Durante el transporte de cargas pesadas en la caja/plataforma, ajuste la suspensión en consonancia.

**NOTA:** Durante el transporte de cargas pesadas en la caja/plataforma o el uso de remolques, conduzca en marcha baja (L).

### Carga del portaequipajes delantero

**AVISO** Durante la carga o la descarga, asegúrese de no exceder el límite de peso de 45 kg para la carga delantera.

La carga debe tener la altura mínima posible: una carga alta elevará el centro de gravedad del vehículo, lo que producirá un efecto negativo en la estabilidad. Distribuya la carga en el portaequipajes de la forma más uniforme posible.

Asegure bien la carga en el portaequipajes. No coloque carga en la jaula ni en otras partes del vehículo. Si no está asegurada debidamente, la carga se podría deslizar o caer, y golpear a los ocupantes del vehículo o a transeúntes. Además, si se mueve durante la conducción, el manejo del vehículo podría verse afectado de forma negativa.

Los objetos de gran altura pueden obstaculizar la visibilidad del conductor y actuar como proyectiles en caso de accidente. Las cargas que sobresalen lateralmente pueden engancharse a arbustos, ramas u otros obstáculos. No deje que la carga tape las luces de freno. Asegúrese de que la carga cabe en el portaequipajes sin sobresalir y de que no interferirá con la visibilidad ni el control del vehículo.

No sobrecargue nunca el portaequipajes.

Nunca deposite recipientes contenedores de gasolina ni de líquidos peligrosos sobre el portaequipajes.

### Carga de la plataforma

**AVISO** Durante la carga o la descarga, asegúrese de no exceder el límite de peso de 50 kg en la puerta trasera inferior.

La carga debe tener la altura mínima posible: una carga alta elevará el centro de gravedad del vehículo, lo que producirá un efecto negativo en la estabilidad. Coloque la carga hacia la parte delantera y central de la plataforma de carga repartida de forma tan equilibrada como sea posible.

Asegure la carga con los ganchos de sujeción dentro de la plataforma de carga. Use exclusivamente los ganchos de sujeción situados en el fondo de la plataforma de carga; no utilice la jaula ni ninguna otra parte del vehículo para sujetar la carga. Si no está asegurada debidamente, la carga se podría deslizar o caer, y golpear al conductor o a los transeúntes. Además, si se mueve durante la conducción, el manejo del vehículo podría verse afectado de forma negativa.

Los objetos de altura superior a las paredes del compartimento de carga podrían obstaculizar la visibilidad del piloto y causar lesiones en caso de accidente. Las cargas que sobresalen lateralmente pueden engancharse a arbustos, ramas u otros obstáculos. No deje que la carga tape las luces de freno. Asegúrese de que la carga cabe en el compartimento sin sobresalir y de que no interferirá con su visibilidad ni el control del vehículo.

Nunca sobrecargue la plataforma de carga.

CARGA MÁXIMA EN LA PARTE TRASERA.		
<b>COMPARTIMENTO DE CARGA INFERIOR</b>	318 kg	Distribuida de un modo homogéneo.
<b>PLATAFORMA DE CARGA TRASERA</b>	273 kg	Distribuida de forma equilibrada en el separador del suelo.

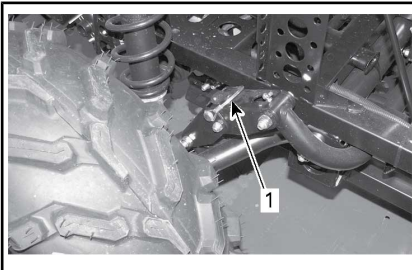
Tenga en cuenta que como se ha mencionado anteriormente en la **TABLA DE CARGAS MÁXIMAS** la **CARGA TRASERA MÁXIMA PERMITIDA** en total es de 318 kg. Esto incluye la plataforma de carga trasera, el compartimento de carga inferior y la carga de la lengua.

<b>CAPACIDAD MÁXIMA DE PESO EN LA PUERTA TRASERA</b>		
<b>PUERTA TRASERA SUPERIOR</b>	100 kg	Solo puede colocarse carga en la puerta trasera si está instalado el soporte accesorio. Solo mientras se coloca la carga en la plataforma. No conduzca nunca con la puerta trasera abierta.
<b>PUERTA TRASERA INFERIOR</b>	50 kg	Únicamente durante la carga del compartimento. No conduzca nunca con la puerta trasera abierta.

## **ADVERTENCIA**

No conduzca nunca el vehículo con la puerta trasera abierta.

### **Uso de la barra estabilizadora desbloqueable**



1. Pasador de la barra estabilizadora bloqueado

Desbloquee la barra estabilizadora de ambos lados para la conducción todo terreno y al circular a gran velocidad sobre pistas irregulares. Permitirá el recorrido independiente de la suspensión, lo cual ayudará a mantener más ruedas en contacto con el suelo y mejorará la tracción.

**NOTA:** Los componentes de la barra estabilizadora pueden dañarse si se utiliza la barra estabilizadora a velocidades altas sobre pistas irregulares.

**NOTA:** Los pasadores retirados de la barra estabilizadora pueden guardarse en la guantera.

### **Conducción durante el transporte de carga**

Reduzca la velocidad cuando transporte carga y tome las curvas de forma gradual. Evite pendientes y terreno accidentado. Tenga en cuenta la necesidad de una mayor distancia para el frenado. Es posible que este vehículo requiera más distancia para detenerse durante el transporte de cargas pesadas, sobre todo en superficies inclinadas.

Al conducir en terreno liso, mantenga la barra estabilizadora bloqueada en ambos lados. Reducirá la basculación del vehículo en pistas con curvas.

### **Basculación de la plataforma de carga**

La plataforma de carga puede bascular para facilitar la descarga. Para desbloquearla, use el tirador situado en el lado derecho de la plataforma.



1. Tirador de desbloqueo de la plataforma de carga

**AVISO** Apague el motor siempre que se disponga a bascular la plataforma de carga.

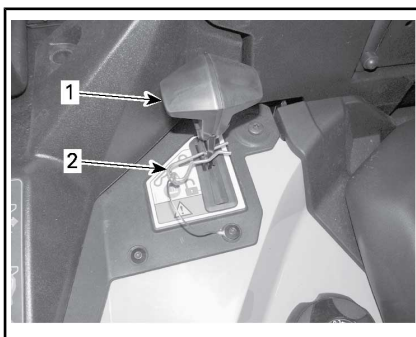


### ADVERTENCIA

- Asegúrese siempre de que no haya nadie detrás de la plataforma de carga antes de utilizar el tirador.
- El peso de la carga puede influir en la basculación (durante la inclinación o el descenso) de la plataforma de carga.
- Tome siempre precauciones al abrir la plataforma de carga; el silenciador podría estar caliente.

Tenga mucho cuidado al manejar la plataforma, ya que la carga podría haberse desplazado durante el transporte.

Para bajar la plataforma de carga, empujela hasta su ubicación y fíjela con el pasador de horquilla.



1. Mango (tirador) de desbloqueo  
2. Pasador de horquilla



### ADVERTENCIA

- Manténgase alejado de la plataforma de carga y de su punto de unión con el armazón del vehículo mientras baja la plataforma. No permita que nadie se acerque.
- Compruebe que la plataforma de carga está asegurada correctamente antes de ponerse en marcha.
- Fije la plataforma de carga con el pasador de horquilla
- Asegúrese de que no quede ningún objeto entre la plataforma de carga levantada y el armazón del vehículo para que pueda asegurar bien la plataforma cuando lo baje.

### Remolque de carga (si dispone de enganche)

No utilice nunca el parachoques ni ningún otro componente o accesorio para arrastrar cargas; el vehículo podría volcar. Use exclusivamente el enganche del remolque (si está instalado) para remolcar carga.

En caso de emergencia, utilice el gancho de recuperación para rescatar un vehículo atascado.

Si utiliza cadenas o cables para arrastrar cargas, asegúrese de que

no hay holgura antes de iniciar la marcha y mantenga la tensión en todo momento.

Si utiliza cadenas o cables para arrastrar cargas, asegúrese de frenar en forma progresiva. La inercia de la carga podría dar origen a un impacto.

Cuando arrastre cargas, respete siempre la capacidad máxima especificada. Consulte el *USO DE REMOLQUES*.



## ADVERTENCIA

Si hay holgura, la cadena o el cable se podrían romper bruscamente.

Si se dispone a remolcar otro vehículo, asegúrese de tener a alguien al control del vehículo remolcado. Esta persona deberá encargarse de frenar y girar el volante para evitar la pérdida de control del vehículo.

Reduzca la velocidad cuando arrastre cargas y tome las curvas de forma gradual. Evite pendientes y terreno accidentado. No intente conducir por pendientes con inclinación excesiva. Tenga en cuenta la necesidad de una mayor distancia para el frenado, sobre todo en superficies inclinadas y cuando hay pasajeros a bordo (modelos 2-UP). Procure evitar maniobras con riesgo de derrape o deslizamiento.

## Arrastre de un remolque (si dispone de enganche)

**AVISO** Para el uso de remolques, se debe instalar correctamente una placa de enganche trasera aprobada por BRP en el vehículo.

Si se conduce este vehículo con remolque existe un mayor riesgo de vuelco, especialmente en terrenos inclinados. Si se arrastra un re-

molque, compruebe que el enganche es compatible con el del vehículo. Asegúrese de que el remolque se encuentra en horizontal con respecto al vehículo. (En algunos casos quizá sea necesario instalar alguna extensión en el enganche del vehículo). Utilice cadenas o cables de seguridad para conectar el remolque al vehículo.

Reduzca la velocidad cuando arrastre un remolque y tome las curvas de forma gradual. Evite pendientes y terreno accidentado. No intente conducir por pendientes con inclinación excesiva. Tenga en cuenta la necesidad de una mayor distancia para el frenado, sobre todo en superficies inclinadas y cuando hay pasajeros a bordo (modelos 2-UP). Procure evitar maniobras con riesgo de derrape o deslizamiento.

La carga indebida del remolque puede dar lugar a la pérdida de control del vehículo. Asegúrese de que hay algo de peso en la lengua.

La carga debe estar siempre distribuida de forma equilibrada y asegurada correctamente en el remolque. Si el remolque está bien cargado, será más fácil manejarlo.

Durante el uso de remolques, coloque siempre la palanca de cambios en marcha corta (L); además de conseguir un par superior, el uso de la marcha corta compensará el incremento de carga sobre las ruedas traseras.

Cuando se detenga o aparque, bloquee las ruedas del vehículo y del remolque para evitar desplazamientos.

Proceda con precaución cuando vaya a desenganchar un remolque cargado, ya que podría caer sobre usted o sobre otras personas.

Durante el uso de remolques, respete la capacidad de arrastre máxima indicada en la etiqueta del en-

ganche y que se menciona en las *ESPECIFICACIONES*.

Asegúrese de que hay algo de peso en la lengua.



# INFORMACIÓN IMPORTANTE SOBRE LAS ETIQUETAS DEL PRODUCTO (CANADÁ/ESTADOS UNIDOS)

## Canadá/Estados Unidos Etiqueta colgante

Este vehículo se suministra con una etiqueta colgante y adhesivos con información de seguridad importante.

Cualquier usuario de este vehículo deberá leer y comprender esta información antes de conducir.

### **ADVERTENCIA**

- Lea la guía del usuario. El uso de un ATV inapropiado puede dar lugar a **LESIONES GRAVES** o **LA MUERTE**. Siga todas las instrucciones y advertencias.
- Utilice siempre protección para los oídos.
- Utilice siempre un casco homologado, prendas y accesorios de protección.
- No conduzca nunca por carreteras públicas.
- nunca deben llevarse pasajeros.
- uso incompatible con el consumo y los efectos de drogas o alcohol.

### **G** **MODELO DE USO GENERAL**

ESTE VEHÍCULO ES PARA USO RECREATIVO O DE SERVICIO

**NO SE PERMITEN OPERADORES MENORES DE 16 AÑOS**

HAY DISPONIBLES CURSOS DE CAPACITACIÓN SOBRE HABILIDADES DE MANEJO PARA VEHÍCULOS TODO TERRENO. PARA OBTENER INFORMACIÓN, CONTACTE A SU DISTRIBUIDOR. NO OLVIDE MIRAR EL VÍDEO SOBRE SEGURIDAD.

CONSULTE A SU DISTRIBUIDOR PARA INFORMARSE SOBRE LAS LEYES ESTADUALES O LOCALES REFERENTES A LA OPERACIÓN DE VEHÍCULOS TODO TERRENO.

ESTA ETIQUETA NO DEBE ELIMINARSE ANTES DE LA VENTA.

7049505098

### **ADVERTENCIA**

El uso de un ATV inapropiado puede dar lugar a **LESIONES GRAVES** o **LA MUERTE**



UTILICE SIEMPRE UN CASCO HOMOLOGADO Y PRENDAS Y ACCESORIOS DE PROTECCIÓN PARA EL CONDUCTOR Y EL PASAJERO.



NO CONDUZCA NUNCA POR CARRETERAS PÚBLICAS.



NUNCA LLEVE MÁS DE 1 PASAJERO.



NO CONDUZCA NUNCA BAJO LOS EFECTOS DE DROGAS O ALCOHOL.

**NUNCA conduzca:**

- Sin instrucciones ni la formación para conducción de ATV adecuadas.
- A una velocidad excesiva para la experiencia del conductor o para las condiciones del terreno y del vehículo.
- En vías públicas: existe riesgo de colisión con otros vehículos.
- Con un pasajero, a menos que el asiento del pasajero esté en su lugar de manera segura.

**EL CONDUCTOR SIEMPRE DEBE:**

- Utilizar técnicas de conducción adecuadas para evitar los vuelcos en cuestas, en terrenos accidentados y al girar.
- Evitar las superficies pavimentadas: el pavimento puede afectar considerablemente al manejo y al control.
- Reducir la velocidad y tomar precauciones adicionales en todo momento al llevar un pasajero; haga descender al pasajero si las condiciones lo requieren.
- Asegurarse de que el pasajero lea y entienda esta etiqueta y la etiqueta de seguridad del pasajero.

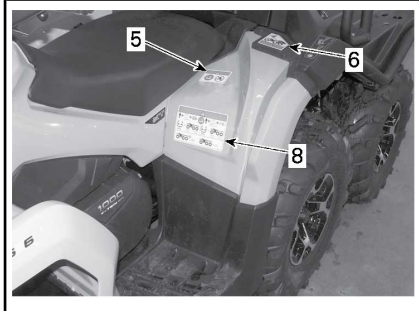
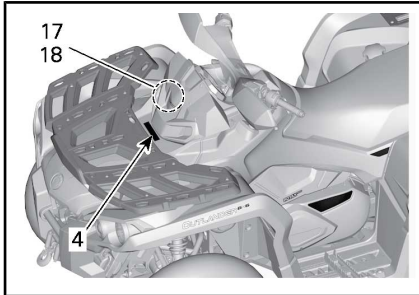
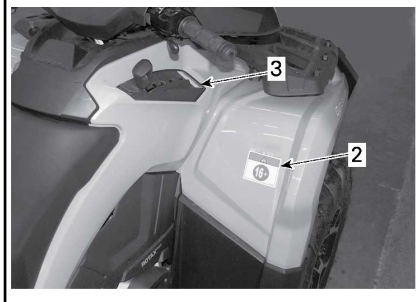
LEA LA GUÍA DEL USUARIO.  
SIGA TODAS LAS INSTRUCCIONES Y ADVERTENCIAS.

**DESCRIPCIÓN DEL MOTOR DEL VEHÍCULO**  
**XXXXXXX**  
**CERTIFICACIÓN EPA**

NER (TASA DE EMISIÓN NORMALIZADA) =  $\frac{X}{X}$   
 EN UNA ESCALA DEL 0 AL 10, 0 SIENDO LA MÁS LIMPIA  
**\*NO DEBE RETIRARSE ANTES DE SU VENTA**




704904501



**TÍPICO**

**⚠ ADVERTENCIA.** El manejo, servicio y mantenimiento de un vehículo todoterreno puede exponerle a sustancias químicas, incluido el escape del motor, monóxido de carbono, ftalatos y plomo. Estas sustancias pueden ser cancerígenas y causantes de defectos de nacimiento u otros problemas reproductivos según el Estado de California. Para minimizar la exposición, evite respirar cerca del tubo de escape, no ponga a ralentí el motor a menos que sea necesario, revise su vehículo en un área bien ventilada, utilice guantes y lávese las manos con frecuencia cuando lo haga.

Para más información visite [www.P65Warnings.ca.gov/products/passenger-vehicle](http://www.P65Warnings.ca.gov/products/passenger-vehicle)



704906872

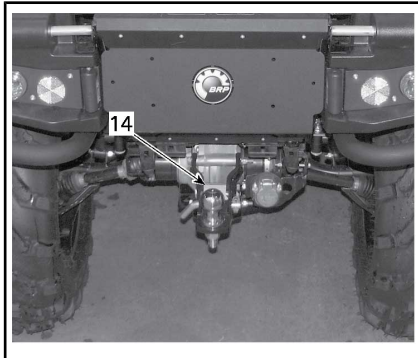
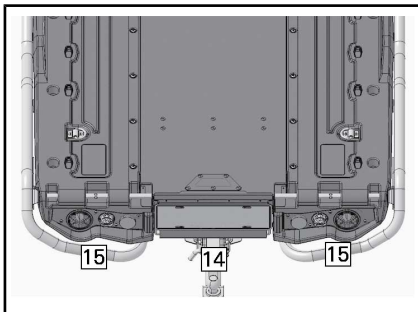
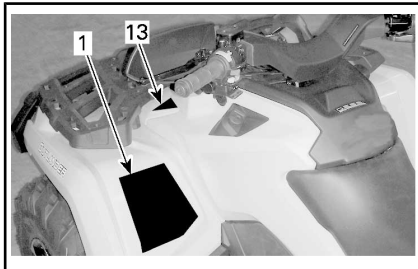
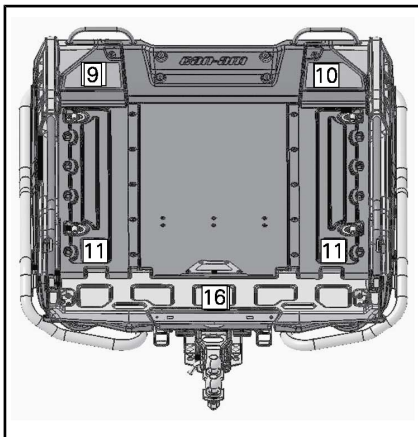
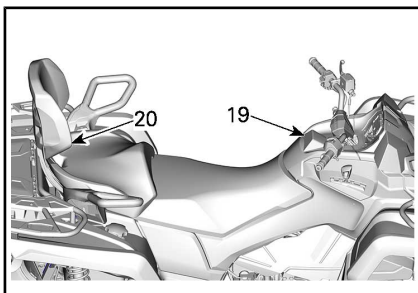
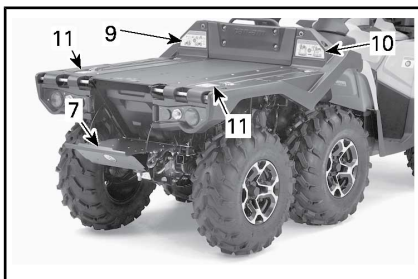
## Etiquetas de seguridad en el vehículo

Lea detenidamente todas las etiquetas de seguridad que hay en el vehículo.

Estas etiquetas están adheridas al vehículo para garantizar la seguridad del conductor o de cualquier otra persona que se encuentre en las proximidades.

Las etiquetas de seguridad que hay en el vehículo deben considerarse elementos permanentes. Si alguna no aparece o está dañada, puede ser reemplazada de modo gratuito. Diríjase a un distribuidor autorizado de Can-Am.

**NOTA:** En caso de discrepancias entre esta guía y el vehículo, las etiquetas de seguridad adheridas al vehículo tienen prioridad sobre las etiquetas incluidas en esta guía.



## **⚠ ADVERTENCIA**

El uso de un ATV inapropiado puede dar lugar a **LESIONES GRAVES** o **LA MUERTE**



UTILICE SIEMPRE UN CASCO HOMOLOGADO Y PRENDAS Y ACCESORIOS DE PROTECCIÓN PARA EL CONDUCTOR Y EL PASAJERO.



NO CONDUZCA NUNCA POR CARRETERAS PÚBLICAS.



NUNCA LLEVE MÁS DE 1 PASAJERO.



NO CONDUZCA NUNCA BAJO LOS EFECTOS DE DROGAS O ALCOHOL.

### **NUNCA** conduzca:

- Sin instrucciones ni la formación para conducción de ATV adecuadas.
- A una velocidad excesiva para la experiencia del conductor o para las condiciones del terreno y del vehículo.
- En vías públicas: existe riesgo de colisión con otros vehículos.
- Con un pasajero, a menos que el asiento del pasajero esté en su lugar de manera segura.

### EL CONDUCTOR **SIEMPRE** DEBE:

- Utilizar técnicas de conducción adecuadas para evitar los vuelcos en cuestas, en terrenos accidentados y al girar.
- Evitar las superficies pavimentadas: el pavimento puede afectar considerablemente al manejo y al control.
- Reducir la velocidad y tomar precauciones adicionales en todo momento al llevar un pasajero; haga descender al pasajero si las condiciones lo requieren.
- Asegurarse de que el pasajero lea y entienda esta etiqueta y la etiqueta de seguridad del pasajero.

Lea y comprenda todas las etiquetas de seguridad, localice y lea la guía del operario y vea el vídeo de seguridad usando el enlace del código QR o visite la página web de Can-Am antes del uso.



**LEA LA GUÍA DEL USUARIO.**

**SIGA TODAS LAS INSTRUCCIONES Y ADVERTENCIAS.**



704907196

ETIQUETA 1: MODELOS 2-UP



ETIQUETA 2



ETIQUETA 6



ETIQUETA 3



ETIQUETA 4



ETIQUETA 7



ETIQUETA 5: MODELOS 2-UP

## ⚠ ADVERTENCIA

La presión inadecuada de los neumáticos o la sobrecarga pueden provocar la pérdida de control; esto podría resultar en **LESIONES GRAVES** o incluso la **MUERTE**.

Mantenga **SIEMPRE** la presión adecuada de los neumáticos según la carga del vehículo.

Consulte la tabla.

**NUNCA** infle los neumáticos menos de lo recomendado, ya que esto podría causar que se salieran de las llantas.

No exceda **NUNCA** la capacidad de carga máxima del vehículo de 460 kg (del vehículo, que incluye el peso del conductor y pasajero(s), la carga, los accesorios y el peso de la extensión del remolque).

### CARGA DE ATV Y USO DE REMOLQUES

• El transporte de carga o de pasajeros y el uso de remolques pueden afectar a la estabilidad y la maniobrabilidad del vehículo. La carga debe estar distribuida correctamente en los portaequipajes.

• En situaciones con carga y uso de remolques:

- reduzca la velocidad.
- incremente la distancia de frenado.
- evite pendientes y terreno accidentado.

CARGA	PRESIÓN DE LOS NEUMÁTICOS EN FRÍO
HASTA 234 kg	RUEDAS DELANTERAS: 34,5 kPa CENTRO: 34,5 kPa RUEDAS TRASERAS: 34,5 kPa
DESDE 234 kg	RUEDAS DELANTERAS: 48,3 kPa CENTRO: 48,3 kPa
HASTA 460 kg	RUEDAS TRASERAS: 48,3 kPa



704907200

ETIQUETA 8: MODELOS 2-UP

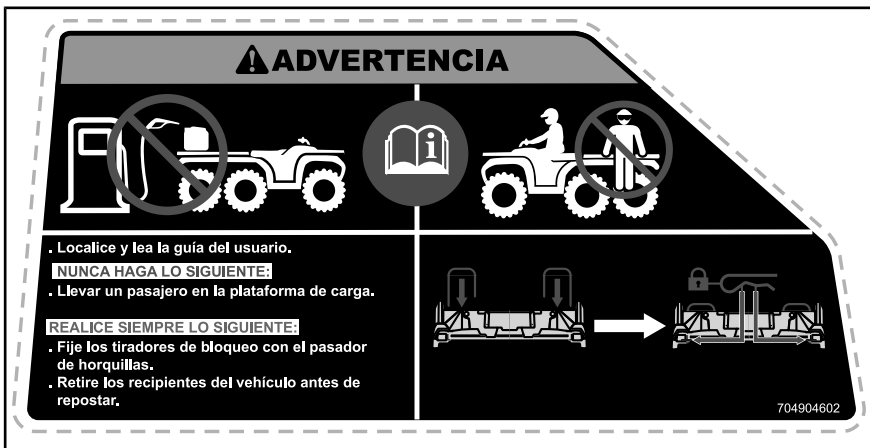
## ⚠ ADVERTENCIA



- Lea la guía del usuario. La sobrecarga puede provocar la pérdida de control, con el riesgo de causar **LESIONES GRAVES** o incluso la **MUERTE**.
- No lleve **NUNCA** pasajeros en este transporte.
- No exceda **NUNCA** la capacidad de carga máxima de 460 kg (del vehículo, que incluye el peso del conductor y pasajero(s), la carga, los accesorios y el peso de la extensión del remolque).
- **NUNCA** exceda la capacidad de carga de 318 kg en el área de carga inferior.

704905308

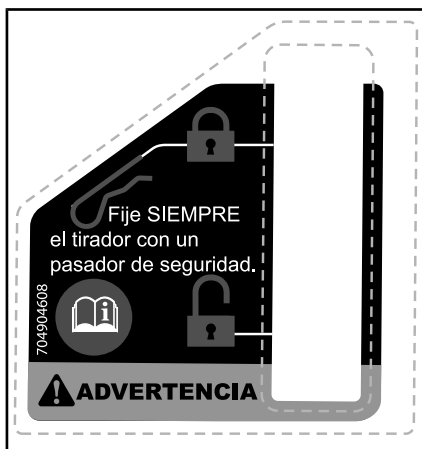
ETIQUETA 9



ETIQUETA 10



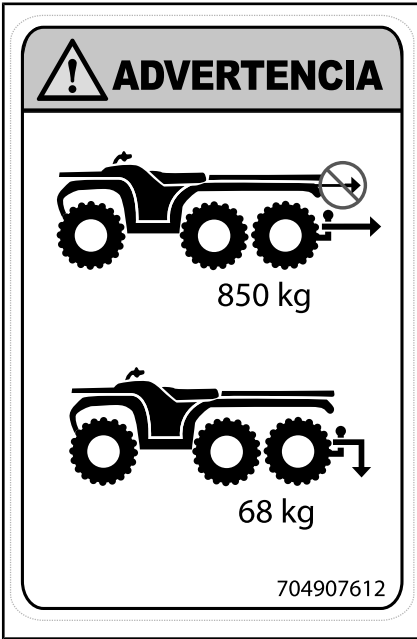
ETIQUETA 11



ETIQUETA 12



ETIQUETA 13



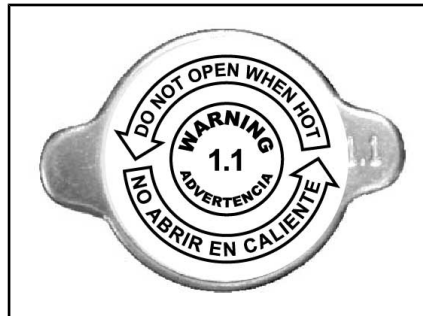
ETIQUETA 14



ETIQUETA 16



ETIQUETA 15



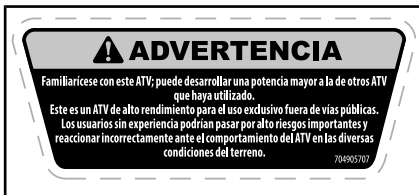
ETIQUETA 17







ETIQUETA 18



ETIQUETA 19



ETIQUETA 20

## Etiquetas de conformidad con normas

Estas etiquetas indican la conformidad del vehículo con la normativa vigente.

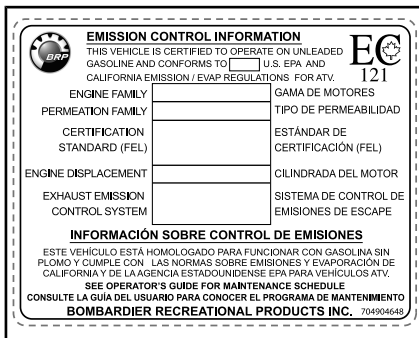


UBICACIÓN: BAJO EL ASIENTO, SOBRE LA SECCIÓN SUPERIOR DEL BASTIDOR



TÍPICO: TODOS LOS MODELOS DEL CANADÁ Y DE LOS ESTADOS UNIDOS EXCEPTO CALIFORNIA

UBICACIÓN: BAJO EL ASIENTO, SOBRE LA SECCIÓN SUPERIOR DEL BASTIDOR



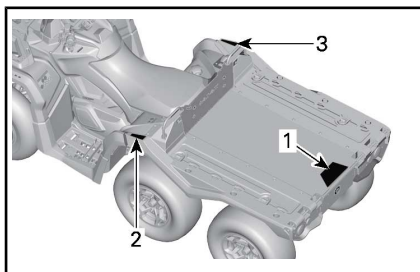
TÍPICO: MODELOS DE CALIFORNIA

UBICACIÓN: BAJO EL ASIENTO, SOBRE LA SECCIÓN SUPERIOR DEL BASTIDOR



UBICACIÓN: *GUARDABARROS TRASERO*

## Etiquetas con información técnica



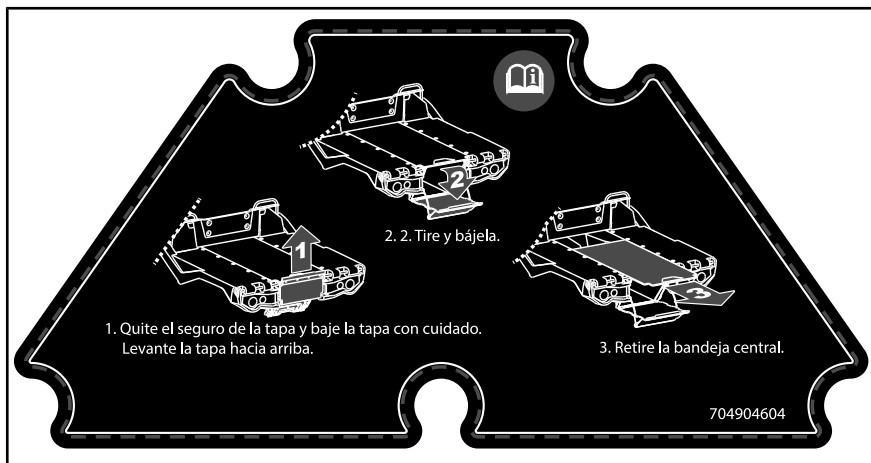
### MANTENIMIENTO DEL FILTRO DE AIRE

EL MANTENIMIENTO SE DEBE REALIZAR SEGÚN LAS INSTRUCCIONES DE LA GUÍA DEL USUARIO. EL MANTENIMIENTO DEL FILTRO DE AIRE DEBE REALIZARSE CON MAYOR FRECUENCIA EN ZONAS CON MUCHO POLVO.

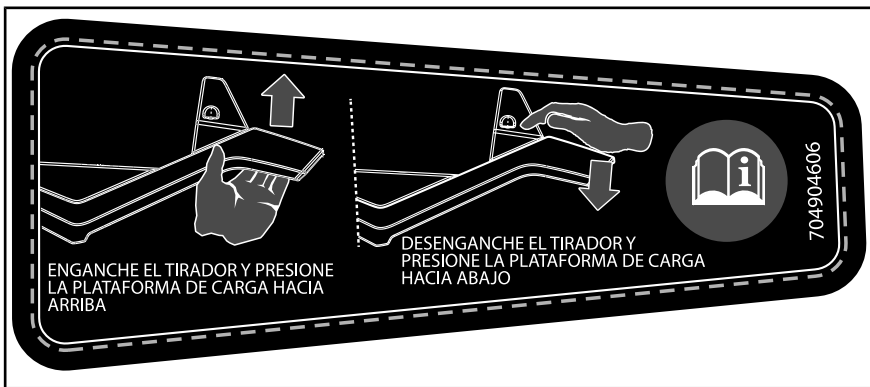
### AIR FILTER MAINTENANCE

MAINTENANCE MUST BE PERFORMED AS SPECIFIED IN THE OPERATOR'S GUIDE. AIR FILTER MAINTENANCE SHOULD INCREASE IN FREQUENCY IN MORE SEVERE (DUSTY) CONDITIONS. 707800373

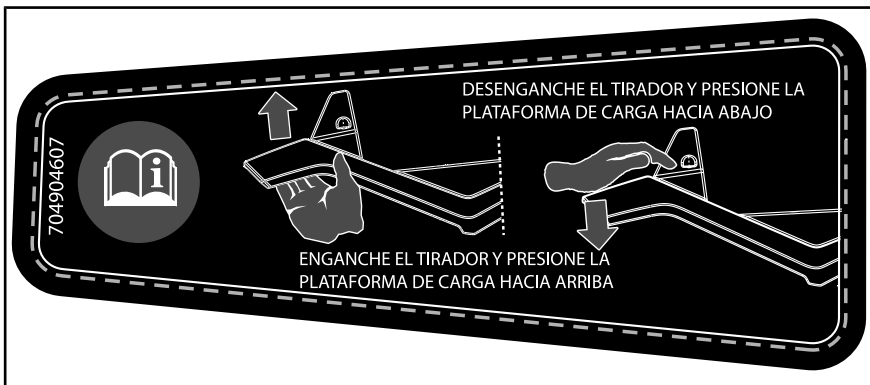
UBICACIÓN: *BAJO EL ASIENTO, SOBRE LA SECCIÓN SUPERIOR DEL BASTIDOR*



ETIQUETA 1



ETIQUETA 2



ETIQUETA 3

# INFORMACIÓN IMPORTANTE SOBRE LAS ETIQUETAS DEL PRODUCTO (TODOS LOS PAÍSES EXCEPTO CANADÁ/ESTADOS UNIDOS)

*Todos los países excepto Canadá/Estados Unidos*

## Etiqueta colgante

Este vehículo se suministra con una etiqueta colgante y adhesivos con información de seguridad importante.

Cualquier usuario de este vehículo deberá leer y comprender esta información antes de conducir.



## ADVERTENCIA

- Lea la guía del usuario. El uso de un ATV inapropiado puede dar lugar a LESIONES GRAVES o LA MUERTE. Siga todas las instrucciones y advertencias.
- Utilice siempre protección para los oídos.
- Utilice siempre un casco homologado, prendas y accesorios de protección.
- No conduzca nunca por carreteras públicas.
- nunca deben llevarse pasajeros.
- uso incompatible con el consumo y los efectos de drogas o alcohol.



### G

## MODELO DE USO GENERAL

**ESTE ATV ES PARA  
USO RECREATIVO O DE SERVICIO**

**OPERADORES ÚNICAMENTE-NO PARA  
PASAJEROS**

**NO SE PERMITEN OPERADORES MENORES  
DE 16 AÑOS**

HAY CURSOS DE CAPACITACIÓN SOBRE  
HABILIDADES DE CONDUCCIÓN PARA  
VEHÍCULOS ATV DISPONIBLES. PARA MÁS  
INFORMACIÓN, CONTACTE CON SU  
CONCESIONARIO O DISTRIBUIDOR.

CONSULTE A SU CONCESIONARIO O  
DISTRIBUIDOR LA NORMATIVA APLICABLE A LA  
CONDUCCIÓN DE VEHÍCULOS ATV.

ESTA ETIQUETA NO DEBE ELIMINARSE ANTES DE LA VENTA.

704904171



DESCRIPCIÓN DEL MOTOR DEL VEHÍCULO

XXXXXXX

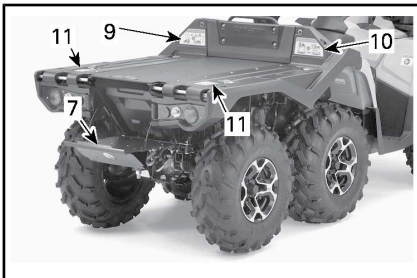
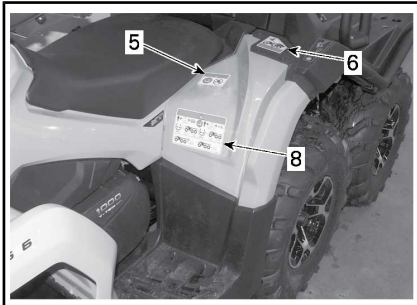
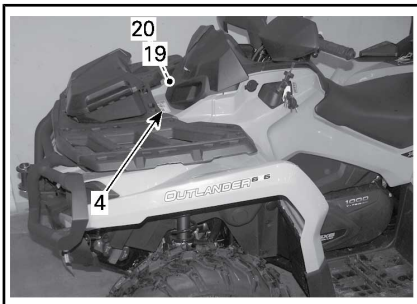
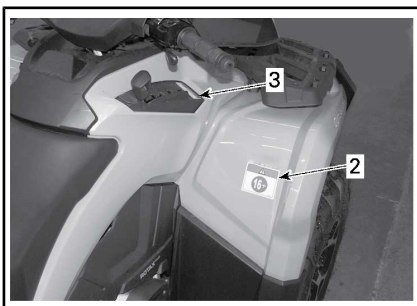
CERTIFICACIÓN EPA

NER (TASA DE EMISIÓN NORMALIZADA) = [X.X]

EN UNA ESCALA DEL 0 AL 10, 0 SIENDO LA MÁS LIMPIA

\*NO DEBE RETIRARSE ANTES DE SU VENTA

704904501



TÍPICO: APLICABLE CUANDO EQUIVALE A UN MODELO CERTIFICADO SEGÚN LAS NORMAS DE LA EPA DE LOS EE. UU.

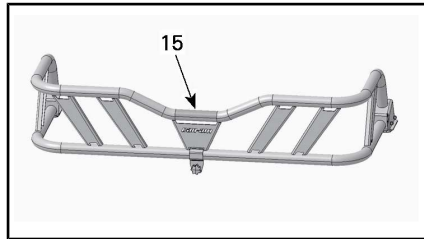
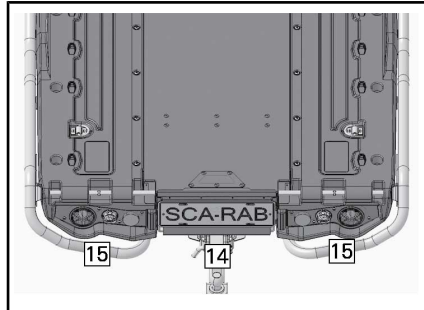
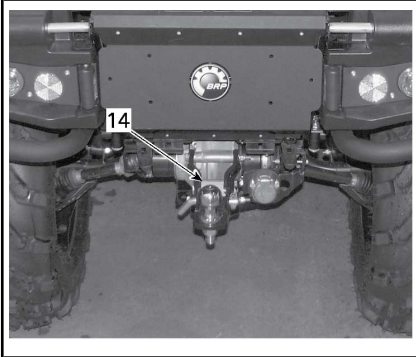
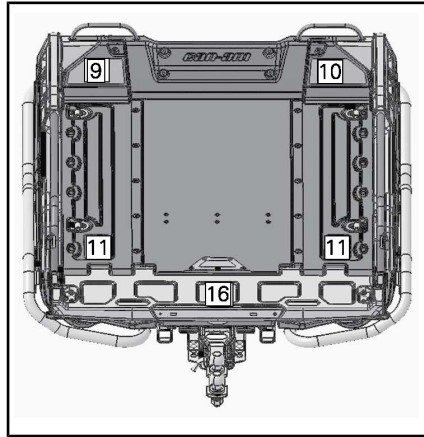
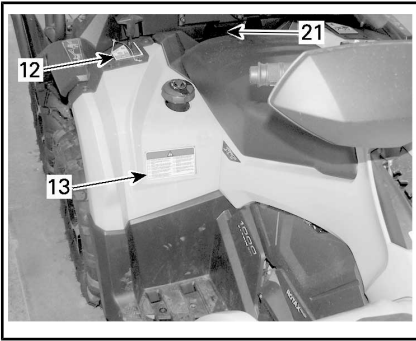
## Etiquetas de seguridad en el vehículo

Lea detenidamente todas las etiquetas de seguridad que hay en el vehículo.

Estas etiquetas están adheridas al vehículo para garantizar la seguridad del conductor o de cualquier otra persona que se encuentre en las proximidades.

Las etiquetas de seguridad que hay en el vehículo deben considerarse elementos permanentes. Si alguna no aparece o está dañada, puede ser reemplazada de modo gratuito. Diríjase a un distribuidor autorizado de Can-Am.

NOTA: En caso de discrepancias entre esta guía y el vehículo, las etiquetas de seguridad adheridas al vehículo tienen prioridad sobre las etiquetas incluidas en esta guía.



### Etiqueta 1

**! ADVERTENCIA**

- Lea la guía del usuario. El uso de un ATV inapropiado puede dar lugar a LESIONES GRAVES o LA MUERTE. Siga todas las instrucciones y advertencias.
- Utilice siempre protección para los oídos.
- Utilice siempre un casco homologado, prendas y accesorios de protección.
- No conduzca nunca por carreteras públicas.
- No lleve nunca pasajeros.
- uso incompatible con el consumo y los efectos de drogas o alcohol.

**! ADVERTENCIA**

Video sobre seguridad

<https://can-am.brp.com/off-road/safety>

70490727

ETIQUETA 1: MODELOS 1-UP

**! ADVERTENCIA**

Video sobre seguridad

<https://can-am.brp.com/off-road/safety>

704907276

ETIQUETA 1: MODELOS MAX

### Etiqueta 2

**! ADVERTENCIA**

La conducción de este ATV por menores de 16 años entraña un mayor riesgo de LESIONES GRAVES e incluso de MUERTE. Este ATV no debe ser conducido NUNCA por menores de 16 años.

**! ADVERTENCIA**

**16+**

704905679

ETIQUETA 2

### Etiqueta 3

**AVISO**

- Este VEHÍCULO DEBE detenerse antes de levantar la palanca.
- Pise SIEMPRE el pedal de freno antes de cambiar entre la posición Aparcamiento (P) y Neutro (N).

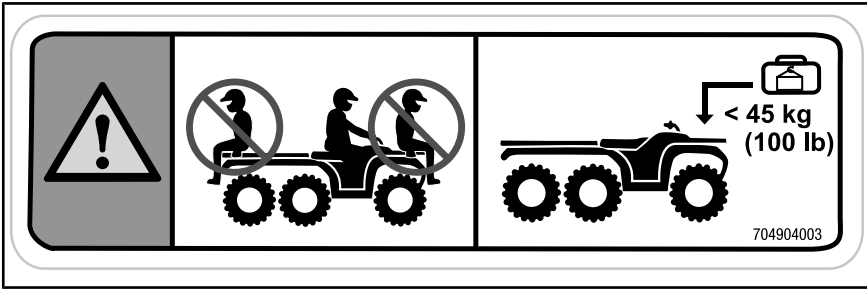
704905695

ETIQUETA 3

### Etiqueta 4

**! ADVERTENCIA**

- No lleve NUNCA pasajeros en este transporte.
- CARGA DELANTERA MÁXIMA: 45 kg distribuida de un modo homogéneo.

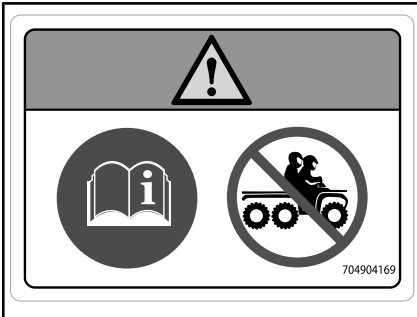


ETIQUETA 4

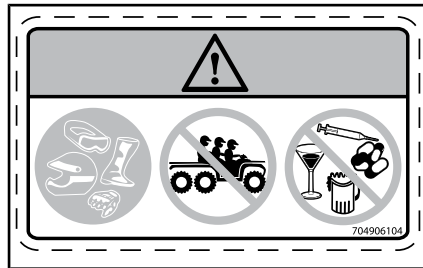
### Etiqueta 5

**! ADVERTENCIA**

- Lea la guía del usuario.
- No lleve NUNCA pasajeros.



ETIQUETA 5: MODELOS 1-UP



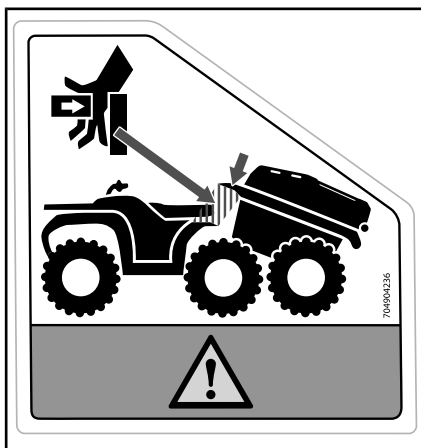
ETIQUETA 5: MODELOS MAX

### Etiqueta 6

**! ADVERTENCIA**

Punta de espolón. Retírese mientras baja la plataforma de carga.





ETIQUETA 6

Etiqueta 7

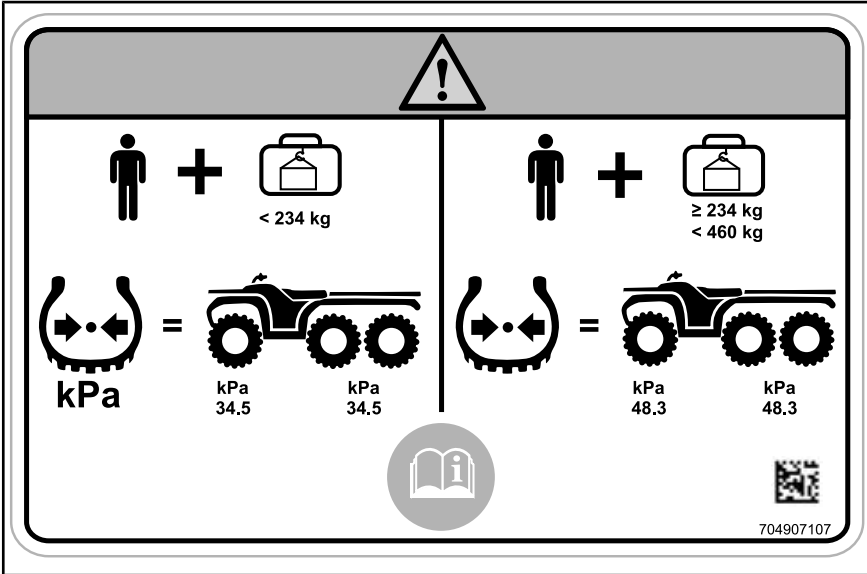


ETIQUETA 7

## Etiqueta 8

### **ADVERTENCIA**

- Lea la guía del usuario. La presión inadecuada de los neumáticos o la sobrecarga pueden provocar la pérdida de control; esto podría resultar en **LESIONES GRAVES** o incluso la **MUERTE**.
- Mantenga **SIEMPRE** la presión adecuada de los neumáticos como se indica.
- No exceda **NUNCA** la capacidad de carga máxima de 460 kg (1,015 lb) del vehículo, que incluye el peso del conductor, la carga, los accesorios y el peso de la lengua del remolque.
- **SIEMPRE** tire de la carga usando el enganche del remolque o el gancho de recuperación.
- No exceda **NUNCA** el peso máximo de arrastre de 750 kg (1,654 lb).
- No exceda **NUNCA** el peso máximo en la extensión de 75 kg.



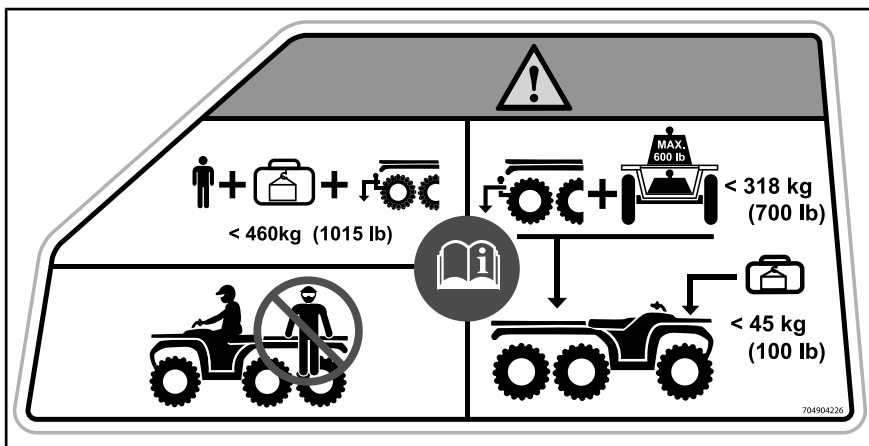
The diagram illustrates the correct tire pressure settings for two load conditions. At the top, a warning triangle contains an exclamation mark. Below it, two scenarios are shown side-by-side, separated by a vertical line. The left scenario shows a person icon plus a suitcase icon labeled '< 234 kg'. Below this, a tire pressure gauge icon is shown with an equals sign, followed by a vehicle icon with arrows pointing to its tires. The front tire is labeled 'kPa' and the rear tires are labeled 'kPa 34.5'. The right scenario shows a person icon plus a suitcase icon labeled '≥ 234 kg < 460 kg'. Below this, a similar tire pressure gauge icon is shown with an equals sign, followed by a vehicle icon with arrows pointing to its tires. The front tire is labeled 'kPa 48.3' and the rear tires are labeled 'kPa 48.3'. At the bottom center, there is a circular icon of an open book with an 'i' inside. At the bottom right, there is a QR code and the number '704907107'.

ETIQUETA 8

## Etiqueta 9

### **ADVERTENCIA**

- Lea la guía del usuario. La sobrecarga inadecuada puede provocar la pérdida de control, con el riesgo de causar LESIONES GRAVES o incluso la MUERTE.
- No lleve NUNCA pasajeros en este transporte.
- No exceda NUNCA la capacidad de carga máxima de 460 kg (1,015 lb) del vehículo, que incluye el peso del conductor, la carga, los accesorios y el peso de la lengua del remolque.
- NUNCA rebase la capacidad de carga de 273 kg sobre la plataforma.
- No exceda NUNCA el peso máximo de 45 kg (100 lb).



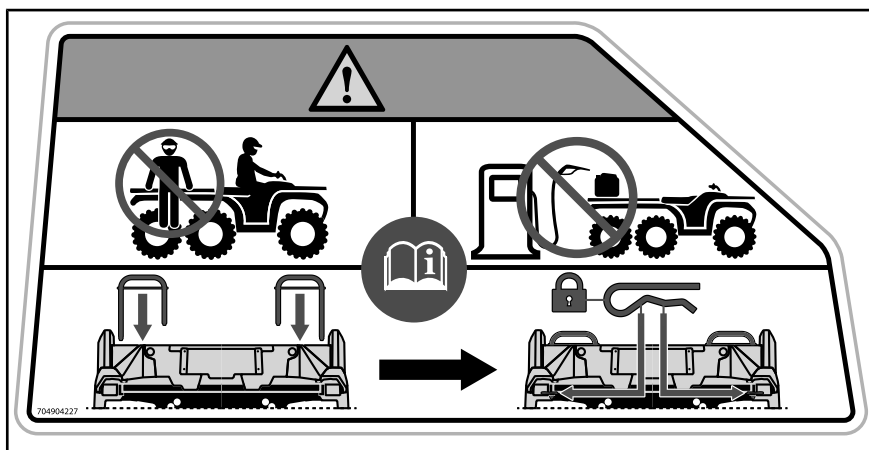
ETIQUETA 9

## Etiqueta 10



### ADVERTENCIA

- Lea la guía del usuario.
- No lleve NUNCA pasajeros en este transporte.
- Retire los recipientes del vehículo antes de repostar.
- Fije los tiradores de bloqueo con el pasador de horquilla



ETIQUETA 10

### Etiqueta 11

#### **! ADVERTENCIA**

- No se sienta NUNCA en la plataforma de carga
- SIEMPRE tire de la carga usando el enganche del remolque o el gancho de recuperación.

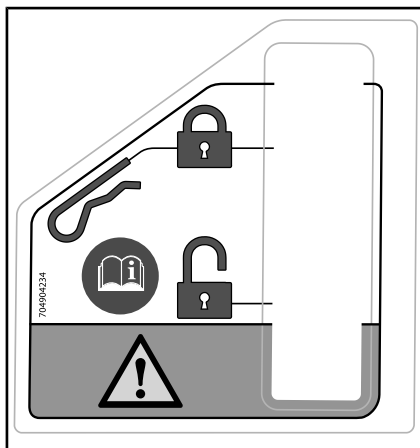


ETIQUETA 11


### Etiqueta 12

#### **! ADVERTENCIA**

- FIJE el tirador de bloqueo con el pasador de horquilla




ETIQUETA 12

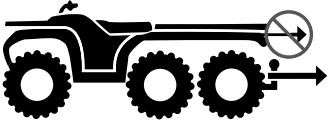


<p><b>(EN)</b> WARNING: GET FAMILIAR WITH THIS VEHICLE. INEXPERIENCED RIDERS MAY OVERLOOK RISKS.</p> <p><b>(DA)</b> ADVARSEL: LÆR KØRETØJET GRUNDIGT AT KENDE. UERFARNE FØRERE KAN LET OVERSE FARERNE.</p> <p><b>(NL)</b> WAARSCHUWING: MAAK UZELF VERTROUWD MET DIT VOERTUIG. ONVERVAREN BESTUURDERS KUNNEN DE RISICO'S OVER HET HOOFD ZIEN.</p> <p><b>(FR)</b> AVERTISSEMENT : FAMILIARISEZ-VOUS AVEC CE VEHICULE. LES UTILISATEURS INEXPERIMENTÉS POURRAIENT SOUS ESTIMER LES RISQUES.</p> <p><b>(FI)</b> VAROITUS : TUTUSTU HUOLELLISESTI TÄMÄN AJONEUVON KÄYTTÖÖN. KOKEMATTOMAT KULJETTAJAT SAATTAVAT ALIARVIOIDA VAARATILANTEET.</p> <p><b>(ES)</b> ADVERTENCIA: TÓMESE EL TIEMPO NECESARIO PARA FAMILIARIZARSE CON EL VEHICULO. LA FALTA DE EXPERIENCIA PUEDE DAR LUGAR A LA OMISION DE RIESGOS IMPORTANTES.</p>	<p><b>(DE)</b> WARNUNG: MACHEN SIE SICH MIT DIESEM FAHRZEUG VERTRAUT. UNERFAHRENE FAHRER KÖNNEN RISIKEN ÜBERSEHEN.</p> <p><b>(EL)</b> ΠΡΟΕΙΔΟΠΟΙΗΣΗ: ΕΞΟΙΚΕΙΩΘΕΙΤΕ ΜΕ ΑΥΤΟ ΤΟ ΟΧΗΜΑ. ΟΙ ΧΡΗΣΤΕΣ ΧΩΡΙΣ ΕΜΠΕΙΡΙΑ ΜΠΟΡΕΙ ΝΑ ΠΑΡΑΒΛΕΨΟΥΝ ΤΥΧΟΝ ΚΙΝΔΥΝΟΥΣ.</p> <p><b>(IT)</b> AVVERTENZA: ACQUISIRE FAMILIARITÀ CON QUESTO VEICOLO. I PILOTI INESPERTI POTREBBERO SOTTOVALUTARE I RISCHI.</p> <p><b>(PT)</b> ADVERTÊNCIA: FAMILIARIZE-SE COM ESTE VEÍCULO. PILOTOS INEXPERIENTES PODEM SUBESTIMAR OS RISCOS.</p> <p><b>(SV)</b> VARNING: BEKANTA DIG VÄL MED DETTA FORDON. OERFARNA FÖRARE KAN FÖRBISE RISKERNA.</p>
---	---

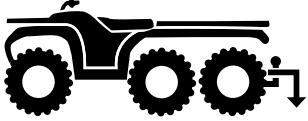
704905720

ETIQUETA 13


ADVERTENCIA



850 kg



68 kg

704907612

ETIQUETA 14

Etiqueta 15


ADVERTENCIA

NO UTILICE NUNCA esta zona ni el portaequipajes como puntos de amarre para tirar de una carga. El vehículo podría volcar. Para remolcar una carga SIEMPRE debe usarse el enganche del remolque o el gancho de recuperación.



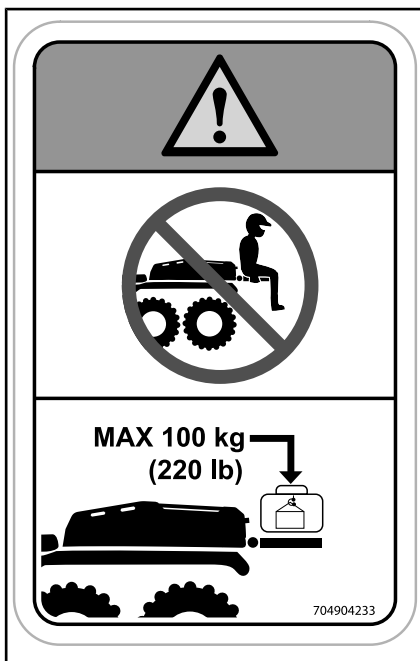
704904232 A

ETIQUETA 15

### Etiqueta 16

#### **ADVERTENCIA**

- No se sienta NUNCA en la puerta trasera
- NUNCA rebase la capacidad de carga de 100 kg en la puerta trasera



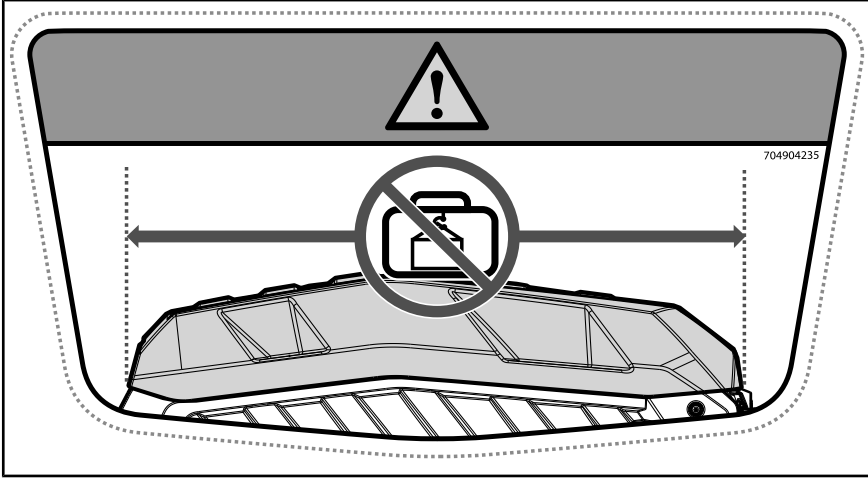
ETIQUETA 16

### Etiqueta 17



## ADVERTENCIA

- No lleve NUNCA carga



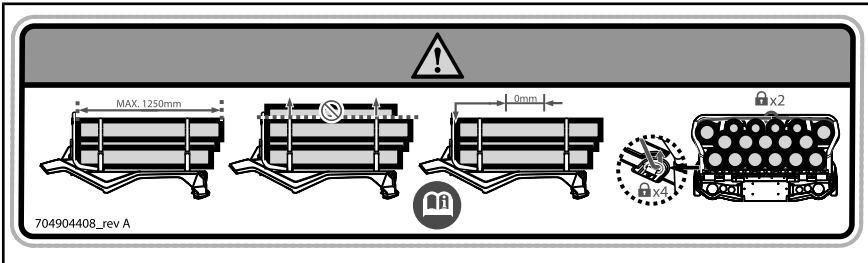
ETIQUETA 17

### Etiqueta 18



## ADVERTENCIA

- No cargue objetos más largos de 1 250 mm
- La carga no debe superar el soporte lateral superior
- Coloque siempre la carga contra la pared frontal
- Compruebe siempre que la carga está bien sujeta al vehículo



ETIQUETA 18





ETIQUETA 19

Etiqueta 20



ETIQUETA 20



ETIQUETA 20: TODOS LOS MODELOS



ETIQUETA 20: MODELOS 2-UP

## Etiquetas de conformidad con normas

Estas etiquetas indican la conformidad del vehículo con la normativa vigente.



UBICACIÓN: BAJO EL ASIENTO, SOBRE LA SECCIÓN SUPERIOR DEL BASTIDOR



APLICABLE CUANDO EQUIVALE A UN MODELO CERTIFICADO SEGÚN LAS NORMAS DE LA EPA DE LOS EE. UU.  
UBICACIÓN: BAJO EL ASIENTO, SOBRE LA SECCIÓN SUPERIOR DEL BASTIDOR



LOCALIZACIÓN: CERCA DEL TAPÓN DE COMBUSTIBLE

BOMBARDIER RECREATIONAL PRODUCTS INC.  
 TXX  
 eXXXXXXXXXXXXXXXXXXXX  
 XXXXXXXXXXXXXXXXXXXX  
 XXXX kg  
 A-1: XXX kg  
 A-2: XXX kg  
 A-3: XXX kg

	T-1	T-2	T-3
B-1	XXX kg	XXX kg	XXX kg
B-2	XXX kg	XXX kg	XXX kg

FABRICADO EN / MADE IN: MÉXICO / MEXICO 704906583

DEBAJO DEL ASIENTO

55R - 01 4134  
 D=5,53kN S=67,5kg  
 CLASS A50-X

704906367

EN EL ENGANCHE DEL REMOLQUE

## Etiquetas con información técnica

### MANTENIMIENTO DEL FILTRO DE AIRE

EL MANTENIMIENTO SE DEBE REALIZAR SEGÚN LAS INSTRUCCIONES DE LA GUÍA DEL USUARIO. EL MANTENIMIENTO DEL FILTRO DE AIRE DEBE REALIZARSE CON MAYOR FRECUENCIA EN ZONAS CON MUCHO POLVO.

### AIR FILTER MAINTENANCE

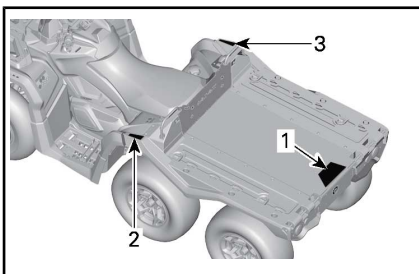
MAINTENANCE MUST BE PERFORMED AS SPECIFIED IN THE OPERATOR'S GUIDE. AIR FILTER MAINTENANCE SHOULD INCREASE IN FREQUENCY IN MORE SEVERE (DUSTY) CONDITIONS.

707800373

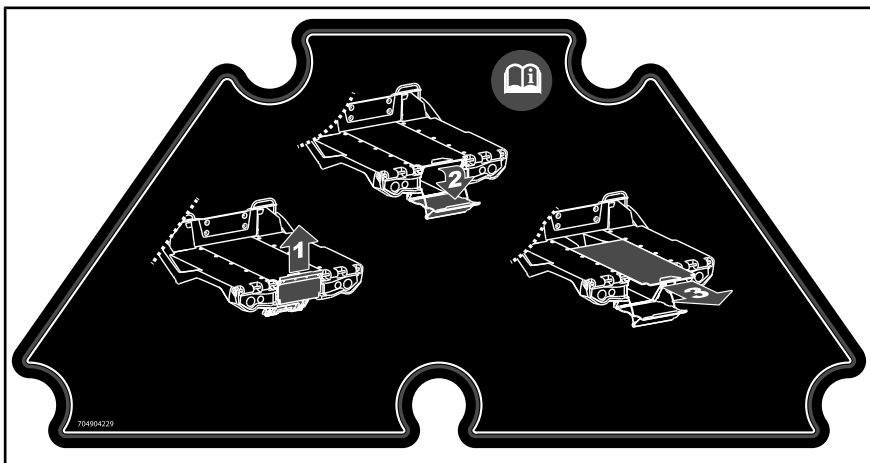
UBICACIÓN: BAJO EL ASIENTO, SOBRE LA SECCIÓN SUPERIOR DEL BASTIDOR



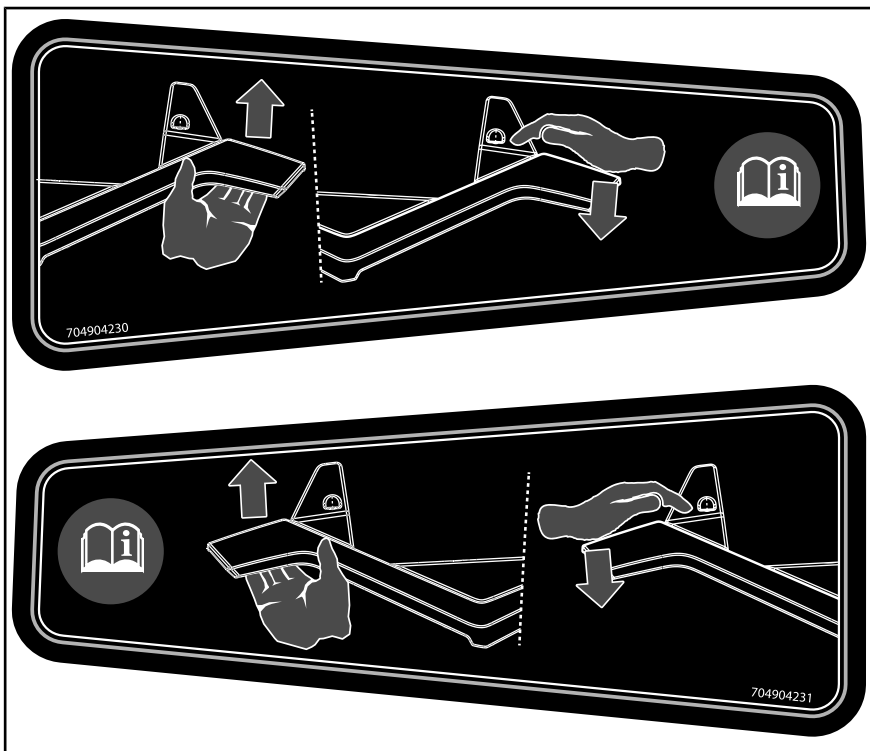
EN LA PALANCA DE CAMBIOS (POSICIÓN DE ESTACIONAMIENTO)



TÍPICO



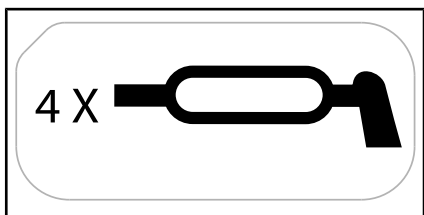
ETIQUETA 1



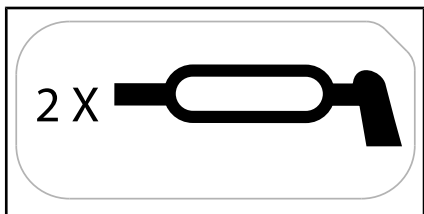
ETIQUETAS 2 Y 3



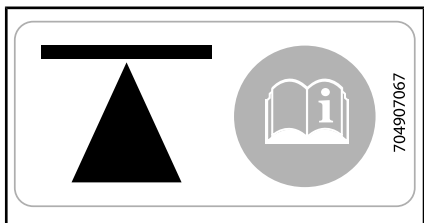
EN LOS DEPÓSITOS DEL LÍQUIDO DE FRENOS



EN LOS BRAZOS DE SUSPENSIÓN DELANTEROS



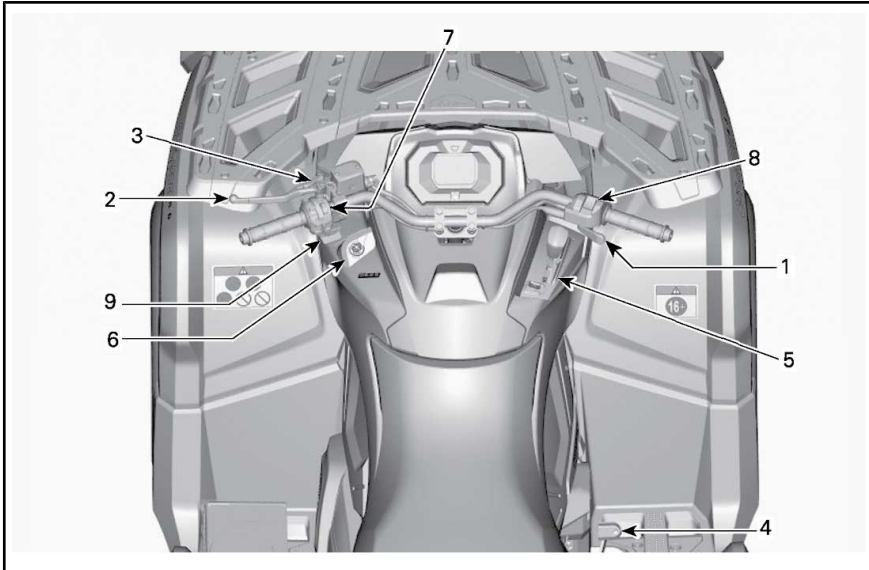
EN LOS BRAZOS DE SUSPENSIÓN TRASEROS



EN EL LATERAL DEL CHASIS - DELANTE Y DETRÁS

# ***INFORMACIÓN SOBRE EL VEHÍCULO***

# CONTROLES



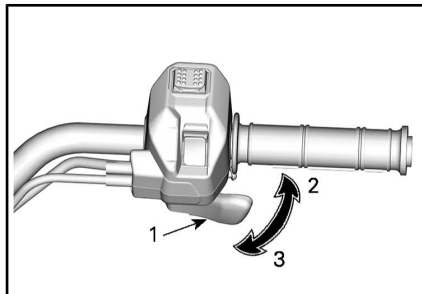
## 1) Palanca del acelerador

La palanca del acelerador se encuentra en la parte derecha del manillar.

La palanca del acelerador controla la velocidad del motor.

Para incrementar o mantener la velocidad del vehículo, pulse la palanca del acelerador con el pulgar derecho.

Para reducir la velocidad del vehículo, suelte la palanca del acelerador.

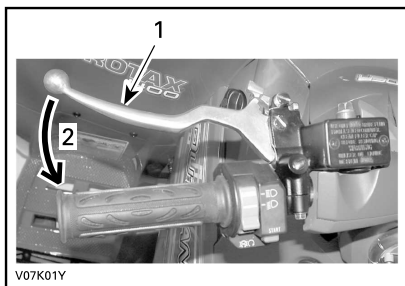


### TÍPICO

1. Palanca del acelerador
2. Para acelerar
3. Para desacelerar

## 2) Palanca de freno (lado izquierdo)

La palanca de freno se encuentra en la parte izquierda del manillar.



**TÍPICO**

1. Palanca de freno
2. Para accionar los frenos

La palanca de freno sirve para reducir la velocidad del vehículo o detenerlo.

Cuando se comprime la palanca de freno, se accionan los frenos delanteros y traseros.

El efecto de frenada es proporcional a la fuerza aplicada a la palanca.

### 3) Freno de estacionamiento

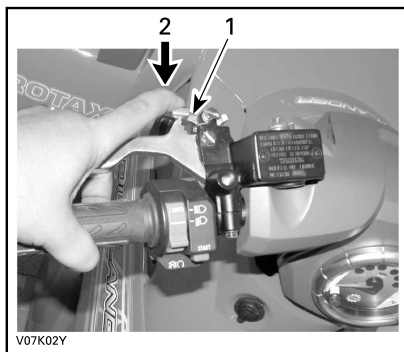
El freno de estacionamiento se encuentra en la parte izquierda del manillar.

El freno de mano sirve para aplicar el freno en todas las ruedas y evitar que el vehículo se mueva mientras está aparcado.

**! ADVERTENCIA**

Utilice siempre el freno de mano y coloque la palanca de cambio en la posición de APARCAMIENTO (P) cuando el vehículo no esté funcionando.

**Para aplicar el freno de estacionamiento:** Apriete la palanca de freno y manténgala apretada mientras mueve la palanca de bloqueo. La palanca de freno está ahora comprimida y accionando todos frenos.



**TÍPICO**

1. Bloqueo de la palanca de freno
2. Pulse para aplicar el equivalente al freno de mano

**NOTA:** La palanca de bloqueo tiene varias posiciones de ajuste.

**! ADVERTENCIA**

Cuando el freno de estacionamiento esté accionado, asegúrese de que el vehículo permanece inmóvil de forma segura en la misma posición.

**Para soltar el freno de estacionamiento:** Apriete la palanca de freno. El bloqueo de la palanca debe volver automáticamente a su posición original. El freno debería volver a la posición de reposo.

**! ADVERTENCIA**

Asegúrese de que el freno de mano esté quitado antes de utilizar el vehículo. Si se conduce el vehículo con el freno de mano accionado, puede dañarse el sistema de freno y provocar la pérdida de capacidad de frenado e incluso un incendio.

### 4) Pedal de freno

El pedal de freno se encuentra en la parte derecha del vehículo, cerca del motor.

El pedal del freno sirve para reducir la velocidad del vehículo o detenerlo.



1. Pedal de freno

Cuando se presiona el pedal de freno, **solamente** se acciona el freno trasero.

El efecto de frenada es proporcional a la fuerza aplicada al pedal.

Mientras se encuentre en 6WD, el pedal del freno también afectará a las ruedas delanteras a través del conjunto de la transmisión.

## 5) Palanca de cambios

La palanca de cambios se encuentra en la parte derecha del vehículo, cerca de la columna de la dirección.



### UBICACIÓN DE LA PALANCA DE CAMBIOS

La palanca de cambios se utiliza para cambiar de marcha.

La palanca de cambios tiene 5 posiciones:

### POSICIONES DE LA PALANCA DE CAMBIOS

POSICIÓN	MARCHA
P	Aparcamiento
R	Marcha atrás
N	Punto muerto
H	Marcha larga (hacia adelante)
L	Marcha corta (hacia adelante)



### PALANCA DE CAMBIOS

El vehículo se debe parar y los frenos se deben aplicar antes de cambiar a cualquier marcha.

**AVISO** Esta caja de cambios no está diseñada para que se realicen cambios mientras el vehículo está en movimiento.

### P: Aparcamiento

La posición de aparcamiento bloquea la transmisión para impedir que el vehículo se mueva.

### ! ADVERTENCIA

Utilice siempre la posición P (aparcamiento) cuando el vehículo no esté funcionando. De lo contrario, el vehículo podría rodar sin control.

### R: Marcha atrás

Esta marcha permite retroceder con el vehículo.

**NOTA:** Durante la conducción en marcha atrás, el régimen de revoluciones del motor está limitado, con



lo que se limita igualmente la velocidad del vehículo en marcha atrás.



### ADVERTENCIA

Al bajar por pendientes en marcha atrás, la gravedad puede incrementar la velocidad del vehículo por encima del límite de velocidad establecido para la marcha atrás.

### Punto muerto

La posición de punto muerto libera la transmisión.



### ADVERTENCIA

Utilice siempre la posición P (aparcamiento) cuando el vehículo no esté funcionando. Si la palanca de cambios está en posición de N (PUNTO MUERTO), el vehículo podría rodar sin control.

### Marcha larga (hacia adelante)

Esta posición selecciona el intervalo de marcha larga de la transmisión. Es la posición de velocidades de conducción normal. Permite que el vehículo alcance su máxima velocidad.

### Marcha corta (hacia adelante)

Esta posición selecciona el intervalo de marcha corta de la transmisión. Permite que el vehículo se mueva lentamente con un par máximo en las ruedas.

**AVISO** Utilice el intervalo de marcha corta durante el uso de remolques, el transporte de cargas pesadas, el cruce de obstáculos o el ascenso y descenso de pendientes.

## 6) Llave D.E.S.S. RF

La llave D.E.S.S. RF debe estar bien colocada en el anclaje D.E.S.S. antes de arrancar el motor

El anclaje D.E.S.S. se encuentra en la parte izquierda del panel central, bajo el manillar.



ANCLAJE D.E.S.S.

### Sistema de Seguridad con Codificación Digital (D.E.S.S.)

Las llaves D.E.S.S. contienen un circuito electrónico que le proporciona un número de serie electrónico único.

El sistema D.E.S.S. lee el código de la llave y permite el arranque del motor para las llaves que reconoce.

### D.E.S.S. Flexibilidad

El sistema D.E.S.S. de su vehículo puede ser programado por su concesionario autorizado Can-Am para aceptar hasta 8 llaves distintas.

Si posee más de un vehículo Can-Am equipado con el sistema D.E.S.S., su concesionario autorizado Can-Am podrá programar cada uno de ellos para aceptar las llaves D.E.S.S. de los otros vehículos.

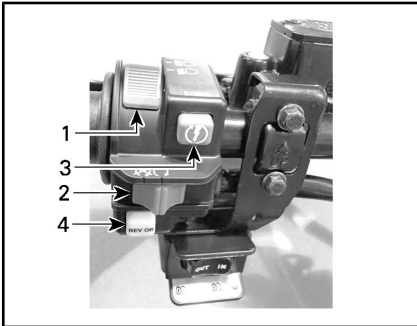
### Tipos de llaves

El vehículo se entrega con llaves que ofrecen al usuario acceso al par de apriete completo del motor. La velocidad del vehículo está limitada a 80 km/h

## 7) Interruptor multifunción

El interruptor multifunción se encuentra en la parte izquierda del manillar.

Los mandos que se encuentran en este interruptor multifunción son los siguientes:

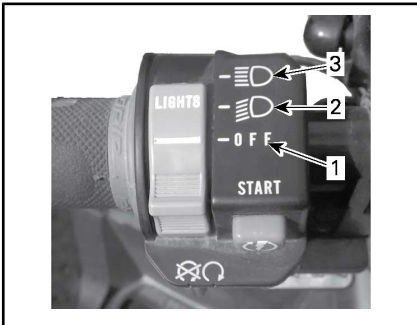


### TÍPICO — INTERRUPTOR MULTIFUNCIÓN

1. Interruptor de los faros
2. Interruptor de parada de emergencia del motor
3. Botón de arranque del motor
4. Botón de anulación/DPS (si procede)

### Interruptor de apagado (OFF) de luces largas/cortas

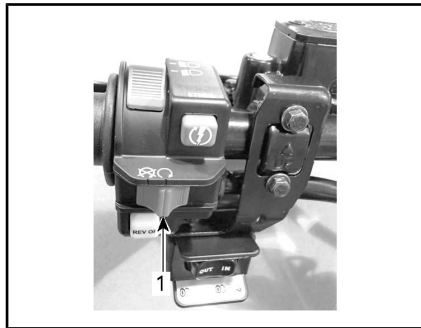
Este interruptor se usa para seleccionar la posición de apagado (OFF) de las luces, luces cortas o largas.



### FUNCIONES DEL INTERRUPTOR DE LOS FAROS

1. Faros apagados (OFF)
2. Luz corta y luz trasera
3. Luz larga y luz trasera

### Interruptor de paro de emergencia del motor



### TÍPICO

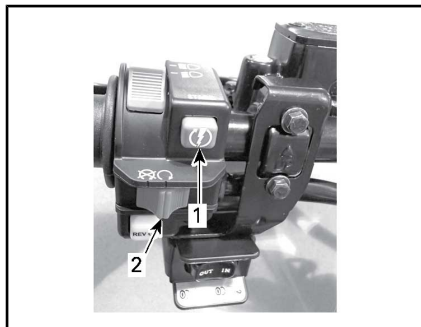
1. Interruptor de parada de emergencia del motor

Este interruptor se puede utilizar para detener el motor y como mando de emergencia.

Para detener el motor, coloque el interruptor de parada de emergencia del motor en la posición de parada (STOP).

**NOTA:** Aunque puede pararse el motor extrayendo la llave D.E.S.S. del anclaje D.E.S.S., es preferible hacerlo al colocar el interruptor de paro de emergencia del motor en la posición de parada (STOP).

### Botón de arranque del motor



### TÍPICO

1. Botón de arranque del motor
2. Interruptor de parada de emergencia del motor

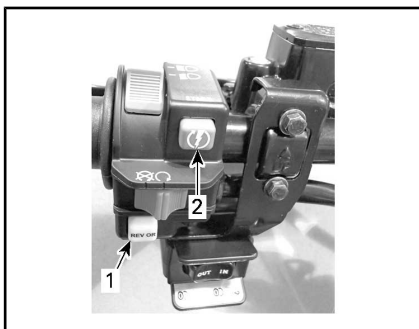
El motor se pone en marcha al pulsar y mantener pulsado el botón de arranque del motor.

**NOTA:** La llave D.E.S.S. debe estar bien introducida en el anclaje D.E.S.S. y el botón de parada de emergencia del motor debe colocarse en la posición de marcha (RUN) para poder arrancar el motor.

Para encender el sistema eléctrico del vehículo sin arrancar el motor, consulte la **ACTIVACIÓN DEL SISTEMA ELÉCTRICO**.

### Anulación/DPS

Este botón tiene 2 funciones.



#### TÍPICO

1. Botón de anulacion
2. Botón de arranque del motor

### Función de anulacion

La función principal de este interruptor es anular el efecto del limitador de velocidad del motor en marcha atrás al permitir la aplicación del par máximo.

**⚠ ADVERTENCIA**

Utilice este interruptor exclusivamente cuando el vehículo esté atascado en barro o algún tipo de terreno similar. No utilice esta función para la conducción normal en marcha atrás. Esto podría dar lugar a una velocidad excesiva durante la marcha atrás, lo que incrementaría el riesgo de pérdida de control del vehículo.

Para utilizar la función de anulacion, siga el procedimiento que se indica a continuación:

Con la palanca de cambios en posición de **MARCHA ATRÁS**:

1. Asegúrese de que el vehículo está detenido.
2. Pulse y mantenga pulsado el interruptor de anulacion y, después, pulse la palanca del acelerador gradualmente.

**NOTA:** Durante el uso de la función de anulacion, el indicador mostrará el mensaje **ANULACION** para confirmar que la función se ha activado correctamente.

3. Para desactivar la función de anulacion, simplemente suelte el interruptor.

### Función DPS

Este botón se utiliza también para cambiar el modo DPS (Dynamic Power Steering, sistema dinámico de dirección asistida).

Cuando lea esta Guía para el usuario, recuerde lo siguiente:

**⚠ ADVERTENCIA**

Indica una posible situación de riesgo que, si no se evita, puede dar lugar a lesiones graves o incluso a la muerte.

Para cambiar el modo DPS, consulte el subapartado *OPTIMICE LA CONDUCCIÓN*.

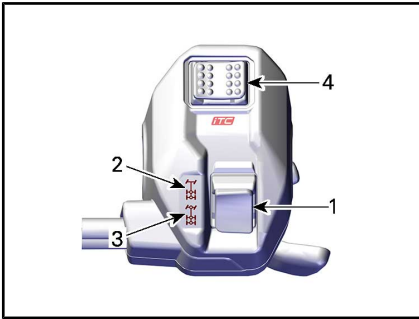
### 8) El interruptor selector de tracción 4WD/6WD y de modos de conducción (si está equipado)

El selector de tracción 4WD/6WD y de modos de conducción se encuentra en la parte derecha del manillar.



*MODO 6WD: TÍPICO*

El modo 4WD se acciona cuando se empuja el selector hacia arriba. En este caso, el vehículo contará con tracción exclusivamente en las ruedas traseras.



*TÍPICO*

1. Selector de tracción 4WD/6WD
2. Posición 4WD
3. Posición 6WD
4. Selector de modos de conducción

Este interruptor permite seleccionar el modo de tracción a 4 o a 6 ruedas cuando el vehículo está detenido y el motor en marcha.

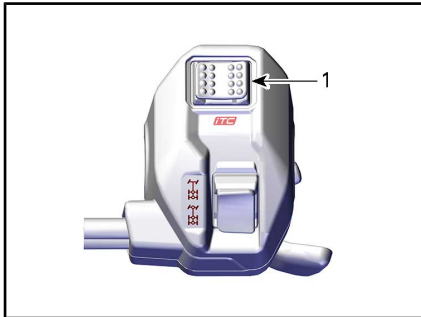
**AVISO** El vehículo debe estar detenido para accionar el selector de tracción 4WD/6WD. Pueden producirse daños mecánicos si el selector se acciona durante la conducción.

El modo 6WD se acciona cuando se empuja el selector hacia abajo.



*MODO 4WD: TÍPICO*

Este interruptor se utiliza para seleccionar los modos de conducción. (si está instalado)



Seleccione entre los modos NORMAL, PERFORMANCE y WORK empujando el selector en la parte izquierda o derecha.



El modo PERFORMANCE ofrece una respuesta más puntual de la aceleración.

**NOTA:** El modo PERFORMANCE se puede activar con todos los tipos de llaves y proporciona la potencia máxima posible con la llave en uso.

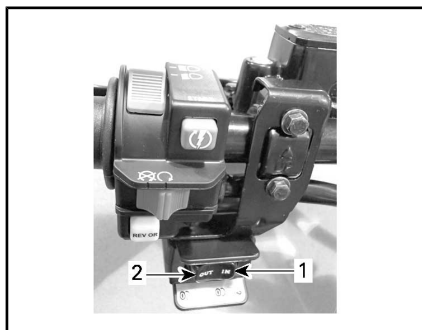
**NOTA:** Use el modo NORMAL en terrenos accidentados para obtener condiciones de conducción más suaves.

## 9) Conmutador de control del cabestrante

Este interruptor controla el funcionamiento del cabestrante.

Para que salga el cable, pulse la parte izquierda del conmutador.

Para enrollar el cable, pulse la parte derecha del conmutador.



### TÍPICO

1. In (dentro)
2. Out (fuera)

**NOTA:** El uso intensivo del cabestrante durante un período prolongado de tiempo puede causar la descarga de la batería.

Cuando lea esta Guía para el usuario, recuerde lo siguiente:

## **!** ADVERTENCIA

Indica una posible situación de riesgo que, si no se evita, puede dar lugar a lesiones graves o incluso a la muerte.

# INDICADOR MULTIFUNCIÓN (LCD)

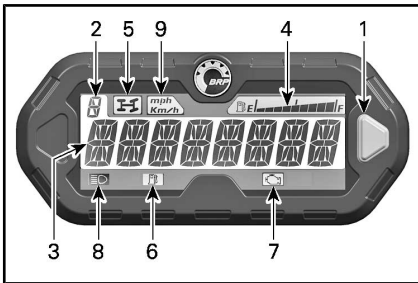
El indicador multifunción se encuentra en el soporte del indicador.



## ADVERTENCIA

La lectura del indicador multifunción puede distraer la atención cuando se conduce el vehículo, sobre todo en lo que respecta a la observación constante del entorno.

## Descripción del indicador multifunción



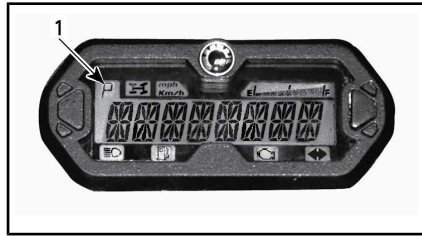
1. Botón selector
2. Pantalla de posición de la caja de cambios
3. Pantalla principal
4. Visualización del nivel de combustible
5. Luz indicadora de 4WD
6. Luz indicadora de bajo nivel de combustible
7. Luz indicadora de comprobación del motor
8. Luz indicadora de luces largas
9. Lámpara indicadora de m.p.h., km/h

### 1) Botón selector

El botón selector se utiliza para ver o cambiar la configuración en el indicador multifunción.

### 2) Pantalla de posición de la caja de cambios

Esta pantalla muestra la posición seleccionada en la caja de cambios.



1. Posición de la transmisión

Pantalla	Función
P	Aparcamiento
R	Marcha atrás
N	Punto muerto
H	Marcha larga
L	Marcha corta

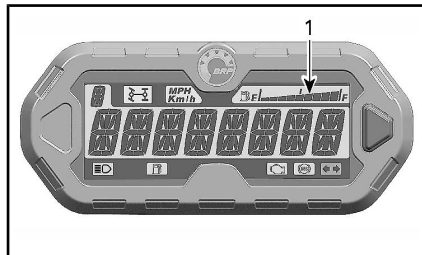
### 3) Pantalla principal

La pantalla principal se utiliza para mostrar diversas funciones del indicador multifunción.

Consulte *MODOS DEL INDICADOR MULTIFUNCIÓN* para ver los diferentes modos disponibles:

### 4) Visualización del nivel de combustible

Indicador de barra que indica de forma continua el nivel de combustible presente en el depósito durante la marcha.



1. Visualización del nivel de combustible

### 5) Lámpara indicadora de 4WD



Cuando este indicador está ENCENDIDO, significa que está seleccionado el modo **4WD**.

### 6) Lámpara indicadora de bajo nivel de combustible



Cuando este indicador está encendido, significa que sólo quedan aproximadamente 5 L de combustible en el depósito.

### 7) Lámpara indicadora de comprobación del motor



Cuando esta luz está encendida, indica un código de error del motor; debería ver un mensaje en la pantalla LCD.

Cuando este indicador parpadea, significa que el **MODO DE PROTECCIÓN** está activado.

Consulte el apartado de **SOLUCIÓN DE PROBLEMAS** para conocer más detalles.

### 8) Lámpara indicadora de luces largas



Cuando este indicador está ENCENDIDO, significa que se han seleccionado las **luces largas** de los faros.

### 9) Lámpara indicadora de km/h o m.p.h.

mph  
Km/h

Se enciende la luz adecuada para indicar la unidad que usa el velocímetro.

## Modos del indicador multifunción

### Modo de velocímetro

En este modo, en la pantalla principal se muestra la velocidad real del vehículo en km/h o en mph.



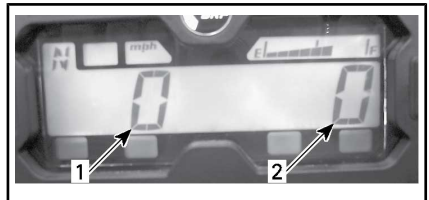
### Modo de cuentarrevoluciones

En este modo, en la pantalla principal se muestra el régimen real del motor en revoluciones por minuto (RPM).



### Modo combinado

En este modo, en la pantalla principal se muestra la velocidad del vehículo y el régimen del motor (RPM).



1. Velocidad del vehículo
2. Régimen del motor (RPM)

### Cuentakilómetros (OD)

El cuentakilómetros registra (en millas o en kilómetros) la distancia total recorrida.



### Reloj

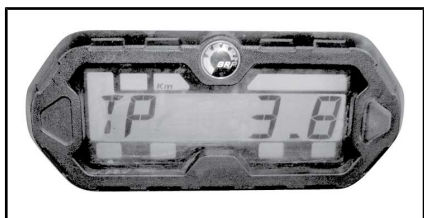
Muestra la hora actual.



Consulte *CONFIGURACIÓN DEL INDICADOR* para ajustar la hora.

### Contador parcial de recorrido (TP)

El contador parcial de recorrido registra la distancia recorrida desde la última vez que se puso a cero. La distancia recorrida se muestra en millas o en kilómetros.



Pulse y MANTENGA presionado el botón selector durante 2 segundos para que el contador parcial de recorrido se ponga a cero.

### Contador de horas de recorrido (TH)

El contador de horas de recorrido registra el tiempo de funcionamiento del vehículo cuando está activado el sistema eléctrico. Permite

establecer el tiempo de viaje entre dos lugares.



Pulse y MANTENGA presionado el botón selector durante 2 segundos para que el contador de horas se ponga a cero.

### Contador de horas del motor (EH)

El contador de horas del motor registra el tiempo de funcionamiento del motor.



### Modo de visualización de mensaje

Cuando se detecta una condición anormal del motor, es posible que se muestre un mensaje en la pantalla principal al tiempo que se enciende un piloto. Consulte el apartado *SOLUCIÓN DE PROBLEMAS* para conocer más detalles.

### Modo de códigos de error

Cambie a las luces largas y seleccione el modo de pantalla Contador de horas del vehículo. Pulse y mantenga presionado el botón de modo mientras cambia de luces cortas a largas (tres ciclos) para obtener acceso a los códigos de diagnóstico de error.



## Pantallas del indicador LCD

### Modo de visualización predeterminada

Tras la puesta en marcha del vehículo, el modo de visualización predeterminado es:

- Velocidad del vehículo
- Revoluciones del motor por minuto (RPM).
- Ambos parámetros simultáneamente (modo combinado).

Para pasar de una pantalla a otra, siga el procedimiento que se indica a continuación.

1. Coloque la llave D.E.S.S. en el anclaje D.E.S.S.
2. Espere hasta que se visualice el "mensaje de salud".
3. Pulse una vez el botón selector para que se muestre OD (cuentakilómetros).
4. Pulse de nuevo el botón selector, esta vez durante 2 segundos.

Con esta acción cambiará el modo al de velocidad, RPM o combinado.



5. Para seleccionar otro modo, repita los pasos 3 y 4 hasta que aparezca el modo deseado.

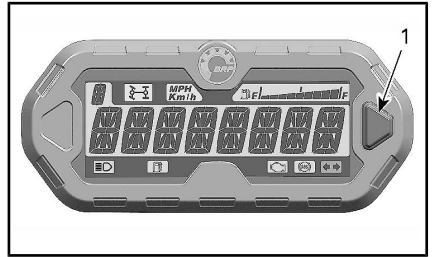
### Modo de visualización provisional

En el modo de visualización provisional están disponibles estas funciones:

- Cuentakilómetros
- Reloj

- Contador parcial de recorrido (se puede poner a cero)
- Contador de horas de recorrido (se puede poner a cero)
- Contador de horas del motor.

Pulse y suelte el botón selector para pasar del modo de visualización predeterminada al modo provisional:



1. Botón selector

En el indicador se mostrará el modo seleccionado durante 10 segundos y después se restablecerá el modo de visualización normal.

En un modo que permita la puesta a cero, MANTENGA PULSADO el selector durante 2 segundos para reinicializarlo.

### Modos de conducción (si está equipado)

Algunos modelos vienen equipados con un selector de modo de conducción.



1. Selector de modo de conducción

En la activación y desactivación se mostrará un mensaje con el modo

seleccionado, como se indica a continuación:

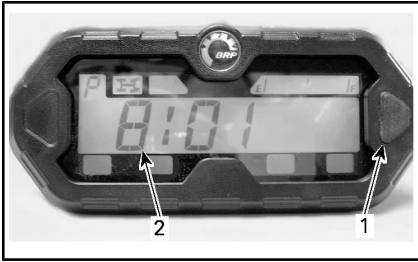
MODO DE CONDUCCIÓN	MENSAJE DE ACTIVACIÓN
Deportivo	MODO DEPORTIVO
Normal	MODO NORMAL
Trabajo	MODO DE TRABAJO

## Configuración del indicador

### Configuración del reloj con el botón selector del indicador

Para ajustar la hora, siga el procedimiento que se indica a continuación:

1. Seleccione la pantalla del reloj.



1. Botón selector
2. Hora

2. MANTENGA PULSADO el botón selector.

**NOTA:** La pantalla parpadeará.

3. Pulse el botón para seleccionar el formato de 12 horas (12H) o de 24 horas (24H).
4. Si ha elegido el formato de 12 horas, pulse el botón para seleccionar AM (A) o PM (P).

Cuando lea esta Guía para el usuario, recuerde lo siguiente:



## ADVERTENCIA

Indica una posible situación de riesgo que, si no se evita, puede dar lugar a lesiones graves o incluso a la muerte.

5. Pulse el botón para seleccionar el primer dígito de la hora.
6. Pulse el botón para seleccionar el segundo dígito de la hora.
7. Pulse el botón para seleccionar el primer dígito de los minutos.
8. Pulse el botón para seleccionar el segundo dígito de los minutos.

**NOTA:** En el indicador se mostrará la hora actual durante 10 segundos y después se restablecerá el modo de visualización normal.

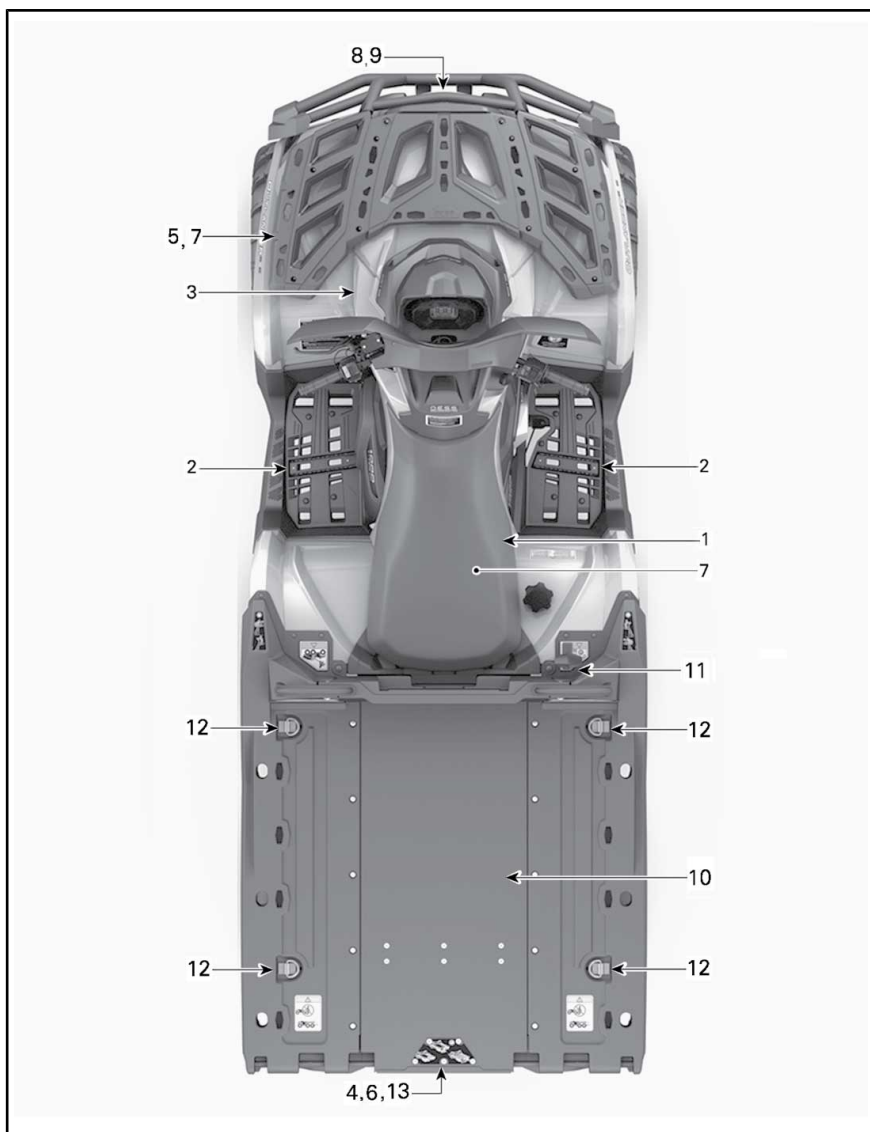
### Selección de unidad (km/h o m.p.h.)

El velocímetro, el odómetro y el contador parcial de recorrido están ajustados de serie para la lectura en **millas**, pero la configuración se puede cambiar a **kilómetros**. Póngase en contacto con un distribuidor autorizado de Can-Am.

### Selección de idioma

Es posible cambiar el idioma de la pantalla del indicador. Consulte a un distribuidor autorizado de Can-Am sobre los idiomas disponibles y para configurar el indicador según sus preferencias.

# EQUIPAMIENTO



TÍPICO

## 1) Asiento del conductor

El asiento está diseñado para un usuario solamente.

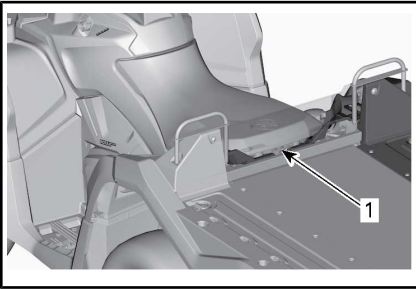


### ADVERTENCIA

No lleve nunca pasajeros en este vehículo.

### Desmontaje del asiento

Para desinstalar el asiento del conductor, empuje el seguro de bloqueo del asiento hacia delante. Este seguro de bloqueo se encuentra debajo de la parte posterior del asiento.



1. Seguro de bloqueo del asiento

Tire del asiento hacia atrás. Continúe levantando el asiento hasta que pueda liberar el dispositivo de retención de la parte delantera y, a continuación, retire el asiento.

### Instalación del asiento

Introduzca las pestañas delanteras del asiento en los ganchos del bastidor. Cuando el asiento descansa en su posición, empujelo firmemente hacia abajo para que quede asegurado.

NOTA: Se notará un chasquido distintivo. Asegúrese bien de que el asiento está seguro mediante un tirón para confirmar que se ha bloqueado correctamente.



### ADVERTENCIA

Tire del asiento del piloto hacia atrás y hacia arriba varias veces para asegurarse de que queda bien bloqueado en posición.

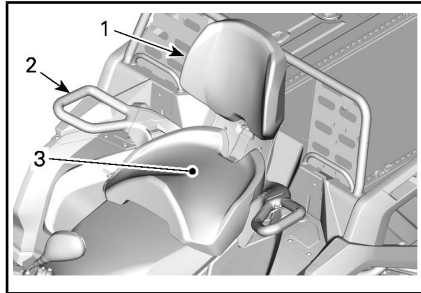
### Asiento del pasajero (incluye respaldo y asideros) (modelos 2-UP)



### ADVERTENCIA

No use nunca el vehículo si no dispone del asiento del pasajero.

El asiento del pasajero está diseñado para un usuario solamente. El respaldo proporciona apoyo y los asideros permiten un buen agarre.



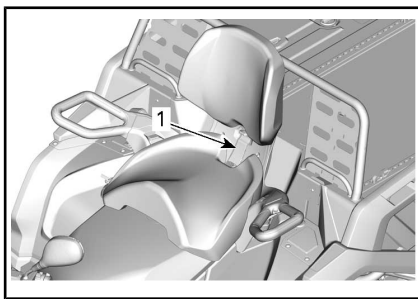
1. Respaldo
2. Asideros
3. Asiento del pasajero

## **! ADVERTENCIA**

Sin el asiento del pasajero, el vehículo se convierte en un **MONOPLAZA (modelo 1-UP)**, por lo que **NO** se deben llevar **PASAJEROS**.

### Desinstalación del asiento del pasajero

1. Para desbloquear el seguro, tire de la palanca del seguro situada en el asiento del pasajero hacia la parte delantera del asiento.



1. *Asidero del asiento*
2. Mantenga la palanca del seguro presionada hacia adelante y haga presión hacia abajo en la parte trasera de la palanca del seguro para liberar el seguro trasero y gire el asiento hacia adelante utilizando el respaldo.
3. Tire del asiento hacia atrás y hacia arriba para liberar las pestañas delanteras.

### Instalación del asiento del pasajero

1. Monte el asiento del conductor en primer lugar

Cuando lea esta Guía para el usuario, recuerde lo siguiente:

## **! ADVERTENCIA**

Indica una posible situación de riesgo que, si no se evita, puede dar lugar a lesiones graves o incluso a la muerte.

2. Compruebe que la palanca del seguro está en posición abierta tirando de ella hacia la parte delantera del asiento.
3. Mediante un movimiento hacia adelante, introduzca las dos pestañas delanteras del asiento en las ranuras de anclaje del vehículo.
4. Gire hacia abajo para enganchar la pestaña trasera.
5. Cierre la palanca del seguro presionándola hacia atrás para fijar el asiento en su posición.
6. Compruebe que el asiento está bien sujeto en su posición antes de utilizarlo.

## **! ADVERTENCIA**

Para la seguridad del pasajero, es esencial que compruebe que el asiento del pasajero está bien asegurado en su posición; para ello, tire del asiento hacia atrás y hacia arriba varias veces.

## **2) Estribos**

Los estribos se encuentran a la derecha y a la izquierda del vehículo.



TÍPICO

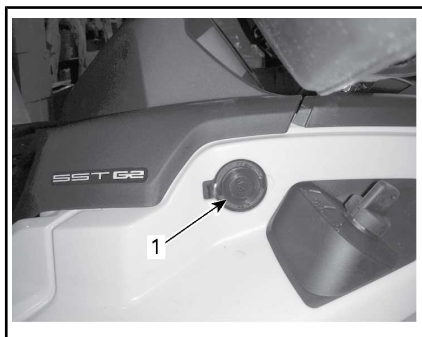
1. Estribo izquierdo

### ! ADVERTENCIA

Durante la conducción del vehículo, el conductor debe tener ambos pies en los estribos en todo momento.

## 3) Toma de corriente de 12 voltios

Resulta práctica para el uso de faros orientables u otros equipos portátiles.



TÍPICO

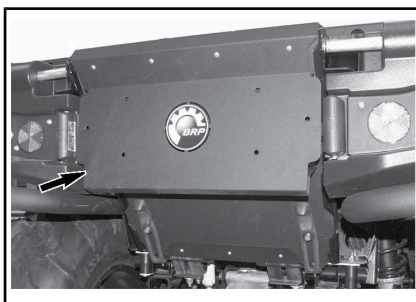
1. Toma de corriente de 12 V

Quite la tapa de protección para utilizarla. Vuelva a instalar la tapa de protección después del uso para proteger la toma de la intemperie.

No sobrepase la capacidad nominal de la toma. Consulte el apartado *ESPECIFICACIONES*.

## 4) Compartimento de almacenamiento trasero

Ubicación práctica para artículos personales



1. Escotilla del compartimento de almacenamiento trasero

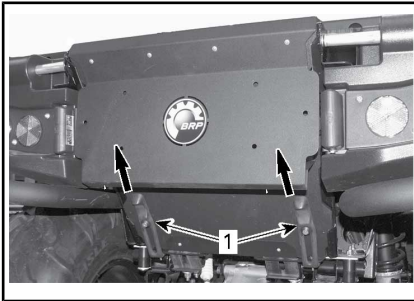
### ! ADVERTENCIA

Coloque siempre la palanca de cambios en la posición de APARCAMIENTO (P) antes de abrir la tapa. No deje nunca objetos pesados ni objetos sueltos que sean frágiles en el espacio de almacenamiento. Cierre siempre la tapa con el seguro antes de ponerse en marcha.

### Para abrir el compartimento de almacenamiento trasero

Para abrir la escotilla del compartimento de almacenamiento

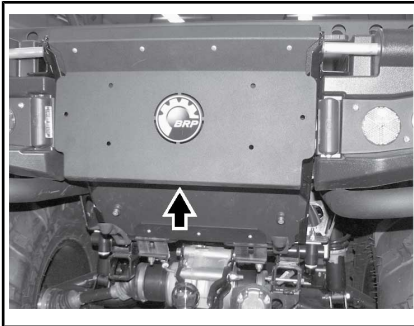
Destrahe la escotilla del compartimento de almacenamiento.



**TIRE LOS SEGUROS HACIA ARRIBA**

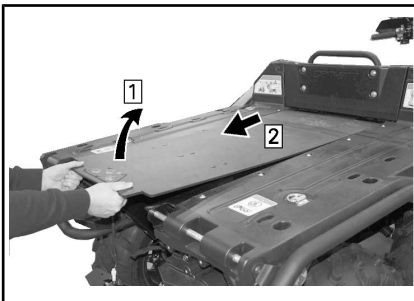
1. Seguros de goma

Levántela e inclínela hacia atrás.



**Para abrir la cubierta del compartimento de almacenamiento**

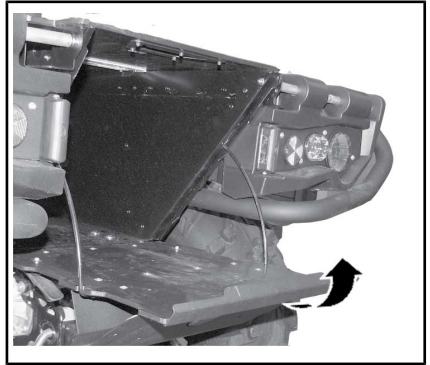
Tire, levante y extraiga la cubierta del compartimento de almacenamiento.



**Para cerrar el compartimento de almacenamiento trasero**

**Para cerrar la escotilla del compartimento de almacenamiento**

Tire suavemente, levante y presione la escotilla para colocarla en su lugar.



Bloquee los seguros.

**Para cerrar la cubierta del compartimento de almacenamiento**

Realice el procedimiento inverso para cerrar.

## 5) Portaequipajes delantero/Guantera

El portaequipajes es muy útil para transportar equipamiento y distintos tipos de carga. No deben utilizarse nunca para transportar pasajeros.



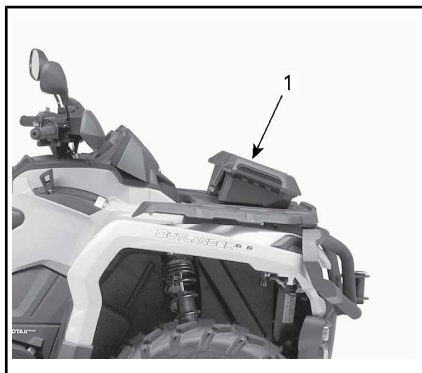
**PORTAEQUIPAJES DELANTERO**

## **!** ADVERTENCIA

- No lleve nunca pasajeros en un portaequipajes.
- La carga no debe interferir nunca con la línea de visión del conductor ni con la dirección del vehículo.
- No sobrecargue nunca el vehículo.
- Asegúrese siempre de que la carga está bien sujeta y no sobresale del portaequipajes.

Consulte el apartado *ESPECIFICACIONES* para conocer las recomendaciones sobre el peso de la carga que se puede transportar.

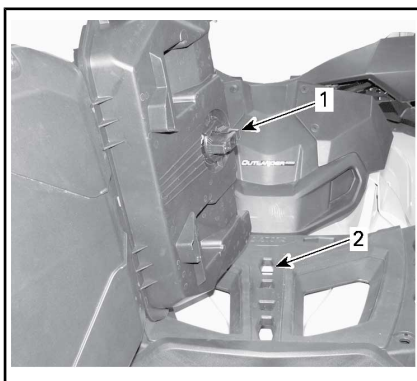
### Guantera



1. Guantero

### Instalación de la guantera

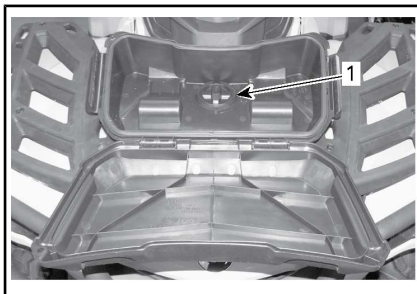
1. Abra la tapa de la guantera y gire el seguro hasta la posición de bloqueo.
2. Alinee e inserte el sistema de cierre de seguridad de la guantera en la abertura "LINQ" del vehículo.



1. Cierre de seguridad de la guantera

2. Abertura "LINQ"

3. Gire el seguro hasta la posición de bloqueo.



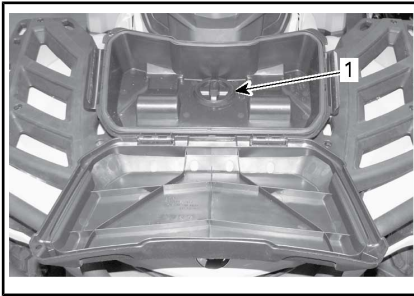
1. Seguro

4. Cierre la tapa y verifique si la guantera está asegurada en su posición.

### Desmontaje de la guantera

1. Quite el seguro en cada lado de la guantera y abra la cubierta.
2. Gire el seguro en sentido contrario a las agujas del reloj para liberarlo.



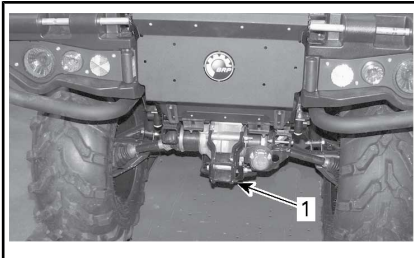


1. Seguro

3. Extraiga la guantera.

## 6) Enganche del remolque

Es un práctico dispositivo de enganche para instalar una bola destinada al arrastre de remolques u otros equipos. Use únicamente los enganches de bola certificados por BRP. Consulte el apartado de *ESPECIFICACIONES* para conocer recomendaciones sobre el transporte de carga y acerca de cómo arrastrar remolques.



TÍPICO

1. Enganche del remolque

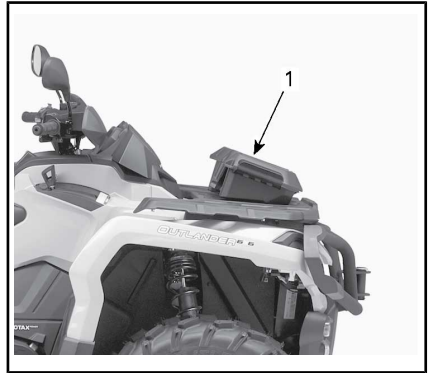
### ADVERTENCIA

Asegúrese de instalar una bola del tamaño adecuado para el equipo que va a remolcar.

**NOTA:** Siga las instrucciones del fabricante para una correcta sujeción.

## 7) Kit de herramientas

El kit de herramientas se encuentra en la guantera. Contiene herramientas para operaciones básicas de mantenimiento.



1. Guantero

El mantenimiento, las reparaciones y los ajustes no descritos en esta *GUÍA DEL USUARIO* requieren utilizar herramientas especiales y datos técnicos precisos. Si precisa realizar tales labores, contacte con su distribuidor, quien dispone de personal capacitado a tal efecto.

## 8) Cabrestante

El cabrestante se puede accionar con el uso del interruptor de control o con el mando a distancia (se venden por separado).

**NOTA:** El uso intensivo del cabrestante durante un período prolongado de tiempo puede causar la descarga de la batería.

Los siguientes consejos le ayudarán a reducir el riesgo de descargar la batería:

Siempre desenrolle manualmente: Desbloquee el cable utilizando el manillar y luego tire de la sujeción del gancho para desenrollar.

Se recomienda dejar el vehículo en marcha mientras usa el cabestrante. No detenga inmediatamente el

vehículo tras usar el cabestrante para que la batería se recargue.

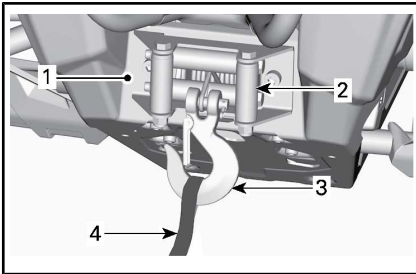
Además, cuando utilice el cabrestante durante más de 30 segundos, se recomienda aumentar las rpm del motor en un intervalo de 3000 rpm para aumentar la energía de carga a la batería.

**NOTA:** Asegúrese de que el vehículo está en N (punto muerto) antes de aumentar las rpm del motor.

Para encender el sistema eléctrico del vehículo sin arrancar el motor, consulte la **ACTIVACIÓN DEL SISTEMA ELÉCTRICO**.

## 9) Guiacabos de rodillos

Los guiacabos de rodillos se utilizan para evitar daños en el vehículo y para guiar el cable metálico dentro del cabestrante.



1. Cabrestante
2. Guiacabos de rodillos
3. Gancho del cabrestante
4. Correa del gancho

## 10) Plataforma de carga

Este vehículo cuenta con una plataforma de carga inclinable de dos niveles. La caja/plataforma es adecuada para transportar distintos tipos de carga.

**⚠ ADVERTENCIA**

Para reducir el riesgo de pérdida de control del vehículo o de la carga, use la plataforma de carga exclusivamente de acuerdo con las indicaciones del apartado **TRANSPORTE DE CARGAS** de la sección **INFORMACIÓN SOBRE SEGURIDAD**.

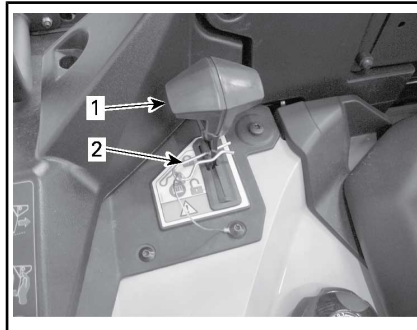
## 11) Tirador para permitir la basculación de la plataforma de carga

El mecanismo de cierre de la plataforma de carga se puede accionar desde el lateral derecho del vehículo con el tirador correspondiente.

### Para bascular la plataforma de carga

Retire el pasador de horquilla.

Accione el tirador de desbloqueo y a la vez levante el extremo de la plataforma de carga.



1. Tirador de desbloqueo de la plataforma de carga
2. Pasador de horquilla

### Para bajar la plataforma de carga

Para bajar la plataforma de carga, empújela hasta su ubicación y fíjela con el pasador de horquilla.

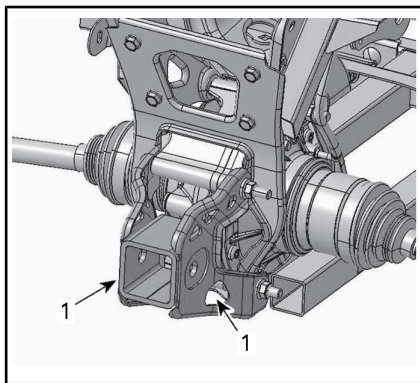
Consulte el apartado *TRANSPORTE DE CARGAS* en la sección *INFORMACIÓN SOBRE SEGURIDAD*.

## 12) Ganchos de anclaje

La plataforma incluye 4 ganchos que sirven de puntos de anclaje para asegurar la carga en el compartimento.

## 13) Gancho de recuperación

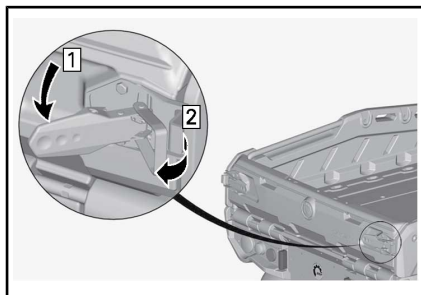
Práctico gancho que se puede usar para rescatar un ATV atascado.



1. Gancho de rescate

# EQUIPAMIENTO (SI ESTÁ DISPONIBLE EN EL MODELO)

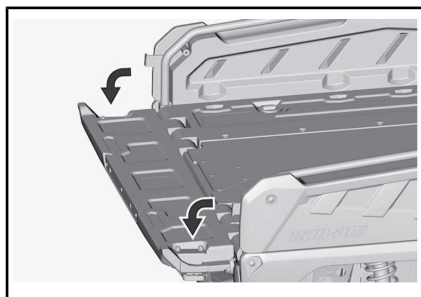
## 1) Plataforma



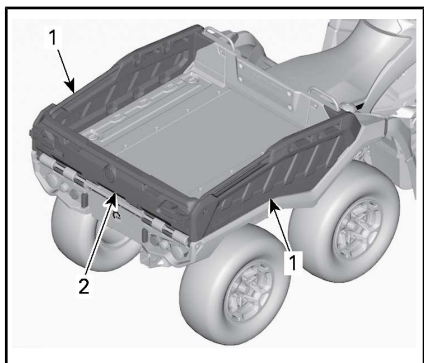
2. Baje la puerta trasera.

NOTA: No retire la puerta trasera aún.

## 2) Pared lateral



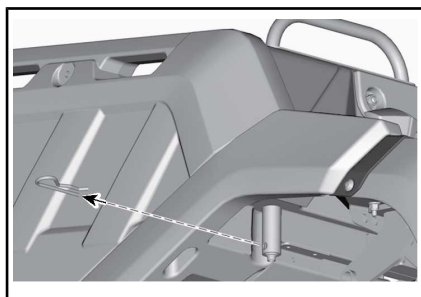
### Retirada de las paredes laterales y la puerta trasera



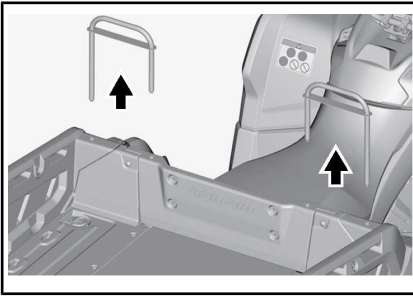
- 1. Pared lateral
- 2. Compuerta

1. Desbloquee los seguros de la puerta trasera.

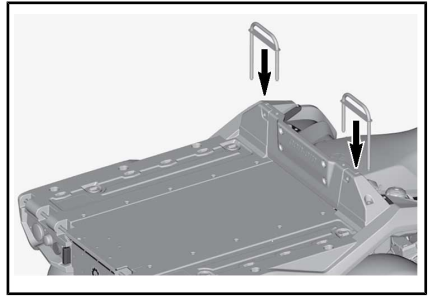
3. Retire los pasadores de horquilla de los tiradores de bloqueo a ambos lados.



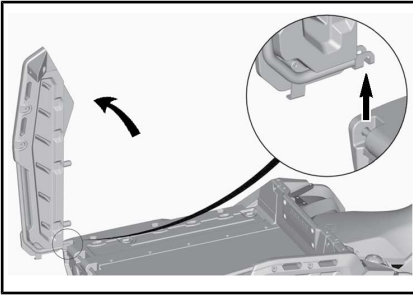
4. Retire los tiradores de bloqueo de ambos lados.



5. Suba la pared lateral y retírela. Repita la operación en el otro lado.

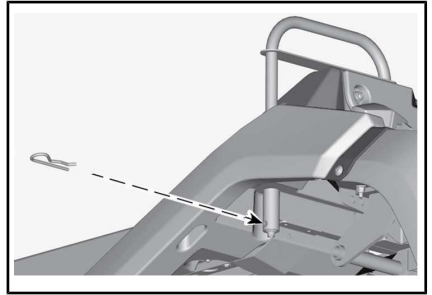


8. Fíjelos con un pasador de horquilla. Fíjelos con un pasador de horquilla.



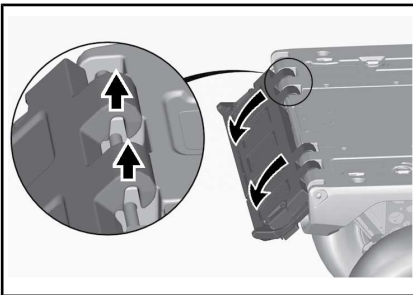
**⚠ ADVERTENCIA**  
Asegúrese de retirar las paredes laterales antes de la puerta trasera.

6. Retire la puerta trasera.

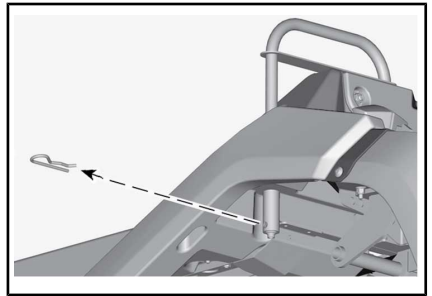


### Instalación de las paredes laterales y la puerta trasera

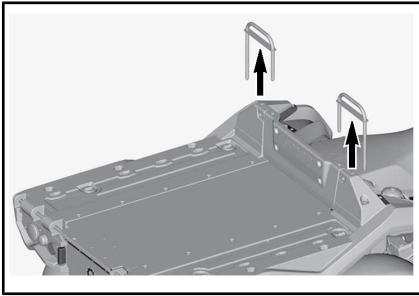
1. Retire los pasadores de horquilla de los tiradores de bloqueo a ambos lados.



7. Vuelva a colocar los tiradores de bloqueo en su posición original.

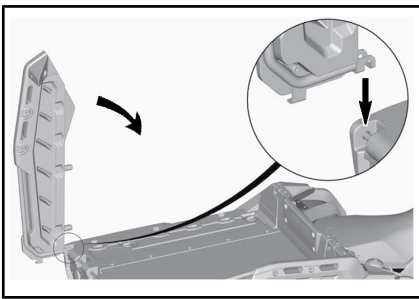


2. Retire los tiradores de bloqueo.

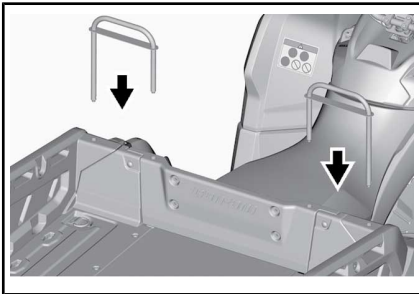


3. Coloque la pared lateral sobre la plataforma y bájela hasta su posición.

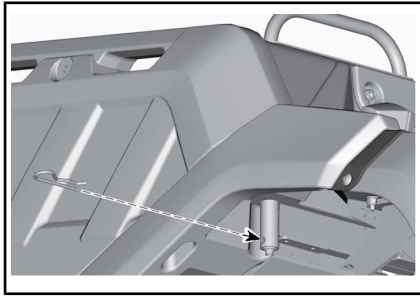
Repita la operación en el otro lado.



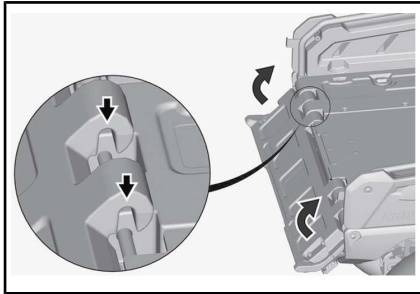
4. Coloque los tiradores de bloqueo.



5. Fíjelos con un pasador de horquilla.



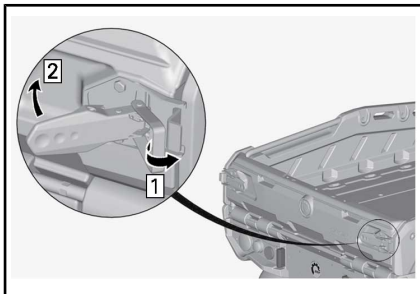
6. Instale la puerta trasera.



### **! ADVERTENCIA**

Asegúrese de que no haya objetos ni manos entre la puerta trasera elevada y las paredes laterales para que la puerta encaje correctamente.

7. Bloquee los seguros de la puerta trasera.



### **! ADVERTENCIA**

Asegúrese de que no haya manos entre los seguros y la puerta trasera.

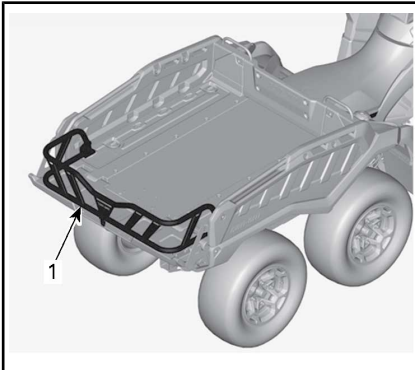
### 3) Agricultura



#### Retirada e instalación de las paredes laterales y la puerta trasera

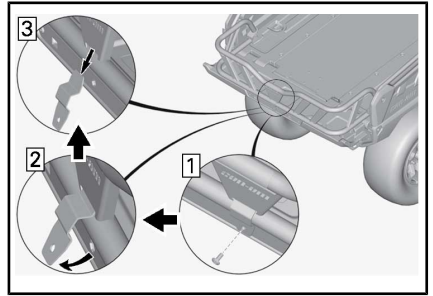
NOTA: Consulte la retirada e instalación de las paredes laterales y la puerta trasera en el apartado *PA-RED LATERAL*.

#### Retirada de la extensión de la puerta trasera

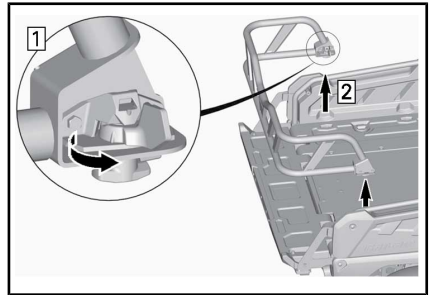


1. Extensión de carga

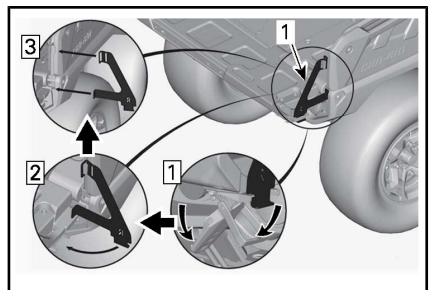
1. Retire los seguros de la extensión de la puerta trasera.
  - 1.1 Retire el tornillo que fija la extensión.
  - 1.2 Levante el soporte.
  - 1.3 Retire el soporte.



2. Retire la extensión de carga.
  - 2.1 Gire el seguro hasta la posición de apertura en ambos lados.
  - 2.2 Levante la extensión de carga.



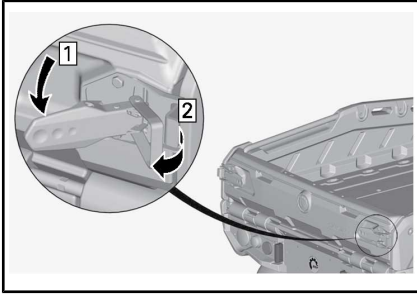
3. Retire los soportes de la puerta trasera.
  - 3.1 Desbloquee los seguros de la puerta trasera.
  - 3.2 Gire los soportes hacia un lado.
  - 3.3 Retire los soportes.



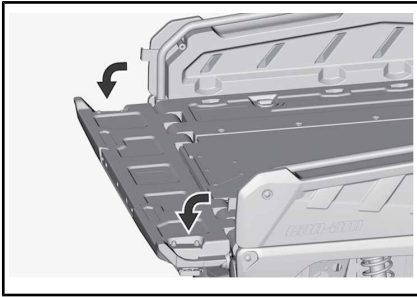
1. Soporte del lado derecho

## Instalación de la extensión de la puerta trasera

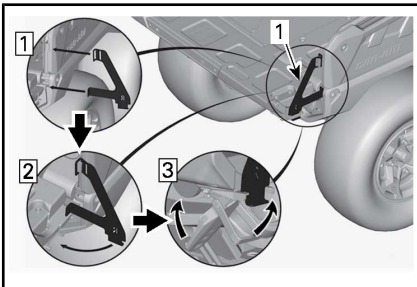
1. Abra los seguros de la puerta trasera en ambos lados.



2. Baje la puerta trasera.



3. Coloque los soportes en la puerta trasera.
  - 3.1 Instale los soportes.
  - 3.2 Gire los soportes hacia dentro.
  - 3.3 Bloquee los seguros de la puerta trasera.



1. Soporte del lado derecho

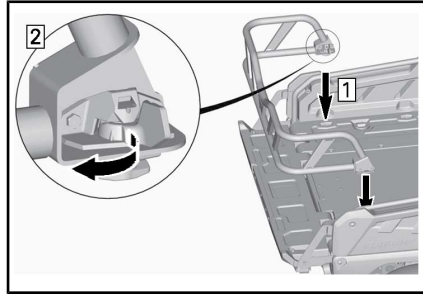
## ADVERTENCIA

Asegúrese de que no haya manos entre los seguros y la puerta trasera.

4. Instale la extensión de la puerta trasera.
  - 4.1 Alinee e introduzca la extensión de carga en la abertura "LINQ" del vehículo.

**NOTA:** Compruebe que los seguros estén en la posición de apertura.

- 4.2 Gire el seguro hasta la posición de bloqueo.



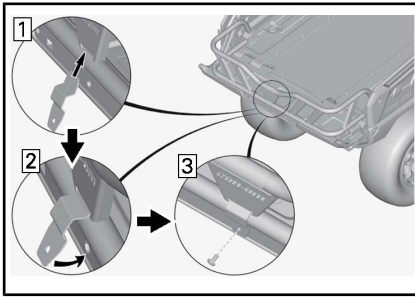
5. Instale la extensión de la puerta trasera.
  - 5.1 Instale el soporte.
  - 5.2 Coloque el soporte.
  - 5.3 Apriete el tornillo de la extensión de carga con la especificación recomendada.

### PAR DE APRIETE

Tornillo de extensión del compartimento de carga

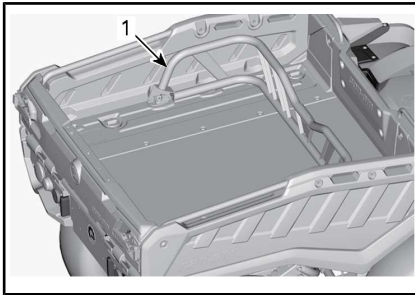
8 N•m ± 1 N•m



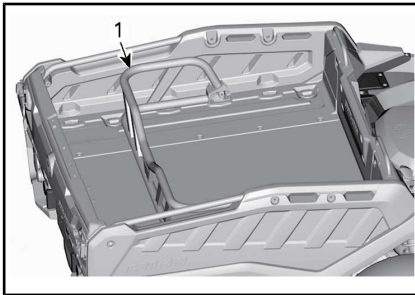


### Lugares opcionales para la extensión de carga

La extensión de carga puede alinearse en las aberturas "LINQ" del vehículo como se muestra en las imágenes siguientes.



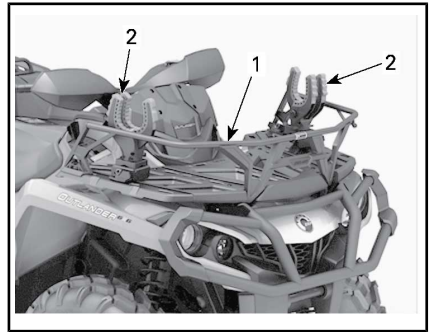
1. Extensión de carga



1. Extensión de carga

### Empuñaduras LinQ y portaequipajes delantero LinQ

Alinee e inserte las empuñaduras LinQ y el portaequipajes delantero LinQ en las aberturas "LINQ" del vehículo.



1. Portaequipajes delantero LinQ

# COMBUSTIBLE

## Requisitos de combustible

**AVISO** Utilice siempre gasolina nueva. La gasolina se oxida, con la consiguiente pérdida de octanos y de componentes volátiles, y la producción de depósitos gomosos y de barniz que pueden dañar el sistema de combustible.

La mezcla de combustibles con alcohol varía según el país y la región. El vehículo ha sido diseñado para funcionar con los combustibles recomendados; sin embargo, se debe tener en cuenta lo siguiente:

- No se recomienda el uso de combustible con un porcentaje de alcohol superior al que especifican las reglamentaciones gubernamentales, y su uso puede dar lugar a los siguientes problemas de los componentes del sistema de combustible:
  - Dificultades de arranque y de conducción.
  - Deterioro de las piezas de goma o de plástico.
  - Corrosión de las piezas metálicas.
  - Daño de las piezas internas del motor.
- Compruebe con frecuencia la posible presencia de fugas de combustible y otras anomalías en el sistema de combustible si cree que el contenido de alcohol en la gasolina es superior al indicado en la normativa gubernamental actual.
- Los combustibles mezclados con alcohol atraen y retienen la humedad. Esto puede dar lugar a la separación de fases del combustible y causar problemas de rendimiento del motor o dañar el motor.

## Combustible recomendado

Use gasolina común sin plomo con un octanaje de 87 AKI (R+M)/2 o de 92 RON.

Utilice gasolina sin plomo con un 10 % de etanol COMO MÁXIMO.



**AVISO** No experimente nunca con otros combustibles. El uso de un combustible inapropiado puede causar daños en el sistema de combustible y el motor.

**AVISO** NO utilice combustible de bombas de combustible E85.

La normativa de la EPA de EE. UU. prohíbe el uso de combustible con la identificación E15.

## Procedimiento de repostaje del vehículo

### ADVERTENCIA

- El combustible es inflamable y puede explotar en determinadas condiciones.
- No se acerque nunca con una llama para comprobar el nivel de combustible.
- No fume nunca y evite llamas o chispas en las proximidades.
- Opere siempre en un área bien ventilada.

1. Pare el motor.

### ADVERTENCIA

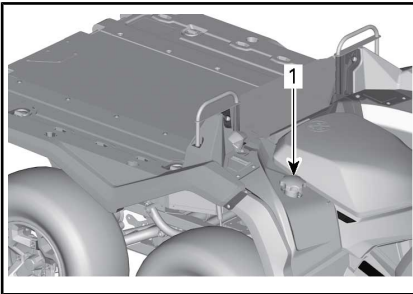
Pare siempre el motor antes de repostar.

2. Pida al usuario que desmonte del vehículo.

### ! ADVERTENCIA

No permita que nadie permanezca en el vehículo durante el repostaje. En caso de incendio o explosión durante el repostaje, los ocupantes podrían tener dificultades para abandonar la zona con rapidez.

3. Desenrosque lentamente el tapón del depósito de combustible en sentido contrario a las agujas del reloj para retirarlo.



1. Tapón del depósito de combustible

### ! ADVERTENCIA

Si percibe una diferencia de presión (se oye un silbido al aflojar el tapón del depósito de combustible), pida que inspeccionen y, si es preciso, que reparen el vehículo antes de utilizarlo.

4. Introduzca el surtidor en el cuello de llenado.
5. Vierta el combustible lentamente para que el aire pueda salir del depósito y evitar el refluo de combustible. Procure no derramar combustible.
6. Deje de repostar cuando el combustible alcance la parte inferior del cuello de llenado. **No llene excesivamente el depósito.**

### ! ADVERTENCIA

Nunca llene el depósito de combustible completamente antes de llevar el vehículo a una zona en la que haga calor. Con el aumento de la temperatura, se incrementa el volumen del combustible y este puede desbordarse.

7. Apriete bien el tapón del depósito de combustible en el sentido de las agujas del reloj.

### ! ADVERTENCIA

Limpe siempre cualquier resto de combustible que se haya derramado del vehículo.

---

# PERÍODO DE RODAJE

## Funcionamiento durante el período de rodaje

El vehículo precisa un período de rodaje de 10 horas o 300 km.

### Motor

Durante el período de rodaje:

- Evite la conducción a todo gas.
- No debe superarse una aceleración de tres cuartos de gas.
- Evite la aceleración sostenida.
- Evite velocidades de cruceo prolongadas.
- Evite el sobrecalentamiento del motor.

No obstante, breves impulsos de aceleración y variaciones de la velocidad contribuyen a obtener beneficios óptimos del rodaje.

**NOTA:** Es normal que el motor no funcione con la eficacia óptima hasta que haya concluido el período de rodaje.

### Frenos



## ADVERTENCIA

Los frenos nuevos no funcionarán con la máxima eficacia hasta que haya transcurrido el período de rodaje. Proceda con precaución especial.

### Correa

Para una correa nueva se requiere un período de rodaje de 50 km.

Durante el período de rodaje:

- Evite cambios bruscos de velocidad.
- Evite el transporte de cargas.
- Evite velocidades altas de cruceo.

---

# PROCEDIMIENTOS BÁSICOS

## Arranque del motor

La palanca de cambios se debe encontrar en la posición de APARCAMIENTO (P) o PUNTO MUERTO (N).

**NOTA:** Para su comodidad, el modo de anulación o control manual permite poner en marcha el motor independientemente de la posición de la palanca de cambios. Pulse la palanca del freno o el pedal de freno y manténgalos accionados mientras pulsa el botón de arranque del motor.

Asegúrese de que la llave D.E.S.S. esté colocada en el anclaje D.E.S.S.

Coloque el interruptor de paro de emergencia del motor en la posición de marcha (RUN).

Pulse el botón de arranque del motor (start) y manténgalo pulsado hasta que se ponga en marcha el motor.

Suelte el botón de arranque del motor inmediatamente cuando se haya puesto en marcha el motor.

**AVISO** Si el motor no arranca en unos segundos, no mantenga el botón de arranque del motor pulsado más de 10 segundos. Consulte el apartado SOLUCIÓN DE PROBLEMAS.

## Activación del sistema eléctrico

Pulse y suelte el botón START durante menos de medio segundo; el sistema eléctrico se activará (ON):

- Durante 30 segundos, **sin** arrancar ningún equipo, si la llave D.E.S.S. **NO** se ha colocado en el anclaje D.E.S.S. **O** si el interruptor de parada de emergencia se ha colocado en la posición de parada (STOP);
- Durante 10 minutos, con los equipos arrancados, si la llave D.E.S.S. se ha instalado en el anclaje D.E.S.S. **Y** la parada de emergencia del motor se ha colocado en la posición de marcha (RUN). El sistema eléctrico se apagará transcurridos 30 segundos si se retira la llave D.E.S.S. **O** si la parada de emergencia del motor se coloca en la posición de parada (STOP).

**AVISO** Si se activa repetidamente el sistema eléctrico o si se usa equipo eléctrico, la batería se descargará y quizá no le sea posible arrancar el motor.

## Uso de la palanca de cambios

Accione los frenos, inmovilice el vehículo y, después, seleccione la posición de la palanca de cambios deseada.

Deje de accionar los frenos.

**AVISO** Siempre que se disponga a cambiar de marcha, detenga el vehículo por completo y aplique los frenos antes de mover la palanca de cambios. En caso contrario, podrían producirse daños en la caja de cambios.

Accione gradualmente la palanca del acelerador para aumentar la velocidad del motor y para que entre en acción la transmisión continua variable (CVT).

Por el contrario, cuando se suelta la palanca del acelerador, se reduce la velocidad del motor.

## Parada del motor y aparcamiento del vehículo

está cargado, bloquee las ruedas con piedras o ladrillos.



### ADVERTENCIA

Evite aparcar en pendientes, ya que el vehículo podría salir rodando.



### ADVERTENCIA

Coloque siempre la palanca de cambios en posición P (aparcamiento) al detener o aparcar el vehículo para evitar que salga rodando.



### ADVERTENCIA

Evite aparcar en lugares en que las piezas calientes podrían iniciar un incendio.

Cuando el vehículo esté detenido o aparcado, coloque siempre la palanca de cambios en la posición de aparcamiento. Esto es especialmente importante cuando se aparca en pendiente. Cuando se trate de grandes inclinaciones o si el vehículo está cargado, las ruedas deberán bloquearse con piedras o ladrillos.

Seleccione el terreno más llano posible para aparcar el vehículo.

Suelte el pedal del acelerador y use los frenos para detener el vehículo completamente.

Coloque la palanca de cambios en la posición P (aparcamiento).

Use el interruptor de parada de emergencia del vehículo para detenerlo.

Retire la llave D.E.S.S. del anclaje D.E.S.S.

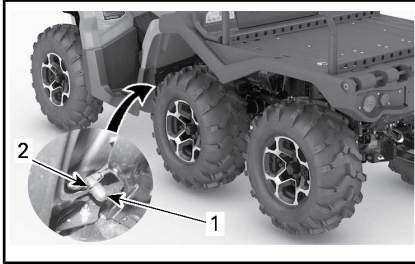
Si necesita aparcar en una pendiente muy inclinada o si el vehículo

# PROCEDIMIENTOS ESPECIALES

## Qué hacer si hay agua en la CVT

El tapón de drenaje de la CVT se encuentra en la parte trasera de la tapa de la CVT. El acceso al depósito se obtiene por detrás del guardabarros izquierdo.

Inspeccione el tapón de drenaje de la CVT para comprobar si hay agua.



1. Tapón de drenaje
2. Abrazadera de sujeción

**AVISO** El agua en la CVT puede hacer que la correa resbale. El motor acelerará pero el vehículo permanecerá inmóvil.

Si hay agua, quite el tapón de drenaje de la CVT para expulsar el agua.

Vuelva a colocar el tapón de drenaje y fíjelo con la abrazadera de sujeción.

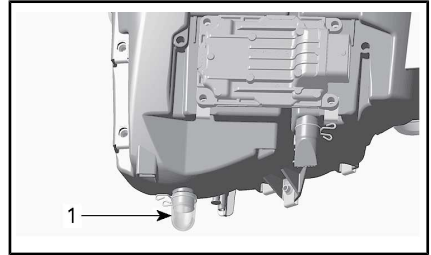
**NOTA:** Asegúrese de que la manguera esté correctamente insertada en la boquilla de la tapa de la CVT.

**AVISO** Diríjase a un distribuidor autorizado de Can-Am para revisar y limpiar la CVT.

## Qué hacer si hay agua en el alojamiento del filtro de aire

Extraiga el panel lateral izquierdo.

Revise el depósito de drenaje bajo el alojamiento del filtro de aire para comprobar si hay agua.



### TÍPICO

1. Depósito de drenaje del alojamiento del filtro de aire

Si hay agua, presione la sujeción y retire el depósito para extraer toda el agua del alojamiento del filtro de aire.

Si se cumple alguna de las siguientes condiciones, lleve el vehículo al servicio técnico del distribuidor autorizado de Can-Am más cercano:

- Si en el alojamiento del filtro de aire hay más de 50 ml de agua (equivalente a 5 depósitos de drenaje, aproximadamente).
- Si hay sedimentos en el depósito de drenaje.

En ese caso, el servicio técnico deberá realizar las siguientes operaciones:

- Respiraderos
- Limpieza del filtro de aire de la CVT
- Limpieza de la CVT
- Reemplazo del respiradero del depósito de combustible
- Revisión del lubricante y reemplazo si es necesario (motor, caja de cambios y transmisión final trasera).

**AVISO** La falta de mantenimiento del vehículo puede dar lugar a daños permanentes en los siguientes componentes, entre otros:

- Motor y caja de cambios
- Bomba de combustible
- CVT

- Diferencial delantero
- Transmisión final trasera.

## Qué hacer si vuelca el vehículo

Cuando el vehículo haya volcado o permanezca inclinado sobre un lado, coloque de nuevo el vehículo sobre sus ruedas. Compruebe si existen daños en el vehículo.



### ADVERTENCIA

No utilice nunca el vehículo si presenta daños. Diríjase a un distribuidor autorizado de Can-Am.

Si el vehículo no ha sufrido daños, consulte la sección sobre *MANTENIMIENTO* y compruebe lo siguiente.

- Revise el alojamiento del filtro para descartar acumulaciones de aceite; si hubiera alguna, limpie el filtro de aire y su alojamiento.
- Compruebe el nivel de aceite del motor y rellene si es necesario.
- Compruebe el nivel de refrigerante del motor y rellene si es necesario.
- Compruebe el nivel de aceite de la caja de cambios y rellene si es necesario.
- Compruebe el nivel de aceite de la transmisión final trasera y rellene si es necesario.
- Ponga en marcha el motor. Si permanece encendida la luz indicadora de presión de aceite, pare el motor inmediatamente. Diríjase a un distribuidor autorizado de Can-Am.

Si el vehículo sufre un vuelco, un distribuidor autorizado de Can-Am deberá inspeccionarlo.

## Qué hacer si el vehículo se sumerge en agua

Si se sumerge el vehículo, pare inmediatamente el motor. No utilice:

- Ningún equipo eléctrico
- Cabrestante (si está instalado)

Será necesario llevar el vehículo a un distribuidor autorizado de Can-Am a la mayor brevedad. **¡NO INTENTE NUNCA ARRANCAR EL MOTOR!**

**AVISO** La inmersión del vehículo puede provocar serios daños si no se sigue un procedimiento de arranque adecuado.

Cuando se saque el vehículo del agua, lleve a cabo las siguientes operaciones:

- Vacíe de agua la CVT. Consulte el procedimiento en *QUÉ HACER SI HAY AGUA EN LA CVT*.

**AVISO** El vehículo debe llevarse tan pronto como sea posible al servicio técnico de un distribuidor autorizado de Can-Am.



## ADVERTENCIA

El ajuste de la suspensión podría afectar a la maniobrabilidad del vehículo. Dedique el tiempo necesario para familiarizarse con la respuesta del vehículo después de realizar cualquier ajuste de la suspensión.

### Ajuste de la suspensión

El ajuste de la suspensión y la carga pueden influir en la facilidad de manejo y la comodidad en el vehículo.

La elección de los ajustes de la suspensión varía según el peso del piloto, las preferencias personales, la velocidad y el estado del terreno.

### Ajuste de la precarga del resorte

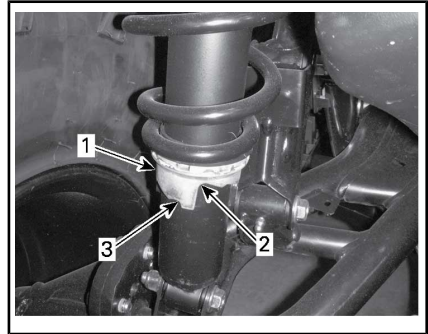
## ADVERTENCIA

Los ajustes de amortiguación de la parte izquierda y derecha en la suspensión delantera o trasera siempre deben configurarse en la misma posición. No ajuste nunca un solo elemento. Un ajuste desigual puede afectar al manejo y provocar una pérdida de estabilidad, con el consiguiente riesgo de accidente.

Acorte los muelles para una conducción más firme sobre terreno accidentado.

Alargue los muelles para una conducción más suave sobre terreno en buen estado.

Para ajustar la precarga de los muelles, gire la leva de ajuste. Utilice la herramienta pertinente que se encuentra en el kit de herramientas del vehículo.



1. Leva de ajuste
2. El ajuste más suave
3. El ajuste más firme

### Ajuste del asistente del sistema de dirección asistida dinámica (DPS)

La dirección asistida dinámica de modo triple (DPS) ofrece una asistencia de dirección fácil al conductor. El nivel de asistencia se adaptará automáticamente de acuerdo a la velocidad del vehículo y la demanda del conductor para proporcionar una dirección asistida máxima a bajas velocidades, cuando la demanda suele ser mayor. Conforme aumenta la velocidad, la asistencia se reduce progresivamente para mantener la máxima precisión y sensación al volante del conductor.

Es posible elegir entre tres modos de asistencia: Mínimo, Medio y Máximo. Cada modo seguirá adaptándose automáticamente a la velocidad del vehículo y las demandas del conductor, por lo que no requiere de cambios mientras se conduce. Estos modos se usan para ajustar el nivel de asistencia conforme a las preferencias de cada conductor:

El vehículo incluye los siguientes modos de DPS preajustados de fábrica.

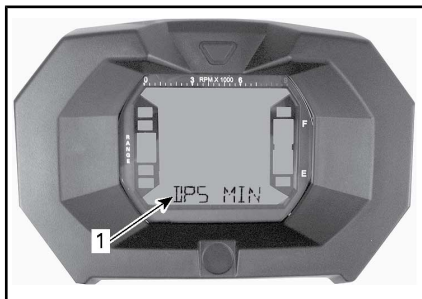
MODO DE AJUSTE DE DPS	
DPS MAX.	Asistencia a la dirección máxima
DPS MED.	Asistencia a la dirección media
DPS MÍN.	Asistencia a la dirección mínima

Para que se muestre el modo de DPS activo, siga el procedimiento que se indica a continuación:

1. Pulse y suelte el botón **DPS**.



1. Botón de DPS
2. Consulte el indicador multifunción para comprobar el modo de DPS activo.



#### INDICADOR LCD

1. Modo de DPS (Indicación 3)

Para cambiar el modo de DPS, siga el procedimiento que se indica a continuación:

1. Mantenga pulsado el botón **DPS** durante 2 segundos para ir al siguiente ajuste.
2. Suelte el botón **DPS**.

3. Repita esta operación hasta seleccionar el ajuste deseado.

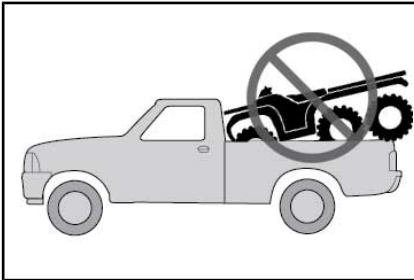
**NOTA:** El ajuste de DPS no será posible si la caja de cambios del vehículo se encuentra en la posición de **MARCHA ATRÁS**.

# TRANSPORTE DEL VEHÍCULO

Cuando transporte este vehículo, asegúrelo al remolque o a la caja de transporte con los amarres adecuados. El uso de cuerdas normales no está recomendado.

## **ADVERTENCIA**

No remolque este vehículo arrastrándolo con un automóvil ni otro tipo de vehículo. Utilice un remolque. No incline nunca este vehículo sobre un extremo para el transporte. El vehículo debe encontrarse en su posición de funcionamiento normal (sobre las seis ruedas).



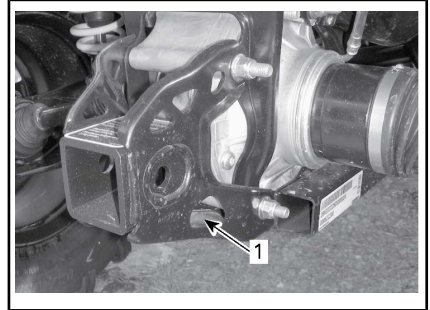
Recuerde lo siguiente:

- Descargue las rejillas portaequipajes del vehículo antes del transporte.
- Coloque la palanca de cambios en la posición de APARCAMIENTO (P).
- Coloque el freno de estacionamiento.
- Asegure el vehículo por los puntos de anclaje delantero y trasero.



*TÍPICO*

1. Ubicación del punto de anclaje delantero



*TÍPICO*

1. Ubicación del punto de anclaje trasero

**AVISO** La sujeción del vehículo por otros puntos podría ocasionar daños.

---

***Esta página se ha dejado  
intencionadamente en blanco***

# ***MANTENIMIENTO***

# PROGRAMA DE MANTENIMIENTO

El mantenimiento es muy importante para que el vehículo pueda usarse de forma segura. El vehículo se debe someter a las revisiones necesarias según el programa de mantenimiento.

El programa de mantenimiento no supone exención alguna de la inspección previa al uso.

El taller de reparación o la persona que elija el propietario pueden mantener, sustituir o reparar dispositivos y sistemas de control de emisiones. Estas instrucciones no requieren componentes ni servicios de BRP ni de los concesionarios o distribuidores autorizados de Can-Am. Si bien el concesionario o distribuidor autorizado de Can-Am tiene profundos conocimientos técnicos y herramientas para efectuar operaciones en el ATV Can-Am, la garantía relacionada con las emisiones no está condicionada al uso de un concesionario o distribuidor autorizado de Can-Am ni de ningún otro establecimiento con el cual BRP mantenga una relación comercial. Para reclamaciones de la garantía relacionadas con las emisiones, BRP limita el diagnóstico y la reparación de los componentes relacionados con las emisiones a los concesionarios y distribuidores autorizados de Can-Am. Para obtener más información, consulte la *GARANTÍA RELACIONADA CON LAS EMISIONES DE LA NORMATIVA ESTADOUNIDENSE EPA* que se encuentra en el presente documento. Es responsabilidad del usuario asegurar un mantenimiento adecuado. Puede denegarse una reclamación de garantía si, entre otras cosas, el propietario o conductor ha causado el problema debido a un uso o mantenimiento inadecuado.

Deben respetarse las instrucciones acerca de los requisitos de combustible indicadas en el apartado de este manual dedicado al combustible. A pesar de que la gasolina que contiene más de un 10 % de etanol en volumen está fácilmente disponible, la EPA de los EE. UU. ha prohibido el uso de gasolina con más de un 10 % de etanol en volumen en lo que respecta a este vehículo. El uso de gasolina con más de un 10 % de etanol en volumen puede dañar el sistema de control de emisiones de este motor.

A modo de recordatorio sobre los requisitos de mantenimiento, el mensaje siguiente se mostrará en el indicador cada 50 horas de funcionamiento: **MAINTENANCE REQUIRED (SE PRECISA MANTENIMIENTO)**. Para borrar el mensaje, consulte la sección apropiada del *INDICADOR MULTIFUNCIÓN*.



## ADVERTENCIA

Si no se siguen el programa y los procedimientos de mantenimiento, el uso del vehículo podría no resultar seguro.

## ZONAS CON MUCHO POLVO

### Pautas para el mantenimiento del filtro de aire del motor

La periodicidad del mantenimiento del filtro de aire debe ajustarse a las condiciones de la conducción.

La frecuencia de mantenimiento del filtro de aire debe ser mayor en las siguientes circunstancias, en las que se produce mucho polvo:

- Conducción sobre arena seca

- Conducción sobre superficies cubiertas de tierra seca
- Conducción por pistas de grava o similares.

**NOTA:** Si además se conduce en grupo, las necesidades de mantenimiento del filtro de aire serán aún mayores.

## LEYENDA DEL PROGRAMA DE MANTENIMIENTO

Conducción en pistas

Conducción en condiciones extremas (polvo o barro) o con cargas pesadas

## PROGRAMA DE MANTENIMIENTO

No olvide realizar el mantenimiento debido en los momentos recomendados, como se indica en las tablas. Algunos puntos del programa de mantenimiento deben realizarse según el calendario, con independencia de la distancia y del tiempo de uso.

CADA 1 500 km O 50 HORAS (lo que suceda primero)
CADA 750 km O 25 HORAS (lo que suceda primero)
Inspeccione y limpie el filtro de aire del motor. Cámbielo si es necesario.
Inspeccione y limpie el filtro de aire de la CVT y sustitúyalo en caso necesario.
Compruebe las conexiones de la batería.
Compruebe el nivel de aceite del diferencial delantero/intermedio y de la transmisión final trasera y mire si hay suciedad
Lubrique las juntas del eje propulsor trasero
Inspeccione las articulaciones de rótula y los extremos de la barra de acoplamiento.
Lubrique los brazos de la suspensión delantera.
Inspeccione y lubrique los casquillos delantero y trasero de la barra estabilizadora
Inspeccione los fuelles y los protectores del eje motriz
Revise las pastillas de freno

CADA 3 000 km O 100 HORAS (lo que suceda primero)
CADA 1 500 km O 50 HORAS (lo que suceda primero)
Ajuste el juego de válvulas
Limpie el supresor de chispas del silenciador
Compruebe y limpie el regulador
Cambie el filtro del respiradero del combustible

**CADA 3 000 km O 100 HORAS (lo que suceda primero)**

**CADA 1 500 km O 50 HORAS (lo que suceda primero)**

Compruebe la correa de transmisión de la CVT y limpie las poleas

Lubrique el cojinete unidireccional de la polea conductora

**Es necesario realizar lo siguiente al menos una vez al año:**

Cambie el aceite del motor y el filtro

Lubrique el cable del acelerador

Inspeccione y limpie el sistema de frenos

Inspeccione el estado de la batería

Compruebe si el sistema de dirección presenta una holgura anormal

Compruebe el nivel de aceite del diferencial delantero y de la transmisión final trasera y mire si hay suciedad

Compruebe el nivel de aceite de la caja de cambios y mire si hay suciedad

**REALIZAR A LOS PRIMEROS 3 000 km Y A LOS 6 000 km Y DESPUÉS SEGUIR EL PROGRAMA NORMAL.**

**REALIZAR A LOS PRIMEROS 1 500 km Y A LOS 3 000 km Y DESPUÉS SEGUIR EL PROGRAMA NORMAL.**

Cambie el aceite de la caja de engranajes

Limpie el sensor de velocidad del vehículo (VSS)

**CADA 6 000 km O 200 HORAS (lo que suceda primero)**

**CADA 3 000 km O 100 HORAS (lo que suceda primero)**

Compruebe el sistema de refrigeración

Compruebe la eficacia del refrigerante del motor

Revise que no haya fugas en el sistema de combustible

Verifique la presión de la bomba de combustible

Cambie las bujías

Cambie el aceite del diferencial delantero

Cambie el aceite de la transmisión intermedia y final

Cambie el aceite de la caja de engranajes



**CADA 6 000 km O 200 HORAS (lo que suceda primero)**

**CADA 3 000 km O 100 HORAS (lo que suceda primero)**

Inspeccione los retenes del eje de salida y de entrada (caja de engranajes, diferencial y transmisión final)

Limpie el sensor de velocidad del vehículo

Limpie y lubrique los medios casquillos de la columna de la dirección inferior y superior

**Es necesario realizar lo siguiente cada 2 años:**

Cambie el líquido de frenos

**CADA 12 000 km O 5 AÑOS (lo que suceda primero)**

**CADA 6 000 km O 5 AÑOS (lo que suceda primero)**

Cambie el refrigerante del motor

# PROCEDIMIENTOS DE MANTENIMIENTO

En este apartado, se incluyen instrucciones sobre los procedimientos básicos de mantenimiento.

## **!** ADVERTENCIA

Si no se indica lo contrario, retire siempre la llave del anclaje D.E.S.S. antes de realizar cualquier operación de mantenimiento.

## **!** ADVERTENCIA

Si fuera necesario retirar un dispositivo de bloqueo (p. ej. pestañas de bloqueo, sujetos con cierre automático, etc.), sustitúyalo siempre por una pieza nueva.

## Filtro de aire

### Pautas para el mantenimiento del filtro de aire

Al igual que en cualquier otro ATV, el mantenimiento del filtro de aire es fundamental para un buen funcionamiento del motor y para prolongar la vida útil de éste.

La periodicidad del mantenimiento del filtro de aire debe ajustarse a las condiciones de la conducción.

La frecuencia de mantenimiento del filtro de aire será mayor y deberá añadirse aceite al filtro de espuma en las siguientes condiciones con polvo:

- Conducción sobre arena seca.
- Conducción sobre superficies cubiertas de tierra seca.
- Conducción por pistas de grava o similares.

**NOTA:** Si además se conduce en grupo, las necesidades de mantenimiento del filtro de aire serán aún mayores. Consulte *LIMPIEZA Y ENGRASE DEL FILTRO DE AIRE*

en este apartado para conocer el procedimiento de mantenimiento.

**NOTA:** Puede utilizarse un prefiltro accesorio especial para zonas con mucho polvo. Póngase en contacto con un distribuidor autorizado de Can-Am para obtener información más detallada.

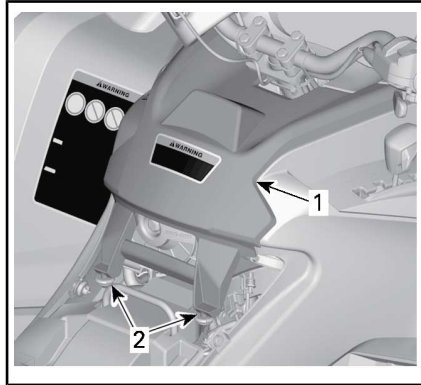
### Extracción del filtro de aire

**AVISO** No quite ni modifique nunca ningún componente del alojamiento del filtro de aire. De otro modo, el motor puede sufrir un deterioro del rendimiento o daños mecánicos. El motor está calibrado para funcionar específicamente con esos componentes.

Retire el asiento.

Retire la consola.

Levante la parte trasera de la consola hasta que los vástagos queden fuera de los ojales.



#### TÍPICO

1. Consola
2. Pasadores y ojales

Tire de la consola hacia atrás.

Gire la tapa del filtro de aire en dirección contraria a las agujas del reloj para retirarla.

**NOTA:** Se puede utilizar una llave de cubo para facilitar la extracción.



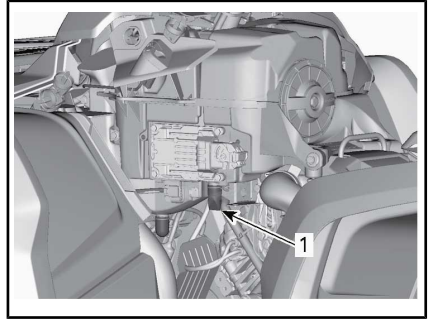
1. Tapa del filtro de aire  
Retire el filtro de aire.



EXTRACCIÓN DEL FILTRO DE AIRE

### Inspección y drenaje del alojamiento del filtro de aire del motor

1. Extraiga el panel lateral izquierdo.
2. Vacíe de agua el tubo de vaciado de entrada del alojamiento del filtro de aire.

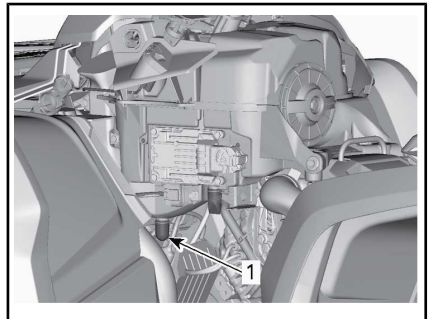


### TÍPICO - PIEZAS RETIRADAS PARA MAYOR CLARIDAD

1. Tubo de vaciado de entrada del alojamiento del filtro de aire
3. Compruebe la limpieza del alojamiento del filtro de aire.
  - Si quedan residuos o agua, limpie el alojamiento del filtro de aire con una aspiradora.

**AVISO** No aplique aire comprimido al alojamiento del filtro de aire.

4. Revise el tubo de vaciado del filtro de aire (alojamiento limpio).
  - Si quedan residuos o agua, consulte el apartado *PROCEDIMIENTOS ESPECIALES*.
  - Busque de dónde procede la suciedad.



### TÍPICO - PIEZAS RETIRADAS PARA MAYOR CLARIDAD

1. Tubo de vaciado del filtro de aire

## Limpieza y engrase del filtro de aire

**! CUIDADO** Utilice siempre protección adecuada para la piel y los ojos. Los productos químicos pueden provocar erupciones y lesiones oculares.

### Limpieza del filtro de papel

1. Asegúrese de quitar el filtro de espuma del filtro de papel.
2. Sacuda el filtro de papel para que salga el polvo grueso.

De ese modo saldrá la suciedad y el polvo del filtro de papel.

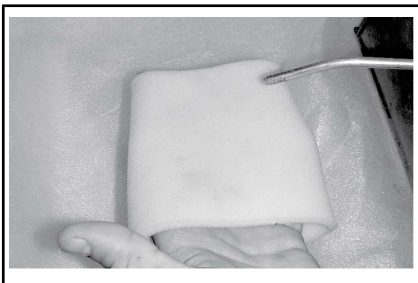
**NOTA:** La vida útil del filtro de papel es limitada; reemplace el filtro si está demasiado sucio u obstruido.

**AVISO** No es recomendable aplicar aire comprimido al filtro de papel, ya que podrían dañarse las fibras del papel y reducirse así la capacidad de filtración en zonas con mucho polvo.

**AVISO** No lave el filtro de papel con ninguna solución de limpieza.

### Limpieza del filtro de espuma

1. Rocíe el filtro de espuma por dentro y por fuera con un buen limpiador de filtro de aire y siga las instrucciones del fabricante.
2. Deje que el filtro de espuma se seque completamente.



TÍPICO - SECAR

**NOTA:** Puede que se precise una segunda aplicación si el elemento está muy sucio.

### Lubricación del filtro de espuma

1. Asegúrese de que el filtro esté limpio. Consulte LIMPIEZA DEL FILTRO DE ESPUMA.
2. Rocíe ACEITE PARA FILTRO DE AIRE (N/P 219 700 340) o equivalente en el filtro de espuma secado previamente.



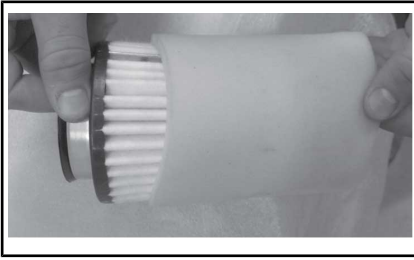
ACEITE DEL FILTRO DE AIRE (N/P 219 700 340)



TÍPICO - LUBRIQUE EL FILTRO DE ESPUMA.

3. Déjelo entre 3 y 5 minutos.
4. Quite el exceso de aceite que pudiera traspasarse al filtro de papel; para ello, envuelva el filtro de espuma con un paño absorbente y apriete suavemente. Así también se garantiza una cobertura completa con aceite del filtro de espuma.

- Vuelva a colocar el filtro de espuma sobre el filtro de papel.



**TÍPICO**

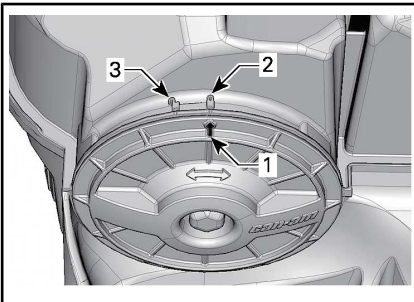
- Lubrique ligeramente la carcasa de plástico del filtro para facilitar la instalación y la extracción en el futuro.

**Instalación del filtro de aire**

Lubrique ligeramente el retén de la junta tórica y la carcasa de plástico del filtro de aire.

Coloque el filtro de aire siguiendo el procedimiento inverso al de extracción.

Asegúrese de que la tapa del filtro de aire esté correctamente bloqueada en el alojamiento del filtro de aire. Observe las indicaciones sobre la tapa y el alojamiento del filtro.

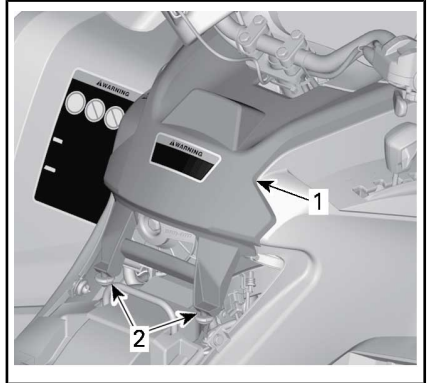


- Flecha de la posición de la tapa
- Bloqueada
- Desbloqueada

Coloque la consola siguiendo el procedimiento inverso al de extracción. Sin embargo, deberá prestar atención a lo siguiente.

Alinee las pestañas delanteras de la consola con las ranuras y, a continuación, empuje la consola hacia delante.

A continuación, alinee e inserte los vástagos en los ojales de la parte trasera de la consola hasta que queden colocados.



**TÍPICO**

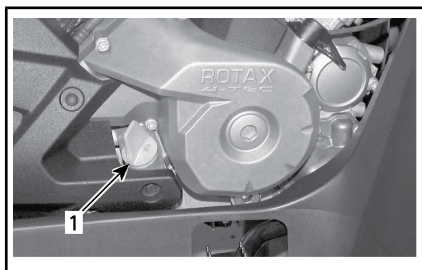
- Consola
- Pasadores y ojales

**Aceite del motor**

**Nivel de aceite del motor**

**AVISO** Compruebe el nivel con frecuencia y rellene cuando sea necesario. **No llene excesivamente el depósito.** Si hace funcionar el motor o la caja de engranajes con un nivel inadecuado, estos componentes pueden sufrir graves daños. Limpie cualquier resto de salpicaduras o líquido derramado.

**NOTA:** A la hora de comprobar el nivel de aceite, revise la zona del motor para descartar fugas.

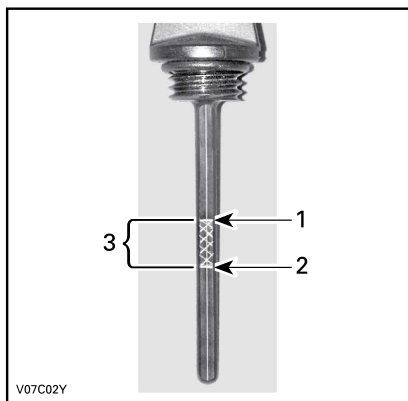


**TÍPICO - PARTE DERECHA DEL MOTOR**

1. Varilla medidora del nivel de aceite

Con el vehículo en una superficie llana y el motor frío, compruebe el nivel de aceite del modo siguiente:

1. Desenrosque la varilla medidora, sáquela y límpiela.
2. Vuelva a colocar la varilla y enrósquela completamente.
3. Sáquela y compruebe el nivel de aceite. Debe estar cerca de la marca superior.



**TÍPICO**

1. Lleno
2. Añadir
3. Margen de funcionamiento

Para añadir aceite, retire la varilla medidora. Para evitar derrames, coloque un embudo en el conducto de la varilla.

Añada una pequeña cantidad del aceite recomendado y verifique de nuevo el nivel.

Repita los procedimientos anteriores hasta que el nivel de aceite llegue a la señal superior de la varilla. **No llene excesivamente el depósito.**

Ajuste la varilla debidamente.

**Aceite recomendado para el motor**

**ACEITE DE MOTOR RECOMENDADO (MULTIUSO)**

Escandinavia	ACEITE DE MEZCLA SINTÉTICA 4T 5W40 (EUR) (N/P 779290)
Todos los demás países	ACEITE DE MEZCLA SINTÉTICA 4T 5W40 (EUR) (N/P 779133)

**ACEITE DE MOTOR RECOMENDADO (TEMPERATURAS CÁLIDAS)**

Escandinavia	ACEITE SINTÉTICO 4T 10W50 (EUR) (N/P 779240)
Todos los demás países	ACEITE SINTÉTICO 4T 10W50 (N/P 779234)

**ACEITE DE MOTOR RECOMENDADO (TEMPERATURAS FRÍAS)**

Escandinavia	ACEITE SINTÉTICO 4T 0W40 (EUR) (N/P 779286)
Todos los demás países	ACEITE SINTÉTICO 4T 0W40 (N/P 779139)

**NOTA:** El aceite sintético XPS tiene una fórmula especial y ha sido sometido a pruebas para comprobar si satisface los estrictos requisitos de este motor. BRP recomienda que utilice su aceite XPS.

Si no hay disponible aceite de motor XPS, utilice aceite SAE 5W/50 o 10W/40 para motores de 4 tiempos que cumpla o supere los requisitos

de la clasificación de servicio API SJ, SL, SM o SN. Compruebe siempre la certificación de la etiqueta de servicio API en el recipiente de aceite. Debe figurar al menos uno de los estándares indicados anteriormente.

**AVISO** Los daños causados por el uso de aceite inapropiado para este motor quedan excluidos de la garantía limitada de BRP.

### Cambio de aceite del motor

**!** **CUIDADO** El aceite del motor puede encontrarse a una temperatura muy alta. Espere hasta que el aceite del motor esté caliente.

**AVISO** El aceite y el filtro de aceite del motor deben reemplazarse simultáneamente.

Deje que el motor alcance su temperatura de funcionamiento.

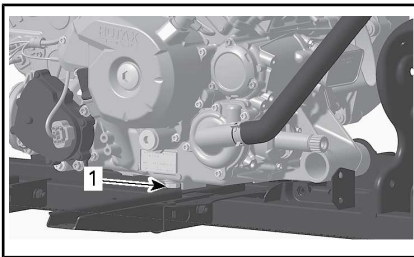
Asegúrese de que el vehículo se encuentra en una superficie llana.

Retire la varilla medidora.

Limpie la zona del tapón de drenaje del aceite.

Coloque un recipiente debajo de la zona del tapón de drenaje.

Desenrosque el tapón de drenaje de aceite.



1. Tapón de drenaje

Aguarde el tiempo necesario para que el aceite salga del filtro.

Cambie el filtro de aceite. Consulte **FILTRO DE ACEITE**.

Cambie la junta del tapón de drenaje de aceite.

Limpie la zona de la junta en el motor y el tapón de drenaje de aceite; después, vuelva a colocar el tapón.

Vuelva a llenar el motor hasta el nivel correspondiente con el aceite recomendado.

Consulte el apartado de **ESPECIFICACIONES** para conocer la capacidad de almacenamiento de aceite.

Ponga en marcha el motor y déjelo al ralentí durante unos minutos.

Asegúrese de que no haya fugas en la zona del filtro de aceite y del tapón de drenaje de aceite.

Pare el motor.

Espere hasta que el aceite fluya hasta el cárter y compruebe el nivel del aceite.

Añada el aceite que sea necesario.

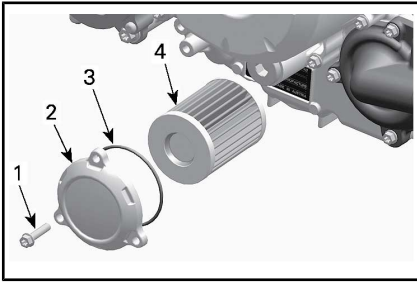
Deseche el aceite usado con arreglo a la normativa local de protección del medio ambiente.

## Filtro de aceite

### Extracción del filtro de aceite

Para acceder al filtro de aceite, extraiga las siguientes piezas:

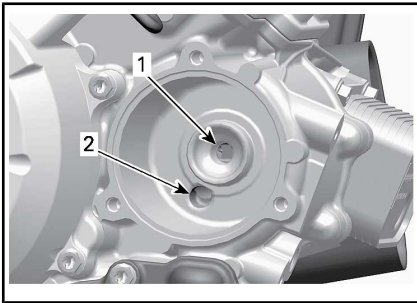
- Asiento
  - Consola
  - Panel lateral derecho
  - Panel del reposapiés derecho.
1. Limpie el área del filtro de aceite.
  2. Quite los tornillos de la tapa del filtro de aceite.
  3. Quite la tapa del filtro de aceite.
  4. Retire el filtro de aceite.



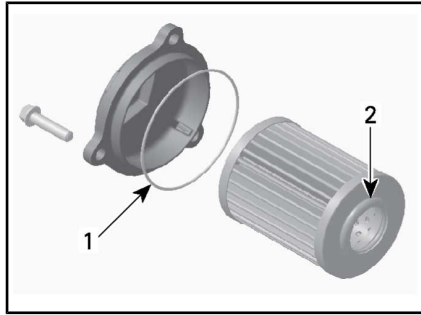
1. Tornillo del filtro de aceite
2. Tapa del filtro de aceite
3. Junta tórica
4. Filtro de aceite

### Instalación del filtro de aceite

1. Limpie la zona de entrada y salida del filtro de aceite de suciedad y otros elementos contaminantes.



1. Orificio de salida al sistema de suministro de aceite al motor
  2. Orificio de entrada desde la bomba de aceite al filtro de aceite
2. Coloque una junta tórica **NUEVA** en la tapa del filtro de aceite.
  3. Coloque el filtro nuevo en la tapa.
  4. Aplique aceite del motor a la junta tórica y al extremo del filtro.



1. Engrase ligeramente.
2. Engrase ligeramente.
5. Instale la tapa del motor.

**AVISO** Preste atención para evitar pinzar la junta tórica durante la instalación del filtro y de la cubierta.

6. Apriete los tornillos de la tapa del filtro de aceite según las especificaciones recomendadas.

PAR DE APRIETE	
Tornillos de la tapa del filtro de aceite	10 N•m ± 1 N•m

7. Vuelva a instalar las piezas restantes si corresponde.
8. Limpie los restos de aceite derramado en el motor.

## Radiador

### Revisión del radiador

Compruebe periódicamente la limpieza de la zona del radiador.





*TÍPICO - PIEZAS RETIRADAS PARA MAYOR CLARIDAD*

Revise el radiador y las mangueras para descartar fugas y deterioros.

Revise las aletas del radiador. Deben estar limpias, sin barro, tierra, hojas o cualquier otro depósito que pudiera impedir que el radiador se enfríe correctamente.

Retire los depósitos con las manos en la medida de lo posible. Si hay agua disponible en las proximidades, lave las aletas del radiador.

**NOTA:** Los guardabarros interiores se pueden extraer para facilitar la limpieza.

Si dispone de una manguera de riego, utilícela para lavar las aletas del radiador.

**! CUIDADO** No limpie nunca el radiador con las manos cuando esté muy caliente. Deje que el radiador se enfríe antes de limpiarlo.

**AVISO** Tenga cuidado de que no se dañen las aletas del radiador cuando las limpie. No utilice ningún objeto/herramienta que pudiera dañar las aletas. Las aletas son piezas delgadas diseñadas para permitir una refrigeración eficaz. CUANDO UTILICE UNA MANGUERA PARA LAVAR, EMPLEE AGUA A BAJA PRESIÓN ÚNICAMENTE; NO UTILICE

## NUNCA MÁQUINAS DE LIMPIEZA A ALTA PRESIÓN.

Diríjase a un distribuidor autorizado de Can-Am, un taller de reparación o una persona de su elección para comprobar el rendimiento del sistema de refrigeración.

## Refrigerante del motor

### Comprobación del nivel del refrigerante del motor

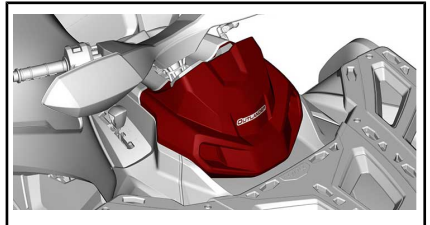


## ADVERTENCIA

Compruebe el nivel de refrigerante con el motor en frío. Nunca añada refrigerante al sistema de refrigeración cuando el motor esté caliente.

Coloque el vehículo sobre una superficie llana.

Retire el soporte del indicador.



Quite el tapón del depósito de refrigerante.

Con el vehículo en una superficie llana, el líquido debe encontrarse entre las marcas de nivel MIN. y MAX. que figuran en el depósito de refrigerante.



1. Depósito de refrigerante del motor

**NOTA:** Cuando compruebe el nivel a una temperatura inferior a 20 °C, puede estar ligeramente por debajo de la marca MÍN.

Añada refrigerante si es necesario.

**⚠ ADVERTENCIA**  
 No retire el tapón del depósito de refrigerante con el motor caliente.

Utilice un embudo para evitar que se derrame. **No llene excesivamente el depósito.**

Vuelva a instalar y apriete correctamente el tapón del depósito.

Vuelva a colocar el soporte del indicador.

**⚠ ADVERTENCIA**  
 Para evitar posibles quemaduras, no quite el tapón del radiador si el motor está caliente.

**NOTA:** Si el sistema de refrigeración precisa refrigerante con frecuencia, es síntoma de fugas o de un problema del motor. Diríjase a un distribuidor autorizado de Can-Am.

**AVISO** No almacene objetos bajo el soporte del indicador.

## Refrigerante recomendado para el motor

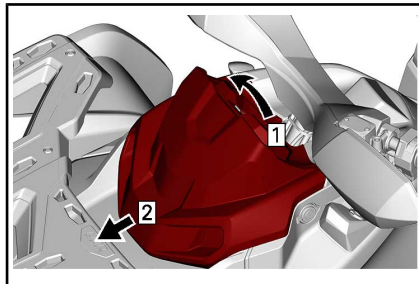
PAÍS	REFRIGERANTE RECOMENDADO
Escandinavia	REFRIGERANTE PREMEZCLADO DE LARGA DURACIÓN (EUR) (N/P 779223)
Todos los demás países	REFRIGERANTE PREMEZCLADO DE LARGA DURACIÓN (N/P 779150)
Alternativamente o si este producto no está disponible	Agua destilada y solución anticongelante (50 % agua destilada, 50 % anticongelante)

**AVISO** Utilice siempre anticongelante etilenglicol con inhibidores antioxidantes específicos para motores de aluminio de combustión interna.

## Sustitución del refrigerante del motor

### Drenaje del sistema de refrigeración

Retire el soporte del indicador.



Etapa 1: Tire hacia arriba

Etapa 2: Lámina

Quite el tapón del depósito de refrigerante.

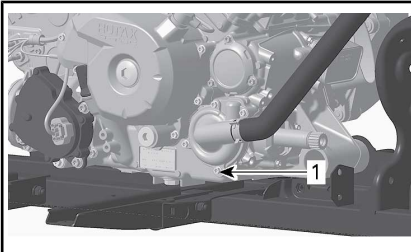
## **! ADVERTENCIA**

Para evitar posibles quemaduras, no quite el tapón de presión si el motor está caliente.



1. Tapón del depósito de refrigerante del motor

Desenrosque el tapón de drenaje del refrigerante y vacíe el refrigerante en un recipiente apropiado.



1. Tapón de drenaje de refrigerante

**NOTA:** No desenrosque completamente el tapón de drenaje del refrigerante.

### **Modelos 650**

Desconecte la manguera del radiador inferior y vacíe el refrigerante que quede en un recipiente adecuado.

**NOTA:** Fíjese en la posición de la abrazadera en la manguera del radiador inferior.

Vuelva a instalar la manguera del radiador del modo observado previamente al desmontaje.

### **Todos los modelos**

Vuelva a colocar el tapón de drenaje del sistema de refrigeración con un nuevo anillo de sellado.

Apriete el tapón de drenaje del refrigerante según las especificaciones.

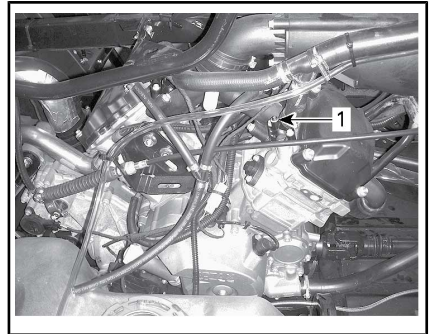
#### **PAR DE APRIETE**

Tapón de drenaje del sistema de refrigeración	9 N•m a 11 N•m
---	----------------

Purgue el sistema de refrigeración; consulte **LLENADO Y PURGA DEL SISTEMA DE REFRIGERACIÓN**.

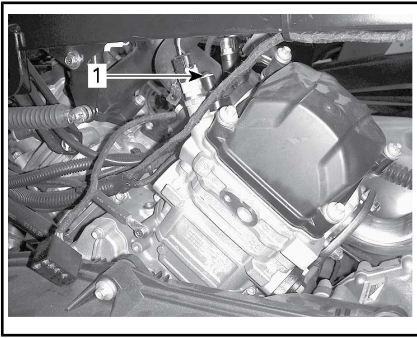
### **Llenado y purga del sistema de refrigeración**

1. Quite los tornillos de purga que hay encima de los cilindros trasero y delantero.



#### **TÍPICO**

1. Tornillo de purga del cilindro delantero



**TÍPICO**

1. Tornillo de purga del cilindro trasero
2. Llene el sistema de refrigeración hasta que salga refrigerante por los orificios de los tornillos de purga.
3. Instale los tornillos de purga con juntas tóricas **NUEVAS** y apriételes al par especificado.

<b>PAR DE APRIETE</b>	
Tornillos de purga	5,0 N•m ± 0,6 N•m

4. Añada refrigerante al sistema hasta la ubicación del tapón de presión.
5. Vuelva a llenar el depósito de refrigerante hasta la marca de nivel MAX.
6. Haga funcionar el motor al ralentí con el tapón del radiador quitado. Añada lentamente refrigerante si es necesario.
7. En este punto, espere hasta que el motor alcance una temperatura normal de funcionamiento.
8. Accione la palanca del acelerador dos o tres veces y, a continuación, añada refrigerante si es necesario.
9. Pare el motor y deje que se enfríe.
10. Coloque el tapón del depósito de refrigerante.

11. Revise todas las conexiones para detectar si existen fugas y compruebe el nivel de refrigerante en el depósito.

## Amortiguador de chispas del silenciador

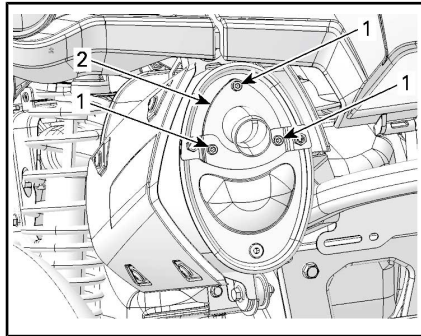
### Revisión y limpieza del supresor de chispas del silenciador

**NOTA:** Sólo será necesario sustituir la pantalla del supresor de chispas en caso de daños.

**! CUIDADO** Deje que el sistema de escape se enfríe antes de continuar con la limpieza y la inspección.

**AVISO** No utilice la herramienta de impacto para retirar tornillos.

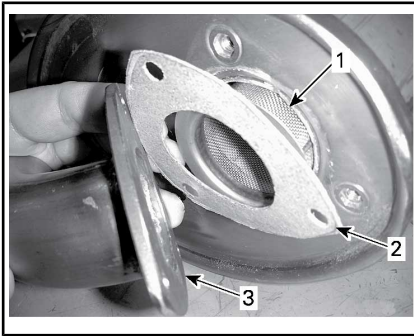
Retire los tornillos de fijación del tubo de escape y deséchelos.



**TÍPICO**

1. Tornillos
2. Tubo de escape

Retire el tubo de escape, la junta (deséchela) y el supresor del silenciador.



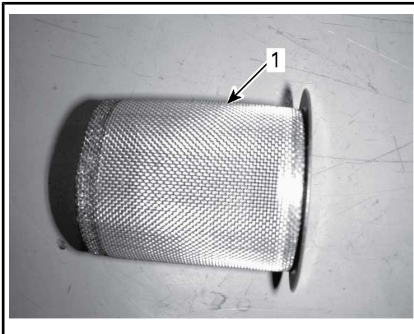
**TÍPICO**

1. Supresor de chispas
2. Junta
3. Tubo de escape

Extraiga cualquier depósito de carbonilla existente en el supresor de chispas, usando un cepillo.

**AVISO** Utilice un cepillo suave y tenga cuidado de no dañar la malla del supresor de chispas.

**!** **CUIDADO** Utilice protección para los ojos y guantes.



1. Limpieza del supresor de chispas

Revise la malla del supresor de chispas para descartar deterioros. Cámbiela si es necesario.

**NOTA:** Sólo será necesario sustituir la pantalla del supresor de chispas en caso de daños.

Inspeccione el compartimento del supresor de chispas del silenciador. Limpie los residuos según sea necesario.

Instale la junta nueva, el tubo de escape y los tornillos de sujeción nuevos.

Reinstale la tapa del silenciador con tornillos de sujeción nuevos. Apriete según las especificaciones.

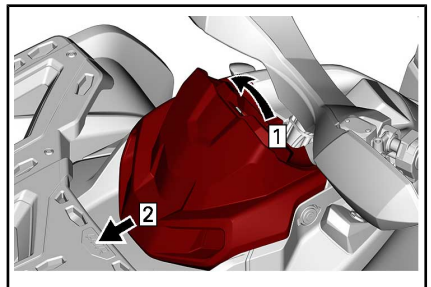
PAR DE APRIETE	
Tornillos de sujeción del tubo de escape y tornillos de sujeción de la tapa	11 N•m ± 1 N•m

**Filtro de aire de la CVT**

**Extracción del filtro de aire de la CVT**

**Modelos con filtro de aire deslizante**

1. Retire el soporte del indicador.



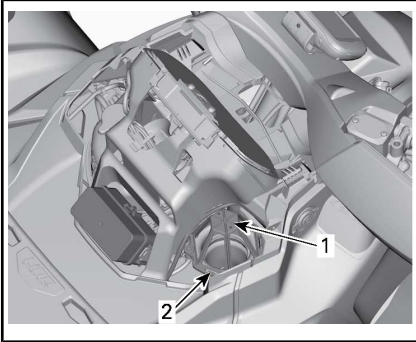
- Etapas:*  
 Etapa 1: Tire hacia arriba  
 Etapa 2: Lámina

Cuando lea esta Guía para el usuario, recuerde lo siguiente:

**!** **ADVERTENCIA**

Indica una posible situación de riesgo que, si no se evita, puede dar lugar a lesiones graves o incluso a la muerte.

2. Presione las lengüetas (3) y retire el filtro de aire.

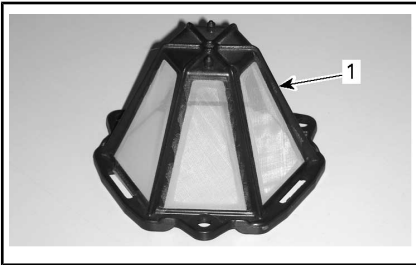


**TÍPICO**

1. Filtro de aire de la CVT
2. Pestaña

**Limpieza del filtro de aire de la CVT**

1. Rocíe el filtro por dentro y por fuera con un buen limpiador de filtro de aire y siga las instrucciones del fabricante.
2. Seque bien el filtro.



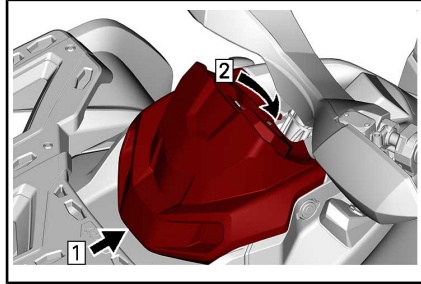
1. Filtro de aire de la CVT (tipo acoplable)
3. Limpie el extremo de la entrada de aire de la CVT por dentro.

**Instalación del filtro de aire de la CVT**

**Modelos con filtro de aire acoplable**

1. Coloque el filtro de aire en la CVT. Para ello, inserte las lengüetas en las ranuras y presione el filtro de aire hasta que escuche un clic.

2. Vuelva a colocar el soporte del indicador.



- Etapa 1: Gancho  
Etapa 2: Enganche la pestaña de sujeción

**Aceite para caja de cambios**

**Comprobación del nivel de aceite de la caja de cambios**

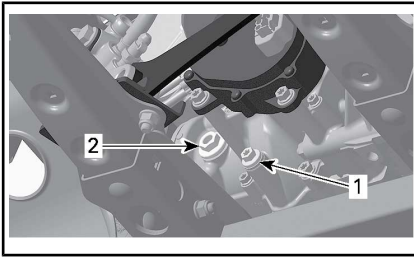
**AVISO** Compruebe el nivel y rellene si es necesario. **No llene excesivamente el depósito.** El funcionamiento con un nivel inadecuado podría producir daños graves a la caja de cambios. Limpie cualquier resto de salpicaduras o líquido derramado.

Sitúe el vehículo en una superficie plana.

Seleccione la posición de PUNTO MUERTO.

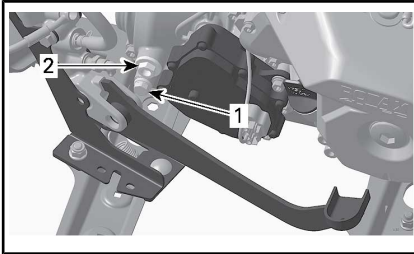
Ponga el freno de mano.

Compruebe el nivel de aceite de la caja de engranajes con el motor frío y apagado. Para ello, quite el tapón.



TÍPICO - MOTOR 650

1. Tapón de drenaje
2. Tapón del nivel de aceite



TÍPICO - MOTOR 1000

1. Tapón de drenaje
2. Tapón del nivel de aceite

El aceite debería estar a ras de la parte inferior del orificio del nivel de aceite.

Llene cuando sea preciso hasta que el nivel de aceite de la caja de cambios salga por el orificio del nivel del aceite.

**Aceite recomendado para la caja de cambios**

ACEITE RECOMENDADO PARA LA CAJA DE CAMBIOS	
Escandinavia	ACEITE SINTÉTICO PARA CAJA DE CAMBIOS 75W140 (EUR) (N/P 779215)
Todos los demás países	ACEITE SINTÉTICO PARA CAJA DE CAMBIOS 75W140 (N/P 779160)

**NOTA:** El aceite XPS está formulado especialmente para satisfacer los estrictos requisitos de lubricación de esta caja de cambios. BRP recomienda que utilice su aceite XPS. No obstante, si no hay disponible aceite sintético XPS para caja de cambios, utilice el lubricante siguiente:

ACEITE PARA CAJA DE CAMBIOS REQUERIDO
Aceite sintético para caja de cambios 75W 140 (API GL5)

**AVISO** No utilice otros tipos de aceite en operaciones de servicio técnico. No debe mezclarse con otros tipos de aceite.

**Cambio de aceite de la caja de cambios**

**NOTA:** Al cambiar el aceite de la caja de cambios, se recomienda limpiar el sensor de velocidad del vehículo (VSS) al mismo tiempo.

Sitúe el vehículo en una superficie plana.

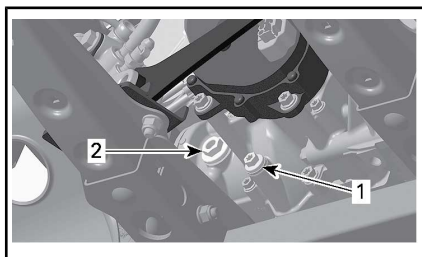
Limpie la zona del tapón de drenaje.

Limpie la zona del tapón del nivel de aceite.

Coloque un recipiente debajo de la zona del tapón de drenaje de aceite bajo el vehículo.

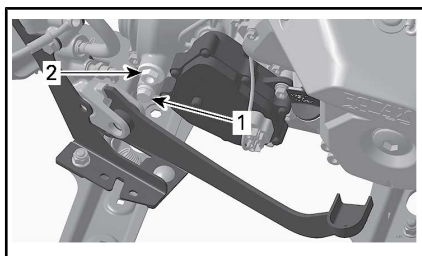
Quite el tapón del nivel de aceite.

Quite el tapón de drenaje de la caja de cambios.



TÍPICO - MOTOR 650

1. Tapón de drenaje
2. Tapón del nivel de aceite



TÍPICO - MOTOR 1000

1. Tapón de drenaje
2. Tapón del nivel de aceite

Deje que la caja de cambios se vacíe por completo.

Vuelva a instalar el tapón de drenaje magnético con una junta tórica **NUEVA** y apriételo según las especificaciones.

PAR DE APRIETE	
Tapón de drenaje	20 N•m ± 2 N•m

**NOTA:** Limpie las partículas metálicas del tapón de drenaje previamente a la instalación.

Llene la caja de cambios por el orificio del nivel de aceite hasta que el aceite alcance el fondo de dicho orificio.

**AVISO** Utilice **EXCLUSIVAMENTE** el tipo de aceite recomendado.

El aceite debería estar a ras de la parte inferior del orificio del nivel de aceite.

**AVISO** No llene excesivamente el depósito.

Coloque el tapón del nivel de aceite, incluida la junta tórica. Apriete el tapón según las especificaciones.

PAR DE APRIETE	
Tapón del nivel de aceite	5 N•m ± 0,6 N•m

Limpie cualquier resto de salpicaduras o líquido derramado.

Deseche el aceite de la caja de cambios con arreglo a la normativa local de protección del medio ambiente.

## Cable del acelerador

### Lubricación del cable del acelerador

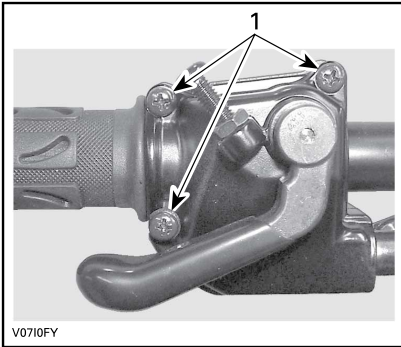
El cable del acelerador debe lubricarse con lubricante de silicona o equivalente.

**⚠ ADVERTENCIA**

Utilice siempre un lubricante basado en silicona. El uso de otro lubricante (como un lubricante basado en agua) podría provocar agarrotamiento o rigidez de la palanca/cable del acelerador.

Abra la caja de la palanca del acelerador.

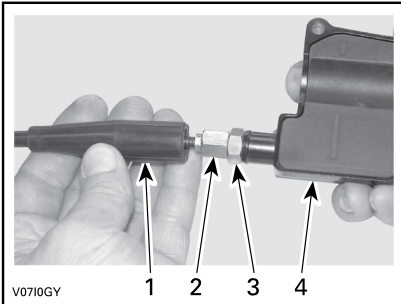




1. Quite estos tornillos

Separe la caja.

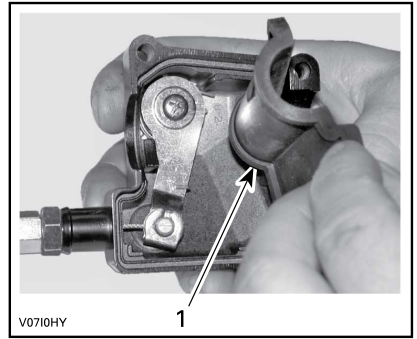
Deslice el protector de goma hacia atrás para acceder al ajustador del cable del acelerador.



1. Protector del cable
2. Ajustador del cable del acelerador
3. Contratuerca
4. Caja de la palanca del acelerador

Atornille el ajustador del cable del acelerador.

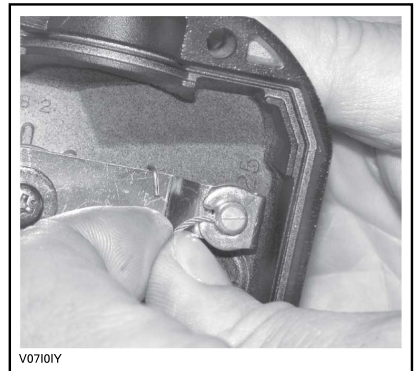
Quite el protector del alojamiento interno.



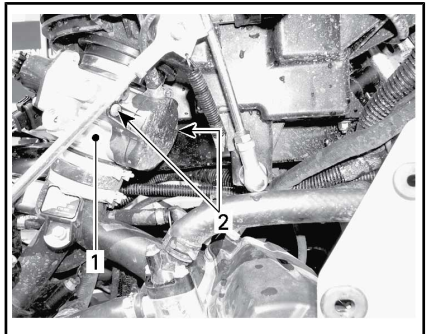
1. Protector del alojamiento interno

Extraiga el cable del alojamiento de la palanca del acelerador.

**NOTA:** Deslice el cable por la ranura de la mordaza y retire el extremo del cable de la mordaza.



Quite la tapa lateral del regulador.



1. Regulador
2. Tornillos de la tapa lateral

Inserte la aguja de la lata del lubricante en el extremo del ajustador del cable del acelerador.

**! CUIDADO** Utilice siempre protección adecuada para la piel y los ojos. Los productos químicos pueden provocar erupciones y lesiones oculares.



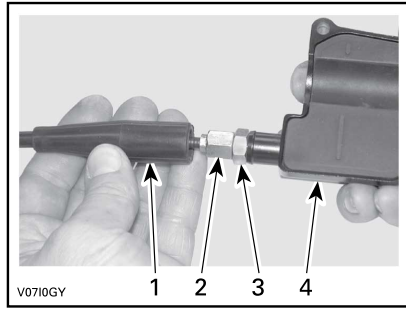
**TÍPICO**

**NOTA:** Ponga un trapo alrededor del ajustador del cable del acelerador para prevenir salpicaduras de lubricante.

Añada lubricante hasta que salga por el extremo del regulador correspondiente al cable del acelerador. Vuelva a instalar el cable y ajústelo.

**Ajuste del cable del acelerador**

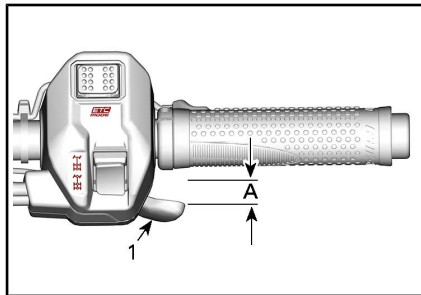
Deslice el protector de goma hacia atrás para acceder al ajustador del cable del acelerador.



- 1. Protector del cable
- 2. Ajustador del cable del acelerador
- 3. Contratuerca
- 4. Caja de la palanca del acelerador

Afloje la contratuerca y gire el ajustador para obtener un recorrido libre adecuado de la palanca del acelerador.

Mida el recorrido libre del acelerador desde la punta de la palanca del acelerador.



- 1. Palanca del acelerador
- A. 2 mm

Apriete la contratuerca y vuelva a colocar el protector.

Con la palanca de cambios en la posición de APARCAMIENTO (P), ponga en marcha el motor.

Compruebe si el cable del acelerador está ajustado correctamente; para ello, gire completamente el manillar a la derecha y luego a la izquierda. Si aumenta el régimen del motor, vuelva a ajustar el recorrido libre de la palanca del acelerador.

## Bujías

### Acceso a las bujías

Extraiga los paneles laterales.  
Desconecte los cables de bujía.

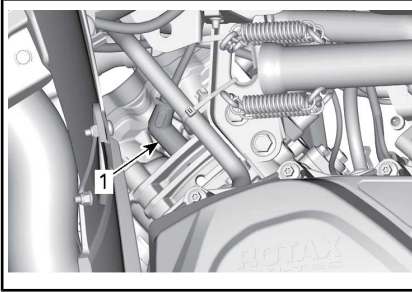
### Extracción de las bujías

Afloje las bujías una vuelta.

**! CUIDADO** Utilice siempre gafas de seguridad cuando aplique aire a presión.

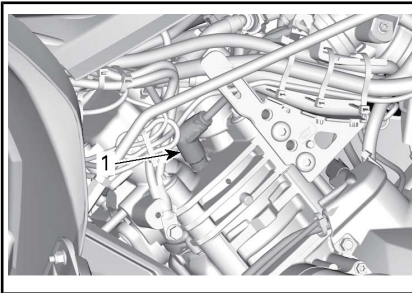
Limpie las bujías y las culatas con aire a presión, si es posible.

Desenrosque completamente las bujías con una llave de bujías, y retírelas.



LATERAL DERECHO — CILINDRO DE LA PARTE TRASERA

1. Bujía



LATERAL IZQUIERDO — CILINDRO DE LA PARTE DELANTERA

1. Bujía

### Instalación de las bujías

Antes de la instalación, asegúrese de que las superficies de contacto de las tapas de los cilindros y las bujías no presentan suciedad.

Con ayuda de una galga de espesores, ajuste el espacio de la bujía.

ESPACIO DE LA BUJÍA
0,7 mm - 0,8 mm

Aplique una pequeña cantidad de lubricante antiagarrotador de cobre en la rosca de la bujía para prevenir un posible agarrotamiento.

Apriete manualmente las bujías contra las tapas de los cilindros y ajústelas con una llave dinamométrica y un adaptador apropiado.

**! CUIDADO** No apriete excesivamente las bujías. Puede dañar el motor.

PAR DE APRIETE	
Bujía	20 N•m ± 2,4 N•m

## Batería

**! CUIDADO** No cargue nunca una batería si está instalada en el vehículo.

Estos vehículos están equipados con baterías VRLA (de plomo-ácido con regulación por válvula). Es una batería que no precisa mantenimiento; no hay que añadir agua para ajustar el nivel del electrolito.

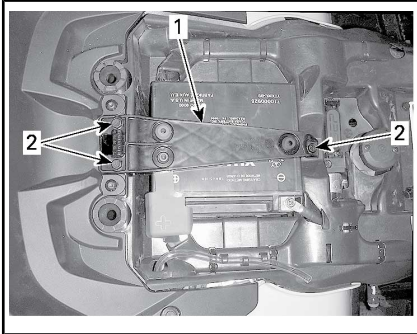
**AVISO** No quite nunca el tapón hermético de la batería.

### Extracción de la batería

Desconecte primero el cable NEGRO (-) y luego el ROJO (+).

**AVISO** Desconecte siempre primero el cable NEGRO (-) de la batería.

Quite los tornillos de sujeción y el portabaterías. Seguidamente, saque la batería del bastidor.



1. Portabaterías
2. Tornillos de sujeción

### Limpieza de la batería

Limpie la batería, así como el alojamiento y los bornes de la misma, utilizando una solución de agua y bicarbonato.

Elimine la corrosión existente en los terminales de los cables de la batería y en los bordes de la misma, utilizando un cepillo de alambre fuerte.

### Instalación de la batería

Para la instalación de la batería, se siguen en orden inverso los pasos del procedimiento de desmontaje.

**AVISO** Conecte siempre primero el cable ROJO (+) de la batería.

### Fusibles

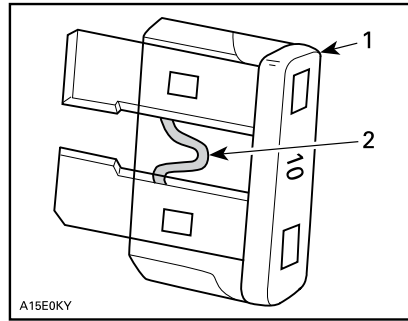
**! CUIDADO** Extraiga siempre la llave del anclaje D.E.S.S. antes de sustituir un fusible defectuoso.

### Inspección de fusibles

Compruebe si se ha fundido el filamento.

Si se ha fundido el filamento, sustituya el fusible estropeado; consulte las tablas de la **CAJA DE FUSIBLES**

**DELANTERA** para ver la ubicación y los valores adecuados.



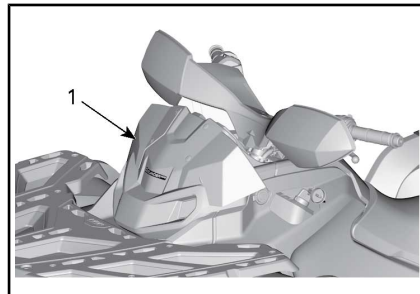
### TÍPICO

1. Fusible
2. Compruebe si se ha fundido

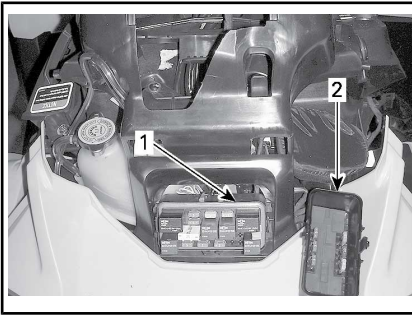
**AVISO** No utilice un fusible de mayor capacidad, ya que esto podría provocar serios daños.

### Ubicación de la caja de fusibles delantera

Tire hacia arriba y hacia delante para sacar el soporte del indicador de su ubicación.



1. Soporte del cuadro de indicadores



1. Caja de fusibles delantera
2. Tapa de la caja de fusibles delantera

**NOTA:** Busque la ubicación de los fusibles en el interior de la tapa de la caja de fusibles.

**AVISO** No almacene objetos en el compartimento de servicio de la parte delantera.

Descripción de la caja de fusibles delantera

**Todos los modelos excepto los modelos 1000 y NRMM**

CAJA DE FUSIBLES DELANTERA		
Nº	DESCRIPCIÓN	CLASIFICACIÓN
RY1	Relé del ventilador	-
RY2	Relé principal	-
RY3	Relé de accesorios	-
RY4	Relé de bomba de combustible	-
RY5	Relé de luces	-
RY8	Relé de frenos	-
F4	Relés DPS Medidor (Velocímetro)	5 A
F5	Inyectores/bobinas de encendido	5 A
F6	Módulo ECM	5 A

CAJA DE FUSIBLES DELANTERA		
Nº	DESCRIPCIÓN	CLASIFICACIÓN
F7	Cabestrante, 4WD/6WD	5 A
F8	Interruptor de llave, Solenoide de arranque	5 A
F9	Ventilador	25 A
F11	Luces	30 A
F12	Salida CC	15 A
F14	Accesorios	15 A
F15	Bomba de combustible	5 A

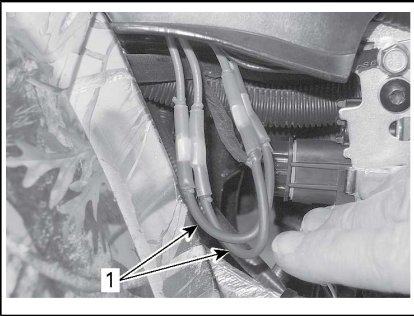
**Modelos 1000 y NRMM**

CAJA DE FUSIBLES DELANTERA		
Nº	DESCRIPCIÓN	CLASIFICACIÓN
RY1	Relé del ventilador	-
RY2	Relé principal	-
RY3	Relé de luces	-
RY5	Accesorios	-
RY6	Relé de frenos	-
F1	Iniciar interruptor	10 A
F2	Luces	30 A
F3	Accesorios 1	20 A
F4	Accesorios 2	20 A
F5	Inyectores Bobinas de encendido Bomba de combustible	10 A
F6	Relés DPS Medidor	10 A
F7	Luces de freno	10 A

CAJA DE FUSIBLES DELANTERA		
Nº	DESCRIPCIÓN	CLASIFICACIÓN
F8	Llave DESS, ECM	5 A
F9	2WD/4WD	10 A
F12	Salida CC	25 A

### Vástagos fusibles y caja de fusibles 2

Las conexiones de fusibles y la caja de fusibles 2 se encuentran detrás del panel lateral del lado derecho.



1. Vástagos fusibles



### CAJA DE FUSIBLES 2

Identificación de fusibles trasero

IDENTIFICACIÓN DE VÁSTAGOS FUSIBLES			
Vástagos fusibles	1	Principal	16 awg
	2	Ventilador/Accesorios	16 awg

IDENTIFICACIÓN DE UN FUSIBLE EN LA CAJA DE FUSIBLES 2			
Fusible	3	DPS (sistema dinámico de dirección asistida)	40 A

### Luces

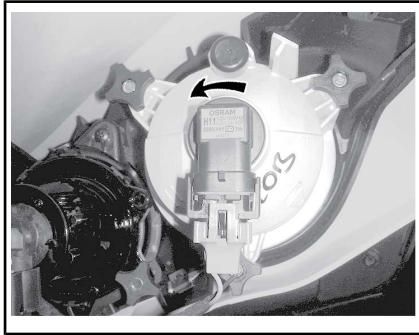
Compruebe siempre el funcionamiento de las luces después de reemplazarlas.

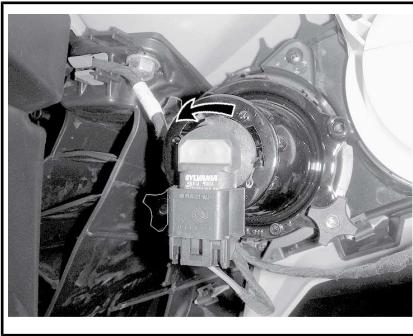
### Reemplazo de bombillas de los faros

**AVISO** No toque nunca la parte de cristal de una bombilla halógena directamente con los dedos, ya que así se acorta su duración. Si toca el cristal, límpielo con alcohol isopropílico, que no dejará película en la bombilla.

Desenchufe el conector de la bombilla.

Gire la bombilla en dirección contraria a las agujas del reloj para soltarla de su alojamiento.





Extraiga la bombilla.

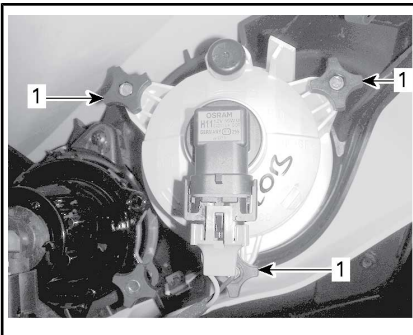
Vuelva a colocar las piezas en el orden inverso al del desmontaje.

Compruebe que el faro funciona correctamente.

**Orientación del haz del faro**

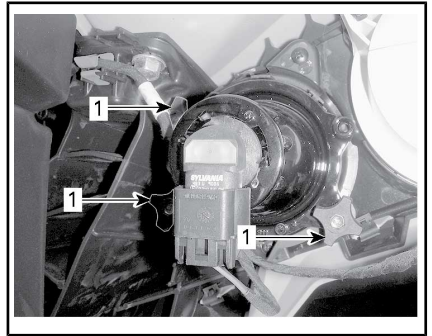
Gire los botones de ajuste para regular la altura del haz según requiera.

**NOTA:** Cuando haya más de un faro, ajústelos del mismo modo.



**AJUSTE DE LUCES CORTAS**

1. Botones de ajuste

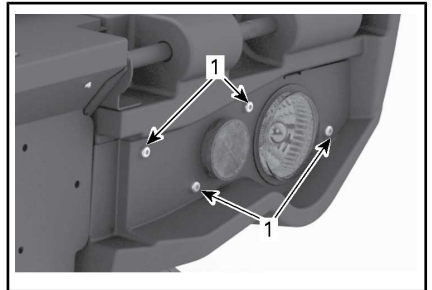


**AJUSTE DE LUCES LARGAS**

1. Botones de ajuste

**Sustitución de bombillas de las luces traseras**

Desatornille los tornillos que fijan el conjunto de luces traseras.



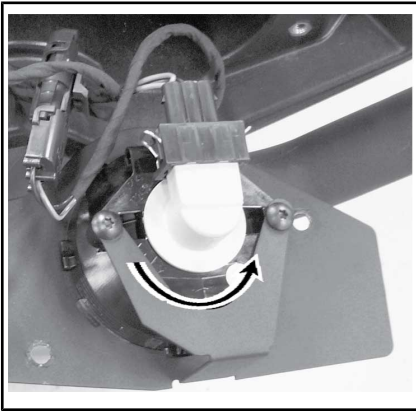
**TÍPICO**

1. Tornillos que fijan el conjunto de luces traseras

Saque el conjunto de su alojamiento.

Desenchufe el conector de la bombilla.

Gire la bombilla en dirección contraria a las agujas del reloj para soltarla del alojamiento de la luz trasera.



**TÍPICO:** GIRE LA BOMBILLA EN SENTIDO CONTRARIO A LAS AGUJAS DEL RELOJ.

Retire el casquillo de la bombilla de la luz trasera.

Para la instalación se siguen en orden inverso los pasos del procedimiento de extracción.

## Fuelle y protector del eje motriz

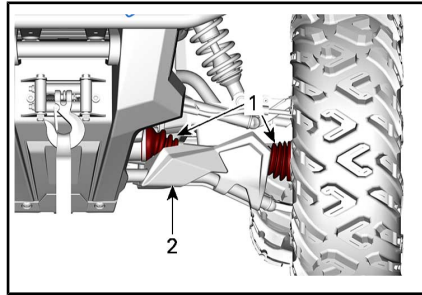
### Inspección de fuelle y protector del eje motriz

Revise el estado de los fuelles y protectores del eje motriz.

Compruebe si los protectores presentan daños o rozan con los ejes.

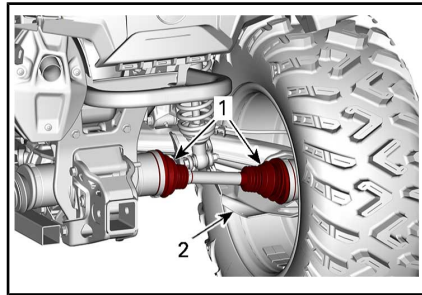
Compruebe si los fuelles presentan grietas, desgarros, fugas de grasa, etc.

Repare o sustituya las piezas que sea necesario.



**TÍPICO — PARTE DELANTERA DEL VEHÍCULO**

1. Fuelles del eje motriz
2. Protector del eje motriz



**TÍPICO — PARTE TRASERA DEL VEHÍCULO**

1. Fuelles del eje motriz
2. Protector del eje motriz

## Cojinetes de las ruedas

### Inspección de cojinetes de las ruedas

Coloque el vehículo sobre una superficie llana.

Ponga el freno de mano.

Levante y apoye el vehículo.

Apoye el vehículo de forma segura sobre soportes regulables.

Cuando lea esta Guía para el usuario, recuerde lo siguiente:



## ADVERTENCIA

Indica una posible situación de riesgo que, si no se evita, puede dar lugar a lesiones graves o incluso a la muerte.



Empuje las ruedas y tire de las mismas desde el extremo superior para notar si hay algún desajuste.

Diríjase a un distribuidor autorizado de Can-Am si existe holgura.



TÍPICO

## Ruedas y neumáticos

### Presión de los neumáticos

#### ⚠ ADVERTENCIA

La presión de los neumáticos afecta en gran medida al manejo y a la estabilidad del vehículo. Una presión insuficiente puede provocar que el neumático se desinfla y dé vueltas sobre la rueda. Una presión excesiva puede provocar que el neumático reviente. Siga siempre las presiones indicadas. No ajuste NUNCA la presión de los neumáticos por debajo del mínimo. El neumático podría salirse de la llanta. Dado que los neumáticos son de baja presión, debe utilizarse una bomba manual.

Compruebe la presión cuando los neumáticos estén **fríos** antes de utilizar el vehículo. La presión de los neumáticos cambia con la temperatura y la altitud. Vuelva a comprobar la presión si alguna de estas condiciones ha cambiado.

Para su comodidad, en el kit de herramientas se incluye un indicador de presión.

Consulte las *ESPECIFICACIONES* para ver la presión adecuada.

Aunque los neumáticos están específicamente diseñados para el uso todoterreno, puede producirse un pinchazo. Por lo tanto, se recomienda llevar una bomba de aire para neumáticos y un juego de reparación.

### Inspección de los neumáticos

Compruebe si los neumáticos presentan daños o signos de desgaste. Reemplácelos si es necesario.

No rote los neumáticos. Los neumáticos delanteros tienen un tamaño distinto al de los traseros. Los neumáticos son direccionales y su rotación debe mantenerse en una dirección determinada para un funcionamiento correcto.

### Cambio de neumáticos

La sustitución de los neumáticos debe encargarse a un distribuidor autorizado de Can-Am.

#### ⚠ ADVERTENCIA

- Sustituya los neumáticos exclusivamente por otros del mismo tipo y tamaño.
- Para los patrones de banda de rodadura unidireccional, asegúrese de que los neumáticos están instalados en la dirección de rotación correcta.
- La sustitución de los neumáticos debe confiarse a una persona con la experiencia necesaria, y se debe llevar a cabo con las herramientas adecuadas y en consonancia con los estándares establecidos en el sector.

### Desmontaje de una rueda

Coloque el vehículo sobre una superficie llana.

Ponga el freno de mano.

Afloje las tuercas de las ruedas y levante el vehículo.

Apoye el vehículo de forma segura sobre soportes regulables.

Quite las tuercas y, a continuación, retire la rueda.

### Instalación de las ruedas

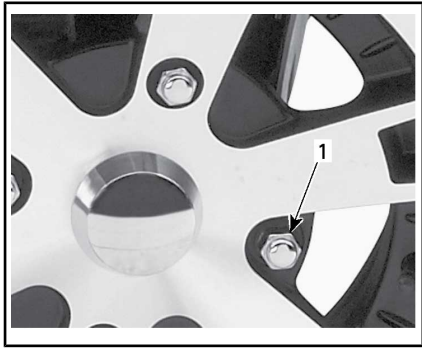
En el momento de la instalación, es recomendable aplicar lubricante antiarrotador en las roscas.

Si los neumáticos son unidireccionales, asegúrese de instalar las ruedas en consonancia con la rotación del neumático.

Apriete con cuidado las tuercas en secuencia cruzada y aplique después un apriete final.

PAR DE APRIETE	
Tuerca de las ruedas	100 N•m ± 10 N•m

**AVISO** Utilice siempre las tuercas recomendadas para cada tipo de rueda. El uso de tuercas de rueda de un tipo distinto podría dañar las llantas o los espárragos.



TÍPICO — RUEDA DE ALUMINIO

1. Tuerca de rueda (de extremo cerrado)

### Dirección

#### Inspección de la dirección

##### Barras de acoplamiento

Compruebe si los fuelles de la barra de acoplamiento presentan grietas.

**ADVERTENCIA**

Si el fuelle presenta grietas, se deberá sustituir la barra de acoplamiento.

### Suspensión

#### Lubricación de la suspensión delantera

Lubrique el casquillo de la barra estabilizadora y los trapecios de la suspensión delantera en los puntos de engrase.

GRASA PARA SUSPENSIÓN	
Escandinavia	GRASA SINTÉTICA DE SUSPENSIÓN (EUR) (N/P 779226)
Todos los demás países	GRASA SINTÉTICA DE SUSPENSIÓN (N/P 779163)

## Lubricación de la suspensión trasera

Lubrique los conectores de la barra estabilizadora de la parte trasera y el casquillo pivotante en los puntos de engrase.

GRASA PARA SUSPENSIÓN	
Escandinavia	GRASA SINTÉTICA DE SUSPENSIÓN (EUR) (N/P 779226)
Todos los demás países	GRASA SINTÉTICA DE SUSPENSIÓN (N/P 779163)

## Revisión de la suspensión

### Amortiguadores

Revise el amortiguador para detectar posibles fugas de aceite u otros daños.

Compruebe la tensión de las sujeciones.

Diríjase a un distribuidor autorizado de Can-Am si es necesario.

### Articulaciones de rótula

Compruebe si los fuelles de la articulación de rótula presentan grietas.



## ADVERTENCIA

Si el fuelle presenta grietas, se deberá sustituir la articulación de rótula.

### Trapezios delanteros

Compruebe si los brazos trapezios presentan fisuras, curvaturas u otros daños.

Diríjase a un distribuidor autorizado de Can-Am si es necesario.

### Brazos de cola en la parte trasera

Compruebe si los brazos presentan distorsión, fisuras o curvaturas.

Diríjase a un distribuidor autorizado de Can-Am si se detecta algún problema.

## Frenos

### Comprobación del nivel del depósito del líquido de frenos

Con el vehículo en una superficie llana, compruebe el nivel del depósito del líquido de frenos.

**NOTA:** Un nivel bajo puede indicar fugas o un desgaste de las pastillas de freno.

### Comprobación del nivel del depósito de líquido de frenos delantero

Mantenga recta la dirección para asegurarse de que el depósito está nivelado.

Compruebe el nivel del líquido de freno; el depósito está lleno cuando el líquido alcanza la parte superior de la ventanilla.

Examine el estado del fuelle de la palanca de freno.

Compruebe si existen grietas, roturas, etc. Sustitúyalo si está dañado.

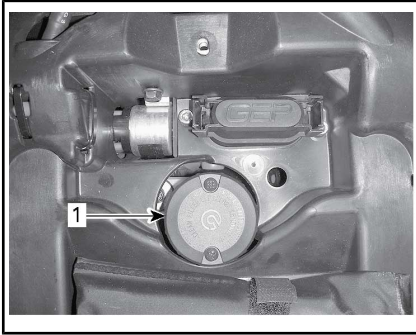


TÍPICO

### Comprobación del nivel del depósito de líquido de frenos trasero

Retire el asiento.

Con el vehículo en una superficie llana, el líquido debe encontrarse entre las marcas de nivel MIN. y MAX. que figuran en el depósito de líquido del pedal de freno.



1. Depósito de líquido de los frenos traseros

### Llenado del depósito de líquido de frenos

Limpie el tapón de llenado.

#### **! ADVERTENCIA**

Limpie el tapón de llenado antes de quitarlo.

Quite los tornillos que sujetan el tapón del depósito.

Retire el tapón del depósito.

Añada la cantidad de líquido que sea necesaria con un embudo limpio. **No llene excesivamente el depósito.**

**AVISO** El líquido de frenos puede dañar las superficies pintadas y de plástico. Seque y limpie cualquier resto de salpicaduras o líquido derramado.

Vuelva a colocar el tapón del depósito y ajuste los tornillos.

**NOTA:** Asegúrese de que el diafragma del tapón de llenado ha quedado empujado hacia dentro antes de cerrar el tapón del depósito de líquido de frenos.

### Líquido de frenos recomendado

Utilice siempre líquido de frenos que cumpla con la especificación DOT 4 únicamente.

#### **! ADVERTENCIA**

Para evitar daños en el sistema de frenos, no utilice otros tipos de líquido de frenos.

### Revisión de los frenos

**! CUIDADO** Los frenos pueden encontrarse a una temperatura muy alta después del uso prolongado del vehículo y provocar quemaduras. Espere que los frenos se enfríen.

Las operaciones de revisión, mantenimiento y reparación del sistema de frenos deben encargarse a un distribuidor autorizado de Can-Am.

No obstante, compruebe lo siguiente entre visitas al distribuidor:

- Nivel del líquido de frenos
- Fugas en el sistema de frenos
- Limpieza de los frenos

#### **! ADVERTENCIA**

El cambio del líquido de frenos o el mantenimiento y las reparaciones del sistema de frenos deben ser realizados por un distribuidor autorizado de Can-Am.

# CUIDADO DEL VEHÍCULO

## Cuidados posteriores al uso

Cuando se utilice el vehículo en un ambiente en el que haya agua salada (zonas de playa, puertos, estiba en barcos, etc.), será necesario lavar el vehículo con agua dulce para proteger el vehículo y sus componentes. Se recomienda expresamente lubricar las piezas metálicas. Utilice LUBRICANTE Y ANTICORROSIVO (N/P 779168) o equivalente. Esta operación debe realizarse al finalizar la jornada.

Cuando se utilice el vehículo sobre el barro, es recomendable lavarlo para preservar los componentes y que las luces estén limpias.

## Limpieza y protección del vehículo

**AVISO** No utilice nunca agua a alta presión para limpiar el vehículo. **UTILICE AGUA A BAJA PRESIÓN ÚNICAMENTE (como la de una manguera de riego).**

Preste especial atención a ubicaciones del vehículo donde podría darse cierta acumulación de barro o residuos, y causar desgaste, interferencias o corrosión.

Lave el vehículo con una solución de agua con jabón.

**AVISO** No limpie nunca los componentes de la carrocería de polipropileno con productos de limpieza a base de petróleo, ya que alterarán el acabado satinado.

## Productos de limpieza no compatibles

TIPO DE MATERIAL	PRODUCTOS DE LIMPIEZA NO COMPATIBLES
Polipropileno	CUALQUIER PRODUCTO DE LIMPIEZA A BASE DE PETRÓLEO
	AEROSOL DE ACABADO XPS PARA ATV (N/P 219 701 704)
	KIT DE LIMPIEZA XP-S PARA ATV (N/P 219 701 713) (incluye el aerosol de acabado XPS para ATV anterior)



*NO UTILIZAR EN POLIPROPILENO*

## Productos de limpieza compatibles

TIPO DE MATERIAL	PRODUCTO DE LIMPIEZA COMPATIBLE
Polipropileno	SOLUCIÓN LIMPIADORA XPS PARA ATV (N/P 219 701 702)
	Agua con jabón



ADECUADO PARA POLIPROPILENO

---

## **ALMACENAJE Y PREPARACIÓN DE PRETEMPORADA**

Cuando un vehículo no se va a utilizar durante más de cuatro meses, es necesario guardarlo debidamente.

Cuando vaya a utilizar el vehículo después de un período de almacenamiento, se requerirán determinados preparativos.

Diríjase a un distribuidor autorizado de Can-Am, a un taller de reparaciones o a una persona de su elección a fin de preparar el vehículo para el almacenamiento o el inicio de la temporada.

---

***Esta página se ha dejado  
intencionadamente en blanco***

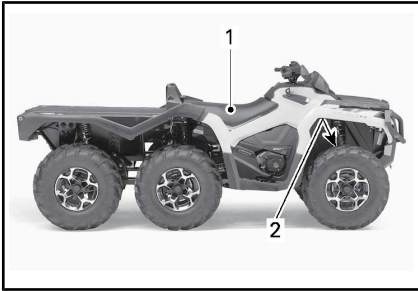


# ***INFORMACIÓN TÉCNICA***

# IDENTIFICACIÓN DEL VEHÍCULO

Los componentes principales de su vehículo (motor y bastidor) están identificados por números de serie distintos. En ocasiones puede que sea necesario buscar estos números para cuestiones relacionadas con la garantía o para la localización del vehículo en caso de pérdida. El distribuidor autorizado de Can-Am necesitará conocer estos números para cumplimentar las reclamaciones de garantía debidamente. Le recomendamos expresamente que tome nota de todos los números de serie del vehículo y que los facilite a su compañía de seguros.

## Número de identificación del vehículo



### TÍPICO

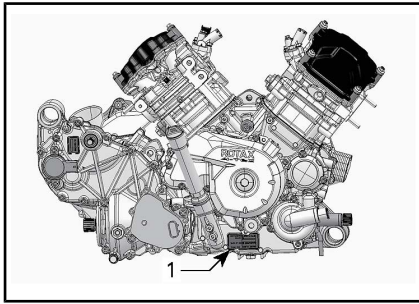
1. Etiqueta 1 (sobre el bastidor, debajo del asiento, en la mitad)
2. Etiqueta 2 (estampada en el bastidor, detrás de la rueda delantera derecha)



### ETIQUETA 2

1. VIN (Número de identificación del vehículo)
2. Modelo

## Número de identificación del motor (EIN)



### TÍPICO - PARTE DERECHA DEL MOTOR

1. Número de identificación del motor (EIN)

## Etiqueta de conformidad

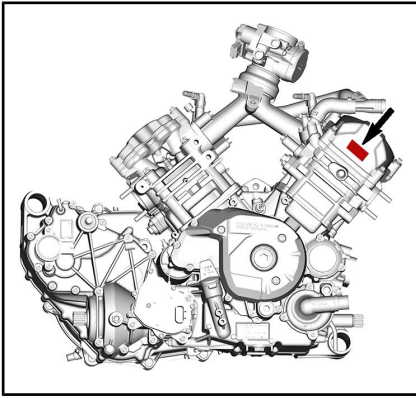
### Normativa (UE) 2016/1628 aplicable para máquinas móviles no viarias

Los vehículos que cumplen la normativa (UE) 2016/1628 (NRMM) se identifican en la tapa de culata del motor.


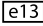


### ETIQUETA 1

1. VIN (Número de identificación del vehículo)
2. Número de modelo



TÍPICO

<b>Rotax</b>		#	M#####
	Fecha de producción:		MM-YYYY
	Tipo de familia:		#####
7469		AT1/P	V-####

IDENTIFICACIÓN NRMM TÍPICA

## Sistema de seguridad con codificación digital por radiofrecuencia (llave RF D.E.S.S.)

Este dispositivo está en conformidad con la Parte 15 de las normas de la FCC y la norma(s) de exención de la licencia de Industry Canada. Su utilización está sujeta a las dos condiciones siguientes: (1) este dispositivo no podrá causar interferencias, y (2) este dispositivo deberá aceptar cualquier interferencia, incluidas las interferencias que puedan causar un funcionamiento no deseado.

Todo cambio o modificación no aprobada expresamente por la parte responsable de la conformidad puede anular la autoridad del usuario para manejar el equipo.

Número de registro IC: 12006A-M01456

ID de la FCC: 2ACERM01456

Nosotros, parte responsable de la conformidad, declaramos bajo nuestra exclusiva responsabilidad que el dispositivo cumple las disposiciones de la siguiente Directiva del Consejo: 2014/53/UE a la cual hace referencia esta declaración, de conformidad con los requisitos esenciales y demás requisitos pertinentes. El producto es conforme con las directivas, las normas armonizadas y los reglamentos siguientes: Directiva de equipamiento de radio (RED) 2014/53/UE y normas armonizadas: EN 300 330-2, EN 60950-1.

---

# REGULACIÓN DEL SISTEMA DE CONTROL DE EMISIÓN DE RUIDO (CANADÁ/ESTADOS UNIDOS)

## **¡Está prohibido manipular el sistema de control del ruido!**

Las leyes federales de los EE. UU. y las leyes provinciales de Canadá prohíben las acciones siguientes o sus causas:

1. La extracción o puesta en estado no operativo, ejecutada por cualquier persona, de cualquier dispositivo o elemento de diseño incorporado a cualquier vehículo nuevo, con fines diferentes a los de mantenimiento, reparación o sustitución y con el propósito de controlar el ruido previamente a su venta o entrega a su último comprador o mientras se encuentra en uso, o
2. La utilización del vehículo después de que se haya extraído o puesto en estado no operativo dicho dispositivo o elemento de diseño por cualquier persona.

## **Entre esos actos de los que se presume constituyen una manipulación, se encuentran los actos enumerados a continuación:**

1. La extracción o alteración o perforación del silenciador o de cualquier componente del motor que realice la extracción de los gases de escape del motor.
2. La extracción o alteración o perforación de cualquier componente del sistema de entrada.
3. La sustitución de piezas móviles del vehículo, o de componentes del sistema de entrada o escape, por piezas diferentes a las especificadas por el fabricante.
4. Carencia de un mantenimiento adecuado.

# VALORES DE EMISIÓN DE RUIDO Y VIBRACIÓN (TODOS LOS PAÍSES EXCEPTO CANADÁ/EE. UU.)

VALORES DE EMISION DE RUIDO Y VIBRACIÓN <sup>1</sup>		
Ruido	Presión sonora (L <sub>pA</sub> )	83 dB a 3500 RPM (Incertidumbre [K <sub>pA</sub> ] 3 dB)
	Potencia sonora (L <sub>WA</sub> )	98 dB a 3500 RPM (Incertidumbre [K <sub>WA</sub> ] 3 dB)
Vibración	Sistema mano-brazo	<2,5 m/s <sup>2</sup> @ 3500 RPM
	Cuerpo completo en el asiento	<0.5 m/s <sup>2</sup> @ 3500 RPM
<p><sup>1</sup>: Valores de emisión de ruido y vibración medidos de conformidad con la norma EN 15997:2011 sobre una superficie pavimentada en posición Neutra (N).</p>		

La declaración de conformidad CE no aparece en esta versión de la Guía del usuario.

Consulte la versión impresa suministrada con el vehículo.

La declaración de conformidad CE no aparece en esta versión de la Guía del usuario.

Consulte la versión impresa suministrada con el vehículo.

# ESPECIFICACIONES

## Modelos 650

MOTOR		650
Tipo de motor		ROTAX 650, 4 tiempos, 2 cilindros en V, refrigerado por líquido
Tren de válvulas		4 válvulas/cilindro (ajuste mecánico), árbol de levas en culata sencillo (SOHC) con cadena de distribución
Holgura de la válvula	Admisión	0,06 mm a 0,14 mm
	Escape	0,11 mm a 0,19 mm
Diámetro interior		82 mm
Carrera		61,5 mm
Cilindrada		650 cm <sup>3</sup>
Sistema de escape		Supresor de chispas homologado por el Servicio Forestal (Departamento de Agricultura) de los EE. UU. Catalizador en modelos NRMM
Filtro de aire		Filtro de papel sintético con espuma

SISTEMA DE LUBRICACIÓN		650
Tipo		Cárter húmedo. Filtro de aceite de cartucho reemplazable
Filtro de aceite		BRP Rotax tipo papel, reemplazable



SISTEMA DE LUBRICACIÓN		650
Aceite del motor	Capacidad (cambio de aceite con filtro)	2,0 L
	Aceite recomendado Escandinavia	ACEITE SINTÉTICO PARA MOTOR DE 4 TIEMPOS 10W50 (EUR) (N/P 779240) o ACEITE DE MEZCLA SINTÉTICA PARA MOTOR DE 4 TIEMPOS 5W40 (EUR) (N/P 779290). o ACEITE SINTÉTICO PARA MOTOR DE 4 TIEMPOS 0W40 (EUR) (N/P 779286)
	Aceite recomendado Todos los demás países	ACEITE SINTÉTICO PARA MOTOR DE 4 TIEMPOS 10W50 (N/P 779234)o ACEITE DE MEZCLA SINTÉTICA PARA MOTOR DE 4 TIEMPOS 5W40 (N/P 779133) o ACEITE SINTÉTICO PARA MOTOR DE 4 TIEMPOS 0W40 (N/P 779139).
	Aceites alternativos si no se dispone de productos XPS	Aceite de motor 5W40 o 10W50 que cumpla los requisitos de la clasificación de servicio API SJ, SL, SM o SN

SISTEMA DE REFRIGERACIÓN		650
Refrigerante	Tipo	Escandinavia: REFRIGERANTE PREMEZCLADO DE LARGA DURACIÓN (EUR) (N/P 779223) Todos los demás países: REFRIGERANTE PREMEZCLADO DE LARGA DURACIÓN (N/P 779150) o un refrigerante especialmente diseñado para motores de aluminio
	Capacidad	3,5 L

TRANSMISIÓN		650
Tipo	CVT (Continuously Variable Transmission, Transmisión continua variable)	
RPM de embrague	1800 rpm	

<b>CAJA DE CAMBIOS</b>		<b>650</b>
Tipo		Doble rango (marchas larga-corta) con posición de APARCAMIENTO, punto muerto y marcha atrás
Aceite para caja de cambios	Capacidad	450 ml
	Recomendado	Escandinavia: ACEITE SINTÉTICO PARA CAJA DE CAMBIOS 75W140 (EUR) (N/P 779215) Todos los demás países: ACEITE SINTÉTICO PARA CAJA DE CAMBIOS 75W140 (N/P 779160) o un aceite sintético para caja de cambios 75W140 API GL-5

<b>SISTEMA ELÉCTRICO</b>		<b>650</b>
Potencia del generador magnetoeléctrico		625 W a 6000 rpm
Tipo de sistema de encendido		IDI (Encendido por descarga inductiva)
Puesta a punto del encendido		No ajustable
Bujía	Cantidad	2
	Marca y tipo	NGK DCPR8E o equivalente
	Separación	0,7 mm a 0,8 mm
Configuración del limitador de rpm del motor	Avance	8000 rpm
	Marcha atrás	15 km/h (sin anulación)
Batería	Tipo	Sin mantenimiento
	Voltaje	12 voltios
	Amperaje nominal	18 A•h
	Potencia del dispositivo de arranque	0,7 KW
Faros	Alto	2 x 60 W (HB3)
	Bajo	2 x 55 W (H1)
Luces traseras		2 x 5/21 W

Fusibles	Consulte <i>FUSIBLES</i> en el apartado <i>MANTENIMIENTO</i>
----------	--

SISTEMA DE COMBUSTIBLE			650
Suministro de combustible	Tipo	Inyección electrónica de combustible (Electronic Fuel Injection, EFI), regulador DeLorto de 46 mm, 1 inyector por cilindro	
Bomba de combustible	Tipo	Eléctrica (en el depósito de combustible)	
Velocidad de ralentí			1250 rpm
Combustible	Tipo		Gasolina común sin plomo Consulte los <i>REQUISITOS DE COMBUSTIBLE</i>
	Octanaje mínimo	En Norteamérica	87 (R+M)/2
		Fuera de Norteamérica	AKI (92 RON o 95 E10 RON)
Capacidad del depósito de combustible			20,5 L
Combustible restante cuando se ENCIENDE la luz de nivel bajo de combustible			± 5 L

SISTEMA DE TRANSMISIÓN		650
Tipo de sistema de tracción		Tracción 4WD/6WD seleccionable
Parte delantera		Diferencial delantero de bloqueo automático Visco-Lok <sup>†</sup>
Relación en la parte delantera		3.6:1
Tracción intermedia y trasera		Engranaje cónico recto/transmisión final
Relación intermedia y trasera		3.6:1

SISTEMA DE TRANSMISIÓN		650
Aceite para el diferencial delantero	Capacidad	500 ml
	Tipo	Escandinavia: ACEITE SINTÉTICO PARA CAJA DE ENGRANAJES 75W90 (EUR) (N/P 779212) Todos los demás países: ACEITE SINTÉTICO PARA CAJA DE ENGRANAJES 75W90 (N/P 779158) aceite sintético para caja de engranajes 75W90 API GL-5
Aceite de transmisión intermedia	Capacidad	400 ml
	Tipo	Escandinavia: ACEITE SINTÉTICO PARA CAJA DE CAMBIOS 75W140 (EUR) (N/P 779215) Todos los demás países: ACEITE SINTÉTICO PARA CAJA DE ENGRANAJES 75W140 (N/P 779160) o aceite sintético para caja de engranajes 75W140 API GL-5
Aceite de la transmisión final trasera	Capacidad	300 ml
	Tipo	Escandinavia: ACEITE SINTÉTICO PARA CAJA DE CAMBIOS 75W140 (EUR) (N/P 779215) Todos los demás países: ACEITE SINTÉTICO PARA CAJA DE ENGRANAJES 75W140 (N/P 779160) o aceite sintético para caja de engranajes 75W140 API GL-5
Grasa para juntas de transmisión CV		GRASA PARA JUNTAS DE TRANSMISIÓN CV (N/P 293 550 062) o equivalente
Grasa para el eje propulsor		GRASA PARA EJE PROPULSOR (N/P 293 550 063), grasa de cojinetes de alta temperatura NLGI-2 o equivalente

DIRECCIÓN	650
Radio de giro	5,5 m

<b>DIRECCIÓN</b>	<b>650</b>
Ángulo de caída (vehículo sobre el suelo)	0°

<b>SUSPENSIÓN DELANTERA</b>		<b>650</b>
Tipo de suspensión		Trapezio de suspensión doble con geometría de control de clavada y barra estabilizadora externa
Recorrido de la suspensión		23,3 cm
Amortiguador	Cant.	2
	Tipo	Aceite
Tipo de ajuste de precarga		Leva de 5 posiciones

<b>SUSPENSIÓN CENTRAL Y TRASERA</b>		<b>650</b>
Tipo de suspensión	Central	Brazo oscilante torsional independiente (TTI)
	Detrás	Brazo oscilante torsional independiente (TTI) con barra de estabilización externa de liberación rápida
Recorrido de la suspensión		25,1 cm
Amortiguador	Cant.	4
	Tipo	Aceite
Tipo de ajuste de precarga		Leva de 5 posiciones

<b>FRENOS</b>		<b>650</b>
Freno delantero	Cant.	2
	Tipo	Frenos de disco de 214 mm perforados en cruz con pinzas hidráulicas de doble pistón
Freno trasero	Cant.	2
	Tipo	Freno de disco de 214 mm perforado en cruz con pinza hidráulica de doble pistón

FRENOS		650
Líquido de frenos	Capacidad	260 ml
	Tipo	DOT 4
Pinza	Pistones dobles flotantes (2 x 26 mm)	
Material de la pastilla de freno	Orgánico	
Grosor mínimo de la pastilla de freno	1 mm	
Grosor mínimo del disco de freno	4,0 mm	
Deformación máxima del disco de freno	0,2 mm	

NEUMÁTICOS			650
Presión	Delante	HASTA 234 kg	34,5 kPa
		DE 234 kg a 460 kg	48,3 kPa
	Central y trasera	HASTA 234 kg	34,5 kPa
		DE 234 kg a 460 kg	48,3 kPa
Profundidad mínima del dibujo de los neumáticos			3 mm
Tamaño	Delante	660 x 203 x 305 mm (26 x 8 x 12 pulg.)	
	Central y trasera	660 x 254 x 305 mm (26 x 10 x 12 pulg.)	

LLANTAS		650
Tipo		Aluminio fundido
Tamaño de llanta	Delante	305 x 152 mm (12 x 6 pulg.)
	Central y trasera	305 x 191 (12 x 7,5 pulg.)
Par de apriete de las tuercas de las ruedas		100 N•m ± 10 N•m

DIMENSIONES		650
Longitud total	1-UP	297 cm
	2-UP	323 cm
Anchura total		122 cm

DIMENSIONES		650
Altura total	1-UP	126 cm
	2-UP	141 cm
Distancia entre ejes	1-UP	208,1 cm
	2-UP	228 cm
Distancia entre ruedas	Delante	102,6 cm
	Central y trasera	97,4 cm
Altura de los bajos al suelo		27,9 cm

PESO Y CAPACIDAD DE CARGA		650
Peso en seco	1-UP	545 kg
	2-UP	580 kg
Distribución del peso (delante/centro/detrás)		22/38/40
Rejilla (portaequipajes) delantera		45 kg
Plataforma de carga		318 kg de los cuales al menos, 45 kg en la caja de almacenamiento inferior
Carga total del vehículo permitida (incluido el piloto, las demás cargas y los accesorios añadidos)		460 kg
Capacidad de remolque		850 kg
Capacidad de lengua		75 kg

**Modelos 1000**

MOTOR		1000
Tipo de motor		ROTAX 1000R, 4 tiempos, 2 cilindros en V, refrigerado por líquido
Tren de válvulas		4 válvulas/cilindro (ajuste mecánico), árbol de levas en culata sencillo (SOHC) con cadena de distribución
Holgura de la válvula	Admisión	0,06 mm a 0,14 mm
	Escape	0,11 mm a 0,19 mm
Diámetro interior		91 mm
Carrera		75 mm
Cilindrada		976 cm <sup>3</sup>
Sistema de escape		Supresor de chispas homologado por el Servicio Forestal (Departamento de Agricultura) de los EE.UU.
Filtro de aire		Filtro de papel sintético con espuma

SISTEMA DE LUBRICACIÓN		1000
Tipo		Cárter húmedo. Filtro de aceite de cartucho reemplazable
Filtro de aceite		BRP Rotax tipo papel, reemplazable



SISTEMA DE LUBRICACIÓN		1000
Aceite del motor	Capacidad (cambio de aceite con filtro)	2,0 L
	Aceite recomendado Escandinavia	ACEITE SINTÉTICO PARA MOTOR DE 4 TIEMPOS 10W50 (EUR) (N/P 779240). o ACEITE DE MEZCLA SINTÉTICA PARA MOTOR DE 4 TIEMPOS 5W40 (EUR) (N/P 779290) o ACEITE SINTÉTICO PARA MOTOR DE 4 TIEMPOS 0W40 (EUR) (N/P 779286)
	Aceite recomendado Todos los demás países	ACEITE SINTÉTICO PARA MOTOR DE 4 TIEMPOS 10W50 (N/P 779234). o ACEITE DE MEZCLA SINTÉTICA PARA MOTOR DE 4 TIEMPOS 5W40 (N/P 779133) o ACEITE SINTÉTICO PARA MOTOR DE 4 TIEMPOS 0W40 (N/P 779139)
	Aceites alternativos si no se dispone de productos XPS	Aceite de motor 5W40 o 10W50 que cumpla los requisitos de la clasificación de servicio API SJ, SL, SM o SN

SISTEMA DE REFRIGERACIÓN		1000
Refrigerante	Tipo	Escandinavia: REFRIGERANTE PREMEZCLADO DE LARGA DURACIÓN (EUR) (N/P 779223) Todos los demás países: REFRIGERANTE PREMEZCLADO DE LARGA DURACIÓN (N/P 779150) o un refrigerante especialmente diseñado para motores de aluminio
	Capacidad	3,5 L

TRANSMISIÓN		1000
Tipo	CVT (Continuously Variable Transmission, Transmisión continua variable)	
RPM de embrague	1800 rpm	

CAJA DE CAMBIOS		1000
Tipo		Doble rango (marchas larga-corta) con posición de APARCAMIENTO, punto muerto y marcha atrás
Aceite para caja de cambios	Capacidad	450 ml
	Recomendado	Escandinavia: ACEITE SINTÉTICO PARA CAJA DE CAMBIOS 75W140 (EUR) (N/P 779215) Todos los demás países: ACEITE SINTÉTICO PARA CAJA DE CAMBIOS 75W140 (N/P 779160) o un aceite sintético para caja de cambios 75W140 API GL-5

SISTEMA ELÉCTRICO		1000
Potencia del generador magnetoeléctrico		625 W a 6000 rpm
Tipo de sistema de encendido		IDI (Encendido por descarga inductiva)
Puesta a punto del encendido		No ajustable
Bujía	Cantidad	2
	Marca y tipo	NGK DCPR8E o equivalente
	Separación	0,7 mm a 0,8 mm
Configuración del limitador de rpm del motor	Avance	8000 rpm
	Marcha atrás	15 km/h (sin anulación)
Batería	Tipo	Sin mantenimiento
	Voltaje	12 voltios
	Amperaje nominal	18 A•h
	Potencia del dispositivo de arranque	0,7 KW
Faros	Alto	2 x 60 W (HB3)
	Bajo	2 x 55 W (H1)
Luces traseras		2 x 5/21 W

<b>SISTEMA ELÉCTRICO</b>	<b>1000</b>
Fusibles	Consulte <i>FUSIBLES</i> en el apartado <i>MANTENIMIENTO</i> .

<b>SISTEMA DE COMBUSTIBLE</b>		<b>1000</b>	
Suministro de combustible	Tipo	Inyección electrónica de combustible (Electronic Fuel Injection, EFI), regulador DeLorto de 46 mm, 1 inyector por cilindro	
Bomba de combustible	Tipo	Eléctrica (en el depósito de combustible)	
Velocidad de ralentí		1250 rpm	
Combustible	Tipo		
	Gasolina común sin plomo Consulte los <i>REQUISITOS DE COMBUSTIBLE</i>		
	Octanaje mínimo	En Norteamérica	87 (R+M)/2
		Fuera de Norteamérica	AKI (92 RON o 95 E10 RON)
Capacidad del depósito de combustible		20,5 L	
Combustible restante cuando se ENCIENDE la luz de nivel bajo de combustible		± 5 L	

<b>SISTEMA DE TRANSMISIÓN</b>		<b>1000</b>
Tipo de sistema de tracción		Tracción 4WD/6WD seleccionable
Parte delantera		Diferencial delantero de bloqueo automático Visco-Lok <sup>†</sup>
Relación en la parte delantera		3.6:1
Tracción intermedia y trasera		Engranaje cónico recto/transmisión final
Relación intermedia y trasera		3.6:1

SISTEMA DE TRANSMISIÓN		1000
Aceite para el diferencial delantero	Capacidad	500 ml
	Tipo	Escandinavia: ACEITE SINTÉTICO PARA CAJA DE ENGRANAJES 75W90 (EUR) (N/P 779212) Todos los demás países: ACEITE SINTÉTICO PARA CAJA DE ENGRANAJES 75W90 (N/P 779158) aceite sintético para caja de engranajes 75W90 API GL-5
Aceite de transmisión intermedia	Capacidad	400 ml
	Tipo	Escandinavia: ACEITE SINTÉTICO PARA CAJA DE CAMBIOS 75W140 (EUR) (N/P 779215) Todos los demás países: ACEITE SINTÉTICO PARA CAJA DE ENGRANAJES 75W140 (N/P 779160) o aceite sintético para caja de engranajes 75W140 API GL-5
Aceite de la transmisión final trasera	Capacidad	300 ml
	Tipo	Escandinavia: ACEITE SINTÉTICO PARA CAJA DE CAMBIOS 75W140 (EUR) (N/P 779215) Todos los demás países: ACEITE SINTÉTICO PARA CAJA DE ENGRANAJES 75W140 (N/P 779160) o aceite sintético para caja de engranajes 75W140 API GL-5
Grasa para juntas de transmisión CV		GRASA PARA JUNTAS DE TRANSMISIÓN CV (N/P 293 550 062) o equivalente
Grasa para el eje propulsor		GRASA PARA EJE PROPULSOR (N/P 293 550 063), grasa de cojinetes de alta temperatura NLGI-2 o equivalente

DIRECCIÓN	1000
Radio de giro	445,1 cm

<b>DIRECCIÓN</b>	<b>1000</b>
Ángulo de caída (vehículo sobre el suelo)	0°

<b>SUSPENSIÓN DELANTERA</b>		<b>1000</b>
Tipo de suspensión		Trapezio de suspensión doble con geometría de control de clavada y barra estabilizadora externa
Recorrido de la suspensión		23,3 cm
Amortiguador	Cant.	2
	Tipo	Aceite
Tipo de ajuste de precarga		Leva de 5 posiciones

<b>SUSPENSIÓN CENTRAL Y TRASERA</b>		<b>1000</b>
Tipo de suspensión	Central	Brazo oscilante torsional independiente (TTI)
	Detrás	Brazo oscilante torsional independiente (TTI) con barra de estabilización externa de liberación rápida
Recorrido de la suspensión		25,1 cm
Amortiguador	Cant.	4
	Tipo	Aceite
Tipo de ajuste de precarga		Leva de 5 posiciones

<b>FRENOS</b>		<b>1000</b>
Freno delantero	Cant.	2
	Tipo	Frenos de disco de 214 mm perforados en cruz con pinzas hidráulicas de doble pistón
Freno trasero	Cant.	2
	Tipo	Freno de disco de 214 mm perforado en cruz con pinza hidráulica de doble pistón

FRENOS		1000
Líquido de frenos	Capacidad	260 ml
	Tipo	DOT 4
Pinza		Pistones dobles flotantes (2 x 26 mm)
Material de la pastilla de freno		Orgánico
Grosor mínimo de la pastilla de freno		1 mm
Grosor mínimo del disco de freno		4,0 mm
Deformación máxima del disco de freno		0,2 mm

NEUMÁTICOS			1000
Presión	Delante	HASTA 234 kg	34,5 kPa
		DE 234 kg a 460 kg	48,3 kPa
	Central y trasera	HASTA 234 kg	34,5 kPa
		DE 234 kg a 460 kg	48,3 kPa
Profundidad mínima del dibujo de los neumáticos			3 mm
Tamaño	Delante	660 x 203 x 305 mm (26 x 8 x 12 pulg.)	
	Central y trasera	660 x 254 x 305 mm (26 x 10 x 12 pulg.)	

LLANTAS		1000
Tipo		Aluminio fundido
Tamaño de llanta	Delante	305 x 152 mm (12 x 6 pulg.)
	Central y trasera	305 x 191 (12 x 7,5 pulg.)
Par de apriete de las tuercas de las ruedas		100 N•m ± 10 N•m

DIMENSIONES (1-UP)		1000
Longitud total	1-UP	304 cm
	2-UP	323 cm
Anchura total		122 cm
Altura total	1-UP	126 cm
	2-UP	141 cm
Distancia entre ejes	1-UP	208,1 cm
	2-UP	228 cm
Distancia entre ruedas	Delante	102,6 cm
	Central y trasera	97,4 cm
Altura de los bajos al suelo		27,9 cm

PESO Y CAPACIDAD DE CARGA		1000
Peso en seco	1-UP	556 kg
	2-UP	580 kg
Distribución del peso (delante/centro/detrás)		23/37/40
Rejilla (portaequipajes) delantera		45 kg
Plataforma de carga		318 kg de los cuales al menos, 45 kg en la caja de almacenamiento inferior
Carga total del vehículo permitida (incluido el piloto, las demás cargas y los accesorios añadidos)		460 kg
Capacidad de remolque		850 kg
Capacidad de lengua		75 kg

---

***Esta página se ha dejado  
intencionadamente en blanco***



# ***SOLUCIÓN DE PROBLEMAS***

---

# PAUTAS PARA LA SOLUCIÓN DE PROBLEMAS

---

## EL MOTOR NO GIRA

---

1. La llave D.E.S.S. no está colocada en el anclaje D.E.S.S.
  - *Inserte bien la llave en el anclaje D.E.S.S.*
2. Interruptor de paro de emergencia del motor.
  - *Asegúrese de que el interruptor de paro de emergencia del motor está en la posición de ENCENDIDO.*
3. La caja de cambios no se encuentra en la posición de ESETACIONAMIENTO (P) o PUNTO MUERTO (N).
  - *Coloque la caja de cambios en la posición de ESTACIONAMIENTO (P) o PUNTO MUERTO (N) o pulse la palanca de freno.*
4. Fusible quemado.
  - *Compruebe el estado del fusible principal.*
5. Batería débil o conexiones sueltas.
  - *Compruebe el sistema de carga.*
  - *Compruebe las conexiones y el estado de los terminales.*
  - *Pida que comprueben la batería.*
  - *Póngase en contacto con un distribuidor autorizado de Can-Am.*
6. Llave D.E.S.S. incorrecta; en la pantalla del indicador multifunción se muestra el mensaje BAD KEY (LLAVE INCORRECTA).
  - *Utilice la llave que corresponda a este vehículo.*
7. Motor de arranque débil o conexiones sueltas.
  - *Compruebe las conexiones del motor de arranque.*
  - *Compruebe el relé del motor de arranque.*

## EL MOTOR GIRA PERO NO LLEGA A PONERSE EN MARCHA

---

1. Motor ahogado (bujía húmeda cuando se extrae).
  - *(Modo de motor ahogado). Si el motor no arranca y está inundado de combustible, es posible activar este modo especial para impedir la inyección de combustible e interrumpir el encendido durante la operación de rotación inicial del motor para la puesta en marcha. Siga el procedimiento que se indica a continuación:*
    - *Coloque la llave en el anclaje D.E.S.S.*
    - *Coloque la palanca de cambios en la posición de aparcamiento.*
    - *Presione completamente la palanca del acelerador y MANTÉNGALA PRESIONADA.*
    - *Presione el botón de START (arranque) del motor.**El motor debería girar para el arranque durante unos 20 segundos. Suelte el botón de arranque del motor.*  
*Suelte la palanca del acelerador y ponga en marcha o haga girar el motor nuevamente para el arranque.*

**Si no funciona:**

- Limpie la zona de los capuchones de las bujías y extráigalos.
- Extraiga las bujías.
- Desenchufe el conector eléctrico de los inyectores.
- Haga girar el motor varias veces.
- Instale nuevas bujías si es posible o, si no, limpie y seque las bujías.
- Arranque el motor según el procedimiento descrito anteriormente. Si el motor sigue ahogado, diríjase a un distribuidor autorizado de Can-Am.

**NOTA:** Asegúrese de que no hay combustible en el aceite del motor; si lo hubiera, cambie el aceite del motor.

2. No llega combustible al motor (la bujía está seca cuando se extrae).
  - Revise el nivel en el depósito de combustible.
  - Quizá se haya producido un fallo en la bomba de combustible.
  - Compruebe el fusible y el relé de la bomba de combustible.
  - Si el motor no se pone en marcha, solicite asistencia a un concesionario o distribuidor autorizado de Can-Am, a un taller de reparación o a una persona de su elección, para su mantenimiento, reparación o sustitución. Consulte la garantía relacionada con las emisiones de la normativa estadounidense EPA que se encuentra en el presente documento para obtener información sobre las reclamaciones de garantía.
3. Bujía/encendido (no hay chispa).
  - Compruebe el estado del dispositivo de contacto/inyección.
  - Retire la bujía y vuelva a conectarla a la bobina de encendido.
  - Compruebe que el interruptor de parada de emergencia esté en la posición de encendido.
  - Ponga en marcha el motor con la bujía conectada a masa y alejada del alojamiento. Si no aparece ninguna chispa, sustituya la bujía.
  - Si el problema persiste, solicite asistencia a un concesionario o distribuidor autorizado de Can-Am, a un taller de reparación o a una persona de su elección, para su mantenimiento, reparación o sustitución. Consulte la garantía relacionada con las emisiones de la normativa estadounidense EPA que se encuentra en el presente documento para obtener información sobre las reclamaciones de garantía.
4. La luz indicadora de ANOMALÍA DEL MOTOR está encendida y en la pantalla se muestra el texto ANOMALÍA DEL MOTOR.
  - Solicite asistencia a un concesionario o distribuidor autorizado de Can-Am, a un taller de reparación o a una persona de su elección, para su mantenimiento, reparación o sustitución. Consulte la garantía relacionada con las emisiones de la normativa estadounidense EPA que se encuentra en el presente documento para obtener información sobre las reclamaciones de garantía.

5. El motor está en modo de protección.
  - *La luz indicadora ANOMALÍA DEL MOTOR del indicador multifunción está encendida y en la pantalla multifunción se muestra el mensaje ANOMALÍA DEL MOTOR; solicite asistencia a un concesionario o distribuidor autorizado de Can-Am, a un taller de reparación o a una persona de su elección, para su mantenimiento, reparación o sustitución. Consulte la garantía relacionada con las emisiones de la normativa estadounidense EPA que se encuentra en el presente documento para obtener información sobre las reclamaciones de garantía.*

#### **EL MOTOR NO TIENE SUFICIENTE ACELERACIÓN O POTENCIA**

---

1. Bujía sucia o defectuosa.
  - *Consulte el apartado EL MOTOR GIRA PERO NO LLEGA A PONERSE EN MARCHA.*
2. No llega suficiente combustible al motor.
  - *Consulte el apartado EL MOTOR GIRA PERO NO LLEGA A PONERSE EN MARCHA.*
3. El motor se calienta demasiado. (Se encenderá la luz indicadora de ANOMALÍA DEL MOTOR y aparecerá una indicación de SOBRECALENTAMIENTO en el display multifunción).
  - *Consulte el apartado relativo al SOBRECALENTAMIENTO DEL MOTOR.*
4. Filtro o alojamiento de aire obstruido o sucio.
  - *Compruebe el filtro de aire y límpielo si es necesario.*
  - *Compruebe si hay depósitos en el sistema de drenaje del alojamiento del filtro de aire.*
  - *Compruebe la posición del tubo de admisión de aire.*
5. Suciedad o desgaste del sistema de transmisión CVT.
  - *Póngase en contacto con un distribuidor autorizado de Can-Am.*
6. El motor está en modo de protección.
  - *Compruebe si hay mensajes en la pantalla del indicador multifunción.*
  - *La luz indicadora de comprobación del motor ANOMALÍA DEL MOTOR del indicador multifunción está encendida y en la pantalla se muestra ANOMALÍA DEL MOTOR o MODO DE PROTECCION; póngase en contacto con un distribuidor autorizado de Can-Am.*

#### **EL MOTOR SE CALIENTA EXCESIVAMENTE**

---

1. Nivel de refrigerante bajo en el sistema de refrigeración.
  - *Compruebe el refrigerante del motor; consulte el apartado REFRIGERANTE DEL MOTOR en el apartado MANTENIMIENTO.*
2. Suciedad en las aletas del radiador.
  - *Limpie las aletas del radiador; consulte RADIADOR en el apartado MANTENIMIENTO.*

3. El ventilador no está operativo.
  - *Compruebe el fusible del ventilador; consulte la sección de MANTENIMIENTO. Si el fusible está bien, solicite asistencia a un concesionario o distribuidor autorizado de Can-Am, a un taller de reparación o a una persona de su elección, para su mantenimiento, reparación o sustitución. Consulte la garantía relacionada con las emisiones de la normativa estadounidense EPA que se encuentra en el presente documento para obtener información sobre las reclamaciones de garantía.*

### **PETARDEO DEL MOTOR**

---

1. Fugas en el sistema de escape.
  - *Solicite asistencia a un concesionario o distribuidor autorizado de Can-Am, a un taller de reparación o a una persona de su elección, para su mantenimiento, reparación o sustitución. Consulte la garantía relacionada con las emisiones de la normativa estadounidense EPA que se encuentra en el presente documento para obtener información sobre las reclamaciones de garantía.*
2. El motor se calienta demasiado.
  - *Consulte EL MOTOR NO TIENE SUFICIENTE ACELERACIÓN O POTENCIA.*
3. La puesta a punto del encendido es incorrecta o hay un problema en el sistema de encendido.
  - *Solicite asistencia a un concesionario o distribuidor autorizado de Can-Am, a un taller de reparación o a una persona de su elección, para su mantenimiento, reparación o sustitución. Consulte la garantía relacionada con las emisiones de la normativa estadounidense EPA que se encuentra en el presente documento para obtener información sobre las reclamaciones de garantía.*

### **FALLOS EN EL MOTOR**

---

1. Bujía sucia/defectuosa/desgastada.
  - *Limpie/verifique la bujía y el intervalo térmico. Cámbiela si es necesario.*
2. Agua en el combustible.
  - *Vacíe el sistema de combustible y reposte con combustible nuevo.*

### **EL VEHÍCULO NO PUEDE ALCANZAR LA VELOCIDAD MÁXIMA**

---

1. Motor.
  - *Consulte EL MOTOR NO TIENE SUFICIENTE ACELERACIÓN O POTENCIA.*
2. Freno de mano
  - *Asegúrese de que el freno de estacionamiento esté quitado.*
3. Filtro o alojamiento de aire obstruido o sucio.
  - *Compruebe el filtro de aire y límpielo si es necesario.*

- Compruebe si hay depósitos en el sistema de drenaje del alojamiento del filtro de aire.
  - Compruebe la posición del tubo de admisión de aire.
4. Suciedad o desgaste del sistema de transmisión CVT.
    - Póngase en contacto con un distribuidor autorizado de Can-Am.
  5. El motor está en modo de protección.
    - Compruebe si hay mensajes en la pantalla del indicador multifunción.
    - La luz indicadora ANOMALÍA DEL MOTOR del indicador multifunción está encendida y en la pantalla multifunción se muestra el mensaje ANOMALÍA DEL MOTOR; solicite asistencia a un concesionario o distribuidor autorizado de Can-Am, a un taller de reparación o a una persona de su elección, para su mantenimiento, reparación o sustitución. Consulte la garantía relacionada con las emisiones de la normativa estadounidense EPA que se encuentra en el presente documento para obtener información sobre las reclamaciones de garantía.

### **RESULTA DIFÍCIL MOVER LA PALANCA DE CAMBIOS**

---

1. Los engranajes de la caja de cambios se encuentran en una posición que impide el funcionamiento de la palanca de cambio.
  - Mueva el vehículo hacia delante y hacia atrás para que se muevan los engranajes de la caja de cambios y pueda colocarse la palanca de cambios en la posición deseada.
2. Suciedad o desgaste del sistema de transmisión CVT.
  - Póngase en contacto con un distribuidor autorizado de Can-Am.

### **EL RÉGIMEN DEL MOTOR AUMENTA PERO EL VEHÍCULO NO SE MUEVE**

---

1. La caja de cambios se encuentra en la posición de ESTACIONAMIENTO (P) o PUNTO MUERTO (N).
  - Seleccione la posición R, HI o LO.
2. Suciedad o desgaste del sistema de transmisión CVT.
  - Póngase en contacto con un distribuidor autorizado de Can-Am.
3. Agua en el alojamiento de la CVT.
  - Póngase en contacto con un distribuidor autorizado de Can-Am.

### **DIRECCIÓN ASISTIDA REDUCIDA**

---

1. Cuando la DPS está sujeta a situaciones adversas de larga duración, la asistencia que proporciona el motor del DPS podría verse mermada para proteger el sistema.
  - Una vez que se reduzca la carga, se recuperará la dirección asistida normal.
2. Se activa el INDICADOR DE COMPROBACIÓN DEL MOTOR y la pantalla muestra el mensaje CHECK DPS (COMPROBAR DPS)
  - Solicite asistencia a un concesionario o distribuidor autorizado de Can-Am, a un taller de reparación o a una persona de su elección, para su mantenimiento, reparación o sustitución.



# MENSAJES EN EL INDICADOR MULTIFUNCIÓN

Mensaje	Lámpara(s) piloto encendida(s) (ON)	Descripción
BAD KEY	Comprobación del motor	Indica que ha utilizado una llave D.E.S.S. que no corresponde; utilice la llave correspondiente al vehículo.
DESS KEY NOT RECOGNIZED (LLAVE DESS NO RECONOCIDA)	Comprobación del motor	Indica que se podría tratarse de un mal contacto; saque la llave y límpiela.
PARK BRAKE (FRENO DE ESTACIONAMIENTO)	Freno de estacionamiento	Se muestra cuando el freno permanece aplicado durante más de 15 segundos (durante la conducción).
LO BATT VOLT (VOLT BAT BAJO)	Comprobación del motor	Voltaje de la batería bajo, compruebe el voltaje de la batería y el sistema de carga.
HIGH BATT VOLT (VOLT BAT ALTO)	Comprobación del motor	Voltaje de la batería alto, compruebe el voltaje de la batería y el sistema de carga.
LOW OIL (NIVEL DE ACEITE BAJO) (1)	Comprobación del motor	Presión de aceite del motor baja; pare el motor de inmediato.
HI TEMP (SOBRECIENTAMIENTO)	Comprobación del motor	Se calienta excesivamente el motor. Consulte el apartado <i>SOBRECIENTAMIENTO DEL MOTOR</i> , en <i>SOLUCIÓN DE PROBLEMAS</i> .
LIMP HOME	Comprobación del motor	Error grave en el motor que puede alterar el funcionamiento normal; la luz indicadora de COMPROBACIÓN DEL MOTOR también parpadeará. Consulte el apartado <i>SOLUCIÓN DE PROBLEMAS</i> .
CHECK ENGINE	Comprobación del motor	Problema del motor; la luz indicadora de COMPROBACIÓN DEL MOTOR también estará ENCENDIDA; consulte el apartado <i>SOLUCIÓN DE PROBLEMAS</i> .
ECM NOT RECOGNIZED	Comprobación del motor	Error de comunicación entre el velocímetro y el módulo de control del motor (ECM).
COMPROBAR DPS	Comprobación del motor	Indica que el sistema dinámico de dirección asistida (DPS) no funciona correctamente.
MAINTENANCE REQUIRED(2)	No	Se muestra cuando es necesario realizar el mantenimiento del vehículo.



TPS FAULT PRESS OVERRIDE BUTTON TO LIMP HOME (PROBLEMA DE TPS; PULSE BOTÓN DE ANULACIÓN PARA MODO DE PROTECCIÓN)	Comprobación del motor	El sensor de posición del acelerador no funciona bien. Solicite asistencia a un concesionario o distribuidor autorizado de Can-Am, a un taller de reparación o a una persona de su elección, para su mantenimiento, reparación o sustitución. Consulte la garantía relacionada con las emisiones de la normativa estadounidense EPA que se encuentra en el presente documento para obtener información sobre las reclamaciones de garantía.
---	---------------------------	---

**AVISO** (1) Si el mensaje y la luz de comprobación del motor (CHECK ENGINE) permanecen encendidos tras la puesta en marcha, pare el motor. Compruebe el nivel de aceite del motor. Añada aceite si es necesario. Si el nivel de aceite es correcto, solicite asistencia a un concesionario o distribuidor autorizado de Can-Am, a un taller de reparación o a una persona de su elección, para su mantenimiento, reparación o sustitución. Consulte la garantía relacionada con las emisiones de la normativa estadounidense EPA que se encuentra en el presente documento para obtener información sobre las reclamaciones de garantía. No utilice el vehículo hasta que haya sido reparado.

(2) Para borrar el mensaje MAINTENANCE REQUIRED, proceda del modo siguiente:

1. En la pantalla principal (velocidad del vehículo), pulse SET y HOLD.
2. Cambie 3 veces entre luz CORTA y luz LARGA.

**NOTA:** Debe completar el paso 2 antes de que transcurran **2 segundos**.

3. Suelte el botón SET.

---

***Esta página se ha dejado  
intencionadamente en blanco***

# ***GARANTÍA***

---

# **GARANTÍA LIMITADA DE BRP EN EE. UU. Y CANADÁ: ATV CAN-AM® DE 2019**

## **ALCANCE DE LA GARANTÍA LIMITADA**

Bombardier Recreational Products Inc. ("BRP")\* garantiza ante defectos de material o fabricación sus ATV Can-Am del año 2019 vendidos por distribuidores autorizados de ATV Can-Am (según la definición que figura en este documento) en los Estados Unidos de América ("EE. UU.") y en el Canadá por el período y con arreglo a las condiciones que se describen a continuación. Esta garantía limitada quedará anulada y sin efecto en los casos siguientes: (1) se hubiera utilizado el ATV para carreras o cualquier otra actividad de competición, en cualquier momento, aunque el titular fuese otra persona; o (2) el ATV haya sido alterado o modificado de modo que repercuta negativamente en su funcionamiento, rendimiento o durabilidad, o bien que haya sido alterado o modificado con la finalidad de cambiar el uso previsto.

Las piezas y accesorios que no vengan de fábrica no están cubiertos por esta garantía limitada. Por favor, consulte la garantía limitada aplicable a las piezas y accesorios.

## **LIMITACIONES DE RESPONSABILIDAD**

**ESTA GARANTÍA SE OTORGA Y ACEPTA EXPRESAMENTE EN LUGAR DE CUALQUIER OTRA GARANTÍA EXPRESA O IMPLÍCITA, INCLUIDA, SIN LIMITACIONES, CUALQUIER GARANTÍA DE COMERCIABILIDAD O IDONEIDAD PARA FINES CONCRETOS. SIN POSIBILIDAD DE RENUNCIA. LAS GARANTÍAS IMPLÍCITAS TIENEN UNA DURACIÓN LIMITADA A LA DURACIÓN DE LA GARANTÍA EXPRESA. LOS DAÑOS IMPREVISTOS E INDIRECTOS QUEDAN EXCLUIDOS DE LA COBERTURA DE ESTA GARANTÍA. EN ALGUNOS ESTADOS Y PROVINCIAS NO ESTÁN PERMITIDAS LAS RENUNCIAS, LIMITACIONES NI EXCLUSIONES ESPECIFICADAS ANTERIORMENTE, POR LO QUE EXISTE LA POSIBILIDAD DE QUE NO SEAN APLICABLES EN SU CASO. ESTA GARANTÍA LE OTORGA DERECHOS ESPECÍFICOS, ADEMÁS DE OTROS QUE PUDIERA TENER Y QUE VARÍAN EN FUNCIÓN DEL ESTADO O DE LA PROVINCIA.**

Ni el distribuidor, ni ningún concesionario de BRP, ni ninguna otra persona han sido autorizados para realizar afirmaciones, representaciones ni garantías con respecto al producto que no sean las contenidas en esta garantía limitada; y, en caso de hacerse, no podrán ser exigibles a BRP. BRP se reserva el derecho de modificar esta garantía limitada en cualquier momento, entendiéndose que tales modificaciones no alterarán las condiciones de garantía aplicables a los productos vendidos durante la vigencia de esta garantía.

## **EXCLUSIONES – NO CUBIERTAS POR LA GARANTÍA**

Todo lo que sigue no está amparado por la garantía en ninguna circunstancia:

- Desgaste y deterioro causado por el uso normal;
- Elementos de mantenimiento rutinario, optimizaciones, ajustes;
- Daños ocasionados por la omisión de mantenimiento o almacenamiento adecuados, según lo descrito en la Guía del usuario;

- Daños resultantes de la retirada de piezas, reparaciones incorrectas, operaciones de servicio técnico o modificaciones indebidas, el uso de piezas no fabricadas ni aprobadas por BRP; o bien daños resultantes de reparaciones realizadas por personas que no pertenezcan al servicio técnico autorizado de un distribuidor de ATV Can-Am;
- Daños causados por el abuso, uso indebido, negligencia o utilización del producto al margen de las recomendaciones que figuran en la Guía del usuario de ATV Can-Am;
- Daños causados por accidentes, inmersión, fuego, robo, vandalismo o fuerza mayor;
- El uso de combustibles, aceites o lubricantes no adecuados para el producto (consulte la Guía del usuario);
- Daños por óxido, corrosión o exposición a los elementos;
- Daños por ingestión de agua o nieve;
- Daños y perjuicios incidentales o indirectos, o daños de cualquier tipo, incluidos, entre otros, costes de grúa, almacenamiento, teléfono, alquiler, taxi, incomodidades, cobertura de seguro, pagos de préstamos, pérdida de tiempo, pérdida de ingresos.

## PERÍODO DE COBERTURA DE LA GARANTÍA

La presente garantía tendrá efecto a partir de (1) la fecha de entrega al primer consumidor minorista o de (2) la fecha en la que el producto sea puesto en funcionamiento por vez primera (si es antes) y durante un período de:

SEIS (6) MESES CONSECUTIVOS, para uso particular o comercial. Para componentes relacionados con las emisiones, consulte también la *GARANTÍA DE LA EPA (EE. UU.)* relacionada con las emisiones aquí contenida.

La reparación o sustitución de piezas o la realización de operaciones de servicio técnico durante el período de garantía no amplían la duración de la garantía más allá de la fecha límite original.

## CONDICIONES PARA BENEFICIARSE DE LA GARANTÍA

Esta cobertura de garantía está **supeditada** exclusivamente al cumplimiento de **cada uno de** los requisitos siguientes:

- El ATV Can-Am de 2019 debe ser adquirido como nuevo y sin usar por su primer propietario a través de un concesionario de ATV Can-Am autorizado para distribuir ATV Can-Am en el país de venta ("**concesionario de ATV Can-Am**");
- Debe haberse completado y documentado el proceso de inspección previo a la entrega según lo especificado por BRP, y deberá constar la firma del comprador;
- El ATV Can-Am de 2019 debe haber sido debidamente registrado por un distribuidor autorizado de ATV Can-Am;

- El ATV Can-Am de 2019 debe ser adquirido en el país de residencia del comprador;
- Las tareas de mantenimiento rutinarias deben ser realizadas dentro de los plazos indicados en la Guía del usuario para mantener la cobertura de la garantía. BRP se reserva el derecho de condicionar la cobertura de la garantía a la demostración previa de un mantenimiento adecuado.

BRP no aceptará ningún compromiso relacionado con esta garantía limitada ante ningún propietario para uso privado o comercial si no se han cumplido todas las condiciones anteriores. Estas limitaciones son necesarias para preservar la seguridad de los productos BRP, así como la de sus consumidores y la del público en general.

## **QUÉ DEBE HACERSE PARA BENEFICIARSE DE LA COBERTURA DE LA GARANTÍA**

El cliente debe dejar de utilizar el ATV Can-Am si surge cualquier anomalía. El cliente debe notificar la presencia de defectos a un distribuidor de BRP en un plazo no superior a tres (3) días tras ser detectados dichos defectos, así como facilitar las condiciones de acceso al producto para la verificación o la reparación. El cliente también debe presentar al concesionario o distribuidor autorizado de BRP la prueba de compra, así como firmar la orden de reparación antes del comienzo de esta para validar la garantía. Todas las piezas sustituidas bajo esta garantía limitada pasan a ser de la propiedad de BRP.

## **QUÉ HARÁ BRP**

Las obligaciones de BRP según esta garantía se limitan, según su criterio, a la reparación de las piezas que se determinen defectuosas tras un uso normal, en operaciones de mantenimiento o inspección; o bien, a la sustitución de esas piezas por piezas originales de ATV Can-Am nuevas sin coste alguno en concepto de piezas y mano de obra, en cualquier distribuidor autorizado de BRP durante el período de cobertura de garantía según las condiciones aquí descritas. Ningún reclamo de incumplimiento de la garantía será causa de la cancelación o anulación de la venta del ATV Can-Am al propietario.

En caso de que se requiera servicio fuera del país de la venta original, el propietario asumirá el coste adicional correspondiente a las prácticas y condiciones locales, tales como (sin exclusión de otras) los gastos de transporte y seguro, los impuestos, gastos de licencias, aranceles y cualquier otro coste económico, incluidas las obligaciones impositivas para con los gobiernos, los estados, los territorios y sus organismos respectivos.

BRP se reserva el derecho de mejorar o modificar productos cada cierto tiempo, sin que ello suponga ninguna obligación de modificar productos previamente fabricados.

## **8) GARANTÍAS ADICIONALES DE PROVEEDORES**

Es posible que BRP suministre un sistema de GPS de serie en determinados ATV Can-Am de 2019. El receptor GPS está cubierto por la política de garantía de BRP. Si la cobertura adicional de la garantía la ofrece el "distribuidor" del receptor GPS, y si es mayor que la garantía limitada de

BRP, deberá ser gestionada por el distribuidor o el consumidor directamente con el “distribuidor” del receptor GPS.

## **TRASPASO DE LA TITULARIDAD**

Si se transfiere la propiedad de un producto durante el período que cubre la garantía, también se transferirá esta garantía, que tendrá validez durante el resto del período de cobertura, con sujeción a sus términos y condiciones, y siempre y cuando BRP o un concesionario/distribuidor autorizado de ATV Can-Am reciba una prueba que demuestre la conformidad del antiguo propietario con el traspaso de la titularidad, además de incluirse los datos del nuevo propietario.

## **ASISTENCIA AL CONSUMIDOR**

En caso de disputa o controversia con respecto a esta garantía limitada, BRP le sugiere que intente resolverla con el distribuidor. Le recomendamos que trate la cuestión con el propietario o con el director de asistencia del distribuidor autorizado.

Si no logra resolver el problema, póngase en contacto con BRP rellenando el formulario de contacto para clientes en [www.brp.com](http://www.brp.com), o póngase en contacto por correo electrónico a través de una de las direcciones que encontrará debajo de la sección de *CONTACTO* de esta guía.

\* En EE. UU., los productos son distribuidos por BRP US Inc., que también se encarga de la asistencia técnica.

© 2018 Bombardier Recreational Products Inc. Todos los derechos reservados.

® Marca registrada de Bombardier Recreational Products Inc.

# **GARANTÍA RELACIONADA CON LAS EMISIONES DE LA NORMATIVA ESTADOUNIDENSE EPA**

Bombardier Recreational Products Inc. ("BRP")\* garantiza al comprador final y a cada comprador posterior que este nuevo vehículo, incluidas todas las piezas de su sistema de control de emisiones de escape y su sistema de control de emisiones por evaporación, cumple dos condiciones:

1. Está diseñado, construido y equipado de manera que, en el momento de la venta al comprador final, cumple los requisitos de 40 CFR 1051 y 40 CFR 1060.
2. No tiene defectos en los materiales ni en la fabricación que pudieran impedir que cumpla los requisitos de 40 CFR 1051 y 40 CFR 1060.

Cuando exista una condición cubierta por la garantía, BRP se compromete a reparar o sustituir, a su elección, cualquier pieza o componente que presente un defecto material o de fabricación que aumente las emisiones del motor de cualquier contaminante regulado, dentro del período de garantía establecido y sin coste para el propietario, incluidos los gastos relacionados con el diagnóstico y la reparación o la sustitución de las piezas relacionadas con las emisiones. Todas las piezas defectuosas sustituidas según esta garantía pasarán a ser propiedad de BRP.

Para las reclamaciones de garantía relacionadas con las emisiones, BRP limita el diagnóstico y la reparación de las piezas relacionadas con las emisiones a los concesionarios y distribuidores de Can-Am autorizados, excepto en caso de las reparaciones de emergencia requeridas según el punto 2 de la lista siguiente.

Como fabricante certificante, BRP no rechazará las reclamaciones de garantía relacionadas con las emisiones sobre la base de lo siguiente:

1. El mantenimiento u otro servicio realizado por BRP o las plantas autorizadas de BRP.
2. El trabajo de reparación del motor/equipo que realice el usuario para corregir una condición insegura de emergencia atribuible a BRP siempre que el usuario intente restaurar la configuración adecuada del motor/equipo tan pronto como sea posible.
3. Cualquier acción u omisión por parte del usuario que no tenga relación con la reclamación de garantía.
4. El mantenimiento que se haya realizado con más frecuencia de la especificada por BRP.
5. Todo lo que se considere una falta o responsabilidad de BRP.
6. El uso de cualquier combustible disponible donde se utiliza el equipo, a menos que las instrucciones de mantenimiento por escrito de BRP indiquen que dicho combustible puede dañar el sistema de control de emisiones del equipo y que los usuarios puedan encontrar fácilmente el combustible adecuado. Consulte el apartado dedicado a la información de mantenimiento y los requisitos de combustible en el apartado dedicado al combustible.

## **Periodo de la garantía relacionada con las emisiones**

La garantía relacionada con las emisiones es válida durante el siguiente período (lo que suceda primero):



	HORAS	MESES	KILÓMETROS
Componentes relacionados con el sistema de emisiones de escape:	500	30	5000
Componentes relacionados con el sistema de emisiones de evaporación:	N/A	24	N/A

## Componentes cubiertos

La garantía relacionada con las emisiones cubre todos los componentes cuya anomalía incremente las emisiones del motor de cualquier contaminante regulado, incluidos los componentes enumerados a continuación:

- Para las emisiones de escape, los componentes relacionados con las emisiones incluyen todas las piezas del motor relacionadas con los sistemas siguientes:
  - Sistema de inducción de aire
  - Sistema de combustible
  - Sistema de encendido
  - Sistemas de recirculación de gases de escape
- Las siguientes piezas también se consideran componentes relacionados con las emisiones de escape:
  - Dispositivos postratamiento
  - Válvulas de ventilación del cárter
  - Sensores
  - Unidades electrónicas de control
- Las siguientes piezas también se consideran componentes relacionados con las emisiones para las emisiones de evaporación:
  - Depósito de combustible
  - Tapón del depósito de combustible
  - Manguera de combustible
  - Accesorios de las mangueras del sistema de combustible
  - Sujeciones\*
  - Válvulas de alivio de presión\*
  - Válvulas de control\*
  - Solenoides de control\*
  - Controles electrónicos\*
  - Diafragmas de control de vacío\*
  - Cables de control\*
  - Articulaciones de control\*
  - Válvulas de purgado
  - Mangueras de vapor
  - Separador de vapor/líquido
  - Cartucho de carbono
  - Soportes de montaje del cartucho
  - Conector del puerto de purga del carburador

4. Los componentes relacionados con las emisiones también incluyen todas las otras piezas cuyo único propósito sea reducir las emisiones o cuyo fallo aumentaría las emisiones sin disminuir el rendimiento del motor/equipo de manera significativa.

## **Aplicabilidad limitada**

Como fabricante certificador, BRP puede rechazar las reclamaciones de garantía relacionadas con las emisiones debido a fallos que hayan sido provocados por el mantenimiento o uso indebidos por parte del propietario o el usuario, por accidentes de los cuales el fabricante no sea responsable, o por causas de fuerza mayor. Por ejemplo, no se aceptarán reclamaciones de garantía relacionadas con las emisiones por fallos que han sido provocados directamente por el uso indebido del motor/equipo por parte del piloto, o el uso por parte del piloto del motor/equipo de una manera para la que no estaba diseñado, y que no son atribuibles al fabricante de ninguna manera.

Si tiene cualquier duda relacionada con sus derechos y responsabilidades con respecto a la garantía, póngase en contacto con Bombardier Recreational Products llamando al 1-888-272-9222.

\*Siempre que se relacione con el sistema de control de emisiones de evaporación

\* En EE. UU., los productos son distribuidos por BRP US Inc., que también se encarga de la asistencia técnica.

---

# **GARANTÍA INTERNACIONAL LIMITADA DE BRP: ATV CAN-AM® DE 2019**

## **ALCANCE DE LA GARANTÍA LIMITADA**

Bombardier Recreational Products Inc. ("BRP")\* garantiza ante defectos de material o fabricación sus ATV Can-Am de 2019 vendidos por concesionarios o distribuidores de ATV Can-Am autorizados por BRP ("concesionario/distribuidor de ATV Can-Am") fuera de los cincuenta estados de los Estados Unidos (EE. UU.), Canadá y los estados miembros del Espacio Económico Europeo (que comprende los estados de la Unión Europea más Noruega, Islandia y Liechtenstein) ("EEE"), los estados miembros de la Comunidad de Estados Independientes (incluidos Ucrania y Turkmenistán) ("CEI") y Turquía, por el período y con arreglo a las condiciones que se describen a continuación.

Las piezas y accesorios que no vengan de fábrica no están cubiertos por esta garantía limitada. Por favor, consulte la garantía limitada aplicable a las piezas y accesorios.

Esta garantía limitada quedará anulada y sin efecto en los casos siguientes: (1) Se hubiera utilizado el ATV para carreras o cualquier otra actividad de competición, en cualquier momento, aunque el titular fuese otra persona; o (2) el ATV haya sido alterado o modificado de modo que repercuta negativamente en su funcionamiento, rendimiento o durabilidad, o bien que haya sido alterado o modificado con la finalidad de cambiar el uso previsto.

## **LIMITACIONES DE RESPONSABILIDAD**

**HASTA EL GRADO PERMITIDO POR LAS LEYES, ESTA GARANTÍA SE OTORGA Y ACEPTA EXPLÍCITAMENTE, EN LUGAR DE CUALQUIER OTRA GARANTÍA, EXPRESA O IMPLÍCITA, INCLUIDAS, ENTRE OTRAS, CUALQUIER GARANTÍA DE COMERCIABILIDAD O IDONEIDAD PARA FINES CONCRETOS. EN LA MEDIDA EN QUE NO SE PUEDA RENUNCIAR A LAS GARANTÍAS IMPLÍCITAS, ESTAS QUEDAN LIMITADAS EN CUANTO A DURACIÓN A LA DE LA GARANTÍA EXPRESA. LOS DAÑOS INCIDENTALES E INDIRECTOS QUEDAN EXCLUIDOS DE LA COBERTURA DE ESTA GARANTÍA. EN ALGUNAS JURISDICCIONES NO SE PERMITEN LOS DESCARGOS DE RESPONSABILIDAD, LAS LIMITACIONES NI LAS EXCLUSIONES IDENTIFICADAS CON ANTERIORIDAD Y, COMO RESULTADO, PODRÍAN NO SER APLICABLES EN SU CASO. ESTA GARANTÍA LE OTORGA DERECHOS ESPECÍFICOS, ADEMÁS DE OTROS QUE PUDIERA TENER Y QUE VARÍAN EN FUNCIÓN DEL PAÍS. (PARA LOS PRODUCTOS ADQUIRIDOS EN AUSTRALIA, VEA LA CLÁUSULA 4 A CONTINUACIÓN).**

Ni el concesionario/distribuidor de ATV Can-Am ni ninguna otra persona han sido autorizados para realizar afirmaciones, representaciones ni garantías con respecto al producto que no sean las contenidas en esta garantía limitada y, en caso de hacerse, no podrán ser exigibles a BRP.

BRP se reserva el derecho de modificar esta garantía en cualquier momento, entendiéndose que tales modificaciones no alterarán las condiciones de garantía aplicables a los productos vendidos durante la vigencia de esta garantía.

## **EXCLUSIONES – NO CUBIERTAS POR LA GARANTÍA**

Los casos siguientes no quedan cubiertos por esta garantía limitada bajo ninguna circunstancia:

- Desgaste y deterioro causado por el uso normal;
- Elementos de mantenimiento rutinario, optimizaciones, ajustes;
- Daños ocasionados por negligencia o por la omisión de mantenimiento o almacenamiento adecuados, según lo descrito en la Guía del usuario;
- Daños resultantes de la retirada de piezas, reparaciones incorrectas, operaciones de servicio técnico o modificaciones indebidas, el uso de piezas no fabricadas ni aprobadas por BRP, que según un criterio razonable sean incompatibles con el producto o repercuta negativamente en su operación, rendimiento y durabilidad; o bien daños resultantes de reparaciones realizadas por personas que no pertenezcan al servicio técnico autorizado de un concesionario o establecimiento distribuidor de Can-Am ATV;
- Daños causados por el abuso, uso indebido, negligencia, uso en competición o utilización del producto al margen de las recomendaciones que figuran en la Guía del usuario;
- Daños causados por accidentes, inmersión, incendio, nieve o entrada de agua, robo, vandalismo o fuerza mayor;
- El uso de combustibles, aceites o lubricantes no adecuados para el producto (consulte la Guía del usuario);
- Daños por óxido, corrosión o exposición a los elementos;
- Daños y perjuicios incidentales o indirectos, o daños de cualquier tipo, incluidos, entre otros, grúa, almacenamiento, costes de transporte, teléfono, alquiler, taxi, incomodidades, cobertura de seguro, pagos de préstamos, pérdida de tiempo, pérdida de ingresos; o pérdida de tiempo debido al tiempo fuera de servicio por trabajos de mantenimiento.

## **PERÍODO DE COBERTURA DE LA GARANTÍA**

La presente garantía tendrá efecto a partir de (1) la fecha de entrega al primer consumidor minorista o (2) la fecha en la que el producto sea puesto en funcionamiento por vez primera (lo que suceda primero) y durante un período de:

**SEIS (6) MESES CONSECUTIVOS**, para uso particular o comercial.

La reparación o sustitución de piezas o la realización de operaciones de servicio técnico durante el período de garantía no amplían la duración de la garantía más allá de la fecha límite original.

Tenga en cuenta que la duración y cualquier otra modalidad de la cobertura de garantía están sujetas a la legislación nacional o local vigente en el lugar de residencia del cliente.

## **PARA LOS PRODUCTOS VENDIDOS EN AUSTRALIA SOLAMENTE**

No se interpretará que ninguna disposición de estos Términos y condiciones de la garantía excluye, restringe o modifica la aplicación de una condición, garantía, aval, recurso o derecho, otorgados o implícitos en virtud de la Ley Competition and Consumer Act 2010 (Cth), incluidas las leyes

de protección al consumidor de Australia u otras leyes, en los casos en que, al hacerlo, implicaría la violación de dicha ley o causaría que una parte de estos términos y condiciones fuera nula. Los beneficios otorgados en virtud de esta garantía limitada son adicionales a otros derechos y recursos disponibles conforme a la legislación australiana.

Nuestros productos incluyen garantías que no se pueden excluir en virtud de las leyes de protección al consumidor de Australia. Tendrá derecho a obtener el reemplazo de la unidad o la devolución del dinero en caso de una falla grave y como compensación en caso de otras pérdidas o daños razonablemente previsibles. Además, tendrá derecho a obtener la reparación o el reemplazo de los artículos si no presentan una calidad aceptable y el problema no se puede computar como una falla grave.

## **CONDICIONES PARA BENEFICIARSE DE LA GARANTÍA**

Esta cobertura de garantía está **supeditada** exclusivamente al cumplimiento de **cada uno de** los requisitos siguientes:

- El ATV Can-Am de 2019 debe ser adquirido como nuevo y sin usar por su primer propietario a través de un distribuidor o concesionario de ATV Can-Am autorizado para distribuir ATV Can-Am en el país de venta;
- Debe haberse completado y documentado el proceso de inspección previo a la entrega según lo especificado por BRP.
- El producto debe haber sido debidamente registrado por un concesionario o distribuidor autorizado de ATV Can-Am;
- El ATV Can-Am de 2019 debe ser adquirido en el país o unión de países en que reside el comprador; y
- Las tareas de mantenimiento rutinarias deben ser realizadas dentro de los plazos indicados en la Guía del usuario para mantener la cobertura de la garantía. BRP se reserva el derecho de condicionar la cobertura de la garantía a la demostración previa de un mantenimiento adecuado.

BRP no aceptará ningún compromiso relacionado con esta garantía limitada ante ningún propietario para uso privado o comercial si no se han cumplido todas las condiciones anteriores. Estas limitaciones son necesarias para preservar la seguridad de los productos BRP, así como la de sus consumidores y la del público en general.

## **QUÉ DEBE HACERSE PARA BENEFICIARSE DE LA COBERTURA DE LA GARANTÍA**

El cliente debe dejar de utilizar el ATV si surge cualquier anomalía. El cliente debe notificar la presencia de defectos a un concesionario/distribuidor o servicio técnico autorizado de ATV Can-Am en un plazo no superior a dos (2) días tras ser detectados dichos defectos, así como facilitar las condiciones de acceso al producto para la verificación o la reparación. El cliente también debe presentar al concesionario o distribuidor autorizado de ATV Can-Am el justificante de compra, así como firmar la orden de reparación antes del comienzo de ésta para validar la garantía. Todas las piezas sustituidas bajo esta garantía limitada pasan a ser de la propiedad de BRP.

Tenga en cuenta que el período de notificación está sujeto a la legislación nacional o local vigente en el lugar de residencia del cliente.

## **QUÉ HARÁ BRP**

Hasta el grado máximo que permita la ley, las obligaciones de BRP según esta garantía se limitan, según su criterio, a la reparación de las piezas que se determinen defectuosas tras un uso normal, en operaciones de mantenimiento o inspección; o bien, a la sustitución de esas piezas por piezas originales de ATV Can-Am nuevas sin coste alguno en concepto de piezas y mano de obra, en cualquier concesionario/distribuidor autorizado de ATV Can-Am durante el período de cobertura de garantía según las condiciones aquí descritas. La responsabilidad de BRP se limita a efectuar las reparaciones o reemplazar las piezas que sea necesario. Ningún reclamo de incumplimiento de la garantía será causa de la cancelación o anulación de la venta del ATV Can-Am al propietario. Usted puede tener otros derechos legales, que pueden variar según el país.

En caso de que se requiera servicio fuera del país de la venta original, el propietario asumirá el coste adicional correspondiente a las prácticas y condiciones locales, tales como (sin exclusión de otras) los gastos de transporte y seguro, los impuestos, gastos de licencias, aranceles y cualquier otro coste económico, incluidas las obligaciones impositivas para con los gobiernos, los estados, los territorios y sus organismos respectivos.

BRP se reserva el derecho de mejorar o modificar productos cada cierto tiempo, sin que ello suponga ninguna obligación de modificar productos previamente fabricados.

## **TRASPASO DE LA TITULARIDAD**

Si se transfiere la propiedad de un producto durante el período que cubre la garantía, también se transferirá esta garantía, que tendrá validez durante el resto del período de cobertura, siempre y cuando BRP o un concesionario/distribuidor autorizado de ATV Can-Am reciba una prueba que demuestre la conformidad del antiguo propietario con el traspaso de la titularidad, además de incluirse los datos del nuevo propietario.

## **ASISTENCIA AL CONSUMIDOR**

En caso de disputa o controversia con respecto a esta garantía limitada, BRP le sugiere que intente resolverla con el concesionario/distribuidor de ATV Can-Am. Recomendamos que trate la cuestión con el propietario o el director de asistencia de un concesionario/distribuidor autorizado de ATV Can-Am.

Si no logra resolver el problema, póngase en contacto con BRP rellenando el formulario de contacto para clientes en [www.brp.com](http://www.brp.com), o póngase en contacto por correo electrónico a través de una de las direcciones que encontrará debajo de la sección de *CONTACTO* de esta guía.

\* En el territorio que cubre esta garantía limitada, Bombardier Recreational Products Inc. o sus filiales se encargan de la distribución y el servicio técnico de los productos.

© 2018 Bombardier Recreational Products Inc. Todos los derechos reservados.

® Marca registrada de Bombardier Recreational Products Inc.

---

# **GARANTÍA LIMITADA DE BRP PARA EL ESPACIO ECONÓMICO EUROPEO, LA COMUNIDAD DE ESTADOS INDEPENDIENTES Y TURQUÍA: ATV CAN-AM® DE 2019**

## **ALCANCE DE LA GARANTÍA LIMITADA**

Bombardier Recreational Products Inc. ("BRP")\* garantiza ante defectos de material o fabricación los ATV Can-Am de 2019 vendidos por concesionarios o distribuidores autorizados por BRP para distribuir los ATV Can-Am ("distribuidor/concesionario de ATV Can-Am") en los estados miembros del Espacio Económico Europeo (que comprende los estados miembros de la Unión Europea más Noruega, Islandia y Liechtenstein) ("EEE"), en los estados miembros de la Comunidad de Estados Independientes (que incluye Ucrania y Turkmenistán) ("CEI") y Turquía, por el período y con arreglo a las condiciones que se describen a continuación.

Las piezas y accesorios que no vengan de fábrica no están cubiertos por esta garantía limitada. Por favor, consulte la garantía limitada aplicable a las piezas y accesorios.

Esta garantía limitada quedará anulada y sin efecto en los casos siguientes: (1) Se hubiera utilizado el ATV para carreras o cualquier otra actividad de competición, en cualquier momento, aunque el titular fuese otra persona; o (2) el ATV haya sido alterado o modificado de modo que repercuta negativamente en su funcionamiento, rendimiento o durabilidad, o bien que haya sido alterado o modificado con la finalidad de cambiar el uso previsto.

## **LIMITACIONES DE RESPONSABILIDAD**

**HASTA EL GRADO PERMITIDO POR LAS LEYES, ESTA GARANTÍA SE OTORGA Y ACEPTA EXPLÍCITAMENTE, EN LUGAR DE CUALQUIER OTRA GARANTÍA, EXPRESA O IMPLÍCITA, INCLUIDAS, ENTRE OTRAS, CUALQUIER GARANTÍA DE COMERCIABILIDAD O IDONEIDAD PARA FINES CONCRETOS. EN LA MEDIDA EN QUE NO SE PUEDA RENUNCIAR A LAS GARANTÍAS IMPLÍCITAS, ESTAS QUEDAN LIMITADAS EN CUANTO A DURACIÓN A LA DE LA GARANTÍA EXPRESA. LOS DAÑOS INCIDENTALES E INDIRECTOS QUEDAN EXCLUIDOS DE LA COBERTURA DE ESTA GARANTÍA. EN ALGUNAS JURISDICCIONES NO SE PERMITEN LOS DESCARGOS DE RESPONSABILIDAD, LAS LIMITACIONES NI LAS EXCLUSIONES IDENTIFICADAS CON ANTERIORIDAD Y, COMO RESULTADO, PODRÍAN NO SER APLICABLES EN SU CASO. ESTA GARANTÍA LE OTORGA DERECHOS ESPECÍFICOS, ADEMÁS DE OTROS QUE PUDIERA TENER Y QUE VARÍAN EN FUNCIÓN DEL PAÍS.**

Ni el concesionario/distribuidor de ATV Can-Am ni ninguna otra persona han sido autorizados para realizar afirmaciones, representaciones ni garantías con respecto al producto que no sean las contenidas en esta garantía limitada y, en caso de hacerse, no podrán ser exigibles a BRP.

BRP se reserva el derecho de modificar esta garantía en cualquier momento, entendiéndose que tales modificaciones no alterarán las condiciones de garantía aplicables a los productos vendidos durante la vigencia de esta garantía.



## **EXCLUSIONES – NO CUBIERTAS POR LA GARANTÍA**

Los casos siguientes no quedan cubiertos por esta garantía limitada bajo ninguna circunstancia:

- Desgaste y deterioro causado por el uso normal;
- Elementos de mantenimiento rutinario, optimizaciones, ajustes;
- Daños ocasionados por negligencia o por la omisión de mantenimiento o almacenamiento adecuados, según lo descrito en la Guía del usuario;
- Daños resultantes de la retirada de piezas, reparaciones incorrectas, operaciones de servicio técnico o modificaciones indebidas, el uso de piezas no fabricadas ni aprobadas por BRP, que según un criterio razonable sean incompatibles con el producto o repercuta negativamente en su operación, rendimiento y durabilidad; o bien daños resultantes de reparaciones realizadas por personas que no pertenezcan al servicio técnico autorizado de un concesionario o establecimiento distribuidor de Can-Am ATV;
- Daños causados por el abuso, uso indebido, negligencia, uso en competición o utilización del producto al margen de las recomendaciones que figuran en la Guía del usuario;
- Daños causados por accidentes, inmersión, incendio, nieve o entrada de agua, robo, vandalismo o fuerza mayor;
- El uso de combustibles, aceites o lubricantes no adecuados para el producto (consulte la Guía del usuario);
- Daños por óxido, corrosión o exposición a los elementos;
- Daños y perjuicios incidentales o indirectos, o daños de cualquier tipo, incluidos, entre otros, costes de transporte, grúa, almacenamiento, teléfono, alquiler, taxi, incomodidades, cobertura de seguro, pagos de préstamos, pérdida de tiempo, pérdida de ingresos o pérdida de tiempo debido al tiempo fuera de servicio por trabajos de mantenimiento.

## **PERÍODO DE COBERTURA DE LA GARANTÍA**

La presente garantía tendrá efecto a partir de (1) la fecha de entrega al primer consumidor minorista o (2) la fecha en la que el producto sea puesto en funcionamiento por vez primera (lo que suceda primero) y durante un período de:

VEINTICUATRO (24) MESES CONSECUTIVOS para uso privado.

SEIS (6) MESES CONSECUTIVOS para uso comercial o alquiler.

El producto se utiliza de forma comercial cuando su uso guarda relación con algún tipo de trabajo o empleo que genere ingresos, durante cualquier parte del período de garantía. El producto se utiliza también de forma comercial cuando, en algún momento del período de garantía, tiene licencia para un uso comercial.

La reparación o sustitución de piezas o la realización de operaciones de servicio técnico durante el período de garantía no amplían la duración de la garantía más allá de la fecha límite original.

Tenga en cuenta que la duración y cualquier otra modalidad de la cobertura de garantía están sujetas a la legislación nacional o local vigente en el lugar de residencia del cliente.

## CONDICIONES PARA BENEFICIARSE DE LA GARANTÍA

Esta cobertura de garantía está **supeditada** exclusivamente al cumplimiento de **cada uno de** los requisitos siguientes:

- El ATV Can-Am de 2019 debe ser adquirido como nuevo y sin usar por su primer propietario a través de un distribuidor o concesionario de ATV Can-Am autorizado para distribuir ATV Can-Am en el país de venta;
- Debe haberse completado y documentado el proceso de inspección previo a la entrega según lo especificado por BRP.
- El producto debe haber sido debidamente registrado por un concesionario o distribuidor autorizado de ATV Can-Am;
- Los ATV Can-Am de 2019 deben haber sido adquiridas en el EEE por residentes en el EEE, en el CEI por residentes en los países que componen esta zona y en Turquía por residentes en Turquía.
- Las tareas de mantenimiento rutinarias deben ser realizadas dentro de los plazos indicados en la Guía del usuario para mantener la cobertura de la garantía. BRP se reserva el derecho de condicionar la cobertura de la garantía a la demostración previa de un mantenimiento adecuado.

BRP no aceptará ningún compromiso relacionado con esta garantía limitada ante ningún propietario para uso privado o comercial si no se han cumplido todas las condiciones anteriores. Estas limitaciones son necesarias para preservar la seguridad de los productos BRP, así como la de sus consumidores y la del público en general.

## QUÉ DEBE HACERSE PARA BENEFICIARSE DE LA COBERTURA DE LA GARANTÍA

El cliente debe dejar de utilizar el ATV si surge cualquier anomalía. El cliente debe notificar la presencia de defectos a un concesionario/distribuidor o servicio técnico autorizado de ATV Can-Am en un plazo no superior a dos (2) meses tras ser detectados dichos defectos, así como facilitar las condiciones de acceso al producto para la verificación o la reparación. El cliente también debe presentar al concesionario o distribuidor autorizado de ATV Can-Am el justificante de compra, así como firmar la orden de reparación antes del comienzo de ésta para validar la garantía. Todas las piezas sustituidas bajo esta garantía limitada pasan a ser de la propiedad de BRP.

Tenga en cuenta que el período de notificación está sujeto a la legislación nacional o local vigente en el lugar de residencia del cliente.

## QUÉ HARÁ BRP

Hasta el grado máximo que permita la ley, las obligaciones de BRP según esta garantía se limitan, según su criterio, a la reparación de las piezas que se determinen defectuosas tras un uso normal, en operaciones de mantenimiento o inspección; o bien, a la sustitución de esas piezas por piezas originales de ATV Can-Am nuevas sin coste alguno en concepto de piezas y mano de obra, en cualquier concesionario/distribuidor autorizado de ATV Can-Am durante el período de cobertura de garantía según las condiciones aquí descritas. La responsabilidad de BRP se limita a

efectuar las reparaciones o reemplazar las piezas que sea necesario. Ningún reclamo de incumplimiento de la garantía será causa de la cancelación o anulación de la venta del ATV Can-Am al propietario. Usted puede tener otros derechos legales, que pueden variar según el país.

En caso que se requiera servicio fuera del EEE, CEI o Turquía, el propietario asumirá el coste adicional correspondiente a las prácticas y condiciones locales, tales como (sin exclusión de otras) los gastos de transporte y seguro, los impuestos, gastos de licencias, aranceles y cualquier otro coste económico, incluidos los exigidos por los gobiernos, los estados, los territorios y sus organismos respectivos.

BRP se reserva el derecho de mejorar o modificar productos cada cierto tiempo, sin que ello suponga ninguna obligación de modificar productos previamente fabricados.

## **TRASPASO DE LA TITULARIDAD**

Si se transfiere la propiedad de un producto durante el período que cubre la garantía, también se transferirá esta garantía, que tendrá validez durante el resto del período de cobertura, siempre y cuando BRP o un concesionario/distribuidor autorizado de ATV Can-Am reciba una prueba que demuestre la conformidad del antiguo propietario con el traspaso de la titularidad, además de incluirse los datos del nuevo propietario.

## **ASISTENCIA AL CONSUMIDOR**

En caso de disputa o controversia con respecto a esta garantía limitada, BRP le sugiere que intente resolverla con el concesionario/distribuidor de ATV Can-Am. Recomendamos que trate la cuestión con el propietario o el director de asistencia de un concesionario/distribuidor autorizado de ATV Can-Am.

Si no logra resolver el problema, póngase en contacto con BRP rellenando el formulario de contacto para clientes en [www.brp.com](http://www.brp.com), o póngase en contacto por correo electrónico a través de una de las direcciones que encontrará debajo de la sección de *CONTACTO* de esta guía.

\* En el EEE, BRP European Distribution S.A. y otras empresas afiliadas o filiales de BRP se encargan de la distribución y del servicio técnico de los productos.

© 2018 Bombardier Recreational Products Inc. Todos los derechos reservados.

® Marca registrada de Bombardier Recreational Products Inc.

## **TÉRMINOS Y CONDICIONES ADICIONALES ESPECÍFICOS PARA FRANCIA**

Los siguientes términos y condiciones solo son de aplicación para los productos vendidos en Francia:

El vendedor suministrará artículos de conformidad con el contrato y será responsable de los defectos existentes en el momento de la entrega. El vendedor será también responsable de cualquier defecto asociado a operaciones de embalaje, a instrucciones de ensamblaje o a tareas de instalación cuando sean su responsabilidad según contrato o se lleven a cabo bajo su responsabilidad. Para ajustarse al contrato, el artículo deberá cumplir los siguientes requisitos:

1. Adecuarse a un uso normal propio de artículos similares y, si procede:
  - Corresponder a la descripción facilitada por el vendedor y ofrecer las características mostradas al comprador a través de muestra o modelo;
  - Presentar las características que un comprador pueda legítimamente esperar teniendo en cuenta las declaraciones públicas del vendedor, el fabricante o su representante, aunque sea mediante anuncios o etiquetado; o
2. Presentar las características acordadas mutuamente entre las partes, o bien adecuarse al uso específico previsto por el comprador y comunicado y aceptado por el vendedor.

El período para actuaciones por incumplimiento prescribe al cabo de dos años de la entrega de los artículos. El vendedor es responsable de ofrecer garantías frente a defectos ocultos del artículo vendido si esos defectos son causa de que el artículo resulte inadecuado para el uso previsto, o si limitan su uso de modo que el comprador no hubiera adquirido el artículo o hubiera pagado un precio inferior, si lo hubiera sabido. La acción ante tales defectos ocultos deberá ser adoptada por el comprador dentro de un plazo no superior a 2 años desde la detección del defecto.

# ***INFORMACIÓN SOBRE EL CLIENTE***

---

## INFORMACIÓN SOBRE PRIVACIDAD

BRP desea informarle de que sus datos de contacto serán utilizados en trámites relacionados con la seguridad y la garantía. Además, BRP y sus filiales pueden utilizar su lista de clientes para distribuir información de marketing y promociones de BRP y productos relacionados.

Para ejercer su derecho de consultar o corregir sus datos, o bien para indicar que su información de contacto deje de figurar en la lista de destinatarios de marketing directo, póngase en contacto con BRP.

Por correo electrónico: **privacyofficer@brp.com**

Por correo postal: BRP  
Senior Legal Counsel-Privacy Officer  
726 St-Joseph  
Valcourt QC  
Canadá  
J0E 2L0

---

# PONTE EN CONTACTO CON NOSOTROS

www.brp.com

## **Norteamérica**

565 de la Montagne Street  
Valcourt (Québec) J0E 2L0  
Canadá

Sturtevant, Wisconsin, EE. UU.  
10101 Science Drive  
Sturtevant, Wisconsin  
53177  
EE. UU.

Sa De Cv, Av. Ferrocarril 202  
Parque Ind. Querétaro, Lote2-B  
76220  
Santa Rosa Jáuregui, Oro., México

## **Europa**

Skaldenstraat 125  
B-9042 Gent  
Bélgica

Itterpark 11  
D-40724 Hilden  
Alemania

ARTEPARC Bâtiment B  
Route de la côte d'Azur, Le Canet  
13590 Meyreuil  
Francia

Ingvald Ystgaardsvei 15  
N-7484 Trondheim  
Noruega

Isoaavantie 7  
PL 8040  
96101 Rovaniemi

Formvägen 16  
S-906 21 Umeå  
Suecia

Avenue d'Ouchy 4-6  
1006 Lausanne  
Suiza

## **Oceanía**

6 Lord Street  
Lakes Business Park  
Botany, NSW 2019  
Australia

## **América Latina**

Rua James Clerck Maxwell, 230  
TechnoPark Campinas SP 13069-380 Brasil

## **Asia**

15/F Parale Mitsui Building,8  
Higashida-Cho, Kawasaki-ku  
Kawasaki 210-0005  
Japón

Room Dubai, level 12, Platinum Tower  
233 Tai Cang Road  
Xintiandi, Lu Wan District  
Shanghái 200020  
República Popular China



---

## CAMBIO DE DIRECCIÓN/TITULARIDAD

Si su dirección ha variado o es el nuevo propietario del ATV, asegúrese de notificárselo a BRP por alguno de estos medios:

- Aviso a un distribuidor autorizado de Can-Am.
- **Solo Norteamérica:** llame al 1 888 272-9222.
- Enviando una de las tarjetas de cambio que se encuentran en las siguientes páginas a una de las direcciones de BRP indicadas en la sección de *CONTACTO* de esta guía.

En caso de un cambio en la titularidad, le rogamos que adjunte un comprobante en el que se indique que el anterior propietario accede a la transferencia.

La notificación a BRP es muy importante, incluso después del límite de validez de la garantía limitada, ya que permite a BRP localizar al propietario del ATV si fuese necesario (por ejemplo, cuando se inician convocatorias por seguridad). Corresponde al propietario informar a BRP.

**UNIDADES ROBADAS:** Si sufre el robo de su ATV, debe notificarlo a BRP o a un distribuidor autorizado de Can-Am. Le pediremos que nos proporcione su nombre, dirección y número de teléfono, el número de identificación del vehículo y la fecha en que fue robado.

***Esta página se ha dejado  
en blanco intencionadamente.***

CAMBIO DE DIRECCIÓN

CAMBIO DE TITULARIDAD



NÚMERO DE IDENTIFICACIÓN DEL VEHÍCULO

--	--	--	--	--	--	--	--	--	--	--	--	--	--	--	--	--	--	--	--	--

NÚMERO DE MODELO  Número de identificación del vehículo (V.I.N.)

DIRECCIÓN ANTERIOR O  
TITULAR ANTERIOR:

NOMBRE

Nº

CALLE

APT

POBLACIÓN:

PROVINCIA/REGIÓN

CÓDIGO POSTAL

PAÍS

TELÉFONO

NUEVA DIRECCIÓN O  
NUEVO TITULAR:

NOMBRE

Nº

CALLE

APT

POBLACIÓN:

PROVINCIA/REGIÓN

CÓDIGO POSTAL

PAÍS

TELÉFONO

DIRECCIÓN DE  
CORREO ELECTRÓNICO

V00A2F

CAMBIO DE DIRECCIÓN

CAMBIO DE TITULARIDAD



NÚMERO DE IDENTIFICACIÓN DEL VEHÍCULO

--	--	--	--	--	--	--	--	--	--	--	--	--	--	--	--	--	--	--	--	--

NÚMERO DE MODELO  Número de identificación del vehículo (V.I.N.)

DIRECCIÓN ANTERIOR O  
TITULAR ANTERIOR:

NOMBRE

Nº

CALLE

APT

POBLACIÓN:

PROVINCIA/REGIÓN

CÓDIGO POSTAL

PAÍS

TELÉFONO

NUEVA DIRECCIÓN O  
NUEVO TITULAR:

NOMBRE

Nº

CALLE

APT

POBLACIÓN:

PROVINCIA/REGIÓN

CÓDIGO POSTAL

PAÍS

TELÉFONO

DIRECCIÓN DE  
CORREO ELECTRÓNICO

V00A2F

***Esta página se ha dejado  
en blanco intencionadamente.***

CAMBIO DE DIRECCIÓN

CAMBIO DE TITULARIDAD



NÚMERO DE IDENTIFICACIÓN DEL VEHÍCULO

Grid for vehicle identification number

NÚMERO DE MODELO Número de identificación del vehículo (V.I.N.)

DIRECCIÓN ANTERIOR O TITULAR ANTERIOR:

NOMBRE

Nº CALLE APT

POBLACIÓN: PROVINCIA/REGIÓN CÓDIGO POSTAL

PAÍS TELÉFONO

NUEVA DIRECCIÓN O NUEVO TITULAR:

NOMBRE

Nº CALLE APT

POBLACIÓN: PROVINCIA/REGIÓN CÓDIGO POSTAL

PAÍS TELÉFONO

DIRECCIÓN DE CORREO ELECTRÓNICO

V00A2F

CAMBIO DE DIRECCIÓN

CAMBIO DE TITULARIDAD



NÚMERO DE IDENTIFICACIÓN DEL VEHÍCULO

Grid for vehicle identification number

NÚMERO DE MODELO Número de identificación del vehículo (V.I.N.)

DIRECCIÓN ANTERIOR O TITULAR ANTERIOR:

NOMBRE

Nº CALLE APT

POBLACIÓN: PROVINCIA/REGIÓN CÓDIGO POSTAL

PAÍS TELÉFONO

NUEVA DIRECCIÓN O NUEVO TITULAR:

NOMBRE

Nº CALLE APT

POBLACIÓN: PROVINCIA/REGIÓN CÓDIGO POSTAL

PAÍS TELÉFONO

DIRECCIÓN DE CORREO ELECTRÓNICO

V00A2F

***Esta página se ha dejado  
en blanco intencionadamente.***







**ATV MODELO N.º** \_\_\_\_\_

**NÚMERO DE IDENTIFICACIÓN DEL VEHÍCULO (V.I.N)** \_\_\_\_\_

**NÚMERO DE IDENTIFICACIÓN DEL MOTOR (E.I.N.)** \_\_\_\_\_

**Propietario:** \_\_\_\_\_

NOMBRE

Nº

CALLE

APT

POBLACIÓN:

PROVINCIA/REGIÓN

CÓDIGO POSTAL

**Fecha de compra** \_\_\_\_\_

AÑO

MES

DÍA

**Fecha de caducidad de la garantía** \_\_\_\_\_

AÑO

MES

DÍA

Para ser completado por el concesionario en el momento de la venta.

ZONA PARA EL SELLO DEL CONCESIONARIO

V00A21L

Verifique con su distribuidor si se ha registrado el vehículo con BRP.

Al leer esta Guía del usuario, recuerde lo siguiente:

 **ADVERTENCIA**

Indica una posible situación de riesgo que, si no se evita, puede dar lugar a lesiones graves o incluso la muerte.

## **ADVERTENCIA**

### **EXISTEN RIESGOS DERIVADOS DEL USO DE ESTE VEHÍCULO.**

Si no se observan las precauciones debidas, puede producirse una colisión o un vuelco, incluso en maniobras rutinarias, tales como girar y conducir por dunas o sobre obstáculos.

La no observación de estas instrucciones puede dar lugar a riesgos de **LESIONES GRAVES O INCLUSO DE MUERTE.**

- **ANTES DE USAR ESTE VEHÍCULO, LEA ESTA GUÍA DEL USUARIO Y TODAS LAS ETIQUETAS DE SEGURIDAD COLOCADAS EN EL VEHÍCULO, Y VEA EL DVD SOBRE SEGURIDAD.**



- **NO UTILICE NUNCA ESTE VEHÍCULO SIN UN ENTRENAMIENTO ADECUADO.** Siga un curso de aprendizaje certificado.
- **NO SOBREPASE LA CAPACIDAD DE LOS ASIENTOS DEL VEHÍCULO**
- **NUNCA SE DEBE LLEVAR MÁS DE UN PASAJERO EN LOS MODELOS MAX.** Si lleva más de un pasajero, se incrementan los riesgos de perder el control.
- **NUNCA DEBE LLEVAR PASAJEROS EN LOS MODELOS DE 1 PASAJERO (el usuario).** Si lleva pasajeros, aumenta el riesgo de perder el control.
- **NUNCA UTILICE ESTE VEHÍCULO EN UNA SUPERFICIE PAVIMENTADA.** Si utiliza este vehículo en una superficie pavimentada, aumenta el riesgo de perder el control.
- **NUNCA UTILICE ESTE VEHÍCULO EN VÍAS PÚBLICAS.** Si utiliza este vehículo en una vía pública, puede colisionar con otro vehículo.
- **EL OPERARIO DEBE UTILIZAR SIEMPRE CASCO y protección para los ojos, además de prendas y otros accesorios protectores pertinentes.**
- **NO CONDUZCA NUNCA BAJO LOS EFECTOS DE DROGAS O ALCOHOL.** Afectan negativamente a los tiempos de reacción y al criterio para decidir.
- **NUNCA CONDUZCA ESTE VEHÍCULO A UNA VELOCIDAD EXCESIVA.** Si utiliza este vehículo a una velocidad excesiva para el terreno en cuestión, las condiciones de visibilidad o sus habilidades, aumenta el riesgo de perder el control.
- **NO INTENTE SALTOS NI PIRUETAS CON EL VEHÍCULO.**

219 001 964\_ES  
GUÍA DEL USUARIO Serie OUTLANDER 6x6/ESPAÑOL

U/M:P.C.