

can-am®



2018

Käyttäjän käsikirja

Sisältää turvallisuus-, ajoneuvo-
ja huoltoa koskevia tietoja



OUTLANDER™ -sarja / OUTLANDER™ MAX™ -sarja

VAROITUS

Lue tämä ohjekirja läpikotaisin. On tärkeää säilyttää nämä turvatiedot.
Suositeltu minimi-ikä: Kuljettaja: 16 vuotta. Säilytä tämä käyttäjän käsikirja ajoneuvossa.

219 001 854 _FI

Alkuperäisen ohjeen käännös

VAROITUS

AJONEUVON KÄYTTÖ VOI OLLA VAARALLISTA. Kolari tai ympäripyörähdys voi sattua helposti jopa sellaisten rutiininomaisten toimenpiteiden yhteydessä, kuten käännytessä ja ajettaessa rinteessä tai ylitettäessä esteitä varomattomasti.

Noudata oman turvallisuutesi vuoksi kaikkia tässä käyttäjän käsikirjassa sekä ajoneuvon kilvissä olevia ohjeita. **Näiden ohjeiden laiminlyönti voi johtaa vakavaan HENKILÖVAHINKOON TAI KUOLEMAAN!** Pidä tämä käyttäjän käsikirja aina ajoneuvossa mukana.

VAROITUS

Tässä käyttäjän käsikirjassa, **TURVALLISUUTTA KOSKEVASSA VIDEOSSA** ja tuotteessa olevissa turvallisuuskilvissä olevien varotoimien ja neuvojen noudattamatta jättäminen voi aiheuttaa vakavan vamman tai jopa kuoleman!

VAROITUS

Tämän ajoneuvon suorituskyky saattaa ylittää aikaisemmin ajamiesi ajoneuvojen suorituskyvyn. Käytä aikaa perehtyäksesi uuteen ajoneuvoosi.

Bombardier Recreational Products Inc. omistaa seuraavat tavaramerkit:

CALIFORNIA PROPOSITION 65 -VAROITUS

! **VAROITUS:** Maastoajoneuvon käyttö, huolto ja kunnossapito voi aiheuttaa altistusta kemikaaleille (kuten moottorin pakokaasut, hiilimonoksidi, ftalaatit ja lyijy), jotka Kalifornian osavaltion viranomaisten mukaan aiheuttavat syöpää ja synnynnäisiä vammoja tai lisääntymishäiriöitä. Altistuksen minimoimiseksi tulee välttää pakokaasujen hengittämistä ja moottorin joutokäyntiä, jos se ei ole välttämätöntä, huoltaa ajoneuvo hyvin tuuletetuissa tiloissa ja käyttää huollon aikana käsineitä tai pestä kädet usein. Katso lisätietoja osoitteesta www.p65warnings.ca.gov/products/passenger-vehicle.

Kanadassa tuotteiden jälleenmyyjänä on Bombardier Recreational Products Inc. (BRP). USA:ssa tuotteet toimittaa BRP US Inc.

Can-Am® D.E.S.S.™ DPS™ Outlander™ Rotax® TTI™ XPS™

Tässä asiakirjassa on seuraavien yritysten tavaramerkkejä:

- Garmin®, Garmin logo, City Navigator® ja MapSource ovat Garmin Ltd:n tai sen tytäryritysten omaisuutta.
- MicroSD ja SD ovat SanDiskin tai sen tytäryritysten omaisuutta.
- † Visco-Lok on GKN Viscodriven GmbH:n tavaramerkki.
- † QS3 on Fox Factory, Inc:n tavaramerkki.

SAATESANAT

Deutsch	Dieses Handbuch ist möglicherweise in Ihrer Landessprache verfügbar. Bitte wenden Sie sich an Ihren Händler oder besuchen Sie: www.operatorsguides.brp.com
English	This guide may be available in your language. Check with your dealer or go to: www.operatorsguides.brp.com
Español	Es posible que este manual esté disponible en su idioma. Consulte a su distribuidor o visite: www.operatorsguides.brp.com
Français	Ce guide peut être disponible dans votre langue. Vérifier avec votre concessionnaire ou aller à: www.operatorsguides.brp.com
中文	本手册可能有您的语种的翻译版本。请向经销商询问，或者登录 www.operatorsguides.brp.com 查询。
日本語	このガイドは、言語によって翻訳版が用意されています。ディーラーに問い合わせるか、次のアドレスでご確認ください： www.operatorsguides.brp.com
Nederlands	Deze handleiding kan beschikbaar zijn in uw taal. Vraag het aan uw dealer of ga naar: www.operatorsguides.brp.com
Norsk	Denne boken kan finnes tilgjengelig på ditt eget språk. Kontakt din forhandler eller gå til: www.operatorsguides.brp.com
Português	Este manual pode estar disponível em seu idioma. Fale com sua concessionária ou visite o site: www.operatorsguides.brp.com
Suomi	Käyttöohjekirja voi olla saatavissa omalla kielelläsi. Tarkista jälleenmyyjältä tai käy osoitteessa: www.operatorsguides.brp.com
Svenska	Denna bok kan finnas tillgänglig på ditt språk. Kontakta din återförsäljare eller gå till: www.operatorsguides.brp.com

Onnittelumme uuden Can-Am® ATV:n oston johdosta. Sitä tukee BRP-takuu ja valtuutettu Can-Am-jälleenmyyjäverkosto, jolta saat tarvitsemiasi varaosia, palvelua tai lisätarvikkeita.

Jälleenmyyjäsi tekee parhaansa, jotta olisit tyytyväinen. Hän on harjaantunut suorittamaan ajoneuvosi alkuasetukset ja -tarkastuksen, ja tehnyt loppusäädöt ennen ajoneuvon luovutusta sinulle. Jos tarvitset tarkempia huoltotietoja, ota yhteys jälleenmyyjääsi.

Toimituksen yhteydessä sinulle kerrottiin myös takuun kattavuudesta ja allekirjoitit *LUOVUTUSHUOL-LON TARKASTUSLISTAN* varmistukseksi, että ajoneuvosi toimitus vastaa täysin sinun vaatimuksiasi.

Opi ensin, aja sitten

Opettele vähentämään itselle ja sivullisille aiheuttamaasi mahdollista loukkaantumis- ja kuolemanvaaraa lukemalla tämä käyttäjän käsikirja ennen ajoneuvon käyttämistä:

Lue myös kaikki ATV:ssä olevat varoituskilvet ja katso tarkkaavaisesti *TURVALLISUUTTA KÄSITTELEVÄ VIDEO*.

Tämä ajoneuvo on tarkoitettu ai-noastaan maastokäyttöön. Se on pääasiassa tarkoitettu yleiseen vapaa-ajan käyttöön, mutta sitä voi myös käyttää hyötytarkoituksiin.

Jos tämän käyttäjän käsikirjan sisältämiä varoituksia ei noudateta, seurauksena saattaa olla VAKAVA LOUKKAANTUMINEN tai KUOLEMA.

Ikäsuositus

Tämä ajoneuvo kuuluu luokkaan G, noudata aina tätä ikäsuositusta:

- Alle 16-vuotiaan ei pitäisi koskaan käyttää tätä ajoneuvoa.
- Kahdenistuttavan mallin matkustajan pitää pystyä pitämään aina istuessaan tässä ajoneuvossa jalkansa jalkatuilla ja kätensä tartuntakahvoissa.

Harjoituskurssi


Älä koskaan käytä tätä ajoneuvoa ilman asianmukaista opastusta. **Käy harjoituskurssi.** Jokaisen käyttäjän pitäisi saada koulutusta asiantuntevalta opettajalta.

Kun tarvitset lisätietoja ATV-turvallisuudesta, kysy valtuutetulta Can-Am -jälleenmyyjältä sinua lähinnä järjestettävistä harjoituskursseista.

Vain USA ja Kanada: soita Amerikan erikoisajoneuvolaitokselle (Specialty Vehicle Institute of America, SVIA), puh. 1 800 887-2887, tai Kanadan turvaneuvostoon (Canada Safety Council, CSC), puh. 1 613 739-1535.

Turvallisuustiedot

Erilaiset tässä kirjassa esitetyt turvallisuustiedot ja se, miltä ne näyttävät sekä kuinka niitä käytetään, ilmenee seuraavasta:

Turvallisuuteen liittyvä Huomio-merkki  osoittaa mahdollista vahinkovaaraa.



VAROITUS

Osoittaa mahdollista vaaratilannetta. Piittaamattomuus varoituksesta saattaa johtaa kuolemaan tai vakavaan loukkaantumiseen.



HUOMIO: Osoittaa vaaratilannetta, joka voi johtaa vähäiseen tai

kohtuulliseen loukkaantumiseen, ellei sitä vältetä.

ILMOITUS Merkitsee ohjetta, jonka noudattamatta jättäminen voi johtaa ajoneuvon osien tai muun omaisuuden vakavaan vaurioitumiseen.

Tietoja tästä käyttäjän käsikirjasta

Käyttäjän käsikirjan tarkoitus on tutustuttaa uuden ajoneuvon omistaja/käyttäjä laitteen moniin hallintalaitteisiin, sen ylläpitoon ja turvalliseen käyttöön. Se on välttämätön tuotteen oikeata käyttöä varten.



VAROITUS

Tässä käyttäjän käsikirjassa käytetty termi "1-UP" viittaa ajoneuvoihin, jotka on suunniteltu vain kuljettajalle. Termi "2-UP" viittaa ajoneuvoihin, joissa kuljettaja voi kuljettaa mukanaan myös matkustajaa.

Varmista, että tunnistat omaa ajoneuvomalliasi koskevat varoitukset ja ohjeet sekä noudata niitä.

Huomioi, että käyttäjän käsikirja on saatavana useilla eri kielillä. Mahdollisissa eroavaisuuksissa englanninkielinen versio pätee.

Pidä tämä käyttäjän käsikirja aina ajoneuvossa, jotta voit katsoa siitä esimerkiksi huoltoon tai vianetsintään liittyviä tietoja ja opastaa sen avulla muita mahdollisia kuljettajia.

Jos haluat katsella käyttäjän käsikirjaasi verkossa tai tulostaa siitä ylimääräisen version, käy verkkosivustollamme osoitteessa www.operatorsguides.brp.com.

Tässä asiakirjassa olevat tiedot ovat oikeita julkaisuhetkellä. BRP kehittää tuotteitaan kuitenkin jatkuvasti eikä ole velvollinen asentamaan muutettuja versioita aikaisemmin

valmistettuihin tuotteisiin. Viime hetkessä tehdyistä muutoksista johtuen valmistetun tuotteen ja tässä käyttäjän käsikirjassa olevien kuvausten ja/tai erittelyjen välillä saattaa olla joitakin eroja. BRP pidättää itsellään oikeuden milloin tahansa lopettaa valmistuksen tai muuttaa teknisiä tietoja, tyyppejä, ominaisuuksia, malleja tai varusteita ilman velvoitteita.

Käyttäjän käsikirjan ja *TURVALLISUUTTA KÄSITTELEVÄN DVD:N* tulisi olla ajoneuvon mukana ajoneuvoa myytäessä.

Tätä käyttäjän käsikirjaa lukiessasi muista:



VAROITUS

Osoittaa mahdollista vaaratilannetta, joka voi johtaa vakavaan loukkaantumiseen tai kuolemaan, ellei sitä vältetä.

***Tämä sivu on
tarkoituksella tyhjä***

SISÄLLYSLUETTELO

SAATESANAT	1
OPI ENSIN, AJA SITTEN.....	1
IKÄSUOSITUS.....	2
HARJOITUSKURSSI.....	2
TURVALLISUUSTIEDOT.....	2
TIETOJA TÄSTÄ KÄYTTÄJÄN KÄSIKIRJASTA.....	2

TURVALLISUUSTIETOJA

YLEISIÄ VAROTOIMENPITEITÄ	10
VÄLTÄ HÄKÄMYRKYTYSTÄ.....	10
VÄLTÄ POLTTOAINEPALOVAMMAT JA MUUT ONNETTOMUUK- DET.....	10
VÄLTÄ KUUMIEN OSIEN AIHEUTTAMIA PALOVAMMOJA.....	10
LISÄVARUSTEET JA MUUTOKSET.....	10

ERITYISIÄ TURVAOHJEITA	12
-------------------------------------	-----------

KÄYTTÖVAROITUKSIA	16
--------------------------------	-----------

KÄYTTÖÄ EDELTÄVÄ TARKASTUS	44
KÄYTTÖÄ EDELTÄVÄ TARKASTUSLISTA.....	44

AJONEUVOLLA AJAMINEN	47
AJOVARUSTEET.....	48
MATKUSTAJAN KULJETTAMINEN.....	49
HUVIAJELU.....	49
YMPÄRISTÖ.....	50
MALLIRAJOITUS.....	50
MAASTOKÄYTTÖ.....	51
AJOTEKNIikka.....	51

KUORMIEN KULJETTAMINEN JA TYÖAJO	63
AJONEUVOLLA TYÖSKENTELY.....	63
KUORMIEN KULJETUS.....	63
TAVARATELINEIDEN LASTAAMINEN.....	64
KUORMAN VETÄMINEN (JOS VETOKOUKKU VARUSTEENA).....	64
PERÄVAUNUN VETÄMINEN (JOS VETOKOUKKU VARUSTEENA).....	65

TUOTTEESSA OLEVAT TÄRKEÄT KILVET (KANADA/USA)	66
RIIPPUVA LIPUKE.....	66
AJONEUVON VAROITUSKILVET.....	68
KELPOISUUSKILVET.....	73
TEKNISIÄ TIETOJA SISÄLTÄVÄT TARRAT.....	73

TUOTTEESSA OLEVAT TÄRKEÄT KILVET (KAIKKI MUUT MAAT PAITSI KANADA/USA)	74
RIIPPUVA LIPUKE.....	74
AJONEUVON VAROITUSKILVET.....	76
KELPOISUUSKILVET.....	82
TEKNISIÄ TIETOJA SISÄLTÄVÄT TARRAT.....	83

TIETOA AJONEUVOSTA

HALLINTALAITTEET	86
1) KAASUVIPU.....	86

2) JARRUVIPU.....	86
3) PYSÄKÖINTIJARRUVIPU.....	87
4) JARRUPOLJIN.....	87
5) VAIHDEVIPU.....	88
6) RF D.E.S.S. -AVAIN.....	89
7) OIKEAT KÄDENSIJAN KYTKIMET.....	90
8) MONITOIMIKATKAISIN.....	90
9) 2-VETO-/4-VETO-VALINTAKYTKIN.....	92
MONITOIMIMITTARI (LCD).....	94
MONITOIMIMITTARIN KUVAUS.....	94
MONITOIMIMITTARISTON OMINAISUUDET.....	96
MONITOIMIMITTARIN ASETTAMINEN.....	96
MONITOIMIMITTARI (ANALOGINEN/DIGITAALINEN).....	98
MONITOIMIMITTARIN KUVAUS.....	98
MITTARIN ASETTAMINEN.....	100
VARUSTELU.....	102
1) TUULILASI (JOS VARUSTEENA).....	104
2) KULJETTAJAN ISTUIN.....	104
3) MATKUSTAJAN ISTUIN/HANSIKASLOKERO (2-UP -MALLIT).....	104
4) JALKATAPIT.....	107
5) LÄMMITETTÄVÄT KÄYTTÄJÄN KÄSIKAHVAT (JOS VARUSTEENA).....	107
6) LÄMMITETTÄVÄ KAASUVIPU (JOS VARUSTEENA).....	108
7) KÄSIKAHVAT (2-UP -MALLIT).....	108
8) LÄMMITETTÄVÄT MATKUSTAJAN KÄSIKAHVAT (JOS VARUSTEENA).....	109
9) 12 VOLTIN PISTORASIA.....	109
10) LÄMMITETTÄVÄN VISIIRIN LIITIN (JOS VARUSTEENA).....	109
11) TAKASÄILYTYSLOKERO.....	109
12) TAVARATELINEET.....	110
13) PERÄVAUNUN VETOKOUKKU.....	111
14) TYÖKALUSARJA.....	111
15) VINSSI (JOS VARUSTEENA).....	111
16) GPS-VASTAANOTIN (GLOBAL POSITIONING SYSTEM) (JOS VARUSTEENA).....	112
17) ACS-KOMPRESSORI (JOS VARUSTEENA).....	113
18) APUKOUKKU.....	114
LISÄÄ VARUSTEITA.....	115
1) ALASUOJALEVYT.....	115
2) ASETELINE.....	115
POLTTOAINE.....	117
POLTTOAINEVAATIMUKSET.....	117
AJONEUVON TANKKAAMINEN.....	117
SISÄÄNAJOVAIHE.....	119
KÄYTTÖ SISÄÄNAJOVAIHEESSA.....	119
PERUSTOIMENPITEET.....	120
MOOTTORIN KÄYNNISTYS.....	120
SÄHKÖJÄRJESTELMÄN HERÄTTÄMINEN.....	120

VAIHTTEEN VALINTA.....	120
MOOTTORIN PYSÄYTYS JA AJONEUVON PYSÄKOINTI.....	121
ERIKOISTOIMENPITEET.....	122
TOIMENPITEET, JOS VETTÄ ON PÄÄSSYT CVT:HEN (PORTAATON VOIMANSIIRTO).....	122
TOIMENPITEET, JOS VETTÄ ON PÄÄSSYT ILMANSUODATTIMEN KOTELOON.....	122
TOIMENPITEET, JOS AJONEUVO PYÖRÄHTÄÄ YMPÄRI.....	123
TOIMENPITEET, JOS AJONEUVO UPOOAA VETEEN.....	123
VIRITÄ AJO-OLOSUHTTEIDEN MUKAAN.....	124
JOUSITUKSEN SÄÄTÄMINEN.....	124
DYNAAMISEN OHJAUSTEHOSTIMEN (DPS) OHJAUSAVUSTUKSEN TEHON SÄÄTÄMINEN (DPS:LLÄ VARUSTETUT MALLIT)....	127
AJONEUVON KULJETTAMINEN.....	129
<i>HUOLTO</i>	
HUOLTOTAULUKKO.....	132
ERITTÄIN PÖLYISET OLOSUHTTEET.....	132
HUOLTOTAULUKON SELITYS.....	133
HUOLTOTAULUKKO.....	133
HUOLTOTOIMENPITEET.....	136
ILMANSUODATIN.....	136
MOOTTORIÖLJY.....	140
ÖLJYNSUODATIN.....	142
JÄÄHDYTIMEN.....	142
MOOTTORIN JÄÄHDYTYSNESTE.....	143
ÄÄNENVAIMENTIMEN KIPINÄSUOJA.....	147
CVT:N ILMANSUODATIN (850/1000R).....	148
VAIHDELAATIKON ÖLJY.....	149
KAASUVAIJERI.....	150
SYTYTYSTULPAT.....	152
AKKU.....	153
SULAKKEET.....	154
VALOT.....	155
VETOAKSELIN KUMISUOJA JA SUOJUS.....	157
PYÖRÄN LAAKERI.....	157
PYÖRÄT JA RENKAAT.....	158
OHJAUS.....	161
JOUSITUS.....	162
JARRUT.....	162
AJONEUVON HOITO.....	165
TOIMENPITEET AJON JÄLKEEN.....	165
AJONEUVON PUHDISTUS JA SUOJAAMINEN.....	165
VARASTOINTI JA AJOKAUTTA EDELTÄVÄT VALMISTELUT.....	167
<i>TEKNISET TIEDOT</i>	
AJONEUVON TUNNISTAMINEN.....	170
AJONEUVON TUNNISTUSNUMERO	170

MOOTTORIN TUNNISTUSNUMERO (EIN).....	170
DIGITAALINEN RADIOTAAJUUSTEKNIKKAA KÄYTTÄVÄ KÄYNNIS- TYKSENESTOJÄRJESTELMÄ (RF D.E.S.S. -AVAIN).....	170
MELUEMISSION RAJOITUSSÄÄDÖS (KANADA/USA).....	172
MELUPÄÄSTÖ- JA TÄRINÄÄRVOT (KAIKKI MAAT PAITSI KANA- DA/USA).....	173
VAATIMUSTENMUKAISUUSTODISTUS EU:SSA.....	174
TEKNISET TIEDOT.....	175

VIANETSINTÄ

VIANETSINTÄOHJEITA.....	186
MONITOIMIMITTARIN VIESTIT.....	191

TAKUU

BRP:N RAJOITETTU TAKUU YHDYSVALLOISSA JA KANADASSA: 2018 CAN-AM® ATV.....	194
USA:N EPA:N PÄÄSTÖJÄ KOSKEVA TAKUU.....	198
BRP:N KANSAINVÄLINEN RAJOITETTU TAKUU: 2018 CAN-AM® ATV.....	201
BRP:N RAJOITETTU TAKUU EUROOPAN TALOUSALUEELLA, ITSE- NÄISTEN VALTIOIDEN YHTEISÖSSÄ JA TURKISSA: 2018 CAN- AM® ATV.....	205

TIETOA ASIAKKAALLE

TIETOA TIETOSUOJASTA.....	212
OTA MEIHIN YHTEYTTÄ.....	213
POHJOIS-AMERIKA.....	213
EUROOPPA.....	213
OSEANIA.....	213
ETELÄ-AMERIKA.....	214
AASIA.....	214
OSOITTEEN/OMISTAJAN MUUTOS.....	215

TURVALLISUUSTIETOJA

YLEISIÄ VAROTOIMENPITEITÄ

Vältä häikämyrkytystä

Kaikkien moottorien pakokaasut sisältävät hiilimonoksidia eli häkää, joka on tappavan myrkyllistä. Hiilimonoksidin hengittäminen voi aiheuttaa päänsärkyä, huimausta, uneliaisuutta, pahoinvointia ja sekavan oltilan sekä lopulta kuoleman.

Hiilimonoksidi on väritön, hajuton ja mauton kaasu, ja sitä saattaa olla ilmassa, vaikka et näe tai haista mitään moottorin pakokaasuja. Hiilimonoksidia saattaa kerääntyä nopeasti kuolettavia määriä, se voi myös nopeasti tehdä sinut toimintakyvyttömäksi etkä pysty enää pelastautumaan. Kuolettavia määriä hiilimonoksidia voi säilyä ilmassa useita tunteja tai päiviä, jos tila on suljettu tai huonosti ilmastoitu. Jos havaitset jotain oireita hiilimonoksidin eli häikämyrkytyksestä, poistu tilasta välittömästi. Siirry raittiiseen ilmaan ja ota yhteys lääkäriin.

Ehkäise vakava hiilidioksidin aiheuttama onnettomuus tai kuolema:

- Älä koskaan käytä moottoria huonosti ilmastoidussa tai osittain suljetussa tilassa, kuten autotallissa, autokatoksessa tai vajassa. Myös silloin, kun yrität poistaa moottorin pakokaasuja tuulettimilla tai pitämällä ikkunoita tai ovia auki, hiilidioksidimäärä saattaa nopeasti saavuttaa vaarallisen tason.
- Älä koskaan käytä ajoneuvoa ulkona, jos sen moottorin pakokaasut voivat joutua rakennuksiin ikkunoiden tai ovien kautta.

Vältä polttoainepalovammat ja muut onnettomuudet

Bensiini on erittäin herkästi syttyvää ja räjähtävää. Polttoainehöyryt voivat päästä leviämään, ja siksi polttoaine voi syttyä kipinästä tai liekistä hetkessä useiden metrien-

kin päästä moottorista. Vähennä tulipalon tai räjähdysen vaaraa seuraavasti:

- Käytä ainoastaan polttoaineen säilytykseen hyväksytyjä kanistereita polttoaineen varastointiin.
- Älä koskaan täytä polttoainesäiliötä ajoneuvossa. Sähköstaattinen purkaus saattaa sytyttää polttoaineen.
- Noudata tankatessasi tarkasti kappaleen *POLTTOAINE* ohjeita.
- Älä koskaan käynnistä tai käytä moottoria, jos polttoainesäiliön korkki ei ole huolellisesti kiinnitettyinä.

Bensiini on myrkyllistä ja saattaa aiheuttaa vammoja tai kuoleman.

- Älä koskaan poista polttoainetta säiliöstä imemällä sitä letkulla.
- Jos nielet polttoainetta tai sitä joutuu silmiisi tai hengität polttoainehöyryä, ota välittömästi yhteys lääkäriin.

Jos päällesi roiskuu bensiiniä, pese roiskekohta saippualla ja vedellä ja vaihda vaatteet.

Vältä kuumien osien aiheuttamia palovammoja

Ajoneuvon tietyt osat kuumenevät käytön aikana. Älä koske niihin käytön aikana tai heti sen jälkeen välttääksesi palovammat.

Lisävarusteet ja muutokset

Kaikki muutokset tai lisävarusteet voivat vaikuttaa ajoneuvon käsitteelyyn. On tärkeää varata aikaa ajoneuvon tutustumiseen muutosten teon jälkeen, jotta voit ymmärtää, miten sovit ajotapaasi vastaavalla tavalla.

Älä tee luvattomia muutoksia tai varusteita, joita BRP ei ole erityisesti hyväksynyt ajoneuvoa varten.

Tällaiset muutokset eivät ole BRP:n testaamia, ne voivat lisätä vammautumisvaaraa tai hallinnan menestystä tai ne voivat tehdä ajoneuvostasi laittoman ajaa. Esimerkiksi renkaiden ominaisuuksien muuttaminen voi vaikuttaa ajoneuvon käyttäytymiseen ja lisätä vaaraa menettää ajoneuvon hallinta.

Kysy neuvoja valtuutetulta BRP-jälleenmyyjältä tarvitessasi lisävarusteita ajoneuvoosi.

ERITYISIÄ TURVAOHJEITA

TÄMÄ AJONEUVO EI OLE LEIKKIKALU, JA SEN KÄYTTÖ VOI OLLA VAARALLISTA.

- Tämä ajoneuvo ei käyttäydy samalla tavalla kuin muut ajoneuvot, mukaan luettuina moottoripyörät ja autot. Kolari tai kaatuminen voi sattua helposti jopa rutiininomaisten toimenpiteiden yhteydessä, jos käännyt tai ajat rinteessä tai esteiden yli ajettaessa ilman asianomaisia varotoimia.

VAKAVA LOUKKAANTUMINEN TAI KUOLEMA voi olla seurauksena, ellet noudata näitä ohjeita.

- Lue tämä käyttäjän käsikirja ja kaikki tuotteessa olevat varoituskilvet huolella ja noudata kuvattuja käyttömenetelmiä. Katso *TURVALLISUUS-VIDEO* ennen ajoneuvon käyttöä.
- Noudata aina tätä ikäsuositusta: Alle 16-vuotiaan ei pitäisi koskaan käyttää tätä ajoneuvoa.
- Älä koskaan aja tällä ajoneuvolla ilman hyväksytyä, hyvin päähän sopivaa kypärää sekä muita edellytettyjä ajovarusteita. Katso yksityiskohtaiset tiedot kappaleen *AJONEUVOLLA AJAMINEN* osasta *AJOVARUSTEET*.
- Älä koskaan kuljeta matkustajaa, ellet aja kahdenistuttavalla mallilla. Matkustajat vaikuttavat tasapainoon ja ohjaukseen ja lisäävät hallinnan menetyksen vaaraa.
- 1-UP -mallit: älä suorita mitään muutoksia voidaksesi kuljettaa matkustajaa, äläkä käytä tavaratelineitä matkustajan kuljettamiseen.
- Tätä ajoneuvoa ei ole suunniteltu ajettavaksi asfalttipinnoilla; jos sinun on ajettava sellaisella pinnalla lyhyen matkan verran, hidasta nopeutta ja vältä äkkinäisiä liikkeitä ohjaustangolla sekä nopeaa kiihdyttämistä ja jarruttamista. Hidasta vauhtiasi.
- Tätä ajoneuvoa ei ole suunniteltu teillä tai moottoriteillä ajoa varten (useimmissa paikoissa se on myös laitonta). Ajoneuvolla ajo teillä tai maanteillä voi aiheuttaa kolarin toisen ajoneuvon kanssa.
- Älä koskaan aja tällä ajoneuvolla, jos olet väsynyt sairas tai huumeiden tai alkoholin vaikutuksen alaisena. Nämä olotilat vaikuttavat huomattavasti reaktioaikaasi ja arviointikykyysi.
- Älä koskaan yritä takapyörillä ajoa, hyppyjä tai muita temppuja.
- Älä koskaan aja liian lujaa. Aja aina maasto-, näkyvyys- ja käyttöolosuhteisiin sekä omaan kokemukseesi nähden sopivalla nopeudella.
- Aja aina hitaasti ja ole erityisen varovainen tuntemattomassa maastossa. Ole ajoneuvolla ajaessa aina varuillasi vaihtelevien maasto-olosuhteiden varalta.
- Älä koskaan aja hyvin vaikeassa maastossa, liukkaalla tai irtonaisella alustalla, ennen kuin olet opetellut ja harjoitellut ajoneuvon hallintaa vastaavassa maastossa. Ole aina erityisen varovainen tämän tyyppisissä maastoissa.
- Noudata aina edempänä kohdassa *AJOTEKNIikka* kuvattuja oikeita kääntymismenetelmiä.
- Älä koskaan aja tällä ajoneuvolla sille tai omille kyvyillesi liian jyrkissä mäissä.

- Noudata aina edempänä kohdassa *AJOTEKNIikka* kuvattuja oikeita ylämäkeen ajon menetelmiä. Tarkasta maasto huolella ennen kuin lähdet ajamaan mäkeä ylös. Älä koskaan aja ylöspäin liian liukkaita mäkiä tai sellaisia, joiden pinnalla on irtonaista maa-ainesta.
- Noudata aina mäkeä alas ajaessasi tai mäessä jarruttaessasi kohdassa *AJOTEKNIikka* kuvattuja oikeita menetelmiä. Tarkasta maasto huolella ennen kuin lähdet ajamaan mäkeä alas.
- Noudata aina ajaessasi rinteen poikki kohdassa *AJOTEKNIikka* kuvattuja oikeita menetelmiä. Vältä poikkeuksellisen liukkaita mäkiä tai sellaisia, joissa on irtonaista maa-ainesta.
- Noudata aina oikeita toimenpiteitä, jos moottori sammuu tai lähdet rullaamaan taaksepäin ajaessasi mäkeä ylös. Vältä moottorin sammuminen ajamalla mäkeä ylös hitaalla vaihteella ja pitämällä tasaista vauhtia yllä. Jos moottori sammuu tai ajoneuvosi lähtee rullaamaan taaksepäin, käytä jarruttamiseen kohdassa *AJOTEKNIikka* kuvattuja ajoteknisiä toimia.
- Selvitä aina, onko reitillä esteitä ennen kuin ajat tuntemattomalla alueella. Älä koskaan yritä ajaa suurien esteiden, kuten suuret kivenlohka-reet tai kaatuneet puut, ylitse. Noudata aina esteitä ylittäessäsi *AJOTEKNIikka* kuvattuja oikeita menetelmiä.
- Ole aina varovainen, kun ajoneuvo luistaa tai liukuu. Opettele hallitsemaan luisto tai liukuminen turvallisesti harjoittelemalla hiljaisella nopeudella tasaisessa maastossa. Kun ajat äärimmäisen liukkailla pinnoilla, kuten jäällä, aja hitaasti ja ole erittäin varovainen, ettet menetä ajoneuvon hallintaa. Jos ajat kahdenistuttavaa mallia ja mukanasasi on matkustaja, älä koskaan yritä liukua tai luistaa ajoneuvolla, koska se voi kaatua tai matkustaja voi pudota.
- Älä koskaan aja tällä ajoneuvolla syvässä tai vuolaasti virtaavassa vedessä. Vesi ei saisi ylittää jalkatukia. Muista, että märillä jarruilla voi olla heikompi jarrutuskyky. Kokeile jarruja, kun olet poistunut vedestä, mudasta tai lumesta. Tarvittaessa kuivaa jarrupalat jarruttamalla useita kertoja.
- Muista aina, että jarrutusmatkaan vaikuttavat mm. sää ja maasto-olosuhteet, jarrujärjestelmä ja renkaiden kunto, ajoneuvon nopeus ja ajettavuus, ajoneuvon kuorma ja mahdollinen peräkärri sekä moni muu asia. Muista sopeuttaa ajosi olosuhteiden mukaan.
- Varmistu aina peruuttaessasi, ettei ajoneuvon takana ole esteitä tai ihmisiä. Peruuta hitaasti, kun tie on selvä. Ota huomioon, että matkustaja (2-UP -mallit) voi estää näkyvyytesi.
- BRP suosittelee, että ATV:ssä istutaan sitä peruutettaessa. Vältä seisomista. Painosi saattaa siirtyä eteenpäin kohti kaasuvipua aiheuttaen odottamattoman kiihdytyksen ja johtaa ajoneuvon hallinnan menetykseen.
- Älä koskaan ylitä ajoneuvolle määritettyjä kuormitusrajoja, mukaan luettuina kuljettaja ja matkustaja (2-UP -mallit), kaikki muut kuormat ja lisätarvikkeet. Kuorma pitää jakaa tasaisesti ja kiinnittää kunnolla. Aja hitaammin ja noudata kuorman kuljettamiseen ja peräkärriin hinaukseen tässä käyttäjän käsikirjassa annettuja ohjeita. Huomioi pitempi jarrutusmatka.

- Tarkasta ja varmista aina ennen kuin lähdet ajamaan, että ajoneuvosi on turvallisessa käyttökunnossa. Katso *AJOA EDELTVÄ TARKASTUS*. Noudata aina edempänä tässä käyttäjän käsikirjassa ilmoitettuja huoltotaulukoita. Katso kohta *HUOLTO*.
- Älä koskaan käytä ajoneuvoa, elleivät hallintalaitteet toimi normaalisti.
- Pidä renkaissa aina oikea rengaspaine. Kun vaihdat renkaat, käytä ainoastaan suositeltua rengaskokoa ja tyyppiä. Katso renkaita koskevat tiedot tämän käsikirjan kohdasta *TEKNISET TIEDOT*.
- Olosuhteisiin tai taitoihisi nähden liian suuri ajonopeus voi johtaa loukkaantumiseen. Kaasuta vain riittävästi turvalista etenemistä varten. Tilastot osoittavat, että onnettomuuksia ja loukkaantumisia tapahtuu yleensä käännyttyäessä liian suurella ajonopeudella. Muista aina, että tämä ajoneuvo on painava! Jos se kaatuu päällesi, voit jäädä loukkuun sen pelkän painon alle ja loukkaantua.
- Tätä ajoneuvoa ei ole suunniteltu hyppäämistä varten, eikä se pysty vaimentamaan kovien iskujen, kuten hyppäämisen aiheuttamaa energiaa, joka kohdistuu sinuun kuljettajana. Takapyörillä ajo voi aiheuttaa ajoneuvon pyörittämisen päällesi. Kummatkin ovat erittäin riskialttiita sekä sinulle että matkustajallesi (2-UP -mallit), ja niitä pitäisi aina välttää.
- Tämän ajoneuvon renkaat eivät sovi kestopäällystetyllä tiellä ajoon.

2-UP -mallit

Kuljettajana sinun on huomioitava seuraavat seikat:

- Älä onohda kuljettajan vastuuta matkustajan turvallisuudesta.
- Kerro matkustajalle turvallista ajoa koskevat perussäännöt.
- Pyydä matkustajaa lukemaan ajoneuvon varoituskilvet ja katsomaan *TURVALLISUUTTA KOSKEVA VIDEO*.
- Harjoittele aina tässä käyttäjän käsikirjassa kuvatut liikkeet ilman matkustajaa ja matkustajan kanssa. Ajettaessa matkustajan kanssa kuljettajan on oltava erityisen taitava.
- Muista aina, että matkustajan kanssa ajaminen voi vaikuttaa ajoneuvon hallintaan, vakauteen ja jarrutusmatkaan. Hidasta nopeus turvallisiksi. Arvioi tilanteet asianmukaisesti. Jos tilanne vaikuttaa epäilyttävältä, älä yritä ajaa matkustajan kanssa vaan pyydä matkustajaa nousemaan ajoneuvosta ennen kuin pyrit ajamaan eteenpäin.
- Muista aina, että matkustajan kanssa ajaminen voi vaikuttaa ajoneuvon jarrutusmatkaan. Huomioi pitempi jarrutusmatka.
- Älä koskaan kuljeta 2-UP -mallissa matkustajaa, jos matkustajan istuinta ei ole asianmukaisesti asennettu.
- Älä koskaan kuljeta yhtä (1) matkustajaa enempää. Älä salli matkustajan istua missään muualla kuin matkustajan istuimella.
- Älä koskaan kuljeta matkustajaa, jos arvioit että hänen kykynsä tai arviointikykynsä ei riitä keskittymään maasto-olosuhteisiin ja mukautumaan niihin.
- Älä koskaan kuljeta matkustajaa, joka on huumeiden tai alkoholin vaikutuksen alaisena, väsynyt tai sairas. Kaikki nämä tekijät hidastavat reaktioaikaa ja heikentävät arviointikykyä.

Matkustajana sinun on huomioitava seuraavat seikat:

- Matkustajan pitää pystyä pitämään jalkansa jalkatuilla ja kätensä tartuntakahvoissa koko ajan ajoneuvossa istuessaan.
- Älä koskaan nouse ajoneuvon ilman hyväksytyä, hyvin istuvaa kypärää (jossa on leukasuoja). Matkustajan on käytettävä myös silmäsuojaa (suojalasit tai kasvosuoja), hanskoja, saappaita, pitkähiihaista paitaa tai takkia ja pitkiä housuja.
- Matkustajan on istuttava ainoastaan matkustajalle tarkoitettulla paikalla.
- Pidä kädet aina ajon aikana ajoneuvon tartuntakahvoissa ja jalat jalkatuissa. Älä koskaan pidä kiinni kuljettajasta.
- Älä koskaan nouse seisomaan ajoneuvon liikkeessä. Ajoneuvon voimakas heilahdus voi aiheuttaa hallinnan menetyksen.
- Kiinnitä huomiota ajoneuvon ja kuljettajan liikkeisiin.
- Jos olosi on jostakin syystä epämukava tai epävarma, älä odota vaan pyydä kuljettajaa hidastamaan tai pysähtymään.

KÄYTTÖVAROITUKSIA

United States Consumer Product Safety Commission (Yhdysvaltain kuluttajatuotteiden turvakomissio) on vaatinut seuraavia tässä muodossa olevia varoituksia, ja niiden pitää olla tässä käyttäjän käsikirjassa kaikkia maastojoneuvoja varten.

HUOMIO: Seuraavat kuvat ovat vain yleisiä esityksiä. Oman ajoneuvosi malli voi olla erilainen.



VAROITUS



MAHDOLLINEN VAARATILANNE

Tämän ajoneuvon käyttö ilman asianmukaista koulutusta.

MITÄ VOI TAPAHTUA

Onnettomuusriski kasvaa huomattavasti, jos kuljettaja ei tunne tämän ajoneuvon oikeata käyttötapaa erilaisissa tilanteissa ja erityyppisissä maastoissa.

MITEN VAARATILANNE VÄLTETÄÄN

Vasta-alkajien ja kokemattomien ajajien tulee suorittaa harjoituskurssi. Kurssin jälkeen heidän tulee harjoitella säännöllisesti kurssilla opittuja taitoja sekä tässä käyttäjän käsikirjassa kuvattuja tekniikoita.

Harjoituskurssista saat lisätietoa valtuutetulta Can-Am -jälleenmyyjältä.

VAROITUS

V00A1AQ

MAHDOLLINEN VAARATILANNE

Tätä ajoneuvoa koskevan ikäsuosituksen laiminlyöminen.

MITÄ VOI TAPAHTUA

Tämän ikäsuosituksen laiminlyöminen voi johtaa vakavaan vahingoittumiseen tai lapsen kuolemaan.

Vaikka lapsen ikä sallisikin ajamisen kyseisellä ajoneuvolla, ei hänellä välttämättä ole sen turvalliseen käyttöön vaadittavia taitoja, kykyjä tai harkintakykyä, jolloin hän voi joutua vakavaan onnettomuuteen.

MITEN VAARATILANNE VÄLTETÄÄN

Kenenkään alle 16-vuotiaan ei pitäisi käyttää tätä ajoneuvoa.

Vain 2-UP -mallit

! VAROITUS



vmo2014-005-100

MAHDOLLINEN VAARATILANNE

Matkustajan (2-UP -mallit) fyysisten rajoitusten huomioonottamatta jättäminen.

MITÄ VOI TAPAHTUA

Matkustaja, joka ei pysty täysin nojaamaan jalkojaan jalkatukiin, voi sinkoutua pois epätasaisessa maastossa ajettaessa.

MITEN VAARATILANNE VÄLTETÄÄN

Matkustajan pitää pystyä pitämään jalkansa jalkatuilla ja kätensä tartuntakahvoissa koko ajan ajoneuvossa istuessaan.

Vain 1-UP -mallit**! VAROITUS****MAHDOLLINEN VAARATILANNE**

Matkustajan kuljettaminen tällä ajoneuvolla.

MITÄ VOI TAPAHTUA

Ajoneuvon tasapaino ja hallinta heikkenevät huomattavasti.

Voi aiheuttaa onnettomuuden, jonka tuloksena sinä ja/tai matkustaja loukkaantuu.

MITEN VAARATILANNE VÄLTETÄÄN

Älä koskaan kuljeta matkustajia. Vaikka siinä on pitkä, kuljettajan vapaan liikkumisen salliva istuin, sitä ei ole suunniteltu tai tarkoitettu matkustajaa/matkustajia varten.

Vain 2-UP -mallit



VAROITUS



V00A1CQ

MAHDOLLINEN VAARATILANNE

Useamman kuin yhden (1) matkustajan kuljettaminen tällä ajoneuvolla.

MITÄ VOI TAPAHTUA

Useamman kuin yhden (1) matkustajan kuljettaminen vähentää tämän ajoneuvon tasapainotus- ja hallintakykyäsi.

Voi aiheuttaa onnettomuuden, jonka tuloksena sinä ja/tai matkustajasi loukkaantuvat.

MITEN VAARATILANNE VÄLTETÄÄN

Älä koskaan kuljeta yhtä (1) matkustajaa enempää. Vaikka ajoneuvossa on pitkä, ajajan vapaan liikkumisen salliva istuin, sitä ei ole suunniteltu tai tarkoitettu useampaa kuin yhtä (1) kuljettajaa ja yhtä (1) matkustajaa varten. Matkustajan on käytettävä matkustajalle suunniteltua istuinta istuessaan ajoneuvossa ja hänen on pidettävä jalkansa jalkatuissa ja kätensä aina tartuntakahvoissa.

VAROITUS

V00A2P00

MAHDOLLINEN VAARATILANNE

Matkustajan(-jien) annetaan istua ajoneuvon etu- tai takatavaratelineellä.

MITÄ VOI TAPAHTUA

Matkustajan istuminen kuormalaatikon päällä voi:

- heikentää ajoneuvon vakautta, mikä voi johtaa hallinnan menetykseen.
- aiheuttaa matkustajalle vammaan kovista pinnoista saatavista iskuista johtuen.
- Voi aiheutua onnettomuus, jonka tuloksena sinä ja/tai matkustaja(t) loukkaantuu.

MITEN VAARATILANNE VÄLTETÄÄN

Älä koskaan anna matkustajan(-jien) istua ajoneuvon etu- tai takatavaratelineellä.

 **VAROITUS**



MAHDOLLINEN VAARATILANNE

Tämän ajoneuvon ajaminen yleisillä kaduilla, teillä tai valtateillä.

MITÄ VOI TAPAHTUA

Voit kolaroida toisen ajoneuvon kanssa.

MITEN VAARATILANNE VÄLTETÄÄN

Älä koskaan aja tällä ajoneuvolla yleisellä kadulla, tiellä tai maantiellä, ei edes hiekka- tai soratiellä. Useissa osavaltioissa tällä ajoneuvolla ajo yleisillä kaduilla, teillä ja maanteillä on kielletty.

VAROITUS**MAHDOLLINEN VAARATILANNE**

Tämä ajoneuvon käyttö ilman hyväksyttyä kypärää, silmäsuojaa ja suojarusteita. 2-UP -mallin matkustajalla pitää olla hyväksytty, lujalla leukasuojalla varustettu kypärä.

MITÄ VOI TAPAHTUA

- Ajo ilman hyväksyttyä kypärää lisää onnettomuuden sattuessa mahdollisuutta vakavaan päävahinkoon tai kuolemaan.
- Ajo ilman silmäsuojia lisää onnettomuuden sattuessa vakavan loukkaantumisen riskiä.
- Ajo ilman suojarusteita lisää onnettomuuden sattuessa vakavan vamman riskiä.

MITEN VAARATILANNE VÄLTETÄÄN

Käytä aina hyväksyttyä, päähän sopivaa kypärää. Lisäksi pitäisi käyttää:

- Silmäsuojaa (suojalaseja tai kasvosuojaa)
- Lujaa leukasuojaa
- Hanskoja ja saappaita
- Pitkähihaista paitaa tai takkia
- Pitkälahkeisia housuja.

 **VAROITUS**



V00A07Q

MAHDOLLINEN VAARATILANNE

Ajoneuvon käyttö huumeiden tai alkoholin vaikutuksen alaisena.

MITÄ VOI TAPAHTUA

Voi aiheuttaa matkustajan (2-UP -mallit) putoamisen.

Voi vakavasti vaikuttaa arvostelukykyyn.

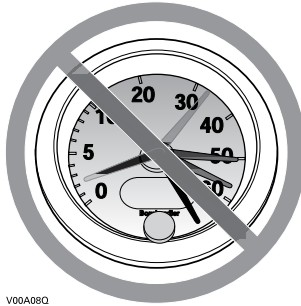
Voi hidastaa reaktiota.

Voi vaikuttaa tasapainoon ja havaintokykyyn.

Voi johtaa onnettomuuteen tai kuolemaan.

MITEN VAARATILANNE VÄLTETÄÄN

Kuljettaja tai matkustaja (2-UP -mallit) ei saa koskaan ajaa tätä ajoneuvo alkoholin tai huumeiden vaikutuksen alaisena.

VAROITUS

V00A08Q

MAHDOLLINEN VAARATILANNE

Tällä ajoneuvolla ajo liian lujaa.

MITÄ VOI TAPAHTUA

Lisää mahdollisuutta ajoneuvon hallinnan menetykseen, mikä voi johtaa onnettomuuteen.

MITEN VAARATILANNE VÄLTETÄÄN

Aja aina maasto-, näkyvyys- ja käyttöolosuhteisiin sekä omaan kokemukseesi sopivalla asianmukaisella nopeudella.

Ajaminen 2-UP -malleilla matkustajan kanssa voi vaikuttaa ajoneuvon hallintaan, vakauteen ja jarrutusmatkaan. Matkustajan kanssa ajettaessa laske turvallisesti nopeutta. Huomioi pitempi jarrutusmatka.

! VAROITUS



MAHDOLLINEN VAARATILANNE

Yrität ajaa vain takapyörillä, hypätä ja tehdä muita temppuja.

MITÄ VOI TAPAHTUA

Lisää onnettomuusriskiä, jopa ympäripyörähtämistä.

MITEN VAARATILANNE VÄLTETÄÄN

Älä koskaan yritä tehdä temppuja, kuten takapyörillä ajo tai hypyt. Älä yritä leveillä ja näyttää toisille.

! VAROITUS

MAHDOLLINEN VAARATILANNE

Ajoneuvon tarkastamatta jättäminen ennen sillä ajoa.

Ajoneuvon kunnollisen ylläpidon laiminlyönti.

MITÄ VOI TAPAHTUA

Lisää onnettomuus- tai laitteiden vahingoittumisriskiä.

MITEN VAARATILANNE VÄLTETÄÄN

Tarkasta, että ajoneuvosi on turvallisessa käyttökunnossa aina ennen sillä ajamista.

Noudata aina edempänä tässä käyttäjän käsikirjassa ilmoitettua huolto-
taulukkoa.

VAROITUS

MAHDOLLINEN VAARATILANNE

Ajaminen jään päällä.

MITÄ VOI TAPAHTUA

Hallinnan menettäminen voi johtaa vakavaan henkilövahinkoon tai kuolemaan.

MITEN VAARATILANNE VÄLTETÄÄN

Älä koskaan aja tällä ajoneuvolla jäällä, ennen kuin olet varma, että jään paksuus ja eheys kestää ajoneuvon painon kuormineen, samoin kuin liikkuvan ajoneuvon aiheuttaman voiman.

VAROITUS



MAHDOLLINEN VAARATILANNE

Kuljettajan käsien irrottaminen ohjaustangosta ja matkustajan (2-UP -mallit) käsien irrottaminen tartuntakahvoista, tai jalkojen irrottaminen jalkatuista ajon aikana.

MITÄ VOI TAPAHTUA

Yhdenkin käden tai jalan irrottaminen voi heikentää ajoneuvon hallintakyäsi, tai johtaa tasapainon menettämiseen ja putoamiseen ajoneuvosta. Jos irrotat jalan jalkatuesta, jalka tai sääri voi joutua kosketuksiin takapyörien kanssa, mikä voi johtaa loukkaantumiseen tai onnettomuuteen.

MITEN VAARATILANNE VÄLTETÄÄN

Kuljettajan on aina pidettävä molemmat kätensä ohjauskahvoissa ja matkustajan (2-UP -malleissa) tartuntakahvoissa. Kuljettajan (ja matkustajan 2-UP -malleissa) on pidettävä molemmat jalat jalkatuissa ajon aikana.

 **VAROITUS**



MAHDOLLINEN VAARATILANNE

Erityisen varovaisuuden noudattamatta jättäminen ajoneuvon käytössä tuntemattomassa maastossa.

MITÄ VOI TAPAHTUA

Kohdalle voi osua piilossa oleva kivi, kuoppa tai reikä, eikä asiaan ehdi reagoida.

Voi johtaa ajoneuvon ympäripyörähtämiseen, matkustajan (2-UP -mallit) putoamiseen tai hallinnan menetykseen.

MITEN VAARATILANNE VÄLTETÄÄN

Aja hitaasti ja ole erityisen varovainen tuntemattomassa maastossa.

Ole ajaessasi aina varuillasi vaihtelevien maasto-olosuhteiden varalta.

Älä unohda kuljettajan vastuuta matkustajansa (2-UP -mallit) turvallisuudesta. Matkustajan kanssa ajettaessa laske turvallisesti nopeutta.

⚠ VAROITUS



MAHDOLLINEN VAARATILANNE

Varomaton ajo erittäin vaikeassa maastossa, tai liukkaalla tai irtonaisella alustalla.

MITÄ VOI TAPAHTUA

Voi aiheuttaa pyörien pitävyyden tai ajoneuvon hallinnan menetyksen, mikä voi johtaa onnettomuuteen, jopa ympäripyörimiseen tai matkustajan (2-UP -mallit) putoamiseen.

MITEN VAARATILANNE VÄLTETÄÄN

Älä aja erittäin vaikeassa maastossa, tai liukkaalla tai irtonaisella alustalla ennen kuin olet oppinut ja harjoitellut ajoneuvon hallintaa vastaavassa maastossa.

Ole aina erityisen varovainen tämän tyyppisissä maastoissa.

Älä unohda kuljettajan vastuuta matkustajansa (2-UP -mallit) turvallisuudesta. Jos epäroit, laske matkustaja pois ennen ajoa tällaisessa maastossa.

 **VAROITUS**



MAHDOLLINEN VAARATILANNE

Väärin tehty kääntyminen.

MITÄ VOI TAPAHTUA

Voit menettää ajoneuvosi hallinnan aiheuttaen kolarin, kaatumisen tai matkustajan (2-UP -mallit) putoamisen.

MITEN VAARATILANNE VÄLTETÄÄN

Noudata aina tässä käyttäjän käsikirjassa kuvattuja oikeita kääntymismenetelmiä. Harjoittele kääntymistä hitaalla nopeudella ennen kuin yrität samaa suuremmilla nopeuksilla.

Älä unohtaa kuljettajan vastuuta matkustajansa (2-UP -mallit) turvallisuudesta. Älä koskaan suorita tätä liikettä matkustajan ollessa kyydissä. Muista aina, että matkustajan kanssa ajaminen voi vaikuttaa ajoneuvon hallintaan, vakauteen ja jarrutusmatkaan.

Älä käänny liian kovassa nopeudessa.

VAROITUS**MAHDOLLINEN VAARATILANNE**

Ajo erittäin jyrkissä mäissä.

MITÄ VOI TAPAHTUA

Ajoneuvo pyörähtää helpommin ympäri erittäin jyrkissä mäissä kuin tasisella alustalla tai pienissä mäissä.

MITEN VAARATILANNE VÄLTETÄÄN

Älä koskaan aja tällä ajoneuvolla sille tai omille kyvyillesi liian jyrkissä mäissä.

Harjoittele ilman matkustajaa ja matkustajan (2-UP -mallit) kanssa pienemmissä mäissä ennen siirtymistä suurempiin.

Muista aina, että vaikka ajoneuvo pystyykin nousemaan jyrkkiä rinteitä, ei ole suositeltavaa nousta niitä matkustajan (2-UP -mallit) ollessa kyydissä; laske hänet aina pois ennen tällaisen suorituksen yrittämistä. Osoita hyvää arvostelukykä.


VAROITUS
**MAHDOLLINEN VAARATILANNE**

Mäkien kiipeäminen väärällä tavalla.

MITÄ VOI TAPAHTUA

Voi aiheuttaa hallinnan menetyksen, matkustajan (2-UP -mallit) putoamisen, tai ajoneuvon ympäripyörähtämisen.

MITEN VAARATILANNE VÄLTETÄÄN

Noudata mäkeä ylös ajaessasi aina tässä käyttäjän käsikirjassa kuvattuja oikeita ajomenetelmiä.

Tarkasta aina maasto huolella ennen kuin lähdet kiipeämään mäkeä ylös. Älä unohda kuljettajan vastuuta matkustajansa (2-UP -mallit) turvallisuudesta. Jos epäroit, laske hänet pois ennen mäen kiipeämistä. Muista aina, että matkustajan kanssa ajaminen voi vaikuttaa ajoneuvon hallintaan, vakauteen ja jarrutusmatkaan.

Älä koskaan aja ylöspäin liian liukkaita mäkiä tai sellaisia, joiden pinnalla on irtonaista maa-ainesta.

Siirrä painoasi eteenpäin (kuljettaja ja matkustaja 2-UP -malleissa).

Älä koskaan suorita äkkikaasutusta tai yhtäkkisiä vaihtamisia. Ajoneuvo voi pyörähtää taaksepäin ympäri.

Älä koskaan ylitä mäen harjannetta suurella nopeudella. Harjanteen toisella puolella voi olla este, äkkipudotus, tai toinen ajoneuvo tai henkilö.

⚠ VAROITUS



MAHDOLLINEN VAARATILANNE

Mäen ajaminen alas väärällä tavalla.

MITÄ VOI TAPAHTUA

Voi aiheuttaa hallinnan menetyksen, matkustajan (2-UP -mallit) putoamisen, tai ajoneuvon ympäripyöhtämisen.

MITEN VAARATILANNE VÄLTETÄÄN

Noudata mäkeä alas ajaessasi aina tässä käyttäjän käsikirjassa kuvattuja oikeita ajomenetelmiä.

HUOMIO: Alaspäin ajettaessa jarruttamiseen tarvitaan erikoistekniikka.

Tarkasta aina maasto huolella ennen kuin lähdet ajamaan mäkeä alas. Älä unohda kuljettajan vastuuta matkustajansa (2-UP -mallit) turvallisuudesta. Jos epäröit, laske matkustaja pois ennen mäen alaspäin ajamista. Muista aina, että matkustajan kanssa ajaminen voi vaikuttaa ajoneuvon hallintaan, vakauteen ja jarrutusmatkaan.

Siirrä painoasi taaksepäin (kuljettaja ja matkustaja 2-UP -malleissa).

Älä koskaan aja mäkeä alas kovalla vauhdilla.

Vältä mäkeä alaspäin ajoa sellaisessa kulmassa, jossa ajoneuvo nojaa voimakkaasti toiselle sivulle. Aja mäkeä suoraan alas mikäli mahdollista.


VAROITUS
**MAHDOLLINEN VAARATILANNE**

Mäen poikki ajaminen tai kääntyminen mäessä väärällä tavalla.

MITÄ VOI TAPAHTUA

Voi aiheuttaa hallinnan menetyksen, matkustajan (2-UP -mallit) putoamisen, tai ajoneuvon ympäripyörittämisen.

MITEN VAARATILANNE VÄLTETÄÄN

Älä koskaan yritä tätä toimenpidettä matkustajan (2-UP -mallit) ollessa kyydissä. Laske hänet aina pois ennen suorittamista.

Älä koskaan yritä kääntää ajoneuvoa ympäri mäessä, ennen kuin hallitset tässä käyttäjän käsikirjassa kuvatun kääntymistekniikan tasaisella alustalla. Käännä mäessä erittäin varovasti.

Vältä mahdollisuuksien mukaan jyrkän mäenrinteen poikki ajamista.

Ajaessasi poikittain mäenrinnettä pitkin:

Noudata aina oikeita, edempänä tässä käyttäjän käsikirjassa kuvattuja menetelmiä.

Vältä poikkeuksellisen liukkaita mäkiä tai sellaisia, joissa on irtonaista maa-ainesta.

Kuljettajan ja matkustajan (2-UP -mallit) on siirrettävä painonsa ylämäen puolelle ajoneuvoa.


VAROITUS


V00A1PQ

MAHDOLLINEN VAARATILANNE

Mäkeä kiivettäessä moottori sammuu, alat rullata taaksepäin tai poistut ajoneuvosta väärällä tavalla.

MITÄ VOI TAPAHTUA

Voi johtaa ajoneuvon ympäripyörähtämiseen.

MITEN VAARATILANNE VÄLTETÄÄN

Käytä mäkeä ylös ajaessasi pientä vaihdetta ja aja tasaisella nopeudella.

Jos vauhti loppuu:

Kuljettajan ja matkustajan (2-UP -mallit) on pidettävä painonsa ylämäen puolella. Älä koskaan suorita äkkikaasutusta tai yhtäkkisiä vaihtamisia. Ajoneuvo voi pyörähtää taaksepäin ympäri.

Paina jarruja.

Lukitse seisontajarru, kun ajoneuvo on pysähtynyt.

Poistu ajoneuvosta ylärinteen puolelle tai sivulle, jos ajoneuvo on suoraan ylöspäin (2-UP -malleissa matkustaja poistuu ensin).

Jos alat rullata taaksepäin:

Kuljettajan ja matkustajan (2-UP -mallit) on pidettävä painonsa ylämäen puolella. Älä koskaan suorita äkkikaasutusta tai yhtäkkisiä vaihtamisia. Ajoneuvo voi pyörähtää taaksepäin ympäri.

Älä koskaan käytä takajarrua ajoneuvon rullatessa taaksepäin.

Paina vähitellen etujarrua.

Kun ajoneuvo on täysin pysähtynyt, paina myös takajarrua ja lukitse seisontajarru.

Poistu ajoneuvosta ylärinteen puolelle tai sivulle, jos ajoneuvo on suoraan ylöspäin (2-UP -malleissa matkustaja poistuu ensin).

Käännä ajoneuvo ympäri ja nouse takaisin ajoneuvoon edempänä tässä käyttäjän käsikirjassa kuvatulla tavalla.

! VAROITUS



MAHDOLLINEN VAARATILANNE

Esteiden ylitys väärällä tavalla.

MITÄ VOI TAPAHTUA

Voi aiheuttaa hallinnan menetyksen (matkustajan putoamisen, 2-UP -mallit) tai kolarin.

Voi aiheuttaa ajoneuvon ympäripyörähtämisen.

MITEN VAARATILANNE VÄLTETÄÄN

Ennen ajamista uudella alueella tarkasta onko siellä esteitä.

Älä koskaan yritä ajaa suurien esteiden, kuten suuret kivenlohkareet tai kaatuneet puut, ylitse.

2-UP -mallin kuljettaja on vastuussa matkustajansa turvallisuudesta. Jos epäroit, laske hänet pois ennen esteiden ylittämistä. Muista aina, että matkustajan kanssa ajaminen voi vaikuttaa ajoneuvon hallintaan, vakau-teen ja jarrutusmatkaan.

Noudata aina esteitä ylittäessäsi tässä käyttäjän käsikirjassa kuvattuja menetelmiä.

⚠ VAROITUS



MAHDOLLINEN VAARATILANNE

Luistaminen tai liukuminen väärällä tavalla.

MITÄ VOI TAPAHTUA

Voit menettää tämän ajoneuvon hallinnan.

Renkaiden pito saattaa myös yllättäen palata, mikä voi aiheuttaa ajoneuvon ympäripyörähtämisen, tai matkustajan (2-UP -mallit) putoamisen.

MITEN VAARATILANNE VÄLTETÄÄN

Opettele hallitsemaan luisto tai liukuminen turvallisesti harjoittelemalla hiljaisella nopeudella tasaisessa maastossa.

Älä koskaan liu'u tai luistata 2-UP -mallilla matkustajan ollessa kyydissä. Muista aina, että matkustajan kanssa ajaminen voi vaikuttaa ajoneuvon hallintaan, vakauteen ja jarrutusmatkaan.

Aja äärimmäisen liukkailla pinnoilla, kuten jäällä, hitaasti ja ole erittäin varovainen, ettet menetä luistamisesta tai liukumisesta johtuen ajoneuvon hallintaa.

 **VAROITUS**



MAHDOLLINEN VAARATILANNE

Tällä ajoneuvolla ajaminen syvässä tai vuolaasti virtaavassa vedessä.

MITÄ VOI TAPAHTUA

Renkaat voivat kellua aiheuttaen pidon tai hallinnan menetyksen, mikä voi johtaa onnettomuuteen.

MITEN VAARATILANNE VÄLTETÄÄN

Älä koskaan aja tällä ajoneuvolla vuolaasti virtaavassa vedessä tai syvässä vedessä.

Tarkasta veden syvyys ja virtaus ennen kuin yrität ylittää sitä. Vesi ei saisi ylittää jalkatukia.

Muista, että märillä jarruilla voi olla heikompi jarrutuskyky. Kokeile jarruja, kun olet poistunut vedestä. Tarvittaessa kuivaa jarrupalat jarruttamalla useita kertoja.

VAROITUS**MAHDOLLINEN VAARATILANNE**

Väärällä tavalla peruuttaminen.

MITÄ VOI TAPAHTUA

Voit osua ajoneuvon takana olevaan esteeseen tai henkilöön, mikä johtaisi vakavaan loukkaantumiseen.

MITEN VAARATILANNE VÄLTETÄÄN

Vaihtaessasi peruutukselle varmistu, ettei ajoneuvon takana ole esteitä eikä ihmisiä. Peruuta hitaasti kun tie on selvä. Ota huomioon, että matkustaja (2-UP -mallit) voi estää näkyvyyden.

 **VAROITUS**



MAHDOLLINEN VAARATILANNE

Tällä ajoneuvolla ajaminen väärillä renkailla, tai väärillä tai epätasaisilla rengaspaineilla.

MITÄ VOI TAPAHTUA

Väärin renkaiden käyttö tässä ajoneuvossa, tai ajoneuvolla ajaminen väärillä tai epätasaisilla rengaspaineilla voi aiheuttaa hallinnan menetyksen, renkaan puhkeamisen, renkaan kiertymisen vanteella sekä lisääntyneen onnettomuusriskin.

MITEN VAARATILANNE VÄLTETÄÄN

Käytä aina tässä käyttäjän käsikirjassa tälle ajoneuvolle määriteltyjä rengaskokoja ja -tyyppejä.

Ylläpidä tässä käyttäjän käsikirjassa ilmoitettua rengaspainetta.

Vaihda aina vaurioituneet pyörät tai renkaat.

! VAROITUS**MAHDOLLINEN VAARATILANNE**

Ajoneuvon käyttö sen jälkeen, kun siihen on tehty väärennlaisia muutoksia.

MITÄ VOI TAPAHTUA

Tarvikkeiden väärennlainen asentaminen tai tämän ajoneuvon väärennlainen muuttaminen voi aiheuttaa muutoksia sen käsittelyyn, mikä tietyissä tilanteissa voisi johtaa onnettomuuteen.

MITEN VAARATILANNE VÄLTETÄÄN

Älä koskaan tee muutoksia tähän ajoneuvoon asentamalla siihen osia väärin tai käyttämällä tarvikkeita väärällä tavalla. Kaikkien tähän ajoneuvoon lisättyjen osien ja tarvikkeiden on oltava BRP:n hyväksymiä. Ne on asennettava ohjeiden mukaan ja niiden käyttöohjeita on noudatettava. Mikäli sinulla on kysymyksiä asian suhteen, ota yhteys valtuutettuun Can-Am-jälleenmyyjään.

ÄLÄ KOSKAAN asenna matkustajan istuinta yhdenistuttavaan malliin tai käytä tavaratelineitä matkustajan kuljettamiseen.

Muutosten tekeminen ajoneuvoon sen nopeuden tai suorituskyvyn parantamiseksi voi rikkoa ajoneuvon rajoitettua takuuta koskevia ehtoja. Lisäksi tiettyjen muutosten tekeminen, kuten moottori- tai pakokaasukomponenttien irrottaminen, ei useimpien lakien mukaan ole laillista.

! VAROITUS



MAHDOLLINEN VAARATILANNE

Tämän ajoneuvon ylikuormittaminen tai kuorman virheellinen kuljettaminen tai hinaaminen.

MITÄ VOI TAPAHTUA

Voi aiheuttaa muutoksia ajoneuvon käsittelyyn ja johtaa onnettomuuteen.

MITEN VAARATILANNE VÄLTETÄÄN

Älä koskaan ylitä ajoneuvolle määritettyä kuormitusrajaa, mukaan luettuina kuljettaja ja matkustaja (2-UP -mallit) sekä kaikki muut kuormat ja lisätarvikkeet.

Kuorma pitää jakaa tasaisesti ja kiinnittää kunnolla.

Aja hitaammin, kun kannat kuormaa tai vedät perävaunua. Huomioi pitempi jarrutusmatka.

Noudata aina tässä käyttäjän käsikirjassa kuorman kuljettamiseen tai perävaunun vetämiseen annettuja ohjeita.

VAROITUS

V03M01G

MAHDOLLINEN VAARATILANNE

Tulenarkojen tai vaarallisten aineiden kuljettaminen voi johtaa räjähdykseen.

MITÄ VOI TAPAHTUA

Tämä voi aiheuttaa vakavan loukkaantumisen tai kuoleman.

MITEN VAARATILANNE VÄLTETÄÄN

Älä koskaan kuljeta tulenarkoja tai vaarallisia aineita.

KÄYTTÖÄ EDELTÄVÄ TARKASTUS



VAROITUS

Tee käyttöä edeltävä tarkastus ennen jokaista ajokertaa havaitaksesi mahdolliset käyttöä haittaavat ongelmat. Käyttöä edeltävä tarkastus auttaa sinua valvomaan osien kuluneisuutta ja niiden kunnon heikentymistä, ennen kuin ne muodostuvat ongelmaksi. Korjaa kaikki havaitsemasi ongelmat vähentääksesi rikkoutumis- tai kolaroimisvaaraa.

Ennen tämän ajoneuvon käyttöä kuljettajan on aina suoritettava käyttöä edeltävä tarkastus seuraavan tarkastuslistan mukaisesti.

Käyttöä edeltävä tarkastuslista

Toimenpiteet ennen moottorin käynnistämistä (Avain OFF/POIS-asennossa)

TARKASTETTAVAT KOHTEET	SUORITETTAVA TARKASTUS	✓
Moottoriöljy	Tarkasta moottoriöljyn pinnan taso.	
Jäähdytysneste	Tarkasta jäähdytysnesteen määrä.	
Jarruneste	Tarkasta jarrunesteen määrä	
Vuotoja	Tarkasta ajoneuvon alapuoli vuotojen varalta	
Kaasuvipu	Käytä kaasuvipua useita kertoja ja varmista, että se toimii ilman vastusta. Sen pitää palata vapautettaessa tyhjäkäyntiasentoon.	
Seisontajarru	Kytke seisontajarru ja tarkista sen moitteeton toiminta	
Renkaat	Tarkasta rengaspaine ja renkaiden kunto. Katso <i>TEKNISIÄ TIETOJA</i> ja säädä kuormituksen mukaan.	
Pyörät	Tarkasta pyörät vaurioiden ja epänormaalin väläyksen varalta ja tarkista, että pyöränmutterit on kiristetty. Kiristä pyörän beadlock-pultit (jos varusteena). Katso vääntömomentti osassa <i>PYÖRÄT JA RENKAAT</i> jaksossa <i>HUOLTOMENETTELYT</i> .	
Jäähdytin	Tarkasta jäähdyttimen puhtaus	
Vetoakselin kumisuojat	Tarkista vetoakselien kumisuojien ja suojusten kunto	
Istuin(-met)	Tarkasta, että kuljettajan istuin on paikallaan ja huolellisesti lukittu	
	Tarkasta, että matkustajan istuin tai hansikaslokero on paikallaan ja huolellisesti kiinnitetty (2-UP -mallit).	
	Tarkasta kuljettajan istuimen selkänöjan ja käsikahvojen kunto (2-UP -mallit)	

TARKASTETTAVAT KOHTEET	SUORITETTAVA TARKASTUS	✓
Kuorma	Mikäli kuljetat kuormaa, noudata kuormituskapasiteettia. Katso <i>KUORMAN LASTAAMINEN TELINEELLE</i> . Varmista, että kuorma on kiinnitetty pitävästi telineille	
	Jos hinaat peräkäräyä tai muuta laitetta: - Tarkasta vetokoukun ja perävaunun vetokuulan kunto - Noudata aisan kapasiteettia ja vetokapasiteettia, joka on ilmoitettua etiketillä vetokoukulla tai katso <i>TEKNISIÄ TIETOJA</i> - Varmistu, että perävaunu on kunnolla kiinnitetty vetokoukkuun.	
Tavaratila	Tarkasta, että takatavaratila on huolellisesti suljettu.	
Runko ja jousitus	Tarkasta ajoneuvon alapuolelta, ettei rungossa tai jousituksen osissa ole likaa ja puhdistu ne huolellisesti	
Moottorin ilmansuodatin	Tarkasta ja puhdistu moottorin ilmansuodatin	
CVT:n (portaaton voimansiirto) ilmansuodatin	Tarkasta ja puhdistu CVT:n (portaaton voimansiirto) ilmansuodatin	

Toimenpiteet ennen moottorin käynnistämistä (Avain ON/PÄÄLLÄ-asennossa)

TARKASTETTAVAT KOHTEET	SUORITETTAVA TARKASTUS	✓
Mitoimimittaristo	Tarkasta mittoimimittarin merkkivalojen toiminta (muutaman ensimmäisen sekunnin aikana, kun avain käännetään PÄÄLLE)	
	Tarkasta näkykö mittoimimittarissa viestejä	
Valot	Tarkasta etu- ja takavalojen toiminta ja puhtaus	
	Tarkasta lähi- ja kaukavalojen toiminta	
	Tarkasta jarruvalon toiminta	
Polttoainetaso	Tarkasta polttoaineen määrä.	

Toimenpiteet moottorin käynnistämisen jälkeen

TARKASTETTAVAT KOHTEET	SUORITETTAVA TARKASTUS	✓
Ohjaus	Tarkasta, että ohjaustanko toimii esteettömästi kääntämällä sitä puolelta toiselle	
Vaihdevipu	Tarkasta vaihdevivun toiminta (P, R, N, H ja L)	
2-veto/4-veto -valitsin	Tarkasta 2-veto-/4-vetovalitsimen toiminta	
Jarrut	Aja hitaasti muutama metri eteenpäin ja paina sitten erikseen jarruvipua ja jarrupoljinta. Jarrujen on jarrutettava täysitehoisesti. Vivun ja polkimen on palattava alkuasentoonsa, kun ne vapautetaan.	
Moottorin hätäkatkaisin	Tarkasta, että moottorin hätäkatkaisin toimii oikein	
RF D.E.S.S. -pistoke	Tarkasta toimiiko D.E.S.S.-pistoke oikein vetämällä D.E.S.S.-avain D.E.S.S.-pistokkeesta ja sammuttamalla moottori.	

AJONEUVOLLA AJAMINEN

Voidaksesi täysin nauttia tällä ajoneuvolla ajamisen nautinnoista ja jännityksestä, sinun TÄYTYY noudattaa muutamia perussääntöjä ja ohjeita. Jotkut voivat olla uusia, kun taas toiset voivat olla terveen järjen mukaisia tai ilmeisiä.

Käytä aikaa tutustuaksesi tähän käyttäjän käsikirjaan ja ajoneuvossa oleviin varoituskilpiin sekä *TURVALLISUUTTA KÄSITTELEVAAN VIDEOO*, jonka sait tämän ajoneuvon mukana. Ne kuvaavat täydellisemmin sen, mitä sinun tulisi tietää ajoneuvosta ennen sillä ajamista.

Riippumatta siitä oletko uusi käyttäjä tai kokenut kuljettaja, on oman turvallisuutesi takia tärkeitä tuntea tämän ajoneuvon hallintalaitteet ja ominaisuudet. Yhtä tärkeitä on tietää kuinka ajaa oikealla tavalla.

Tämä luokka S (sport) on pelkästään maastoajoon tarkoitettu suurteho-ATV. Kokemattomat kuljettajat saattavat aliarvioida vaaratilanteita, ja ajoneuvon erityinen käyttäytyminen missä tahansa maasto-olosuhteissa saattaa yllättää heidät.

Suosittelemme, että noudatat ikäsuositusta, joka on merkitty ajoneuvon kiinnitettyyn varoituskilpeen. Vaikka henkilön ikä sallisikin ajamisen kyseisellä ajoneuvolla, ei hänellä välttämättä ole sen turvalliseen käyttöön vaadittavia taitoja, kykyjä tai harkintakykyä, jolloin hän voi joutua vakavaan onnettomuuteen.

Ilmisillä, joilla on kognitiivisia tai fyysisiä puutteita tai jotka ottavat herkästi riskejä, ovat alttiimpia ympäripyörähtämisille ja törmäyksille, jotka voivat johtaa onnettomuuteen tai jopa kuolemaan.

Kaikki ajoneuvot eivät ole samanlaisia. Kussakin ajoneuvossa on omat ainutlaatuiset käyttäytymisominaisuutensa, hallintalaitteensa ja piirteensä. Kutakin ajetaan ja käsitellään eri tavalla.

Tutustu kunnolla ajoneuvon käyttölaitteisiin ja yleiseen käyttöön ennen kuin rohkenet maasto-olosuhteisiin. Harjoittele ajamista sopivalla esteettömällä alueella ja opi tuntemaan kunkin hallintalaitteen toiminta. Aja hitaasti. Suuremmat nopeudet vaativat enemmän kokemusta, tietoa ja sopivia ajo-olosuhteita.

Ajo-olosuhteet vaihtelevat paikkakunnittain. Kullakin paikkakunnalla sääolosuhteet voivat vaihdella rajusti sekä ajoittain että vuodenaikojen mukaan.

Hiekalla ajaminen eroaa lumella tai metsässä tai suolla ajamisesta. Kukin ympäristö voi vaatia kuljettajalta enemmän huolellisuutta ja taitoa. Osoita hyvää arvostelukykyyä. Etene aina varoen. Älä ota tarpeettomia riskejä, jolloin voit juuttua yksin johonkin tai mahdollisesti loukkaantua.

Älä koskaan oletta, että tämä ajoneuvo kulkee joka paikkaan turvallisesti. Äkilliset kolojen, painumien, penkkujen, pehmeämmän tai kovemman "alustan", tai muun epätasaisuuden aiheuttamat muutokset maastossa voivat kaataa ajoneuvon tai saada sen epävakaaksi. Vältä tällaisia vaaratilanteita hidastamalla sekä tarkkaile aina edessä olevaa maastoa. Mikäli ajoneuvo alkaa kaatua tai kiepahtaa, on yleensä parasta nousta välittömästi pois, VASTAKKAISELLE puolelle kuin ajoneuvo kaatuu!

Kehotamme tarkastuttamaan ajoneuvosi vuosittain. Kysy lisätietoa valtuutetulta BRP-jälleenmyyjältä. On suositeltavaa, vaikkei välttämätöntä, että valtuutettu BRP-jälleenmyyjä suorittaa ajoneuvolle ajokautta edeltävän valmistelun. Jokainen käynti valtuutetun BRP-jälleenmyyjän luona antaa

Matkustajan kuljettaminen



VAROITUS

- ÄLÄ KOSKAAN ylitä 1-UP-malleissa nopeutta 90 km/h, jos kokonaiskuormitus on yli 164 kg.
- ÄLÄ KOSKAAN ylitä 2-UP-malleissa nopeutta 90 km/h, jos kokonaiskuormitus on yli 132 kg.
- ÄLÄ KOSKAAN ylitä 2-UP-malleissa ajovauhtia 90 km/h matkustajaa kuljettaessasi.

1-UP -mallit

Tämä ajoneuvo on suunniteltu vain YHDEN (1) kuljettajan kuljettamiseen. Älä asenna matkustajanistuinta tai käytä tavaratelineitä matkustajan kuljettamiseen.

2-UP -mallit

Tämä ajoneuvo on nimenomaan suunniteltu kuljettajan ja vain YHDEN (1) matkustajan kuljettamiseen. Matkustajan on aina istuttava matkustajalle tarkoitettulla istuimella ja pidettävä käsikahvoista kiinni. ÄLÄ KOSKAAN asenna ajoneuvoosi muuta istuinta kuin BRP:n suosittelema matkustajan istuin. Älä käytä tavaratelineitä tai niiden paikkoja matkustajan/matkustajien kuljettamiseen. Useamman kuin yhden (1) matkustajan kuljettaminen voi vaikuttaa ajoneuvon vakauteen ja sen hallintaan. Kun hansikaslokero on asennettu paikalleen (takaisuimen paikalle), ajoneuvosta tulee YHDENIS-TUTTAVA (1-UP -malli), jolloin siihen EI saa päästää YHTÄÄN MATKUSTA-JAA.

Huviajelu

Kunnioita muiden oikeuksia ja rajoituksia. Älä aja muun tyyppiseen maastokäyttöön tarkoitetuilta alueilta. Tällaisia ovat moottorikelkkareitit, ratsastustiet, hiihtoladut, maastopyöräilytiet, jne. Älä koskaan oleta olevasi yksin liikkeellä. Pysy aina kulkuväylän oikealla puolella äläkä aja ristiin rastiin puolelta toiselle. Ole valmis pysähtymään tai siirtymään sivuun kohdatesasi vastaan tulijan.

Liity paikalliseen maastoajoneuvoklubiin. Kerhosta saat kartan ja ohjeita tai tietoa siitä, missä voit ajella. Ellei paikkakunnallasi ole kerhoa, ole mukana sellaisen perustamisessa. Ryhmässä ajelu ja klubitoiminta ovat mukavaa sosiaalista kanssakäymistä.

Pidä aina riittävä etäisyys kanssa-ajajiin. Oma arviointikyky nopeuden, maasto-olosuhtein, sään ja ajoneuvosi mekaniikan suhteen sekä myös ”kykyä arvioida” kanssa-ajajiesi ajokäyttäytymistä helpottavat valitsemaan oikean turvaetäisyyden. Tämä ajoneuvo – kuten mikään muukaan ajoneuvo – ei pysty pysähtymään äkillisesti ”kuin seinään”. Huomioi pitempi jarrutusmatka. Ajaminen 2-UP -malleilla matkustajan kanssa voi vaikuttaa ajoneuvon hallintaan, vakauteen ja jarrutusmatkaan. Matkustajan kanssa ajettaessa laske turvallisesti nopeutta.

Ennen liikkeelle lähtöä ilmoita minne olet ajatellut ajaa ja milloin oletat palaavasi takaisin.

Riippuen siitä kuinka pitkälle aiot ajaa, kuljeta mukanasasi ylimääräisiä työkaluja, juomavettä, ruokaa ja pelastustarvikkeita. Ota selvää tankkauspaikoista. Valmistaudu mahdollisesti kohtaamiisi olosuhteisiin.

Ensiapupakkaus	Jakoavain
Matkapuhelin	Puukko
Ilmastointiteippiä	Taskulamppu
Köysi	Ajolasit värillisillä laseilla
Varapolttimoita	Reittikartta
Mukana oleva työkalusarja	Eväät

Ympäristö

Yksi tämän ajoneuvon eduista on, että sillä pääsee ajamaan muuallakin kuin normaaleilla ajoväylillä, pois useimmista lähiöistä. Luontoa ja muiden oikeutta nauttia siitä on kuitenkin aina kunnioitettava. Älä ajele alueilla, jotka ovat ympäristöhaitoille herkkiä. Älä aja metsäviljelysten tai pensaiden tai kaadettujen puiden yli, tai kaada aitaa äläkä pyöritä renkailla tyhjää ja hajota luontoa. ”Kulje kevyesti”.

Ajoneuvo voi aiheuttaa maastopaloja, mikäli roskaa kerääntyy pakoputken tai moottorin muiden kuumien paikkojen liepeille, ja mikäli se syttyy ja tippuu kuivalle ruohikolle. Vältä ajamista kosteilla alueilla, vetelällä turve- maaperällä tai korkeassa ruohikossa, missä roskaa kerääntyy ajoneuvon runsaasti. Mikäli ajoneuvoa käyttää tällaisilla alueilla, on kerääntynyt roska poistettava moottorin ja ajoneuvon muiden kuumien paikkojen liepeiltä.

Riistan ajo on useimmiten kiellettyä. Riista voi kuolla uupumukseen sen jälkeen, kun sitä on ajettu moottoriajoneuvolla takaa. Jos matkasi varrella kohtaat eläimiä, pysähdy ja tarkkaile hiljaa. Tapaus tulee todennäköisesti olemaan elämäsi parempia muistoja.

Noudata ohjetta ”vie mukanasasi, minkä toitkin”. Älä roskaa ympäristöä. Älä sytytä nuotioita, ellei sinulla siihen lupaa eikä silloinkaan, jos on kovin kuivaa. Matkallasi aiheuttamasi vaaratilanteet voivat aiheuttaa vahinkoa muilla tai itsellesi, vieläpä myöhemmässäkin vaiheessa.

Älä aja viljelysmaalla. Pyydä maanomistajalta aina lupaa ennen kuin ajat hänen maillaan. Ota huomioon vilja, maatilan eläimet ja maa-alueiden rajat. Jos tulet suljetulle portille, sulje se uudelleen takanasi.

Ja lopuksi: älä saastuta puroja, järviä tai jokia, älä tee muutoksia moottoriin tai pakojärjestelmään tai irrota siitä mitään osia.

Mallirajoitus

Vaikka ajoneuvo onkin poikkeuksellisen lujatekoinen luokkaansa nähden, määritellään se silti kevyeksi ajoneuvoksi, jonka käyttö on rajoitettava asiankuuluvaan käyttöön.

Painon lisääminen ajoneuvon mihin tahansa kohtaan muuttaa sen painojakautumaa ja suorituskykyä.

Maastokäyttö

Maastokäyttö on luonteeltaankin vaarallista. Mikä tahansa maasto, jota ei ole erityisesti valmisteltu ajoneuvolla ajoa varten, on vaarallinen. Maaston jyrkät vaihtelut, maastoaines ja tarkka jyrkkyys eivät ole ennakoitavissa. Maastossa itsessään on vaaran aiheuttajia, jotka jokaisen sinne aikovan on tietoisesti hyväksyttävä.

Kuljettajan on maastossa ajaessaan valittava turvallisin reitti ja pidettävä tarkkaan silmällä edessä olevaa maastoa. Missään tapauksessa ajoneuvoa ei saa käyttää henkilö, joka ei täysin tunne ajoneuvoon liittyviä ajo-ohjeita, eikä sitä pitäisi ajaa jyrkässä tai petollisessa maastossa.

Ajotekniikka

Tässä käyttäjän käsikirjassa olevat tiedot ovat rajalliset. Tehosta tietouttasi ja paranna taitojasi osallistumalla hyväksytyille harjoituskurssille.

Parhaat varotoimet ajoneuvon käyttöön liittyvien vaarojen välttämiseksi ovat huolellisuus, varovaisuus, kokemus ja ajotaito.

Ota huomioon ja noudata kaikkia tiellä olevia merkkejä. Niiden tarkoitus on auttaa sinua ja muita.

Maastoajossa teho ja vetovoima ovat tärkeitä, ei nopeus. Älä koskaan aja kovempaa kuin mitä näkyvyys ja oma kyky valita turvallinen reitti sallivat.

Tarkkaile jatkuvasti rinteissä edessä olevia äkillisiä maaston muutoksia tai esteitä, kuten kivenlohkareet ja kannot, jotka voivat aiheuttaa tasapainon menetyksen ja johtaa ympäripyörähtämiseen.

On myös viisasta tietää maasto-olosuhteet mäen tai kumpareen toisella puolella. Aivan liian usein siellä on terävä jyrkänne, jota on mahdoton laskeutua.

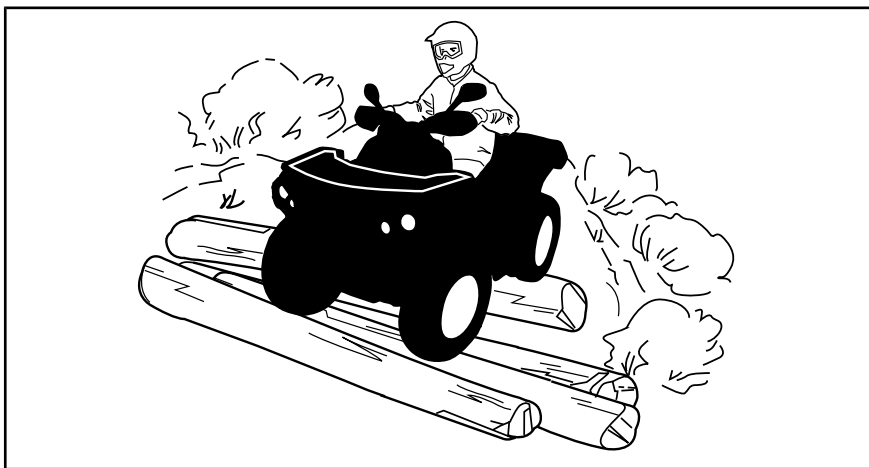
Jos sinulla on esteen tai erityisen maastokohdan ylityksen suhteen pieninkin epäily, valitse aina vaihtoehtoinen tie.

Käytä aina oikeata ajotekniikkaa välttääksesi ympäripyörähtämissä mäissä, epätasaisessa maastossa ja käänöksissä.

Vartalon asento

Ajoneuvon hallinnassa pitämiseksi on molemmat kädet ehdottomasti syytä pitää ohjaustangolla siten, että ne ovat kaikkien hallintalaitteiden ulottuvilla. Sama koskee jalkojasi jalkatuilla. Vältä mahdolliset sääri- tai jalkavahingot pitämällä jalat koko ajan jalkatuilla. Älä käännä varpaita ulospäin tai auta kääntymistä laittamalla jalkaa ulos, sillä ne voivat osua tai tarttua ohitse kiitäviin esteisiin, tai ne voivat joutua kosketuksiin pyörien kanssa.

Vaikka tässä ajoneuvossa on riittävä jousitus, on olemassa erittäin tiheää rökkyä tai muutoin epätasaisia maasto-olosuhteita, jotka tuntuvat epämu-kavilta ja voivat aiheuttaa jopa selkävaivan. Sen vuoksi on usein ajettava jalkatuilla "seisten" tai kyykyssä. Hidasta ja pyri vaimentamaan osan iskuista kohdistuvaa energiaa joustamalla jaloillasi.



2-UP -mallit

Matkustajasi pitää aina pitää kätensä tartuntakahvoissa ja jalkansa jalkatuilla. Matkustajan on mukailtava vartalollaan kuljettajan vartalon liikkeitä.

Teiden ylittäminen

Jos on ylittävä tie, pitäisi ensimmäisenä ajavan jalkautua ajoneuvostaan, tarkkailla ja näyttää ohjeita muille kuljettajille. Viimeisenä tien ylittänyt auttaa sitten ensimmäisenä ajavaa ylittämään tien. Älä aja jalkakäytävillä. Ne on tarkoitettu jalankulkijoille.

Kääntyminen

Harjoittele kääntymistä hitaalla nopeudella ennen kuin yrität samaa suuremmilla nopeuksilla.

Pidä molemmat kädet käsikahvoissa ja jalat jalkatuilla.

Säilytä tasainen nopeus tai kiihdytä hiukan käännöksen aikana.

Vähennä kaatumisen vaaraa:

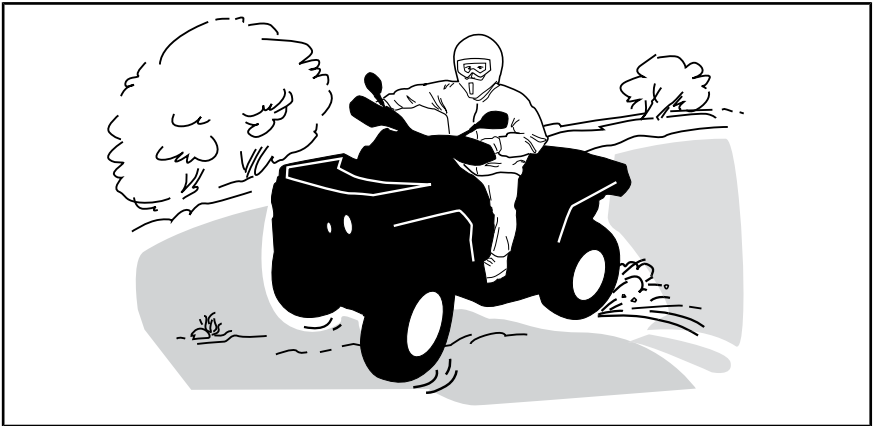
- Ole varovainen kääntyessäsi.
 - Älä käännä ohjaustankoa liian jyrkästi tai liian nopeasti ajoneuvon nopeuteen ja ympäristöön nähden. Säättele ohjaustangon käyttöä olosuhteiden ja tilanteen mukaan.
 - Hidasta ennen käännöksen aloittamista. Vältä kovaa jarruttamista käännöksen aikana.
 - Vältä nopeaa tai kovaa kiihdyttämistä kääntyessäsi, jopa liikkeelle lähdössä.

- Älä koskaan pyöritä ajoneuvolla ympyrää, liu'uta, luistata, luistata perää tai tee muita temppuja. Jos ajoneuvo alkaa luistaa tai liukua, käännä ohjauspyörää luistamisen tai liukumisen suuntaan. Älä koskaan paina jarruja rajusti pohjaan ja lukitse pyöriä.
- Vältä päällystettyjä pintoja. Tätä ajoneuvoa ei ole suunniteltu käyttöön päällystetyillä pinnoilla ja se voi helpommin kaatua päällystetyllä pinnalla. Jos sinun on ajettava asfaltilla, käänny asteittain ja aja hitaasti sekä vältä äkkinäisiä kiihdytystä tai jarrutusta.

Vältä äkkinäisiä ohjausliikkeitä, kaasuttamista tai jarruttamista käännöksen aikana.

VAROITUS

Älä käänny liian kovassa nopeudessa.



Jos joudut luistoon tai liukuun, on ehkä parasta kääntää ohjaustanko liu'un suuntaan kunnes saat ajoneuvon jälleen hallintaan. Älä koskaan lukitse jarruja ja pyöriä.

VAROITUS

Tämän ajoneuvon renkaat eivät sovi kestopäällystetyllä tiellä ajoon. Tässä ajoneuvossa ei myöskään ole takatasauspyörästä (takapyörät pyörivät aina samalla nopeudella). Näistä syistä kestopäällyste voi suuresti vaikuttaa ajoneuvon käsittelyyn ja hallintaan.

Jarruttaminen

Pidä aina molemmat kädet käsikahvoissa ja jalat jalkatuissa jarruttaessasi. Harjoittele jarruttamista oppiaksesi tietämään, kuinka jarrut reagoivat.

- Harjoittele ensin alhaisella nopeudella ja lisää sitten nopeutta.

- Harjoittele jarruttamista suorassa linjassa eri nopeuksilla ja eri jarrutusvoimakkuuksilla.
- Harjoittele hätäjarrutusta, paras mahdollinen jarrutus tapahtuu suorassa linjassa, voimakkaasti jarruttaen mutta ilman, että pyörät lukkiutuvat.

Muista, että jarrutusmatka riippuu ajoneuvon nopeudesta, kuormasta ja maaston pinnan tyypistä. Myös renkaiden ja jarrujen kunto ovat tärkeitä tekijöitä.

HUOMIO: Ajettaessa eteenpäin ja jarrutettaessa ajoneuvon paino siirtyy etupyörille. Parempaa jarrutustehoa varten jarrujärjestelmä jakaa enemmän jarrutusvoimaa etupyöriin. Tämä vaikuttaa voimakkaasti jarrutettaessa ajoneuvon käsittelyyn ja ohjauksen hallintaan. Ota se huomioon, kun jarrutat.

Peruuttaminen

Varmistu peruutettaessa, ettei ajoneuvon takana ole ihmisiä tai esteitä. Etene hitaasti ja vältä äkkikäännöksiä.

Ota 2-UP -mallilla ajaessasi huomioon, että matkustaja voi estää näkyvyyden. Pyydä tarvittaessa matkustaja poistumaan ajoneuvosta.

Me suosittelemme istumaan mönkijässä peruutuksen aikana. Vältä seisomista. Painosi saattaa siirtyä eteenpäin kohti kaasuvipua aiheuttaen odottamattoman kiihdytyksen.

Esteet

”Reitillä” olevat esteet on ylitettävä varoen. Esteitä ovat irtokivet, kaatuneet puut, liukkaat pinnat, aidat, tolpat, penkereet ja painumat. Niitä on syytä välttää aina, kun se on mahdollista. Muista, että jotkut esteet ovat liian suuria tai vaarallisia ylitettäväksi, joten niitä on syytä välttää. Voit ylittää pienet kivet tai kaatuneet puut turvallisesti, lähesty niitä 90°:n kulmassa. Seiso jalkatuilla ja pidä polvet koukussa. Hidasta nopeus kuitenkin pysähtymättä, älä ”kaasuta äkkinäisesti”. Pidä ohjaustangosta (kuljettaja) tai käsikahvoista (matkustaja 2-UP -malleissa) tukevasti. Siirrä vartalon painoa taaksepäin (kuljettaja ja matkustaja 2-UP -malleissa) ja aja eteenpäin. Älä yritä nostaa ajoneuvon etupyöriä maasta. Ota huomioon, että esine voi olla liukas tai voi liikkua sitä ylitettäessä.

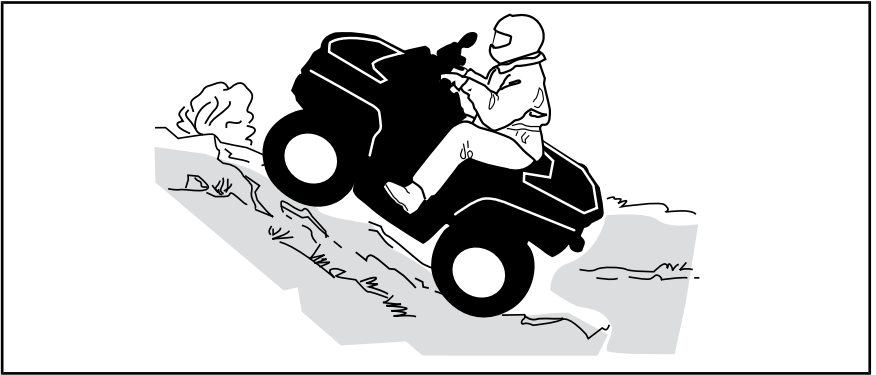
Kahdenistuttavalla mallilla ajettaessa kuljettaja on vastuussa matkustajan turvallisuudesta, jos epäroit, pyydä matkustaja nousemaan pois ennen etenemistä.

Ylämäkeen ajo

1-UP -mallit

Ennen kuin pyrit ajamaan ylämäkeen, muista seuraavat seikat. Vain kokeneiden kuljettajien tulisi ajaa ylämäkeen. Aloita loivista rinteistä. Aja aina kohtisuoraan ylämäkeen ja pidä vartalosi paino edessä, kohti mäenharjannetta. Pidä jalkasi jalkatuilla, vaihda ATV:n vaihde pienemmälle vaihteelle ja kiihdytä ennen ylämäkeen ajamista. Pyri pitämään tasainen vauhti ja kaasuttamaan tasaisesti välttääksesi kiihdyttämisen. Jyrkkä rinne, maaston vaihtelut tai esteen ylittäminen yhdellä pyörällä saattavat vaikuttaa ajoneu-

von vakauteen merkittävästi, koska tällöin ajoneuvon etuosa nousee lisäten kaatumisen vaaraa. Jotkut rinteet ovat liian jyrkkiä, jotta niissä voisi pysähtyä turvallisesti tai pyrkiä ajamaan uudelleen epäonnistuneen ajoyrityksen jälkeen. Pyri välttämään jyrkkiä rinteitä. Ellet ole varovainen, ajoneuvosi voi kaatua tai keikahtaa taaksepäin ajaessasi rinnettä ylöspäin. Jos rinne on liian jyrkkä etkä pääse eteenpäin, tai ajoneuvo alkaa rullata taaksepäin, jarruta, mutta varo ettet rupea luisumaan. Nouse ajoneuvosta pois ja tee "K"-käännös (taaksepäin kävellen, ajoneuvon vierellä sen ylämäen puolella ja toinen käsi jarruvivussa, peruuta ajoneuvoa niin, että sen perä osoittaa ylös mäen harjannetta kohti, aja sitten alamäkeen). Kävele tai nouse ajoneuvosta pois aina ylämäen puolella ja pysy loitolla ajoneuvosta sekä sen pyörivistä pyörjistä. Älä yritä pitää ajoneuvosta kiinni jos se alkaa kaatua. Pysy erillään. Älä aja mäenharjanteen yli kovalla vauhdilla. Siellä voi olla esteitä, jopa teräviä äkkipudotuksia.



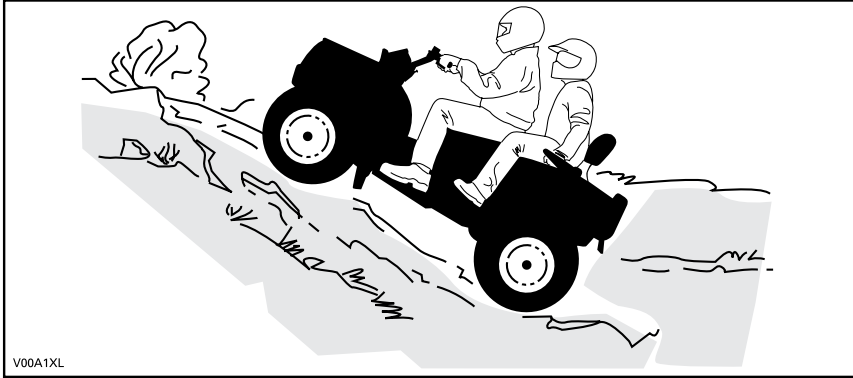
2-UP -mallit

Matkustajan on mukailtava vartalollaan kuljettajan vartalon liikkeitä. Matkustajan on aina istuttava.

Älä unohda kuljettajan vastuuta matkustajan turvallisuudesta. Jos epäröit, pyydä matkustaja nousemaan pois ennen ylämäkeen ajamista.

Ennen kuin pyrit ajamaan ylämäkeen, muista seuraavat seikat. Vain kokeiden kuljettajien tulisi ajaa ylämäkeen. Aloita loivista rinteistä. Aja aina kohtisuoraan rinnettä ylöspäin. Kuljettajan ja matkustajan on pidettävä ruumiinpainonsa edessä, mäen huippua kohti. Pidä jalkasi jalkatuilla, vaihda ATV:n vaihde pienemmälle vaihteelle ja kiihdytä ennen ylämäkeen ajamista. Pyri pitämään tasainen vauhti ja kaasuttamaan tasaisesti välttääksesi kiihdyttämisen. Jyrkkä rinne, maaston vaihtelut tai esteen ylittäminen yhdellä pyörällä saattavat vaikuttaa ajoneuvon vakauteen merkittävästi, koska tällöin ajoneuvon etuosa nousee lisäten kaatumisen vaaraa. Jotkut rinteet ovat liian jyrkkiä, jotta niissä voisi pysähtyä turvallisesti tai pyrkiä ajamaan uudelleen epäonnistuneen ajoyrityksen jälkeen. Pyri välttämään jyrkkiä rinteitä. Ellet ole varovainen, ajoneuvosi voi kaatua tai keikahtaa taaksepäin ajaessasi rinnettä ylöspäin. Jos rinne on liian jyrkkä etkä pääse eteenpäin, tai ajoneuvo alkaa rullata taaksepäin, jarruta, mutta varo ettet rupea luisumaan. Nouse ajoneuvosta pois ja tee "K"-käännös (taaksepäin kävellen, ajoneuvon vierellä sen ylämäen puolella ja toinen käsi jarruvivussa, peruuta ajoneuvoa niin, että sen perä osoittaa ylös mäen harjannetta kohti, aja

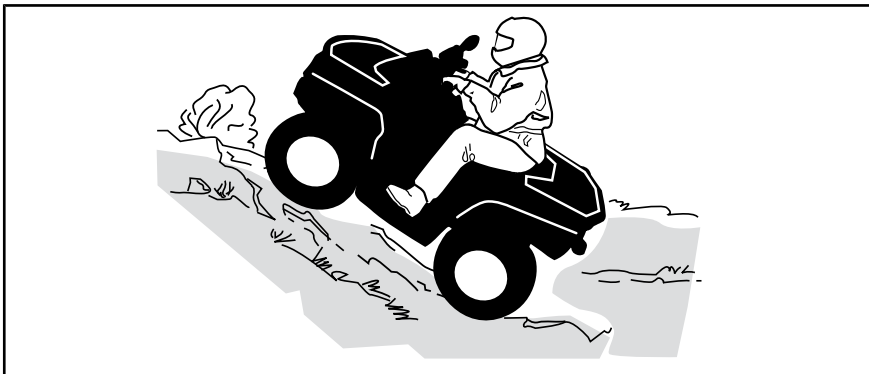
sitten alamäkeen). Kävele tai nouse ajoneuvosta pois aina ylämäen puolella ja pysy loitolla ajoneuvosta sekä sen pyöristä pyöristä. Älä yritä pitää ajoneuvosta kiinni jos se alkaa kaatua. Pysy erillään. Älä aja mäenharjanteen yli kovalla vauhdilla. Siellä voi olla esteitä, jopa teräviä äkkipudotuksia. Matkustajan pitäisi nousta ajoneuvoon vasta kun se on taas turvallisessa paikassa.



Ajoneuvon käyttäytyminen

Rakenteensa johdosta tällä ajoneuvolla on erinomainen kiipeämiskyky, jopa siinä määrin, että ajoneuvo pyörähtää enemmän taaksepäin ympäri kuin menettää pyörien vetovoiman. Maasto-olosuhteissa tulee usein eteen tilanteita, joissa mäen huippu on eroosion vaikutuksesta erittäin jyrkkä. Ajoneuvo pystyy helposti selviytymään tällaisesta tilanteesta. Mutta tällaisessa tapauksessa ajoneuvon etuosan asettuessa sellaiseen asentoon, että sen painopiste siirtyy perän yli, ajoneuvo voi kuitenkin pyörähtää taaksepäin ympäri.

Tilanne on samanlainen, jos ennalta huomaamaton este aiheuttaa ajoneuvon etuosan nousemisen odotettua enemmän. Tällaisessa tapauksessa on syytä valita toinen reitti. Varo näin tehdessäsi sivuttaisiukumista. Katso **RINTEENSUUNTAISESTI AJO** alla.

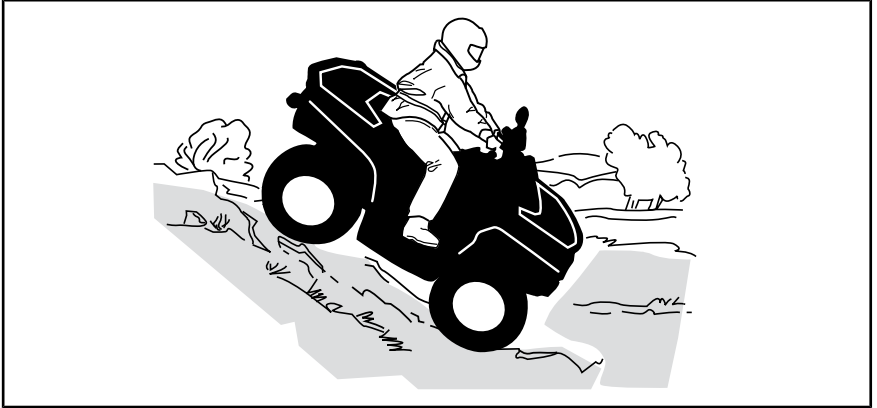


Alamäkeen ajo

1-UP -mallit

Pidä vartaloosi painopiste takana. Pysy istumassa. Jarruta varovasti ja vältä liukumista. Älä "rullaa" alamäkeen käyttäen yksinomaan moottorijarrutusta tai vapaalla.

Hidastaminen liukkaassa alamäessä voi aiheuttaa ajoneuvon "liukumisen". Ylläpidä tasainen nopeus ja/tai kiihdytä hieman, jotta saat ajoneuvon jälleen hallintaan. Pyri välttämään jyrkkiä rinteitä. Ellet ole varovainen, ajoneuvosi voi kaatua tai keikahtaa taaksepäin ajaessasi rinnettä alaspäin.



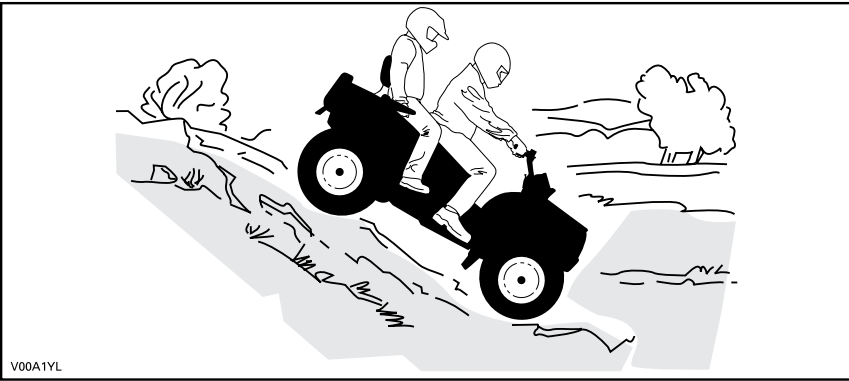
2-UP -mallit

Kuljettaja on vastuussa matkustajan turvallisuudesta. Jos epäroit, pyydä matkustaja nousemaan pois ennen ajamista.

Muista aina, että matkustajan kanssa ajaminen voi vaikuttaa ajoneuvon hallintaan, vakauteen ja jarrutusmatkaan.

Matkustajan on mukailtava vartalollaan kuljettajan vartalon liikkeitä. Matkustajan on aina istuttava.

Kuljettajan ja matkustajan on pidettävä ruumiinpainonsa takana. Jarruta varovasti ja vältä liukumista. Älä "rullaa" alamäkeen käyttäen yksinomaan moottorijarrutusta tai vapaalla. Pyri välttämään jyrkkiä rinteitä. Ellet ole varovainen, ajoneuvosi voi kaatua tai keikahtaa taaksepäin ajaessasi rinnettä alaspäin.



V00A1YL

Ajoneuvon käyttäytyminen

Tämä ajoneuvo pystyy nousemaan jyrkempiä rinteitä ylös kuin mitä se pystyy turvallisesti laskeutumaan. Siksi on oleellista varmistaa ennen kiipeämistä, että alaspäin on olemassa turvallinen reitti.

Rinteen poikittaissuuntaisesti ajo

Tämä on yksi kaikkein **riskialttiimmista** ajotyyleistä, sillä se voi muuttaa voimakkaasti ajoneuvon tasapainoa. Sitä pitäisi kaikin tavoin välttää. Mikäli niin on kuitenkin välttämättä ajettava, on tärkeätä pitää vartalon paino AINA ylärinteen puolella ja olla valmiina nousemaan ajoneuvosta samalle puolelle pois, mikäli ajoneuvo alkaa kaatua.

Vältä esteitä tai painaumia, jotka nostavat yhtä ajoneuvon puolta toista korkeammalle, mikä voi johtaa ympäripyörimiseen.



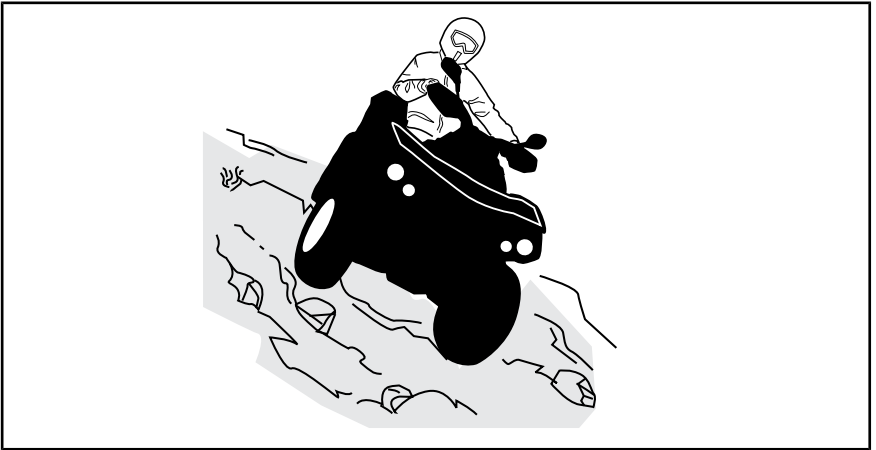
VAROITUS

Älä yritä pysäyttää ajoneuvoa tai estää sen vaurioitumista.



VAROITUS

Ole varovainen lastatessasi ja kuljettaessasi nestesäiliöitä. Ne saattavat vaikuttaa ajoneuvon vakauteen ajettaessa mäkiä sivusuuntaisesti kallistamalla ajoneuvoa alamäkeen, ja siksi ne lisäävät ajoneuvon kaatumisen mahdollisuutta.



2-UP -mallit

Matkustajan on mukailtava vartalollaan kuljettajan vartalon liikkeitä. Matkustajan on aina istuttava.

Kuljettaja on vastuussa matkustajan turvallisuudesta. Jos epäröit, pyydä matkustaja nousemaan pois ennen ajamista.

Äkkipudotukset

Tämä ajoneuvo jää "pohjastaan kiinni" ja yleensä pysähtyy, jos etu- tai takapyörät ajetaan äkkipudotuksen yli. Jos pudotus on jyrkkä tai syvä, ajoneuvo syöksyy alas ja pyörähtää ympäri.

2-UP -mallilla ajettaessa kuljettaja on vastuussa matkustajan turvallisuudesta, jos epäröit, pyydä matkustaja nousemaan pois ennen etenemistä.

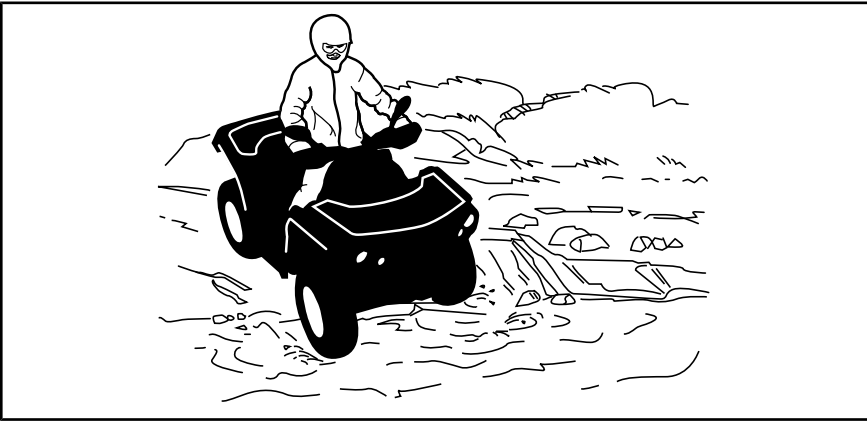


VAROITUS

Älä yritä selvittää äkkiyrkänteiden yli. Peruuta ja valitse toinen reitti.

Veden ylittäminen

Vesi voi olla ainutlaatuinen vaara. Jos se on liian syvä, ajoneuvo voi "kellua" ja kellahtaa. Tarkasta veden syvyys ja virtaus ennen minkäänlaisen vesistön ylittämistä. Vesi ei saisi ylittää jalkatukia. Varo liukkaita pintoja kuten kivet, ruoho, tukit, jne., sekä vedessä että rannoilla. Voit menettää pyörien pidon. Älä aja veteen kovalla vauhdilla. Vesi toimii jarruna ja voit sinkoutua pois ajoneuvosta.



Märät jarrut vaikuttavat ajoneuvon jarrutuskykyyn. Muista kuivata jarrut jarruttamalla useita kertoja ajettuasi vedessä, mudassa tai lumessa. Huomioi pitempi jarrutusmatka.

Lähellä vesiä voi olla mutaa tai suomaata. Varo äkkinäisiä "monttuja" tai syvyysvaihteluita. Varo myös muita vaaroja, kuten kasvullisuuden osittain peittämät kivenlohkareet, tukit, jne.

Jäällä ajaminen

Jos tiesi johtaa jäätyneiden vesistöjen yli, varmistu, että jää on tarpeeksi paksua kannattamaan sinut, matkustajasi (2-UP -mallit), ajoneuvon ja kuorman. Varo erityisesti avovettä, se osoittaa, että jään paksuus vaihtelee.

2-UP -mallilla ajettaessa kuljettaja on vastuussa matkustajan turvallisuudesta. Jos epäroit, älä aja jälle.

Jää vaikuttaa myös ajoneuvon hallittavuuteen. Hidasta, äläkä kaasuta äkkinäisesti. Se johtaa vain pyörien luistamiseen ja ajoneuvon mahdolliseen kiepahtamiseen sekä matkustajan putoamiseen (2-UP -mallit). Vältä äkkijarrutusta. Tämä voi taas johtaa hallitsemattomaan liukuun ja ajoneuvon kiepahtamiseen, tai matkustajan (2-UP -mallit) putoamiseen. Loskaa pitäisi aina välttää, sillä se voi estää ajoneuvon tai sen hallintalaitteiden toiminnan.

Ajaminen lumisilla pinnoilla

Käyttöä edeltävää tarkastusta tehtäessä on kiinnitettävä erityistä huomiota niihin ajoneuvon kohtiin, joissa lumi- ja/tai jääkertymät voivat estää takavalon ja heijastimien näkymisen, tukkia tuuletusaukot, estää jäähdyttimen ja tuulettimen toiminnan ja häiritä ohjausvipujen, kytkinten ja jarrupolkimen liikettä. Ennen ATV:n käynnistämistä on tarkistettava, että ohjaus, kaasuja jarruvivut sekä polkimet toimivat esteettömästi.

Kun ATV:llä ajetaan lumisella pohjalla, renkaiden pito yleensä huonontuu, jolloin ajoneuvo reagoi eri tavalla kuljettajalta tuleviin hallintaliikkeisiin. Pinnoilla, joilla pito on huono, ohjausvaste on vähemmän napakka ja tarkka, pysähtymismatkat pitenevät ja kiihdytys on hidasta. Hidasta, äläkä kaasuta äkkinäisesti. Se johtaa vain pyörien luistamiseen ja ajoneuvon mahdolliseen luisuun yliohtautumisen takia. Vältä äkkijarrutusta. Se voi aiheuttaa ajoneuvon luisumisen suorassa linjassa. Paras keino on jälleen vähentää turvalli-

sesti nopeutta ennen ohjausliikettä, jotta ajoneuvo saadaan täysin takaisin hallintaan ennen sen riistäytymistä käsistä.

Kun ajat ATV:llä irtolumen peittämällä pinnalla, ajoneuvon liike tuiskuttaa ilmaan lunta, joka kerääntyy tai sulaa tietyille paljaina oleville komponenteille, mukaan lukien pyörivät osat, kuten jarrulevyt. Vesi, lumi tai jää voi vaikuttaa ATV:si jarrujärjestelmän reaktioaikaan. Vaikka ajonopeutta ei tarvitsisi alentaa, käytä jarruja usein estääksesi jään tai lumen kertymisen ja kuivataksesi jarrupalat ja -levyt. Menettelemällä näin pieniriskisissä ajotilanteissa testaat pyörien pidon ja pidät itsesi ajan tasalla siitä, miten ajoneuvo vastaa ohjausliikkeisiin. Pidä jarrupoljiin, jalkatuet, astinlaudat, jarruja kaasuvivut aina lumettomina ja jäättöminä. Pyyhi lumi säännöllisesti pois istuimelta, käsikahvoista, ajo- ja takavalosta ja heijastimista.

Lumen alla saattaa olla piilossa kiviä, kantoja tai muita esteitä, ja jos lumi on märkää, se saattaa estää ajamisen kokonaan, koska ajoneuvo juuttuu kiinni tai menettää kaiken pidon loskaisessa lumessa. Katso kauas eteenpäin ja tarkkaile aina näkyviä merkkejä siitä, että lumen alla saattaa olla tällaisia esteitä. Epävarmoissa tapauksissa on aina tehtävä väistöliike. Älä aja jäätyneen vesistön jäällä, ennen kuin olet tarkistanut jään kestävä turvallisesti ATV:n, sen kuljettajan ja matkustajan sekä kuorman painon. Muista, että tietyn paksuinen jää saattaa kantaa moottorikelkan, mutta ei samanpaineista ATV:tä, koska ATV:n neljän renkaan kosketusalueiden kantava ala on pienempi kuin moottorikelkan jalasten kantava ala.

Ajomukavuuden maksimoimiseksi ja paalutusvammojen välttämiseksi on aina käytettävä sääolosuhteisiin soveltuvia ajovaatteita ja ATV:n suoja-varusteita.

Jokaisen ajomatkan päätteeksi on hyvä puhdistaa lumi- tai jääkertymät ajoneuvon rungosta ja kaikista liikkuvista osista (jarrut, ohjauksen osat, voimansiirtojärjestelmät, hallintalaitteet, jäähdyttimen puhallin jne.). Märkä lumi muuttuu jääksi ajoneuvon jäähtyessä ja sitä on vaikeampi poistaa seuraavassa käyttöä edeltävässä tarkastuksessa.

Lumessa ajaminen saattaa heikentää jarrujen jarrutuskykyä. Hidasta nopeus turvallisesti ja huomioi pitempi jarrutusmatka. Kerääntyvä lumi saattaa muodostaa jäätä tai lunta kasaantuu jarrujen osiin ja hallintalaitteisiin. Käytä jarruja säännöllisesti estääksesi jään tai lumen kerääntymisen.

Ajaminen hiekalla

Hiekalla ja hiekkadyneillä, tai lumessa ajo on myös ainutlaatuinen kokemus, mutta näiden kohdalla on huomioitava tiettyjä perusvarotoimia. Ajoneuvo voi menettää märässä, syvässä tai hienossa hiekkassa/lumessa pyörien vetovoiman, mikä aiheuttaa ajoneuvon liukumisen, kaatumisen tai ”pyörien uppoutumisen”. Etsi kiinteämpää maata tällaisessa tilanteessa. Paras neuvo on jälleen hidastaminen ja olosuhteiden tarkka silmällä pitäminen. Kun ajat matkustaja (2-UP -mallit) kyydissä, hidasta enemmän.

Hiekkadyneillä ajettaessa suositellaan ajoneuvoon kiinnitettäväksi antennityyppistä turvalippua. Tämä helpottaa näkyvyyttä, jolloin muut havaitsevat sinut seuraavan hiekkakummun takaa. Jos näet edessäsi toisen turvalipun, etene varoen. Koska antennityyppinen turvalippu voi taipua ja ponnahtaa itseesi jos se jää kiinni johonkin, älä käytä sitä sellaisissa paikoissa, joissa on matalalla olevia oksia tai esteitä. Muista aina, että ajaminen 2-UP -

malleilla matkustajan kanssa voi vaikuttaa ajoneuvon hallintaan, vakauteen ja jarrutusmatkaan.

Irtokivillä ajaminen

Irtokivillä tai soralla ajaminen on hyvin samanlaista kuin jäällä ajo. Sora ja kivet vaikuttavat ajoneuvon ohjattavuuteen aiheuttaen mahdollisesti sen liukumista tai keikahtamisen, etenkin jos vauhti on kova. Kuljettaja ja matkustaja (2-UP -malleissa) saattavat pudota kyydistä.

Paras neuvo on jälleen hidastaminen ja olosuhteiden tarkka silmällä pitäminen. Kun ajat matkustaja (2-UP -mallit) kyydissä, hidasta enemmän.

Lisäksi se voi vaikuttaa jarrumatkaan. Muista, että äkkinäinen kaasuttaminen tai liukuminen voivat singota irtokiviä taaksepäin, toista kuljettajaa kohti. Älä koskaan tee sitä tahallasi.

KUORMIEN KULJETTAMINEN JA TYÖAJO

Ajoneuvolla työskentely

Ajoneuvosi avulla voit suorittaa lukuisia KEVYITÄ toimenpiteitä, lumen aurauksesta puiden vetämiseen tai kuormien kantamiseen. Can-Am -jälleenmyyjältä on saatavissa lukuisia lisävarusteita. Mahdollisen vahingoittumisen välttämiseksi on noudatettava lisävarusteiden mukana seuraavia ohjeita ja varoituksia. Noudata aina ajoneuvon kuormarajoja. Ajoneuvon ylikuormittaminen voi rasittaa komponentteja liikaa ja aiheuttaa niiden vioittumisen. Vältä yllirasittamista itseäsi, jos nostat tai vedät raskaita kuormia tai käsin työnnet ajoneuvoa.

Kuormien kuljetus

VAROITUS

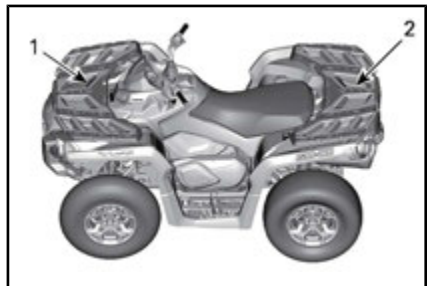
- ÄLÄ KOSKAAN ylitä 1-UP-malleissa nopeutta 90 km/h, jos kokonaiskuormitus on yli 164 kg.
- ÄLÄ KOSKAAN ylitä 2-UP-malleissa nopeutta 90 km/h, jos kokonaiskuormitus on yli 132 kg.
- ÄLÄ KOSKAAN ylitä 2-UP-malleissa ajovauhtia 90 km/h matkustajaa kuljettaessasi.

Kaikki ajoneuvossa ja/tai sen tavaratelineellä/-telineillä kuljetetut kuormat, mukaan lukien matkustaja (2-UP -malleissa) vaikuttavat ajoneuvon käsiteltävyyteen, vakauteen ja jarrutusmatkaan. Älä ylitä tämän ajoneuvon sallittua kokonaiskuormaa, mukaan luettuina kuljettajan, kuorman, tarvikkeiden ja perävauunun aisakuorman painot. Katso **TEKNISET TIEDOT**. Varmista aina, että kuorma on varmasti kiinnitettynä, kuorman painojakauma on oikea (1/3 kuorman painosta edessä ja 2/3 kuorman painosta takana) ja kuorma ei häiritse ajoneuvon valoja. Huomioi aina, että kuorma voi liu-

kuu tai pudota ja aiheuttaa onnettomuuden. Vältä sivulta esiin työntyviä kuormia, jotka voivat tarttua pensaikkoon tai muihin esteisiin.

VAROITUS

Tavaratelineiden kuormaaminen vaikuttaa ajoneuvoa käytettäessä sen hallintaan, vakauteen ja jarrutusmatkaan. Sen takia oikea kuorma ja painonjako ovat tärkeitä. Älä koskaan ylikuormaa, hinaa tai kannu kuormaa väärällä tavalla. Varmista aina ennen ajoneuvon käyttöä, että kuorma on kunnolla kiinnitetty ja oikein jaettu telineille. Kuormia kannettaessa ja perävauuna vedettäessä hidasta turvallisesti vauhtia maastolosuhteiden mukaan. Vältä myös mäkiä ja hankalaa maastoa. Ota jarrutusmatkan piteneminen huomioon, etenkin kaltevilla pinnoilla ja matkustajan (2-UP-malleissa) ollessa kyydissä. Varo luistoa tai liukumista. Vältä painopisteen nostamista liikaa varmistamalla kuorma telineille niin matalaksi kuin mahdollista. Ellei näitä suosituksia noudateta, ajoneuvon käsiteltävyys saattaa muuttua aiheuttaen mahdollisesti onnettomuuden.



1. 1/3 kuorman painosta
2. 2/3 kuorman painosta

ENIMMÄISKUORMITUSTEN TAULUKKO			
SALLITTU KOKONAIS-KUORMA	1-UP-MALLIT (PAITSI MOSSY OAK)	235 kg	Sisältää kuljettajan, matkustajan, kuorman, tarvikkeiden ja aisakuorman painon.
	1-UP- JA MOSSY OAK -MALLIT	272 kg	
ETUKUORMA		45 kg	Tasaisesti jaettuna.
TAKAKUORMA		90 kg	Tasaisesti jaettuna. Sisältää takatavaratelineen, hansikaslokeron ja aisakuorman.

Seuraavassa on esimerkki sopivasta ajoneuvon kuorman jakamisesta:

ESIMERKKI KUORMAN JAKAMISESTA (AJONEUVO, JONKA SALLITTU KOKONAISKUORMA ON 235 kg)				
AJONEUVON KOKONAIS-KUORMA	KULJETTAJA JA MATKUSTAJA	KUORMA	LISÄVA-RUSTEET	AISA-KUORMAN PAINO
235 kg	100 kg	105 kg	10 kg	20 kg

Tavaratelineiden lastaaminen

ILMOITUS Tavaratelineitä lastattaessa tai tyhjennettäessä etukuorman painorajaa 90 kg ja takakuorman painorajaa 45 kg.

Kuormaa kuorma niin alas- kuin mahdollista – korkea kuorma voi nostaa ajoneuvon painopistettä, mikä saattaa vähentää sen vakautta. Aseta kuorma telineelle mahdollisimman tasaisesti.

Varmista, että kuormalaatikon kuorma on kunnolla kiinnitetty. Älä kiinnitä kuormaa ajoneuvon muihin osiin. Jos kuorma ei ole huolellisesti kiinnitettynä, se saattaa liukua tai pudota osuen ajoneuvossa oleviin tai sivullisiin, tai se saattaa liikkua ajon aikana vaikuttaen ajoneuvon käsiteltävyyteen.

Korkeat esineet voivat haitata kuljettajan näkökykyä ja sinkoutua

ajoneuvosta onnettomuuden sattuessa. Sivusta esiin työntyvät kuormat voivat tarttua tai juuttua pensäisiin, oksiin tai muihin esineisiin. Älä anna kuorman peittää jarruvaloa. Varmista, että kuorma ei työnny ulos kuormalaatikosta ja että se ei estä näkökykyäsi tai ajoneuvon hallittavuutta.

ILMOITUS Älä ylitä tavaratelineen sallittua painoa. Katso **TEKNISET TIEDOT**.

Älä koskaan sijoita bensiiniä tai vaarallisia nesteitä sisältävää säiliötä/säiliöitä kuormalaatikkoon.

Kuorman vetäminen (jos vetokoukku varusteena)

Älä koskaan kiinnitä kuormaa pus-kuriin sen hinaamista varten, koska tällöin ajoneuvo saattaa kaatua. Käytä kuorman vetämiseen vain vetokoukkuja (jos asennettuna).

Voit käyttää koukkua maastoon juuttuneen ajoneuvon irrottamiseen. Katso *APUKOUKUT* kappaleessa *VARUSTELU*.

Kun vedät kuormaa ketjulla tai vaijerilla, varmista ettei sinä ennen käynnistystä ole löysää ja säilytä jännite vetämisen aikana.

Jarruta vähitellen vetäessäsi kuormaa ketjulla tai vaijerilla. Kuorman inertia voi aiheuttaa törmäyksen.

Kun vedät kuormaa perävaunulla, noudata suurinta sallittua vetokapasiteettia. Katso tässä osassa *PERÄVAUNUN VETÄMINEN*.



VAROITUS

Löysä ketju tai vaijeri voi rikkoutua ja sinkoutua takaisin.

Hinattaessa toista ajoneuvoa on varmistettava että joku kontrolloi hinattavaa ajoneuvoa. Hinattavaa ajoneuvoa on jarrutettava ja ohjattava, jotta se ei riistäydy hallinnasta.

Vähennä vauhtia kuormaa vetäessäsi ja käänny asteittain. Vältä mäkiä ja epätasaista maastoa. Älä koskaan yritä ajaa jyrkkiä mäkiä. Ota jarrutusmatkan piteneminen huomioon, etenkin kaltevilla pinnoilla ja matkustajan (2-UP-malleissa) ollessa kyydissä. Varo luistoa tai liukumista.

Perävaunun vetäminen (jos vetokoukku varusteena)

ILMOTUS Perävaunun hinaamista varten ajoneuvoon tulee asentaa BRP:n hyväksymä takavetokoukku.

Perävaunun hinaaminen tällä ajoneuvolla lisää huomattavasti kaatumisvaaraa, etenkin rinteissä. Mikäli ajoneuvolla aiotaan hinata perävaunua varmistu, että sen vetokoukku sopii yhteen ajoneuvossa olevan kanssa. Varmistu, että perävaunu on vaakatasossa ajoneuvon kanssa.

(Tietyissä tapauksissa pitää ajoneuvon vetokoukkuun mahdollisesti asentaa erityinen jatkovarsi.) Varmista perävaunun kiinnitys ajoneuvoon ketjuilla tai vaijereilla.

Vähennä vauhtia perävaunua vetäessäsi ja käänny asteittain. Vältä mäkiä ja epätasaista maastoa. Älä koskaan yritä ajaa jyrkkiä mäkiä. Ota jarrutusmatkan piteneminen huomioon, etenkin kaltevilla pinnoilla ja matkustajan (2-UP-malleissa) ollessa kyydissä. Varo luistoa tai liukumista.

Perävaunun kuormaaminen väärin voi aiheuttaa hallinnan menettämisen.

Älä ylitä sallittua hinauskapasiteettia tai aisapainoa. Katso *TEKNISET TIEDOT*.

Varmista, että aisalle kohdistuu ainakin hiukan painoa.

Varmista aina, että kuorma on tasaisesti jaettu ja turvallisesti kiinnitetty perävaunuun; tasaisesti tasapainotettu perävaunu on helpompi hallita.

Aseta aina vaihdevipu asentoon L (hidas ajonopeusalue) hinatessasi perävaunua – ajaminen hitaalla ajonopeusalueella tarjoaa enemmän vääntöä ja lisäksi se helpottaa tasamaan takarenkaille kohdistuvaa kuormitusta.

Estä ajoneuvon mahdollinen liikkuminen kiilaamalla sen ja perävaunun pyörät pysähdyttyäsi tai pysäköityäsi.

Ole varovainen irrottaessasi kuormattua perävaunua, se tai sen kuorma voi kaatua sinun tai muiden päälle.

Kun vedät kuormaa perävaunulla, noudata vetokoukun kilvessä mainittua maksimivetokapasiteettia.

TUOTTEESSA OLEVAT TÄRKEÄT KILVET (KANADA/USA)

Riippuva lipuke

Tämä ajoneuvo toimitetaan varustettuna riippuvalla lipukkeella ja ohjekilvillä, jotka sisältävät tärkeitä turvallisuustietoja.

Jokaisen henkilön, joka ajaa tätä ajoneuvoa tulisi lukea ja ymmärtää kyseiset ohjeet ennen ajamista.

<p>G</p> <p>YLEISKÄYTTÖMALLI</p> <p>TÄMÄ ATV-AJONEUVO ON VAPAA-AJANKÄYTTÖÖN TAI HYÖTYKÄYTTÖÖN</p> <p>VAIN KULJETTAJALLE - EI MATKUSTAJIA</p> <p>KÄYTTÄJÄN ON OLTAVA VÄHINTÄÄN 16-VUOTIAS</p> <hr/> <p>SUOSITTELEMME OSALLISTUMISTA ATV-AJOKURSseille. KYSY LISÄTIETOJA JÄLLEENMYyjÄLTÄSI.</p> <hr/> <p>KYSY JÄLLEENMYyjÄLTÄSI LISÄTIETOJA ATV:N KÄYTTÖÄ KOSKEVISTA KANSALLISISTA JA PAIKALLISISTA SÄÄNNÖKSISTÄ.</p> <p>TÄTÄ RIIPPUVAA LIPUKETTA EI SAA POISTAA ENNEN MYYNTIÄ.</p> <p>704903310</p>	<p>VAROITUS</p> <p>ATV:n väärä käyttö voi johtaa VAKAVAN LOUKKAANTUMISEEN tai KUOLEMAAN.</p> <table border="0"><tr><td><p>KÄYTÄ AINA HYVÄKSYTTYÄ KYPARAA JA SUOJAVARUSTEITA.</p></td><td><p>ÄLÄ KOSKAAN AJA YLEISILLÄ TEILLÄ.</p></td><td><p>ÄLÄ KOSKAAN KULJETA MATKUSTAJIA.</p></td><td><p>ÄLÄ KOSKAAN AJA HUUMEIDEN TAI ALKOHOLIN VAIKUTUKSEN ALAISENA.</p></td></tr></table> <p>ÄLÄ KOSKAAN aja:</p> <ul style="list-style-type: none">• ilman asianmukaista ATV-koulutusta tai ohjeita.• kykyihisi tai olosuhteisiin nähden liian kovalla vauhdilla.• yleisillä teillä - toisen ajoneuvon kanssa voi sattua kolari.• matkustajan kanssa - matkustajat vaikuttavat tasapainoon ja ohjaukseen ja lisäävät hallinnan menetyksen riskiä. <p>Muista AINA:</p> <ul style="list-style-type: none">• käyttää oikeata ajotekniikkaa ja välttää ajoneuvon ympäripyörittämissä mäissä, epätasaisessa maastossa ja käännöksissä.• välttää asfalttipintoja - asfaltti voi merkittävästi vaikuttaa käsittelyyn ja hallintaan. <p>ETSI JA LUE KÄYTTÄJÄN KÄSIKIRJA, NOUDATA KAIKKIA OHJEITA JA VAROITUKSIA.</p>	 <p>KÄYTÄ AINA HYVÄKSYTTYÄ KYPARAA JA SUOJAVARUSTEITA.</p>	 <p>ÄLÄ KOSKAAN AJA YLEISILLÄ TEILLÄ.</p>	 <p>ÄLÄ KOSKAAN KULJETA MATKUSTAJIA.</p>	 <p>ÄLÄ KOSKAAN AJA HUUMEIDEN TAI ALKOHOLIN VAIKUTUKSEN ALAISENA.</p>
 <p>KÄYTÄ AINA HYVÄKSYTTYÄ KYPARAA JA SUOJAVARUSTEITA.</p>	 <p>ÄLÄ KOSKAAN AJA YLEISILLÄ TEILLÄ.</p>	 <p>ÄLÄ KOSKAAN KULJETA MATKUSTAJIA.</p>	 <p>ÄLÄ KOSKAAN AJA HUUMEIDEN TAI ALKOHOLIN VAIKUTUKSEN ALAISENA.</p>		

TYYPILLINEN - 1-UP -MALLIT

G
YLEISKÄYTTÖMALLI

**TÄMÄ ATV-AJONEUVO ON VAPAA-
AJANKÄYTTÖÖN TAI
HYÖTYKÄYTTÖÖN**

**KÄYTTÄJÄN ON OLTAVA VÄHINTÄÄN
16-VUOTIAS**

**SUOSITTELEMME OSALLISTUMISTA
ATV-AJOKURSSEILLE.
OTA YHTEYS JÄLLEENMYYJÄÄN.
MUISTA KATSOA
TURVALLISUUSVIDEO.**

**KYSY JÄLLEENMYYJÄLTÄSI
LISÄTIETOJA ATV:N KÄYTTÖÄ
KOSKEVISTA KANSALLISISTA JA
PAIKALLISISTA SÄÄNNÖKSISTÄ.**

Tätä riippuvaa lipuketta ei saa poistaa ennen myyntiä.

VAROITUS


Väärä käyttö voi johtaa VAKAVAAN LOUKKAANTUMISEEN tai KUOLEMAAN



KULJETTAJAN JA MATKUSTAJAN ON AINA KÄYTETTÄVÄ HYVÄKSYTTÄVÄ KYMPÄRÄ JA SUOJAVARUSTEITA.



ÄLÄ KOSKAAN AJA YLEISILLÄ TEILLÄ.



ÄLÄ KOSKAAN KULJETA 1 MATKUSTAJAA ENEMPÄÄ.



ÄLÄ KOSKAAN AJA HUUMEIDEN TAI ALKOHOLIN VAIKUTUKSEN ALAISENA.

ÄLÄ KOSKAAN aja:

- ilman asianmukaista ATV-koulutusta tai ohjeita.
- kykyihisi tai olosuhteisiin nähden liian kovalla vauhdilla.
- yleisillä teillä - toisen ajoneuvon kanssa voi sattua kolari.
- matkustajan kanssa, jos matkustajan istuin ei ole turvallisesti paikallaan.

KULJETTAJAN ON MUISTETTAVA AINA:

- käyttää oikeata ajotekniikkaa ja välttää ajoneuvon ympäripyörähtämissä maissa, epätasaisessa maastossa ja käännöksissä.
- välttää asfalttipintoja - asfaltti voi merkittävästi vaikuttaa käsittelyyn ja hallintaan.
- vähentää vauhtiaan ja oltava erityisen varovainen ajaessaan matkustajan kanssa - pyydä matkustajaa poistumaan ajoneuvosta olosuhteiden vaatiessa.
- varmista, että matkustaja lukee tämän kilven ja matkustajan turvallisuuskilven ja ymmärtää lukemansa.

ETSI JA LUE KÄYTTÄJÄN KÄSIKIRJA,
NOUDATA KAIKKIA OHJEITA JA VAROITUKSIA.

Tätä riippuvaa lipuketta ei saa poistaa ennen myyntiä. 704903314

TYYPILLINEN - 2-UP-MALLIT

VAROITUS. Maastoajoneuvon käyttö, huolto ja kunnossapito voi aiheuttaa altistusta kemikaaleille (kuten moottorin pakokaasut, hiilimonoksidi, ftalaatit ja lyijy), jotka Kalifornian osavaltion viranomaisten mukaan aiheuttavat syöpää ja synnynnäisiä vammoja tai lisääntymishäiriöitä.

Altistuksen minimoimiseksi tulee välttää pakokaasujen hengittämistä ja moottorin joutokäyntiä, jos se ei ole välttämätöntä, huoltaa ajoneuvo hyvin tuuletetuissa tiloissa ja käyttää huollon aikana käsineitä tai pestä kädet usein.

Katso lisätietoja osoitteesta
www.P65Warnings.ca.gov/products/passenger-vehicle



704906872

AJONEUVON MOOTTORIN KUVAUS:

XXXXX

EPA-SERTIFIOITU

NER (NORMAALI PÄÄSTÖTASO) = X

ASTEIKKOLA 0-10, Q ALHAISIN PÄÄSTÖTASO

* EI SAA IRROITTA A ENNEN MYNTTITHEKEÄ



704901107

TYYPILLINEN

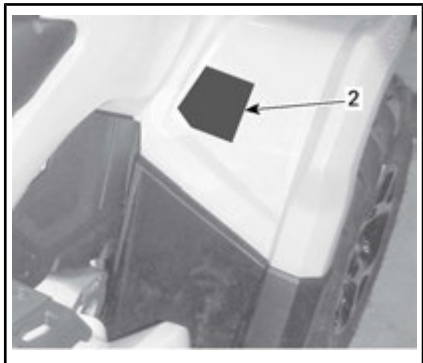
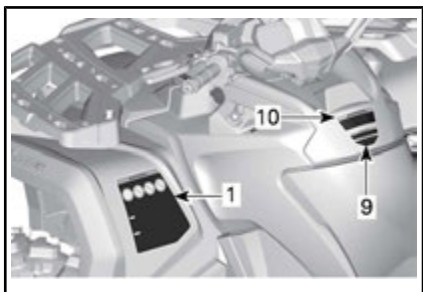
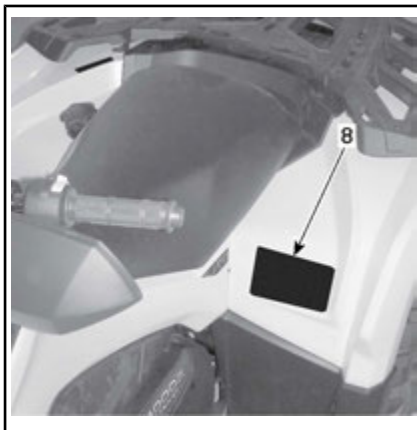
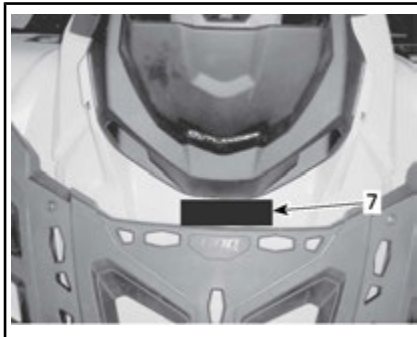
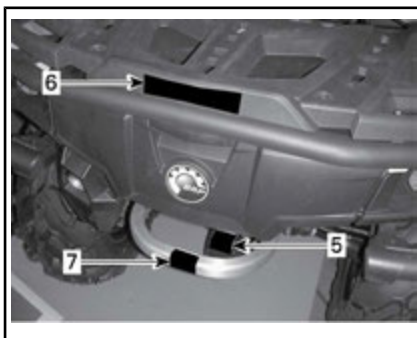
Ajoneuvon varoituskilvet

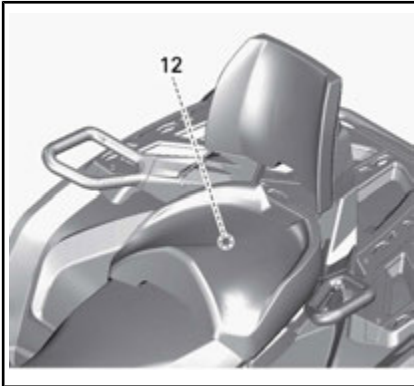
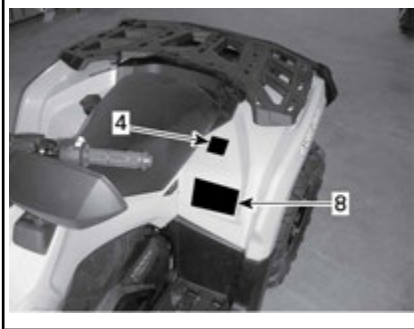
Lue ja sisäistä kaikkien ajoneuvon varoituskilpien sisältö.

Nämä kilvet on kiinnitetty ajoneuvon kuljettajan, matkustajien (2-UP) ja sivullisten turvallisuuden vuoksi.

Ajoneuvon varoituskilpiä on pidettävä ajoneuvoon kuuluvina osina. Jos niitä puuttuu tai ne ovat vahingoittuneet, ne voi korvata uusilla ilmaiseksi. Ota yhteys valtuutettuun Can-Am-jälleenmyyjään.

HUOMIO: Mikäli ajoneuvon ja tämän käyttäjän käsikirjan välillä esiintyy eroavaisuuksia, ajoneuvoon kiinnitetyillä ohjekilvillä on ensisijainen asema käsikirjan ohjeistukseen nähden.





TYYPILLINEN

VAROITUS

ATV:n väärä käyttö voi johtaa VAKAAN LOUKKAANTUMISEEN tai KUOLEMAAN

KÄYTÄ AJAN KYVYKSIÄ KYPÄRÄÄ JA SUJAMARUSTEITA

ÄLÄ KOSKAAN AJA YLEISILLÄ TEILLÄ

ÄLÄ KOSKAAN KULJETA MATKUSTAJA

ÄLÄ KOSKAAN AJA HUUMEDEN TAI ALKOHOLIN VÄIKYTYKSEN ALAISENA

ÄLÄ KOSKAAN aja:

- ilman asianmukaista ATV-koulutusta tai ohjeita,
- kykyihisi tai olosuhteisiin nähden liian kovalla vauhdilla,
- yleisillä teillä - toisen ajoneuvon kanssa voi sattua kolari,
- matkustajan kanssa - matkustajat vaikuttavat tasapainoon ja ohjaukseen ja lisäävät hallinnan menetyksen riskiä.

Muista AJAN

- käyttää oikeita apteknikkoja ja välttää ajoneuvon ympäripyörittämisiä mässä, epätasaisessa maastossa ja käännoksissa,
- välttää asfalttipintoja - asfaltti voi merkittävästi vaikuttaa käsittelyyn ja hallintaan.

ETSI JA LUE KÄYTTÄJÄN KÄSIKIRJA, NOUDATA KAIKKIA OHJEITA JA VAROITUKSIA.

704602773

KILPI 1 - 1-UP-MALLIT

VAROITUS

ATV:n väärä käyttö voi johtaa VAKAAN LOUKKAANTUMISEEN tai KUOLEMAAN

KULJETTAJAN JA MATKUSTAJAN ON AJAN KÄYTTÄJÄN KYVYKSIÄ KYPÄRÄÄ JA SUJAMARUSTEITA

ÄLÄ KOSKAAN AJA YLEISILLÄ TEILLÄ

ÄLÄ KOSKAAN KULJETA MATKUSTAJA ENEMKÄÄ

ÄLÄ KOSKAAN AJA HUUMEDEN TAI ALKOHOLIN VÄIKYTYKSEN ALAISENA

ÄLÄ KOSKAAN aja:

- ilman asianmukaista ATV-koulutusta tai ohjeita,
- kykyihisi tai olosuhteisiin nähden liian kovalla vauhdilla,
- yleisillä teillä - toisen ajoneuvon kanssa voi sattua kolari,
- matkustajan kanssa, jos matkustajan istuin ei ole turvallisesti paikallaan.

KULJETTAJAN ON AJAN

- ilman asianmukaista ATV-koulutusta tai ohjeita,
- kykyihisi tai olosuhteisiin nähden liian kovalla vauhdilla,
- yleisillä teillä - toisen ajoneuvon kanssa voi sattua kolari,
- matkustajan kanssa, jos matkustajan istuin ei ole turvallisesti paikallaan.

ETSI JA LUE KÄYTTÄJÄN KÄSIKIRJA, NOUDATA KAIKKIA OHJEITA JA VAROITUKSIA.

704602773

KILPI 1 - 2-UP-MALLIT

VAROITUS

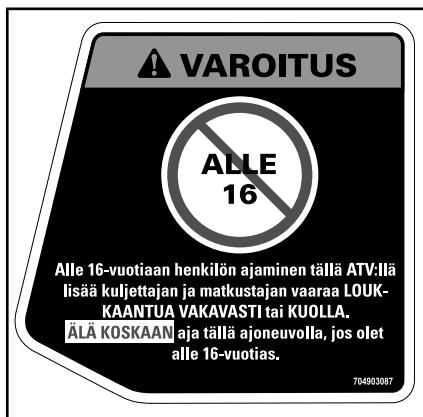
ALLE 16

Mikäli olet alle 16-vuotias, tällä ATV:llä ajaminen lisää riskiä LOUKKAANTUA VAKAVASTI TAI KUOLLA.

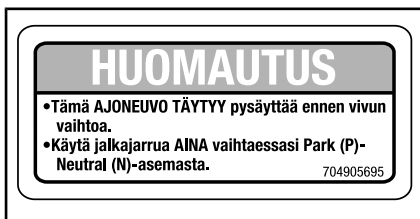
ÄLÄ KOSKAAN aja tällä ATV:llä, jos olet alle 16-vuotias.

704602773

KILPI 2 - 1-UP-MALLIT



KILPI 2 - 2-UP -MALLIT



KILPI 3



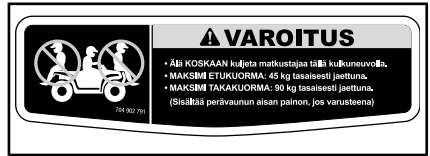
KILPI 4 - 1-UP -MALLIT



KILPI 4 - 2-UP -MALLIT



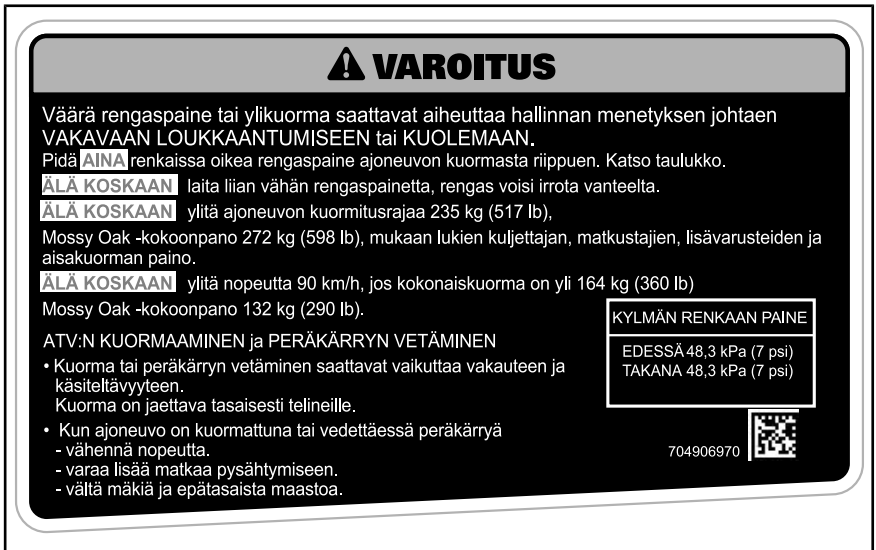
KILPI 5



KILPI 6



KILPI 7



KILPI 8 - 1-UP -MALLIT

⚠ VAROITUS

Väärä rengaspaine tai ylikuorma saattavat aiheuttaa hallinnan menetyksen johtaen VAKAVAAN LOUKKAANTUMISEEN tai KUOLEMAAN.

Pidä **AINA** renkaissa oikea rengaspaine ajoneuvon kuormasta riippuen. Katso taulukko.

ÄLÄ KOSKAAN • laita liian vähän rengaspainetta, rengas voisi irrota vanteelta.

• ylitä ajoneuvon kuormitusrajaa 272 kg (598 lb), mukaan lukien kuljettajan, kuorman, tarvikkeiden ja aisakuorman painon.

• ylitä nopeutta 90 km/h, jos kokonaiskuorma on yli 132 kg (290 lb)

• ylitä nopeutta 90 km/h matkustajaa kuljettaessasi

ATV:N KUORMAAMINEN ja PERÄKÄRRYN VETÄMINEN

• Kuorma tai peräkärryn vetäminen saattavat vaikuttaa vakauteen ja käsiteltävyyteen.

Kuorma on jaettava tasaisesti telineille.

Kun ajoneuvo on kuormattuna tai vedettäessä peräkärkyä:

- hidasta nopeutta.
- jätä enemmän jarrutusmatkaa.
- vältä mäkiä ja rankkaa maastoa.

KYLMÄN RENKAAN PAINE

EDESSÄ 48,3 kPa (7 psi)
TAKANA 48,3 kPa (7 psi)

704906307



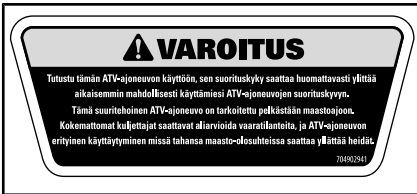
KILPI 8 - 2-UP -MALLIT



KILPI 9



KILPI 11



KILPI 10

VAROITUS

Varmista, että asennat matkustajan istuimen tai hansikaslokeron kunnolla ennen ajamista.

MATKUSTAJAN ISTUIMEN ASENTAMINEN

- Varmista, että salpavipu on avoimessa asennossa, vetämällä sitä istuimen etuosaa kohti.
- Työnä istuimen molemmat etukiinnikkeet ajoneuvon ankkurikoteloihin eteenpäin vievällä liikkeellä.
- Kytke takasaha kiinni alaspäin.
- Sulje salpavipu työntämällä sitä taaksepäin istuimen kiinnittämiseksi paikalleen.
- Tarkista ennen käyttöä, että istuin on pitävästi paikallaan.

HANSIKASLOKERON ASENTAMINEN

- Avaa hansikaslokeron kansi ja käännä kahva lukituksen asetusasettoon.
- Kohdistä ja asenna hansikaslokeron lukitusjärjestelmä tämän auton "LINO" -aukkoon.
- Käännä kahva lukitusasettoon.
- Sulje kansi ja varmista, onko hansikaslokeron lukkiutunut asemaansa.



KATSO LISÄTIETOJA KÄYTTÄJÄN OPAASTA 704904358

KILPI 12 - 2-UP MALLIT, SIJAITSEE HANSIKASLOKERON ALAPUOLELLE

Kelpoisuuskilvet

Näistä kilvistä ilmenee ajoneuvon hyväksynnät.

PÄÄSTÖVALVONTATIEDOT

TÄSSÄ AJONEUVOSSA ON HYVÄKSYTTY KÄYTTÄVÄKSI LYLYNTÖN BENSINIÄ, JOKA TÄYTTÄÄ U.S. EPA/EVAP-AJOKÄYKSET ATIA-KONEVUOLLEHYVÄKSYTTY NYTYTÄVÄKSI KANASSA, YHDYSVALTAIN OSAVALTIOISSA KALIFORNIA LUKUUN OTTAMATTA.



MOOTTORIPERHE	ENGINE FAMILY
PERMEAATIOPERHE	PERMEATION FAMILY
HYVÄKSYMISNORMI (FEL)	CERTIFICATION STANDARD (FEL)
MOOTTORIN KUUTIOTILAVUUS	ENGINE DISPLACEMENT
PAKOKAASUPÄÄSTÖJEN RAJOITUSJÄRJESTELMÄ	EXHAUST EMISSION CONTROL SYSTEM

EMISSION CONTROL INFORMATION


THIS VEHICLE IS CERTIFIED TO OPERATE ON UNLEADED GASOLINE AND CONFORMS TO U.S. EPA EMISSION/EVAP REGULATIONS FOR ATV. CERTIFIED FOR SALE IN ALL U.S. STATES EXCEPT CALIFORNIA.

**KATSO HUOLTOTALUKKO KÄYTTÄJÄN KÄSIKIRJASTA
SEE OPERATOR'S GUIDE FOR MAINTENANCE SCHEDULE
BOMBARDIER RECREATIONAL PRODUCTS INC.** 704906388

TYYPILLINEN - ISTUIMEN ALLA, KALIFORNIAN MALLEJA LUKUUN OTTAMATTA

EMISSION CONTROL INFORMATION

THIS VEHICLE IS CERTIFIED TO OPERATE ON UNLEADED GASOLINE AND CONFORMS TO U.S. EPA AND CALIFORNIA EMISSION / EVAP REGULATIONS FOR ATV.



ENGINE FAMILY	MOOTTORIPERHE
PERMEATION FAMILY	PERMEAATIOPERHE
CERTIFICATION STANDARD (FEL)	HYVÄKSYMISNORMI (FEL)
ENGINE DISPLACEMENT	MOOTTORIN KUUTIOTILAVUUS
EXHAUST EMISSION CONTROL SYSTEM	PAKOKAASUPÄÄSTÖJEN RAJOITUSJÄRJESTELMÄ

RENSEIGNEMENTS SUR LE DISPOSITIF ANTIPOLLUTION

CE VEHICULE EST CERTIFIÉ POUR FONCTIONNER À L'ESSENCE SANS PLOMB ET IL EST CONFORME AUX NORMES DE L'EPA ET DE LA CALIFORNIE AU NIVEAU DES RÉGLEMENTATIONS DE L'ÉCHAPPEMENT ET DE L'ÉVAPORATION POUR LES VTT.

**SEE OPERATOR'S GUIDE FOR MAINTENANCE SCHEDULE
VOIR LE PROGRAMME D'ENTRETIEN DANS LE GUIDE DU CONDUCTEUR
BOMBARDIER RECREATIONAL PRODUCTS INC.** 704904648

TYYPILLINEN - ISTUIMEN ALLA, KALIFORNIAN MALLIT



Bombardier Recreational Products Inc. certifies that this ATV complies with the American National Standard for Four Wheel All-Terrain Vehicles, ANSI/SVIA-1-2010 Standard.

Bombardier Produits Récréatifs inc. certifie que ce VTT est conforme à la norme "American National Standard for Four Wheel All-Terrain Vehicles" ANSI/SVIA-1-2010.

704903327

TAKALOKASUOJA

Teknisiä tietoja sisältävät tarrat

ILMANSUODATTIMEN HUOLTO

HUOLTO ON TEHTÄVÄ KÄYTTÄJÄN KÄSIKIRJAN OHJEIDEN MUKAISESTI. ILMANSUODATTIN ON HUOLLETTAVA USEAMMIN VAATIVIMMISSA (PÖLYISISSÄ) OLOSUHTEISSA.

AIR FILTER MAINTENANCE

MAINTENANCE MUST BE PERFORMED AS SPECIFIED IN THE OPERATOR'S GUIDE. AIR FILTER MAINTENANCE SHOULD INCREASE IN FREQUENCY IN MORE SEVERE (DUSTY) CONDITIONS. 707800373

ISTUIMEN ALLA

TUOTTEESSA OLEVAT TÄRKEÄT KILVET (KAIKKI MUUT MAAT PAITSI KANADA/USA)

Riippuva lipuke

Tämä ajoneuvo toimitetaan varustettuna riippuvalla lipukkeella ja ohjekilvillä, jotka sisältävät tärkeitä turvallisuustietoja.

Jokaisen henkilön, joka ajaa tätä ajoneuvoa tulisi lukea ja ymmärtää kyseiset ohjeet ennen ajamista.



VAROITUS

- Etsi ja lue käyttäjän käsikirja. ATV:n väärä käyttö voi johtaa VAKAVAAN LOUKKAANTUMISEEN tai KUOLEMAAN. Noudata kaikkia ohjeita ja varoituksia.
- Käytä aina kuulosuojaimia.
- Käyttää aina hyväksytyä kypärää ja suojarusteita.
- Älä koskaan aja yleisillä teillä.
- Älä koskaan kuljeta matkustajaa 1-up -malleissa, ÄLÄKÄ KOSKAAN enempää kuin yhtä matkustajaa 2-up -malleissa.
- Älä koskaan aja huumeiden tai alkoholin vaikutuksen alaisena.

G

YLEISKÄYTTÖMALLI

**TÄMÄ ATV ON TARKOITETTU
VAPAA-AJAN KÄYTTÖÖN TAI
HYÖTYKÄYTTÖÖN**

VAIN KULJETTAJALLE – EI MATKUSTAJIA

**KÄYTTÄJÄN ON OLTAVA VÄHINTÄÄN
16-VUOTIAS**

SUOSITTELEMME OSALLISTUMISTA
ATV-AJOKURSSEILLE. KYSY LISÄTIETOJA
JÄLLEENMYyjÄLTÄSI.

KYSY JÄLLEENMYyjÄLTÄSI LISÄTIETOJA ATV:N
KÄYTTÖÄ KOSKEVISTA KANSALLISISTA JA
PAIKALLISISTA SÄÄNNÖKSISTÄ.

TÄTÄ RIIPPUVAA LIPUKETTA EI SAA POISTAA ENNEN
MYyntiÄ.

704903930



TYYPILLINEN - 1-UP -MALLIT

<p style="text-align: center;">G</p> <p style="text-align: center;">YLEISKÄYTTÖMALLI</p> <p style="text-align: center;">TÄMÄ ATV-AJONEUVO ON TARKOITETTU VAPAA-AJANKÄYTTÖÖN TAI HYÖTYKÄYTTÖÖN</p> <p style="text-align: center;">KÄYTTÄJÄN ON OLTAVA VÄHINTÄÄN 16-VUOTIAS</p> <hr/> <p style="text-align: center;">SUOSITTELEMME OSALLISTUMISTA ATV-AJOKURSSEILLE. OTA YHTEYS JÄLLEENMYYJÄÄN, MUISTA KATSOA TURVALLISUUSVIDEO.</p> <hr/> <p style="text-align: center;">KYSY JÄLLEENMYYJÄLTÄSI LISÄTIETOJA ATV:N KÄYTTÖÄ KOSKEVISTA KANSALLISISTA JA PAIKALLISISTA SÄÄNNÖKSISTÄ.</p> <p style="text-align: center;"><small>TÄTÄ RIIPPUVAA LIPUKETTA EI SAA POISTAA ENNEN MYyntiÄ.</small></p> <p style="text-align: right;"><small>704903946</small></p>	<p style="text-align: center;"></p> <p style="text-align: center;">   </p> <p style="text-align: center;">     </p>
--	--

TYYPILLINEN - 2-UP -MALLIT

<p>AJONEUVON MOOTTORIN KUVAUS:</p> <p style="text-align: center;">XXXXX</p> <p style="text-align: center;">EPA-SERTIFIOITU</p> <p>NER (NORMAALI PÄÄSTÖTASO) = <input type="text" value="X"/></p> <p>ASTEIKKOLA 0-10, 0 ALHAISIN PÄÄSTÖTASO</p> <p>*EI SAA IRROITTAA ENNEN MYyntIHETKEÄ</p> <p style="text-align: right;"></p> <p style="font-size: small;"><small>704901107</small></p>
--

*TYYPILLINEN: KOSKEE MALLIA, JOKA
ON VASTAAVAT USA:N EPA-STANDAR-
DEJA*

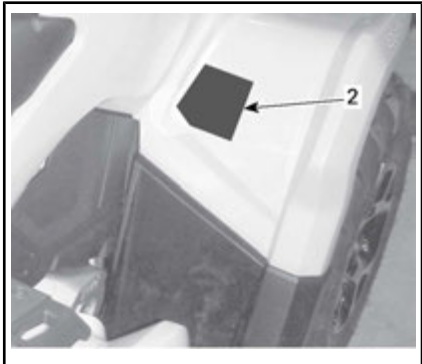
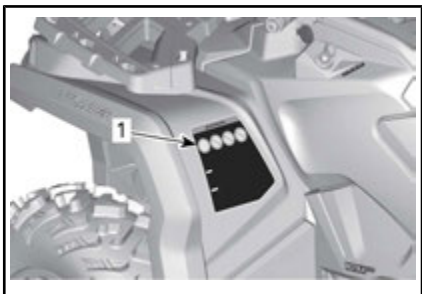
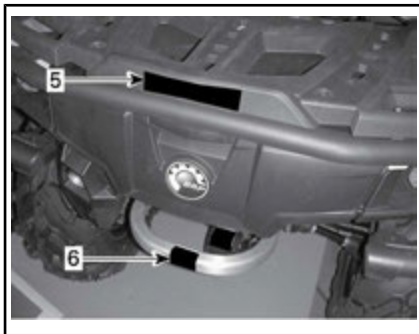
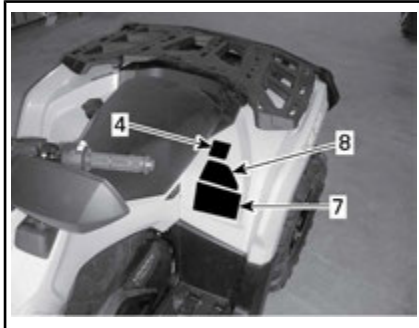
Ajoneuvon varoituskilvet

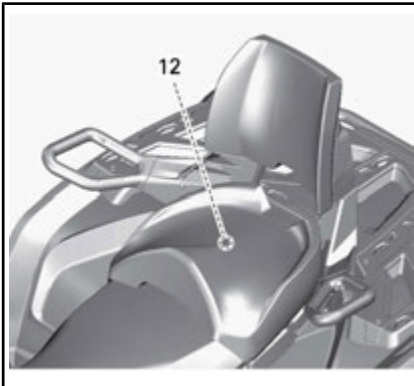
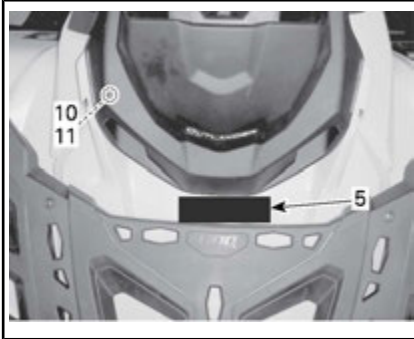
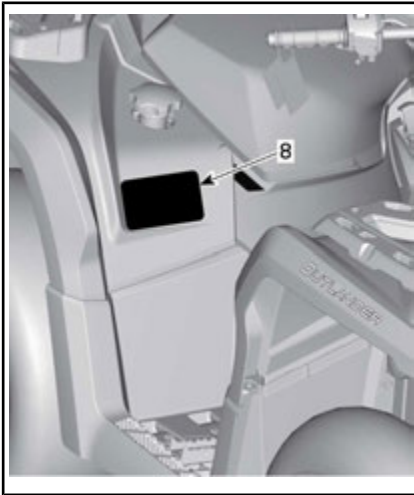
Lue ja sisäistä kaikkien ajoneuvon varoituskilpien sisältö.

Nämä kilvet on kiinnitetty ajoneuvon kuljettajan, matkustajien (2-UP) ja sivullisten turvallisuuden vuoksi.

Ajoneuvon varoituskilpiä on pidettävä ajoneuvon kuuluvina osina. Jos niitä puuttuu tai ne ovat vahingoittuneet, ne voi korvata uusilla ilmaiseksi. Ota yhteys valtuutettuun Can-Am-jälleenmyyjään.

HUOMIO: Mikäli ajoneuvon ja tämän käyttäjän käsikirjan välillä esiintyy eroavaisuuksia, ajoneuvon kiinnitetyillä ohjekilvillä on ensisijainen asema käsikirjan ohjeistukseen nähden.



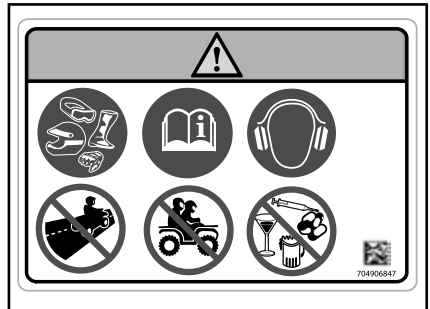


TYYPILLINEN

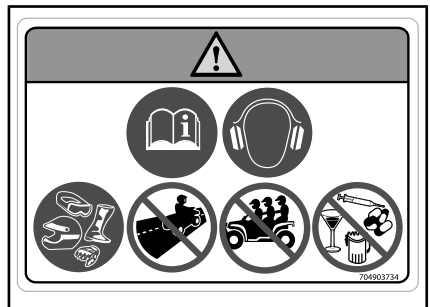
Kilpi 1

VAROITUS

- Etsi ja lue käyttäjän käsikirja. ATV:n väärä käyttö voi johtaa VAKAVAAN LOUKKAANTUMI- SEEN tai KUOLEMAAN. Nou- data kaikkia ohjeita ja varoituk- sia.
- Käytä aina kuulosuojaimia.
- Käyttää aina hyväksyttyä kypä- rää ja suojavarusteita.
- Älä koskaan aja yleisillä teillä.
- Älä koskaan kuljeta matkusta- jaa 1-up -malleissa, ALAKA KOSKAAN enempää kuin yhtä matkustajaa 2-up -malleissa.
- Älä koskaan aja huumeiden tai alkoholin vaikutuksen alaisena.



KILPI 1 - 1-UP-MALLIT

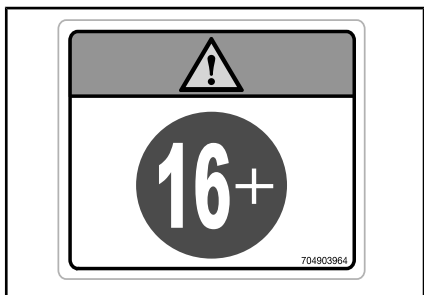


KILPI 1 - 2-UP-MALLIT

Kilpi 2

VAROITUS

Alle 16-vuotiaan henkilön ajaminen tällä ATV:llä lisää kuljettajan vaaraa LOUKKAANTUA VAKAVASTI tai KUOLLA ja sekä kuljettajan että matkustajan vaaraa 2-up -malleissa. **ÄLÄ KOSKAAN** aja tällä ATV:llä, jos olet alle 16-vuotias.



KILPI 2

Kilpi 3

HUOMAUTUS

- Tämä AJONEUVO TÄYTYY pysäyttää ennen vivun vaihtoa.
- Käytä jalkajarrua AINA vaihtaessasi Park (P)-Neutral (N)-asemasta.

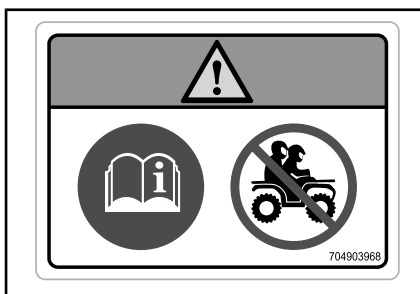
704905695

KILPI 3

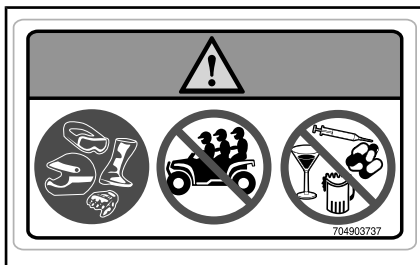
Kilpi 4

VAROITUS

- Etsi ja lue käyttäjän käsikirja.
- Älä koskaan kuljeta matkustajaa 1-up -malleissa, **ÄLÄKÄ KOSKAAN** enempää kuin 1 matkustajaa 2-up -malleissa.
- 2-up -mallin matkustajan on aina käytettävä hyväksyttyä kypärää ja suojarustusta.
- 2-up -mallin matkustaja **EI SAA KOSKAAN** olla matkustajana huumeiden tai alkoholin vaikutuksen alaisena.



KILPI 4 - 1-UP -MALLIT



KILPI 4 - 2-UP -MALLIT

Kilpi 5

VAROITUS

- Älä KOSKAAN kuljeta matkustajaa tällä kulkuneuvolla.
- MAKSIMI ETUKUORMA: 45 kg tasaisesti jaettuna.
- MAKSIMI takakuorma: 90 kg tasaisesti jaettuna (mukaan lukien peräkärryn aisapaino, jos varusteena).



KILPI 5

Kilpi 6

VAROITUS

ÄLÄ KOSKAAN kiinnitä tähän tai tavaratelineeseen kuorman vetämistä varten. Se saattaa aiheuttaa ajoneuvon kaatumisen. Käytä kuorman vetämiseen AINA perävaunun vetokoukkaa tai apukoukkaa.

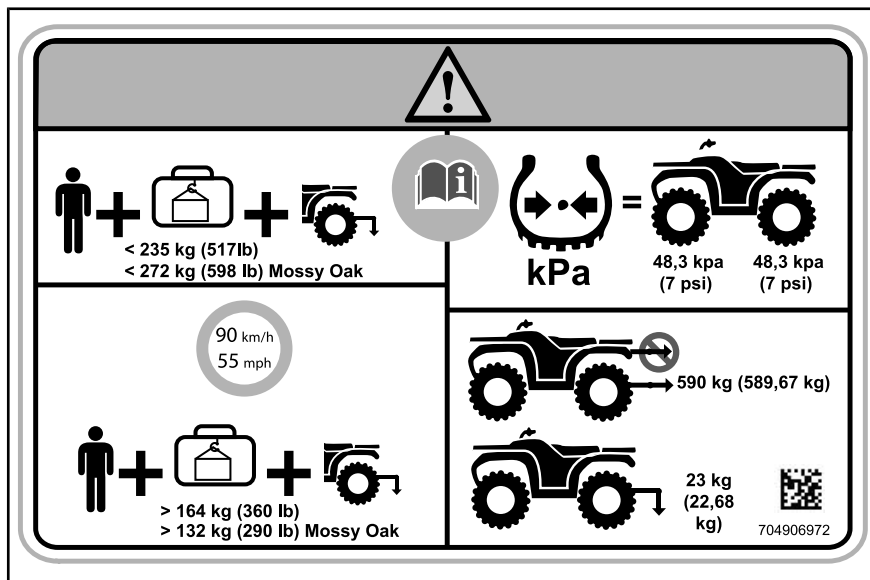



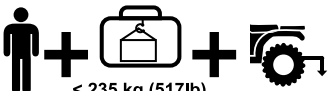
KILPI 6



Kilpi 7



VAROITUS


- Etsi ja lue käyttäjän käsikirja. Väärä rengaspaine tai ylikuorma saattavat aiheuttaa hallinnan menetyksen johtaen VAKAVAAN LOUKKAANTUMISEEN tai KUOLEMAAN.
- Pidä renkaissa AINA oikea rengaspaine kuvan mukaisesti.
- ÄLÄ KOSKAAN ylitä 1-up -malleissa kuormitusrajaa 235 kg, mukaan lukien kuljettajan, kuorman, tarvikkeiden ja aisakuorman paino.
- ÄLÄ KOSKAAN ylitä 2-up -malleissa kuormitusrajaa 272 kg, mukaan lukien kuljettajan, kuorman, tarvikkeiden ja aisakuorman paino.
- Vedä AINA kuormaa perävaunun vetokoukkuun tai apukoukkuun käyttäen.
- ÄLÄ KOSKAAN ylitä suurinta sallittua aisakuorman painoa 590 kg.
- ÄLÄ KOSKAAN ylitä suurinta sallittua aisakuorman painoa 23 kg.
- ÄLÄ KOSKAAN ylitä 1-UP-malleissa nopeutta 90 km/h, jos kokonaiskuormitus on yli 164 kg.
- ÄLÄ KOSKAAN ylitä 2-UP-malleissa nopeutta 90 km/h, jos kokonaiskuormitus on yli 132 kg.
- ÄLÄ KOSKAAN ylitä 2-UP-malleissa ajovauhtia 90 km/h matkustajaa kuljettaessasi.







 < 235 kg (517lb)
 < 272 kg (598 lb) Mossy Oak

 = 
 kPa 48,3 kpa 48,3 kpa
 (7 psi) (7 psi)


 90 km/h
 55 mph

 → 590 kg (589,67 kg)

 →
 > 164 kg (360 lb)
 > 132 kg (290 lb) Mossy Oak


 704906972

KILPI 7 - 1-UP-MALLIT

KILPI 7 - 2-UP -MALLIT

Kilpi 8

KILPI 8

TURVALLISUUSTIETOJA

Kilpi 9



KILPI 9

Kilpi 10



KILPI 10

Kilpi 11



KILPI 11 - SIJAITSEE HANSIKASLOKERON ALAPUOLELLA

Kelpoisuuskilvet

Näistä kilvistä ilmenee ajoneuvon hyväksynnät.



ISTUIMEN ALLA



TYYPILLINEN: ISTUIMEN ALLA - KOSKEE MALLIA, JOKA ON HYVÄKSYTTY USA:N EPA-STANDARDIEN MUKAISESTI

Teknisiä tietoja sisältävät tarrat

ILMANSUODATTIMEN HUOLTO

HUOLTO ON TEHTÄVÄ KÄYTTÄJÄN KÄSIKIRJAN OHJEIDEN MUKAISESTI. ILMANSUODATTIN ON HUOLLETTAVA USEAMMIN VAATIVIMMISSA (PÖLYSISÄ) OLOSUHTEISSA.

AIR FILTER MAINTENANCE

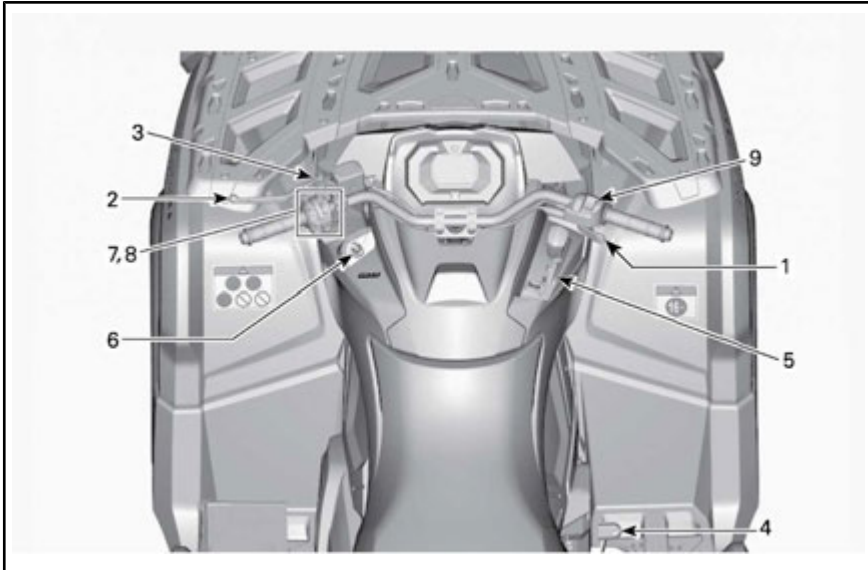
MAINTENANCE MUST BE PERFORMED AS SPECIFIED IN THE OPERATOR'S GUIDE. AIR FILTER MAINTENANCE SHOULD INCREASE IN FREQUENCY IN MORE SEVERE (DUSTY) CONDITIONS.

707800373

ISTUIMEN ALLA

***Tämä sivu on
tarkoituksella tyhjä***

TIETOA AJONEUVOSTA



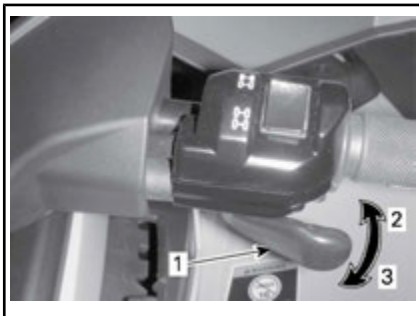
1) Kaasuvipu

Kaasuvipu sijaitsee ohjaustangon oikealla puolella.

Kaasuvivulla säädetään moottorin nopeutta.

Kun haluat lisätä ajoneuvon nopeutta tai ylläpitää sen, paina kaasuvipua oikealla peukalollasi.

Kun haluat vähentää ajoneuvon nopeutta, vapauta kaasuvipu.

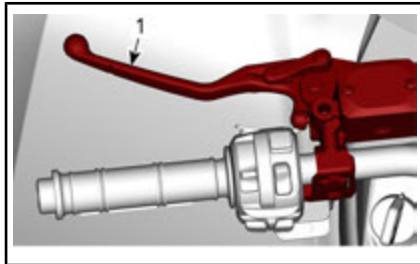


TYYPILLINEN

1. Kaasuvipu
2. Kaasutus
3. Hidastus

2) Jarruvipu

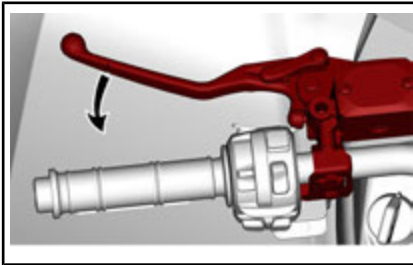
Jarruvipu sijaitsee ohjaustangon vasemmalla puolella.



1. Jarruvipu

Jarruvivun tehtävä on hidastaa ajoneuvon nopeutta tai pysäyttää se.

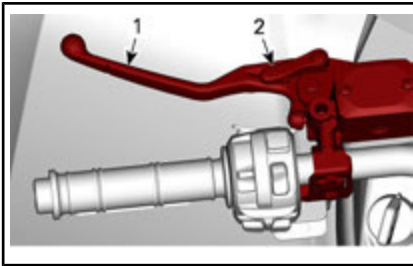
Etu- ja takajarrut jarruttavat kun jarruvipua puristetaan.



Jarrutusteho on suhteessa voimaan, jolla vipua painetaan.

3) Pysäköintijarruvipu

Seisontajarruvipu sijaitsee ohjaustangon vasemmalla puolella.



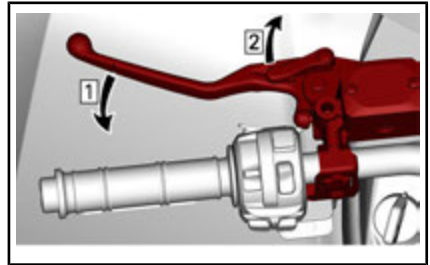
1. Jarruvipu
2. Pysäköintijarruvipu

Seisontajarrujen tehtävänä on jarruttaa takapyöriä ja estää ajoneuvoa liikkumasta, kun se on pysäköity.

VAROITUS

Käytä aina seisontajarrua ja aseta vaihdevipu PARK(KI)-asentoon, kun ajoneuvo ei ole käytössä.

Jarrulukon kytkemiseksi on toimitettava esitetyllä tavalla:



- Vaihe 1: Paina jarruja
Vaihe 2: Lukitse jarrut

HUOMIO: Seisontajarrun vipu on säädettävissä useisiin eri asentoihin.

ILMOITUS Varmista, että ajoneuvo pysyy varmasti paikoillaan kytkettyäsi seisontajarrun.

Seisontajarrun lukituksen avaamiseksi on yksinkertaisesti puristettava jarruvipua. Sen pitää palata lepoasentoon.

VAROITUS

Varmistu, että seisontajarru on kokonaan pois päältä ennen ajoneuvon käyttöä. Jos seisontajarru jätetään PÄÄLLE ajon ajaksi, se voi vaurioittaa jarrujärjestelmää ja aiheuttaa jarrutuksen menetyksen ja/tai tulipalon.

4) Jarrupoljin

Jarruvipu sijaitsee jalkatuen oikealla puolella.



1. Jarrupoljin

Takajarrut jarruttavat, kun jarrupoljinta painetaan.

Kun se vapautetaan, jarrupolkimen pitäisi palata alkuperäiseen asentonsa.

Jarrutusteho on suhteessa voimaan, jolla poljinta painetaan.

HUOMIO: Jarru vaikuttaa voimansiirron kautta myös etupyöriin 4-pyörävedon ollessa kytkettyinä.

Mikäli jarruvipujärjestelmä pettää, voidaan takajarrulla jarruttaa painamalla jarrupoljinta.

5) Vaihdevipu

Vaihdevipu sijaitsee ajoneuvon oikealla puolella lähellä ohjauspylvästä.



VAIHDEVIVUN SIJAINTI

Vaihdevipua käytetään vaihteen valitsemiseen.

Vaihdevivulla on viisi asentoa:

VAIHDEVIVUN ASENNOT	
ASENTO	VAIHDE
P	Parkki
R	Peruuttaminen
N	Vapaalla
P	Nopea alue (eteenpäin)
L	Hidas alue (eteenpäin)



VAIHTAMISKUVIO

Ajoneuvo on pysäytettävä ja jarrutettava ennen minkään vaihteen valitsemista.

ILMOITUS Tämän vaihdelaatikon vaihteita ei ole suunniteltu vaihtamiseen ajoneuvon liikkessa.

P: Parkki

PARK(KI)-asento (P) lukitsee vaihteiston estääkseen ajoneuvon liikkumisen.

VAROITUS

Käytä PARK(KI)-asentoa (P) aina, kun ajoneuvo ei ole käytössä. Ajoneuvo saattaa liikkua ellei vaihdevipu ole PARK(KI)-asennossa (P).

R: Peruuttaminen

Tällä vaihdevivun asennolla ajoneuvolla voi peruuttaa.

HUOMIO: Peruutettaessa moottorin kierrosluku on rajoitettu, mikä rajoittaa ajoneuvon peruutusnopeutta.

VAROITUS

Kun peruutat alamäkeen, painovoima saattaa kasvattaa ajoneuvon nopeuden rajoitettua peruutusnopeutta suuremmaksi.

Vapaalla

Vaihteen vapaa-asento kytkee vaihdelaatikon pois päältä.



VAROITUS

Käytä PARK(KI)-asentoa (P) aina, kun ajoneuvo ei ole käyttösä. Ajoneuvo saattaa liikkua, kun vaihdevipu on asennossa VAPAA (N).

Nopea alue (eteenpäin)

Tämä asento valitsee vaihteiston nopean ajonopeusalueen. Se on normaali ajonopeusalue. Sillä ajoneuvo saavuttaa maksiminopeutensa.

Hidas alue (eteenpäin)

Tämä asento valitsee vaihteiston hitaan ajonopeusalueen. Sillä ajoneuvo kulkee hitaasti ja renkaissa on maksimivääntövoima.

ILMOITUS Käytä hidasta aluetta peräkärryn vetämiseen, raskaan kuorman kuljettamiseen, esteiden ylittämiseen tai ajamiseen mäkeä ylös- ja alaspäin.

6) RF D.E.S.S. -avain

RF D.E.S.S.-avain on oltava huolellisesti kiinnitettynä D.E.S.S.-pistokeseen ennen moottorin käynnistämistä.

D.E.S.S.-pistoke sijaitsee keskivaihteiston vasemmalla puolella, käsikahvan alapuolella.



D.E.S.S.-PISTOKE

Digitaalisesti koodattu turvajärjestelmä (D.E.S.S.)

D.E.S.S.-avaimessa on elektronisen piirin muodostama ainutlaatuinen elektroninen sarjanumero.

D.E.S.S.-järjestelmä lukee avaimen koodin ja sallii moottorin käynnistämisen tunnistettuaan avaimen.

D.E.S.S. Joustavuus

Valtuutettu Can-Am-jälleenmyyjäsi voi ohjelmoida kelkkasi D.E.S.S.-järjestelmään 8 erilaista avainkoodia.

Jos sinulla on useampi kuin yksi D.E.S.S.-varustettu Can-Am-ajoneuvo, jokainen D.E.S.S.-avain voidaan ohjelmoida sopimaan muihinkin ajoneuvoihin valtuutetun Can-Am-jälleenmyyjän toimesta.

Avaintyypit

Ajoneuvo toimitetaan varustettuna yhdellä normaaliavaimella (vihreä) ja yhdellä tehoavaimella (harmaa).



VAROITUS

Vakavaan loukkaantumiseen tai kuolemaan johtavat kaatumiset, ympäripyörähtämiset, törmäykset ja hallinnan menettämiset ovat mahdollisia teho- tai normaaliavaimen kanssa. Normaaliavaimen käyttö ei korvaa sitä, että kuljettaja on valmistautunut, pätevä ja ajaa varoen.

Normal Key (Normaaliavain)

Normaaliavain on vihreä.



VAROITUS

Jyrkissä alamäissä moottorin nopeudenrajoitin ei ehkä kykene estämään ajoneuvon kiihtymistä tuon nopeuden yläpuolelle

Normaaliavain rajoittaa ajoneuvon kiihtyvyyttä ja rajoittaa ajoneuvon nopeudeksi 70 km/h.

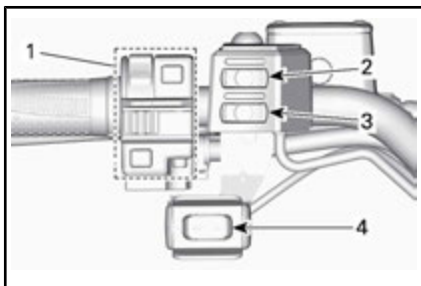
Tämä avain saattaa olla käytännöllinen kuljettajille, jotka toivovat enemmän asteittaista kiihtyvyyttä, tai ajavat ympäristössä, jossa täysi nopeus ja suuri kiihtyvyyys eivät ole tarpeen. Esimerkiksi kapeilla, mutkaisilla reiteillä, kuljettaja saattaa haluta käyttää normaaliavainta.

Performance Key (Tehoavain)

Tehoavain on harmaa ha sen ansios-ta kuljettaja voi käyttää moottorin täyttä vääntövoimaa ja ajoneuvon huippunopeutta.

Tämä avain saattaa olla käytännöllinen kuljettajille, jotka pitävät nopeammasta kiihtyvyydestä, tai ajavat ympäristössä, jossa suuret nopeudet ja suuri kiihtyvyyys ovat olosuhteisiin sopivia. Esimerkiksi leveillä, suorilla reiteillä, kuljettaja saattaa haluta käyttää tehoavainta.

7) Oikeat kädensijan kytkimet

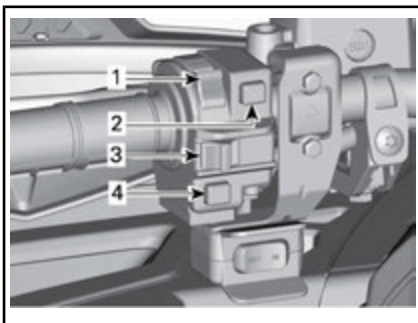


1. *Monitoimikytkin (katso tietoja tässä osassa)*
2. *Lämmitettävien käsikahvojen katkaisin (katso lisätietoja osasta VARUSTEET)*
3. *Lämmitettävän kaasuvivun katkaisin (katso lisätietoja osasta VARUSTEET)*
4. *Vinssin katkaisin (katso lisätietoja osasta VARUSTEET)*

8) Monitoimikatkaisin

Monitoimikatkaisin sijaitsee ohjaus-tangon vasemmalla puolella.

Monitoimikatkaisimessa on seuraavat painikkeet:



TYYPILLINEN — MONITOIMIKATKAIN

1. *Ajovalojen katkaisin*
2. *Moottorin käynnistyspainike*
3. *Moottorin hätäkatkaisin*
4. *Ohituspainike/DPS/ACS-painike (jos kuuluu varustukseen)*

Lähi-/kaukovalot/POIS PÄÄLTÄ -katkaisin

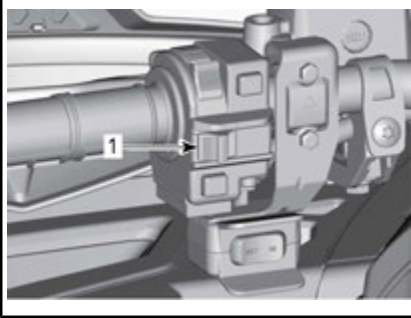
Tällä katkaisimella valitaan ajovaloista joko lähi- tai kaukovalot tai sammutetaan ne.



AJOVALOJEN KATKAISIMEN TOIMINNOT

1. *Valot OFF*
2. *Lähivalo ja takavallo*
3. *Kaukovalo ja takavallo*

Moottorin hätäkatkaisin



TYYPILLINEN

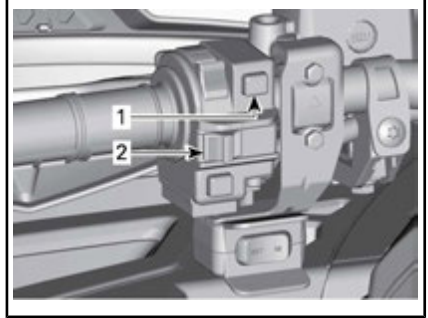
1. Moottorin hätäkatkaisin

Tätä kytkintä voidaan käyttää moottorin pysäyttämiseen ja hätäkeinona.

Kun haluat pysäyttää moottorin, aseta moottorin hätäkatkaisin SEIS-asentoon.

HUOMIO: Vaikka moottori voidaan pysäyttää poistamalla D.E.S.S.-avain D.E.S.S.-pistokkeesta, suosittelemme, että moottori pysäytetään moottorin hätäkatkaisin asettamalla se asentoon SEIS.

Moottorin käynnistyspainike



TYYPILLINEN

1. Moottorin käynnistyspainike

2. Moottorin hätäkatkaisin

Kun moottorin käynnistyspainiketta painetaan, moottori käynnistyy.

HUOMIO: Jotta moottori voi käynnistyä, D.E.S.S.-avaimen on oltava paikallaan D.E.S.S.-pistokkeessa ja moottorin hätäkatkaisimen on oltava asennossa RUN (KÄY).

Kun haluat kytkeä ajoneuvoon virran käynnistämättä moottoria, katso kohta **SÄHKÖJÄRJESTELMAN AKTIVOINTI**.

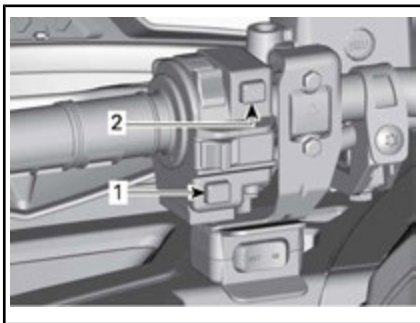
Ohitus-/DPS/ACS -painike

Ajoneuvomallista riippuen tällä painikkeella voi olla kolme toimintoa.

Tätä käyttäjän käsikirjaa lukiessasi muista:

VAROITUS

Osoittaa mahdollista vaaratilannetta, joka voi johtaa vakavaan loukkaantumiseen tai kuolemaan, ellei sitä vältetä.

**TYYPILLINEN**

1. Ohitus-/DPS/ACS -painike
2. Moottorin käynnistyspainike

Ohitustoiminto

Ohituspainikkeen päätehtävä on ohittaa moottorin nopeudenrajoitin peruutettaessa ottamalla käyttöön moottorin maksimiväännön.

**VAROITUS**

Käytä "ohitustilaa" vain, jos ajoneuvo on juuttunut mutaan tai muuhun pehmeään maastoon ja "matala alue" ei riitä. Varmista, että alue on turvallinen, ennen kuin käytät "ohitustilaa". Älä käytä "ohitustilaa" ajaessa normaalisti peruutusvaihteella, se voi nostaa nopeuden liian korkealle.

Kytke ohitustoiminto päälle seuraavalla tavalla:

Vaihdevipu on asetettu REVERSE (PERUUTUS) -asentoon.

1. Varmista, että ajoneuvo on pysähdyksissä.
2. Paina ohituspainike pohjaan ja paina sitten kaasuvipua vaihteittain.

HUOMIO: Käytettäessä ohitustoimintoa, mittarissa rullaa viesti

OHITUSTOIMINTO vahvistaen, että toiminto on kytkettyyn päälle.

3. Kun haluat kytkeä ohitustoiminnon pois päältä, vapauta yksinkertaisesti ohituskatkaisin.

DPS-toiminto (DPS:llä varustetut mallit)

Tällä painikkeella voidaan myös vaihtaa DPS-ohjaustehostimen (dynaaminen ohjaustehostin, Dynamic Power Steering) tilaa.

Kun haluat tarkkoja tietoja DPS:n tiloista, katso *VIRITÄ AJO-OLOSUHTEIDEN MUKAAN*.

ACS-toiminto (Limited-mallit)

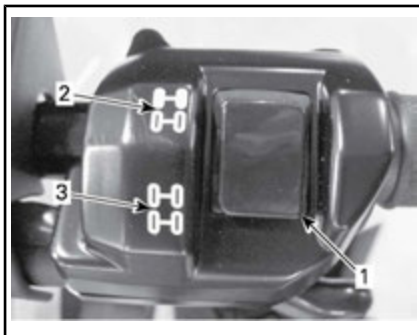
Tällä painikkeella säädetään ACS-jousitusta (ilmasäätöinen jousitusjärjestelmä).

Kun haluat tarkkoja tietoja DPS:n asetuksista, katso *VIRITÄ AJO-OLOSUHTEIDEN MUKAAN*.

9) 2-veto-/4-veto-valintakytkin

2-/4-veto -valitsin sijaitsee ohjaustangon oikealla puolella.

Tällä kytkimellä valitaan 2- tai 4-pyöräveto.

**TYYPILLINEN**

1. Valitsin
2. 2-vetoasento
3. 4-vetoasento

Pysäytä ajoneuvo kokonaan ja anna moottorin käydä joutokäyntiä, vaihtele 2- ja 4-pyörävedon välillä kumpaankin suuntaan.

ILMOITUS Ajoneuvo voi vahingoittua, jos 2- ja 4-pyörävedon valintakytkintä käytetään auton liikkussa.

4-vetomuoto kytketään pois päältä painamalla valintakytkin alas.



4-VETOMUOTO - TYYPILLINEN

2-vetomuoto kytketään pois päältä painamalla valintakytkin ylös.



2-VETOMUOTO - TYYPILLINEN

Tätä käyttäjän käsikirjaa lukiessasi muista:

VAROITUS

Osoittaa mahdollista vaaratilannetta, joka voi johtaa vakavaan loukkaantumiseen tai kuolemaan, ellei sitä vältetä.

MONITOIMIMITTARI (LCD)

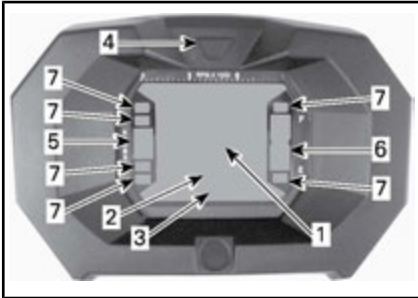


VAROITUS

Monitoimimittarin tarkasteleminen voi kääntää pois huomion ajoneuvon käytöstä, erityisesti jatkuvasta ympäristön tarkkailusta.

Monitoimimittarin kuvaus

Monitoimimittari sijaitsee mittarin tuessa.



1. Näyttö 1
2. Näyttö 2
3. Näyttö 3
4. Näytön valintapainike
5. Vaihteiston asennon näyttö
6. Polttoainetason näyttö
7. Merkkivalot

Nopeusmittari

Näyttää ajoneuvon todellisen nopeuden.

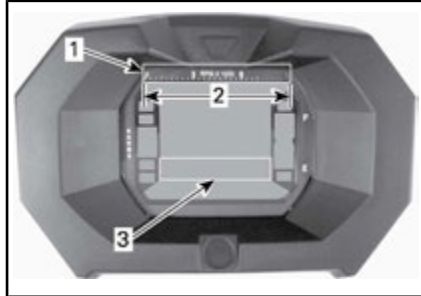


1. Ajoneuvon nopeus (Näyttö 1)

Kierroslukumittari

Näyttää moottorin nopeuden kierroslukuina minuutissa (kierr./min.). Todelliset kierr./min.-kierrokset saa kertomalla luvun 1 000:lla.

HUOMIO: Moottorin kierrosluku voidaan näyttää myös näytön 2 (tila) avulla. Katso *NÄYTTÖ 2 (TILA)* tässä osassa.



1. Kierroslukumittari
2. Käyttöalue
3. Kierroslukumittari näytön 2 avulla (tila)

Vaihteiston asennon näyttö

Tämä näyttö osoittaa vaihteiston valitun asennon.



1. Vaihteiston asento

NÄYTTÖ	-TOIMINTO
P	Parkki
R	Peruuttaminen
N	Vapaalla
P	Suuri vaihde
L	LOW GEAR (Hidas alue)

HUOMIO: Jos vaihteiston asennon näytössä näkyy kirjain "E", on kyseessä sähköinen tiedonsiirtovirhe. Ota yhteys valtuutettuun Can-Am-jälleenmyyjään.

Polttoainetason näyttö

Pylväsmittari osoittaa jatkuvasti polttoainesäiliössä olevan polttoaineen tason.



1. Polttoainetason näyttö

Polttoaine vähissä -merkkivalo



Kun tämä merkkivalo syttyy, merkitsee se, että polttoainesäiliössä on noin 5 L jäljellä säiliössä.

4-pyörävedon merkkivalo



Kun tämä merkkivalo PALAA, on 4-pyöräveto päällä.

Seisontajarrun merkkivalo



Kun tämä merkkivalo PALAA, jarrut on kytketty päälle yli 15 sekunnin ajan (ajon aikana).

Kaukovalon merkkivalo



Kun tämä merkkivalo PALAA, on kaukovalot valittuna.

Tarkasta moottori -merkkivalo



Kun tämä merkkivalo PALAA, merkitsee se moottorin vikakoodia, katso viesti LCD-näytöltä.

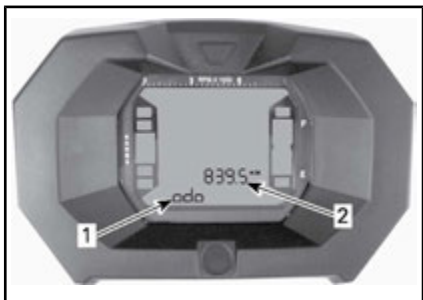
Katso lisätietoja kohdasta VIANETSINTÄ.

Monitoimimittariston ominaisuudet

! VAROITUS

Älä koskaan säädä tai aseta monitoimimittarin toimintoja ajon aikana.

Tilat saat näkyviin painamalla valintapainiketta.



1. Näyttö 2 (tila)
2. Näyttö 3 (tila/viesti)

Matkamittari

Tallentaa ajatun kokonaismatkan.

Kello

Näyttää aikaa sillä hetkellä.

Osamatkamittari

Tallentaa ajatun matkan kunnes se nollataan.

Nollaa painamalla ja PITÄMÄLLÄ näytön valintapainiketta alas painettuna.

Tuntimittari (Trip Time)

Rekisteröi ajoneuvon ajoaikaa sähköjärjestelmän ollessa päällä siitä lähtien, kun se on viimeksi nollattu.

Nollaa painamalla ja PITÄMÄLLÄ näytön valintapainiketta alas painettuna.

Moottorin tuntimittari

Rekisteröi moottorin käyttöaikaa.

Kierroslukumittari

Näyttää moottorin todellisen nopeuden kierroslukuina minuutissa (kierr./min.).

Monitoimimittarin asettaminen

! VAROITUS

Älä koskaan säädä tai aseta monitoimimittarin toimintoja ajon aikana.

Yksikön valinta (MPH vs. KM/T)

Monitoimimittari on tehtaalla asetettu näyttämään englantilaisessa mittayksikössä (maileja), mutta sen voi muuttaa näyttämään kilometrejä (metrinen yksikkö). Ota yhteys valtuutettuun Can-Am -jälleenmyyjään yksikön vaihtamista varten.

HUOMIO: Kaikki muut yksiköt vaihtuvat samalla metrisen järjestelmän mukaiseksi.

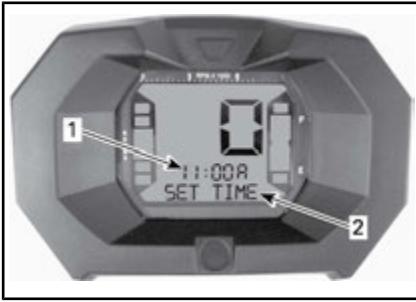
Kielen valinta

Mittarin näyttökieli on vaihdettavissa. Ota yhteys valtuutettuun Can-Am -jälleenmyyjään kielivaihtoehtojen ja mittarin säätämiseksi mieltymystesi mukaisesti.

Kellon asettaminen

Kun haluat säätää kellon näyttämään oikeaa aikaa, menettele seuraavasti:

1. Valitse kellon näyttö.



1. Aika (Näyttö 2)
2. Viesti (Näyttö 3)
2. Paina painiketta ja PIDÄ se alas painettuna (näyttöön 3 ilmestyy teksti SET TIME (SÄÄDÄ AIKA))
3. Valitse 12-tuntinen (12H) tai 24-tuntinen (24H) muoto painamalla painiketta.
4. Jos 12-tuntinen muoto on valittu, valitse Am ("A") näyttämään aamupäivää tai Pm ("P") näyttämään iltapäivää.
5. Valitse tunnin ensimmäinen luku painamalla painiketta.
6. Valitse tunnin toinen luku painamalla painiketta.
7. Valitse minuuttien ensimmäinen luku painamalla painiketta.
8. Valitse minuuttien toinen luku painamalla painiketta.
9. Paina painiketta päästäksesi asetuksiin (näyttöön 3 ilmestyy teksti KELLO).

MONITOIMIMITTARI (ANALOGINEN/DIGITAALINEN)

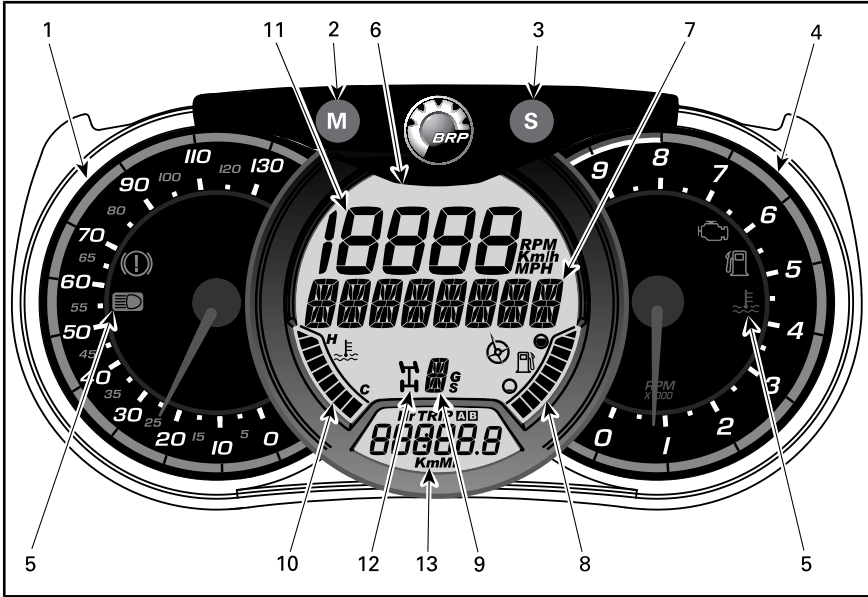
Monitoimimittarin kuvaus

Monitoimimittari (analoginen/digitaalinen) sijaitsee mittarin tuessa.

Monitoimimittari (analoginen/digitaalinen) koostuu digitaalisesta mittarista ja kahdesta analogisesta mittarista (nopeus- ja kierroslukumittari).

Moottorin lämpötila ja polttoaineen määrää osoittavat pylväät näkyvät digitaalisessa mittarissa.

Eri merkkivalot ovat molemmissa analogisissa mittareissa.



VAROITUS

Älä säädä näyttöä ajon aikana. Voit menettää ajoneuvosi hallinnan.

1) Analoginen nopeusmittari

Näyttää ajoneuvon todellisen nopeuden muodossa km/h tai mph.

2) TOIMINTATILAPAINIKE (M)

Kun painat TOIMINTATILAPAINIKETTA (M), digitaalisen päänäytön toiminnot rullaavat näytössä.

TOIMINTOJEN JÄRJESTYS	ASETUKSET
Ilmajousitus (vain Limited-malli)	Paina ACS-painiketta vaihtaaksesi säätöä (1 - 6)
Numeronäyttö vilkkuu	Paina ASETA (S) valitaksesi haluamasi asetuksen ja paina tämän jälkeen TOIMINTATILAPAINIKETTA (M) vahvistaaksesi valinnan.
Monitoiminäyttö vilkkuu	Paina ASETA (S) valitaksesi haluamasi asetuksen ja paina tämän jälkeen TOIMINTATILAPAINIKETTA (M) vahvistaaksesi valinnan.

3) ASETUSPAINIKE (S)

Kun painat painiketta ASETA (S), digitaalisen kakkosnäytön toiminnot rullaavat näytössä.

TOIMINTOJEN JÄRJESTYS	NÄKYVISSÄ OLEVA TIETO
Kello	XX:XX (24:00 tuntinäyttö) XX:XX A tai P (12:00 AM/PM tuntinäyttö)
Kokonaismatkamittari	XXXXX,X km tai mi

TOIMINTOJEN JÄRJESTYS	NÄKYVISSÄ OLEVA TIETO
Osamatkamittari — osamatka A (TRIP A)	XXXXX,X km tai mi
Osamatkamittari — osamatka B (TRIP B)	XXXXX,X km tai mi
Moottorin tuntimittari (Hr)	XXXXX,X
Osa-aikamittari (HrTRIP)	XXXXX,X

Kaikkien osamittareiden toiminnot nollataan painamalla TOIMINTATILAPAINIKETTA (M) ja pitämällä se alaspainettuna kolmen sekunnin ajan.

4) Analoginen kierroslukumittari (kierr./min.)

Mittaa moottorin nopeuden kierroslukuna minuutissa (kierr./min.). Todelliset kierr./min.-kierrokset saa kertomalla luvun 1.000:lla.

5) Merkkivalot

Merkkivalot ilmoittavat sinulle eri olosuhteista tai ongelmista.

Viestiä ilmoittava merkkivalo voi vilkkua yksin tai yhdessä jonkin toisen merkkivalon kanssa.

MERKKI-VALO(T)	KUVAUS
Kaikki merkkivalot	Päällä Kaikki merkkivalot palavat, kun virta-avain käännetään virtalukossa asentoon PÄÄLLÄ (ON) eikä moottoria ole käynnistetty
	Päällä Vähän polttoainetta
	Päällä Tarkasta moottori

MERKKI- VALO(T)		KUVAUS
	Päällä	Korkea moottorin lämpötila
	Päällä	Ajovalot ovat KAUKOVALO-asennossa
	Päällä	Jarruja on painettu yli 15 sekunnin ajan ajon aikana

6) Digitaalinen päänäyttö

Näyttää kuljettajalle useita hyödyllisiä tosiaikaisia tietoja.

7) Monitoiminäyttö

Näytössä voi näkyä ajoneuvon nopeus tai moottorin kierrosluku (kierr./min.). Katso *TÄSSÄ OSIOS- SA KOHTAA TOIMINTATILAPAINI- KE (M)*.

Näytöllä saattaa lisäksi olla tärkeitä viestejä. Katso alla oleva taulukko.

VIESTI	KUVAUS
BRAKE (Jarru)	Viesti näkyy, kun jarrua painetaan jatkuvasti 15 sekunnin ajan.
PERFORMANCE KEY (Tehoavain)	Näkyy kytkettäessä virta päälle silloin, kun tehoavain on käytössä.
VERRIDE (Ohitus)	Ohitusviesti näkyy silloin, kun ohituskatkaisinta on painettu ja vaihdevipu on asetettu peruutusvaihteelle.

Jos moottorin tila on epänormaali, viestiin voidaan yhdistää merkkivalo. Katso yksityiskohdat kohdasta *VIANETSINTÄ*.

8) Polttoainemäärän merkkivalo

Palkeista koostuva pylväskuva, joka osoittaa jatkuvasti polttoainesäiliössä olevan polttoaineen määrän.

9) Vaihteen asennon osoitin

Näyttää valittuna olevan vaihteen.

Vain Limited-mallit

Osoittimen toinen tehtävä on osoittaa senhetkistä ACS-jousituk- sen säätöä.

10) Moottorin lämpötilan osoitin

Pylväskuva, joka jatkuvasti osoittaa moottorin jäähdytysnesteen lämpö- tilan.

11) Numeronäyttö

Näytössä voi näkyä ajoneuvon nopeus tai moottorin kierrosluku (kierr./min.). Katso *TÄSSÄ OSIOS- SA KOHTAA TOIMINTATILAPAINI- KE (M)*.

12) 4-vetotilan osoitin

Kun merkkivalo PALAA, se osoittaa että 4-pyöräveto on päällä.

13) Digitaalinen kakkosnäyttö

Näyttää kuljettajalle useita hyödyllisiä tosiaikaisia tietoja. Lisätietoja näytön antamista toimintatiedoista löydät kohdasta *ASETA (S) -PAINI- KE*.

Mittarin asettaminen

Metristen/englantilaisten yksiköiden asettaminen

Ota yhteys Can-Am -jälleenmyyjään säätöjä varten.

Kellon asettaminen

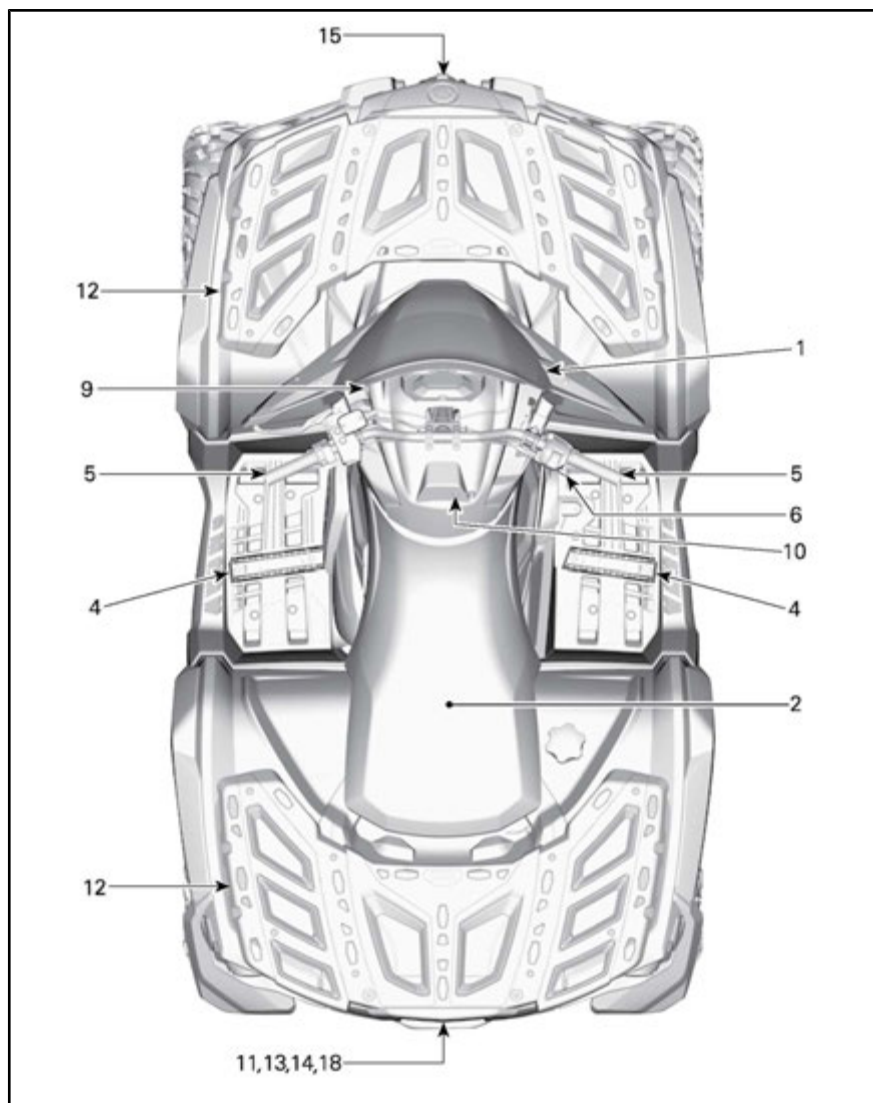
1. Paina ASETUSPAINIKETTA (S) valitaksesi kellonäytön.
2. Paina ASETUSPAINIKE (S) poh- jaan ja pidä sitä painettuna kol- men sekunnin ajan.

3. Paina ASETUSPAINIKETTA (S) valitaksesi kellon näyttötilaksi 12:00 AM PM tai 24:00.
4. Jos valitset tuntinäytöksi 12:00 AM PM, A tai P vilkkuu. Paina ASETUSPAINIKETTA (S) valitaksesi A (ennen puoltapäivää) tai P (puolenpäivän jälkeen).
5. Valitse tuntien ensimmäinen luku painamalla ASETUSPAINIKETTA (S) -painiketta.
6. Valitse tuntien toinen luku painamalla SET (S) -painiketta.
7. Valitse minuuttien ensimmäinen luku painamalla ASETUSPAINIKETTA (S) -painiketta.
8. Valitse minuuttien toinen luku painamalla SET (S) -painiketta.
9. Paina ASETUSPAINIKETTA (S).

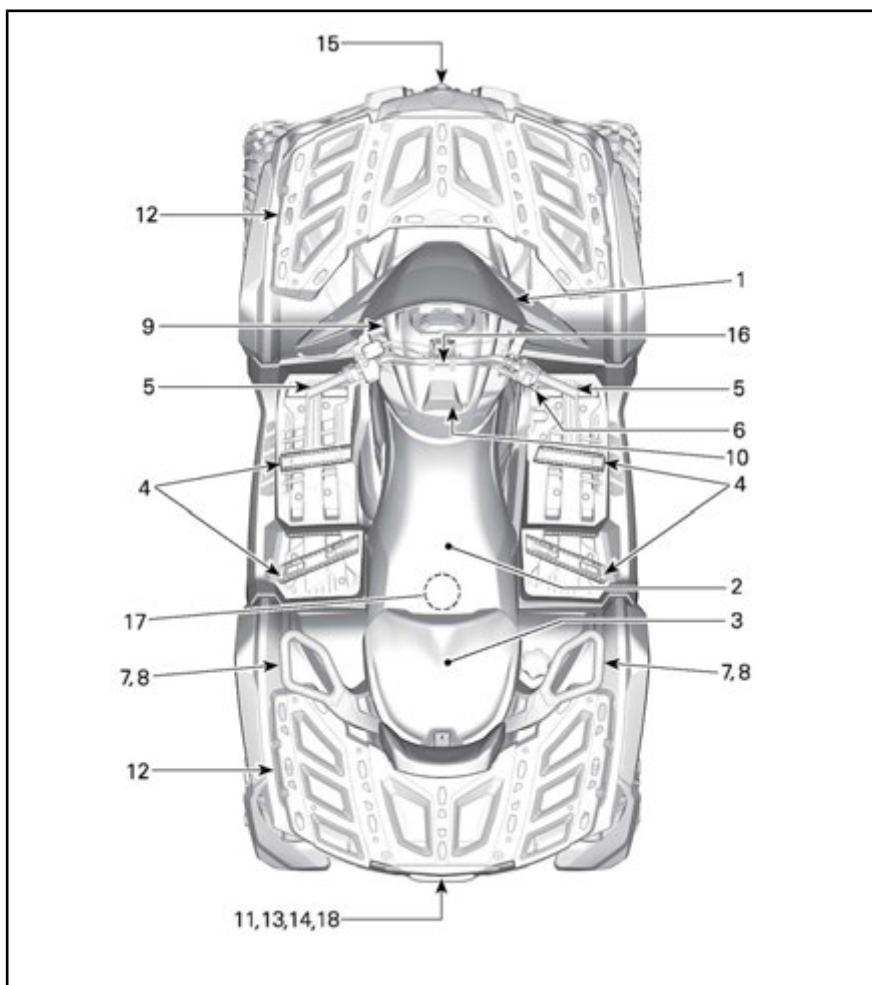
Kielen asettaminen

Mittarin näyttökieli on vaihdettavissa. Ota yhteys valtuutettuun Can-Am -jälleenmyyjään kielivaihtoehtojen ja mittarin säätämiseksi mieltymystesi mukaisesti.

VARUSTELU



TYYPILLINEN - 1-UP-MALLI

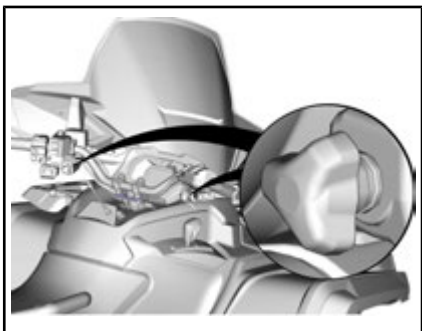


TYYPILLINEN - 2-UP-MALLI

1) Tuulilasi (jos varustee- na)

Tuulilasin irrotus ja asennus

Tuulilasin irrottamiseksi on kierrettävä molemmat nupit täysin auki ja tuulilasia on vedettävä eteenpäin.



Tuulilasin asentamiseksi tuulilasin varret on asennettava niiden kannattimille, kiristä nupit sitten käsin.

2) Kuljettajan istuin

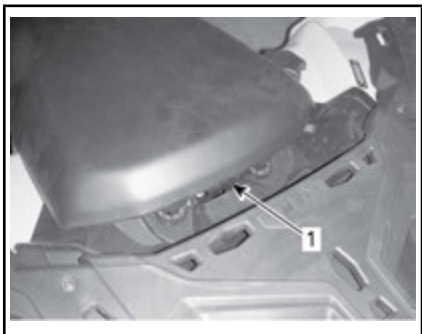
Istuin on suunniteltu pelkästään kuljettajalle.

VAROITUS

Älä koskaan kuljeta matkustajaa tällä ajoneuvolla.

Istuimen poisto

Irrota kuljettajan istuin työntämällä sen salpaa eteenpäin. Salpa sijaitsee istuimen takapäin alla.



1. Istuimen salpa

Vedä istuinta ylöspäin ja sitten taaksepäin. Jatka nostoliikettä kunnes edessä oleva pidätin vapautuu, poista istuin sitten kokonaan.

Istuimen asennus

Aseta edessä olevat kielet rungossa oleviin teräskoukkuihin. Kun istuin on kevyesti paikallaan, paina sitä reilusti alas, jolloin salpa lukkiutuu.

HUOMIO: Hyvin erottuva napsahdus tuntuu. Varmista kahteen kertaan, että istuin ja sen salpa ovat kunnolla kiinni nykäisemällä sitä.

VAROITUS

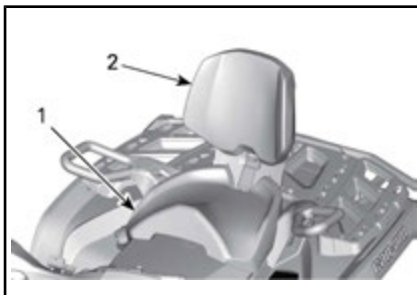
Varmista, että kuljettajan istuin on varmasti lukkiutunut paikoilleen vetämällä sitä taakse- ja ylöspäin useita kertoja.

3) Matkustajan istuin/hansikaslokeri (2-UP -mallit)

VAROITUS

Älä koskaan käytä ajoneuvoa ilman, että matkustajan istuinta tai hansikaslokeria.

Matkustajan istuin on suunniteltu pelkästään yhdelle matkustajalle. Integroitu selkänoja tukee hänen selkäänsä matkan aikana.



1. Matkustajan istuin
2. Sisäänrakennettu selkänoja

Kun ajat ilman matkustajaa, voit irrottaa matkustajan istuimen, jolloin voit käyttää hansikaslokeroa.



TYYPILLINEN

1. Hansikaslokero

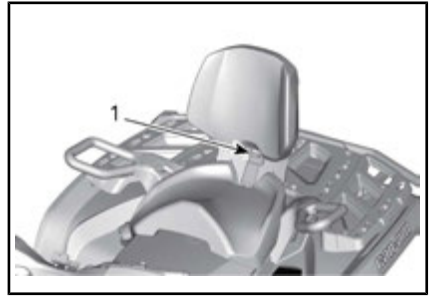


VAROITUS

Ilman matkustajan istuinta ajoneuvosta tulee yhdenistuttava ajoneuvo (1-UP -malli), johon ei saa ottaa mukaan YHTÄÄN MATKUSTAJAA. ÄLÄ KOSKAAN kuljeta matkustajaa hansikaslokeron päällä.

Matkustajan istuimen irrotus

1. Vapauta salpa vetämällä matkustajan istuimen salpavipua istuimen etuosaa kohti.



1. Istuimen kahva
2. Pidä salpavipua vedettynä eteen ja paina sitä sen takaosasta alaspäin, jotta takasalpa irtoaa tapista, ja siirrä istuinta selkänojasta eteenpäin.

Mallit, joissa on lämmitettävät matkustajan kädensijat ja/tai lämmitettävän visiirin liitin

Istuimen alla on irrotettava sähköliitin.

Kaikki mallit

3. Irrota etukiinnikkeet vetämällä istuin taaksepäin ja ylöspäin irti paikaltaan.

Matkustajan istuimen asennus

1. Varmista, että salpavipu on avoimessa asennossa, vetämällä sitä istuimen etuosaa kohti.
2. Työnnä istuimen molemmat etukiinnikkeet ajoneuvon ankkurikoteloihin eteenpäin vievällä liikkeellä.

Mallit, joissa on lämmitettävät matkustajan kädensijat ja/tai lämmitettävän visiirin liitin

Istuimen alla on kytkettävä sähköliitin.

Tätä käyttäjän käsikirjaa lukiessasi muista:

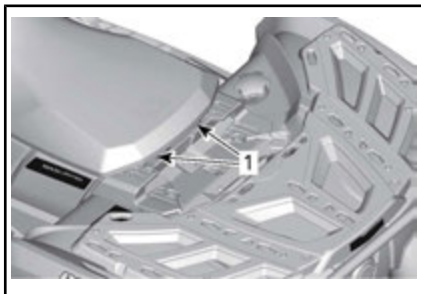


VAROITUS

Osoittaa mahdollista vaaratilannetta, joka voi johtaa vakavaan loukkaantumiseen tai kuolemaan, ellei sitä vältetä.

Kaikki mallit

3. Kytke takasalpa kiertämällä alaspäin.
4. Sulje salpavipu työntämällä sitä taaksepäin istuimen kiinnittämissiksi paikalleen.
5. Tarkista ennen käyttöä, että istuin on pitävästi paikallaan.



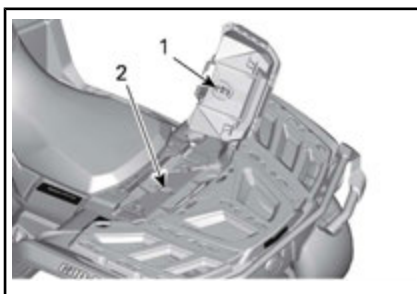
1. Etutapit

**VAROITUS**

Matkustajan turvallisuuden kannalta on erittäin tärkeää että varmistat, että matkustajan istuin on asianmukaisesti lukittu paikoilleen. Tarkista lukitus vetämällä taakse- ja ylöspäin useita kertoja.

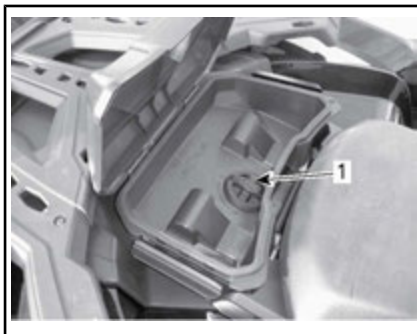
Hansikaslokeron asennus

1. Irrota matkustajan istuin. Katso *MATKUSTAJAN ISTUIN* tässä kappaleessa.
2. Avaa hansikaslokero ja käännä kahva avoimeen asentoon.
3. Kohdista ja työnnä hansikaslokeron salpajärjestelmä ajoneuvon "LINQ"-aukkoon.



1. Hansikaslokeron salpa
2. "LINQ"-aukko

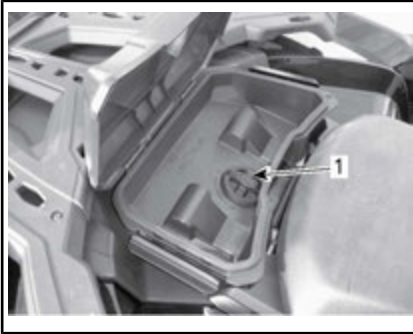
4. Kierrä kahva lukitusasentoon.

**TYYPILLINEN**

1. Salpa
5. Sulje hansikaslokero ja varmista, että se on lukittuna paikalleen.

Hansikaslokeron irrotus

1. Avaa hansikaslokeron molemmilla puolilla olevat salvat ja avaa kansi.
2. Käännä salpaa vastapäivään vapauttaaksesi

**TYYPILLINEN**

1. Salpa
3. Irrota hansikaslokeri.
4. Asenna matkustajan istuin takaisin. Katso **MATKUSTAJAN ISTUIN** tässä kappaleessa.

4) Jalkatapit

Kuljettajan jalkatapit sijaitsevat ajoneuvon oikealla ja vasemmalla puolella lähellä moottoria.

**TYYPILLINEN - 1-UP -MALLIT**

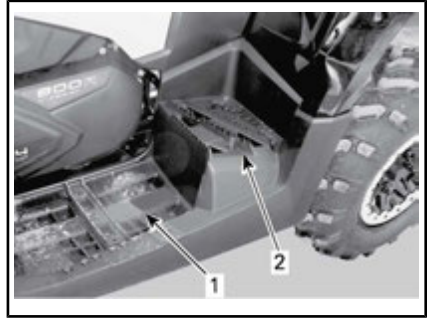
1. Kuljettajan vasen jalkatappi

VAROITUS

Kuljettajan on pidettävä molemmat jalkansa jalkatapeilla aina ajoneuvoa käyttäessään.

2-UP -mallit

Matkustajan jalkatapit sijaitsevat ajoneuvon oikealla ja vasemmalla puolella, kuljettajan jalkatappien takana.

**TYYPILLINEN**

1. Kuljettajan vasen jalkatappi
2. Matkustajan vasen jalkatappi

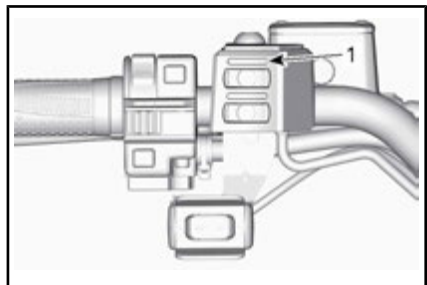
VAROITUS

Matkustajan on pidettävä molemmat jalkansa jalkatapeilla aina ajoneuvoa käyttäessään.

5) Lämmitettävät käyttäjän käsikahvat (jos varusteena)

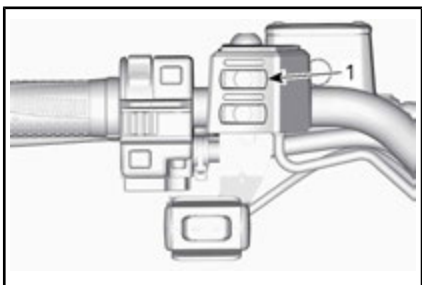
Lämmitettävillä käsikahvoilla on 4 lämpötaso.

Lämmitystaso ilmenee LED-valoilla kytkimen yläpuolella. Jos yhtään LED-valoa ei pala, lämmitettävät käsikahvat on sammutettu.



1. LED lämmön taso

Kytetään painamalla katkaisinta kerran.



1. Lämmitettävien käsikahvojen katkaisin

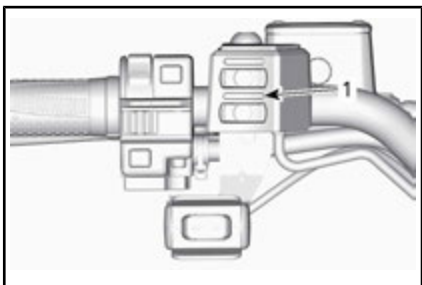
Paina uudestaan nostaaksesi lämmitystasoa. Joka kerta, kun kytkintä painetaan, lämpötaso nousee.

Sammuttamiseksi on kytkin asetettava maksimitasolle ja sitä on painettava vielä kerran.

6) Lämmitettävä kaasuvipu (jos varusteena)

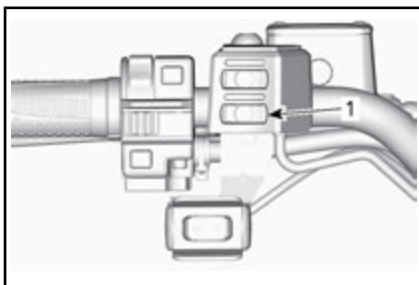
Kaasuvivulla on 4 lämpötasoa.

Lämmitystaso ilmenee LED-valoilla kytkimen yläpuolella. Jos yhtään LED-valoa ei pala, lämmitettävät käsikahvat on sammutettu.



1. LED lämmön taso

Kytetään painamalla katkaisinta kerran.



1. Lämmitettävän kaasuvivun katkaisin

Paina uudestaan nostaaksesi lämmitystasoa. Joka kerta, kun kytkintä painetaan, lämpötaso nousee.

Sammuttamiseksi on kytkin asetettava maksimitasolle ja sitä on painettava vielä kerran.

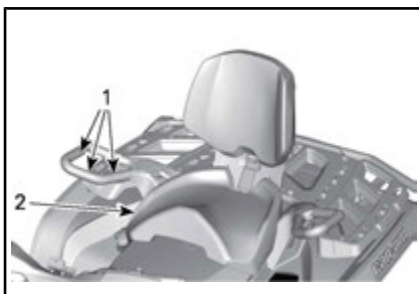
7) Käsikahvat (2-UP -mallit)

Käsikahvat sijaitsevat matkustajan istuimen oikealla ja vasemmalla puolella.

Matkustajan on pidettävä käsikahvoista kunnolla kiinni ajoneuvon ollessa liikkeellä.

VAROITUS

Matkustajan on aina pidettävä kiinni matkustajan käsikahvoista eikä kuljettajasta. Matkustajan on myös pidettävä molemmat jalat tukevasti astinlaudoilla.



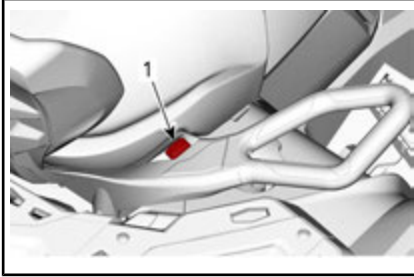
TYYPILLINEN

1. Käsikahvat
2. Matkustajan istuin

8) Lämmitettävät matkustajan käsikahvat (jos varusteena)

Lämmitettävillä käsikahvoilla on 2 lämpötasoa.

Katkaisin sijaitsee oikeassa tartuntakahvassa.



1. Lämmitettävien käsikahvojen katkaisin

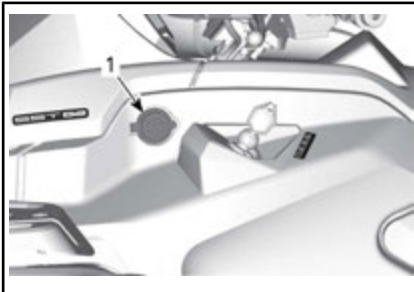
Matalan lämmön valitsemiseksi kytkintä on siirrettävä taaksepäin.

Korkean lämmön valitsemiseksi kytkintä on siirrettävä eteenpäin.

Sammuttamiseksi kytkin on siirrettävä keskiasentoon.

9) 12 voltin pistorasia

Kätevä roikkaa tai muita kannettavia laitteita varten.



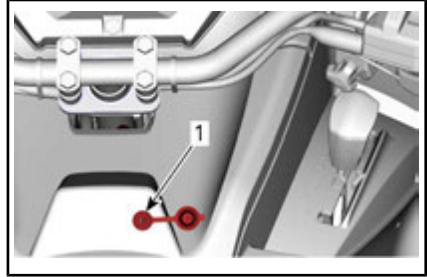
1. 1212 voltin pistorasia

Irrota suojakansi ennen käyttöä. Kiinnitä se aina paikalleen käytön jälkeen suojaamaan ilmastoa vastaan.

10) Lämmitettävän visiirin liitin (jos varusteena)

Liitin on suunniteltu erityisesti antamaan virtaa lämmitettävälle visiirille.

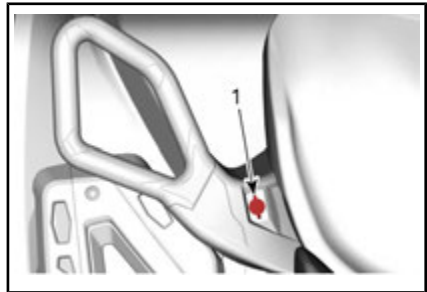
Etuliitin



KONSOLI

1. Lämmitettävän visiirin pistoke

Takaliitin (2UP-mallit)



VASEN TARTUNTAKAHVA

1. Lämmitettävän visiirin pistoke

11) Takasäilytyslokero

Sopiva henkilökohtaisten tavaroiden kuljettamiseen.



1. Takasäilytyslokeron kansi



VAROITUS

Aseta aina vaihdevipu PARK(KI)-asentoon ennen kannen avaamista. Älä koskaan jätä raskaita tai irrallisia rikkimeneviä esineitä säilytyslokeron. Salpaa aina kansi ennen liikkeellelähtöä.

Takasäilytyslokeron avaaminen

Vapauta kansi ja laske sitä varoen.



1. Takasäilytyslokeron salpa

Takasäilytyslokeron sulkeminen

Nosta kantta varoen ja työnnä sitä, kunnes salpa naksahtaa kahdesti varmistaaksesi, että tiiviste on puristautuneena.

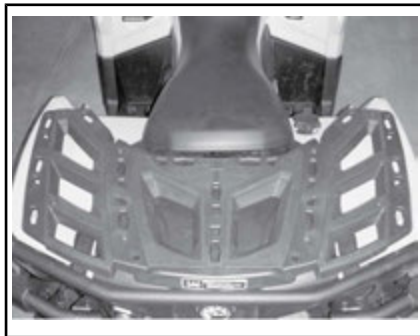
12) Tavaratelineet

Tavaratelineiden avulla voi kätevästi kuljettaa varusteita ja monenlaista muuta kuormaa. Niitä ei saa kos-

kaan käyttää matkustajan kuljettamiseen.



ETUTAVARATELINE



TAKATAVARATELINE



VAROITUS

- Älä koskaan kuljeta matkustajaa kuormalaatikossa.
- Kuorma ei saa koskaan häiritä kuljettajan näkökenttää tai hänen kykyään ohjata ajoneuvoa.
- Älä laita kuormalaatikkoa liian täyteen.
- Varmista aina, että kaikki kuorma on huolellisesti kiinnitetty ja että se ei ylitä tavaratelineen reunoja.

Katso suositukset kuorman painosta kohdasta **TEKNISET TIEDOT**.

13) Perävaunun veto- koukku

Sopiva pallokiinnitystä varten perävaunun tai muun laitteen vetämiseen. Asenna oikea perävaunun valmistajan suositusten mukainen pallo. Katso tietoja kuormien kuljetamisesta ja hinuamissuosituksista kohdasta *TEKNISET TIEDOT*.



TYYPILLINEN

1. Perävaunun vetokoukku



VAROITUS

Muista asentaa sopivan kokoinen pallo, joka sopii vedettävään laitteeseen.

HUOMIO: Noudata valmistajan oikeanlaista kiinnitystä koskevia ohjeita.

14) Työkalusarja

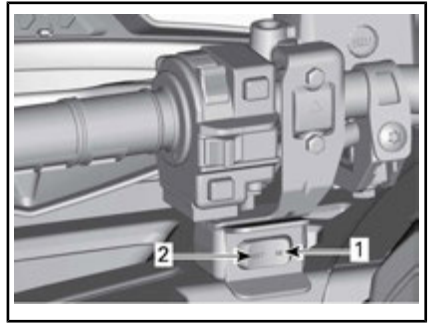
Työkalusarja sijaitsee istuimen alla. Se sisältää perushuoltotoimenpiteisiin tarvittavat työkalut.

15) Vinssi (jos varusteenä)

Vinssiä voidaan käyttää vinssin ohjauksatkaisimella tai kaukosäätimellä (myytävänä erikseen).

Vaijeri kelautuu auki painamalla kytkimen oikeaa puolta.

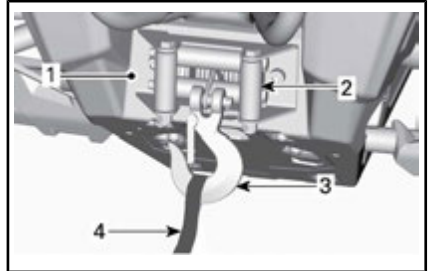
Vaijeri kelautuu kiinni painamalla kytkimen oikeaa puolta.



TYYPILLINEN

1. Kierrä kiinni
2. Kierrä auki

Rullaläpivienti suojaa ajoneuvoa vahingoittumiselta ja ohjaa teräsköyden vinssiin.



1. Vinssi
2. Rullilla varustettu läpivientilevy
3. Vinssin koukku
4. Koukun remmi

HUOMIO: Vinssin intensiivinen ja pitkäkestoinen käyttö voi johtaa akun purkautumiseen.

Akun purkautumisen riskiä voi pienentää seuraavilla vinkeillä:

Kierrä käsin auki: poista vaijerin lukitus kahvan avulla ja avaa vaijeri kiinnityshihnasta vetämällä.

Moottori on suositeltavaa jättää käyntiin vinssin käytön ajaksi kelattaessa auki tai kiinni. Älä sammuta moottoria välittömästi vinssin käytön jälkeen, jotta akulla on aikaa latautua uudelleen.

Jos käytät vinssiä yli 30 sekunnin ajan, moottorin kierrosluku on suo-

siteltavaa nostaa tasolle 3.000 kierr./min. akun lataustehon lisäämiseksi.

ILMOITUS Varmista, että ajoneuvo on VAPAALLA (N) ennen kuin nostat moottorin kierroslukua.

Katso lisää vintsiä koskevia tietoja VINSSIN KÄYTÖN PERUSOPPAASTA, joka toimitetaan ajoneuvon mukana.

16) GPS-vastaanotin (Global Positioning System) (jos varusteena)

GPS-vastaanotin sijaitsee käsikahvassa ja se ilmoittaa ajoneuvon sijainnin maapallolla.

⚠ HUOMIO: Asenna GPS-vastaanotin aina tukeensa, kun käytät ajoneuvoa.



TYYPILLINEN

1. GPS-vastaanotin

Se toimii ajoneuvon sähköjärjestelmän avulla silloin, kun se on paikoillaan tuessaan (kun sähköjärjestelmä on PÄÄLLÄ ON)) -asennossa tai paristoilla silloin, kun se ei ole tuessaan.

GPS-vastaanotin voidaan aktivoida vastaanottimen PÄÄLLÄ/POIS PÄÄLTÄ -painikkeilla tai kääntämällä ajoneuvon sähköjärjestelmällä (kun se on asennettuna ajoneuvoon).

GPS-vastaanottimen mukana toimitetaan tehdastoimituksena kaikki tarpeelliset varusteet, jotta sitä

voidaan käyttää juuri tässä ajoneuvossa. Sarja sisältä:

- Ladattava akku
- Vakiokartta: WW Autoroute DEM Basemap NR 3.00 ja yleiset perustieliikennetiedot
- Pikakäyttöohjeet aloitusta varten sekä takuutiedot.



TYYPILLINEN SARJA

HUOMIO: Katso aina GPS-vastaanottimen oikea käyttö valmistajan toimittamasta tietomateriaalista.

HUOMIO: Kun haluat lisätietoja GPS-vastaanottimesta, saatavilla olevista kartoista tai lisävarusteista, ota yhteys Can-Am -jälleenmyyjään tai vieraile **Garmin**-nettisivuilla osoitteessa **www.garmin.com**.

⚠ VAROITUS

- GPS-vastaanottimen lukeminen voi kääntää pois huomion ajoneuvon käytöstä, erityisesti jatkuvasta ympäristön tarkkailusta. Tämä voi johtaa törmämiseen.
- Varmista ennen GPS-vastaanottimen lukua, että ympäristö on tyhjä eikä siinä ole esteitä, ja laske ajoneuvon nopeus alhaiseksi.
- Varmista lisäksi usein, ettei edessä ole esteitä.

VAROITUS

Muista, että GPS-vastaanottimesta saatava tieto on tarkoitettu vain viitetiedoksi. ÄLÄ KOSKAAN luota turvallisuutesi tähden yksinomaan tähän tietoon.

GPS-vastaanottimen asentaminen

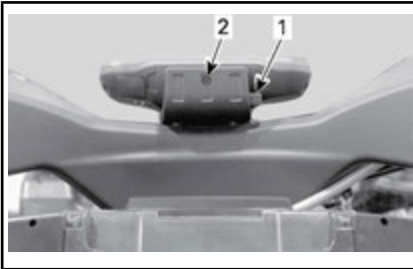
Irrota turvaruuvi GPS-vastaanottimen etuosasta.

Työnnä GPS-vastaanotin tuen alempaan kielekkeeseen.

Lukitse GPS-vastaanotin tukeensa työntämällä sitä kohti yläkielekettä.

Työnnä lukituskielekettä.

Asenna turvaruuvi GPS-vastaanottimen etuosaan.



1. Lukituskieleke
2. Turvaruuvi

ILMOITUS Vältä ilmaston aiheuttama vahinko tai varkaus irrottamalla GPS-vastaanotin aina tuestaan, kun poistut ajoneuvosta.

GPS-vastaanottimen irrottaminen

Irrottaminen tapahtuu päinvastaisessa järjestyksessä kuin asennus.

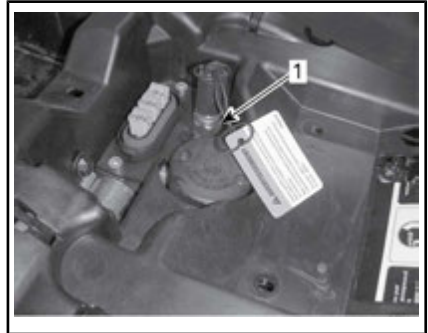
17) ACS-kompressori (jos varusteena)

ACS-kompressori on erityisesti suunniteltu renkaiden täyttämiseen ilmalla.

HUOMIO: Ilmakompressorin lähtöpaine vaihtelee ACS-jousituksen säädöstä riippuen. Sääto **ACS 1** luo vähemmän painetta kuin sääto **ACS 6**.

Täytä renkaat ilmalla seuraavalla tavalla:

1. Varmista, että vaihdevipu on **PARK(KI)**-asennossa.
2. Kytke seisontajarru päälle.
3. Käynnistä moottori ja anna sen käydä tyhjäkäyntiä.
4. Irrota istuin (istuimet).
5. Kytke mukana oleva letku kompressorin liittimeen.



TYYPILLINEN

1. Kompressorin liitin
6. Lisää renkasiin ilmaa, kunnes ilmanpaine on suositusten mukainen.

HUOMIO: Yleensä ATV:n renkaiden täyttäminen asianmukaisesti edellyttää sitä, että ACS-jousitus on säädetty asentoon **ACS 1**.

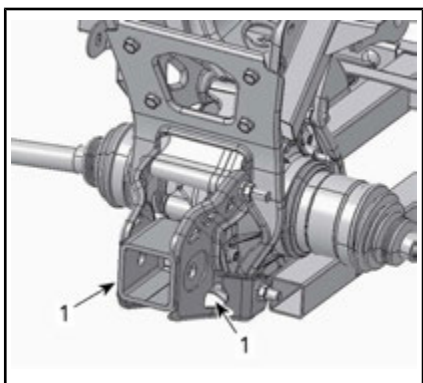


HUOMIO: Työkalupakkauksessa on painemittari sinua varten.

ILMOITUS Lisää renkaiisiin aina ilmaa, jotta ilmanpaine on suositusten mukainen. Katso **TEKNISET TIEDOT**.

18) Apukoukku

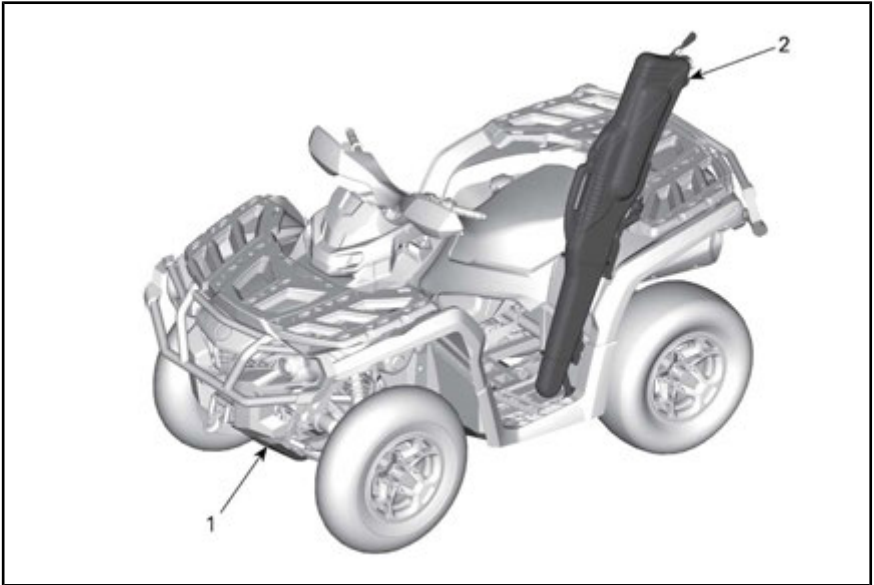
Voit käyttää koukkuja maastoon juuttuneen ATV:n irrottamiseen.



1. Apukoukku

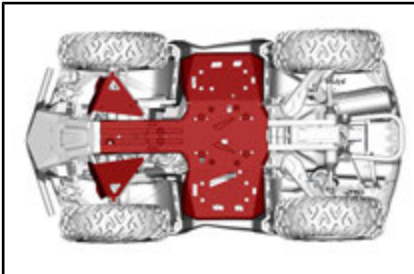
LISÄÄ VARUSTEITA

Jotkin mallit on varustettu tehtaalla lisävarusteilla.



1) Alasuojalevyt

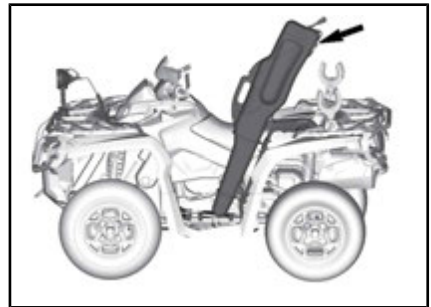
Alumiinilevyt, jotka suojelevat alarunkoa ja jousituksen tukivarsia.



2) Aseteline

Tämä helposti käytettävä aseteline on suunniteltu erilaisten kiväärien ja haulikoiden sekä niiden muunnelmien säilyttämiseen.

HUOMIO: Joillakin alueilla aseteline on irrotettava ajoneuvosta metsästyskauden ulkopuolella. Tutustu asiaa koskeviin paikallisiin lakeihin.



ASETELIN MAHDOLLISESSA ASENNUS-KOHDASSA

ILMOITUS Irrota aseteline ajoneuvoa siirtokuljettaessasi.

! VAROITUS

Vähennä ajonopeuttasi kun ajoneuvoon on asennettu tuliasekotelo.

ILMOITUS Vältä ajamista oksaisilla alueilla. Jos et voi välttää sellaisia alueita, varmista että oksat eivät iskeydy tuliasekoteloon.

Asetelineen asentaminen asetelineen kiinnikkeeseen

Asenna aseteline asetelineen kiinnikkeeseen.

Työnnä tappi asetelineen tukeen ja asetelineeseen.



1. Asetelineen taivutettu levy

Asenna lukko tappiin.

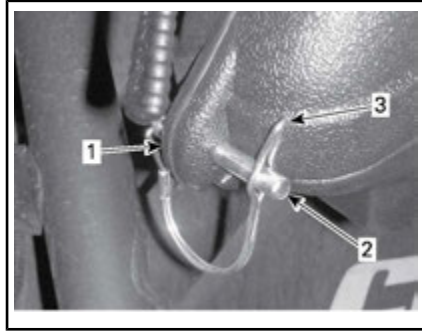


1. Lukittu tappi

Kiinnitä asetelineen takaosa lukkosokalla.

Työnnä tappi asetelineen takaosaan.

Asenna lukko tappiin.



1. Asetelineen takaosa
2. Tappi
3. Lukko

POLTTOAINE

Polttoainevaatimukset

ILMOITUS Käytä aina tuoretta bensiiniä. Bensiini hapettuu, siitä johtuu oktaaniluvun ja haihtuvien yhdisteiden väheneminen, ja tahnan sekä hartsin muodostuminen, mikä voi vahingoittaa polttoainejärjestelmää.

Alkoholipolttoaineseokset vaihtelevat maasta ja alueista riippuen. Ajoneuvosi on suunniteltu käytettäväksi suositelluilla polttoaineilla. Ota huomioon kuitenkin seuraava:

- Ei ole suositeltavaa, että käytetään polttoainetta, joka sisältää enemmän alkoholia kuin mikä on kotivaltion määrittelemä suositusprosentti, sillä tällöin polttoainejärjestelmän komponenteissa saattaa ilmetä seuraavia ongelmia:
 - Käynnistys- ja käyntiongelmät.
 - Kumi- ja muoviosien heikkeneminen.
 - Metalliosien korroosio.
 - Moottorin sisäisten osien vaurioituminen.
- Tarkasta säännöllisesti polttoainevuotojen varalta tai polttoainejärjestelmässä mahdollisesti ilmenevien muiden epänormaalien olosuhteiden varalta, jos epäilet, että polttoaineen alkoholipitoisuus on säännöissä määriteltyä suurempi.
- Polttoaineet, joiden seoksessa on alkoholia, keräävät kosteutta, joka saattaa johtaa polttoaineen faasin erottumiseen ja aiheuttaa ongelmia moottorin suorituskyvyssä tai moottorivaurioita.

Suosittelava polttoaine

Käytä normaalia lyijytöntä polttoainetta, jonka oktaaniluokitus on AKI (R+M)/2 oktaaniluku 87, tai RON-luokitus oktaaniluku 92.

ILMOITUS Älä koskaan kokeile muita polttoaineita. Vääränlaisen polttoaineen käyttö saattaa vaurioittaa moottoria tai polttoainejärjestelmää.

ILMOITUS ÄLÄ käytä polttoainetta polttoainepumpuista, joissa on merkintä E85.

Yhdysvaltain EPA-säännöt kieltävät polttoaineen E15 käytön.

Ajoneuvon tankkaaminen

VAROITUS

- Tietyissä olosuhteissa polttoaine on tulenarkaa ja räjähtävää.
- Älä koskaan käytä avotulta polttoainemäärän tarkastamiseen.
- Älä koskaan tupakoi tai salli läheisyydessä avotulta tai kipinöitä.
- Työskentele aina hyvin ilmastoidussa tilassa.

1. Pysäytä moottori.

VAROITUS

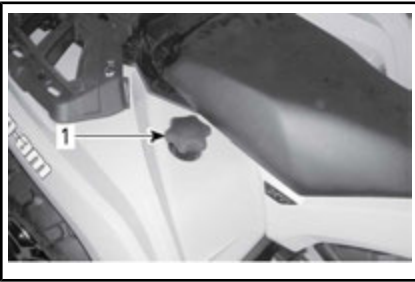
Pysäytä aina moottori ennen tankkaamista.

2. Kuljettajan on noustava ajoneuvosta.

VAROITUS

Älä anna kenenkään jäädä ajoneuvoon tankkaamisen ajaksi. Jos tankatessa syttyy tulipalo tai tapahtuu räjähdys, ajoneuvossa istuja ei ehkä pystyisi poistumaan alueelta nopeasti.

3. Kierrä polttoainesäiliön korkki auki hitaasti vastapäivään irrottaaksesi sen.



1. Polttoainesäiliön korkki



VAROITUS

Mikäli havaitset paine-eron (polttoainesäiliön korkkia avattaessa kuuluu viheltävä ääni), tarkastuta ja/tai korjauta ajoneuvo, ennen kuin jatkat sen käyttämistä.

4. Aseta suppilo täyttöputkeen
5. Kaada polttoainetta hitaasti, jotta ilma pääsee poistumaan säiliöstä eikä tapahdu takaisinvirtausta. Varo ettei polttoainetta vuoda ulos.
6. Lopeta täyttäminen, kun polttoaine saavuttaa täyttöputken pohjan. **Älä täytä liikaa.**



VAROITUS

Älä koskaan täytä polttoainesäiliötä ripipintaan ennen ajoneuvon viemistä lämpimään. Lämpötilan noustessa polttoaine laajenee ja saattaa vuotaa yli.

7. Kiristä polttoainesäiliön korkki myötöpäivään kunnolla kiinni.



VAROITUS

Pyyhi ajoneuvosta aina ylivuotanut polttoaine pois.

SISÄÄNAJOVAIHE

Käyttö sisäänajovaiheessa

Ajoneuvo tarvitsee sisäänajovaiheen, joka kestää 10 tuntia tai 300 km.

Moottori

Sisäänajovaiheen aikana:

- Vältä ajamista täydellä kaasulla
- Aja korkeintaan 3/4 kaasulla
- Vältä jatkuvia kiihdytyksiä
- Vältä pitkiä ajoja täydellä nopeudella
- Vältä moottorin ylikuumentamista.

On kuitenkin hyvä suorittaa sisäänajon aikana lyhyitä kiihdytyksiä sekä vaihdella ajonopeutta.

HUOMIO: On normaalia, että moottori ei toimi täydellä tehollaan ennen kuin sisäänajovaihe on päätynyt.

Jarrut



VAROITUS

Uudet jarrut eivät toimi tehokkaimmillaan, ennen kuin sisäänaajo on tehty. Aja erittäin varovaisesti.

Variaattorihihna

Uusi hihna vaatii sisäänajoa 50 km.

Sisäänajovaiheen aikana:

- Vältä voimakasta kiihdyttämistä ja hidastamista
- Vältä kuorman hinaamista
- Vältä ajamista täydellä nopeudella.

PERUSTOIMENPITEET

Moottorin käynnistys

Aseta vaihdevipu joko PARK(KI)-asentoon tai VAPAALLE.

HUOMIO: Mukavuussyistä moottori voidaan ohitusmuodossa käynnistää vaihdevivun ollessa missä asennossa tahansa. Paina jatkuvasti jarruvipua tai jarrupoljinta samalla, kun painat moottorin käynnistyspainiketta.

Varmista, että D.E.S.S.-avain on asennettu D.E.S.S.-pistokkeeseen.

Aseta moottorin hätäkatkaisin KÄY-asentoon.

Paina moottorin käynnistyspainiketta ja pidä painettuna, kunnes moottori käynnistyy.

Vapauta moottorin käynnistyspainike välittömästi, kun moottori on käynnistynyt.

ILMOITUS Jos moottori ei käynnisty muutaman sekunnin kuluttua, älä paina moottorin käynnistyspainiketta 10 sekuntia kauempaa. Katso VIANETSINTÄ.

Sähköjärjestelmän herättäminen

Paina käynnistyspainiketta (START) alle puoli sekuntia ja vapauta se, jolloin sähköjärjestelmä kytkeytyy päälle:

- 30 sekunniksi **ilman** minkään laitteen virransyöttöä, jos D.E.S.S. -avainta **EI OLE** asennettu D.E.S.S. -Pistokkeeseen **TAI** jos moottorin hätäsammutuskytkin on asetettu STOP-asentoon.
- 10 sekunniksi laitteiston virransyötön kanssa, jos D.E.S.S. -avainta on asennettu D.E.S.S. -pistokkeeseen **JA** jos moottorin hätäsammutuskytkin on asetettu RUN-asentoon. Sähköjärjestelmä kytkeytyy pois päältä 30 sekunnin kuluttua, jos joko D.E.S.S.-avain irrotetaan **OR** tai moottorin hätäkatkaisin asetetaan SEIS-asentoon (STOP).

ILMOITUS Sähköjärjestelmän toistuva herättäminen tai sähkölaitteiden käyttö kuluttaa akkua, ja et ehkä pysty käynnistämään moottoria.

Vaihteen valinta

Paina jarruja ja estä ajoneuvon liikuminen, valitse sitten haluamasi vaihdevivun asento.

Vapauta jarrut.

ILMOITUS Kun vaihdat vaihdetta, pysäytä ajoneuvo aina kokonaan ja paina jarrua sekä pidä poljin painettuna ennen vaihdevivun siirtämistä. Muutoin vaihteisto saattaa vaurioitua.

Nosta moottorin käyntinopeutta painamalla kaasuvipua vähitellen, jolloin portaaton voimansiirto (CVT) kytkeytyy päälle.

Käänteisesti, kun kaasuvipu vapautetaan, moottorin käyntinopeus laskee.

Moottorin pysäytys ja ajoneuvon pysäköinti



VAROITUS

Vältä pysäköintiä jyrkkään rinteeseen, sillä ajoneuvo saattaa lähteä rullaamaan liikkeelle.



VAROITUS

Aseta vaihde aina PARK(KI)-asentoon, kun ajoneuvo on pysähdyksissä tai pysäköitynä.



VAROITUS

Vältä pysäköimistä paikkoihin, joissa sen kuumat osat saattavat aiheuttaa tulipalon.

Kun ajoneuvo on pysähdyksissä tai pysäköitynä, kytke aseta aina vaihdevipu PARK(KI)-asentoon. Tämä on erityisen tärkeää rinteisiin pysäköitäessä. Pyörät on kiilattava kivillä tai tiilillä erityisen jyrkissä rinteissä tai kun ajoneuvo on kuormattu.

Valitse tasaisin mahdollinen maasto pysäköimistä varten.

Vapauta kaasuläppä ja käytä jarruja pysäyttääksesi ajoneuvon kokonaan.

Aseta vaihdevipu PARK(KI)-asentoon.

Käytä ajoneuvon moottorin hätäkatkaisinta pysäyttämään ajoneuvo.

Irrota D.E.S.S.-avain D.E.S.S.-pistokkeesta.

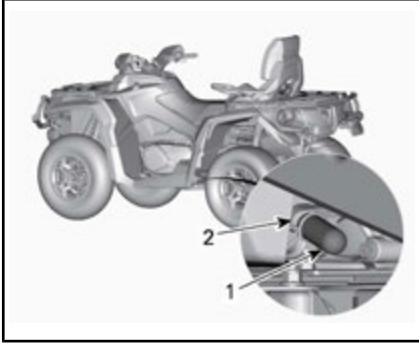
Jos sinun on pysäköitävä jyrkkään rinteeseen tai ajoneuvo on kuormattuna, kiilaa pyörät käyttäen kiviä tai tiiliä.

ERIKOISTOIMENPITEET

Toimenpiteet, jos vettä on päässyt CVT:hen (portaaton voimansiirto)

CVT:n tyhjennystulppa sijaitsee CVT-kannen takaosassa. Pääset siihen käsiksi vasemman takalokasuojan kautta.

Tarkasta tyhjennystulppa havaitaksesi onko CVT:ssä vettä.



1. Tyhjennystulppa
2. Jousikiristin

ILMOITUS Jos CVT:ssä (portaaton voimansiirto) on vettä, se saattaa johtaa hinnan luistamiseen. Moottori kiihtyy, mutta ajoneuvo pysyy paikoillaan.

Jos havaitset vettä, irrota CVT:n tyhjennystulppa tyhjentääksesi veden.

Asenna tyhjennystulppa takaisin paikalleen ja kiinnitä se jousikiristimellä.

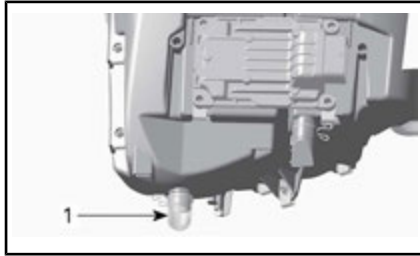
HUOMIO: Varmista, että letku on työnnetty huolellisesti CVT-kannen putkeen.

ILMOITUS Pyydä valtuutettua Can-Am-jälleenmyyjää tarkastamaan ja puhdistamaan CVT (portaaton voimansiirto).

Toimenpiteet, jos vettä on päässyt ilmansuodattimen koteloon

Irrota vasen sivupaneeli.

Tarkasta ilmansuodattimen kotelon alla olevasta tyhjennyssäiliöstä, että onko kotelossa vettä.



TYYPILLINEN

1. Ilmansuodattimen kotelon tyhjennyssäiliö

Jos kotelossa on vettä, paina kiinnikettä ja irrota säiliö päästääkseen veden valumaan ilmansuodattimen kotelosta.

Jos jokin seuraavista ehdoista täyttyy, vie ajoneuvo lähimmän valtuutetun Can-Am-jälleenmyyjän luokse huoltoa varten:

- Jos ilmansuodattimen kotelossa on vettä enemmän kuin 50 ml (noin 5 tyhjennyssäiliötä).
- Jos tyhjennyssäiliössä on jotain jäämiä.

Sellaisessa tapauksessa ajoneuvolle on suoritettava seuraavat huolto-toimenpiteet:

- Ilmaletkut
- CVT:n (portaaton voimansiirto) ilmansuodattimen puhdistus
- CVT:n (portaaton voimansiirto) puhdistus
- Polttoainesäiliön huohottimen suodattimen vaihto
- Voiteluaineiden tarkastaminen ja vaihto tarvittaessa (moottori, vaihdelaatikko ja takatoisiovälitys).

ILMOITUS Ellei ajoneuvoa huolleta, pysyviä vahinkoja saattaa aiheutua seuraaville osille, niihin kuitenkin rajoittumatta:

- Moottori ja vaihdelaatikko
- Polttoainepumppu
- ACS-kompressori (vain Limited-malli)
- CVT
- Etutasauspyörästö
- Takatoisiovälitys.

Toimenpiteet, jos ajoneuvo pyörähtää ympäri

Kun ajoneuvo on pyörähtänyt ympäri tai jäänyt kumolleen, käännä se takaisin pyörilleen. Tarkasta ajoneuvo vaurioiden varalta.



VAROITUS

Älä koskaan käytä ajoneuvoa, jos se on vaurioitunut. Ota yhteys valtuutettuun Can-Am -jälleenmyyjään.

Ellei ajoneuvo ole vaurioitunut, katso *HUOLTOTIEDOT* ja tarkasta seuraavat seikat.

- Tarkasta, ettei ilmansuodatinkotelossa ole öljyjäämiä. Jos löydät öljyä, puhdista ilmansuodatin ja ilmansuodatinkotelo.
- Tarkasta moottorin öljymäärä ja täytä tarvittaessa.
- Tarkasta moottorin jäähdytysnesteen määrä ja täytä tarvittaessa.
- Tarkasta vaihdelaatikon öljymäärä ja täytä tarvittaessa.
- Tarkasta takatoisiovälityksen öljymäärä ja täytä tarvittaessa.
- Käynnistä moottori. Jos öljynpaineen merkkivalo jää palamaan moottorin käynnistämisen jälkeen, pysäytä moottori välittömästi. Ota yhteys valtuutettuun Can-Am-jälleenmyyjään.

Aina kun ajoneuvo on kaatunut, valtuutetun Can-Am-jälleenmyyjään on tarkastettava se.

Toimenpiteet, jos ajoneuvo uppoaa veteen

Jos ajoneuvo uppoaa veteen, sammuta moottori välittömästi. Älä käytä:

- Mitään sähkölaitetta
- Vinssi (jos varusteena)
- ACS (Limited-malli)

Ajoneuvo on vietävä mahdollisimman nopeasti valtuutetulle Can-Am-jälleenmyyjälle. **ÄLÄ KOSKAAN YRITÄ KÄYNNISTÄÄ MOOTTORIA!**

ILMOITUS Ajoneuvon uppoamisen voi aiheuttaa vakavia vahinkoja, jos uudelleen käynnistämisessä ei noudateta oikeita toimenpiteitä.

Suorita seuraavat toimenpiteet heti kun ajoneuvo on saatu vedettyä pois vedestä:

- Tyhjennä ilmansuodattimen kotelo. Katso *TOIMENPITEET, JOS VETTÄ ON PÄÄSSYT ILMANSUODATTIMEN KOTELOON* tässä osassa.
- Tyhjennä CVT. Katso *TOIMENPITEET, JOS VETTÄ ON PÄÄSSYT CVT:HEN* tässä osassa.

ILMOITUS Valtuutetun Can-Am-jälleenmyyjän olisi huollettava ajoneuvo mahdollisimman pian.

VIRITÄ AJO-OLOSUHTEIDEN MUKAAN



VAROITUS

Jousituksen säätäminen saattaa vaikuttaa ajoneuvon käsiteltävyyteen. Käytä aina aikaa perehtyäksesi ajoneuvon käyttäytymiseen, kun olet muuttanut jotain jousituksen säätöä.

Jousituksen säätäminen

Jousituksen säätäminen ja kuorma saattavat vaikuttaa ajoneuvosi käsiteltävyyteen ja ajomukavuuteen.

Jousituksen säätöjen valinta riippuu kuljettajan painosta, hänen henkilökohtaisista mieltymyksistään, ajoneuvopeudesta ja maasto-olosuhteista.

Jousen esikuormituksen säätö



VAROITUS

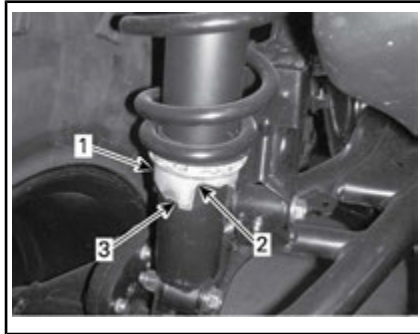
Etu- ja takajousituksen vasen ja oikea säätö on aina asetettava samaan asentoon. Älä koskaan säädä vain yhtä iskunvaimenninta. Epätasainen säätö voi hankaloittaa käsiteltävyyttä ja aiheuttaa vakauden menetyksen sekä johtaa onnettomuuteen.

Lyhennä jousia jäykempää ajoa ja epätasaista, rankkaa ajo-olosuhdetta varten.

Pidennä jousia pehmeämpää ajoa ja tasaista ajo-olosuhdetta varten.

Kaikki mallit paitsi XT-P sekä Limited-mallien takajousitus

Säädä jousen esikuormitusta kääntämällä säätönokkaa.

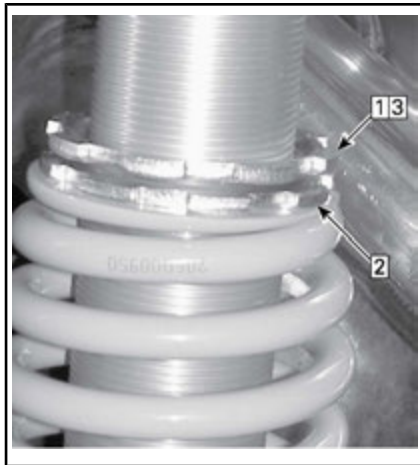


TYYPILLINEN

1. Säätönokka
2. Pehmeämpi säätö
3. Jäykempi säätö

XT-P -malli

Säädä jousen esikuormitusta kääntämällä säätörengasta.



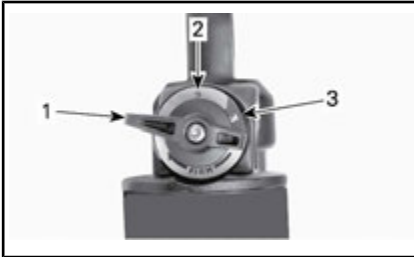
TYYPILLINEN

- Vaihe 1: Löysää yläpään lukkorengas
Vaihe 2: Käännä säätörengasta tarvittava määrä
Vaihe 3: Kiristä yläpään lukkorengas kiinni

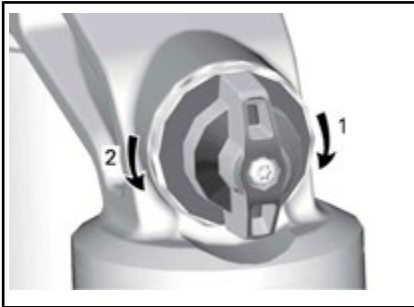
Iskunvaimentimen säädöt (XT-P -malli)

Puristusvaimennus säätelee sitä, kuinka iskunvaimennin reagoi ajon aikana.

ASENTO	ASETUS	VAIKUTUS SUURISSA RÖYKYISSÄ
1	Pehmeä	Puristusvaimennus pehmenee
2	Keskitaso (tehdas)	Keskitason puristusvaimennus
3	Kova	Puristusvaimennus kovenee



1. Asento 1
2. Asento 2
3. Asento 3



PURISTUSVAIMENNUS

1. **Lisäys** vaimennus (tiukempi)
2. **Vähennys** vaimennus (pehmeämpi)

Kasvata (jäykkennä) iskunvaimentimen vaimennusta kääntämällä säädintä myötäpäivään.

Vähennä (pehmennä) iskunvaimentimen vaimennusta kääntämällä säädintä vastapäivään.

TOIMENPIDE	TULOS
Puristusvaimennusvoiman lisääminen	Puristusvaimennus kovenee
Puristusvaimennusvoiman vähentäminen	Puristusvaimennus pehmenee

VAROITUS

Varmista, että puristusvaimennuksen asetukset ovat samat molemmilla puolilla.

Ilmasäädettävän jousituksen (ACS) säätö (vain Limited-malli)

Tämän järjestelmän ansiosta kuljettaja voi säätää takajousitusta kätevästi vain painiketta painamalla. Kun ACS-jousituksen säätöä muutetaan, takaishunvaimentimien ilmanpaine muuttuu muuttaen jousituksen voimakkuutta.

Ajoneuvossa on seuraavat säätömahdollisuudet.

ACS-JOUSITUKSEN SÄÄDÖT		
SÄÄTÖ	AJOMUKAVUUS	SUOSITELTAVA KUORMA
ACS 1	Pehmein	Vain kuljettaja
ACS 2	Pehmeä	
ACS 3	Puolipehmeä	Matkustajan TAI kuorman kuljettaminen
ACS 4	Puolikova	
ACS 5	Kova	Matkustajan JA kuorman kuljettaminen
ACS 6	Kovin	

VAROITUS

Säädä aina ACS-jousitus kuorman mukaan. Noudata yllä mainittuja suosituksia ajoneuvosi kuormituksen (matkustaja ja kuorma) mukaisesti.

Kun haluat nähdä käytössä olevan säädön, menettele seuraavasti:

1. Paina TOIMINTATILAPAINIKETTA (M) (MODE), jotta näyttöön tulee näkyville **AIR_SUSP**.
2. Tarkasta monitoimimittarista käytössä oleva säätö.



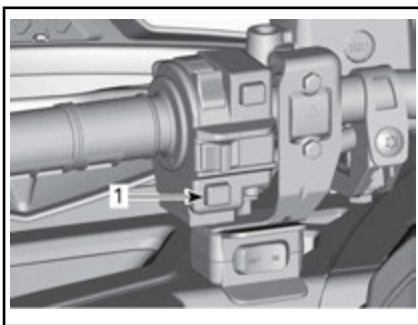
1. **AIR_SUSP** näkyy näytössä
2. Voimassa oleva säätö

Kun haluat muuttaa käytössä olevan säädön toiseen, menettele seuraavasti:

1. Paina TOIMINTATILAPAINIKETTA (M) (MODE), jotta näyttöön tulee näkyville **AIR_SUSP**.



1. **AIR_SUSP** näkyy näytössä
2. Voimassa oleva säätö
2. Paina **ACS**-painiketta useita kertoja, kunnes haluamasi säätö näkyy näytössä.



TYYPILLINEN

1. ACS-painike

ACS-jousituksen säädön hyväksyminen

Jos ACS-jousitus on säädetty kohtaan **ACS 5** tai **ACS 6** ennen ajoneuvon sammuttamista lyhyeksi aikaa, monitoimimittarissa näkyy käynnistettäessä rullaava viesti jousituksen säädön hyväksymistä varten. Varmista, että jousitus on säädetty kannettavan kuorman mukaan.

Kun haluat hyväksyä ACS-jousituksen säädön, paina **ACS**-painiketta ja vapauta se viestin näkyessä.

HUOMIO: Jos viestiä ei hyväksytä, jousitus palaa automaattisesti säätöön **ACS 3**.

HUOMIO: Jos TOIMINTATILAPAINIKETTA (M) (MODE), painetaan hyväksymisviestin näkyessä näytössä, jousitus palaa suoraan säätöön **ACS 3**.

HUOMIO: Jos ajoneuvossa on käynnistettäessä **PERUUTUS**vaihde valittuna, näytössä näkyy ohitusviesti hyväksymisviestin sijaan.

Dynaamisen ohjaustehostimen (DPS) ohjausavustuksen tehon säätäminen (DPS:llä varustetut mallit)

Kolmitoiminen dynaaminen ohjaustehostin (Dynamic Power Steering, DPS) avustaa ohjausta helpottaen kuljettajan ajamista. Ohjausavustuksen teho säätyy automaattisesti ajoneuvon nopeuden ja kuljettajan vaatimusten mukaisesti, jolloin se maksimaalisen ohjaustehon hitaissa nopeuksissa, jolloin avustuksen tehon tarve on yleensä suurempi. Nopeuden kasvaessa ohjausavustuksen teho vähenee progressiivisesti, jolloin kuljettajan ohjaustuntuma ja ohjaustarkkuus säilyvät maksimaalisina.

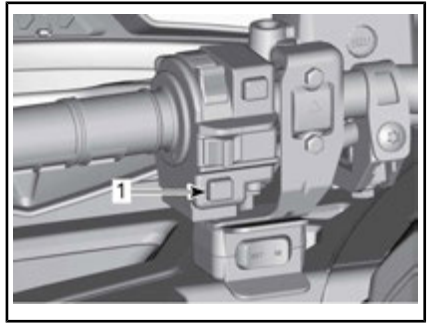
Ohjaustehostimen avustustasoja on valittavissa kolme erilaista: Minimi, keskiavoimakas ja maksimi ohjaustehostus. Kukin tila jatkaa automaattisesti tehostuksen säätymistä ajoneuvon nopeuteen ja kuljettajan vaatimuksiin nähden, joten tilaa ei tarvitse vaihtaa ajon aikana. Näiden tilojen avulla säädetään ohjausavustuksen teho kunkin kuljettajan mieltymysten mukaisesti.

Ajoneuvoon on esisäädetty seuraavat DPS-tilat.

DPS-TILA (DPS MODE)	
DPS MAX.	Maksimiohjaustehostus
DPS MED.	Keskimääräinen ohjaustehostus
DPS MIN.	Minimiohjaustehostus

Kun haluat nähdä käytössä olevan DPS-tilan, menettele seuraavasti:

1. Paina **Override/DPS/ACS**-painiketta ja vapauta se.



1. Ohitus-/DPS/ACS-painike
2. Tarkasta monitoimimittarista käytössä oleva DPS-tila.



LCD-MITTARI

1. DPS-tila (Näyttö 3)



ANALOGINEN/DIGITAALINEN MITTARI

1. DPS-tilan näyttö

Kun haluat vaihtaa DPS-tilan, menettele seuraavasti:

1. Paina **Override/DPS/ACS**-painiketta 2 sekunnin ajan siirtyäkseen seuraavaan säätöön.
2. Vapauta **Override/DPS/ACS**-painike.

3. Toista toimenpide, kunnes olet löytänyt haluamasi valinnan.

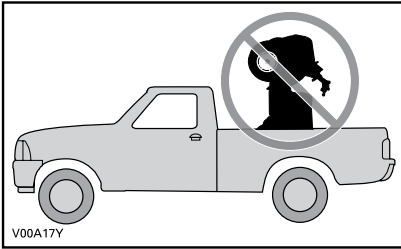
HUOMIO: DPS:n säätäminen ei ole mahdollista, jos ajoneuvon vaihde on asetettu **PERUUTUS**asentoon tai jos ACS-tila (Limited-malli) on näkyvissä monitoimimittarissa.

AJONEUVON KULJETTAMINEN

Kun ajoneuvoa siirtokuljetetaan, kiinnitä se sopivilla kiinnikkeillä peräkärkyyn tai avopakettiautoon. Tavallisten köysien käyttö ei ole suositeltavaa.

VAROITUS

Älä hinaa tätä ajoneuvoa auton tai toisen ajoneuvon perässä. Käytä peräkärkyä. Älä koskaan kallista tätä ajoneuvoa siirtokuljetusta varten pituussuuntaan. Ajoneuvon on oltava sen normaalissa käyttöasennossa (kaikkien neljän renkaan päällä).

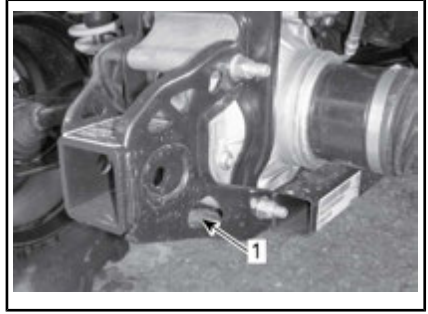


Muista:

- Poista kuorma tavaratelineiltä ennen ajoneuvon siirtokuljetusta.
- Aseta vaihdevipu PARK(KI)-asentoon.
- Kytke seisontajarru päälle.
- Kiinnitä ajoneuvo etu- ja takakiinnityspisteistä.



1. Etukiinnityspisteiden sijainti



1. Takakiinnityspisteiden sijainti

ILMOITUS Ajoneuvon kiinnittäminen muista kohdista voi vahingoittaa sitä.

***Tämä sivu on
tarkoituksella tyhjä***

HUOLTO

HUOLTOTAULUKKO

Ajoneuvosi huoltaminen on erittäin tärkeää, jotta se pysyy turvallisessa käyttökunnossa. Ajoneuvo on huollettava huoltotaulukon mukaisesti.

Huoltotaulukko ei mitätöi käyttöä edeltävää tarkastusta.

Korjaamo tai omistajan valitsema henkilö voi ylläpitää, vaihtaa tai korjata päästöjenrajoituslaitteita ja -järjestelmiä. Nämä ohjeet eivät edellytä BRP:n tai valtuutettujen Can-Am-jälleenmyyjien komponentteja tai huoltoa. Vaikka valtuutetulla Can-Am-jälleenmyyjällä on erittäin kattavat tekniset tiedot ja työkalut Can-Am ATV:n huoltamista varten, pakokaasupäästöihin liittyvä takuu ei edellytä tässä tapauksessa Can-Am-jälleenmyyjän tai minkään sellaisen yrityksen palveluiden käyttämistä, joka on liiketoimintasuhteessa BRP:n kanssa. Päästöjä koskevien takuuvaateiden kohdalla BRP rajoittaa vianmäärityksen ja päästöihin liittyvien osien korjauksen valtuutetuille Can-Am-jälleenmyyjille. Lisätietoja löytyy tämän asiakirjan kohdasta **USA:N EPA:N PÄÄSTÖJÄ KOSKEVA TAKUU**. Asianmukainen huolto on omistajan vastuulla. Takuuvaade voidaan hylätä, jos omistaja tai käyttäjä on mm. aiheuttanut ongelman sopimattomalla kunnossapidolla tai käytöllä.

Sinun on noudatettava ilmoitettuja polttoainevaatimuksia. Katso **POLTTOAINE** tässä oppaassa. Vaikka yli 10 tilavuusprosenttia etanolia sisältävää polttoainetta on helposti saatavana, USA:n EPA on kieltänyt sellaisen polttoaineen käytön tässä ajoneuvossa. Yli 10 tilavuusprosenttia etanolia sisältävän polttoaineen käyttö tällä moottorilla saattaa vaurioittaa päästöjenrajoitusjärjestelmää.

Seuraava viesti tulee näkyviin mittariin ensimmäisen 50 käyttötunnin kulluttua muistuttamaan tarkastuksen ajankohdasta: **MAINTENANCE REQUIRED** (Vaatii huoltoa). Katso viestin poistamiseksi vastaavaa **MONITOIMIMITTARISTON** osaa.



VAROITUS

Huoltotaulukon ja huoltomenetelmien mukainen huollon laiminlyönti saattavat tehdä ajoneuvon käytöstä epäturvallisen.

ERITTÄIN PÖLYISET OLOSUHTEET

Moottorin ilmansuodattimen huolto-ohjeet

Ilmansuodattimen huolto on suoritettava ajo-olosuhteista riippuen.

Ilmansuodatin on huollettava useammin seuraavissa pölyisissä olosuhteissa:

- Ajaminen kuivassa hiekassa
- Ajaminen kuivan maa-aineksen peittämällä pinnoilla
- Ajaminen kuivilla sorateilla tai vastaavissa olosuhteissa.

HUOMIO: Jos näissä olosuhteissa ajetaan ajoneuvoryhmässä, ilmansuodatin on huollettava vielä useammin.

HUOLTOTAULUKON SELITYS

Ajo maastoreiteillä

Ajo ankarissa käyttöolosuhteissa (pölyinen tai mutainen) tai painavia kuormia kuljettaessa

HUOLTOTAULUKKO

Suorita asianmukaiset huollot taulukossa suositelluin väliajoin. Osa huolto-
taulukon huolloista on suoritettava kalenterin mukaan ajokilometreistä tai
käyttöajasta riippumatta.

1.500 km VÄLEIN TAI 50 TUNNIN VÄLEIN (kumpi tahansa täyttyy ensin)

750 km VÄLEIN TAI 25 TUNNIN VÄLEIN (kumpi tahansa täyttyy ensin)

Tarkasta ja puhdista moottorin ilmansuodatin. Vaihda tarvittaessa.

Tarkasta akun liitokset.

Voitele takanivelakselin nivelet.

Tarkasta raidetangon päiden ja pallonivelten välykset ja kumisuojien kunto.

Voitele jousituksen etutukivarsien helat

Voitele takavakaajan tangon holkit.

Tarkasta vetoakselien kumisuojat ja suojukset.

Tarkasta jarrupalat. Vaihda tarvittaessa.

Tarkasta pyörien laakerit epänormaalin välyksen varalta.

Tarkasta ja puhdista CVT:n (portaaton voimansiirto) ilmansuodatin Vaihda tarvittaessa. (Jos varusteena)

Kiristä beadlock-vanteiden pultit (jos varusteena)

Voitele iskunvaimentimien alapallolaakerit (Outlander Limited ja XT-P)

Voitele iskunvaimentimien yläpallolaakerit (Outlander Limited)

3.000 km VÄLEIN TAI 100 TUNNIN VÄLEIN (kumpi tahansa täyttyy ensin)

1.500 km VÄLEIN TAI 50 TUNNIN VÄLEIN (kumpi tahansa täyttyy ensin)

Säädä venttiilien välyys.

Puhdista äänenvaimentimen kipinäsuoja.

Tarkasta ja puhdista kaasuläppärunko.

Vaihda polttoainesäiliön ilmaletkun huohottimen suodatin.

Tarkasta CVT:n vetohihna ja puhdista variaattorit.

3.000 km VÄLEIN TAI 100 TUNNIN VÄLEIN (kumpi tahansa täyttyy ensin)
1.500 km VÄLEIN TAI 50 TUNNIN VÄLEIN (kumpi tahansa täyttyy ensin)
Voitele I-variaattorin yksisuuntainen laakeri
Tarkasta ACS-jousituksen letkujen kunto (Limited)
Seuraavat toimenpiteet on suoritettava vähintään kerran vuodessa:
Vaihda moottoriöljy ja öljynsuodatin.
Voitele kaasuvaijeri
Tarkasta ja puhdista jarrujärjestelmä.
Tarkasta akun kunto.
Tarkasta ohjausjärjestelmä epänormaalin välyksen varalta.
Tarkasta etutasauspyörästön/takatoisiopyörästön öljymäärä ja tarkasta likaantumisen varalta.
Tarkasta vaihdelaatikon öljymäärä ja tarkasta likaantumisen varalta.

SUORITA ENSIMMÄISTEN 3.000 km JÄLKEEN JA SITTEN 6.000 km, JA NOUDATA SITTEN NORMAALIA HUOLTOAIKATAULUA.
SUORITA ENSIMMÄISTEN 1.500 km JÄLKEEN JA SITTEN 3.000 km, JA NOUDATA SITTEN NORMAALIA HUOLTOAIKATAULUA.
Vaihda vaihteistoöljy.
Puhdista ajoneuvon nopeusanturi (VSS).

6.000 km VÄLEIN TAI 200 TUNNIN VÄLEIN (kumpi tahansa täyttyy ensin)
3.000 km VÄLEIN TAI 100 TUNNIN VÄLEIN (kumpi tahansa täyttyy ensin)
Tarkasta jäähdytysjärjestelmä.
Testaa moottorin jäähdytysnesteen väkevyys.
Tarkasta polttoainejärjestelmä vuotojen varalta.
Tarkasta polttoainepumpun paine.
Vaihda sytytystulpat.
Vaihda etutasauspyörästö-öljy.
Vaihda takatoisiopyörästön öljy.
Vaihda vaihteistoöljy.
Tarkasta tulo- ja lähtökseleiden tiivisteet (vaihdelaatikko, tasauspyörästö ja takatoisiopyörästö).
Puhdista ajoneuvon nopeusanturi.

6.000 km VÄLEIN TAI 200 TUNNIN VÄLEIN (kumpi tahansa täyttyy ensin)

3.000 km VÄLEIN TAI 100 TUNNIN VÄLEIN (kumpi tahansa täyttyy ensin)

Puhdista ja voitele ohjauspylvään alaosan ja yläosan laakeripuolikkaat

Seuraavat toimenpiteet on suoritettava 2 vuoden välein:

Vaihda jarruneste.

12.000 km VÄLEIN TAI 5 VUODEN VÄLEIN (sen mukaan, kumpi ensin täyttyy)

6.000 km VÄLEIN TAI 5 VUODEN VÄLEIN (sen mukaan, kumpi ensin täyttyy)

Vaihda moottorin jäähdytysneste

HUOLTOTOIMENPITEET

Tämä osa sisältää perushuoltotoimenpiteiden ohjeet.



VAROITUS

Irrota aina D.E.S.S.-avain D.E.S.S.-pistokkeesta ennen minkään huoltotoimenpiteen suorittamista, ellei toisin ilmoiteta.



VAROITUS

Mikäli joudutaan irrottamaan jokin lukituslaite (esim. kiinnitysnauha, itselukkiutuva kiinnike jne.), se on aina vaihdettava uuteen.

Ilmansuodatin

Ilmansuodattimen huolto-ohjeet

Kuten missä tahansa ATV:ssä, ilmansuodattimen huolto on ensiarvoisen tärkeää moottorin suorituskyvyn ja käyttöiän kannalta.

Ilmansuodattimen huolto on suoritettava ajo-olosuhteista riippuen.

Ilmansuodatin on huollettava useammin ja öljyä sisältävä vaahtomuovisuodattimeen seuraavissa pölyisissä olosuhteissa:

- Ajaminen kuivalla hiekalla.
- Ajaminen kuivan maa-aineksen peittämällä pinnoilla.
- Ajaminen kuivilla sorateillä tai vastaavissa olosuhteissa.

HUOMIO: Jos näissä olosuhteissa ajetaan ajoneuvoryhmässä, ilmansuodatin on huollettava vielä useammin. Katso huoltotoimenpiteet tässä kappaleessa olevasta kohdasta *ILMANSUODATTIMEN PUHDISTUS JA ÖLJYÄMINEN*.

HUOMIO: Lisävarusteena saatavaa, pölyisiin olosuhteisiin tarkoitettua esisuodatinta voidaan käyttää. Ota

yhteys valtuutettuun Can-Am -jälleenmyyjään lisätietojen saamiseksi.

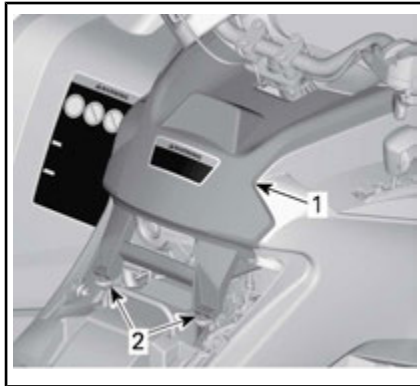
Ilmansuodattimen irrotus

ILMOITUS Älä koskaan poista tai tee muutoksia ilmansuodattimen kotelon osiin. Muussa tapauksessa moottorin suorituskyky voi kärsiä tai voi tapahtua vahinkoja. Moottori on kalibroitu toimimaan nimenomaan näillä komponenteilla.

Irrota istuin.

Poista konsoli.

Nosta takaosaa ylöspäin, kunnes pultit vapautuvat läpiviennistä.



TYYPILLINEN

1. Konsoli
2. Pultit ja läpiviennit

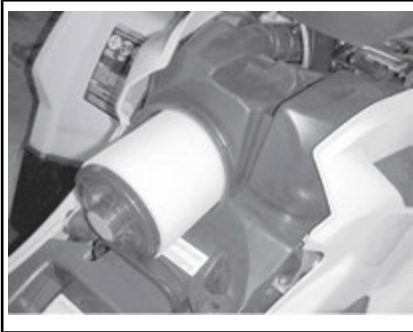
Vedä konsolia taaksepäin.

Kierrä ilmansuodattimen kantta vastapäivään irrottaaksesi sen.

HUOMIO: Voit käyttää hylsyavainta irrottamisen helpottamiseksi.



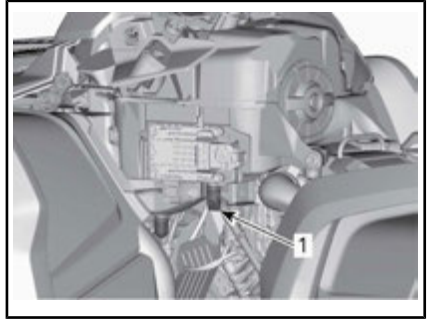
1. Ilmansuodattimen kansi
Irrota ilmansuodatin.



ILMANSUODATTIMEN IRROTTAMINEN

Moottorin ilmansuodattimen kotelon tarkastaminen ja vedenpoisto

1. Irrota VASEN sivupaneeli.
2. Tyhjennä ilmansuodattimen kotelon imutyhjennysputki.

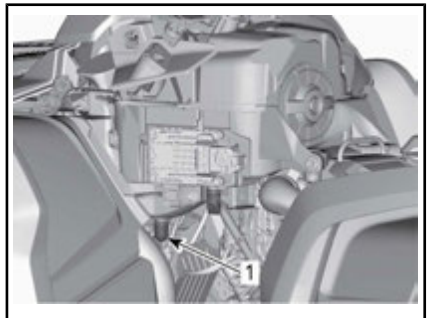


TYYPILLINEN - JOTKUT KOMPONENTIT ON IRROTETTU SELKEYDEN VUOKSI

1. Ilmansuodattimen kotelon imutyhjennysputki
3. Tarkasta ilmansuodattimen likakammion puhtaus.
 - Jos ilmansuodattimen kammiossa on likaa tai vettä, puhdista se pölynimurilla.

ILMOITUS Älä puhalla paineilmaa ilmansuodattimen kammiioon.

4. Tarkasta ilmansuodattimen tyhjennysputki (puhdista kammio).
 - Jos löydät likaa tai vettä, katso **ERIKOISTOIMENPITEET**.
 - Tutki, mikä aiheuttaa likaantumisen.



TYYPILLINEN - JOTKUT KOMPONENTIT ON IRROTETTU SELKEYDEN VUOKSI

1. Ilmansuodattimen tyhjennysputki

Ilmansuodattimen puhdistus ja öljyäminen

! HUOMIO: Käytä aina asianmukaista ihoa suojaavaa suojavaatetusta ja suojalaseja. Kemikaaliroiskeet saattavat aiheuttaa iho- ja silmävammoja.

Paperisuodattimen puhdistus

1. Varmista, että vaahtomuovisuodatin on irrotettu paperisuodattimesta.
2. Naputa suuret pölykertymät pois paperisuodattimesta.

Tällöin lika ja pöly pääsevät poistumaan paperisuodattimesta.

HUOMIO: Paperisuodattimen käyttöikä on rajallinen, likainen tai tukkeutunut suodatin on vaihdettava uuteen.

ILMOITUS Emme suosittele paineilman puhaltamista paperisuodattimeen, koska se saattaisi vaurioittaa paperikuituja ja huonontaa suodattimen suodatuskykyä pölyisessä ympäristössä.

ILMOITUS Älä pese paperisuodatinta millään puhdistusaineella.

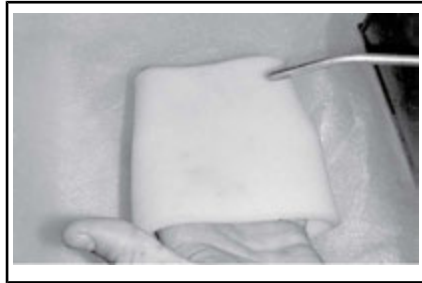
Vaahtomuovisuodattimen puhdistus

1. Suihkuta vaahtomuovisuodattimen sisälle ja ulkopinnalle hyvälaatuista ilmansuodattimen puhdistusainetta sekä noudata valmistajan ohjeita.



TYYPILLINEN - SUIHKUTA VAAHTOMUOVISUODATTIMEEN

2. Kuivaa vaahtomuovisuodatin täysin.



TYYPILLINEN - KUIVA

HUOMIO: Toinen käsittelykerta voi olla tarpeen, jos panos on voimakkaasti likaantunut.

Vaahtomuovisuodattimen öljyäminen

1. Varmista, että ilmansuodatin on puhdas. Katso **VAAHTOMUOVISUODATTIMEN PUHDISTAMINEN**.
2. Suihkuta **ILMANSUODATINÖLJYÄ** (Osanro 219 700 340) aiemmin kuivattuun vaahtomuovisuodattimeen.



ILMANSUODATIN ÖLJY (Osanro 219 700 340)



TYYPILLINEN - ÖLJYÄ VAAHTOMUOVISUODATIN

3. Anna asettua 3-5 minuutin ajan.
4. Poista liika öljy, joka saattaisi kulkeutua paperisuodattimeen, käärimällä vaahtomuovisuodatin imukykyiseen liinaan ja puristamalla kevyesti. Näin varmistat myös öljyn levittymisen koko vaahtomuovisuodattimeen.
5. Asenna vaahtomuovisuodatin paperisuodattimen päälle.



TYYPILLINEN

6. Rasvaa kevyesti suodattimen muovirunko asennuksen ja seuraavan irrottamisen helpottamiseksi.

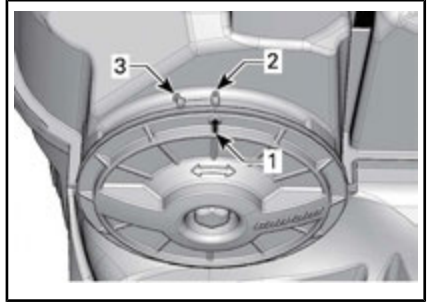
Ilmansuodattimen asennus

Asenna öljytty vaahtomuovisuodatin takaisin paperisuodattimeen.

Rasvaa kevyesti O-rengastiiviste ja ilmansuodattimen muovirunko.

Asenna ilmansuodatin takaisin päinvastaisessa järjestyksessä kuin irrotit sen.

Varmista, että ilmansuodattimen kansi on oikein lukittu ilmansuodattimen koteloon. Katso merkit suodattimen kannessa ja kotelossa.

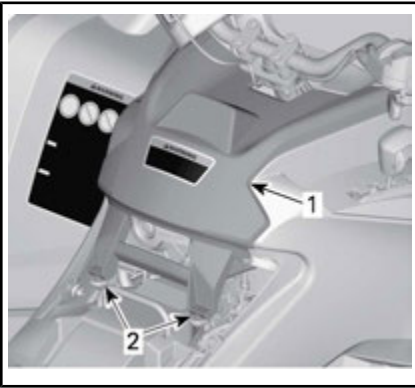


1. Kannen asentoa osoittava nuoli
2. Lukittuna
3. Avoinna

Asenna konsoli takaisin päinvastaisessa järjestyksessä kuin irrotit sen. Kiinnitä kuitenkin huomiota seuraavaan.

Kohdista konsolin etukielekkeet aukkojen kanssa, työnnä sitten konsolia eteenpäin.

Kohdista sitten pultit konsolin takaoisan läpivientien kanssa ja työnnä pultteja läpivientien sisään kunnes ne kytkeytyvät läpivienteihin.



TYYPILLINEN

1. Konsoli
2. Pultit ja läpiviennit

Asenna istuin takaisin.

Moottoriöljy

Moottorin öljymäärä

ILMOITUS Tarkasta taso säännöllisesti ja täytä tarvittaessa. **Älä täytä liikaa.** Moottorin/vaihteiston käyttö asiaankuulumattomalla öljymäärällä vaurioittaa vakavasti moottoria/vaihteistoa. Pyyhi kaikki roiskeet pois.

HUOMIO: Varmista öljymäärää tarkastaessasi myös, että moottorin alueella ei näy vuotoja.

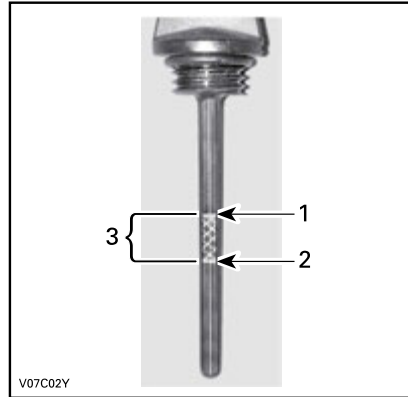


TYYPILLINEN - MOOTTORIN OIKEA PUOLI

1. Mittatikku

Tarkasta öljyn pinnan taso seuraavalla tavalla ajoneuvon ollessa tasaisella alustalla ja moottorin seistessä kylmänä:

1. Ruuvaa mittatikku auki, poista se ja puhdista se.
2. Asenna mittatikku takaisin paikalleen ja kierrä se kokonaan perille.
3. Irrota mittatikku ja tarkasta öljyn pinnan taso. Sen pitäisi olla ylemmän merkin kohdalla, tai lähellä sitä.



V07C02Y

TYYPILLINEN

1. Täysi
2. Lisää
3. Käyttöalue

Öljyn lisäämistä varten poista mittatikku. Vältä ylivuoto asettamalla suppilo mittatikkuputkeen.

Lisää pieni määrä suositeltua öljyä ja tarkasta uudelleen öljyn pinnan taso.

Toista edellä mainittua menetelmää, kunnes öljyn pinnan taso on mittatikun ylemmän merkin kohdalla. **Älä täytä liikaa.**

Kiristä mittatikku paikoilleen huolellisesti.

Suosittelava moottoriöljy

SUOSITELTU MOOTTORIÖLJY (KESÄ)	
Suomi, Norja ja Ruotsi	OSASYNTEETTINEN XPS-4-TAHTIÖLJY (F) (Osanro 619 590 109)

SUOSITELTU MOOTTORIÖLJY (KESÄ)	
Kaikki muut maat	OSASYNTEETTINEN XPS-4-TAHTIÖLJY (Osanro 293 600 121)

SUOSITELTU MOOTTORIÖLJY (KAIKKI VUODENAJAT)	
Suomi, Norja ja Ruotsi	SYNTEETTINEN XPS-NELITAHTIÖLJY (F) (Osanro 619 590 114)
Kaikki muut maat	SYNTEETTINEN XPS-NELITAHTIÖLJY (Osanro 293 600 112)

HUOMIO: XPS-öljy on valmistettu ja testattu erityisesti tämän moottorin vaativia käyttöolosuhteita varten. BRP suosittelee käyttämään sen XPS-4-tahtiöljyä.

Jos XPS-moottoriöljyä ei ole saatavana, käytä 4-tahtimoottoriöljyä SAE 5W40, joka vastaa tai ylittää API-luokituksen SJ, SL, SM tai SN. Tarkista aina, että öljykanisterin API-merkinnässä on ainakin yksi em. kirjainyhdistelmästä.

ILMOITUS Tälle moottorille sopimattoman öljyn käytöstä aiheutuneet vahingot eivät kuulu BRP:n rajoitetun takuun piiriin.

Moottoriöljyn vaihtaminen

Käynnistä moottori ja lämmitä se. Pysäytä moottori.

Varmista, että ajoneuvo on tasaisella alustalla.

Irrota mittatikku.

Puhdista öljyn tyhjennystulpan ympäristö.

Aseta öljyn tyhjennystulpan alle sopiva astia.

Ruuvaa öljyn tyhjennystulppa auki.

⚠ HUOMIO: Moottoriöljy voi olla erittäin kuumaa. Älä polta itseäsi – älä irrota moottorin tyhjennystulppaa moottorin ollessa kuumaa. Odota, kunnes moottoriöljy on jäähtynyt lämpimäksi.



1. Tyhjennystulppa

Anna öljyn valua öljynsuodattimesta tarpeeksi kauan.

Vaihda öljynsuodatin. Katso **ÖLJYN-SUODATIN** tässä osassa.

Vaihda öljyn tyhjennystulpan tiiviste.

Pyyhi tiivisteiden ympäristö moottorissa ja öljyn tyhjennystulpassa ja kiinnitä tulppa paikalleen.

Lisää moottoriin oikea määrä suositeltua öljyä.

Katso öljysäiliön tilavuus kohdasta **TEKNISET TIEDOT**.

Käynnistä moottori ja anna käydä muutaman minuutin tyhjäkäynnillä.

Varmista, ettei öljynsuodattimen tai öljyn tyhjennystulpan alueilla näy vuotoa.

Pysäytä moottori.

Anna öljyn valua takaisin kampikammioon ja tarkasta sitten öljyn pinnan taso.

Lisää tarvittaessa.

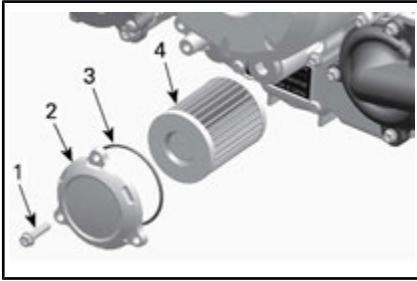
Hävitä öljy paikallisten määräysten mukaan.

Öljynsuodatin

Öljynsuodattimen irrottaminen

Irrota seuraavat osat päästäksesi käsiksi öljynsuodattimeen:

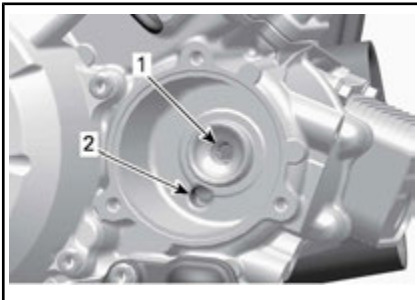
- Istuin
 - Konsoli
 - OIKEA sivupaneeli
 - OIKEA jalkatuen paneeli
1. Puhdista öljynsuodattimen alue.
 2. Irrota öljynsuodattimen kannen ruuvit.
 3. Irrota öljynsuodattimen kansi.
 4. Irrota öljynsuodatin.



1. Öljynsuodattimen ruuvi
2. Öljynsuodattimen kansi
3. O-rengas
4. Öljynsuodatin

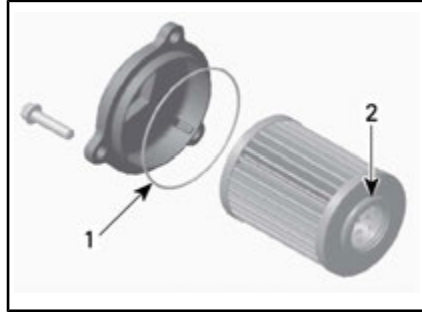
Öljynsuodattimen asentaminen

1. Tarkasta ja puhdista öljynsuodattimen syöttö- ja poistoalueet liasta ja muista epäpuhtauksista.



1. Poistoaukko moottorin öljynsyöttöjärjestelmään
2. Syöttöaukko öljypumpulta öljynsuodattimeen

2. Asenna UUSI O-rengas öljynsuodattimen kanteen.
3. Asenna suodatin kanteen.
4. Laita O-renkaaseen ja suodattimen päähän öljyä.



1. Öljyä ohuesti
2. Öljyä ohuesti
5. Asenna kansi moottoriin.
6. Kiristä öljynsuodattimen kannen ruuvit suositeltuun kiristysmomenttiin.

KIRISTYSMOMENTTI

Öljynsuodattimen kannen ruuvit	10 N•m ± 1 N•m
--------------------------------	----------------

7. Asenna muut osat takaisin paikoilleen, jos ne kuuluvat varustukseen.

Jäähdytyn

Jäähdyttimen tarkastus

Tarkasta ajoittain, että jäähdyttimen ympäristö on puhdas.



TYYPILLINEN - OSIA IRROTETTU SELKEYDEN VUOKSI

Tarkasta, ettei jäähdyttimessä ja letkuissa ole vuotoja tai muita vaurioita.

Tarkasta jäähdyttimen lamellit. Niissä ei saa olla mutaa, likaa, lehtiä tai muita kerääntymiä, jotka voisivat estää jäähdytintä jäähdyttämästä kunnolla.

Poista käsin niin paljon kerääntymiä kuin mahdollista. Jos käytettävissä vettä, yritä huuhtoa jäähdyttimen lamellit vedellä.

HUOMIO: Voit irrottaa sisälokasuojat puhdistamisen helpottamiseksi.

Käytä puutarhaletkua huuhtomiseen, jos sellainen on käytettävissä.

! HUOMIO: Älä koskaan puhdistaa kuumaa jäähdytintä käsin. Anna jäähdyttimen jäähtyä ennen puhdistamista.

ILMOITUS Varo jäähdyttimen lamellien vahingoittamista puhdistuksen yhteydessä. Älä käytä mitään esinettä/työkalua, joka voisi vaurioittaa lamelleja. Lamellit ovat tarkoituksella ohuet, jotta ne jäähdyttävät kunnolla. **KÄYTÄ PESUUN VAIN ALHAISTA PAINETTA, ÄLÄ KOSKAAN KÄYTÄ KORKEAPAINEPESURIA.**

Ota yhteys valtuutettuun Can-Am-jälleenmyyjään, johonkin korjaamoon tai valitsemaasi henkilöön

jäähdytysjärjestelmän toiminnan tarkastamista varten.

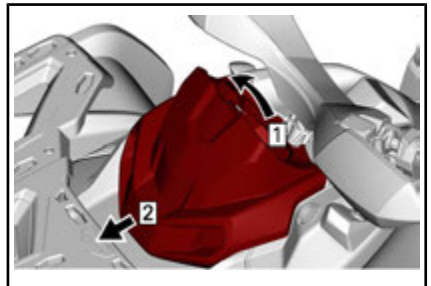
Moottorin jäähdytysneste

Moottorin jäähdytysnestemäärän tarkastaminen

! VAROITUS

Tarkasta jäähdytysnesteen pinnan taso moottorin ollessa kylmä. Älä koskaan lisää jäähdytysnestettä jäähdytysjärjestelmään moottorin ollessa kuuma.

Aseta ajoneuvo tasaiselle alustalle. Irrota mittarin tuki.



Vaihe 1: Vedä ylös

Vaihe 2: Liuku

Irrota jäähdytysnestesäiliön korkki.

! VAROITUS

Älä irrota jäähdytysnestesäiliön korkkia moottorin ollessa kuuma.

Ajoneuvon ollessa tasaisella alustalla nesteiden pitäisi olla paisuntasäiliön MIN- ja MAKS-merkkien välissä.



1. Moottorin jäähdytysnestesäiliö

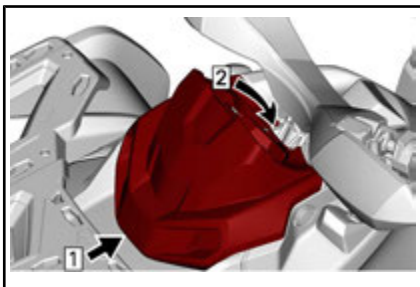
HUOMIO: Nesteen pinta voi olla hieman MIN-merkin, kun lämpötila on alle 20 °C.

Lisää jäähdytysnestettä tarvittaessa.

Käytä suppiloa, jotta nestettä ei loisku yli. **Älä täytä liikaa.**

Aseta säiliön korkki huolellisesti paikalleen ja kiristä se.

Asenna mittarin tuki takaisin paikalleen.



Vaihe 1: Koukku

Vaihe 2: Kytke pitokorvake



VAROITUS

Älä polta itseäsi – älä koske jäähdyttimen täyttöaukon kanteen moottorin ollessa kuuma.

HUOMIO: Usein lisää jäähdytysnestettä tarvitseva jäähdytysjärjestelmä merkitsee vuotoja tai moottoriongelmia. Ota yhteys valtuutettuun Can-Am-jälleenmyyjään.

ILMOITUS Älä säilytä mitään esineitä mittarin tuen alla.

Suosittelava moottorin jäähdytysneste

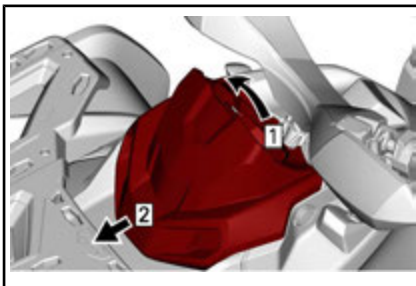
MAA	SUOSITELTU JÄÄHDYTYSNESTE
Suomi, Norja ja Ruotsi	LONG LIFE -JÄÄHDYTYSNESTE (F) (Osanro 619 590 204)
Kaikki muut maat	LONG LIFE -JÄÄHDYTYSNESTE (Osanro 219 702 685)
Ellei saatavilla, niin vaihtoehtoisesti	Tislattun veden ja pakkasnesteen sekoitus (50 % tislattua vettä, 50 % pakkasnestettä)

ILMOITUS Käytä aina etyyli glykoli-jäänestoainetta, joka sisältää ruosteenestoaineen ja on tarkoitettu erityisesti alumiinisille moottoreille.

Moottorin jäähdytysnesteen vaihtaminen

Jäähdytysjärjestelmän tyhjentäminen

Irrota mittarin tuki.



Vaihe 1: Vedä ylös

Vaihe 2: Liuku

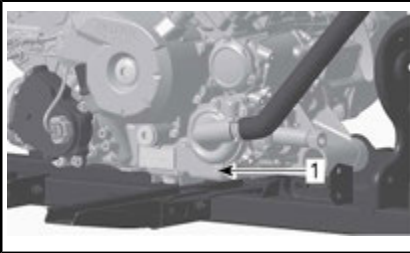
Irrota jäähdytysnestesäiliön korkki.

VAROITUS

Varoitus: Älä irrota painekorkkia moottorin ollessa kuuma palovammavaaran vuoksi.



1. Moottorin jäähdytysnestesäiliön korkki
Ruuvaa jäähdytysnesteen tyhjennystulppa auki ja anna jäähdytysnesteen valua sopivaan astiaan.



1. Jäähdytysnesteen tyhjennystulppa

HUOMIO: Älä avaa jäähdytysnesteen tyhjennystulppaa kokonaan.

650-mallit

Irrota jäähdyttimen alaletku ja tyhjennä jäljellä oleva jäähdytysneste sopivaan astiaan.

HUOMIO: Huomioi ja muista letkun kiristimen paikka jäähdyttimen alaletkussa.

Asenna jäähdytysletkun ja sen kiristin siten kuin se oli irrotettaessa.

Kaikki mallit

Asenna jäähdytysjärjestelmän tyhjennystulppa takaisin paikalleen uuden tiivisterenkaan kanssa.

Kiristä jäähdytysnesteen tyhjennystulppa paikalleen.

KIRISTYSMOMENTTI

Tyhjennystulppa	9 N•m ja 11 N•m
-----------------	-----------------

Ilmaa jäähdytysjärjestelmä, katso **JÄÄHDYTYSJÄRJESTELMÄN TÄYTTÄMINEN JA ILMAAMINEN.**

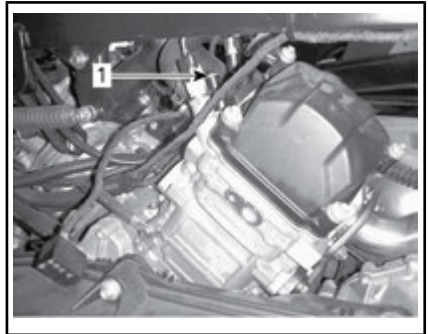
Jäähdytysjärjestelmän täyttäminen ja ilmaaminen

1. Ruuvaa etu- ja takasyylinterien yläpuolella olevat ilmausruuvit auki.



TYYPILLINEN

1. Etusylinterin ilmausruuvi



TYYPILLINEN

1. Takasyylinterin ilmausruuvi

2. Lisää jäähdytysnestettä jäähdytysjärjestelmään kunnes sitä tulee ilmausruuvista(-ruuveista) ulos.

650-mallit

3. Purista jäähdytysnesteletkun yläosaa jäähdyttimen ja jäähdytysnestepumpun väliltä useita kertoja, kunnes ilmaa tulee letkun korkeimmasta kohdasta.

Kaikki mallit

4. Asenna ilmausruuvit paikoilleen käyttäen **UUSIA** tiivisterenkaita ja kiristä teknisten vaatimusten mukaan.

KIRISTYSMOMENTTI	
Ilmausruuvit	5,0 N•m ± 0,6 N•m

5. Jatka jäähdytysnesteen lisäämistä kunnes järjestelmä on painekorkkiin saakka täysi.
6. Täytä jäähdytysnestesäiliö MAKS-merkkiin saakka.
7. Käytä moottoria tyhjäkäynnillä ilman jäähdyttimen kantta. Lisää jäähdytysnestettä hitaasti tarvittaessa.
8. Odota tässä vaiheessa, kunnes moottori saavuttaa normaalin käyttölämpötilan.
9. Paina kaasuvipua pari kolme kertaa; lisää sitten tarvittaessa jäähdytysnestettä.
10. Sammuta moottori ja anna sen jäähtyä.
11. Asenna jäähdytysnestesäiliön korkki takaisin paikalleen.
12. Tarkasta jäähdytysnesteen taso paisuntasäiliössä, ja ettei missään liitoksissa ole vuotoja.

Äänenvaimentimen kipinäsuojaja

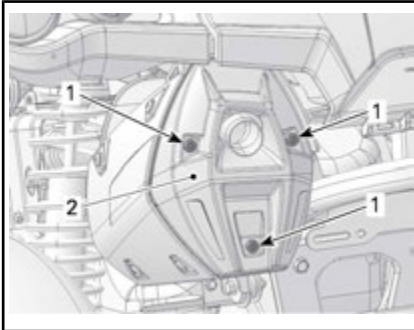
Äänenvaimentimen kipinäsuojan puhdistaminen ja tarkastaminen

HUOMIO: Kipinäsuojan ruudun vaihtaminen on tarpeen ainoastaan, jos se on vahingoittunut.

! **HUOMIO:** Anna jäähdytysjärjestelmän jäähtyä ennen puhdistamista ja tarkastamista.

Irrota äänenvaimentimen suoja. Hävitä kiinnitysruuvit.

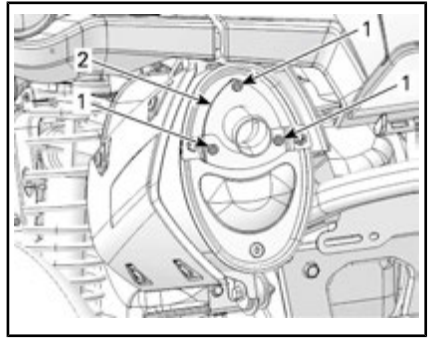
ILMOITUS Älä käytä minkään ruuvien irrottamiseen mitään isku työkalua.



TYYPILLINEN

1. Ruuvit
2. Kansi

Irrota pakoputken kiinnitysruuvit ja hävitä ne.



TYYPILLINEN

1. Ruuvit
2. Pakoputki

Irrota pakoputki, tiiviste (hävitä) ja kipinäsuoja.



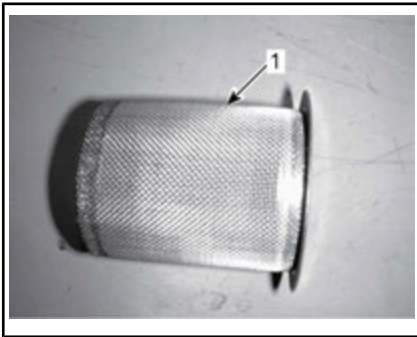
TYYPILLINEN

1. Kipinäsuoja
2. Tiiviste
3. Pakoputki

Irrota kipinänsammuttimessa oleva karsta harjalla.

ILMOITUS Käytä varovasti pehmeätä harjaa välttääksesi kipinäsuojan verkon vahingoittumisen.

! **HUOMIO:** Käytä silmäsuojaimia ja hanskoja.



1. Puhdista kipinäsuoja

Tarkasta kipinäsuojan verkko vaurioiden varalta. Vaihda tarpeen mukaan.

HUOMIO: Kipinäsuojan ruudun vaihtaminen on tarpeen ainoastaan, jos se on vahingoittunut.

Tarkasta kipinäsuojan kammio äänenvaimentimessa. Puhdista kaikki lika tarvittaessa.

Asenna uusi tiiviste, pakoputki ja uudet kiinnitysruuvit.

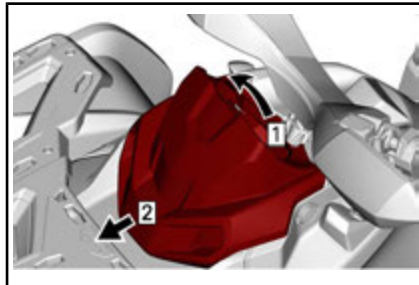
Asenna äänenvaimentimen suoja uusia kiinnitysruuveja käyttäen. Kiristä määriteltyyn momenttiin.

KIRISTYSMOMENTTI	
Pakoputken ruuvit	11 N•m ± 1 N•m
Kannen ruuvit	

CVT:n ilmansuodatin (850/1000R)

CVT:n (portaaton voimansiirto) Ilmansuodattimen irrottaminen

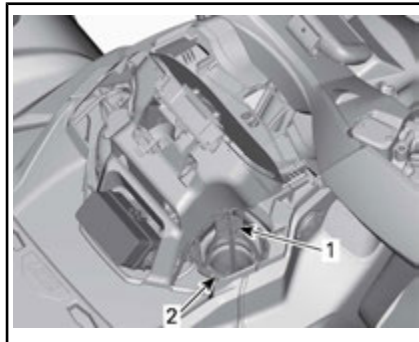
1. Irrota mittarin tuki.



Vaihe 1: Vedä ylös

Vaihe 2: Liuku

2. Paina kielekkeitä (3) ja irrota ilmansuodatin.



1. CVT:n (portaaton voimansiirto) ilmansuodatin

2. Kielekke

CVT:n (portaaton voimansiirto) ilmansuodattimen puhdistus

1. Suihkuta suodattimen sisälle ja ulkopinnalle hyvälaatuaista ilman-

Tätä käyttäjän käsikirjaa lukiessasi muista:

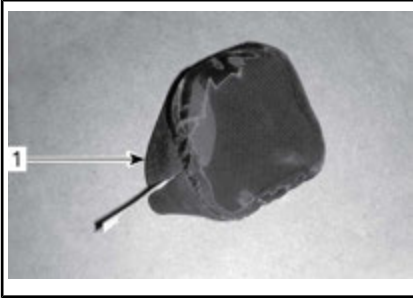


VAROITUS

Osoittaa mahdollista vaaratilannetta, joka voi johtaa vakavaan loukkaantumiseen tai kuolemaan, ellei sitä vältetä.

suodattimen puhdistusainetta sekä noudata valmistajan ohjeita.

2. Kuivaa suodatin kokonaan.



1. CVT:n ilmansuodatin (irtosuodatin)



1. CVT:n ilmansuodatin (kiinnitettävä suodatin)

3. Puhdista CVT:n (portaaton voimansiirto) ilmansuodattimen imuletkun pää.

CVT:n (portaaton voimansiirto) ilmansuodattimen asennus

Irtosuodattimella varustetut mallit

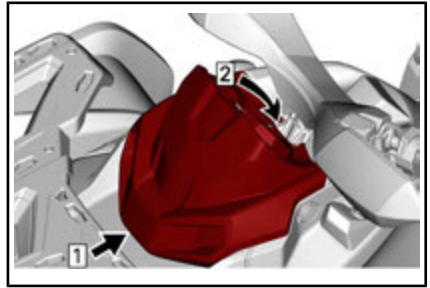
Asenna ilmansuodatin CVT:n (portaaton voimansiirto) ilmanottoon veyntämällä sitä sivuilta.

Kiinnitettävällä suodattimella varustetut mallit

Kiinnitä ilmansuodatin CVT:hen työntämällä kielekkeet niiden loviin ja painamalla ilmansuodatinta kunnes se naksauttaa paikalleen.

Kaikki mallit

Asenna mittarin tuki.



Vaihe 1: Koukku

Vaihe 2: Kytke pitokorvake

Vaihdelaatikon öljy

Vaihdelaatikon öljymäärän tarkastaminen

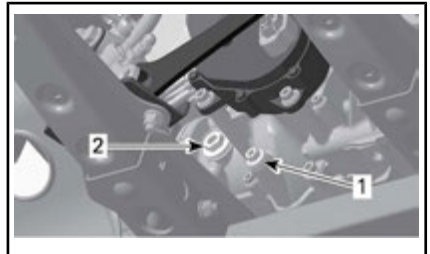
ILMOITUS Tarkasta taso ja täytä tarvittaessa. **Älä täytä liikaa.** Vaihdelaatikon käyttö asiaankuulumattomalla öljymäärällä voi vaurioittaa vakavasti vaihdelaatikon. Pyyhi kaikki roiskeet pois.

Aseta ajoneuvo tasaiselle alustalle. Valitse vaihteen asennoksi NEUTRAL (VAPAA).

Kytke seisontajarru päälle.

HUOMIO: Tarkista moottoriöljyn taso moottorin ollessa kylmä ja seisnessä.

Irrota vaihdelaatikon öljyn tason tulppa.



TYYPILLINEN

1. Tyhjennystulppa

2. Öljyn täyttötulppa

Öljypinnan olisi oltava öljypinnan reiän pohjan tasalla.

Täytä tarvittaessa kunnes öljy vuotaa öljyn pinnan reiästä.

Suosittelava vaihdelaatikon öljy

MOOTTORI	SUOSITELTAVA TUOTE	MÄÄRÄ
650 850 1000R	SYNTEETTINEN XPS-VAIHTEISTOÖLJY (75W 140) (Osanro 293 600 140)	Noin 450 ml

Ellei suositeltua öljyä ole saatavilla, käytä 75W140-vaihteistoöljyä, joka täyttää API GL-5 vaatimukset.

ILMOITUS Älä käytä muuntotyypisiä öljyjä huoltojen yhteydessä. Älä sekoita muun tyyppisten öljyjen kanssa.

Vaihdelaatikon öljyn vaihtaminen

HUOMIO: Kun vaihdat vaihdelaatikon öljy, on suositeltavaa puhdistaa ajoneuvon nopeusanturi (VSS) samassa yhteydessä.

Aseta ajoneuvo tasaiselle alustalle.

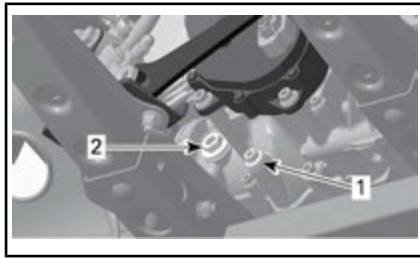
Puhdista tyhjennystulpan ympäristö.

Puhdista öljyn täyttötulpan ympäristö.

Aseta ajoneuvon öljysäiliön tyhjennystulpan alle sopiva astia.

Irrota öljyn täyttötulppa.

Irrota tyhjennystulppa.



TYYPILLINEN

1. Tyhjennystulppa
2. Öljyn täyttötulppa

Anna öljyn valua vaihdelaatikosta pois.

Asenna tyhjennystulppa ja kiristä ohjetuikkueen.

KIRISTYSMOMENTTI	
Tyhjennystulppa	20 N•m ± 2 N•m

HUOMIO: Puhdista tyhjennystulppa kaikista mahdollisista metalliosista ennen asentamista.

Täytä vaihteisto suositellulla öljyllä.

ILMOITUS Käytä VAIN suositeltua öljytyyppiä.

Öljypinnan olisi oltava öljypinnan reiän pohjan tasalla.

ILMOITUS Älä täytä liikaa.

Kiinnitä öljyn tason tulppa takaisin paikalleen.

KIRISTYSMOMENTTI	
Öljyn täyttötulppa	5 N•m ± 0,6 N•m

Pyyhi kaikki roiskeet pois.

Kaasuvaijeri

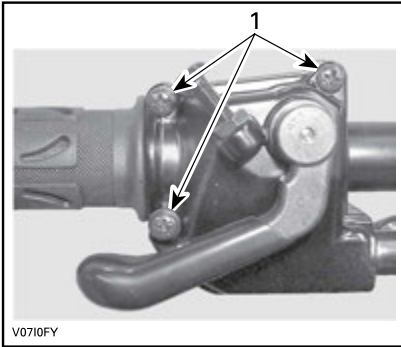
Kaasuvaijerin voitelu

Kaasuvaijeri on voideltava vaijerin silikonipohjaisella voiteluaineella tai vastaavalla.

VAROITUS

Käytä aina silikonipohjaista voiteluainetta. Toisenlaisen voiteluaineen (kuten vesipohjainen voiteluaine) käyttö voi johtaa kaasuvivun/-vaijerin jumiutumiseen tai jäykkyyteen.

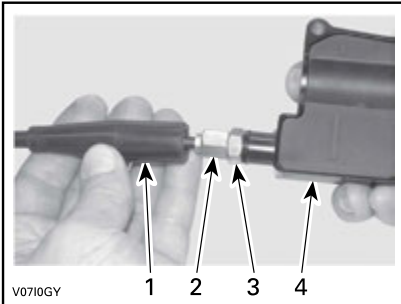
Avaa kaasuvivun kotelo.



1. Irrota nämä ruuvit

Avaa kotelo.

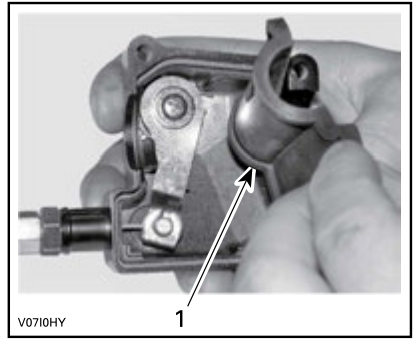
Vedä kumisuojus taaksepäin, jolloin näkyviin tulee kaasuvaijerin säädin.



1. Vaijerin suojus
2. Kaasuvaijerin säädin
3. Lukkomutteri
4. Kaasuvivun kotelo

Ruuvaa sisään kaasuvaijerin säädin.

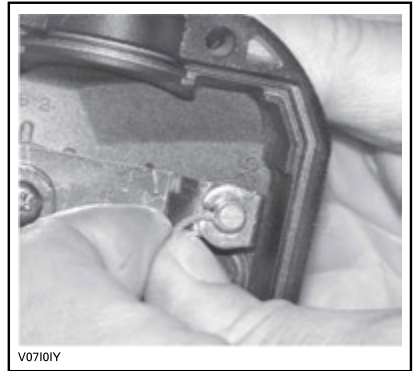
Irrota sisempi kotelosuojus.



1. Sisempi kotelosuojus

Irrota vaijeri kaasuvivun kotelosta.

HUOMIO: Laita vaijeri pidikkeen loveen ja irrota vaijerinpää pidikkeestä.



Irrota kaasuläppärungon sivukansi.



1. Kaasuläppärunko
2. Sivukannen ruuvit

Työnnä voitelukannun neula kaasuvaijerin säätimen päähän.

⚠ HUOMIO: Käytä aina asianmukaista ihoa suojaavaa suojavaatetusta ja suojalaseja. Kemikaaliroiskeet saattavat aiheuttaa iho- ja silmävammoja.



V0710JY

TYYPILLINEN

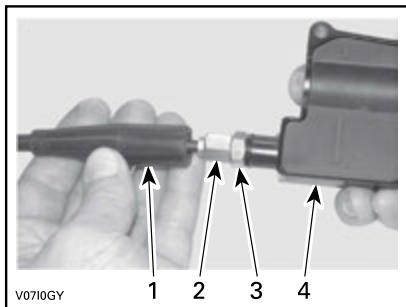
HUOMIO: Vältä voiteluaineen roiskuminen asettamalla kaasuvaijerin säätimen ympärille rätkki.

Lisää voiteluainetta kunnes sitä tulee ulos kaasutinvaijerin kaasuläppäkammion päästä.

Asenna vaijeri takaisin ja säädä se.

Kaasuvaijerin säätäminen

Vedä kumisuojus taaksepäin, jolloin näkyviin tulee kaasuvaijerin säädin.

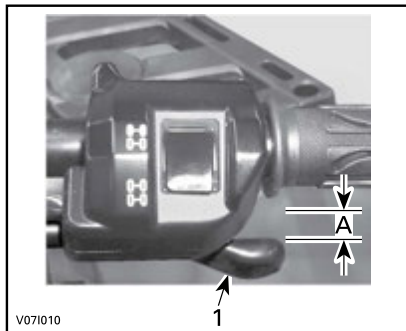


V0710GY

1. Vaijerin suojus
2. Kaasuvaijerin säädin
3. Lukkomutteri
4. Kaasuvivun kotelo

Löysää lukkomutteriä ja kierrä sitten säädintä kunnes kaasuvivun välys on oikea.

Mittaa kaasun välys kaasuvivun kärjestä.



V071010

1. Kaasuvipu
- A. 2 mm

Kiristä lukkomutteri ja aseta suojus takaisin paikalleen.

Vaihdevipu PARK(KI)-asennossa käynnistä moottori.

Tarkasta onko kaasuvaijeri oikein säädetty kääntämällä ohjaustanko täysin oikealle ja sitten täysin vasemmalle. Jos moottorin käyntinopeus muuttuu, säädä kaasuvivun välys uudelleen.

Sytytystulpat

Sytytystulpan sijainti

Irrota sivupaneelit.

Irrota sytytystulppajohtojen liittimet.

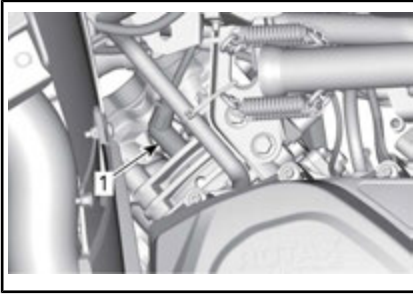
Sytytystulpan irrottaminen

Kierrä sytytystulppia kierroksen verran auki.

⚠ HUOMIO: Käytä aina suojalaseja käyttäessäsi paineilmaa.

Puhdista sytytystulpat ja sylinterikannet paineilmalla, jos mahdollista.

Kierrä sytytystulpat kokonaan irti käyttäen sytytystulpan holkkia ja irrota ne sitten.



OIKEA PUOLI — TAKASYLINTERI

1. Sytytystulppa



VASEN PUOLI — ETUSYLINTERI

1. Sytytystulppa

Sytytystulpan asentaminen

Ennen asentamista varmista, että sylinterinkannen ja sytytystulppien kosketuspinnossa ei ole nokea.

Säädä rakotulkillä sytytystulpan kärkiväli.

SYTYTYSTULPAN KÄRKIVÄLI	
650	0,7 mm ja 0,8 mm
850 1000R	0,7 mm ja 0,9 mm

Laita sytytystulpan kierteisiin pieni määrä kuparipohjaista kiinnileikkautumisen estoainetta.

Kierrä sytytystulpat käsin sylinterinkanteen ja kiristä momenttiavaimella ja sopivalla hylsillä.

⚠ HUOMIO: Älä kiristä sytytystulppia liikaa, koska se voi vahingoittaa moottoria.

KIRISTYSMOMENTTI

Sytytystulpat	20 N•m ± 2,4 N•m
---------------	------------------

Akku

⚠ HUOMIO: Älä koskaan lataa akkua sen ollessa kiinni ajoneuvossa.

Nämä ajoneuvot on varustettu VR-LA-akulla (venttiiliohjattu lyijyhappoakku). Se on niin kutsuttu huoltovapaa akkutyyppe, joten akkuun ei tarvitse lisätä vettä eikä tarkistaa akkukahon määrää.

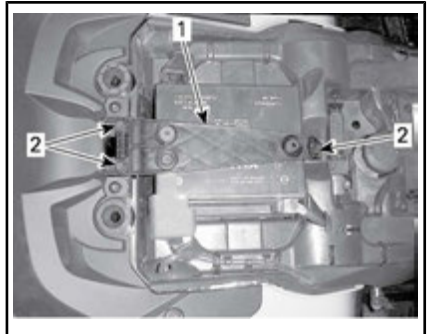
ILMOITUS Älä koskaan irrota akun sinettikantta.

Akun irrottaminen

Irrota ensin MUSTA (-) kaapeli ja sitten PUNAINEN (+) kaapeli.

ILMOITUS Irrota aina MUSTA (-) negatiivinen johto ensin.

Irrota kiinnitysruuvit ja akun pidin, vedä akku sitten rungosta pois.



1. Akun pidin
2. Kiinnitysruuvit

Akun puhdistaminen

Puhdista akku, akkukotelo ja akun navat leivinsoodan ja veden sekoituksella.

Poista akun navoista korroosio karkealla teräsharjalla.

Akun asennus

Akun asennus tapahtuu päinvastaisessa järjestyksessä kuin irrottaminen.

ILMOITUS Kiinnitä aina akun PUNAINEN (+) kaapeli ensiksi.

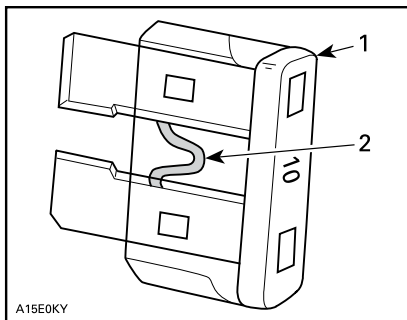
Sulakkeet

! HUOMIO: Irrota aina avain D.E.S.S.-pistokkeesta ennen viallisen sulakkeen vaihtamista.

Sulakkeen tarkastus

Tarkista, onko sulake palanut.

Jos lanka on sulanut, vaihda vaurioitunut sulake, katso *ETUSULAKERASIA* tai *TAKASULAKERASIA JA JOHTOSULAKKEET* alla nähdäksesi oikean arvon.



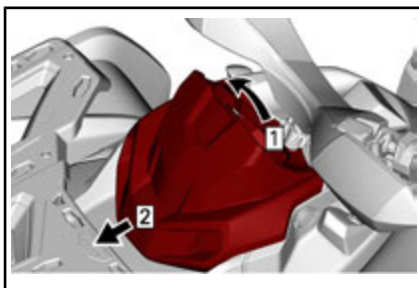
TYYPILLINEN

1. Sulake
2. Tarkasta onko sulanut

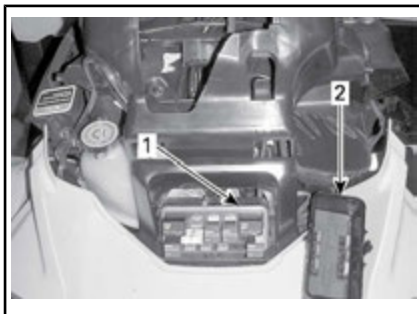
ILMOITUS Älä käytä suurempiarvoista sulaketta, sillä tämä voi aiheuttaa vakavan vaurion.

Etusulakekotelo

Irrota mittarin tuki.



- Vaihe 1: Vedä ylös
Vaihe 2: Liuku



1. Etusulakekotelo
2. Etusulakekotelon kansi

HUOMIO: Tarkasta sulakekotelon kannen sisäpuolelta sulakkeiden sijainti.

ILMOITUS Älä säilytä mitään esineitä etuhuoltotilassa.

Etusulakekotelon kuvaus

ETUSULAKEKOTELO		
NRO	KUVAUS	ARVO
R1	Tuulettimen rele	-
R2	Päärele	-
R3	Lisävarusteiden rele	-
R4	Polttoainepumpun rele	-
R5	Valojen rele	-
R8	Jarrujen rele	-
F4	Mittari (nopeus)	5 A
F5	Ruiskut/sytytys	5 A

ETUSULAKEKOTELO		
NRO	KUVAUS	ARVO
F6	ECM-moduuli	5 A
F7	2WD/4WD, vinssi (jos varusteena)	5 A
F8	Virta-avain, Käynnistimen solenoidi	5 A
F9	Tuuletin	25 A
F10	Euro-ohjaus/kello (CE-mallit)	5 A
F11	Valot	30 A
F12	Virran ulosotto (tasavirta)	15 A
F14	Lisävarusteet 2	15 A
F15	Polttoainepumppu	5 A

Takasulakerasia ja johtosulakkeet

Takasulakkeenpidin sijaitsee istuimen alla, lähellä akkua.



1. Johdinsulakkeet



SULAKEKOTELO 2

Takasulakkeen tunniste

LINKIN SULAKKEEN TUNNISTE			
Johtosulakkeet	1	Pääsulake	16 AWG (1,29 mm)
	2	Tuuletin/ lisävarusteet	16 AWG (1,29 mm)

SULAKE SULAKEKOTELOSSA 2 TUNNISTE			
Sulake	3	DPS/ACS (Dynaaminen ohjaustehostin)	40 A

Valot

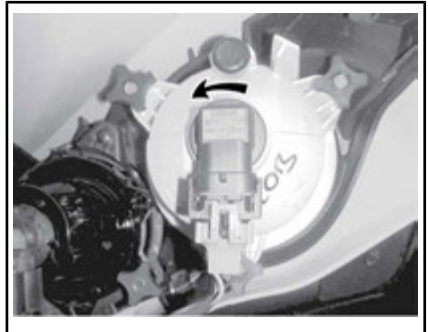
Tarkasta aina vaihtamisen jälkeen, että polttimo toimii.

Ajovalon polttimon vaihto

ILMOITUS Älä koskaan kosketa halogeenipolttimon lasiosaa paljain sormin, se lyhentää sen käyttöikää. Jos satut koskettamaan polttimon lasia, puhdista se isopropyylialkoholilla, jolloin polttimoon ei jää kalvoa.

Irrota liitin polttimosta.

Kierrä polttimon pidikettä vastapäivään irrottaaksesi sen ajovalon kotelosta.



SISÄETULOKASUOJA



Vedä polttimo ulos.

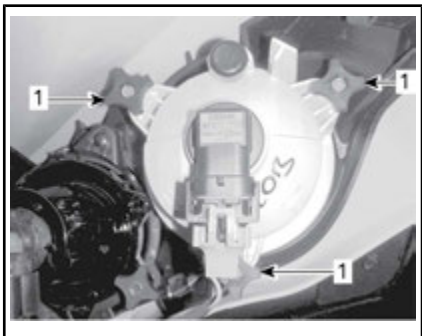
Asenna irrotetut osat päinvastaisessa järjestyksessä kunnolla takaisin.

Varmista, että ajovalo toimii.

Ajovalon suuntaaminen

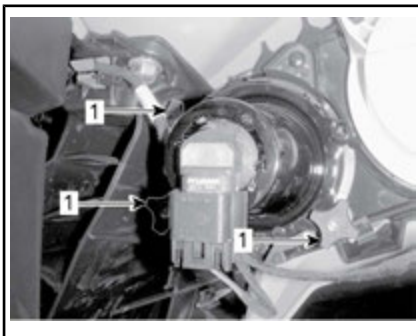
Säädä säätönuppia kääntämällä valon korkeus itsellesi sopivimpaan asentoon.

HUOMIO: Säädä kummatkin etuvalot samalla tavalla.



LÄHIVALON SÄÄTTÄMINEN

1. Säätönupit

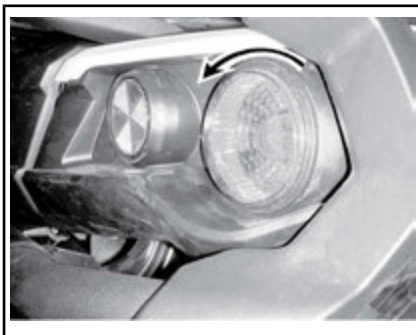


KAUKOVALON SÄÄTTÄMINEN

1. Säätönupit

Takavalon polttimoiden vaihto

Kierrä polttimon pidikettä vastapäivään irrottaaksesi sen takavalon kotelosta.



Vedä takavalon pois paikaltaan.

Irrota liitin polttimosta.

Kierrä polttimoa vastapäivään irrottaaksesi sen takavalosta.



Irrota polttimon pidike takavalosta.

Asennus tapahtuu päinvastaisessa järjestyksessä kuin irrottaminen.

Vetoakselin kumisuoja ja suojus

Vetoakselien kumisuojien ja suojusten tarkistus

Tarkasta silmämääräisesti vetoakselin suojuksien ja kumisuojien kunto.

Tarkasta ovatko suojuukset vaurioituneet tai hankautuneet akseleita vastaan.

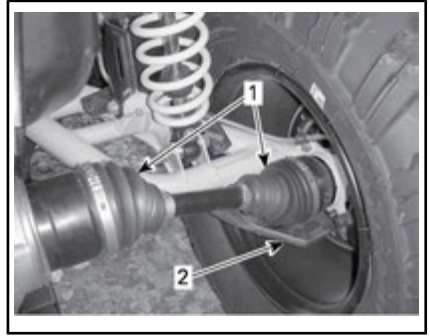
Tarkasta ovatko suojuukset halkeilleet, repeilleet tai onko niissä rasva-voutoja jne.

Korjaa tai vaihda vaurioituneet osat tarpeen mukaan.



TYYPILLINEN — AJONEUVON ETUOSA

1. Vetoakselin kumisuoja
2. Vetoakselin suojus



TYYPILLINEN — AJONEUVON TAKAOSA

1. Vetoakselin kumisuoja
2. Vetoakselin suojus

Pyörän laakeri

Pyörien laakerien tarkastus

Aseta ajoneuvo tasaiselle alustalle.

Kytke seisontajarru päälle.

Nosta ajoneuvo ja tue se.

Tue ajoneuvo tunkeilla.

Työnnä ja vedä pyörää sen yläreunasta, jolloin tunnet pyörän välyksen.

Jos epänormaalia välystä tuntuu, ota yhteys valtuutettuun Can-Am-jälleenmyyjään.

Tätä käyttäjän käsikirjaa lukiessasi muista:



VAROITUS

Osoittaa mahdollista vaaratilannetta, joka voi johtaa vakavaan loukkaantumiseen tai kuolemaan, ellei sitä vältetä.



TYYPILLINEN

Pyörät ja renkaat

Rengaspaine

VAROITUS

Rengaspaine vaikuttaa huomattavasti ajoneuvon käsiteltävyyteen ja vakauteen. Riittämätön paine voi tyhjentää renkaan, jolloin se alkaa pyöriä vanteella. Ylipaine voi räjäyttää renkaan. Noudata aina suositeltua painetta. Älä koskaan säädä rengaspainetta alle suositellun paineen. Rengas voisi irrota vanteelta. Koska renkaat ovat matalapainetyyppiä, on käytettävä käsipumpua.

Tarkasta paine kun renkaat ovat **kylmät** ennen ajoneuvon käyttöä. Rengaspaine vaihtelee lämpötilan ja korkeuden mukaan. Tarkasta paine uudelleen, jos jokin em. olosuhteista on muuttunut.

Työkalupakkauksessa on painemittari sinua varten.

Katso suositellut arvot *TEKNISISTÄ TIEDOISTA*

Vaikka renkaat on erityisesti suunniteltu maastoajokäyttöön, voi rengas silti tyhjentyä. Siksi suositellaan, että pidät mukana rengaspumpun ja korjaussarjan.

Renkaiden tarkastus

Tarkasta, ettei rengas ole vaurioitunut eikä kulunut. Vaihda tarvittaessa.

Älä kierrätä renkaita. Etu- ja takarenkaat ovat eri kokoa. Renkaat on suuntaiset ja niiden pitää pyöriä aina samaan suuntaan, jotta ne toimisivat oikein.

Renkaan vaihtaminen

Renkaiden vaihtamisen saa suorittaa vain valtuutettu Can-Am -jälleenmyyjä.

VAROITUS

- Vaihda renkaat ainoastaan samantyyppisiin ja samankokoisiin kuin alkuperäisrenkaat.
- Jos renkaissa on yksisuuntakuviointi, varmista että ne on asennettu pyörimään oikeaan suuntaan.
- Renkaat on vaihdettava kokeneen henkilön toimesta, rengasalan normien ja työkalujen mukaisesti.

Pyörän irrotus

Aseta ajoneuvo tasaiselle alustalle.

Kytke 4-veto.

Kytke seisontajarru päälle.

Löysää pyöränmutteri, nosta sitten ajoneuvoa.

Tue ajoneuvo tunkeilla.

Irrota lukkomutterit, ja irrota sitten pyörä.

Pyörän asennus

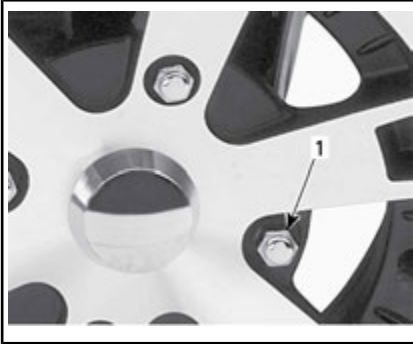
Asennuksen yhteydessä suositellaan, että kierteisiin laitetaan kiinnileikkautumisen estävää rasvaa.

Jos renkaissa on yksisuuntakuviointi, varmista että asennat ne pyörimään oikeaan suuntaan.

Kiristä varovasti lukkomutterit vuo-
ronperään ristikkäin ja kiristä oike-
aan momenttiin.

KIRISTYSMOMENTTI	
Pyörän lukkomutterit	100 N•m ± 10 N•m

ILMOTUS Käytä aina suositeltu-
ja pyörän lukkomuttereita pyörän
tyypin mukaisesti. Toisenlaisen
mutterin käyttö voi vahingoittaa
vannetta tai nastoja.



TYYPILLINEN — ALUMIINIVANNE

1. Pyörän lukkomutteri (suljettu kanta)

Beadlock-vanteen tarkastaminen (XT-P -mallit)

Beadlock-vanteen kiristäminen

ILMOTUS Älä käytä iskutyökalu-
ja Beadlock-ruuvien kiristämi-
seen, jotta ne eivät vaurioidudu.

1. Kiristä kaikki ruuvit annettuun
ohjearvoon seuraavassa kiristys-
järjestyksessä.

KIRISTYSMOMENTTI	
Beadlock-ruuvit	11 N•m ± 1 N•m



TYYPILLINEN - LOPULLINEN KIRISTYS-
JÄRJESTYS

2. Kiristä ruuvit **muutamia kierroksia kerrallaan** varmistaaksesi tasaisen paineen Beadlock-kiinnitysrenkaalle.

HUOMIO: On normaalia, että Beadlock-kiinnitysrenkas joustaa hiukan, jotta se sopii vanteen reunaan.

Beadlock-vanteen välyksen tarkastaminen

1. Tarkasta renkaan ja Beadlock-kiinnitysrenkaan välyk-
sen, sen tulisi olla sama joka puolella rengasta.



TYYPILLINEN

A. Välyk renkaan ja kiinnitysrenkaan välillä

Jos välyk ei ole oikeanlainen, katso kappale **RENKAAN ASENTAMINEN BEADLOCK-VANTEILLE**.

Renkaan asentaminen Beadlock-vanteille (XT-P-mallit)

1. Asenna rengas vanteelle.

- 1.1 Laita renkaan asennusrasvaa renkaan sisäreunaan beadlockin vastakkaiselle puolelle ja vanteelle varmistaaksesi, että rengas istuu tiiviisti ilmaa lisätäessä. Asenna sisäreuna vanteen yli kuten normaalisti.

ILMOITUS Asenna rengas ainoastaan beadlockin puolelta.

- 1.2 Aseta renkaan ulkoreuna beadlockin sisäkehän laippaan ja keskitä rengas.



TYYPILLINEN

1. Renkaan ulkoreuna
2. Beadlockin sisäkehän laippa

2. Asenna kaikki beadlock-ruuvit. Ruuvaa kaikki ruuvit käsin välttääksesi niiden joutumisen pois kierteistään.

ILMOITUS Älä käytä iskutyökalua beadlock-ruuvien kiristämiseen. Käytettäessä iskutyökalua on vaarana, että ruuvi rikkoutuu tai ruuvin kierteet vaurioituvat.



TYYPILLINEN

3. Kiristä beadlock-ruuvit seuraaviin ohjearvoihin ja ilmoitetussa järjestyksessä.

HUOMIO: Kiristä ruuvit **muutamia kierroksia kerrallaan** varmistaaksesi tasaisen paineen beadlockkiinnitysrenkaalle.

KIRISTYSMOMENTTI	
Beadlock-ruuvit (ENSIMMÄINEN sarja)	3 N•m ± 1 N•m



TYYPILLINEN KIRISTYSJÄRJESTYS

4. Tarkasta nyt, että rengas on edelleen keskitettyä vanteella. Keskitä se tarvittaessa uudelleen.
5. Kiristä beadlock-ruuvit **toiseen** momenttiin samassa kiristysjärjestyksessä.

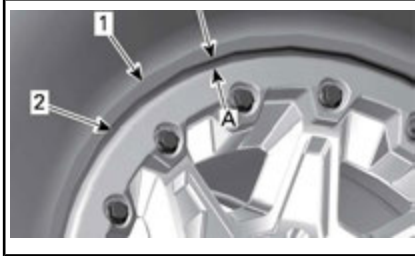
KIRISTYSMOMENTTI	
Beadlock-ruuvit (TOINEN sarja)	8 N•m ± 1 N•m



TYYPILLINEN KIRISTYSJÄRJESTYS

HUOMIO: Beadlockin kiinnityskehä saattaa hiukan joustaa, jotta se sopii renkaan reunaan. **TÄMÄ ON NORMAALIA.**

6. Tarkasta renkaan ja Beadlock-kiinnitysrenkaan välys, sen tulisi olla sama joka puolella rengasta.

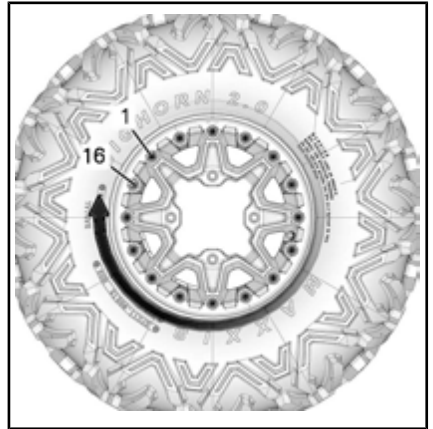


1. Rengas
2. Beadlockin kiinnityskehän reunus
- A. Välys sama joka puolella beadlockin kiinnityskehässä

Jos välys ei ole oikeanlainen:

- Löysää kaikki ruuvit.
 - Tarkasta renkaan paikka vanteella ja aseta se tarvittaessa paremmin paikalleen.
 - Kiristä ruuvit uudelleen annetussa järjestyksessä.
7. Kiristä beadlock-ruuvit **viimeiseen momenttiin** noudattaen annettua kiristysjärjestystä.

KIRISTYSMOMENTTI	
Beadlock-ruuvit (LOPULLINEN sarja)	11 N•m ± 1 N•m



TYYPILLINEN VIIMEINEN KIRISTYSJÄRJESTYS

8. Lisää renkaaseen ilmaa, jotta se istuu hyvin vanteen sisäreunaan. Käytä aina turvallisista menetelmistä ja laitteista, kuten renkaan turvakehää.

VAROITUS

Älä koskaan ylitä renkaan suurinta suositeltua painetta reunojen sovittamiseksi.

Ohjaus

Ohjauksen tarkastaminen

Raidetangon päät

Aseta ajoneuvo tasaiselle alustalle.

Kytke seisontajarru päälle.

Nosta ajoneuvo.

Tue ajoneuvo tunkeilla.

Tarkasta raidetangon suojat halkeamien varalta.

Työnnä ja vedä pyörää sen etu- tai takareunasta, jolloin tunnet pyörän vällyksen.

Jos epänormaalia vällystä tuntuu tai suoja on haljennut, ota yhteys valtuutettuun Can-Am-jälleenmyyjään.

VAROITUS

Jos suoja on haljennut tai epänormaalia välystä tuntuu, raide-tanko on vaihdettava.

Jousitus

Etujousituksen voitelu

Voitele etujousituksen tukivarsien rasvaniipat.

JOUSITUSRASVA

BRP:n
suosittelema
tuote

JOUSITUSRASVA
(Osanro 293 550 033)

Takajousituksen voitelu

Voitele takavakaajan yhdytstankojen ja olkatappien helojen rasvaniipat.

JOUSITUSRASVA

BRP:n
suosittelema
tuote

JOUSITUSRASVA
(Osanro 293 550 033)

Jousituksen tarkastaminen

Iskunvaimentimet

Tarkasta, ettei iskunvaimentimissa ole öljyvuotoja tai muita vaurioita.

Tarkasta kiinnikkeiden kireys.

Ota tarpeen mukaan yhteys valtuutettuun Can-Am -jälleenmyyjään.

Pallonivelet

Aseta ajoneuvo tasaiselle alustalle.

Kytke seisontajarru päälle.

Nosta ajoneuvo.

Tue ajoneuvo tunkeilla.

Tarkasta pallonivelen suojat vaurioiden varalta.

Työnnä ja vedä pyörää sen ylä- ja alareunasta, jolloin tunnet pyörän väläksen.

Jos epänormaalia välystä tuntuu tai suoja on haljennut, ota yhteys valtuutettuun Can-Am -jälleenmyyjään.



TYYPILLINEN

VAROITUS

Jos suoja on haljennut tai epänormaalia välystä tuntuu, pallonivel on vaihdettava.

Etujousituksen tukivarret

Tarkasta, ettei jousituksen tukivarreissa ole murtumia, taipumia tai muita vaurioita.

Ota tarpeen mukaan yhteys valtuutettuun Can-Am -jälleenmyyjään.

Pitkittäiset takatukivarret

Tarkasta, etteivät pitkittäiset tukivarret ole vääntyneet, murtuneet tai taipuneet.

Mahdollisten ongelmien ilmetessä ota yhteys valtuutettuun Can-Am -jälleenmyyjään.

Jarrut

Jarrunestesäiliön määrän tarkastaminen

Ajoneuvon ollessa tasaisella alustalla tarkasta, että säiliöiden jarruneste on oikealla tasolla.

HUOMIO: Alhainen taso voi olla osoitus vuodosta tai kuluneista jarrupaloista.

Etujarrunestesäiliön määrän tarkastaminen

Varmista kääntämällä ohjaus suoraan eteenpäin, että säiliö on vaakatasossa.

Tarkasta jarrunesteen pinta; säiliö on täysi kun neste on ikkunan yläreunan tasalla.

Tarkasta silmämääräisesti vivun kumisuojan kunto.

Tarkasta onko murtumia, repeyty-miä, jne. Vaihda jos vahingoittunut.



TYYPILLINEN

Takajarrunestesäiliön määrän tarkastaminen

Irrota istuin.

Ajoneuvon ollessa tasaisella alustalla nesteen pitäisi olla jarrupolkimen jarrunestesäiliön MIN- ja MAKS-merkkien välissä.



1. Takajarrunestesäiliö

Jarrunesteen lisääminen

Puhdista täyttöaukon korkki.

VAROITUS

Puhdista täyttökorkki ennen sen irrottamista.

Irrota säiliön korkkia kiinnittävät ruuvit.

Irrota säiliön korkki.

Lisää suppilon avulla tarvittava määrä nestettä. **Älä täytä liikaa.**

ILMOITUS Jarruneste saattaa vaurioittaa muovi- ja maalipintoja. Pyyhi vuoto pois ja puhdista.

Asenna säiliön korkki takaisin paikalleen ja kiristä ruuvit.

HUOMIO: Varmista, että täyttökorkin kalvo painuu sisään ennen kuin suljet jarrunestesäiliön.

Suosittelut jarruneste

Käytä aina DOT 4 -jarrunestettä avaamattomasta astiasta.

VAROITUS

Älä käytä mitään muita nestetyyppejä välttääksesi jarrujärjestelmän vakavan vaurioitumisen.

Jarrujen tarkastus

! **HUOMIO:** Jarrut saattavat olla hyvin kuumat ja aiheuttaa palovammoja, kun ajoneuvoa on käytetty pitkään. Odota, että jarrut jäähtyvät.

Ainoastaan valtuutettu Can-Am -jälleenmyyjä saa suorittaa jarrujärjestelmän tarkastus-, huolto- ja korjaustoimenpiteitä.

Tarkasta kuitenkin seuraavat seikat säännöllisesti myös niinä aikoina, kun ajoneuvosi ei ole jälleenmyyjällä huollettavana:

- Jarrunesteen määrä
- Jarrujärjestelmä nestevuotojen varalta
- Jarrujen puhtaus.



VAROITUS

Jarrunesteen vaihtamisen tai minkä tahansa jarrujärjestelmän korjauksen tai huoltotyön saa suorittaa vain valtuutettu Can-Am -jälleenmyyjä.

AJONEUVON HOITO

Toimenpiteet ajon jälkeen

Kun ajoneuvoa on käytetty merivesiympäristössä (hiekkarannalla, veneiden vesillelasku/nosto jne.), on ajoneuvo syytä huuhtoa makealla vedellä ajoneuvon ja sen komponenttien kunnossapitämiseksi. Metalliosien voitelu on erittäin suositeltavaa. Käytä tuotetta XPS LUBE (Osanro 293 600 016) tai vastaavaa. Tämä on suoritettava jokaisen käyttöpäivän päätteeksi.

Kun ajoneuvoa käytetään mutaisessa ympäristössä, on ajoneuvo syytä huuhtoa ajoneuvon ja sen osien suojaamiseksi ja valojen pitämiseksi puhtaana.

Ajoneuvon puhdistus ja suojaaminen

ILMOITUS Älä koskaan puhdistajoneuvoa korkeapainepesurilla. **KÄYTÄ VAIN PIENTÄ PAINETTA (kuten puutarhaletku).**

Kiinnitä huomiota sellaisiin kohtiin ja alueisiin, joihin saattaa kertyä mutaa ja likaa aiheuttaen kulumista ja häiriöitä tai edistäen ruostumista.

Pese ajoneuvo saippuavedellä.

ILMOITUS Älä koskaan puhdistajoneuvoa polypropeeniä (lasikuituvahvisteisiä) rungon osia bensiinipohjaisilla tuotteilla, sillä se vanhentaa niiden pinnan kiiltoa.

Sopimattomat puhdistustuotteet

MATERIAALITYYPPI	SOPIMATTOMAT PUHDISTUSTUOTTEET
Polypropyleeni	KAIKKI BENSIINIPOHJAISET PUHDISTUSTUOTTEET
	XP-S ATV viimeistelysuihke (Osanro 219 701 704)
	XP-S ATV Puhdistussarja (Osanro 219 701 713) (sisältää edellä mainitun XP-S ATV Pintakäsittelysprayn)



ÄLÄ KÄYTÄ POLYPROPYLEENIPINTOIHIN

Sopivat puhdistustuotteet

MATERIAALITYYPPI	SOPIVAT PUHDISTUSTUOTTEET
Polypropyleeni	XPS ATV Wash (Osanro 219 701 702)
	Saippuavesi



TURVALLINEN POLYPROPYLEENILLE

VARASTOINTI JA AJOKAUTTA EDELTÄVÄT VALMISTELUT

Kun ajoneuvoa ei käytetä neljää (4) kuukautta pitempään aikaan, se on varastoitava oikealla tavalla.

Kun ajoneuvo otetaan varastoinnin jälkeen käyttöön, on suoritettava valmistelevat toimenpiteet.

Ota yhteys valtuutettuun Can-Am-jälleenmyyjään, johonkin korjaamoon tai valitsemaasi henkilöön ajoneuvosi valmistelua varastointia tai ajokautta varten.

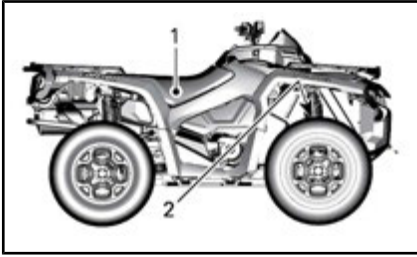
***Tämä sivu on
tarkoituksella tyhjä***

TEKNISET TIEDOT

AJONEUVON TUNNISTAMINEN

Ajoneuvosi pääkomponentit (moottori ja runko) tunnistetaan erilaisilla sarjanumeroilla. Näitä numeroita tarvitaan toisinaan takuukysymyksissä, tai ajoneuvosi tunnistamiseen jos se häviää. Myös valtuutettu Can-Am-jälleenmyyjä tarvitsee näitä numeroita, jotta hän voi täyttää takuuhakemukset asianmukaisesti. Suosittelemme, että kaikki ajoneuvon sarjanumerot merkitään muistiin ja annetaan vakuutusyhtiölle.

Ajoneuvon tunnistusnumero



TYYPILLINEN

1. Kilpi 1 (rungossa, istuimen alapuolella, keskellä)
2. Kilpi 2 (meistettyynä runkoon, oikean etupyörän taakse)



KILPI 1

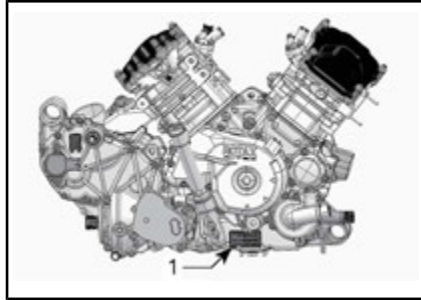
1. V.I..N (ajoneuvon tunnistusnumero)
2. Mallinumero



KILPI 2

1. V.I..N (ajoneuvon tunnistusnumero)
2. Malli

Moottorin tunnistusnumero (EIN)



TYYPILLINEN - MOOTTORIN OIKEA PUOLI

1. Moottorin tunnistusnumero (EIN)

Digitaalinen radiotaajuustekniikkaa käyttävä käynnistysenestojärjestelmä (RF D.E.S.S. - avain)

Tämä laite on FCC:n sääntöjen osan 15 ja alalla sovellettavien kanadalaisen lupavapautta koskevien RSS-standardien mukainen. Käyttöön liittyy seuraavat kaksi ehtoa: 1) tämä laite ei saa aiheuttaa häiriötä, ja 2) tämän laitteen tulee sietää häiriötä, mukaan lukien häiriöt, jotka voivat aiheuttaa ei-toivottua toimintaa.

Vaativuudenomaisuudesta vastavan osapuolen ilman nimenomaista hyväksyntää tekemät muutokset voivat mitätöidä käyttäjän oikeuden käyttää laitetta.

IC-rekisteröintinumero: 12006A-M01456

FCC-tunnus: 2ACERM01456

Me, vaatimustenmukaisuudesta vastaava osapuoli, vakuutamme omalla vastuullamme, että laite on seuraavan neuvoston direktiivin määräysten mukainen: 2014/53/EU. Tämän vakuutus alainen laite täyttää olennaiset vaatimukset ja muut asiaankuuluvat vaatimukset. Tuote vastaa seuraavia direktiivejä, yhdenmukaistettuja standardeja ja määräyksiä: Radiolaitedirektiivi (RED) 2014/53/EU ja yhdenmukaistetut standardit: EN 300 330-2, EN 60950-1.

MELUEMISSION RAJOITUSSÄÄDÖS (KANADA/USA)

Meluntorjuntajärjestelmän vahingoittaminen on kiellettyä!

Yhdysvaltain liittovaltiolaki ja Kanadan läänilait voivat kieltää seuraavat toimenpiteet tai niiden aiheuttamisen:

1. Uuteen ajoneuvoon meluntorjuntaa varten sisällytettyjen laitteiden tai rakenneosien kenenkään toimesta poistaminen tai toimimattomaksi saattaminen ennen sen myyntiä tai toimittamista lopulliselle ostajalle tai sen ollessa käytössä, muuta kuin huolto-, korjaus- tai vaihtamistarkoituksessa, tai
2. Ajoneuvon käyttö sen jälkeen, kun tällainen laite tai rakenneosa on irrotettu tai saatettu toimimattomaksi kenen tahansa toimesta.

Seuraavassa on lueteltu peukaloinniksi katsottavia toimenpiteitä:

1. Äänenvaimentimen tai minkään muun moottorin pakokaasuja pois ohjaavan moottorin osan irrottaminen, tai muuttaminen, tai puhkaiseminen.
2. Minkä tahansa imujärjestelmän osan irrottaminen, tai muuttaminen, tai puhkaiseminen.
3. Ajoneuvon liikkuvien osien, tai pako- tai imujärjestelmän osien vaihtaminen muihin kuin valmistajan määrittämiin osiin.
4. Kunnollisen ylläpidon puute.

MELUPÄÄSTÖ- JA TÄRINÄÄRVOT (KAIKKI MAAT PAITSI KANADA/USA)

MALLI		650	850	1000R
MELUPÄÄSTÖ- JA TÄRINÄÄRVOT ¹				
Melu	Äänen paine (L _{pA})	78 dB 3.600 kierr./min. (Epävarmuus (K _{pA}) 3 dB)	80 dB 4.000 kierr./min. (Epävarmuus (K _{pA}) 3 dB)	80 dB 4.000 kierr./min. (Epävarmuus (K _{pA}) 3 dB)
Tärinä	Käsi-käsivarsi-järjestelmä	3,5 m/s ² 3.600 kierr./min. (Epävarmuus 1.715 m/s ²)	<3,5 m/s ² 4.000 kierr./min.	<2,5 m/s ² 4.000 kierr./min.
	Koko vartalo istuimessa	<0,5 m/s ² 3.600 kierr./min.	<0,5 m/s ² 4.000 kierr./min.	<0,5 m/s ² 4.000 kierr./min.
¹ : Melupäästö- ja tärinäarvot on mitattu standardin EN 15997:2011 mukaisesti kestopäällystepinnalla, vaihteen ollessa vapaalla.				

EU:n vaatimustenmukaisuustodistusta ei ole laitettu tähän käyttäjän käsikirjaversioon.

Löydät todistuksen ajoneuvosi mukana olevasta painetusta käyttäjän käsikirjasta.

TEKNISET TIEDOT

MOOTTORI		
Moottorityyppi	650	ROTAX 650, 4-tahti, 2 sylinteriä (V-Twin), nestejäähdytys
	850	ROTAX® 850, 4-tahti, 2 sylinteriä (V-Twin), nestejäähdytys
	1000R	ROTAX® 1000R, 4-tahti, 2 sylinteriä (V-Twin), nestejäähdytys
Venttiilijärjestelmä	4 venttiiliä/sylinteri (mekaaninen säätö), yksi yläpuolinen nokka-akseli (SOHC) nokkaketjulla	
Venttiilin välys	Imu	0,06 mm ja 0,14 mm
	Pako	0,11 mm ja 0,19 mm
Sylinterin sisämitta	650	82 mm
	850	94 mm
	1000R	91 mm
Iskun pituus	650	61,5 mm
	850	61,5 mm
	1000R	75 mm
Sylinteritilavuus	650	650 cm ³
	850	854 cm ³
	1000R	976 cm ³
Pakojärjestelmä	U.S.D.A. Forest Servicen hyväksymä kipinänsammutin	
Ilmansuodatin	Synteettinen paperisuodatin ja vaahtoa	

VOITELUJÄRJESTELMÄ

Tyyppi	Märkä öljypohja. Vaihdeettava suodatinpanos
--------	---

VOITELUJÄRJESTELMÄ		
Öljysuodatin		BRP Rotax, paperityyppinen, vaihdettava
Moottoriöljy	Määrä (öljynvaihto suodattimen kanssa)	2,0 L
	Suosittelava öljy Suomi, Norja ja Ruotsi	Käytä XPS osasynteettistä 4-tahtiöljyä (kesä) (Osanro 619590109). tai XPS synteettistä 4-tahtiöljyä (kaikkia ilmastot) (Osanro 619590114)
	Suosittelava öljy Kaikki muut maat	Käytä XPS osasynteettistä 4-tahtiöljyä (kesä) (Osanro 293600121). tai XPS synteettistä 4-tahtiöljyä (kaikkia ilmastot) (Osanro 293600112).
	Vaihtoehtoinen öljy, jos XPS-tuotteita ei ole saatavissa	5W40-moottoriöljy, joka täyttää tai ylittää API-luokituksen SJ, SL, SM tai SN.

JÄÄHDYTYSJÄRJESTELMÄ			
Jäähdytysneste	Tyyppi	Etyyliyglykoli/vesi -seos (jäähdytysnestettä 50 %, vettä 50 %). Käytä long life -jäähdytysnestettä (Osanro 219 702 685) tai (Osanro 619 590 204) (Suomi, Norja ja Ruotsi) tai erityisesti alumiinimoottoreille tarkoitettua jäähdytysnestettä	
	Tilavuus	650	3,4 L
		850 1000R	3,5 L

VAIHTAISTO	
Tyyppi	CVT (Portaaton voimansiirto), aluevaihtajassa L/H/N/R/P, moottorijarrutus vakiona

VAIHTEISTO	
Kytkeytyminen kierr./min.	1.800 kierr./min.

VAIHDELAATIKKO		
Tyyppi		Kaksialueinen (HI-LO), mukana parkki, vapaa ja peruutus.
Vaihdelaatikon öljy	Tilavuus	450 ml
	Suosittelava	XPS synteettinen vaihteistoöljy (75W 140) (Osanro 293 600 140)tai 75W140 API GL-5 synteettinen vaihteistoöljy

SÄHKÖJÄRJESTELMÄ			
Magneeton lähtöteho		Ilman DPS:ää	400 W @ 6.000 kierr./min.
		DPS:illä	625 W @ 6.000 kierr./min.
Sytytysjärjestelmätyyppi			IDI (induktiivinen purkaussytytys)
Sytytyksen ajoitus			Ei säädettävissä
Sytytystulppa	650	Määrä	2
		Merkki ja tyyppi	NGK DCPR8E tai vastaava
		Kärkiväli	0,7 mm ja 0,8 mm
	850 1000R	Määrä	2
		Merkki ja tyyppi	NGK LMAR8D-J tai vastaava
		Kärkiväli	0,7 mm ja 0,9 mm
Moottorin kierroslukurajoittimen asetus		Kaikki mallit	Eteenpäin 8.000 kierr./min.
		Peruuttaminen	15 km/h (ilman ohitusta)

SÄHKÖJÄRJESTELMÄ		
Akku	Tyyppi	Huoltovapaa
	Jännite	12 V
	Nimellisarvo	18 A•h
	Käynnistimen teho	0.7 KW
Ajovalot	Korkea	2 x 60 W (HB3)
	Alhainen	2 x 55 W (H1)
Takavalot		2 x 5/21 W
Sulakkeet		Katso <i>SULAKKEETKOHDASSA HUOLTO</i>

POLTTOAINEJÄRJESTELMÄ		
Polttoaineen syöttöjärjestelmä	Tyyppi	Sähköinen EFI-polttoaineenruiskutus, 46 mm kaasuläppärunko, 1 ruisku/sylinteri
Polttoainepumppu	Tyyppi	Sähköinen (polttoainesäiliössä)
Tyhjäkäynti	650	1.250 kierr./min.
	850/1000R	1.400 kierr./min.
Polttoaine	Tyyppi	Normaali liijytön bensiini
	Vähimmäisoktaaniluku	87 oktaaniluokitus AKI (92 RON tai 95 E10 RON)
Polttoainesäiliön tilavuus		20,5 L
Jäljellä oleva polttoainemäärä vähäisen polttoaineen merkivalon SYTTYESSÄ		± 5 L

VOIMANSIIRTOJÄRJESTELMÄ		
Voimansiirtojärjestelmän tyyppi		Valittavissa 2-veto/4-veto
Edessä	Outlander STD Outlander MAX STD	Visco-Lok [†] -tasauspyörästöjärjestelmä
	Kaikki muut mallit	Visco-lok [†] QE tasauspyörästöjärjestelmä

VOIMANSIIRTOJÄRJESTELMÄ		
Välityssuhde edessä		3,6:1
Takana		Suora kartiopyörä/akselivetoinen vetopyörästä
Välityssuhde takana		3,6:1
Etutasauspyörästä-öljy	Tilavuus	500 ml
	Tyyppi	Synteettinen XPS-vaihteistoöljy (75W 90) (Osanro 293 600 043) tai synteettinen vaihteistoöljy 75W90 API GL-5
Takatoisiopyörästäön öljy	Tilavuus	250 ml
	Tyyppi	Synteettinen XPS-vaihteistoöljy (75W 140) (Osanro 293 600 140) tai synteettinen vaihteistoöljy 75W140 API GL-5
Voimansiirron nivelistön rasva		Castrol CV -nivelistön rasva (Osanro 293 550 062) tai vastaava
Nivelakselin rasva		Nivelakselin rasva (Osanro 293 550 063) tai vastaava

OHJAUS

Kääntösäde	1-UP	205,7 cm
	2-UP	233,68 cm

ETUJOUSITUS

Jousituksen tyyppi	A-kaksoistukivarsijousitus, dive-control -jousitusgeometria
Joustopatka	229 mm

ETUJOUSITUS			
Iskunvaimennin	XT-P	KPL	2
		Tyyppi	HPG-iskunvaimentimet piggyback-säiliöllä. QS3f-puristus ja esikuormituksen säädöt
	Kaikki muut mallit	KPL	2
		Tyyppi	Öljy
Esikuormituksen säätötyyppi	XT-P		Kierteistetty
	Kaikki muut mallit		5 nokan asentoa

TAKAJOUSITUS			
Jousituksen tyyppi		TTI-erillisjousitus (Torsional Trailing arm Independent) ulkoisella vakaajalla	
Joustomatka		236 mm	
Iskunvaimennin	Limited	KPL	2
		Tyyppi	Korkeapaineinen kaasuiskunvaimennin
	XT-P	KPL	2
		Tyyppi	HPG-iskunvaimentimet piggyback-säiliöllä. QS3f-puristus ja esikuormituksen säädöt
	Kaikki muut mallit	KPL	2
		Tyyppi	Öljy
ACS:n paineilman painealue	Limited		0,35 bar ja 6,9 bar
Esikuormituksen säätötyyppi	Limited		6 esisäättöä
	XT-P		Kierteistetty
	Kaikki muut mallit		5 säätönokan asentoa

JARRUT		
Etujarru	KPL	2
	Tyyppi	214 mm:n poikittaisporatut jarrulevyt hydraulisilla kaksimäntäisillä jarrusatuloilla
Takajarru	KPL	1
	Tyyppi	214 mm:n poikittaisporattu jarrulevy hydraulisella kaksimäntäisellä jarrusatulalla
Jarruneste	Tilavuus	260 ml
	Tyyppi	DOT 4
Jarrusatula	Kaksi kelluvaa mäntää (2 x 26 mm)	
Jarrupalan materiaali	Orgaaninen	
Jarrupalan vähimmäispaksuus	1 mm	
Jarrulevyn vähimmäispaksuus	4,0 mm	
Jarrulevyn enimmäiskäyräisyys	0,2 mm	

RENKAAT			
Paine		Edessä	48,2 kPa
		Takana	48,2 kPa
Renkaan urituksen vähimmäissyvyys			3 mm
Koko	Edessä	Vakiomallit Mossy Oak -metsästysversio	660 x 203 x 305 mm (26 x 8 x 12 in)
		Kaikki muut mallit	660 x 203 x 356 (26 x 8 x 14)
	Takana	Vakiomallit Mossy Oak -metsästysversio	660 x 254 x 305 mm (26 x 10 x 12 in)
		Kaikki muut mallit	660 x 203 x 356 (26 x 10 x 14)

PYÖRÄT				
Tyyppi		Vakiomallit	Teräs	
		XT-P	Alumiiniset beadlockeilla	
		Kaikki muut mallit	Alumiinivalettu	
Vanteiden koko		Edessä	Vakiomallit Mossy Oak -metsästysversio	305 x 152 mm (12 x 6 in)
			Kaikki muut mallit	356 x 165 (14 x 6.5)
		Takana	Vakiomallit Mossy Oak -metsästysversio	305 x 191 mm (12 x 7.5 in.)
			XT-P	356 x 165 (14 x 8)
			Kaikki muut mallit	356 x 152 (14 x 8.5)
		Pyöränmutterien kireys		

MITAT		
Kokonaispituus	1-UP	218,4 cm
	2-UP	238,8 cm
Kokonaisleveys		116,8 cm
Kokonaiskorkeus	1-UP ilman tuulilasia	126 cm
	2-UP ilman tuulilasia	135 cm
	Kaikki mallit tuulilasin kanssa	156,4 cm
Akseliväli	1-UP	129,5 cm
	2-UP	149,9 cm
Raideväli	Edessä	97,5 cm
	Takana	93 cm
Maavara		27,9 cm

PAINO JA KUORMANKANTOKYKY			
Kuivapaino	1-UP	650-moottori	329 kg
		850-moottori	354 kg
		1000R-moottori	361 kg
	2-UP	650-moottori	361 kg
		850-moottori	372 kg
		1000R-moottori	381 kg
Etutavaratelineen kapasiteetti			45 kg
Takatavaratelineen kapasiteetti			90 kg
Takasäilytyslokeron kuormauskapasiteetti			21,4 L tai 10 kg
Ajoneuvon suurin sallittu kokonaiskuorma (mukaan lukien kuljettaja, matkustaja kaikki muu kuorma ja varusteet)		1-UP paitsi Mossy Oak	235 kg
		2-UP ja Mossy Oak	272 kg
Hinauskyky			590 kg
Aisan kuormituskyky			23 kg

***Tämä sivu on
tarkoituksella tyhjä***

VIANETSINTÄ

VIANETSINTÄOHJEITA

MOOTTORI EI PYÖRI

1. D.E.S.S.-avain ei ole kytketty D.E.S.S.-pistokkeeseen.
 - Kytke D.E.S.S.-avain hyvin D.E.S.S.-pistokkeeseen.
2. Moottorin hätäkatkaisin.
 - Varmista, että moottorin hätäkatkaisin on PÄÄLLÄ-asennossa.
3. Vaihdevipu ei ole PARK(KI)- tai NEUTRAL (VAPAA) -asennossa.
 - Aseta vaihdevipu joko PARK(KI)-asentoon tai vapaalle tai paina jarruvipua.
4. Palanut sulake.
 - Tarkasta pääsulake.
5. Heikko akku tai irtonaiset liitokset.
 - Tarkasta latausjärjestelmä.
 - Tarkasta liitosten ja liitosnapojen kunto.
 - Tarkastuta akku.
 - Ota yhteys valtuutettuun Can-Am-jälleenmyyjään.
6. Väärä D.E.S.S.-avain, monitoimimittari näyttää BAD KEY (VÄÄRÄ AVAIN).
 - Käytä tähän ajoneuvoon kuuluvaa avainta.
7. Heikko käynnistin tai irtonaiset liitokset.
 - Tarkasta käynnistimen liitokset.
 - Tarkasta käynnistimen rele.

MOOTTORI PYÖRII MUTTA EI KÄYNNISTY

1. Moottori saa liikaa polttoainetta (sytytystulppa märkä kun se irrotetaan).

- *(Hukkunut-tila) Ellei moottori käynnisty ja siihen on tulvinut polttoainetta, voidaan ottaa käyttöön tämä erityinen tila, joka estää polttoaineen ruiskutuksen ja katkaisee sytytyksen käynnistyspyöriytyksen aikana. Toimi seuraavalla tavalla:*

- Kytke avain D.E.S.S.-pistokkeeseen.
- Aseta vaihdevipu PARK(KI)-asentoon.
- Paina kaasuvipu pohjaan ja PIDÄ sitä siellä.
- Paina moottorin KÄYNNISTYS-painiketta.

Moottoria pitäisi pyörittää 20 sekunnin ajan. Vapauta moottorin KÄYNNISTYS-painike.

Vapauta kaasuvipu ja käynnistä/pyöritä moottoria uudelleen sen käynnistämiseksi.

Ellei edellinen auta:

- Puhdista sytytystulppien hattujen ympäristö ja irrota ne.
- Irrota sytytystulpat.
- Irrota ruiskusuuttimen sähköliitin.
- Pyöritä moottoria useita kertoja.
- Asenna uudet sytytystulpat, jos mahdollista, tai puhdista ja kuivaa tulpat.
- Käynnistä moottori edellä kuvatulla tavalla.

Jos moottori tulvii edelleen, ota yhteys valtuutettuun Can-Am -jälleenmyyjään.

HUOM: *Varmista, että moottoriöljyssä ei ole polttoainetta. Jos sitä on, vaihda moottoriöljy.*

2. Moottori ei saa polttoainetta (sytytystulppa kuiva kun se irrotetaan).

- *Tarkasta polttoaineen määrä säiliössä.*
- *Polttoainepumppu on saattanut vioittua.*
- *Tarkasta polttoainepumpun sulake ja rele.*
- *Jos moottori ei käynnisty, vie ajoneuvo huoltoon valtuutetulle Can-Am-jälleenmyyjälle, korjaamoon tai valitsemallesi henkilölle kunnossapitoa, korjausta tai vaihtoa varten. Katso tietoja takuuvaateista tässä asiakirjassa olevasta kohdasta USA:n EPA:n päästöjä koskeva takuu.*

3. Sytytystulppa/sytytys (ei kipinää).

- *Tarkasta ruikutussuuttimien/sytytyksen sulake.*
- *Irrota sytytystulppa ja yhdistä uudestaan sytytyspuolaan.*
- *Varmista, että moottorin hätäkatkaisin on PÄÄLLÄ-asennossa.*

- Käynnistä moottori samalla kun pidät sytytystulppaa maadoitettuna moottoriin poissa tulpan reiästä. Jos kipinää ei synny, vaihda tulppa uuteen.
 - Jos ongelma ei ratkea, vie ajoneuvo huoltoon valtuutetulle Can-Am-jälleenmyyjälle, korjaamoon tai valitsemallesi henkilölle kunnossapitoa, korjausta tai vaihtoa varten. Katso tietoja takuuvaateista tässä asiakirjassa olevasta kohdasta USA:n EPA:n päästöjä koskeva takuu.
4. **Monitoimimittarin CHECK ENGINE -merkkivalo palaa ja monitoiminäytössä lukee CHECK ENGINE (tarkasta moottori).**
- Sinun on toimitettava ajoneuvo valtuutetulle Can-Am-jälleenmyyjälle, johonkin korjaamoon tai valitsemallesi henkilölle huoltamista, korjaamista tai osien vaihtamista varten. Katso tietoja takuuvaateista tässä asiakirjassa olevasta kohdasta USA:n EPA:n päästöjä koskeva takuu.
5. **Moottori on turvatilassa (limp home, moottorin turvatila).**
- Jos monitoimimittariston merkkivalo CHECK ENGINE (moottorivika) palaa ja näytössä näkyy CHECK ENGINE (tarkasta moottori), käy huollossa valtuutetun Can-Am-jälleenmyyjän, korjaamon tai valitsemasi henkilön luona kunnossapitoa, korjausta tai vaihtoa varten. Katso tietoja takuuvaateista tässä asiakirjassa olevasta kohdasta USA:n EPA:n päästöjä koskeva takuu.

MOOTTORI EI KIIHDY TAI ON TEHOTON

1. **Likaantunut tai vaurioitunut sytytystulppa.**
- Katso kohta MOOTTORI PYÖRII MUTTA EI KÄYNNISTY.
2. **Moottori ei saa polttoainetta.**
- Katso kohta MOOTTORI PYÖRII MUTTA EI KÄYNNISTY.
3. **Moottori ylikuumenee. (CHECK ENGINE (TARKASTA MOOTTORI) -merkkivalo syttyy ja HI TEMP (KORKEA LÄMPÖTILA) ilmestyy monitoiminäyttöön.)**
- Katso kohta MOOTTORI YLIKUUMENEE.
4. **Ilmansuodatin/kotelo tukossa tai likainen.**
- Tarkasta ilmansuodatin ja puhdista tarvittaessa.
 - Tarkasta onko ilmansuodattimen kotelon tyhjennysputkessa keräytymiä.
 - Tarkasta ilmanottoputken asento.
5. **Portaaton voimansiirto likainen tai loppuun kulunut.**
- Ota yhteys valtuutettuun Can-Am-jälleenmyyjään.
6. **Moottori on turvatilassa (limp home, moottorin turvatila).**
- Tarkasta onko monitoimimittarin näytössä viestejä.
 - Jos monitoimimittariston merkkivalo CHECK ENGINE (moottorivika) palaa ja näytössä näkyy CHECK ENGINE (tarkasta moottori) tai LIMP HOME (vikatila), käy huollossa valtuutetun Can-Am-jälleenmyyjän, korjaamon tai valitsemasi henkilön luona kunnossapitoa, korjausta tai vaihtoa varten. Katso tietoja takuuvaateista tässä asiakirjassa olevasta kohdasta USA:n EPA:n päästöjä koskeva takuu.

MOOTTORI YLIKUUMENEE

1. Vähän jäähdytysnestettä jäähdytysjärjestelmässä.

- *Tarkasta moottorin jäähdytysnesteen määrä, katso JÄÄHDYTYS-NESTE osassa HUOLTOMENETTELY.*

2. Likaiset jäähdyttimen lamellit.

- *Puhdista jäähdyttimen lamellit, katso luku JÄÄHDYTIN kohdassa HUOLTOMENETTELY.*

3. Jäähdyttimen tuuletin ei toimi.

- *Tarkasta tuulettimen sulake tai rele, katso kohta SULAKKEET HUOLTOTIEDOISSA. Jos sulake on kunnossa, vie ajoneuvo Can-Am -jälleenmyyjälle, johonkin korjaamoon tai valitsemallesi henkilölle huoltamista, korjaamista tai osien vaihtamista varten. Katso tietoja takuuvaateista tässä asiakirjassa olevasta kohdasta USA:n EPA:n päästöjä koskeva takuu.*

MOOTTORI NAKUTTA (JÄLKISYTYTYYS)

1. Pakojärjestelmässä vuoto.

- *Sinun on toimitettava ajoneuvo valtuutetulle Can-Am -jälleenmyyjälle, johonkin korjaamoon tai valitsemallesi henkilölle huoltamista, korjaamista tai osien vaihtamista varten. Katso tietoja takuuvaateista tässä asiakirjassa olevasta kohdasta USA:n EPA:n päästöjä koskeva takuu.*

2. Moottori käy liian kuumana.

- *Katso kohta MOOTTORI EI KIIHDY, TAI SIINÄ EI OLE TEHOA.*

3. Sytytyksen ajoitus on väärä tai sytytysjärjestelmässä on vika.

- *Sinun on toimitettava ajoneuvo valtuutetulle Can-Am -jälleenmyyjälle, johonkin korjaamoon tai valitsemallesi henkilölle huoltamista, korjaamista tai osien vaihtamista varten. Katso tietoja takuuvaateista tässä asiakirjassa olevasta kohdasta USA:n EPA:n päästöjä koskeva takuu.*

MOOTTORI KÄY KATKONAISESTI

1. Likainen/vaurioitunut/kulunut sytytystulppa.

- *Puhdista/tarkasta sytytystulppa ja lämpötila-alue. Vaihda tarpeen mukaan.*

2. Vettä polttoaineessa.

- *Tyhjennä polttoainejärjestelmä ja täytä uudella polttoaineella.*

AJONEUVO EI SAAVUTA TÄYTTÄ VAUHTIA

1. Moottori.

- *Katso kohta MOOTTORI EI KIIHDY, TAI SIINÄ EI OLE TEHOA.*

2. Seisontajarru.

- *Varmista, että seisontajarru on kokonaan pois.*

3. Ilmansuodatin/kotelo tukossa tai likainen.

- *Tarkasta ilmansuodatin ja puhdistaa tarvittaessa.*
- *Tarkasta onko ilmansuodattimen kotelon tyhjennysputkessa keräytymiä.*
- *Tarkasta ilmanottoputken asento.*

4. Portaaton voimansiirto likainen tai loppuun kulunut.

- *Ota yhteys valtuutettuun Can-Am-jälleenmyyjään.*

5. Moottori on turvatilassa (limp home, moottorin turvatila).

- *Tarkasta onko monitoimimittarin näytössä viestejä.*
- *Jos monitoimimittariston merkkivalo CHECK ENGINE (moottorivika) palaa ja näytössä näkyy CHECK ENGINE (tarkasta moottori) tai LIMP HOME (vikatila), käy huollossa valtuutetun Can-Am -jälleenmyyjän, korjaamon tai valitsemasi henkilön luona kunnossapitoa, korjausta tai vaihtoa varten. Katso tietoja takuuvaateista tässä asiakirjassa olevasta kohdasta USA:n EPA:n päästöjä koskeva takuu.*

VAIHDEVIPUA ON VAIKEA SIIRTÄÄ

1. Vaihteiston hammaspyörät ovat asennossa, joka estää vaihdevivun toiminnan.

- *Heiluta ajoneuvoa eteen- ja taaksepäin, jolloin vaihteiston hammaspyörät liikkuvat ja vaihdevipu pääsee kohdalleen.*

2. Portaaton voimansiirto likainen tai loppuun kulunut.

- *Ota yhteys valtuutettuun Can-Am-jälleenmyyjään.*

KIERROSLUKU NOUSEE, MUTTA AJONEUVO EI LIIKU

1. Vaihdevipu ei ole PARK(KI)- tai NEUTRAL (VAPAA) -asennossa.

- *Valitse R-, H- tai LO-asento.*

2. Portaaton voimansiirto likainen tai loppuun kulunut.

- *Ota yhteys valtuutettuun Can-Am-jälleenmyyjään.*

3. Portaattoman voimansiirron kotelossa on vettä.

- *Ota yhteys valtuutettuun Can-Am-jälleenmyyjään.*

HEIKENTYNYT OHJAUSTEHOSTIMEN AVUSTUSTEHO

1. Kun DPS:ää käytetään tietyissä olosuhteissa, järjestelmä saattaa vähentää DPS-moottorin ohjaustehostuksen vaikutusta järjestelmän suojausta varten.

- *Kun kuormitus vähenee, ohjaustehostin vaikuttaa jälleen normaalisti.*

2. MOOTTORIN TARKASTUKSEN MERKKIVALO PALAA ja näytössä on CHECK DPS (TARKASTA DPS:T)

- *Sinun on toimitettava ajoneuvo valtuutetulle Can-Am -jälleenmyyjälle, johonkin korjaamoon tai valitsemallesi henkilölle huoltamista, korjaamista tai osien vaihtamista varten.*

MONITOIMIMITTARIN VIESTIT

VIESTI	MERKKIVALO(T) PÄÄLLÄ	KUVAUS
BAD KEY (näppäinvika)	Tarkasta moottori	Kertoo, että olet käyttänyt väärää D.E.S.S.-avainta, käytä ajoneuvoon kuuluvaa oikeata avainta.
TUNNISTAMATON DESS-AVAIN	Tarkasta moottori	Osoittaa, että kontakti on mahdollisesti huono, poista avain ja puhdista se.
PARK BRAKE (seisontajarru)	Seisontajarru	Tulee näyttöön, kun jarrua on painettu yli 15 sekuntia (ajon aikana).
ALH AKKUJÄNN	Tarkasta moottori	Alhainen akkujännite, tarkasta akun jännite ja latausjärjestelmä.
KORK. AKKUJÄNN.	Tarkasta moottori	Korkea akkujännite, tarkasta akun jännite ja latausjärjestelmä.
LOW OIL (öljy vähissä) (1)	Tarkasta moottori	Alhainen moottorin öljynpaine, pysäytä moottori välittömästi.
HI TEMP (korkea lämpötila)	Tarkasta moottori	Jos moottori ylikuumentuu, katso <i>VIANETSINNÄSTÄ</i> kohta <i>MOOTTORIN YLIKUUMENEE</i> .
LIMP HOME (vikatila)	Tarkasta moottori	Moottorissa vakava vika, joka voi muuttaa sen normaalia käyntiä, myös <i>MOOTTORIVIKA</i> -merkkivalo vilkkuu, katso yksityiskohtaiset tiedot kohdasta <i>VIANETSINTÄ</i> .
CHECK ENGINE (tarkasta moottori)	Tarkasta moottori	Vika moottorissa, myös <i>MOOTTORIVIKA</i> -merkkivalo <i>PALAA</i> , katso lisää tietoa kohdasta <i>VIANETSINTÄ</i> .
ECM NOT RECOGNIZED (tunnistamaton ECM)	Tarkasta moottori	Yhteysvika nopeusmittarin ja moottorin ohjausyksikön (ECM) välillä.
CHECK DPS (tarkasta DPS) (DPS:llä varustetut mallit)	Tarkasta moottori	Osoittaa, että dynaaminen ohjaustehostin (DPS, Dynamic Power Steering) ei toimi oikein. Ota yhteys valtuutettuun Can-Am-jälleenmyyjään.
ACS-VIKA (Limited malli)	Tarkasta moottori	Osoittaa, että ACS-jousitus ei toimi oikein. Ota yhteys valtuutettuun Can-Am-jälleenmyyjään.

VIESTI	MERKKIVALO(T) PÄÄLLÄ	KUVAUS
MAINTENANCE REQUIRED (Vaatii huoltoa) ⁽²⁾	Ei mitään	Näkyvät mittarissa, kun ajoneuvon ajoittainen huolto on suoritettava pian.
TPS-VIKA PAINA OHITUSPAINIKETTA VIKATILAA VARTEN	Tarkasta moottori	Kaasun asentoanturi ei toimi oikein. Sinun on toimitettava ajoneuvo valtuutetulle Can-Am -jälleenmyyjälle, johonkin korjaamoon tai valitsemaallesi henkilölle huoltamista, korjaamista tai osien vaihtamista varten. Katso tietoja takuuvaateista tässä asiakirjassa olevasta kohdasta USA:n EPA:n päästöjä koskeva takuu.

ILMOITUS ⁽¹⁾ Jos viesti ja check engine (tarkasta moottori) -merkkivalo näkyvät näytössä moottorin käynnistyksen jälkeen, pysäytä moottori. Tarkasta moottoriöljyn pinnan taso. Lisää tarvittaessa. Jos öljyä on riittävä määrä, vie ajoneuvo Can-Am -jälleenmyyjälle, johonkin korjaamoon tai valitsemaallesi henkilölle huoltamista, korjaamista tai osien vaihtamista varten. Katso tietoja takuuvaateista tässä asiakirjassa olevasta kohdasta USA:n EPA:n päästöjä koskeva takuu. Älä käytä ajoneuvoa ennen kuin se on korjattu.

⁽²⁾ Vaatii huoltoa -viestin nollaamiseksi toimi seuraavasti:

1. Paina päänäytössä (ajoneuvon nopeus) ASETUSPAINIKETTA (SET) ja PIDÄ se painettuna.
2. Vaihda LÄHI- ja KAIKOVALOJA kolme kertaa.

HUOMIO: Vaihe 2 on suoritettava **kahden sekunnin kuluessa**.

3. Vapauta ASETUSPAINIKE (SET) .

TAKUU

BRP:N RAJOITETTU TAKUU YHDYSVALLOISSA JA KANADASSA: 2018 CAN-AM® ATV

RAJOITETUN TAKUUN LAAJUUS

Bombardier Recreational Products Inc. ("BRP")*, myöntää valtuutetun Can-Am ATV -jälleenmyyjän (siten kuin jäljempänä määritelty) myymälle 2018 Can-Am ATV:lle Yhdysvalloissa ("USA") ja Kanadassa materiaalivikoja ja työn laatua koskevan takuun, jonka kesto ja ehdot on määritelty alla. Tämä rajoitettu takuu on mitätön eikä päde, jos: (1) ATV:tä käytetään missä tahansa vaiheessa kilpailemiseen tai mihinkään muuhun kilpailutoimintaan, silloinkin jos se on tapahtunut edellisen omistajan toimesta; tai (2) ATV:tä on muutettu tai säädetty sillä tavoin, että muutokset vaikuttavat sen toimintaan, suorituskykyyn tai kestävyYTEEN, tai muutokset ja säädöt ovat vastoin sen tarkoituksenukaista käyttöä.

Tämä rajoitettu takuu ei kata muualla kuin tehtaalla asennettuja osia ja lisävarusteita. Lue asiaan kuuluvien osien ja lisävarusteiden rajoitettua takuuta koskeva teksti.

VASTUUVOLLISUUDEN RAJOITUKSET

TÄMÄ TAKUU ON NIMENOMAAN ANNETTU JA HYVÄKSYTTY MIINKÄ TAHANSA MUUN JA KAIKKIEN MUIDEN TAKUUSITOUJUSTEN SIJAAN, MUKAAN LUETTUINA ILMAN RAJOITUSTA KAIKKI KURANTTIUTTA TAI TIETTYYN TARKOITUKSEEN SOPIVUUTTA KOSKEVAT TAKUUT, SIKÄLI KUIN NIISTÄ EI VOIDA SANOUTUA IRTI, VIITATUT TAKUUSITOUMUKSET RAJOITTUVAT KESTOLTAAN KYSEESSÄ OLEVIEN TAKUIDEN VOIMASSAOLOON. TÄMÄ TAKUU EI KATA SATUNNAISIA EIKÄ SEURANNAISVAHINKOJA, JOTKUT MAAT/LÄÄNIT EIVÄT HYVÄKSY VASTUUVAPAUTUSLAUSEKKEITA, RAJOITUKSIA TAI EDELLÄ YKSILÖITYJÄ RAJOITUKSIA, JA SEN JOHDOSTA NE EIVÄT MAHDOLLISESTI KOSKE SINUA. TÄMÄN TAKUUN PERUSTEELLA SINULLA ON TIETTYJÄ OIKEUKSIA, LISÄKSI SINULLA SAATTA OLLA MUITA (OSA)VALTIOSTA TOISEEN TAI PROVINSSISTA TOISEEN VAIHTELEVA LAILLISIA OIKEUKSIA.

Maahantuojalla tai yhdelläkään BRP-jälleenmyyjällä tai muulla henkilöllä ei ole valtuuksia minkään muun tuotetta koskevan vahvistuksen, edustuksen, tai takuun antamiseen kuin ne, mitä tähän rajoitettuun takuuseen sisältyy; ja mikäli näin tapahtuu, niitä ei voida käyttää BRP:tä vastaan. BRP pidättää itsellään oikeuden muuttaa tätä rajoitettua takuuta milloin tahansa, ja on itsestään selvää, että kyseiset muutokset eivät muuta niitä takuuehtoja, jotka koskevat tämän takuun voimassaollessa myytyjä tuotteita.

POIKKEUKSET – JOITA TAKUU EI KATA

Takuu ei korvaa seuraavia tapauksia missään olosuhteissa:

- Normaali kuluminen;
- Rutiininomaiset huoltokohteet, viritykset, säädöt;
- Vahingot, jotka johtuvat muunlaisesta kuin tämän käyttäjän käsikirjan mukaisesta huollosta/ylläpidosta ja/tai varastoinnista;

- Vauriot, jotka johtuvat osien irrottamisesta, vääranlaisista korjauksista, huollosta, ylläpidosta, muutoksista, tai osien käytöstä, joita BRP ei ole valmistanut tai hyväksynyt, tai muun kuin valtuutetun huoltavan Can-Am ATV -jälleenmyyjän tekemistä korjauksista;
- Väärinkäytöstä, epätavallisesta käytöstä, laiminlyönnistä, tai sellaisesta tuotteen käytöstä johtuvat vahingot, joka ei noudata Can-Am ATV:n käyttäjän käsikirjassa suositeltua käyttöä;
- Vahingot, jotka johtuvat onnettomuudesta, uppoamisesta, tulesta, varkaudesta, vandalismista tai ylivoimaisesta esteestä;
- Sellaisten polttoaineitten, öljyjen tai voiteluaineiden käyttö, jotka eivät sovi käytettäviksi tuotteessa (ks. käsikirja);
- Ruosteesta, korroosiosta tai ilmastotekijöistä johtuvat vahingot;
- Veden tai lumen sisäänmenosta johtuvat vahingot;
- Satunnaiset tai seurannaisvahingot, tai minkään muunlaiset vahingot, mukaan luettuina ilman rajoitusta hinaamis-, puhelin-, vuokra-, taksi-, haitta-, vakuutus- tai lainojen maksukustannukset, ajan menetykset tai ansiotulon menetykset.

TAKUUAIKA

Tämä rajoitettu takuu on voimassa (1) ensimmäisen kuluttajan ostopäivästä tai (2) tuotteen ensimmäisestä käyttöpäivästä lukien, kumpi hyvänsä ensin kohdalle osuu:

KUUSI (6) PERÄKKÄISTÄ KUUKAUTTA omistajalle, joka käyttää sitä yksityiseen tai kaupalliseen tarkoitukseen. Katso lisätietoja päästöihin liittyvien osien takuusta kohdasta *USA:N EPA:N PÄÄSTÖJÄ KOSKEVA TAKUU*.

Osien korjaus tai korvaaminen, tai huollon suorittaminen tämän takuun puitteissa ei pidennä tämän takuun takuuaikaa sen alkuperäistä loppumissajakohdalla.

TAKUUEHDOT

Tämä takuu on voimassa ainoastaan, **josjokainen** seuraavista ehdoista täytyy:

- 2018 Can-Am ATV:n ensimmäisen omistajan on ostettava ajoneuvo uutena ja käyttämättömänä Can-Am ATV -jälleenmyyjältä, joka on valtuutettu myymään Can-Am ATV:tä ostomaassa ("Can-Am ATV-jälleenmyyjä");
- BRP:n määrittelemä luovutushuolto on suoritettu tuotteelle ja dokumentoitu ja dokumenteissa on ostajan allekirjoitus;
- valtuutettu Can-Am ATV -jälleenmyyjä on rekisteröinyt 2018 Can-Am ATV:n asianmukaisella tavalla;
- 2018 Can-Am ATV on ostettava siitä maasta, jossa ostaja asuu;
- takuun ylläpitämiseksi on määräämisaikahuollot suoritettava käyttäjän käsikirjassa mainitulla tavalla. BRP varaa itselleen oikeuden ehdollistaa takuun riippumaan todistuksesta huollon kunnolla suorittamisesta.

BRP ei myönnä tätä rajoitettua takuuta kenelläkään yksityiselle omistajalle tai kaupalliseen tarkoitukseen ajoneuvoa käyttävälle omistajalle, elleivät kaikki edellä mainitut ehdot täyty. Rajoitukset ovat tarpeen, jotta BRP voisi taata tuotteittensa, kuluttajien ja yleisön turvallisuuden.

TOIMENPITEET TAKUUN MYÖNTÄMISTÄ VARTEN

Asiakkaan on lopetettava Can-Am ATV:n käyttö havaitessaan jonkin vian tai jotakin normaalista poikkeavaa. Asiakas menettää oikeutensa vedota virheeseen, jollei virheestä ilmoiteta valtuutetulle BRP jälleenmyyjälle kahden (3) kuukauden kuluessa siitä, kun hän havaitsi virheen tai hänen olisi pitänyt se havaita. Asiakkaan on järjestettävä jälleenmyyjälle kohtuullinen mahdollisuus virheen korjaamiseen. Asiakkaan on myös esitettävä valtuutetulle BRP-jälleenmyyjälle tuotteen ostotodistus ja allekirjoitettava korjaus-/työmääräin ennen korjauksen alkamista takuunalaisen korjauksen vahvistamiseksi. Kaikki tämän takuun puitteissa korvatut osat ovat jatkossa BRP:n omaisuutta.

MITÄ BRP TEKEE

BRP:n velvollisuus on tämän takuun puitteissa rajoitettu siihen, että se oman harkintansa mukaan korjaa normaalikäytössä, -ylläpidossa ja -huollossa viallisiksi todetut osat, tai korvaa tällaiset osat uusilla alkuperäisillä Can-Am ATV -osilla ilman osien tai työvoiman veloittamista, millä tahansa valtuutetulla BRP-jälleenmyyjällä takuukauden aikana tässä kuvatuin ehdoin. Can-Am ATV:n omistaja ei voi vaatia ajoneuvon myynnin peruuntumista tai kumoamista sellaisissa tapauksissa, joissa BRP:lle esitetään takuurikkomuksia koskevia valituksia tai vaateita.

Jos ajoneuvoa joudutaan huoltamaan muussa kuin alkuperäisessä ostomaassaan, omistaja vastaa kaikista lisäkustannuksista, jotka aiheutuvat paikallisista käytännöistä ja ehdoista; mukaan lukien mutta ei rajoittuen seuraaviin esimerkkeihin; kuljetuskustannukset, vakuutuskustannukset, verot, lupamaksut, tuontimaksut sekä mitkä tahansa ja kaikki muut mahdolliset taloudelliset kustannukset, joita eri valtiot, liittovaltiot tai alueet ja heidän vastaavat edustajansa perivät.

BRP pidättää oikeuden muuttaa tai parantaa tuotteita ilman, että aikaisemmin valmistettuihin tuotteisiin tehdään samoja muutoksia.

TOIMITTAJAN LISÄTAKUUT

BRP saattaa toimittaa joidenkin 2018 Can-Am ATV -ajoneuvojen mukana vakiovarusteena GPS-vastaanottimen. GPS-vastaanotin kuuluu BRP:n rajoitetun takuun piiriin. Kattavammasta takuusta, jos GPS-vastaanottimen toimittaja sellaista tarjoaa, joka on BRP:n rajoitettua takuuta pidempi, on jälleenmyyjän tai kuluttajan keskusteltava suoraan GPS-vastaanottimen toimittajan kanssa.

LUOVUTUS

Mikäli tuotteen omistusoikeus siirretään takuuajana, siirtyy myös tämä takuu ehtoineen ja edellytyksineen. Takuu on voimassa takuuajan loppuun edellyttäen, että BRP:lle tai valtuutetulle Can-Am ATV -maahantuojalle/jälleenmyyjälle voidaan todistaa, että aikaisempi omistaja on hyväksynyt omistusoikeuden luovutuksen, sekä uuden omistajan yhteystiedot on ilmoitettu jommallekummalle edellä mainituista tahoista.

KULUTTAJA-APU

Mikäli tämän rajoitetun takuun suhteen syntyy kiistaa tai riitaa, BRP ehdottaa, että asia yritetään ensiksi ratkaista jälleenmyyjätasolla. Suosittelemme, että asiasta keskustellaan valtuutetun jälleenmyyjäliikkeen huoltopäällikön tai liikkeen omistajan kanssa.

Jos ongelma ei ratkea, ota yhteys BRP:hen täyttämällä osoitteesta www.brp.com löytyvä asiakkaan yhteydenottolomake tai kirjoittamalla meille postitse johonkin tämän oppaan osiosta *OTA YHTEYTTÄ* löytyvään osoitteeseen.

* USA:ssa tuotteiden jälleenmyyjä ja huoltotoimista vastaava on BRP US Inc.

© 2016 Bombardier Recreational Products Inc. Kaikki oikeudet pidätetään.

™ Bombardier Recreational Products Inc. -yhtiön tai sen tytäryhtiöiden tavaramerkki.

® Bombardier Recreational Products Inc.:n rekisteröity tavaramerkki.

USA:N EPA:N PÄÄSTÖJÄ KOSKEVA TAKUU

Bombardier Recreational Products Inc. ("BRP")* takaa lopulliselle ostajalle ja kullekin seuraavalle ostajalle, että tämä uusi ajoneuvo, mukaan lukien kaikki sen pakokaasupäästöjen rajoitusjärjestelmän ja sen haihtuvien päästöjen rajoitusjärjestelmän osat, täyttää kaksi vaatimusta:

1. Se on suunniteltu, valmistettu ja varustettu siten, että se on myyntiajankohtana lopulliselle ostajalle seuraavien vaatimusten mukainen: 40 CFR 1051 ja 40 CFR 1060.
2. Siinä ei ole materiaalien tai työn laadun vikoja, joiden vuoksi se ei täyttäisi 40 CFR 1051- ja 40 CFR 1060 -vaatimuksia.

Takuun piiriin kuuluvissa tapauksissa BRP korjaa tai vaihtaa oman päätöksensä mukaisesti minkä tahansa osan tai komponentin, jossa on materiaallivika tai työn laadun vika, joka lisäisi moottorin jonkin säännellyn saastutavan aineen päästöjä annettuna takuuajana veloittamatta omistajaa, mukaan lukien vianmäärittämiseen ja päästöihin liittyvien osien korjaukseen tai vaihtoon liittyvät kustannukset. Kaikki tämän takuun puitteissa korvatut vialliset osat ovat jatkossa BRP:n omaisuutta.

Kaikkien päästöjä koskevien takuuvaateiden kohdalla BRP rajoittaa vianmäärittämisen ja päästöihin liittyvien osien korjauksen valtuutetuille Can-Am-jälleenmyyjille lukuun ottamatta hätätilanteissa tehtäviä korjauksia seuraavan luettelon kohdan 2 vaatimusten mukaisesti.

Hyväksynnän hankkivana valmistajana BRP ei hylkää päästöihin liittyviä takuuvaateita seuraavin perustein:

1. Kunnossapito tai muu huolto, jonka BRP tai BRP:n valtuutetut yhteistyökumppanit ovat suorittaneet.
2. Moottorin/laitteen korjaustyö, jonka kuljettaja on suorittanut BRP:lle syyksiluettavien vaarallisten olosuhteiden korjaamiseksi, mikäli kuljettaja pyrkii korjaamaan moottorin/laitteen sen oikeaan konfiguraatioon mahdollisimman pian.
3. Mikään takuuvaateeseen liittymätön kuljettajan toimenpide tai toimenpiteen laiminlyönti.
4. Kunnossapito, joka on suoritettu useammin, kuin BRP edellyttää.
5. Mikään, mikä on BRP:n syy tai vastuu.
6. Minkään laitteen käyttöalueella yleisesti saatavana olevan polttoaineen käyttö, paitsi jo BRP:n kirjalliset kunnossapito-ohjeet ilmaisevat, että tämän polttoaineen käyttö vaurioittaa laitteen päästöjenrajoitusjärjestelmää, ja oikeanlainen polttoaine on kuljettajalle helposti saatavana. Katso kunnossapitotietojen osio sekä polttoainevaatimukset polttoaineosiosta.

Päästöihin liittyvä takuu aika

Päästöihin liittyvä takuu on voimassa seuraavan ajan (mikä tahansa täyttyy ensin):

	TUNNIT	KUUKAUDET	KILOMETREJÄ
Pakokaasupäästöihin liittyvät komponentit	500	30	5.000
Höyrystyviin päästöihin liittyvät komponentit	-	24	-

Sisältyvät komponentit

Päästöihin liittyvä takuu kattaa kaikki komponentit, joiden vika lisäisi moottorin jonkin säännellyn saastuttavan aineen päästöjä, mukaan lukien alla luetellut komponentit:

- Pakokaasupäästöjen kohdalla päästöihin liittyvät komponentit sisältävät kaikki moottorin osat, jotka liittyvät seuraaviin järjestelmiin:
 - Ilmanottojärjestelmä
 - Polttoainejärjestelmä
 - Sytytysjärjestelmä
 - Pakokaasujen takaisinkierätyjärjestelmät
- Myös seuraavat osat lasketaan kuuluviksi pakokaasupäästöihin liittyviin komponentteihin:
 - Jälkikäsitteilylaitteet
 - Kampikammion tuuletusventtiilit
 - Anturit
 - Elektroniset ohjausyksiköt
- Seuraavat osat lasketaan kuuluviksi höyrystyviin päästöihin liittyviin komponentteihin:
 - Polttoainesäiliö
 - Polttoainesäiliön korkki
 - Polttoaineputki
 - Polttoaineputken liittimet
 - Kiristimet*
 - Paineenalennusventtiilit*
 - Säätöventtiilit*
 - Säätösolenoidit*
 - Elektroniset säätimet*
 - Alipainesäädön kalvot*
 - Ohjauskaapelit*
 - Säätövivut*
 - Poistventtiilit
 - Höyryletkut
 - Nesteen-/höyrynerotin
 - Hiilisäiliö

- Säiliön asennuskiinnikkeet
 - Kaasuttimen poistokanavan liitin
4. Päästöihin liittyviin komponentteihin sisältyy myös mikä hyvänsä muu osa, jonka ainoa tarkoitus on vähentää päästöjä tai jonka vika lisää päästöjä heikentämättä huomattavasti moottorin/laitteen suorituskykyä.

Rajoitettu sovellettavuus

Hyväksynnän hankkivana valmistajana BRP voi hylätä päästöihin liittyvät takuuvaateet sellaisten vikojen kohdalla, jotka ovat aiheutuneet omistajan tai käyttäjän laitteen sopimattomasta kunnossapidosta tai käytöstä, onnettomuuksista, joista valmistaja ei ole vastuussa, tai ylivoimaisesta esteestä. Esimerkiksi päästöihin liittyvää takuuvaadetta ei tarvitse korvata sellaisten vikojen kohdalla, jotka johtuvat suoranaisesti käyttäjän moottorin tai laitteen väärinkäytöstä tai käyttäjän moottorin tai laitteen käytöstä tavalla, jota varten sitä ei ole suunniteltu, ja jotka eivät millään muotoa ole valmistajan syyksi luettavia.

* Sikäli kuin ne liittyvät höyrystyvien päästöjen ohjausjärjestelmään

* USA:ssa tuotteiden jälleenmyyjä ja huoltotoimista vastaava on BRP US Inc.

BRP:N KANSAINVÄLINEN RAJOITETTU TAKUU: 2018 CAN-AM® ATV

1) RAJOITETUN TAKUUN LAAJUUS

Bombardier Recreational Products Inc. ("BRP")* myöntää Yhdysvaltain liittovaltion ("USA"), Kanadan ja Euroopan talousalueen valtioiden (joka käsittää Euroopan unionin jäsenmaat, Norjan, Islannin ja Liechtensteinin)("ETA") , Turkin ja Itsenäisten valtioiden yhteisön (mukaan lukien Ukraina ja Turkmenistan) (joka käsittää entisen Neuvostoliiton jäsenmaat)("IVY") ja Turkin ulkopuolella BRP:n valtuuttamien Can-Am ATV -maahantuoja/jälleenmyyjien ("Can-Am ATV -maahantuoja/jälleenmyyjä") uusina ja käyttämättöminä myymille 2018 Can-Am ATV:ille materiaali- ja työn laatua koskevan alempana kuvatun pituisen takuun.

Tämä rajoitettu takuu ei kata muualla kuin tehtaalla asennettuja osia ja lisävarusteita. Lue asiaan kuuluvien osien ja lisävarusteiden rajoitettua takua koskeva teksti.

Tämä rajoitettu takuu on mitätön eikä päde, jos: (1) ATV:tä käytetään missä tahansa vaiheessa kilpailuun tai mihinkään muuhun kilpailutoimintaan, silloinkin jos se on tapahtunut edellisen omistajan toimesta; tai (2) ATV:tä on muutettu tai säädetty sillä tavoin, että muutokset vaikuttavat sen toimintaan, suorituskykyyn tai kestävyyskykyyn, tai muutokset ja säädöt ovat vastoin sen tarkoituksenmukaista käyttöä.

2) VASTUUVELVOLLISUUDEN RAJOITUKSET

LAIN SALLIMASSA MÄÄRIN TÄMÄ TAKUU ON NIMENOMAAN ANNETTU JA HYVÄKSYTTY MINKÄ TAHANSA MUUN JA KAIKKIEN MUIDEN TAKUUSITOUKUSTEN SIJAAN, OLKOON NE ILMAISTUT TAI KONKLUDENTTITSET, MUKAAN LUETTUINA ILMAN RAJOITUSTA KAIKKI KURANTTIUTTA TAI TIETTYYN TARKOITUKSEEN SOPIVUUTTA KOSKEVAT TAKUUT. SIKÄLI KUIN NIISTÄ EI VOIDA SANOUTUA IRTI, KONKLUDENTTITSET TAKUUSITOUKUKSET RAJOITTUVAT KESTOLTAAN KYSEESSÄ OLEVAN TAKUUN VOIMASSA OLOON. TÄMÄ TAKUU EI KATA SATUNNAISIA EIKÄ SEURANNAISVAHINKOJA. JOTKUT TUOMIOKUNNAT EIVÄT HYVÄKSY VASTUUVAPAUTUSLAUSEKKEITA, RAJOITUKSIA TAI EDELLÄ YKSILÖITYJÄ RAJOITUKSIA, JA SEN JOHDOSTA NE EIVÄT MAHDOLLISESTI KOSKE SINUA. TÄMÄN TAKUUN PERUSTEELLA SINULLA ON TIETTYJÄ OIKEUKSIA, LISÄKSI SINULLA SAATTA OLLA MUITA MAASTA TOISEEN VAIHTELEVIA LAILLISIA OIKEUKSIA. (KATSO AUSTRALIASSA OSTETUILLE TUOTTEILLE ALLA PYKÄLÄ 4).

Can-Am ATV -maahantuojalla/jälleenmyyjällä tai kenelläkään muulla henkilöllä ei ole valtuuksia minkään muun tuotetta koskevan vahvistuksen, edustuksen, tai takuun antamiseen kuin ne, mitä tähän rajoitettuun takuuseen sisältyy, ja mikäli näin tapahtuu, niitä ei voida käyttää BRP:tä vastaan.

BRP pidättää oikeuden muuttaa näitä takuehtoja. Muutokset eivät kuitenkaan koske niitä tuotteita, jotka on myyty tämän takuun ollessa voimassa.

3) POIKKEUKSET – JOITA TAKUU EI KATA

Takuu ei korvaa seuraavia tapauksia missään olosuhteissa:

- Normaali kuluminen;
- Rutiininomaiset huoltokohteet, viritykset, säädöt;
- Vahingot, jotka johtuvat tämän käyttäjän käsikirjan ohjeiden laiminlyönnistä tai muunlaisesta kuin tämän käyttäjän käsikirjan mukaisesta huollosta/ylläpidosta ja/tai varastoinnista;
- Vahingot, jotka johtuvat osien poistamisesta, vääristä korjauksista, huollosta, ylläpidosta, tai muutoksesta, tai sellaisten osien tai varaosien käyttämisestä, joita BRP ei ole valmistanut tai hyväksynyt, ja jotka kohtuullisesti arvioiden eivät sovi Tuotteeseen tai vaikuttavat haitallisesti sen toimintaan, käyttäytymiseen, tai kestävyYTEEN, tai jotka johtuvat muiden kuin valtuutetun Can-Am ATV -jälleenmyyjän/maahantuojan tai sen valtuuttaman henkilön tekemistä korjauksista;
- Väärinkäytöstä, epätavallisesta käytöstä, laiminlyönnistä, kilpailukäytöstä tai sellaisesta tuotteen käytöstä johtuvat vahingot, joka ei noudata käsikirjassa suositeltua käyttöä;
- Vahingot, jotka johtuvat onnettomuudesta, uppoamisesta, tulesta, lumen tai veden sisäänpääsystä, varkaudesta, vandalismista tai ylivoimaisesta esteestä;
- Sellaisten polttoaineitten, öljyjen tai voiteluaineiden käyttö, jotka eivät sovi käytettäväksi tuotteessa (ks. käsikirja);
- Ruoosteesta, korroosiosta tai ilmastotekijöistä johtuvat vahingot;
- Satunnaiset tai seurannaisvahingot, tai minkään muunlaiset vahingot, mukaan luettuina ilman rajoitusta hinaamis-, varastointi-, kuljetus-, puhelin-, vuokra-, taksi-, haitta-, vakuutus- tai lainojen maksukustannukset, ajan menetykset tai ansiotulon menetykset tai huoltotyön aiheuttaman seisonta-aika; ja

4) TAKUUAIKA

Tämä takuu on voimassa (1) ensimmäisen kuluttajan ostopäivästä tai (2) tuotteen ensimmäisestä käyttöpäivästä lukien, kumpi hyvänsä ensin kohdalle osuu:

KUUSI (6) PERÄKKÄISTÄ KUUKAUTTA yksityis- tai kaupallisessa käytössä.

Osien korjaus tai korvaaminen, tai huollon suorittaminen tämän takuun puitteissa ei pidennä tämän takuun takuuaikaa sen alkuperäistä loppumissajakohdtaa pitemmälle.

Ota huomioon, että voimassa oleva takuuaika ja muut takuun kattavuutta koskevat modaliteetit saattavat vaihdella riippuen sovellettavissa ja voimassa olevista kansallisista tai paikallisista laeista.

VAIN AUSTRALIASSA MYYDYT TUOTTEET:

Minkään näissä takuun ehdoissa ei saa pitää jättävän pois, rajoittavan tai muokkaavan mitään Competition and Consumer Act 2010 (Cth) -lain ehtoja, takuita, oikeutta tai sen alaisena myönnettyä oikeutta tai korvausta, mukaan lukien Australian kuluttajalaki tai muu laki, jos tämä olisi ristiriidassa kyseisen lain kanssa tai voisi aiheuttaa jonkin näiden ehtojen mitätöimisen.

Tämän rajoitetun takuun alaisena sinulle annettut edut annetaan muiden Australian lain alaisena sinulle myönnettyjen lakien ja korvausten lisäksi.

Tuotteissamme on takuu, jota ei voida sulkea pois Australian kuluttajan-suojalain piiristä. Merkittävän vian osalta olet oikeutettu vaihtoon tai huoltoon ja kaikkien muiden kohtuudella ennakoitavien menetysten tai vaurioiden korvaukseen. Sinulla on myös oikeus korjauttaa tai vaihdattaa tuotteet, elleivät ne ole hyväksyttävää laatua ja vika ei yllä merkittävän vian tasolle.

5) TAKUUEHDOT

Tämä takuu on voimassa ainoastaan, **jos jokainen** seuraavista ehdoista täyttyy:

- 2018 Can-Am ATV:n ensimmäisen omistajan on ostettava ajoneuvo uutena ja käyttämättömänä Can-Am ATV-maahantuoja/jälleenmyyjältä, joka on valtuutettu myymään Can-Am ATV:tä ostomaassa;
- BRP:n määrittelemä luovutushuolto on suoritettu tuotteelle ja dokumentoitu;
- valtuutettu Can-Am ATV -maahantuoja/jälleenmyyjä on takuurekisteröinyt tuotteen asianmukaisesti;
- 2018 Can-Am ATV on ostettava siitä maasta tai maiden liittoutumasta, jossa ostaja asuu; ja
- takuun ylläpitämiseksi on määräaikaishuollot suoritettava käyttäjän käsikirjassa mainitulla tavalla. BRP varaa itselleen oikeuden ehdollistaa takuun riippumaan todistuksesta huollon kunnolla suorittamisesta.

BRP ei myönnä tätä rajoitettua takuuta kenelläkään yksityiselle omistajalle tai kaupalliseen tarkoitukseen ajoneuvoa käyttävälle omistajalle, elleivät edellä mainitut ehdot täyty. Rajoitukset ovat tarpeen, jotta BRP voisi taata tuotteittensa, kuluttajien ja yleisön turvallisuuden.

6) TOIMENPITEET TAKUUN MYÖNTÄMISTÄ VARTEN

Asiakkaan on lopetettava ATV:n käyttö havaitessaan jonkin vian tai jotakin normaalista poikkeavaa. Asiakkaan on ilmoitettava huoltavalle Can-Am ATV -maahantuoja/jälleenmyyjälle kahden (2) päivän kuluessa vian ilmentymisestä, ja hänen on kohtuullisesti mahdollistettava tuotteen luoksepäästävyyden ja annettava kohtuullinen mahdollisuus vian korjaamiseen. Asiakkaan on myös esitettävä valtuutetulle Can-Am ATV -maahantuoja/jälleenmyyjälle tuotteen ostotodistus ja allekirjoitettava korjaus-/työmääräin ennen korjauksen alkamista takuunalaisen korjauksen vahvistamiseksi. Kaikki tämän takuun puitteissa korvatut osat ovat jatkossa BRP:n omaisuutta.

Ota huomioon, että ilmoitusaika saattaa vaihdella riippuen maasi sovellettavista ja voimassa olevista kansallisista tai paikallisista laeista.

7) MITÄ BRP TEKEE

BRP:n velvollisuus on tämän takuun puitteissa rajoitettu siihen, että se oman harkintansa mukaan korjaa normaalikäytössä, -ylläpidossa ja -huollossa viallisiksi todetut osat, tai korvaa tällaiset osat uusilla alkuperäisillä Can-Am ATV -osilla ilman osien tai työvoiman veloittamista, millä tahansa valtuutetulla Can-Am ATV -maahantuoja/jälleenmyyjällä takuuaikana tässä kuvatuin ehdoin. BRP:n vastuu rajoittuu tarvittavien korjausten teke-

miseen tai osien korvaamiseen. Can-Am ATV:n omistaja ei voi vaatia ajoneuvon myynnin peruuntumista tai kumoamista sellaisissa tapauksissa, joissa BRP:lle esitetään takuurikkomuksia koskevia valituksia tai vaateita. Sinulla saattaa olla muita laillisia oikeuksia, jotka saattavat vaihdella maittain.

Jos ajoneuvoa joudutaan huoltamaan muussa kuin alkuperäisessä ostomaassaan, omistaja vastaa kaikista lisäkustannuksista, jotka aiheutuvat paikallisista käytännöistä ja ehdoista; mukaan lukien mutta ei rajoittuen seuraaviin esimerkkeihin; kuljetuskustannukset, vakuutuskustannukset, verot, lupamaksut, tuontimaksut sekä mitkä tahansa ja kaikki muut mahdolliset taloudelliset kustannukset, joita eri valtiot, liittovaltiot tai alueet ja heidän vastaavat edustajansa perivät.

BRP pidättää oikeuden muuttaa tai parantaa tuotteita ilman, että aikaisemmin valmistettuihin tuotteisiin tehdään samoja muutoksia.

8) LUOVUTUS

Mikäli tuotteen omistusoikeus siirretään takuuajana, siirtyy myös tämä takuu, joka on voimassa takuuajan loppuun edellyttäen, että BRP:lle tai valtuutetulle Can-Am ATV -maahantuoja/jälleenmyyjälle voidaan todistaa, että aikaisempi omistaja on hyväksynyt omistusoikeuden luovutuksen, sekä uuden omistajan yhteystiedot on ilmoitettu jommallekummalle kummalle edellä mainituista tahoista.

9) KULUTTAJA-APU

Mikäli tämän rajoitetun takuun suhteen syntyy kiistaa tai riitaa, BRP ehdottaa, että asia yritetään ensiksi ratkaista Can-Am ATV -maahantuojan/jälleenmyyjän tasolla. Suosittelemme, että asiasta keskustellaan valtuutetun Can-Am ATV -maahantuojan/jälleenmyyjän huoltopäällikön tai omistajan kanssa.

Jos ongelma ei ratkea, ota yhteys BRP:hen täyttämällä osoitteesta www.brp.com löytyvä asiakkaan yhteydenottolomake tai kirjoittamalla meille postitse johonkin tämän oppaan osiosta *OTA YHTEYTÄ* löytyvään osoitteeseen.

* Bombardier Recreational Products Inc. tai sen tytäryhtiöt huolehtivat tuotteiden jakelusta ja huollosta sillä alueella, jota tämä rajoitettu takuu koskee.

© 2017 Bombardier Recreational Products Inc. Kaikki oikeudet pidätetään.

™ Bombardier Recreational Products Inc. -yhtiön tai sen tytäryhtiöiden tavaramerkki.

® Bombardier Recreational Products Inc.:n rekisteröity tavaramerkki.

BRP:N RAJOITETTU TAKUU EUROOPAN TALOUSALUEELLA, ITSENÄISTEN VALTIOIDEN YHTEISÖSSÄ JA TURKISSA: 2018 CAN-AM® ATV

1) RAJOITETUN TAKUUN LAAJUUS

Bombardier Recreational Products Inc. ("BRP")* myöntää Euroopan talousalueen valtioissa (joka käsittää Euroopan unionin jäsenmaat, Norjan, Islannin ja Liechtensteinin) ("EEA"), itsenäisten valtioiden yhteisössä (joka käsittää entisen Neuvostoliiton jäsenmaat) (mukaan lukien Ukraina ja Turkmenistan) ("IVY") ja Turkissa BRP:n valtuuttamien Can-Am ATV -maahantuoja/jälleenmyyjien ("Can-Am ATV -maahantuoja/jälleenmyyjä") uusina ja käyttämättöminä myymille 2018 Can-Am ATV -ajoneuvoille materiaalivikoja ja työn laatua koskevan takuun, jonka kesto ja ehdot on määritelty alla.

Tämä rajoitettu takuu ei kata muualla kuin tehtaalla asennettuja osia ja lisävarusteita. Lue asiaan kuuluvien osien ja lisävarusteiden rajoitettua takuuta koskeva teksti.

Tämä rajoitettu takuu on mitätön eikä päde, jos: (1) ATV:tä käytetään missä tahansa vaiheessa kilpailemiseen tai mihinkään muuhun kilpailutoimintaan, silloinkin jos se on tapahtunut edellisen omistajan toimesta; tai (2) ATV:tä on muutettu tai säädetty sillä tavoin, että muutokset vaikuttavat sen toimintaan, suorituskykyyn tai kestävyYTEEN, tai muutokset ja säädöt ovat vastoin sen tarkoituksenmukaista käyttöä.

2) VASTUUVELVOLLISUUDEN RAJOITUKSET

LAIN SALLIMASSA MÄÄRIN TÄMÄ TAKUU ON NIMENOMAAN ANNETTU JA HYVÄKSYTTY MINKÄ TAHANSA MUUN JA KAIKKIEN MUIDEN TAKUUSITOUUMUSTEN SIJAAN, OLKOON NE ILMAISTUT TAI KONKLUDENTTISET, MUKAAN LUETTUINA ILMAN RAJOITUSTA KAIKKI KURANTTIUTTA TAI TIETTYYN TARKOITUKSEEN SOPIVUUTTA KOSKEVAT TAKUUT. SIKÄLI KUIN NIISTÄ EI VOIDA SANOUTUA IRTI, KONKLUDENTTISET TAKUUSITOUUMUKSET RAJOITTUVAT KESTOLTAAN KYSEESSÄ OLEVAN TAKUUN VOIMASSAOLOON. TÄMÄ TAKUU EI KATA SATUNNAISIA EIKÄ SEURANNAISVAHINKOJA. JOTKUT TUOMIOKUNNAT EIVÄT HYVÄKSY VASTUUVAPAUTUSLAUSEKKEITA, RAJOITUKSIA TAI EDELLÄ YKSILÖITYJÄ RAJOITUKSIA, JA SEN JOHDOSTA NE EIVÄT MAHDOLLISESTI KOSKE SINUA. TÄMÄN TAKUUN PERUSTEELLA SINULLA ON TIETTYJÄ OIKEUKSIA, LISÄKSI SINULLA SAATTAA OLLA MUITA MAASTA TOISEEN VAIHTELEVIA LAILLISIA OIKEUKSIA.

Can-Am ATV -maahantuoja/jälleenmyyjällä tai kenelläkään muulla henkilöllä ei ole valtuuksia minkään muun tuotetta koskevan vahvistuksen, edustuksen, tai takuun antamiseen kuin ne, mitä tähän rajoitettuun takuuseen sisältyy, ja mikäli näin tapahtuu, niitä ei voida käyttää BRP:tä vastaan.

BRP pidättää oikeuden muuttaa näitä takuuehtoja. Muutokset eivät kuitenkaan koske niitä tuotteita, jotka on myyty tämän takuun ollessa voimassa.

3) POIKKEUKSET – JOITA TAKUU EI KATA

Takuu ei korvaa seuraavia tapauksia missään olosuhteissa:

- Normaali kuluminen;
- Rutiininomaiset huoltokohteet, viritykset, säädöt;
- Vahingot, jotka johtuvat tämän käyttäjän käsikirjan ohjeiden laiminlyön-
nistä tai muunlaisesta kuin tämän käyttäjän käsikirjan mukaisesta
huollosta/ylläpidosta ja/tai varastoinnista;
- Vahingot, jotka johtuvat osien poistamisesta, vääristä korjauksista,
huollosta, ylläpidosta, tai muutoksesta, tai sellaisten osien tai varaosien
käyttämisestä, joita BRP ei ole valmistanut tai hyväksynyt, ja jotka
kohtuullisesti arvioiden eivät sovi Tuotteeseen tai vaikuttavat haitalli-
sesti sen toimintaan, käyttäytymiseen, tai kestävyYTEEN, tai jotka johtu-
vat muiden kuin valtuutetun Can-Am ATV -jälleenmyyjän/maahantuojan
tai sen valtuuttaman henkilön tekemistä korjauksista;
- Väärinkäytöstä, epätavallisesta käytöstä, laiminlyönnistä, kilpailukäytöstä
tai sellaisesta tuotteen käytöstä johtuvat vahingot, joka ei noudata kä-
sikirjassa suositeltua käyttöä;
- Vahingot, jotka johtuvat onnettomuudesta, uppoamisesta, tulesta, lu-
men tai veden sisäänpääsystä, varkaudesta, vandalismista tai ylivoimai-
sesta esteestä;
- Sellaisten polttoaineitten, öljyjen tai voiteluaineiden käyttö, jotka eivät
sovi käytettäväksi tuotteessa (ks. käsikirja);
- Ruosteesta, korroosiosta tai ilmastotekijöistä johtuvat vahingot;
- Satunnaiset tai seurannaisvahingot, tai minkään muunlaiset vahingot,
mukaan luettuina ilman rajoitusta hinaamis-, kuljetus-, varastoimis-,
puhelin-, vuokra-, taksi-, haitta-, vakuutus- tai lainojen maksukustannuk-
set, ajan menetykset tai ansiotulon menetykset tai huoltotyöstä johtu-
van käyttökatkoksen aiheuttamat ajan menetykset.

4) TAKUUAIKA

Tämä takuu on voimassa (1) ensimmäisen kuluttajan ostopäivästä tai (2)
tuotteen ensimmäisestä käyttöpäivästä lukien, kumpi hyvänsä ensin koh-
dalle osuu:

KAKSIKYMMENTÄNELJÄ (24) PERÄKKÄISTÄ KUUKAUTTA yksityisessä
käytössä.

KUUSI (6) PERÄKKÄISTÄ KUUKAUTTA vuokraus- tai kaupallisessa käytös-
sä.

Tuotetta käytetään kaupalliseen tarkoitukseen mikäli sitä käytetään tuloa
tuottavan työn tai työsuhteen yhteydessä missä tahansa takuuajan vai-
heessa. Tuote on myös silloin kaupallisessa käytössä, jos se missä tahansa
takuukauden vaiheessa rekisteröidään kaupalliseen käyttöön.

Osien korjaus tai korvaaminen, tai huollon suorittaminen tämän takuun
puitteissa ei pidennä tämän takuun takuu-aikaa sen alkuperäistä loppumi-
sajankohtaa pitemmälle.

Ota huomioon, että voimassa oleva takuu-aika ja muut takuun kattavuutta
koskevat modaliteetit saattavat vaihdella riippuen sovellettavissa ja voimas-
sa olevista kansallisista tai paikallisista laeista.

5) TAKUUEHDOT

Tämä takuu on voimassa ainoastaan, **josjokainen** seuraavista ehdoista täyttyy:

- 2018 Can-Am ATV:n ensimmäisen omistajan on ostettava ajoneuvo uutena ja käyttämättömänä Can-Am ATV-maahantuoja/jälleenmyyjältä, joka on valtuutettu myymään Can-Am ATV:tä ostomaassa;
- BRP:n määrittelemä luovutus huolto on suoritettu tuotteelle ja dokumentoitu;
- Valtuutettu Can-Am ATV-maahantuoja/jälleenmyyjä on takuurekisteröinyt tuotteen asianmukaisesti;
- 2018 Can-Am ATV on ostettava EEA:n alueella asuvan henkilön toimesta, IVY-maissa jossakin kyseisen talousalueen maassa asuvan henkilön toimesta, Turkissa maassa asuvan henkilön toimesta; ja
- takuun ylläpitämiseksi on määräämisaikahuollot suoritettava käyttäjän käsikirjassa mainitulla tavalla. BRP varaa itselleen oikeuden ehdollistaa takuun riippumaan todistuksesta huollon kunnolla suorittamisesta.

BRP ei myönnä tätä rajoitettua takuuta kenelläkään yksityiselle omistajalle tai kaupalliseen tarkoitukseen ajoneuvoa käyttävälle omistajalle, elleivät edellä mainitut ehdot täyty. Rajoitukset ovat tarpeen, jotta BRP voisi taata tuotteittensa, kuluttajien ja yleisön turvallisuuden.

6) TOIMENPITEET TAKUUN MYÖNTÄMISTÄ VARTEN

Asiakkaan on lopetettava ATV:n käyttö havaitessaan jonkin vian tai jotakin normaalista poikkeavaa. Asiakkaan on ilmoitettava huoltavalle Can-Am ATV-maahantuoja/jälleenmyyjälle kahden (2) kuukauden kuluessa vian ilmestymisestä, ja hänen on kohtuullisesti mahdollistettava tuotteen luoksepäästävyys ja annettava kohtuullinen mahdollisuus vian korjaamiseen. Asiakkaan on myös esitettävä valtuutetulle Can-Am ATV-maahantuoja/jälleenmyyjälle tuotteen ostotodistus ja allekirjoitettava korjaus-/työmääräin ennen korjauksen alkamista takuunalaisen korjauksen vahvistamiseksi. Kaikki tämän takuun puitteissa korvatut osat ovat jatkossa BRP:n omaisuutta.

Ota huomioon, että ilmoitusaika saattaa vaihdella riippuen maasi sovellettavista ja voimassa olevista kansallisista tai paikallisista laeista.

7) MITÄ BRP TEKEE

BRP:n velvollisuus on tämän takuun puitteissa rajoitettu siihen, että se oman harkintansa mukaan korjaa normaalikäytössä, -ylläpidossa ja -huollossa viallisiksi todetut osat, tai korvaa tällaiset osat uusilla alkuperäisillä Can-Am ATV-osilla ilman osien tai työvoiman veloittamista, millä tahansa valtuutetulla Can-Am ATV-maahantuoja/jälleenmyyjällä takuuaikana tässä kuvatuin ehdoin. BRP:n vastuu rajoittuu tarvittavien korjausten tekemiseen tai osien korvaamiseen. Can-Am ATV:n omistaja ei voi vaatia ajoneuvon myynnin peruuntumista tai kumoamista sellaisissa tapauksissa, joissa BRP:lle esitetään takuurikkomuksia koskevia valituksia tai vaateita. Sinulla saattaa olla muita laillisia oikeuksia, jotka saattavat vaihdella maittain.

Jos ajoneuvoa joudutaan huoltamaan muualla kuin EEA:ssa, IVY-maassa tai Turkissa, omistaja vastaa kaikista lisäkustannuksista, jotka aiheutuvat

paikallisista käytännöistä ja ehdoista; mukaan lukien mutta ei rajoittuen seuraaviin esimerkkeihin; kuljetuskustannukset, vakuutuskustannukset, verot, lupamaksut, tuontimaksut sekä mitkä tahansa ja kaikki muut mahdolliset taloudelliset kustannukset, joita eri valtiot, liittovaltiot tai alueet ja heidän vastaavat edustajansa perivät.

BRP pidättää oikeuden muuttaa tai parantaa tuotteita ilman, että aikaisemmin valmistettuihin tuotteisiin tehdään samoja muutoksia.

8) LUOVUTUS

Mikäli tuotteen omistusoikeus siirretään takuuajana, siirtyy myös tämä takuu, joka on voimassa takuuajan loppuun edellyttäen, että BRP:lle tai valtuutetulle Can-Am ATV -maahantuoijalle/jälleenmyyjälle voidaan todistaa, että aikaisempi omistaja on hyväksynyt omistusoikeuden luovutuksen, sekä uuden omistajan yhteystiedot on ilmoitettu jommallekummalle kummalle edellä mainituista tahoista.

9) KULUTTAJA-APU

Mikäli tämän rajoitetun takuun suhteen syntyy kiistaa tai riitaa, BRP ehdottaa, että asia yritetään ensiksi ratkaista Can-Am ATV -maahantuoijan/jälleenmyyjän tasolla. Suosittelemme, että asiasta keskustellaan valtuutetun Can-Am ATV -maahantuoijan/jälleenmyyjän huoltopäällikön tai omistajan kanssa.

Jos ongelma ei ratkea, ota yhteys BRP:hen täyttämällä osoitteesta www.brp.com löytyvä asiakkaan yhteydenottolomake tai kirjoittamalla meille postitse johonkin tämän oppaan osiosta *OTA YHTEYTTÄ* löytyvään osoitteeseen.

* EEA:n jäsenmaissa tuotteiden jälleenmyynnistä ja huollosta vastaa BRP European Distribution S.A. ja muut BRP:n tytäryhtiöt.

© 2017 Bombardier Recreational Products Inc. Kaikki oikeudet pidätetään.

™ Bombardier Recreational Products Inc. -yhtiön tai sen tytäryhtiöiden tavaramerkki.

® Bombardier Recreational Products Inc.:n rekisteröity tavaramerkki.

AINOASTAAN RANSKAA KOSKEVAT LISÄTERMIT JA EHDOT

Seuraavat ehdot koskevat ainoastaan Ranskassa myytyjä tuotteita:

Myyjän on toimitettava tuotteet sopimuksen mukaisesti ja myyjä on vastuussa toimituksen yhteydessä aiheutuneista mahdollisista vioista. Myyjä on myös vastuussa vaurioista, jotka aiheutuvat pakkaamisesta, kokoonpano-ohjeista tai asentamisesta silloin, kun se on sopimuksen mukaisesti myyjän vastuulla tai hän on suorittanut sen vastuunalaisesti. Jotta tuote vastaa sopimusta, tuotteen on:

1. Oltava kunnossa normaalin käyttöön kuten vastaavanlaiset tuotteet, ja mikäli sovellettavissa:
 - Sen on vastattava myyjän antamaa kuvausta, ja sen laadun ja ominaisuuksien on oltava samanlaiset kuin ostajalle on esitetty esimerkein tai esittelymallin avulla;
 - Sen laadullisten ominaisuuksien on oltava sellaiset, joita ostajalla on oikeus odottaa koskien myyjän, valmistajan tai tämän edustajan julkista tietoa tuotteesta, mukaan lukien mainonta ja tuoteselosteet; tai
2. Siinä on oltava sellaiset ominaisuudet, jotka molemmat osapuolet ovat hyväksyneet tai sen on sovellettava ostajan aikomaan erityiskäyttöön, jonka ostaja on ilmoittanut myyjälle ja tämä on hyväksynyt aikomuksen.

Tuotteen vastaamattomuus määritellään kahden vuoden kuluttua siitä, kun tuote on toimitettu. Myyjän on sisällytettävä myymänsä tuotteen piilevät virheet takuun piiriin, jos virheet tekevät tuotteesta tarkoituksenmukaiseen käyttöön kelpaamattoman, tai jos ne vaikuttavat tuotteen käyttöön vähentävästi siten, että ostaja ei olisi ostanut tuotetta tai olisi maksanut siitä vähemmän, jos olisi tiennyt tämän. Ostajan on ilmoitettava esinevirheistä kahden vuoden kuluessa vian havaitsemisesta.

***Tämä sivu on
tarkoituksella tyhjä***

TIETOA ASIAKKAALLE

TIETOA TIETOSUOJASTA

BRP ilmoittaa, että yhteystietojasi tullaan käyttämään turvallisuuteen ja takuuseen liittyvissä asioissa. Lisäksi BRP ja sen tytäryhtiöt voivat käyttää asiakasluetteloaan BRP:hen ja siihen liittyvien tuotteiden markkinointi- ja mainontatarkoituksiin.

Jos haluat tarkistaa tai korjata tietosi tai haluat tietosi poistettavan suora-markkinoinnin osoiteluettelosta, ota yhteyttä BRP:hen.

Sähköpostitse: **privacyofficer@brp.com**

Postitse: BRP
Senior Legal Counsel-Privacy Officer
726 St-Joseph
Valcourt QC
Canada
JOE 2L0

OTA MEIHIN YHTEYTTÄ

www.brp.com

Pohjois-Amerikka

565 de la Montagne Street
Valcourt (Québec) J0E 2L0 Kanada

Sturtevant, Wisconsin, Yhdysvallat
10101 Science Drive
Sturtevant, Wisconsin
53177
Yhdysvallat

Sa De Cv, Av. Ferrocarril 202
Parque Ind. Querétaro, Lote2-B
76220
Santa Rosa Jáuregui, Qro., Meksiko

Eurooppa

Skaldenstraat 125
B-9042 Gent
Belgia

Itterpark 11
D-40724 Hilden
Saksa

ARTEPARC Bâtiment B
Route de la côte d'Azur, Le Canet
13590 Meyreuil
France

Ingvald Ystgaardsvei 15
N-7484 Trondheim
Norja

Isoaavantie 7
PL 8040
96101 Rovaniemi

Formvägen 16
S-906 21 Umeå
Sweden

Avenue d'Ouchy 4-6
1006 Lausanne
Sveitsi

Oseania

6 Lord Street
Lakes Business Park
Botany, NSW 2019
Australia

Etelä-Amerikka

Rua James Clerck Maxwell, 230
TechnoPark Campinas SP 13069-380 Brasilia

Aasia

15/F Parale Mitsui Building,8
Higashida-Cho, Kawasaki-ku
Kawasaki 210-0005
Japani

Room Dubai, level 12, Platinum Tower
233 Tai Cang Road
Xintiandi, Lu Wan District
Shanghai 200020
PR Kiina

OSOITTEEN/OMISTAJAN MUUTOS

Jos osoitteesi on muuttunut, tai jos olet ATV:n uusi omistaja, muista ilmoittaa BRP:lle joko:

- Ilmoittamalla valtuutetulle Can-Am -jälleenmyyjälle.
- **Vain Pohjois-Amerikassa:** soita numeroon 1 888 272-9222.
- Lähettämällä jokin seuraavien sivujen osoitteenmuutoskorteista johonkin tämän oppaan osiosta *OTA YHTEYTTÄ* löytyvään BRP:n osoitteeseen.

Mikäli omistussuhde muuttuu, liitä mukaan todistus siitä, että edellinen omistaja on suostunut luovutukseen.

BRP:lle ilmoittaminen on erittäin tärkeää, jopa rajoitetun takuun umpeutumisen jälkeen, koska siten BRP:llä on mahdollisuus tavoittaa tarvittaessa ATV:n omistaja, esim. kun ryhdytään suorittamaan turvallisuudesta johtuvia palautuspyyntöjä. BRP:lle ilmoittaminen on omistajan vastuulla.

VARASTETUT TUOTTEET: Jos henkilökohtainen ATV:si varastetaan, siitä pitäisi ilmoittaa BRP:lle, tai valtuutetulle Can-Am-jälleenmyyjälle. Pyydämme ilmoittamaan nimen, osoitteen, puhelinnumeron, ajoneuvon tunnistusnumeron, ja päivän, jolloin varkaus tapahtui.

***Tämä sivu on
tarkoituksella tyhjä***

OSOITTEEN MUUTOS MUUTOS OMISTUSSUHEISSA 

AJONEUVON TUNNISTENUMERO

--	--	--	--	--	--

MALLINUMERO

--	--	--	--	--	--	--	--	--	--	--	--	--	--	--	--	--	--	--

Ajoneuvon tunnistusnumero (V.I.N.)

VANHA OSOITE /
EDELLINEN OMISTAJA:

NIMI

nro

KATU

TALONUMERO

PAIKKAKUNTA

VALTIO / LÄÄNI

POSTINUMERO

VALTIO

PUHELINNUMERO

UUSI OSOITE /
UUSI OMISTAJA:

NIMI

nro

KATU

TALONUMERO

PAIKKAKUNTA

VALTIO / LÄÄNI

POSTINUMERO

VALTIO

PUHELINNUMERO

SÄHKÖPOSTIOSOITE

|V00A2F

OSOITTEEN MUUTOS MUUTOS OMISTUSSUHEISSA 

AJONEUVON TUNNISTENUMERO

--	--	--	--	--	--

MALLINUMERO

--	--	--	--	--	--	--	--	--	--	--	--	--	--	--	--	--	--	--

Ajoneuvon tunnistusnumero (V.I.N.)

VANHA OSOITE /
EDELLINEN OMISTAJA:

NIMI

nro

KATU

TALONUMERO

PAIKKAKUNTA

VALTIO / LÄÄNI

POSTINUMERO

VALTIO

PUHELINNUMERO

UUSI OSOITE /
UUSI OMISTAJA:

NIMI

nro

KATU

TALONUMERO

PAIKKAKUNTA

VALTIO / LÄÄNI

POSTINUMERO

VALTIO

PUHELINNUMERO

SÄHKÖPOSTIOSOITE

|V00A2F

**Tämä sivu on
tarkoituksella tyhjä**

OSOITTEEN MUUTOS MUUTOS OMISTUSSUHTEISSA 

AJONEUVON TUNNISTENUMERO

--	--	--	--	--	--

--	--	--	--	--	--	--	--	--	--	--	--	--	--	--	--	--	--	--	--

MALLINUMERO

Ajoneuvon tunnistusnumero (V.I.N.)

VANHA OSOITE /
EDELLINEN OMISTAJA:

NIMI

nro

KATU

TALONUMERO

PAIKKAKUNTA

VALTIO / LÄÄNI

POSTINUMERO

VALTIO

PUHELINNUMERO

UUSI OSOITE /
UUSI OMISTAJA:

NIMI

nro

KATU

TALONUMERO

PAIKKAKUNTA

VALTIO / LÄÄNI

POSTINUMERO

VALTIO

PUHELINNUMERO

SÄHKÖPOSTIOSOITE

V00A2F

OSOITTEEN MUUTOS MUUTOS OMISTUSSUHTEISSA 

AJONEUVON TUNNISTENUMERO

--	--	--	--	--	--

--	--	--	--	--	--	--	--	--	--	--	--	--	--	--	--	--	--	--	--

MALLINUMERO

Ajoneuvon tunnistusnumero (V.I.N.)

VANHA OSOITE /
EDELLINEN OMISTAJA:

NIMI

nro

KATU

TALONUMERO

PAIKKAKUNTA

VALTIO / LÄÄNI

POSTINUMERO

VALTIO

PUHELINNUMERO

UUSI OSOITE /
UUSI OMISTAJA:

NIMI

nro

KATU

TALONUMERO

PAIKKAKUNTA

VALTIO / LÄÄNI

POSTINUMERO

VALTIO

PUHELINNUMERO

SÄHKÖPOSTIOSOITE

V00A2F

***Tämä sivu on
tarkoituksella tyhjä***

ATV-MALLI nro _____

AJONEUVON TUNNISTENUMERO (V.I.N.) _____

MOOTTORI MOOTTORIN TUNNISTUSNUMERO (E.I.N.) _____

Omistaja _____
NIMI

nro _____ KATU _____ TALONUMERO _____

PAIKKAKUNTA _____ VALTIO/LÄÄNI _____ POSTINUMERO _____

Ostopäivämäärä _____
VUOSI | KUUKAUSI | PÄIVÄ

Takuun päättämispäivämäärä _____
VUOSI | KUUKAUSI | PÄIVÄ

Jälleenmyyjä täyttää myyntihetkellä.

JÄLLEENMYYJÄN LEIMAN KOHTA

V00A21L

Varmista myyvältä jälleenmyyjältäsi, että ajoneuvosi on rekisteröity BRP:llä.

Tätä käyttäjän käsikirjaa lukiessasi muista:

 **VAROITUS**

Osoittaa mahdollista vaaratilannetta, joka voi johtaa vakavaan loukkaantumiseen tai kuolemaan, ellei sitä vältetä.

VAROITUS

TÄMÄN AJONEUVON KÄYTTÖ VOI OLLA VAARALLISTA.

Kolari tai ympärypyörähdys voi sattua helposti, jopa rutiininomaisten toimenpiteiden yhteydessä kuten kääntyminen ja rinteessä tai esteiden yli ajettaessa ilman asianomaisia varotoimia.

VAKAVA LOUKKAANTUMINEN TAI KUOLEMA voi olla seurauksena, ellei näitä ohjeita noudateta:

- **LUE KÄYTTÄJÄN KÄSIKIRJA JA KAIKKI TUOTTEESSA OLEVAT TURVALLISUUSTARRAT JA KATSO TURVALLISUUSVIDEO ENNEN TÄMÄN ATV-AJONEUVON KÄYTTÖÄ.**
- **ÄLÄ KOSKAAN KÄYTÄ TÄTÄ AJONEUVOA ILMAN ASIANMUKAISTA OPASTUSTA.** Osallistu sertifioidulle harjoituskurssille.
- **ÄLÄ YLITÄ AJONEUVON KÄYTTÄJIEN ENIMMÄISMÄÄRÄÄ**
- **MAX-MALLEILLA EI SAA KOSKAAN KÄYTTÄÄ USEAMPAA KUIN YHTÄ MATKUSTAJAA.** Useamman kuin yhden matkustajan kuljettaminen lisää hallinnan menetyksen vaaraa.
- **1UP-MALLEILLA EI SAA KOSAN KULJETTAA MATKUSTAJAA.** Matkustajan kuljettaminen lisää hallinnan menetyksen vaaraa.
- **ÄLÄ KOSKAAN KÄYTÄ TÄTÄ AJONEUVOA KESTOPÄÄLLYSTEPINNALLA.** Päällystetyllä tiellä ajaminen lisää hallinnan menetyksen vaaraa.
- **ÄLÄ KOSKAAN KÄYTÄ TÄTÄ AJONEUVOA YLEISILLÄ TEILLÄ.** Saatat kolaroida toisen ajoneuvon kanssa, jos ajat yleisillä teillä.
- **KULJETTAJAN JA MATKUSTAJAN (MAX-MALLIT) ON AINA KÄYTETTÄVÄ HYVÄKSYTTYÄ KYPÄRÄÄ,** suojalaseja ja suojavaatetusta.
- **ÄLÄ KOSKAAN AJA HUUMEIDEN TAI ALKOHOLIN VAIKUTUKSEN ALAISENA.** Ne hidastavat reaktionopeuttasi ja vaikuttavat arviointikykyysi.
- **ÄLÄ KOSKAAN AJA TÄTÄ AJONEUVOA LIIAN SUURELLA NOPEUDELLA.** Maastoon, näkyvyysolosuhteisiin tai omaan kokemukseesi nähden liian suuri nopeus lisää hallinnan menetyksen vaaraa.
- **ÄLÄ KOSKAAN YRITÄ TAKAPYÖRILLÄ AJOA, HYPPYJÄ TAI MUITA TEMPPUJA.**

219,001,854_FI
KÄYTTÄJÄN KÄSIKIRJA OUTLANDER / MAX -sarja /
SUOMI

U/M: P.C.