

can-am®



2017

INSTRUKTIONSBOK

Innehåller
**Säkerhets-, Fordons-
och Underhållsinformation**



T3 4x4 OUTLANDER™ / OUTLANDER™ MAX™ 570/650/1000 -Serien

⚠ VARNING

Läs denna Instruktionsbok noga. Den innehåller viktig säkerhetsinformation.
Rekommenderad minimiålder för förare: 16 år. Rekommenderad minimiålder: Förare: 16 år.
För traktor krävs minst traktorkörkort. Avlägsna inte denna Instruktionsbok från fordonet.

619 900 928

Översättning av originalinstruktionerna



VARNING

FORDONET KAN VARA FARLIGT ATT ANVÄNDA. En krock eller vältning kan snabbt inträffa, om du inte iakttar nödvändig försiktighet, även under rutinmanövrering som vändning, uppförskörning eller körning över hinder.

Se för din egen säkerhets skull till att du förstår och iakttar alla varningar i denna Instruktionsbok och på fordonets dekal. **Att inte följa dessa varningar kan resultera i SVÅRA PERSONSKADOR ELLER DÖD!**

Förvara alltid denna Instruktionsbok tillsammans med fordonet.

VARNING

Om du inte iakttar och följer säkerhetsföreskrifterna eller anvisningarna i denna Instruktionsbok, **SÄKERHETSFILMEN** och dekalerna på produkten, kan det leda till personskador, i värsta fall med dödlig utgång!

VARNING

Detta fordon kan ha högre prestanda än andra fordon som du kan ha kört tidigare. Ta dig tid att bekanta dig med ditt nya fordon.

Följande varumärken tillhör Bombardier Recreational Products Inc.:

I Finland distribueras produkterna av BRP Finland Oy.

Can-Am® D.E.S.S.™ DPS™ Outlander™ Rotax® TTI™ XPS™

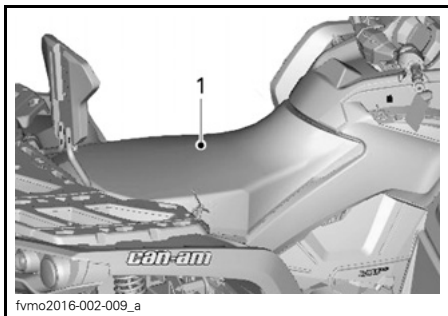
Detta dokument innehåller varumärken för följande företag:

- MicroSD™ och SD™ är varumärken tillhörande SanDisk eller dess dotterbolag.
- † Visco-Lok är ett varumärke tillhörande GKN Viscodrive GmbH.
- † QS3 är ett varumärke tillhörande Fox Factory, Inc.

I FORDONSIDENTIFIKATION

Fordonets huvudkomponenter (motor och ram) identifieras av olika serienummer. Det kan ibland vara nödvändigt att ha dessa nummer till hands för garantiändamål eller för att spåra fordonet i händelse av förlust. Den auktoriserade Can-Am-återförsäljaren kommer även att efterfråga dessa nummer om du behöver utnyttja garantin. Ingen garanti beviljas av BRP om motorns ID-nummer (EIN) eller fordonets ID-nummer (VIN) har tagits bort, gjorts oläsligt eller på annat sätt ändrats. Vi rekommenderar starkt att du skriver ned samtliga serienummer som finns på fordonet och ger dem till ditt försäkringsbolag.

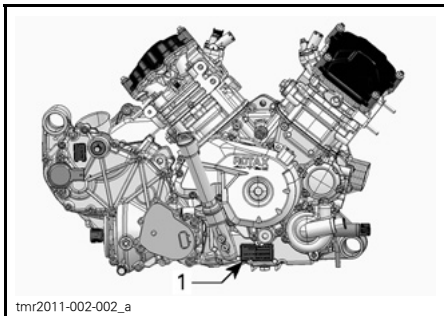
1) Fordonets ID-nummer (VIN)



TYPBILD

1. Placering av VIN

2) Motorns ID-nummer (EIN)





TYPBILD - HÖGER SIDA AV MOTORN

1. Motorns ID-nummer (EIN)

3) Dekaler om överensstämmelse

Dessa dekaler anger att fordonet uppfyller regler och bestämmelser.

BOMBARDIER RECREATIONAL PRODUCTS INC. 		
TYP: <input type="checkbox"/>	VARIANT: <input type="checkbox"/>	VERSION: <input type="checkbox"/>
EG-NUMMER:		
IDENTIFIKATIONSNUMMER:		
TILLÄTEN TOTALVIKT:		kg
TILLÄTEN FRAMAXELVIKT:		kg
TILLÄTEN BAKAXELVIKT:		kg
TILLÄTEN SLÄPVAGNSVIKT:		
- TILLÄTEN OBRÖMSAD SLÄPVAGNSVIKT:		kg
- PÅSKJUTSBRÖMSAD SLÄPVAGNSVIKT:		kg
	Tillverkad i Mexiko 77000002	

704904067

FORDONSIDENTIFIKATION

T3 MODEL Nr. _____

FORDONS-
IDENTIFIKATIONSNUMMER (VIN) _____

MOTOR-
IDENTIFIKATIONSNUMMER (EIN) _____

Ägare: _____

NAMN

Nr. _____ GATA _____ LGH _____

ORT _____ LÄN _____ POSTNUMMER _____

Inköpsdatum _____

ÅR MÅNAD DAG

Garanti giltig t.o.m. _____

ÅR MÅNAD DAG

Ifylls av säljaren vid försäljningsdatum.

PLATS FÖR ÅTERFÖRSÄLJARSTÄMPEL

Kontrollera med återförsäljaren att ditt fordon har registrerats hos BRP.



4) Avsedd användning

Jordbrukstraktor, som du kan använda för att frakta lättviktsmaterial. Det främre räckets bärförmåga är upp till 45 kg och det bakre räckets bärförmåga är upp till 90 kg. Kontrollera de maximala axellasterna på fordon-identifikationsskylten (obligatorisk skylt). Can-Am T3-traktorn kan dra släp på väg. Kontrollera släpet och de maximala lasterna på identifikationsskylten. Kontrollera gällande bestämmelser avseende tågvikter (traktor-släp) för användning på väg. Anslut släpets färdbelysning och häng på skylten för långsamtgående fordon (LGF) bak på släpet.

II FÖRORD

Deutsch	Dieses Handbuch ist möglicherweise in Ihrer Landessprache verfügbar. Bitte wenden Sie sich an Ihren Händler oder besuchen Sie: www.operatorsguides.brp.com
English	This guide may be available in your language. Check with your dealer or go to: www.operatorsguides.brp.com
Español	Es posible que este manual esté disponible en su idioma. Consulte a su distribuidor o visite: www.operatorsguides.brp.com
Français	Ce guide peut être disponible dans votre langue. Vérifier avec votre concessionnaire ou aller à: www.operatorsguides.brp.com
日本語	このガイドは、言語によって翻訳版が用意されています。ディーラーに問い合わせるか、次のアドレスでご確認ください： www.operatorsguides.brp.com
Nederlands	Deze handleiding kan beschikbaar zijn in uw taal. Vraag het aan uw dealer of ga naar: www.operatorsguides.brp.com
Norsk	Denne boken kan finnes tilgjengelig på ditt eget språk. Kontakt din forhandler eller gå til: www.operatorsguides.brp.com
Português	Este manual pode estar disponível em seu idioma. Fale com sua concessionária ou visite o site: www.operatorsguides.brp.com
Suomi	Käyttöohjekirja voi olla saatavissa omalla kielelläsi. Tarkista jälleenmyyjältä tai käy osoitteessa: www.operatorsguides.brp.com
Svenska	Denna bok kan finnas tillgänglig på ditt språk. Kontakta din återförsäljare eller gå till: www.operatorsguides.brp.com

Denna Instruktionsbok betraktas som en del av fordonet och ska medfölja fordonet när det säljs.

Gratulerar till köpet av din nya Can-Am® ATV. Den omfattas av BRP:s garanti och ett nätverk av auktoriserade Can-Am-återförsäljare som har de delar, den service och de tillbehör du behöver.

Återförsäljaren arbetar för kundens tillfredsställelse. Han har utbildat sig för att kunna utföra en första inställning och inspektion av fordonet och även utfört slutjusteringar innan du övertog fordonet. Om du behöver mer utförlig serviceinformation, vänligen rådfråga återförsäljaren.

Vid leveransen informerades du om garantins täckning och undertecknade en *CHECKLISTA FÖRE LEVERANS* för att säkerställa att ditt nya fordon har förberetts på ett tillfredsställande sätt.

1) Innan du kör

Läs denna Instruktionsbok innan du använder fordonet för att se hur du kan minska riskerna för skador eller dödsolyckor för dig och människor i närheten.

Läs också alla säkerhetsdekalerna på ATV:n och titta uppmärksamt på *SÄKERHETSFILMEN*.

Det här fordonet är främst avsett för allmän fritidsanvändning men kan även användas för nyttoändamål.

Om varningarna i denna Instruktionsbok inte åtföljs kan det leda till SVÅRA PERSONSKADOR eller DÖDSFALL.

Åldersrekommendation

Detta är ett fordon av kategori G - följ alltid denna åldersrekommendation:

- En person under 16 år ska aldrig köra detta fordon.
- Detta fordon är utformat för fritidsanvändning och vana förare.
- Passageraren på 2-UP-fordon måste hela tiden kunna hålla fötterna på fotstöden och händerna om grepphandtagen när han sitter på fordonet.


Förarkurs

Kör aldrig fordonet utan nödvändiga kunskaper. **Gå en förarkurs.** Alla förare bör få utbildning av en certifierad instruktör.

Om du vill ha mer information om ATV-säkerhet, kontakta en auktoriserad Can-Am-återförsäljare för information om förarkurser i din närhet.


2) Säkerhetsmeddelanden

De olika typerna av säkerhetsmeddelanden, hur de ser ut och hur de används i den här boken förklaras nedan:

Symbolen för säkerhetsvarningar  indikerar risk för personskada.

VARNING

Anger en potentiell risk som kan resultera i svåra personskador eller dödsfall om den inte undviks.

 **FÖRSIKTIGHET** Anger en risk-situation som kan resultera i lättare eller medelsvåra personskador om den inte undviks.

ANMÄRKNING Indikerar en instruktion som måste följas för att undvika allvarliga skador på fordonskomponenter eller annan egendom.

3) Om denna Instruktionsbok

Denna Instruktionsbok har iordningställt för att bekanta ägaren/föraren av det nya fordonet med de olika fordonsreglagen, underhållsanvisningarna och anvisningarna för säker användning. Den är oundgänglig för korrekt användning av produkten.

Efter läsning bör denna Instruktionsbok alltid finnas tillgänglig i fordonet. Överlämna Instruktionsboken till den nya ägaren för kännedom om fordonet säljs vidare.

Om du har några frågor angående något ämne, oavsett om det omfattas av denna Instruktionsbok eller ej, se **KONTAKTA OSS**.

Om du behöver mer information, vänligen rådfråga återförsäljaren.

VARNING

I denna Instruktionsbok används genomgående termen "1-UP" för fordon som är utformade endast för en förare, medan "2-UP" används för fordon som är utformade även för en passagerare. Läs och följ alltid de varningar och instruktioner som gäller specifikt för din fordonsmodell.

Instruktionsboken finns på flera språk. Vid eventuella olikheter i texten är det den engelska versionen som gäller.

Förvara denna Instruktionsbok tillsammans med fordonet så att du kan titta i den för t.ex. information om underhåll, vid problemlösning och om du behöver instruera andra.

Om du vill se och/eller skriva ut ett extra exemplar av Instruktionsboken kan du besöka webbplatsen **www.operatorsguides.brp.com**.

Informationen i detta dokument är korrekt vid utgivningstillfället. BRP har emellertid som policy att kontinuerligt införa förbättringar på sina produkter,

dock utan att åta sig några skyldigheter att installera dessa på tidigare tillverkade produkter. På grund av sent införda tillverkningsändringar kan vissa skillnader finnas mellan den tillverkade produkten och beskrivningen eller specifikationerna i denna bok. BRP förbehåller sig rätten att när som helst dra in eller ändra specifikationer, utförande, egenskaper, modeller eller utrustning utan att därmed påta sig några skyldigheter.

Denna Instruktionsbok och *SÄKERHETS-DVD*-filmen ska levereras tillsammans med fordonet vid säljtillfället.

Tänk på följande när du läser denna Instruktionsbok:

 **VARNING**

Anger en potentiell risk som, om den inte undviks, kan resultera i svåra personskador eller död.

INNEHÅLLSFÖRTECKNING

I FORDONSIDENTIFIKATION	1
1) Fordonets ID-nummer (VIN)	1
2) Motorns ID-nummer (EIN)	1
3) Dekaler om överensstämmelse	1
4) Avsedd användning	3
II FÖRORD	4
1) Innan du kör	4
2) Säkerhetsmeddelanden	5
3) Om denna Instruktionsbok	5
 A) SÄKERHETSINFORMATION	
I ALLMÄNNA SÄKERHETS FÖRESKRIFTER	12
1) Koloxidförgiftning	12
2) Bensinbrand och andra risker	12
3) Brännskador från heta fordonsdelar	12
4) Tillbehör och modifieringar	12
II SPECIELLA SÄKERHETSMEDELANDEN	13
1) Europeiska gemenskapen	16
III ANVÄNDNINGSVARNINGAR	17
IV KÖRNING AV FORDONET	46
1) Kontroll före användning	47
2) Utstyrsel	49
3) Köra med en passagerare	50
4) Fritidskörning	50
5) Miljö	51
6) Designbegränsningar	52
7) Användning i terräng	52
8) Körteknik	52
V KÖRA LAST OCH UTFÖRA ARBETSUPPGIFTER	64
1) Utföra arbetsuppgifter med fordonet	64
2) Last	64
3) Dragning av släp	65
4) Lastning av bagageräcken	66
5) Dragning av last	66
VI VIKTIGA DEKALER PÅ PRODUKTEN	68
1) Hängetikett	68
2) Säkerhetsdekalerna på fordonet	70
3) Dekaler om överensstämmelse	76
4) Dekaler med teknisk information	77

B) FORDONSINFORMATION

I REGLAGE	80
1) Gasreglage.....	80
2) Vänster bromshandtag.....	81
3) Parkeringsbromsspärr.....	81
4) Bromspedal.....	82
5) Växelreglage.....	82
6) Tändningslås.....	83
7) Flerfunktionsreglage.....	84
8) 2/4-hjulsdriftväljare.....	87
9) Vinschreglage (modeller med vinsch).....	88
10) Växelreglagelås.....	88
II FLERFUNKTIONSMÄTARE (LCD) (UTOM XT-P-MODELLER)	89
1) Beskrivning av flerfunktionsmätare.....	89
2) Flerfunktionsmätarens funktioner.....	90
3) Inställning av flerfunktionsmätare.....	91
III FLERFUNKTIONSMÄTARE (ANALOG/DIGITAL) (XT-P-MODELLER)	93
1) Beskrivning av flerfunktionsmätare.....	93
2) Mätarinställningar.....	95
IV UTRUSTNING	97
1) Förarsäte.....	99
2) Passagerarsäte (2-UP-modeller).....	100
3) Grepphandtag (2-UP-fordon).....	101
4) Fotstöd.....	102
5) 12 volts eluttag.....	102
6) Bakre förvaringsutrymme.....	102
7) Bagageräcken.....	103
8) Dragkrok.....	104
9) Släpvagnskontakt.....	104
10) Verktygssats.....	105
11) Bärningskrokar.....	105
12) Vinsch (modeller med vinsch).....	105
13) Lampa till registrerings skylt.....	106
V BRÄNSLE	107
1) Bränslespecifikationer.....	107
2) Rekommenderat bränsle.....	107
3) Påfyllning av bränsle i fordonet.....	107
VI INKÖRNINGSPERIOD	109
Användning under inkörningsperioden.....	109
VII GRUNDLÄGGANDE PROCEDURER	110
1) Starta motorn.....	110
2) Växling.....	110
3) Stänga av motorn och parkera fordonet.....	110

VIII SPECIELLA PROCEDURER	111
1) Om vatten har trängt in i transmissionen	111
2) Om vatten har trängt in i luftfilterhuset	111
3) Om fordonet välter	112
4) Fordon som har legat under vatten	112
IX FINJUSTERA FJÄDRINGEN	113
1) Inställning av fjädringen	113
2) Justering av dynamisk servostyrning (DPS)	114
X TRANSPORT AV FORDONET	116

C) UNDERHÅLL

I UNDERHÅLLSSCHEMA	118
1) MYCKET DAMMIGA FÖRHÅLLANDEN	118
2) UNDERHÅLLSSCHEMA – FÖRKLARING	118
3) UNDERHÅLLSSCHEMA	118
II UNDERHÅLLSPROCEDURER	121
1) Luftfilter	121
2) Motorolja	124
3) Oljefilter	126
4) Kylare	127
5) Motorkylvätska	127
6) Ljuddämparens gnistskydd	130
7) CVT-luftfilter (1000)	131
8) Växellådsolja	132
9) Gasvajer	133
10) Tändstift	135
11) Batteri	136
12) Säkringar	137
13) Lampor	138
14) Drivaxeldamasker och -skydd	140
15) Hjullager	140
16) Hjul och däck	141
17) Styrning	145
18) Fjädring	145
19) Bromsar	145
III FORDONSVÅRD	147
1) Efter körning	147
2) Rengöring och skydd av fordonet	147
IV FÖRVARING OCH FÖRSÄSONGSSERVICE	148

D) TEKNISK INFORMATION

I SPECIFIKATIONER	150
--------------------------------	------------

E) PROBLEMLÖSNING

PROBLEMLÖSNING - RIKTLINJER.....	160
II MEDDELANDEN I FLERFUNKTIONSMÄTARENS DISPLAY.....	164

F) RESERVDELAR

I KATALOGER	168
--------------------------	------------

G) GARANTI

I BRP:S INTERNATIONELLA BEGRÄNSADE GARANTI: 2017 CAN-AM™ ATV T3	170
II BRP:S BEGRÄNSADE GARANTI FÖR DET EUROPEISKA EKONOMISKA SAMARBETSOMRÅDET, OBEROENDE STATERS SAMVÄLDE OCH TURKIET: 2017 CAN-AM™ ATV T3.....	174

H) KUNDINFORMATION

I SEKRETESSINFORMATION	180
II KONTAKTA OSS	181
Nordamerika.....	181
Europa.....	181
Oceanien.....	181
Sydamerika	181
Asien	181
III ADRESSÄNDRING/NY ÄGARE.....	182
IV UNDERHÅLLSHISTORIK	187

A) SÄKERHETS- INFORMATION

I ALLMÄNNA SÄKERHETSFORESKRIFTER

1) Koloxidförgiftning

Alla motoravgaser innehåller koloxid, som är en giftig gas. Inandning av koloxid kan ge huvudvärk, yrsel, dåsig-
het, illamående, förvirring och orsaka
dödsolyckor.

Koloxid är en färg-, lukt- och smaklös
gas som kan förekomma även om du
inte ser eller känner lukten av motor-
avgaser. Dödliga koncentrationer av
koloxid kan samlas på kort tid och du
kan drabbas snabbt, utan möjlighet att
rädda dig själv. Dödliga koncentrationer
av koloxid kan också dröja kvar i
timmar och dagar i slutna eller dåligt
ventilerade utrymmen. Om du upplever
något av symtomen på koloxidförgiftning,
lämna utrymmet omedelbart,
gå ut i friska luften och sök läkarvård.

Förhindra svåra eller dödliga skador på
grund av koloxidförgiftning:

- Kör aldrig fordonets motor i dåligt
ventilerade eller delvis täckta utrym-
men, som till exempel ett garage,
en carport eller en lada. Även om
du försöker vädra ut motoravgaser
med fläktar eller öppna fönster och
dörrar, kan koloxid snabbt nå dödliga
koncentrationer.
- Kör aldrig fordonet utomhus på stäl-
len där motoravgaserna kan sugas
in i en byggnad via öppningar som
till exempel fönster och dörrar.

2) Bensinbrand och andra risker

Bensin är ett ytterst brandfarligt och
explosionsfarligt ämne. Bensinångor
kan spridas och antändas av en gnis-
ta eller öppen låga på många meters
avstånd från motorn. Följ dessa anvis-
ningar för att minska risken för brand
och explosion:

- Använd enbart en godkänd bensin-
dunk för bränsleförvaring.
- Fyll aldrig på en bensindunk på for-
donet. En elektrostatisk urladdning
kan antända bränslet.

- För påfyllning av bränsle, följ anvis-
ningarna i delavsnittet *BRÄNSLE*
mycket noga.
- Starta och använd aldrig motorn om
tanklocket inte är ordentligt förslu-
tet.

Bensin är giftigt och kan orsaka per-
sonskador, till och med dödliga.

- Sug aldrig upp bensin med munnen
via slang.
- Uppsök omedelbart läkarvård om
bensin kommer i kontakt med dina
ögon, förtärs eller bensinångor inand-
das.

Om du får bensin på dig, tvätta dig med
tvål och vatten och byt kläder.

3) Brännskador från heta fordonsdelar

Vissa fordonsdelar blir heta när de an-
vänds. Undvik kontakt med sådana for-
donsdelar, under och omedelbart efter
användning, för att undgå brännskador.

4) Tillbehör och modifieringar

Gör inga modifieringar på fordonet och
använd inte utrustning eller tillbehör
om de inte har godkänts av BRP. Mo-
difieringar och tillbehör som inte har
testats av BRP kan öka risken för olyc-
kor och personskador och de kan även
göra fordonet olagligt att framföra.

Om sådana fästpunkter inte är befint-
liga, ska bruksanvisningen förbjuda
installation av en frontlastare.

Denna T3 har inga fästpunkter för front-
lastare. Installera inte en frontlastare.

Kontakta en auktoriserad Can-Am-åter-
försäljare för information om godkända
tillbehör för fordonet.

II SPECIELLA SÄKERHETSMEDDELANDEN

DETTA FORDON ÄR INGEN LEKSAK OCH KAN VARA FARLIGT ATT ANVÄNDA.

- Detta fordon uppför sig annorlunda än andra fordon, inklusive motorcyklar och bilar. En krock eller vältning kan snabbt inträffa, om du inte iakttar nödvändig försiktighet, även under rutinmanövrering som vändning, uppförskörning eller körning över hinder.

SVÅRA PERSONSKADOR ELLER DÖDSFALL kan bli resultatet om du inte följer dessa instruktioner:

- Läs denna Instruktionsbok och alla säkerhetsdekalerna på produkten noga och följ de användningssteg som beskrivs. Studera *SÄKERHETSFILMEN* noggrant innan du börjar använda fordonet.
- Följ alltid denna åldersrekommendation: En person under 16 år ska aldrig köra detta fordon.
- Sätt dig aldrig på detta fordon utan att bära en godkänd hjälm i rätt storlek och övrig nödvändig utstyr. Se *UTSTYRSEL* i delavsnittet *KÖRNING AV FORDONET* för utförlig information.
- Ta aldrig passagerare på detta fordon om det inte är ett 2-UP-fordon. Passagerare försämrar balans och styrförmåga och ökar risken för att föraren ska förlora kontrollen.
- På 1-UP-modeller: gör inga modifieringar för att skapa plats åt någon passagerare och använd aldrig bagageräckena för att ta passagerare.
- Kör aldrig fordonet om du är trött, sjuk, alkohol- eller drogpåverkad. Dina reaktioner och ditt omdöme är starkt påverkade under dessa förhållanden.
- Försök aldrig köra på två hjul, hoppa eller ägna dig åt stuntkörning.
- Kör aldrig i för hög hastighet. Kör alltid i en hastighet som lämpar sig för terrängen, sikten, körförhållandena och din erfarenhet.
- Kör alltid långsamt och var extra försiktig vid körning i okänd terräng. Var alltid uppmärksam på förändrade terrängförhållanden när du kör fordonet.
- Kör inte på mycket ojämnt, halt eller löst underlag förrän du har lärt dig och övat de färdigheter som fordras för att behärska fordonet på sådant underlag. Var alltid extra försiktig på dessa typer av underlag.
- Följ alltid de procedurer för vändning som beskrivs i *KÖRTEKNIK* i denna Instruktionsbok.
- Kör aldrig fordonet i backar som är för branta för fordonet eller för dig.
- Följ alltid de procedurer för körning i uppförslut som beskrivs i *KÖRTEKNIK* i denna Instruktionsbok. Kontrollera terrängen noga innan du kör uppför berg eller backar. Kör aldrig i uppförslut med alltför halt eller löst underlag.
- Följ alltid de procedurer för nedförskörning och bromsning i backe som beskrivs i *KÖRTEKNIK* i denna Instruktionsbok. Kontrollera terrängen noggrant innan du åker nedför berg eller backar.
- Följ alltid de procedurer för körning med sidolutning i backe som beskrivs i *KÖRTEKNIK* i denna Instruktionsbok. Undvik berg och backar med mycket halt eller löst underlag.
- Följ alltid rätt procedurer om fordonet stannar eller rullar baklänges vid körning i uppförslut. Undvik detta genom att alltid använda låg växel och hålla jämn hastighet vid körning i uppförslut. Om fordonet stannar eller rullar baklänges, följ den speciella procedur som beskrivs i *KÖRTEKNIK* i denna Instruktionsbok.

- Kontrollera alltid om det finns hinder innan du kör i ett nytt område. Försök aldrig köra över stora hinder, som stenblock eller nedfallna träd. Följ alltid rätt procedurer när du kör över hinder så som beskrivs i *KÖRTEKNIK* i denna Instruktionsbok.
- Var alltid försiktig när du sladdar eller slirar. Lär dig att på ett säkert sätt kontrollera sladdning och slirning genom att öva dig i låga hastigheter på plant, jämnt underlag. Kör långsamt på ytterst hala ytor, t.ex. is, och var extra försiktig så att du inte förlorar kontrollen när du sladdar. Om du kör ett 2-UP-fordon med en passagerare, försök alltid undvika att sladda eller slira: fordonet kan välta eller passageraren kastas av.
- Kör aldrig fordonet i djupt eller strömmande vatten. Låt aldrig vattnet nå upp över fotstöden. Kom ihåg att våta bromsar kan ha mindre bromskraft. Testa bromsarna direkt när du har kört i vatten, lera eller snö. Om nödvändigt, bromsa flera gånger så att friktionen torkar beläggen.
- Tänk alltid på att stoppsträckan påverkas av bland annat väder- och terrängförhållanden, bromssystemets och däckens kondition, fordons hastighet, körstil samt fordonets last, inklusive eventuell släpvagnsvikt. Kom ihåg att anpassa din körning till rådande förhållanden.
- Kontrollera alltid att det inte finns några hinder eller människor bakom dig när du backar. När du ser att det är säkert att backa, backa långsamt. Tänk på att passageraren på ett 2-UP-fordon kan skymma sikten.
- BRP rekommenderar att du sitter ner på din ATV under backning. Undvik att stå upp. Rörelsen bakåt kan få dig att kastas framåt mot gasreglaget vilket kan medföra ett oavsiktligt gaspådrag som kan få dig att förlora kontrollen över fordonet.
- Överskrid aldrig den specificerade lastkapaciteten för fordonet, inklusive förare, passagerare (på 2-UP-modeller), övrig last och eventuella tillbehör. Lasten ska fördelas korrekt och vara säkert fastspänd. Sänk hastigheten och följ anvisningarna i denna Instruktionsbok vid körning med last eller släp. Håll större avstånd för inbromsning.
- Kontrollera alltid fordonet inför varje körning för att se till att det är i körsäkert skick. Se delavsnittet *KONTROLL FÖRE ANVÄNDNING* i denna Instruktionsbok. Följ alltid de underhållsscheman som finns i denna Instruktionsbok. Se avsnittet *UNDERHÅLL*.
- Kör aldrig fordonet om reglagen inte fungerar normalt.
- Bibehåll alltid rätt däcktryck. Vid byte av däck, använd enbart däck av rekommenderad storlek och typ. För däckinformation, se *SPECIFIKATIONER* i denna Instruktionsbok.
- Att köra fordonet för snabbt för körförhållandena kan resultera i personsador. Gasa endast så mycket som behövs för säker körning. Statistiken visar att olyckor och skador ofta är resultatet av vändning i höga hastigheter. Kom ihåg att fordonet är tungt! Bara vikten av fordonet kan få dig att fastna under det om det välter och leda till skador.
- Detta fordon är inte konstruerat att hoppa med och det kan inte till fullo absorbera den nedslagsenergi som utvecklas under manövrer så som vid hopp, den energi som inte absorberas kommer således att överföras till dig som förare. Om du försöker köra på bakhjulen (wheelie) kan fordonet falla ovanpå dig. Båda dessa trick medför hög risk för föraren och passageraren (2-UP-fordon) och bör alltid undvikas.

2-UP-modeller

För föraren:

- Kom ihåg att det är föraren som ansvarar för passagerarens säkerhet.
- Informera passageraren om de grundläggande reglerna för en säker körning.
- Instruera passageraren att läsa fordonets säkerhetsdekaler och att titta på **SÄKERHETSFILMEN**.
- Utför alltid de manövrer som beskrivs i denna Instruktionsbok både med och utan passagerare. Det krävs större skicklighet för att köra med en passagerare.
- Tänk alltid på att fordonets manövrering och väghållning kan påverkas vid körning med en passagerare. Sänk hastigheten till en säker nivå. Visa gott omdöme. Om osäkerhet råder vid en manöver, låt passageraren stiga av innan den utförs.
- Tänk alltid på att fordonets bromssträcka kan vara längre vid körning med en passagerare. Håll större avstånd för inbromsning.
- Ta aldrig med passagerare på ett 2-UP-fordon om passagerarsätet inte är installerat.
- Ta aldrig mer än en (1) passagerare. Låt inte passageraren sitta någon annanstans än passagerarsätet.
- Ta aldrig med en passagerare om det rör sig om någon som du inte tror har tillräckligt omdöme eller förmåga att koncentrera sig på terrängförhållandena och anpassa sig därefter.
- Ta aldrig med en passagerare som har intagit droger eller alkohol eller som är sjuk eller trött. Dessa tillstånd medför nedsatt omdöme och reaktionsförmåga.

För passageraren:

- Passageraren måste hela tiden kunna vila fötterna på fotstöden och ha händerna på grepphandtagen när han sitter på fordonet.
- Ta aldrig plats på fordonet utan att bära en godkänd hjälm (inklusive hakskydd) med korrekt passning. Passageraren bör även bära ögonskydd (glasögon eller visir), handskar, kängor, långärmad skjorta eller jacka och långbyxor.
- Sitt endast på passagerarsätet.
- Håll alltid händerna på grepphandtagen och fötterna på fotstöden under körning. Håll aldrig i föraren.
- Res dig aldrig upp under körning. Överdriven rörelse kan leda till förlust av kontroll över fordonet.
- Var uppmärksam på fordonets och förarens rörelser.
- Vänta inte med att be föraren sakta ned eller stanna om du av någon anledning känner dig illa till mods eller osäker under färden.

1) Europeiska gemenskapen

Användning på väg

Följande varningar gäller endast för de europeiska länder där användning på väg är tillåten. **SVÅRA PERSONSKADOR ELLER DÖDSFALL** kan bli resultatet om du inte följer dessa instruktioner.

VARNING

- Detta fordon är endast avsett för TERRÄNGKÖRNING. Det kan framföras kortare sträckor på väg i låg hastighet, i syfte att flytta fordonet från ett terrängkörningsområde till ett annat.
- Kör aldrig fort och sänk hastigheten ordentligt vid svängar.
- Följ alltid gällande trafikförordningar, även på grus- eller skogsväg.
- Använd alltid all övrig utrustning som krävs för långsamgående fordon enligt trafikförordningarna.
- Den främre vinschkroken (om sådan finns) måste avlägsnas och förvaras säkert.

III ANVÄNDNINGSVARNINGAR

United States Consumer Product Safety Commission har begärt att nedanstående varningar och deras format inbegrips i alla Instruktionsböcker för ATV:er.

OBSERVERA: Nedanstående illustrationer är endast allmänna representationer. De kan se annorlunda ut för din modell.

Listan är inte uttömmande.

VARNING



MÖJLIG RISK

Användning av detta fordon utan korrekta instruktioner.

VAD SOM KAN HÄNDA

Risken för en olycka ökar markant om föraren inte vet hur detta fordon ska hanteras i olika situationer och i olika slags terräng.

HUR RISKEN KAN UNDVIKAS

Nyborjare och ovana förare bör gå en förarkurs. De bör därefter regelbundet öva de färdigheter de lärt sig på kursen och den körteknik som beskrivs i denna Instruktionsbok.

För mer information om förarkurser kan du kontakta en auktoriserad Can-Am-återförsäljare.

! VARNING



V00A1AQ

MÖJLIG RISK

Underlåtenhet att följa rekommenderad minimiålder för fordonet.

VAD SOM KAN HÄNDA

Om den rekommenderade åldersgränsen inte följs kan barnet skadas eller omkomma.

Även om barnet är inom den tillåtna åldersgruppen kan det hända att de kunskaper, den skicklighet eller det omdöme som krävs för säker användning av fordonet saknas. Barnet riskerar då att bli inblandad i en allvarlig olycka.

HUR RISKEN KAN UNDVIKAS

Ingen som är under 16 år ska använda detta fordon.

Endast 2-UP-modeller**! VARNING**

vmo2014-005-100

MÖJLIG RISK

Underlåtenhet att ta hänsyn till passagerarens fysiska begränsningar på 2-UP-fordon.

VAD SOM KAN HÄNDA

En passagerare som inte helt kan stödja fötterna på fotstöden kan kastas av vid körning i ojämn terräng.

HUR RISKEN KAN UNDVIKAS

Passageraren måste hela tiden kunna hålla fötterna på fotstöden och händerna om grepphandtagen när han sitter på fordonet.

Endast 1-UP-modeller

⚠ VARNING



V00A02Q

MÖJLIG RISK

Att medföra passagerare på detta fordon.

VAD SOM KAN HÄNDA

Din möjlighet att balansera och kontrollera fordonet minskar avsevärt. Det kan leda till en olycka som kan skada dig och/eller din passagerare.

HUR RISKEN KAN UNDVIKAS

Ta aldrig passagerare. Det långa sätet, som är till för att låta föraren röra sig obehindrat, är inte utformat eller avsett för passagerare.

Endast 2-UP-modeller**⚠ VARNING**

V00A1CQ

MÖJLIG RISK

Att ta mer än en (1) passagerare på detta fordon.

VAD SOM KAN HÄNDA

Att ta mer än en (1) passagerare minskar förmågan att balansera och styra fordonet.

Det kan leda till en olycka, som kan skada dig och/eller din passagerare.

HUR RISKEN KAN UNDVIKAS

Ta aldrig mer än en (1) passagerare. Trots det långa sätet, som är till för att låta föraren röra sig obehindrat, är fordonet inte utformat eller avsett för mer än en (1) förare och en (1) passagerare. När passageraren sitter på fordonet måste han sitta på passagerarsätet med fötterna stadigt på fotstöden och hela tiden hålla i sig i grepphandtagen.

⚠ VARNING



V00A2DQ

MÖJLIG RISK

Att låta (en) passagerare sitta på det här fordonets främre eller bakre räckan.

VAD SOM KAN HÄNDA

Att låta en passagerare åka med kan:

- försämra fordonets stabilitet, vilket kan leda till förlust av kontroll över fordonet.
- leda till att passageraren/passagerarna skadas vid slag eller stötar mot hårt underlag.
- Det kan leda till en olycka som kan skada dig och/eller din passagerare.

HUR RISKEN KAN UNDVIKAS

Låt aldrig någon passagerare sitta på det här fordonets främre eller bakre räckan.

⚠ VARNING**MÖJLIG RISK**

Användning av detta fordon på belagda vägytor.

VAD SOM KAN HÄNDA

Vägbeläggning kan allvarligt påverka hantering och styrning och kan leda till att du förlorar kontrollen över fordonet.

HUR RISKEN KAN UNDVIKAS

Om det är tillåtet att använda fordonet på väg, använd fordonet på vägbeläggning endast kortare sträckor och endast i syfte att flytta fordonet från ett terrängkörningsområde till ett annat.

Kör alltid fordonet i låg hastighet (aldrig över 40 km/h) och sänk hastigheten innan du svänger.

Respektera alltid trafiklagarna vid körning på allmän väg eller gata.

! VARNING



MÖJLIG RISK

Att köra detta fordon utan godkänd hjälm, ögonskydd och skyddande utrustning. På 2-UP-fordon ska passageraren även bära godkänd hjälm med fast hakskydd.

VAD SOM KAN HÄNDA

- Att köra utan godkänd hjälm ökar riskerna för allvarliga skallskador eller dödsfall vid olycka.
- Att köra utan ögonskydd kan orsaka olyckor och ökar risken för allvarliga skador vid en olycka.
- Att köra utan skyddande utrustning ökar risken för allvarliga skador vid en eventuell olycka.

HUR RISKEN KAN UNDVIKAS

Bär alltid godkänd hjälm med korrekt passning. Du bör även bära följande:

- Ögonskydd (glasögon eller visir)
- Fast hakskydd
- Handskar och kängor
- Långärmad skjorta eller jacka
- Långbyxor

! VARNING

V00A07Q

MÖJLIG RISK

Användning av fordonet under påverkan av droger eller alkohol.

VAD SOM KAN HÄNDA

Passageraren (på 2-UP-fordon) kan falla av.

Omdömet kan försämrats avsevärt.

Din reaktionsförmåga blir långsammare.

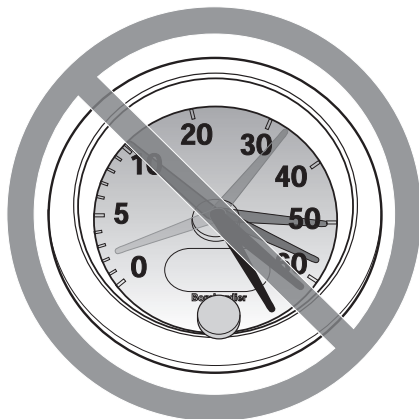
Balans- och uppfattningsförmågan kan försämrats.

En olycka eller dödsfall kan bli följden.

HUR RISKEN KAN UNDVIKAS

Varken förare eller passagerare (2-UP-fordon) får använda fordonet under påverkan av droger eller alkohol.

! VARNING



V00A08Q

MÖJLIG RISK

Att köra detta fordon i för hög hastighet.

VAD SOM KAN HÄNDA

Risken för att du ska förlora kontrollen över fordonet ökar, vilket kan resultera i en olycka.

HUR RISKEN KAN UNDVIKAS

Kör alltid i en hastighet som lämpar sig för terrängen, sikten, körförhållandena och din erfarenhet.

Vid körning med en passagerare, på 2-UP-modeller, kan fordonets manövrering, väghållning och bromssträcka påverkas. Sänk hastigheten vid körning med passagerare. Håll större avstånd för inbromsning.

⚠ VARNING**MÖJLIG RISK**

Försök att köra på två hjul, hopp eller stuntkörning.

VAD SOM KAN HÄNDA

Detta ökar risken för en olycka för både föraren och passageraren (2-UP-fordon), inklusive vältning.

HUR RISKEN KAN UNDVIKAS

Försök aldrig utföra trick, som att köra på två hjul eller hoppa. Försök inte imponera på andra.

⚠ VARNING

MÖJLIG RISK

Underlåtenhet att kontrollera fordonet före körning.

Underlåtenhet att underhålla fordonet.

VAD SOM KAN HÄNDA

Ökar risken för en olycka eller skador på utrustningen.

HUR RISKEN KAN UNDVIKAS

Kontrollera alltid fordonet före användning för att se till att det är i ett körsäkert skick.

Följ alltid det underhållsschema som beskrivs i denna Instruktionsbok.

⚠ VARNING

MÖJLIG RISK

Körning på isbelagda vattendrag.

VAD SOM KAN HÄNDA

Fordonet kan gå igenom isen, vilket kan leda till svåra personskador eller död.

HUR RISKEN KAN UNDVIKAS

Kör aldrig detta fordon på en isbelagd yta innan du är säker på att isen är tillräckligt tjock och stark för att bära fordonets vikt och last, såväl som den kraft som skapas av ett fordon i rörelse.

! VARNING**MÖJLIG RISK**

Att ta bort händerna från styrstängan (föraren) eller från grepphandtagen (passageraren på 2-UP-modeller), eller att ta bort fötterna från fotstöden under körning.

VAD SOM KAN HÄNDA

Även om du bara lyfter ena handen eller foten kan det minska din möjlighet att kontrollera fordonet eller få dig att tappa balansen och ramla av. Om du lyfter en fot från fotstödet kan foten eller benet komma i kontakt med bak-hjulet, vilket kan leda till skador eller en olycka.

HUR RISKEN KAN UNDVIKAS

Föraren måste alltid hålla båda händerna på styrhandtagen och passageraren (på 2-UP-modeller) båda händerna om grepphandtagen. Båda fötterna (både förarens och passagerarens på 2-UP-modeller) måste vila på fotstöden vid användning av fordonet.

! VARNING



MÖJLIG RISK

Underlåtenhet att iaktta särskild försiktighet när du kör fordonet i okänd terräng.

VAD SOM KAN HÄNDA

Du kan stöta på dolda stenblock, gupp eller hål och inte hinna reagera.

Det kan leda till att fordonet välter, att passageraren (på 2-UP-fordon) kastas av eller att du förlorar kontrollen över fordonet.

HUR RISKEN KAN UNDVIKAS

Kör långsamt och var extra försiktig vid körning i okänd terräng.

Var alltid uppmärksam på förändrade terrängförhållanden när du kör fordonet.

Glöm inte, på 2-UP-fordon, att föraren är ansvarig för passagerarens säkerhet. Sänk hastigheten vid körning med passagerare.

⚠ VARNING**MÖJLIG RISK**

Underlåtenhet att iaktta särskild försiktighet när du kör i svår terräng eller på mycket halt eller löst underlag.

VAD SOM KAN HÄNDA

Förlust av däckgreppet eller kontrollen över fordonet, vilket kan resultera i en olycka, inklusive vältning eller att passageraren (2-UP-fordon) kastas av.

HUR RISKEN KAN UNDVIKAS

Kör inte på alltför ojämnt, halt eller löst underlag förrän du har lärt dig och har den skicklighet som krävs för att behärska fordonet på sådant underlag.

Var alltid extra försiktig på dessa typer av underlag.

Glöm inte, på 2-UP-fordon, att föraren är ansvarig för passagerarens säkerhet. Om du är tveksam, låt passageraren stiga av innan du kör på sådant underlag.

! VARNING



MÖJLIG RISK

Oriktig vändning.

VAD SOM KAN HÄNDA

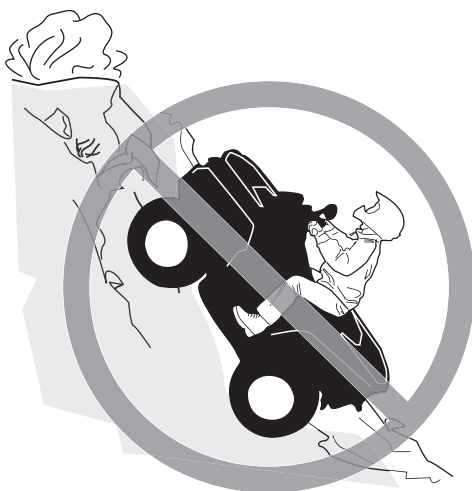
Du kan förlora kontrollen över fordonet, vilket kan orsaka kollision, vältning eller att passageraren (på 2-UP-modeller) kastas av.

HUR RISKEN KAN UNDVIKAS

Följ alltid de procedurer för vändning som beskrivs i denna Instruktionsbok. Öva dig i att vända i låg hastighet innan du försöker i högre hastigheter.

Glöm inte, på 2-UP-fordon, att föraren är ansvarig för passagerarens säkerhet. Utför aldrig en sådan manöver med en passagerare. Tänk alltid på att fordonets manövrering, väghållning och bromssträcka kan påverkas vid körning med en passagerare.

Försök inte vända i alltför hög hastighet.

⚠ VARNING**MÖJLIG RISK**

Körning i mycket branta backar.

VAD SOM KAN HÄNDA

Fordonet har lättare för att välta i extremt branta backar än på plana ytor eller i mindre branta backar.

HUR RISKEN KAN UNDVIKAS

Kör aldrig fordonet i backar som är för branta för fordonet eller för dig.

Öva först i mindre branta backar, både med passagerare (2-UP-fordon) och utan passagerare, innan du försöker dig på brantare körning.

Trots att detta fordon (2-UP-modellen) kan ta sig uppför branta uppförlut rekommenderas inte sådan körning med en passagerare. Låt alltid passageraren stiga av innan du utför en sådan manöver. Visa gott omdöme.

! VARNING



MÖJLIG RISK

Körning i uppförslut på fel sätt.

VAD SOM KAN HÄNDA

Du kan förlora kontrollen över fordonet, passageraren kan kastas av (2-UP-fordon) och fordonet kan välta.

HUR RISKEN KAN UNDVIKAS

Följ alltid de procedurer för körning i uppförslut som beskrivs i denna Instruktionsbok.

Kontrollera alltid terrängen noggrant innan du kör uppför backar. Glöm inte, på 2-UP-fordon, att föraren är ansvarig för passagerarens säkerhet. Om du är osäker, låt passageraren stiga av före uppförs-/nedförskörning. Tänk alltid på att fordonets manövrering, vaghållning och bromssträcka kan påverkas vid körning med en passagerare.

Kör aldrig i uppförslut med alltför halt eller löst underlag.

Skifta kroppsvikten (förarens och passagerarens på 2-UP-modeller) framåt.

Dra aldrig på gasen eller växla alltför hastigt. Fordonet riskerar att välta baklänges.

Kör aldrig över bergs- eller backkrön i hög hastighet. Ett hinder, ett stup, ett annat fordon eller en person kan finnas på andra sidan.

⚠ VARNING**MÖJLIG RISK**

Körning i nedförslut på fel sätt.

VAD SOM KAN HÄNDA

Du kan förlora kontrollen över fordonet, passageraren kan kastas av (2-UP-fordon) och fordonet kan välta.

HUR RISKEN KAN UNDVIKAS

Följ alltid de procedurer för körning i nedförslut som beskrivs i denna Instruktionsbok.

OBSERVERA: En särskild teknik krävs när du bromsar i nedförslut.

Kontrollera alltid terrängen noggrant innan du kör nedför berg eller backar. Glöm inte, på 2-UP-fordon, att föraren är ansvarig för passagerarens säkerhet. Om du är osäker, låt passageraren stiga av före nedförskörning. Tänk alltid på att fordonets manövrering, vaghållning och bromssträcka kan påverkas vid körning med en passagerare.

Skifta kroppsvikten (förarens och passagerarens på 2-UP-modeller) bakåt.

Kör aldrig nedför berg eller backar i hög hastighet.

Undvik att köra nedför berg eller backar i en vinkel som får fordonet att luta starkt åt sidan. Kör alltid rakt nedför en backe när det är möjligt.

! VARNING



MÖJLIG RISK

Körning med stark sidolutning eller vändning i backe.

VAD SOM KAN HÄNDA

Du kan förlora kontrollen över fordonet, passageraren kan kastas av (2-UP-fordon) och fordonet kan välta.

HUR RISKEN KAN UNDVIKAS

Försök aldrig utföra denna manöver, på ett 2-UP-fordon, med en passagerare. Låt alltid passageraren stiga av först.

Försök inte vända fordonet mitt i en backe innan du helt behärskar den vändningsteknik på plan mark som beskrivs i denna Instruktionsbok. Var extra försiktig när du vänder i en backe.

Försök om möjligt undvika körning i kraftigt sidolut.

När du kör med sidolutning:

Följ alltid de procedurer som beskrivs i denna Instruktionsbok.

Undvik berg och backar med mycket halt eller löst underlag.

Föraren och passageraren (på 2-UP-modeller) måste skifta vikten till den sida av fordonet som vetter uppåt.

! VARNING

V00A1PQ

MÖJLIG RISK

Att stanna, rulla baklänges eller stiga av på fel sätt vid körning i uppförslut.

VAD SOM KAN HÄNDA

Fordonet kan välta.

HUR RISKEN KAN UNDVIKAS

Använd låg växel och håll jämn hastighet vid körning i uppförslut.

Om du förlorar all fart framåt:

Skifta förarens och passagerarens (på 2-UP-modeller) vikt uppåt. Dra aldrig på gasen eller växla alltför hastigt. Fordonet riskerar att välta baklänges.

Bromsa.

Ansätt parkeringsbromsens spärr när du har stannat.

Stig av på den sida som vetter uppåt vid lutning eller på ena sidan om fordonet står rakt i en uppförslut (passageraren först på 2-UP-modeller).

Om fordonet börjar rulla bakåt:

Skifta förarens och passagerarens (på 2-UP-modeller) vikt uppåt. Dra aldrig på gasen eller växla alltför hastigt. Fordonet riskerar att välta baklänges.

Använd aldrig den bakre bromsen medan fordonet rullar baklänges.

Bromsa gradvis med den främre bromsen.

När fordonet stannat helt, bromsa även med den bakre bromsen och ansätt parkeringsbromsens spärr.

Stig av på den sida som vetter uppåt vid lutning eller på ena sidan om fordonet står rakt i en uppförslut (passageraren först på 2-UP-modeller).

Vänd fordonet och stig på igen så som beskrivs i denna Instruktionsbok.

⚠ VARNING



MÖJLIG RISK

Oriktig körning över hinder.

VAD SOM KAN HÄNDA

Förlust av kontroll över fordonet (passageraren på 2-UP-modeller kan kastas av) eller kollision.

Fordonet kan välta.

HUR RISKEN KAN UNDVIKAS

Kontrollera om det finns hinder innan du kör i ett nytt område.

Försök aldrig köra över stora hinder, som stora stenblock eller nedfallna träd.

På 2-UP-fordon ansvarar föraren för passagerarens säkerhet. Om du är osäker, låt passageraren stiga av före körning över hinder. Tänk alltid på att fordonets manövrering och våghållning kan påverkas vid körning med en passagerare.

När du kör över hinder, följ alltid de procedurer som beskrivs i denna Instruktionsbok.

⚠ VARNING**MÖJLIG RISK**

Oriktig sladdning eller slirning.

VAD SOM KAN HÄNDA

Du kan förlora kontrollen över fordonet.

Du kan även återfå däckgreppet oväntat, vilket kan få fordonet att välta eller passageraren (2-UP-fordon) att kastas av.

HUR RISKEN KAN UNDVIKAS

Lär dig att på ett säkert sätt kontrollera sladdning och slirning genom att öva dig i låga hastigheter på plant, jämnt underlag.

På 2-UP-fordon, slira eller sladda aldrig med en passagerare. Tänk alltid på att fordonets manövrering och våghållning kan påverkas vid körning med en passagerare.

Kör långsamt på ytterst hala ytor, t.ex. is, och var extra försiktig så att du inte förlorar kontrollen när du sladdar eller slirar.

! VARNING



MÖJLIG RISK

Körning av fordonet i djupt eller strömmande vatten.

VAD SOM KAN HÄNDA

Däcken kan börja flyta, vilket kan orsaka förlust av däckgreppet och förlust av kontrollen över fordonet. En olycka kan bli följd.

HUR RISKEN KAN UNDVIKAS

Kör aldrig detta fordon i djupt eller strömmande vatten.

Kontrollera vattendjupet och om det finns starka strömmar innan du försöker köra i vatten. Vattnet bör inte gå över fotstöden.

Kom ihåg att våta bromsar kan ha mindre bromskraft. Testa bromsarna när du lämnar vattnet. Om nödvändigt, bromsa flera gånger så att friktionen torkar beläggen.

⚠ VARNING**MÖJLIG RISK**

Oriktig backning.

VAD SOM KAN HÄNDA

Du kan stöta emot ett hinder eller en person bakom fordonet, vilket kan resultera i svåra personskador.

HUR RISKEN KAN UNDVIKAS

Kontrollera alltid att det inte finns några hinder eller människor bakom fordonet innan du backar. När du ser att det är säkert, backa långsamt. På 2-UP-fordon, tänk på att passageraren kan skymma sikten.

! VARNING



MÖJLIG RISK

Körning av fordonet med fel däck eller med fel eller ojämnt tryck i däcken.

VAD SOM KAN HÄNDA

Om du använder felaktiga däck på fordonet eller har fel eller ojämnt tryck i däcken kan det leda till att du tappar kontrollen över fordonet, punktering, däck som rör sig på fälgen och ökad risk för olyckor.

HUR RISKEN KAN UNDVIKAS

Använd alltid däck av den typ och storlek som specificeras i denna Instruktionsbok.

Ha alltid korrekt tryck i däcken så som beskrivs i denna Instruktionsbok.

Byt alltid ut skadade hjul eller däck.

⚠ VARNING**MÖJLIG RISK**

Att köra detta fordon med olämpliga modifikationer.

VAD SOM KAN HÄNDA

Oriktig installation av tillbehör eller modifikationer av detta fordon kan leda till förändring av köregenskaperna, vilket i vissa situationer kan leda till en olycka.

HUR RISKEN KAN UNDVIKAS

Modifiera aldrig detta fordon med oriktig installation eller användning av tillbehör. Alla delar och tillbehör som installeras på fordonet ska vara godkända av BRP och installeras och användas enligt instruktionerna. Om något är oklart, vänd dig till en auktoriserad Can-Am-återförsäljare.

Installera ALDRIG passagerarsäten (på 1-UP-modeller) och använd aldrig bagageräckena för att ta med passagerare.

Modifieringar av fordonet för att öka hastighet och prestanda kan vara ett brott mot villkoren i den begränsade fordonsgarantin. Dessutom är vissa modifieringar, inklusive borttagande av delar av motor- eller avgassystem, olagliga i de flesta länder.

! VARNING



MÖJLIG RISK

Överbelastning av fordonet eller oriktigt lastnings- eller släpförfarande.

VAD SOM KAN HÄNDA

Kan leda till förändringar i fordonets köregenskaper, vilket kan orsaka en olycka.

HUR RISKEN KAN UNDVIKAS

Överskrid aldrig den specificerade lastkapaciteten för fordonet, inklusive förare, passagerare (2-UP-modeller), övrig last och eventuella tillbehör.

Lasten ska fördelas korrekt och vara säkert fastspänd.

Sänk hastigheten vid körning med last eller släp. Håll större avstånd för inbromsning.

Följ alltid anvisningarna i denna Instruktionsbok vid körning med last eller släp.

⚠ VARNING

V03M01Q

MÖJLIG RISK

Transport av brandfarliga eller andra farliga ämnen kan leda till explosion.

VAD SOM KAN HÄNDA

Detta kan leda till svåra personskador eller dödsfall.

HUR RISKEN KAN UNDVIKAS

Transportera aldrig brandfarliga eller andra farliga ämnen.

IV KÖRNING AV FORDONET

Det finns ett antal grundregler och tips som du **MÅSTE** följa för att helt kunna uppskatta nöjet och spänningen i att köra detta fordon. Vissa kan vara nya för dig, andra bara sunt förnuft eller självklarheter.

Ta dig tid att studera denna Instruktionsbok och alla medföljande säkerhetsdekaler på produkten, liksom **SÄKERHETSFILMEN** som medföljer fordonet. Där beskrivs i detalj vad du bör veta om fordonet innan du börjar köra.

Oavsett om du är en ny eller van förare är det viktigt för din egen säkerhet att du känner till fordonets reglage och funktioner. Det är minst lika viktigt att veta hur man kör.

Detta fordon är en högpresterande ATV. Oerfarna förare kan förbise riskerna och överraskas av det speciella sätt som denna ATV uppför sig på, i alla typer av terräng.

Vi rekommenderar åldersgränsen som anges på säkerhetsdekalen på fordonet. Även om en person är inom den tillåtna åldersgruppen kan det hända att de kunskaper, den skicklighet eller det omdöme som krävs för säker användning av fordonet saknas och personen riskerar då att bli inblandad i en allvarlig olycka.

Personer med nedsatt kognitiv eller fysisk förmåga eller personer som gärna tar risker löper större risk att råka ut för vältningar eller kollisioner, som kan leda till personskador, inklusive död.

Alla fordon är inte likadana. Vart och ett har unika prestandaegenskaper, reglage och funktioner. Varje fordon har olika köregenskaper och väghållning.

Se till att du känner dig helt hemma med reglagen på fordonet och med allmän körning innan du börjar köra i terräng. Öva dig på att köra på en lämplig plats som är fri från faror och prova responsen för varje reglage. Kör endast i låg hastighet. För högre hastigheter krävs större erfarenhet, kunskap och lämpliga körförhållanden.

Körförhållandena varierar från plats till plats. Dessutom inverkar väderförhållanden som kan förändras radikalt från gång till annan och under olika säsonger.

Körning på sand skiljer sig från körning i snö eller genom skog eller våtmarker. En viss plats kan kräva större uppmärksamhet och skicklighet från föraren. Visa gott omdöme. Var alltid försiktig. Ta inga onödiga risker som gör att du hamnar på en plats där du inte kan ta dig tillbaka eller skadas.

Förutsätt aldrig att ditt fordon kan köras säkert överallt. Plötsliga förändringar i underlaget på grund av hål, svackor, sluttningar, mjukare eller hårdare "underlag" med mera, kan få fordonet att välta eller bli instabilt. Undvik detta genom att sakta farten och alltid kontrollera terrängen framför dig. Om fordonet börjar luta starkt eller välta är det bäst att kliva av genast, BORT från vältningsriktningen!

Om det är tillåtet att använda fordonet på väg i ditt område, kör endast kortare sträckor och endast i syfte att flytta fordonet från ett terrängkörningsområde till ett annat. Kör alltid fordonet i låg hastighet (aldrig över 40 km/h) och sänk hastigheten innan du svänger. Det här fordonet är inte utrustat med någon bakdifferential (bakhjulen snurrar alltid i samma hastighet). Därför kan vägbeläggning allvarligt försämra fordonets manövrering och kontroll.

Respektera alltid trafiklagarna vid körning på allmän väg eller gata. Om du måste korsa en väg, bör den första föraren stiga av sitt fordon, rekognosera och vägleda de andra förarna. Den sista föraren som korsat vägen hjälper sedan den första föraren att korsa vägen. Kör inte på trottoarer. De är till för fotgängare.

Användare i ett land inom Europeiska gemenskapen måste avlägsna vinskroken (om en sådan finns) när fordonet framförs på väg. Om denna bestämmelse inte följs, ökar risken för personskador, inklusive dödsfall, om en olycka skulle inträffa.

Vi rekommenderar starkt en årlig säkerhetsinspektion av fordonet. Kontakta en auktoriserad BRP-återförsäljare för närmare detaljer. Trots att det inte är obligatoriskt rekommenderas att du tar fordonet till en auktoriserad BRP-återförsäljare för preparering inför körsäsong. Varje besök hos en auktoriserad BRP-återförsäljare är ett tillfälle för återförsäljaren att kontrollera om ditt fordon är föremål för någon säkerhetsuppdatering. Du bör även vända till dig en auktoriserad BRP-återförsäljare så snart som möjligt när du får information om säkerhetsrelaterade uppdateringar.

Vänd dig till en auktoriserad BRP-återförsäljare för eventuella tillbehör som du kan behöva till ditt fordon.

1) Kontroll före användning

VARNING

Kontrollera fordonet varje gång innan du kör, för att upptäcka eventuella problem som kan uppstå när fordonet används. Kontrollen kan hjälpa dig att upptäcka slitage och mindre skador på komponenterna innan de växer till stora problem. Åtgärda problem som du upptäcker eftersom det kan minska risken för haveri eller olyckor. Kontakta en auktoriserad Can-Am-återförsäljare vid behov.

Innan fordonet används bör föraren alltid gå igenom följande kontrollista.

Åtgärda eventuella problem som hittas innan du kör fordonet. Kontakta en auktoriserad Can-Am-återförsäljare vid behov.

Kontrollista före användning

Att utföra innan motorn startas (tändningsnyckel AV)

POSTER ATT INSPEKTERA	INSPEKTION ATT UTFÖRA	✓
Motorolja	Kontrollera motorns oljenivå.	
Kylvätska	Kontrollera kylvätskenivån.	
Vätskor	Kontrollera bränsle-, motorolje- och kylvätskenivåer	
Bromsvätska	Kontrollera bromsvätskenivån.	
Läckor	Kontrollera under fordonet efter läckor	
Gasreglage	Aktivera gasreglaget flera gånger för att kontrollera att det fungerar felfritt. Det ska återgå till tomgångsläge när det släpps	
Parkeringsbromsspärr	Ansätt parkeringsbromsspärren och kontrollera att den fungerar	
Däck	Kontrollera däcktryck och däckens skick: – Fram: MIN 41,4 kPa, MED LAST 48,3 kPa – Bak: MIN 41,4 kPa, MED LAST 68,9 kPa	

POSTER ATT INSPEKTERA	INSPEKTION ATT UTFÖRA	✓
Hjul	Kontrollera däckens avseende skador och onormalt glapp och kontrollera att hjulmuttrarna är åtdragna. Dra åt beadlock-bultar (om sådana finns).	
Kylare	Kontrollera att kylaren är ren	
Drivaxeldamasker	Kontrollera drivaxeldamaskernas och -skyddens skick	
Säte(n)	Kontrollera att förarsätet är ordentligt på plats och spärrat	
	Kontrollera att passagerarsätet är monterat ordentligt och spärrat (2-UP-modeller)	
	Kontrollera passagerarsätets ryggstöd och grepphandtagens skick (2-UP-modeller)	
Last	Om du har last, överskrid inte lastkapaciteten. Se till att lasten är säkert fastspänd i räckena	
	Om du drar ett släp eller annan utrustning: – Kontrollera draganordningens och dragkulans skick. – Överskrid inte kultryck och släpvagnsvikt. – Se till att släpet är säkert kopplat till dragkroken.	
Förvaringsutrymme	Kontrollera att det bakre förvaringsutrymmet är säkert spärrat	
Chassi och fjädring	Kontrollera under fordonet med avseende på skräp och andra föremål som fastnat på chassi eller fjädring och gör rent	
Motorluftfilter	Inspektera och rengör motorluftfiltret	
CVT-luftfilter	Inspektera och rengör CVT-luftfiltret	

Att utföra innan motorn startas (tändningsnyckel PÅ)

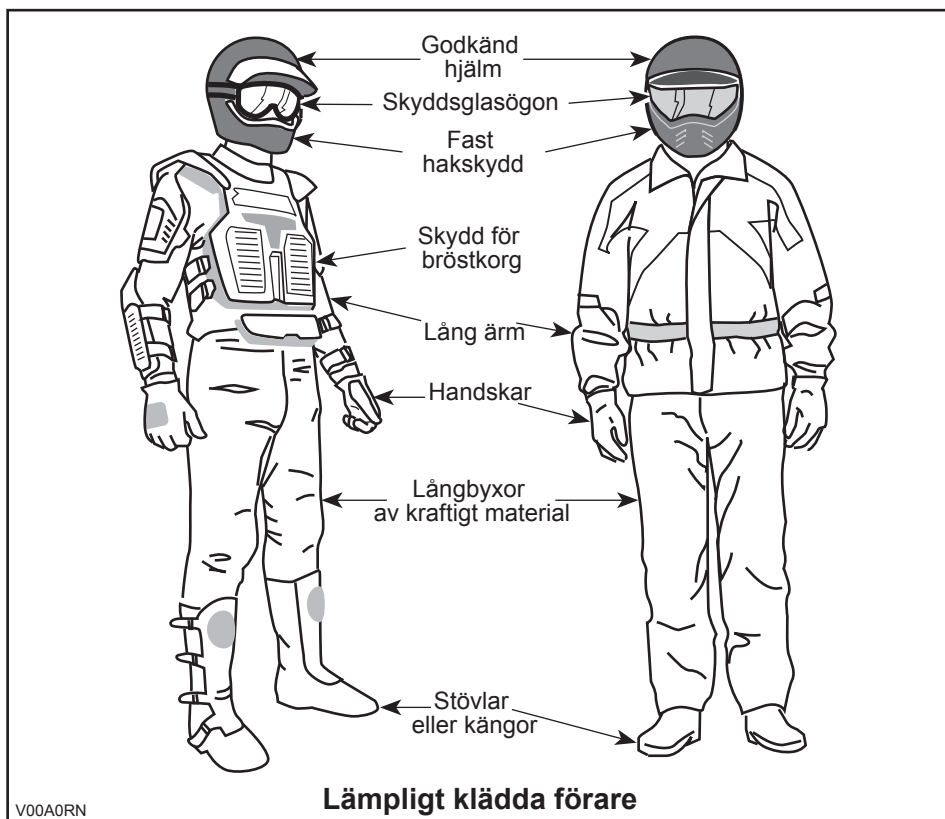
POSTER ATT INSPEKTERA	INSPEKTION ATT UTFÖRA	✓
Flerfunktionsmätare	Kontrollera indikatorlampornas funktion i flerfunktionsmätaren (under de första sekunderna efter det att tändningsnyckeln vridits till PÅ)	
	Kontrollera efter meddelanden i flerfunktionsmätaren	
Lampor	Kontrollera att strålkastare och bakljus är rena	
	Kontrollera hel- och halvljusets funktion	
	Kontrollera bromsljusets funktion	
	Kontrollera riktningvisarna med avseende på funktion och att de är rena	
	Kontrollera att varningsblinkersen fungerar	
Signalhorn	Kontrollera signalhornets funktion	
Bränslenivå	Kontrollera bränslenivån.	

Att utföra efter motorstart

POSTER ATT INSPEKTERA	INSPEKTION ATT UTFÖRA	✓
Styrning	Kontrollera att styrningen fungerar obehindrat genom att vrida från ändläge till ändläge	
Växelslag	Kontrollera växelslagets funktion (P, R, N, H och L)	
2/4-hjulsdriftväxlare	Kontrollera 2/4-hjulsdriftväxlarens funktion	
Bromsar	Kör långsamt några meter framåt medan du bromsar med bromshandtaget och bromspedalen var för sig. Bromsarna måste ansättas helt. Både handtaget och pedalen måste gå tillbaka helt när de släpps	
Motorns nödstoppreglage	Kontrollera att motorns nödstoppreglage fungerar problemfritt	
Tändningslås	Kontrollera att tändningslåset fungerar normalt genom att starta och stoppa motorn	

2) Utstyrelse

Ta hänsyn till vädret när du väljer klädsel. Klä dig för det kallaste väder som kan förväntas. Termounderställ närmast kroppen ger en god isolering. Du bör alltid bära lämplig skyddande klädsel och utrustning, inklusive godkänd hjälm, ögonskydd, stövlar eller kängor, handskar, långärmad skjorta och långbyxor. Denna typ av klädsel skyddar dig mot vissa av de mindre faror du kan stöta på vid körning. Bär aldrig löst sittande klädesplagg, t.ex. halsduk, som kan fastna i fordonet eller i buskar och grenar. Beroende på förhållandena kan även glasögon med imskydd eller solglasögon behövas. Olikfärgade glas för ögonskydd eller solglasögon kan hjälpa dig att urskilja variationer i terrängen. Solglasögon ska endast bäras på dagtid.



3) Köra med en passagerare

1-UP-modeller

Detta fordon är konstruerat för endast EN (1) förare. Installera inte passagerarsäten och använd inte bagageräckena för att ta med passagerare.

2-UP-modeller

Detta fordon är avsett för en förare och endast EN (1) passagerare. Passageraren måste sitta på passagerarsätet och hela tiden hålla i sig i grepphandtagen. Installera ALDRIG något annat passagerarsäte än det som BRP rekommenderar. Använd inte bagageräckena eller räckenas plats för att ta passagerare. Att köra med mer än en (1) passagerare kan påverka fordonets stabilitet och din kontroll över det. När handsfacket är installerat (i stället för det bakre sätet) är fordonet ENSITSIGT (1-UP-modell) och INGEN PASSAGERARE får tillåtas åka på fordonet.

4) Fritidskörning

Respektera andras rättigheter och begränsningar. Kör inte på områden som är till för andra typer av terrängkörning. Detta inkluderar bl.a. snöskoterspår, ridspår, skidspår och terrängcykelbanor. Förutsätt aldrig att det inte finns någon annan i

spåret/på banan. Håll alltid till höger och sväng inte kontinuerligt från en sida av banan till den andra. Var beredd på att stanna eller köra åt sidan om du möter en annan förare.

Gå med i en lokal ATV-klubb. De kan förse dig med kartor och råd eller tala om var det är tillåtet att köra. Om det inte finns någon klubb i din närhet, hjälp till att starta en. Att köra tillsammans med andra eller i en klubb är en trevlig, social upplevelse.

Håll dig alltid på säkert avstånd från andra förare. Din egen bedömning av hastighet, terrängförhållanden, vädret, fordonets skick och din tillit till andra förares bedömningsförmåga hjälper dig att på bästa sätt välja ett säkert avstånd till andra. Detta fordon kan lika lite som andra motorfordon "stanna på en femöring". Håll större avstånd för inbromsning. Vid körning med en passagerare, på 2-UP-modeller, kan fordonets manövrering, väghållning och bromssträcka påverkas. Sänk hastigheten vid körning med passagerare.

Innan du ger dig iväg, tala om för någon vart du tänker åka och när du planerar att vara tillbaka.

Beroende på körsträcka, ta med dig extra verktyg, dricksvatten, livsmedel och nöd-utrustning. Ta reda på var du kan tanka och fylla på olja. Var förberedd på olika situationer som du kan tänkas möta.

Förstahjälpensats	Skiftnyckel
Mobiltelefon	Kniv
Friktionstejp	Ficklampa
Ett rep	Solglasögon
Reservglödlampor	Karta
Medföljande verktygssats	Tilltugg

5) Miljö

En av fördelarna med detta fordon är att det kan ta dig bort från inkörda vägar, långt bort från bebyggelse och samhällen. Du bör dock alltid respektera naturen och andra människors rätt att njuta av den. Kör inte i miljökänsliga marker. Kör inte över planterade träd eller buskar, hugg inte ner träd eller förstör stängsel och låt inte hjulen spinna och förstöra marken. "Gå försiktigt fram".

Detta fordon kan ge upphov till bränder i terrängen om skräp fastnar nära avgasröret eller andra varma delar av motorn, antänds och faller ner i torrt gräs. Undvik att köra i våta områden där skräp kan fastna, som områden med högt gräs, ris och buskar. Om du kör i sådana områden, inspektera och avlägsna allt som kan ha fastnat på motorn och andra varma delar.

Att jaga vilt med fordon är olagligt på de flesta platser. Viltet kan dö av utmattning om det jagas av ett motorfordon. Om du stöter på djur när du är ute och kör, stanna och observera tyst och försiktigt. Det kan bli ett av dina bästa minnen.

Följ regeln "det du tar med dig ut, tar du med dig tillbaka". Skräpa inte ned. Gör inte upp lägereld såvida du inte har tillstånd, och aldrig på torr mark. De faror du kan skapa i ett spår eller på en bana kan skada andra eller dig själv, också längre fram i tiden.

Respektera odlad mark och betesmark. Be alltid markägaren om lov innan du kör på privat mark. Respektera grödor, djur och markgränser. Om du kommer till en stängd grind måste du stänga den igen efter dig.

Förorena inte vattendrag, sjöar eller älvar, och modifiera inte motor eller avgassystem och avlägsna inte någon av dess delar.

6) Designbegränsningar

Trots att fordonet är ovanligt tåligt för sin klass är det ett lättare fordon och användningen är därför begränsad till lämpade ändamål.

Att öka vikten på någon del av fordonet förändrar dess stabilitet och prestanda.

7) Användning i terräng

Terrängkörning i sig utgör en fara. All terräng som inte har preparerats speciellt för fordon utgör i sig en risk, då det är omöjligt att förutsäga vinklar, underlag och exakt lutning. Själva terrängen utgör en ständig risk och den som ger sig ut måste vara medveten om och acceptera detta.

Vid terrängkörning måste föraren alltid vara ytterst noga med att välja den säkraste vägen och hålla noggrann uppsikt över terrängen framför sig. Fordonet ska aldrig köras av någon som inte är helt förtrogen med de körinstruktioner som gäller för fordonet och inte heller ska det köras i mycket brant eller osäker terräng.

8) Körteknik

Informationen i denna bok är begränsad. Öka ditt kunskande och din skicklighet genom att gå en certifierad förarkurs.

Aktsamhet, försiktighet, erfarenhet och goda körkunskaper är de bästa tipsen för att förebygga riskerna med körning av fordonet.

Respektera och följ alla uppsatta märken på banan. De är till för att hjälpa dig och andra.

Vid terrängkörning är det styrka och dragkraft som gäller, inte hög fart. Kör aldrig fortare än sikten och din egen förmåga att välja en säker väg medger.

Kontrollera alltid terrängen framför dig för plötsliga förändringar i sluttningar eller hinder, t.ex. stenar och stubbar, som kan orsaka obalans, vältning och rullning.

Det är också bra att känna till terrängen på andra sidan av en backe eller höjd. Alltför ofta finns där en skarp brant som är omöjlig att ta sig över eller nedför.

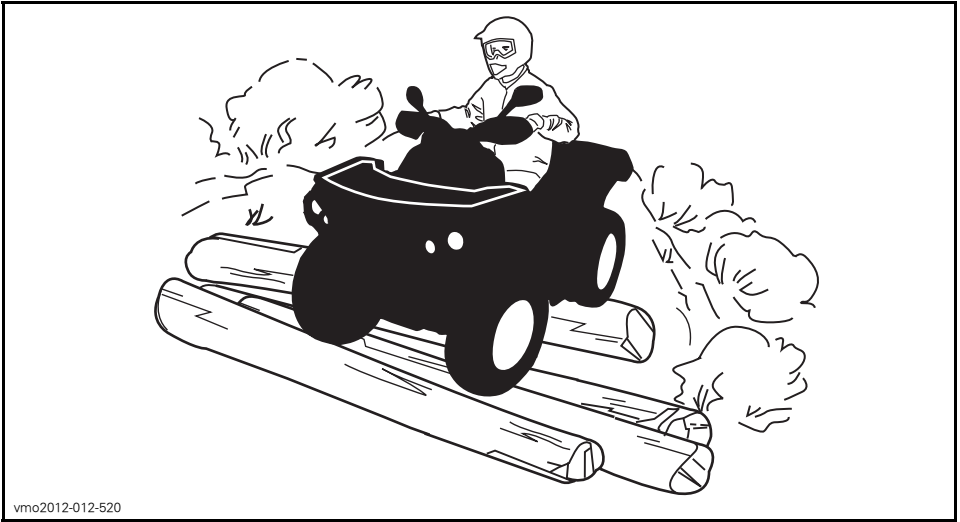
Om du är det minsta tveksam över att fordonet säkert kan ta sig fram över ett hinder eller en viss del av terrängen bör du alltid välja en annan väg.

Använd alltid korrekt körteknik för att undvika att fordonet välter i backar, svår terräng eller svängar.

Kroppsställning

För att bibehålla lämplig kontroll rekommenderas starkt att du håller båda händerna på handtagen, inom räckhåll för samtliga reglage. Det gäller även fötterna som ska vara på fotstöden. För att minska risken för ben- och fotskador ska du ha fötterna på fotstöden hela tiden. Låt inte tårna peka utåt och sträck inte heller ut fötterna för att hjälpa till vid kurvtagning, eftersom de kan stöta emot eller fastna i föremål som passerar eller komma i kontakt med hjulen.

Trots fjädringen på detta fordon kan mycket grov terräng, eller "tvättbrädesterräng", göra körningen mycket obekvämt eller till och med orsaka ryggsador. Ofta kan det bli nödvändigt att omväxlande stå och sitta eller att köra i en hukad ställning. Sakta farten, böj knäna och låt benen absorbera en del av nedslagsenergin.



vmo2012-012-520

2-UP-modeller

Passageraren måste hela tiden hålla händerna om grepphandtagen och fötterna på fotstöden.

Passageraren måste synkronisera sina rörelser med förarens.

Korsa vägar

Om det blir nödvändigt att korsa en väg bör den första föraren stiga av sitt fordon för att rekognoscera och ge vägledning till de andra förarna. Den sista föraren som korsat vägen hjälper sedan den första föraren att korsa vägen. Kör inte på trottoarer. De är till för fotgängare.

Om det är tillåtet att använda fordonet på väg i ditt område, kör endast kortare sträckor och endast i syfte att flytta fordonet från ett terrängkörningsområde till ett annat. Kör alltid fordonet i låg hastighet (aldrig över 40 km/h) och sänk hastigheten innan du svänger. Det här fordonet är inte utrustat med någon bakdifferential (bakhjulen snurrar alltid i samma hastighet). Därför kan vägbeläggning allvarligt försämra fordonets manövrering och kontroll.

Körning på väg

Respektera alltid trafiklagarna vid körning på allmän väg eller gata. Om du måste korsa en väg, bör den första föraren stiga av sitt fordon, rekognoscera och vägleda de andra förarna. Den sista föraren som korsat vägen hjälper sedan den första föraren att korsa vägen. Kör inte på trottoarer. De är till för fotgängare.

Svänga

Öva dig i att vända i låg hastighet innan du försöker i högre hastigheter.

Håll båda händerna på styrstången och fötterna på fotstöden.

Håll jämn hastighet eller accelerera en aning under svängen.

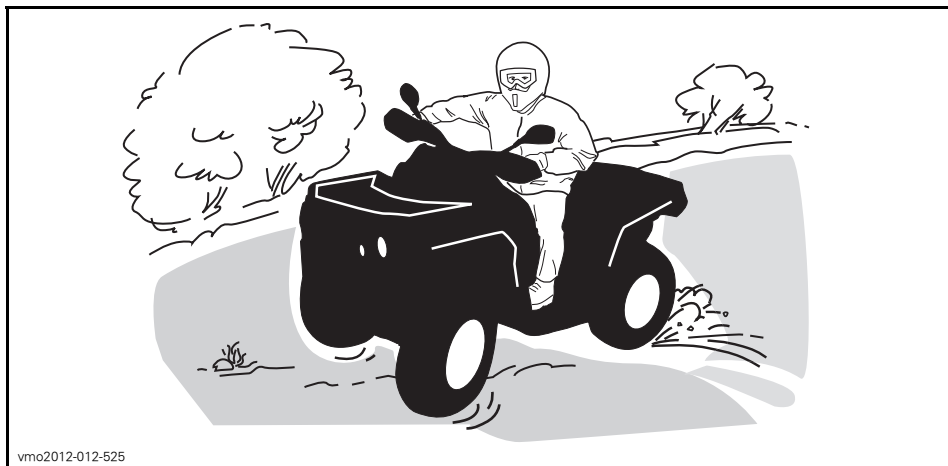
Minska risken för vältning och rullning:

- Var försiktig vid svängar.
 - Vrid inte styrstången för långt eller för snabbt för hastigheten eller den omgivande miljön. Anpassa styrmanövrerna därefter.
 - Sakta ned innan du påbörjar en sväng. Undvik kraftig inbromsning i en sväng.
 - Undvik plötslig eller kraftig acceleration vid svängar, även efter ett stopp eller i låg hastighet.
- Försök aldrig slira, sladda, hoppa, få fordonet att snurra eller bakpartiet att svänga eller ägna dig åt stuntkörning. Om fordonet börjar sladda eller slira bör du styra åt samma håll som fordonet sladdar eller slirar. Tvärbromsa aldrig, då låser sig hjulen.
- Undvik vägbeläggningar. Detta fordon är inte utformat för att köras på vägbeläggning utan riskerar då att välta och slå runt. Om det blir nödvändigt att köra på vägbeläggning, sväng försiktigt, kör långsamt och undvik plötslig acceleration och inbromsning.

Undvik plötsliga styr-, gas- eller bromsmanövrer under en sväng.

⚠ VARNING

Försök inte svänga i alltför hög hastighet.



vmo2012-012-525

Om du hamnar i en sladd eller slirar kan det hjälpa att vända styret åt samma håll som du sladdar tills du återfår kontrollen. Tvärbromsa aldrig, då låser sig hjulen.

Bromsa

Håll alltid båda händerna på styrstången och fötterna på fotstöden vid inbromsning.

Öva dig i att bromsa för att bekanta dig med bromsresponsen.

- Bromsa först i låg hastighet och öka sedan hastigheten.
- Öva dig i att bromsa medan du kör rakt fram i olika hastigheter och med olika bromskraft.
- Öva dig i att nödbromsa: optimal inbromsning får du om du kör rakt fram och bromsar kraftigt, utan att låsa hjulen.

Kom ihåg att bromssträckan beror på fordonets hastighet och last och typen av underlag. Däckens och bromsarnas skick spelar också en stor roll.

OBSERVERA: Som på andra fordon överförs fordonets vikt till framhjulen vid inbromsning. För större bromseffekt fördelar bromssystemet mer bromskraft till framhjulen. Detta påverkar fordonets manövrering och styrning vid kraftig inbromsning. Tänk på detta vid inbromsning.

Använda backen

Kontrollera alltid att det inte finns hinder eller människor bakom fordonet när du backar. Kör sakta och undvik snäva svängar.

På 2-UP-modeller, tänk på att passageraren kan skymma sikten. Låt passageraren stiga av om nödvändigt.

Vi rekommenderar att du sitter ner på din ATV under backning. Undvik att stå upp. Rörelsen bakåt kan få dig att kastas framåt mot gasreglaget vilket kan medföra ett oavsiktligt gaspådrag.

Hinder

Var försiktig när du måste köra över hinder på banan eller i spåret. Det kan röra sig om lösa stenbumlingar, nedfallna träd, hala ytor, stängsel, stolpar, jordvallar och sänkor. Undvik dem alltid om möjligt. Tänk på att vissa hinder helt enkelt är för stora eller för farliga att ta sig över och bör undvikas. Mindre stenar och nedfallna träd kan gå att ta sig över på ett säkert sätt. Närma dig hindret rakt framifrån, i 90° vinkel. Stå på fotstöden med böjda knän. Justera hastigheten utan att förlora farten och undvik att gasa plötsligt. Håll ett fast grepp om styrstången (föraren) eller grepphandtagen (passageraren på 2-UP-modeller). Skifta kroppsvikten bakåt (föraren och passageraren på 2-UP-modeller) och fortsätt sedan. Försök inte lyfta fordonets framhjul från marken. Tänk på att hindret kan vara halt eller glida undan medan du kör över det.

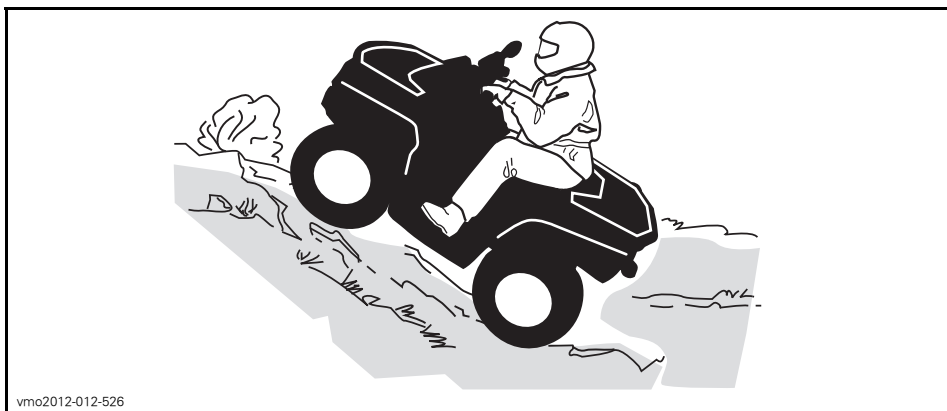
På 2-UP-modeller, tänk på att föraren ansvarar för passagerarens säkerhet - i osäkra lägen, låt passageraren stiga av före körning över hinder.

Uppförskörning

1-UP-modeller

Innan du försöker ta dig uppför en sluttning, tänk på följande. Försök inte köra uppför branta backar om du inte är en mycket van förare. Börja med backar med svag lutning. Kör alltid rakt uppför backen och skifta kroppsvikten framåt, mot toppen av backen. Håll fötterna på fotstöden, lägg i en låg växel och accelerera innan du börjar köra uppåt. Försök hålla jämn fart och var försiktig med gasen för att undvika acceleration. Om du stöter på plötsliga variationer i terrängen eller om ett

hjul rullar över ett hinder kan det försämra stabiliteten, eftersom fordonets front lyfter, med ökad risk för vältning. Vissa backar är för branta för att säkert kunna stanna i eller ta sig ned från efter ett misslyckat klättringsförsök. Försök undvika alltför branta backar. Om du inte är försiktig riskerar du att välta med fordonet i uppförsbacken. Om backen är för brant och du inte kan fortsätta eller fordonet börjar rulla bakåt ska du bromsa, men var försiktig så att du inte slirar. Stig av och gör sedan en "K"-sväng (gå bakåt, intill fordonet på den sida som vetter uppåt, med handen på bromshandtaget samtidigt som du sakta backar fordonets bakre del uppåt mot backens krön och kör sedan nedåt). Gå/stig alltid av på den sida som vetter uppåt och kom inte för nära fordonet och dess snurrande hjul. Försök inte hålla fast vid fordonet om det börjar välta. Håll dig undan. Kör inte över bergs- eller backkrön i hög hastighet. Det kan finnas hinder, inklusive branter, på andra sidan.



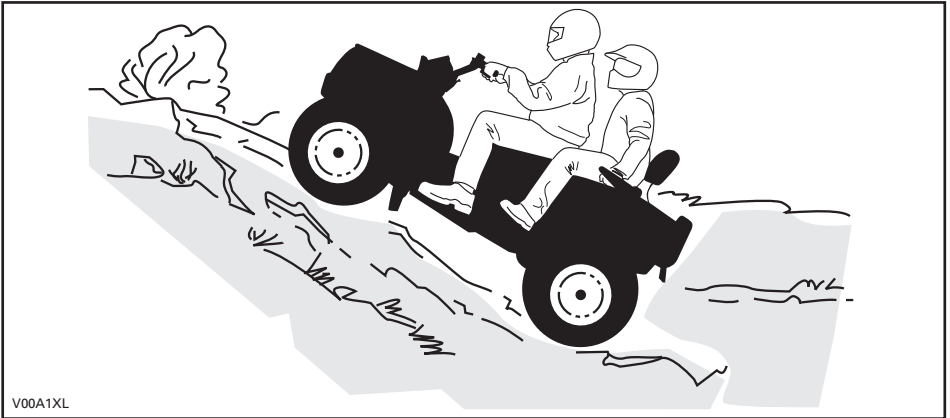
2-UP-modeller

Passageraren måste synkronisera sina rörelser med förarens. Passageraren måste alltid förbli sittande.

Glöm inte att föraren är ansvarig för passagerarens säkerhet. Om du är osäker, låt passageraren stiga av före uppförs-/nedförskörning.

Innan du försöker ta dig uppför en sluttning, tänk på följande. Försök inte köra uppför branta backar om du inte är en mycket van förare. Börja med backar med svag lutning. Kör alltid rakt uppför. Föraren och passageraren måste skifta kroppsvikten framåt, mot toppen av backen. Håll fötterna på fotstöden, lägg i en låg växel och accelerera innan du börjar köra uppåt. Försök hålla jämn fart och var försiktig med gasen för att undvika acceleration. Om du stöter på plötsliga variationer i terrängen eller om ett hjul rullar över ett hinder kan det försämra stabiliteten, eftersom fordonets front lyfter, med ökad risk för vältning. Vissa backar är för branta för att säkert kunna stanna i eller ta sig ned från efter ett misslyckat klättringsförsök. Försök undvika alltför branta backar. Om du inte är försiktig riskerar du att välta med fordonet i uppförsbacken. Om backen är för brant och du inte kan fortsätta eller fordonet börjar rulla bakåt ska du bromsa, men var försiktig så att du inte slirar. Stig av – passageraren först – och gör sedan en "K"-sväng (gå bakåt, intill fordonet på den sida som vetter uppåt, med handen på bromshandtaget samtidigt som du sakta backar fordonets bakre del uppåt mot backens krön och kör sedan nedåt). Gå/stig alltid av på den sida som vetter uppåt och kom inte för nära fordonet och dess snurrande hjul. Försök inte hålla fast vid fordonet om det börjar välta. Håll dig undan. Kör inte

över bergs- eller backkrön i hög hastighet. Det kan finnas hinder, inklusive branter, på andra sidan. Låt inte passageraren stiga på förrän fordonet åter befinner sig på en säker plats.

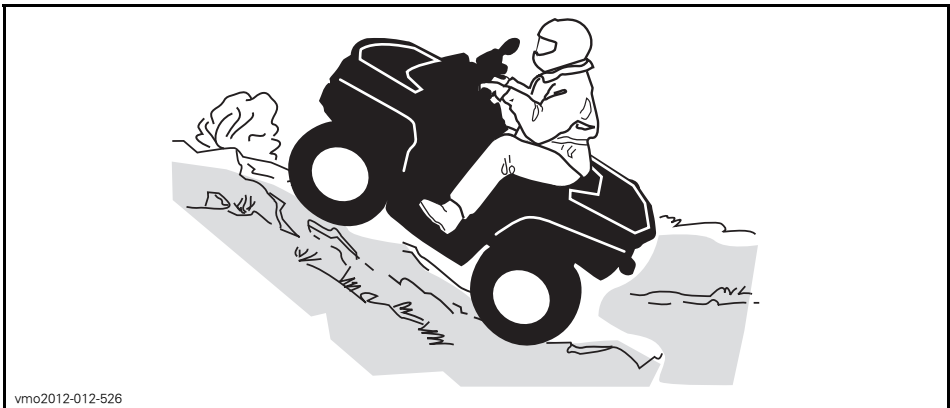


V00A1XL

Fordonets egenskaper

På grund av konstruktionen har detta fordon ytterst god klättringsförmåga, så god att det kan välta innan dragkraften går förlorad. Exempelvis är det vanligt att stöta på terrängsituationer där backens krön har eroderats så mycket att krönet är mycket skarpt. Fordonet kan hantera en sådan situation, men när dess framdel kommer till den punkt där balansen förflyttas bakåt kan det välta baklänges.

Detsamma kan inträffa om ett markhinder får fordonets framdel att resa sig mer än önskat. I en sådan situation är det bättre att ta en annan väg. När du gör det, tänk på riskerna med sidolutning. Se *SIDOLUTNING*.



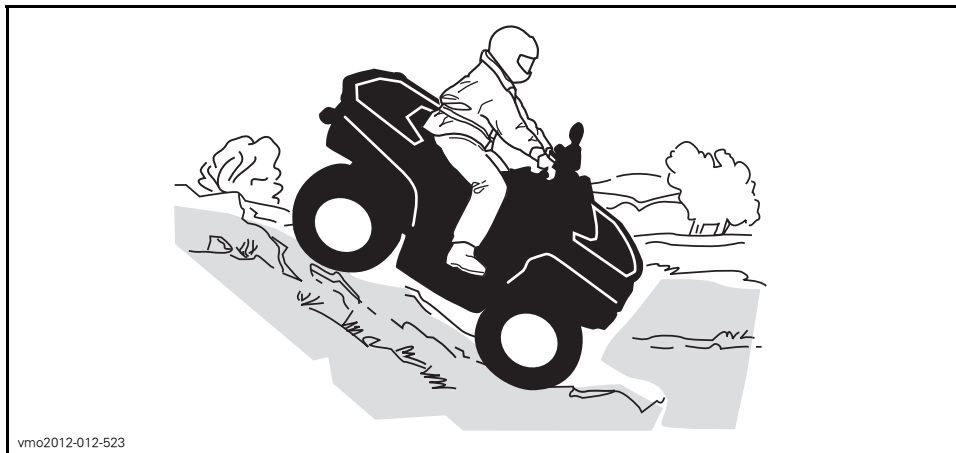
vmo2012-012-526

Nedförskörning

1-UP-modeller

Skifta kroppsvikten bakåt. Förbli sittande. Bromsa gradvis för att undvika sladdar. "Frirulla" inte utför backen med hjälp av enbart motorbroms eller i neutral.

Att sänka farten vid nedförskörning i en hal backe kan få fordonet att "kana" utför. Håll jämn fart och/eller accelerera något för att återfå kontrollen. Försök undvika alltför branta backar. Om du inte är försiktig riskerar du att välta med fordonet i nedförbacken.



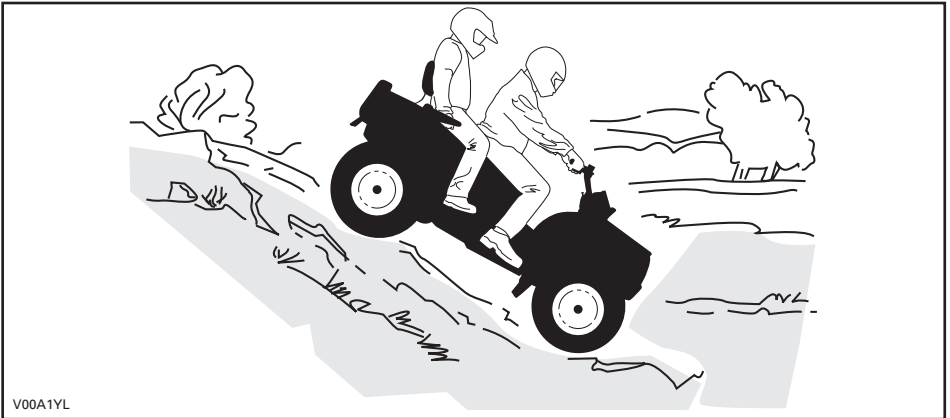
2-UP-modeller

Föraren ansvarar för passagerarens säkerhet - i osäkra lägen, låt passageraren stiga av först.

Tänk alltid på att fordonets manövrering, väghållning och bromssträcka kan påverkas vid körning med en passagerare.

Passageraren måste synkronisera sina rörelser med förarens. Passageraren måste alltid förbli sittande.

Skifta både förarens och passagerarens kroppsvikt bakåt. Bromsa gradvis för att undvika sladdar. "Frirulla" inte utför backen med hjälp av enbart motorbroms eller i neutral. Försök undvika alltför branta backar. Om du inte är försiktig riskerar du att välta med fordonet i nedförbacken.



V00A1YL

Fordonets egenskaper

Detta fordon kan köra uppför sluttningar som är brantare än vad som är säkert att ta sig nedför. Därför är det viktigt att se till att det finns en säker väg nedför en backe innan du åker uppför den.

Sidolutning

Detta är en av de farligaste typerna av körning eftersom det drastiskt ändrar fordonets balans. Det bör alltid undvikas om möjligt. Om det blir nödvändigt är det dock viktigt att du ALLTID har kroppsvikten lutad bort från dalsidan, uppåt mot backens krön och att du är förberedd på att stiga av på den sidan om fordonet börjar välta.

Undvik hinder och sänkor som kan få fordonet att luta starkt, välta och rulla runt.

⚠ VARNING

Försök inte stoppa fordonet eller rädda det från skador.

⚠ VARNING

Var försiktig om du lastar och transporterar behållare som innehåller vätska. De kan påverka fordonets stabilitet vid sidolutning genom att tynga fordonets ena sida och öka risken för att fordonet välter och rullar runt.



vmo2012-012-527

2-UP-modeller

Passageraren måste synkronisera sina rörelser med förarens. Passageraren måste alltid förbli sittande.

Föraren ansvarar för passagerarens säkerhet - i osäkra lägen, låt passageraren stiga av först.

Branter

Detta fordon kommer att "förlora drivkraften" och för det mesta stanna om fram- eller bakhjulen körs ut över en brant. Om branten är skarp eller hög "störtduker" fordonet och välter.

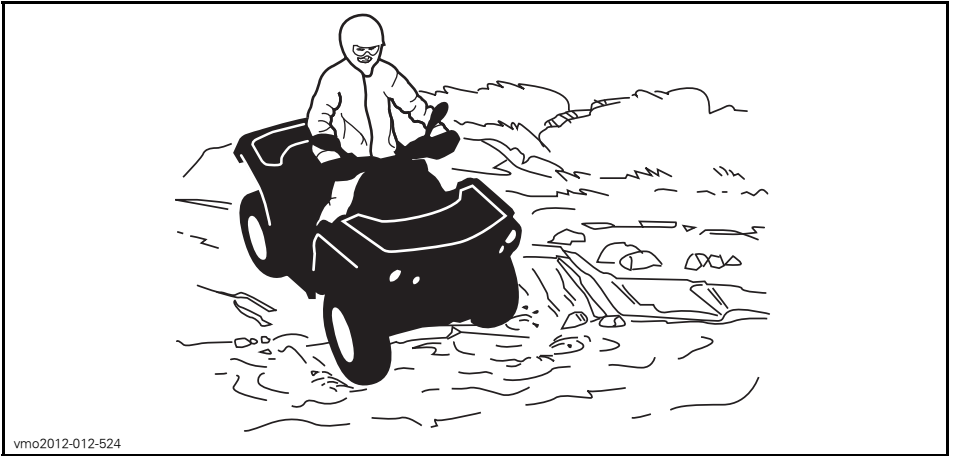
På 2-UP-modeller, tänk på att föraren ansvarar för passagerarens säkerhet - i osäkra lägen, låt passageraren stiga av först.

⚠ VARNING

Undvik att köra över branter. Backa och ta en annan väg.

Korsa vattendrag

Vatten kan utgöra en särskild risk. Om det är för djupt, kan fordonet börja "flyta" och kantra. Kontrollera vattendjup och strömmar innan du försöker ta dig fram genom vatten. Vattnet får inte gå högre än till fotstöden. Se upp för hala ytor som klippor, gräs, stockar osv., både i och omkring vattnet. Däckgreppet kan försvinna. Försök inte köra ned i vatten i hög hastighet. Vattnet fungerar som en broms och kan få dig att falla av fordonet.



vmo2012-012-524

Våta bromsar påverkar fordonets bromsförmåga. Torka bromsarna genom att bromsa flera gånger direkt när du har kört i vatten, lera eller snö. Håll större avstånd för inbromsning.

Det kan finnas leriga marker eller våtmarker nära vattendrag. Var förberedd på plötsliga "hål" eller svackor. Se även upp för risker som stenblock, trädstammar och liknande som kan vara delvis täckta av vegetation.

Körning på is

Om du måste ta dig över frusna vattendrag, kontrollera att isen är tillräckligt tjock och stark för att bära den totala vikten av dig, din passagerare (2-UP-fordon), fordonet och dess last. Se upp för öppet vatten, det är ett säkert tecken på att isens tjocklek varierar.

På 2-UP-modeller, tänk på att föraren ansvarar för passagerarens säkerhet - i osäkra lägen, avstå från att köra över isen.

Isen inverkar också på din kontroll över fordonet. Sänk hastigheten och undvik att gasa plötsligt. Det leder bara till hjulspinn och fordonet riskerar att välta och passageraren riskerar att kastas av (på 2-UP-modeller). Undvik snabb inbromsning. Det kan i sin tur leda till att du kanar iväg utan kontroll och att fordonet välter. Undvik alltid slask eftersom det kan blockera fordonets funktion eller reglage.

Körning på snö

Varje gång fordonet kontrolleras före körning, är det viktigt att särskilt kontrollera ställen där snö och is kan skymma bakljus och reflexer, täppa igen ventilationsöppningar, blockera kylaren och fläkten eller störa funktionen hos handtag, reglage eller bromspedal. Kontrollera att styrreglage, gasreglage, bromshandtag och pedaler fungerar störningsfritt innan du börjar köra.

När en ATV körs på en snötäckt körbana minskar däckgreppet generellt, vilket gör att fordonet reagerar annorlunda på förarens manövrer. På ytor med dåligt däckgrepp är styrreglages respons inte lika snabb och exakt, stoppsträckan är längre och accelerationen är trögare. Sänk hastigheten och undvik att gasa plötsligt. Det leder bara till hjulspinn och fordonet riskerar att bli överstyrt och slira.

Undvik kraftiga inbromsningar. Det kan leda till att fordonet kanar iväg. Det bästa rådet är att sänka hastigheten inför en manöver och på så sätt ha tillräckligt med tid och avstånd för att hinna återfå kontrollen över fordonet, innan det är för sent.

Om du kör en ATV på ett underlag täckt av lössnö, virvlar snön upp i fartvinden efter fordonet. Snön kommer då i kontakt med och samlas eller smälter på vissa exponerade delar, bl.a. roterande delar som bromsskivor. Vatten, snö och is kan inverka på bromssystemets responstid på din ATV. Även när du inte behöver sänka hastigheten bör du bromsa ofta, för att förhindra ansamling av snö och is och för att torka bromsbelägg och bromsskivor. Testa samtidigt även däckgreppet, men endast i körsituationer med låg risk, och var uppmärksam på hur fordonet reagerar på varje manöver. Håll alltid bromspedal, fotstöd, golv, bromshandtag och gasreglage fria från snö och is. Torka regelbundet bort snön från säte, handtag, strålkastare, bakljus och reflexer.

Djup snö kan dölja stenar, stubbar och andra föremål och om snön är blöt kan det bli omöjligt att köra fordonet eftersom det kan köra fast eller helt förlora däckgreppet i snömodden. Kontrollera terrängen så långt framför dig det går och håll alltid utkik efter synliga tecken på eventuella hinder. I tveksamma fall, kör runt. Undvik att köra på isbelagda vattendrag, om du inte i förväg har säkerställt att isen klarar den sammanlagda vikten av ATV, förare, eventuella passagerare och last. Tänk på att en viss istjocklek kan vara tillräcklig för en snöskoter, men inte för en ATV med samma vikt. Det beror på att en ATV har en mindre lastbärande yta med sina fyra däck jämfört med snöskoterns band och skidor.

För bästa komfort och för att undvika förfrysning, bär alltid klädsel och ATV-skyddsutrustning som lämpar sig för de gällande väderförhållandena under turen.

Ta för vana att efter varje körning rengöra chassi och alla rörliga komponenter (bromsar, styrsystemets delar, drivlinor, reglage, kylarfläkt, osv.) från kvarvarande snö och is. Våt snö förvandlas lätt till is när fordonet inte används och blir svårare att få bort inför nästa körning.

Körning i snö kan försämra bromsförmågan. Sänk hastigheten och håll större avstånd för inbromsning. Snö som kastas uppåt vid körning kan orsaka isbildning eller ansamling av snö på bromssystemets delar och reglage. Bromsa ofta för att undvika att snö och is fastnar.

Körning på sand

Körning på sand, sanddyner eller i snö är en annan unik upplevelse, men det finns vissa grundläggande säkerhetsföreskrifter du bör följa. Våt, djup eller fin sand/snö kan orsaka förlust av däckgreppet och få fordonet att kana, stanna eller köra fast. Om detta inträffar, leta efter ett fastare underlag. Det bästa rådet är att sakta farten och vara uppmärksam på terrängen. Kör ännu långsammare med en passagerare (2-UP-fordon).

När du kör i sand bör du utrusta fordonet med en säkerhetsflagga av antenntyp. Detta hjälper andra förare att se din position från en annan sanddyn. Kör försiktigt om du ser en annan förares säkerhetsflagga framför dig. Säkerhetsflaggor av antenntyp kan fastna och studsas tillbaka mot föraren. Därför bör du inte använda dem i områden där det finns nedhängande grenar eller hinder. Vid körning med en passagerare, på 2-UP-modeller, kan fordonets manövrering, väghållning och bromssträcka påverkas.

Körning på lösa stenar

Att köra på lösa stenar eller grus liknar i mycket körning på is. Det inverkar på styrförmågan och kan leda till att fordonet kanar eller välter, särskilt i hög hastighet (och föraren och passageraren kan kastas av (2-UP-modeller)).

Det bästa rådet är att sakta farten och vara uppmärksam på terrängen. Kör ännu långsammare med en passagerare (2-UP-fordon).

Dessutom kan bromssträckan förlängas. Tänk på att om du gasar för snabbt eller slirar finns det risk för att lösa stenar skjuter upp bakåt, mot eventuella förare bakom dig. Gör aldrig detta avsiktligt.

V KÖRA LAST OCH UTFÖRA ARBETSUPPGIFTER

1) Utföra arbetsuppgifter med fordonet

Du kan använda fordonet till att utföra en mängd LÄTTARE arbetsuppgifter, från snöplogning till att dra ved eller köra last. Olika tillbehör finns att köpa från din auktoriserade Can-Am-återförsäljare. Följ de anvisningar och varningar som medföljer tillbehöret för att undvika personskador. Respektera alltid fordonets lastkapacitet. Om du överbelastar fordonet kan även komponenterna överbelastas och sluta fungera. Undvik fysisk överansträngning genom att inte lyfta eller dra tunga laster eller skjuta på fordonet för hand.

⚠ VARNING

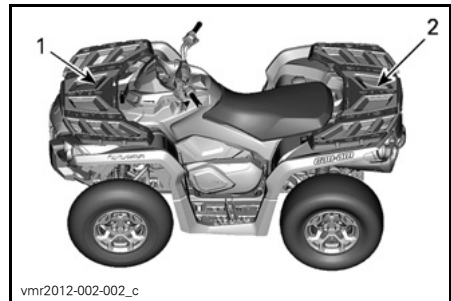
Monterade maskiner måste sänkas till marken innan traktorn lämnas.

2) Last

All last som placeras på fordonet (inklusive passagerare på 2-UP-modeller) och/eller fordonets bagageräcke(n) påverkar fordonets manöverförmåga, stabilitet och bromssträcka. Överskrid aldrig fordonets totala lastkapacitet, vilket inkluderar förarens, passagerarens, lastens och tillbehörens vikt samt kultrycket. Se alltid till att lasten är säkert fastspänd och korrekt fördelad (1/3 av lastvikten fram och 2/3 av lastvikten bak), och att den inte kan störa din kontroll över fordonet. Tänk alltid på att "lasten" kan glida eller falla av och leda till en olycka. Se till att last och bagage inte sticker ut på sidorna, där de kan fastna i vegetation eller andra hinder. Se till att strålkastare eller baklykta inte täcks eller skymms av lasten.

⚠ VARNING

Fordonets manövrering, väghållning och bromssträcka påverkas när bagageräckena är lastade. Det är därför viktigt med korrekt lastning och fördelning av vikten. Utsett aldrig fordonet för överbelastning eller oriktigt lastnings- eller släpfförfarande. Se alltid till att lasten är säkert fastspänd och korrekt fördelad på räckena innan du använder fordonet. Anpassa hastigheten till terrängförhållandena vid körning med last eller släp och undvik kraftiga lut och svår terräng. Håll större avstånd för inbromsning, särskilt på sluttande underlag eller med en passagerare (2-UP-fordon). Var försiktig så att du inte sladdar eller slirar. Fäst alltid lasten så lågt som möjligt på räckena för att minska effekten av en högre tyngdpunkt. Underlåtenhet att följa dessa rekommendationer kan ändra fordonets köregenskaper, vilket kan orsaka en olycka.



1. 1/3 av lastvikten
2. 2/3 av lastvikten

TABELL FÖR MAXIMAL LAST		INKLUDERAR FÖRARENS, LASTENS OCH TILLBEHÖRENS VIKT + DRAGSTÅNGSVIKT	
TILLÅTEN TOTALLAST	1-UP- MODELLER	235 kg	Inkluderar förarens, lastens och tillbehörens vikt + kultrycket.
	2-UP- MODELLER	272 kg	Inkluderar förarens, passagerarens, lastens och tillbehörens vikt + dragstångsvikt.
LAST FRAM		45 kg	Jämnt fördelad.
LAST BAK		90 kg	Jämnt fördelad. Inklusive bakre räckle, bakre handskfack och dragstångsvikt.

3) Dragning av släp

Kontrollera de maximala axellasterna på fordonsidentifikationsskylten (obligatorisk skylt). Can-Am T3-traktorn kan dra släp på väg. Kontrollera släpet och de maximala lasterna på identifikationsskylten. Kontrollera gällande bestämmelser avseende tågvikter (traktor-släp) för användning på väg. Anslut släpets färdbelysning och häng på skylten för långsamtgående fordon (LGF) bak på släpet.

ANMÄRKNING För dragning av släp måste en BRP-godkänd bakre dragkrok för släp ha installerats korrekt på fordonet.

Att köra detta fordon med ett släp ökar avsevärt risken för vältning, särskilt i branta sluttningar. Om du använder ett släp måste du se till att dess fäste är kompatibelt med det som finns på fordonet. Se till att släpet är i vågrät linje med fordonet. (I vissa fall kan du behöva installera en speciell förlängning på fordonets draganordning.) Använd säkerhetskedjor eller vajrar för att säkert koppla släpet till fordonet.

Sänk hastigheten vid körning med släp och sväng försiktigt. Undvik branta backar och svår terräng. Försök aldrig köra i branta backar. Håll större avstånd för inbromsning, särskilt på sluttande underlag eller med en passagerare (2-UP-fordon). Var försiktig så att du inte sladdar eller slirar.

Om du använder ett släp måste du se till att dess fäste är kompatibelt med det som finns på fordonet. Se till att släpet är i vågrät linje med fordonet. (I vissa fall kan du behöva installera en speciell förlängning på fordonets draganordning.) Använd säkerhetskedjor eller vajrar för att säkert koppla släpet till fordonet. Det kan krävas en längre bromssträcka för fordonet om du har något tungt på släp, särskilt på sluttande underlag eller med en passagerare (2-UP-fordon).

Fellastning av släp kan leda till att du förlorar kontrollen över fordonet. Respektera rekommenderad maximal dragkapacitet och maximal dragstångsvikt (se tabellen *MAXIMAL DRAGKAPACITET*). Se till att åtminstone ett visst kultryck förekommer.

Kontrollera alltid att lasten är jämnt fördelad och säkert fastgjord på släpet. Ett jämnt balanserat släp är lättare att kontrollera.

Lägg alltid i lågväxeln (L) vid körning med släp – det ger bättre dragkraft och hjälper dessutom till att motverka den ökade belastningen på bakhjulen.

När du har stannat eller parkerat, blockera fordonets och släpets hjul så att de inte kan röra sig.

Var försiktig när du kopplar loss ett lastat släp. Släpet eller dess last kan falla på dig eller andra.

Vid körning med släp, respektera följande maximala dragkapacitet.

MAXIMAL DRAGKAPACITET			
TILLÅTEN SLÄPVAGNSVIKT	TILLÅTET KULTRYCK	OBSERVERA	
590 kg	59 kg	Obromsat släp	Inkluderar släpet och dess last. Lasta släpet rätt, så att stängan alltid utövar ett tryck på stödet och inte drar i kulan.
750 kg	75 kg	Bromsat släp	Inkluderar släpet och dess last. Lasta släpet rätt, så att stängan alltid utövar ett tryck på stödet och inte drar i kulan.
OBSERVERA: Inkluderar släpet och dess last. Lasta släpet rätt, så att stängan alltid utövar ett tryck på stödet och inte drar i kulan.			

VARNING

Håll dig borta från området mellan traktorn och släpfordonet.

VARNING

Följ anvisningarna i bruksanvisningen för installerad/dragen maskin eller släpvagn noggrant. Använd inte kombinationen traktor-maskin eller traktor-släpvagn om inte alla anvisningar har följts.

4) Lastning av bagageräcken

ANMÄRKNING Vid ilastning och urlastning, överskrid inte viktgränsen på 90 kg för last bak och 45 kg för last fram.

Placera lasten så långt ned som möjligt – en hög last kan höja fordonets tyngdpunkt, vilket kan minska dess stabilitet. Placera lasten på räckets så jämnt fördelad som möjligt.

Säkra lasten på räckets. Fäst inte lasten i någon annan del av fordonet. Om lasten inte är säkert fastgjord kan den glida och falla av och riskera att träffa förare eller passagerare eller människor i närheten. Lasten kan också flyttas under körningen och påverka fordonets manövrering.

Föremål som är högt placerade kan försämra sikten för föraren och förvandlas till projektiler vid en eventuell olycka. En last som sticker ut åt sidorna ris-

kerar att fastna i buskar, grenar eller andra hinder. Se till att bromsljusen inte täcks eller skymms av lasten. Se till att ingen del av lasten skjuter ut utanför räckets och att lasten inte försämrar sikten eller kontrollen över fordonet.

Överlasta inte räckets.

Frakta aldrig bensindunkar eller farliga vätskor på räckets.

5) Dragning av last

Dra aldrig en last genom att fästa den i stötdämparen eller bagageräckena; det kan få fordonet att välta. Använd endast dragkroken (om en sådan installerats) för att dra en last.

I en nödsituation kan bärgningskroken användas för att dra loss ett fordon som fastnat.

När du drar last med en kedja eller vajer, se till att den inte slackar innan du börjar köra och att den håller sig sträckt under körning.

När du drar last med en kedja eller vajer, bromsa gradvis. Lastens tröghet kan annars leda till en kollision.

Vid dragnings av en last, respektera den maximala dragkapaciteten. Se delavsnittet *DRAGNING AV SLÄP*.

⚠ VARNING

En slackande kedja eller vajer kan gå sönder och snärta tillbaka.

Om du har ett annat fordon på släp, se till att någon kontrollerar det dragna fordonet. Den personen måste bromsa och styra för att behålla kontrollen över fordonet.

Sänk hastigheten vid dragnings av last och sväng försiktigt. Undvik branta backar och svår terräng. Försök aldrig köra i branta backar. Håll större avstånd för inbromsning, särskilt på sluttande underlag eller med en passagerare (2-UP-fordon). Var försiktig så att du inte sladdar eller slirar.

VI VIKTIGA DEKALER PÅ PRODUKTEN

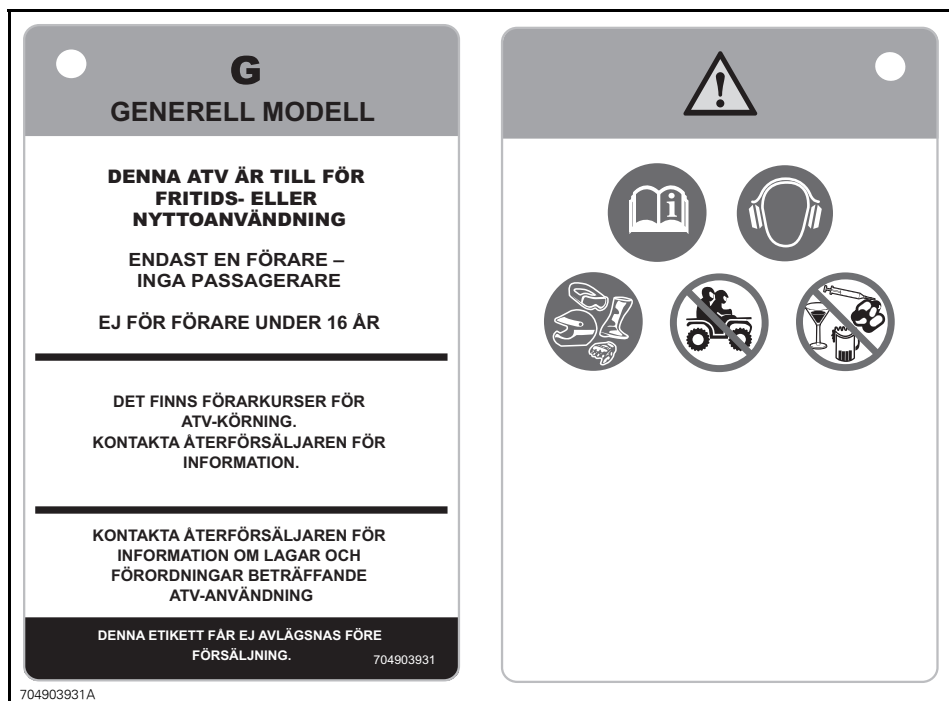
1) Hängetikett

Detta fordon levereras med en hängetikett och dekaler med viktig säkerhetsinformation.

Alla förare och passagerare på detta fordon måste läsa och förstå denna säkerhetsinformation före körning.

VARNING

- Ta fram och läs Instruktionsboken. Oriktig användning av en ATV kan resultera i SVÅRA PERSONSKADOR eller DÖD. Följ alla anvisningar och varningar.
- Bär alltid hörselskydd.
- Använd alltid godkänd hjälm och skyddsutrustning.
- Ta aldrig passagerare på 1-UP-modeller och ta ALDRIG mer än en (1) passagerare på 2-UP-modeller.
- Kör aldrig med droger eller alkohol i kroppen.



TYPBILD - 1-UP-MODELLER

G**GENERELL MODELL**

DENNA ATV ÄR TILL FÖR FRITIDS-
ELLER NYTTOANVÄNDNING

EJ FÖR FÖRARE UNDER 16 ÅR

DET FINNS FÖRARKURSER FÖR
ATV-KÖRNING. KONTAKTA
ÅTERFÖRSÄLJAREN FÖR
INFORMATION.
TITTA PÅ SÄKERHETSFILMEN FÖRST.

KONTAKTA ÅTERFÖRSÄLJAREN FÖR
INFORMATION OM LAGAR OCH
FÖRORDNINGAR BETRÄFFANDE
ATV-ANVÄNDNING.

DENNA ETIKETT FÅR EJ AVLÄGSNAS FÖRE
FÖRSÄLJNING. 704903947



704903947

TYPBILD - 2-UP-MODELLER

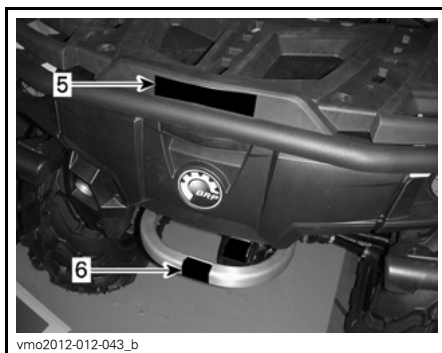
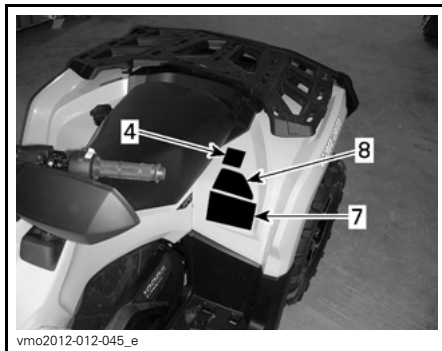
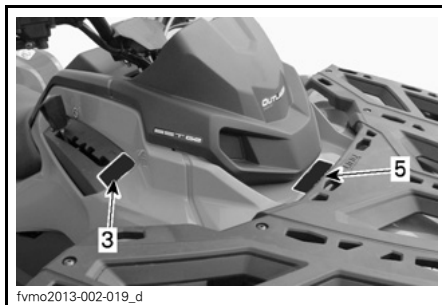
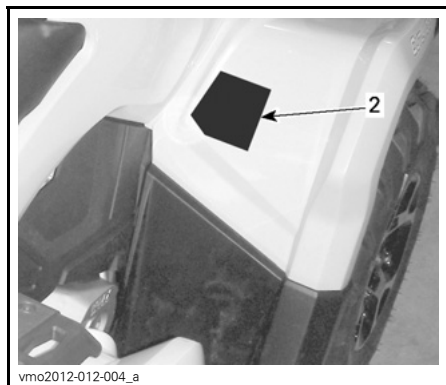
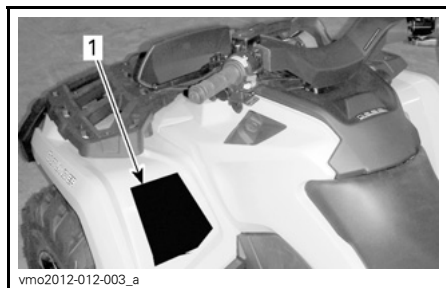
2) Säkerhetsdekaler på fordonet

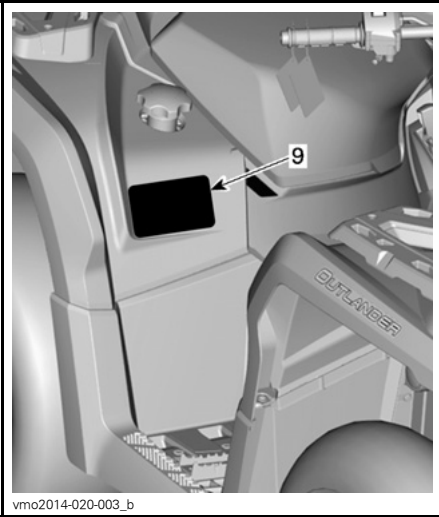
Läs och se till att du förstår alla säkerhetsdekaler på fordonet.

Dessa dekaler är fästa på fordonet och är till för förarens, passagerarens och omkringstående personers säkerhet.

Säkerhetsdekaler på fordonet är att betrakta som permanenta delar av fordonet. Om de saknas eller är skadade kan de bytas utan extra kostnad. Kontakta en auktoriserad Can-Am-återförsäljare.

OBSERVERA: I fall det finns någon skillnad mellan säkerhetsdekaler på denna Instruktionsbok och dekaler på fordonet, gäller säkerhetsdekaler på fordonet.





fvmo2014-020-003_b

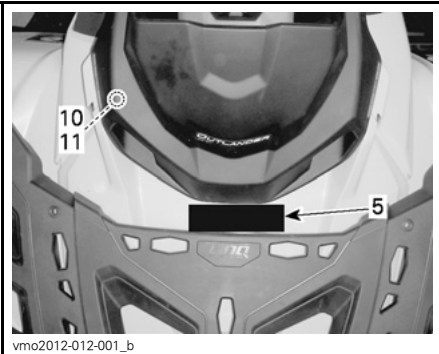


fvmo2013-002-004_c

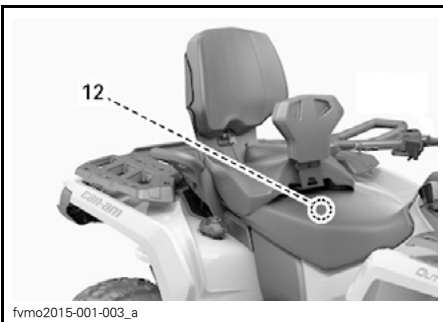
Dekal 1

⚠ VARNING

- Ta fram och läs Instruktionsboken. Oriktig användning av en ATV kan resultera i SVÅRA PERSONSKADOR eller DÖD. Följ alla anvisningar och varningar.
- Bär alltid hörselskydd.
- Använd alltid godkänd hjälm och skyddsutrustning.
- Ta aldrig passagerare på 1-UP-modeller och ta ALDRIG mer än en (1) passagerare på 2-UP-modeller.
- Kör aldrig med droger eller alkohol i kroppen.



fvmo2012-012-001_b



fvmo2015-001-003_a



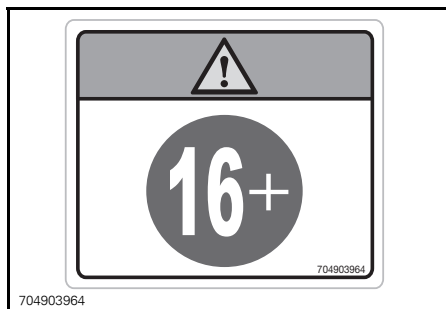
704903963B

DEKAL 1 - 1-UP-MODELLER



DEKAL 1 - 2-UP-MODELLER

Decal 2



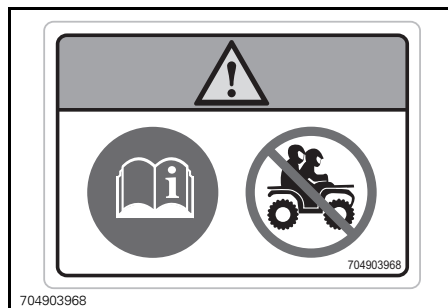
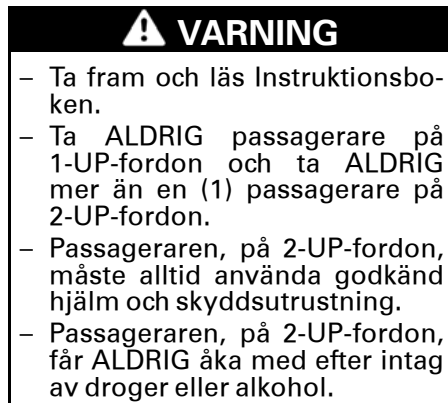
DEKAL 2

Decal 3

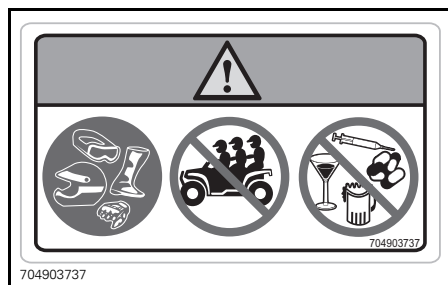


DEKAL 3

Decal 4



DEKAL 4 - 1-UP-MODELLER



DEKAL 4 - 2-UP-MODELLER

Dekal 5**! VARNING**

- Låt ALDRIG passagerare sitta här.
- MAXLAST FRAM: 45 kg jämnt fördelad.
- MAXLAST BAK: 90 kg jämnt fördelad (inklusive dragstångsvikt i tillämpliga fall).



704903960

DEKAL 5**Dekal 6****! VARNING**

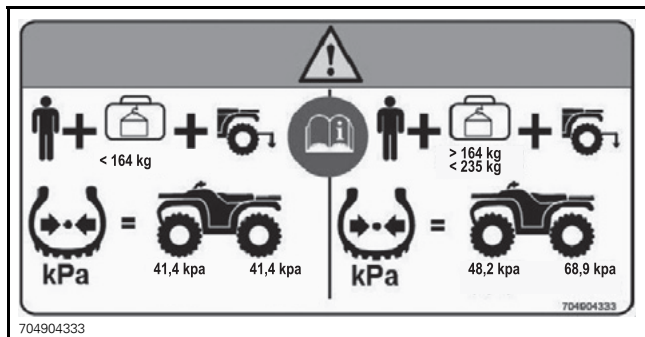
Fäst ALDRIG något här eller i bagageräcket för att dra ett släp. Det kan få fordonet att välta. Använd ALLTID dragkroken eller bärgningskroken för att dra ett släp.



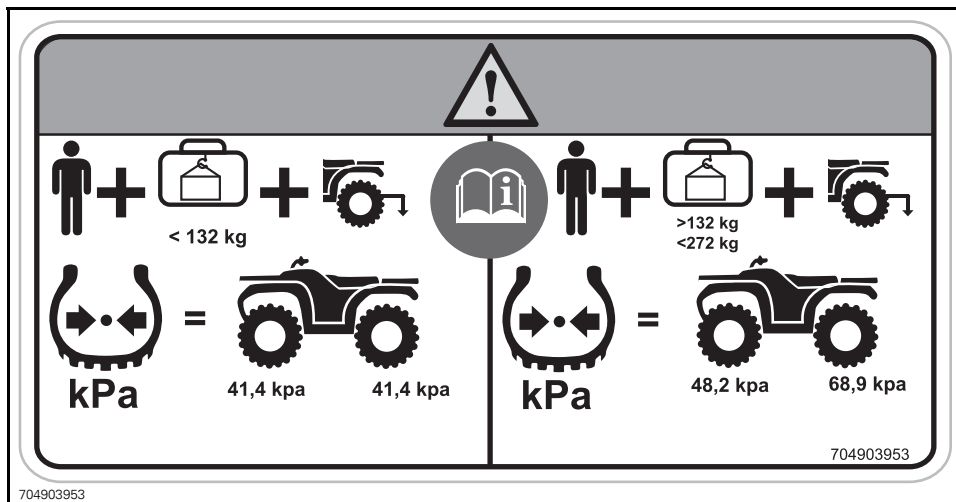
704903955A

DEKAL 6**Dekal 7****! VARNING**

- Ta fram och läs Instruktionsboken. Felaktiga däcktryck eller överbelastning kan orsaka förlorad kontroll över fordonet, vilket kan leda till ALLVARLIGA PERSONSKADOR eller DÖDSFALL.
- Bibehåll ALLTID rätt däcktryck så som visas.
- På 1-UP-fordon, överskrid ALDRIG lastkapaciteten 235 kg vilket inkluderar förarens, lastens och tillbehörens vikt samt dragstångsvikt.
- På 2-UP-fordon, överskrid ALDRIG lastkapaciteten 272 kg vilket inkluderar förarens, lastens och tillbehörens vikt samt dragstångsvikt.
- Använd ALLTID dragkroken eller bärgningskroken för att dra ett släp.



DEKAL 7 - 1-UP-MODELLER




DEKAL 7 - 2-UP-MODELLER

Dekal 8



DEKAL 8

Dekal 9

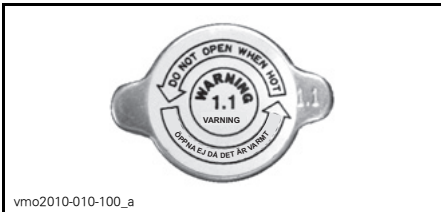


<p>(EN) WARNING: GET FAMILIAR WITH THIS ATV. INEXPERIENCED RIDERS MAY OVERLOOK RISKS.</p> <p>(DA) ADVARSEL: LÆR ATV'EN GRUNDIGT AT KENDE UERFARNE FØRERE KAN LET OVERSE FARERNE.</p> <p>(NL) WAARSCHUWING: MAAK UZELF VERTROUWD MET DEZE ATV. ONERVAREN BESTUURDERS KUNNEN DE RISICO'S OVER HET HOOFD ZIEN.</p> <p>(FR) AVERTISSEMENT : FAMILIARISEZ-VOUS AVEC CE VTT : LES UTILISATEURS INEXPERIMENTES POURRAIENT SOUS ESTIMER LES RISQUES.</p> <p>(FI) VAROITUS : TUTUSTU HUOLELLISESTI TÄMÄN ATV: N KÄYTTÖÖN. KOKEMATTOMAT KULJETTAJAT SAATTAVAT ALIARVIODA VAARATILANTEET.</p> <p>(ES) ADVERTENCIA: TÓMESE EL TIEMPO NECESARIO PARA FAMILIARIZARSE CON EL ATV. LA FALTA DE EXPERIENCIA PUEDE DAR LUGAR A LA OMISION DE RIESGOS IMPORTANTES.</p>	<p>(DE) WARNING: MACHEN SIE SICH MIT DIESEM ATV VERTRAUT. UNERFAHRENE FAHRER KÖNNEN RISIKEN ÜBERSEHEN.</p> <p>(EL) ΠΡΟΒΛΕΠΟΜΕΝΗ ΕΞΟΙΚΕΙΩΣΗ ΜΕ ΑΥΤΟ ΤΟ ΟΧΗΜΑ ΠΙΛΩΤΟΣ ΕΛΑΦΡΟΥΣ (ATV), ΟΙ ΥΠΟΨΕΤΕΣ ΧΩΡΙΣ ΕΜΠΕΙΡΙΑ ΜΠΟΡΕΙ ΝΑ ΠΑΡΑΒΛΕΨΟΥΝ ΤΥΧΟΝ ΚΙΝΔΥΝΟΥΣ.</p> <p>(IT) AVVERTENZA: ACQUISIRE FAMILIARITÀ CON QUESTO ATV. I PILOTI INESPERTI POTREBBERO SOTTOVALUTARE I RISCHI.</p> <p>(PT) ADVERTENCIA: FAMILIARIZE-SE COM ESTE ATV. PILOTOS INEXPERIENTES PODEM SUBESTIMAR OS RISCOS.</p> <p>(SV) VARNING: BEKANTA DIG VÄL MED DENNA ATV. OERFARNA FÖRARE KAN FORBISSE RISKERNA.</p>
---	---

704903895

704903895
DEKAL 9

Dekal 10



DEKAL 10

Dekal 11

704903688
DEKAL 11

Dekal 12



Se alltid till att passagerarsätet eller handskfacket är korrekt installerat innan du kör.

INSTALLERA PASSAGERARSÄTET

- Kontrollera att spärrhandtaget är i öppet läge genom att dra det mot sätets främre del.
- Med en framåtriktad rörelse, för in sätets båda främre likar i fordonets förankringsöppningar.
- Roterar nedåt för att aktivera den bakre spärrin.
- Stäng spärrhandtaget genom att trycka det bakåt för att spärra sätet.
- Kontrollera att sätet är ordentligt på plats och spärrat innan det används.

INSTALLERA HANDSKFACKET

- Öppna handskfackets lock och vrid handtaget till ölast läge.
- Passa in och för in handskfackets spärrsystem i fordonets "LINC"-öppning.
- Vrid handtaget till låst läge.
- Stäng locket och kontrollera att handskfacket är i spärrat läge.

SE INSTRUKTIONSBOKEN FÖR NÄRMARE INFORMATION

704904442

704904442
DEKAL 12 - 2-UP-MODELLER - UNDER
PASSAGERARSÄTET

Dekal 13

⚠ VARNING

Felaktig lastning av en släpvagn kan orsaka förlorad kontroll över fordonet som kan leda till allvarliga personskador och dödsfall.

- Maximal obromsad släpvagnsvikt 590 kg.
- Maximalt kultryck för obromsad släpvagn 59 kg.
- Maximal påskjutsbromsad släpvagnsvikt 750 kg.
- Maximalt kultryck för påskjutsbromsad släpvagn 75 kg.

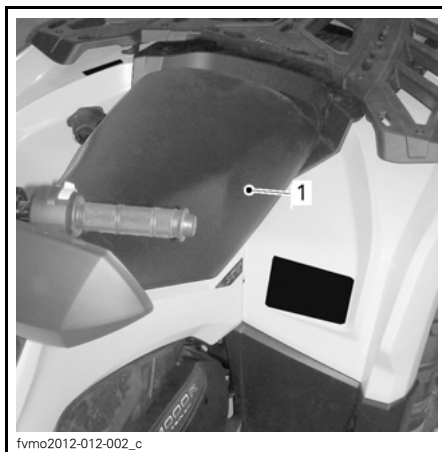
605356246

605356246

DEKAL 13: ANVISNINGAR FÖR KÖRNING MED SLÅP

3) Dekaler om överensstämmelse

Dessa dekaler anger att fordonet uppfyller regler och bestämmelser.



BOMBARDIER RECREATIONAL PRODUCTS INC.

TYP: VARIANT: VERSION:

EG-NUMMER: _____

IDENTIFIKATIONSNUMMER: _____

TILLÅTEN TOTALVIKT: _____ kg

TILLÅTEN FRAMAXELVIKT: _____ kg

TILLÅTEN BAKAXELVIKT: _____ kg

TILLÅTEN SLÄPVAGNSVIKT: _____ kg

- TILLÅTEN OBROMSAD SLÄPVAGNSVIKT: _____ kg

- PÅSKJUTSBROMSAD SLÄPVAGNSVIKT: _____ kg

Tillverkad i Mexiko 71800007

704904067

PLACERING: UNDER SÄTET, PÅ DEN ÖVRE RAMBALKEN

Bombardier Recreational Products;
can-am; BRP Outlander G2

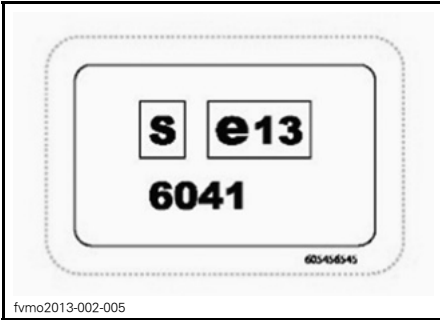
e13

0060

605456593

605456593

PLACERING AV DEKAL 1: UNDER SÄTET



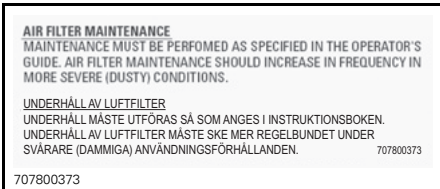
PLACERING: PÅ DRAGKROKEN

Kategori 1 - Hytten erbjuder inte något skydd mot hälsovådliga ämnen.



KATEGORI 1

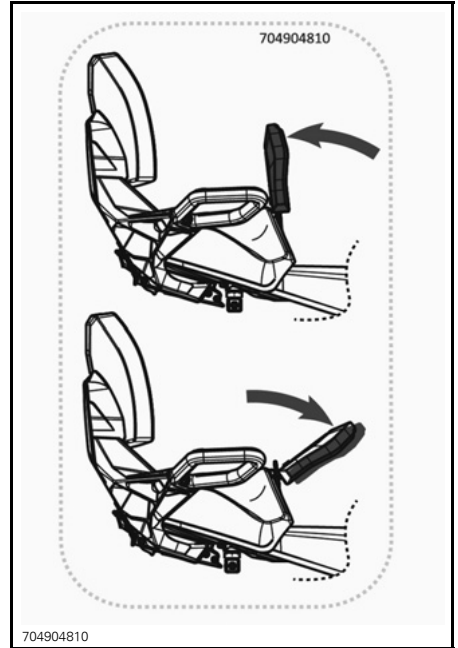
4) Dekaler med teknisk information



PLACERING: UNDER SÅTET



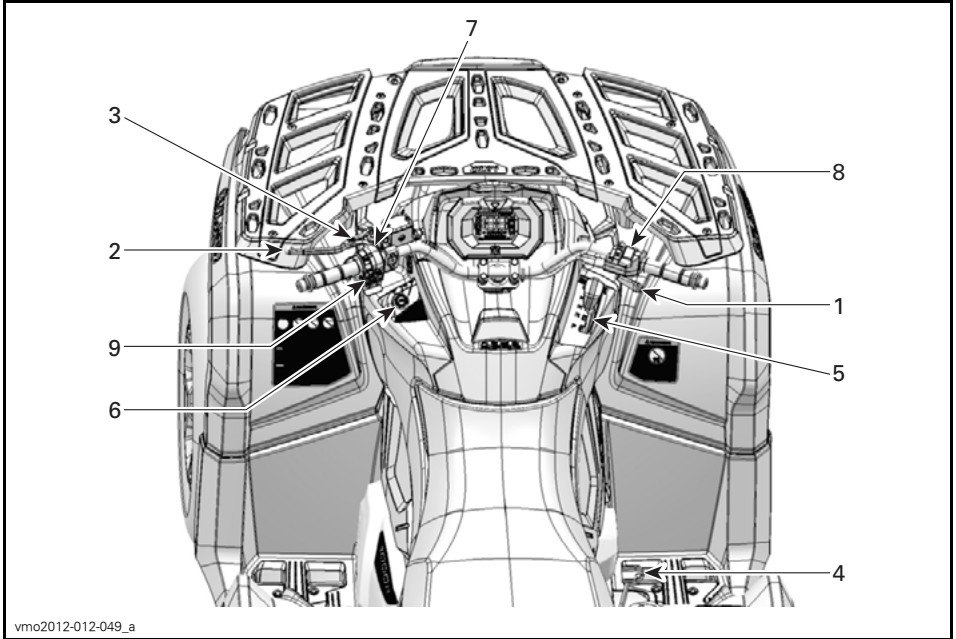
TRANSMISSIONENS PARKERINGSLÄGE



PLACERING: BAKOM FÖRARENS RYGGSTÖD

B) FORDONS- INFORMATION

I REGLAGE



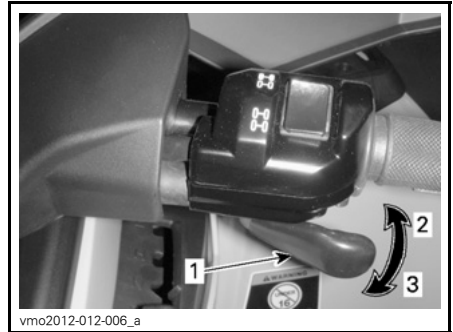
1) Gasreglage

Gasreglaget är placerat på höger sida av styrstängan.

Gasreglaget reglerar motorvarvtalet.

Öka eller bibehåll fordonets hastighet genom att trycka på gasreglaget med höger tumme.

Minska fordonets hastighet genom att släppa gasreglaget.

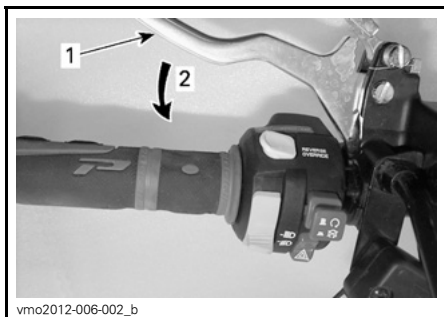


TYPBILD

1. Gasreglage
2. Accelerera
3. Släpp gasen

2) Vänster bromshandtag

Vänster bromshandtag är placerat på vänster sida av styrstången.



TYPBILD

1. Bromshandtag
2. Bromsa

Med bromshandtaget får du fordonet att sakta ned eller stanna.

När du trycker in bromshandtaget, kopplar du i de främre och bakre bromsarna.

Bromskraften är proportionell till den kraft som utövas på bromshandtaget.

3) Parkeringsbromsspärr

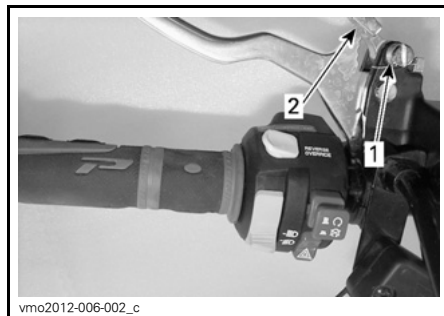
Parkeringsbromsspärren är placerad på vänster sida av styrstången.

Parkeringsbromsspärrens funktion är att bromsa samtliga hjul så att fordonet inte kan röra sig när det är parkerat.

⚠ VARNING

Använd alltid parkeringsbromsspärren **och** för växelreglaget till läget PARKERING när fordonet inte används.

Så här ansätter du parkeringsbromsspärren: Håll bromshandtaget intryckt medan du flyttar låsreglaget. Bromshandtaget är nu intryckt och alla bromsarna inkopplade.



TYPBILD

1. Parkeringslås
2. Tryck för att ansätta parkeringsbromsspärren

OBSERVERA: Låsreglaget kan justeras i flera lägen.

ANMÄRKNING Se till att fordonet står stadigt på plats när parkeringsbromsspärren är ansatt.

Så här kopplar du ur parkeringsbromsspärren: Tryck in bromshandtaget. Låset återgår automatiskt till det ursprungliga läget. Släpp bromshandtaget, som återgår till viloläget.

⚠ VARNING

Kontrollera att parkeringsbromsspärren är helt urkopplad innan du kör fordonet. Om du kör med parkeringsbromsspärren ANSATT kan det skada bromssystemet och orsaka förlust av bromsverkan och/eller brand.

4) Bromspedal

Bromspedalen är placerad på höger sida av fordonet, nära motorn.

När den trycks ned, aktiveras de främre och bakre bromsarna.



1. Bromspedal

När du släpper bromspedalen ska den återgå till det ursprungliga läget.

Bromskraften är proportionell till den kraft som utövas på bromspedalen.

OBSERVERA: Som på andra fordon överförs fordonets vikt till framhjulen vid inbromsning. För större bromseffekt fördelar bromssystemet mer bromskraft till framhjulen. Detta påverkar fordonets manövrering och styrning vid kraftig inbromsning. Tänk på detta vid inbromsning.

5) Växellage

Växellaget är placerat på höger sida av fordonet nära rattstängan.



VÄXELREGLAGETS PLACERING

Växellaget används för att byta växel.

Växellaget har 5 positioner:

VÄXELREGLAGETS POSITIONER	
POSITION	VÄXEL
P	Parkering
R	Back
N	Neutral
H	Hög växel (framåt)
L	Låg växel (framåt)



VÄXLING

Fordonet måste stannas och bromsarna ansättas före växling.

ANMÄRKNING Denna växellåda är inte utformad för växling medan fordonet är i rörelse.

P: Parkering

I parkeringsläget är växellådan låst, vilket gör att fordonet inte kan förflytta sig.

⚠ VARNING

Lägg alltid i PARKERING (P) när fordonet inte används. Fordonet kan rulla iväg om växellaget inte är i läget P (PARKERING).

R: Back

Detta läge gör att du kan backa fordonet.

OBSERVERA: Vid backning är fordons varvtal begränsat, vilket begränsar backningshastigheten.

⚠ VARNING

Vid backning i nedförslut kan gravitationen öka fordonshastigheten över backningens inställda hastighetsbegränsning.

Neutral

I neutralläget är växellådan urkopplad.

⚠ VARNING

Lägg alltid i **PARKERING (P)** när fordonet inte används. Fordonet kan rulla iväg om växelreglaget är i läget **N (NEUTRAL)**.

Hög växel (framåt)

Med detta läge väljs det höga hastighetsområdet för växellådan. Detta är läget för normal körhastighet. Med denna växel kan fordonet uppnå maximal hastighet.

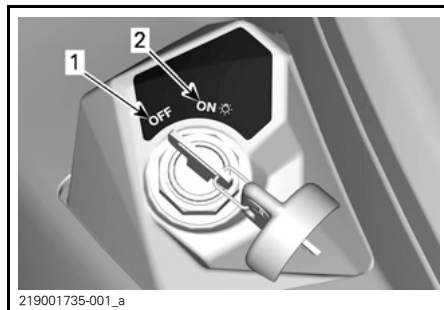
Låg växel (framåt)

Med detta läge väljs det låga hastighetsområdet för växellådan. Det gör att fordonet kan förflytta sig långsamt framåt med maximal drivkraft.

ANMÄRKNING Använd låg växel vid körning med släp, frakt av tung last, körning över hinder och backkörning.

6) Tändningslås

Tändningslåset finns på vänster sida av mittpanelen nedanför styrstängan.



219001735-001_a

TÄNDNINGSLÅSETS LÄGEN

1. AV
2. PÅ "med ljus"

AV

Nyckeln kan sättas i och tas ur endast i det här läget.

I läget AV är fordonets elsystem urkopplat.

Motorn stängs av genom att tändningsnyckeln vrids till läget AV.

OBSERVERA: Det går visserligen att stänga av motorn genom att vrida tändningsnyckeln till AV, men vi rekommenderar att motorn stängs av genom att föra nödstoppreglaget till STOPP-läget.

OBSERVERA: När du vrider nyckeln till AV tar det några sekunder innan fordonets elsystem stängs av.

PÅ med ljus

Med nyckeln i det här läget är fordonets elsystem inkopplat.

Mätaren aktiveras.

Fordonsbelysningen kopplas på.

Motorn kan startas.

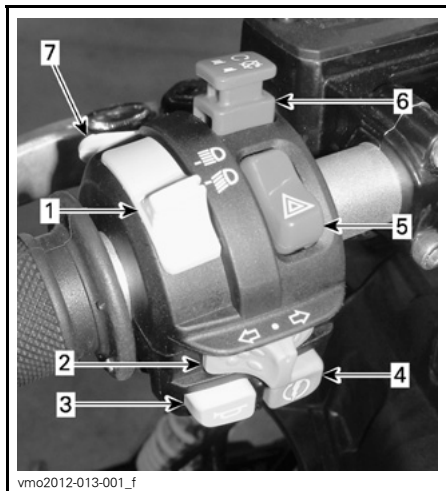
Digitalkodat stöldskyddssystem (D.E.S.S.)

Tändningsnycklarna innehåller en elektronisk krets som ger varje nyckel ett unikt elektroniskt serienummer.

D.E.S.S.-systemet avläser nyckelkoden och gör det möjligt att starta motorn med nycklar som systemet känner igen.

7) Flerfunktionsreglage

Flerfunktionsreglaget är placerat på vänster sida av styrstängan.

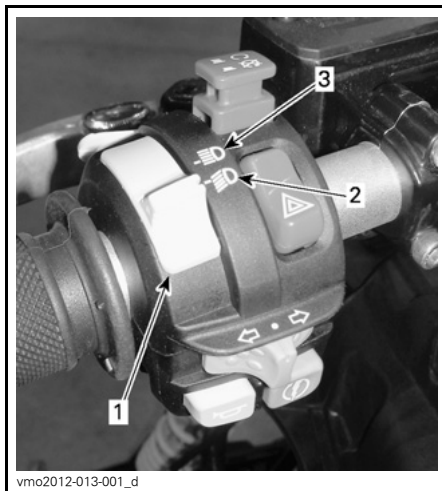


TYPBILD – FLERFUNKTIONSREGLAGE

1. Hel/halvljusomkoppling
2. Reglage för riktningsvisare
3. Signalhornsknapp
4. Startknapp
5. Varningsblinkersknapp
6. Motors nödstoppreglage
7. Frisläpps-/DPS-/ACS-knapp (om en sådan finns)

Hel/halvljusomkoppling

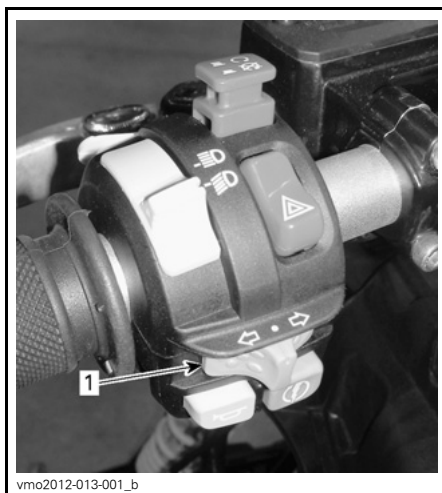
Reglaget används för att välja hel- eller halvljus.



1. Hel/halvljusomkoppling
2. Halvljus
3. Helljus

Reglage för riktningsvisare

Riktningsvisarreglaget är placerat på vänster sida av styrstängan.



1. Reglage för riktningsvisare

Aktivera riktningsvisarna genom att föra reglaget åt höger eller vänster, beroende på i vilken riktning du ska svänga. Placera reglaget i mittläget igen när du har svängt.

Signalhornsknapp

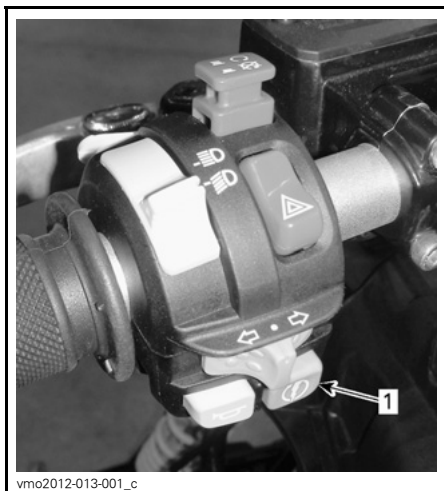
Signalhornsknappen är placerad på vänster sida av styrstängan.



TYPBILD

1. Signalhornsknapp

Startknapp



TYPBILD

1. Startknapp

Starta motorn genom att trycka in startknappen och hålla den intryckt.

Tänk på följande när du läser denna Instruktionsbok:

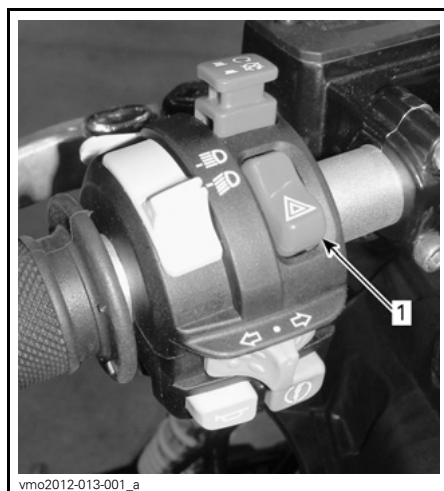
⚠ VARNING

Anger en potentiell risk som, om den inte undviks, kan resultera i svåra personskador eller död.

OBSERVERA: För att motorn ska kunna startas måste tändningsnyckeln vara i läget PÅ eller PÅ med ljus och motorns nödstoppreglage i läget KÖR.

Knapp för blinkande varningsljus

Varningsblinkersknappen är placerad på vänster sida av styrstängan.



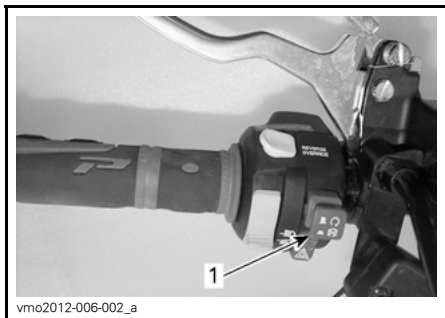
1. Knapp för blinkande varningsljus

Detta är en mekanism på fordonet som får alla riktningvisarna att blinka samtidigt. Funktionen kan användas när fordonet står stilla för att markera att det tillfälligt hindrar trafiken.

Aktivera funktionen genom att trycka en gång på knappen för blinkande varningsljus.

OBSERVERA: Varningsblinkerssen kan aktiveras även när fordonets elsystem är avstängt.

Motorns nödstoppreglage



1. Motorns nödstoppreglage

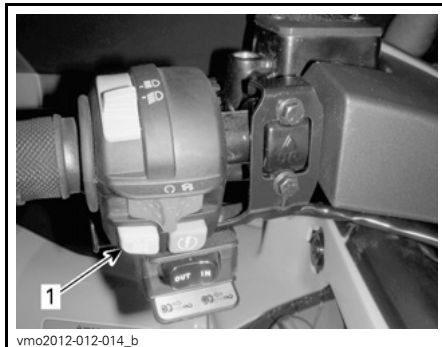
Detta reglage kan användas till att stänga av motorn och som nödstoppreglage.

Stäng av motorn genom att föra motorns nödstoppreglage till STOPP-läget.

OBSERVERA: Det går visserligen att stänga av motorn genom att vrida tändningsnyckeln till AV, men vi rekommenderar att motorn stängs av genom att föra nödstoppreglaget till STOPP-läget.

Frisläpps-/DPS-/ACS-knapp

Den här knappen kan ha 3 funktioner, beroende på fordonsmodellen.



1. Frisläpps-/DPS-/ACS-knapp

Frisläppsfunktion

Frisläppsknappens huvudsakliga funktion är att kringgå motorns varvtalsbegränsning vid backning genom att tillåta maximalt motormoment.

! VARNING

Använd frisläppsknappen endast för att få loss fordonet om det har kört fast i lera eller annat löst underlag. Använd inte frisläppsknappen för normal backning. Det skulle göra det möjligt att backa i överdriven hastighet, med påföljande risk för att förlora kontrollen över fordonet.

Aktivera frisläppsfunktionen så här:

Kontrollera först att växelreglaget är i läget BACK.

1. Se till att fordonet står stilla.
2. Tryck in frisläppsknappen och håll den intryckt, och tryck sedan gradvis på gasreglaget.

Tänk på följande när du läser denna Instruktionsbok:

! VARNING

Anger en potentiell risk som, om den inte undviks, kan resultera i svåra personskador eller död.

OBSERVERA: När frisläppsfunktionen används kommer meddelandet **FRI-SLÄPP** rulla på flerfunktionsmätarens display för att bekräfta att funktionen aktiverats.

3. Inaktivera frisläppsfunktionen genom att släppa upp frisläppsknappen.

DPS-funktion (modeller med DPS)

Den här knappen används även för att byta läge för DPS.

För byte av DPS-läge, se delavsnittet *FINJUSTERA FJÄDRINGEN*.

8) 2/4-hjulsdriftväljare

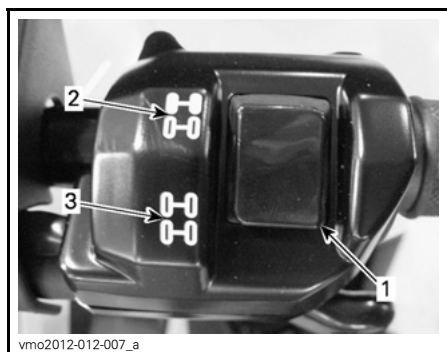
2/4-hjulsdriftväljaren är placerad på höger sida av styrstängens.



V0710DY

4-HJULSDRIFTLÄGE - TYPBILD

2-hjulsdriftläget kopplas i genom att väljaren skjuts uppåt. Fordonet är då endast bakhjulsdrivet.



vmo2012-012-007_a

TYPBILD

1. Väljare
2. 2-hjulsdriftläge
3. 4-hjulsdriftläge

Denna väljare aktiverar 2- eller 4-hjulsdriftsläge om fordonet har stannat och motorn är igång.

ANMÄRKNING Fordonet måste stannas för växling mellan 2- och 4-hjulsdrift. Mekaniska skador kan uppstå om du kopplar om under körning.

4-hjulsdriftläget kopplas i genom att väljaren skjuts nedåt.



V0710EY

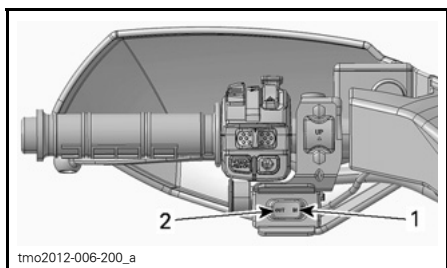
2-HJULSDRIFTLÄGE - TYPBILD

9) Vinschreglage (modeller med vinsch)

Med detta reglage styrs vinschen.

Släpp ut vinschlinan genom att trycka på reglagets vänstra sida.

Rulla in vinschlinan genom att trycka på reglagets högra sida.



tmo2012-006-200_a

TYPBILD

1. In
2. Ut

OBSERVERA: Att använda vinschen intensivt under en längre tid kan leda till att batteriet laddas ur.

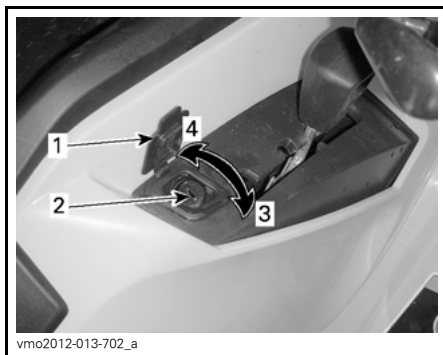
Användningsinstruktioner finns i vinschens *GUIDE*.

10) Växelslagelås

Växelslaget kan låsas när fordonet lämnas parkerat utan tillsyn.

Lås upp växelslaget genom att öppna skyddet, sätta i nyckeln och vrida den medurs.

Lås växelslaget genom att vrida nyckeln moturs.



vmo2012-013-702_a

VÄXELREGLAGELÅS

1. Skydd
2. Nyckellås
3. Lås upp genom att vrida nyckeln medurs
4. Lås genom att vrida nyckeln moturs

OBSERVERA: Fordonet låses bara om växelslaget är placerat i parkeringsposition när du använder låset.

Tänk på följande när du läser denna Instruktionsbok:

⚠ VARNING

Anger en potentiell risk som, om den inte undviks, kan resultera i svåra personskador eller död.

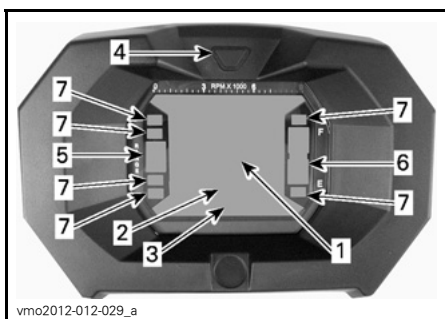
II FLERFUNKTIONSMÄTARE (LCD) (UTOM XT-P-MODELLER)

VARNING

Avläsning av flerfunktionsmätaren kan distrahera och hindra föraren från att ständigt hålla kontroll över omgivningen.

1) Beskrivning av flerfunktionsmätare

Flerfunktionsmätaren är placerad mitt på styrstängens.



vmo2012-012-029_a

1. Display 1
2. Display 2
3. Display 3
4. Displayvals knapp
5. Växellägesdisplay
6. Bränslenivådisplay
7. Indikatorlampor

Hastighetsmätare

Denna display visar fordonets hastighet.



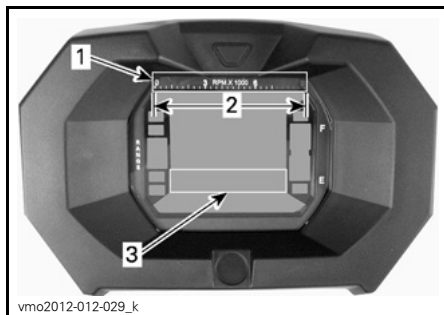
vmo2012-012-029_j

1. Fordonshastighet (Display 1)

Varvräknare

Mäter motorvarv per minut (RPM). Multiplieras med 1.000 för att få fram det aktuella varvtalet.

OBSERVERA: RPM kan även visas i displayläge 2 (läge). Se *DISPLAY 2 (LÄGE)* i detta delavsnitt.

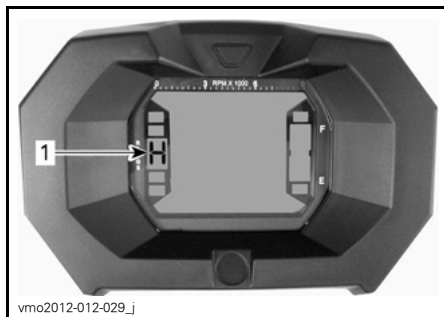


vmo2012-012-029_k

1. Varvräknare
2. Gränsvärden
3. Varvräknare via display 2 (läge)

Växellägesdisplay

Denna display visar växellägets position.



vmo2012-012-029_j

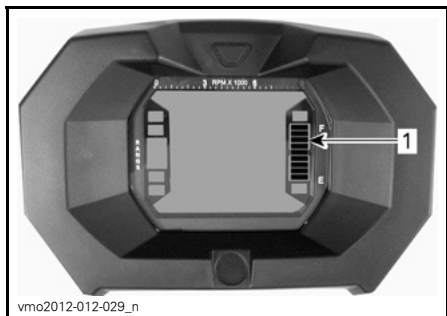
1. Växellägesposition

DISPLAY	FUNKTION
P	Parkering
R	Back
N	Neutral
H	Hög växel
L	Låg växel

OBSERVERA: Om bokstaven "E" visas i växellägesdisplayen innebär det att ett elektriskt kommunikationsfel har uppstått. Kontakta en auktoriserad Can-Am-återförsäljare.

Bränslenivådisplay

Mätarstreck som kontinuerligt visar bränslenivån i tanken.



1. Bränslenivådisplay

Indikator för låg bränslenivå



När denna lampa TÄNDS betyder det att det endast finns cirka 5 L bränsle kvar i bränsletanken.

Indikator för 4-hjulsdrift



När denna lampa LYSER är 4-hjulsdrift aktiverad.

Indikator för parkeringsbromsspärr



När denna lampa LYSER har parkeringsbromsen varit ansatt i mer än 15 sekunder (under körning).

Helljusindikator



När denna lampa LYSER är helljus valt.

Motorfelindikator



När denna lampa LYSER betyder det att det finns en motorfelkod. Läs eventuella meddelanden i LCD-displayen.

Se avsnittet *PROBLEMLÖSNING* för utförligare information.

Indikator för riktningvisare



När denna lampa LYSER betyder det att en riktningvisare är aktiverad.

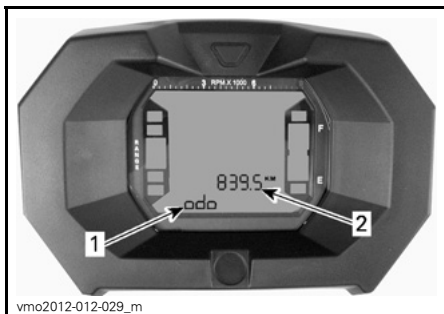
2) Flerfunktionsmätarens funktioner

⚠ VARNING

Justera och ställ aldrig in funktioner på flerfunktionsmätaren medan du kör.

Lägena visas genom tryckning på valknappen.

OBSERVERA: En förkortning av det valda läget visas också i display 3 (se förkortningarna inom parentes).



1. Display 2 (läge)
2. Display 3 (läge/meddelande)

Avståndsräknare

Registrerar den totala avverkade sträckan.

Klocka

Visar aktuell tid.

Trippmätare

Anger det avstånd som avverkats sedan den senaste nollställningen.

Du nollställer den genom att hålla displayvalsknappen INTRYCKT.

Timräknare (Trip Time)

Registrerar fordonets körtid sedan den senaste nollställningen när det elektriska systemet är aktiverat.

Du nollställer den genom att hålla displayvalsknappen INTRYCKT.

Fordonets trippmätare

Registrerar motorns drifttid.

Motorns varvtal (RPM)

Mäter motorvarv per minut (RPM).

3) Inställning av flerfunktionsmätare

⚠ VARNING

Justera och ställ aldrig in funktioner på flerfunktionsmätaren medan du kör.

Enhetsval (MPH eller KM/H)

Flerfunktionsmätaren är fabriksinställd på att visa brittiska måttenheter men kan ändras till att visa metriska enheter. Kontakta en auktoriserad Can-Am-återförsäljare om du vill ändra enhetsinställningen.

OBSERVERA: Samtliga funktioners enheter ändras samtidigt.

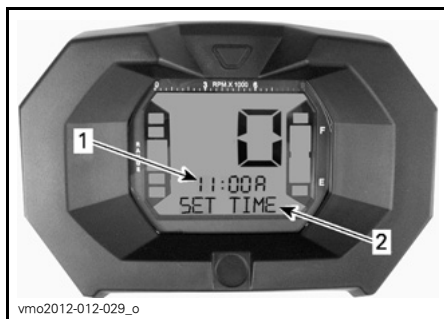
Språkval

Mätarens displayspråk kan ändras. Kontakta en auktoriserad Can-Am-återförsäljare för information om vilka språk som finns och för inställning av mätaren enligt dina önskemål.

Inställning av klockan

Utför följande för att ställa in aktuell tid:

1. Välj klockdisplayen.



1. Tid (display 2)
2. Meddelande (display 3)

2. HÅLL knappen intryckt (STÄLL IN TID kommer att visas i display 3).
3. Välj 12- (12H) eller 24-timmarsformat (24H) genom att trycka på knappen.

4. Om 12-timmars format valts, väljer du Am ("A") eller Pm ("P") genom att trycka på knappen.
5. Välj första siffran för timmar genom att trycka på knappen.
6. Välj andra siffran för timmar genom att trycka på knappen.
7. Välj första siffran för minuter genom att trycka på knappen.
8. Välj andra siffran för minuter genom att trycka på knappen.
9. Tryck på knappen för att låta inställningen gälla (CLOCK (Klocka) kommer att visas i display 3).

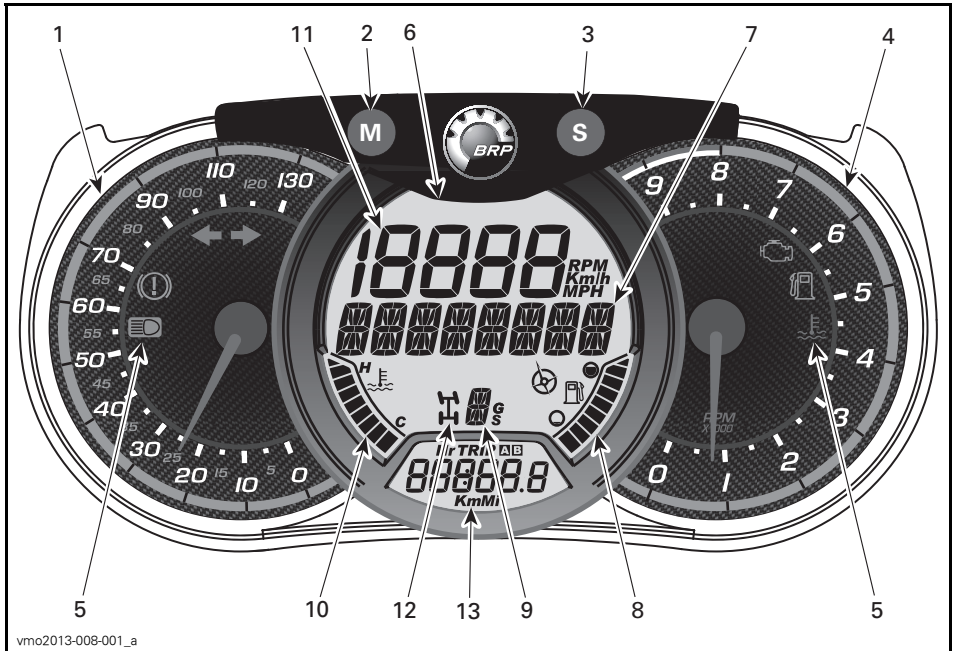
III FLERFUNKTIONSMÄTARE (ANALOG/DIGITAL) (XT-P-MODELLER)

1) Beskrivning av flerfunktionsmätare

Flerfunktionsmätaren (analog/digital) finns på rattstängsen.

Flerfunktionsmätaren (analog/digital) består av en digital mätare och två analoga mätare (hastighetsmätare och varvtalsräknare).

Den digitala mätaren omfattar mätarstreck för motortemperatur och bränslenivå. Indikatorlamporna ingår i båda de analoga flerfunktionsmätarna.



vmo2013-008-001_a

⚠ VARNING

Justera aldrig displayen under körning. Du riskerar att förlora kontrollen.

1) Analog hastighetsmätare

Mäter fordonets hastighet i km/h eller mph.

2) MODE (M)-knapp

Genom att trycka på MODE (M)-knappen bläddrar du igenom funktionerna i den digitala huvuddisplayen.

FUNKTIONSEKVENSENS	ALTERNATIV
Den numeriska displayen blinkar	Tryck på SET (S)-knappen för att bläddra och välja önskad funktion och tryck på MODE (M) för att bekräfta
Flerfunktionsdisplayen blinkar	Tryck på SET (S)-knappen för att bläddra och välja önskad funktion och tryck på MODE (M) för att bekräfta

3) SET (S)-knapp

Genom att trycka på SET (S)-knappen bläddrar du igenom funktionerna i den sekundära digitala displayen.

FUNKTIONSEKVENSENS	INFORMATION SOM VISAS
Klocka	XX:XX (24-timmarsklocka) XX:XX A eller P (12-timmarsklocka med A för förmiddag, P för eftermiddag)
Kumulativ distansmätare	XXXXX.X km eller mi
Färdistans — mätare A (TRIP A)	XXXXX.X km eller mi
Färdistans — mätare B (TRIP B)	XXXXX.X km eller mi
Motortimräknare (Hr)	XXXXX.X
Tripptimmätare (HrTRIP)	XXXXX.X

Tryck och håll in MODE (M)-knappen i tre sekunder för att nollställa trippfunktionerna.

4) Analog varvtalsmätare (RPM)

Mäter motorvarv per minut (RPM). Multiplicera med 1000 för att få fram det aktuella varvtalet.

5) Indikatorlampor

Indikatorlamporna informerar om olika tillstånd eller problem.

En indikatorlampa kan blinka ensam eller i kombination med en annan lampa.

INDIKATOR-LAMPA/LAMPOR		BESKRIVNING
Alla indikatorlampor	På	Alla indikatorlampor lyser när tändningsnyckeln är i läget PÅ och motorn ännu inte har startats
	På	Låg bränslenivå
	På	Motorfel
	På	Hög motortemperatur
	På	HELLJUS är valt
	På	Riktningvisare är på
	På	Bromsen har varit ansatt längre än 15 sekunder under körning

6) Digital huvuddisplay

Visar praktisk information i realtid för föraren.

7) Flerfunktionsdisplay

Fordonets hastighet eller motorvarvtalet (RPM) kan visas. Se *MODE (M)-KNAPP* i detta avsnitt.

Viktiga meddelanden kan också visas. Se tabellen nedan.

MEDDELANDE	BESKRIVNING
BROMS	Meddelandet visas när bromsarna är kontinuerligt ansatta i 15 sekunder.
FRISLÄPP	Meddelandet visas om frisläppsknappen trycks in och backväxeln är ilagd.

Vid ett onormalt motortillstånd kan ett meddelande kombineras med en signallampa. Se avsnittet *PROBLEMLÖSNING* för utförligare information.

8) Bränslenivåindikator

Streck som kontinuerligt visar hur mycket bränsle som finns i tanken.

9) Växellägesindikator

Visar det valda växelläget.

Anger som en sekundär funktion även den aktuella lägesinställningen för ACS.

10) Motortemperaturindikator

Stapelmätare som kontinuerligt anger motorns kylvätsketemperatur.

11) Numerisk display

Fordonets hastighet eller motorvarvtalet (RPM) kan visas. Se *MODE (M)-KNAPP* i detta avsnitt.

12) 2/4-hjulsdriftindikator

När denna lampa LYSER är 4-hjulsdrift aktiverad.

13) Sekundär digital display

Visar praktisk information i realtid för föraren. För mer information om displayfunktioner, se *SET (S)-KNAPP*.

2) Mätarinställningar

Inställning av metriska/brittiska enheter

Kontakta en auktoriserad Can-Am-återförsäljare om omställning behövs.

Inställning av klockan

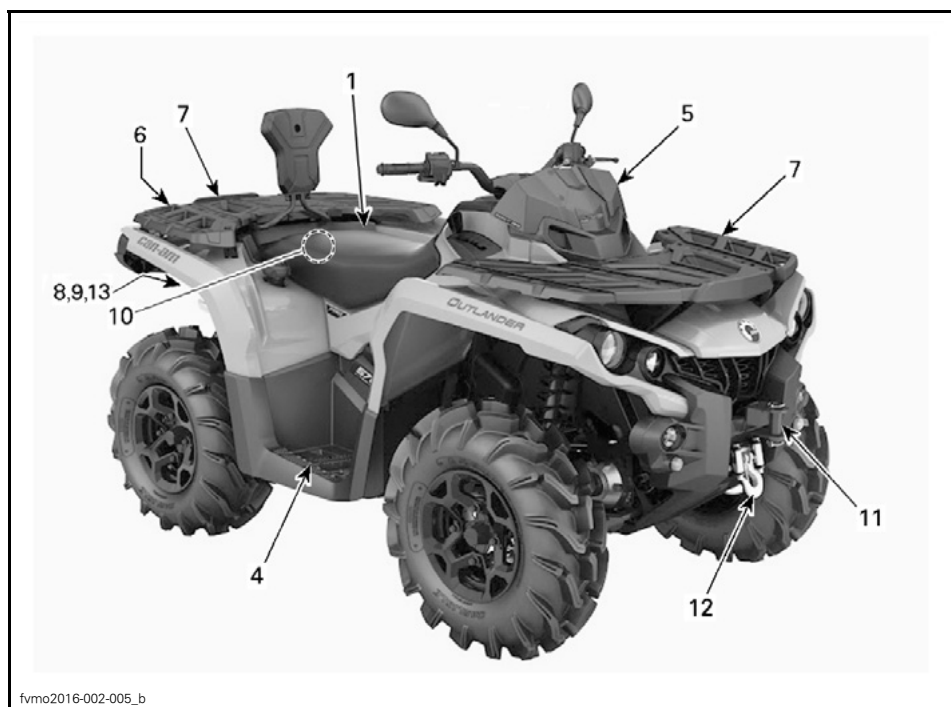
- Tryck på SET (S)-knappen för att välja klockdisplayen.
- Håll SET (S)-knappen intryckt i tre sekunder.
- Tryck på SET (S)-knappen för att välja 12:00 AM PM- eller 24:00-timmarsklocka.
- Om 12:00 AM PM är valt blinkar A eller P. Tryck på SET (S)-knappen för att välja A (AM, förmiddag) eller P (PM, eftermiddag).

5. Välj första siffran för timmar genom att trycka på SET (S)-knappen.
6. Välj andra siffran för timmar genom att trycka på SET (S)-knappen.
7. Välj första siffran för minuter genom att trycka på SET (S)-knappen.
8. Välj andra siffran för minuter genom att trycka på SET (S)-knappen.
9. Tryck på SET (S)-knappen.

Inställning av språk

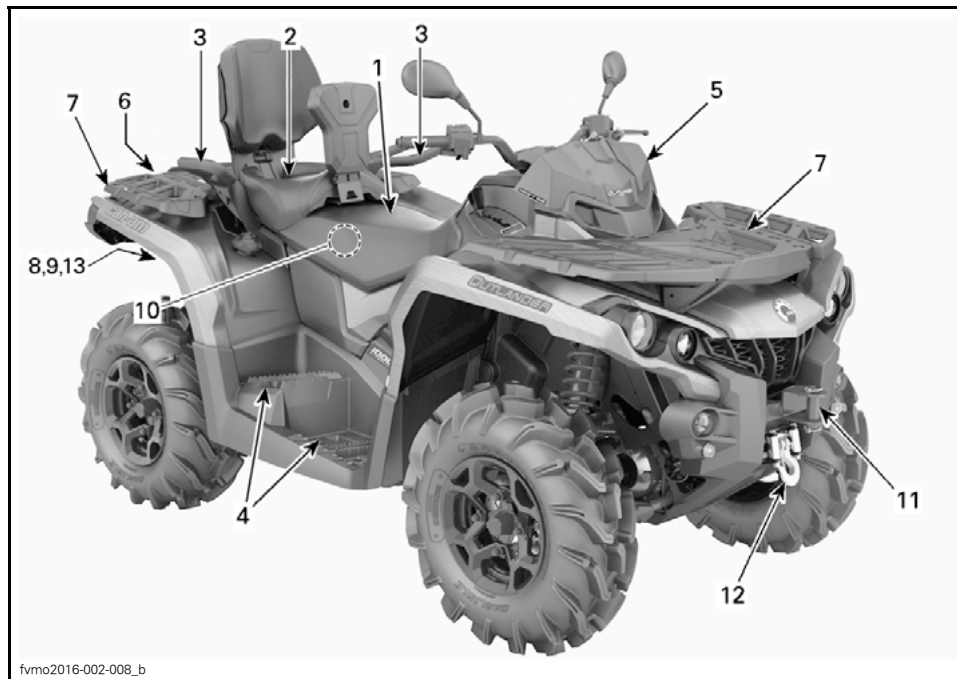
Mätarens displayspråk kan ändras. Kontakta en auktoriserad Can-Am-återförsäljare för information om vilka språk som finns och för inställning av mätaren enligt dina önskemål.

IV UTRUSTNING



fvmo2016-002-005_b

TYPBILD - 1-UP-MODELL



fymo2016-002-008_b

TYPBILD - 2-UP-MODELL

1) Förarsäte

Sätet är konstruerat för endast en förare.

Demontering av förarsäte

Ta bort förarsätet genom att först skjuta dess spärr uppåt. Denna spärr är placerad under sätets bakre del.



1. Sätesspärr

Dra sätet uppåt och sedan bakåt. Fortsätt att lyfta tills du kan frigöra den främre spärren och därefter helt ta bort sätet.

Återmontering av sätet

Placera sätets främre spärrar i stål-fästena i ramen. När sätet är på plats, tryck det bestämt nedåt för att låsa det.

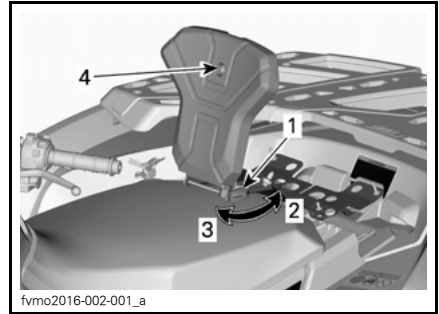
OBSERVERA: Ett tydligt snäpp ska kännas. Kontrollera att sätet är ordentligt spärrat genom att dra i det en extra gång.

⚠ VARNING

Kontrollera att förarsätet är ordentligt spärrat genom att dra det bakåt och uppåt flera gånger.

Säte med ryggstöd

Ett ryggstöd tillhandahålls för att underlätta förarens arbete.



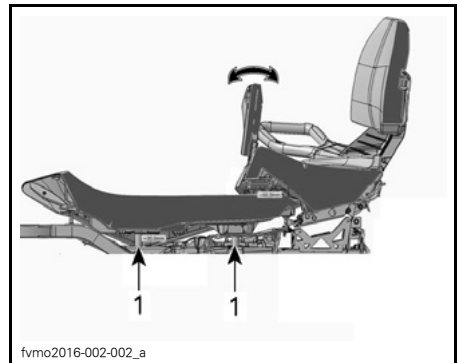
JUSTERBART RYGGSTÖD

1. Reglage för ryggstödsjustering (60 mm)
2. Öppna
3. Stäng
4. Justeringsskruv för reglering av lutningseffekt

Försäkra dig om att justeringsspakens spärrhake är i justeringshålet.

Installation av sitsresarfäste

Sätet kan flyttas till en högre position.



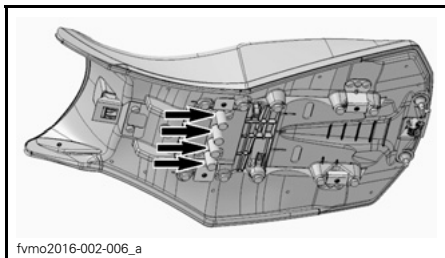
1. Sitsresarblock (30 mm)

2-UP-modeller

1. Ta bort passagerarsätet.

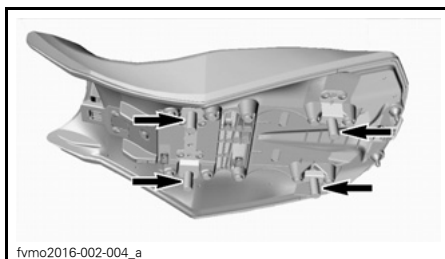
Alla modeller

2. Ta bort förarsätet.
3. Ta bort sitsresarblocken.



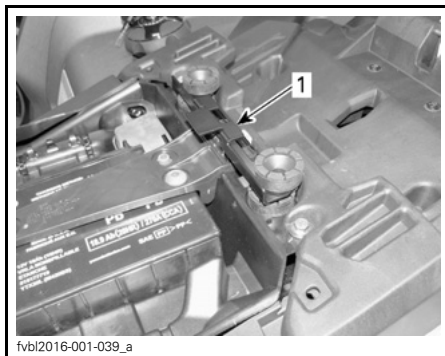
1. Sitsresarblock

4. Installera sitsresarblocken på nya positioner.



NYA POSITIONER FÖR SITSRESARBLOCK

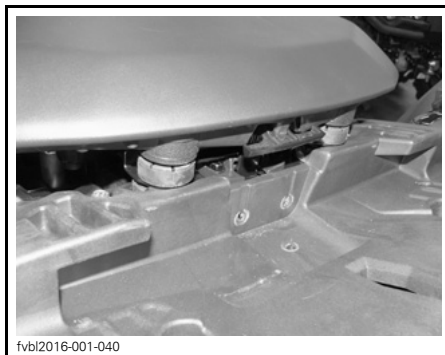
5. Installera resarlåset.



1. Resarlås

6. Återmontera förarsätet på plats.

6.1 Tryck sätet nedåt för att spärra det.



2-UP-modeller

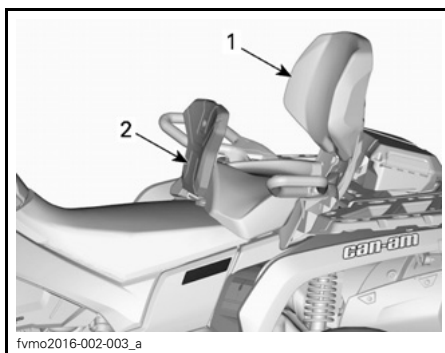
7. Återmontera passagerarsätet på sin plats.

2) Passagerarsäte (2-UP-modeller)

! VARNING

Kör aldrig fordonet utan passagerarsäte.

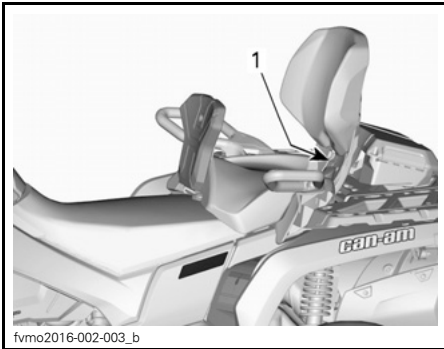
Passagerarsätet är konstruerat för endast en passagerare. Det inbyggda ryggstödet stödjer passagerarens rygg vid körning.



1. Passagerarsäte
2. Inbyggd ryggstöd

Borttagning av passagerarsätet

1. Frigör spärren genom att dra passagerarsätets spärrhandtag mot sätets främre del.



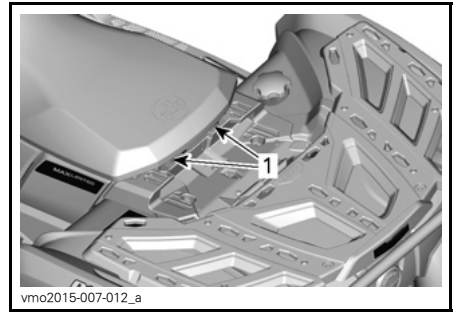
1. Säteshandtag

2. Tryck ned på den bakre delen av spärrhandtaget för att frigöra den bakre spärren och vrid sätet framåt med hjälp av ryggstödet.
3. Fortsätt att dra spärrhandtaget framåt och tryck samtidigt ned på den bakre delen av spärrhandtaget för att frigöra den bakre spärren och vrid sätet framåt med hjälp av ryggstödet.
4. Dra sätet bakåt och uppåt för att lossa de främre spärrarna.

Återmontering av passagerarsätet

1. Kontrollera att spärrhandtaget är i öppet läge genom att dra det mot sätets främre del.
2. Med en framåtriktad rörelse, för in sätets båda främre flikar i fordonets förankringsöppningar.
3. Roter nedåt för att aktivera den bakre spärren.

4. Stäng spärrhandtaget genom att trycka det bakåt för att spärra sätet.
5. Kontrollera att sätet är ordentligt på plats och spärrat innan det används.



1. Främre stift

⚠ VARNING

Det är ytterst viktigt för passagerarens säkerhet att du kontrollerar att passagerarsätet är ordentligt spärrat, genom att dra det bakåt och uppåt flera gånger.

3) Grepphandtag (2-UP-fordon)

Grepphandtagen finns till höger och vänster om passagerarsätet.

Passageraren måste alltid hålla fast ordentligt i grepphandtagen när fordonet körs.

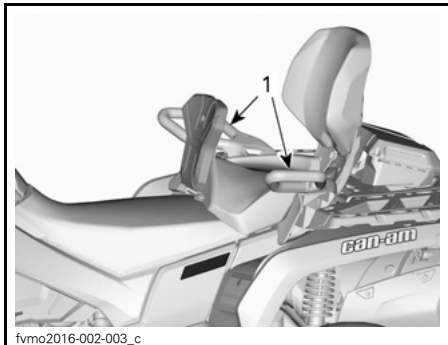
⚠ VARNING

Passageraren måste alltid hålla i sig i de bakre grepphandtagen, inte i föraren. Passagerarens båda fötter måste även vila stadigt mot fotstöden.

Tänk på följande när du läser denna Instruktionsbok:

⚠ VARNING

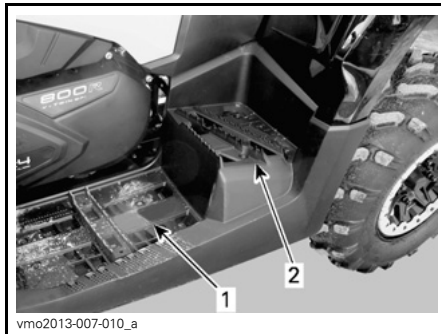
Anger en potentiell risk som, om den inte undviks, kan resultera i svåra personskador eller död.



fvmo2016-002-003_c

TYPBILD

1. Grepphandtag



vmo2013-007-010_a

TYPBILD

1. Förarens vänstra fotstöd
2. Passagerarens vänstra fotstöd

4) Fotstöd

Förarens fotstöd är placerade på höger och vänster sida av fordonet.



vmo2012-012-019_a

TYPBILD

1. Förarens vänstra fotstöd

⚠ VARNING

Föraren måste hela tiden ha båda fötterna på fotstöden vid användning av fordonet.

⚠ VARNING

Passageraren måste hela tiden ha båda fötterna på fotstöden vid användning av fordonet.

5) 12 volts eluttag

Praktiskt för handhållen strålkastare eller annan bärbar utrustning.



vmo2012-012-018_a

1. 12 V eluttag

2-UP-modeller

Passagerarens fotstöd är placerade på höger och vänster sida av fordonet, bakom förarens fotstöd.

Öppna skyddslocket för användning. Stäng alltid locket igen efter användning, som skydd mot vädret.

Överskrid inte uttagets kapacitet. Se delavsnittet *SPECIFIKATIONER*.

6) Bakre förvaringsutrymme

Praktiskt utrymme för personliga föremål.



vmo2012-012-023_b

1. Lock till bakre förvaringsutrymme



vmo2012-012-026_a

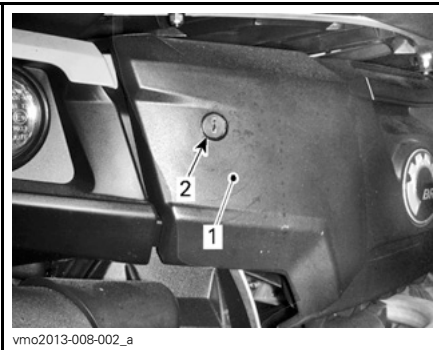
1. Spärr till bakre förvaringsutrymme

⚠ VARNING

Sätt alltid växelreglaget i läget PARKERING innan du öppnar locket. Lämna aldrig tunga eller lösa föremål som kan gå sönder i förvaringsutrymmet. Spärra alltid locket före körning.

Öppna det bakre förvaringsutrymmet

Lås upp locket med den medföljande nyckeln.



vmo2013-008-002_a

1. Bakre förvaringsutrymme
2. Nyckelhål

Lösa spärren till locket och lyft ned locket försiktigt.

Stäng det bakre förvaringsutrymmet

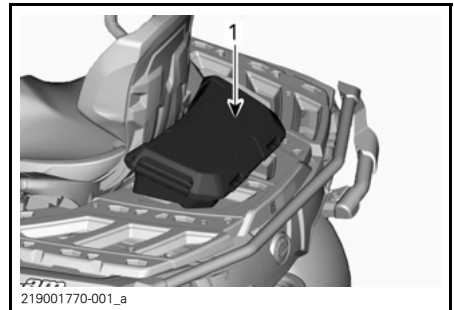
Lyft försiktigt upp locket och skjut in det tills spärren låses med två klick, vilket säkerställer att tätningen är komprimerad.

Lås utrymmet med den medföljande nyckeln.

Förvaringsbox

Praktiskt utrymme för ytterligare personliga föremål.

Det går att ta bort förvaringsboxen genom att öppna locket och vrida spärren moturs för att låsa upp LinQ-fästet.



219001770-001_a

1. Förvaringsbox

7) Bagageräcken

Bagageräcken är praktiska för att transportera utrustning och annan last. De får aldrig användas för att bära passagerare.



vmo2012-012-022

FRÄMRE BAGAGERÄCKE



vmo2012-012-021

BAKRE BAGAGERÄCKE

⚠ VARNING

- Låt aldrig passagerare färdas på ett bagageräcke.
- Last får aldrig skymma förarens sikt eller på något sätt påverka fordonets styrförmåga.
- Överlasta inte fordonet.
- Se till att alltid säkra lasten ordentlig och att denna inte sticker ut utanför räckena.

Se delavsnittet *SPECIFIKATIONER* för rekommenderade lastvikter.

8) Dragkrok

Praktisk krok där du kan installera en kula för ett släp eller annan utrustning. Installera en kula av korrekt storlek enligt släptillverkarens rekommendation.

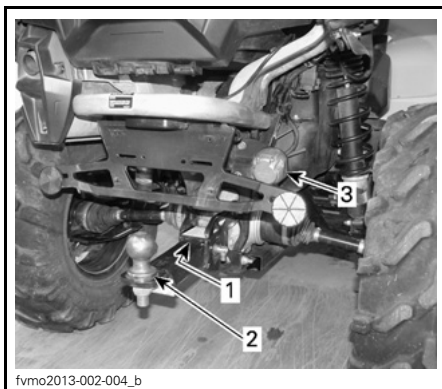
Se delavsnittet *SPECIFIKATIONER* för lastvikter och rekommendationer för släp.



vmo2012-012-023_a

TYPBILD

1. Dragkrok



fvm02013-002-004_b

TYPISK T3-MODELL

1. Anvisningar för körning med släp
2. Dragkrok
3. Släpvagnskontakt

⚠ VARNING

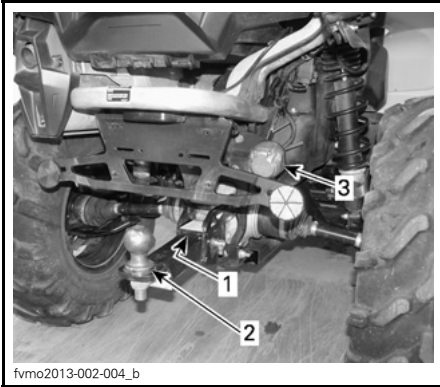
Installera en kula av korrekt storlek som matchar den utrustning som fordonet ska dra.

OBSERVERA: Följ tillverkarens anvisningar för korrekt kopplingsförfarande.

9) Släpvagnskontakt

Släpvagnskontakt att använda om släpvagnen är utrustad med färdbelysning.

Se dekalen placerad vid dragkroken för anvisningar om körning med släp.



TYPISK T3-MODELL

1. Anvisningar för körning med släp
2. Dragkrok
3. Släpvagnskontakt

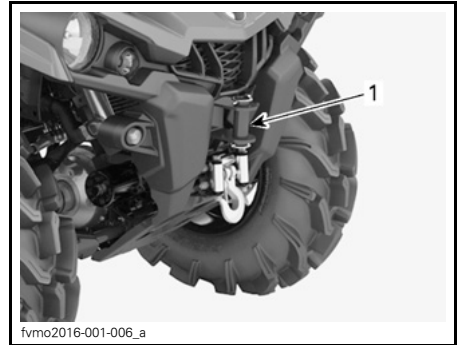
10) Verktygssats

Verktygssatsen finns under sätet. Den innehåller verktyg för grundunderhåll.

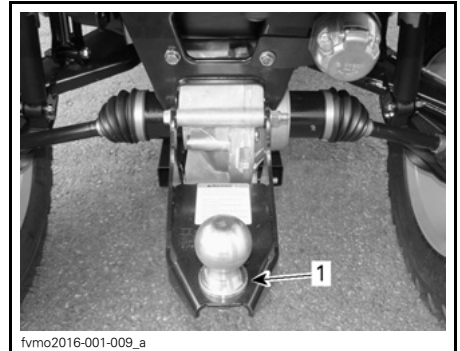
Underhåll, reparationer och justeringar som inte beskrivs i den här Instruktionsboken kräver användning av specialverktyg och exakta tekniska uppgifter. För sådant arbete bör du kontakta din återförsäljare som har speciellt utbildad personal som kan hjälpa dig.

11) Bärgningskrokar

Praktisk krok som kan användas vid bärgning av en ATV.



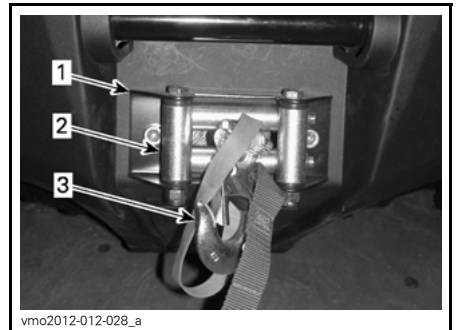
1. Främre bärgningskrok



1. Bärgningskrok

12) Vinsch (modeller med vinsch)

Vinschen kan aktiveras med vinschreglaget eller med fjärrreglaget (säljs separat).



1. Vinsch
2. Linstyrningsrullar
3. Vinschkrok

OBSERVERA: Att använda vinschen intensivt under en längre tid kan leda till att batteriet laddas ur.

Följande tips kan hjälpa till att minska risken för att batteriet laddas ur:

Dra alltid ut vinschlinan för hand: Lossa linan med handtaget och dra sedan i krokfästremmen för att dra ut vinschlinan.

Fordonet bör vara igång när vinschen används. Stäng inte av motorn direkt efter vinschanvändning så att batteriet kan laddas upp.

Om vinschen används i mer än 30 sekunder bör motorvarvtalet även ökas till 3000 RPM för att öka laddningseffekten för batteriet.

OBSERVERA: Se till att motorn är i NEUTRAL (N) innan du ökar motorns varvtal.

Mer information finns i vinschens *GUIDE*.

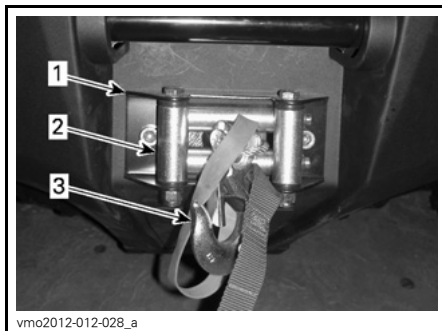
Linstyrningsrullar (modeller med vinsch)

Linstyrningsrullar används för att skydda fordonet mot skador och leda vinschlinan tillbaka in.



TYPBILD

1. Främre krok



1. Vinsch
2. Linstyrningsrullar
3. Vinschkrok

13) Lampa till registreringsskylt

Praktisk belysning för registreringsskylt.

V BRÄNSLE

1) Bränslespecifikationer

ANMÄRKNING Använd alltid färsk bensin. Bensin oxideras, vilket resulterar i lägre oktantal, flyktiga föreningar samt avlagringar av beck och harts som kan skada bränslesystemet.

Alkoholblandade bränslen varierar mellan olika länder och regioner. Ditt fordon är konstruerat för användning av de rekommenderade bränsletyperna, men tänk på följande:

- Att använda bränsle med en högre procentandel alkohol än specifikationerna i statliga regleringar rekommenderas inte och kan leda till problem med bränslesystemets komponenter:
 - Svårigheter vid start och körning.
 - Försämring av gummi- eller plastkomponenter.
 - Korrosion av metallkomponenter.
 - Skador på interna motorkomponenter.
- Utför inspektioner ofta för att upptäcka bränsleläckage eller andra problem med bränslesystemet om du misstänker att alkoholhalten i bränslet överskrider det reglerade.
- Alkoholblandade bränslen drar till sig och håller kvar fukt, vilket kan leda till fassetparation av bränslet och ge prestandaproblem eller skador på motorn.

2) Rekommenderat bränsle

Använd normal blyfri bensin innehållande MAXIMALT 10 % etanol. Bensen måste ha följande rekommenderade lägsta oktantal:

MINIMIOKTANTAL	
Utänför Nordamerika	95 E10 RON

ANMÄRKNING Experimentera aldrig med andra bränslen. Skador på motorn eller bränslesystemet kan bli följden om bränsle av otillräcklig kvalitet används.

3) Påfyllning av bränsle i fordonet

VARNING

- Bensin är ett brandfarligt ämne och under vissa förhållanden explosivt.
- Använd aldrig öppen låga vid kontroll av bränslenivån.
- Rök aldrig och tillåt aldrig öppen eld eller gnistor i närheten.
- Arbeta alltid i ett välventilerat utrymme.

1. Stäng av motorn.

VARNING

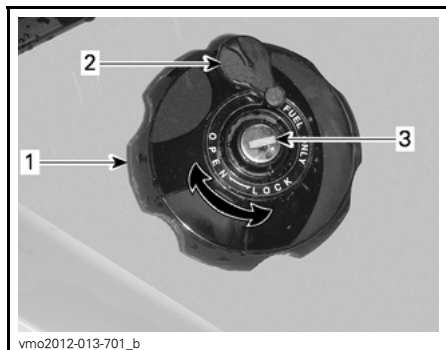
Stäng alltid av motorn innan du fyller på bränsle.

2. Stig av fordonet.

VARNING

Låt ingen sitta kvar på fordonet under tankning. Om en brand eller explosion skulle inträffa under tankning kan det vara svårt för någon som sitter kvar i fordonet att snabbt lämna området.

3. Skjut undan tanklocksskyddet från tanklocket.
4. Sätt nyckeln i tanklockets lås.
5. Lås upp tanklocket genom att vrida nyckeln moturs.
6. Skruva tanklocket långsamt moturs och ta av det.



HÖGER BAKSKÄRM

1. Tanklock
2. Tanklocksskydd
3. Tanklockslås

⚠ VARNING

Om en tryckskillnad märks (det hörs ett visslande ljud när du lossar tanklocket), behöver fordonet inspekteras och/eller repareras innan du använder det igen.

7. Sätt i munstycket i tanköppningen.
8. Fyll på bränsle sakta så att luft kan frigöras från tanken och förhindra att bränslet flödar tillbaka. Var försiktig så att du inte spiller.
9. Avsluta påfyllningen när bränslet når nederdelen av påfyllningsslangen. Överfyll inte.

⚠ VARNING

Fyll aldrig på bränsle innan du placerat fordonet på en varm plats. Med högre temperaturer expanderar bränslet och kan flöda över.

10. Skruva åt tanklocket medurs.
11. Lås tanklocket genom att vrida nyckeln medurs.

⚠ VARNING

Torka alltid av allt utspillt bränsle på fordonet.

VI INKÖRNINGSPERIOD

Användning under inkörningsperioden

En inkörningsperiod på 300 km eller 10 användningstimmar krävs för fordonet.

Motor

Under inkörningsperioden:

- Undvik fullt gaspådrag.
- Maximalt gaspådrag bör ej överstiga 3/4.
- Undvik långvariga accelerationer.
- Undvik långvarig körning med låga varvtal.
- Undvik motoröverhettning.

Kortvariga accelerationer och varvtalsvariationer bidrar dock till en bra inkörning.

OBSERVERA: Det är normalt att motorn inte uppnår optimal effektivitet förrän efter slutförd inkörningsperiod.

Bromsar

VARNING

Nya bromsar uppnår inte optimal effektivitet förrän efter slutförd inkörningsperiod. Var extra försiktig.

Drivrem

En ny drivrem kräver en inkörningsperiod på 50 km.

Under inkörningsperioden:

- Undvik kraftig acceleration och inbromsning.
- Undvik körning med släp.
- Undvik höga marschfarter.

VII GRUNDLÄGGANDE PROCEDURER

1) Starta motorn

Växelreglaget måste föras till PARKE-RING eller NEUTRAL.

OBSERVERA: Det finns även ett praktiskt extraläge som medger motorstart med växelreglaget i vilket läge som helst. Håll bromshandtaget intryckt, eller bromspedalen nedtryckt, medan du trycker på startknappen.

Sätt nyckeln i tändningslåset och vrid till läget PÅ.

För motorns nödstoppreglage till KÖR.

Tryck in startknappen tills motorn startar.

Släpp startknappen omedelbart när motorn startat.

ANMÄRKNING Om motorn inte har startat efter några sekunder, håll inte startknappen intryckt i mer än 10 sekunder. Se avsnittet PROBLEM-LÖSNING.

2) Växling

Ansätt bromsarna tills fordonet har stannat helt och flytta sedan växelreglaget till önskat läge.

Släpp bromsarna.

ANMÄRKNING Stanna alltid fordonet helt och ansätt bromsarna innan du flyttar växelreglaget. Annars kan transmissionen skadas.

Tryck in gasreglaget gradvis för att öka motorns varvtal och på så sätt aktivera CVT-systemet (konstant variabel transmission).

I motsatt situation, när gasreglaget släpps, minskas motorns varvtal.

3) Stänga av motorn och parkera fordonet

VARNING

Undvik att parkera i branta sluttningar eftersom fordonet riskerar att rulla iväg.

VARNING

Lägg alltid i växeln PARKERING när du stannar eller parkerar för att undvika att fordonet rullar iväg.

VARNING

Undvik att parkera på platser där heta fordonsdelar riskerar att orsaka en eldsvåda.

För alltid växelreglaget till parkeringsläget när du stannar eller parkerar fordonet. Detta är extra viktigt när du parkerar på sluttande underlag. Om det rör sig om en brant backe eller om fordonet är lastat bör hjulen blockeras med stenar eller tegelstenar.

Välj ett så plant underlag som möjligt för parkering av fordonet.

Släpp gaspedalen och stanna fordonet helt med hjälp av bromsarna.

Placera växelreglaget i läget PARKE-RING.

Vrid tändningsnyckeln till AV.

Ta ut nyckeln ur tändningslåset.

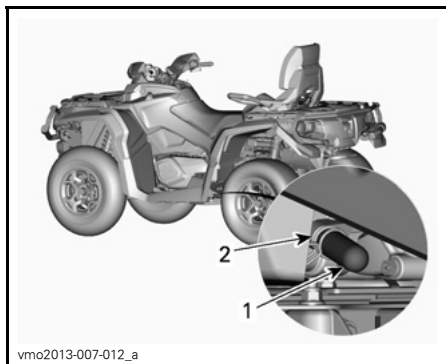
Om du måste parkera i en brant backe eller om fordonet är lastat, blockera hjulen med stenar eller tegelstenar.

VIII SPECIELLA PROCEDURER

1) Om vatten har trängt in i transmissionen

Transmissionens dräneringsplugg är placerad på den bakre delen av transmissionskåpan. Den går att nå från den bakre vänstra stänkskärmen.

Inspektera transmissionens dräneringsplugg för att kontrollera om det finns vatten i transmissionen.



1. Dräneringsplugg
2. Fjäderklämman

ANMÄRKNING Om det finns vatten i CVT-transmissionen kan det få drivremmen att slira. Motorn accelererar men fordonet står stilla.

Om det förekommer vatten, ta loss transmissionens dräneringsplugg för att tömma ut vattnet.

ANMÄRKNING Vänd dig till en auktoriserad Can-Am-återförsäljare för kontroll och rengöring av CVT:n.

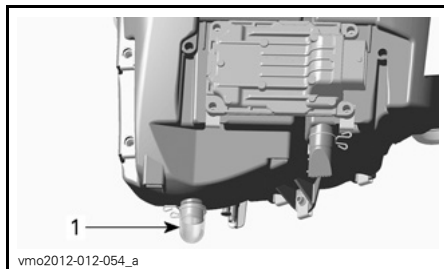
Sätt sedan tillbaka dräneringspluggen och fäst den med fjäderklämman.

OBSERVERA: Se till att slangen är korrekt fäst på transmissionskåpan's hållare.

2) Om vatten har trängt in i luftfilterhuset

Ta bort sidopanelen på vänster sida.

Kontrollera om det finns vatten under luftfilterhuset.



TYPBILD
1. Luftfilterhus

Om det finns vatten, tryck ihop klämman och ta loss behållaren för att dränera vattnet från luftfilterhuset.

Om något av följande stämmer för ditt fordon, ta det till närmaste auktoriserade Can-Am-återförsäljare för service:

- Om det finns mer än 50 ml vatten (cirka 5 dräneringsbehållare) i luftfilterhuset.
- Om det finns avlagringar i dräneringsbehållaren.

I detta fall måste fordonet genomgå följande service:

- Ventiler
- Rengöring av CVT-luftfilter
- Rengöring av transmissionen
- Byte av bränsletankens avluftning
- Smörjmedelsinspektion och -byte vid behov (motor, växellåda och bakre slutväxel).

ANMÄRKNING Om fordonet inte genomgår denna service kan det leda till bestående skador på följande komponenter (skador på ytterligare komponenter kan inte heller uteslutas):

- Motor och växellåda
- Bränslepump
- CVT
- Framdifferential
- Bakre slutväxel.

3) Om fordonet välter

Om fordonet har välvt eller slagit runt ska du ställa fordonet på alla fyra hjulen. Kontrollera fordonet avseende skador.

VARNING

Kör aldrig fordonet om det har skador. Kontakta en auktoriserad Can-Am-återförsäljare.

Om fordonet inte verkar ha några skador, se avsnittet *UNDERHÅLL* och kontrollera följande.

- Kontrollera om luftfilterhuset har fått olja i sig, och om så är fallet, rengör luftfilter och luftfilterhus.
- Kontrollera motoroljenivån och fyll på vid behov.
- Kontrollera motorkylvätskenivån och fyll på vid behov.
- Kontrollera växellådans oljenivå och fyll på vid behov.
- Kontrollera bakre slutväxelns oljenivå och fyll på vid behov.
- Starta motorn. Om indikatorn för oljetryck fortsätter att lysa, stäng av motorn omedelbart. Kontakta en auktoriserad Can-Am-återförsäljare.

Om fordonet har slagit runt bör det kontrolleras av en auktoriserad Can-Am-återförsäljare.

4) Fordon som har legat under vatten

Om fordonet hamnar under vattnet, stanna motorn omedelbart. Använd inte:

- Någon elektrisk utrustning
- Vinsch (om sådan finns)

Fordonet måste tas till en auktoriserad Can-Am-återförsäljare så snart som möjligt. **FÖRSÖK ABSOLUT INTE ATT STARTA MOTORN!**

ANMÄRKNING När fordonet har legat under vatten kan allvarliga materiella skador bli följden om korrekt startprocedur inte följs.

Så snart fordonet har lyfts upp ur vattnet, vidta följande åtgärder:

- Dränera transmissionen. Se proceduren i detta delavsnitt.

ANMÄRKNING Fordonet måste så snart som möjligt genomgå service hos en auktoriserad Can-Am-återförsäljare.

IX FINJUSTERA FJÄDRINGEN

⚠ VARNING

Inställning av fjädringen kan påverka fordonets våghållning. Ta dig alltid tid att bekanta dig med fordonets våghållning när fjädringen har justerats på något sätt.

1) Inställning av fjädringen

Justering av fjädring och last kan påverka fordonets manöverförmåga och åk-komfort.

Hur man ställer in fjädringen varierar med förarens vikt, personliga önskemål, hastighet och terrängförhållanden.

Justering av förspänningen

⚠ VARNING

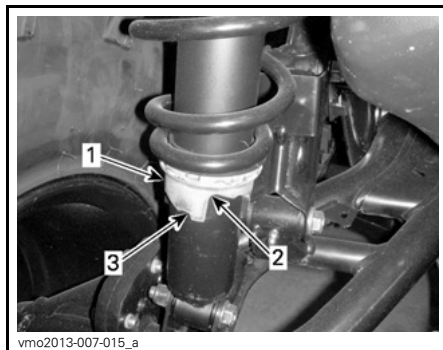
Vänster- och högerjustering av fram- och bakfjädringen måste alltid göras till samma läge. Justera aldrig endast den ena. Ojämn justering kan medföra försämrade våghållning och förlust av stabilitet, vilket kan leda till en olycka.

Förkorta fjädrarna för fastare fjädring och svårare förhållanden.

Förläng fjädrarna för mjukare fjädring och lättare förhållanden.

Alla modeller utom XT-P

Justera förspänningen genom att vrida justeringskammen.

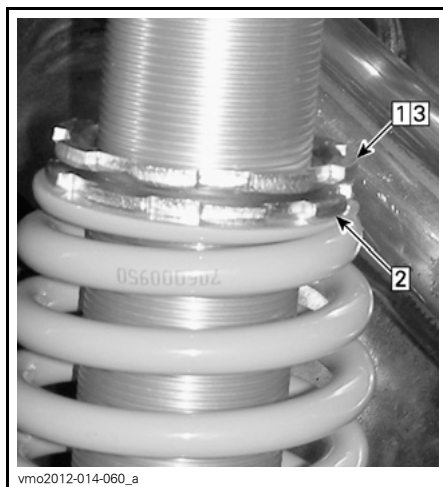


TYPBILD

1. Justeringskam
2. Mjukare justering
3. Fastare justering

XT-P-modeller

Justera genom att vrida justerkammen i önskad riktning. Använd ett verktyg från fordonets verktygsatts.



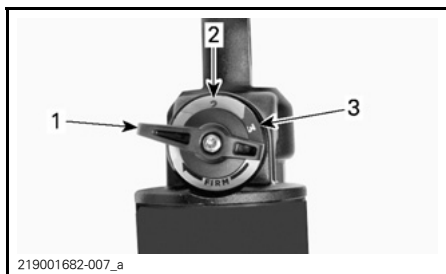
TYPBILD

- Steg 1: Lossa den övre låsringen
Steg 2: Vrid justeringsringen i önskad riktning
Steg 3: Dra åt den övre låsringen

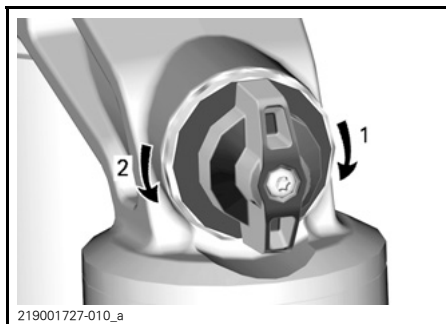
Stötdämparjusteringar (XT-P-modeller)

Kompressionsdämpningen avgör hur stötdämparen reagerar vid körning.

POSITION	INSTÄLLNING	RESULTAT VID STÖRRE GUPP
1	Mjuk	Mjukare kompressionsdämpning
2	Medel (fabriks-)	Medelfast kompressionsdämpning
3	Hård	Fast kompressionsdämpning



1. Position 1
2. Position 2
3. Position 3



KOMPRESSIÖNSDÄMPNING

1. Ökar dämpningen (styvare)
2. Minskar dämpningen (mjukare)

Vrid justeraren medurs för att öka stötdämpningsverkan (styvare).

Vrid justeraren moturs för att minska stötdämpningsverkan (mjukare).

VERKAN	RESULTAT
Ökning av kompressionsdämpningskraft	Fast kompressionsdämpning
Minskning av kompressionsdämpningskraft	Mjukare kompressionsdämpning

⚠ VARNING

Se till att inställningen av kompressionsdämpningen är samma på båda sidor.

2) Justering av dynamisk servostyrning (DPS)

Trestegs dynamisk servostyrning (DPS) erbjuder föraren lättillgänglig servoassistans. Nivån av servoassistans anpassas automatiskt efter fordonets hastighet och förarens krav för att tillhandahålla maximal styrkraft vid lägre hastigheter då behovet vanligtvis är större. Då hastigheten ökar reduceras servoassistansen gradvis för att ge föraren maximal styrförmåga och precision.

Det går att välja bland tre assistanslägen: minimal, medel och maximal. Varje läge fortsätter att automatiskt anpassa sig efter fordonets hastighet och förarens krav, så att det inte behöver ändras under körning. Dessa inställningslägen används för att ställa in en assistansnivå som matchar varje förarens preferenser.

Följande DPS-lägen är förinställda på fordonet.

DPS-LÄGE	
MAX. DPS	Maximal servostyrning
DPS MED. (medel-DPS)	Medelservostyrning
MIN. DPS	Minimal servostyrning

Kontrollera vilket DPS-läge som är aktiverat så här:

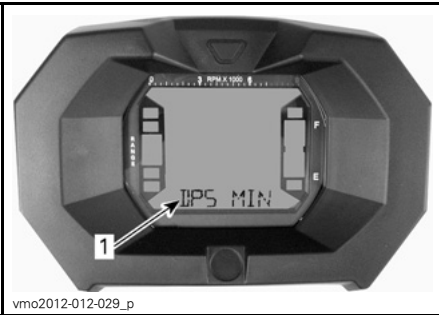
1. Tryck in och släpp DPS-knappen.



TYPBILD

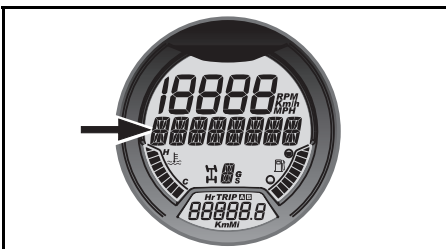
1. DPS-knapp

2. Kontrollera flerfunktionsmätaren för att se vilket DPS-läge som är aktiviserat.



LCD-MÄTARE

1. DPS-läge (Display 3)



ANALOG/DIGITAL MÄTARE

1. Visning av DPS-läge

Byt DPS-läge så här:

1. Tryck på **DPS**-knappen och håll den intryckt i 2 sekunder för att gå till nästa inställning.
2. Släpp **DPS**-knappen.

3. Upprepa detta tills önskad inställning är vald.

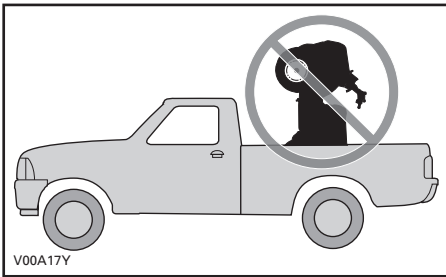
OBSERVERA: Det går inte att byta DPS-läge om växeln är i läget **BACK**.

X TRANSPORT AV FORDONET

Vid transport av fordonet, säkra fordonet på släpet eller flaket med lämpliga fästremmar. Vi avråder från att använda vanliga rep.

⚠ VARNING

Bogsera inte detta fordon med bil eller annat fordon. Använd ett släp. Tippa aldrig upp fordonet för transport. Fordonet måste transporteras i normalt kör läge (på alla fyra hjul).



Kom ihåg följande:

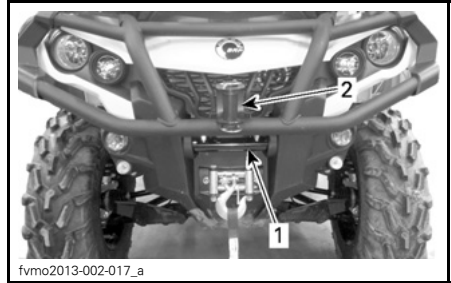
- Lasta av fordonets bagageräcken före transporten.
- Placera växelreglaget i läget **PARKE-RING**.
- Ansätt parkeringsbromsspärren.
- Spänn fast fordonet i de främre och bakre fästpunkterna.



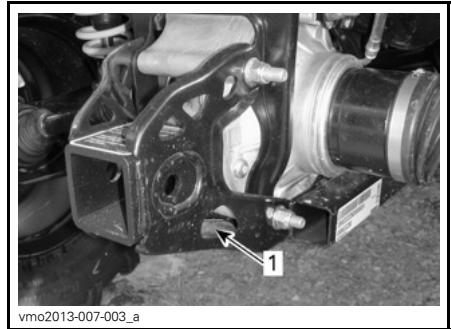
1. Placering av främre fästpunkt

⚠ VARNING

Den främre kroken är endast avsedd för drag, inte lyft.



1. Placering av främre fästpunkt
2. Främre krok



TYPBILD - PLACERING AV BAKRE FÄSTPUNKT

1. Placering av bakre fästpunkt

ANMÄRKNING Om du använder andra fästpunkter kan fordonet skadas.

C) UNDERHÅLL

I UNDERHÅLLSSCHEMA

Underhåll är mycket viktigt för att se till att fordonet är i ett körsäkert skick. Korrekt underhåll är ägarens ansvar. Fordonet ska erhålla service enligt underhållsschemat.

Även om underhållsschemat följs, måste kontrollen före användning alltid utföras.

VARNING

Om fordonet inte underhålls korrekt enligt underhållsschemat och de angivna underhållsrutinerna kan det vara farligt att använda.

1) MYCKET DAMMIGA FÖRHÅLLANDEN

Riktlinjer för underhåll av motorns luftfilter

Anpassa luftfilterunderhållet till användningsförhållandena.

Vid följande dammiga användningsförhållanden måste underhåll av luftfiltret utföras oftare:

- Körning på torr sand
- Körning på torr lerjord
- Körning på torra grusvägar eller liknande

OBSERVERA: Vid körning i grupp under dessa förhållanden behöver luftfiltret underhållas ännu oftare.

2) UNDERHÅLLSSCHEMA – FÖRKLARING

Användning på spår eller bana

Användning i svårare (dammiga eller leriga) körförhållanden eller vid körning med tung last

3) UNDERHÅLLSSCHEMA

Se till att korrekt underhåll utförs med rekommenderade intervall enligt tabellerna. Visst underhåll i underhållsschemat måste utföras enligt kalendern, oberoende av hur långt eller hur länge fordonet har körts.

VAR 1500 KM ELLER VAR 50:E TIMME (det som inträffar först)

VAR 750 KM ELLER VAR 25:E TIMME (det som inträffar först)

Kontrollera och rengör motorluftfiltret. Byt vid behov

Kontrollera batteriets kopplingar

Smörj främre och bakre kardanaxelknut

Inspektera parallellstagsändar och kulleder avseende spel och skyddsskornas skick

Smörj de främre bärmarnas bussningar

Smörj den bakre krängningshämmarens bussningar

Inspektera drivaxeldamasker och -skydd

Inspektera bromsbelägg. Byt vid behov

VAR 1500 KM ELLER VAR 50:E TIMME (det som inträffar först)**VAR 750 KM ELLER VAR 25:E TIMME (det som inträffar först)**

Inspektera hjullagren avseende onormalt spel

Inspektera och rengör CVT-luftfiltret. Byt vid behov. (I förekommande fall)

Dra åt beadlock-bultar (om sådana finns)

Smörj de sfäriska lagren till nedre stötdämpare (Outlander XT-P)

VAR 3000 KM ELLER VAR 100:E TIMME (det som inträffar först)**VAR 1500 KM ELLER VAR 50:E TIMME (det som inträffar först)**

Justera ventilspel

Rengör gnistskydd

Kontrollera och rengör spjällhuset

Byt bränsleventilens luftningsfilter

Kontrollera CVT-remmen och rengör CVT-remskivorna

Smörj drivremskivans envägslager

Följande måste utföras minst en gång om året:

Byt motorolja och filter

Smörj gasvajern

Inspektera och rengör bromssystemet

Kontrollera batteriets skick

Kontrollera styrsystemet avseende onormalt spel

Kontrollera oljenivån hos framdifferential/bakre slutväxel och att oljan är fri från föroreningar

Kontrollera växellådans oljenivå och att oljan är fri från föroreningar

UTFÖRS VID DE FÖRSTA 3000 KM OCH VID 6000 KM, FÖLJ DÄR-EFTER DET VANLIGA SCHEMAT**UTFÖRS VID DE FÖRSTA 1500 KM OCH VID 3000 KM, FÖLJ DÄR-EFTER DET VANLIGA SCHEMAT**

Byt växellådsolja

Rengör fordonshastighetsgivaren (VVS)

VAR 6000 KM ELLER VAR 200:E TIMME (det som inträffar först)**VAR 3000 KM ELLER VAR 100:E TIMME (det som inträffar först)**

Kontrollera kylsystemet

Testa kylvätskekoncentrationen

Kontrollera att bränslesystemet inte läcker

Kontrollera bränslepumptryck

VAR 6000 KM ELLER VAR 200:E TIMME (det som inträffar först)

VAR 3000 KM ELLER VAR 100:E TIMME (det som inträffar först)

Byt tändstift

Byt framdifferentialolja

Byt bakre slutväxelolja

Byt växellådsolja

Inspektera tätningar för in- och utgående axlar (växellåda, differential och slutväxel)

Rengör fordonshastighetsgivaren

Rengör och smörj rattstångens övre och nedre halvbussningar

Följande måste utföras vartannat år:

Byt bromsvätska

VAR 12 000 KM ELLER VART 5:E ÅR (det som inträffar först)

VAR 6000 KM ELLER VART 5:E ÅR (det som inträffar först)

Byt motorkylvätska

II UNDERHÅLLSPROCEDURER

Det här avsnittet innehåller anvisningar för grundläggande underhållsprocedurer. Om du har de mekaniska kunskaper och verktyg som behövs kan du utföra de här procedurerna. Kontakta annars en auktoriserad Can-Am-återförsäljare.

Annat viktigt underhåll som anges i underhållsschemat, som är svårare och kräver ingående tekniska kunskaper eller specialverktyg, bör helst utföras av en auktoriserad Can-Am-återförsäljare.

⚠ VARNING

Såvida inget annat anges ska tändningsnyckeln alltid vridas till AV och tas ur innan något underhåll påbörjas.

⚠ VARNING

Om det blir nödvändigt att ta bort en låsanordning (t.ex. låsbrickor, låsmuttrar, osv.), ersätt alltid den borttagna detaljen med en ny.

1) Luftfilter

Riktlinjer för underhåll av luftfilter

Som med alla ATV:er är underhåll av luftfiltret avgörande för motorns prestanda och livslängd.

Anpassa luftfilterunderhållet till användningsförhållandena.

Vid följande dammiga användningsförhållanden måste underhåll av luftfiltret utföras oftare och olja tillsätts skumfiltret:

- Körning på torr sand.
- Körning på torr lerjord.
- Körning på torra grusbanor eller liknande.

OBSERVERA: Vid körning i grupp under dessa förhållanden behöver luftfiltret underhållas ännu oftare. Se *RENGÖRING OCH INOLJNING AV LUFTFILTER* i detta delavsnitt för information om underhållsproceduren.

OBSERVERA: Ett förfilter för "dammiga användningsförhållanden" (tillbehör) kan användas. Kontakta en auktoriserad Can-Am-återförsäljare för detaljer.

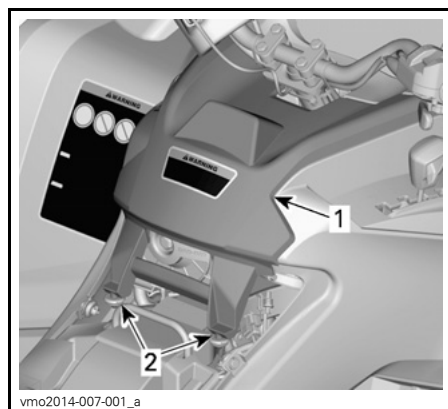
Borttagning av luftfilter

ANMÄRKNING Ta aldrig bort eller modifiera komponenter i luftfilterhuset. Annars kan motorns prestanda försämrats eller skador uppstå. Motorn är kalibrerad att fungera med just dessa delar.

Demontera sätet.

Ta bort konsolen.

Lyft den bakre delen av konsolen uppåt tills bultarna lösgörs från hållarna.



TYPBILD

1. Konsol
2. Bultar och hållare

Dra konsolen bakåt.

Vrid luftfilterlocket moturs för att ta bort det.

OBSERVERA: En hylsnyckel kan användas för att underlätta borttagning.



1. Luftfilterlock

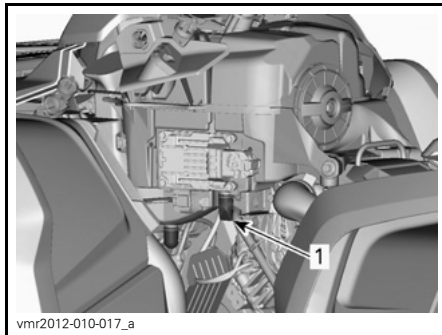
Ta ut luftfiltret.



BORTTAGNING AV LUFTFILTER

Kontroll och dränering av motorns luftfilterhus

1. Ta bort vänster sidopanel.
2. Dränera luftfilterhusets inlopp via dräneringsröret.



TYPBILD - VISSA DELAR BORTTAGNA FÖR TYDLIGHETENS SKULL

1. Dräneringsrör till luftfilterhusets inlopp

3. Kontrollera om luftfiltrets smutsiga sida är ren.

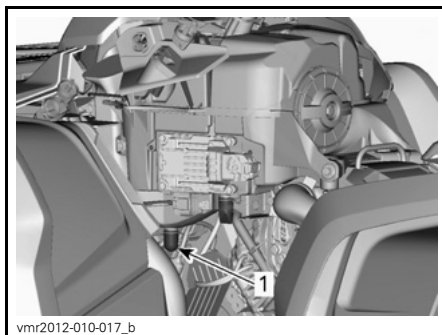
- Om det finns skräp eller vatten i luftfilterkammaren, rengör den med en dammsugare.

ANMÄRKNING Använd inte tryckluft för rengöring av luftfilterkammaren.

4. Kontrollera luftfiltrets dräneringsrör (rena sidan).

- Om det förekommer skräp eller vatten, se delavsnittet *SPECIELLA PROCEDURER*.

- Undersök för att hitta källan till kontaminering.



TYPBILD - VISSA DELAR BORTTAGNA FÖR TYDLIGHETENS SKULL

1. Luftfiltrets dräneringsrör

Rengöring och inoljning av luftfilter

⚠ FÖRSIKTIGHET Bär alltid lämpliga skydd för hud och ögon. Kemikalier kan orsaka skador på hud och ögon.

Rengöring av pappersfiltret

1. Avlägsna skumfiltret från pappersfiltret.
2. Knacka lätt mot pappersfiltret.

Detta avlägsnar smuts och damm från pappersfiltret.

OBSERVERA: Pappersfilter har en begränsad livslängd. Byt ut filtret om det är för smutsigt eller igensatt.

ANMÄRKNING Vi rekommenderar inte att tryckluft används för att blåsa rent pappersfiltret eftersom det kan skada pappersfibrerna och minska filtrets filtreringsförmåga i dammiga miljöer.

ANMÄRKNING Tvätta inte pappersfiltret med någon rengöringslösning.

Rengöring av skumfilter

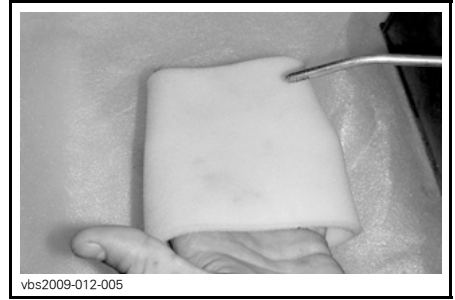
1. Spreja skumfiltret både på insidan och utsidan med ett rengöringsmedel för luftfilter av god kvalitet och följ tillverkarens instruktioner.



vbs2009-012-015_a

TYPBILD - SPREJA SKUMFILTRET

2. Torka skumfiltret helt.



vbs2009-012-005

TYPBILD - TORKA

OBSERVERA: Ytterligare en behandling kan behövas om delen är mycket smutsig.

Oljning av skumfilter

1. Kontrollera att filtret är rent. Se *RENGÖRING AV LUFTFILTER*.
2. Spreja LUFTFILTEROLJA (P/N 219 700 340) på skumfiltret, som först har torkats.



219700340

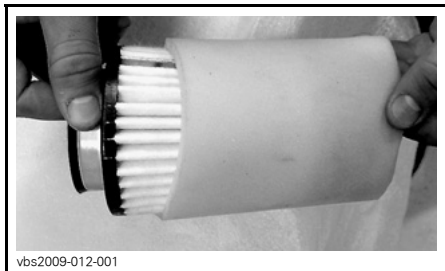
LUFTFILTEROLJA (P/N 219 700 340)



vbs2009-012-014

TYPBILD - OLJA SKUMFILTRET

- Låt stå i 3 till 5 minuter.
- Avlägsna överflödiga olja, som annars kan hamna på pappersfiltret, genom att placera skumfiltret i en absorberande duk och trycka ihop försiktigt. Detta hjälper också till att fördela oljan över skumfiltret.
- Återmontera skumfiltret över pappersfiltret.



TYPBILD

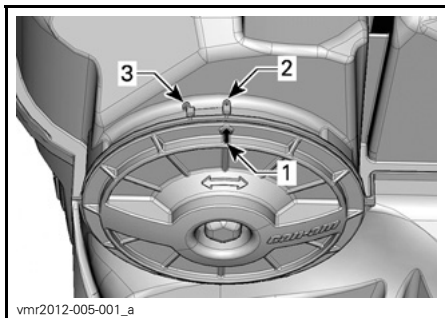
- Smörj filtrets plaststomme en aning för att underlätta montering och framtida demontering.

Montering av luftfilter

Smörj luftfiltrets O-ringstättning och plaststomme en aning.

Montering av luftfiltret sker i omvänd ordning mot demontering.

Kontrollera att luftfilterlocket är korrekt fastsatt på luftfilterhuset. Se anvisningarna på filterlocket och filterhuset.

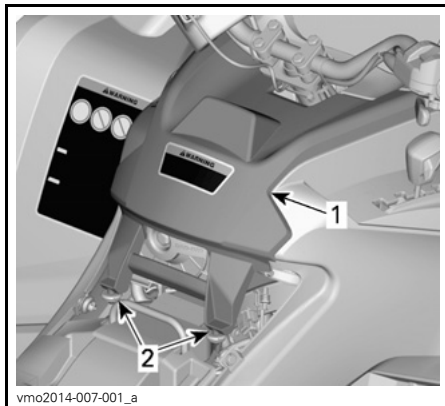


- Pil för lockets position
- Låst
- Upplåst

Montering av konsolen sker i omvänd ordning mot demontering. Tänk dock på följande.

Passa in konsolens främre flikar med öppningarna och skjut sedan konsolen framåt.

Rikta sedan upp bultarna mot hållarna och skjut in dem mot den bakre delen av konsolen, tills bultarna fästs i hållarna.



TYPBILD

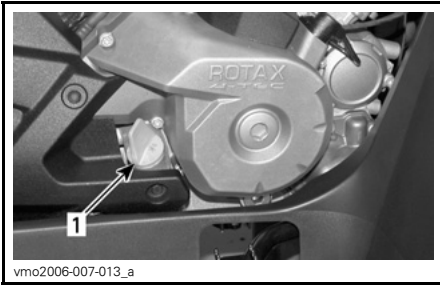
- Konsol
- Bultar och hållare

2) Motorolja

Motorns oljenivå

ANMÄRKNING Kontrollera nivån ofta och fyll på vid behov. **Överfyll inte.** Om motorn/växellådan används med felaktig oljenivå kan följden bli allvarliga skador på motorn/växellådan. Torka av ev. utspild olja.

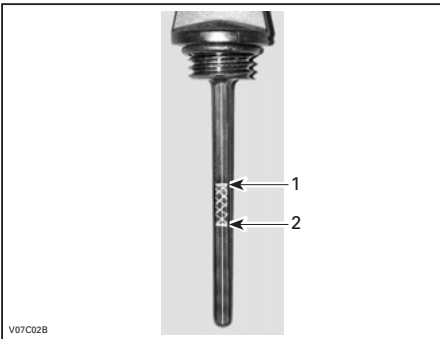
OBSERVERA: Samtidigt som oljenivån kontrolleras, titta efter ev. läckage på eller omkring motorn.



TYPBILD – HÖGER SIDA AV MOTORN
1. Oljemätsticka

Se till att fordonet står på ett jämnt underlag, att motorn är kall och inte igång. Kontrollera sedan oljenivån:

1. Skruva loss mätstickan, ta ut den och torka av den.
2. Sätt tillbaka mätstickan och skruva in den helt.
3. Ta ut den igen och kontrollera oljenivån. Den bör ligga nära eller vid det övre märket.



TYPBILD
1. Full
2. Fyll på

För påfyllning av olja, ta bort mätstickan. Sätt en tratt i mätstickans rör för att undvika spill.

Fyll på en liten mängd rekommenderad olja och kontrollera nivån på nytt.

Upprepa procedurerna ovan tills oljenivån når det övre märket på mätstickan.

Överfyll inte.

Dra åt mätstickan ordentligt.

Rekommenderad motorolja

Under sommarhalvåret, använd:

REKOMMENDERAD SERVICEPRODUKT

XPS 4-takt delsyntetolja (sommarolja)
(P/N 619 590 109)

För användning året runt, använd:

REKOMMENDERAD SERVICEPRODUKT

XPS syntetisk 4-taktsolja (åretruntolja)
(P/N 619 590 114)

OBSERVERA: XPS-oljan är speciellt formulerad och testad för den här motorns hårda krav.

Om den inte går att få tag på, använd SAE 5W40 4-taktsmotorolja som uppfyller eller överträffar kraven för API-klasserna SJ, SL, SM eller SN. Kontrollera alltid etiketten med API-certifieringen på oljekannan för att vara säker på att den har minst en av ovanstående kvalitetsklassifikationer.

Byte av motorolja

Starta och värm upp motorn. Stäng av motorn.

Kontrollera att fordonet står på jämnt underlag.

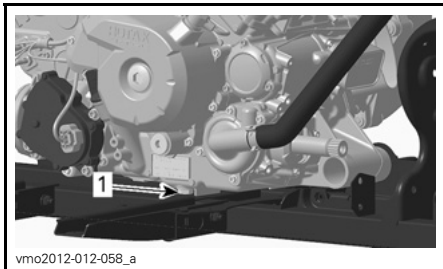
Ta ut oljemätstickan.

Rengör området runt oljedräneringspluggen.

Placera ett uppsamlingskärl under oljedräneringspluggen.

Skruva av oljedräneringspluggen.

⚠ FÖRSIKTIGHET Motoroljan kan vara mycket het. Ta inte bort dräneringspluggen om motorn är varm, för att undgå risk för brännskador. Vänta tills motoroljan är endast ljummen.



1. Dräneringsplugg

Låt oljan rinna ut genom oljefiltret, vilket kan ta en stund.

Byt oljefiltret. Se *OLJEFILTER* i detta delavsnitt.

Byt packning på oljedräneringspluggen.

Rengör packningsområdena på motorn och oljedräneringspluggen och sätt tillbaka pluggen.

Fyll på motorn till korrekt nivå med rekommenderad olja.

Se delavsnittet *SPECIFIKATIONER* för oljetyper.

Starta motorn och kör den på tomgång i några minuter.

Se till att det inte förekommer något läckage omkring oljefiltret eller oljedräneringspluggen.

Stäng av motorn.

Vänta en stund så att oljan hinner rinna ned i vevhuset och kontrollera sedan oljenivån.

Fyll på vid behov.

Gör dig av med oljan enligt lokala bestämmelser och förordningar.

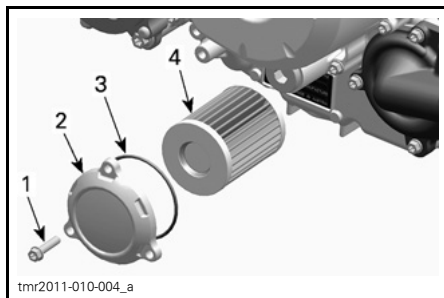
3) Oljefilter

Demontering av oljefilter

För att nå oljefiltret, ta bort följande delar:

- Säte
- Konsol

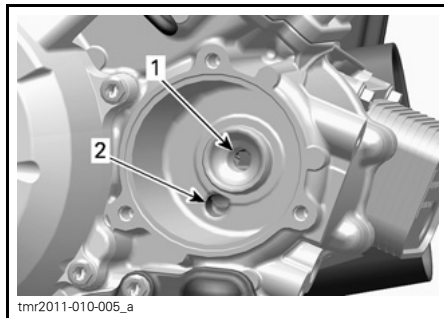
- Höger sidopanel
 - Höger fotstödspanel
1. Rengör området runt oljefiltret.
 2. Ta bort skruvarna till oljefiltrets lock.
 3. Ta bort oljefilterlocket.
 4. Ta bort oljefiltret.



1. Oljefilterskruv
2. Oljefilterlock
3. O-ring
4. Oljefilter

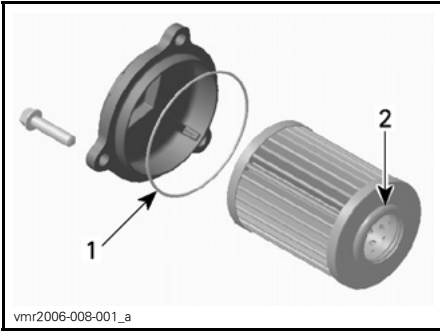
Montering av oljefilter

1. Kontrollera om det finns smuts och andra partiklar omkring oljefiltrets in- och utlopp. Rengör vid behov.



1. Utlopp till systemet som försör motorn med olja
2. Inlopp från oljepumpen till oljefiltret

2. Montera en NY O-ring på oljefilterlocket.
3. Montera filtret i locket.
4. Applicera motorolja på O-ringen och änden av filtret.



1. Olja lätt
2. Olja lätt

5. Montera locket på motorn.
6. Dra åt oljefilterlockets skruvar med rekommenderat moment.

ÅTDRAGNINGSMOMENT	
Skruvarna till oljefiltrets lock	10 N•m ± 1 N•m

7. Återmontera återstående delar i tillämpliga fall.

4) Kylare

Inspektion av kylare

Kontrollera regelbundet att området omkring kylaren är rent.



TYPBILD - DELAR BORTTAGNA FÖR TYDLIGHETENS SKULL

Kontrollera kylare och slangar för läckage eller andra skador.

Inspektera kylflänsarna. De måste vara rena, fria från lera, smuts, löv och andra avlagringar som kan hindra kylaren från att fungera.

Ta bort så mycket avlagringar och skräp som möjligt för hand. Om det finns vatten i närheten, försök skölja kylflänsarna.

OBSERVERA: Inre stänkskärmar kan avlägsnas för att underlätta rengöring.

Använd gärna en trädgårdsslang om sådan finns.

⚠ FÖRSIKTIGHET Rengör aldrig kylaren för hand medan den är varm. Låt kylaren svalna före rengöring.

ANMÄRKNING Var försiktig så att kylflänsarna inte skadas vid rengöring. Använd inga föremål/verktyg som kan skada dem. Flänsarna är tunna för effektiv kylning. ANVÄND ENDAST LÅGTRYCKSTVÄTT, ALDRIG HÖGTRYCKSTVÄTT VID RENGÖRING.

Vänd dig till en auktoriserad Can-Am återförsäljare för kontroll av kylsystemets prestanda.

5) Motorkylvätska

Kontroll av motorns kylvätskenivå

⚠ VARNING
Kontrollera kylvätskenivån med kall motor. Fyll aldrig på kylvätska i kylsystemet när motorn är varm.

Placera fordonet på ett jämnt underlag. Ta bort mätarstödet.

Ta bort kylvätskebehållarens lock.

När fordonet står på ett jämnt underlag bör kylvätskenivån stå mellan MIN- och MAX-märkena på kylvätskebehållaren.



1. Behållare för motorkylvätska

OBSERVERA: Om nivån kontrolleras vid lägre temperatur än 20°C kan den vara något lägre än MIN-märket.

Fyll på kylvätska om det behövs.

⚠ VARNING

Varning: Ta inte bort kylvätskebehållarens lock om motorn är varm.

Använd en tratt för att undvika spill. Överfyll inte.

Sätt tillbaka behållarens lock och dra fast det.

Återmontera mätarstödet.

⚠ VARNING

Ta inte bort kylarlocket om motorn är varm, för att undgå risk för brännskador.

OBSERVERA: Ett kylsystem som behöver fyllas på ofta tyder på läckage eller motorproblem. Kontakta en auktoriserad Can-Am-återförsäljare.

ANMÄRKNING Förvara inga föremål under mätarstödet.

Rekommenderad motorkylvätska

AV BRP REKOMMENDERAD PRODUKT	KYLVÄTSKA
Finland, Norge och Sverige	LÅNGTIDSFROSTSKYDD(F) (P/N 619 590 204)
Alla andra länder	LÅNGTIDSFROSTSKYDD (P/N 219 702 685)
Alternativ eller om ovanstående inte finns	Blandning av destillerat vatten och frostskyddsvätska (50 % destillerat vatten, 50 % frostskydd)

ANMÄRKNING Använd alltid etylenglykolbaserat frostskyddsmedel innehållande korrosionskyddsmedel speciellt avsett för förbränningsmotorer av aluminium.

Byte av motorkylvätska

Dränering av kylsystemet

Ta bort mätarstödet.

Ta bort kylvätskebehållarens lock.

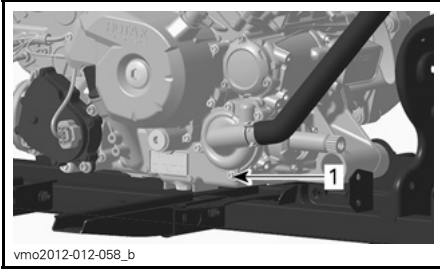
⚠ VARNING

Ta inte bort trycklocket om motorn är varm, för att undgå risk för brännskador.



1. Lock till motorns kylvätskebehållare

Lossa dräneringspluggen för kylvätskan och töm ut kylvätskan i en lämplig behållare.



vmo2012-012-058_b
1. Dräneringsplugg för kylvätska

OBSERVERA: Skruva inte loss dräneringspluggen för kylvätska helt.

570/650-modeller

Lossa den nedre kylarslangen och töm ut kvarvarande kylvätska i en lämplig behållare.

OBSERVERA: Notera var slangklämman sitter på den nedre kylarslangen.

Sätt tillbaka den nedre kylarslangen.

Placera kylarslangklämman enligt noteringen som gjordes vid borttagningen.

Dra åt kylarslangklämman enligt specifikationen.

Alla modeller

Sätt tillbaka kylsystemets dräneringsplugg med en ny tätningring.

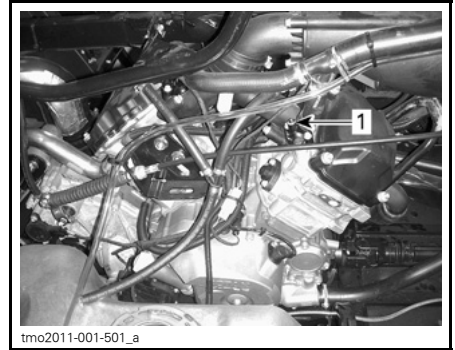
Dra åt dräneringspluggen för kylvätska enligt specifikationen.

ÅTDRAGNINGSMOMENT	
Dräneringsplugg för kylvätska	9 N•m till 11 N•m

Lufta kylsystemet. Se **PÅFYLLNING OCH LUFTNING AV KYLSYSTEMET**.

Påfyllning och luftning av kylsystemet

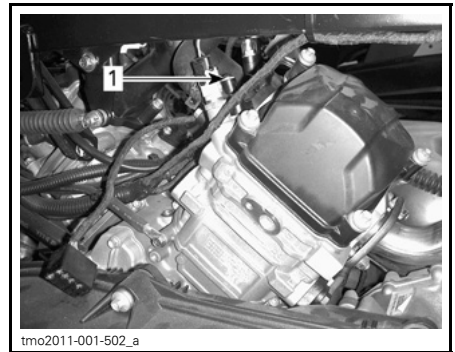
1. Skruva loss luftningsskruvarna på både den främre och bakre cylindern.



tmo2011-001-501_a

TYPBILD

1. Främre cylinderns luftningsskruv



tmo2011-001-502_a

TYPBILD

1. Bakre cylinderns luftningsskruv

2. Fyll kylsystemet tills kylvätska kommer ut via luftningsskruven/skruvarna.

570/650

3. Kläm toppen av kylvätskeslangen mellan kylaren och kylvätskepumpen flera gånger tills all luft tömts ut från slangens högsta punkt.

Alla modeller

4. Återmontera luftningsskruvarna med **NYA** tätningringar och momentdra enligt följande tabell.

ÅTDRAGNINGSMOMENT	
Luftningsskruvar	5,0 N•m ± 0,6 N•m

5. Fyll på kylvätska tills systemet har fyllts upp till trycklockets nederdel.
6. Fyll kylvätskebehållaren upp till MAX-nivåmärket.
7. Starta motorn.

OBSERVERA: Sätt inte tillbaka trycklocket.

8. Kör motorn på tomgång tills kylfläkten kopplas PÅ.

OBSERVERA: Kontrollera kylvätskenivån under motoruppvärmningen och tillsätt kylvätska efter behov.

9. Tryck in gasreglaget två eller tre gånger och kontrollera kylvätskenivån.
10. Stäng av motorn och låt den svalna.
11. Kontrollera att kylsystemet inte har något läckage.
12. Kontrollera kylvätskenivån i behållaren. Fyll på kylvätska vid behov.
13. Sätt tillbaka trycklocket.

6) Ljuddämparens gnistskydd

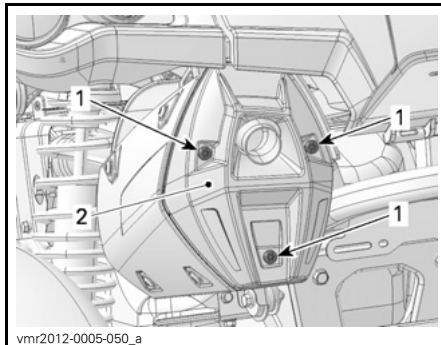
Rengöring och inspektion av ljuddämparens gnistskydd

OBSERVERA: Gnistskyddets galler behöver bara bytas om det är skadat.

⚠ FÖRSIKTIGHET Låt avgassystemet svalna före rengöring och inspektion.

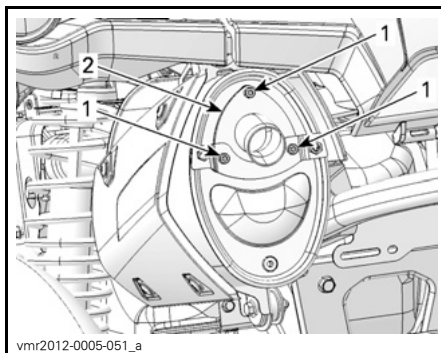
Ta av ljuddämparens lock. Kassera hållskruvarna.

ANMÄRKNING Använd inget el- eller tryckluftsdrevet verktyg för borttagning av skruvar.



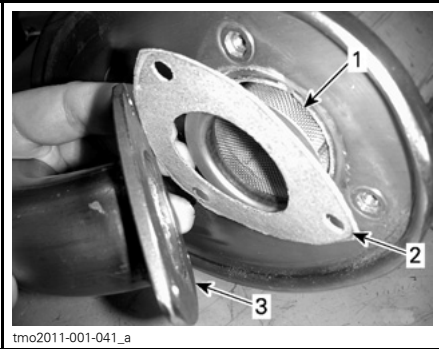
TYPBILD
1. Skruvar
2. Lock

Ta bort och kassera slutrörets hållskruvar.



TYPBILD
1. Skruvar
2. Avgasslutrör

Ta bort avgasslutröret, packningen (kassera) och gnistskyddet.

**TYPBILD**

1. Gnistskydd
2. Packning
3. Avgasslutrör

Avlägsna sotavlagningar från gnistskyddet med en borste.

ANMÄRKNING Använd en mjuk borste och var försiktig så att gnistskyddets galler inte skadas.

⚠ FÖRSIKTIGHET Bär ögonskydd och skyddshandskar.



1. Rent gnistskydd

Kontrollera att gnistskyddets galler inte har skador. Byt vid behov.

Tänk på följande när du läser denna Instruktionsbok:

⚠ VARNING

Anger en potentiell risk som, om den inte undviks, kan resultera i svåra personskador eller död.

OBSERVERA: Gnistskyddets galler behöver bara bytas om det är skadat.

Inspektera gnistskyddskammaren i ljuddämparen.

Rensa bort eventuellt skräp.

Montera en ny packning, slutröret och nya hållskruvar.

Återmontera ljuddämparens lock med nya hållskruvar. Momentdra enligt specifikationen.

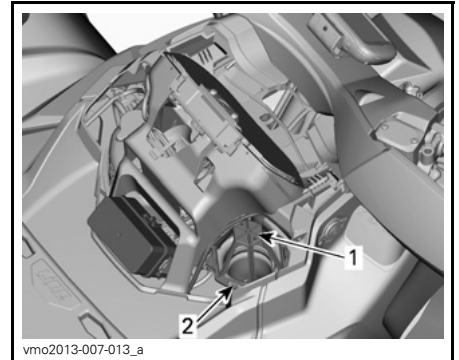
ÅTDRAGNINGSMOMENT

Slutrörets hållskruvar och locket hållskruvar	11 N•m ± 1 N•m
---	----------------

7) CVT-luftfilter (1000)

Borttagning av CVT-luftfilter

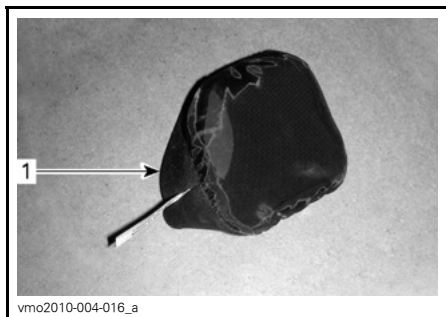
1. Tryck på 3 spärrar och ta bort luftfiltret.



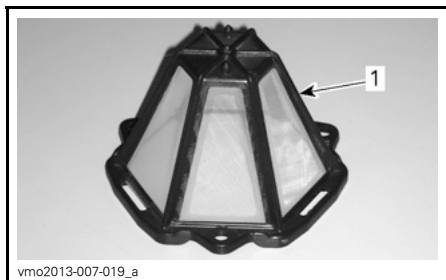
1. CVT-luftfilter
2. Spärr

Rengöring av CVT-luftfilter

1. Spreja filtret både på insidan och utsidan med ett rengöringsmedel för luftfilter av god kvalitet och följ tillverkarens instruktioner.
2. Låt filtret torka fullständigt.



1. CVT-luftfilter (överdragstyp)



1. CVT-luftfilter (spärstyp)

3. Rengör inuti CVT-luftintagsänden.

Montering av CVT-luftfilter

Modeller med luftfilter av överdragstyp

1. Montera luftfiltret över CVT-intaget genom att sträcka ut dess sidor.
2. Återmontera mätarstödet.

Modeller med luftfilter av spärstyp

1. Montera luftfiltret över CVT genom att sätta in spärrarna i öppningarna och trycka på luftfiltret tills det hörs ett snäpp.

8) Växellådsolja

Kontroll av växellådans oljenivå

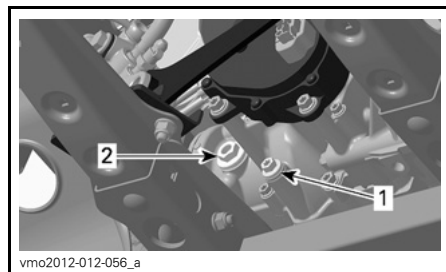
ANMÄRKNING Kontrollera nivån och fyll på vid behov. **Överfyll inte.** Om växellådan används med felaktig oljenivå kan följden bli allvarliga skador på växellådan. Torka av ev. utspilld olja.

Placera fordonet på jämnt underlag.

Lägg i NEUTRAL växel.

Ansätt parkeringsbromsspärren.

Kontrollera oljenivån i växellådan, medan motorn är kall och inte igång, genom att ta ut oljenivåpluggen.



TYPBILD

1. Dräneringsplugg
2. Oljenivåplugg

Oljan ska stå i jämnhöjd med botten av oljenivåhålet.

Fyll vid behov på så mycket att växellådsoljan rinner ut genom oljenivåhålet.

Rekommenderad växellådsolja

MOTOR	REKOMMENDERAD PRODUKT	KVANTITET
570 650	(P/N 619 590 182)	Cirka 450 ml
1000		

Om den rekommenderade oljan inte finns tillgänglig, använd en 75W140 växellådsolja som uppfyller kraven i API GL-5-specifikationen.

ANMÄRKNING Använd inte någon annan oljetyp vid service. Blanda inte med andra typer av olja.

Byte av växellådsolja

OBSERVERA: Vid byte av växellådsolja bör fordonets hastighetssensor (VSS) rengöras samtidigt.

Placera fordonet på jämnt underlag.

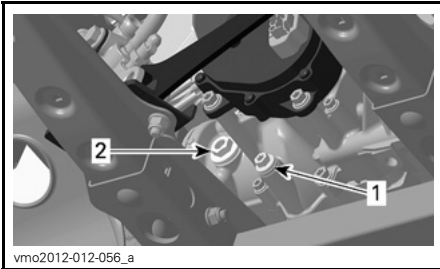
Rengör området runt dräneringspluggen.

Rengör området runt oljenivåpluggen.

Placera ett uppsamlingskärl under fordonet, under oljedräneringspluggen.

Ta bort oljenivåpluggen.

Ta bort växellådans dräneringsplugg.



TYPBILD

1. Dräneringsplugg
2. Oljenivåplugg

Låt all olja tömmas ut ur växellådan.

Återmontera dräneringspluggen.

OBSERVERA: Gör rent dräneringspluggen från eventuella metallpartiklar före återmontering.

Fyll på växellådan.

ANMÄRKNING Använd **ENDAST** den rekommenderade typen av olja.

Oljan ska stå i jämnhöjd med botten av oljenivåöppningen.

ANMÄRKNING Överfyll inte.

Sätt tillbaka oljenivåpluggen.

Torka av ev. utspilld olja.

9) Gasvajer

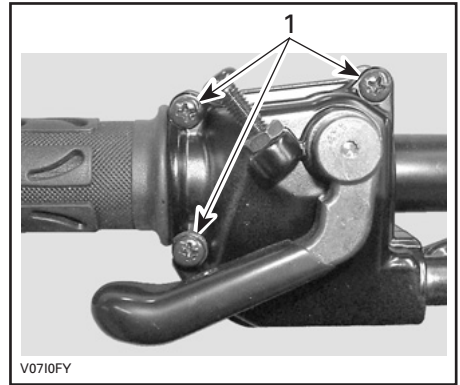
Smörjning av gasvajer

Gasvajern ska smörjas med ett silikonbaserat smörjmedel eller en likvärdig produkt.

! VARNING

Använd alltid ett silikonbaserat smörjmedel. Andra typer av smörjmedel (till exempel vattenbaserade) kan få gasreglaget/vajern att fastna eller hårdna.

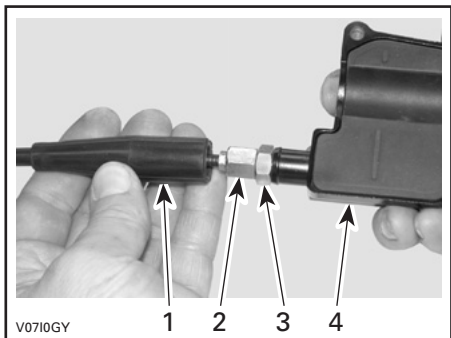
Öppna gasreglagehöljet.



1. Ta bort dessa skruvar

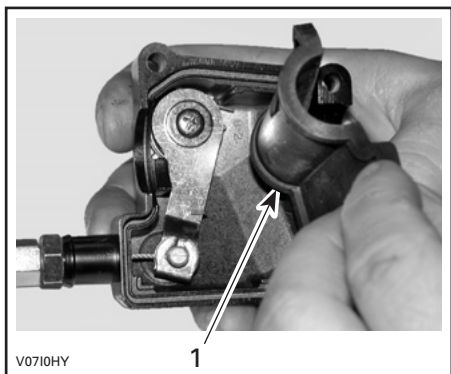
Ta bort höljet.

Skjut gummiskyddet bakåt så att gasvajerjusteraren kan ses.



1. Vajerskydd
2. Gasvajerjusterare
3. Låsmutter
4. Gasreglagehölje

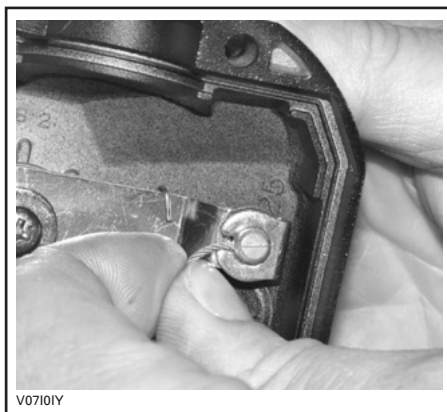
Skruva in gasvajerjusteraren.
Ta bort innerhöljesskyddet.



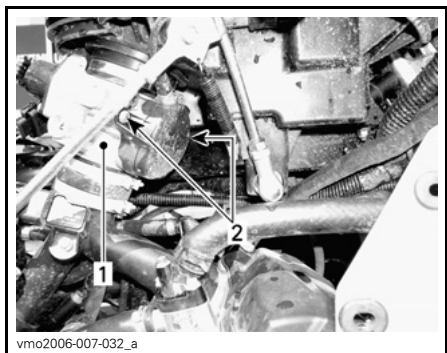
1. Innerhöljesskydd

Ta bort vajern från gasreglagehöljet.

OBSERVERA: Skjut in vajern i kläm-
öppningen och lossa vajerändan från
klämman.



Ta bort spjällhusets sidolock.



1. Spjällhus
2. Sidolocksskruvar

Placera smörjburkens rör i gasvajerju-
sterarens ände.

⚠ FÖRSIKTIGHET Bär alltid
lämpliga skydd för hud och ögon.
Kemikalier kan orsaka skador på
hud och ögon.



V0710JY

TYPBILD

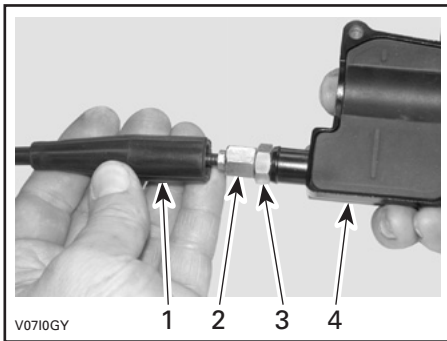
OBSERVERA: Placera en trasa runt vajerjusteraren för att förhindra spill från smörjmedlet.

Fyll på smörjmedel tills det kommer ut i gasvajerens spjällhusände.

Sätt tillbaka och justera vajern.

Justering av gasvajern

Skjut gummiskyddet bakåt så att gasvajerjusteraren kan ses.

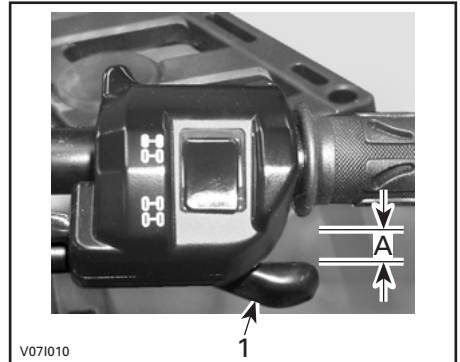


V0710GY

1. Vajerskydd
2. Gasvajerjusterare
3. Låsmutter
4. Gasreglagehölje

Lossa låsmuttern och vrid sedan justeraren så att rätt spel för gasreglaget erhålls.

Mät gasfrispet vid gasreglagets ytterkant.



V071010

1. Gasreglage
- A. 2 mm

Dra åt låsmuttern och sätt tillbaka skyddet.

Starta motorn med växelreglaget i läget PARKERING.

Kontrollera om gasvajern är korrekt justerad genom att vrida styrstången först till höger och sedan till vänster ändläge. Om motorns varvtal ökar, justera gasreglagets spel på nytt.

10) Tändstift**Åtkomst till tändstift**

Ta bort sidopanelerna.

Koppla ur tändstiftskablarna.

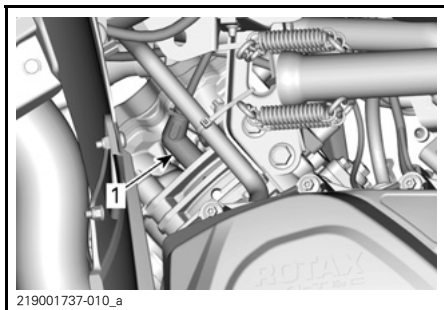
Borttagning av tändstift

Lossa tändstiften ett varv.

⚠ FÖRSIKTIGHET Bär alltid skyddsglasögon vid användning av tryckluft.

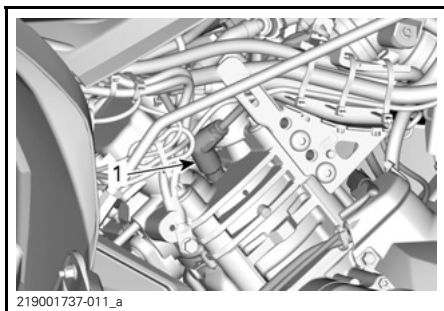
Rengör tändstift och topplock, om möjligt med tryckluft.

Skruva av tändstiften fullständigt och ta ut dem.



HÖGER SIDA — BAKRE CYLINDER

1. Tändstift



VÄNSTER SIDA — FRÄMRE CYLINDER

1. Tändstift

Montering av tändstift

Kontrollera före montering att kontaktytorna på topplock och tändstift är fria från smuts.

Använd ett bladmått och ställ in elektrodavståndet.

ELEKTRODAVSTÅND	
570	0,7 mm till 0,8 mm
650	
1000	

Smörj tändstiftsgångorna med ett kopparbaserat antikärvmiddel för att förhindra att de kärvar.

Skruva i tändstiften i topplocken för hand och dra åt med en momentnyckel och lämplig hylsa.

TÄNDSTIFTSMOMENT
20 N•m ± 2,4 N•m

11) Batteri

⚠ FÖRSIKTIGHET Ladda aldrig ett batteri medan det är installerat i fordonet.

Dessa fordon är utrustade med ett VRLA-batteri (ventilreglerat blysyrabatteri). Det kallas för ett underhållsfritt batteri eftersom elektrolytnivån inte behöver justeras genom påfyllning av vatten.

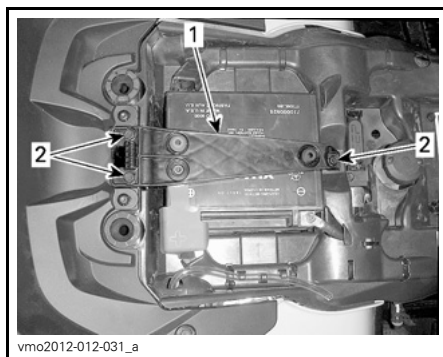
ANMÄRKNING Avlägsna aldrig batteriförsiglingen.

Avlägsna batteriet

Koppla loss den SVARTA (-) kabeln först, därefter den RÖDA (+) kabeln.

ANMÄRKNING Koppla alltid bort SVART (-) batterikabel först.

Avlägsna hållskruvarna och batterihållaren och dra sedan ut batteriet från ramen.



1. Batterihållare

2. Hållskruvar

Rengöring av batteriet

Rengör batteri, batterihölje och batteripoler med bikarbonat löst i vatten.

Avlägsna rost från batterikabeländar och batteripoler med en styv stålborste.

Montering av batteriet

Använd motsatt procedur för montering av batteriet.

ANMÄRKNING Anslut alltid RÖD (+) batterikabel först.

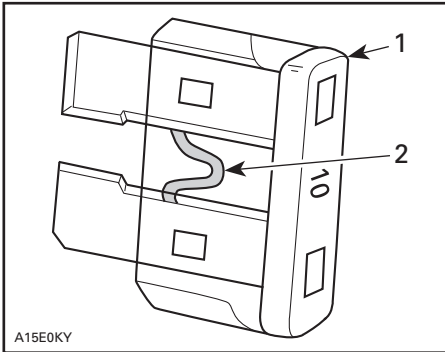
12) Säkringar

⚠ FÖRSIKTIGHET Vrid alltid tändningsnyckeln till läget AV före byte av en säkring.

Inspektion av säkringar

Kontrollera om säkringen har smält.

Om säkringens smälttråd har smält byts säkringen, se tabellerna under *SÄKRINGARNAS PLACERING* för rätt amperetal.



TYPBILD

1. Säkring
2. Kontrollera om säkringen smält

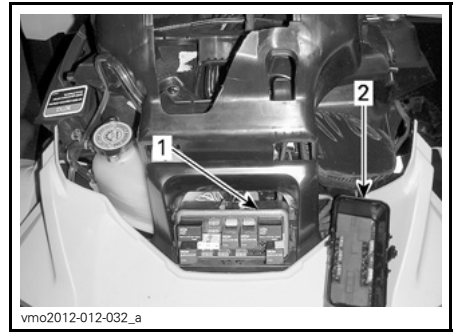
ANMÄRKNING Använd inte en säkring med högre amperetal eftersom detta kan orsaka allvarliga skador.

Främre säkringsboxens placering

Dra mätarstödet uppåt och framåt för att ta loss det.



1. Mätarstöd



1. Främre säkringsbox
2. Lock till främre säkringsbox

OBSERVERA: Säkringarnas plats anges på insidan av säkringsboxens lock.

ANMÄRKNING Förvara inga föremål i det främre serviceutrymme.

Beskrivning av främre säkringsbox

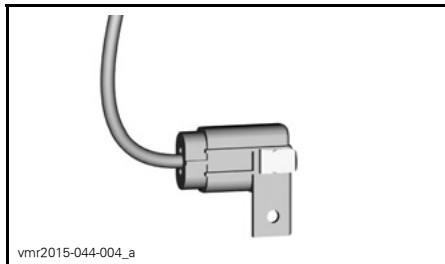
FRÄMRE SÄKRINGSBOX		
NR.	BESKRIVNING	AMPERETAL
R1	Fläktrelä	-
R2	Huvudrelä	-
R3	Tillbehörsrelä	-
R4	Bränslepumprelä	-
R5	Lamprelä	-
R8	Bromsrelä	-
F4	Mätare (Hastighet)	5 A

FRÄMRE SÄKRINGSBOX		
NR.	BESKRIVNING	AMPE-RETAL
F5	Injektorer/tändning	5 A
F6	ECM	5 A
F7	2/4-hjulsdrift, Vinsch (om sådan finns)	5 A
F8	Tändningslås, startsolenoid	5 A
F9	Kylfläkten	25 A
F10	Euro-reglage (CE-modeller)	5 A
F11	Lampor	30 A
F12	Likströmsuttag	15 A
F14	Tillbehör 2	15 A
F15	Bränslepump	5 A

Smälttrådar och säkringsbox 2



1. Smälttrådar



SÄKRINGSBOX 2

Beskrivning av bakre säkringshållare

IDENTIFIERING AV SMÄLTTRÅDAR			
Smälttrådar	1	Huvudsäkring	16 awg
	2	Fläkt/tillbehör	16 awg
SÄKRING I SÄKRINGSBOX 2			
Säkring	3	DPS/ACS (dynamisk servostyrning)	40 A

13) Lampor

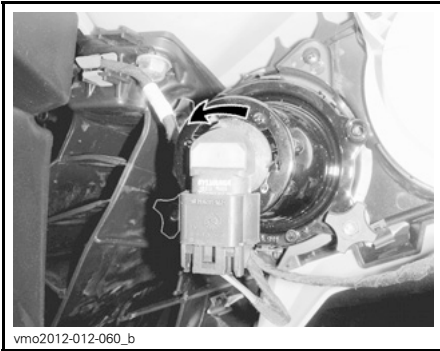
Kontrollera alltid att lamporna fungerar efter byte.

Byte av strålkastarlampa

ANMÄRKNING Vidrör aldrig glaset på en halogenglödlampa med fingrarna eftersom detta förkortar dess livslängd. Om du har rört vid glaset, rengör det med isopropylalkohol som inte efterlämnar någon hinna på lampan.

Koppla loss anslutningen från lampan. Vrid lampan moturs för att lossa den från hållaren.





Dra ut lampan.

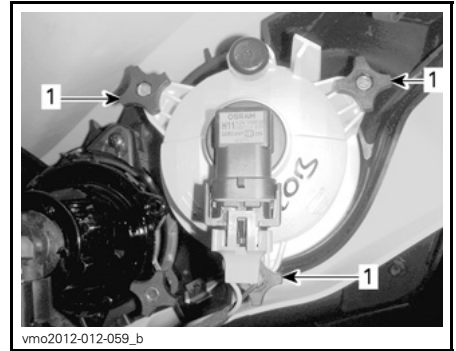
Sätt tillbaka delarna i motsatt demonte-
ringsordning.

Kontrollera strålkastarfunktionen.

Justering av strålkastare

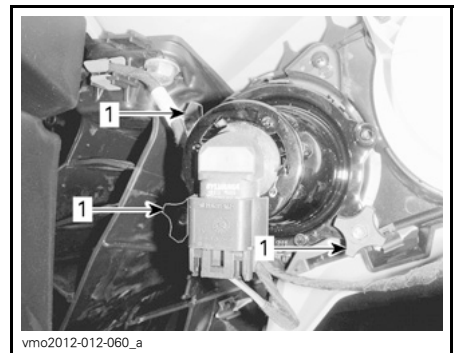
Vrid rattarna för justering av strålkastar-
höjd efter behov.

OBSERVERA: Justera strålkastarna
jämnt.



LÅG STRÅLKASTARINSTÄLLNING

1. Rattar för justering



HÖG STRÅLKASTARINSTÄLLNING

1. Rattar för justering

Byte av bakljuslampor

Vrid baklyktan moturs för att lossa den
från baklyktshållaren.



VRID BAKLYKTAN MOTURS FÖR BORTTAGNING

Dra ut baklyktan ur dess fäste.

Koppla loss anslutningen från lampan.
Vrid lampan moturs för att ta bort den från baklyktan.



VRID LAMPAN MOTURS

Ta ut lampfattningen från baklyktan.
Använd motsatt procedur för återmonteringen.

14) Drivaxeldamasker och -skydd

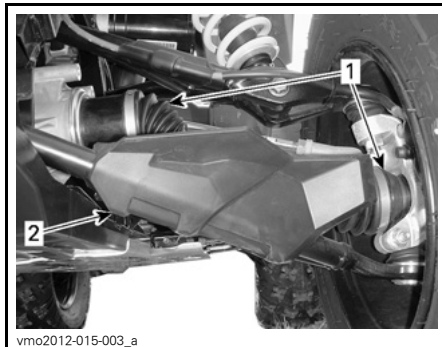
Kontroll av drivaxeldamasker och -skydd

Granska drivaxelskydd och -damasker för att se i vilket skick de är.

Kontrollera om skydden är skadade eller nöter mot axlarna.

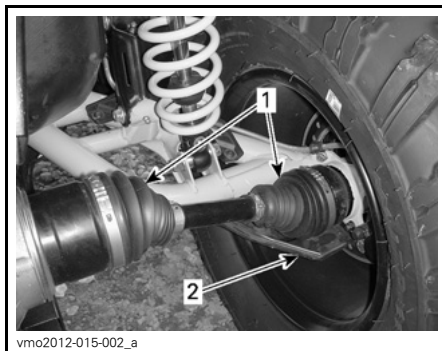
Kontrollera damaskerna med avseende på sprickor, revor, smörjmedelsläckage, osv.

Reparera eller byt skadade delar vid behov.



TYPBILD — FORDONET FRAMIFRÅN

1. Drivaxeldamasker
2. Drivaxelskydd



TYPBILD — FORDONET BAKIFRÅN

1. Drivaxeldamasker
2. Drivaxelskydd

15) Hjullager

Inspektion av hjullager

Placera fordonet på ett jämnt underlag.

Ansätt parkeringsbromsspärren.

Lyft upp fordonet och stöd det med pallbockar.

Stöd fordonet på ett säkert sätt med pallbockar.

Tryck och dra i hjulens överkant för att känna glappet.

Vänd dig till en auktoriserad Can-Am-återförsäljare om glapp förekommer.



TYPBILD

16) Hjul och däck

Däcktryck

⚠ VARNING

Däckens lufttryck har stor inverkan på fordonets väghållning och stabilitet. Otillräckligt tryck kan leda till punktering och däcket kan börja rotera på fälgen. Vid övertryck kan däcket punkteras. Följ alltid rekommenderat däcktryck. Framför **ALDRIG** fordonet med däcktryck som underskrider angivet min. tryck. Det kan få däcket att krängas av fälgen. Eftersom däcken är av lågtryckstyp bör manuell pump användas.

Kontrollera trycket i däcken när de är kalla innan du kör fordonet. Däcktrycket varierar med temperatur och höjd. Kontrollera trycket om ett av dessa förhållanden förändras.

En tryckmätare medföljer i verktygs-satsen.

Däcken är utformade för terrängkörning, men punktering kan ändå inträffa. Medtag därför pump och reparationsutrustning vid körning.

DÄCKTRYCK				
ALLA MODELLER	1-UP	TOTALLAST	FRAM	BAK
		UPP TILL 164 kg	41,4 kPa	41,4 kPa
	FRÅN 164 KG UPP TILL 235 KG	48,2 kPa	68,9 kPa	
	2-UP	UPP TILL 132 kg	41,4 kPa	41,4 kPa
FRÅN 132 KG UPP TILL 272 KG		48,2 kPa	68,9 kPa	

Inspektion av däck

Kontrollera ev. skador och slitage på däck. Byt vid behov.

Rotera inte däck. Fram- och bakdäcken är av olika storlek. Däck är riktade och deras rotationsriktning måste vara korrekt för att de ska fungera.

Byte av däck

Däckbyte bör utföras av en auktoriserad Can-Am-återförsäljare.

⚠ VARNING

- Vid däckbyte, byt endast ut däcket mot ett nytt av samma typ och storlek som originaldäcket.
- För däck med bestämd rotationsriktning, se till att däck monteras i rätt rotationsriktning.
- Däcken bör bytas av en erfaren person som använder vedertagna metoder och verktyg enligt däckindustristandard.

Borttagning av hjul

Placera fordonet på ett jämnt underlag. Ansätt parkeringsbromsspärren.

Lossa hjulmuttrarna och lyft sedan fordonet.

Stöd fordonet på ett säkert sätt med pallbockar.

Avlägsna muttrarna och ta av hjulet.

Montering av hjul

Vid återmontering rekommenderas smörjning av gängorna med antikärvmiddel.

Tänk på följande när du läser denna Instruktionsbok:

⚠ VARNING

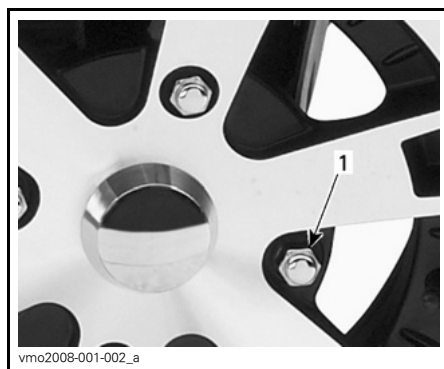
Anger en potentiell risk som, om den inte undviks, kan resultera i svåra personskador eller död.

Om däck har en bestämd rotationsriktning, se till att montera dem med korrekt rotationsriktning.

Dra försiktigt åt muttrarna korsvis och dra sedan åt dem till slutmomentet.

MOMENT	
Hjulmutter	100 N•m ± 10 N•m

ANMÄRKNING Använd alltid rekommenderade hjulmuttrar för den specifika typen av fälg. Användning av andra typer av muttrar kan skada fälgerna eller bultarna.



TYPBILD — ALUMINIUMFÄLG

1. Hjulmutter (typ med slutna änden)

Inspektion av hjul-beadlock (XT-P-modeller)

Momentdragning av hjul-beadlock

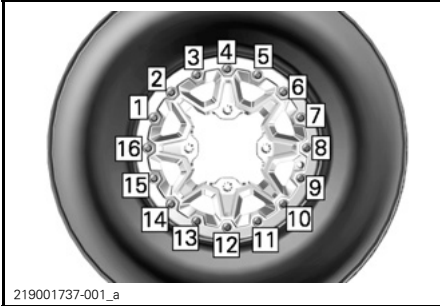
ANMÄRKNING Använd inte en eller tryckluftsdreven mutterdragare för att dra åt beadlock-skrivar för att undvika skador på dem.

1. Momentdra alla skruvar enligt specifikation och i följande ordningsföljd.

ÅTDRAGNINGSMOMENT

Beadlock-skruvvar

11 N•m ± 1 N•m



219001737-001_a

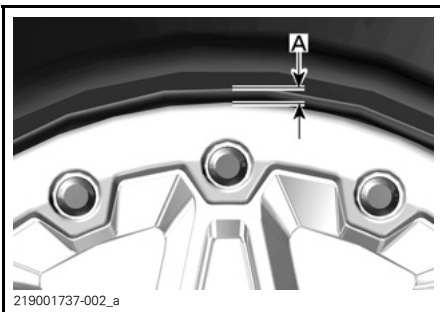
TYPBILD - SLUTLIG
ÅTDRAGNINGSSEKVENS

2. Dra åt skruvarna ett par varv åt gången för att säkerställa ett jämnt tryck över beadlock-ringens hela omkrets.

OBSERVERA: Det är fullt normalt att beadlock-ringens böjs något för att följa däckets vulst.

Kontroll av beadlock-spel

1. Kontrollera spelet mellan däck och beadlock-ringens hela omkrets.



219001737-002_a

TYPBILD

A. Spel mellan däck och ring

Om spelet inte är godtagbart, kontakta en auktoriserad Can-Am-återförsäljare.

Anvisningar om säker användning av domkrafter och rekommenderade domkraftsfästen

1. Välj 4-hjulsdriftläget genom att skjuta väljaren till 4WD (4-hjulsdrift).



V0710DY

4-HJULSDRIFTLÄGET (4WD)

OBSERVERA: 4-hjulsdriftläget (4WD) kopplas in när motorn är igång och fordonet förflyttats ca en meter.

2. När du ska växla, stanna fordonet helt, håll bromsarna ansatta och för sedan reglaget till önskad position. Försök inte flytta reglaget med våld. Om det inte går att växla, gunga fordonet fram och tillbaka och försök igen.

P: PARKERING I detta läge är transmissionen låst, vilket gör att fordonet inte kan förflytta sig. Denna växel ska alltid vara ilagd när fordonet inte används. Under vissa omständigheter kan det vara nödvändigt att gunga fordonet fram och tillbaka för att flytta växellåren i transmissionen, så att parkeringsväxeln kan aktiveras.

OBSERVERA: Läget PARKERING används som en mekanisk parkeringsbroms.

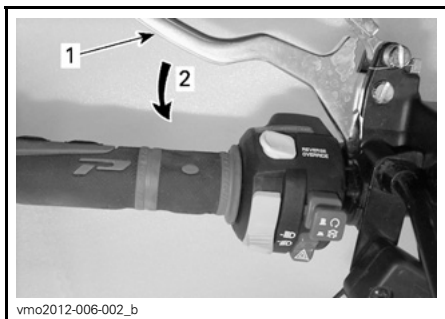


fvmo2013-002-020

VÄXLING

ANMÄRKNING Stanna alltid fordonet helt och lägg i bromsen innan du flyttar växelreglaget.

3. Tryck in bromshandtaget.

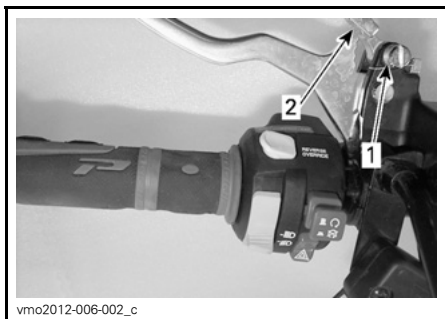


vmo2012-006-002_b

TYPBILD

1. Bromshandtag
2. Bromsa

4. Håll bromshandtaget intryckt medan du flyttar låsreglaget. Bromshandtaget är nu intryckt och bromsarna ansatta.



vmo2012-006-002_c

TYPBILD

1. Parkeringslåsreglage
2. Tryck för att ansätta parkeringsbromsspärren

5. Sätt ett stöd under fordonet.

OBSERVERA: Se till att alla hjul är spärrade innan fordonet lyfts.

ANMÄRKNING Se till att fordonet står stadigt på plats när parkeringsbromsspärren är ansatt.

⚠ VARNING

ÖVERBELASTA INTE din domkraft utöver sin kapacitet. Använd endast en domkraft som är avsedd för hårda underlag. Använd endast lyftanordning. Flytta inte fordonet på något sätt medan det är upplyft på domkraften. Se domkraftens varningar och anvisningar innan den används.



fvmo2013-001-010

TYPBILD — FRÄMRE LYFTPUNKT

OBSERVERA: Försäkra dig om att växelläge 4WH är inkopplat och att parkeringsbromsspärren är ansatt.



TYPBILD — BAKRE LYFTPUNKT

17) Styrning

Kontroll av styrning

Parallellstag

Kontrollera att parallellstagets skyddsskor inte har sprickor.

⚠ VARNING

Parallellstaget måste bytas om skyddsskon har spruckit.

18) Fjädring

Smörjning av framfjädring

Smörj de främre A-armarna vid smörjniplarna.

FJÄDRINGSFETT	
Av BRP rekommenderad produkt	FJÄDRINGSFETT (P/N 293 550 033)

Smörjning av bakfjädring

Smörj de bakre krängningshämningar och pivåbusningarna vid smörjniplarna.

FJÄDRINGSFETT	
Av BRP rekommenderad produkt	FJÄDRINGSFETT (P/N 293 550 033)

Inspektion av fjädringen

Stötdämpare

Kontrollera stötdämpare för oljeläckage eller andra skador.

Kontrollera att fästskruvarna är ordentligt åtdragna.

Kontakta en auktoriserad Can-Am-återförsäljare vid behov.

Kulleder

Kontrollera att kulleternas skyddsskor inte har sprickor.

⚠ VARNING

Kulletern måste bytas om skyddsskon har spruckit.

Främre A-armar

Kontrollera om A-armarna är spruckna, böjda eller på annat sätt skadade.

Kontakta en auktoriserad Can-Am-återförsäljare vid behov.

Bakre länkmarmar

Kontrollera om länkmarmarna är skeva, spruckna eller böjda.

Vänd dig till en auktoriserad Can-Am-återförsäljare vid eventuella problem.

19) Bromsar

Kontroll av nivån i bromsvätskebehållaren

Ställ fordonet på ett jämnt underlag och kontrollera bromsvätskan i behållarna.

OBSERVERA: Låga nivåer kan tyda på läckage eller slitna bromsbelägg.

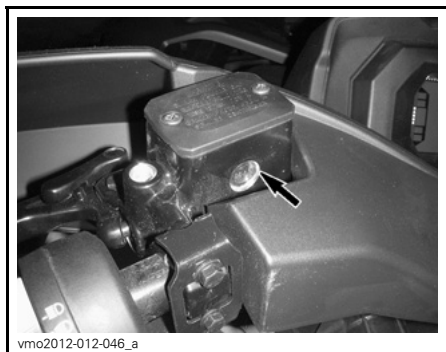
Kontroll av nivån i främre bromsvätskebehållaren

Vrid styrningen för körning rakt fram, så att behållaren inte lutar.

Kontrollera bromsvätskenivån. Behållaren är full när vätskan når överdelen av fönstret.

Granska skyddsskon.

Byt ut den om den är skadad.



TYPBILD

Kontroll av nivån i bakre bromsvätskebehållaren

Ta bort sätet.

När fordonet står på ett jämnt underlag bör vätskenivån stå mellan MIN- och MAX-märkena på bromsvätskebehållaren för bromspedalen.



1. Bakre bromsvätskebehållare

Påfyllning av bromsvätska

Rengör påfyllningslocket.

⚠ VARNING

Rengör påfyllningslocket innan du öppnar det.

Ta bort skruvarna till behållarens lock.

Ta bort behållarens lock.

Använd en ren tratt och fyll på vätska vid behov. Överfyll inte.

ANMÄRKNING Bromsvätska kan skada plast och målade ytor. Torka av och rengör eventuellt spill.

Sätt tillbaka behållarens lock och dra fast det ordentligt.

OBSERVERA: Kontrollera att påfyllningslockets membran är inskjutet i locket innan du stänger bromsvätskebehållaren.

Rekommenderad bromsvätska

Använd enbart bromsvätska som uppfyller kraven i specifikationen DOT 4.

⚠ VARNING

Använd inga andra typer av bromsvätska för att undvika skador på bromssystemet.

Inspektion av bromsar

⚠ FÖRSIKTIGHET Bromsarna kan vara heta om fordonet har körts länge och kan orsaka brännskador. Vänta tills bromsarna har svalnat.

Inspektion, underhåll och reparation av bromsar måste utföras av en auktoriserad Can-Am-återförsäljare.

Kontrollera dock följande mellan besöken hos återförsäljaren:

- Bromsvätskenivå
- Bromssystemet avseende vätskeläckage
- Om bromsarna är smutsiga.

⚠ VARNING

Byte av bromsvätska och reparation eller underhåll av bromssystemet måste utföras av en auktoriserad Can-Am-återförsäljare.

III FORDONSVÅRD

1) Efter körning

Om fordonet används i saltvattenmiljö (på stranden, sjösättning och lastning av båtar, osv.) måste det spolas av med färskvatten för att skydda det och dess komponenter. Smörjning av metaldelar rekommenderas starkt. Använd XPS LUBE (P/N 293 600 016) eller ett likvärdigt smörjmedel. Detta måste utföras efter varje användningsdag.

När fordonet används i lerig terräng rekommenderas sköljning av fordonet för att skydda det och dess komponenter, samt för att hålla lyktorna rena.

2) Rengöring och skydd av fordonet

ANMÄRKNING Använd aldrig högtryckstvätt för att rengöra fordonet. ANVÄND ENDAST LÅGT TRYCK (t.ex. en trädgårdsslang).

Var speciellt uppmärksam på områden där lera och skräp kan samlas och riskera att orsaka nötning och funktionsstörningar eller orsaka korrosion.

Tvätta fordonet med en tvålvattenlösning.

ANMÄRKNING Rengör aldrig chassiets polypropendelar med petroleumbaserade rengöringsprodukter, annars förändras den glansiga ytan.

Ej kompatibla rengöringsprodukter

MATERIALTYP	EJ KOMPATIBLA RENGÖRINGSPRODUKTER
Polypropen	ALLA PETROLEUMBASERADE RENGÖRINGSPRODUKTER
	XP-S ATV Finishing Spray (P/N 219 701 704)
	XP-S ATV Cleaning Kit (P/N 219 701 713) (innehåller XP-S ATV Finishing Spray)



ANVÄND INTE PÅ POLYPROPEN

Kompatibla rengöringsprodukter

MATERIALTYP	KOMPATIBEL RENGÖRINGSPRODUKT
Polypropen	XP-S ATV Wash (P/N 219 701 702)
	Tvålvatten



SÄKERT FÖR POLYPROPEN

IV FÖRVARING OCH FÖRSÄSONGSSERVICE

När fordonet inte används på mer än 4 månader ska du hålla dig till korrekta förvaringsrutiner.

När fordonet ska användas efter förvaringen krävs vissa förberedelser.

Vänd dig till en auktoriserad Can-Am-återförsäljare för att få fordonet preparerat inför förvaring eller för att få försäsongsservice utförd.

D) TEKNISK INFORMATION

I SPECIFIKATIONER

MODELL		570	650	1000
MOTOR				
Motortyp		ROTAX® 570	ROTAX® 650	ROTAX® 1000
Cylindrar		4-takts, enkel överliggande kamaxel (SOHC), vätskekyld		
Antal ventiler		2		
Ventilspel		4 ventiler/cylinder (mekanisk justering), enkel överliggande kamaxel (SOHC) med transmissionskedja		
Ventilspel		In	0,06 mm till 0,14 mm	
		Ut	0,11 mm till 0,19 mm	
Cylinderdiameter		84 mm	82 mm	91 mm
Slaglängd		51,4 mm	61,5 mm	75 mm
Cylindervolym		570 cm ³	650 cm ³	976 cm ³
Avgassystem		Gnistskydd godkänt av USDA Forest Service		
Motorluftfilter		Syntetiskt pappersfilter med skumplast		
SMÖRJSYSTEM				
Typ		Våtsump. Utbytbar oljekassetfilter		
Oljefilter		BRP Rotax papperstyp, utbytbar		
Motorolja		Kapacitet	2,0 L	
		Rekommenderas	Under sommarhalvåret, använd XPS 4-takt delsyntetolja (sommorolja) (P/N 619 590 109). För användning året runt rekommenderas XPS syntetisk 4-taktolja (åretruntolja) (P/N 619 590 114). Om de inte går att få tag på, använd en 5W40-motorolja som uppfyller kraven för API-klasserna SJ, SL, SM eller SN	
KYLSYSTEM				
Kylvätska		Typ	Etylenglykol/vattenblandning (50 % kylvätska, 50 % vatten). Använd Långtidsfrostskydd (P/N 219 702 685) eller (P/N 619 590 204) (Finland, Norge och Sverige) eller kylvätska särskilt avsedd för aluminiummotorer	
		Kapacitet	3,4 L	3,5 L

MODELL		570	650	1000
CVT-TRANSMISSION				
Typ		CVT (konstant variabel transmission), deltransmission med L/H/N/R/P, standardmotorbroms		
Inkopplingsvarvtal		1800 RPM \pm 100 RPM		
VÄXELLÅDA				
Typ		Dubbel (hög/låg) med PARKERING, neutral och back		
Allmän utväxling	Hög	3,705		
	Låg	7,509		
	Back	7,88		
Växellådsolja	Kapacitet	450 ml		
	Rekommenderas	(P/N 619 590 182) eller en 75W140 API GL-5 syntetisk växellådsolja		
ELSYSTEM				
Generatoreffekt	Utan DPS	400 W vid 6000 RPM		
	Med DPS	650 W vid 6000 RPM		
Tändningssystem		IDI (Inductive Discharge Ignition)		
Tändningsinställning		Variabel		
Tändstift	Antal	2		
	Tillverkare och typ	NGK DCPR8E		
	Avstånd	0,7 mm till 0,8 mm		
Varvtalsbegränsning för motor	Framåt	8000 RPM		
	Back	15 km/h (utan frisläppsfunktion)		
Batteri	Typ	Underhållsfritt		
	Spänning	12 volt		
	Nominell kapacitet	18 A•h		
	Startmotoreffekt	0,7 kW		

MODELL		570	650	1000
ELSYSTEM (forts.)				
Strålkastare	Hög	2 x 60 W		
	Låg	2 x 55 W		
Bakljus		2 x 5/21 W		
Riktningvisare		4 x 10 W		
Positionsljus		2 x 5 W		
Lampa till registreringsskylt		1 x 10 W		
Säkringar		Se <i>SÄKRINGAR</i> i avsnittet <i>UNDERHÅLL</i>		
BRÄNSLESYSTEM				
Bränsletillförsel	Typ	Elektronisk bränsleinsprutning (EFI), 46 mm spjällhus, 1 injektor per cylinder		
Spjällhus		46 mm		
Bränslepump	Typ	Elektrisk (i bränsletanken)		
Tomgångsvarvtal		1250 ± 100 RPM (ej justerbart)		
Bränsle	Typ	Normal blyfri bensin		
	Minimioktan	95 (E10) RON eller högre - se <i>BRÄNSLESPECIFIKATIONER</i>		
Bränsletankkapacitet		20,5 L		
Mängd återstående bränsle när lampan för låg bränslenivå TÄNDS		± 5 L		
DRIVSYSTEM				
Drivsystemtyp		Valbar 2/4-hjulsdrift		
Framdifferentialolja/ bakaxelväxelolja	Kapacitet	Fram	500 ml	
		Bak	250 ml	
	Typ	Fram	(P/N 619 590 097) eller en syntetisk olja 75W90 API GL5 (LS)	
		Bak	(P/N 619 590 182) eller en 75W140 API GL-5 syntetisk växellådsolja	
Framhjulsdrift	Bas	Visco-lok [†] auto-låsande framdifferential		
	Alla utom Bas	Visco-lok [†] QE auto-låsande framdifferential		

MODELL		570	650	1000
DRIVSYSTEM (forts.)				
Framhjulsdriftsförhållande		3,6:1		
Bakhjulsdrift		Rak konisk växel/ bakaxelväxel		
Bakhjulsdriftsförhållande		3,6:1		
CV smörjfett		CV smörjfett (P/N 293 550 062)		
Smörjfett kardanaxel		Smörjfett kardanaxel (P/N 293 550 063)		
STYRNING				
Vändradie	1-UP	2057 mm	-	-
	2-UP	2336,8 mm		
Total hjulutåtvändning (fordonet på marken)		0,1° till 0,5° hjulutåtvändning		
Camber-vinkel (fordonet på marken)		0°		
FJÄDRING FRAM				
Fjädringstyp		Upphängning med dubbel A-arm och anti dive-geometri		
Fjädringsväg		229 mm		
Stötdämpare	Antal	2		
	Typ	Alla utom XT-P	Olja	
		XT-P	-	-
Typ av justering av förspänning		Alla utom XT-P	Kam med 5 lägen	
		XT-P	-	-
FJÄDRING BAK				
Fjädringstyp		TTI (Torsional Trailing arm Independent) med extern krängningshämmare		
Fjädringsväg		236 mm		

MODELL		570	650	1000	
FJÄDRING BAK (FORTS.)					
Stötdämpare	Antal	2			
	Typ	DPS, XT, PRO	Olja		
		XT-P	-	-	HPG-stötdämpare med piggyback-reservoar. QS3t kompression och förspänningsjustering
Justering av förspänning		DPS, XT, PRO	Kam med 5 lägen		
		XT-P	-	-	Gängad
BROMSAR					
Främre broms	Typ	Dubbla 214 mm tvärborrade skivbromsar med hydrauliska dubbelkolvsok			
Bakre broms	Typ	Enkel 214 mm tvärborrade skivbromsar med hydrauliskt dubbelkolvsok			
Bromsvätska	Kapacitet	260 ml			
	Typ	DOT 4			
Bromsok		Flytande, två kolvar (2 x 26 mm)			
Bromsbeläggmaterial		Organiskt			
Minimitjocklek på bromsbelägg		1 mm			
Minimitjocklek på bromsskiva		4,0 mm			
Max. bromsskivskvethet		0,2 mm			

MODELL				570	650	1000	
DÄCK							
Tryck	Fram	1-UP	UPP TILL 164 kg	41,4 kPa	-	-	
			FRÅN 164 kg TILL 235 kg	48,2 kPa	-	-	
		2-UP	UPP TILL 132 kg	41,4 kPa			
			FRÅN 132 kg TILL 272 kg	48,2 kPa			
	Bak	1-UP	UPP TILL 164 kg	41,4 kPa	-	-	
			FRÅN 164 kg TILL 235 kg	68,9 kPa	-	-	
		2-UP	UPP TILL 132 kg	41,4 kPa			
			FRÅN 132 kg TILL 272 kg	68,9 kPa			
HJUL							
Typ	DPS XT PRO	Stålgjuten aluminium	Gjuten aluminium				
	XT-P	Aluminium-beadlocks					
Fälgstorlek	Fram	305 x 152 mm (12 x 6 (tum))					
	Bak	305 x 191 mm (12 x 7,5 (tum))					
Hjulmutter, åtdragningsmoment				100 N•m ± 10 N•m			

MODELL		570	650	1000
DIMENSIONER				
Totallängd	1-UP	218,4 cm	-	-
	2-UP	238,7 cm		
Totalbredd		116,8 cm		
Totalhöjd	1-UP	126 cm	-	-
	2-UP	135 cm		
Hjulbas	1-UP	129,5 cm	-	-
	2-UP	149,9 cm		
Hjulspår	Fram	96,5 cm		
	Bak	91,4 cm		
Markfrigång		27,9 cm		
LASTKAPACITET OCH VIKT				
Tjänstevikt	1-UP	410 kg	412 kg	414 kg
	2-UP	430 kg	435 kg	445 kg
Viktfordelning	Fram/Bak	42 %	58 %	
Främre räckets kapacitet		45 kg		
Bakre räckets kapacitet		90 kg		
Bakre förvaringsutrymmets lastkapacitet		10 kg		
Högsta tillåtna fordonsbelastning (inkluderar förare, övrig last och eventuella tillbehör)	1-UP	235 kg - -		
	2-UP	272 kg		
Max. dragvikt	Obromsat släp	590 kg		
	Bromsat släp	750 kg		
Max. kultryck	Obromsat släp	59 kg		
	Bromsat släp	75 kg		

MODELL			ALLA
DÄCK			
Minimalt däckspårddjup			3 mm
Däckstorlek		Fram	660 x 203 x 305 mm (AT26 x 8 x 12 (tum))
		Bak	660 x 254 x 305 mm (AT26 x 10 x 12 (tum))
Axel nr.	Däck (dimensioner)	Tekniskt tillåten maximal vikt per axel	Tekniskt tillåten maximal vikt per däck
1 - Fram	AT26x8-12	350 kg	175 kg
2 - Bak	AT26x10-12	410 kg	205 kg
SÄTE, vibrationsnivån uppmätt enligt Direktiv 78/764/EEG			
Lätt förare a_{ws}		1-UP	0,69
		2-UP	0,77
Tung förare a_{ws}		1-UP	0,62
		2-UP	0,65
FÖRSÄKRAN OM BULLER OCH VIBRATIONER (570-modell)			
Yttre ljudnivå:	enligt Bilaga VI till Direktiv 2009/63/EG	13.1 stillastående:	81 dB(A)
		13.2 i rörelse:	78 dB(A).
Ljudnivå förarplats:	enligt Direktiv 2009/76/EG		90 dB(A).
FÖRSÄKRAN OM BULLER OCH VIBRATIONER (650-modell)			
Yttre ljudnivå:	enligt Bilaga VI till Direktiv 2009/63/EG	13.1 stillastående:	81 dB(A)
		13.2 i rörelse:	75 dB(A).
Ljudnivå förarplats:	enligt Direktiv 2009/76/EG		90 dB(A).
FÖRSÄKRAN OM BULLER OCH VIBRATIONER (1000-modell)			
Yttre ljudnivå:	enligt Bilaga VI till Direktiv 2009/63/EG	13.1 stillastående:	84 dB(A)
		13.2 i rörelse:	82 dB(A)
Ljudnivå förarplats:	enligt Direktiv 2009/76/EG		90 dB(A).

***Denna sida är
avsiktligt tom***

E)
PROBLEMLÖSNING

PROBLEMLÖSNING - RIKTLINJER

MOTORN GÅR INTE RUNT

1. Tändningslåset är ställt på AV.
 - Placera det i läget PÅ.
2. Motorns nödstoppreglage.
 - Se till att motorns nödstoppreglage befinner sig i läget PÅ.
3. Växeln är inte i läget PARKERING eller NEUTRAL.
 - Ställ växeln i PARKERING eller NEUTRAL eller tryck in bromshandtaget.
4. Bränd säkring.
 - Kontrollera huvudsäkringen.
5. Svagt batteri eller lösa anslutningar.
 - Kontrollera säkringen för laddningssystemet.
 - Kontrollera anslutningar och kontakter.
 - Låt kontrollera batteriet.
 - Kontakta en auktoriserad Can-Am-återförsäljare.
6. Fel tändningsnyckel, flerfunktionsmätarens display visar meddelandet OGILTIG NYCKEL.
 - Använd nyckeln som är avsedd för fordonet.
7. Svag startmotor eller lösa anslutningar.
 - Kontrollera startmotoranslutningar.
 - Kontrollera startmotorreläet.

MOTORN GÅR RUNT, MEN STARTAR INTE

1. Flödad motor (tändstiftet vått vid demontering).
 - (Flödningsläge) Ifall motorn inte startar och den är flödad med bränsle, kan detta specialläge aktiveras för att förhindra bränsleinsprutning och för att slå av tändningen när motorn dras igång. Gör så här:
 - Sätt nyckeln i tändningslåset och vrid till läget PÅ.
 - Placera växelreglaget i läget parkering.
 - Tryck in gasreglaget helt och HÅLL det intryckt.
 - Tryck in START-knappen.
 - Motorn ska dras runt i 20 sekunder. Släpp START-knappen. Släpp gasreglaget och starta/dra runt motorn igen så att motorn startas.
 - Om det inte fungerar:
 - Rengör området vid tändstiftshållarna och ta sedan bort dem.
 - Ta bort tändstiften.
 - Koppla ur injektorelanslutningen.
 - Dra igång motorn flera gånger.
 - Installera om möjligt nya eller rena och torra tändstift.
 - Starta motorn enligt anvisningarna ovan.
 - Om motorn fortfarande är flödad, vänd dig till en auktoriserad Can-Am-återförsäljare.
 - OBSERVERA:** Kontrollera att det inte förekommer bränsle i motoroljan. Byt annars motorolja.

MOTORN GÅR RUNT, MEN STARTAR INTE (forts.)

- 2. Inget bränsle når motorn (tändstiftet torrt vid demontering).**
 - *Kontrollera bränslenivån.*
 - *Det kan vara fel på bränslepumpen.*
 - *Kontrollera bränslepumpens säkring och relä.*
 - *Kontakta en auktoriserad Can-Am-återförsäljare.*
- 3. Tändstift/tändning (ingen gnista).**
 - *Kontrollera huvudsäkringen.*
 - *Ta bort tändstiftet och koppla sedan på nytt till tändspolen.*
 - *Kontrollera att tändningslåset och/eller motorns nödstoppreglage befinner sig i läget PÅ.*
 - *Starta motorn med tändstiftet grundat till motorn, på avstånd från tändstiftshålet. Om ingen gnista uppstår, byt tändstiftet.*
 - *Kontakta en auktoriserad Can-Am-återförsäljare om problemet kvarstår.*
- 4. Flerfunktionsmätarens MOTORFEL-indikator lyser och displayen visar meddelandet MOTORFEL.**
 - *Kontakta en auktoriserad Can-Am-återförsäljare.*
- 5. Motorns skyddsfunktion (nödläge) är aktiverad.**
 - *Flerfunktionsmätarens MOTORFEL-indikator lyser och displayen visar meddelandet MOTORFEL. Kontakta en auktoriserad Can-Am-återförsäljare.*

MOTORN SAKNAR ACCELERATION ELLER EFFEKT

- 1. Smutsigt eller defekt tändstift.**
 - *Se MOTORN GÅR RUNT, MEN STARTAR INTE.*
- 2. För lite bränsle når motorn.**
 - *Se MOTORN GÅR RUNT, MEN STARTAR INTE.*
- 3. Motorn överhettar. (MOTORFEL-indikatorn tänds och meddelandet ÖVERHETTNING visas i flerfunktionsdisplayen.)**
 - *Se MOTORN ÖVERHETTAR.*
- 4. Luftfilter/-hus igensatt eller smutsigt.**
 - *Kontrollera luftfiltret och rengör vid behov.*
 - *Kontrollera om luftfilterhusets dränage är igensatt eller smutsigt.*
 - *Kontrollera luftintagsrörets placering.*
- 5. Smutsigt eller sliten CVT.**
 - *Kontakta en auktoriserad Can-Am-återförsäljare.*

MOTORN SAKNAR ACCELERATION ELLER EFFEKT (forts.)

6. Motorns skyddsfunktion (nödläge) är aktiverad.

- Kontrollera om meddelanden visas i flerfunktionsmätarens display.
- Flerfunktionsmätarens MOTORFEL-indikator lyser och displayen visar meddelandet MOTORFEL eller NÖDLÄGE. Kontakta en auktoriserad Can-Am-återförsäljare.

MOTORN ÖVERHETTAR

1. Låg kylvätskenivå i kylsystemet.

- Kontrollera motorns kylvätska; se MOTORKYLVÄTSKA i avsnittet UNDERHÅLL.

2. Smutsiga kylflänsar.

- Rengör kylflänsarna; se KYLARE i avsnittet UNDERHÅLL.

3. Kylfläkten fungerar inte.

- Kontrollera kylfläktens säkring eller relä; se avsnittet UNDERHÅLL. Om det inte är något fel på säkringen, kontakta en auktoriserad Can-Am-återförsäljare.

MOTORN BAKTÄNDER

1. Läckande avgassystem.

- Kontakta en auktoriserad Can-Am-återförsäljare.

2. Motorn blir för varm.

- Se MOTORN SAKNAR ACCELERATION ELLER EFFEKT.

3. Tändningsinställningen är fel eller det är fel på tändningssystemet.

- Kontakta en auktoriserad Can-Am-återförsäljare.

MOTORN FELTÄNDER

1. Smutsigt/defekt/slitet tändstift.

- Rengör/kontrollera tändstiftet och värmeklassen. Byt vid behov.

2. Vatten i bränslet.

- Dränera bränslesystemet och fyll på med nytt bränsle.

FORDONET UPPNÅR INTE FULL HASTIGHET

1. Motor.

- Se MOTORN SAKNAR ACCELERATION ELLER EFFEKT.

2. Parkeringsbromsspärr.

- Kontrollera att parkeringsbromsspärren är helt urkopplad.

3. Luftfilter-/hus igensatt eller smutsigt.

- Kontrollera luftfiltret och rengör vid behov.
- Kontrollera om luftfilterhusets dränage är igensatt eller smutsigt.
- Kontrollera luftintagsrörets placering.

FORDONET UPPNÅR INTE FULL HASTIGHET (forts.)

4. Smutsig eller sliten CVT.

- Kontakta en auktoriserad Can-Am-återförsäljare.

5. Motorns skyddsfunktion (nödläge) är aktiverad.

- Kontrollera om meddelanden visas i flerfunktionsmätarens display.
- Flerfunktionsmätarens MOTORFEL-indikator lyser och displayen visar meddelandet MOTORFEL eller NÖDLÄGE. Kontakta en auktoriserad Can-Am-återförsäljare.

VÄXELREGLAGET ÄR SVÅRT ATT FLYTTA

1. Växlarna är i en position som hindrar växelreglaget från att fungera.

- Gunga fordonet fram och tillbaka för att flytta växlarna i transmissionen, så att växelreglaget kan användas.

2. Smutsig eller sliten CVT.

- Kontakta en auktoriserad Can-Am-återförsäljare.

VARVTALET ÖKAR MEN FORDONET RÖR SIG INTE

1. Växeln är i läget PARKERING eller NEUTRAL.

- Välj läget R (back), HI (hög) eller LO (låg).

2. Smutsig eller sliten CVT.

- Kontakta en auktoriserad Can-Am-återförsäljare.

3. Vatten i CVT-höljet.

- Kontakta en auktoriserad Can-Am-återförsäljare.

REDUCERAD SERVOASSISTANS

1. När DPS utsätts för kontinuerligt svåra styrförhållanden kan den assistans som servomotorn ger reduceras för att skydda systemet.

- När belastningen minskar återfås normal servoassistans.

2. MOTORFEL-indikatorn är TÄND och displayen visar meddelandet KONTR DPS.

- Ta fordonet till en auktoriserad Can-Am-återförsäljare, en verkstad eller en person som du själv väljer för underhåll, reparation eller utbyte.

II MEDDELANDEN I FLERFUNKTIONSMÄTARENS DISPLAY

MEDDELANDE	SIGNALLAMP/LAMPOR LYSER	BESKRIVNING
DESS-NYCKEL EJ IGENKÄND	Motorfel	Anger att du har använt fel tändningsnyckel. Använd nyckeln som är avsedd för fordonet. Det är också möjligt att tändningsnyckeln har dålig kontakt. Dra ur och rengör nyckeln.
PARK BROMS	Parkeringsbromsspärr	Visas när bromsen är ansatt längre än 15 sekunder (under körning).
LÅG BATT SPÄNN	Motorfel	Låg batterispänning. Kontrollera batterispänningen och laddningssystemet.
HÖG BATT SPÄNN	Motorfel	Hög batterispänning. Kontrollera batterispänningen och laddningssystemet.
LÅGT OLJETRYCK ⁽¹⁾	Motorfel	Lågt oljetryck i motorn. Stäng av motorn omedelbart.
ÖVERHETTNING	Motorfel	Motorn överhettar. Se <i>MOTORN ÖVERHETTAR</i> i avsnittet <i>PROBLEMLÖSNING</i> .
NÖDLÄGE	Motorfel	Allvarligt fel på motorn som kan påverka motorns normala drift. MOTORFEL-indikatorn blinkar också. Se avsnittet <i>PROBLEMLÖSNING</i> .
MOTORFEL	Motorfel	Motorfel. MOTORFEL-indikatorn kommer även att LYSA. Se avsnittet <i>PROBLEMLÖSNING</i> .
ECM EJ IGENKÄND	Motorfel	Kommunikationsfel mellan hastighetsmätaren och motorstyrningen (ECM). Kontakta en auktoriserad Can-Am-återförsäljare.
KONTR DPS (modeller med DPS)	Motorfel	Anger att DPS (den dynamiska servostyrningen) inte fungerar korrekt. Kontakta en auktoriserad Can-Am-återförsäljare.
DPS ÖVERMOMENT (modeller med DPS)	Ingen	Anger att DPS-modulen reducerar servostyrningen som ett skydd mot övermoment.
DPS ÖVERHETTNING (modeller med DPS)	Ingen	Anger att DPS-modulen reducerar servostyrningen som ett skydd mot överhettning.

MEDDELANDE	SIGNALLAMP/LAMPOR LYSER	BESKRIVNING
UNDERHÅLL KRÄVS ⁽²⁾	Ingen	Visas i mätaren när det är dags för underhåll av fordonet
TPS-FEL TRYCK PÅ FRISLÄPP FÖR NÖDLÄGESSTART	Motorfel	Spjällägesgivaren fungerar inte normalt. Kontakta en auktoriserad Can-Am-återförsäljare.

ANMÄRKNING ⁽¹⁾ Om meddelandet kvarstår och motorfelindikatorn fortsätter att lysa när motorn har startats, stäng av motorn. Kontrollera motorns oljenivå. Fyll på vid behov. Kontakta en auktoriserad Can-Am-återförsäljare om oljenivån är korrekt. Använd inte fordonet förrän det har reparerats.

⁽²⁾ Radera meddelandet UNDERHÅLL KRÄVS på följande sätt:

1. På huvuddisplayen (fordonshastighet), tryck på SET och HÅLL INTRYCKT.
2. Växla mellan halvljus och helljus 3 gånger.

OBSERVERA: Steg 2 måste fullföljas inom 2 sekunder.

3. Släpp SET-knappen.

***Denna sida är
avsiktligt tom***

F) RESERVDELAR

I KATALOGER

Du hittar reservdelar till din Can-Am ATV på vår webbplats, www.epc.brp.com.

G) GARANTI

I BRP:S INTERNATIONELLA BEGRÄNSADE GARANTI: 2017 CAN-AM™ ATV T3

1) GARANTINS OMFATTNING

Bombardier Recreational Products Inc. ("BRP")* garanterar de 2017 Can-Am ATV:er som säljs av Can-Am ATV-distributörer eller återförsäljare som av BRP auktoriserats att distribuera Can-Am ATV:er ("Can-Am ATV-distributör/återförsäljare") utanför de femtio Förenta staterna, Kanada och medlemsstaterna i det Europeiska ekonomiska samarbetsområdet "EES" (som består av Europeiska Unionens medlemsstater samt Norge, Island och Liechtenstein), Turkiet samt medlemsstater i Oberoende staters samväldie ("OSS") (som består av Ryssland och forna medlemmar i USSR) avseende material- eller tillverkningsfel under den period och enligt de villkor som anges nedan.

Installerade delar och tillbehör som inte installerats från fabrik täcks inte av denna begränsade garanti. Se den begränsade garanti som gäller respektive delar och tillbehör.

Denna begränsade garanti upphävs om: (1) ATV:n har använts för racing eller någon annan tävlingsaktivitet, vid vilken som helst tidpunkt, även av en tidigare ägare, eller (2) ATV:n har ändrats eller modifierats på ett sätt som skadligt påverkar dess användning, prestanda eller hållbarhet, eller om den har ändrats eller modifierats för annat bruk än vad den är avsedd för.

2) ANSVARSBEGRÄNSNING

DENNA UTTRYCKLIGA GARANTI GÄLLER OCH GODTAS, I DEN MÅN SOM LAGEN TILLÅTER, I STÄLLET FÖR ALLA ÖVRIGA UTTRYCKLIGA ELLER UNDERFÖRSTÅDDA GARANTIER, INKLUSIVE OCH UTAN BEGRÄNSNING TILL VARJE GARANTI OM HANDELSDUGLIGHET ELLER LÄMPLIGHET FÖR NÅGOT SPECIELLT SYFTE. I DEN MÅN UNDERFÖRSTÅDDA GARANTIER INTE KAN UPPHÄVAS BEGRÄNSAS DE TILL TIDEN FÖR DEN UTTRYCKLIGA GARANTIN. MINDRE SKADOR OCH FÖLJDSKADOR OMFATTAS INTE AV DENNA GARANTI. VISSA JURISDIKTIONER TILLÅTER EJ ANSVARSBEGRÄNSNINGAR, BEGRÄNSNINGAR ELLER UTESLUTNINGAR SOM ANGIVITS OVAN. DESSA ÄR DÄRFÖR EVENTUELLT ICKE TILLÄMPLIGA I DITT FALL. DENNA GARANTI GER DIG SPECIFIKA RÄTTIGHETER, OCH DU ÅTNJUTER EV. ÄVEN ANDRA LAGLIGA RÄTTIGHETER SOM KAN VARIERA BEROENDE PÅ LAND. (FÖR PRODUKTER SOM KÖPTS I AUSTRALIEN SE PARAGRAF 4 NEDAN.)

Ingen Can-Am ATV-distributör/återförsäljare eller någon annan person är auktoriserad att lämna någon som helst utfästelse, representation eller garanti beträffande produkten utöver det som ingår i denna begränsade garanti och en sådan kan ej, ifall den lämnas, göras gällande gentemot BRP.

BRP förbehåller sig rätten att när som helst ändra denna begränsade garanti, varvid förstås att en sådan ändring inte påverkar de garantivillkor som gäller för produkter som har sålts under giltighetstiden för denna garanti.

3) UNDANTAG – FÖLJANDE OMFATTAS EJ AV GARANTIN

Denna begränsade garanti omfattar under inga omständigheter:

- Normalt slitage;

- Normalt underhåll, trimning, justeringar;
- Skador som orsakats av försumlighet eller underlåtenhet att följa korrekta underhålls- och/eller förvaringsprocedurer, enligt beskrivningarna i denna Instruktionsbok;
- Skador som orsakas av demontering av delar, felaktig reparation, service, underhåll, modifiering eller användning av delar eller tillbehör som inte är tillverkade eller godkända av BRP och som enligt BRP:s omdöme antingen är inkompatibla med produkten eller inverkar negativt på dess funktion, prestanda och hållbarhet, eller skador som orsakas av reparationer utförda av en person som inte är en auktoriserad Can-Am ATV-distributör/återförsäljare med servicefunktion;
- Skador som orsakats av att produkten har använts på ett felaktigt eller onormalt sätt, försumlighet, tävlingsbruk eller av att produkten har använts på ett sätt som strider mot Instruktionsboken;
- Skador som orsakas av olycka, nedsänkning i vatten, brand, inträngande vatten eller snö, stöld, vandalism eller naturkatastrof;
- Skador som beror på användning av sådana driv- eller smörjmedel som inte är lämpliga för produkten (se Instruktionsboken);
- Skador orsakade av rost, korrosion eller att de utsatts för väder och vind;
- Mindre skador eller följdskador eller skador av något slag inklusive, men ej begränsat till, kostnader för bogsering, förvaring, transport, telefon, hyra eller taxi, olägenhet, försäkringskostnader, betalningar av lån, förlust av tid, förlust av inkomst eller förlorad användningstid på grund av servicearbete.

4) GARANTIPERIOD

Denna begränsade garanti träder i kraft från och med (1) datum för produktens första leverans vid detaljförsäljning eller (2) det datum då produkten har tagits i bruk för första gången, beroende på vilket av dessa som inträffar först, för en period av:

SEX (6) PÅ VARANDRA FÖLJANDE MÅNADER för privat eller kommersiellt bruk.

Reparation eller byte av delar eller service under denna garanti förlänger ej tiden för denna garanti utöver den ursprungliga giltighetstiden.

Observera att garantiperioden och övriga garantivillkor gäller under förutsättning att de överensstämmer med gällande nationell eller lokal lagstiftning i kundens hemland.

ENDAST FÖR PRODUKTER SÅLDA I AUSTRALIEN

Inget som omnämns i dessa garantivillkor ska anses utesluta, begränsa eller modifiera tillämpningen av villkor, garantier, rättigheter eller gottgörelser, uttryckliga eller underförstådda, i Competition and Consumer Act 2010 (Cth), inklusive Australiens Consumer Law (konsumentlag) eller någon annan lag, ifall detta skulle strida mot lagen ifråga eller göra någon del av dessa villkor ogiltig. De förmåner som du har under denna begränsade garanti gäller i tillägg till övriga rättigheter och rätt till kompensation som du har enligt gällande australisk lagstiftning.

Våra produkter levereras med garantier som inte kan uteslutas enligt Australiens Consumer Law (konsumentlag). Du har rätt till utbyte eller återbetalning vid ett allvarligt fel och till kompensation för varje annan rimligt förutsebar förlust eller skada. Du har även rätt att få produkten reparerad eller utbytt ifall produkten inte är av acceptabel kvalitet och ifall felet inte utgör ett allvarligt fel.

5) VILLKOR FÖR GARANTINS GILTIGHET

Garantin gäller endast ifall samtliga av följande villkor är uppfyllda:

- 2017 Can-Am ATV:n måste av den första ägaren ha köpts som ny och oanvänd från en Can-Am ATV-distributör/återförsäljare som är auktoriserad att distribuera Can-Am ATV:er i det land där försäljningen har ägt rum;
- Den av BRP specificerade leveransinspektionen måste ha utförts och dokumenterats;
- Produkten måste ha registrerats av en auktoriserad Can-Am ATV-distributör/återförsäljare;
- 2017 Can-Am ATV:n måste ha köpts i det land eller i den union där köparen bor och
- En förutsättning för garantins giltighet är att service har utförts med angivna tidsintervall enligt Instruktionsbokens anvisningar. BRP förbehåller sig rätten att kräva bevis på korrekt underhåll innan garantiersättning beviljas.

Om något av ovanstående villkor inte har uppfyllts, beviljar BRP ingen garantiersättning för någon ägare, varken vid privat fritidsäggande eller vid kommersiellt äggande. Dessa begränsningar är nödvändiga för att ge BRP möjlighet att skydda såväl sina produkters säkerhet som sina konsumenters och allmänhetens säkerhet.

6) HUR ERHÅLLA GARANTIERSÄTTNING

Kunden måste upphöra att använda ATV:n ifall ett fel skulle uppstå. Kunden måste informera den auktoriserade Can-Am ATV-distributören/återförsäljaren inom två (2) dagar från felets upptäckande och ge denne rimlig tillgång till produkten samt rimlig tid att reparera produkten. Kunden måste även för den auktoriserade Can-Am ATV-distributören/återförsäljaren uppvisa bevis på inköp av produkten och är skyldig att underteckna en reparations-/arbetsorder innan garantireparationen inleds för att göra den giltig. Alla delar som ersätts under denna begränsade garanti blir BRP:s egendom.

Observera att tidsgränsen för meddelande av produktfel gäller under förutsättning att den överensstämmer med gällande nationell eller lokal lagstiftning i kundens hemland.

7) BRP:S ANSVAR

I den mån som lagen tillåter begränsas BRP:s ansvar under denna garanti, efter eget godtycke, till reparation av delar som befunnits vara defekta under normal användning, underhåll och service, eller till ersättning av sådana delar med nya Can-Am ATV-originaldelar utan kostnad för material och arbete, hos en valfri auktoriserad Can-Am ATV-distributör/återförsäljare under garantiperioden, och enligt de villkor som anges här. BRP:s ansvar begränsar sig till nödvändiga reparationer eller byte av delar. Inget påstående om garantiavtalsbrott skall utgöra grund för återgång eller annullering av försäljningen av Can-Am ATV:n till ägaren. Du kan även ha andra lagliga rättigheter som kan variera beroende på land.

Om service krävs utanför det land där produkten ursprungligen köptes, har ägaren ansvaret för eventuella extra avgifter som orsakas av lokala regler och bestämmelser, såsom, men inte begränsat till, frakt, försäkring, skatter, licensavgifter, importavgifter och andra finansiella avgifter, inklusive sådana som krävs av regeringar, stater, territorier och deras respektive myndigheter och organ.

BRP förbehåller sig rätten att förbättra eller modifiera produkter från tid till annan, utan skyldighet att ändra tidigare tillverkade produkter.

8) ÖVERLÅTELSE AV GARANTI

Om äganderätten till en produkt överlåts under garantitiden, skall även denna garanti överlåtas och gälla för den återstående garantitiden, förutsatt att BRP eller en auktoriserad Can-Am ATV-distributör/återförsäljare mottager ett bevis på att den tidigare ägaren har gått med på överlåtelsen av ägandeskap liksom erforderliga uppgifter om den nya ägaren.

9) KONSUMENTASSISTANS

I fall av en ev. kontrovers eller tvist som berör denna begränsade garanti rekommenderar BRP att du försöker lösa frågan på återförsäljarnivå. Vi rekommenderar att du talar med servicechefen eller ägaren hos den auktoriserade återförsäljaren.

Om frågan fortfarande är olöst, kontakta BRP genom att fylla i kundkontaktformuläret på www.brp.com eller genom att kontakta BRP per post på någon av adresserna som anges under *KONTAKTA OSS* i denna Instruktionsbok.

* I området som täcks av denna begränsade garanti, distribueras och repareras produkterna av Bombardier Recreational Products Inc. eller dess dotterbolag.

© 2016 Bombardier Recreational Products Inc. Alla rättigheter förbehålls.

™ Varumärke tillhörande Bombardier Recreational Products Inc. eller dess dotterbolag.

II BRP:S BEGRÄNSADE GARANTI FÖR DET EUROPEISKA EKONOMISKA SAMARBETSOMRÅDET, OBEROENDE STATERS SAMVÄLDE OCH TURKIET: 2017 CAN-AM™ ATV T3

1) GARANTINS OMFATTNING

Bombardier Recreational Products Inc. ("BRP")* garanterar sina 2017 Can-Am ATV:er som säljs av distributörer eller återförsäljare som av BRP auktoriserats att distribuera Can-Am ATV:er ("Can-Am ATV-distributör/återförsäljare") i medlemsstaterna i det Europeiska ekonomiska samarbetsområdet (som består av Europeiska Unionens medlemsstater samt Norge, Island och Liechtenstein) ("EES"), i medlemsstater i Oberoende staters samväld (inklusive Ukraina och Turkmenistan) ("OSS") och Turkiet, avseende material- eller tillverkningsfel under den period och enligt de villkor som anges nedan.

Installerade delar och tillbehör som inte installerats från fabrik täcks inte av denna begränsade garanti. Se den begränsade garanti som gäller respektive delar och tillbehör.

Denna begränsade garanti upphävs om: (1) ATV:n har använts för racing eller någon annan tävlingsaktivitet, vid vilken som helst tidpunkt, även av en tidigare ägare, eller (2) ATV:n har ändrats eller modifierats på ett sätt som skadligt påverkar dess användning, prestanda eller hållbarhet, eller om den har ändrats eller modifierats för annat bruk än vad den är avsedd för.

2) ANSVARSBEGRÄNSNING

DENNA UTTRYCKLIGA GARANTI GÄLLER OCH GODTAS, I DEN MÅN SOM LAGEN TILLÅTER, I STÄLLET FÖR ALLA ÖVRIGA UTTRYCKLIGA ELLER UNDERFÖRSTÅDDA GARANTIER, INKLUSIVE OCH UTAN BEGRÄNSNING TILL VARJE GARANTI OM HANDELSDUGLIGHET ELLER LÄMPLIGHET FÖR NÅGOT SPECIELLT SYFTE. I DEN MÅN UNDERFÖRSTÅDDA GARANTIER INTE KAN UPPHÄVAS BEGRÄNSAS DE TILL TIDEN FÖR DEN UTTRYCKLIGA GARANTIN. MINDRE SKADOR OCH FÖLJDSKADOR OMFATTAS INTE AV DENNA GARANTI. VISSA JURISDIKTIONER TILLÅTER EJ ANSVARSBEGRÄNSNINGAR, BEGRÄNSNINGAR ELLER UTESLUTNINGAR SOM ANGIVITS OVAN. DESSA ÄR DÄRFÖR EVENTUELLT ICKE TILLÄMPLIGA I DITT FALL. DENNA GARANTI GER DIG SPECIFIKA RÄTTIGHETER, OCH DU ÅTNIJUTER EV. ÄVEN ANDRA LAGLIGA RÄTTIGHETER SOM KAN VARIERA BEROENDE PÅ LAND.

Ingen Can-Am ATV-distributör/återförsäljare eller någon annan person är auktoriserad att lämna någon som helst utfästelse, representation eller garanti beträffande produkten utöver det som ingår i denna begränsade garanti och en sådan kan ej, ifall den lämnas, göras gällande gentemot BRP.

BRP förbehåller sig rätten att när som helst ändra denna garanti, varvid förstås att en sådan ändring inte påverkar de garantivillkor som gäller för produkter som har sålts under giltighetstiden för denna garanti.

3) UNDANTAG – FÖLJANDE OMFATTAS EJ AV GARANTIN

Denna begränsade garanti omfattar under inga omständigheter:

- Normalt slitage;
- Normalt underhåll, trimning, justeringar;
- Skador som orsakats av försumlighet eller underlåtenhet att följa korrekta underhålls- och/eller förvaringsprocedurer, enligt beskrivningarna i denna Instruktionsbok;
- Skador som orsakas av demontering av delar, felaktig reparation, service, underhåll, modifiering eller användning av delar eller tillbehör som inte är tillverkade eller godkända av BRP och som enligt BRP:s omdöme antingen är inkompatibla med produkten eller inverkar negativt på dess funktion, prestanda och hållbarhet, eller skador som orsakas av reparationer utförda av en person som inte är en auktoriserad Can-Am ATV-distributör/återförsäljare med servicefunktion;
- Skador som orsakats av att produkten har använts på ett felaktigt eller onormalt sätt, försumlighet, tävlingsbruk eller av att produkten har använts på ett sätt som strider mot Instruktionsboken;
- Skador som orsakas av olycka, nedsänkning i vatten, brand, inträngande vatten eller snö, stöld, vandalism eller naturkatastrof;
- Skador som beror på användning av sådana driv- eller smörjmedel som inte är lämpliga för produkten (se Instruktionsboken);
- Skador orsakade av rost, korrosion eller att de utsatts för väder och vind;
- Mindre skador eller följdskador eller skador av något slag inklusive, men ej begränsat till, kostnader för bogsering, transport, förvaring, telefon, hyra eller taxi, olägenhet, försäkringskostnader, betalningar av lån, förlust av tid, förlust av inkomst eller förlorad användningstid på grund av servicearbete.

4) GARANTIPERIOD

Denna garanti träder i kraft från och med (1) datum för produktens första leverans vid detaljförsäljning eller (2) det datum då produkten har tagits i bruk för första gången, beroende på vilket av dessa som inträffar först, för en period av:

TJUGOFYRA (24) PÅ VARANDRA FÖLJANDE MÅNADER för privat bruk.

SEX (6) PÅ VARANDRA FÖLJANDE MÅNADER för kommersiellt bruk eller uthyrningsverksamhet.

TJUGOFYRA (24) PÅ VARANDRA FÖLJANDE MÅNADER för kommersiellt bruk förutsatt att produkten är inköpt i Finland, Norge eller Sverige.

Produkten används kommersiellt när den används i samband med vilken som helst inkomstbringande verksamhet eller anställning under någon som helst del av garantiperioden. Produkten används även kommersiellt om den vid något som helst tillfälle under garantiperioden är godkänd för kommersiellt bruk.

Reparation eller byte av delar eller service under denna garanti förlänger ej tiden för denna garanti utöver den ursprungliga giltighetstiden.

Observera att garantiperioden och övriga garantivillkor gäller under förutsättning att de överensstämmer med gällande nationell eller lokal lagstiftning i kundens hemland.

5) VILLKOR FÖR GARANTINS GILTIGHET

Garantin gäller endast ifall samtliga av följande villkor är uppfyllda:

- 2017 Can-Am ATV:n måste av den första ägaren ha köpts som ny och oanvänd från en Can-Am ATV-distributör/återförsäljare som är auktoriserad att distribuera Can-Am ATV:er i det land där försäljningen har ägt rum;
- Den av BRP specificerade leveransinspektionen måste ha utförts och dokumenterats;
- Produkten måste ha registrerats av en auktoriserad Can-Am ATV-distributör/återförsäljare;
- 2017 Can-Am ATV:n måste ha köpts inom EES av en EES-invånare, inom OSS av en invånare som bor i detta område och inom Turkiet av en turkisk invånare och
- En förutsättning för garantins giltighet är att service har utförts med angivna tidsintervall enligt Instruktionsbokens anvisningar. BRP förbehåller sig rätten att kräva bevis på korrekt underhåll innan garantiersättning beviljas.

Om något av ovanstående villkor inte har uppfyllts, beviljar BRP ingen garantiersättning för någon ägare, varken vid privat fritidsäggande eller vid kommersiellt äggande. Dessa begränsningar är nödvändiga för att ge BRP möjlighet att skydda såväl sina produkters säkerhet som sina konsumenters och allmänhetens säkerhet.

6) HUR ERHÅLLA GARANTIERSÄTTNING

Kunden måste upphöra att använda ATV:n ifall ett fel skulle uppstå. Kunden måste informera den auktoriserade Can-Am ATV-distributören/återförsäljaren inom två (2) månader från felets upptäckande och ge denne rimlig tillgång till produkten samt rimlig tid att reparera produkten. Kunden måste även för den auktoriserade Can-Am ATV-distributören/återförsäljaren uppvisa bevis på inköp av produkten och är skyldig att underteckna en reparations-/arbetsorder innan garantireparationen inleds för att göra den giltig. Alla delar som ersätts under denna begränsade garanti blir BRP:s egendom.

Observera att tidsgränsen för meddelande av produktfel gäller under förutsättning att den överensstämmer med gällande nationell eller lokal lagstiftning i kundens hemland.

7) BRP:S ANSVAR

I den mån som lagen tillåter begränsas BRP:s ansvar under denna garanti, efter eget godtycke, till reparation av delar som befunnits vara defekta under normal användning, underhåll och service, eller till ersättning av sådana delar med nya Can-Am ATV-originaldelar utan kostnad för material och arbete, hos en valfri auktoriserad Can-Am ATV-distributör/återförsäljare under garantiperioden, och enligt de villkor som anges här. BRP:s ansvar begränsar sig till nödvändiga reparationer eller byte av delar. Inget påstående om garantiavtalsbrott skall utgöra grund för återgång eller annullering av försäljningen av Can-Am ATV:n till ägaren. Du kan även ha andra lagliga rättigheter som kan variera beroende på land.

I det fall service är nödvändig utanför EES, OSS eller Turkiet ska ägaren bära ansvaret för eventuella tilläggskostnader orsakade av lokal praxis och förhållanden som t.ex., men inte begränsat till, frakt, försäkringar, skatter, licensavgifter, importtullar och eventuella finansiella avgifter, inklusive de som uppbärs av regeringar, stater, områden och deras respektive myndigheter.

BRP förbehåller sig rätten att förbättra eller modifiera produkter från tid till annan, utan skyldighet att ändra tidigare tillverkade produkter.

8) ÖVERLÅTELSE AV GARANTI

Om äganderätten till en produkt överläts under garantitiden, skall även denna garanti överlåtas och gälla för den återstående garantitiden, förutsatt att BRP eller en auktoriserad Can-Am ATV-distributör/återförsäljare mottager ett bevis på att den tidigare ägaren har gått med på överlåtelsen av ägandeskap liksom erforderliga uppgifter om den nya ägaren.

9) KONSUMENTASSISTANS

I fall av en ev. kontrovers eller tvist som berör denna begränsade garanti rekommenderar BRP att du försöker lösa frågan på Can-Am ATV-distributör/återförsäljarnivå. Vi rekommenderar att du talar med servicechefen eller ägaren hos den auktoriserade Can-Am ATV-distributören/återförsäljaren.

Om frågan fortfarande är olöst, kontakta BRP genom att fylla i kundkontaktformuläret på www.brp.com eller genom att kontakta BRP per post på någon av adresserna som anges under *KONTAKTA OSS* i denna Instruktionsbok.

* I EES sköts distribution och underhåll av produkterna av BRP European Distribution S.A. eller andra närstående bolag eller dotterbolag till BRP.

© 2016 Bombardier Recreational Products Inc. Alla rättigheter förbehålls.

™ Varumärke tillhörande Bombardier Recreational Products Inc. eller dess dotterbolag.

***Denna sida är
avsiktligt tom***

H)
KUNDINFORMATION

I SEKRETESSINFORMATION

BRP vill härmed informera om att dina uppgifter kommer att användas för säkerhets- och garantirelaterade ändamål. BRP och dess närstående bolag kan dessutom använda BRP:s kundregister för att distribuera marknadsföringsinformation om BRP och tillhörande produkter samt specialerbjudanden.

Om du vill utöva din rätt att läsa eller korrigera dina uppgifter, eller om du vill tas bort från adresslistan för direkt marknadsföring, vänligen kontakta BRP.

Via e-post: privacyofficer@brp.com

Via vanlig
post:

BRP
Senior Legal Counsel-Privacy Officer
726 St-Joseph
Valcourt QC
Canada
J0E 2L0

II KONTAKTA OSS

www.brp.com

Nordamerika

565 de la Montagne Street
Valcourt (Québec) J0E 2L0
Canada

Sturtevant, Wisconsin, U.S.A.
10101 Science Drive
Sturtevant, Wisconsin
53177
U.S.A.

Circuito de la Productividad #111
Parque Industrial Guadalajara
Col. Las Pintas
El Salto, Jalisco, 45690
Mexico

Av. Ferrocarril # 202
Parque Industrial Querétaro
Santa Rosa Jáuregui, Querétaro
Querétaro
C.P. 76220 México

Europa

Skaldenstraat 125
B-9042 Gent
Belgien

Itterpark 11
D-40724 Hilden
Tyskland

ARTEPARC Bâtiment B
Route de la côte d'Azur, Le Canet
13590 Meyreuil
Frankrike

Ingvald Ystgaardsvei 15
N-7484 Trondeim
Norge

Isoaavantie 7
PL 8040
96101 Rovaniemi

Formvägen 16
S-906 21 Umeå
Sverige

Avenue d'Ouchy 4-6
1006 Lausanne
Schweiz

Oceanien

6 Lord Street
Lakes Business Park
Botany, NSW 2019
Australien

Sydamerika

Rodovia Anhanguera Km 104
Loteamento Techno Park
Condominio Empresarial AZTech
Avenida James Clerck Maxwell, 280 -
Modulo 04
13069-380, Campinas SP
Brasilien

Asien

15/F Parale Mitsui Building,8
Higashida-Cho, Kawasaki-ku
Kawasaki 210-0005
Japan

Room Dubai, level 12, Platinum Tower
233 Tai Cang Road
Xintiandi, Lu Wan District
Shanghai 200020
Kina

III ADRESSÄNDRING/NY ÄGARE

Om du har bytt adress eller om du är ny ägare till ATV:n ska du meddela BRP detta på ett av följande sätt:

- Meddela en auktoriserad Can-Am-återförsäljare.
- Skicka ett av adressändringskortet på följande sidor till någon av BRP-adresserna som anges i avsnittet *KONTAKTA OSS* i denna Instruktionsbok.

Vid ägarbyte, bifoga ett bevis på att den före ägaren är införstådd med ägarbytet.

Det är viktigt att meddela BRP om de nya uppgifterna, även om den begränsade garantin har slutat gälla, eftersom de gör att BRP kan nå ATV-ägaren vid behov, t.ex. om det blir nödvändigt att införa någon ändring på fordonet av säkerhetsskäl. Det är ägarens ansvar att meddela BRP.

STULNA ENHETER: Om din ATV blir stulen bör du meddela BRP eller en auktoriserad Can-Am-återförsäljare. Du blir då ombedd att uppgive namn, adress, telefonnummer, fordonets ID-nummer och datum för stölden.

***Denna sida är
avsiktligt tom***

***Denna sida är
avsiktligt tom***

IV UNDERHÅLLSHISTORIK

Skicka en fotokopia av underhållshistorik till BRP vid behov.

FÖRLEVERANS	
Serienummer: _____	Underskrift/förtydligande:
Antal km/miles: _____	
Timmar: _____	
Datum: _____	
Återförsäljarnr: _____	
Anmärkningar: _____	
Se fordonets förleveransinformation för detaljerade installationsprocedurer	

FÖRSTA KONTROLL

Serienummer: _____
 Antal km/miles: _____
 Timmar: _____
 Datum: _____
 Återförsäljarnr: _____
 Anmärkningar: _____

Underskrift/förtydligande:

För underhållsschema, se avsnittet Underhåll i denna Instruktionsbok

SERVICE

Serienummer: _____
 Antal km/miles: _____
 Timmar: _____
 Datum: _____
 Återförsäljarnr: _____
 Anmärkningar: _____

Underskrift/förtydligande:

För underhållsschema, se avsnittet Underhåll i denna Instruktionsbok

SERVICE

Serienummer: _____
 Antal km/miles: _____
 Timmar: _____
 Datum: _____
 Återförsäljarnr: _____
 Anmärkningar: _____

Underskrift/förtydligande:

För underhållsschema, se avsnittet Underhåll i denna Instruktionsbok

SERVICE

Serienummer: _____
 Antal km/miles: _____
 Timmar: _____
 Datum: _____
 Återförsäljarnr: _____
 Anmärkningar: _____

Underskrift/förtydligande:

För underhållsschema, se avsnittet Underhåll i denna Instruktionsbok

SERVICE	
Serienummer: _____	Underskrift/förtydligande:
Antal km/miles: _____	
Timmar: _____	
Datum: _____	
Återförsäljarnr: _____	
Anmärkningar: _____	

För underhållsschema, se avsnittet Underhåll i denna Instruktionsbok	

SERVICE	
Serienummer: _____	Underskrift/förtydligande:
Antal km/miles: _____	
Timmar: _____	
Datum: _____	
Återförsäljarnr: _____	
Anmärkningar: _____	

För underhållsschema, se avsnittet Underhåll i denna Instruktionsbok	

SERVICE	
Serienummer: _____	Underskrift/förtydligande:
Antal km/miles: _____	
Timmar: _____	
Datum: _____	
Återförsäljarnr: _____	
Anmärkningar: _____	

För underhållsschema, se avsnittet Underhåll i denna Instruktionsbok	

SERVICE	
Serienummer: _____	Underskrift/förtydligande:
Antal km/miles: _____	
Timmar: _____	
Datum: _____	
Återförsäljarnr: _____	
Anmärkningar: _____	

För underhållsschema, se avsnittet Underhåll i denna Instruktionsbok	

SERVICE

Serienummer: _____ Antal km/miles: _____ Timmar: _____ Datum: _____ Återförsäljarnr: _____ Anmärkningar: _____ _____ _____	Underskrift/förtydligande:
För underhållsschema, se avsnittet Underhåll i denna Instruktionsbok	

SERVICE

Serienummer: _____ Antal km/miles: _____ Timmar: _____ Datum: _____ Återförsäljarnr: _____ Anmärkningar: _____ _____ _____	Underskrift/förtydligande:
För underhållsschema, se avsnittet Underhåll i denna Instruktionsbok	

SERVICE

Serienummer: _____ Antal km/miles: _____ Timmar: _____ Datum: _____ Återförsäljarnr: _____ Anmärkningar: _____ _____ _____	Underskrift/förtydligande:
För underhållsschema, se avsnittet Underhåll i denna Instruktionsbok	

SERVICE

Serienummer: _____ Antal km/miles: _____ Timmar: _____ Datum: _____ Återförsäljarnr: _____ Anmärkningar: _____ _____ _____	Underskrift/förtydligande:
För underhållsschema, se avsnittet Underhåll i denna Instruktionsbok	

Tänk på följande när du läser denna Instruktionsbok:

 **VARNING**

Anger en potentiell risk som, om den inte undviks, kan resultera i svåra personskador eller död.

VARNING

FORDONET KAN VARA FARLIGT ATT ANVÄNDA.

En krock eller vältning kan ske snabbt, även under rutinmanövrer som vändning, uppförskörning eller körning över hinder, om du inte iakttar nödvändig försiktighet.

ALLVARLIGA SKADOR ELLER DÖD kan bli resultatet om du inte följer dessa instruktioner:

- **INNAN FORDONET ANVÄNDS, LÄS DENNA INSTRUKTIONSBOK OCH ALLA SÄKERHETSDEKALER PÅ PRODUKTEN OCH TITTA PÅ SÄKERHETSFILMEN.**
- **ANVÄND ALDRIG DENNA ATV UTAN KORREKTA INSTRUKTIONER.** Utbilda dig och skaffa förarbevis.
- **TA ALDRIG MER ÄN EN PASSAGERARE PÅ MAX-MODELLER.** Med mer än en passagerare ökar risken för att förlora kontrollen över fordonet.
- **TA ALDRIG PASSAGERARE PÅ 1UP-MODELLER.** Med passagerare ökar risken för att förlora kontrollen över fordonet.
- **KÖR ALDRIG DETTA FORDON PÅ VÄGUNDERLAG MED BELÄGGNING** om det inte rör sig om korta sträckor i låg hastighet, i syfte att flytta fordonet från ett terrängkörningsområde till ett annat.
- **FÖLJ ALLTID GÄLLANDE TRAFIKLAGAR** när du kör fordonet på väg, även på grus- eller skogsväg.
- **FÖRARE OCH PASSAGERARE (MAX-modeller) SKA ALLTID BÄRA GODKÄND HJÄLM,** ögonskydd och skyddande klädsel.
- **KÖR ALDRIG FORDONET OM DU ÄR ALKOHOL- ELLER DROGPÅVERKAD.** Det medför nedsatt omdöme och reaktionsförmåga.
- **KÖR ALDRIG DENNA ATV I FÖR HÖG HASTIGHET.** Risken för att du ska förlora kontrollen över fordonet ökar om du kör i högre hastighet än terrängen, sikten eller din erfarenhet tillåter.
- **FÖRSÖK ALDRIG KÖRA PÅ TVÅ HJUL, HOPPA ELLER UTFÖRA ANDRA TRICK.**

INSTRUKTIONSBOK
T3 4x4 OUTLANDER™ / OUTLANDER™
MAX™ 570/650/1000 -Serien
2017
619 900 928