

can-am®



2017

**Manual do
Proprietário**

Inclui
Informações sobre a segurança,
o veículo e a manutenção



RENEGADE™ X™ mr

⚠ ADVERTÊNCIA

Leia este manual na íntegra. Ele contém informações importantes sobre segurança.
Idade mínima recomendada: Piloto: 16 anos. Mantenha este Manual do proprietário no veículo.

2 1 9 0 0 1 7 4 1 _ P T

Instruções originais

ADVERTÊNCIA

PODE SER PERIGOSO OPERAR SEU VEÍCULO. Se não tomar as precauções adequadas, pode ocorrer rapidamente uma colisão ou capotagem, mesmo em manobras rotineiras como ao fazer uma curva e ao dirigir em colinas ou sobre obstáculos.

Para sua segurança, leia e respeite todas as advertências deste Manual do proprietário e das etiquetas no seu veículo. **Não respeitar essas advertências pode resultar em FERIMENTOS GRAVES OU MORTE!**

Mantenha este Manual do proprietário sempre no veículo.

ADVERTÊNCIA

Desconsiderar as precauções e instruções contidas neste Manual do proprietário, no *DVD de segurança* e nas etiquetas do produto pode resultar em ferimentos, inclusive no risco de morte!

ADVERTÊNCIA

Este veículo pode superar o desempenho de outros veículos que você possa ter dirigido antes. Familiarize-se com o seu novo veículo sem pressa.

ADVERTÊNCIA: PROPOSIÇÃO 65 DA CALIFÓRNIA

ADVERTÊNCIA

O Estado da Califórnia adverte que este veículo contém ou emite elementos químicos que podem causar câncer, defeitos de nascença ou outros problemas no aparelho reprodutor.

No Canadá, os produtos são distribuídos pela Bombardier Recreational Products Inc. (BRP).

Nos EUA, os produtos são distribuídos pela BRP US Inc.

As seguintes marcas comerciais são propriedade da Bombardier Recreational Products Inc.:

Can-Am®

D.E.S.S.™

DPS™

RENEGADE™

Rotax®

TTI™

X™

XPS™

– Visco-Lok é marca comercial da GKN Viscodrive GmbH.

– QS3 é uma marca comercial da Fox Factory, Inc.

INTRODUÇÃO

Deutsch	Dieses Handbuch ist möglicherweise in Ihrer Landessprache verfügbar. Bitte wenden Sie sich an Ihren Händler oder besuchen Sie: www.operatorsguides.brp.com
English	This guide may be available in your language. Check with your dealer or go to: www.operatorsguides.brp.com
Español	Es posible que este manual esté disponible en su idioma. Consulte a su distribuidor o visite: www.operatorsguides.brp.com
Français	Ce guide peut être disponible dans votre langue. Vérifier avec votre concessionnaire ou aller à: www.operatorsguides.brp.com
日本語	このガイドは、言語によって翻訳版が用意されています。ディーラーに問い合わせるか、次のアドレスでご確認ください： www.operatorsguides.brp.com
Nederlands	Deze handleiding kan beschikbaar zijn in uw taal. Vraag het aan uw dealer of ga naar: www.operatorsguides.brp.com
Norsk	Denne boken kan finnes tilgjengelig på ditt eget språk. Kontakt din forhandler eller gå til: www.operatorsguides.brp.com
Português	Este manual pode estar disponível em seu idioma. Fale com sua concessionária ou visite o site: www.operatorsguides.brp.com
Suomi	Käyttöohjekirja voi olla saatavissa omalla kielelläsi. Tarkista jälleenmyyjältä tai käy osoitteessa: www.operatorsguides.brp.com
Svenska	Denna bok kan finnas tillgänglig på ditt språk. Kontakta din återförsäljare eller gå till: www.operatorsguides.brp.com

Parabéns pela aquisição de um novo quadriciclo ATV Can-Am®. Ele conta com a garantia limitada da BRP e uma rede de concessionárias autorizadas Can-Am, pronta para lhe fornecer as peças, serviços ou acessórios que você precise.

Na entrega, você recebeu informações sobre a cobertura da garantia e assinou a **LISTA DE VERIFICAÇÃO DE PRÉ-ENTREGA** para assegurar que o seu veículo foi preparado para a sua total satisfação.

Sua concessionária está comprometida com a sua satisfação. Se precisar de mais informações, fale com sua concessionária.

O que você deve saber antes de sair dirigindo

Para saber como reduzir os riscos de você ou transeuntes sofrerem ferimentos ou morte, leia este Ma-

nual do proprietário antes de usar o veículo.

Leia também todas as etiquetas de segurança no ATV e assista com atenção o **VÍDEO DE SEGURANÇA**.

Este veículo é da categoria S; siga sempre essa recomendação de idade: Este veículo nunca deve ser pilotado por menores de 16 anos.


Este veículo é para uso recreativo, apenas por pilotos experientes.

Recomendamos que você faça um curso de direção segura. Consulte a subseção **MENSAGENS ESPECIAIS DE SEGURANÇA** para obter mais detalhes.

Não respeitar as advertências contidas neste Manual do proprietário pode resultar em **FERIMENTOS GRAVES** ou **MORTE**.


Mensagens de segurança

As mensagens de segurança, seus tipos, aparência e como elas são usadas neste manual são explicadas a seguir:

O símbolo de alerta de segurança  indica um perigo potencial de ferimento.

ADVERTÊNCIA

Indica uma situação de risco que, se não for evitada, pode resultar em morte ou ferimentos graves.

 **CUIDADO** Indica uma situação de risco que, se não for evitada, poderá resultar em lesões leves ou moderadas.

AVISO Indica uma instrução, que se não for seguida, pode danificar seriamente componentes do veículo ou outros bens.

Sobre este Manual do Proprietário

Este Manual do proprietário foi preparado para familiarizar o proprietário/motorista com os diversos controles, instruções de manutenção e instruções de operação segura do veículo. Isso é indispensável para o uso correto do produto.

Mantenha este Manual do proprietário no veículo para consultas sobre manutenção, solução de problemas e instruções a terceiros.

Ao ler o Manual do Proprietário, lembre-se de:

ADVERTÊNCIA

Indica um risco potencial que, se não for evitado, pode resultar em ferimentos sérios ou morte.

Note que este manual está disponível em vários idiomas. Em caso de qualquer discrepância, prevalecerá a versão em inglês.

Se você quiser visualizar e/ou imprimir uma cópia extra do Manual do Proprietário, simplesmente visite o seguinte site www.operatorsguides.brp.com.

As informações contidas neste documento são atuais na ocasião da sua publicação. A BRP entretanto, mantém uma política de melhoria contínua de seus produtos, sem contudo ter a obrigação de implementá-las nos produtos fabricados anteriormente. Em virtude de mudanças posteriores, é provável que existam diferenças entre o produto fabricado e as descrições e/ou especificações neste manual. A BRP se reserva no direito de, a qualquer momento, cancelar ou alterar as especificações, projetos, características, modelos ou equipamentos sem incorrer em qualquer obrigação.

Este Manual do Proprietário e o DVD DE SEGURANÇA devem permanecer no veículo no momento da venda.

ÍNDICE

INTRODUÇÃO	1
O QUE VOCÊ DEVE SABER ANTES DE SAIR DIRIGINDO.....	1
MENSAGENS DE SEGURANÇA.....	2
SOBRE ESTE MANUAL DO PROPRIETÁRIO.....	2

INFORMAÇÕES DE SEGURANÇA

PRECAUÇÕES GENÉRICAS	8
EVITE A INTOXICAÇÃO POR MONÓXIDO DE CARBONO.....	8
EVITE INCÊNDIOS E OUTROS RISCOS PROVOCADOS PELA GASOLINA.....	8
EVITE QUEIMADURAS NAS PEÇAS QUENTES.....	8
ACESSÓRIOS E MODIFICAÇÕES.....	8

MENSAGENS ESPECIAIS SOBRE SEGURANÇA	9
CURSO DE TREINAMENTO.....	11

ALERTAS SOBRE O USO	12
----------------------------------	-----------

AO DIRIGIR O VEÍCULO	38
INSPEÇÃO PRÉ-PARTIDA.....	39
EQUIPAMENTO DE PILOTAGEM.....	41
É PROIBIDO TRANSPORTAR PASSAGEIROS.....	42
TRANSPORTANDO CARGAS.....	42
CARREGAMENTO DA ÁREA DE CARGA TRASEIRA.....	43
REBOCANDO UMA CARGA (SE ESTIVER EQUIPADO COM ENGATE).....	43
PUXANDO UM REBOQUE (SE ESTIVER EQUIPADO COM ENGATE).....	44
TRABALHANDO COM SEU VEÍCULO.....	45
USO RECREATIVO.....	45
PILOTAGEM NA LAMA.....	46
MEIO AMBIENTE.....	46
LIMITAÇÕES DE PROJETO.....	47
OPERAÇÃO FORA DE ESTRADA.....	47
PRECAUÇÕES GERAIS DE DIREÇÃO E SEGURANÇA.....	47
TÉCNICAS DE DIREÇÃO.....	50

ETIQUETAS IMPORTANTES NO PRODUTO (CANADÁ/ESTADOS UNIDOS)	57
ETIQUETAS.....	57
ETIQUETAS DE SEGURANÇA DO VEÍCULO.....	58
ETIQUETAS DE CONFORMIDADE.....	60
ETIQUETAS DE INFORMAÇÕES TÉCNICAS.....	60

ETIQUETAS IMPORTANTES NO PRODUTO (TODOS OS PAÍSES, EXCETO CANADÁ/ESTADOS UNIDOS)	61
ETIQUETAS.....	61
ETIQUETAS DE SEGURANÇA DO VEÍCULO.....	62
ETIQUETAS DE CONFORMIDADE.....	66
ETIQUETAS DE INFORMAÇÕES TÉCNICAS.....	66

INFORMAÇÕES DO VEÍCULO

COMANDOS/INSTRUMENTOS/EQUIPAMENTOS.....	68
1) ALAVANCA DO ACELERADOR.....	69
2) SELETOR DE TRACÇÃO 2 RODAS/4 RODAS (2WD/4WD).....	69
3) ALAVANCA ESQUERDA DO FREIO.....	70
4) ALAVANCA DIREITA DO FREIO.....	70
5) FREIO DE ESTACIONAMENTO.....	71
6) ALAVANCA DE CÂMBIO.....	72
7) INTERRUPTOR MULTIFUNCIONAL.....	73
8) TOMADA ELÉTRICA DE 12 V.....	75
9) CHAVE RF D.E.S.S.....	75
10) PEDAL DO FREIO.....	76
11) PEDALEIRAS.....	76
12) ASSENTO.....	77
13) ÁREA TRASEIRA PARA CARGA.....	78
14) KIT DE FERRAMENTAS.....	78
15) GUINCHO (MODELOS COM GUINCHO).....	78
16) CHAVE DE CONTROLE DO GUINCHO (MODELOS COM GUINCHO).....	79
17) GUIA DO CABO (MODELOS COM GUINCHO).....	79
18) GANCHOS DE RECUPERAÇÃO.....	79
PAINEL MULTIFUNCIONAL (LCD).....	80
DESCRIÇÃO DO PAINEL MULTIFUNCIONAL.....	80
MODOS DO PAINEL MULTIFUNCIONAL.....	81
NAVEGANDO NO MOSTRADOR DE LCD.....	82
CONFIGURAÇÃO DO PAINEL.....	83
COMBUSTÍVEL.....	85
REQUISITOS DE COMBUSTÍVEL.....	85
PROCEDIMENTO DE ABASTECIMENTO.....	85
PERÍODO DE AMACIAMENTO.....	87
OPERAÇÃO DURANTE O AMACIAMENTO.....	87
PROCEDIMENTOS BÁSICOS.....	88
DESLIGANDO O MOTOR.....	88
MUDANDO A SELEÇÃO DA MARCHA.....	88
DESLIGANDO O MOTOR.....	88
PROCEDIMENTOS ESPECIAIS.....	89
O QUE FAZER SE ENTRAR ÁGUA NA CVT.....	89
O QUE FAZER SE ENTRAR ÁGUA NA CAIXA DO FILTRO DE AR.....	89
O QUE FAZER SE O VEÍCULO VIRAR.....	90
O QUE FAZER SE O VEÍCULO FICAR SUBMERSO.....	90
AJUSTES PARA O PERCURSO.....	91
AJUSTE DA SUSPENSÃO.....	91
AJUSTE DE PRÉ-CARGA DA MOLA.....	91
AJUSTES DO AMORTECIMENTO DE IMPACTO (MODELOS 1000R).....	91
AJUSTE DO NÍVEL DE ASSISTÊNCIA DA DIREÇÃO DINÂMICA ASSISTIDA (DPS) (MODELOS COM DPS).....	92

TRANSPORTE DO VEÍCULO.....	94
<i>MANUTENÇÃO</i>	
PLANO DE MANUTENÇÃO.....	96
CONDICÕES SEVERAS DE POEIRA.....	97
LEGENDA DO PLANO DE MANUTENÇÃO.....	97
PLANO DE MANUTENÇÃO.....	97
PROCEDIMENTOS DE MANUTENÇÃO.....	100
FILTRO DE AR.....	100
ÓLEO DO MOTOR.....	103
FILTRO DE ÓLEO.....	105
RADIADOR.....	106
LÍQUIDO DE ARREFECIMENTO DO MOTOR.....	106
SUPRESSOR DE FAÍSCAS DO SILENCIOSO.....	110
FILTRO DE AR DA CVT.....	111
ÓLEO DA CAIXA DE CÂMBIO.....	111
CABO DO ACELERADOR.....	113
VELAS DE IGNIÇÃO.....	115
BATERIA.....	116
FUSÍVEIS.....	116
LUZES.....	118
COIFA E PROTETOR DO EIXO DE TRANSMISSÃO.....	120
RODAS E PNEUS.....	122
SUSPENSÃO.....	124
DIREÇÃO.....	125
FREIOS.....	125
CUIDADOS COM O VEÍCULO.....	127
CUIDADOS APÓS DIRIGIR.....	127
LIMPEZA E PROTEÇÃO DO VEÍCULO.....	127
PREPARAÇÃO PARA SER GUARDADO E PARA PRÉ-TEMPORADA.....	128
<i>INFORMAÇÕES TÉCNICAS</i>	
IDENTIFICAÇÃO DO VEÍCULO.....	130
NÚMERO DE IDENTIFICAÇÃO DO VEÍCULO.....	130
NÚMERO DE IDENTIFICAÇÃO DO MOTOR.....	130
SISTEMA DE SEGURANÇA COM CODIFICAÇÃO DIGITAL DE RADIOFREQUÊNCIA (CHAVE RF D.E.S.S.).....	130
REGULAMENTAÇÃO DO SISTEMA DE CONTROLE DE EMISSÃO DE RUÍDO (CANADÁ/ESTADOS UNIDOS).....	132
VALORES DE EMISSÃO DE RUÍDO E VIBRAÇÃO (TODOS OS PAÍ- SES EXCETO CANADÁ/ESTADOS UNIDOS).....	133
DECLARAÇÃO DE CONFORMIDADE CE.....	134
ESPECIFICAÇÕES.....	135
<i>SOLUÇÃO DE PROBLEMAS</i>	
DIRETRIZES PARA SOLUÇÃO DE PROBLEMAS.....	144
MENSAGENS DO INSTRUMENTO MULTIFUNCIONAL.....	149

GARANTIA

GARANTIA LIMITADA DA BRP EUA E CANADÁ: 2017 CAN-AM® ATV.....	152
GARANTIA RELACIONADA ÀS EMISSÕES DA EPA DOS EUA.....	156
GARANTIA LIMITADA INTERNACIONAL DA BRP: 2017 CAN-AM® ATV.....	159
GARANTIA LIMITADA DA BRP PARA AS ÁREAS ECONÔMICAS EUROPEIAS, A COMUNIDADE DOS ESTADOS INDEPENDENTES E A TURQUIA: 2017 CAN-AM® ATV.....	163

INFORMAÇÕES DE CLIENTES

INFORMAÇÕES SOBRE PRIVACIDADE.....	170
FALE CONOSCO.....	171
AMÉRICA DO NORTE.....	171
EUROPA.....	171
OCEANIA.....	172
AMÉRICA DO SUL.....	172
ÁSIA.....	172
MUDANÇA DE ENDEREÇO/PROPRIEDADE.....	173

INFORMAÇÕES DE SEGURANÇA

PRECAUÇÕES GENÉRICAS

Evite a intoxicação por monóxido de carbono

Todo escape de motor contém monóxido de carbono, um gás mortal. Respirar monóxido de carbono pode provocar dores de cabeça, tonturas, sonolência, náuseas, confusão e certamente a morte.

O monóxido de carbono é um gás incolor, inodoro e insípido que pode estar presente, mesmo que você não veja ou sinta o cheiro de qualquer escape do motor. Os níveis mortais de monóxido de carbono podem se acumular rapidamente, você pode ser afetado subitamente e incapacitado de se salvar. Estes níveis mortais também podem se manter por horas ou dias em locais fechados ou com pouca ventilação. Se você sentir algum sintoma de intoxicação por monóxido de carbono, saia imediatamente do local, respire ar fresco e busque atendimento médico.

Para evitar a morte ou prejuízos graves à saúde por monóxido de carbono:

- Nunca ligue o veículo em locais parcialmente fechados ou pouco ventilados, como garagens, cobertas ou celeiros. Mesmo que você tente ventilar os gases de escapamento com ventiladores ou janelas e portas abertas, o monóxido de carbono pode atingir rapidamente níveis perigosos.
- Nunca ligue o veículo em locais externos onde os gases de escapamento possam entrar em edifícios através de aberturas, como janelas e portas.

Evite incêndios e outros riscos provocados pela gasolina

A gasolina é extremamente inflamável e altamente explosiva. Os vapo-

res de combustível podem se espalhar e incendiar ao entrar em contato com uma faísca ou chama, a alguns metros de distância do motor. Para reduzir o risco de incêndio ou explosão, siga estas instruções:

- Para armazenar combustível, use somente um galão aprovado para gasolina.
- Siga estritamente as instruções da subseção *COMBUSTÍVEL*.
- Nunca dê partida ou deixe o motor ligado se a tampa do combustível não estiver colocada adequadamente.

A gasolina é venenosa e pode provocar prejuízos à saúde ou a morte.

- Nunca faça sifão para gasolina pela boca.
- Se você engolir gasolina, respingá-la nos olhos ou inalar seu vapor, consulte seu médico imediatamente.

Se derramar gasolina no corpo, lave-se com água e sabão e mude de roupa.

Evite queimaduras nas peças quentes

Certos componentes ficam bastante quentes durante a operação. Evite contato com essas peças durante o uso e logo após, para evitar queimaduras.

Acessórios e modificações

Não faça modificações não autorizadas nem utilize implementos ou acessórios não aprovados pela BRP. Como estas modificações não foram testadas pela BRP, podem aumentar o risco de batidas ou ferimentos, podendo tornar o veículo ilegal.

Consulte a concessionária autorizada Can-Am para obter informações sobre os acessórios disponíveis para o seu veículo.

MENSAGENS ESPECIAIS SOBRE SEGURANÇA

ESTE VEÍCULO NÃO É UM BRINQUEDO E A SUA OPERAÇÃO PODE SER PERIGOSA.

- Este veículo comporta-se de maneira diferente dos outros veículos. Se não tomar as precauções adequadas, pode ocorrer rapidamente uma colisão ou capotagem, mesmo em manobras rotineiras como ao fazer uma curva e ao dirigir em colinas ou sobre obstáculos.

O não cumprimento destas instruções pode resultar em **FERIMENTOS GRAVES INCLUINDO A MORTE:**

- Leia este Manual do proprietário e todas as etiquetas de segurança no produto e siga os procedimentos operacionais descritos. Assista com atenção o *VIDEO DE SEGURANÇA* antes de dirigir o veículo.
- Sempre respeite esta recomendação de idade: Este veículo nunca deve ser pilotado por menores de 16 anos.
- Nunca carregue passageiros neste veículo. O(s) passageiro(s) afeta(m) o equilíbrio e a direção e aumenta(m) o risco de perder o controle do veículo.
- Nunca use este veículo em qualquer superfície pavimentada, incluindo calçadas, ruas internas, estacionamentos e vias públicas.
- Nunca use este veículo em ruas, estradas ou rodovias públicas, mesmo que sejam de terra ou de cascalho.
- Nunca viaje neste veículo sem usar um capacete homologado que se ajuste perfeitamente. Também deve proteção ocular (visor ou escudo facial), luvas, botas, camisas ou jaquetas de manga longa e calças compridas.
- Nunca dirija este veículo se estiver cansado, doente ou sob efeito de álcool ou drogas. Seu julgamento e o tempo de reação ficam muito afetados nestas condições.
- Nunca dirija em velocidades excessivas. Sempre dirigir a uma velocidade compatível com o terreno, visibilidade, condições de operação e de acordo com sua experiência.
- Nunca tente empinadas, pulos ou outras acrobacias.
- Sempre inspecione e confirme se o veículo está em condições seguras de operação antes de dirigir. Sempre siga os procedimentos e intervalos de inspeção e manutenção descritos no Manual do proprietário.
- Sempre mantenha ambas as mãos no guidão e os pés nas pedaleiras do veículo durante a condução.
- Sempre dirija devagar e seja extremamente cuidadoso quando estiver dirigindo em terreno desconhecido. Sempre observe as mudanças de terreno ao dirigir este veículo.
- Nunca dirija em terreno excessivamente acidentado, escorregadio ou solto até que você tenha aprendido e praticado os conhecimentos necessários para controlar o veículo em tais terrenos. Tenha um cuidado especial nesses tipos de terreno.
- Sempre siga os procedimentos corretos para as curvas conforme descrito mais adiante neste Manual do proprietário. Pratique curvas em baixas velocidades antes de tentar virar em velocidades mais altas. Não faça curvas em velocidades excessivas.

- Nunca use este veículo em colinas muito íngremes para o veículo ou para as suas habilidades. Pratique em colinas menores antes de enfrentar as maiores.
- Sempre siga os procedimentos corretos para subir as colinas conforme descrito mais adiante neste Manual do proprietário. Antes de começar a subir qualquer morro, verifique o terreno com cuidado. Nunca suba colinas cuja superfície seja excessivamente escorregadia ou solta. Concentre seu peso na parte dianteira do veículo. Nunca acelere de repente ou faça mudanças bruscas de marcha. Não passe pelo topo de uma colina em alta velocidade.
- Sempre siga os procedimentos apropriados de descida e frenagem em colinas conforme descrito no Manual do proprietário. Antes de começar a descer um morro, observe o terreno com cuidado. Concentre seu peso na parte traseira do veículo.
- Sempre siga os procedimentos apropriados para atravessar a face de uma colina, como descrito no Manual do proprietário. Evite colinas cuja superfície seja excessivamente escorregadia ou solta. Concentre seu peso no lado oposto ao da descida no veículo.
- Sempre utilize os procedimentos adequados se você parar ou capotar para trás ao subir uma colina. Para evitar a perda de velocidade, use a marcha apropriada e mantenha uma velocidade constante na subida de uma colina. Se patinar ou tombar para trás, siga o procedimento especial de frenagem descrito neste Manual do proprietário. Desça pelo lado oposto à descida ou em um dos lados que estiver na direção da subida. Vire o veículo e remonte, seguindo o procedimento descrito mais adiante neste Manual do proprietário.
- Sempre verifique os obstáculos antes de dirigir em uma área nova. Nunca tente dirigir sobre obstáculos grandes, tais como pedras ou árvores caídas. Siga sempre os procedimentos corretos ao dirigir sobre obstáculos conforme descrito neste Manual do Proprietário.
- Seja sempre cuidadoso quando derrapar ou escorregar. Aprenda a controlar com segurança derrapagens ou deslizamentos, praticando em baixa velocidade e em um terreno liso e plano. Em superfícies muito escorregadias como o gelo, vá devagar e com muito cuidado para reduzir as chances de perder o controle do veículo.
- Nunca dirija o veículo em rios com correnteza elevada ou em profundidades maiores que as especificadas no Manual do proprietário. Lembre-se que freios molhados podem ter menor capacidade de parada. Teste os freios depois de sair da água, lama ou neve. Se necessário, aplique os mesmos diversas vezes para deixar o atrito secar as pastilhas.
- Tenha sempre em mente que a distância de frenagem é imediatamente afetada, entre outras condições, pelo tempo e terreno, condição do sistema de freios e dos pneus, velocidade e altura do solo do veículo e carga do veículo incluindo a existência de reboque. Lembre-se de ajustar corretamente a sua forma de dirigir.
- Sempre esteja certo de que não haja obstáculos ou pessoas atrás de você ao dar a ré. Quando for seguro andar de ré, vá devagar.
- A BRP recomenda ficar sentado no ATV quando dirigir em ré. Evite se levantar. Seu peso poderia se deslocar para a frente, contra a alavanca do acelerador, provocando uma aceleração inesperada e a perda de controle.

- Sempre use pneus do tamanho e tipo especificados no Manual do Proprietário. Sempre mantenha a pressão correta dos pneus conforme descrito neste Manual do proprietário.
- Nunca modificar este veículo com instalação ou uso incorreto de acessórios. Somente use acessórios aprovados pela BRP. NUNCA instale um assento para passageiros ou use a área de carga para transportar um.
- Nunca exceda os limites de carga definidos para este veículo, incluindo o peso do piloto e de todas as outras cargas e acessórios instalados. A carga deve ser distribuída apropriadamente e presa de forma segura. Reduza a velocidade e siga as instruções deste manual ao transportar cargas ou puxar um reboque. Considerar uma distância maior para frenagem.
- Nunca dirija o veículo se os comandos não funcionarem normalmente.

Curso de treinamento

Nunca dirija este veículo sem instrução adequada. **Faça um curso de treinamento.** Todos os pilotos devem ser treinados por um instrutor certificado.

PARA MAIS INFORMAÇÕES SOBRE SEGURANÇA DE ATV, contate uma concessionária autorizada Can-Am para descobrir os cursos de treinamento disponíveis na sua região.

Nos EUA, contate o Specialty Vehicle Institute of America (SVIA) pelo número 1 800 887-2887 ou, no Canadá, o Canada Safety Council (CSC) pelo número 1 613 739-1535.

ALERTAS SOBRE O USO

As advertências a seguir e seus formatos foram exigidos pela United States Consumer Product Safety Commission (Comissão de segurança em produtos para o consumidor dos EUA), devendo constar obrigatoriamente do Manual do Proprietário de todos os ATVs.

NOTA: As ilustrações a seguir são apenas representações gerais. Seu modelo pode ser diferente.



ADVERTÊNCIA



RISCO POTENCIAL

Operar este veículo sem instrução adequada.

O QUE PODE ACONTECER

Os riscos de acidentes aumentam muito se o motorista não sabe operar este veículo apropriadamente nas diversas situações e em terrenos variados.

COMO EVITAR O RISCO

Os pilotos novos e inexperientes devem concluir um curso de treinamento. Eles devem então praticar regularmente as habilidades aprendidas durante o curso, bem como as técnicas de operação descritas neste Manual do proprietário.

Para mais informações sobre o curso de treinamento, contate uma concessionária autorizada Can-Am.

 **ADVERTÊNCIA**



V00A01Q

RISCO POTENCIAL

Falha em seguir as recomendações de idade para este veículo.

O QUE PODE ACONTECER

Deixar de respeitar as recomendações de idade pode levar a ferimentos graves ou à morte da criança.

Mesmo que a criança se encaixe na faixa etária para a qual este veículo é recomendado, ela pode não ter o conhecimento, a habilidade, ou maturidade necessários para conduzi-lo de forma segura, sem o envolvimento em algum acidente grave.

COMO EVITAR O RISCO

Ninguém com menos de 16 anos deve operar este veículo.



ADVERTÊNCIA



V00A02Q

RISCO POTENCIAL

Levar passageiro neste veículo.

O QUE PODE ACONTECER

Reduz consideravelmente sua capacidade de equilibrar e controlar este veículo.

Poderia causar um acidente, provocando males a você e/ou ao passageiro.

COMO EVITAR O RISCO

Nunca transporte passageiros. Mesmo com um assento longo que permite movimentos livres para o motorista, o veículo não foi projetado para levar passageiros.

⚠ ADVERTÊNCIA



RISCO POTENCIAL

Operar este veículo em superfícies pavimentadas.

O QUE PODE ACONTECER

Os pneus são projetados somente para uso fora da estrada e não para uso em pavimento. As superfícies pavimentadas podem afetar o comportamento e controle deste veículo, e podem provocar a perda do controle.

COMO EVITAR O RISCO

Nunca use este veículo em qualquer superfície pavimentada, incluindo calçadas, ruas internas, estacionamentos e vias públicas.



ADVERTÊNCIA



RISCO POTENCIAL

Operar este veículo em ruas, estradas e rodovias públicas.

O QUE PODE ACONTECER

Pode colidir com outro veículo.

COMO EVITAR O RISCO

Nunca use este veículo em ruas, estradas ou rodovias públicas, mesmo que sejam de terra ou de cascalho. Em muitos estados ou províncias, é ilegal dirigir este veículo em ruas, estradas ou rodovias públicas.

! ADVERTÊNCIA**RISCO POTENCIAL**

Dirigir o veículo sem usar capacete aprovado, proteção ocular e roupas de proteção.

O QUE PODE ACONTECER

Os seguintes itens são para todos os motoristas de ATV:

- Dirigir sem um capacete homologado aumenta as chances de ferimentos graves na cabeça ou morte, em caso de acidente.
- Dirigir sem proteção para os olhos pode resultar em um acidente e aumenta as chances de ferimentos graves, caso ocorra.
- Dirigir sem o vestuário de proteção adequado aumenta as chances de ferimentos graves, em caso de acidente.

COMO EVITAR O RISCO

Vista sempre um capacete homologado que ajuste perfeitamente. Você também deve usar:

- Proteção para os olhos (óculos ou viseira)
- Luvas e botas
- Camisa ou jaqueta de manga comprida
- Calças compridas.



ADVERTÊNCIA



V00A07Q

RISCO POTENCIAL

Usar este veículo sob o efeito de drogas ou álcool.

O QUE PODE ACONTECER

Pode afetar gravemente seu julgamento.

Pode deixar seus reflexos mais lentos.

Pode afetar seu equilíbrio e percepção.

Pode provocar um acidente ou morte.

COMO EVITAR O RISCO

Nunca use este veículo sob o efeito de drogas ou álcool.

! ADVERTÊNCIA

V00A08Q

RISCO POTENCIAL

Operar o veículo em velocidade excessiva.

O QUE PODE ACONTECER

Aumenta as chances de perda do controle do veículo, podendo provocar acidentes.

COMO EVITAR O RISCO

Ande sempre em uma velocidade adequada ao terreno, às condições de visibilidade e operação e à sua experiência.



ADVERTÊNCIA



RISCO POTENCIAL

Tentar levantar as rodas, saltos e outras acrobacias.

O QUE PODE ACONTECER

Aumentam as chances de acidente, incluindo quedas.

COMO EVITAR O RISCO

Não tentar acrobacias como levantar as rodas ou saltos. Não tentar se exibir.



ADVERTÊNCIA

RISCO POTENCIAL

Falha na inspeção do veículo antes da operação.

Falta de manutenção adequada do veículo.

O QUE PODE ACONTECER

Aumenta a possibilidade de acidentes ou danos nos equipamentos.

COMO EVITAR O RISCO

Inspeccione sempre seu veículo toda vez que for usá-lo, para garantir que ele esteja em condições seguras de operação.

Siga sempre os procedimentos e programas de inspeção e manutenção descritos neste Manual do proprietário.

ADVERTÊNCIA

RISCO POTENCIAL

Dirigir em cursos de água congelados.

O QUE PODE ACONTECER

Afundar no gelo pode levar a ferimentos graves ou morte.

COMO EVITAR O RISCO

Não dirigir este veículo em superfícies congeladas antes que verificar se o gelo tem espessura o suficiente para sustentar o veículo e sua carga, bem como a força provocada pelo movimento do veículo.

ADVERTÊNCIA



RISCO POTENCIAL

Tirar as mãos do guidão ou os pés do pedal durante a operação.

O QUE PODE ACONTECER

Tirar apenas uma das mãos já reduz sua capacidade de controlar o veículo ou pode provocar a perda do equilíbrio e a queda do veículo. Se você retirar um pé do pedal de apoio, seu pé ou a perna pode encostar nas rodas traseiras, o que poderia feri-lo ou provocar um acidente.

COMO EVITAR O RISCO

Mantenha sempre as duas mãos no guidão e os dois pés no pedal durante a operação do veículo.



ADVERTÊNCIA



RISCO POTENCIAL

Não tomar cuidado especial ao operar este veículo em terrenos desconhecidos.

O QUE PODE ACONTECER

Pode encontrar pedras, ressaltos ou buracos escondidos sem tempo suficiente para reagir.

Pode resultar na capotagem ou descontrole do veículo.

COMO EVITAR O RISCO

Dirigir devagar e tomar muito cuidado ao operar em terrenos desconhecidos.

Esteja sempre alerta às mudanças nas condições do terreno ao dirigir o veículo.

⚠ ADVERTÊNCIA**RISCO POTENCIAL**

Não estar atento ao operar em terrenos muito irregulares, escorregadios ou soltos.

O QUE PODE ACONTECER

Pode provocar perda de tração ou controle do veículo e pode resultar em acidente, incluindo tombamento.

COMO EVITAR O RISCO

Não operar em terrenos muito irregulares, escorregadios ou soltos antes de aprender e praticar suficiente para controlar este veículo nesse tipo de terreno.

Tenha um cuidado especial nesses tipos de terreno.



ADVERTÊNCIA



RISCO POTENCIAL

Virar incorretamente.

O QUE PODE ACONTECER

O veículo pode ficar sem controle, provocando uma colisão ou tombamento.

COMO EVITAR O RISCO

Sempre siga os procedimentos corretos para as curvas conforme descrito mais adiante neste Manual do proprietário. Pratique curvas em baixas velocidades antes de tentar virar em velocidades mais altas.

Não faça curvas em velocidades excessivas.

⚠ ADVERTÊNCIA



RISCO POTENCIAL

Operar em colinas excessivamente inclinadas.

O QUE PODE ACONTECER

O veículo pode virar mais facilmente em colinas excessivamente inclinadas do que nas superfícies niveladas ou colinas pequenas.

COMO EVITAR O RISCO

Nunca use este veículo em colinas muito íngremes para o veículo ou para as suas habilidades.

Pratique em colinas menores antes de enfrentar as maiores.



ADVERTÊNCIA



RISCO POTENCIAL

Subir colinas incorretamente.

O QUE PODE ACONTECER

Pode provocar perda do controle ou tombamento do veículo.

COMO EVITAR O RISCO

Sempre siga os procedimentos corretos para subir as colinas conforme descrito mais adiante neste Manual do proprietário.

Observe sempre o terreno com cuidado, antes de começar a subir qualquer morro.

Nunca suba colinas cuja superfície seja excessivamente escorregadia ou solta.

Concentre seu peso na parte dianteira do veículo.

Nunca acelere de repente ou faça mudanças bruscas de marcha. O veículo pode tombar para trás.

Não passe pelo topo de uma colina em alta velocidade. Pode haver um obstáculo, uma queda acentuada, outro veículo ou outra pessoa do outro lado da colina.

! ADVERTÊNCIA**RISCO POTENCIAL**

Descer colinas incorretamente.

O QUE PODE ACONTECER

Pode provocar perda do controle ou tombamento do veículo.

COMO EVITAR O RISCO

Sempre seguir os procedimentos corretos para descer colinas conforme descrito mais adiante neste Manual do Proprietário.

NOTA: Uma técnica especial é necessária para acionar os freios na descida de uma colina.

Observe sempre o terreno com cuidado, antes de começar a descer qualquer morro.

Concentre seu peso na parte traseira do veículo.

Nunca desça uma colina em alta velocidade.

Evitar descer a colina em um ângulo que pode provocar a inclinação forte do veículo para um lado. Desça o mais reto possível.



ADVERTÊNCIA



RISCO POTENCIAL

Atravessar colinas ou virar incorretamente nas colinas.

O QUE PODE ACONTECER

Pode provocar perda do controle ou tombamento do veículo.

COMO EVITAR O RISCO

Nunca tente fazer a volta com o veículo, em qualquer morro, até ter dominado a técnica de fazer a volta, como descrito adiante neste Manual do Proprietário. Tomar muito cuidado ao virar em qualquer colina.

Se possível, evite atravessar a encosta de uma colina íngreme.

Ao atravessar a encosta de uma colina:

Sempre seguir os procedimentos corretos conforme descrito mais adiante neste Manual do Proprietário.

Evite colinas cuja superfície seja excessivamente escorregadia ou solta. Concentre seu peso no lado oposto ao da descida no veículo.

ADVERTÊNCIA



RISCO POTENCIAL

Protelar, rolar para trás ou desmontar incorretamente ao subir uma colina.

O QUE PODE ACONTECER

Pode resultar no tombamento do veículo.

COMO EVITAR O RISCO

Use a marcha correta e mantenha a velocidade estável ao subir uma colina.

Se perder toda a velocidade de avanço:

Manter seu peso colina acima. Nunca acelere de repente ou faça mudanças bruscas de marcha. O veículo pode tombar para trás.

Pise no freio.

Engate o freio de estacionamento depois que tiver parado.

Desça no lado oposto à descida, ou em um dos lados do veículo que estiver na direção da subida.

Se o veículo começar a andar para trás:

Manter seu peso colina acima. Nunca acelere de repente ou faça mudanças bruscas de marcha. O veículo pode tombar para trás.

Nunca acione o freio traseiro enquanto estiver se movendo para trás.

Aplique gradualmente o freio dianteiro.

Quando conseguir parar completamente o veículo, acione também o freio traseiro e o freio de estacionamento.

Desça no lado oposto à descida, ou em um dos lados do veículo que estiver na direção da subida.

Vire o veículo e remonte, seguindo o procedimento descrito mais adiante neste Manual do proprietário.



ADVERTÊNCIA



RISCO POTENCIAL

Operação incorreta sobre obstáculos.

O QUE PODE ACONTECER

Pode provocar perda do controle ou uma colisão.

Pode causar a capotagem do veículo.

COMO EVITAR O RISCO

Antes de operar em uma nova área, verifique os obstáculos.

Nunca tente dirigir sobre obstáculos grandes, tais como pedras ou árvores caídas.

Ao passar sobre obstáculos, sempre seguir os procedimentos corretos conforme descrito mais adiante neste Manual do Proprietário.

⚠️ ADVERTÊNCIA**RISCO POTENCIAL**

Patinar ou deslizar incorretamente.

O QUE PODE ACONTECER

Pode perder o controle deste veículo.

Você também pode recuperar a tração inesperadamente, o que pode causar a capotagem do veículo.

COMO EVITAR O RISCO

Aprenda a controlar com segurança derrapagens ou deslizamentos, praticando em baixa velocidade e em um terreno liso e plano.

Em superfícies extremamente escorregadias, tais como gelo, dirija devagar e atentamente a fim de reduzir as chances de perder o controle em uma derrapagem ou em um deslizamento.



ADVERTÊNCIA



RISCO POTENCIAL

Operar este veículo através de água profunda ou com corrente rápida.

O QUE PODE ACONTECER

Os pneus podem flutuar, provocando a perda de tração e perda de controle, que podem provocar um acidente.

COMO EVITAR O RISCO

Nunca operar este veículo em água com corrente rápida ou mais profunda do que o especificado mais adiante neste Manual do Proprietário.

Verificar a profundidade da água e a corrente antes de tentar cruzar qualquer água. O nível da água nunca deve ficar acima dos pneus.

Lembre-se que freios molhados podem ter menor capacidade de parada. Teste os freios depois de sair da água. Se necessário, aplique os mesmos diversas vezes para deixar o atrito secar as pastilhas.

⚠ ADVERTÊNCIA



RISCO POTENCIAL

Andando em ré do jeito errado.

O QUE PODE ACONTECER

Você poderia atingir um obstáculo ou uma pessoa atrás do veículo, resultando em ferimentos graves.

COMO EVITAR O RISCO

Ao engatar a marcha à ré, verifique se não há obstáculos ou pessoas atrás do veículo. Quando for seguro prosseguir, vá devagar.



ADVERTÊNCIA



RISCO POTENCIAL

Operar este veículo com pneus incorretos, ou com pressão incorreta ou desigual nos pneus.

O QUE PODE ACONTECER

Usar pneus incorretos neste veículo, ou operar este veículo com pressão incorreta ou desigual nos pneus pode provocar a perda de controle, o pneu pode explodir, o girar no próprio aro e aumentar o risco de acidente.

COMO EVITAR O RISCO

Sempre use o tamanho e tipo de pneu especificados para este veículo no Manual do Proprietário.

Sempre mantenha a pressão correta dos pneus conforme descrito este Manual do proprietário.

Substitua sempre as rodas ou pneus que estiverem danificados.

! ADVERTÊNCIA**RISCO POTENCIAL**

Operar este veículo com modificações incorretas.

O QUE PODE ACONTECER

A instalação incorreta de acessórios ou modificação neste veículo pode provocar mudanças no comportamento que em certas situações pode provocar um acidente.

COMO EVITAR O RISCO

Nunca modificar este veículo com instalação ou uso incorreto de acessórios. Todas as peças e todos os acessórios colocados neste veículo devem ser aprovados pela BRP e devem ser instalados e utilizados de acordo com as instruções. Se tiver dúvidas, consulte uma concessionária autorizada Can-Am.

NUNCA instale um assento para passageiros ou use a área de carga para transportar um.

As modificações para aumentar a velocidade e o desempenho do veículo, podem violar os termos e condições da garantia limitada do seu veículo. Além disso, certas modificações, incluindo a remoção de componentes do motor ou da exaustão, são ilegais, conforme a maioria das leis.



ADVERTÊNCIA



RISCO POTENCIAL

Sobrecarregar este veículo, transportar ou rebocar carga de forma incorreta.

O QUE PODE ACONTECER

Pode provocar mudanças no comportamento do veículo, e pode provocar acidentes.

COMO EVITAR O RISCO

Nunca exceda a capacidade de carga indicada para este veículo, incluindo o peso do piloto e o de todas as outras cargas e acessórios acrescentados.

A carga deve ser distribuída apropriadamente e presa de forma segura.

Reduza a velocidade ao transportar cargas ou puxar um reboque. Considere uma distância maior para frenagem.

Sempre siga as instruções no Manual do Proprietário para carregar carga ou rebocar uma carreta.

 **ADVERTÊNCIA**



V03M01Q

RISCO POTENCIAL

O transporte de materiais inflamáveis ou perigosos pode provocar explosões.

O QUE PODE ACONTECER

Isto pode provocar lesões graves ou morte.

COMO EVITAR O RISCO

Nunca transporte materiais perigosos ou inflamáveis.

AO DIRIGIR O VEÍCULO

Para desfrutar completamente os prazeres e a emoção de dirigir este veículo, existem algumas regras e dicas básicas que você DEVE seguir. Algumas delas podem ser novas para você, enquanto outras podem ser comuns ou óbvias.

Reserve algum tempo para estudar este Manual do Proprietário e todas as etiquetas de segurança do produto, bem como o *VÍDEO DE SEGURANÇA* que veio com este veículo. Estes itens descrevem melhor o que deve saber sobre o veículo antes de usá-lo.

Quer você seja um novo usuário ou um piloto experiente, é importante para a sua segurança pessoal conhecer os comandos e recursos deste veículo. Tão importante quanto saber dirigir corretamente.

Este é um ATV de alto desempenho para uso apenas fora de estrada. Pilotos inexperientes podem não perceber os riscos e ser surpreendidos pelo comportamento específico deste ATV em terrenos de qualquer condição.

As informações neste Manual do Proprietário são limitadas. É altamente recomendado que você obtenha mais informações e treinamento com as autoridades locais, clubes de ATV, uma organização reconhecida de treinamento de ATV ou entre em contato com uma concessionária autorizada Can-Am.

Recomendamos seguir a idade indicada na etiqueta de segurança afixada na unidade. Mesmo que uma pessoa esteja na faixa de idade recomendada para este veículo, ela pode não ter as habilidades, capacidades ou discernimento necessários para usar este veículo com segurança, podendo se envolver em um grave acidente.

Pessoas com limitações físicas ou psicológicas podem correr altos riscos se expondo a capotagens ou colisões que podem resultar em ferimentos graves incluindo morte.

Este veículo é projetado especificamente para carregar somente um operador. Mesmo com um assento longo que permite movimentos livres ao piloto, o veículo não foi projetado para levar passageiros.

NUNCA instale um assento para passageiros ou use a área de carga para transportar um. Transportar passageiros pode afetar a estabilidade e o seu controle sobre o veículo.

Nem todos os veículos são iguais. Cada um tem suas próprias características de desempenho, controles e recursos. Cada um se comporta de modo diferente.

Fique completamente familiarizado com os controles operacionais e com a operação geral do veículo antes de se aventurar em condições fora-da-estrada. Pratique dirigir em uma área adequada livre de perigos e sinta a resposta de cada comando. Dirija em baixa velocidade. Velocidades mais altas exigem maior experiência, conhecimento e condições de percurso adequados.

As condições de direção variam de local para local. Cada local está sujeito a condições de clima que podem mudar radicalmente conforme a hora e a estação.

Dirigir na areia é diferente de dirigir na neve ou em florestas ou pântanos. Cada local exige um nível diferenciado de atenção e perícia. Use o bom senso. Sempre dirija com cautela. Não corra riscos desnecessários que possam deixá-lo enalhado ou possivelmente ferido.

Nunca assumir que o veículo pode ir a toda parte com segurança. Mudanças repentinas no terreno causadas por buracos, depressões, bancos de areia, terrenos mais macios, mais duros, ou outras irregularidades podem causar a perda de equilíbrio ou tornar o veículo instável. Para evitar isso, reduza a velocidade e sempre observe o terreno à frente. Se o veículo começar a tombar ou capotar, o melhor conselho é sair imediatamente, na direção OPOSTA ao capotamento!

Nós o incentivamos a fazer uma inspeção anual de segurança de seu veículo. Entre em contato com uma concessionária BRP autorizada para obter mais detalhes. Embora não seja exigido, é recomendável que uma concessionária BRP autorizada efetue uma preparação de pré-temporada em seu veículo. Cada visita a sua concessionária BRP autorizada é uma grande oportunidade para sua concessionária verificar se seu veículo está incluído em alguma campanha de segurança. Também insistimos que você visite sua concessionária BRP autorizada em tempo oportuno quando ficar sabendo de alguma campanha relacionada à segurança.

Consulte uma concessionária BRP autorizada para os acessórios disponíveis de que possa precisar.

Inspeção pré-partida

ADVERTÊNCIA

Efetue uma inspeção de pré-partida antes de cada percurso para detectar qualquer problema potencial que possa ocorrer durante o uso. A inspeção de pré-partida pode ajudá-lo a monitorar o desgaste e a deterioração de componentes antes que se tornem um problema. Corrija os problemas que descobrir para reduzir o risco de uma quebra ou acidente.

Antes de usar o veículo, o piloto deve sempre realizar a seguinte lista de verificação de inspeção de pré-partida.

Lista de verificação de inspeção de pré-partida

O que fazer antes de dar partida no motor (Chave em DESL.)

ITENS A INSPECIONAR	INSPEÇÃO A SER FEITA	✓
Óleo do motor	Verifique o nível de óleo do motor.	
Líquido de arrefecimento	Verifique o nível do líquido de arrefecimento.	
Fluido de freio	Verifique o nível de fluido de freio.	
Vazamentos	Verificar vazamentos embaixo do veículo.	
Alavanca do acelerador	Acionar várias vezes a alavanca do acelerador para garantir que funcione livremente. Deve voltar para posição normal quando solta.	
Freio de estacionamento	Acionar o freio de estacionamento e verificar se ele funciona bem.	
Pneus	Verificar a pressão e as condições dos pneus. - Dianteiros: MÍN. 41,4 kPa , CARREGADO 41,4 kPa - Traseiros: MÍN. 41,4 kPa , CARREGADO 48,2 kPa	
Rodas	Verifique se as rodas apresentam algum dano ou desempenho anormal e verifique se as porcas estão apertadas.	
Radiador	Verificar a limpeza do radiador.	
Coifas do eixo de transmissão	Verifique o estado das coifas e protetores do eixo de transmissão.	
Assento	Verificar se o assento do piloto está instalado e travado adequadamente.	
Carga	Se transportar carga, respeitar a capacidade de carga. Assegurar que a carga esteja presa adequadamente na área traseira de carga.	
	Se estiver puxando um reboque ou outro equipamento: - Verifique o estado do engate e do encaixe do cambão. - Respeite o peso no engate e a capacidade de rebocamento. - Prenda o reboque adequadamente ao engate.	
Chassi e suspensão	Verificar a existência de algum detrito no chassi ou na suspensão e limpá-los adequadamente.	

O que fazer antes de dar partida no motor (Chave em LIG.)

ITENS A INSPECIONAR	INSPEÇÃO A SER FEITA	✓
Instrumento multifuncional	Verificar o funcionamento das luzes indicadoras do instrumento multifuncional (durante os segundos iniciais com a chave em LIG.).	
	Verificar a existência de mensagens no instrumento multifuncional.	
Luzes	Verificar o funcionamento e a limpeza dos faróis e da lanterna traseira.	
	Verificar o funcionamento do farol alto e baixo.	
	Verificar o funcionamento da luz do freio.	
Nível de combustível	Verificar o nível do tanque de combustível.	

O que fazer depois de ligar o motor

ITENS A INSPECIONAR	INSPEÇÃO A SER FEITA	✓
Direção	Verificar se a direção opera livremente, virando-a totalmente de um lado para o outro.	
Alavanca de câmbio	Verificar o funcionamento da alavanca de câmbio (P, R, N, H e L).	
Seletor de tração 2 RODAS/4 RODAS (2WD/4WD)	Verificar o funcionamento do seletor de 2WD/4WD.	
Freios	Dirija devagar por alguns metros à frente e depois acione todos os freios individualmente para testá-los. Eles devem frear totalmente. Alavancas e pedal devem retornar completamente quando soltos.	
Interruptor de parada de emergência do motor	Verificar se o interruptor de parada de emergência do motor está funcionando corretamente.	
Polo de RF D.E.S.S.	Verifique se o polo de D.E.S.S. funciona corretamente por meio de puxar a chave D.E.S.S. do polo de D.E.S.S. para parar o motor.	

Equipamento de pilotagem

As condições climáticas devem ajudar a decidir o que vestir. Vista-se para a previsão mais fria do clima. As roupas de baixo térmicas próximas da pele também proporcionam uma boa isolamento. É importante que o piloto use sempre as roupas e equipamentos de proteção adequados, incluindo um capacete homologado, proteção para os olhos, botas, luvas, camisa de manga comprida e calças. Este tipo de roupa lhe protegerá de alguns dos riscos mais simples que possa encontrar no caminho. O piloto nunca deve usar roupas largas, tais como um lenço que possa ficar preso no

veículo ou nos galhos das árvores e arbustos. Dependendo das condições, podem ser necessários óculos antiembaçantes ou de sol. As lentes coloridas disponíveis para os óculos de proteção ou de sol ajudam-no a distinguir as variações do terreno. Óculos escuros devem ser usados apenas durante o dia.



É proibido transportar passageiros

Este veículo é projetado especificamente para carregar somente um operador. Mesmo com um assento comprido, este veículo não foi projetado nem se destina a transportar passageiros. NUNCA instale um assento para passageiros ou use a área de carga para transportar um. Transportar passageiros pode afetar a estabilidade e o seu controle sobre o veículo.

Transportando cargas

Qualquer carga transportada no veículo afetará a dirigibilidade, a estabilidade e a distância de frenagem. Por isso, não ultrapasse os limites de carga estabelecidos pelo fabricante. Consulte a tabela *CARGAS MÁXIMAS* abaixo. Certifique-se sempre que a carga esteja presa, distribuída adequadamente e não possa interferir com seu controle sobre o veículo. Tenha sempre em mente que a "carga" pode escorregar ou cair e provocar um acidente. Evite cargas que possam ser projetadas para os lados e ficar presas em galhos ou outros obstáculos. Evite cobrir e obstruir os faróis ou a luz de freio com a carga.

Quando transportar carga ou puxar um reboque, reduza a velocidade com segurança de acordo com as condições do terreno. Considere uma distância maior para frenagem. Prenda sempre bem a carga o mais abaixo possível na área de carga traseira, para reduzir o efeito de um centro de gravidade mais alto.

CARGA MÁXIMA		
CARGA TOTAL PERMITIDA	141 kg	Inclui o piloto e todas as outras cargas, peso do reboque e acessórios instalados.
CARGA NA TRASEIRA	16 kg	Inclui apenas a área de carga traseira.
	13 kg	Inclui somente a carga do reboque.
	23 kg	Inclui a área de carga traseira e a carga no engate (se aplicável).

Carregamento da área de carga traseira

AVISO Ao carregar ou descarregar, não exceda o limite de peso de 16 kg.

Coloque a carga o mais baixo possível – uma carga alta pode aumentar o centro de gravidade do veículo, reduzindo a estabilidade. Posicione a carga no bagageiro o mais equilibradamente possível.

Prenda a carga na área de carga traseira. Não prenda a carga em outra parte do veículo. Se não estiver corretamente presa, a carga poderá deslizar ou cair, possivelmente batendo nos ocupantes ou transeuntes, ou poderá ainda se deslocar durante o transporte, afetando a dirigibilidade do veículo.

Objetos altos podem afetar a visibilidade do motorista e podem agir como projéteis em caso de acidente. Cargas que avancem para os lados podem ficar presas em galhos, arbustos ou outros obstáculos. Evite cobrir e obstruir a luz de freio com a carga. Verifique se a carga não está saindo da área de carga e se não está interferindo com sua visibilidade ou controle do veículo.

Não sobrecarregue a área de carga traseira.

Nunca transporte recipientes de gasolina ou quaisquer líquidos perigosos na área de carga traseira.

Rebocando uma carga (se estiver equipado com engate)

Nunca puxe uma carga prendendo-a no para-choque ou bagageiro; isso pode fazer o veículo tombar. Para puxar uma carga, use o engate do reboque ou o guincho (se instalado).

Em uma situação de emergência, use o gancho de recuperação para recuperar um veículo preso.

Ao puxar cargas com um cabo ou corrente, verifique se não há nenhuma folga antes de começar e mantenha a tensão ao puxar.

Ao puxar cargas com uma corrente ou cabo, certifique-se de frear progressivamente. A inércia da carga pode levar a um impacto.

Ao rebocar uma carga, respeite a capacidade máxima de carga. Consulte a subseção *PUXANDO UM REBOQUE*.



ADVERTÊNCIA

Folgas podem fazer com que a corrente ou cabo estourem.

Ao puxar um outro veículo, certifique-se de que uma outra pessoa esteja controlando o veículo puxado. Essa pessoa deve frear e acelerar para impedir que o veículo saia de controle.

Quando estiver puxando carga, reduza a velocidade e faça curvas gradualmente. Evite morros e terreno acidentado. Nunca tente subir ladeiras. Deixe mais distância para frear, especialmente em superfícies inclinadas. Tome cuidado para não deslizar ou derrapar.

Puxando um reboque (se estiver equipado com engate)

AVISO Um reboque traseiro aprovado pela BRP deve ser corretamente instalado no veículo para que se possa puxar um reboque.

Dirigir este veículo com um reboque aumenta consideravelmente o risco de virar, especialmente em uma ladeira. Se for usado um reboque, verifique se o seu engate é compatível com o engate do veículo. Garanta que o reboque fique horizontal em relação ao veículo. (Em alguns casos, pode ser necessária a instalação de uma extensão especial no engate do veículo). Use correntes ou cabos de segurança para prender o reboque ao veículo.

Quando estiver puxando um reboque, reduza a velocidade e faça curvas gradualmente. Evite morros e terreno acidentado. Nunca tente subir ladeiras. Deixe mais distância para frear, especialmente em superfícies inclinadas. Tome cuidado para não deslizar ou derrapar.

O carregamento incorreto de um reboque pode provocar a perda de controle. Respeite a capacidade e a carga máximas de reboque recomendadas (consulte a tabela *CAPACIDADE MÁXIMA DE REBOQUE*). Certifique-se de que haja pelo menos algum peso na barra do reboque.

Verifique sempre se a carga está distribuída por igual e presa com segurança no reboque. Um reboque bem equilibrado é mais fácil de controlar.

Este veículo pode precisar de uma distância para frenagem maior ao puxar cargas pesadas, especialmente em superfícies inclinadas.

Ao puxar um reboque, sempre coloque a alavanca de câmbio na posição L (faixa baixa) – Além de proporcionar mais torque, a operação em faixa baixa ajuda a compensar o aumento de carga nos pneus traseiros.

Mantenha o veículo em baixas velocidades, especialmente nas curvas. Tome cuidado para não deslizar ou derrapar.

Quando estiver parado ou estacionado, calce as rodas do veículo e do reboque para evitar possíveis movimentos.

Tenha cuidado ao desengatar um reboque carregado, pois a sua carga pode cair sobre você ou outras pessoas.

Ao puxar um reboque, respeite a capacidade máxima de reboque indicada na etiqueta do engate.

CAPACIDADE MÁXIMA DE REBOQUE		
CARGA PERMITIDA NO REBOQUE	PESO PERMITIDO NA BARRA DO REBOQUE	NOTA
590 kg	13 kg	Inclui o reboque e a carga do reboque. Certifique-se de carregar o reboque apropriadamente de maneira que a barra do reboque esteja sempre empurrando o suporte do engate e não puxando a esfera do engate.

Trabalhando com seu veículo

Seu veículo pode ajudar-lhe a realizar várias tarefas FÁCEIS, desde retirada de neve até puxar madeira ou transportar carga. Você encontrará uma variedade de acessórios disponíveis na sua concessionária autorizada Can-Am. Entretanto, respeite sempre a carga e as capacidades do veículo. Sobrecarregar o veículo pode desgastar os componentes além do limite e causar falhas. Para evitar possíveis ferimentos, também é importante seguir as instruções e avisos que acompanham o acessório. Evite qualquer esforço físico para levantar ou puxar cargas pesadas ou movimentar manualmente o veículo (Continue lendo *PILOTAGEM RECREATIVA* abaixo).

Uso recreativo

Esse veículo foi projetado especificamente para desempenho em terrenos lamacentos, tendo o espaço livre até o chão aumentado para tais condições de condução. O espaço livre até o chão e o tipo de pneu podem reduzir significativamente a dirigibilidade, a tração e a estabilidade do veículo em determinadas condições de condução em trilhas. Reduza a velocidade nessas condições.

Respeite os direitos e as limitações das outras pessoas. Afaste-se das áreas destinadas a outros tipos de uso fora de estrada. Isto inclui pistas para veículos de neve, trilhas equestres, trilhas para esqui "cross country", trilhas para bicicletas "mountain bike", etc. Sempre mantenha uma única direção na trilha e não dirija em zigue-zague. Esteja preparado para parar ou sair para o lado se um outro usuário da trilha aparecer na sua frente.

Inscreva-se em um clube de quadriciclos local. Ele lhe fornecerá um mapa e conselhos ou informará onde você pode dirigir. Se não houver um clube em sua área, ajude a criar um. Atividades de pilotagem em grupo e clubes são uma experiência social muito agradável.

Sempre manter uma distância segura dos outros motoristas. Sua noção de velocidade, condições do terreno, tempo, condições mecânicas do seu veículo e a "confiança" que você tem nos outros que o acompanham, lhe ajudarão a escolher a distância de segurança adequada. Este veículo, como qualquer outro veículo motorizado, não pode parar "de repente".

Antes de dirigir, conte para alguém para onde pretende ir e sua hora esperada de retorno.

Dependendo da duração da viagem, leve ferramentas adicionais, água potável, comida e equipamentos de emergência. Descubra onde pode obter gasolina e óleo. Esteja preparado para as condições que possa encontrar.

Kit de primeiros socorros	Chave inglesa
Telefone celular	Faca
Fita emborrachada	Lanterna
Uma corda	Máscara com lentes coloridas
Lâmpadas de reserva	Mapa do percurso
Kit de ferramentas fornecido	Lanche

Pilotagem na lama

Este veículo foi especificamente projetado para pilotagem na lama, e, a menos que pilotado em trilhas para ATVs, deve ser dirigido em baixas velocidades.

Embora este veículo tenha sido construído para terreno acidentado, condições extremas e uso inapropriado podem levar a desgaste prematuro ou até mesmo falha em certos componentes do veículo. Evite sacudir a direção e/ou arrancar rapidamente em condições de muita lama sob alta aceleração.

As programações de revisão e manutenção precisam ser rigorosamente seguidas.

NOTA: Consulte o tópico *AJUSTE DA SUSPENSÃO* na subseção *AJUSTES PARA O PERCURSO* para obter mais informações sobre o ajuste da suspensão.

Meio ambiente

Um dos benefícios deste veículo é poder ir para longe da maioria das cidades. No entanto, você deve sempre respeitar a natureza e os direitos dos outros de a apreciarem. Não dirija em áreas sensíveis ao meio ambiente. Não dirija sobre cultivos florestais ou arbustos, não derrube árvores ou cercas nem patine as rodas para não destruir o terreno. "Pise leve na trilha".

Este veículo pode causar incêndios florestais OHV se detritos se amontarem próximos à descarga ou outros locais aquecidos, se incendiarem e caírem sobre a vegetação seca. Evite pilotar em áreas molhadas, pantanosas ou com grama alta, onde detritos podem se acumular. Se pilotar por áreas como estas, inspecione e retire todos os detritos do motor e outras áreas aquecidas.

Perseguir a vida selvagem é ilegal em muitas áreas. Os animais selvagens podem morrer de exaustão se perseguidos por um veículo motorizado.

Se encontrar animais na trilha, pare e observe em silêncio e com cuidado. Será uma das melhores memórias de sua vida.

Observe a regra: “o que você levar, traga de volta”. Não espalhe lixo. Não acenda fogueiras exceto se tiver autorização para fazê-lo e somente longe de vegetação seca. Os perigos que você pode criar em uma trilha podem causar ferimentos a você e a outras pessoas, mesmo que seja em um outro momento.

Respeitar as fazendas. Obtenha sempre autorização do proprietário, antes de dirigir em propriedade privada. Respeite os cultivos, a criação e as cercas divisórias. Se chegar a um portão fechado, feche-o depois de passar.

Finalmente, não polua córregos, lagos, rios; não modifique o motor ou o sistema de escapamento ou remova qualquer de seus componentes.

Limitações de projeto

Embora o veículo seja excepcionalmente robusto para a sua classe, continua a ser por definição um veículo leve e a sua operação deve ser limitada aos fins a que se destina.

O acréscimo de peso a qualquer parte do veículo modifica seu centro de gravidade e o desempenho.

Operação fora de estrada

A direção fora de estrada é, por natureza, perigosa. Qualquer terreno que não tenha sido especialmente preparado para o tráfego de veículos apresenta um perigo inerente, pois a composição do terreno e declividade exata são imprevisíveis. O próprio terreno apresenta um elemento contínuo de perigo, que deve ser sabidamente aceito por qualquer um se aventurando no mesmo.

Um operador que leva um veículo para fora da estrada sempre deve tomar muito cuidado ao selecionar o caminho mais seguro e observar atentamente o terreno adiante. O veículo nunca deve ser operado por alguém que não está totalmente familiarizado com as instruções de direção aplicáveis ao veículo, nem deve ser operado em terreno inclinado ou traiçoeiro.

Precauções Gerais de Direção e Segurança

Atenção, cuidado, experiência e habilidade na direção são as melhores precauções contra os perigos na operação do veículo.

Sempre que houver a menor dúvida que o veículo seja capaz de ultrapassar um obstáculo ou um determinado pedaço do terreno com segurança, escolha um percurso alternativo.

Na operação fora da estrada, a potência e a tração, não a velocidade, são importantes. Nunca dirigir mais rápido que o permitido pela visibilidade e pela sua própria capacidade para selecionar uma rota segura.

Observe constantemente o terreno à sua frente para detectar mudanças repentinas de inclinação ou obstáculos, tais como pedras ou tocos, que possam causar a perda de estabilidade fazendo o veículo tombar ou capotar.

Nunca dirija o veículo se os comandos não funcionarem normalmente.

Ao dirigir de marcha à ré, verifique se o caminho atrás do veículo está livre de pessoas ou obstáculos. Siga devagar e evite viradas bruscas.

Quando estiver parado ou estacionado, sempre mantenha a alavanca de câmbio na posição ESTACIONAMENTO e acione o freio de estacionamento. Isso é especialmente importante ao parar o veículo em um terreno inclinado. Em inclinações muito acentuadas ou se o veículo estiver carregado, calce as rodas com pedras ou tijolos.

Operação em marcha à ré

Ao dirigir de marcha à ré, verifique se o caminho atrás do veículo está livre de pessoas ou obstáculos. Siga devagar e evite viradas bruscas.

Recomendamos ficar sentado no ATV quando dirigir em ré. Evite se levantar. Seu peso poderia se deslocar para a frente, contra a alavanca do acelerador, provocando uma aceleração inesperada.

Dirigindo em aclives

Devido à sua configuração, o veículo tem uma capacidade de subida excelente, tanto que é possível tombar antes de perder a tração. Por exemplo, é comum encontrar situações do terreno em que o topo do morro sofreu tanta erosão que o pico é extremamente íngreme. O veículo pode enfrentar prontamente essa situação, mas ao fazê-lo, quando a frente chega a um ponto em que o equilíbrio do veículo se move para trás, pode ocorrer um tombamento.

A mesma situação se aplica quando objetos enterrados fazem a dianteira do veículo subir mais do que o desejado. Se isso acontecer escolha um percurso alternativo. Estar ciente dos riscos ao dirigir na beira das colinas.

Também é aconselhável conhecer as condições do terreno do outro lado da colina ou do desnível. Muitas vezes existe uma queda brusca que é impossível superar ou descer.

Dirigindo em declives

Este veículo pode subir declives mais acentuados do que pode descer com segurança. Portanto, é essencial assegurar que existe uma rota segura para descer um declive antes de subir.

Se você desacelerar ao descer uma encosta escorregadia, poderá fazer o veículo “deslizar” ladeira abaixo. Mantenha a velocidade estável e/ou acelere um pouco para recuperar o controle.

Dirigir ao longo de colinas

Sempre que possível essa operação deve ser evitada. Se for necessário, faça com muito cuidado. Dirigir ao longo de colinas com grande inclinação pode resultar em capotagem. Além disso, as superfícies escorregadias ou soltas podem provocar um deslizamento lateral incontrolável. Não tente virar o veículo para baixo com o deslizamento. Evite todos os objetos ou depressões que intensificam a subida de um lado do veículo mais do que o outro, provocando assim a capotagem.

Paredões

Este veículo “despencará” e normalmente parará se as rodas dianteiras ou traseiras caírem em um paredão. Se a queda for muito inclinada ou funda, o veículo mergulhará de bico e tombará.

ADVERTÊNCIA

Evite dirigir em paredões. Dê marcha à ré e selecione uma rota alternativa.

Dirigindo em superfícies cobertas de neve

Ao executar a inspeção pré-partida, preste atenção especial aos locais em que o acúmulo de neve e/ou gelo no veículo possa obstruir a visibilidade da lanterna traseira e dos refletores, entupir as aberturas de ventilação, bloquear o radiador e a ventoinha e interferir com o movimento das alavancas de controle, interruptores e pedal do freio. Antes de dar partida no ATV, verifique se a direção, a alavanca do acelerador e do freio e os pedais de comando funcionam livremente.

Sempre que um ATV for dirigido em uma trilha coberta de neve a aderência do pneu é geralmente reduzida, fazendo com que o veículo reaja de forma diferente aos comandos do piloto. Em superfícies de baixa aderência, as reações da direção não são tão definidas e precisas, as distâncias de parada são aumentadas e a aceleração fica mais lenta. Reduza a velocidade e não acelere ao “máximo”. Isso resultará apenas em patinação dos pneus e possivelmente em um maior deslizamento da frente do veículo. Evite frenagens bruscas. Isso poderá provocar um deslizamento do veículo em linha reta. Novamente, o melhor conselho é reduzir a velocidade com segurança para antecipar uma manobra e lhe dar tempo e distância para adquirir o controle total do veículo antes que ele rodopie.

Ao dirigir o ATV em uma superfície coberta de neve, os flocos de neve serão sugados pela turbulência do rastro do veículo em movimento e transportados entrando em contato, acumulando ou derretendo em alguns componentes expostos, incluindo peças girantes como os discos de freio. A água, a neve ou o gelo podem afetar o tempo de resposta do sistema de freios do ATV. Mesmo quando não precisar reduzir a velocidade do veículo, use o freio frequentemente para evitar o acúmulo de gelo ou neve e para secar os discos e pastilhas do freio. Ao fazer isso em situações de baixo risco, você testará o nível de aderência e se manterá alerta sobre como o veículo reage aos seus comandos. Mantenha sempre o pedal do freio, os pedais de apoio, as placas do piso, as alavancas do freio e do acelerador livres de neve e gelo. Limpe frequentemente a neve do assento, manoplas, faróis, lanternas traseiras e refletores.

A profundidade da camada da neve pode ocultar rochas, tocos de árvores ou outros objetos e se estiver molhada pode atrapalhar totalmente a dirigibilidade já que o veículo atola ou perde completamente a tração na neve derretida. Olhe bem adiante e fique sempre atento a qualquer vestígio que possa indicar a presença de tais obstáculos. Na dúvida, desvie. Evite dirigir em qualquer superfície de água congelada antes de verificar se o gelo suportará com segurança o ATV, o piloto e a carga. Lembre-se que

uma determinada espessura de gelo pode ser suficiente para suportar uma moto para neve mas não um ATV com o mesmo peso, devido à menor superfície de contato dos quatro pneus comparada à da esteira e esquis de uma moto para neve.

Para maximizar o conforto e evitar o congelamento, vista sempre roupas e equipamentos de proteção adequados às condições climáticas enfrentadas durante o percurso.

No final de cada percurso, tenha o hábito de limpar a neve ou acúmulo de gelo da carroceria do veículo e de todos os componentes móveis (freios, componentes da direção, sistema de tração, controles, ventoinha do radiador, etc.). A neve molhada virará gelo enquanto o veículo estiver desligado e será mais difícil de remover na próxima inspeção de pré-partida.

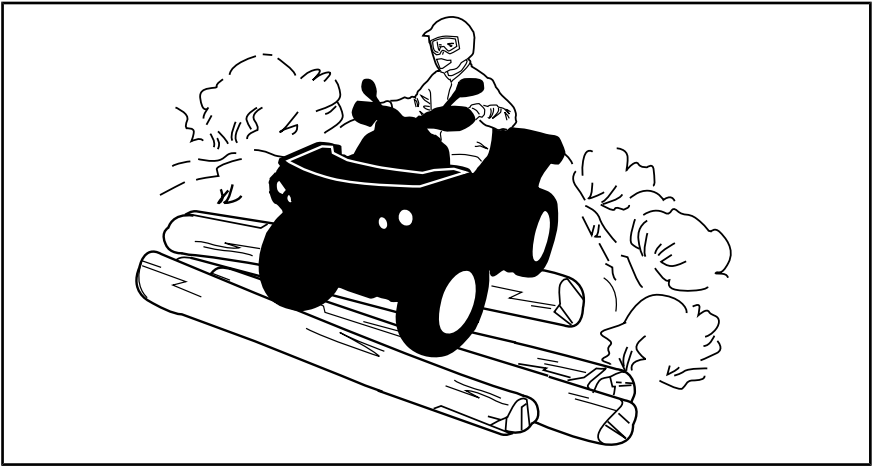
Técnicas de direção

Dirigir seu veículo muito rápido para as condições pode resultar em lesões. Acelere apenas o suficiente para avançar com segurança. As estatísticas mostram que curvas em alta velocidade costumam resultar em incidentes e ferimentos. Nunca esqueça que este veículo é pesado! Seu peso próprio pode prender o motorista se cair sobre o mesmo.

Este veículo não foi projetado para saltar e nem pode absorver a energia de alto impacto gerada em manobras tais como em saltos, que pode ser transferida para o piloto. Empinar o veículo sobre as rodas de trás pode fazê-lo virar sobre você. Ambas as práticas são de alto risco para você e devem sempre ser evitadas.

Para manter o controle correto é muito recomendável manter as mãos no guidão e perto de todos os controles. O mesmo se aplica aos seus pés. Para minimizar a possibilidade de ferir uma perna ou pé, mantenha sempre os pés nos pedais de apoio. Não vire os pés para fora nem os estique para ajudar a fazer curvas, pois eles podem bater ou ser enganchados ao passar por obstáculos, ou podem entrar em contato com as rodas.

Sempre utilize técnicas de condução adequadas para evitar a capotagem do veículo em subidas e terrenos acidentados e nas curvas.



Embora o veículo tenha um sistema de suspensão adequado, existem “costelas de vaca” ou condições acidentadas do terreno que podem causar desconforto e até mesmo um machucado nas costas. Muitas vezes é necessário “levantar” ou dirigir em uma posição agachada. Reduza e deixe as pernas flexionadas absorverem parte da energia do impacto.

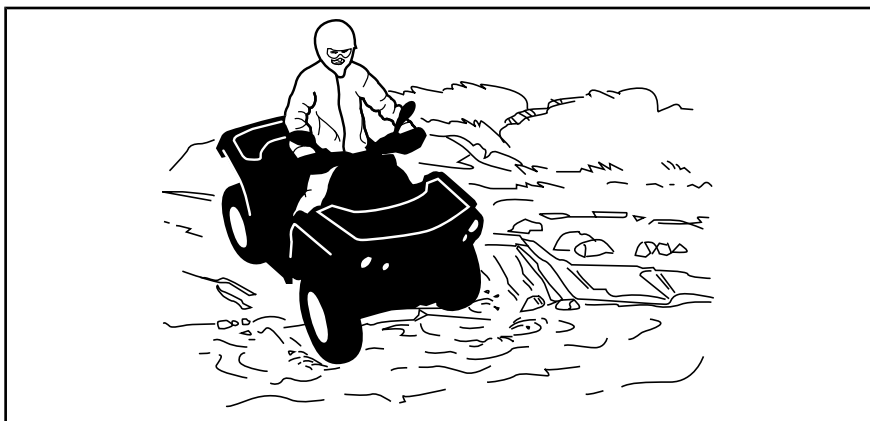
Este veículo não é projetado para dirigir em estradas ou rodovias. (Em alguns lugares isto é uma prática ilegal). Dirigir o veículo em estradas ou rodovias poderia causar uma colisão com outro veículo.

Os pneus deste veículo não são adequados para pistas pavimentadas. Além disso, ele não é equipado com um diferencial traseiro (as rodas traseiras rodam sempre na mesma velocidade). Por estes motivos, o pavimento pode prejudicar seriamente a manobrabilidade e o controle do veículo.

Dirigir em estradas ou acostamentos pode confundir os outros motoristas, especialmente com as luzes acesas.

Se tiver que cruzar uma estrada, o piloto do veículo da frente deve descer do veículo observar a estrada e orientar os outros pilotos. O último piloto, depois de cruzar, ajuda o piloto que ia à frente a atravessar. Não ande sobre calçadas. Elas foram criadas para o uso de pedestres.

A água pode ser um risco especial. Se for muito funda o veículo pode “flutuar” e afundar. Verifique a profundidade e a correnteza antes de tentar atravessar. O nível da água não deve estar acima dos pneus. Desconfie de superfícies escorregadias, como rochas, grama, troncos, etc, tanto na água como nas margens. Pode ocorrer perda de tração. Não tente entrar na água em alta velocidade. A água atuará como freio e pode jogá-lo fora do veículo sobre o solo.



A água afeta a capacidade de frenagem do seu veículo. Certifique-se de secar os freios, aplicando-os várias vezes depois de sair da água.

Lama e pântanos são encontrados perto da água. Esteja atento a “buracos” ou mudanças de profundidade repentinos. Similarmente, ficar atento para riscos como pedras, troncos, etc., parcialmente cobertos pela vegetação.

Se sua rota cruzar cursos de água congelados, certifique-se que o gelo seja suficientemente espesso e resistente para suportar o seu peso mais o do veículo e sua carga. Fique sempre atento a aberturas de água, é uma indicação segura de que a espessura do gelo variará. No caso de dúvida, não tentar cruzar.

O gelo também afetará o controle do veículo. Reduza a velocidade e não acelere ao “máximo”. Isso resultará apenas em patinação dos pneus e possível tombamento do veículo. Evite frenagens bruscas. Isso novamente pode resultar em deslizamento descontrolado e tombamento do veículo. A neve derretida deve sempre ser evitada pois pode bloquear a operação ou os controles do veículo.

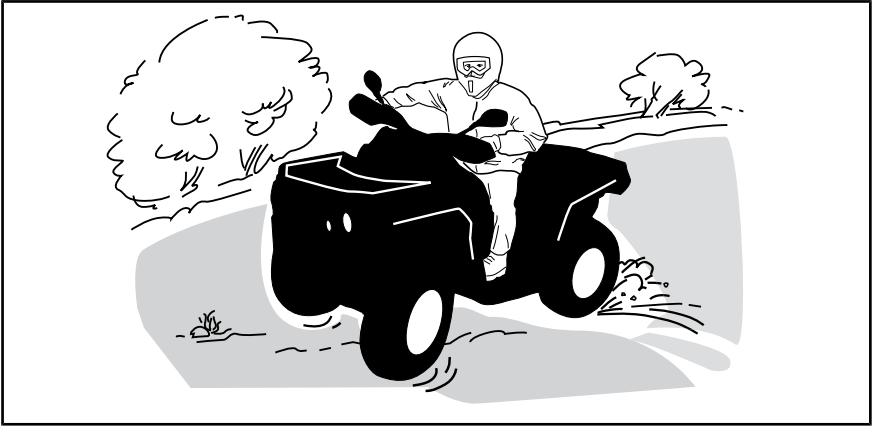
Dirigir na neve pode reduzir a capacidade de parada dos freios. Reduza a velocidade com segurança e deixe uma distância maior para frear. Os respingos de neve podem causar o acúmulo de gelo ou neve nos componentes e controles dos freios. Use os freios com frequência para evitar o acúmulo de gelo ou neve. Consulte as *PRECAUÇÕES GERAIS DE OPERAÇÃO E SEGURANÇA*, nesta subseção, para informações mais detalhadas sobre dirigir em superfícies cobertas de neve

Dirigir na areia, em dunas de areia ou na neve é outra experiência única, mas é necessário respeitar algumas precauções básicas. A areia/neve molhada, funda ou fina pode criar perda de tração e fazer com que o veículo deslize, caia fora da trilha ou fique “atolado”. Se isso acontecer procure uma base mais firme. Mais uma vez, o melhor conselho é reduzir e ficar atento às condições do terreno.

Ao dirigir em dunas de areia é recomendável equipar o veículo com uma bandeira de segurança do tipo antena. Isto ajudará a tornar sua localização mais visível aos outros por sobre a próxima duna. Se vir outra bandeira de segurança à sua frente, avance com cuidado. Como a bandeira de se-

gurança do tipo antena pode prender e rebater no seu corpo se ficar presa, não usar em áreas onde existem galhos baixos ou obstáculos.

Dirigir sobre pedras soltas ou cascalho é muito similar a dirigir no gelo. Afeta a direção do veículo, podendo fazê-lo deslizar e tombar, especialmente em altas velocidades. Além disso, a distância de frenagem poderá ser afetada. Lembre-se que acelerar ao “máximo” ou patinar pode fazer com que pedras soltas sejam projetadas para trás na direção de outro piloto. Nunca fazer isto deliberadamente.



Se você deslizar ou derrapar, virar o guidão na direção do movimento pode ajudar a recuperar o controle do veículo. Nunca freie com força e trave as rodas.

Respeitar todos os avisos da trilha. Estão lá para ajudar a você e aos outros.

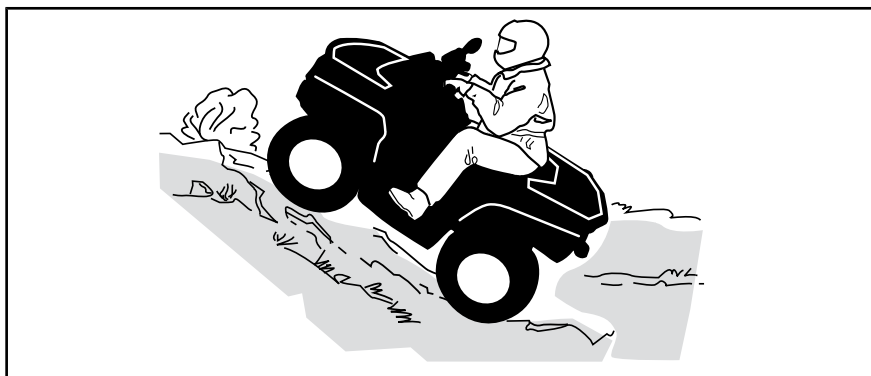
Os obstáculos da “trilha” devem ser cruzados com cuidado. Isso inclui as pedras soltas, árvores caídas, superfícies escorregadias, cercas, postes, aterros e depressões. Evite-os sempre que possível. Lembre-se que alguns obstáculos são muito grandes ou perigosos para serem transpostos e devem ser evitados. Rochas pequenas ou árvores caídas podem ser transpostas com segurança, aproxime-se em ângulo de 90°. Fique em pé nos pedais de apoio mantendo os joelhos flexionados. Ajuste a velocidade sem perder impulso e não acelere ao “máximo”. Agarre o guidão com firmeza. Concentre o peso do seu corpo para trás e siga em frente. Não tente levantar as rodas dianteiras do veículo do chão. Tomar cuidado porque o objeto pode ser escorregadio ou se mover durante o cruzamento.

Ao dirigir em colinas ou declives, duas coisas são altamente importantes. Esteja preparado para lidar com superfícies escorregadias ou variações e obstáculos do terreno. Use um posicionamento adequado do corpo.

Quando parar ou estacionar use sempre o freio de estacionamento. Isso é especialmente importante ao parar o veículo em um terreno inclinado. Em inclinações muito acentuadas, ou se o ATV transportar carga, as rodas devem ser calçadas com pedras ou tijolos.

Subindo um morro

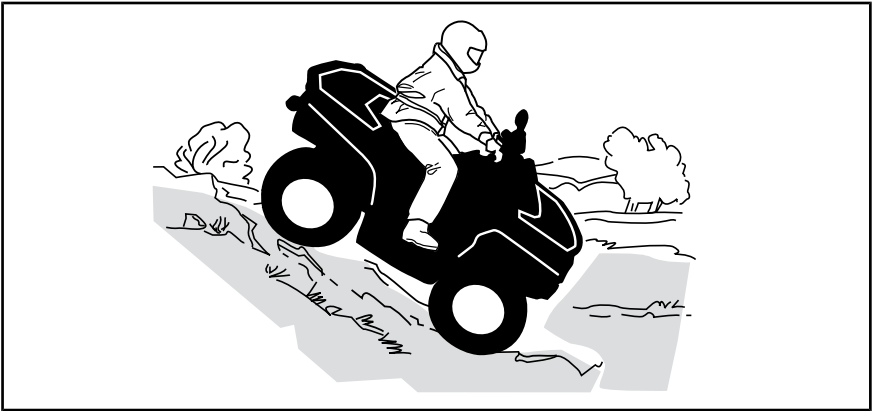
Antes de tentar subir um morro, tenha em mente o seguinte. Subidas só devem ser tentadas por pilotos experientes. Comece com inclinações leves. Pilote sempre em linha reta e mantenha o peso do corpo para frente, em direção ao topo da subida. Mantenha os pés nos apoios para os pés, mude seu ATV para uma marcha mais lenta e acelere antes de começar a subida. Tente manter uma velocidade constante e acelere com cuidado para evitar aceleração excessiva. Inclinações abruptas, variações no terreno ou passar com uma roda sobre um obstáculo podem ter um grande impacto na estabilidade, uma vez que levantarão a dianteira do veículo, o que aumenta o risco de tombar. Algumas subidas são muito íngremes para uma parada segura ou para recuperar uma tentativa malsucedida. Evite inclinações íngremes. Se você não for cuidadoso, poderá tombar ao subir ladeiras. Se o aclave for muito acentuado e você não puder ir em frente, ou se o veículo começar a andar para trás, acione os freios, com cuidado para não deslizar. Desça do veículo e utilize a técnica de manobra em "K" (andando para trás, posicione-se acima do veículo na ladeira e mantenha uma das mãos no freio. Lentamente deixe-o recuar orientando a traseira para o cume da ladeira e então desça lentamente.) Sempre caminhe ou desça pelo lado do aclave, mantendo distância do veículo e das rodas em movimento. Não tente segurar o veículo se ele começar a tombar. Fique longe. Não dirija em alta velocidade para passar o cume de uma colina. Os obstáculos, incluindo quedas bruscas, podem existir.



Descendo um morro

Manter o peso do corpo para trás. Fique sentado. Use o freio gradualmente para evitar derrapar. Não "desça" a inclinação em ponto morto ou usando apenas o freio motor.

Se você desacelerar ao descer uma encosta escorregadia, poderá fazer o veículo "deslizar" ladeira abaixo. Mantenha a velocidade estável e/ou acelere um pouco para recuperar o controle. Evite inclinações íngremes. Se você não for cuidadoso, poderá tombar ao descer ladeiras.



Dirigir ao longo de colinas

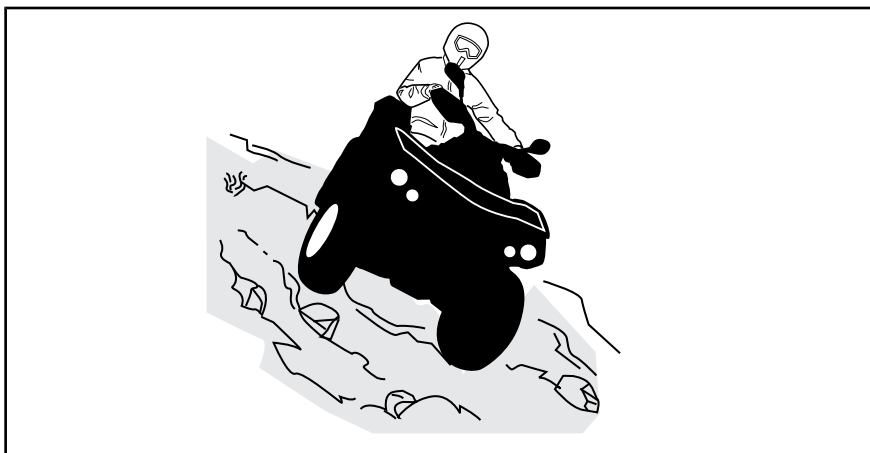
É um dos tipos de percurso **mais arriscados** pois pode alterar drasticamente o equilíbrio do veículo. Deve ser evitado sempre que possível. No entanto, se for necessário, é importante que você jogue **SEMPRE** o peso do corpo para a parte de cima da inclinação e fique preparado para desmontar desse lado se o veículo começar a tombar.

ADVERTÊNCIA

Não tente impedir o tombamento ou impedir que o veículo se danifique.

ADVERTÊNCIA

Tenha cuidado ao carregar e transportar reservatórios de líquidos. Eles podem afetar a estabilidade do veículo em declives laterais ao forçar o peso para baixo e aumentar o risco de capotamento.



ETIQUETAS IMPORTANTES NO PRODUTO

Canadá/Estados Unidos

Etiquetas

Este veículo é fornecido com um cartão e etiquetas que contêm informações de segurança e emissão importantes.

<p style="text-align: center;">S</p> <p style="text-align: center;">MODELO ESPORTIVO</p> <p>ESTE QUADRICICLO DEVE SER USADO SOMENTE POR PILOTOS EXPERIENTES PARA FINS RECREATIVOS</p> <p>SOMENTE PILOTO – SEM PASSAGEIROS</p> <p>MENORES DE 16 ANOS NÃO PODEM DIRIGIR O ATV</p> <hr/> <p>ESTE ATV DA CATEGORIA S (SPORT) É UM QUADRICICLO DE ALTO DESEMPENHO PARA UTILIZAÇÃO SOMENTE EM TODO-O-TERRENO. DESTINA-SE PARA FINS RECREATIVOS E PARA COMPETIÇÕES E DEVE SER USADO POR PILOTOS COM HABILIDADES AVANÇADAS E GRANDE EXPERIÊNCIA.</p> <hr/> <p>CURSOS DE TREINAMENTO PARA ENSINAR HABILIDADES DE GUIAR ATV ESTÃO DISPONÍVEIS. PARA MAIS INFORMAÇÕES, ENTRE EM CONTATO COM O SEU REVENDEDOR.</p> <hr/> <p>CONTATE O SEU REVENDEDOR PARA OBTER INFORMAÇÕES SOBRE AS LEIS LOCAIS OU ESTADUAIS REFERENTES À OPERAÇÃO DO ATV.</p> <p>A ETIQUETA PENDURADA NÃO DEVE SER RETIRADA ANTES DA VENDA.</p> <p style="text-align: right;">704903318</p>	<p style="text-align: center;">⚠️ ADVERTÊNCIA</p> <p>O uso inadequado do ATV pode causar LESÕES GRAVES ou MORTE.</p> <div style="display: flex; justify-content: space-around;"><div style="text-align: center;"><p>Use SEMPRE um capacete e equipamento de proteção aprovados.</p></div><div style="text-align: center;"><p>NUNCA CONDUZA nas vias públicas.</p></div><div style="text-align: center;"><p>Nunca transporte passageiros.</p></div><div style="text-align: center;"><p>Nunca conduza sob o efeito de drogas ou álcool</p></div></div> <p>NUNCA dirija:</p> <ul style="list-style-type: none">• sem instruções ou treinamento adequado.• a uma velocidade demasiado alta para as suas capacidades ou as condições existentes.• em vias públicas – pode colidir com outro veículo.• com um passageiro – os passageiros afectam o equilíbrio e a direcção e aumentam o risco de perder o controlo do veículo. <p>SIEMPRE</p> <ul style="list-style-type: none">• utilize técnicas de condução adequadas para evitar a capotagem do veículo em subidas, terrenos acidentados e curvas.• evite pistas pavimentadas – um piso pavimentado pode afetar gravemente a dirigibilidade e o controlo do veículo. <p>PROCURE E LEIA O MANUAL DO PROPRIETÁRIO. SIGA TODAS AS INSTRUÇÕES E ADVERTÊNCIAS.</p>
---	--

TÍPICO

DESCRIÇÃO DO MOTOR DO VEÍCULO:

XXXXX

CERTIFICADO PELA EPA

NER (TAXA DE EMISSÃO NORMALIZADA) = X

EM UMA ESCALA DE 0 A 10, SENDO VALOR 0 O MAIS LIMPO

*NÃO DEVE SER REMOVIDO ANTES DA VENDA



704901107

TÍPICO

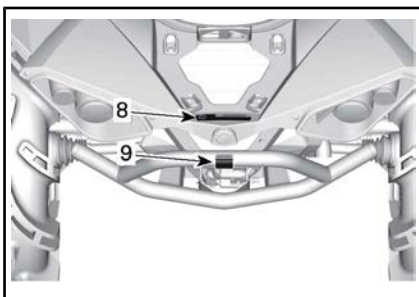
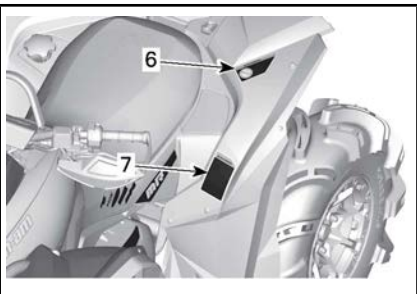
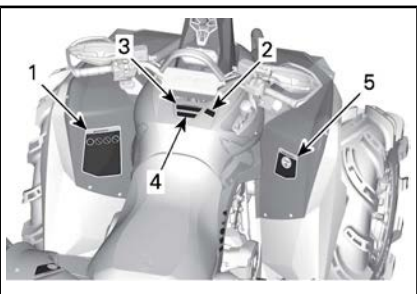
Etiquetas de segurança do veículo

Leia e entenda todas as etiquetas de segurança do seu veículo.

Essas etiquetas estão afixadas no veículo para a segurança do operador e de outras pessoas.

As etiquetas de segurança do seu veículo devem ser consideradas como partes integrantes dele. Caso alguma esteja faltando ou danificada, é possível substituí-la sem nenhum custo. Visite uma concessionária autorizada Can-Am.

NOTA: Caso haja alguma discrepância entre o que está escrito neste manual e no veículo, as etiquetas de segurança do veículo têm precedência sobre as etiquetas deste manual.



⚠ ADVERTÊNCIA

O uso inadequado do ATV pode causar **LESÕES GRAVES** ou **MORTE**

SEMPRE USE
CAPACETE
CERTIFICADO E
VESTUÁRIO DE
PROTEÇÃO.

NUNCA DIRJA
O ATV
EM ESTRADAS
PÚBLICAS

NUNCA
TRANSPORTE
PASSAGEIROS

NUNCA DIRJA
SOB O
EFEITO
DE DROGAS
OU ALCOOL.

NUNCA dirija:

- sem instruções ou treinamento adequado para ATV.
- a uma velocidade muito mais alta do que sua habilidade ou as condições existentes.
- em vias públicas – pode colidir com outro veículo.
- Com um passageiro – os passageiros afetam o equilíbrio e a direção e aumentam o risco de perder o controle do veículo.

RECOMENDADO

- utilize técnicas de condução adequadas para evitar a capotagem do veículo em subidas, terrenos acidentados e curvas.
- evitar superfícies pavimentadas – o pavimento pode afectar seriamente a capacidade de manobra e o controle do veículo.

**PROCURE E LEIA O MANUAL DO PROPRIETÁRIO
SIGA TODAS AS INSTRUÇÕES E ADVERTÊNCIAS**

706902817

ETIQUETA 1

AVISO

- O ATV DEVE ser parado antes de mudar a posição da alavanca.
- SEMPRE use o pedal do freio para mudar da posição de estacionamento (P) e do ponto morto (N). 704903969

ETIQUETA 2

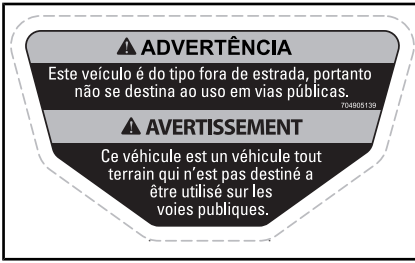
⚠ ADVERTÊNCIA

FAMILIARIZE-SE COM ESTE ATV; ele pode exceder o desempenho de outros ATVs que você já pode ter dirigido.

Este é um ATV de alto desempenho para uso apenas fora de estrada. Pilotos inexperientes podem não perceber os riscos e ser surpreendidos pelo comportamento específico deste ATV em terrenos de qualquer condição.

706902801

ETIQUETA 3



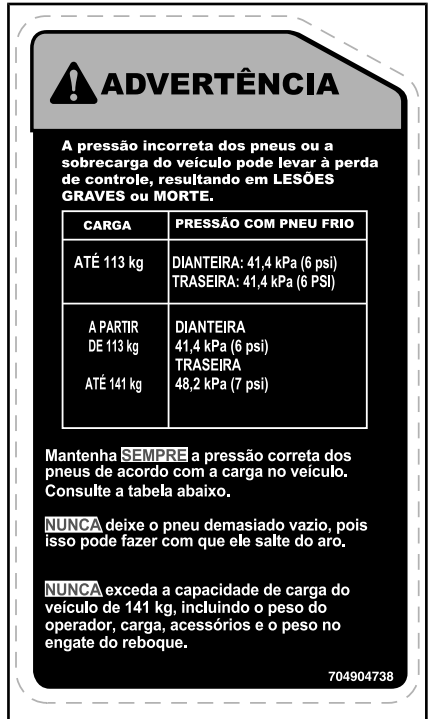
ETIQUETA 4



ETIQUETA 5



ETIQUETA 6



ETIQUETA 7 (CONSULTE OS VALORES NAS ESPECIFICAÇÕES)



ETIQUETA 8




ETIQUETA 9



ETIQUETA 10

Etiquetas de conformidade

EMISSION CONTROL INFORMATION		 EC 121
THIS VEHICLE IS CERTIFIED TO OPERATE ON UNLEADED GASOLINE AND CONFORMS TO <input type="checkbox"/> U.S. EPA AND CALIFORNIA EMISSION / EVAP REGULATIONS FOR ATV.		
ENGINE FAMILY	<input type="text"/>	FAMILLE DE MOTEUR
PERMEATION FAMILY	<input type="text"/>	FAMILLE DE PERMEATION
CERTIFICATION STANDARD (FEL)	<input type="text"/>	LIMITE DES ÉMISSIONS DE LA FAMILLE
ENGINE DISPLACEMENT	<input type="text"/>	CYLINDRÉE
EXHAUST EMISSION CONTROL SYSTEM	<input type="text"/>	SYSTÈME DE CONTRÔLE DES ÉMISSIONS
RENSEIGNEMENTS SUR LE DISPOSITIF ANTIPOLLUTION CE VEHICULE EST CERTIFIÉ POUR FONCTIONNER À L'ESSENCE SANS PLOMB ET IL EST CONFORME AUX NORMES <input type="checkbox"/> DE L'EPA ET DE LA CALIFORNIE AU NIVEAU DES RÉGLEMENTATIONS DE L'ÉCHAPPEMENT ET DE L'ÉVAPORATION POUR LES VTT SEE OPERATOR'S GUIDE FOR MAINTENANCE SCHEDULE VOIR LE PROGRAMME D'ENTRETIEN DANS LE GUIDE DU CONDUCTEUR BOMBARDIER RECREATIONAL PRODUCTS INC. 704904649		

LOCALIZAÇÃO: SOB O ASSENTO, NA PARTE SUPERIOR DO CHASSI

Etiquetas de informações técnicas

AIR FILTER MAINTENANCE MAINTENANCE MUST BE PERFORMED AS SPECIFIED IN THE OPERATOR'S GUIDE. AIR FILTER MAINTENANCE SHOULD INCREASE IN FREQUENCY IN MORE SEVERE (DUSTY) CONDITIONS.
ENTRETIEN DU FILTRE À AIR L'ENTRETIEN DOIT ÊTRE EFFECTUÉ TEL QUE SPÉCIFIÉ DANS LE GUIDE DU CONDUCTEUR. ENTRETIEN LE FILTRE À AIR PLUS SOUVENT DANS DES CONDITIONS PLUS EXTRÊMES (MILIEUX POUSSIÉREUX). 707800373

LOCALIZAÇÃO: SOB O ASSENTO, NA PARTE SUPERIOR DO CHASSI

ETIQUETAS IMPORTANTES NO PRODUTO (TODOS OS PAÍSES, EXCETO CANADÁ/ESTADOS UNIDOS)

Todos os países, exceto Canadá/Estados Unidos

Etiquetas

Este veículo é fornecido com um cartão e etiquetas que contêm informações de segurança e emissão importantes.

ADVERTÊNCIA

- Localize e leia o manual do operador. O uso inadequado do ATV pode causar **LESÕES GRAVES** ou **MORTE**. Respeite todas as instruções e advertências.
- Use sempre proteção auditiva.
- Use sempre um capacete e equipamento de proteção aprovados.
- Nunca conduza nas vias públicas.
- Nunca transporte passageiros.
- Nunca dirija sob o efeito de drogas ou álcool.

<p>S MODELO ESPORTIVO</p> <p>ESTE QUADRICICLO DEVE SER USADO SOMENTE POR PILOTOS EXPERIENTES PARA FINS RECREATIVOS</p> <p>SOMENTE PILOTO – SEM PASSAGEIROS</p> <p>MENORES DE 16 ANOS NÃO PODEM DIRIGIR O ATV</p> <hr/> <p>ESTE ATV DA CATEGORIA S (SPORT) É UM QUADRICICLO DE ALTO DESEMPENHO PARA UTILIZAÇÃO SOMENTE EM TODO-O-TERRENO. DESTINA-SE PARA FINS RECREATIVOS E PARA COMPETIÇÕES E DEVE SER USADO POR PILOTOS COM HABILIDADES AVANÇADAS E GRANDE EXPERIÊNCIA.</p> <hr/> <p>CURSOS DE TREINAMENTO PARA ENSINAR HABILIDADES DE GUIAR ATV ESTÃO DISPONÍVEIS. PARA MAIS INFORMAÇÕES, ENTRE EM CONTATO COM O SEU REVENDEDOR.</p> <hr/> <p>CONTATE O SEU REVENDEDOR PARA OBTER INFORMAÇÕES SOBRE AS LEIS LOCAIS OU ESTADUAIS REFERENTES À OPERAÇÃO DO ATV.</p> <hr/> <p>A ETIQUETA PENDURADA NÃO DEVE SER RETIRADA ANTES DA VENDA.</p> <p><small>704903950</small></p>	<p></p> <p> </p> <p>   </p>
---	--

DESCRIÇÃO DO MOTOR DO VEÍCULO:

XXXXX

CERTIFICADO PELA EPA

NER (TAXA DE EMISSÃO NORMALIZADA) =

EM UMA ESCALA DE 0 A 10, SENDO VALOR 0 O MAIS LIMPO.

*NÃO DEVE SER REMOVIDO ANTES DA VENDA



704901107

TÍPICO: APLICÁVEL QUANDO EQUIVALENTE A UM MODELO CERTIFICADO CONFORME AS NORMAS DA EPA DOS EUA

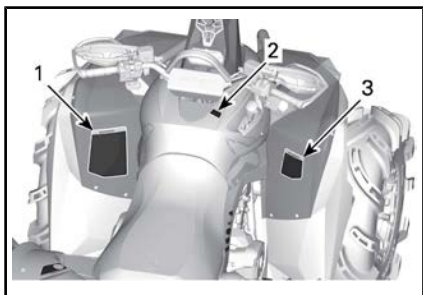
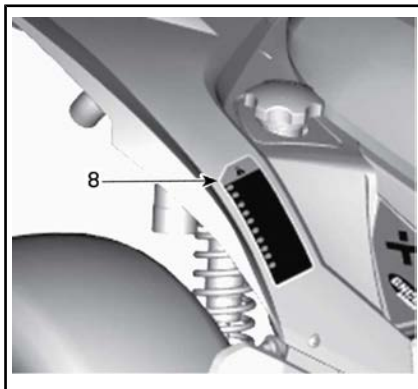
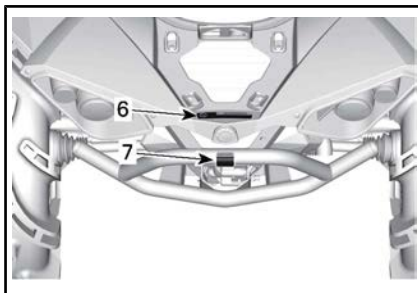
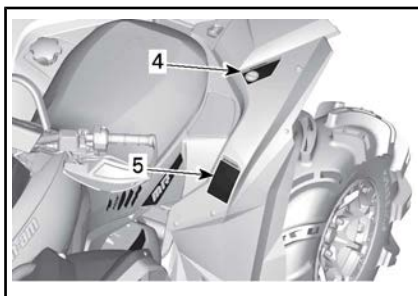
Etiquetas de segurança do veículo

Leia e entenda todas as etiquetas de segurança do seu veículo. Essas etiquetas estão afixadas no veículo para a segurança do condutor ou de transeuntes.

Essas etiquetas estão afixadas no veículo para a segurança do operador e de outras pessoas.

As etiquetas de segurança do seu veículo devem ser consideradas como partes integrantes dele. Caso alguma esteja faltando ou danificada, é possível substituí-la sem nenhum custo. Visite uma concessionária autorizada Can-Am.

NOTA: Caso haja alguma discrepância entre o que está escrito neste manual e no veículo, as etiquetas de segurança do veículo têm precedência sobre as etiquetas deste manual.

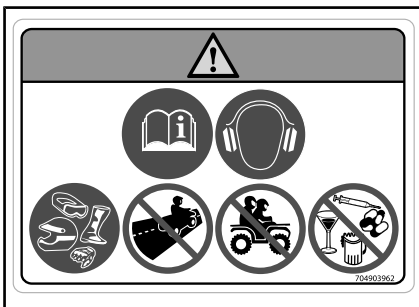




Etiqueta 1

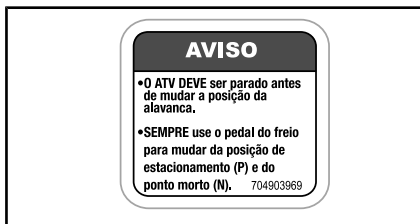
! ADVERTÊNCIA

- Localize e leia o manual do operador. O uso inadequado do ATV pode causar LESÕES GRAVES ou MORTE. Respeite todas as instruções e advertências.
- Use sempre proteção auditiva.
- Use sempre um capacete e equipamento de proteção aprovados.
- Nunca conduza nas vias públicas.
- Nunca transporte passageiros.
- Nunca dirija sob o efeito de drogas ou álcool.



ETIQUETA 1

Etiqueta 2

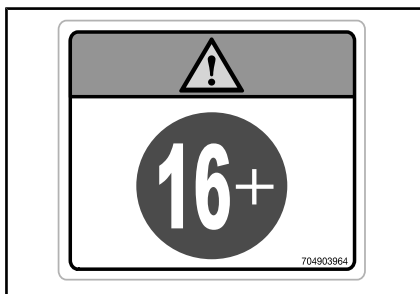


ETIQUETA 2

Etiqueta 3

! ADVERTÊNCIA

Operar este ATV se você tiver menos de 16 anos aumenta a chance de FERIMENTOS GRAVES ou MORTE do operador. NUNCA dirija este quadriciclo se você for menor de 16 anos.

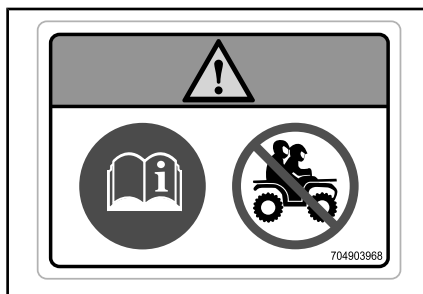


ETIQUETA 3

Etiqueta 4

! ADVERTÊNCIA

- Localize e leia o manual do operador.
- NUNCA transporte passageiros.

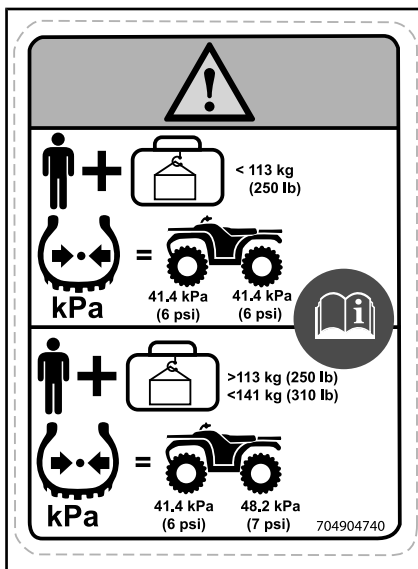


ETIQUETA 4

Etiqueta 5

ADVERTÊNCIA

- Localize e leia o manual do operador. A pressão incorreta dos pneus ou a sobrecarga do veículo pode levar à perda de controle, resultando em LESÕES GRAVES ou MORTE.
- Mantenha SEMPRE a pressão correta dos pneus como indicado.
- NUNCA exceda a capacidade de carga de 141 kg incluindo o peso do usuário, carga e acessórios (e incluindo o peso do engate do reboque, se aplicável).

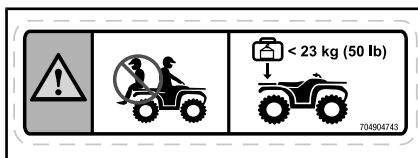


ETIQUETA 5 (CONSULTE OS VALORES NAS ESPECIFICAÇÕES)

Etiqueta 6

ADVERTÊNCIA

- NUNCA leve passageiros neste veículo.
- CARGA MÁXIMA TRASEIRA: 23 kg distribuída de maneira uniforme (incluindo o peso do engate do reboque, se aplicável).

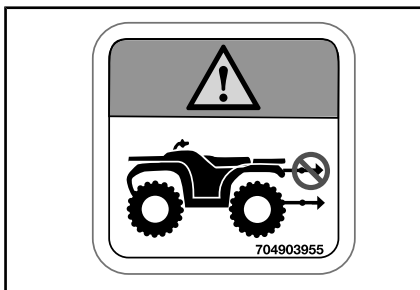


ETIQUETA 6

Etiqueta 7

⚠️ ADVERTÊNCIA

NUNCA fixe a carga a ser puxada aqui ou no bagageiro. Isso pode fazer o veículo tombar. SEMPRE utilize o engate do reboque (se aplicável) ou o gancho de reboque para puxar uma carga.



ETIQUETA 7

Etiqueta 8

⚠️

(EN) WARNING: GET FAMILIAR WITH THIS ATV. INEXPERIENCED RIDERS MAY OVERLOOK RISKS.

(DA) ADVARSEL: LÆR AT VÆNNE GRUNDIGT AT KENDE. UERFARNE FØRERE KAN LET OVERSE FARERNE.

(NL) WAARSCHUWING: MAAK UZELF VERTROUWD MET DEZE ATV. ONERVAREN BESTUURDERS KUNNEN DE RISICO'S OVER HET HOOFD ZIEN.

(FR) AVERTISSEMENT : FAMILIARISEZ-VOUS AVEC CE VTT. LES UTILISATEURS INEXPERIMENTÉS POURRAIENT SOUS ESTIMER LES RISQUES.

(FI) VAROITUS : TUTUSTU HUJOLELISESTI TAMAN ATV: N KÄYTTÖÖN. KOKEMATTOMAT KULJETTAJAT SAATTAVAT ALIARVOIDA VAARATILANTEET.

(ES) ADVERTENCIA: TÓMESE EL TIEMPO NECESARIO PARA FAMILIARIZARSE CON EL ATV. LA FALTA DE EXPERIENCIA PUEDE DAR LUGAR A LA OMISIÓN DE RIESGOS IMPORTANTES.

(DE) WARNUNG: MACHEN SIE SICH MIT DIESEM ATV VERTRAUT. UNERFAHRENE FAHRER KÖNNEN RISIKEN ÜBERSEHEN.

(EL) ΠΡΟΕΙΔΟΠΟΙΗΣΗ: ΕΞΟΙΚΕΙΩΘΕΙΤΕ ΜΕ ΑΥΤΟ ΤΟ ΟΧΗΜΑ ΠΑΝΤΟΣ ΕΛΑΦΟΥΣ (ΑΤV). ΟΙ ΧΡΗΣΤΕΣ ΧΩΡΙΣ ΕΜΠΕΙΡΙΑ ΜΠΟΡΕΙ ΝΑ ΠΑΡΑΒΛΕΨΟΥΝ ΤΥΧΟΝ ΚΙΝΔΥΝΟΥΣ.

(IT) AVVERTENZA: ACQUISIRE FAMILIARITÀ CON QUESTO ATV. I PILOTI INESPERTI POTREBBERO SOTTOVALUTARE I RISCHI.

(PT) ADVERTÊNCIA: FAMILIARIZE-SE COM ESTE ATV. PILOTOS INEXPERIENTES PODEM SUBESTIMAR OS RISCOS.

(SV) VARNING: BEKANTA DIG VÄL MED DENNA ATV. OERFARNA FÖRARE KAN FÖRBISE RISKERNA.

704903967

ETIQUETA 8

Etiqueta 9



ETIQUETA 9

Etiqueta 10

! ADVERTÊNCIA

Não abrir enquanto estiver quente.



ETIQUETA 10

Etiquetas de conformidade

Estas etiquetas indicam a conformidade do veículo às normas.

704904687

CE

EN 15997

Representative: BRP Europe N.V., Skaldenstraat 125, Ghent, Belgium, 9042.

POWER PUISSANCE		kw
WET WEIGHT POIDS EN ETAT DE MARCHÉ		kg

LOCALIZAÇÃO: SOB O ASSENTO, NA PARTE SUPERIOR DO CHASSI

EMISSION CONTROL INFORMATION

THIS VEHICLE IS CERTIFIED TO OPERATE ON UNLEADED GASOLINE AND CONFORMS TO U.S. EPA AND CALIFORNIA EMISSION / EVAP REGULATIONS FOR ATV.

EC
121

ENGINE FAMILY	FAMILLE DE MOTEUR
PERMEATION FAMILY	FAMILLE DE PERMEATION
CERTIFICATION STANDARD (FEL)	LIMITE DES ÉMISSIONS DE LA FAMILLE
ENGINE DISPLACEMENT	CYLINDRÉE
EXHAUST EMISSION CONTROL SYSTEM	SYSTÈME DE CONTRÔLE DES ÉMISSIONS

RENSEIGNEMENTS SUR LE DISPOSITIF ANTIPOLLUTION

CE VEHICULE EST CERTIFIÉ POUR FONCTIONNER À L'ESSENCE SANS PLOMB ET IL EST CONFORME AUX NORMES DE L'EPA ET DE LA CALIFORNIE. AU NIVEAU DES RÉGLEMENTATIONS DE L'ÉCHAPPEMENT ET DE L'ÉVAPORATION POUR LES VTT.

SEE OPERATOR'S GUIDE FOR MAINTENANCE SCHEDULE
VOIR LE PROGRAMME D'ENTRETIEN DANS LE GUIDE DU CONDUCTEUR

BOMBARDIER RECREATIONAL PRODUCTS INC. 704904648

TÍPICO: APLICÁVEL QUANDO EQUIVALENTE A UM MODELO CERTIFICADO CONFORME AS NORMAS DA EPA DOS EUA - LOCALIZAÇÃO: SOB O ASSENTO, NA PARTE SUPERIOR DO CHASSI

Etiquetas de informações técnicas

AIR FILTER MAINTENANCE

MAINTENANCE MUST BE PERFORMED AS SPECIFIED IN THE OPERATOR'S GUIDE. AIR FILTER MAINTENANCE SHOULD INCREASE IN FREQUENCY IN MORE SEVERE (DUSTY) CONDITIONS.

ENTRETIEN DU FILTRE À AIR

L'ENTRETIEN DOIT ÊTRE EFFECTUÉ TEL QUE SPÉCIFIÉ DANS LE GUIDE DU CONDUCTEUR. ENTRETIENIR LE FILTRE À AIR PLUS SOUVENT DANS DES CONDITIONS PLUS EXTRÊMES (MILIEUX POUSSIÉREUX).

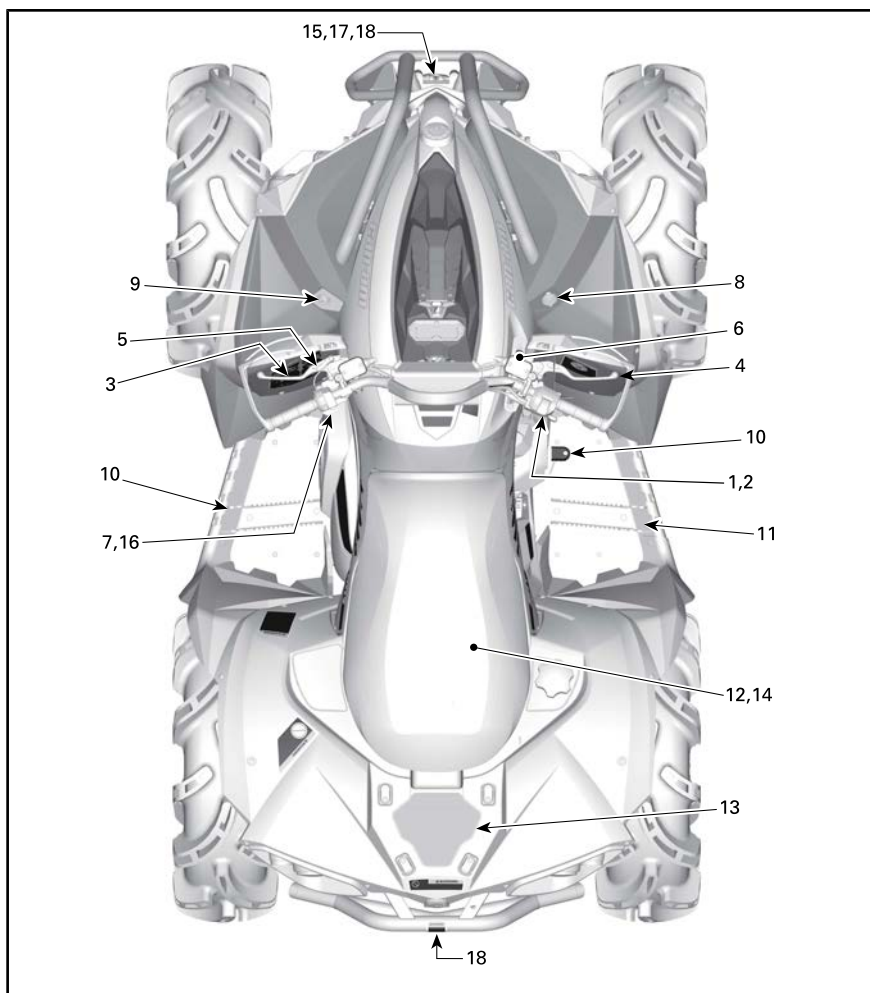
707800373

LOCALIZAÇÃO: SOB O ASSENTO, NA PARTE SUPERIOR DO CHASSI

INFORMAÇÕES DO VEÍCULO

COMANDOS/INSTRUMENTOS/EQUIPAMENTOS

NOTA: Alguns comandos/instrumentos/equipamentos são opcionais.

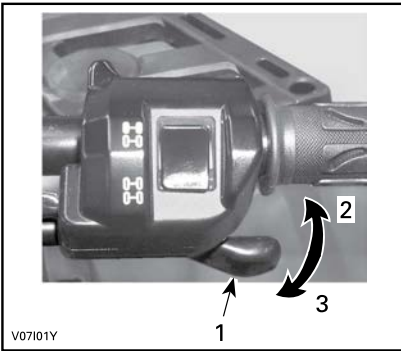


1) Alavanca do acelerador

A alavanca do acelerador está localizada do lado direito do guidão.

Quando empurrada para a frente, aumenta a velocidade do motor e permite o engate da transmissão na marcha selecionada.

Quando solta, a velocidade do motor deve voltar automaticamente para marcha lenta e o veículo reduzir a velocidade gradualmente.



TÍPICO

1. Alavanca do acelerador
2. Para acelerar
3. Para desacelerar

2) Seletor de tração 2 RODAS/4 RODAS (2WD/4WD)

O seletor de tração 2 RODAS/4 RODAS está localizado do lado direito do guidão.

Este seletor permite escolher entre 2 RODAS e 4 RODAS quando o veículo está parado.



TÍPICO

1. Seletor
2. Posição 2 RODAS
3. Posição 4 RODAS

AVISO O veículo deve estar parado para acionar o seletor 2WD/4WD. Danos mecânicos podem ocorrer se o mesmo for acionado com o veículo em movimento.

AVISO Se as rodas traseiras estiverem patinando, reduza a aceleração até que o motor retorne à marcha lenta antes de acionar o modo 4WD.

O modo 4WD é acionado quando o botão seletor é pressionado para baixo.

Ao ler o Manual do Proprietário, lembre-se de:

ADVERTÊNCIA

Indica um risco potencial que, se não for evitado, pode resultar em ferimentos sérios ou morte.



V0710DY

MODO 4 RODAS

Para trocar o modo de 4WD para o modo de 2WD, aperte o seletor de 2WD.



V0710EY

MODO 2 RODAS

Quando o seletor está localizado em 2 RODAS, o veículo fica com tração nas 2 rodas o tempo todo.

3) Alavanca esquerda do freio

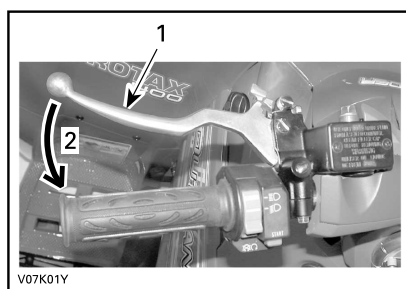
A função da alavanca esquerda do freio é reduzir a velocidade ou parar o veículo.

Quando a alavanca do freio é pressionada, os freios traseiros são acionados.

Quando solta, a alavanca do freio deve voltar automaticamente à posição original.

A frenagem é proporcional à força aplicada na alavanca.

NOTA: Assim como em outros veículos com rodas, o peso do veículo é transferido para as rodas dianteiras ao frear. Para obter uma eficiência maior de frenagem, o sistema de freios distribui mais força de fricção para as rodas dianteiras. Isso afetará a manobrabilidade e o controle da direção do veículo quando se breca vigorosamente. Considere este fato ao frear.



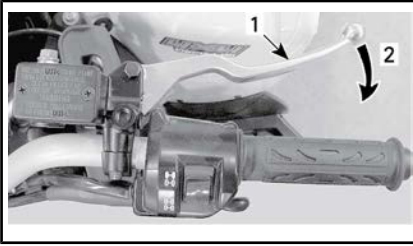
V07K01Y

TÍPICO

1. Alavanca do freio
2. Para frear

4) Alavanca direita do freio

A alavanca direita do freio está localizada do lado direito do guidão.

**TÍPICO**

1. Alavanca do freio
2. Para frear

A função da alavanca do freio direito é reduzir a velocidade ou parar o veículo.

Quando a alavanca do freio é pressionada, os freios dianteiros são acionados.

Quando solta, a alavanca do freio deve voltar automaticamente à posição original.

A frenagem é proporcional à força aplicada na alavanca.

5) Freio de estacionamento

O freio de estacionamento está localizado do lado esquerdo do guidão.

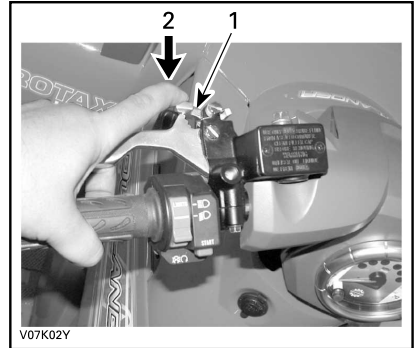
Quando acionada, impede o veículo de se mover. Útil quando o freio necessita ser travado, por exemplo, durante a realização de uma curva em K, transporte ou quando o veículo não está em operação.

⚠ ADVERTÊNCIA

Use sempre o freio de estacionamento e engate a alavanca de câmbio na posição **ESTACIONAMENTO** quando o veículo não estiver em uso.

Para engatar o freio de estacionamento: Mantenha a alavanca do freio apertada enquanto move a trava da alavanca. O freio

de estacionamento está agora engatado.

**TÍPICO**

1. Trava da alavanca do freio
2. Pressione para engatar o freio de estacionamento

NOTA: A alavanca de trava pode ser ajustada em diferentes posições para compensar o curso da alavanca do freio.

⚠ ADVERTÊNCIA

Certifique-se que o veículo permanece firme no lugar quando o freio de estacionamento está acionado.

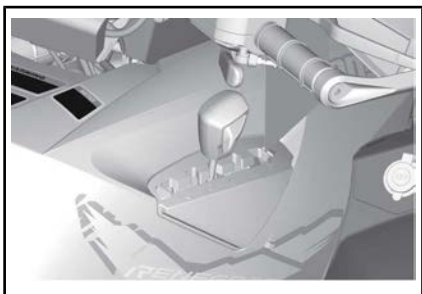
Para soltar o freio de estacionamento: Aperte a alavanca do freio. A trava da alavanca deve voltar automaticamente à posição original. A alavanca do freio deve voltar à posição de repouso.

⚠ ADVERTÊNCIA

Certifique-se que o freio de estacionamento esteja completamente solto antes de sair com o veículo. Quando dirigir o veículo, os freios que são arrastados por uma pressão contínua na alavanca podem provocar danos ao sistema do freio, provocando perda da capacidade de frenagem e/ou incêndio.

6) Alavanca de câmbio

A alavanca de câmbio está localizada do lado direito do veículo, próxima da coluna de direção.



LOCALIZAÇÃO DA ALAVANCA DE CÂMBIO

Esta alavanca é usada para trocar a posição da caixa de câmbio.

A alavanca de câmbio tem cinco posições:

POSIÇÕES DA ALAVANCA DE CÂMBIO	
POSIÇÃO	MARCHA
P	Estacionamento
R	Marcha à Ré
N	Ponto morto
H	Faixa alta (à frente)
L	Faixa baixa (à frente)



PADRÃO DE MUDANÇA

O veículo precisa ser parado e os freios acionados antes de se selecionar qualquer marcha.

AVISO Essa caixa de câmbio não foi projetada para ser alterada com o veículo em movimento.

P: Estacionamento

A posição de estacionamento trava a caixa de câmbio para ajudar a impedir a movimentação do veículo.

! ADVERTÊNCIA

Use sempre a posição de estacionamento (P) quando o veículo estiver desligado. O veículo poderá se mover se a alavanca de câmbio não estiver colocada na posição P (Estacionamento).

R: Marcha à Ré

A posição da marcha à ré permite que o veículo ande para trás.

NOTA: Na ré, a RPM do motor é limitada, portanto, limitando assim a velocidade da ré do veículo.

! ADVERTÊNCIA

Se estiver descendo uma ladeira em ré, a gravidade pode aumentar a velocidade do veículo acima do limite definido de velocidade em ré.

Ponto morto

A posição de ponto morto desengata a caixa de câmbio.

! ADVERTÊNCIA

Use sempre a posição de estacionamento (P) quando o veículo estiver desligado. O veículo poderá mover-se se a alavanca de câmbio estiver colocada na posição N (Neutro).

Faixa alta (à frente)

Esta posição seleciona a faixa de marcha alta da caixa de câmbio. É a posição normal para dirigir. Ela

permite que o veículo atinja a sua velocidade máxima.

Faixa baixa (à frente)

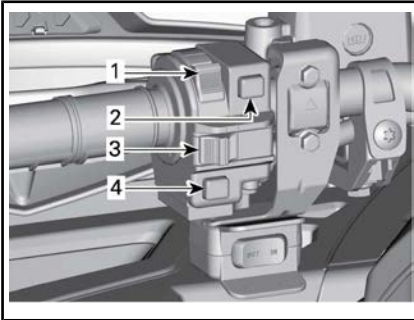
Esta posição seleciona a faixa de marcha lenta da caixa de câmbio. Ela permite que o veículo se mova lentamente com torque máximo nas rodas.

AVISO Use a faixa de marcha lenta para puxar um reboque, transportar carga pesada, atravessar obstáculos ou subir e descer colinas.

7) Interruptor multifuncional

O interruptor multifuncional está localizado do lado esquerdo do guidão.

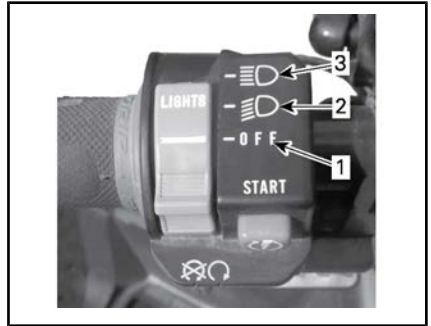
Os controles localizados neste botão multifunção são:



TÍPICA — INTERRUPTOR MULTIFUNCIONAL

1. Interruptor do farol dianteiro
2. Botão de partida do motor
3. Interruptor de parada de emergência do motor
4. Botão Cancelar/DPS/ACS (se aplicável)

Interruptor do farol dianteiro



FUNÇÕES DO INTERRUPTOR DOS FAROL DIANTEIRO

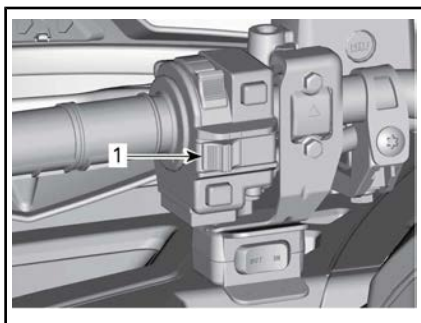
1. Luzes APAGADAS
2. Farol baixo e lanterna traseira
3. Farol alto e lanterna traseira

Interruptor de parada de emergência do motor

Esse interruptor pode ser usado para desligar o motor e como um controle de emergência.

Para desligar o motor, solte totalmente o acelerador e depois coloque o interruptor de parada de emergência do motor na posição STOP (parar).

NOTA: Embora seja possível desligar o motor, removendo-se a chave D.E.S.S. do polo de D.E.S.S., recomendamos que ele seja desligado colocando o interruptor de parada de emergência do motor na posição STOP (parar).



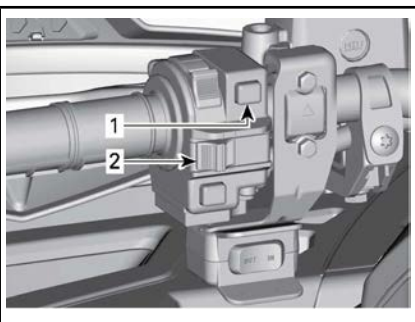
TÍPICO

1. Interruptor de parada de emergência do motor

Botão de partida do motor

Para ligar o motor, coloque o interruptor de parada de emergência do motor em RUN (andar).

Mantenha o botão de partida do motor pressionado. Solte-o imediatamente após a partida do motor.



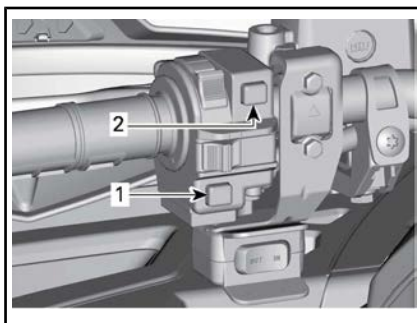
TÍPICO

1. Botão de partida do motor
2. Interruptor de parada de emergência do motor

NOTA: O motor não girará se o interruptor de parada de emergência do motor estiver na posição DESL.

Botão Cancelar/DPS

Dependendo do modelo do veículo, este botão tem até duas funções.



TÍPICO

1. Botão Cancelar/DPS/ACS
2. Botão de partida do motor

Função cancelar

A principal função do interruptor de controle manual é desviar o limitador de rotação do motor na marcha à ré permitindo o máximo de torque no motor.

⚠ ADVERTÊNCIA

Só use a função de controle manual para ajudar o veículo a desatolar da lama ou outro terreno macio. Não use a função de controle manual para operação normal na ré. Isso permitiria dirigir em marcha à ré em velocidades excessivas, aumentando o risco de perda de controle.

Para usar a função de controle manual, faça o seguinte:

Garanta que a alavanca de câmbio esteja na posição MARCHA À RÉ.

1. Garanta que o veículo esteja parado.
2. Mantenha o botão Cancelar pressionado e, em seguida, pressione a alavanca do acelerador gradualmente.

NOTA: Ao usar a função de controle manual, o painel mostrará a mensagem **VERRIDE** para confirmar que a função está ativada.

3. Para sair da função de controle manual, basta soltar o tal interruptor.

Função DPS

Este botão também é usado para alterar o modo da DPS (Direção dinâmica assistida).

Para mudar o modo da DPS, consulte a subseção *AJUSTES PARA O PERCURSO*.

8) Tomada Elétrica de 12 V

Conveniente para ligar uma lanterna de mão ou outros equipamentos portáteis.

Retire a capa protetora para usar. Sempre recoloque a capa após o uso para protegê-la contra as condições do tempo.

Não ultrapasse a capacidade indicada. Consulte a subseção *ESPECIFICAÇÕES*.

9) Chave RF D.E.S.S.

A chave RF D.E.S.S. deve ser firmemente fixada no interruptor do polo de D.E.S.S. antes de se dar partida no motor.

O polo de D.E.S.S. está localizado do lado esquerdo do painel central, abaixo do guidão.



POLO DE D.E.S.S.

DESS (Sistema de Segurança com Codificação Digital)

As chaves D.E.S.S. contêm um circuito eletrônico que lhes atribui um número de série eletrônico exclusivo.

O sistema D.E.S.S. lê o código da chave e permite a partida do motor para as chaves que ele reconhece.

Borne D.E.S.S. Flexibilidade

O D.E.S.S. do veículo pode ser programado pela concessionária autorizada Can-Am para aceitar até 8 chaves diferentes.

Tipos de chaves

O veículo é entregue com uma chave normal (verde) e uma chave de desempenho (cinza).

Ao ler o Manual do Proprietário, lembre-se de:

! ADVERTÊNCIA

Indica um risco potencial que, se não for evitado, pode resultar em ferimentos sérios ou morte.

! ADVERTÊNCIA

Capotamentos, tombamentos, colisões e perda de controle resultando em sérios ferimentos ou morte podem acontecer tanto com a chave normal como com a chave de desempenho. O uso da chave normal não deve substituir a preparação, qualificação e operação criteriosa de um condutor.

NORMAL KEY (Chave normal)

A chave normal é verde

A chave normal limita a taxa de aceleração do veículo e a velocidade do veículo a 70 km/h.

! ADVERTÊNCIA

Em declives acentuados, o limitador de velocidade do motor talvez não impeça que o veículo acelere além de sua velocidade.

Essa chave pode ser útil para operadores que preferem uma aceleração mais gradual ou para dirigir em ambientes onde a velocidade total e a alta aceleração não são desejáveis. Por exemplo, em trilhas estreitas e com muito vento, os operadores podem preferir a chave normal.

Performance key (Chave de desempenho)

A chave de desempenho é cinza e permite ao usuário acessar o torque total do motor e também atingir a velocidade máxima do veículo.

Isso pode ser útil para pilotos que preferem resposta mais decisiva da aceleração e em ambientes onde velocidades mais altas e maior aceleração sejam apropriadas. Por exemplo, em trilhas retas e abertas, os operadores podem preferir a chave de desempenho.

10) Pedal do freio

O pedal do freio está localizado do lado direito do veículo, próximo ao motor.

Quando o pedal do freio é pressionado, são aplicados os freios traseiros.

Quando é solta, o pedal do freio deve voltar à sua posição original.

A frenagem é proporcional à força aplicada no pedal.

NOTA: O freio também terá um efeito sobre as rodas dianteiras através da transmissão quando a tração nas 4 RODAS estiver engatada.

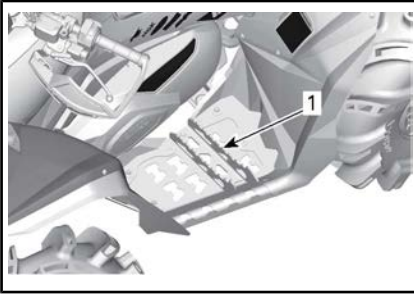
O pedal do freio aciona apenas o freio traseiro. Caso o sistema da alavanca do freio falhe, os freios traseiros podem ser acionados pressionando o pedal do freio.



1. Pedal do freio

11) Pedaleiras

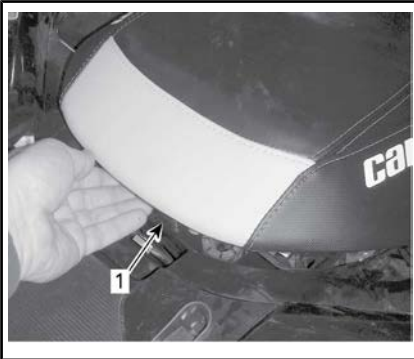
As pedaleiras estão localizadas nos lados direito e esquerdo do veículo, próximas ao motor.

**TÍPICO**

1. Pedaleira direita do piloto

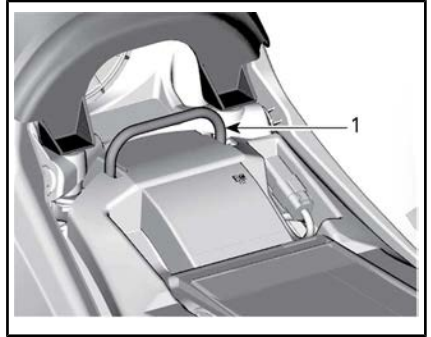
12) Assento**Remoção do assento**

Para remover o assento do operador, empurre a trava para frente. Essa trava está localizada embaixo da traseira do assento.



1. Trava do assento

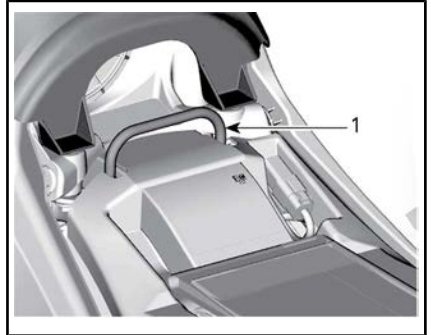
Puxe o assento para trás. Continue o movimento de elevação até que possa liberar o dispositivo de retenção dianteiro, que está sob o assento, da barra de retenção e, em seguida, remova completamente o assento.



1. Barra de retenção

Instalação do assento

Posicione a extremidade dianteira do assento de modo que o dispositivo de retenção dianteiro que está sob o assento engate na barra de retenção. Quando o assento estiver em posição, empurre-o com força para baixo para travar.



1. Barra de retenção

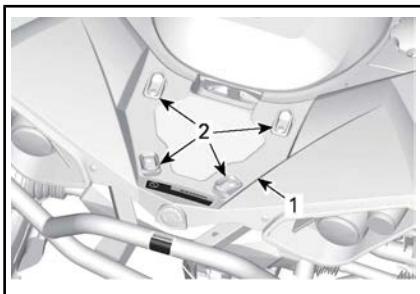
NOTA: Um estalo característico será percebido. Verifique de novo que o assento está instalado firmemente, puxando-o com força para confirmar que está devidamente travado.

⚠ ADVERTÊNCIA

Verifique se o assento do piloto está corretamente travado na posição puxando-o para frente e para trás várias vezes.

13) Área traseira para carga

A área para carga é conveniente para transportar pequenos objetos. Prenda a carga usando os olhais.



1. Área para carga
2. Olhais plásticos

⚠ ADVERTÊNCIA

A carga **MÁXIMA** para a área de carga é de 16 kg.

⚠ ADVERTÊNCIA

- Nunca transporte um passageiro na área traseira para carga.
- A carga nunca deve interferir com a linha de visão do piloto ou reduzir a sua capacidade de dirigir o veículo.
- A carga deve estar presa e não deve avançar para fora da área da carga.

14) Kit de ferramentas

O kit de ferramentas está localizado abaixo do assento. Ele contém as ferramentas para a manutenção básica.

15) Guincho (Modelos com guincho)

O guincho pode ser acionado através do interruptor de controle do guincho ou com o controle remoto (vendido separadamente).

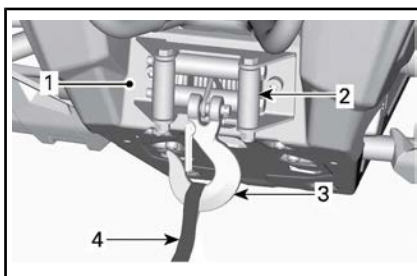
NOTA: Usar o guincho intensivamente por um longo período pode descarregar a bateria.

As dicas a seguir vão ajudá-lo a reduzir o risco de descarga da bateria: Sempre desenrole manualmente: Desprenda o cabo usando a alça e depois puxe a correia do gancho para desenrolar.

Recomenda-se que o veículo esteja em funcionamento enquanto usa o guincho. Não pare o veículo imediatamente depois de usar o guincho para deixar a bateria recarregar.

Quando usar o guincho por mais de 30 segundos, recomenda-se aumentar a RPM do motor para a faixa das 3.000 RPM para potencializar a energia de carregamento para a bateria.

NOTA: Certifique-se de que o veículo está na posição NEUTRA (N) antes de aumentar as RPM do motor.



TÍPICO

1. Guincho
2. Guia do cabo
3. Gancho do guincho
4. Alça do gancho

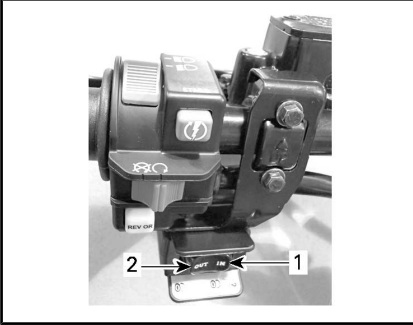
Consulte o **GUIA** do guincho para obter mais informações sobre o guincho.

16) Chave de controle do guincho (Modelos com guincho)

Utilize este interruptor para colocar ou retirar cordão do reboque.

Para soltar o cabo, aperte o lado esquerdo do botão.

Para recolher o cabo, aperte o lado direito do botão.

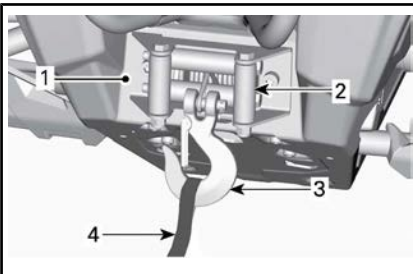


TÍPICO

1. Pol
2. Out

17) Guia do cabo (Modelos com guincho)

O guia do cabo é usado para evitar danos ao veículo e guiar o cabo para dentro do guincho.

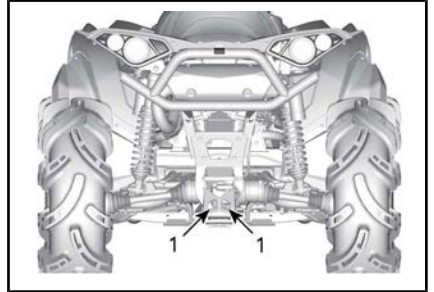


TÍPICO

1. Guincho
2. Guia do cabo
3. Gancho do guincho
4. Alça do gancho

18) Ganchos de recuperação

Gancho conveniente que pode ser usado para salvar um ATV encalhado.



TÍPICO

1. Gancho de salvamento

PAINEL MULTIFUNCIONAL (LCD)

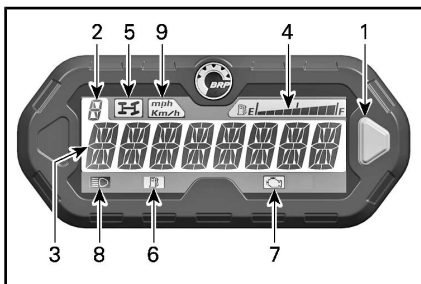
O indicador multifuncional está localizado no suporte do mostrador.



ADVERTÊNCIA

A leitura do indicador multifuncional pode desviar a atenção da operação do veículo, especialmente de observar constantemente o ambiente.

Descrição do painel multifuncional



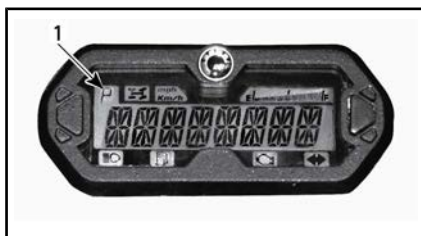
1. Botão de seleção
2. Display de posição da transmissão
3. Tela principal
4. Mostrador do nível de combustível
5. Luz indicadora do 4WD
6. Luz indicadora de baixo nível de combustível
7. Luz indicadora de problema no motor
8. Luz indicadora de farol alto
9. Lâmpada indicadora de MPH, km/h

1) Botão de seleção

O botão de seleção é usado para navegar ou alterar as configurações do painel multifuncional.

2) Display de posição da transmissão

Este mostrador mostra a posição da transmissão.



1. Posição da transmissão

Display	Função
P	Estacionamento
R	Marcha à Ré
N	Ponto morto
H	Faixa alta
L	Faixa baixa

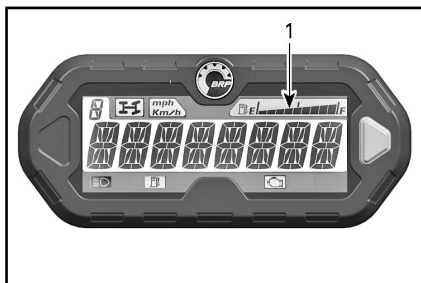
3) Tela principal

A tela principal é usada para exibir as diversas funções do painel multifuncional.

Consulte o tópico *MODOS DO PAINEL MULTIFUNCIONAL* para conhecer os diferentes modos disponíveis:

4) Mostrador do nível de combustível

O mostrador em barras indica continuamente o nível de combustível no tanque durante a operação do veículo.



1. Mostrador do nível de combustível

5) Luz indicadora do 4WD

Quando está ACESA, indica que o sistema **4WD (4X4)** está ativado.

6) Luz indicadora de baixo nível de combustível

Quando está ACESA, indica que restam ainda aproximadamente 5 L de combustível no tanque.

7) Luz indicadora de problema no motor

Quando está acesa, indica um código de falha do motor. Procure a mensagem no visor de LCD.

Quando esta luz pisca, ela indica que o modo **LIMP HOME** (Modo preservação) está ativado.

Consulte a seção **SOLUÇÃO DE PROBLEMAS** para obter mais detalhes.

8) Luz indicadora de farol alto

Quando o indicador está ACESO, indica que os faróis estão selecionados na posição de **farol alto**.

9) Luz indicadora de KM/H ou MPH

mph
Km/h

A luz adequada acende para indicar a unidade usada pelo velocímetro.

Modos do painel multifuncional**Modo de velocidade**

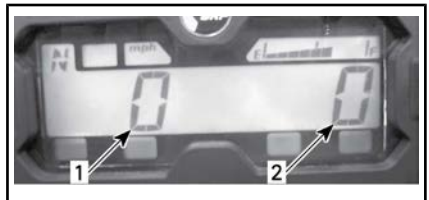
Nesse modo, a tela principal exibe a velocidade do veículo em KM/H ou em MPH.

**Modo RPM**

Nesse modo, a tela principal exibe a RPM do motor.

**Modo combinado**

Nesse modo, a tela principal exibe a velocidade do veículo e a RPM do motor.



1. Velocidade do veículo
2. RPM do Motor

Odômetro (OD)

O odômetro registra a distância total viajada em milhas ou quilômetros.



Relógio

Mostra a hora atual.



Consulte o tópico *AJUSTE DO INDICADOR* para ajustar a hora atual.

Odômetro parcial (TP)

O odômetro parcial registra a distância percorrida desde a última vez que foi zerado. A distância percorrida será exibida em quilômetros ou milhas.



Pressione e **SEGURE** o botão seletor por 2 segundos para zerar o odômetro parcial.

Contador de horas de viagem (TH)

O contador de horas de viagem registra o tempo de operação do veículo quando o sistema elétrico está ativado. Pode ser utilizado para estabelecer o tempo de viagem entre 2 locais.



Pressione e **SEGURE** o botão seletor por 2 segundos para zerar o contador de horas de viagem.

Contador de horas do motor (EH)

O contador de horas do motor registra o tempo de operação do motor.



Modo de exibição da mensagem

Se uma condição anormal do motor ocorrer, uma mensagem poderá aparecer circulando na tela principal, em conjunto com uma lâmpada piloto acesa. Consulte a seção *SOLUÇÃO DE PROBLEMAS* para obter mais detalhes.

Modo de código de falha

Mude para HI e selecione a tela do medidor de hora do motor. Pressione e segure o botão seletor enquanto muda de alto para baixo (três ciclos) para acessar os códigos de falha de diagnóstico.

Navegando no mostrador de LCD

Modo de exibição padrão

Após o veículo ser ligado, o modo de exibição padrão mostra um dos seguintes itens:

- Velocidade do veículo

- Rotação do motor por minuto (RPM)
- Os dois parâmetros simultaneamente (modo combinado).

Para mudar de um display para outro, faça o seguinte.

1. Instale a chave D.E.S.S. para energizar o sistema e pressione o botão de PARTIDA.
2. Aguarde até que a "mensagem de saudação" tenha sido exibida.
3. Pressione e solte o botão seletor uma vez para exibir o OD (odômetro).
4. Pressione e SEGURE o botão seletor por 2 segundos.

Isto mudará o Modo para Velocidade, RPM ou Combinado.



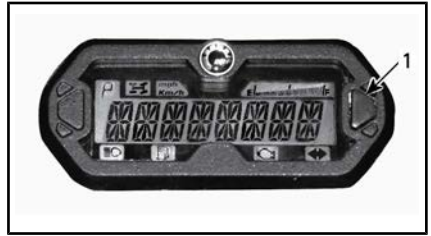
5. Para selecionar outro modo, repita os passos 3 e 4 até obter o modo desejado.

Modo de exibição temporário

No modo de exibição temporário estão disponíveis as seguintes funções:

- Odômetro
- Relógio
- Odômetro parcial (pode ser zerado)
- Contador de horas de viagem (pode ser zerado)
- Contador de horas do motor.

Pressione e solte o botão seletor para mudar o modo de exibição padrão para o modo temporário.



1. Botão de seleção

O indicador exibirá o modo selecionado por 10 segundos e depois voltará para o modo de exibição normal.

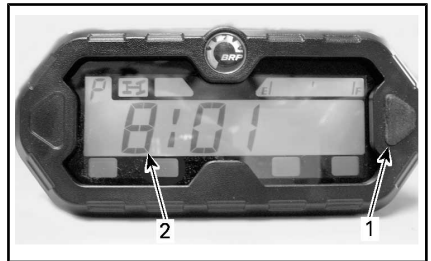
Quando estiver em um modo reiniciável, pressione o botão seletor e SEGURE por 2 segundos para zerá-lo.

Configuração do painel

Ajuste do relógio usando o botão de seleção

Para ajustar a hora atual, faça o seguinte:

1. Selecione o display do relógio.



1. Botão de seleção

2. Hora

2. Mantenha o botão de seleção pressionado.

NOTA: O display piscará.

3. Escolha o formato de 12 horas (12H) ou de 24 horas (24H) pressionando o botão.
4. Se o formato de 12 horas for selecionado, escolha Am (A) ou Pm (P) pressionando o botão.
5. Selecione o primeiro dígito da hora pressionando o botão.

6. Seleccione o segundo dígito da hora pressionando o botão.
7. Seleccione o primeiro dígito de minutos pressionando o botão.
8. Seleccione o segundo dígito de minutos pressionando o botão.

NOTA: O instrumento exibirá a hora atual por 10 segundos e depois voltará para o modo de exibição normal.

Seleção de unidade (km/h ou mph)

O velocímetro, odômetro e o odômetro parcial são predefinidos em **milhas** na fábrica, mas é possível mudá-los para **quilômetros**. Contate uma concessionária autorizada Can-Am.

Seleção de idioma

O idioma de exibição do painel pode ser alterado. Consulte uma concessionária autorizada Can-Am sobre a disponibilidade de idiomas e para configurar o painel de acordo com a sua preferência.

Ao ler o Manual do Proprietário, lembre-se de:



ADVERTÊNCIA

Indica um risco potencial que, se não for evitado, pode resultar em ferimentos sérios ou morte.

COMBUSTÍVEL

Requisitos de combustível

AVISO Use sempre gasolina nova. A gasolina oxidada; o resultado é perda de octana, compostos voláteis e a produção de depósitos de goma e verniz que podem danificar o sistema de combustível.

A mistura de álcool combustível varia em países e regiões diferentes. Seu veículo foi projetado para trabalhar com os combustíveis especificados; no entanto, esteja atento para o seguinte:

- O uso de combustível com álcool acima das especificações regulamentadas pelo governo não é recomendado e pode resultar nos seguintes problemas nos componentes do sistema de combustível:
 - Problemas de partida e de operação.
 - Deterioração das partes de borracha ou plástico.
 - Corrosão das partes de metal.
 - Dano às partes internas do motor.
- Inspeccione frequentemente para ver se há presença de vazamentos de combustível ou outras anormalidades no sistema de combustível se suspeitar que a presença de álcool na gasolina está excedendo as regulamentações governamentais atuais.
- Combustíveis misturados com álcool atraem e detêm a umidade, o que pode levar a separação das fases do combustível e pode resultar em problemas no desempenho do motor ou mesmo danos ao motor.

Combustível recomendado

Use gasolina comum sem chumbo com octanagem AKI (R+M)/2 de 87, ou octanagem RON de 92.

AVISO Nunca experimente com outros combustíveis. Podem ocorrer danos ao motor ou ao sistema de combustível com a utilização de combustível inadequado.

AVISO NÃO use combustível de bombas de abastecimento denominadas E85.

O uso de combustível etiquetado com E15 é proibido pelas regulamentações da EPA dos EUA.

Procedimento de abastecimento

ADVERTÊNCIA

- Combustível é inflamável e explosivo sob certas condições.
- Nunca use uma chama para verificar o nível de combustível.
- Nunca fume ou permita chamas ou faíscas nas proximidades.
- Trabalhe sempre em área bem ventilada.

AVISO Limpe sempre a área ao redor da tampa de combustível para retirar todos os detritos, poeira e areia, evitando assim contaminar o combustível.

1. Desligue o motor.

ADVERTÊNCIA

Desligar sempre o motor antes de reabastecer.

2. Não permita que ninguém permaneça sentado no veículo ao abastecer.

3. Vagarosamente, gire a tampa do tanque de combustível no sentido anti-horário para removê-la.

⚠ ADVERTÊNCIA

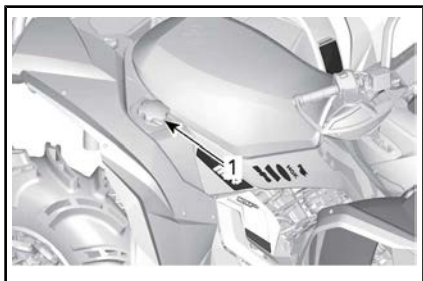
Se for percebida uma diferença de pressão (apito ao soltar a tampa do tanque de combustível) inspecione o veículo e/ou repare-o antes de utilizá-lo novamente.

4. Insira o bico no bocal de enchimento.
5. Despeje o combustível vagarosamente dando tempo para que o ar saia do tanque, evitando o refluxo do combustível. Tome cuidado para não derramar combustível.
6. Pare de abastecer quando o combustível atingir o fundo do bocal de enchimento. **Não complete além da capacidade.**

⚠ ADVERTÊNCIA

Limpar sempre o combustível derramado do veículo.

7. Aperte totalmente a tampa do tanque de combustível no sentido horário.



TÍPICO

1. Tampa do tanque de combustível

⚠ ADVERTÊNCIA

Nunca encha o tanque de combustível até a boca se for levar o veículo para uma área quente. Com o aumento da temperatura, o combustível expande e pode transbordar.

PERÍODO DE AMACIAMENTO

Operação durante o amaciamento

O veículo requer um período de amaciamento de 10 horas operacionais ou 300 km.

Motor

Durante o período de amaciamento:

- Evite acelerar ao máximo.
- A aceleração máxima não deve exceder 3/4 do curso do acelerador.
- Evite aceleração contínua.
- Evite velocidades constantes prolongadas.
- Evite sobreaquecimento do motor.

Entretanto, acelerações breves e variações de velocidade contribuem para um bom amaciamento.

Freios



ADVERTÊNCIA

Os freios novos não operam na eficiência máxima até terem concluído seu amaciamento. Tome cuidado extra.

Correia

Uma correia nova requer um período de amaciamento de 50 km.

Durante o período de amaciamento:

- Evite acelerar e desacelerar com força (a aceleração não deve exceder 3/4).
- Evite puxar carga.
- Evite o cruzeiro em alta velocidade.

PROCEDIMENTOS BÁSICOS

Desligando o motor

A alavanca de câmbio deve estar na posição ESTACIONAMENTO ou NEUTRO.

NOTA: Para a sua conveniência, um modo de cancelamento permite a partida do motor com a alavanca de câmbio em qualquer posição. Mantenha a(s) alavanca(s) do freio ou o pedal pressionado enquanto pressiona o botão de partida do motor.

Instale a chave D.E.S.S. no polo de D.E.S.S.

Coloque o interruptor de parada de emergência do motor em RUN (andar).

Mantenha o botão de partida do motor pressionado até que o motor pegue.

AVISO Se o motor não pegar após alguns segundos, não mantenha o botão de partida do motor pressionado por mais de dez segundos. Consulte a seção **SOLUÇÃO DE PROBLEMAS**.

Solte o botão de partida do motor imediatamente quando o motor pegar.

NOTA: Se a bateria estiver descarregada, não é possível dar partida no motor. Recarregue ou troque a bateria.

Mudando a seleção da marcha

Acione os freios e selecione a posição da marcha desejada.

Solte os freios.

AVISO Ao mudar a seleção da marcha, sempre pare totalmente o veículo e acione os freios antes de mover a alavanca de câmbio.

Caso contrário, poderão ocorrer danos na transmissão.

Desligando o motor

ADVERTÊNCIA

Evite parar em declives, pois o veículo poderá se deslocar.

ADVERTÊNCIA

Para impedir que o veículo se mova, sempre coloque o veículo na posição de ESTACIONAMENTO quando parar ou estacionar.

ADVERTÊNCIA

Evite estacionar em lugares onde as partes quentes possam iniciar um incêndio.

Solte o acelerador e pare completamente o veículo.

Coloque a alavanca de câmbio na posição ESTACIONAMENTO.

Engate o freio de estacionamento.

Leve o interruptor de parada de emergência do motor para a posição PARAR.

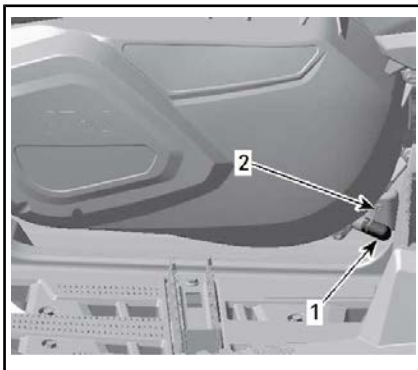
Remova a chave D.E.S.S. do polo de D.E.S.S.

PROCEDIMENTOS ESPECIAIS

O que fazer se entrar água na CVT

O bujão de drenagem da CVT está localizado na parte traseira da tampa da CVT. Ele pode ser acessado pelo para-lama esquerdo traseiro.

Inspecione o bujão de drenagem da CVT para ver se há água dentro dele.



PRÓXIMO AO PEDAL DE APOIO ESQUERDO

1. Bujão de drenagem
2. Braçadeira da mola

AVISO Se entrar água na CVT em um ambiente lodoso, limite o uso do veículo e leve-o ao revendedor autorizado Can-Am mais próximo para um procedimento de limpeza apropriado.

Se houver água, remova o bujão de drenagem para expelir água.

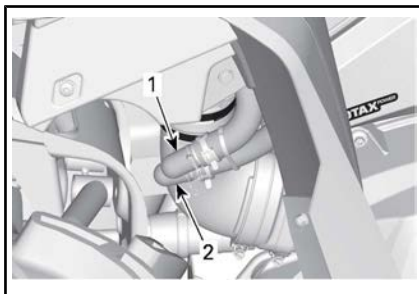
Reinstale o bujão de drenagem e prenda-o usando a braçadeira da mola.

NOTA: Certifique-se de que o bujão de drenagem esteja inserido adequadamente no bico da tampa da CVT.

AVISO Consulte uma concessionária autorizada Can-Am para solicitar a inspeção e limpeza da CVT.

O que fazer se entrar água na caixa do filtro de ar

Inspecione o reservatório de drenagem localizado atrás do para-lama da roda esquerda dianteira para ver se há água dentro dele.



TÍPICO

1. Reservatório de drenagem da caixa do filtro de ar
2. Reservatório de drenagem da caixa do filtro de ar sujo

Se houver água, pressione a braçadeira e remova o reservatório para drenar a água da caixa do filtro de ar.

Se uma das condições a seguir estiver presente, leve o veículo à concessionária Can-Am mais próxima para conserto:

- Se mais do que 50 ml de água (aproximadamente 5 reservatórios de drenagem) forem encontrados na mangueira de drenagem do reservatório.
- Se houver depósitos presentes no reservatório de drenagem da câmara limpa.
- Se uma das mangueiras estiver obstruída.

Em tal caso, deverá ser feito o seguinte no veículo:

- Limpeza da caixa do filtro de ar

- Respiros (ventoinha de arrefecimento do radiador, bomba de água, reservatório do líquido de arrefecimento, tanque de combustível, caixa de câmbio e transmissão final traseira)
- Limpeza do filtro de ar da CVT
- Limpeza da CVT
- Inspeção do lubrificante e troca, se necessário (motor, caixa de câmbio, diferencial dianteiro e transmissão final traseira).

AVISO Se o veículo não for devidamente consertado, poderão ocorrer danos permanentes aos seguintes componentes (lista não abrangente):

- Motor e caixa de câmbio
- Bomba de combustível
- CVT
- Ventoinha de arrefecimento
- Diferencial dianteiro
- Transmissão final traseira.

O que fazer se o veículo virar

Se o veículo virar ou ficar inclinado para o lado, coloque-o de volta sobre as rodas. Verifique se há danos no veículo.



ADVERTÊNCIA

Nunca opere o veículo se houver danos. Consulte uma concessionária autorizada Can-Am.

Se o veículo não estiver danificado, consulte a seção de *MANUTENÇÃO* e inspecione o seguinte.

- Inspeção a caixa do filtro de ar para ver se há óleo acumulado, se houver óleo, limpe o filtro de ar e a caixa.
- Verifique o nível do óleo do motor e complete se necessário.
- Verifique o nível do líquido de arrefecimento do motor e complete se necessário.

- Verifique o nível da caixa de câmbio e complete se necessário.
- Verifique o nível da transmissão final traseira e complete se necessário.
- Verifique o nível diferencial dianteiro e complete se necessário.
- Dê partida no motor. Se a luz da pressão do óleo permanecer acesa, desligue o motor imediatamente. Visite uma concessionária autorizada Can-Am.

Se o veículo virar, ele deve ser revisado em uma concessionária autorizada Can-Am.

O que fazer se o veículo ficar submerso

Caso o veículo fique submerso, desligue imediatamente o motor. Não use:

- Nenhum equipamento elétrico
- Guincho.

Será necessário levar o veículo a uma concessionária autorizada Can-Am o mais rápido possível. **NUNCA TENTE LIGAR O MOTOR!**

AVISO A submersão do veículo pode provocar danos graves se o procedimento correto para partida do motor não for seguido.

Assim que o veículo for retirado da água, faça o seguinte:

- Drene a caixa do filtro de ar. Consulte o procedimento nesta subseção.
- Drene a CVT. Consulte o procedimento nesta subseção.

AVISO O veículo deve ser consertado assim que possível por uma concessionária autorizada Can-Am.

AJUSTES PARA O PERCURSO

⚠️ ADVERTÊNCIA

O ajuste da suspensão pode afetar a dirigibilidade do veículo. Tome sempre algum tempo para se familiarizar com o comportamento do veículo após fazer qualquer ajuste da suspensão.

Ajuste da suspensão

O ajuste da suspensão e a carga podem ter um efeito sobre a manobrabilidade e conforto do veículo.

A escolha dos ajustes da suspensão variam com o peso do piloto, preferências pessoais, a velocidade e condições do terreno.

Ajuste de pré-carga da mola

⚠️ ADVERTÊNCIA

O ajuste do amortecedor esquerdo e direito na suspensão dianteira ou traseira deve sempre ser feito para a mesma posição. Nunca ajuste somente um amortecedor. Um ajuste desigual pode provocar baixa dirigibilidade e perda de estabilidade, o que poderia levar a um acidente.

Encurte as molas para uma suspensão mais firme e condições acidentadas.

Aumente as molas para uma suspensão mais suave e condições planas.

Ajuste a pré-carga da mola girando o anel de ajuste.

NOTA: A pré-carga da mola afeta a altura em relação ao solo.



TÍPICO

Passo 1: Desaperte o anel superior de trava

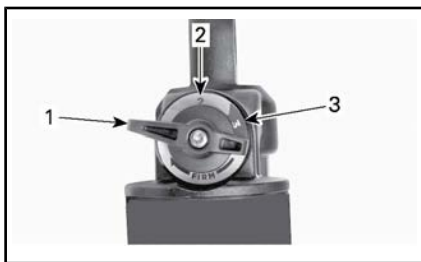
Passo 2: Gire o anel de ajuste como desejado

Passo 3: Aperte o anel superior de trava

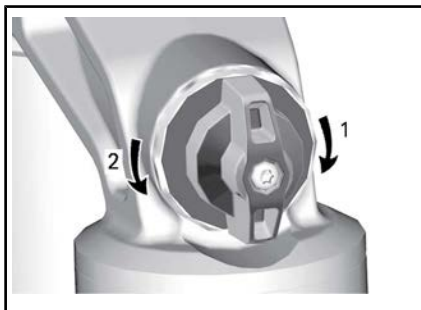
Ajustes do Amortecimento de Impacto (Modelos 1000R)

O amortecimento da compressão controla como o amortecedor reage quando se pilota.

POSIÇÃO	CONFIGURAÇÃO	RESULTADO EM GRANDES IMPACTOS
1	Macia	Amortecimento de compressão mais suave
2	Média (de fábrica)	Amortecimento de compressão médio
3	Dura	Amortecimento de compressão mais firme



1. Posição 1
2. Posição 2
3. Posição 3



AMORTECIMENTO DA COMPRESSÃO

1. **Aumenta** o amortecimento (mais rígido)
2. **Diminui** o amortecimento (mais suave)

Gire o ajustador no sentido horário para **aumentar** a ação do amortecimento de impacto (mais duro).

Gire o ajustador no sentido anti-horário para **diminuir** a ação do amortecimento de impacto (mais macio).

AÇÃO	RESULTADO
Força de amortecimento de compressão aumentada	Amortecimento de compressão mais firme
Força de amortecimento de compressão diminuída	Amortecimento de compressão mais suave

ADVERTÊNCIA

Certifique-se que a configuração do amortecimento da compressão é a mesma em ambos os lados.

Ajuste do Nível de Assistência da Direção Dinâmica Assistida (DPS) (Modelos com DPS)

A Direção Dinâmica Assistida (DPS) de Modo Triplo oferece assistência fácil ao estereçamento para o piloto. O nível de assistência se adaptará automaticamente à velocidade do veículo e à demanda do piloto, para fornecer o máximo de força de estereçamento a uma velocidade menor, onde a demanda normalmente é maior. À medida que a velocidade aumenta, a assistência é progressivamente reduzida para dar ao piloto a máxima percepção e precisão de estereçamento.

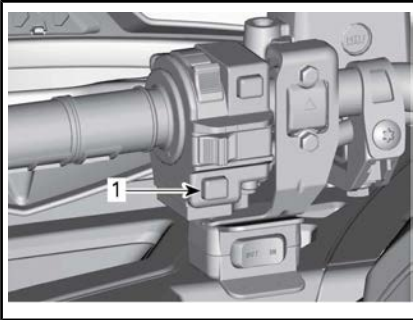
É possível selecionar entre três modos de assistência: Mínimo, Médio e Máximo. Cada modo continuará a se adaptar automaticamente à velocidade do veículo e à demanda do piloto, de forma que não requer ser trocado enquanto se pilota. Esses modos são utilizados para definir o nível de assistência que corresponda às preferências de cada piloto.

Os seguintes modos de DPS são predefinidos no veículo.

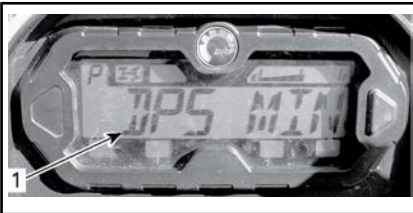
MODO DPS	
DPS MÁX.	Auxílio máximo da direção
DPS MÉD.	Auxílio médio da direção
DPS MÍN.	Auxílio mínimo da direção

Para exibir o modo DPS ativo, faça o seguinte:

1. Pressione e solte o botão **DPS**.



1. Botão DPS
2. Verifique o painel multifuncional para confirmar o modo DPS ativo.



1. Exibição do modo DPS

Para mudar o modo DPS, faça o seguinte:

1. Pressione e segure o botão **DPS** por 2 segundos para avançar à próxima configuração.
2. Solte o botão **DPS**.
3. Repita até selecionar a configuração desejada.

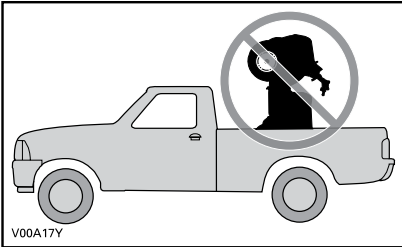
NOTA: O ajuste da DPS não será possível se a transmissão do veículo estiver em **marcha à ré**.

TRANSPORTE DO VEÍCULO

Quando transportar este veículo, prenda-o a um reboque ou à caçamba de uma caminhonete com correias adequadas. O uso de cordas comuns não é recomendado.

ADVERTÊNCIA

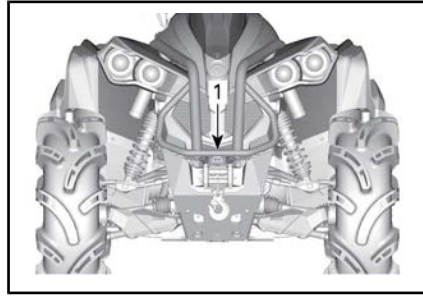
Não rebocar o veículo atrás de um carro ou de outro veículo. Usar um reboque. Nunca incline o veículo para transportá-lo. Este veículo deve estar na sua posição normal de operação (sobre as quatro rodas).



Lembre-se de:

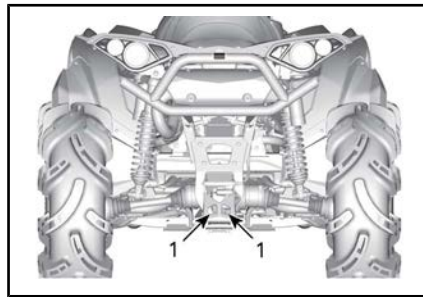
- Descarregar os racks do veículo antes do transporte.
- Coloque a alavanca de câmbio na posição ESTACIONAMENTO.
- Acionar o freio de estacionamento.
- Prenda o veículo pelos pontos de fixação dianteiro e traseiro.

AVISO Sempre rebocar este veículo voltado para a mesma direção que o veículo que o está rebocando.



TÍPICO

1. Localização do ponto de sujeição dianteiro



TÍPICO

1. Localização de sujeição traseira

AVISO Prender o veículo por outros locais pode danificá-lo.

MANUTENÇÃO

PLANO DE MANUTENÇÃO

A manutenção é muito importante para manter seu veículo em condições de funcionamento seguras. O veículo deve sofrer reparos de acordo com o plano de manutenção.

O plano de manutenção não exclui a inspeção pré-partida ou os cuidados pós-operação.

Uma oficina de reparo ou uma pessoa que o proprietário escolher pode realizar a manutenção, substituir ou reparar os dispositivos e sistemas de controle de emissão. Essas instruções não requerem componentes ou serviços da BRP ou de concessionárias autorizadas Can-Am. Embora uma concessionária autorizada Can-Am tenha um conhecimento técnico aprofundado e as ferramentas para realizar o serviço no Can-Am ATV, a garantia relacionada às emissões não está condicionada ao uso de uma concessionária autorizada Can-Am ou de qualquer outro estabelecimento com o qual a BRP tem um relacionamento comercial. Para reclamações de garantia relacionadas às emissões, a BRP está limitando o diagnóstico e o reparo de peças relacionadas às emissões às concessionárias autorizadas Can-Am. Para obter mais informações, consulte a *GARANTIA RELACIONADA ÀS EMISSÕES DA EPA DOS EUA* contida neste documento. A manutenção adequada é responsabilidade do proprietário. Uma solicitação de garantia poderá ser negada se, entre outros, o proprietário ou usuário provocou o problema devido ao uso inadequado ou manutenção inadequada.

Você deve seguir as instruções quanto aos requisitos de combustível, na seção Abastecimento de combustível deste manual. Mesmo que esteja disponível gasolina contendo mais que dez por cento de etanol, o US EPA emitiu a proibição contra o uso de gasolina contendo mais de 10% de etanol neste veículo. O uso de gasolina contendo mais de 10% de etanol com esse motor pode prejudicar o sistema de controle de emissão.



ADVERTÊNCIA

A negligência em manter adequadamente o veículo de acordo com o plano e procedimentos de manutenção pode torná-lo inseguro para o uso.

Siga os intervalos de manutenção apropriados de acordo com ambiente em que o veículo está sendo usado: ambiente normal ou ambiente extremo (lama, água, poeira).

CUIDADOS PÓS-OPERAÇÃO APÓS CADA USO EM AMBIENTE EXTREMO

Enxágue o veículo e seus componentes com água doce.

Limpe o filtro de ar da CVT (consulte a subseção dos *PROCEDIMENTOS DE MANUTENÇÃO*)

Drene o compartimento da CVT (e limpe qualquer lama ou água encontrada)

Inspeção e limpe o filtro de ar do motor. Limpe se encontrar água ou lama (consulte a subseção de *PROCEDIMENTOS DE MANUTENÇÃO*)

CUIDADOS PÓS-OPERAÇÃO APÓS CADA USO EM AMBIENTE EXTREMO

Inspecione o dreno e a caixa de filtro de ar (e limpe se encontrar água ou lama) (consulte a subseção de *PROCEDIMENTOS DE MANUTENÇÃO*)

Limpe o radiador (consulte a subseção de *PROCEDIMENTOS DE MANUTENÇÃO*)

Inspecione visualmente qualquer para ver se há acúmulo de água nas mangueiras de ventilação (tanque de combustível, caixa de câmbio, diferencial dianteiro e transmissão final traseira). Se houver água, leve o veículo à concessionária Can-Am mais próxima para inspeção e conserto dos principais componentes relacionados aos respiros

Limpe cuidadosamente os amortecedores dianteiros e traseiros para prevenir danos devido a poeira ou sujeira.

CONDIÇÕES SEVERAS DE POEIRA**Orientação para manutenção do filtro de ar do motor**

A manutenção do filtro de ar deve ser ajustada de acordo com as condições de percurso.

A frequência de manutenção do filtro de ar deve aumentar nas seguintes condições:

- Dirigir em areia seca
- Dirigir em superfícies cobertas por poeira seca
- Dirigir em estradas secas de cascalho ou condições semelhantes.

NOTA: Dirigir em grupo nessas condições aumentará ainda mais a manutenção do filtro de ar.

LEGENDA DO PLANO DE MANUTENÇÃO

Operação em condições severas (com poeira ou barro) ou com cargas pesadas

Operação em trilhas

PLANO DE MANUTENÇÃO

Certifique-se de realizar a manutenção adequada nos intervalos recomendados, como indicado nas tabelas. Alguns itens do plano de manutenção devem ser realizados em função do calendário, independentemente da distância ou do tempo de funcionamento.

A CADA 750 km OU 25 HORAS (o que ocorrer primeiro)

A CADA 1.500 km OU 50 HORAS (o que ocorrer primeiro)

Verifique e limpe o filtro de ar do motor. Substitua quando necessário

Verifique as conexões da bateria

Inspecione o nível de óleo do diferencial dianteiro e da transmissão final traseira e verifique se há contaminação. Substitua se necessário

A CADA 750 km OU 25 HORAS (o que ocorrer primeiro)

A CADA 1.500 km OU 50 HORAS (o que ocorrer primeiro)

Lubrifique as juntas traseiras do eixo de transmissão
Inspecione as extremidades da barra de direção e as juntas esféricas quanto às condições de folga e das coifas
Lubrifique os casquilhos dos braços da suspensão dianteira
Lubrifique as buchas da barra estabilizadora traseira
Inspecione as coifas e protetores do eixo de acionamento
Inspecione as pastilhas de freio. Substitua quando necessário
Inspecione os mancais da roda quanto a folga anormal
Verifique o nível de óleo da caixa de mudanças e veja se há contaminação
Inspecione e limpe o filtro de ar da CVT. Substitua quando necessário. (Se equipado)
Aperte os parafusos da roda beadlock
Lubrifique os rolamentos esféricos inferiores do amortecedor
Inspecione o nível de óleo do diferencial dianteiro e da transmissão final traseira e verifique se há contaminação

A CADA 1.500 km OU 50 HORAS (o que ocorrer primeiro)

A CADA 3.000 km OU 100 HORAS (o que ocorrer primeiro)

Ajuste a folga da válvula
Limpe o supressor de faíscas do silencioso
Inspecione e limpe o corpo do acelerador
Substitua o filtro do respiro de ventilação do combustível
Verifique a correia de transmissão CVT e limpe as polias CVT.
Lubrifique o mancal unidirecional da polia motriz
O procedimento a seguir deve ser executado no mínimo uma vez por ano:
Troque o óleo e o filtro do motor
Lubrifique o cabo do acelerador
Inspecione e limpe o sistema de freios
Inspecione a condição da bateria
Verifique o sistema de direção para descobrir se há folga anormal

A CADA 1.500 km OU 50 HORAS (o que ocorrer primeiro)

A CADA 3.000 km OU 100 HORAS (o que ocorrer primeiro)

Verifique o nível de óleo da caixa de mudanças e veja se há contaminação

EFETUAR NOS PRIMEIROS 1.500 km E A 3.000 km, DEPOIS SEGUIR A PROGRAMAÇÃO REGULAR

EFETUAR NOS PRIMEIROS 3.000 km E A 6.000 km, DEPOIS SEGUIR A PROGRAMAÇÃO REGULAR

Troque o óleo da caixa de câmbio

Limpe o sensor de velocidade do veículo (VSS)

A CADA 3.000 km OU 100 HORAS (o que ocorrer primeiro)

A CADA 6.000 km OU 200 HORAS (o que ocorrer primeiro)

Verifique o sistema de arrefecimento

Teste a resistência do líquido de arrefecimento do motor

Verifique se há vazamentos no sistema de combustível

Verifique a pressão da bomba de combustível

Substituir as velas de ignição

Troque o óleo do diferencial dianteiro

Troque o óleo da transmissão final traseira

Troque o óleo da caixa de câmbio

Inspeção as vedações de entrada e saída do eixo (caixa de câmbio, diferencial e transmissão final)

Limpe o sensor de velocidade do veículo

Limpe e lubrifique as buchas da metade da coluna de direção inferior e superior

O procedimento deve ser executado a cada dois anos:

Troque o fluido de freio

A CADA 6.000 km OU 5 ANOS (o que ocorrer primeiro)

A CADA 12.000 km OU 5 ANOS (o que ocorrer primeiro)

Troque o líquido de arrefecimento do motor

PROCEDIMENTOS DE MANUTENÇÃO

Esta seção inclui instruções para os procedimentos de manutenção básica.

! ADVERTÊNCIA

Desligue o motor e siga estes procedimentos ao realizar a manutenção. Caso não siga os procedimentos de manutenção adequados, você pode se ferir em peças quentes, peças móveis, com eletricidade, produtos químicos ou outras ameaças.

! ADVERTÊNCIA

Caso seja necessário remover um dispositivo de trava (por exemplo, lingueta de trava, fixador autotravante, etc), substitua-o sempre por um novo.

Filtro de ar

Orientação para manutenção do filtro de ar

Como em qualquer ATV, a manutenção do filtro de ar é importante para garantir o desempenho correto e a vida útil do motor.

A manutenção do filtro de ar deve ser ajustada de acordo com as condições de percurso.

A frequência de manutenção do filtro de ar deve aumentar, devendo-se adicionar óleo ao elemento de espuma do filtro, nas seguintes condições de poeira:

- Dirigir em areia seca
- Dirigir em superfícies cobertas por poeira seca
- Dirigir em estradas secas de cascalho ou condições semelhantes.

NOTA: Dirigir em grupo nessas condições aumentará ainda mais a manutenção do filtro de ar. Consul-

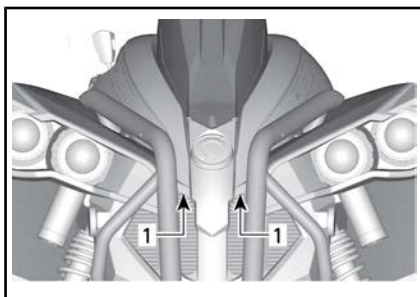
te o procedimento de manutenção em **LIMPEZA E LUBRIFICAÇÃO DO FILTRO DE AR** nesta subseção.

NOTA: É possível utilizar um pré-filtro acessório para "condições empoeiradas". Contate uma concessionária autorizada Can-Am para maiores detalhes.

Remoção do filtro de ar do motor

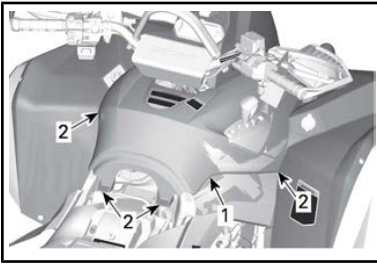
AVISO Nunca remova ou modifique qualquer componente da caixa do filtro de ar. Caso contrário, poderão ocorrer danos ou degradação do desempenho do motor. A carburação do motor é calibrada para funcionar especificamente com estes componentes.

1. Remova o assento.
2. Levante a parte frontal do painel central.



TÍPICO

1. Levante aqui
3. Remova o console.
 - 3.1 Levante a parte traseira do console até que os parafusos se soltem do anel isolante.



TÍPICO

1. Consola
2. Parafusos e encaixes

3.2 Puxe o console para trás.

4. Gire a tampa do filtro de ar na direção anti-horária para removê-la.

NOTA: Para remover a tampa do filtro pode-se usar uma chave soquete.



1. Tampa do filtro de ar

5. Remova o filtro de ar.



REMOÇÃO DO FILTRO DE AR

Inspeção e drenagem da caixa do filtro de ar do motor

1. Drene o tubo de drenagem da entrada da caixa do filtro de ar.



TÍPICO

1. Tubo de drenagem da entrada da caixa do filtro de ar
2. Veja se a câmara do filtro de ar está limpa.
 - Se houver água ou detritos, limpe a câmara do filtro de ar usando um limpador a vácuo.

AVISO Não jogue ar comprimido na câmara do filtro de ar.

3. Veja o tubo de drenagem do filtro de (câmara limpa).
 - Se encontrar detritos ou água, consulte a subseção **PROCEDIMENTOS ESPECIAIS**.
 - Investigue a fonte da contaminação.



TÍPICO

1. Tubo de drenagem do filtro de ar

Limpeza e lubrificação do filtro de ar

! CUIDADO Use sempre proteção adequada para a pele e olhos. Os produtos químicos podem provocar erupção na pele e ferimento nos olhos.

Limpeza do filtro de papel

1. Garanta que o elemento de espuma do filtro tenha sido retirado do filtro de papel.
2. Bata o elemento de papel para remover a poeira pesada.

Isso permitirá que a sujeira e a poeira saiam do filtro de papel.

NOTA: O filtro de papel tem vida limitada, substitua-o se estiver muito sujo ou entupido.

AVISO Recomenda-se **não** soprar ar comprimido no filtro de papel, isso poderia danificar as fibras do papel e reduzir sua capacidade de filtragem quando usado em ambientes poeirentos.

AVISO Não lave o filtro de papel com nenhuma solução de limpeza.

Limpeza do elemento de espuma do filtro

1. Borrife o elemento de espuma do filtro no interior e exterior com um limpador de filtros de ar e siga as instruções do fabricante.
2. Seque completamente o elemento de espuma.



TÍPICO - SECO

NOTA: Para remover elementos muito sujos, pode ser necessário fazer uma segunda aplicação.

Lubrificação do elemento de espuma do filtro

1. Verifique se o filtro está limpo. Consulte *LIMPEZA DO FILTRO DE ESPUMA*.
2. Borrife ÓLEO PARA FILTRO DE AR (P/N 219 700 340) ou equivalente no elemento do filtro de espuma previamente secado.

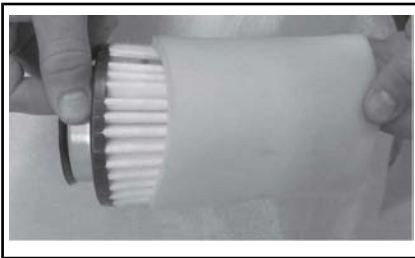


ÓLEO PARA FILTRO DE AR (P/N 219 700 340)



TÍPICA - UNTE O ELEMENTO DE ESPUMA DO FILTRO

3. Deixe agir por 3 a 5 minutos.
4. Remova qualquer excesso de óleo que poderia ser transferido para o filtro de papel enrolando o elemento de espuma em um pano absorvente e apertando cuidadosamente. Isso também assegurará uma cobertura total de óleo no filtro de espuma.
5. Reinstale o elemento de espuma do filtro sobre o filtro de papel.



TÍPICO

Instalação do filtro de ar

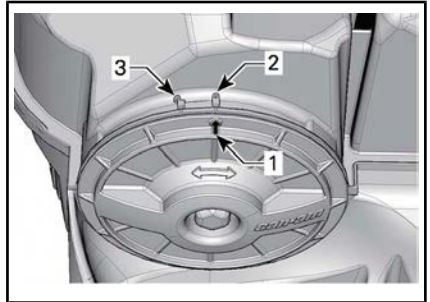
Reinstale o filtro de espuma com óleo sobre o filtro de papel.

Lubrifique ligeiramente a vedação o-ring e o corpo plástico do filtro de ar.

Instale o filtro de ar seguindo um procedimento contrário ao de remoção.

Veja se a tampa do filtro de ar está corretamente travada na carcaça

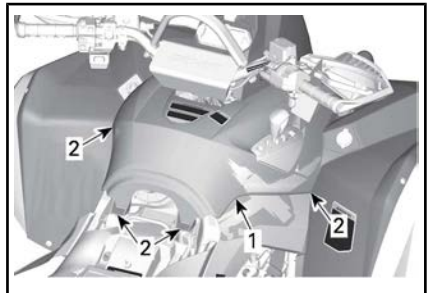
do filtro. Veja as indicações na tampa do filtro e na carcaça.



1. Seta de posição da tampa
2. Travada
3. Destravada

Instale o console ao contrário da remoção. No entanto, preste atenção ao seguinte.

Alinhe e insira os parafusos com os anéis isolantes na parte traseira do console até que os parafusos engatem com os anéis isolantes.



TÍPICO

1. Console
2. Parafusos e encaixes

Reinstale o assento.

Óleo do Motor

Nível do Óleo do Motor

AVISO Verificar o nível com frequência e reabastecer se necessário. **Não complete além da capacidade.** Usar o motor/caixa de câmbio com um nível incorreto pode danificá-los gravemente. Limpe qualquer derramamento.

NOTA: Ao verificar o nível do óleo, inspecione visualmente a área do motor para ver se há vazamentos.

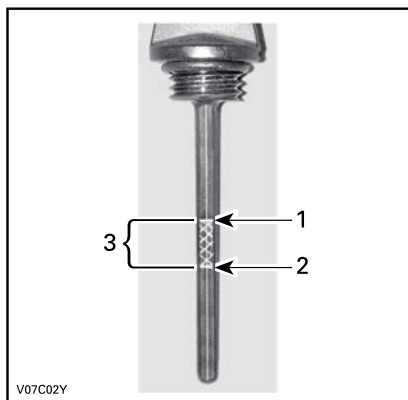


LADO DIREITO DO MOTOR

1. Vareta medidora de nível

Com o veículo em uma superfície plana e com o motor frio e parado, verifique o nível de óleo da seguinte maneira:

1. Desenrosque a vareta, depois retire-a e limpe.
2. Reinstale a vareta de medição, rosqueie-a completamente.
3. Retirar e verificar o nível de óleo. Deve estar na marca superior ou perto da mesma.



TÍPICO

1. Cheio
2. Adicionar
3. Limite de operação

Para acrescentar óleo, retirar a vareta de nível. Coloque um funil no tubo da vareta para não derramar.

Adicione uma pequena quantidade do óleo recomendado e verifique novamente o nível do óleo.

Repita o procedimento acima até o nível do óleo alcançar a marca superior da vareta de medição. **Não complete além da capacidade.**

Fixe corretamente a vareta.

Óleo recomendado para o motor

No verão, use:

PRODUTO DE SERVIÇO RECOMENDADO	
Fora dos EUA	(P/N 619 590 109)
Dentro dos EUA	ÓLEO SINTÉTICO XPS PARA MOTOR DE 4 TEMPOS (P/N 293 600 121)

Para todas as estações, utilize:

PRODUTO DE SERVIÇO RECOMENDADO	
Fora dos EUA	(P/N 619 590 114)
Dentro dos EUA	ÓLEO SINTÉTICO XPS PARA MOTORES DE 4 TEMPOS (P/N 293 600 112)

NOTA: O óleo XPS foi especialmente formulado e testado para os severos requisitos deste motor. A BRP recomenda o uso de seu óleo XPS para motor de 4 tempos.

Se o óleo do motor XPS não estiver disponível, use um óleo SAE 5W40 para motor de 4 tempos que satisfaça ou exceda as exigências da classificação de serviço API SJ, SL, SM ou SN. Verifique sempre o rótulo do serviço API no vasilhame do óleo, ele deve conter pelo menos um dos padrões acima.

AVISO Danos causados pelo uso de óleo inadequado para este motor poderão não ser cobertos pela garantia limitada da BRP.

Troca de óleo do motor

O óleo e o filtro devem ser trocados ao mesmo tempo.

A troca de óleo deve ser feita com o motor morno.

! CUIDADO O óleo do motor pode estar muito quente. Para evitar queimaduras, não remova o bujão de drenagem do motor ou a tampa do filtro se o motor estiver quente. Espere até o óleo do motor ficar morno.

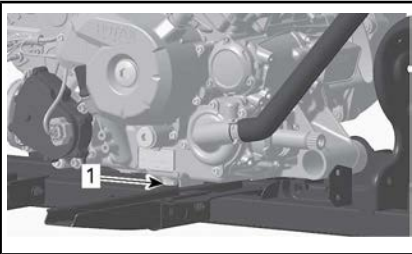
Certifique-se de que o veículo esteja em uma superfície nivelada.

Retire a vareta do óleo.

Limpe a região do bujão de drenagem.

Coloque um recipiente para recolher o óleo sob o dreno do óleo.

Desrosqueie o bujão de drenagem de óleo.



TÍPICO - PEÇAS REMOVIDAS PARA MELHOR VISUALIZAÇÃO

1. Bujão de drenagem

Esperar tempo suficiente para que o óleo escorra para fora do filtro de óleo.

Troque o filtro de óleo. Consulte **FILTRO DE ÓLEO** nesta subseção.

Substitua a arruela de vedação do bujão de dreno.

Limpe a área de assentamento da arruela no motor e no bujão, e reinstale-o.

Encher o motor no nível apropriado com o óleo recomendado.

Consulte a capacidade de óleo na subseção **ESPECIFICAÇÕES**.

Ligar o motor e deixar funcionar sem carga por alguns minutos.

Assegure que as regiões do filtro de óleo e do bujão de dreno não estejam vazando.

Desligue o motor.

Espere um pouco para permitir que o óleo flua para o cárter, depois verifique o nível de óleo.

Completar se necessário.

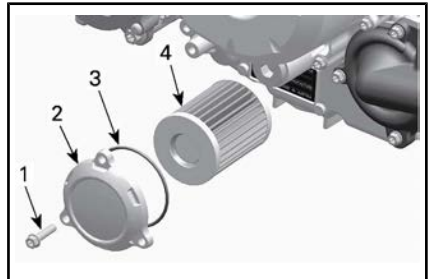
Descarte o óleo de acordo com as leis ambientais locais.

Filtro de Óleo

Substituição do filtro de óleo

Retire a cobertura direita do motor.

Desrosqueie a tampa do filtro de óleo.



1. Parafuso do filtro de óleo

2. Tampa do filtro de óleo

3. O-ring

4. Filtro de óleo

Retirar o filtro de óleo e trocar por um novo.

Verifique o anel o-ring da tampa e troque-o se necessário.

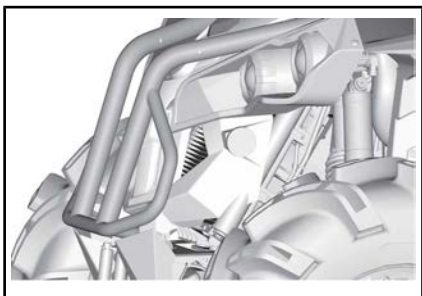
Rosqueie a tampa do filtro de óleo na sua posição.

Limpe todo o óleo derramado no motor.

Radiador

Inspecção e limpeza do radiador

Verifique periodicamente a limpeza da área do radiador.



TÍPICO

Inspecione vazamentos ou qualquer dano no radiador e nas mangueiras.

Inspecione as aletas do radiador. Elas devem estar limpas, livres de lama, sujeira, folhas e qualquer outro material acumulado que possa evitar que o radiador resfrie adequadamente.

Remova os acúmulos manualmente o máximo que puder. Se houver água nas proximidades, tente enxaguar as aletas do radiador.

Se disponível use uma mangueira de jardim para lavar as aletas.

! **CUIDADO** Nunca limpe o radiador com as mãos quando estiver quente. Deixe o radiador esfriar antes de limpá-lo.

AVISO Tome cuidado para não danificar as aletas do radiador ao limpá-las. Não use objetos/ferramentas que possam danificá-las. As aletas são propositadamente finas para permitir um arrefecimento eficiente. **AO LAVAR, USE SOMENTE PRESSÃO BAIXA, NUNCA PRESSÃO ALTA.**

Visite uma concessionária autorizada Can-Am, oficina ou pessoa de

sua escolha para verificar o desempenho do sistema de arrefecimento.

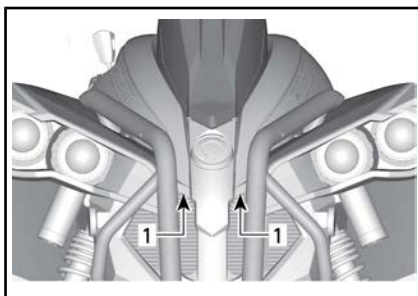
Líquido de arrefecimento do motor

Nível do Líquido de Arrefecimento do Motor

! ADVERTÊNCIA

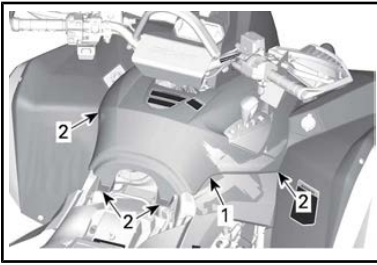
Verifique o nível do líquido de arrefecimento com o motor frio. Nunca adicione líquido no sistema de arrefecimento quando o motor estiver quente.

1. Coloque o veículo em uma superfície nivelada.
2. Remova o assento.
3. Levante a parte frontal do painel central.



TÍPICO

1. Levante aqui
4. Remova o console.
 - 4.1 Levante a parte traseira do console até que os parafusos se soltem do anel isolante.

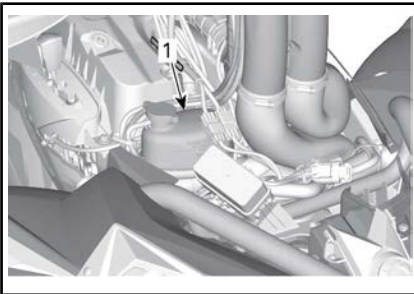


TÍPICO

1. Console
2. Parafusos e encaixes

4.2 Puxe o console para trás.

5. Remova a tampa do reservatório do líquido de arrefecimento
6. Com o veículo em uma superfície plana, o líquido deve estar entre as marcas de nível MÍN. e MÁX. do reservatório de líquido de arrefecimento.



1. Reservatório do líquido de arrefecimento do motor

NOTA: Quando verificar o nível em uma temperatura inferior a 20 °C, ele pode estar levemente abaixo da marca de MÍN.

7. Adicione líquido de arrefecimento se necessário.

⚠ ADVERTÊNCIA

Não retire a tampa do reservatório do líquido de arrefecimento se o motor estiver quente.

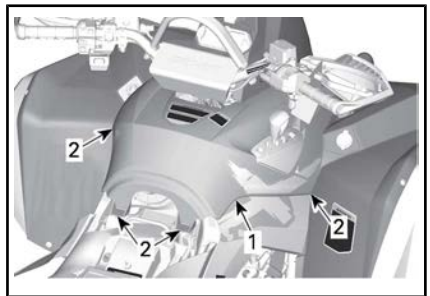
8. Use um funil para não derramar. **Não complete além da capacidade.**
9. Reinstale e aperte corretamente a tampa do reservatório.

⚠ ADVERTÊNCIA

Para evitar possíveis queimaduras, não remova a tampa do radiador com o motor quente.

NOTA: Um sistema de arrefecimento que sempre precise completar o líquido é a indicação de vazamentos ou problemas no motor. Visite uma concessionária autorizada Can-Am.

10. Instale o console ao contrário da remoção. No entanto, preste atenção ao seguinte.
11. Alinhe e insira os parafusos com os anéis isolantes na parte traseira do console até que os parafusos engatem com os anéis isolantes.



TÍPICO

1. Console
2. Parafusos e encaixes

12. Reinstale o assento.

Líquido recomendado de arrefecimento do motor

PRODUTO RECOMENDADO PELA BRP	LÍQUIDO DE ARREFECIMENTO
Finlândia, Noruega e Suécia	ANTICONGELANTE LONGA VIDA (F) (P/N 619 590 204)
Todos os outros países	ANTICONGELANTE LONGA VIDA (P/N 219 702 685)
Alternativa, ou se não disponível	Água destilada e solução anticongelante (50% de água destilada, 50% de solução anticongelante)

AVISO Sempre use o anticongelante etileno-glicol contendo anticorrosivos especificamente para motores de alumínio de combustão interna.

Substituição do líquido de arrefecimento do motor

Drenagem do sistema de arrefecimento

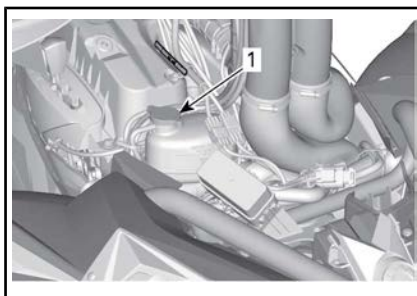
Remova o console. Consulte o tópico **VERIFICAÇÃO DO NÍVEL DO LÍQUIDO DE ARREFECIMENTO DO MOTOR**.

Remova a tampa do reservatório do líquido de arrefecimento.



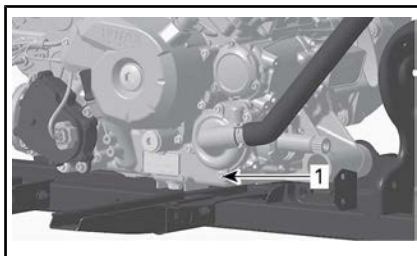
ADVERTÊNCIA

Advertência: Não retire a tampa do reservatório do líquido de arrefecimento se o motor estiver quente.



1. Tampa do reservatório do líquido de arrefecimento do motor

Desrosqueie o bujão de drenagem do líquido de arrefecimento e drene o líquido de arrefecimento em um recipiente apropriado.



1. Bujão de drenagem do líquido de arrefecimento

NOTA: Não desenrosque totalmente o bujão de drenagem do líquido de arrefecimento.

Modelos 570

Desrosqueie a mangueira inferior do radiador e drene o líquido de arrefecimento restante em um recipiente apropriado.

NOTA: Tome nota da posição da braçadeira na mangueira inferior do radiador.

Reinstale a mangueira inferior do radiador.

Posicione a braçadeira da mangueira do radiador conforme anotado durante a remoção.

Todos os Modelos

Instale o bujão de drenagem do sistema de arrefecimento com um anel de vedação novo e aperte de acordo com a especificação.

TORQUE DE APERTO	
Bujão de drenagem do sistema de arrefecimento	9 N•m para 11 N•m

Faça a sangria no sistema de arrefecimento. Consulte o tópico **SANGRIA DO SISTEMA DE ARREFECIMENTO**.

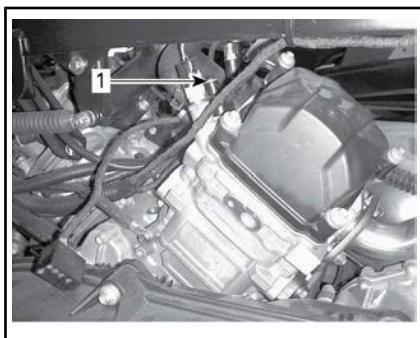
Sangramento do sistema de arrefecimento

1. Desparafuse os parafusos de sangria dos cilindros dianteiro e traseiro.



TÍPICO

1. Parafuso de sangria do cilindro dianteiro



TÍPICO

1. Parafuso de sangria do cilindro traseiro
2. Remova a tampa de pressão.
3. Encha o sistema de arrefecimento até que o líquido de arrefecimento saia pelos parafusos de sangramento.
4. Instale os parafusos de sangria usando anéis de gaxeta **NOVOS** e aperte com um torque segundo a tabela a seguir.

TORQUE DE APERTO	
Anel de gaxeta	4,4 N•m para 5,6 N•m

5. Adicione líquido de arrefecimento até que o sistema encha até o assento da tampa de pressão.
6. Dê partida no motor.

NOTA: Não instale a tampa de pressão.

7. Acione o motor em marcha lenta até a ventoinha de arrefecimento ligar.

NOTA: Monitore o nível do líquido de arrefecimento durante o aquecimento do motor e adicione líquido de arrefecimento conforme necessário.

8. Pressione a alavanca do acelerador duas ou três vezes; verifique o nível do líquido de arrefecimento.

9. Desligue o motor e deixe-o esfriar.
10. Inspeção o sistema de arrefecimento para ver se há vazamentos.
11. Inspeção o nível do líquido de arrefecimento no reservatório. Adicione líquido de arrefecimento conforme necessário.
12. Instale a tampa de pressão.
13. Reinstale o console. Consulte o tópico **VERIFICAÇÃO DO NÍVEL DO LÍQUIDO DE ARREFECIMENTO DO MOTOR**.

Supressor de faíscas do silencioso

Limpeza e inspeção do supressor de faíscas do silencioso

NOTA: A troca da tela do supressor de faíscas só é necessária se ela estiver danificada.

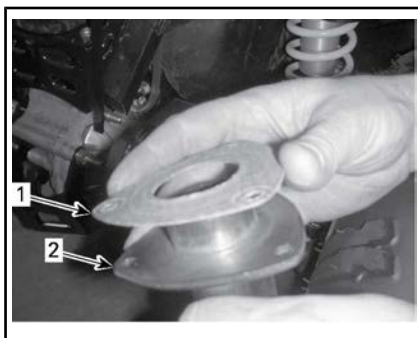
! CUIDADO Deixe o sistema do escapamento esfriar antes de limpar e inspecionar.

Remova e descarte os parafusos de retenção do cano de escapamento.



TÍPICO - REMOVA O CANO DE ESCAPAMENTO

Remova o cano de escapamento, a gaxeta (descarte) e o supressor de faíscas.



TÍPICO

1. Gaxeta
2. Cano de escapamento

Remova os depósitos de carvão do supressor de faíscas com um escova.

AVISO Use uma escova macia e tome cuidado para não danificar a tela do supressor de faíscas.

! CUIDADO Use proteção para os olhos e luvas.



1. Limpar supressor de faíscas

Inspeção a malha do supressor de faíscas para ver se há danos. Troque se necessário.

Inspeção a câmara do supressor de faíscas no silencioso. Limpe qualquer detrito, conforme necessário.

Instale uma gaxeta nova, o cano de escapamento e novos parafusos de retenção.

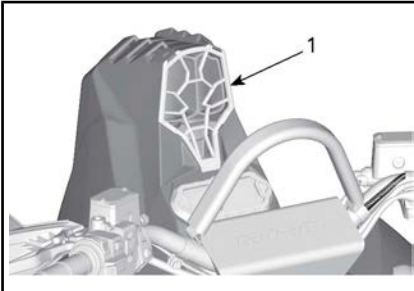
Reinstale a tampa do silencioso usando parafusos de retenção novos. Aperte de acordo com as especificações.

TORQUE DE APERTO	
Parafusos de retenção do cano de escapamento	11 N•m ± 1 N•m
Parafusos de retenção da tampa	11 N•m ± 1 N•m

Filtro de ar da CVT

Remoção do filtro de ar da CVT

1. Remova o suporte do medidor.
2. Remova o filtro de ar da entrada de ar da CVT puxando pelos lados.



1. Filtro de ar da CVT

Limpeza do filtro de ar da CVT

1. Borrife o interior e exterior do filtro com um bom limpador de filtros de ar e siga as instruções do fabricante.
2. Seque o filtro completamente.

Ao ler o Manual do Proprietário, lembre-se de:

! ADVERTÊNCIA

Indica um risco potencial que, se não for evitado, pode resultar em ferimentos sérios ou morte.

3. Limpe o interior da entrada de ar da CVT

Instalação do filtro de ar da CVT

1. Instale o filtro de ar na entrada de ar da CVT empurrando pelos lados.
2. Reinstale o suporte do medidor.

Óleo da caixa de câmbio

Nível de óleo na caixa de câmbio

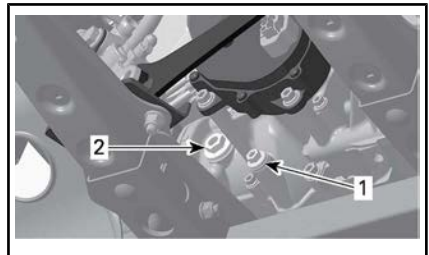
AVISO Verifique o nível e complete se necessário. **Não complete além da capacidade.** Usar a caixa de câmbio com um nível incorreto pode danificá-la gravemente. Limpe qualquer derramamento.

Coloque o veículo em uma superfície nivelada.

Selecione a posição NEUTRO.

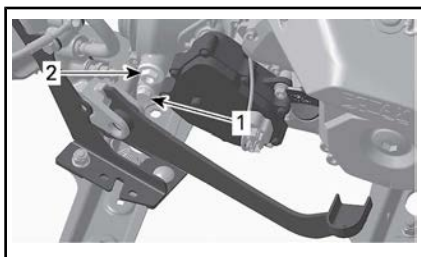
Engate o freio de estacionamento.

Verifique o nível de óleo da caixa de marcha com o motor frio e parado, removendo o tampão do nível de óleo da caixa de marcha.



TÍPICO - MOTOR 570

1. Bujão de drenagem
2. Bujão de nível do óleo



TÍPICO – MOTOR 1000R

1. Bujão de drenagem
2. Bujão de nível do óleo

O óleo deve estar no nível da parte de baixo do furo do nível de óleo.

Complete conforme necessário até o nível de óleo da caixa de marcha fluir através do furo do nível de óleo.

Óleo recomendado da caixa de câmbio

Use ÓLEO SINTÉTICO PARA CÂMBIO XPS (75W 140) (P/N 293 600 140).

Se o óleo recomendado não estiver disponível, use óleo para câmbio 75W140 que atenda à especificação API GL-5.

AVISO Não use outros tipos de óleo quando der manutenção. Não misture com outros tipos de óleo

Troca do óleo da caixa de câmbio

NOTA: Ao trocar o óleo da caixa de câmbio, recomenda-se limpar o sensor de velocidade do veículo (VSS) ao mesmo tempo.

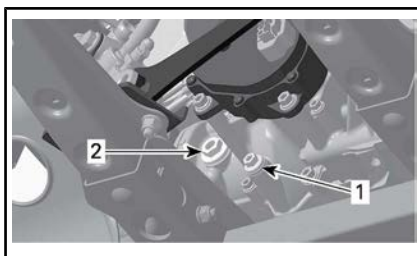
Coloque o veículo em uma superfície nivelada.

Limpe a área do bujão de drenagem.

Limpe a região do bujão de nível de óleo.

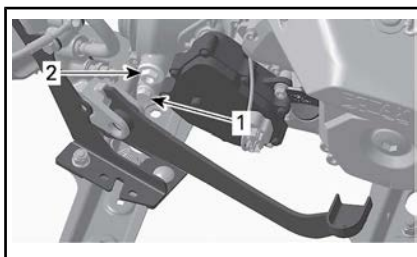
Embaixo do veículo, coloque um recipiente embaixo da área do bujão de drenagem de óleo.

Remova o bujão do nível de óleo.
Remova o bujão de drenagem da caixa de câmbio.



TÍPICO - MOTOR 570

1. Bujão de drenagem
2. Bujão de nível do óleo



TÍPICO – MOTOR 1000R

1. Bujão de drenagem
2. Bujão de nível do óleo

Deixe o óleo drenar totalmente da caixa de câmbio.

Instale o bujão de drenagem.

NOTA: Limpe todas as partículas de metal do bujão de drenagem antes de instalar.

Reabasteça a caixa de câmbio.

AVISO Use SOMENTE o tipo recomendado de óleo.

O óleo deve estar nivelado com a parte de baixo do orifício de nível de óleo.

AVISO Não complete além da capacidade.

Coloque o bujão de nível de óleo na sua posição de novo.

Limpe qualquer derramamento.

Cabo do acelerador

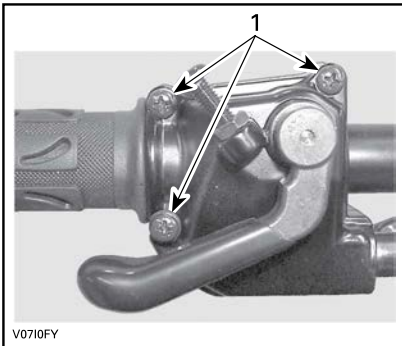
Lubrificação do cabo do acelerador

O cabo do acelerador deve ser lubrificado com um lubrificante à base de silicone ou equivalente.

⚠ ADVERTÊNCIA

Sempre utilize um lubrificante com base de silicone. O uso de outro lubrificante (como um lubrificante à base de água) pode fazer o cabo/alavanca do acelerador ficar preso e duro.

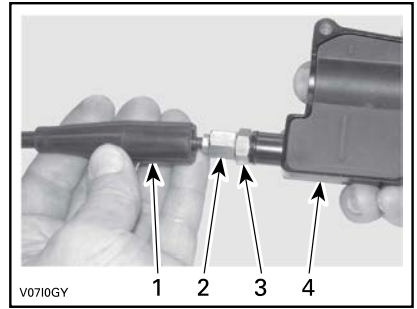
Abra a caixa da alavanca do acelerador.



1. Remova estes parafusos

Separe o corpo da alavanca de aceleração.

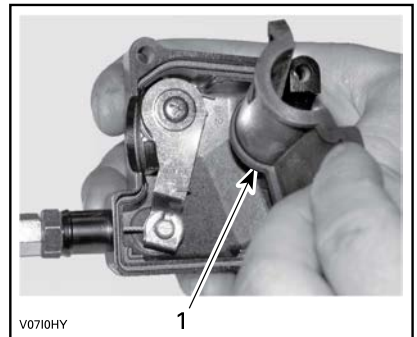
Deslize o protetor de borracha para trás para expor o regulador do cabo do acelerador.



1. Proteção do cabo
2. Ajustador do cabo do acelerador
3. Porca autotravante
4. Corpo da alavanca de aceleração

Parafuso no regulador do cabo do acelerador.

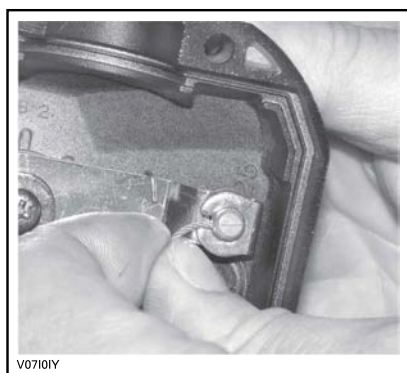
Remova o protetor interno da caixa.



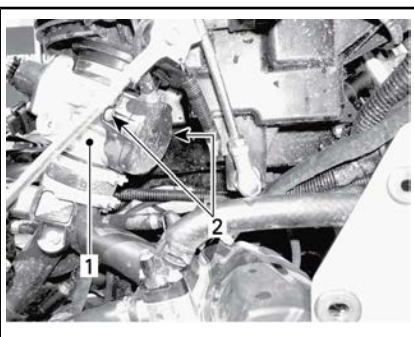
1. Proteção interna do corpo

Retire o cabo da caixa da alavanca do acelerador.

NOTA: Passe o cabo pela fenda da presilha e remova a ponta do cabo da presilha.



Remova a proteção lateral do corpo de acelerador.



1. Corpo do acelerador
2. Parafusos da cobertura lateral

Introduza a agulha da lata de lubrificante na ponta do ajustador do cabo do acelerador.

! CUIDADO Use sempre proteção adequada para a pele e olhos. Os produtos químicos podem provocar erupção na pele e ferimento nos olhos.



TÍPICO

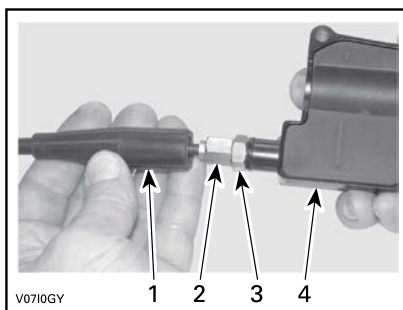
NOTA: Coloque um pano ao redor do ajustador do cabo do acelerador para evitar respingos do óleo lubrificante.

Coloque o lubrificante até que ele passe por todo o cabo, saindo pela outra extremidade.

Reinstale e ajuste o cabo.

Ajuste do cabo do acelerador

Deslize o protetor de borracha para trás para expor o regulador do cabo do acelerador.

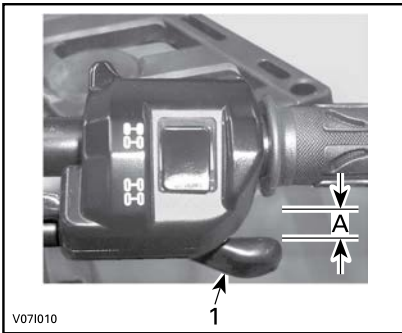


1. Proteção do cabo
2. Ajustador do cabo do acelerador
3. Porca autotravante
4. Corpo da alavanca de aceleração

Desaperte a contraporca e gire o ajuste para obter a folga correta da alavanca do acelerador.

NOTA: Meça a folga livre na ponta da alavanca do acelerador.

Aperte a contraporca e reinstale o protetor.



1. Alavanca do acelerador
A. 2 mm

Com a alavanca de câmbio na posição ESTACIONAMENTO, dê partida no motor.

Verifique se o cabo do acelerador está ajustado corretamente virando o guidão todo à direita e depois todo à esquerda. Se a rotação do motor aumentar, reajuste a folga do acelerador.

Velas de Ignição

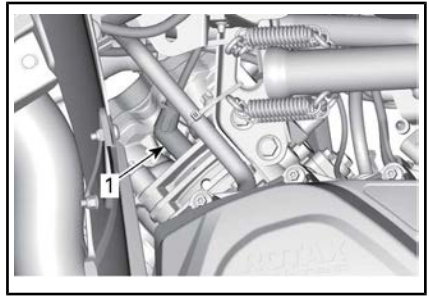
Acesso à vela de ignição

Remova os painéis laterais.
Desconecte os cabos das velas.

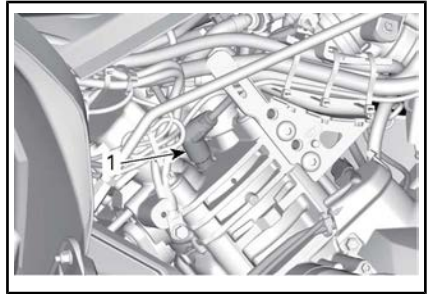
Remoção da vela de ignição

⚠ CUIDADO Se usar ar comprimido, vista sempre óculos de proteção.

Desrosqueie as velas.
Limpe as velas e as cabeças de cilindro com ar comprimido, se possível.
Desrosqueie as velas completamente e depois remova-as.



LADO DIREITO — CILINDRO TRASEIRO
1. Vela de ignição



LADO ESQUERDO — CILINDRO DIANTEIRO
1. Vela de ignição

Instalação da vela de ignição

Antes de instalar, certifique-se de que as superfícies de contato dos cabeçotes do cilindro e das velas de ignição estejam livres de fuligem.

Utilizando um calibrador, ajuste a folga da vela de ignição.

FOLGA DA VELA DE IGNIÇÃO	
570	0,7 mm para 0,8 mm
1000R	0,7 mm para 0,9 mm

Aplique uma pequena quantidade de lubrificante antiengripante à base de cobre nas roscas da vela de ignição.

Rosqueie as velas nas cabeças de cilindro manualmente e aperte-as

com uma chave de torque e soquete apropriada.

TORQUE DE APERTO DA VELA DE IGNIÇÃO

20 N•m ± 2,4 N•m

Bateria

! ADVERTÊNCIA

A menos que indicado de outra maneira, sempre remova a chave D.E.S.S. do polo de D.E.S.S. antes de realizar qualquer manutenção ou conserto no sistema elétrico.

! CUIDADO Nunca recarregue a bateria enquanto estiver instalada no veículo.

Estes veículos estão equipados com uma bateria VRLA (Chumbo-ácida regulada por válvula). É uma bateria do tipo sem manutenção, sem necessidade de adicionar água para acertar o nível do eletrólito.

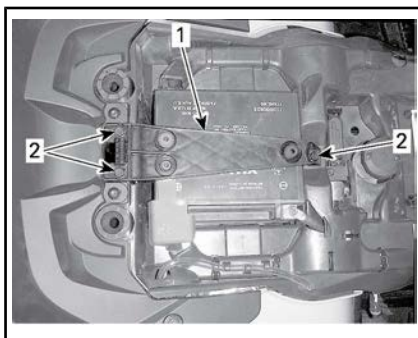
AVISO Nunca remova a tampa de vedação da bateria.

Remoção da bateria

AVISO Sempre desligue primeiro o cabo PRETO (-) da bateria.

Desligue primeiro o cabo PRETO (-) e depois o cabo VERMELHO (+).

Remova os parafusos de retenção, a cinta de suporte da bateria e depois puxe a bateria para fora.



1. Suporte da bateria
2. Parafusos de retenção

Limpeza da bateria

Limpe a bateria, a carcaça e os terminais da bateria usando uma solução de bicarbonato de sódio e água.

Remova a corrosão dos terminais do cabo e dos bornes da bateria com uma escova de aço rígida.

Instalação da bateria

Reinstalar a bateria no veículo.

AVISO Conecte sempre o cabo VERMELHO (+) da bateria primeiro.

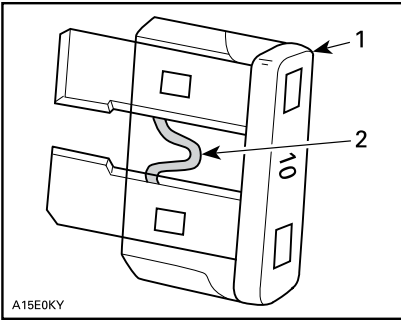
Fusíveis

! CUIDADO Sempre remova a chave D.E.S.S. do polo de D.E.S.S. antes de substituir um fusível defeituoso.

Inspeção dos fusíveis

Verifique se o filamento está derretido.

Se o filamento estiver derretido, substitua o fusível queimado, consulte as tabelas de LOCALIZAÇÃO DOS FUSIVEIS para obter a capacidade adequada.



TÍPICO

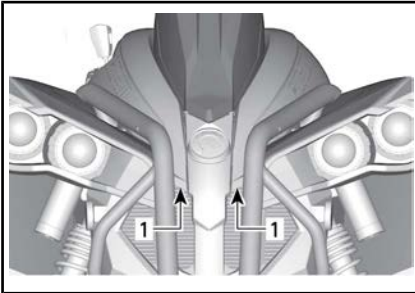
1. Fusível
2. Verifique se está derretido

AVISO Não use um fusível com capacidade mais alta, isso pode provocar danos graves.

Localização dos fusíveis dianteiros

Remova o assento.

Levante a parte frontal do painel central.

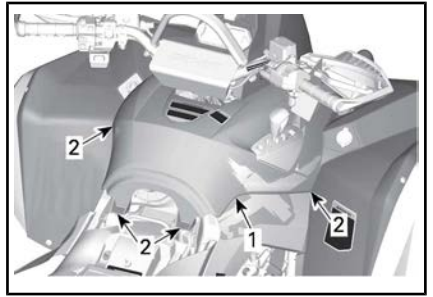


TÍPICO

1. Levante aqui

Remova o console:

Levante a parte traseira do console até que os parafusos saiam dos encaixes.

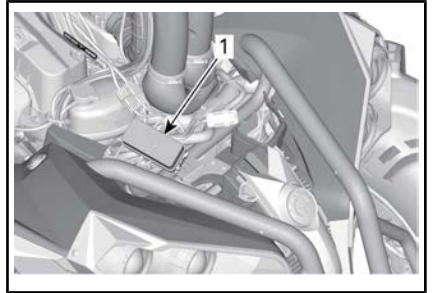


TÍPICO

1. Console
2. Parafusos e encaixes

Puxe o console para trás.

Retire os rebites de plástico que prendem o suporte do indicador no veículo e remova-o.



1. Caixa de fusíveis dianteira

NOTA: Olhe dentro da tampa da caixa de fusíveis para ver a localização dos fusíveis.

AVISO Não guarde nenhum objeto no compartimento de manutenção dianteiro.

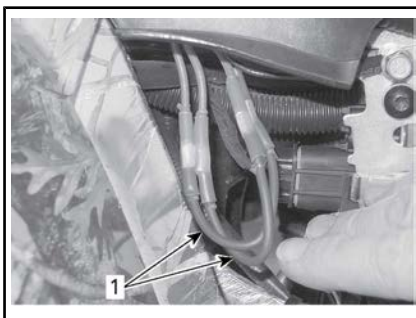
Descrição da caixa de fusíveis dianteira

CAIXA DE FUSÍVEIS DIANTEIRA		
Nº	DESCRIÇÃO	CLASSIFICAÇÃO
R1	Relé da ventoinha	—
R2	Relé principal	—
R3	Relé dos acessórios	—

CAIXA DE FUSÍVEIS DIANTEIRA		
Nº	DESCRIÇÃO	CLASSIFICAÇÃO
R4	Relé da bomba de combustível	–
R5	Relé das luzes	–
R8	Relé do freio	–
F4	Velocímetro/relé	5 A
F5	Injetores / ignição	5 A
F6	Módulo de controle do motor (ECM)	5 A
F7	Guincho 2WD/4WD	5 A
F8	Chave de contato / solenoide de partida	5 A
F9	Ventoinha reiniciável	25 A
F10	Controle Euro / relógio	5 A
F11	Luzes	30 A
F12	Saída de CC	15 A
F14	Lanterna traseira ACC2	15 A
F15	Bomba de combustível	5 A

NOTA: Olhe dentro da tampa da caixa de fusíveis para ver a localização dos fusíveis.

Ligações de Fusíveis e Caixa de Fusíveis 2



1. Ligações de fusíveis



CAIXA DE FUSÍVEIS 2

IDENTIFICAÇÃO DAS LIGAÇÕES DE FUSÍVEIS			
Ligações de fusíveis	1	Principal	16 awg
	2	Ventoinha/ acessórios	16 awg

FUSÍVEL NA CAIXA DE FUSÍVEIS 2 IDENTIFICAÇÃO			
Fusível	3	DPS (Direção dinâmica assistida)	40 A

Luzes

⚠ CUIDADO Sempre remova a chave D.E.S.S. do polo de D.E.S.S. antes de substituir uma lâmpada defeituosa.

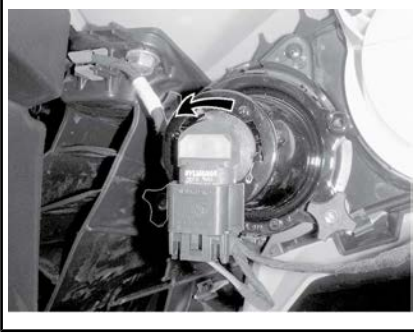
Verifique sempre o funcionamento das luzes depois da substituição.

Substituição da lâmpada do farol

AVISO Nunca toque no vidro de uma lâmpada halógena com os dedos, isso reduz a sua vida útil. Se o vidro for tocado, limpe-o com álcool isopropílico que não deixa manchas na lâmpada.

Desligue o conector da lâmpada.

Gire a lâmpada no sentido anti-horário para soltá-la.



Retire a lâmpada.

Reinstale corretamente as peças removidas na ordem inversa da sua remoção.

Verifique o funcionamento dos faróis.

Troca da lâmpada da luz da lanterna traseira/freio

Gire a lâmpada da lanterna traseira no sentido anti-horário para soltá-la.



GIRE A LÂMPADA DA LANTERNA TRASEIRA NO SENTIDO ANTI-HORÁRIO PARA SOLTÁ-LA

Retire a lâmpada da lanterna.

Desligue o conector da lâmpada.

Gire a lâmpada no sentido anti-horário para retirá-la da lanterna traseira.



GIRE A LÂMPADA NO SENTIDO ANTI-HORÁRIO

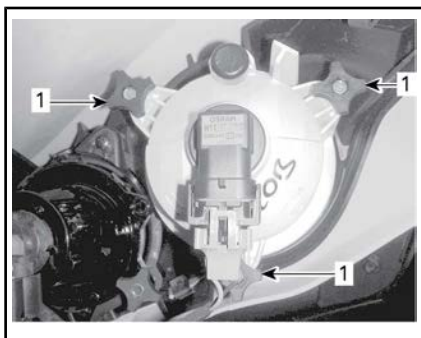
Retire o soquete da lâmpada da lanterna traseira.

O procedimento de instalação é o inverso do de remoção.

Direção do fecho do farol

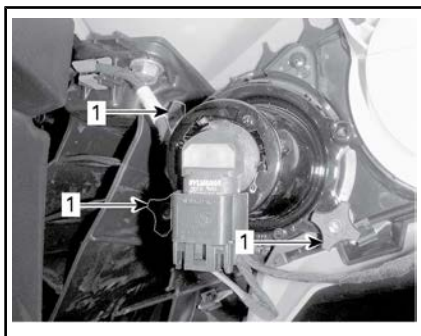
Gire os botões de ajuste para regular a altura do fecho a seu gosto.

NOTA: Regule os faróis uniformemente.



AJUSTE DO FAROL BAIXO

1. Botões de ajuste



AJUSTE DO FAROL ALTO

1. Botões de ajuste

Coifa e protetor do eixo de transmissão

Inspecção da coifa e do protetor do eixo de transmissão

Inspecione visualmente o estado das proteções e coifas dos eixos de transmissão.

Verifique se há danos nos protetores ou se eles não estão encostando nos eixos.

Ao ler o Manual do Proprietário, lembre-se de:

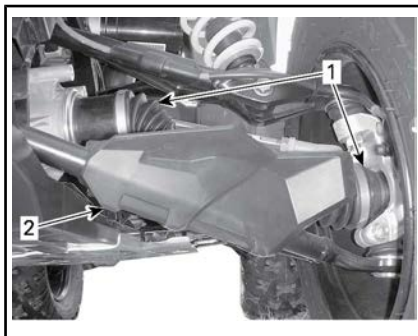


ADVERTÊNCIA

Indica um risco potencial que, se não for evitado, pode resultar em ferimentos sérios ou morte.

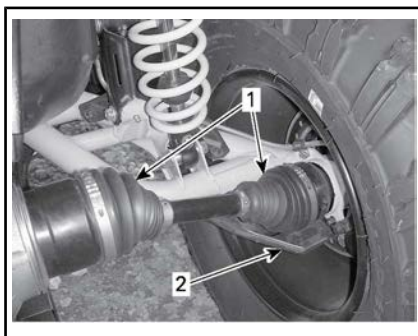
Inspecione trincas, desgaste, vazamento de graxa, etc. nas coifas.

Repare ou substitua as peças danificadas conforme necessário.



TÍPICA — FRENTE DO VEÍCULO

1. Coifas do eixo de transmissão
2. Protetor do eixo de transmissão



TÍPICA — TRASEIRA DO VEÍCULO

1. Coifas do eixo de transmissão
2. Protetor do eixo de transmissão

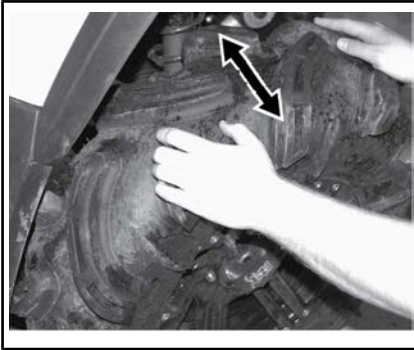
Inspecção do rolamento da roda

Coloque o veículo em uma superfície nivelada.

Engate o freio de estacionamento.

Levante o veículo.

Apoie o veículo em cavaletes.
Empurre e puxe as rodas pela parte superior para sentir o jogo.
Se houver algum jogo, visite uma concessionária autorizada Can-Am.



TÍPICO

Inspeção da trava de talão da roda

Reaperto da trava de talão da roda

AVISO Não use uma chave de impacto para apertar os parafusos da trava de talão, para evitar danificá-los.

1. Reaperte todos os parafusos em conformidade com a especificação e de acordo com a sequência de aperto a seguir.

TORQUE DE APERTO	
Parafusos da trava de talão	11 N•m ± 1 N•m



TÍPICO - SEQUÊNCIA FINAL DE APERTO

2. Aperte os parafusos **algumas voltas por vez** para garantir pressão uniforme no anel de aperto da trava de talão.

NOTA: É normal que o anel de aperto da trava de talão flexione ligeiramente para encaixar no talão do pneu.

Verificação da abertura da trava de talão

1. Verifique a folga entre o pneu e o anel de aperto da trava de talão, ela deve ser praticamente igual em toda a volta do anel.



TÍPICO

A. Folga entre o pneu e o anel

Se a folga não for aceitável, consulte **SUBSTITUIÇÃO DOS PNEUS**.

Rodas e pneus

Pressão dos pneus

ADVERTÊNCIA

A pressão do pneu afeta muito a dirigibilidade e a estabilidade do veículo. Uma pressão insuficiente pode fazer com que o pneu esvazie e rode no aro. Uma pressão excessiva pode explodir o pneu. Siga sempre a pressão recomendada. **NUNCA** regule a pressão dos pneus para um valor abaixo do mínimo. Pode fazer com que o pneu salte do aro. Como os pneus são do tipo de baixa pressão, usar uma bomba manual.

Verifique a pressão quando os pneus estiverem **frios** antes de dirigir o veículo. A pressão dos pneus muda com a temperatura e a altitude. Verifique novamente a pressão se alguma dessas condições mudar.

PRESSÃO DOS PNEUS		
CARGA TOTAL	DIANTEIRA	TRASEIRA
ATÉ 113 kg	41,4 kPa	41,4 kPa
DE 113 kg A 141 kg	41,4 kPa	48,2 kPa

Embora os pneus sejam especificamente projetados para uso fora de estrada, um pneu pode furar. Portanto, recomendamos carregar uma bomba de encher pneus e um conjunto de reparos.

Inspeção dos pneus

Verificar se há avarias e desgaste no pneu. Substitua se necessário.

Os pneus são direcionais e a sua rotação deve ser mantida em uma direção específica para que funcionem corretamente.

Substituição dos pneus

A troca dos pneus deve ser realizada em uma concessionária autorizada Can-Am.

ADVERTÊNCIA

- Ao trocar os pneus nunca instale um pneu diagonal junto com um pneu radial. Esta combinação pode criar problemas de manobrabilidade e/ou estabilidade.
- Não misture pneus de tamanhos e/ou desenho diferentes no mesmo eixo.
- Os pares de pneus dianteiro e traseiro devem ser do mesmo modelo e fabricante.
- Para um padrão de banda de rodagem unidirecional, os pneus devem ser instalados na direção de rotação correta.
- Pneus radiais devem ser instalados como um conjunto completo.

Montagem nos pneus em rodas beadlock

1. Monte o pneu na roda.
 - 1.1 No lado oposto da trava, aplique lubrificante de montagem de pneus no talão interno do pneu e na roda para garantir o assentamento correto ao encher. Monte o talão interno sobre a roda da maneira normal.
- AVISO** Monte o pneu apenas do lado da trava.
- 1.2 Assente o talão externo do pneu no ressalto do anel interno da trava com talação e centralize o pneu.

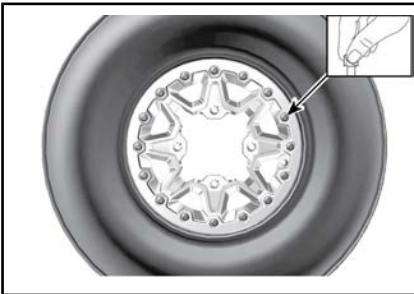


TÍPICO

1. Talão externo do pneu
2. Ressalto do anel interno da trava de talão

2. Instale os parafusos da trava de talão. Para que os parafusos não fiquem desalinhados com seus orifícios, comece a parafusá-los manualmente.

AVISO Não use uma chave de impacto para instalar os parafusos da trava de talão. O risco de quebrar os parafusos é alto quando se usa uma chave de impacto.

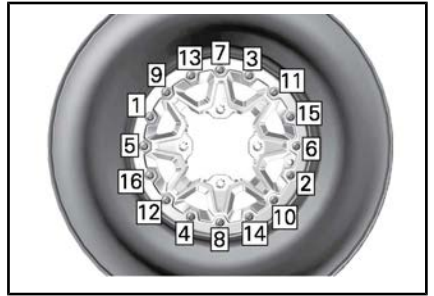


TÍPICO

3. Aperte os parafusos da trava de acordo com a seguinte especificação e sequência.

NOTA: Para garantir pressão uniforme no anel de aperto da trava de talão, aperte os parafusos **algumas voltas de cada vez**.

TORQUE DE APERTO	
Parafusos da trava (PRIMEIRO TORQUE)	3 N•m ± 1 N•m



TÍPICO - SEQUÊNCIA DE APERTO

4. Neste momento, verifique se o pneu ainda está centralizado na roda. Repositione, se necessário.
5. Aperte os parafusos da trava conforme o **segundo** torque usando a mesma sequência.

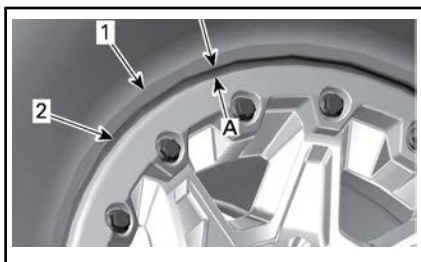
TORQUE DE APERTO	
Parafusos da trava (SEGUNDO TORQUE)	8 N•m ± 1 N•m



TÍPICO - SEQUÊNCIA DE APERTO

NOTA: O anel de aperto da trava de talão pode flexionar ligeiramente para encaixar no talão do pneu. **ISSO É NORMAL.**

6. Verifique a folga entre o pneu e o anel de aperto da trava de talão, ela deve ser praticamente igual em toda a volta do anel.

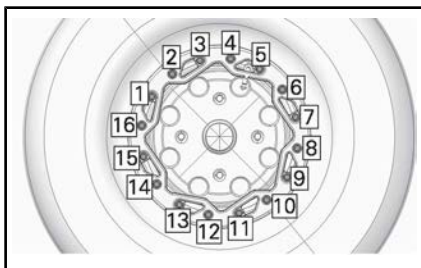


1. Pneu
2. Aresta do anel de aperto da trava de talão
- A. Folga igual em toda a volta do anel de aperto da trava de talão

Se a folga não for aceitável:

- Solte todos os parafusos.
 - Verifique a posição do pneu na roda e reposicione-o, se necessário.
 - Reinicie a sequência de torque conforme detalhado.
7. Aperte os parafusos da trava uma **última** vez seguindo a sequência indicada.

TORQUE DE APERTO	
Parafusos da trava (TORQUE FINAL)	11 N•m ± 1 N•m



TÍPICO - SEQUÊNCIA FINAL DE APERTO

8. Encha o pneu para assentar o talão interno na roda. Sempre use práticas seguras, como uma gaiola de segurança para pneus.

ADVERTÊNCIA

Nunca exceda a pressão máxima recomendada dos pneus para assentar os talões.

Suspensão

Lubrificação da suspensão dianteira

Lubrifique os braços triangulares dianteiros nas conexões para engraxamento.

GRAXA PARA SUSPENSÃO	
Produto recomendado pela BRP	GRAXA PARA SUSPENSÃO (P/N 293 550 033)

Lubrificação da suspensão traseira

Lubrifique as articulações e a bucha pivô de barra estabilizadora traseira nas conexões para engraxamento.

GRAXA PARA SUSPENSÃO	
Produto recomendado pela BRP	GRAXA PARA SUSPENSÃO (P/N 293 550 033)

Inspecão da suspensão

Amortecedores

Inspeccione o amortecedor para ver se há vazamentos de óleo ou outros danos.

Verifique o aperto dos parafusos.

Se necessário, visite uma concessionária autorizada Can-Am.

Juntas esféricas

Verifique se há rachaduras nas coifas das juntas esféricas.

! ADVERTÊNCIA

A junta esférica deve ser trocada se a coifa estiver rachada.

Braços em A dianteiros

Verifique se há trincas, entortados ou outros danos nos braços triangulares.

Se necessário, visite uma concessionária autorizada Can-Am.

Braços da suspensão traseira

Verifique o suporte da bola de reboque quanto a distorções, rachaduras ou deformações.

Se detectar algum problema, visite uma concessionária autorizada Can-Am.

Direção

Inspeção de direção

Barras transversais

Verifique se há rachaduras nas coifas das barras transversais.

! ADVERTÊNCIA

A barra transversal deve ser trocada se a coifa estiver rachada.

Freios

! ADVERTÊNCIA

Os freios novos não operam na eficiência máxima até terem concluído seu amaciamento. O desempenho da frenagem pode estar reduzido, por isso tome cuidado extra.

Nível do reservatório do fluido de freio

AVISO Use somente fluido de freio DOT 4 de uma embalagem selada. Não use fluido de freio

tirados de recipientes velhos ou já abertos.

Com o veículo em uma superfície plana, verifique se o fluido de freio no reservatório está no nível correto. Ele deve estar acima da marca MÍN.

Adicione fluido na medida necessária. **Não complete além da capacidade.**

Limpe a tampa do reservatório, antes de remover.

NOTA: Um nível baixo pode indicar vazamentos ou sapatas de freio gastas. Visite uma concessionária autorizada Can-Am.

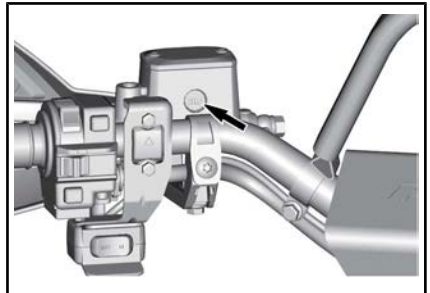
Reservatório(s) de fluido da alavanca de freio

Vire o guidão para a frente para assegurar que o reservatório esteja nivelado.

Verifique o nível de fluido de freio. O reservatório está cheio quando o fluido chega ao topo da janela.

Verifique visualmente as condições da alavanca.

Verifique se existem rachaduras, desgastes, etc. Se estiver danificada, troque-a.

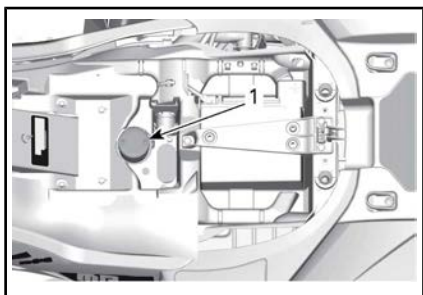


TÍPICO

Verificação do nível do reservatório do freio traseiro

Remova o assento.

Com o veículo em uma superfície plana, o líquido deve estar entre as marcas de nível MIN. e MAX. do reservatório de fluido do pedal de freio.



1. Reservatório do fluido do freio traseiro

Adicionando fluido de freio

Limpe a tampa do bocal.

! ADVERTÊNCIA

Limpe a tampa do reservatório, antes de remover.

Remova os parafusos de fixação da tampa do reservatório.

Remova a tampa do reservatório.

Adicione fluido na medida necessária usando um filtro limpo. **Não complete além da capacidade.**

AVISO O fluido de freio pode danificar as superfícies plásticas e as pintadas. Limpe qualquer derramamento de óleo.

Reinstale a tampa do reservatório e aperte os parafusos.

NOTA: Verifique se o diafragma da tampa do bocal está empurrado para dentro antes de fechar o reservatório do fluido de freio.

Fluido de freio recomendado

Use sempre fluido de freio que atenda somente a especificação DOT 4.

AVISO Para evitar danos graves ao sistema de frenagem, não use

fluidos diferentes dos recomendados nem misture fluidos diferentes para completar o nível.

Inspeção dos freios

! CUIDADO Os freios podem estar muito quentes após o uso prolongado do veículo e podem causar queimaduras. Espere até que os freios esfriem.

Para manter os freios em boas condições de funcionamento, verifique o seguinte:

- Nível do fluido de freio
- Vazamentos de fluido no sistema de freios
- Se o freio está mole
- Limpeza dos freios
- Se há desgaste excessivo e o estado da superfície dos discos de freio
- Se há desgaste, danos ou afrouxamento nas pastilhas de freio.

LIMITES DE USO	
Espessura das pastilhas de freio	1,0 mm
Espessura dos discos dianteiros	4 mm
Espessura do disco traseiro	4 mm
Empenamento máximo dos discos	0,2 mm

Se detectar um problema no sistema de freios, visite sua concessionária autorizada Can-Am.

! ADVERTÊNCIA

A substituição do fluido de freio ou a manutenção e reparos no sistema de freios deve ser feita por uma concessionária autorizada Can-Am.

CUIDADOS COM O VEÍCULO

Cuidados após dirigir

Para preservar o veículo e seus componentes, lave-o com água limpa de acordo com as recomendações do tópico, *LIMPEZA E PROTEÇÃO DO VEÍCULO* sempre que o veículo for usado nestas condições:

- Condições de muita lama
- Ambiente de água salgada.

NOTA: Em ambientes de água salgada, também é recomendado proteger as partes metálicas com XPS LUBE (P/N 293 600 016) ou um equivalente.

AVISO Ao reinstalar o painel sobre a caixa do filtro de ar, verifique se todas as mangueiras de ventilação estão roteadas acima do duto de ar.

Limpeza e proteção do veículo

Nunca utilize lavadores de alta pressão para limpar o veículo. **USE APENAS BAIXA PRESSÃO (como uma mangueira de jardim)**. A alta pressão pode causar danos na parte elétrica ou mecânica.

As peças pintadas que estiverem danificadas devem ser repintadas para evitar a ferrugem.

Quando necessário, lave a carroceria com água morna e sabão (use apenas detergente neutro). Aplique cera não-abrasiva.

AVISO Nunca limpe as peças de plástico com detergente forte, agente desengraxante, solvente de tinta, acetona, etc.

PREPARAÇÃO PARA SER GUARDADO E PARA PRÉ-TEMPORADA



ADVERTÊNCIA

Solicite que uma concessionária autorizada Can-Am inspecione a integridade do sistema de combustível como especificado na subseção do *PLANO DE MANUTENÇÃO*.

Quando um veículo não é usado por mais de quatro (4) meses, o armazenamento adequado é uma necessidade.

Para usar o veículo após ser guardado, é necessária uma preparação.

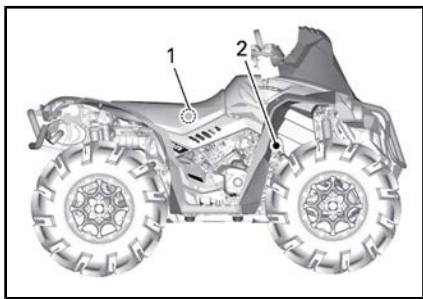
Visite uma concessionária autorizada Can-Am, ou oficina de reparo ou pessoa com autorização de sua escolha, e peça que seu veículo seja preparado para armazenamento ou pré-temporada.

INFORMAÇÕES TÉCNICAS

IDENTIFICAÇÃO DO VEÍCULO

Os componentes principais do seu veículo (motor e chassi) são identificados por números de série diferentes. Às vezes pode ser necessário localizar estes números para fins de garantia ou para rastrear o veículo em caso de perda. Esses números são também solicitados pela concessionária autorizada Can-Am para preencher corretamente as reclamações de garantia. Recomendamos anotar todos os números de série do seu veículo e fornecer os mesmos para sua companhia de seguros.

Número de identificação do veículo



TÍPICO

1. Etiqueta 1 (no chassi ao lado do assento do meio)
2. Etiqueta 2 (estampado no chassi atrás da roda dianteira direita)



ETIQUETA 1

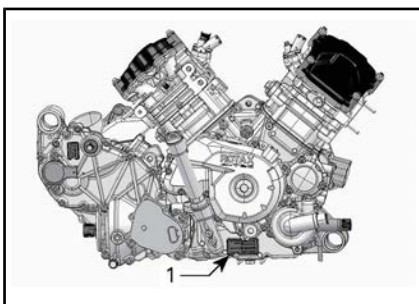
1. VIN (Número de identificação do veículo)
2. Número do modelo



ETIQUETA 2

1. VIN (Número de identificação do veículo)
2. Número do modelo

Número de identificação do motor



TÍPICA — LADO DIREITO DO MOTOR

1. E.I.N. (Número de Identificação do Motor)

Sistema de Segurança com Codificação Digital de Radiofrequência (chave RF D.E.S.S.)

Este dispositivo está em conformidade com a(s) norma(s) de isenção de licença RSS da FCC Part 15 e Industry Canada. A operação está sujeita às duas condições a seguir: (1) este dispositivo não pode causar interferência nociva, e (2) este dispositivo deve aceitar qualquer interferência recebida, incluindo interferência que pode causar operação indesejada do dispositivo.

As alterações ou modificações não aprovadas expressamente pela parte responsável pela conformidade podem anular a autoridade do usuário para operar o equipamento.

Número de registro de IC:
12006A-M01456

FCC ID: 2ACERM01456

Nós, a parte responsável pela conformidade, declaramos sob nossa inteira responsabilidade que o dispositivo está em conformidade com as provisões da seguinte Diretiva do Conselho: 2014/53/UE. À qual esta declaração se refere está em conformidade com os requisitos essenciais e outros requisitos relevantes. O produto está em conformidade com as seguintes diretivas, normas harmonizadas e regulamentações: Diretriz de Equipamentos de Rádio (Radio Equipment Directive, RED) 2014/53/UE e Normas Harmonizadas: EN 300 330-2, EN 60950-1.

REGULAMENTAÇÃO DO SISTEMA DE CONTROLE DE EMISSÃO DE RUÍDO (CANADÁ/ESTADOS UNIDOS)

A adulteração do sistema de controle de ruído é proibida!

As leis Federais dos EUA e as leis territoriais do Canadá podem proibir os seguintes atos ou suas causas:

1. A remoção ou a desativação por qualquer pessoa, a não ser para fins de manutenção, reparo ou substituição, de qualquer dispositivo ou elemento de projeto incorporado em qualquer veículo novo com o fim de controlar o ruído, antes da venda ou entrega ao comprador final ou enquanto estiver em uso ou,
2. O uso do veículo após a remoção ou desativação de tal dispositivo ou elemento de projeto por qualquer pessoa.

Entre os atos considerados adulteração estão os seguintes:

1. Remover ou modificar ou fazer furos no silencioso ou em qualquer componente do motor que faça a remoção dos gases de escapamento.
2. Remover, alterar ou fazer furos em qualquer peça do sistema de admissão.
3. Substituir quaisquer peças móveis do veículo ou peças do sistema de escapamento ou de admissão por peças diferentes das especificadas pelo fabricante.
4. Falta de manutenção adequada.

VALORES DE EMISSÃO DE RUÍDO E VIBRAÇÃO (TODOS OS PAÍSES EXCETO CANADÁ/ESTADOS UNIDOS)

MODELO		Renegade X mr 570	Renegade X mr 1000R
VALORES DE EMISSÃO DE RUÍDO E VIBRAÇÃO ¹			
Ruído	Pressão do som (L_{pA})	82 dB @ 4.000 RPM (Aproximadamente (K_{pA}) 3 dB)	87 dB @ 3.500 RPM (Aproximadamente (K_{pA}) 3 dB)
	Nível de potência do som (L_{WA})	93 dB @ 4.000 RPM (Aproximadamente (K_{WA}) 3 dB)	94 dB @ 3.500 RPM (Aproximadamente (K_{WA}) 3 dB)
Vibração	Sistema mão-braço	<2,5 m/s ² @ 4.000 RPM	5 m/s ² @ 3.500 RPM
	Corpo todo sentado	<0,5 m/s ² @ 4.000 RPM	<0,5 m/s ² @ 3.500 RPM
¹ : Os valores de emissão de ruído e vibração são medidos de acordo com o Padrão EN 15997:2011 em superfície pavimentada, em marcha Neutra.			

A Declaração de Conformidade da CE não é exibida nesta versão do Manual do Proprietário.

Por favor, consulte a versão impressa entregue juntamente com o veículo.

ESPECIFICAÇÕES

MOTOR		
Tipo de motor	570	ROTAX® 570, 4 tempos, 2 cilindros (V-twin), arrefecido por líquido
	1000R	ROTAX®, 1000R, 4 tempos, 2 cilindros (V-twin), arrefecido por líquido
Comando de válvulas		4 válvulas/cilindro (ajuste mecânico), eixo de comando único no cabeçote (SOHC) com corrente de distribuição
Folga da válvula	Admissão	0,06 mm para 0,14 mm
	Escapamento	0,11 mm para 0,19 mm
Diâmetro interno	570	84 mm
	1000R	91 mm
Curso	570	51,4 mm
	1000R	75 mm
Cilindrada	570	570 cm ³
	1000R	976 cm ³
Sistema de escapamento		Supressor de faíscas aprovado pelo Serviço Florestal do USDA
Filtro de ar		Filtro de papel sintético com espuma

SISTEMA DE LUBRIFICAÇÃO	
Tipo	Cárter úmido. Filtro de óleo de cartucho substituível
Filtro de óleo	BRP Rotax de papel, substituível

SISTEMA DE LUBRIFICAÇÃO		
Óleo do motor	Capacidade (troca de óleo com troca do filtro)	2,0 L
	Recomendado	Utilize óleo combinado sintético XPS para motores de 4 tempos (P/N 293 600 121) ou utilize óleo sintético XPS para motores de 4 tempos (P/N 293 600 112).e Caso não disponível, utilize um óleo de motor 5W40 que atenda os requisitos da classificação de serviço API SJ, SL, SM ou SN

SISTEMA DE ARREFECIMENTO			
Líquido de arrefecimento	Tipo	Mistura de etileno glicol/água (50% etileno glicol, 50% água). Use anticongelante longa vida da BRP (P/N 219 702 685) ou (P/N 619 590 204) (Finlândia, Noruega e Suécia) ou líquido de arrefecimento formulado especificamente para motores de alumínio	
	Capacidade	570	3,4 L
		1000R	3,5 L

TRANSMISSÃO		
Tipo	CVT (Transmissão Variável Contínua), subtransmissão com L/H/N/R/P, frenagem do motor padrão	
Rotação de acoplamento	570	1.800 RPM
	1000R	1.800 RPM

CAIXA DE CÂMBIO	
Tipo	Duas faixas (HI-LO) com estacionamento, ponto morto e marcha à ré

CAIXA DE CÂMBIO		
Óleo da caixa de câmbio	Capacidade	450 ml
	Recomendado	Óleo sintético XPS para câmbio (75W 140) (P/N 293 600 140) ou óleo sintético para câmbio 75W140 API GL-5

SISTEMA ELÉTRICO			
Potência de saída do gerador do magneto		625 W a 6.000 RPM	
Tipo do sistema de ignição		IDI (Ignição por descarga indutiva)	
Sincronismo de ignição		Não ajustável	
Vela de ignição	570	Quantidade	2
		Fabricação e tipo	NGK DCPR8E ou equivalente
		Folga	0,7 mm para 0,8 mm
	1000R	Quantidade	2
		Fabricação e tipo	NGK LMAR8D-J ou equivalente
		Folga	0,7 mm para 0,9 mm
Ajuste do limitador de RPM do motor	Avanço	8.000 RPM	
Bateria	Tipo	Sem manutenção	
	Tensão	12 volts	
	Capacidade nominal	18 A•h	
	Potência do motor de partida	0,7 KW	
Faróis	Alto	2 x 60 W (HB3)	
	Baixo	2 x 60 W (HB3)	
Lanternas traseiras		2 x 5/21 W	
Fusíveis		Consulte <i>FUSÍVEIS</i> na seção de <i>MANUTENÇÃO</i>	

SISTEMA DE COMBUSTÍVEL		
Alimentação do combustível	Tipo	Injeção eletrônica de combustível (EFI), corpo de borboleta Dell'Orto 46 mm, 1 injetor por cilindro
Bomba de combustível	Tipo	Elétrica (no tanque de combustível)
Marcha lenta		1.400 RPM (não ajustável)
Combustível	Tipo	Gasolina sem chumbo normal
	Octanagem mínima	AKI anunciado na Bomba 87 (92 RON ou 95 E10 RON)
Capacidade do tanque de combustível		20,5 L
Combustível restante quando a luz de pouco combustível acende		± 5 L

SISTEMA DE TRANSMISSÃO		
Tipo do sistema de transmissão		2WD/4WD selecionável
Tração dianteira		Diferencial dianteiro autoblocante Visco-lok † QE
Relação de transmissão dianteira		3,6:1
Transmissão traseira	570	Engrenagem de chanfro reto / transmissão final acionada com eixo
	1000R	Engrenagem de chanfro espiral / Transmissão final acionada por eixo
Relação de transmissão traseira		3,6:1
Óleo do diferencial dianteiro	Capacidade	500 ml
	Tipo	Óleo sintético para engrenagem XPS (75W 90) (P/N 293 600 043) ou óleo sintético para engrenagem 75W90 API GL-5
Óleo da transmissão traseira	Capacidade	250 ml
	Tipo	Óleo sintético para engrenagem XPS (75W 140) (P/N 293 600 140) ou óleo sintético para engrenagem 75W140 API GL-5
Graxa para junta homocinética		Graxa para junta homocinética Castrol (P/N 293 550 062) ou equivalente

SISTEMA DE TRANSMISSÃO	
Graxa dos eixos de transmissão	Graxa dos eixos de transmissão (P/N 293 550 063) ou equivalente

DIREÇÃO		
Raio da curva	570	2.565 mm
	1000R	2.940 mm
Convergência total (rodas dianteiras fora do solo)		0,1° a 0,5° convergência
Ângulo de cambagem (veículo no solo)		0°

SUSPENSÃO DIANTEIRA			
Tipo de suspensão			Suspensão de braço duplo com geometria de controle de mergulho
Amortecedor	570	Qdade	2
		Tipo	HPG
	1000R	Qdade	2
		Tipo	Choques HPG com reservatório remoto. Ajustes de compressão e pré-carga QS3†
Tipo de ajuste de pré-carga			Roscada

SUSPENSÃO TRASEIRA			
Tipo de suspensão			Suspensão traseira independente com braço limitador de torção (TTI) com barra estabilizadora externa
Amortecedor	570	Qdade	2
		Tipo	HPG
	1000R	Qdade	2
		Tipo	Choques HPG com reservatório remoto. Ajustes de compressão e pré-carga QS3†
Tipo de ajuste de pré-carga			Roscada

FREIOS		
Freio dianteiro	Qdade	2
	Tipo	Disco de freio de 214 mm com furos passantes e pinças hidráulicas de pistão duplo
Freio traseiro	Qdade	2
	Tipo	Disco de freio de 214 mm com furos passantes e pinças hidráulicas de pistão duplo
Fluido de freio	Capacidade	340 ml
	Tipo	DOT 4
Pinça	Pistões duplos de movimento livre (2 x 26 mm)	
Material das pastilhas de freio	Orgânico	
Espessura mínima das pastilhas de freio	1 mm	
Espessura mínima do disco de freio	4,0 mm	
Empenamento máximo do disco de freio	0,2 mm	

PNEUS			
Pressão dos Pneus Dianteiros	ATÉ 113 kg	41,4 kPa	
	DE 113 kg A 141 kg	41,4 kPa	
Pressão dos Pneus Traseiros	ATÉ 113 kg	41,4 kPa	
	DE 113 kg A 141 kg	48,2 kPa	
Profundidade mínima da banda de rodagem do pneu	3 mm		
Tamanho	Dianteira	570	711 x 203 x 305 mm
		1000R	766 x 229 x 356 mm
	Traseira	570	711 x 254 x 305 mm
		1000R	766 x 229 x 356 mm

RODAS	
Tipo	Alumínio forjado com talões

RODAS			
Tamanho do aro	Dianteira	570	305 x 152 mm (12 x 6 pol.)
		1000R	355 x 165 mm (14 x 6,5 pol.)
	Traseira	570	305 x 191 mm (12 x 7,5 pol.)
		1000R	355 x 165 mm (14 x 6,5 pol.)
Torque da porca da roda		100 N•m ± 10 N•m	

DIMENSÕES			
Comprimento total		224 cm	
Largura total	570		116,84 cm
	1000R		127 cm
Altura total	570		128,3 cm
	1000R		131 cm
Distância entre eixos		129,5 cm	
Bitola da roda	570	Dianteira	97,3 cm
		Traseira	92,4 cm
	1000R	Dianteira	103,4 cm
		Traseira	100,6 cm
Altura do solo	570		30,5 cm
	1000R		33 cm

PESO E CAPACIDADE DE CARGA		
Peso seco	570	386 kg
	1000R	441 kg
Capacidade da área de carga traseira		16 kg
Capacidade de carga no compartimento de armazenamento traseiro		Compartimento de armazenamento traseiro indisponível
Carga total admissível do veículo (incluindo piloto, todas as outras cargas e acessórios instalados)		141 kg
Capacidade de rebocamento		590 kg
Capacidade da barra do reboque		13 kg

***Esta página está
intencionalmente em branco***

SOLUÇÃO DE PROBLEMAS

DIRETRIZES PARA SOLUÇÃO DE PROBLEMAS

O MOTOR NÃO GIRA

1. A chave D.E.S.S. não está instalada no polo de D.E.S.S.
 - *Instale a chave firmemente no polo de D.E.S.S.*
2. Interruptor de parada de emergência do motor.
 - *Certifique-se que o interruptor de parada de emergência do motor está na posição LIG.*
3. A transmissão não está em ESTACIONAMENTO ou em NEUTRO.
 - *Coloque o câmbio em ESTACIONAMENTO ou em NEUTRO ou pressione a alavanca de freio.*
4. Fusível queimado.
 - *Verifique o estado do fusível principal.*
5. Bateria fraca ou conexões soltas.
 - *Verifique o sistema de carregamento.*
 - *Verifique o estado das conexões e dos terminais.*
 - *Solicite a verificação da bateria.*
 - *Contate uma concessionária autorizada Can-Am.*
6. Chave D.E.S.S. errada, display do painel multifuncional mostra BAD KEY (CHAVE INVALIDA).
 - *Use a chave adequada para este veículo.*
7. Motor de partida fraco ou conexões soltas.
 - *Verifique as conexões do motor de partida.*
 - *Verifique o relé do motor de partida.*

O MOTOR LIGA MAS NÃO DÁ PARTIDA

1. Motor afogado (vela de ignição molhada ao ser removida).

- Se o motor não pegar e estiver afogado com combustível, o modo afogado pode ser ativado para evitar a injeção de combustível e cortar a ignição durante a partida. Faça o seguinte:

- Instale a chave no polo de D.E.S.S.
- Pressione completamente e **SEGURE** a alavanca do acelerador.
- Pressione o botão **START** (partida) do motor.

O motor deve ser acionado por 20 segundos. Solte o botão de **START** (partida) do motor.

Solte a alavanca do acelerador e dê partida/gire o motor novamente.

Se isso não funcionar:

- Limpe a área dos chapéus das velas de ignição e remova-os.
- Remova as velas de ignição.
- Desconecte o conector elétrico do injetor.
- Dê partida várias vezes.
- Instale velas novas se possível, ou limpe e seque as velas.
- Dê partida no motor como explicado acima.

Se ele continuar afogado, visite uma concessionária autorizada Can-Am.

NOTA: Certifique-se de que não haja combustível no óleo do motor; se houver, troque o óleo.

2. Sem combustível no motor (vela de ignição seca ao ser removida).

- Verifique o nível do tanque de combustível.
- Pode ter ocorrido uma falha na bomba de combustível.
- Verifique o fusível e o relé da bomba de combustível.
- Se o motor não der partida, visite uma concessionária autorizada Can-Am ou uma oficina de reparo ou pessoa com autorização de sua escolha para fazer a manutenção, o reparo ou a substituição. Consulte a Garantia relacionada a Emissões US EPA contida neste documento, para obter informações sobre solicitações de garantia.

3. Vela de ignição/ignição (sem vela).

- Verifique o estado dos injetores/fusível da ignição.
- Remova a vela de ignição e reconecte à bobina.
- Verifique se o interruptor de ignição e/ou o interruptor de parada de emergência do motor estão em **LIG**.
- Dê partida com a vela de ignição aterrada no motor, longe do furo da vela. Se não aparecer centelha, trocar a vela de ignição.
- Se o problema persistir, visite uma concessionária autorizada Can-Am ou uma oficina de reparo ou pessoa com autorização de sua escolha para a manutenção, o reparo ou a substituição. Consulte a Garantia relacionada a Emissões US EPA contida neste documento, para obter informações sobre solicitações de garantia.

4. **A luz indicadora VERIFIQUE O MOTOR do mostrador multifuncional está acesa e o display exibe os dizeres VERIFIQUE O MOTOR.**
 - *Deixe os serviços de manutenção, reparo ou substituição para uma concessionária autorizada Can-Am ou uma oficina de reparo ou pessoa com autorização de sua escolha. Consulte a Garantia relacionada a Emissões US EPA contida neste documento, para obter informações sobre solicitações de garantia.*
5. **Motor está em um modo de proteção.**
 - *A luz indicadora de CHECK ENGINE (VERIFICAR MOTOR) no indicador multifuncional está acesa e o display exibe CHECK ENGINE (VERIFICAR MOTOR); procure uma concessionária autorizada Can-Am ou uma oficina de reparo ou pessoa com autorização de sua escolha para fazer a manutenção, o reparo ou a substituição. Consulte a Garantia relacionada a Emissões US EPA contida neste documento, para obter informações sobre solicitações de garantia.*

FALTA DE POTÊNCIA OU ACELERAÇÃO DO MOTOR

1. **Vela de ignição suja ou danificada.**
 - *Verifique o item O MOTOR LIGA MAS NÃO DÁ PARTIDA.*
2. **Falta combustível no motor.**
 - *Verifique o item O MOTOR LIGA MAS NÃO DÁ PARTIDA.*
3. **O motor superaquecido.**
 - *Verifique O MOTOR SOBREAQUECE.*
4. **Filtro de ar/caixa entupido ou sujo.**
 - *Verifique o filtro do ar e limpe se necessário.*
 - *Verifique se há depósitos no dreno da caixa do filtro de ar.*
 - *Verifique a posição do tubo da tomada de ar.*
5. **CVT suja ou gasta.**
 - *Contate uma concessionária autorizada Can-Am.*
6. **Motor está em um modo de proteção.**
 - *Verifique a existência de mensagens no painel multifuncional.*
 - *A luz indicadora de CHECK ENGINE (VERIFICAR MOTOR) no indicador multifuncional está acesa e o display exibe CHECK ENGINE (VERIFICAR MOTOR) ou LIMP HOME (RETORNO DE EMERGÊNCIA); procure uma concessionária autorizada Can-Am ou uma oficina de reparo ou pessoa com autorização de sua escolha para fazer a manutenção, o reparo ou a substituição. Consulte a Garantia relacionada a Emissões US EPA contida neste documento, para obter informações sobre solicitações de garantia.*

O MOTOR SOBREAQUECE

1. **Nível baixo do líquido no sistema de arrefecimento.**
 - *Verifique o líquido de arrefecimento, consulte a subseção PROCEDIMENTOS DE MANUTENÇÃO.*

2. Aletas do radiador sujas.

- *Limpe as aletas do radiador, consulte RADIADOR na subseção INFORMAÇÕES DE MANUTENÇÃO.*

3. A ventoinha de arrefecimento não funciona.

- *Verifique o fusível da ventoinha de arrefecimento ou relé; consulte a subseção PROCEDIMENTOS DE MANUTENÇÃO. Se o fusível estiver em boas condições, visite uma concessionária autorizada Can-Am ou uma oficina de reparo ou pessoa com autorização de sua escolha para a manutenção, o reparo ou a substituição. Consulte a Garantia relacionada a Emissões US EPA contida neste documento, para obter informações sobre solicitações de garantia.*

RETORNO DE CHAMA NO MOTOR

1. Vazamento do sistema de exaustão.

- *Deixe os serviços de manutenção, reparo ou substituição para uma concessionária autorizada Can-Am ou uma oficina de reparo ou pessoa com autorização de sua escolha. Consulte a Garantia relacionada a Emissões US EPA contida neste documento, para obter informações sobre solicitações de garantia.*

2. O motor está aquecendo demais.

- *Veja FALTA ACELERAÇÃO OU POTÊNCIA NO MOTOR.*

3. O tempo de ignição é incorreto ou existe uma falha no sistema de ignição.

- *Deixe os serviços de manutenção, reparo ou substituição para uma concessionária autorizada Can-Am ou uma oficina de reparo ou pessoa com autorização de sua escolha. Consulte a Garantia relacionada a Emissões US EPA contida neste documento, para obter informações sobre solicitações de garantia.*

O MOTOR FALHA

1. Vela de ignição com incrustação/danificada/gasta.

- *Limpe/verifique a vela de ignição e a faixa de temperatura. Troque se necessário.*

2. Água no combustível.

- *Esvazie o sistema de combustível e reabasteça com combustível novo.*

O VEÍCULO NÃO CONSEGUE ATINGIR A VELOCIDADE MÁXIMA

1. Motor.

- *Veja FALTA ACELERAÇÃO OU POTÊNCIA NO MOTOR.*

2. Freio de estacionamento.

- *Verifique se o freio de estacionamento está completamente solto.*

3. Filtro de ar/caixa entupido ou sujo.

- *Verifique o filtro do ar e limpe se necessário.*

- Verifique se há depósitos no dreno da caixa do filtro de ar.
 - Verifique a posição do tubo da tomada de ar.
4. **CVT suja ou gasta.**
- Contate uma concessionária autorizada Can-Am.
5. **Motor está em um modo de proteção.**
- Verifique a existência de mensagens no painel multifuncional.
 - A luz indicadora de CHECK ENGINE (VERIFICAR MOTOR) no indicador multifuncional está acesa e o display exibe CHECK ENGINE (VERIFICAR MOTOR) ou LIMP HOME (RETORNO DE EMERGÊNCIA); procure uma concessionária autorizada Can-Am ou uma oficina de reparo ou pessoa com autorização de sua escolha para fazer a manutenção, o reparo ou a substituição. Consulte a Garantia relacionada a Emissões US EPA contida neste documento, para obter informações sobre solicitações de garantia.

ALAVANCA DE CÂMBIO DURA DE MOVER

1. **As engrenagens da transmissão estão numa posição que impede que a alavanca de câmbio funcione.**
- Balance o veículo para a frente e para trás para mover as engrenagens da transmissão e permitir que a alavanca de câmbio se mova.
2. **CVT suja ou gasta.**
- Contate uma concessionária autorizada Can-Am.

A RPM AUMENTA, MAS O VEÍCULO NÃO SE MOVE

1. **A transmissão está em ESTACIONAMENTO ou NEUTRO.**
- Selecione a posição R, HI ou LO.
2. **CVT suja ou gasta.**
- Contate uma concessionária autorizada Can-Am.
3. **Água na CVT.**
- Consulte a seção "Procedimentos especiais".

ASSISTÊNCIA REDUZIDA DA DIREÇÃO ASSISTIDA

1. **Quando a DPS é submetida a condições severas de esterçamento, a assistência fornecida pelo motor da DPS pode ser reduzida para proteger o sistema.**
- Quando a carga for reduzida, a assistência normal ao esterçamento retornará.
2. **VERIFIQUE SE A LUZ INDICADORA DO MOTOR está ACESA e se o display mostra CHECK DPS (VERIFICAR DPS)**
- Deixe os serviços de manutenção, reparo ou substituição para uma concessionária autorizada Can-Am ou uma oficina de reparo ou pessoa com autorização de sua escolha.

MENSAGENS DO INSTRUMENTO MULTIFUNCIONAL

MENSAGEM	LUZES SINALIZADORAS ON (ACESAS)	DESCRIÇÃO
CHAVE INCORRETA	Verificar o motor	Indica que você usou a chave D.E.S.S. errada; use a chave adequada para este veículo.
CHAVE DESS NÃO RECONHECIDA	Verificar o motor	Indica que possivelmente há um mau contato; remova e limpe a chave.
PARK BRAKE (freio de estacionamento)	Nenhum(a)	Mensagem exibida quando o freio fica engatado por mais de 15 segundos (ao dirigir).
TENSÃO BAT BAIXA	Verificar o motor	Tensão baixa da bateria, verifique a voltagem da bateria e o sistema de recarga.
VOLT BAT ALTA	Verificar o motor	Tensão da bateria alta, verifique a voltagem da bateria e o sistema de recarga.
PRESSÃO DE ÓLEO BAIXA (1)	Verificar o motor	Baixa pressão do óleo do motor, desligue o motor imediatamente.
TEMPERATURA ALTA	Verificar o motor	O motor está sobreaquecendo, consulte <i>O MOTOR SOBREAQUECE</i> na seção <i>SOLUÇÃO DE PROBLEMAS</i> .
RETORNO DE EMERGÊNCIA	Verificar o motor	Falha grave no motor que pode alterar a operação normal do motor, a luz indicadora CHECK ENGINE também piscará, consulte a seção <i>SOLUÇÃO DE PROBLEMAS</i> .
VERIFICAR O MOTOR	Verificar o motor	Falha no motor, a luz indicadora de CHECK ENGINE também estará ON (acesa), consulte a seção <i>SOLUÇÃO DE PROBLEMAS</i> .
ECM NÃO RECONHECIDO	Verificar o motor	Erro de comunicação entre velocímetro e módulo de controle do motor (ECM).
VERIFICAR DPS	Verificar o motor	Indica que a DPS (Direção dinâmica assistida) não funciona corretamente. Visite uma concessionária autorizada Can-Am.
MAINTENANCE REQUIRED (REQUER MANUTENÇÃO)(2)	Nenhum(a)	Aparece no indicador quando o veículo precisa ser levado para manutenção.

MENSAGEM	LUZES SINALIZADORAS ON (ACESAS)	DESCRIÇÃO
FALHA DE TPS PRESSIONE O BOTÃO CANCELAR PARA INICIAR O RETORNO DE EMERGÊNCIA	Verificar o motor	O sensor de posição do acelerador não está funcionando corretamente. Deixe os serviços de manutenção, reparo ou substituição para uma concessionária autorizada Can-Am ou uma oficina de reparo ou pessoa com autorização de sua escolha. Consulte a Garantia relacionada a Emissões US EPA contida neste documento, para obter informações sobre solicitações de garantia.

AVISO ⁽¹⁾ Se a mensagem e a luz indicadora de check engine não se apagarem após o motor pegar, desligue o motor. Verifique o nível de óleo do motor. Reabasteça, se necessário. Se o nível de óleo estiver bom, visite uma concessionária autorizada Can-Am ou uma oficina de reparo ou pessoa com autorização de sua escolha para a manutenção, o reparo ou a substituição. Consulte a Garantia relacionada a Emissões US EPA contida neste documento, para obter informações sobre solicitações de garantia. Não utilize o veículo antes de ser reparado.

⁽²⁾ Para apagar a mensagem MAINTENANCE REQUIRED, proceda da seguinte forma:

1. No display principal (velocidade do veículo), pressione SET e MANTENHA PRESSIONADO.
2. Alterne 3 vezes entre farol BAIXO e farol ALTO.

NOTA: O passo 2 deve ser concluído dentro de **2 segundos**.

3. Solte o botão SET.

GARANTIA

GARANTIA LIMITADA DA BRP EUA E CANADÁ: 2017 CAN-AM® ATV

ALCANCE DA GARANTIA LIMITADA

A Bombardier Recreational Products Inc. ("BRP")* garante seus produtos ATV Can-Am 2017 vendidos por concessionárias autorizadas de ATV Can-Am (como adiante definido) nos Estados Unidos da América ("EUA") e no Canadá, contra defeitos de material ou de fabricação pelo período e sob as condições descritos abaixo. Esta garantia limitada será considerada nula e sem efeito se: (1) o ATV for usado para corridas ou outra atividade esportiva, em qualquer época, mesmo por um proprietário anterior; ou (2) o ATV for alterado ou modificado de maneira tal que seu funcionamento, desempenho ou durabilidade sejam prejudicados; (3) ou tenha sido alterado ou modificado para mudar a finalidade a que se destina.

Peças e acessórios não instalados de fábrica não estão cobertos por esta garantia limitada. Consulte o texto da garantia limitada das peças e acessórios aplicáveis.

LIMITAÇÕES DE RESPONSABILIDADE

ESTA GARANTIA É DADA E ACEITA EXPLICITAMENTE, SUBSTITUINDO TODAS E QUAISQUER OUTRAS GARANTIAS, EXPRESSAS OU IMPLÍCITAS, INCLUINDO SEM LIMITAÇÕES TODAS AS GARANTIAS DE COMERCIALIZAÇÃO OU ADEQUAÇÃO A UM FIM DETERMINADO, NA MEDIDA EM QUE NÃO PÜDEREM SER RENUNCIADAS, AS GARANTIAS IMPLÍCITAS LIMITAM-SE AO PRAZO DE VALIDADE DAS GARANTIAS EXPRESSAS. DANOS INCIDENTAIS E CONSEQUENTES ESTÃO EXCLUÍDOS DA COBERTURA DESTA GARANTIA. ALGUNS ESTADOS/REGIÕES NÃO PERMITEM AS RENÚNCIAS, LIMITAÇÕES E EXCLUSÕES IDENTIFICADAS ACIMA, PELO QUE EXISTE A POSSIBILIDADE DE NÃO SEREM APLICÁVEIS NO SEU CASO. ESTA GARANTIA LHE OUTORGA DIREITOS ESPECÍFICOS MAS VOCÊ TAMBÉM PODE TER OUTROS DIREITOS LEGAIS QUE VARIAM DE ESTADO PARA ESTADO OU DE PROVÍNCIA PARA PROVÍNCIA.

Nem o distribuidor, nem qualquer concessionária BRP, nem outra pessoa qualquer foi autorizada a fornecer qualquer declaração, representação ou garantia com relação ao produto, além das contidas nesta garantia limitada, e se fornecida, não deverá ser usada contra a BRP. A BRP reserva-se o direito de modificar esta garantia limitada em qualquer altura, sendo que tal modificação não alterará as condições da garantia aplicáveis aos produtos vendidos enquanto esta garantia estiver em vigor.

EXCLUSÕES – QUE NÃO ESTÃO GARANTIDAS

Os itens a seguir não contarão com garantia em hipótese alguma:

- Desgaste causado pelo uso normal;
- Itens de manutenção de rotina, afinamentos e ajustes;
- Danos causados por falhas de manutenção e/ou armazenamento adequado, conforme descrito no Manual do proprietário;

- Danos resultantes da remoção de peças, reparos, atendimento, manutenção, modificações inadequados, ou uso de peças não fabricadas ou aprovadas pela BRP, ou resultantes de reparos feitos por pessoa que não seja uma concessionária autorizada de serviços de ATV Can-Am;
- Danos causados por maus tratos, uso anormal, negligência ou operação do produto de maneira inconsistente com a operação recomendada descrita no Manual do Proprietário do ATV Can-Am;
- Avaria resultante de acidente, submersão, incêndio, roubo, vandalismo ou qualquer ato fortuito;
- Operação com combustíveis, óleos ou lubrificantes que não sejam adequados ao uso com o produto (ver Manual do proprietário);
- Danos provocados por ferrugem, corrosão ou exposição às intempéries;
- Danos resultantes de entrada de água ou neve;
- Danos incidentais, consequentes ou de qualquer outro tipo, incluindo, sem limitação serviço de reboque, armazenagem, telefone, aluguel, táxi, transtornos, cobertura de seguro, pagamento de empréstimos, perda de tempo e perda de receita.

PERÍODO DE COBERTURA DA GARANTIA

Esta garantia limitada entrará em vigor a partir (1) da data de entrega ao primeiro comprador de varejo ou (2) da data em que o produto for utilizado pela primeira vez, valendo o que ocorrer primeiro, e pelo período aplicável abaixo:

SEIS (6) MESES CONSECUTIVOS, para uso particular ou comercial. Para componentes relacionados às emissões, consulte a *GARANTIA RELACIONADA ÀS EMISSÕES DA EPA DOS EUA* contida neste documento.

O reparo ou a substituição de peças ou a realização de serviços sob esta garantia não estende a sua validade além da data de validade original.

CONDIÇÕES PARA A OBTENÇÃO DA COBERTURA DE GARANTIA

Esta cobertura de garantia é válida **somente** se **todas** as condições a seguir forem cumpridas:

- O ATV Can-Am 2017 deve ser adquirido como novo e sem ter sido usado pelo seu primeiro proprietário de uma concessionária ATV Can-Am autorizada a distribuir os ATVs Can-Am no país em que a venda for efetuada ("**concessionária ATV Can-Am**");
- O processo de revisão de entrega especificado pela BRP deve ser concluído, documentado e assinado pelo comprador;
- O ATV Can-Am 2017 deve ter passado por um registro de garantia adequado em uma concessionária autorizada de ATV Can-Am;
- O ATV Can-Am 2017 deve ser comprado no país em que o comprador reside;
- A manutenção de rotina descrita no Manual do proprietário deve ser realizada em tempo útil a fim de manter válida a cobertura. A BRP se reserva o direito de fazer a cobertura da garantia contingente após comprovação de manutenção adequada.

A BRP não honrará a presente garantia limitada para qualquer proprietário de uso particular ou uso comercial se qualquer uma das condições acima não for atendida. Essas limitações são necessárias para permitir que a BRP preserve a segurança de seus produtos, e também de seus consumidores e do público em geral.

CONDIÇÕES DE OBTER A COBERTURA DE GARANTIA

O cliente deve cessar o uso do ATV Can-Am no surgimento de uma anomalia. O cliente deve notificar uma concessionária de serviços BRP dentro de três (3) dias a partir do aparecimento de um defeito, bem como fornecer a ela acesso e oportunidade razoáveis de reparar o produto. O cliente também deve apresentar à concessionária autorizada BRP, o comprovante de aquisição do produto e assinar a ordem de reparo/trabalho antes do seu início, para validar o reparo em garantia. Todas as peças trocadas nessa garantia limitada se tornam propriedade da BRP.

O QUE A BRP FARÁ

As obrigações da BRP segundo esta garantia estão limitadas, a seu critério exclusivo, ao reparo das peças consideradas defeituosas pelo uso, manutenção e serviço normais, ou à substituição de tais peças por peças novas originais do ATV Can-Am sem cobrar por elas e pela mão de obra, em qualquer concessionária BRP autorizada, durante o período de cobertura da garantia sob as condições aqui descritas. Nenhuma reivindicação de violação da garantia deve ser causa para o cancelamento ou rescisão da venda do ATV Can-Am ao proprietário.

Na eventualidade de ser necessário efetuar a assistência fora do país de venda original, o proprietário terá de arcar com os encargos adicionais devidos a práticas e condições locais tais como, mas não se limitando a frete, seguro, taxas, pagamento de licenças, direitos de importação e todos e quaisquer outros encargos financeiros, incluindo os encargos tributáveis por governos, estados, territórios e departamentos respectivos.

A BRP reserva-se o direito de melhorar ou modificar os produtos periodicamente, sem assumir qualquer obrigação de modificar os produtos fabricados anteriormente.

GARANTIAS DE FORNECEDORES ADICIONAIS

Em certos ATVs Can-Am 2017, a BRP poderá fornecer, como equipamento padrão, um receptor de GPS. O receptor de GPS está coberto pela política de garantia limitada da BRP. A cobertura adicional de garantia, se oferecida pelo "fornecedor" do receptor de GPS e que seja mais longa que a garantia limitada da BRP, deve ser tratada diretamente pela concessionária ou pelo cliente com o "fornecedor" do receptor de GPS.

TRANSFERÊNCIA

Se a propriedade de um produto for transferida durante o período de cobertura da garantia, esta garantia limitada, sujeita a seus termos e condições, também deverá ser transferida e válida durante o período de cobertura restante, desde que a BRP, ou um Distribuidor/Concessionária autorizado de ATV Can-Am, receba uma prova de que o proprietário anterior

concordou com a transferência de propriedade juntamente com os dados do novo proprietário.

ASSISTÊNCIA AO CONSUMIDOR

Em caso de uma controvérsia ou litígio em relação a esta garantia limitada, a BRP sugere que você tente resolver o problema com a concessionária. Recomendamos discutir o assunto com o proprietário ou gerente de serviços da concessionária autorizada.

Se a questão ainda continuar por resolver, entre em contato com a BRP por meio de preencher o formulário de contato de cliente em www.brp.com ou entre em contato com a BRP via postal por meio de um dos endereços listados na seção *ENTRE EM CONTATO* deste guia.

* Nos EUA, os produtos são distribuídos e reparados pela BRP US Inc.

© 2016 Bombardier Recreational Products Inc. Todos os direitos reservados.

® Marca registrada da Bombardier Recreational Products Inc.

GARANTIA RELACIONADA ÀS EMISSÕES DA EPA DOS EUA

A Bombardier Recreational Products Inc. ("BRP")* garante ao comprador final e a cada comprador subsequente que este novo veículo, inclusive todas as peças de seu sistema de controle de emissões de gases e sistema de controle de emissões evaporativas, atende a estas duas condições:

1. Ele foi projetado, construído e equipado de modo a estar em conformidade, no momento da venda para o comprador final, com os requisitos de 40 CFR 1051 e 40 CFR 1060.
2. Ele está livre de defeitos em materiais e de fabricação que o impeçam de atender aos requisitos de 40 CFR 1051 e 40 CFR 1060.

Onde existir uma condição coberta pela garantia, a BRP irá reparar ou substituir, a seu critério, qualquer peça ou componente com defeito em materiais ou de fabricação que poderiam aumentar as emissões do motor de qualquer poluente regularizado, dentro do período de garantia estabelecido, sem qualquer custo para o proprietário, incluindo as despesas relacionadas ao diagnóstico e reparo, ou substituição de peças relacionadas a emissões. Todas as peças com defeito substituídas nos termos desta garantia se tornam propriedade da BRP.

Para todas as reclamações de garantia relacionadas às emissões, a BRP está limitando o diagnóstico e o reparo de peças relacionadas às emissões às concessionárias autorizadas Can-Am, a menos que reparos de emergência sejam requeridos pelo item 2 da lista a seguir.

Como um fabricante certificado, a BRP não negará solicitações de garantia relacionadas a emissões com base em um dos seguintes itens:

1. Manutenção ou outro serviço que a BRP ou instalações autorizadas da BRP tenham executado.
2. Reparo do motor/equipamento que um operador executou para corrigir uma condição insegura ou emergencial atribuída à BRP, desde que o operador tente restaurar o motor/equipamento para a configuração apropriada o mais rápido possível.
3. Qualquer ação ou inatividade executada pelo operador não relacionada à solicitação de garantia.
4. Manutenção que foi executada com mais frequência do que a BRP especifica.
5. Tudo que seja falha ou responsabilidade da BRP.
6. O uso de qualquer combustível comumente disponível onde o equipamento opera, a menos que as instruções de manutenção escritas pela BRP indiquem que esse combustível pode prejudicar o sistema de controle de emissão do componente e os operadores possam encontrar prontamente o combustível apropriado. Consulte a seção de informações de manutenção e os requisitos de combustível da seção Abastecimento de combustível.

Período de garantia relacionada a emissões

A garantia relacionada a emissões é válida pelo seguinte período, o que ocorrer primeiro:

	HORAS	MESES	QUILÔMETROS
Componentes relacionados a emissões de escapamento	500	30	5.000
Componentes relacionados a emissões de vapores	N/D	24	N/D

Componentes cobertos

A garantia relacionada a emissões cobre todos os componentes cuja falha possa aumentar as emissões do motor de qualquer poluente regularizado, incluindo os seguintes componentes listados:

- Para emissões de escapamento, os componentes relacionados a emissões incluem quaisquer peças do motor relacionadas aos seguintes sistemas:
 - Sistema de indução de ar
 - Sistema de combustível
 - Sistema de ignição
 - Sistemas de recirculação de gás de escapamento
- As peças a seguir também são consideradas componentes relacionados a emissões de escapamento:
 - Dispositivos após tratamento
 - Válvulas de ventilação do cárter
 - Sensores
 - Unidades de controle eletrônico
- As peças a seguir são consideradas componentes relacionados a emissões de vapores:
 - Tanque de combustível
 - Tampa do combustível
 - Linha de combustível
 - Fixações da linha de combustível
 - Braçadeiras*
 - Válvulas de liberação de pressão*
 - Válvulas de controle*
 - Solenoides de controle*
 - Controles eletrônicos*
 - Diafragmas de controle de vácuo*
 - Cabos de controle*
 - Articulações de controle*
 - Válvulas de drenagem
 - Mangueiras de vapor
 - Separador de líquido/vapor
 - Canister de carbono

- Suportes de montagem do canister
 - Conector da porta de drenagem do carburador
4. Os componentes relacionados a emissões também incluem qualquer outra peça cujo único propósito é reduzir as emissões ou cuja falha aumentará as emissões sem degradar significativamente o desempenho do motor/equipamento.

Aplicabilidade limitada

Como um fabricante certificado, a BRP pode negar as solicitações de garantia relacionadas a emissões para falhas que tenham sido provocadas pela manutenção ou uso inadequados do proprietário ou operador, por acidentes pelos quais o fabricante não é responsável, ou por motivos de força maior. Por exemplo, uma solicitação de garantia relacionada às emissões não precisa ser considerada para o caso de falhas que tenham sido causadas diretamente pelo operador ter abusado do motor/equipamento ou do operador ter usado o motor/equipamento de uma maneira não designada e não atribuível ao fabricante de modo algum.

* Conforme relacionado para o sistema de controle de emissões evaporativas

* Nos EUA, os produtos são distribuídos e reparados pela BRP US Inc.

GARANTIA LIMITADA INTERNACIONAL DA BRP: 2017 CAN-AM® ATV

1) ALCANCE DA GARANTIA LIMITADA

A Bombardier Recreational Products Inc. (BRP)* garante seus ATV Can-Am 2017 vendidos por distribuidores ou concessionárias autorizados pela BRP a distribuir ATV Can-Am ("Distribuidor/Concessionária de ATV Can-Am") fora dos Estados Unidos da América (EUA), Canadá, estados-membros da Área Econômica Europeia (compreendida pelos estados-membros da União Europeia mais a Noruega, Islândia e Liechtenstein) ("AEE"), Turquia, estados-membros da Comunidade dos Estados Independentes ("CEI") (inclusive Ucrânia e Turcomenistão) e Turquia contra defeitos em materiais ou de fabricação pelo período e sob as condições descritos abaixo.

Peças e acessórios não instalados de fábrica não estão cobertos por esta garantia limitada. Consulte o texto da garantia limitada das peças e acessórios aplicáveis.

Esta garantia limitada será considerada nula e sem efeito se: (1) O ATV for usado para corridas ou outra atividade esportiva, em qualquer época, mesmo por um proprietário anterior; ou (2) o ATV for alterado ou modificado de maneira tal que seu funcionamento, desempenho ou durabilidade sejam prejudicados; (3) ou tenha sido alterado ou modificado para mudar a finalidade a que se destina.

2) LIMITAÇÕES DE RESPONSABILIDADE

ATÉ ONDE PERMITIDO POR LEI, ESTA GARANTIA É DADA E ACEITA EXPLICITAMENTE, SUBSTITUINDO TODAS E QUAISQUER OUTRAS GARANTIAS, EXPRESSAS OU IMPLÍCITAS, INCLUINDO SEM LIMITAÇÕES TODAS AS GARANTIAS DE COMERCIALIZAÇÃO OU ADEQUAÇÃO A UM FIM DETERMINADO. NA MEDIDA EM QUE NÃO PUDEREM SER RENUNCIADAS, AS GARANTIAS IMPLÍCITAS LIMITAM-SE AO PRAZO DE VALIDADE DA GARANTIA EXPRESSA. OS DANOS INCIDENTAIS E CONSEQUENTES ESTÃO EXCLUÍDOS DA COBERTURA DESTA GARANTIA. ALGUMAS JURISDIÇÕES NÃO PERMITEM AS RENÚNCIAS, LIMITAÇÕES E EXCLUSÕES IDENTIFICADAS ACIMA E, PORTANTO, TALVEZ NÃO SE APLIQUEM A VOCÊ. ESTA GARANTIA LHE OUTORGA DIREITOS ESPECÍFICOS, MAS VOCÊ PODE TER TAMBÉM OUTROS DIREITOS LEGAIS QUE PODEM VARIAR DE PAÍS PARA PAÍS. (PARA PRODUTOS ADQUIRIDOS NA AUSTRÁLIA, CONSULTE A CLÁUSULA 4 ABAIXO).

O Distribuidor/Concessionária de ATV Can-Am ou qualquer outra pessoa não tem autorização para fazer qualquer afirmação, dar declaração ou garantia em relação ao produto, que não sejam as contidas nesta garantia limitada e, se feitas, não devem ser exigidas da BRP.

A BRP reserva-se o direito de modificar esta garantia a qualquer momento, ficando entendido que tal modificação não alterará as condições de garantia válidas para os Produtos vendidos durante a vigência desta garantia.

3) EXCLUSÕES – QUE NÃO ESTÃO GARANTIDAS

Os itens a seguir não contarão com esta garantia limitada em hipótese alguma:

- Desgaste causado pelo uso normal;
- Itens de manutenção de rotina, afinamentos e ajustes;
- Danos causados por negligência ou falha em fornecer manutenção e/ou armazenamento adequado, conforme descrito no Manual do proprietário;
- Danos resultantes da remoção de peças, reparos, serviços, manutenção e modificações indevidos ou uso de peças ou acessórios não fabricados ou aprovados pela BRP, que em seu julgamento razoável sejam incompatíveis com o produto ou afetem negativamente sua operação, desempenho e durabilidade, ou resultantes de reparos feitos por uma pessoa que não seja um distribuidor/concessionária autorizado de serviços do ATV Can-Am;
- Danos causados por maus tratos, uso anormal, negligência, corridas ou operação do produto de maneira inconsistente com a operação recomendada descrita no Manual do proprietário;
- Danos resultantes de acidente, submersão, incêndio, ingestão de gelo ou água, roubo, vandalismo ou qualquer ato fortuito;
- Operação com combustíveis, óleos ou lubrificantes que não sejam adequados ao uso com o produto (ver Manual do proprietário);
- Danos provocados por ferrugem, corrosão ou exposição às intempéries;
- Danos incidentais ou subsequentes ou danos de qualquer tipo, incluindo, sem limitação, guincho, armazenamento, despesas de transporte, telefone, aluguel, táxi, inconveniência, cobertura de seguro, pagamentos de empréstimo, perda de tempo, perda de rendimentos; ou tempo perdido por inatividade sofrida devido ao trabalho de manutenção.

4) PERÍODO DE COBERTURA DA GARANTIA

Esta garantia entrará em vigor a partir de (1) da data de entrega ao primeiro consumidor direto ou (2) da data em que o produto for usado pela primeira vez, a que ocorrer primeiro e por um período de:

SEIS (6) MESES CONSECUTIVOS para uso particular ou comercial.

O reparo ou a substituição de peças ou a realização de serviços sob esta garantia não estende a sua validade além da data de validade original.

Note que a duração e qualquer outra modalidade de cobertura da garantia estão sujeitas à legislação aplicável nacional ou local do país do cliente.

SOMENTE PARA PRODUTOS VENDIDOS NA AUSTRÁLIA

Nada nestes termos e condições da garantia deverá excluir, restringir ou modificar a aplicação de qualquer condição, garantia, direito ou recurso conferido ou implicado sob a Competition and Consumer Act 2010 (Cth), a Lei Australiana do Consumidor ou qualquer outra lei, pois isso seria uma transgressão a essa lei ou causaria a anulação de qualquer parte destes termos e condições. Os benefícios concedidos a você por esta garantia limitada somam-se a outros recursos que você tem sob a Lei Australiana do Consumidor.

Nossos produtos vêm com garantias que não podem ser excluídas sob a Lei Australiana do Consumidor. Você tem direito a uma substituição ou reembolso por defeito grave e compensação por qualquer outra perda ou avaria razoavelmente previsível. Você também tem direito ao conserto ou

substituição dos produtos se estes não tiverem qualidade aceitável e se a avaria não for considerada grave.

5) CONDIÇÕES PARA A OBTENÇÃO DA COBERTURA DE GARANTIA

Esta cobertura de garantia é válida **somente** se **todas** as condições a seguir forem cumpridas:

- O ATV Can-Am 2017 deve ser adquirido como novo e sem uso pelo seu primeiro proprietário, de um Distribuidor/Concessionária de ATV Can-Am autorizado a distribuir os ATV Can-Am no país em que a venda for efetuada;
- O processo de revisão de entrega especificado pela BRP deve ser concluído e documentado;
- O produto deve ter passado por um registro adequado em um Distribuidor/Concessionária autorizado de ATV Can-Am;
- O ATV Can-Am 2017 deve ser adquirido no país ou união de países em que o comprador reside; e
- A manutenção de rotina descrita no Manual do proprietário deve ser realizada em tempo útil a fim de manter válida a cobertura. A BRP se reserva o direito de fazer a cobertura da garantia contingente após comprovação de manutenção adequada.

A BRP não cumprirá esta garantia limitada para qualquer proprietário com uso particular ou proprietário com uso comercial, se alguma das condições anteriores não for atendida. Essas limitações são necessárias para permitir que a BRP preserve a segurança de seus produtos, e também de seus consumidores e do público em geral.

6) CONDIÇÕES DE OBTER A COBERTURA DE GARANTIA

O cliente deve cessar o uso do ATV no surgimento de uma anomalia. O cliente deve notificar um Distribuidor/Concessionária de serviços autorizado de ATV Can-Am dentro de dois (2) dias a partir do aparecimento de um defeito, bem como fornecer a ele acesso e oportunidade razoáveis de reparar o produto. O cliente também deve apresentar ao Distribuidor/Concessionária autorizado de ATV Can-Am, o comprovante de aquisição do produto e assinar a ordem de reparo/trabalho antes do seu início, para validar o reparo em garantia. Todas as peças trocadas nessa garantia limitada se tornam propriedade da BRP.

Note que o período de notificação está sujeito à legislação aplicável nacional ou local do país do cliente.

7) O QUE A BRP FARÁ

Até onde permitido por lei, as obrigações da BRP segundo esta garantia estão limitadas, a seu critério exclusivo, ao reparo das peças consideradas defeituosas pelo uso, manutenção e serviço normais, ou à substituição de tais peças por peças novas originais do ATV Can-Am sem cobrar por elas e pela mão de obra, em qualquer Distribuidor/Concessionária autorizado do ATV Can-Am, durante o período de cobertura da garantia e nas condições aqui descritas. A responsabilidade da BRP está limitada a fazer

os reparos ou substituições de peças necessários. Nenhuma reivindicação de violação da garantia deve ser causa para o cancelamento ou rescisão da venda do ATV Can-Am ao proprietário. Você pode ter também outros direitos legais que podem variar de país para país.

Na eventualidade de ser necessário efetuar a assistência fora do país de venda original, o proprietário terá de arcar com os encargos adicionais devidos a práticas e condições locais tais como, mas não se limitando a frete, seguro, taxas, pagamento de licenças, direitos de importação e todos e quaisquer outros encargos financeiros, incluindo os encargos tributáveis por governos, estados, territórios e departamentos respectivos.

A BRP reserva-se o direito de melhorar ou modificar os produtos periodicamente, sem assumir qualquer obrigação de modificar os produtos fabricados anteriormente.

8) TRANSFERÊNCIA

Se a propriedade do Produto for transferida durante o período de cobertura da garantia, esta garantia será também transferida e considerada válida durante o restante período de cobertura, desde que o anterior proprietário contacte prontamente a BRP ou o Distribuidor/Concessionário de ATV Can-Am indicando-lhe que concordou com a transferência e forneça as coordenadas do novo proprietário.

9) ASSISTÊNCIA AO CONSUMIDOR

Em caso de uma controvérsia ou litígio em relação a esta garantia limitada, a BRP sugere que você tente resolver o problema com o Distribuidor/Concessionária de ATV Can-Am. Recomendamos que a questão seja tratada com o proprietário ou gerente de serviço do Distribuidor/Concessionária autorizado de ATV Can-Am.

Se a questão ainda continuar por resolver, entre em contato com a BRP por meio de preencher o formulário de contato de cliente em www.brp.com ou entre em contato com a BRP via postal por meio de um dos endereços listados na seção *ENTRE EM CONTATO* deste guia.

* No território coberto por esta garantia limitada, os produtos são distribuídos e assistidos pela Bombardier Recreational Products Inc. ou suas afiliadas.

© 2016 Bombardier Recreational Products Inc. Todos os direitos reservados.

® Marca registrada da Bombardier Recreational Products Inc.

GARANTIA LIMITADA DA BRP PARA AS ÁREAS ECONÔMICAS EUROPEIAS, A COMUNIDADE DOS ESTADOS INDEPENDENTES E A TURQUIA: 2017 CAN-AM® ATV

1) ALCANCE DA GARANTIA LIMITADA

A Bombardier Recreational Products Inc. (BRP)* garante seus ATV Can-Am 2017 vendidos por distribuidores ou concessionárias autorizados pela BRP a distribuir ATV Can-Am ("Distribuidor/Concessionária de ATV Can-Am") nos estados-membros da Área Econômica Europeia ("AEE") (compreendida pelos estados-membros da União Europeia mais a Noruega, Islândia e Liechtenstein), estados membros da Comunidade dos Estados Independentes ("CEI") (inclusive Ucrânia e Turcomenistão) e Turquia contra defeitos em materiais ou de fabricação pelo período e sob as condições descritos abaixo.

Peças e acessórios não instalados de fábrica não estão cobertos por esta garantia limitada. Consulte o texto da garantia limitada das peças e acessórios aplicáveis.

Esta garantia limitada será considerada nula e sem efeito se: (1) O ATV for usado para corridas ou outra atividade esportiva, em qualquer época, mesmo por um proprietário anterior; ou (2) o ATV for alterado ou modificado de maneira tal que seu funcionamento, desempenho ou durabilidade sejam prejudicados; (3) ou tenha sido alterado ou modificado para mudar a finalidade a que se destina.

2) LIMITAÇÕES DE RESPONSABILIDADE

ATÉ ONDE PERMITIDO POR LEI, ESTA GARANTIA É DADA E ACEITA EXPLICITAMENTE, SUBSTITUINDO TODAS E QUAISQUER OUTRAS GARANTIAS, EXPRESSAS OU IMPLÍCITAS, INCLUINDO SEM LIMITAÇÕES TODAS AS GARANTIAS DE COMERCIALIZAÇÃO OU ADEQUAÇÃO A UM FIM DETERMINADO. NA MEDIDA EM QUE NÃO PUDEREM SER RENUNCIADAS, AS GARANTIAS IMPLÍCITAS LIMITAM-SE AO PRAZO DE VALIDADE DA GARANTIA EXPRESSA. OS DANOS INCIDENTAIS E CONSEQUENTES ESTÃO EXCLUÍDOS DA COBERTURA DESTA GARANTIA. ALGUMAS JURISDIÇÕES NÃO PERMITEM AS RENÚNCIAS, LIMITAÇÕES E EXCLUSÕES IDENTIFICADAS ACIMA E, PORTANTO, TALVEZ NÃO SE APLIQUEM A VOCÊ. ESTA GARANTIA LHE OUTORGA DIREITOS ESPECÍFICOS, MAS VOCÊ PODE TER TAMBÉM OUTROS DIREITOS LEGAIS QUE PODEM VARIAR DE PAÍS PARA PAÍS.

O Distribuidor/Concessionária de ATV Can-Am ou qualquer outra pessoa não tem autorização para fazer qualquer afirmação, dar declaração ou garantia em relação ao produto, que não sejam as contidas nesta garantia limitada e, se feitas, não devem ser exigidas da BRP.

A BRP reserva-se o direito de modificar esta garantia a qualquer momento, ficando entendido que tal modificação não alterará as condições de garantia válidas para os Produtos vendidos durante a vigência desta garantia.

3) EXCLUSÕES – QUE NÃO ESTÃO GARANTIDAS

Os itens a seguir não contarão com esta garantia limitada em hipótese alguma:

- Desgaste causado pelo uso normal;
- Itens de manutenção de rotina, afinamentos e ajustes;
- Danos causados por negligência ou falha em fornecer manutenção e/ou armazenamento adequado, conforme descrito no Manual do proprietário;
- Danos resultantes da remoção de peças, reparos, serviços, manutenção e modificações indevidos ou uso de peças ou acessórios não fabricados ou aprovados pela BRP, que em seu julgamento razoável sejam incompatíveis com o produto ou afetem negativamente sua operação, desempenho e durabilidade, ou resultantes de reparos feitos por uma pessoa que não seja um distribuidor/concessionária autorizado de serviços do ATV Can-Am;
- Danos causados por maus tratos, uso anormal, negligência, corridas ou operação do produto de maneira inconsistente com a operação recomendada descrita no Manual do proprietário;
- Danos resultantes de acidente, submersão, incêndio, ingestão de gelo ou água, roubo, vandalismo ou qualquer ato fortuito;
- Operação com combustíveis, óleos ou lubrificantes que não sejam adequados ao uso com o produto (ver Manual do proprietário);
- Danos provocados por ferrugem, corrosão ou exposição às intempéries;
- Danos incidentais ou subsequentes ou de qualquer outro tipo, incluindo, sem limitação, guincho, custos de transporte, armazenamento, telefone, aluguel, táxi, inconveniência, cobertura de seguro, pagamento de empréstimos, perda de tempo e perda de rendimentos ou tempo perdido devido à inatividade causada por serviços de manutenção.

4) PERÍODO DE COBERTURA DA GARANTIA

Esta garantia entrará em vigor a partir de (1) da data de entrega ao primeiro consumidor direto ou (2) da data em que o produto for usado pela primeira vez, a que ocorrer primeiro e por um período de:

VINTE E QUATRO (24) MESES CONSECUTIVOS para uso particular.

SEIS (6) MESES CONSECUTIVOS para uso comercial ou uso para arrendamento.

O produto é usado comercialmente quando é utilizado em conexão com qualquer trabalho ou emprego que gere renda, durante qualquer parte do período de garantia. O produto também é usado comercialmente quando, em qualquer época do período de garantia, for licenciado para uso comercial.

O reparo ou a substituição de peças ou a realização de serviços sob esta garantia não estende a sua validade além da data de validade original.

Note que a duração e qualquer outra modalidade de cobertura da garantia estão sujeitas à legislação aplicável nacional ou local do país do cliente.

5) CONDIÇÕES PARA A OBTENÇÃO DA COBERTURA DE GARANTIA

Esta cobertura de garantia é válida **somente** se **todas** as condições a seguir forem cumpridas:

- O ATV Can-Am 2017 deve ser adquirido como novo e sem uso pelo seu primeiro proprietário, de um Distribuidor/Concessionária de ATV Can-Am autorizado a distribuir os ATV Can-Am no país em que a venda for efetuada;
- O processo de revisão de entrega especificado pela BRP deve ser concluído e documentado;
- O produto deve ter passado por um registo adequado em um Distribuidor/Concessionária autorizado de ATV Can-Am;
- O ATV Can-Am 2017 deve ser adquirido dentro da EEA por um residente da EEA, na CIS para residentes dos países que abrangem tal área, na Turquia para residentes da Turquia e
- A manutenção de rotina descrita no Manual do proprietário deve ser realizada em tempo útil a fim de manter válida a cobertura. A BRP se reserva o direito de fazer a cobertura da garantia contingente após comprovação de manutenção adequada.

A BRP não cumprirá esta garantia limitada para qualquer proprietário com uso particular ou proprietário com uso comercial, se alguma das condições anteriores não for atendida. Essas limitações são necessárias para permitir que a BRP preserve a segurança de seus produtos, e também de seus consumidores e do público em geral.

6) CONDIÇÕES DE OBTENÇÃO DA COBERTURA DE GARANTIA

O cliente deve cessar o uso do ATV no surgimento de uma anomalia. O cliente deve notificar um Distribuidor/Concessionária de serviços autorizado de ATV Can-Am dentro de dois (2) meses a partir do aparecimento de um defeito, bem como fornecer a ele acesso e oportunidade razoáveis de reparar o produto. O cliente também deve apresentar ao Distribuidor/Concessionária autorizado de ATV Can-Am, o comprovante de aquisição do produto e assinar a ordem de reparo/trabalho antes do seu início, para validar o reparo em garantia. Todas as peças trocadas nessa garantia limitada se tornam propriedade da BRP.

Note que o período de notificação está sujeito à legislação aplicável nacional ou local do país do cliente.

7) O QUE A BRP FARÁ

Até onde permitido por lei, as obrigações da BRP segundo esta garantia estão limitadas, a seu critério exclusivo, ao reparo das peças consideradas defeituosas pelo uso, manutenção e serviço normais, ou à substituição de tais peças por peças novas originais do ATV Can-Am sem cobrar por elas e pela mão de obra, em qualquer Distribuidor/Concessionária autorizado do ATV Can-Am, durante o período de cobertura da garantia e nas condições aqui descritas. A responsabilidade da BRP está limitada a fazer os reparos ou substituições de peças necessários. Nenhuma reivindicação de violação da garantia deve ser causa para o cancelamento ou rescisão

da venda do ATV Can-Am ao proprietário. Você pode ter também outros direitos legais que podem variar de país para país.

No caso em que seja necessário serviço fora da AEE, CIS ou Turquia, o proprietário arcará com a responsabilidade por qualquer encargo adicional devido às práticas e condições locais, tais como, mas não limitados a frete, seguro, impostos, taxas de licença, encargos de importação, e quaisquer e todos os outros encargos financeiros, incluindo aqueles arrecadados pelos governos, estados, territórios e suas agências respectivas.

A BRP reserva-se o direito de melhorar ou modificar os produtos periodicamente, sem assumir qualquer obrigação de modificar os produtos fabricados anteriormente.

8) TRANSFERÊNCIA

Se a propriedade do Produto for transferida durante o período de cobertura da garantia, esta garantia será também transferida e considerada válida durante o restante período de cobertura, desde que o anterior proprietário contacte prontamente a BRP ou o Distribuidor/Concessionário de ATV Can-Am indicando-lhe que concordou com a transferência e forneça as coordenadas do novo proprietário.

9) ASSISTÊNCIA AO CONSUMIDOR

Em caso de uma controvérsia ou litígio em relação a esta garantia limitada, a BRP sugere que você tente resolver o problema com o Distribuidor/Concessionária de ATV Can-Am. Recomendamos que a questão seja tratada com o proprietário ou gerente de serviço do Distribuidor/Concessionária autorizado de ATV Can-Am.

Se a questão ainda continuar por resolver, entre em contato com a BRP por meio de preencher o formulário de contato de cliente em www.brp.com ou entre em contato com a BRP via postal por meio de um dos endereços listados na seção *ENTRE EM CONTATO* deste guia.

* Na AEE, os produtos são distribuídos e reparados pela BRP European Distribution S.A. e outras afiliadas ou subsidiárias da BRP.

© 2016 Bombardier Recreational Products Inc. Todos os direitos reservados.

® Marca registrada da Bombardier Recreational Products Inc.

TERMOS E CONDIÇÕES ADICIONAIS PARA A FRANÇA SOMENTE

Os seguintes termos e condições se aplicam somente a produtos vendidos na França:

O vendedor deve entregar mercadorias em conformidade com o contrato e ser responsável pelos defeitos existentes antes da entrega. O vendedor deve também ser responsável por defeitos resultantes da embalagem, das instruções de montagem ou da instalação, quando é sua responsabilidade pelo contrato ou se realizada sob sua responsabilidade. Para estar conforme com o contrato, a mercadoria deve:

1. Ser adequada ao uso normal para mercadorias semelhantes a esta e, se aplicável:
 - Corresponder à descrição fornecida pelo vendedor e possuir as qualidades apresentadas ao comprador através de amostra ou modelo;
 - Possuir as qualidades que um comprador possa esperar legitimamente considerando as declarações públicas do vendedor, do fabricante ou de seus representantes, inclusive em propagandas ou rótulos; ou
2. Ter as características aceitas mutuamente pelas partes ou ser adequada ao uso específico do comprador e que tenha sido comunicado ao vendedor e aceito.

A ação pela falta de conformidade prescreve dois anos após a entrega das mercadorias. O vendedor é responsável pela garantia referente a defeitos ocultos na mercadoria vendida, caso tais defeitos tornem a mercadoria inadequada ao uso a que se destina ou o uso seja reduzido a ponto do comprador, se tivesse conhecimento do defeito, não viesse a adquirir a mercadoria ou recebesse um desconto para adquiri-la. A ação por estes defeitos ocultos deve ser tomada pelo comprador dentro de 2 anos após a descoberta do defeito.

***Esta página está
intencionalmente em branco***

INFORMAÇÕES DE CLIENTES

INFORMAÇÕES SOBRE PRIVACIDADE

A BRP gostaria de informá-lo que os seus dados serão usados para fins relacionados com segurança e garantia. Além disso, a BRP e suas afiliadas podem usar sua lista de clientes para distribuir informações de marketing e promocionais sobre a BRP e seus produtos.

Para exercer seu direito de consultar ou corrigir seus dados ou o de ser removido da lista de endereços para marketing direto, contate a BRP.

Por E-mail: **privacyofficer@brp.com**

Por correio: BRP
Senior Legal Counsel-Privacy Officer
726 St-Joseph
Valcourt, QC
Canada,
J0E 2L0

FALE CONOSCO

www.brp.com

América do Norte

565 de la Montagne Street
Valcourt (Québec) J0E 2L0
Canadá

Sturtevant, Wisconsin, EUA
10101 Science Drive
Sturtevant, Wisconsin
53177
EUA

Circuito de la Productividad #111
Parque Industrial Guadalajara
Col. Las Pintas
El Salto, Jalisco, 45690
México

Av. Ferrocarril # 202
Parque Industrial Querétaro
Santa Rosa Jáuregui, Querétaro
Querétaro
C.P. 76220 México

Europa

Skaldenstraat 125
B-9042 Gent
Bélgica

Itterpark 11
D-40724 Hilden
Alemanha

ARTEPARC Bâtiment B
Route de la côte d'Azur, Le Canet
13590 Meyreuil
França

Ingvald Ystgaardsvei 15
N-7484 Tronheim
Noruega

Isoaavantie 7
PL 8040
96101 Rovaniemi

Formvägen 16
S-906 21 Umeå
Suécia

Avenue d'Ouchy 4-6
1006 Lausanne
Suíça

Oceania

6 Lord Street
Lakes Business Park
Botany, NSW 2019
Austrália

América do Sul

Rodovia Anhanguera Km 104
Loteamento Techno Park
Condomínio Empresarial AZTech
Avenida James Clerck Maxwell, 280 - Modulo 04
13069-380, Campinas SP
Brasil

Ásia

15/F Parale Mitsui Building,8
Higashida-Cho, Kawasaki-ku
Kawasaki 210-0005
Japão

Room Dubai, level 12, Platinum Tower
233 Tai Cang Road
Xintiandi, Lu Wan District
Shanghai 200020
RP China

MUDANÇA DE ENDEREÇO/PROPRIEDADE

Se o seu endereço mudou, ou se você for o novo proprietário do quadriciclo, não deixe de avisar à BRP:

- Notificar uma concessionária autorizada Can-Am.
- **Somente na América do Norte:** ligar para 1 888 272-9222.
- Enviar via postal um dos cartões de mudança de endereço nas páginas a seguir para um dos endereços da BRP indicados na seção *ENTRE EM CONTATO* deste guia.

Em caso de mudança de propriedade, pedimos anexar uma prova que o proprietário anterior concordou com a transferência.

Comunicar a BRP, até mesmo depois do vencimento da garantia limitada, é muito importante pois isso permite que a BRP contate o proprietário do quadriciclo se necessário, por exemplo, para rechamada de segurança. É de responsabilidade do proprietário notificar a BRP.

UNIDADES FURTADAS: Se o seu ATV for roubado, você deve notificar a BRP ou uma concessionária autorizada Can-Am. Pedimos informar seu nome, endereço, número de telefone, o número de identificação do veículo e a data do furto.

✂

MUDANÇA DE ENDEREÇO MUDANÇA DE TITULARIDADE

NÚMERO DE IDENTIFICAÇÃO DO VEÍCULO

--	--	--	--	--	--	--	--	--	--	--	--	--	--	--	--	--	--	--	--

Número do modelo Número de Identificação do Veículo (V.I.N.)

ENDEREÇO ANTIGO OU PROPRIETÁRIO ANTERIOR: _____ NOME _____

NÚM _____ RUA _____ APTO _____

CIDADE _____ ESTADO _____ CEP _____

NOVO ENDEREÇO OU NOVO PROPRIETÁRIO: _____ NOME _____

NÚM _____ RUA _____ APTO _____

CIDADE _____ ESTADO _____ CEP _____

PAÍS _____ TELEFONE _____

PAÍS _____ TELEFONE _____

V00A2F ENDEREÇO DE E-MAIL _____ ✂

✂

MUDANÇA DE ENDEREÇO MUDANÇA DE TITULARIDADE

NÚMERO DE IDENTIFICAÇÃO DO VEÍCULO

--	--	--	--	--	--	--	--	--	--	--	--	--	--	--	--	--	--	--	--

Número do modelo Número de Identificação do Veículo (V.I.N.)

ENDEREÇO ANTIGO OU PROPRIETÁRIO ANTERIOR: _____ NOME _____

NÚM _____ RUA _____ APTO _____

CIDADE _____ ESTADO _____ CEP _____

NOVO ENDEREÇO OU NOVO PROPRIETÁRIO: _____ NOME _____

NÚM _____ RUA _____ APTO _____

CIDADE _____ ESTADO _____ CEP _____

PAÍS _____ TELEFONE _____

PAÍS _____ TELEFONE _____

V00A2F ENDEREÇO DE E-MAIL _____ ✂

✂

MUDANÇA DE ENDEREÇO MUDANÇA DE TITULARIDADE

NÚMERO DE IDENTIFICAÇÃO DO VEÍCULO

Número do modelo				Número de Identificação do Veículo (V.I.N.)													

ENDEREÇO ANTIGO OU PROPRIETÁRIO ANTERIOR:

NOME

NÚM RUA APTO

CIDADE ESTADO CEP

PAÍS TELEFONE

NOVO ENDEREÇO OU NOVO PROPRIETÁRIO:

NOME

NÚM RUA APTO

CIDADE ESTADO CEP

PAÍS TELEFONE

ENDEREÇO DE E-MAIL

✂

V00A2F

✂

MUDANÇA DE ENDEREÇO MUDANÇA DE TITULARIDADE

NÚMERO DE IDENTIFICAÇÃO DO VEÍCULO

Número do modelo				Número de Identificação do Veículo (V.I.N.)													

ENDEREÇO ANTIGO OU PROPRIETÁRIO ANTERIOR:

NOME

NÚM RUA APTO

CIDADE ESTADO CEP

PAÍS TELEFONE

NOVO ENDEREÇO OU NOVO PROPRIETÁRIO:

NOME

NÚM RUA APTO

CIDADE ESTADO CEP

PAÍS TELEFONE

ENDEREÇO DE E-MAIL

✂

V00A2F

***Esta página está
intencionalmente em branco***

No. DE MODELO DOATV	_____		
NÚMERO DE IDENTIFICAÇÃO DO VEÍCULO (V.I.N.)	_____		
NÚMERO DE IDENTIFICAÇÃO DOMOTOR (E.I.N.)	_____		
Proprietário:	_____		
	NOME		
N°	RUA	APTO	
CIDADE	ESTADO	CEP	
Data da compra	_____	_____	_____
	ANO	MÊS	DIA
Data de expiração da garantia	_____	_____	_____
	ANO	MÊS	DIA
A ser preenchido pela concessionária no momento da venda.			

ÁREA DE IMPRESSÃO DO REVENDEDOR

V00A2IL

Confira junto à sua concessionária que seu veículo foi registrado na BRP.

Ao ler o Manual do Proprietário, lembre-se de:



ADVERTÊNCIA

Indica um risco potencial que, se não for evitado, pode resultar em ferimentos sérios ou morte.

ADVERTÊNCIA

PODE SER PERIGOSO OPERAR ESTE VEÍCULO.

Pode ocorrer rapidamente uma colisão ou capotagem, caso você não tome as precauções adequadas, mesmo durante manobras de rotina, tais como virar e dirigir em morros ou sobre obstáculos.

O não cumprimento destas instruções pode resultar em **FERIMENTOS GRAVES OU MORTE**:

- **ANTES DE VOCÊ OPERAR ESTE VEÍCULO, LEIA ESTE MANUAL DO PROPRIETÁRIO E TODAS AS ETIQUETAS DE SEGURANÇA DO PRODUTO E ASSISTA AO VÍDEO DE SEGURANÇA.**
- **NUNCA OPERE ESTE VEÍCULO SEM CONHECER AS INSTRUÇÕES ADEQUADAS.** Participe de um curso de treinamento certificado.
- **NUNCA TRANSPORTE PASSAGEIROS.** Você corre o risco de perder o controle se levar um passageiro.
- **NUNCA DIRIJA ESTE VEÍCULO EM SUPERFÍCIES PAVIMENTADAS.** Você aumenta o risco de perda de controle se dirigir este veículo em superfícies pavimentadas.
- **NUNCA DIRIJA ESTE VEÍCULO EM ESTRADAS PÚBLICAS.** Você pode colidir com outro veículo se dirigir este veículo em uma estrada pública.
- **USE SEMPRE UM CAPACETE APROVADO,** proteção para os olhos e roupas de proteção.
- **NUNCA DIRIJA SOB O EFEITO DE DROGAS OU ÁLCOOL.** Eles aumentam o tempo de reação e prejudicam o julgamento.
- **NUNCA DIRIJA ESTE VEÍCULO EM VELOCIDADE EXCESSIVA.** Você aumenta o risco de perda de controle se dirigir este veículo em velocidades muito altas para o terreno, condições de visibilidade ou a sua experiência.
- **NUNCA TENDE EMPINADAS, PULOS OU OUTRAS ACROBACIAS.**

219 001 741_PT

MANUAL DO PROPRIETÁRIO RENEGADE X mr / PORTUGUÊS

U/M.P.C.