

can-am®



2017

**Руководство
по эксплуатации**

**Меры безопасности
Устройство мотовездехода
Техническое обслуживание**



RENEGADE™ Series

⚠ ПРЕДОСТЕРЕЖЕНИЕ

Внимательно изучите настоящее Руководство. Оно содержит важную информацию по безопасности.
Минимальный возраст водителя: 16 лет. Берите это Руководство в каждую поездку.

2 1 9 0 0 1 7 3 7

ВНИМАНИЕ Данное Руководство по эксплуатации актуально для следующих моделей:

**Серия RENEGADE™,
включая RENEGADE X хс**

219 001 737

▲ ПРЕДОСТЕРЕЖЕНИЕ

МОТОВЕЗДЕХОД ОТНОСИТСЯ К ЧИСЛУ ТРАНСПОРТНЫХ СРЕДСТВ ПОВЫШЕННОЙ ОПАСНОСТИ. Если не принять соответствующих мер предосторожности, даже при выполнении обычных маневров, таких как поворот, движение по склону или преодолении препятствий, может произойти столкновение или опрокидывание мотовездехода.

Строго следуйте всем инструкциям, содержащимся в настоящем Руководстве и в наклейках на корпусе мотовездехода. Пренебрежение этими предостережениями, может стать причиной получения **СЕРЬЕЗНЫХ ТРАВМ** и даже **ЛЕТАЛЬНОГО ИСХОДА**.

Руководство по эксплуатации должно постоянно находиться у владельца или водителя мотовездехода.

▲ ПРЕДОСТЕРЕЖЕНИЕ

Игнорирование предупреждений, содержащихся в настоящем Руководстве, **ДЕМОНСТРАЦИОННОМ ВИДЕОФИЛЬМЕ** и предупреждающих наклейках на корпусе мотовездехода, может иметь серьезные последствия, не исключая получение тяжелых травм и гибели людей.

▲ ПРЕДОСТЕРЕЖЕНИЕ

Данный мотовездеход по своим характеристикам может превосходить другие транспортные средства, которыми вам приходилось управлять ранее. Уделите время для ознакомления с вашим новым мотовездеходом.

ПОПРАВКА 65 ШТАТА КАЛИФОРНИЯ

▲ ПРЕДОСТЕРЕЖЕНИЕ

Данное транспортное средство содержит или выделяет известные в штате Калифорния химические вещества, способные вызывать онкологические заболевания, пороки деторождения или ослабление репродуктивной функции.

На территории Канады изделия распространяются компанией Bombardier Recreational Products Inc. (BRP). На территории США изделия распространяются компанией BRP US Inc.

Приведенные ниже торговые марки являются собственностью компании Bombardier Recreational Products Inc.:

Can-Am®

DESS™

DPS™

Renegade™

Rotax®

TTI™

X™

XPST™

The logo consists of the letters 'EAC' in a bold, stylized, blocky font. The letters are black and set against a white background.

В данном документе упоминаются торговые марки, являющиеся собственностью следующих компаний:

– Visco-lok является торговой маркой, принадлежащей компании GKN Visco drive GmbH.

ВВЕДЕНИЕ

Deutsch	Dieses Handbuch ist möglicherweise in Ihrer Landessprache verfügbar. Bitte wenden Sie sich an Ihren Händler oder besuchen Sie: www.operatorsguide.brp.com
English	This guide may be available in your language. Check with your dealer or go to: www.operatorsguide.brp.com
Español	Es posible que este manual esté disponible en su idioma. Consulte a su distribuidor o visite: www.operatorsguide.brp.com
Français	Ce guide peut être disponible dans votre langue. Vérifier avec votre concessionnaire ou aller à: www.operatorsguide.brp.com
日本語	このガイドは、言語によって翻訳版が用意されています。ディーラーに問い合わせるか、次のアドレスでご確認ください: www.operatorsguide.brp.com
Nederlands	Deze handleiding kan beschikbaar zijn in uw taal. Vraag het aan uw dealer of ga naar: www.operatorsguide.brp.com
Norsk	Denne boken kan finnes tilgjengelig på ditt eget språk. Kontakt din forhandler eller gå til: www.operatorsguide.brp.com
Português	Este manual pode estar disponível em seu idioma. Fale com sua concessionária ou visite o site: www.operatorsguide.brp.com
Suomi	Käyttöohjekirja voi olla saatavissa omalla kielelläsi. Tarkista jälleenmyyjältä tai käy osoitteessa: www.operatorsguide.brp.com
Svenska	Denna bok kan finnas tillgänglig på ditt språk. Kontakta din återförsäljare eller gå till: www.operatorsguide.brp.com

Поздравляем вас с приобретением нового мотовездехода Can-Am®. Мотовездеход обеспечивается гарантией компании BRP и поддержкой сети авторизованных дилеров Can-Am, готовых предоставить вам запасные части и аксессуары и выполнить работы по техническому обслуживанию вашей машины.

В обязанности дилера входит удовлетворение ваших запросов и потребностей. Персонал дилера знает, как проверить и отрегулировать системы мотовездехода, перед тем как вы станете его полноправным владельцем. По всем вопросам, связанным с эксплуатацией и обслуживанием мотовездехода, обращайтесь к вашему дилеру.

При покупке вам будут разъяснены гарантийные обязательства компании, после чего вам будет предложено подписать **ПРОВЕРОЧНЫЙ ЛИСТ ПРЕДПРОДАЖНОЙ ПОДГОТОВКИ**, удостоверяющий, что ваше новое транспортное средство полностью подготовлено к успешной эксплуатации.

Прежде чем начать движение

Чтобы снизить риск получения травмы вами или другими людьми, а также исключить возможность летального исхода, прежде чем приступить к экс-

плуатации мотовездехода, следует ознакомиться с настоящим Руководством.

Также прочитайте предупреждающие наклейки, расположенные на мотовездеходе, и просмотрите **ДЕМОНСТРАЦИОННЫЙ ВИДЕОФИЛЬМ**.

Данный мотовездеход является внедорожным транспортным средством. Он, главным образом, предназначен для отдыха, но также может использоваться в утилитарных целях.

Пренебрежение предостережениями, содержащимися в Руководстве по эксплуатации, может стать причиной получения СЕРЬЕЗНЫХ ТРАВМ и даже ЛЕТАЛЬНОГО ИСХОДА.

Возрастные ограничения

Мотовездеход относится к транспортным средствам категории «S» — следует всегда соблюдать возрастные ограничения:

- Лица, не достигшие 16-летнего возраста, не допускаются к управлению мотовездеходом.
- Данный мотовездеход предназначен для отдыха, к управлению должны допускаться только подготовленные водители.

▲ ПРЕДОСТЕРЕЖЕНИЕ

Мотовездеход является мощным внедорожным транспортным средством. Неподготовленный водитель может не увидеть опасности или быть удивлен специфическими режимами работы мотовездехода в различных условиях движения.

Курс подготовки

Не эксплуатируйте мотовездеход, не имея соответствующей подготовки. **Пройдите специальный курс обучения.** Всем водителям необходимо пройти курс обучения у сертифицированного инструктора.

ДОПОЛНИТЕЛЬНУЮ ИНФОРМАЦИЮ ПО БЕЗОПАСНОСТИ, а также информацию о том, где пройти специальный курс обучения, можно получить у авторизованного дилера Can-Am.

Предупреждения

В настоящем Руководстве для выделения важной информации используются следующие типы предупреждений:

Данный символ ▲ предупреждает о потенциальной опасности получения травмы.

▲ ПРЕДОСТЕРЕЖЕНИЕ

Информирует о потенциально опасных ситуациях, которые могут стать причиной получения серьезной травмы или привести к летальному исходу.

▲ ОСТОРОЖНО Информирует о потенциально опасных ситуациях, которые могут стать причиной получения травм легкой или средней степени тяжести.

ВНИМАНИЕ Указывает на предупреждения и инструкции, несоблюдение которых может стать причиной серьезных повреждений компонентов мотовездехода или другого имущества.

О настоящем Руководстве

Настоящее Руководство по эксплуатации разработано с целью ознакомить владельца/водителя с особенностями эксплуатации и технического обслуживания данного мотовездехода, а также правилами техники безопасности, знание которых необходимо для правильной эксплуатации мотовездехода.

Настоящее Руководство доступно на нескольких языках. В случае обнаружения разночтений помните, что англоязычная версия имеет приоритет перед остальными.

Храните настоящее Руководство на мотовездеходе, чтобы при необходимости использовать его для решения вопросов, связанных с обслуживанием, поиском и устранением неисправностей и эксплуатацией.

Информация, содержащаяся в настоящем Руководстве, достоверна на момент публикации. Компания BRP придерживается политики постоянного улучшения своей продукции, но при этом не берет на себя обязательств модернизировать соответствующим образом ранее выпущенную продукцию. Вследствие внесения изменений в конструкцию изделий, возможны некоторые отличия между изделием и его характеристикой, приведенной в данном Руководстве. Компания BRP оставляет за собой право на изменение технических характеристик, конструкции, дизайна и комплектации оборудованием выпускаемых изделий без каких-либо обязательств со своей стороны.

Настоящее Руководство и **ДЕМОНСТРАЦИОННЫЙ ВИДЕОФИЛЬМ** при перепродаже должны быть переданы новому владельцу.

В тексте Руководства по эксплуатации важная информация выделена следующим образом:

▲ ПРЕДОСТЕРЕЖЕНИЕ

Текст в рамке содержит инструкции, нарушение которых может привести к авариям, несчастным случаям, травмам или гибели людей.

ОГЛАВЛЕНИЕ

ВВЕДЕНИЕ	3
Прежде чем начать движение	3
Предупреждения	4
О настоящем Руководстве	4

ИНФОРМАЦИЯ ПО БЕЗОПАСНОСТИ

ОСНОВНЫЕ МЕРЫ ПРЕДОСТОРОЖНОСТИ	10
Избегайте отравления угарным газом	10
Берегитесь воспламенения паров бензина и прочих опасностей	10
Берегитесь ожогов	10
Аксессуары и внесение изменений в конструкцию	10
РЕКОМЕНДАЦИИ ПО МЕРАМ БЕЗОПАСНОСТИ	11
ПРЕДОСТЕРЕЖЕНИЯ	14
ПРЕДУПРЕЖДАЮЩИЕ ЯРЛЫКИ И НАКЛЕЙКИ	40
Предупреждающие наклейки	40
Расположение предупреждающих табличек	41
Наклейки соответствия	45
Наклейки с технической информацией	45
КОНТРОЛЬНЫЙ ОСМОТР МОТОВЕЗДЕХОДА ПЕРЕД ПОЕЗДКОЙ	46
Контрольный лист осмотра мотовездехода перед поездкой	46
БЕЗОПАСНОЕ ВОЖДЕНИЕ	48
Экипировка	49
Прогулки на мотовездеходе	50
Окружающая среда	50
Конструктивные ограничения	51
Эксплуатация на пересеченной местности	51
Техника вождения	51
ПЕРЕВОЗКА ГРУЗОВ И ВЫПОЛНЕНИЕ РАБОТ	60
Рабочее применение мотовездехода	60

ИНФОРМАЦИЯ О ТРАНСПОРТНОМ СРЕДСТВЕ

ОРГАНЫ УПРАВЛЕНИЯ	64
1) Рычаг дроссельной заслонки	64
2) Левый рычаг тормоза	65
3) Правый рычаг тормоза	65
4) Стояночный тормоз	65
5) Педаль тормоза	66
6) Рычаг переключения передач	66
7) Ключ RF DESS	67
8) Многофункциональный переключатель	68
9) Селектор 2WD/4WD	70
ПАНЕЛЬ ПРИБОРОВ (LCD)	72
Описание панели приборов	72
1) Кнопка выбора режимов индикации	72
2) Индикатор выбранной передачи	72
Режимы панели приборов	73
Перемещение по пунктам меню панели приборов (LCD)	74
Настройка панели приборов	75

ОБОРУДОВАНИЕ	76
1) Сиденье водителя	77
2) Опорная гребенка подножки	77
3) Электрическая розетка (12 В)	78
4) Задняя багажная площадка	78
5) Возимый комплект инструментов	78
6) Буксировочный крюк	78
ТОПЛИВО	79
Требования к топливу	79
Заправка топливом	79
ОБКАТКА	81
Эксплуатация в период обкатки	81
ОСНОВНЫЕ ОПЕРАЦИИ	82
Запуск двигателя	82
Выведение электрооборудования из режима ожидания	82
Переключение передач	82
Остановка двигателя и стоянка мотовездехода	82
СПЕЦИАЛЬНЫЕ ОПЕРАЦИИ	84
Если в вариатор попала вода	84
Если в корпус воздушного фильтра попала вода	84
Если мотовездеход перевернулся	85
Если мотовездеход затоплен	85
НАСТРОЙКА МОТОВЕЗДЕХОДА	86
Регулировка подвески	86
Регулировка динамического усилителя рулевого управления (DPS) (модели X xc) ...	88
ТРАНСПОРТИРОВКА МОТОВЕЗДЕХОДА	90
ТЕХНИЧЕСКОЕ ОБСЛУЖИВАНИЕ	
ПЕРВЫЙ КОНТРОЛЬНЫЙ ОСМОТР	92
РЕГЛАМЕНТ ТЕХНИЧЕСКОГО ОБСЛУЖИВАНИЯ	93
ОПЕРАЦИИ ТЕХНИЧЕСКОГО ОБСЛУЖИВАНИЯ	96
Воздушный фильтр	96
Моторное масло	99
Масляный фильтр	101
Радиатор	101
Охлаждающая жидкость	102
Искрогаситель	105
Воздушный фильтр вариатора (850/1000R)	106
Масло для коробки передач	106
Корпус дроссельной заслонки	108
Трос дроссельной заслонки	109
Свечи зажигания	111
Аккумуляторная батарея	111
Предохранители	112
Световые приборы	113
Чехлы и кожухи шарниров приводных валов	114
Подшипники колес	115
Колеса и шины	116
Рулевое управление	119
Подвеска	119
Тормозная система	120

УХОД ЗА МОТОВЕЗДЕХОДОМ.....	122
Заключительные операции после поездки.....	122
Мойка мотовездехода.....	122
ХРАНЕНИЕ И ПРЕДСЕЗОННАЯ ПОДГОТОВКА.....	123

ТЕХНИЧЕСКАЯ ИНФОРМАЦИЯ

ИДЕНТИФИКАЦИОННЫЕ НОМЕРА МОТОВЕЗДЕХОДА	126
Идентификационный номер транспортного средства (VIN)	126
Идентификационный номер двигателя (EIN)	126
ШУМОВОЕ ИЗЛУЧЕНИЕ И ВИБРАЦИОННЫЕ ВОЗДЕЙСТВИЯ	127
ТЕХНИЧЕСКИЕ ХАРАКТЕРИСТИКИ	128

ПОИСК И УСТРАНЕНИЕ НЕИСПРАВНОСТЕЙ

УКАЗАНИЯ ПО ПОИСКУ И УСТРАНЕНИЮ НЕИСПРАВНОСТЕЙ	134
СООБЩЕНИЯ НА ПАНЕЛИ ПРИБОРОВ	139

ГАРАНТИЙНЫЕ ОБЯЗАТЕЛЬСТВА

ОГРАНИЧЕННЫЕ ГАРАНТИЙНЫЕ ОБЯЗАТЕЛЬСТВА КОМПАНИИ VPR ДЛЯ ЕВРОПЕЙСКОЙ ЭКОНОМИЧЕСКОЙ ЗОНЫ, СОДРУЖЕСТВА НЕЗАВИСИМЫХ ГОСУДАРСТВ (СНГ) И ТУРЦИИ: 2017 CAN-AM® ATV	142
--	------------

ИНФОРМАЦИЯ ДЛЯ ВЛАДЕЛЬЦА

ИНФОРМАЦИЯ О КОНФИДЕНЦИАЛЬНОСТИ.....	148
КОНТАКТНАЯ ИНФОРМАЦИЯ	149
ИЗМЕНЕНИЕ АДРЕСА ВЛАДЕЛЬЦА ИЛИ ПЕРЕПРОДАЖА	150

СЕРВИСНАЯ КНИЖКА

***ИНФОРМАЦИЯ
ПО БЕЗОПАСНОСТИ***

ОСНОВНЫЕ МЕРЫ ПРЕДОСТОРОЖНОСТИ

Избегайте отравления угарным газом

Отработавшие газы всех двигателей внутреннего сгорания содержат оксид углерода (угарный газ), который в определенных условиях может представлять смертельную опасность. Вдыхание угарного газа может стать причиной появления головной боли, головокружения, сонливости, тошноты, спутанности сознания и, в конечном итоге, стать причиной летального исхода.

Угарный газ является веществом без цвета, запаха и вкуса, которое может присутствовать в воздухе, даже если вы не видите и не ощущаете запаха отработавших газов. Смертельно опасная концентрация угарного газа может достигаться достаточно быстро, и вы можете оказаться в ситуации, в которой не сможете спасти себя самостоятельно. В плохо проветриваемых местах опасная концентрация угарного газа может сохраняться в течение нескольких часов и даже дней. Если вы чувствуете какие-нибудь симптомы отравления угарным газом, немедленно покиньте опасную область, подышите свежим воздухом и обратитесь за медицинской помощью.

В целях предотвращения возможности получения серьезных травм или гибели в результате отравления угарным газом:

- Никогда не эксплуатируйте мотовездеход в плохо проветриваемых и частично закрытых местах. Даже если вы попытаетесь отводить отработавшие газы с помощью вентилятора или, открыв окна или двери, концентрация угарного газа может быстро достичь опасного уровня.
- Никогда не запускайте двигатель мотовездехода на улице, если отработавшие газы могут попасть в помещение через открытые окна или двери.

Берегитесь воспламенения паров бензина и прочих опасностей

Пары бензина являются легковоспламеняемыми и взрывоопасными. Пары топлива могут распространиться и вос-

пламениться от искры или пламени на достаточно большом удалении от двигателя. В целях снижения риска возгорания или взрыва следуйте приведенным ниже инструкциям:

- Для хранения топлива используйте только специальные канистры.
- Не заправляйте канистры топливом, когда они находятся на мотовездеходе. Электростатический разряд может стать причиной воспламенения топлива.
- При заправке строго следуйте инструкциям, приведенным в параграфе «**ЗАПРАВКА ТОПЛИВОМ**».
- Никогда не запускайте двигатель и не начинайте движение, если не закрыта пробка топливозаправочной горловины. Бензин ядовит и может представлять опасность для здоровья и жизни.
- Не допускайте попадания бензина в рот.
- При попадании бензина внутрь или в глаза, а также при вдыхании паров бензина незамедлительно обратитесь за медицинской помощью.

При попадании бензина на вас смойте его водой с мылом и смените одежду.

Берегитесь ожогов

При функционировании некоторые компоненты разогреваются до высоких температур. Во избежание ожогов не допускайте контактов с ними во время эксплуатации и спустя некоторое время после ее окончания.

Аксессуары и внесение изменений в конструкцию

Не вносите изменения в конструкцию мотовездехода и не используйте дополнительное оборудование, не одобренное BRP. Так как подобные изменения не были протестированы BRP, они могут увеличить риск получения травмы или возникновения несчастного случая и сделать использование мотовездехода незаконным.

Для приобретения аксессуаров и дополнительного оборудования для вашего мотовездехода обращайтесь к официальному дилеру Can-Am.

РЕКОМЕНДАЦИИ ПО МЕРАМ БЕЗОПАСНОСТИ

МОТОВЕЗДЕХОД — НЕ ИГРУШКА И МОЖЕТ БЫТЬ ОПАСЕН.

— Управление мотовездеходом отличается от управления другими транспортными средствами, включая мотоцикл и автомобиль. Если не принять соответствующих мер предосторожности, даже при выполнении обычных маневров, таких как поворот, движение по склону или преодоление препятствий, может произойти столкновение или опрокидывание мотовездехода.

Пренебрежение правилами техники безопасности, которые приводятся ниже, может привести к **СЕРЬЕЗНОЙ ТРАВМЕ ИЛИ ГИБЕЛИ**

— Прежде чем приступить к эксплуатации, внимательно прочтите Руководство по эксплуатации и предупреждающие наклейки на мотовездеходе и следуйте приведенным в них рекомендациям. Также, прежде чем приступить к эксплуатации, просмотрите **ДЕМОНСТРАЦИОННЫЙ ВИДЕОФИЛЬМ**.

— Этот мощный мотовездеход предназначен только для внедорожного использования. Неподготовленный водитель может не увидеть опасности или быть удивлен специфическими режимами работы мотовездехода в различных условиях эксплуатации.

— Всегда соблюдайте возрастные ограничения: лица, не достигшие 16-летнего возраста, не допускаются к управлению мотовездеходом.

— При движении на мотовездеходе необходимо надевать сертифицированный защитный шлем подходящего размера и другую необходимую экипировку. В противном случае эксплуатация мотовездехода запрещена. Для получения более подробной информации см. главу «**ЭКИПИРОВКА**» в разделе «**БЕЗОПАСНОЕ ВОЖДЕНИЕ**».

— Перевозка пассажира на данных моделях мотовездехода не допускается. Перевозка пассажиров на мотовездеходах данного типа не допускается. Не вносите в конструкцию мотовездехода изменения, делающие возможным перевозку пассажира, а также не перевозите пассажиров на багажных площадках (багажниках). При перевозке пассажира нарушается развесовка, затрудняется управление, а также увеличивается риск потери контроля над мотовездеходом.

— Мотовездеход не предназначен для движения по поверхностям с покрытием, если вы в течение короткого времени вынуждены использовать мотовездеход на таких поверхностях, избегайте необдуманных движений рулем, а также резких нажатий тормоза и акселератора. Снизьте скорость движения.

— Данное транспортное средство не предназначено для движения по дорогам общего пользования или автомагистралям (в некоторых странах это запрещено законом). При движении по дорогам возможно столкновение с другим транспортным средством.

— Эксплуатация мотовездехода в усталом, болезненном состоянии или под воздействием алкоголя или наркосодержащих препаратов категорически запрещено. В таком состоянии время реакции увеличивается, а способность принимать взвешенные решения ухудшается.

— Не пытайтесь оторвать передние колеса от земли, совершать прыжки, а также выполнять другие трюки.

— Не превышайте разумную скорость движения. Поддерживайте скорость в соответствии с рельефом местности, обзорностью, условиями движения и, сообразуясь с вашим водительским опытом.

— При движении по незнакомой местности будьте особенно осторожны и снижайте скорость движения. Во время движения будьте постоянно готовы к неожиданной смене рельефа.

- Не выезжайте на неровную или скользкую поверхность, если у вас нет необходимых навыков управления.
- При движении по такой местности будьте предельно осторожны.
- При выполнении поворота следуйте инструкциям, приведенным в разделе «**ТЕХНИКА ВОЖДЕНИЯ**» настоящего Руководства. Освойте выполнение маневра поворота сначала на малой, затем на более высокой скорости. Не выполняйте поворот на слишком высокой скорости.
- Не направляйте мотовездеход на склоны, которые могут оказаться слишком крутыми для вашей машины; сообразуйтесь с собственным опытом водителя.
- При преодолении подъема всегда следуйте инструкциям, приведенным в разделе «**ТЕХНИКА ВОЖДЕНИЯ**» настоящего Руководства. Перед началом движения внимательно исследуйте рельеф местности. Не взбирайтесь на склоны со слишком скользкими и сыпучими поверхностями. Не выезжайте на вершину на высокой скорости.
- При движении вниз по склону или торможении на склоне следуйте рекомендациям, приведенным в разделе «**ТЕХНИКА ВОЖДЕНИЯ**» настоящего Руководства. Перед началом движения вниз по склону внимательно исследуйте рельеф местности. Не спускайтесь на высокой скорости. Избегайте движения вниз по склону под углом, при котором мотовездеход сильно наклоняется на одну сторону. По возможности старайтесь двигаться по склону прямо вниз.
- При движении поперек склона следуйте рекомендациям, приведенным в разделе «**ТЕХНИКА ВОЖДЕНИЯ**» настоящего Руководства. Избегайте движения по склонам со скользким или рыхлым покрытием. Не пытайтесь развернуть мотовездеход на склоне — для этого, прежде всего, следует освоить технику разворота, описанную в настоящем Руководстве. По возможности избегайте движения по склонам крутых холмов.
- Во время движения в гору иногда двигатель может заглохнуть или мотовездеход начнет скатываться назад. Во избежание самопроизвольной остановки двигателя при движении вверх по склону выбирайте подходящую передачу и поддерживайте постоянную скорость движения. Если мотовездеход остановился или стал скатываться назад, следуйте специальной процедуре, приведенной в разделе «**ТЕХНИКА ВОЖДЕНИЯ**» настоящего Руководства.
- При движении по незнакомой местности убедитесь в отсутствии препятствий. Не пытайтесь переехать крупные валуны или поваленные деревья. При преодолении препятствий старайтесь действовать так, как рекомендовано в разделе «**ТЕХНИКА ВОЖДЕНИЯ**» настоящего Руководства.
- Буксование и занос мотовездехода особенно опасны. Научитесь контролировать мотовездеход при пробуксовке или заносе на малой скорости и на ровной поверхности. Во время движения по скользкой поверхности (например, по льду) будьте предельно осторожны, поддерживайте малую скорость движения во избежание развития неконтролируемого заноса.
- Не заводите мотовездеход в глубокую воду или в быстрые потоки. Уровень воды не должен подниматься выше подножек. Помните, что эффективность мокрых тормозов снижается. После преодоления водной преграды, а также после движения по грязи или снегу, проверьте тормоза. При необходимости, несколько раз приведите в действие тормоза, чтобы просушить тормозные колодки. Оставляйте больше места для торможения.

- Помните, что на длину тормозного пути оказывают влияния следующие факторы (список не исчерпывающий): погода и условия движения, состояние компонентов тормозной системы и шин, скорость движения мотовездехода и высота над уровнем моря, нагрузка мотовездехода и буксировка груза. Не забывайте об этом и соответствующим образом изменяйте стиль вождения.
- Не превышайте допустимую нагрузку на мотовездеход, которая включает вес водителя, груза и дополнительного оборудования. Перевозимый груз должен быть правильно распределен и надежно закреплен. При перевозке груза или буксировке прицепа снизьте скорость и следуйте инструкциям, приведенным в данном Руководстве. Оставляйте больше места для торможения.
- Перед поездкой необходимо произвести осмотр мотовездехода и убедиться, что он готов к безопасной эксплуатации. См. раздел «**КОНТРОЛЬНЫЙ ОСМОТР МОТОВЕЗДЕХОДА ПЕРЕД ПОЕЗДКОЙ**». Соблюдайте Регламент технического обслуживания, приведенный в Руководстве по эксплуатации. См. раздел «**ТЕХНИЧЕСКОЕ ОБСЛУЖИВАНИЕ**».
- Всегда поддерживайте рекомендованное давление в шинах. Устанавливайте на мотовездеход шины только рекомендованного типа и размера. Информация о шинах приведена в разделе «**ТЕХНИЧЕСКИЕ ХАРАКТЕРИСТИКИ**» настоящего Руководства.
- Неправильный выбор скорости движения может стать причиной аварии и получения травм. Выбирайте безопасную скорость движения. Статистика свидетельствует, что превышение скорости при выполнении поворота является главной причиной всех происшествий. Помните, что мотовездеход — достаточно тяжелая машина! Она способна нанести серьезную травму при опрокидывании.
- Конструкцией данного мотовездехода не предусмотрено выполнение прыжков, его конструктивные элементы не в состоянии полностью поглотить большую энергию удара, возникающую при выполнении таких трюков, — часть этой энергии может передаваться водителю.
- Езда на задних колесах — это верный способ опрокинуть тяжелую машину на себя, но при этом могут пострадать и посторонние люди. Выполнение любого из этих двух приемов очень опасно — следует избегать их.
- Шины мотовездехода не предназначены для движения по дорогам с покрытием.

ПРЕДОСТЕРЕЖЕНИЯ

ПРИМЕЧАНИЕ: Иллюстрации даны для общего (типового) случая. Ваша модель может отличаться.

▲ ПРЕДОСТЕРЕЖЕНИЕ



ВОЗМОЖНАЯ ОПАСНОСТЬ

Эксплуатация мотовездехода неподготовленным водителем.

ЧТО МОЖЕТ ПРОИЗОЙТИ

Велика вероятность несчастного случая, если водитель не знает, как управлять мотовездеходом в различных ситуациях, при различных типах рельефа.

КАК ИЗБЕЖАТЬ ОПАСНОСТИ

Необходимо пройти специальный курс обучения. Необходимо постоянно совершенствовать навыки вождения и соблюдать предписания настоящего Руководства.

Для получения дополнительной информации о прохождении специального курса обучения обратитесь к авторизованному дилеру Can-Am.

▲ ПРЕДОСТЕРЕЖЕНИЕ

V00A1AQ

ВОЗМОЖНАЯ ОПАСНОСТЬ

**Пренебрежение возрастным ограничением при управлении мотовездеходом.
ЧТО МОЖЕТ ПРОИЗОЙТИ**

Эксплуатация мотовездехода детьми может привести к серьезной травме или гибели ребенка.

Даже если ребенок достиг возраста, при котором можно управлять определенным типом мотовездехода, у него может не хватить навыков, возможностей и зрелости суждения для безопасного управления мотовездеходом, что может привести к серьезной аварии.

КАК ИЗБЕЖАТЬ ОПАСНОСТИ

Лица, не достигшие 16-летнего возраста, не допускаются к управлению мотовездеходом.

▲ ПРЕДОСТЕРЕЖЕНИЕ



V00A02Q

ВОЗМОЖНАЯ ОПАСНОСТЬ

Перевозка пассажира на данных моделях мотовездехода.

ЧТО МОЖЕТ ПРОИЗОЙТИ

Перевозка пассажира может привести к потере устойчивости и управляемости мотовездехода.

Велика опасность аварии с тяжелыми последствиями для вас и/или пассажира.

КАК ИЗБЕЖАТЬ ОПАСНОСТИ

Не перевозить пассажира. Сиденье мотовездехода удлинено лишь для того, чтобы водитель мог перемещаться по нему при совершении маневров, а не для перевозки пассажира (-ов).

▲ ПРЕДОСТЕРЕЖЕНИЕ

V00A2DQ

ВОЗМОЖНАЯ ОПАСНОСТЬ

Перевозка пассажира в любом месте на мотовездеходе.

ЧТО МОЖЕТ ПРОИЗОЙТИ

Перевозка пассажира может привести:

- к потере устойчивости и управляемости мотовездехода;
- к травмированию пассажира в результате падения на твердую поверхность;
- к аварии с тяжелыми последствиями для вас и/или пассажира.

КАК ИЗБЕЖАТЬ ОПАСНОСТИ

Перевозка пассажиров на мотовездеходах данного типа не допускается. Ни при каких обстоятельствах не перевозите пассажира на этом мотовездеходе.

▲ ПРЕДОСТЕРЕЖЕНИЕ



ВОЗМОЖНАЯ ОПАСНОСТЬ

Движение по дорогам общего пользования, улицам или скоростным магистралям.

ЧТО МОЖЕТ ПРОИЗОЙТИ

Возможно столкновение с другим транспортным средством.

КАК ИЗБЕЖАТЬ ОПАСНОСТИ

Не выезжайте на улицы, шоссе и дороги общего пользования (грунтовые или гравийные). Во многих странах появление мотовездеходов на общественных дорогах запрещено законом.

▲ ПРЕДОСТЕРЕЖЕНИЕ**ВОЗМОЖНАЯ ОПАСНОСТЬ**

Отсутствие надлежащей экипировки: защитного шлема, очков и защитной одежды.

ЧТО МОЖЕТ ПРОИЗОЙТИ

- Езда без шлема значительно увеличивает вероятность серьезной травмы головы или гибели в случае аварии.
- Отсутствие защитных очков увеличивает риск совершения аварии по вине водителя мотовездехода и значительно увеличивает вероятность получения серьезной травмы в случае ДТП.
- Отсутствие защитной экипировки значительно увеличивает вероятность получения серьезной травмы в случае аварии.

КАК ИЗБЕЖАТЬ ОПАСНОСТИ

Обязательно надевайте хорошо подогнанный защитный шлем. Также на вас должны быть надеты:

- защитные очки (или щиток (визор));
- шлем с защитой подбородка;
- перчатки и боты;
- рубашку или куртку с длинными рукавами;
- длинные брюки.

▲ ПРЕДОСТЕРЕЖЕНИЕ



V00A07Q

ВОЗМОЖНАЯ ОПАСНОСТЬ

Эксплуатация мотовездехода под воздействием алкоголя или наркотических веществ.

ЧТО МОЖЕТ ПРОИЗОЙТИ

Уменьшение способности к правильной оценке ситуации.

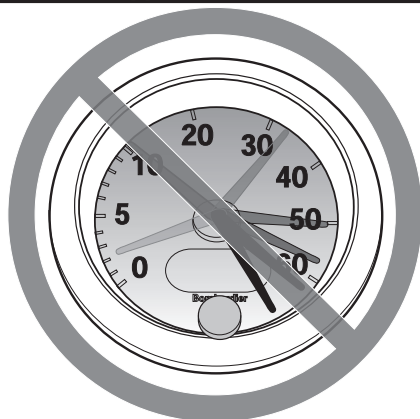
Замедление реакции.

Ухудшение координации движений и восприятия.

Может привести к аварии с тяжелейшими последствиями или гибели.

КАК ИЗБЕЖАТЬ ОПАСНОСТИ

Отказаться от эксплуатации мотовездехода под воздействием алкоголя и наркотиков.

▲ ПРЕДОСТЕРЕЖЕНИЕ

V00A08Q

ВОЗМОЖНАЯ ОПАСНОСТЬ**Нарушение скоростного режима.****ЧТО МОЖЕТ ПРОИЗОЙТИ****Увеличивается вероятность потери управления и совершения аварии.****КАК ИЗБЕЖАТЬ ОПАСНОСТИ****Выбирайте скорость, соответствующую рельефу местности, условиям видимости и вашему водительскому опыту.**

▲ ПРЕДОСТЕРЕЖЕНИЕ



ВОЗМОЖНАЯ ОПАСНОСТЬ

Попытка двигаться на задних колесах, совершать прыжки и выполнять другие трюки.

ЧТО МОЖЕТ ПРОИЗОЙТИ

Увеличивается вероятность несчастного случая, в том числе переворачивания.

КАК ИЗБЕЖАТЬ ОПАСНОСТИ

Не пытайтесь выполнять такие трюки, как движение на задних колесах или прыжки. Не устраивайте представлений.

▲ ПРЕДОСТЕРЕЖЕНИЕ

ВОЗМОЖНАЯ ОПАСНОСТЬ

Пренебрежение проверкой состояния мотовездехода перед эксплуатацией.
Ненадлежащее техническое обслуживание мотовездехода.

ЧТО МОЖЕТ ПРОИЗОЙТИ

Увеличивается вероятность несчастного случая или повреждения оборудования.

КАК ИЗБЕЖАТЬ ОПАСНОСТИ

Обязательно проверяйте состояние вашего мотовездехода перед поездкой, чтобы убедиться в его исправности.

Соблюдайте Регламент технического обслуживания, приведенный в Руководстве по эксплуатации.

▲ ПРЕДОСТЕРЕЖЕНИЕ**ВОЗМОЖНАЯ ОПАСНОСТЬ**

Движение по замерзшему водоему.

ЧТО МОЖЕТ ПРОИЗОЙТИ

Очень велика опасность травмирования или гибели водителя и/или пассажира в результате затопления мотовездехода.

КАК ИЗБЕЖАТЬ ОПАСНОСТИ

Не выезжайте на замерзший водоем, не проверив толщину и прочность ледяного покрова и не убедившись, что он может выдержать вес мотовездехода и нагрузку, возникающую при его движении.

▲ ПРЕДОСТЕРЕЖЕНИЕ**ВОЗМОЖНАЯ ОПАСНОСТЬ**

Отпускание руля, потеря опоры для ног.

ЧТО МОЖЕТ ПРОИЗОЙТИ

Отпускание даже одной рукоятки руля или снятие одной ноги с подножки уменьшает вашу способность контролировать мотовездеход, что может привести к потере равновесия и падению с мотовездехода. Если нога не стоит на подножке, то она может задеть заднее колесо, что приведет к травме или несчастному случаю.

КАК ИЗБЕЖАТЬ ОПАСНОСТИ

Во время движения водитель должен всегда держаться обеими руками за руль, а его ноги должны находиться на подножках.

▲ ПРЕДОСТЕРЕЖЕНИЕ



ВОЗМОЖНАЯ ОПАСНОСТЬ

Пренебрежение мерами предосторожности при движении на мотовездеходе по незнакомой местности.

ЧТО МОЖЕТ ПРОИЗОЙТИ

Не имея достаточного времени, чтобы отреагировать, вы можете наехать на скрытый камень, неровность или яму.

Это может привести к потере управления или опрокидыванию мотовездехода.

КАК ИЗБЕЖАТЬ ОПАСНОСТИ

На незнакомой местности двигайтесь медленно, будьте предельно внимательны и осторожны.

Постоянно будьте готовы к внезапной смене рельефа местности.

▲ ПРЕДОСТЕРЕЖЕНИЕ**ВОЗМОЖНАЯ ОПАСНОСТЬ**

Пренебрежение мерами предосторожности при движении на мотовездеходе по неровной, скользкой или рыхлой поверхности.

ЧТО МОЖЕТ ПРОИЗОЙТИ

Возможна потеря сцепления колес с дорогой и потеря управления, что может привести к несчастному случаю, включая опрокидывание мотовездехода.

КАК ИЗБЕЖАТЬ ОПАСНОСТИ

Не выезжайте на неровную, скользкую или рыхлую поверхность, если у вас нет достаточного опыта управления мотовездеходом в подобных условиях.

При движении по такой местности будьте предельно осторожны.

▲ ПРЕДОСТЕРЕЖЕНИЕ



ВОЗМОЖНАЯ ОПАСНОСТЬ

Неверная техника выполнения поворота.

ЧТО МОЖЕТ ПРОИЗОЙТИ

Возможна потеря управления и, как следствие, авария или опрокидывание мотовездехода.

КАК ИЗБЕЖАТЬ ОПАСНОСТИ

При выполнении поворота следуйте инструкциям, приведенным в настоящем Руководстве. Освойте выполнение маневра поворота сначала на малой, затем на более высокой скорости.

Не выполняйте поворот на слишком высокой скорости.

▲ ПРЕДОСТЕРЕЖЕНИЕ**ВОЗМОЖНАЯ ОПАСНОСТЬ**

Движение по чрезмерно крутым склонам.

ЧТО МОЖЕТ ПРОИЗОЙТИ

На крутом склоне мотовездеход может перевернуться гораздо легче, чем при движении по ровной поверхности или пологим склонам.

КАК ИЗБЕЖАТЬ ОПАСНОСТИ

Не направляйте мотовездеход на склоны, которые могут оказаться слишком крутыми для вашей машины; сообразуйтесь с собственным опытом водителя. Потренируйтесь в управлении мотовездеходом сначала на пологих склонах, а затем и на более крутых.

▲ ПРЕДОСТЕРЕЖЕНИЕ



ВОЗМОЖНАЯ ОПАСНОСТЬ

Неверная техника движения вверх по склону.

ЧТО МОЖЕТ ПРОИЗОЙТИ

Потеря управления, опрокидывание мотовездехода.

КАК ИЗБЕЖАТЬ ОПАСНОСТИ

При движении в гору соблюдайте инструкции, приведенные ниже в настоящем Руководстве.

Перед подъемом внимательно исследуйте рельеф местности.

Не взбирайтесь на склоны со слишком скользкими и сыпучими поверхностями.

Перенесите центр тяжести вашего тела вперед.

Не совершайте резких нажатий на рычаг дроссельной заслонки и не переключайте резко передачи. Мотовездеход может опрокинуться.

Не выезжайте на вершину на высокой скорости. По другую сторону холма может находиться препятствие, обрыв, другое транспортное средство или человек.

▲ ПРЕДОСТЕРЕЖЕНИЕ**ВОЗМОЖНАЯ ОПАСНОСТЬ**

Неверная техника движения вниз по склону.

ЧТО МОЖЕТ ПРОИЗОЙТИ

Потеря управления, опрокидывание мотовездехода.

КАК ИЗБЕЖАТЬ ОПАСНОСТИ

При движении вниз по склону действуйте в соответствии с процедурами, изложенными в настоящем Руководстве.

ПРИМЕЧАНИЕ: Для торможения при движении вниз по склону применяется специальный прием.

Перед спуском внимательно исследуйте рельеф местности.

Перенесите центр тяжести вашего тела назад.

Никогда не спускайтесь с холма на высокой скорости.

Избегайте движения вниз по склону под углом, при котором мотовездеход сильно наклоняется на одну сторону. По возможности старайтесь двигаться по склону прямо вниз.

▲ ПРЕДОСТЕРЕЖЕНИЕ



ВОЗМОЖНАЯ ОПАСНОСТЬ

Неверная техника пересечения склона или поворота на склоне.

ЧТО МОЖЕТ ПРОИЗОЙТИ

Потеря управления, опрокидывание мотовездехода.

КАК ИЗБЕЖАТЬ ОПАСНОСТИ

Не пытайтесь развернуть мотовездеход на склоне — для этого, прежде всего, следует освоить технику разворота, описанную в настоящем Руководстве.

При повороте на любом склоне будьте осторожны.

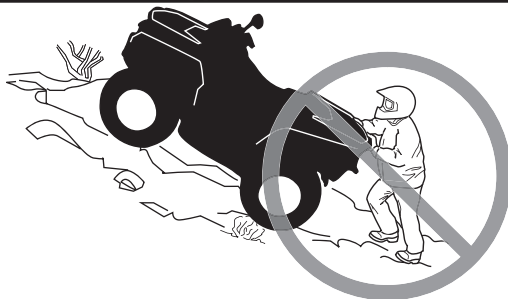
По возможности избегайте движения по склонам крутых холмов.

При движении поперек склона:

Следуйте инструкциям, приведенным в данном Руководстве.

Избегайте движения по склонам со скользким или рыхлым покрытием.

Водитель должен перенести вес тяжести тела в сторону вершины.

▲ ПРЕДОСТЕРЕЖЕНИЕ**ВОЗМОЖНАЯ ОПАСНОСТЬ**

Остановка двигателя, скатывание вниз по склону или неверная техника схода с мотовездехода при движении вверх по склону.

ЧТО МОЖЕТ ПРОИЗОЙТИ

Опрокидывание мотовездехода.

КАК ИЗБЕЖАТЬ ОПАСНОСТИ

При движении вверх по склону поддерживайте постоянную скорость и выбирайте соответствующую передачу.

Если вы теряете скорость движения:

Перенесите центр тяжести вашего тела в направлении вершины холма. Не совершайте резких нажатий на рычаг дроссельной заслонки и не переключайте резко передачи. Мотовездеход может опрокинуться.

Тормозите плавно.

После остановки машины задействуйте стояночный тормоз.

Сойдите с мотовездехода на сторону, обращенную к вершине, или на любую сторону, если мотовездеход стоит прямо.

Если мотовездеход начинает скатываться назад:

Перенесите центр тяжести вашего тела в направлении вершины. Не совершайте резких нажатий на рычаг дроссельной заслонки и не переключайте резко передачи. Мотовездеход может опрокинуться.

Тормозите плавно.

После полной остановки машины включите тормоз и поставьте машину на стояночный тормоз.

Сойдите с мотовездехода на сторону, обращенную к вершине, или на любую сторону, если мотовездеход стоит прямо.

Разверните мотовездеход и сядьте на него, далее действуйте, как указано в настоящем Руководстве.

▲ ПРЕДОСТЕРЕЖЕНИЕ



ВОЗМОЖНАЯ ОПАСНОСТЬ

Неверная техника преодоления препятствий.

ЧТО МОЖЕТ ПРОИЗОЙТИ

Потеря управления, опрокидывание мотовездехода.

Мотовездеход может перевернуться.

КАК ИЗБЕЖАТЬ ОПАСНОСТИ

На незнакомой местности, прежде всего, проверьте, нет ли препятствий.

Не пытайтесь переехать через большие валуны или поваленные деревья.

Преодолевая препятствия, действуйте так, как рекомендовано в настоящем Руководстве.

▲ ПРЕДОСТЕРЕЖЕНИЕ**ВОЗМОЖНАЯ ОПАСНОСТЬ**

Неконтролируемая пробуксовка или занос.

ЧТО МОЖЕТ ПРОИЗОЙТИ

Потеря управления.

При внезапном возобновлении сцепления колес с дорогой возможно опрокидывание мотовездехода.

КАК ИЗБЕЖАТЬ ОПАСНОСТИ

Научитесь контролировать мотовездеход при пробуксовке или заносе на малой скорости и на ровной поверхности.

Во время движения по скользкой поверхности (например, по льду) будьте осторожны и поддерживайте малую скорость во избежание возникновения неконтролируемого заноса или пробуксовки.

▲ ПРЕДОСТЕРЕЖЕНИЕ



ВОЗМОЖНАЯ ОПАСНОСТЬ

Движение по глубокой воде или в быстром водном потоке.

ЧТО МОЖЕТ ПРОИЗОЙТИ

Возможно всплытие колес, что приведет к потере сцепления колес с дорогой, утрате контроля над мотовездеходом, и в результате — к несчастному случаю.

КАК ИЗБЕЖАТЬ ОПАСНОСТИ

Не заводите мотовездеход в глубокую воду или в быстрые потоки.

Проверьте глубину водоема, прежде чем въезжать в него. Уровень воды должен быть не выше подножек мотовездехода.

Помните, что эффективность мокрых тормозов снижается. После преодоления водной преграды проверьте тормоза. При необходимости, несколько раз приведите в действие тормоза, чтобы просушить тормозные колодки.

▲ ПРЕДОСТЕРЕЖЕНИЕ**ВОЗМОЖНАЯ ОПАСНОСТЬ**

Неверная техника движения задним ходом.

ЧТО МОЖЕТ ПРОИЗОЙТИ

Наезд на препятствие или человека, стоящего позади вас, что приведет к серьезной травме.

КАК ИЗБЕЖАТЬ ОПАСНОСТИ

Перед началом движения задним ходом убедитесь в отсутствии препятствий или людей позади вас. Двигайтесь на малой скорости.

▲ ПРЕДОСТЕРЕЖЕНИЕ



ВОЗМОЖНАЯ ОПАСНОСТЬ

Эксплуатация мотовездехода с нерекомендованным типом шин или с неправильно, или неравномерно накачанными шинами.

ЧТО МОЖЕТ ПРОИЗОЙТИ

Потеря управления, сдутие колес, проворачивание шины относительно колесных дисков, в результате чего увеличивается вероятность несчастного случая или аварии.

КАК ИЗБЕЖАТЬ ОПАСНОСТИ

Пользуйтесь только рекомендованным типом шин, который указан в настоящем Руководстве.

Постоянно поддерживайте в шинах требуемое давление воздуха, как указано в настоящем Руководстве.

Поврежденные колеса или шины должны быть немедленно заменены.

▲ ПРЕДОСТЕРЕЖЕНИЕ**ВОЗМОЖНАЯ ОПАСНОСТЬ**

Эксплуатация мотовездехода с недопустимыми изменениями конструкции.
ЧТО МОЖЕТ ПРОИЗОЙТИ

Неверная установка дополнительного оборудования или самостоятельная модификация конструкции мотовездехода изменяют его динамические качества, что, в некоторых ситуациях, может привести к аварии или несчастному случаю.

КАК ИЗБЕЖАТЬ ОПАСНОСТИ

Не изменяйте конструкцию мотовездехода. Все детали и принадлежности, устанавливаемые на мотовездеходе, должны быть изготовлены или рекомендованы компанией BRP, либо спроектированы специально для данной модели мотовездехода. Все оборудование также должно быть правильно установлено. Если у вас есть какие-либо вопросы, обращайтесь к дилеру Can-Am.

Не устанавливайте пассажирское сиденье и не используйте для перевозки пассажира багажники.

Изменение конструкции мотовездехода с целью увеличения мощности и скорости лишает вас права на гарантийное обслуживание. В некоторых странах изменение конструкции мотовездехода, включая демонтаж деталей двигателя или системы выпуска отработавших газов, запрещено законом.

▲ ПРЕДОСТЕРЕЖЕНИЕ



ВОЗМОЖНАЯ ОПАСНОСТЬ

Перегрузка мотовездехода, нарушение правил перевозки или буксировки груза.

ЧТО МОЖЕТ ПРОИЗОЙТИ

Ухудшение управляемости, что может привести к аварии.

КАК ИЗБЕЖАТЬ ОПАСНОСТИ

Предельная нагрузка на мотовездеход, указанная в Руководстве, учитывает вес водителя, груза и дополнительных принадлежностей. Не перегружайте мотовездеход.

Перевозимый груз должен быть правильно распределен и надежно закреплен.

При перевозке груза или буксировке прицепа снизьте скорость. Оставляйте больше места для торможения.

При перевозке груза или буксировке прицепа строго следуйте инструкциям, приведенным в данном Руководстве.

⚠ ПРЕДОСТЕРЕЖЕНИЕ



V03M01Q

ВОЗМОЖНАЯ ОПАСНОСТЬ

Транспортировка легковоспламеняющихся и взрывоопасных веществ.

ЧТО МОЖЕТ ПРОИЗОЙТИ

Серьезные травмы или гибель людей.

КАК ИЗБЕЖАТЬ ОПАСНОСТИ

Не перевозите легковоспламеняющиеся и взрывоопасные вещества.

ПРЕДУПРЕЖДАЮЩИЕ ЯРЛЫКИ И НАКЛЕЙКИ

Предупреждающие наклейки

На корпусе мотовездехода закреплены наклейки с важной информацией, касающейся вашей безопасности, а также информацией, касающейся содержания вредных веществ в отработавших газах.

▲ ПРЕДОСТЕРЕЖЕНИЕ

- Найдите и внимательно прочитайте Руководство по эксплуатации. Нарушение правил эксплуатации мотовездехода может привести к получению **СЕРЬЕЗНЫХ ТРАВМ** и даже **ЛЕТАЛЬНОМУ ИСХОДУ**. Следуйте всем инструкциям и предупреждениям.
- Всегда используйте средства защиты органов слуха.
- Всегда используйте одобренный к применению защитный шлем и защитную экипировку.
- Движение по дорогам общего пользования запрещено.
- Перевозка пассажира не допускается.
- Эксплуатация мотовездехода в состоянии алкогольного, наркотического и токсического опьянения не допускается.

S СПОРТИВНАЯ МОДЕЛЬ

**ДАННЫЙ МОТОВЕЗДЕХОД
ПРЕДНАЗНАЧЕН ДЛЯ АКТИВНОГО
ОТДЫХА. К ЭКСПЛУАТАЦИИ
ДОПУСКАЮТСЯ ТОЛЬКО
ПОДГОТОВЛЕННЫЕ ВОДИТЕЛИ.**

**ПЕРЕВОЗКА ПАССАЖИРА НЕ ДОПУСКАЕТСЯ
МИНИМАЛЬНО ДОПУСТИМЫЙ
ВОЗРАСТ ВОДИТЕЛЯ — 16 ЛЕТ**

**ЭТОТ МОЩНЫЙ СПОРТИВНЫЙ МОТОВЕЗДЕХОД
ПРЕДНАЗНАЧЕН ДЛЯ ВНЕДОРОЖНОГО
ИСПОЛЬЗОВАНИЯ.**

**К УЧАСТИЮ В СПОРТИВНЫХ МЕРОПРИЯТИЯХ
ДОЛЖНЫ ДОПУСКАТЬСЯ ТОЛЬКО
ОПЫТНЫЕ ПОДГОТОВЛЕННЫЕ ВОДИТЕЛИ.**

**РЕКОМЕНДУЕТСЯ ПРОЙТИ КУРС ОБУЧЕНИЯ ВОЖДЕНИЮ
МОТОВЕЗДЕХОДА. ДЛЯ ПОЛУЧЕНИЯ БОЛЕЕ
ПОДРОБНОЙ ИНФОРМАЦИИ ОБРАЩАЙТЕСЬ
К АВТОРИЗОВАННОМУ ДИЛЕРУ.**

**ПОЛУЧИТЕ У ДИЛЕРА ИНФОРМАЦИЮ О ДЕЙСТВУЮЩИХ
ТРЕБОВАНИЯХ В ОБЛАСТИ
ЭКСПЛУАТАЦИИ МОТОВЕЗДЕХОДОВ.**

ДАННЫЙ ЯРЛЫК НЕ ДОЛЖЕН СНИМАТЬСЯ ПЕРЕД ПРОДАЖЕЙ

704903950



ОПИСАНИЕ ДВИГАТЕЛЯ ТС:

XXXXX

СЕРТИФИЦИРОВАН ЕРА

NER (НОРМАЛИЗОВАННЫЙ ПОКАЗАТЕЛЬ ВЫБРОСОВ) =

ПО ШКАЛЕ ОТ 0 ДО 10, ГДЕ 0 - НАИМЕНЬШЕЕ КОЛИЧЕСТВО ВЫБРОСОВ

*СНИМАЕТСЯ ТОЛЬКО ВЛАДЕЛЬЦЕМ



704901107

vmo2006-005-009_en

ЯРЛЫК НА МОТОВЕЗДЕХОДЕ БУДЕТ
СОДЕРЖАТЬ ТЕКСТ НА АНГЛИЙСКОМ ЯЗЫКЕ

ТИПОВОЙ ВАРИАНТ

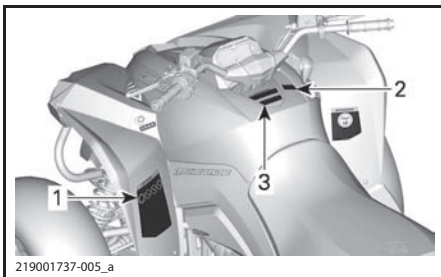
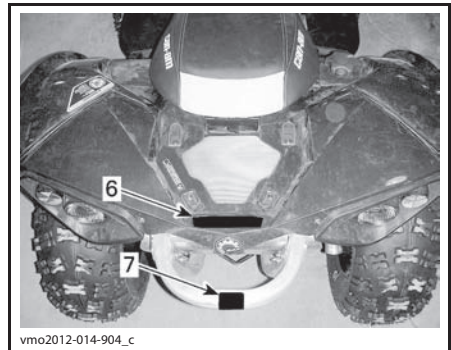
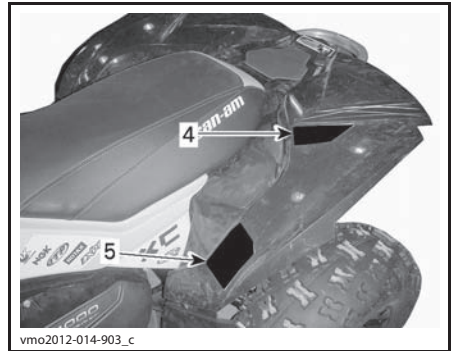
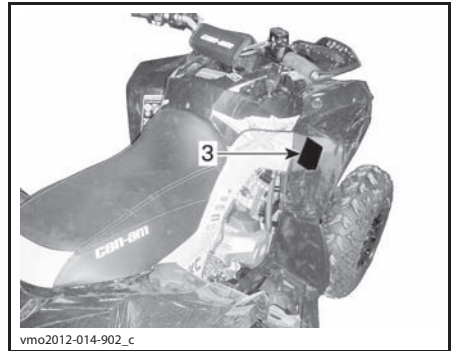
Расположение предупреждающих табличек

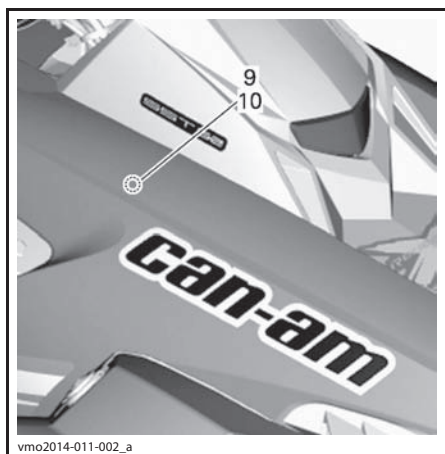
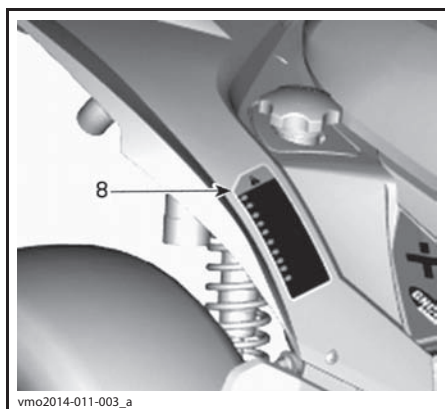
Прочитайте и уясните информацию, содержащуюся на предупреждающих наклейках. Данные наклейки являются неотъемлемой частью мотовездехода и играют важную роль в обеспечении безопасности водителя и окружающих.

Данные наклейки являются неотъемлемой частью мотовездехода и играют важную роль в обеспечении безопасности водителя и окружающих.

Предупреждающие наклейки должны рассматриваться как неотъемлемая часть мотовездехода. В случае утери или повреждения наклейки следует заменить. Обратитесь к авторизованному дилеру Can-Am.

ПРИМЕЧАНИЕ: В случае обнаружения различий между информацией, приведенной в настоящем Руководстве, и реальным транспортным средством, предупреждающие наклейки, расположенные на мотовездеходе, имеют приоритет перед наклейками, приведенными в настоящем Руководстве.





НАКЛЕЙКА 1

⚠ ПРЕДОСТЕРЕЖЕНИЕ

- Найдите и внимательно прочитайте Руководство по эксплуатации. Нарушение правил эксплуатации мотовездехода может привести к получению СЕРЬЕЗНЫХ ТРАВМ и даже ЛЕТАЛЬНОМУ ИСХОДУ. Следуйте всем инструкциям и предостережениям.
- Всегда используйте средства защиты органов слуха.
- Всегда используйте одобренный к применению защитный шлем и защитную экипировку.
- Движение по дорогам общего пользования запрещено.
- Не перевозить пассажира.
- Эксплуатация мотовездехода в состоянии алкогольного, наркотического и токсического опьянения не допускается.



НАКЛЕЙКА 1

НАКЛЕЙКА 2

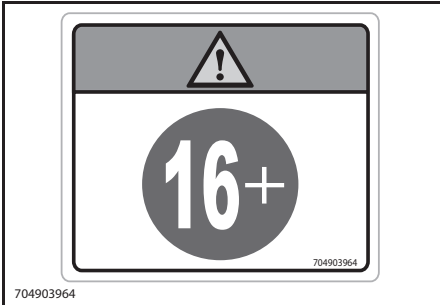


НАКЛЕЙКА 2

НАКЛЕЙКА 3

⚠ ПРЕДОСТЕРЕЖЕНИЕ

Эксплуатация данного мотовездехода лицами, не достигшими 16-летнего возраста, увеличивает вероятность получения серьезных травм или гибели. Не допускается эксплуатация данного мотовездехода лицами, не достигшими 16-летнего возраста.

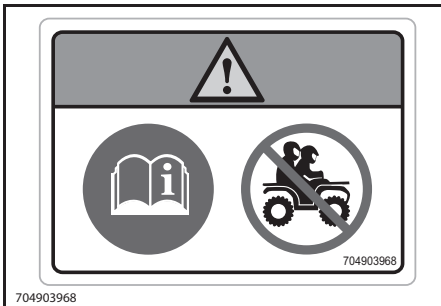


НАКЛЕЙКА 3

НАКЛЕЙКА 4

⚠ ПРЕДОСТЕРЕЖЕНИЕ

– Найдите и внимательно прочитайте Руководство по эксплуатации.
– Перевозка пассажира не допускается.



НАКЛЕЙКА 4

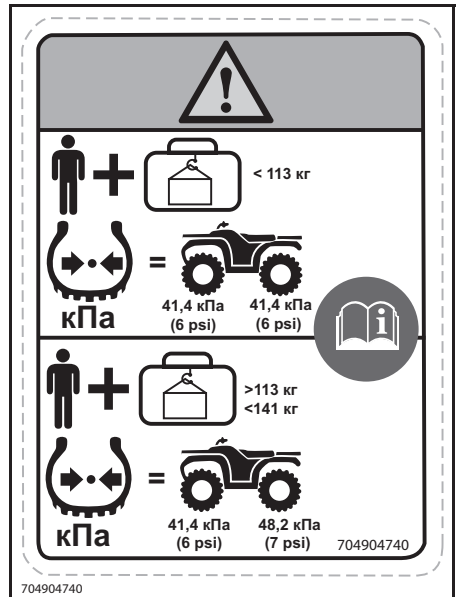
НАКЛЕЙКА 5

⚠ ПРЕДОСТЕРЕЖЕНИЕ

– Найдите и внимательно прочитайте Руководство по эксплуатации. Перегрузка или нарушение правил размещения груза могут привести к потере контроля над мотовездеходом и, как результат к получению **СЕРЬЕЗНЫХ ТРАВМ** или **ГИБЕЛИ**.

– **ПОСТОЯННО** поддерживайте в шинах рекомендованное давление воздуха.

– Не превышайте максимально допустимую грузоподъемность — 141 кг, включая вес водителя, груза и дополнительного оборудования (и вертикальную нагрузку на тягово-сцепное устройство, если оно установлено).



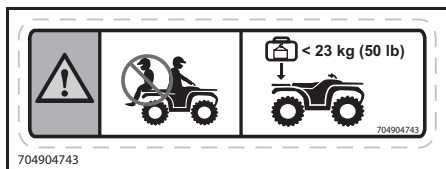
НАКЛЕЙКА 5

НАКЛЕЙКА 6

⚠ ПРЕДОСТЕРЕЖЕНИЕ

– Перевозка пассажира на данных моделях мотовездехода запрещена.

– **МАКСИМАЛЬНАЯ НАГРУЗКА НА ЗАДНИЮ БАГАЖНУЮ ПЛОЩАДКУ 23 кг (включая вертикальную нагрузку на тягово-сцепное устройство, если оно установлено) груз должен быть равномерно распределен.**

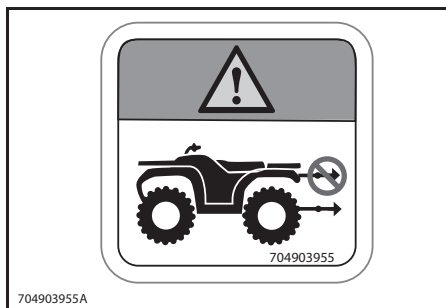


НАКЛЕЙКА 6

НАКЛЕЙКА 7

⚠ ПРЕДОСТЕРЕЖЕНИЕ

Не крепите здесь или за багажную площадку при буксировке груза. Для буксировки грузов **ИСПОЛЬЗУЙТЕ ТОЛЬКО** тягово-сцепное устройство (если оно установлено) или буксировочный крюк.



НАКЛЕЙКА 7

НАКЛЕЙКА 8



704903967A

НАКЛЕЙКА 8

НАКЛЕЙКА 9



vm02010-010-100_a

ПРЕДОСТЕРЕЖЕНИЕ: НЕ ОТКРЫВАТЬ, ПОКА ДВИГАТЕЛЬ ГОРЯЧИЙ

НАКЛЕЙКА 9

НАКЛЕЙКА 10

▲ ПРЕДОСТЕРЕЖЕНИЕ
Не открывать, пока двигатель горячий.



НАКЛЕЙКА 10

Наклейки с технической информацией

ОБСЛУЖИВАНИЕ ВОЗДУШНОГО ФИЛЬТРА
 ТЕХНИЧЕСКОЕ ОБСЛУЖИВАНИЕ ДОЛЖНО ВЫПОЛНЯТЬСЯ В СООТВЕТСТВИИ С РЕКОМЕНДАЦИЯМИ, ПРИВЕДЕННЫМИ В РУКОВОДСТВЕ ПО ЭКСПЛУАТАЦИИ. ПРИ ТЯЖЕЛЫХ УСЛОВИЯХ ЭКСПЛУАТАЦИИ МОТОВЕЗДЕХОДА ПЕРИОДИЧНОСТЬ ОБСЛУЖИВАНИЯ ВОЗДУШНОГО ФИЛЬТРА НЕОБХОДИМО СОКРАТИТЬ.

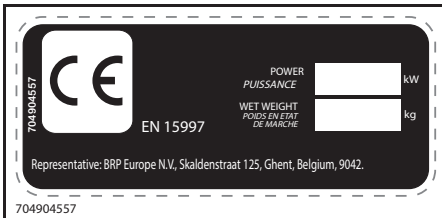
ENTRETIEN DU FILTRE À AIR
 L'ENTRETIEN DOIT ÊTRE EFFECTUÉ TEL QUE SPÉCIFIÉ DANS LE GUIDE DU CONDUCTEUR. ENTRETIENIR LE FILTRE À AIR PLUS SOUVENT DANS DES CONDITIONS PLUS EXTRÊMES (MILIEUX POUSSIÉREUX). 707800373

707800373

РАСПОЛОЖЕНИЕ: ПОД СИДЕНЬЕМ,
 НА ВЕРХНЕЙ БАЛКЕ РАМЫ

Наклейки соответствия

Приведенные ниже наклейки удостоверяют соответствие данной модели мотозвездехода требованиям стандартов различных стран.



РАСПОЛОЖЕНИЕ: ПОД СИДЕНЬЕМ,
 НА ВЕРХНЕЙ БАЛКЕ РАМЫ



ТИПОВОЙ ВАРИАНТ: ПОД СИДЕНЬЕМ,
 НА ВЕРХНЕЙ БАЛКЕ РАМЫ

КОНТРОЛЬНЫЙ ОСМОТР МОТОВЕЗДЕХОДА ПЕРЕД ПОЕЗДКОЙ

▲ ПРЕДОСТЕРЕЖЕНИЕ

Выполняйте контрольный осмотр перед каждой поездкой для выявления потенциальных проблем, которые могут возникнуть при эксплуатации. Контрольный осмотр поможет вам отследить износ или разрушение какого-либо узла до того, как это перерастет в проблему. Устраните любую обнаруженную неисправность, чтобы избежать поломки или несчастного случая.

Прежде чем приступить к эксплуатации мотовездехода, водитель должен выполнить контрольный осмотр в соответствии с приведенным ниже контрольным листом.

Контрольный лист осмотра мотовездехода перед поездкой

Перед запуском двигателя

(напряжение не подано в бортовую сеть мотовездехода)

УЗЕЛ, СИСТЕМА	ОПЕРАЦИЯ	✓
Моторное масло	Проверьте уровень моторного масла	
Охлаждающая жидкость	Проверьте уровень охлаждающей жидкости	
Тормозная жидкость	Проверить уровень тормозной жидкости	
Утечки	Осмотрите поверхность под мотовездеходом на наличие следов утечек	
Рычаг дроссельной заслонки	Несколько раз нажмите и отпустите рычаг дроссельной заслонки, чтобы убедиться в исправности и плавной работе тросового привода дросселя. После отпускания рычаг должен самостоятельно возвращаться в исходное положение	
Стояночный тормоз	Проверьте работу стояночного тормоза	
Шины	Проверьте состояние шин и давление воздуха в них. – Передние: МИНИМУМ 41,4 кПа (6 PSI), ГРУЖЕНЫЙ 41,4 кПа (6 PSI) – Задние: МИНИМУМ 41,4 кПа (6 PSI), ГРУЖЕННЫЙ 48,2 кПа (7 PSI)	
Колеса	Проверьте колеса на наличие повреждений, а также убедитесь в отсутствии ненормальных люфтов. Проверить надежность затяжки гаек крепления колес и болтов крепления бедлоков	
Радиатор	Убедитесь, что радиатор чистый	
Чехлы приводных валов	Проверьте состояние чехлов шарниров приводных валов и защитных кожухов	
Сиденье	Убедитесь, что водительское сиденье установлено на место и надежно закреплено	
Груз	Если вы собираетесь везти какой-то груз, помните, что грузоподъемность мотовездехода ограничена — сверьтесь с паспортными данными вашей модели. Груз должен быть надежно закреплен на багажной площадке	
	В случае буксировки прицепа или другого оборудования: – Проверьте состояние тягово-сцепного устройства (если оно установлено) и его шара. – Не превышайте нагрузку на сцепное устройство (если оно установлено) и допустимую массу буксируемого груза. – Убедитесь, что прицеп надежно соединен со сцепным устройством (если оно установлено)	
Рама и подвеска	Работая под мотовездеходом, осмотрите и, при необходимости, очистите детали рамы и подвески	
Воздушный фильтр двигателя	Проверить состояние и очистить воздушный фильтр двигателя	
Воздушный фильтр вариатора	Проверить состояние и очистить воздушный фильтр вариатора	

**Перед запуском двигателя
(напряжение подано в бортовую сеть мотовездехода)**

УЗЕЛ, СИСТЕМА	ОПЕРАЦИЯ	✓
Панель приборов	Проверьте функционирование сигнальных ламп панели приборов (в течение первых нескольких секунд после подачи напряжения в бортовую сеть мотовездехода)	
	Проверьте наличие сообщений на панели приборов	
Световые приборы	Проверьте функционирование и, при необходимости, очистите фары и задние фонари	
	Проверьте функционирование дальнего и ближнего света фар	
	Проверьте функционирование стоп-сигналов	
Уровень топлива	Проверьте уровень топлива в баке	

После запуска двигателя

УЗЕЛ, СИСТЕМА	ОПЕРАЦИЯ	✓
Рулевое управление	Убедитесь, что детали рулевого управления перемещаются свободно и без заеданий, а повороту руля из одного крайнего положения в другое ничто не мешает	
Рычаг переключения передач	Проверьте функционирование рычага переключения передач («P», «R», «N», «H» и «L»)	
Селектор 2WD/4WD	Проверьте функционирование селектора 2WD/4WD	
Тормозная система	Двигаясь вперед на невысокой скорости, поочередно нажмите рычаг и педаль тормоза. Тормоза должны полностью приводиться в действие. После отпускания и рычаг, и педаль должны возвращаться в исходное положение	
Выключатель двигателя	Проверьте функционирование выключателя двигателя	
Контактное устройство RF DESS	Проверить функционирование системы DESS. Снять ключ с контактного устройства и убедиться, что двигатель останавливается	

БЕЗОПАСНОЕ ВОЖДЕНИЕ

Для того чтобы в полной мере испытать радость и удовольствие от езды на мотовездеходе, вы должны знать и неукоснительно соблюдать определенные правила техники безопасности. Некоторые правила могут быть для вас новыми и неизвестными, другие — известными и вполне очевидными.

Пожалуйста, уделите время для прочтения данного Руководства и всех предупреждающих табличек, расположенных на мотовездеходе, а также для просмотра **ДЕМОНСТРАЦИОННОГО ВИДЕОФИЛЬМА**, поставляемого вместе с мотовездеходом. В них содержится наиболее полная информация, которую вам необходимо знать, прежде чем приступить к эксплуатации мотовездехода.

Несмотря на то, новичок вы или опытный водитель, для обеспечения вашей безопасности важно знать устройство и назначение всех органов управления данным мотовездеходом. Так же важно знать правильную технику вождения мотовездехода.

Этот мощный мотовездеход предназначен только для внедорожного использования. Неподготовленный водитель может не увидеть опасности или быть удивлен специфическими режимами работы мотовездехода в различных условиях эксплуатации.

Мы рекомендуем придерживаться возрастных ограничений, приведенных на предупреждающих наклейках, закрепленных на мотовездеходе. Даже если ребенок достиг возраста, при котором можно управлять определенным типом мотовездехода, у него может не хватить навыков, возможностей и зрелости суждения для безопасного управления мотовездеходом, что может привести к серьезной аварии.

Только взрослый, близкий человек может сказать, готов ли подросток к управлению мотовездеходом, понимает ли он правила, которым должен подчиняться.

Лица с психическими и физическими недостатками, как и те, кто слишком любит рисковать, чаще всего попадают в аварии, которые заканчиваются серьезными травмами или гибелью. Мотовездеходы не похожи друг на друга — у каждого свои особенности. Вы должны хорошо изучить характер своей машины.

Изучите устройство мотовездехода и назначение всех органов управления, прежде чем садиться за руль. Потренируйтесь в каком-либо безлюдном, безопасном месте, привыкните к реакции мотовездехода на управляющие воздействия. Первые поездки совершайте на малой скорости. Для движения на высокой скорости вам потребуются немалые знания и практический опыт, а также подходящие условия.

Условия вождения меняются от места к месту. Каждое из них подвержено изменениям погодных условий, которые могут радикально различаться каждый раз и от сезона к сезону.

Движение по песку отличается от движения по снегу или через леса и болота. Каждый вид местности предполагает разную степень осведомленности и подготовки. Полагайтесь на свой рассудок. Всегда двигайтесь с осторожностью. Пожалуйста, не идите на неоправданный риск, который может поставить вас в затруднительное положение или привести к получению травм.

Не стоит думать, что мотовездеход способен пройти где угодно. Любое углубление, обрыв, рыхлый участок внезапно встретившись в пути, могут стать причиной опрокидывания мотовездехода. Здесь можно только посоветовать быть всегда внимательным и выбирать безопасный маршрут. Если мотовездеход начинает опасно крениться или опрокидываться, лучшим решением будет сойти с него в направлении, противоположном опрокидыванию.

Мы рекомендуем проведение ежегодного освидетельствования вашего транспортного средства на предмет соответствия его требованиям безопасности. Для получения более подробной информации обратитесь к официальному дилеру Can-Am. Рекомендуется проведение предсезонной подготовки вашего транспортного средства силами сотрудников авторизованного дилерского центра BRP. Каждое ваше

посещение официального дилерского центра BRP — это хорошая возможность для его сотрудников проверить, не распространяется ли на ваше транспортное средство какая-либо кампания по безопасности. Мы также рекомендуем вам своевременно посетить официальный дилерский центр, если вам стало известно о проведении каких-либо кампаний, касающихся безопасности.

По вопросам приобретения дополнительного оборудования также обращайтесь для консультации к авторизованному дилеру BRP.

Экипировка

Одеваться, конечно, надо по погоде. Одевайтесь в расчете на самую низкую температуру, указанную в прогнозе. Помните о важности правильного выбора нижнего белья, которое непосредственно контактирует с кожей и является первым теплоизолирующим слоем. Тем не менее, соображения безопасности требуют, чтобы водитель надевал защитный шлем установленного образца, средства защиты глаз, надлежащую обувь, перчатки, куртку (рубашку) с длинными рукавами и длинные прочные брюки. Этот тип экипировки обеспечит вам защиту от некоторых опасностей, с которыми вы можете встретиться в пути. Не следует надевать предметы одежды с развевающимися концами (например, шарфы), которые могут попасть в детали мотовездехода или запутаться в ветках деревьев. Возможно, в некоторых случаях вам понадобится не запотевающие защитные или солнечные очки. Очки со специальными светофильтрами помогут оценить характер местности и вовремя заметить его изменение. Солнечные очки рекомендуется надевать только в дневное время.



Прогулки на мотовездеходе

Ваш отдых и развлечения не должны мешать окружающим. Уважайте законные права и интересы других людей. Не выезжайте на трассы для снегоходов, тропы для конных верховых прогулок, гоночные трассы и трассы для горных велосипедов. Не двигайтесь зигзагом, из стороны в сторону. Всегда будьте готовы уступить дорогу встречному транспортному средству.

Вступите в местный клуб любителей ATV. В клубе вас обеспечат картами местности, опытные водители поделятся информацией, дадут полезные советы. Если такого клуба нет в вашем районе, организуйте его сами. Групповые поездки и клубные мероприятия интересны и полезны.

Во время движения держитесь на безопасном расстоянии от других транспортных средств. Оцените скорость движения, окружающую обстановку, состояние своего мотовездехода — и это подскажет вам, какую дистанцию можно считать безопасной в том или ином случае. Помните, что мотовездеход не может остановиться мгновенно. Оставляйте больше места для торможения.

Отправляясь в дорогу, сообщите своим близким или друзьям, где вы намерены побывать и когда планируете вернуться.

Если вы собираетесь долго пробыть в пути, запаситесь дополнительными инструментами, питьевой водой, едой и аварийным оборудованием. Заранее продумайте, где вы будете заправляться в пути. Будьте готовы к встрече со всеми возможными условиями, в которых вы можете оказаться.

Аптечка первой медицинской помощи	Разводной ключ
Мобильный телефон	Нож
Липкая лента (скотч)	Фонарь
Веревка	Очки с цветными линзами
Запасные лампы	Карта маршрута
Возимый комплект инструментов	Запас пищи

Окружающая среда

Мотовездеход хорош тем, что дает вам возможность уйти с проторенных дорог, побывать в нетронутых уголках дикой природы. Но при этом ваше отношение к природе должно быть особенно бережным. Не заезжайте в экологически закрытые зоны. Не ездите по полям, не мните кустарник, не валите молодые деревья, не разрушайте слабый покров почвы непрерывной пробуксовкой колес. Относитесь к окружающей среде бережно.

Данный мотовездеход может стать причиной возгорания вследствие скопления загрязнений рядом с компонентами системы выпуска отработавших газов или вблизи термонагруженных конструктивных элементов двигателя и их последующего возгорания и падения в сухую траву. По возможности избегайте движения по сырым участкам, через болото или высокую траву, где создаются благоприятные условия для скопления загрязнений. Если движения в таких условиях избежать не удастся, осмотрите мотовездеход и удалите загрязнения из теплонагруженных областей.

Во многих странах преследование на мотовездеходах диких животных запрещено законом. Животное, преследуемое моторизованным гонщиком, может погибнуть от истощения. Если вам в пути встретилось дикое животное, остановитесь и понаблюдайте за ним в тишине. Это впечатление останется с вами на всю жизнь.

Следуйте правилу: «Что привез — то и увези». Не оставляйте после себя мусор. Не разводите костры. Если же у вас есть разрешение на это, то выбирайте места, безопасные в пожарном отношении. Ущерб, нанесенный природе, скажется на вас и на других людях, как сейчас, так и в будущем.

Уважайте право собственности землевладельцев. Получите разрешение на проезд по частной территории. Берегите посевы, не пугайте домашних животных. Если вы открыли ворота для проезда, не забудьте закрыть их за собой.

Не засоряйте ручьи, реки, озера. Следите за исправностью своего мотовездехода, и особенно за состоянием двигателя и системы выпуска отработавших газов.

Конструктивные ограничения

Ваш мотовездеход обладает хорошим запасом прочности для машин своего класса, но все же он остается легким транспортным средством, и возможности его ограничены.

Любое увеличение нагрузки на ту или иную систему немедленно сказывается на эксплуатационных качествах мотовездехода.

Эксплуатация на пересеченной местности

Движение по пересеченной местности достаточно опасно. Любая местность, неподготовленная для транспортного движения, всегда непредсказуема (изменение характера почвы, уклоны, перепады высоты и пр.). К походу по незнакомой местности необходимо серьезно готовиться.

Водитель на незнакомой местности должен постоянно искать самый безопасный путь и следить за тем, что находится впереди мотовездехода. Ни в коем случае нельзя доверять руль слабо подготовленному водителю.

Техника вождения

Информация, содержащаяся в настоящем Руководстве, носит ограниченный характер. Расширяйте свои знания и развивайте навыки — пройдите специальный курс подготовки.

Внимательность, осторожность, опыт и умение — вот, что защитит вас от всех неприятностей.

Следуйте указаниям знаков, которые установлены на трассе. Они установлены на трассе ради вашей безопасности и безопасности других людей.

При движении по склону важны два момента: первый — готовность к внезапному изменению характера грунта, появлению препятствия и пр., и второй — правильный выбор положения центра тяжести тела.

Если есть хотя бы малейшее сомнение в том, что мотовездеход сможет преодолеть участок пути, отличающийся особой сложностью, лучше сразу поискать объездной маршрут.

Вне дорог главное — мощность, сцепление и тяга, а вовсе не скорость. Выбирайте скоростной режим, соответствующий характеру местности, условиям видимости и вашему водительскому опыту.

Внимательно смотрите за тем, что ждет вас впереди. Любое неожиданное препятствие (камень, пень, яма и пр.) может стать причиной опрокидывания мотовездехода.

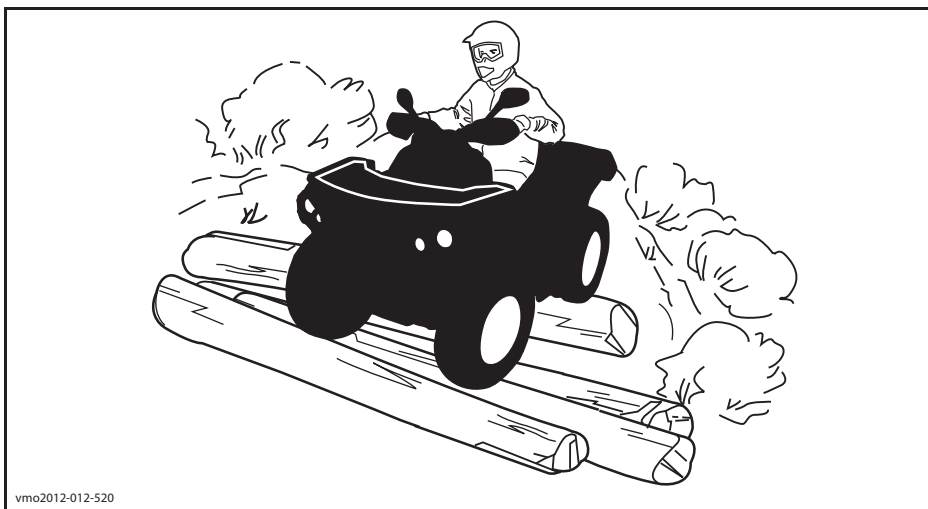
Не отправляйтесь в путь на мотовездеходе с неисправными органами управления.

Во время стоянки или остановки устанавливайте рычаг переключения передач в положение «Р», задействуйте стояночный тормоз. Это особенно важно при остановке на склоне. Колеса груженого мотовездехода, тем более стоящего на крутом склоне, должны быть заблокированы с помощью камней или кирпичей.

Во избежание опрокидывания мотовездехода на склонах или пересеченной местности, а также при маневрировании всегда применяйте правильные приемы управления.

Положение тела

Вы полностью будете контролировать машину лишь в том случае, если обе ваши руки держат руль, а все приборы и органы управления находятся в зоне досягаемости. Ноги должны располагаться на подножках. Во избежание травм постоянно держите обе ноги на подножках. Не пытайтесь с помощью ног помочь маневрам мотовездехода — это, как правило, заканчивается травмами.



Мотовездеход имеет хорошую подвеску, тем не менее, тряска во время движения по поверхности, напоминающей стиральную доску, может быть очень неприятной и даже стать причиной травмирования спины. Может потребоваться занять положение стоя или с согнутыми ногами. Снизьте скорость и преодолите подобный участок полустоя — согнутые ноги будут принимать на себя часть энергии ударов.

Пересечение дорог

Если вы пересекаете дорогу в составе колонны, то ведущий должен сойти со своего мотовездехода и обеспечить проезд колонны. Затем с помощью замыкающего водителя пройти перекресток последним. Не выезжайте на тротуары. Это место только для пешеходов.

Повороты

Освойте выполнение маневра поворота сначала на малой, затем на более высокой скорости.

Держите обе руки на руле, а ноги на подножках.

Поддерживайте постоянную скорость движения или слегка ускорьтесь при выполнении маневра поворота.

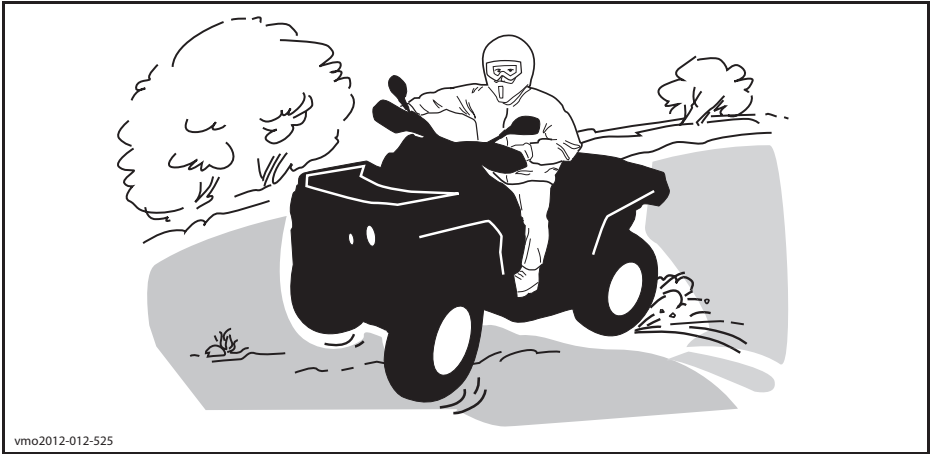
Чтобы снизить опасность опрокидывания:

- Будьте осторожны при выполнении поворота.
 - Не поворачивайте руль слишком сильно или слишком резко для текущей скорости и условий движения. Корректируйте управляющие воздействия соответствующим образом.
 - Прежде чем начать выполнение поворота, снизьте скорость. Избегайте интенсивного торможения при выполнении поворота.
 - Избегайте интенсивного ускорения во время выполнения поворота, даже, начиная движение или двигаясь с низкой скоростью.
- Не выполняйте развороты мотовездехода с пробуксовкой колес, скольжения, заносы, прыжки или другие трюки. Если мотовездеход начинает сносить или заносить, поверните руль в сторону сноса или заноса. Не нажимайте резко на педаль тормоза и не блокируйте колеса.
- Избегайте движения по поверхностям с покрытием. Мотовездеход не предназначен для эксплуатации на поверхностях с покрытием — это может стать причиной его опрокидывания. Если необходимо двигаться в таких условиях, поворачивайте плавно, снизьте скорость и избегайте интенсивных ускорений и замедлений.

Не делайте резких движений рулем, не нажимайте необдуманно на рычаг дроссельной заслонки или тормоз во время поворота.

▲ ПРЕДОСТЕРЕЖЕНИЕ

Не выполняйте поворот на слишком высокой скорости.



vmo2012-012-525

При заносе или скольжении поверните руль в сторону заноса, чтобы восстановить контроль над машиной. Не совершайте резких нажатий на тормоз, не допускайте блокировки колес.

▲ ПРЕДОСТЕРЕЖЕНИЕ

Шины мотовездехода не предназначены для движения по дорогам с покрытием. Кроме того, данный мотовездеход не имеет дифференциала заднего моста (задние колеса всегда вращаются с одинаковой скоростью). Это является причиной значительного ухудшения управляемости при движении по дороге с покрытием.

Торможение

При торможении обе руки должны находиться на руле, а ноги на подножках.

Попрактикуйтесь в выполнении маневра торможения, чтобы привыкнуть к поведению мотовездехода.

- Сначала выполните упражнение на низкой скорости, а затем увеличивайте ее.
- Упражняйтесь в торможении на прямой при различных скоростях и различной силе нажатия на педаль тормоза.
- Поупражняйтесь в экстренном торможении; оптимальное торможение получается на прямой при сильном нажатии на педаль тормоза без блокировки колес.

Помните: длина тормозного пути зависит от скорости движения мотовездехода, его загрузки и типа опорной поверхности. Также важную роль играет состояние шин и тормозной системы.

ПРИМЕЧАНИЕ: При торможении во время движения вперед центр тяжести мотовездехода стремится сместиться вперед. Чтобы обеспечить большую эффективность работы тормозов, тормозная система перераспределяет усилие, обеспечивая больший тормозной эффект спереди. Что отражается на управляемости мотовездехода. Примите это во внимание во время торможения.

Движение задним ходом

Перед началом движения задним ходом убедитесь, что позади мотовездехода нет никаких препятствий и людей. Двигайтесь медленно, не совершайте резких поворотов.

Во время движения задним ходом мы рекомендуем занимать на мотовездеходе положение сидя. Не вставайте. Вес вашего тела переместится вперед, по направлению к рычагу дроссельной заслонки, что может стать причиной неожиданного ускорения и потери контроля над мотовездеходом.

Препятствия

Любое препятствие на пути представляет собой опасность и требует повышенного внимания. Это, прежде всего, крупные валуны, поваленные деревья, скользкий или рыхлый грунт, ограды, столбы, насыпи и провалы. По возможности избегайте таких препятствий. Помните, что некоторые препятствия слишком велики или их преодоление слишком опасно — избегайте таких препятствий. Небольшие камни и поваленные деревья следует переезжать под углом 90°. Привстаньте на подножках, согните ноги в коленях. Выберите подходящую скорость, не ускоряйтесь резко. Крепко возьмитесь за рукоятки руля. Перенесите вес вашего тела назад и начинайте штурм препятствия. Не пытайтесь оторвать передние колеса от земли. Будьте осторожны, так как препятствие может оказаться скользким или подвижным.

Движение вверх по склону

Прежде чем приступить к преодолению подъема, необходимо вспомнить некоторые простые правила. Штурм подъема должен выполняться подготовленными водителями. Начинайте с пологих склонов. Двигайтесь прямо вверх по склону и перенесите вес тела вперед, по направлению к вершине. Прежде чем приступить к штурму, обогните ногами на подножках, включите понижающую передачу и увеличьте скорость движения. Двигаясь по склону, старайтесь поддерживать постоянную скорость движения и, во избежание изменения скорости, не допускайте резких изменений положения рычага дроссельной заслонки. Крутой уклон или резкое изменение профиля местности, или наезд одного колеса на препятствие может нанести сильный удар по стабильности в результате подъема передней части мотовездехода, увеличивая риск опрокидывания. Слишком большая крутизна некоторых склонов не позволяет выполнить безопасную остановку или вернуться после неуспешной попытки

преодоления. По возможности избегайте крутых склонов. Если вы не проявляете осторожность, возможно опрокидывание мотовездехода при преодолении подъема. Если склон оказался слишком крут, и вы чувствуете, что машина может покатиться назад, включите тормоз, но остерегайтесь скольжения. Сойдите с мотовездехода и выполните К-образный разворот (при этом находитесь на стороне, обращенной к вершине холма, руки постоянно держите на рычаге тормоза и медленно разверните мотовездеход так, чтобы его задняя часть была обращена в сторону вершины холма). Всегда сходите с машины в направлении вершины холма, держась подальше от вращающихся колес. Не пытайтесь удержать мотовездеход, когда он начал опрокидываться. Отойдите в сторону. Не выезжайте на гребень холма на высокой скорости. За ним может оказаться крутой обрыв.



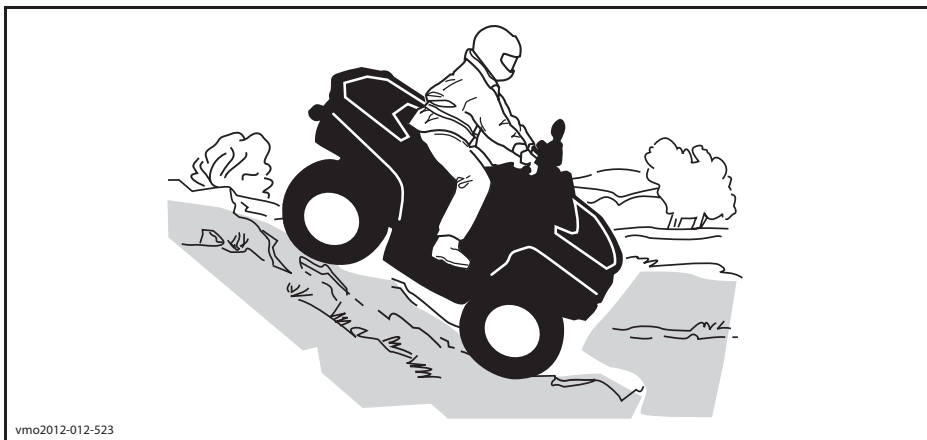
vmo2012-012-526

Движение под гору

При подъеме мотовездеход может преодолеть большую крутизну, чем при спуске. Поэтому важно заранее подумать, взбираясь на холм, как потом спуститься с его вершины.

Торможение при спуске может привести к тому, что вы покатитесь юзом, как на санях. На спуске держите постоянную скорость и даже чуть ускоряйтесь, чтобы не терять контроль над мотовездеходом.

Перенесите вес вашего тела назад. Чтобы предотвратить скольжение, плавно нажимайте рычаг тормоза. Не скатывайтесь с холма по инерции или на нейтрали. По возможности избегайте крутых склонов. Если вы не проявляете осторожность, возможно опрокидывание мотовездехода при спуске.



vmo2012-012-523

Движение вдоль склона

Во время движения вдоль склона холма равновесие мотовездехода **очень легко** может быть нарушено. Старайтесь выбирать другие маршруты. Если вам все же придется двигаться вдоль склона, то постоянно держите свое тело с наклоном в сторону вершины... и будьте готовы быстро спрыгнуть с мотовездехода именно в эту сторону в случае опасности. **Не пытайтесь удержать мотовездеход от переворачивания.**

Остерегайтесь посторонних предметов, впадин и оседаний грунта, которые могут резко поднять один борт мотовездехода и перевернуть его.

▲ ПРЕДОСТЕРЕЖЕНИЕ

При погрузке и транспортировке резервуаров с жидкостью соблюдайте осторожность. Они могут ухудшать устойчивость мотовездехода при движении по склону холма и увеличивать риск опрокидывания мотовездехода.



vmo2012-012-527

Обрывы

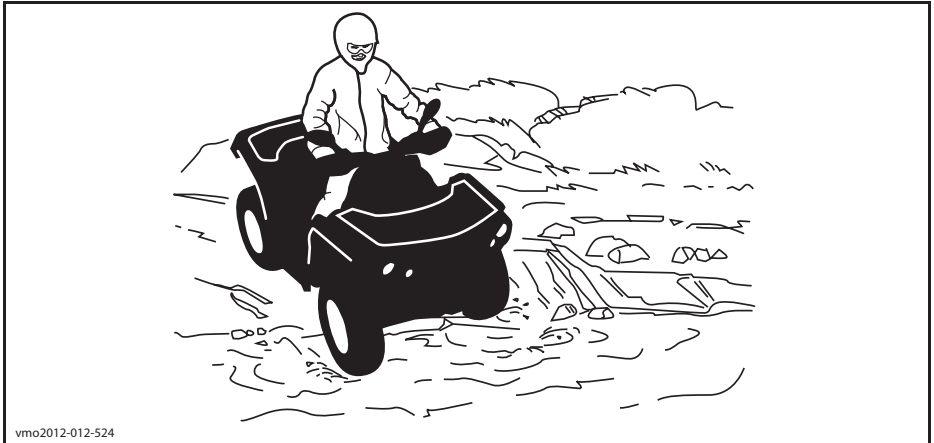
Когда колеса наезжают на пустоту, мотовездеход теряет «почву под ногами» и обычно останавливается. Если провал достаточно крутой и глубокий, то мотовездеход «ныряет» и опрокидывается.

▲ ПРЕДОСТЕРЕЖЕНИЕ

Не пытайтесь преодолевать обрывы. Выберите другой маршрут.

Пересечение водных преград

Водоем на пути — большая опасность. В глубоком водоеме мотовездеход может всплыть и перевернуться. Проверьте глубину водоема и скорость потока, прежде чем принять решение о его штурме. Пересечение водоема допускается лишь в том случае, если уровень воды не поднимается выше подножек мотовездехода. Остерегайтесь подводных камней, растений, полузатопленных бревен и скользкой поверхности как при движении по водоему, так и при съезде/выезде из него — это может привести к потере сцепления колес с опорной поверхностью. Не въезжайте в воду на большой скорости. Вода резко тормозит мотовездеход, и вы просто можете вылететь со своего водительского места.



vmo2012-012-524

Попадание воды на тормозные механизмы оказывает неблагоприятное влияние на эффективность тормозной системы. После преодоления водной преграды, движения по грязи или снегу просушите тормозные колодки, несколько раз приведя тормоза в действие. Оставляйте больше места для торможения.

На подходе к водоему почва обычно бывает топкая, болотистая. Здесь вас могут ждать разного рода ловушки и провалы. Будьте к этому готовы. Будьте бдительны, остерегайтесь крупных камней, бревен и т. п., частично скрытых растительностью.

Движение по льду

Если вам предстоит пересечь замерзший водоем, проверьте толщину и прочность ледяного покрова и примите решение, способен ли он выдержать вес мотовездехода и груза вместе с вашим собственным весом. Если вы замечаете промоины, то знайте — это верный признак того, что лед имеет разную толщину.

На льду управляемость мотовездехода резко ухудшается. Снизьте скорость движения и не нажимайте резко на рычаг управления дроссельной заслонкой. Это приведет лишь к пробуксовке и возможному опрокидыванию. Избегайте резкого торможения. Так как оно приведет к неконтролируемому скольжению и переворачиванию машины. Ледяная пыль опасна тем, что она забивает механизмы мотовездехода и лишает его управляемости.

Движение по снежной поверхности

При проведении проверки мотовездехода перед выездом особое внимание обратите на места, где скопление снега и/или льда может стать причиной ухудшения видимости световых приборов, засорения вентиляционных отверстий и радиатора (препятствовать функционированию вентилятора системы охлаждения), мешать функционированию органов управления. Перед началом движения на мотовездеходе проверьте работоспособность рулевого управления, привода дроссельной заслонки и органов управления тормозной системы (рычагов и педали), убедитесь, что они перемещаются плавно и без заеданий.

При движении мотовездехода по снежной поверхности сцепление шин с покрытием значительно ухудшается и управляемость мотовездехода изменяется. На поверхностях с низким коэффициентом сцепления отклики мотовездехода на движения рулем на так «прозрачны» и точны, длина тормозного пути увеличивается, а динамические свойства ухудшаются. Снизьте скорость движения и не нажимайте резко на рычаг управления дроссельной заслонкой. Это приведет к пробуксовке шин и, возможно, к заносу мотовездехода. По возможности избегайте экстренных торможений. Это может стать причиной скольжения мотовездехода. Также целесообразно снижать скорость перед выполнением маневра, это позволит предотвратить потерю контроля над мотовездеходом.

Рыхлый снег, поднимаемый мотовездеходом при движении, может оседать (таять) на компонентах мотовездехода, например, тормозных дисках. Вода, снег или лед могут стать причиной снижения эффективности тормозной системы мотовездехода. Периодически, даже если в настоящий момент снижение скорости движения мотовездехода не требуется, приводите в действие тормозную систему, в целях предотвращения скопления снега или льда и просушки ее компонентов (дисков и колодок). Убедившись в безопасности маневра, вы можете проверить сцепление шин с поверхностью и оценить реакцию мотовездехода на управляющие воздействия. Не допускайте попадания/скопления снега и льда на педали тормоза, подножках, площадках для ног, а также рычагах тормоза и дроссельной заслонки. Регулярно очищайте от снега сиденье, рукоятки, световые приборы и отражатели.

Крупные камни и пни, скрывающиеся под снегом, а также мокрый снег могут стать причиной застревания мотовездехода. Будьте бдительны, старайтесь заметить видимые признаки, указывающие на наличие таких препятствий. В случае возникновения сомнений объезжайте подозрительные места. Не двигайтесь по замерзшим руслам рек, предварительно не убедившись, что толщины льда достаточно, чтобы выдержать вес мотовездехода. Помните: толщины льда, достаточной для того, чтобы выдержать снегоход, может оказаться недостаточно для мотовездехода аналогичного веса, потому что суммарная площадь пятна контакта четырех шин меньше, чем у гусеницы и лыж.

В целях повышения уровня комфорта и предотвращения обморожения одевайтесь в соответствии с погодными условиями.

По окончании поездки очищайте корпус и все подвижные компоненты мотовездехода (компоненты тормозной системы, рулевого управления, системы привода, а также органы управления, вентилятор системы охлаждения и т. п.) от налипшего снега

и льда. Мокрый снег со временем превратится в лед и его будет сложнее удалить в ходе проведения контрольного осмотра мотовездехода перед поездкой.

Езда по снегу может снижать эффективность торможения. Аккуратно снижайте скорость и оставляйте больше места для торможения. Брызговики для защиты от снега могут вызывать отложения льда или скапливание снега на компонентах тормозной системы или органах управления. Используйте тормоза чаще, чтобы избежать накопления льда или снега.

Движение по песку

Езда по барханам или снежным сугробам может быть очень увлекательной, если вы будете придерживаться определенных правил безопасности. Когда песок или снег влажный, глубокий или мелкодисперсный, мотовездеход начинает скользить, проваливаться и, в конце концов, может застрять. Если это происходит, найдите более надежную опорную поверхность. В этой обстановке следует двигаться на малой скорости и внимательно наблюдать за состоянием грунта.

Во время путешествия по песчаным дюнам рекомендуем выставить на мотовездеходе высокий флашток с предупредительным флагом. Таким образом, вы обозначите свое присутствие и местоположение другим любителям экзотических прогулок. Если вы заметите по ходу движения другой такой же флажок, удвойте внимание. В иных обстоятельствах (например, во время поездки в лес) флашток вам ни к чему, и его надо снять.

Движение по мелким камням

Движение по мелким камням или гравию очень напоминает движение по льду. На таком покрытии мотовездеход может легко заскользить и перевернуться, особенно на большой скорости. Тормозной путь также становится больше. Имейте в виду, что при ускорении колеса вашего мотовездехода выбрасывают камни, которые могут ранить других водителей, находящихся позади вас. Ни при каких обстоятельствах не делайте этого умышленно.

ПЕРЕВОЗКА ГРУЗОВ И ВЫПОЛНЕНИЕ РАБОТ

Рабочее применение мотовездехода

Мотовездеход поможет вам справиться с различными легкими работами, например, уборка снега или перевозка груза. У вашего дилера Can-Am вы можете купить любые аксессуары для работы с мотовездеходом. Любое дополнительное приспособление должно быть правильно установлено и в дальнейшем использовано в соответствии с назначением и инструкциями изготовителя. Не превышайте допустимую нагрузку мотовездехода. Перегрузка мотовездехода приводит к быстрому выходу из строя его узлов и деталей. Не перенапрягайтесь при загрузке и разгрузке мотовездехода.

Перевозка грузов

Любой груз, размещенный на мотовездеходе, ухудшает его устойчивость и управляемость, а также является причиной увеличения длины тормозного пути мотовездехода. Не превышайте максимально допустимую нагрузку на мотовездеход, включая вес водителя, груза, дополнительного оборудования, а также нагрузку, приходящуюся на сцепное устройство. Всегда проверяйте, что груз закреплен, правильно размещен и не мешает вам управлять мотовездеходом. Плохо закрепленный груз может упасть и создать аварийную ситуацию. Не перевозите груз, выступающий за габариты мотовездехода и/или задевающий за посторонние предметы, кусты и ветки деревьев.

⚠ ПРЕДОСТЕРЕЖЕНИЕ

Не перегружайте машину, соблюдайте правила перевозки груза и буксировки прицепа. При перевозке груза или буксировке прицепа уменьшайте скорость в соответствии с условиями движения, избегайте преодоления подъемов и движения по пересеченной местности. Оставляйте больше места для торможения, особенно на склоне. Груз необходимо размещать как можно ниже, чтобы понизить центр тяжести машины. Пренебрежение следующими рекомендациями может привести к изменению управляемости мотовездехода, что в свою очередь может стать причиной транспортного происшествия.

МАКСИМАЛЬНАЯ ГРУЗОПОДЪЕМНОСТЬ, кг

СУММАРНАЯ ДОПУСТИМАЯ НАГРУЗКА	141	Включает вес водителя, груза, дополнительного оборудования и принадлежностей
НАГРУЗКА НА ЗАДНИЮ ЧАСТЬ	23	Включая вес груза на задней багажной площадке и вертикальную нагрузку на тягово-сцепное устройство (если оно установлено)

Загрузка задней багажной площадки

ВНИМАНИЕ При выполнении погрузо-разгрузочных работ не превышайте максимальную грузоподъемность задней багажной площадки 16 кг.

Размещайте груз как можно ниже, если груз размещен слишком высоко, высота расположения центра тяжести увеличивается, что приводит к ухудшению устойчивости мотовездехода. Добивайтесь равномерного распределения груза на багажной площадке.

Надежно закрепляйте груз на задней багажной площадке. Не допускается крепление груза к другим частям транспортного средства. Неправильно закрепленный груз может соскользнуть или упасть, возможны удары седоков или находящихся поблизости людей; груз может сместиться во время движения, изменив тем самым управляемость мотовездехода.

Высокие предметы могут ограничивать поле зрения водителя, а также представлять опасность в случае происшествия. Груз, выступающий за боковые габариты мотовездехода, может цепляться за кусты, сучья или другие предметы. Груз не должен

закрывать стоп-сигналы. Убедитесь, что груз не выступает за пределы багажной площадки, не ограничивает видимость и не мешает управлению мотовездеходом.

Не перегружайте заднюю багажную площадку.

Не допускается перевозка емкостей с топливом или другими опасными жидкостями на задней багажной площадке.

▲ ПРЕДОСТЕРЕЖЕНИЕ

Не перегружайте машину, соблюдайте правила перевозки груза и буксировки прицепа. При перевозке груза или буксировке прицепа уменьшайте скорость в соответствии с условиями движения, избегайте преодоления подъемов и движения по пересеченной местности. Оставляйте больше места для торможения. Груз необходимо размещать как можно ниже, чтобы понизить центр тяжести машины. Пренебрежение следующими рекомендациями может привести к изменению управляемости мотовездехода, что, в свою очередь, может стать причиной транспортного происшествия.

Буксировка (необходима установка сцепного устройства)

Не буксируйте грузы, закрепив их за бампер задней багажной площадки — это может привести к опрокидыванию мотовездехода. Для перемещения грузов используйте только сцепное устройство или лебедку (если установлена).

В непредвиденной ситуации, для освобождения застрявшего мотовездехода, допускается использование буксировочного крюка.

Прежде чем начать буксировку с помощью цепи или троса, обеспечьте необходимое натяжение и поддерживайте его во время буксировки.

При буксировке груза с помощью цепи или троса останавливайте мотовездеход плавно. Двигаясь по инерции, груз может врезаться в мотовездеход.

При буксировке груза не превышайте максимальную массу буксируемого груза. См. раздел «**БУКСИРОВКА ПРИЦЕПА**».

▲ ПРЕДОСТЕРЕЖЕНИЕ

Провисание цепи или троса может стать причиной их разрыва.

При буксировке другого транспортного средства убедитесь, что кто-нибудь осуществляет управление им. Буксируемое транспортное средство должно иметь исправные тормоза и рулевое управление, чтобы предотвратить его выход из-под контроля.

Прежде чем приступить к эксплуатации лебедки, необходимо ознакомиться с предоставленной производителем документацией.

При буксировке снижайте скорость и выполняйте повороты плавно. Избегайте движения по склонам и сильно пересеченной местности. Не предпринимайте попыток преодоления крутых подъемов. Оставляйте больше места для торможения, особенно на склоне. Не допускайте заноса или скольжения мотовездехода.

Буксировка прицепа (необходима установка сцепного устройства)

ВНИМАНИЕ Для буксировки прицепов необходимо должным образом установить на мотовездеход одобренное компанией BRP тягово-сцепное устройство.

Во время буксировки прицепа риск опрокидывания мотовездехода, особенно на склонах, существенно возрастает. Прежде чем приступить к буксировке прицепа, необходимо убедиться, что его сцепное устройство совместимо с тягово-сцепным устройством, установленным на мотовездеход в качестве дополнительного оборудования. Прицеп и мотовездеход должны находиться в одной горизонтальной плоскости. Иногда, чтобы выровнять машину и прицеп, необходимо использовать

специальный удлинитель шарового шарнира прицепного устройства. Для повышения надежности сцепки используйте специальные цепи или тросы.

При буксировке снижайте скорость и выполняйте повороты плавно. Избегайте движения по склонам и сильно пересеченной местности. Не предпринимайте попыток преодоления крутых подъемов. Оставляйте больше места для торможения, особенно на склоне. Не допускайте заноса или скольжения мотовездехода.

Неправильная загрузка прицепа может стать причиной потери контроля над мотовездеходом **Не превышайте максимально допустимую массу буксируемого прицепа и максимальную нагрузку, приходящуюся на сцепное устройство (см. табл. «МАКСИМАЛЬНАЯ МАССА БУКСИРУЕМОГО ГРУЗА»)**. Убедитесь, что сила, действующая на дышло прицепа, направлена к земле.

Убедитесь, что груз на прицепе равномерно распределен и надежно закреплен; такой прицеп легче контролировать.

При буксировке прицепа устанавливайте рычаг переключения передач в положение «L» (понижающая передача) — кроме увеличения крутящего момента это позволяет снизить нагрузку на детали трансмиссии.

При остановке или стоянке, чтобы предотвратить возможное скатывание, блокируйте колеса прицепа.

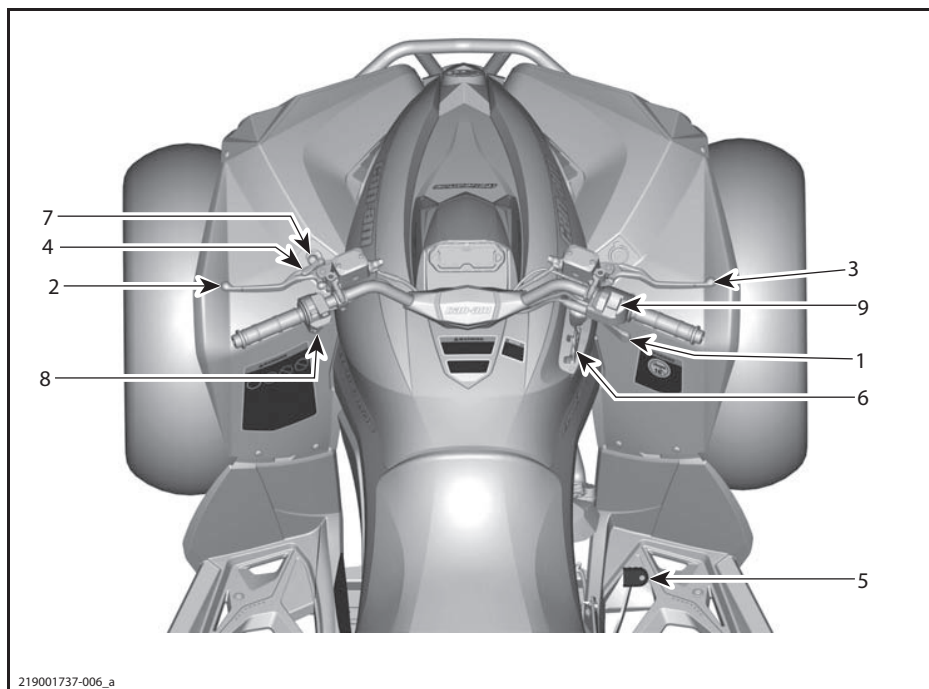
Будьте осторожны при отсоединении прицепа: прицеп или размещенный на нем груз может опрокинуться на вас или других людей

При буксировке прицепа не превышайте максимальную массу буксируемого груза.

МАКСИМАЛЬНАЯ МАССА БУКСИРУЕМОГО ГРУЗА	
ДОПУСТИМАЯ ЗАГРУЗКА ПРИЦЕПА	НАГРУЗКА НА СЦЕПНОЕ УСТРОЙСТВО
590 кг	13 кг
ПРИМЕЧАНИЕ: Включая вес прицепа и груза, расположенного на прицепе. Убедитесь, что прицеп загружен правильно. Дышло прицепа должно всегда давить на сцепное устройство, а не тянуть его шаровый шарнир вверх	

***ИНФОРМАЦИЯ
О ТРАНСПОРТНОМ
СРЕДСТВЕ***

ОРГАНЫ УПРАВЛЕНИЯ



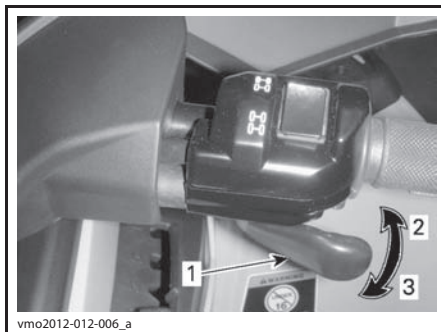
1) Рычаг дроссельной заслонки

Рычаг дроссельной заслонки располагается на правой стороне руля.

С помощью рычага дроссельной заслонки осуществляется управление частотой вращения коленчатого вала.

Для увеличения или поддержания скорости движения мотовездехода, нажмите рычаг дроссельной заслонки большим пальцем правой руки.

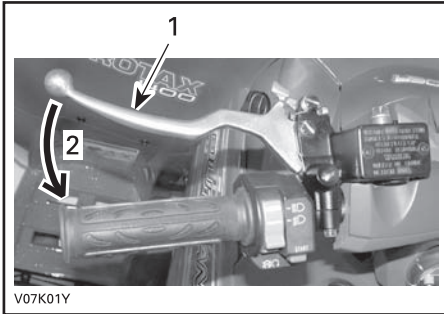
Чтобы уменьшить скорость движения мотовездехода, отпустите рычаг дроссельной заслонки.



ТИПОВОЙ ВАРИАНТ

1. Рычаг дроссельной заслонки
2. Ускорение
3. Замедление

2) Левый рычаг тормоза



ТИПОВОЙ ВАРИАНТ

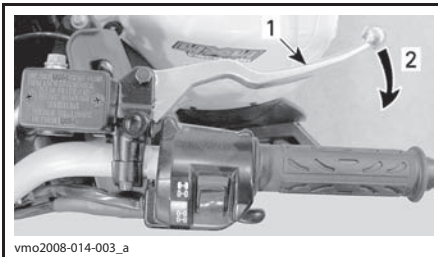
1. Рычаг тормоза
2. Включение тормоза

Левый рычаг тормоза предназначен для замедления и остановки мотовездехода.

Нажатие на рычаг приводит в действие задние тормозные механизмы.

Интенсивность торможения пропорциональна силе нажатия на рычаг.

3) Правый рычаг тормоза



ТИПОВОЙ ВАРИАНТ

1. Рычаг тормоза
2. Включение тормоза

Правый рычаг тормоза предназначен для замедления и остановки мотовездехода.

Нажатие на рычаг приводит в действие передний тормоз.

При отпуске рычаг тормоза должен автоматически возвращаться в исходное положение.

Интенсивность торможения пропорциональна силе нажатия на рычаг.

4) Стояночный тормоз

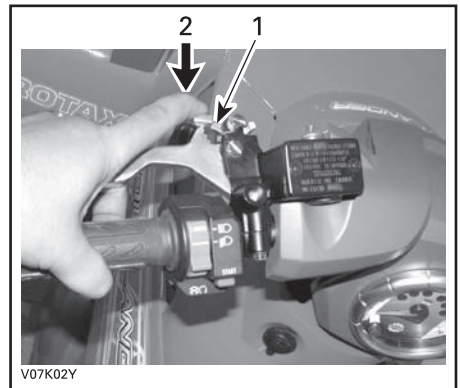
Рычаг стояночного тормоза располагается на левой стороне руля.

При включении стояночного тормоза блокируются задние колеса, что позволяет обеспечить неподвижность мотовездехода во время стоянки.

▲ ПРЕДОСТЕРЕЖЕНИЕ

Если вы не пользуетесь мотовездеходом, задействуйте стояночный тормоз и установите рычаг переключения передач в положение «Р».

Включение стояночного тормоза: Нажмите на рычаг тормоза и, удерживая его, пальцем сдвиньте замок — рычаг остается прижатым. Теперь рычаг находится в нажатом положении, и задние тормозные механизмы приведены в действие.



ТИПОВОЙ ВАРИАНТ

1. Замок рычага тормоза
2. Нажать для включения стояночного тормоза

ПРИМЕЧАНИЕ: Положение замка рычага тормоза может быть отрегулировано в нескольких позициях.

ВНИМАНИЕ Убедитесь, что когда стояночный тормоз задействован, мотовездеход надежно удерживается на месте.

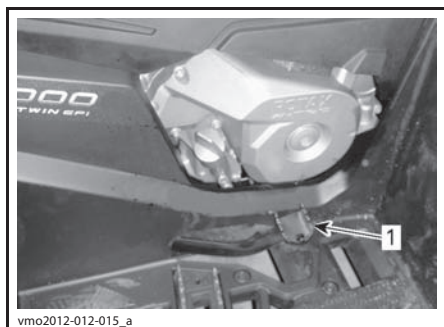
Выключение стояночного тормоза: Нажмите рычаг тормоза. Замок должен автоматически вернуться в исходное положение. Рычаг тормоза также должен возвращаться в исходное положение.

⚠ ПРЕДОСТЕРЕЖЕНИЕ

Перед началом движения убедитесь, что стояночный тормоз полностью отключен. Тормоз, заблокированный непрерывными нажатиями на рычаг, может повредить детали тормозной системы или загореться.

5) Педаль тормоза

Педаль тормоза располагается с правой стороны мотовездехода рядом с двигателем.



1. Педаль тормоза

Педаль тормоза предназначена для замедления и остановки мотовездехода.

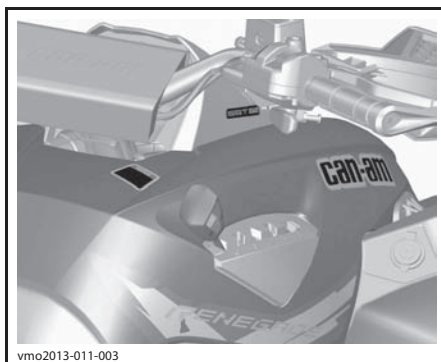
При нажатии на педаль включается **только** тормоз задних колес.

Интенсивность торможения пропорциональна силе нажатия на педаль.

ПРИМЕЧАНИЕ: Когда включён режим 4WD, включение заднего тормоза также оказывает влияние и на передние колеса через трансмиссию.

6) Рычаг переключения передач

Рычаг переключения передач располагается на правой стороне мотовездехода, рядом с рулевой колонкой.



vmo2013-011-003

РАСПОЛОЖЕНИЕ РЫЧАГА ПЕРЕКЛЮЧЕНИЯ ПЕРЕДАЧ

Рычаг используется для переключения передач.

Рычаг переключения передач может занимать одно из пяти фиксированных положений:

ПОЛОЖЕНИЯ РЫЧАГА ПЕРЕКЛЮЧЕНИЯ ПЕРЕДАЧ	
ПОЛОЖЕНИЕ	ПЕРЕДАЧА
P	Стоянка
R	Задний ход
N	Нейтраль
H	Повышающая передача (движение вперед)
L	Понижающая передача (движение вперед)



vmo2012-012-036

РЫЧАГ ПЕРЕКЛЮЧЕНИЯ ПЕРЕДАЧ

Прежде чем включить передачу, необходимо остановить мотовездеход и привести в действие тормоза.

ВНИМАНИЕ Конструкцией коробки передач не предусмотрена возможность переключения передач во время движения.

Р: стоянка

При нахождении рычага переключения передач в положении «Р» (стоянка) трансмиссия блокируется, что позволяет предотвратить движение мотовездехода.

▲ ПРЕДОСТЕРЕЖЕНИЕ

Если вы не пользуетесь мотовездеходом, переводите рычаг переключения передач в положение «Р» (стоянка). Если рычаг переключения передач не установлен в положение «Р» (стоянка), возможно движение мотовездехода.

Р: задний ход

Когда рычаг переключения передач находится в этом положении, мотовездеход может двигаться задним ходом.

ПРИМЕЧАНИЕ: При движении задним ходом частота вращения коленчатого вала двигателя ограничена, таким образом ограничивается и скорость движения мотовездехода назад.

▲ ПРЕДОСТЕРЕЖЕНИЕ

При спуске задним ходом в результате действия силы тяжести, скорость движения мотовездехода может превышать установленное ограничение.

Н: нейтраль

При включении нейтрали, передача крутящего момента через коробку передач не осуществляется.

▲ ПРЕДОСТЕРЕЖЕНИЕ

Если вы не пользуетесь мотовездеходом, переводите рычаг переключения передач в положение «Р» (стоянка). Если рычаг переключения передач установлен в положение «N» (нейтраль), возможно движение мотовездехода.

Н: повышающая передача (движение вперед)

При нахождении рычага переключения передач в этом положении включается повышающая передача. Это самое обычное положение во время движения. На этой передаче мотовездеход может развить максимальную скорость.

L: понижающая передача (движение вперед)

При нахождении рычага переключения передач в этом положении включается понижающая передача. Мотовездеход движется медленно, но на колеса передается максимальный крутящий момент.

ВНИМАНИЕ При буксировке прицепа, перевозке тяжелых грузов, штурме препятствий, а также на подъеме или спуске включайте понижающую передачу.

7) Ключ RF DESS

Перед запуском двигателя ключ системы DESS должен быть надежно зафиксирован на контактном устройстве.

Контактное устройство DESS располагается на левой стороне центральной панели, под рулем.



Контактное устройство DESS

DESS (цифровая кодируемая противоугонная система)

В ключ DESS встроена электронная схема с уникальным цифровым кодом.

Система DESS считывает код ключа и, если ключ распознан, обеспечивает возможность запуска двигателя.

Гибкость DESS

Противоугонная система DESS вашего мотовездехода может быть запрограммирована авторизованным дилером Can-Am для распознавания восьми различных ключей.

Если вы владеете несколькими мотовездеходами Can-Am, DESS каждого из них может быть запрограммирована вашим

авторизованным дилером Can-Am для распознавания ключей DESS других мотовездеходов.

Типы ключей

Мотовездеход может эксплуатироваться с использованием двух различных ключей:

- нормальный ключ (зеленого цвета);
- ключ, обеспечивающий максимальную мощность (серого цвета).

Ключи различных типов отличаются цветами.

▲ ПРЕДОСТЕРЕЖЕНИЕ

Опрокидывание, переворачивание, столкновение и потеря контроля над мотовездеходом и, как результат, серьезные травмы или гибель возможны при использовании ключа любого типа. Использование нормального ключа не отменяет необходимость использования мотовездехода подготовленным водителем и соблюдения мер предосторожности.

Нормальный ключ

Нормальный ключ (зеленого цвета) входит в комплект поставки мотовездехода.

МОДЕЛИ 570

При использовании нормального ключа скорость движения транспортного средства ограничена до 70 км/ч.

МОДЕЛИ 850/1000R

При использовании нормального ключа ограничивается ускорение, а также максимальная скорость движения до 70 км/ч.

ВСЕ МОДЕЛИ

▲ ПРЕДОСТЕРЕЖЕНИЕ

На крутых спусках ограничение частоты вращения коленчатого вала двигателя не сможет препятствовать увеличению скорости движения мотовездехода выше указанного значения.

Этот ключ может использоваться водителями, которые предпочитают плавное ускорение или для движения в условиях, когда в максимальной скорости и интенсивном ускорении нет необходимости.

Например, водители могут предпочесть нормальный ключ при движении по узким и извилистым тропам.

Ключ, обеспечивающий максимальную мощность

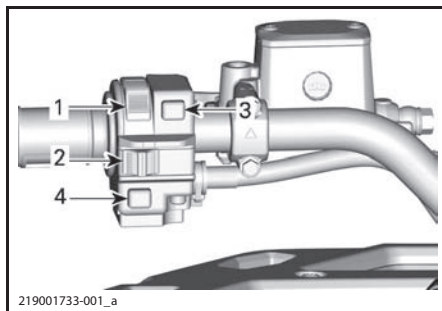
В комплект поставки мотовездехода также входит ключ, обеспечивающий максимальную мощность (серого цвета); использование этого ключа позволяет водителю полностью реализовать крутящий момент, развиваемый двигателем, а также достичь максимально возможной скорости.

Данный ключ может использоваться водителями, которые предпочитают резкий отклик на нажатие рычага управления дроссельной заслонкой, и больше подходит для условий движения, при которых необходимы высокая скорость и более интенсивное ускорение. Например, на открытой местности и прямых трассах.

8) Многофункциональный переключатель

Многофункциональный переключатель располагается на левой стороне руля.

Органы управления, расположенные на многофункциональном переключателе:

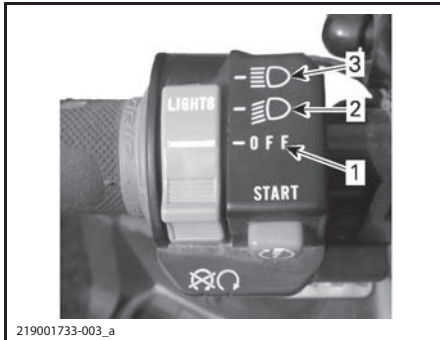


ТИПОВОЙ ВАРИАНТ — МНОГОФУНКЦИОНАЛЬНЫЙ ПЕРЕКЛЮЧАТЕЛЬ

1. Переключатель света фар
2. Выключатель двигателя
3. Кнопка запуска двигателя
4. Кнопка отмены ограничения *OVERRIDE*/изменения режимов работы усилителя рулевого управления (*DPS*)

Переключатель света фар (Low/High/OFF)

С помощью данного переключателя можно включить дальний или ближний свет фар, а также выключить фары.

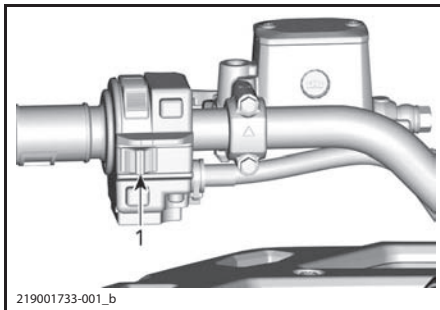


219001733-003_a

ФУНКЦИИ ПЕРЕКЛЮЧАТЕЛЯ СВЕТА ФАР

1. Световые приборы выключены
2. Ближний свет
3. Дальний свет

Выключатель двигателя



219001733-001_b

ТИПОВОЙ ВАРИАНТ

1. Выключатель двигателя

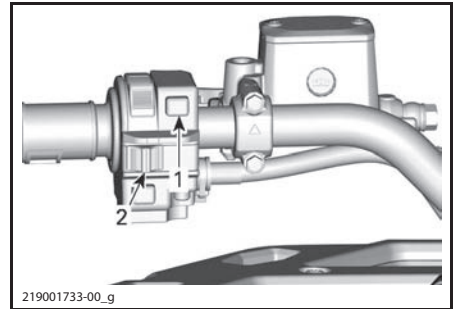
Выключатель можно использовать для остановки двигателя в экстренной ситуации.

Чтобы остановить двигатель, установите выключатель двигателя в положение «STOP».

ПРИМЕЧАНИЕ: Двигатель может быть остановлен в результате установки

выключателя двигателя в положение «STOP».

Кнопка запуска двигателя (START)



219001733-00_g

ТИПОВОЙ ВАРИАНТ

1. Кнопка запуска двигателя
2. Выключатель двигателя

Чтобы запустить двигатель, нажмите на кнопку и удерживайте ее в нажатом положении.

ПРИМЕЧАНИЕ: Чтобы обеспечить возможность запуска двигателя, ключ DESS должен быть надежно установлен на контактное устройство, а выключатель двигателя переведен в положение «RUN».

Информация о том, как подать напряжение в бортовую сеть мотовездехода без запуска двигателя приведена в разделе «**ВЫВЕДЕНИЕ ЭЛЕКТРООБОРУДОВАНИЯ ИЗ РЕЖИМА ОЖИДАНИЯ**».

Кнопка отмены ограничения **VERRIDE/изменения режимов работы усилителя рулевого управления (DPS)**

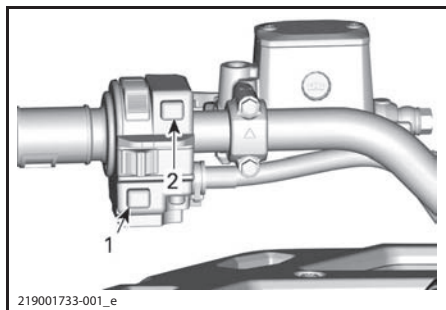
В зависимости от модификации мотовездехода на данную кнопку может быть возложено управление несколькими функциями (максимум 2-я).

В тексте Руководства по эксплуатации важная информация выделена следующим образом:

▲ ПРЕДОСТЕРЕЖЕНИЕ

Текст в рамке содержит инструкции, нарушение которых может привести к авариям, несчастным случаям, травмам или гибели людей.

Отмена ограничений



ТИПОВОЙ ВАРИАНТ

1. Кнопка **OVERRIDE**
2. Кнопка запуска двигателя

Основной функцией выключателя режима **OVERRIDE** является отмена действия ограничителя частоты вращения коленчатого вала двигателя при движении мотовездехода задним ходом, благодаря чему, двигатель может развивать максимальный крутящий момент.

⚠ ПРЕДОСТЕРЕЖЕНИЕ

Используйте режим **OVERRIDE только для того, чтобы выбраться на мотовездеходе из грязи или мягких грунтов. Не используйте данный режим во время нормального движения задним ходом. Это сделает возможным движение задним ходом с высокой скоростью и может увеличить риск потери контроля над мотовездеходом.**

Чтобы включить режим **OVERRIDE**, выполните следующее:

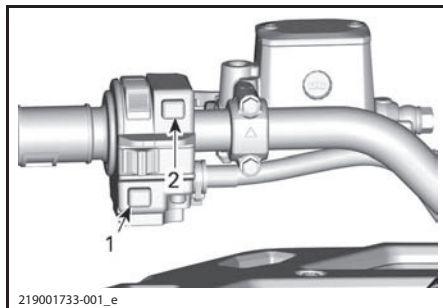
При условии, что рычаг переключения передач находится в положении **REVERSE**.

1. Убедитесь, что мотовездеход полностью остановлен.
2. Нажав и удерживая выключатель **OVERRIDE**, плавно нажимайте на рычаг акселератора.

ПРИМЕЧАНИЕ: При использовании режима **OVERRIDE** на панели приборов появится сообщение «**OVERRIDE**», отображаемое в виде бегущей строки, которое подтверждает, что указанный режим активирован.

3. Чтобы отключить режим **OVERRIDE**, просто отпустите соответствующий выключатель.

Функционирование **DPS** (модель **Renegade X xc**)



ТИПОВОЙ ВАРИАНТ

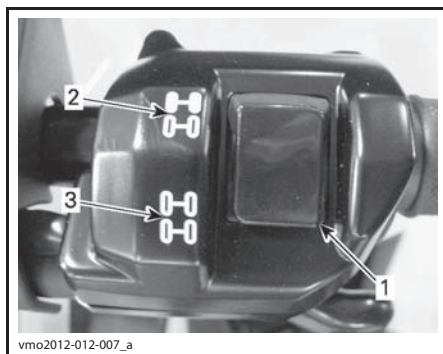
1. Кнопка изменения режимов работы усилителя рулевого управления (**DPS**)
2. Кнопка запуска двигателя

Кнопка **DPS** используется для изменения режимов работы динамического усилителя рулевого управления (**DPS**).

Порядок изменения режимов работы усилителя рулевого управления приведен в разделе «**НАСТРОЙКА МОТОВЕЗДЕХОДА**».

9) Селектор **2WD/4WD**

Селектор **2WD/4WD** располагается на правой стороне руля.



ТИПОВОЙ ВАРИАНТ

1. Селектор
2. Положение **2WD**
3. Положение **4WD**

Когда мотовездеход остановлен, а двигатель запущен, с помощью данного пере-

ключателя включается режим привода только на два колеса или режим полного привода.

ВНИМАНИЕ Для переключения режимов 2WD/4WD мотовездеход должен быть остановлен. При переключении во время движения мотовездеходу могут быть причинены серьезные механические повреждения.

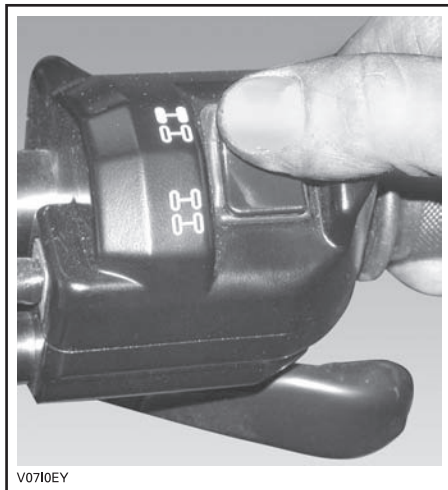
Режим 4WD включается нажатием на нижнюю часть селектора.



V0710DY

ТИПОВОЙ ВАРИАНТ — РЕЖИМ 4WD

При нажатии на верхнюю часть селектора включается режим привода только на два колеса (2WD). В этом случае ведущими являются только задние колеса мотовездехода.



V0710EY

ТИПОВОЙ ВАРИАНТ — РЕЖИМ 2WD

В тексте Руководства по эксплуатации важная информация выделена следующим образом:

▲ ПРЕДОСТЕРЕЖЕНИЕ

Текст в рамке содержит инструкции, нарушение которых может привести к авариям, несчастным случаям, травмам или гибели людей.

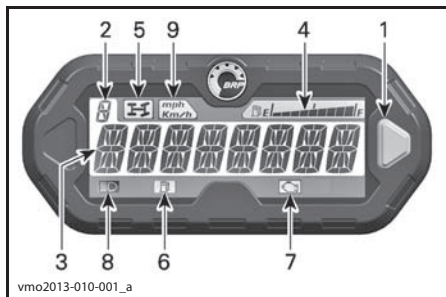
ПАНЕЛЬ ПРИБОРОВ (LCD)

Панель приборов установлена на специальной опоре.

⚠ ПРЕДОСТЕРЕЖЕНИЕ

Чтение информации с дисплея панели приборов может отвлекать внимание от управления мотовездеходом и наблюдения за окружающей обстановкой.

Описание панели приборов



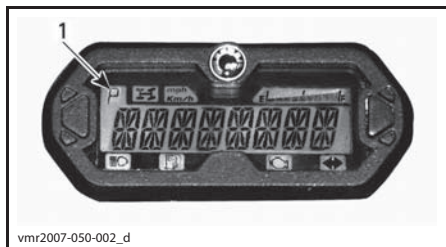
1. Кнопка выбора режима индикации
2. Индикатор выбранной передачи
3. Основной дисплей
4. Указатель уровня топлива
5. Индикатор режима 4WD
6. Индикатор низкого уровня топлива
7. Индикатор CHECK ENGINE (проверь двигатель)
8. Индикатор включения дальнего света фар
9. Индикатор единиц измерения скорости

1) Кнопка выбора режимов индикации

Кнопка выбора режимов индикации используется для перемещения по пунктам меню или изменения настроек панели приборов.

2) Индикатор выбранной передачи

Этот дисплей показывает выбранную вами передачу.



1. Выбранная передача

ОБОЗНАЧЕНИЕ	РЕЖИМ
P	Стоянка
R	Задний ход
N	Нейтраль
H	Повышающая передача
L	Понижающая передача

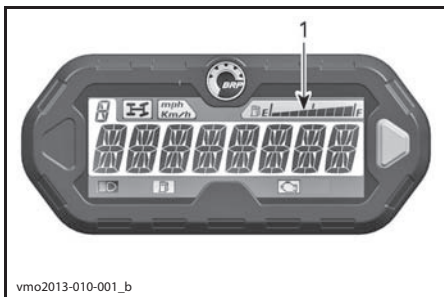
3) Основной дисплей

Основной дисплей используется для отображения многочисленных функций панели приборов.

Возможные режимы описаны в разделе «РЕЖИМЫ ПАНЕЛИ ПРИБОРОВ».

4) Указатель уровня топлива

Сегментный индикатор непрерывно отображает количество топлива в баке.



1. Указатель уровня топлива

5) Индикатор режима 4WD



Светящийся индикатор указывает на то, что включен режим 4WD.

6) Индикатор низкого уровня топлива



Включение индикатора указывает на то, что в баке осталось менее 5 л топлива.

7) Индикатор CHECK ENGINE (проверь двигатель)




Индикатор указывает на наличие неисправности двигателя — см. сообщение на многофункциональном дисплее.

Мигающий индикатор указывает на то, что активирован режим LIMP HOME (режим щадящего возвращения).

Более подробная информация приведена в разделе «**ДИАГНОСТИКА И УСТРАНЕНИЕ НЕИСПРАВНОСТЕЙ**».

8) Индикатор включения дальнего света фар

 Светящийся индикатор указывает на то, что включен **дальний свет фар**.

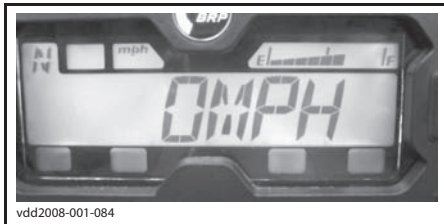
9) Индикатор единиц измерения скорости

mph
Km/h Индикатор указывает используемые в данный момент единицы измерения.

Режимы панели приборов

Режим отображения скорости движения

В данном режиме на основном дисплее отображается скорость движения мотовездехода (в км/ч или в милях в час).



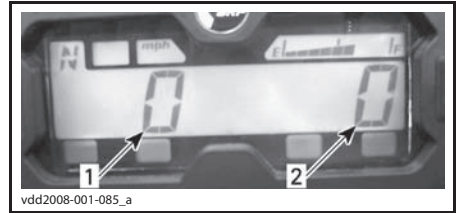
Режим отображения частоты вращения коленчатого вала

В данном режиме на основном дисплее отображается частота вращения коленчатого вала (об/мин).



Комбинированный режим

В данном режиме на основном дисплее отображается скорость движения мотовездехода и частота вращения коленчатого вала.



1. Скорость движения мотовездехода
2. Частота вращения коленчатого вала двигателя

Одометр (OD)

Одометр показывает (в километрах или милях) общее расстояние, пройденное мотовездеходом.



Часы

Отображают текущее время.



Процедура установки часов приведена в разделе «**НАСТРОЙКА ПАНЕЛИ ПРИБОРОВ**».

Счетчик пути (TP)

Этот счетчик отображает длину пути, пройденного с момента последнего сброса показаний. Пройденное расстояние отображается в километрах или милях.



vsi2009-018-031

Для сброса показаний счетчика пути нажмите и удерживайте в течение 2 секунд кнопку выбора режима индикации.

Счетчик моточасов за поездку (TH)

Этот счетчик показывает время, прошедшее с момента включения электрооборудования мотовездехода. Счетчик можно использовать для измерения времени, затрачиваемого на прохождение от одной точки на маршруте до другой.



vsi2009-018-032

Для сброса показаний счетчика моточасов нажмите и удерживайте в течение 2 секунд кнопку выбора режима индикации.

Счетчик моточасов (EH)

Этот счетчик показывает время наработки двигателя.



vsi2009-018-033

Режим отображения сообщений

В случае нарушения нормальной работы двигателя на основном дисплее в виде бегущей строки может отображаться сообщение, появление которого может сопровождаться включением сигнальной

лампы. Более подробная информация приведена в разделе «**ДИАГНОСТИКА И УСТРАНЕНИЕ НЕИСПРАВНОСТЕЙ**».

Режим просмотра кодов неисправностей

Включите дальний свет фар и выберите режим отображения счетчика моточасов. Чтобы перейти в режим отображения кодов неисправностей, нажмите и удерживайте кнопку выбора режима индикации во время переключения дальнего/ближнего света фар (три цикла).

Перемещение по пунктам меню панели приборов (LCD)

Основной режим работы

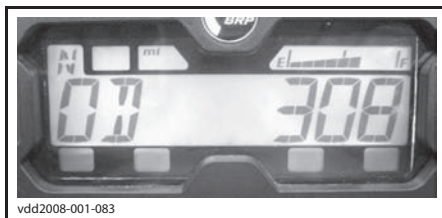
После запуска двигателя многофункциональный дисплей может работать в одном из следующих режимов:

- отображение скорости движения мотовездехода.
- отображение частоты вращения коленчатого вала двигателя (RPM);
- одновременное отображение обоих указанных параметров (комбинированный режим).

Изменение режимов осуществляется в следующей последовательности:

1. Установите ключ на контактное устройство DESS.
2. Дождитесь завершения отображения приветственного сообщения.
3. Однократно нажмите кнопку выбора режимов индикации, при этом на дисплее отобразится одометр.
4. Нажмите кнопку выбора режима индикации и удерживайте 2 секунды.

Режим будет изменен на Speed (скорость), RPM (обороты) или Combined (комбинированный).



vdd2008-001-083

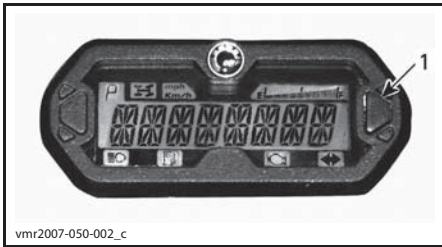
5. Для выбора другого режима повторите шаги 3 и 4 до достижения желаемого результата.

Дополнительный режим работы дисплея

В дополнительном режиме работы дисплея доступны следующие функции:

- отображение одометра;
- отображение часов;
- отображение счетчика пути (с возможностью сброса показаний);
- отображение счетчика моточасов (с возможностью сброса показаний);
- отображение счетчика моточасов.

Нажмите и отпустите кнопку выбора режима индикации, чтобы перейти из основного режима работы дисплея в дополнительный.



1. Кнопка выбора режима индикации

Выбранный показатель высвечивается на дисплее в течение 10 секунд, после чего дисплей возвращается в основной режим работы.

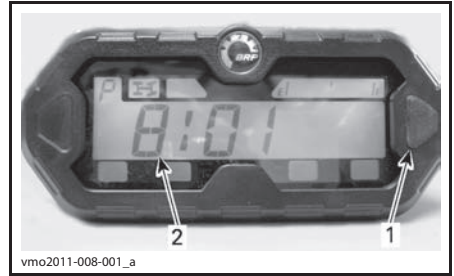
Если требуется обнулить показания сбрасываемого индикатора, нажмите кнопку выбора режима индикации и удерживайте ее в течение 2 секунд.

Настройка панели приборов

Установка часов с использованием кнопки панели приборов

Порядок установки текущего времени:

1. Выберите режим отображения часов.



1. Кнопка выбора режима индикации
2. Время

2. Нажмите и удерживайте кнопку.

ПРИМЕЧАНИЕ: Дисплей начнет мигать.

3. Нажимая кнопку, выберите 12-часовой (12H) или 24-часовой (24H) формат отображения времени.

4. Если выбран 12-часовой формат, нажимая кнопку, выберите время суток Am («А») или Pm («Р»).

5. Нажимая кнопку, установите первую цифру в позиции часы.

6. Нажимая кнопку, установите вторую цифру в позиции часы.

7. Нажимая кнопку, установите первую цифру в позиции минуты.

8. Нажимая кнопку, установите вторую цифру в позиции минуты.

ПРИМЕЧАНИЕ: Текущее время будет отображаться на дисплее в течение 10 секунд, после чего он вернется в основной режим работы.

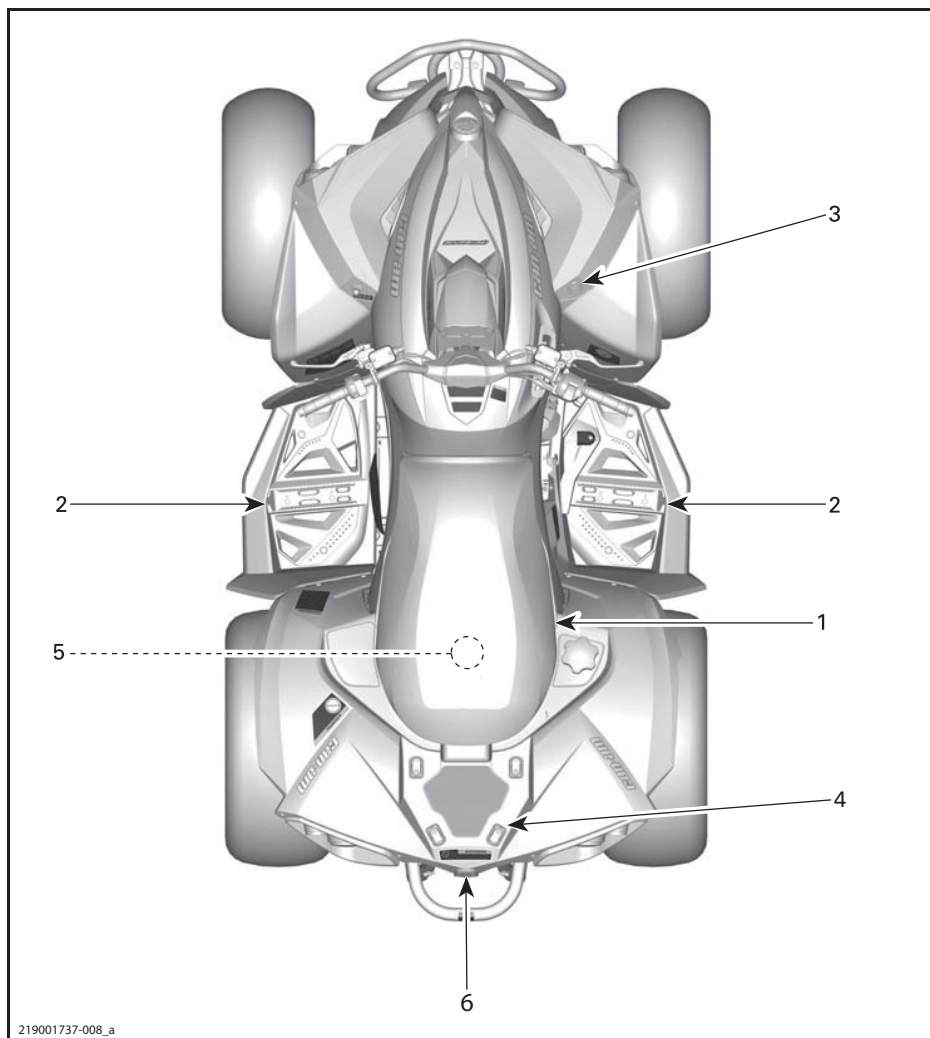
Выбор единиц измерения (km/h или mph)

В заводских условиях спидометр, одометр и счетчик пробега настроены на отображение показаний в **милях**, но их можно перенастроить на отображение показаний в **километрах**. Обратитесь к авторизованному дилеру Can-Am.

Выбор языка отображения информации

Язык отображения информации на панели приборов может быть изменен. Узнать перечень возможных языков и изменить настройки панели приборов в соответствии с вашими предпочтениями можно, обратившись к авторизованному дилеру Can-Am.

ОБОРУДОВАНИЕ



1) Сиденье водителя

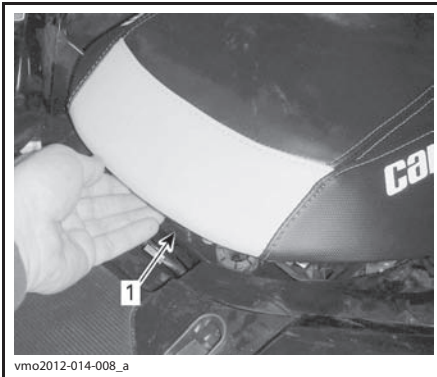
Сиденье предназначено для размещения только водителя.

▲ ПРЕДОСТЕРЕЖЕНИЕ

Перевозка пассажиров на данном мотовездеходе запрещена.

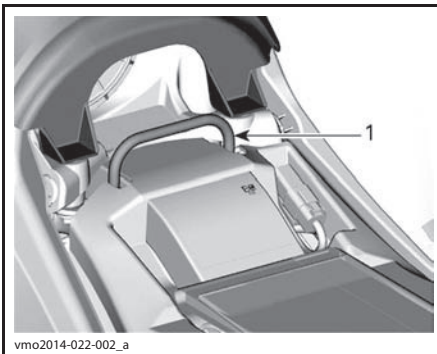
Снятие сиденья

Чтобы снять сиденье водителя, потяните за его защелку вперед. Защелка расположена под задней частью сиденья.



1. Защелка

Потяните сиденье назад. Продолжайте поднимать сиденье, пока не получите возможность отсоединить расположенную под сиденьем переднюю защелку от цилиндрического фиксатора.

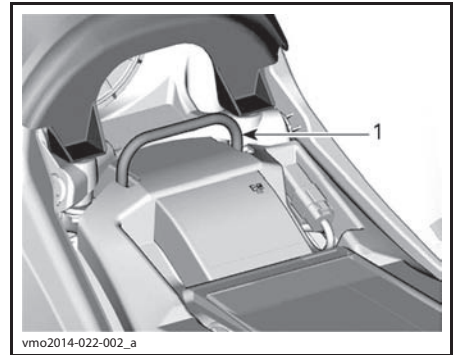


1. Цилиндрический фиксатор

Установка сиденья

Ставьте переднюю часть сиденья таким образом, чтобы расположенная под сиденьем защелка вошла в зацепление

с цилиндрическим фиксатором. Когда сиденье встанет на место, энергично нажмите на его заднюю часть, чтобы зафиксировать защелку.



1. Цилиндрический фиксатор

ПРИМЕЧАНИЕ: Вы услышите характерный щелчок. Потянув сиденье вверх, убедитесь, что защелка зафиксировалась.

▲ ПРЕДОСТЕРЕЖЕНИЕ

Убедитесь, что сиденье водителя надежно закреплено, несколько раз подергав его назад и вверх.

2) Опорная гребенка подножки

Опорные гребенки подножек располагаются с правой и левой сторон рядом с двигателем.



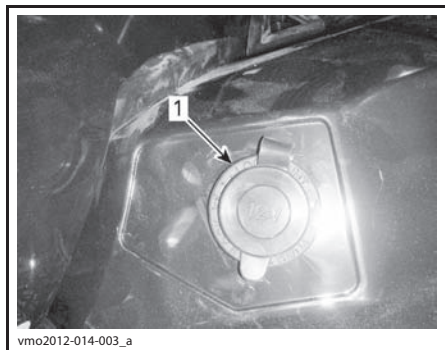
vmo2012-014-002_a

ТИПОВОЙ ВАРИАНТ

1. Правая подножка для водителя

3) Электрическая розетка (12 В)

Удобная розетка для подключения ручного фонаря и другого переносного оборудования.



1. Электрическая розетка (12 В)

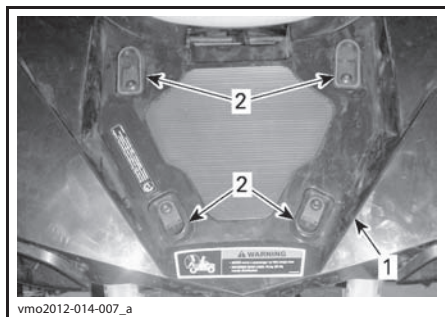
Снимите заглушку. После использования установите заглушку на место. Это необходимо для защиты розетки от неблагоприятных погодных условий.

Не подключайте приборы, ток потребления которых выше максимально допустимого. См. раздел «ТЕХНИЧЕСКИЕ ХАРАКТЕРИСТИКИ».

4) Задняя багажная площадка

Задний багажник удобно использовать для перевозки небольших предметов.

Закрепляйте груз, используя специальные проушины.



1. Задняя багажная площадка
2. Пластиковые проушины

▲ ПРЕДОСТЕРЕЖЕНИЕ

Максимально допустимая нагрузка на заднюю багажную площадку — 16 кг.

▲ ПРЕДОСТЕРЕЖЕНИЕ

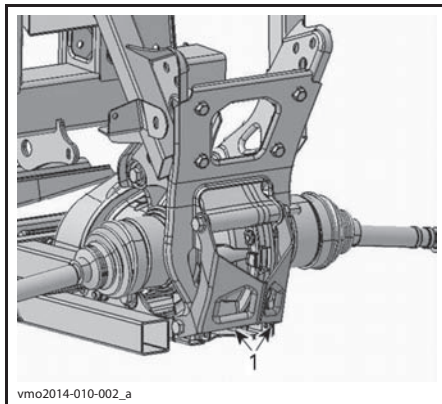
- Перевозка пассажира на заднем багажнике запрещена.
- Груз не должен ограничивать поле зрения водителя или препятствовать управлению мотовездеходом.
- Груз должен быть надежно закреплен и не должен выступать за пределы багажного отделения.

5) Возимый комплект инструментов

Возимый комплект инструментов располагается под сиденьем. В комплект входят инструменты, необходимые для проведения элементарного технического обслуживания.

6) Буксировочный крюк

Буксирный крюк предназначен для вытаскивания застрявшего мотовездехода.



1. Буксировочный крюк

ТОПЛИВО

Требования к топливу

ВНИМАНИЕ Используйте только свежий бензин. Бензин подвержен окислению, результатом чего является снижение его октанового числа, испарение летучих фракций и образование смол и лаковых отложений, способных стать причиной повреждения компонентов системы подачи топлива.

Состав спиртосодержащего топлива в различных странах и регионах может весьма значительно отличаться. Ваш мотовездеход сконструирован для эксплуатации с использованием рекомендованных типов топлива, однако необходимо помнить:

– Использование топлива, содержание спирта в котором превышает установленные действующим законодательством нормы, не рекомендуется и может привести к возникновению следующих проблем с компонентами системы подачи топлива:

- Затрудненный запуск и неустойчивая работа двигателя.
- Повреждение резинотехнических изделий и пластиковых компонентов.
- Коррозия металлических компонентов.
- Повреждение внутренних частей двигателя.

– Если есть основания полагать, что содержание спирта в топливе превосходит установленные действующим законодательством нормы, регулярно проводите проверки с целью обнаружения утечек топлива или других признаков ненормального функционирования системы.

– Спиртосодержащие топлива поглощают и удерживают влагу, что может привести к расслоению компонентов топлива и, в результате, ухудшению эксплуатационных характеристик двигателя и даже к его повреждению.

Рекомендуемое топливо

Используйте высококачественный неэтилированный бензин с октановым числом 92 (RON).

ВНИМАНИЕ Используйте только свежий бензин. При использовании нерекондованного типа топлива возможно повреждение двигателя или системы подачи топлива.

Заправка топливом

▲ ПРЕДОСТЕРЕЖЕНИЕ

- Бензин является горючим и взрывоопасным продуктом.
- Не подносите к баку источники открытого огня для проверки уровня топлива.
- Не курите вблизи топливного бака, остерегайтесь попадания искр в бак.
- Заправку топливом производите на хорошо вентилируемом месте.

1. Остановите двигатель.

▲ ПРЕДОСТЕРЕЖЕНИЕ

Перед заправкой топливом останавливайте двигатель.

2. Сойдите с мотовездехода.

▲ ПРЕДОСТЕРЕЖЕНИЕ

Не позволяйте никому сидеть на мотовездеходе во время заправки. Если во время заправки произойдет возгорание или взрыв, водитель и пассажиры могут оказаться не в состоянии быстро покинуть опасную зону.

3. Медленно отверните пробку топливного бака против часовой стрелки и снимите ее.



vmo2012-014-004_a

1. Пробка топливного бака

▲ ПРЕДОСТЕРЕЖЕНИЕ

Если в баке присутствует избыточное давление или разряжение (при открывании пробки топливного бака слышен слабый свист), мотовездеход нуждается в осмотре и, возможно, ремонте. Не пользуйтесь машиной до устранения неисправности.

4. Вставьте воронку в заливную горловину топливного бака.
5. Заливайте топливо медленно, чтобы воздух успевал выходить из топливного бака, и не происходило разбрызгивание топлива. Будьте внимательны — не допускайте разлива топлива.
6. Прекратите заправку, когда уровень топлива поднимется до нижней кромки заливной горловины. Не переливайте.

▲ ПРЕДОСТЕРЕЖЕНИЕ

Не заправляйте топливный бак полностью, если собираетесь оставить мотовездеход в теплом помещении. При нагреве топливо может вытечь из-под пробки заливной горловины.

7. Плотно заверните пробку по часовой стрелке.

▲ ПРЕДОСТЕРЕЖЕНИЕ

Вытирайте все потеки топлива с корпуса мотовездехода.

ОБКАТКА

Эксплуатация в период обкатки

Мотовездеход требует обкатки в течение 10 моточасов или 300 км пробега.

Двигатель

В течение периода обкатки:

- Избегайте полного открытия дроссельной заслонки.
- Не следует открывать дроссельную заслонку более чем на три четверти.
- Избегайте продолжительных ускорений.
- Избегайте продолжительного движения с постоянной скоростью.
- Не допускайте перегрева двигателя.

Однако в обкаточный период полезно давать мотовездеходу кратковременные разгоны и двигаться, постоянно меняя скорость.

ПРИМЕЧАНИЕ: Во время обкатки эффективность работы двигателя снижена — это не является признаком неисправности.

Тормозная система

▲ ПРЕДОСТЕРЕЖЕНИЕ

Новые компоненты тормозной системы не обеспечивают максимальной эффективности торможения, пока не пройдут обкатку. Соблюдайте особую осторожность.

Ремень вариатора

Новый ремень вариатора требует обкатки на протяжении 50-километрового пробега.

В течение периода обкатки:

- Избегайте интенсивных ускорений и замедлений.
- Не буксируйте прицеп.
- Избегайте движения с высокой скоростью.

ОСНОВНЫЕ ОПЕРАЦИИ

Запуск двигателя

Рычаг переключения передач должен быть установлен в положение «Р» или «N».

ПРИМЕЧАНИЕ: Для вашего удобства, режим **VERRIDE** позволяет запустить двигатель при любой включенной передаче. Нажмите и удерживайте рычаг или педаль тормоза, в то время как нажимаете кнопку запуска двигателя.

Убедитесь, что ключ установлен на контактное устройство **DESS**.

Установите выключатель двигателя в положение «**RUN**».

Для запуска нажмите кнопку запуска двигателя и удерживайте ее в этом положении, пока двигатель не запустится.

Как только двигатель заработает, сразу отпустите кнопку запуска двигателя.

ВНИМАНИЕ Если спустя несколько секунд двигатель не запускается, не удерживайте кнопку запуска двигателя дольше 10 секунд. См. раздел «**ПОИСК И УСТРАНЕНИЕ НЕИСПРАВНОСТЕЙ**».

Выведение электрооборудования из режима ожидания

Нажмите и отпустите кнопку запуска двигателя менее чем на полсекунды и напряжение будет подано в систему электрооборудования мотовездехода:

- на 30 секунд без включения электрооборудования, если ключ не установлен на контактное устройство **DESS** или выключатель двигателя установлен в положение «**STOP**»;
- на 10 минут без включения электрооборудования, если ключ не установлен на контактное устройство **DESS** и выключатель двигателя установлен в положение «**RUN**».

Электрооборудование перейдет в режим ожидания через 30 секунд или если ключ снять с контактного устройства **DESS**, или выключатель двигателя установить в положение «**STOP**».

ВНИМАНИЕ Частое выведение электрооборудования мотовездехода из режима ожидания или использование электрических приборов вызывает интенсивный разряд аккумуляторной батареи — вы можете попасть в ситуацию, в которой не сможете запустить двигатель.

Переключение передач

Приведите в действие тормоза, чтобы остановить мотовездеход, а затем переведите рычаг переключения передач в нужное положение.

Отключите тормоза.

ВНИМАНИЕ При переключении передач, прежде чем переместить рычаг переключения передач, всегда полностью останавливайте мотовездеход и нажимайте педаль тормоза. Может произойти повреждение трансмиссии.

Плавно нажимайте рычаг дроссельной заслонки, увеличивая обороты двигателя и привода в действие вариатор (**CVT**).

При отпускании рычага дроссельной заслонки обороты двигателя уменьшаются.

Остановка двигателя и стоянка мотовездехода

▲ ПРЕДОСТЕРЕЖЕНИЕ

Избегайте остановки на крутом склоне — мотовездеход может скатиться.

▲ ПРЕДОСТЕРЕЖЕНИЕ

В целях предотвращения скатывания мотовездехода во время остановки или стоянки всегда устанавливайте рычаг переключения передач в положение «**P**».

▲ ПРЕДОСТЕРЕЖЕНИЕ

Избегайте остановки в местах, где горячие части мотовездехода могут стать причиной возгорания.

При остановке или стоянке всегда переводите рычаг переключения передач в положение «**P**». Это особенно важно при остановке на склоне. Колеса гуже-

ного или стоящего на очень крутом склоне мотовездехода должны быть заблокированы с помощью камней или кирпичей.

Для стоянки выбирайте ровную горизонтальную площадку.

Отпустите рычага управления дроссельной заслонкой и задействуйте тормоза, чтобы полностью остановить мотовездеход.

Установите рычаг переключения передач в положение «Р».

Остановите двигатель с помощью выключателя двигателя.

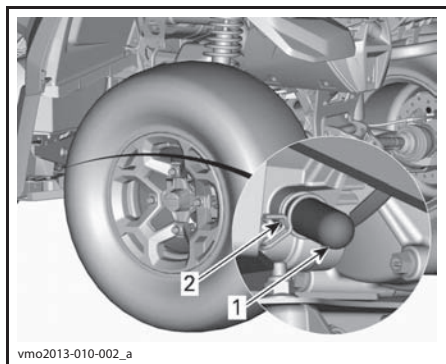
Снимите ключ с контактного устройства DESS. При необходимости остановить мотовездеход на крутом подъеме или, если мотовездеход загружен, подложите под колеса камни или кирпичи.

СПЕЦИАЛЬНЫЕ ОПЕРАЦИИ

Если в вариатор попала вода

Снимите дренажный резервуар, расположенный в задней части крышки вариатора. Доступ к нему открывается из-под заднего левого крыла.

Осмотрите дренажный резервуар вариатора, чтобы убедиться в отсутствии жидкости.



1. Пробка отверстия для слива масла
2. Пружинный хомут

ВНИМАНИЕ Вода в вариаторе может привести к проскальзыванию ремня вариатора. Частота вращения коленчатого вала будет увеличиваться, но мотовездеход будет оставаться неподвижным.

При обнаружении воды снимите дренажный резервуар, чтобы удалить воду.

ВНИМАНИЕ Для проверки состояния и чистки вариатора обращайтесь к авторизованному дилеру Can-Am.

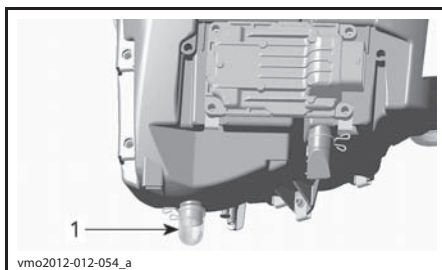
Установите дренажный резервуар на место и закрепите его с помощью пружинного хомута.

ПРИМЕЧАНИЕ: Убедитесь, что шланг правильно одет на штуцер крышки вариатора.

Если в корпус воздушного фильтра попала вода

Снимите левую боковую панель.

Осмотрите дренажный резервуар, расположенный под корпусом воздушного фильтра, чтобы определить наличие воды.



ТИПОВОЙ ВАРИАНТ

1. Дренажный резервуар корпуса воздушного фильтра

При обнаружении воды, сожмите хомут и снимите дренажный резервуар, чтобы слить воду из корпуса воздушного фильтра.

Если выполняется одно из следующих условий, обратитесь к авторизованному дилеру Can-Am для проведения технического обслуживания:

- если в корпусе воздушного фильтра обнаружено более 50 мл жидкости (приблизительно соответствует 5 объемам дренажного резервуара);
- в дренажном резервуаре обнаружены какие-либо отложения.

В этом случае необходимо выполнить следующие операции технического обслуживания:

- вентиляционные шланги;
- чистка воздушного фильтра вариатора;
- чистка вариатора;
- замена вентиляции топливного бака;
- проверьте состояние и, при необходимости, замените масло (двигатель, коробка передач и задний редуктор).

ВНИМАНИЕ Невыполнение перечисленных выше операций технического обслуживания может привести к серьезным повреждениям следующих компонентов:

- двигателя и коробки передач;
- топливный насос;
- вариатора;
- редуктор переднего моста;
- заднего редуктора.

Если мотовездеход перевернулся

Если мотовездеход опрокинулся или долго оставался наклоненным на бок, поставьте его на колеса в нормальное положение. Осмотрите мотовездеход на наличие повреждений.

▲ ПРЕДОСТЕРЕЖЕНИЕ

Эксплуатация поврежденного мотовездехода не допускается. Обратитесь к авторизованному дилеру Can-Am.

Если повреждения не обнаружены, обратитесь к разделу «*ТЕХНИЧЕСКОЕ ОБСЛУЖИВАНИЕ*» и проверьте следующее:

- Проверьте, не скопилось ли моторное масло в корпусе воздушного фильтра. Если масло обнаружено, очистите воздушный фильтр и корпус воздушного фильтра.
- Проверьте уровень моторного масла. Долейте, если требуется.
- Проверьте уровень охлаждающей жидкости. Долейте, если требуется.
- Проверьте и, при необходимости, доведите до нормы уровень масла в коробке передач.
- Проверьте и, при необходимости, доведите до нормы уровень масла в заднем редукторе.
- Запустите двигатель. Если после запуска двигателя индикатор давления масла продолжает гореть, немедленно заглушите двигатель. Обратитесь к авторизованному дилеру Can-Am.

Если мотовездеход перевернулся, необходимо передать его авторизованному дилеру Can-Am для проведения осмотра.

Если мотовездеход затоплен

Если мотовездеход затоплен, незамедлительно остановите двигатель. Не включайте электрооборудование затопленного мотовездехода. Мотовездеход, пострадавший от затопления, необходимо как можно скорее доставить дилеру Can-Am. **НЕ ЗАПУСКАЙТЕ ДВИГАТЕЛЬ!**

ВНИМАНИЕ Неправильный запуск двигателя может привести к очень серьезным поломкам.

Сразу после извлечения мотовездехода из воды выполните следующее:

- Слейте воду из вариатора. Описание процедуры приведено в данном разделе.

ВНИМАНИЕ Мотовездеход должен быть незамедлительно доставлен к авторизованному дилеру Can-Am для выполнения соответствующих операций технического обслуживания.

НАСТРОЙКА МОТОВЕЗДЕХОДА

▲ ПРЕДОСТЕРЕЖЕНИЕ

Регулировка подвески оказывает существенное влияние на управляемость мотовездехода. Всегда уделяйте время для привыкания к поведению мотовездехода после изменения регулировок подвески.

Регулировка подвески

Регулировка подвески и степень загрузки мотовездехода оказывают влияние на управляемость и комфорт во время движения.

Выбор настроек подвески зависит от веса водителя, личных предпочтений, скорости движения и условий эксплуатации.

Изменяйте регулировки на **одно** положение (щелчок) за один раз. Проверьте настройки подвески тестовым заездом на мотовездеходе в идентичных условиях: трасса, скорость движения, положение водителя на сиденье и т. д. Последовательно и в полном объеме выполните все регулировки до достижения желаемого результата.

Регулировка предварительного натяжения пружин

▲ ПРЕДОСТЕРЕЖЕНИЕ

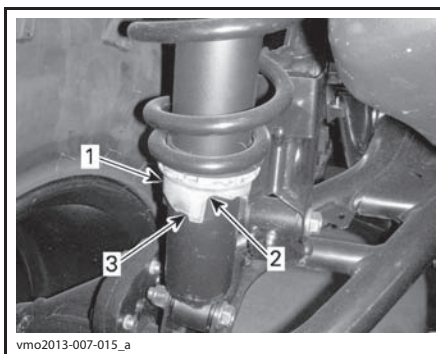
Левый и правый регулировочные кулачки должны всегда находиться в одинаковых положениях. Это ухудшает управляемость и устойчивость мотовездехода, что может привести к происшествию.

Укоротите пружины, чтобы сделать более комфортным движение по неровной поверхности.

Удлините пружины, если вы движетесь в благоприятных условиях, по ровной поверхности.

Модели Renegade 570

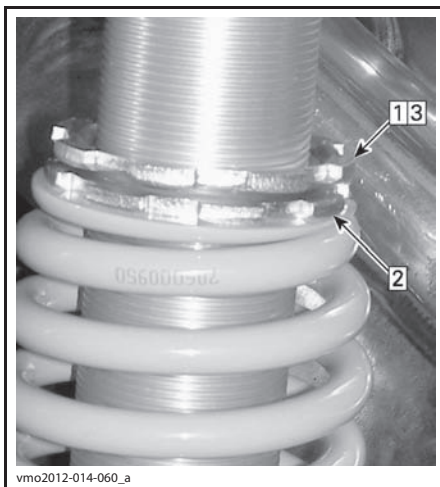
Отрегулируйте предварительное натяжение пружины, поворачивая кулачковый регулятор. Пользуйтесь инструментом, входящим в возимый комплект инструментов.



1. Кулачковый регулятор
2. Более мягкие регулировки
3. Более жесткие регулировки

Все модели, кроме Renegade 570

Отрегулируйте предварительное натяжение пружины, вращая регулировочное кольцо.



ТИПОВОЙ ВАРИАНТ

- Шаг 1: Ослабить верхнее стопорное кольцо
- Шаг 2: Повернуть регулировочное кольцо в ту или иную сторону
- Шаг 3: Затянуть верхнее стопорное кольцо

Регулировка демпфирующей способности амортизатора (модели X xc)

Демпфирующая способность при ходе сжатия на низкой скорости

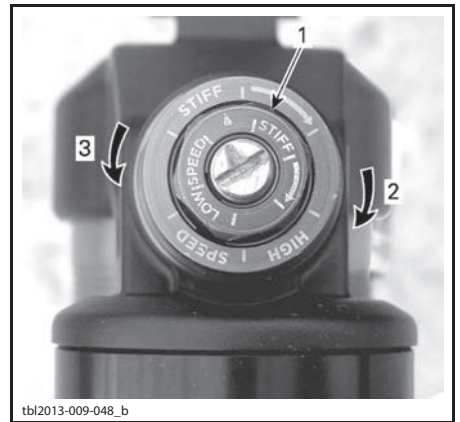
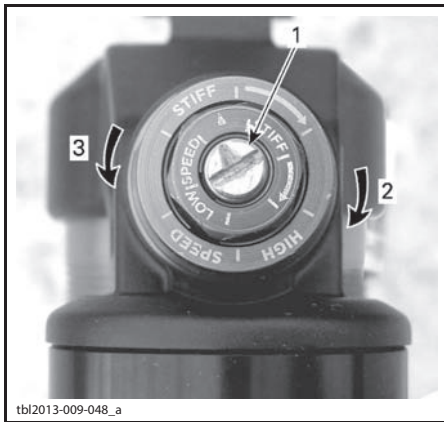
Демпфирующая способность амортизатора при ходе сжатия на низкой скорости определяет реакцию амортизатора при низких скоростях перемещения под-

вески (медленный ход сжатия, в большинстве случаев при движении с низкой скоростью).

подвески (быстрый ход сжатия, в большинстве случаев при движении с высокой скоростью).

ДЕЙСТВИЕ	РЕЗУЛЬТАТ НА КРУПНЫХ НЕРОВНОСТЯХ
Увеличение демпфирующей силы при ходе сжатия на низкой скорости	Амортизатор более жесткий (при ходе сжатия на низкой скорости)
Уменьшение демпфирующей силы при ходе сжатия на низкой скорости	Амортизатор более мягкий (при ходе сжатия на низкой скорости)

ДЕЙСТВИЕ	РЕЗУЛЬТАТ НА МЕЛКИХ НЕРОВНОСТЯХ
Увеличение демпфирующей силы при ходе сжатия на высокой скорости	Амортизатор более жесткий (при ходе сжатия на высокой скорости)
Уменьшение демпфирующей силы при ходе сжатия на высокой скорости	Амортизатор более мягкий (при ходе сжатия на высокой скорости)



ДЕМПФИРОВАНИЕ ХОДА СЖАТИЯ НА НИЗКОЙ СКОРОСТИ (С ИСПОЛЬЗОВАНИЕМ ОТВЕРТКИ)

1. Регулировочный винт
2. Увеличение демпфирующего усилия (амортизатор более жесткий)
3. Уменьшение демпфирующего усилия (амортизатор более мягкий)

ДЕМПФИРОВАНИЕ ХОДА СЖАТИЯ НА ВЫСОКОЙ СКОРОСТИ (С ИСПОЛЬЗОВАНИЕМ КЛЮЧА 17 ММ)

1. Регулировочный винт
2. Увеличение демпфирующего усилия (амортизатор более жесткий)
3. Уменьшение демпфирующего усилия (амортизатор более мягкий)

Вращайте регулятор по часовой стрелке (Н), чтобы **увеличить** усилие демпфирования (амортизатор становится более жестким).

Вращайте регулятор по часовой стрелке (Н), чтобы **увеличить** усилие демпфирования (амортизатор становится более жестким).

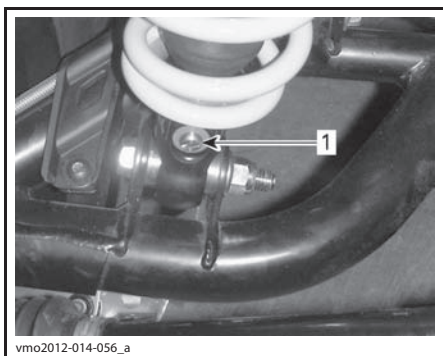
Вращайте регулятор против часовой стрелки (S), чтобы **уменьшить** усилие демпфирования (амортизатор становится более мягким).

Вращайте регулятор против часовой стрелки (S), чтобы **уменьшить** усилие демпфирования (амортизатор становится более мягким).

Сжатие (регулировка амортизации на высокой скорости)

Демпфирующая способность амортизатора при ходе сжатия на высокой скорости определяет реакцию амортизатора при высоких скоростях перемещения

Демпфирующая способность при ходе отбоя



1. Регулятор усилия демпфирования хода отбоя (необходима отвертка)

Вращайте регулятор по часовой стрелке (H), чтобы **увеличить** усилие демпфирования (амортизатор становится более жестким).

Вращайте регулятор против часовой стрелки (S), чтобы **уменьшить** усилие демпфирования (амортизатор становится более мягким).

Регулировка динамического усилителя рулевого управления (DPS) (модели X хс)

Трехрежимный динамический усилитель рулевого управления облегчает поворот руля мотовездехода. Величина вспомогательного усилия автоматически адаптируется к скорости движения мотовездехода и предпочтениям водителя. Таким образом обеспечивается максимальное вспомогательное усилие на низкой скорости движения, когда в этом существует большая необходимость. По мере увеличения скорости вспомогательное усилие прогрессивно уменьшается, чтобы обеспечить водителю наилучший комфорт и точность управления мотовездеходом.

Существует возможность выбрать один из трех режимов работы усилителя рулевого управления: минимальный, средний и максимальный. В каждом режиме вспомогательное усилие продолжает адаптироваться к скорости движения мотовездехода и предпочтениям води-

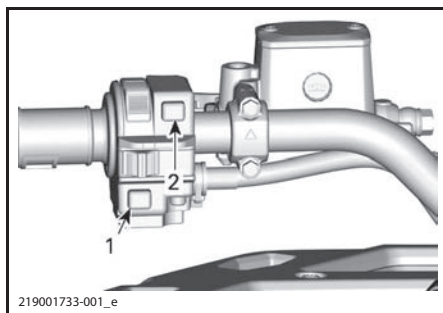
теля. Возможность изменения режимов работы усилителя рулевого управления во время движения не предусмотрена. Изменение режимов работы усилителя позволяет привести величину вспомогательных усилий в соответствие с предпочтениями водителя.

Реализованы следующие режимы работы усилителя рулевого управления.

РЕЖИМ РАБОТЫ DPS	
DPS MAX.	Усилитель функционирует с максимальной производительностью
DPS MED.	Усилитель функционирует со средней производительностью
DPS MIN.	Усилитель функционирует с минимальной производительностью

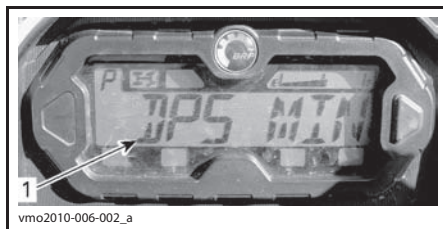
Проверка текущих настроек DPS осуществляется в следующей последовательности.

1. Нажмите и отпустите кнопку DPS.



ТИПОВОЙ ВАРИАНТ

1. Кнопка изменения режимов работы усилителя рулевого управления (DPS)
 2. Кнопка запуска двигателя
2. Текущие настройки отобразятся на дисплее многофункциональной панели приборов.



1. Отображение режимов работы DPS

Изменение режимов работы усилителя рулевого управления.

1. Нажмите и удерживайте в течение 2 секунд кнопку **DPS**, чтобы перейти к следующей настройке.
2. Отпустите кнопку **DPS**.
3. Повторяйте приведенные выше шаги, пока не будет выбрана необходимая настройка.

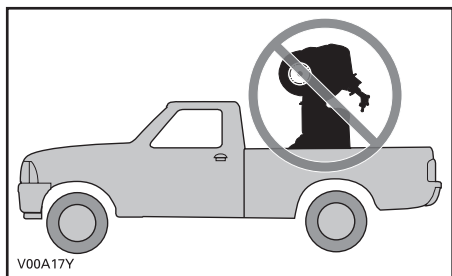
ПРИМЕЧАНИЕ: Возможность регулировки усилителя рулевого управления при движении задним ходом не предусмотрена.

ТРАНСПОРТИРОВКА МОТОВЕЗДЕХОДА

Мотовездеход, перевозимый на прицепе или в кузове, должен быть надежно закреплен с помощью ремней и растяжек. Не рекомендуется использовать для этой цели обычные веревки.

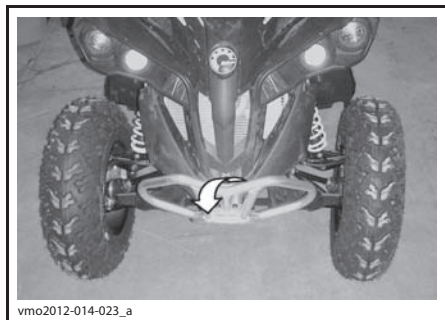
⚠ ПРЕДОСТЕРЕЖЕНИЕ

Не буксируйте мотовездеход автомобилем или иным транспортным средством. Используйте прицеп. Не ставьте мотовездеход вертикально. Мотовездеход должен находиться в нормальном рабочем положении (стоять на четырех колесах).

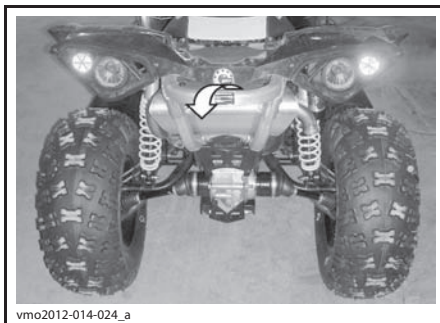


Не забудьте:

- Разгрузить мотовездеход перед транспортировкой.
- Установить рычаг переключения передач в положение «Р».
- Включить стояночный тормоз.
- Закрепить мотовездеход за передний и задний бамперы.



ТИПОВОЙ ВАРИАНТ — МЕСТО КРЕПЛЕНИЯ В ПЕРЕДНЕЙ ЧАСТИ МОТОВЕЗДЕХОДА



ТИПОВОЙ ВАРИАНТ — МЕСТО КРЕПЛЕНИЯ В ЗАДНЕЙ ЧАСТИ МОТОВЕЗДЕХОДА

ВНИМАНИЕ Использование других элементов конструкции в качестве точек крепления может привести к повреждению мотовездехода.

***ТЕХНИЧЕСКОЕ
ОБСЛУЖИВАНИЕ***

ПЕРВЫЙ КОНТРОЛЬНЫЙ ОСМОТР

Техническое обслуживание данного мотовездехода должно выполняться авторизованным дилером Can-Am после 10 моточасов эксплуатации или 300 км пробега, в зависимости от того, что наступит раньше. Проведение первого контрольного осмотра очень важно — не следует пренебрегать им.

ПРИМЕЧАНИЕ: Первый контрольный осмотр мотовездехода проводится за счет владельца.

Дата проведения контрольного осмотра

Подпись сотрудника дилерского представительства
Can-Am

Наименование дилерского представительства Can-Am

ОСМОТР МОТОВЕЗДЕХОДА ПОСЛЕ ОБКАТКИ
Заменить моторное масло и фильтр
Проверить и, при необходимости, отрегулировать зазоры клапанов
Проверить воздушный фильтр двигателя
Проверить состояние клемм аккумуляторной батареи
Заменить масло в коробке передач
Очистить датчик скорости
Затянуть винты крепления бедлоков (X xc)

РЕГЛАМЕНТ ТЕХНИЧЕСКОГО ОБСЛУЖИВАНИЯ

Регулярное проведение технического обслуживания очень важно для поддержания мотовездехода в безопасном для эксплуатации состоянии. Своевременное проведение технического обслуживания мотовездехода является областью ответственности его владельца. Обслуживание мотовездехода должно выполняться в соответствии с Регламентом технического обслуживания.

Ответственность за своевременное проведение технического обслуживания несет владелец. Претензия по гарантии может быть отклонена, если, среди прочего, причиной неисправности стала неправильная эксплуатация мотовездехода.

Вы должны следовать указаниям к качеству и составу топлива, приведенным в разделе «ТОПЛИВО» настоящего руководства Руководства.

Регулярное выполнение технического обслуживания мотовездехода не отменяет необходимость проведения осмотра мотовездехода перед поездкой.

▲ ПРЕДОСТЕРЕЖЕНИЕ

Отказ от должного ухода за мотовездеходом в соответствии с Регламентом и процедурами технического обслуживания может сделать его эксплуатацию опасной.

Порядок технического обслуживания воздушного фильтра

Техническое обслуживание воздушного фильтра должно осуществляться с учетом условий эксплуатации мотовездехода.

При эксплуатации мотовездехода в перечисленных ниже условиях следует сократить периодичность технического обслуживания воздушного фильтра:

- движение по сухому песку;
- движение по поверхности, покрытой засохшей грязью;
- движение по дорогам с гравийным или аналогичным покрытием.

ПРИМЕЧАНИЕ: Движение в группе, в указанных выше условиях, еще больше увеличивает необходимость сокращения периодичности технического обслуживания воздушного фильтра.

Обеспечивайте грамотное и своевременное техническое обслуживание мотовездехода в соответствии с приведенным ниже Регламентом технического обслуживания. Некоторые операции Регламента технического обслуживания должны выполняться по истечению определенного срока, независимо от пробега или наработки.

**КАЖДЫЕ 750 КМ ИЛИ 25 МОТОЧАСОВ ЭКСПЛУАТАЦИИ
(в зависимости от того, что наступит раньше)**

Проверить состояние и очистить воздушный фильтр двигателя. Заменить при необходимости
Проверить состояние и очистить, а, при необходимости, заменить воздушный фильтр вариатора (модели 800R/1000)
Проверить надежность подключения аккумуляторной батареи
Проверить уровень масла в редукторе переднего дифференциала/заднем редукторе
Смазать шарниры переднего и заднего карданных валов
Проверить состояние наконечников рулевых тяг и шаровых шарниров
Смазать передние рычаги подвески
Проверить состояние и смазать втулки стабилизатора поперечной устойчивости задней подвески
Проверить состояние чехлов и кожухов шарниров приводных валов
Проверить состояние накладок тормозных колодок
Смазать втулки передней подвески
Смазать втулки стабилизатора задней подвески
Убедившись в отсутствии чрезмерного зазора, проверить состояние ступичных подшипников
Затянуть винты крепления бедлоков (если установлены)
Смазать верхние шарнирные соединения амортизаторов (X xc)
Смазать нижние шаровые соединения амортизаторов (X xc)

**КАЖДЫЕ 1500 КМ ИЛИ 50 МОТОЧАСОВ ЭКСПЛУАТАЦИИ
(в зависимости от того, что наступит раньше)**

Заменить моторное масло и фильтр
Проверить и отрегулировать зазоры клапанов
Проверить состояние и очистить искрогаситель
Проверить состояние и очистить узел дроссельной заслонки
Проверить состояние, очистить и смазать трос привода дроссельной заслонки
Заменить фильтр системы вентиляции топливного бака
Проверить состояние ремня вариатора
Проверить состояние, очистить и смазать ведущий и ведомый шкивы вариатора (включая обгонную муфту)
Проверить состояние коробки передач и уровень масла в ней
Убедившись в отсутствии чрезмерного зазора, проверить состояние колесных подшипников
Проверить рулевое управление (проверить наличие ненормального свободного хода)
Проверить состояние и очистить компоненты тормозной системы
Заменить масло в заднем редукторе
Проверить состояние аккумуляторной батареи и ее соединений

**КАЖДЫЕ 3000 КМ ИЛИ 100 МОТОЧАСОВ ЭКСПЛУАТАЦИИ
(в зависимости от того, что наступит раньше)**

Проверить состояние системы охлаждения и выполнить проверку герметичности системы и крышки
Проверить плотность охлаждающей жидкости
Проверить состояние системы подачи топлива и выполнить проверку герметичности
Очистить предварительный фильтр топливного насоса
Выполнить проверку давления топливного насоса
Замените свечи зажигания
Заменить масло в картере переднего дифференциала
Заменить масло в коробке передач
Проверить состояние сальников коробки передач и редукторов
Очистить датчик скорости
Заменить тормозную жидкость
Очистить и смазать нижние и верхние вкладыши рулевой колонки

КАЖДЫЕ 6000 КМ ИЛИ 5 ЛЕТ (в зависимости от того, что наступит раньше)

Заменить охлаждающую жидкость

ОПЕРАЦИИ ТЕХНИЧЕСКОГО ОБСЛУЖИВАНИЯ

В данном разделе приведена информация об основных операциях технического обслуживания.

▲ ПРЕДОСТЕРЕЖЕНИЕ

Если иное не указано особо, всегда снимайте ключ с контактного устройства DESS перед выполнением любых операций технического обслуживания.

▲ ПРЕДОСТЕРЕЖЕНИЕ

Снятые элементы крепежа (например, прижимные лапки, самостопающийся крепеж и т. д.) должны заменяться новыми.

Воздушный фильтр

Порядок технического обслуживания воздушного фильтра

Как и на других мотовездеходах, своевременное обслуживание воздушного фильтра имеет решающее значение для обеспечения высоких эксплуатационных характеристик двигателя и увеличения срока его службы.

Техническое обслуживание воздушного фильтра должно осуществляться с учетом условий эксплуатации мотовездехода.

При эксплуатации мотовездехода в перечисленных ниже условиях следует сократить периодичность технического обслуживания воздушного фильтра, а также наносить масло на предварительный фильтрующий элемент:

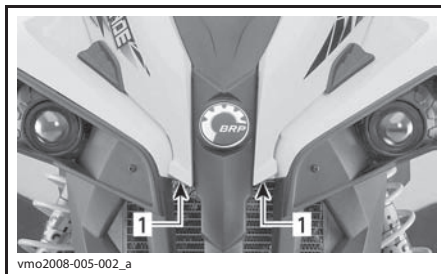
- движение по сухому песку;
- движение по поверхности, покрытой засохшей грязью;
- движение по дорогам с гравийным покрытием или в аналогичных условиях;

ПРИМЕЧАНИЕ: Движение в группе, в указанных выше условиях, еще больше увеличивает необходимость сокращения периодичности технического обслуживания воздушного фильтра. См. «**ЧИСТКА ВОЗДУШНОГО ФИЛЬТРА И НАНЕСЕНИЕ МАСЛА**».

Снятие воздушного фильтра двигателя

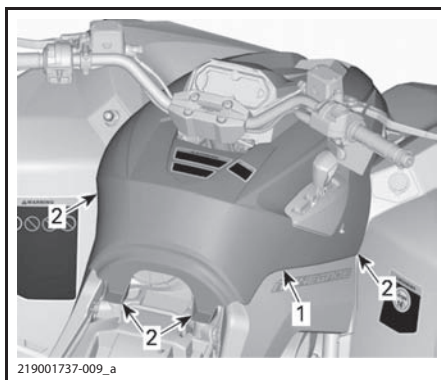
ВНИМАНИЕ Не снимайте какие-либо компоненты и не вносите изменения в конструкцию корпуса воздушного фильтра. В противном случае возможно ухудшение эксплуатационных характеристик двигателя и поломка его компонентов. Двигатель отрегулирован для работы именно с этими компонентами.

1. Снимите сиденье.
2. Поднимите переднюю часть центральной панели.



ТИПОВОЙ ВАРИАНТ

1. Поднять здесь
3. Снимите консоль.
 - 3.1 Поднимайте заднюю часть консоли вверх, пока штифты не выйдут из уплотняющих колец.



ТИПОВОЙ ВАРИАНТ

1. Консоль
2. Штифты и уплотняющие кольца
- 3.2 Потянуть консоль назад.

4. Чтобы снять крышку воздушного фильтра, поверните ее против часовой стрелки.

ПРИМЕЧАНИЕ: Для снятия крышки можно использовать накидной гаечный ключ.



1. Крышка воздушного фильтра

5. Снимите воздушный фильтр.

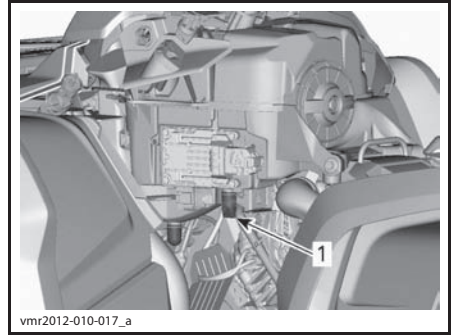


vmo2012-012-038

СНЯТИЕ ВОЗДУШНОГО ФИЛЬТРА

Проверка состояния/слив воды из корпуса воздушного фильтра двигателя

1. Снимите левую боковую панель.
2. Слейте воду из дренажной трубки корпуса воздушного фильтра.



vmr2012-010-017_a

ТИПОВОЙ ВАРИАНТ — ДЛЯ НАГЛЯДНОСТИ НЕКОТОРЫЕ КОМПОНЕНТЫ СНЯТЫ

1. Дренажная трубка корпуса воздушного фильтра

3. Убедитесь в отсутствии загрязнений в «грязной» камере воздушного фильтра.

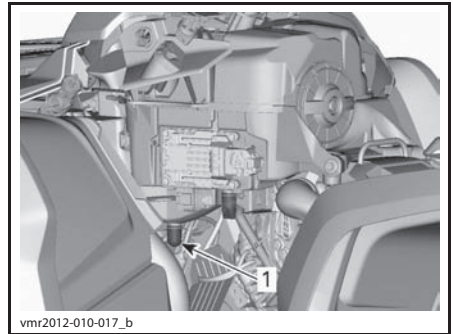
– При обнаружении каких-либо загрязнений или жидкости, очистите камеру воздушного фильтра с помощью пылесоса.

ВНИМАНИЕ Не подавайте сжатый воздух в камеру воздушного фильтра.

4. Проверьте дренажную трубку воздушного фильтра («чистая» камера).

– При обнаружении каких-либо загрязнений или воды, обратитесь к разделу «СПЕЦИАЛЬНЫЕ ОПЕРАЦИИ».

– Установите источник загрязнений.



vmr2012-010-017_b

ТИПОВОЙ ВАРИАНТ — ДЛЯ НАГЛЯДНОСТИ НЕКОТОРЫЕ КОМПОНЕНТЫ СНЯТЫ

1. Дренажная трубка воздушного фильтра

Чистка воздушного фильтра и нанесение масла

Чистка бумажного фильтрующего элемента

1. Снимите предварительный фильтрующий элемент (из губчатого материала) с бумажного фильтрующего элемента.
2. Легкими постукиваниями удалите с воздушного фильтра крупную пыль.

Это позволит удалить грязь и крупную пыль с бумажного фильтрующего элемента.

ПРИМЕЧАНИЕ: Бумажный фильтрующий элемент имеет ограниченный срок службы, если фильтр забит или сильно засорен, его необходимо заменить.

ВНИМАНИЕ Не рекомендуется подавать на поверхность воздушного фильтрующего элемента сжатый воздух — это может привести к его повреждению, а так же снижению фильтрующей способности при эксплуатации мотовездехода в условиях повышенной запыленности.

ВНИМАНИЕ Не используйте для очистки бумажного фильтрующего элемента моющий раствор.

Очистка предварительного фильтрующего элемента

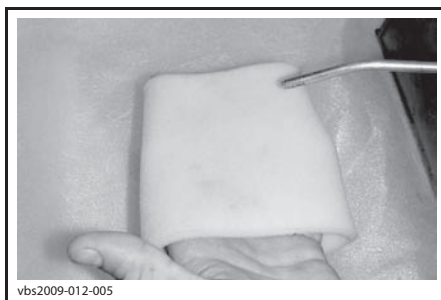
▲ ОСТОРОЖНО Всегда используйте средства защиты кожи и глаз. Химические препараты могут стать причиной раздражения кожи и травм органов зрения.

1. Нанесите на внешние и внутренние поверхности предварительного фильтрующего элемента высококачественный очиститель. Следуйте инструкциям производителя препаратов.



ТИПОВОЙ ВАРИАНТ — НАНЕСИТЕ МАСЛО НА ПРЕДВАРИТЕЛЬНЫЙ ФИЛЬТРУЮЩИЙ ЭЛЕМЕНТ

2. Тщательно просушите предварительный фильтрующий элемент.



ТИПОВОЙ ВАРИАНТ — СУШКА ПРЕДВАРИТЕЛЬНОГО ФИЛЬТРУЮЩЕГО ЭЛЕМЕНТА

ПРИМЕЧАНИЕ: Если фильтр сильно загрязнен, необходимо повторить приведенные выше операции.

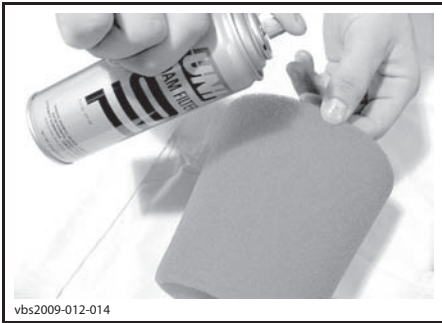
Нанесение масла на предварительный фильтрующий элемент

1. Нанесите специальное масло AIR FILTER OIL (P/N 219 700 340) (или аналогичное) на предварительный фильтрующий элемент.



219700340

СПЕЦИАЛЬНОЕ МАСЛО AIR FILTER OIL
(P/N 219 700 340)



vbs2009-012-014

ТИПОВОЙ ПРИМЕР — НАНЕСЕНИЕ МАСЛА НА
ПРЕДВАРИТЕЛЬНЫЙ ФИЛЬТРУЮЩИЙ ЭЛЕМЕНТ

2. Выждите 3–5 минут.
3. Обернув предварительный фильтрующий элемент впитывающей ветошью и аккуратно отжав, удалите с него излишки масла, которые могут попасть на бумажный фильтрующий элемент. Это также позволит фильтру полностью пропитаться маслом.

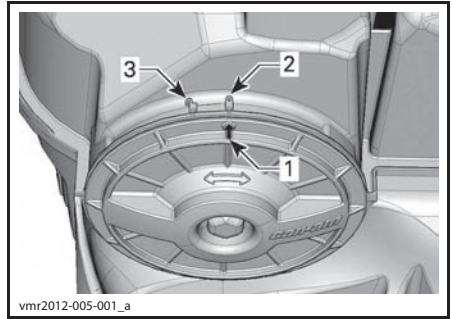
Установка воздушного фильтра

Установите предварительный фильтрующий элемент на бумажный фильтрующий элемент.

Нанесите небольшое количество смазки на уплотнительное кольцо и пластиковый корпус воздушного фильтра.

Установите воздушный фильтр в последовательности, обратной снятию.

Убедитесь, что крышка воздушного фильтра правильно закреплена на корпусе воздушного фильтра. См. метки на крышке и корпусе воздушного фильтра.

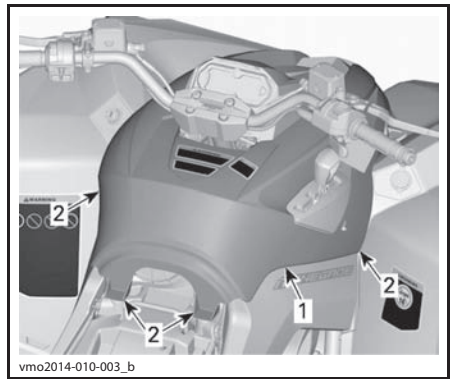


vmr2012-005-001_a

1. Стрелка на крышке
2. Зафиксировано
3. Свободно

Установите консоль в последовательности, обратной снятию. Обратите внимание на следующее:

Совместите и вставьте штифты в уплотнительные кольца.



vmo2014-010-003_b

ТИПОВОЙ ВАРИАНТ

1. Консоль
2. Штифты и уплотняющие кольца

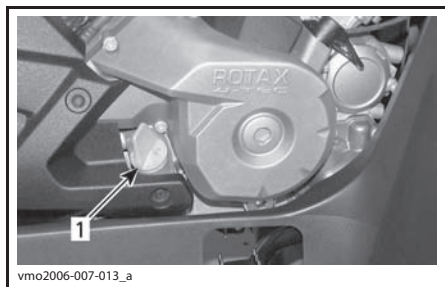
Установите сиденье на место.

Моторное масло

Уровень моторного масла

ВНИМАНИЕ Постоянно контролируйте и, при необходимости, пополняйте запас масла в системе смазки двигателя. Не переливайте. Недостаток масла в двигателе/коробке передач может привести к серьезному повреждению деталей двигателя/коробки передач. Вытирайте потеки.

ПРИМЕЧАНИЕ: Во время проверки уровня масла, осмотрите моторный отсек на наличие утечек.

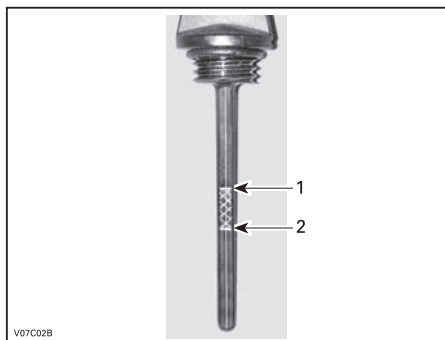


ТИПОВОЙ ВАРИАНТ — ПРАВАЯ СТОРОНА ДВИГАТЕЛЯ

1. Щуп

Установите мотовездеход на ровной горизонтальной площадке, остановите двигатель и дайте ему остыть. Проверьте уровень масла:

1. Выверните, извлеките и протрите щуп.
2. Установите щуп на место и полностью заверните его.
3. Извлеките щуп и проверьте уровень масла. Уровень масла должен располагаться около верхней метки.



ТИПОВОЙ ВАРИАНТ

1. Полный

2. Необходимо долить

Для долива масла необходимо вынуть щуп. Вставьте воронку в трубку щупа.

Долейте немного масла и вновь проверьте его уровень.

Повторяя процедуру, доведите уровень масла до верхней метки. **Не переливайте.**

Установите щуп на место и надежно затяните его.

Рекомендуемое моторное масло

Во время летней эксплуатации пользуйтесь маслом:

РЕКОМЕНДУЕМЫЙ ПРОДУКТ
XPS 4 STROKE SUMMER 5W40 (P/N 619 590 109)

Для всесезонной эксплуатации пользуйтесь маслом:

РЕКОМЕНДУЕМЫЙ ПРОДУКТ
XPS 4 STROKE SYNTHETIC WINTER 0W40 (P/N 619 590 114)

ПРИМЕЧАНИЕ: Масло XPS специально разработано и протестировано для использования в данных двигателях. Компания BRP настоятельно рекомендует использовать масло XPS, предназначенное для четырехтактных двигателей.

При отсутствии указанного моторного масла XPS, пользуйтесь одобренным к применению компанией BRP маслом для четырехтактных двигателей SAE 5W40, которое классифицируется как SJ, SL, SM или SN, согласно требованиям API. Проверьте наличие этикетки с аббревиатурой API на упаковке моторного масла.

ВНИМАНИЕ Повреждения, вызванные использованием не рекомендованного для данных двигателей масла, повлекут за собой отказ производителя от гарантийных обязательств.

Замена моторного масла

Запустите двигатель и дайте ему прогреться. Остановите двигатель.

Установите мотовездеход на ровной горизонтальной площадке.

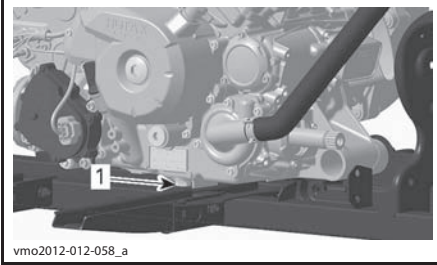
Извлеките щуп.

Очистите поверхность, прилегающую к отверстию для слива масла.

Установите поддон для сбора масла под сливной пробкой.

Отверните пробку отверстия для слива масла.

▲ ОСТОРОЖНО Моторное масло может быть очень горячим. Во избежание ожогов не отворачивайте пробку сливного отверстия, пока двигатель горячий. Подождите, пока двигатель остынет.



1. Пробка сливного отверстия

Подождите, пока стечет масло из масляного фильтра.

Замените масляный фильтр. См. раздел «**МАСЛЯНЫЙ ФИЛЬТР**» в текущем разделе.

Замените прокладку пробки отверстия для слива масла.

Предварительно очистив пробку и поверхность, прилегающую к отверстию для слива масла, установите пробку на место.

Залейте моторное масло и доведите его уровень до нормы.

Информация о заправочных объемах масла приведена в разделе «**ТЕХНИЧЕСКИЕ ХАРАКТЕРИСТИКИ**».

Запустите двигатель и дайте ему поработать на оборотах холостого хода в течение нескольких минут.

Убедитесь в отсутствии утечек масла в месте установки пробки.

Остановите двигатель.

Выждите некоторое время, пока масло стечет в картер двигателя, и вновь проверьте его уровень.

При необходимости доведите уровень моторного масла до нормы.

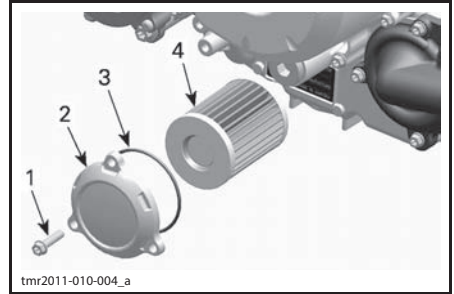
Утилизируйте слитое моторное масло в соответствии с действующим природоохранным законодательством.

Масляный фильтр

Замена масляного фильтра

Снимите правую крышку двигателя.

Снимите крышку масляного фильтра.



1. Винт крышки масляного фильтра
2. Крышка масляного фильтра
3. Уплотнительное кольцо
4. Масляный фильтр

Извлеките фильтрующий элемент и установите новый.

Проверьте состояние и, при необходимости, замените уплотнительное кольцо крышки.

Установите крышку масляного фильтра на место.

Удалите подтеки масла с двигателя.

Радиатор

Осмотр радиатора

Регулярно очищайте область, прилегающую к радиатору.



ТИПОВОЙ ВАРИАНТ

Осмотрите радиатор и шланги на наличие утечек или повреждений.

Осмотрите пластины радиатора. Они должны быть очищены от грязи, пыли, листьев и другого мусора, препятствующего нормальной работе радиатора.

Вручную удалите мусор с радиатора. Если поблизости есть вода, ополосните радиатор.

Если возможно, промойте радиатор струей воды из садового шланга.

⚠ ОСТОРОЖНО Не мойте горячий радиатор вручную. Прежде чем приступить к мойке радиатора, дайте ему остыть.

ВНИМАНИЕ Будьте осторожны в обращении с пластинами радиатора. Не пользуйтесь инструментами или предметами, которые могут их повредить. Пластины радиатора сделаны тонкими для более эффективного охлаждения. **ПРИ МОЙКЕ ПОДА ВАЙТЕ ВОДУ ТОЛЬКО ПОД НИЗКИМ ДАВЛЕНИЕМ.**

Для проверки работы системы охлаждения обратитесь за помощью к авторизованному дилеру Can-Am.

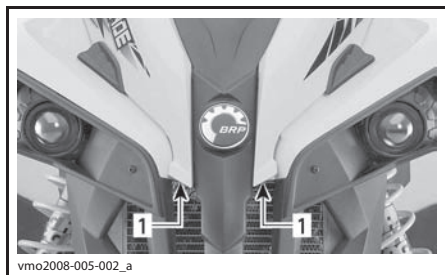
Охлаждающая жидкость

Проверка уровня охлаждающей жидкости

⚠ ПРЕДОСТЕРЕЖЕНИЕ

Уровень охлаждающей жидкости проверяется на холодном двигателе. Не доливайте охлаждающую жидкость в горячий двигатель.

1. Установите мотовездеход на ровной горизонтальной площадке.
2. Снимите сиденье.
3. Поднимите переднюю часть центральной панели.

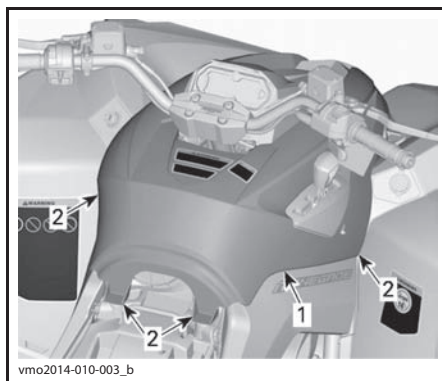


ТИПОВОЙ ВАРИАНТ

1. Поднимать здесь

4. Снимите консоль.

- 4.1 Поднимайте заднюю часть консоли вверх, пока штифты не выйдут из уплотняющих колец.

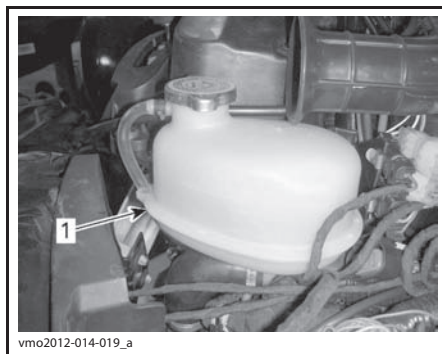


ТИПОВОЙ ВАРИАНТ

1. Консоль
2. Штифты и уплотняющие кольца

- 4.2 Потянуть консоль назад.

5. Снимите крышку расширительного бачка.
6. Установив мотовездеход на ровной горизонтальной площадке, проверьте уровень охлаждающей жидкости: он должен находиться между метками «MIN» и «MAX».



1. Расширительный бачок системы охлаждения двигателя

ПРИМЕЧАНИЕ: При температуре ниже 20 °С уровень охлаждающей жидкости может быть немного ниже метки «MIN».

7. При необходимости долейте охлаждающую жидкость.

▲ ПРЕДОСТЕРЕЖЕНИЕ

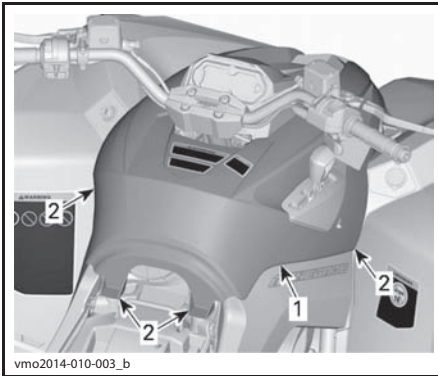
Не снимайте крышку расширительного бачка, пока двигатель горячий.

- Во избежание разлива охлаждающей жидкости пользуйтесь воронкой. **Не переливайте.**
- Правильно установите и надежно затяните крышку расширительного бачка.

▲ ПРЕДОСТЕРЕЖЕНИЕ

Во избежание ожогов не отворачивайте крышку радиатора на остывшем двигателе.

- ПРИМЕЧАНИЕ:** Частая необходимость долива охлаждающей жидкости указывает на наличие утечек или неисправностей двигателя. Обратитесь к авторизованному дилеру Can-Am.
- Установите консоль в последовательности, обратной снятию. Обратите внимание на следующее:
 - Совместите и вставьте штифты в уплотнительные кольца.

**ТИПОВОЙ ВАРИАНТ**

- Консоль
- Штифты и уплотняющие кольца
- Установите сиденье на место.

Рекомендуемая охлаждающая жидкость

**ПРОДУКТ,
РЕКОМЕНДУЕМЫЙ КОМПАНИЕЙ BRP**

LONG LIFE ANTIFREEZE (P/N 219 702 685)

Если указанный выше продукт недоступен
Дистиллированная вода и антифриз (50%
дистиллированной воды, 50% антифриза)

ВНИМАНИЕ Пользуйтесь этиленгликолевым антифризом, который содержит ингибитор коррозии и специально предназначен для алюминиевых двигателей внутреннего сгорания.

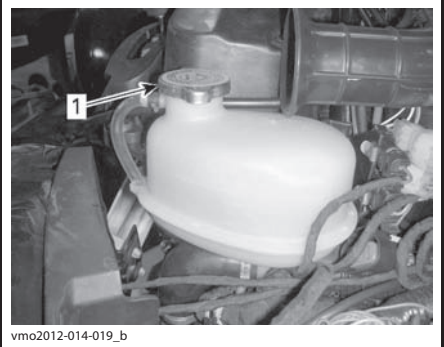
Замена охлаждающей жидкости**Слив охлаждающей жидкости**

Снимите консоль. См. «**ПРОВЕРКА УРОВНЯ ОХЛАЖДАЮЩЕЙ ЖИДКОСТИ**».

Снимите крышку расширительного бачка.

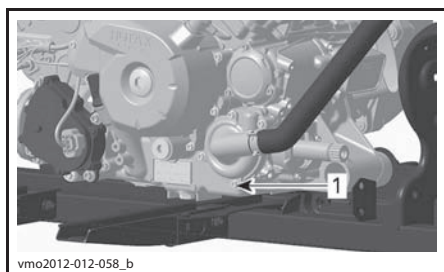
▲ ПРЕДОСТЕРЕЖЕНИЕ

Не снимайте крышку расширительного бачка, пока двигатель горячий.



- Крышка расширительного бачка системы охлаждения двигателя

Отверните пробку сливного отверстия и слейте охлаждающую жидкость в подходящую емкость.



1. Пробка сливного отверстия

ПРИМЕЧАНИЕ: Не выворачивайте пробку сливного отверстия полностью.

Модели 570

Отсоедините нижний патрубок радиатора и слейте оставшуюся охлаждающую жидкость в подходящую емкость.

ПРИМЕЧАНИЕ: Запомните положение хомута нижнего шланга радиатора.

Установите нижний шланг радиатора.

Установите хомут нижнего шланга радиатора в положение, которое было отмечено при снятии.

ВСЕ МОДЕЛИ

Установите сливную пробку системы охлаждения с новым уплотнительным кольцом и затяните ее указанным моментом.

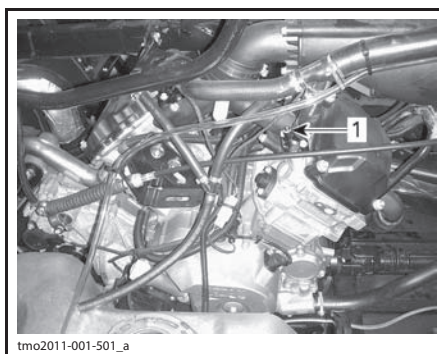
МОМЕНТ ЗАТЯЖКИ

Пробка сливного отверстия системы охлаждения	9–11 Н•м
--	----------

Удалите воздух из системы охлаждения, см. «УДАЛЕНИЕ ВОЗДУХА ИЗ СИСТЕМЫ ОХЛАЖДЕНИЯ».

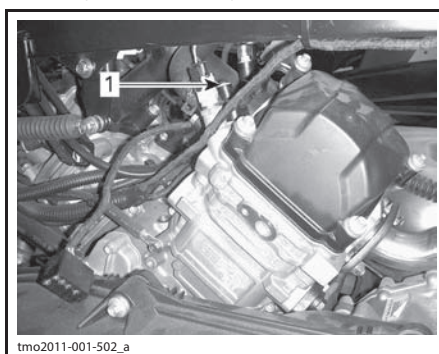
Удаление воздуха из системы охлаждения

1. Выверните винты из отверстий для удаления воздуха, расположенных на переднем и заднем цилиндрах.



ТИПОВОЙ ВАРИАНТ

1. Винт для удаления воздуха, расположенный на переднем цилиндре



ТИПОВОЙ ВАРИАНТ

1. Винт для удаления воздуха, расположенный на заднем цилиндре

2. Снимите крышку радиатора.
3. Заливайте охлаждающую жидкость в систему, пока она не начнет выходить из отверстия (-ий) для удаления воздуха.
4. Установите винты отверстий для удаления воздуха, используя **НОВЫЕ** уплотнительные кольца, и затяните их рекомендуемым моментом.

МОМЕНТ ЗАТЯЖКИ

4,4–5,6 Н•м

5. Заливайте охлаждающую жидкость, пока система не заполнится до крышки радиатора.

6. Запустите двигатель.

ПРИМЕЧАНИЕ: Не устанавливайте крышку радиатора.

- Запустите двигатель и оставьте его работать на оборотах холостого хода, пока не включится вентилятор системы охлаждения.

ПРИМЕЧАНИЕ: Во время прогрева двигателя контролируйте и, при необходимости, доводите до нормы уровень охлаждающей жидкости.

- Два или три раза нажмите рычаг дроссельной заслонки; проверьте уровень охлаждающей жидкости.
- Остановите двигатель и дайте ему остыть.
- Убедитесь в отсутствии утечек в системе охлаждения.
- Проверьте уровень охлаждающей жидкости в расширительном бачке. При необходимости долейте охлаждающую жидкость.
- Установите крышку радиатора.
- Установите консоль на место. См. «ПРОВЕРКА УРОВНЯ ОХЛАЖДАЮЩЕЙ ЖИДКОСТИ».

Искрогаситель

Проверка состояния и чистка искрогасителя

ПРИМЕЧАНИЕ: Замена сетчатого фильтра искрогасителя требуется только при обнаружении повреждений.

⚠ ОСТОРОЖНО Прежде чем приступить к осмотру или проверке состояния компонентов системы выпуска отработавших газов, дайте им остыть.

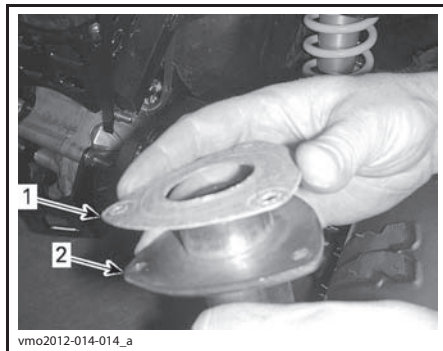
Выверните и утилизируйте винты крепления выхлопной трубы.



vmo2012-012-709

ТИПОВОЙ ВАРИАНТ — СНИМИТЕ ВЫХЛОПНУЮ ТРУБУ

Снимите выхлопную трубу, уплотнительную прокладку (утилизировать) и искрогаситель.



vmo2012-014-014_a

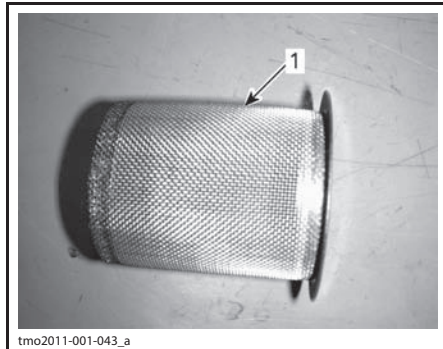
ТИПОВОЙ ВАРИАНТ

- Уплотнительная прокладка
- Выхлопная труба

Щеткой очистите искрогаситель от нагара.

ВНИМАНИЕ Пользуйтесь мягкой щеткой и действуйте осторожно, чтобы не повредить сетку искрогасителя.

⚠ ОСТОРОЖНО Надевайте средства защиты органов зрения и перчатки.



tmo2011-001-043_a

- Очистите искрогаситель

Проверьте сетку искрогасителя на наличие повреждений. Замените при необходимости.

Осмотрите камеру искрогасителя в глушителе. При необходимости удалите любые загрязнения.

Установите новую прокладку, выхлопную трубу и новые винты крепления.

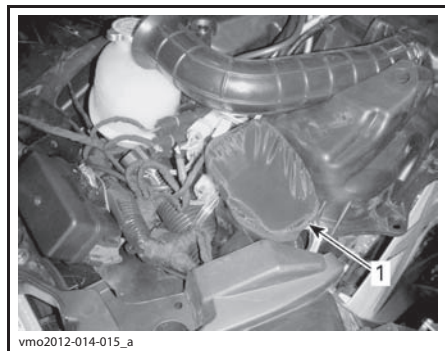
Установите на место кожух глушителя — используйте новые крепежные винты. Затяните указанным моментом.

МОМЕНТ ЗАТЯЖКИ	
Винты крепления выхлопной трубы	11 ± 1 Н•м
Винты крепления кожуха	

Воздушный фильтр вариатора (850/1000R)

Снятие воздушного фильтра вариатора

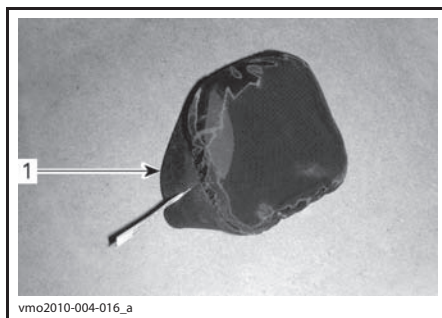
1. Снимите опору панели приборов.
2. Растянув в стороны, снимите фильтр с воздухозаборника.



1. Воздушный фильтр вариатора

Чистка воздушного фильтра вариатора

1. Нанесите на внешние и внутренние поверхности предварительного фильтрующего элемента высококачественный очиститель. Следуйте инструкции производителя препаратов.
2. Тщательно просушите фильтр.



1. Воздушный фильтр вариатора

3. Очистите внутреннюю поверхность воздухозаборника вариатора.

Установка воздушного фильтра вариатора

1. Растянув края фильтра, установите его на воздухозаборник вариатора.
2. Установите на место опору панели приборов.

Масло для коробки передач

Проверка уровня масла в коробке передач

ВНИМАНИЕ Проверьте уровень и, при необходимости, доведите его до нормы. Не переливайте. Низкий уровень масла может стать причиной серьезных поломок коробки передач. Вытирайте потеки.

Установите мотовездеход на ровной горизонтальной площадке.

Установите рычаг переключения передач в положение «NEUTRAL».

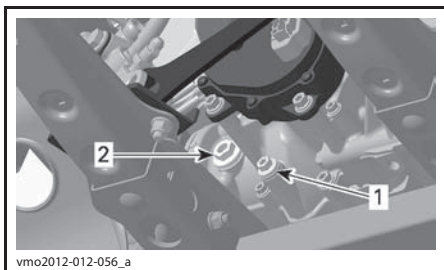
Приведите в действие стояночную тормозную систему.

Проверьте уровень масла, вывернув пробку из отверстия для проверки уровня масла.

В тексте Руководства по эксплуатации важная информация выделена следующим образом:

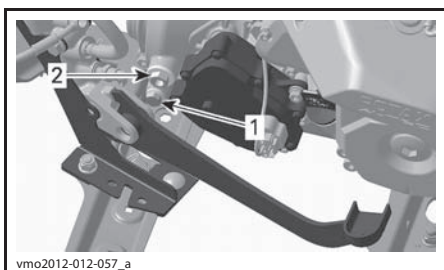
▲ ПРЕДОСТЕРЕЖЕНИЕ

Текст в рамке содержит инструкции, нарушение которых может привести к авариям, несчастным случаям, травмам или гибели людей.



ТИПОВОЙ ВАРИАНТ — ДВИГАТЕЛИ 570/850

1. Пробка сливного отверстия
2. Пробка отверстия для проверки уровня масла



ТИПОВОЙ ВАРИАНТ — ДВИГАТЕЛЬ 1000R

1. Пробка сливного отверстия
2. Пробка отверстия для проверки уровня масла

Уровень масла должен доходить до нижней кромки отверстия для проверки уровня масла.

При необходимости доливайте масло, пока оно не начнет вытекать через отверстие для проверки уровня масла.

Рекомендуемое масло для коробки передач

ДВИГАТЕЛЬ	РЕКОМЕНДУЕМЫЙ ПРОДУКТ	ОБЪЕМ
570 850 1000R	XPS SYNTHETIC GEAR OIL (75W140) (P/N 293 600 140)	прибл. 450 мл

Если рекомендуемое масло недоступно, используйте трансмиссионное масло 75W140, которое отвечает требованиям классификации API GL5.

ВНИМАНИЕ Использование других сортов масел не допускается. Не смешивайте разные сорта масел.

Замена масла в коробке передач

ПРИМЕЧАНИЕ: При замене масла в коробке передач рекомендуется одновременно очищать датчик скорости (VSS).

Установите мотовездеход на ровной горизонтальной площадке.

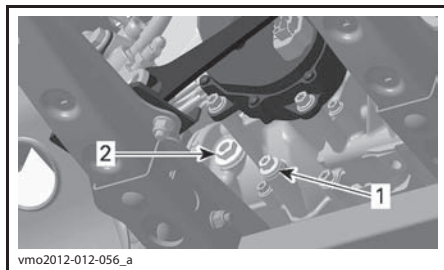
Очистите поверхность, прилегающую к пробке отверстия для слива масла.

Очистите поверхность, прилегающую к пробке отверстия для проверки уровня масла.

Работая под мотовездеходом, установите подходящую емкость под отверстие для слива масла.

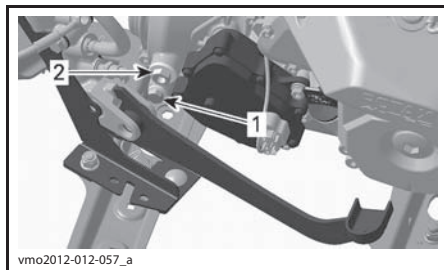
Выверните пробку отверстия для проверки уровня масла.

Выверните пробку отверстия для слива масла.



ТИПОВОЙ ВАРИАНТ — ДВИГАТЕЛИ 570/850

1. Пробка сливного отверстия
2. Пробка отверстия для проверки уровня масла



ТИПОВОЙ ВАРИАНТ — ДВИГАТЕЛЬ 1000R

1. Пробка сливного отверстия
2. Пробка отверстия для проверки уровня масла

Полностью слейте масло из коробки передач.

Установите пробку сливного отверстия.

ПРИМЕЧАНИЕ: Перед установкой очистите пробку сливного отверстия от металлических частиц.

Залейте масло в коробку передач.

ВНИМАНИЕ Используйте **ТОЛЬКО** рекомендованное масло.

Уровень масла должен доходить до нижней кромки отверстия для проверки уровня масла.

ВНИМАНИЕ Не переливайте масло.

Установите пробку отверстия для проверки уровня масла.

Насухо вытирайте все потеки.

Корпус дроссельной заслонки

Проверка состояния корпуса дроссельной заслонки

1. Снимите:
 - Корпус воздушного фильтра.
 - патрубок между корпусом воздушного фильтра и корпусом дроссельной заслонки.
2. Осмотрите дроссельную заслонку и диффузор и убедитесь в отсутствии загрязнений.
3. При необходимости очистите внутренние поверхности корпуса дроссельной заслонки с помощью специального очистителя.

Смазка корпуса дроссельной заслонки

Необходимость в проведении операции смазки отсутствует.

Чистка корпуса дроссельной заслонки

1. Снимите подающий шланг с корпуса дроссельной заслонки.
2. С помощью фонарика проверьте корпус дроссельной заслонки на наличие загрязнений. Полностью откройте дроссельную заслонку и проверьте:
 - диффузор корпуса дроссельной заслонки;
 - края дроссельной заслонки.

Убедитесь в отсутствии:

- загрязнений;
- наличия на поверхностях масла;
- нагара и солевых отложений на дроссельной заслонке и прилегающем к нему диффузоре.

3. Очистите при необходимости.

4. Используйте специальный очиститель, например, GUNK INTAKE MEDIC или аналогичный.

ВНИМАНИЕ Для чистки корпуса дроссельной заслонки используйте только специальный очиститель, который не способен повредить уплотнительные кольца или датчики и другие компоненты системы управления двигателем.

⚠ ОСТОРОЖНО Используйте препарат в хорошо вентилируемом месте. Соблюдайте правила техники безопасности, приведенные производителем препарата.

5. Чтобы предотвратить проникновение загрязнений в двигатель, нанесите очиститель на чистую ветошь, а затем протрите ей дроссельную заслонку и диффузор. Также допускается использование зубной щетки.

⚠ ОСТОРОЖНО Убедитесь, что ключ снят с контактного устройства DESS, чтобы никто не мог включить электрооборудование мотовездехода, в противном случае возможно включение ECM. Если дроссельная заслонка придет в движение, возможно серьезное травмирование пальцев.

6. Осторожно откройте дроссельную заслонку и удерживайте ее в этом положении, чтобы получить доступ ко всем поверхностям.

7. Чтобы удалить остатки загрязнений, нанесите очиститель на дроссельную заслонку и поверхность диффузора.

8. Установите снятые компоненты на место.

Трос дроссельной заслонки

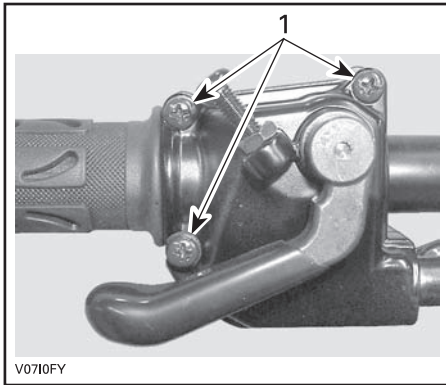
Смазка троса дроссельной заслонки

Трос дроссельной заслонки необходимо смазывать смазкой на силиконовой основе для тросов или аналогичной по смазывающим свойствам.

▲ ПРЕДОСТЕРЕЖЕНИЕ

Пользуйтесь смазкой на силиконовой основе. Применение других смазок может ухудшить работу рычажно-тросового механизма управления дроссельной заслонкой.

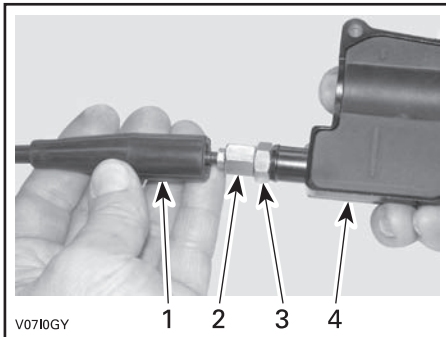
Откройте кожух рычага дроссельной заслонки.



1. Выверните указанные винты

Отделите кожух.

Сдвиньте защитный чехол, чтобы получить доступ к регулировочной муфте троса.



1. Чехол троса

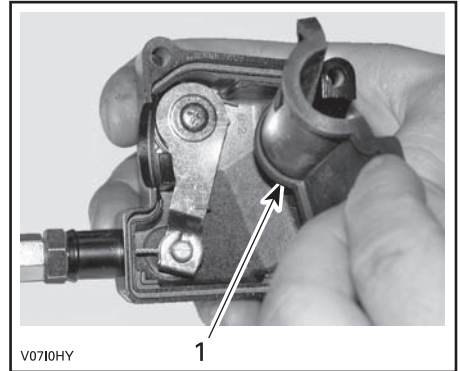
2. Регулировочная муфта троса

3. Контргайка

4. Кожух рычага дроссельной заслонки

Выверните регулировочную муфту, чтобы ослабить натяжение троса.

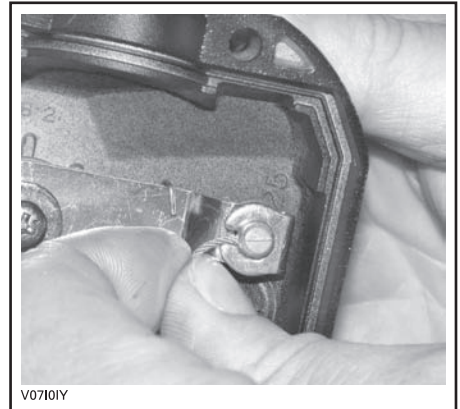
Удалите внутренний чехол кожуха.



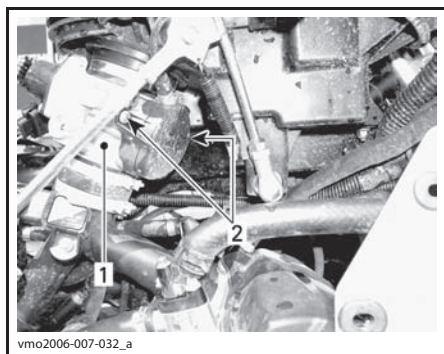
1. Внутренний чехол

Удалите трос из кожуха рычага.

ПРИМЕЧАНИЕ: Выведите конец троса из разреза скобы.



Снимите боковую крышку корпуса дроссельной заслонки.

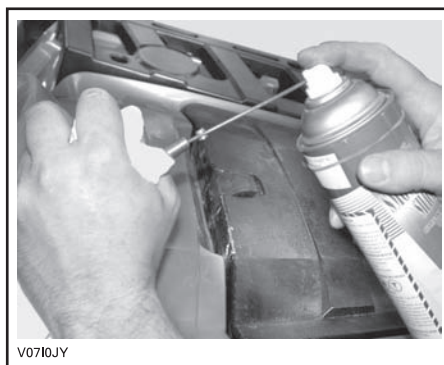


1. Корпус дроссельной заслонки
2. Винты боковой крышки

Вставьте носик масленки в торец регулировочной муфты троса дроссельной заслонки.

⚠ ОСТОРОЖНО Всегда используйте средства защиты кожи и глаз.

Химические препараты могут стать причиной раздражения кожи и травм органов зрения.



ТИПОВОЙ ВАРИАНТ

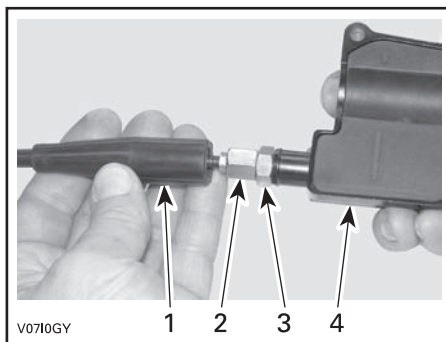
ПРИМЕЧАНИЕ: Оберните ветошью регулировочную муфту троса дросселя во избежание попадания на него смазки.

Вводите смазку, пока она не пройдет через весь трос.

Установите и отрегулируйте трос.

Регулировка троса дроссельной заслонки

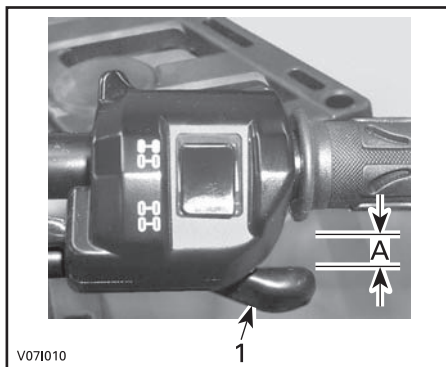
Сдвиньте защитный чехол, чтобы получить доступ к регулировочной муфте троса.



1. Чехол троса
2. Регулировочная муфта троса
3. Контргайка
4. Кожух рычага дроссельной заслонки

Ослабьте контргайку. Вращая регулировочную муфту, скорректируйте свободный ход рычага дросселя.

ПРИМЕЧАНИЕ: Свободный ход измеряется от конца рычага дроссельной заслонки.



1. Рычаг дроссельной заслонки
- А. 2 мм

Затяните контргайку, установите на место чехол.

Установите рычаг переключения передач в положение «Р» и запустите двигатель.

Чтобы проверить регулировку троса, поверните руль до упора вправо и затем до упора влево. Если частота вращения коленчатого вала увеличивается, то свободный ход рычага дросселя требуется отрегулировать заново.

Свечи зажигания

Получение доступа к свечам зажигания

Снимите боковые панели.

Отсоедините провод свечи зажигания.

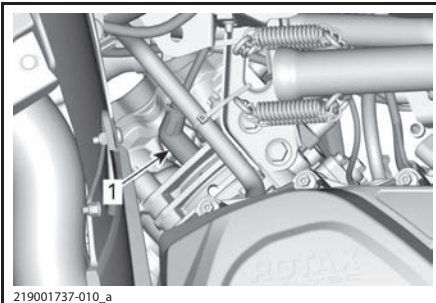
Снятие свечи зажигания

Выверните свечу зажигания на один оборот.

▲ ОСТОРОЖНО При работе со сжатым воздухом надевайте защитные очки.

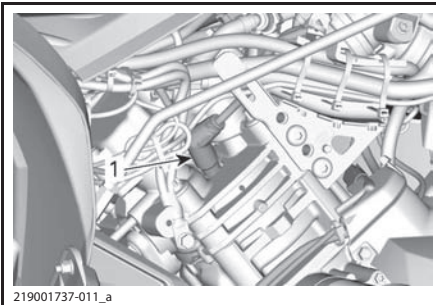
Очистите свечу, зажигания и головку цилиндра (если есть возможность, делайте это с помощью сжатого воздуха).

Полностью выверните и извлеките свечу зажигания.



219001737-010_a

ПРАВАЯ СТОРОНА — ЗАДНИЙ ЦИЛИНДР
1. Свеча зажигания



219001737-011_a

ЛЕВАЯ СТОРОНА — ПЕРЕДНИЙ ЦИЛИНДР
1. Свеча зажигания

Установка свечи зажигания

Перед установкой свечи зажигания еще раз проверьте, хорошо ли очищены контактные поверхности от грязи и нагара.

Используя щуп, установите межэлектродный зазор свечи зажигания.

МЕЖЭЛЕКТРОДНЫЙ ЗАЗОР СВЕЧИ ЗАЖИГАНИЯ	
570	0,7–0,9 мм
850 1000R	

Нанесите небольшое количество противозадирной смазки на медной основе на резьбовые части свечей зажигания для предотвращения их возможного заедания.

Вверните свечу зажигания рукой, затем подтяните ее динамометрическим торцевым ключом.

МОМЕНТ ЗАТЯЖКИ	
Свеча зажигания	20 ± 2,4 Н•м

Аккумуляторная батарея

▲ ОСТОРОЖНО Не заряжайте аккумуляторную батарею на борту мотовездехода.

На этих моделях мотовездеходов используются аккумуляторные батареи VRLA (свинцово-кислотные батареи с клапанным регулированием). Аккумуляторы этого типа — необслуживаемые, долив дистиллированной воды в процессе эксплуатации не требуется.

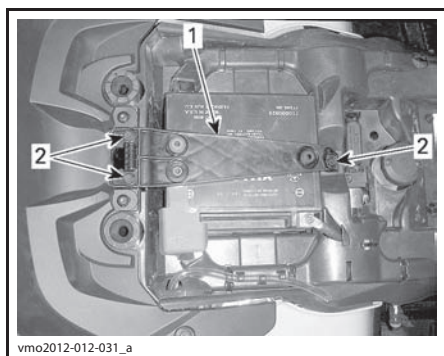
ВНИМАНИЕ Никогда не снимайте герметичную крышку аккумуляторной батареи.

Снятие аккумуляторной батареи

Сначала отсоедините ЧЕРНЫЙ провод (–) от вывода батареи, а затем — КРАСНЫЙ (+).

ВНИМАНИЕ Всегда сначала отключайте ЧЕРНЫЙ (–) провод.

Выверните винты крепления, снимите ремень крепления аккумуляторной батареи, затем снимите батарею с рамы.



vmo2012-012-031_a

1. Ремень крепления аккумуляторной батареи
2. Винты крепления

Чистка аккумуляторной батареи

Для чистки корпуса и выводов аккумуляторной батареи пользуйтесь раствором пищевой соды в воде.

Очистите клеммы проводов и выводы аккумуляторной батареи от следов окисления проволочной щеткой.

Установка аккумуляторной батареи

Установка аккумуляторной батареи выполняется в порядке, обратном снятию.

ВНИМАНИЕ Всегда сначала подсоединяйте **КРАСНЫЙ (+)** провод.

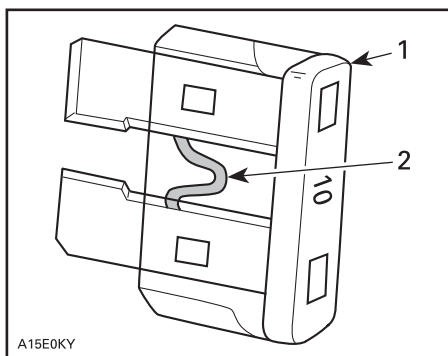
Предохранители

⚠ ОСТОРОЖНО Прежде чем заменить перегоревший предохранитель, всегда снимайте ключ с контактного устройства DESS.

Осмотр предохранителей

Проверьте, не перегорела ли нить.

Если нить перегорела, замените поврежденный предохранитель, для определения номинала предохранителя см. табл. «**РАСПОЛОЖЕНИЕ ПРЕДОХРАНИТЕЛЕЙ**».



A15E0KY

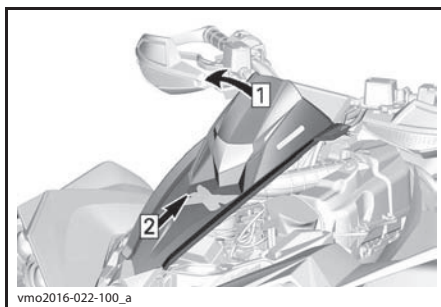
ТИПОВОЙ ВАРИАНТ

1. Предохранитель
2. Нить

ВНИМАНИЕ Не пользуйтесь предохранителями, рассчитанными на больший ток (большого номинала) — это может привести к серьезным повреждениям.

Расположение переднего блока предохранителей

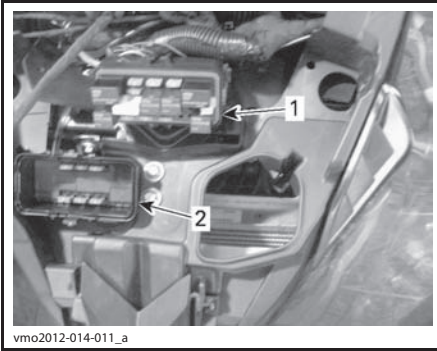
Потяните вверх и назад, чтобы снять опору панели приборов со своего места.



vmo2016-022-100_a

Шаг 1: Потяните вверх

Шаг 2: Потяните назад



vmo2012-014-011_a

1. Передний блок предохранителей
2. Крышка переднего блока предохранителей

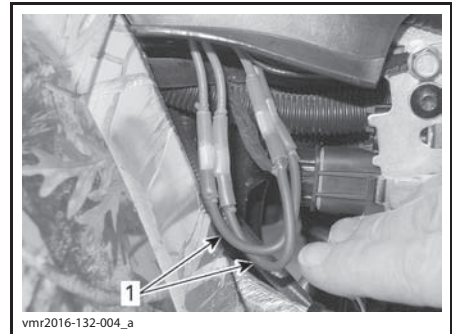
ПРИМЕЧАНИЕ: Расположение предохранителей указано на обратной стороне крышки блока предохранителей.

ВНИМАНИЕ Не допускается размещение каких-либо предметов в переднем сервисном отсеке.

Описание переднего блока предохранителей

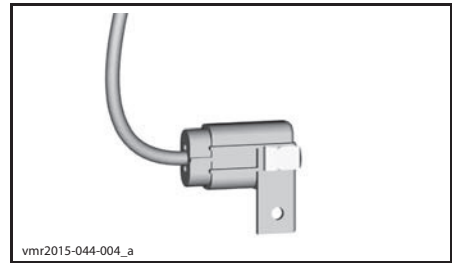
ПЕРЕДНИЙ БЛОК ПРЕДОХРАНИТЕЛЕЙ		
№	НАЗНАЧЕНИЕ	НОМИНАЛ
R1	Реле вентилятора	-
R2	Главное реле	-
R3	Реле доп. оборудования	-
R4	Реле топливного насоса	-
R5	Реле приборов освещения	-
R8	Реле стоп-сигналов	-
F4	Панель приборов	5 А
F5	Форсунки/зажигание	5 А
F6	ECM	5 А
F7	2WD/4WD	5 А
F8	Замок зажигания, реле стартера	5 А
F9	Вентилятор системы охлаждения	25 А
F10	Органы управления (модели для ЕС)	5 А
F11	Световые приборы	30 А
F12	Электрическая розетка (пост. тока)	15 А
F14	Задние фонари, доп. оборудование 2	15 А
F15	Топливный насос	5 А

Перемычки и дополнительный держатель предохранителя



vmr2016-132-004_a

1. Перемычки



vmr2015-044-004_a

ДОПОЛНИТЕЛЬНЫЙ ДЕРЖАТЕЛЬ ПРЕДОХРАНИТЕЛЯ

НАЗНАЧЕНИЕ ПЕРЕМЫЧЕК			
Перемычки	1	Главный	16 AWG
	2	Вентилятор/дополнительное оборудование	16 AWG
ДОПОЛНИТЕЛЬНЫЙ ДЕРЖАТЕЛЬ ПРЕДОХРАНИТЕЛЯ			
Предохранитель	3	Динамический усилитель рулевого управления (DPS)	40 А

Световые приборы

После замены перегоревшей лампы обязательно проверьте работоспособность соответствующего светового прибора.

Замена ламп головного света

ВНИМАНИЕ Не прикасайтесь пальцами к колбе галогенной лампы, так как это сокращает срок ее службы. Оставленные на лампе следы пальцев сотрите изопропиловым спиртом, который не образует пленку на ее поверхности.

Отсоедините электрический разъем от лампы.

Поверните лампу против часовой стрелки, чтобы снять ее с корпуса.



Поверните лампу против часовой стрелки, чтобы извлечь ее из фонаря.



ПОВЕРНИТЕ ЛАМПУ ПРОТИВ ЧАСОВОЙ СТРЕЛКИ

Отсоединить электрический разъем лампы от заднего фонаря.

Установка осуществляется в последовательности, обратной снятию.

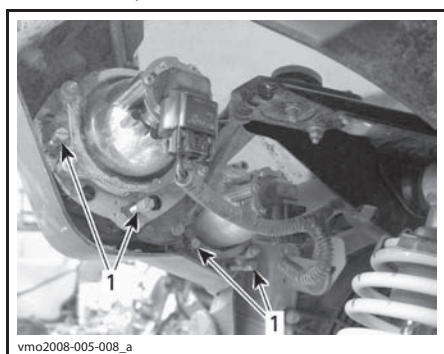
Извлеките лампу.

Установка производится в порядке, обратном снятию.

Проверьте работоспособность фар.

Регулировка головной оптики

Вращением винтов отрегулируйте направление светового пучка фары. Обе фары должны быть отрегулированы одинаковым образом.



Чехлы и кожухи шарниров приводных валов

Проверка состояния чехлов и кожухов шарниров приводных валов

Проверьте состояние чехлов и кожухов шарниров приводных валов.

Убедитесь в отсутствии повреждений и потертостей на кожухе около вала.

Проверьте чехлы шарниров приводных валов на наличие трещин, потертостей и следов утечки смазки на чехлах.

При необходимости отремонтируйте или замените поврежденные детали.

ТИПОВОЙ ВАРИАНТ

1. Регулировочные винты

Замена ламп задних фонарей

Отсоедините электрический разъем заднего фонаря.



vmo2012-015-003_a

ТИПОВОЙ ВАРИАНТ — ПЕРЕДНЯЯ ЧАСТЬ
МОТОВЕЗДЕХОДА

1. Чехлы приводных валов
2. Кожух приводного вала



tmo2011-001-131_a

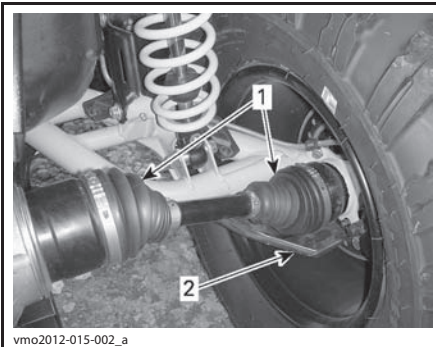
ТИПОВОЙ ВАРИАНТ

Проверка состояния бедлоков колес (модели X хс)

Затяжка бедлока

ВНИМАНИЕ Чтобы не допустить повреждения винтов крепления бедлоков, при их затяжке не допускается использование ударного инструмента.

1. Затяните все винты необходимым моментом затяжки в указанной последовательности.



vmo2012-015-002_a

ТИПОВОЙ ВАРИАНТ — ЗАДНЯЯ ЧАСТЬ
МОТОВЕЗДЕХОДА

1. Чехлы приводных валов
2. Кожух приводного вала

Подшипники колес

Проверка состояния подшипников колес

Установите мотовездеход на ровной горизонтальной площадке.

Приведите в действие стояночную тормозную систему.

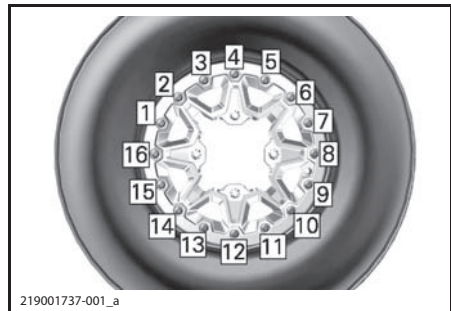
Поднимите мотовездеход и установите его на опоры.

Взявшись за верхнюю часть, покачайте колесо в разные стороны; посмотрите, есть ли люфт.

При обнаружении люфта обратитесь за помощью к авторизованному дилеру Can-Am.

МОМЕНТ ЗАТЯЖКИ

Винты крепления бедлока	11 ± 1 Н•м
-------------------------	------------



219001737-001_a

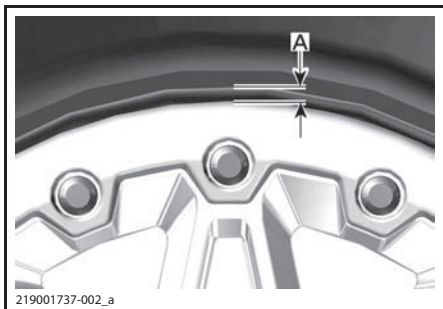
ТИПОВОЙ ВАРИАНТ — ОКОНЧАТЕЛЬНЫЙ
ЭТАП ЗАТЯЖКИ

2. Затягивайте винты на **несколько оборотов за один проход**, чтобы равномерно распределить нагрузку на бедлок.

ПРИМЕЧАНИЕ: Незначительная деформация бедлока вследствие прилегания к борту шины является нормальным явлением.

Проверка зазора бедлока

1. Проверьте зазор между шиной и бедлоком, он должен быть одинаковым со всех сторон.



ТИПОВОЙ ВАРИАНТ

А. Зазор между шиной и кольцом

Если это не так, обратитесь к разделу «ЗАМЕНА ШИН».

Колеса и шины

Давление в шинах

⚠ ПРЕДОСТЕРЕЖЕНИЕ

Давление воздуха в шинах оказывает значительное влияние на управляемость и устойчивость мотовездехода. Недостаточное давление может привести к проскальзыванию шины на обод. Чрезмерное давление воздуха в шине может стать причиной ее разрыва. Поддерживайте рекомендуемое давление воздуха в шинах. Не устанавливайте в шине давление ниже рекомендованного. Это может вызвать сход шины с обода колеса. Мотовездеход оснащен шинами низкого давления, поэтому вы можете пользоваться ручным насосом.

Давление проверяется в «холодных» шинах мотовездехода. Давление зависит от температуры и высоты местности над уровнем моря. При изменении любого из этих условий проверяйте давление в шинах.

Для вашего удобства комплект возимого инструмента включает в себя манометр.

РЕКОМЕНДУЕМОЕ ДАВЛЕНИЕ ВОЗДУХА В ШИНАХ		
ЗАГРУЗКА МOTOBEЗДЕХОДА	ПЕРЕДНИЕ	ЗАДНИЕ
до 113 кг	41,4 кПа (6 PSI)	41,4 кПа (6 PSI)
113–141 кг	41,4 кПа (6 PSI)	48,2 кПа (7 PSI)

Шины специально спроектированы для внедорожных условий, тем не менее, их можно проколоть. Поэтому рекомендуем возить с собой насос и комплект для ремонта шин.

Проверка состояния шин

Проверьте шины на наличие повреждений и оцените степень их износа. При необходимости замените.

Не меняйте шины местами. Передние и задние шины имеют разные размеры. Шины необходимо устанавливать в соответствии с направлением вращения.

Замена шин

Замена шин должна выполняться авторизованным дилером Can-Am.

⚠ ПРЕДОСТЕРЕЖЕНИЕ

- Заменяйте шины только шинами того же типа и размера, что и оригинальные.
- Шины с односторонним рисунком протектора при установке должны быть ориентированы в указанном направлении вращения.
- Замена шин должна выполняться квалифицированным персоналом с соблюдением всех соответствующих требований и с использованием специальных инструментов.

Установка шин на колеса с бедлоками

Модели X хс

1. Установите шину на колесо.

- 1.1 Чтобы обеспечить правильную посадку шины при накачивании, со стороны, противоположной установке бедлока, нанесите специальную смазку на внутренний борт шины и на колесный диск.

Установите внутренний борт шины как на обычный колесный диск.

ВНИМАНИЕ Устанавливайте шину только со стороны установки бедлока.

1.2 Установите внешний борт шины в паз внутренней части бедлока и отцентрируйте ее.



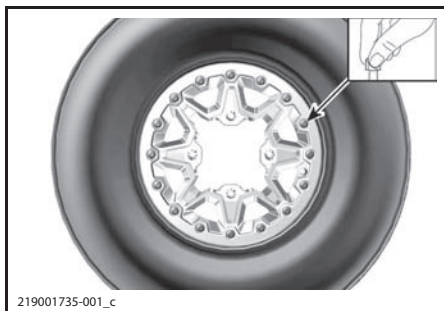
219001737-003_a

ТИПОВОЙ ВАРИАНТ

1. Внешний борт шины
2. Паз внутренней части бедлока

2. Заверните винты крепления бедлока. Чтобы не допустить повреждения резьбы, начинайте заворачивать винты от руки.

ВНИМАНИЕ Для заворачивания винтов крепления бедлока не следует использовать ударный инструмент. При использовании ударного инструмента высока вероятность повреждения винта или резьбы.



219001735-001_c

ТИПОВОЙ ВАРИАНТ

3. В указанной последовательности затяните винты крепления бедлока рекомендованным моментом.

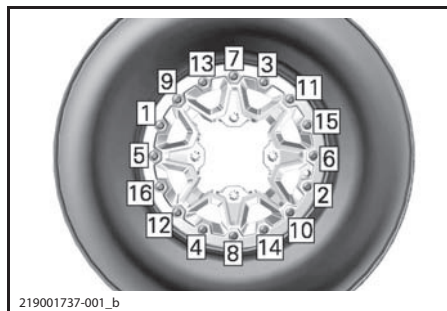
В тексте Руководства по эксплуатации важная информация выделена следующим образом:

▲ ПРЕДОСТЕРЕЖЕНИЕ

Текст в рамке содержит инструкции, нарушение которых может привести к авариям, несчастным случаям, травмам или гибели людей.

ПРИМЕЧАНИЕ: Чтобы обеспечить равномерное распределение давления на бедлок, затягивайте винты **на несколько оборотов за один проход.**

МОМЕНТ ЗАТЯЖКИ	
Винты бедлока (ПЕРВЫЙ ЭТАП ЗАТЯЖКИ)	$3 \pm 1 \text{ Н}\cdot\text{м}$

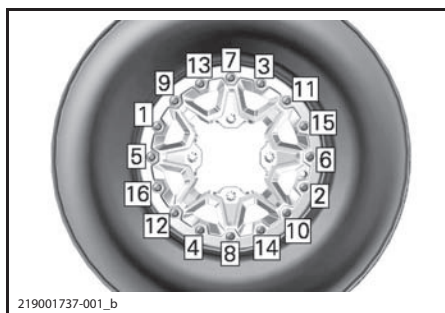


219001737-001_b

ТИПОВОЙ ВАРИАНТ — ПОСЛЕДОВАТЕЛЬНОСТЬ ЗАТЯЖКИ

4. Убедитесь, что шина отцентрирована на колесном диске. Переставьте шину при необходимости.
5. В аналогичной последовательности затяните винты крепления бедлока вторым моментом затяжки.

МОМЕНТ ЗАТЯЖКИ	
Винты крепления бедлока (ВТОРОЙ ЭТАП ЗАТЯЖКИ)	$8 \pm 1 \text{ Н}\cdot\text{м}$

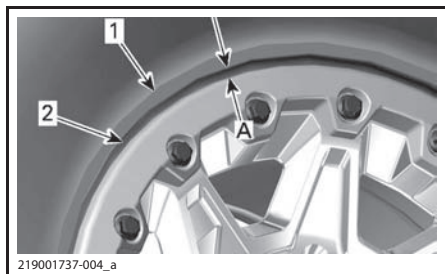


219001737-001_b

ТИПОВОЙ ВАРИАНТ — ПОСЛЕДОВАТЕЛЬНОСТЬ ЗАТЯЖКИ

ПРИМЕЧАНИЕ: Бедлок может слегка изогнуться в результате облегания борта шины. **ЭТО НЕ ЯВЛЯЕТСЯ ПРИЗНАКОМ НЕИСПРАВНОСТИ.**

6. Проверьте зазор между шиной и бедлоком, он должен быть одинаковым со всех сторон.



219001737-004_a

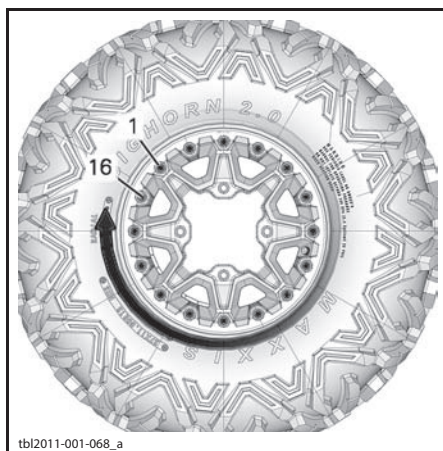
1. Шина
2. Край бедлока
А. Одинаковый зазор по окружности бедлока

Если это не так:

- отпустите все винты;
- проверьте положение шины на колесе и, при необходимости, переместите ее в нужное положение;
- перезатяните винты в указанной последовательности.

7. Выполните **финальный** этап затяжки бедлока в следующей последовательности.

МОМЕНТ ЗАТЯЖКИ	
Винты крепления бедлока (ФИНАЛЬНЫЙ ЭТАП ЗАТЯЖКИ)	$11 \pm 1 \text{ Н}\cdot\text{м}$



tbi2011-001-068_a

ТИПОВОЙ ВАРИАНТ — ОКОНЧАТЕЛЬНЫЙ ЭТАП ЗАТЯЖКИ

8. Увеличивайте давление воздуха в шине, чтобы внутренний борт сел на колесный диск. Соблюдайте правила техники безопасности, используйте предохранительные клетки (устройства).

▲ ПРЕДОСТЕРЕЖЕНИЕ

Не превышайте максимальное рекомендуемое давление в шине при посадке борта шины.

Снятие колеса

Установите мотовездеход на ровной горизонтальной площадке.

Приведите в действие стояночную тормозную систему.

Отпустите гайки крепления колес, затем поднимите мотовездеход.

Установите мотовездеход на подставки.

Отверните гайки и снимите колесо.

Установка колеса

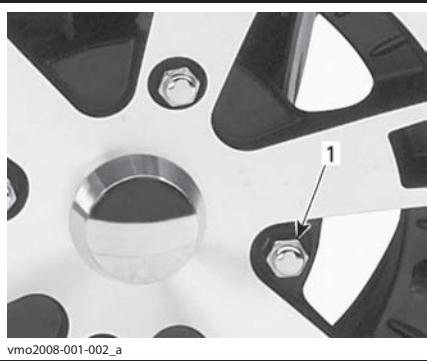
При установке колес рекомендуем нанести на резьбу противозадирную смазку.

Если шины имеют направленный рисунок протектора, убедитесь, что при установке соблюдено направление их рабочего вращения.

Подтяните гайки в перекрестной последовательности. Окончательно затяните гайки требуемым моментом затяжки.

МОМЕНТ ЗАТЯЖКИ	
Гайка крепления колеса	100 ± 10 Н•м

ВНИМАНИЕ Используйте только рекомендованные гайки, соответствующие типу колес. Использование нерекондованных гаек может стать причиной повреждения колесных дисков или шпилек.



ТИПОВОЙ ВАРИАНТ — АЛЮМИНИЕВЫЕ ДИСКИ

1. Гайка крепления колеса (колпачковая гайка)

Рулевое управление

Проверка рулевого управления

Наконечники рулевых тяг

Проверить состояние чехлов наконечников рулевых тяг и убедиться в отсутствии трещин

▲ ПРЕДОСТЕРЕЖЕНИЕ
 При обнаружении трещин чехлов наконечники рулевых тяг необходимо заменить. При обнаружении ненормального свободного хода необходимо проверить рулевое управление. Обратитесь к авторизованному дилеру Can-Am.

Подвеска

Смазка передней подвески

Смажьте передние А-образные рычаги через пресс-масленки.

СМАЗКА ДЛЯ КОМПОНЕНТОВ ПОДВЕСКИ	
Продукт, рекомендуемый компанией BRP	SUSPENSION GREASE (P/N 293 550 033)

Смазка задней подвески

Смажьте рычаги стабилизатора поперечной устойчивости задней подвески и втулки шарниров через пресс-масленки.

СМАЗКА ДЛЯ КОМПОНЕНТОВ ПОДВЕСКИ	
Продукт, рекомендуемый компанией BRP	SUSPENSION GREASE (P/N 293 550 033)

Проверка состояния подвески

Амортизаторы

Проверьте состояние амортизаторов; убедитесь в отсутствии утечек и повреждений.

Проверьте затяжку крепежных деталей.

При необходимости обратитесь к авторизованному дилеру Can-Am.

Шаровые шарниры

Осмотрите чехлы шаровых шарниров и убедитесь в отсутствии трещин.

▲ ПРЕДОСТЕРЕЖЕНИЕ
 При обнаружении трещин на чехлах необходимо заменить шаровые шарниры. Обратитесь к авторизованному дилеру Can-Am.

Передние А-образные рычаги

Проверьте А-образные рычаги на отсутствие трещин, изгибов и других повреждений.

При необходимости обратитесь к авторизованному дилеру Can-Am.

Задние маятниковые рычаги

Проверьте продольные рычаги на отсутствие деформаций, трещин и изгибов.

При обнаружении неисправностей обращайтесь к авторизованному дилеру Can-Am.

Тормозная система

Проверка уровня тормозной жидкости

Установив мотовездеход на ровной горизонтальной площадке, проверьте уровень тормозной жидкости:

ПРИМЕЧАНИЕ: Низкий уровень тормозной жидкости может указывать на наличие утечек или износ накладок тормозных колодок.

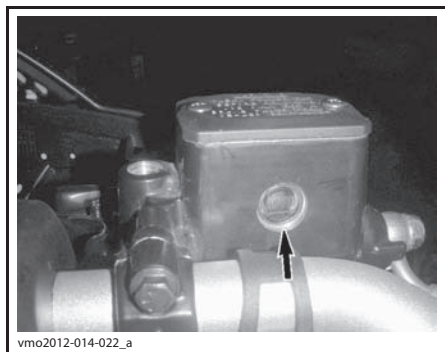
Проверка уровня тормозной жидкости в переднем компенсационном бачке тормозной системы

Установите руль прямо, чтобы бачок расположился горизонтально.

Бачок считается заполненным, если уровень тормозной жидкости доходит до верхней границы смотрового окна.

Осмотрите чехол на рычаге.

Чехол не должен иметь трещин и потертостей. При необходимости замените чехол.

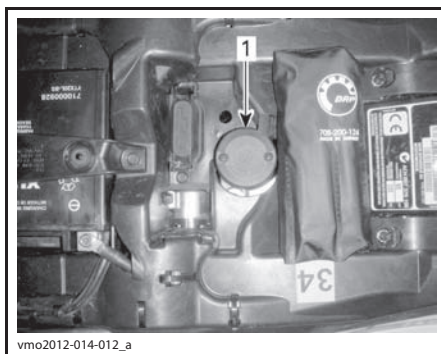


ТИПОВОЙ ВАРИАНТ

Проверка уровня тормозной жидкости в заднем компенсационном бачке тормозной системы

Снимите сиденье.

Установив мотовездеход на ровной горизонтальной площадке, проверьте уровень тормозной жидкости: он должен находиться между метками «MIN» и «MAX».



1. Бачок для тормозной жидкости заднего тормоза

Долив тормозной жидкости

Очистите пробку наливной горловины.

▲ ПРЕДОСТЕРЕЖЕНИЕ

Прежде чем снять крышку компенсационного бачка, ее необходимо очистить.

Выверните винты крепления крышки компенсационного бачка.

Снимите крышку компенсационного бачка.

При необходимости, используя чистую воронку, долейте тормозную жидкость. **Не переливайте.**

ВНИМАНИЕ Тормозная жидкость может стать причиной повреждения пластиковых деталей и лакокрасочного покрытия. Вытирайте потеки.

Установите на место крышку компенсационного бачка и затяните винты.

ПРИМЕЧАНИЕ: Прежде чем закрыть крышку тормозного бачка, убедитесь, что ее диафрагма нажата внутрь.

Рекомендуемая тормозная жидкость

Используйте только тормозную жидкость, отвечающую требованиям DOT 4.

▲ ПРЕДОСТЕРЕЖЕНИЕ

Во избежание повреждения тормозной системы не используйте другие типы тормозных жидкостей.

Проверка тормозной системы

▲ ОСТОРОЖНО После продолжительного использования мотовездехода компоненты тормозной системы могут разогреваться до очень высоких температур — будьте осторожны — избегайте ожогов. Выждите, пока тормоза остынут.

Проверка состояния, техническое обслуживание и ремонт тормозной системы должны выполняться авторизованным дилером Can-Am.

Однако между посещениями дилера необходимо проверять:

- уровень тормозной жидкости;
- тормозную систему на отсутствие утечек тормозной жидкости;
- детали тормозов на отсутствие загрязнения.

▲ ПРЕДОСТЕРЕЖЕНИЕ

Для замены тормозной жидкости или ремонта тормозной системы обращайтесь к авторизованному дилеру Can-Am.

УХОД ЗА МОТОВЕЗДЕХОДОМ

Заключительные операции после поездки

При эксплуатации в солевой атмосфере (побережье, пляж, погрузка/разгрузка лодок) ежедневное мытье мотовездехода пресной водой является обязательным. Настоятельно рекомендуется смазывать металлические части. Используйте смазку XPS LUBE (P/N 293 600 016) или аналогичную. Это необходимо делать в конце каждого дня эксплуатации мотовездехода.

После езды по грязи вымойте мотовездеход, очистите фары и задний фонарь.

Мойка мотовездехода

ВНИМАНИЕ Не мойте мотовездеход струей из шланга под высоким давлением. ПОДАВАЙТЕ ВОДУ ТОЛЬКО ПОД НИЗКИМ ДАВЛЕНИЕМ (как в садовом шланге).

Обратите внимание на области, в которых скапливающаяся грязь может стать причиной износа, возникновения неисправностей или развития коррозии.

Вымойте мотовездеход мыльным раствором.

ВНИМАНИЕ Не допускается использовать для чистки полипропиленовых компонентов корпуса очистители на основе нефтепродуктов — это может стать причиной потери блеска.

Не совместимые очистители

ТИП МАТЕРИАЛА	НЕ СОВМЕСТИМЫЕ ОЧИСТИТЕЛИ
Полипропилен (части корпуса)	Любые очистители на основе нефтепродуктов
	XPS ATV FINISHING SPRAY (P/N 219 701 704)
	XPS ATV CLEANING KIT (P/N 219 701 713) (включает упомянутый выше XPS ATV FINISHING SPRAY)



vbs2012-006-002_a

НЕ ИСПОЛЬЗОВАТЬ НА КОМПОНЕНТАХ ИЗ ПОЛИПРОПИЛЕНА

Совместимые очистители

ТИП МАТЕРИАЛА	СОВМЕСТИМЫЕ ОЧИСТИТЕЛИ
Полипропилен (части корпуса)	XPS ATV WASH (P/N 219 701 702)
	Мыльный раствор



vbs2012-006-001

БЕЗОПАСЕН ДЛЯ ПОЛИПРОПИЛЕНА

ХРАНЕНИЕ И ПРЕДСЕЗОННАЯ ПОДГОТОВКА

Проведите консервацию мотовездехода, если вы не собираетесь пользоваться им в течение длительного времени (более 4 месяцев).

Мотовездеход, снимаемый с хранения, должен быть надлежащим образом подготовлен к предстоящей эксплуатации.

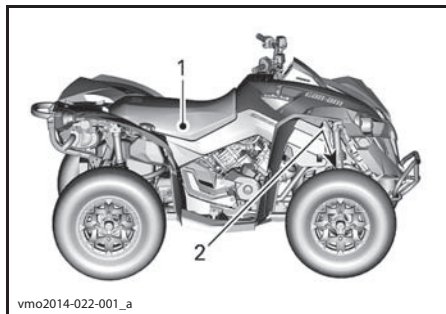
Для подготовки мотовездехода к хранению или для проведения предсезонной подготовки обращайтесь к авторизованному дилеру Can-Am.

***ТЕХНИЧЕСКАЯ
ИНФОРМАЦИЯ***

ИДЕНТИФИКАЦИОННЫЕ НОМЕРА МОТОВЕЗДЕХОДА

Основные сборочные единицы мотовездехода (двигатель и рама) имеют индивидуальные заводские номера. Эти номера могут потребоваться в гарантийных случаях или для идентификации мотовездехода в случае его кражи. Кроме того, идентификационные номера также необходимы авторизованному дилеру Can-Am для оформления гарантийной заявки и прочей документации. Мы настоятельно рекомендуем записать все идентификационные номера вашего мотовездехода и передать их регистрирующей организации.

Идентификационный номер транспортного средства (VIN)



ТИПОВОЙ ВАРИАНТ

1. Табличка 1 (на раме под сиденьем — в середине)
2. ТАБЛИЧКА 2 (нанесено на раму за правым передним колесом)

Наклейка А 2

1. Идентификационный номер транспортного средства (VIN).
2. Номер модели

Идентификационный номер двигателя (EIN)

ТИПОВОЙ ВАРИАНТ — ПРАВАЯ СТОРОНА ДВИГАТЕЛЯ

1. Идентификационный номер двигателя (EIN)

Наклейка А 1

1. Идентификационный номер транспортного средства (VIN)
2. Номер модели

ШУМОВОЕ ИЗЛУЧЕНИЕ И ВИБРАЦИОННЫЕ ВОЗДЕЙСТВИЯ

ШУМОВОЕ ИЗЛУЧЕНИЕ И ВИБРАЦИОННЫЕ ВОЗДЕЙСТВИЯ ¹			
Шум	Звуковое давление (LpA)	570	82 дБ (4000 об/мин) (допустимое отклонение (KpA) 3 дБ)
		850/1000R	84 дБ (3500 об/мин) (допустимое отклонение (KpA) 3 дБ)
	Уровень звуковой мощности (LWA)	570	93 дБ (4000 об/мин) (допустимое отклонение (KWA) 3 дБ)
		850/1000R	94 дБ (3500 об/мин) (допустимое отклонение (KWA) 3 дБ)
Вибрации	На руле	570	<2,5 м/с ² (4000 об/мин)
		850/1000R	3,5 м/с ² (3500 об/мин)
	Тело (через сиденье)	570	<0,5 м/с ² (4000 об/мин)
		850/1000R	<0,5 м/с ² (3500 об/мин)
1: Величины шумового давления и вибраций измеряются в соответствии с стандартом EN 15997:2011 на поверхности с покрытием при нейтральном положении коробки передач.			

ТЕХНИЧЕСКИЕ ХАРАКТЕРИСТИКИ

ДВИГАТЕЛЬ		
Тип двигателя	570	ROTAX® 570, четырехтактный, двухцилиндровый (V-образный), жидкостное охлаждение
	850	ROTAX® 850, четырехтактный, двухцилиндровый (V-образный), жидкостное охлаждение
	1000R	ROTAX® 1000R, четырехтактный, двухцилиндровый (V-образный), жидкостное охлаждение
Механизм газораспределения		4 клапана/цилиндр (механическая регулировка), один распределительный вал верхнего расположения (SOHC) с цепным приводом
Зазоры клапанов, мм	впускные	0,06–0,14
	выпускные	0,11–0,19
Диаметр цилиндра, мм	570	84
	850	94
	1000R	91
Ход поршня, мм	570	51,4
	850	61,5
	1000R	75
Рабочий объем, см ³	570	570
	850	854
	1000R	976
Система выпуска отработавших газов		искрогаситель, сертификат USDA
Воздушный фильтр		синтетический, бумага и поролон
СИСТЕМА СМАЗКИ		
Тип		мокрый картер, заменяемый фильтрующий элемент
Масляный фильтр		BRP Rotax бумажный, сменный
Моторное масло	Объем (масло заменяется с фильтром), л	2,0
	Рекомендуемое масло	При эксплуатации в летний период используйте XPS 4 STROKE SUMMER 5W40 (P/N 619 590 109). Для всесезонной эксплуатации пользуйтесь маслом XPS 4 STROKE SYNTHETIC WINTER 0W40 (P/N 619 590 114). При отсутствии указанных моторных масел XPS пользуйтесь одобренным к применению компанией BRP маслом SAE 5W40, которое классифицируется как SJ, SL, SM или SN, согласно требованиям API.

СИСТЕМА ОХЛАЖДЕНИЯ			
Охлаждающая жидкость	Тип	Используйте LONG LIFE ANTIFREEZE (P/N 219 702 685) или охлаждающей жидкостью, специально предназначенной для алюминиевых двигателей. (смесь этиленгликоля с дистиллированной водой (50 % антифриза, 50 % дистиллированной воды))	
	Заправочный объем, л	570	3,4
850/1000R		3,5	
ТРАНСМИССИЯ			
Тип		ременный вариатор, коробка передач (L/H/N/R/P), система торможения двигателем	
Включение вариатора, об/мин	570	1800	
	850/1000R	1800	
КОРОБКА ПЕРЕДАЧ			
Тип		с двумя передачами для движения вперед (повышающая, понижающая), парковочной, нейтралью и передачей заднего хода	
Масло для коробки передач	Заправочный объем, мл	450	
	Рекомендуемое масло	XPS SYNTHETIC GEAR OIL (75W140) (P/N 293 600 140) или синтетическое трансмиссионное масло 75W140 API GL5	
ЭЛЕКТРООБОРУДОВАНИЕ			
Мощность магнето-генератора, Вт (об/мин)	без DPS	400 (6000)	
	с DPS	625 (6000)	
Тип системы зажигания		IDI (индуктивное)	
Угол опережения зажигания		не регулируется	
Свеча зажигания	570	Количество	2
		Тип	NGK DCPR8E или аналогичные
		Зазор, мм	0,7–0,8
	850/1000R	Количество	2
		Тип	NGK LMAR8D-J или аналогичные
		Зазор, мм	0,7–0,9
Максимальная частота вращения коленчатого вала двигателя (передний ход), об/мин		8000	
Аккумуляторная батарея	Тип	необслуживаемая	
	Напряжение, В	12	
	Номинальная емкость, А•ч	18	
	Мощность, отдаваемая на стартер, кВт	0,7	
Фары	дальний свет	2×60 Вт	
	ближний свет	2×60 Вт	
Задние фонари		2×5/21 Вт	
Предохранители		См. главу «ПРЕДОХРАНИТЕЛИ» в разделе «ТЕХНИЧЕСКОЕ ОБСЛУЖИВАНИЕ».	

СИСТЕМА ПОДАЧИ ТОПЛИВА		
Подача топлива		электронный впрыск топлива (EFI), дроссельный узел с диаметром диффузора 46 мм, 1 форсунка на цилиндр
Топливный насос		электрический (в топливном баке)
Обороты холостого хода		1400 об/мин (возможность регулировки пользователем не предусмотрена)
Топливо	Тип	высококачественный неэтилированный бензин
	Минимальное октановое число	92
Емкость топливного бака, л		20,5
Остаток топлива при включении соответствующего индикатора, л		± 5
СИЛОВАЯ ПЕРЕДАЧА		
Тип силовой передачи		возможность выбора режима 2WD/4WD
Передний мост	Renegade STD	самоблокирующийся передний дифференциал Visco-loc [†]
	Все остальные модели	самоблокирующийся передний дифференциал Visco-loc [†] QE
Передаточное отношение редуктора переднего моста		3,6:1
Задний мост		прямозубая коническая передача/редуктор с приводом через вал
Передаточное отношение редуктора заднего моста		3,6:1
Масло переднего дифференциала	Заправочный объем, мл	500
	Тип	XPS SYNTHETIC GEAR OIL (75W 90) (P/N 293 600 043) или синтетическое трансмиссионное масло 75W-90 API GL5
Масло в заднем редукторе	Заправочный объем, мл	250
	Тип	XPS SYNTHETIC GEAR OIL (75W140) (P/N 293 600 140) или синтетическое трансмиссионное масло 75W140 API GL5
Смазка шарниров равных угловых скоростей		CASTROL CV JOINT GREASE (P/N 293 550 062) или аналогичное
Смазка карданного вала		PROPELLER SHAFT GREASE (P/N 293 550 063) или аналогичное
РУЛЕВОЕ УПРАВЛЕНИЕ		
Радиус разворота, см		205,7
Схождение (передние колеса на земле)		отрицательное схождение 0,1–0,5°
Угол развала колес (мотовездеход стоит на земле)		0°

ПЕРЕДНЯЯ ПОДВЕСКА			
Тип подвески		двойные А-образные рычаги с предотвращающей «клевки» геометрией	
Ход подвески, мм		229	
Амортизатор	Renegade X xc	Количество	2
		Тип	гидравлические амортизаторы высокого давления с выносными резервуарами, двойной регулировкой характеристик хода сжатия и регулировкой характеристик хода отбоя
	Renegade STD 850/1000	Количество	2
		Тип	HPG
	Renegade STD 570	Количество	2
		Тип	масляный
Тип регулировки предварительного натяжения		570	регулируемый кулачок (5 положений)
		Все остальные модели	резьбовой
ЗАДНЯЯ ПОДВЕСКА			
Тип подвески		задняя независимая торсионная подвеска с продольными рычагами (ТТ TM) со съемным стабилизатором поперечной устойчивости	
Ход подвески, мм		236	
Амортизатор	Renegade X xc	Количество	2
		Тип	гидравлические амортизаторы высокого давления с выносными резервуарами, двойной регулировкой характеристик хода сжатия и регулировкой характеристик хода отбоя
	Renegade STD 850/1000	Количество	2
		Тип	HPG
	Renegade STD 570	Количество	2
		Тип	масляный
Тип регулировки предварительного натяжения		570	кулачковый регулятор (5 положений)
		Остальные модели	резьбовой
ТОРМОЗНАЯ СИСТЕМА			
Передние тормоза	Количество	2	
	Тип	перфорированные тормозные диски диаметром 214 мм с двухпоршневыми тормозными механизмами	
Задние тормоза	Количество	2	
	Тип	перфорированные тормозные диски диаметром 214 мм с двухпоршневыми тормозными механизмами	
Тормозная жидкость	Заправочный объем, мл	340	
	Тип	DOT 4	
Тормозной механизм		двухпоршневые (2×26 мм), с плавающей скобой	

ТОРМОЗНАЯ СИСТЕМА		
Материал фрикционных накладок	органический материал	
Минимальная толщина фрикционных накладок, мм	1,0	
Минимально допустимая толщина тормозного диска, мм	4,0	
Максимально допустимое коробление тормозного диска, мм	0,2	
ШИНЫ		
Рекомендуемое давление воздуха в передних шинах	до 113 кг	41,4 кПа (6 PSI)
	113–141 кг	41,4 кПа (6 PSI)
Рекомендуемое давление воздуха в задних шинах	до 113 кг	41,4 кПа (6 PSI)
	113–141 кг	48,2 кПа (7 PSI)
Минимальная остаточная высота рисунка протектора, мм	3	
Размер, мм (дюймов)	передние	635×203×305 (25×8×12)
	задние	635×254×305 (25×10×12)
КОЛЕСА		
Тип	Renegade STD	литые алюминиевые
	Renegade X xc	алюминиевые с бедлоками
Размер колесных дисков, мм (дюймов)	передние	305×152 (12×6)
	задние	305×191
Моменты затяжки гаек крепления колеса, Н•м	100 ± 10	
РАЗМЕРЫ		
Общая длина, см	218,4	
Общая ширина, см	116,8	
Общая высота, см	124	
Колесная база, см	129,5	
Ширина колеи, см	передняя	96,5
	задняя	91,4
Дорожный просвет, см	26,7	
ВЕС И ГРУЗОПОДЪЕМНОСТЬ		
«Сухая» масса, кг	570	279
	850	303
	1000R	314
Грузоподъемность задней багажной площадки, кг	16	
Суммарная допустимая нагрузка (включая вес водителя, груза и доп. оборудования), кг	141	
Масса буксируемого груза, кг	590	
Вес дышла прицепа, кг	13	

***ПОИСК И УСТРАНЕНИЕ
НЕИСПРАВНОСТЕЙ***

УКАЗАНИЯ ПО ПОИСКУ И УСТРАНЕНИЮ НЕИСПРАВНОСТЕЙ

КОЛЕНЧАТЫЙ ВАЛ ДВИГАТЕЛЯ НЕ ПРОВОРАЧИВАЕТСЯ

1. Выключатель двигателя.

– Выключатель двигателя должен находиться в положении «ON».

2. Убедитесь, что ключ не установлен на контактное устройство DESS.

– Надежно установите ключ на контактное устройство DESS.

3. Рычаг переключения передач не находится в положении «Р» или «N».

– Установите рычаг переключения передач в положение «N» или «Р», или нажмите рычаг тормоза.

4. Вышел из строя предохранитель.

– Проверьте состояние главного предохранителя.

5. Аккумуляторная батарея разряжена или ненадежный электрический контакт.

– Проверьте систему заряда.

– Проверьте состояние соединений и контактов.

– Проверьте аккумуляторную батарею.

– Обратитесь к авторизованному дилеру Can-Am.

6. Неверный ключ DESS (на дисплее выводится надпись «BAD KEY»).

– Используйте ключ зажигания, входящий в комплект поставки мотовездехода.

7. Стартер не проворачивает коленчатый вал или ненадежный электрический контакт.

– Проверить надежность подключения стартера.

– Проверить состояние реле стартера.

8. Электрооборудование мотовездехода выходит из режима ожидания при нажатии кнопки запуска двигателя.

– Обратитесь к авторизованному дилеру Can-Am.

КОЛЕНЧАТЫЙ ВАЛ ДВИГАТЕЛЯ ПРОВОРАЧИВАЕТСЯ, НО ДВИГАТЕЛЬ НЕ ЗАПУСКАЕТСЯ

1. Топливо не поступает в двигатель (свеча зажигания сухая).

– Проверьте уровень топлива в баке.

– Возможно, неисправен топливный насос.

– Проверить предохранитель и реле топливного насоса.

– Если двигатель не запускается, обратитесь к авторизованному дилеру Can-Am.

КОЛЕНЧАТЫЙ ВАЛ ДВИГАТЕЛЯ ВРАЩАЕТСЯ, НО ДВИГАТЕЛЬ НЕ ЗАПУСКАЕТСЯ (продолжение)**2. Перелив топлива (свеча зажигания мокрая).**

– Если двигатель не запускается после нескольких попыток, то, возможно, имеет место перелив топлива.

- Установите ключ на контактное устройство DESS.
- Полностью выжмите рычаг дросселя и держите его во время пуска двигателя.
- Нажмите кнопку запуска двигателя.

Проворачивайте коленчатый вал двигателя в течение 20 секунд. Отпустите кнопку запуска двигателя. Отпустите рычаг дросселя и снова выполните процедуру запуска двигателя. Если эти действия не принесли желаемого результата:

- Очистите поверхность рядом с колпачками свечей зажигания, снимите колпачки.
- Отсоедините провода свечей зажигания.
- Отсоедините электрический разъем форсунки.
- Несколько раз проверните коленвал двигателя.
- Если есть возможность, установите новые свечи зажигания или очистите и просушите старые.
- Запустите двигатель, как описано выше.

– Если перелив топлива не удастся устранить, обратитесь к авторизованному дилеру *Cap-Am*.

ПРИМЕЧАНИЕ: В моторном масле не должно быть добавок топлива. В противном случае замените моторное масло.

3. Неисправна свеча или система зажигания (отсутствует искра).

- Проверить состояние предохранителя катушки зажигания/форсунки.
- Выверните свечу зажигания, наденьте на нее провод высокого напряжения.
- Отсоедините электрический разъем топливной форсунки, заземлите свечу зажигания на двигатель на максимально возможном удалении от свечного отверстия. Если искра отсутствует, замените свечу.
- Если неисправность продолжает проявляться, обратитесь к авторизованному дилеру *Cap-Am*.

4. На многофункциональном дисплее горит индикатор CHECK ENGINE (ПРОВЕРИТЬ ДВИГАТЕЛЬ) и высвечивается сообщение — «CHECK ENGINE».

– Обратитесь к авторизованному дилеру *Cap-Am*.

5. Включен режим защиты двигателя.

– На панели приборов горит индикатор неисправности системы управления двигателем CHECK ENGINE, а на дисплее отображается сообщение «CHECK ENGINE» (проверь двигатель). Обратитесь к авторизованному дилеру.

ПЛОХАЯ ПРИЕМИСТОСТЬ ДВИГАТЕЛЯ, ДВИГАТЕЛЬ НЕ РАЗВИВАЕТ ПОЛНУЮ МОЩНОСТЬ

1. Загрязнены или неисправны свечи зажигания.

– См. «КОЛЕНЧАТЫЙ ВАЛ ДВИГАТЕЛЯ ВРАЩАЕТСЯ, НО ДВИГАТЕЛЬ НЕ ЗАПУСКАЕТСЯ».

2. Топливо не поступает в двигатель.

– См. «КОЛЕНЧАТЫЙ ВАЛ ДВИГАТЕЛЯ ВРАЩАЕТСЯ, НО ДВИГАТЕЛЬ НЕ ЗАПУСКАЕТСЯ».

3. Перегрев двигателя. (На многофункциональном дисплее горит индикатор CHECK ENGINE и высвечивается сообщение — «HI TEMP» (высокая температура)).

– См. «ДВИГАТЕЛЬ ПЕРЕГРЕВАЕТСЯ».

4. Засорен воздушный фильтр/воздухозаборник.

- Проверьте, очистите воздушный фильтр.
- Удалите мусор из воздуховода.
- Проверьте положение трубки забора воздуха.

5. Засорен или изношен вариатор (CVT).

– Обратитесь к авторизованному дилеру Can-Am.

6. Включен режим защиты двигателя.

- Проверьте наличие сообщений на панели приборов.
- На панели приборов горит индикатор неисправности системы управления двигателем CHECK ENGINE, а на дисплее отображается сообщение «CHECK ENGINE» (проверь двигатель) или «LIMP HOME» (режим безопасного возвращения). Обратитесь к авторизованному дилеру.

ДВИГАТЕЛЬ ПЕРЕГРЕВАЕТСЯ

1. Низкий уровень охлаждающей жидкости в системе охлаждения.

– Проверить охлаждающую жидкость. См. «ОХЛАЖДАЮЩАЯ ЖИДКОСТЬ» в разделе «ТЕХНИЧЕСКОЕ ОБСЛУЖИВАНИЕ».

2. Загрязнены пластины радиатора.

– Очистите пластины радиатора. См. «РАДИАТОР» в разделе «ТЕХНИЧЕСКОЕ ОБСЛУЖИВАНИЕ».

3. Не работает вентилятор охлаждения.

– Проверить предохранитель или реле вентилятора системы охлаждения. См. раздел «ТЕХНИЧЕСКОЕ ОБСЛУЖИВАНИЕ». Если предохранитель исправен, обратитесь к авторизованному дилеру Can-Am.

ХЛОПКИ В СИСТЕМЕ ВЫПУСКА ОТРАБОТАВШИХ ГАЗОВ

1. Утечка в системе выпуска отработавших газов.

– Обратитесь к авторизованному дилеру Can-Am.

2. Перегрев двигателя.

– См. выше «ПЛОХАЯ ПРИЕМИСТОСТЬ ДВИГАТЕЛЯ, ДВИГАТЕЛЬ НЕ РАЗВИВАЕТ ПОЛНУЮ МОЩНОСТЬ».

ХЛОПКИ В СИСТЕМЕ ВЫПУСКА ОТРАБОТАВШИХ ГАЗОВ (продолжение)

3. Нарушен угол опережения зажигания или неисправна система зажигания.

– Обратитесь к авторизованному дилеру *Can-Am*.

ПРОПУСКИ ЗАЖИГАНИЯ

1. Загрязнены, неисправны или изношены свечи зажигания.

– Очистите свечи зажигания. Проверьте соответствие тепловой характеристики свечи зажигания норме. Замените при необходимости.

2. Наличие воды в топливе.

– Опорожните топливную систему. Заправьте бак свежим топливом.

МОТОВЕЗДЕХОД НЕ РАЗВИВАЕТ МАКСИМАЛЬНУЮ СКОРОСТЬ

1. Двигатель.

– См. выше «ПЛОХАЯ ПРИЕМИСТОСТЬ ДВИГАТЕЛЯ, ДВИГАТЕЛЬ НЕ РАЗВИВАЕТ ПОЛНУЮ МОЩНОСТЬ».

2. Стояночный тормоз.

– Убедитесь, что стояночный тормоз полностью отключен.

3. Засорен воздушный фильтр/воздухозаборник.

– Проверьте, очистите воздушный фильтр.

– Удалите мусор из воздуховода.

– Проверьте положение трубки забора воздуха.

4. Засорен или изношен вариатор (CVT).

– Обратитесь к авторизованному дилеру *Can-Am*.

5. Включен режим защиты двигателя.

– Проверьте наличие сообщений на панели приборов.

– На панели приборов горит индикатор неисправности системы управления двигателем *CHECK ENGINE*, а на дисплее отображается сообщение «*CHECK ENGINE*» (проверь двигатель) или «*LIMP HOME*» (режим безопасного возвращения). Обратитесь к авторизованному дилеру.

ДЛЯ ПЕРЕМЕЩЕНИЯ РЫЧАГА ПЕРЕКЛЮЧЕНИЯ ПЕРЕДАЧ ПРИХОДИТСЯ ПРИКЛАДЫВАТЬ БОЛЬШИЕ УСИЛИЯ

1. Шестерни трансмиссии занимают такое положение, которое препятствует нормальному переключению передач.

– Откатите мотовездеход вперед-назад, чтобы сдвинуть шестерни.

2. Засорен или изношен вариатор (CVT).

– Обратитесь к авторизованному дилеру *Can-Am*.

ОБОРОТЫ ДВИГАТЕЛЯ УВЕЛИЧИВАЮТСЯ, НО МОТОВЕЗДЕХОД НЕ ТРОГАЕТСЯ С МЕСТА

1. Включена передача «Р» или «N».

– Включите передачу «R», «H1» или «LO».

2. Засорен или изношен вариатор (CVT).

Обратитесь к авторизованному дилеру Can-Am.

3. Вода в кожухе вариатора (CVT).

Обратитесь к авторизованному дилеру Can-Am.

СНИЖЕНО ВСПОМОГАТЕЛЬНОЕ УСИЛИЕ УСИЛИТЕЛЯ РУЛЕВОГО УПРАВЛЕНИЯ

1. В целях защиты системы при продолжительной высокой нагрузке на усилитель руля, вспомогательное усилие, обеспечиваемое электродвигателем DPS, может снижаться.

– Когда нагрузка снизится, нормальное вспомогательное усилие восстановится.

2. Горит сигнальная лампа CHECK ENGINE (проверь двигатель) и на дисплее отображается сообщение «CHECK DPS» (проверь усилитель руля).

– Обратитесь к авторизованному дилеру Can-Am.

СООБЩЕНИЯ НА ПАНЕЛИ ПРИБОРОВ

СООБЩЕНИЕ	ГОРИТ СИГН. ЛАМПА	НАЗНАЧЕНИЕ
BAD KEY (неверный ключ)	CHECK ENGINE	Ключ DESS не подходит к данному мотовездеходу. Вставьте правильный ключ. Возможно, плохой контакт — выньте и протрите ключ зажигания
DESS KEY NOT RECOGNIZED (ключ DESS не распознан)	CHECK ENGINE	Информирует о наличии ненадежного контакта, снимите ключ и очистите его
PARK BRAKE (стояночный тормоз)	—	Сообщение отображается, когда стояночный тормоз удерживается более 15 секунд (во время движения)
LO BATT VOLT (низкое напряжение бортовой сети)	CHECK ENGINE	Разряжена аккумуляторная батарея. Проверьте напряжение на клеммах батареи и исправность системы зарядки
HIGH BATT VOLT (высокое напряжение бортовой сети)	CHECK ENGINE	Высокое напряжение аккумуляторной батареи. Проверьте напряжение на клеммах батареи и исправность системы зарядки
LOW OIL⁽¹⁾ (низкое давление масла)	CHECK ENGINE	Низкое давление масла. Немедленно остановите двигатель
HI TEMP (высокая температура)	CHECK ENGINE	Перегрев двигателя (см. « ПЕРЕГРЕВ ДВИГАТЕЛЯ » в разделе « УСТРАНЕНИЕ НЕИСПРАВНОСТЕЙ »)
LIMP HOME (безопасное возвращение домой)	CHECK ENGINE	Серьезное повреждение двигателя, нормальная работа двигателя невозможна. Мигает сигнальная лампа двигателя. Для получения дополнительной информации см. « ДИАГНОСТИКА И УСТРАНЕНИЕ НЕИСПРАВНОСТЕЙ »
CHECK ENGINE (проверь двигатель)	CHECK ENGINE	Неисправность двигателя. Горит сигнальная лампа двигателя. Обратитесь к разделу « ДИАГНОСТИКА И УСТРАНЕНИЕ НЕИСПРАВНОСТЕЙ »
ECM NOT RECOGNIZED (блок управления двигателем не распознан)	CHECK ENGINE	Ошибка связи между панелью приборов и блоком управления двигателем (ECM)
CHECK DPS (проверить DPS)	CHECK ENGINE	Указывает на наличие неисправности усилителя рулевого управления (DPS). Обратитесь к авторизованному дилеру Can-Am
MAINTENANCE REQUIRED (необходимо техническое обслуживание) ⁽²⁾	—	Отображается на панели приборов при приближении срока технического обслуживания
TPS FAULT PRESS OVERRIDE BUTTON TO LIMP HOME (неисправность датчика положения дроссельной заслонки, нажмите кнопку override для аварийного возвращения домой)	CHECK ENGINE	Датчик положения дроссельной заслонки функционирует неправильно. – Обратитесь к авторизованному дилеру Can-Am

ВНИМАНИЕ ⁽¹⁾Если сразу после запуска двигателя сигнальная лампа не гаснет, а предупреждающее сообщение не исчезает с дисплея панели приборов, немедленно остановите двигатель. Проверьте уровень моторного масла. При необходимости долейте масло до требуемого уровня. Если уровень масла в норме, обратитесь к авторизованному дилеру Can-Am. Эксплуатация мотовездехода до устранения неисправности запрещена.

⁽²⁾ Чтобы удалить сообщение MAINTENANCE SOON (скоро техническое обслуживание), выполните следующее:

1. Перейдя в режим отображения спидометра, нажмите и удерживайте кнопку SET.
2. Переключитесь между ближним и задним светом фар три раза.

ПРИМЕЧАНИЕ: Шаг 2 должен быть выполнен в течение 2 секунд.

3. Отпустите кнопку SET.

ГАРАНТИЙНЫЕ ОБЯЗАТЕЛЬСТВА

ОГРАНИЧЕННЫЕ ГАРАНТИЙНЫЕ ОБЯЗАТЕЛЬСТВА КОМПАНИИ BRP ДЛЯ ЕВРОПЕЙСКОЙ ЭКОНОМИЧЕСКОЙ ЗОНЫ, СОДРУЖЕСТВА НЕЗАВИСИМЫХ ГОСУДАРСТВ (СНГ) И ТУРЦИИ: 2017 CAN-AM® ATV

1) ОБЪЕМ ГАРАНТИЙНЫХ ОБЯЗАТЕЛЬСТВ

Bombardier Recreational Products Inc. (далее BRP)* гарантирует отсутствие дефектов материалов и производственных дефектов в мотовездеходах Can-Am ATV 2017 года, проданных авторизованным дистрибьютором/дилером BRP (дистрибьютором/дилером Can-Am ATV) в странах членах Европейского сообщества, Норвегии, Исландии и Лихтенштейне, в странах Союза Независимых Государств (СНГ) (в состав которого входят Россия и страны бывшего СССР) и Турции, в течение срока, указанного ниже и при условии соблюдения указанных ниже условий.

Компоненты и дополнительное оборудование, не установленные предприятием-изготовителем, не покрываются данными ограниченными гарантийными обязательствами. Пожалуйста, обращайтесь к соответствующим ограниченным гарантийным обязательствам, применимым к данным компонентам и дополнительному оборудованию.

Настоящая ограниченная гарантия не является действительной в случаях: (1) мотовездеход эксплуатировался, в том числе и предыдущим владельцем, в гонках и других соревновательных мероприятиях, или (2) в конструкцию мотовездехода были внесены изменения или произведены модификации, отрицательно повлиявшие на его работу, технические характеристики и надежность, или такие изменения, которые изменили назначение мотовездехода.

2) ОГРАНИЧЕНИЯ ГАРАНТИЙНЫХ ОБЯЗАТЕЛЬСТВ

В ПРЕДЕЛАХ, УСТАНОВЛЕННЫХ ЗАКОНОМ, ДАННЫЕ ГАРАНТИЙНЫЕ ОБЯЗАТЕЛЬСТВА ЯВЛЯЮТСЯ ИСКЛЮЧИТЕЛЬНЫМИ И НЕ ПРЕДУСМАТРИВАЮТ НИКАКИХ ИНЫХ ГАРАНТИЙНЫХ ОБЯЗАТЕЛЬСТВ, ВЫРАЖЕННЫХ ИЛИ ПОДРАЗУМЕВАЮЩИХСЯ, В ТОМ ЧИСЛЕ ГАРАНТИЙ КОММЕРЧЕСКОЙ ЦЕННОСТИ ИЗДЕЛИЯ ИЛИ ЕГО СООТВЕТСТВИЯ КАКОМУ-ЛИБО ОПРЕДЕЛЕННОМУ ПРЕДНАЗНАЧЕНИЮ. СРОК ДЕЙСТВИЯ ПОДРАЗУМЕВАЮЩИХСЯ ГАРАНТИЙ В ЧАСТИ, НЕ ДОПУСКАЮЩЕЙ ИСКЛЮЧЕНИЯ, ОГРАНИЧЕН СРОКОМ ВЫРАЖЕННЫХ ГАРАНТИЙ. ДАННЫЕ ГАРАНТИЙНЫЕ ОБЯЗАТЕЛЬСТВА НЕ РАСПРОСТРАНЯЮТСЯ НА ЗАКОНОМЕРНЫЙ ИЛИ СЛУЧАЙНЫЙ УЩЕРБ. В ПРЕДЕЛАХ НЕКОТОРЫХ ТЕРРИТОРИАЛЬНЫХ ЕДИНИЦ НЕ ДОЗВОЛЯЕТСЯ ИСКЛЮЧАТЬ ИЛИ ОГРАНИЧИВАТЬ ОТВЕТСТВЕННОСТЬ ПО УКАЗАННЫМ ВЫШЕ ОБСТОЯТЕЛЬСТВАМ, И ПОЭТОМУ ПРИВЕДЕННЫЕ ВЫШЕ ИСКЛЮЧЕНИЯ ИЛИ ОГРАНИЧЕНИЯ МОГУТ НЕ ОТНОСИТЬСЯ К ВАМ ЛИЧНО. ЭТИ ГАРАНТИЙНЫЕ ОБЯЗАТЕЛЬСТВА ДАЮТ ВАМ ОПРЕДЕЛЕННЫЕ ПРАВА, ТАКЖЕ ВЫ МОЖЕТЕ ИМЕТЬ ДРУГИЕ ЗАКОННЫЕ ПРАВА, КОТОРЫЕ МОГУТ МЕНЯТЬСЯ В ЗАВИСИМОСТИ ОТ МЕСТА ПРОЖИВАНИЯ.

Ни дистрибьютор/дилер Can-Am ATV, ни какое-либо иное лицо не уполномочены совершать действия, делать заявления или давать гарантии, отличные от приведенных в настоящих гарантийных обязательствах, и, будучи сделаны, такие действия, заявления или гарантии не будут иметь исковой силы в отношении компании BRP.

BRP оставляет за собой право на изменения данной гарантии в любое время, при этом подразумевается, что такие изменения не могут быть применены к мотовездеходам, проданным на ранее действовавших условиях осуществления гарантийных обязательств.

3) ИСКЛЮЧЕНИЯ, НЕ ПРЕДУСМОТРЕННЫЕ ГАРАНТИЕЙ

Гарантия ни при каких условиях не распространяется на нижеследующие случаи:

– Естественный износ узлов и деталей. Под естественным износом понимается ожидаемое уменьшение пригодности детали в результате изнашивания (определяется

согласно ГОСТ 27674-88) или обычного воздействия окружающей среды. Интенсивность износа и долговечность детали, зависит от условий эксплуатации (характера нагрузки, величины удельного давления, температуры и т. д.), а также материала, из которого изготовлена деталь, регулировки, смазки, своевременности и тщательности выполнения работ по техническому обслуживанию, соблюдения правил и условий эксплуатации изделия, изложенных в соответствующем Руководстве по эксплуатации. Следующие компоненты рассматриваются компанией BRP как подверженные естественному износу. Гарантия на них не распространяется, кроме случаев, когда поломка является прямым следствием дефекта материала или некачественной сборки.

Аккумуляторные батареи	Гребные винты подвесных лодочных моторов/импеллеры водометов	Втулки электродвигателя стартера
Компоненты тормозной системы	Лампы накаливания/лампы фары	Компоненты подвесок
Компоненты карбюратора	Смазочные материалы	Термостаты подвесных моторов
Детали сцепления	Уплотнительные материалы	Ремни ГРМ
Приводные ремни	Компоненты сиденья	Шины
Фильтры	Сменные коньки лыж	Щетки электродвигателя
Обработанные и необработанные поверхности	Лыжи	Аноды антикоррозионной защиты
Предохранители	Накладки полозьев	Гусеницы
Шланги	Свечи зажигания	Сменное кольцо водомета
Компоненты гидравлической системы	Компоненты рулевого управления	Колесные диски

Для получения дополнительной информации обратитесь к авторизованному дилеру BRP.

- Затраты на детали, смазочные материалы и работы, произведенные во время технического обслуживания.
- Повреждения, связанные пренебрежением или нарушением правил ухода и/или хранения, которые изложены в настоящем Руководстве по эксплуатации.
- Повреждения, возникшие в результате демонтажа узлов, неправильного ремонта или обслуживания, внесения изменений в конструкцию, использования не рекомендованных деталей и ремонта, выполненного не авторизованным дистрибьютором/дилером Can-Am ATV.
- Повреждения, возникшие в результате демонтажа компонентов, неправильного ремонта или технического обслуживания, внесения изменений в конструкцию или использования запасных частей или аксессуаров, не произведенных или не одобренных компанией BRP, которые в силу объективных умозаключений, являются либо несовместимыми с изделием, либо ухудшают его работу, характеристики и надежность, или являющиеся результатом ремонта, выполненного специалистом не авторизованного дистрибьютора/дилера Can-Am ATV.
- Повреждения, возникшие в результате неправильного или недопустимого использования изделия, участия в гонках и нарушения правил эксплуатации изделия, изложенных в настоящем Руководстве по эксплуатации.
- Повреждения, возникшие вследствие применения не рекомендованных сортов топлива, моторного масла и иных смазочных материалов (обратитесь к соответствующим разделам настоящего Руководства).

- Повреждения, возникшие в результате коррозии, окисления или воздействия природных факторов.
- Случайный или закономерный ущерб, связанный, но не ограниченный, с буксировкой, затратами на транспортировку, хранением, телефонными вызовами, арендой, использованием такси, выплатой кредитов и страховых взносов, потерей времени, потерей дохода или временными затратами, вызванными перерывами в эксплуатации, в результате проведения технического обслуживания и ремонта.

4) СРОК ДЕЙСТВИЯ ГАРАНТИИ

Гарантийный срок исчисляется со дня доставки изделия первому покупателю или с первого дня эксплуатации изделия, в зависимости оттого, что наступит раньше, и устанавливается на период:

ДВАДЦАТЬ ЧЕТЫРЕ (24) ПОСЛЕДОВАТЕЛЬНЫХ МЕСЯЦА, если мотовездеход приобретен для личного использования.

ШЕСТЬ (6) ПОСЛЕДОВАТЕЛЬНЫХ МЕСЯЦЕВ, если мотовездеход приобретен для коммерческого использования или проката.

Считается, что мотовездеход находится в коммерческой эксплуатации, если он используется для получения дохода, выполнения любых работ или сдается в аренду в любой период срока гарантийного обслуживания. Мотовездеход также считается находящимся в коммерческой эксплуатации, если в любой момент в течение гарантийного срока, он лицензирован для коммерческого использования.

Ремонт и замена деталей, а также выполнение операций технического обслуживания не являются основанием для продления гарантийного срока.

Необходимо иметь в виду, что продолжительность гарантийного периода, как и другие аспекты гарантий, регулируются местным законодательством страны проживания потребителя.

5) УСЛОВИЯ ПРИЗНАНИЯ ГАРАНТИЙНЫХ ОБЯЗАТЕЛЬСТВ

Данная гарантия действительна только при нижеследующих условиях:

- мотовездеход Can-Am ATV 2017 приобретен первым владельцем в новом, не эксплуатировавшемся состоянии у дистрибьютора/дилера Can-Am ATV, уполномоченного распространять изделия Can-Am ATV 2017 в стране, где совершена покупка (далее дистрибьютор/дилер Can-Am);
- мотовездеход Can-Am ATV 2017 прошел предпродажную подготовку в соответствии с требованиями BRP, что подтверждено соответствующими документами;
- мотовездеход Can-Am ATV 2017 зарегистрирован дистрибьютором/дилером Can-Am в установленном порядке;
- Мотовездеход Can-Am ATV 2017 должен быть приобретен на территории Европейского Союза лицом постоянно в нем проживающим, на территории СНГ жителями страны, расположенной на его территории, или резидентом Турции на ее территории; и
- мотовездеход Can-Am ATV 2017 регулярно проходит техническое обслуживания в соответствии с регламентом, приведенным в настоящем Руководстве, что является обязательным условием признания действительности гарантийных обязательств. Компания BRP оставляет за собой право потребовать доказательства надлежащего ухода и выполнения соответствующего обслуживания изделия.

В случае несоблюдения вышеуказанных условий компания BRP не несет ответственности по гарантийным обязательствам перед любым пользователем. Указанные ограничения вводятся для того, чтобы компания BRP имела возможность гарантировать как безопасность использования своей продукции, так и безопасность потребителей и других людей.

6) УСЛОВИЯ ПРИЗНАНИЯ ПРАВА НА ГАРАНТИЙНОЕ ОБСЛУЖИВАНИЕ

Владелец должен прекратить эксплуатацию своего мотовездехода, с момента обнаружения неполадки. Владелец должен известить авторизованного дистрибьютора/дилера Can-Am ATV о дефекте материала или изготовления в течение двух (2) месяцев с момента обнаружения и предоставить беспрепятственный доступ к изделию с целью ремонта. Владелец также должен представить авторизованному дистрибьютору/дилеру Can-Am ATV доказательство приобретения изделия в новом, неиспользованном состоянии и подписать заявку на ремонт/работы до начала ремонта. Все детали, заменяемые в процессе гарантийного ремонта, переходят в собственность BRP.

Необходимо иметь в виду, что срок уведомления дистрибьютора/дилера BRP о выявленном дефекте устанавливается местным законодательством страны проживания потребителя.

7) ОБЯЗАТЕЛЬСТВА BRP

В пределах, допускаемых законом, в течение гарантийного срока BRP обязуется, по своему усмотрению, бесплатно отремонтировать или заменить через авторизованного дистрибьютора/дилера Can-Am любую подлинную деталь, в которой обнаружен дефект материала или изготовления, на подлинную деталь Can-Am ATV при условии нормальной эксплуатации и технического обслуживания мотовездехода в соответствии с данным руководством. Ответственность компании BRP ограничена обязанностью выполнения необходимого ремонта или замены частей. Нарушение условий гарантии не может являться основанием для отмены или аннулирования продажи мотовездехода владельцу. Вы можете иметь иные юридические права, которые в различных странах могут отличаться.

В случае необходимости выполнения обслуживания за пределами ЕС, СНГ или Турции владелец обязан нести дополнительные расходы согласно местному законодательству, такие как, но не ограниченные, плата за провоз, страховка, налоги, оплата разрешения, налог на импорт и все другие виды материальных расходов, включая налоги, установленные правительством, региональными и районными органами власти и их территориальными агентствами.

BRP оставляет за собой право вносить улучшения или изменения в свою продукцию без обязательства произвести аналогичную модификацию ранее выпущенных изделий.

8) ПЕРЕДАЧА ГАРАНТИЙНЫХ ОБЯЗАТЕЛЬСТВ

В случае перепродажи изделия права на гарантийное обслуживание в течение оставшегося срока переходят к новому владельцу при условии, что компания BRP или авторизованный дистрибьютор/дилер Can-Am в дополнение к координатам нового владельца получает доказательство того, что прежний владелец согласен на передачу прав владения изделием другому лицу.

9) ПОДДЕРЖКА ПОТРЕБИТЕЛЕЙ

Споры и разногласия, возникшие в связи с применением данных ограниченных гарантийных обязательств, BRP предлагает разрешать на уровне уполномоченного дистрибьютора/дилера. Рекомендуем обсудить проблему с менеджером или владельцем компании авторизованного дилера.

Если спорный вопрос остается нерешенным, обратитесь в компанию BRP по адресу: www.brp.com или используйте данные, приведенные в разделе «**КОНТАКТНАЯ ИНФОРМАЦИЯ**».

* На территории Европейского Экономического союза продукция распространяется BRP European Distribution S.A. и другими подразделениями компании BRP.

© 2016 Bombardier Recreational Products Inc. Все права защищены.

™ Торговая марка компании Bombardier Recreational Products Inc. или ее филиалов.

® Зарегистрированная торговая марка компании Bombardier Recreational Products Inc.

***ИНФОРМАЦИЯ
ДЛЯ ВЛАДЕЛЬЦА***

ИНФОРМАЦИЯ О КОНФИДЕНЦИАЛЬНОСТИ

Все предоставленные вами сведения личного характера будут использованы с целью обеспечения вашей безопасности и для того, чтобы компания BRP могла выполнить свои гарантийные обязательства. Однако компания BRP и ее филиалы могут использовать данные о покупателях для распространения маркетинговой и рекламной информации о компании BRP и ее продуктах.

Чтобы реализовать свое право на получения консультаций или для внесения изменений в данные, а также для удаления ваших данных из листа рассылки, обращайтесь в компанию BRP.

По электронной почте:

privacyofficer@brp.com

По почте:

BRP

Senior Legal Counsel-Privacy Officer

726 St-Joseph

Valcourt QC

Canada

J0E 2L0

КОНТАКТНАЯ ИНФОРМАЦИЯ

www.brp.com

США

565 de la Montagne Street
Valcourt (Québec) J0E 2L0
Canada

Sturtevant, Wisconsin, U.S.A.
10101 Science Drive
Sturtevant, Wisconsin
53177
U.S.A.

Circuito de la Productividad #111
Parque Industrial Guadalajara
Col. Las Pintas
El Salto, Jalisco, 45690
Mexico

Av. Ferrocarril # 202
Parque Industrial Querétaro
Santa Rosa Jáuregui, Querétaro
Querétaro
C.P. 76220 México

Europe

Skaldenstraat 125
B-9042 Gent
Belgium
Itterpark 11
D-40724 Hilden
Germany

ARTEPARC Bâtiment B
Route de la côte d'Azur, Le Canet
13590 Meyreuil
France

Ingvald Ystgaardsvei 15
N-7484 Tronheim
Norway

Isoaavantie 7
PL 8040
96101 Rovaniemi
Formvägen 16
S-906 21 Umeå
Sweden

Avenue d'Ouchy 4-6
1006 Lausanne
Switzerland

Oceania

6 Lord Street
Lakes Business Park
Botany, NSW 2019
Australia

SouthAmerica

Rodovia Anhanguera Km 104
Loteamento Techno Park
Condominio Empresarial AZTech
Avenida James Clerck Maxwell, 280 -
Modulo 04
13069-380, Campinas SP
Brazil

Asia

15/F ParaleMitsui Building,8
Higashida-Cho, Kawasaki-ku
Kawasaki 210-0005
Japan

RoomDubai, level 12, PlatinumTower
233 Tai Cang Road
Xintiandi, LuWan District
Shanghai 200020
PR China

ИЗМЕНЕНИЕ АДРЕСА ВЛАДЕЛЬЦА ИЛИ ПЕРЕПРОДАЖА

В случае изменения адреса владельца или, если вы являетесь новым владельцем мотовездехода, заполните приведенную ниже карту и отправьте авторизованному дилеру Can-Am.

– Проинформируйте авторизованного дилера Can-Am.

В случае перепродажи мотовездехода необходимо приложить документ, свидетельствующий о переуступке прав новому владельцу.

Это необходимо сделать, прежде всего, из соображений вашей безопасности, независимо от того, истек срок гарантии или нет. Отправьте по почте талон регистрации нового владельца. Только при наличии этого талона вы сможете пользоваться бесплатным гарантийным обслуживанием в течение оставшегося срока гарантии.

В СЛУЧАЕ ХИЩЕНИЯ: В случае кражи мотовездехода вы должны сообщить об этом уполномоченному дилеру Can-Am и в компанию BRP. Сообщите вашу фамилию, номер телефона, заводской номер транспортного средства и дату кражи.

СЕРВИСНАЯ КНИЖКА

ОТМЕТКИ О ПРОХОЖДЕНИИ РЕГЛАМЕНТНЫХ РАБОТ

Проведение регулярного и квалифицированного технического обслуживания транспортного средства является очень важным фактором для поддержания его в технически исправном и безопасном для эксплуатации состоянии. Периодически проверяйте техническое состояние транспортного средства и следуйте указаниям, приведённым в разделе *ТЕХНИЧЕСКОЕ ОБСЛУЖИВАНИЕ*. Невыполнение регулярного технического обслуживания приведёт к отказу производителя от гарантийных обязательств. Условия гарантийного обслуживания приведены в разделе *ГАРАНТИЙНЫЕ ОБЯЗАТЕЛЬСТВА*.

Предпродажная подготовка

Дата:
Пробег: км
Наработка: моточасы
Дилер:
Сервис-менеджер:
Подпись:
Рекомендации:
.....

М.П.

Следующее техническое обслуживание:

Дата: Пробег: км Наработка: моточасы

Контрольный осмотр после окончания обкатки

Дата:
Пробег: км
Наработка: моточасы
Дилер:
Сервис-менеджер:
Подпись:
Рекомендации:
.....

М.П.

Следующее техническое обслуживание:

Дата: Пробег: км Наработка: моточасы

Консервация

Дата:
Пробег: км
Наработка: моточасы
Дилер:
Сервис-менеджер:
Подпись:
Рекомендации:
.....

М.П.

Следующее техническое обслуживание:

Дата: Пробег: км Наработка: моточасы

Техническое обслуживание <input type="checkbox"/>
Консервация <input type="checkbox"/>
Предсезонная подготовка <input type="checkbox"/>

Дата:

Пробег: КМ

Наработка: моточасы

Дилер:

Сервис-менеджер:

Подпись:

Рекомендации:

.....

М.П.

Следующее техническое обслуживание:

Дата:

Пробег: КМ

Наработка: моточасы

(в зависимости от того, что наступит раньше)

Техническое обслуживание <input type="checkbox"/>
Консервация <input type="checkbox"/>
Предсезонная подготовка <input type="checkbox"/>

Дата:

Пробег: КМ

Наработка: моточасы

Дилер:

Сервис-менеджер:

Подпись:

Рекомендации:

.....

М.П.

Следующее техническое обслуживание:

Дата:

Пробег: КМ

Наработка: моточасы

(в зависимости от того, что наступит раньше)

Техническое обслуживание <input type="checkbox"/>
Консервация <input type="checkbox"/>
Предсезонная подготовка <input type="checkbox"/>

Дата:

Пробег: КМ

Наработка: моточасы

Дилер:

Сервис-менеджер:

Подпись:

Рекомендации:

.....

М.П.

Следующее техническое обслуживание:

Дата:

Пробег: КМ

Наработка: моточасы

(в зависимости от того, что наступит раньше)

Техническое обслуживание <input type="checkbox"/>
Консервация <input type="checkbox"/>
Предсезонная подготовка <input type="checkbox"/>

Дата:

Пробег: КМ

Наработка: моточасы

Дилер:

Сервис-менеджер:

Подпись:

Рекомендации:

.....

М.П.

Следующее техническое обслуживание:

Дата:

Пробег: КМ

Наработка: моточасы

(в зависимости от того, что наступит раньше)

Техническое обслуживание	<input type="checkbox"/>
Консервация	<input type="checkbox"/>
Предсезонная подготовка	<input type="checkbox"/>
Дата:	
Пробег: км	
Наработка: моточасы	
Дилер:	
Сервис-менеджер:	
Подпись:	
Рекомендации:	
 <p>М.П.</p>	
Следующее техническое обслуживание:	
Дата:	
Пробег: км	
Наработка: моточасы	
(в зависимости от того, что наступит раньше)	

Техническое обслуживание	<input type="checkbox"/>
Консервация	<input type="checkbox"/>
Предсезонная подготовка	<input type="checkbox"/>
Дата:	
Пробег: км	
Наработка: моточасы	
Дилер:	
Сервис-менеджер:	
Подпись:	
Рекомендации:	
 <p>М.П.</p>	
Следующее техническое обслуживание:	
Дата:	
Пробег: км	
Наработка: моточасы	
(в зависимости от того, что наступит раньше)	

Техническое обслуживание	<input type="checkbox"/>
Консервация	<input type="checkbox"/>
Предсезонная подготовка	<input type="checkbox"/>
Дата:	
Пробег: км	
Наработка: моточасы	
Дилер:	
Сервис-менеджер:	
Подпись:	
Рекомендации:	
 <p>М.П.</p>	
Следующее техническое обслуживание:	
Дата:	
Пробег: км	
Наработка: моточасы	
(в зависимости от того, что наступит раньше)	

Техническое обслуживание	<input type="checkbox"/>
Консервация	<input type="checkbox"/>
Предсезонная подготовка	<input type="checkbox"/>
Дата:	
Пробег: км	
Наработка: моточасы	
Дилер:	
Сервис-менеджер:	
Подпись:	
Рекомендации:	
 <p>М.П.</p>	
Следующее техническое обслуживание:	
Дата:	
Пробег: км	
Наработка: моточасы	
(в зависимости от того, что наступит раньше)	

ИЗМЕНЕНИЕ АДРЕСА

ИЗМЕНЕНИЕ ВЛАДЕЛЬЦА



ИДЕНТИФИКАЦИОННЫЙ НОМЕР ТРАНСПОРТНОГО СРЕДСТВА

--	--	--	--	--	--	--	--	--	--	--	--	--	--	--	--	--	--	--	--	--

МОДЕЛЬ

НОМЕР ТРАНСПОРТНОГО СРЕДСТВА

СТАРЫЙ АДРЕС/
ПРЕЖНИЙ ВЛАДЕЛЕЦ:

Ф.И.О.

СТРАНА

ПОЧТОВЫЙ ИНДЕКС

ГОРОД

УЛИЦА

№ ДОМА

№ КВАРТИРЫ

ТЕЛЕФОН

НОВЫЙ АДРЕС/
НОВЫЙ ВЛАДЕЛЕЦ:

Ф.И.О.

СТРАНА

ПОЧТОВЫЙ ИНДЕКС

ГОРОД

УЛИЦА

№ ДОМА

№ КВАРТИРЫ

ТЕЛЕФОН

АДРЕС ЭЛЕКТРОННОЙ ПОЧТЫ

V00A2F

ИЗМЕНЕНИЕ АДРЕСА

ИЗМЕНЕНИЕ ВЛАДЕЛЬЦА



ИДЕНТИФИКАЦИОННЫЙ НОМЕР ТРАНСПОРТНОГО СРЕДСТВА

--	--	--	--	--	--	--	--	--	--	--	--	--	--	--	--	--	--	--	--	--

МОДЕЛЬ

НОМЕР ТРАНСПОРТНОГО СРЕДСТВА

СТАРЫЙ АДРЕС/
ПРЕЖНИЙ ВЛАДЕЛЕЦ:

Ф.И.О.

СТРАНА

ПОЧТОВЫЙ ИНДЕКС

ГОРОД

УЛИЦА

№ ДОМА

№ КВАРТИРЫ

ТЕЛЕФОН

НОВЫЙ АДРЕС/
НОВЫЙ ВЛАДЕЛЕЦ:

Ф.И.О.

СТРАНА

ПОЧТОВЫЙ ИНДЕКС

ГОРОД

УЛИЦА

№ ДОМА

№ КВАРТИРЫ

ТЕЛЕФОН

АДРЕС ЭЛЕКТРОННОЙ ПОЧТЫ

V00A2F

ИЗМЕНЕНИЕ АДРЕСА

ИЗМЕНЕНИЕ ВЛАДЕЛЬЦА



ИДЕНТИФИКАЦИОННЫЙ НОМЕР ТРАНСПОРТНОГО СРЕДСТВА

--	--	--	--	--	--	--	--	--	--	--	--	--	--	--	--	--	--	--	--	--

МОДЕЛЬ

НОМЕР ТРАНСПОРТНОГО СРЕДСТВА

СТАРЫЙ АДРЕС/
ПРЕЖНИЙ ВЛАДЕЛЕЦ:

Ф.И.О.

СТРАНА

ПОЧТОВЫЙ ИНДЕКС

ГОРОД

УЛИЦА

№ ДОМА

№ КВАРТИРЫ

ТЕЛЕФОН

НОВЫЙ АДРЕС/
НОВЫЙ ВЛАДЕЛЕЦ:

Ф.И.О.

СТРАНА

ПОЧТОВЫЙ ИНДЕКС

ГОРОД

УЛИЦА

№ ДОМА

№ КВАРТИРЫ

ТЕЛЕФОН

АДРЕС ЭЛЕКТРОННОЙ ПОЧТЫ

V00A2F

ИЗМЕНЕНИЕ АДРЕСА

ИЗМЕНЕНИЕ ВЛАДЕЛЬЦА



ИДЕНТИФИКАЦИОННЫЙ НОМЕР ТРАНСПОРТНОГО СРЕДСТВА

--	--	--	--	--	--	--	--	--	--	--	--	--	--	--	--	--	--	--	--	--

МОДЕЛЬ

НОМЕР ТРАНСПОРТНОГО СРЕДСТВА

СТАРЫЙ АДРЕС/
ПРЕЖНИЙ ВЛАДЕЛЕЦ:

Ф.И.О.

СТРАНА

ПОЧТОВЫЙ ИНДЕКС

ГОРОД

УЛИЦА

№ ДОМА

№ КВАРТИРЫ

ТЕЛЕФОН

НОВЫЙ АДРЕС/
НОВЫЙ ВЛАДЕЛЕЦ:

Ф.И.О.

СТРАНА

ПОЧТОВЫЙ ИНДЕКС

ГОРОД

УЛИЦА

№ ДОМА

№ КВАРТИРЫ

ТЕЛЕФОН

АДРЕС ЭЛЕКТРОННОЙ ПОЧТЫ

V00A2F

ТРАНСПОРТНОЕ СРЕДСТВО

МОДЕЛЬ № _____

ТРАНСПОРТНОЕ СРЕДСТВО

ИДЕНТИФИКАЦИОННЫЙ НОМЕР (VIN) _____

ДВИГАТЕЛЬ

ИДЕНТИФИКАЦИОННЫЙ НОМЕР (EIN) _____

Владелец: _____

Ф.И.О.

СТРАНА

ПОЧТОВЫЙ ИНДЕКС

ГОРОД

УЛИЦА

№ ДОМА

№ КВАРТИРЫ

Дата продажи: _____

ГОД

МЕСЯЦ

ДЕНЬ

Дата истечения**гарантийного срока:** _____

ГОД

МЕСЯЦ

ДЕНЬ

Заполняется дилером при продаже

ШТАМП ДИЛЕРА

Рекомендуем проверить у дилера регистрацию Вашего изделия в компании BRP.

⚠ ПРЕДОСТЕРЕЖЕНИЕ

МОТОВЕЗДЕХОД ОТНОСИТСЯ К ЧИСЛУ ТРАНСПОРТНЫХ СРЕДСТВ ПОВЫШЕННОЙ ОПАСНОСТИ

В случае несоблюдения правил эксплуатации столкновение или опрокидывание мотовездехода может произойти даже при выполнении простейших маневров, таких как поворот, движение по склону, преодоление препятствия.

Несоблюдение следующих указаний может привести к ТЯЖЕЛЫМ УВЕЧЬЯМ или СМЕРТИ:

- **ПЕРЕД ТЕМ КАК ПРИСТУПИТЬ К ЭКСПЛУАТАЦИИ ИЗУЧИТЕ НАСТОЯЩЕЕ РУКОВОДСТВО И ВСЕ ПРЕДУПРЕЖДАЮЩИЕ ТАБЛИЧКИ НА МОТОВЕЗДЕХОДЕ.**
- **УПРАВЛЕНИЕ ДАННЫМ МОТОВЕЗДЕХОДОМ БЕЗ НАДЛЕЖАЩЕЙ ПОДГОТОВКИ КАТЕГОРИЧЕСКИ ЗАПРЕЩЕНО.** Пройдите сертифицированный курс обучения.
- **ПЕРЕВОЗКА ПАССАЖИРОВ КАТЕГОРИЧЕСКИ ЗАПРЕЩЕНА.** Перевозка пассажира увеличивает риск потери управления.
- **ДВИЖЕНИЕ ПО ДОРОГАМ С ПОКРЫТИЕМ КАТЕГОРИЧЕСКИ ЗАПРЕЩЕНО.** Это может привести к потере управления.
- **ВЫЕЗД НА ДОРОГИ ОБЩЕГО ПОЛЬЗОВАНИЯ КАТЕГОРИЧЕСКИ ЗАПРЕЩЕН.** Вы можете столкнуться с другими транспортными средствами.
- **ПРИ УПРАВЛЕНИИ МОТОВЕЗДЕХОДОМ ВОДИТЕЛЬ ДОЛЖЕН ВСЕГДА НАДЕВАТЬ СЕРТИФИЦИРОВАННЫЙ ШЛЕМ, СРЕДСТВА ЗАЩИТЫ ГЛАЗ, ЗАЩИТНУЮ ЭКИПИРОВКУ.**
- **УПРАВЛЕНИЕ МОТОВЕЗДЕХОДОМ В СОСТОЯНИИ АЛКОГОЛЬНОГО ИЛИ НАРКОТИЧЕСКОГО ОПЬЯНЕНИЯ КАТЕГОРИЧЕСКИ ЗАПРЕЩЕНО.** Подобное состояние ухудшает скорость реакции и правильность суждений.
- **ДВИЖЕНИЕ НА ДАННОМ МОТОВЕЗДЕХОДЕ С ЧРЕЗМЕРНОЙ СКОРОСТЬЮ КАТЕГОРИЧЕСКИ ЗАПРЕЩЕНО.** В случае, если вы управляете мотовездеходом на скорости чрезмерной для текущего рельефа местности и состояния грунта, условий видимости или вашего водительского опыта, увеличивается риск потери управления.
- **ПОДЪЕМ МОТОВЕЗДЕХОДА НА ЗАДНИЕ КОЛЕСА, ПРЫЖКИ И ПРОЧИЕ ТРЮКИ КАТЕГОРИЧЕСКИ ЗАПРЕЩЕНЫ.**

219 001 737

РУКОВОДСТВО ПО ЭКСПЛУАТАЦИИ RENEGADE Series / РУССКИЙ