

can-am®



2017

**Guía del
usuario**

**Incluye
Información de seguridad, del vehículo
y de mantenimiento**



Serie
OUTLANDER™ X™ mr

⚠ ADVERTENCIA

Lea esta guía con atención. Contiene información de seguridad importante.
Edad mínima recomendada: Usuario: 16 años. Guarde esta Guía del usuario en el vehículo.

2 1 9 0 0 1 7 3 1 _ E S

**Traducción del
manual original**

ADVERTENCIA

EXISTEN RIESGOS DERIVADOS DEL USO DEL VEHÍCULO. Sin las precauciones adecuadas, las situaciones de colisión y volcado pueden darse con gran rapidez incluso durante maniobras comunes, por ejemplo, al tomar curvas o conducir en pendientes o sobre obstáculos. Por su seguridad, conviene que conozca y siga todas las advertencias que figuran en esta Guía del usuario, así como las etiquetas que hay en el vehículo. **Si no respeta esas advertencias, se expone a sufrir LESIONES GRAVES O INCLUSO LA MUERTE.**

Guarde siempre esta Guía del usuario en el vehículo.

ADVERTENCIA

No tener en cuenta alguna de las instrucciones y precauciones de seguridad incluidas en esta Guía del usuario, el vídeo del *DVD SOBRE SEGURIDAD* y las etiquetas de seguridad situadas en el producto podría dar lugar a una lesión personal grave, incluida la posibilidad de muerte.

ADVERTENCIA

Este vehículo puede superar en rendimiento a otros vehículos que haya conducido en el pasado. Dedique el tiempo necesario a familiarizarse con su nuevo vehículo.

PROPOSICIÓN 65 DE CALIFORNIA, ADVERTENCIA

ADVERTENCIA

Este vehículo contiene o emite sustancias químicas conocidas en el estado de California como agentes causantes de defectos de nacimiento, entre otros daños de carácter reproductivo.

En Canadá, los productos son distribuidos por Bombardier Recreational Products Inc. (BRP).

En EE.UU., los productos son distribuidos por BRP US Inc.

Las siguientes marcas pertenecen a Bombardier Recreational Products Inc.:

Can-Am®

D.E.S.S.™

DPST™

Outlander™

Rotax®

TTJ™

X™

XPST™

Este documento incluye la marca comercial de la empresa siguiente:

† Visco-Lok es una marca comercial de GKN Viscodrive GmbH.

† QS3 es una marca comercial de Fox Factory, Inc.

219001731es JT

®™ y el logotipo de BRP son marcas registradas de Bombardier Recreational Products Inc. o sus filiales.

©2016 Bombardier Recreational Products Inc. y BRP US Inc. Reservados todos los derechos.

PRÓLOGO

Deutsch	Dieses Handbuch ist möglicherweise in Ihrer Landessprache verfügbar. Bitte wenden Sie sich an Ihren Händler oder besuchen Sie: www.operatorsguides.brp.com
English	This guide may be available in your language. Check with your dealer or go to: www.operatorsguides.brp.com
Español	Es posible que este manual esté disponible en su idioma. Consulte a su distribuidor o visite: www.operatorsguides.brp.com
Français	Ce guide peut être disponible dans votre langue. Vérifier avec votre concessionnaire ou aller à: www.operatorsguides.brp.com
日本語	このガイドは、言語によって翻訳版が用意されています。ディーラーに問い合わせるか、次のアドレスでご確認ください： www.operatorsguides.brp.com
Nederlands	Deze handleiding kan beschikbaar zijn in uw taal. Vraag het aan uw dealer of ga naar: www.operatorsguides.brp.com
Norsk	Denne boken kan finnes tilgjengelig på ditt eget språk. Kontakt din forhandler eller gå til: www.operatorsguides.brp.com
Português	Este manual pode estar disponível em seu idioma. Fale com sua concessionária ou visite o site: www.operatorsguides.brp.com
Suomi	Käyttöohjekirja voi olla saatavissa omalla kielelläsi. Tarkista jälleenmyyjältä tai käy osoitteessa: www.operatorsguides.brp.com
Svenska	Denna bok kan finnas tillgänglig på ditt språk. Kontakta din återförsäljare eller gå till: www.operatorsguides.brp.com

Enhorabuena por haber adquirido un nuevo ATV Can-Am®. Cuenta con la garantía limitada de BRP y una red de distribuidores autorizados de Can-Am que pueden suministrarle las piezas, el servicio y los accesorios que precise.

En el momento de la entrega, se le informó de la cobertura de garantía y firmó la *LISTA DE COMPROBACIÓN PREVIA A LA ENTREGA* con objeto de asegurar que su nuevo vehículo quedaba preparado a su entera satisfacción.

Su concesionario se compromete a garantizar su satisfacción. Si necesita información adicional, consulte a su distribuidor.

Infórmese antes de ponerse en marcha

Para saber cómo puede reducir el riesgo de lesiones o incluso de

muerte para usted y para otras personas, lea esta Guía del usuario antes de utilizar el vehículo.

Lea también todas las etiquetas de seguridad del ATV y vea el *VIDEO SOBRE SEGURIDAD*.

Éste es un vehículo de categoría S. Respete siempre esta recomendación sobre la edad: Este vehículo nunca debe ser conducido por menores de 16 años.

Este vehículo es para uso recreativo y sólo debe ser utilizado por conductores experimentados.


Recomendamos específicamente que siga un curso de seguridad en la conducción. Consulte el apartado de *MENSAJES ESPECIALES DE SEGURIDAD* para conocer más detalles.

Si no respeta las advertencias que figuran en esta Guía del usuario, se

expone a sufrir LESIONES GRAVES o incluso LA MUERTE.


Mensajes de seguridad

A continuación se explican los tipos de mensajes de seguridad, cómo se presentan y cómo se utilizan en esta guía:

El símbolo de alerta de seguridad  indica un posible riesgo de lesiones.

ADVERTENCIA

Indica una posible situación de riesgo que, si no se evita, puede dar lugar a lesiones graves o incluso a la muerte.

 **CUIDADO** Indica una situación de riesgo que, si no se evita, podría provocar lesiones leves o moderadas.

AVISO Indica casos en los que, si no se sigue una instrucción, algunos de los componentes del vehículo u otros bienes pueden resultar seriamente dañados.

Acerca de esta Guía del usuario

Esta Guía del usuario ha sido preparada para dar a conocer al propietario/usuario de un vehículo nuevo los distintos mandos del vehículo, así como las instrucciones para el mantenimiento y un uso seguro. Es indispensable para el uso correcto del producto.

Guarde esta Guía del usuario en el vehículo para poder consultarla

Cuando lea esta Guía para el usuario, recuerde lo siguiente:

ADVERTENCIA

Indica una posible situación de riesgo que, si no se evita, puede dar lugar a lesiones graves o incluso a la muerte.

cuando necesite información sobre mantenimiento, solución de problemas o sobre instrucciones a terceros.

Tenga en cuenta que esta guía está disponible en varios idiomas. En caso de discrepancia, prevalecerá la versión en inglés.

Si desea ver o imprimir una copia adicional de la Guía del usuario, solo tiene que visitar el sitio web www.operatorsguides.brp.com.

La información que se incluye en este documento es correcta en el momento de su publicación. No obstante, BRP mantiene una política de mejora continua en sus productos sin tener por ello la obligación de instalarlos en productos fabricados previamente. Debido a cambios de última hora, es posible que existan algunas diferencias entre el producto fabricado y las descripciones y/o especificaciones que aparecen en esta guía. BRP se reserva el derecho de interrumpir o cambiar en todo momento especificaciones, diseños, características, modelos o equipamiento sin por ello contraer una obligación en ese sentido.

Esta Guía del usuario y el *DVD SOBRE SEGURIDAD* deben acompañar al vehículo en el momento de la venta.

CONTENIDO

PRÓLOGO	1
INFÓRMESE ANTES DE PONERSE EN MARCHA.....	1
MENSAJES DE SEGURIDAD.....	2
ACERCA DE ESTA GUÍA DEL USUARIO.....	2

INFORMACIÓN SOBRE SEGURIDAD

PRECAUCIONES GENERALES	8
MANTÉNGASE ALERTA ANTE EL RIESGO DE INTOXICACIÓN POR MONÓXIDO DE CARBONO.....	8
EVITE QUE SE INCENDIE LA GASOLINA Y OTROS RIESGOS.....	8
EVITE QUEMADURAS POR COMPONENTES A ALTA TEMPERATURA.....	8
ACCESORIOS Y MODIFICACIONES.....	9

MENSAJES ESPECIALES DE SEGURIDAD	10
CURSO DE FORMACIÓN.....	12

ADVERTENCIAS PARA EL USO	13
---------------------------------------	-----------

CONDUCCIÓN DEL VEHÍCULO	39
INSPECCIÓN PREVIA A LA CONDUCCIÓN.....	40
PRENDAS Y EQUIPAMIENTO.....	43
ESTÁ PROHIBIDO LLEVAR PASAJEROS.....	43
TRANSPORTE DE CARGAS.....	44
CARGA DEL PORTAEQUIPAJES.....	44
REMOLQUE DE CARGA (SI DISPONE DE ENGANCHE).....	45
ARRASTRE DE UN REMOLQUE (SI DISPONE DE ENGANCHE).....	45
TRABAJO CON EL VEHÍCULO.....	46
CONDUCCIÓN DE OCIO.....	46
CONDUCCIÓN POR BARRO.....	47
ENTORNO.....	48
LIMITACIÓN DEL DISEÑO.....	48
USO TODOTERRENO.....	48
PRECAUCIONES GENERALES DE USO Y SEGURIDAD.....	49
TÉCNICAS DE CONDUCCIÓN.....	51

INFORMACIÓN IMPORTANTE SOBRE LAS ETIQUETAS DEL PRODUCTO (CANADÁ/ESTADOS UNIDOS)	58
ETIQUETA COLGANTE.....	58
ETIQUETAS DE SEGURIDAD EN EL VEHÍCULO.....	59
ETIQUETAS DE CONFORMIDAD CON NORMAS.....	63
ETIQUETA DE INFORMACIÓN TÉCNICA.....	63

INFORMACIÓN IMPORTANTE SOBRE LAS ETIQUETAS DEL PRODUCTO (TODOS LOS PAÍSES EXCEPTO CANADÁ/ESTADOS UNIDOS)	64
ETIQUETA COLGANTE.....	64
ETIQUETAS DE SEGURIDAD EN EL VEHÍCULO.....	65
ETIQUETAS DE CONFORMIDAD CON NORMAS.....	70
ETIQUETA DE INFORMACIÓN TÉCNICA.....	70

INFORMACIÓN SOBRE EL VEHÍCULO

CONTROLES/INSTRUMENTOS/EQUIPAMIENTOS.....	72
1) PALANCA DEL ACELERADOR.....	75
2) SELECTOR 2WD/4WD.....	75
3) PALANCA DE FRENO (LADO IZQUIERDO).....	76
4) FRENO DE MANO.....	76
5) PALANCA DE CAMBIOS.....	77
6) INTERRUPTOR MULTIFUNCIÓN.....	78
7) TOMA DE CORRIENTE DE 12 VOLTIOS.....	81
8) LLAVES DE ENCENDIDO Y LLAVES RF D.E.S.S.....	81
9) PEDAL DE FRENO.....	82
10) ESTRIBOS.....	83
11) REPOSAPIÉS PARA LA CONDUCCIÓN POR BARRO (SOLO MODELO 1000R).....	83
12) GUANTERA (SOLO MODELO 1000R).....	84
13) ASIENTO.....	85
14) COMPARTIMENTO DE ALMACENAMIENTO TRASERO.....	86
15) PORTAEQUIPAJES.....	87
16) ENGANCHE DEL REMOLQUE.....	87
17) KIT DE HERRAMIENTAS.....	88
18) CABESTRANTE (SI ES APLICABLE).....	88
19) CONMUTADOR DE CONTROL DEL CABESTRANTE (SI ES APLICABLE).....	88
20) GUIACABOS DE RODILLOS (SI ES APLICABLE).....	89
21) GANCHOS DE RECUPERACIÓN.....	89
INDICADOR MULTIFUNCIÓN (LCD) (MODELOS 570).....	91
DESCRIPCIÓN DEL INDICADOR MULTIFUNCIÓN.....	91
MODOS DEL INDICADOR MULTIFUNCIÓN.....	92
PANTALLAS DEL INDICADOR LCD.....	94
CONFIGURACIÓN DEL INDICADOR.....	94
INDICADOR MULTIFUNCIÓN (LCD) (MODELOS 650 Y 850).....	96
DESCRIPCIÓN DEL INDICADOR MULTIFUNCIÓN.....	96
FUNCIONES DEL INDICADOR MULTIFUNCIÓN.....	97
CONFIGURACIÓN DEL INDICADOR MULTIFUNCIÓN.....	98
INDICADOR MULTIFUNCIÓN (ANALÓGICO/DIGITAL) (MODELO 1000R).....	100
DESCRIPCIÓN DEL INDICADOR MULTIFUNCIÓN.....	100
CONFIGURACIÓN DEL INDICADOR.....	102
COMBUSTIBLE.....	104
REQUISITOS DE COMBUSTIBLE.....	104
PROCEDIMIENTO DE REPOSTAJE.....	104
PERÍODO DE RODAJE.....	106
FUNCIONAMIENTO DURANTE EL PERÍODO DE RODAJE.....	106
PROCEDIMIENTOS BÁSICOS.....	107
ARRANQUE DEL MOTOR.....	107
ACTIVACIÓN DEL SISTEMA ELÉCTRICO (MODELOS 650/850/1000R).....	107

CAMBIO DE MARCHA.....	107
PARADA DEL MOTOR.....	108
PROCEDIMIENTOS ESPECIALES.....	109
QUÉ HACER SI HAY AGUA EN LA CVT.....	109
QUÉ HACER SI HAY AGUA EN EL ALOJAMIENTO DEL FILTRO DE AIRE.....	109
QUÉ HACER SI VUELCA EL VEHÍCULO.....	110
QUÉ HACER SI EL VEHÍCULO SE SUMERGE EN AGUA.....	111
OPTIMICE LA CONDUCCIÓN.....	112
AJUSTE DE LA SUSPENSIÓN.....	112
AJUSTE DE LA PRECARGA DE LOS MUELLES.....	112
AJUSTES DE LA AMORTIGUACIÓN (MODELO 1000R).....	112
AJUSTE DE NIVEL DE LA DIRECCIÓN ASISTIDA DINÁMICA (DPS) (MODELOS CON DPS).....	113
TRANSPORTE DEL VEHÍCULO.....	115
<i>MANTENIMIENTO</i>	
PROGRAMA DE MANTENIMIENTO.....	118
ZONAS CON MUCHO POLVO.....	119
LEYENDA DEL PROGRAMA DE MANTENIMIENTO.....	119
PROGRAMA DE MANTENIMIENTO.....	119
PROCEDIMIENTOS DE MANTENIMIENTO.....	122
FILTRO DE AIRE.....	122
ACEITE DEL MOTOR.....	125
FILTRO DE ACEITE.....	127
RADIADOR.....	127
REFRIGERANTE DEL MOTOR.....	129
AMORTIGUADOR DE CHISPAS DEL SILENCIADOR.....	131
FILTRO DE AIRE DE LA CVT.....	133
ACEITE PARA CAJA DE ENGRANAJES.....	134
CABLE DEL ACELERADOR.....	135
BUJÍAS.....	138
BATERÍA.....	139
FUSIBLES.....	139
LUCES (MODELOS 570).....	142
LUCES (MODELOS 650, 850 Y 1000R).....	143
FUELLE Y PROTECTOR DEL EJE MOTRIZ.....	145
RUEDAS Y NEUMÁTICOS.....	146
SUSPENSIÓN.....	148
VOLANTE.....	148
FRENOS.....	148
CUIDADO DEL VEHÍCULO.....	151
CUIDADOS POSTERIORES AL USO.....	151
LIMPIEZA Y PROTECCIÓN DEL VEHÍCULO.....	151
ALMACENAJE Y PREPARACIÓN DE PRETEMPORADA.....	152

INFORMACIÓN TÉCNICA

IDENTIFICACIÓN DEL VEHÍCULO.....	154
NÚMERO DE IDENTIFICACIÓN DEL VEHÍCULO.....	154
NÚMERO DE IDENTIFICACIÓN DEL MOTOR.....	154
SISTEMA DE SEGURIDAD CON CODIFICACIÓN DIGITAL POR RADIOFRECUENCIA (LLAVE RF D.E.S.S.).....	154
REGULACIÓN DEL SISTEMA DE CONTROL DE EMISIÓN DE RUIDO (CANADÁ/ESTADOS UNIDOS).....	156
VALORES DE EMISIÓN DE RUIDO Y VIBRACIÓN (TODOS LOS PAÍSES EXCEPTO CANADÁ/EE. UU.).....	157
DECLARACIÓN DE CONFORMIDAD CE.....	158
ESPECIFICACIONES.....	159

SOLUCIÓN DE PROBLEMAS

PAUTAS PARA LA SOLUCIÓN DE PROBLEMAS.....	176
MENSAJES DEL INDICADOR ANALÓGICO/DIGITAL.....	182

GARANTÍA

GARANTÍA LIMITADA DE BRP EN EE.UU. Y CANADÁ: ATV CAN- AM® DE 2017.....	186
GARANTÍA RELACIONADA CON LAS EMISIONES DE LA NORMATI- VA ESTADOUNIDENSE EPA.....	190
GARANTÍA INTERNACIONAL LIMITADA DE BRP: ATV CAN-AM® DE 2017.....	193
GARANTÍA LIMITADA DE BRP PARA EL ESPACIO ECONÓMICO EUROPEO, LA COMUNIDAD DE ESTADOS INDEPENDIENTES Y TURQUÍA: ATV CAN-AM® DE 2017.....	198

INFORMACIÓN SOBRE EL CLIENTE

INFORMACIÓN SOBRE PRIVACIDAD.....	204
PONTE EN CONTACTO CON NOSOTROS.....	205
NORTEAMÉRICA.....	205
EUROPA.....	205
OCEANÍA.....	206
AMÉRICA LATINA.....	206
ASIA.....	206
CAMBIO DE DIRECCIÓN/TITULARIDAD.....	207

INFORMACIÓN SOBRE SEGURIDAD

PRECAUCIONES GENERALES

Manténgase alerta ante el riesgo de intoxicación por monóxido de carbono

Los gases de escape del motor contienen monóxido de carbono, un gas letal. Si se respira, el monóxido de carbono puede provocar dolores de cabeza, mareo, somnolencia, náuseas y, en última instancia, incluso la muerte.

El monóxido de carbono es un gas incoloro, inodoro e insípido que puede estar presente aunque no se vea ni huelga el escape del motor. Se puede acumular rápidamente el monóxido de carbono hasta un nivel letal, de modo que no pueda sobreponerse y ponerse a salvo. Por otra parte, el monóxido de carbono acumulado en un volumen letal puede persistir durante horas o días en recintos cerrados o mal ventilados. Si experimenta algún síntoma de intoxicación por monóxido de carbono, salda de la zona inmediatamente, busque aire fresco y solicite asistencia médica.

Para evitar lesiones graves (incluso la muerte) a causa del monóxido de carbono:

- No haga nunca funcionar el vehículo en zonas mal ventiladas o parcialmente cerradas como garajes, graneros o establos. Aunque intente ventilar las emisiones de escape con ventiladores o abriendo puertas y ventanas, el monóxido de carbono puede alcanzar rápidamente niveles peligrosos.
- No haga funcionar nunca el vehículo en el exterior en lugares en que los gases de escape puedan entrar en un edificio a través de aberturas tales como puertas y ventanas.

Evite que se incendie la gasolina y otros riesgos

La gasolina es extremadamente inflamable y altamente explosiva. Una chispa o una llama pueden inflamar los vapores de combustible a muchos metros del motor. Para reducir el riesgo de incendio o explosión, siga estas instrucciones:

- Utilice únicamente un recipiente homologado para almacenar combustible.
- Siga estrictamente las instrucciones del subapartado *COMBUSTIBLE*.
- Nunca ponga en marcha ni haga funcionar el motor si el tapón de combustible no está debidamente colocado.

La gasolina es tóxica y puede provocar lesiones e incluso la muerte.

- No intente provocar un sifón aspirando con la boca para trasvasar gasolina.
- Si ingiere gasolina, le salpica en los ojos o inhala vapor de gasolina, solicite asistencia médica de inmediato.

En caso de salpicaduras de gasolina, lave con agua y jabón y cámbiese de ropa.

Evite quemaduras por componentes a alta temperatura

Algunos componentes alcanzan temperaturas elevadas durante el funcionamiento. Evite el contacto con dichas piezas durante el funcionamiento y poco después para evitar quemaduras.

Accesorios y modificaciones

No realice modificaciones no autorizadas ni utilice complementos ni accesorios no aprobados por BRP. Dado que esos cambios no han sido probados por BRP, pueden aumentar el riesgo de accidentes y de lesiones, así como invalidar el derecho de utilizar el vehículo, según las leyes de tráfico.

Diríjase a un distribuidor autorizado de Can-Am para informarse de los accesorios disponibles para su vehículo.

MENSAJES ESPECIALES DE SEGURIDAD

ESTE VEHÍCULO NO ES UN JUGUETE Y SU CONDUCCIÓN PUEDE ENTRAÑAR RIESGOS.

- La conducción de este vehículo es diferente de la de otros vehículos aparentemente similares. Sin las precauciones adecuadas, las situaciones de colisión y volcado pueden darse con gran rapidez incluso durante maniobras comunes, por ejemplo, al tomar curvas o conducir en pendientes o sobre obstáculos.

La no observación de estas instrucciones puede dar lugar a riesgos de **LESIONES GRAVES O INCLUSO DE MUERTE:**

- Lea detenidamente esta Guía del usuario y todas las etiquetas de seguridad del vehículo, y siga todos los procedimientos de uso que se describen. Estudie el *VIDEO SOBRE SEGURIDAD* antes de utilizar el vehículo.
- Respete siempre esta recomendación sobre la edad: Este vehículo nunca debe ser conducido por menores de 16 años.
- No lleve nunca pasajeros en este vehículo. El peso del pasajero o pasajeros afecta al equilibrio y a la dirección y aumenta el riesgo de perder el control.
- No conduzca nunca este vehículo por superficies pavimentadas, incluidas aceras, calzadas, zonas de estacionamiento y calles.
- No conduzca este vehículo en ninguna vía pública, carretera o autopista, incluso si es de tierra o de grava.
- Utilice siempre un casco homologado que se ajuste correctamente. También deberá utilizar protección ocular (gafas protectoras o careta), guantes, botas, camisa de manga larga o chaqueta y pantalones largos.
- No use nunca este vehículo si se encuentra cansado o ha consumido alcohol o drogas. Su capacidad de reacción y criterio se verá afectada considerablemente en estas condiciones.
- No conduzca nunca a una velocidad excesiva. Vaya siempre a una velocidad adecuada de acuerdo con el terreno, la visibilidad, las condiciones de la conducción y su experiencia.
- No intente saltos ni piruetas con el vehículo.
- Antes de utilizar el vehículo, inspecciónelo siempre y asegúrese de que puede utilizarse de forma segura. Siga siempre los procedimientos de revisión y mantenimiento, así como los programas descritos en esta Guía del usuario.
- Durante la conducción, mantenga siempre las dos manos en el manillar y los pies en los reposapiés del vehículo.
- Conduzca siempre lentamente y con especial precaución cuando se encuentre en un terreno poco conocido. Manténgase siempre alerta ante el cambio de las condiciones del terreno cuando conduzca este vehículo.
- No conduzca nunca por terrenos excesivamente accidentados, resbaladizos o poco compactos hasta que conozca y haya practicado las técnicas necesarias para controlar el vehículo en ese tipo de terrenos. Observe especial precaución al conducir por esa clase de terrenos.
- Para girar, siga siempre los procedimientos adecuados, según lo descrito en esta Guía del usuario. Practique el giro a baja velocidad antes de intentar girar a una mayor velocidad. No gire a demasiada velocidad.

- No conduzca nunca este vehículo en cuestas demasiado pronunciadas para la capacidad del vehículo y si no tiene la suficiente experiencia. Practique en rampas menores antes de intentar subir grandes cuestas.
- Siga siempre los procedimientos adecuados para subir cuestas, según lo descrito en esta Guía del usuario. Compruebe el terreno detenidamente antes de iniciar una ascensión. No suba nunca cuestas con superficies resbaladizas o con poca consistencia. Desplace su peso hacia delante. No abra nunca el acelerador bruscamente ni realice cambios de marcha bruscos. No se acerque a un cambio de rasante a alta velocidad.
- Siga siempre los procedimientos adecuados para bajar pendientes y para frenar en descenso, según lo descrito en esta Guía del usuario. Compruebe el terreno detenidamente antes de iniciar un descenso. Desplace su peso hacia atrás.
- Siga siempre los procedimientos adecuados para recorrer una ladera, según lo descrito en esta Guía del usuario. Evite las cuestas con superficies resbaladizas o con poca consistencia. Desplace su peso hacia la parte del vehículo que se encuentre cuesta arriba.
- Siga siempre los procedimientos indicados si el vehículo se queda inmovilizado o retrocede durante la ascensión de una cuesta. Para evitar que el vehículo se cale subiendo una cuesta, utilice el intervalo de marchas adecuado y mantenga una velocidad constante durante la ascensión. Si el vehículo se cala o retrocede, siga el procedimiento especial de frenado que se describe en esta Guía del usuario. Bájese por la parte que se encuentra cuesta arriba o por uno de los lados si el vehículo está orientado cuesta arriba. Coloque el vehículo en sentido opuesto y vuelva a montar en el vehículo, según el procedimiento descrito en esta Guía del usuario.
- Compruebe siempre si existen obstáculos antes de conducir en una zona desconocida. No intente nunca pasar sobre obstáculos grandes, como rocas o árboles caídos. Siga siempre los procedimientos adecuados para sortear obstáculos, según lo descrito en esta Guía del usuario.
- Tenga siempre mucha precaución al derrapar o deslizarse. Aprenda a controlar los derrapes o deslizamientos practicando a baja velocidad y en terreno nivelado y liso. En superficies muy resbaladizas, como el hielo, conduzca lentamente y con mucha precaución para reducir el riesgo de deslizamiento y pérdida de control.
- No conduzca nunca este vehículo en corrientes de agua rápidas ni que tengan una profundidad superior a la especificada en esta Guía del usuario. Recuerde que si los frenos están húmedos, se reducirá su capacidad. Compruebe los frenos después de salir del agua, el lodo o la nieve. Si es necesario, accíonelos varias veces para que las zapatas se sequen con el rozamiento.
- Recuerde siempre que la distancia de frenado dependerá, entre otras cosas, de las condiciones climáticas y del terreno, el estado de los frenos y los neumáticos, la velocidad y la actitud del vehículo, el transporte de cargas y el uso de remolques. Adapte el modo de conducción a las circunstancias.
- Asegúrese siempre de que no haya personas ni obstáculos detrás del vehículo cuando maniobre marcha atrás. Cuando pueda maniobrar marcha atrás (R) sin peligro, hágalo lentamente.

- BRP recomienda que el usuario permanezca sentado en el ATV durante las maniobras en marcha atrás. Evite ponerse en pie. Su peso podría desplazarse hacia delante y golpear la palanca del acelerador, con lo que provocaría una aceleración inesperada y pérdida del control.
- Utilice siempre neumáticos del tipo y tamaño especificados en esta Guía del usuario. Mantenga siempre la presión adecuada para los neumáticos, con arreglo a lo descrito en esta Guía del usuario.
- No modifique nunca este vehículo con accesorios inadecuados ni realice instalaciones indebidas. Utilice únicamente accesorios homologados por BRP. No instale NUNCA un asiento para pasajero ni utilice el área de carga para llevar un pasajero.
- No sobrepase nunca los límites de carga especificados para el vehículo, teniendo en cuenta el peso del conductor, todas las demás cargas y los accesorios añadidos. La carga debe distribuirse debidamente y estar bien sujeta. Reduzca la velocidad y siga las instrucciones de este manual para transportar carga o arrastrar un remolque. Tenga en cuenta la necesidad de una mayor distancia para el frenado.
- No utilice nunca el vehículo si los mandos no funcionan normalmente.

Curso de formación

No utilice nunca este vehículo sin un entrenamiento adecuado. **Siga un curso de aprendizaje.** Todos los usuarios deben pasar por un período de aprendizaje bajo la supervisión de un instructor certificado.

SI DESEA OBTENER MÁS INFORMACIÓN ACERCA DE LA SEGURIDAD EN EL USO DE VEHÍCULOS ATV, póngase en contacto con un distribuidor autorizado de Can-Am, donde podrán informarle de dónde se ofrecen cursos de formación.

En los Estados Unidos, llame al Specialty Vehicle Institute of America (SVIA), teléfono 1 800 887-2887 o, en Canadá, al Canada Safety Council (CSC), teléfono 1 613 739-1535.

ADVERTENCIAS PARA EL USO

La siguiente advertencia y el formato en el que aparece ha sido solicitada por la United States Consumer Product Safety Commission y es obligatoria su inclusión en esta Guía del usuario en referencia a todos los ATV.

NOTA: Las siguientes ilustraciones constituyen únicamente representaciones genéricas. Su modelo puede presentar algunas variantes.

ADVERTENCIA



FACTOR DE RIESGO POTENCIAL

Uso de este vehículo sin un entrenamiento adecuado.

QUÉ PUEDE OCURRIR

El riesgo de accidente aumenta en gran medida si el usuario no sabe manejar debidamente este vehículo en distintas situaciones y con diferentes tipos de terreno.

CÓMO EVITAR ESTE RIESGO

Los usuarios principiantes y no experimentados deberían seguir uno de los cursos de aprendizaje. También deberían practicar periódicamente las técnicas aprendidas en el curso y las técnicas de uso descritas en esta Guía del usuario.

Para obtener más información acerca del curso de formación, póngase en contacto con un distribuidor autorizado de Can-Am.



ADVERTENCIA



V00A1AQ

FACTOR DE RIESGO POTENCIAL

Incumplimiento de las recomendaciones sobre la edad de conducción de este vehículo.

QUÉ PUEDE OCURRIR

La no observación de estas recomendaciones sobre la edad puede entrañar riesgos de lesiones graves o incluso muerte del menor.

Aunque un menor se encuentre dentro de un grupo de edad para el que no esté prohibido el uso de este vehículo, quizá no conozca la técnica, o no cuente con la habilidad o la madurez que se precisan para conducir este vehículo de un modo seguro, por lo que correría el riesgo de sufrir un grave accidente.

CÓMO EVITAR ESTE RIESGO

Este vehículo no debe ser conducido por menores de 16 años.

⚠ ADVERTENCIA

V00A02Q

FACTOR DE RIESGO POTENCIAL

Transporte de un pasajero en el vehículo.

QUÉ PUEDE OCURRIR

Reduce considerablemente la capacidad de equilibrar y controlar el vehículo.

Podría provocar un accidente, con posibles lesiones para el usuario y el pasajero.

CÓMO EVITAR ESTE RIESGO

No lleve nunca un pasajero. Aunque el asiento sea largo para facilitar los movimientos del conductor, no está diseñado para llevar pasajeros.



ADVERTENCIA



FACTOR DE RIESGO POTENCIAL

Uso de este vehículo en superficies pavimentadas.

QUÉ PUEDE OCURRIR

Los neumáticos se han diseñado para uso exclusivo todoterreno, no para el uso sobre pavimento. Las superficies pavimentadas pueden afectar seriamente al manejo y el control de este vehículo, así como provocar la pérdida de control.

CÓMO EVITAR ESTE RIESGO

No conduzca nunca este vehículo por superficies pavimentadas, incluidas aceras, calzadas, zonas de estacionamiento y calles.

! **ADVERTENCIA**



FACTOR DE RIESGO POTENCIAL

Uso del vehículo en la vía pública, carreteras o autopistas.

QUÉ PUEDE OCURRIR

Puede colisionar con otro vehículo.

CÓMO EVITAR ESTE RIESGO

No conduzca este vehículo en ninguna vía pública, carretera o autopista, incluso si es de tierra o de grava. En muchas jurisdicciones es ilegal conducir este vehículo en vías públicas, carreteras o autopistas.



ADVERTENCIA



FACTOR DE RIESGO POTENCIAL

Conducción del vehículo sin utilizar un casco homologado, protección para los ojos ni ropa de protección.

QUÉ PUEDE OCURRIR

La información siguiente interesa a todos los conductores de ATV:

- La utilización sin casco homologado aumenta las posibilidades de sufrir lesiones graves en la cabeza o incluso la muerte en caso de accidente.
- La utilización sin protección para los ojos puede dar lugar a accidentes y aumenta las posibilidades de sufrir lesiones oculares en caso de siniestro.
- La utilización sin indumentaria de protección adecuada aumenta las posibilidades de sufrir heridas graves en caso de accidente.

CÓMO EVITAR ESTE RIESGO

Utilice siempre un casco homologado que se ajuste correctamente. También debería llevar:

- Protección para los ojos (gafas protectoras o careta).
- Guantes y botas.
- Camisa de manga larga o chaqueta.
- Pantalones largos.

⚠ ADVERTENCIA

V00A07Q

FACTOR DE RIESGO POTENCIAL

Si se usa este vehículo bajo efectos de drogas o alcohol.

QUÉ PUEDE OCURRIR

Puede afectar seriamente a su criterio para maniobrar.

Puede afectar a sus reflejos.

Puede afectar a su equilibrio y percepción.

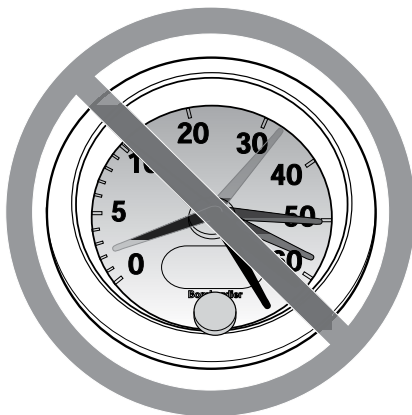
Puede provocar un accidente mortal.

CÓMO EVITAR ESTE RIESGO

Uso incompatible con el consumo y los efectos de drogas o alcohol.



ADVERTENCIA



V00A08Q

FACTOR DE RIESGO POTENCIAL

Conducción del vehículo a una velocidad excesiva.

QUÉ PUEDE OCURRIR

Aumenta las posibilidades de perder el control del vehículo, con peligro de accidente.

CÓMO EVITAR ESTE RIESGO

Viaje siempre a una velocidad adecuada de acuerdo con el terreno, la visibilidad, las condiciones de la conducción y su experiencia.

! ADVERTENCIA**FACTOR DE RIESGO POTENCIAL**

Intento de realizar saltos y piruetas con el vehículo.

QUÉ PUEDE OCURRIR

Aumenta las probabilidades de accidente, con vuelco o vuelta de campana.

CÓMO EVITAR ESTE RIESGO

No intente nunca piruetas, como trompos o saltos. No intente exhibirse.

! ADVERTENCIA**FACTOR DE RIESGO POTENCIAL**

Omisión de la inspección del vehículo antes de utilizarlo.

Omisión de un mantenimiento adecuado del vehículo.

QUÉ PUEDE OCURRIR

Aumenta las probabilidades de accidente y de daños en el vehículo.

CÓMO EVITAR ESTE RIESGO

Inspeccione siempre el vehículo antes de utilizarlo para asegurarse de que puede conducirse de forma segura.

Siga siempre los procedimientos y los programas de revisión y mantenimiento que se describen más adelante en esta Guía del usuario.



ADVERTENCIA

FACTOR DE RIESGO POTENCIAL

Conducción sobre cursos de agua helada.

QUÉ PUEDE OCURRIR

Una caída al agua por fractura del hielo puede provocar lesiones graves o incluso la muerte.

CÓMO EVITAR ESTE RIESGO

No conduzca nunca sobre una superficie helada si no tiene plena seguridad de que el hielo es lo suficientemente espeso y compacto como para aguantar el vehículo y su carga, además de la fuerza que se genera por el movimiento el vehículo.



ADVERTENCIA



FACTOR DE RIESGO POTENCIAL

Quitar las manos del manillar o los pies de los reposapiés durante la conducción.

QUÉ PUEDE OCURRIR

El hecho de utilizar sólo una mano o de no apoyar un pie puede reducir la capacidad para controlar el vehículo o hacerle perder el equilibrio y que caiga del vehículo. Si retira un pie de un reposapiés, el pie o la pierna puede entrar en contacto con las ruedas traseras, lo que podría causarle lesiones o provocar un accidente.

CÓMO EVITAR ESTE RIESGO

Durante la conducción, mantenga siempre las dos manos en el manillar y los pies en los reposapiés del vehículo.

! ADVERTENCIA**FACTOR DE RIESGO POTENCIAL**

Falta de precaución en la conducción de este vehículo en terreno poco conocido.

QUÉ PUEDE OCURRIR

Puede haber rocas ocultas, baches o agujeros, y que no tenga tiempo suficiente para reaccionar.

Podría dar lugar al vuelco o a una pérdida de control del vehículo.

CÓMO EVITAR ESTE RIESGO

Conduzca lentamente y con especial precaución cuando se encuentre en un terreno poco conocido.

Manténgase siempre alerta ante el cambio de las condiciones del terreno cuando conduzca este vehículo.



ADVERTENCIA



FACTOR DE RIESGO POTENCIAL

Falta de precaución en la conducción por terreno muy abrupto, resbaladizo o poco compacto.

QUÉ PUEDE OCURRIR

Puede producirse una pérdida de tracción o del control del vehículo, con el consiguiente riesgo de accidente, incluso en forma de vuelco.

CÓMO EVITAR ESTE RIESGO

No conduzca por terrenos excesivamente accidentados, resbaladizos o poco compactos hasta que conozca y haya practicado las técnicas necesarias para controlar el vehículo en ese tipo de terrenos.

Observe especial precaución al conducir por esa clase de terrenos.

! **ADVERTENCIA**



FACTOR DE RIESGO POTENCIAL

Giro indebido.

QUÉ PUEDE OCURRIR

Se puede perder el control del vehículo, con posibilidad de colisión o vuelco.

CÓMO EVITAR ESTE RIESGO

Para girar, siga siempre los procedimientos adecuados, según lo descrito en esta Guía del usuario. Practique el giro a baja velocidad antes de intentar girar a una mayor velocidad.

No gire a demasiada velocidad.



ADVERTENCIA



FACTOR DE RIESGO POTENCIAL

Conducción por cuestas muy pronunciadas.

QUÉ PUEDE OCURRIR

Existen más probabilidades de que el vehículo vuelque en cuestas muy inclinadas que en superficies llanas o en pequeños desniveles.

CÓMO EVITAR ESTE RIESGO

No conduzca nunca este vehículo en cuestas demasiado pronunciadas para la capacidad del vehículo y si no tiene la suficiente experiencia.

Practique en rampas menores antes de intentar subir grandes cuestas.

! ADVERTENCIA**FACTOR DE RIESGO POTENCIAL**

Ascensión incorrecta de cuestas.

QUÉ PUEDE OCURRIR

Puede producirse una pérdida de control o el vuelco del vehículo.

CÓMO EVITAR ESTE RIESGO

Siga siempre los procedimientos adecuados para subir cuestas, según lo descrito en esta Guía del usuario.

Compruebe siempre el terreno detenidamente antes de iniciar una ascensión.

No suba nunca cuestas con superficies resbaladizas o con poca consistencia.

Desplace su peso hacia delante.

No abra nunca el acelerador bruscamente ni realice cambios de marcha bruscos. El vehículo podría dar una vuelta de campana hacia atrás.

No se acerque a un cambio de rasante a alta velocidad. Al otro lado, fuera del campo de visión, podría haber un obstáculo, un brusco desnivel, otro vehículo o una persona.



ADVERTENCIA



FACTOR DE RIESGO POTENCIAL

Descenso de una pendiente de un modo indebido.

QUÉ PUEDE OCURRIR

Puede producirse una pérdida de control o el vuelco del vehículo.

CÓMO EVITAR ESTE RIESGO

Siga siempre los procedimientos adecuados para bajar pendientes, según lo descrito en esta Guía del usuario.

NOTA: Se precisa una técnica especial para frenar cuando se desciende una pendiente.

Compruebe siempre el terreno detenidamente antes de iniciar un descenso.

Desplace su peso hacia atrás.

No baje nunca una pendiente a gran velocidad.

No baje una pendiente en un ángulo en el que el vehículo pueda inclinarse bruscamente hacia un lado. Baje la pendiente en línea recta siempre que sea posible.

⚠ ADVERTENCIA



FACTOR DE RIESGO POTENCIAL

Travesía por laderas o giro en cuestas o pendientes de forma indebida.

QUÉ PUEDE OCURRIR

Puede producirse una pérdida de control o el vuelco del vehículo.

CÓMO EVITAR ESTE RIESGO

No intente nunca dar la vuelta en una cuesta o pendiente con el vehículo a menos que domine perfectamente esa técnica, descrita en la Guía del usuario, en terreno nivelado. Proceda con mucha precaución cuando gire en cuesta o en pendiente.

Si es posible, evite recorrer laderas que presenten una gran inclinación.

Cuando recorra una ladera:

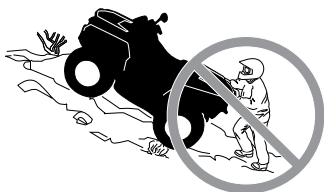
Siga siempre los procedimientos adecuados, según lo descrito en esta Guía del usuario.

Evite las cuestas con superficies resbaladizas o con poca consistencia.

Desplace su peso hacia la parte del vehículo que se encuentre cuesta arriba.



ADVERTENCIA



FACTOR DE RIESGO POTENCIAL

Parada del motor, retroceso o bajarse indebidamente del vehículo durante la subida de una cuesta.

QUÉ PUEDE OCURRIR

Puede producirse un vuelco del vehículo.

CÓMO EVITAR ESTE RIESGO

Utilice el intervalo de marchas adecuado y mantenga una velocidad constante cuando ascienda una cuesta.

Si pierde la velocidad de avance:

Mantenga su peso sobre la parte que se encuentra cuesta arriba. No abra nunca el acelerador bruscamente ni realice cambios de marcha bruscos. El vehículo podría dar una vuelta de campana hacia atrás.

Accione los frenos.

Ponga el freno de estacionamiento cuando se haya detenido.

Bájese por la parte que se encuentra cuesta arriba o por uno de los lados si el vehículo está cuesta arriba.

Si el vehículo empieza a retroceder:

Mantenga su peso sobre la parte que se encuentra cuesta arriba. No abra nunca el acelerador bruscamente ni realice cambios de marcha bruscos. El vehículo podría dar una vuelta de campana hacia atrás.

No utilice nunca el freno trasero cuando el vehículo esté retrocediendo.

Utilice el freno delantero para frenar gradualmente.

Cuando se haya detenido totalmente el vehículo, utilice el freno trasero y el freno de estacionamiento.

Bájese por la parte que se encuentra cuesta arriba o por uno de los lados si el vehículo está cuesta arriba.

Coloque el vehículo en sentido opuesto y vuelva a montar en el vehículo,

⚠ ADVERTENCIA

según el procedimiento descrito en esta Guía del usuario.

⚠ ADVERTENCIA**FACTOR DE RIESGO POTENCIAL**

Maniobras incorrectas para salvar obstáculos.

QUÉ PUEDE OCURRIR

Puede producirse la pérdida de control del vehículo o una colisión.

Puede provocar un vuelco del vehículo.

CÓMO EVITAR ESTE RIESGO

Antes de conducir por una zona nueva, compruebe si existen obstáculos.

No intente nunca pasar sobre obstáculos grandes, como rocas o árboles caídos.

Para sortear obstáculos, siga siempre los procedimientos adecuados, según lo descrito en esta Guía del usuario.



ADVERTENCIA



FACTOR DE RIESGO POTENCIAL

Maniobras incorrectas con derrape o deslizamiento.

QUÉ PUEDE OCURRIR

Puede perder el control del vehículo.

También existe la posibilidad de que se recupere inesperadamente la tracción, lo que podría provocar el vuelco del vehículo.

CÓMO EVITAR ESTE RIESGO

Aprenda a controlar los derrapes o deslizamientos practicando a baja velocidad y en terreno nivelado y liso.

En superficies muy resbaladizas, como el hielo, conduzca lentamente y con mucha precaución para reducir el riesgo de deslizamiento y pérdida de control.

! ADVERTENCIA**FACTOR DE RIESGO POTENCIAL**

Conducción del vehículo por aguas profundas o rápidas.

QUÉ PUEDE OCURRIR

Los neumáticos pueden flotar, provocando la pérdida de tracción y de control, con el consiguiente riesgo de accidente.

CÓMO EVITAR ESTE RIESGO

No conduzca nunca este vehículo en corrientes de agua rápidas ni que tengan una profundidad superior a la que se especifica más adelante en esta Guía del usuario.

Compruebe la profundidad del agua y la fuerza de la corriente antes de cruzar con el vehículo. El nivel del agua no debería sobrepasar los neumáticos.

Recuerde que si los frenos están húmedos, se reducirá su capacidad. Compruebe los frenos después de salir del agua. Si es necesario, accíonelos varias veces para que las zapatas se sequen con el rozamiento.



ADVERTENCIA



FACTOR DE RIESGO POTENCIAL

Maniobras incorrectas marcha atrás (R).

QUÉ PUEDE OCURRIR

Podría chocar con un obstáculo o atropellar a una persona que se encontrase detrás del vehículo, con el consiguiente riesgo de lesiones graves.

CÓMO EVITAR ESTE RIESGO

Cuando seleccione la marcha atrás, asegúrese de que no hay obstáculos ni personas detrás del vehículo. Cuando pueda maniobrar sin peligro, hágalo lentamente.

! ADVERTENCIA**FACTOR DE RIESGO POTENCIAL**

Conducción del vehículo con neumáticos inapropiados o con presión de los neumáticos inadecuada o desigual.

QUÉ PUEDE OCURRIR

El uso de neumáticos inapropiados o una presión inadecuada o desigual de los mismos puede producir la pérdida de control, reventones, que los neumáticos se salgan de las llantas y un mayor riesgo de accidente.

CÓMO EVITAR ESTE RIESGO

Utilice siempre neumáticos del tipo y tamaño especificados para el vehículo en esta Guía del usuario.

Mantenga siempre la presión adecuada para los neumáticos, con arreglo a lo descrito en esta Guía del usuario.

Siempre deben reemplazarse las ruedas o los neumáticos dañados.



ADVERTENCIA



FACTOR DE RIESGO POTENCIAL

Uso del vehículo con modificaciones indebidas.

QUÉ PUEDE OCURRIR

La instalación indebida de accesorios o las modificaciones en el vehículo pueden obligar a cambios de manejo que en algunos casos podrían hacer la conducción más peligrosa, con un mayor riesgo de accidente.

CÓMO EVITAR ESTE RIESGO

No modifique nunca este vehículo con accesorios inadecuados ni realice instalaciones indebidas. Todas las piezas y accesorios que se incorporen al vehículo deben ser homologados por BRP y su instalación e uso deben realizarse de acuerdo con las instrucciones. Ante cualquier duda, consulte a un distribuidor autorizado de Can-Am.

No instale NUNCA un asiento para pasajero ni utilice el área de carga para llevar un pasajero.

La modificación del vehículo para aumentar la velocidad y el rendimiento puede contravenir los términos y condiciones de la garantía limitada del vehículo. Además, determinadas modificaciones que incluyen la retirada de componentes del motor o del escape, van contra la ley en muchos casos.

! ADVERTENCIA**FACTOR DE RIESGO POTENCIAL**

Sobrecarga del vehículo, transporte de carga o remolque de carga indebidos.

QUÉ PUEDE OCURRIR

Puede afectar al manejo del vehículo, con el consiguiente riesgo de accidente.

CÓMO EVITAR ESTE RIESGO

No sobrepase nunca la capacidad de carga especificada para el vehículo, incluido el conductor, todas las demás cargas y los accesorios añadidos.

La carga debe distribuirse debidamente y estar bien sujeta.

Reduzca la velocidad cuando transporte carga o arrastre un remolque. Tenga en cuenta la necesidad de una mayor distancia para el frenado.

Siga siempre las instrucciones de esta Guía del usuario para transportar carga o arrastrar un remolque.



ADVERTENCIA



V03M01Q

FACTOR DE RIESGO POTENCIAL

El transporte de materias peligrosas o inflamables puede conllevar riesgo de explosiones.

QUÉ PUEDE OCURRIR

Puede provocar graves lesiones e incluso la muerte.

CÓMO EVITAR ESTE RIESGO

No transporte nunca materias peligrosas ni inflamables.

CONDUCCIÓN DEL VEHÍCULO

Para disfrutar plenamente de este vehículo, existen algunas sugerencias y reglas básicas que DEBE seguir. Algunas quizá sean nuevas para usted, pero otras le parecerán evidentes o de sentido común.

Dedique el tiempo necesario a estudiar esta Guía del usuario y todas las etiquetas de seguridad colocadas en el vehículo, así como el *VIDEO SOBRE SEGURIDAD* suministrado con el vehículo. Se describe más detalladamente lo que debe saber acerca de este vehículo antes de utilizarlo.

Independientemente de que sea un nuevo usuario o un conductor experimentado, es importante para su seguridad personal que conozca los mandos y las funciones de este vehículo. Igualmente importante es que conozca la mejor manera de conducirlo.

Este es un ATV de alto rendimiento para el uso exclusivo fuera de vías públicas. Los usuarios sin experiencia podrían pasar por alto riesgos importantes y reaccionar incorrectamente ante el comportamiento del ATV en las diversas condiciones del terreno.

La información que contiene esta Guía del usuario es limitada. Se recomienda expresamente recabar información adicional, así como completar un curso, ya sea a través de las autoridades locales, clubes de ATV o una organización reconocida que se dedique a la formación para la conducción de ATV, o póngase en contacto con un distribuidor autorizado de Can-Am.

Se recomienda seguir las indicaciones relativas a la edad descritas en la etiqueta de seguridad incluida en la unidad. Aunque una persona se encuentre dentro de un grupo de edad para el que no esté prohibido el uso de este vehículo, quizá no conozca la técnica, o no cuente con la habilidad o la madurez que se precisan para conducir este vehículo de un modo seguro, por lo que correría el riesgo de sufrir un grave accidente.

Las personas con discapacidades físicas o cognitivas, así como las personas más arriesgadas están más expuestas a sufrir vuelcos o colisiones que podrían dar lugar a lesiones graves, o incluso la muerte.

Este vehículo está especialmente diseñado para que pueda viajar el conductor, únicamente. Aunque el asiento sea largo para facilitar los movimientos del conductor, no está diseñado para llevar pasajeros.

No instale NUNCA un asiento para pasajero ni utilice el área de carga para llevar pasajeros. El transporte de uno o más pasajeros puede afectar a la estabilidad y al control del vehículo.

No todos los vehículos son iguales. Cada vehículo tiene características de rendimiento, mandos y prestaciones distintos. En cada caso se conducirá y maniobrá de un modo diferente.

Familiarícese con los mandos y el funcionamiento general del vehículo antes de aventurarse en la conducción todoterreno. Practique conduciendo en una zona apropiada que resulte segura y observe la respuesta de cada mando. Conduzca a una velocidad reducida. Para conducir a una mayor velocidad se requieren experiencia, conocimiento del terreno y unas condiciones adecuadas para la conducción.

Las características de la conducción varían en función del lugar. Dependen de las condiciones meteorológicas, que pueden cambiar drásticamente de vez en cuando y de una estación a otra.

No es lo mismo conducir sobre arena que hacerlo sobre la nieve, en bosques o en marismas. En determinados lugares quizá se precise más precaución y pericia. Sea prudente. Actúe siempre con precaución. No corra riesgos innecesarios, podría encontrarse en dificultades o incluso sufrir lesiones.

No dé nunca por sentado que con el vehículo es posible viajar sin riesgos en cualquier entorno. Los cambios bruscos en el terreno, debidos a agujeros, depresiones, terraplenes, diferencias de consistencia del suelo y otras irregularidades pueden provocar la inestabilidad e incluso el vuelco del vehículo. Para evitar que esto ocurra, reduzca la velocidad y observe siempre el terreno que tiene por delante. Si el vehículo empieza a inclinarse demasiado o a volcar, lo más recomendable es salir del vehículo inmediatamente, en dirección OPUESTA a la del vuelco.

Le animamos a que realice una revisión de seguridad anual de su vehículo. Póngase en contacto con un concesionario autorizado de BRP para obtener información detallada. Aunque no es obligatorio, se recomienda que un concesionario autorizado de BRP realice la preparación de pretemporada para su vehículo. Cada visita al concesionario autorizado de BRP es una gran oportunidad para comprobar si el vehículo está incluido en alguna campaña de seguridad. También le instamos a que visite su concesionario autorizado de BRP si tiene conocimiento de la existencia de alguna campaña de seguridad.

Consulte un concesionario autorizado de BRP para conocer los accesorios disponibles.

Inspección previa a la conducción



ADVERTENCIA

Realice una inspección previa a la conducción cada vez que vaya a utilizar el vehículo para anticiparse a problemas que pudieran surgir. La inspección previa a la conducción puede ayudarle a supervisar indicios de desgaste y deterioro de componentes antes de que supongan un problema. Si detecta alguna anomalía, corríjala para reducir el riesgo de rotura o accidente.

Antes de utilizar este vehículo, el usuario debe siempre llevar a cabo una serie de comprobaciones previas a la conducción.

Lista de comprobaciones previas a la conducción

Comprobaciones previas al arranque del motor (llave de contacto en posición de APAGADO)

COMPONENTES QUE SE DEBEN COMPROBAR	COMPROBACIONES QUE SE DEBEN REALIZAR	✓
Aceite del motor	Compruebe el nivel de aceite del motor.	
Refrigerante	Compruebe el nivel del refrigerante.	

COMPONENTES QUE SE DEBEN COMPROBAR	COMPROBACIONES QUE SE DEBEN REALIZAR	✓
Líquido de frenos	Compruebe el nivel del líquido de frenos.	
Fugas	Compruebe que no existen fugas bajo el vehículo.	
Palanca del acelerador	Active la palanca del acelerador varias veces para asegurarse de que funciona sin restricciones. Debe volver a la posición de ralentí cuando se suelta.	
Freno de estacionamiento	Ponga el freno de estacionamiento y compruebe si funciona correctamente.	
Neumáticos	Compruebe la presión y el estado de los neumáticos. - Delante: MÍN. 41,4 kPa , MÁX. 48,3 kPa - Detrás: MÍN. 41,4 kPa , MÁX. 48,3 kPa	
Ruedas	Compruebe si las ruedas presentan daños o una holgura anormal y que las tuercas de las ruedas están apretadas.	
Radiador	Compruebe la limpieza del radiador.	
Fuelles del eje motriz	Compruebe el estado de los fuelles y los protectores del eje motriz.	
Asiento	Compruebe que el asiento del piloto se encuentra en su sitio y correctamente asegurado.	
Carga	Si transporta carga, respete la capacidad especificada. Asegúrese de que la carga está bien sujeta al área trasera de carga.	
	Si se dispone a utilizar un remolque u otros equipos: - Compruebe el estado del enganche y de la bola del remolque. - Respete los límites de capacidad de la lengua y de arrastre del remolque. - Asegúrese de que el remolque esté bien asegurado al enganche.	
Guantera	Compruebe que la guantera está asegurada correctamente en su posición.	
Compartimentos de almacenamiento	Compruebe que los compartimentos de almacenamiento de la parte trasera se encuentran correctamente asegurados.	
Chasis y suspensión	Compruebe el estado del chasis y la suspensión del vehículo; limpie estos componentes, si es necesario.	

Comprobaciones previas al arranque del motor (llave de contacto en posición de ENCENDIDO)

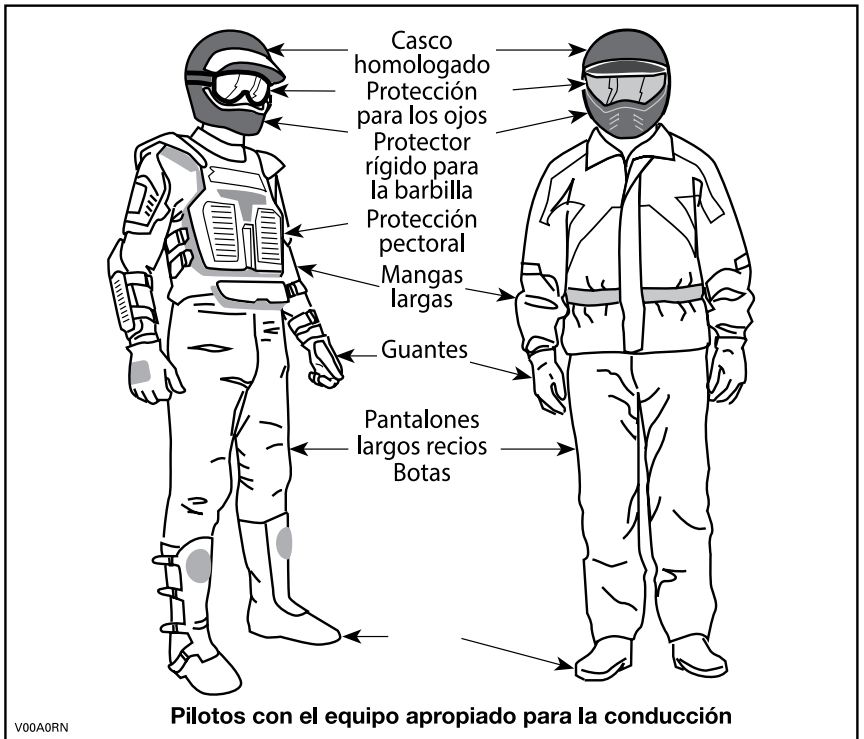
COMPONENTES QUE SE DEBEN COMPROBAR	COMPROBACIONES QUE SE DEBEN REALIZAR	✓
Grupo de indicadores multifunción	Compruebe el funcionamiento de las luces indicadoras del indicador multifunción nada más colocar la llave de contacto en posición de ENCENDIDO.	
	Compruebe los mensajes en el indicador multifunción.	
Luces	Compruebe el funcionamiento y la limpieza de los faros y la luz trasera.	
	Compruebe el funcionamiento de las luces larga y corta.	
	Compruebe el funcionamiento de la luz de freno.	
Nivel de combustible	Compruebe el nivel de combustible.	

Comprobaciones tras el arranque del motor

COMPONENTES QUE SE DEBEN COMPROBAR	COMPROBACIONES QUE SE DEBEN REALIZAR	✓
Volante	Tuerza el manillar hacia la izquierda y la derecha para comprobar que la dirección funciona correctamente.	
Palanca de cambios	Compruebe el funcionamiento de la palanca de cambios (P, R, N, H y L).	
Selector 2WD/4WD	Compruebe el funcionamiento del selector de tracción a dos ruedas y a las cuatro ruedas (2WD/4WD).	
Frenos	Avance lentamente unos metros mientras comprueba cada freno de forma individual. Los frenos deben estar completamente operativos. La palanca y el pedal deben volver a su posición inicial cuando se sueltan.	
Interruptor de parada de emergencia del motor	Compruebe que el interruptor de paro de emergencia del motor funciona correctamente.	
Interruptor de encendido (570)	Encienda y apague el motor para comprobar que el interruptor de contacto funciona correctamente.	
Anclaje RF D.E.S.S. (650/850/1000R)	Compruebe si el anclaje D.E.S.S. funciona correctamente extrayendo la llave D.E.S.S. del anclaje D.E.S.S.	

Prendas y equipamiento

Las condiciones meteorológicas pueden ayudarle a decidir qué ropa debe utilizar. Utilice prendas de vestir adecuadas para las temperaturas mínimas que puedan esperarse. La ropa interior térmica ofrece protección excelente. Es importante que el conductor utilice siempre ropas y accesorios de protección adecuados, como casco homologado, protección para los ojos, botas, guantes, pantalones y camisa o camiseta de manga larga. Este tipo de vestido y accesorios le proporcionarán protección ante algunos riesgos menores que puede encontrarse en la ruta. El conductor no debe llevar nunca ropa suelta (por ejemplo, bufandas o pañuelos) que pueda enredarse en el vehículo o en ramas y arbustos. Según las condiciones, quizá sea necesario utilizar gafas protectoras antiniebla o gafas de sol. Existen cristales de distintos colores para las gafas protectoras o de sol que pueden facilitar la distinción de variaciones en el terreno. Sólo debe utilizar gafas de sol durante el día.



Está prohibido llevar pasajeros

Este vehículo está especialmente diseñado para que pueda viajar el conductor, únicamente. Aunque el asiento sea largo, el vehículo no está diseñado para llevar pasajeros. No instale NUNCA un asiento para pasajero ni utilice el área de carga para llevar pasajeros. El transporte de uno o más pasajeros puede afectar a la estabilidad y al control del vehículo.

Transporte de cargas

Cualquier carga que se encuentre en el vehículo afectará al manejo, la estabilidad y la distancia de frenado. Por eso, no se deben sobrepasar los límites de carga especificados por el fabricante del vehículo. Consulte la tabla de **CARGAS MÁXIMAS** que se muestra a continuación. Asegúrese siempre de que la carga esté bien sujeta y correctamente distribuida y de que no dificulte el control. Tenga siempre en cuenta que la carga puede deslizarse o caerse y provocar un accidente. Evite cargas que puedan sobresalir lateralmente y engancharse o quedar atrapadas en arbustos u otros obstáculos. No deje que la carga tape los faros o la luz de freno.

Reduzca la velocidad de acuerdo con las condiciones del terreno cuando transporte carga o arrastre un remolque. Tenga en cuenta la necesidad de una mayor distancia para el frenado. Coloque siempre la carga de forma segura lo más bajo posible en el portaequipajes trasero para reducir el efecto de un centro de gravedad más alto.

CARGAS MÁXIMAS			
CARGA TOTAL PERMITIDA	189 kg		Incluye el peso del conductor, las restantes cargas, el peso de la lengua y los accesorios añadidos.
ÁREA TRASERA DE CARGA	Outlander X mr 570	109 kg	Distribuida de un modo homogéneo. Incluye el portaequipajes trasero, la caja de almacenamiento trasera, el compartimento de almacenamiento trasero y la carga de la lengua.
	Outlander X mr 650/850/1000R	90 kg	

Carga del portaequipajes

AVISO Durante la carga o la descarga, asegúrese de no exceder el límite de peso. Consulte el apartado **TRANSPORTE DE CARGAS**.

La carga debe tener la altura mínima posible; una carga alta elevará el centro de gravedad del vehículo, lo que producirá un efecto negativo en la estabilidad. Distribuya la carga en el portaequipajes de la forma más uniforme posible.

Asegure bien la carga en el portaequipajes. No sujete la carga a otras partes del vehículo. Si no está asegurada debidamente, la carga se podría deslizar o caer, y golpear a los ocupantes del vehículo o a transeúntes. Además, si se mueve durante la conducción, el manejo del vehículo podría verse afectado de forma negativa.

Los objetos de gran altura pueden obstaculizar la visibilidad del conductor y actuar como proyectiles en caso de accidente. Las cargas que sobresalen lateralmente pueden engancharse a arbustos, ramas u otros obstáculos. No deje que la carga tape las luces de freno. Asegúrese de que la carga cabe en el portaequipajes sin sobresalir y de que no interferirá con la visibilidad ni el control del vehículo.

No sobrecargue nunca el portaequipajes.

Nunca deposite recipientes contenedores de gasolina ni de líquidos peligrosos sobre el portaequipajes.

Remolque de carga (si dispone de enganche)

No utilice nunca el parachoques ni el portaequipajes para arrastrar cargas; el vehículo podría volcar. Use exclusivamente el enganche del remolque (si está instalado) para remolcar carga.

En caso de emergencia, utilice el gancho de recuperación para rescatar un vehículo atascado.

Si utiliza cadenas o cables para arrastrar cargas, asegúrese de que no hay holgura antes de iniciar la marcha y mantenga la tensión en todo momento.

Si utiliza cadenas o cables para arrastrar cargas, asegúrese de frenar en forma progresiva. La inercia de la carga podría dar origen a un impacto.

Cuando arrastre cargas, respete siempre la capacidad máxima especificada. Consulte el subapartado *USO DE REMOLQUES*.

ADVERTENCIA

Si hay holgura, la cadena o el cable se podrían romper bruscamente.

Si se dispone a remolcar otro vehículo, asegúrese de tener a alguien al control del vehículo remolcado. Esta persona deberá encargarse de frenar y girar el volante para evitar la pérdida de control del vehículo.

Reduzca la velocidad cuando arrastre cargas y tome las curvas de forma gradual. Evite pendientes y terreno accidentado. No intente conducir por pendientes con inclinación excesiva. Tenga en cuenta la necesidad de una mayor distancia para el frenado, sobre todo en superficies inclinadas. Procure evitar maniobras con riesgo de derrape o deslizamiento.

Arrastre de un remolque (si dispone de enganche)

AVISO Para el uso de remolques, se debe instalar correctamente un enganche trasero aprobado por BRP en el vehículo.

Si se conduce este vehículo con remolque existe un mayor riesgo de vuelco, especialmente en terrenos inclinados. Si se arrastra un remolque, compruebe que el enganche es compatible con el del vehículo. Asegúrese de que el remolque se encuentra en horizontal con respecto al vehículo. (En algunos casos quizá sea necesario instalar alguna extensión en el enganche del vehículo). Utilice cadenas o cables de seguridad para conectar el remolque al vehículo.

Reduzca la velocidad cuando arrastre un remolque y tome las curvas de forma gradual. Evite pendientes y terreno accidentado. No intente conducir por pendientes con inclinación excesiva. Tenga en cuenta la necesidad de una mayor distancia para el frenado, sobre todo en superficies inclinadas. Procure evitar maniobras con riesgo de derrape o deslizamiento.

La carga indebida del remolque puede dar lugar a la pérdida de control del vehículo. Respete la capacidad de arrastre máxima recomendada y la

carga máxima que puede soportar la lengua (consulte la tabla *CAPACIDAD DE ARRASTRE MÁXIMA*). Asegúrese de que hay algo de peso en la lengua.

La carga debe estar siempre distribuida de forma equilibrada y asegurada correctamente en el remolque. Si el remolque está bien cargado, será más fácil manejarlo.

Es posible que este vehículo precise más distancia para detenerse si se arrastran cargas pesadas, sobre todo en planos inclinados.

Durante el uso de remolques, coloque siempre la palanca de cambios en marcha corta (L); además de conseguir un par superior, el uso de la marcha corta compensará por el incremento de carga sobre las ruedas traseras.

Mantenga una velocidad moderada, sobre todo al girar. Procure evitar maniobras con riesgo de derrape o deslizamiento.

Cuando se detenga o aparque, bloquee las ruedas del vehículo y del remolque para evitar desplazamientos.

Proceda con precaución cuando vaya a desenganchar un remolque cargado, ya que podría caer sobre usted o sobre otras personas.

Durante el uso de remolques, respete la capacidad de arrastre máxima indicada en la etiqueta del enganche.

CAPACIDAD DE ARRASTRE MÁXIMA		
CARGA DE REMOLQUE PERMITIDA	PESO DE LENGUA PERMITIDO	NOTA
590 kg	23 kg	Incluye el remolque y la carga del remolque. Asegúrese de cargar bien el remolque de forma que la lengua empuje el soporte del enganche, en lugar de tirar de la bola del enganche.

Trabajo con el vehículo

El vehículo puede ayudarle a realizar algunas tareas LIGERAS, que van desde la retirada de nieve hasta el remolque de madera o el transporte de carga. Existe una gama de accesorios que puede obtener a través de su distribuidor autorizado de Can-Am. No obstante, en todos los casos deberá respetar la capacidad y el límite de carga del vehículo. La sobrecarga del vehículo puede someter a un esfuerzo excesivo a los componentes y provocar fallos. Para evitar posibles lesiones, también es importante seguir las instrucciones y advertencias que acompañan al accesorio. Evite realizar grandes esfuerzos físicos para levantar o tirar de cargas pesadas, o para mover el vehículo. (Encontrará más información en *CONDUCCIÓN DE OCIO*, a continuación).

Conducción de ocio

El vehículo está diseñado específicamente para ser conducido en el barro: la altura de los bajos es mayor, lo que permite una mejor conducción en

ese tipo de terreno. La altura de los bajos, así como también el tipo de neumáticos, pueden reducir significativamente el manejo, la tracción y la estabilidad del vehículo en ciertas condiciones de conducción por pistas. Reduzca la velocidad en tales condiciones.

Respete los derechos y las limitaciones de los demás. No conduzca en zonas destinadas a otros tipos de usos todo terreno. Esto incluye pistas para motonieves, pistas ecuestres, pistas de esquí nórdico, pistas para bicicletas de montaña, etc. No dé nunca por sentado que no habrá otras personas utilizando la pista. Conduzca siempre por la derecha de la pista y nunca zigzagueando. Esté siempre preparado para parar o apartarse a un lado si aparece otro usuario de la pista en sentido contrario.

Es recomendable hacerse socio de un club local de ATV. Le proporcionarán un mapa y orientación o le informarán acerca de dónde se puede utilizar el SSV. Si no hay ningún club en su zona, puede contribuir a que se cree uno. La conducción en grupo y las actividades de estos clubes proporcionan una agradable experiencia social.

Mantenga siempre una distancia de seguridad con respecto a otros conductores. Su criterio acerca de la velocidad, las condiciones del terreno y meteorológicas, el estado mecánico del vehículo y la confianza en el criterio de los demás le ayudarán a determinar la distancia de seguridad más apropiada. Al igual que cualquier otro vehículo motorizado, este vehículo necesita tiempo y espacio para frenar.

Antes de partir, indíquelo a alguien hacia dónde va y a qué hora ha previsto regresar.

Según la duración que vaya a tener el paseo, deberá llevar más herramientas, agua, comida y equipo para emergencias. Averigüe dónde puede obtener más gasolina y aceite. Prepárese para las condiciones que pudiera encontrar.

Botiquín de primeros auxilios	Llave inglesa
Teléfono móvil	Cuchillo
Cinta de fricción	Luz centelleante
Una cuerda	Gafas con cristales de color
Bombillas de repuesto	Mapa de pistas
Kit de herramientas suministrado	Refrigerios

Conducción por barro

Este vehículo está diseñado específicamente para la conducción por barro y, a menos que se pilote en pistas para ATV, deben utilizarse las marchas cortas.

Aunque este vehículo está diseñado para terrenos difíciles, ante situaciones extremas y un uso inadecuado algunos componentes pueden desgastarse prematuramente o incluso fallar. Evite brusquedades y maniobras forzadas con la dirección cuando haya mucho barro y se exija mucha aceleración.

El programa de mantenimiento e inspección debe seguirse rigurosamente.

NOTA: Consulte *AJUSTE DE LA SUSPENSIÓN* en el subapartado *OPTIMICE LA CONDUCCIÓN* para obtener información sobre el ajuste de la suspensión.

Entorno

Una de las ventajas de este vehículo es que le permite alejarse del camino trillado. Sin embargo, siempre debe respetarse la naturaleza y los derechos de los demás a disfrutarla. No conduzca en áreas protegidas o sensibles desde el punto de vista medioambiental. Sea respetuoso con el entorno: no conduzca por encima de la vegetación, no corte árboles ni vallas y procure no derrapar ni destruir el terreno. "Pise con suavidad".

Este vehículo puede causar incendios sin control fuera de la carretera asfaltada si los residuos se acumulan cerca del escape o en otro punto caliente del motor y la chispa de encendido cae en pasto seco. Evite desplazarse en zonas húmedas, a través de tierras pantanosas o con pasto alto, donde los residuos se pueden acumular. Si necesita desplazarse en esas zonas, realice una inspección y quite todos los residuos del motor y de los puntos calientes.

La persecución de animales salvajes es ilegal en muchas zonas. Un animal puede morir de agotamiento después de haber sido perseguido por un vehículo motorizado. Si encuentra algún animal en la pista, deténgase y observe sin hacer ruido y con precaución. Probablemente, será uno de los mejores recuerdos de su vida.

Observe la regla: No deje nada de lo que se haya llevado consigo. No tire basura. No encienda hogueras si no tiene permiso para ello y, aun en este caso, hágalo siempre lejos de zonas secas. Los peligros que ocasione en la pista pueden provocar daños a otras personas o incluso a usted mismo, en fecha posterior.

Respete las tierras de labranza. Pida siempre permiso a los propietarios antes de conducir por fincas privadas. Respete las cosechas, los animales de granja y los límites de propiedad. Si abre una verja para pasar, vuelva a cerrarla cuando la haya franqueado.

Por último, no contamine los arroyos, los lagos ni los ríos. No modifique el motor ni el sistema de escape, y no quite ninguno de sus componentes.

Limitación del diseño

Aunque el vehículo es excepcionalmente sólido entre los de su clase, sigue tratándose de un vehículo ligero por definición, y su uso debe limitarse a la finalidad para la que fue diseñado.

La adición de peso a cualquier parte del vehículo afecta a su centro de gravedad y su estabilidad, además de modificar su rendimiento.

Uso todoterreno

Por su propia naturaleza, la conducción todoterreno es peligrosa. Cualquier terreno que no haya sido específicamente preparado para el tránsito de vehículos presenta un riesgo inherente, dado que la composición del terreno y la inclinación exacta son imprevisibles. El terreno en sí mismo representa un factor de riesgo constante, algo que debe ser asumido por quien se aventura a explorarlo.

Un conductor que se aleje de los caminos con el vehículo deberá actuar siempre con la máxima precaución para elegir la ruta más segura y observando atentamente el terreno inmediato. El vehículo no deberá ser utilizado en ningún caso por personas que no estén totalmente familiarizadas con las instrucciones de manejo correspondientes. Tampoco deberá utilizarse en terreno peligroso ni con grandes desniveles.

Precauciones generales de uso y seguridad

Cuidado, prudencia, experiencia y pericia en la conducción son las mejores precauciones ante cualquier riesgo que pudiera surgir durante el uso del vehículo.

Cuando exista la más mínima duda acerca de la capacidad del vehículo para superar un obstáculo determinado, elija siempre otra ruta.

Si conduce en una zona no asfaltada, recuerde que los elementos más importantes son la potencia y la tracción, no la velocidad. No conduzca nunca más deprisa de lo que permitan la visibilidad y sus propias posibilidades de elegir una ruta segura.

Observe constantemente el terreno que se encuentra por delante para detectar cambios bruscos en pendientes u obstáculos, tales como rocas o raíces de árboles, capaces de provocar una pérdida de estabilidad que podría causar un vuelco o una vuelta de campana.

No utilice nunca el vehículo si los mandos no funcionan normalmente.

Cuando maniobre marcha atrás, compruebe que no haya personas ni obstáculos detrás del vehículo. Maniobre lentamente y evite giros bruscos.

Al detenerse o aparcar, coloque siempre la palanca de cambios en la posición de APARCAMIENTO y aplique el freno de estacionamiento. Esto es especialmente importante cuando se aparca en pendiente. Cuando se trate de grandes inclinaciones o si el vehículo lleva carga, las ruedas deben quedar bloqueadas mediante piedras o ladrillos.

Maniobras en marcha atrás

Cuando maniobre marcha atrás, compruebe que no haya personas ni obstáculos detrás del vehículo. Maniobre lentamente y evite giros bruscos.

Recomendamos que permanezca sentado en el ATV durante las maniobras en marcha atrás. Evite ponerse en pie. Su peso podría desplazarse hacia delante y golpear la palanca del acelerador, lo que podría dar lugar a una aceleración inesperada.

Conducción en subida

Por su configuración, este vehículo tiene una gran capacidad para subir por pendientes, tanto que el vehículo puede volcar antes de perder la tracción. Por ejemplo, no es raro encontrar terrenos en los que la parte superior de la cuesta se ha erosionado hasta el punto de que la cima se eleva con una gran inclinación. El vehículo puede responder de inmediato ante esa situación; sin embargo, al hacerlo, cuando la parte delantera llega al punto en el que el equilibrio del vehículo se desplaza hacia atrás, puede producirse un vuelco.

Puede darse esa misma situación si un objeto incrustado provoca que la parte delantera del vehículo se incline más de lo deseado. Si se da esa situación, tome una ruta alternativa. Tenga en cuenta los peligros que entraña la conducción por laderas.

Siempre es recomendable conocer el estado del terreno al otro lado de la colina o terraplén. Con demasiada frecuencia surgen desniveles muy bruscos que es imposible sortear o descender.

Conducción en bajada

Este vehículo puede ascender cuestas con mayor inclinación que las pendientes que es capaz de descender. Por lo tanto, es fundamental asegurarse de que existe una ruta segura para descender una pendiente antes de subir la cuesta correspondiente.

Una desaceleración mientras se intenta descender por una pendiente resbaladiza podría provocar un “efecto tobogán” del vehículo. Mantenga una velocidad constante o acelere ligeramente para recuperar el control.

Conducción por laderas

Deberá evitarse esa operación siempre que sea posible. Si es necesario, hágalo con suma precaución. El recorrido de una ladera con una gran inclinación presenta un alto riesgo de vuelco. Además, si se trata de superficies resbaladizas o poco firmes, podría producirse un deslizamiento lateral incontrolable. No intente girar el vehículo pendiente abajo con el deslizamiento. Evite todos los objetos o las depresiones que puedan intensificar la elevación de un lado del vehículo con respecto al otro (esto podría causar un vuelco).

Pendientes bruscas

Los bajos del vehículo chocarán con el suelo y, por lo general, el vehículo se detendrá si las ruedas delanteras o traseras entran en un socavón o una pendiente muy brusca. Si la caída es muy repentina o profunda, el vehículo se inclinará y dará una vuelta de campana.



ADVERTENCIA

No intente maniobrar en pendientes muy bruscas. Utilice la marcha atrás y siga otra ruta.

Conducción sobre nieve

Cuando realice la inspección previa a la conducción, preste especial atención a los lugares del vehículo en que la acumulación de nieve o hielo pueda obstruir la visibilidad de la luz trasera y los reflectores, las aberturas de ventilación, el radiador y el ventilador, así como afectar al movimiento de las palancas de mando, los interruptores y el pedal de freno. Antes de ponerse en marcha con el ATV, compruebe que no haya impedimentos al manejo de la dirección, las palancas de acelerador y freno, así como el pedal.

Siempre que se conduzca el ATV por un camino nevado, el agarre de los neumáticos se reduce, de modo que el vehículo reacciona de modo distinto a las acciones del conductor. En las superficies de poco agarre, la respuesta de la dirección no es tan inmediata y precisa, las distancias de frenado aumentan y la reacción a la aceleración es más lenta. Reduzca la velocidad y no "apriete a fondo" el acelerador. Esto sólo provocaría que las ruedas patinasen y un posible deslizamiento del vehículo por sobreviraje. No frene bruscamente. El vehículo podría deslizarse sin control en línea recta. También en este caso lo más prudente es reducir la velocidad antes de realizar una maniobra. De ese modo dispondrá de más tiempo y distancia para recuperar completamente el control del vehículo antes de que se descontrola.

Cuando conduzca el ATV sobre una superficie poco compacta o cubierta de nieve, la turbulencia que genera el vehículo al desplazarse atraparé nieve pulverizada, que puede llegar a acumularse o fundirse sobre algunos componentes descubiertos, entre los que se encuentran piezas giratorias como los discos de freno. El agua, la nieve y el hielo pueden afectar al tiempo de respuesta del sistema de frenos del ATV. Incluso cuando no sea necesario aminorar la velocidad del vehículo, accione los frenos con frecuencia para evitar que se acumule hielo o nieve y secan las pastillas y los discos de freno. En situaciones de conducción de bajo riesgo, esta operación le servirá para probar el nivel de agarre y saber cómo reacciona el vehículo a los mandos. Mantenga siempre despejados de hielo y nieve el pedal de freno, los reposapiés, las plataformas del piso y las palancas de freno y acelerador. Quite con frecuencia la nieve del asiento, los asideros, los faros, las luces traseras y los reflectores.

La nieve puede ocultar rocas, raíces de árboles u otros objetos y, si se derrite, puede imposibilitar la conducción, ya que existe el riesgo de que el vehículo se encalle o pierda la tracción. Observe a cierta distancia el camino por delante y preste siempre atención a posibles indicaciones de la existencia de esos obstáculos. En caso de duda, no se acerque. No conduzca sobre superficies de agua helada sin asegurarse antes de que el hielo puede aguantar bien el peso del ATV con los ocupantes y la carga. Recuerde que aunque un determinado espesor de hielo pueda ser suficiente para aguantar el paso de una motonieve, no necesariamente podrá soportar el de un ATV aunque tenga un peso idéntico, debido a la menor superficie de soporte de carga de éste (los cuatro neumáticos, en contraste con la oruga y los esquíes de la motonieve).

Para un mayor confort y a fin de evitar riesgos de congelación, lleve siempre prendas y accesorios de protección adecuados a las condiciones meteorológicas previstas.

Al final de cada viaje es recomendable quitar la nieve y el hielo acumulados en la carrocería del vehículo y todas las piezas móviles (frenos, componentes de la dirección, tren motriz, mandos, ventilador del radiador, etc.). Después de parar el vehículo y el motor, la nieve se convertirá en hielo, que resultará más difícil de quitar en la siguiente inspección previa a la conducción.

Técnicas de conducción

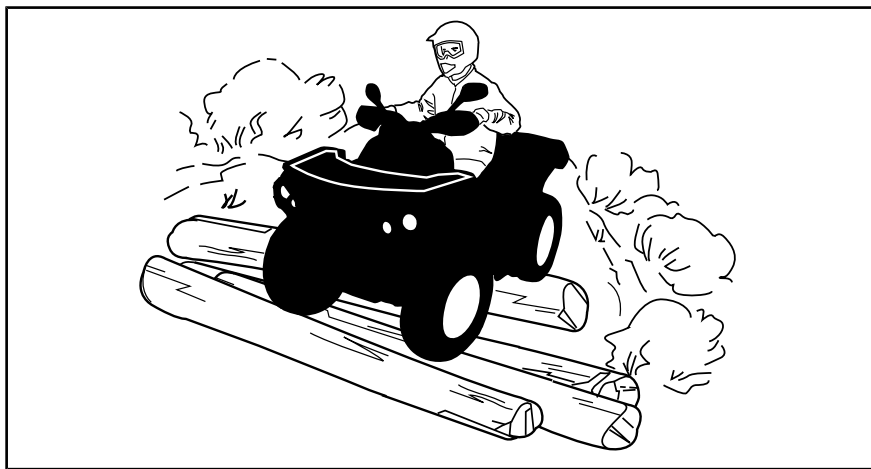
Si conduce el vehículo a demasiada velocidad dadas las circunstancias, podría sufrir lesiones. Apriete el acelerador sólo lo suficiente para una

conducción segura. Las estadísticas demuestran que los percances y lesiones suelen ser resultado de giros a gran velocidad. No olvide nunca que el vehículo tiene un peso considerable. Ese peso es suficiente para que el conductor pueda quedar atrapado en caso de vuelco.

Este vehículo no ha sido diseñado para realizar saltos ni absorber la fuerza del impacto generado por este tipo de maniobras, que afectarían en gran medida al conductor. Si hace trompos, caballitos y otras piruetas con el vehículo, éste podría volcar y usted, quedar atrapado. Estas prácticas presentan un riesgo elevado para el conductor y deben evitarse siempre.

Para mantener un control adecuado, se recomienda expresamente mantener ambas manos en el manillar de modo que le resulte fácil alcanzar todos los mandos con facilidad. Lo mismo se aplica para los pies. Para reducir al mínimo la posibilidad de lesiones en las piernas o en los pies, mantenga siempre los pies sobre los reposapiés. No oriente los pies hacia fuera ni extienda ninguno de los pies para girar, ya que podría engancharse o sufrir un golpe con un obstáculo o con las ruedas.

Utilice siempre técnicas de conducción adecuadas para evitar que el vehículo vuelque en cuestas, en terrenos accidentados o al girar.



Aunque el vehículo está equipado con un sistema de suspensión adecuado, existen terrenos muy accidentados, llenos de baches, por los que la conducción puede resultar incómoda e incluso dañar la espalda. A menudo será necesario conducir casi en cuclillas. Reduzca la velocidad y flexione las piernas para absorber parte de la fuerza del impacto.

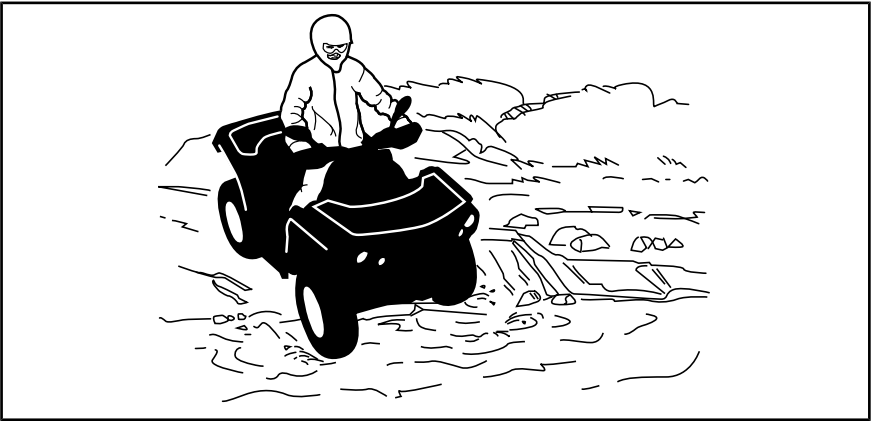
Este vehículo no ha sido diseñado para circular por carretera ni autopista. (En la mayoría de las jurisdicciones es ilegal). La conducción del vehículo en carretera o autopista entraña riesgo de colisión con otros vehículos.

Los neumáticos de este vehículo no están diseñados para el uso en vías pavimentadas. Por otra parte, este vehículo no está equipado con un diferencial trasero (las ruedas traseras giran siempre a la misma velocidad). Por todo ello, el pavimento puede afectar seriamente al manejo y al control del vehículo.

Si conduce por una carretera o por un arcén, puede dar lugar a la confusión de otros conductores, sobre todo si lleva las luces encendidas.

Si tiene que cruzar una carretera, el conductor del primer vehículo de su grupo deberá bajarse del vehículo para observar y dar indicaciones a los conductores de los demás vehículos. Luego, la última persona que cruce ayudará al conductor del primer vehículo a cruzar. No circule por las aceras. Están destinadas a los peatones.

El agua puede ser un factor de riesgo especial. Si el curso es demasiado profundo, el vehículo puede "flotar" y volcar. Compruebe la profundidad del agua y la fuerza de la corriente antes de cruzar con el vehículo. El nivel del agua no debería sobrepasar los neumáticos. Tenga cuidado con superficies resbaladizas, tales como rocas, hierba, troncos, etc., tanto en el agua como en las orillas. Puede producirse una pérdida de tracción. No intente entrar en el agua a gran velocidad. El agua actuaría de freno y podría salir despedido del vehículo y golpearse contra el suelo.



El agua afecta a la capacidad de frenado del vehículo. Asegúrese de que se sequen los frenos; para ello, acciéndelos varias veces después de salir del agua con el vehículo.

Junto al agua puede haber barro y terrenos de marismas. Prepárese para la posibilidad de encontrarse súbitamente con "hoyos" o cambios de profundidad. Asimismo, deberá prestar atención a posibles obstáculos peligrosos tales como rocas, troncos, etc., cubiertos parcialmente por la vegetación.

Si durante su recorrido pasa por vías fluviales o canales helados, asegúrese de que el espesor y la consistencia del hielo sean suficientes para aguantar la suma de su peso, el del vehículo y la carga. Observe siempre si hay agua a la vista: es una indicación segura de que el espesor del hielo variará. En caso de duda, no intente cruzar.

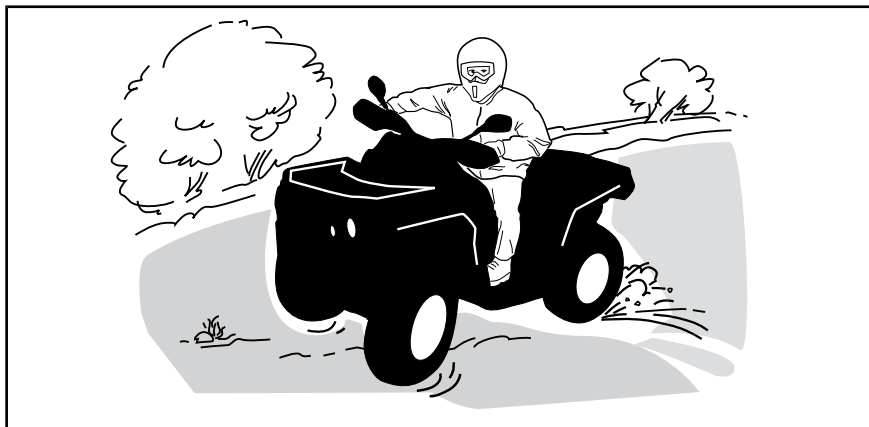
La presencia de hielo también afectará al control del vehículo. Reduzca la velocidad y no "apriete a fondo" el acelerador. Esto sólo provocaría que las ruedas patinasen y un posible vuelco del vehículo. No frene con rapidez. Esto también puede provocar un deslizamiento incontrolado y el vuelco del vehículo. Evite siempre la nieve fangosa o medio derretida, ya que podría bloquear la marcha o los mandos del vehículo.

La conducción sobre nieve puede reducir la capacidad de frenado. Modere la velocidad y tenga en cuenta la necesidad de una mayor distancia para frenar. La nieve despedida puede llegar a acumularse (incluso en forma de hielo) en los componentes y mandos del sistema de frenos. Accione los frenos con frecuencia para evitar que se acumule hielo o nieve. Consulte las *PRECAUCIONES GENERALES DE USO Y SEGURIDAD* incluidas en este apartado para obtener más detalles sobre la conducción en condiciones de nieve.

La conducción sobre arena, dunas o nieve constituye una experiencia única; no obstante, deberá observar algunas precauciones básicas. La presencia de arena/nieve fina o "profunda" puede dar lugar a la pérdida de tracción y provocar un deslizamiento, un brusco descenso o que el vehículo quede "encallado". Si esto ocurre, busque una base más firme. Nuevamente, lo más recomendable es reducir la velocidad y mantenerse alerta.

Cuando conduzca por dunas, es recomendable que el vehículo vaya equipado con un indicador de seguridad (bandera) de tipo antena. Esto facilitará su localización para otros conductores que se encuentren en dunas cercanas. Conduzca con precaución si ve otro indicador de seguridad frente a usted. Dado que existe el riesgo de que el indicador de seguridad de tipo antena se enganche y rebote contra el conductor, no lo utilice en parajes en los que haya ramas bajas u otros obstáculos.

La conducción en terrenos con piedras sueltas y grava tiene varios puntos en común con las maniobras sobre el hielo. Afectan a la dirección del vehículo, de modo que existe el riesgo de deslizarse y volcar, sobre todo cuando se va a gran velocidad. Además, estos elementos pueden influir en la distancia de frenado. Recuerde que "apretar a fondo" el acelerador o derrapar puede provocar que salgan despedidas hacia atrás piedras sueltas, con el consiguiente riesgo para otros conductores. No lo haga nunca deliberadamente.



Si el vehículo derrapa o resbala, puede resultar de utilidad girar el manillar en la dirección del deslizamiento hasta que vuelva a recuperar el control. Procure que no se bloqueen nunca los frenos ni las ruedas.

Respete y siga todas las señales de la pista. Su finalidad es servirle de ayuda a usted y a otros usuarios.

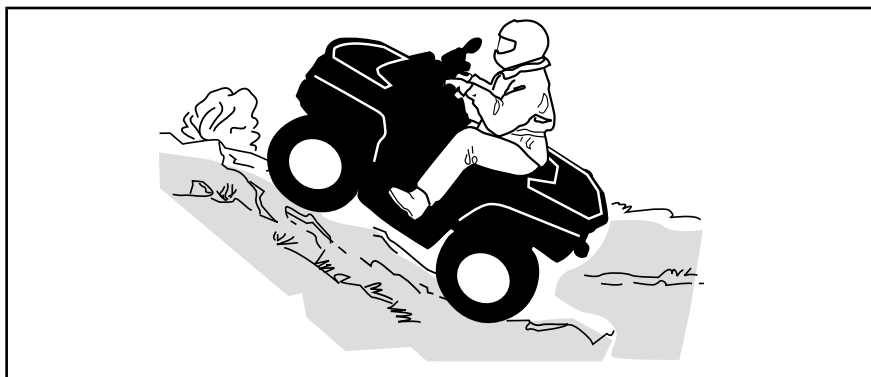
Los obstáculos que aparezcan en la "pista" deben ser sorteados con precaución. Puede tratarse de rocas sueltas, árboles caídos, superficies resbaladizas, vallas, postes, terraplenes y depresiones. Deberá evitar estos obstáculos siempre que sea posible. Recuerde que algunos obstáculos son muy grandes o peligrosos para cruzarlos y deben ser evitados. Existe la posibilidad de sortear árboles caídos o rocas de pequeñas dimensiones: acérquese en un ángulo de 90°. Manténgase de pie, sobre los reposapiés y con las rodillas flexionadas. Ajuste la velocidad sin perder impulso y no "apriete a fondo" el acelerador. Agárrese fuerte al manillar. Desplace el peso del cuerpo hacia atrás y avance. No intente levantar del suelo las ruedas delanteras del vehículo. Tenga en cuenta que el objeto puede ser resbaladizo o que se mueva mientras está cruzando.

Cuando conduzca por cuestas o pendientes, tenga en cuenta dos cosas muy importantes. Prepárese para encontrar superficies resbaladizas, obstáculos y variaciones del terreno, y adopte la posición corporal más adecuada en cada caso.

Cuando se detenga o aparque, ponga siempre el freno de estacionamiento. Esto es especialmente importante cuando se aparca en pendiente. Cuando se trate de grandes inclinaciones o si el ATV lleva carga, las ruedas deben bloquearse con piedras o ladrillos.

Cuesta arriba

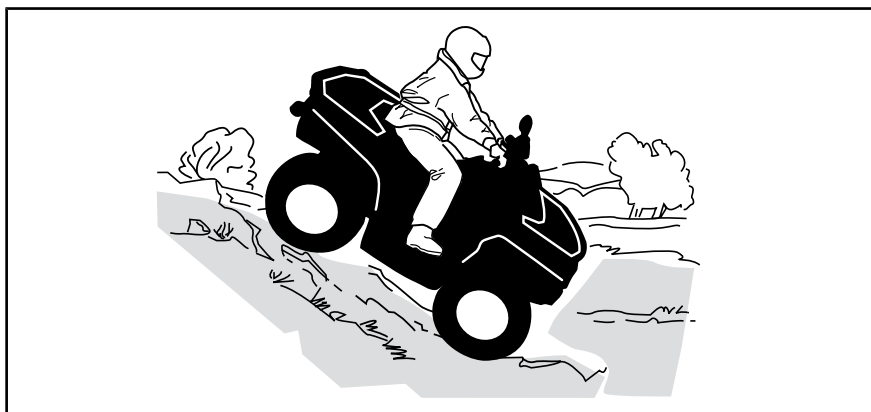
Antes de intentar subir una cuesta, recuerde lo siguiente. Sólo los conductores experimentados deben intentar subir cuestas. Comience con pendientes pocas profundas. Conduzca siempre con la parte delantera del vehículo cuesta arriba y mantenga el peso del cuerpo hacia adelante y hacia la parte superior de la cuesta. Mantenga los pies sobre los reposapiés, cambie el ATV a una marcha corta y acelere antes de empezar a subir. Intente mantener una velocidad constante y tenga cuidado con el acelerador para evitar ir más rápido. Las pendientes bruscas o la variación del terreno o conducir con una rueda sobre un obstáculo podría afectar considerablemente la estabilidad, ya que levantará la parte delantera del vehículo y aumentará el riesgo de volcar. Algunas cuestas son demasiado inclinadas para detenerse con seguridad o recuperarse después de un intento de subida sin éxito. Evite inclinaciones muy profundas. Si no conduce con cuidado, podría volcar al subir una cuesta. Si la cuesta es demasiado inclinada y no puede seguir adelante o el vehículo empieza a retroceder, utilice el freno, con precaución para no resbalar. Baje del vehículo y utilice el giro en "K" (mientras camina retrocediendo, junto al vehículo en el lado de subida y con una mano en la palanca de freno, haga retroceder lentamente la parte trasera del vehículo hacia la parte superior de la cuesta y después inicie la conducción en descenso). Siempre deberá caminar o bajarse por la parte superior de la pendiente, con la precaución de no acercarse demasiado al vehículo ni a las ruedas mientras giran. No intente sujetar el vehículo si empieza a volcar. Apártese. No llegue a un cambio de rasante ni al final de una cuesta a gran velocidad. Podría haber obstáculos o un descenso muy brusco.



En bajada

Incline el peso del cuerpo hacia atrás. Permanezca sentado. Frene gradualmente para evitar deslizamientos. No descienda la pendiente únicamente con el freno motor o en punto muerto (N).

Una desaceleración mientras se intenta descender por una pendiente resbaladiza podría provocar un "efecto tobogán" del vehículo. Mantenga una velocidad constante o acelere ligeramente para recuperar el control. Evite inclinaciones muy profundas. Si no conduce con cuidado, podría volcar al bajar una cuesta.



Conducción por laderas

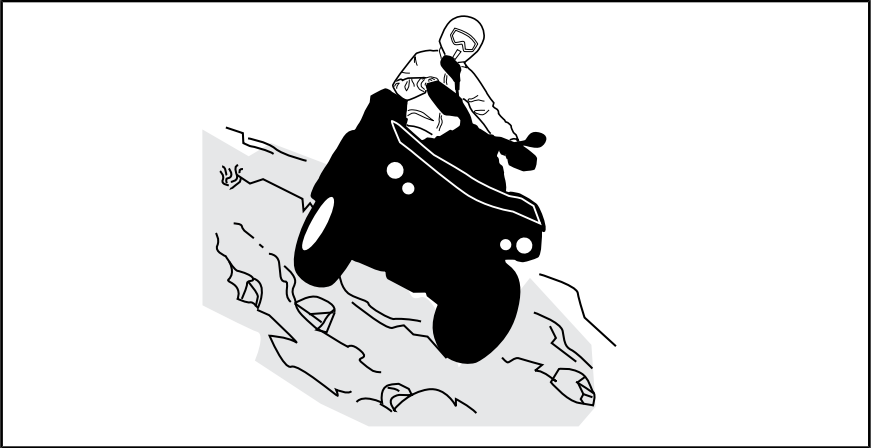
Éste es uno de los tipos de conducción **más arriesgados**, ya que el equilibrio del vehículo puede cambiar drásticamente. Deberá evitarse siempre que sea posible. No obstante, si es necesario, es importante que SIEMPRE mantenga el peso del cuerpo hacia la parte superior de la pendiente, preparado para bajarse por ese lado si el vehículo empieza a volcar.

⚠ ADVERTENCIA

No intente detener el vehículo por evitar que sufra desperfectos.

⚠ ADVERTENCIA

Tenga precaución al cargar y transportar depósitos con líquidos. Pueden afectar a la estabilidad del vehículo durante la bajada de pendientes e incrementar el riesgo de vuelco.



INFORMACIÓN IMPORTANTE SOBRE LAS ETIQUETAS DEL PRODUCTO (CANADÁ/ESTADOS UNIDOS)

Canadá/Estados Unidos

En este vehículo encontrará etiquetas colgantes y otras etiquetas que contienen información importante sobre seguridad.

Cualquier usuario de este vehículo deberá leer y comprender esta información antes de conducir.

Etiqueta colgante

<div style="text-align: center;">  <h3>MODELO DEPORTIVO</h3> </div> <p>ESTE VEHÍCULO TODO TERRENO ES PARA USO RECREATIVO Y SÓLO DEBE SER UTILIZADO POR CONDUCTORES CON EXPERIENCIA</p> <p>OPERADORES ÚNICAMENTE-NO PARA PASAJEROS</p> <p>NO SE PERMITEN OPERADORES MENORES DE 16 AÑOS</p> <hr/> <p>ESTE ATV DE CATEGORÍA S (DEPORTIVO) ES UN VEHÍCULO DE ALTO RENDIMIENTO PARA USO EXCLUSIVO FUERA DE LAS VÍAS PÚBLICAS. SU USO FINAL ES DE TIPO DEPORTIVO, RECREATIVO Y DE COMPETICIÓN POR PARTE DE CONDUCTORES ALTAMENTE CAPACITADOS Y CON AMPLIA EXPERIENCIA.</p> <hr/> <p>HAY DISPONIBLES CURSOS DE CAPACITACIÓN SOBRE HABILIDADES DE MANEJO PARA VEHÍCULOS TODO TERRENO. PARA OBTENER INFORMACIÓN, CONTACTE A SU DISTRIBUIDOR.</p> <hr/> <p>CONSULTE A SU DISTRIBUIDOR PARA INFORMARSE SOBRE LAS LEYES ESTADUALES O LOCALES REFERENTES A LA OPERACIÓN DE VEHÍCULOS TODO TERRENO.</p> <p>ESTA ETIQUETA NO DEBE ELIMINARSE ANTES DE LA VENTA.</p> <p style="text-align: right; font-size: small;">704903318</p>	<div style="text-align: center;">  <h3>ADVERTENCIA</h3> </div> <p>El uso de un ATV inapropiado puede dar lugar a LESIONES GRAVES o LA MUERTE.</p> <div style="display: flex; justify-content: space-around; align-items: center;"> <div style="text-align: center;">  <p>UTILICE SIEMPRE un casco homologado, prendas Y ACCESORIOS DE PROTECCIÓN.</p> </div> <div style="text-align: center;">  <p>No conduzca nunca por carreteras públicas.</p> </div> <div style="text-align: center;">  <p>nunca deben llevarse pasajeros.</p> </div> <div style="text-align: center;">  <p>Uso incompatible con el consumo y los efectos de drogas o alcohol.</p> </div> </div> <p>NUNCA conduzca:</p> <ul style="list-style-type: none"> • Sin instrucciones o entrenamiento adecuados, • A una velocidad excesiva para la experiencia del conductor o para las condiciones del terreno y del vehículo. • En vías públicas: existe riesgo de colisión con otros vehículos. • Con un pasajero: el peso de un pasajero afecta al equilibrio y a la dirección y aumenta el riesgo de perder el control. <p>REALICE SIEMPRE LO SIGUIENTE:</p> <ul style="list-style-type: none"> • Utilizar técnicas de conducción adecuadas para evitar que el vehículo vuelque en cuestas, en terrenos accidentados y al girar. • Evitar las superficies pavimentadas: el pavimento puede afectar considerablemente al manejo y al control. <p style="text-align: center;">UBIQUE Y LEA LA GUÍA DEL USUARIO. SIGA TODAS LAS INSTRUCCIONES Y ADVERTENCIAS</p>
---	--

TÍPICO

DESCRIPCIÓN DEL MOTOR DEL VEHÍCULO

XXXXX

CERTIFICACIÓN EPA

NER (TASA DE EMISIÓN NORMALIZADA) = X

EN UNA ESCALA DEL 0 AL 10, 0 SIENDO LA MÁS LIMPIA

***NO DEBE RETIRARSE ANTES DE SU VENTA**

704901107

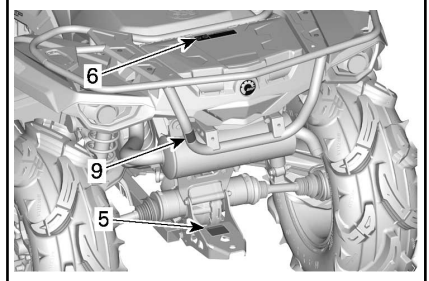
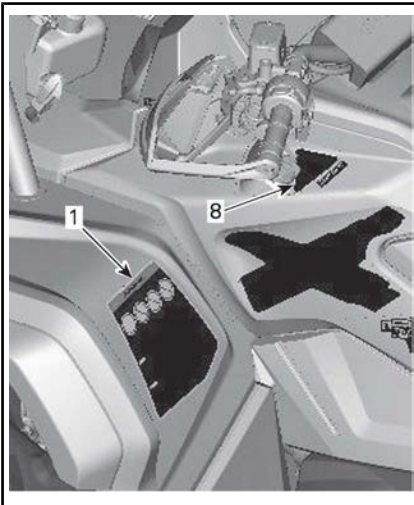
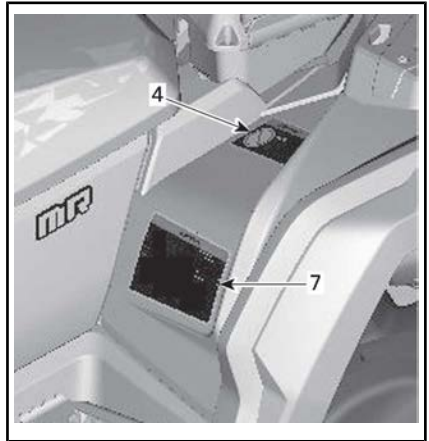
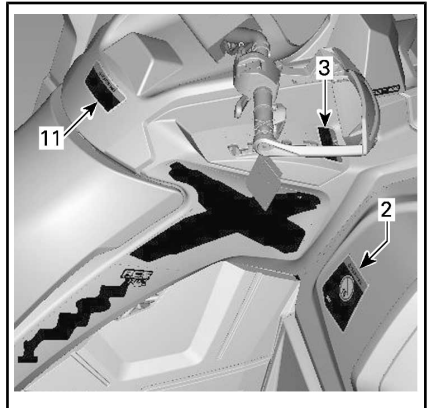

TÍPICO

Etiquetas de seguridad en el vehículo

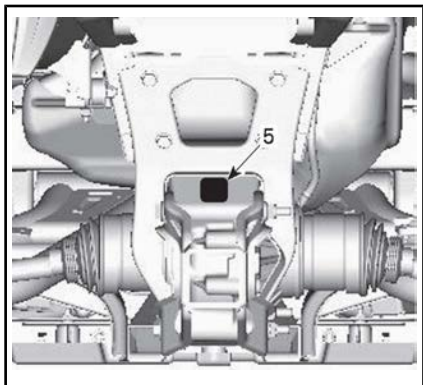
Lea detenidamente todas las etiquetas de seguridad que hay en el vehículo. Estas etiquetas están adheridas al vehículo para garantizar la seguridad del conductor y de cualquier otra persona que se encuentre en las proximidades.

Las etiquetas de seguridad que hay en el vehículo deben considerarse elementos permanentes. Si alguna no aparece o está dañada, puede ser reemplazada de modo gratuito. Diríjase a un distribuidor autorizado de Can-Am.

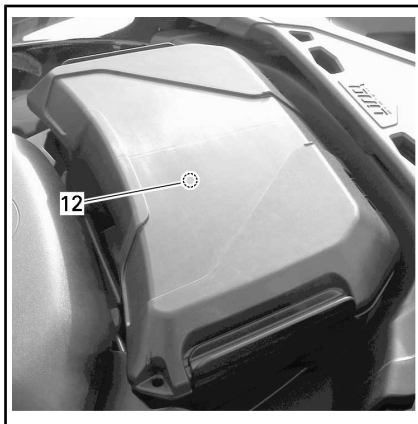
NOTA: En caso de discrepancias entre esta guía y el vehículo, las etiquetas de seguridad adheridas al vehículo tienen prioridad sobre las etiquetas incluidas en esta guía.



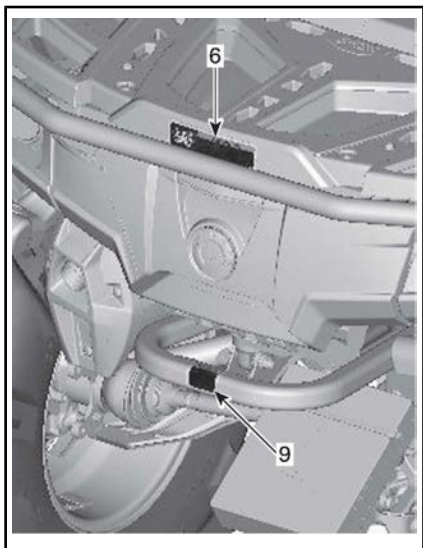
TÍPICO - MODELOS 570



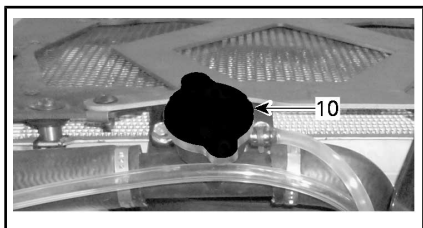
TÍPICO - MODELOS 650, 850 Y 1000R



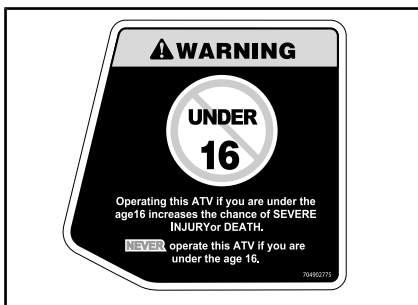
MODELOS 1000R



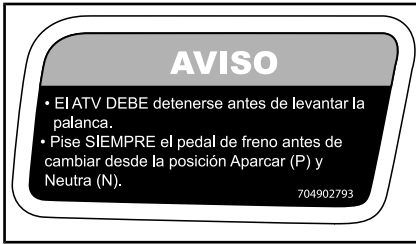
TÍPICO - MODELOS 650, 850 Y 1000R



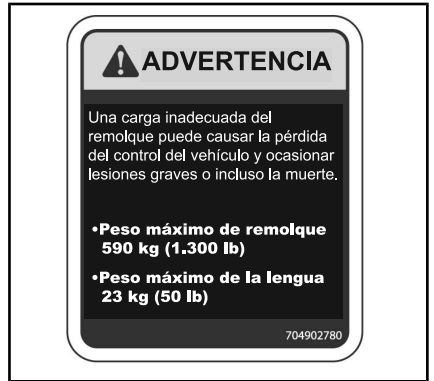
ETIQUETA 1



ETIQUETA 2



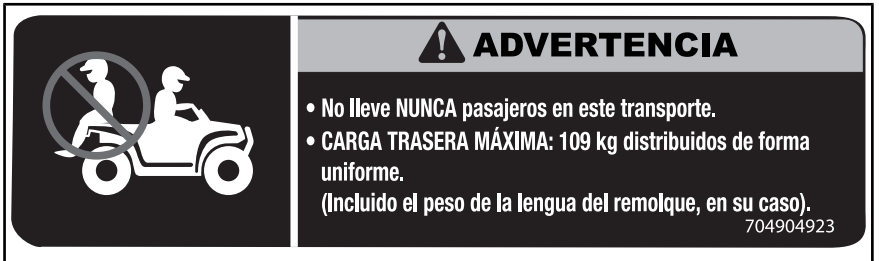
ETIQUETA 3



ETIQUETA 5: CONSULTE LAS ESPECIFICACIONES PARA VER LOS VALORES



ETIQUETA 4



ETIQUETA 6 - OUTLANDER X mr (570): GUARDABARROS TRASERO (CONSULTE LAS ESPECIFICACIONES PARA VER LOS VALORES)



ETIQUETA 6 - OUTLANDER X mr (650/850/1000R): GUARDABARROS TRASERO (CONSULTE LAS ESPECIFICACIONES PARA VER LOS VALORES)

⚠ ADVERTENCIA

La presión inadecuada de los neumáticos o la sobrecarga pueden provocar la pérdida de control; esto podría resultar en **LESIONES GRAVES** o incluso la **MUERTE**.

Mantenga **SIEMPRE** la presión adecuada de los neumáticos como se indica. Hinche las ruedas hasta la presión máxima para el transporte de carga.

No ajuste **NUNCA** la presión de los neumáticos por debajo del mínimo. El neumático podría salirse de la llanta.

No exceda **NUNCA** la capacidad de carga máxima de 189 kg (417 lb) del vehículo, que incluye el peso del conductor, la carga, los accesorios y el peso de la lengua del remolque.

CARGA DE ATV Y USO DE REMOLQUES

• El transporte de carga y el uso de remolques pueden afectar a la estabilidad y la maniobrabilidad del vehículo.

La carga debe estar distribuida correctamente en los portaequipajes.

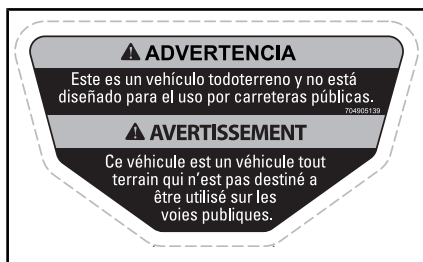
• En situaciones con carga y uso de remolques:

- reduzca la velocidad.
- Incremente la distancia de frenado.

CARGA	COLD TIRE PRESSURE
Hasta 189 kg (417 lb)	FRENTE MAX.: 48,3 kPa (7,0 psi) MIN.: 41,4 kPa (6,0 psi)
	POSTERIOR MAX.: 48,3 kPa (7,0 psi) MIN.: 41,4 kPa (6,0 psi)

704903799

ETIQUETA 7: (CONSULTE LAS ESPECIFICACIONES PARA VER LOS VALORES)



ETIQUETA 8



ETIQUETA 9



ETIQUETA 10 - UBICADA JUNTO AL TAPÓN DEL RADIADOR



ETIQUETA 11

⚠ ADVERTENCIA

Para reducir el riesgo de lesiones graves, antes de utilizar el vehículo tome siempre las siguientes medidas:

- Instale la guantera en esta ubicación.
- Compruebe que la guantera está asegurada en su posición.

PARA INSTALAR LA GUANTERA

- Abra la tapa de la guantera y gire el asidero a la posición de desbloqueo.
- Alinee e inserte el sistema de cierre de seguridad de la guantera en la abertura "LINO" de este vehículo.
- Gire el asidero a la posición de bloqueo.
- Cierre la tapa y verifique si la guantera está asegurada en su posición.

704904407

Etiqueta de información técnica

AIR FILTER MAINTENANCE
 MAINTENANCE MUST BE PERFORMED AS SPECIFIED IN THE OPERATOR'S GUIDE. AIR FILTER MAINTENANCE SHOULD INCREASE IN FREQUENCY IN MORE SEVERE (DUSTY) CONDITIONS.

ENTRETIEN DU FILTRE À AIR
 L'ENTRETIEN DOIT ÊTRE EFFECTUÉ TEL QUE SPÉCIFIÉ DANS LE GUIDE DU CONDUCTEUR. ENTRETIEN LE FILTRE À AIR PLUS SOUVENT DANS DES CONDITIONS PLUS EXTRÊMES (MILIEUX POUSSIÉREUX). 707800373

MODELOS 1000R

ETIQUETA 12: SITUADA BAJO LA GUANTERA

Etiquetas de conformidad con normas

Estas etiquetas indican la conformidad del vehículo con la normativa vigente.

UBICACIÓN: BAJO EL ASIENTO, SOBRE LA SECCIÓN SUPERIOR DEL BASTIDOR

EMISSION CONTROL INFORMATION	
THIS VEHICLE IS CERTIFIED TO OPERATE ON UNLEADED GASOLINE AND CONFORMS TO <input type="checkbox"/> U.S. EPA AND CALIFORNIA EMISSION / EVAP REGULATIONS FOR ATV.	
ENGINE FAMILY	FAMILLE DE MOTEUR
PERMEATION FAMILY	FAMILLE DE PERMEATION
CERTIFICATION STANDARD (FEL)	LIMITE DES ÉMISSIONS DE LA FAMILLE
ENGINE DISPLACEMENT	CYLINDRÉE
EXHAUST EMISSION CONTROL SYSTEM	SYSTÈME DE CONTRÔLE DES ÉMISSIONS
RENSEIGNEMENTS SUR LE DISPOSITIF ANTIPOLLUTION CE VÉHICULE EST CERTIFIÉ POUR FONCTIONNER À L'ESSENCE SANS PLOMB ET IL EST CONFORME AUX NORMES <input type="checkbox"/> DE L'EPA ET DE LA CALIFORNIE AU NIVEAU DES RÉGLEMENTATIONS DE L'ÉCHAPPEMENT ET DE L'ÉVAPORATION POUR LES VTT. SEE OPERATOR'S GUIDE FOR MAINTENANCE SCHEDULE. VOIR LE PROGRAMME D'ENTRETIEN DANS LE GUIDE DU CONDUCTEUR BOMBARDIER RECREATIONAL PRODUCTS INC. 704904648	

UBICACIÓN: BAJO EL ASIENTO, SOBRE LA SECCIÓN SUPERIOR DEL BASTIDOR

Bombardier Recreational Products Inc. certifies that this ATV complies with the American National Standard for Four Wheel All-Terrain Vehicles, ANSI/SVIA-1-2010 Standard.

Bombardier Produits Récréatifs inc. certifie que ce VTT est conforme à la norme "American National Standard for Four Wheel All-Terrain Vehicles" ANSI/SVIA-1-2010.

704903327

UBICACIÓN: GUARDABARROS TRASERO

INFORMACIÓN IMPORTANTE SOBRE LAS ETIQUETAS DEL PRODUCTO (TODOS LOS PAÍSES EXCEPTO CANADÁ/ESTADOS UNIDOS)

Todos los países excepto Canadá/Estados Unidos

En este vehículo encontrará etiquetas colgantes y otras etiquetas que contienen información importante sobre seguridad.

Cualquier usuario de este vehículo deberá leer y comprender esta información antes de conducir.

Etiqueta colgante



ADVERTENCIA

- Lea la guía del usuario. El uso de un ATV inapropiado puede dar lugar a LESIONES GRAVES o LA MUERTE. Siga todas las instrucciones y advertencias.
- Utilice siempre protección para los oídos.
- UTILICE SIEMPRE un casco homologado, prendas Y ACCESORIOS DE PROTECCIÓN.
- No conduzca nunca por carreteras públicas.
- No lleve nunca pasajeros.
- uso incompatible con el consumo y los efectos de drogas o alcohol.

S MODELO DEPORTIVO

ESTE VEHÍCULO TODO TERRENO ES PARA USO RECREATIVO Y SÓLO DEBE SER UTILIZADO POR CONDUCTORES CON EXPERIENCIA

OPERADORES ÚNICAMENTE-NO PARA PASAJEROS

NO SE PERMITEN OPERADORES MENORES DE 16 AÑOS

ESTE ATV DE CATEGORÍA S (DEPORTIVO) ES UN VEHÍCULO DE ALTO RENDIMIENTO PARA USO EXCLUSIVO FUERA DE LAS VÍAS PÚBLICAS. SU USO FINAL ES DE TIPO DEPORTIVO, RECREATIVO Y DE COMPETICIÓN POR PARTE DE CONDUCTORES ALTAMENTE CAPACITADOS Y CON AMPLIA EXPERIENCIA.

HAY DISPONIBLES CURSOS DE CAPACITACIÓN SOBRE HABILIDADES DE MANEJO PARA VEHÍCULOS TODO TERRENO. PARA OBTENER INFORMACIÓN, CONTACTE A SU DISTRIBUIDOR.

CONSULTE A SU DISTRIBUIDOR PARA INFORMARSE SOBRE LAS LEYES ESTADUALES O LOCALES REFERENTES A LA OPERACIÓN DE VEHÍCULOS TODO TERRENO.

ESTA ETIQUETA NO DEBE ELIMINARSE ANTES DE LA VENTA.

704903950





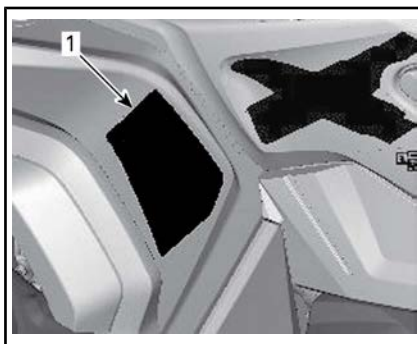
TÍPICO: APLICABLE CUANDO EQUIVALE A UN MODELO CERTIFICADO SEGÚN LAS NORMAS DE LA EPA DE LOS EE. UU.

Etiquetas de seguridad en el vehículo

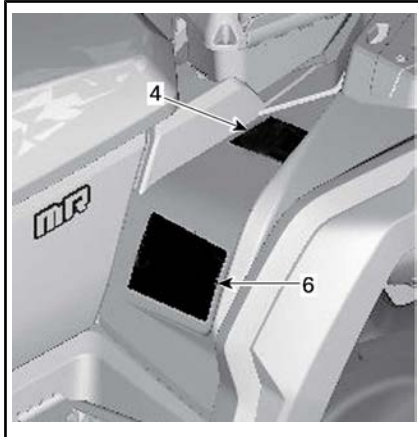
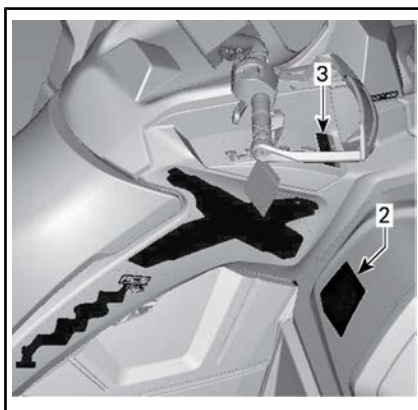
Lea detenidamente todas las etiquetas de seguridad que hay en el vehículo. Estas etiquetas están adheridas al vehículo para garantizar la seguridad del conductor y de cualquier otra persona que se encuentre en las proximidades.

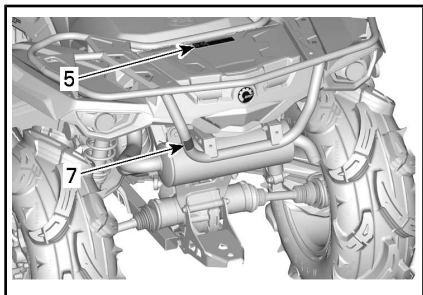
Las etiquetas de seguridad que hay en el vehículo deben considerarse elementos permanentes. Si alguna no aparece o está dañada, puede ser reemplazada de modo gratuito. Diríjase a un distribuidor autorizado de Can-Am.

NOTA: En caso de discrepancias entre esta guía y el vehículo, las etiquetas de seguridad adheridas al vehículo tienen prioridad sobre las etiquetas incluidas en esta guía.

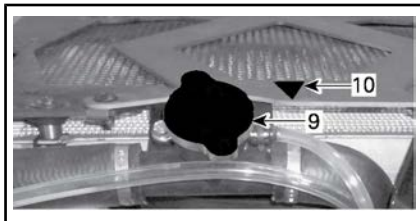


UBICADA A LA IZQUIERDA DEL MANILLAR

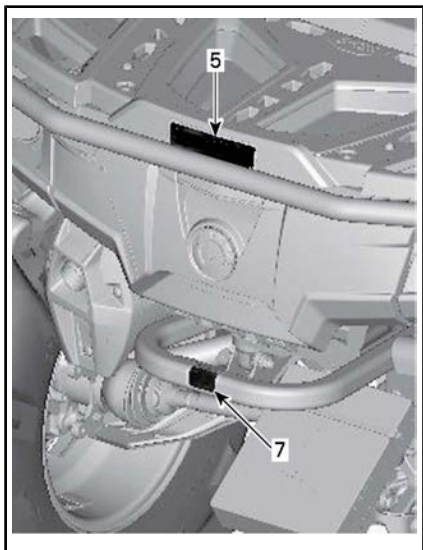




TÍPICO - MODELOS 570



TÍPICO - MODELO 1000R

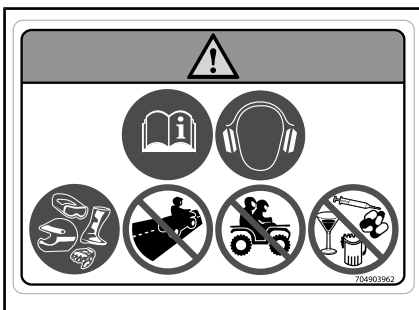


TÍPICO - MODELOS 650, 850 Y 1000R

Etiqueta 1

! ADVERTENCIA

- Lea la guía del usuario. El uso de un ATV inapropiado puede dar lugar a LESIONES GRAVES o LA MUERTE. Siga todas las instrucciones y advertencias.
- Utilice siempre protección para los oídos.
- UTILICE SIEMPRE un casco homologado, prendas Y ACCESORIOS DE PROTECCIÓN.
- No conduzca nunca por carreteras públicas.
- No lleve nunca pasajeros.
- uso incompatible con el consumo y los efectos de drogas o alcohol.

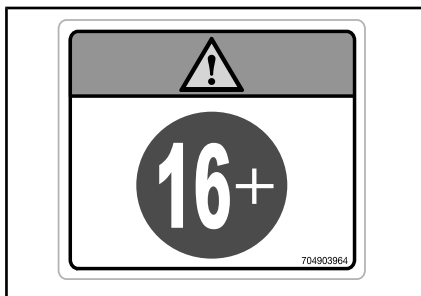


ETIQUETA 1

Etiqueta 2

! ADVERTENCIA

La conducción de este ATV por menores de 16 años entraña un mayor riesgo de LESIONES GRAVES e incluso de MUERTE. Este ATV no debe ser conducido NUNCA por menores de 16 años.



ETIQUETA 2

Etiqueta 3

AVISO

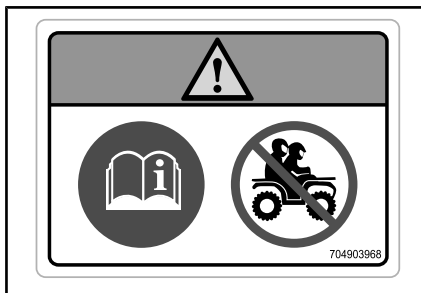
- El vehículo todo terreno DEBE detenerse antes de mover la palanca de cambio.
 - Pise SIEMPRE el pedal de freno antes de cambiar desde estacionamiento (P) o punto muerto (N).
- 704903970

ETIQUETA 3

Etiqueta 4

! ADVERTENCIA

- Lea la guía del usuario.
- No lleve NUNCA pasajeros.

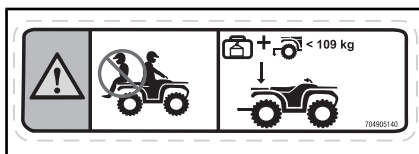


ETIQUETA 4

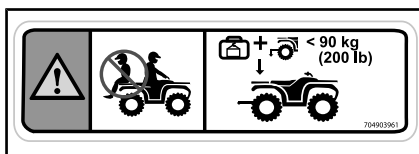
Etiqueta 5

ADVERTENCIA

- No lleve NUNCA pasajeros en este transporte.
- CARGA TRASERA MÁXIMA: 109 kg para Outlander Xmr 570 y 90 kg Outlander Xmr 650/850/1000R; distribuidos equitativamente (incluyendo el peso de la lengua del remolque, si corresponde).



ETIQUETA 5 - OUTLANDER X mr (570): GUARDABARROS TRASERO (CONSULTE LAS ESPECIFICACIONES PARA VER LOS VALORES)

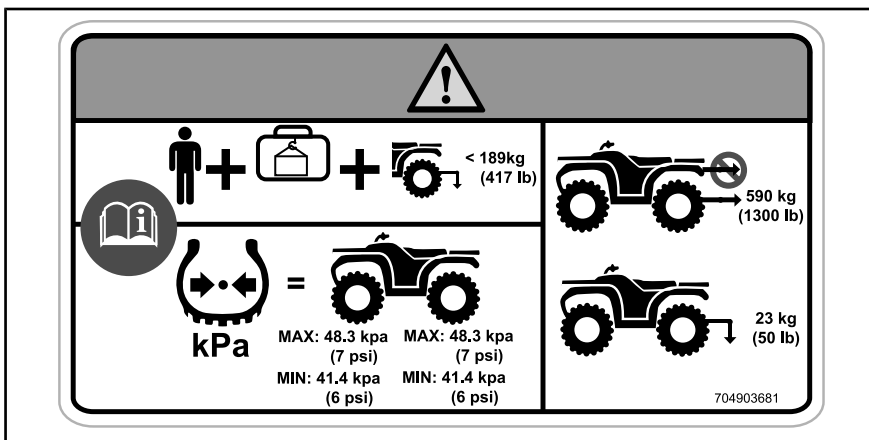


ETIQUETA 5 - OUTLANDER X mr (650/850/1000R): GUARDABARROS TRASERO (CONSULTE LAS ESPECIFICACIONES PARA VER LOS VALORES)

Etiqueta 6

ADVERTENCIA

- Lea la guía del usuario. La presión inadecuada de los neumáticos o la sobrecarga pueden provocar la pérdida de control; esto podría resultar en LESIONES GRAVES o incluso la MUERTE.
- Mantenga SIEMPRE la presión adecuada de los neumáticos como se indica.
- No exceda NUNCA la capacidad de carga máxima de 189 kg, que incluye el peso del conductor, la carga, los accesorios y el peso de la lengua del remolque.
- SIEMPRE tire de la carga usando el enganche del remolque o el gancho de recuperación.
- No exceda NUNCA el peso máximo del remolque de 590 kg.
- No exceda NUNCA el peso máximo de la lengua de 23 kg.

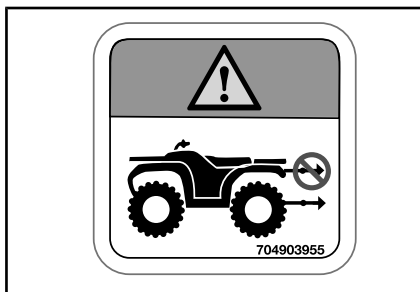


ETIQUETA 6: (CONSULTE LAS ESPECIFICACIONES PARA VER LOS VALORES)

Etiqueta 7

⚠ ADVERTENCIA

NO UTILICE NUNCA esta zona ni el portaequipajes como puntos de amarre para tirar de una carga. El vehículo podría volcar. Para remolcar una carga SIEMPRE debe usarse el enganche del remolque o el gancho de recuperación.



ETIQUETA 7

Etiqueta 8

⚠

(EN) WARNING: GET FAMILIAR WITH THIS ATV. INEXPERIENCED RIDERS MAY OVERLOOK RISKS.	(DE) WARNUNG: MACHEN SIE SICH MIT DIESEM ATV VERTRAUT. UNERFAHRENE FÄHRER KÖNNEN RISIKEN ÜBERSEHEN.
(DA) ADVARSEL: LÆR ATV'EN GRUNDIGT AT KENDE DERFARNE FØRERE KAN LET OVERSE FARERNE.	(EL) ΠΡΟΣΙΟΠΟΙΗΣΗ: ΕΠΙΚΕΛΟΣΕΤΕ ΜΕ ΑΥΤΟ ΤΟ ΟΧΗΜΑ ΠΑΝΤΟΣ ΕΛΑΦΟΥΣ (ΑΤV), ΟΙ ΑΡΗΣΤΕΣ ΧΩΡΙΣ ΕΜΠΕΙΡΙΑ ΜΠΟΡΕΙ ΝΑ ΠΑΡΑΒΛΕΠΟΥΝ ΤΥΧΟΝ ΚΙΝΔΥΝΟΥΣ.
(NL) WAARSCHUWING: MAAK UZELF VERTROUWD NIET DEZE ATV. ONERVAREN BESTUURDERS KUNNEN DE RISICO'S OVER HET HOOFD ZIEN.	(IT) AVVERTENZA: ACQUISISCE FAMILIARITÀ CON QUESTO ATV. I PILOTI INESPERTI POTREBBERO SOTTOVALUTARE I RISCHI.
(FR) AVERTISSEMENT: FAMILIARISEZ-VOUS AVEC CE VÉHICULE. LES UTILISATEURS INEXPERIMENTÉS POURRAIENT SOUS ESTIMER LES RISQUES.	(PT) ADVERTÊNCIA: FAMILIARIZE-SE COM ESTE ATV. PILOTOS INEXPERIENTES PODEREM SUBESTIMAR OS RISCOS.
(FI) VAROITUS: TUTUSTU HUOLELLISESTI TÄMÄN ATV: N KÄYTTÖÖN. KOKEMATTOMAT KULJETTAJAT SAATTAVAT ALIARVIOIDA VAARAILANTEET.	(SV) VARNING: BEKANTA DIG VÄL MED DENNA ATV. OERFARNA FÖRARE KÄN FÖRBISSE RISKERNA.
(ES) ADVERTENCIA: TÓMENSE EL TIEMPO NECESARIO PARA FAMILIARIZARSE CON EL ATV. LA FALTA DE EXPERIENCIA PUEDE DAR LUGAR A LA OMISIÓN DE RIESGOS IMPORTANTES.	

704903895

ETIQUETA 8

Etiqueta 9



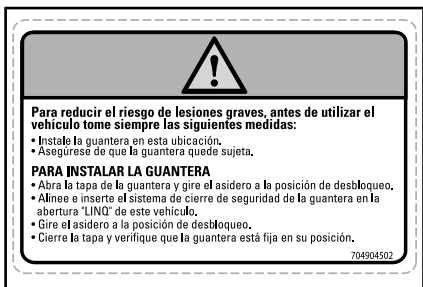
ETIQUETA 9 - UBICADA JUNTO AL TAPÓN DEL RADIADOR

Etiqueta 10



ETIQUETA 10

Etiqueta 11



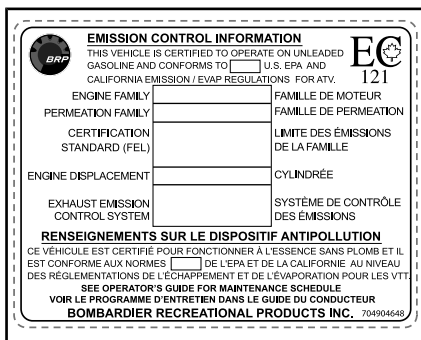
ETIQUETA 11: SITUADA BAJO LA GUANTERA

Etiquetas de conformidad con normas

Estas etiquetas indican la conformidad del vehículo con la normativa vigente.

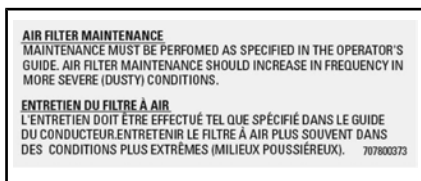


UBICACIÓN: BAJO EL ASIENTO, SOBRE LA SECCIÓN SUPERIOR DEL BASTIDOR



TÍPICO: APLICABLE CUANDO EQUIVALE A UN MODELO CERTIFICADO SEGÚN LAS NORMAS DE LA EPA DE LOS EE. UU. UBICACIÓN: BAJO EL ASIENTO, SOBRE LA SECCIÓN SUPERIOR DEL BASTIDOR

Etiqueta de información técnica

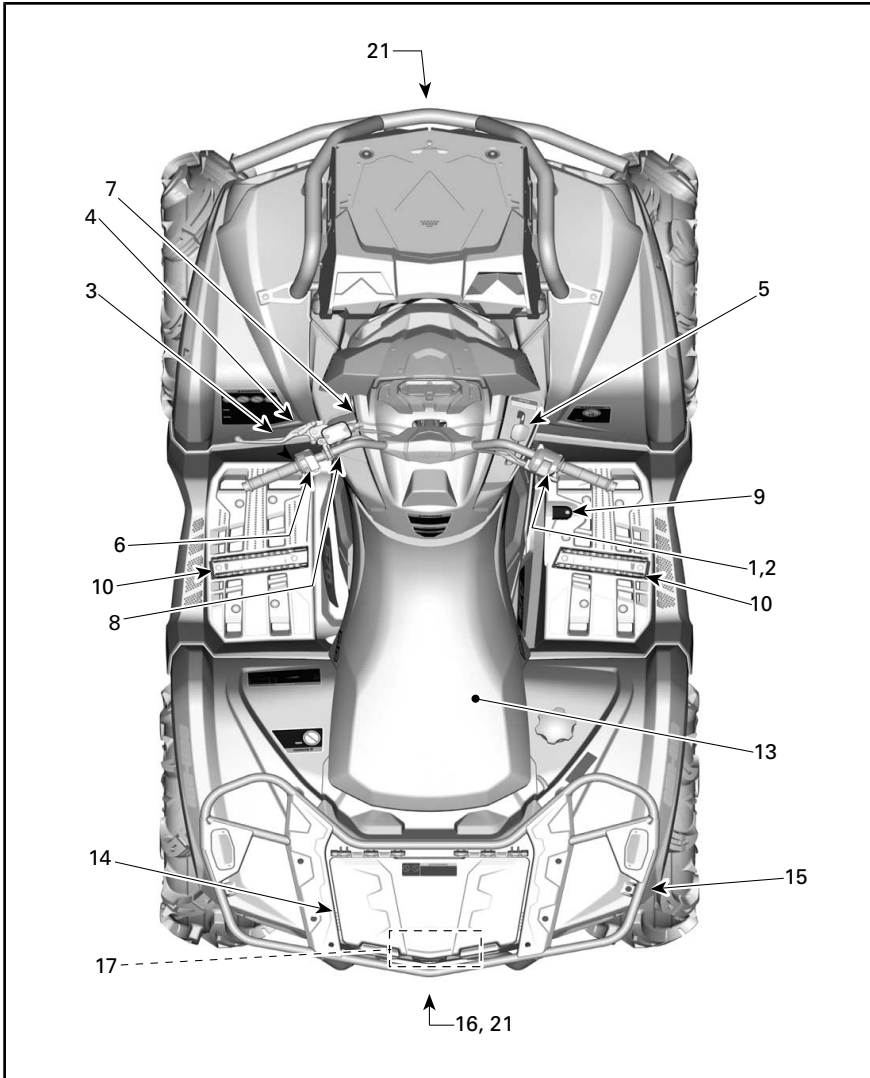


UBICACIÓN: BAJO EL ASIENTO, SOBRE LA SECCIÓN SUPERIOR DEL BASTIDOR

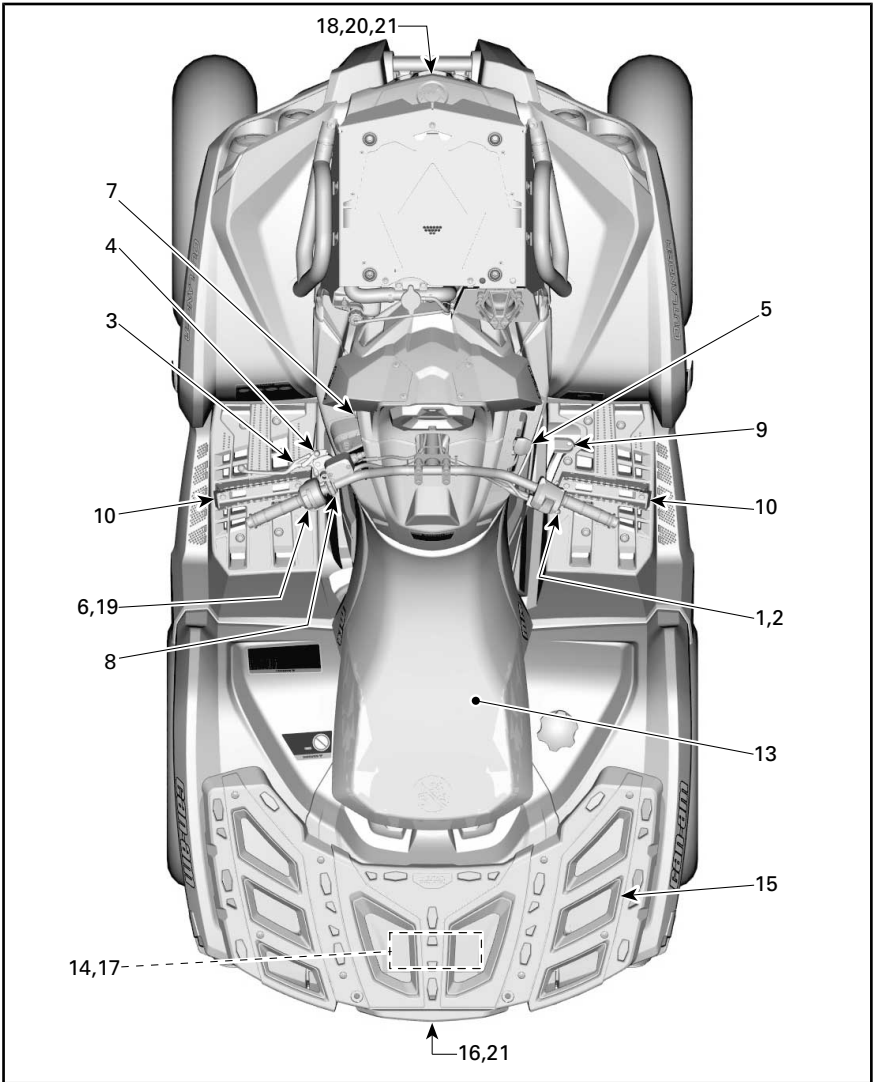
INFORMACIÓN SOBRE EL VEHÍCULO

CONTROLES/INSTRUMENTOS/EQUIPAMIENTOS

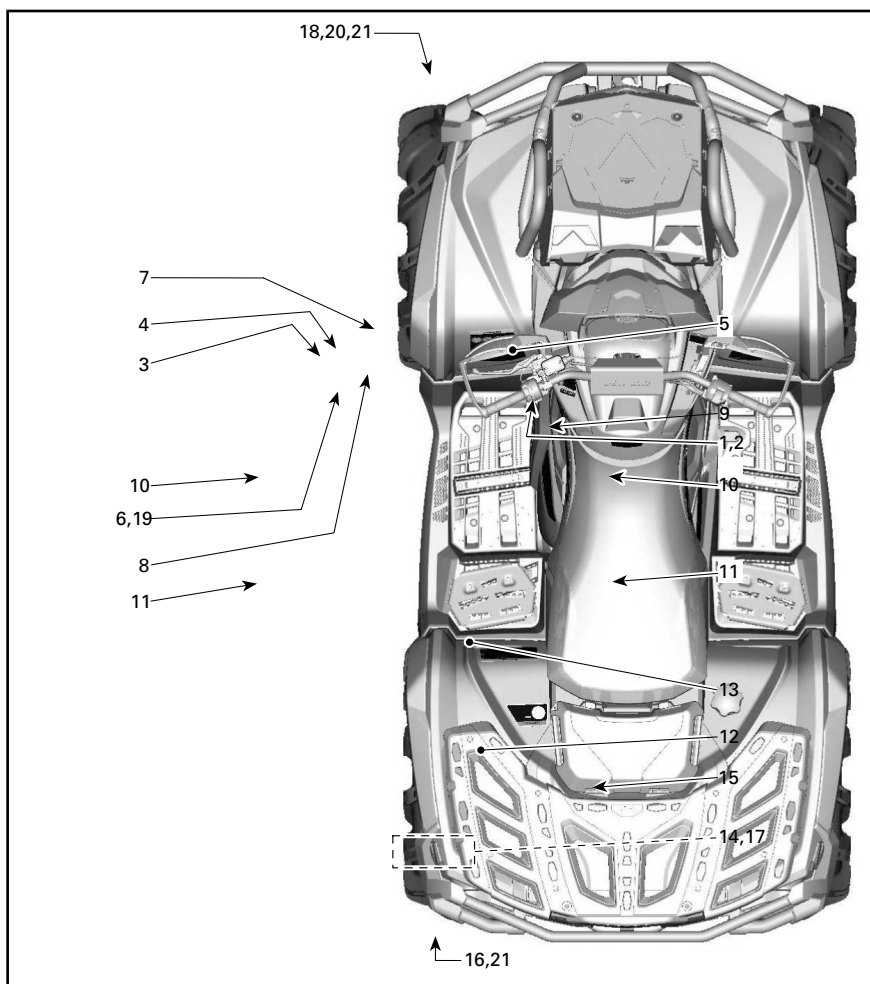
NOTA: Algunos controles/instrumentos/equipamientos son opcionales.



TÍPICO - MODELOS 570



TÍPICO - MODELOS 650 Y 850



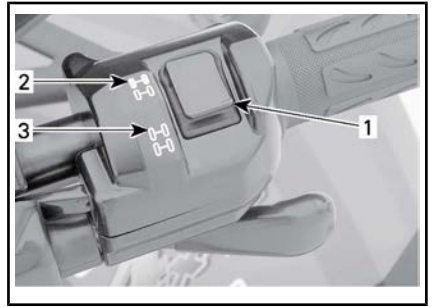
TÍPICO - MODELOS 1000R

1) Palanca del acelerador

La palanca del acelerador se encuentra en la parte derecha del manillar.

Cuando se empuja hacia delante, se incrementa el régimen del motor del motor, lo que permite que la transmisión cambie al intervalo de marchas seleccionado.

Cuando se suelta, la velocidad del motor volverá automáticamente al ralentí y el vehículo se ralentizará gradualmente.



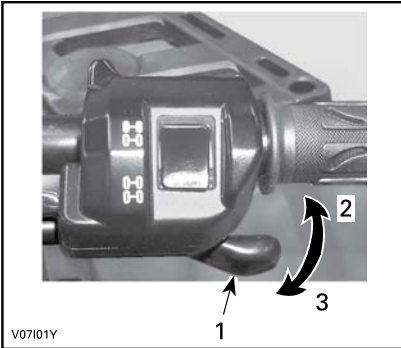
TÍPICO

1. Selector
2. Posición 2WD
3. Posición 4WD

AVISO El vehículo debe estar parado para accionar el selector de tracción en dos o en las cuatro ruedas (2WD/4WD). Pueden producirse daños mecánicos si el selector se acciona durante la conducción.

AVISO Si está girando las ruedas traseras, suelte el acelerador y deje que el motor vuelva al ralentí antes de seleccionar el modo de tracción en las cuatro ruedas (4WD).

El modo 4WD se acciona cuando se empuja el selector hacia abajo.



V07101Y

TÍPICO

1. Palanca del acelerador
2. Para acelerar
3. Para desacelerar

2) Selector 2WD/4WD

El selector de tracción en dos o en las cuatro ruedas (2WD/4WD) se encuentra en la parte derecha del manillar.

Este selector permite elegir entre tracción en dos ruedas (2WD) o en las cuatro ruedas (4WD) cuando el vehículo está detenido.

Cuando lea esta Guía para el usuario, recuerde lo siguiente:

! ADVERTENCIA

Indica una posible situación de riesgo que, si no se evita, puede dar lugar a lesiones graves o incluso a la muerte.



MODO DE TRACCIÓN EN LAS CUATRO RUEDAS (4WD)

Para quitar la selección del modo 4WD, mueva el selector hasta la posición 2WD.



MODO DE TRACCIÓN EN DOS RUEDAS (2WD)

Cuando el selector se encuentre en el modo 2WD, el vehículo funcionará en todo momento con tracción en dos ruedas.

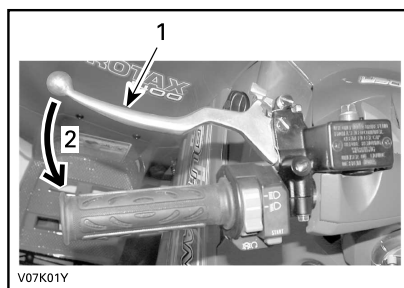
3) Palanca de freno (lado izquierdo)

Cuando se presiona la palanca de freno del lado izquierdo, se accionan los frenos delanteros y traseros.

Cuando se suelta, la palanca de freno debe volver automáticamente a su posición original.

El efecto de frenada es proporcional a la fuerza aplicada a la palanca.

NOTA: Al igual que en otros vehículos con ruedas, el peso se transfiere a las ruedas delanteras cuando se frena. Para conseguir una mayor eficiencia de frenado, el sistema de frenos distribuye más fuerza de frenado a las ruedas delanteras. Esto afectará al manejo del vehículo y al control de la dirección cuando se frene bruscamente. Téngalo en cuenta a la hora de frenar.



TÍPICO

1. Palanca de freno
2. Para accionar los frenos

4) Freno de mano

El freno de estacionamiento se encuentra en la parte izquierda del manillar.

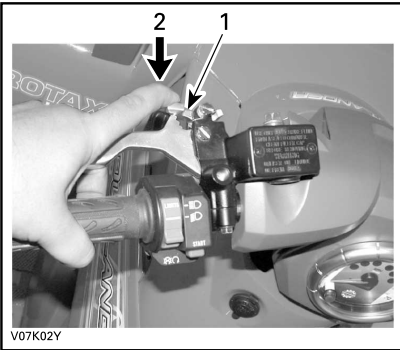
Cuando se acciona, impide que el vehículo se mueva. Resulta de utilidad cuando es necesario bloquear los frenos; por ejemplo, al realizar

un giro en K, durante el transporte o cuando el vehículo no se encuentra en funcionamiento.

! ADVERTENCIA

Utilice siempre el freno de estacionamiento y coloque la palanca de cambios en la posición de APARCAMIENTO (P) cuando el vehículo no esté funcionando.

Para aplicar el freno de estacionamiento: Apriete la palanca de freno y manténgala apretada mientras mueve la palanca de bloqueo. El freno de estacionamiento está accionado.



TÍPICO

1. Bloqueo de la palanca de freno
2. Pulse para aplicar el equivalente al freno de mano

NOTA: La palanca de bloqueo se puede ajustar en distintas posiciones en función del recorrido de la palanca de freno.

! ADVERTENCIA

Cuando el freno de estacionamiento esté accionado, asegúrese de que el vehículo permanezca inmóvil de forma segura en la misma posición.

Para soltar el freno de estacionamiento: Apriete la palan-

ca de freno. La palanca de bloqueo debe volver automáticamente a su posición original. El freno debería volver a la posición de reposo.

! ADVERTENCIA

Asegúrese de que el freno de estacionamiento esté totalmente quitado antes de utilizar el vehículo. Cuando conduzca el vehículo, las frenadas producidas por una presión continua sobre la palanca pueden dañar el sistema de frenado y provocar la pérdida de capacidad de frenado e, incluso, un incendio.

5) Palanca de cambios

La palanca de cambios se encuentra en la parte derecha del vehículo, cerca de la columna de la dirección.



UBICACIÓN DE LA PALANCA DE CAMBIOS

La palanca de cambios se utiliza para cambiar de marcha.

La palanca de cambios tiene 5 posiciones:

POSICIONES DE LA PALANCA DE CAMBIOS	
POSICIÓN	MARCHA
P	Aparcamiento
R	Marcha atrás

POSICIONES DE LA PALANCA DE CAMBIOS	
N	Punto muerto
H	Marcha larga (hacia adelante)
L	Marcha corta (hacia adelante)



PALANCA DE CAMBIOS

El vehículo se debe parar y los frenos se deben aplicar antes de cambiar a cualquier marcha.

AVISO Esta caja de cambios no está diseñada para que se realicen cambios mientras el vehículo está en movimiento.

P: Aparcamiento

La posición de aparcamiento bloquea la transmisión para impedir que el vehículo se mueva.

! ADVERTENCIA

Utilice siempre la posición de APARCAMIENTO (P) cuando el vehículo no esté funcionando. De lo contrario, el vehículo podría rodar sin control.

R: Marcha atrás

Esta marcha permite retroceder con el vehículo.

NOTA: Durante la conducción en marcha atrás, el régimen de revoluciones del motor está limitado, con lo que se limita igualmente la velocidad del vehículo en marcha atrás.

! ADVERTENCIA

Al bajar por pendientes en marcha atrás, la gravedad puede incrementar la velocidad del vehículo por encima del límite de velocidad establecido para la marcha atrás.

Punto muerto

La posición de punto muerto libera la transmisión.

! ADVERTENCIA

Utilice siempre la posición de APARCAMIENTO (P) cuando el vehículo no esté funcionando. Si la palanca de cambios está en posición de N (PUNTO MUERTO), el vehículo podría rodar sin control.

Marcha larga (hacia adelante)

Esta posición selecciona el intervalo de marcha larga de la transmisión. Es la posición de velocidades de conducción normal. Permite que el vehículo alcance su máxima velocidad.

Marcha corta (hacia adelante)

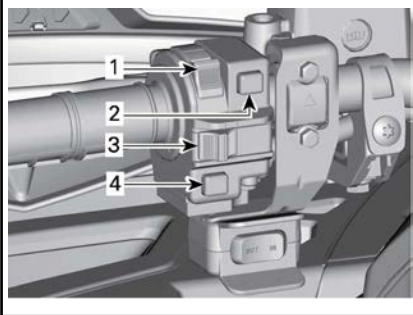
Esta posición selecciona el intervalo de marcha corta de la transmisión. Permite que el vehículo se mueva lentamente con un par máximo en las ruedas.

AVISO Utilice el intervalo de marcha corta durante el uso de remolques, el transporte de cargas pesadas, el cruce de obstáculos o la subida y la bajada de pendientes.

6) Interruptor multifunción

El interruptor multifunción se encuentra en la parte izquierda del manillar.

Los mandos que se encuentran en este interruptor multifunción son los siguientes:



TÍPICO—INTERRUPTOR MULTIFUNCIÓN

1. Interruptor de los faros
2. Botón de arranque del motor
3. Interruptor de parada de emergencia del motor
4. Botón de anulación/DPS/ACS (si procede)

Interruptor de los faros



FUNCIONES DEL INTERRUPTOR DE LOS FAROS

1. Faro apagado (OFF)
2. Luz corta y luz trasera
3. Luz larga y luz trasera

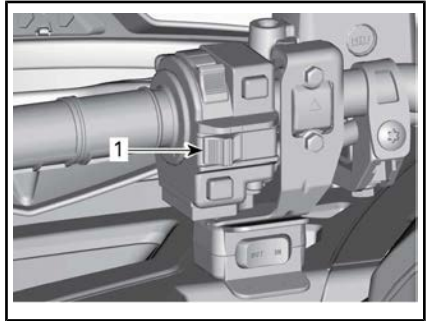
Interruptor de paro de emergencia del motor

Este interruptor se puede utilizar para detener el motor y como mando de emergencia.

Para detener el motor, suelte totalmente la palanca del acelerador y coloque el interruptor de paro de

emergencia del motor en la posición PARADA.

NOTA: Aunque puede pararse el motor girando la llave de contacto hasta la posición de apagado (OFF) (570) o extrayendo la llave D.E.S.S. (650/850/1000R) es preferible hacerlo al colocar el interruptor de paro de emergencia del motor en la posición parada (STOP).



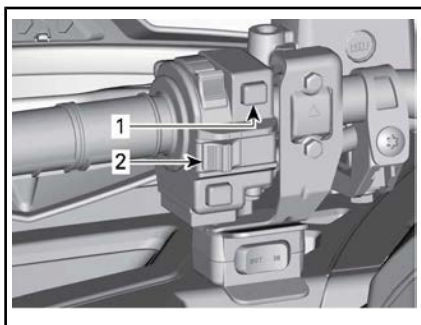
TÍPICO

1. Interruptor de parada de emergencia del motor

Botón de arranque del motor

Para poner en marcha el motor, coloque el interruptor de paro de emergencia del motor en la posición MARCHA.

Pulse el botón de arranque del motor y manténgalo pulsado. Suéltelo inmediatamente cuando se ponga en marcha el motor.



TÍPICO

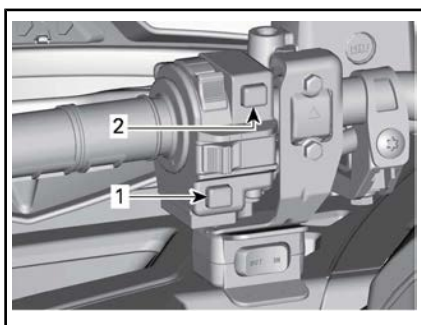
1. Botón de arranque del motor
2. Interruptor de parada de emergencia del motor

NOTA: Para poder arrancar el motor, el interruptor de encendido debe estar en la posición de encendido (ON) con la posición de las luces (570) o la llave D.E.S.S. debe estar bien colocada en el anclaje D.E.S.S. (650/850/1000R) y el botón de parada de emergencia del motor en la posición de marcha (RUN).

Para encender el vehículo sin arrancar el motor, consulte **ACTIVACIÓN DEL SISTEMA ELÉCTRICO**

Botón de anulación/DPS

Este botón puede tener dos funciones en algunos modelos.



TÍPICO

1. Botón de anulación/DPS/ACS
2. Botón de arranque del motor

Función de anulación

La función principal de este interruptor es anular el efecto del limitador de velocidad del motor en marcha atrás al permitir la aplicación del par máximo.

⚠ ADVERTENCIA

Utilice este interruptor exclusivamente cuando el vehículo esté atascado en barro o algún tipo de terreno similar. No utilice esta función para la conducción normal en marcha atrás. Esto podría dar lugar a una velocidad excesiva durante la marcha atrás, lo que incrementaría el riesgo de pérdida de control del vehículo.

Para utilizar la función de anulación, siga el procedimiento que se indica a continuación:

Con la palanca de cambios en posición de **MARCHA ATRAS**:

1. Asegúrese de que el vehículo está detenido.
2. Pulse y mantenga pulsado el interruptor de anulación y, después, pulse la palanca del acelerador gradualmente.

NOTA: Durante el uso de la función de anulación, el indicador mostrará el mensaje **ANULACIÓN** para confirmar que la función se ha activado correctamente.

3. Para desactivar la función de anulación, simplemente suelte el interruptor.

Función DPS

Este botón se utiliza también para cambiar el modo DPS (Dynamic Power Steering, sistema dinámico de dirección asistida).

Para cambiar el modo DPS, consulte el subapartado **OPTIMICE LA CONDUCCIÓN**.

7) Toma de corriente de 12 voltios

Resulta práctica para el uso de faros orientables u otros equipos portátiles.

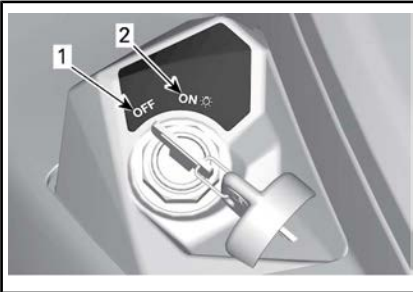
Quite la tapa de protección para utilizarlo. Vuelva a instalar la tapa de protección después del uso para proteger la toma de la intemperie.

No sobrepase la capacidad nominal de la toma. Consulte el apartado *ESPECIFICACIONES*.

8) Llaves de encendido y llaves RF D.E.S.S.

Interruptor y llaves de encendido (modelos 570)

El interruptor de contacto se encuentra en la parte izquierda del panel central, bajo el manillar.



POSICIONES DEL INTERRUPTOR DE CONTACTO

1. APAGADO
2. ENCENDIDO "con luz"

APAGADO

La llave sólo se puede introducir o retirar en esta posición.

En la posición de APAGADO, el sistema eléctrico del vehículo está desactivado.

El motor se apagará al colocar el interruptor de contacto en posición de APAGADO.

NOTA: Aunque puede pararse el motor girando la llave de contacto hasta la posición de APAGADO, es preferible hacerlo al colocar el interruptor de parada de emergencia del motor en la posición STOP (parada).

NOTA: Cuando se gira la llave hasta la posición de APAGADO, el sistema eléctrico del vehículo tarda unos segundos en desconectarse.

ENCENDIDO con luces

Cuando la llave se encuentra en esta posición, el sistema eléctrico del vehículo está activado.

El indicador debería iluminarse.

Las luces del vehículo se encenderán.

El motor se puede arrancar.

Llave RF D.E.S.S y anclaje RF D.E.S.S. (Todos los modelos excepto el modelo 570)

La llave D.E.S.S. debe estar bien colocada en el anclaje D.E.S.S. antes de arrancar el motor

El anclaje D.E.S.S. se encuentra en la parte izquierda del panel central, bajo el manillar.

Cuando lea esta Guía para el usuario, recuerde lo siguiente:

! ADVERTENCIA

Indica una posible situación de riesgo que, si no se evita, puede dar lugar a lesiones graves o incluso a la muerte.



ANCLAJE D.E.S.S. DEL MOTOR

Sistema de Seguridad con Codificación Digital (D.E.S.S.)

La llave D.E.S.S. contiene un circuito electrónico que le proporciona un número de serie electrónico único.


El sistema D.E.S.S. lee el código de la llave y permite el arranque del motor para las llaves que reconoce.

Flexibilidad del D.E.S.S.

El sistema D.E.S.S. de su vehículo puede ser programado por su concesionario autorizado Can-Am para aceptar hasta 8 llaves distintas.

Tipos de llaves D.E.S.S.


El vehículo se entrega con 1 llave normal (verde) y 1 llave de rendimiento (gris).


ADVERTENCIA

El uso de las llaves normal y de rendimiento no evita la posibilidad de situaciones de vuelco, colisión y pérdida de control, que podrían resultar en lesiones graves o incluso la muerte. El uso de la llave normal no debe sustituir nunca el nivel de preparación, experiencia y precaución demostrado y ejercitado por el conductor.

Llave normal

La llave normal es verde


ADVERTENCIA

Durante el descenso de pendientes muy inclinadas, es posible que el limitador de la velocidad del motor no impida que el vehículo acelere más allá de esta velocidad límite.

Modelos 650/850/1000R

La llave normal limita la tasa de aceleración y la velocidad del vehículo a 70 km/h .

Esta llave puede ser de utilidad para conductores que prefieren una aceleración gradual o durante la conducción en entornos que no son propicios para altos niveles de aceleración o velocidad. Por ejemplo, en senderos estrechos con muchas curvas, el uso de la llave normal podría ser más conveniente.

Llave de rendimiento

La llave de rendimiento es gris y permite al usuario acceder al par completo del motor, así como a la velocidad máxima del vehículo.

Esto puede ser de utilidad para conductores que prefieren una respuesta de aceleración más puntual y durante la conducción en entornos apropiados para niveles de aceleración o velocidad superiores. Por ejemplo, en senderos anchos y rectos, el conductor podría dar preferencia al uso de la llave de rendimiento.

9) Pedal de freno

El pedal de freno se encuentra en la parte derecha del vehículo, cerca del motor.

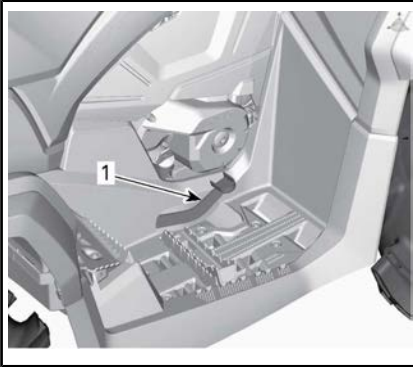
Cuando se presiona el pedal de freno, se acciona el freno trasero.

Cuando se suelta, el pedal de freno debe volver automáticamente a su posición original.

El efecto de frenada es proporcional a la fuerza aplicada al pedal.

NOTA: Los frenos también actuarán sobre las ruedas delanteras a través del conjunto de la transmisión cuando se accione el modo de tracción en las cuatro ruedas (4WD).

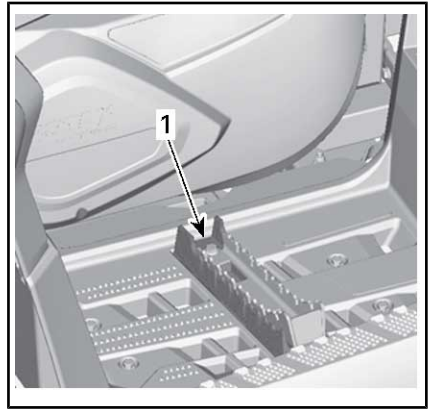
Con el pedal de freno sólo se acciona el freno trasero. Si fallara el sistema de la palanca de freno, se puede accionar el mecanismo de freno trasero pisando el pedal de freno.



1. Pedal de freno

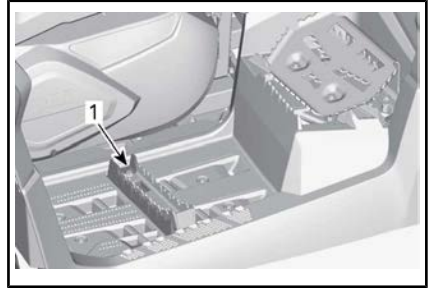
10) Estribos

Los estribos se encuentran a la derecha y a la izquierda del vehículo, cerca del motor.



TÍPICO - MODELOS 570, 650 Y 850

1. Estribo del piloto para una conducción normal



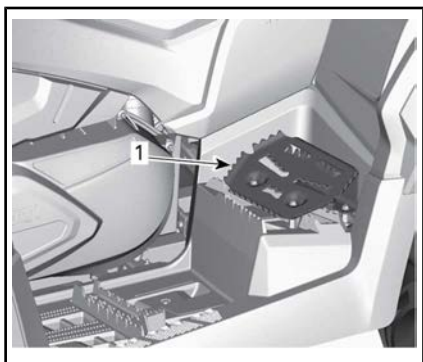
TÍPICO - MODELO 1000R

1. Estribo del piloto para una conducción normal

11) Reposapiés para la conducción por barro (solo Modelo 1000R)

Los reposapiés para la conducción por barro se encuentran a la derecha y a la izquierda del vehículo, cerca del motor y detrás de los estribos.

Facilitan un buen apoyo para el pilotaje en barro.



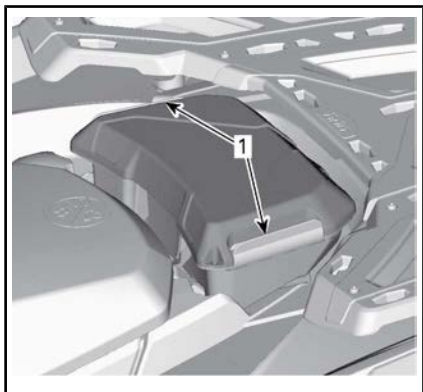
TÍPICO

1. Reposapiés para la conducción por barro

12) Guanterera (solo Modelo 1000R)

Apertura de la guanterera

Para abrir la guanterera, retire el seguro a cada lado de la guanterera y abra la cubierta.

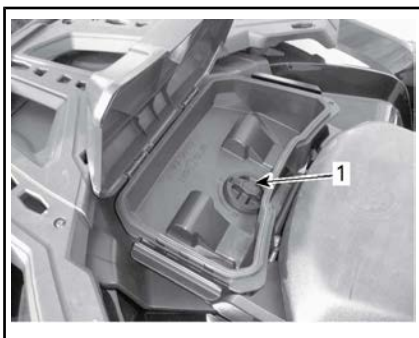


TÍPICO

1. Seguros

Desmontaje de la guanterera

1. Quite el seguro en cada lado de la guanterera y abra la cubierta.
2. Gire el seguro en sentido contrario a las agujas del reloj para liberarlo.



TÍPICO

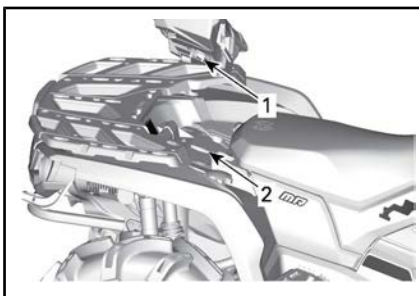
1. Seguro
3. Extraiga la guanterera.

! ADVERTENCIA

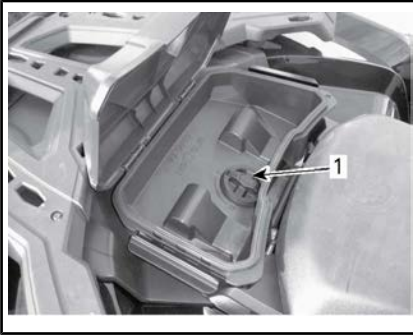
No lleve nunca pasajeros en este vehículo.

Instalación de la guanterera

1. Abra la tapa de la guanterera y gire el seguro hasta la posición de desbloqueo.
2. Alinee e inserte el sistema de cierre de seguridad de la guanterera en la abertura "LINQ" del vehículo.



1. Cierre de seguridad de la guanterera
2. Abertura "LINQ"
3. Gire el seguro en sentido horario hacia la posición de desbloqueo.



TÍPICO

1. Seguro
4. Cierre la tapa y verifique si la guantera está asegurada en su posición.



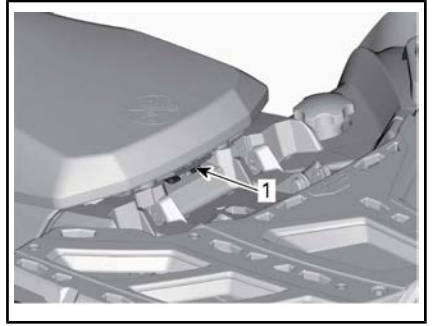
TÍPICO

1. Guantera

13) Asiento

Desmontaje del asiento

Para desinstalar el asiento del conductor, tire del seguro de bloqueo hacia arriba. Este seguro de bloqueo se encuentra debajo de la parte posterior del asiento.



TÍPICO

1. Seguro de bloqueo del asiento

Tire del asiento hacia arriba y hacia atrás. Continúe levantando el asiento hasta que pueda liberar el dispositivo de retención de la parte delantera y, a continuación, retire el asiento.

Instalación del asiento

Introduzca las pestañas delanteras del asiento en los ganchos de acero del bastidor. Cuando el asiento descansa en su posición, empujelo firmemente hacia abajo para que quede asegurado.

NOTA: Se notará un chasquido distintivo. Asegúrese bien de que el asiento está seguro mediante un tirón para confirmar que se ha bloqueado correctamente.

⚠ ADVERTENCIA

Para la seguridad del conductor, es esencial que compruebe que el asiento del conductor está bien asegurado en su posición; para ello, tire del asiento hacia atrás y hacia arriba varias veces.

14) Compartimento de almacenamiento trasero

Compartimento de almacenamiento trasero (Modelos 570)

Ubicación práctica para artículos personales



1. Tapa del compartimento de almacenamiento trasero

! ADVERTENCIA

Coloque siempre la palanca de cambios en la posición de APARCAMIENTO (P) antes de abrir la tapa. No deje nunca objetos pesados ni objetos sueltos que sean frágiles en el espacio de almacenamiento. Cierre siempre la tapa con el seguro antes de ponerse en marcha.

Para abrir el compartimento de almacenamiento trasero

Quite el seguro de la tapa y levante la tapa con cuidado.



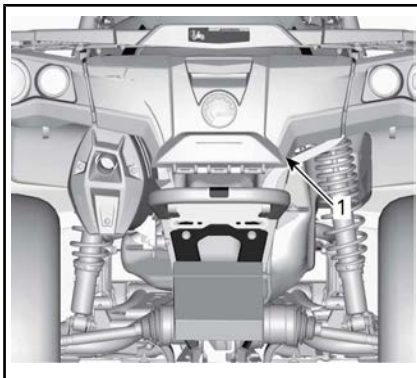
1. Seguro del compartimento de almacenamiento trasero

Para cerrar el compartimento de almacenamiento trasero

Con cuidado, baje y cierre la tapa con el seguro.

Compartimento de almacenamiento trasero (Todos los modelos excepto 570)

Ubicación práctica para artículos personales



TÍPICO - MODELOS 650 Y 850

1. Tapa del compartimento de almacenamiento trasero



TÍPICO - MODELO 1000R

1. Tapa del compartimento de almacenamiento trasero

ADVERTENCIA

Quando el motor esté en funcionamiento, coloque siempre la palanca de cambio en la posición APARCAMIENTO (P) antes de abrir la tapa. No deje nunca objetos pesados ni objetos sueltos que sean frágiles en el espacio de almacenamiento. Cierre siempre la tapa con el seguro antes de ponerse en marcha.

Para abrir el compartimento de almacenamiento trasero

Quite el seguro de la tapa y baje la tapa con cuidado.



TÍPICO - MODELO 1000R MOSTRADO

1. Seguro del compartimento de almacenamiento trasero

Para cerrar el compartimento de almacenamiento trasero

Con suavidad, levante y empuje la tapa hasta que el seguro haga clic dos veces para garantizar un cierre hermético.

15) Portaequipajes

Los portaequipajes son muy útiles para transportar equipo y otros tipos de carga. No deben utilizarse nunca para transportar pasajeros.

ADVERTENCIA

- No lleve nunca pasajeros en un portaequipajes.
- La carga no debe interferir nunca con la línea de visión del conductor ni con la dirección del vehículo.
- No sobrecargue nunca el vehículo.
- Asegúrese siempre de que la carga está bien sujeta y no sobresale del portaequipajes.

Consulte el apartado *ESPECIFICACIONES* para conocer las recomendaciones sobre el peso de la carga que se puede transportar.

16) Enganche del remolque

Es un práctico dispositivo de enganche para instalar una bola destinada al arrastre de remolques u otros equipos. Instale una bola de tamaño adecuado de acuerdo con las recomendaciones del fabricante del remolque. Consulte el apartado *ESPECIFICACIONES* para conocer las recomendaciones sobre el transporte de carga y el uso de remolques.



TÍPICO - MODELO 1000R MOSTRADO

1. Enganche del remolque

! ADVERTENCIA

Asegúrese de instalar una bola del tamaño adecuado para el equipo que va a remolcar.

NOTA: Siga las instrucciones del fabricante para una correcta sujeción.

17) Kit de herramientas

El kit de herramientas se encuentra en el compartimento de almacenamiento de la parte trasera. Contiene herramientas para operaciones básicas de mantenimiento.

18) Cabestrante (si es aplicable)

El cabestrante se puede accionar con el uso del interruptor de control o con el mando a distancia (se venden por separado).

NOTA: El uso intensivo del cabestrante durante un período prolongado de tiempo puede causar la descarga de la batería.

Los siguientes consejos le ayudarán a reducir el riesgo de descargar la batería:

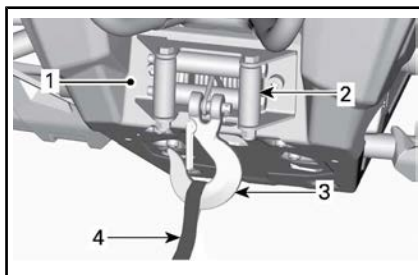
Siempre desenrolle manualmente: Desbloquee el cable utilizando el

manillar y luego tire de la sujeción del gancho para desenrollar.

Se recomienda dejar el vehículo en marcha mientras usa el cabestrante. No detenga inmediatamente el vehículo tras usar el cabestrante para que la batería se recargue.

Además, cuando utilice el cabestrante durante más de 30 segundos, se recomienda aumentar las r.p.m. del motor en un intervalo de 3000 r.p.m. para aumentar la energía de carga a la batería.

NOTA: Asegúrese de que el vehículo está en PUNTO MUERTO (N) antes de aumentar las r.p.m. del motor.



1. Cabestrante
2. Guiacabos de rodillos
3. Gancho del cabestrante
4. Correa del gancho

Consulte la *GUÍA BÁSICA DE TÉCNICAS DE USO DEL CABESTRANTE* para obtener más información acerca del cabestrante.

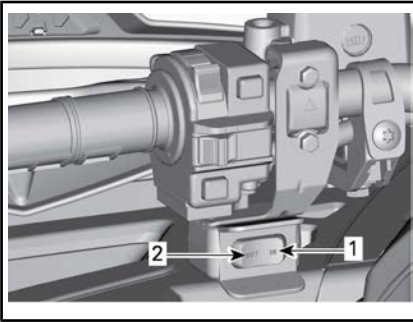
Para encender el vehículo sin arrancar el motor, consulte *ACTIVACIÓN DEL SISTEMA ELÉCTRICO*

19) Conmutador de control del cabestrante (si es aplicable)

Utilice este interruptor para enrollar o desenrollar cable del cabestrante.

Para que salga el cable, pulse la parte izquierda del conmutador.

Para enrollar el cable, pulse la parte derecha del conmutador.

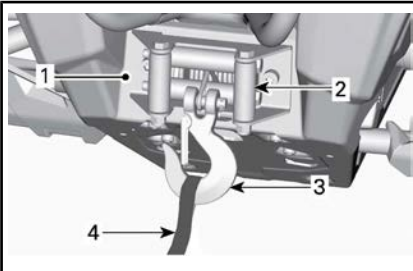


TÍPICO

1. In (dentro)
2. Out (fuera)

20) Guiacabos de rodillos (si es aplicable)

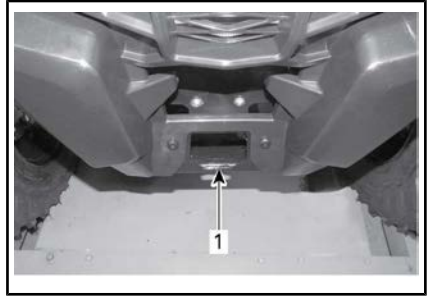
Los guiacabos de rodillos se utilizan para evitar daños en el vehículo y para guiar el cable metálico dentro del cabestrante.



1. Cabestrante
2. Guiacabos de rodillos
3. Gancho del cabestrante
4. Correa del gancho

21) Ganchos de recuperación

Práctico gancho que se puede usar para rescatar un ATV atascado.



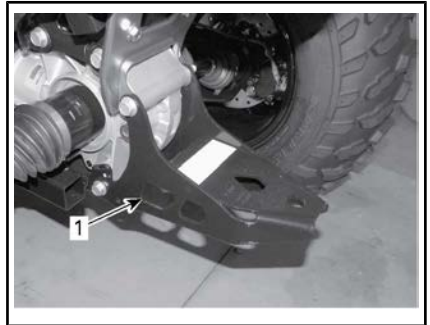
TÍPICO - MODELOS 570

1. Gancho de recuperación delantero



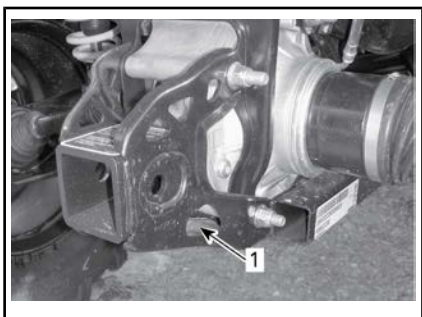
TÍPICO - MODELOS 650, 850 Y 1000R

1. Gancho de recuperación delantero



TÍPICO - MODELOS 570

1. Gancho de recuperación trasero



TÍPICO - MODELOS 650, 850 Y 1000R

1. Gancho de recuperación trasero

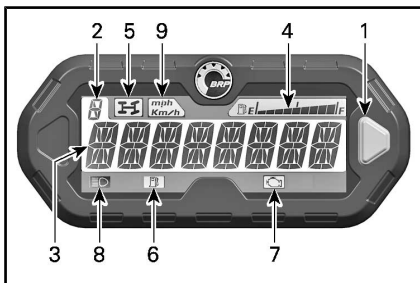
INDICADOR MULTIFUNCIÓN (LCD) (MODELOS 570)

El indicador multifunción se encuentra en el soporte del indicador.

! ADVERTENCIA

La lectura del indicador multifunción puede distraer la atención cuando se conduce el vehículo, sobre todo en lo que respecta a la observación constante del entorno.

Descripción del indicador multifunción



1. Botón selector
2. Pantalla de posición de la transmisión
3. Pantalla principal
4. Visualización del nivel de combustible
5. Luz indicadora de 4WD
6. Luz indicadora de bajo nivel de combustible
7. Luz indicadora de comprobación del motor
8. Luz indicadora de luces largas
9. Lámpara indicadora de m.p.h., km/h

1) Botón selector

El botón selector se utiliza para ver o cambiar la configuración en el indicador multifunción.

2) Pantalla de posición de la transmisión

En esta pantalla se mostrará la posición de la transmisión.



1. Posición de la transmisión

Pantalla	Función
P	Aparcamiento
R	Marcha atrás
N	Punto muerto
H	Marcha larga
L	Marcha corta

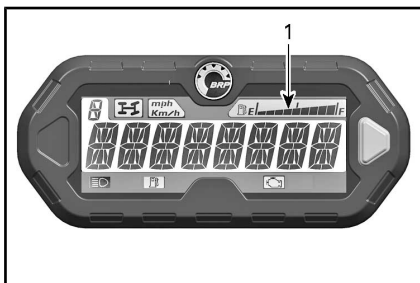
3) Pantalla principal

La pantalla principal se utiliza para mostrar diversas funciones del indicador multifunción.

Consulte *MODOS DEL INDICADOR MULTIFUNCIÓN* para ver los distintos modos disponibles:

4) Visualización del nivel de combustible

El indicador de barra indica de forma continua el nivel de combustible presente en el depósito durante la marcha.



1. Visualización del nivel de combustible

5) Lámpara indicadora de 4WD



Cuando está ENCENDIDO este indicador, significa que está activado el sistema **4WD**.

6) Lámpara indicadora de bajo nivel de combustible



Cuando este indicador está ENCENDIDO, significa que sólo quedan aproximadamente 5 L de combustible en el depósito.

7) Lámpara indicadora de comprobación del motor



Cuando esta luz está ENCENDIDA, indica un código de error del motor; debería ver un mensaje en la pantalla LCD.

Cuando parpadea este indicador, significa que el **MODO DE PROTECCIÓN** está activado.

Consulte el apartado **SOLUCIÓN DE PROBLEMAS** para conocer más detalles.

8) Lámpara indicadora de luces largas



Cuando este indicado está ENCENDIDO, significa que están seleccionadas **las luces largas** en los faros.

9) Lámpara indicadora de km/h o m.p.h.

mph
Km/h

Se enciende la luz adecuada para indicar la unidad que usa el velocímetro.

Modos del indicador multifunción

Modo de velocidad

En este modo, en la pantalla principal se muestra la velocidad del vehículo en km/h o en m.p.h.



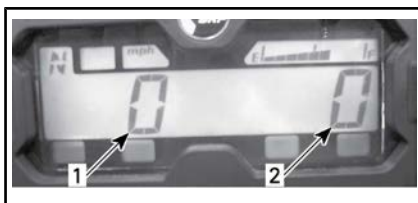
Modo de r.p.m.

En este modo, en la pantalla principal se muestra el valor de revoluciones por minuto (r.p.m.) del motor.



Modo combinado

En este modo, en la pantalla principal se muestra la velocidad del vehículo y el valor de revoluciones por minuto (r.p.m.) del motor.



1. Velocidad del vehículo
2. Revoluciones del motor

Cuentakilómetros (OD)

El cuentakilómetros registra (en millas o en kilómetros) la distancia total recorrida.



Reloj

Muestra la hora actual.



Consulte *CONFIGURACIÓN DEL INDICADOR* para ajustar la hora.

Contador parcial de recorrido (TP)

El contador parcial de recorrido registra la distancia recorrida desde la última vez que se puso a cero. La distancia recorrida se muestra en millas o en kilómetros.



Pulse y MANTENGA presionado el botón selector durante 2 segundos para que el contador parcial de recorrido se ponga a cero.

Contador de horas de recorrido (TH)

El contador de horas de recorrido registra el tiempo de funcionamiento del vehículo cuando está activado el sistema eléctrico. Permite

establecer el tiempo de viaje entre dos lugares.



Pulse y MANTENGA presionado el botón selector durante 2 segundos para que el contador de horas se ponga a cero.

Contador de horas del motor (EH)

El contador de horas del motor registra el tiempo de funcionamiento del motor.



Modo de visualización de mensaje

Cuando se detecta una condición anormal del motor, es posible que se muestre un mensaje en la pantalla principal al tiempo que se enciende un piloto. Consulte el apartado *SOLUCIÓN DE PROBLEMAS* para obtener más detalles.

Modo de códigos de error

Cambie a las luces largas y seleccione la pantalla Contador de horas del vehículo. Pulse y mantenga presionado el botón selector mientras cambia de luces cortas a largas (tres ciclos) para obtener acceso a los códigos de diagnóstico de error.

Pantallas del indicador LCD

Modo de visualización predeterminada

Tras la puesta en marcha del vehículo, el modo de visualización predeterminado es:

- Velocidad del vehículo
- Revoluciones del motor por minuto (r.p.m.).
- Ambos parámetros simultáneamente (modo combinado).

Para pasar de una pantalla a otra, siga el procedimiento que se indica a continuación.

1. Gire la llave de contacto hasta la posición de encendido (ON) para arrancar el sistema (570) o consulte **ACTIVACIÓN DEL SISTEMA ELÉCTRICO** (650/850/1000R).
2. Espere hasta que se visualice el "mensaje de saludo".
3. Pulse una vez el botón selector para que se muestre OD (cuentakilómetros).
4. Pulse el botón selector y **MAN-TÉNGALO** pulsado durante 2 segundos.

Con esta acción cambiará el modo al de velocidad, r.p.m. o combinado.



5. Para seleccionar otro modo, repita los pasos 3 y 4 hasta que aparezca el modo deseado.

Modo de visualización provisional

En el modo de visualización provisional están disponibles estas funciones:

- Cuentakilómetros
- Reloj
- Contador parcial de recorrido (se puede poner a cero)
- Contador de horas de recorrido (se puede poner a cero)
- Contador de horas del motor.

Pulse y suelte el botón selector para pasar del modo de visualización predeterminada al modo provisional:



1. Botón selector

En el indicador se mostrará el modo seleccionado durante 10 segundos y después se restablecerá el modo de visualización normal.

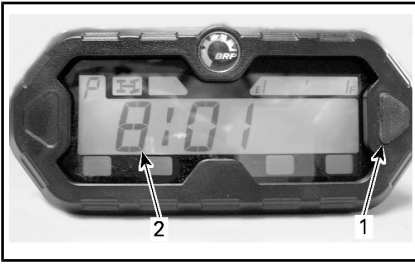
En un modo que permita la puesta a cero, **MANTENGA** pulsado el selector durante 2 segundos para reinicializarlo.

Configuración del indicador

Configuración del reloj con el botón selector del indicador

Para ajustar la hora, siga el procedimiento que se indica a continuación:

1. Seleccione la pantalla del reloj.



1. Botón selector
2. Hora

2. Mantenga pulsado el botón selector.

NOTA: La pantalla parpadeará.

3. Pulse el botón para seleccionar el formato de 12 horas (12H) o de 24 horas (24H).
4. Si ha elegido el formato de 12 horas, pulse el botón para seleccionar AM (A) o PM (P).
5. Pulse el botón para seleccionar el primer dígito de la hora.
6. Pulse el botón para seleccionar el segundo dígito de la hora.
7. Pulse el botón para seleccionar el primer dígito de los minutos.
8. Pulse el botón para seleccionar el segundo dígito de los minutos.

NOTA: En el indicador se mostrará la hora actual durante 10 segundos y después se restablecerá el modo de visualización normal.

Selección de unidad (km/h o m.p.h.)

El velocímetro, el odómetro y el contador parcial de recorrido están ajustados de serie para la lectura

en **millas**, pero la configuración se puede cambiar a **kilómetros**. Póngase en contacto con un distribuidor autorizado de Can-Am.

Selección de idioma

Es posible cambiar el idioma de la pantalla del indicador. Consulte a un distribuidor autorizado de Can-Am sobre los idiomas disponibles y para configurar el indicador según sus preferencias.

Cuando lea esta Guía para el usuario, recuerde lo siguiente:

ADVERTENCIA

Indica una posible situación de riesgo que, si no se evita, puede dar lugar a lesiones graves o incluso a la muerte.

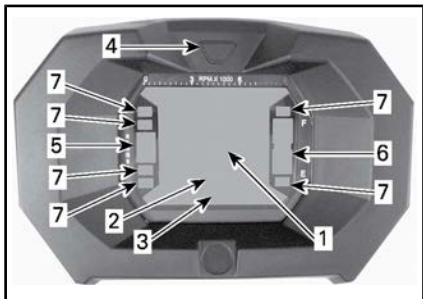
INDICADOR MULTIFUNCIÓN (LCD) (MODELOS 650 Y 850)

ADVERTENCIA

La lectura del indicador multifunción puede distraer la atención cuando se conduce el vehículo, sobre todo en lo que respecta a la observación constante del entorno.

Descripción del indicador multifunción

El indicador multifunción se encuentra en la parte media del manillar.



1. Pantalla 1
2. Pantalla 2
3. Pantalla 3
4. Selector de pantalla
5. Pantalla de posición de la transmisión
6. Visualización del nivel de combustible
7. Luces indicadoras

Velocímetro

En esta pantalla se mostrará la velocidad del vehículo.

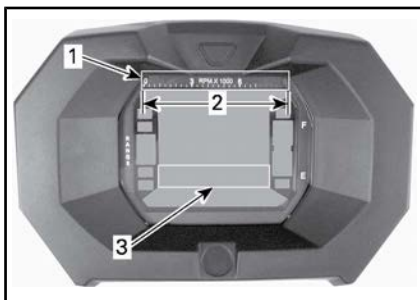


1. Velocidad del vehículo (Indicación 1)

Tacómetro

Mide las revoluciones del motor por minuto (r.p.m.). Multiplique por 1000 para obtener las revoluciones reales.

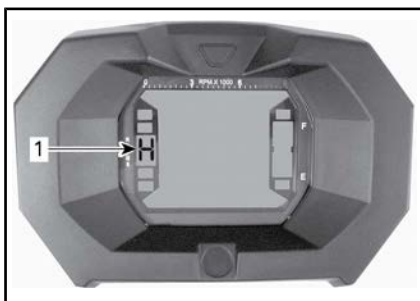
NOTA: El número de r. p. m. también se puede mostrar a través de la pantalla 2 (modo). Consulte la *PANTALLA 2 (MODO)* en este apartado.



1. Tacómetro
2. Margen de funcionamiento
3. Tacómetro a través de la pantalla 2 (modo)

Pantalla de posición de la transmisión

En esta pantalla se mostrará la posición de la transmisión.



1. Posición de la transmisión

PANTALLA	FUNCION
P	Aparcamiento

PANTALLA	FUNCION
R	Marcha atrás
N	Punto muerto
H	Marcha larga
L	Marcha corta

NOTA: Si se muestra la letra "E" en la pantalla de posición de la transmisión, significa que existe un error de comunicación relacionado con el sistema eléctrico. Póngase en contacto con un distribuidor autorizado de Can-Am.

Visualización del nivel de combustible

Indicador de barra que marca de forma continua el nivel de combustible en el depósito.



1. Visualización del nivel de combustible

Lámpara indicadora de bajo nivel de combustible



Cuando este indicador se activa (ON), significa que solo quedan aproximadamente 5 L de combustible en el depósito.

Lámpara indicadora de 4WD



Cuando está ENCENDIDO este indicador, significa que está activado el sistema **4WD**.

Lámpara indicadora de bloqueo del freno



Cuando está ENCENDIDO este indicador, significa que el freno ha permanecido activado por más de 15 segundos (durante la conducción).

Lámpara indicadora de luces largas



Cuando está ENCENDIDO este indicador, significa que están seleccionadas **las luces largas**.

Lámpara indicadora de comprobación del motor



Cuando esta luz está ENCENDIDA, indica un código de error del motor; debería ver un mensaje en la pantalla LCD.

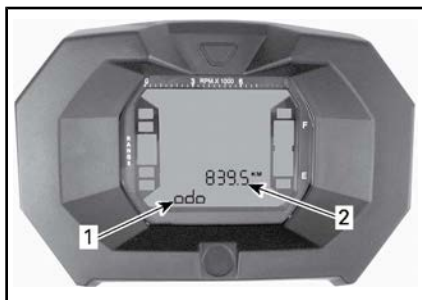
Consulte el apartado *SOLUCIÓN DE PROBLEMAS* para conocer más detalles.

Funciones del indicador multifunción

⚠ ADVERTENCIA

No ajuste ni establezca nunca funciones en el indicador multifunción cuando conduzca el vehículo.

Es posible mostrar los modos al pulsar el botón selector.



1. Pantalla 2 (modo)
2. Pantalla 3 (modo/mensaje)

Cuentakilómetros

Registra la distancia total recorrida.

Reloj

Muestra la hora actual.

Con. parcial recorrido

Registra la distancia recorrida desde la última vez que se puso a cero.

Pulse y MANTENGA presionado el botón de selección de pantalla para ponerlo a cero.

Contador de horas (recorrido parcial)

Registra el tiempo de funcionamiento del vehículo desde que se puso a cero cuando está accionado el sistema eléctrico.

Pulse y MANTENGA presionado el botón de selección de pantalla para ponerlo a cero.

Contador de horas del motor

Registra el tiempo de funcionamiento del motor.

Revoluciones del motor

Mide las revoluciones del motor por minuto (r.p.m.).

Configuración del indicador multifunción

⚠ ADVERTENCIA

No ajuste ni establezca nunca funciones en el indicador multifunción cuando conduzca el vehículo.

Selección de unidad (m.p.h. o km/h)

Este indicador multifunción está configurado de fábrica en unidades imperiales, pero se puede cambiar la configuración a unidades métricas. Para ello, póngase en contacto con un distribuidor autorizado de Can-Am.

NOTA: Se cambiarán las unidades para todas las características.

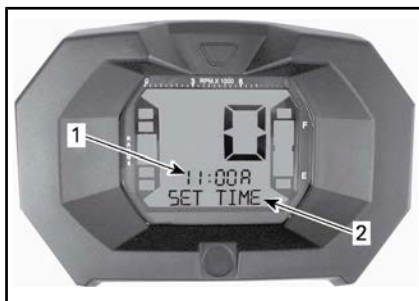
Selección de idioma

Es posible cambiar el idioma de la pantalla del indicador. Consulte a un distribuidor autorizado de Can-Am sobre los idiomas disponibles y para configurar el indicador según sus preferencias.

Configuración del reloj

Para ajustar la hora, siga el procedimiento que se indica a continuación:

1. Seleccione la pantalla del reloj.



1. Hora (pantalla 2)
2. Mensaje (pantalla 3)

2. Pulse y MANTENGA PULSADO el botón (se mostrará la pantalla 3 para el AJUSTE DE LA HORA).
3. Pulse el botón para seleccionar el formato de 12 horas (12H) o de 24 horas (24H).
4. Si ha elegido el formato de 12 horas, pulse el botón para seleccionar AM ("A") o PM ("P").
5. Pulse el botón para seleccionar el primer dígito de la hora.
6. Pulse el botón para seleccionar el segundo dígito de la hora.
7. Pulse el botón para seleccionar el primer dígito de los minutos.
8. Pulse el botón para seleccionar el segundo dígito de los minutos.
9. Pulse el botón para acceder a la configuración; la pantalla 3 mostrará CLOCK (Reloj).

INDICADOR MULTIFUNCIÓN (ANALÓGICO/DIGITAL) (MODELO 1000R)

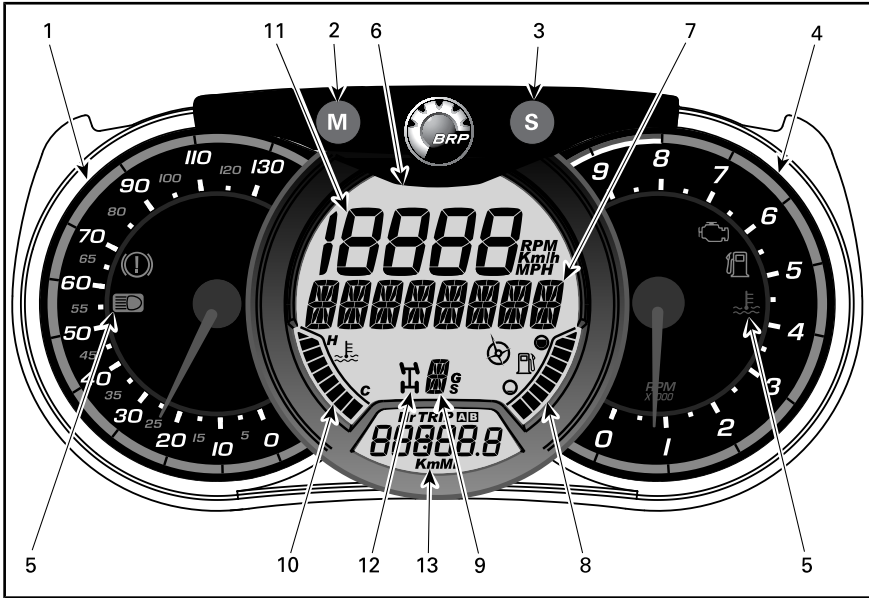
Descripción del indicador multifunción

El indicador multifunción (analógico/digital) se encuentra en la columna de dirección.

Se compone de un indicador digital y dos indicadores analógicos (velocímetro y tacómetro).

Los gráficos de barras de la temperatura del motor y el nivel de combustible forman parte del indicador digital.

Las luces indicadoras se encuentran en ambos indicadores analógicos.



ADVERTENCIA

No realice ajustes en la pantalla durante la navegación. Podría perder el control.

1) Velocímetro analógico

Mide la velocidad del vehículo en km/h o m.p.h.

2) Botón M (MODO)

La pulsación del botón M (MODO) le permitirá desplazarse por las funciones de la pantalla digital principal.

SECUENCIA DE FUNCIONES	OPCIONES
La pantalla numérica parpadea	Pulse S (SET) para desplazarse por las opciones y seleccionar la función deseada, y pulse M (MODO) para confirmar
La pantalla multifunción parpadea	Pulse S (SET) para desplazarse por las opciones y seleccionar la función deseada, y pulse M (MODO) para confirmar

3) Botón S (SET)

La pulsación del botón S (SET) le permitirá desplazarse por las funciones de la pantalla digital secundaria.

SECUENCIA DE FUNCIONES	INFORMACIÓN QUE SE MUESTRA
Reloj	XX:XX (formato 24:00) XX:XX A o P (formato 12:00 AM/PM)
Cuentakilómetros (registro de distancia acumulativa)	XXXXX,X km o millas
Distancia parcial recorrida — cuentakilómetros A (TRIP A)	XXXXX,X km o millas

SECUENCIA DE FUNCIONES	INFORMACIÓN QUE SE MUESTRA
Distancia parcial recorrida — cuentakilómetros B (TRIP B)	XXXXX,X km o millas
Cronómetro del motor (Hr)	XXXXX,X
Cronómetro de recorrido parcial (HrTRIP)	XXXXX,X

Para restablecer cualquiera de las funciones de viaje, pulse y mantenga pulsado el botón M (MODO) durante tres segundos.

4) Tacómetro analógico (r. p. m.)

Mide las revoluciones del motor por minuto (r.p.m.). Multiplique por 1000 para obtener las revoluciones reales.

5) Luces indicadoras

Estas luces ofrecen información sobre condiciones o problemas diversos.

Las luces indicadoras pueden iluminarse de forma individual o en combinación con otras luces.

LUCES INDICADORAS		DESCRIPCIÓN
Todas las luces indicadoras	Encendido	Todas las luces indicadoras se activan cuando el interruptor de contacto está ENCENDIDO sin arrancar el motor.
	Encendido	Nivel de combustible bajo
	Encendido	Comprobación del motor necesaria

LUCES INDICADORAS		DESCRIPCIÓN
	Encendido	Temperatura del motor alta
	Encendido	Faros en posición de luces LARGAS
	Encendido	Freno presionado por más de 15 segundos durante la conducción

6) Pantalla digital principal

Ofrece información útil en tiempo real al piloto.

7) Pantalla multifunción

Se puede visualizar la velocidad del vehículo o las revoluciones del motor (r. p. m.). Consulte *BOTÓN M (MODO)* en este apartado.

También es posible ver mensajes importantes. Consulte la tabla que se muestra a continuación.

MENSAJE	DESCRIPCIÓN
FRENOS	Se muestra cuando los frenos permanecen accionados por más de 15 segundos.
LLAVE DE RENDIMIENTO	Se muestra en el arranque cuando se utiliza una llave de rendimiento.
ANULACIÓN	Se muestra al pulsar el interruptor de anulación y colocar la palanca de cambios en posición de marcha atrás.

Cuando se detecta una condición anormal del motor, es posible que se encienda un piloto al tiempo que se muestra un mensaje. Consulte el apartado *SOLUCIÓN DE PRO-*

BLEMAS para obtener más detalles.

8) Indicador de nivel de combustible

Gráfico de barras que indica continuamente el nivel de combustible que queda en el depósito.

9) Indicador de posición de la caja de engranajes

Muestra la posición seleccionada en la caja de engranajes.

10) Indicador de temperatura del motor

Gráfico de barras que indica continuamente la temperatura del refrigerante del motor.

11) Pantalla numérica

Se puede visualizar la velocidad del vehículo o las revoluciones del motor (r. p. m.). Consulte *BOTÓN M (MODO)* en este apartado.

12) Indicador 2WD/4WD

Cuando está ENCENDIDO, este indicador señala que el sistema 4WD está activado.

13) Pantalla digital secundaria

Ofrece información útil en tiempo real al piloto. Para obtener información acerca de las funciones de la pantalla, consulte *BOTÓN S (SET-ESTABLECER)*.

Configuración del indicador

Selección de sistema métrico/imperial

Diríjase a un concesionario de Can-Am para realizar este tipo de ajuste.

Configuración del reloj

1. Pulse el botón SET (S) (Ajuste) para seleccionar la pantalla del reloj.
2. Mantenga pulsado el botón de SET (S - Ajuste) durante tres segundos.
3. Pulse el botón SET (S) (Ajuste) para seleccionar el formato de hora 12:00 AM PM o 24:00.
4. Si selecciona el formato 12:00 AM PM, se iluminará la A o la P. Pulse el botón SET (S) (Ajuste) para seleccionar A (AM) o P (PM)
5. Pulse S (SET) para seleccionar el primer dígito de la hora.
6. Pulse el botón para seleccionar el segundo dígito de la hora.
7. Pulse S (SET) para seleccionar el primer dígito de los minutos.
8. Pulse S (SET) para seleccionar el segundo dígito de los minutos.
9. Pulse el botón S (SET - Establecer).

Configuración del idioma

Es posible cambiar el idioma de la pantalla del indicador. Consulte a un distribuidor autorizado de Can-Am sobre los idiomas disponibles y para configurar el indicador según sus preferencias.

COMBUSTIBLE

Requisitos de combustible

AVISO Utilice siempre gasolina nueva. La gasolina se oxida, con la consiguiente pérdida de octanos y de componentes volátiles, y la producción de depósitos gomosos y de barniz que pueden dañar el sistema de combustible.

La mezcla de combustibles con alcohol varía según el país y la región. El vehículo ha sido diseñado para funcionar con los combustibles recomendados; sin embargo, se debe tener en cuenta lo siguiente:

- No se recomienda el uso de combustible con un porcentaje de alcohol superior al que especifican las reglamentaciones gubernamentales, y su uso puede dar lugar a los siguientes problemas de los componentes del sistema de combustible:
 - Dificultades de arranque y de conducción.
 - Deterioro de las piezas de goma o de plástico.
 - Corrosión de las piezas metálicas.
 - Daño de las piezas internas del motor.
- Compruebe con frecuencia la posible presencia de fugas de combustible y otras anomalías en el sistema de combustible si cree que el contenido de alcohol en la gasolina es superior al indicado en la normativa gubernamental actual.
- Los combustibles mezclados con alcohol atraen y retienen la humedad. Esto puede dar lugar a la separación de fases del combustible y causar problemas de rendimiento del motor o dañar el motor.

Combustible recomendado

Use gasolina común sin plomo con un octanaje de 87 AKI (R+M)/2 o de 92 RON.

AVISO No experimente nunca con otros combustibles. El uso de un combustible inapropiado puede causar daños en el sistema de combustible y el motor.

AVISO NO utilice combustible de bombas de combustible E85.

La normativa de la EPA de EE.UU. prohíbe el uso de combustible con la identificación E15.

Procedimiento de repostaje



ADVERTENCIA

- El combustible es inflamable y puede explotar en determinadas condiciones.
- No se acerque nunca con una llama para comprobar el nivel de combustible.
- No fume nunca y evite llamas o chispas en las proximidades.
- Opere siempre en un área bien ventilada.

AVISO Limpie siempre la zona que rodea el tapón de combustible para evitar que el contamine el combustible con residuos, polvo y arena.

1. Pare el motor.



ADVERTENCIA

Pare siempre el motor antes de repostar.

2. No permita que nadie permanezca sentado en el vehículo durante el repostaje.
3. Desenrosque lentamente el tapón del depósito de combusti-

ble en sentido contrario a las agujas del reloj para sacarlo.

! ADVERTENCIA

Si percibe una diferencia de presión (oye un silbido cuando está aflojando el tapón del depósito de combustible), pida que inspeccionen y, si es preciso, que reparen el vehículo antes de utilizarlo.

4. Introduzca el surtidor en el cuello de llenado.
5. Vierta el combustible lentamente para que el aire pueda salir del depósito y evitar el reflujó de combustible. Procure no derramar combustible.
6. Deje de repostar cuando el combustible alcance la parte inferior del cuello de llenado. **No llene excesivamente el depósito.**

! ADVERTENCIA

Limpie siempre cualquier resto de combustible que se haya derramado del vehículo.

7. Apriete bien el tapón del depósito de combustible en el sentido de las agujas del reloj.



TÍPICO - MODELO 1000R MOSTRADO

1. Tapón del depósito de combustible

! ADVERTENCIA

Nunca llene el depósito de combustible completamente antes de llevar el vehículo a una zona en la que haga calor. Con el aumento de la temperatura, se incrementa el volumen del combustible y éste puede desbordarse.

PERÍODO DE RODAJE

Funcionamiento durante el período de rodaje

El vehículo precisa un período de rodaje de 10 horas o 300 km .

Motor

Durante el período de rodaje:

- Evite la conducción a todo gas.
- No debe superarse una aceleración de tres cuartos de gas.
- Evite la aceleración sostenida.
- Evite velocidades de cruceo prolongadas.
- Evite el sobrecalentamiento del motor.

No obstante, breves impulsos de aceleración y variaciones de la velocidad contribuyen a obtener beneficios óptimos del rodaje.

Frenos



ADVERTENCIA

Los frenos nuevos no funcionarán con la máxima eficacia hasta que haya transcurrido el período de rodaje. Proceda con precaución especial.

Correa

Para una correa nueva se requiere un período de rodaje de 50 km .

Durante el período de rodaje:

- Evite aceleraciones y desaceleraciones bruscas (no debe superarse una aceleración de tres cuartos de gas).
- Evite el transporte de cargas.
- Evite velocidades altas de cruceo.

PROCEDIMIENTOS BÁSICOS

Arranque del motor

La palanca de cambios se debe encontrar en la posición de APARCAMIENTO (P) o PUNTO MUERTO (N).

NOTA: Para su comodidad, el modo de anulación o control manual permite poner en marcha el motor independientemente de la posición de la palanca de cambios. Presione la(s) palanca(s) de freno o el pedal de freno y manténgalos presionados mientras pulsa el botón de arranque del motor.

Introduzca la llave en el interruptor de encendido y gírela a la posición de encendido (ON) (modelos 570) o asegúrese de que la llave D.E.S.S. se haya colocado en el anclaje D.E.S.S. (650/850/1000R).

Coloque el interruptor de paro de emergencia del motor en RUN (marcha).

Pulse el botón de arranque del motor (start) y manténgalo pulsado hasta que se ponga en marcha el motor.

AVISO Si el motor no arranca en unos segundos, no mantenga el botón de arranque del motor pulsado más de 10 segundos. Consulte el apartado de **SOLUCIÓN DE PROBLEMAS**.

Suelte el botón de arranque del motor inmediatamente cuando se haya puesto en marcha el motor.

NOTA: Si la batería está descargada no se podrá poner en marcha el motor. Recargue la batería o reemplácela.

Activación del sistema eléctrico (Modelos 650/850/1000R)

Pulse y suelte el botón START durante menos de medio segundo; el sistema eléctrico se activará (ON):

- Durante 30 segundos, **sin** arrancar ningún equipo, si la llave D.E.S.S. **NO** se ha colocado en el anclaje D.E.S.S. **O** si el interruptor de parada de emergencia se ha colocado en la posición de parada (STOP);
- Durante 10 minutos, con los equipos arrancados, si la llave D.E.S.S. se ha instalado en el anclaje D.E.S.S. **Y** la parada de emergencia del motor se ha colocado en la posición de marcha (RUN). El sistema eléctrico se apagará transcurridos 30 segundos si se retira la llave D.E.S.S. **O** si la parada de emergencia del motor se coloca en la posición de parada (STOP).

AVISO Si se activa repetidamente el sistema eléctrico o si se usa equipo eléctrico, la batería se descargará y quizá no le sea posible arrancar el motor.

Cambio de marcha

Accione los frenos y seleccione la posición de la palanca de cambios deseada.

Deje de accionar los frenos.

AVISO Siempre que se disponga a cambiar de marcha, detenga el vehículo por completo y aplique los frenos antes de mover la palanca de cambios. En caso contrario, podrían producirse daños en la transmisión.

Parada del motor



ADVERTENCIA

Evite aparcar en pendiente, ya que el vehículo podría salir rodando.



ADVERTENCIA

Coloque siempre la palanca de cambios en posición de APARCAMIENTO al detener o aparcar el vehículo para evitar que salga rodando.



ADVERTENCIA

Evite aparcar en lugares en que las piezas calientes podrían iniciar un incendio.

Suelte el acelerador y detenga el vehículo completamente.

Coloque la palanca de cambios en la posición de APARCAMIENTO (P).

Ponga el freno de mano.

Coloque el interruptor de paro de emergencia del motor en la posición de APAGADO.

Gire la llave de contacto a la posición de apagado (OFF) (modelos 570) o use el interruptor de parada de emergencia para detener el vehículo (otros modelos).

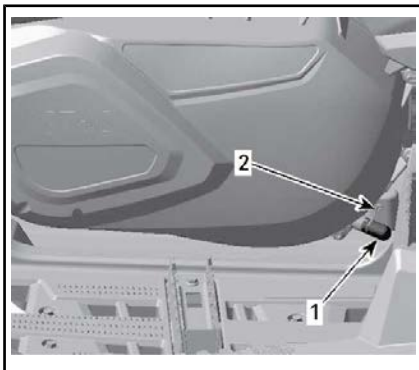
Extraiga la llave del interruptor de encendido (modelos 570) o retire la llave D.E.S.S. del anclaje D.E.S.S. (otros modelos).

PROCEDIMIENTOS ESPECIALES

Qué hacer si hay agua en la CVT

El tapón de drenaje de la CVT se encuentra en la parte trasera de la tapa de la CVT. El acceso al depósito se obtiene por detrás del guardabarros izquierdo.

Inspeccione el tapón de drenaje de la CVT para comprobar si hay agua.



CERCA DEL ESTRIBO IZQUIERDO

1. Tapón de drenaje
2. Abrazadera de sujeción

AVISO Si ha entrado agua en la CVT conduciendo en barro, limite el uso del vehículo y llévelo al distribuidor autorizado de Can-Am más cercano para que procedan a la limpieza de la CVT según el procedimiento correspondiente.

Si hay agua, quite el tapón de drenaje de la CVT para expulsar el agua.

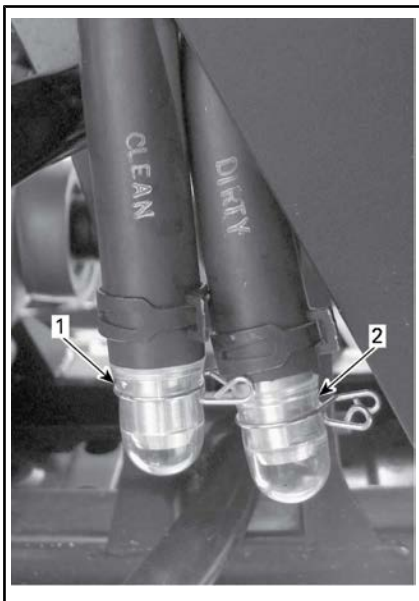
Vuelva a colocar el tapón de drenaje y fíjelo con la abrazadera de sujeción.

NOTA: Asegúrese de que el tapón de drenaje esté correctamente insertado en la boquilla de la tapa de la CVT.

AVISO Diríjase a un distribuidor autorizado de Can-Am para revisar y limpiar la CVT.

Qué hacer si hay agua en el alojamiento del filtro de aire

Revise los depósitos de drenaje en la parte posterior del guardabarros interior de la rueda delantera izquierda para comprobar si hay agua.



TÍPICO

1. Limpie el depósito de drenaje del alojamiento del filtro de aire
2. Depósito de drenaje del alojamiento del filtro de aire

Si hay agua, presione la sujeción y retire el depósito para extraer toda el agua del alojamiento del filtro de aire.

Si se cumple alguna de las siguientes condiciones, lleve el vehículo al servicio técnico del distribuidor autorizado de Can-Am más cercano:

- Si en la manguera de drenaje de la cámara limpia hay más de 50 ml de agua (equivalente a 5 depósitos, aproximadamente).

- Si hay sedimentos en la cámara limpia del depósito de drenaje.
- Si hay obstruido algún conducto.

En ese caso, el servicio técnico deberá realizar las siguientes operaciones:

- Limpieza del alojamiento del filtro de aire
- Respiraderos (ventilador de refrigeración del radiador, bomba de agua, depósito de refrigerante, depósito de combustible, caja de cambios, diferencial delantero y transmisión final trasera)
- Limpieza del filtro de aire de la CVT
- Limpieza de la CVT
- Revisión del lubricante y reemplazo si es necesario (motor, caja de cambios, diferencial delantero y transmisión final trasera).

AVISO La falta de mantenimiento del vehículo puede dar lugar a daños permanentes en los siguientes componentes, entre otros:

- Motor y caja de cambios
- Bomba de combustible
- CVT
- Ventilador de refrigeración
- Diferencial delantero
- Transmisión final trasera.

Qué hacer si vuelca el vehículo

Cuando el vehículo haya volcado o permanezca inclinado sobre un lado, coloque de nuevo el vehículo sobre sus ruedas. Compruebe si existen daños en el vehículo.



ADVERTENCIA

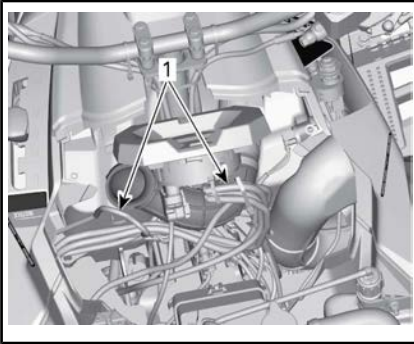
No utilice nunca el vehículo si presenta daños. Diríjase a un distribuidor autorizado de Can-Am.

Si el vehículo se ha sufrido daños, consulte el apartado sobre *MANTENIMIENTO* y compruebe lo siguiente.

- Revise el alojamiento del filtro para descartar acumulaciones de aceite; si hubiera alguna, limpie el filtro de aire y su alojamiento.
- Compruebe el nivel de aceite del motor y rellene si es necesario.
- Compruebe el nivel de refrigerante del motor y rellene si es necesario.
- Compruebe el nivel de aceite de la caja de cambios y rellene si es necesario.
- Compruebe el nivel de aceite de la transmisión final trasera y rellene si es necesario.
- Compruebe el nivel del diferencial delantero y rellene si es necesario.
- Ponga en marcha el motor. Si permanece encendida la luz indicadora de presión de aceite, pare el motor inmediatamente. Diríjase a un distribuidor autorizado de Can-Am.

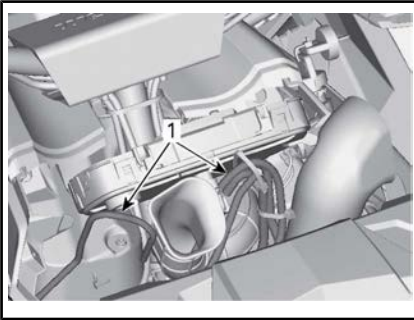
Si el vehículo sufre un vuelco, un distribuidor autorizado de Can-Am deberá inspeccionarlo.

AVISO A la hora de volver a instalar el tablero de instrumentos sobre el alojamiento del filtro de aire, asegúrese de que todas las mangueras de aireación están orientadas correctamente cerca del conducto de aire.



TÍPICO - PIEZAS DEL SOPORTE DE LA CONSOLA RETIRADAS PARA MAYOR CLARIDAD - MODELOS 570, 650 Y 850

1. Trazado de las mangueras de aireación cerca del conducto de aire



PIEZAS DEL SOPORTE DE LA CONSOLA RETIRADAS PARA MAYOR CLARIDAD - MODELO 1000R

1. Trazado de las mangueras de aireación cerca del conducto de aire

si no se sigue un procedimiento de arranque adecuado.

Cuando se saque el vehículo del agua, lleve a cabo las siguientes operaciones:

- Vacíe de agua el alojamiento del filtro de aire. Consulte el procedimiento descrito en este subapartado.
- Vacíe de agua la CVT. Consulte el procedimiento descrito en este subapartado.

AVISO El vehículo debe llevarse tan pronto como sea posible al servicio técnico de un distribuidor autorizado de Can-Am.

Qué hacer si el vehículo se sumerge en agua

Si se sumerge el vehículo, pare inmediatamente el motor. No utilice:

- Ningún equipo eléctrico
- Cabestrante.

Será necesario llevar el vehículo a un distribuidor autorizado de Can-Am a la mayor brevedad. **¡NO INTENTE NUNCA ARRANCAR EL MOTOR!**

AVISO La inmersión del vehículo puede provocar serios daños

⚠ ADVERTENCIA

El ajuste de la suspensión podría afectar a la maniobrabilidad del vehículo. Dedique el tiempo necesario para familiarizarse con la respuesta del vehículo después de realizar cualquier ajuste de la suspensión.

Ajuste de la suspensión

El ajuste de la suspensión y la carga pueden influir en la facilidad de manejo y la comodidad en el vehículo.

La elección de los ajustes de la suspensión varía según el peso del piloto, las preferencias personales, la velocidad y el estado del terreno.

Ajuste de la precarga de los muelles

⚠ ADVERTENCIA

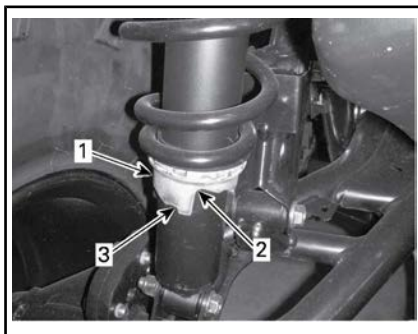
Los ajustes de amortiguación de la parte izquierda y derecha en la suspensión delantera o trasera siempre deben configurarse en la misma posición. No ajuste nunca un solo elemento. Un ajuste desigual puede afectar al manejo y provocar una pérdida de estabilidad, con el consiguiente riesgo de accidente.

Acorte los muelles para una conducción más firme sobre terreno accidentado.

Alargue los muelles para una conducción más suave sobre terreno en buen estado.

Modelos 570 y 650

Para ajustar la precarga de los muelles, gire la leva de ajuste.



1. Leva de ajuste
2. El ajuste más suave
3. El ajuste más firme

Modelos 850 y 1000R

Ajuste la precarga de muelle girando el anillo de ajuste.



TÍPICO

Etapa 1: Afloje el anillo de bloqueo superior

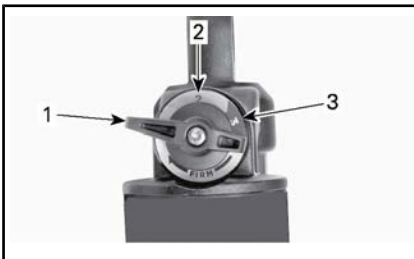
Etapa 2: Gire el anillo de ajuste según corresponda

Etapa 3: Apriete el anillo de bloqueo superior

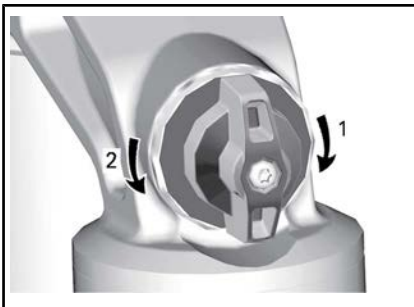
Ajustes de la amortiguación (Modelo 1000R)

La amortiguación de compresión controla la reacción del amortiguador durante la conducción.

POSICIÓN	AJUSTE	RESULTADO EN BACHES GRANDES
1	Suave	Amortiguación de compresión más blanda
2	Media (Fábrica)	Amortiguación de compresión media
3	Endurecida	Amortiguación de compresión más dura



1. Posición 1
2. Posición 2
3. Posición 3



AMORTIGUACIÓN DE COMPRESIÓN

1. **Aumenta** la amortiguación (más dura)
2. **Reduce** la amortiguación (más blanda)

Gire el ajustador en el sentido de las agujas del reloj para **incrementar** la acción de amortiguación (mayor rigidez).

Gire ajustador en sentido contrario al de las agujas del reloj para

reducir la acción de amortiguación (menor rigidez).

ACCIÓN	RESULTADO
Incremento de la fuerza de la amortiguación de compresión	Amortiguación de compresión más dura
Reducción de la fuerza de la amortiguación de compresión	Amortiguación de compresión más blanda

⚠ ADVERTENCIA

Asegúrese de que la configuración de la amortiguación de compresión sea igual en ambos lados.

Ajuste de nivel de la dirección asistida dinámica (DPS) (Modelos con DPS)

La dirección asistida dinámica de modo triple (DPS) ofrece una asistencia de dirección fácil al conductor. El nivel de asistencia se adaptará automáticamente de acuerdo a la velocidad del vehículo y la demanda del conductor para proporcionar una dirección asistida máxima a bajas velocidades, cuando la demanda suele ser mayor. Conforme aumenta la velocidad, la asistencia se reduce progresivamente para mantener la máxima precisión y sensación al volante al conductor.

Es posible elegir entre tres modos de asistencia: Mínimo, Medio y Máximo. Cada modo seguirá adaptándose automáticamente a la velocidad del vehículo y las demandas del conductor, por lo que no requiere de cambios mientras se conduce. Estos modos se usan para ajustar el nivel de asistencia confor-

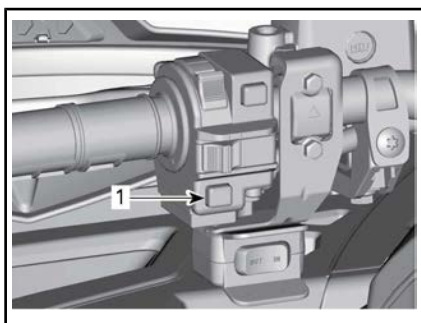
me a las preferencias de cada conductor:

El vehículo incluye los siguientes modos de DPS preajustados de fábrica.

MODO DE AJUSTE DE DPS	
DPS MÁX.	Asistencia a la dirección máxima
DPS MED.	Asistencia a la dirección media
DPS MÍN.	Asistencia a la dirección mínima

Para que se muestre el modo de DPS activo, siga el procedimiento que se indica a continuación:

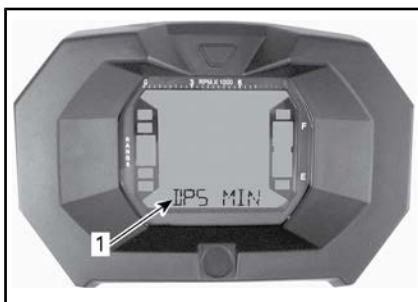
1. Pulse y suelte el botón de **DPS**.



1. Botón de DPS
2. Consulte el indicador multifunción para comprobar el modo de DPS activo.



1. Visualización de modo de DPS



INDICADOR LCD

1. Modo de DPS (Indicación 3)



VISUALIZACIÓN DEL MODO DE DPS

Para cambiar el modo de DPS, siga el procedimiento que se indica a continuación:

1. Mantenga pulsado el botón **DPS** durante 2 segundos para ir al siguiente ajuste.
2. Suelte el botón **DPS**.
3. Repita esta operación hasta seleccionar el ajuste deseado.

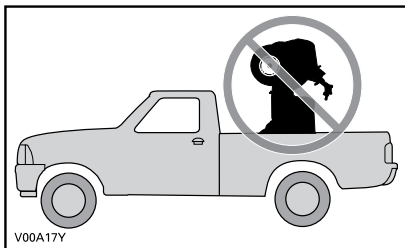
NOTA: El ajuste de DPS no será posible si la transmisión del vehículo se encuentra en la posición de **MARCHA ATRÁS**.

TRANSPORTE DEL VEHÍCULO

Cuando transporte este vehículo, asegúrelo al remolque o a la caja de transporte con los amarres adecuados. El uso de cuerdas normales no está recomendado.

ADVERTENCIA

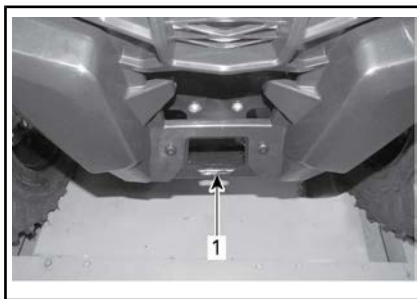
No remolque este vehículo arrastrándolo con un automóvil ni otro tipo de vehículo. Utilice un remolque. No incline nunca este vehículo sobre un extremo para el transporte. El vehículo debe encontrarse en su posición de funcionamiento normal (sobre las cuatro ruedas).



Recuerde lo siguiente:

- Descargue las rejillas portaequipajes del vehículo antes del transporte.
- Coloque la palanca de cambios en la posición de APARCAMIENTO (P).
- Coloque el freno de estacionamiento.
- Asegure el vehículo por los puntos de anclaje delantero y trasero.

AVISO Remolque siempre este vehículo de manera que esté orientado en el mismo sentido que el vehículo remolcador.



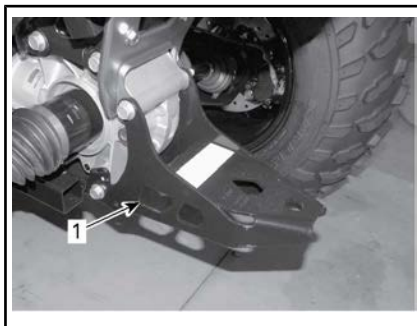
TÍPICO - MODELOS 570

1. Ubicación del punto de anclaje delantero



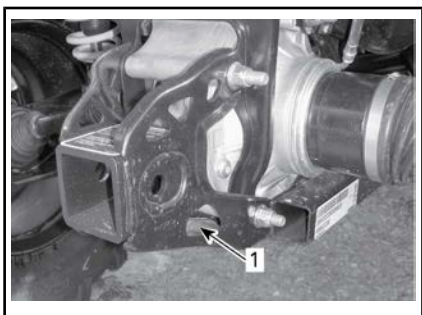
TÍPICO - MODELOS 650, 850 Y 1000R

1. Ubicación del punto de anclaje delantero



TÍPICO - MODELOS 570

1. Ubicación del punto de anclaje trasero



TÍPICO - MODELOS 650, 850 Y 1000R

1. Ubicación del punto de anclaje trasero

AVISO La sujeción del vehículo por otros puntos podría ocasionar daños.

MANTENIMIENTO

PROGRAMA DE MANTENIMIENTO

El mantenimiento es muy importante para que el vehículo pueda usarse de forma segura. El vehículo se debe someter a las revisiones necesarias según el programa de mantenimiento.

El programa de mantenimiento no supone exención alguna de la inspección previa al uso o del cuidado tras el uso.

El taller de reparación o la persona que elija el propietario pueden mantener, sustituir o reparar dispositivos y sistemas de control de emisiones. Estas instrucciones no requieren componentes ni servicios de BRP ni de los concesionarios o distribuidores autorizados de Can-Am. Si bien el concesionario o distribuidor autorizado de Can-Am tiene profundos conocimientos técnicos y herramientas para efectuar operaciones en el ATV Can-Am, la garantía relacionada con las emisiones no está condicionada al uso de un concesionario o distribuidor autorizado de Can-Am ni de ningún otro establecimiento con el cual BRP mantenga una relación comercial. Para reclamaciones de la garantía relacionadas con las emisiones, BRP limita el diagnóstico y la reparación de los componentes relacionados con las emisiones a los concesionarios y distribuidores autorizados de Can-Am. Para obtener más información, consulte la **GARANTÍA RELACIONADA CON LAS EMISIONES DE LA NORMATIVA ESTADOUNIDENSE EPA** que se encuentra en el presente documento. Es responsabilidad del usuario asegurar un mantenimiento adecuado. Puede denegarse una reclamación de garantía si, entre otras cosas, el propietario o conductor ha causado el problema debido a un uso o mantenimiento inadecuado.

Deben respetarse las instrucciones acerca de los requisitos de combustible indicadas en el apartado de este manual dedicado al combustible. A pesar de que la gasolina que contiene más de un 10 % de etanol en volumen está fácilmente disponible, la EPA de los EE. UU. ha prohibido el uso de gasolina con más de un 10 % de etanol en volumen en lo que respecta a este vehículo. El uso de gasolina con más de un 10 % de etanol en volumen puede dañar el sistema de control de emisiones de este motor.



ADVERTENCIA

Si no se siguen el programa y los procedimientos de mantenimiento, el uso del vehículo podría no resultar seguro.

Siga los intervalos de mantenimiento adecuados según el entorno donde se utilice el vehículo: entorno normal o entorno extremo (barro, agua, polvo).

MANTENIMIENTO DESPUÉS DEL USO EN UN ENTORNO EXTREMO

Lave el vehículo y todos sus componentes con agua dulce

Limpie el filtro de aire CVT (consulte el subapartado *PROCEDIMIENTOS DE MANTENIMIENTO*)

Drene el compartimento CVT (y límpielo si hay agua o barro)

Inspeccione y limpie el filtro de aire del motor. Límpielo si hay agua o barro (consulte el subapartado *PROCEDIMIENTOS DE MANTENIMIENTO*)

MANTENIMIENTO DESPUÉS DEL USO EN UN ENTORNO EXTREMO

Inspeccione y drene el alojamiento del filtro de aire (consulte el subapartado *PROCEDIMIENTOS DE MANTENIMIENTO*)

Limpie el radiador (consulte el subapartado *PROCEDIMIENTOS DE MANTENIMIENTO*)

Inspeccione visualmente si hay acumulaciones de agua en las mangueras de aireación (depósito de combustible, caja de cambios, diferencial delantero y transmisión final trasera) Si hay agua, lleve el vehículo al distribuidor autorizado de Can-Am más cercano para que procedan a la inspección y al mantenimiento de los componentes principales relacionados con los respiraderos.

Limpie con cuidado los amortiguadores delantero y trasero para evitar que los retenes se deterioren por el polvo y la suciedad.

ZONAS CON MUCHO POLVO**Pautas para el mantenimiento del filtro de aire del motor**

La periodicidad del mantenimiento del filtro de aire debe ajustarse a las condiciones de la conducción.

La frecuencia de mantenimiento del filtro de aire debe ser mayor en las siguientes circunstancias, en las que se produce mucho polvo:

- Conducción sobre arena seca
- Conducción sobre superficies cubiertas de tierra seca
- Conducción por carreteras de grava o similares.

NOTA: Si además se conduce en grupo, las necesidades de mantenimiento del filtro de aire serán aún mayores.

LEYENDA DEL PROGRAMA DE MANTENIMIENTO

Conducción en condiciones extremas (polvo o barro) o con cargas pesadas

Conducción en pistas

PROGRAMA DE MANTENIMIENTO

No olvide realizar el mantenimiento debido en los momentos recomendados, como se indica en las tablas. Algunos puntos del programa de mantenimiento deben realizarse según el calendario, con independencia de la distancia y del tiempo de uso.

CADA 750 km HORAS (lo que primero suceda)

CADA 1500 km O 50 HORAS (lo que primero suceda)

Compruebe y limpie el filtro de aire del motor. Cámbielo si es necesario.

Verifique las conexiones de la batería

Compruebe el nivel de aceite del diferencial delantero y de la transmisión final trasera y mire si hay suciedad. Sustitúyalo si es necesario.

CADA 750 km HORAS (lo que primero suceda)
CADA 1500 km O 50 HORAS (lo que primero suceda)
Lubrique las juntas del eje propulsor trasero
Inspeccione los extremos de la barra de acoplamiento y las juntas esféricas, así como el estado de los fuelles.
Lubrique los casquillos de la suspensión delantera.
Lubrique los casquillos de la barra estabilizadora trasera
Revise los fuelles y los protectores del eje motriz
Revise las pastillas de freno. Cámbielo si es necesario.
Inspeccione si hay holgura en los cojinetes de las ruedas
Compruebe el nivel de aceite de la caja de engranajes y mire si hay suciedad
Inspeccione y limpie el filtro de aire de la CVT. Cámbielo si es necesario. (si está instalado)
Lubrique los cojinetes esféricos de los amortiguadores superiores (modelo Outlander X mr 1000R)

CADA 1500 km HORAS (lo que primero suceda)
CADA 3000 km O 100 HORAS (lo que primero suceda)
Ajuste la holgura de la válvula
Limpie el supresor de chispas del silenciador
Compruebe y limpie el regulador
Cambie el filtro del respiradero del combustible
Compruebe la correa de transmisión de la CVT y limpie las poleas
Lubrique el cojinete unidireccional de la polea conductora
Es necesario realizar lo siguiente al menos una vez al año:
Cambie el aceite y el filtro del motor
Lubrique el cable del acelerador
Revise y limpie el sistema de frenos
Inspeccione el estado de la batería
Compruebe si el sistema de dirección presenta una holgura anormal
Compruebe el nivel de aceite del diferencial delantero y de la transmisión final trasera y mire si hay suciedad
Compruebe el nivel de aceite de la caja de engranajes y mire si hay suciedad

REALIZAR A LOS PRIMEROS 1500 km Y LUEGO A LOS 3000 km ; DESPUÉS, SEGUIR EL PROGRAMA NORMAL

REALIZAR LOS PRIMEROS 3000 km Y LUEGO A LOS 6000 km; DESPUÉS SEGUIR EL PROGRAMA NORMAL

Cambie el aceite de la caja de engranajes

Limpie el sensor de velocidad del vehículo (VSS)

CADA 3000 km HORAS (lo que primero suceda)

CADA 6000 km O 200 HORAS (lo que primero suceda)

Compruebe el sistema de refrigeración

Compruebe la eficacia del refrigerante del motor

Revise que no haya fugas en el sistema de combustible

Verifique la presión de la bomba de combustible

Cambie las bujías

Cambie el aceite del diferencial delantero

Cambie el aceite de la transmisión final trasera

Cambie el aceite de la caja de engranajes

Inspeccione los retenes del eje de salida y de entrada (caja de engranajes, diferencial y transmisión final)

Limpie el sensor de velocidad del vehículo

Limpie y lubrique los medios casquillos de la columna de la dirección inferior y superior

Es necesario realizar lo siguiente cada 2 años:

Cambie el líquido de frenos

CADA 6000 km O 5 AÑOS (lo que primero suceda)

CADA 12 000 km O 5 HORAS (lo que primero suceda)

Cambie el refrigerante del motor

PROCEDIMIENTOS DE MANTENIMIENTO

En este apartado, se incluyen instrucciones sobre los procedimientos básicos de mantenimiento.

! ADVERTENCIA

Pare el motor y siga estos procedimientos cuando realice tareas de mantenimiento. Si no sigue los procedimientos de mantenimiento adecuados, puede resultar lesionado por el contacto con piezas a alta temperatura, componentes móviles, una descarga eléctrica, productos químicos u otros factores de riesgo.

! ADVERTENCIA

Si fuera necesario retirar un dispositivo de bloqueo (p. ej. pestañas de bloqueo, sujetos con cierre automático, etc.), sustitúyalo siempre por una pieza nueva.

Filtro de aire

Pautas para el mantenimiento del filtro de aire

Al igual que en cualquier otro ATV, el mantenimiento del filtro de aire es fundamental para un buen funcionamiento del motor y para prolongar la vida útil de éste.

La periodicidad del mantenimiento del filtro de aire debe ajustarse a las condiciones de la conducción.

La frecuencia de mantenimiento del filtro de aire será mayor y deberá añadirse aceite al elemento de filtro de espuma en las siguientes condiciones:

- Conducción sobre arena seca
- Conducción sobre superficies cubiertas de tierra seca
- Conducción por carreteras de grava o similares.

NOTA: Si además se conduce en grupo, las necesidades de mantenimiento del filtro de aire serán aún mayores. Consulte *LIMPIEZA Y ENGRASE DEL FILTRO DE AIRE* en este subapartado para conocer el procedimiento de mantenimiento.

NOTA: Puede utilizarse un prefiltro accesorio especial para zonas con mucho polvo. Póngase en contacto con un distribuidor autorizado de Can-Am para obtener información más detallada.

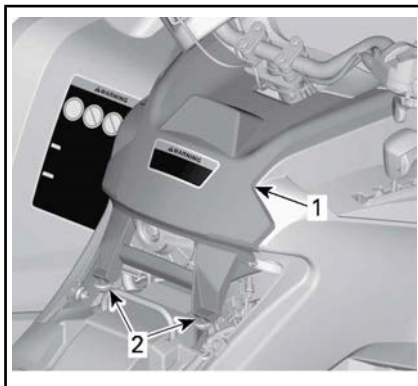
Extracción del filtro de aire

AVISO No quite ni modifique nunca ningún componente del alojamiento del filtro de aire. De otro modo, el motor puede sufrir un deterioro del rendimiento o daños mecánicos. El motor está calibrado para funcionar específicamente con esos componentes.

Retire el asiento.

Retire la consola.

Levante la parte trasera de la consola hasta que los vástagos queden fuera de los ojales.



TÍPICO

1. Consola
2. Pasadores y ojales

Tire de la consola hacia atrás.
Gire la tapa del filtro de aire en dirección contraria a las agujas del reloj para retirarla.



1. Tapa del filtro de aire

Retire el filtro de aire.



EXTRACCIÓN DEL FILTRO DE AIRE

Limpieza y engrase del filtro de aire

⚠ CUIDADO Utilice siempre protección adecuada para la piel y los ojos. Los productos químicos pueden provocar erupciones y lesiones oculares.

Limpieza del filtro de papel

1. Asegúrese de quitar el elemento del filtro de espuma del filtro de papel.
2. Sacuda el filtro de papel para que salga el polvo grueso.

De ese modo saldrá la suciedad y el polvo del filtro de papel.

NOTA: La vida útil del filtro de papel es limitada; reemplace el filtro si está demasiado sucio u obstruido.

AVISO No es recomendable aplicar aire comprimido al filtro de papel, ya que podrían dañarse las fibras del papel y reducirse así la capacidad de filtración en zonas con mucho polvo.

AVISO No lave el filtro de papel con ninguna solución de limpieza.

Limpieza del elemento de filtro de espuma

1. Rocíe el elemento del filtro de espuma por dentro y por fuera con un buen limpiador de filtro de aire y siga las instrucciones del fabricante.
2. Deje que el elemento de espuma se seque completamente.



TÍPICO - SECAR

NOTA: Puede que se precise una segunda aplicación si el elemento está muy sucio.

Lubricación del elemento de filtro de espuma

1. Asegúrese de que el filtro esté limpio. Consulte *LIMPIEZA DEL FILTRO DE ESPUMA*.

2. Rocíe ACEITE PARA FILTRO DE AIRE (N/P 219 700 340) o equivalente sobre el filtro de espuma previamente secado.



ACEITE DE FILTRO DE AIRE (N/P 219 700 340)



TÍPICO - ENGRASE CON ACEITE EL ELEMENTO DEL FILTRO DE ESPUMA

3. Déjelo entre 3 y 5 minutos.
4. Quite el exceso de aceite que pudiera traspasarse al filtro de papel; para ello, envuelva el elemento de filtro de espuma con un paño absorbente y apriételo suavemente. Así también se garantiza una cobertura completa con aceite del filtro de espuma.
5. Vuelva a colocar el elemento el filtro de espuma sobre el filtro de papel.



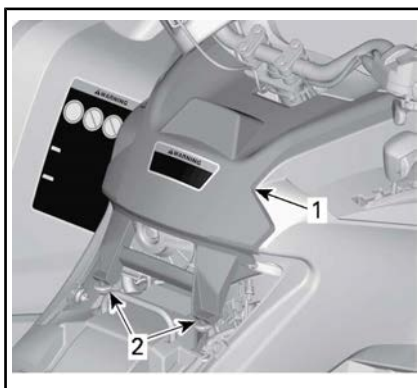
TÍPICO

Instalación del filtro de aire

Coloque la consola siguiendo el procedimiento inverso al de extracción. Sin embargo, deberá prestar atención a lo siguiente.

Alinee las pestañas delanteras de la consola con las ranuras y, a continuación, empuje la consola hacia delante.

A continuación, alinee e inserte los vástagos en los ojales de la parte trasera de la consola hasta que queden colocados.



TÍPICO

1. Consola
2. Pasadores y ojales

Aceite del motor

Nivel de aceite del motor

AVISO Compruebe el nivel con frecuencia y rellene cuando sea necesario. **No llene excesivamente el depósito.** Si hace funcionar el motor o la caja de engranajes con un nivel inadecuado, estos componentes pueden sufrir graves daños. Limpie cualquier resto de salpicaduras o líquido derramado.

NOTA: A la hora de comprobar el nivel de aceite, revise la zona del motor para descartar fugas.

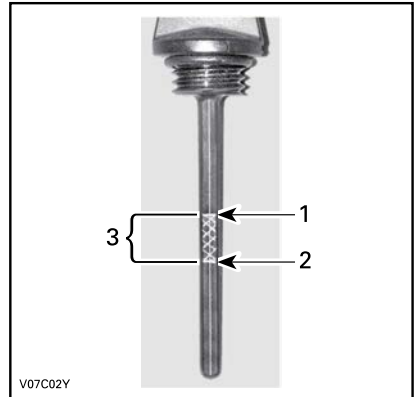


PARTE DERECHA DEL MOTOR

1. Varilla medidora del nivel de aceite

Con el vehículo en una superficie llana y el motor frío, compruebe el nivel de aceite del modo siguiente:

1. Desenrosque la varilla medidora, sáquela y límpiela.
2. Vuelva a colocar la varilla y enrósquela completamente.
3. Sáquela y compruebe el nivel de aceite. Debe estar cerca de la marca superior.



TÍPICO

1. Lleno
2. Añadir
3. Margen de funcionamiento

Para añadir aceite, retire la varilla medidora. Para evitar derrames, coloque un embudo en el conducto de la varilla.

Añada una pequeña cantidad del aceite recomendado y verifique de nuevo el nivel.

Repita los procedimientos anteriores hasta que el nivel de aceite llegue a la señal superior de la varilla.

No llene excesivamente el depósito.

Ajuste la varilla debidamente.

Aceite recomendado para el motor

Para la temporada de verano, utilice:

PRODUCTO DE SERVICIO RECOMENDADO	
Fuera de los EE. UU.	(N/P 619 590 109)
En los EE. UU.	ACEITE DE MEZCLA SINTÉTICA PARA MOTORES DE 4 TIEMPOS XPS (N/P 293 600 121)

Para todas las temporadas, utilice:

PRODUCTO DE SERVICIO RECOMENDADO	
Fuera de los EE. UU.	(N/P 619 590 114)
En los EE. UU.	ACEITE SINTÉTICA XPS PARA MOTORES DE 4 TIEMPOS (N/P 293 600 112)

NOTA: El aceite sintético XPS tiene una fórmula especial y ha sido sometido a pruebas para comprobar si satisface los estrictos requisitos de este motor. BRP recomienda que utilice su aceite XPS para motores de cuatro tiempos.

Si no hay disponible aceite XPS, utilice aceite SAE 5W40 para motores de 4 tiempos que cumpla o exceda los requisitos de la clasificación de servicio API SJ, SL, SM o SN. Compruebe siempre la certificación de la etiqueta de servicio API en el recipiente de aceite. Debe figurar al menos uno de los estándares indicados anteriormente.

AVISO Los daños causados por el uso de aceite inapropiado para este motor quedan excluidos de la garantía limitada de BRP.

Cambio de aceite del motor

El aceite y el filtro deben ser reemplazados al mismo tiempo.

El cambio de aceite debe realizarse con el motor caliente.

! CUIDADO El aceite del motor puede encontrarse a una temperatura muy alta. Para evitar posibles quemaduras, no quite el tapón de drenaje del motor ni la tapa del filtro si el motor está caliente. Espere hasta que el aceite del motor esté caliente.

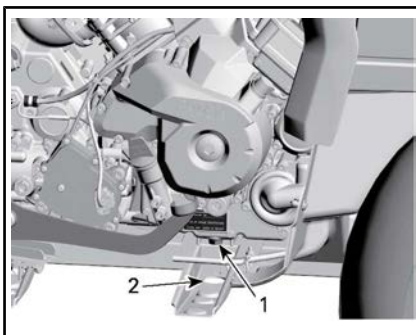
Asegúrese de que el vehículo se encuentra en una superficie llana.

Retire la varilla medidora.

Limpie la zona del tapón de drenaje del aceite.

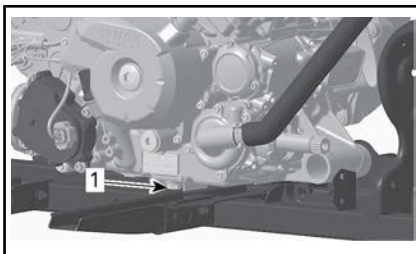
Coloque un recipiente debajo de la zona del tapón de drenaje.

Desenrosque el tapón de drenaje de aceite.



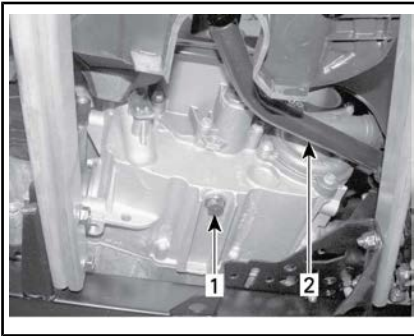
TÍPICO - MODELO 570; SE HAN RETIRADO ALGUNAS PIEZAS PARA MAYOR CLARIDAD

1. Tapón de drenaje
2. Acceso a través del bastidor



TÍPICO - MODELOS 650 Y 850; SE HAN RETIRADO ALGUNAS PIEZAS PARA MAYOR CLARIDAD

1. Tapón de drenaje de aceite



TÍPICO - MODELO 1000R

1. Tapón de drenaje de aceite
2. Pedal de freno

Aguarde el tiempo necesario para que el aceite salga del filtro.

Cambie el filtro de aceite. Consulte *FILTRO DE ACEITE* en este apartado.

Cambie la junta del tapón de drenaje de aceite.

Limpe la zona de la junta en el motor y el tapón de drenaje de aceite; después, vuelva a colocar el tapón.

Vuelva a llenar el motor hasta el nivel correspondiente con el aceite recomendado.

Consulte el apartado *ESPECIFICACIONES* para conocer la capacidad de almacenamiento de aceite.

Ponga en marcha el motor y déjelo al ralentí durante unos minutos.

Asegúrese de que no haya fugas en la zona del filtro de aceite y del tapón de drenaje de aceite.

Pare el motor.

Espere hasta que el aceite fluya hasta el cárter y compruebe el nivel del aceite.

Añada el aceite que sea necesario.

Deseche el aceite usado con arreglo a la normativa local de protección del medio ambiente.

Filtro de aceite

Sustitución del filtro de aceite

Quite la tapa situada a la derecha del motor.

Desenrosque la tapa del filtro de aceite.



1. Tapa del filtro de aceite

Retire el filtro de aceite y sustitúyalo con un filtro nuevo.

Compruebe la junta tórica de la tapa y cámbiela si es necesario.

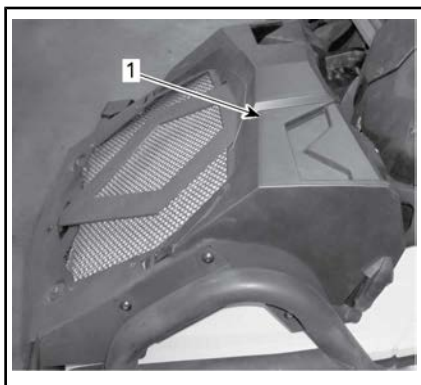
Atornille la tapa del filtro de aceite en la ubicación correspondiente.

Limpe los restos de aceite derramado en el motor.

Radiador

Revisión y limpieza del radiador

Compruebe periódicamente la limpieza de la zona del radiador.



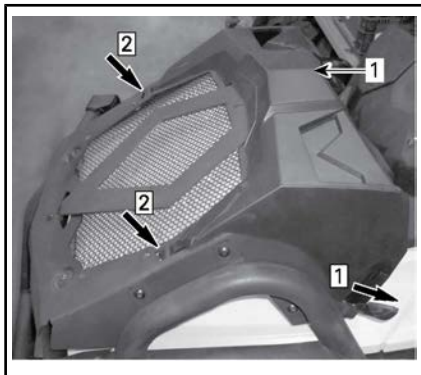
TÍPICO

1. Radiador

Revise el radiador y las mangueras para descartar fugas y deterioros.

Para acceder a los manguitos y al depósito de refrigerante del motor, quite la tapa del radiador.

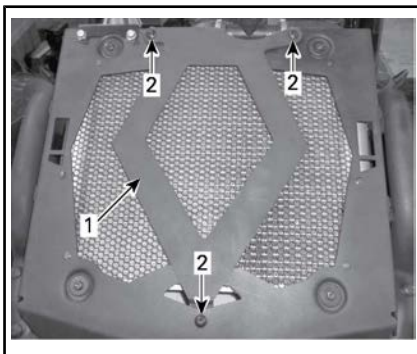
Abra el cierre de seguridad que se encuentran a cada lado de la cubierta, pulse las dos lengüetas y retire la tapa.



- Etapas:*
- Etapas 1: Quite los seguros
 - Etapas 2: Presione las lengüetas.
1. Tapa del radiador

Revise las aletas del radiador. Deben estar limpias, sin barro, tierra, hojas o cualquier otro depósito que pudiera impedir que el radiador se enfríe correctamente.

Para acceder a las aletas del radiador, quite los tres tornillos y retire la placa en forma de rombo.



1. Placa en forma de rombo
2. Tornillos

Retire los depósitos con las manos en la medida de lo posible. Si hay agua disponible en las proximidades, lave las aletas del radiador.

Si dispone de una manguera de riego, utilícela para lavar las aletas del radiador.

! CUIDADO No limpie nunca el radiador con las manos cuando esté muy caliente. Deje que el radiador se enfríe antes de limpiarlo.

AVISO Tenga cuidado de que no se dañen las aletas del radiador cuando las limpie. No utilice ningún objeto/herramienta que pudiera dañar las aletas. Las aletas son piezas delgadas diseñadas para permitir una refrigeración eficaz. CUANDO UTILICE UNA MANGUERA PARA LAVAR, EMPLEE AGUA A BAJA PRESIÓN ÚNICAMENTE; NO UTILICE NUNCA MÁQUINAS DE LIMPIEZA A ALTA PRESIÓN.

Diríjase a un distribuidor autorizado de Can-Am, un taller de reparación o una persona de su elección para comprobar el rendimiento del sistema de refrigeración.

Refrigerante del motor

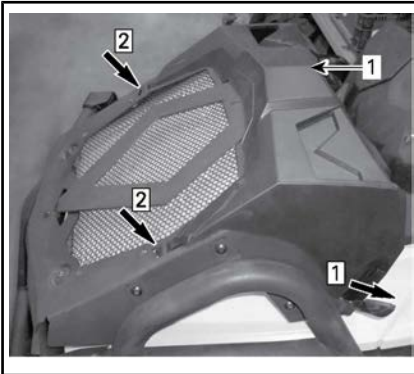
Nivel de refrigerante del motor

ADVERTENCIA

Compruebe el nivel de refrigerante con el motor en frío. Nunca añada refrigerante al sistema de refrigeración cuando el motor esté caliente.

1. Para acceder al depósito de refrigerante del motor, quite la tapa del radiador.

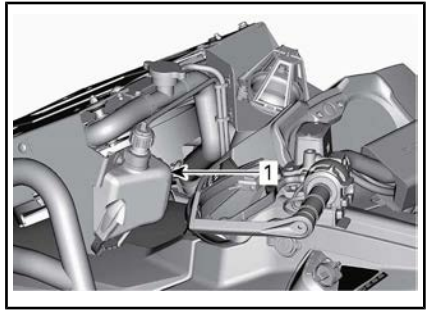
Abra el cierre de seguridad que se encuentran a cada lado de la cubierta, pulse las dos lengüetas y retire la tapa.



Etapa 1: Quite los seguros

Etapa 2: Presione las lengüetas.

1. Tapa del radiador
2. Con el vehículo en una superficie llana, el líquido debe encontrarse entre las marcas de nivel MIN. y MAX. que figuran en el depósito de refrigerante.



1. Depósito de refrigerante del motor

NOTA: Cuando compruebe el nivel a una temperatura inferior a 20 °C, puede estar ligeramente por debajo de la marca MIN.

NOTA: Asegúrese de que el recorrido de la manguera del depósito de refrigerante sea adecuado, para evitar interferencias al cerrar la tapa.

Si se añade refrigerante al depósito de refrigerante, compruebe el nivel también en el radiador.

ADVERTENCIA

Para evitar posibles quemaduras, no quite el tapón del radiador si el motor está caliente.

NOTA: Si el sistema de refrigeración precisa refrigerante con frecuencia, es síntoma de fugas o de un problema del motor. Diríjase a un distribuidor autorizado de Can-Am.

Adición de refrigerante

1. Quite el tapón del depósito de refrigerante.

NOTA: Tome nota del trazado del dispositivo de aireación.

- Añada refrigerante hasta la marca de límite máximo. No llene excesivamente el depósito.

NOTA: Utilice un embudo para evitar que se derrame.

- Vuelva a instalar y apriete correctamente el tapón del depósito de refrigerante.

AVISO No almacene objetos en el compartimento de servicio de la parte delantera.

- Vuelva a colocar la tapa del radiador.

Refrigerante recomendado para el motor

PRODUCTO RECOMENDADO POR BRP	REFRIGERANTE
Finlandia, Noruega y Suecia	ANTICONGELANTE DE LARGA DURACIÓN(F) (N/P 619 590 204)
Todos los demás países	ANTICONGELANTE DE LARGA DURACIÓN (N/P 219 702 685)
Alternativamente o si este producto no está disponible	Agua destilada y solución anticongelante (50 % agua destilada, 50 % anticongelante)

AVISO Utilice siempre anticongelante etilenglicol con inhibidores antioxidantes específicos para motores de aluminio de combustión interna.

Sustitución del refrigerante del motor

! ADVERTENCIA

Para evitar posibles quemaduras, no quite el tapón del radiador ni afloje el tapón de drenaje del refrigerante si el motor está caliente.

AVISO No almacene objetos en el compartimento de servicio de la parte delantera.

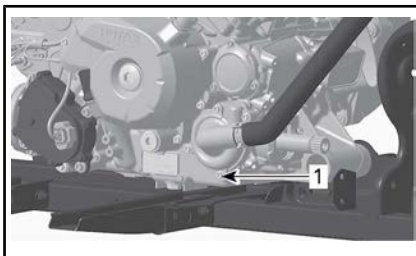
Saque el tapón del radiador; para ello, presione y gírelo en sentido contrario al de las agujas del reloj.



TÍPICO

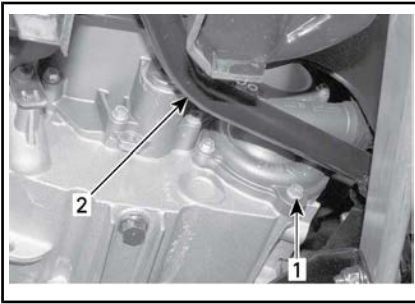
- Tapón del radiador

Desenrosque el tapón de drenaje del refrigerante de la bomba de agua y vacíe el refrigerante en un recipiente apropiado.



TÍPICO - MODELOS 570, 650 Y 850

- Tapón de drenaje de refrigerante



TÍPICO - MODELO 1000R

1. Tapón de drenaje de refrigerante
2. Pedal de freno

NOTA: No desenrosque completamente el tapón de drenaje del refrigerante.

Extraiga el panel lateral derecho.

Desatornille el tornillo de sangrado situado en la parte superior del alojamiento del termostato.

NOTA: Para tener acceso al tornillo de sangrado, retire la salida del filtro de la CVT.



1. Tornillo de sangrado

Vacíe el sistema completamente.

Vuelva a colocar el tapón de drenaje del refrigerante.

Añada líquido refrigerante al radiador hasta que salga por el orificio del alojamiento del termostato.

Coloque el tornillo de sangrado.

Termine de llenar el radiador.

Compruebe el nivel del depósito de refrigerante y añada líquido si es necesario.

Haga funcionar el motor al ralenti con el tapón del radiador quitado. Añada lentamente refrigerante si es necesario.

En este punto, espere hasta que el motor alcance una temperatura normal de funcionamiento.

Accione la palanca del acelerador dos o tres veces y, a continuación, añada refrigerante si es necesario.

Coloque el tapón del radiador siguiendo el procedimiento inverso al de extracción.

Revise todas las conexiones para detectar si existen fugas y compruebe el nivel de refrigerante en el depósito.

Amortiguador de chispas del silenciador

Amortiguador de chispas del silenciador (modelos 570)

El silenciador debe limpiarse periódicamente para eliminar la carbonilla acumulada.

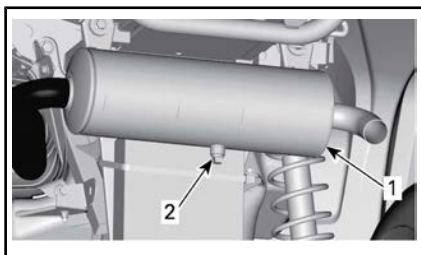
! ADVERTENCIA

No haga nunca funcionar el motor en un recinto cerrado. No realice nunca esta operación inmediatamente después de haber hecho funcionar el motor, ya que el sistema de escape estará muy caliente. Asegúrese de que no hay materiales combustibles en la zona. Utilice protección para los ojos y guantes. No se sitúe nunca detrás del vehículo mientras purgue el sistema de escape. Respete todas las leyes y normas aplicables.

Elija una zona bien ventilada y asegúrese de que el silenciador está frío.

Coloque la marcha en la posición de APARCAMIENTO (P).

Retire el tapón de limpieza del silenciador.



TÍPICO

1. Silenciador
2. Tapón de limpieza

Bloquee el extremo del silenciador con un trapo y ponga el motor en marcha.

Aumente momentáneamente el régimen de RPM varias veces para que se purgue la carbonilla acumulada en el silenciador.

Pare el motor y deje que se enfríe el silenciador.

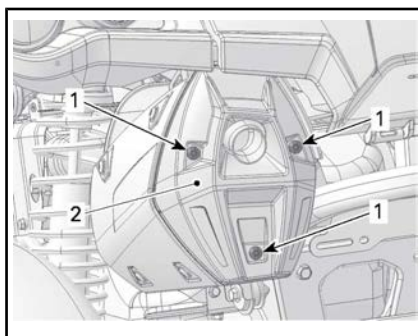
Vuelva a instalar el tapón de limpieza.

Limpieza e inspección del amortiguador de chispas del silenciador (modelos 650, 850 y 1000R)

⚠ CUIDADO Deje que el sistema de escape se enfríe antes de continuar con la limpieza y la inspección.

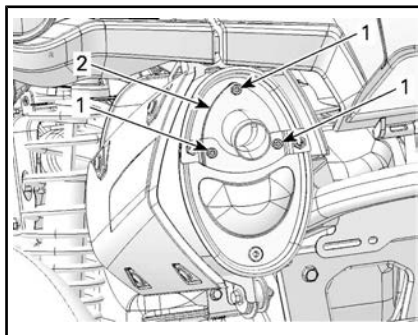
Retire la tapa del silenciador. Deseche los tornillos de sujeción.

AVISO No utilice la herramienta de impacto para retirar tornillos.



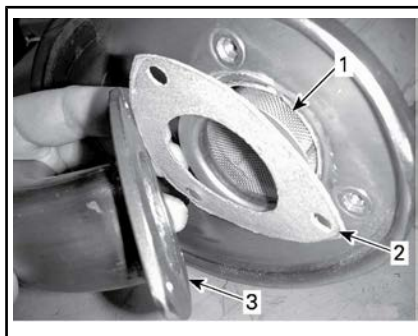
1. Tapa del silenciador
2. Tornillo de fijación

Retire los tornillos de fijación del tubo de escape y deséchelos.



TÍPICO - RETIRE EL TUBO DE ESCAPE.

Retire el tubo de escape, la junta (desechéla) y el supresor del silenciador.



TÍPICO

1. Supresor de chispas
2. Junta
3. Tubo de escape

Extraiga cualquier depósito de carbonilla existente en el supresor de chispas, usando un cepillo.

AVISO Utilice un cepillo suave y tenga cuidado de no dañar la malla del supresor de chispas.

! CUIDADO Utilice protección para los ojos y guantes.



1. Limpieza del supresor de chispas

Revise la malla del supresor de chispas para descartar deterioros. Cámbiela si es necesario.

NOTA: Sólo será necesario sustituir la pantalla del supresor de chispas en caso de daños.

Inspeccione el compartimento del supresor de chispas del silenciador. Limpie los residuos según sea necesario.

Instale la junta nueva, el tubo de escape y los tornillos de sujeción nuevos.

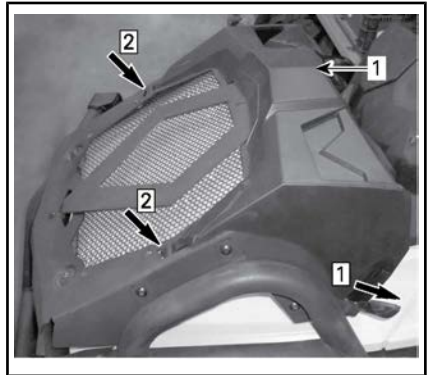
Reinstale la tapa del silenciador con tornillos de sujeción nuevos. Apriete según las especificaciones.

PAR	
Tornillos de sujeción del tubo de escape y tornillos de sujeción de la tapa	11 N•m ± 1 N•m

Filtro de aire de la CVT

Extracción del filtro de aire de la CVT

1. Para acceder al filtro de aire de la CVT, retire la tapa del radiador.
2. Abra el cierre de seguridad que se encuentran a cada lado de la cubierta, pulse las dos lengüetas y retire la tapa.



Etapas 1: Quite los seguros

Etapas 2: Presione las lengüetas.

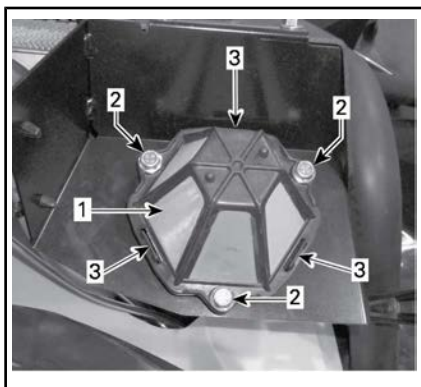
1. Tapa del radiador

3. Retire el filtro de aire de la CVT quitando los tres tornillos y pulsando las lengüetas.

Cuando lea esta Guía para el usuario, recuerde lo siguiente:

! ADVERTENCIA

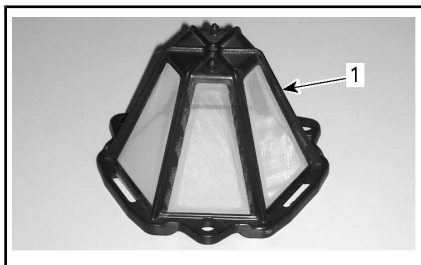
Indica una posible situación de riesgo que, si no se evita, puede dar lugar a lesiones graves o incluso a la muerte.



1. Filtro de aire de la CVT
2. Tornillos
3. Lengüetas

Limpieza del filtro de aire de la CVT

1. Rocíe el filtro por dentro y por fuera con un buen limpiador de filtro de aire y siga las instrucciones del fabricante.
2. Seque bien el filtro.



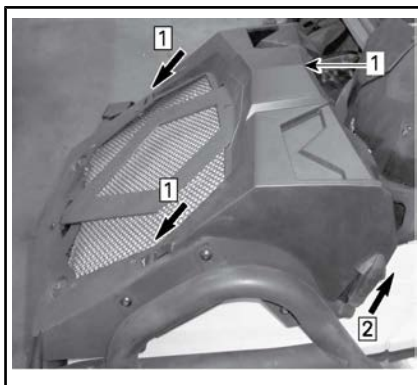
1. Filtro de aire de la CVT

Instalación del filtro de aire de la CVT

1. Presione cuidadosamente el filtro de aire de la CVT hasta que las tres lengüetas hagan clic, y apriete los tres tornillos. Apriete según las especificaciones.

PAR	
Tornillos del filtro de aire de la CVT	2,5 N•m ± 0,5 N•m

2. Vuelva a colocar la tapa del radiador. Deslice las lengüetas en las ranuras hasta que hagan clic, y asegure los lados.



Etapa 1: Deslice las lengüetas de la tapa del radiador

Etapa 2: Asegure los lados

1. Tapa del radiador

Aceite para caja de engranajes

Nivel de aceite de la caja de engranajes

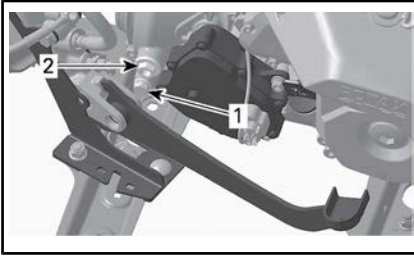
AVISO Compruebe el nivel y rellene si es necesario. **No llene excesivamente el depósito.** El funcionamiento con un nivel inadecuado podría producir daños graves a la caja de engranajes. Limpie cualquier resto de salpicaduras o líquido derramado.

Sitúe el vehículo en una superficie llana.

Seleccione la posición de PUNTO MUERTO.

Ponga el freno de mano.

Compruebe el nivel de aceite de la caja de engranajes con el motor frío y apagado. Para ello, quite el tapón.



1. Tapón de drenaje
2. Tapón del nivel de aceite

El aceite debería estar a ras de la parte inferior del orificio del nivel de aceite.

Llene cuando sea preciso hasta que el nivel de aceite de la caja de engranajes salga por el orificio del nivel del aceite.

Aceite recomendado para la caja de engranajes

Use ACEITE SINTÉTICO XPS PARA CAJA DE ENGRANAJES (75W 140) (N/P 293 600 140).

Si no encuentra disponible el aceite recomendado, utilice un aceite para caja de engranajes 75W140 que cumpla las especificaciones API GL-5.

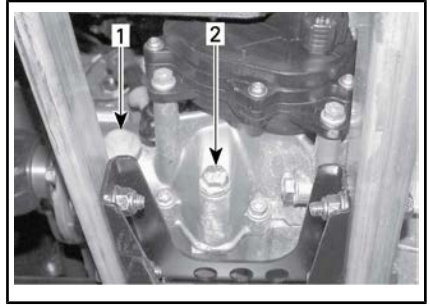
AVISO No utilice otros tipos de aceite en operaciones de servicio técnico. No debe mezclarse con otros tipos de aceite.

Cambio de aceite de la caja de engranajes

Sitúe el vehículo en una superficie llana.

Limpie la zona del tapón de drenaje y el tapón del nivel de aceite.

Quite el tapón de drenaje de la caja de engranajes.



1. Tapón del nivel de aceite
2. Tapón de drenaje de aceite

NOTA: Para drenar completamente la caja de engranajes, coloque un gato debajo del reposapiés izquierdo y eleve el vehículo inclinándolo hacia la derecha. Cuando la caja de engranajes esté vacía, coloque el tapón de drenaje y vuelva a dejar el vehículo sobre el suelo.

Rellene la caja de engranajes, utilice ACEITE SINTÉTICO PARA CAJA DE ENGRANAJES XPS (75W 140) (N/P 293 600 140) o un producto equivalente.

AVISO No utilice otros tipos de aceite en operaciones de servicio técnico. No debe mezclarse con otros tipos de aceite.

El aceite debería estar a ras de la parte inferior del orificio del nivel de aceite.

Llene cuando sea preciso hasta que el nivel de aceite de la caja de engranajes salga por el orificio del nivel del aceite.

Vuelva a instalar el tapón de nivel de aceite de la caja de engranajes.

Cable del acelerador

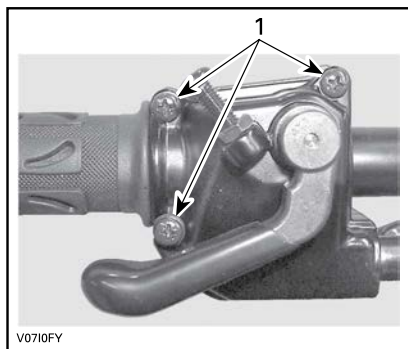
Lubricación del cable del acelerador

El cable del acelerador debe lubricarse con lubricante de silicona o equivalente.

! ADVERTENCIA

Utilice siempre un lubricante basado en silicona. El uso de otro lubricante (como un lubricante basado en agua) podría provocar agarrotamiento o rigidez de la palanca/cable del acelerador.

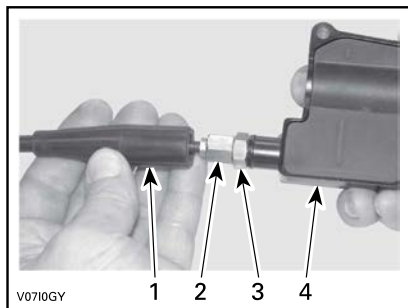
Abra la caja de la palanca del acelerador.



1. Quite estos tornillos

Separe la caja.

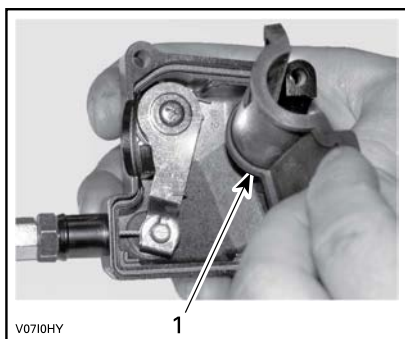
Deslice el protector de goma hacia atrás para acceder al ajustador del cable del acelerador.



1. Protector del cable
2. Ajustador del cable del acelerador
3. Contratuerca
4. Caja de la palanca del acelerador

Atornille el ajustador del cable del acelerador.

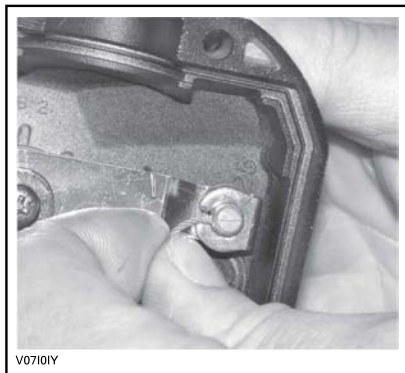
Quite el protector del alojamiento interno.



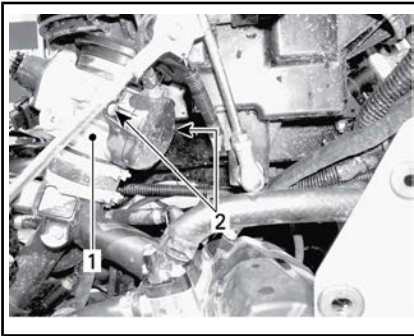
1. Protector del alojamiento interno

Extraiga el cable del alojamiento de la palanca del acelerador.

NOTA: Deslice el cable por la ranura de la mordaza y retire el extremo del cable de la mordaza.



Quite la tapa lateral del regulador.



1. Regulador
2. Tornillos de la tapa lateral

Inserte la aguja de la lata del lubricante en el extremo del ajustador del cable del acelerador.

! CUIDADO Utilice siempre protección adecuada para la piel y los ojos. Los productos químicos pueden provocar erupciones y lesiones oculares.



TÍPICO

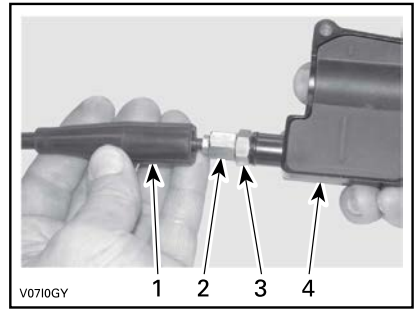
NOTA: Ponga un trapo alrededor del ajustador del cable del acelerador para prevenir salpicaduras de lubricante.

Añada lubricante hasta que salga por el extremo del regulador correspondiente al cable del acelerador.

Vuelva a instalar el cable y ajústelo.

Ajuste del cable del acelerador

Deslice el protector de goma hacia atrás para acceder al ajustador del cable del acelerador.

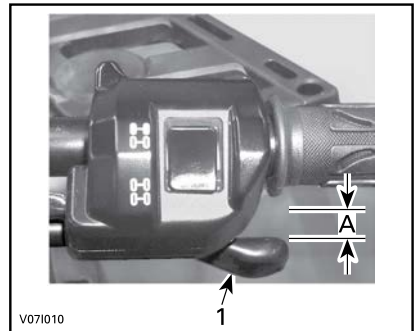


1. Protector del cable
2. Ajustador del cable del acelerador
3. Contratuerca
4. Caja de la palanca del acelerador

Afloje la contratuerca y gire el ajustador para obtener un recorrido libre adecuado de la palanca del acelerador.

NOTA: Mida el recorrido libre del acelerador desde la punta de la palanca del acelerador.

Apriete la contratuerca y vuelva a colocar el protector.



1. Palanca del acelerador
- A. 2 mm

Con la palanca de cambios en la posición de APARCAMIENTO (P), ponga en marcha el motor.

Compruebe si el cable del acelerador está ajustado correctamente; para ello, gire completamente el manillar a la derecha y luego a la izquierda. Si aumenta el número de revoluciones por minuto (RPM) del motor, vuelva a ajustar el recorrido libre de la palanca del acelerador.

Bujías

Acceso a las bujías

Extraiga los paneles laterales.

Desconecte los cables de bujía.

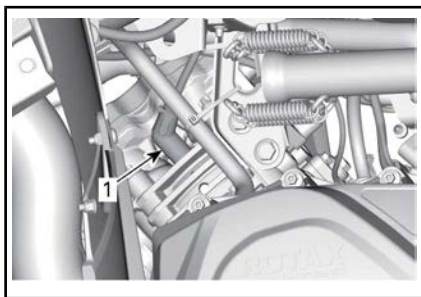
Extracción de las bujías

! CUIDADO Utilice siempre gafas de seguridad cuando aplique aire a presión.

Afloje las bujías una vuelta.

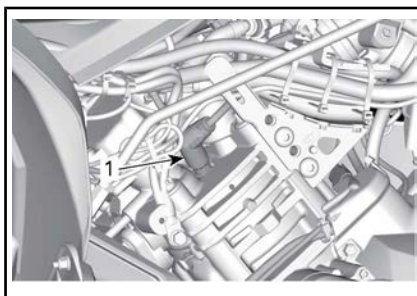
Limpie las bujías y las culatas con aire a presión, si es posible.

Afloje completamente las bujías y extraígalas.



LATERAL DERECHO — CILINDRO DE LA PARTE TRASERA

1. Bujía



LATERAL IZQUIERDO — CILINDRO DE LA PARTE DELANTERA

1. Bujía

Instalación de las bujías

Antes de la instalación, asegúrese de que las superficies de contacto de las tapas de los cilindros y las bujías no presentan suciedad.

Con ayuda de una galga de espesores, ajuste el espacio de la bujía.

ESPACIO DE LA BUJÍA	
570	0,7 mm a 0,8 mm
650	
850	0,7 mm a 0,9 mm
1000R	

Aplique una pequeña cantidad de lubricante antiagarrotador de cobre en las roscas de las bujías.

Apriete manualmente las bujías contra las tapas de los cilindros y ajústelas con una llave dinamométrica y un adaptador apropiado.

PAR DE APRIETE DEL TAPÓN DE DRENAJE
20 N•m ± 2,4 N•m

Batería

⚠ ADVERTENCIA

Si no se indica lo contrario, gire siempre el interruptor de contacto hasta la posición de APAGADO antes de realizar cualquier operación de mantenimiento o reparación relacionada con el sistema eléctrico.

⚠ CUIDADO No cargue nunca una batería si está instalada en el vehículo.

Estos vehículos están equipados con baterías VRLA (de plomo-ácido con regulación por válvula). Es una batería que no precisa mantenimiento; no hay que añadir agua para ajustar el nivel del electrolito.

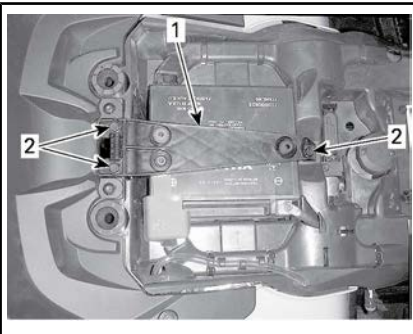
AVISO No quite nunca el tapón hermético de la batería.

Extracción de la batería

AVISO Desconecte siempre primero el cable NEGRO (-) de la batería.

Desconecte primero el cable NEGRO (-) y luego el ROJO (+).

Quite los tornillos de sujeción y el portabaterías. Seguidamente, saque la batería del bastidor.



1. Portabaterías
2. Tornillos de fijación

Limpieza de la batería

Limpie la batería, así como el alojamiento y las sujeciones de ésta, utilizando una solución de agua y bicarbonato.

Elimine la corrosión existente en los terminales del cable de batería y en las sujeciones de ésta, utilizando un cepillo de alambre fuerte.

Instalación de la batería

Vuelva a colocar la batería en el vehículo.

AVISO Conecte siempre primero el cable ROJO (+) de la batería.

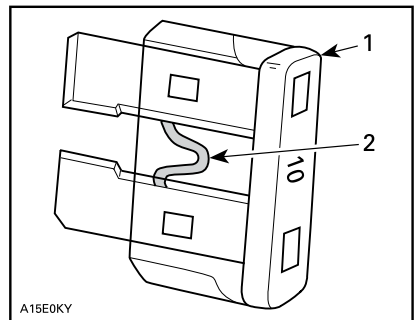
Fusibles

⚠ CUIDADO Gire siempre el interruptor de encendido a la posición de apagado (OFF) o extraiga la llave D.E.S.S. del anclaje D.E.S.S. antes de sustituir un fusible defectuoso.

Inspección de fusibles

Compruebe si se ha fundido el filamento.

Si se ha fundido el filamento, sustituya el fusible estropeado; consulte las tablas de UBICACIÓN DE LOS FUSIBLES para ver los valores adecuados.



TÍPICO

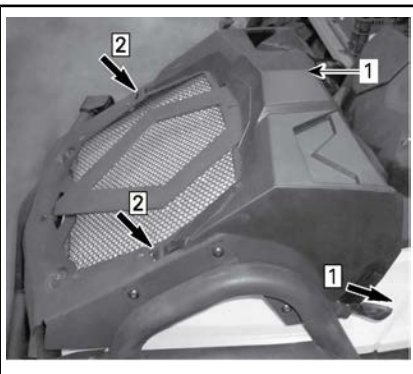
1. Fusible
2. Compruebe si se ha fundido

AVISO No utilice un fusible de mayor capacidad, ya que esto podría provocar serios daños.

Ubicación de los fusibles en la parte delantera

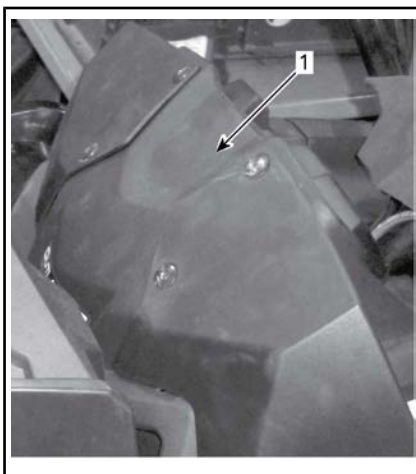
Para obtener acceso a la caja de fusibles, situada entre el radiador y la consola central, retire la tapa del radiador y, a continuación, el soporte del indicador, de la siguiente manera:

1. Abra el cierre de seguridad que se encuentra a cada lado de la tapa del radiador, pulse las dos lengüetas y retire la tapa.



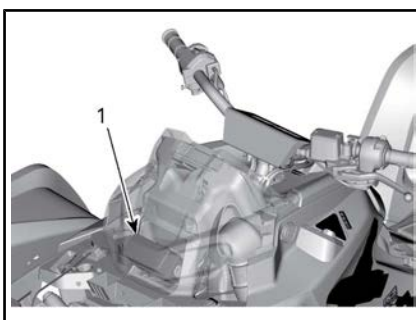
Etapa 1: Quite los seguros
Etapa 2: Presione las lengüetas.

1. Tapa del radiador
2. Con cuidado, suelte y quite el soporte del indicador de su ubicación.



1. Soporte de los indicadores

Retire la tapa de de la caja de fusibles delantera.



TÍPICO

1. Caja de fusibles delantera

Descripción de la caja de fusibles delantera (modelos 570)

CAJA DE FUSIBLES DELANTERA		
Nº	DESCRIPCIÓN	CLASIFICACIÓN
R1	Relé del ventilador	-
R2	Relé principal	-
R3	Relé de accesorios	-
R4	Relé de bomba de combustible	-
R8	Relé de frenos	-

CAJA DE FUSIBLES DELANTERA		
Nº	DESCRIPCIÓN	CLASIFICACIÓN
F4	Indicador (Velocímetro)	10 A
F5	Inyectores/encendido, ECM, bomba de combustible, VSS	10 A
F8	Interruptor de llave, solenoide de arranque, reloj	10 A
F9	Ventilador	20 A
F12	Salida CC/luz/accesorios, Control Euro (CE), 2WD/4WD	20 A

Descripción de la caja de fusibles delantera (modelos 650, 850 y 1000R)

CAJA DE FUSIBLES DELANTERA		
Nº	DESCRIPCIÓN	CLASIFICACIÓN
R1	Relé del ventilador	-
R2	Relé principal	-
R3	Relé de accesorios	-
R4	Relé de la bomba de combustible	-
R5	Relé de las luces	-
R8	Relé de frenos	-
F4	Velocímetro/relé	5 A
F5	Inyectores / encendido	5 A

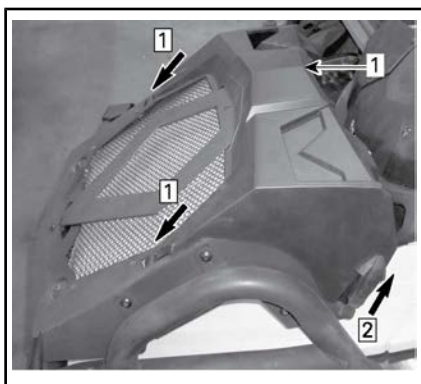
CAJA DE FUSIBLES DELANTERA		
Nº	DESCRIPCIÓN	CLASIFICACIÓN
F6	Módulo de control del motor (Engine control module, ECM)	5 A
F7	Cabestrante 2WD/4WD	5 A
F8	Interruptor de llave / solenoide de arranque	5 A
F9	Ventilador de refrigeración que se puede poner a cero	25 A
F10	Control Euro/ reloj	5 A
F11	Luces	30 A
F12	Salida CC	15 A
F14	ACC2	15 A
F15	Bomba de combustible	5 A

NOTA: Busque la ubicación de los fusibles en el interior de la tapa de la caja de fusibles.

Montaje de la caja de fusibles delantera

AVISO No almacene objetos en el compartimento de servicio de la parte delantera.

1. Vuelva a instalar la tapa de la caja de fusibles frontal y el soporte del indicador
2. Vuelva a instalar la tapa del radiador en el orden inverso. Deslice las lengüetas en las ranuras hasta que hagan clic, y asegure los lados.

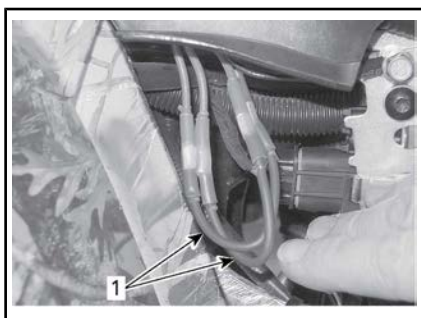


Etapa 1: Deslice las lengüetas de la tapa del radiador

Etapa 2: Asegure los lados

1. Tapa del radiador

Vástagos fusibles y caja de fusibles 2



1. Vástagos fusibles



CAJA DE FUSIBLES 2

IDENTIFICACIÓN DE VÁSTAGOS FUSIBLES			
Vástagos fusibles	1	Principal	16 awg
	2	Ventilador/ Accesorios	16 awg

IDENTIFICACIÓN DE UN FUSIBLE EN LA CAJA DE FUSIBLES 2			
Fusible	3	DPS (sistema dinámico de dirección asistida)	40 A

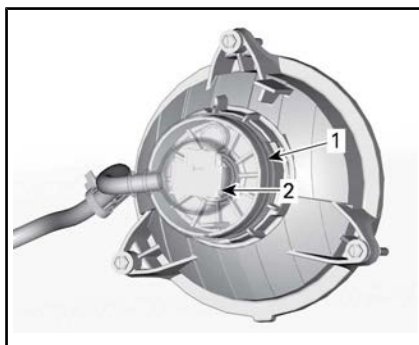
Luces (Modelos 570)

Compruebe siempre el funcionamiento de las luces después de reemplazarlas.

Reemplazo de bombillas de los faros

AVISO No toque nunca la parte de cristal de una bombilla halógena directamente con los dedos, ya que así se acorta su duración. Si toca el cristal, límpielo con alcohol isopropílico, que no dejará película en la bombilla.

1. Retire la cubierta.
2. Desenchufe el conector.
3. Quite la bombilla.

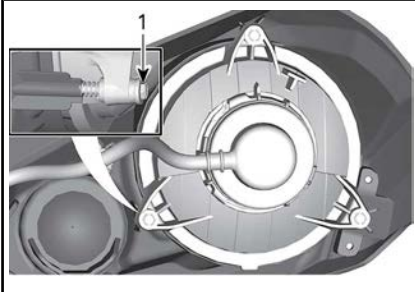


1. Tapa
2. Conector

4. Vuelva a colocar las piezas en el orden inverso al del desmontaje.
5. Compruebe el funcionamiento de los faros.

Orientación del haz del faro

Gire los botones de ajuste para corregir la altura y la orientación lateral del haz según las especificaciones.



LUCES CORTAS

1. Botones de ajuste

Reemplazo de bombillas de las luces traseras/de freno

1. Desenchufe el conector de la bombilla.
2. Gire la bombilla en dirección contraria a las agujas del reloj para soltarla del alojamiento de la luz trasera.



3. Retire el casquillo de la bombilla de la luz trasera.

Para la instalación se siguen en orden inverso los pasos del procedimiento de extracción.

Luces (Modelos 650, 850 y 1000R)

⚠ CUIDADO Apague siempre el interruptor de contacto (posición de APAGADO) antes de sustituir una bombilla defectuosa.

Compruebe siempre el funcionamiento de las luces después de reemplazarlas.

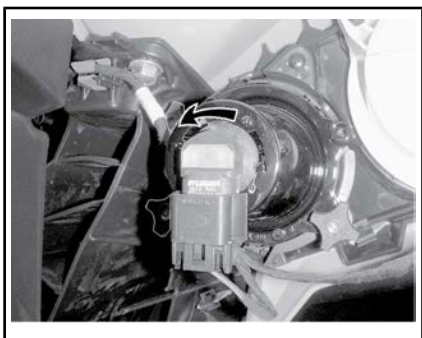
Reemplazo de bombillas de los faros

⚠ AVISO No toque nunca la parte de cristal de una bombilla halógena directamente con los dedos, ya que así se acorta su duración. Si toca el cristal, límpielo con alcohol isopropílico, que no dejará película en la bombilla.

Desenchufe el conector de la bombilla.

Gire la bombilla en dirección contraria a las agujas del reloj para soltarla de su alojamiento.





Extraiga la bombilla.

Vuelva a colocar las piezas en el orden inverso al del desmontaje.

Compruebe que el faro funciona correctamente.

Reemplazo de bombillas de las luces traseras/de freno

Gire la luz trasera en dirección contraria a las agujas del reloj para soltarla de su alojamiento.



GIRE LA LUZ TRASERA EN DIRECCIÓN CONTRARIA A LAS AGUJAS DEL RELOJ PARA SOLTARLA.

Saque la luz trasera de su alojamiento.

Desenchufe el conector de la bombilla.

Gire la bombilla en dirección contraria a las agujas del reloj para soltarla del alojamiento de la luz trasera.



GIRE LA BOMBILLA EN SENTIDO CONTRARIO A LAS AGUJAS DEL RELOJ.

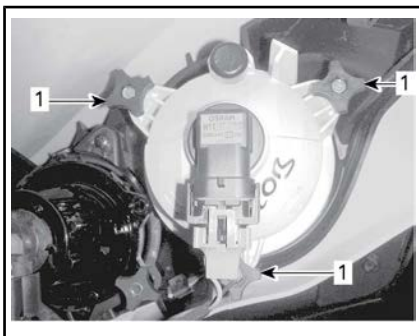
Retire el casquillo de la bombilla de la luz trasera.

Para la instalación se siguen en orden inverso los pasos del procedimiento de extracción.

Orientación del haz del faro

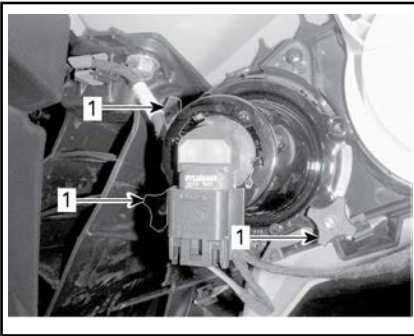
Gire los botones de ajuste para regular la altura del haz según requiera.

NOTA: Cuando haya más de un faro, ajústelos del mismo modo.



AJUSTE DE LUCES CORTAS

1. Botones de ajuste



AJUSTE DE LUCES LARGAS

1. Botones de ajuste

Fuelle y protector del eje motriz

Inspección de fuelle y protector del eje motriz

Revise el estado de los fuelles y protectores del eje motriz.

Compruebe si los protectores presentan daños o rozan con los ejes.

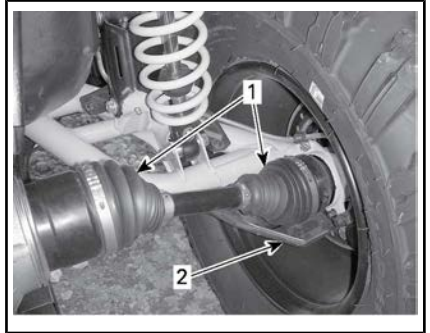
Compruebe si los fuelles presentan grietas, desgarros, fugas de grasa, etc.

Repare o sustituya las piezas que sea necesario.



TÍPICO — PARTE DELANTERA DEL VEHÍCULO

1. Fuelles del eje motriz
2. Protector del eje motriz



TÍPICO — PARTE TRASERA DEL VEHÍCULO

1. Fuelles del eje motriz
2. Protector del eje motriz

Ruedas y neumáticos

Presión de los neumáticos



ADVERTENCIA

La presión de los neumáticos afecta en gran medida al manejo y a la estabilidad del vehículo. Una presión insuficiente puede provocar que el neumático se desinfe y dé vueltas sobre la rueda. Una presión excesiva puede provocar que el neumático reviente. Siga siempre las presiones indicadas. No ajuste NUNCA la presión de los neumáticos por debajo del mínimo. El neumático podría salirse de la llanta. Dado que los neumáticos son de baja presión, debe utilizarse una bomba manual.

Compruebe la presión cuando los neumáticos estén **fríos** antes de utilizar el vehículo. La presión de los neumáticos cambia con la temperatura y la altitud. Vuelva a comprobar la presión si alguna de estas condiciones ha cambiado.

Para su comodidad, en el kit de herramientas se incluye un indicador de presión.

PRESIÓN DE LOS NEUMÁTICOS		
PARTE DELANTERA/TRASERA		
X mr	MÁX.	48,3 kPa
	MÍN.	41,4 kPa

Aunque los neumáticos están específicamente diseñados para el uso

Cuando lea esta Guía para el usuario, recuerde lo siguiente:



ADVERTENCIA

Indica una posible situación de riesgo que, si no se evita, puede dar lugar a lesiones graves o incluso a la muerte.

todo terreno, puede producirse un pinchazo. Por lo tanto, se recomienda llevar una bomba de aire para neumáticos y un juego de reparación.

Inspección de los neumáticos

Compruebe si los neumáticos presentan daños o signos de desgaste. Reemplazar si es necesario.

Los neumáticos son direccionales y su rotación debe mantenerse en una dirección determinada para un funcionamiento correcto.

Cambio de neumáticos

La sustitución de los neumáticos debe encargarse a un distribuidor autorizado de Can-Am.

⚠ ADVERTENCIA

- Cuando se sustituyan los neumáticos, no instale nunca un neumático convencional conjuntamente con otro radial. Con esa combinación podrían producirse problemas de manejo o de estabilidad.
- No mezcle neumáticos de tamaños o diseños diferentes en el mismo eje.
- Los pares de neumáticos delanteros y traseros deben ser de idéntico modelo y fabricante.
- Para los patrones de banda de rodadura unidireccional, asegúrese de que los neumáticos están instalados en la dirección de rotación correcta.
- Los neumáticos de tipo radial deben instalarse como un juego completo.

Inspección de cojinetes de las ruedas

Coloque el vehículo sobre una superficie llana.

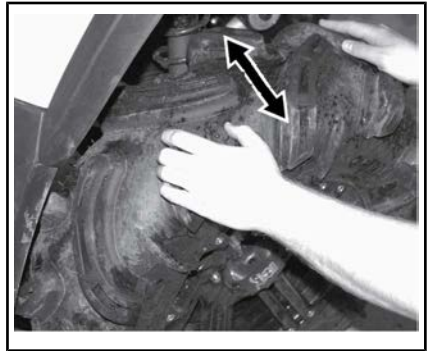
Ponga el freno de mano.

Levante el vehículo.

Apoye el vehículo de forma segura sobre soportes regulables.

Empuje y tire de las ruedas desde el extremo superior para notar si hay algún desajuste.

Diríjase a un distribuidor autorizado de Can-Am si existe holgura.



TÍPICO

Extracción e instalación de las ruedas

Coloque el vehículo sobre una superficie llana.

Ponga el freno de mano.

Afloje las tuercas de las ruedas y levante el vehículo.

Apoye el vehículo de forma segura sobre soportes regulables.

Quite las tuercas y, a continuación, saque la rueda.

En el momento de la instalación, es recomendable aplicar lubricante antiagarrotador en las roscas.

Apriete con cuidado las tuercas en secuencia cruzada y aplique después un par de apriete final.

PAR DE APRIETE DE LAS TUERCAS DE LAS RUEDAS

100 N•m ± 10 N•m

NOTA: De vez en cuando, deben quitarse las tuercas de las ruedas para aplicar lubricante antiagarrotador en los espárragos para facilitar el desmontaje en el futuro. Esto es especialmente importante cuando el vehículo se utiliza en una zona con agua salada o en barro. Quite

las tuercas una a una, lubrique y luego vuelva a apretarlas.

AVISO Utilice siempre las tuercas recomendadas para cada tipo de rueda. El uso de tuercas de un tipo distinto podría dañar la llanta.

Suspensión

Lubricación de la suspensión delantera

Lubrique los trapecios de la parte delantera en los puntos de engrase.

GRASA PARA SUSPENSIÓN	
Producto recomendado por BRP	GRASA PARA SUSPENSIÓN (N/P 293 550 033)

Lubricación de la suspensión trasera

Lubrique los conectores de la barra estabilizadora de la parte trasera y el casquillo pivotante en los puntos de engrase.

GRASA PARA SUSPENSIÓN	
Producto recomendado por BRP	GRASA PARA SUSPENSIÓN (N/P 293 550 033)

Revisión de la suspensión

Amortiguadores

Revise el amortiguador para detectar posibles fugas de aceite u otros daños.

Compruebe la tensión de las sujeciones.

Diríjase a un distribuidor autorizado de Can-Am si es necesario.

Articulaciones de rótula

Compruebe si los fuelles de la articulación de rótula presentan grietas.

ADVERTENCIA

Si el fuelle presenta grietas, se deberá sustituir la articulación de rótula.

Trapecios delanteros

Compruebe si los brazos trapecios presentan fisuras, curvaturas u otros daños.

Diríjase a un distribuidor autorizado de Can-Am si es necesario.

Brazos de cola en la parte trasera

Compruebe si los brazos presentan distorsión, fisuras o curvaturas.

Diríjase a un distribuidor autorizado de Can-Am si se detecta algún problema.

Volante

Inspección de la dirección

Barras de acoplamiento

Compruebe si los fuelles de la barra de acoplamiento presentan grietas.

ADVERTENCIA

Si el fuelle presenta grietas, se deberá sustituir la barra de acoplamiento.

Frenos

ADVERTENCIA

Los frenos nuevos no funcionarán con la máxima eficacia hasta que haya transcurrido el período de rodaje. Quizá se reduzca el rendimiento de los frenos, por lo que deberá observar un precaución añadida.

Nivel del depósito del líquido de frenos

AVISO Utilice exclusivamente líquido de frenos DOT 4 de un

recipiente precintado. No use líquido de frenos de recipientes antiguos o abiertos con anterioridad.

Con el vehículo en una superficie llana, compruebe el nivel del depósito del líquido de frenos. Debe encontrarse por encima de la marca MIN.

Añada la cantidad de líquido que sea necesaria. **No llene excesivamente el depósito.**

Limpie el tapón de llenado antes de quitarlo.

NOTA: Un nivel bajo puede indicar fugas o un desgaste de las pastillas de freno. Diríjase a un distribuidor autorizado de Can-Am.

Depósitos de líquido de la palanca de freno

Mantenga recta la dirección para asegurarse de que el depósito está nivelado.

Compruebe el nivel del líquido de freno. El depósito está lleno cuando el líquido alcanza la parte superior de la ventanilla.

Examine el estado del fuelle de la palanca de freno.

Compruebe si existen grietas, roturas, etc. Sustitúyalo si está dañado.



TÍPICO

Depósito de líquido del pedal de freno

Con el vehículo en una superficie llana, el líquido debe encontrarse entre las marcas de nivel MIN. y MAX. que figuran en el depósito de líquido del pedal de freno.

AVISO No almacene objetos en el compartimento de servicio de la parte delantera.

Llenado del depósito de líquido de frenos

Limpie el tapón de llenado.

! ADVERTENCIA

Limpie el tapón de llenado antes de quitarlo.

Quite los tornillos que sujetan el tapón del depósito.

Retire el tapón del depósito.

Añada la cantidad de líquido que sea necesaria con un embudo limpio. **No llene excesivamente el depósito.**

AVISO El líquido de frenos puede dañar las superficies pintadas y de plástico. Seque y limpie cualquier resto de salpicaduras o líquido derramado.

Vuelva a colocar el tapón del depósito y ajuste los tornillos.

NOTA: Asegúrese de que el diafragma del tapón de llenado haya quedado empujado hacia dentro del tapón antes de cerrar el depósito de líquido de frenos.

Líquido de frenos recomendado

Utilice siempre líquido de frenos que cumpla con la especificación DOT 4 únicamente.

AVISO Para evitar daños serios al sistema de frenos, no utilice líquidos distintos del recomenda-

do, ni mezcle líquidos para el relleno.

Revisión de los frenos

⚠ CUIDADO Los frenos pueden encontrarse a una temperatura muy alta después del uso prolongado del vehículo y provocar quemaduras. Espere que los frenos se enfríen.

Compruebe lo siguiente para mantener los frenos en buen estado:

- Nivel del líquido de frenos
- Fugas en el sistema de frenos
- Frenado mullido
- Limpieza de los frenos
- Estado de la superficie y desgaste excesivo de los discos de freno
- Desgaste, daños u holgura de las pastillas de freno.

LÍMITE DE SERVICIO	
Grosor de las pastillas de freno	1,0 mm
Grosor de los discos delanteros	4 mm
Grosor de los discos traseros	4 mm
Deformación máxima de los discos	0,2 mm

Consulte a su distribuidor autorizado de Can-Am si se detecta algún problema relativo al sistema de frenado.



ADVERTENCIA

El cambio del líquido de frenos o el mantenimiento y las reparaciones del sistema de frenos deben ser realizados por un distribuidor autorizado de Can-Am.

CUIDADO DEL VEHÍCULO

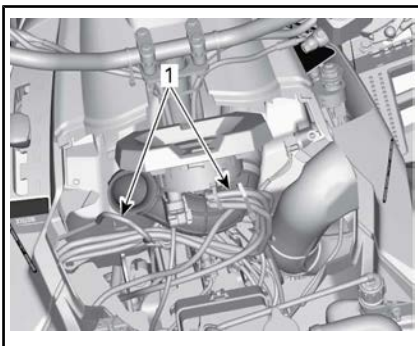
Cuidados posteriores al uso

Para proteger el vehículo y sus componentes, limpie el vehículo con agua dulce según las recomendaciones que figuran en el apartado *LIMPIEZA Y PROTECCIÓN DEL VEHÍCULO* siempre que se utilice el vehículo en la siguiente condiciones:

- Entornos con mucho barro
- Entornos con agua salada.

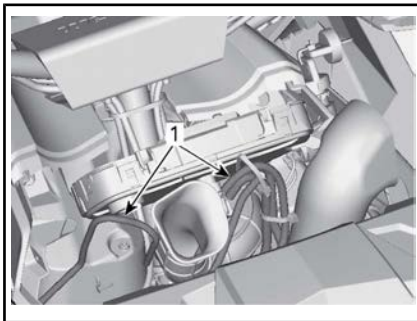
NOTA: En caso de que se utilice en un entorno con agua salada, se recomienda también proteger los componentes metálicos con XPS LUBE (N/P 293 600 016) o un producto equivalente.

AVISO A la hora de volver a instalar el tablero de instrumentos sobre el alojamiento del filtro de aire, asegúrese de que todas las mangueras de aireación están orientadas correctamente cerca del conducto de aire.



PIEZAS DEL SOPORTE DE LA CONSOLA RETIRADAS PARA MAYOR CLARIDAD - MODELOS 570, 650 Y 850

1. Trazado de las mangueras de aireación cerca del conducto de aire



PIEZAS DEL SOPORTE DE LA CONSOLA RETIRADAS PARA MAYOR CLARIDAD - MODELO 1000R

1. Trazado de las mangueras de aireación cerca del conducto de aire

Limpieza y protección del vehículo

No utilice nunca agua a alta presión para limpiar el vehículo. **UTILICE AGUA A BAJA PRESIÓN ÚNICAMENTE (como la de una manguera de riego).** Una presión alta puede provocar daños en los componentes eléctricos o mecánicos.

Los componentes pintados que hayan quedado dañados deberían ser pintados nuevamente para evitar la oxidación.

Cuando sea necesario, lave la carrocería con agua caliente y jabón (utilice únicamente un detergente suave). Aplique cera no abrasiva.

AVISO No limpie nunca las partes de plástico con un detergente fuerte, agente desengrasante, disolvente, acetona, etc.

ALMACENAJE Y PREPARACIÓN DE PRETEMPORADA



ADVERTENCIA

Lleve el vehículo a un distribuidor autorizado de Can-Am para que revise el sistema de combustible de acuerdo con las indicaciones del subapartado *PROGRAMA DE MANTENIMIENTO*.

Cuando un vehículo no se va a utilizar durante más de cuatro (4) meses, es necesario guardarlo debidamente.

Cuando vaya a utilizar el vehículo después de un período de almacenamiento, se requerirán determinados preparativos.

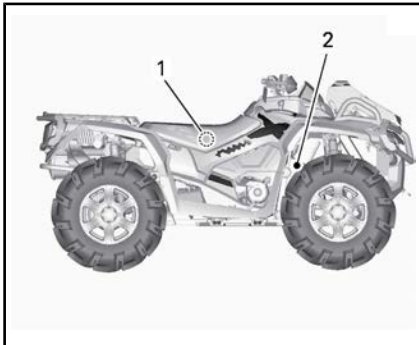
Diríjase a un distribuidor autorizado de Can-Am, a un taller de reparaciones o a una persona de su elección a fin de preparar el vehículo para el almacenamiento o el inicio de la temporada.

INFORMACIÓN TÉCNICA

IDENTIFICACIÓN DEL VEHÍCULO

Los componentes principales de su vehículo (motor y bastidor) están identificados por números de serie distintos. En ocasiones puede que sea necesario buscar estos números para cuestiones relacionadas con la garantía o para la localización del vehículo en caso de pérdida. El distribuidor autorizado de Can-Am necesitará conocer estos números para cumplimentar las reclamaciones de garantía debidamente. Le recomendamos expresamente que tome nota de todos los números de serie del vehículo y que los facilite a su compañía de seguros.

Número de identificación del vehículo



TÍPICO - MODELO 1000R MOSTRADO

1. Etiqueta 1 (sobre el bastidor, debajo del asiento, en la mitad)
2. Etiqueta 2 (estampada en el bastidor, detrás de la rueda delantera derecha)



ETIQUETA 1

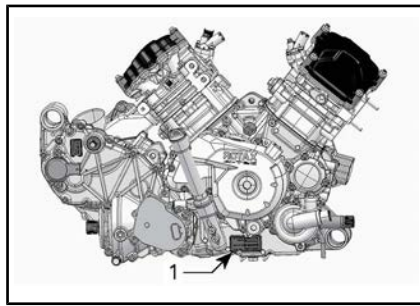
1. V.I.N. (Número de identificación del vehículo)
2. Número de modelo



ETIQUETA 2

1. V.I.N. (Número de identificación del vehículo)
2. Número de modelo

Número de identificación del motor



TÍPICO — PARTE DERECHA DEL MOTOR

1. E.I.N. (Número de identificación del motor)

Sistema de seguridad con codificación digital por radiofrecuencia (llave RF D.E.S.S.)

Este dispositivo está en conformidad con la Parte 15 de las normas de la FCC y la norma(s) de exención de la licencia de Industry Canada. Su utilización está sujeta a las dos condiciones siguientes: (1) este dispositivo no podrá causar interferencias, y (2) este dispositivo deberá aceptar cualquier interferencia, incluidas las interferencias que puedan causar un funcionamiento no deseado.

Todo cambio o modificación no aprobada expresamente por la parte responsable de la conformidad puede anular la autoridad del usuario para manejar el equipo.

Número de registro IC: 12006A-M01456

ID de la FCC: 2ACERM01456

Nosotros, parte responsable de la conformidad, declaramos bajo nuestra exclusiva responsabilidad que el dispositivo cumple las disposiciones de la siguiente Directiva del Consejo: 2014/53/UE. a la cual hace referencia esta declaración, de conformidad con los requisitos esenciales y demás requisitos pertinentes. El producto es conforme con las directivas, las normas armonizadas y los reglamentos siguientes: Directiva de equipamiento de radio (RED) 2014/53/UE y normas armonizadas: EN 300 330-2, EN 60950-1.

REGULACIÓN DEL SISTEMA DE CONTROL DE EMISIÓN DE RUIDO (CANADÁ/ESTADOS UNIDOS)

¡Está prohibido manipular el sistema de control del ruido!

Las leyes federales de los EE.UU. y las leyes provinciales de Canadá prohíben las acciones siguientes o sus causas:

1. La extracción o puesta en estado no-operativo, ejecutada por cualquier persona, de cualquier dispositivo o elemento de diseño incorporado a cualquier vehículo nuevo, con fines diferentes a los de mantenimiento, reparación o sustitución y con el propósito de controlar el ruido previamente a su venta o entrega a su último comprador o mientras se encuentra en uso, o
2. La utilización del vehículo después de que se haya extraído o puesto en estado no-operativo dicho dispositivo o elemento de diseño por cualquier persona.

Entre esos actos de los que se presume constituyen una manipulación, se encuentran los actos enumerados a continuación:

1. La extracción o alteración o perforación del silenciador o de cualquier componente del motor que realice la extracción de los gases de escape del motor.
2. La extracción o alteración o perforación de cualquier componente del sistema de entrada.
3. La sustitución de piezas móviles del vehículo, o de componentes del sistema de entrada o escape, por piezas diferentes a las especificadas por el fabricante.
4. Carencia de un mantenimiento adecuado.

VALORES DE EMISIÓN DE RUIDO Y VIBRACIÓN (TODOS LOS PAÍSES EXCEPTO CANADÁ/EE. UU.)

MODELO	Outlander 570 X mr	Outlander 650 X mr	Outlander 850 X mr	Outlander 1000R X mr	
VALORES DE EMISIÓN DE RUIDO Y VIBRACIÓN ¹					
Ruido	Presión sonora (L_{pA})	81 dB a 4000 r.p.m. (Incertidumbre (K_{pA}) 3 dB)	78 dB a 3600 r.p.m. (Incertidumbre (K_{pA}) 3 dB)	80 dB a 4000 r.p.m. (Incertidumbre (K_{pA}) 3 dB)	80 dB a 4000 r.p.m. (Incertidumbre (K_{pA}) 3 dB)
	Nivel de potencia sonora (L_{WA})	96 dB a 4000 r.p.m. (Incertidumbre (K_{WA}) 3 dB)	-	-	-
Vibración	Sistema mano-brazo	<2,5 m/s ² a 4000 r.p.m.	3,5 m/s ² a 4000 r.p.m.	3,5 m/s ² a 4000 r.p.m.	<2,5 m/s ² a 4000 r.p.m.
	Cuerpo completo en el asiento	<0,5 m/s ² a 4000 r.p.m.	<0,5 m/s ² a 3600 r.p.m.	<0,5 m/s ² a 4000 r.p.m.	<0,5 m/s ² a 4000 r.p.m.
¹ : Valores de emisión de ruido y vibración medidos de conformidad con la norma EN 15997:2011 sobre una superficie pavimentada en posición Neutra (N).					

La declaración de conformidad CE no aparece en esta versión de la Guía del usuario.

Consulte la versión impresa suministrada con el vehículo.

ESPECIFICACIONES

Modelos 570

MOTOR		570
Tipo de motor		ROTAX® 570, 4 tiempos, 2 cilindros en V, refrigerado por líquido
Tren de válvulas		4 válvulas/cilindro (ajuste mecánico), árbol de levas en culata sencillo (SOHC) con cadena de distribución
Holgura de la válvula	Admisión	0,06 mm a 0,14 mm
	Escape	0,11 mm a 0,19 mm
Diámetro interior		84 mm
Carrera		51,4 mm
Cilindrada		570 cm ³
Sistema de escape		Supresor de chispas homologado por el Servicio Forestal (Departamento de Agricultura) de los EE.UU.
Filtro de aire		Filtro de papel sintético con espuma

SISTEMA DE LUBRICACIÓN		570
Tipo		Cárter húmedo. Filtro de aceite de cartucho reemplazable
Filtro de aceite		Cartucho reemplazable

SISTEMA DE LUBRICACIÓN		570
Aceite del motor	Capacidad (cambio de aceite con filtro)	2,0 L
	Recomendado en Norteamérica	Para la temporada de verano, utilice aceite de mezcla sintético para motores de 4 tiempos XPS (verano) (N/P 293 600 121). Para todas las estaciones, utilice aceite sintético para motores de 4 tiempos XPS (todas las temporadas) (N/P 293 600 112). Si este producto no está disponible, utilice aceite para motores 5W40 que cumpla los requisitos de la clasificación de servicio API SG, SH o SJ.
	Recomendado fuera de Norteamérica	Para la temporada de verano, utilice aceite sintético de mezcla XPS (de verano) para motores de cuatro tiempos (N/P 619 590 109). Para todas las temporadas, utilice aceite sintético XPS (multiclima) para motores de cuatro tiempos (N/P 619 590 114). Si este producto no está disponible, utilice aceite 5W40 para motor que cumpla los requisitos de la clasificación de servicio API SJ, SL, SM o SN

SISTEMA DE REFRIGERACIÓN		570
Refrigerante	Tipo	Mezcla de etilglicol y agua (50 % de refrigerante, 50 % de agua). Use el Anticongelante de larga duración (N/P 219 702 685) o (N/P 619 590 204) (Finlandia, Noruega y Suecia) o refrigerante diseñado específicamente para motores de aluminio.
	Capacidad	3,5 L

TRANSMISIÓN		570
Tipo	CVT (Continuously Variable Transmission, Transmisión continua variable)	
r.p.m. de embrague	1800 r.p.m.	

CAJA DE CAMBIOS		570
Tipo		Doble rango (marchas larga-corta) con posición de APARCAMIENTO, punto muerto y marcha atrás
Aceite para caja de engranajes	Capacidad	450 ml
	Recomendado	Aceite sintético XPS para caja de engranajes (75W 140) (N/P 293 600 140) O aceite sintético 75W140 API GL-5

SISTEMA ELÉCTRICO		570
Potencia del generador magnetoeléctrico		500 W a 6000 r.p.m.
Tipo de sistema de encendido		IDI (Encendido por descarga inductiva)
Puesta a punto del encendido		No ajustable
Bujía	Cantidad	2
	Marca y tipo	NGK DCPR8E o equivalente
	Separación	0,7 mm a 0,8 mm
Configuración del limitador de r.p.m. del motor	Avance	8000 r.p.m.
	Marcha atrás	15 km/h sin anulación)
Batería	Tipo	Sin mantenimiento
	Voltaje	12 V de CC
	Valor nominal	18 A•h
	Potencia del dispositivo de arranque	0,7 KW

SISTEMA ELÉCTRICO		570
Faros	Alto	HS1 35 W
	Bajo	HS1 35 W
Luces traseras		P21/5W
Fusibles		Consulte <i>FUSIBLES</i> en el apartado <i>MANTENIMIENTO</i>

SISTEMA DE COMBUSTIBLE			570
Suministro de combustible	Tipo		Inyección electrónica de combustible (Electronic Fuel Injection, EFI), regulador DeLorto de 46 mm, 1 inyector por cilindro
Bomba de combustible	Tipo		Eléctrica (en el depósito de combustible)
Velocidad de ralentí			1400 RPM (no ajustable)
Combustible	Tipo		Gasolina normal sin plomo
	Octanaje mínimo	En Norteamérica	87 (R+M)/2 o más
		Fuera de Norteamérica	92 RON como mínimo
Capacidad del depósito de combustible			20,5 L
Combustible restante cuando se ENCIENDE la luz de nivel bajo de combustible			± 5 L

SISTEMA DE TRACCIÓN			570
Tipo de sistema de tracción			Selección de 2WD/4WD
Aceite de transmisión final trasera/ diferencial delantero	Capacidad	Delante	500 ml
		Detrás	250 ml
	Tipo	Delante	Aceite sintético XPS para caja de engranajes (75W90) (N/P 293 600 043) O aceite sintético 75W 90 API GL5
		Detrás	Aceite sintético XPS para caja de engranajes (75W 140) (N/P 293 600 140) O aceite sintético 75W140 API GL-5
Parte delantera			Diferencial delantero de bloqueo automático QE Visco-lok
Relación en la parte delantera			3,6:1

SISTEMA DE TRACCIÓN		570
Parte trasera	Engranaje cónico recto / transmisión final	
Relación en la parte trasera	3,6:1	
Grasa para juntas de transmisión CV	Grasa para juntas de transmisión CV Castrol (N/P 293 550 062)	
Grasa para el eje propulsor	Grasa para el eje propulsor (N/P 293 550 063)	

VOLANTE		570
Radio de giro	2565 mm	
Convergencia total (vehículo sobre el suelo)	2,5 mm ± 12,7 mm	
Ángulo de caída (vehículo sobre el suelo)	0°	

SUSPENSIÓN DELANTERA		570
Tipo de suspensión		Brazo de doble trapecio con geometría de control de clavada
Amortiguador	Cantidad	2
	Tipo	Aceite
Tipo de ajuste de precarga		Leva de 5 posiciones

SUSPENSIÓN TRASERA		570
Tipo de suspensión		TTI con barra estabilizadora externa independiente
Amortiguador	Cantidad	2
	Tipo	Aceite
Tipo de ajuste de precarga		Leva de 5 posiciones

FRENOS		570
Frenos delanteros	Tipo	Discos de freno dobles perforados de 214 mm con pinzas hidráulicas de doble pistón
Freno trasero	Tipo	Disco de freno único perforado de 214 mm con pinza hidráulica de doble pistón
Líquido de frenos	Capacidad	260 ml
	Tipo	DOT 4

FRENOS		570
Pinza	Pistones dobles flotantes (2 x 26 mm)	
Material de la pastilla de freno	Orgánico	
Grosor mínimo de la pastilla de freno	1 mm	
Grosor mínimo del disco de freno	4,0 mm	
Deformación máxima del disco de freno	0,2 mm	

NEUMÁTICOS		570
Presión	Delante	Máxima: 48,3 kPa Mínima: 41,4 kPa
	Detrás	Máxima: 48,3 kPa Mínima: 41,4 kPa
Profundidad mínima del dibujo de los neumáticos		3 mm
Tamaño del neumático	Delante	711 x 203 x 305 mm
	Detrás	711 x 254 x 305 mm

RUEDAS		570
Tipo		Aluminio fundido
Tamaño de llanta	Delante	305 x 152 mm
	Detrás	305 x 191 mm
Par de apriete de las tuercas de las ruedas		100 N•m

DIMENSIONES		570
Longitud total		211 cm
Anchura total		116,8 cm
Altura total		124 cm
Distancia entre ejes		129,5 cm
Distancia entre ruedas	Delante	97,4 cm
	Detrás	92,5 cm
Altura de los bajos al suelo		30 cm

CAPACIDAD DE CARGA Y PESO	570
Peso en seco	382 kg
Capacidad del portaequipajes trasero	109 kg
Capacidad de carga del compartimento de almacenamiento trasero	11 L o 10 kg
Carga total del vehículo permitida (incluido el piloto, las demás cargas y los accesorios añadidos)	189 kg
Capacidad de remolque	590 kg
Capacidad de lengua	23 kg

Modelos 650, 850 y 1000R

MOTOR		650, 850 Y 1000R
Tipo de motor		ROTAX®, 4 tiempos, 2 cilindros en V, refrigerado por líquido
Tren de válvulas		4 válvulas/cilindro (ajuste mecánico), árbol de levas en culata sencillo (SOHC) con cadena de distribución
Holgura de la válvula	Admisión	0,06 mm a 0,14 mm
	Escape	0,11 mm a 0,19 mm
Diámetro interior	650	82 mm
	850	94 mm
	1000R	91 mm
Carrera	650/850	61,5 mm
	1000R	75 mm
Cilindrada	650	650 cm ³
	850	854 cm ³
	1000R	976 cm ³
Sistema de escape		Supresor de chispas homologado por el Servicio Forestal (Departamento de Agricultura) de los EE.UU.
Filtro de aire		Filtro de papel sintético con espuma

SISTEMA DE LUBRICACIÓN		650, 850 Y 1000R
Tipo		Cárter húmedo. Filtro de aceite de cartucho reemplazable
Filtro de aceite		BRP Rotax tipo papel, reemplazable

SISTEMA DE LUBRICACIÓN		650, 850 Y 1000R
Aceite del motor	Capacidad (cambio de aceite con filtro)	2,0 L
	Recomendado en Norteamérica	Para la temporada de verano, utilice aceite sintético de mezcla XPS (de verano) para motores de cuatro tiempos (N/P 293 600 121). Para todas las temporadas, utilice aceite sintético XPS (multiclima) para motores de cuatro tiempos (N/P 293 600 112). Si este producto no está disponible, utilice aceite 5W40 para motor que cumpla los requisitos de la clasificación de servicio API SJ, SL, SM o SN
	Recomendado fuera de Norteamérica	Para la temporada de verano, utilice aceite sintético de mezcla XPS (de verano) para motores de cuatro tiempos (N/P 619 590 109). Para todas las temporadas, utilice aceite sintético XPS (multiclima) para motores de cuatro tiempos (N/P 619 590 114). Si este producto no está disponible, utilice aceite 5W40 para motor que cumpla los requisitos de la clasificación de servicio API SJ, SL, SM o SN

SISTEMA DE REFRIGERACIÓN		650, 850 Y 1000R
Refrigerante	Tipo	Mezcla de etilglicol y agua (50 % de refrigerante, 50 % de agua). Use el Anticongelante de larga duración (N/P 219 702 685) o (N/P 619 590 204) (Finlandia, Noruega y Suecia) o refrigerante diseñado específicamente para motores de aluminio.
	Capacidad	3,5 L

TRANSMISIÓN		650, 850 Y 1000R
Tipo	CVT (Transmisión continua variable), subtransmisión con L/H/N/R/P, freno motor estándar	
r.p.m. de embrague	1800 r.p.m.	

CAJA DE ENGRANAJES		650, 850 Y 1000R
Tipo		Doble rango (marchas larga-corta) con posición de APARCAMIENTO, punto muerto y marcha atrás
Aceite para caja de engranajes	Capacidad	450 ml
	Recomendado	Aceite sintético XPS para caja de engranajes (75W 140) (N/P 293 600 140) O aceite sintético 75W140 API GL-5

SISTEMA ELÉCTRICO		650, 850 Y 1000R	
Potencia del generador magnetoeléctrico		625 W a 6000 r.p.m.	
Tipo de sistema de encendido		IDI (Encendido por descarga inductiva)	
Puesta a punto del encendido		No ajustable	
Bujía	650	Cantidad	2
		Marca y tipo	NGK DCPR8E o equivalente
		Separación	0,7 mm a 0,8 mm
	850 1000R	Cantidad	2
		Marca y tipo	NGK LMAR8D-J o equivalente
		Separación	0,7 mm a 0,9 mm
Configuración del limitador de r.p.m. del motor	Todos los modelos	Avance	8000 r.p.m.
		Marcha atrás	15 km/h (sin anulación)
Batería	Tipo		Sin mantenimiento
	Voltaje		12 voltios
	Valor nominal		18 A•h
	Potencia del dispositivo de arranque		0,7 KW
Faros	Alto	2 x 60 W (HB3)	
	Bajo	2 x 55 W (H1)	

SISTEMA ELÉCTRICO	650, 850 Y 1000R
Luces traseras	2 x 5/21 W
Fusibles	Consulte <i>FUSIBLES</i> en el apartado <i>MANTENIMIENTO</i>

SISTEMA DE COMBUSTIBLE		650, 850 Y 1000R
Suministro de combustible	650	Inyección electrónica de combustible (Electronic Fuel Injection, EFI), regulador DeLorto de 46 mm, 1 inyector por cilindro
	850/1000R	Inyección electrónica de combustible (Electronic Fuel Injection, EFI), regulador DeLorto de 54 mm, 1 inyector por cilindro
Bomba de combustible	Tipo	Eléctrica (en el depósito de combustible)
Velocidad de ralentí	650	1250 RPM (no ajustable)
	850/1000R	1400 RPM (no ajustable)
Combustible	Tipo	Gasolina normal sin plomo
	Octanaje mínimo	87 AKI indicados en la bomba (92 RON o 95 E10 RON)
Capacidad del depósito de combustible		20,5 L
Combustible restante cuando se ENCIENDE la luz de nivel bajo de combustible		± 5 L

SISTEMA DE TRANSMISIÓN		650, 850 Y 1000R
Tipo de sistema de tracción		Selección de 2WD/4WD
Parte delantera		Diferencial delantero de bloqueo automático QE Visco-lok †
Relación en la parte delantera		3,6:1
Parte trasera	650	Engranaje cónico recto / transmisión final
	850/1000R	Engranaje cónico en espiral / transmisión final
Relación en la parte trasera		3,6:1

SISTEMA DE TRANSMISIÓN		650, 850 Y 1000R
Aceite para el diferencial delantero	Capacidad	500 ml
	Tipo	Aceite sintético XPS para caja de engranajes (75W 90) (N/P 293 600 043) o aceite sintético 75W90 API GL-5
Aceite de la transmisión final trasera	Capacidad	250 ml
	Tipo	Aceite sintético XPS para caja de engranajes (75W 140) (N/P 293 600 140) o aceite sintético 75W140 API GL-5
Grasa para juntas de transmisión CV		Grasa para juntas de transmisión CV Castrol (N/P 293 550 062) o equivalente
Grasa para el eje propulsor		Grasa para el eje propulsor (N/P 293 550 063) o equivalente

DIRECCIÓN		650, 850 Y 1000R
Radio de giro	650	2 565 mm
	850	2940 mm
	1000R	431,8 cm
Convergencia total (ruedas delanteras levantadas del suelo)		Convergencia de 0,1° a 0,5°
Ángulo de caída (vehículo sobre el suelo)		0°

SUSPENSIÓN DELANTERA			650, 850 Y 1000R
Tipo de suspensión			Brazo de suspensión doble con geometría de control de clavada
Amortiguador	650	Cant.	2
		Tipo	Aceite
	850	Cant.	2
		Tipo	HPG
	1000R	Cant.	2
		Tipo	Amortiguadores HPG con depósito externo. Ajustes de precarga y compresión QS3†

SUSPENSIÓN DELANTERA		650, 850 Y 1000R
Tipo de ajuste de precarga	650	Leva de 5 posiciones
	850/1000R	Posiciones variables

SUSPENSIÓN TRASERA			650, 850 Y 1000R
Tipo de suspensión			TTI con barra de estabilización externa
Amortiguador	650	Cant.	2
		Tipo	Aceite
	850	Cant.	2
		Tipo	HPG
	1000R	Cant.	2
		Tipo	Amortiguadores HPG con depósito externo. Ajustes de precarga y compresión QS3†
Tipo de ajuste de precarga	650	Leva de 5 posiciones	
	850/1000R	Posiciones variables	

FRENOS		650, 850 Y 1000R
Freno delantero	Cant.	2
	Tipo	Frenos de disco de 214 mm perforados en cruz con pinzas hidráulicas de doble pistón
Freno trasero	Cant.	1
	Tipo	Freno de disco de 214 mm perforado en cruz con pinza hidráulica de doble pistón
Líquido de frenos	Capacidad	260 ml
	Tipo	DOT 4
Pinza		Pistones dobles flotantes (2 x 26 mm)
Material de la pastilla de freno		Orgánico
Grosor mínimo de la pastilla de freno		1 mm
Grosor mínimo del disco de freno		4,0 mm
Deformación máxima del disco de freno		0,2 mm

NEUMÁTICOS			650, 850 Y 1000R
Presión	Delante		Máxima: 48,3 kPa Mínima: 41,4 kPa
	Detrás		Máxima: 48,3 kPa Mínima: 41,4 kPa
Profundidad mínima del dibujo de los neumáticos			3 mm
Tamaño	Delante	650	711 x 203 x 305 mm
		850/1000R	762 x 229 x 355 mm
	Detrás	650	711 x 254 x 305 mm
		850/1000R	762 x 229 x 355 mm

RUEDAS			650, 850 Y 1000R
Tipo			Aluminio fundido
Tamaño de llanta	Delante	650	305 x 152 mm
		850/1000R	355 x 165 mm
	Detrás	650	305 x 191 mm
		850/1000R	355 x 165 mm
Par de apriete de las tuercas de las ruedas			100 N•m ± 10 N•m

DIMENSIONES			650, 850 Y 1000R
Longitud total	650/850		224 cm
	1000R		246 cm
Anchura total	650		118 cm
	850/1000R		127 cm
Altura total	650		128 cm
	850/1000R		131 cm
Distancia entre ejes	650/850		129,5 cm
	1000R		149,9 cm

DIMENSIONES			650, 850 Y 1000R
Distancia entre ruedas	Delante	650	97,3 cm
		850/1000R	103,5 cm
	Detrás	650	94,5 cm
		850/1000R	100 cm
Altura de los bajos al suelo		650	30 cm
		850/1000R	33 cm

PESO Y CAPACIDAD DE CARGA		650, 850 Y 1000R
Peso en seco	650	396 kg
	850	437 kg
	1000R	449 kg
Rejilla (portaequipajes) trasera		90 kg
Capacidad de carga del compartimento de almacenamiento trasero		21,4 L o 10 kg
Carga total del vehículo permitida (incluido el piloto, las demás cargas y los accesorios añadidos)		189 kg
Capacidad de remolque		590 kg
Capacidad de lengua		23 kg

***Esta página es
intencionalmente en blanco***

SOLUCIÓN DE PROBLEMAS

PAUTAS PARA LA SOLUCIÓN DE PROBLEMAS

EL MOTOR NO GIRA

1. El interruptor de encendido está en la posición de apagado (OFF) (570) o la llave D.E.S.S. no se ha instalado en el anclaje D.E.S.S. (650/850/1000R).
 - *Coloque el interruptor en la posición de encendido (ON) (570) o coloque la llave correctamente en el anclaje D.E.S.S. (650/850/1000R).*
2. Interruptor de paro de emergencia del motor.
 - *Asegúrese de que el interruptor de paro de emergencia del motor está en la posición de ENCENDIDO.*
3. La marcha no se encuentra en la posición de APARCAMIENTO (P) o PUNTO MUERTO (N).
 - *Coloque la marcha en la posición de APARCAMIENTO (P) o PUNTO MUERTO (N) o pulse la(s) palanca(s) de freno.*
4. Fusible quemado.
 - *Compruebe el estado del fusible principal.*
5. Batería débil o conexiones sueltas.
 - *Compruebe el sistema de carga.*
 - *Compruebe las conexiones y el estado de los terminales.*
 - *Pida que comprueben la batería.*
 - *Póngase en contacto con un distribuidor autorizado de Can-Am.*
6. Llave D.E.S.S. incorrecta; en la pantalla del indicador multifunción se muestra el mensaje BAD KEY (LLAVE INCORRECTA).
 - *Utilice la llave que corresponda a este vehículo.*
7. Motor de arranque débil o conexiones sueltas.
 - *Compruebe las conexiones del motor de arranque.*
 - *Compruebe el relé del motor de arranque.*

EL MOTOR GIRA PERO NO LLEGA A PONERSE EN MARCHA

1. Motor ahogado (bujía húmeda cuando se extrae).

- *Si el motor no arranca y está inundado de combustible, es posible activar el modo de motor ahogado para impedir la inyección de combustible e interrumpir el encendido durante la operación de rotación inicial del motor para la puesta en marcha. Siga el procedimiento que se indica a continuación:*
 - *Introduzca la llave en el interruptor de encendido y gírela a la posición de encendido (ON) o coloque la llave en el anclaje D.E.S.S. (otros modelos).*
 - *Presione completamente la palanca del acelerador y MANTÉNGALA presionada.*
 - *Presione el botón de START (arranque) del motor. El motor debería girar para el arranque durante unos 20 segundos. Suelte el botón de arranque del motor. Suelte la palanca del acelerador y ponga en marcha o haga girar el motor nuevamente para el arranque.*

Si no funciona:

- *Limpie la zona de los capuchones de las bujías y extraígalos.*
 - *Extraiga las bujías.*
 - *Desenchufe el conector eléctrico de los inyectores.*
 - *Haga girar el motor varias veces.*
 - *Instale nuevas bujías si es posible o, si no, limpie y seque las bujías.*
 - *Arranque el motor según el procedimiento descrito anteriormente. Si el motor sigue ahogado, diríjase a un distribuidor autorizado de Can-Am.*
- NOTA: Asegúrese de que no hay combustible en el aceite del motor; si lo hubiera, cambie el aceite del motor.*

2. No llega combustible al motor (la bujía está seca cuando se extrae).

- *Revise el nivel en el depósito de combustible.*
- *Quizá se haya producido un fallo en la bomba de combustible.*
- *Compruebe el fusible y el relé de la bomba de combustible.*
- *Si el motor no se pone en marcha, solicite asistencia a un concesionario o distribuidor autorizado de Can-Am, a un taller de reparación o a una persona de su elección, para su mantenimiento, reparación o sustitución. Consulte la garantía relacionada con las emisiones de la normativa estadounidense EPA que se encuentra en el presente documento para obtener información sobre las reclamaciones de garantía.*

3. Bujía/encendido (no hay chispa).

- *Compruebe el estado del dispositivo de contacto/inyección.*
- *Retire la bujía y vuelva a conectarla a la bobina de encendido.*
- *Compruebe que el interruptor de encendido y el interruptor de paro de emergencia del motor estén en la posición de ENCENDIDO.*

- *Ponga en marcha el motor con la bujía conectada a masa y alejada del alojamiento. Si no aparece ninguna chispa, sustituya la bujía.*
 - *Si el problema persiste, solicite asistencia a un concesionario o distribuidor autorizado de Can-Am, a un taller de reparación o a una persona de su elección, para su mantenimiento, reparación o sustitución. Consulte la garantía relacionada con las emisiones de la normativa estadounidense EPA que se encuentra en el presente documento para obtener información sobre las reclamaciones de garantía.*
4. **La luz indicadora de ANOMALÍA DEL MOTOR está encendida y en la pantalla se muestra el texto ANOMALÍA DEL MOTOR.**
- *Solicite asistencia a un concesionario o distribuidor autorizado de Can-Am, a un taller de reparación o a una persona de su elección, para su mantenimiento, reparación o sustitución. Consulte la garantía relacionada con las emisiones de la normativa estadounidense EPA que se encuentra en el presente documento para obtener información sobre las reclamaciones de garantía.*
5. **El motor está en modo de seguridad.**
- *La luz indicadora ANOMALÍA DEL MOTOR del indicador multifunción está encendida y en la pantalla multifunción se muestra el mensaje ANOMALÍA DEL MOTOR; solicite asistencia a un concesionario o distribuidor autorizado de Can-Am, a un taller de reparación o a una persona de su elección, para su mantenimiento, reparación o sustitución. Consulte la garantía relacionada con las emisiones de la normativa estadounidense EPA que se encuentra en el presente documento para obtener información sobre las reclamaciones de garantía.*

EL MOTOR NO TIENE SUFICIENTE ACELERACIÓN O POTENCIA

1. **Bujía sucia o dañada.**
- *Consulte el apartado EL MOTOR GIRA PERO NO LLEGA A PONERSE EN MARCHA.*
2. **No llega suficiente combustible al motor.**
- *Consulte el apartado EL MOTOR GIRA PERO NO LLEGA A PONERSE EN MARCHA.*
3. **El motor se calienta demasiado.**
- *Consulte el apartado relativo al SOBRECALENTAMIENTO DEL MOTOR.*
4. **Filtro o alojamiento de aire obstruido o sucio.**
- *Compruebe el filtro de aire y límpielo si es necesario.*
 - *Compruebe si hay depósitos en el sistema de drenaje del alojamiento del filtro de aire.*
 - *Compruebe la posición del tubo de admisión de aire.*
5. **Suciedad o desgaste del sistema de transmisión CVT.**
- *Póngase en contacto con un distribuidor autorizado de Can-Am.*

6. El motor está en modo de seguridad.

- Compruebe si hay mensajes en la pantalla del indicador multifunción.
- La luz indicadora ANOMALÍA DEL MOTOR del indicador multifunción está encendida y en la pantalla multifunción se muestra el mensaje ANOMALÍA DEL MOTOR; solicite asistencia a un concesionario o distribuidor autorizado de Can-Am, a un taller de reparación o a una persona de su elección, para su mantenimiento, reparación o sustitución. Consulte la garantía relacionada con las emisiones de la normativa estadounidense EPA que se encuentra en el presente documento para obtener información sobre las reclamaciones de garantía.

EL MOTOR SE CALIENTA EXCESIVAMENTE

1. Nivel de refrigerante bajo en el sistema de refrigeración.

- Compruebe el refrigerante del motor; consulte el subapartado PROCEDIMIENTOS DE MANTENIMIENTO.

2. Suciedad en las aletas del radiador.

- Limpie las aletas del radiador; consulte RADIADOR en el subapartado PROCEDIMIENTOS DE MANTENIMIENTO.

3. El ventilador no está operativo.

- Compruebe el fusible o relé del ventilador; consulte el subapartado PROCEDIMIENTOS DE MANTENIMIENTO. Si el fusible está bien, solicite asistencia a un concesionario o distribuidor autorizado de Can-Am, a un taller de reparación o a una persona de su elección, para su mantenimiento, reparación o sustitución. Consulte la garantía relacionada con las emisiones de la normativa estadounidense EPA que se encuentra en el presente documento para obtener información sobre las reclamaciones de garantía.

PETARDEO DEL MOTOR

1. Fugas en el sistema de escape.

- Solicite asistencia a un concesionario o distribuidor autorizado de Can-Am, a un taller de reparación o a una persona de su elección, para su mantenimiento, reparación o sustitución. Consulte la garantía relacionada con las emisiones de la normativa estadounidense EPA que se encuentra en el presente documento para obtener información sobre las reclamaciones de garantía.

2. El motor se calienta demasiado.

- Consulte EL MOTOR NO TIENE SUFICIENTE ACELERACIÓN O POTENCIA.

3. La puesta a punto del encendido es incorrecta o hay un problema en el sistema de encendido.

- Solicite asistencia a un concesionario o distribuidor autorizado de Can-Am, a un taller de reparación o a una persona de su elección, para su mantenimiento, reparación o sustitución. Consulte la garantía relacionada con las emisiones de la normativa estadounidense EPA que se encuentra en el presente documento para obtener información sobre las reclamaciones de garantía.

FALLOS EN EL MOTOR

1. Bujía sucia/dañada/desgastada.

- *Limpie/verifique la bujía y el intervalo térmico. Cámbiela si es necesario.*

2. Agua en el combustible.

- *Vacíe el sistema de combustible y reposte con combustible nuevo.*

EL VEHÍCULO NO PUEDE ALCANZAR LA VELOCIDAD MÁXIMA

1. Motor.

- *Consulte EL MOTOR NO TIENE SUFICIENTE ACELERACIÓN O POTENCIA.*

2. Freno de mano.

- *Asegúrese de que el freno de estacionamiento esté quitado.*

3. Filtro o alojamiento de aire obstruido o sucio.

- *Compruebe el filtro de aire y límpielo si es necesario.*
- *Compruebe si hay depósitos en el sistema de drenaje del alojamiento del filtro de aire.*
- *Compruebe la posición del tubo de admisión de aire.*

4. Suciedad o desgaste del sistema de transmisión CVT.

- *Póngase en contacto con un distribuidor autorizado de Can-Am.*

5. El motor está en modo de seguridad.

- *Compruebe si hay mensajes en la pantalla del indicador multifunción.*
- *La luz indicadora ANOMALÍA DEL MOTOR del indicador multifunción está encendida y en la pantalla multifunción se muestra el mensaje ANOMALÍA DEL MOTOR; solicite asistencia a un concesionario o distribuidor autorizado de Can-Am, a un taller de reparación o a una persona de su elección, para su mantenimiento, reparación o sustitución. Consulte la garantía relacionada con las emisiones de la normativa estadounidense EPA que se encuentra en el presente documento para obtener información sobre las reclamaciones de garantía.*

RESULTA DIFÍCIL MOVER LA PALANCA DE CAMBIOS

1. Los engranajes de la transmisión se encuentran en una posición que impide el funcionamiento de la palanca de cambio.

- *Mueva el vehículo hacia delante y hacia atrás para que se muevan los engranajes de la transmisión y pueda colocarse la palanca de cambio en la posición deseada.*

2. Suciedad o desgaste del sistema de transmisión CVT.

- *Póngase en contacto con un distribuidor autorizado de Can-Am.*

EL RÉGIMEN DEL MOTOR AUMENTA PERO EL VEHÍCULO NO SE MUEVE

1. La marcha se encuentra en la posición de APARCAMIENTO (P) o PUNTO MUERTO (N).
 - *Seleccione la posición R, HI o LO.*
2. Suciedad o desgaste del sistema de transmisión CVT.
 - *Póngase en contacto con un distribuidor autorizado de Can-Am.*
3. Agua en la CVT.
 - *Consulte el apartado de PROCEDIMIENTOS ESPECIALES.*

DIRECCIÓN ASISTIDA REDUCIDA.

1. Cuando la DPS está sujeta a situaciones adversas de larga duración, la asistencia que proporciona el motor del DPS podría verse mermada para proteger el sistema.
 - *Una vez que se reduzca la carga, se recuperará la dirección asistida normal.*
2. Se activa el INDICADOR DE COMPROBACIÓN DEL MOTOR y la pantalla muestra el mensaje CHECK DPS (COMPROBAR DPS)
 - *Solicite asistencia a un concesionario o distribuidor autorizado de Can-Am, a un taller de reparación o a una persona de su elección, para su mantenimiento, reparación o sustitución.*

MENSAJES DEL INDICADOR ANALÓGICO/DIGITAL

Mensaje	Lámpara(s) piloto encendida(s) (ON)	Descripción
LLAVE INCORRECTA	Comprobación del motor	Indica que ha utilizado una llave de contacto o llave D.E.S.S. que no corresponde; utilice la llave correspondiente al vehículo. Llave de contacto: También existe la posibilidad de que la llave no haga buen contacto; saque la llave y límpiela.
DESS KEY NOT RECOGNIZED (LLAVE DESS NO RECONOCIDA)	Comprobación del motor	Llave D.E.S.S. RF: Indica que se podría tratarse de un mal contacto; saque la llave y límpiela.
PARK BRAKE (Freno de estacionamiento)	Freno de estacionamiento	Se muestra cuando el freno de estacionamiento permanece accionado durante más de 15 segundos (durante la conducción).
LO BATT (batería baja)	Comprobación del motor	Voltaje de la batería bajo, compruebe el voltaje de la batería y el sistema de carga.
HI BATT (batería alta)	Comprobación del motor	Voltaje de la batería alto, compruebe el voltaje de la batería y el sistema de carga.
LOW OIL (nivel de aceite bajo) ⁽¹⁾	Comprobación del motor	Presión de aceite del motor baja; pare el motor de inmediato.
HI TEMP (sobrecalentamiento)	Comprobación del motor	Se calienta excesivamente el motor. Consulte <i>EL MOTOR SE CALIENTA EXCESIVAMENTE</i> en el apartado <i>SOLUCIÓN DE PROBLEMAS</i> .
LIMP HOME (modo de protección)	Comprobación del motor	Problema grave en el motor que puede alterar su funcionamiento normal; la luz indicadora ANOMALÍA DEL MOTOR también parpadeará. Consulte el apartado <i>SOLUCIÓN DE PROBLEMAS</i> .
CHECK ENGINE (anomalía del motor)	Comprobación del motor	Problema en el motor; la luz indicadora ANOMALÍA DEL MOTOR también estará ENCENDIDA. Consulte el apartado <i>SOLUCIÓN DE PROBLEMAS</i> .
NO ECM COMMUNICATION (No hay comunicación con el ECM)	Comprobación del motor	Error de comunicación entre el velocímetro y el módulo de control del motor (ECM).
COMPROBAR DPS	Comprobación del motor	Indica que el sistema dinámico de dirección asistida (DPS) no funciona correctamente. Diríjase a un distribuidor autorizado de Can-Am.

SE PRECISA MANTENIMIENTO ⁽²⁾	No	Se muestra cuando es necesario realizar el mantenimiento del vehículo
TPS FAULT PRESS OVERRIDE BUTTON TO LIMP HOME (PROBLEMA DE TPS; PULSE BOTÓN DE ANULACIÓN PARA MODO DE PROTECCIÓN)	Comprobación del motor	El sensor de posición del acelerador no funciona bien. Solicite asistencia a un concesionario o distribuidor autorizado de Can-Am, a un taller de reparación o a una persona de su elección, para su mantenimiento, reparación o sustitución. Consulte la garantía relacionada con las emisiones de la normativa estadounidense EPA que se encuentra en el presente documento para obtener información sobre las reclamaciones de garantía.

AVISO ⁽¹⁾ Si el mensaje y la luz de comprobación del motor (CHECK ENGINE) permanecen encendidos tras la puesta en marcha, pare el motor. Compruebe el nivel de aceite del motor. Añada aceite si es necesario. Si el fusible está bien, solicite asistencia a un concesionario o distribuidor autorizado de Can-Am, a un taller de reparación o a una persona de su elección, para su mantenimiento, reparación o sustitución. Consulte la garantía relacionada con las emisiones de la normativa estadounidense EPA que se encuentra en el presente documento para obtener información sobre las reclamaciones de garantía. No utilice el vehículo hasta que haya sido reparado.

⁽²⁾ Para borrar el mensaje MANTENIMIENTO REQUERIDO, proceda del modo siguiente:

1. En la pantalla principal (velocidad del vehículo), pulse SET y HOLD.
2. Cambie 3 veces entre luz CORTA y luz LARGA.

NOTA: Debe completar el paso 2 antes de que transcurran **2 segundos**.

3. Suelte el botón SET.

***Esta página es
intencionalmente en blanco***

GARANTÍA

GARANTÍA LIMITADA DE BRP EN EE.UU. Y CANADÁ: ATV CAN-AM® DE 2017

ALCANCE DE LA GARANTÍA LIMITADA

Bombardier Recreational Products Inc. ("**BRP**")* garantiza ante defectos de material o fabricación sus ATV Can-Am del año 2017 vendidos por distribuidores autorizados de ATV Can-Am (según la definición que figura en este documento) en los Estados Unidos de América ("EE. UU.") por el período y con arreglo a las condiciones que se describen a continuación. Esta garantía limitada quedará anulada y sin efecto en los casos siguientes: (1) se hubiera utilizado el ATV para carreras o cualquier otra actividad de competición, en cualquier momento, aunque el titular fuese otra persona; o (2) el ATV haya sido alterado o modificado de modo que repercuta negativamente en su funcionamiento, rendimiento o durabilidad, o bien que haya sido alterado o modificado con la finalidad de cambiar el uso previsto.

Las piezas y accesorios que no vengan de fábrica no están cubiertos por esta garantía limitada. Por favor, consulte la garantía limitada aplicable a las piezas y accesorios.

LIMITACIONES DE RESPONSABILIDAD

ESTA GARANTÍA SE OTORGA Y ACEPTA EXPRESAMENTE EN LUGAR DE CUALQUIER OTRA GARANTÍA EXPRESA O IMPLÍCITA, INCLUIDA, SIN LIMITACIONES, CUALQUIER GARANTÍA DE COMERCIABILIDAD O IDONEIDAD PARA FINES CONCRETOS. SIN POSIBILIDAD DE RENUNCIA, LAS GARANTÍAS IMPLÍCITAS TIENEN UNA DURACIÓN LIMITADA A LA DURACIÓN DE LA GARANTÍA EXPRESA. LOS DAÑOS IMPREVISTOS E INDIRECTOS QUEDAN EXCLUIDOS DE LA COBERTURA DE ESTA GARANTÍA. EN ALGUNOS ESTADOS Y PROVINCIAS NO ESTÁN PERMITIDAS LAS RENUNCIAS, LIMITACIONES NI EXCLUSIONES ESPECIFICADAS ANTERIORMENTE, POR LO QUE EXISTE LA POSIBILIDAD DE QUE NO SEAN APLICABLES EN SU CASO. ESTA GARANTÍA LE OTORGA DERECHOS ESPECÍFICOS, ADEMÁS DE OTROS QUE PUDIERA TENER Y QUE VARIAN EN FUNCIÓN DEL ESTADO O DE LA PROVINCIA.

Ni el distribuidor, ni ningún concesionario de BRP, ni ninguna otra persona han sido autorizados para realizar afirmaciones, representaciones ni garantías con respecto al producto que no sean las contenidas en esta garantía limitada; y, en caso de hacerse, no podrán ser exigibles a BRP. BRP se reserva el derecho de modificar esta garantía limitada en cualquier momento, entendiéndose que tales modificaciones no alterarán las condiciones de garantía aplicables a los productos vendidos durante la vigencia de esta garantía.

EXCLUSIONES NO CUBIERTAS POR LA GARANTÍA

Todo lo que sigue no está amparado por la garantía en ninguna circunstancia:

- Desgaste y deterioro causado por el uso normal.
- Elementos de mantenimiento rutinario, optimizaciones, ajustes;
- Daños ocasionados por la omisión de mantenimiento o almacenamiento adecuados, según lo descrito en la Guía del usuario.

- Daños resultantes de la retirada de piezas, reparaciones incorrectas, operaciones de servicio técnico o modificaciones indebidas, el uso de piezas no fabricadas ni aprobadas por BRP; o bien daños resultantes de reparaciones realizadas por personas que no pertenezcan al servicio técnico autorizado de un distribuidor de ATV Can-Am;
- Daños causados por el abuso, uso indebido, negligencia o utilización del producto al margen de las recomendaciones que figuran en la Guía del usuario de ATV Can-Am;
- Daños causados por accidentes, inmersión, fuego, robo, vandalismo o fuerza mayor;
- El uso de combustibles, aceites o lubricantes no adecuados para el producto (consulte la Guía del usuario);
- Daños por óxido, corrosión o exposición a los elementos;
- Daños por ingestión de agua o nieve;
- Daños y perjuicios incidentales o indirectos, o daños de cualquier tipo, incluidos, entre otros, costes de grúa, almacenamiento, teléfono, alquiler, taxi, incomodidades, cobertura de seguro, pagos de préstamos, pérdida de tiempo, pérdida de ingresos.

PERÍODO DE COBERTURA DE LA GARANTÍA

La presente garantía tendrá efecto a partir de (1) la fecha de entrega al primer consumidor minorista o de (2) la fecha en la que el producto sea puesto en funcionamiento por vez primera (si es antes) y durante un período de:

SEIS (6) MESES CONSECUTIVOS, para uso particular o comercial. Para obtener información sobre los componentes relacionados con las emisiones, consulte la *GARANTÍA RELACIONADA CON LAS EMISIONES DE LA NORMATIVA ESTADOUNIDENSE EPA* que se encuentra en el presente documento.

La reparación o sustitución de piezas o la realización de operaciones de servicio técnico durante el período de garantía no amplían la duración de la garantía más allá de la fecha límite original.

CONDICIONES PARA BENEFICIARSE DE LA GARANTÍA

Esta cobertura de garantía está **supeditada** exclusivamente al cumplimiento de **cada uno de** los requisitos siguientes:

- El ATV Can-Am de 2017 debe ser adquirido como nuevo y sin usar por su primer propietario a través de un distribuidor o concesionario de Can-Am autorizado para distribuir ATV Can-Am en el país de venta (**distribuidor/concesionario de Can-Am**);
- Debe haberse completado y documentado el proceso de inspección previo a la entrega según lo especificado por BRP, y deberá constar la firma del comprador;
- El ATV Can-Am de 2017 debe haber sido debidamente registrado por un distribuidor autorizado de ATV Can-Am;

- El ATV Can-Am de 2017 debe ser adquirido en el país de residencia del comprador;
- Las tareas de mantenimiento rutinarias deben ser realizadas dentro de los plazos indicados en la Guía del usuario para mantener la cobertura de la garantía. BRP se reserva el derecho de condicionar la cobertura de la garantía a la demostración previa de un mantenimiento adecuado.

BRP no aceptará ningún compromiso relacionado con esta garantía limitada ante ningún propietario para uso privado o comercial si no se han cumplido todas las condiciones anteriores. Estas limitaciones son necesarias para preservar la seguridad de los productos BRP, así como la de sus consumidores y la del público en general.

QUÉ DEBE HACERSE PARA BENEFICIARSE DE LA COBERTURA DE LA GARANTÍA

El cliente debe dejar de utilizar el ATV Can-Am si surge cualquier anomalía. El cliente debe notificar la presencia de defectos a un distribuidor de BRP en un plazo no superior a tres (3) días tras ser detectados dichos defectos, así como facilitar las condiciones de acceso al producto para la verificación o la reparación. El cliente también debe presentar al concesionario o distribuidor autorizado de BRP la prueba de compra, así como firmar la orden de reparación antes del comienzo de ésta para validar la garantía. Todas las piezas sustituidas bajo esta garantía limitada pasan a ser de la propiedad de BRP.

QUÉ HARÁ BRP

Las obligaciones de BRP según esta garantía se limitan, según su criterio, a la reparación de las piezas que se determinen defectuosas tras un uso normal, en operaciones de mantenimiento o inspección; o bien, a la sustitución de esas piezas por piezas originales de ATV Can-Am nuevas sin coste alguno en concepto de piezas y mano de obra, en cualquier distribuidor autorizado de BRP durante el período de cobertura de garantía según las condiciones aquí descritas. Ningún reclamo de incumplimiento de la garantía será causa de la cancelación o anulación de la venta del ATV Can-Am al propietario.

En caso de que se requiera servicio fuera del país de la venta original, el propietario asumirá el coste adicional correspondiente a las prácticas y condiciones locales, tales como (sin exclusión de otras) los gastos de transporte y seguro, los impuestos, gastos de licencias, aranceles y cualquier otro coste económico, incluidas las obligaciones impositivas para con los gobiernos, los estados, los territorios y sus organismos respectivos.

BRP se reserva el derecho de mejorar o modificar productos cada cierto tiempo, sin que ello suponga ninguna obligación de modificar productos previamente fabricados.

GARANTÍAS DE PROVEEDORES ADICIONALES

Puede que BRP suministre un receptor de GPS como equipamiento estándar en algunos modelos Can-Am ATV 2017. El receptor GPS está cubierto por la política de garantía limitada de BRP. Si la cobertura adicional de la garantía la ofrece el "distribuidor" del receptor GPS, y si es mayor que la garantía limitada de BRP, deberá ser gestionada por el distribuidor o el consumidor directamente con el "distribuidor" del receptor GPS.

TRASPASO

Si se transfiere la propiedad de un producto durante el período que cubre la garantía, también se transferirá esta garantía, que tendrá validez durante el resto del período de cobertura, con sujeción a sus términos y condiciones, y siempre y cuando BRP o un concesionario/distribuidor autorizado de ATV Can-Am reciba una prueba que demuestre la conformidad del antiguo propietario con el traspaso de la titularidad, además de incluirse los datos del nuevo propietario.

ASISTENCIA AL CONSUMIDOR

En caso de disputa o controversia con respecto a esta garantía limitada, BRP le sugiere que intente resolverla con el distribuidor. Le recomendamos que trate la cuestión con el propietario o con el director de asistencia del distribuidor autorizado.

Si no logra resolver el problema, póngase en contacto con BRP rellenando el formulario de contacto para clientes en www.brp.com, o póngase en contacto por correo electrónico a través de una de las direcciones que encontrará debajo de la sección de *CONTACTO* de esta guía.

* En EE.UU., los productos son distribuidos por BRP US Inc., que también se encarga de la asistencia técnica.

© 2016 Bombardier Recreational Products Inc. Todos los derechos reservados.

® Marca registrada de Bombardier Recreational Products Inc.

GARANTÍA RELACIONADA CON LAS EMISIONES DE LA NORMATIVA ESTADOUNIDENSE EPA

Bombardier Recreational Products Inc. ("BRP")* garantiza al comprador final y a cada comprador posterior que este nuevo vehículo, incluidas todas las piezas de su sistema de control de emisiones de escape y su sistema de control de emisiones por evaporación, cumple dos condiciones:

1. Está diseñado, construido y equipado de manera que, al momento de la venta al comprador final, cumple los requisitos de 40 CFR 1051 y 40 CFR 1060.
2. No tiene defectos en los materiales ni en la fabricación que pudieran impedir que cumpla los requisitos de 40 CFR 1051 y 40 CFR 1060.

Cuando exista una condición cubierta por la garantía, BRP se compromete a reparar o sustituir, a su elección, cualquier pieza o componente que presente un defecto material o de fabricación que aumente las emisiones del motor de cualquier contaminante regulado, dentro del período de garantía establecido y sin coste para el propietario, incluidos los gastos relacionados con el diagnóstico y la reparación o la sustitución de las piezas relacionadas con las emisiones. Todas las piezas defectuosas sustituidas según esta garantía pasarán a ser propiedad de BRP.

Para las reclamaciones de garantía relacionadas con las emisiones, BRP limita el diagnóstico y la reparación de las piezas relacionadas con las emisiones a los concesionarios y distribuidores de Can-Am autorizados, excepto en caso de las reparaciones de emergencia requeridas según el punto 2 de la lista siguiente.

Como fabricante certificante, BRP no negará las reclamaciones de garantía relacionadas con las emisiones sobre la base de lo siguiente:

1. El mantenimiento u otro servicio realizado por BRP o las plantas autorizadas de BRP.
2. El trabajo de reparación del motor/equipo que realice el usuario para corregir una condición insegura de emergencia atribuible a BRP siempre que el usuario intente restaurar la configuración adecuada del motor/equipo tan pronto como sea posible.
3. Cualquier acción u omisión por parte del usuario que no tenga relación con la reclamación de garantía.
4. El mantenimiento que se haya realizado con más frecuencia de la especificada por BRP.
5. Todo lo que se considere una falta o responsabilidad de BRP.
6. El uso de cualquier combustible disponible donde funcione el equipo, a menos que las instrucciones de mantenimiento por escrito de BRP indiquen que dicho combustible puede dañar el sistema de control de emisiones del equipo y que los usuarios pueden encontrar fácilmente el combustible adecuado. Consulte el apartado dedicado a la información de mantenimiento y los requisitos de combustible en el apartado dedicado al combustible.

Periodo de la garantía relacionada con las emisiones

La garantía relacionada con las emisiones es válida durante el siguiente período (lo que suceda primero):

	HORAS	MESES	KILÓMETROS
Componentes relacionados con el sistema de emisiones de escape:	500	30	5000
Componentes relacionados con el sistema de emisiones de evaporación:	N/A	24	N/A

Componentes cubiertos

La garantía relacionada con las emisiones cubre todos los componentes cuya anomalía incremente las emisiones del motor de cualquier contaminante regulado, incluidos los componentes enumerados a continuación:

- Para las emisiones de escape, los componentes relacionados con las emisiones incluyen todas las piezas del motor relacionadas con los sistemas siguientes:
 - Sistema de inducción de aire
 - Sistema de combustible
 - Sistema de encendido
 - Sistemas de recirculación de gases de escape
- Las siguientes piezas también se consideran componentes relacionados con las emisiones de escape:
 - Dispositivos postratamiento
 - Válvulas de ventilación del cárter
 - Sensores
 - Unidades electrónicas de control
- Las siguientes piezas también se consideran componentes relacionados con las emisiones para las emisiones de evaporación:
 - Depósito de combustible
 - Tapón del depósito de combustible
 - Manguera de combustible
 - Accesorios de las mangueras del sistema de combustible
 - Sujeciones*
 - Válvulas de alivio de presión*
 - Válvulas de control*
 - Solenoides de control*
 - Controles electrónicos*
 - Diafragmas de control de vacío*
 - Cables de control*
 - Articulaciones de control*
 - Válvulas de purgado
 - Mangueras de vapor
 - Separador de vapor/líquido
 - Cartucho de carbono
 - Soportes de montaje del cartucho
 - Conector del puerto de purga del carburador

4. Los componentes relacionados con las emisiones también incluyen todas las otras piezas cuyo único propósito sea reducir las emisiones o cuya falla aumentaría las emisiones sin disminuir el rendimiento del motor/equipo de manera significativa.

Aplicabilidad limitada

Como fabricante certificador, BRP puede negar las reclamaciones de garantía relacionadas con las emisiones debido a fallas que hayan sido provocadas por el mantenimiento o uso indebidos por parte del propietario o el usuario, por accidentes por los cuales el fabricante no sea responsable, o por causas de fuerza mayor. Por ejemplo, no se aceptarán reclamaciones de garantía relacionadas con las emisiones por fallas que han sido provocadas directamente por el uso indebido del motor/equipo por parte del piloto, o el uso por parte del piloto del motor/equipo de una manera para la que no estaba diseñado, los que no son atribuibles al fabricante de ninguna manera.

* Siempre que se relacione con el sistema de control de emisiones de evaporación

* En EE.UU., los productos son distribuidos por BRP US Inc., que también se encarga de la asistencia técnica.

GARANTÍA INTERNACIONAL LIMITADA DE BRP: ATV CAN-AM® DE 2017

1) ALCANCE DE LA GARANTÍA LIMITADA

Bombardier Recreational Products Inc. ("BRP")* garantiza ante defectos de material o fabricación sus ATV Can-Am de 2017 vendidos por concesionarios o distribuidores de ATV Can-Am autorizados por BRP ("concesionario/distribuidor de ATV Can-Am") fuera de los Estados Unidos de América (EE.UU.), Canadá, los estados miembros del Área Económica Europea (que comprende los estados de la Unión Europea más Noruega, Islandia y Liechtenstein) ("EEA"), Turquía, los estados miembros de la Comunidad de Estados Independientes (incluso Ucrania y Turkmenistán) ("CIS") y Turquía, por el período, y con arreglo a las condiciones que se describen a continuación.

Las piezas y accesorios que no vengan de fábrica no están cubiertos por esta garantía limitada. Por favor, consulte la garantía limitada aplicable a las piezas y accesorios.

Esta garantía limitada quedará anulada y sin efecto en los casos siguientes: (1) Se hubiera utilizado el ATV para carreras o cualquier otra actividad de competición, en cualquier momento, aunque el titular fuese otra persona; o (2) el ATV haya sido alterado o modificado de modo que repercuta negativamente en su funcionamiento, rendimiento o durabilidad, o bien que haya sido alterado o modificado con la finalidad de cambiar el uso previsto.

2) LIMITACIONES DE RESPONSABILIDAD

HASTA EL GRADO PERMITIDO POR LAS LEYES, ESTA GARANTÍA SE OTORGA Y ACEPTA EXPLÍCITAMENTE, EN LUGAR DE CUALQUIER OTRA GARANTÍA, EXPRESA O IMPLÍCITA, INCLUIDAS, ENTRE OTRAS, CUALQUIER GARANTÍA DE COMERCIABILIDAD O IDONEIDAD PARA FINES CONCRETOS. EN LA MEDIDA EN QUE NO SE PUEDA RENUNCIAR A LAS GARANTÍAS IMPLÍCITAS, ÉSTAS QUEDAN LIMITADAS EN CUANTO A DURACIÓN A LA DE LA GARANTÍA EXPRESA. LOS DAÑOS INCIDENTALES E INDIRECTOS QUEDAN EXCLUIDOS DE LA COBERTURA DE ESTA GARANTÍA. EN ALGUNAS JURISDICCIONES NO SE PERMITEN LOS DESCARGOS DE RESPONSABILIDAD, LAS LIMITACIONES NI LAS EXCLUSIONES IDENTIFICADAS CON ANTERIORIDAD Y, COMO RESULTADO, PODRÍAN NO SER APLICABLES EN SU CASO. ESTA GARANTÍA LE OTORGA DERECHOS ESPECÍFICOS, ADEMÁS DE OTROS QUE PUDIERA TENER Y QUE VARÍAN EN FUNCIÓN DEL PAÍS. (PARA LOS PRODUCTOS ADQUIRIDOS EN AUSTRALIA, VEA LA CLÁUSULA 4 A CONTINUACIÓN).

Ni el concesionario/distribuidor de ATV Can-Am ni ninguna otra persona han sido autorizados para realizar afirmaciones, representaciones ni garantías con respecto al producto que no sean las contenidas en esta garantía limitada y, en caso de hacerse, no podrán ser exigibles a BRP.

BRP se reserva el derecho de modificar esta garantía en cualquier momento, entendiéndose que tales modificaciones no alterarán las condiciones de garantía aplicables a los productos vendidos durante la vigencia de esta garantía.

3) EXCLUSIONES NO CUBIERTAS POR LA GARANTÍA

Los casos siguientes no quedan cubiertos por esta garantía limitada bajo ninguna circunstancia:

- Desgaste y deterioro causado por el uso normal.
- Elementos de mantenimiento rutinario, optimizaciones, ajustes;
- Daños ocasionados por negligencia o por la omisión de mantenimiento o almacenamiento adecuados, según lo descrito en la Guía del usuario.
- Daños resultantes de la retirada de piezas, reparaciones incorrectas, operaciones de servicio técnico o modificaciones indebidas, el uso de piezas no fabricadas ni aprobadas por BRP, que según un criterio razonable sean incompatibles con el producto o repercuta negativamente en su operación, rendimiento y durabilidad; o bien daños resultantes de reparaciones realizadas por personas que no pertenezcan al servicio técnico autorizado de un concesionario o establecimiento distribuidor de Can-Am ATV;
- Daños causados por el abuso, uso indebido, negligencia, uso en competición o utilización del producto al margen de las recomendaciones que figuran en la Guía del usuario;
- Daños causados por accidentes, inmersión, incendio, nieve o entrada de agua, robo, vandalismo o fuerza mayor;
- El uso de combustibles, aceites o lubricantes no adecuados para el producto (consulte la Guía del usuario);
- Daños por óxido, corrosión o exposición a los elementos;
- Daños y perjuicios incidentales o indirectos, o daños de cualquier tipo, incluidos, entre otros, grúa, almacenamiento, costes de transporte, teléfono, alquiler, taxi, incomodidades, cobertura de seguro, pagos de préstamos, pérdida de tiempo, pérdida de ingresos; o pérdida de tiempo debido al tiempo fuera de servicio por trabajos de mantenimiento.

4) PERÍODO DE COBERTURA DE LA GARANTÍA

La presente garantía tendrá efecto a partir de (1) la fecha de entrega al primer consumidor minorista o (2) la fecha en la que el producto sea puesto en funcionamiento por vez primera (lo que suceda primero) y durante un período de:

SEIS (6) MESES CONSECUTIVOS, para uso particular o comercial.

La reparación o sustitución de piezas o la realización de operaciones de servicio técnico durante el período de garantía no amplían la duración de la garantía más allá de la fecha límite original.

Tenga en cuenta que la duración y cualquier otra modalidad de la cobertura de garantía están sujetas a la legislación nacional o local vigente en el lugar de residencia del cliente.

PARA LOS PRODUCTOS VENDIDOS EN AUSTRALIA SOLAMENTE

No se interpretará que ninguna disposición de estos Términos y condiciones de la garantía excluye, restringe o modifica la aplicación de una condición, garantía, aval, recurso o derecho, otorgados o implícitos en virtud de la Ley Competition and Consumer Act 2010 (Cth), incluidas las leyes de protección al consumidor de Australia u otras leyes, en los casos en que, al hacerlo, implicaría la violación de dicha ley o causaría que una parte de estos términos y condiciones fuera nula. Los beneficios otorgados en virtud de esta garantía limitada son adicionales a otros derechos y recursos disponibles conforme a la legislación australiana.

Nuestros productos incluyen garantías que no se pueden excluir en virtud de las leyes de protección al consumidor de Australia. Tendrá derecho a obtener el reemplazo de la unidad o la devolución del dinero en caso de una falla grave y como compensación en caso de otras pérdidas o daños razonablemente previsibles. Además, tendrá derecho a obtener la reparación o el reemplazo de los artículos si no presentan una calidad aceptable y el problema no se puede computar como una falla grave.

5) CONDICIONES PARA BENEFICIARSE DE LA GARANTÍA

Esta cobertura de garantía está **supeditada** exclusivamente al cumplimiento de **cada uno de** los requisitos siguientes:

- El ATV Can-Am de 2017 debe ser adquirido como nuevo y sin usar por su primer propietario a través de un concesionario/distribuidor de ATV Can-Am autorizado para distribuir ATV Can-Am en el país de venta;
- Debe haberse completado y documentado el proceso de inspección previo a la entrega según lo especificado por BRP.
- El producto debe haber sido debidamente registrado por un concesionario/distribuidor autorizado de ATV Can-Am;
- El ATV Can-Am de 2017 debe ser adquirido en el país o en la unión de países en que reside el comprador;
- Las tareas de mantenimiento rutinarias deben ser realizadas dentro de los plazos indicados en la Guía del usuario para mantener la cobertura de la garantía. BRP se reserva el derecho de condicionar la cobertura de la garantía a la demostración previa de un mantenimiento adecuado.

BRP no aceptará ningún compromiso relacionado con esta garantía limitada ante ningún propietario para uso privado o comercial si no se han cumplido todas las condiciones anteriores. Estas limitaciones son necesarias para preservar la seguridad de los productos BRP, así como la de sus consumidores y la del público en general.

6) QUÉ DEBE HACERSE PARA BENEFICIARSE DE LA COBERTURA DE LA GARANTÍA

El cliente debe dejar de utilizar el ATV si surge cualquier anomalía. El cliente debe notificar la presencia de defectos a un concesionario/distribuidor de servicio técnico de ATV Can-Am en un plazo no superior a dos (2) días tras ser detectados dichos defectos, así como facilitar las condiciones de acceso razonable al producto para la reparación. El cliente también debe presentar al concesionario/distribuidor autorizado de ATV Can-Am el justificante de compra, así como firmar la orden de reparación antes del comienzo de ésta para validar la garantía. Todas las piezas sustituidas bajo esta garantía limitada pasan a ser de la propiedad de BRP.

Tenga en cuenta que el período de notificación está sujeto a la legislación nacional o local vigente en el lugar de residencia del cliente.

7) QUÉ HARÁ BRP

Hasta el grado máximo que permita la ley, las obligaciones de BRP según esta garantía se limitan, según su criterio, a la reparación de las piezas que se determinen defectuosas tras un uso normal, en operaciones de mantenimiento o inspección; o bien, a la sustitución de esas piezas por piezas originales de ATV Can-Am nuevas sin coste alguno en concepto de piezas y mano de obra, en cualquier concesionario/distribuidor autorizado de ATV Can-Am durante el período de cobertura de garantía según las condiciones aquí descritas. La responsabilidad de BRP se limita a efectuar las reparaciones o reemplazar las piezas que sea necesario. Ningún reclamo de incumplimiento de la garantía será causa de la cancelación o anulación de la venta del ATV Can-Am al propietario. Usted puede tener otros derechos legales, que pueden variar según el país.

En caso de que se requiera servicio fuera del país de la venta original, el propietario asumirá el coste adicional correspondiente a las prácticas y condiciones locales, tales como (sin exclusión de otras) los gastos de transporte y seguro, los impuestos, gastos de licencias, aranceles y cualquier otro coste económico, incluidas las obligaciones impositivas para con los gobiernos, los estados, los territorios y sus organismos respectivos.

BRP se reserva el derecho de mejorar o modificar productos cada cierto tiempo, sin que ello suponga ninguna obligación de modificar productos previamente fabricados.

8) TRASPASO

Si se transfiere la propiedad de un producto durante el período que cubre la garantía, también se transferirá esta garantía, que tendrá validez durante el resto del período de cobertura, siempre y cuando BRP o un concesionario/distribuidor autorizado de ATV Can-Am reciba una prueba que demuestre la conformidad del antiguo propietario con el traspaso de la titularidad, además de incluirse los datos del nuevo propietario.

9) ASISTENCIA AL CONSUMIDOR

En caso de disputa o controversia con respecto a esta garantía limitada, BRP le sugiere que intente resolverla con el concesionario/distribuidor de ATV Can-Am. Le recomendamos que trate la cuestión con el propietario o el director de asistencia del concesionario/distribuidor autorizado de ATV Can-Am.

Si no logra resolver el problema, póngase en contacto con BRP rellenando el formulario de contacto para clientes en www.brp.com, o póngase en contacto por correo electrónico a través de una de las direcciones que encontrará debajo de la sección de *CONTACTO* de esta guía.

* En el territorio que cubre esta garantía limitada, Bombardier Recreational Products Inc. o sus filiales se encargan de la distribución y el servicio técnico de los productos.

© 2016 Bombardier Recreational Products Inc. Todos los derechos reservados.

® Marca registrada de Bombardier Recreational Products Inc.

GARANTÍA LIMITADA DE BRP PARA EL ESPACIO ECONÓMICO EUROPEO, LA COMUNIDAD DE ESTADOS INDEPENDIENTES Y TURQUÍA: ATV CAN-AM® DE 2017

1) ALCANCE DE LA GARANTÍA LIMITADA

Bombardier Recreational Products Inc. ("BRP")* garantiza ante defectos de material o fabricación los ATV Can-Am de 2017 vendidos por concesionarios o distribuidores autorizados por BRP para distribuir ATV Can-Am ("distribuidor/concesionario de ATV Can-Am") en los estados miembros del Espacio Económico Europeo (que comprende los estados miembros de la Unión Europea más Noruega, Islandia y Liechtenstein) ("EEE"), en los estados miembros de la Comunidad de Estados Independientes (que incluye Ucrania y Turkmenistán) ("CEI") y Turquía, por el período, y con arreglo a las condiciones que se describen a continuación.

Las piezas y accesorios que no vengan de fábrica no están cubiertos por esta garantía limitada. Por favor, consulte la garantía limitada aplicable a las piezas y accesorios.

Esta garantía limitada quedará anulada y sin efecto en los casos siguientes: (1) Se hubiera utilizado el ATV para carreras o cualquier otra actividad de competición, en cualquier momento, aunque el titular fuese otra persona; o (2) el ATV haya sido alterado o modificado de modo que repercuta negativamente en su funcionamiento, rendimiento o durabilidad, o bien que haya sido alterado o modificado con la finalidad de cambiar el uso previsto.

2) LIMITACIONES DE RESPONSABILIDAD

HASTA EL GRADO PERMITIDO POR LAS LEYES, ESTA GARANTÍA SE OTORGA Y ACEPTA EXPLÍCITAMENTE, EN LUGAR DE CUALQUIER OTRA GARANTÍA, EXPRESA O IMPLÍCITA, INCLUIDAS, ENTRE OTRAS, CUALQUIER GARANTÍA DE COMERCIABILIDAD O IDONEIDAD PARA FINES CONCRETOS. EN LA MEDIDA EN QUE NO SE PUEDA RENUNCIAR A LAS GARANTÍAS IMPLÍCITAS, ÉSTAS QUEDAN LIMITADAS EN CUANTO A DURACIÓN A LA DE LA GARANTÍA EXPRESA. LOS DAÑOS INCIDENTALES E INDIRECTOS QUEDAN EXCLUIDOS DE LA COBERTURA DE ESTA GARANTÍA. EN ALGUNAS JURISDICCIONES NO SE PERMITEN LOS DESCARGOS DE RESPONSABILIDAD, LAS LIMITACIONES NI LAS EXCLUSIONES IDENTIFICADAS CON ANTERIORIDAD Y, COMO RESULTADO, PODRÍAN NO SER APLICABLES EN SU CASO. ESTA GARANTÍA LE OTORGA DERECHOS ESPECÍFICOS, ADEMÁS DE OTROS QUE PUDIERA TENER Y QUE VARÍAN EN FUNCIÓN DEL PAÍS.

Ni el concesionario/distribuidor de ATV Can-Am ni ninguna otra persona han sido autorizados para realizar afirmaciones, representaciones ni garantías con respecto al producto que no sean las contenidas en esta garantía limitada y, en caso de hacerse, no podrán ser exigibles a BRP.

BRP se reserva el derecho de modificar esta garantía en cualquier momento, entendiéndose que tales modificaciones no alterarán las condiciones de garantía aplicables a los productos vendidos durante la vigencia de esta garantía.

3) EXCLUSIONES NO CUBIERTAS POR LA GARANTÍA

Los casos siguientes no quedan cubiertos por esta garantía limitada bajo ninguna circunstancia:

- Desgaste y deterioro causado por el uso normal.
- Elementos de mantenimiento rutinario, optimizaciones, ajustes;
- Daños ocasionados por negligencia o por la omisión de mantenimiento o almacenamiento adecuados, según lo descrito en la Guía del usuario.
- Daños resultantes de la retirada de piezas, reparaciones incorrectas, operaciones de servicio técnico o modificaciones indebidas, el uso de piezas no fabricadas ni aprobadas por BRP, que según un criterio razonable sean incompatibles con el producto o repercuta negativamente en su operación, rendimiento y durabilidad; o bien daños resultantes de reparaciones realizadas por personas que no pertenezcan al servicio técnico autorizado de un concesionario o establecimiento distribuidor de Can-Am ATV;
- Daños causados por el abuso, uso indebido, negligencia, uso en competición o utilización del producto al margen de las recomendaciones que figuran en la Guía del usuario;
- Daños causados por accidentes, inmersión, incendio, nieve o entrada de agua, robo, vandalismo o fuerza mayor;
- El uso de combustibles, aceites o lubricantes no adecuados para el producto (consulte la Guía del usuario);
- Daños por óxido, corrosión o exposición a los elementos;
- Daños y perjuicios incidentales o indirectos, o daños de cualquier tipo, incluidos, entre otros, costes de transporte, grúa, almacenamiento, teléfono, alquiler, taxi, incomodidades, cobertura de seguro, pagos de préstamos, pérdida de tiempo, pérdida de ingresos o pérdida de tiempo debido al tiempo fuera de servicio por trabajos de mantenimiento.

4) PERÍODO DE COBERTURA DE LA GARANTÍA

La presente garantía tendrá efecto a partir de (1) la fecha de entrega al primer consumidor minorista o (2) la fecha en la que el producto sea puesto en funcionamiento por vez primera (lo que suceda primero) y durante un período de:

VEINTICUATRO (24) MESES CONSECUTIVOS para uso privado.

SEIS (6) MESES CONSECUTIVOS para uso comercial o alquiler.

El producto se utiliza de forma comercial cuando su uso guarda relación con algún tipo de trabajo o empleo que genere ingresos, durante cualquier parte del período de garantía. El producto se utiliza también de forma comercial cuando, en algún momento del período de garantía, tiene licencia para un uso comercial.

La reparación o sustitución de piezas o la realización de operaciones de servicio técnico durante el período de garantía no amplían la duración de la garantía más allá de la fecha límite original.

Tenga en cuenta que la duración y cualquier otra modalidad de la cobertura de garantía están sujetas a la legislación nacional o local vigente en el lugar de residencia del cliente.

5) CONDICIONES PARA BENEFICIARSE DE LA GARANTÍA

Esta cobertura de garantía está **supeditada** exclusivamente al cumplimiento de **cada uno de** los requisitos siguientes:

- El ATV Can-Am de 2017 debe ser adquirido como nuevo y sin usar por su primer propietario a través de un concesionario/distribuidor de ATV Can-Am autorizado para distribuir ATV Can-Am en el país de venta;
- Debe haberse completado y documentado el proceso de inspección previo a la entrega según lo especificado por BRP.
- El producto debe haber sido debidamente registrado por un concesionario/distribuidor autorizado de ATV Can-Am;
- Las Can-Am ATV de 2017 deben haber sido adquiridas en el EEE por residentes en el EEE, en el CEI por residentes en los países que componen esta zona y en Turquía por residentes en Turquía.
- Las tareas de mantenimiento rutinarias deben ser realizadas dentro de los plazos indicados en la Guía del usuario para mantener la cobertura de la garantía. BRP se reserva el derecho de condicionar la cobertura de la garantía a la demostración previa de un mantenimiento adecuado.

BRP no aceptará ningún compromiso relacionado con esta garantía limitada ante ningún propietario para uso privado o comercial si no se han cumplido todas las condiciones anteriores. Estas limitaciones son necesarias para preservar la seguridad de los productos BRP, así como la de sus consumidores y la del público en general.

6) QUÉ DEBE HACERSE PARA BENEFICIARSE DE LA COBERTURA DE LA GARANTÍA

El cliente debe dejar de utilizar el ATV si surge cualquier anomalía. El cliente debe notificar la presencia de defectos a un concesionario/distribuidor de servicio técnico de ATV Can-Am en un plazo no superior a dos (2) meses tras ser detectados dichos defectos, así como facilitar las condiciones de acceso razonable al producto para la reparación. El cliente también debe presentar al concesionario/distribuidor autorizado de ATV Can-Am el justificante de compra, así como firmar la orden de reparación antes del comienzo de ésta para validar la garantía. Todas las piezas sustituidas bajo esta garantía limitada pasan a ser de la propiedad de BRP.

Tenga en cuenta que el período de notificación está sujeto a la legislación nacional o local vigente en el lugar de residencia del cliente.

7) QUÉ HARÁ BRP

Hasta el grado máximo que permita la ley, las obligaciones de BRP según esta garantía se limitan, según su criterio, a la reparación de las piezas que se determinen defectuosas tras un uso normal, en operaciones de mantenimiento o inspección; o bien, a la sustitución de esas piezas por piezas originales de ATV Can-Am nuevas sin coste alguno en concepto

de piezas y mano de obra, en cualquier concesionario/distribuidor autorizado de ATV Can-Am durante el período de cobertura de garantía según las condiciones aquí descritas. La responsabilidad de BRP se limita a efectuar las reparaciones o reemplazar las piezas que sea necesario. Ningún reclamo de incumplimiento de la garantía será causa de la cancelación o anulación de la venta del ATV Can-Am al propietario. Usted puede tener otros derechos legales, que pueden variar según el país.

En caso que se requiera servicio fuera del EEE, CEI o Turquía, el propietario asumirá el coste adicional correspondiente a las prácticas y condiciones locales, tales como (sin exclusión de otras) los gastos de transporte y seguro, los impuestos, gastos de licencias, aranceles y cualquier otro coste económico, incluidos los exigidos por los gobiernos, los estados, los territorios y sus organismos respectivos.

BRP se reserva el derecho de mejorar o modificar productos cada cierto tiempo, sin que ello suponga ninguna obligación de modificar productos previamente fabricados.

8) TRASPASO

Si se transfiere la propiedad de un producto durante el período que cubre la garantía, también se transferirá esta garantía, que tendrá validez durante el resto del período de cobertura, siempre y cuando BRP o un concesionario/distribuidor autorizado de ATV Can-Am reciba una prueba que demuestre la conformidad del antiguo propietario con el traspaso de la titularidad, además de incluirse los datos del nuevo propietario.

9) ASISTENCIA AL CONSUMIDOR

En caso de disputa o controversia con respecto a esta garantía limitada, BRP le sugiere que intente resolverla con el concesionario/distribuidor de ATV Can-Am. Le recomendamos que trate la cuestión con el propietario o el director de asistencia del concesionario/distribuidor autorizado de ATV Can-Am.

Si no logra resolver el problema, póngase en contacto con BRP rellenando el formulario de contacto para clientes en www.brp.com, o póngase en contacto por correo electrónico a través de una de las direcciones que encontrará debajo de la sección de *CONTACTO* de esta guía.

* En el EEE, BRP European Distribution S.A. y otras empresas afiliadas o filiales de BRP se encargan de la distribución y del servicio técnico de los productos.

© 2016 Bombardier Recreational Products Inc. Todos los derechos reservados.

® Marca registrada de Bombardier Recreational Products Inc.

TÉRMINOS Y CONDICIONES ADICIONALES ESPECÍFICOS PARA FRANCIA

Los siguientes términos y condiciones sólo son de aplicación para los productos vendidos en Francia:

El vendedor suministrará artículos de conformidad con el contrato y será responsable de los defectos existentes en el momento de la entrega. El vendedor será también responsable de cualquier defecto asociado a operaciones de embalaje, a instrucciones de ensamblaje o a tareas de instalación cuando sean su responsabilidad según contrato o se lleven a cabo bajo su responsabilidad. Para ajustarse al contrato, el artículo deberá cumplir los siguientes requisitos:

1. Adecuarse a un uso normal propio de artículos similares y, si procede:
 - Corresponder a la descripción facilitada por el vendedor y ofrecer las características mostradas al comprador a través de muestra o modelo;
 - Presentar las características que un comprador pueda legítimamente esperar teniendo en cuenta las declaraciones públicas del vendedor, el fabricante o su representante, aunque sea mediante anuncios o etiquetado; o
2. Presentar las características acordadas mutuamente entre las partes, o bien adecuarse al uso específico previsto por el comprador y comunicado y aceptado por el vendedor.

El período para actuaciones por incumplimiento prescribe al cabo de dos años de la entrega de los artículos. El vendedor es responsable de ofrecer garantías frente a defectos ocultos del artículo vendido si esos defectos son causa de que el artículo resulte inadecuado para el uso previsto, o si limitan su uso de modo que el comprador no hubiera adquirido el artículo o hubiera pagado un precio inferior, si lo hubiera sabido. La acción ante tales defectos ocultos deberá ser adoptada por el comprador dentro de un plazo no superior a 2 años desde la detección del defecto.

INFORMACIÓN SOBRE EL CLIENTE

INFORMACIÓN SOBRE PRIVACIDAD

BRP desea informarle de que sus datos de contacto serán utilizados en trámites relacionados con la seguridad y la garantía. Además, BRP y sus filiales pueden utilizar su lista de clientes para distribuir información de marketing y promociones de BRP y productos relacionados.

Para ejercer su derecho de consultar o corregir sus datos, o bien para indicar que su información de contacto deje de figurar en la lista de destinatarios de marketing directo, póngase en contacto con BRP.

Por correo electrónico: **privacyofficer@brp.com**

Por correo postal: BRP
Senior Legal Counsel-Privacy Officer
726 St-Joseph
Valcourt QC
Canadá
JOE 2LO

PONTE EN CONTACTO CON NOSOTROS

www.brp.com

Norteamérica

565 de la Montagne Street
Valcourt (Québec) J0E 2L0
Canadá

Sturtevant, Wisconsin, EE. UU.
10101 Science Drive
Sturtevant, Wisconsin
53177
EE. UU.

Sa De Cv, Av. Ferrocarril 202
Parque Ind. Querétaro, Lote 2-B
76220
Santa Rosa Jáuregui, Qro.,
México

Europa

Skaldenstraat 125
B-9042 Gent
Bélgica

Itterpark 11
D-40724 Hilden
Alemania

ARTEPARC Bâtiment B
Route de la côte d'Azur, Le Canet
13590 Meyreuil
Francia

Ingvald Ystgaardsvei 15
N-7484 Trondheim
Noruega

Isoaavantie 7
PL 8040
96101 Rovaniemi

Formvägen 16
S-906 21 Umeå
Suecia

Avenue d'Ouchy 4-6
1006 Lausanne
Suiza

Oceanía

6 Lord Street
Lakes Business Park
Botany, NSW 2019
Australia

América Latina

Rua James Clerk Maxwell, 230
TechnoPark Campinas
SP 13069-380
Brasil

Asia

15/F Parale Mitsui Building,8
Higashida-Cho, Kawasaki-ku
Kawasaki 210-0005
Japón

Room Dubai, level 12, Platinum Tower
233 Tai Cang Road
Xintiandi, Lu Wan District
Shanghái 200020
República Popular China

CAMBIO DE DIRECCIÓN/TITULARIDAD

Si su dirección ha variado o es el nuevo propietario del ATV, asegúrese de notificárselo a BRP por alguno de estos medios:

- Aviso a un distribuidor autorizado de Can-Am.
- **Sólo Norteamérica:** llame al 1 888 272-9222.
- Enviando una de las tarjetas de cambio que se encuentran en las siguientes páginas a una de las direcciones de BRP indicadas en la sección de *CONTACTO* de esta guía.

En caso de un cambio en la titularidad, le rogamos que adjunte un comprobante en el que se indique que el anterior propietario accede a la transferencia.

La notificación a BRP es muy importante, incluso después del límite de validez de la garantía limitada, ya que permite a BRP localizar al propietario del ATV si fuese necesario (por ejemplo, cuando se inician convocatorias por seguridad). Corresponde al propietario informar a BRP.

UNIDADES ROBADAS: Si sufre el robo de su ATV, debe notificarlo a BRP o a un distribuidor autorizado de Can-Am. Le pediremos que nos proporcione su nombre, dirección y número de teléfono, el número de identificación del vehículo y la fecha en que fue robado.

***Esta página es
intencionalmente en blanco***

ATV MODELO N.º _____

NÚMERO
DE IDENTIFICACIÓN DEL **VEHÍCULO** (V.I.N.) _____

NÚMERO
DE IDENTIFICACIÓN DEL **MOTOR** (E.I.N.) _____

Propietario: _____

NOMBRE

Nº _____ CALLE _____ APT _____

POBLACIÓN: _____ ESTADO/PROVINCIA _____ CÓDIGO POSTAL _____

Fecha de compra _____

AÑO MES DÍA

**Fecha de
caducidad
de la garantía** _____

AÑO MES DÍA

Para ser completado por un distribuidor autorizado de Sea-Doo en el momento de la venta.

ZONA PARA EL SELLO DEL CONCESIONARIO

F00A30L

Verifique con su distribuidor si se ha registrado el vehículo con BRP.

Cuando lea esta Guía para el usuario, recuerde lo siguiente:

 **ADVERTENCIA**

Indica una posible situación de riesgo que, si no se evita, puede dar lugar a lesiones graves o incluso a la muerte.

ADVERTENCIA

EXISTEN RIESGOS DERIVADOS DEL USO DE ESTE VEHÍCULO.

Si no se observan las precauciones debidas, puede producirse una colisión o un vuelco, incluso en maniobras rutinarias, tales como girar y conducir por dunas o sobre obstáculos.

La no observación de estas instrucciones puede dar lugar a riesgos de **LESIONES GRAVES O INCLUSO DE MUERTE:**

- **ANTES DE USAR ESTE VEHÍCULO, LEA ESTA GUÍA DEL USUARIO Y TODAS LAS ETIQUETAS DE SEGURIDAD COLOCADAS EN EL VEHÍCULO, Y VEA EL DVD SOBRE SEGURIDAD.**
- **NO UTILICE NUNCA ESTE VEHÍCULO SIN UN ENTRENAMIENTO ADECUADO.** Siga un curso de aprendizaje certificado.
- **NO SOBREPASE LA CAPACIDAD DE LOS ASIENTOS DEL VEHÍCULO**
- **NUNCA SE DEBE LLEVAR MÁS DE UN PASAJERO EN LOS MODELOS MAX.** Si lleva más de un pasajero, se incrementan los riesgos de perder el control.
- **NUNCA DEBE LLEVAR PASAJEROS EN LOS MODELOS DE 1 PASAJERO (el usuario).** Si lleva pasajeros, aumenta el riesgo de perder el control.
- **NO UTILICE NUNCA ESTE VEHÍCULO EN UNA SUPERFICIE PAVIMENTADA,** a menos que se trate de distancias cortas, a una velocidad reducida y con la finalidad de llevar el vehículo de un lugar para la conducción todo terreno a otro.
- **RESPETE SIEMPRE LAS NORMAS DE CIRCULACIÓN** cuando conduzca este vehículo por la carretera, incluso si es de tierra o de grava.
- **EL OPERADOR Y EL PASAJERO (Modelos MAX) SIEMPRE DEBEN USAR UN CASCO APROBADO,** protección para los ojos y vestimenta de protección.
- **NO CONDUZCA NUNCA BAJO LOS EFECTOS DE DROGAS O ALCOHOL.** Su consumo reduce el tiempo de reacción y limita el razonamiento lógico.
- **NUNCA CONDUZCA ESTE VEHÍCULO A UNA VELOCIDAD EXCESIVA.** Si utiliza este vehículo a una velocidad excesiva para el terreno en cuestión, las condiciones de visibilidad o sus habilidades, aumenta el riesgo de perder el control.
- **NO INTENTE SALTOS NI PIRUETAS CON EL VEHÍCULO.**

219 001 731_ES
GUÍA DEL USUARIO OUTLANDER X mr Serie / ESPAÑOL - ESPAÑA

U/M:P.C.