

**can-am**™



**2015**

**Käyttäjän  
käsikirja**

Sisältää  
turvallisuutta, ajoneuvoa  
ja huoltoa koskevia tietoja

**OUTLANDER™**

**650/1000**

**6x6 T3**

**⚠ VAROITUS**

Lue tämä ohjekirja läpikotaisin. Siinä on tärkeitä turvallisuuteen liittyviä tietoja.  
Kuljettajan alhaisin suositeltu ikä: 16 vuotta. Traktorin kuljettaminen vaatii vähintään traktorin ajoon oikeuttavan ajokortin. Älä poista tätä käyttäjän käsikirjaa ajoneuvosta.

6 1 9 9 0 0 5 6 4

Alkuperäisen ohjeen käännös



## VAROITUS

**AJONEUVON KÄYTTÖ VOI OLLA VAARALLISTA.** Kolari tai ympäripyörähdys voi sattua helposti jopa sellaisten rutiininomaisten toimenpiteiden yhteydessä, kuten käännäessä ja ajettaessa rinteessä tai ylitettäessä esteitä varomattomasti.

Noudata oman turvallisuutesi vuoksi kaikkia tässä käyttäjän käsikirjassa sekä ajoneuvon kilvissä olevia ohjeita. **Varoitusten noudattamatta jättäminen voi johtaa VAKAVAAN LOUKKAANTUMISEEN TAI KUOLEMAAN!** Pidä tämä käyttäjän käsikirja aina ajoneuvossa mukana.

## VAROITUS

Tässä käyttäjän käsikirjassa, **TURVALLISUUTTA KOSKEVASSA DVD:SSÄ** ja tuotteessa olevissa varoituskilvissä olevien varotoimien ja neuvojen noudattamatta jättäminen voi aiheuttaa vamman tai jopa kuoleman!

## VAROITUS

Tämän ajoneuvon suorituskyky saattaa ylittää aikaisemmin ajamiesi ajoneuvojen suorituskyvyn. Käytä aikaa perehtyäksesi uuteen ajoneuvoosi.

Bombardier Recreational Products Inc. omistaa seuraavat tavaramerkit:  
Suomessa tuotteiden maahantuoja toimii BRP Finland Oy:

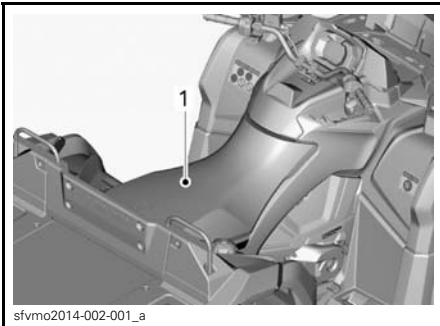
Can-Am™ D.E.S.S.™ Outlander™ Rotax® TTI™ XPS™  
DPS™

Tämä julkaisu sisältää seuraavan yrityksen tavaramerkin:  
– Visco-lok on GKN Viscodrive GmbH:n tavaramerkki.

# I AJONEUVON TUNNISTAMINEN

Ajoneuvosi pääkomponentit (moottori ja runko) tunnistetaan erilaisilla sarjanumeroilla. Näitä numeroita tarvitaan toisinaan takuukysymyksissä tai ajoneuvosi tunnistamiseen, jos se häviää. Valtuutettu Can-Am -jälleenmyyjä tarvitsee myös näitä numeroita täyttääkseen takuuhakemukset kunnolla. BRP ei hyväksy minkäänlaista takuuta, jos moottorin tunnistusnumero (EIN) tai ajoneuvon tunnistusnumero (VIN) on poistettu tai niitä on millään tavalla vääristetty. Suosittelemme merkittävästi kaikki ajoneuvon sarjanumerot muistiin ja ilmoittamaan ne vakuutusyhtiölle.

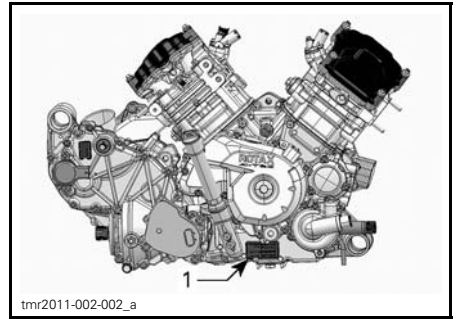
## 1) Ajoneuvon tunnistusnumero (VIN)



**TYYPILLINEN**

1. VIN-numeron sijainti


## 2) Moottorin tunnistusnumero (EIN)



**TYYPILLINEN - MOOTTORIN OIKEA PUOLI**  
1. EIN (moottorin tunnistusnumero)

## 3) Kelpoisuuskilvet

Näistä kilvistä ilmenee ajoneuvon hyväksynnät.

BOMBARDIER RECREATIONAL PRODUCTS INC. 						
TYYPPI:	MALLI:	VERSIO:				
EY-NUMERO:						
TUNNISTUSNUMERO:						
SALLITTU KOKONAISMASSA:						
SALLITUT AKSELIMASSAT:						
EDESSÄ:	kg	KESKELLÄ:	kg	TAKANA:	kg	
SUURIN SALLITTU HINATTAVA MASSA:						
- JARRUTON HINATTAVA MASSA:						kg
- INERTIAJARRULLINEN HINATTAVA MASSA:						kg
		Valmistettu Meksikossa				
704904156						

**AJONEUVON TUNNISTAMINEN**

T3-MALLIN nro. \_\_\_\_\_

**AJONEUVON**  
TUNNISTUSNUMERO (VIN) \_\_\_\_\_

**MOOTTORIN**  
TUNNISTUSNUMERO (EIN) \_\_\_\_\_

**Omistaja:** \_\_\_\_\_

NIMI

Nro

KATU

HUONEISTO

PAIKKAKUNTA

LÄÄNI

POSTINUMERO

**Ostopäivä** \_\_\_\_\_

VUOSI

KUUKAUSI

PÄIVÄ

**Takuun päättymispäivä** \_\_\_\_\_

VUOSI

KUUKAUSI

PÄIVÄ

Jälleenmyyjä täyttää myyntihetkellä.

JÄLLEENMYYJÄN LEIMA

V00A2IL

Varmista jälleenmyyjältäsi, että ajoneuvosi on rekisteröity BRP:llä.

**T3-tuotteen valmistaja on  
BRP.**

BRP FINLAND OY  
PL 8039 (Isoaavantie 7)  
FIN-96320 Rovaniemi  
Puh. 016 3208 111  
Faksi 016 3208 100



#### **4) Tarkoituksenmukainen käyttö**

Maataloustraktori, jonka avulla voit kuljettaa kevyitä materiaaleja. Etutavaratelineellä voidaan kuljettaa enintään 45 kg:n ja takatavaratelineellä 318 kg:n painoisia kuormia. Tarkasta suurimmat sallitut akselipainot ajoneuvon tunnistuslevystä (lakisääteinen levy). Can-Am T3 -traktorilla voidaan hinata peräkärriä maantiellä. Tarkasta peräkärriä koskevat suurimmat sallitut kuormitukset tunnistuslevystä. Tarkasta kansalliset traktoria ja peräkärriä koskevat maantiekäytön kuormausrajoitukset. Kytke peräkärriä valot ja aseta peräkärriä perään hitaasti liikkuvasta ajoneuvosta varoittava kolmio.

## II ESIPUHE

English	This guide may be available in your language. Check with your dealer or go to: <a href="http://www.operatorsguide.brp.com">www.operatorsguide.brp.com</a> .
Norsk	Denne boken kan finnes tilgjengelig på ditt eget språk. Kontakt din forhandler eller gå til: <a href="http://www.operatorsguide.brp.com">www.operatorsguide.brp.com</a> .
Suomi	Käyttöohjekirja voi olla saatavissa omalla kielelläsi. Tarkista jälleenmyyjältä tai käy osoitteessa: <a href="http://www.operatorsguide.brp.com">www.operatorsguide.brp.com</a>
Svenska	Denna bok kan finnas tillgänglig på ditt språk. Kontakta din återförsäljare eller gå till: <a href="http://www.operatorsguide.brp.com">www.operatorsguide.brp.com</a> .

Tämä käyttäjän käsikirja on tarkoitettu osaksi ajoneuvoa ja sen tulee suerata ajoneuvon mukana ajoneuvoa myytäessä.

Onnittelumme uuden Can-Am™ ATV:n oston johdosta. Sitä tukee BRP-takuu ja valtuutettu Can-Am -jälleenmyyjäverkosto, jolta saat tarvitsemiasi varoasia, palvelua tai lisätarvikkeita.

Jälleenmyyjäsi tekee parhaansa, jotta olisit tyytyväinen. Hän on harjaantunut suorittamaan ajoneuvosi alkuasetukset ja -tarkastuksen, ja tehnyt loppusäädöt ennen ajoneuvon luovutusta sinulle. Pyydä tarvittaessa jälleenmyyjältä tarkempia huoltamiseen liittyviä tietoja.

Toimituksen yhteydessä sinulle kerrottiin myös takuun kattavuudesta ja allekirjoitit *LUOVUTUSHUOLLON TARKASTUSLISTAN* varmistaaksesi, että ajoneuvosi toimitus vastaa täysin sinun vaatimuksiasi.

### 1) Opi ensin, aja sitten

Opettele vähentämään itselle ja sivullisille aiheuttamaasi mahdollista loukkaantumis- ja kuolemanvaaraa lukemalla tämä käyttäjän käsikirja ennen ajoneuvon käyttämistä:

Lue myös kaikki ATV:ssä olevat varoituskilvet ja katso tarkkaavaisesti *TURVALLISUUTTA KOSKEVA DVD*.

Tämä ajoneuvo on pääasiassa tarkoitettu yleiseen vapaa-ajan käyttöön, mutta sitä voi myös käyttää hyötytarkoitukseen.

Jos tämän käyttäjän käsikirjan sisältämiä varoituksia ei noudateta, seurauksena saattaa olla VAKAVA LOUKKAANTUMINEN tai KUOLEMA.

### Ikäsuositus

Tämä on luokan G ajoneuvo, jota koskevaa ikäsuositusta on noudatettava:

- Alle 16-vuotiaat henkilöt eivät saa käyttää tätä ajoneuvoa.
- Tämä ajoneuvo on tarkoitettu vain kokeneille kuljettajille vapaa-ajan käyttöä varten.

### Harjoittelureitti

Älä koskaan käytä tätä ajoneuvoa ilman asianmukaista opastusta. **Käy harjoituskurssi.** Jokaisen käyttäjän pitäisi saada koulutusta asiantuntevalta opettajalta.

Kun tarvitset lisätietoja ATV-turvallisuudesta, kysy valtuutetulta Can-Am -jälleenmyyjältä sinua lähinnä järjestettävistä harjoituskursseista.

### 2) Turvallisuustiedot

Erilaiset tässä kirjassa esitetyt turvallisuustiedot ja se, miltä ne näyttävät sekä kuinka niitä käytetään, ilmenee seuraavasta:

Turvallisuuteen liittyvä Huomio-merkki ⚠️ osoittaa mahdollista henkilövahinkovaaraa.

## ⚠️ VAROITUS

Osoittaa mahdollista vaaratilannetta, joka voi johtaa vakavaan loukkaantumiseen tai kuolemaan, ellei sitä vältetä.

⚠️ **TÄRKEÄÄ** Osoittaa vaaratilannetta, joka voi johtaa vähäiseen tai kohtalaisen vakavaan loukkaantumiseen, ellei sitä vältetä.

**ILMOITUS** Merkitsee ohjetta, jonka noudattamatta jättäminen voi johtaa ajoneuvon osien tai muun omaisuuden vakavaan vaurioitumiseen.

### 3) Tietoja tästä käyttäjän käsikirjasta

Käyttäjän käsikirjan tarkoitus on tutustuttaa uuden ajoneuvon omistaja/käyttäjä sen moniin hallintalaitteisiin, ylläpitoon ja turvalliseen käyttöön. Se on välttämätön tuotteen oikeata käyttöä varten.

Kun olet lukenut tämän Käyttäjän käsikirjan, säilytä se ajoneuvossa. Jos myyt ajoneuvon edelleen, ole hyvä ja anna Käyttäjän käsikirja uudelle omistajalle, jotta hän voi lukea käyttöohjeet.

Jos sinulla on jotakin kysyttävää koskien jotakin tässä Käyttäjän käsikirjassa esiintyvää asiaa tai sellaista asiaa, jota tässä käsikirjassa ei sivuta niin ole hyvä ja lähetä kirje BRP:lle seuraavaan osoitteeseen:

BRP Finland OY  
Huolto-osasto  
PL 8039  
FIN-96101 ROVANIEMI  
SUOMI  
Puh. 016 3208 111

Pyydä tarvittaessa jälleenmyyjältäsi lisätietoja.

Huomioi, että käyttäjän käsikirja on saatavana useilla eri kielillä. Mahdollisissa eroavaisuuksissa englanninkielinen versio pätee.

Pidä tämä käyttäjän käsikirja aina ajoneuvossa, jotta voit katsoa siitä esimerkiksi huoltoon tai vianetsintään liittyviä tietoja ja opastaa sen avulla muita mahdollisia kuljettajia.

Jos haluat katsella käyttäjän käsikirjaasi netissä tai tulostaa siitä ylimääräisen version, käy nettisivuillamme osoitteessa [www.operatorsguide.brp.com](http://www.operatorsguide.brp.com).

Tässä asiakirjassa olevat tiedot ovat oikeita julkaisuhetkellä. BRP kehittää tuotteitaan kuitenkin jatkuvasti eikä ole velvollinen asentamaan muutettuja versioita aikaisemmin valmistettuihin tuotteisiin. Viime tipassa tehdyistä muutoksista johtuen valmistetun tuotteen ja tässä käsikirjassa olevien kuvausten ja/tai erittelyjen välillä saattaa olla joitakin eroja. BRP varaa oikeuden koska tahansa ilman mitään velvoitetta lopettaa tai muuttaa teknisiä ominaisuuksia, rakenteita, ominaisuuksia, malleja tai varusteita.

Käyttäjän käsikirjan ja *TURVALLISUUTTA KÄSITTELEVÄN DVD:N* tulisi olla ajoneuvon mukana ajoneuvoa myytäessä.

Tätä käsikirjaa luettaessa on muistettava että:

 **VAROITUS**

Osoittaa mahdollista vaaratilannetta, joka voi johtaa vakavaan loukkaantumiseen tai kuolemaan, ellei sitä vältetä.



---

# SISÄLLYSLUETTELO

<b>I AJONEUVON TUNNISTAMINEN</b> .....	<b>1</b>
1) Ajoneuvon tunnistusnumero (VIN) .....	1
2) Moottorin tunnistusnumero (EIN) .....	1
3) Kelpoisuuskilvet .....	1
4) Tarkoituksenmukainen käyttö .....	3
<b>II ESIPUHE</b> .....	<b>4</b>
1) Opi ensin, aja sitten .....	4
2) Turvallisuustiedot .....	4
3) Tietoja tästä käyttäjän käsikirjasta .....	5
 <b>A) TURVALLISUUSTIETOJA</b>	
<b>I YLEISTÄ VAROTOIMENPITEITÄ</b> .....	<b>12</b>
1) Vältä hiilimonoksidimyrkytys .....	12
2) Vältä polttoaineen syttymistä ja muita vaaratilanteita .....	12
3) Vältä kuumien osien aiheuttamia palovammoja .....	12
4) Lisävarusteet ja muutokset .....	12
<b>II ERITYISIÄ TURVAOHJEITA</b> .....	<b>14</b>
1) Euroopan yhteisö .....	16
<b>III KÄYTTÖVAROITUKSIA</b> .....	<b>17</b>
<b>AJONEUVOLLA AJAMINEN</b> .....	<b>43</b>
1) Käyttöä edeltävä tarkastus .....	44
2) Ajovarusteet .....	46
3) Matkustajan kuljettaminen on kielletty .....	47
4) Huviajelu .....	47
5) Ympäristö .....	48
6) Mallirajoitus .....	49
7) Maastokäyttö .....	49
8) Ajotekniikka .....	49
<b>KUORMIEN KULJETTAMINEN JA TYÖAJO</b> .....	<b>60</b>
1) Ajoneuvolla työskentely .....	60
2) Kuormien kuljetus .....	60
3) Kuorman vetäminen .....	64
4) Perävaunun vetäminen .....	65
<b>VI TUOTTEESSA OLEVAT TÄRKEÄT KILVET</b> .....	<b>67</b>
1) Riipputarra .....	67
2) Ajoneuvon varoituskilvet .....	68
3) Kelpoisuuskilvet .....	82
4) Teknisiä tietoja sisältävät tarrat .....	82

## **B) AJONEUVON TIEDOT**

<b>I HALLINTALAITTEET</b> .....	<b>86</b>
1) Kaasuvipu .....	86

<b>I HALLINTALAITTEET</b> (jatkuva)	
2) Vasen jarruvipu .....	87
3) Jarrun lukko .....	87
4) Jarrupoljin .....	88
5) Vaihdevipu .....	88
6) Virtalukko .....	89
7) Monitoimikatkaisin .....	90
8) 4-/6-pyörävedon valitsin .....	94
9) Vinssin hallintakytkin .....	95
10) Vaihdevivun lukko .....	95
<b>II MONITOIMIMITTARI</b> .....	<b>96</b>
1) Monitoimimittarin kuvaus .....	96
2) Monitoimimittarin ominaisuudet .....	97
3) Monitoimimittarin asettaminen .....	98
<b>III MONITOIMIMITTARI (ANALOGINEN/DIGITAALINEN)</b>	<b>EI</b>
<b>SAATAVANA</b> .....	<b>100</b>
1) Monitoimimittarin kuvaus .....	100
2) Mittarin asettaminen .....	102
<b>IV VARUSTEET</b> .....	<b>103</b>
1) Kuljettajan istuin .....	104
2) Jalkatapit .....	105
3) 12 voltin pistorasia .....	105
4) Takasäilytyslokero .....	106
5) Etutavarateline Hansikaslokero .....	107
6) Perävaunun vetokoukku .....	108
7) Työkalusarja .....	108
8) Vinssin kaukosäädin .....	109
9) Vinssi .....	110
10) Rullaohjain .....	110
11) Kuormalava .....	110
12) Kuormalavan kallistuksen vapautuskahva .....	110
13) Kiinnityskoukut .....	111
<b>IVA MALLIVERSIOKOHTAISET LAITTEET</b> .....	<b>112</b>
1) Lava .....	112
2) Metsä .....	112
3) Laidat .....	114
4) Farmari .....	116
5) Kuljetus .....	119
6) Talvi .....	122
<b>V POLTTOAINE</b> .....	<b>124</b>
1) Polttoainevaatimukset .....	124
2) Suositeltu polttoaine .....	124
3) Ajoneuvon tankkaaminen .....	124
<b>VI SISÄÄNAJOVAIHE</b> .....	<b>126</b>
Käyttö sisäänajovaiheessa .....	126

<b>VII PERUSTOIMENPITEET</b> .....	<b>127</b>
1) Moottorin käynnistäminen .....	127
2) Vaihtaminen .....	127
3) Moottorin pysäytys ja ajoneuvon pysäköinti .....	127
<b>VIII ERIKOISTOIMENPITEET</b> .....	<b>128</b>
1) Toimenpiteet, jos vettä on päässyt CVT:hen (portaaton voimansiirto) ..	128
2) Toimenpiteet, jos vettä on päässyt ilmansuodattimen koteloon .....	128
3) Toimenpiteet, jos ajoneuvo pyörii ympäri .....	129
4) Toimenpiteet, jos ajoneuvo uppoaa veteen .....	129
<b>IX VIRITÄ AJO-OLOSUhteiden MUKAAN</b> .....	<b>130</b>
1) Jousituksen säätäminen .....	130
2) Ohjaustehostimen säätö (DPS) .....	130
<b>X AJONEUVON KULJETTAMINEN</b> .....	<b>132</b>

### ***C) HUOLTOTIEDOT***

<b>I SISÄÄNAJOTARKASTUS</b> .....	<b>134</b>
<b>II MÄÄRÄAIKAISHUOLTOTAULUKKO</b> .....	<b>136</b>
<b>III HUOLTOTOIMENPITEET</b> .....	<b>139</b>
1) Ilmansuodatin .....	139
2) Moottoriöljy .....	143
3) Öljynsuodatin .....	145
4) Jäähdytin .....	146
5) Moottorin jäähdytysneste .....	147
6) Äänenvaimentimen kipinäsuoja .....	149
7) CVT:n (portaaton voimansiirto) ilmansuodatin .....	151
8) Vaihdelaatikon öljy .....	152
9) Kaasuvaijeri .....	153
10) Sytytystulpat .....	155
11) Akku .....	156
12) Sulakkeet .....	157
13) Valot .....	158
14) Vetoakselin kumisuoja ja suoja .....	161
15) Pyörän laakeri .....	161
16) Renkaat ja pyörät .....	162
17) Ohjaus .....	164
18) Jousitus .....	164
19) Jarrut .....	164
<b>IV AJONEUVON HOITO</b> .....	<b>167</b>
1) Toimenpiteet ajon jälkeen .....	167
2) Ajoneuvon puhdistus ja suojaus .....	167
<b>V VARASTOINTI JA AJOKAUTTA EDELTÄVÄT VALMISTELUT</b> .....	<b>168</b>

**D) TEKNISET TIEDOT**

I TEKNISET OHJEARVOT..... 170

**E) VIANETSINTÄ**

VIANETSINTÄOHJEITA ..... 178  
II MONITOIMIMITTARIN VIESTIT ..... 182

**F) VARAOSAT**

I LUETTELOT ..... 184

**G) TAKUU**

I BRP:N KANSAINVÄLINEN RAJOITETTU TAKUU: 2015 CAN-AM™ ATV T3 ..... 186  
II BRP:N RAJOITETTU TAKUU EUROOPAN TALOUSALUEELLA, ITSENÄISTEN VALTIOIDEN YHTEISÖSSÄ JA TURKISSA: 2015 CAN-AM™ ATV T3..... 191

**H) TIETOA ASIAKKAALLE**

I TIETOA YKSITYISYYDESTÄ..... 198  
II OSOITTEEN/OMISTAJAN MUUTOS..... 199  
III SUORITETUT HUOLTOTOIMENPITEET ..... 203

# ***A) TURVALLISUUS- TIETOJA***

# I YLEISTÄ VAROTOIMENPITEITÄ

## 1) Vältä hiilimonoksidimyrkytys

Kaikki moottorien pakokaasut sisältävät hiilimonoksidia eli häkää, joka on kuolettava kaasu. Hiilimonoksidin hengittäminen voi aiheuttaa päänsärkyä, huimausta, uneliaisuutta, pahoinvointia, sekavuutta ja lopulta kuoleman.

Hiilimonoksidi on väritön, hajuton ja mauton kaasu, jota voi olla ilmassa, vaikka et näe tai haista lainkaan moottorin pakokaasua. Hiilimonoksidia saattaa kertyä tilaan kuolettava määrä erittäin nopeasti, jolloin se saattaa vaikuttaa nopeasti niin, että et kykene enää pelastamaan itseäsi. Kuolettava määrä hiilimonoksidia saattaa säilyä ilmassa suljetuissa tai huonosti ilmastoiduissa tiloissa tunteja tai jopa päiviä. Jos havaitset jotain hiilimonoksidimyrkytyksen oireita, poistu tilasta välittömästi ja hankkiudu raikkaaseen ilmaan sekä ota yhteys lääkäriin.

Vältä hiilimonoksidista johtuvien vakavien vammojen tai kuoleman vaara:

- Älä koskaan käytä ajoneuvoa huonosti tuuletetuissa tai osittain suljetuissa tiloissa, kuten autotalleissa, autokatoksissa tai ladoissa. Vaikka yrittäisit tuulettaa moottorin pakokaasuja pois käyttämällä tuulettimia tai avaamalla ikkunoita ja ovia, hiilimonoksidimäärät voivat nousta nopeasti vaaralliselle tasolle.
- Älä koskaan käytä ajoneuvoa ulkona sellaisessa paikassa, josta moottorin pakokaasut voivat imeytyä sisään rakennukseen esim. avoimien ikkunoiden ja ovien kautta.

## 2) Vältä polttoaineen syttymistä ja muita vaaratilanteita

Polttoaine on erittäin tulenarkaa ja räjähtävää. Polttoainehöyryt voivat päästä leviämään ja siksi polttoaine voi syttyä kipinästä tai liekistä hetkessä

useiden metrienkin päästä moottorista. Vähennä tulipalo- ja räjähdysvaaraa noudattamalla seuraavia ohjeita:

- Säilytä polttoainetta vain hyväksytyssä punaisessa kanisterissa.
- Älä täytä polttoainekanisteria ajoneuvon kuormalavalla tai ajoneuvon päällä, koska sähköstaattinen varaus voi sytyttää polttoaineen palamaan.
- Noudata tankatessasi kappaleessa *POLTTOAINE* olevia ohjeita.
- Älä käynnistä tai käytä moottoria, jos polttoainesäiliön korkkia ei ole asennettu kunnolla.

Bensiini on myrkyllistä ja voi aiheuttaa loukkaantumisen tai kuoleman.

- Älä koskaan täytä lappoa bensiinillä imemällä sitä suullasi.
- Jos nielet bensiiniä, sitä joutuu silmiisi tai hengität bensiinihöyryä, hakeudu välittömästi lääkäriin.

Jos sinuun roiskuu polttoainetta, peseydy saippualla ja vedellä sekä vaihda vaatteesi.

## 3) Vältä kuumien osien aiheuttamia palovammoja

Tietetyt osat kuumenevat käytön aikana. Vältä koskettamasta niihin osiin ajoneuvon käydessä tai heti sen käytön jälkeen.

## 4) Lisävarusteet ja muutokset

Älä suorita ajoneuvoosi luvattomia muutoksia tai käytä sellaisia osia tai lisävarusteita, joita BRP ei ole hyväksynyt. Koska sellaiset muutokset eivät ole BRP:n testaamia, ne voivat lisätä kolarivaurioiden vaaraa tai loukkaantumisvaaraa ja ne voivat tehdä ajoneuvostasi laittoman.

Ellei sellaisia kiinnityspisteitä ole varusteena, Käyttäjän käsikirja estää etupään kuormaimen käytön.

Tässä T3-mallissa ei ole kiinnityspisteitä etupään kuormainta varten. Älä asenna etupään kuormainta.

Ota yhteys valtuutettuun Can-Am -jälleenmyyjään tarvitessasi lisävarusteita ajoneuvoosi.

---

## II ERITYISIÄ TURVAOHJEITA

### **TÄMÄ AJONEUVO EI OLE LEIKKIKALU JA SEN KÄYTTÄMINEN VOI OLLA VAARALLISTA.**

- Ajoneuvo käyttäytyy ajettaessa eri tavalla kuin muut ajoneuvot, mm. moottoripyörät ja autot. Kolari tai ympäripyörähdys voi sattua helposti, jopa ruttiinomaisten toimenpiteiden yhteydessä kuten kääntyminen ja rinteessä tai esteiden yli ajettaessa ilman asianomaisia varotoimia.

### **Mikäli seuraavia ohjeita ei noudateta, seurauksena saattaa olla VAKAVA LOUKKAANTUMINEN TAI KUOLEMA:**

- Lue tämä käyttäjän käsikirja ja kaikki tuotteeseen kiinnitettyt turvaohjetarrat huolellisesti läpi ja noudata kuvattuja menettelytapoja. Katso turvallisuutta koskeva DVD ennen ajoneuvon käyttöä.
- Noudata aina tätä ikäsuositusta: Alle 16 vuoden ikäinen henkilö ei saa käyttää tätä ajoneuvoa.
- Älä koskaan istuudu ajoneuvon ilman hyväksytyä ja oikean kokoista kypärää ja muita tarvittavia ajovarusteita. Katso tarkat tiedot kappaleesta *AJOVARUSTEET* osassa *AJONEUVOLLA AJAMINEN*.
- Älä kuljeta matkustajia tällä ajoneuvolla. Tämä ajoneuvo on suunniteltu pelkästään kuljettajalle. Älä tee mitään muutoksia voidaksesi kuljettaa matkustajaa, äläkä käytä tavaratelineitä tai takatavaratilaa matkustajan kuljettamiseen. Matkustaja/t vaikuttaa/vaikuttavat tasapainoon ja ohjaukseen ja lisäävät hallinnan menettämisen vaaraa.
- Älä käytä tätä ajoneuvoa väsyneenä, sairaana tai huumeiden tai alkoholin vaikutuksen alaisena. Nämä olotilat vaikuttavat huomattavasti reaktioaikaasi ja arviointikykyysi.
- Älä yritä keulia tai tehdä hyppyjä tai muita temppuja ajoneuvolla.
- Älä käytä ajoneuvoa liian suurilla nopeuksilla. Aja aina maaston, näkyvyyden ja käyttöolosuhteiden sekä kokemuksesi edellyttämällä nopeudella.
- Aja aina hitaasti ja erityisen huolellisesti tuntemattomassa maastossa. Tarkkaile maasto-olosuhteita aina muutosten varalta käyttäessäsi tätä ajoneuvoa.
- Älä koskaan aja erittäin vaikeassa maastossa, liukkaalla tai irtonaisella alustalla, ennen kuin olet oppinut ja harjoitellut ajoneuvon hallintaa vastaavassa maastossa. Ole aina erityisen varovainen tämän tyyppisissä maastoissa.
- Noudata aina tämän käyttäjän käsikirjan kohdassa *AJOTEKNIikka* kuvattuja oikeita kääntymismenetelmiä.
- Älä koskaan aja tällä ajoneuvolla sille tai omille kyvyillesi liian jyrkissä mäissä.
- Noudata aina tämän käyttäjän käsikirjan kohdassa *AJOTEKNIikka* kuvattuja oikeita mäkien nousumenetelmiä. Tarkasta maasto huolella ennen kuin lähdet ajamaan mäkeä ylös. Älä koskaan aja ylös mäkeä, jonka pinta on poikkeuksellisen liukas tai irtonainen.
- Noudata aina mäkeä alas ajaessasi tai mäessä jarruttaessasi tämän käyttäjän käsikirjan kohdassa *AJOTEKNIikka* kuvattuja oikeita menetelmiä. Tarkasta maasto-olosuhteet huolellisesti, ennen kuin lähdet ajamaan mäkeä alas.
- Noudata aina ajaessasi rinteiden poikki kohdassa *AJOTEKNIikka* kuvattuja oikeita menetelmiä. Vältä mäkiä, joiden pinta on liian liukas tai irtonainen.



- Noudata aina oikeita toimenpiteitä, jos moottori sammuu tai lähdet rullaamaan taaksepäin ajaessasi mäkeä ylös. Vältä moottorin sammuminen ajamalla mäkeä ylös hitaalla vaihteella ja pitämällä tasaista vauhtia yllä. Jos moottori sammuu tai ajoneuvosi lähtee rullaamaan taaksepäin, käytä jarruttamiseen kohdassa *AJOTEKNIikka* kuvattua erityistä jarrutusmenetelmää.
- Selvitä aina, onko reitillä esteitä, ennen kuin ajat tuntemattomalla alueella. Älä koskaan yritä ajaa suurien esteiden, kuten suuret kivenlohkareet tai kaatuneet puut, ylitse. Noudata aina oikeita, tämän käsikirjan kohdassa *AJOTEKNIikka* kuvattuja menetelmiä esteiden ylittämiseksi.
- Ole aina varovainen luiston ja liukumisen aikana. Opettele hallitsemaan luisto tai liukuminen turvallisesti harjoittelemalla hiljaisella nopeudella tasaisessa maastossa. Aja äärimmäisen liukkailla pinnoilla, kuten jäällä, hitaasti ja ole erittäin varovainen, ettet menetä ajoneuvon hallintaa.
- Älä koskaan aja tällä ajoneuvolla vuolaasti virtaavassa tai syvässä vedessä.
- Vesi ei saisi ylittää jalkatukia. Muista, että märillä jarruilla voi olla heikompi jarrutuskyky. Kokeile jarruja, kun olet poistunut vedestä, mudasta tai lumesta. Kuvaa tarvittaessa jarrupalat kitkan avulla jarruttamalla useita kertoja.
- Muista aina, että jarrutusmatkaan vaikuttavat mm. sää ja maasto-olosuhteet, jarrujärjestelmä ja renkaiden kunto, ajoneuvon nopeus ja ajettavuus, ajoneuvon kuorma ja mahdollinen peräkärry sekä moni muu asia.
- Mukauta ajotapasi näiden tekijöiden mukaan.
- Varmista aina peruuttaessasi, että ajoneuvon takana ei ole esteitä tai ihmisiä. Peruuta hitaasti, kun tie on selvä.
- BRP suosittelee, että ATV:ssä istutaan sitä peruutettaessa. Vältä seisomista. Painosi voisi siirtyä eteenpäin kaasuvipua vasten aiheuttaen odottamattoman kiihdytyksen ja mahdollisesti ajoneuvon hallinnan menetyksen.
- Kuljettajaa, muita kuormia ja lisättyjä lisävarusteita koskevia ilmoitettuja painorajoituksia ei saa ylittää. Kuorma pitää jakaa tasaisesti ja kiinnittää kunnolla. Aja hitaammin ja noudata kuorman kuljettamiseen ja peräkärryn hinaukseen tässä käyttäjän käsikirjassa annettuja ohjeita. Huomioi pidentynyt jarrutusmatka.
- Tarkasta ja varmista aina ennen kuin lähdet ajamaan, että ajoneuvosi on turvalisessä käyttökunnossa. Katso tämän käyttäjän käsikirjan kappale *KÄYTTÖÄ EDELTÄVÄ TARKASTUS*. Noudata aina edempänä tässä käyttäjän käsikirjassa ilmoitettuja huoltotaulukoita. Katso kappaletta *HUOLTO*.
- Älä käytä ajoneuvoa, jos sen käyttölaitteet eivät toimi normaalisti.
- Varmista aina oikea rengaspaine. Kun vaihdat renkaat, käytä ainoastaan suositeltua rengaskokoa ja tyyppiä. Katso rengastiedot tämän oppaan kohdasta *TEKNISET TIEDOT*.
- Ajoneuvolla ajaminen liian suurella nopeudella olosuhteisiin nähden voi aiheuttaa loukkaantumisen. Kaasuta vain riittävästi turvallista etenemistä varten. Tilastojen mukaan käännökset kovassa vauhdissa yleensä johtavat onnettomuuteen ja loukkaantumiseen. Muista aina, että tämä ajoneuvo on painava! Jos putoat ja jätät sen alle, jo pelkästään sen paino voi aiheuttaa loukkaantumisen.
- Tätä ajoneuvoa ei ole suunniteltu hyppäämistä varten, eikä se pysty vaimentamaan kovien iskujen, kuten hyppäämisen aiheuttamaa energiaa, joka kohdistuu sinuun kuljettajana. Takapyörillä ajo voi aiheuttaa ajoneuvon pyörähtämisen päällesi. Kummatkin toimintatavat ovat erittäin riskialttiita ja niitä pitäisi aina välttää.

## 1) Euroopan yhteisö

### Maantieajo

Seuraava varoitus koskee vain niitä Euroopan maita, joissa ATV on hyväksytty tieliikennekäyttöön. **VAKAVA LOUKKAANTUMINEN TAI KUOLEMA** voi olla seurauksena, ellet noudata näitä ohjeita.

### VAROITUS

- Tämä ajoneuvo on rakennettu pelkästään MAASTOAJOA varten. Sillä voidaan ajaa lyhyitä matkoja asfalttipinnoilla hitaasti ajoneuvon siirtämiseksi yhdestä maastoajopaikasta toiseen.
- Vältä aina kiihdyttämistä ja vähennä merkittävästi ajoneuvon nopeutta kääntyessäsi.
- Noudata aina tieliikennelakeja, myös muta- ja sorateillä (sivuteillä).
- Käytä aina jotakin muuta tieliikennelaissa edellytettyä varustetta ajoneuvon hitaaseen siirtämiseen.
- Etuvinssin koukku (jos varusteena) on irrotettava ja varastoitava ajon ajaksi.

### III KÄYTTÖVAROITUKSIA

United States Consumer Product Safety Commission (Yhdysvaltain kuluttajatuotteiden turvakomissio) on vaatinut seuraavia tässä muodossa olevia varoituksia, ja niiden pitää olla tässä käyttäjän käsikirjassa kaikkia maastoajoneuvoja varten.

**HUOM:** Seuraavat kuvat ovat vain yleisiä esityksiä. Oman ajoneuvosi malli voi olla erilainen.

Luettelo ei ole kaiken kattava.

#### VAROITUS



#### **MAHDOLLINEN VAARATILANNE**

Tämän ajoneuvon käyttö ilman asianmukaista koulutusta.

#### **MITÄ VOI TAPAHTUA**

Onnettomuusriski kasvaa huomattavasti, jos kuljettaja ei tunne tämän ajoneuvon oikeata käyttötapaa erilaisissa tilanteissa ja erityyppisissä maastoissa.

#### **MITEN VAARATILANNE VÄLTETÄÄN**

Vasta-alkajien ja kokemattomien ajajien pitäisi suorittaa harjoituskurssi. Heidän pitäisi sen jälkeen harjoitella säännöllisesti kurssilla opittuja taitoja ja tässä käsikirjassa kuvattuja tekniikoita.

Harjoituskurssista saat lisätietoa valtuutetulta Can-Am -jälleenmyyjältä.

**VAROITUS**



V00A01Q

**MAHDOLLINEN VAARATILANNE**

Tätä ajoneuvoa koskevan ikäsuosituksen noudattamatta jättäminen.

**MITÄ VOI TAPAHTUA**

Tämän ikäsuosituksen noudattamatta jättäminen voi johtaa vakavaan vahingoittumiseen tai lapsen kuolemaan.

Vaikka lapsen ikä sallisikin ajamisen kyseisellä ajoneuvolla, ei hänellä välttämättä ole sen turvalliseen käyttöön vaadittavia taitoja, kykyjä tai harkintakykyä, jolloin hän voi joutua vakavaan onnettomuuteen.

**MITEN VAARATILANNE VÄLTETÄÄN**

Kenenkään alle 16-vuotiaan ei pitäisi käyttää tätä ajoneuvoa.

**VAROITUS****MAHDOLLINEN VAARATILANNE**

Matkustajan kuljettaminen tällä ajoneuvolla.

**MITÄ VOI TAPAHTUA**

Ajoneuvon tasapaino ja hallinta heikkenevät huomattavasti.

Voi aiheuttaa onnettomuuden, jonka tuloksena sinä ja/tai matkustaja loukkaantuu.

**MITEN VAARATILANNE VÄLTETÄÄN**

Älä koskaan kuljeta matkustajia. Vaikka siinä on pitkä, kuljettajan vapaan liikkumisen salliva istuin, sitä ei ole suunniteltu tai tarkoitettu matkustajaa/matkustajia varten.

**VAROITUS**



**MAHDOLLINEN VAARATILANNE**

Matkustajan(-jien) annetaan istua ajoneuvon etu- tai takatavaratelineellä.

**MITÄ VOI TAPAHTUA**

Tämän salliminen saattaa aiheuttaa seuraavia tilanteita:

- Ajoneuvon vakauden huonontuminen ja mahdollisesti sen hallinnan menetys.
- Matkustajan loukkaantuminen tämän pudotessa ja iskeytyessä kovalle pinnalle.
- Onnettomuus ja kuljettajan ja/tai matkustajan loukkaantuminen.

**MITEN VAARATILANNE VÄLTETÄÄN**

Älä koskaan anna matkustajan(-jien) istua ajoneuvon etu- tai takatavaratelineellä.

**VAROITUS****MAHDOLLINEN VAARATILANNE**

Ajoneuvon käyttö kestopäällystetyillä pinnoilla.

**MITÄ VOI TAPAHTUA**

Kestopäällystetty pinta voi vaikuttaa huomattavasti ajoneuvon käsiteltävyyteen ja hallittavuuteen, jolloin voit menettää ajoneuvon hallinnan.

**MITEN VAARATILANNE VÄLTETÄÄN**

Jos teillä ajaminen on paikkakunnallasi sallittu, aja ajoneuvoasi kestopäällystetyillä pinnoilla vain lyhyitä matkoja pelkästään ajoneuvon siirtämiseksi yhdestä maastoajokohteesta toiseen.

Aja aina ATV:tä hitaalla nopeudella (älä koskaan ylitä nopeutta 40 km/h) ja hidasta ennen kääntymistä.

Noudata aina liikennesääntöjä ajaessasi ATV:llä yleisillä kaduilla tai teillä.

**VAROITUS**



**MAHDOLLINEN VAARATILANNE**

Tämä ajoneuvon käyttö ilman hyväksytyä kypärää, silmäsuojaa ja suojaavia varusteita.

**MITÄ VOI TAPAHTUA**

- Ajaminen ilman hyväksytyä kypärää lisää vakavan päävamman tai kuoleman vaaraa onnettomuuden sattuessa.
- Ajaminen ilman silmäsuojaa voi aiheuttaa onnettomuuden ja lisää vakavan loukkaantumisen vaaraa onnettomuuden sattuessa.
- Ajaminen ilman suojavarusteita lisää vakavan loukkaantumisen vaaraa onnettomuuden sattuessa.

**MITEN VAARATILANNE VÄLTETÄÄN**

Käytä aina hyväksytyä, päähän sopivaa kypärää. Sinun on käytettävä myös:

- silmäsuojaa (suojalasit tai kasvosuojus)
- jäykkää leukasuojaa
- hansikkaita ja saappaita
- pitkähihaista paitaa tai takkia
- pitkiä housuja.



**! VAROITUS**

V00A07Q

**MAHDOLLINEN VAARATILANNE**

Tämän ajoneuvon käyttö alkoholin tai huumeiden vaikutuksen alaisena.

**MITÄ VOI TAPAHTUA**

Voi vakavasti vaikuttaa arvostelukykyyh.

Voi hidastaa reaktiota.

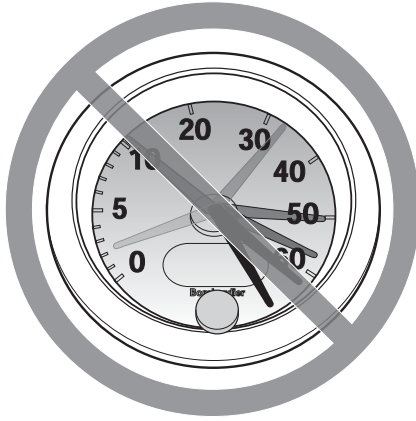
Voi vaikuttaa tasapainoon ja havaintokykyyn.

Voi johtaa onnettomuuteen tai kuolemaan.

**MITEN VAARATILANNE VÄLTETÄÄN**

Kuljettaja ei koskaan saa käyttää tätä ajoneuvoa alkoholin tai huumeiden vaikutuksen alaisena.

**VAROITUS**



V00A08Q

**MAHDOLLINEN VAARATILANNE**

Tällä ajoneuvolla ajo liian lujaa.

**MITÄ VOI TAPAHTUA**

Lisää mahdollisuutta ajoneuvon hallinnan menetykseen, mikä voi johtaa onnettomuuteen.

**MITEN VAARATILANNE VÄLTETÄÄN**

Aja aina maasto-, näkyvyys- ja käyttöolosuhteisiin sekä omaan kokemukseesi nähden sopivalla nopeudella.

**! VAROITUS****MAHDOLLINEN VAARATILANNE**

Yrität ajaa vain takapyörillä, hypätä ja muita temppuja.

**MITÄ VOI TAPAHTUA**

Lisää onnettomuusriskiä, jopa ympäripyörähtämistä.

**MITEN VAARATILANNE VÄLTETÄÄN**

Älä koskaan yritä tehdä temppuja, kuten takapyörillä ajo tai hyyt. Älä yritä "leveillä".

**! VAROITUS****MAHDOLLINEN VAARATILANNE**

Ajoneuvon tarkastamatta jättäminen ennen sillä ajoa.

Ajoneuvon kunnollisen huollon laiminlyönti.

**MITÄ VOI TAPAHTUA**

Lisää onnettomuus- tai laitteiden vahingoittumisriskiä.

**MITEN VAARATILANNE VÄLTETÄÄN**

Tarkasta, että ajoneuvosi on turvallisessa käyttökunnossa aina ennen ajamaan lähtemistä.

Noudata aina edempänä tässä käyttäjän käsikirjassa ilmoitettua huoltotaukkua.

**VAROITUS**

**MAHDOLLINEN VAARATILANNE**

Ajaminen jään päällä.

**MITÄ VOI TAPAHTUA**

Hallinnan menettäminen voi johtaa vakavaan henkilövahinkoon tai kuolemaan.

**MITEN VAARATILANNE VÄLTETÄÄN**

Älä koskaan aja tällä ajoneuvolla jäällä, ennen kuin olet varma, että jään paksuus ja eheys kestää ajoneuvon painon kuormineen, samoin kuin liikkuvan ajoneuvon aiheuttaman voiman.

**VAROITUS**



**MAHDOLLINEN VAARATILANNE**

Käsien irrottaminen ohjauksehävistä tai jalkojen irrottaminen jalkatuista ajon aikana.

**MITÄ VOI TAPAHTUA**

Yhdenkin käden tai jalan irrottaminen voi heikentää ajoneuvon hallintakykyä, tai johtaa tasapainon menettämiseen ja putoamiseen ajoneuvosta. Jos irrotat jalan jalkatuesta, jalka tai sääri voi joutua kosketuksiin takapyörien kanssa johtaen vahingoittumiseen, tai aiheuttaen onnettomuuden.

**MITEN VAARATILANNE VÄLTETÄÄN**

Kuljettajan on pidettävä kummatkin kädet aina ajon aikana ajoneuvon ohjauksehävissä ja kummatkin jalat jalkatuissa.

**VAROITUS****MAHDOLLINEN VAARATILANNE**

Erityisen varovaisuuden noudattamatta jättäminen ajoneuvon käytössä tuntemattomassa maastossa.

**MITÄ VOI TAPAHTUA**

Kohdalle voi osua piilossa oleva kivi, kuoppa tai reikä, eikä asiaan ehdi reagoida.

Voi johtaa ajoneuvon ympäripyörähtämiseen tai hallinnan menettämiseen.

**MITEN VAARATILANNE VÄLTETÄÄN**

Aja hitaasti ja ole erityisen varovainen tuntemattomassa maastossa.

Ole ajaessasi aina varuillasi vaihtelevien maasto-olosuhteiden varalta.

**⚠ VAROITUS**



**MAHDOLLINEN VAARATILANNE**

Varomaton ajo erittäin vaikeassa maastossa, tai liukkaalla tai irtonaisella alustalla.

**MITÄ VOI TAPAHTUA**

Voi aiheuttaa pyörien pitävyyden tai ajoneuvon hallinnan menetyksen, mikä voi johtaa onnettomuuteen, jopa ympäripyörimiseen.

**MITEN VAARATILANNE VÄLTETÄÄN**

Älä aja erittäin vaikeassa maastossa, tai liukkaalla tai irtonaisella alustalla ennen kuin olet oppinut ja harjoitellut ajoneuvon hallintaa vastaavassa maastossa.

Ole aina erityisen varovainen tämän tyyppisissä maastoissa.

**VAROITUS****MAHDOLLINEN VAARATILANNE**

Väärin tehty kääntyminen.

**MITÄ VOI TAPAHTUA**

Voit menettää ajoneuvon hallinnan, mikä johtaa kolariin tai ympäripyörähtämiseen.

**MITEN VAARATILANNE VÄLTETÄÄN**

Noudata aina tässä käyttäjän käsikirjassa kuvattuja oikeita kääntymismenetelmiä. Harjoittele kääntymistä hitaalla nopeudella ennen kuin yrität samaa suuremmilla nopeuksilla.

Älä käänny liian kovassa nopeudessa.

**VAROITUS**



**MAHDOLLINEN VAARATILANNE**

Ajo erittäin jyrkissä mäissä.

**MITÄ VOI TAPAHTUA**

Ajoneuvo pyörii ympäri erittäin jyrkissä mäissä kuin tasaisella alustalla tai pienissä mäissä.

**MITEN VAARATILANNE VÄLTETÄÄN**

Älä koskaan aja tällä ajoneuvolla sille tai omille kyvyillesi liian jyrkissä mäissä.

Harjoittele pienemmissä mäissä ennen siirtymistä suurempiin.



**VAROITUS****MAHDOLLINEN VAARATILANNE**

Mäkien kiipeäminen väärällä tavalla.

**MITÄ VOI TAPAHTUA**

Voi aiheuttaa hallinnan menetyksen tai ajoneuvon ympäripyörähtämisen.

**MITEN VAARATILANNE VÄLTETÄÄN**

Noudata mäkeä ylös ajaessasi aina tässä käyttäjän käsikirjassa kuvattuja oikeita ajomenetelmiä.

Tarkasta aina maasto huolella ennen kuin lähdet kiipeämään mäkeä ylös.

Älä koskaan aja ylöspäin liian liukkaita mäkiä tai sellaisia, joiden pinnalla on irtonaista maa-ainesta.

Siirrä painoasi eteenpäin.

Älä koskaan suorita äkkikaasutusta tai yhtäkkisiä vaihtamisia. Ajoneuvo voi pyörähtää taaksepäin ympäri.

Älä koskaan ylitä mäen harjannetta suurella nopeudella. Harjanteen toisella puolella voi olla este, äkkipudotus, tai toinen ajoneuvo tai henkilö.

**VAROITUS**



**MAHDOLLINEN VAARATILANNE**

Mäen ajaminen alas väärällä tavalla.

**MITÄ VOI TAPAHTUA**

Voi aiheuttaa hallinnan menetyksen tai ajoneuvon ympärilyörimisen.

**MITEN VAARATILANNE VÄLTETÄÄN**

Noudata aina oikeita, tässä käsikirjassa kuvattuja mäen alaspäin ajamismenetelmiä.

HUOM: Alaspäin ajettaessa jarruttamiseen tarvitaan erikoistekniikka.

Tarkasta aina maasto huolella, ennen kuin lähdet laskemaan mäkeä alas.

Siirrä painoasi taaksepäin.

Älä koskaan aja mäkeä alas kovalla vauhdilla.

Vältä mäkeä alaspäin ajoa sellaisessa kulmassa, jossa ajoneuvo nojaa voimakkaasti toiselle sivulle. Aja mäkeä suoraan alas mikäli mahdollista.

## ⚠ VAROITUS



### **MAHDOLLINEN VAARATILANNE**

Mäen poikki ajaminen tai kääntyminen mäessä väärällä tavalla.

### **MITÄ VOI TAPAHTUA**

Voi aiheuttaa hallinnan menetyksen tai ajoneuvon ympäröörähtämisen.

### **MITEN VAARATILANNE VÄLTETÄÄN**

Älä koskaan yritä kääntää ajoneuvoa ympäri mäessä, ennen kuin hallitset edempänä tässä käyttäjän käsikirjassa kuvatun kääntymistekniikan tasaisella alustalla. Käänny mäessä erittäin varovasti.

Vältä mahdollisuuksien mukaan jyrkän mäenrinteen poikki ajamista.

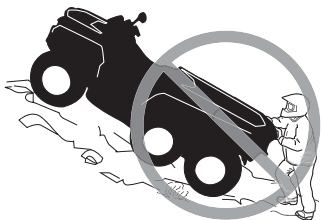
#### ***Ajaessasi poikittain mäenrinnettä pitkin:***

Noudata aina oikeita, edempänä tässä käyttäjän käsikirjassa kuvattuja menetelmiä.

Vältä poikkeuksellisen liukkaita mäkiä tai sellaisia, joissa on irtonaista maainesta.

Kuljettajan on siirrettävä painonsa ajoneuvon ylämäen puolelle.

**! VAROITUS**



**MAHDOLLINEN VAARATILANNE**

Mäkeä kiivettäessä moottori sammuu, alat rullata taaksepäin tai poistut ajoneuvosta väärällä tavalla.

**MITÄ VOI TAPAHTUA**

Voi johtaa ajoneuvon ympäripyörähtämiseen.

**MITEN VAARATILANNE VÄLTETÄÄN**

Käytä mäkeä ylös ajaessasi hidasta vaihdetta ja pidä tasainen nopeus. Kytke 6-pyöräveto päälle.

***Jos vauhti loppuu:***

Pidä painosi ylärinteen puolella. Älä koskaan suorita äkkikaasutusta tai yhätkkisiä vaihtamisia. Ajoneuvo voi pyörähtää taaksepäin ympäri.

Paina jarruja.

Lukitse jarrun lukko, kun ajoneuvo on pysähtynyt.

Nouse ajoneuvosta pois ylämäen puolelle tai sivulle, jos ajoneuvon suunta on suoraan ylämäkeen.

***Jos alat rullata taaksepäin:***

Pidä painosi ylärinteen puolella. Älä koskaan suorita äkkikaasutusta tai yhätkkisiä vaihtamisia. Ajoneuvo voi pyörähtää taaksepäin ympäri.

Älä koskaan käytä takajarrua polkimella ajoneuvon rullatessa taaksepäin. Etupyörät jarruttavat vain, jos 6-pyöräveto on päällä.

Kytke etujarru vähitellen käsivivulla päälle.

Kun ajoneuvo on täysin pysähtynyt, paina myös takajarrua ja lukitse jarrun lukko.

Nouse ajoneuvosta pois ylämäen puolelle tai sivulle, jos ajoneuvon suunta on suoraan ylämäkeen.

Käännä ajoneuvo ympäri ja nouse takaisin ajoneuvoon edempänä tässä käyttäjän käsikirjassa kuvatulla tavalla.

**VAROITUS****MAHDOLLINEN VAARATILANNE**

Esteiden ylitys väärällä tavalla.

**MITÄ VOI TAPAHTUA**

Voi aiheuttaa hallinnan menetyksen tai kolarin.

Voi aiheuttaa ajoneuvon ympäripyörähtämisen.

**MITEN VAARATILANNE VÄLTETÄÄN**

Ennen ajamista uudella alueella tarkasta onko siellä esteitä.

Älä koskaan yritä ajaa suurien esteiden, kuten suuret kivenlohkareet tai kaatuneet puut, ylitse.

Noudata aina esteitä ylittäessäsi tässä käyttäjän käsikirjassa kuvattuja menetelmiä.

**VAROITUS**



**MAHDOLLINEN VAARATILANNE**

Luistaminen tai liukuminen väärällä tavalla.

**MITÄ VOI TAPAHTUA**

Voit menettää tämän ajoneuvon hallinnan.

Renkaiden pito saattaa myös yllättäen palata, mikä voi aiheuttaa ajoneuvon ympäripyörähtämisen.

**MITEN VAARATILANNE VÄLTETÄÄN**

Opettele hallitsemaan luisto tai liukuminen turvallisesti harjoittelemalla hiljaisella nopeudella tasaisessa maastossa.

Opettele hallitsemaan luisto tai liukuminen turvallisesti harjoittelemalla hiljaisella nopeudella tasaisessa maastossa.

Aja äärimmäisen liukkailla pinnoilla, kuten jäällä, hitaasti ja ole erittäin varovainen, ettet menetä luistamisesta tai liukumisesta johtuen ajoneuvon hallintaa.

**VAROITUS****MAHDOLLINEN VAARATILANNE**

Tällä ajoneuvolla ajaminen syvässä tai vuolaasti virtaavassa vedessä.

**MITÄ VOI TAPAHTUA**

Renkaat voivat kellua aiheuttaen pidon tai hallinnan menetyksen, mikä voi johtaa onnettomuuteen.

**MITEN VAARATILANNE VÄLTETÄÄN**

Älä koskaan aja tällä ajoneuvolla vuolaasti virtaavassa tai syvässä vedessä.

Tarkasta veden syvyys ja virtaus ennen kuin yrität ylittää sitä. Vesi ei saisi ylittää jalkatukia.

Muista, että märillä jarruilla voi olla heikompi jarrutuskyky. Kokeile jarruja, kun olet poistunut vedestä. Tarvittaessa kuivaa jarrupalat jarruttamalla useita kertoja.

**VAROITUS**



**MAHDOLLINEN VAARATILANNE**

Väärällä tavalla peruuttaminen.

**MITÄ VOI TAPAHTUA**

Voit osua ajoneuvon takana olevaan esteeseen tai henkilöön, mikä johtaisi vakavaan vahingoittumiseen.

**MITEN VAARATILANNE VÄLTETÄÄN**

Vaihtaessasi peruutukselle varmistu, ettei ajoneuvon takana ole esteitä eikä ihmisiä. Peruuta hitaasti kun tie on selvä.



**VAROITUS****MAHDOLLINEN VAARATILANNE**

Tällä ajoneuvolla ajaminen väärillä renkailla, tai väärillä tai epätasaisilla rengaspaineilla.

**MITÄ VOI TAPAHTUA**

Väärin renkaiden käyttö tässä ajoneuvossa, tai ajoneuvolla ajaminen väärillä tai epätasaisilla rengaspaineilla voi aiheuttaa hallinnan menetyksen, renkaan puhkeamisen, renkaan kiertymisen vanteella sekä lisääntyneen onnettomuusriskin.

**MITEN VAARATILANNE VÄLTETÄÄN**

Käytä aina tässä käyttäjän käsikirjassa tälle ajoneuvolle määritellyjä rengaskokoja ja -tyyppejä.

Pidä renkaissa aina tässä käyttäjän käsikirjassa ilmoitettuja rengaspaineita.

Vaihda aina vaurioituneet pyörät tai renkaat.

**VAROITUS**



**MAHDOLLINEN VAARATILANNE**

Ajoneuvon käyttö sen jälkeen, kun siihen on tehty vääranlaisia muutoksia.

**MITÄ VOI TAPAHTUA**

Tarvikkeiden vääranlainen asentaminen tai tämän ajoneuvon vääranlainen muuttaminen voi aiheuttaa muutoksia sen käsittelyyn, mikä tietyissä tilanteissa voisi johtaa onnettomuuteen.

**MITEN VAARATILANNE VÄLTETÄÄN**

Älä koskaan tee muutoksia tähän ajoneuvoon asentamalla siihen osia vääran tai käyttämällä tarvikkeita vääranllä tavalla. Kaikkien tähän ajoneuvoon liittyneiden osien ja tarvikkeiden on oltava BRP:n hyväksymiä. Ne on asennettava ohjeiden mukaan ja niiden käyttöohjeita on noudatettava. Mikäli sinulla on kysymyksiä asian suhteen, ota yhteys valtuutettuun Can-Am -jälleenmyyjään.

**ÄLÄ KOSKAAN** asenna matkustajanistuinta, tai käytä tavaratelineitä matkustajan kuljettamiseen.

Muutosten tekeminen ajoneuvoon sen nopeuden tai suorituskyvyn parantamiseksi voi rikkoa ajoneuvon rajoitettua takuuta koskevia ehtoja. Lisäksi tiettyjen muutosten tekeminen, kuten moottori- tai pakokaasukomponenttien irrottaminen, ei useimpien lakien mukaan ole laillista.

**VAROITUS****MAHDOLLINEN VAARATILANNE**

Tämän ajoneuvon ylikuormittaminen, tai kuorman kuljettaminen tai hinaaminen väärällä tavalla.

**MITÄ VOI TAPAHTUA**

Voi aiheuttaa muutoksia ajoneuvon käsittelyyn ja johtaa onnettomuuteen.

**MITEN VAARATILANNE VÄLTETÄÄN**

Älä koskaan ylitä ajoneuvolle määritettyä kuormitusrajaa, mukaan luettuna kuljettaja, sekä kaikki muut kuormat ja lisätarvikkeet.

Kuorma pitää jakaa tasaisesti ja kiinnittää kunnolla.

Aja hitaammin, kun kannat kuormaa tai vedät perävaunua. Huomioi pitempi jarrutusmatka.

Noudata aina tässä käyttäjän käsikirjassa kuorman kuljettamiseen tai perävaunun vetämiseen annettuja ohjeita.

**VAROITUS**



V03M01Q

**MAHDOLLINEN VAARATILANNE**

Tulenarkojen tai vaarallisten aineiden kuljettaminen voi johtaa räjähdykseen.

**MITÄ VOI TAPAHTUA**

Tämä voi aiheuttaa vahingoittumisen tai kuoleman.

**MITEN VAARATILANNE VÄLTETÄÄN**

Älä koskaan kuljeta tulenarkoja tai vaarallisia aineita.

---

# AJONEUVOLLA AJAMINEN

Tätä käsikirjaa luettaessa on muistettava että:

## VAROITUS

Osoittaa mahdollista vaaratilannetta, joka voi johtaa vakavaan loukkaantumiseen tai kuolemaan, ellei sitä vältetä.

Voidaksesi täysin nauttia tällä ajoneuvolla ajamisen nautinnoista ja jännityksestä sinun TÄYTYY noudattaa muutamia perussääntöjä ja ohjeita. Jotkut voivat olla uusia, kun taas toiset voivat olla terveen järjen mukaisia tai ilmeisiä.

Käytä aikaa tutustuaksesi tähän käyttäjän käsikirjaan ja ajoneuvossa oleviin varoituskilpiin sekä *TURVALLISUUTTA KÄSITTELEVÄÄN DVD:HEN*, jonka sait tämän ajoneuvon mukana. Ne kuvaavat täydellisemmin sen, mitä sinun tulisi tietää ajoneuvosta ennen sillä ajamista.

Riippumatta siitä oletko uusi käyttäjä tai kokenut kuljettaja, on oman turvallisuutesi takia tärkeätä tuntee tämän ajoneuvon hallintalaitteet ja ominaisuudet. Yhtä tärkeätä on tietää kuinka ajaa oikealla tavalla.

Tämä on erittäin suorituskykyinen ATV. Kokemattomat kuljettajat saattavat aliarvioida vaaratilanteita, ja ajoneuvon erityinen käyttäytyminen missä tahansa maasto-olosuhteissa saattaa yllättää heidät.

Suosittelemme, että noudatat ikäsuositusta, joka on merkitty ajoneuvoon kiinnitettyyn varoituskilpeen. Vaikka henkilön ikä sallisikin ajamisen kyseisellä ajoneuvolla, ei hänellä välttämättä ole sen turvalliseen käyttöön vaadittavia taitoja, kykyjä tai harjontakkyä, jolloin hän voi joutua vakavaan onnettomuuteen.

Ihmisillä, joilla on kognitiivisia tai fyysisiä puutteita, tai jotka ottavat herkästi riskejä, ovat alttiimpia ympäripyörähtämisille ja törmäyksille, jotka voivat johtaa onnettomuuteen tai jopa kuolemaan.

Kaikki ajoneuvot eivät ole samanlaisia. Kussakin ajoneuvossa on omat ainutlaatuiset käyttäytymisominaisuutensa, hallintalaitteensa ja piirteensä. Kutakin ajetaan ja käsitellään eri tavalla.

Tutustu kunnolla ajoneuvon käyttölaitteisiin ja yleiseen käyttöön ennen kuin rohketset maasto-olosuhteisiin. Harjoittele ajamista sopivalla esteettömällä alueella ja opi tuntemaan kunkin hallintalaitteen toiminta. Aja hitaasti. Suuremmat nopeudet vaativat enemmän kokemusta, tietoa ja sopivia ajo-olosuhteita.

Ajo-olosuhteet vaihtelevat paikkakunnittain. Kullakin paikkakunnalla sääolosuhteet voivat vaihdella rajusti sekä ajoittain että vuodenaikojen mukaan.

Hiekalla ajaminen eroaa lumella tai metsässä tai suolla ajamisesta. Kukin ympäristö voi vaatia kuljettajalta enemmän huolellisuutta ja taitoa. Osoita hyvää arvostelukkyä. Etene aina varoen. Älä ota tarpeettomia riskejä, jolloin voit juuttua yksin johonkin, tai mahdollisesti vahingoittua.

Älä koskaan oletta, että tämä ajoneuvo kulkee joka paikkaan turvallisesti. Äkilliset kolojen, painumien, penkkujen, pehmeämmän tai kovemman "alustan", tai muun epätasaisuuden aiheuttamat muutokset maastossa voivat kaataa ajoneuvon, tai se tulee epävakaaaksi. Vältä tällaiset vaaratilanteet hidastamalla sekä tarkkaile aina edessä olevaa maastoa. Mikäli ajoneuvo alkaa kaatua tai kiepahtaa, on yleensä parasta nousta välittömästi pois, VASTAKKAISELLE puolelle kuin ajoneuvo kaatuu!

Jos teillä ajaminen on paikkakunnallasi sallittu, aja ajoneuvoasi kestopäällystetyllä pinnalla vain lyhyitä matkoja pelkästään ajoneuvon siirtämiseksi yhdestä maastoajokohteesta toiseen. Aja aina ATV:tä hitaalla nopeudella (älä koskaan ylitä nopeutta 40 km/h) ja hidasta ennen kääntymistä. Tässä ajoneuvossa ei ole takatasauspyörästöä (takapyörät pyörivät aina samalla nopeudella). Tästä syystä kestopäällyste voi suuresti vaikuttaa ajoneuvon käsittelyyn ja hallintaan.

Noudata aina liikennesääntöjä ajaessasi ATV:llä yleisillä kaduilla tai teillä. Jos tie on ylittettävä, ensimmäisenä ajavan jalkautuu ajoneuvostaan, tarkkailee liikennettä ja näyttää ohjeita muille ajajille. Viimeisenä tien ylittänyt auttaa sitten ensimmäisenä ajavaa ylittämään tien. Älä aja jalkakäytävillä. Ne on tarkoitettu jalankulkijoille.

Euroopan yhteisön alueella ajettaessa on vinssin koukku irrotettava (jos varusteenä), kun ajoneuvoa ajetaan yleisellä tiellä. Tämän vaatimuksen noudattamatta jättäminen voi aiheuttaa lisävahinkoja, onnettomuuden sattuessa jopa kuoleman.

## 1) Käyttöä edeltävä tarkastus

### VAROITUS

Tee käyttöä edeltävä tarkastus ennen jokaista ajokertaa havaitaksesi mahdolliset käyttöä haittaavat ongelmat. Käyttöä edeltävä tarkastus auttaa sinua valvomaan osien kuluneisuutta ja niiden kunnan heikentymistä, ennen kuin ne muodostuvat ongelmaksi. Korjaa kaikki havaitsemasi ongelmat vähentääksesi rikkoutumis- tai kolaroimisvaaraa. Ota tarpeen mukaan yhteys valtuutettuun Can-Am -jälleenmyyjään.

Ennen tämän ajoneuvon käyttöä kuljettajan on aina suoritettava käyttöä edeltävä tarkastus seuraavan tarkastuslistan mukaisesti.

Korjaa kaikki mahdolliset ongelmat ennen ajoneuvolla ajamista. Ota tarpeen mukaan yhteys valtuutettuun Can-Am -jälleenmyyjään.

**Käyttöä edeltävä tarkastuslista**

Toimenpiteet ennen moottorin käynnistämistä (Avain POIS-asennossa)

TARKASTETTAVAT KOHTEET	SUORITETTAVA TARKASTUS	✓
Nesteet	Tarkasta polttoaineen, öljyn ja jäähdytysnesteen pinnan tasot	
Jarruneste	Tarkista jarrunesteen määrä.	
Vuotoja	Tarkasta ajoneuvon alapuoli vuotojen varalta	
Kaasuvipu	Käytä kaasuvipua useita kertoja ja varmista, että se toimii ilman vastusta. Sen pitää palata vapautettaessa tyhjäkäyntiasentoon.	
Jarrun lukko	Kytke jarrun lukko päälle ja tarkasta, että se toimii kunnolla.	
Renkaat	Tarkista renkaiden paineet ja kunto SEURAAVAN TAULUKON MUKAISESTI.	
Pyörät	Tarkasta, onko pyörissä vaurioita tai epänormaalia kulumista. Tarkasta, että pyöränmutterit on kiristetty.	
Jäähdytin	Tarkasta jäähdyttimen puhtaus	
Vetoakselin kumisuojat	Tarkista vetoakselien kumisuojien ja suojusten kunto	
Istuin	Tarkasta, että kuljettajan istuin on paikallaan ja huolellisesti lukittu	
Kuorma	Mikäli kuljetat kuormaa, noudata kuormituskapasiteettia. Varmista, että kuorma on kiinnitetty pitävästi telineille. Tarkista, että kuormalavan vapautuskahva on lukittu tapilla.	
	Jos vedät perävaunua tai muuta laitetta: <ul style="list-style-type: none"> <li>– tarkista vetokoukun ja perävaunun vetokoulan kunto</li> <li>– huomioi aisan kuormituskyky ja hinauskapasiteetti</li> <li>– varmista, että perävaunu on kiinnitetty kunnolla vetokoukkuun</li> <li>– tarkista perävaunun valot, jos aiot ajaa yleisillä teillä</li> </ul>	
Tavaratila	Tarkasta, että takatavaratila on huolellisesti suljettu.	
Runko ja jousitus	Tarkasta ajoneuvon alapuolelta, ettei rungossa tai jousituksessa ole likaa ja puhdista ne huolellisesti	
Moottorin ilmansuodatin	Tarkasta ja puhdista moottorin ilmansuodatin	
CVT:n (portaaton voimansiirto) ilmansuodatin	Tarkasta ja puhdista CVT:n (portaaton voimansiirto) ilmansuodatin	

**RENGASPAINE**

KUORMA	EDESSÄ	KESKELLÄ ja TAKANA
ENINTÄÄN 234 kg	34,5 kPa	34,5 kPa
ALKAEN 234 kg ENINTÄÄN 460 kg	48,3 kPa	48,3 kPa

## Toimenpiteet ennen moottorin käynnistämistä (Avain PÄÄLLÄ-asennossa)

TARKASTETTAVAT KOHTEET	SUORITETTAVA TARKASTUS	✓
Monitoimimittari	Tarkasta monitoimimittarin merkivalojen toiminta (muutaman ensimmäisen sekunnin aikana, kun avain käännetään PÄÄLLE)	
	Tarkasta näkykö monitoimimittarissa viestejä	
Valot	Tarkasta etu- ja takavalojen toiminta ja puhtaus	
	Tarkasta lähi- ja kaukavalojen toiminta	
	Tarkasta jarruvalon toiminta	
	Tarkasta suuntavilkkujen toiminta ja puhtaus	
	Tarkasta hätävilkkujen toiminta	
Äänimerkki	Tarkasta äänimerkin toiminta	

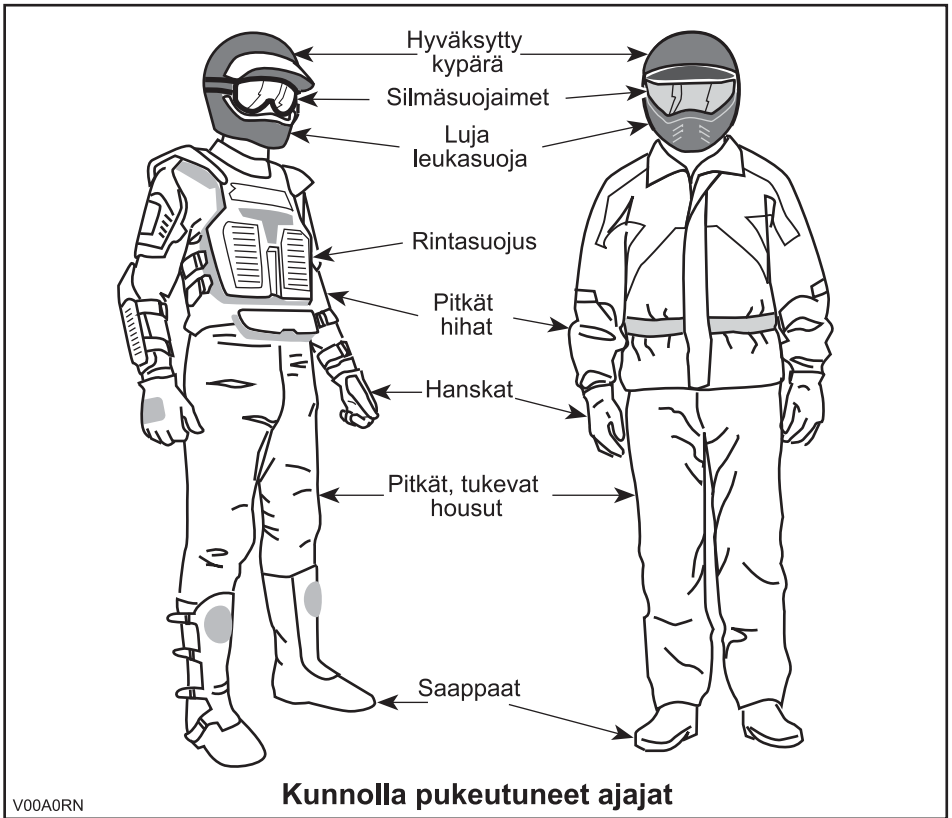
## Toimenpiteet moottorin käynnistämisen jälkeen

TARKASTETTAVAT KOHTEET	SUORITETTAVA TARKASTUS	✓
Ohjaus	Tarkasta, että ohjaustanko toimii esteettömästi kääntämällä sitä puolelta toiselle	
Vaihdevipu	Tarkasta vaihdevivun toiminta (P, R, N, H ja L)	
4-/6-pyörävedon valitsin	Tarkista 4-/6-pyörävedon valitsimen toiminta	
Jarrut	Aja hitaasti muutama metri eteenpäin ja paina sitten erikseen jarruvipua ja jarrupoljinta. Jarrujen on jarrutettava kokonaan. Vivun ja polkimen on palattava alkuasentoonsa, kun ne vapautetaan.	
Moottorin hätäkatkaisin	Tarkasta, että moottorin hätäkatkaisin toimii oikein	
Virtalukko	Tarkasta, että virtalukko toimii oikein käynnistämällä moottori uudelleen ja pysäyttämällä se	

## 2) Ajovarusteet

Vaatetus riippuu sen hetkisestä ilmanalasta. Pukeudu aina kylmintä säätä silmälläpitäen. Lämpöalusasuo suojaa hyvin ihoa kylmältä ja kosteudelta. On tärkeätä, että kuljettaja käyttää aina asiaankuuluvia suojavaatteita ja -varusteita, joihin kuuluvat hyväksytyt kypärä, silmäsuojukset, saappaat, hanskat, pitkähäinen paita ja pitkät housut. Tämän tyyppinen vaatetus suojaa pienemmiltä reitin varrella esiintyviltä vaaroilta. Kuljettaja ei koskaan saa käyttää irtonaisia vaatekappaleita, kuten kau-lahuivia, joka voi tarttua ajoneuvoon tai puiden oksiin tai pensaisiin. Olosuhteista riippuen huurtumisen estävät lasit tai aurinkolasit voivat olla tarpeen. Eri väriset suojalaseihin tai aurinkolaseihin saatavat linssit auttavat erottamaan maaston muodon vaihtelut. Aurinkolaseja tulee käyttää vain päiväsaikaan.





### 3) Matkustajan kuljettaminen on kielletty

Tämä ajoneuvo on nimenomaan suunniteltu vain kuljettajan kuljettamiseen. Vaikka ajoneuvossa on pitkä istuin, sitä ei ole suunniteltu tai tarkoitettu matkustajaa/matkustajia varten. ÄLÄ KOSKAAN asenna matkustajan istuinta, tai käytä tavaratilaa matkustajan/matkustajien kuljettamiseen. Matkustajan/matkustajien kuljettaminen saattaa vaikuttaa ajoneuvon vakauteen ja sinun mahdollisuuteesi hallita sitä.

### 4) Huviajelu

Kunnioita muiden oikeuksia ja rajoituksia. Älä aja muun tyyppiseen maastokäyttöön tarkoitetuilta alueilta. Tällaisia ovat moottorikelkkareitit, ratsastustiet, hiihtoladut, maastopyöräilytiet, jne. Älä koskaan oleta olevasi yksin liikkeellä. Pysy aina kulkuväylän oikealla puolella äläkä aja ristiin rastiin puolelta toiselle. Ole valmis pysähtymään tai siirtymään sivuun kohdatessasi vastaantulijan.

Liity paikalliseen maastoajoneuvoklubiin. Kerhosta saat kartan ja ohjeita tai tietoa siitä, missä voit ajella. Ellei paikkakunnallasi ole kerhoa, ole mukana sellaisen perustamisessa. Ryhmässä ajelu ja klubitointi ovat mukavaa sosiaalista kanssakäymistä.

Pidä aina riittävä etäisyys kanssa-ajajiin. Oma arviointikyky nopeuden, maasto-olosuhtein, sään ja ajoneuvosi mekaniikan suhteen sekä myös ”kykyisi arvioida” kanssa-ajajiesi ajokäyttäytymistä helpottavat valitsemaan oikean turvaetäisyyden. Tämä ajoneuvo - kuten mikään muukaan ajoneuvo - ei pysty pysähtymään äkillisesti ”kuin seinään”. Huomioi pitempi jarrutusmatka.

Ennen liikkeelle lähtöä ilmoita minne olet ajattelut ajaa ja milloin oletat palaavasi takaisin.

Riippuen siitä kuinka pitkälle ajattelet ajaa, kuljeta mukanasasi ylimääräisiä työkaluja, juomavettä, ruokaa ja pelastustarvikkeita. Ota selvää tankkauspaikoista. Valmistaudu mahdollisesti kohtaamiisi olosuhteisiin.

Ensiapupakkaus	Säädettävä kiintoavain
Matkapuhelin	Puukko
Ilmastointiteippiä	Taskulamppu
Köysi	Ajolasit värillisillä laseilla
Varapolttimoita	Reittikartta
Mukana oleva työkalusarja	Eväät

## 5) Ympäristö

Yksi tämän ajoneuvon eduista on, että sillä pääsee ajamaan muuallakin kuin normaaleilla ajoväylillä, pois useimmista lähiöistä. Luontoa ja muiden oikeutta nauttia siitä on kuitenkin aina kunnioitettava. Älä ajale alueilla, jotka ovat herkkiä ympäristöhaitoille. Älä aja metsäviljelysten tai pensaiden tai kaadettujen puiden yli, tai kaada aitaa äläkä pyöritä renkailla tyhjää ja hajota luontoa. ”Kulje kevyesti”.

Jos likaa kertyy pakoputken alueelle tai muiden kuumien moottorin osien alueelle ja kuumunut lika syttyy kipinästä sekä putoaa maahan, voi aiheutua maastopalo. Vältä ajamista märillä alueilla, rämeellä tai pitkässä ruohossa, josta likaa voi tarttua pakoputkeen tai muihin moottorin kuumuviin osiin. Jos ajat sellaisilla alueilla, tarkasta moottori ja kuumuvat osat liian varalta ja poista mahdollinen lika.

Riistan ajo on useimmiten kiellettyä. Riista voi kuolla uupumukseen sen jälkeen, kun sitä on ajettu moottoriajoneuvolla takaa. Jos matkasi varrella kohtaat eläimiä, pysähdy ja tarkkaile hiljaa. Tapaus tulee todennäköisesti olemaan elämäsi parempia muistoja.

Noudata ohjetta ”vie mukanasasi, minkä toitkin”. Älä roskaa ympäristöä. Älä sytytä nuotioita, ellei sinulla siihen lupaa eikä silloinkaan, jos on kovin kuivaa. Matkallasi aiheuttamasi vaaratilanteet voivat aiheuttaa vahinkoa muilla tai itsellesi, vieläpä myöhemmässäkin vaiheessa.

Älä aja viljelysmaalla. Pyydä maanomistajalta aina lupaa ennen kuin ajat hänen maillaan. Ota huomioon vilja, maatilan eläimet ja maa-alueiden rajat. Jos tulet suljetulle portille, sulje se uudelleen takanasi.

Ja lopuksi: älä saastuta puroja, järviä tai jokia, älä tee muutoksia moottoriin tai äänenvaimennusjärjestelmään tai irrota siitä mitään osia.

## 6) Mallirajoitus

Vaikka ajoneuvo onkin poikkeuksellisen lujatekoinen luokkaansa nähden, määritellään se silti kevyeksi ajoneuvoksi, jonka käyttö on rajoitettava asiaankuuluvaan käyttöön.

Painon lisääminen ajoneuvon mihin tahansa kohtaan muuttaa sen painojakautumaa ja suorituskykyä.

## 7) Maastokäyttö

Maastokäyttö on luonteeltaankin vaarallista. Mikä tahansa maasto, jota ei ole erityisesti valmisteltu ajoneuvolla ajoa varten, on vaarallinen. Maaston jyrkät vaihteet, maastoaines ja tarkka jyrkkyys eivät ole ennakoitavissa. Maastossa itsessään on vaara-aineksia, jotka jokaisen sinne aikovan on tietoisesti hyväksyttävä.

Kuljettajan on maastossa ajaessaan valittava turvallisin reitti ja pidettävä tarkkaan silmällä edessä olevaa maastoa. Missään tapauksessa ajoneuvoa ei saa käyttää henkilö, joka ei täysin tunne ajoneuvoon liittyviä ajo-ohjeita, eikä sitä pitäisi ajaa jyrkässä tai petollisessa maastossa.

## 8) Ajotekniikka

Tässä käyttäjän käsikirjassa olevat tiedot ovat rajalliset. Tehosta tietouttasi ja paranna taitojasi osallistumalla hyväksytyille harjoituskurssille.

Parhaat varotoimet ajoneuvon käyttöön liittyvien vaarojen välttämiseksi ovat huolellisuus, varovaisuus, kokemus ja ajotaito.

Ota huomioon ja noudata kaikkia tiellä olevia merkkejä. Niiden tarkoitus on auttaa sinua ja muita.

Maastojossa teho ja vetovoima ovat tärkeitä, ei nopeus. Älä koskaan aja kovempaa kuin mitä näkyvyys ja oma kyky valita turvallinen reitti sallivat.

Tarkkaile jatkuvasti rinteissä edessä olevia äkillisiä maaston muutoksia tai esteitä, kuten kivenlohkareet ja kannot, jotka voivat aiheuttaa tasapainon menetyksen ja johtaa ympäripyörähtämiseen.

On myös viisasta tietää maasto-olosuhteet mäen tai kumpareen toisella puolella. Aivan liian usein siellä on terävä jyrkänne, jota on mahdoton laskeutua.

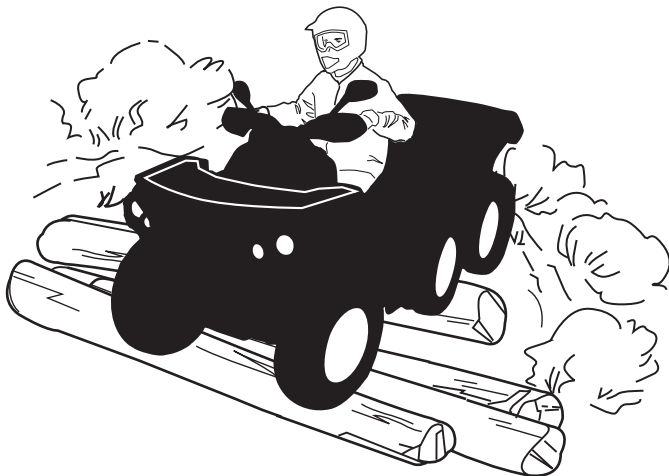
Jos sinulla on esteen tai erityisen maastokohdan ylityksen suhteen pieninkin epäily, valitse aina vaihtoehtoinen tie.

Käytä aina oikeata ajotekniikkaa ja vältä ajoneuvon ympäripyörähtämissä mäissä, epätasaisessa maastossa ja käänöksissä.

### Vartalon asento

Ajoneuvon hallinnassa pitämiseksi on molemmat kädet ehdottomasti syytä pitää ohjauskahvoissa siten, että ne ovat kaikkien hallintalaitteiden ulottuvilla. Sama koskee jalkojasi jalkatapeilla. Vältä mahdolliset sääri- tai jalkavahingot pitämällä jalat koko ajan jalkatapeilla. Älä käännä varpaita ulospäin tai auta kääntymistä laittamalla jalkaa ulos, sillä ne voivat osua tai tarttua ohitse kiitäviin esteisiin, tai ne voivat joutua kosketuksiin pyörien kanssa.

Vaikka tässä ajoneuvossa on jousitus, on olemassa "erittäin tiheää rökkyä" tai muutoin epätasaisia maasto-olosuhteita, jotka tuntuvat epämukavilta ja voivat aiheuttaa selkävaivan. Sen vuoksi on usein ajettava jalkatuilla "seisten" tai kyykys- sä. Hidasta ja pyri vaimentamaan osan iskuista kohdistuvaa energiaa joustamalla jaloillasi.



## Teiden ylittäminen

Jos on ylitettävä tie, pitäisi ensimmäisenä ajavan jalkautua ajoneuvostaan, tarkkail- la ja näyttää ohjeita muille kuljettajille. Viimeisenä tien ylittänyt auttaa sitten ensim- mäisenä ajavaa ylittämään tien. Älä käytä jalkakäytäviä. Ne on tarkoitettu jalankul- kijoille.

Jos teillä ajaminen on paikkakunnallasi sallittu, aja ajoneuvoasi kestopäällystetyllä pinnalla vain lyhyitä matkoja pelkästään ajoneuvon siirtämiseksi yhdestä maasto- jokohteesta toiseen. Aja aina ATV:tä hitaalla nopeudella (älä koskaan ylitä 40 km/t) ja hidasta ennen kääntymistä. Tässä ajoneuvossa ei ole takatasauspyörästöä (takapyörät pyörivät aina samalla nopeudella). Tästä syystä kestopäällyste voi suuresti vaikuttaa ajoneuvon käsittelyyn ja hallintaan.

## Tiellä ajaminen

Noudata aina liikennesääntöjä ajaessasi ATV:llä yleisillä kaduilla tai teillä. Jos tie on ylitettävä, ensimmäisenä ajavan jalkautuu ajoneuvostaan, tarkkailee liikennettä ja näyttää ohjeita muille ajajille. Viimeisenä tien ylittänyt auttaa sitten ensimmäisenä ajavaa ylittämään tien. Älä aja jalkakäytävillä. Ne on tarkoitettu jalankulkijoille.

## Kääntyminen

Harjoittele kääntymistä hitaalla nopeudella ennen kuin yrität samaa suuremmilla nopeuksilla.

Pidä molemmat kädet käsikahvoissa ja jalat jalkatapeilla.

Säilytä tasainen nopeus tai kiihdytä hiukan käännöksen aikana.

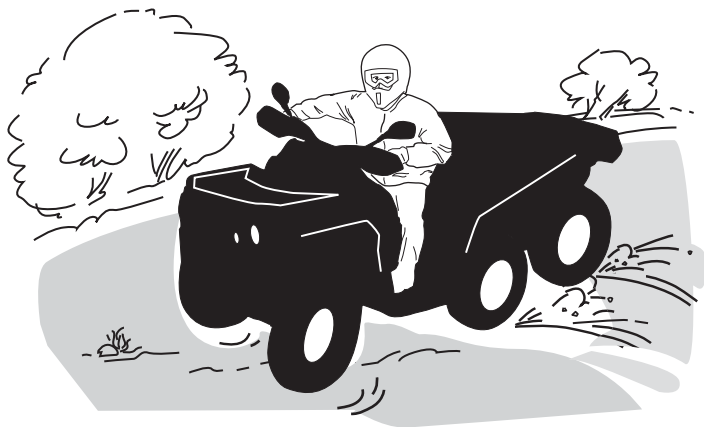
Ympäripyörähdysvaaran vähentäminen:

- Ole varovainen käänöksissä.
  - Älä käännä ohjaustankoa liian pitkälle tai liian nopeasti nopeuteesi ja ympäristösi nähden. Mukauta ohjausliikkeesi niiden mukaan.
  - Hidasta ennen käännöstä. Vältä voimakasta jarrutusta käänöksissä.
  - Vältä äkillistä tai voimakasta kiihdytystä käänöksessä, myös lisätessäsi nopeutta pysähdyksistä tai alhaiselta nopeudelta.
- Älä yritä ajaa ympyrää, sudittaa tai tehdä luistamista, liukuja, hyppyjä tai muita temppuja. Jos ajoneuvo alkaa luistaa tai liukua, ohjaa ohjaustankoa luistamisen tai liukumisen suuntaan. Älä koskaan polkaise jarruja pohjaan ja lukitse pyöriä.
- Vältä päällystettyjä tienpintoja. Tätä ajoneuvoa ei ole suunniteltu käyttöön asfalttipinnoilla ja se voi helpommin kaatua päällystetyllä pinnalla. Jos sinun on ajettava asfaltilla, käänny asteittain ja aja hitaasti sekä vältä äkkinäistä kiihdytystä tai jarrutusta.

Vältä äkkinäisiä ohjausliikkeitä, kaasuttamista tai jarruttamista käänöksen aikana.

## VAROITUS

Älä käänny liian kovassa nopeudessa.



Jos joudut luistoon tai liukuun, on ehkä parasta kääntää ohjaustanko liu'un suuntaan kunnes saat ajoneuvon jälleen hallintaan. Älä koskaan lukitse jarruja ja pyöriä.

### Jarruttaminen

Pidä aina molemmat kädet käsikahvoissa ja jalat jalkatapeilla jarruttaessasi.

Harjoittele jarruttamista tottuaksesi jarrujen reagoitinopeuteen.

- Harjoittele ensin alhaisella nopeudella ja lisää sitten nopeutta.
- Harjoittele jarruttamista suorassa linjassa eri nopeuksilla ja jarrutusvoimilla.
- Harjoittele hätäjarrutusta: jarrutus on optimaalinen suoralla linjalla, suurta voimaa käytettäessä ja pyörien lukkiutumatta.

Muista, että jarrutusmatka riippuu ajoneuvon nopeudesta, kuormasta ja maanpinnan tyypistä. Myös renkaiden ja jarrujen kunto ovat tärkeä tekijä.

**HUOM:** Ajettaessa eteenpäin ja jarrutettaessa ajoneuvon paino siirtyy etupyörille. Parempaa jarrutustehoa varten jarrujärjestelmä jakaa enemmän jarrutusvoimaa etupyöriin. Tämä vaikuttaa voimakkaasti jarrutettaessa ajoneuvon käsittelyyn ja ohjauksen hallintaan. Ota se huomioon, kun jarrutat.

**HUOM:** Sekä etu- että takapyörissä on jarrut, joita ohjataan ohjaustangon jarruvivulla ja kuljettajan oikeassa jalkatilassa olevalla polkimella. Ohjaustangon jarruvivulla käytetään etu- ja takajarruja sekä 4- että 6-pyörävedossa. Jarrupolkimella käytetään takajarruja vain 4x6-mallissa. 6-pyörävedossa jarrupolkimella käytetään sekä etu- että takajarruja.

### Peruuttaminen

Varmistu peruutettaessa, ettei ajoneuvon takana ole ihmisiä tai esteitä. Etene hitaasti ja vältä äkkikäännöksiä.

Me suosittelemme istumaan mönkijässä peruutuksen aikana. Vältä seisomista. Painosi saattaa siirtyä eteenpäin kohti kaasuvipua aiheuttaen odottamattoman kiihdytyksen.

## Esteet

”Reitillä” olevat esteet on ylitettävä varoen. Esteitä ovat irtokivet, kaatuneet puut, liukkaat pinnat, aidat, tolpat, penkereet ja painumat. Niitä on syytä välttää aina, kun se on mahdollista. Muista, että jotkut esteet ovat liian suuria tai vaarallisia ylitettäväksi, joten niitä on syytä välttää. Voit ylittää pienet kivet tai kaatuneet puut turvallisesti, lähesty niitä 90°:n kulmassa. Seiso jalkatuilla ja pidä polvet joustavina koukussa. Hidasta nopeus kuitenkin pysähtymättä, älä ”kaasuta äkkinäisesti”. Pidä ohjaustangosta kunnolla kiinni. Siirrä painoasi taaksepäin ja aja eteenpäin. Älä yritä nostaa ajoneuvon etupyöriä maasta. Ota huomioon, että esine voi olla liukas tai voi liikkua sitä ylitettäessä.

## Ylämäkeen ajo

Ennen kuin pyri ajamaan ylämäkeen, muista seuraavat seikat. Vain kokeneiden kuljettajien tulisi ajaa ylämäkeen. Aloita loivista rinteistä. Aja aina kohtisuoraan ylämäkeen ja idä vartalosi paino edessä, kohti mäenharjannetta. Pidä jalkasi jalkatuilla, vaihda ATV:n vaihde pienemmälle vaihteelle ja kiihdytä ennen ylämäkeen ajamista. Pyri pitämään tasainen vauhti ja kaasuttamaan tasaisesti välttääksesi kiihdyttämisen. Jyrkkä rinne, maaston vaihtelut tai esteen ylittäminen yhdellä pyörällä saattavat vaikuttaa ajoneuvon vakauteen merkittävästi, koska tällöin ajoneuvon etuosa nousee lisäten kaatumisen vaaraa. Jotkut rinteet ovat liian jyrkkiä, jotta niissä voisi pysähtyä turvallisesti tai pyrkiä ajamaan uudelleen epäonnistuneen ajoyrityksen jälkeen. Pyri välttämään jyrkkiä rinteitä. Ellet ole varovainen, ajoneuvosi voi kaatua tai keikahtaa taaksepäin ajaessasi rinnettä ylöspäin. Jos rinne on liian jyrkkä etkä pääse eteenpäin, tai ajoneuvo alkaa rullata taaksepäin, jarruta, mutta varo ettet rupea luisumaan. Nouse ajoneuvosta pois ja tee ”K”-käännös (taaksepäin kävellen, ajoneuvon vierellä, ylämäen puolella ja toinen käsi jarruvivussa. Peruuta ajoneuvoa niin, että sen perä osoittaa ylös mäen harjannetta kohti, aja sitten alamäkeen). Kävele tai nouse ajoneuvosta pois aina ylämäen puolella ja pysy loitolla ajoneuvosta sekä sen pyöristä pyöristä. Älä yritä pitää ajoneuvosta kiinni, jos se alkaa kaatua. Pysy erillään. Älä aja mäenharjanteen yli kovalla vauhdilla. Siellä voi olla esteitä, jopa teräviä äkkipudotuksia.

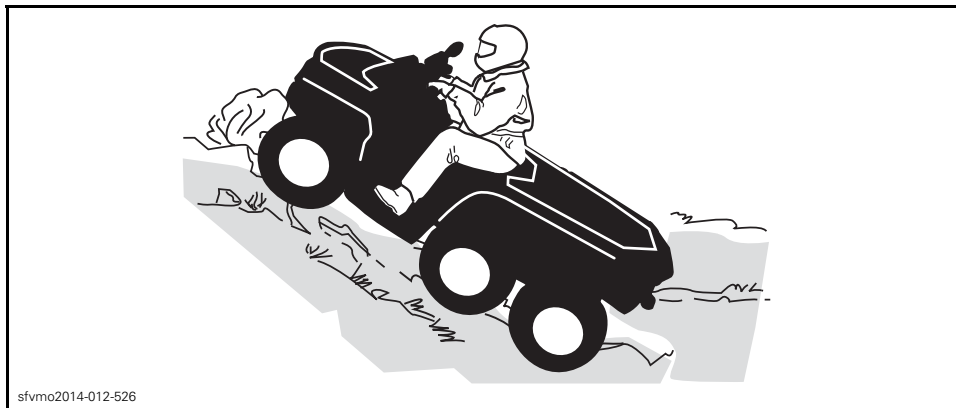


## Ajoneuvon käyttäytyminen

Rakenteensa johdosta tällä ajoneuvolla on erinomainen kiipeämiskyky, jopa siinä määrin, että ajoneuvo pyörii taaksepäin ympäri kuin menettäessä pyörien vetovoiman. Maasto-olosuhteissa tulee usein eteen tilanteita, joissa

mäen huippu on eroosion vaikutuksesta erittäin jyrkkä. Ajoneuvo pystyy helposti selviytymään tällaisesta tilanteesta. Mutta tällaisessa tapauksessa ajoneuvon etuosan asettuessa sellaiseen asentoon, että sen painopiste siirtyy perän yli, ajoneuvo voi kuitenkin pyörähtää taaksepäin ympäri.

Tilanne on samanlainen, jos ennalta huomaamaton este aiheuttaa ajoneuvon etuosan nousemisen odotettua enemmän. Tällaisessa tapauksessa on syytä valita toinen reitti. Varo näin tehdessäsi sivuttaisiukumista. Katso *RINTEENSUUNTAISES-TIAJO*.



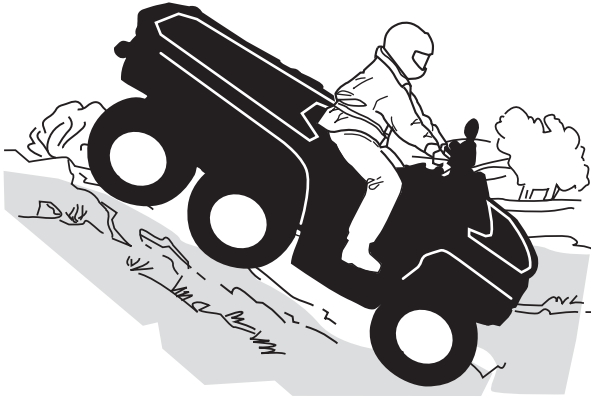
### **Alamäkeen ajo**

Tämä ajoneuvo pystyy nousemaan jyrkempiä rinteitä ylös kuin mitä se pystyy turvallisesti laskeutumaan. Siksi on oleellista varmistaa ennen kiipeämistä, että alaspäin on olemassa turvallinen reitti.

Pidä vartalosi painopiste takana. Jarruta varovasti ja vältä liukumista. Älä "rullaa" alamäkeen käyttäen yksinomaan moottorijarrutusta tai vapaalla. Pyri välttämään jyrkkiä rinteitä. Ellet ole varovainen, ajoneuvosi voi kaatua tai keikahtaa taaksepäin ajaessasi rinnettä ylöspäin.

Hidastaminen liukkaassa alamäessä voi aiheuttaa ajoneuvon "liukumisen". Ylläpidä tasainen nopeus ja/tai kiihdytä hieman, jotta saat ajoneuvon jälleen hallintaan. Pyri välttämään jyrkkiä rinteitä. Ellet ole varovainen, ajoneuvosi voi kaatua tai keikahtaa taaksepäin ajaessasi rinnettä ylöspäin.





sfvmo2014-012-523

### Rinteen poikittaissuuntaisesti ajo

Tämä on yksi kaikkein riskialttiimmista ajotyyleistä, sillä se voi muuttaa voimakkaasti ajoneuvon tasapainoa. Sitä pitäisi kaikin tavoin välttää. Mikäli niin on kuitenkin välttämättä ajettava, on tärkeää pitää vartalon paino AINA ylärinteen puolella ja olla valmiina nousemaan ajoneuvosta samalle puolelle pois, mikäli ajoneuvo alkaa kaatua.

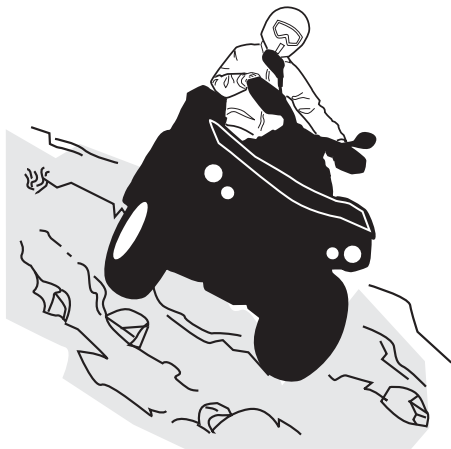
Vältä esteitä tai painaumia, jotka nostavat yhtä ajoneuvon puolta toista korkeammalle, mikä voi johtaa ympäripyörimiseen.

### **VAROITUS**

Älä yritä pysäyttää ajoneuvoa tai estää sen vaurioitumista.

### **VAROITUS**

Ole varovainen kuormatessasi ja kuljettaessasi nestesäiliöitä. Ne saattavat vaikuttaa ajoneuvon vakauteen siirtämällä painoa alarinteeseen ja lisätä kaatumisen vaaraa ajaessasi rinnettä sivusuuntaan.



vmo2012-012-527

### Äkkipudotukset

Tämä ajoneuvo jää "pohjastaan kiinni" ja yleensä pysähtyy, jos etu- tai takapyörät ajetaan äkkipudotuksen yli. Jos pudotus on jyrkkä tai syvä, ajoneuvo syöksyy alas ja pyörähtää ympäri.

## ⚠ VAROITUS

Älä yritä selvittää äkkijyrkänteiden yli. Peruuta ja valitse toinen reitti.

### Veden ylittäminen

Vesi voi olla ainutlaatuinen vaara. Jos se on liian syvä, ajoneuvo voi "kellua" ja kellahtaa. Tarkasta veden syvyys ja virtaus ennen minkäänlaisen vesistön ylittämistä. Veden pinta ei saisi ylittää jalkatukia. Varo liukkaita pintoja kuten kivet, ruoho, tukit, jne., sekä vedessä että rannoilla. Voit menettää pyörien vetovoiman. Älä aja veteen kovalla vauhdilla. Vesi toimii jarruna ja voit sinkoutua pois ajoneuvosta.



sfvmo2014-012-524

Märät jarrut vaikuttavat ajoneuvon jarrutuskykyyn. Muista kuivata jarrut jarruttamalla useita kertoja ajettuasi vedessä, mudassa tai lumessa. Huomioi pitempi jarrutusmatka.

Lähellä vesiä voi olla mutaa tai suomaata. Varo äkkinäisiä "monttuja" tai syvyysvaihteluita. Varo myös muita vaaroja, kuten kasvullisuuden osittain peittämät kivenlohkareet, tukit, jne.

## Jäällä ajaminen

Jos tiesi johtaa jäätyneiden vesistöjen yli, varmistu, että jää on tarpeeksi paksua kannattamaan sinut, ajoneuvon ja kuorman. Varo erityisesti avovettä, se osoittaa, että jään paksuus vaihtelee.

Jää vaikuttaa myös ajoneuvon hallittavuuteen. Hidasta, äläkä "kaasuta äkinäisesti". Se johtaa vain pyörien luistamiseen ja ajoneuvon mahdolliseen kiepahtamiseen. Vältä äkkijarrutusta. Tämä voi taas johtaa hallitsemattomaan liukuun ja ajoneuvon kiepahtamiseen. Loskaa pitäisi aina välttää, sillä se voi estää ajoneuvon tai sen hallintalaitteiden toiminnan.

## Ajaminen lumisilla pinnoilla

Käyttöä edeltävää tarkastusta tehtäessä on kiinnitettävä erityistä huomiota niihin ajoneuvon kohtiin, joissa lumi- ja/tai jääkertymät voivat estää takavalon ja heijastimien näkymisen, tukkia tuuletusaukot, estää jäähdyttimen ja tuulettimen toiminnan tai häiritä ohjausvipujen, kytkinten ja jarrupolkimen liikettä. Ennen ATV:n käynnistämistä on tarkistettava, että ohjaus, kaasus- ja jarruvivut sekä polkimet toimivat esteettömästi.

Kun ATV:llä ajetaan lumisella pohjalla, renkaiden pito yleensä huonontuu, jolloin ajoneuvo reagoi eri tavalla kuljettajalta tuleviin hallintaliikkeisiin. Pinnoilla, joilla pito on huono, ohjausvaste on vähemmän napakka ja tarkka, pysähtymismatkat pitenevät ja kiihdytys on hidasta. Hidasta, äläkä "ryntää" kaasulla. Se johtaa vain pyörien luistamiseen ja ajoneuvon mahdolliseen luisuun yliohtautumisen takia. Vältä äkkijarrutusta. Se voi aiheuttaa ajoneuvon luisumisen suorassa linjassa. Paras keino on jälleen vähentää turvallisesti nopeutta ennen ohjausliikettä, jotta ajoneuvo saadaan täysin takaisin hallintaan ennen sen riistäytymistä käsistä.

Kun ajat ATV:llä irtolumen peittämällä pinnalla, ajoneuvon liike tuiskuttaa ilmaan lunta, joka kerääntyy tai sulaa tietyille paljaina oleville komponenteille, mukaan lukien pyörivät osat, kuten jarrulevyt. Vesi, lumi tai jää voi vaikuttaa ATV:si jarrujärjestelmän reaktioaikaan. Vaikka ajonopeutta ei tarvitsisi alentaa, käytä jarruja usein estääksesi jään tai lumen kertymisen ja kuivataksesi jarrupalat ja -levyt. Menettelemällä näin pieniriskisissä ajotilanteissa testaat pyörien pidon ja pidät itsesi ajan tasalla siitä, miten ajoneuvo vastaa ohjausliikkeisiin. Pidä jarrupoljin, jalkatuet, astinlaudat, jarru- ja kaasuvivut aina lumettomina ja jäättöminä. Pyyhi lumi säännöllisesti pois istuimelta, käsikahvoista, ajo- ja takavalosta ja heijastimista.

Lumen alla saattaa olla piilossa kiviä, kantoja tai muita esteitä, ja jos lumi on märkää, se saattaa estää ajamisen kokonaan, koska ajoneuvo juuttuu kiinni tai menettää kaiken pidon loskaisessa lumessa. Katso kauas eteenpäin ja tarkkaile aina näkyviä merkkejä siitä, että lumen alla saattaa olla tällaisia esteitä. Epävarmoissa tapauksissa on aina tehtävä väistöliike. Älä aja jäätyneen vesistön jäällä, ennen kuin olet tarkistanut jään kestävästi turvallisesti ATV:n, sen kuljettajan ja matkustajan sekä kuorman painon. Muista, että tietyn paksuinen jää saattaa kan-

taa moottorikelkan, mutta ei samanpainoista ATV:tä, koska ATV:n neljän renkaan kosketusalueiden kantava ala on pienempi kuin moottorikelkan jalasten kantava ala.

Ajomukavuuden maksimoimiseksi ja paleltumisvammojen välttämiseksi on aina käytettävä sääolosuhteisiin soveltuvia ajovaatteita ja ATV:n suojarusteita.

Jokaisen ajomatkan päätteeksi on hyvä puhdistaa lumi- tai jääkertymät ajoneuvon rungosta ja kaikista liikkuvista osista (jarrut, ohjauksen osat, voimansiirtojärjestelmät, hallintalaitteet, jäähdyttimen puhallin jne.). Märkä lumi muuttuu jääksi ajoneuvon jäähtyessä ja sitä on vaikeampi poistaa seuraavassa käyttöä edeltävässä tarkastuksessa.

Lumessa ajaminen saattaa heikentää jarrujen jarrutuskykyä. Hidasta nopeus turvalliseksi ja huomioi pitempi jarrutusmatka. Kerääntyvä lumi saattaa muodostaa jäätä tai lunta kasaantuu jarrujen osiin ja hallintalaitteisiin. Käytä jarruja säännöllisesti estääksesi jään tai lumen kerääntymisen.

### **Ajaminen hiekalla**

Hiekalla ja hiekkadyneillä, tai lumessa ajo on myös ainutlaatuinen kokemus, mutta näiden kohdalla on huomioitava tiettyjä perusvarotoimia. Ajoneuvo voi menettää märässä, syvässä tai hienossa hiekassa/lumessa pyörien vetovoiman, mikä aiheuttaa ajoneuvon liukumisen, kaatumisen tai ”pyörien uppoutumisen”. Etsi kiinteämpää maata tällaisessa tilanteessa. Paras menettelytapa on jälleen hidastaminen ja olosuhteiden tarkka silmällä pitäminen.

Hiekkadyneillä ajettaessa suositellaan ajoneuvoon kiinnitettäväksi antennityyppistä turvalippua. Tämä helpottaa näkyvyyttä, jolloin muut havaitsevat sinut seuraavan hiekkakummun takaa. Jos näet edessäsi toisen turvalipun, etene varoen. Koska antennityyppinen turvalippu voi taipua ja ponnahtaa itseesi jos se jää kiinni johonkin, älä käytä sitä sellaisissa paikoissa, joissa on matalalla olevia oksia tai esteitä.

### **Irtokivillä ajaminen**

Irtokivillä tai soralla ajaminen on hyvin samanlaista kuin jäällä ajo. Sora ja kivet vaikuttavat ajoneuvon ohjattavuuteen aiheuttaen mahdollisesti sen liukumista tai keikahtamisen, etenkin jos vauhti on kova. Lisäksi se voi vaikuttaa jarrumatkaan. Muista, että "äkinäinen kaasuttaminen" tai liukuminen voivat singota irtokiviä taaksepäin, toista kuljettajaa kohti. Älä koskaan tee sitä tahallasi.

# KUORMIEN KULJETTAMINEN JA TYÖAJO

## 1) Ajoneuvolla työskentely

Ajoneuvosi avulla voit suorittaa lukuisia KEVYITÄ toimenpiteitä, lumen aurauksesta puiden vetämiseen tai kuormien kantamiseen. Valtuutetulta Can-Am-jälleenmyyjältä on saatavana lukuisia lisävarusteita. Mahdollisen vahingoittumisen välttämiseksi on noudatettava lisävarusteiden mukana seuraavia ohjeita ja varoituksia. Noudata aina

ajoneuvon kuormarajoja. Ajoneuvon ylikuormittaminen voi rasittaa komponentteja liikaa ja aiheuttaa niiden vioittumisen. Vältä yllirasittamista itseäsi, jos nostat tai vedät raskaita kuormia tai käsin työnnät ajoneuvoa.

### VAROITUS

Asennettu laitteisto on laskettava maahan ennen kuin traktori jätetään.

## 2) Kuormien kuljetus

Kaikki ajoneuvolla kuljetetut kuormat vaikuttavat ajoneuvon käsiteltävyyteen, hallintaan, vakauteen ja jarrutusmatkaan. Älä ylitä ajoneuvon kuormarajoja, mukaan luettuina kuljettajan, kuorman, tarvikkeiden ja perävaunun aisakuorman painot. Huomioi aina, että "kuorma" voi liukua tai pudota ja aiheuttaa onnettomuuden. Vältä sivulta esiin työntyviä kuormia, jotka voivat tarttua pensaikkoon tai muihin esteisiin. Älä anna kuorman peittää tai estää ajo- tai takavaloa.

### VAROITUS

Tavaratelineiden kuormaaminen vaikuttaa ajoneuvoa käytettäessä sen hallintaan, vakauteen ja jarrutusmatkaan. Sen takia oikea kuormausta ja painonjako ovat tärkeitä. Älä koskaan ylikuormaa, hinaa tai kanna kuormaa väärällä tavalla. Varmista aina ennen ajoneuvon käyttöä, että kuorma on kunnolla kiinnitetty ja oikein jaettu telineille. Kuormia kannettaessa ja perävaunua vedettäessä hidasta turvallisesti vauhtia maasto-olosuhteiden mukaan. Vältä rinteitä ja rankkaa maastoa. Ota jarrutusmatkan piteneminen huomioon, etenkin kaltevilla pinnoilla Varo luistoa tai liukumista. Vältä painopisteen nostamista liikaa varmistamalla kuorma telineille niin matalaksi kuin mahdollista. Ellei näitä suosituksia noudateta, ajoneuvon käsiteltävyys saattaa muuttua aiheuttaen mahdollisesti onnettomuuden.

#### AJONEUVON PAINORAJA

993 kg

Sisältää käyttövalmiin ajoneuvon, kuljettajan, kuorman, aisapainon ja lisätyt lisävarusteet.

Seuraavassa on esimerkkejä eri varusteluversioiden painosta:

#### ESIMERKKEJÄ LISÄVARUSTEPAKETTIEN PAINOSTA

MALLI	PAINO
Lava	0 kg
Laidat	15 kg
Talvi	30 kg

ESIMERKKEJÄ LISÄVARUSTEPAKETTIEN PAINOSTA	
Kuljetus	35 kg
Metsä	45 kg
Farmari	50 kg

Seuraavassa on esimerkkejä ajoneuvon kokonaiskuorman sopivasta jakautumisesta:

ESIMERKKEJÄ SOPIVISTA AJONEUVON KOKONAISKUORMISTA					
KOKONAIS- PAINO	KULJETTAJA	ETU- KUOR- MA	TAKAKUOR- MA	LISÄVARUSTEET	AISAKUORMAN PAINO
993 kg	75 kg	45 kg	243 kg	0 kg	75 kg <small>enint.</small>
			318 kg	0 kg	0 kg
			248 kg	70 kg	0 kg

Pienennä hallinnan tai kuljetettavan kuorman menetyksen vaaraa noudattamalla seuraavia suosituksia.

### Ajoneuvon säätöarvot kuljettaessa kuormaa

Kun kokonaiskuormitus on yli 234 kg, mukaan lukien kuljettajan, kuorman ja lisävarusteiden paino sekä perävauunun aisakuorman paino, täytä renkaat enimmäispaineeseen 48,3 kPa.

**HUOM:** Kuljettaessasi kuormalavalla/laatikossa painavia kuormia säädä jousitusta vastaavasti

**HUOM:** Kuljettaessasi kuormalavalla/laatikossa painavia kuormia tai vetäessäsi perävauunua kytke vaihdevipu asentoon L (hidas alue).

### Etutavaratelineen lastaaminen

**ILMOITUS** Tavaratelineitä lastattaessa tai tyhjennettäessä etukuorman painorajaa 45 kg ei saa ylittää.

Lastaa kuorma mahdollisimman matalalle – korkeampi kuorma voi nostaa ajoneuvon painopistettä, jolloin vakaus saattaa huonontua. Aseta kuorma mahdollisimman tasaisesti telineelle.

Kiinnitä kuorma tavaratelineelle. Älä kiinnitä kuormaa ajoneuvon kehikkoon tai muuhun osaan. Jos kuormaa ei kiinnitetä kunnolla, se voi luistaa telineellä tai pudota osuen mahdollisesti matkustajiin tai ohikulkijoihin. Se saattaa myös liikkua ajon aikana huonontaa ajoneuvon ajettavuutta.

Korkeat esineet voivat huonontaa kuljettajan näkyvyyttä ja singota ympäriinsä onnettomuuden sattuessa. Sivulta esiin työntyvät kuormat voivat tarttua pensaikkoon, oksiin tai muihin esteisiin. Älä anna kuorman peittää tai estää jarruvalojen näkyvyyttä. Varmista, että kuorma ei työnny tavaratelineen yli eikä huononna kuljettajan näkyvyyttä tai ajoneuvon hallintaa.

Älä lastaa tavaratelineelle liikaa kuormaa.

Älä kuljeta tavaratelineellä bensiinisäiliö(i)tä tai muita vaarallisia nesteitä.

## Kuormalavan lastaaminen

**ILMOITUS** Lastattaessa tai tyhjennettäessä alemman perälaudan painorajaa 50 kg ei saa ylittää.

Lastaa kuorma mahdollisimman matalalle – korkeampi kuorma voi nostaa ajoneuvon painopistettä, jolloin vakaus saattaa huonontua. Sijoita kuorma mahdollisimman tasaisesti kuormalavan etu- ja keskiosaan.

Kiinnitä kuorma kuormalavassa oleviin kiinnityskoukkuihin. Käytä vain kuormalavan kiinnityskoukkuja, älä kiinnitä kuormaa ajoneuvon kehikkoon tai muihin osiin. Jos kuormaa ei kiinnitetä kunnolla, se voi luistaa telineellä tai pudota osuen mahdollisesti kuljettajaan tai ohikulkijoihin. Se saattaa myös liikkua ajon aikana huonontaen ajoneuvon ajettavuutta.

Kuormalavan laitoja korkeammat esineet voivat huonontaa kuljettajan näkyvyyttä ja singota ympäriinsä onnettomuuden sattuessa. Sivulta esiin työntyvät kuormat voivat tarttua pensaikkoon, oksiin tai muihin esteisiin. Älä anna kuorman peittää tai estää jarruvalojen näkyvyyttä. Varmista, että kuorma ei työnny kuormalaatikon ulkopuolelle eikä huononna kuljettajan näkyvyyttä tai ajoneuvon hallintaa.

Älä lastaa kuormalavalle liikaa kuormaa.

Älä kuljeta kuormalavalla bensiinisäiliö(i)tä tai muita vaarallisia nesteitä.

KUORMALAVAN ENIMMÄISKUORMITUS		
<b>KUORMALAVA (ylempi ja alempi)</b>	318 kg	Tasaisesti jaettuna ja pitävästi kiinnitettynä. Lastattuna mahdollisimman matalalle painopisteen alentamiseksi.
<b>ALEMPI KUORMA- LAATIKKO</b>	318 kg	Tasaisesti jaettuna.
<b>TAKAKUORMA- LAVA</b>	273 kg	Tasaisesti jaettuna välilattian päälle.
<b>PERÄLAUTA</b>	100 kg	Perälaudalle saa asettaa kuormaa vain, jos lisävarusteenä saatava tukikannatin on asennettu. Vain lastattaessa kuormaa kuormalavalle. Älä koskaan aja perälauta avoinna.
<b>ALEMPI PERÄLUUKKU</b>	50 kg	Vain lastattaessa kuormaa kuljetuslaatikkoon. Älä koskaan aja perälauta avoinna.



Seuraavassa on esimerkkejä kuormitusrajoista:

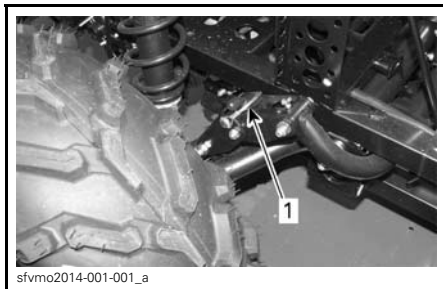
ESIMERKKEJÄ KOKONAISKUORMITUKSESTA			
KUORMALAVAN KUORMITUS	ALEMMAN KULJETUSLAATIKON KUORMITUS	KUORMATILAN KOKONAISKUORMITUS	AISAPAINO
0 kg	318 kg	318 kg	0 kg
273 kg enint.	45 kg	318 kg	0 kg
243 kg	0 kg	243 kg	75 kg enint.

Huomaa, että TAKATAVARATILAN SALLITTU KOKONAISKUORMITUS on 318 kg. Tämä paino sisältää takakuormalavan, alemman kuljetuslaatikon ja aisakuorman painon.

### Ajaminen kuljettaen kuormaa

Alenna nopeutta vetäessäsi kuormaa ja käänny vähän kerrallaan. Vältä mäkiä ja rankkaa maastoa. Huomioi pitempi jarrutusmatka. Ajoneuvon jarrutusmatka saattaa pidentyä kuljettaessa raskaita kuormia, etenkin kaltevilla pinnoilla.

Pidä kallistuksenvakaaja lukittuna molemmilla puolilla ajaessasi teillä. Tällöin ajoneuvo kallistuu vähemmän mutkaisilla teillä.



1. Kallistuksenvakaajan tappi lukittu

Älä lukitse kallistuksenvakaajaa maastoajossa. Tällöin ajoneuvo kallistuu voimakkaammin ajettaessa esteiden yli ja vastakkaisen puolen rengas irtoaa maasta, jolloin hinauskapasiteetti pienenee.

**HUOM:** Irrotettuja kallistuksenvakaajan tappeja voidaan säilyttää hansikaskokkossa.

### Kuormalavan kallistaminen

Kuormalavaa voidaan kallistaa tyhjentämisen helpottamiseksi. Avaa lukitus vetämällä kuormalavan oikealla puolella olevasta kahvasta.



1. Kuormalavan vapautuskahva

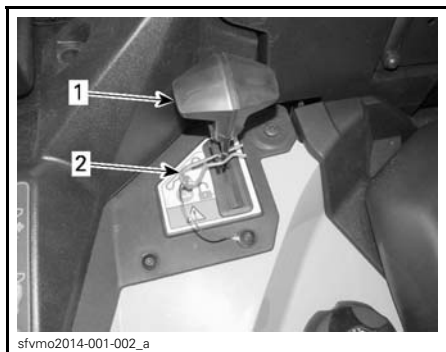
**ILMOITUS** Sammuta moottori aina kuormalavan kallistamisen ajaksi.

## **VAROITUS**

- Varmista aina ennen vapautuskahvan käyttämistä, että kuormalavan takana ei seiso ketään.
- Kuorman paino voi vaikuttaa kuormalavan kallistamistoiminnon (kippaamisen tai alaslaskeamisen) toimintaan.
- Ole varovainen avatessasi kuormalavaa, koska äänenvaimennin voi olla kuuma.

Ole erittäin varovainen käyttäessäsi kuormalavaa, koska kuorma on voinut liikkua kuljetuksen aikana.

Laske kuormalava alas painamalla se paikalleen ja kiinnittämällä se neulasokalla.



1. Vapautuskahva
2. Neulasokka

## **VAROITUS**

- Pysy kaukana ja pidä muutkin etäällä kuormalavasta ja ajoneuvon runkoliitoksesta laskeessasi kuormalavaa alemmas.
- Lukitse kuormalava moitteettomasti ennen liikkeelle lähtöä.
- Kiinnitä kuormalava neulasokalla
- Varmista, että ylös nostetun kuormalavan ja ajoneuvon rungon väliin ei jää esineitä, jotta kuormalava lukittuu kunnolla laskettaessa alas.

### **3) Kuorman vetäminen**

Älä koskaan kiinnitä kuormaa kehikkoon sen hinaamista varten, koska tällöin ajoneuvo saattaa kaatua. Käytä kuorman vetämiseen vain perävaunun vetokoukkuja tai vinssiä (jos asennettu).

Kun hinaat kuormaa ketjulla tai vaijerilla, varmista ennen hinauksen aloittamista, että ketju tai vaijeri ei ole löysällä ja ettei se löysty hinauksen aikana.

Kun hinaat kuormaa, noudata maksimivetokapasiteettia. Katso kappale *PERÄVAUNUN VETÄMINEN*.

## **VAROITUS**

Jos ketju tai vaijeri on löysällä, se voi katketa ja singahtaa taaksepäin.

Toista ajoneuvoa hinattaessa toisen henkilön on hallittava hinattavaa ajoneuvoa. Hinattavan ajoneuvon kuljettajan on jarrutettava ja ohjattava, jotta ajoneuvo ei karkaa hallinnasta.

Ennen kuin vedät kuormaa vinssillä, katso vinssin valmistajan antamia ohjeita.

Alenna nopeutta vetäessäsi kuormaa ja käänny vähän kerrallaan. Vältä mäkistä ja rankkaa maastoa. Älä yritä nousta jyrkkää mäkeä ylös. Ota jarrutusmatkan piteneminen huomioon, etenkin kaltevilla pinnoilla Varo luistoa tai liukumista.

#### 4) Perävaunun vetäminen

Tarkasta suurimmat sallitut akselipainot ajoneuvon tunnistuslevystä (lakisääteinen levy). Can-Am T3 -traktorilla voidaan hinata peräkärryä maantiellä. Tarkasta peräkärryä koskevat suurimmat sallitut kuormitukset tunnistuslevystä. Tarkasta kansalliset traktoria ja peräkärryä koskevat maantiekäytön kuormausrajoitukset. Kytke peräkärryn valot ja aseta peräkärryn perään hitaasti liikkuvasta ajoneuvosta varoittava kolmio.

**ILMOITUS** BRP:n hyväksymä vetokoukku on asennettava oikein ajoneuvoon, jolla vedetään perävaunua.

Vähennä nopeutta vetäessäsi perävaunua ja käänny vähän kerrallaan. Vältä mäkistä ja rankkaa maastoa. Älä yritä nousta jyrkkää mäkeä ylös. Ota jarrutusmatkan piteneminen huomioon, etenkin kaltevilla pinnoilla Varo luistoa tai liukumista.

Perävaunun hinaaminen tällä ajoneuvolla lisää huomattavasti kaatumisvaaraa, etenkin rinteissä. Mikäli ajoneuvolla aiotaan hinata perävaunua, varmista, että sen vetokoukku sopii yhteen ajoneuvossa olevan kanssa. Varmistu, että perävaunu on vaakatasossa ajoneuvon kanssa. (Tietyissä tapauksissa pitää ajoneuvon vetokoukkuun mahdollisesti asentaa erityinen jatkovarsi.) Varmista perävaunun kiinnitys ajoneuvoon ketjuilla tai vaijereilla. Ajoneuvon jarrutusmatka saattaa pidentyä, jos perävaunussa on raskaita kuormia.

Vähennä nopeutta vetäessäsi perävaunua ja käänny vähän kerrallaan. Vältä mäkistä ja rankkaa maastoa. Älä yritä nousta jyrkkää mäkeä ylös. Ota jarrutusmatkan piteneminen huomioon, etenkin kaltevilla pinnoilla Varo luistoa tai liukumista.

Perävaunun kuormaaminen väärin voi aiheuttaa hallinnan menettämisen. Noudata suositeltua maksimi vetokapasiteettia ja maksimi aisakuorman painoa (Katso taulukko *MAKSIMI VETOKAPASITEETTI*). Varmista, että aisalle kohdistuu ainakin hiukan painoa.

Varmista aina, että kuorma on tasaisesti jaettu ja turvallisesti kiinnitetty perävaunuun; tasaisesti tasapainotettu perävaunu on helpompi hallita.

Aseta aina vaihdevipu asentoon L (hidas ajonopeusalue) hinatessasi perävaunua – ajaminen hitaalla ajonopeusalueella tarjoaa enemmän vääntöä ja lisäksi se helpottaa tasaamaan takarenkaille kohdistuvaa kuormitusta.

Estä ajoneuvon mahdollinen liikkuminen kiilaamalla sen ja perävaunun pyörät pysähdytyäsi tai pysäköityäsi.

Ole varovainen irrottaessasi kuormattua perävaunua, se tai sen kuorma voi kaatua sinun tai muiden päälle.

Kun vedät kuormaa perävaunulla, noudata seuraavaa maksimi vetokapasiteettia.

**MAKSIMI VETOKAPASITEETTI**

KIINNITYSTAPA	SALLITTU PERÄVAUNUN PAINO	SALLITTU AISAKUORMAN PAINO
50 mm x vetokuulan tuki	750 kg	75 kg

HUOM: Sisältää perävaunun ja sen kuorman. Varmista, että kuormat perävaunun asianmukaisesti siten, että aisa työntää aina koukun tukea eikä vedä vetokuulaa.

**⚠ VAROITUS**

Pysy etäällä traktorin ja hinattavan ajoneuvon väliseltä alueelta.

**⚠ VAROITUS**

Noudata tarkasti asennettavaa laitteistoa tai peräkärriä koskevan käyttöohjekirjan ohjeita äläkä käytä yhdistelmää traktori - laitteisto tai traktori - peräkärri ellei kaikkia kirjan ohjeita voida noudattaa.

# VI TUOTTEESSA OLEVAT TÄRKEÄT KILVET

## 1) Riipputarra

Tämä ajoneuvo toimitetaan riipputarralla ja ohjetarroilla, jotka sisältävät tärkeitä turvallisuustietoja.

Jokaisen henkilön, joka ajaa tätä ajoneuvoa tulisi lukea ja ymmärtää kyseiset ohjeet ennen ajamista.

### VAROITUS

- Löydä ja lue käyttäjän käsikirja. ATV:n väärä käyttö voi johtaa VAKAAN VAHINGOITTUMISEEN tai KUOLEMAAN. Noudata kaikkia ohjeita ja varoituksia.
- Käytä aina kuulosuojaimia.
- Käytä aina hyväksytyä kypärää ja suojarusteita.
- Älä kuljeta matkustajia.
- Älä koskaan käytä ajoneuvoa huumeiden tai alkoholin vaikutuksen alaisena.

**G**  
YLEISKÄYTTÖÖN LUOKITELTU MALLI

**TÄMÄ AJONEUVO ON TARKOITETTU  
VAPAA-AJAN KÄYTTÖÖN TAI HYÖTYKÄYTTÖÖN  
VAIN KULJETTAJALLE - EI MATKUSTAJAA  
KULJETTAJAN OLTAVA VÄHINTÄÄN 16-VUOTIAS**

---

**ATV:N AJOTAITOJEN HANKKIMISEKSI  
JÄRJESTETÄÄN KURSSEJA. KYSY  
JÄLLEENMYyjÄLTÄSI LISÄTIETOJA.**

---

**KYSY JÄLLEENMYyjÄLTÄSI, MISTÄ LÖYDÄT  
ATV:N KÄYTTÖÄ KOSKEVAT  
KANSALLISET JA PAIKALLISET LAIT.**

**TÄTÄ LIPUKETTA EI SAA POISTAA ENNEN MYYNTIÄ.**

704904172



704904172

## 2) Ajoneuvon varoituskilvet

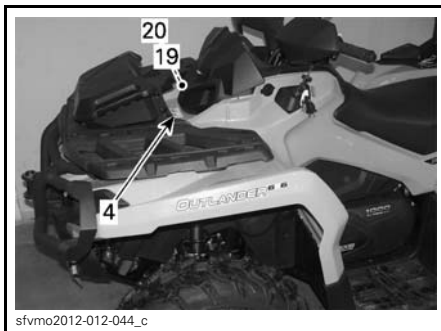
Lue ja sisäistä kaikkien ajoneuvon varoituskilpien sisältö.

Nämä kilvet on kiinnitetty ajoneuvoon kuljettajan, matkustajien tai sivullisten turvallisuuden vuoksi.

Ajoneuvon varoituskilpiä on pidettävä ajoneuvoon kuuluvina osina. Jos niitä puuttuu tai ne ovat vahingoittuneet, ne voi korvata uusilla ilmaiseksi. Ota yhteys valtuutettuun Can-Am -jälleenmyyjään.

**HUOM:** Pidä varoituskilvet puhtaina ja näkyvissä.

**HUOM:** Mahdollisissa eroavaisuuksissa tämän käsikirjan ja ajoneuvon tietojen välillä ajoneuvon kilvissä olevat tiedot pätevät.



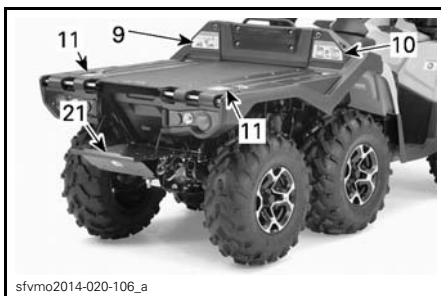
sfvmo2012-012-044\_c



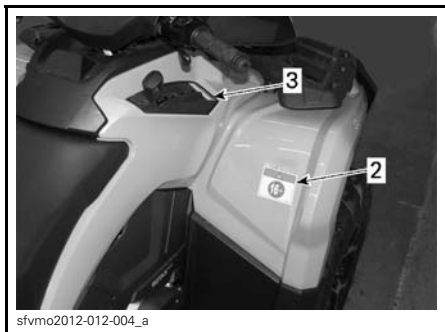
sfvmo2012-012-045\_d



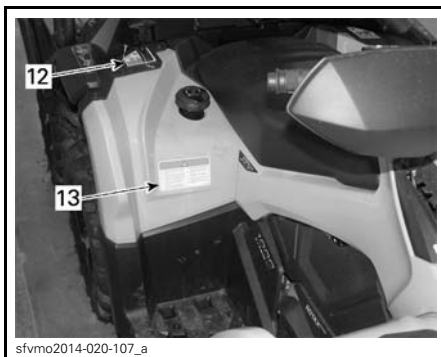
sfvmo2014-020-011\_a



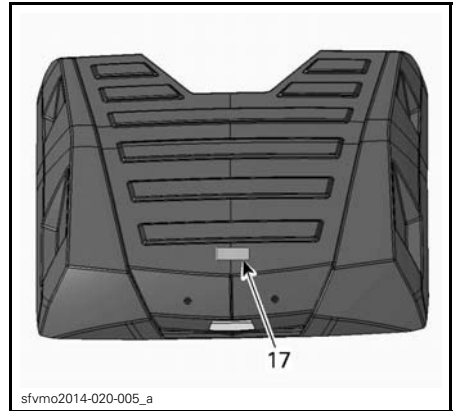
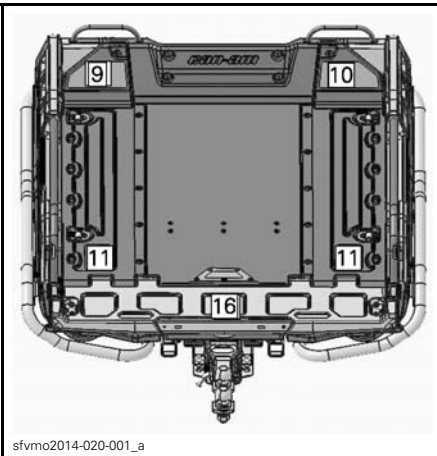
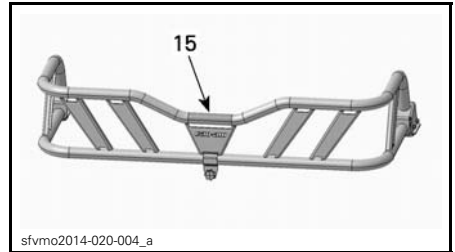
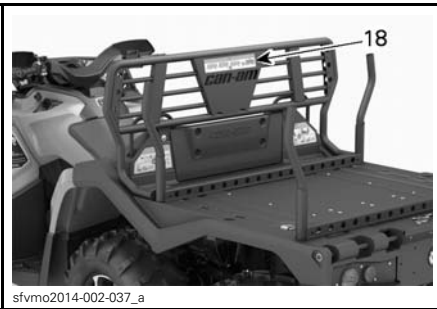
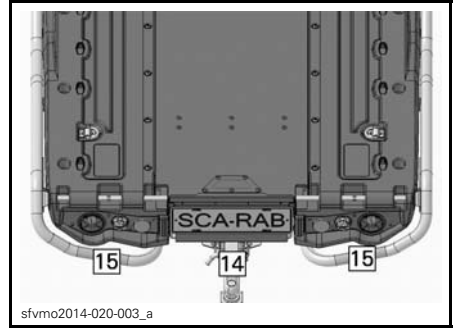
sfvmo2014-020-106\_a



sfvmo2012-012-004\_a



sfvmo2014-020-107\_a



*Kilpi 1*

**VAROITUS**

- Löydä ja lue käyttäjän käsikirja. ATV:n väärä käyttö voi johtaa VAKAAN VAHINGOITTUMISEEN tai KUOLEMAAN. Noudata kaikkia ohjeita ja varoituksia.
- Käytä aina kuulosuojaimia.
- Käytä aina hyväksyttyä kypärää ja suojarusteita.
- Älä kuljeta matkustajaa.
- Älä koskaan käytä ajoneuvoa huumeiden tai alkoholin vaikutuksen alaisena.

704904167A

704904167

*KILPI 1*

*Kilpi 4*

**VAROITUS**

- Älä KOSKAAN kuljeta matkustajaa tällä kulkuneuvolla.
- SUURIN ETUKUORMA: 45 kg tasaisesti jaettuna.

*Kilpi 2*

**VAROITUS**

Alle 16-vuotiaan henkilön ajaminen tällä ATV:llä lisää kuljettajan vaaraa LOUKKAANTUA VAKAVASTI tai KUOLLA. ÄLÄ KOSKAAN aja tällä ATV:llä, jos olet alle 16-vuotias.

704903964

704903964

*KILPI 2*

*Kilpi 3*

**ILMOITUS**

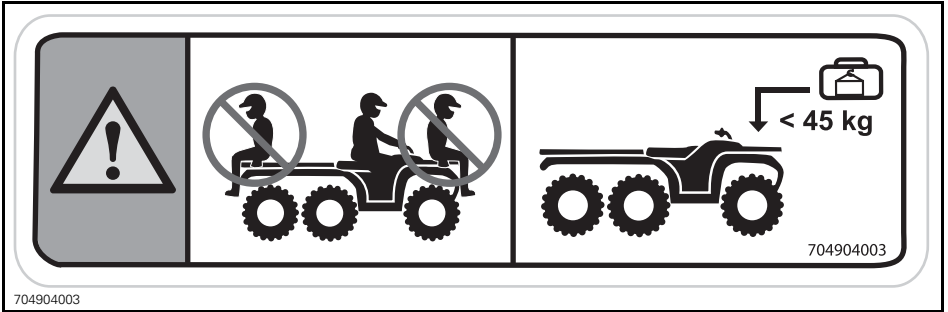
- ATV PITÄÄ pysäyttää ennen vaihtamista.
- Paina aina jalkajarrua kun vaihdat parkista (P) ja vapaalta (N).

704903970

704903970

*KILPI 3*



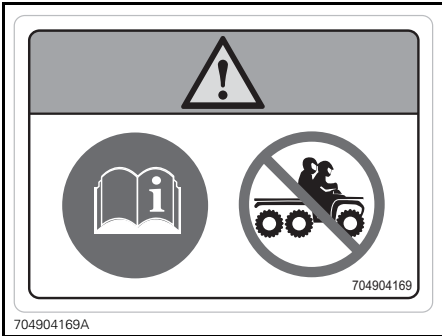


KILPI 4

*Kilpi 5*

**VAROITUS**

- Etsi ja lue käyttäjän käsikirja.
- Älä KOSKAAN kuljeta matkustajaa.



KILPI 5

*Kilpi 6*

**VAROITUS**

Väliinjäämisvaara. Pysy etäällä kuormalavaa laskettaessa.



KILPI 6

*Kilpi 7*



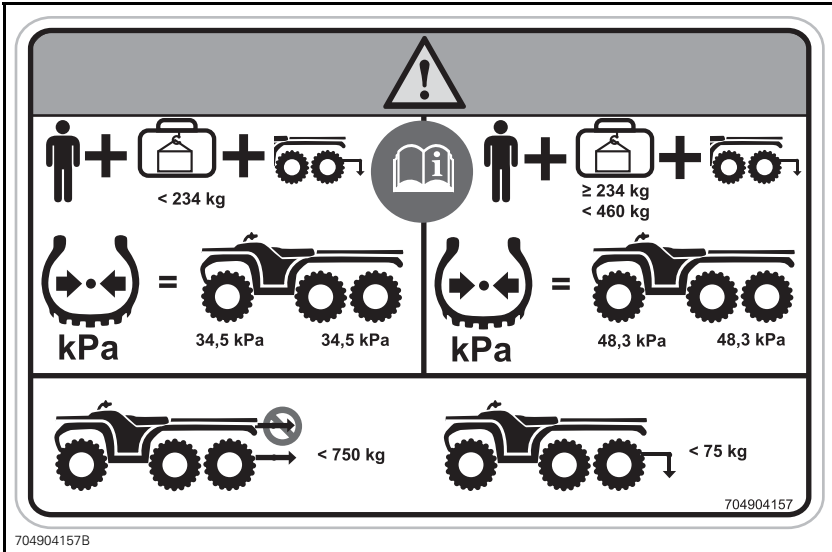
704904173A

*KILPI 7*

## Kilpi 8

**VAROITUS**

- Löydä ja lue käyttäjän käsikirja. Väärä rengaspaine tai ylikuormitus voi aiheuttaa ajoneuvon hallinnan menetyksen ja siten VAKAVAN LOUKKAANTUMISEN tai KUOLEMAN.
- Pidä rengaspaine AINA ilmoitetulla tasolla.
- Kuormauskapasiteettia 460 kg, mukaan lukien kuljettajan, kuorman, lisävarusteiden ja perävaunun aisakuorman paino, ei saa KOSKAAN ylittää.
- Vedä kuormaa AINA käyttäen perävaunun vetokoukkaa tai apukoukkaa.
- Älä KOSKAAN ylitä enimmäishinauspainoa 750 kg.
- Älä KOSKAAN ylitä aisakuorman enimmäispainoa 75 kg.



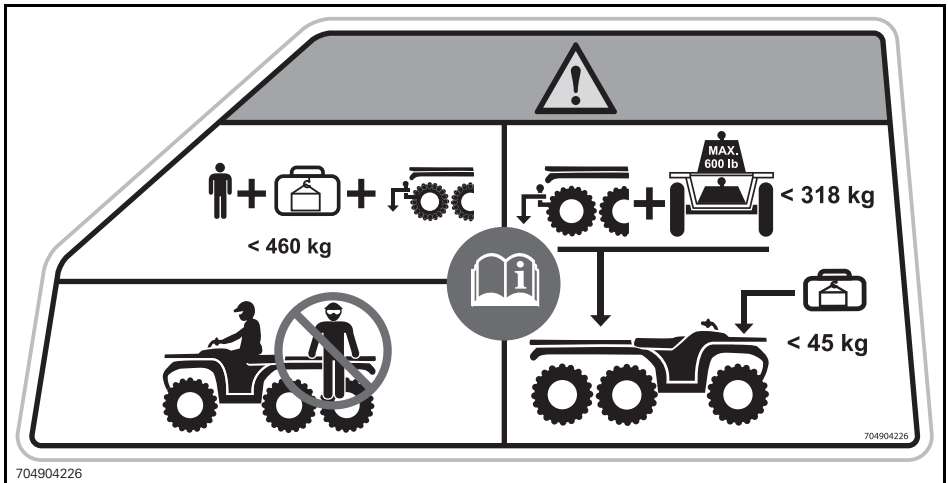
704904157B

KILPI 8

Kilpi 9

**VAROITUS**

- Löydä ja lue käyttäjän käsikirja. Ylikuormitus voi aiheuttaa hallinnan menetyksen ja VAKAVAN LOUKKAANTUMISEN tai KUOLEMAN.
- ÄLÄ ylitä kuormauskapasiteettia 460 kg, mukaan lukien kuljettajan, kuorman, lisävarusteiden ja perävaunun aisakuorman paino.
- ÄLÄ ylitä kuormauskapasiteettia 273 kg kuormalavalla tai 318 kg alempi tavaratila mukaan luettuna.
- ÄLÄ kuljeta matkustajaa tässä ajoneuvossa.
- ÄLÄ ylitä etutavaratelineellä enimmäispainoa 45 kg.



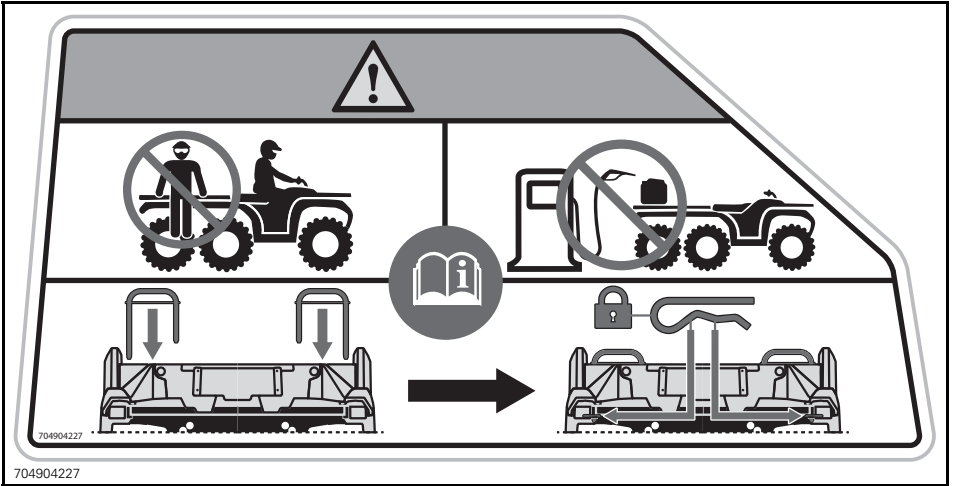
704904226

KILPI 9

## Kilpi 10

**VAROITUS**

- Lue käyttöohjekirja.
- ÄLÄ kuljeta matkustajaa tässä ajoneuvossa.
- Poista kanisterit ajoneuvosta ennen tankkaamista.
- Kiinnitä lukituskahvat neulasokalla



704904227

KILPI 10

Kilpi 11

**VAROITUS**

- ÄLÄ istu kuormalavalla
- Vedä kuormaa AINA käyttäen perävaunun vetokoukkaa tai vinssiä.

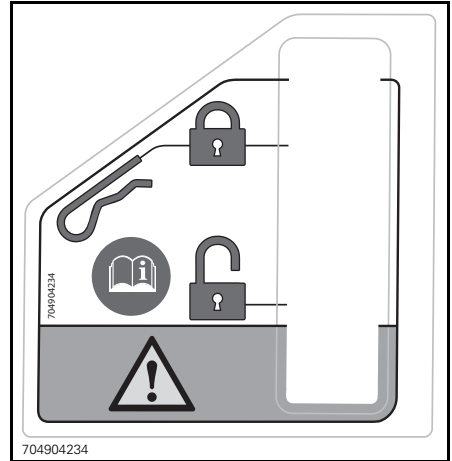


KILPI 11

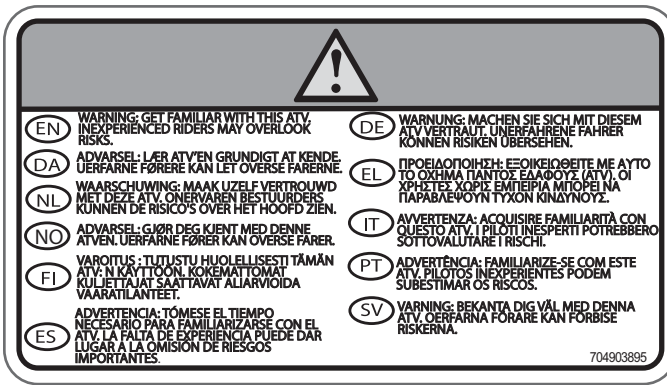
Kilpi 12

**VAROITUS**

- KIINNITÄ vapautuskahva neulasokalla.

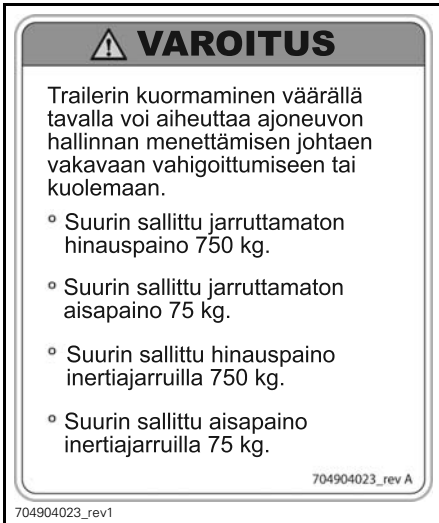


KILPI 12



704903895

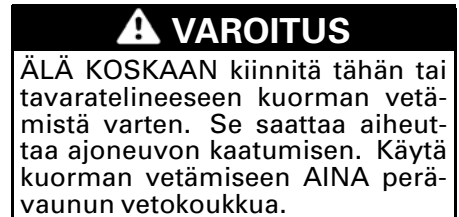
KILPI 13



704904023\_rev1

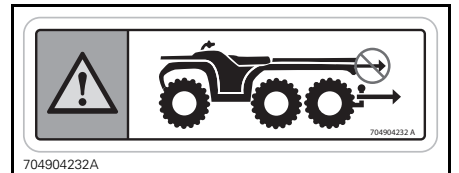
KILPI 14

Kilpi 15



704904232A

KILPI 15

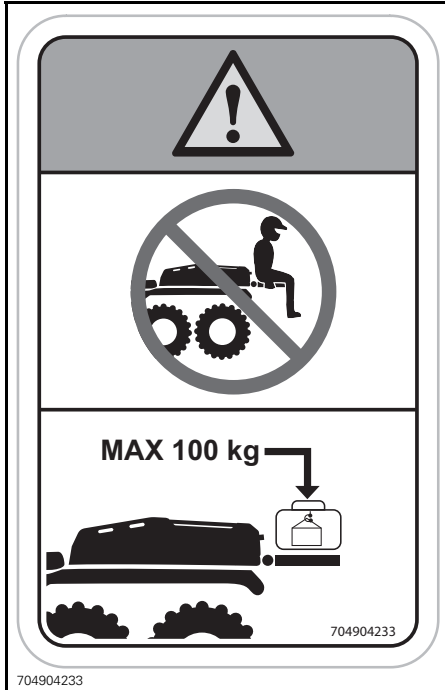


704904232A

Kilpi 16

**⚠ VAROITUS**

- ÄLÄ istu perälaudan päällä
- ÄLÄ ylitä perälaudan kuormauskapasiteettia 100 kg



704904233

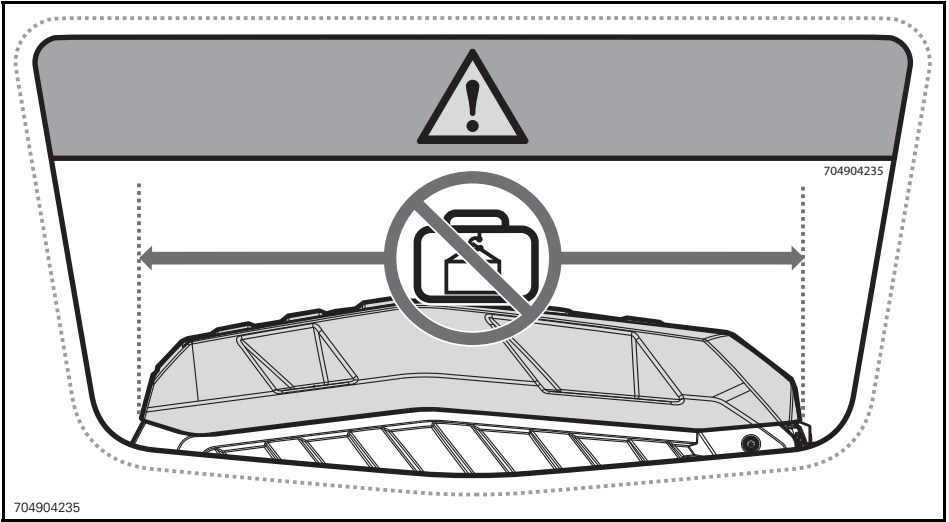
KILPI 16



Kilpi 17

**VAROITUS**

ÄLÄ kuljeta kuormaa lavakatteen päällä.

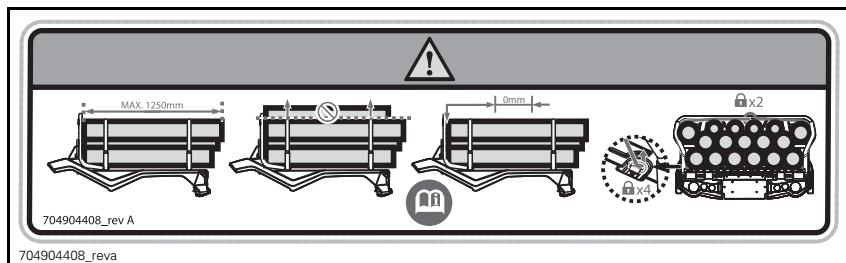


KILPI 17

### Kilpi 18

## ! VAROITUS

- Älä ylitä kuorman enimmäispituutta.
- Älä ylitä kuorman enimmäiskorkeutta.
- Lastaa tavaratilan etulaitaa vasten.
- Kiinnitä kahdella räikkäkiinnityksellä.



KILPI 18



KILPI 19

### Kilpi 20

## ! VAROITUS

Älä avaa kuumana



KILPI 20

*Kilpi 21*



*KILPI 21*


### 3) Kelpoisuuskilvet

Näistä kilvistä ilmenee ajoneuvon hyväksynnät.



BOMBARDIER RECREATIONAL PRODUCTS INC. 			
TYYPPI:	MALLI:	VERSIO:	
EY-NUMERO:			
TUNNISTUSNUMERO:			
SALLITTU KOKONAISMASSA:			
SALLITUT AKSELIMASSAT:			
EDESSÄ:	kg	KESKELLÄ:	kg TAKANA: kg
SUURIN SALLITTU HINATTAVA MASSA:			
- JARRUTON HINATTAVA MASSA:			kg
- INERTIAJARRULLINEN HINATTAVA MASSA:			kg
 Valmistettu Meksikossa <span style="float: right;">704904156</span>			

SIJAINTI ISTUIMEN ALLA: AJONEUVON TUNNISTAMINEN

Bombardier Recreational Products;  
can-am; BRP Outlander 6x6

 **6059**

SIJAINTI: ISTUIMEN ALLA

**6026**

fvmo2013-002-005

SIJAINTI: PERÄVAUNUN VETOKOUKUSSA

**Luokka 1**

**EN 15695 - 1**

605456954

fvmo2013-001-005

LUOKKA 1

### 4) Teknisiä tietoja sisältävät tarrat

**AIR FILTER MAINTENANCE**  
MAINTENANCE MUST BE PERFORMED AS SPECIFIED IN THE OPERATOR'S GUIDE. AIR FILTER MAINTENANCE SHOULD INCREASE IN FREQUENCY IN MORE SEVERE (DUSTY) CONDITIONS.

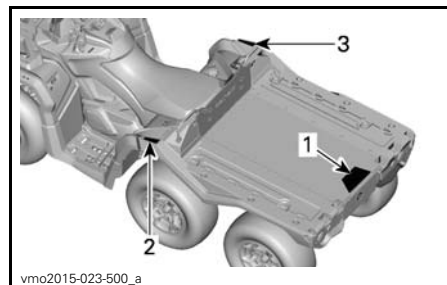
**ILMANSUODATTIMEN HUOLTO**  
HUOLTO ON SUORITETTAVA KÄYTTÄJÄN KÄSIKIRJASSA ANNETTUIEN OHJEIDEN MUKAISESTI. ILMANSUODATIN ON HUOLLETTAVA USEAMMIN AJETTAESSA ANKARISSA (PÖLYSISSÄ) OLOSUHTEISSA.

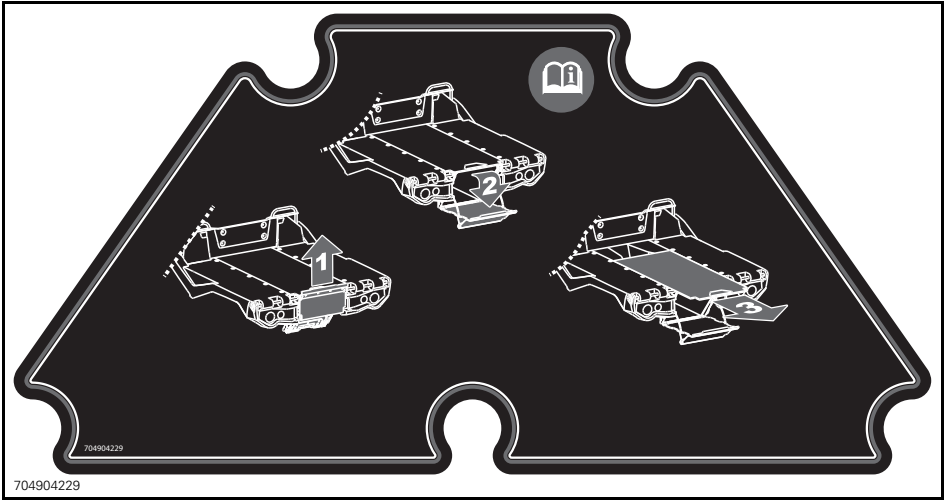
707800373 707800373

SIJAINTI: ISTUIMEN ALLA, RUNGON YLEMMÄLLÄ TANGOLLA



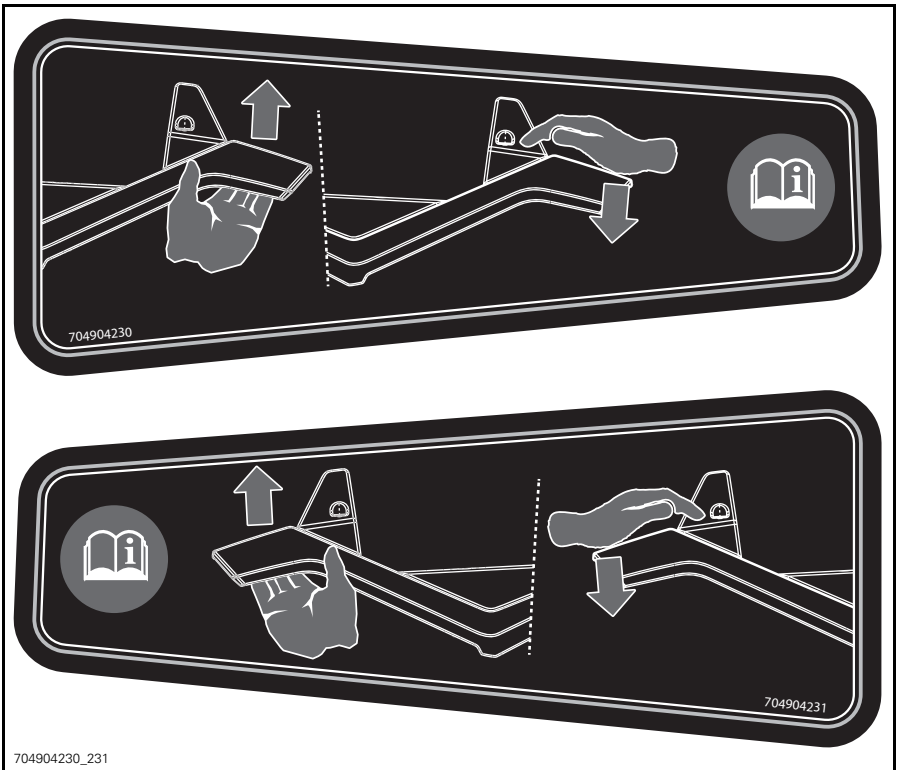
VAIHEISTON PYSÄKÖINTIASENTO





704904229

KILPI 1



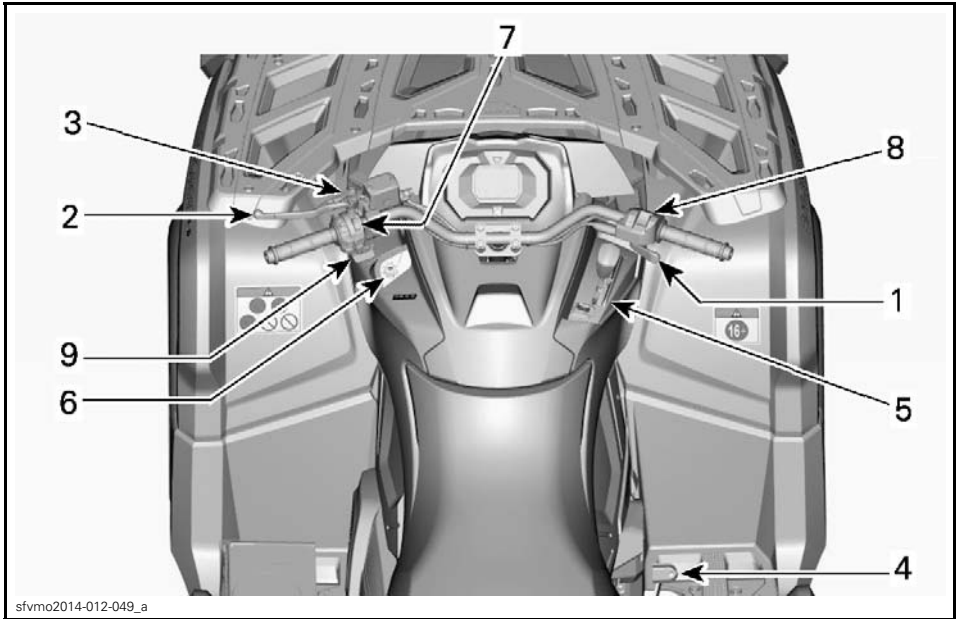
704904230\_231

KILVET 2 JA 3



# ***B) AJONEUVON TIEDOT***

# I HALLINTALAITTEET



## 1) Kaasuvipu

Kaasuvipu sijaitsee ohjaustangon oikealla puolella.

Kaasuvivulla säädetään moottorin nopeutta.

Kun haluat lisätä ajoneuvon nopeutta tai ylläpitää sen, paina kaasuvipua oikealla peukalollasi.

Kun haluat vähentää ajoneuvon nopeutta, vapauta kaasuvipu.



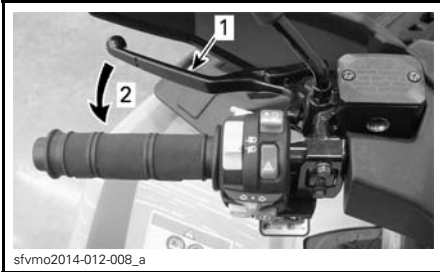
### TYYPILLINEN

1. Kaasuvipu
2. Kiihdytys
3. Hidastus



## 2) Vasen jarruvipu

Vasen jarruvipu sijaitsee ohjaustangon vasemmalla puolella.



### TYYPILLINEN

1. Jarruvipu
2. Jarruttaminen

Jarruvivun tehtävä on hidastaa ajoneuvon nopeutta tai pysäyttää se.

Etu- ja takajarrut jarruttavat kun jarruvipu puristetaan.

Jarrutusteho on suhteessa voimaan, jolla vipua painetaan.

## 3) Jarrun lukko

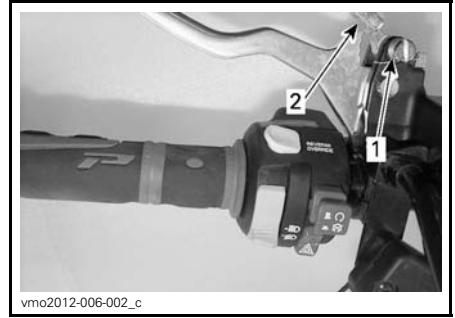
Jarrun lukko sijaitsee ohjaustangon vasemmalla puolella.

Jarrun lukon tehtävänä on jarruttaa kaikkia renkaita ja estää ajoneuvoa liikumasta, kun se on pysäköity.

### **VAROITUS**

Kytke aina jarrun lukko päälle ja aseta vaihdevipu PARK(KI)-asentoon, kun ajoneuvo ei ole käytössä.

**Lukitse jarrun lukko:** Purista jarruvipu samalla kun liikutat vivun lukkoa. Jarruvipu on nyt kiinni ja jarrut ovat päällä.



### TYYPILLINEN

1. Jarruvivun lukko
2. Kytke jarrun lukot painamalla

**HUOM:** Lukitusvipu on säädettävissä useisiin eri asentoihin.

**ILMOITUS** Varmista, että ajoneuvo pysyy varmasti paikoillaan kytettyäsi jarrun lukon.

**Vapauta jarrun lukko:** Paina jarruvivun lukon pitäisi automaattisesti palata alkuperäiseen asentoonsa. Jarruvivun pitäisi palata vapaaseen asentoon.

### **VAROITUS**

Varmistu, että jarrun lukko on kokonaan pois päältä ennen ajoneuvon käyttöä. Jos jarrun lukko jätetään PÄÄLLE ajon ajaksi, se voi vaurioittaa jarrujärjestelmää ja aiheuttaa jarrutehon menetyksen ja/tai tulipalon.

## 4) Jarrupoljin

Jarrupoljin sijaitsee ajoneuvon oikealla puolella lähellä moottoria.

**HUOM:** Jarru vaikuttaa voimansiirron kautta myös etupyöriin 6-pyörävedon ollessa kytkettynä.



1. Jarrupoljin

Kun se vapautetaan, jarrupolkimen pitäisi palata alkuperäiseen asentoonsa.

Jarrutusteho on suhteessa voimaan, jolla poljinta painetaan.

**HUOM:** Kuten muissakin pyörillä varustetuissa ajoneuvoissa, ajoneuvon paino siirtyy jarrutettaessa etupyörille. Parempaa jarrutustehoa varten jarrujärjestelmä jakaa enemmän jarrutusvoimaa etupyöriin. Tämä vaikuttaa voimakkaasti jarrutettaessa ajoneuvon käsittelyyn ja ohjauksen hallintaan. Ota se huomioon, kun jarrutat.

## 5) Vaihdevipu

Vaihdevipu sijaitsee ajoneuvon oikealla puolella lähellä ohjauspylvästä.



sfvmo2014-012-010

### VAIHDEVIVUN SIJAINTI

Vaihdevipua käytetään vaihteen valitsemiseen.

Vaihdevivulla on viisi asentoa:

VAIHDEVIVUN ASENNOT	
ASENTO	VAIHDE
P	Parkki
R	Peruutusvaihte
N	Vapaalla
H	Nopea alue (eteenpäin)
L	Hidas alue (eteenpäin)



sfvmo2014-012-036

### VAIHTAMISKUVIO

Ajoneuvo on pysäytettävä ja jarrutettava ennen minkään vaihteen valitsemista.

**ILMOITUS** Tämän vaihdelaatikon vaihteita ei ole suunniteltu vaihtamiseen ajoneuvon liikkeessä.

#### P: Parkki

PARK(KI)-asento (P) lukitsee vaihteiston estääkseen ajoneuvon liikkumisen.

**VAROITUS**

Käytä PARK(KI)-asentoa (P) aina, kun ajoneuvo ei ole käytössä. Ajoneuvo saattaa liikkua ellei vaihdevipu ole PARK(KI)-asennossa (P).

**R: Peruutusvaihte**

Tällä vaihdevivun asennolla ajoneuvolla voi peruuttaa.

**HUOM:** Peruutettaessa moottorin kierrosluku on rajoitettu, mikä rajoittaa ajoneuvon peruutusnopeutta.

**VAROITUS**

Kun peruutat alamäkeen, painovoima saattaa kasvattaa ajoneuvon nopeuden rajoitettua peruutusnopeutta suuremmaksi.

**Vapaalla**

Vapaan vaihteen asento kytkee vaihde-  
laatikon pois päältä.

**VAROITUS**

Käytä PARK(KI)-asentoa (P) aina, kun ajoneuvo ei ole käytössä. Ajoneuvo saattaa liikkua, kun vaihdevipu on asennossa VAPAA (N).

**Nopea alue (eteenpäin)**

Tämä asento valitsee vaihteiston nopean ajonopeusalueen. Se on normaali ajonopeusalue. Sillä ajoneuvo saavuttaa maksiminopeutensa.

**Hidas alue (eteenpäin)**

Tämä asento valitsee vaihteiston hitaan ajonopeusalueen. Sillä ajoneuvo kulkee hitaasti ja renkaissa on maksimivääntövoima.

**ILMOITUS** Käytä hidasta aluetta peräkärryn vetämiseen, raskaan kuorman kuljettamiseen, esteiden ylittämiseen tai ajamiseen mäkeä ylös- ja alaspäin.

**6) Virtalukko**

Virtalukko sijaitsee keskipaneelin vastakkaisella puolella, käsikahvan alapuolella.

**VIRTUALUKON ASENNOT**

1. POIS PÄÄLTÄ
2. PÄÄLLÄ "valojen kanssa"
3. PÄÄLLÄ "ilman valoja"

**POIS PÄÄLTÄ**

Avain voidaan työntää virtalukkoon tai poistaa siitä ainoastaan tässä asennossa.

POIS PÄÄLTÄ -asennossa ajoneuvon sähköjärjestelmä ei ole päällä.

Moottori sammutetaan kääntämällä virta-avain asentoon POIS PÄÄLTÄ.

**HUOM:** Vaikka moottori voidaan pysäyttää kääntämällä avain virtalukossa POIS PÄÄLTÄ -asentoon, suosittelemme, että moottori pysäytetään asettamalla moottorin hätäkatkaisin asentoon SEIS.

**HUOM:** Kun avain käännetään POIS PÄÄLTÄ -asentoon, ajoneuvon sähköjärjestelmä sammuu muutaman sekunnin kuluttua.

**PÄÄLLÄ ja valot päällä**

Kun virta-avain käännetään tähän asentoon, ajoneuvon sähköjärjestelmä kytkeytyy päälle.

Mittarin tulisi aktivoitua.

Ajoneuvon valot syttyvät.

Moottori voidaan käynnistää.

## PÄÄLLÄ

Tämä asento tarjoaa samat toiminnot kuin PÄÄLLÄ ja valot päällä, mutta ajoneuvon valot eivät syty päälle.

## Digitaalisesti koodattu turvajärjestelmä (D.E.S.S.)

Virta-avaimissa on elektronisen piirin muodostama ainutlaatuinen elektroninen sarjanumero.

D.E.S.S.-järjestelmä lukee avaimen koodin ja sallii moottorin käynnistämisen tunnistettuaan avaimen.

## Avaimen tyyppi

Tätä ajoneuvoa voidaan käyttää yhdenlaisella virta-avaimella:

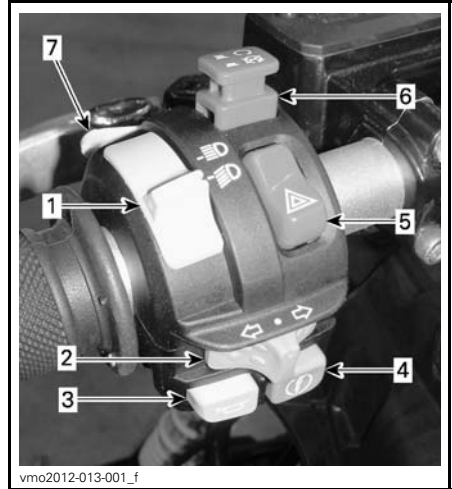
- Tavallinen avain (musta) 40 km/h

## **VAROITUS**

Jyrkissä alamäissä moottorin nopeudenrajoitin ei ehkä kykene estämään ajoneuvon kiihtymistä tuon nopeuden yläpuolelle

## 7) Monitoimikatkaisin

Monitoimikatkaisin sijaitsee ohjautangon vasemmalla puolella.

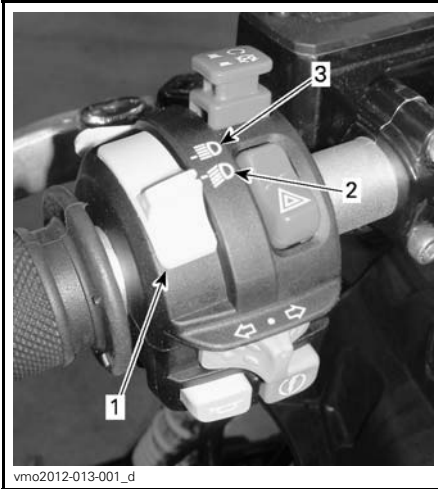


### TYYPILLINEN - MONITOIMIKATKAISIN

1. Lähi-/kaukovalojen katkaisin
2. Suuntavilkun katkaisin
3. Äänimerkkipainike
4. Moottorin käynnistyspainike
5. Hätävilkkupainike
6. Moottorin hätäkatkaisin
7. Ohituspainike/DPS-painike (jos kuuluu varustukseen)

## Lähi-/kaukovalojen katkaisin

Tällä katkaisimella valitaan ajovaloista joko lähi- tai kaukovalot.



vmo2012-013-001\_d

1. Lähi-/kaukovalokatkaisin
2. Lähivalot
3. Kaukovalot

### Suuntavilkun katkaisin

Suuntavilkun katkaisin sijaitsee ohjaustangon vasemmalla puolella.



vmo2012-013-001\_b

1. Suuntavilkun katkaisin

Kytke suuntavilkut päälle siirtämällä katkaisinpainike oikealle tai vasemmalle, valitsemastasi kääntymissuunnasta riippuen. Palauta katkaisin keskelle, kun olet suorittanut käännöksen.

### Äänimerkkipainike

Äänimerkkipainike sijaitsee vasemmanpuoleisessa käsikahvassa.



vmo2012-006-001\_d

#### TYYPILLINEN

1. Äänimerkkipainike

### Moottorin käynnistyspainike



vmo2012-013-001\_c

#### TYYPILLINEN

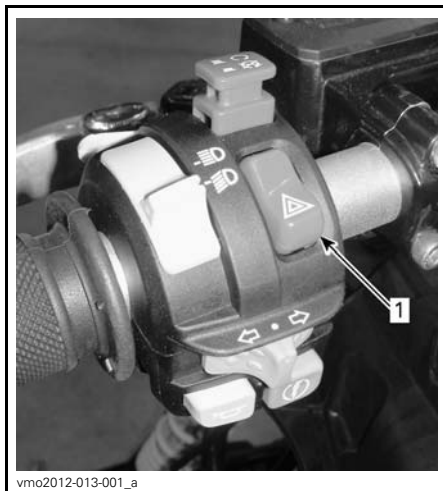
1. Moottorin käynnistyspainike

Kun moottorin käynnistyspainiketta painetaan, moottori käynnistyy.

**HUOM:** Jotta moottori voi käynnistyä, virta-avaimen on oltava asennossa PÄÄLLÄ tai PÄÄLLÄ ja valot päällä ja moottorin hätäkatkaisimen on oltava asennossa KÄY.

## Hätävilkkupainike

Hätävilkkupainike sijaitsee vasemmanpuoleisessa käsikahvassa.



1. Hätävilkkupainike

Ajoneuvoon asennettu laite, jolla saadaan kaikki suuntavilkut vilkkumaan samanaikaisesti ja jota käytetään ajoneuvon ollessa paikallaan osoittamaan, että ajoneuvo haittaa tilapäisesti liikennettä.

Käynnistä laite painamalla hätävilkkupainiketta kerran.

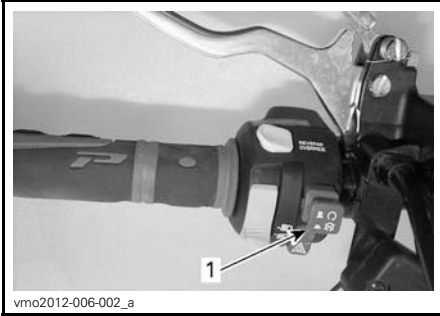
**HUOM:** Hätävilkkuja voidaan käyttää myös ajoneuvon sähköjärjestelmän ollessa pois päältä.

Tätä käsikirjaa luettaessa on muistettava että:

## VAROITUS

Osoittaa mahdollista vaaratilannetta, joka voi johtaa vakavaan loukkaantumiseen tai kuolemaan, ellei sitä vältetä.

## Moottorin hätäkatkaisin



vmo2012-006-002\_a

### 1. Moottorin hätäkatkaisin

Tätä kytkintä voidaan käyttää moottorin pysäyttämiseen ja hätäkeinona.

Kun haluat pysäyttää moottorin, aseta moottorin hätäkatkaisin SEIS-asentoon.

**HUOM:** Vaikka moottori voidaankin pysäyttää kääntämällä avain virtalukossa POIS PÄÄLTÄ -asentoon, suosittelemme, että moottori pysäytetään asettamalla moottorin hätäkatkaisin asentoon SEIS.

### Ohitus-/DPS-painike

Ajoneuvomallista riippuen tällä painikkeella voi olla kolme toimintoa.



vmo2012-012-014\_b

### 1. Ohitus/DPS

## Ohitustoiminto

Ohituspainikkeen päätehtävä on ohittaa moottorin nopeudenrajoitin peruuttaessa ottamalla käyttöön moottorin maksimiväännön.

## ⚠ VAROITUS

Käytä ohituspainiketta ainoastaan estääksesi ajoneuvoa juuttumasta mutaan tai muuhun pehmeään maastopohjaan. Älä käytä ohitustoimintoa normaalin peruutuksen yhteydessä. Ohitustoiminnon vuoksi peruuttaminen saattaisi tapahtua liian suurella nopeudella, mikä lisää ajoneuvon hallinnan menettämisen vaaraa.

Kytke ohitustoiminto päälle seuraavalla tavalla:

Vaihdevipu on asetettu PERUUTUS-asentoon.

1. Varmista, että ajoneuvo on pysähtyneessä.
2. Paina ohituspainike pohjaan ja paina sitten kaasuvipua vaihteittain.

Tätä käsikirjaa luettaessa on muistettava että:

## ⚠ VAROITUS

Osoittaa mahdollista vaaratilannetta, joka voi johtaa vakavaan loukkaantumiseen tai kuolemaan, ellei sitä vältetä.

**HUOM:** Käytettäessä ohitustoimintoa mittarissa rullaa viesti **OHITUS** vahvistaen, että toiminto on kytkeytynyt päälle.

3. Kun haluat kytkeä ohitustoiminnon pois päältä, vapauta ohituspainike.

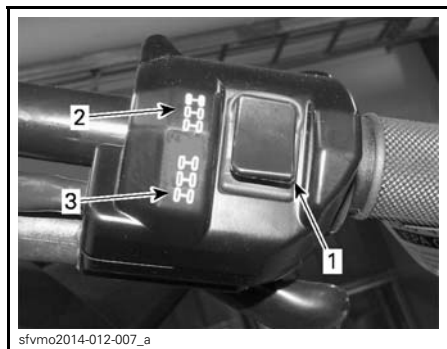
### DPS-toiminto

Tällä painikkeella voidaan myös vaihtaa DPS-ohjaustehostimen tilaa.

Kun haluat vaihtaa DPS:n tilaa, katso kohta *VIRITÄ AJO-OLOSUHTEIDEN MUKAAN*.

## 8) 4-/6-pyörävedon valitsin

4-/6-vedon valitsin sijaitsee ohjaustangon oikealla puolella.



sfvmo2014-012-007\_a

### TYYPILLINEN

1. Valitsin
2. 4-veto
3. 6-veto

Tällä katkaisimella valitaan joko 4-veto tai 6-veto ajoneuvon ollessa pysähdyksissä ja moottorin ollessa käynnissä.

**ILMOITUS** Ajoneuvon on oltava paikallaan, kun 4-/6-vetokatkaisinta käytetään. Mikäli kytkeminen suoritetaan ajettaessa, voi syntyä mekaaninen vaurio.

6-vetotapa kytkeytyy päälle, kun katkaisin painetaan alas.



SFV07i0Dy2  
6-VETOTAPA - TYYPILLINEN

4-vetotapa kytkeytyy päälle, kun katkaisin painetaan alas. Silloin ajoneuvossa vetävät vain takarengaat.



SFV07i0ey2  
4-VETOTAPA - TYYPILLINEN

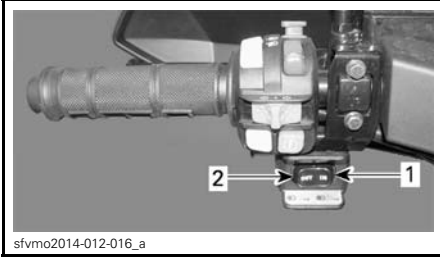


## 9) Vinssin hallintakytkin

Tällä kytkimellä ohjataan vinssin toimintaa.

Vaijeri purkautuu vinssistä painamalla kytkimen vasenta puolta.

Vaijeri purkautuu vinssistä painamalla kytkimen oikeaa puolta.



sfvmo2014-012-016\_a

### TYYPILLINEN

1. Sisään
2. Ulos

**HUOM:** Vinssin kova ja pitkäaikainen käyttö saattaa purkaa akkua.

Katso käyttöohjeet oikeanlaista käyttöä varten *VINSSIN KÄYTÖN PERUSOPPAASTA*.

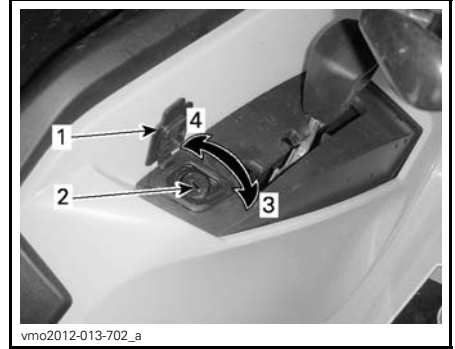
**HUOM:** Tarvittaessa voit helpottaa vinssin käyttöä vinssin kaukosäätimellä, katso kohta *VINSSIN KAUKOSÄÄDIN* osassa *VARUSTEET*.

## 10) Vaihdevivun lukko

Vaihdevipu voidaan lukita, kun ajoneuvo on pysäköitynä ja se jätetään ilman valvontaa.

Kun haluat vapauttaa vaihdevivun, avaa suojakansi, työnnä avain paikalleen ja kierrä sitä myötäpäivään.

Lukitse vaihdevipu kääntämällä avainta vastapäivään.



vmo2012-013-702\_a

### VAIHDEVIVUN LUKITUSMEKANISMI

1. Suojakansi
2. Avainlukko
3. Avaa lukitus kääntämällä avainta myötäpäivään
4. Lukitse kääntämällä avainta vastapäivään

**HUOM:** Ajoneuvoa ei ole lukittu, ellei vaihdevipu ole parkkiasennossa mekanismin ollessa kytkettyinä.

Tätä käsikirjaa luettaessa on muistettava että:

## VAROITUS

Osoittaa mahdollista vaaratilannetta, joka voi johtaa vakavaan loukkaantumiseen tai kuolemaan, ellei sitä vältetä.

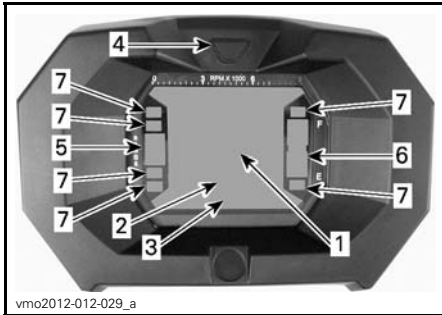
## II MONITOIMIMITTARI

### **VAROITUS**

Monitoimimittarin tarkasteleminen voi kääntää pois huomion ajoneuvon käytöstä, erityisesti jatkuvasta ympäristön tarkkailusta.

### 1) Monitoimimittarin kuvaus

Monitoimimittari sijaitsee ohjaustangon keskellä



1. Näyttö 1
2. Näyttö 2
3. Näyttö 3
4. Näytön valintapainike
5. Vaihteasennon näyttö
6. Polttoainemäärän näyttö
7. Merkkivalot

### Nopeusmittari

Tämä näyttö osoittaa ajoneuvon nopeuden.

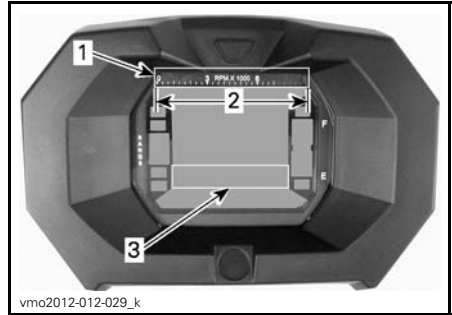


1. Ajoneuvon nopeus (Näyttö 1)

### Kierroslukumittari

Mittaa moottorin kierroslukua minuutissa (RPM). Todelliset kierrokset saa kertomalla luvun 1 000:lla.

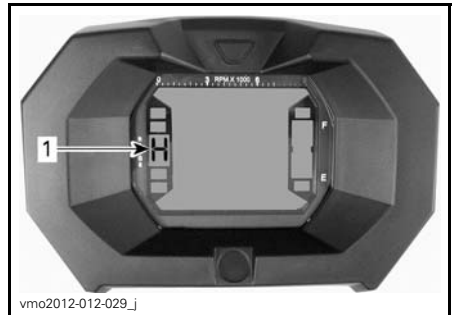
**HUOM:** Moottorin kierrosluku voidaan näyttää myös näytön 2 (tila) avulla. Katso *NÄYTTÖ 2 (TILA)* tässä kappaleessa.



1. Kierroslukumittari
2. Toiminta-alue
3. Kierroslukumittari näytössä 2 (tila)

### Vaihteiston asennon näyttö

Tämä näyttö osoittaa vaihteiston asennon.



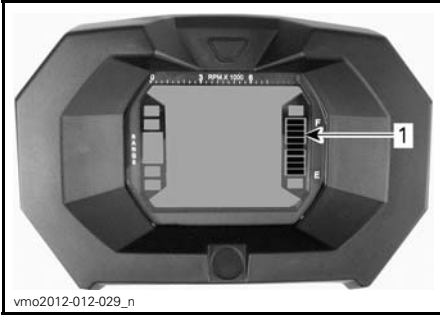
1. Vaihteiston asento

NÄYTTÖ	TOIMINTO
P	Parkki
R	Peruutusvaihde
N	Vapaalla
H	Suuri vaihde
L	Pieni vaihde

**HUOM:** Jos vaihteiston asennon näytössä näkyy kirjain "E", on kyseessä sähköinen tiedonsiirtovirhe. Ota yhteys valtuutettuun Can-Am -jälleenmyyjään.

### Polttoainetason näyttö

Pylväsmittari osoittaa jatkuvasti polttoainesäiliössä olevan polttoaineen määrän.



1. Polttoainetason näyttö

### Polttoaine vähissä -merkkivalo



Kun tämä merkkivalo PALAA, merkitsee se, että polttoainesäiliössä on noin 5 L polttoainetta.

### 6-pyörävedon merkkivalo



Kun tämä merkkivalo PALAA, 6-pyörävedo on päällä.

### Jarrun lukon merkkivalo



Kun tämä merkkivalo PALAA, jarru on kytkeytyneenä päälle yli 15 sekunnin ajan (ajon aikana).

### Kaukovalon merkkivalo



Kun tämä merkkivalo PALAA, on kaukovalot valittuna.

### Tarkasta moottori -merkkivalo



Kun tämä merkkivalo PALAA, merkitsee se moottorin vikakoodia, katso viesti LCD-näytöltä.

Katso lisää yksityiskohtia kohdasta *VIANETSINTÄ*.

### Suuntavilkkujen merkkivalo



Kun tämä merkkivalo PALAA, merkitsee se, että suuntavilkut ovat toiminnassa.

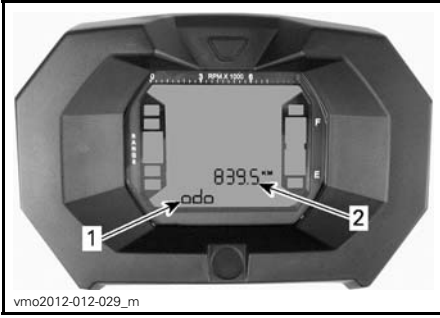
## 2) Monitoimimittarin ominaisuudet

### **VAROITUS**

Älä koskaan säädä tai aseta monitoimimittarin toimintoja ajon aikana.

Tilat saat näkyviin painamalla valintapainiketta.

**HUOM:** Valitun tilan lyhenne näkyy myös näytössä 3 (katso lyhenteiden selitykset).



1. Näyttö 2 (tila)
2. Näyttö 3 (tila/viesti)

### Matkamittari

Tallentaa ajetun kokonaismatkan.

### Kello

Näyttää aikaa sillä hetkellä.

### Osamatkamittari

Tallentaa ajetun matkan kunnes se nolataan.

Nollaa painamalla ja PITÄMÄLLÄ näytön valintapainiketta alas painettuna.

### Tuntimittari (Trip Time)

Rekisteröi ajoneuvon ajoaikaa sähköjärjestelmän ollessa päällä siitä lähtien, kun se on viimeksi nolattu.

Nollaa painamalla ja PITÄMÄLLÄ näytön valintapainiketta alas painettuna.

### Moottorin tuntimittari

Rekisteröi moottorin käyttöaikaa.

### Moottorin kierrosluku minuutissa (RPM)

Mittaa moottorin kierroslukua minuutissa (RPM).

## 3) Monitoimimittarin asettaminen

### VAROITUS

Älä koskaan säädä tai aseta monitoimimittarin toimintoja ajon aikana.

### Yksikön valinta (MPH vs. KM/T)

Monitoimimittari on tehtäällä asetettu näyttämään englantilaisia mittayksiköitä (maileja), mutta sen voi muuttaa näyttämään kilometrejä (metrinen yksikkö). Ota yhteys valtuutettuun Can-Am -jälleenmyyjään yksiköiden vaihtamista varten.

**HUOM:** Kaikki muut yksiköt vaihtuvat samalla metrisen järjestelmän mukaiseksi.

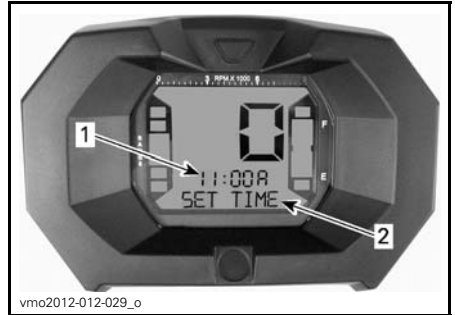
### Kielen valinta

Mittarin näyttökieli on vaihdettavissa. Ota yhteys valtuutettuun Can-Am -jälleenmyyjään kielivaihtoehtojen ja mittarin säätämiseksi mieltymystesi mukaisesti.

### Kellon asettaminen

Kun haluat säätää kellon näyttämään oikeaa aikaa, menettele seuraavasti:

1. Valitse kellon näyttö.



1. Aika (näyttö 2)
2. Viesti (näyttö 3)

2. Paina painiketta ja PIDÄ se alas painettuna (näyttöön 3 ilmestyy teksti SET TIME (SÄÄDÄ AIKA))
3. Valitse 12-tuntinen (12H) tai 24-tuntinen (24H) muoto painamalla painiketta.
4. Jos 12-tuntinen muoto on valittu, valitse Am ("A") näyttämään aamupäivää tai Pm ("P") näyttämään ilta-päivää.

5. Valitse tunnin ensimmäinen luku painamalla painiketta.
6. Valitse tunnin toinen luku painamalla painiketta.
7. Valitse minuuttien ensimmäinen luku painamalla painiketta.
8. Valitse minuuttien toinen luku painamalla painiketta.
9. Paina painiketta päästäksesi asetukseen (näyttöön 3 ilmestyy teksti KELLO).

# III MONITOIMIMITTARI (ANALOGINEN/DIGITAALINEN) EI SAATAVANA

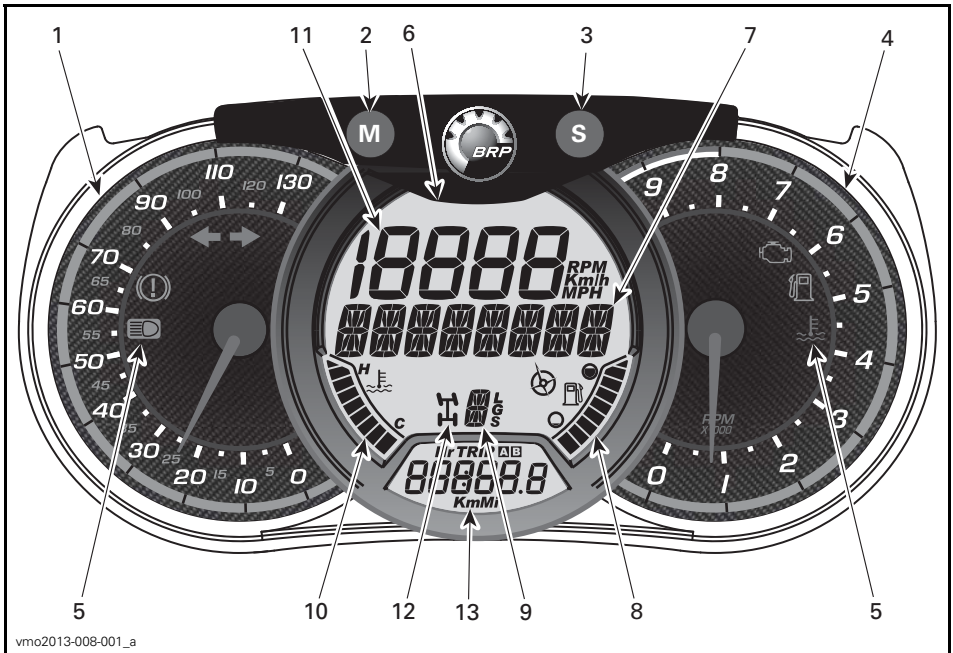
## 1) Monitoimimittarin kuvaus

Monitoimimittari (analoginen/digitaalinen) sijaitsee ohjauspylväessä.

Monitoimimittari (analoginen/digitaalinen) koostuu digitaalisesta mittarista ja kahdesta analogisesta mittarista (nopeus- ja kierroslukumittari).

Moottorin lämpötila ja polttoaineen määrää osoittavat pylvää näkyvät digitaalisessa mittarissa.

Eri merkkivalot ovat molemmissa analogisissa mittareissa.



### **VAROITUS**

Älä säädä näyttöä ajon aikana. Saatat menettää ajoneuvosi hallinnan.

### 1) Analoginen nopeusmittari

Mittaa ajoneuvon nopeuden muodossa km/t tai mph.

### 2) TOIMINTATILAPAINIKE (M)

Kun painat TOIMINTATILAPAINIKETTA (M), digitaalisen päänäytön toiminnot rullaavat näytössä.

TOIMINTOJEN JÄRJESTYS	LISÄVARUSTEET
Numeronäyttö vilkkuu	Paina asetuspainiketta SET (S) rullataksesi ja valitaksesi haluamasi toiminnon ja paina TOIMINTATILAPAINIKETTA (M) vahvistaaksesi.
Monitoiminäyttö vilkkuu	Paina asetuspainiketta SET (S) rullataksesi ja valitaksesi haluamasi toiminnon ja paina TOIMINTATILAPAINIKETTA (M) vahvistaaksesi.

### 3) ASETUSPAINIKE (S) (SET)

Kun painat ASETUSPAINIKETTA (S), digitaalisen kakkosnäytön toiminnot rullaavat näytössä.

TOIMINTOJEN JÄRJESTYS	NÄKYVISSÄ OLEVA TIETO
Kello	XX:XX (24:00 tuntinäyttö) XX:XX A tai P (12:00 AM/PM tuntinäyttö)
Kokonaismatkamittari	XXXXX.X km tai mi
Osamattamittari — osamatka A (TRIP A)	XXXXX.X km tai mi
Osamattamittari — osamatka B (TRIP B)	XXXXX.X km tai mi
Moottorin tuntimittari (Hr)	XXXXX.X
Osa-aikamittari (HrTRIP)	XXXXX.X

Kaikkien osamittareiden toiminnot nollataan painamalla TOIMINTATILAPAINIKETTA (M) ja pitämällä se alaspainettuna kolmen sekunnin ajan.

### 4) Analoginen kierroslukumittari (RPM = kierr./min)

Mittaa moottorin kierroslukua minuutissa (RPM). Todelliset kierrokset saa kertomalla luvun 1 000:lla.

### 5) Merkkivalot

Merkkivalot ilmoittavat sinulle eri olosuhteista tai ongelmista.

Viestiä ilmoittava merkkivalo voi vilkkua yksin tai yhdessä jonkin toisen merkkivalon kanssa.

MERKKIVALO(T)	PA-LAA	KUVAUS
Kaikki merkkivalot	Pa-laa	Kaikki merkkivalot palavat, kun virta-avain käännetään virtalukossa asentoon PALAA eikä moottoria ole käynnistetty
	Pa-laa	Vähän polttoainetta
	Pa-laa	Tarkasta moottori
	Pa-laa	Korkea moottorin lämpötila
	Pa-laa	Ajovalot on KAUKOVAALOasennossa
	Pa-laa	Suuntavilkut toimivat
	Pa-laa	Jarrua on painettu yli 15 sekunnin ajan ajon aikana

### 6) Digitaalinen päänäyttö

Näyttää kuljettajalle useita hyödyllisiä tosiaikaisia tietoja.

### 7) Monitoiminäyttö

Voi näyttää ajoneuvon nopeutta tai moottorin kierroslukua minuutissa (RPM). Katso TOIMINTATILAPAINIKETTA (M) tässä kappaleessa.

Lisäksi voit näytöstä katsella tärkeitä viestejä. Katso alla oleva taulukko.

VIESTI	KUVAUS
JARRU	Viesti näkyy, kun jarrua painetaan jatkuvasti 15 sekunnin ajan.
OHITUS	Ohitusviesti näkyy silloin, kun ohituskatkaisinta on painettu ja vaihdevipu on asetettu peruutusvaihteelle.
HUOLTO PIAN	Näkyy mittarissa, kun ajoneuvon ajoittainen huolto on suoritettava pian. Jälleenmyyjä voi poistaa viestin.

Jos moottorin tila on epänormaali, viestiin voidaan yhdistää merkkivalo. Katso yksityiskohdat kohdasta *VIANETSINTÄ*.

### 8) Polttoainemäärän merkkivalo

Palkeista koostuva pylväskuva, joka osoittaa jatkuvasti polttoainesäiliössä olevan polttoaineen määrän.

### 9) Vaihteen asennon osoitin

Näyttää valittuna olevan vaihteen.

### 10) Moottorin lämpötilan osoitin

Pylväskuva, joka jatkuvasti osoittaa moottorin jäähdytysnesteen lämpötilan.

### 11) Numeronäyttö

Voi näyttää ajoneuvon nopeutta tai moottorin kierroslukua minuutissa (RPM). Katso *TOIMINTATILAPAINIKE (M)* tässä kappaleessa.

### 12) 2-veto/4-veto -osoitin

Kun merkkivalo *PALAA*, se osoittaa että 4-pyöräveto on päällä.

### 13) Digitaalinen kakkosnäyttö

Näyttää kuljettajalle useita hyödyllisiä tosiaikaisia tietoja. Lisätietoja näytön antamista toimintatiedoista löydät kohdasta *ASETUSPAINIKE SET (S)*.

## 2) Mittarin asettaminen

### Metristen/englantilaisten yksiköiden asettaminen

Ota yhteys Can-Am -jälleenmyyjään säätöä varten.

### Kellon asettaminen

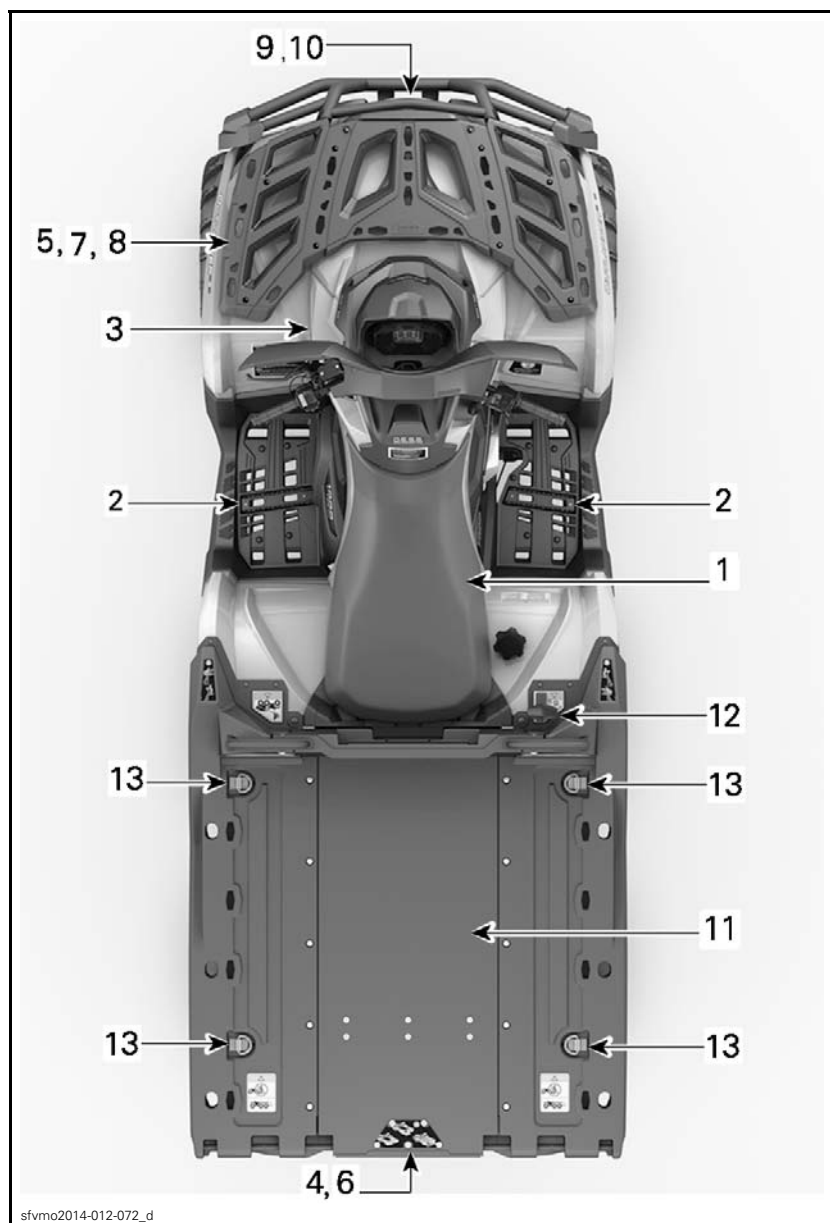
1. Paina *ASETUSPAINIKETTA (S)* valitaksesi kellon näytön.
2. Paina *ASETUSPAINIKE (S)* pohjaan ja pidä sitä painettuna kolmen sekunnin ajan.
3. Paina *ASETUSPAINIKETTA (S)* valitaksesi kellon tuntinäytöksi 12:00 AM PM tai 24:00.
4. Jos valitset tuntinäytöksi 12:00 AM PM, A tai P vilkkuu. Paina *ASETUSPAINIKETTA (S)* valitaksesi A (ennen puoltapäivää) tai P (puolenpäivän jälkeen).
5. Valitse tuntien ensimmäinen luku painamalla *ASETUSPAINIKETTA (S)* -painiketta.
6. Valitse tuntien toinen luku painamalla *ASETUSPAINIKETTA (S)* -painiketta.
7. Valitse minuuttien ensimmäinen luku painamalla *ASETUSPAINIKETTA (S)* -painiketta.
8. Valitse minuuttien toinen luku painamalla *ASETUSPAINIKETTA (S)* -painiketta.
9. Paina *ASETUSPAINIKETTA (S)*.

### Kielen asettaminen

Mittarin näyttökieli on vaihdettavissa. Ota yhteys valtuutettuun Can-Am -jälleenmyyjään kielivaihtoehtojen ja mittarin säätämiseksi mieltymystesi mukaisesti.



# IV VARUSTEET



TYYPILLINEN

## 1) Kuljettajan istuin

Istuin on suunniteltu pelkästään kuljettajalle.

### Istuimen poisto

Irrota kuljettajan istuin työntämällä sen salpaa eteenpäin. Salpa sijaitsee istuimen takapäin alla.



1. Istuimen salpa

Vedä istuinta taaksepäin. Jatka nostoliikettä kunnes edessä oleva pidätin vapautuu, poista istuin sitten kokonaan.

### Istuimen asennus

Aseta edessä olevat kielet konsolin aukkoihin. Kun istuin on kevyesti paikallaan, paina sitä reilusti alas, jolloin salpa lukkiutuu.

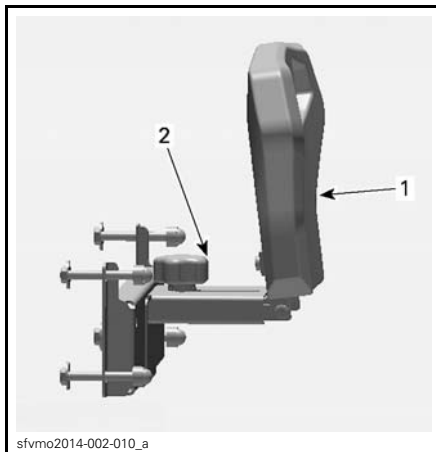
**HUOM:** Hyvin erottuva napsahdus tuntuu. Varmista kahteen kertaan, että istuin ja sen salpa ovat kunnolla kiinni nykyisemällä sitä.

## **VAROITUS**

Varmista, että kuljettajan istuin on varmasti lukkiutunut paikoilleen vetämällä sitä taakse- ja ylöspäin useita kertoja.

### Selkänöjallinen istuin

Istuimen selkänöja helpottaa kuljettajaa ajoneuvon käytössä.



### SÄÄDETTÄVÄ SELKÄNOJA

1. Selkänöja
2. Selkänöjan säätövipu (61 mm)

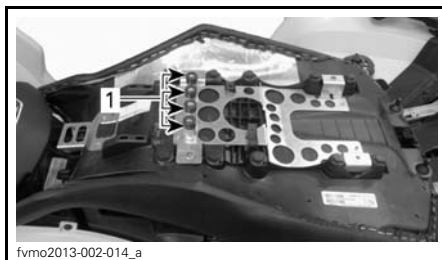
### Istuimen korotuspalan asentaminen.

Istuin voidaan asettaa korkeampaan asentoon.



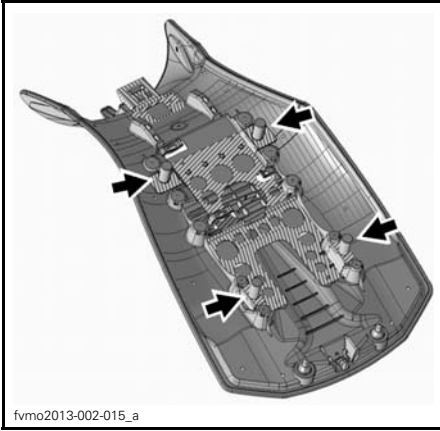
1. Korotuspuskurit (30 mm)
2. Selkänöjan säätövipu (61 mm)

1. Irrota kuljettajan istuin.
2. Irrota korotuspuskurit.



1. Korotuspuskurit

3. Asenna korotuspuskurit uusiin paikkoihin.



#### KOROTUSPUSKURIEN UUDET PAIKAT

4. Asenna korotuslukko.



1. Korotuslukko

5. Asenna kuljettajan istuin paikalleen.



**LUKITSE ISTUIN PAINAMALLA SITÄ ALASPÄIN**

## 2) Jalkatapit

Kuljettajan jalkatapit sijaitsevat ajoneuvon oikealla ja vasemmalla puolella lähellä moottoria.



#### TYYPILLINEN

1. Vasen jalkatappi

### ⚠ VAROITUS

Kuljettajan on pidettävä molemmat jalkansa jalkatapeilla aina ajoneuvoa käyttäessään.

## 3) 12 voltin pistorasia

Kätevä kannettavaa kohdevalaisinta tai muita kannettavia laitteita varten.



#### TYYPILLINEN

1. 12 V:n virran ulosotto

Irrota suojakansi ennen käyttöä. Kiinnitä se aina paikalleen käytön jälkeen suojaamaan ilmastoa vastaan.

Älä ylitä nimellisarvoja. Katso kappale **TEKNISET TIEDOT**.

#### 4) Takasäilytyslokeron

Sopiva henkilökohtaisten tavaroiden kuljettamiseen.



sfvmo2014-012-023\_b

1. Takasäilytyslokeron kansi

### **VAROITUS**

Aseta aina vaihdevipu PARK(KI)-asentoon ennen kannen avaamista. Älä koskaan jätä raskaita tai irrallisia rikkimeneviä esineitä säilytyslokeron. Salpaa aina kansi ennen liikkeellelähtöä.

#### Takasäilytyslokeron avaaminen

Säilytyslokeron luukun avaaminen

Avaa säilytyslokeron luukun lukitus.



sfvmo2014-012-023\_c

**VEDÄ SALPOJA YLÖSPÄIN**

1. Kumiset salvat

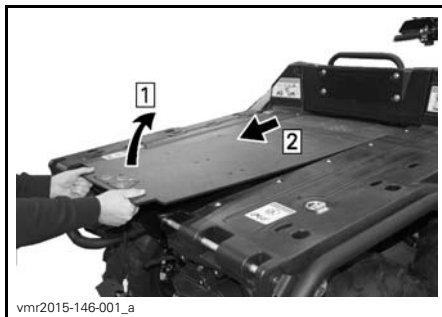
Nosta ja kallista taaksepäin.



sfvmo2014-012-123\_e

Säilytyslokeron kannen avaaminen

Vedä, nosta ja irrota säilytyslokeron kansi.

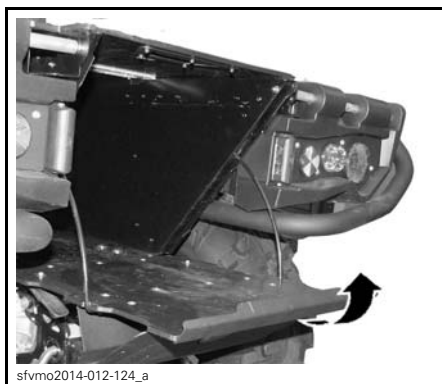


vmr2015-146-001\_a

Takasäilytyslokeron sulkeminen

Säilytyslokeron luukun sulkeminen

Vedä, nosta ja työnnä luukku varovasti paikalleen.



sfvmo2014-012-124\_a

Lukitse salvat.

Säilytyslokeron kannen sulkeminen  
Tee avausmenettely päinvastaisessa järjestyksessä.

## 5) Etutavarateline Hansikaslokeron

Tavaratelineiden avulla voi kätevästi kuljettaa varusteita ja monenlaista muuta kuormaa. Niitä ei saa koskaan käyttää matkustajan kuljettamiseen.



vmo2012-012-022

### ETUTAVARATELINE

#### **VAROITUS**

- Tavaratelineellä ei saa kuljettaa matkustajaa.
- Kuorma ei saa huonontaa kuljettajan näkyvyyttä tai kykyä ohjata ajoneuvoa oikein.
- Ajoneuvoa ei saa ylikuormittaa.
- Varmista aina, että kuorma on kunnolla kiinni eikä ulotu telien yli.

Katso suositukset kuorman painosta kohdasta **TEKNISET TIEDOT**.

## Hansikaslokeron

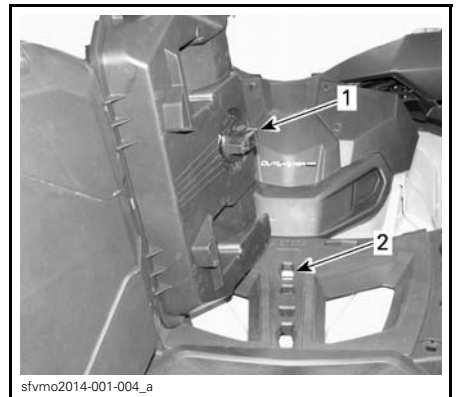


sfvmo2014-001-003\_a

### 1. Hansikaslokeron

## Hansikaslokeron asennus

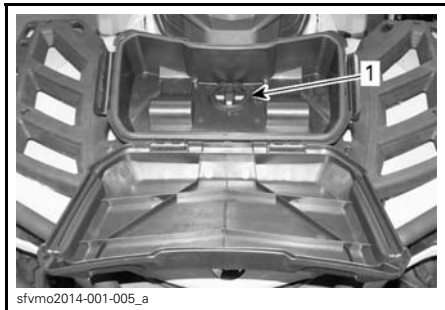
1. Avaa hansikaslokeron kansi ja käännä salpa avoimeen asentoon.
2. Kohdista ja työnnä hansikaslokeron salpajärjestelmä ajoneuvon "LINQ"-kiinnityspisteeseen.



sfvmo2014-001-004\_a

1. Hansikaslokeron salpa
2. "LINQ"-kiinnityspiste

3. Käännä salpa lukitusasentoon.



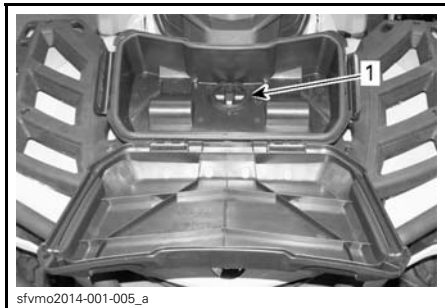
sfvmo2014-001-005\_a

1. Salpa

4. Sulje kansi ja varmista, että hansikaslokero on lukitussa asennossa.

### Hansikaslokeron irrotus

1. Avaa hansikaslokeron molemmilla puolilla olevat salvat ja avaa kansi.
2. Käännä salpaa vastapäivään vapauttaaksesi



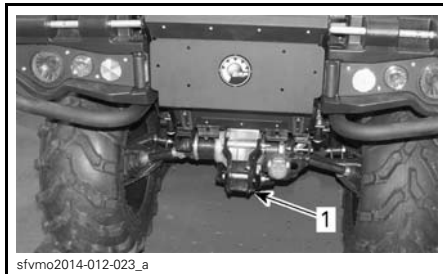
sfvmo2014-001-005\_a

1. Salpa

3. Irrota hansikaslokero.

## 6) Perävaunun vetokoukku

Sopiva pallokiinnitystä varten perävaunun tai muun laitteen vetämiseen. Käytä vain BRP:n hyväksymää vetoakselia. Katso tietoja kuormien kuljetamisesta ja hinaamissuosituksista kohdasta **TEKNISET TIEDOT**.



sfvmo2014-012-023\_a

### TYYPILLINEN

1. Perävaunun vetokoukku

## VAROITUS

Muista asentaa sopivan kokoinen pallo, joka sopii vedettävään laitteeseen.

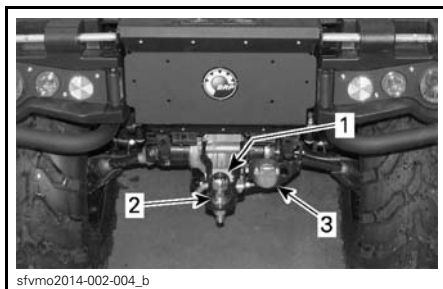
**HUOM:** Noudata valmistajan oikeanlaisista kiinnitystä koskevia ohjeita.

### Perävaunun liitin

Vetokoukku perävaunun tai jonkin muun varusteen vetämistä varten.

Perävaunun liitin, jos perävaunu on varustettu valoilla.

Katso ohjeet hinaamista varten vetokoukussa olevasta kilvestä.



sfvmo2014-002-004\_b

### TYYPILLINEN T3-MALLIT

1. Hinausohjeet
2. Perävaunun vetokoukku
3. Perävaunun liitin

## 7) Työkalusarja

Työkalusarja sijaitsee hansikaslokerossa. Se sisältää perushuoltotoimenpiteisiin tarvittavat työkalut.



sfvmo2014-001-003\_a

1. Hansikaslokeri

Sellaiset huolto-, korjaus- ja säätötoimenpiteet, joita ei ole kuvattu tässä käyttäjän käsikirjassa edellyttävät erikoistyökalujen käyttöä ja tarkkoja teknisiä tietoja. Sellaisia toimenpiteitä varten sinun tulisi ottaa yhteyttä jälleenmyyjäsi, jonka koulutettu henkilökunta voi auttaa sinua.

## 8) Vinssin kaukosäädin

Tarvittaessa voit helpottaa vinssin käyttöä vinssin kaukosäätimellä.

Vinssin kaukosäädin sijaitsee hansikaslokerossa.

Kun haluat käyttää vinssin kaukosäätimen katkaisinta käsikahvassa olevan katkaisimen sijaan, kytke kaukosäädin vasemman käsikahvan hallintalaitteiden alapuolella olevaan liittimeen.



vmo2012-005-007\_a

### TYYPILLINEN

1. Kaukosäätimen liitin

**HUOM:** Vinssin kova ja pitkäaikainen käyttö saattaa purkaa akkua.

Katso vinssiä koskevia lisätietoja *VINSSIN KÄYTÖN PERUSOPPAASTA*.

**ILMOITUS** Kytke kaukosäädin irti ja varastoi se aina, kun et käytä sitä.

### Takavinssin kaukosäädin (takavinssillä varustetut mallit)

Takavinssin kaukosäädin sijaitsee lähellä polttoainesäiliön korkkia.



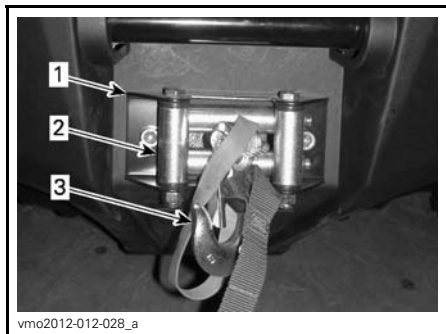
sfvmo2014-020-013\_a

### TYYPILLINEN

1. Vinssin kaukosäätimen kytkentä

## 9) Vinssi

Vinssiä voidaan käyttää vinssin ohjauskatkaisimella tai kaukosäätimellä.



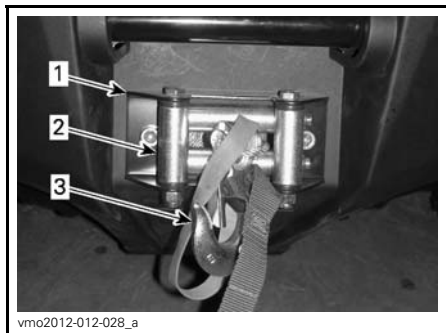
- vmo2012-012-028\_a
1. Vinssi
  2. Rullaohjain
  3. Vinssin koukku

**HUOM:** Vinssin kova ja pitkäaikainen käyttö saattaa purkaa akkua.

Katso vinssiä koskevia lisätietoja *VINSSIN KÄYTÖN PERUSOPPAASTA*.

## 10) Rullaohjain

Rullaohjain suojaa ajoneuvoa vahingoittumiselta ja ohjaa teräsköyden vinssiin.



- vmo2012-012-028\_a
1. Vinssi
  2. Rullaohjain
  3. Vinssin koukku

## 11) Kuormalava

Ajoneuvossa on 2-tasoinen kallistettava kuormalava. Kuormalaatikkoa/lavaa voidaan käyttää monenlaisen kuorman kuljettamiseen.

### ! VAROITUS

Hallinnan tai kuorman menetyksen vaaran vähentämiseksi kuormalavaa on käytettävä *TURVALLISUUSTIEDOT*-luvun kappaleen *KUORMAN KULJETTAMINEN* mukaisesti.

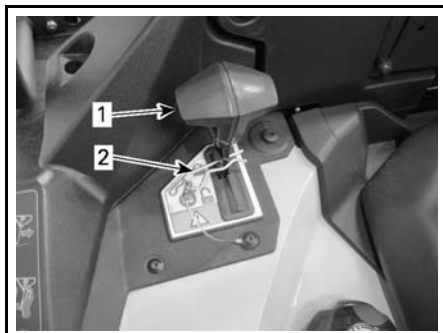
## 12) Kuormalavan kallistuksen vapautuskahva

Kuormalavan lukitusmekanismia voidaan käyttää ajoneuvon oikealla puolella olevalla vapautuskahvalla.

### Kuormalavan kallistaminen

Vapauta neulasokka.

Vedä kuormalavan vapautuskahvasta ja nosta samalla kuormalavan reunaa.



- sfvmo2014-001-020\_a
1. Kuormalavan vapautuskahva
  2. Neulasokka

### Kuormalavan laskeminen alas

Laske kuormalava alas painamalla se paikalleen ja kiinnittämällä se neulasokalla.

Katso *KUORMIEN KULJETUS* luvussa *TURVALLISUUSTIEDOT*.



### **13) Kiinnityskoukut**

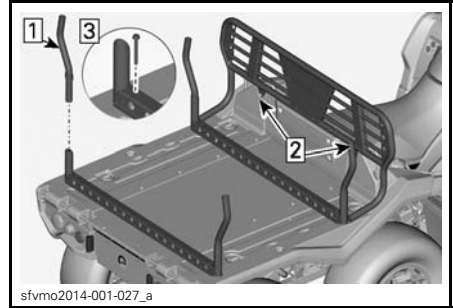
Kuormatilan sisällä on 4 kiinnityskoukua kuorman kiinnittämiseksi kuormalavaan.

# IVa MALLIVERSIOKOHTAISET LAITTEET

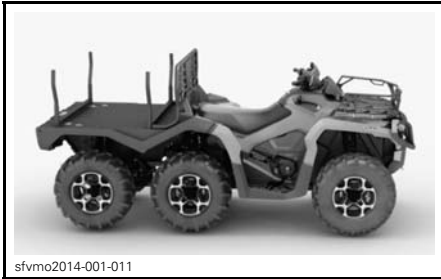
## 1) Lava



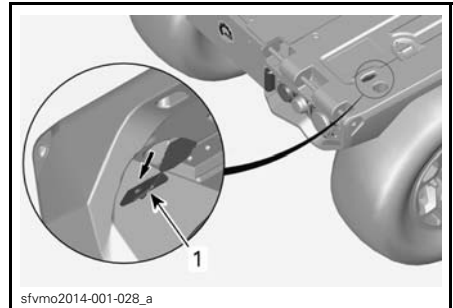
- 1.2 Irrota etulaidan kiinnittävät ruuvit (2 kpl).
- 1.3 Irrota runkoputket kiinnittävät ruuvit (4 kpl)



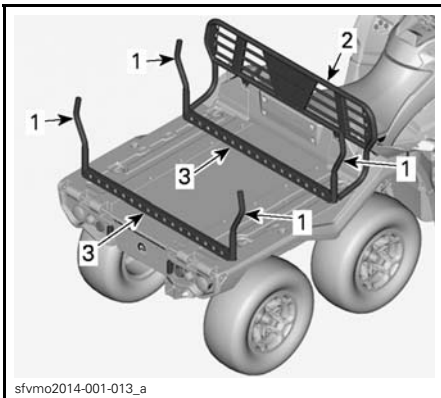
## 2) Metsä



2. Irrota runkoputket.
3. Irrota kiinnityslevyt (4 kpl), ks. alla.



## Tukkipankkojen irrottaminen



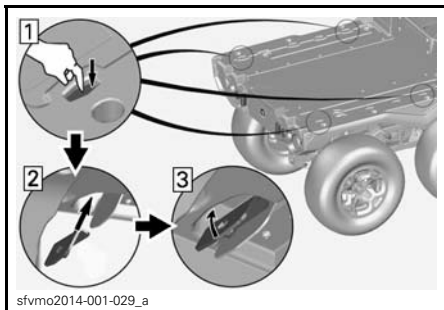
1. Kiinnityslevyt

## Tukkipankkojen asentaminen

1. Asenna kiinnityslevyt
  - 1.1 Paina suojalevy alas.
  - 1.2 Asenna kiinnityslevy.
  - 1.3 Käännä kiinnityslevy oikeaan asentoon.

1. Tukkipankot
2. Etulaita
3. Runkoputket

1. Irrota tukkipankkojen kokoonpano.
  - 1.1 Nosta tukkipankkoja ja irrota ne (4 kpl).



2. Asenna tukkipankkojen kokoonpano.

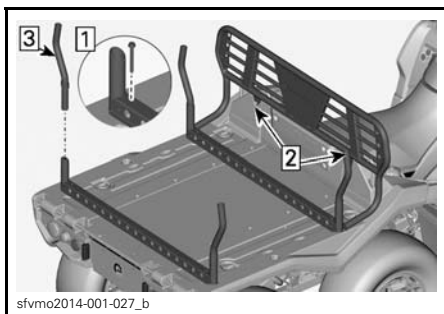
2.1 Asenna ja kiristä runkoputken M8-ruuvit (4 kpl) ohjekiristysmomenttiin.

KIRISTYSMOMENTTI
31 N•m ± 1 N•m

2.2 Asenna ja kiristä etulaidan M8-ruuvit (2 kpl) ohjekiristysmomenttiin.

KIRISTYSMOMENTTI
24 N•m ± 1 N•m

2.3 Asenna tukkipankot (4 kpl).



## LinQ-etutavarateline



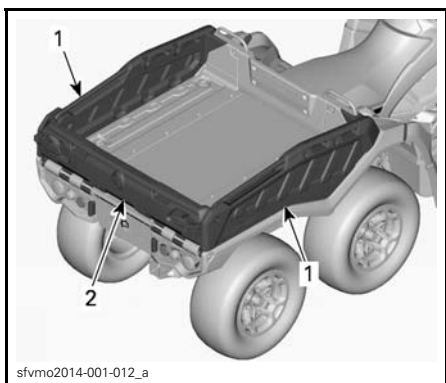
1. LinQ-etutavarateline

Kohdista ja työnnä LinQ-etutavarateline ajoneuvon "LINQ"-kiinnityspisteeseen.

### 3) Laidat

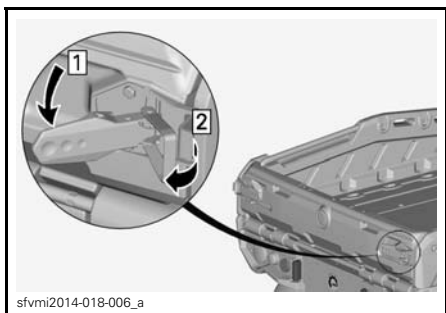


#### Laitojen ja perälaudan irrottaminen



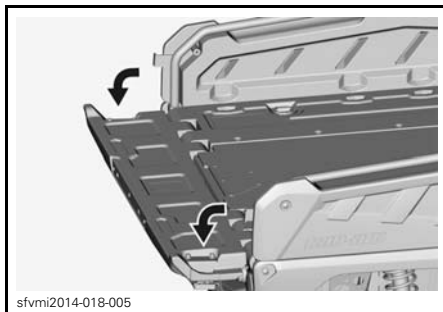
1. Laita
2. Perälauta

1. Avaa perälaudan salvat molemmilla puolilla.

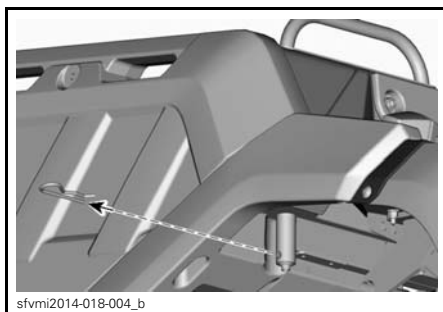


2. Laske perälauta alas.

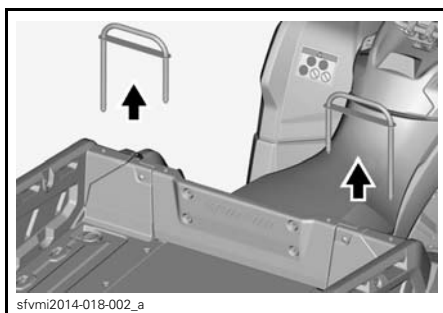
**HUOM:** Älä irrota perälautaa vielä.



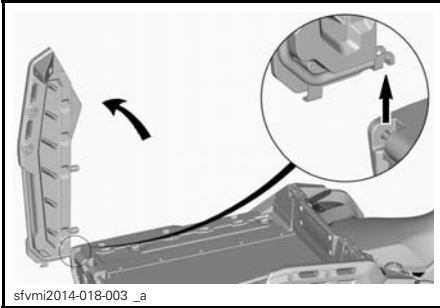
3. Irrota lukituskahvan neulasokat molemmilta puolilta.



4. Irrota lukituskahvat molemmilta puolilta.



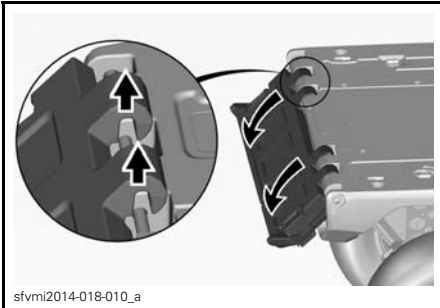
5. Nosta laita ylös ja ota se pois.  
Toista toisella puolella.



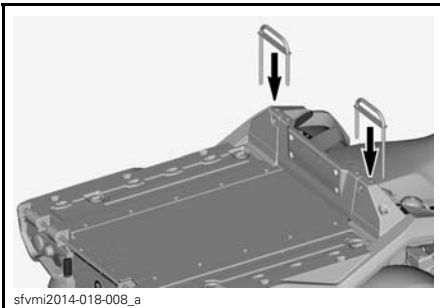
**VAROITUS**

Irrota laidat aina ennen perälaudaa.

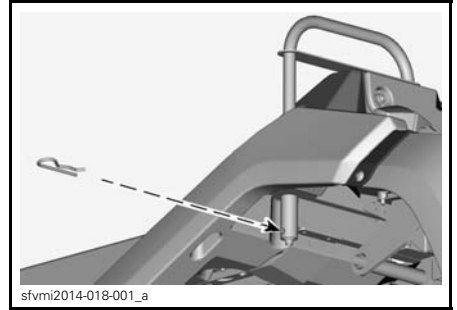
6. Irrota perälauta.



7. Aseta lukituskahvat paikoilleen.

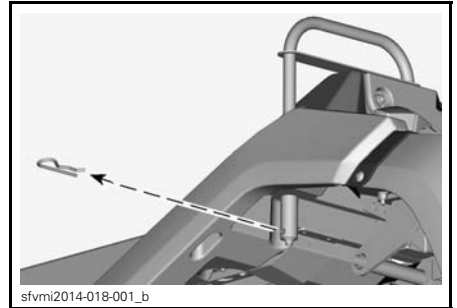


8. Kiinnitä neulasokalla.

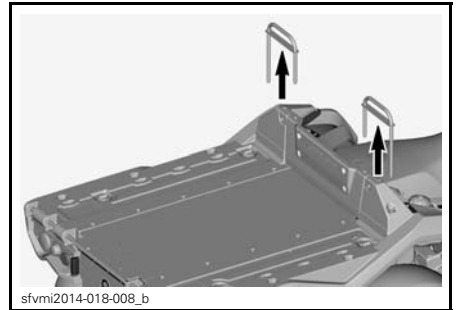


**Laitojen ja perälaudan asentaminen**

1. Irrota lukituskahvan neulasokat molemmilta puolilta.

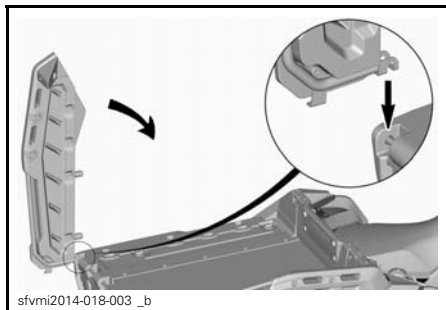


2. Irrota lukituskahvat.

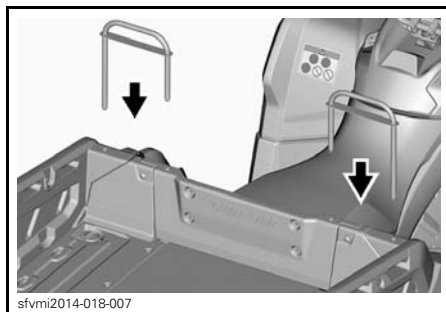


3. Aseta laita lavalle ja laske se paikalleen.

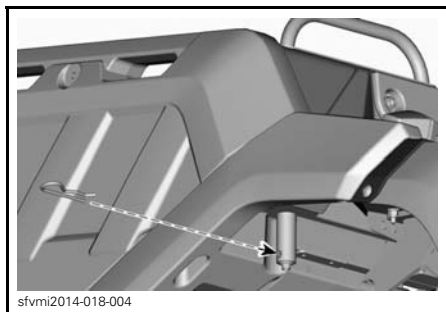
Toista toisella puolella.



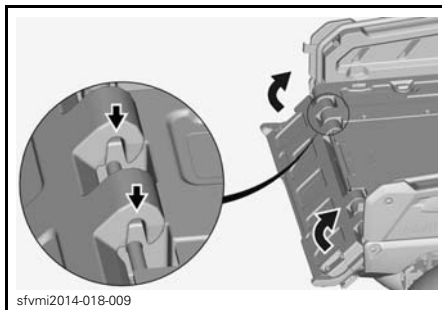
4. Aseta lukituskahvat paikoilleen.



5. Kiinnitä neulasokalla.



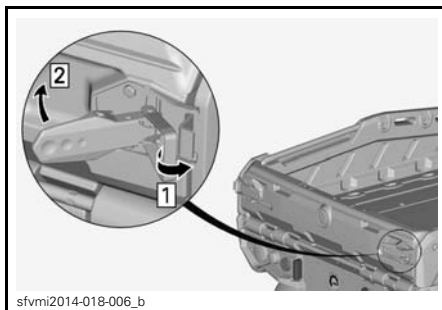
6. Aseta perälauda paikalleen.



### **VAROITUS**

Älä jätä nostetun perälaudan ja laitojen väliin esineitä tai käsiäsi, jotta perälauda lukittuu oikein.

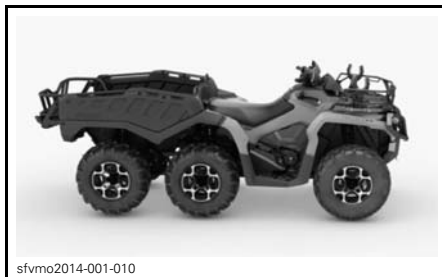
7. Sulje perälaudan salvat.



### **VAROITUS**

– Älä jätä käsiä salpojen ja perälaudan väliin.

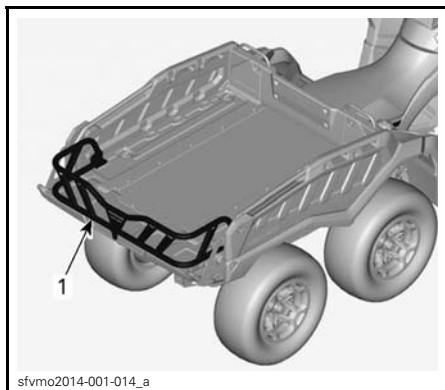
## 4) Farmari



## Laitojen ja perälaudan irrottaminen ja asentaminen

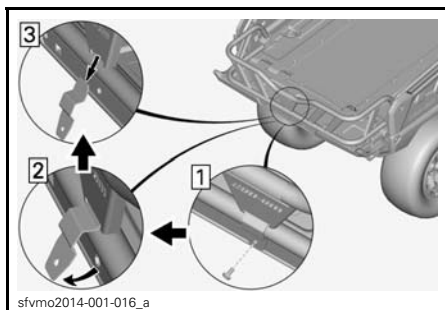
**HUOM:** Katso laitojen ja perälaudan irrottamis- ja asennusohjeet kohdasta LAIDAT.

### Perälaudan jatkeen irrottaminen

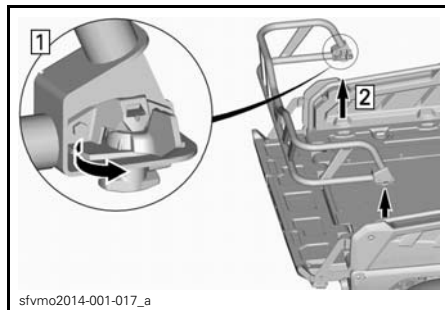


#### 1. Kuormatilan jatke

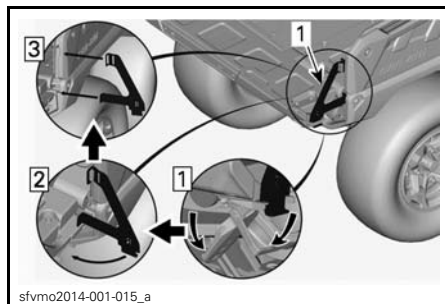
1. Irrota kuormatilan jatkeen kiinnitys.
  - 1.1 Irrota kuormatilan jatkeen kiinnitysruuvi.
  - 1.2 Nosta kannatinta.
  - 1.3 Irrota kannatin.



2. Irrota kuormatilan jatke.
  - 2.1 Käännä salpa avattuun asentoon molemmilla puolilla.
  - 2.2 Nosta kuormatilan jatketta.



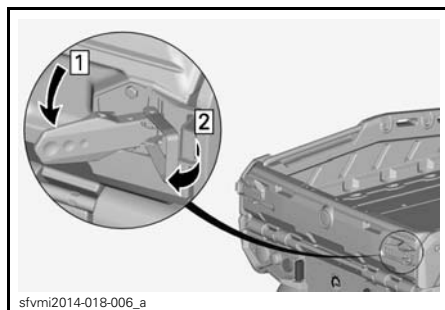
3. Irrota tukikannattimet perälaudasta.
  - 3.1 Avaa perälaudan salvat.
  - 3.2 Käännä tukikannattimet sivulle.
  - 3.3 Irrota tukikannattimet.



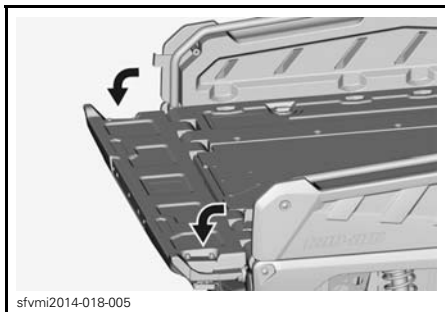
#### 1. Oikea tukikannatin

### Perälaudan jatkeen asentaminen

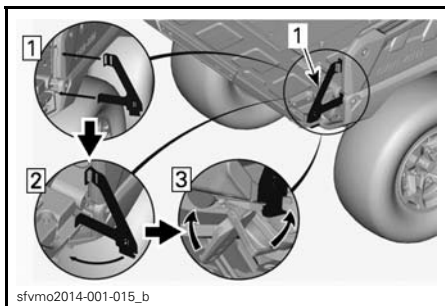
1. Avaa perälaudan salvat molemmilla puolilla.



2. Laske perälauta alas.



3. Aseta tukikannattimet perälautaan.
  - 3.1 Asenna tukikannattimet.
  - 3.2 Käännä tukikannattimet sisäänpäin.
  - 3.3 Sulje perälaudan salvat.



1. Oikea tukikannatin

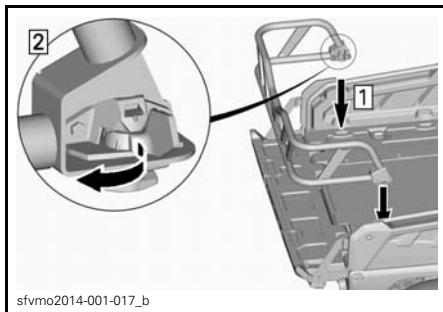
## **VAROITUS**

– Älä jätä käsi salpojen ja perälaudan väliin.

4. Asenna kuormatilan jatke.
  - 4.1 Kohdista ja työnnä kuormatilan jatke ajoneuvon "LINQ"-kiinnityspisteeseen.

**HUOM:** Varmista, että salvat ovat avatussa asennossa.

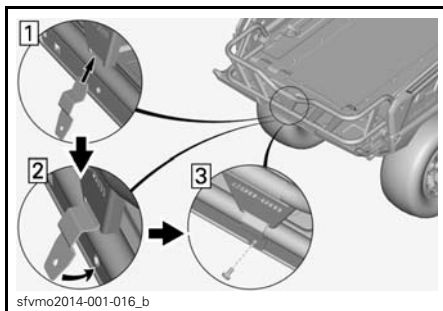
  - 4.2 Käännä salpa lukitusasentoon.



5. Asenna kuormatilan jatke.
  - 5.1 Asenna kannatin.
  - 5.2 Aseta kannatin paikalleen.
  - 5.3 Kiristä kuormatilan jatkeen ruuvi ohjekiristysmomenttiin.

**KIRISTYSMOMENTTI**

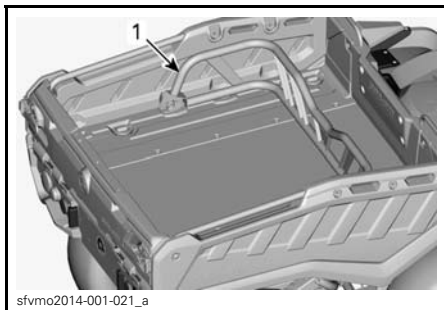
$8\text{ N}\cdot\text{m} \pm 1\text{ N}\cdot\text{m}$



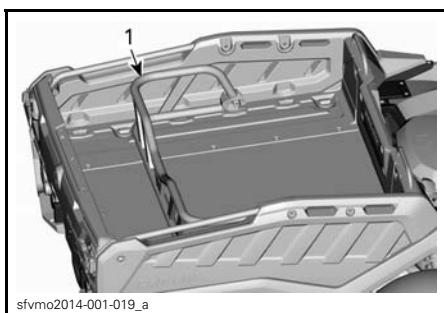
## **Kuormatilan jatkeen vaihtoehtoiset paikat**

Kuormatilan jatke voidaan kohdistaa ajoneuvon "LINQ"-kiinnityspisteisiin alla olevien kuvien mukaisesti.





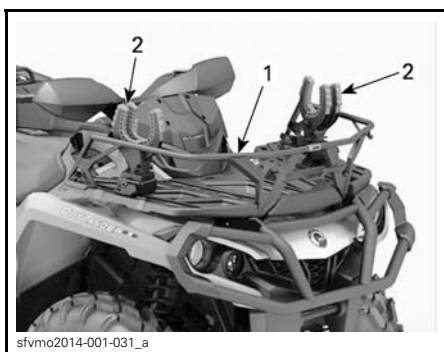
1. Kuormatilan jatke



1. Kuormatilan jatke

### LinQ-tartuntakahvat ja LinQ-etutavarateline

Kohdista ja asenna LinQ-tartuntakahvat ja LinQ-etutavarateline ajoneuvon "LINQ"-kiinnityspisteisiin.



1. LinQ-etutavarateline  
2. LinQ-tartuntakahvat

## 5) Kuljetus

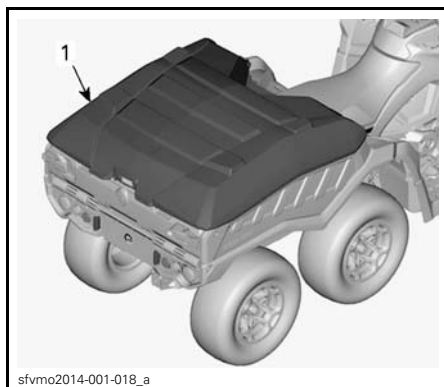


sfvmo2014-001-008

### Laitojen ja perälaudan irrottaminen ja asentaminen

HUOM: Katso laitojen ja perälaudan irrotus- ja asennusohjeet kohdasta LA/DAT.

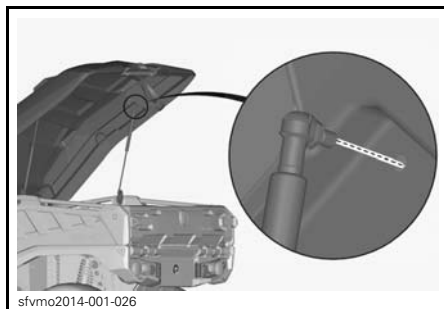
### Lavakatteen irrotus



sfvmo2014-001-018\_a

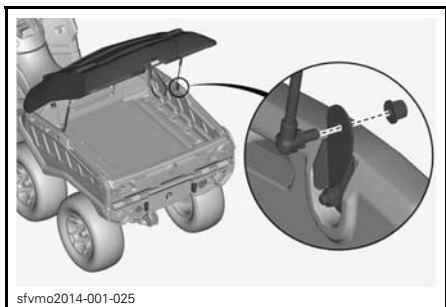
1. Lavakate

1. Kierrä kaasujousen yläpää irti lavakatteesta.

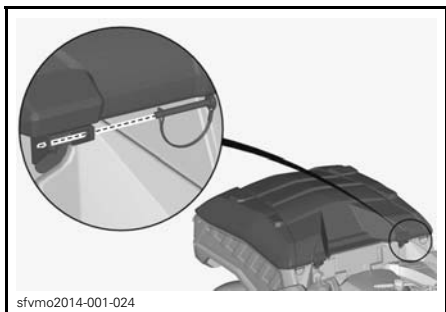


sfvmo2014-001-026

2. Irrota alapää irrottamalla mutteri.



3. Irrota tapit saranoista molemmilla puolilla.

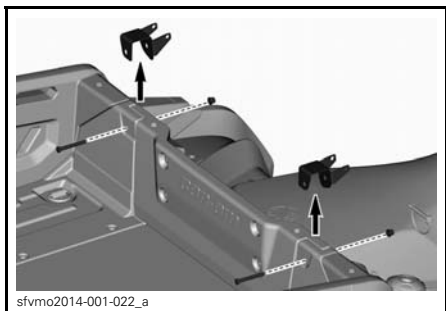


4. Irrota lavakate kuormalavasta.

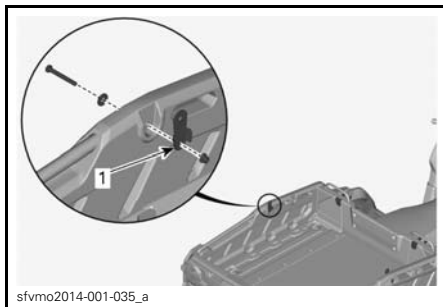
5. Irrota alasaranoiden kulmalevyt molemmilla puolilla.

5.1 Irrota ruuvit.

5.2 Irrota alasaranat.



6. Irrota sivukannattimet laidoista.



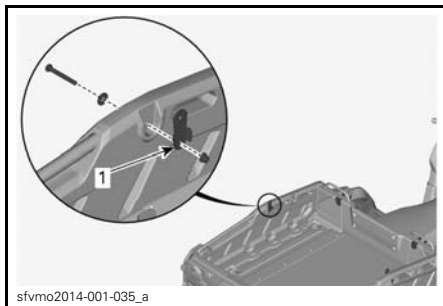
1. Sivukannatin

### Lavakatten asentaminen

1. Asenna sivukannattimet laitoihin.

2. Kiristä ruuvit ohjekiristysmomenttiin.

KIRISTYSMOMENTTI
31 N•m ± 1 N•m

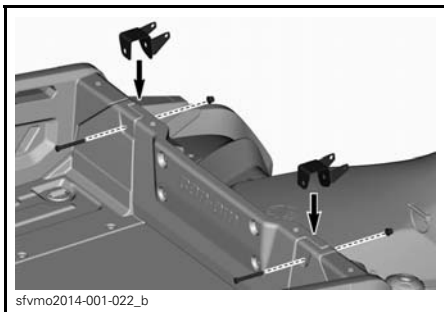


1. Sivukannatin

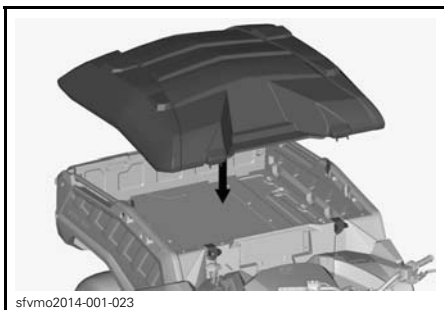
3. Asenna alasaranoiden kulmalevyt molemmille puolille.

4. Kiristä ruuvit ohjekiristysmomenttiin.

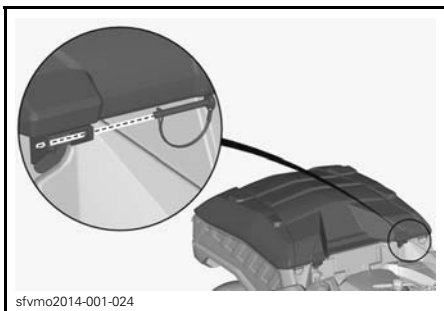
KIRISTYSMOMENTTI
31 N•m ± 1 N•m



5. Aseta lavakate kuormalavan päälle.



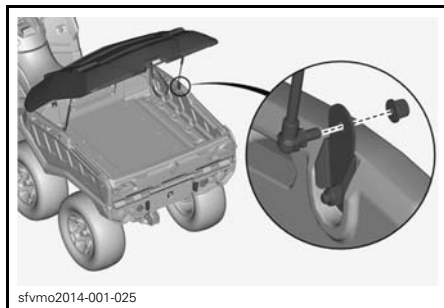
6. Kiinnitä saranat tapeilla molemmilla puolilla.



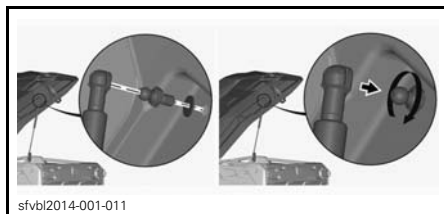
7. Asenna kaasujousen alapää.
8. Kiristä ruuvit ohjekiristystiukkuteen.

KIRISTYSMOMENTTI

12 N•m ± 1 N•m



9. Kierrä kaasujousen yläpää paikalleen.



## Modulaariset laukut

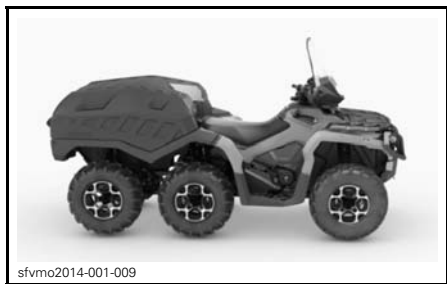
Kohdista ja työnnä modulaariset laukut ajoneuvon LINQ-kiinnityspisteisiin.



sfvmo2014-001-036

### MODULAARISET LAUKUT

## 6) Talvi



sfvmo2014-001-009

### Laidat ja perälauta

**HUOM:** Katso laitojen ja perälaudan irrotus- ja asennusohjeet kohdasta *LAI-DAT*.

### Lavakate

**HUOM:** Katso lavakatteen irrotus- ja asennusohjeet kohdasta *KULJETUS*.

## Lämmitettävät kädensijat ja kaasukahva

Lämmitettävien kädensijojen ja kaasukahvan painikkeet sijaitsevat ohjaustangon vasemmalla puolella.

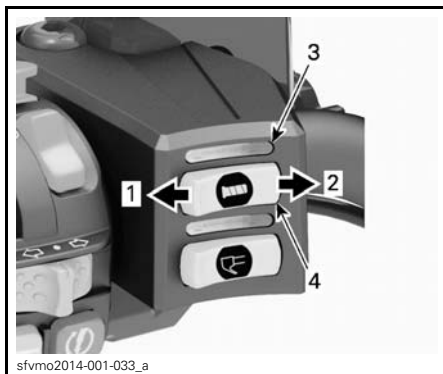


sfvmo2014-001-032\_a

### TYYPILLINEN

1. Lämmitettävät kädensijat
2. Lämmitettävä kaasukahva

Valitse lämmitysvoimakkuus painamalla painiketta, jotta kätesi pysyvät miellyttävän lämpöisinä.

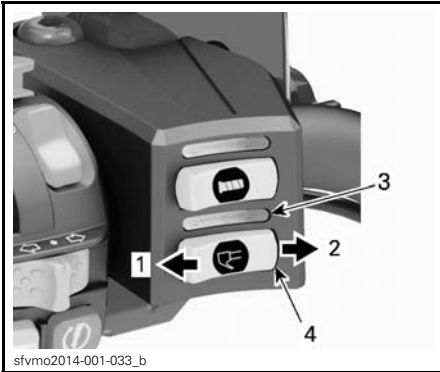


sfvmo2014-001-033\_a

1. Lämmön vähentäminen
2. Lämmön lisääminen
3. Lämmitettävien kädensijojen näyttö
4. Lämmitettävien kädensijojen painike

Lämmitysvoimakkuus näytetään lämmitettävien kädensijojen näytössä.

Valitse lämmitysvoimakkuus painamalla painiketta, jotta kätesi pysyvät miellyttävän lämpöisinä.



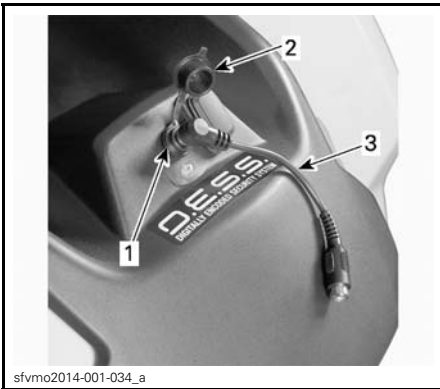
sfvmo2014-001-033\_b

1. Lämmön vähentäminen
2. Lämmön lisääminen
3. Lämmitettävän kaasukahvan näyttö
4. Lämmitettävän kaasukahvan painike

Lämmitysvoimakkuus näytetään lämmitettävän kaasukahvan näytössä.

### Visiirilämmityspistoke

Visiirilämmityspistoke sijaitsee konsolissa.



sfvmo2014-001-034\_a

#### TYYPILLINEN

1. Visiirilämmityspistoke
2. Suojatulppa
3. 90 asteen jännityksenpoistojatke

Jos visiirilämmityspistoketta ei käytetä, sulje suojatulppa.

# V POLTTOAINE

## 1) Polttoainevaatimukset

**ILMOITUS** Käytä aina tuoretta bensiiniä. Bensiini hapettuu; siitä johtuu oktaaniluvun ja haihtuvien yhdisteiden väheneminen, ja pihkan sekä hartsin muodostuminen, mitkä voivat vahingoittaa polttoainejärjestelmää.

Polttoaineen sisältämät alkoholiseokset vaihtelevat maittain ja alueittain. Ajoneuvosi on suunniteltu toimimaan suositelluilla polttoaineilla, mutta ota kuitenkin huomioon seuraavat seikat:

- Sellaisen polttoaineen käyttöä, joka sisältää alkoholia lainsäädännön määrittelemää prosenttimäärää enemmän, ei suositella, ja se voi aiheuttaa seuraavia ongelmia polttoainejärjestelmän komponenteissa:
  - Käynnistymis- ja käyntivaikeudet.
  - Kumi- tai muoviosien rapistuminen.
  - Metalliosien korrosio.
  - Moottorin sisäisten osien vaurioituminen.
- Tarkista usein, esiintyykö polttoainevuotoja tai muita polttoainejärjestelmän poikkeamia, jos epäilet, että bensiinissä on alkoholia enemmän kuin määräykset sallivat.
- Alkoholien ja polttoaineen seokset keräävät kosteutta, joka voi aiheuttaa polttoaineen faasien erkautumista ja vaikuttaa moottorin suorituskykyyn tai vaurioittaa sitä.

## 2) Suositeltu polttoaine

VÄHIMMÄISOKTAANILUKU

95 E10 RON

**ILMOITUS** Älä koskaan kokeile muilla polttoaineilla. Jos käytetään sopimatonta polttoainetta, moottorin polttoainejärjestelmä voi vaurioitua.

## 3) Ajoneuvon tankkaaminen

### VAROITUS

- Polttoaine on tulenarkaa ja räjähdysvaarallista tietyissä olosuhteissa.
- Älä käytä polttoainemäärän tarkistamiseen avointa liekkiä.
- Älä tupakoi äläkä päästä lähitölle avotulta tai kipinöitä.
- Työskentele aina hyvin tuuletuissa tiloissa.

1. Sammuta moottori.

### VAROITUS

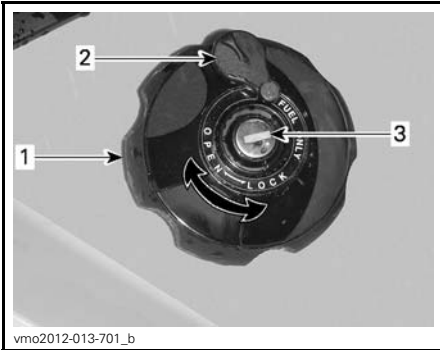
Pysäytä aina moottori ennen tankkaamista.

2. Kuljettajan on noustava ajoneuvosta.

### VAROITUS

Älä anna kenenkään jäädä ajoneuvon tankkaamisen ajaksi. Jos tankkaamisen aikana syttyy tulipalo tai tapahtuu räjähdys, ajoneuvossa oleva henkilö ei kykene nopeasti poistumaan alueelta.

3. Liu'uta suojakansi pois polttoainesäiliön korkin lukosta.
4. Työnnä avain polttoainesäiliön korkin lukkoon.
5. Työnnä avainta vastapäivään avataksesi polttoainesäiliön korkin.
6. Kierrä polttoainesäiliön korkki auki hitaasti vastapäivään irrottaaksesi sen.



vmo2012-013-701\_b

**OIKEA TAKALOKASUOJA**

1. Polttoainesäiliön korkki
2. Suojakansi
3. Polttoainesäiliön korkin lukko

**VAROITUS**

Jos painetta on havaittavissa (kuuluu siihenä kun avataan polttoainesäiliön korkkia), vie ATV tarkistettavaksi ja/tai korjattavaksi ennen kuin käytät sitä.

7. Aseta suppilo täyttöputkeen
8. Kaada polttoainetta hitaasti, jotta ilma pääsee poistumaan säiliöstä eikä tapahdu takaisinvirtausta. Varo ettei polttoainetta vuoda ulos.
9. Lopeta täyttäminen, kun polttoaine saavuttaa täyttöputken pohjan. Älä täytä yli.

**VAROITUS**

Älä koskaan täytä polttoainesäiliötä piriin pintaan ennen ajoneuvon viemistä lämpimään. Lämpötilan noustessa polttoaine laajenee ja saattaa vuotaa yli.

10. Kiristä polttoainesäiliön korkki myötäpäivään kunnolla kiinni.
11. Lukitse polttoainesäiliön korkki kääntämällä avainta myötäpäivään.

**VAROITUS**

Pyyhi ajoneuvosta aina ylivuotanut polttoaine pois.

**ILMOITUS** Älä koskaan sijoita mitään polttoainesäiliön korkin päälle, koska siinä oleva ilma-aukko voi mennä tukkoon ja moottori voi ruvetä käymään katkonaisesti.

---

# VI SISÄÄNAJOVAIHE

## Käyttö sisänajoinvaiheessa

Ajoneuvo tarvitsee 300 km tai 10 käyttötunnin sisänajon.

Sisänajoinvaiheen jälkeen valtuutetun Can-Am -jälleenmyyjän on tarkastettava ajoneuvosi.

### Moottori

Sisänajoinvaiheessa:

- Älä aja täydellä kaasulla
- Aja korkeintaan 3/4-kaasulla
- Vältä jatkuvia kiihdytyksiä
- Vältä ajamista pitkään matkanopeudella
- Älä anna moottorin ylikuumentua.

On kuitenkin hyvä suorittaa sisänajon aikana lyhyitä kiihdytyksiä sekä vaihdella ajonopeutta.

**HUOM:** On normaalia, että moottori ei toimi täydellä tehollaan ennen kuin sisänajoinvaihe on päättynyt.

### Jarrut

#### VAROITUS

Uudet jarrut toimivat täydellä tehollaan vasta niiden sisänajoinvaiheen jälkeen. Aja erittäin varovaisesti.

### Hihna

Uutta hihnaa on sisänajoinettava 50 km.

Sisänajoinvaiheessa:

- Vältä voimakasta kiihdytystä ja jarrutusta
- Älä vedä kuormaa
- Älä aja suurella matkanopeudella.



## VII PERUSTOIMENPITEET

### 1) Moottorin käynnistäminen

Aseta vaihdevipu joko PARK(KI)-asentoon tai VAPAALLE.

**HUOM:** Mukavuussyistä moottori voidaan ohitusmuodossa käynnistä vaihdevivun ollessa missä asennossa tahansa. Paina jatkuvasti jarruvipua tai jarrupoljinta samalla, kun painat moottorin käynnistuspainiketta.

Työnnä avain virtalukkoon ja käännä se PÄÄLLÄ -asentoon.

Aseta moottorin hätäkatkaisin KÄY-asentoon.

Paina moottorin käynnistuspainiketta ja pidä painettuna, kunnes moottori käynnistyy.

Vapauta moottorin käynnistuspainike välittömästi, kun moottori on käynnistynyt.

**ILMOITUS** Jos moottori ei käynnisty muutaman sekunnin kuluttua, älä paina moottorin käynnistuspainiketta 10 sekuntia kauempaa. Katso VIANETSINTÄ-osa.

### 2) Vaihtaminen

Paina jarruja ja estä ajoneuvon liikkuminen, valitse sitten haluamasi vaihdevivun asento.

Vapauta jarrut.

**ILMOITUS** Kun vaihdat vaihdetta, pysäytä ajoneuvo aina kokonaan ja kytke jarrut päälle ennen vaihdevivun siirtämistä. Muutoin vaihteisto saattaa vaurioitua.

Nosta moottorin käyntinopeutta painamalla kaasuvipua vähitellen, jolloin portaaton voimansiirto (CVT) kytkeytyy päälle.

Käänteisesti, kun kaasuvipu vapauteen, moottorin käyntinopeus laskee.

### 3) Moottorin pysäytys ja ajoneuvon pysäköinti

#### VAROITUS

Vältä pysäköintiä jyrkkään rinteeseen, sillä ajoneuvo saattaa lähteä rullaamaan liikkeelle.

#### VAROITUS

Aseta vaihde aina PARK(KI)-asentoon, kun ajoneuvo on pysähdyksissä tai pysäköitynä.

#### VAROITUS

Vältä pysäköimistä paikkoihin, joissa sen kuumat osat saattavat aiheuttaa tulipalon.

Kun ajoneuvo on pysähdyksissä tai pysäköitynä, kytke aseta aina vaihdevipu PARK(KI)-asentoon. Tämä on erityisen tärkeää rinteisiin pysäköitäessä. Hyvin jyrkissä rinteissä tai kun ajoneuvo on kuormattu, pyörät on kiilattava kivilä tai tiilillä.

Valitse tasaisin mahdollinen maasto pysäköimistä varten.

Vapauta kaasupoljin ja käytä jarruja pysäyttääksesi ajoneuvon kokonaan.

Aseta vaihdevipu PARK(KI)-asentoon.

Käännä avain virtalukossa POIS -asentoon.

Irrota avain virtalukosta.

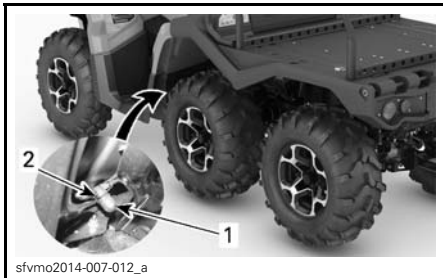
Jos sinun on pysäköitävä jyrkkään rinteeseen tai ajoneuvo on kuormattuna, kiilaa pyörät käyttäen kiviä tai tiiliä.

## VIII ERIKOISTOIMENPITEET

### 1) Toimenpiteet, jos vettä on päässyt CVT:hen (portaaton voimansiirto)

CVT:n tyhjennystulppa sijaitsee CVT-kannen takaosassa. Pääset siihen käsiksi vasemman takalokasuojan kautta.

Tarkasta tyhjennystulppa havaitaksesi onko CVT:ssä vettä.



1. Tyhjennystulppa  
2. Jousikiristin

**ILMOITUS** Jos CVT:ssä (portaaton voimansiirto) on vettä, se saattaa johtaa hihnan luistamiseen. Moottori kiihtyy, mutta ajoneuvo pysyy paikoillaan.

Jos havaitset vettä, irrota CVT:n tyhjennystulppa tyhjentääksesi veden.

**ILMOITUS** Ota yhteys valtuutettuun Can-Am -jälleenmyyjään CVT:n tarkastamista ja puhdistamista varten.

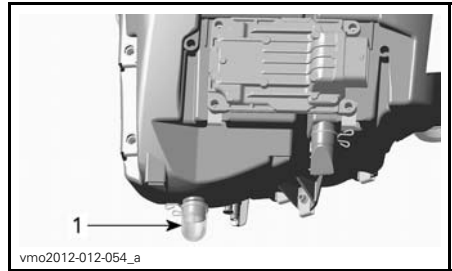
Asenna tyhjennystulppa takaisin paikalleen ja kiinnitä se jousikiristimellä.

**HUOM:** Varmista, että letku on työnnetty huolellisesti CVT-kannen putkeen.

### 2) Toimenpiteet, jos vettä on päässyt ilmansuodattimen koteloon

Irrota VASEN sivupaneeli.

Tarkasta ilmansuodattimen kotelon alta, että onko siellä vettä.



TYYPILLINEN

1. Ilmansuodattimen kotelo

Jos kotelossa on vettä, paina kiinnikettä ja irrota säiliö päästääkseen veden valumaan ilmansuodattimen kotelosta.

Jos jokin seuraavista ehdoista täyttyy, vie ajoneuvo huollettavaksi lähimmälle valtuutetulle Can-Am-jälleenmyyjälle:

- Jos ilmansuodatinkotelossa on yli 50 ml vettä (noin 5 tyhjennys säiliötä).
- Jos tyhjennys säiliössä on jäämiä.

Tällöin ajoneuvolle on tehtävä seuraavat huoltotyöt:

- Ilmaletkujen huolto
- CVT:n ilmansuodattimen puhdistus
- CVT:n puhdistus
- Polttoainesäiliön huohottimen vaihto
- Voiteluaineen tarkastus ja vaihto tarpeen mukaan (moottori, vaihteisto ja takatoisiopyörästä).

**ILMOITUS** Jos ajoneuvoa ei huolleteta, seurauksena saattaa olla muun muassa seuraavien komponenttien pysyvä vaurioituminen:

- moottori ja vaihteisto
- polttoainepumppu
- CVT
- etutasauspyörästäotakatoisiopyörästä.

### 3) Toimenpiteet, jos ajoneuvo pyörähtää ympäri

Kun ajoneuvo on pyörähtänyt ympäri tai jäänyt kumolleen, käännä se takaisin pyöriin. Tarkasta ajoneuvo vaurioiden varalta.

#### VAROITUS

Älä koskaan käytä ajoneuvoa, jos se on vaurioitunut. Ota yhteys valtuutettuun Can-Am -jälleenmyyjään.

Jos ajoneuvossa ei ole vaurioita, katso osaa *HUOLTOTIEDOT* ja tarkasta seuraavat seikat.

- Tarkista, onko ilmansuodatinkoteloon kertynyt öljyä. Jos öljyä löytyy, puhdista ilmansuodatin ja sen kotelon.
- Tarkista moottorin öljymäärä ja lisää öljyä tarvittaessa.
- Tarkista moottorin jäähdytysnestemäärä ja lisää jäähdytysnestettä tarvittaessa.
- Tarkista vaihteiston öljymäärä ja lisää öljyä tarvittaessa.
- Tarkista takatoisiopyörästä öljymäärä ja lisää öljyä tarvittaessa.
- Käynnistä moottori. Jos öljynpaineen merkkivalo jää palamaan moottorin käynnistämisen jälkeen, pysäytä moottori välittömästi. Ota yhteys valtuutettuun Can-Am -jälleenmyyjään.

Aina kun ajoneuvo on kaatunut, valtuutetun Can-Am -jälleenmyyjään on tarkastettava se.

### 4) Toimenpiteet, jos ajoneuvo uppoaa veteen

Jos ajoneuvo uppoaa veteen, sammuta moottori välittömästi. Älä käytä:

- mitään sähkölaitteita
- vinssiä (jos on).

Ajoneuvo on vietävä mahdollisimman nopeasti valtuutetulle Can-Am -jälleenmyyjälle. **ÄLÄ KOSKAAN YRITÄ KÄYNNISTÄÄ MOOTTORIA!**

**ILMOITUS** Ajoneuvon uppoaminen voi aiheuttaa vakavia vahinkoja, jos uudelleen käynnistämässä ei noudateta oikeita toimenpiteitä.

Suurita seuraavat toimenpiteet heti, kun ajoneuvo on saatu vedettyä pois vedestä:

- Tyhjennä CVT. Katso menetelmä tästä osasta.

**ILMOITUS** Valtuutetun Can-Am -jälleenmyyjän olisi huollettava ajoneuvo mahdollisimman pian.

# IX VIRITÄ AJO-OLOSUHTEIDEN MUKAAN

## **VAROITUS**

Jousituksen säätäminen saattaa vaikuttaa ajoneuvon käsiteltävyyteen. Käytä aina aikaa perehtyäksesi ajoneuvon käyttäytymiseen, kun olet muuttanut jotain jousituksen säätöä.

## 1) Jousituksen säätäminen

Jousituksen säätäminen ja kuorma saattavat vaikuttaa ajoneuvosi käsiteltävyyteen ja ajomukavuuteen.

Jousituksen säätöjen valinta riippuu kuljettajan painosta, hänen henkilökohtaisista mieltymyksistään, ajoneuvudesta ja maasto-olosuhteista.

## Jousen esijännityksen säätö

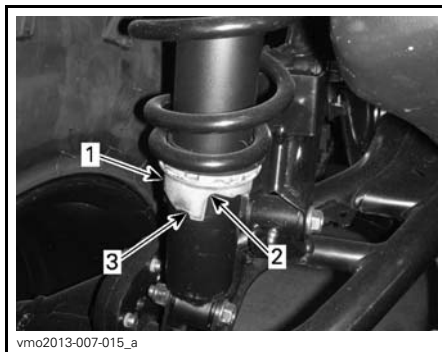
## **VAROITUS**

Etu- ja takajousituksen vasen ja oikea säätö on aina asetettava samaan asentoon. Älä koskaan säädä vain yhtä iskunvaimenninta. Epätasainen säätö voi hankaloittaa käsiteltävyyttä ja aiheuttaa vakauden menetyksen sekä johtaa onnettomuuteen.

Lyhennä jousia jäykempää ajoa ja epätasaista, rankkaa ajo-olosuhdetta varten.

Pidennä jousia pehmeämpää ajoa ja tasaista ajo-olosuhdetta varten.

Säädä jousen esikuormitusta kääntämällä säätönokkaa. Käytä ajoneuvon työkalusarjassa olevaa työkalua.



1. Säätönokka
2. Pehmeämpi säätö
3. Jäykempi säätö

## 2) Ohjaustehostimen säätö (DPS)

Kyseiset mallit on varustettu dynaamisella ohjaustehostinjärjestelmällä (Dynamic Power Steering, DPS). DPS vähentää ohjaustangon kääntämiseen tarvittavaa voimaa.

Ajoneuvoon on esisäädetty seuraavat DPS-tilat.

DPS-TILA	
DPS MAX.	Maksimi ohjaustehostus
DPS MED.	Keskivoimakas ohjaustehostus
DPS MIN.	Minimi ohjaustehostus

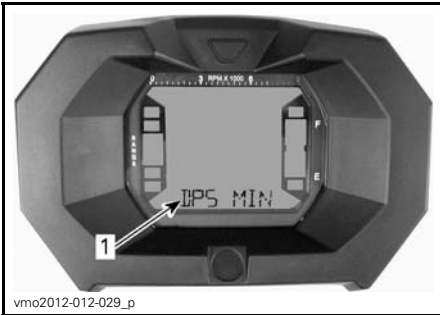
Kun haluat nähdä aktiivisen DPS-tilan, menettele seuraavasti:

1. Paina **DPS**-painiketta ja vapauta se.

**TYYPILLINEN**

1. DPS-painike

2. Tarkasta monitoimimittarista aktiivinen DPS-tila.

**LCD-MITTARI**

1. DPS-tila (Näyttö 3)

Kun haluat vaihtaa DPS-tilan, menettele seuraavasti:

1. Paina **DPS**-painiketta 2 sekunnin ajan siirtyäksesi seuraavaan säätöön.
2. Vapauta **DPS**-painike.
3. Toista kunnes haluamasi säätö on valittu.

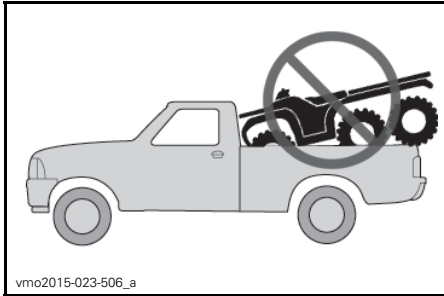
**HUOM:** DPS:n säätäminen ei ole mahdollista, jos ajoneuvon vaihde on asetettu **PERUUTUS**-asentoon.

# X AJONEUVON KULJETTAMINEN

Kun ajoneuvoa siirtokuljetetaan, kiinnittää se sopivilla kiinnikkeillä peräkärriin tai avopakettiautoon. Tavallisten köysien käyttö ei ole suositeltavaa.

## VAROITUS

Älä hinaa tätä ajoneuvoa auton tai toisen ajoneuvon perässä. Käytä peräkärriä. Älä koskaan kallista ajoneuvoa siirtokuljetusta varten sen pituussuunnassa. Ajoneuvon on oltava sen normaalissa käyttöasennossa (kaikkien neljän renkaan päällä).



Muista:

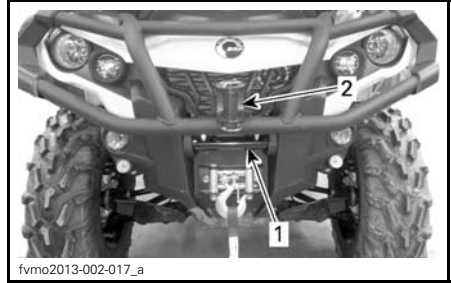
- Tyhjentää ajoneuvon tavaratelineet ennen siirtokuljetusta.
- Siirtää vaihdevipu PARK-asentoon.
- Kytkeä jarrun lukko.
- Kiinnittää ajoneuvo etu- ja takakiinnityspisteistä.



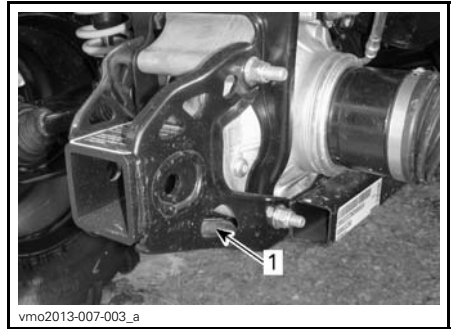
1. Etukiinnityspisteiden sijainti

## VAROITUS

Etukoukku on ainoastaan vetämistä varten, älä nosta siitä.



1. Etukiinnityspisteiden sijainti
2. Etukoukku



TYYPILLINEN - KIINNITYSKOHTA TAKANA

1. Takakiinnityspisteiden sijainti

**ILMOITUS** Ajoneuvon kiinnittäminen muista kohdista voi vahingoittaa sitä.

## ***C) HUOLTOTIEDOT***

---

# I SISÄÄNAJOTARKASTUS

BRP suosittelee, että valtuutettu Can-Am -jälleenmyyjä tarkastaa ajoneuvosi ensimmäisen 300 km tai ensimmäisen 10 tunnin (kumpi tahansa ehdoista täyttyy ensiksi) käytön jälkeen. Sisäänajotarkastus on erittäin tärkeä, eikä sitä pidä jättää tekemättä.

**HUOM:** Sisäänajotarkastuksen maksaa ajoneuvon omistaja.

Suosittelimme, että valtuutettu Can-Am -jälleenmyyjä allekirjoittaa tämän tarkastuksen.

---

Tarkastuksen päiväys

---

Valtuutetun jälleenmyyjän allekirjoitus

---

Jälleenmyyjän nimi



SISÄÄNAJOTARKASTUS
--------------------

Vaihda moottoriöljy ja suodatin
---------------------------------

Tarkasta venttiilien vällys ja säädä tarvittaessa
---

Tarkasta moottorin ilmansuodatin.
-----------------------------------

Tarkasta akkuliitokset
------------------------

Vaihda vaihteistoöljy
-----------------------

Puhdista ajoneuvon nopeusanturi
---------------------------------

## II MÄÄRÄAIKAISHUOLTOTAULUKKO

Huoltotoimenpiteiden suorittaminen on erittäin tärkeää, jotta ajoneuvosi pysyy turvallisessa käyttökunnossa. Asianmukainen huollon suorittaminen on omistajan vastuulla. Ajoneuvo on huollettava huoltotaulukon mukaisesti.

Huoltotaulukosta huolimatta käyttöä edeltävä tarkastus on suoritettava.

### VAROITUS

Ajoneuvon asianmukaisen huollon laiminlyönti ja huoltotaulukon noudattamatta jättäminen saattaa tehdä ajoneuvosta epäturvallisen käyttää.

JOKA 1 500 KM VÄLEIN TAI 50 KÄYTTÖTUNNIN VÄLEIN  
MAASTOAJOSSA (KUMPI TAHANSA TÄYTTY Y ENSIKSI)  
JOKA 750 KM VÄLEIN TAI 25 KÄYTTÖTUNNIN VÄLEIN ÄÄRIMMÄISISSÄ  
AJO-OLOSUHTEISSA (PALJON PÖLYÄ TAI MUTA A) TAI KULJETETTAESSA  
RASKASTA KUORMAA (KUMPI TAHANSA TÄYTTY Y ENSIKSI)

Tarkasta ja puhdista moottorin ilmansuodatin. Vaihda tarpeen mukaan

Tarkasta ja puhdista CVT:n ilmansuodatin ja vaihda tarvittaessa (1000-mallit)

Tarkasta akkuliitokset

Tarkista etutasauspyörästön, keski- ja takatoisiopyörästön öljymäärä

Voitele etu-, keski- ja takanivelaksien nivelet

Tarkasta raidetangon pää ja pallonivelet

Voitele jousituksen etutukivarret

Voitele iskunvaimentimien yläpallolaakerit (kalottilaakerit)

Tarkasta ja voitele takakallistuksenvakaajan yhdystangon helat

Tarkasta vetoakselien kumisuojat ja suojuukset

Tarkasta jarrupalat

Tarkasta takatavaratilan salvan toiminta

JOKA 3 000 KM VÄLEIN TAI 100 KÄYTTÖTUNNIN VÄLEIN NORMAALEISSA AJO-OLOSUHTEISSA (KUMPI TAHANSA TÄYTYY ENSIKSI)  
 JOKA 1 500 KM VÄLEIN TAI 50 KÄYTTÖTUNNIN VÄLEIN ÄÄRIMMÄISISSÄ AJO-OLOSUHTEISSA (PALJON PÖLYÄ TAI MUTAA) TAI KULJETTAESSA RASKASTA KUORMAA (KUMPI TAHANSA TÄYTYY ENSIKSI)

Vaihda moottoriöljy ja suodatin

Tarkasta ja säädä venttiilien välitys

Tarkasta ja puhdista äänenvaimentimen kipinäsuoja

Tarkasta ja puhdista kaasuläppärunko

Tarkasta, puhdista ja voitele kaasuvaijeri

Vaihda polttoainesäiliön ilmaletkun huohottimen suodatin

Tarkasta CVT:n variaattorihihna

Tarkasta, puhdista ja voitele CVT:n I- ja II-variaattorit (mukaan lukien yksisuuntainen laakeri)

Tarkasta vaihdelaatikon öljymäärä ja kunto

Tarkasta pyöränlaakerit (tarkasta epänormaalin vällyksen varalta)

Tarkasta ohjausjärjestelmä (tarkasta epänormaalin vällyksen varalta)

Tarkasta ja puhdista jarrujärjestelmä

Vaihda keski- ja takatoisiopyörästöjen öljy

Tarkasta akun kunto ja liitokset

<p><b>JOKA 6 000 KM VÄLEIN TAI 200 KÄYTTÖTUNNIN VÄLEIN NORMAALEISSA AJO-OLOSUhteissa (KUMPI TAHANSA TäYTTYy ENSIKSI) JOKA 3 000 KM VÄLEIN TAI 100 KÄYTTÖTUNNIN VÄLEIN ÄÄRIMMÄISSÄ AJO-OLOSUhteissa (PALJON PÖLYÄ TAI MUTAA) TAI KULJETETAessa RASKASTA KUORMAA (KUMPI TAHANSA TäYTTYy ENSIKSI)</b></p>
Tarkasta jäähdytysjärjestelmä ja suorita painekorkin ja jäähdytysjärjestelmän painetestit
Tarkasta moottorin jäähdytysnesteen väkevvyys
Tarkasta polttoainejärjestelmän kunto ja suorita polttoainejärjestelmän vuototestit
Puhdista polttoainepumpun esisuodatin
Suorita polttoainepumpun painetestit
Vaihda sytytystulpat
Vaihda etutasauspyörästön öljy
Vaihda vaihteistoöljy
Tarkasta vaihdelaatikon ja tasaussyörästön tiivisteet
Puhdista ajoneuvon nopeusanturi
Vaihda jarruneste
Puhdista ja voitele ohjauspylvään alaosan ja yläosan laakeripuolikkaat
<p><b>5 VUODEN TAI 12 000 KM:N VÄLEIN MAASTOAJOSSA (KUMPI TAHANSA TäYTTYy ENSIN) 5 VUODEN TAI 6 000 KM:N VÄLEIN ÄÄRIMMÄISSÄ AJO-OLOSUhteissa (PALJON PÖLYÄ TAI MUTAA) TAI KULJETETAessa RASKASTA KUORMAA (KUMPI TAHANSA TäYTTYy ENSIN)</b></p>
Vaihda moottorin jäähdytysneste.

# III HUOLTOTOIMENPITEET

Tämä osa sisältää ohjeet perushuoltotoimenpiteitä varten. Jos sinulla on tarvittavat mekaanikon taidot ja asianmukaiset työkalut, voit suorittaa näitä toimenpiteitä itse. Ellei sinulla ole tarvittavia edellytyksiä, ota yhteys valtuutettuun Can-Am -jälleenmyyjään.

On parempi, että valtuutettu Can-Am -jälleenmyyjä suorittaa muut huolto-  
taulukossa mainitut vaikeammat toimenpiteet, jotka edellyttävät tarkempaa teknistä tietämystä, ja sellaiset toimenpiteet, jotka edellyttävät erityistyökaluja.

## **VAROITUS**

Ellei toisin ilmoitettu, käännä virtalukko aina POIS-asentoon ja poista virta-avain ennen minkään huoltotai korjaustyön tekemistä.

## **VAROITUS**

Mikäli joudutaan irrottamaan jokin lukituslaite (esim. kiinnitysnauha, itselukkiutuva kiinnike jne.), se on aina vaihdettava uuteen.

## 1) Ilmansuodatin

### Ilmansuodattimen huolto-ohjeet

Kuten missä tahansa ATV:ssä, ilmansuodattimen huolto on ensiarvoisen tärkeää moottorin suorituskyvyn ja käyttöiän kannalta.

Ilmansuodattimen huolto on suoritettava ajo-olosuhteista riippuen.

Ilmansuodattimen huoltovälejä on lyhennettävä ja öljyä lisättävä vaahtomuovisuodattimeen seuraavissa pölyisissä olosuhteissa:

- Ajettaessa kuivalla hiekalla.
- Ajettaessa kuivan maa-aineksen peittämällä pinoilla.
- Ajettaessa kuivilla sorateillä tai vastaavissa olosuhteissa.

**HUOM:** Jos näissä olosuhteissa ajetaan ajoneuvoryhmässä, ilmansuodatin on huollettava vielä useammin. Katso huoltotoimenpiteet tässä kappaleessa olevasta kohdasta *ILMANSUODATTIMEN PUHDISTUS JA ÖLJYÄMINEN*.

**HUOM:** Lisävarusteena saatavaa, pölyisiin olosuhteisiin tarkoitettua esisuodatinta voidaan käyttää. Ota yhteys valtuutettuun Can-Am -jälleenmyyjään lisätietojen saamiseksi.

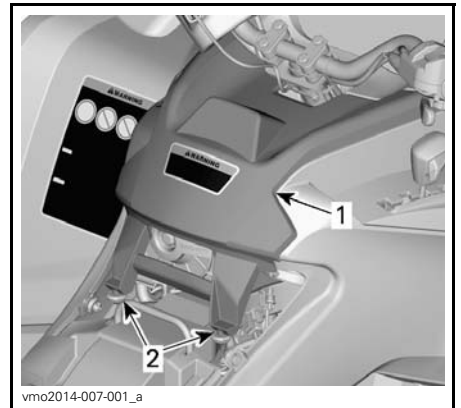
### Ilmansuodattimen irrottaminen

**ILMOITUS** Älä koskaan poista tai tee muutoksia ilmansuodattimen kotelon osiin. Muussa tapauksessa moottorin suorituskyky voi kärsiä tai voi tapahtua vahinkoja. Moottori on kalibroitu toimimaan nimenomaan näillä komponenteilla.

Irrota istuin.

Poista konsoli.

Nosta takaosaa ylöspäin kunnes pultit vapautuvat läpiviennistä.



#### TYYPILLINEN

1. Konsoli
2. Pultit ja läpiviennit

Vedä konsolia taaksepäin.

Kierrä ilmansuodattimen kantta vastapäivään irrottaaksesi sen.

**HUOM:** Voit käyttää hylsyavainta irrottamisen helpottamiseksi.



1. Ilmansuodattimen kansi

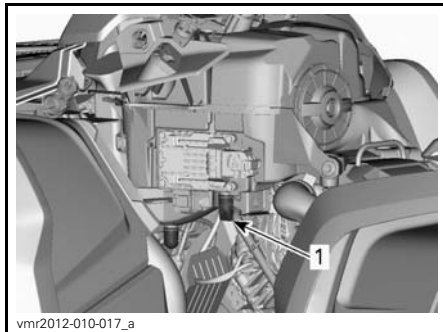
Irrota ilmansuodatin.



ILMANSUODATTIMEN IRROTTAMINEN

### **Moottorin ilmansuodattimen kotelon tarkastaminen ja vedenpoisto**

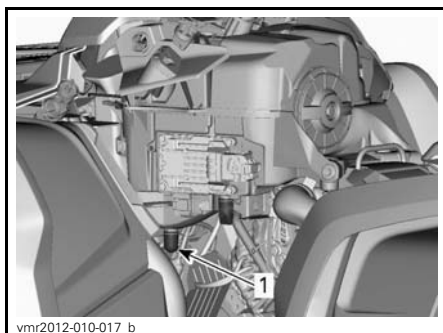
1. Irrota VASEN sivupaneeli. Katso kappale *RUNKO*.
2. Tyhjennä ilmansuodattimen kotelon imutyhjennysputki.



vmr2012-010-017\_a

### **TYYPILLINEN - JOTKUT KOMPONENTIT ON IRROTETTU SELKEYDEN VUOKSI**

1. Ilmansuodattimen kotelon imutyhjennysputki
  3. Tarkista, onko ilmansuodattimen liikkaisen ilman kammiossa likaa.
    - Jos kammiossa on likaa tai vettä, puhdista se polynimurilla.
- ILMOITUS** Älä puhalla paineilmaa ilmansuodattimen kammioon.
4. Tarkista ilmansuodattimen tyhjennysputki (puhtaan ilman kammio).
    - Jos likaa tai vettä löytyy, katso osaa *ERIKOISTOIMENPITEET*.
    - Tutki, mistä epäpuhtaudet ovat peräisin.



vmr2012-010-017\_b

### **TYYPILLINEN - JOTKUT KOMPONENTIT ON IRROTETTU SELKEYDEN VUOKSI**

1. Ilmansuodattimen tyhjennysputki

## Ilmansuodattimen puhdistus ja öljyäminen

**⚠ TÄRKEÄÄ** Käytä aina asianmukaista ihoa suojaavaa suojaväetusta ja silmäsuojia. Kemikaaliroskeet saattavat aiheuttaa iho- ja silmävammoja.

### Paperisuodattimen puhdistus

1. Varmista, että vaahtomuovisuodatin on irrotettu paperisuodattimesta.
2. Naputa suuret pölykertymät pois paperisuodattimesta.

Tällöin lika ja pöly pääsevät poistumaan paperisuodattimesta.

**HUOM:** Paperisuodattimen käyttöikä on rajallinen, likainen tai tukkeutunut suodatin on vaihdettava uuteen.

**ILMOITUS** Emme suosittele paineilman puhaltamista paperisuodattimeen, koska se saattaisi vaurioittaa paperikuituja ja huonontaa suodattimen suodatuskykyä pölyisessä ympäristössä.

**ILMOITUS** Älä pese paperisuodattinta millään puhdistusaineella.

### Vaahtomuovisuodattimen puhdistus

1. Suihkuta vaahtomuovisuodattimen sisälle ja ulkopinnalle ILMANSUODATTIMEN PUHDISTUSAINETTA (P/N 219 700 341).



219700341

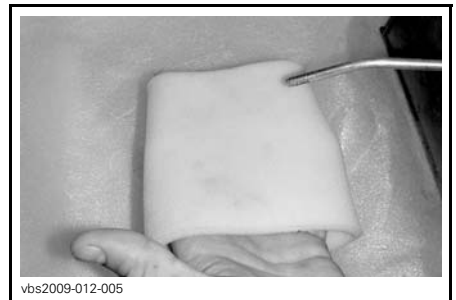
ILMANSUODATTIMEN PUHDISTUSAINET  
(P/N 219 700 341)



vbs2009-012-015\_a

TYYPILLINEN - SUIHKUTA  
VAAHTOMUOVISUODATTIMEEN

2. Anna asettua 3 minuutin ajan.
3. Kuten ilmansuodattimen puhdistusaineen (UNI) pakkauksessa on neuvottu, huuhtelee pelkällä vedellä.
4. Kuivaa vaahtomuovisuodatin täysin.



vbs2009-012-005

TYYPILLINEN - KUIVA

**HUOM:** Toinen käsittelykerta voi olla tarpeen, jos panos on voimakkaasti likaantunut.

### Vaahtomuovisuodattimen öljyäminen

1. Varmista, että ilmansuodatin on puhdas. Katso **VAAHTOMUOVISUODATTIMEN PUHDISTAMINEN**.
2. Suihkuta **ILMANSUODATINÖLJYÄ** (P/N 219 700 340) aiemmin kuivatun vaahtomuovisuodattimeen.



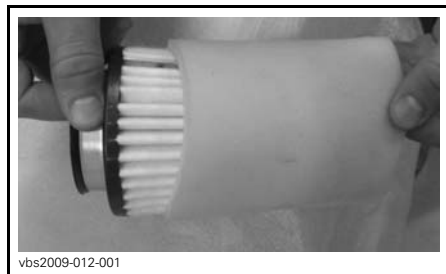
**ILMANSUODATINÖLJY (P/N 219 700 340)**



**TYYPILLINEN - ÖLJYÄ  
VAAHTOMUOVISUODATTIN**

3. Anna asettua 3-5 minuutin ajan.
4. Poista liika öljy, joka saattaisi kulkeutua paperisuodattimeen, käärimällä vaahtomuovisuodatin imukykyiseen liinaan ja puristamalla kevyesti. Näin varmistat myös öljyn levittymisen koko vaahtomuovisuodattimeen.

5. Asenna vaahtomuovisuodatin paperisuodattimen päälle.



**TYYPILLINEN**

6. Rasvaa kevyesti suodattimen muovirunko asennuksen ja seuraavan irrottamisen helpottamiseksi.

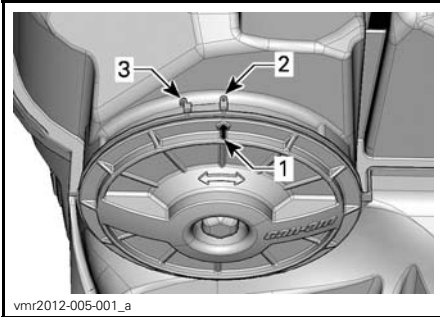


## Ilmansuodattimen asennus

Rasvaa kevyesti O-rengastiiviste ja ilmansuodattimen muovirunko.

Asenna ilmansuodatin takaisin päinvastaisessa järjestyksessä kuin irrotit sen.

Varmista, että ilmansuodattimen kansi on oikein lukittu ilmansuodattimen koteloon. Katso merkit suodattimen kannessa ja kotelossa.

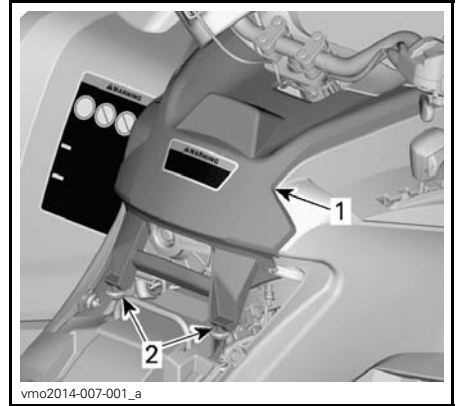


1. Kannen asentomerkki
2. Lukittu
3. Lukitsematta

Asenna konsoli takaisin päinvastaisessa järjestyksessä kuin irrotit sen. Kiinnitä lisäksi huomiota seuraaviin seikkoihin.

Kohdista konsolin etukielekkeet aukkojen kanssa, työnnä sitten konsolia eteenpäin.

Kohdista sitten pultit konsolin takaosan läpivientien kanssa ja työnnä pultteja läpivientien sisään kunnes ne kytkeytyvät läpivienteihin.



### TYYPILLINEN

1. Konsoli
2. Pultit ja läpiviennit

## 2) Moottoriöljy

### Moottoriöljyn määrä

**ILMOITUS** Tarkasta taso säännöllisesti ja täytä tarvittaessa. **Älä täytä yli.** Moottorin/vaihteiston käyttö asiaankuulumattomalla öljymäärällä vaurioittaa vakavasti moottoria/vaihteistoa. Pyyhi vuoto pois.

**HUOM:** Varmista öljymäärää tarkastaessasi myös, että moottorin alueella ei näy vuotoja.



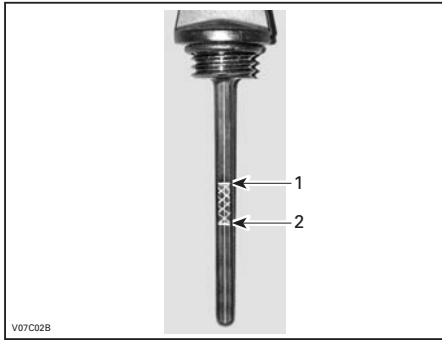
### TYYPILLINEN - MOOTTORIN OIKEA PUOLI

1. Mittatikku

Kun ajoneuvo on tasaisella alustalla ja moottori kylmä, ei käynnissä, tarkista öljymäärä seuraavasti:

1. Kierrä mittatikku irti, vedä se pois ja pyyhi puhtaaksi.

- Asenna mittatikku takaisin ja kierrä se täysin kiinni.
- Vedä mittatikku pois ja tarkista öljymäärä. Sen pitäisi olla ylemmän merkin kohdalla, tai lähellä sitä.



**TYYPILLINEN**

- Täynnä
- Lisää

Poista mittatikku lisätäksesi öljyä. Vältä ylivuoto asettamalla suppilo mittatikukuputkeen.

Lisää pieni määrä suositeltua öljyä ja tarkasta uudelleen öljyn pinnan taso.

Toista edellä mainittua menetelmää, kunnes öljyn pinnan taso on mittatikun ylemmän merkin kohdalla. **Älä täytä yli.**

Kiristä mittatikku paikoilleen huolellisesti.

**Suosittelava moottoriöljy**

Käytä kesäkaudella:

SUOSITELTAVA TUOTE HUOLLOSSA	
Muualla kuin USA:ssa	XPS OSASYNTEETTINEN 4-TAHTIÖLJY (KESÄLAATU) (P/N 619 590 109)
USA:ssa	XPS OSASYNTEETTINEN 4-TAHTIÖLJY (KESÄLAATU) (P/N 293 600 121)

Käytä kaikkina vuodenaikoina:

SUOSITELTAVA TUOTE HUOLLOSSA	
Muualla kuin USA:ssa	XPS SYNTEETTINEN 4-TAHTIÖLJY (KAIKKIIN VUODENAIKOIHIN) (P/N 619 590 114)
USA:ssa	XPS OSASYNTEETTINEN 4-TAHTIÖLJY (KESÄLAATU) (P/N 293 600 112)

**HUOM:** XPS-öljy on valmistettu ja testattu erityisesti tämän moottorin vaativia käyttöolosuhteita varten.

Jos sitä ei ole saatavana, käytä 4-tahti-moottoriöljyä SAE 5W40, joka vastaa tai ylittää API-luokituksen SG, SH tai SJ. Tarkista aina, että öljykanisterin API-merkinnässä on ainakin yksi em. kirjainyhdistelmästä.

**Moottoriöljyn vaihtaminen**

Käynnistä moottori ja lämmitä se. Sammuta moottori.

Varmista, että ajoneuvo on tasaisella alustalla.

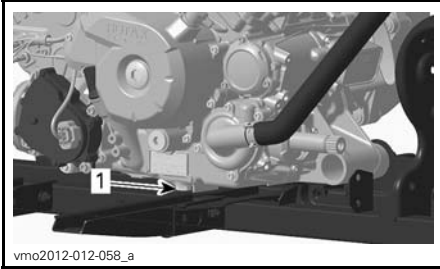
Irrota mittatikku.

Puhdista öljyn tyhjennystulpan ympäristö.

Aseta öljyn tyhjennystulpan alle sopiva astia.

Ruuvaa öljyn tyhjennystulppa auki.

**⚠ TÄRKEÄÄ** Moottoriöljy voi olla erittäin kuuma. Älä polta itseäsi – älä koske moottorin täyttöaukon kanteen moottorin ollessa kuuma. Odota kunnes moottoriöljy on lämmintä.



1. Tyhjennystulppa

Anna öljyn valua öljynsuodattimesta tarpeeksi kauan.

Vaihda öljynsuodatin. Katso **ÖLJYN-SUODATIN**tässä kappaleessa.

Vaihda öljyn tyhjennystulpan tiiviste.

Pyyhi tiivisteiden ympäristö moottoris- ja öljyn tyhjennystulpassa ja kiinnitä tulppa paikalleen.

Lisää moottoriin oikea määrä suositeltua öljyä.

Katso öljysäiliön tilavuus kohdasta **TEKNISET TIEDOT**.

Käynnistä moottori ja anna käydä muutamia minuuttia tyhjäkäynnillä.

Varmista, ettei öljynsuodattimen tai öljyn tyhjennystulpan alueilla näy vuotoa.

Sammuta moottori.

Anna öljyn valua takaisin kampikammioon ja tarkasta sitten öljyn pinnan taso.

Täytä tarpeen mukaan.

Hävitä öljy paikallisten määräysten mukaan.

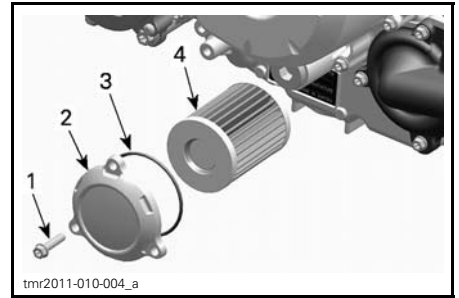
### 3) Öljynsuodatin

#### Öljynsuodattimen irrottaminen

Irrota seuraavat osat, jotta pääset käsiksi öljynsuodattimeen:

- Istuin
- Konsoli
- Oikea sivupaneeli
- Oikea jalkatukipaneeli.

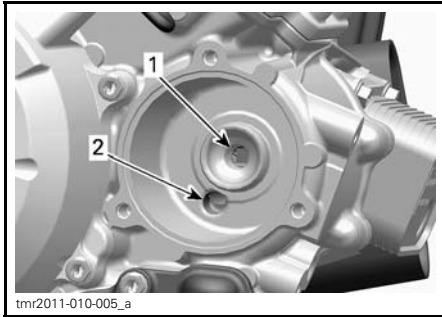
1. Puhdista öljynsuodattimen alue.
2. Irrota öljynsuodattimen kannen ruuvit.
3. Irrota öljynsuodattimen kansi.
4. Irrota öljynsuodatin.



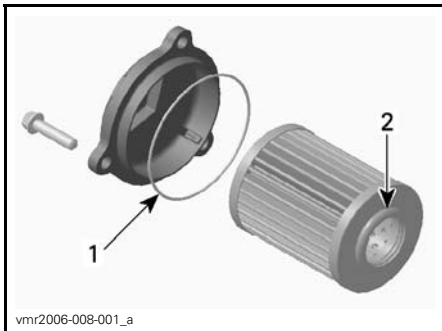
1. Öljynsuodattimen ruuvi
2. Öljynsuodattimen kansi
3. O-rengas
4. Öljynsuodatin

#### Öljynsuodattimen asentaminen

1. Tarkasta ja puhdista öljynsuodattimen syöttö- ja poistoalueet liasta ja muista epäpuhtauksista.



1. Poistaaukko moottoriöljyn syöttöjärjestelmään
  2. Syöttöaukko öljypumpusta öljynsuodattimeen
2. Asenna UUSI O-renkas öljynsuodattimen kanteen.
  3. Asenna suodatin kanteen.
  4. Laita O-renkaaseen ja suodattimen päähän öljyä.



1. Hieman öljyä
  2. Hieman öljyä
5. Asenna kansi moottoriin.
  6. Kiristä öljynsuodattimen kannen ruuvit suositeltuun momenttiin.

KIRISTYSMOMENTTI	
Öljynsuodattimen kannen ruuvit	10 N•m ± 1 N•m

7. Asenna muut osat takaisin paikoilleen, jos ne kuuluvat varustukseen.

## 4) Jäähdytin

### Jäähdyttimen tarkastus

Tarkasta ajoittain, että jäähdyttimen ympäristö on puhdas.



### TYYPILLINEN - OSIA IRROTETTU SELKEYDEN VUOKSI

Tarkasta, ettei jäähdyttimessä ja letkuissa ole vuotoja tai muita vaurioita.

Tarkasta jäähdyttimen lamellit. Niissä ei saa olla mutaa, likaa, lehtiä tai muita kerääntymiä, jotka voisivat estää jäähdytintä jäähdyttämästä kunnolla.

Poista käsin niin paljon kerääntymiä kuin mahdollista. Jos käytettävissä vettä, yritä huuhtoa jäähdyttimen lamellit vedellä.

**HUOM:** Voit irrottaa sisälokasuojat puhdistamisen helpottamiseksi.

Käytä puutarhaletkua huuhtomiseen, jos sellainen on käytettävissä.

**⚠ TÄRKEÄÄ** Älä koskaan puhdistaa kuumaa jäähdytintä käsin. Anna jäähdyttimen jäähtyä ennen puhdistamista.

**ILMOITUS** Varo jäädyttimen lamellien vahingoittamista puhdistuksen yhteydessä. Älä käytä mitään esinettä/työkalua, joka voisi vaurioittaa lamelleja. Lamellit ovat tarkoituksella ohuet, jotta ne jäädyttävät kunnolla. KÄYTÄ HUUHTELUUN VAIN ALHAISTA PAINETTA, ÄLÄ KOSKAAN KÄYTÄ KORKEAPAINEPESURIA.

Pyydä Can-Am-jälleenmyyjää tarkastamaan jäädytysjärjestelmän toiminta.

## 5) Moottorin jäädytysneste

### Moottorin jäädytysnestemäärän tarkastaminen

#### VAROITUS

Tarkasta jäädytysnesteen pinnan taso moottorin ollessa kylmä. Älä koskaan lisää jäädytysnestettä jäädytysjärjestelmään moottorin ollessa kuuma.

Aseta ajoneuvo tasaiselle alustalle.

Irrota mittarin tuki.

Ajoneuvon ollessa tasaisella alustalla nesteen pitäisi olla jäädytysnestesäiliön MIN- ja MAX-merkkien välissä.



vmo2012-012-042\_a

1. Moottorin jäädytysnestesäiliö

**HUOM:** Nesteen pinta voi olla hieman MIN-merkin alapuolella, kun lämpötila on alle 20°C.

Lisää jäädytysnestettä tarvittaessa MAX-merkkiin saakka.

#### VAROITUS

Varoitus: Älä irrota jäädytysnestesäiliön korkkia moottorin ollessa kuuma.

Käytä suppiloa, jotta nestettä ei loisku yli. Älä täytä yli.

Aseta säiliön korkki huolellisesti paikalleen ja kiristä se.

Asenna mittarin tuki takaisin paikalleen.

#### VAROITUS

Älä polta itseäsi – älä koske jäädyttimen täyttöaukon kanteen moottorin ollessa kuuma.

**HUOM:** Useasti lisää jäädytysnestettä tarvitseva jäädytysjärjestelmä merkitsee vuotoja tai moottoriongelmia. Ota yhteys valtuutettuun Can-Am-jälleenmyyjään.

**ILMOITUS** Älä säilytä mitään esineitä mittarin tuen alla.

### Suosittelava moottorin jäädytysneste

Käytä aina etyylyglykoli-jäänestoainetta, joka sisältää ruosteestoainetta, joka on tarkoitettu erityisesti alumiinisille moottoreille.

Jäädytysnesteenä on käytettävä seuraavia laatuja: Pohjois-Amerikassa: PITKÄIKÄINEN PAKKASNESTE (P/N 219 702 685), muualla kuin Pohjois-Amerikassa: PITKÄIKÄINEN PAKKASNESTE (P/N 619 590 204) tai tislattun veden ja pakkasnesteen sekoitusta (50 % tislattua vettä, 50 % pakkasnestettä).

## Moottorin jäähdytysnesteen vaihtaminen

### Jäähdytysjärjestelmän tyhjentäminen

Irrota mittarin tuki.

Irrota jäähdytysnestesäiliön korkki.

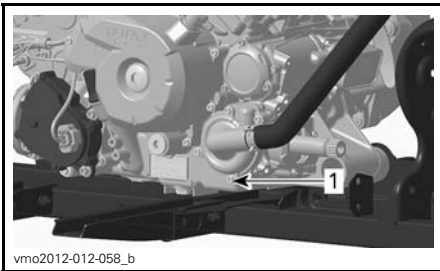
## **VAROITUS**

Älä irrota painekorkkia moottorin ollessa kuuma palovammavaaran vuoksi.



1. Moottorin jäähdytysnestesäiliön korkki

Ruuvaa jäähdytysnesteen tyhjennystulppa auki ja anna jäähdytysnesteen valua sopivaan astiaan.



1. Jäähdytysnesteen tyhjennystulppa

**HUOM:** Älä avaa jäähdytysnesteen tyhjennystulppaa kokonaan.

## 650-mallit

Irrota jäähdyttimen alaletku ja tyhjennä jäljellä oleva jäähdytysneste sopivaan astiaan.

**HUOM:** Huomioi ja muista letkunkiristimen paikka jäähdyttimen alaletkussa.

Asenna alempi jäähdyttimen letku takaisin paikalleen.

Aseta jäähdyttimen letkun letkunkiristin samoin paikoilleen kuin se oli irrotettaessa.

Kiristä jäähdyttimen letkun letkunkiristin annettuun momenttiin.

## Kaikki mallit

Asenna jäähdytysjärjestelmän tyhjenytulppa takaisin paikalleen uuden tiivisterenkaan kanssa.

Kiristä jäähdytysnesteen tyhjennystulppa annettuun kiristysmomenttiin.

KIRISTYSMOMENTTI	
Jäähdytysnesteen tyhjennystulppa	9 N•m - 11 N•m

Ilmaa jäähdytysjärjestelmä, katso **JÄÄHDYTYSJÄRJESTELMÄN TÄYTTÄMINEN JA ILMAAMINEN**.

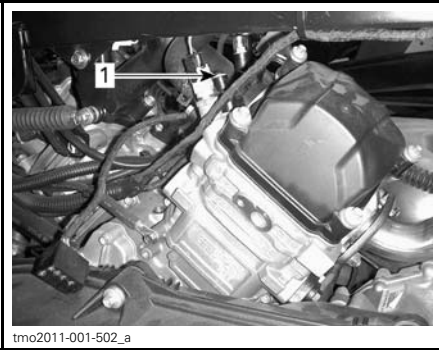
## Jäähdytysjärjestelmän täyttäminen ja ilmaaminen

1. Ruuvaa etu- ja takasyntereissä olevat ilmausruuvit auki.



## TYYPILLINEN

1. Etusynterin ilmausruuvi



tmo2011-001-502\_a

**TYYPILLINEN**

1. Takasynterin ilmausruuvi

2. Lisää jäähdytysnestettä jäähdytysjärjestelmään kunnes sitä tulee ilmausruuvista(-ruuveista) ulos.

**650-mallit**

3. Purista jäähdytysnesteletkun yläosaa jäähdyttimen ja jäähdytysnestepumpun väliltä useita kertoja, kunnes ilmaa tulee letkun korkeimmas-ta kohdasta.

**Kaikki mallit**

4. Asenna ilmausruuvit paikoilleen **UUSIA** tiivistereenkaita käyttäen ja kiristä seuraavan taulukon mukaiseen momenttiin.

KIRISTYSMOMENTTI	
Ilmausruuvit	5,0 N•m ± 0,6 N•m

5. Lisää jäähdytysnestettä kunnes järjestelmä on täynnä painekorkin alustaan saakka.

6. Täytä jäähdytysnestesäiliö **MAKS-**merkkiin saakka.

7. Käynnistä moottori.

**HUOM:** Älä asenna painekorkkia vielä.

8. Käytä moottoria tyhjäkäynnillä kunnes jäähdyttimen tuuletin **KÄYNNISTYY**.

**HUOM:** Valvo jäähdytysnesteen tasoa moottorin lämmetessä ja lisää jäähdytysnestettä tarvittaessa.

9. Paina kaasuvipua pari kolme kertaa; tarkista sitten jäähdytysnesteen määrä.

10. Sammuta moottori ja anna sen jäähtyä.

11. Tarkasta, ettei jäähdytysjärjestelmässä ole vuotoja.

12. Tarkasta jäähdytysnesteen määrä säiliöstä. Lisää jäähdytysnestettä tarvittava määrä.

13. Asenna painekorkki takaisin paikoilleen.

**6) Äänenvaimentimen kipinäsuoja**

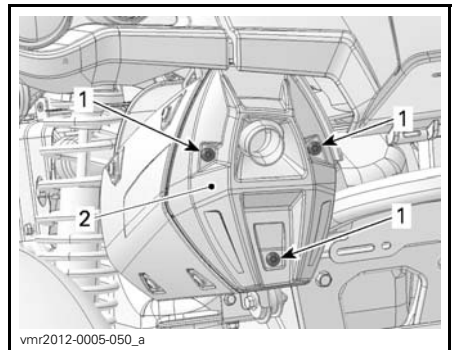
**Äänenvaimentimen kipinäsuojan puhdistaminen ja tarkastaminen**

**HUOM:** Kipinäsuojan ruudun vaihtaminen on tarpeen ainoastaan, jos se on vahingoittunut.

**⚠ TÄRKEÄÄ** Anna jäähdytysjärjestelmän jäähtyä ennen puhdistamista ja tarkastamista.

Irrota äänenvaimentimen suoja. Hävitä kiinnitysruuvit.

**ILMOITUS** Älä käytä minkään ruuvien irrottamiseen mitään iskutyökalua.

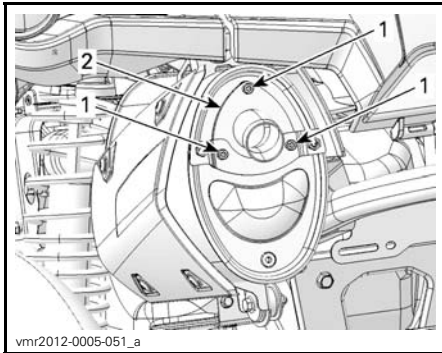


vnr2012-0005-050\_a

**TYYPILLINEN**

- 1. Ruuvit
- 2. Suoja

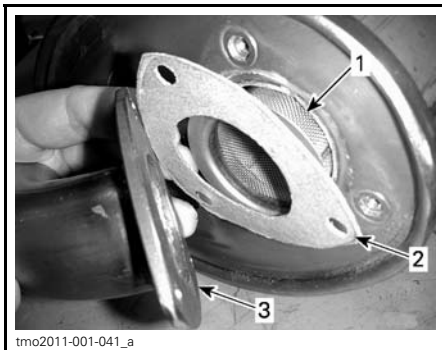
Irrota pakoputken kiinnitysruuvit ja hävitä ne.



**TYYPILLINEN**

1. Ruuvit
2. Pakoputki

Irrota pakoputki, tiiviste (hävitä) ja kipinäsuoja.



**TYYPILLINEN**

1. Kipinäsuoja
2. Tiiviste
3. Pakoputki

Irrota kipinänsammuttimessa oleva karsta harjalla.

**ILMOITUS** Käytä varovasti pehmeätä harjaa välttääksesi kipinäsuojan verkon vahingoittumisen.

**! TÄRKEÄÄ** Käytä silmäsuojaimia ja hanskoja.



1. Puhdista kipinäsuoja

Tarkasta kipinäsuojan verkko vaurioiden varalta. Vaihda tarpeen mukaan.

**HUOM:** Kipinäsuojan ruudun vaihtaminen on tarpeen ainoastaan, jos se on vahingoittunut.

Tarkasta kipinäsuojan kammio äänenvaimentimessa.

Puhdista kaikki lika tarvittaessa.

Asenna uusi tiiviste, pakoputki ja uudet kiinnitysruuvit.

Asenna äänenvaimentimen suoja uusia kiinnitysruuveja käyttäen. Kiristä määriteltyn momenttiin.

KIRISTYSMOMENTTI	
Pakoputken ja suojan kiinnitysruuvit	11 N•m ± 1 N•m

Tätä käsikirjaa luettaessa on muistettava että:

**! VAROITUS**

Osoittaa mahdollista vaaratilannetta, joka voi johtaa vakavaan loukkaantumiseen tai kuolemaan, ellei sitä vältetä.



## 7) CVT:n (portaaton voimansiirto) ilmansuodatin

### CVT:n (portaaton voimansiirto) ilmansuodattimen irrottaminen

*Irto-suodattimella varustetut mallit*

1. Irrota mittarin tuki.
2. Irrota ilmansuodatin CVT:n (portaaton voimansiirto) ilmanotosta.



vmo2012-012-042\_b

1. CVT:n (portaaton voimansiirto) ilmansuodatin

### CVT:n (portaaton voimansiirto) ilmansuodattimen puhdistus

1. Suihkuta suodattimen sisälle ja ulkopinnalle AIR FILTER CLEANER -ILMANSUODATTIMEN PUHDISTUSAINETTA (P/N 219 700 341).

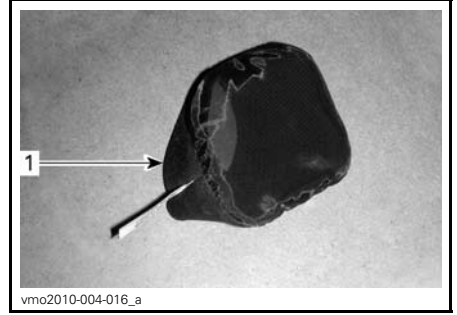


219700341

**ILMANSUODATTIMEN PUHDISTUSAINETTA**  
(P/N 219 700 341)

2. Anna asettua 3 minuutin ajan.

3. Kuten ilmansuodattimen puhdistusaineen (UNI) pakkauksessa on neuvottu, huuhtelee suodatin pelkällä vedellä.
4. Kuivaa suodatin kokonaan.



vmo2010-004-016\_a

1. CVT:n ilmansuodatin (irtosuodatin)
5. Puhdista CVT:n (portaaton voimansiirto) ilmansuodattimen imuletkun pää.

## CVT:n (portaaton voimansiirto) ilmansuodattimen asennus

### Irto-suodattimella varustetut mallit

1. Asenna ilmansuodatin CVT:n (portaaton voimansiirto) ilmanottoon venyttämällä sitä sivuilta.
2. Asenna mittarin tuki takaisin paikoilleen.

## 8) Vaihdelaatikon öljy

### Vaihdelaatikon öljymäärän tarkastaminen

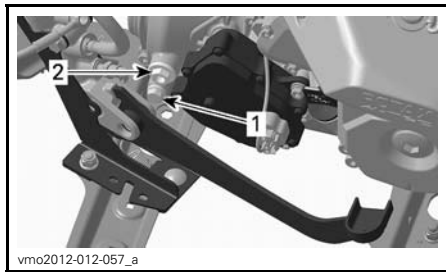
**ILMOITUS** Tarkasta taso ja täytä tarvittaessa. **Älä täytä yli.** Vaihdelaatikon käyttö asiaankuulumattomalla öljymäärällä voi vaurioittaa vakavasti vaihdelaatikkoa. Pyyhi vuoto pois.

Aseta ajoneuvo tasaiselle alustalle.

Valitse vaihteen asennoksi VA-PAA(LLA).

Kytke jarrun lukko päälle.

Tarkasta vaihteiston öljyn pinnan taso moottorin ollessa kylmä ja sammutettuna irrottamalla öljyn tason tulppa.



#### TYYPILLINEN - 1000-MOOTTORI

1. Tyhjennystulppa
2. Öljyn tason tulppa

Öljypinnan pitää olla öljypinnan aukon pohjan tasalla.

Täytä tarvittaessa kunnes öljy vuotaa öljyn pinnan reiästä.

## Suosittelava vaihdelaatikon öljy

SUOSITELTAVA TUOTE HUOLLOSSA		MÄÄRÄ
Muualla kuin USA:ssa	XPS SYNTEETTINEN VAIHEISTOÖLJY (75W140) (P/N 619 590 182)	Noin 450 ml
USA:ssa	XPS SYNTEETTINEN VAIHEISTOÖLJY (75W140) (P/N 293 600 140)	

Ellei suositeltua öljyä ole saatavilla, käytä 75W140-vaihteistoöljyä, joka täyttää API GL-5 vaatimukset.

**ILMOITUS** Älä käytä muuntotyypisiä öljyjä huoltojen yhteydessä. Älä sekoita muun tyyppisten öljyjen kanssa.

### Vaihdelaatikon öljyn vaihtaminen

**HUOM:** Kun vaihdat vaihdelaatikon öljy, on suositeltavaa puhdistaa ajoneuvon nopeusanturi (VSS) samassa yhteydessä.

Aseta ajoneuvo tasaiselle alustalle.

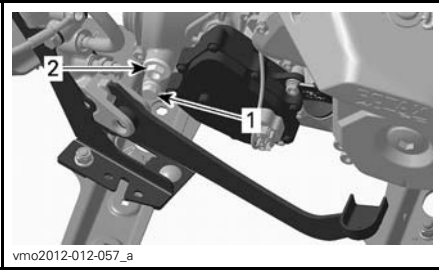
Puhdista tyhjennystulpan ympäristö.

Puhdista öljyn täyttötulpan ympäristö.

Aseta ajoneuvon öljysäiliön tyhjennystulpan alle sopiva astia.

Irrota öljyn täyttötulppa.

Irrota vaihdelaatikon tyhjennystulppa.

**TYYPILLINEN - 1000-MOOTTORI**

1. Tyhjennystulppa
2. Öljyn tason tulppa

Anna öljyn valua vaihdelaatikosta pois.

Aseta tyhjennystulppa paikalleen.

**HUOM:** Puhdista tyhjennystulppa kaikista mahdollisista metalliosista ennen asentamista.

Täytä vaihdelaatikko.

**ILMOITUS** Käytä VAIN suositeltua öljytyyppiä.

Öljypinnan olisi oltava öljypinnan reiän pohjan tasalla.

**ILMOITUS** Älä täytä yli.

Kiinnitä öljyn tason tulppa takaisin paikalleen.

Pyyhi vuoto pois.

## 9) Kaasuvaijeri

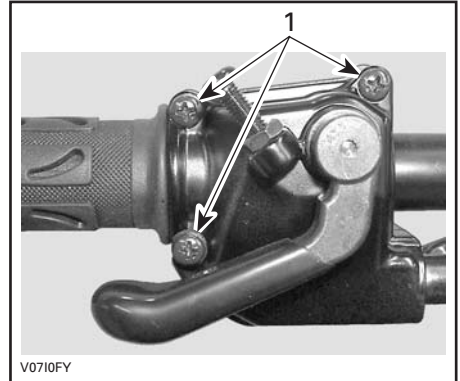
### Kaasuvaijerin voitelu

Kaasuvaijeri on voideltava erityisellä VAJERIEEN SILIKONIVOITELUAI-NEELLA (P/N 293 600 041) tai vastaavalla.

### **VAROITUS**

Käytä aina silikonipohjaista voiteluainetta. Toisenlaisen voiteluaineen (kuten vesipohjainen voiteluaine) käyttö voi johtaa kaasuvivun/-vaijerin jumiutumiseen tai jäykkyyteen.

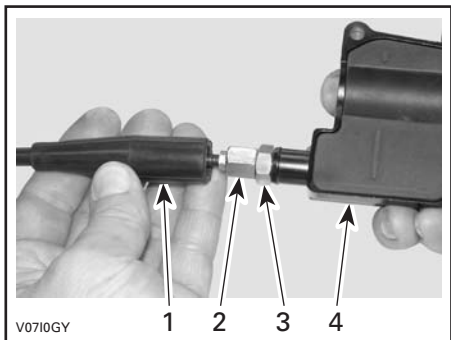
Avaa kaasuvivun kotelo.



1. Irrota nämä ruuvit

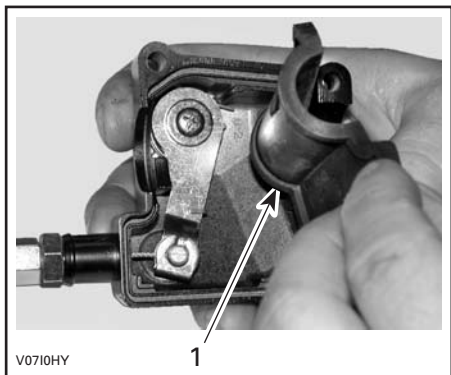
Avaa kotelo.

Vedä kumisuojaus taaksepäin, jolloin näkyviin tulee kaasuvaijerin säädin.



1. Vaijerisuojaus
2. Kaasuvaijerin säädin
3. Lukkomutteri
4. Kaasuvivun kotelo

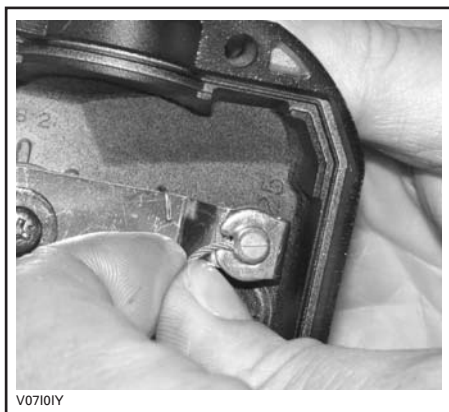
Ruuvaa sisään kaasuvaijerin säädin.  
 Irrota sisempi kotelosuojus.



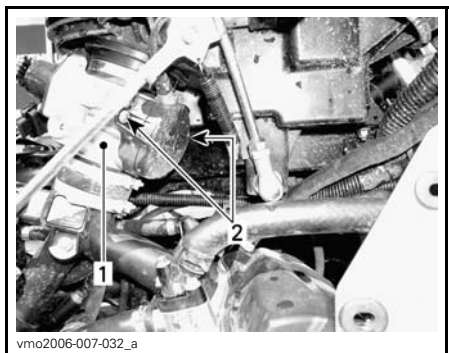
1. Sisempi kotelosuojus

Irrota vaijeri kaasuvivun kotelosta.

**HUOM:** Laita vaijeri pidikkeen loveen ja irrota vaijerinpää pidikkeestä.



Irrota kaasuläppäkammion sivukansi.



1. Kaasuläppäkammio
2. Sivukannen ruuvit

Työnnä voitelukannun neula kaasuvaijerin säätimen päähän.

**⚠ TÄRKEÄÄ** Käytä aina asianmukaista ihoa suojaavaa suojaväetusta ja silmäsuojia. Kemikaaliroiskeet saattavat aiheuttaa iho- ja silmävammoja.



V0710JY

**TYYPILLINEN**

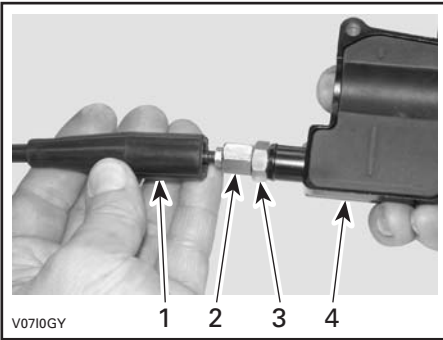
**HUOM:** Vältä voiteluaineen roiskuminen asettamalla kaasuvaijerin säätimen ympärille rätkki.

Lisää voiteluainetta kunnes sitä tulee ulos kaasutinvaijerin kaasuläppäkammion päästä.

Asenna vaijeri takaisin ja säädä se.

**Kaasuvaijerin säätäminen**

Vedä kumisuojus taaksepäin, jolloin näkyviin tulee kaasuvaijerin säädin.

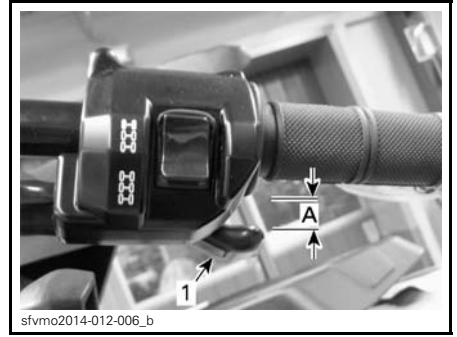


V0710GY

1. Vajerisuojaus
2. Kaasuvaijerin säädin
3. Lukkomutteri
4. Kaasuvivun kotelo

Löysää lukkomutteriä ja kierrä sitten säädintä kunnes kaasuvivun vällys on oikea.

Mittaa kaasun vällys kaasuvivun kärjestä.



sfvmo2014-012-006\_b

1. Kaasuvipu
- A. 2 mm

Kiristä lukkomutteri ja asenna suoja paikoilleen.

Vaihdevipu PARK(KI)-asennossa käynnistä moottori.

Tarkasta onko kaasuvaijeri oikein säädetty kääntämällä ohjaustanko täysin oikealle ja sitten täysin vasemmalle. Jos moottorin käyntinopeus muuttuu, säädä kaasuvivun vällys uudelleen.

**10) Sytytystulpat**

**Sytytystulpan sijainti**

Irrota sivupaneelit.

Irrota sytytystulpan johdot.

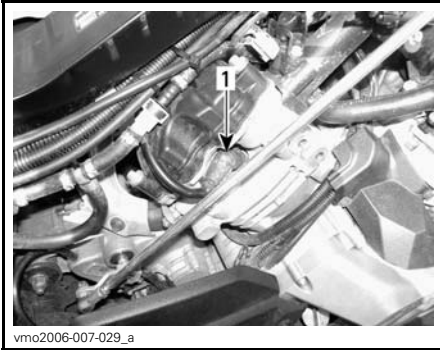
**Sytytystulpan irrottaminen**

Kierrä sytytystulppia kierroksen verran auki.

**⚠ TÄRKEÄÄ** Käytä aina suojasilmälaseja kun käytät paineilmaa.

Puhdista sytytystulpat ja sylinterinkansi paineilamalla, jos mahdollista.

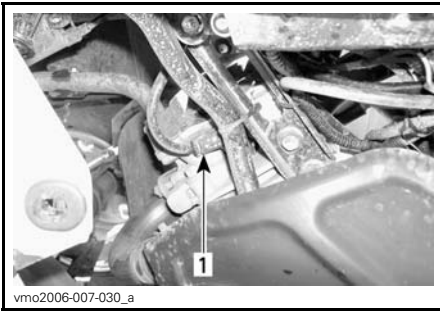
Kierrä sytytystulpat kokonaan auki ja irrota ne.



vmo2006-007-029\_a

**OIKEA PUOLI — TAKASYLINTERI**

1. Sytytystulppa



vmo2006-007-030\_a

**VASEN PUOLI — ETUSYLINTERI**

1. Sytytystulppa

**Sytytystulpan asentaminen**

Ennen asentamista varmistaa, että sylinterikannen ja sytytystulppien kosketuspinnossa ei ole nokea.

Säädä rakotulkilla sytytystulpan kärkiväli.

**SYTYTYSTULPAN KÄRKIVÄLI**

0,6 mm - 0,7 mm

Laita sytytystulpan kierteisiin kupari-pohjaista kiinnileikkautumisen estoainetta.

Kierrä sytytystulpat käsin sylinterikanteen ja kiristä momenttiavaimella ja sopivalla hylsillä.

**SYTYTYSTULPAN KIRISTYSMOMENTTI**

20 N•m ± 2,4 N•m

**11) Akku**

**⚠ TÄRKEÄÄ** Älä koskaan lataa akkua sen ollessa kiinni ajoneuvossa.

Nämä ajoneuvot on varustettu VR-LA-akulla (venttiiliohjattu lyijyhappoakku). Se on niin kutsuttu huoltovapaa akkutyyppi, joten akkuun ei tarvitse lisätä vettä eikä tarkistaa akkukapaa määrää.

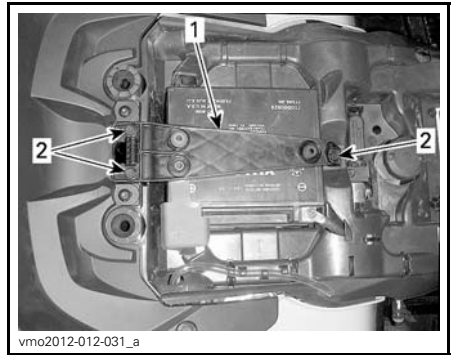
**ILMOITUS** Älä koskaan irrota akun sinettikantaa.

**Akun irrottaminen**

Irrota ensin MUSTA (-) kaapeli ja sitten PUNAINEN (+) kaapeli.

**ILMOITUS** Irrota aina MUSTA (-) kaapeli ensin.

Irrota kiinnitysruuvit ja akun pidin, vedä akku sitten rungosta pois.



vmo2012-012-031\_a

1. Akun pidin
2. Kiinnitysruuvit

**Akun puhdistaminen**

Puhdista akku, akkukotelo ja akun navat leivinsoodan ja veden sekoituksella.

Poista akun navoista ja johtojen päistä korroosio karkealla teräsharjalla.

## Akun asennus

Akun asennus tapahtuu päinvastaisessa järjestyksessä kuin irrottaminen.

**ILMOITUS** Kiinnitä aina akun PU-NAINEN (+) kaapeli ensiksi.

## 12) Sulakkeet

**!** **TÄRKEÄÄ** Käännä virtalukko aina POIS -asentoon ennen viallisen sulakkeen vaihtamista.

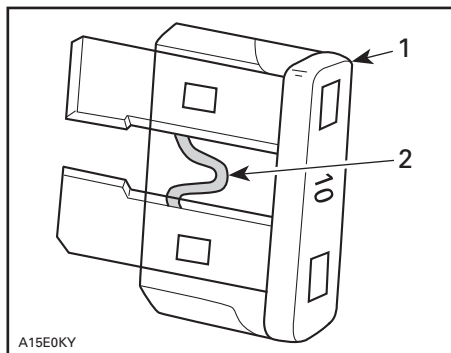
### Sulakkeen tarkastus

Tarkista, onko sulake palanut.

Jos lanka on sulanut, vaihda vaurioitunut sulake. Katso oikeat arvot taulukosta *SULAKKEEN SIJAINTI*.



1. Mittarin tuki



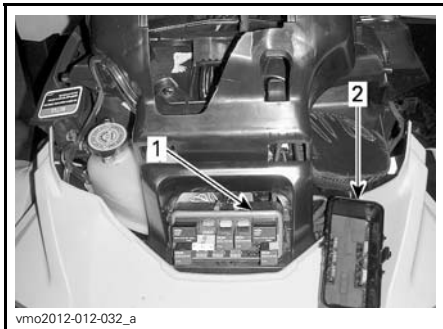
### TYYPILLINEN

1. Sulake
2. Tarkista, onko palanut

**ILMOITUS** Älä käytä suurempiarvoista sulaketta, sillä tämä voi aiheuttaa vakavan vaurion.

### Etusulakekotelon sijainti

Vedä ylös- ja eteenpäin irrottaaksesi mittarin tuen paikaltaan.



1. Etusulakekotelo
2. Etusulakekotelon kansi

**HUOM:** Tarkasta sulakekotelon kannen sisäpuolelta sulakkeiden sijainti.

**ILMOITUS** Älä säilytä mitään esineitä etuhuoltotilassa.

### Etusulakekotelon kuvaus

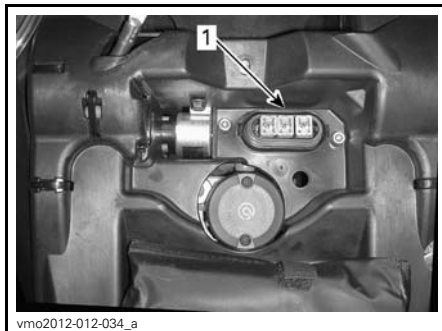
ETUSULAKEKOTELO		
NRO	KUVAUS	ARVO
R1	Tuulettimen rele	-
R2	Päärele	-
R3	Lisävarusteiden rele	-
R4	Polttoainepumpun rele	-
R5	Valojen rele	-
R8	Jarrujen rele	-
F4	Mittari (nopeus)	10 A
F5	Ruiskut/sytytys	5 A
F6	ECM	5 A
F7	Vinssi, 4-/6-veto	5 A
F8	Virta-avain, Käynnistimen solenoidi	5 A
F9	Tuuletin	25 A
F10	Euro-ohjauk (CE-mallit)	5 A
F11	Valot	30 A
F12	Virran ulosotto (tasavirta)	15 A
F14	Lisävarusteet 2	15 A
F15	Polttoainepumppu	5 A

### Takasulakkeenpitimen sijainti

Takasulakkeenpidin sijaitsee istuimen alla, lähellä akkua.



1. Takasulakkeenpitimen kansi



1. Takasulakkeenpidin

### Takasulakkeenpitimen kuvaus

TAKASULAKKEENPIDIN		
NRO	KUVAUS	ARVO
F1	Pääsulake	30 A
F2	Tuuletin/lisävarusteet	40 A
F3	DPS (Dynaaminen ohjaustehostin)	40 A

### 13) Valot

Tarkista aina vaihtamisen jälkeen, että valo toimii.



## Ajovalojen ja etusuuntavilkujen polttimoiden vaihto

**ILMOITUS** Älä koskaan kosketa halogeenipolttimon lasiosaa paljain sormin, se lyhentää sen käyttöikää. Jos satut koskettamaan polttimon lasia, puhdista se isopropyylialkoholilla, jolloin polttimoon ei jää kalvoa.

Irrota liitin polttimosta.

Kierrä polttimon pidikettä vastapäivään irrottaaksesi sen ajovalon kotelosta.



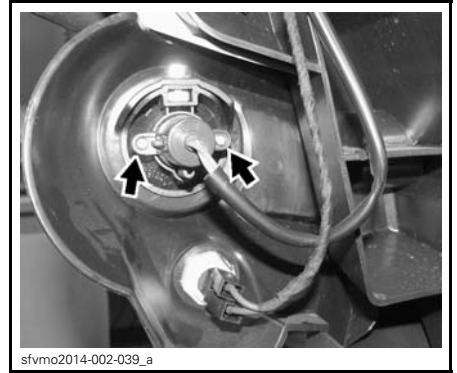
vmo2012-012-059\_a

### LÄHIVALO



vmo2012-012-060\_b

### KAUKOVALO



sfvmo2014-002-039\_a

### IRROTA KIINNITYSRUUVIT ETUSUUNTAVILKUN POLTTIMOSTA

Vapauta etusuuntavilkun polttimo kotelosta kiertämällä sitä vastapäivään.

Vedä polttimo ulos.

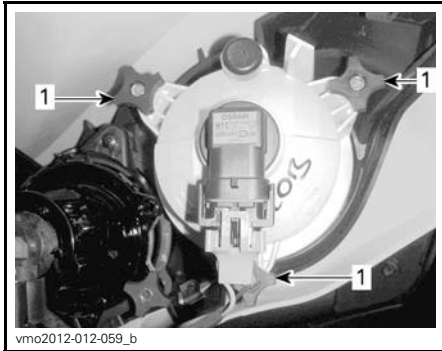
Asenna irrotetut osat päinvastaisessa järjestyksessä kunnolla takaisin.

Tarkista ajovalojen ja etusuuntavilkujen toiminta.

## Ajovalon suuntaaminen

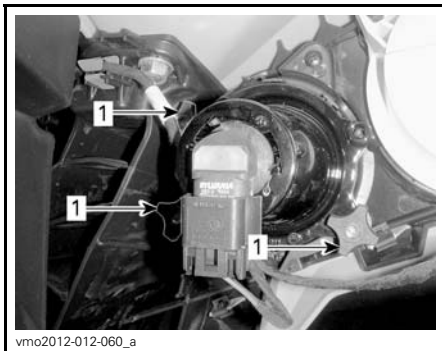
Säädä säätönuppia kääntämällä valon korkeus itsellesi sopivimpaan asentoon.

**HUOM:** Säädä kummatkin etuvalot samalla tavalla.



## LÄHIVALON SÄÄTÄMINEN

1. Säätönupit

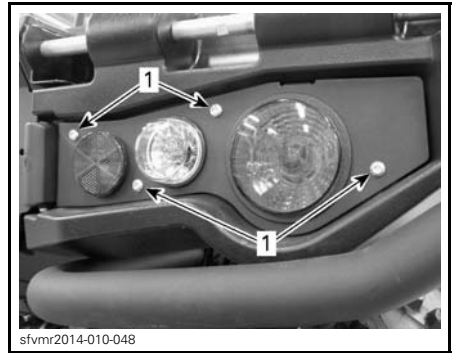


## KAUKOVALON SÄÄTÄMINEN

1. Säätönupit

## Takavalojen ja takasuuntavilkkujen polttimoiden vaihto

Kierrä takavalosennelman kiinnitysruuvit irti.



sfvmr2014-010-048

## TYYPILLINEN

1. Takavalosennelman kiinnitysruuvit

Vedä asennelma pois paikaltaan.

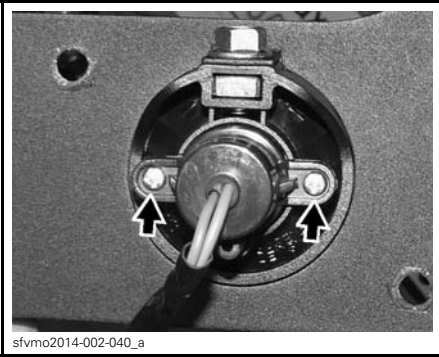
Irrrota liitin polttimosta.

Kierrä polttimoa vastapäivään irrottaaksesi sen takavalosta.



sfvmo2014-002-038\_a

TYYPILLINEN: KIERRÄ POLTTIMOAA VASTAPÄIVÄÄN



**IRROTA KIINNITYSRUUVIT  
TAKASUUNTAVILKUN POLTTIMOSTA**

Vapauta takasuuntavilkun polttimo ko-  
telosta kiertämällä sitä vastapäivään.

Irrota polttimon pidike takavalosta.

Asennus tapahtuu päinvastaisessa jär-  
jestyksessä kuin irrottaminen.

Tarkista talavalojen ja takasuuntavilk-  
kujen toiminta.

**14) Vetoakselin kumisuoja  
ja suojus**

**Vetoakselin kumisuojien ja  
suojusten tarkistus**

Tarkasta silmämääräisesti vetoakselin  
suojuksien ja kumisuojien kunto.

Tarkasta ovatko suojuukset vaurioitu-  
neet tai hankautuneet akseleita vas-  
taan.

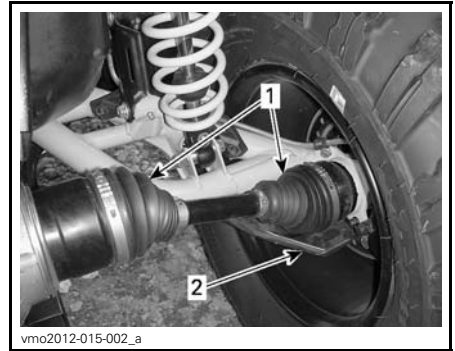
Tarkasta ovatko suojuukset halkeilleet,  
repeilleet tai onko niissä rasvavuotoja  
jne.

Korjaa tai vaihda vaurioituneet osat tar-  
peen mukaan.



**TYYPILLINEN — AJONEUVON ETUOSA**

1. Vetoakselin kumisuojat
2. Vetoakselin suojus



**TYYPILLINEN — AJONEUVON TAKAOSA**

1. Vetoakselin kumisuojat
2. Vetoakselin suojus

**15) Pyörän laakeri**

**Pyörien laakerien tarkistus**

Aseta ajoneuvo tasaiselle alustalle.

Kytke jarrun lukko päälle.

Nosta ajoneuvo ja tue se.

Tue ajoneuvo tunkeilla.

Työnnä ja vedä pyörää sen yläreunasta,  
jolloin tunnet pyörän välyksen.

Jos välystä tuntuu, ota yhteys valtuu-  
tettuun Can-Am -jälleenmyyjään.



tmo2011-001-131\_a

TYYPILLINEN

## 16) Renkaat ja pyörät

### Rengaspaine

#### **VAROITUS**

Rengaspaine vaikuttaa huomattavasti ajoneuvon käsiteltävyyteen ja vakauteen. Riittämätön paine voi tyhjentää renkaan, jolloin se alkaa pyöriä vanteella. Liian korkea paine saattaa räjäyttää renkaan. Noudata aina suositeltuja rengaspaineita. **ÄLÄ KOSKAAN** säädä rengaspainetta alle minimin. Renkas voisi irrota vanteelta. Koska renkaat ovat matalapainetyyppiä, on käytettävä käsipumppua.

RENGASPAINE		
	ETU	KESKELLÄ ja TAKANA
ENINTÄÄN 234 KG	34,5 kPa	34,5 kPa
ALKAEN 234 KG ENINTÄÄN 460 KG	48,3 kPa	48,3 kPa

### Renkaiden tarkastus

Tarkasta, ettei rengas ole vaurioitunut eikä kulunut. Vaihda tarvittaessa.

Älä kierrätä renkaita. Etu- ja takarenkaat ovat eri kokoa. Renkaat on suunniteltu ja niiden pitää pyöriä aina samaan suuntaan, jotta ne toimisivat oikein.

Tarkasta paine kun renkaat ovat  **kylmät**  ennen ajoneuvon käyttöä. Rengaspaineet muuttuvat lämpötilan ja korkeusolosuhteiden (ilmanpaineen) mukaan. Tarkasta paine uudelleen, jos jokin em. olosuhteista on muuttunut.

Työkälu-pakkauksessa on painemittari sinua varten.

Vaikka renkaat on erityisesti suunniteltu maastoajokäyttöön, voi rengas silti tyhjentyä. Siksi suositellaan, että pidät mukana rengaspumpun ja korjaussarjan.

### Renkaan vaihtaminen

Renkaiden vaihtamisen saa suorittaa vain valtuutettu Can-Am -jälleenmyyjä.

## **VAROITUS**

- Vaihda renkaat aina alkuperäisrenkaiden tyyppisiin ja kokosiin renkasiin.
- Jos renkaissa on yksisuuntakuviointi, varmista, että ne on asennettu pyörimään oikeaan suuntaan.
- Renkaat saa vaihtaa vain kokenut ja osaava henkilö rengasteollisuuden standardeja ja työkaluja käyttäen.

## **Pyörän irrotus**

Aseta ajoneuvo tasaiselle alustalle.

Kytke jarrun lukko päälle.

Löysää pyöränmutteri, nosta sitten ajoneuvoa.

Tue ajoneuvo tunkeilla.

Irrota mutterit, irrota sitten pyörä.

## **Pyörän asennus**

Asennuksen yhteydessä suositellaan, että kierteisiin laitetaan kiinnileikkautumisen estävää rasvaa.

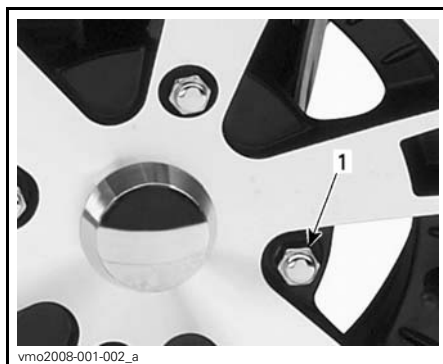
Jos renkaissa on yksisuuntakuviointi, varmista että asennat ne pyörimään oikeaan suuntaan.

Kiristä varovasti mutterit vuoronperään ristikkäin ja kiristä lopuksi lopulliseen kireyteen.

### **KIRISTYSMOMENTTI**

Pyöränmutteri	100 N•m ± 10 N•m
---------------	------------------

**ILMOITUS** Käytä aina suositeltuja pyöränmuttereita pyörän tyyppin mukaisesti. Toisenlaisen mutterin käyttö voi vahingoittaa vannetta tai nastoja.



**TYYPILLINEN — ALUMIINIVANNE**  
1. Pyöränmutteri (suljettu kanta)

## 17) Ohjaus

### Ohjauksen tarkastaminen

#### Raidetangot

Tarkasta raidetangon suojat halkeamien varalta.

### VAROITUS

Jos suoja on haljennut raidetanko on vaihdettava.

## 18) Jousitus

### Etujousituksen voitelu

Voitele etujousituksen A-tukivarsien rasvaniapat.

#### JOUSITUSRASVA

BRP:n suosittelama tuote

JOUSITUSRASVA  
(P/N 293 550 033)

### Takajousituksen voitelu

Voitele takakallistuksenvakaajan yhdystankojen ja olkatappien helojen rasvaniapat.

#### JOUSITUSRASVA

BRP:n suosittelama tuote

JOUSITUSRASVA  
(P/N 293 550 033)

### Jousituksen tarkastaminen

#### Iskunvaimentimet

Tarkasta, ettei iskunvaimentimissa ole öljyvuotoja tai muita vaurioita.

Tarkasta kiinnikkeiden kireys.

Ota tarpeen mukaan yhteys valtuutettuun Can-Am -jälleenmyyjään.

#### Pallonivelet

Tarkasta pallonivelen suojat vaurioiden varalta.

### VAROITUS

Jos suoja on haljennut pallonivel on vaihdettava.

### Etujousituksen A-tukivarret

Tarkasta, ettei A-tukivarsissa ole murtumia, taipumia tai muita vaurioita.

Ota tarpeen mukaan yhteys valtuutettuun Can-Am -jälleenmyyjään.

### Pitkittäiset takatukivarret

Tarkasta, etteivät pitkittäiset tukivarret ole vääntyneet, murtuneet tai taipuneet.

Mahdollisten ongelmien ilmetessä ota yhteys valtuutettuun Can-Am -jälleenmyyjään.

## 19) Jarrut

### Jarrunestesäiliön määrän tarkastaminen

Ajoneuvon ollessa tasaisella alustalla tarkista, että säiliöiden jarruneste on oikealla tasolla.

**HUOM:** Alhainen taso voi olla osoitus vuodosta tai kuluneista jarrupaloista.

### Etujarrunestesäiliön määrän tarkastaminen

Varmista kääntämällä ohjaus suoraan eteenpäin, että säiliö on vaakatasossa.

Tarkista jarrunesteen määrä. Säiliö on täynnä, kun neste saavuttaa ikkunan ylätasoa.

Tarkasta silmämääräisesti vivun kumisuojan kunto.

Tarkasta onko murtumia, repeytyimiä, jne. Vaihda jos vahingoittunut.



vmo2012-012-046\_a

**TYYPILLINEN**

### Takajarrunestesäiliön määrän tarkastaminen

Irrota istuin.

Ajoneuvon ollessa tasaisella alustalla nesteen pitäisi olla jarrupolkimen jarrunestesäiliön MIN- ja MAKS-merkkien välissä.



vmo2012-012-035\_a

1. Takajarrunestesäiliö

### Jarrunesteen lisääminen

Puhdista täyttöaukon korkki.

#### **VAROITUS**

Puhdista täyttötulppa ennen irrottamista.

Irrota säiliön korkkia kiinnittävät ruuvit.

Irrota säiliön korkki.

Lisää supillon avulla tarvittava määrä nestettä. Älä täytä yli.

**ILMOITUS** Jarruneste saattaa vaurioittaa muovi- ja maalipintoja. Pyyhi vuoto pois ja puhdista.

Asenna säiliön korkki takaisin paikalleen ja kiristä ruuvit.

**HUOM:** Varmista, että täyttökorkin kalvo painuu sisään, ennen kuin kiinnität korkin jarrunestesäiliöön.

### Suosittelava jarruneste

Käytä aina pelkästään DOT 4 -vaatimukset täyttävää jarrunestettä.

#### **VAROITUS**

Älä käytä mitään muita nestetyyppejä välttääksesi jarrujärjestelmän vakavan vaurioitumisen.

## Jarrujen tarkastus

**!** **TÄRKEÄÄ** Jarrut saattavat olla hyvin kuumat ja aiheuttaa palovammoja, kun ajoneuvoa on käytetty pitkään. Odota, että jarrut jäähtyvät.

Ainoastaan valtuutettu Can-Am -jälleenmyyjä saa suorittaa jarrujärjestelmän tarkastus-, huolto- ja korjaustöiden menpiteitä.

Tarkista huoltokäyntien välillä kuitenkin itse seuraavat seikat:

- Jarrunesteen määrä
- Näkykö jarrujärjestelmässä vuotoja
- Jarrujen puhtaus.

### **!** VAROITUS

Jarrunesteen vaihtamisen tai mikä tahansa jarrujärjestelmän korjauksen tai huoltotyön saa suorittaa vain valtuutettu Can-Am -jälleenmyyjä.



# IV AJONEUVON HOITO

## 1) Toimenpiteet ajon jälkeen

Kun ajoneuvoa on käytetty merivesiympäristössä (hiekkarannalla, veneiden vesillelaskussa/nostossa jne.), se on syytä huuhtoa makealla vedellä ajoneuvon ja sen komponenttien kunnossapitämiseksi. Metalliosien voitelu on erittäin suositeltavaa. Käytä tuotetta XPS LUBE (P/N 293 600 016) tai vastaavaa. Tämä on suoritettava jokaisen käyttöpäivän päätteeksi.

Kun ajoneuvoa käytetään mutaisessa ympäristössä, on ajoneuvo syytä huuhtoa ajoneuvon ja sen osien suojaamiseksi ja valojen pitämiseksi puhtaana.

## 2) Ajoneuvon puhdistus ja suojaus

**ILMOITUS** Älä koskaan puhdistaa ajoneuvoa korkeapainepesurilla. KÄYTÄ VAIN PIENTÄ PAINETTA (kuten puutarhaletku).

Kiinnitä huomiota sellaisiin kohtiin ja alueisiin, joihin saattaa kertyä mutaa ja likaa aiheuttaen kulumista ja häiriöitä tai edistään ruostumista.

Pese ajoneuvo saippuavedellä.

**ILMOITUS** Älä koskaan puhdistaa polypropeeniä (lasikuituvahvisteisiä) rungon osia bensiniin pohjaisilla tuotteilla, sillä se vanhentaa niiden pinnan kiiltoa.

### Sopimattomat puhdistustuotteet

MATERIAALI-TYYPPI	SOPIMATTOMAT PUHDISTUSTUOTTEET
Polypropyleeni	KAIKKI BENSIINIPOHJAISET PUHDISTUSTUOTTEET
	XP-S ATV Pintakäsittelyspray (P/N 219 701 704)
	XP-S ATV Puhdistussarja (P/N 219 701 713) (sisältää edellä mainitun XP-S ATV Pintakäsittelysprayn)



**ÄLÄ KÄYTÄ POLYPROPYLEENIPINTOIHIN**

### Sopivat puhdistustuotteet

MATERIAALI-TYYPPI	SOPIVAT PUHDISTUSTUOTTEET
Polypropyleeni	Saippuavesi



**TURVALLINEN POLYPROPYLEENILLE**

---

## **V VARASTOINTI JA AJOKAUTTA EDELTÄVÄT VALMISTELUT**

Kun ajoneuvoa ei käytetä neljää kuukautta pitempään aikaan, se on varastoitava oikealla tavalla.

Kun ajoneuvo otetaan varastoinnin jälkeen käyttöön, on suoritettava valmistelut toimenpiteet.

Ota yhteys valtuutettuun Can-Am -jälleenmyyjään, jotta hän valmistaa ajoneuvosi varastointia tai ajokautta varten.

# ***D) TEKNISET TIEDOT***

# I TEKNISET OHJEARVOT

MALLI		650	1000
<b>MOOTTORI</b>			
Moottorityyppi		ROTAX® 660	ROTAX® 1010
		4-tahti, yksi yläpuolinen nokka-akseli (SOHC), nestejäähdytys	
Sylintereiden määrä		2	
Venttiilien lukumäärä		4 venttiiliä / sylinteri (mekaaninen säätö)	
Sylinterin sisämitta		82 mm	91 mm
Iskun pituus		61,5 mm	75 mm
Kuutiotilavuus		649,6 cm <sup>3</sup>	976 cm <sup>3</sup>
Pakoputkisto		U.S.D.A. Forest Servicen hyväksymä kipinänsammutin	
Moottorin ilmansuodatin		Synteettinen paperisuodatin ja vaahtoa	
<b>VOITELUJÄRJESTELMÄ</b>			
Tyyppi		Märkä öljypohja. Vaihdeettava öljynsuodatin	
Öljynsuodatin		Vaihdeettava suodatinpanos	
Moottoriöljy		Tilavuus	2,0 L
		Suositteltava	Käytä kesällä OSASYNTEETTISTÄ XPS 4-TAHTIÖLJYÄ (KESÄLAATU) (P/N 619 590 109). Käytä kaikkina vuodenaikoina SYNTEETTISTÄ XPS 4-TAHTIÖLJYÄ (KAIKKIIN VUODENAIKOIHIN) (P/N 619 590 114). Ellei ole saatavana, käytä moottoriöljyä 5W40, joka vastaa API-luokitusta SG, SH tai SJ.
<b>JÄÄHDYTYSJÄRJESTELMÄ</b>			
Jäähdytysneste		Tyyppi	Etyyliyglykoli-/vesiseos (50 % jäähdytysnestettä, 50 % tislattua vettä). Käytä BRP:n esisekoitettua jäähdytysnestettä (P/N 219 702 685), (P/N 619 590 204) tai nimenomaan alumiinimoottoreille tarkoitettua jäähdytysnestettä
		Tilavuus	3,5 L

MALLI		650	1000
<b>PORTAATON VOIMANSIIRTO (CVT)</b>			
Tyyppi		Portaaton voimansiirto (CVT)	
Kytkeytyminen kierr./min.		1 650 RPM $\pm$ 100 RPM	
<b>VAIHDELAATIKKO</b>			
Tyyppi		Kaksialueinen (HI-LO), sekä PARK(KI), Vapaa(IIa) ja Peruutus(vaihte).	
Kokonaisvälityssuhde	Nopea	3,705	
	Hidas	7,509	
	Peruutus(vaihte)	7,88	
Vaihteistoöljy	Tilavuus	450 ml	
	Suosittelava	XPS synteettinen vaihteistoöljy (P/N 619 590 183) tai 75W140 API GL-5	
<b>SÄHKÖJÄRJESTELMÄ</b>			
Magneeton lähtöteho		DPS:llä	650 W @ 6 000 RPM
Sytytysjärjestelmän tyyppi		IDI (induktiivinen purkausytytys)	
Sytytyksen ajoitus		Vaihteleva	
Sytytystulppa	Määrä	2	
	Merkki ja tyyppi	NGK DCPR8E	
	Kärkiväli	0,6 mm - 0,7 mm	
Moottorin kierroslukurajoittimen asetus		8 000 RPM	
Akku	Tyyppi	Kuiva-akku	
	Jännite	12 V	
	Nimellisarvo	18 A•h	
	Käynnistimen teho	0,7 KW	
Ajovalot	Kauko	2 x 60 W	
	Lähi	2 x 55 W	
Takavalot		2 x 5/21 W	
Suuntavilkut		4 x 10 W	
Sivupalot		2 x 5 W	
Rekisterikilven valo		1 x 10 W	
Sulakkeet		Katso kohta <i>SULAKKEET</i> osassa <i>HUOLTOTIEDOT</i>	

MALLI		650	1000
<b>POLTTOAINEJÄRJESTELMÄ</b>			
Polttoaineen syöttöjärjestelmä	Tyyppi	Elektroninen polttoaineen ruiskutus (EFI)	
Kaasuläppärunko		46 mm	
Polttoainepumppu	Tyyppi	Sähköinen (polttoainesäiliössä)	
Tyhjäkäynti		1 250 ± 100 RPM (ei säädettävissä)	
Polttoaine	Tyyppi	Lyijytön polttoaine (polttoaine, joka saattaa sisältää MAKS. 10 % etanolia)	
	Minimioktaaniluku	Vähintään 95 (E10) RON	
Polttoainesäiliön tilavuus		20,5 L	
Jäljellä oleva polttoainemäärä vähäisen polttoaineen merkivalon SYTTYESSÄ		± 5 L	
<b>VOIMANSIIRTO</b>			
Voimansiirtojärjestelmän tyyppi		Valittavissa 4-/6-pyöräveto	
Etutasauspyörästä-öljy/ takatoisioispyörästä-öljy	Tila- vuus	Edessä	500 ml
		Keskellä	400 ml
		Takana	250 ml
	Tyyppi	Edessä	XPS SYNTEETTINEN VAIHTEISTOÖLJY (75W90) (P/N 619 590 097) (P/N 293 600 043) tai synteettinen 75W90 API GL5 (LS)
Keskellä/takana		XPS SYNTEETTINEN VAIHTEISTOÖLJY (75W140) (P/N 619 590 182) tai 75W140 API GL-5 synteettinen vaihteistoöljy	
Etuveto		Visco-lok QE <sup>+</sup> -tasauspyörästäjärjestelmä	
Välityssuhde edessä		3,6:1	
takaveto		Suora kartiopyörä / vetopyörästä	
Välityssuhde takana		3,6:1	
Voimansiirron nivelistön rasva		Voimansiirron nivelistön rasva (P/N 293 550 062)	
Nivelakselin rasva		NIVELAKSELIN RASVA (P/N 293 550 063)	
<b>OHJAUS</b>			
Kääntösäde		4 300 mm	
Kokonaisharitus (ajoneuvo maassa)		0,1° - 0,5° haritus	
Camber-kulma (ajoneuvo maassa)		0°	

MALLI		650	1000
<b>ETUJOUSITUS</b>			
Jousituksen tyyppi		A-kaksoistukivarsijousitus, dive-control -jousitusgeometria	
Joustopatka		229 mm	
Iskunvaimennin	Kpl	2	
	Tyyppi	Öljy	
Esikuormituksen säätötyyppi		5 säätönokan asentoa	
<b>ETU- JA TAKAJOUSITUS</b>			
Jousituksen tyyppi	Keskellä	TTI-erillisjousitus (Torsional Trailing arm Independent)	
	Takana	TTI-erillisjousitus (Torsional Trailing arm Independent) pikavapautuksella varustetulla kallistuksenvakaajalla	
Joustopatka		236 mm	
Iskunvaimennin	Kpl	4	
	Tyyppi	Öljy	
Esikuormituksen säätö		5 säätönokan asentoa	
<b>JARRUT</b>			
Etujarru	Tyyppi	Kaksi 214 mm:n poikittaisporattua jarrulevyä hydraulisilla kaksimäntäisillä jarrusatuloilla	
Takajarru	Tyyppi	Kaksi 214 mm:n poikittaisporattua jarrulevyä hydraulisilla kaksimäntäisillä jarrusatuloilla	
Jarruneste	Tilavuus	260 ml	
	Tyyppi	DOT 4	
Jarrusatula		Kaksi kelluvaa mäntää (2 x 26 mm)	
Jarrupalan materiaali		Orgaaninen	
Jarrupalan vähimmäispaksuus		1 mm	
Jarrulevyn vähimmäispaksuus		4,0 mm	
Jarrulevyn enimmäiskäyryys		0,2 mm	

MALLI			650	1000
<b>RENKAAT</b>				
Paine	Edessä	ENINTÄÄN 234 kg	34,5 kPa	
		ALKAEN 234 kg ENINTÄÄN 460 kg	48,3 kPa	
	Takana	ENINTÄÄN 234 kg	34,5 kPa	
		ALKAEN 234 kg ENINTÄÄN 460 kg	48,3 kPa	
Renkaan urituksen vähimmäissyvyys			3 mm	
Rengaskoko		Edessä	660 x 203 x 305 mm (26 x 8 x 12 tuumaa)	
		Takana	660 x 254 x 305 mm (26 x 10 x 12 tuumaa)	
Akselin nro	Renkaat (mitat)	Teknisesti suurin sallittu massa akselia kohden	Teknisesti suurin sallittu massa rengasta kohden	
1	AT26x8-12	440 kg	220 kg	
2	AT26x10-12	520 kg	260 kg	
<b>VANTEET</b>				
Tyyppi			Alumiinivalettu	
Vanteiden koko		Edessä	305 x 152 mm (12 x 6 tuumaa)	
		Takana	305 x 191 (12 x 7,5 tuumaa)	
Pyöränmutterin kireys			100 N•m ± 10 N•m	
ISTUIMEN värinätaaso mitattuna direktiivin 78/764/ETY mukaan				
Kevyt kuljettaja			0,67	
Raskas kuljettaja			0,58	



MALLI			650	1000
<b>MITAT</b>				
Kokonaispituus			312 cm	
Kokonaisleveys			121 cm	
Kokonaiskorkeus			125 cm	
Akseliväli			208 cm	
Pyörien väli	Edessä	96,5 cm		
	Takana	91,4 cm		
Maavara			280 mm	
<b>KUORMANKANTOKYKY JA PAINO</b>				
Kokonaispaino			993 kg	
Painon jakautuminen akseleittain	Etu/keski/taka (%)		23/37/40	
Etutavarateline			45 kg	
Takatavarateline			318 kg, josta vähintään 45 kg takakuljetuslaatikolla	
Hinauskapasiteetti	Jarruton peräkärri	750 kg		
	Jarrullinen peräkärri	750 kg		
Aisan kuormituskyky	Jarruton peräkärri	75 kg		
	Jarrullinen peräkärri	75 kg		
<b>MELUA JA TÄRINÄÄ KOSKEVA TODISTUS</b>				
Ulkopuolinen äänitaso	Direktiiviä 2009/63/EY koskevan liitteen mukaisesti	Paikallaan:	85 dB(A)	
		Liikkuessa:	84 dB(A)	
Kuljettajan havaitsema äänitaso	Direktiivin 2009/76/EY mukaisesti		90 dB(A)	



# ***E) VIANETSINTÄ***

---

# VIANETSINTÄOHJEITA

## MOOTTORI EI PYÖRI

---

1. Virtalukko on POIS PÄÄLTÄ-asennossa.
  - Käännä virtalukko PÄÄLLÄ-asentoon.
2. Moottorin hätäkatkaisin.
  - Varmista, että moottorin hätäkatkaisin on PÄÄLLÄ-asennossa.
3. Vaihteisto ei ole PARK(KI)- tai VAPAALLA-asennossa.
  - Kytke vaihteisto joko PARK(KI)- tai VAPAALLA-asentoon tai paina jarruvipua.
4. Sulake palanut.
  - Tarkasta pääsulake.
5. Heikko akku tai liitännät löysällä.
  - Tarkista latausjärjestelmän sulake.
  - Tarkista liitännöiden ja napojen kunto.
  - Tarkistuta akku.
  - Ota yhteyttä valtuutettuun Can-Am-jälleenmyyjään.
6. Väärä virta-avain, monitoimimittarin näytössä on viesti VÄÄRÄ AVAIN.
  - Käytä ajoneuvon oikeaa avainta.

## MOOTTORI PYÖRII MUTTEI KÄYNNISTY

---

1. Sytytystulppa kastunut.
  - (Hukkunut-tila) Ellei moottori käynnisty ja siihen on tulvinut polttoainetta, voidaan ottaa käyttöön tämä erityinen tila, joka estää polttoaineen ruiskutuksen ja katkaisee sytytyksen käynnistyspyörityksen aikana. Toimi seuraavalla tavalla:
    - Työnä avain virtalukkoon ja käännä se PÄÄLLÄ-asentoon.
    - Aseta vaihevipu PARK(KI)-asentoon.
    - Paina kaasuvipu pohjaan ja PIDÄ sitä siellä.
    - Paina moottorin KÄYNNISTYS-painiketta.Moottoria pitäisi pyörittää 20 sekunnin ajan. Vapauta moottorin KÄYNNISTYS-painike.  
Vapauta kaasuvipu ja käynnistä/pyöritä moottoria uudelleen sen käynnistämiseksi.
  - Ellei edellinen auta:**
    - Puhdista sytytystulppien hattujen ympäristö ja irrota ne.
    - Irrota sytytystulpat (työkalusarjasta löytyvät työkalut).
    - Pyöritä moottoria useita kertoja.
    - Asenna uudet sytytystulpat, jos mahdollista, tai puhdista ja kuivaa tulpat.
    - Käynnistä moottori edellä kuvatulla tavalla.Jos moottori tulvii edelleen, ota yhteys valtuutettuun Can-Am -jälleenmyyjään.
  - HUOM:** Varmista, että moottoriöljyssä ei ole polttoainetta. Jos sitä on, vaihda moottoriöljy.

**MOOTTORI PYÖRII MUTTEI KÄYNNISTY (jatkuva)****2. Moottori ei saa polttoainetta (sytytystulppa on irrotettaessa kuiva).**

- Tarkista polttoaineen määrä säiliössä.
- Polttoainepumppu ei ehkä toimi.
- Ota yhteyttä valtuutettuun Can-Am-jälleenmyyjään.

**3. Sytytystulppa/sytytys (ei kipinää).**

- Tarkista ruiskujen/sytytyksen sulakkeen kunto.
- Irrota sytytystulppa ja yhdistä uudestaan sytytyspuolaan.
- Tarkista, että virtalukko ja/tai moottorin hätäkatkaisin on/ovat PÄÄLLÄ-asennossa.
- Käynnistä moottori samalla, kun pidät sytytystulppaa maadoitettuna moottoriin poissa tulpan reiästä. Jos kipinää ei synny, vaihda sytytystulppa.
- Jos ongelma ei poistu, käänny valtuutetun Can-Am-jälleenmyyjän puoleen.

**4. Monitoimimittarin MOOTTORIVIKA-merkkivalo palaa ja monitoiminäytössä lukee MOOTTORIVIKA.**

- Ota yhteys valtuutettuun Can-Am-jälleenmyyjään.

**5. Moottori on vikatilassa.**

- Monitoimimittarin MOOTTORIVIKA-merkkivalo palaa ja monitoiminäytössä lukee MOOTTORIVIKA, ota yhteys valtuutettuun Can-Am-jälleenmyyjään.

**MOOTTORI EI KIIHDY TAI ON TEHOTON****1. Likaantunut tai viallinen sytytystulppa.**

- Katso MOOTTORI PYÖRII MUTTEI KÄYNNISTY.

**2. Moottori ei saa polttoainetta.**

- Katso MOOTTORI PYÖRII MUTTEI KÄYNNISTY.

**3. Moottori ylikuumenee. (MOOTTORIVIKA-merkkivalo syttyy ja YLIKUUMENEMINEN ilmestyy monitoiminäyttöön.)**

- Katso kohtaa MOOTTORI YLIKUUMENEE.

**4. Ilmansuodatin/kotelo tukossa tai likainen.**

- Tarkasta ilmansuodatin ja puhdista tarvittaessa.
- Tarkista, onko ilmansuodattimen kotelon tyhjennysputkessa jäämiä.
- Tarkista ilmanottoputken asento.

**5. CVT likainen tai kulunut.**

- Ota yhteyttä valtuutettuun Can-Am-jälleenmyyjään.

**6. Moottori on vikatilassa.**

- Tarkista, onko monitoimimittarin näytössä ilmoituksia.
- Monitoimimittarin MOOTTORIVIKA-merkkivalo palaa ja näytössä lukee MOOTTORIVIKA tai VIKATILA, ota yhteys valtuutettuun Can-Am-jälleenmyyjään.

---

## MOOTTORI YLIKUUMENEE

---

### 1. Jäähdytysjärjestelmän jäähdytysneste on vähissä.

- Tarkista moottorin jäähdytysneste, katso MOOTTORIN JÄÄHDYTYSNESTE osassa HUOLTOTIEDOT.

### 2. Jäähdyttimen lamellit likaiset.

- Puhdista jäähdyttimen lamellit, katso luku JÄÄHDYTIN kohdassa HUOLTOTIEDOT.

### 3. Jäähdytystuuletin ei toimi.

- Tarkasta tuulettimen sulake, katso kohta HUOLTOTIEDOT. Jos sulake on kunnossa, ota yhteys valtuutettuun Can-Am -jälleenmyyjään.

---

## MOOTTORI KÄY JÄLKIKÄYNTIÄ

---

### 1. Pakoputkistossa on vuoto.

- Ota yhteys valtuutettuun Can-Am -jälleenmyyjään.

### 2. Moottori käy liian kuumana.

- Katso kohta MOOTTORI EI KIIHDY TAI ON TEHOTON.

### 3. Sytytyksen ajoitus on väärä tai sytytysjärjestelmässä on vika.

- Ota yhteys valtuutettuun Can-Am -jälleenmyyjään.

---

## MOOTTORI KÄY KATKONAISESTI

---

### 1. Likainen/viallinen/kulunut sytytystulppa.

- Puhdista/tarkista sytytystulppa ja sen lämpöarvo. Vaihda tarpeen mukaan.

### 2. Vettä polttoaineessa.

- Tyhjennä polttoainejärjestelmä ja täytä uudella polttoaineella.

---

## AJONEUVO EI SAAVUTA TÄYTTÄ VAUHTIA

---

### 1. Moottori.

- Katso kohta MOOTTORI EI KIIHDY TAI SIINÄ EI OLE TEHOA.

### 2. Jarrun lukko.

- Varmista, että jarrun lukko on kokonaan irti.

### 3. Ilmansuodatin/kotelo tukossa tai likainen.

- Tarkista ilmansuodatin ja puhdista se tarvittaessa.
- Tarkista, onko ilmansuodattimen kotelon poistossa jäämiä.
- Tarkista ilmanottoputken asento.

### 4. CVT likainen tai kulunut.

- Ota yhteyttä valtuutettuun Can-Am-jälleenmyyjään.

### 5. Moottori on vikatilassa.

- Tarkista, onko monitoimimittarin näytössä ilmoituksia.
- Monitoimimittarin MOOTTORIVIKA-merkkivalo palaa ja näytössä lukee MOOTTORIVIKA tai VIKATILA, ota yhteys valtuutettuun Can-Am-jälleenmyyjään.

---

## VAIHDEVIPUA ON VAIKEA SIIRTÄÄ

---

1. Vaihteiston hammaspyörät ovat asennossa, joka estää vaihdevivun toiminnan.
  - Heiluta ajoneuvoa eteen- ja taaksepäin, jotta vaihteiston hammaspyörät liikkuvat ja vaihdevipua voidaan siirtää.
2. CVT likainen tai kulunut.
  - Ota yhteyttä valtuutettuun Can-Am-jälleenmyyjään.

---

## KIERROSLUKU NOUSEE, MUTTA AJONEUVO EI LIIKU

---

1. Vaihdevipu on P- tai N-asennossa.
  - Valitse asento R, HI tai LO.
2. CVT likainen tai kulunut.
  - Ota yhteyttä valtuutettuun Can-Am-jälleenmyyjään.
3. Vettä CVT:n kotelossa.
  - Ota yhteys valtuutettuun Can-Am-jälleenmyyjään.

## II MONITOIMIMITTARIN VIESTIT

VIESTI	MERKKIVALO(T) PÄÄLLÄ	KUVAUS
TUNNISTAMATON DESS-AVAIN	Tarkasta moottori	Kertoo, että olet käyttänyt väärää virta-avainta, käytä ajoneuvoon kuuluvaa oikeata avainta. On myös mahdollista, että virta-avain ei saa kunnon kosketusta, poista ja puhdista avain.
PYSÄKOINTIJARRU	Jarrun lukko	Tulee näyttöön, kun jarrua on painettu yli 15 sekuntia (ajon aikana).
ALH. AKKUJÄNN.	Tarkasta moottori	Alhainen akkujännite, tarkasta akun jännite ja latausjärjestelmä.
KORK. AKKUJÄNN.	Tarkasta moottori	Korkea akkujännite, tarkasta akun jännite ja latausjärjestelmä.
ALH. ÖLJYNPINNAN-TASO <sup>(1)</sup>	Tarkasta moottori	Alhainen moottorin öljynpaine, pysäytä moottori välittömästi.
YLIKUUMENEMINEN	Tarkasta moottori	Jos moottori ylikuumenee, katso <i>VIANETSINNÄSTÄ</i> kohta <i>MOOTTORI YLIKUUMENEE</i> .
VIKATILA	Tarkasta moottori	Moottorissa vakava vika, joka voi muuttaa sen normaalia käyntiä, myös MOOTTORIVIKA-merkkivalo vilkkuu, katso yksityiskohtaiset tiedot kohdasta <i>VIANETSINTÄ</i> .
MOOTTORIVIKA	Tarkasta moottori	Vika moottorissa, myös MOOTTORIVIKA-merkkivalo PALAA, katso lisää tietoa kohdasta <i>VIANETSINTÄ</i> .
VAATII HUOLTOA <sup>(2)</sup>	Tarkasta moottori	Määräaikaishuolto on tarpeen. Ota yhteys valtuutettuun Can-Am -jälleenmyyjään.
TUNNISTAMATON ECM	Tarkasta moottori	Yhteysvika nopeusmittarin ja moottorin ohjausmoduulin (ECM) välillä, ota yhteys valtuutettuun Can-Am -jälleenmyyjään.
TARK DPS	Tarkasta moottori	Osoittaa, että dynaaminen ohjaustehostin (DPS, Dynamic Power Steering) ei toimi oikein. Ota yhteys valtuutettuun Can-Am -jälleenmyyjään.
TPS-VIKA PAINA OHITUSPAINIKETTA VIKATILAA VARTEN	Tarkasta moottori	Kaasun asentoanturi ei toimi oikein. Ota yhteys valtuutettuun Can-Am -jälleenmyyjään.

**ILMOITUS** <sup>(1)</sup> Jos viesti ja moottorivika-merkkivalo näkyvät näytössä moottorin käynnistyksen jälkeen, pysäytä moottori. Tarkasta moottoriöljyn pinnan taso. Täytä tarvittaessa. Jos öljyä on riittävä määrä, ota yhteys valtuutettuun Can-Am -jälleenmyyjään. Älä käytä ajoneuvoa, ennen kuin se on korjattu.

<sup>(2)</sup> Valtuutetun Can-Am-jälleenmyyjän on poistettava ilmoitus.



# ***F) VARAOSAT***

---

# I LUETTELOT

Löydät Can-Am ATV:den varaosat web-sivuiltamme osoitteesta  
[www.epc.brp.com](http://www.epc.brp.com).

# ***G) TAKUU***

---

# I BRP:N KANSAINVÄLINEN RAJOITETTU TAKUU: 2015 CAN-AM™ ATV T3

## 1) RAJOITETUN TAKUUN SISÄLTÖ

Bombardier Recreational Products Inc. ("BRP")\* myöntää 50 Yhdysvaltain liittovaltion, Kanadan ja Euroopan talousalueen valtioiden ("EEA") (joka käsittää Euroopan unionin jäsenmaat, Norjan, Islannin ja Liechtensteinin), Turkin ja Itse-näisten valtioiden yhteisön ("IVY") (joka käsittää entisen Neuvostoliiton jäsenmaat) ulkopuolella BRP:n valtuuttamien Can-Am -maahantuoja/jälleenmyyjien uusina ja käyttämättöminä myymille 2015 Can-Am ATV:eille materiaalivikoja ja työn laatua koskevan alempana kuvatun pituisen takuun.

Kaikilla valtuutetun Can-Am -maahantuojan/jälleenmyyjän 2015 Can-Am ATV:n toimituksen yhteydessä asentamalla alkuperäisillä Can-Am -varaosilla ja -lisävarusteilla on sama takuu kuin Can-Am ATV:llä.

Tämä rajoitettu takuu on mitätön eikä päde jos: (1) ATV:tä käytetään missä tahansa vaiheessa kilpailemiseen tai mihinkään muuhun kilpailutoimintaan, silloinkin jos se on tapahtunut edellisen omistajan toimesta; tai (2) ATV:tä on muutettu tai säädetty sillä tavoin, että muutokset vaikuttavat sen toimintaan, suorituskykyyn tai kestävyteen, tai muutokset ja säädöt ovat vastoin sen tarkoituksenmukaista käyttöä.

## 2) VASTUUVELVOLLISUUDEN RAJOITUKSET

TÄMÄ TAKUU ON LAIN SALLIMISSA PUITTEISSA NIMENOMAAN ANNETTU JA HYVÄKSYTTY MINKÄ TAHANSA MUUN JA KAIKKIEN MUIDEN TAKUUSITOUKSEN SIJAAN, OLKOON NE ILMAISTUT TAI KONKLUDENTTITSET, MUKAAN LUETTUINA ILMAN RAJOITUSTA KAIKKI KURANTTIUTTA TAI TIETTYYN TARKOITUKSEEN SOPIVUUTTA KOSKEVAT TAKUUT. SIKÄLI KUIN NIISTÄ EI VOIDA SANOUTUA IRTI, KONKLUDENTTITSET TAKUUSITOUKSET RAJOITTUVAT KESTOLTAAN KYSEESSÄ OLEVAN TAKUUN VOIMASSAOLOON. TÄMÄ TAKUU EI KATA SATUNNAISIA EIKÄ SEURANNAISVAHINKOJA. JOTKUT TUOMIOKUNNAT EIVÄT HYVÄKSY VASTUUVAPAUTUSLAUSEKKEITA, RAJOITUKSIA TAI EDELLÄ YKSILÖITYJÄ RAJOITUKSIA, JA SEN JOHDOSTA NE EIVÄT MAHDOLLISESTI KOSKE SINUA. TÄMÄN TAKUUN PERUSTEELLA SINULLA ON TIETTYJÄ OIKEUKSIA, LISÄKSI SINULLA SAATTAA OLLA MUITA MAASTA TOISEEN VAIHTELEVIA LAILLISIA OIKEUKSIA. (KATSO AUSTRALIASSA OSTETTujen TUOTTEIDEN OSALTA KOHTA 4 ALLA)

Maahantuojalla tai yhdelläkään Can-Am ATV -maahantuojalla/jälleenmyyjällä tai muulla henkilöllä ei ole valtuuksia minkään muun tuotetta koskevan vahvistuksen, edustuksen, tai takuun antamiseen kuin ne, mitä tähän rajoitettuun takuuseen sisältyy, ja mikäli näin tapahtuu, niitä ei voida käyttää BRP:tä vastaan.

BRP pidättää oikeuden muuttaa näitä takuu-ehdotuksia. Muutokset eivät kuitenkaan koske niitä tuotteita, jotka on myyty tämän takuun ollessa voimassa.

## 3) POIKKEUKSET, -JOITA TAKUU EI KATA

Tämä rajoitettu takuu ei missään tapauksessa kata seuraavia seikkoja:

- Normaali kuluminen;
- Säännöllisesti huollettavat huoltokohteet, v iritykset, säädöt;
- Vauriot, jotka johtuvat käyttäjän käsikirjassa kuvatun moitteettoman kunnossapidon ja/tai varastoinnin laiminlyönnistä tai puuttumisesta;

- Vauriot, jotka johtuvat osien irrotuksesta, virheellisestä korjauksesta, huollosta, kunnossapidosta, muutoksista tai sellaisten osien tai lisävarusteiden käytöstä, joita BRP ei ole valmistanut tai hyväksynyt ja joiden se kohtuuden nimissä katsoo joko olevan yhteensopimattomia tuotteen kanssa tai huonontavan sen toimintaa, suorituskykyä ja kestävyyttä, tai sellaisen henkilön tekemistä korjaustoimia, joka ei ole valtuutettu huoltava Can-Am ATV-jälleenmyyjä/jakelija;
- Vauriot, jotka johtuvat väärinkäytöstä, epätavallisesta käytöstä, laiminlyönnistä, kilpaa ajamisesta tai tuotteen käytöstä tavalla, joka ei vastaa käyttäjän oppaassa suositeltua käyttöä;
- Vauriot, jotka johtuvat onnettomuudesta, laskemisesta veden alle, tulipalosta, lumen tai veden sisäänpääsystä, varkaudesta, ilkeistä tai voittamattomasta esteestä;
- Tuotteessa käytettäviksi soveltumattomien polttoaineiden, öljyjen tai voiteluainesten käyttö (katso käyttäjän käsikirja);
- Ruosteesta, korroosiosta tai sääolosuhteille altistumisesta johtuvat vauriot;
- Korvaukset satunnaisesta tai välillisestä vahingosta tai mitkä tahansa vahingonkorvaukset, mukaan lukien mutta ei näihin rajoittuen: hinaus, säilytys, siirtokuljetuskustannukset, puhelin-, vuokra- ja taksikulut, vaivannäkö, vakuutusmaksut, lainanlyhennykset, aikatappiot, ansionmenetykset tai huoltotoimia johtuvan käyttökatkoksen takia menetetty aika.

#### **4) TAKUUAIKA**

Tämä takuu on voimassa (1) ensimmäisen kuluttajan ostopäivästä tai (2) tuotteen ensimmäisestä käyttöpäivästä lukien, kumpi hyvänsä ensin kohdalle osuu:

KUUSI (6) PERÄKKÄISTÄ KUUKAUTTA yksityis- tai kaupallisessa käytössä.

Osien korjaus tai korvaaminen, tai huollon suorittaminen tämän takuun puitteissa ei pidennä tämän takuun takuuaikaa sen alkuperäistä loppumisajankohtaa pitemmälle.

Ota huomioon, että voimassa oleva takuuaika ja muut takuun kattavuutta koskevat modaliteetit saattavat vaihdella riippuen sovellettavissa ja voimassa olevista kansallisista tai paikallisista laeista.

## **KOSKEE AINOASTAAN AUSTRALIASSA MYYTYJÄ TUOTTEITA**

Mikään tämän takuun ehdoista ei voi sulkea pois, rajoittaa tai muuttaa mitään ehtoa, takuuta, vakuutusta, oikeuksia tai oikeustoimia, joka on myönnetty tai sovelletaan Australian Competition and Consumer Act 2010 (Cth) -säädösten mukaisesti, mukaan lukien Australian kuluttajansuojalaki tai mikä tahansa muu laki, joka olisi ristiriidassa tämän lain kanssa, tai joka aiheuttaa jonkin ehdon mitätöimisen. Tämän rajoitetun takuun tarjoamat edut ovat lisänä kaikkien niiden etujen ja oikeuskeinojen lisäksi, jotka Australian laki sinulle tarjoaa.

Kaikki tuotteemme on varustettu takuilla, joita Australian kuluttajansuojalaki ei voi sulkea pois. Sinulla on oikeus vaihtoon tai hyvitykseen merkityksellisen vian osalta ja korvaukseen koskien muita kohtuudella ennakoitavia menetyksiä tai vaurioita. Sinulla on myös oikeus siihen, että tuote korjataan tai vaihdetaan, jos tuote ei ole hyväksyttävän laadukas eikä vika täytä merkityksellisen vaurion edellytyksiä.

## **5) TAKUUN VOIMASSAOLOEHTO**

Tämä takuu on voimassa **vain**, jos **kaikki** seuraavista ehdoista täyttyvät:

- Vuoden 2015 Can-Am ATV:n ensimmäinen omistaja on ostanut ajoneuvon uutena ja käyttämättömänä Can-Am ATV -jälleenmyyjältä/jakelijalta, joka on valtuutettu myymään Can-Am ATV:ita maassa, jossa myynti tapahtui;
- BRP:n määrittämä luovutustarkastus on tehty ja dokumentoitu;
- Valtuutettu Can-Am ATV -jälleenmyyjä/jakelija on tehnyt rekisteröinnin;
- Vuoden 2015 Can-Am ATV on ostettu ostajan asuinmaassa tai -maaliittoutumassa; ja
- käyttäjän käsikirjassa määritellyt määräaikaishuollot on tehty oikeaan aikaan takuun pysymiseksi voimassa. BRP varaa itselleen oikeuden ehdollistaa takuun riippumaan todistuksesta huollon asianmukaisesta suorittamisesta.

BRP ei myönnä tätä rajoitettua takuuta kenelläkään yksityiselle omistajalle tai kaupalliseen tarkoitukseen ajoneuvoa käyttävälle omistajalle, elleivät kaikki edellä mainitut ehdot täyty. Rajoitukset ovat tarpeen, jotta BRP voisi taata sekä tuotteittensa, että kuluttajien ja yleisön turvallisuuden.

## **6) ASIAKKAAN SUORITTAMAT TOIMENPITEET KOSKIEN TÄTÄ TAKUUTA**

Asiakkaan on lopetettava ATV:n käyttö havaitessaan jonkin vian tai jotakin normaalista poikkeavaa. Asiakkaan on ilmoitettava huoltavalle Can-Am ATV -maahantuoijalle/jälleenmyyjälle kahden (2) päivän kuluessa vian ilmestymisestä, ja hänen on kohtuullisesti mahdollistettava tuotteen luoksepäästävyys ja annettava kohtuullinen mahdollisuus vian korjaamiseen. Asiakkaan on myös esitettävä valtuutetulle Can-Am ATV -maahantuoijalle/jälleenmyyjälle tuotteen ostotodistus ja allekirjoitettava korjaus-/työmääräin ennen korjauksen alkamista takuunalaisen korjauksen vahvistamiseksi. Kaikki tämän rajoitetun takuun aikana vaihdetut takuun piiriin kuuluvat osat ovat BRP:n omaisuutta.

Ota huomioon, että ilmoitusaika saattaa vaihdella riippuen maasi sovellettavista ja voimassa olevista kansallisista tai paikallisista laeista.

## **7) BRP:N SUORITTAMAT TOIMENPITEET**

BRP:n velvollisuus lain sallimissa puitteissa on tämän takuun puitteissa rajoitettu siihen, että se oman harkintansa mukaan korjaa normaalikäytössä, -ylläpidossa ja -huollossa viallisiksi todetut osat, tai korvaa tällaiset osat uusilla alkuperäisillä Can-Am ATV -osilla ilman osien tai työvoiman veloittamista, millä tahansa valtuutetulla Can-Am ATV -maahantuoajalla/jälleenmyyjällä takuuajana tässä kuvatuin ehdoin. BRP:n vastuu rajoittuu tarvittaviin korjaustoimenpiteisiin tai osien vaihtotoimenpiteisiin. Can-Am ATV:n omistaja ei voi vaatia ajoneuvon myynnin peruuntumista tai kumoamista sellaisissa tapauksissa, joissa BRP:lle esitetään takuurikkomuksia koskevia valituksia tai vaateita. Sinulla saattaa olla myös muita lain tarjoamia oikeuksia asuinmaastasi riippuen.

Jos ajoneuvoa joudutaan huoltamaan muussa kuin alkuperäisessä ostomaassaan, omistaja vastaa kaikista lisäkustannuksista, jotka aiheutuvat paikallisista käytännöistä ja ehdoista; mukaan lukien mutta ei rajoittuen seuraaviin esimerkkeihin; kuljetuskustannukset, vakuutuskustannukset, verot, lupamaksut, tuontimaksut sekä mitkä tahansa ja kaikki muut mahdolliset taloudelliset kustannukset, joita eri valtiot, liittovaltiot tai alueet ja heidän vastaavat edustajansa perivät.

BRP pidättää oikeuden muuttaa tai parantaa tuotteita ilman, että aikaisemmin valmistettuihin tuotteisiin tehdään samoja muutoksia.

## **8) TAKUUN SIIRTO**

Mikäli tuotteen omistusoikeus siirretään takuuajana, siirtyy myös tämä takuu, joka on voimassa takuuajan loppuun edellyttäen, että BRP:lle tai valtuutetulle Can-Am ATV -maahantuoajalle/jälleenmyyjälle voidaan todistaa, että aikaisempi omistaja on hyväksynyt omistusoikeuden luovutuksen, sekä uuden omistajan yhteystiedot on ilmoitettu jommallekummalle kummalle edellä mainituista tahoista.

## **9) KULUTTAJANEUVONTA**

1. Mikäli tämän rajoitetun takuun suhteen syntyy kiistaa tai riitaa, BRP ehdottaa, että asia yritetään ensiksi ratkaista Can-Am ATV -jälleenmyyjätasolla. Suosittelemme, että asiasta keskustellaan valtuutetun Can-Am ATV -maahantuoajan/jälleenmyyjän huoltopäällikön tai omistajan kanssa.
2. Lisäapua tarvittaessa on asian ratkaisemiseksi syytä ottaa yhteys Can-Am ATV -maahantuoajan/jälleenmyyjän huolto-osastoon.
3. Mikäli asiaa ei vieläkään saada ratkaistua, kirjoita BRP:lle alla olevaan osoitteeseen.

**Lähi-itä ja Afrikka, ota yhteyttä Euroopan toimistoomme:**

**BRP EUROPE N.V.**

Customer Assistance Center  
Skaldenstraat 125  
9042 Gent  
Belgium  
Puh.: + 32 9 218 26 00

**Kaikki muut maat; ota yhteys paikalliseen Can-Am ATV -maahantuojaan/jälleenmyyjään (katso yhteystiedot web-sivuiltamme osoitteesta [www.brp.com](http://www.brp.com)) tai Pohjois-Amerikan toimistoomme:**

**BOMBARDIER RECREATIONAL PRODUCTS INC.**

Customer Assistance Center  
75 J.-A. Bombardier Street  
Sherbrooke QC J1L 1W3  
Puh.:+ 1 819 566-3366

\* Bombardier Recreational Products Inc. tai sen tytäryhtiöt huolehtivat tuotteiden jakelusta ja huollosta sillä alueella, jota tämä rajoitettu takuu koskee.

© 2014 Bombardier Recreational Products Inc. Kaikki oikeudet pidätetään.

™ Bombardier Recreational Products Inc. -yhtiön tai sen tytäryhtiöiden tavaramerkki.



---

# II BRP:N RAJOITETTU TAKUU EUROOPAN TALOUSALUEELLA, ITSENÄISTEN VALTIOIDEN YHTEISÖSSÄ JA TURKISSA: 2015 CAN-AM™ ATV T3

## 1) RAJOITETUN TAKUUN SISÄLTÖ

Bombardier Recreational Products Inc. ("BRP")\* myöntää Euroopan talousalueen valtioissa (joka käsittää Euroopan unionin jäsenmaat, Norjan, Islannin ja Liechtensteinin)("EEA"), itsenäisten valtioiden yhteisössä (joka käsittää entisen Neuvostoliiton jäsenmaat)(mukaan lukien Ukraina ja Turkmenistan) ("IVY") ja Turkissa BRP:n valtuuttamien Can-Am ATV -maahantuoja/jälleenmyyjien uusina ja käyttämättöminä myymille 2015 Can-Am ATV:ille materiaalivikoja ja työn laatua koskevan alempana kuvatun pituisen takuun.

Kaikilla valtuutetun Can-Am ATV -maahantuojan/jälleenmyyjän 2015 Can-Am ATV:n toimituksen yhteydessä asentamalla alkuperäisillä Can-Am -varaosilla ja -lisävarusteilla on sama takuu kuin Can-Am ATV:llä.

Tämä rajoitettu takuu on mitätön eikä päde jos: (1) ATV:tä käytetään missä tahansa vaiheessa kilpailemisen tai mihinkään muuhun kilpailutoimintaan, silloinkin jos se on tapahtunut edellisen omistajan toimesta; tai (2) ATV:tä on muutettu tai säädetty sillä tavoin, että muutokset vaikuttavat sen toimintaan, suorituskykyyn tai kestävyteen, tai muutokset ja säädöt ovat vastoin sen tarkoituksenmukaista käyttöä.

## 2) VASTUUVELVOLLISUUDEN RAJOITUKSET

TÄMÄ TAKUU ON LAIN SALLIMISSA PUITTEISSA NIMENOMAAN ANNETTU JA HYVÄKSYTTY MINKÄ TAHANSA MUUN JA KAIKKIEN MUIDEN TAKUUSITOUUMUSTEN SIJAAN, OLKOON NE ILMAISTUT TAI KONKLUDENTTITSET, MUKAAN LUETTUINA ILMAN RAJOITUSTA KAIKKI KURANTIUTTA TAI TIETTYYN TARKOITUKSEEN SOPIVUUTTA KOSKEVAT TAKUUT. SIKÄLI KUIN NIISTÄ EI VOIDA SANOUTUA IRTI, KONKLUDENTTITSET TAKUUSITOUUMUKSET RAJOITTUVA T KESTOLTAAN KYSEESSÄ OLEVAN TAKUUN VOIMASSAOLOON. TÄMÄ TAKUU EI KATA SATUNNAISIA EIKÄ SEURANNAISVAHINKOJA. JOTKUT TUOMIOKUNNAT EIVÄT HYVÄKSY VASTUUVAPAUTUSLAUSEKKEITA, RAJOITUKSIA TAI EDELLÄ YKSILÖITYJÄ RAJOITUKSIA, JA SEN JOHDOSTA NE EIVÄT MAHDOLLISESTI KOSKE SINUA. TÄMÄN TAKUUN PERUSTEELLA SINULLA ON TIETTYJÄ OIKEUKSIA, LISÄKSI SINULLA SAATTA OLLA MUITA MAASTA TOISEEN VAIHTELEVIA LAILLISIA OIKEUKSIA.

Maahantuojalla tai yhdelläkään Can-Am ATV -maahantuojalla/jälleenmyyjällä tai muulla henkilöllä ei ole valtuuksia minkään muun tuotetta koskevan vahvistuksen, edustuksen, tai takuun antamiseen kuin ne, mitä tähän rajoitettuun takuuseen sisältyy, ja mikäli näin tapahtuu, niitä ei voida käyttää BRP:tä vastaan.

BRP pidättää oikeuden muuttaa näitä takuehtoja. Muutokset eivät kuitenkaan koske niitä tuotteita, jotka on myyty tämän takuun ollessa voimassa.

## 3) POIKKEUKSET, -JOITA TAKUU EI KATA

Tämä rajoitettu takuu ei missään tapauksessa kata seuraavia seikkoja:

- Normaali kuluminen;
- Säännöllisesti huollettavat huoltokohteet, v iritykset, säädöt;

- Vauriot, jotka johtuvat käyttäjän käsikirjassa kuvatun moitteettoman kunnossapidon ja/tai varastoinnin laiminlyönnistä tai puuttumisesta;
- Vauriot, jotka johtuvat osien irrotuksesta, virheellisestä korjauksesta, huollosta, kunnossapidosta, muutoksista tai sellaisten osien tai lisävarusteiden käytöstä, joita BRP ei ole valmistanut tai hyväksynyt ja joiden se kohtuuden nimissä katsoo joko olevan yhteensopimattomia tuotteen kanssa tai huonontavan sen toimintaa, suorituskykyä ja kestävyyttä, tai sellaisen henkilön tekemistä korjaustoimia, joka ei ole valtuutettu huoltava Can-Am ATV -jälleenmyyjä/jakelija;
- Vauriot, jotka johtuvat väärinkäytöstä, epätavallisesta käytöstä, laiminlyönnistä, kilpaa ajamisesta tai tuotteen käytöstä tavalla, joka ei vastaa käyttäjän oppaassa suositeltua käyttöä;
- Vauriot, jotka johtuvat onnettomuudesta, laskemisesta veden alle, tulipalosta, lumen tai veden sisäänpääsystä, varkaudesta, ilkeistä tai voittamattomasta esteestä;
- Tuotteessa käytettäväksi soveltumattomien polttoaineiden, öljyjen tai voiteluainesten käyttö (katso käyttäjän käsikirja);
- Ruosteesta, korroosiosta tai sääolosuhteille altistumisesta johtuvat vauriot;
- Korvaukset satunnaisesta tai välillisestä vahingosta tai mitkä tahansa vahingonkorvaukset, mukaan lukien mutta ei näihin rajoittuen: hinaus, säilytys, siirtokuljetuskustannukset, puhelin-, vuokra- ja taksikulut, vaivannäkö, vakuutusmaksut, lainanlyhennykset, aikatappiot, ansionmenetykset tai huoltotoimia johtuvan käyttökatkoksen takia menetetty aika.

#### **4) TAKUUAIKA**

Tämä takuu on voimassa (1) ensimmäisen kuluttajan ostopäivästä tai (2) tuotteen ensimmäisestä käyttöpäivästä lukien, kumpi hyvänsä ensin kohdalle osuu:

A) KAKSIKYMMENTÄNELJÄ (24) PERÄKKÄISTÄ KUUKAUTTA yksityisessä käytössä.

B) KUUSI (6) PERÄKKÄISTÄ KUUKAUTTA vuokraus- tai kaupallisessa käytössä.

C) KAKSIKYMMENTÄNELJÄ (24) PERÄKKÄISTÄ KUUKAUTTA TAI 10 000 km ammattikäytössä, kumpi näistä täyttyy ensimmäisenä, kun tuote on myyty Suomessa, Ruotsissa tai Norjassa.

D) KAKSITOISTA (12) PERÄKKÄISTÄ KUUKAUTTA kaupallisessa tai vuokratyössä, kun tuote on myyty Virossa.

Tuotetta käytetään kaupalliseen tarkoitukseen mikäli sitä käytetään tuloa tuottavan työn tai työsuhteen yhteydessä missä tahansa takuuajan vaiheessa. Tuote on myös silloin kaupallisessa käytössä, jos se missä tahansa takuukauden vaiheessa rekisteröidään kaupalliseen käyttöön.

Osien korjaus tai korvaaminen, tai huollon suorittaminen tämän takuun puitteissa ei pidennä tämän takuun takuuaikaa sen alkuperäistä loppumisajankohtaa pitemmälle.

Ota huomioon, että voimassa oleva takuuaja ja muut takuun kattavuutta koskevat modaliteetit saattavat vaihdella riippuen sovellettavissa ja voimassa olevista kansallisista tai paikallisista laeista.

## **5) TAKUUN VOIMASSAOLOEHTO**

Tämä takuu on voimassa **vain**, jos **kaikki** seuraavista ehdoista täyttyvät:

- Vuoden 2015 Can-Am ATV:n ensimmäinen omistaja on ostanut ajoneuvon uutena ja käyttämättömänä Can-Am ATV -jälleenmyyjältä/jakelijalta, joka on valtuutettu myymään Can-Am ATV:ita maassa, jossa myynti tapahtui;
- BRP:n määrittämä luovutustarkastus on tehty ja dokumentoitu;
- Valtuutettu Can-Am ATV -jälleenmyyjä/jakelija on tehnyt rekisteröinnin;
- Vuoden 2015 Can-Am ATV:n on ostanut Euroopan talousalueen asukas Euroopan talousalueella, IVY-maan asukas IVY-alueella tai Turkin asukas Turkissa; ja
- käyttäjän käsikirjassa määritellyt määräaikaishuollot on tehty oikeaan aikaan takuun pysymiseksi voimassa. BRP varaa itselleen oikeuden ehdollistaa takuun riippumaan todistuksesta huollon asianmukaisesta suorittamisesta.

BRP ei myönnä tätä rajoitettua takuuta kenelläkään yksityiselle omistajalle tai kaupalliseen tarkoitukseen ajoneuvoa käyttävälle omistajalle, elleivät kaikki edellä mainitut ehdot täyty. Rajoitukset ovat tarpeen, jotta BRP voisi taata sekä tuotteittensa, että kuluttajien ja yleisön turvallisuuden.

## **6) ASIAKKAAN SUORITTAMAT TOIMENPITEET KOSKIEN TÄTÄ TAKUUTA**

Asiakkaan on lopetettava ATV:n käyttö havaitessaan jonkin vian tai jotakin normaalista poikkeavaa. Asiakkaan on ilmoitettava huoltavalle Can-Am ATV -maahantuojalta/jälleenmyyjälle kahden (2) kuukauden kuluessa vian ilmestymisestä, ja hänen on kohtuullisesti mahdollistettava tuotteen luoksepäästävyys ja annettava kohtuullinen mahdollisuus vian korjaamiseen. Asiakkaan on myös esitettävä valtuutetulle Can-Am ATV -maahantuojalta/jälleenmyyjälle tuotteen ostotodistus ja allekirjoitettava korjaus-/työmääräin ennen korjauksen alkamista takuunalaisen korjauksen vahvistamiseksi. Kaikki tämän rajoitetun takuun aikana vaihdetut takuun piiriin kuuluvat osat ovat BRP:n omaisuutta.

Ota huomioon, että ilmoitusaika saattaa vaihdella riippuen maasi sovellettavista ja voimassa olevista kansallisista tai paikallisista laeista.

## **7) BRP:N SUORITTAMAT TOIMENPITEET**

BRP:n velvollisuus lain sallimissa puitteissa on tämän takuun puitteissa rajoitettu siihen, että se oman harkintansa mukaan korjaa normaalikäytössä, -ylläpidossa ja -huollossa viallisiksi todetut osat, tai korvaa tällaiset osat uusilla alkuperäisillä Can-Am ATV -osilla ilman osien tai työvoiman veloittamista, millä tahansa valtuutetulla Can-Am ATV -maahantuojalta/jälleenmyyjällä takuuaikana tässä kuvatuin ehdoin. BRP:n vastuu rajoittuu tarvittaviin korjaustoimenpiteisiin tai osien vaihtotoimenpiteisiin. Can-Am ATV:n omistaja ei voi vaatia ajoneuvon myynnin peruuntumista tai kumoamista sellaisissa tapauksissa, joissa BRP:lle esitetään takuurikkomuksia koskevia valituksia tai vaateita. Sinulla saattaa olla myös muita lain tarjoamia oikeuksia asuinmaastasi riippuen.

Jos ajoneuvoa joudutaan huoltamaan muualla kuin EEA:ssa, IVY-maassa tai Turkissa, omistaja vastaa kaikista lisäkustannuksista, jotka aiheutuvat paikallisista käytännöistä ja ehdoista; mukaan lukien mutta ei rajoittuen seuraaviin esimerkkeihin; kuljetuskustannukset, vakuutuskustannukset, verot, lupamaksut,

tuontimaksut sekä mitkä tahansa ja kaikki muut mahdolliset taloudelliset kustannukset, joita eri valtiot, liittovaltiot tai alueet ja heidän vastaavat edustajansa perivät.

BRP pidättää oikeuden muuttaa tai parantaa tuotteita ilman, että aikaisemmin valmistettuihin tuotteisiin tehdään samoja muutoksia.

## **8) TAKUUN SIIRTO**

Mikäli tuotteen omistusoikeus siirretään takuuajana, siirtyy myös tämä takuu, joka on voimassa takuuajan loppuun edellyttäen, että BRP:lle tai valtuutetulle Can-Am ATV -maahantuoja/jälleenmyyjälle voidaan todistaa, että aikaisempi omistaja on hyväksynyt omistusoikeuden luovutuksen, sekä uuden omistajan yhteystiedot on ilmoitettu jommallekummalle kummalle edellä mainituista tahoista.

## **9) KULUTTAJANEUVONTA**

1. Mikäli tämän rajoitetun takuun suhteen syntyy kiistaa tai riitaa, BRP ehdottaa, että asia yritetään ensiksi ratkaista Can-Am ATV -maahantuoja/jälleenmyyjätasolla. Suosittelemme, että asiasta keskustellaan valtuutetun Can-Am ATV -maahantuojan/jälleenmyyjän huoltopäällikön tai omistajan kanssa.
2. Lisäapua tarvittaessa on asian ratkaisemiseksi syytä ottaa yhteys Can-Am ATV -maahantuojan/jälleenmyyjän huolto-osastoon.
3. Mikäli asiaa ei vieläkään saada ratkaistua, ota yhteyttä BRP:hen johonkin alla olevista osoitteista.

**Muut EEA-maat paitsi Pohjoismaat, IVY-maat ja Turkki, ota yhteyttä Euroopan toimistoomme:**

**BRP EUROPE N.V.**

Customer Assistance Center  
Skaldenstraat 125  
9042 Gent  
Belgium  
Puh.: + 32 9 218 26 00

**Pohjoismaat, ota yhteys Suomen toimistoomme:**

**BRP FINLAND OY**

Huolto-osasto  
Isoaavantie 7  
96320 Rovaniemi  
Suomi  
Puh.: (+ 358) 016 - 3208 111

Löydät Can-Am -maahantuojasi/jälleenmyyjäsi yhteystiedot osoitteesta [www.brp.com](http://www.brp.com).

\* EEA:n jäsenmaissa tuotteiden jälleenmyynnistä ja huollosta vastaa BRP European Distribution S.A. ja muut BRP:n tytäryhtiöt.

© 2014 Bombardier Recreational Products Inc. Kaikki oikeudet pidätetään.

™ Bombardier Recreational Products Inc. -yhtiön tai sen tytäryhtiöiden tavaramerkki.



# ***H) TIETOA ASIAKKAALLE***

---

# I TIETOA YKSITYISYYDESTÄ

BRP ilmoittaa, että se tulee käyttämään yhteystietojasi turvallisuuteen ja taakukseen liittyvissä asioissa. Lisäksi BRP ja sen tytäryhtiöt voivat käyttää asiakasluetteloan jakaakseen markkinointi- ja myynninedistämistietoja koskien BRP:n tuotteita ja sen tuotteisiin liittyviä tuotteita.

Sinulla on oikeus kysyä sinuun liittyviä tietoja tai korjata niitä, tai pyytää ne poistettavaksi suoramarkkinointiluettelosta. Ota siinä tapauksessa yhteys BRP:hen.

Sähköpostitse: [privacyofficer@brp.com](mailto:privacyofficer@brp.com)

Postitse:

BRP  
Senior Legal Counsel-Privacy Officer  
726 St-Joseph  
Valcourt QC  
Canada  
J0E 2L0



---

## II OSOITTEEN/OMISTAJAN MUUTOS

Jos osoitteesi on muuttunut tai olet ATV:n uusi omistaja, muista ilmoittaa BRP:lle asiasta tekemällä jommankumman seuraavista:

- Lähettämällä postitse yhden seuraavien sivujen osoitteenmuutoskorteista
- Ilmoittamalla asiasta valtuutetulle Can-Am-jälleenmyyjälle.

Mikäli omistussuhde muuttuu, liitä mukaan todistus siitä, että edellinen omistaja on suostunut luovutukseen.

BRP:lle ilmoittaminen on erittäin tärkeätä, jopa rajoitetun takuun umpeutumisen jälkeen, koska siten BRP:llä on mahdollisuus tavoittaa tarvittaessa ATV:n omistaja, esim. kun ryhdytään suorittamaan turvallisuudesta johtuvia palautuspyyntöjä. BRP:lle ilmoittaminen on omistajan vastuulla.

**VARASTETUT TUOTTEET:** Jos henkilökohtainen ATV:si varastetaan, siitä pitäisi ilmoittaa BRP:lle, tai valtuutetulle Can-Am -jälleenmyyjälle. Pyydämme ilmoittamaan nimen, osoitteen, puhelinnumeron, ajoneuvon tunnistusnumeron ja päivän, jolloin varkaus tapahtui.

### **Pohjoismaat**

#### **BRP FINLAND OY**

Huolto-osasto  
Isoaavantie 7  
96320 Rovaniemi

***Tämä sivu on  
tarkoituksella tyhjä***

OSOITTEENMUUTOS OMISTAJAN MUUTOS 

AJONEUVON TUNNISTUSNUMERO

--	--	--	--	--	--	--	--	--	--	--	--	--	--	--	--	--	--	--	--	--

Mallinumero

Ajoneuvon tunnistusnumero (V.I.N.)

VANHA OSOITE  
TAI EDELLINEN OMISTAJA

NIMI

KATU

NRO

HUONEISTO

PAIKKA

OSAVALTIO/LÄÄNI

ZIP/POSTINUMERO

MAA

PUHELIN

UUSI OSOITE  
TAI UUSI OMISTAJA

NIMI

KATU

NRO

HUONEISTO

PAIKKA

OSAVALTIO/LÄÄNI

ZIP/POSTINUMERO

MAA

PUHELIN

SÄHKÖPOSTIOSOITE

IV00A2F

OSOITTEENMUUTOS OMISTAJAN MUUTOS 

AJONEUVON TUNNISTUSNUMERO

--	--	--	--	--	--	--	--	--	--	--	--	--	--	--	--	--	--	--	--	--

Mallinumero

Ajoneuvon tunnistusnumero (V.I.N.)

VANHA OSOITE  
TAI EDELLINEN OMISTAJA

NIMI

KATU

NRO

HUONEISTO

PAIKKA

OSAVALTIO/LÄÄNI

ZIP/POSTINUMERO

MAA

PUHELIN

UUSI OSOITE  
TAI UUSI OMISTAJA

NIMI

KATU

NRO

HUONEISTO

PAIKKA

OSAVALTIO/LÄÄNI

ZIP/POSTINUMERO

MAA

PUHELIN

SÄHKÖPOSTIOSOITE

IV00A2F



## III SUORITETUT HUOLTOTOIMENPITEET

Lähetä tarvittaessa huoltorekisteröintitiedot BRP:lle.

LUOVUTUSHUOLTO	
Sarjanumero: _____	Allekirjoitus/leima:
Kilometrilukema _____	
Tunnit: _____	
Päiväys: _____	
JÄLLEENMYyjÄNRO: _____	
Huomautuksia: _____	
_____	
Katso ajoneuvon Luovutushuoltotiedotteesta yksityiskohtaiset asennusohjeet.	

10 H HUOLTO (SISÄÄNAJOTARKASTUS)	
Sarjanumero: _____	Allekirjoitus/leima:
Kilometrilukema _____	
Tunnit: _____	
Päiväys: _____	
JÄLLEENMYyjÄNRO: _____	
Huomautuksia: _____	
_____	
Katso huoltotaulukko tämän käyttäjän käsikirjan kappaleesta Huoltotiedot.	

HUOLTO	
Sarjanumero: _____	Allekirjoitus/leima:
Kilometrilukema _____	
Tunnit: _____	
Päiväys: _____	
JÄLLEENMYyjÄNRO: _____	
Huomautuksia: _____	
_____	
Katso huoltotaulukko tämän käyttäjän käsikirjan kappaleesta Huoltotiedot.	

### III SUORITETUT HUOLTOTOIMENPITEET

#### HUOLTO

Sarjanumero: \_\_\_\_\_  
 Kilometrilukema \_\_\_\_\_  
 Tunnit: \_\_\_\_\_  
 Päiväys: \_\_\_\_\_  
 JÄLLEENMYYJÄNRO: \_\_\_\_\_  
 Huomautuksia: \_\_\_\_\_  
 \_\_\_\_\_

Allekirjoitus/leima:

Katso huoltotaulukko tämän käyttäjän käsikirjan kappaleesta Huoltotiedot.

#### HUOLTO

Sarjanumero: \_\_\_\_\_  
 Kilometrilukema \_\_\_\_\_  
 Tunnit: \_\_\_\_\_  
 Päiväys: \_\_\_\_\_  
 JÄLLEENMYYJÄNRO: \_\_\_\_\_  
 Huomautuksia: \_\_\_\_\_  
 \_\_\_\_\_

Allekirjoitus/leima:

Katso huoltotaulukko tämän käyttäjän käsikirjan kappaleesta Huoltotiedot.

#### HUOLTO

Sarjanumero: \_\_\_\_\_  
 Kilometrilukema \_\_\_\_\_  
 Tunnit: \_\_\_\_\_  
 Päiväys: \_\_\_\_\_  
 JÄLLEENMYYJÄNRO: \_\_\_\_\_  
 Huomautuksia: \_\_\_\_\_  
 \_\_\_\_\_

Allekirjoitus/leima:

Katso huoltotaulukko tämän käyttäjän käsikirjan kappaleesta Huoltotiedot.

#### HUOLTO

Sarjanumero: \_\_\_\_\_  
 Kilometrilukema \_\_\_\_\_  
 Tunnit: \_\_\_\_\_  
 Päiväys: \_\_\_\_\_  
 JÄLLEENMYYJÄNRO: \_\_\_\_\_  
 Huomautuksia: \_\_\_\_\_  
 \_\_\_\_\_

Allekirjoitus/leima:

Katso huoltotaulukko tämän käyttäjän käsikirjan kappaleesta Huoltotiedot.

HUOLTO	
Sarjanumero: _____	Allekirjoitus/leima:
Kilometrillukema _____	
Tunnit: _____	
Päiväys: _____	
JÄLLEENMYYJÄNRO: _____	
Huomautuksia: _____	
_____	
Katso huoltotaulukko tämän käyttäjän käsikirjan kappaleesta Huoltotiedot.	

HUOLTO	
Sarjanumero: _____	Allekirjoitus/leima:
Kilometrillukema _____	
Tunnit: _____	
Päiväys: _____	
JÄLLEENMYYJÄNRO: _____	
Huomautuksia: _____	
_____	
Katso huoltotaulukko tämän käyttäjän käsikirjan kappaleesta Huoltotiedot.	

HUOLTO	
Sarjanumero: _____	Allekirjoitus/leima:
Kilometrillukema _____	
Tunnit: _____	
Päiväys: _____	
JÄLLEENMYYJÄNRO: _____	
Huomautuksia: _____	
_____	
Katso huoltotaulukko tämän käyttäjän käsikirjan kappaleesta Huoltotiedot.	

HUOLTO	
Sarjanumero: _____	Allekirjoitus/leima:
Kilometrillukema _____	
Tunnit: _____	
Päiväys: _____	
JÄLLEENMYYJÄNRO: _____	
Huomautuksia: _____	
_____	
Katso huoltotaulukko tämän käyttäjän käsikirjan kappaleesta Huoltotiedot.	





Tätä käsikirjaa luettaessa on muistettava että:

 **VAROITUS**

Osoittaa mahdollista vaaratilannetta, joka voi johtaa vakavaan loukkaantumiseen tai kuolemaan, ellei sitä vältetä.

## VAROITUS

**AJONUVON KÄYTTÖ VOI OLLA VAARALLISTA.** Kolarit tai ympäripyörähdykset voivat sattua helposti, jopa rutiininomaisien toimenpiteiden yhteydessä, kuten kääntyminen ja rinteessä tai esteiden yli ajettaessa ilman asianomaisia varotoimia.

**VAKAVA LOUKKAANTUMINEN TAI KUOLEMA** voi olla seurauksena, ellei näitä ohjeita noudateta:

- **ENNEN ATV:N KÄYTTÖÄ LUE KÄYTTÄJÄJÄN KÄSIKIRJA JA KAIKKI TUOTTEESSA OLEVAT TURVALLISUUSTARRAT**
- **ÄLÄ KOSKAAN KÄYTÄ ATV:TÄ ILMAN KUNNOLLISIA OHJEITA.** Vasta-alkajien on suoritettava asiantuntijan vetämä harjoituskurssi.
- **ÄLÄ KOSKAAN KULJETA MATKUSTAJAA.** Lisää vaaraa menettää hallinnan, jos kuljetat matkustajaa.
- **ÄLÄ KOSKAAN AJA TÄLLÄ ATV:LLÄ KESTOPÄÄLLYSTETYLLÄ PINNALLA,** lukuun ottamatta lyhyitä matkoja, hitaalla nopeudella, ja siirtääksesi ajoneuvon yhdestä maastopaikasta toiseen.
- **NOUDATA AINA TIELIKENNESÄÄNTÖJÄ JA -ASETUKSIA** kun kuljetat ajoneuvoa ajoradalla, vaikka kyseessä olisi hiekkä- tai soratie.
- **KULJETTAJAN ON AINA KÄYTETTÄVÄ HYVÄKSYTTY KYPÄRÄÄ,** silmäsuojuksia ja suojavaatetusta.
- **ÄLÄ KOSKAN AJA TÄTÄ AJONEUVOJA ALKOHOLIN TAI HUUMEIDEN VAIKUTUKSEN ALAISENA.** Kyseiset aineet hidastavat reaktiokykyä ja huonontavat arviointikykyä
- **ÄLÄ KOSKAAN AJA TÄLLÄ ATV:LLÄ LIIAN LUJAA.** Lisää vaaraa menettää hallinnan, jos ajat tätä ajoneuvoa maastoon, näkyvyyteen tai kokemukseesi nähden liian kovalla vauhdilla.
- **ÄLÄ KOSKAAN YRITÄ TAKAPYÖRILLÄ AJOA, HYPYJÄ TAI MUITA TEMPPUJA.**

619 900 564

KÄYTTÄJÄN KÄSIKIRJA OUTLANDER 6x6 T3 / SUOMI

MADE IN FINLAND