

can-am



2015

Instruktionsbok

Innehåller
**Säkerhets-, Fordons-
och Underhållsinformation**

OUTLANDER™ L 450/500
OUTLANDER™ L 450/500 MAX™

⚠ VARNING

Läs denna Instruktionsbok noga. Den innehåller viktig säkerhetsinformation.
Rekommenderad minimiålder för förare: 16 år. Avlägsna inte denna Instruktionsbok från fordonet.

6 1 9 9 0 0 5 7 1

Översättning av originalinstruktionerna



VARNING

FORDONET KAN VARA FARLIGT ATT ANVÄNDA. En krock eller vältning kan snabbt inträffa, om du inte iakttar nödvändig försiktighet, även under rutinmanövrering som vändning, uppförskörning eller körning över hinder.

Se för din egen säkerhets skull till att du förstår och iakttar alla varningar i denna Instruktionsbok och på fordonets dekalering. **Att inte följa dessa varningar kan resultera i SVÅRA PERSONSKADOR ELLER DÖD!**

Förvara alltid denna Instruktionsbok tillsammans med fordonet.

VARNING

Om du inte iakttar och följer säkerhetsföreskrifterna eller anvisningarna i denna Instruktionsbok, *SÅKERHETS-DVD*-filmen och dekalerna på produkten, kan det leda till personskador, i värsta fall med dödlig utgång!

VARNING

Detta fordon kan ha högre prestanda än andra fordon som du kan ha kört tidigare. Ta dig tid att bekanta dig med ditt nya fordon.

Följande varumärken tillhör Bombardier Recreational Products Inc.:

Can-Am™ Outlander™ Rotax® TTI™ XPS™
DPS™

Detta dokument innehåller varumärken för följande företag:

– Visco-lok är ett varumärke tillhörande GKN Viscodrive GmbH.

FÖRORD

Deutsch	Dieses Handbuch ist möglicherweise in Ihrer Landessprache verfügbar. Bitte wenden Sie sich an Ihren Händler oder besuchen Sie: www.operatorsguide.brp.com .
English	This guide may be available in your language. Check with your dealer or go to: www.operatorsguide.brp.com .
Español	Es posible que este manual esté disponible en su idioma. Consulte a su distribuidor o visite: www.operatorsguide.brp.com .
Français	Ce guide peut être disponible dans votre langue. Vérifier avec votre concessionnaire ou aller à: www.operatorsguide.brp.com .
Nederlands	Deze handleiding kan beschikbaar zijn in uw taal. Vraag het aan uw dealer of ga naar: www.operatorsguide.brp.com .
Norsk	Denne boken kan finnes tilgjengelig på ditt eget språk. Kontakt din forhandler eller gå til: www.operatorsguide.brp.com .
Português	Este manual pode estar disponível em seu idioma. Fale com sua concessionária ou visite o site: www.operatorsguide.brp.com .
Suomi	Käyttöohjekirja voi olla saatavissa omalla kielelläsi. Tarkista jälleenmyyjältä tai käy osoitteessa: www.operatorsguide.brp.com
Svenska	Denna bok kan finnas tillgänglig på ditt språk. Kontakta din återförsäljare eller gå till: www.operatorsguide.brp.com .

Gratulerar till köpet av din nya Can-Am™ ATV. Den omfattas av BRP:s garanti och ett nätverk av auktoriserade Can-Am-återförsäljare som har de delar, den service och de tillbehör du behöver.

Återförsäljaren arbetar för kundens tillfredsställelse. Han har utbildat sig för att kunna utföra en första inställning och inspektion av fordonet och även utfört slutjusteringar innan du övertog fordonet. Om du behöver mer utförlig serviceinformation, vänligen rådfråga återförsäljaren.

Vid leveransen informerades du om garantins täckning och undertecknade en *CHECKLISTA FÖRE LEVERANS* för att säkerställa att ditt nya fordon har förberetts på ett tillfredsställande sätt.

Innan du kör

Läs denna Instruktionsbok innan du använder fordonet för att se hur du kan minska riskerna för skador eller dödsolyckor för dig och människor i närheten.

Läs också alla säkerhetsdekalerna på ATV:n och titta uppmärksamt på *SÄKERHETS-DVD*-filmen.

Det här fordonet är främst avsett för allmän fritidsanvändning men kan även användas för nyttoändamål.

Om varningarna i denna Instruktionsbok inte åtföljs kan det leda till SVÅRA PERSONSKADOR eller DÖDSFALL.

Åldersrekommendation

Detta är ett fordon av kategori G - följ alltid denna åldersrekommendation:

- En person under 16 år ska aldrig köra detta fordon.
- Detta fordon är utformat för fritidsanvändning och vana förare.
- Passageraren på 2-UP-fordon måste hela tiden kunna hålla fötterna på fotstöden och händerna om grepphandtagen när han sitter på fordonet.


Förarkurs

Kör aldrig fordonet utan nödvändiga kunskaper. Gå en förarkurs. Alla förare bör få utbildning av en certifierad instruktör.

Om du vill ha mer information om ATV-säkerhet, kontakta en auktoriserad Can-Am-återförsäljare för information om förarkurser i din närhet.


Säkerhetsmeddelanden

De olika typerna av säkerhetsmeddelanden, hur de ser ut och hur de används i den här boken förklaras nedan:

Symbolen för säkerhetsvarningar  indikerar risk för personskada.

VARNING

Anger en potentiell risk som kan resultera i svåra personskador eller dödsfall om den inte undviks.

 **FÖRSIKTIGHET** Anger en risk-situation som kan resultera i lättare eller medelsvåra personskador om den inte undviks.

ANMÄRKNING Indikerar en instruktion som måste följas för att undvika allvarliga skador på fordonskomponenter eller annan egendom.

Om denna Instruktionsbok

Denna Instruktionsbok har iordningställt för att bekanta ägaren/föraren av det nya fordonet med de olika fordonsreglerna, underhållsanvisningarna och anvisningarna för säker användning. Den är oumbärlig för korrekt användning av produkten.

VARNING

I denna Instruktionsbok används genomgående termen "1-UP" för fordon som är utformade endast för en förare, medan "2-UP" används för fordon som är utformade även för en passagerare. Läs och följ alltid de varningar och instruktioner som gäller specifikt för din fordonsmodell.

Instruktionsboken finns på flera språk. Vid eventuella olikheter i texten är det den engelska versionen som gäller.

Förvara denna Instruktionsbok tillsammans med fordonet så att du kan titta i den för t.ex. information om underhåll, vid problemlösning och om du behöver instruera andra.

Om du vill se och/eller skriva ut ett extra exemplar av Instruktionsboken kan du besöka webbplatsen www.operatorsguide.brp.com.

Informationen i detta dokument är korrekt vid utgivningstillfället. BRP har emellertid som policy att kontinuerligt införa förbättringar på sina produkter, dock utan att åta sig några skyldigheter att installera dessa på tidigare tillverkade produkter. På grund av sent införda

tillverkningsändringar kan vissa skillnader finnas mellan den tillverkade produkten och beskrivningen eller specifikationerna i denna bok. BRP förbehåller sig rätten att när som helst dra in eller ändra specifikationer, utförande, egenskaper, modeller eller utrustning utan att därmed påta sig några skyldigheter.

Denna Instruktionsbok och *SÄKERHETS-DVD*-filmen ska levereras tillsammans med fordonet vid säljtillfället.

Tänk på följande när du läser denna Instruktionsbok:

 **WARNING**

Anger en potentiell risk som, om den inte undviks, kan resultera i svåra personskador eller död.

INNEHÅLLSFÖRTECKNING

FÖRORD	1
Innan du kör	1
Säkerhetsmeddelanden	2
Om denna Instruktionsbok	2

SÄKERHETSINFORMATION

ALLMÄNNA SÄKERHETSFÖRESKRIFTER	10
Koloxidförgiftning	10
Bensinbrand och andra risker	10
Brännskador från heta fordonsdelar	10
Tillbehör och modifieringar	10
SPECIELLA SÄKERHETSMEDELANDEN	11
Europeiska gemenskapen	14
ANVÄNDNINGSVARNINGAR	15
KONTROLL FÖRE ANVÄNDNING	44
Kontrollista före användning	45
KÖRNING AV FORDONET	47
Utstyrsel	48
Köra med en passagerare	49
Fritidskörning	50
Miljö	50
Designbegränsningar	51
Användning i terräng	51
Körteknik	51
KÖRA LAST OCH UTFÖRA ARBETSUPPGIFTER	64
Utföra arbetsuppgifter med fordonet	64
Last	64
Lastning av bagageräcken	65
Dragning av last (om fordonet är utrustat med draganordning)	65
Släp (om fordonet är utrustat med draganordning)	66
VIKTIGA DEKALER PÅ PRODUKTEN	67
Hängetikett	67
Säkerhetsdekaler på fordonet	69
Dekaler om överensstämmelse	76
Dekaler med teknisk information	76

FORDONSINFORMATION

REGLAGE	78
1) Gasreglage	78
2) Vänster bromshandtag	79
3) Parkeringsbromsspärr	79
4) Bromspedal	80
5) Växelreglage	80
6) Tändningslås	81
7) Flerfunktionsreglage	82
8) 2/4-hjulsdriftväljare	86
9) Växelreglagelås	87
FLERFUNKTIONSMÄTARE (LCD)	88
Beskrivning av flerfunktionsmätare	88
Flerfunktionsmätarens lägen	89
Navigera i LCD-mätaren	91
Mätarinställningar	91
UTRUSTNING	93
1) Förarsäte	94
2) Passagerarsäte (2-UP-modeller)	95
3) Fotstöd	96
4) Grepphandtag (2-UP-fordon)	97
5) 12 volts eluttag	97
6) Bakre förvaringsutrymme	97
7) Bagageräcken	98
8) Dragkrok	98
9) Verktygssats	99
10) Bärgningskrokar	99
BRÄNSLE	100
Bränslespecifikationer	100
Påfyllning av bränsle i fordonet	100
INKÖRNINGSPERIOD	102
Användning under inkörningsperioden	102
GRUNDLÄGGANDE PROCEDURER	103
Starta motorn	103
Växling	103
Stänga av motorn och parkera fordonet	103
SPEIELLA PROCEDURER	104
Om vatten har trängt in i transmissionen	104
Om vatten har trängt in i luftfilterhuset	104
Om fordonet välter	105
Fordon som har legat under vatten	105

FINJUSTERA FJÄDRINGEN	107
Inställning av fjädringen.....	107
Justering av servostyrning (DPS) (modeller med DPS)	107
TRANSPORT AV FORDONET	109

UNDERHÅLL

INKÖRNINGSKONTROLL	112
UNDERHÅLLSSCHEMA	113
UNDERHÅLLSPROCEDURER.....	115
Luftfilter.....	115
Motorolja.....	119
Oljefilter.....	121
Kylare.....	122
Motorkylvätska.....	123
Ljuddämparens gnistskydd	125
Växellådsolja (500-modeller)	126
Gasvajer.....	128
Tändstift	130
Batteri	131
Säkringar	131
Lampor.....	133
Drivaxeldamasker och -skydd	134
Hjullager	135
Hjul och däck	135
Styrning	137
Fjädring	137
Bromsar.....	138
FORDONSVÅRD	140
Efter körning.....	140
Rengöring och skydd av fordonet.....	140
FÖRVARING OCH FÖRSÄONGSSERVICE	142

TEKNISK INFORMATION

FORDONSIDENTIFIKATION.....	144
Fordonets ID-nummer (VIN)	144
Motorns ID-nummer (EIN).....	144
FÖRSÄKRAN OM ÖVERENSSTÄMMELSE	145
SPECIFIKATIONER	146

PROBLEMLÖSNING

PROBLEMLÖSNING - RIKTLINJER.....	154
MEDDELANDEN I FLERFUNKTIONSMÄTARENS DISPLAY	158

GARANTI

BRP:S INTERNATIONELLA BEGRÄNSADE GARANTI: 2015 CAN-AM™ ATV	160
BRP:S BEGRÄNSADE GARANTI FÖR DET EUROPEISKA EKONOMISKA SAMARBETSOMRÅDET, OBEROENDE STATERS SAMVÄLDE OCH TURKIET: 2015 CAN-AM™ ATV	165

KUNDINFORMATION

SEKRETESSINFORMATION	172
ADRESSÄNDRING/NY ÄGARE	173

SÄKERHETS- INFORMATION

ALLMÄNNA SÄKERHETSFÖRESKRIFTER

Koloxidförgiftning

Alla motoravgaser innehåller koloxid, som är en giftig gas. Inandning av koloxid kan ge huvudvärk, yrsel, dåsig-
het, illamående, förvirring och orsaka
dödsolyckor.

Koloxid är en färg-, lukt- och smaklös
gas som kan förekomma även om du
inte ser eller känner lukten av motor-
avgaser. Dödliga koncentrationer av
koloxid kan samlas på kort tid och du
kan drabbas snabbt, utan möjlighet att
rädda dig själv. Dödliga koncentrationer
av koloxid kan också dröja kvar i
timmar och dagar i slutna eller dåligt
ventilerade utrymmen. Om du upplever
något av symtomen på koloxidförgiftning,
lämna utrymmet omedelbart,
gå ut i friska luften och sök läkarvård.

Förhindra svåra eller dödliga skador på
grund av koloxidförgiftning:

- Kör aldrig fordonets motor i dåligt
ventilerade eller delvis täckta utrym-
men, som till exempel ett garage,
en carport eller en lada. Även om
du försöker vädra ut motoravgaser
med fläktar eller öppna fönster och
dörrar, kan koloxid snabbt nå dödliga
koncentrationer.
- Kör aldrig fordonet utomhus på stäl-
len där motoravgaserna kan sugas
in i en byggnad via öppningar som
till exempel fönster och dörrar.

Bensinbrand och andra risker

Bensin är ett ytterst brandfarligt och
explosionsfarligt ämne. Bensinångor
kan spridas och antändas av en gnis-
ta eller öppen låga på många meters
avstånd från motorn. Följ dessa anvis-
ningar för att minska risken för brand
och explosion:

- Använd enbart en godkänd bensin-
dunk för bränsleförvaring.
- Fyll aldrig på en bensindunk på for-
donet. En elektrostatisk urladdning
kan antända bränslet.
- För påfyllning av bränsle, följ anvis-
ningarna i delavsnittet **BRÄNSLE**
mycket noga.
- Starta och använd aldrig motorn om
tanklocket inte är ordentligt förslu-
tet.

Bensin är giftigt och kan orsaka per-
sonskador, till och med dödliga.

- Sug aldrig upp bensin med munnen
via slang.
- Uppsök omedelbart läkarvård om
bensin kommer i kontakt med dina
ögon, förtärs eller bensinångor inand-
das.

Om du får bensin på dig, tvätta dig med
tvål och vatten och byt kläder.

Brännskador från heta fordonsdelar

Vissa fordonsdelar blir heta när de an-
vänds. Undvik kontakt med sådana for-
donsdelar, under och omedelbart efter
användning, för att undgå brännskador.

Tillbehör och modifieringar

Gör inga modifieringar på fordonet och
använd inte utrustning eller tillbehör
om de inte har godkänts av BRP. Modi-
fieringar och tillbehör som inte har
testats av BRP kan öka risken för olyck-
kor och personskador och de kan även
göra fordonet olagligt att framföra.

Kontakta en auktoriserad Can-Am-åter-
försäljare för information om godkända
tillbehör för fordonet.

SPECIELLA SÄKERHETSMEDDELANDEN

DETTA FORDON ÄR INGEN LEKSAK OCH KAN VARA FARLIGT ATT ANVÄNDA.

- Detta fordon uppför sig annorlunda än andra fordon, inklusive motorcyklar och bilar. En krock eller vältning kan snabbt inträffa om du inte iakttar nödvändig försiktighet, även under rutinmanövrering som vändning, uppförskörning eller körning över hinder.

SVÅRA PERSONSKADOR ELLER DÖDSFALL kan bli resultatet om du inte följer dessa instruktioner:

- Läs denna Instruktionsbok och alla säkerhetsdekalerna på produkten noga och följ de användningssteg som beskrivs. Studera *SÄKERHETS-DVD*-filmen noggrant innan du börjar använda fordonet.
- Följ alltid denna åldersrekommendation: En person under 16 år ska aldrig köra detta fordon.
- Sätt dig aldrig på detta fordon utan att bära en godkänd hjälm i rätt storlek och övrig nödvändig utstyrsel. Se *UTSTYRSEL* i delavsnittet *KÖRNING AV FORDONET* för utförlig information.
- Ta aldrig passagerare på detta fordon om det inte är ett 2-UP-fordon. Passagerare försämrar balans och styrförmåga och ökar risken för att föraren ska förlora kontrollen.
- På 1-UP-modeller: gör inga modifieringar för att skapa plats åt någon passagerare och använd aldrig bagageräckena för att ta passagerare.
- Kör aldrig fordonet om du är trött, sjuk, alkohol- eller drogpåverkad. Dina reaktioner och ditt omdöme är starkt påverkade under dessa förhållanden.
- Försök aldrig köra på två hjul, hoppa eller ägna dig åt stuntkörning.
- Kör aldrig i för hög hastighet. Kör alltid i en hastighet som lämpar sig för terrängen, sikten, körförhållandena och din erfarenhet.
- Kör alltid långsamt och var extra försiktig vid körning i okänd terräng. Var alltid uppmärksam på förändrade terrängförhållanden när du kör fordonet.
- Kör inte på mycket ojämnt, halt eller löst underlag förrän du har lärt dig och övat de färdigheter som fordras för att behärska fordonet på sådant underlag. Var alltid extra försiktig på dessa typer av underlag.
- Följ alltid de procedurer för vändning som beskrivs i *KÖRTEKNIK* i denna Instruktionsbok.
- Kör aldrig fordonet i backar som är för branta för fordonet eller för dig.
- Följ alltid de procedurer för körning i uppförslut som beskrivs i *KÖRTEKNIK* i denna Instruktionsbok. Kontrollera terrängen noga innan du kör uppför berg eller backar. Kör aldrig i uppförslut med alltför halt eller löst underlag.
- Följ alltid de procedurer för nedförskörning och bromsning i backe som beskrivs i *KÖRTEKNIK* i denna Instruktionsbok. Kontrollera terrängen noggrant innan du åker nedför berg eller backar.
- Följ alltid de procedurer för körning med sidolutning i backe som beskrivs i *KÖRTEKNIK* i denna Instruktionsbok. Undvik berg och backar med mycket halt eller löst underlag.

- Följ alltid rätt procedurer om fordonet stannar eller rullar baklänges vid körning i uppförslut. Undvik detta genom att alltid använda låg växel och hålla jämn hastighet vid körning i uppförslut. Om fordonet stannar eller rullar baklänges, följ den speciella procedur som beskrivs i *KÖRTEKNIK* i denna Instruktionsbok.
- Kontrollera alltid om det finns hinder innan du kör i ett nytt område. Försök aldrig köra över stora hinder, som stenblock eller nedfallna träd. Följ alltid rätt procedurer när du kör över hinder så som beskrivs i *KÖRTEKNIK* i denna Instruktionsbok.
- Var alltid försiktig när du sladdar eller slirar. Lär dig att på ett säkert sätt kontrollera sladdning och slirning genom att öva dig i låga hastigheter på plant, jämnt underlag. Kör långsamt på ytterst hala ytor, t.ex. is, och var extra försiktig så att du inte förlorar kontrollen när du sladdar. Om du kör ett 2-UP-fordon med en passagerare, försök alltid undvika att sladda eller slira: fordonet kan välta eller passageraren kastas av.
- Kör aldrig fordonet i djupt eller strömmande vatten. Låt aldrig vattnet nå upp över fotstöden. Kom ihåg att våta bromsar kan ha mindre bromskraft. Testa bromsarna direkt när du har kört i vatten, lera eller snö. Om nödvändigt, bromsa flera gånger så att friktionen torkar beläggen.
- Tänk alltid på att stoppsträckan påverkas av bland annat väder- och terrängförhållanden, bromssystemets och däckens kondition, fordonshastighet, körstil samt fordonets last, inklusive eventuell släpvagnsvikt. Kom ihåg att anpassa din körning till rådande förhållanden.
- Kontrollera alltid att det inte finns några hinder eller människor bakom dig när du backar. När du ser att det är säkert att backa, backa långsamt. Tänk på att passageraren på ett 2-UP-fordon kan skymma sikten.
- BRP rekommenderar att du sitter ner på din ATV under backning. Undvik att stå upp. Rörelsen bakåt kan få dig att kastas framåt mot gasreglaget vilket kan medföra ett oavsiktligt gaspådrag som kan få dig att förlora kontrollen över fordonet.
- Överskrid aldrig den specificerade lastkapaciteten för fordonet, inklusive förare, passagerare (på 2-UP-modeller), övrig last och eventuella tillbehör. Lasten ska fördelas korrekt och vara säkert fastspänd. Sänk hastigheten och följ anvisningarna i denna Instruktionsbok vid körning med last eller släp. Håll större avstånd för inbromsning.
- Kontrollera alltid fordonet inför varje körning för att se till att det är i körsäkert skick. Se delavsnittet *KONTROLL FÖRE ANVÄNDNING* i denna Instruktionsbok. Följ alltid de underhållsscheman som finns i denna Instruktionsbok. Se avsnittet *UNDERHÅLL*.
- Kör aldrig fordonet om reglagen inte fungerar normalt.
- Bibehåll alltid rätt däcktryck. Vid byte av däck, använd enbart däck av rekommenderad storlek och typ. För däckinformation, se *SPECIFIKATIONER* i denna Instruktionsbok.

- Att köra fordonet för snabbt för din förmåga eller för körförhållandena kan resultera i personskador. Gasa endast så mycket som behövs för säker körning. Statistiken visar att vändning i höga hastigheter ofta orsakar olyckor och skador. Kom ihåg att fordonet är tungt! Bara vikten av fordonet kan få dig att fastna under det om det välter och leda till skador.
- Detta fordon är inte konstruerat att hoppa med och det kan inte till fullo absorbera den nedslagsenergi som utvecklas under manövrer så som vid hopp, den energi som inte absorberas kommer således att överföras till dig som förare. Om du försöker köra på bakhjulen (wheelie) kan fordonet falla ovanpå dig. Båda dessa trick medför hög risk för föraren och passageraren (2-UP-fordon) och bör alltid undvikas.

2-UP-modeller

För föraren:

- Kom ihåg att det är föraren som ansvarar för passagerarens säkerhet.
- Informera passageraren om de grundläggande reglerna för en säker körning.
- Instruera passageraren att läsa fordonets säkerhetsdekaler och att titta på *SÄKERHETS-DVD*-filmen.
- Utför alltid de manövrer som beskrivs i denna Instruktionsbok både med och utan passagerare. Det krävs större skicklighet för att köra med en passagerare.
- Tänk alltid på att fordonets manövrering och väghållning kan påverkas vid körning med en passagerare. Sänk hastigheten till en säker nivå. Visa gott omdöme. Om osäkerhet råder vid en manöver, låt passageraren stiga av innan den utförs.
- Tänk alltid på att fordonets bromssträcka kan vara längre vid körning med en passagerare. Håll större avstånd för inbromsning.
- Ta aldrig med passagerare på ett 2-UP-fordon om passagerarsätet inte är installerat.
- Ta aldrig mer än en (1) passagerare. Låt inte passageraren sitta någon annanstans än passagerarsätet.
- Ta aldrig med en passagerare om det rör sig om någon som du inte tror har tillräckligt omdöme eller förmåga att koncentrera sig på terrängförhållandena och anpassa sig därefter.
- Ta aldrig med en passagerare som har intagit droger eller alkohol eller som är sjuk eller trött. Dessa tillstånd medför nedsatt omdöme och reaktionsförmåga.

För passageraren:

- Passageraren måste hela tiden kunna vila fötterna på fotstöden och ha händerna på grepphandtagen när han sitter på fordonet.
- Ta aldrig plats på fordonet utan att bära en godkänd hjälm (inklusive hakskydd) med korrekt passning. Passageraren bör även bära ögonskydd (glasögon eller visir), handskar, kängor, långärmad skjorta eller jacka och långbyxor.
- Sitt endast på passagerarsätet.
- Håll alltid händerna på grepphandtagen och fötterna på fotstöden under körning. Håll aldrig i föraren.

- Res dig aldrig upp under körning. Överdriven rörelse kan leda till förlust av kontroll över fordonet.
- Var uppmärksam på fordonets och förarens rörelser.
- Vänta inte med att be föraren sakta ned eller stanna om du av någon anledning känner dig illa till mods eller osäker under färden.

Europeiska gemenskapen

Användning på väg

Följande varningar gäller endast för de europeiska länder där användning på väg är tillåten. **SVÅRA PERSONSKADOR ELLER DÖDSFALL** kan bli resultatet om du inte följer dessa instruktioner.

VARNING

- Detta fordon är endast avsett för TERRÄNGKÖRNING. Det kan framföras kortare sträckor på väg i låg hastighet, i syfte att flytta fordonet från ett terrängkörningsområde till ett annat.
- Kör aldrig fort och sänk hastigheten ordentligt vid svängar.
- Följ alltid gällande trafikförfordningar, även på grus- eller skogsväg.
- Den främre vinschkroken (om sådan finns) måste avlägsnas och förvaras säkert.

ANVÄNDNINGSVARNINGAR

United States Consumer Product Safety Commission har begärt att nedanstående varningar och deras format inbegrips i alla Instruktionsböcker för ATV:er.

OBSERVERA: Nedanstående illustrationer är endast allmänna representationer. De kan se annorlunda ut för din modell.

VARNING



MÖJLIG RISK

Användning av detta fordon utan korrekta instruktioner.

VAD SOM KAN HÄNDA

Risken för en olycka ökar markant om föraren inte vet hur detta fordon ska hanteras i olika situationer och i olika slags terräng.

HUR RISKEN KAN UNDVIKAS

Nyborjare och ovana förare bör gå en förarkurs. De bör därefter regelbundet öva de färdigheter de lärt sig på kursen och den körteknik som beskrivs i denna Instruktionsbok.

För mer information om förarkurser kan du kontakta en auktoriserad Can-Am-återförsäljare.

! VARNING



V00A1AQ

MÖJLIG RISK

Underlåtenhet att följa rekommenderad minimiålder för fordonet.

VAD SOM KAN HÄNDA

Om den rekommenderade åldersgränsen inte följs kan barnet skadas eller omkomma.

Även om barnet är inom den tillåtna åldersgruppen kan det hända att de kunskaper, den skicklighet eller det omdöme som krävs för säker användning av fordonet saknas. Barnet riskerar då att bli inblandad i en allvarlig olycka.

HUR RISKEN KAN UNDVIKAS

Ingen som är under 16 år ska använda detta fordon.

Endast 2-UP-modeller**⚠ VARNING**

vmo2014-005-100

MÖJLIG RISK

Underlåtenhet att ta hänsyn till passagerarens fysiska begränsningar på 2-UP-fordon.

VAD SOM KAN HÄNDA

En passagerare som inte helt kan stödja fötterna på fotstöden kan kastas av vid körning i ojämn terräng.

HUR RISKEN KAN UNDVIKAS

Passageraren måste hela tiden kunna hålla fötterna på fotstöden och händerna om grepphandtagen när han sitter på fordonet.

Endast 1-UP-modeller

⚠ VARNING



V00A02Q

MÖJLIG RISK

Att medföra passagerare på detta fordon.

VAD SOM KAN HÄNDA

Din möjlighet att balansera och kontrollera fordonet minskar avsevärt. Det kan leda till en olycka som kan skada dig och/eller din passagerare.

HUR RISKEN KAN UNDVIKAS

Ta aldrig passagerare. Det långa sätet, som är till för att låta föraren röra sig obehindrat, är inte utformat eller avsett för passagerare.

Endast 2-UP-modeller**⚠ VARNING**

V00A1CQ

MÖJLIG RISK

Att ta mer än en (1) passagerare på detta fordon.

VAD SOM KAN HÄNDA

Att ta mer än en (1) passagerare minskar förmågan att balansera och styra fordonet.

Det kan leda till en olycka, som kan skada dig och/eller din passagerare.

HUR RISKEN KAN UNDVIKAS

Ta aldrig mer än en (1) passagerare. Trots det långa sätet, som är till för att låta föraren röra sig obehindrat, är fordonet inte utformat eller avsett för mer än en (1) förare och en (1) passagerare. När passageraren sitter på fordonet måste han sitta på passagerarsätet med fötterna stadigt på fotstöden och hela tiden hålla i sig i grepphandtagen.

! VARNING



V00A2DQ

MÖJLIG RISK

Att låta (en) passagerare sitta på det här fordonets främre eller bakre räckan.

VAD SOM KAN HÄNDA

Att låta en passagerare åka med kan:

- försämra fordonets stabilitet, vilket kan leda till förlust av kontroll över fordonet.
- leda till att passageraren/passagerarna skadas vid slag eller stötar mot hårt underlag.
- Det kan leda till en olycka som kan skada dig och/eller din passagerare.

HUR RISKEN KAN UNDVIKAS

Låt aldrig någon passagerare sitta på det här fordonets främre eller bakre räckan.

⚠ VARNING**MÖJLIG RISK**

Användning av detta fordon på belagda vägytor.

VAD SOM KAN HÄNDA

Vägbeläggning kan allvarligt påverka hantering och styrning och kan leda till att du förlorar kontrollen över fordonet.

HUR RISKEN KAN UNDVIKAS

Om det är tillåtet att använda fordonet på väg, använd fordonet på vägbeläggning endast kortare sträckor och endast i syfte att flytta fordonet från ett terrängkörningsområde till ett annat.

Kör alltid fordonet i låg hastighet (aldrig över 65 km/h) och sänk hastigheten innan du svänger.

Respektera alltid trafiklagarna vid körning på allmän väg eller gata.

! VARNING**MÖJLIG RISK**

Att köra detta fordon utan godkänd hjälm, ögonskydd och skyddande utrustning. På 2-UP-fordon ska passageraren även bära godkänd hjälm med fast hakskydd.

VAD SOM KAN HÄNDA

- Att köra utan godkänd hjälm ökar riskerna för allvarliga skallskador eller dödsfall vid olycka.
- Att köra utan ögonskydd kan orsaka olyckor och ökar risken för allvarliga skador vid en olycka.
- Att köra utan skyddande utrustning ökar risken för allvarliga skador vid en eventuell olycka.

HUR RISKEN KAN UNDVIKAS

Bär alltid godkänd hjälm med korrekt passning. Du bör även bära följande:

- Ögonskydd (glasögon eller visir)
- Fast hakskydd
- Handskar och kängor
- Långärmad skjorta eller jacka
- Långbyxor

! VARNING

V00A07Q

MÖJLIG RISK

Användning av fordonet under påverkan av droger eller alkohol.

VAD SOM KAN HÄNDA

Passageraren (på 2-UP-fordon) kan falla av.

Omdömet kan försämrats avsevärt.

Din reaktionsförmåga blir långsammare.

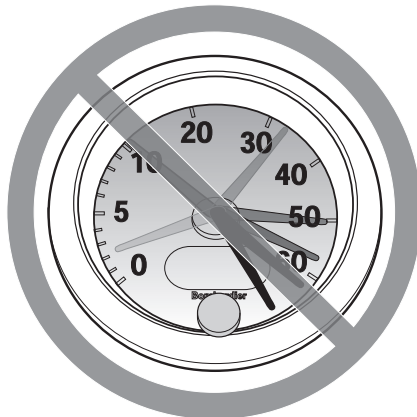
Balans- och uppfattningsförmågan kan försämrats.

En olycka eller dödsfall kan bli följden.

HUR RISKEN KAN UNDVIKAS

Varken förare eller passagerare (2-UP-fordon) får använda fordonet under påverkan av droger eller alkohol.

! VARNING



V00A08Q

MÖJLIG RISK

Att köra detta fordon i för hög hastighet.

VAD SOM KAN HÄNDA

Risken för att du ska förlora kontrollen över fordonet ökar, vilket kan resultera i en olycka.

HUR RISKEN KAN UNDVIKAS

Kör alltid i en hastighet som lämpar sig för terrängen, sikten, körförhållandena och din erfarenhet.

Vid körning med en passagerare, på 2-UP-modeller, kan fordonets manövrering, väghållning och bromssträcka påverkas. Sänk hastigheten vid körning med passagerare. Håll större avstånd för inbromsning.

! VARNING**MÖJLIG RISK**

Försök att köra på två hjul, hopp eller stuntkörning.

VAD SOM KAN HÄNDA

Detta ökar risken för en olycka för både föraren och passageraren (2-UP-fordon), inklusive vältnig.

HUR RISKEN KAN UNDVIKAS

Försök aldrig utföra trick, som att köra på två hjul eller hoppa. Försök inte imponera på andra.

! VARNING**MÖJLIG RISK**

Underlåtenhet att kontrollera fordonet före körning.

Underlåtenhet att underhålla fordonet.

VAD SOM KAN HÄNDA

Ökar risken för en olycka eller skador på utrustningen.

HUR RISKEN KAN UNDVIKAS

Kontrollera alltid fordonet före användning för att se till att det är i ett körsäkert skick.

Följ alltid det underhållsschema som beskrivs i denna Instruktionsbok.

 **VARNING**

MÖJLIG RISK

Körning på isbelagda vattendrag.

VAD SOM KAN HÄNDA

Fordonet kan gå igenom isen, vilket kan leda till svåra personskador eller död.

HUR RISKEN KAN UNDVIKAS

Kör aldrig detta fordon på en isbelagd yta innan du är säker på att isen är tillräckligt tjock och stark för att bära fordonets vikt och last, såväl som den kraft som skapas av ett fordon i rörelse.

⚠ VARNING**MÖJLIG RISK**

Att ta bort händerna från styrstängan (föraren) eller från grepphandtagen (passageraren på 2-UP-fordon), eller att ta bort fötterna från fotstöden under körning.

VAD SOM KAN HÄNDA

Även om du bara lyfter ena handen eller foten kan det minska din möjlighet att kontrollera fordonet eller få dig att tappa balansen och ramla av. Om du lyfter en fot från fotstödet kan foten eller benet komma i kontakt med bakhjulet, vilket kan leda till skador eller en olycka.

HUR RISKEN KAN UNDVIKAS

Föraren måste alltid hålla båda händerna på styrhandtagen och passageraren (på 2-UP-modeller) båda händerna om grepphandtagen. Båda fötterna (både förarens och passagerarens på 2-UP-modeller) måste vila på fotstöden vid användning av fordonet.

! VARNING



MÖJLIG RISK

Underlåtenhet att iaktta särskild försiktighet när du kör fordonet i okänd terräng.

VAD SOM KAN HÄNDA

Du kan stöta på dolda stenblock, gupp eller hål och inte hinna reagera.

Det kan leda till att fordonet välter, att passageraren (på 2-UP-fordon) kastas av eller att du förlorar kontrollen över fordonet.

HUR RISKEN KAN UNDVIKAS

Kör långsamt och var extra försiktig vid körning i okänd terräng.

Var alltid uppmärksam på förändrade terrängförhållanden när du kör fordonet.

Glöm inte, på 2-UP-fordon, att föraren är ansvarig för passagerarens säkerhet. Sänk hastigheten vid körning med passagerare.

! VARNING**MÖJLIG RISK**

Underlåtenhet att iaktta särskild försiktighet när du kör i svår terräng eller på mycket halt eller löst underlag.

VAD SOM KAN HÄNDA

Förlust av däckgreppet eller kontrollen över fordonet, vilket kan resultera i en olycka, inklusive vältning eller att passageraren (2-UP-fordon) kastas av.

HUR RISKEN KAN UNDVIKAS

Kör inte på alltför ojämnt, halt eller löst underlag förrän du har lärt dig och har den skicklighet som krävs för att behärska fordonet på sådant underlag.

Var alltid extra försiktig på dessa typer av underlag.

Glöm inte, på 2-UP-fordon, att föraren är ansvarig för passagerarens säkerhet. Om du är tveksam, låt passageraren stiga av innan du kör på sådant underlag.

⚠ VARNING



MÖJLIG RISK

Oriktig vändning.

VAD SOM KAN HÄNDA

Du kan förlora kontrollen över fordonet, vilket kan orsaka kollision, vältning eller att passageraren (på 2-UP-modeller) kastas av.

HUR RISKEN KAN UNDVIKAS

Följ alltid de procedurer för vändning som beskrivs i denna Instruktionsbok. Öva dig i att vända i låg hastighet innan du försöker i högre hastigheter.

Glöm inte, på 2-UP-fordon, att föraren är ansvarig för passagerarens säkerhet. Utför aldrig en sådan manöver med en passagerare. Tänk alltid på att fordonets manövrering, väghållning och bromssträcka kan påverkas vid körning med en passagerare.

Försök inte vända i alltför hög hastighet.

⚠ VARNING**MÖJLIG RISK**

Körning i mycket branta backar.

VAD SOM KAN HÄNDA

Fordonet har lättare för att välta i extremt branta backar än på plana ytor eller i mindre branta backar.

HUR RISKEN KAN UNDVIKAS

Kör aldrig fordonet i backar som är för branta för fordonet eller för dig.

Öva först i mindre branta backar, både med passagerare (2-UP-fordon) och utan passagerare, innan du försöker dig på brantare körning.

Trots att detta fordon (2-UP-modellen) kan ta sig uppför branta uppförslut rekommenderas inte sådan körning med en passagerare. Låt alltid passageraren stiga av innan du utför en sådan manöver. Visa gott omdöme.

! VARNING**MÖJLIG RISK**

Körning i uppförslut på fel sätt.

VAD SOM KAN HÄNDA

Du kan förlora kontrollen över fordonet, passageraren kan kastas av (2-UP-fordon) och fordonet kan välta.

HUR RISKEN KAN UNDDVIKAS

Följ alltid de procedurer för körning i uppförslut som beskrivs i denna Instruktionsbok.

Kontrollera alltid terrängen noggrant innan du kör uppför backar. Glöm inte, på 2-UP-fordon, att föraren är ansvarig för passagerarens säkerhet. Om du är osäker, låt passageraren stiga av före uppförs-/nedförskörning. Tänk alltid på att fordonets manövrering, vaghållning och bromssträcka kan påverkas vid körning med en passagerare.

Kör aldrig i uppförslut med alltför halt eller löst underlag.

Skifta kroppsvikten (förarens och passagerarens på 2-UP-modeller) framåt.

Dra aldrig på gasen eller växla alltför hastigt. Fordonet riskerar att välta baklänges.

Kör aldrig över bergs- eller backkrön i hög hastighet. Ett hinder, ett stup, ett annat fordon eller en person kan finnas på andra sidan.

! VARNING**MÖJLIG RISK**

Körning i nedförslut på fel sätt.

VAD SOM KAN HÄNDA

Du kan förlora kontrollen över fordonet, passageraren kan kastas av (2-UP-fordon) och fordonet kan välta.

HUR RISKEN KAN UNDVIKAS

Följ alltid de procedurer för körning i nedförslut som beskrivs i denna Instruktionsbok.

OBSERVERA: En särskild teknik krävs när du bromsar i nedförslut.

Kontrollera alltid terrängen noggrant innan du kör nedför berg eller backar. Glöm inte, på 2-UP-fordon, att föraren är ansvarig för passagerarens säkerhet. Om du är osäker, låt passageraren stiga av före nedförskörning. Tänk alltid på att fordonets manövrering, väghållning och bromssträcka kan påverkas vid körning med en passagerare.

Skifta kroppsvikten (förarens och passagerarens på 2-UP-modeller) bakåt.

Kör aldrig nedför berg eller backar i hög hastighet.

Undvik att köra nedför berg eller backar i en vinkel som får fordonet att luta starkt åt sidan. Kör alltid rakt nedför en backe när det är möjligt.

! VARNING**MÖJLIG RISK**

Körning med stark sidolutning eller vändning i backe.

VAD SOM KAN HÄNDA

Du kan förlora kontrollen över fordonet, passageraren kan kastas av (2-UP-fordon) och fordonet kan välta.

HUR RISKEN KAN UNDVIKAS

Försök aldrig utföra denna manöver, på ett 2-UP-fordon, med en passagerare. Låt alltid passageraren stiga av först.

Försök inte vända fordonet mitt i en backe innan du helt behärskar den vändningsteknik på plan mark som beskrivs i denna Instruktionsbok. Var extra försiktig när du vänder i en backe.

Försök om möjligt undvika körning i kraftigt sidolut.

När du kör med sidolutning:

Följ alltid de procedurer som beskrivs i denna Instruktionsbok.

Undvik berg och backar med mycket halt eller löst underlag.

Föraren och passageraren (på 2-UP-modeller) måste skifta vikten till den sida av fordonet som vetter uppåt.

! VARNING

V00A1PQ

MÖJLIG RISK

Att stanna, rulla baklänges eller stiga av på fel sätt vid körning i uppförslut.

VAD SOM KAN HÄNDA

Fordonet kan välta.

HUR RISKEN KAN UNDVIKAS

Använd låg växel och håll jämn hastighet vid körning i uppförslut.

Om du förlorar all fart framåt:

Skifta förarens och passagerarens (på 2-UP-modeller) vikt uppåt. Dra aldrig på gasen eller växla alltför hastigt. Fordonet riskerar att välta baklänges.

Bromsa.

Ansätt parkeringsbromsens spärr när du har stannat.

Stig av på den sida som vetter uppåt vid lutning eller på ena sidan om fordonet står rakt i en uppförslut (passageraren först på 2-UP-modeller).

Om fordonet börjar rulla bakåt:

Skifta förarens och passagerarens (på 2-UP-modeller) vikt uppåt. Dra aldrig på gasen eller växla alltför hastigt. Fordonet riskerar att välta baklänges.

Använd aldrig den bakre bromsen medan fordonet rullar baklänges.

Bromsa gradvis med den främre bromsen.

När fordonet stannat helt, bromsa även med den bakre bromsen och ansätt parkeringsbromsens spärr.

Stig av på den sida som vetter uppåt vid lutning eller på ena sidan om fordonet står rakt i en uppförslut (passageraren först på 2-UP-modeller).

Vänd fordonet och stig på igen så som beskrivs i denna Instruktionsbok.

! VARNING



MÖJLIG RISK

Oriktig körning över hinder.

VAD SOM KAN HÄNDA

Förlust av kontroll över fordonet (passageraren på 2-UP-modeller kan kastas av) eller kollision.

Fordonet kan välta.

HUR RISKEN KAN UNDVIKAS

Kontrollera om det finns hinder innan du kör i ett nytt område.

Försök aldrig köra över stora hinder, som stora stenblock eller nedfallna träd.

På 2-UP-fordon ansvarar föraren för passagerarens säkerhet. Om du är osäker, låt passageraren stiga av före körning över hinder. Tänk alltid på att fordonets manövrering och väghållning kan påverkas vid körning med en passagerare.

När du kör över hinder, följ alltid de procedurer som beskrivs i denna Instruktionsbok.

⚠ VARNING**MÖJLIG RISK**

Oriktig sladdning eller slirning.

VAD SOM KAN HÄNDA

Du kan förlora kontrollen över fordonet.

Du kan även återfå däckgreppet oväntat, vilket kan få fordonet att välta eller passageraren (2-UP-fordon) att kastas av.

HUR RISKEN KAN UNDVIKAS

Lär dig att på ett säkert sätt kontrollera sladdning och slirning genom att öva dig i låga hastigheter på plant, jämnt underlag.

På 2-UP-fordon, slira eller sladda aldrig med en passagerare. Tänk alltid på att fordonets manövrering och väghållning kan påverkas vid körning med en passagerare.

Kör långsamt på ytterst hala ytor, t.ex. is, och var extra försiktig så att du inte förlorar kontrollen när du sladdar eller slirar.

! VARNING



MÖJLIG RISK

Körning av fordonet i djupt eller strömmande vatten.

VAD SOM KAN HÄNDA

Däcken kan börja flyta, vilket kan orsaka förlust av däckgreppet och förlust av kontrollen över fordonet. En olycka kan bli följden.

HUR RISKEN KAN UNDVIKAS

Kör aldrig detta fordon i djupt eller strömmande vatten.

Kontrollera vattendjupet och om det finns starka strömmar innan du försöker köra i vatten. Vattnet bör inte gå över fotstöden.

Kom ihåg att våta bromsar kan ha mindre bromskraft. Testa bromsarna när du lämnar vattnet. Om nödvändigt, bromsa flera gånger så att friktionen torkar beläggen.

⚠ VARNING**MÖJLIG RISK**

Oriktig backning.

VAD SOM KAN HÄNDA

Du kan stöta emot ett hinder eller en person bakom fordonet, vilket kan resultera i svåra personskador.

HUR RISKEN KAN UNDVIKAS

Kontrollera alltid att det inte finns några hinder eller människor bakom fordonet innan du backar. När du ser att det är säkert, backa långsamt. På 2-UP-fordon, tänk på att passageraren kan skymma sikten.

! VARNING



MÖJLIG RISK

Körning av fordonet med fel däck eller med fel eller ojämnt tryck i däcken.

VAD SOM KAN HÄNDA

Om du använder felaktiga däck på fordonet eller har fel eller ojämnt tryck i däcken kan det leda till att du tappar kontrollen över fordonet, punktering, däck som rör sig på fälgen och ökad risk för olyckor.

HUR RISKEN KAN UNDVIKAS

Använd alltid däck av den typ och storlek som specificeras i denna Instruktionsbok.

Ha alltid korrekt tryck i däcken så som beskrivs i denna Instruktionsbok.

Byt alltid ut skadade hjul eller däck.

! VARNING**MÖJLIG RISK**

Att köra detta fordon med olämpliga modifikationer.

VAD SOM KAN HÄNDA

Oriktig installation av tillbehör eller modifikationer av detta fordon kan leda till förändring av köregenskaperna, vilket i vissa situationer kan leda till en olycka.

HUR RISKEN KAN UNDVIKAS

Modifiera aldrig detta fordon med oriktig installation eller användning av tillbehör. Alla delar och tillbehör som installeras på fordonet ska vara godkända av BRP och installeras och användas enligt instruktionerna. Om något är oklart, vänd dig till en auktoriserad Can-Am-återförsäljare.

Installera **ALDRIG** passagerarsäten (på 1-UP-modeller) och använd aldrig bagageräckena för att ta med passagerare.

Modifieringar av fordonet för att öka hastighet och prestanda kan vara ett brott mot villkoren i den begränsade fordonsgarantin. Dessutom är vissa modifieringar, inklusive borttagande av delar av motor- eller avgassystem, olagliga i de flesta länder.

! VARNING



MÖJLIG RISK

Överbelastning av fordonet eller oriktigt lastnings- eller släpförfarande.

VAD SOM KAN HÄNDA

Kan leda till förändringar i fordonets köregenskaper, vilket kan orsaka en olycka.

HUR RISKEN KAN UNDVIKAS

Överskrid aldrig den specificerade lastkapaciteten för fordonet, inklusive förare, passagerare (2-UP-modeller), övrig last och eventuella tillbehör.

Lasten ska fördelas korrekt och vara säkert fastspänd.

Sänk hastigheten vid körning med last eller släp. Håll större avstånd för inbromsning.

Följ alltid anvisningarna i denna Instruktionsbok vid körning med last eller släp.

⚠ VARNING

V03M01Q

MÖJLIG RISK

Transport av brandfarliga eller andra farliga ämnen kan leda till explosion.

VAD SOM KAN HÄNDA

Detta kan leda till svåra personskador eller dödsfall.

HUR RISKEN KAN UNDVIKAS

Transportera aldrig brandfarliga eller andra farliga ämnen.

KONTROLL FÖRE ANVÄNDNING

VARNING

Kontrollera fordonet varje gång innan du kör, för att upptäcka eventuella problem som kan uppstå när fordonet används. Kontrollen kan hjälpa dig att upptäcka slitage och mindre skador på komponenterna innan de växer till stora problem. Åtgärda problem som du upptäcker eftersom det kan minska risken för haveri eller olyckor. Kontakta en auktoriserad Can-Am-återförsäljare vid behov.

Innan fordonet används bör föraren alltid gå igenom följande kontrollista.

Åtgärda eventuella problem som hittas innan du kör fordonet. Kontakta en auktoriserad Can-Am-återförsäljare vid behov.

Kontrollista före användning

Att utföra innan motorn startas (tändningsnyckel AV)

POSTER ATT INSPEKTERA	INSPEKTION ATT UTFÖRA	✓
Vätskor	Kontrollera bränsle-, motorolja- och kylvätskenivåer	
Bromsvätska	Kontrollera bromsvätskenivån.	
Läckor	Kontrollera under fordonet efter läckor	
Gasreglage	Aktivera gasreglaget flera gånger för att kontrollera att det fungerar felfritt. Det ska återgå till tomgångsläge när det släpps	
Parkeringsbromsspärr	Ansätt parkeringsbromsspärren och kontrollera att den fungerar	
Däck	Kontrollera trycket i däckerna och däckens skick. – Fram: MIN 41,4 kPa, MED LAST 48,2 kPa – Bak: MIN 41,4 kPa, MED LAST 68,9 kPa	
Hjul	Kontrollera däckerna avseende skador och onormalt glapp och kontrollera att hjulmuttrarna är åtdragna	
Kylare	Kontrollera att kylaren är ren	
Drivaxeldamasker	Kontrollera drivaxeldamaskernas och -skyddens skick	
Säte(n)	Kontrollera att förarsätet är ordentligt på plats och spärrat	
	Kontrollera att passagerarsätet är monterat ordentligt och spärrat (2-UP-modeller)	
	Kontrollera passagerarsätets ryggstöd och grepphandtagens skick (2-UP-modeller)	
Last	Om du har last, överskrid inte lastkapaciteten. Se till att lasten är säkert fastspänd i räckena	
	Om du drar ett släp eller annan utrustning: – Kontrollera draganordningens och dragkulans skick. – Överskrid inte kultryck och släpvagnsvikt. – Se till att släpet är säkert kopplat till dragkroken.	
Förvaringsutrymme	Kontrollera att det bakre förvaringsutrymmet är säkert spärrat	
Chassi och fjädring	Kontrollera under fordonet med avseende på skräp och andra föremål som fastnat på chassi eller fjädring och gör rent	

Att utföra innan motorn startas (tändningsnyckel PÅ)

POSTER ATT INSPEKTERA	INSPEKTION ATT UTFÖRA	✓
Flerfunktionsmätare	Kontrollera indikatorlampornas funktion i flerfunktionsmätaren (under de första sekunderna efter det att tändningsnyckeln vridits till PÅ)	
	Kontrollera efter meddelanden i flerfunktionsmätaren	
Lampor	Kontrollera att strålkastare och bakljus är rena	
	Kontrollera hel- och halvljusets funktion	
	Kontrollera bromsljusets funktion	
	Kontrollera riktningvisarna med avseende på funktion och att de är rena	
	Kontrollera att varningsblinkerser fungerar	
Signalhorn	Kontrollera signalhornets funktion	

Att utföra efter motorstart

POSTER ATT INSPEKTERA	INSPEKTION ATT UTFÖRA	✓
Styrning	Kontrollera att styrningen fungerar obehindrat genom att vrida från ändläge till ändläge	
Växelslag	Kontrollera växelslagets funktion (P, R, N, H och L)	
2/4-hjulsdriftväxlare	Kontrollera 2/4-hjulsdriftväxlarens funktion	
Bromsar	Kör långsamt några meter framåt medan du bromsar med bromshandtaget och bromspedalen var för sig. Bromsarna måste ansättas helt. Både handtaget och pedalen måste gå tillbaka helt när de släpps	
Motorns nödstoppreglage	Kontrollera att motorns nödstoppreglage fungerar problemfritt	
Tändningslås	Kontrollera att tändningslåset fungerar normalt genom att starta och stoppa motorn	

KÖRNING AV FORDONET

Det finns ett antal grundregler och tips som du **MÅSTE** följa för att helt kunna uppskatta nöjet och spänningen i att köra detta fordon. Vissa kan vara nya för dig, andra bara sunt förnuft eller självklarheter.

Ta dig tid att studera denna Instruktionsbok och alla medföljande säkerhetsdekaler på produkten, liksom *SÄKERHETS-DVD*-filmen som medföljer fordonet. Där beskrivs i detalj vad du bör veta om fordonet innan du börjar köra.

Oavsett om du är en ny eller van förare är det viktigt för din egen säkerhet att du känner till fordonets reglage och funktioner. Det är minst lika viktigt att veta hur man kör.

Detta är en högprestanda-ATV, utformad för enbart terrängkörning. Oerfarna förare kan förbise riskerna och överraskas av det speciella sätt som denna ATV uppför sig på, i alla typer av terräng.

Vi rekommenderar åldersgränsen som anges på säkerhetsdekalen på fordonet. Även om en person är inom den tillåtna åldersgruppen kan det hända att de kunskaper, den skicklighet eller det omdöme som krävs för säker användning av fordonet saknas och personen riskerar då att bli inblandad i en allvarlig olycka.

Personer med nedsatt kognitiv eller fysisk förmåga eller personer som gärna tar risker löper större risk att råka ut för vältningar eller kollisioner, som kan leda till personskador, inklusive död.

Alla fordon är inte likadana. Vart och ett har unika prestandaegenskaper, reglage och funktioner. Varje fordon har olika köregenskaper och väghållning.

Se till att du känner dig helt hemma med reglagen på fordonet och med allmän körning innan du börjar köra i terräng. Öva dig på att köra på en lämplig plats som är fri från faror och prova responsen för varje reglage. Kör endast i låg hastighet. För högre hastigheter krävs större erfarenhet, kunskap och lämpliga körförhållanden.

Körförhållandena varierar från plats till plats. Dessutom inverkar väderförhållanden som kan förändras radikalt från gång till annan och under olika säsonger.

Körning på sand skiljer sig från körning i snö eller genom skog eller våtmarker. En viss plats kan kräva större uppmärksamhet och skicklighet från föraren. Visa gott omdöme. Var alltid försiktig. Ta inga onödiga risker som gör att du hamnar på en plats där du inte kan ta dig tillbaka eller skadas.

Förutsätt aldrig att ditt fordon kan köras säkert överallt. Plötsliga förändringar i underlaget på grund av hål, svackor, sluttningar, mjukare eller hårdare "underlag" med mera, kan få fordonet att välta eller bli instabilt. Undvik detta genom att sakta farten och alltid kontrollera terrängen framför dig. Om fordonet börjar luta starkt eller välta är det bäst att kliva av genast, BORT från vältningsriktningen!

Om det är tillåtet att använda fordonet på väg i ditt område, kör endast kortare sträckor och endast i syfte att flytta fordonet från ett terrängkörningsområde till ett annat. Kör alltid fordonet i låg hastighet (aldrig över 65 km/h) och sänk hastigheten innan du svänger. Det här fordonet är inte utrustat med någon bakdifferential (bakhjulen snurrar alltid i samma hastighet). Därför kan vägbeläggning allvarligt försämra fordonets manövrering och kontroll.

Respektera alltid trafiklagarna vid körning på allmän väg eller gata. Om du måste korsa en väg, bör den första föraren stiga av sitt fordon, rekognosera och vägleda de andra förarna. Den sista föraren som korsat vägen hjälper sedan den första föraren att korsa vägen. Kör inte på trottoarer. De är till för fotgängare.

Användare i ett land inom Europeiska gemenskapen måste avlägsna vinschkroken (om en sådan finns) när fordonet framförs på väg. Om denna bestämmelse inte följs, ökar risken för personskador, inklusive dödsfall, om en olycka skulle inträffa.

Utstyrel

Ta hänsyn till vädret när du väljer klädsel. Klä dig för det kallaste väder som kan förväntas. Termounderställ närmast kroppen ger en god isolering. Du bör alltid bära lämplig skyddande klädsel och utrustning, inklusive godkänd hjälm, ögonskydd, stövlar eller kängor, handskar, långärmad skjorta och långbyxor. Denna typ av klädsel skyddar dig mot vissa av de mindre faror du kan stöta på vid körning. Bär aldrig löst sittande klädesplagg, t.ex. halsduk, som kan fastna i fordonet eller i buskar och grenar. Beroende på förhållandena kan även glasögon med imskydd eller solglasögon behövas. Olikfärgade glas för ögonskydd eller solglasögon kan hjälpa dig att urskilja variationer i terrängen. Solglasögon ska endast bäras på dagtid.



Köra med en passagerare

1-UP-modeller

Detta fordon är konstruerat för endast EN (1) förare. Installera inte något passagerarsäte och använd inte bagageräckena för att ta med passagerare.

2-UP-modeller

Detta fordon är avsett för en förare och endast EN (1) passagerare. Passageraren måste sitta på passagerarsätet och hela tiden hålla i sig i grepphandtagen. Installera ALDRIG något annat passagerarsäte än det som BRP rekommenderar. Använd inte bagageräckena eller räckenas plats för att ta passagerare. Att köra med mer än en (1) passagerare kan påverka fordonets stabilitet och din kontroll över det. När passagerarsätet inte är installerat är fordonet ENSITSIGT (1-UP-modell) och INGEN PASSAGERARE får tillåtas åka på fordonet.

Fritidskörning

Respektera andras rättigheter och begränsningar. Kör inte på områden som är till för andra typer av terrängkörning. Detta inkluderar bl.a. snöskoterspår, ridspår, skidspår och terrängcykelbanor. Förutsätt aldrig att det inte finns någon annan i spåret/på banan. Håll alltid till höger och sväng inte kontinuerligt från en sida av banan till den andra. Var beredd på att stanna eller köra åt sidan om du möter en annan förare.

Gå med i en lokal ATV-klubb. De kan förse dig med kartor och råd eller tala om var det är tillåtet att köra. Om det inte finns någon klubb i din närhet, hjälp till att starta en. Att köra tillsammans med andra eller i en klubb är en trevlig, social upplevelse.

Håll dig alltid på säkert avstånd från andra förare. Din egen bedömning av hastighet, terrängförhållanden, vädret, fordonets skick och din tillit till andra förares bedömningsförmåga hjälper dig att på bästa sätt välja ett säkert avstånd till andra. Detta fordon kan lika lite som andra motorfordon "stanna på en femöring". Håll större avstånd för inbromsning. Vid körning med en passagerare, på 2-UP-modeller, kan fordonets manövrering, väghållning och bromssträcka påverkas. Sänk hastigheten vid körning med passagerare.

Innan du ger dig iväg, tala om för någon vart du tänker åka och när du planerar att vara tillbaka.

Beroende på körsträcka, ta med dig extra verktyg, dricksvatten, livsmedel och nödutrustning. Ta reda på var du kan tanka och fylla på olja. Var förberedd på olika situationer som du kan tänkas möta.

Förstahjälpensats	Skiftnyckel
Mobiltelefon	Kniv
Friktionstejp	Ficklampa
Ett rep	Solglasögon
Reservglödlampor	Karta
Medföljande verktygssats	Tilltugg

Miljö

En av fördelarna med detta fordon är att det kan ta dig bort från inkörda vägar, långt bort från bebyggelse och samhällen. Du bör dock alltid respektera naturen och andra människors rätt att njuta av den. Kör inte i miljö känsliga marker. Kör inte över planterade träd eller buskar, hugg inte ner träd eller förstör stängsel och låt inte hjulen spinna och förstöra marken. "Gå försiktigt fram".

Detta fordon kan ge upphov till bränder i terrängen om skräp fastnar nära avgasröret eller andra varma delar av motorn, antänds och faller ner i torrt gräs. Undvik att köra i våta områden där skräp kan fastna, som områden med högt gräs, ris och buskar. Om du kör i sådana områden, inspektera och avlägsna allt som kan ha fastnat på motorn och andra varma delar.

Att jaga vilt med fordon är olagligt på de flesta platser. Viltet kan dö av utmattning om det jagas av ett motorfordon. Om du stöter på djur när du är ute och kör, stanna och observera tyst och försiktigt. Det kan bli ett av dina bästa minnen.

Följ regeln "det du tar med dig ut, tar du med dig tillbaka". Skräpa inte ned. Gör inte upp lågereld såvida du inte har tillstånd, och aldrig på torr mark. De faror du kan skapa i ett spår eller på en bana kan skada andra eller dig själv, också längre fram i tiden.

Respektera odlad mark och betesmark. Be alltid markägaren om lov innan du kör på privat mark. Respektera grödor, djur och markgränser. Om du kommer till en stängd grind måste du stänga den igen efter dig.

Förorena inte vattendrag, sjöar eller älvar, och modifiera inte motor eller avgassystem och avlägsna inte någon av dess delar.

Designbegränsningar

Trots att fordonet är ovanligt tåligt för sin klass är det ett lättare fordon och användningen är därför begränsad till lämpade ändamål.

Att öka vikten på någon del av fordonet förändrar dess stabilitet och prestanda.

Användning i terräng

Terrängkörning i sig utgör en fara. All terräng som inte har preparerats speciellt för fordon utgör i sig en risk, då det är omöjligt att förutsäga vinklar, underlag och exakt lutning. Själva terrängen utgör en ständig risk och den som ger sig ut måste vara medveten om och acceptera detta.

Vid terrängkörning måste föraren alltid vara ytterst noga med att välja den säkraste vägen och hålla noggrann uppsikt över terrängen framför sig. Fordonet ska aldrig köras av någon som inte är helt förtrogen med de körinstruktioner som gäller för fordonet och inte heller ska det köras i mycket brant eller osäker terräng.

Körteknik

Informationen i denna bok är begränsad. Öka ditt kunnande och din skicklighet genom att gå en certifierad förarkurs.

Aktsamhet, försiktighet, erfarenhet och goda körkunskaper är de bästa tipsen för att förebygga riskerna med körning av fordonet.

Respektera och följ alla uppsatta märken på banan. De är till för att hjälpa dig och andra.

Vid terrängkörning är det styrka och dragkraft som gäller, inte hög fart. Kör aldrig fortare än sikten och din egen förmåga att välja en säker väg medger.

Kontrollera alltid terrängen framför dig för plötsliga förändringar i sluttningar eller hinder, t.ex. stenar och stubbar, som kan orsaka obalans, vältning och rullning.

Det är också bra att känna till terrängen på andra sidan av en backe eller höjd. Alltför ofta finns där en skarp brant som är omöjlig att ta sig över eller nedför.

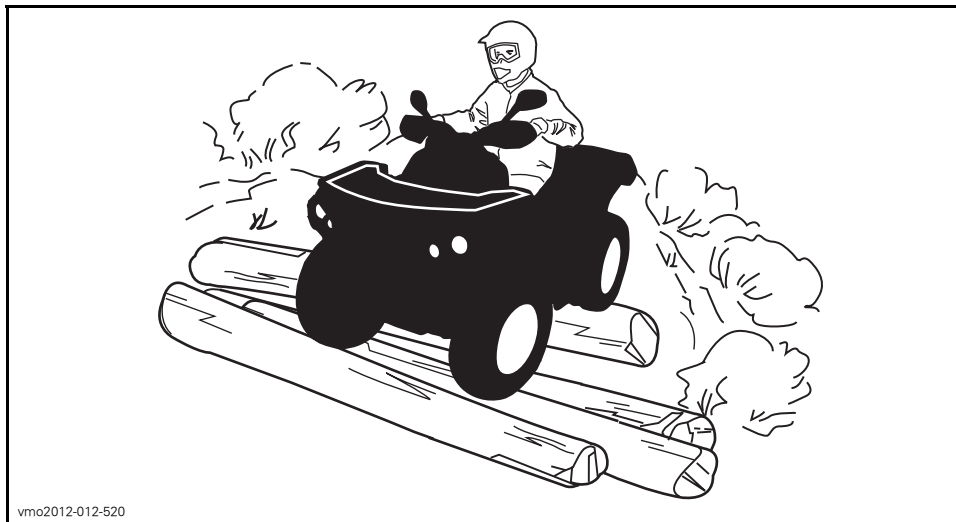
Om du är det minsta tveksam över att fordonet säkert kan ta sig fram över ett hinder eller en viss del av terrängen bör du alltid välja en annan väg.

Använd alltid korrekt körteknik för att undvika att fordonet välter i backar, svår terräng eller svängar.

Kroppsställning

För att bibehålla lämplig kontroll rekommenderas starkt att du håller båda händerna på handtagen, inom räckhåll för samtliga reglage. Det gäller även fötterna som ska vara på fotstöden. För att minska risken för ben- och fotskador ska du ha fötterna på fotstöden hela tiden. Låt inte tårna peka utåt och sträck inte heller ut fötterna för att hjälpa till vid kurvtagning, eftersom de kan stöta emot eller fastna i föremål som passerar eller komma i kontakt med hjulen.

Trots fjädringen på detta fordon, kan mycket grov terräng eller "tvättbrädesterräng" göra körningen mycket obekvämt eller till och med orsaka ryggskador. Ofta kan det bli nödvändigt att omväxlande stå och sitta eller att köra i en hukad ställning. Sakta farten, böj knäna och låt benen absorbera en del av nedslagsenergin.



2-UP-modeller

Passageraren måste hela tiden hålla händerna om grepphandtagen och fötterna på fotstöden.

Passageraren måste synkronisera sina rörelser med förarens.

Korsa vägar

Om det blir nödvändigt att korsa en väg bör den första föraren stiga av sitt fordon för att rekognoscera och ge vägledning till de andra förarna. Den sista föraren som korsat vägen hjälper sedan den första föraren att korsa vägen. Kör inte på trottoarer. De är till för fotgängare.

Om det är tillåtet att använda fordonet på väg i ditt område, kör endast kortare sträckor och endast i syfte att flytta fordonet från ett terrängkörningsområde till ett annat. Kör alltid fordonet i låg hastighet (aldrig över 65 km/h) och sänk hastigheten innan du svänger. Det här fordonet är inte utrustat med någon bakdifferential (bakhjulen snurrar alltid i samma hastighet). Därför kan vägbeläggning allvarligt försämra fordonets manövrering och kontroll.

Körning på väg

Respektera alltid trafiklagarna vid körning på allmän väg eller gata. Om du måste korsa en väg, bör den första föraren stiga av sitt fordon, rekognosera och vägleda de andra förarna. Den sista föraren som korsat vägen hjälper sedan den första föraren att korsa vägen. Kör inte på trottoarer. De är till för fotgängare.

Svänga

Öva dig i att vända i låg hastighet innan du försöker i högre hastigheter.

Håll båda händerna på styrstången och fötterna på fotstöden.

Håll jämn hastighet eller accelerera en aning under svängen.

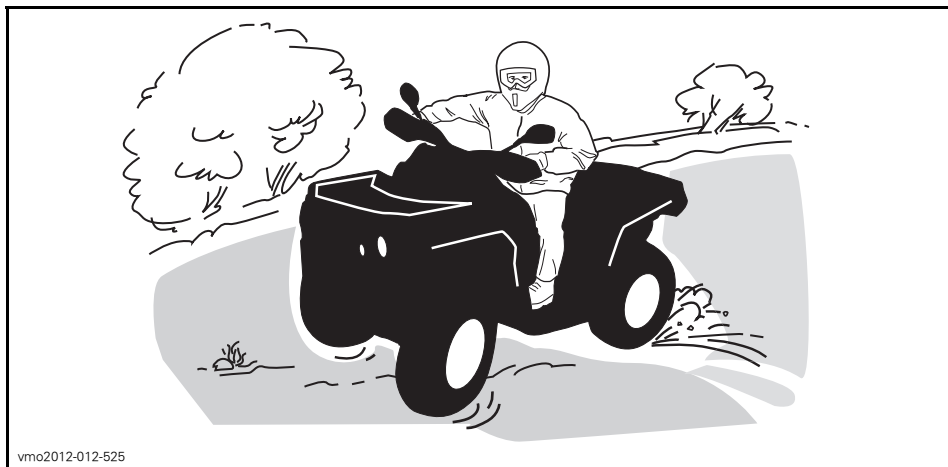
Minska risken för vältning och rullning:

- Var försiktig vid svängar.
 - Vrid inte styrstången för långt eller för snabbt för hastigheten eller den omgivande miljön. Anpassa styrmanövrerna därefter.
 - Sakta ned innan du påbörjar en sväng. Undvik kraftig inbromsning i en sväng.
 - Undvik plötslig eller kraftig acceleration vid svängar, även efter ett stopp eller i låg hastighet.
- Försök aldrig slira, sladda, hoppa, få fordonet att snurra eller bakpartiet att svänga eller ägna dig åt stuntkörning. Om fordonet börjar sladda eller slira bör du styra åt samma håll som fordonet sladdar eller slirar. Tvärbromsa aldrig, då låser sig hjulen.
- Undvik vägbeläggningar. Detta fordon är inte utformat för att köras på vägbeläggning utan riskerar då att välta och slå runt. Om det blir nödvändigt att köra på vägbeläggning, sväng försiktigt, kör långsamt och undvik plötslig acceleration och inbromsning.

Undvik plötsliga styr-, gas- eller bromsmanövrer under en sväng.

VARNING

Försök inte svänga i alltför hög hastighet.



Om du hamnar i en sladd eller slirar kan det hjälpa att vända styret åt samma håll som du sladdar tills du återfår kontrollen. Tvärbromsa aldrig, då låser sig hjulen.

Bromsa

Håll båda händerna på styrstängan och fötterna på fotstöden vid inbromsning.

Öva dig i att bromsa för att bekanta dig med bromsresponsen.

- Bromsa först i låg hastighet och öka sedan hastigheten.
- Öva dig i att bromsa medan du kör rakt fram i olika hastigheter och med olika bromskraft.
- Öva dig i att nödbromsa: optimal inbromsning får du om du kör rakt fram och bromsar kraftigt, utan att låsa hjulen.

Kom ihåg att bromssträckan beror på fordonets hastighet och last och typen av underlag. Däckens och bromsarnas skick spelar också en stor roll.

OBSERVERA: Vid körning framåt överförs fordonets vikt till framhjulen vid inbromsning. För större bromseffekt fördelar bromssystemet mer bromskraft till framhjulen. Detta påverkar fordonets manövrering och styrning vid kraftig inbromsning. Tänk på detta vid inbromsning.

Använda backen

Kontrollera alltid att det inte finns hinder eller människor bakom fordonet när du backar. Kör sakta och undvik snäva svängar.

På 2-UP-modeller, tänk på att passageraren kan skymma sikten. Låt passageraren stiga av om nödvändigt.

Vi rekommenderar att du sitter ner på din ATV under backning. Undvik att stå upp. Rörelsen bakåt kan få dig att kastas framåt mot gasreglaget vilket kan medföra ett oavsiktligt gaspådrag.

Hinder

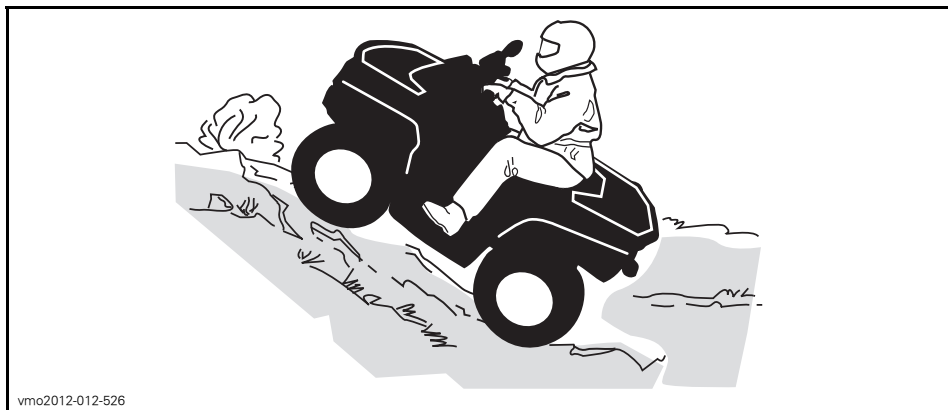
Var försiktig när du måste köra över hinder på banan eller i spåret. Det kan röra sig om lösa stenbumlingar, nedfallna träd, hala ytor, stängsel, stolpar, jordvallar och sänkor. Undvik dem alltid om möjligt. Tänk på att vissa hinder helt enkelt är för stora eller för farliga att ta sig över och bör undvikas. Mindre stenar och nedfallna träd kan gå att ta sig över på ett säkert sätt. Närma dig hindret rakt framifrån, i 90° vinkel. Stå på fotstöden med böjda knän. Justera hastigheten utan att förlora farten och undvik att gasa plötsligt. Håll ett fast grepp om styrstången (föraren) eller grepphandtagen (passageraren på 2-UP-modeller). Skifta kroppsvikten bakåt (föraren och passageraren på 2-UP-modeller) och fortsätt sedan. Försök inte lyfta fordonets framhjul från marken. Tänk på att hindret kan vara halt eller glida undan medan du kör över det.

På 2-UP-modeller, tänk på att föraren ansvarar för passagerarens säkerhet - i osäkra lägen, låt passageraren stiga av före körning över hinder.

Uppförskörning

1-UP-modeller

Innan du försöker ta dig uppför en sluttning, tänk på följande. Försök inte köra uppför branta backar om du inte är en mycket van förare. Börja med backar med svag lutning. Kör alltid rakt uppför backen och skifta kroppsvikten framåt, mot toppen av backen. Håll fötterna på fotstöden, lägg i en låg växel och accelerera innan du börjar köra uppåt. Försök hålla jämn fart och var försiktig med gasen för att undvika acceleration. Om du stöter på plötsliga variationer i terrängen eller om ett hjul rullar över ett hinder kan det försämra stabiliteten, eftersom fordonets front lyfter, med ökad risk för vältning. Vissa backar är för branta för att säkert kunna stanna i eller ta sig ned från efter ett misslyckat klättringsförsök. Försök undvika alltför branta backar. Om du inte är försiktig riskerar du att välta med fordonet i uppförbacken. Om backen är för brant och du inte kan fortsätta eller fordonet börjar rulla bakåt ska du bromsa, men var försiktig så att du inte slirar. Stig av och gör sedan en "K"-sväng (gå bakåt, intill fordonet på den sida som vetter uppåt, med handen på bromshandtaget samtidigt som du sakta backar fordonets bakre del uppåt mot backens krön och kör sedan nedåt). Gå/stig alltid av på den sida som vetter uppåt och kom inte för nära fordonet och dess snurrande hjul. Försök inte hålla fast vid fordonet om det börjar välta. Håll dig undan. Kör inte över bergs- eller backkrön i hög hastighet. Det kan finnas hinder, inklusive branter, på andra sidan.



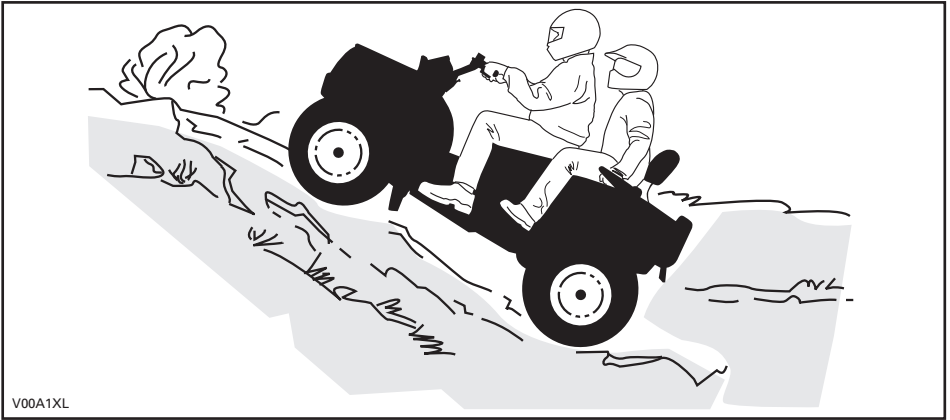
vmo2012-012-526

2-UP-modeller

Passageraren måste synkronisera sina rörelser med förarens. Passageraren måste alltid förbli sittande.

Glöm inte att föraren är ansvarig för passagerarens säkerhet. Om du är osäker, låt passageraren stiga av före uppförs-/nedförskörning.

Innan du försöker ta dig uppför en sluttning, tänk på följande. Försök inte köra uppför branta backar om du inte är en mycket van förare. Börja med backar med svag lutning. Kör alltid rakt uppför. Föraren och passageraren måste skifta kroppsvikten framåt, mot toppen av backen. Håll fötterna på fotstöden, lägg i en låg växel och accelerera innan du börjar köra uppåt. Försök hålla jämn fart och var försiktig med gasen för att undvika acceleration. Om du stöter på plötsliga variationer i terrängen eller om ett hjul rullar över ett hinder kan det försämra stabiliteten, eftersom fordonets front lyfter, med ökad risk för vältning. Vissa backar är för branta för att säkert kunna stanna i eller ta sig ned från efter ett misslyckat klättringsförsök. Försök undvika alltför branta backar. Om du inte är försiktig riskerar du att välta med fordonet i uppförsbacken. Om backen är för brant och du inte kan fortsätta eller fordonet börjar rulla bakåt ska du bromsa, men var försiktig så att du inte slirar. Stig av – passageraren först – och gör sedan en "K"-sväng (gå bakåt, intill fordonet på den sida som vetter uppåt, med handen på bromshandtaget samtidigt som du sakta backar fordonets bakre del uppåt mot backens krön och kör sedan nedåt). Gå/stig alltid av på den sida som vetter uppåt och kom inte för nära fordonet och dess snurrande hjul. Försök inte hålla fast vid fordonet om det börjar välta. Håll dig undan. Kör inte över bergs- eller backkrön i hög hastighet. Det kan finnas hinder, inklusive branter, på andra sidan. Låt inte passageraren stiga på förrän fordonet åter befinner sig på en säker plats.

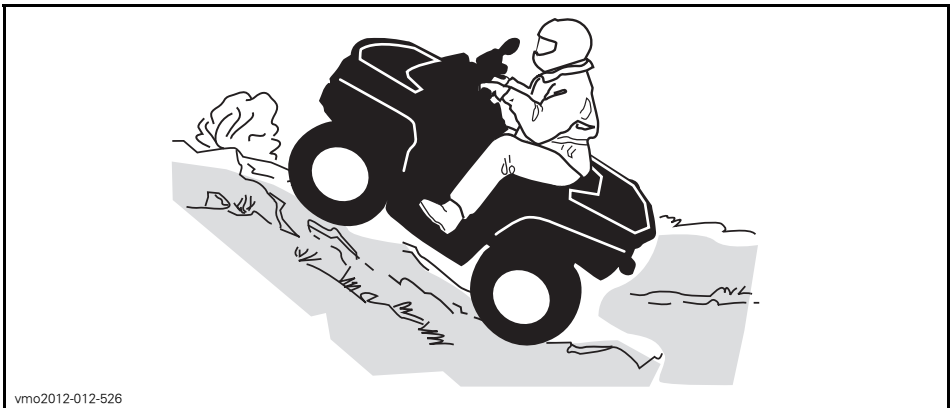


V00A1XL

Fordonets egenskaper

På grund av konstruktionen har detta fordon ytterst god klättringsförmåga, så god att det kan välta innan dragkraften går förlorad. Exempelvis är det vanligt att stöta på terrängsituationer där backens krön har eroderats så mycket att krönet är mycket skarpt. Fordonet kan hantera en sådan situation, men när dess framdel kommer till den punkt där balansen förflyttas bakåt kan det välta baklänges.

Detsamma kan inträffa om ett markhinder får fordonets framdel att resa sig mer än önskat. I en sådan situation är det bättre att ta en annan väg. När du gör det, tänk på riskerna med sidolutning. Se *SIDOLUTNING*.



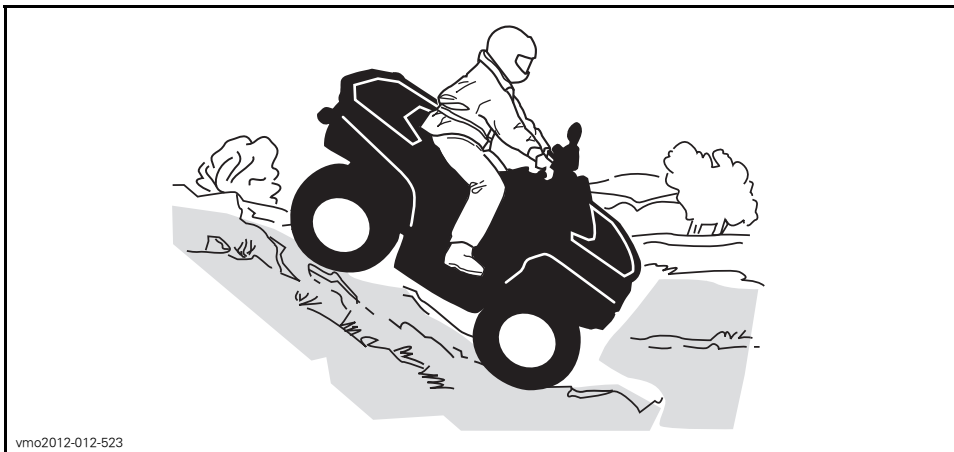
vmo2012-012-526

Nedförskörning

1-UP-modeller

Skifta kroppsvikten bakåt. Förbli sittande. Bromsa gradvis för att undvika sladdar. "Frirulla" inte utför backen med hjälp av enbart motorbroms eller i neutral.

Att sänka farten vid nedförskörning i en hal backe kan få fordonet att "kana" utför. Håll jämn fart och/eller accelerera något för att återfå kontrollen. Försök undvika alltför branta backar. Om du inte är försiktig riskerar du att välta med fordonet i nedförbacken.



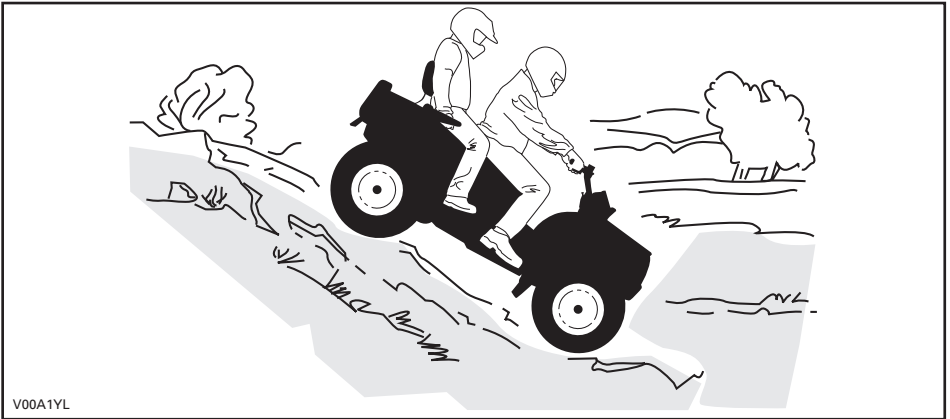
2-UP-modeller

Föraren ansvarar för passagerarens säkerhet - i osäkra lägen, låt passageraren stiga av först.

Tänk alltid på att fordonets manövrering, väghållning och bromssträcka kan påverkas vid körning med en passagerare.

Passageraren måste synkronisera sina rörelser med förarens. Passageraren måste alltid förbli sittande.

Skifta både förarens och passagerarens kroppsvikt bakåt. Bromsa gradvis för att undvika sladdar. "Frirulla" inte utför backen med hjälp av enbart motorbroms eller i neutral. Försök undvika alltför branta backar. Om du inte är försiktig riskerar du att välta med fordonet i nedförbacken.



V00A1YL

Fordonets egenskaper

Detta fordon kan köra uppför sluttningar som är brantare än vad som är säkert att ta sig nedför. Därför är det viktigt att se till att det finns en säker väg nedför en backe innan du åker uppför den.

Sidolutning

Detta är en av de **farligaste** typerna av körning eftersom det drastiskt ändrar fordonets balans. Det bör alltid undvikas om möjligt. Om det blir nödvändigt är det dock viktigt att du **ALLTID** har kroppsvikten lutad bort från dalsidan och att du är förberedd på att stiga av på den sidan om fordonet börjar välta.

Undvik hinder och sänkor som kan få fordonet att luta starkt, välta och rulla runt.

⚠ VARNING

Försök inte stoppa fordonet eller rädda det från skador.

⚠ VARNING

Var försiktig om du lastar och transporterar behållare som innehåller vätska. De kan påverka fordonets stabilitet vid sidolutning genom att tynga fordonets ena sida och öka risken för att fordonet välter och rullar runt.



2-UP-modeller

Passageraren måste synkronisera sina rörelser med förarens. Passageraren måste alltid förbli sittande.

Föraren ansvarar för passagerarens säkerhet - i osäkra lägen, låt passageraren stiga av först.

Branter

Detta fordon kommer att "förlora drivkraften" och för det mesta stanna om fram- eller bakhjulen körs ut över en brant. Om branten är skarp eller hög "stört dyker" fordonet och välter.

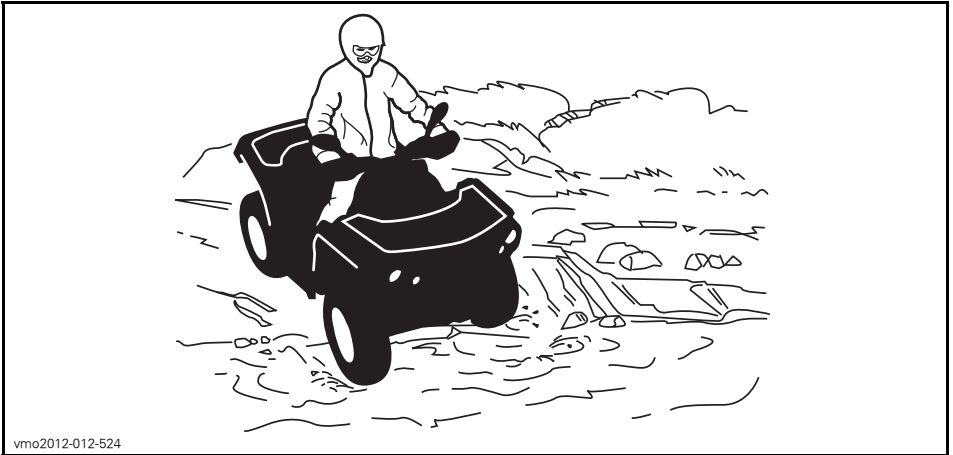
På 2-UP-modeller, tänk på att föraren ansvarar för passagerarens säkerhet - i osäkra lägen, låt passageraren stiga av först.

⚠ VARNING

Undvik att köra över branter. Backa och ta en annan väg.

Korsa vattendrag

Vatten kan utgöra en särskild risk. Om det är för djupt, kan fordonet börja "flyta" och kantra. Kontrollera vattendjup och strömmar innan du försöker ta dig fram genom vatten. Vattnet får inte gå högre än till fotstöden. Se upp för hala ytor som klippor, gräs, stockar osv., både i och omkring vattnet. Däckgreppet kan försvinna. Försök inte köra ned i vatten i hög hastighet. Vattnet fungerar som en broms och kan få dig att falla av fordonet.



vmo2012-012-524

Våta bromsar påverkar fordonets bromsförmåga. Torka bromsarna genom att bromsa flera gånger direkt när du har kört i vatten, lera eller snö. Håll större avstånd för inbromsning.

Det kan finnas leriga marker eller våtmarker nära vattendrag. Var förberedd på plötsliga "hål" eller svackor. Se även upp för risker som stenblock, trädstammar och liknande som kan vara delvis täckta av vegetation.

Körning på is

Om du måste ta dig över frusna vattendrag, kontrollera att isen är tillräckligt tjock och stark för att bära den totala vikten av dig, din passagerare (2-UP-fordon), fordonet och dess last. Se upp för öppet vatten, det är ett säkert tecken på att isens tjocklek varierar.

På 2-UP-modeller, tänk på att föraren ansvarar för passagerarens säkerhet - i osäkra lägen, avstå från att köra över isen.

Isen inverkar också på din kontroll över fordonet. Sänk hastigheten och undvik att gasa plötsligt. Det leder bara till hjulspinn och fordonet riskerar att välta och passageraren riskerar att kastas av (på 2-UP-modeller). Undvik snabb inbromsning. Det kan i sin tur leda till att du kanar iväg utan kontroll och att fordonet välter. Undvik alltid slask eftersom det kan blockera fordonets funktion eller reglage.

Körning på snö

Varje gång fordonet kontrolleras före körning, är det viktigt att särskilt kontrollera ställen där snö och is kan skymma bakljus och reflexer, täppa igen ventilationsöppningar, blockera kylaren och fläkten eller störa funktionen hos handtag, reglage eller bromspedal. Kontrollera att styrreglage, gasreglage, bromshandtag och pedaler fungerar störningsfritt innan du börjar köra.

När en ATV körs på en snötäckt körbana minskar däckgreppet generellt, vilket gör att fordonet reagerar annorlunda på förarens manövrer. På ytor med dåligt däckgrepp är styrreglagens respons inte lika snabb och exakt, stoppsträckan är längre och accelerationen är trögare. Sänk hastigheten och undvik att gasa plötsligt. Det leder bara till hjulspinn och fordonet riskerar att bli överstyrt och slira. Undvik kraftiga inbromsningar. Det kan leda till att fordonet kanar iväg. Det bästa rådet är att sänka hastigheten inför en manöver och på så sätt ha tillräckligt med tid och avstånd för att hinna återfå kontrollen över fordonet, innan det är för sent.

Om du kör en ATV på ett underlag täckt av lössnö, virvlar snön upp i fartvinden efter fordonet. Snön kommer då i kontakt med och samlas eller smälter på vissa exponerade delar, bl.a. roterande delar som bromsskivor. Vatten, snö och is kan inverka på bromssystemets responstid på din ATV. Även när du inte behöver sänka hastigheten bör du bromsa ofta, för att förhindra ansamling av snö och is och för att torka bromsbelägg och bromsskivor. Testa samtidigt även däckgreppet, men endast i körsituationer med låg risk, och var uppmärksam på hur fordonet reagerar på varje manöver. Håll alltid bromspedal, fotstöd, golv, bromshandtag och gasreglage fria från snö och is. Torka regelbundet bort snön från säte, handtag, strålkastare, bakljus och reflexer.

Djup snö kan dölja stenar, stubbar och andra föremål och om snön är blöt kan det bli omöjligt att köra fordonet eftersom det kan köra fast eller helt förlora däckgreppet i snömodden. Kontrollera terrängen så långt framför dig det går och håll alltid utkik efter synliga tecken på eventuella hinder. I tveksamma fall, kör runt. Undvik att köra på isbelagda vattendrag, om du inte i förväg har säkerställt att isen klarar den sammanlagda vikten av ATV, förare, passagerare och last. Tänk på att en viss istjocklek kan vara tillräcklig för en snöskoter, men inte för en ATV med samma vikt. Det beror på att en ATV har en mindre lastbärande yta med sina fyra däck jämfört med snöskoterns band och skidor.

För bästa komfort och för att undvika förfrysning, bär alltid klädsel och ATV-skyddsutrustning som lämpar sig för de gällande väderförhållandena under turen.

Ta för vana att efter varje körning rengöra chassi och alla rörliga komponenter (bromsar, styrsystemets delar, drivlinor, reglage, kylarfläkt, osv.) från kvarvarande snö och is. Våt snö förvandlas lätt till is när fordonet inte används och blir svårare att få bort inför nästa körning.

Körning i snö kan försämra bromsförmågan. Sänk hastigheten och håll större avstånd för inbromsning. Snö som kastas uppåt vid körning kan orsaka isbildning eller ansamling av snö på bromssystemets delar och reglage. Bromsa ofta för att undvika att snö och is fastnar.

Körning på sand

Körning på sand, sanddyner eller i snö är en annan unik upplevelse, men det finns vissa grundläggande säkerhetsföreskrifter du bör följa. Våt, djup eller fin sand/snö kan orsaka förlust av däckgreppet och få fordonet att "kana", stanna eller köra fast. Om detta inträffar, leta efter ett fastare underlag. Det bästa rådet är att sakta farten och vara uppmärksam på terrängen. Kör ännu långsammare med en passagerare (2-UP-fordon).

När du kör i sand bör du utrusta fordonet med en säkerhetsflagga av antenntyp. Detta hjälper andra förare att se din position från en annan sanddyn. Kör försiktigt om du ser en annan förares säkerhetsflagga framför dig. Säkerhetsflaggor av antenntyp kan fastna och studsas tillbaka mot föraren. Därför bör du inte använda dem i områden där det finns nedhängande grenar eller hinder. Vid körning med en passagerare, på 2-UP-modeller, kan fordonets manövrering, väghållning och bromssträcka påverkas.

Körning på lösa stenar

Att köra på lösa stenar eller grus liknar i mycket körning på is. Det inverkar på styrförmågan och kan leda till att fordonet kanar eller välter, särskilt i hög hastighet (och föraren och passageraren kan kastas av (2-UP-modeller)).

Det bästa rådet är att sakta farten och vara uppmärksam på terrängen. Kör ännu långsammare med en passagerare (2-UP-fordon).

Dessutom kan bromssträckan förlängas. Tänk på att om du gasar för snabbt eller slirar finns det risk för att lösa stenar skjuter upp bakåt, mot eventuella förare bakom dig. Gör aldrig detta avsiktligt.

KÖRA LAST OCH UTFÖRA ARBETSUPPGIFTER

Utföra arbetsuppgifter med fordonet

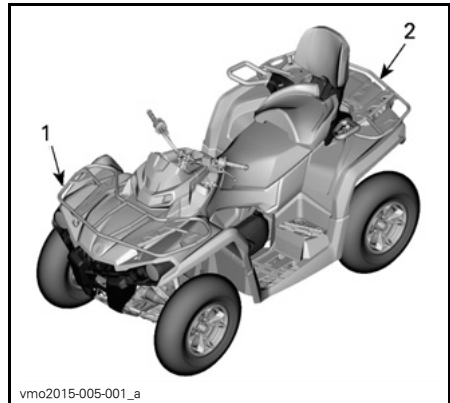
Du kan använda fordonet till att utföra en mängd LÅTTARE arbetsuppgifter, från snöplogning till att dra ved eller last. Olika tillbehör finns att köpa från din auktoriserade Can-Am-återförsäljare. Följ de anvisningar och varningar som medföljer tillbehöret för att undvika personskadorna. Respektera alltid fordonets lastkapacitet. Om du överbelastar fordonet kan även komponenterna överbelastas och sluta fungera. Undvik fysisk överansträngning genom att inte lyfta eller dra tunga laster eller skjuta på fordonet för hand.

Last

All last som placeras på fordonet (inklusive passagerare på 2-UP-modeller) och/eller fordonets bagageräcke(n) påverkar fordonets manöverförmåga, stabilitet och bromssträcka. Överskrid aldrig fordonets totala lastkapacitet, vilket inkluderar förarens, passagerarens, lastens och tillbehörens vikt samt kultrycket. Se alltid till att lasten är säkert fastspänd och korrekt fördelad (1/3 av lastvikten fram och 2/3 av lastvikten bak), och att den inte kan störa din kontroll över fordonet. Tänk alltid på att "lasten" kan glida eller falla av och leda till en olycka. Se till att last och bagage inte sticker ut på sidorna, där de kan fastna i vegetation eller andra hinder. Se till att strålkastare eller baklykta inte täcks eller skymms av lasten.

⚠ VARNING

Fordonets manövrering, väghållning och bromssträcka påverkas när bagageräckena är lastade. Det är därför viktigt med korrekt lastning och fördelning av vikten. Utsett aldrig fordonet för överbelastning eller oriktigt lastnings- eller släpförfarande. Se alltid till att lasten är säkert fastspänd och korrekt fördelad på räckena innan du använder fordonet. Anpassa hastigheten till terrängförhållandena vid körning med last eller släp och undvik kraftiga lut och svår terräng. Håll större avstånd för inbromsning, särskilt på sluttande underlag eller med en passagerare (2-UP-fordon). Var försiktig så att du inte sladdar eller slirar. Fäst alltid lasten så lågt som möjligt på räckena för att minska effekten av en högre tyngdpunkt. Underlåtenhet att följa dessa rekommendationer kan ändra fordonets köregenskaper, vilket kan orsaka en olycka.



1. 1/3 av lastvikten
2. 2/3 av lastvikten

TABELL FÖR MAXIMAL LAST		INKLUDERAR FÖRARENS, LASTENS OCH TILLBEHÖRENS VIKT + DRAGSTÅNGSVIKT	
TILLÅTEN TOTALLAST	1-UP- MODELLER	272 kg	Inkluderar förarens, lastens och tillbehörens vikt + kultrycket.
	2-UP- MODELLER	235 kg	Inkluderar förarens, passagerarens, lastens och tillbehörens vikt + dragstångsvikt.
LAST FRAM		54 kg	Jämnt fördelad.
LAST BAK		109 kg	Jämnt fördelad. Inklusive bakre räckle, bakre handsk- fack (om ett sådant finns) och dragstångsvikt.

Lastning av bagageräcken

ANMÄRKNING Vid ilastning och urlastning, överskrid inte viktgränsen på 109 kg för last bak och 54 kg för last fram.

Placera lasten så långt ned som möjligt – en hög last kan höja fordonets tyngdpunkt, vilket kan minska dess stabilitet. Placera lasten på räcklet så jämnt fördelad som möjligt.

Säkra lasten på räcklet. Fäst inte lasten i ramen eller någon annan del av fordonet. Om lasten inte är säkert fastgjord kan den glida och falla av och riskera att träffa förare eller passagerare eller människor i närheten. Lasten kan också flyttas under körningen och påverka fordonets manövrering.

Föremål som är högt placerade kan försämra sikten för föraren och förvandlas till projektiler vid en eventuell olycka. En last som sticker ut åt sidorna riskerar att fastna i buskar, grenar eller andra hinder. Se till att bromsljusen inte täcks eller skymms av lasten. Se till att ingen del av lasten skjuter ut utanför räcklet och att lasten inte försämrar sikten eller kontrollen över fordonet.

Överlasta inte räcklet.

Frakta aldrig bensindunkar eller farliga vätskor på räcklet.

Dragning av last (om fordonet är utrustat med draganordning)

Dra aldrig en last genom att fästa den i stötdämparen eller bagageräckena; det kan få fordonet att välta. Använd endast dragkroken (om en sådan installerats) för att dra en last.

I en nödsituation kan bärgningskroken användas för att dra loss ett fordon som fastnat. Se *BÄRGNINGSKROKAR* i delavsnittet *UTRUSTNING*.

När du drar last med en kedja eller vajer, se till att den inte slackar innan du börjar köra och att den håller sig sträckt under körning.

När du drar last med en kedja eller vajer, bromsa gradvis. Lastens tröghet kan annars leda till en kollision.

Vid dragnig av en last, respektera den maximala dragkapaciteten. Se delavsnittet *DRAGNING AV SLÄP*.

VARNING

En slackande kedja eller vajer kan gå sönder och snärta tillbaka.

Om du har ett annat fordon på släp, se till att någon kontrollerar det dragna fordonet. Den personen måste bromsa och styra för att behålla kontrollen över fordonet.

Sänk hastigheten vid dragning av last och sväng försiktigt. Undvik branta backar och svår terräng. Försök aldrig köra i branta backar. Håll större avstånd för inbromsning, särskilt på sluttande underlag eller med en passagerare (2-UP-fordon). Var försiktig så att du inte sladdar eller slirar.

Släp (om fordonet är utrustat med draganordning)

ANMÄRKNING För dragning av släp måste en BRP-godkänd bakre dragkrok för släp ha installerats korrekt på fordonet.

Att köra detta fordon med ett släp ökar avsevärt risken för vältning, särskilt i branta sluttningar. Om du använder ett släp måste du se till att dess fäste är kompatibelt med det som finns på fordonet. Se till att släpet är i vågrät linje med fordonet. (I vissa fall kan du behöva installera en speciell förlängning på fordonets draganordning.) Använd säkerhetskedjor eller vajrar för att säkert koppla släpet till fordonet.

Sänk hastigheten vid körning med släp och sväng försiktigt. Undvik branta backar och svår terräng. Försök aldrig köra i branta backar. Håll större avstånd för inbromsning, särskilt på sluttande underlag eller med en passagerare (2-UP-fordon). Var försiktig så att du inte sladdar eller slirar.

Fellastning av släp kan leda till att du förlorar kontrollen över fordonet. Respektera rekommenderad maximal dragkapacitet och maximal dragstångsvikt (se tabellen *MAXIMAL DRAGKAPACITET*). Se till att åtminstone ett visst kultryck förekommer.

Kontrollera alltid att lasten är jämnt fördelad och säkert fastgjord på släpet. Ett jämnt balanserat släp är lättare att kontrollera.

Lägg alltid i lågväxeln (L) vid körning med släp – det ger bättre dragkraft och hjälper dessutom till att motverka den ökade belastningen på bakhjulen.

När du har stannat eller parkerat, blockera fordonets och släpets hjul så att de inte kan röra sig.

Var försiktig när du kopplar loss ett lastat släp. Släpet eller dess last kan falla på dig eller andra.

Vid körning med släp, respektera den maximala dragkapaciteten som anges på dekalen på dragkroken.

MAXIMAL DRAGKAPACITET	
TILLÅTEN SLÄPVAGNSVIKT	TILLÅTET KULTRYCK
135 kg	13 kg
OBSERVERA: Inkluderar släpet och dess last. Lasta släpet rätt, så att stängen alltid utövar ett tryck på stödet och inte drar i kulan.	

VIKTIGA DEKALER PÅ PRODUKTEN







Hängetikett

Detta fordon levereras med en hängetikett och dekaler med viktig säkerhetsinformation.

Alla förare och passagerare på detta fordon måste läsa och förstå denna säkerhetsinformation före körning.

VARNING

- Ta fram och läs Instruktionsboken. Oriktig användning av en ATV kan resultera i SVÅRA PERSONSKADOR eller DÖD. Följ alla anvisningar och varningar.
- Bär alltid hörselskydd.
- Använd alltid godkänd hjälm och skyddsutrustning.
- Ta aldrig passagerare på 1-UP-modeller och ta ALDRIG mer än en (1) passagerare på 2-UP-modeller.
- Kör aldrig med droger eller alkohol i kroppen.

<p>G</p> <p>GENERELL MODELL</p> <p>DENNA ATV ÄR TILL FÖR FRITIDS- ELLER NYTTOANVÄNDNING</p> <p>ENDAST EN FÖRARE – INGA PASSAGERARE</p> <p>EJ FÖR FÖRARE UNDER 16 ÅR</p> <hr/> <p>DET FINNS FÖRARKURSER FÖR ATV-KÖRNING. KONTAKTA ÅTERFÖRSÄLJAREN FÖR INFORMATION.</p> <hr/> <p>KONTAKTA ÅTERFÖRSÄLJAREN FÖR INFORMATION OM LAGAR OCH FÖRORDNINGAR BETRÄFFANDE ATV-ANVÄNDNING</p> <p>DENNA ETIKETT FÅR EJ AVLÄGSNAS FÖRE FÖRSÄLJNING. 704903931</p>	<p></p> <p> </p> <p>  </p>
--	---

704903931A

1-UP-MODELLER

G

GENERELL MODELL







DENNA ATV ÄR TILL FÖR FRITIDS-
ELLER NYTTOANVÄNDNING

EJ FÖR FÖRARE UNDER 16 ÅR

DET FINNS FÖRARKURSER FÖR
ATV-KÖRNING. KONTAKTA
ÅTERFÖRSÄLJAREN FÖR
INFORMATION.
TITTA PÅ SÄKERHETSFILMEN FÖRST.

KONTAKTA ÅTERFÖRSÄLJAREN FÖR
INFORMATION OM LAGAR OCH
FÖRORDNINGAR BETRÄFFANDE
ATV-ANVÄNDNING.

DENNA ETIKETT FÅR EJ AVLÄGSNAS FÖRE
FÖRSÄLJNING. 704903947

704903947

2-UP-MODELLER

BESKRIVNING AV FORDONSMOTOR:

XXXXX

EPA-GODKÄND

NER (NORMERAD UTSLÄPPSNIVÅ) = X
PÅ EN SKALA FRÅN 0 TILL 10,
DÅR 0 ÄR RENAST
* FÅR EJ AVLÄGSNAS FÖRE FÖRSÄLJNING



704901107

vmo2006-005-009_en

TYPBILD

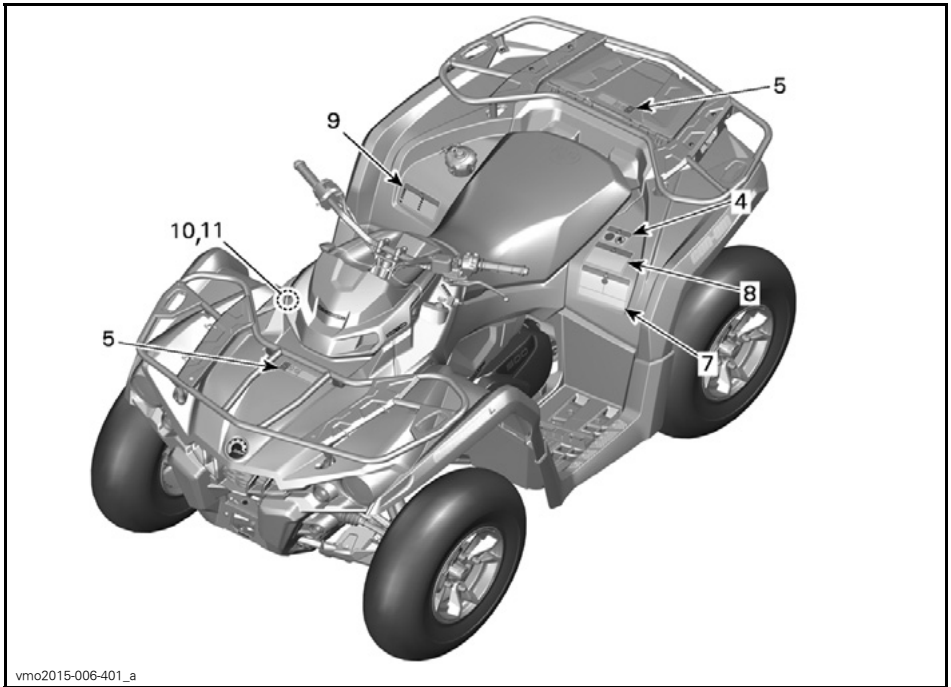
Säkerhetsdekaler på fordonet

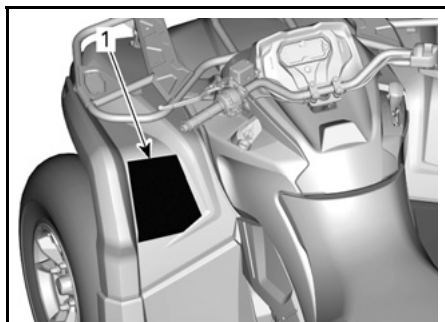
Läs och se till att du förstår alla säkerhetsdekaler på fordonet.

Dessa dekaler är fästa på fordonet och är till för förarens, passagerarens (2-UP) och omkringstående personers säkerhet.

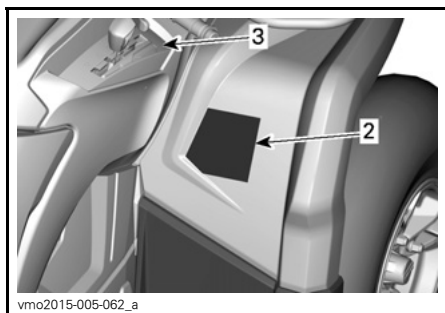
Säkerhetsdekalerna på fordonet är att betrakta som permanenta delar av fordonet. Om de saknas eller är skadade kan de bytas utan extra kostnad. Kontakta en auktoriserad Can-Am-återförsäljare.

OBSERVERA: Ifall det finns någon skillnad mellan säkerhetsdekalerna i denna Instruktionsbok och dekalererna på fordonet, gäller säkerhetsdekalererna på fordonet.

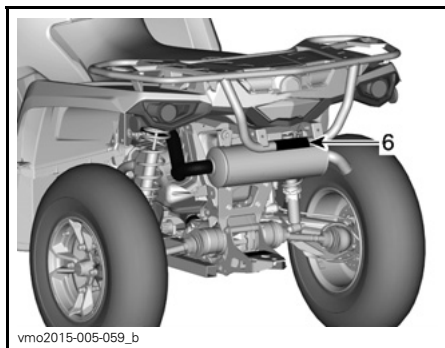




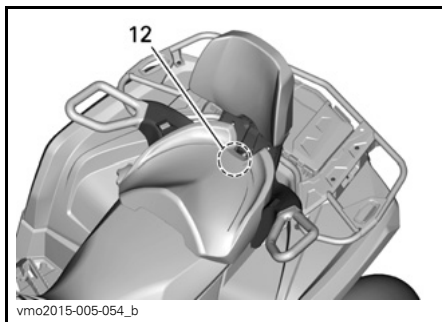
vmo2015-005-061_b



vmo2015-005-062_a



vmo2015-005-059_b



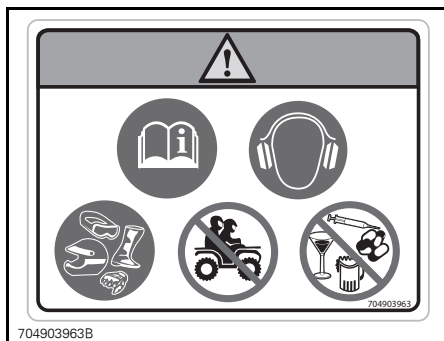
vmo2015-005-054_b

ENDAST MAX-MODELLER

Dekal 1

⚠ VARNING

- Ta fram och läs Instruktionsboken. Oriktig användning av en ATV kan resultera i SVÅRA PERSONSKADOR eller DÖD. Följ alla anvisningar och varningar.
- Bär alltid hörselskydd.
- Använd alltid godkänd hjälm och skyddsutrustning.
- Ta aldrig passagerare på 1-UP-modeller och ta ALDRIG mer än en (1) passagerare på 2-UP-modeller.
- Kör aldrig med droger eller alkohol i kroppen.



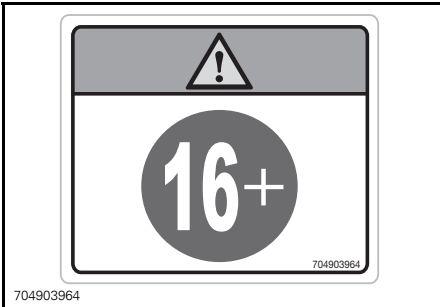
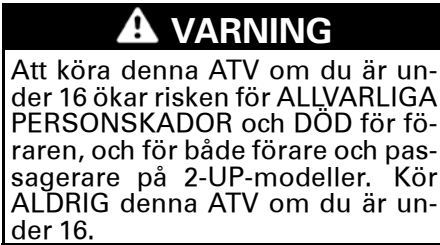
704903963B

DEKAL 1 - 1-UP-MODELLER



DEKAL 1 - 2-UP-MODELLER

Decal 2



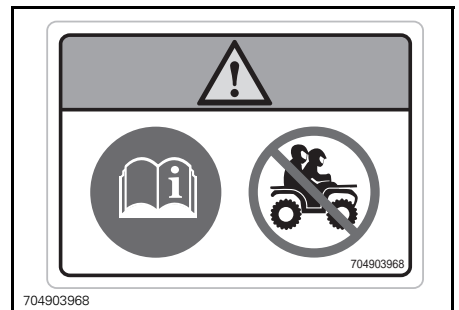
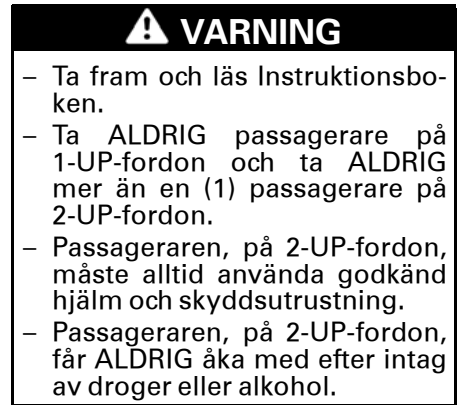
DEKAL 2

Decal 3

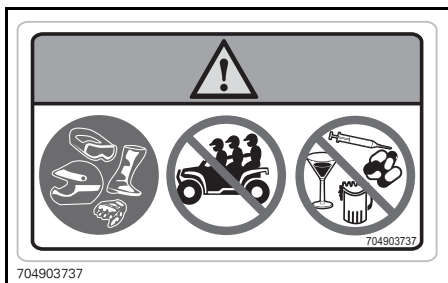


DEKAL 3

Decal 4



DEKAL 4 - 1-UP-MODELLER

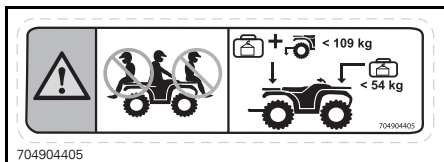


DEKAL 4 - 2-UP-MODELLER

Dekal 5

! VARNING

- Låt ALDRIG passagerare sitta här.
- MAXLAST FRAM: 54 kg jämnt fördelad.
- MAXLAST BAK: 109 kg jämnt fördelad (inklusive dragstångsvikt i tillämpliga fall).

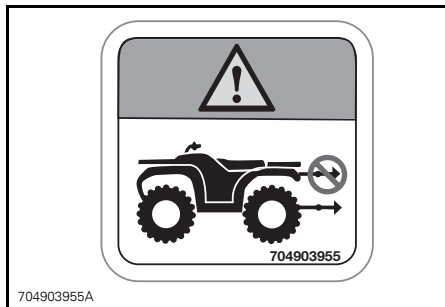


DEKAL 5

Dekal 6

! VARNING

Fäst ALDRIG något här eller i bagageräcket för att dra ett släp. Det kan få fordonet att välta. Använd ALLTID dragkroken eller bärgningskroken för att dra ett släp.

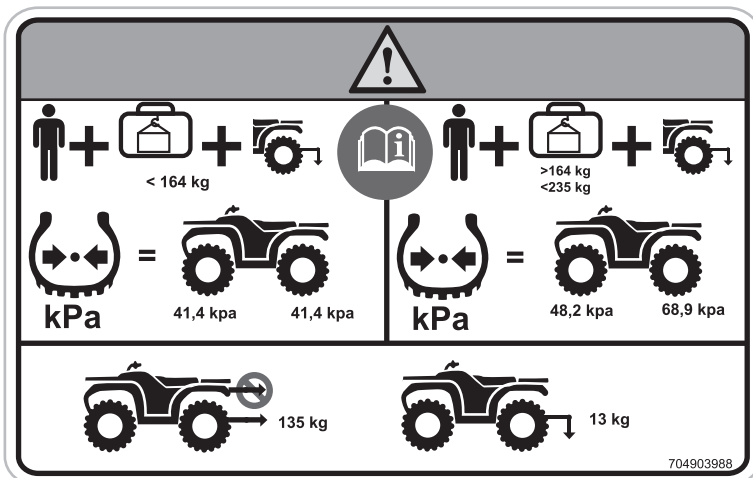


DEKAL 6

Dekal 7

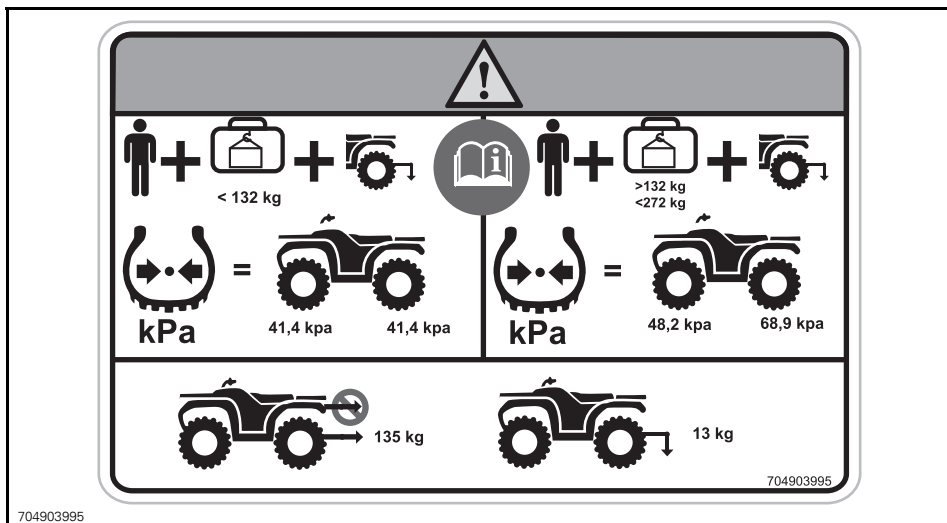
! VARNING

- Ta fram och läs Instruktionsboken. Felaktiga däcktryck eller överbelastning kan orsaka förlorad kontroll över fordonet som kan leda till ALLVARLIGA PERSONSKADOR eller DÖDSFALL.
- Bibehåll ALLTID rätt däcktryck så som visas.
- På 1-UP-fordon, överskrid ALDRIG lastkapaciteten 235 kg vilket inkluderar förarens, lastens och tillbehörens vikt samt dragstångsvikt.
- På 2-UP-fordon, överskrid ALDRIG lastkapaciteten 272 kg vilket inkluderar förarens, lastens och tillbehörens vikt samt dragstångsvikt.
- Använd ALLTID dragkroken eller bärgningskroken för att dra ett släp.
- Överskrid ALDRIG den maximala släpvnagsvikten 135 kg.
- Överskrid ALDRIG den maximala dragstångsvikten 13 kg.



704903988

DEKAL 7 - 1-UP-MODELLER



704903995

DEKAL 7 - 2-UP-MODELLER

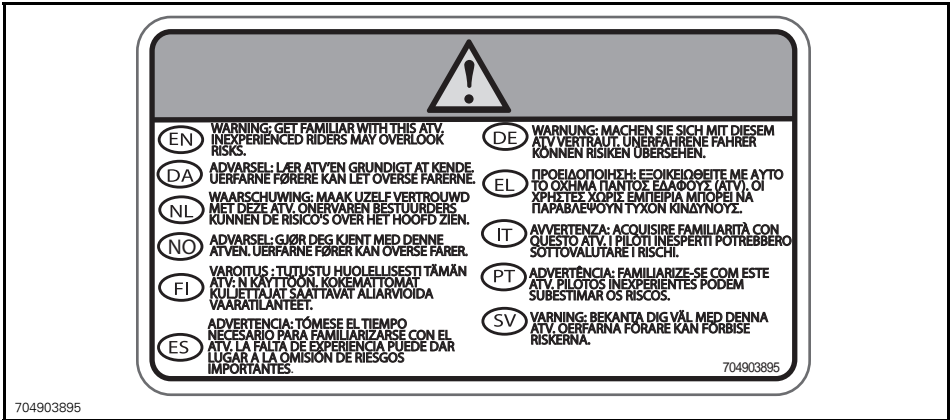
Dekal 8



704903987

DEKAL 8

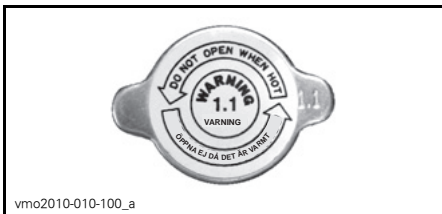
Dekal 9



704903895

DEKAL 9

Dekal 10



DEKAL 10

Dekal 11



DEKAL 11

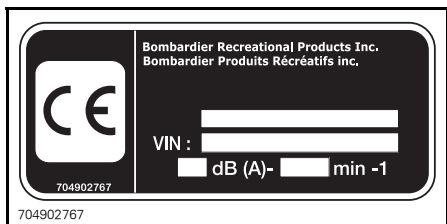
Dekal 12



DEKAL 12 - 2-UP-MODELLER

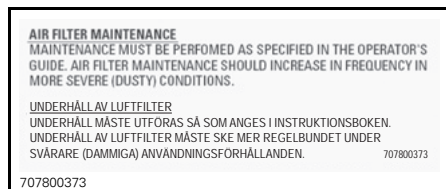
Dekaler om överensstämmelse

Dessa dekaler anger att fordonet uppfyller regler och bestämmelser.



PLACERING: UNDER SÄTET, PÅ RAMENS ÖVRE STÅNG

Dekaler med teknisk information

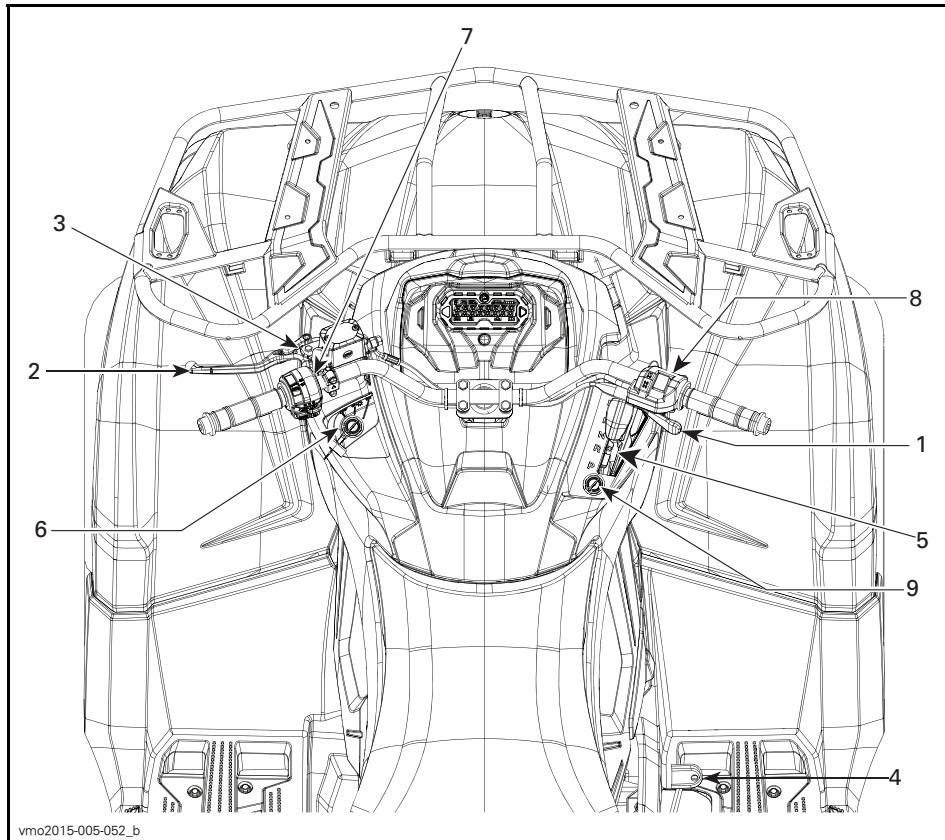


PLACERING: UNDER SÄTET, PÅ RAMENS ÖVRE STÅNG

FORDONS- INFORMATION

REGLAGE

OBSERVERA: Vissa av säkerhetsdekalerna på fordonet visas inte i illustrationerna. Information om fordonets säkerhetsdekalerna finns i delavsnittet **SÄKERHETSDEKALER PÅ FORDONET**.



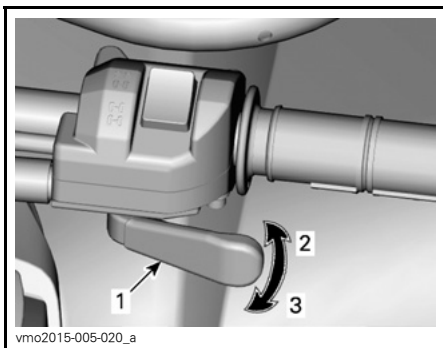
1) Gasreglage

Gasreglaget är placerat på höger sida av styrstängan.

Gasreglaget reglerar motorvarvtalet.

Öka eller bibehåll fordonets hastighet genom att trycka på gasreglaget med höger tumme.

Minska fordonets hastighet genom att släppa gasreglaget.

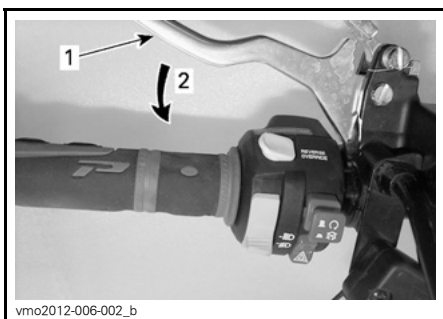


TYPBILD

1. Gasreglage
2. Accelerera
3. Släpp gasen

2) Vänster bromshandtag

Vänster bromshandtag är placerat på vänster sida av styrstangen.



TYPBILD

1. Bromshandtag
2. Bromsa

Med bromshandtaget får du fordonet att sakta ned eller stanna.

När du trycker in bromshandtaget, kopplar du i de främre och bakre bromsarna.

Bromskraften är proportionell till den kraft som utövas på bromshandtaget.

3) Parkeringsbromsspärr

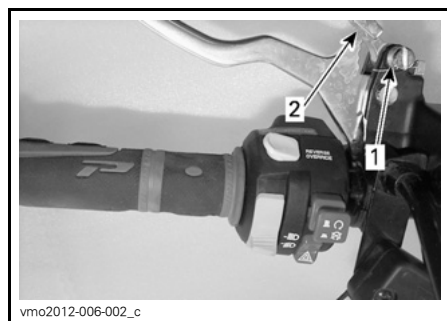
Parkeringsbromsspärren är placerad på vänster sida av styrstangen.

Parkeringsbromsspärrens funktion är att bromsa samtliga hjul så att fordonet inte kan röra sig när det är parkerat.

⚠ VARNING

Använd alltid parkeringsbromsspärren **och** för växelreglaget till läget PARKERING när fordonet inte används.

Så här ansätter du parkeringsbromsspärren: Håll bromshandtaget intryckt medan du flyttar låsreglaget. Bromshandtaget är nu intryckt och alla bromsarna inkopplade.



TYPBILD

1. Parkeringslås
2. Tryck för att ansätta parkeringsbromsspärren

OBSERVERA: Låsreglaget kan justeras i flera lägen.

ANMÄRKNING Se till att fordonet står stadigt på plats när parkeringsbromsspärren är ansatt.

Så här kopplar du ur parkeringsbromsspärren: Tryck in bromshandtaget. Låset återgår automatiskt till det ursprungliga läget. Släpp bromshandtaget, som återgår till viloläget.

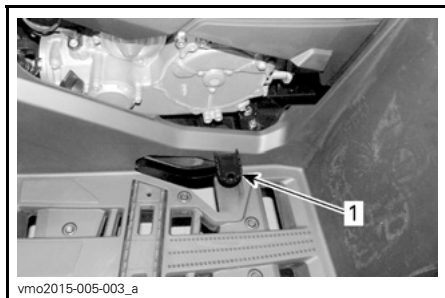
⚠ VARNING

Kontrollera att parkeringsbromsspärren är helt urkopplad innan du kör fordonet. Om du kör med parkeringsbromsspärren ANSATT kan det skada bromssystemet och orsaka förlust av bromsverkan och/eller brand.

4) Bromspedal

Bromspedalen är placerad på höger sida av fordonet, nära motorn.

När den trycks ned, aktiveras de främre och bakre bromsarna.



1. Bromspedal

När du släpper bromspedalen ska den återgå till det ursprungliga läget.

Bromskraften är proportionell till den kraft som utövas på bromspedalen.

OBSERVERA: Som på andra fordon överförs fordonets vikt till framhjulen vid inbromsning. För större bromseffekt fördelar bromssystemet mer bromskraft till framhjulen. Detta påverkar fordonets manövrering och styrning vid kraftig inbromsning. Tänk på detta vid inbromsning.

5) Växelseglage

Växelseglaget är placerat på höger sida av fordonet nära rattstängan.



vmo2015-005-005_a

VÄXELSEGLAGETS PLACERING

Växelseglaget används för att byta växel.

Växelseglaget har 5 positioner:

VÄXELSEGLAGETS POSITIONER

POSITION	VÄXEL
P	Parkering
R	Back
N	Neutral
H	Hög växel (framåt)
L	Låg växel (framåt)



vmo2012-012-036

TYPBILD – VÄXLING

Fordonet måste stannas och bromsarna ansättas före växling.

ANMÄRKNING Denna växellåda är inte utformad för växling medan fordonet är i rörelse.

P: Parkering

I parkeringsläget är växellådan låst, vilket gör att fordonet inte kan förflytta sig.

⚠ VARNING

Lägg alltid i PARKERING (P) när fordonet inte används. Fordonet kan rulla iväg om växelreglaget inte är i läget P (PARKERING).

R: Back

Detta läge gör att du kan backa fordonet.

OBSERVERA: Vid backning är fordons varvtal begränsat, vilket begränsar backningshastigheten.

⚠ VARNING

Vid backning i nedförslut kan gravitationen öka fordonshastigheten över backningens inställda hastighetsbegränsning.

Neutral

I neutralläget är växellådan urkopplad.

⚠ VARNING

Lägg alltid i PARKERING (P) när fordonet inte används. Fordonet kan rulla iväg om växelreglaget är i läget N (NEUTRAL).

Hög växel (framåt)

Med detta läge väljs det höga hastighetsområdet för växellådan. Detta är läget för normal körhastighet. Med denna växel kan fordonet uppnå maximal hastighet.

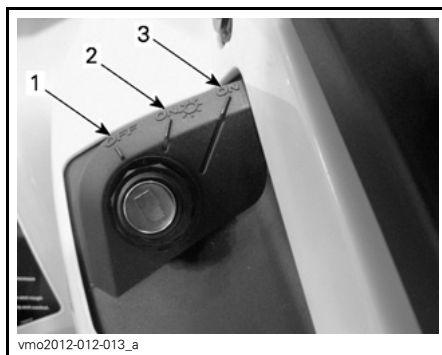
Låg växel (framåt)

Med detta läge väljs det låga hastighetsområdet för växellådan. Det gör att fordonet kan förflytta sig långsamt framåt med maximal drivkraft.

ANMÄRKNING Använd låg växel vid körning med släp, frakt av tung last, körning över hinder och backkörning.

6) Tändningslås

Tändningslåset finns på vänster sida av mittpanelen nedanför styrstängan.



TÄNDNINGSLÅSETS LÄGEN

1. AV
2. PÅ "med ljus"
3. PÅ "utan ljus"

AV

Nyckeln kan sättas i och tas ur endast i det här läget.

I läget AV är fordonets elsystem urkopplat.

Motorn stängs av genom att tändningsnyckeln vrids till läget AV.

OBSERVERA: Det går visserligen att stänga av motorn genom att vrida tändningsnyckeln till AV, men vi rekommenderar att motorn stängs av genom att föra nödstoppreglaget till STOP-läget.

OBSERVERA: När du vrider nyckeln till AV tar det några sekunder innan fordons elsystem stängs av.

PÅ med ljus

Med nyckeln i det här läget är fordons elsystem inkopplat.

Mätaren aktiveras.

Fordonsbelysningen kopplas på.

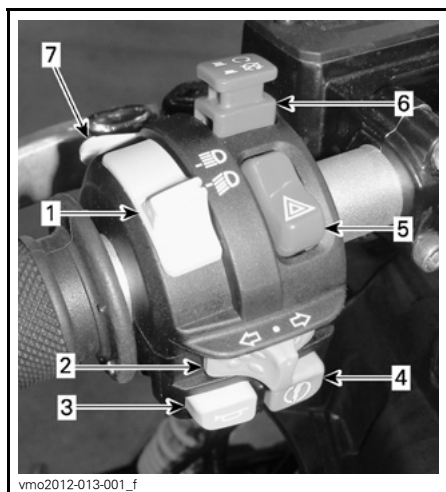
Motorn kan startas.

PÅ

Det här läget har samma funktioner som läget PÅ med ljus, förutom att fordons belysning inte är på.

7) Flerfunktionsreglage

Flerfunktionsreglaget är placerat på vänster sida av styrstäng.

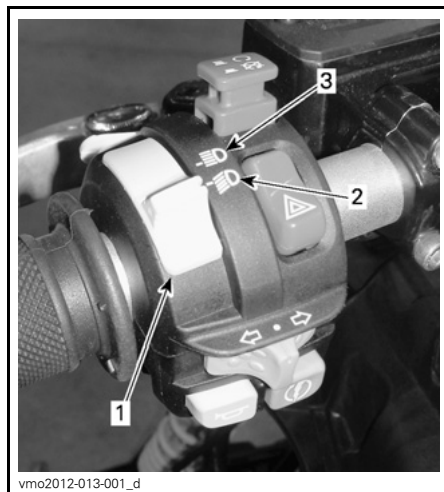


TYPBILD – FLERFUNKTIONSREGLAGE

1. Hel/halvljusomkoppling
2. Reglage för riktningssvisare
3. Signalhornsknapp
4. Startknapp
5. Varningsblinkersknapp
6. Motorns nödstoppreglage
7. Frisläpps-/DPS-knapp (om en sådan finns)

Hel/halvljusomkoppling

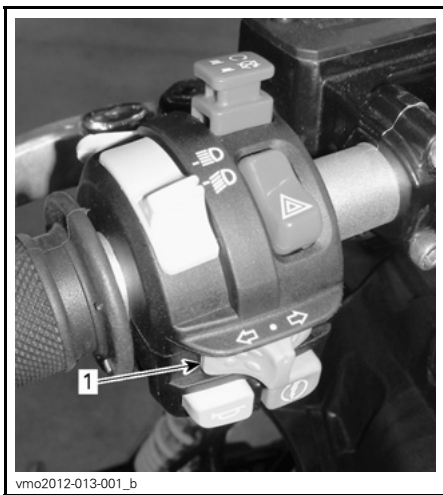
Reglaget används för att välja hel- eller halvljus.



1. Hel/halvljusomkoppling
2. Halvljus
3. Helljus

Reglage för riktningssvisare

Riktningssvisarreglaget är placerat på vänster sida av styrstäng.



vmo2012-013-001_b

1. Reglage för riktningvisare

Aktivera riktningvisarna genom att föra reglaget åt höger eller vänster, beroende på i vilken riktning du ska svänga. Placera reglaget i mittläget igen när du har svängt.

Signalhornsknapp

Signalhornsknappen är placerad på vänster sida av styrstäng.

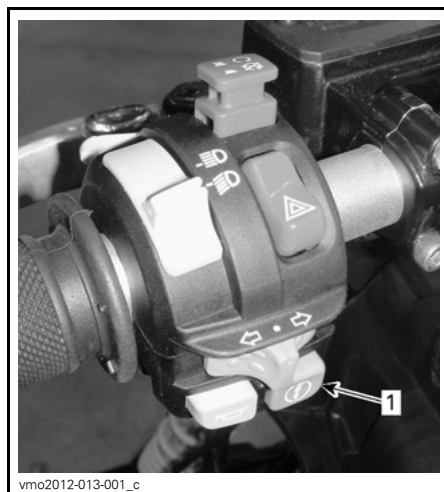


vmo2012-006-001_d

TYPBILD

1. Signalhornsknapp

Startknapp



vmo2012-013-001_c

TYPBILD

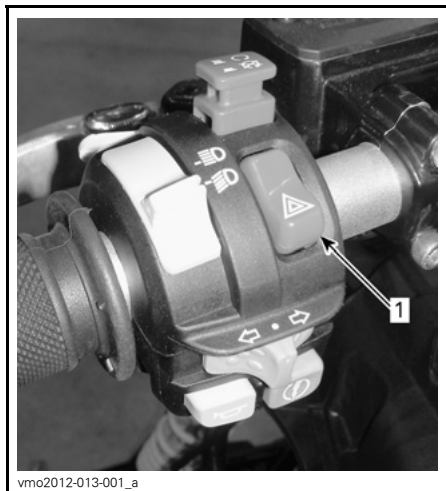
1. Startknapp

Starta motorn genom att trycka in startknappen och hålla den intryckt.

OBSERVERA: För att motorn ska kunna startas måste tändningsnyckeln vara i läget PÅ eller PÅ med ljus och motorns nödstoppreglage i läget KÖR.

Knapp för blinkande varningsljus

Varningsblinkersknappen är placerad på vänster sida av styrstängens.



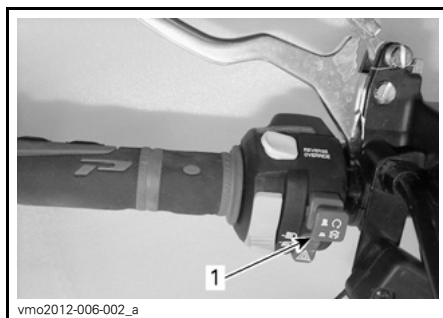
1. Knapp för blinkande varningsljus

Detta är en mekanism på fordonet som får alla riktningssvisarna att blinka samtidigt. Funktionen kan användas när fordonet står stilla för att markera att det tillfälligt hindrar trafiken.

Aktivera funktionen genom att trycka en gång på knappen för blinkande varningsljus.

OBSERVERA: Varningsblinkersen kan aktiveras även när fordonets elsystem är avstängt.

Motorns nödstoppreglage



1. Motorns nödstoppreglage

Detta reglage kan användas till att stänga av motorn och som nödstoppreglage.

Stäng av motorn genom att föra motorns nödstoppreglage till STOP-läget.

OBSERVERA: Det går visserligen att stänga av motorn genom att vrida tändningsnyckeln till AV, men vi rekommenderar att motorn stängs av genom att föra nödstoppreglaget till STOP-läget.

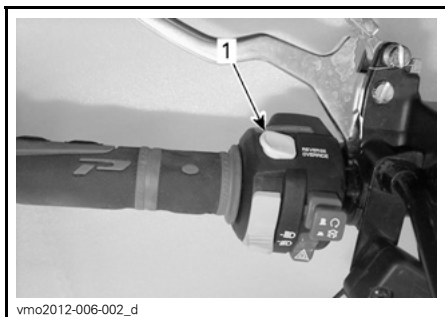
Tänk på följande när du läser denna Instruktionsbok:

⚠ VARNING

Anger en potentiell risk som, om den inte undviks, kan resultera i svåra personskador eller död.

Frisläpps-/DPS-knapp

Den här knappen kan ha 2 funktioner, beroende på fordonsmodellen.



vmo2012-006-002_d

1. Frisläpps-/DPS-knapp

Frisläppsfunktion

Frisläppsknappens huvudsakliga funktion är att kringgå motorns varvtalsbegränsning vid backning genom att tillåta maximalt motormoment.

⚠ VARNING

Använd frisläppsknappen endast för att få loss fordonet om det har kört fast i lera eller annat löst underlag. Använd inte frisläppsknappen för normal backning. Det skulle göra det möjligt att backa i överdriven hastighet, med påföljande risk för att förlora kontrollen över fordonet.

Aktivera frisläppsfunktionen så här:

Kontrollera först att växelreglaget är i läget BACK.

1. Se till att fordonet står stilla.
2. Tryck in frisläppsknappen och håll den intryckt, och tryck sedan gradvis på gasreglaget.

OBSERVERA: När frisläppsfunktionen används rullar meddelandet **FRISLÄPP** på displayen för att bekräfta att funktionen aktiverats.

3. Inaktivera frisläppsfunktionen genom att släppa upp frisläppsknappen.

DPS-funktion (modeller med DPS)

Den här knappen används även för att byta läge för DPS.

För byte av DPS-läge, se delavsnittet *FINJUSTERA FJÄDRINGEN*.

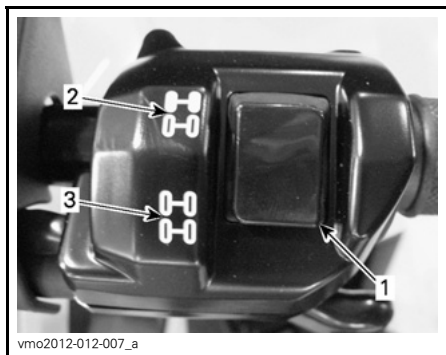
Tänk på följande när du läser denna Instruktionsbok:

⚠ VARNING

Anger en potentiell risk som, om den inte undviks, kan resultera i svåra personskador eller död.

8) 2/4-hjulsdriftväljare

2/4-hjulsdriftväljaren är placerad på höger sida av styrstången.



TYPBILD

1. Väljare
2. 2-hjulsdriftläge
3. 4-hjulsdriftläge

Denna väljare aktiverar 2- eller 4-hjulsdriftsläge om fordonet har stannat och motorn är igång.

ANMÄRKNING Fordonet måste stannas för växling mellan 2- och 4-hjulsdrift. Mekaniska skador kan uppstå om du kopplar om under körning.

4-hjulsdriftläget kopplas i genom att väljaren skjuts nedåt.



V0710DY

4-HJULSDRIFTLÄGE - TYPBILD

2-hjulsdriftläget kopplas i genom att väljaren skjuts uppåt. Fordonet är då endast bakhjulsdrivet.



V0710EY

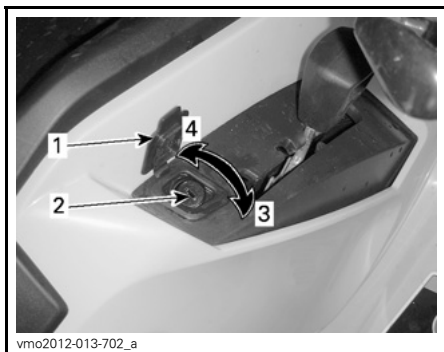
2-HJULSDRIFTLÄGE - TYPBILD

9) Växelslagelås

Växelslaget kan låsas när fordonet lämnas parkerat utan tillsyn.

Lås upp växelslaget genom att öppna skyddet, sätta i nyckeln och vrida den medurs.

Lås växelslaget genom att vrida nyckeln moturs.



vmo2012-013-702_a

VÄXELREGLAGELÅS

1. Skydd
2. Nyckellås
3. Lås upp genom att vrida nyckeln medurs
4. Lås genom att vrida nyckeln moturs

OBSERVERA: Fordonet låses bara om växelslaget är placerat i parkeringsposition när du använder låset.

Tänk på följande när du läser denna Instruktionsbok:

⚠ VARNING

Anger en potentiell risk som, om den inte undviks, kan resultera i svåra personskador eller död.

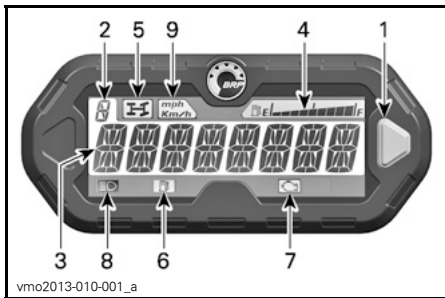
FLERFUNKTIONSMÄTARE (LCD)

Flerfunktionsmätaren är placerad på mätarstödet.

⚠ VARNING

Avläsning av flerfunktionsmätaren kan distrahera och hindra föraren från att ständigt hålla kontroll över omgivningen.

Beskrivning av flerfunktionsmätare



1. Valknapp
2. Växellägesdisplay
3. Huvudfönster
4. Bränslenivådisplay
5. Indikator för fyrhjulsdraft
6. Indikator för låg bränslenivå
7. Motorfelindikator
8. Helljusindikator
9. MPH- eller km/h-indikator

1) Valknapp

Valknappen används till att navigera i flerfunktionsmätaren eller ändra dess inställningar.

2) Växellägesdisplay

Denna display visar växellägets position.



1. Växellägesposition

DISPLAY	FUNKTION
P	Parkering
R	Back
N	Neutral
H	Hög växel
L	Låg växel

3) Huvudfönster

I huvudfönstret visas flera av funktionerna i flerfunktionsmätaren.

Se *FLERFUNKTIONSMÄTARENS LÄGEN* för mer information om de olika lägena:

4) Bränslenivådisplay

Mätarstreck som indikerar bränslenivån i bränsletanken under körning.



1. Bränslenivådisplay

5) Indikator för 4-hjulsdrift



När denna lampa LYSER är 4-hjulsdrift aktiverad.

6) Indikator för låg bränslenivå



När denna lampa LYSER betyder det att det endast finns cirka 5 L bränsle kvar i bränsletanken.

7) Motorfelindikator



När denna lampa LYSER betyder det att det finns en motorfelkod. Läs eventuella meddelanden i LCD-displayen.

När denna lampa blinkar innebär det att **NÖDLÄGE** är aktiverat.

Se avsnittet *PROBLEMLÖSNING* för utförligare information.

8) Helljusindikator



När denna lampa LYSER har **helljus** valts för strålkastarna och tändningsnyckeln är i läget PÅ med ljus.

9) KM/H- eller MPH-indikator

mph
Km/h

Rätt lampa tänds för att ange vilken enhet som används för hastighetsmätaren.

Flerfunktionsmätarens lägen

Hastighetsläge

I detta läge visas fordonets hastighet i antingen km/h eller i mph i huvudfönstret.



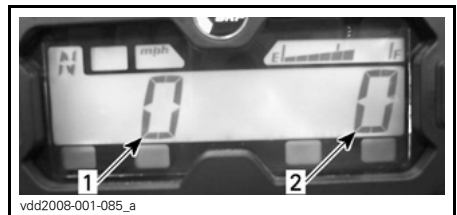
Varvtalsläge (RPM)

I detta läge visas motorns varvtal per minut (RPM) i huvudfönstret.



Kombinerat läge

I detta läge visas fordonets hastighet och motorns varvtal (RPM) i huvudfönstret.



1. Fordonshastighet
2. Motorvarvtal (RPM)

Avståndsräknare (OD)

Avståndsräknaren anger det totala avstånd som avverkats i mile eller kilometer.



vsi2009-018-030

Klocka

Visar aktuell tid.



vmo2011-008-001

Se **MÄTARINSTÄLLNINGAR** för inställning av tid.

Trippmätare (TP)

Trippmätaren anger det avstånd som avverkats sedan den senaste nollställningen. Det avverkade avståndet visas i antingen kilometer eller mile.



vsi2009-018-031

Du nollställer trippmätaren genom att hålla valknappen INTRYCKT i 2 sekunder.

Timräknare (TH)

Timräknaren registrerar fordonets körtid när det elektriska systemet är aktiverat. Den kan användas för att fastställa restiden mellan 2 platser.

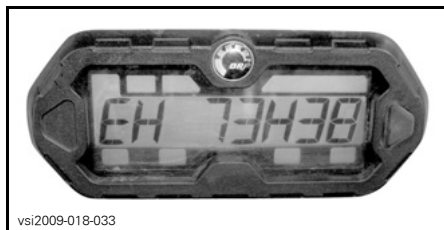


vsi2009-018-032

Du nollställer timräknaren genom att hålla valknappen INTRYCKT i 2 sekunder.

Motorns timräknare (EH)

Motorns timräknare registrerar motorns körtid.



vsi2009-018-033

Meddelandedisplayläge

Vid ett onormalt motortillstånd kan ett meddelande rulla på huvudskärmen samtidigt som en signallampa lyser. Se avsnittet **PROBLEMLÖSNING** för utförligare information.

Felkodsläge

Växla till helljusläge och välj visning av motorns timräknare. Håll valknappen intryckt medan du växlar mellan hel- och halvljus (tre cykler) för att få tillgång till de diagnostiska felkoderna.

Navigera i LCD-mätaren

Standarddisplayläge

Efter att fordonet har startats visas något av följande i standarddisplayläget:

- Fordonets hastighet
- Motorvarv per minut (RPM)
- Båda parametrarna samtidigt (kombinerat läge).

Byt från ett displayläge till ett annat på följande sätt:

1. Starta systemet genom att vrida tändningsnyckeln till PÅ.
2. Vänta tills "välkomstmeddelandet" är avslutat.
3. Tryck in och släpp valknappen en gång för att visa OD (avståndsräknaren).
4. Tryck in och HÅLL valknappen intryckt i 2 sekunder.

Läget ändras till hastighetsläge, varvtalsläge eller kombinerat läge.



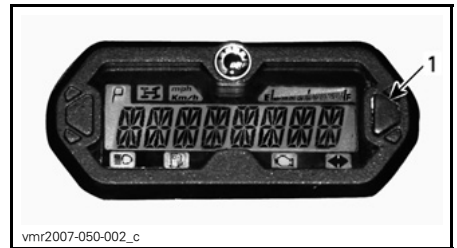
5. Om du vill välja ett annat läge upprepar du steg 3 och 4 tills önskat läge visas.

Temporärt displayläge

I det temporära displayläget är följande funktioner tillgängliga:

- Avståndsräknare
- Klocka
- Trippmätare (nollställningsbar)
- Timräknare (nollställningsbar)
- Motorns timräknare

Tryck och släpp upp valknappen för att byta från standarddisplayläge till temporärt läge.



1. Valknapp

Mätaren visar det valda läget i 10 sekunder och återgår sedan till det normala displayläget.

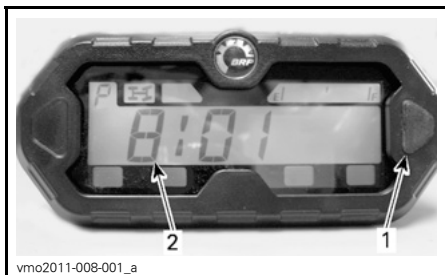
Medan du är i nollställningsläge, tryck och HÅLL valknappen nedtryckt i 2 sekunder för att nollställa den.

Mätarinställningar

Inställning av klockan med valknappen

Utför följande för att ställa in aktuell tid:

1. Välj klockdisplayen.



1. Valknapp
2. Tid

2. HÅLL valknappen intryckt.

OBSERVERA: Displayen blinkar.

3. Välj 12- (12H) eller 24-timmarsformat (24H) genom att trycka på knappen.
4. Om 12-timmarsformat valts, väljer du Am (A) eller Pm (P) genom att trycka på knappen.
5. Välj första siffran för timmar genom att trycka på knappen.
6. Välj andra siffran för timmar genom att trycka på knappen.
7. Välj första siffran för minuter genom att trycka på knappen.
8. Välj andra siffran för minuter genom att trycka på knappen.

OBSERVERA: Mätaren visar aktuell tid i 10 sekunder och återgår sedan till det normala displayläget.

Enhetsval (km/h eller mph)

Hastighetsmätaren, avståndsräknaren och trippmätaren är fabriksinställda på att visa **mile** men kan ändras till att visa **kilometer**. Kontakta en auktoriserad Can-Am-återförsäljare.

Språkval

Mätarens displayspråk kan ändras. Kontakta en auktoriserad Can-Am-återförsäljare för information om vilka språk som finns och för inställning av mätaren enligt dina önskemål.

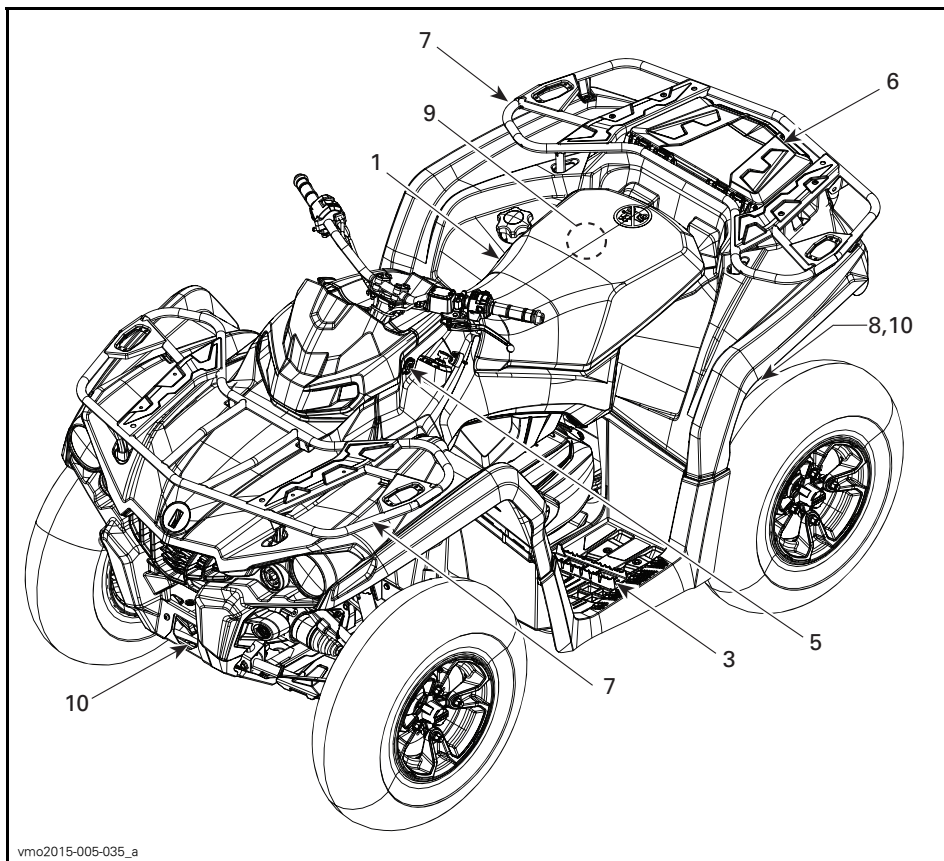
Tänk på följande när du läser denna Instruktionsbok:

VARNING

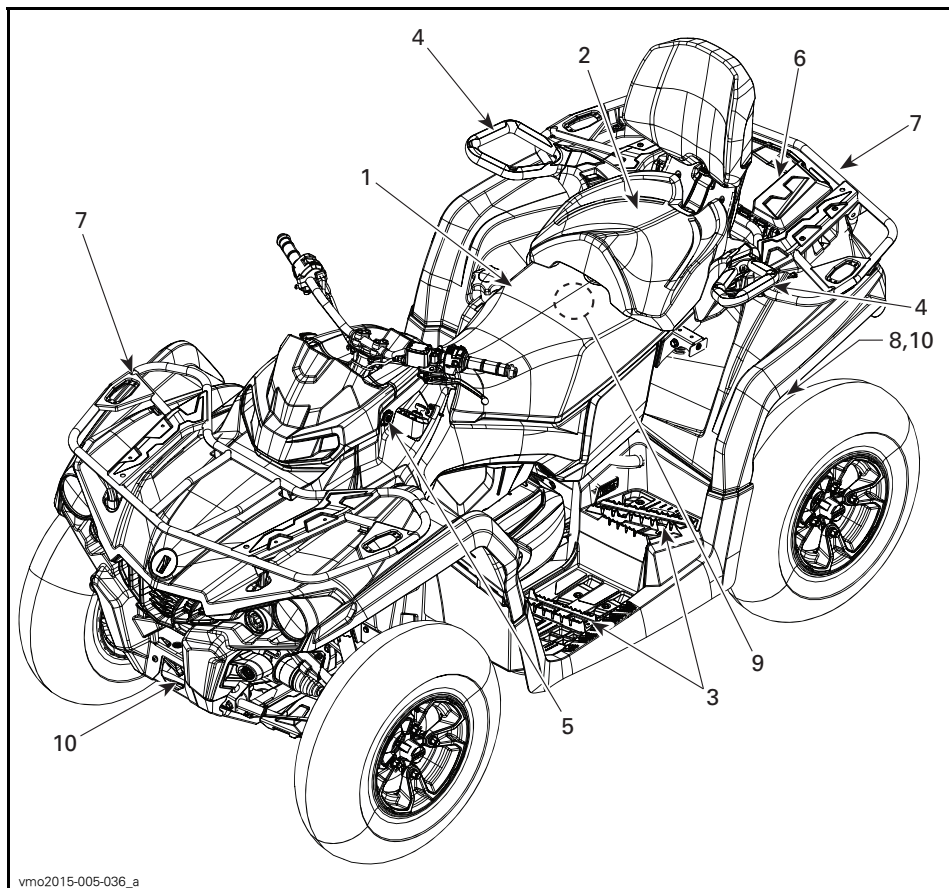
Anger en potentiell risk som, om den inte undviks, kan resultera i svåra personskador eller död.

UTRUSTNING

OBSERVERA: Vissa av säkerhetsdekalerna på fordonet visas inte i illustrationerna. Information om fordonets säkerhetsdekalerna finns i delavsnittet *SÄKERHETSDEKALER PÅ FORDONET*.



TYPBILD - 1-UP-MODELL



vmo2015-005-036_a

TYPBILD - 2-UP-MODELL

1) Förarsäte

Sätet är konstruerat för endast en förare.

⚠ VARNING

Låt aldrig någon följa med som passagerare på detta fordon.

Demontering av förarsäte

Ta bort förarsätet genom att först skjuta dess spärr uppåt. Denna spärr är placerad under sätets bakre del.



1. Sätesspärr

Dra sätet bakåt. Fortsätt att lyfta tills du kan frigöra den främre spärren och därefter helt ta bort sätet.

Återmontering av sätet

Placera sätets främre spärrar på U-stängens som är svetsad på ramen. När sätet är på plats, tryck det bestämt nedåt för att låsa det.

OBSERVERA: Ett tydligt snäpp ska kännas. Kontrollera att sätet är ordentligt spärrat genom att dra i det en extra gång.

⚠ VARNING

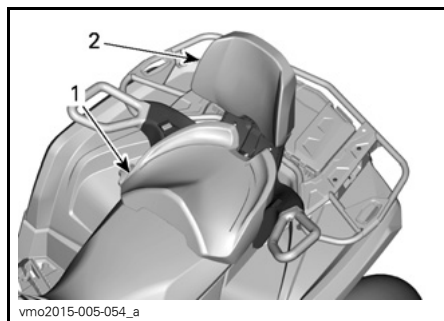
Kontrollera att förarsätet är ordentligt spärrat genom att dra det bakåt och uppåt flera gånger.

2) Passagerarsäte (2-UP-modeller)

⚠ VARNING

Kör inte fordonet utan passagerarsätet korrekt installerat.

Passagerarsätet är konstruerat för endast en passagerare. Det inbyggda ryggstödet stödjer passagerarens rygg vid körning.



1. Passagerarsäte
2. Inbyggt ryggstöd

⚠ VARNING

Utan passagerarsätet är fordonet **ENSITSIGT** (1-UP-modell) och **INGEN PASSAGERARE** får tillåtas färdas på fordonet.

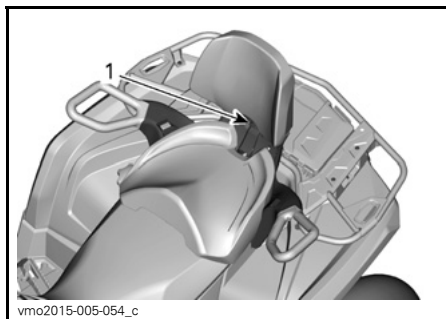
Borttagning av passagerarsätet

1. Frigör spärren genom att dra passagerarsätets spärrhandtag mot sätets främre del.

Tänk på följande när du läser denna Instruktionsbok:

⚠ VARNING

Anger en potentiell risk som, om den inte undviks, kan resultera i svåra personskador eller död.



1. Säteshandtag
2. Fortsätt att dra spärrhandtaget framåt och tryck samtidigt ned på den bakre delen av spärrhandtaget för att frigöra den bakre spärren och vrid sätet framåt med hjälp av ryggstödet.
3. Dra sätet bakåt och uppåt för att lossa de främre spärrarna.

Återmontering av passagerarsätet

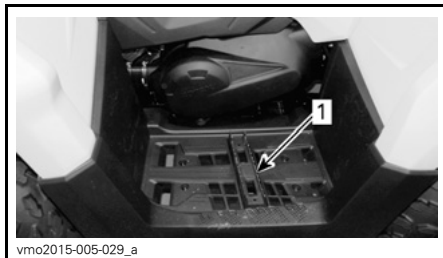
1. Kontrollera att spärrhandtaget är i öppet läge genom att dra det mot sätets främre del.
2. Med en framåtriktad rörelse, för in sätets båda främre flikar i fordonets förankringsöppningar.
3. Rotera nedåt för att aktivera den bakre spärren.
4. Stäng spärrhandtaget genom att trycka det bakåt för att spärra sätet.
5. Kontrollera att sätet är ordentligt på plats och spärrat innan det används.

⚠ VARNING

Det är ytterst viktigt för passagerarens säkerhet att du kontrollerar att passagerarsätet är ordentligt spärrat, genom att dra det bakåt och uppåt flera gånger.

3) Fotstöd

Förarens fotstöd är placerade på höger och vänster sida av fordonet.



TYPBILD

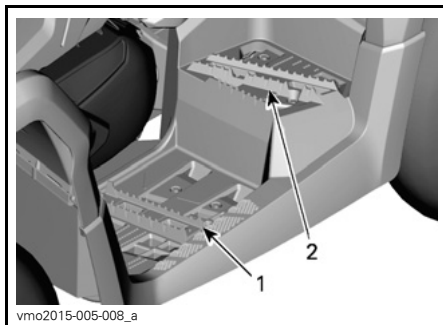
1. Förarens vänstra fotstöd

⚠ VARNING

Föraren måste hela tiden ha båda fötterna på fotstöden vid användning av fordonet.

2-UP-modeller

Passagerarens fotstöd är placerade på höger och vänster sida av fordonet, bakom förarens fotstöd.



TYPBILD

1. Förarens vänstra fotstöd
2. Passagerarens vänstra fotstöd

⚠ VARNING

Passageraren måste hela tiden ha båda fötterna på fotstöden vid användning av fordonet.

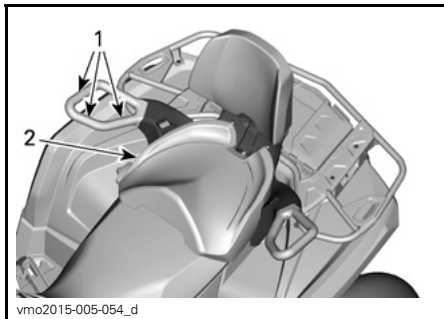
4) Grepphandtag (2-UP-fordon)

Grepphandtagen finns till höger och vänster om passagerarsätet.

Passageraren måste alltid hålla fast ordentligt i grepphandtagen när fordonet körs.

⚠ VARNING

Passageraren måste alltid hålla i sig i de bakre grepphandtagen, inte i föraren. Passagerarens båda fötter måste även vila stadigt mot fotstöden.

**TYPBILD**

1. Grepphandtag
2. Passagerarsäte

5) 12 volts eluttag

Praktiskt för handhållen strålkastare eller annan bärbar utrustning.



1. 12 V eluttag

Öppna skyddslocket för användning. Stäng alltid locket igen efter användning, som skydd mot vädret.

Överskrid inte uttagets kapacitet. Se **SÅKRINGAR** i delavsnittet **UNDERHÅLL**.

6) Bakre förvaringsutrymme

Praktiskt utrymme för personliga föremål.



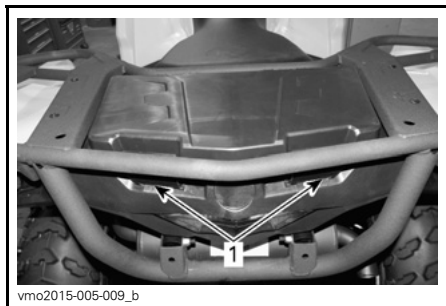
1. Lock till bakre förvaringsutrymme

⚠ VARNING

Sätt alltid växelreglaget i läget PARKERING innan du öppnar locket. Lämna aldrig tunga eller lösa föremål som kan gå sönder i förvaringsutrymmet. Spärra alltid locket före körning.

Öppna det bakre förvaringsutrymmet

Lossa spärren till locket och lyft locket försiktigt.



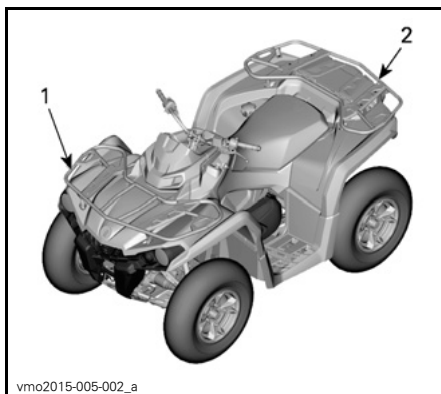
1. Spärr till bakre förvaringsutrymme

Stäng det bakre förvaringsutrymmet

Sänk ned locket försiktigt och spärra det.

7) Bagageräcken

Bagageräcken är praktiska för att transportera utrustning och annan last. De får aldrig användas för att bära passagerare.



vmo2015-005-002_a

TYPBILD

1. Främre bagageräcke
2. Bakre bagageräcke

⚠ VARNING

- Låt aldrig passagerare färdas på ett bagageräcke.
- Last får aldrig skymma förarens sikt eller på något sätt påverka fordonets styrförmåga.
- Överlasta inte fordonet.
- Se till att alltid säkra lasten ordentlig och att denna inte sticker ut utanför räcken.

Se delavsnittet *SPECIFIKATIONER* för rekommenderade lastvikter.

8) Dragkrok

Praktisk krok där du kan installera en kula för ett släp eller annan utrustning. Installera en kula av korrekt storlek enligt släptillverkarens rekommendation. Se delavsnittet *SPECIFIKATIONER* för lastvikter och rekommendationer för släp.



vmo2015-005-038_a

TYPBILD

1. Dragkrok

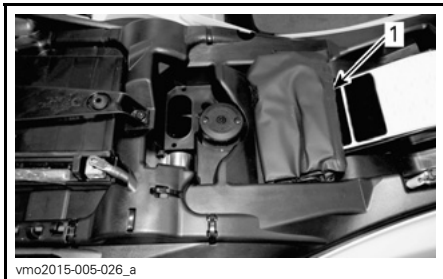
⚠ VARNING

Installera en kula av korrekt storlek som matchar den utrustning som fordonet ska dra.

OBSERVERA: Följ tillverkarens anvisningar för korrekt kopplingsförfarande.

9) Verktygssats

Verktygssatsen finns under sätet. Den innehåller verktyg för grundunderhåll.

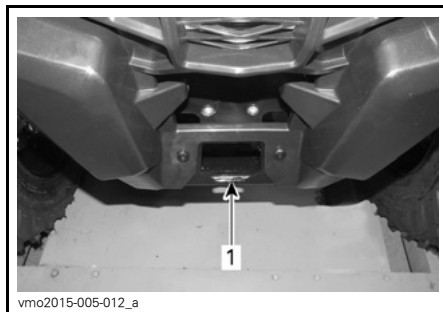


vmo2015-005-026_a

1. Verktygssats

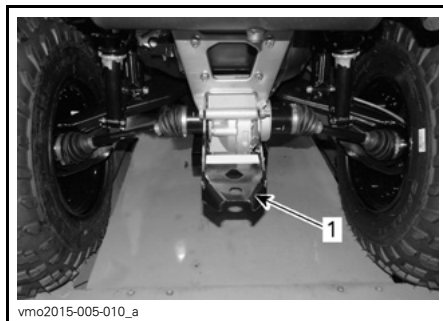
10) Bärgningskrokar

Praktisk krok som kan användas vid bärgning av en ATV.



vmo2015-005-012_a

1. Främre bärgningskrok



vmo2015-005-010_a

1. Bärgningskrok

BRÄNSLE

Bränslespecifikationer

ANMÄRKNING Använd alltid färsk bensin. Bensin oxideras, vilket resulterar i lägre oktantal, flyktiga föreningar samt avlagringar av beck och harts som kan skada bränslesystemet.

Alkoholblandade bränslen varierar mellan olika länder och regioner. Ditt fordon är konstruerat för användning av de rekommenderade bränsletyperna, men tänk på följande:

- Att använda bränsle med en högre procentandel alkohol än specifikationerna i statliga regleringar rekommenderas inte och kan leda till problem med bränslesystemets komponenter:
 - Svårigheter vid start och körning.
 - Försämring av gummi- eller plastkomponenter.
 - Korrosion av metallkomponenter.
 - Skador på interna motorkomponenter.
- Utför inspektioner ofta för att upptäcka bränsleläckage eller andra problem med bränslesystemet om du misstänker att alkoholhalten i bränslet överskrider det reglerade.
- Alkoholblandade bränslen drar till sig och håller kvar fukt, vilket kan leda till fassparation av bränslet och ge prestandaproblem eller skador på motorn.

Rekommenderat bränsle

Använd vanlig blyfri bensin med AKI (R+M)/2-oktantal 87 eller RON-oktantal 92.

ANMÄRKNING Experimentera aldrig med andra bränslen. Skador på motorn eller bränslesystemet kan bli följden om bränsle av otillräcklig kvalitet används.

Påfyllning av bränsle i fordonet

VARNING

- Bensin är ett brandfarligt ämne och under vissa förhållanden explosivt.
- Använd aldrig öppen låga vid kontroll av bränslenivån.
- Rök aldrig och tillåt aldrig öppen eld eller gnistor i närheten.
- Arbeta alltid i ett välventilerat utrymme.

1. Stäng av motorn.

VARNING

Stäng alltid av motorn innan du fyller på bränsle.

2. Stig av fordonet.

VARNING

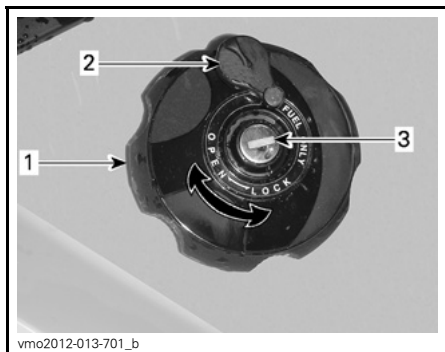
Låt ingen sitta kvar på fordonet under tankning. Om en brand eller explosion skulle inträffa under tankning kan det vara svårt för någon som sitter kvar i fordonet att snabbt lämna området.

3. Skjut undan tanklocksskyddet från tanklocket.

4. Sätt nyckeln i tanklockets lås.

5. Lås upp tanklocket genom att vrida nyckeln moturs.

6. Skruva tanklocket långsamt moturs och ta av det.



HÖGER BAKSKÄRM

1. Tanklock
2. Tanklocksskydd
3. Tanklockslås

11. Lås tanklocket genom att vrida nyckeln medurs.

⚠ VARNING

Torka alltid av allt utspillt bränsle på fordonet.

⚠ VARNING

Om en tryckskillnad märks (det hörs ett visslande ljud när du lossar tanklocket), behöver fordonet inspekteras och/eller repareras innan du använder det igen.

7. Sätt i munstycket i tanköppningen.
8. Fyll på bränsle sakta så att luft kan frigöras från tanken och förhindra att bränslet flödar tillbaka. Var försiktig så att du inte spiller.
9. Avsluta påfyllningen när bränslet når nederdelen av påfyllningsslangen. Överfyll inte.

⚠ VARNING

Fyll aldrig på bränsle innan du placerat fordonet på en varm plats. Med högre temperaturer expanderar bränslet och kan flöda över.

10. Skruva åt tanklocket medurs.

INKÖRNINGSPERIOD

Användning under inkörningsperioden

En inkörningsperiod på 10 drifttimmar eller 300 km krävs för fordonet.

Efter inkörningsperioden bör fordonet kontrolleras av en auktoriserad Can-Am-återförsäljare.

Motor

Under inkörningsperioden:

- Undvik fullt gaspådrag.
- Maximalt gaspådrag bör ej överstiga 3/4.
- Undvik långvariga accelerationer.
- Undvik långvarig körning med låga varvtal.
- Undvik motoröverhettning.

Kortvariga accelerationer och varvvalsvariationer bidrar dock till en bra inkörning.

OBSERVERA: Det är normalt att motorn inte uppnår optimal effektivitet förrän efter slutförd inkörningsperiod.

Bromsar

VARNING

Nya bromsar uppnår inte optimal effektivitet förrän efter slutförd inkörningsperiod. Var extra försiktig.

Drivrem

En ny drivrem kräver en inkörningsperiod på 50 km.

Under inkörningsperioden:

- Undvik kraftig acceleration och inbromsning.
- Undvik körning med släp.
- Undvik höga marschfarter.

GRUNDLÄGGANDE PROCEDURER

Starta motorn

Växelreglaget måste föras till PARKE-RING eller NEUTRAL.

OBSERVERA: Det finns även ett praktiskt extraläge som medger motorstart med växelreglaget i vilket läge som helst. Håll bromshandtaget intryckt, eller bromspedalen nedtryckt, medan du trycker på startknappen.

Sätt nyckeln i tändningslåset och vrid till läget PÅ.

För motorns nödstoppreglage till KÖR.

Tryck in startknappen tills motorn startar.

Släpp startknappen omedelbart när motorn startat.

ANMÄRKNING Om motorn inte har startat efter några sekunder, håll inte startknappen intryckt i mer än 10 sekunder. Se avsnittet PROBLEMLÖSNING.

Växling

Ansätt bromsarna tills fordonet har stannat helt och flytta sedan växelreglaget till önskat läge.

Släpp bromsarna.

ANMÄRKNING Stanna alltid fordonet helt och ansätt bromsarna innan du flyttar växelreglaget. Annars kan transmissionen skadas.

Tryck in gasreglaget gradvis för att öka motorns varvtal och på så sätt aktivera CVT-systemet (konstant variabel transmission).

I motsatt situation, när gasreglaget släpps, minskas motorns varvtal.

Stänga av motorn och parkera fordonet

VARNING

Undvik att parkera i branta sluttningar eftersom fordonet riskerar att rulla iväg.

VARNING

Lägg alltid i växeln PARKERING när du stannar eller parkerar för att undvika att fordonet rullar iväg.

VARNING

Undvik att parkera på platser där heta fordonsdelar riskerar att orsaka en eldsvåda.

För alltid växelreglaget till parkeringsläget när du stannar eller parkerar fordonet. Detta är extra viktigt när du parkerar på sluttande underlag. Om det rör sig om en brant backe eller om fordonet är lastat bör hjulen blockeras med stenar eller tegelstenar.

Välj ett så plant underlag som möjligt för parkering av fordonet.

Släpp gaspedalen och stanna fordonet helt med hjälp av bromsarna.

Placera växelreglaget i läget PARKE-RING.

Vrid tändningsnyckeln till AV.

Ta ut nyckeln ur tändningslåset.

Om du måste parkera i en brant backe eller om fordonet är lastat, blockera hjulen med stenar eller tegelstenar.

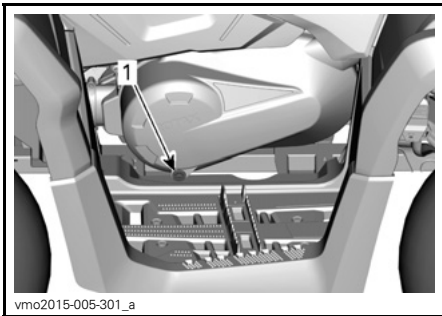
SPECIELLA PROCEDURER

Om vatten har trängt in i transmissionen

Transmissionens dräneringsplugg är placerad på transmissionskåpan. Den går att nå från den bakre vänstra stänkskärmen.

450-modeller

Ta loss transmissionens dräneringsplugg för att kontrollera om det finns vatten i transmissionen.



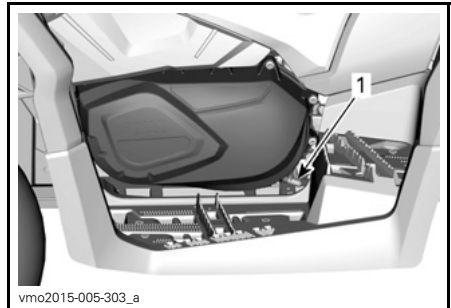
450-MODELLER

1. Transmissionens dräneringsplugg

500-modeller

Inspektera transmissionens dräneringsplugg för att kontrollera om det finns vatten i transmissionen.

Om det förekommer vatten, ta loss transmissionens dräneringsplugg för att dränera vattnet.



500-MODELLER

1. Transmissionens dräneringsplugg

Alla modeller

ANMÄRKNING Om det finns vatten i CVT-transmissionen kan det få drivremmen att slira. Motorn accelererar men fordonet står stilla.

450-modeller

Sätt tillbaka den spårförsedda sexkantiga 15 mm dräneringspluggen.

500-modeller

Sätt sedan tillbaka dräneringspluggen och fäst den med fjäderklämman.

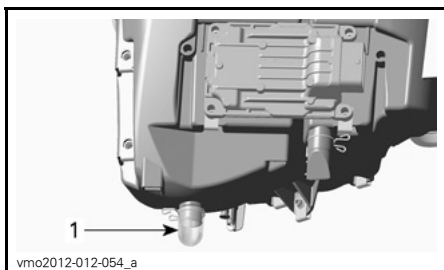
OBSERVERA: Se till att slangen är korrekt fäst på transmissionskåpans hållare.

ANMÄRKNING Vänd dig till en auktoriserad Can-Am-återförsäljare för kontroll och rengöring av CVT:n.

Om vatten har trängt in i luftfilterhuset

Ta bort sidopanelen på vänster sida.

Kontrollera om det finns vatten under luftfilterhuset.



TYPBILD

1. Luftfilterhus

Om det finns vatten, tryck ihop klämman och ta loss behållaren för att dränera vattnet från luftfilterhuset.

Om något av följande stämmer för ditt fordon, ta det till närmaste auktoriserade Can-Am-återförsäljare för service:

- Om det finns mer än 50 ml vatten (cirka 5 dräneringsbehållare) i luftfilterhuset.
- Om det finns avlagringar i dräneringsbehållaren.

I detta fall måste fordonet genomgå följande service:

- Ventiler
- Rengöring av CVT
- Byte av bränsletankens avluftning
- Smörjmedelsinspektion och -byte vid behov (motor, växellåda och bakre slutväxel).

ANMÄRKNING Om fordonet inte genomgår denna service kan det leda till bestående skador på följande komponenter (skador på ytterligare komponenter kan inte heller uteslutas):

- Motor och växellåda
- Bränslepump
- CVT
- Framdifferential
- Bakre slutväxel.

Om fordonet välter

Om fordonet har väljt eller slagit runt ska du ställa fordonet på alla fyra hjulen. Kontrollera fordonet avseende skador.

⚠ VARNING

Kör aldrig fordonet om det har skador. Kontakta en auktoriserad Can-Am-återförsäljare.

Om fordonet inte verkar ha några skador, se avsnittet *UNDERHÅLL* och kontrollera följande.

- Kontrollera om luftfilterhuset har fått olja i sig, och om så är fallet, rengör luftfilter och luftfilterhus.
- Kontrollera motoroljenivån och fyll på vid behov.
- Kontrollera motorkylvätskenivån och fyll på vid behov.
- Kontrollera växellådans oljenivå och fyll på vid behov.
- Kontrollera bakre slutväxels oljenivå och fyll på vid behov.
- Starta motorn. Om indikatorn för oljetryck fortsätter att lysa, stäng av motorn omedelbart. Kontakta en auktoriserad Can-Am-återförsäljare.

Om fordonet har slagit runt bör det kontrolleras av en auktoriserad Can-Am-återförsäljare.

Fordon som har legat under vatten

Om fordonet hamnar under vattnet, stanna motorn omedelbart. Använd inte:

- Någon elektrisk utrustning

Fordonet måste tas till en auktoriserad Can-Am-återförsäljare så snart som möjligt. **FÖRSÖK ABSOLUT INTE ATT STARTA MOTORN!**

ANMÄRKNING När fordonet har legat under vatten kan allvarliga materiella skador bli följden om korrekt startprocedur inte följs.

Så snart fordonet har lyfts upp ur vattnet, vidta följande åtgärder:

- Dränera transmissionen. Se proceduren i detta delavsnitt.

ANMÄRKNING Fordonet måste så snart som möjligt genomgå service hos en auktoriserad Can-Am-återförsäljare.

FINJUSTERA FJÄDRINGEN

⚠ VARNING

Inställning av fjädningen kan påverka fordonets väghållning. Ta dig alltid tid att bekanta dig med fordonets väghållning när fjädningen har justerats på något sätt.

Inställning av fjädningen

Justering av fjädning och last kan påverka fordonets manöverförmåga och åkkomfort.

Hur man ställer in fjädningen varierar med förarens vikt, personliga önskemål, hastighet och terrängförhållanden.

Justering av förspänningen

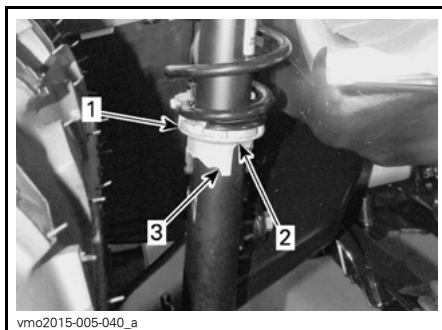
⚠ VARNING

Vänster- och högerjustering av fram- och bakfjädningen måste alltid göras till samma läge. Justera aldrig endast den ena. Ojämn justering kan medföra försämrade väghållning och förlust av stabilitet, vilket kan leda till en olycka.

Förkorta fjädrarna för fastare fjädning och svårare förhållanden.

Förläng fjädrarna för mjukare fjädning och lättare förhållanden.

Justera förspänningen genom att vrida justeringskammen. Använd ett verktyg från fordonets verktygssats.



1. Justeringskam
2. Mjukare justering
3. Fastare justering

Justering av servostyrning (DPS) (modeller med DPS)

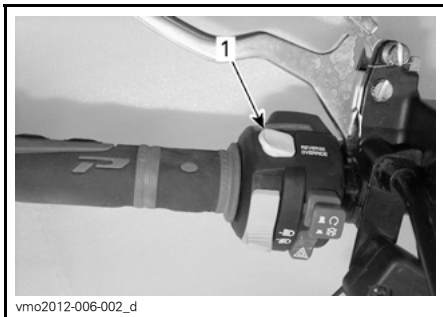
Dessa modeller är utrustade med ett system för dynamisk servostyrning (DPS). DPS gör det lättare att vrida styrstangen.

Följande DPS-lägen är förinställda på fordonet.

DPS-LÄGE	
MAX. DPS	Maximal servostyrning
MED.-DPS	Medelservostyrning
MIN. DPS	Minimal servostyrning

Kontrollera vilket DPS-läge som är aktiverat så här:

1. Tryck in och släpp DPS-knappen.



TYPBILD

1. *DPS-knapp*

2. Kontrollera flerfunktionsmätaren för att se vilket DPS-läge som är aktivrat.



1. Visning av DPS-läge

Byt DPS-läge så här:

1. Tryck på **DPS**-knappen och håll den intryckt i 2 sekunder för att gå till nästa inställning.
2. Släpp **DPS**-knappen.
3. Upprepa detta tills önskad inställning är vald.

OBSERVERA: Det går inte att byta DPS-läge om växeln är ställd i läget **BACK** eller om ACS-läget (LTD-modeller) visas i flerfunktionsmätaren.

TRANSPORT AV FORDONET

Vid transport av fordonet, säkra fordonet på släpet eller flaket med lämpliga fästremmar. Vi avråder från att använda vanliga rep.

⚠ VARNING

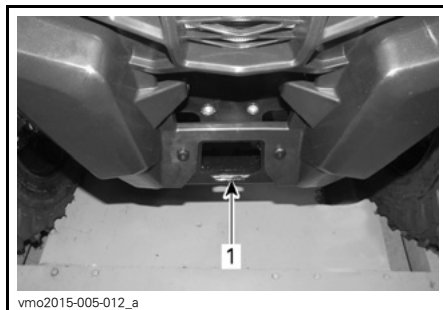
Bogsera inte detta fordon med bil eller annat fordon. Använd ett släp. Tippa aldrig upp fordonet för transport. Fordonet måste transporteras i normalt körsläge (på alla fyra hjul).



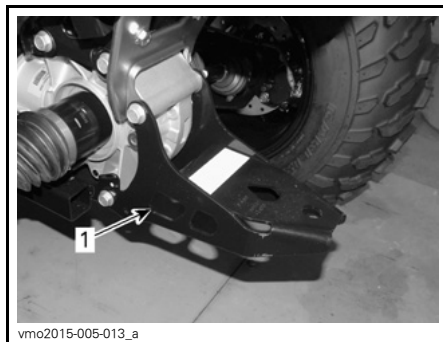
Kom ihåg följande:

- Lasta av fordonets bagageräcken före transporten.
- Placera växelreglaget i läget PARERING.

- Ansätt parkeringsbromsspärren.
- Spänn fast fordonet i de främre och bakre fästpunkterna.



1. Placering av främre fästpunkt



TYPBILD - PLACERING AV BAKRE FÄSTPUNKT

1. Placering av bakre fästpunkt

ANMÄRKNING Om du använder andra fästpunkter kan fordonet skadas.

***Denna sida är
avsiktligt tom***

UNDERHÅLL

INKÖRNINGSKONTROLL

BRP föreslår att fordonet kontrolleras av en auktoriserad Can-Am-återförsäljare efter de första 10 timmarnas eller 300 km användning (det som inträffar först). Inkörningskontrollen är mycket viktig och får inte försummas.

OBSERVERA: Inkörningskontrollen sker på fordonsägarens bekostnad.

Vi rekommenderar att denna kontroll undertecknas av en auktoriserad Can-Am-återförsäljare.

Datum för kontrollen

Auktoriserad återförsäljares underskrift

Återförsäljarens namn

INKÖRNINGSKONTROLL
Byt motorolja och -filter
Kontrollera ventilspel och justera efter behov
Inspektera motorluftfiltret
Inspektera batteriets kopplingar
Byt växellådsolja (500)
Rengör fordonshastighetsgivaren

UNDERHÅLLSSCHEMA

Underhåll är mycket viktigt för att se till att fordonet är i ett körsäkert skick. Korrekt underhåll är ägarens ansvar. Fordonet ska erhålla service enligt underhållsschemat.

Även om underhållsschemat följs, måste kontrollen före användning alltid utföras.

VARNING

Om fordonet inte underhålls korrekt enligt underhållsschemat och de angivna underhållsrutinerna kan det vara farligt att använda.

**VAR 1.500 KM ELLER VAR 50:E DRIFTTIMME I NORMAL MILJÖ (DET SOM INTRÄFFAR FÖRST)
VAR 750 KM ELLER VAR 25:E DRIFTTIMME I EXTREM MILJÖ (DAMMIG ELLER LERIG) ELLER
VID KÖRNING MED TUNG LAST (DET SOM INTRÄFFAR FÖRST)**

Inspektera och rengör motorluftfiltret. Byt vid behov

Kontrollera batteriets kopplingar

Inspektera oljenivån hos framdifferential/bakre slutväxel

Smörj främre och bakre kardanaxelknut (450)

Smörj bakre kardanaxelknut (500)

Inspektera parallellstagsändar och kulleleder

Smörj de främre bärmarna

Inspektera och smörj bussningarna till den bakre krängningshämaren

Inspektera drivaxeldamasker och -skydd

Inspektera bromsbelägg

**VAR 3.000 KM ELLER VAR 100:E DRIFTTIMME I NORMAL MILJÖ (DET SOM INTRÄFFAR FÖRST)
VAR 1.500 KM ELLER VAR 50:E DRIFTTIMME I EXTREM MILJÖ (DAMMIG ELLER LERIG)
ELLER VID KÖRNING MED TUNG LAST (DET SOM INTRÄFFAR FÖRST)**

Byt motorolja och -filter

Inspektera och justera ventilspelet

Inspektera och rengör ljuddämparens gnistskydd

Inspektera och rengör spjällhuset

Inspektera, rengör och smörj gasvajer

Byt bränsleventilens luftningsfilter

Inspektera transmissionsrem

Inspektera, rengör och smörj transmissionens driv- och drivremsskivor (inklusive envägslager)

Kontrollera växellådans oljenivå och skick (500)

**VAR 3.000 KM ELLER VAR 100:E DRIFTTIMME I NORMAL MILJÖ (DET SOM INTRÄFFAR FÖRST)
VAR 1.500 KM ELLER VAR 50:E DRIFTTIMME I EXTREM MILJÖ (DAMMIG ELLER LERIG)
ELLER VID KÖRNING MED TUNG LAST (DET SOM INTRÄFFAR FÖRST)**

Inspektera hjullagren (onormalt spel)

Inspektera styrsystemet (onormalt spel)

Inspektera och rengör bromssystemet

Byt bakaxelväxelolja

Kontrollera batteriets skick och kopplingar

**VAR 6.000 KM ELLER VAR 200:E DRIFTTIMME I NORMAL MILJÖ (DET SOM INTRÄFFAR FÖRST)
VAR 3.000 KM ELLER VAR 100:E DRIFTTIMME I EXTREM MILJÖ (DAMMIG ELLER LERIG)
ELLER VID KÖRNING MED TUNG LAST (DET SOM INTRÄFFAR FÖRST)**

Inspektera kylsystemet och trycktesta trycklock och kylsystem

Kontrollera kylvätskekoncentrationen

Kontrollera bränslesystemets skick och testa det för läckage

Inspektera bränslepumpens förfilter, byt om det är smutsigt, igensatt eller skadat

Testa bränslepumpstrycket

Byt tändstift

Byt framdifferentialolja

Byt växellådsolja (500)

Inspektera packningar för växellåda och differential

Rengör fordonshastighetsgivaren

Byt bromsvätska

Rengör och smörj rattstängens övre och nedre halvbusningar

**VART 5:E ÅR ELLER VAR 12.000 KM I NORMAL MILJÖ (DET SOM INTRÄFFAR FÖRST)
VART 5:E ÅR ELLER VAR 6.000 KM I EXTREM MILJÖ (DAMMIG ELLER LERIG)
ELLER VID KÖRNING MED TUNG LAST (DET SOM INTRÄFFAR FÖRST)**

Byt motorkylvätska.

UNDERHÅLLSPROCEDURER

Det här avsnittet innehåller anvisningar för grundläggande underhållsprocedurer. Om du har de mekaniska kunskaper och verktyg som behövs kan du utföra de här procedurerna. Kontakta annars en auktoriserad Can-Am-återförsäljare.

Annat viktigt underhåll som anges i underhållsschemat, som är svårare och kräver ingående tekniska kunskaper eller specialverktyg, bör helst utföras av en auktoriserad Can-Am-återförsäljare.

⚠ VARNING

Såvida inget annat anges ska tändningsnyckeln alltid vridas till AV och tas ur innan något underhåll påbörjas.

⚠ VARNING

Om det blir nödvändigt att ta bort en låsanordning (t.ex. låsbrickor, låsmuttrar, osv.), ersätt alltid den borttagna detaljen med en ny.

Luftfilter

Riktlinjer för underhåll av luftfilter

Som med alla ATV:er är underhåll av luftfiltret avgörande för motorns prestanda och livslängd.

Anpassa luftfilterunderhållet till användningsförhållandena.

Vid följande dammiga användningsförhållanden måste underhåll av luftfiltret utföras oftare och olja tillsätts skumfiltret:

- Körning på torr sand.
- Körning på torr lerbord.
- Körning på torra grusbanor eller liknande.

OBSERVERA: Vid körning i grupp under dessa förhållanden behöver luftfiltret underhållas ännu oftare. Se *RENGÖRING OCH INOLJNING AV LUFTFILTER* i detta delavsnitt för information om underhållsproceduren.

OBSERVERA: Ett förfilter för "dammiga användningsförhållanden" (tillbehör) kan användas. Kontakta en auktoriserad Can-Am-återförsäljare för detaljer.

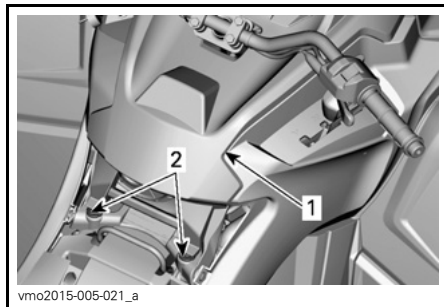
Borttagning av luftfilter

ANMÄRKNING Ta aldrig bort eller modifiera komponenter i luftfilterhuset. Annars kan motorns prestanda försämrans eller skador uppstå. Motorn är kalibrerad att fungera med just dessa delar.

Demontera sätet.

Ta bort konsolen.

Lyft den bakre delen av konsolen uppåt tills bultarna lösgörs från hållarna.



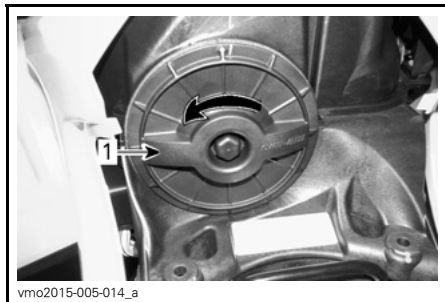
TYPBILD

1. Konsol
2. Bultar och hållare

Dra konsolen bakåt.

Vrid luftfilterlocket moturs för att ta bort det.

OBSERVERA: En hylsnyckel kan användas för att underlätta borttagning.



1. Luftfilterlock

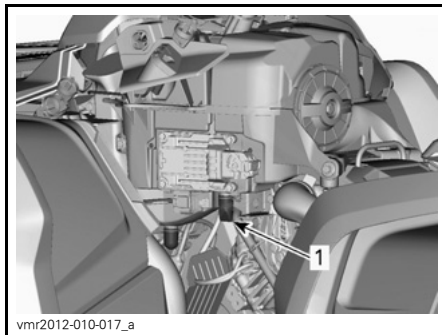
Ta ut luftfiltret.



BORTTAGNING AV LUFTFILTER

Kontroll och dränering av motorns luftfilterhus

1. Ta bort vänster sidopanel. Se delavsnittet *CHASSI*.
2. Dränera luftfilterhusets inlopp via dräneringsröret.



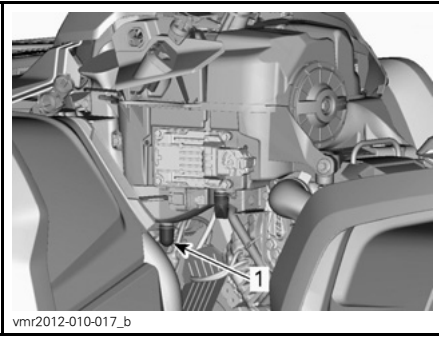
TYPBILD - VISSA DELAR BORTTAGNA FÖR TYDLIGHETENS SKULL

1. Dräneringsrör till luftfilterhusets inlopp

3. Kontrollera om luftfiltrets smutsiga sida är ren.
 - Om det finns skräp eller vatten i luftfilterkammaren, rengör den med en dammsugare.

ANMÄRKNING Använd inte tryckluft för rengöring av luftfilterkammaren.

4. Kontrollera luftfiltrets dräneringsrör (rena sidan).
 - Om det förekommer skräp eller vatten, se delavsnittet *SPECIELLA PROCEDURER*.
 - Undersök för att hitta källan till kontaminering.



vnr2012-010-017_b

TYPBILD - VISSA DELAR BORTTAGNA FÖR TYDLIGHETENS SKULL

1. Luftfiltrets dräneringsrör

Rengöring och inoljning av luftfilter

⚠ FÖRSIKTIGHET Bär alltid lämpliga skydd för hud och ögon. Kemikalier kan orsaka skador på hud och ögon.

Rengöring av pappersfiltret

1. Avlägsna skumfiltret från pappersfiltret.

2. Knacka lätt mot pappersfiltret.

Detta avlägsnar smuts och damm från pappersfiltret.

OBSERVERA: Pappersfilter har en begränsad livslängd. Byt ut filtret om det är för smutsigt eller igensatt.

ANMÄRKNING Vi rekommenderar inte att tryckluft används för att blåsa rent pappersfiltret eftersom det kan skada pappersfibrerna och minska filtrets filtreringsförmåga i dammiga miljöer.

ANMÄRKNING Tvätta inte pappersfiltret med någon rengöringslösning.

Rengöring av skumfilter

1. Spreja skumfiltret både på insidan och utsidan med RENGÖRINGSLÖSNING FÖR LUFTFILTER (P/N 219 700 341).



219700341

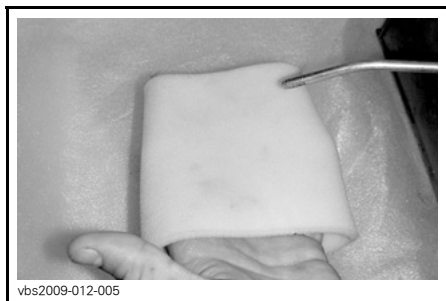
RENGÖRINGSLÖSNING FÖR LUFTFILTER (P/N 219 700 341)



vbs2009-012-015_a

TYPBILD - SPREJA SKUMFILTRET

2. Låt stå i 3 minuter.
3. Skölj med vanligt vatten, enligt anvisningarna på behållaren med rengöringslösning för luftfilter (UNI).
4. Torka skumfiltret helt.



vbs2009-012-005
TYPBILD - TORKA

OBSERVERA: Ytterligare en behandling kan behövas om delen är mycket smutsig.

Oljning av skumfilter

1. Kontrollera att filtret är rent. Se *RENGÖRING AV LUFTFILTER*.
2. Spreja LUFTFILTEROLJA (P/N 219 700 340) på skumfiltret, som först har torkats.

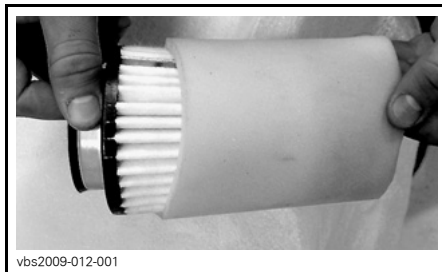


219700340
LUFTFILTEROLJA (P/N 219 700 340)



vbs2009-012-014
TYPBILD - OLJA SKUMFILTRET

3. Låt stå i 3 till 5 minuter.
4. Avlägsna överflödiga olja, som annars kan hamna på pappersfiltret, genom att placera skumfiltret i en absorberande duk och trycka ihop försiktigt. Detta hjälper också till att fördela oljan över skumfiltret.
5. Återmontera skumfiltret över pappersfiltret.



vbs2009-012-001
TYPBILD

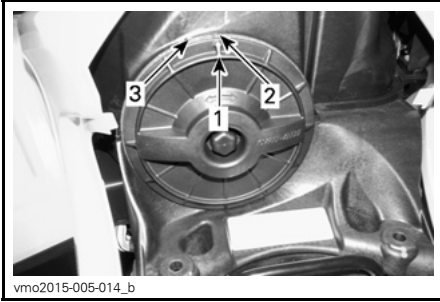
6. Smörj filtrets plaststomme en aning för att underlätta montering och framtida demontering.

Montering av luftfilter

Smörj luftfiltrets O-ringstättning och plaststomme en aning.

Montering av luftfiltret sker i omvänd ordning mot demontering.

Kontrollera att luftfilterlocket är korrekt fastsatt på luftfilterhuset. Se anvisningarna på filterlocket och filterhuset.

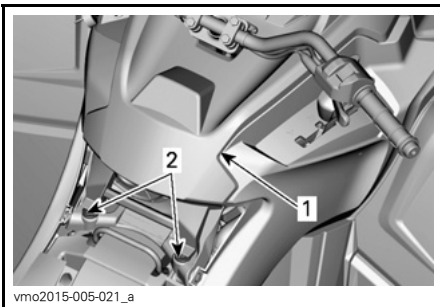


1. Pil för lockets position
2. Låst
3. Upplåst

Montering av konsolen sker i omvänd ordning mot demontering. Tänk dock på följande.

Passa in konsolens främre flikar med öppningarna och skjut sedan konsolen framåt.

Rikta sedan upp bultarna mot hållarna och skjut in dem mot den bakre delen av konsolen, tills bultarna fästs i hållarna.



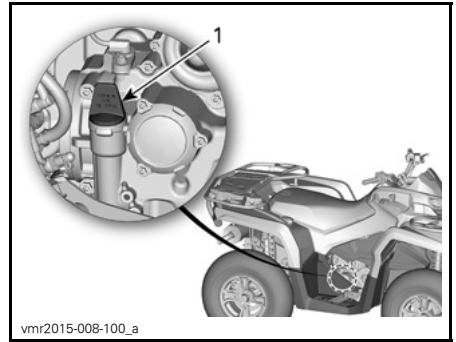
- TYPBILD**
1. Konsol
 2. Bultar och hållare

Motorolja

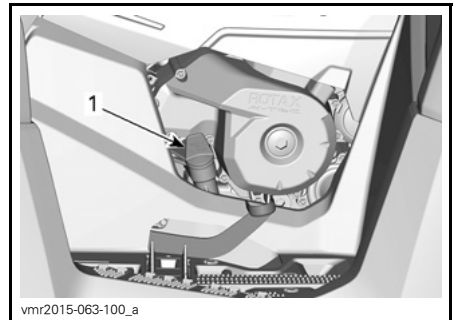
Motorns oljenivå

ANMÄRKNING Kontrollera nivån ofta och fyll på vid behov. **Överfyll inte.** Om motor/växellådan används med felaktig oljenivå kan följden bli allvarliga skador på motor/växellådan. Torka av ev. utspilld olja.

OBSERVERA: Samtidigt som oljenivån kontrolleras, titta efter ev. läckage på eller omkring motorn.



450-MODELL – HÖGER SIDA AV MOTORN
1. Oljemätsticka

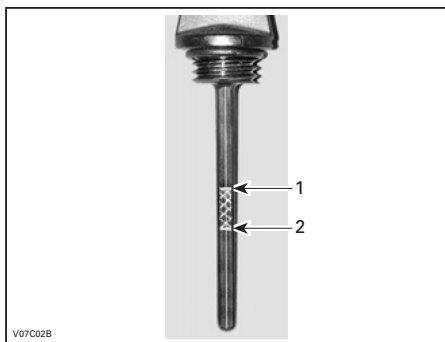


500-MODELL – HÖGER SIDA AV MOTORN
1. Oljemätsticka

OBSERVERA: Tappa inte O-ringen som sitter på oljemätstickan.

Se till att fordonet står på ett jämnt underlag, att motorn är kall och inte igång. Kontrollera sedan oljenivån:

1. Skruva loss mätsticken, ta ut den och torka av den.
2. Sätt tillbaka mätsticken och skruva in den helt.
3. Ta ut den igen och kontrollera oljenivån. Den bör ligga nära eller vid det övre märket.



TYPBILD

1. Full
2. Fyll på

För påfyllning av olja, ta bort mätstickan. Sätt en tratt i mätstickans rör för att undvika spill.

Fyll på en liten mängd rekommenderad olja och kontrollera nivån på nytt.

Upprepa procedurerna ovan tills oljenivån når det övre märket på mätstickan. **Överfyll inte.**

Dra åt mätstickan ordentligt.

Rekommenderad motorolja

Under sommarhalvåret används XPS 4-TAKTS DELSYNTETOLJA (SOM-MAROLJA) (P/N 293 600 121).

För åretrunt-användning rekommenderas XPS SYNTETISK 4-TAKTSOLJA (ÅRETRUNTOLJA) (P/N 293 600 112).

OBSERVERA: XPS-oljan är speciellt formulerad och testad för den här motorns hårda krav.

Om den inte går att få tag på, använd SAE 5W40 4-taktsmotorolja som uppfyller eller överträffar kraven för API-klasserna SG, SH eller SJ. Kontrollera alltid etiketten med API-certifieringen på oljekannan för att vara säker på att den har minst en av ovanstående kvalitetsklassifikationer.

Byte av motorolja

Starta och värm upp motorn. Stäng av motorn.

Kontrollera att fordonet står på jämnt underlag.

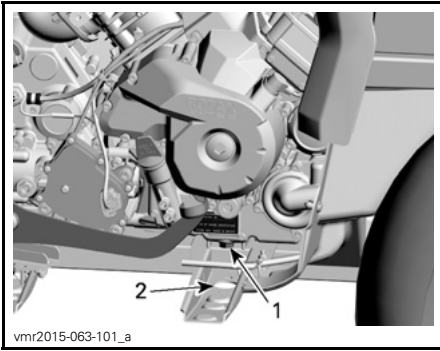
Ta ut oljemätstickan.

Rengör området runt oljedräneringspluggen.

Placera ett uppsamlingskärl under oljedräneringspluggen.

Skruva av oljedräneringspluggen.

⚠ FÖRSIKTIGHET Motoroljan kan vara mycket het. Ta inte bort dräneringspluggen om motorn är varm, för att undgå risk för brännskador. Vänta tills motoroljan är endast ljummen.



TYPBILD - VISSA DELAR BORTTAGNA FÖR TYDLIGHETENS SKULL

1. Dräneringsplugg
2. Nås genom ramen

Låt oljan rinna ut genom oljefiltret, vilket kan ta en stund.

Byt oljefiltret. Se **OLJEFILTER** i detta delavsnitt.

Byt packning på oljedräneringspluggen.

Rengör packningsområdena på motorn och oljedräneringspluggen och sätt tillbaka pluggen.

Fyll på motorn till korrekt nivå med rekommenderad olja.

Se delavsnittet **SPECIFIKATIONER** för oljevolymer.

Starta motorn och kör den på tomgång i några minuter.

Se till att det inte förekommer något läckage omkring oljefiltret eller oljedräneringspluggen.

Stäng av motorn.

Vänta en stund så att oljan hinner rinna ned i vevhuset och kontrollera sedan oljenivån.

Fyll på vid behov.

Gör dig av med oljan enligt lokala bestämmelser och förordningar.

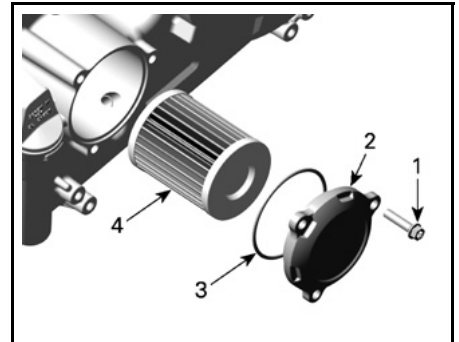
Oljefilter

Demontering av oljefilter

För att nå oljefiltret, ta bort följande delar:

- Säte
- Konsol
- Höger sidopanel och förlängning(ar)
- Höger fotstödspanel

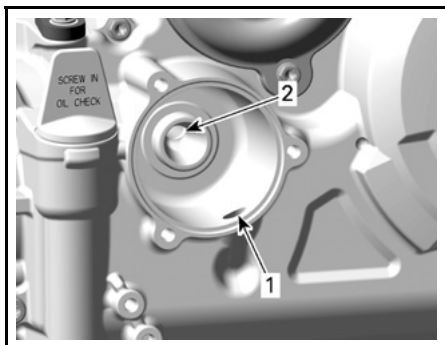
1. Rengör området runt oljefiltret.
2. Ta bort skruvarna till oljefiltrets lock.
3. Ta bort oljefilterlocket.
4. Ta bort oljefiltret.



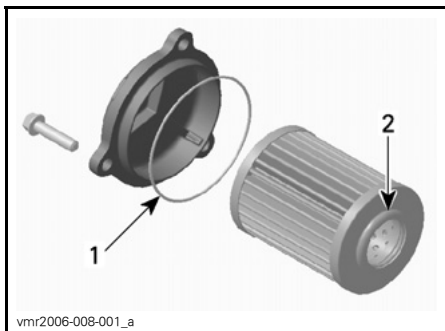
1. Oljefilterskruv
2. Oljefilterlock
3. O-ring
4. Oljefilter

Montering av oljefilter

1. Kontrollera om det finns smuts och andra partiklar omkring oljefiltrets in- och utlopp. Rengör vid behov.



1. Inlopp från oljepumpen till oljefiltret
 2. Utlopp till systemet som försör motorn med olja
2. Montera en NY O-ring på oljefilterlocket.
 3. Montera filtret i locket.
 4. Applicera motorolja på O-ringen och änden av filtret.



1. Olja lätt
2. Olja lätt

5. Montera locket på motorn.
6. Dra åt oljefilterlockets skruvar med rekommenderat moment.

ÅTDRAGNINGSMOMENT	
Skrudar till oljefiltrets lock	10 N•m ± 1 N•m

7. Återmontera återstående delar i tillämpliga fall.

Kylare

Inspektion av kylare

Kontrollera regelbundet att området omkring kylaren är rent.



vmo2012-012-041

TYPBILD - DELAR BORTTAGNA FÖR TYDLIGHETENS SKULL

Kontrollera kylare och slangar för läckage eller andra skador.

Inspektera kylflänsarna. De måste vara rena, fria från lera, smuts, löv och andra avlagringar som kan hindra kylaren från att fungera.

Ta bort så mycket avlagringar och skräp som möjligt för hand. Om det finns vatten i närheten, försök skölja kylflänsarna.

Använd gärna en trädgårdsslang om sådan finns.

⚠ FÖRSIKTIGHET Rengör aldrig kylaren för hand medan den är varm. Låt kylaren svalna före rengöring.

ANMÄRKNING Var försiktig så att kylflänsarna inte skadas vid rengöring. Använd inga föremål/verktyg som kan skada dem. Flänsarna är tunna för effektiv kylning. ANVÄND ENDAST LÅGTRYCKSTVÄTT, ALDRIG HÖGTRYCKSTVÄTT VID RENGÖRING.

Vänd dig till en auktoriserad Can-Am-återförsäljare för kontroll av kylsystemets prestanda.

Motorkylvätska

Kontroll av motorns kylvätskenivå

⚠ VARNING

Kontrollera kylvätskenivån med kall motor. Fyll aldrig på kylvätska i kylsystemet när motorn är varm.

Placera fordonet på ett jämnt underlag. Ta bort mätarstödet.

När fordonet står på ett jämnt underlag bör kylvätskenivån stå mellan MIN- och MAX-märkena på kylvätskebehållaren.



1. Behållare för motorkylvätska

OBSERVERA: Om nivån kontrolleras vid lägre temperatur än 20°C kan den vara något lägre än MIN-märket.

Fyll på kylvätska upp till MAX-märket vid behov.

⚠ VARNING

Varning: Ta inte bort kylvätskebehållarens lock om motorn är varm.

Använd en trätt för att undvika spill. Överfyll inte.

Sätt tillbaka behållarens lock och dra fast det.

Återmontera mätarstödet.

⚠ VARNING

Ta inte bort kylarlocket om motorn är varm, för att undgå risk för brännskador.

OBSERVERA: Ett kylsystem som behöver fyllas på ofta tyder på läckage eller motorproblem. Kontakta en auktoriserad Can-Am-återförsäljare.

ANMÄRKNING Förvara inga föremål under mätarstödet.

Rekommenderad motorkylvätska

Använd alltid etylenglykolbaserat frostskyddsmedel innehållande korrosionskyddsmedel speciellt avsett för förbränningsmotorer av aluminium.

Kylsystemet måste fyllas med LÅNGTIDSFROSTSKYDD (P/N 219 702 685) eller en blandning av destillerat vatten och frostskyddsvätska (50 % destillerat vatten, 50 % frostskydd).

Byte av motorkylvätska

Dränering av kylsystemet

Ta bort mätarstödet.

Ta bort kylvätskebehållarens lock.

⚠ VARNING

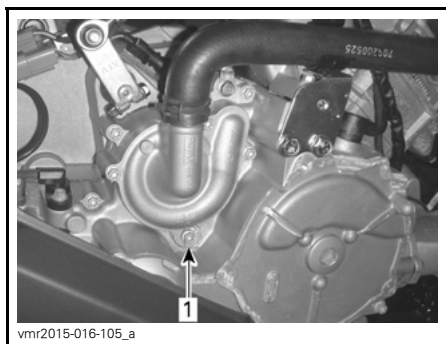
Ta inte bort trycklocket om motorn är varm, för att undgå risk för brännskador.



vmo2015-005-017_a

1. Lock till motorns kylvätskebehållare

Lossa dräneringspluggen för kylvätskan och töm ut kylvätskan i en lämplig behållare.



vmr2015-016-105_a

TYPBILD - VISSA DELAR BORTTAGNA FÖR TYDLIGHETENS SKULL

1. Dräneringsplugg för kylvätska

OBSERVERA: Skruva inte loss dräneringspluggen för kylvätska helt.

Lossa den nedre kylarslangen och töm ut kvarvarande kylvätska i en lämplig behållare.

OBSERVERA: Notera var slangklämman sitter på den nedre kylarslangen.

Sätt tillbaka den nedre kylarslangen.

Placera kylarslangklämman enligt noteringen som gjordes vid borttagningen.

Dra åt kylarslangklämman enligt specifikationen.

Sätt tillbaka kylsystemets dräneringsplugg med en ny tätningssring.

Dra åt dräneringspluggen för kylvätska enligt specifikationen.

MOMENT

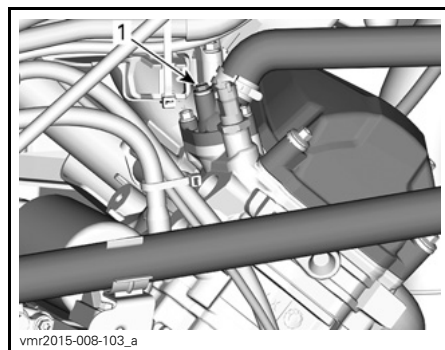
Dräneringsplugg
för kylvätska

9 N•m till 11 N•m

Lufta kylsystemet. Se **PÅFYLLNING OCH LUFTNING AV KYLSYSTEMET**.

Påfyllning och luftning av kylsystemet

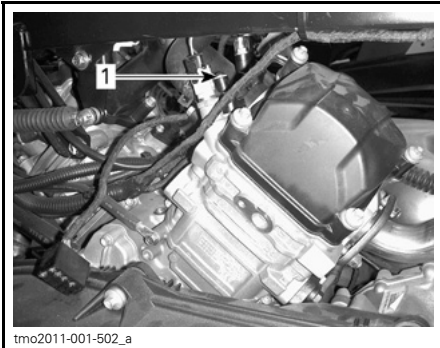
1. Skruva loss luftningssskruvarna på både den främre och bakre cylindern.



vmr2015-008-103_a

TYPBILD

1. Främre cylinderns luftningssskruv



tmo2011-001-502_a

TYPBILD - ENDAST 500-MODELLER**1. Bakre cylinderns luftningsskruv**

2. Fyll kylsystemet tills kylvätska kommer ut via luftningsskruv/skruvarna.
3. Kläm toppen av kylvätskeslangen mellan kylaren och kylvätskepumpen flera gånger tills all luft tömts ut från slangens högsta punkt.
4. Återmontera luftningsskruv med en **NY** tätningssring och momentdra enligt följande tabell.

ÅTDRAGNINGSMOMENT

Luftningsskrivar	5,0 N•m ± 0,6 N•m
------------------	-------------------

5. Fyll på kylvätska tills systemet har fyllts upp till trycklockets nederdel.
6. Fyll kylvätskebehållaren upp till MAX-nivåmärket.
7. Starta motorn.

OBSERVERA: Sätt inte tillbaka trycklocket.

8. Kör motorn på tomgång tills kylfläkten kopplas PÅ.

OBSERVERA: Kontrollera kylvätskenivån under motoruppvärmningen och tillsätt kylvätska efter behov.

9. Tryck in gasreglaget två eller tre gånger och kontrollera kylvätskenivån.

10. Stäng av motorn och låt den svalna.
11. Kontrollera att kylsystemet inte har något läckage.
12. Kontrollera kylvätskenivån i behållaren. Fyll på kylvätska vid behov.
13. Sätt tillbaka trycklocket.

Ljuddämparens gnistskydd

Sotavlagringar måste regelbundet rensas ut ur ljuddämparen.

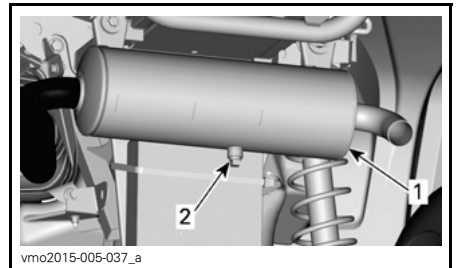
⚠ VARNING

Kör aldrig motorn i ett stängt utrymme. Utför aldrig denna procedur direkt när motorn har stängts av, eftersom avgassystemet då är mycket varmt. Se till att området är fritt från brännbara material. Bär ögonskydd och skyddshandskar. Stå aldrig bakom fordonet vid rensning av avgassystemet. Följ alla gällande lagar och förordningar.

Välj ett välventilerat utrymme och se till att ljuddämparen har svalnat.

Placera växeln i läget **PARKERING**.

Avlägsna renspluggen från ljuddämparen.



vmo2015-005-037_a

TYPBILD

1. Ljuddämpare
2. Rensplugg

Blockera ljuddämparens öppning med en trasa och starta motorn.

Öka motorns varvtal tillfälligt, flera gånger, för att rensa ljuddämparen från ackumulerade sotavlagringar.

Stäng av motorn och låt ljuddämparen svalna.

Återmontera renspluggen.

Växellådsolja (500-modeller)

Rekommenderad växellådsolja

REKOMMENDERAD PRODUKT	KVANTITET
XPS SYNTETISK VÄXELLÅDSOLJA (75W140) (P/N 293 600 140)	Cirka 400 ml

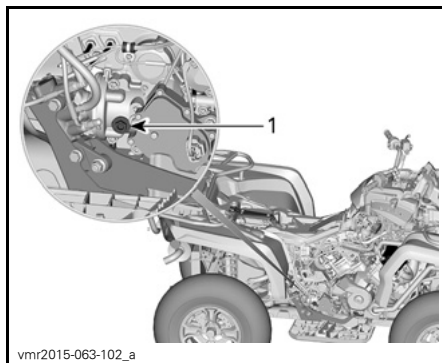
Om den rekommenderade oljan inte finns tillgänglig, använd en 75W140 växellådsolja som uppfyller kraven i API GL-5-specifikationen.

Kontroll av växellådans oljenivå

OBSERVERA: Innan oljenivån i växellådan kontrolleras, se till att fordonet står på jämnt underlag.

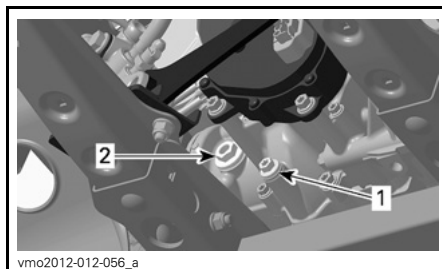
1. För att nå växellådans oljenivåplugg, se delavsnittet *CHASSI* och ta bort följande delar:
 - Säte
 - Konsol

- Höger sidopanel och förlängning(ar)
- Höger fotstödspanel



1. Oljenivåplugg

2. Ta bort växellådans oljenivåplugg.



1. Dräneringsplugg
2. Oljenivåplugg

3. Kontrollera oljenivån.

Oljan ska stå i jämnhöjd med botten av oljenivåhålet.

ANMÄRKNING Om växellådan används med felaktig oljenivå kan följden bli allvarliga skador på växellådan.

Byte av växellådsolja

Tömning av växellådsolja

1. Starta motorn och använd fordonet för att värma upp växellådsoljan.

OBSERVERA: Det är inte tillräckligt att köra motorn på tomgång, växeln måste användas.

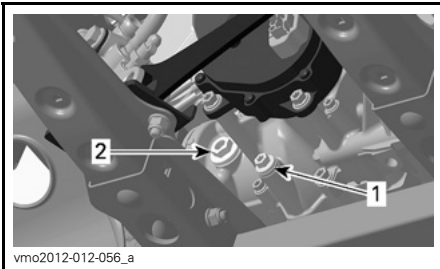
2. Placera fordonet på jämnt underlag.
3. Placera ett uppsamlingskärl under växellådans oljedräneringsplugg.
4. Rengör området runt dräneringspluggen.
5. Ta bort den magnetiska dräneringspluggen och tätningringen. Kasserä tättningringen.

⚠ VARNING

Växellådsoljan kan vara mycket het.

6. Ta bort oljenivåpluggen med dess O-ring.

OBSERVERA: Låt all olja tömmas ut ur växellådan.



1. Magnetisk dräneringsplugg
2. Oljenivåplugg

7. Rengör den magnetiska dräneringspluggen och var uppmärksam på eventuellt skräp som finns på dräneringspluggen.

OBSERVERA: Mycket skräp tyder på problem med växellådan.

8. Sätt tillbaka den magnetiska dräneringspluggen med en **NY** tätningring.

DRÄNERINGSPLUGG	
Packning	NY
Åtdragningsmoment	20 N•m ± 2 N•m

9. Gör dig av med växellådsoljan enligt lokala bestämmelser och förordningar.

Påfyllning av växellådsolja

1. Fyll på olja i växellådan genom oljenivåhålet tills oljan står i jämnhöjd med botten av oljenivåhålet.
2. Sätt tillbaka oljenivåpluggen med dess O-ring. Momentdra pluggen enligt tabellen.

OLJENIVÅPLUGG	
Åtdragningsmoment	5 N•m ± 0,6 N•m

Gasvajer

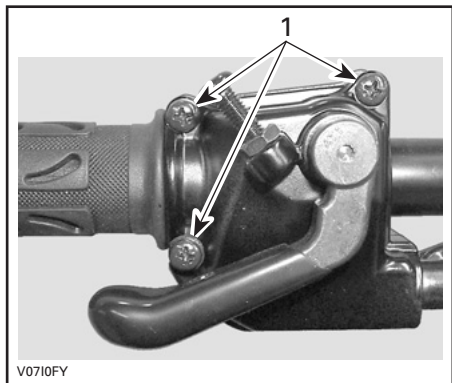
Smörjning av gasvajer

Gasvajern ska smörjas med VAJERSMÖRJMEDEL (P/N 293 600 041) eller en likvärdig produkt.

⚠ VARNING

Använd alltid ett silikonbaserat smörjmedel. Andra typer av smörjmedel (till exempel vattenbaserade) kan få gasreglaget/vajern att fastna eller hårdna.

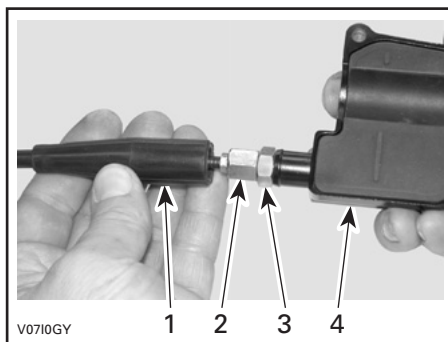
Öppna gasreglagehöljet.



1. Ta bort dessa skruvar

Ta bort höljet.

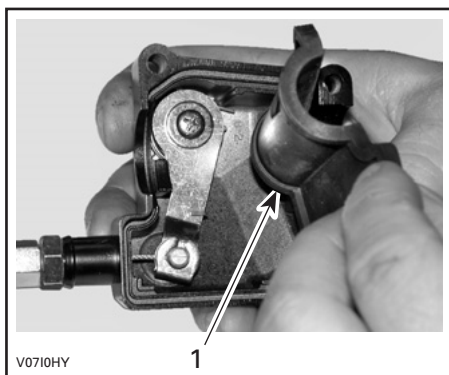
Skjut gummiskyddet bakåt så att gasvajerjusteraren kan ses.



1. Vajerskydd
2. Gasvajerjusterare
3. Låsmutter
4. Gasreglagehöljet

Skruva in gasvajerjusteraren.

Ta bort innerhöljesskyddet.



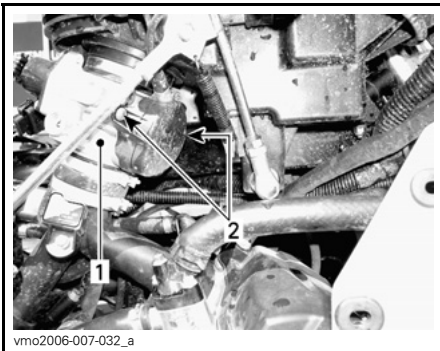
1. Innerhöljesskydd

Ta bort vajern från gasreglagehöljet.

OBSERVERA: Skjut in vajern i klämöppningen och lossa vajeränden från klämman.



Ta bort spjällhusets sidolock.



1. Spjällhus
2. Sidolocksskruvar

Placera smörjburkens rör i gasvajerjusterarens ände.

⚠ FÖRSIKTIGHET Bär alltid lämpliga skydd för hud och ögon. Kemikalier kan orsaka skador på hud och ögon.



TYPBILD

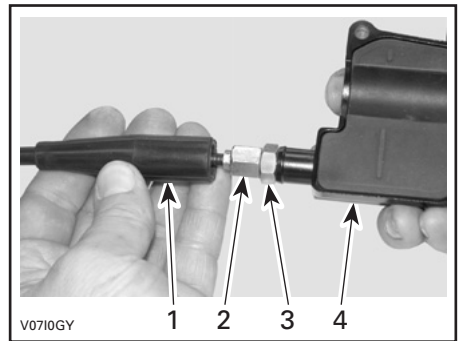
OBSERVERA: Placera en trasa runt vajerjusteraren för att förhindra spill från smörjmedlet.

Fyll på smörjmedel tills det kommer ut i gasvajerens spjällhusände.

Sätt tillbaka och justera vajer.

Justering av gasvajern

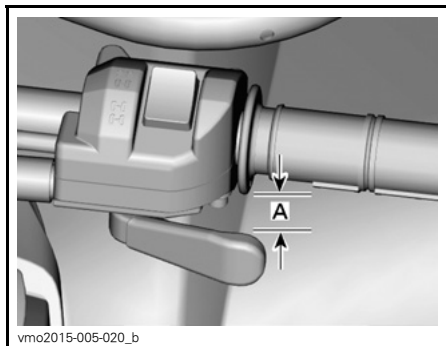
Skjut gummiskyddet bakåt så att gasvajerjusteraren kan ses.



1. Vajerskydd
2. Gasvajerjusterare
3. Låsmutter
4. Gasreglagehölje

Lossa låsmuttern och vrid sedan justeraren så att rätt spel för gasreglaget erhålls.

Mät gasfrispelet vid gasreglagets ytterkant.



A. 2 mm

Dra åt låsmuttern och sätt tillbaka skyddet.

Starta motorn med växelreglaget i läget PARKERING.

Kontrollera om gasvajern är korrekt justerad genom att vrida styrstängan först till höger och sedan till vänster ändläge. Om motorns varvtal ökar, justera gasreglagets spel på nytt.

Tändstift

Åtkomst till tändstift

Ta bort sidopanelerna.

Koppla ur tändstiftskabeln/-kablarna.

Borttagning av tändstift

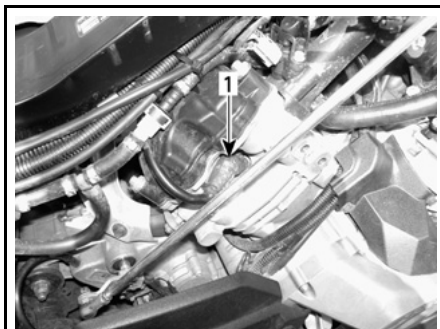
Lossa tändstiften ett varv.

⚠ FÖRSIKTIGHET Bär alltid skyddsglasögon vid användning av tryckluft.

Rengör tändstift och topplock, om möjligt med tryckluft.

Skruva av tändstiften fullständigt och ta ut dem.

Endast 500-modeller

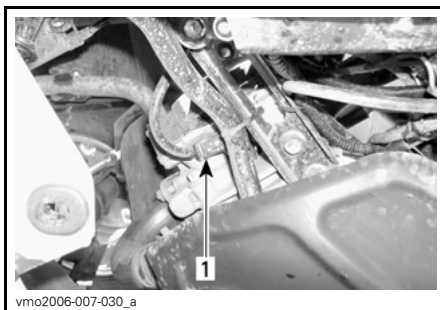


vmo2006-007-029_a

HÖGER SIDA — BAKRE CYLINDER

1. Tändstift

Alla modeller



vmo2006-007-030_a

VÄNSTER SIDA — FRÄMRE CYLINDER

1. Tändstift

Montering av tändstift

Kontrollera före montering att kontaktytorna på topplock och tändstift är fria från smuts.

Använd ett bladmått och ställ in elektrodavståndet.

ELEKTRODAVSTÅND	
450	0,7 mm - 0,9 mm
500	0,7 mm till 0,8 mm

Applicera en liten mängd kopparbaserat antikärvarmedel på tändstiftsgångorna för att förhindra att de kärvar.

Skruva i tändstiften i topplocken för hand och dra åt med en momentnyckel och lämplig hylsa.

TÄNDSTIFTSMOMENT
20 N•m ± 2,4 N•m

Batteri

⚠ FÖRSIKTIGHET Ladda aldrig ett batteri medan det är installerat i fordonet.

Dessa fordon är utrustade med ett VRLA-batteri (ventilreglerat blysyrabatteri). Det kallas för ett underhållsfritt batteri eftersom elektrolytnivån inte behöver justeras genom påfyllning av vatten.

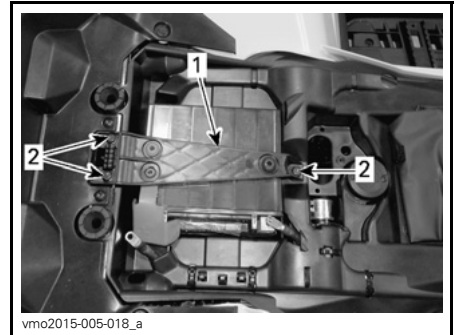
ANMÄRKNING Avlägsna aldrig batteriförseglingen.

Avlägsna batteriet

Koppla loss den SVARTA (-) kabeln först, därefter den RÖDA (+) kabeln.

ANMÄRKNING Koppla alltid bort SVART (-) batterikabel först.

Avlägsna hållskruvarna och batterihållaren och dra sedan ut batteriet från ramen.



1. Batterihållare
2. Hållskruvar

Rengöring av batteriet

Rengör batteri, batterihölje och batteripoler med bikarbonat löst i vatten.

Avlägsna rost från batterikabeländrar och batteripoler med en styv stålborste.

Montering av batteriet

Använd motsatt procedur för montering av batteriet.

ANMÄRKNING Anslut alltid RÖD (+) batterikabel först.

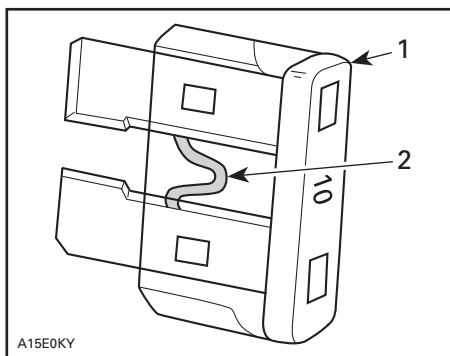
Säkringar

⚠ FÖRSIKTIGHET Vrid alltid tändningsnyckeln till läget AV före byte av en säkring.

Inspektion av säkringar

Kontrollera om säkringen har smält.

Om säkringens smälttråd har smält byts säkringen, se tabellerna under SÄKRINGARNAS PLACERING för rätt amperetal.



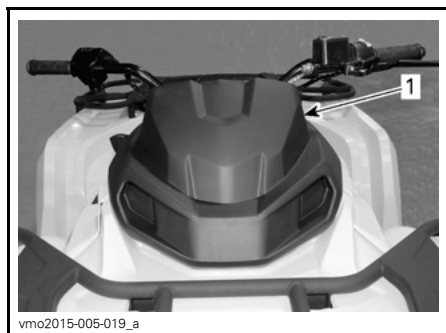
TYPBILD

1. Säkring
2. Kontrollera om säkringen smält

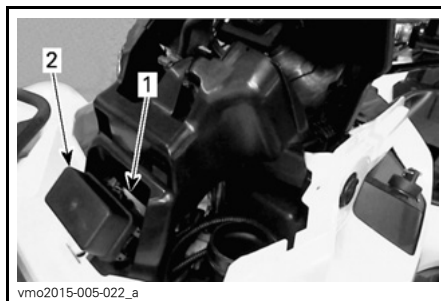
ANMÄRKNING Använd inte en säkring med högre amperetal eftersom detta kan orsaka allvarliga skador.

Främre säkringsboxens placering

Dra mätarstödet uppåt och framåt för att ta loss det.



1. Mätarstöd



1. Främre säkringsbox
2. Lock till främre säkringsbox

OBSERVERA: Säkringarnas plats anges på insidan av säkringsboxens lock.

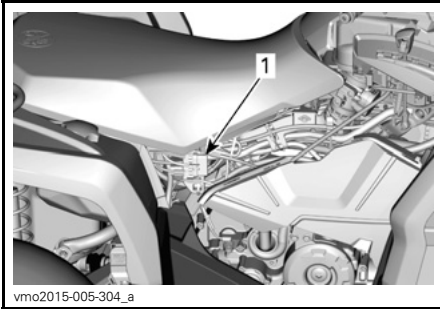
ANMÄRKNING Förvara inga föremål i det främre serviceutrymmet.

Beskrivning av främre säkringsbox

FRÄMRE SÄKRINGSBOX		
NR.	BESKRIVNING	AMPERE-TAL
R1	Fläktrelä	-
R2	Huvudrelä	-
R3	Tillbehörsrelä	-
R4	Bränslepumprelä	-
R8	Bromsrelä	-
F4	Mätare (Hastighet)	10 A
F5	Injektorer/tändning, ECM, bränslepump, VSS	10 A
F8	Tändningslås, startsolenoïd, klocka, varningsblinkers	10 A
F9	Kylfläkten	20 A
F12	Likströmsuttag/belysning/ tillbehör, Euro-reglage (CE), 2/4-hjulsdrift	20 A

Bakre säkringshållarens placering

Den bakre säkringshållaren finns under sätet nära batteriet.



1. Bakre säkringshållare

Beskrivning av bakre säkringshållare

BAKRE SÄKRINGSHÅLLARE 1		
NR.	BESKRIVNING	AMPE-RETAL
F1	Huvudsäkring	30 A
F3	Fläkt/tillbehör	30 A

DPS-modeller

BAKRE SÄKRINGSHÅLLARE 2		
NR.	BESKRIVNING	AMPE-RETAL
F2	Dynamisk servostyrning (DPS)	40 A

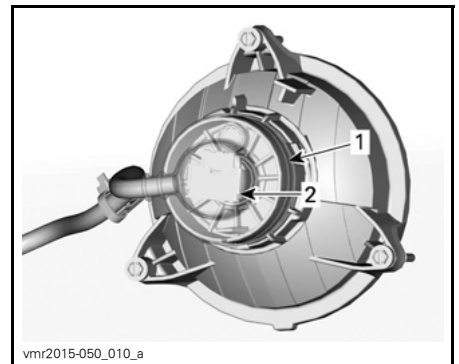
Lampor

Kontrollera alltid att lamporna fungerar efter byte.

Byte av strålkastarlampa

ANMÄRKNING Vidrör aldrig glaset på en halogenglödlampa med fingrarna eftersom detta förkortar dess livslängd. Om du har rört vid glaset, rengör det med isopropylalkohol som inte efterlämnar någon hinna på lampan.

1. Ta av kåpan.
2. Koppla ur kontakten.
3. Avlägsna lampan.

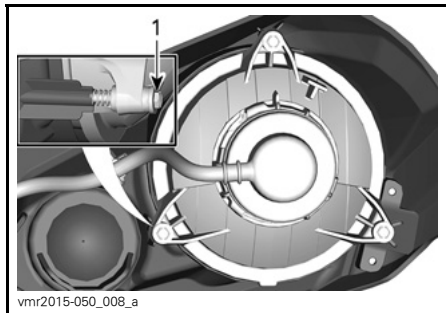


1. Kåpa
2. Kontakt

4. Sätt tillbaka delarna i motsatt demonteringsordning.
5. Kontrollera strålkastarfunktionen.

Justering av strålkastare

Vrid rattarna för justering för att justera strålkastarhöjd och sidriktning enligt specifikationen.

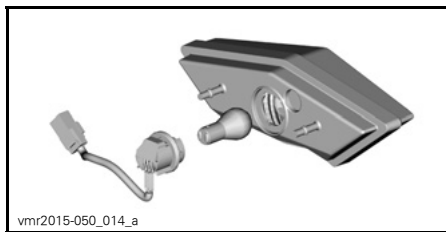


HALVLJUS

1. Rattar för justering

Byte av bakljus-/bromsljusglödlampa

1. Koppla loss anslutningen från lampan.
2. Vrid lampan moturs för att ta bort den från baklyktan.



3. Ta ut lampfattningen från baklyktan. Använd motsatt procedur för återmonteringen.

Drivaxeldamasker och -skydd

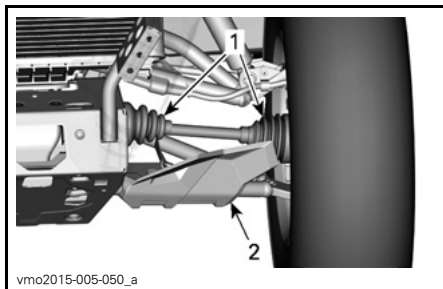
Kontroll av drivaxeldamasker och -skydd

Granska drivaxelskydd och -damasker för att se i vilket skick de är.

Kontrollera om skydden är skadade eller nöter mot axlarna.

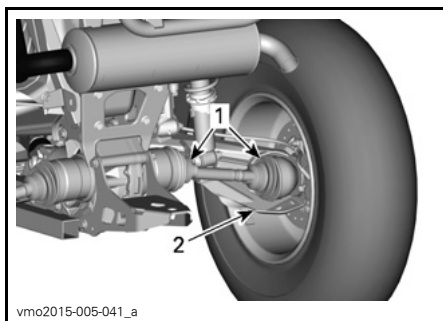
Kontrollera damaskerna med avseende på sprickor, revor, smörjmedelsläckage, osv.

Reparera eller byt skadade delar vid behov.



TYPBILD — FORDONET FRAMIFRÅN

1. Drivaxeldamasker
2. Drivaxelskydd



TYPBILD — FORDONET BAKIFRÅN

1. Drivaxeldamasker
2. Drivaxelskydd

Hjullager

Inspektion av hjullager

Placera fordonet på ett jämnt underlag.

Ansätt parkeringsbromsspärren.

Lyft upp fordonet och stöd det med pallbockar.

Stöd fordonet på ett säkert sätt med pallbockar.

Tryck och dra i hjulens överkant för att känna glappet.

Vänd dig till en auktoriserad Can-Am-återförsäljare om glapp förekommer.



trno2011-001-131_a

TYPBILD

Hjul och däck

Däcktryck

VARNING

Däckens lufttryck har stor inverkan på fordonets väghållning och stabilitet. Otillräckligt tryck kan leda till punktering och däcket kan börja rotera på fälgen. Vid övertryck kan däcket punkteras. Följ alltid rekommenderat däcktryck. Använd ALDRIG lägre däcktryck än det minimala. Det kan få däcket att krängas av fälgen. Eftersom däcken är av lågtryckstyp bör manuell pump användas.

Kontrollera trycket i däcken när de är **kalla** innan du kör fordonet. Däcktrycket varierar med temperatur och höjd. Kontrollera trycket om ett av dessa förhållanden förändras.

En tryckmätare medföljer i verktygssatsen.

Däcken är utformade för terrängkörning, men punktering kan ändå inträffa. Medtag därför pump och reparationsutrustning vid körning.

DÄCKTRYCK				
ALLA MODELLER	1-UP	UPP TILL 164 KG	FRAM	BAK
			41,4 KPA	
	2-UP	FRÅN 164 kg UPP TILL 235 kg	48,2 kPa	68,9 kPa
		UPP TILL 132 kg	41,4 kPa	
	FRÅN 132 kg UPP TILL 272 kg	48,2 kPa	68,9 kPa	

Inspektion av däck

Kontrollera ev. skador och slitage på däck. Byt vid behov.

Rotera inte däck. Fram- och bakdäcken är av olika storlek. Däckens riktning och deras rotationsriktning måste vara korrekt för att de ska fungera.

Byte av däck

Däckbyte bör utföras av en auktoriserad Can-Am-återförsäljare.

VARNING

- Vid däckbyte, byt endast ut däcket mot ett nytt av samma typ och storlek som originaldäcket.
- För däck med bestämd rotationsriktning, se till att däckens monterats i rätt rotationsriktning.
- Däckens bör bytas av en erfaren person som använder vedertagna metoder och verktyg enligt däckindustristandard.

Borttagning av hjul

Placera fordonet på ett jämnt underlag. Ansätt parkeringsbromsspärren.

Lossa hjulmuttrarna och lyft sedan fordonet.

Stöd fordonet på ett säkert sätt med pallbockar.

Avlägsna muttrarna och ta av hjulet.

Montering av hjul

Vid återmontering rekommenderas smörjning av gängorna med antikärvmedel.

Om däckens har en bestämd rotationsriktning, se till att montera dem med korrekt rotationsriktning.

Dra försiktigt åt muttrarna korsvis och dra sedan åt dem till slutmomentet.

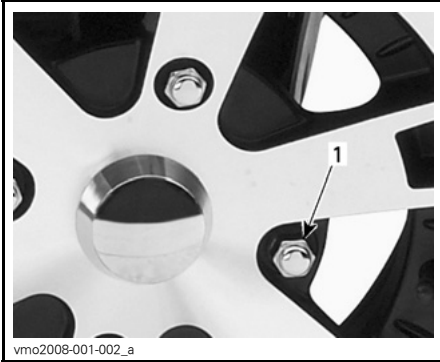
MOMENT	
Hjulmutter	100 N•m ± 10 N•m

Tänk på följande när du läser denna Instruktionsbok:

VARNING

Anger en potentiell risk som, om den inte undviks, kan resultera i svåra personskador eller död.

ANMÄRKNING Använd alltid rekommenderade hjulmuttrar för den specifika typen av fälg. Användning av andra typer av muttrar kan skada fälgerna eller bultarna.



vmo2008-001-002_a

TYPBILD — ALUMINIUMFÄLG
1. Hjulmutter (typ med sluten ände)

Styrning

Kontroll av styrning

Parallellstag

Kontrollera att parallellstagets skyddsskor inte har spruckit.

⚠ VARNING

Parallellstaget måste bytas om skyddsskon har spruckit.

Fjädring

Smörjning av framfjädring

Smörj de främre A-armarna vid smörjnipplarna.

FJÄDRINGSFETT	
Av BRP rekommenderad produkt	FJÄDRINGSFETT (P/N 293 550 033)

Smörjning av bakfjädring

Smörj de bakre krängningshämmar och pivåbusningarna vid smörjnipplarna.

FJÄDRINGSFETT	
Av BRP rekommenderad produkt	FJÄDRINGSFETT (P/N 293 550 033)

Inspektion av fjädringen

Stötdämpare

Kontrollera stötdämpare för oljeläckage eller andra skador.

Kontrollera att fästskruvarna är ordentligt åtdragna.

Kontakta en auktoriserad Can-Am-återförsäljare vid behov.

Kulleder

Kontrollera att kulleternas skyddsskor inte har sprickor.

⚠ VARNING

Kulleden måste bytas om skyddsskon har spruckit.

Främre A-armar

Kontrollera om A-armarna är spruckna, böjda eller på annat sätt skadade.

Kontakta en auktoriserad Can-Am-återförsäljare vid behov.

Bakre länkarmar

Kontrollera om länkarmarna är skeva, spruckna eller böjda.

Vänd dig till en auktoriserad Can-Am-återförsäljare vid eventuella problem.

Bromsar

Kontroll av nivå i bromsvätskebehållaren

Ställ fordonet på ett jämnt underlag och kontrollera bromsvätskan i behållarna.

OBSERVERA: Låga nivåer kan tyda på läckage eller slitna bromsbelägg.

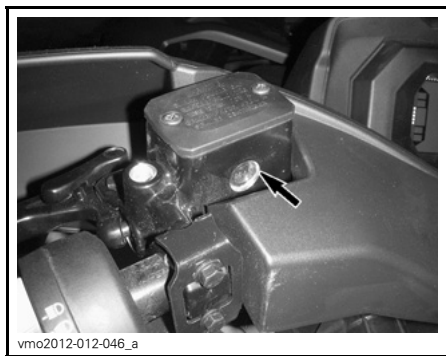
Kontroll av nivå i främre bromsvätskebehållaren

Vrid styrningen för körning rakt fram, så att behållaren inte lutar.

Kontrollera bromsvätskenivån. Behållaren är full när vätskan når överdelen av fönstret.

Granska skyddsskon.

Byt ut den om den är skadad.



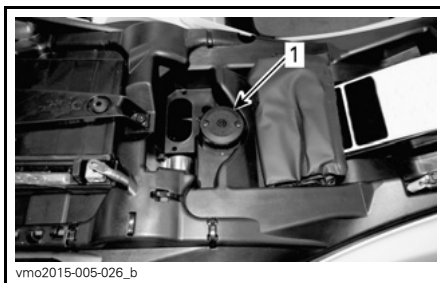
vmo2012-012-046_a

TYPBILD

Kontroll av nivå i bakre bromsvätskebehållaren

Ta bort sätet.

När fordonet står på ett jämnt underlag bör vätskenivån stå mellan MIN- och MAX-märkena på bromsvätskebehållaren för bromspedalen.



vmo2015-005-026_b

1. Bakre bromsvätskebehållare

Påfyllning av bromsvätska

Rengör påfyllningslocket.

! VARNING

Rengör påfyllningslocket innan du öppnar det.

Ta bort skruvarna till behållarens lock.

Ta bort behållarens lock.

Använd en ren tratt och fyll på vätska vid behov. Överfyll inte.

ANMÄRKNING Bromsvätska kan skada plast och målade ytor. Torka av och rengör eventuellt spill.

Sätt tillbaka behållarens lock och dra fast det ordentligt.

OBSERVERA: Kontrollera att påfyllningslockets membran är inskjutet i locket innan du stänger bromsvätskebehållaren.

Rekommenderad bromsvätska

Använd enbart bromsvätska som uppfyller kraven i specifikationen DOT 4.

! VARNING

Använd inga andra typer av bromsvätska för att undvika skador på bromssystemet.

Inspektion av bromsar

⚠ FÖRSIKTIGHET Bromsarna kan vara heta om fordonet har körts länge och kan orsaka brännskador. Vänta tills bromsarna har svalnat.

Inspektion, underhåll och reparation av bromsar måste utföras av en auktoriserad Can-Am-återförsäljare.

Kontrollera dock följande mellan besöken hos återförsäljaren:

- Bromsvätskenivå
- Bromssystemet avseende vätskeläckage
- Om bromsarna är smutsiga.

⚠ VARNING

Byte av bromsvätska och reparation eller underhåll av bromssystemet måste utföras av en auktoriserad Can-Am-återförsäljare.

FORDONSVÅRD

Efter körning

Om fordonet används i saltvattenmiljö (på stranden, sjösättning och lastning av båtar, osv.) måste det spolav med färskvatten för att skydda det och dess komponenter. Smörjning av metaldelar rekommenderas starkt. Använd XPS LUBE (P/N 293 600 016) eller ett likvärdigt smörjmedel. Detta måste utföras efter varje användningsdag.

När fordonet används i lerig terräng rekommenderas sköljning av fordonet för att skydda det och dess komponenter, samt för att hålla lyktorna rena.

Rengöring och skydd av fordonet

ANMÄRKNING Använd aldrig högtryckstvätt för att rengöra fordonet. ANVÄND ENDAST LÅGT TRYCK (t.ex. en trädgårdsslang).

Var speciellt uppmärksam på områden där lera och skräp kan samlas och riskera att orsaka nötning och funktionsstörningar eller orsaka korrosion.

Tvätta fordonet med en tvålvattenlösning.

ANMÄRKNING Rengör aldrig chassiets polypropendelar med petroleumbaserade rengöringsprodukter, annars förändras den glansiga ytan.

Ej kompatibla rengöringsprodukter

MATERIALTYP	EJ KOMPATIBLA RENGÖRINGSPRODUKTER
Polypropen	ALLA PETROLEUMBASERADE RENGÖRINGSPRODUKTER
	XP-S ATV Finishing Spray (P/N 219 701 704)
	XP-S ATV Cleaning Kit (P/N 219 701 713) (innehåller XP-S ATV Finishing Spray)



ANVÄND INTE PÅ POLYPROPEN

Kompatibla rengöringsprodukter

MATERIALTYP	KOMPATIBEL RENGÖRINGSPRODUKT
Polypropen	XP-S ATV Wash (P/N 219 701 702)
	Tvålvatten



vbs2012-006-001

SÄKERT FÖR POLYPROPEN

FÖRVARING OCH FÖRSÄSONGSSERVICE

När fordonet inte används på mer än 4 månader ska du hålla dig till korrekta förvaringsrutiner.

När fordonet ska användas efter förvaringen krävs vissa förberedelser.

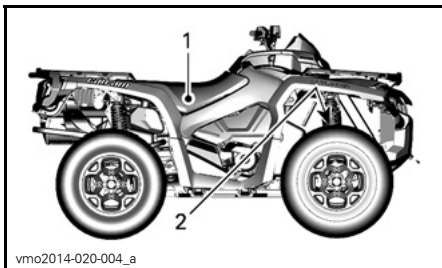
Vänd dig till en auktoriserad Can-Am-återförsäljare för att få fordonet preparerat inför förvaring eller för att få försäsongsservice utförd.

TEKNISK INFORMATION

FORDONSIDENTIFIKATION

Fordonets huvudkomponenter (motor och ram) identifieras av olika serienummer. Det kan ibland vara nödvändigt att ha dessa nummer till hands för garantiändamål eller för att spåra fordonet i händelse av förlust. Den auktoriserade Can-Am-återförsäljaren kommer även att efterfråga dessa nummer om du behöver utnyttja garantin. Ingen garanti beviljas av BRP om motorns ID-nummer (EIN) eller fordonets ID-nummer (VIN) har tagits bort, gjorts oläsligt eller på annat sätt ändrats. Vi rekommenderar starkt att du skriver ned samtliga serienummer som finns på fordonet och ger dem till ditt försäkringsbolag.

Fordonets ID-nummer (VIN)



TYPBILD

1. Dekal 1 (på ramen under sätet i mitten)
2. Dekal 2 (på ramen bakom höger framhjul)



DEKAL 1

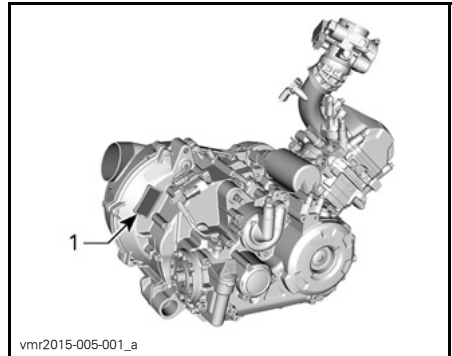
1. VIN (fordonets ID-nummer)
2. Modell



DEKAL 2

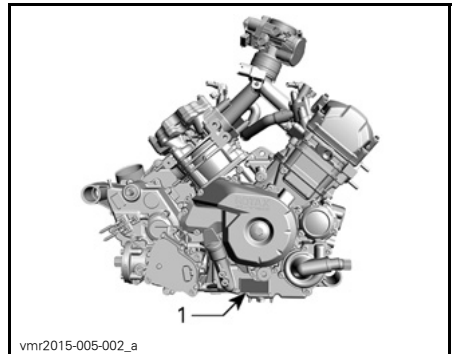
1. VIN (fordonets ID-nummer)
2. Modellnummer

Motorns ID-nummer (EIN)



BAKSIDAN AV 450-MOTORN

1. EIN (motorns ID-nummer)



HÖGER SIDA AV 500-MOTORN

1. EIN (motorns ID-nummer)

FÖRSÄKRAN OM ÖVERENSSTÄMMELSE

EG-deklarationen om överensstämmelse finns inte med i denna version av Instruktionsboken.

Vänligen se den tryckta versionen som levererades med fordonet.

SPECIFIKATIONER

MODELL		450	500
MOTOR			
Motortyp		ROTAX® 450	ROTAX® 500
		4-takts, enkel överliggande kamaxel (SOHC), vätskekyld	
Cylindrar		1	2
Antal ventiler		4 ventiler/cylinder (mekanisk justering)	
Cylinderdiameter		94 mm	82 mm
Slaglängd		61,5 mm	47,3 mm
Cylindervolym		426,8 cm ³	499,6 cm ³
Avgassystem		Gnisttskydd godkänt av USDA Forest Service	
Motorluftfilter		Syntetiskt pappersfilter med skumplast	
SMÖRJSYSTEM			
Typ		Våtsump. Utbytbar oljefilter	
Oljefilter		Utbytbar kassett	
Motorolja	Kapacitet	3 L (motor/transmission)	2,0 L
	Rekommenderas	Under sommarhalvåret används XPS 4-TAKTS DELSYNTEOLJA (SOMMAROLJA) (P/N 293 600 121). För åretrunt-användning rekommenderas XPS SYNTEOLJA 4-TAKTSOLJA (ÅRETRUNTOLJA) (P/N 293 600 112). Om de inte går att få tag på, använd en 5W30-motorolja som uppfyller kraven för API-klasserna SG, SH eller SJ	
KYLSYSTEM			
Kylvätska	Typ	Etylglykol-/vattenblandning (50 % kylvätska, 50 % vatten). Använd LÅNGTIDSFROSTSKYDD (P/N 219 702 685) eller kylvätska speciellt avsedd för aluminiummotorer	
	Kapacitet	2,9 L	3,4 L

MODELL		450	500
CVT-TRANSMISSION			
Typ		CVT (konstant variabel transmission)	
Inkopplingsvarvtal		2.000 ± 100 RPM	1.650 ± 100 RPM
VÄXELLÅDA			
Typ		Dubbel (hög/låg) med PARKERING, neutral och back	
Allmän utväxling	Hög	3,545	3,078
	Låg	6,769	5,293
	Back	7,608	5,545
Växellådsolja	Kapacitet	-	400 ml
	Typ	-	XPS syntetisk växellådsolja (P/N 293 600 140) eller 75W140 API GL-5
ELSYSTEM			
Generatoreffekt	Utan DPS	400 W vid 6.000 RPM	
	Med DPS	500 W vid 6.000 RPM	
Tändningssystem		IDI (Inductive Discharge Ignition)	
Tändningsinställning		Variabel	
Tändstift	Antal	1	2
	Tillverkare och typ	NGK LMAR8D-J	NGK DCPR8E
	Avstånd	0,7 mm till 0,9 mm	0,7 mm till 0,8 mm
Varvtalsbegränsning för motor		8.000 RPM	
Batteri	Typ	Torrbatteri	
	Spänning	12 volt	
	Nominell kapacitet	18 A•h	
	Startmotoreffekt	0,7 KW	
Strålkastare	Hög	2 x 35 W	
	Låg		
Bakljus		1 x 5/21 W	
Säkringar		Se <i>SÄKRINGAR</i> i avsnittet <i>UNDERHÅLL</i>	

MODELL			450	500
BRÄNSLESYSTEM				
Bränsletillförsel	Typ		Elektronisk bränsleinsprutning (EFI)	
Spjällhus			46 mm	
Bränslepump	Typ		Elektrisk (i bränsletanken)	
Tomgångsvarvtal			1.250 ± 50 RPM (ej justerbart)	
Bränsle	Typ		Normal blyfri bensin	
	Minimioktan		87 Pump Posted AKI (92 RON) – Se <i>BRÄNSLESPECIFIKATIONER</i>	
Bränsletankskapacitet			20,5 L	
Mängd återstående bränsle när lampan för låg bränslenivå TÄNDS			± 5 L	
DRIVSYSTEM				
Drivsystemtyp			Valbar 2/4-hjulsdrift	
Framdifferentialolja/ bakaxelväxelolja	Kapacitet	Fram	500 ml	
		Bak	250 ml	
	Typ	Fram	XPS SYNTETISK VÄXELLÅDSOLJA (75W90) (P/N 293 600 043) ELLER en syntetisk olja 75W90 API GL5	
		Bak	XPS SYNTETISK VÄXELLÅDSOLJA (75W140) (P/N 293 600 140) eller en 75W140 API GL-5 syntetisk växellådsolja	
Framhjulsdrift	Bas		Rak växel Visco-Lok	
	Alla modeller utom Bas		Rak växel Visco-lok OE	
Framhjulsdriftsförhållande			3,6:1	
Bakhjulsdrift			Rak konisk växel/ slutväxel	
Bakhjulsdriftsförhållande			3,6:1	
CV smörjfett			CASTROL CV SMÖRJFETT (P/N 293 550 062)	
Smörjfett kardanaxel			SMÖRJFETT KÅRDANAXEL (P/N 293 550 063)	

MODELL		450	500
STYRNING			
Vändradie	1-UP	205,7 cm	
	2-UP	233,7 cm	
Total hjulutåtvändning (fordonet på marken)		2,5 mm ± 12,7 mm	
Camber-vinkel (fordonet på marken)		0°	
FJÄDRING FRAM			
Fjädringstyp		Dubbel A-arm med anti dive-geometri	
Fjädringsväg		229 mm	
Stötdämpare	Antal	2	
	Typ	Olja	
Typ av justering av förspänning		Kam med 5 lägen	
FJÄDRING BAK			
Fjädringstyp		TTI (Trailing arm Independent) med extern krängningshämmare	
Fjädringsväg		224 mm	
Stötdämpare	Antal	2	
	Typ	Olja	
Justering av förspänning		Kam med 5 lägen	
BROMSAR			
Främre broms	Typ	Dubbla 214 mm tvärborrade skivbromsar med hydrauliska dubbelkolvsock	
Bakre broms	Typ	Enkel 214 mm tvärborrade skivbromsar med hydrauliskt dubbelkolvsock	
Bromsvätska	Kapacitet	260 ml	
	Typ	DOT 4	
Bromsok		Flytande, två kolvar (2 x 26 mm)	
Bromsbeläggmaterial		Organiskt	
Minimitjocklek på bromsbelägg		1 mm	
Minimitjocklek på bromsskiva		4,0 mm	
Max. bromsskivskvethet		0,2 mm	

MODELL			450	500
DÄCK				
Tryck	Fram	1-UP	UPP TILL 164 kg	41,4 kPa
			FRÅN 164 kg TILL 235 kg	48,2 kPa
		2-UP	UPP TILL 132 kg	41,4 kPa
			FRÅN 132 kg TILL 272 kg	48,2 kPa
	Bak	1-UP	UPP TILL 164 kg	41,4 kPa
			FRÅN 164 kg TILL 235 kg	68,9 kPa
		2-UP	UPP TILL 132 kg	41,4 kPa
			FRÅN 132 kg TILL 272 kg	68,9 kPa
Minimalt däckspårdjup			3 mm	
Däckstorlek		Fram	635 x 203 x 305 mm (25 x 8 x 12 tum)	
		Bak	635 x 279 x 305 mm (25 x 10 x 12 tum)	
HJUL				
Typ		Bas	Stål	
		DPS	Gjuten aluminium	
Fälgstorlek		Fram	305 x 152 mm (12 x 6 tum)	
		Bak	305 x 191 mm (12 x 7,5 tum)	
Hjulmutter, åtdragningsmoment			100 N•m	

MODELL		450	500
DIMENSIONER			
Totallängd	1-UP	211 cm	
	2-UP	231 cm	
Totalbredd		117 cm	
Totalhöjd	1-UP	124 cm	
	2-UP	133 cm	
Hjulbas	1-UP	129,5 cm	
	2-UP	149,9 cm	
Hjulspår	Fram	97,4 cm	
	Bak	92,3 cm	
Markfrigång		26,7 cm	
LASTKAPACITET OCH VIKT			
Torrsvikt	1-UP	308 kg	319 kg
	2-UP	324 kg	336 kg
Främre räckets kapacitet		54 kg	
Bakre räckets kapacitet		109 kg	
Bakre förvaringsutrymmets lastkapacitet		10 kg	
Högsta tillåtna fordonsbelastning (inkluderar förare, övrig last och eventuella tillbehör)	1-UP	235 kg	
	2-UP	272 kg	
Max. dragvikt		135 kg	
Max. kultryck		13 kg	

PROBLEMLÖSNING

PROBLEMLÖSNING - RIKTLINJER

MOTORN GÅR INTE RUNT

1. Tändningslåset är ställt på AV.
 - Placera det i läget PÅ.
2. Motorns nödstoppreglage.
 - Se till att motorns nödstoppreglage befinner sig i läget PÅ.
3. Växeln är inte i läget PARKERING eller NEUTRAL.
 - Ställ växeln i PARKERING eller NEUTRAL eller tryck in bromshandtaget.
4. Bränd säkring.
 - Kontrollera huvudsäkringen, tändningssäkringen eller ECM-säkringen.
5. Svagt batteri eller lösa anslutningar.
 - Kontrollera laddningssystemet.
 - Kontrollera anslutningar och kontakter.
 - Låt kontrollera batteriet.
 - Kontakta en auktoriserad Can-Am-återförsäljare.

MOTORN GÅR RUNT, MEN STARTAR INTE

1. Flödad motor (tändstiftet vått vid demontering).
 - (Flödningsläge) Ifall motorn inte startar och den är flödad med bränsle, kan detta specialläge aktiveras för att förhindra bränsleinsprutning och för att slå av tändningen när motorn dras igång. Gör så här:
 - Sätt nyckeln i tändningslåset och vrid till läget PÅ.
 - Placera växelreglaget i läget parkering.
 - Tryck in gasreglaget helt och HÅLL det intryckt.
 - Tryck in START-knappen.
 - Motorn ska dras runt i 20 sekunder. Släpp START-knappen.
 - Släpp gasreglaget och starta/dra runt motorn igen så att motorn startas.
 - Om det inte fungerar:**
 - Rengör tändstiftshållaren och ta sedan bort den.
 - Ta bort tändstiften (verktyg finns i verktygssatsen).
 - Dra igång motorn flera gånger.
 - Installera om möjligt nya eller rena och torra tändstift.
 - Starta motorn enligt anvisningarna ovan.
 - Om motorn fortfarande är flödad, vänd dig till en auktoriserad Can-Am-återförsäljare.
 - OBSERVERA:** Kontrollera att det inte förekommer bränsle i motoroljan. Byt annars motorolja.
2. Inget bränsle når motorn (tändstiftet torrt vid demontering).
 - Kontrollera bränslenivån.
 - Det kan vara fel på bränslepumpen.
 - Kontakta en auktoriserad Can-Am-återförsäljare.

MOTORN GÅR RUNT, MEN STARTAR INTE (forts.)

3. Tändstift/tändning (ingen gnista).

- *Ta bort tändstiftet och koppla sedan på nytt till tändspolen.*
- *Starta motorn med tändstiftet grundat till motorn, på avstånd från tändstiftshålet. Om ingen gnista uppstår, byt tändstiftet.*
- *Kontakta en auktoriserad Can-Am-återförsäljare om problemet kvarstår.*

4. Flerfunktionsmätarens MOTORFEL-indikator lyser och displayen visar meddelandet MOTORFEL.

- *Kontakta en auktoriserad Can-Am-återförsäljare.*

5. Motorns skyddsfunktion (nödläge) är aktiverad.

- *Flerfunktionsmätarens MOTORFEL-indikator lyser och displayen visar meddelandet MOTORFEL. Kontakta en auktoriserad Can-Am-återförsäljare.*

MOTORN SAKNAR ACCELERATION ELLER EFFEKT

1. Smutsigt eller defekt tändstift.

- *Se MOTORN GÅR RUNT, MEN STARTAR INTE.*

2. För lite bränsle når motorn.

- *Se MOTORN GÅR RUNT, MEN STARTAR INTE.*

3. Motorn överhettar. (MOTORFEL-indikatorn tänds och meddelandet ÖVERHETTNING visas i flerfunktionsdisplayen.)

- *Se MOTORN ÖVERHETTAR.*

4. Luftfilter/-hus igensatt eller smutsigt.

- *Kontrollera luftfiltret och rengör vid behov.*
- *Kontrollera om luftfilterhusets dränage är igensatt eller smutsigt.*
- *Kontrollera luftintagsrörets placering.*

5. Smutsig eller sliten CVT.

- *Kontakta en auktoriserad Can-Am-återförsäljare.*

6. Motorns skyddsfunktion (nödläge) är aktiverad.

- *Kontrollera om meddelanden visas i flerfunktionsmätarens display.*
- *Flerfunktionsmätarens MOTORFEL-indikator lyser och displayen visar meddelandet MOTORFEL eller NÖDLÄGE. Kontakta en auktoriserad Can-Am-återförsäljare.*

MOTORN ÖVERHETTAR

1. Låg kylvätskenivå i kylsystemet.

- *Kontrollera motorns kylvätska; se MOTORKYLVÄTSKA i avsnittet UNDERHÅLL.*

2. Smutsiga kylflänsar.

- *Rengör kylflänsarna; se KYLARE i avsnittet UNDERHÅLL.*

MOTORN ÖVERHETTAR (forts.)

3. Kylfläkten fungerar inte.

- *Kontrollera kylfläktens säkring; se avsnittet UNDERHÅLL. Om det inte är något fel på säkringen, kontakta en auktoriserad Can-Am-återförsäljare.*

MOTORN BAKTÄNDER

1. Läckande avgassystem.

- *Kontakta en auktoriserad Can-Am-återförsäljare.*

2. Motorn blir för varm.

- *Se MOTORN SAKNAR ACCELERATION ELLER EFFEKT.*

3. Tändningsinställningen är fel eller det är fel på tändningssystemet.

- *Kontakta en auktoriserad Can-Am-återförsäljare.*

MOTORN FELTÄNDER

1. Smutsigt/defekt/slitet tändstift.

- *Rengör/kontrollera tändstiftet och värmeklassen. Byt vid behov.*

2. Vatten i bränslet.

- *Dränera bränslesystemet och fyll på med nytt bränsle.*

FORDONET UPPNÅR INTE FULL HASTIGHET

1. Motor.

- *Se MOTORN SAKNAR ACCELERATION ELLER EFFEKT.*

2. Parkeringsbromsspärr.

- *Kontrollera att parkeringsbromsspärren är helt urkopplad.*

3. Luftfilter/-hus igensatt eller smutsigt.

- *Kontrollera luftfiltret och rengör vid behov.*
- *Kontrollera om luftfilterhusets dränage är igensatt eller smutsigt.*
- *Kontrollera luftintagsrörets placering.*

4. Smutsig eller sliten CVT.

- *Kontakta en auktoriserad Can-Am-återförsäljare.*

5. Motorns skyddsfunktion (nödläge) är aktiverad.

- *Kontrollera om meddelanden visas i flerk Funktionsmätarens display.*
- *Fler Funktionsmätarens MOTORFEL-indikator lyser och displayen visar meddelandet MOTORFEL eller NÖDLÄGE. Kontakta en auktoriserad Can-Am-återförsäljare.*

VÄXELREGLAGET ÄR SVÅRT ATT FLYTTA

1. Växlarna är i en position som hindrar växelreglaget från att fungera.
 - *Gunga fordonet fram och tillbaka för att flytta växlarna i transmissionen, så att växelreglaget kan användas.*
2. Smutsig eller sliten CVT.
 - *Kontakta en auktoriserad Can-Am-återförsäljare.*

VARVTALET ÖKAR MEN FORDONET RÖR SIG INTE

1. Växeln är i läget PARKERING eller NEUTRAL.
 - *Välj läget R (back), HI (hög) eller LO (låg).*
2. Smutsig eller sliten CVT.
 - *Kontakta en auktoriserad Can-Am-återförsäljare.*
3. Vatten i CVT-höljet.
 - *Kontakta en auktoriserad Can-Am-återförsäljare.*

MEDDELANDEN I FLERFUNKTIONSMÄTARENS DISPLAY

MEDDELANDE	SIGNALLAMP-PA/-LAMPOR LYSER	BESKRIVNING
BROMS	Ingen	Visas när bromsen är ansatt längre än 15 sekunder (under körning).
LÅG BATT SPÄNN	Motorfel	Låg batterispänning. Kontrollera batterispänningen och laddningssystemet.
HÖG BATT SPÄNN	Motorfel	Hög batterispänning. Kontrollera batterispänningen och laddningssystemet.
LÅGT OLJETRYCK ⁽¹⁾	Motorfel	Lågt oljetryck i motorn. Stäng av motorn omedelbart.
ÖVERHETTNING	Motorfel	Motorn överhettar. Se <i>MOTORN ÖVERHETTAR</i> i avsnittet <i>PROBLEMLÖSNING</i> .
NÖDLÄGE	Motorfel	Allvarligt fel på motorn som kan påverka motorns normala drift. MOTORFEL-indikatorn blinkar också. Se avsnittet <i>PROBLEMLÖSNING</i> .
MOTORFEL	Motorfel	Motorfel. MOTORFEL-indikatorn kommer även att LYSA. Se avsnittet <i>PROBLEMLÖSNING</i> .
UNDERHÅLL KRÄVS ⁽²⁾	Motorfel	Regelbundet underhåll krävs. Kontakta en auktoriserad Can-Am-återförsäljare.
ECM EJ IGENKÄND	Motorfel	Kommunikationsfel mellan hastighetsmätaren och motorstyrenheten (ECM). Kontakta en auktoriserad Can-Am-återförsäljare.
KONTR DPS (modeller med DPS)	Motorfel	Anger att DPS (den dynamiska servostyrningen) inte fungerar korrekt. Kontakta en auktoriserad Can-Am-återförsäljare.
TPS-FEL TRYCK PÅ FRISLÄPP FÖR NÖDLÄGESSTART	Motorfel	Spjällägesgivaren fungerar inte normalt. Kontakta en auktoriserad Can-Am-återförsäljare.

ANMÄRKNING ⁽¹⁾ Om meddelandet kvarstår och motorfelindikatorn fortsätter att lysa när motorn har startats, stäng av motorn. Kontrollera motorns oljenivå. Fyll på vid behov. Kontakta en auktoriserad Can-Am-återförsäljare om oljenivån är korrekt. Använd inte fordonet förrän det har reparerats.

⁽²⁾ Meddelandet måste raderas av en auktoriserad Can-Am-återförsäljare.

GARANTI

BRP:S INTERNATIONELLA BEGRÄNSADE GARANTI: 2015 CAN-AM™ ATV

1) GARANTINS OMFATTNING

Bombardier Recreational Products Inc. ("BRP")* garanterar sina 2015 Can-Am ATV:er som säljs av Can-Am ATV-distributörer eller återförsäljare som av BRP auktoriserats att distribuera Can-Am ATV:er ("Can-Am ATV-distributör/återförsäljare") utanför USA (United States of America), Kanada, medlemsstaterna i det Europeiska ekonomiska samarbetsområdet (som består av Europeiska Unionens medlemsstater samt Norge, Island och Liechtenstein) ("EES"), medlemsstater i Oberoende staters samväld (inklusive Ukraina och Turkmenistan) ("OSS") och Turkiet, avseende material- eller tillverkningsfel under den period och enligt de villkor som anges nedan.

Alla Can-Am ATV-originalreservdelar och -tillbehör som har installerats av en auktoriserad Can-Am ATV-distributör/återförsäljare vid leveransen av 2015 Can-Am ATV:n, omfattas av samma garanti som Can-Am ATV:n.

Denna begränsade garanti upphävs om: (1) ATV:n har använts för racing eller någon annan tävlingsaktivitet, vid vilken som helst tidpunkt, även av en tidigare ägare, eller (2) ATV:n har ändrats eller modifierats på ett sätt som skadligt påverkar dess användning, prestanda eller hållbarhet, eller om den har ändrats eller modifierats för annat bruk än vad den är avsedd för.

2) ANSVARSBEGRÄNSNING

DENNA UTTRYCKLIGA GARANTI GÄLLER OCH GODTAS, I DEN MÅN SOM LAGEN TILLÅTER, I STÄLLET FÖR ALLA ÖVRIGA UTTRYCKLIGA ELLER UNDERFÖRSTÅDDA GARANTIER, INKLUSIVE OCH UTAN BEGRÄNSNING TILL VARJE GARANTI OM HANDELSDUGLIGHET ELLER LÄMPLIGHET FÖR NÅGOT SPECIELLT SYFTE. I DEN MÅN UNDERFÖRSTÅDDA GARANTIER INTE KAN UPPHÄVAS BEGRÄNSAS DE TILL TIDEN FÖR DEN UTTRYCKLIGA GARANTIN. MINDRE SKADOR OCH FÖLJDSKADOR OMFATTAS INTE AV DENNA GARANTI. VISSA JURISDIKTIONER TILLÅTER EJ ANSVARSBEGRÄNSNINGAR, BEGRÄNSNINGAR ELLER UTESLUTNINGAR SOM ANGIVITS OVAN. DESSA ÄR DÄRFÖR EVENTUELLT ICKE TILLÄMPLIGA I DITT FALL. DENNA GARANTI GER DIG SPECIFIKA RÄTTIGHETER, OCH DU ÅTNJUTER EV. ÄVEN ANDRA LAGLIGA RÄTTIGHETER SOM KAN VARIERA BEROENDE PÅ LAND. (FÖR PRODUKTER SOM KÖPTS I AUSTRALIEN SE PARAGRAF 4 NEDAN.)

Ingen Can-Am ATV-distributör/återförsäljare eller någon annan person är auktoriserad att lämna någon som helst utfästelse, representation eller garanti beträffande produkten utöver det som ingår i denna begränsade garanti och en sådan kan ej, ifall den lämnas, göras gällande gentemot BRP.

BRP förbehåller sig rätten att när som helst ändra denna garanti, varvid förstås att en sådan ändring inte påverkar de garantivillkor som gäller för produkter som har sålts under giltighetstiden för denna garanti.

3) UNDANTAG – FÖLJANDE OMFATTAS EJ AV GARANTIN

Denna begränsade garanti omfattar under inga omständigheter:

- Normalt slitage;
- Normalt underhåll, trimning, justeringar;
- Skador som orsakats av försumlighet eller underlåtenhet att följa korrekta underhålls- och/eller förvaringsprocedurer, enligt beskrivningarna i denna Instruktionsbok;
- Skador som orsakas av demontering av delar, felaktig reparation, service, underhåll, modifiering eller användning av delar eller tillbehör som inte är tillverkade eller godkända av BRP och som enligt BRP:s omdöme antingen är inkompatibla med produkten eller inverkar negativt på dess funktion, prestanda och hållbarhet, eller skador som orsakas av reparationer utförda av en person som inte är en auktoriserad Can-Am ATV-distributör/återförsäljare med servicefunktion;
- Skador som orsakats av att produkten har använts på ett felaktigt eller onormalt sätt, försumlighet, tävlingsbruk eller av att produkten har använts på ett sätt som strider mot Instruktionsboken;
- Skador som orsakas av olycka, nedsänkning i vatten, brand, inträngande vatten eller snö, stöld, vandalism eller naturkatastrof;
- Skador som beror på användning av sådana driv- eller smörjmedel som inte är lämpliga för produkten (se Instruktionsboken);
- Skador orsakade av rost, korrosion eller att de utsatts för väder och vind;
- Mindre skador eller följdskador eller skador av något slag inklusive, men ej begränsat till, kostnader för bogsering, förvaring, transport, telefon, hyra eller taxi, olägenhet, försäkringskostnader, betalningar av lån, förlust av tid, förlust av inkomst eller förlorad användningstid på grund av servicearbete.

4) GARANTIPERIOD

Denna garanti träder i kraft från och med datum (1) för produktens första leverans vid detaljförsäljning eller det datum (2) då produkten har tagits i bruk för första gången, beroende på vilket av dessa som inträffar först, för en period av:

SEX (6) PÅ VARANDRA FÖLJANDE MÅNADER för privat eller kommersiellt bruk.

Reparation eller byte av delar eller service under denna garanti förlänger ej tiden för denna garanti utöver den ursprungliga giltighetstiden.

Observera att garantiperioden och övriga garantivillkor gäller under förutsättning att de överensstämmer med gällande nationell eller lokal lagstiftning i kundens hemland.

ENDAST FÖR PRODUKTER SÅLDA I AUSTRALIEN

Inget som omnämns i dessa garantivillkor ska anses utesluta, begränsa eller modifiera tillämpningen av villkor, garantier, rättigheter eller gottgörelser, uttryckliga eller underförstådda, i Competition and Consumer Act 2010 (Cth), inklusive Australiens Consumer Law (konsumentlag) eller någon annan lag, ifall detta skulle strida

mot lagen ifråga eller göra någon del av dessa villkor ogiltig. De förmåner som du har under denna begränsade garanti gäller i tillägg till övriga rättigheter och rätt till kompensation som du har enligt gällande australisk lagstiftning.

Våra produkter levereras med garantier som inte kan uteslutas enligt Australiens Consumer Law (konsumentlag). Du har rätt till utbyte eller återbetalning vid ett allvarligt fel och till kompensation för varje annan rimligt förutsebar förlust eller skada. Du har även rätt att få produkten reparerad eller utbytt ifall produkten inte är av acceptabel kvalitet och ifall felet inte utgör ett allvarligt fel.

5) VILLKOR FÖR GARANTINS GILTIGHET

Garantin gäller endast ifall **samtliga** av följande villkor är uppfyllda:

- 2015 Can-Am ATV:n måste av den första ägaren ha köpts som ny och oanvänd från en Can-Am ATV-distributör/återförsäljare som är auktoriserad att distribuera Can-Am ATV:er i det land där försäljningen har ägt rum;
- Den av BRP specificerade leveransinspektionen måste ha utförts och dokumenterats;
- Produkten måste ha registrerats av en auktoriserad Can-Am ATV-distributör/återförsäljare;
- 2015 Can-Am ATV:n måste ha köpts i det land eller i den union där köparen bor och
- En förutsättning för garantins giltighet är att service har utförts med angivna tidsintervall enligt Instruktionsbokens anvisningar. BRP förbehåller sig rätten att kräva bevis på korrekt underhåll innan garantiersättning beviljas.

Om något av ovanstående villkor inte har uppfyllts, beviljar BRP ingen garantiersättning för någon ägare, varken vid privat fritidsäggande eller vid kommersiellt äggande. Dessa begränsningar är nödvändiga för att ge BRP möjlighet att skydda såväl sina produkters säkerhet som sina konsumenters och allmänhetens säkerhet.

6) KUNDENS ANSVAR VID ANSPRÅK PÅ GARANTIÅTAGANDEN UNDER DENNA GARANTI

Kunden måste upphöra att använda ATV:n ifall ett fel skulle uppstå. Kunden måste informera den auktoriserade Can-Am ATV-distributören/återförsäljaren inom två (2) dagar från felets upptäckande och ge denne rimlig tillgång till produkten samt rimlig tid att reparera produkten. Kunden måste även för den auktoriserade Can-Am ATV-distributören/återförsäljaren uppvisa bevis på inköp av produkten och är skyldig att underteckna en reparations-/arbetsorder innan garantireparationen inleds för att göra den giltig. Alla delar som ersätts under denna begränsade garanti blir BRP:s egendom.

Observera att tidsgränsen för meddelande av produktfel gäller under förutsättning att den överensstämmer med gällande nationell eller lokal lagstiftning i kundens hemland.

7) BRP:S ANSVAR

I den mån som lagen tillåter begränsas BRP:s ansvar under denna garanti, efter eget godtycke, till reparation av delar som befunnits vara defekta under normal användning, underhåll och service, eller till ersättning av sådana delar med nya Can-Am ATV-originaldelar utan kostnad för material och arbete, hos en valfri auktoriserad Can-Am ATV-distributör/återförsäljare under garantiperioden, och enligt de villkor som anges här. BRP:s ansvar begränsar sig till nödvändiga reparationer eller byte av delar. Inget påstående om garantiavtalsbrott skall utgöra grund för återgång eller annullering av försäljningen av Can-Am ATV:n till ägaren. Du kan även ha andra lagliga rättigheter som kan variera beroende på land.

Om service krävs utanför det land där produkten ursprungligen köptes, har ägaren ansvaret för eventuella extra avgifter som orsakas av lokala regler och bestämmelser, såsom, men inte begränsat till, frakt, försäkring, skatter, licensavgifter, importavgifter och andra finansiella avgifter, inklusive sådana som krävs av regeringar, stater, territorier och deras respektive myndigheter och organ.

BRP förbehåller sig rätten att förbättra eller modifiera produkter från tid till annan, utan skyldighet att ändra tidigare tillverkade produkter.

8) ÖVERLÅTELSE AV GARANTI

Om äganderätten till en produkt överläts under garantitiden, skall även denna garanti överlåtas och gälla för den återstående garantitiden, förutsatt att BRP eller en auktoriserad Can-Am ATV-distributör/återförsäljare mottager ett bevis på att den tidigare ägaren har gått med på överlåtelsen av ägandeskap liksom erforderliga uppgifter om den nya ägaren.

9) KONSUMENTASSISTANS

1. I fall av en ev. kontrovers eller tvist som berör denna begränsade garanti rekommenderar BRP att du försöker lösa frågan på Can-Am ATV-distributör/återförsäljarnivå. Vi rekommenderar att du talar med servicechefen eller ägaren hos den auktoriserade Can-Am ATV-distributören/återförsäljaren.
2. Vid behov av ytterligare assistans, kontakta Can-Am ATV-distributörens/återförsäljarens serviceavdelning för att försöka lösa frågan.
3. Om frågan fortfarande inte har lösts, kontakta BRP skriftligt på nedanstående adress.

För länder i Mellanöstern och Afrika, kontakta vårt europeiska kontor:

BRP EUROPE N.V.

Customer Assistance Center
Skaldenstraat 125
9042 Gent
Belgium
Tel.: + 32 9 218 26 00

För alla övriga länder, kontakta din lokala Can-Am ATV-distributör/återförsäljare (besök vår webbplats, www.brp.com för kontaktuppgifter) eller vårt kontor i Nordamerika:

BOMBARDIER RECREATIONAL PRODUCTS INC.

Customer Assistance Center
75, J.-A. Bombardier Street
Sherbrooke QC J1L 1W3
Kanada
Tel.: + 1 819 566-3366

* I området som täcks av denna begränsade garanti, distribueras och repareras produkterna av Bombardier Recreational Products Inc. eller dess dotterbolag.
© 2014 Bombardier Recreational Products Inc. Alla rättigheter förbehålls.
™ Varumärke tillhörande Bombardier Recreational Products Inc. eller dess dotterbolag.

BRP:S BEGRÄNSADE GARANTI FÖR DET EUROPEISKA EKONOMISKA SAMARBETSOMRÅDET, OBEROENDE STATERS SAMVÅLDE OCH TURKIET: 2015 CAN-AM™ ATV

1) GARANTINS OMFATTNING

Bombardier Recreational Products Inc. ("BRP")* garanterar sina 2015 Can-Am ATV:er som säljs av distributörer eller återförsäljare som av BRP auktoriserats att distribuera Can-Am ATV:er ("Can-Am ATV-distributör/återförsäljare") i medlemsstaterna i det Europeiska ekonomiska samarbetsområdet (som består av Europeiska Unionens medlemsstater samt Norge, Island och Liechtenstein) ("EES"), i medlemsstater i Oberoende staters samväld (inklusive Ukraina och Turkmenistan) ("OSS") och Turkiet, avseende material- eller tillverkningsfel under den period och enligt de villkor som anges nedan.

Alla Can-Am ATV-originalreservdelar och -tillbehör som har installerats av en auktoriserad Can-Am ATV-distributör/återförsäljare vid leveransen av 2015 Can-Am ATV:n, omfattas av samma garanti som ATV:n.

Denna begränsade garanti upphävs om: (1) ATV:n har använts för racing eller någon annan tävlingsaktivitet, vid vilken som helst tidpunkt, även av en tidigare ägare, eller (2) ATV:n har ändrats eller modifierats på ett sätt som skadligt påverkar dess användning, prestanda eller hållbarhet, eller om den har ändrats eller modifierats för annat bruk än vad den är avsedd för.

2) ANSVARSBEGRÄNSNING

DENNA UTTRYCKLIGA GARANTI GÄLLER OCH GODTAS, I DEN MÅN SOM LAGEN TILLÅTER, I STÄLLET FÖR ALLA ÖVRIGA UTTRYCKLIGA ELLER UNDERFÖRSTÅDDA GARANTIER, INKLUSIVE OCH UTAN BEGRÄNSNING TILL VARJE GARANTI OM HANDELSUGLIGHET ELLER LÄMPLIGHET FÖR NÅGOT SPECIELLT SYFTE. I DEN MÅN UNDERFÖRSTÅDDA GARANTIER INTE KAN UPPHÄVAS BEGRÄNSAS DE TILL TIDEN FÖR DEN UTTRYCKLIGA GARANTIN. MINDRE SKADOR OCH FÖLJDSKADOR OMFATTAS INTE AV DENNA GARANTI. VISSA JURISDIKTIONER TILLÅTER EJ ANSVARSBEGRÄNSNINGAR, BEGRÄNSNINGAR ELLER UTESLUTNINGAR SOM ANGVITS OVAN. DESSA ÄR DÄRFÖR EVENTUELLT ICKE TILLÄMPLIGA I DITT FALL. DENNA GARANTI GER DIG SPECIFIKA RÄTTIGHETER, OCH DU ÅTNJUTER EV. ÄVEN ANDRA LAGLIGA RÄTTIGHETER SOM KAN VARIERA BEROENDE PÅ LAND.

Ingen Can-Am ATV-distributör/återförsäljare eller någon annan person är auktoriserad att lämna någon som helst utfästelse, representation eller garanti beträffande produkten utöver det som ingår i denna begränsade garanti och en sådan kan ej, ifall den lämnas, göras gällande gentemot BRP.

BRP förbehåller sig rätten att när som helst ändra denna garanti, varvid förstås att en sådan ändring inte påverkar de garantivillkor som gäller för produkter som har sålts under giltighetstiden för denna garanti.

3) UNDANTAG – FÖLJANDE OMFATTAS EJ AV GARANTIN

Denna begränsade garanti omfattar under inga omständigheter:

- Normalt slitage;
- Normalt underhåll, trimning, justeringar;
- Skador som orsakats av försumlighet eller underlåtenhet att följa korrekta underhålls- och/eller förvaringsprocedurer, enligt beskrivningarna i denna Instruktionsbok;
- Skador som orsakas av demontering av delar, felaktig reparation, service, underhåll, modifiering eller användning av delar eller tillbehör som inte är tillverkade eller godkända av BRP och som enligt BRP:s omdöme antingen är inkompatibla med produkten eller inverkar negativt på dess funktion, prestanda och hållbarhet, eller skador som orsakas av reparationer utförda av en person som inte är en auktoriserad Can-Am ATV-distributör/återförsäljare med servicefunktion;
- Skador som orsakats av att produkten har använts på ett felaktigt eller onormalt sätt, försumlighet, tävlingsbruk eller av att produkten har använts på ett sätt som strider mot Instruktionsboken;
- Skador som orsakas av olycka, nedsänkning i vatten, brand, inträngande vatten eller snö, stöld, vandalism eller naturkatastrof;
- Skador som beror på användning av sådana driv- eller smörjmedel som inte är lämpliga för produkten (se Instruktionsboken);
- Skador orsakade av rost, korrosion eller att de utsatts för väder och vind;
- Mindre skador eller följdskador eller skador av något slag inklusive, men ej begränsat till, kostnader för bogsering, transport, förvaring, telefon, hyra eller taxi, olägenhet, försäkringskostnader, betalningar av lån, förlust av tid, förlust av inkomst eller förlorad användningstid på grund av servicearbete.

4) GARANTIPERIOD

Denna garanti träder i kraft från och med (1) datum för produktens första leverans vid detaljförsäljning eller (2) det datum då produkten har tagits i bruk för första gången, beroende på vilket av dessa som inträffar först, för en period av:

A) TJUGOFYRA (24) PÅ VARANDRA FÖLJANDE MÅNADER för privat bruk.

B) SEX (6) PÅ VARANDRA FÖLJANDE MÅNADER för kommersiellt bruk eller utthyrningsverksamhet.

C) TJUGOFYRA (24) PÅ VARANDRA FÖLJANDE MÅNADER ELLER 10 000km, beroende på vilket av dessa som inträffar först för kommersiellt bruk, förutsatt att produkten sålts i Finland, Sverige eller Norge.

D) TOLV (12) PÅ VARANDRA FÖLJANDE MÅNADER för kommersiellt bruk eller utthyrningsverksamhet, förutsatt att produkten sålts i Estland.

Produkten används kommersiellt när den används i samband med vilken som helst inkomstbringande verksamhet eller anställning under någon som helst del av garantiperioden. Produkten används även kommersiellt om den vid något som helst tillfälle under garantiperioden är godkänd för kommersiellt bruk.

Reparation eller byte av delar eller service under denna garanti förlänger ej tiden för denna garanti utöver den ursprungliga giltighetstiden.

Observera att garantiperioden och övriga garantivillkor gäller under förutsättning att de överensstämmer med gällande nationell eller lokal lagstiftning i kundens hemland.

5) VILLKOR FÖR GARANTINS GILTIGHET

Garantin gäller endast ifall samtliga av följande villkor är uppfyllda:

- 2015 Can-Am ATV:n måste av den första ägaren ha köpts som ny och oanvänd från en Can-Am ATV-distributör/återförsäljare som är auktoriserad att distribuera Can-Am ATV:er i det land där försäljningen har ägt rum;
- Den av BRP specificerade leveransinspektionen måste ha utförts och dokumenterats;
- Produkten måste ha registrerats av en auktoriserad Can-Am ATV-distributör/återförsäljare;
- 2015 Can-Am ATV:n måste ha köpts inom EES av en EES-invånare, inom OSS av en invånare som bor i detta område och inom Turkiet av en turkisk invånare och
- En förutsättning för garantins giltighet är att service har utförts med angivna tidsintervall enligt Instruktionsbokens anvisningar. BRP förbehåller sig rätten att kräva bevis på korrekt underhåll innan garantiersättning beviljas.

Om något av ovanstående villkor inte har uppfyllts, beviljar BRP ingen garantiersättning för någon ägare, varken vid privat fritidsägande eller vid kommersiellt ägande. Dessa begränsningar är nödvändiga för att ge BRP möjlighet att skydda såväl sina produkters säkerhet som sina konsumenters och allmänhetens säkerhet.

6) KUNDENS ANSVAR VID ANSPRÅK PÅ GARANTIÄTAGANDEN UNDER DENNA GARANTI

Kunden måste upphöra att använda ATV:n ifall ett fel skulle uppstå. Kunden måste informera den auktoriserade Can-Am ATV-distributören/återförsäljaren inom två (2) månader från felets upptäckande och ge denne rimlig tillgång till produkten samt rimlig tid att reparera produkten. Kunden måste även för den auktoriserade Can-Am ATV-distributören/återförsäljaren uppvisa bevis på inköp av produkten och är skyldig att underteckna en reparations-/arbetsorder innan garantireparationen inleds för att göra den giltig. Alla delar som ersätts under denna begränsade garanti blir BRP:s egendom.

Observera att tidsgränsen för meddelande av produktfel gäller under förutsättning att den överensstämmer med gällande nationell eller lokal lagstiftning i kundens hemland.

7) BRP:S ANSVAR

I den mån som lagen tillåter begränsas BRP:s ansvar under denna garanti, efter eget godtycke, till reparation av delar som befunnits vara defekta under normal användning, underhåll och service, eller till ersättning av sådana delar med nya Can-Am ATV-originaldelar utan kostnad för material och arbete, hos en valfri auktoriserad Can-Am ATV-distributör/återförsäljare under garantiperioden, och enligt

de villkor som anges här. BRP:s ansvar begränsar sig till nödvändiga reparationer eller byte av delar. Inget påstående om garantiavtalsbrott skall utgöra grund för återgång eller annullering av försäljningen av Can-Am ATV:n till ägaren. Du kan även ha andra lagliga rättigheter som kan variera beroende på land.

I det fall service är nödvändig utanför EES, OSS eller Turkiet ska ägaren bära ansvaret för eventuella tilläggskostnader orsakade av lokal praxis och förhållanden som t.ex., men inte begränsat till, frakt, försäkringar, skatter, licensavgifter, importtullar och eventuella finansiella avgifter, inklusive de som uppbärs av regeringar, stater, områden och deras respektive myndigheter.

BRP förbehåller sig rätten att förbättra eller modifiera produkter från tid till annan, utan skyldighet att ändra tidigare tillverkade produkter.

8) ÖVERLÅTELSE AV GARANTI

Om äganderätten till en produkt överläts under garantitiden, skall även denna garanti överlåtas och gälla för den återstående garantitiden, förutsatt att BRP eller en auktoriserad Can-Am ATV-distributör/återförsäljare mottager ett bevis på att den tidigare ägaren har gått med på överlåtelsen av ägandeskap liksom erforderliga uppgifter om den nya ägaren.

9) KONSUMENTASSISTANS

1. I fall av en ev. kontrovers eller tvist som berör denna begränsade garanti rekommenderar BRP att du försöker lösa frågan på Can-Am ATV-distributör/återförsäljarnivå. Vi rekommenderar att du talar med servicechefen eller ägaren hos den auktoriserade Can-Am ATV-distributören/återförsäljaren.
2. Vid behov av ytterligare assistans, kontakta Can-Am ATV-distributörens/återförsäljarens serviceavdelning för att försöka lösa frågan.
3. Om frågan fortfarande är olöst, kontakta BRP på adressen nedan:

För länder inom EES, OSS eller Turkiet, med undantag för länder inom Skandinavien, kontakta vårt europeiska kontor:

BRP EUROPE N.V.

Customer Assistance Center
Skaldenstraat 125
9042 Gent
Belgium
Tel.: + 32 9 218 26 00

För länder inom Skandinavien, kontakta vårt kontor i Finland:

BRP FINLAND OY

Service Department
Isoaavantie 7
FIN-96320 Rovaniemi
Finland
Tel.: + 358 16 3208 111

Du kan hitta uppgifter om Can-Am-distributören/återförsäljaren på www.brp.com.

* I EES sköts distribution och underhåll av produkterna av BRP European Distribution S.A. eller andra närstående bolag eller dotterbolag till BRP.

© 2014 Bombardier Recreational Products Inc. Alla rättigheter förbehålls.

™ Varumärke tillhörande Bombardier Recreational Products Inc. eller dess dotterbolag.

YTTERLIGARE VILLKOR FÖR FRANKRIKE ENBART

Följande villkor gäller endast produkter sålda i Frankrike:

Försäljaren skall leverera en produkt som överensstämmer med avtalet och ansvara för defekter som är befintliga vid leverans. Försäljaren ansvarar även för defekter som beror på förpackning, monteringsanvisningar eller installation om det åligger försäljaren enligt avtalet eller utförs under försäljarens ansvar. För att överensstämma med avtalet måste produkten:

1. Lämpa sig för normal användning på samma sätt som liknande produkter och, i tillämpliga fall:
 - Motsvara beskrivningen som tillhandahållits av försäljaren och ha de egenskaper som presenterats för köparen via prov eller modell;
 - Ha de egenskaper som köparen rimligen kan förvänta sig med hänsyn till offentliga uppgifter från försäljaren, tillverkaren eller dennes representant, även via marknadsföring eller märkning; eller
2. Ha de egenskaper som parterna har kommit överens om, eller lämpa sig för ett specifikt ändamål som köparen avser och har meddelat försäljaren och som godtagits.

Rätt att väcka talan vid underlåtelse preskriberas två år efter leverans av produkten. Försäljaren har garantiansvar för dolda fel i den sålda produkten, om de dolda felen gör produkten olämplig för den avsedda användningen eller om de minskar produktens användningsmöjligheter på ett sådant sätt att köparen inte skulle ha köpt produkten eller skulle ha betalat ett lägre pris om han/hon känt till felen. Talan om hävning av köp måste väckas av köparen inom 2 år från felets upptäckande.

KUNDINFORMATION

SEKRETESSINFORMATION

BRP vill härmed informera om att dina uppgifter kommer att användas för säkerhets- och garantirelaterade ändamål. BRP och dess närstående bolag kan dessutom använda BRP:s kundregister för att distribuera marknadsföringsinformation om BRP och tillhörande produkter samt specialerbjudanden.

Om du vill utöva din rätt att läsa eller korrigera dina uppgifter, eller om du vill tas bort från adresslistan för direkt marknadsföring, vänligen kontakta BRP.

Via e-post: privacyofficer@brp.com

Via vanlig post:
BRP
Senior Legal Counsel-Privacy Officer
726 St-Joseph
Valcourt QC
Canada
J0E 2L0

ADRESSÄNDRING/NY ÄGARE

Om du har bytt adress eller om du är ny ägare till ATV:n ska du meddela BRP detta på ett av följande sätt:

- Posta ett av adressändringskortet på följande sidor
- Meddela en auktoriserad Can-Am-återförsäljare.

Vid ägarbyte, bifoga ett bevis på att den förra ägaren är införstådd med ägarbytet.

Det är viktigt att meddela BRP om de nya uppgifterna, även om den begränsade garantin har slutat gälla, eftersom de gör att BRP kan nå ATV-ägaren vid behov, t.ex. om det blir nödvändigt att införa någon ändring på fordonet av säkerhetsskäl. Det är ägarens ansvar att meddela BRP.

STULNA ENHETER: Om din ATV blir stulen bör du meddela BRP eller en auktoriserad Can-Am-återförsäljare. Du blir då ombedd att uppgge namn, adress, telefonnummer, fordonets ID-nummer och datum för stölden.

Länder inom Skandinavien

BRP FINLAND OY
Service Department
Isoaavantie 7
FIN-96320 Rovaniemi

Andra länder

BRP EUROPEAN DISTRIBUTION
Warranty Department
Chemin de Messidor 5-7
1006 Lausanne
Switzerland

***Denna sida är
avsiktligt tom***



ADRESSÄNDRING

NY ÄGARE

FORDONETS ID-NUMMER

--	--	--	--	--	--	--	--	--	--	--	--	--	--	--	--	--	--	--	--

Modellnummer

Fordonets ID-nummer (V.I.N.)

GAMMAL ADRESS
ELLER TIDIGARE ÄGARE:

NAMN

GATA NUMBER LÄG.

POSTNUMMER ORT

LAND TELEFONNUMMER

NY ADRESS
ELLER NY ÄGARE:

NAMN

GATA NUMBER LÄG.

POSTNUMMER ORT

LAND TELEFONNUMMER

IV00A2F

E-POSTADDRESS



ADRESSÄNDRING

NY ÄGARE

FORDONETS ID-NUMMER

--	--	--	--	--	--	--	--	--	--	--	--	--	--	--	--	--	--	--	--

Modellnummer

Fordonets ID-nummer (V.I.N.)

GAMMAL ADRESS
ELLER TIDIGARE ÄGARE:

NAMN

GATA NUMBER LÄG.

POSTNUMMER ORT

LAND TELEFONNUMMER

NY ADRESS
ELLER NY ÄGARE:

NAMN

GATA NUMBER LÄG.

POSTNUMMER ORT

LAND TELEFONNUMMER

IV00A2F

E-POSTADDRESS

***Denna sida är
avsiktligt tom***



ADRESSÄNDRING

NY ÄGARE

FORDONETS ID-NUMMER

Modellnummer	Fordonets ID-nummer (V.I.N.)

GAMMAL ADRESS
ELLER TIDIGARE ÄGARE:

NAMN

GATA NUMMER LÄG.

POSTNUMMER ORT

LAND TELEFONNUMMER

NY ADRESS
ELLER NY ÄGARE:

NAMN

GATA NUMMER LÄG.

POSTNUMMER ORT

LAND TELEFONNUMMER

IV00A2F

E-POSTADDRESS



ADRESSÄNDRING

NY ÄGARE

FORDONETS ID-NUMMER

Modellnummer	Fordonets ID-nummer (V.I.N.)

GAMMAL ADRESS
ELLER TIDIGARE ÄGARE:

NAMN

GATA NUMMER LÄG.

POSTNUMMER ORT

LAND TELEFONNUMMER

NY ADRESS
ELLER NY ÄGARE:

NAMN

GATA NUMMER LÄG.

POSTNUMMER ORT

LAND TELEFONNUMMER

IV00A2F

E-POSTADDRESS

ATV-MODELLNR. _____

FORDON
IDENTIFIKATIONSNUMMER (V.I.N.) _____

MOTOR
IDENTIFIKATIONSNUMMER (E.I.N.) _____

Ägare: _____

NAMN

GATA

NUMMER

LÄG.

POSTNUMMER

LANDSDEL/REGION

ORT

Inköpsdatum _____
ÅR MÅNAD DAG

Garantins utgångsdatum _____
ÅR MÅNAD DAG

Fylls i av återförsäljaren vid säljtillfället.

ÅTERFÖRSÄLJARES STÄMPEL

V00A21L

Kontrollera med återförsäljaren att ditt fordon har registrerats hos BRP.

Tänk på följande när du läser denna Instruktionsbok:

 **VARNING**

Anger en potentiell risk som, om den inte undviks, kan resultera i svåra personskador eller död.

⚠ VARNING

FORDONET KAN VARA FARLIGT ATT ANVÄNDA. En krock eller vältnig kan ske snabbt, även under rutinmanövrer som vändning, uppförskörning eller körning över hinder, om du inte iakttar nödvändig försiktighet.

ALLVARLIGA SKADOR ELLER DÖD kan bli resultatet om du inte följer dessa instruktioner:

- **LÄS DENNA INSTRUKTIONSBOK OCH ALLA SÄKERHETSDEKALER INNAN DU ANVÄNDER DENNA ATV.**
- **ANVÄND ALDRIG DENNA ATV UTAN KORREKTA INSTRUKTIONER.** Nybörjare bör genomgå en certifierad förarkurs.
- **TA ALDRIG MER ÄN EN (1) PASSAGERARE PÅ ETT 2-UP-FORDON.** Med mer än 1 passagerare ökar risken för att förlora kontrollen över fordonet.
- **TA ALDRIG PASSAGERARE PÅ ETT 1-UP-FORDON.** Med passagerare ökar risken för att förlora kontrollen över fordonet.
- **ANVÄND ALDRIG DENNA ATV PÅ VÄGBELÄGGNING** såvida det inte rör sig om kortare avstånd, i låg hastighet och för att flytta fordonet från ett terrängkörningsområde till ett annat.
- **FÖLJ ALLTID GÄLLANDE TRAFIKFÖRORDNINGAR** när du kör fordonet på väg, även på grus- eller skogsväg.
- **FÖRARE OCH PASSAGERARE SKA ALLTID BÄRA GODKÄND HJÄLM,** ögonskydd och skyddande kläder.
- **KÖR ALDRIG FORDONET OM DU ÄR ALKOHOL- ELLER DROGPÅVERKAD.** Det medför nedsatt omdöme och reaktionsförmåga.
- **KÖR ALDRIG DENNA ATV I FÖR HÖG HASTIGHET.** Risken för att du ska förlora kontrollen över fordonet ökar om du kör i högre hastighet än terrängen, sikten eller din erfarenhet tillåter.
- **FÖRSÖK ALDRIG KÖRA PÅ TVÅ HJUL, HOPPA ELLER UTFÖRA ANDRA TRICK.**

**INSTRUKTIONSBOK
OUTLANDER
L 450/500 - L 450/500 MAX
2015
619 900 571**

