

**can-am**



**2015**

**Käyttäjän  
käsikirja**

**Seitää  
Turvallisuutta, Ajoneuvoa  
Ja Huoltoa Koskevia Tietoja  
(Kaikki maat paitsi Kanada/Yhdysvallat)**

**OUTLANDER™ L 450/500  
OUTLANDER™ L 450/500 MAX™**

**⚠ VAROITUS**

Lue tämä ohjekirja läpikotaisin. Siinä on tärkeitä turvallisuuteen liittyviä tietoja. Kuljettajan alhaisin suositeltu ikä: 16 vuotta. Ainoastaan kokeneille käyttäjille. Pidä tämä käyttäjän käsikirja aina ajoneuvossa.

6 1 9 9 0 0 5 7 3

Alkuperäisten ohjeiden käännös

## VAROITUS

**AJONEUVON KÄYTTÖ VOI OLLA VAARALLISTA.** Kolari tai ympäripyörähdys voi sattua helposti jopa sellaisten rutiininomaisten toimenpiteiden yhteydessä, kuten käännäessä ja ajettaessa rinteessä tai ylitettäessä esteitä varomattomasti.

Noudata oman turvallisuutesi vuoksi kaikkia tässä käyttäjän käsikirjassa sekä ajoneuvon kilvissä olevia ohjeita. **Varoitusten noudattamatta jättäminen voi johtaa VAKAVAAN LOUKKAANTUMISEEN TAI KUOLEMAAN!** Pidä tämä käyttäjän käsikirja aina ajoneuvossa mukana.

## VAROITUS

Tässä käyttäjän käsikirjassa, **TURVALLISUUTTA KOSKEVASSA DVD:SSÄ** ja tuotteessa olevissa varoituskilvissä olevien varotoimien ja neuvojen noudattamatta jättäminen voi aiheuttaa vamman tai jopa kuoleman!

## VAROITUS

Tämän ajoneuvon suorituskyky saattaa ylittää aikaisemmin ajamiesi ajoneuvojen suorituskyvyn. Käytä aikaa perehtyäksesi uuteen ajoneuvoosi.

Bombardier Recreational Products Inc. omistaa seuraavat tavaramerkit:

Can-Am™      Outlander™      Rotax®      TTI™      XPS™  
DPS™

Tämä julkaisu sisältää seuraavan yrityksen tavaramerkin:

– Visco-lok on GKN Viscodrive GmbH:n tavaramerkki.

# SAATESANAT

Deutsch	Dieses Handbuch ist möglicherweise in Ihrer Landessprache verfügbar. Bitte wenden Sie sich an Ihren Händler oder besuchen Sie: <a href="http://www.operatorsguide.brp.com">www.operatorsguide.brp.com</a> .
English	This guide may be available in your language. Check with your dealer or go to: <a href="http://www.operatorsguide.brp.com">www.operatorsguide.brp.com</a> .
Español	Es posible que este manual esté disponible en su idioma. Consulte a su distribuidor o visite: <a href="http://www.operatorsguide.brp.com">www.operatorsguide.brp.com</a> .
Français	Ce guide peut être disponible dans votre langue. Vérifier avec votre concessionnaire ou aller à: <a href="http://www.operatorsguide.brp.com">www.operatorsguide.brp.com</a> .
Nederlands	Deze handleiding kan beschikbaar zijn in uw taal. Vraag het aan uw dealer of ga naar: <a href="http://www.operatorsguide.brp.com">www.operatorsguide.brp.com</a> .
Norsk	Denne boken kan finnes tilgjengelig på ditt eget språk. Kontakt din forhandler eller gå til: <a href="http://www.operatorsguide.brp.com">www.operatorsguide.brp.com</a> .
Português	Este manual pode estar disponível em seu idioma. Fale com sua concessionária ou visite o site: <a href="http://www.operatorsguide.brp.com">www.operatorsguide.brp.com</a> .
Suomi	Käyttöohjekirja voi olla saatavissa omalla kielelläsi. Tarkista jälleenmyyjältä tai käy osoitteessa: <a href="http://www.operatorsguide.brp.com">www.operatorsguide.brp.com</a>
Svenska	Denna bok kan finnas tillgänglig på ditt språk. Kontakta din återförsäljare eller gå till: <a href="http://www.operatorsguide.brp.com">www.operatorsguide.brp.com</a> .

Onnittelumme uuden Can-Am™ ATV:n oston johdosta. Sitä tukee BRP-takuu ja valtuutettu Can-Am -jälleenmyyjäverkosto, jolta saat tarvitsemiasi varoasia, palvelua tai lisätarvikkeita.

Jälleenmyyjäsi tekee parhaansa, jotta olisit tyytyväinen. Hän on harjaantunut suorittamaan ajoneuvosi alkuasetukset ja -tarkastuksen, ja tehnyt lopuspäädöt ennen ajoneuvon luovutusta sinulle. Pyydä tarvittaessa jälleenmyyjältä tarkempia huoltamiseen liittyviä tietoja.

Toimituksen yhteydessä sinulle kerrottiin myös takuun kattavuudesta ja allekirjoitit *LUOVUTUSHUOLLON TARKASTUSLISTAN* varmistaaksesi, että ajoneuvosi toimitus vastaa täysin sinun vaatimuksiasi.

## Opi ensin, aja sitten

Opettele vähentämään itselle ja sivullisille aiheuttamaasi mahdollista loukkaantumis- ja kuolemanvaaraa lukemalla tämä käyttäjän käsikirja ennen ajoneuvon käyttämistä:

Lue myös kaikki ATV:ssä olevat varoituskilvet ja katso tarkkaavaisesti *TURVALLISUUTTA KOSKEVA DVD*.

Tämä ajoneuvo on tarkoitettu ainoastaan maastokäyttöön. Se on pääasiasa tarkoitettu yleiseen vapaa-ajan käyttöön, mutta sitä voi myös käyttää hyötytarkoituksiin.

Jos tämän käyttäjän käsikirjan sisältämiä varoituksia ei noudateta, seurauksena saattaa olla VAKAVA LOUKKAANTUMINEN tai KUOLEMA.

## Ikäsuositus

Tämä on luokan G ajoneuvo, jota koskevaa ikäsuositusta on aina noudatettava:

- Alle 16-vuotiaat henkilöt eivät saa käyttää tätä ajoneuvoa.
- 2-UP-mallien matkustajien täytyy pystyä pitämään jalkansa jalkatuilla ja kätensä tartuntakahvoilla aina istuessaan ajoneuvossa.


## Harjoittelureitti

Älä koskaan käytä tätä ajoneuvoa ilman asianmukaista opastusta. Käy harjoituskurssi. Jokaisen käyttäjän pitäisi saada koulutusta asiantuntevalta opettajalta.

Kun tarvitset lisätietoja ATV-turvallisuudesta, kysy valtuutetulta Can-Am-jälleenmyyjältä sinua lähinnä järjestettävistä harjoituskursseista.


## Turvallisuustiedot

Erilaiset tässä kirjassa esitetyt turvallisuustiedot ja se, miltä ne näyttävät sekä kuinka niitä käytetään, ilmenee seuraavasta:

Turvallisuuteen liittyvä Huomio-merkki  osoittaa mahdollista henkilövahinkovaaraa.

### VAROITUS

Osoittaa mahdollista vaaratilannetta, joka voi johtaa vakavaan loukkaantumiseen tai kuolemaan, ellei sitä vältetä.

 **TÄRKEÄÄ** Osoittaa vaaratilannetta, joka voi johtaa vähäiseen tai kohtalaiseen vakavaan loukkaantumiseen, ellei sitä vältetä.

**ILMOITUS** Merkitsee ohjetta, jonka noudattamatta jättäminen voi johtaa ajoneuvon osien tai muun omaisuuden vakavaan vaurioitumiseen.

## Tietoja tästä käyttäjän käsikirjasta

Käyttäjän käsikirjan tarkoitus on tutustuttaa uuden ajoneuvon omistaja/käyttäjä sen moniin hallintalaitteisiin, ylläpitoon ja turvalliseen käyttöön. Se on välttämätön tuotteen oikeata käyttöä varten.

### VAROITUS

Tässä käyttäjän käsikirjassa käytetty termi "1-UP" viittaa ajoneuvoihin, jotka on suunniteltu vain kuljettajalle. Termi "2-UP" viittaa ajoneuvoihin, joissa kuljettaja voi kuljettaa mukanaan myös matkustajaa.

Varmista, että tunnistat omaa ajoneuvomalliasi koskevat varoitukset ja ohjeet sekä noudata niitä.

Huomioi, että käyttäjän käsikirja on saatavana useilla eri kielillä. Mahdollisissa eroavaisuuksissa englanninkielinen versio pätee.

Pidä tämä käyttäjän käsikirja aina ajoneuvossa, jotta voit katsoa siitä esimerkiksi huoltoon tai vianetsintään liittyviä tietoja ja opastaa sen avulla muita mahdollisia kuljettajia.

Jos haluat katsella käyttäjän käsikirjaasi netissä tai tulostaa siitä ylimääräisen version, käy nettisivuillamme [www.operatorsguide.brp.com](http://www.operatorsguide.brp.com) osoitteessa

Tässä asiakirjassa olevat tiedot ovat oikeita julkaisuhetkellä. BRP kehittää tuotteitaan kuitenkin jatkuvasti eikä ole velvollinen asentamaan muutettuja versioita aikaisemmin valmistettuihin tuotteisiin. Viime tipassa tehdyistä muutoksista johtuen valmistetun tuotteen ja tässä käsikirjassa olevien kuvausten ja/tai erittelyjen välillä saattaa olla joitakin eroja. BRP varaa oikeuden koska tahansa ilman mitään velvoitetta lopettaa tai muuttaa teknisiä ominaisuuksia, rakenteita, ominaisuuksia, malleja tai varusteita.

Käyttäjän käsikirjan ja *TURVALLISUUTTA KÄSITTELEVÄN DVD:N* tulisi olla ajoneuvon mukana ajoneuvoa myytäessä.

Tätä käyttäjän käsikirjaa luettaessa on muistettava että:

## VAROITUS

Osoittaa mahdollista vaaratilannetta, joka voi johtaa vakavaan loukkaantumiseen tai kuolemaan, ellei sitä vältetä.

---

# SISÄLLYSLUETTELO

<b>SAATESANAT</b> .....	<b>1</b>
Opi ensin, aja sitten .....	1
Turvallisuuustiedot .....	2
Tietoja tästä käyttäjän käsikirjasta .....	2

## **TURVALLISUUSTIETOJA**

<b>YLEISTÄ VAROTOIMENPITEITÄ</b> .....	<b>10</b>
Vältä hiilimonoksidimyrkytys .....	10
Vältä polttoaineen syttymistä ja muita vaaratilanteita .....	10
Vältä kuumien osien aiheuttamia palovammoja .....	10
Lisävarusteet ja muutokset .....	11
<b>ERITYISIÄ TURVAOHJEITA</b> .....	<b>12</b>
<b>KÄYTTÖVAROITUKSIA</b> .....	<b>16</b>
<b>KÄYTTÖÄ EDELTÄVÄ TARKASTUS</b> .....	<b>45</b>
Käyttöä edeltävä tarkastuslista .....	45
<b>AJONEUVOLLA AJAMINEN</b> .....	<b>47</b>
Ajovarusteet .....	48
Matkustajan kuljettaminen .....	49
Huviajelu .....	49
Ympäristö .....	50
Mallirajoitus .....	50
Maastokäyttö .....	51
Ajotekniikka .....	51
<b>KUORMIEN KULJETTAMINEN JA TYÖAJO</b> .....	<b>63</b>
Ajoneuvolla työskentely .....	63
Kuormien kuljetus .....	63
Tavaratelineiden lastaaminen .....	64
Kuorman hinaaminen (jos vetokoukku varusteena) .....	64
Perävaunun hinaaminen (jos vetokoukku varusteena) .....	65
<b>TUOTTEESSA OLEVAT TÄRKEÄT KILVET</b> .....	<b>66</b>
Riipputarra .....	66
Ajoneuvon varoituskilvet .....	69
Kelpoisuuskilvet .....	75
Teknisiä tietoja sisältävät tarrat .....	76

## **AJONEUVON TIEDOT**

<b>HALLINTALAITTEET</b> .....	<b>78</b>
1) Kaasuvipu .....	78

<b>HALLINTALAITTEET</b> (jatkuva)	
2) Vasen jarruvipu .....	79
3) Seisontajarru .....	79
4) Jarrupoljin .....	80
5) Vaihdevipu .....	80
6) Virtalukko ja avaimet .....	81
7) Monitoimikatkaisin .....	82
8) 2-veto/4-veto -valitsin .....	84
<b>MONITOIMIMITTARI (LCD)</b> .....	<b>86</b>
Monitoimimittarin kuvaus .....	86
Monitoimimittarin tilat .....	87
Navigointi LCD-mittarissa .....	89
Mittarin asettaminen .....	90
<b>VARUSTELU</b> .....	<b>91</b>
1) Kuljettajan istuin .....	93
2) Matkustajan istuin (2-UP -mallit) .....	93
3) Jalkatapit .....	94
4) Käsikahvat (2-UP -mallit) .....	95
5) 12 voltin pistorasia .....	95
6) Takasäilytyslokero .....	96
7) Tavaratelineet .....	96
8) Perävaunun vetokoukku .....	97
9) Työkalusarja .....	97
10) Apukoukut .....	97
<b>POLTTOAINE</b> .....	<b>98</b>
Polttoainevaatimukset .....	98
Ajoneuvon tankkaaminen .....	98
<b>SISÄÄNAJOVAIHE</b> .....	<b>100</b>
Käyttö sisäänajovaiheessa .....	100
<b>PERUSTOIMENPITEET</b> .....	<b>101</b>
Moottorin käynnistäminen .....	101
Vaihtaminen .....	101
Moottorin pysäytys ja ajoneuvon pysäköinti .....	101
<b>ERIKOISTOIMENPITEET</b> .....	<b>102</b>
Toimenpiteet, jos vettä on päässyt CVT:hen (portaaton voimansiirto) ....	102
Toimenpiteet, jos vettä on päässyt ilmansuodattimen koteloon .....	103
Toimenpiteet, jos ajoneuvo pyörittää ympäri .....	103
Toimenpiteet, jos ajoneuvo uppoaa veteen .....	104
<b>VIRITÄ AJO-OLOSUHTEIDEN MUKAAN</b> .....	<b>105</b>
Jousituksen säätäminen .....	105
Ohjaustehostimen säätö (DPS) (DPS:llä varustetut mallit) .....	105

<b>AJONEUVON KULJETTAMINEN .....</b>	<b>107</b>
--------------------------------------	------------

## **HUOLTO**

<b>SISÄÄNAJOTARKASTUS .....</b>	<b>110</b>
<b>HUOLTOTAULUKKO .....</b>	<b>111</b>
<b>HUOLTOTOIMENPITEET .....</b>	<b>113</b>
Ilmansuodatin .....	113
Moottoriöljy .....	117
Öljynsuodatin .....	119
Jäähdytin .....	120
Moottorin jäähdytysneste .....	121
Äänenvaimentimen kipinäsuoja .....	124
Vaihdelaatikon öljy (500-mallit) .....	124
Kaasuvaijeri .....	126
Sytytystulpat .....	128
Akku .....	129
Sulakkeet .....	130
Valot .....	132
Vetoakselin kumisuoja ja suojus .....	132
Pyörän laakeri .....	133
Renkaat ja pyörät .....	134
Ohjaus .....	135
Jousitus .....	135
Jarrut .....	136
<b>AJONEUVON HOITO .....</b>	<b>138</b>
Toimenpiteet ajon jälkeen .....	138
Ajoneuvon puhdistus ja suojaus .....	138
<b>VARASTOINTI JA AJOKAUTTA EDELTÄVÄT VALMISTELUT .....</b>	<b>140</b>

## **TEKNISET TIEDOT**

<b>AJONEUVON TUNNISTAMINEN .....</b>	<b>142</b>
Ajoneuvon tunnistusnumero .....	142
EIN (moottorin tunnistusnumero) .....	142
<b>VAATIMUSTENMUKAISUUSTODISTUS EU:SSA .....</b>	<b>143</b>
<b>TEKNISET TIEDOT .....</b>	<b>144</b>



## **VIANETSINTÄ**

VIANETSINTÄOHJEITA .....	152
MONITOIMIMITTARIN VIESTIT .....	156

## **TAKUU**

BRP:N KANSAINVÄLINEN RAJOITETTU TAKUU: 2015 CAN-AM™ ATV	158
BRP:N RAJOITETTU TAKUU EUROOPAN TALOUSALUEELLA, ITSENÄISTEN VALTIOIDEN YHTEISÖSSÄ JA TURKISSA: 2015 CAN-AM™ ATV .....	163

## **TIETOA ASIAKKAALLE**

TIETOA YKSITYISYYDESTÄ .....	170
OSOITTEEN/OMISTAJAN MUUTOS.....	171



# ***TURVALLISUUS- TIETOJA***

---

# YLEISTÄ VAROTOIMENPITEITÄ

## Vältä hiilimonoksidimyrkytys

Kaikki moottorien pakokaasut sisältävät hiilimonoksidia eli häkää, joka on kuolettava kaasu. Hiilimonoksidin hengittäminen voi aiheuttaa päänsärkyä, huimausta, uneliaisuutta, pahoinvointia, sekavuutta ja lopulta kuoleman.

Hiilimonoksidi on väritön, hajuton ja mauton kaasu, jota voi olla ilmassa, vaikka et näe tai haista lainkaan moottorin pakokaasua. Hiilimonoksidia saattaa kertyä tilaan kuolettava määrä erittäin nopeasti, jolloin se saattaa vaikuttaa nopeasti niin, että et kykene enää pelastamaan itseäsi. Kuolettava määrä hiilimonoksidia saattaa säilyä ilmassa suljetuissa tai huonosti ilmastoiduissa tiloissa tunteja tai jopa päiviä. Jos havaitset jotain hiilimonoksidimyrkytyksen oireita, poistu tilasta välittömästi ja hankkiudu raukaaseen ilmaan sekä ota yhteys lääkäriin.

Vältä hiilimonoksidista johtuvien vakavien vammojen tai kuoleman vaara:

- Älä koskaan käytä ajoneuvoa huonosti tuuletetuissa tai osittain suljetuissa tiloissa, kuten autotalleissa, autokatoksissa tai ladoissa. Vaikka yrittäisit tuulettaa moottorin pakokaasuja pois käyttämällä tuulettimia tai avaamalla ikkunoita ja ovia, hiilimonoksidimäärät voivat nousta nopeasti vaaralliselle tasolle.
- Älä koskaan käytä ajoneuvoa ulkona sellaisessa paikassa, josta moottorin pakokaasut voivat imeytyä sisään rakennukseen esim. avoimien ikkunoiden ja ovien kautta.

## Vältä polttoaineen syttymistä ja muita vaaratilanteita

Polttoaine on erittäin tulenarkaa ja räjähtävää. Polttoainehöyryt voivat päästä leviämään ja siksi polttoaine voi syttyä kipinästä tai liekistä hetkessä useiden metrienkin päästä moottorista. Tulipalo- ja räjähdysvaaran pienentämiseksi seuraavia ohjeita on noudatettava:

- Säilytä polttoainetta vain hyväksytyssä punaisessa bensiinisäiliössä.
- Älä täytä bensiinisäiliötä ajoneuvon päällä. Staattinen sähköpurkaus voi sytyttää polttoaineen.
- Noudata tankatessasi tarkasti kapaleessa *POLTTOAINE* annettuja ohjeita.
- Älä käynnistä tai käytä moottoria, jos polttoainesäiliön korkkia ei ole asennettu kunnolla.

Bensiini on myrkyllistä ja voi aiheuttaa loukkaantumisen tai kuoleman.

- Älä koskaan täytä lappoa bensiinillä imemällä sitä suullasi.
- Jos nielet bensiiniä, sitä joutuu silmiisi tai hengität bensiinihöyryä, hakeudu välittömästi lääkäriin.

Jos sinuun roiskuu polttoainetta, pesydy saippualla ja vedellä sekä vaihda vaatteesi.

## Vältä kuumien osien aiheuttamia palovammoja

Tietyt osat kuumenevat käytön aikana. Vältä koskettamasta niihin osiin ajoneuvon käydessä tai heti sen käytön jälkeen.

## **Lisävarusteet ja muutokset**

Älä suorita ajoneuvoosi luvattomia muutoksia tai käytä sellaisia osia tai lisävarusteita, joita BRP ei ole hyväksynyt. Koska sellaiset muutokset eivät ole BRP:n testaamia, ne voivat lisätä kolarivaurioiden vaaraa tai loukkaantumisvaaraa ja ne voivat tehdä ajoneuvostasi laittoman.

Ota yhteys valtuutettuun Can-Am -jälleenmyyjään tarvitessasi lisävarusteita ajoneuvoosi.

---

# ERITYISIÄ TURVAOHJEITA

## **TÄMÄ AJONEUVO EI OLE LEIKKIKALU JA SEN KÄYTTÄMINEN VOI OLLA VAARALLISTA.**

- Ajoneuvo käyttäytyy ajettaessa eri tavalla kuin muut ajoneuvot, mm. moottoripyörät ja autot. Kolari tai ympäripyörähdys voi sattua helposti, jopa ruttiinomaisten toimenpiteiden yhteydessä kuten kääntyminen ja rinteessä tai esteiden yli ajettaessa ilman asianomaisia varotoimia.

## **Mikäli seuraavia ohjeita ei noudateta, seurauksena saattaa olla VAKAVA LOUKKAANTUMINEN TAI KUOLEMA:**

- Lue tämä käyttäjän käsikirja ja kaikki tuotteeseen kiinnitettyt turvaohjetarrat huolellisesti läpi ja noudata kuvattuja menettelytapoja. Katso turvallisuutta koskeva DVD ennen ajoneuvon käyttöä.
- Noudata aina tätä ikäsuositusta: Alle 16-vuotiaan ei pitäisi koskaan käyttää tätä ajoneuvoa.
- Älä koskaan aja tällä ajoneuvolla ilman hyväksytyä, hyvin päähän sopivaa kypärää sekä muita edellytettyjä ajovarusteita. Katso tarkat tiedot kappaleesta *AJOVARUSTEET* osassa *AJONEUVOLLA AJAMINEN*.
- Älä kuljeta matkustajia tällä ajoneuvolla, ellei kyseinen ajoneuvo ole 2-UP-malli. Matkustajat vaikuttavat tasapainoon ja ohjaukseen ja lisäävät hallinnan menetyksen vaaraa.
- 1-UP-malleihin ei saa tehdä muutoksia matkustajan kuljettamiseksi eikä matkustajia saa kuljettaa tavaratelineillä.
- Tätä ajoneuvoa ei ole suunniteltu ajamiseen päällystetyillä tienpinnoilla. Mikäli ajoneuvolla on lyhytaikaisesti ajettava tällaisilla pinnoilla, on vältettävä äkkinäisiä ohjausliikkeitä ja äkkinäistä kaasutusta tai jarruttamista. Vähennä ajonopeutta.
- Tätä ajoneuvoa ei ole suunniteltu teillä tai moottoriteillä ajoa varten (useimmissa paikoissa se on myös laitonta). Teillä tai maanteillä ajaminen voi aiheuttaa törmäyksen toisen ajoneuvon kanssa.
- Älä käytä ajoneuvoa, jos olet väsynyt, sairas tai huumeiden tai alkoholin vaikutuksen alainen. Nämä olotilat huonontavat huomattavasti reaktioaikaasi ja arviointikykyäsi.
- Älä yritä ajaa takapyörillä tai tehdä hyppyjä tai muita temppuja ajoneuvolla.
- Älä käytä ajoneuvoa liian suurilla nopeuksilla. Aja aina maaston, näkyvyyden ja käyttöolosuhteiden sekä kokemuksesi edellyttämällä nopeudella.
- Aja aina hitaasti ja erityisen huolellisesti tuntemattomassa maastossa. Ole ajoneuvolla ajaessa aina varuillasi vaihtelevien maasto-olosuhteiden varalta.
- Älä koskaan aja erittäin vaikeassa maastossa, liukkaalla tai irtonaisella alustalla ennen kuin olet oppinut ja harjoitellut ajoneuvon hallintaa vastaavassa maastossa. Ole aina erityisen varovainen tämän tyyppisissä maastoissa.
- Noudata aina edempänä tässä käyttäjän käsikirjassa kohdassa *AJOTEKNIikka* kuvattuja oikeita kääntymismenetelmiä.
- Älä koskaan aja tällä ajoneuvolla sille tai omille kyvyillesi liian jyrkissä mäissä.

- Noudata aina edempänä tässä käyttäjän käsikirjassa kohdassa *AJOTEKNIikka* kuvattuja oikeita mäkien ajonnetelmiä. Tarkasta maasto huolella ennen kuin lähdet ajamaan mäkeä ylös. Älä koskaan aja ylös mäkeä, jonka pinta on poikkeuksellisen liukas tai irtonainen.
- Noudata aina mäkeä alas ajaessasi tai mäessä jarruttaessasi tämän käyttäjän käsikirjan kohdassa *AJOTEKNIikka* kuvattuja oikeita menetelmiä. Tarkasta maasto-olosuhteet huolellisesti, ennen kuin lähdet ajamaan mäkeä alas.
- Noudata aina ajaessasi rinteeseen poikki kohdassa *AJOTEKNIikka* kuvattuja oikeita menetelmiä välttä poikkeuksellisen liukkaista mäkiä tai sellaisia, joissa on irtonaista maa-ainesta.
- Noudata aina oikeita toimenpiteitä, jos moottori sammuu tai lähdet rullaamaan taaksepäin ajaessasi mäkeä ylös. Vältä moottorin sammuminen ajamalla mäkeä ylös hitaalla vaihteella ja pitämällä tasaista vauhtia yllä.
- Jos moottori sammuu tai ajoneuvosi lähtee rullaamaan taaksepäin, käytä jarrutukseen kohdassa *AJOTEKNIikka* kuvattua erityistä jarrutusmenetelmää.
- Tarkista aina siirtyessäsi uudelle alueelle, onko siellä esteitä. Älä koskaan yritä ajaa suurien esteiden, kuten suuret kivenlohkareet tai kaatuneet puut, ylitse. Noudata aina oikeita, tämän käsikirjan kohdassa *AJOTEKNIikka* kuvattuja menetelmiä esteiden ylittämiseksi.
- Ole aina varovainen luiston ja liukumisen aikana. Opettele hallitsemaan luisto tai liukuminen turvallisesti harjoittelemalla hiljaisella nopeudella tasaisessa maastossa. Aja äärimmäisen liukkailla pinnoilla, kuten jäällä, hitaasti ja ole erityisen varovainen, ettet menetä ajoneuvon hallintaa. Jos ajat kahdenistuttavaa mallia ja mukanasasi on matkustaja, älä koskaan yritä liukua tai luistaa ajoneuvolla, koska se voi kaatua tai matkustaja voi pudota.
- Älä koskaan aja tällä ajoneuvolla vuolaasti virtaavassa tai syvässä vedessä. Vesi ei saisi ylittää jalkatukia. Muista, että märillä jarruilla voi olla heikompi jarrutuskyky. Kokeile jarruja, kun olet poistunut vedestä, mudasta tai lumesta. Tarvittaessa kuivaa jarrupalat jarruttamalla useita kertoja.
- Muista aina, että jarrutusmatkaan vaikuttavat mm. sää ja maasto-olosuhteet, jarrujärjestelmä ja renkaiden kunto, ajoneuvon nopeus ja ajettavuus, ajoneuvon kuorma ja mahdollinen peräkärri sekä moni muu asia. Mukauta ajotapasi näiden tekijöiden mukaan.
- Varmista aina peruuttaessasi, että ajoneuvon takana ei ole esteitä tai ihmisiä. Peruuta hitaasti, kun tie on selvä. Ota huomioon, että kahdenistuttavassa mallissa (2-UP) matkustaja voi estää näkyvyytesi.
- BRP suosittelee, että ATV:ssä istutaan sitä peruutettaessa. Vältä seisomista. Painosi voisi siirtyä eteenpäin kaasuvipua vasten aiheuttaen odottamattoman kiihdytyksen ja mahdollisesti ajoneuvon hallinnan menetyksen.
- Kuljettajaa, matkustajaa (2-UP-mallit), muita kuormia ja lisättyjä lisävarusteita koskevia ilmoitettuja painorajoituksia ei saa ylittää. Kuorma pitää jakaa tasaisesti ja kiinnittää kunnolla. Aja hitaammin ja noudata kuorman kuljettamiseen ja peräkärrien hinaukseen tässä käyttäjän käsikirjassa annettuja ohjeita. Huomioi pidetty jarrutusmatka.

- Tarkasta ja varmista aina ennen kuin lähdet ajamaan, että ajoneuvosi on turvallisessa käyttökunnossa. Katso tämän käyttäjän käsikirjan kappale *KÄYTTÖÄ EDELTÄVÄ TARKASTUS*. Noudata aina edempänä tässä käyttäjän käsikirjassa ilmoitettuja huoltotaulukoita. Katso kappaletta *HUOLTO*.
- Älä käytä ajoneuvoa, jos sen käyttölaitteet eivät toimi normaalisti.
- Varmista aina oikea rengaspaine. Kun vaihdat renkaat, käytä ainoastaan suositeltua rengaskokoa ja tyyppiä. Katso rengastiedot tämän oppaan kohdasta *TEKNISET TIEDOT*.
- Ajoneuvolla ajaminen liian suurella nopeudella taitoihisi tai olosuhteisiin nähden voi aiheuttaa loukkaantumisen. Kaasuta vain riittävästi turvallista etenemistä varten. Tilastojen mukaan käännökset kovassa vauhdissa yleensä johtavat onnettomuuteen ja loukkaantumiseen. Muista aina, että tämä ajoneuvo on painava! Jos putoat ja jäät sen alle, jo pelkästään sen paino voi aiheuttaa loukkaantumisen.
- Tätä ajoneuvoa ei ole suunniteltu hyppäämistä varten, eikä se pysty vaimentamaan kovien iskujen, kuten hyppäämisen aiheuttamaa energiaa, joka kohdistuu sinuun kuljettajana. Takapyörillä ajo voi aiheuttaa ajoneuvon pyörittämisen päällesi. Molemmat käyttötavat aiheuttavat vakavan vaaratilanteen sinulle ja matkustajallesi (kahdenistuttavissa malleissa) ja niitä on siksi aina vältettävä.
- Tämän ajoneuvon renkaat eivät sovellu ajamiseen päällystetyillä teillä.

## **2-UP -mallit**

### **Kuljettajan täytyy:**

- Muistaa olevansa vastuussa matkustajan turvallisuudesta.
- Kertoa matkustajalle perussäännöt turvallista ajamista varten.
- Kehottaa matkustajaa lukemaan ajoneuvon varoituskilvet ja katsomaan *TURVALLISUUTTA KOSKEVA DVD*.
- Harjoitella tässä käyttäjän käsikirjassa kuvattuja ajoliikkeitä aina matkustajan kanssa ja ilman. Matkustajien kuljettaminen edellyttää kuljettajalta parempia ajotaitoja.
- Muista aina, että matkustajan kuljettaminen voi vaikuttaa ajoneuvon hallintaan ja vakauteen. Hidasta nopeus turvallisiksi. Arvioi tilanteet asianmukaisesti. Jos olet epävarma, pyydä matkustajaa poistumaan kyydistä ennen jonkin ajoliikkeen tekemistä.
- Muista aina, että ajoneuvon jarrutusmatka voi olla pitempi matkustajaa kuljettaessa. Huomioi pidentynyt jarrutusmatka.
- Älä kuljeta matkustajaa 2-UP-mallissa, jos matkustajan istuinta ei ole asennettu oikein.
- Älä kuljeta useampaa kuin yhtä (1) matkustajaa. Älä anna matkustajan istua muualla kuin hänelle varatulla istuimella.
- Älä kuljeta matkustajaa, jos hän ei pysty mielestäsi riittävästi keskittymään maasto-olosuhteisiin ja toimimaan niiden mukaisesti.



- Älä kuljeta matkustajaa, joka on huumeiden tai alkoholin vaikutuksen alainen, väsynyt tai sairas. Hänen reaktioaikansa on tällöin hidastunut ja arviointikykyensä huonontunut.

**Matkustajan täytyy:**

- Pystyä pitämään jalkansa jalkatuilla ja pitämään kiinni tartuntakahvoista istuessaan ajoneuvossa.
- Älä istuudu ajoneuvon ilman moitteettomasti sopivaa, hyväksyttyä (leukasuojuksella varustettua) kypärää. Matkustajan on käytettävä myös silmäsuojaa (suojalaseja tai kasvosuojusta), hansikkaita, saappaita, pitkähihaista paitaa tai takkia sekä pitkiä housuja.
- Istu matkustajalle varatulla istuimella.
- Pidä aina jalat jalkatuilla ja pidä käsillä kiinni tartuntakahvoista ajon aikana. Älä pidä kiinni kuljettajasta.
- Älä nouse seisomaan ajoneuvon liikkeessä. Liiallinen liikkuminen voi aiheuttaa ajoneuvon hallinnan menetyksen.
- Tarkkaile ajoneuvon ja kuljettajan liikkeitä.
- Pyydä kuljettajaa heti hidastamaan tai pysähtymään, jos tunnet olosi jostain syystä epämukavaksi tai epävarmaksi.

# KÄYTTÖVAROITUKSIA

United States Consumer Product Safety Commission (Yhdysvaltain kuluttajatuotteiden turvakomissio) on vaatinut seuraavia tässä muodossa olevia varoituksia, ja niiden pitää olla tässä käyttäjän käsikirjassa kaikkia maastoajoneuvoja varten.

**HUOM:** Seuraavat kuvat ovat vain yleisiä esityksiä. Oman ajoneuvosi malli voi olla erilainen.

## VAROITUS



### **MAHDOLLINEN VAARATILANNE**

Tämän ajoneuvon käyttö ilman asianmukaista koulutusta.

### **MITÄ VOI TAPAHTUA**

Onnettomuusriski kasvaa huomattavasti, jos kuljettaja ei tunne tämän ajoneuvon oikeata käyttötapaa erilaisissa tilanteissa ja erityyppisissä maastoissa.

### **MITEN VAARATILANNE VÄLTETÄÄN**

Vasta-alkajien ja kokemattomien ajajien pitäisi suorittaa harjoituskurssi. Heidän pitäisi sen jälkeen harjoitella säännöllisesti kurssilla opittuja taitoja ja tässä käsikirjassa kuvattuja tekniikoita.

Harjoituskurssista saat lisätietoa valtuutetulta Can-Am -jälleenmyyjältä.

**VAROITUS**

V00A01Q

**MAHDOLLINEN VAARATILANNE**

Tätä ajoneuvoa koskevan ikäsuosituksen noudattamatta jättäminen.

**MITÄ VOI TAPAHTUA**

Tämän ikäsuosituksen noudattamatta jättäminen voi johtaa vakavaan vahingoittumiseen tai lapsen kuolemaan.

Vaikka lapsen ikä sallisikin ajamisen kyseisellä ajoneuvolla, ei hänellä välttämättä ole sen turvalliseen käyttöön vaadittavia taitoja, kykyjä tai harkintakykyä, jolloin hän voi joutua vakavaan onnettomuuteen.

**MITEN VAARATILANNE VÄLTETÄÄN**

Kenenkään alle 16-vuotiaan ei pitäisi käyttää tätä ajoneuvoa.

## Vain 2-UP -mallit

### VAROITUS



vmo2014-005-100

### **MAHDOLLINEN VAARATILANNE**

Matkustajan (2-UP -mallit) fyysisten rajoitusten huomioonottamatta jättäminen.

### **MITÄ VOI TAPAHTUA**

Matkustaja, joka ei pysty täysin nojaamaan jalkojaan jalkatukiin, voi sinkoutua pois epätasaisessa maastossa ajettaessa.

### **MITEN VAARATILANNE VÄLTETÄÄN**

Matkustajan pitää pystyä pitämään jalkansa jalkatuilla ja kätensä tartuntakahvoissa koko ajan ajoneuvossa istuessaan.

**Vain 1-UP -mallit****VAROITUS**

V00A02Q

**MAHDOLLINEN VAARATILANNE**

Matkustajan kuljettaminen tällä ajoneuvolla.

**MITÄ VOI TAPAHTUA**

Ajoneuvon tasapaino ja hallinta heikkenevät huomattavasti.

Voi aiheuttaa onnettomuuden, jonka tuloksena sinä ja/tai matkustaja loukkaantuu.

**MITEN VAARATILANNE VÄLTETÄÄN**

Älä koskaan kuljeta matkustajia. Vaikka siinä on pitkä, kuljettajan vapaan liikkumisen salliva istuin, sitä ei ole suunniteltu tai tarkoitettu matkustajaa/matkustajia varten.

## Vain 2-UP -mallit

### VAROITUS



V00A1CQ

### **MAHDOLLINEN VAARATILANNE**

Useamman kuin yhden (1) matkustajan kuljettaminen tällä ajoneuvolla.

### **MITÄ VOI TAPAHTUA**

Useamman kuin yhden (1) matkustajan kuljettaminen vähentää tämän ajoneuvon tasapainotus- ja hallintakykyäsi.

Voi aiheuttaa onnettomuuden, jonka tuloksena sinä ja/tai matkustajasi loukkaantuvat.

### **MITEN VAARATILANNE VÄLTETÄÄN**

Älä koskaan kuljeta yhtä (1) matkustajaa enempää. Vaikka ajoneuvossa on pitkä, ajajan vapaan liikkumisen salliva istuin, sitä ei ole suunniteltu tai tarkoitettu useampaa kuin yhtä (1) kuljettajaa ja yhtä (1) matkustajaa varten. Matkustajan on käytettävä matkustajalle suunniteltua istuinta istuessaan ajoneuvossa ja hänen on pidettävä jalkansa jalkatuissa ja kätensä aina tartuntakahvoissa.

**VAROITUS**

V00A2DQ

**MAHDOLLINEN VAARATILANNE**

Matkustajan(-jien) annetaan istua ajoneuvon etu- tai takatavaratelineellä.

**MITÄ VOI TAPAHTUA**

Tämän salliminen saattaa aiheuttaa seuraavia tilanteita:

- Ajoneuvon vakauden huonontuminen ja mahdollisesti sen hallinnan menetyks.
- Matkustajan loukkaantuminen tämän pudotessa ja iskeytyessä kovalle pinnalle.
- Onnettomuus ja kuljettajan ja/tai matkustajien loukkaantuminen.

**MITEN VAARATILANNE VÄLTETÄÄN**

Älä koskaan anna matkustajan(-jien) istua ajoneuvon etu- tai takatavaratelineellä.

**VAROITUS**



**MAHDOLLINEN VAARATILANNE**

Tämän ajoneuvon ajaminen yleisillä kaduilla, teillä tai valtateillä.

**MITÄ VOI TAPAHTUA**

Voit kolaroida toisen ajoneuvon kanssa.

**MITEN VAARATILANNE VÄLTETÄÄN**

Älä koskaan aja tällä ajoneuvolla yleisellä kadulla, tiellä tai maantiellä, ei edes hiekka- tai soratiellä. Useissa osavaltioissa tällä ajoneuvolla ajo yleisillä kaduilla, teillä ja maanteillä on kielletty.



**VAROITUS****MAHDOLLINEN VAARATILANNE**

Tämä ajoneuvon käyttö ilman hyväksytyä kypärää, silmäsuojaa ja suojava varusteita. 2-UP -mallin matkustajalla pitää olla hyväksytyt, lujalla leukasuojaalla varustettu kypärä.

**MITÄ VOI TAPAHTUA**

- Ajaminen ilman hyväksytyä kypärää lisää vakavan päävamman tai kuoleman vaaraa onnettomuuden sattuessa.
- Ajaminen ilman silmäsuojaa voi aiheuttaa onnettomuuden ja lisää vakavan loukkaantumisen vaaraa onnettomuuden sattuessa.
- Ajaminen ilman suojava varusteita lisää vakavan loukkaantumisen vaaraa onnettomuuden sattuessa.

**MITEN VAARATILANNE VÄLTETÄÄN**

Käytä aina hyväksytyä, päähän sopivaa kypärää. Sinun on käytettävä myös:

- silmäsuojaa (suojalasit tai kasvosuojus)
- jäykkää leukasuoja
- hansikkaita ja saappaita
- pitkähihaista paitaa tai takkia
- pitkiä housuja.

**VAROITUS**



V00A07Q

**MAHDOLLINEN VAARATILANNE**

Tämän ajoneuvon käyttö alkoholin tai huumeiden vaikutuksen alaisena.

**MITÄ VOI TAPAHTUA**

Voi aiheuttaa matkustajan (2-UP -mallit) putoamisen.

Voi vakavasti vaikuttaa arvostelukykyyneen.

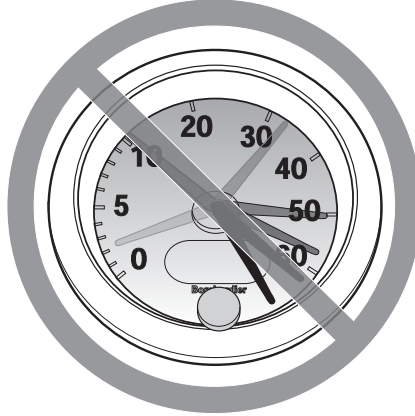
Voi hidastaa reaktiota.

Voi vaikuttaa tasapainoon ja havaintokykyyn.

Voi johtaa onnettomuuteen tai kuolemaan.

**MITEN VAARATILANNE VÄLTETÄÄN**

Kuljettaja tai matkustaja (2-UP -mallit) ei saa koskaan ajaa tätä ajoneuvo alkoholin tai huumeiden vaikutuksen alaisena.

**VAROITUS**

V00A08Q

**MAHDOLLINEN VAARATILANNE**

Tällä ajoneuvolla ajo liian lujaa.

**MITÄ VOI TAPAHTUA**

Lisää mahdollisuutta ajoneuvon hallinnan menetykseen, mikä voi johtaa onnettomuuteen.

**MITEN VAARATILANNE VÄLTETÄÄN**

Aja aina maasto-, näkyvyys- ja käyttöolosuhteisiin sekä omaan kokemukseesi nähden sopivalla nopeudella.

Ajaminen 2-UP -malleilla matkustajan kanssa voi vaikuttaa ajoneuvon hallintaan, vakauteen ja jarrutusmatkaan. Matkustajan kanssa ajettaessa laske turvallisesti nopeutta. Huomioi pitempi jarrutusmatka.

**⚠ VAROITUS**



**MAHDOLLINEN VAARATILANNE**

Yrität ajaa vain takapyörillä, hypätä ja muita temppuja.

**MITÄ VOI TAPAHTUA**

Lisää onnettomuus-, jopa kuolemanriskiä sekä kuljettajalle että matkustajalle (2-UP -mallit) sekä voi aiheuttaa ajoneuvon kaatumisen.

**MITEN VAARATILANNE VÄLTETÄÄN**

Älä koskaan yritä tehdä temppuja, kuten takapyörillä ajo tai hypyt. Älä yritä "leveillä".

**⚠ VAROITUS**

**MAHDOLLINEN VAARATILANNE**

Ajoneuvon tarkastamatta jättäminen ennen sillä ajoa.

Ajoneuvon kunnollisen huollon laiminlyönti.

**MITÄ VOI TAPAHTUA**

Lisää onnettomuus- tai laitteiden vahingoittumisriskiä.

**MITEN VAARATILANNE VÄLTETÄÄN**

Tarkasta, että ajoneuvosi on turvallisessa käyttökunnossa aina ennen ajamaan lähtemistä.

Noudata aina edempänä tässä käyttäjän käsikirjassa ilmoitettua huoltotaukkoa.

 **VAROITUS****MAHDOLLINEN VAARATILANNE**

Ajaminen jään päällä.

**MITÄ VOI TAPAHTUA**

Hallinnan menettäminen voi johtaa vakavaan henkilövahinkoon tai kuolemaan.

**MITEN VAARATILANNE VÄLTETÄÄN**

Älä koskaan aja tällä ajoneuvolla jäällä, ennen kuin olet varma, että jään paksuus ja eheys kestää ajoneuvon painon kuormineen, samoin kuin liikkuvan ajoneuvon aiheuttaman voiman.

**VAROITUS****MAHDOLLINEN VAARATILANNE**

Kuljettajan käsien irrottaminen ohjaustangosta ja matkustajan (2-UP -mallit) käsien irrottaminen tartuntakahvoista, tai jalkojen irrottaminen jalkatuista ajon aikana.

**MITÄ VOI TAPAHTUA**

Yhdenkin käden tai jalan irrottaminen voi heikentää ajoneuvon hallintakykyäsi, tai johtaa tasapainon menettämiseen ja putoamiseen ajoneuvosta. Jos irrotat jalan jalkatuesta, jalka tai sääri voi joutua kosketuksiin takapyörän kanssa johtaen vahingoittumiseen, tai aiheuttaen onnettomuuden.

**MITEN VAARATILANNE VÄLTETÄÄN**

Kuljettajan on aina pidettävä molemmat kätensä ohjaukskahvoissa ja matkustajan (2-UP -malleissa) tartuntakahvoissa. Kuljettajan (ja matkustajan 2-UP -malleissa) on pidettävä molemmat jalat jalkatuissa ajon aikana.

**VAROITUS****MAHDOLLINEN VAARATILANNE**

Erityisen varovaisuuden noudattamatta jättäminen ajoneuvon käytössä tuntemattomassa maastossa.

**MITÄ VOI TAPAHTUA**

Kohdalle voi osua piilossa oleva kivi, kuoppa tai reikä, eikä asiaan ehdi reagoida.

Voi johtaa ajoneuvon ympäripyörähtämiseen, matkustajan (2-UP -mallit) putoamiseen tai hallinnan menetykseen.

**MITEN VAARATILANNE VÄLTETÄÄN**

Aja hitaasti ja ole erityisen varovainen tuntemattomassa maastossa.

Ole ajaessasi aina varuillasi vaihtelevien maasto-olosuhteiden varalta.

Älä unohda kuljettajan vastuuta matkustajansa (2-UP -mallit) turvallisuudesta. Matkustajan kanssa ajettaessa laske turvallisesti nopeutta.

**⚠ VAROITUS**



**MAHDOLLINEN VAARATILANNE**

Varomaton ajo erittäin vaikeassa maastossa, tai liukkaalla tai irtonaisella alustalla.

**MITÄ VOI TAPAHTUA**

Voi aiheuttaa pyörien pitävyyden tai ajoneuvon hallinnan menetyksen, mikä voi johtaa onnettomuuteen, jopa ympäripyörähtämiseen tai matkustajan (2-UP -mallit) putoamiseen.

**MITEN VAARATILANNE VÄLTETÄÄN**

Älä aja erittäin vaikeassa maastossa, tai liukkaalla tai irtonaisella alustalla ennen kuin olet oppinut ja harjoitellut ajoneuvon hallintaa vastaavassa maastossa.

Ole aina erityisen varovainen tämän tyyppisissä maastoissa.

Älä unohda kuljettajan vastuuta matkustajansa (2-UP -mallit) turvallisuudesta. Jos epäroit, laske matkustaja pois ennen ajoa tällaisessa maastossa.



**VAROITUS****MAHDOLLINEN VAARATILANNE**

Väärin tehty kääntyminen.

**MITÄ VOI TAPAHTUA**

Voit menettää ajoneuvosi hallinnan aiheuttaen kolarin, kaatumisen tai matkustajan (2-UP -mallit) putoamisen.

**MITEN VAARATILANNE VÄLTETÄÄN**

Noudata aina tässä käyttäjän käsikirjassa kuvattuja oikeita kääntymismenetelmiä. Harjoittele kääntymistä hitaalla nopeudella ennen kuin yrität samaa suuremmilla nopeuksilla.

Älä unohda kuljettajan vastuuta matkustajansa (2-UP -mallit) turvallisuudesta. Älä koskaan suorita tätä liikettä matkustajan ollessa kyydissä. Muista aina, että matkustajan kanssa ajaminen voi vaikuttaa ajoneuvon hallintaan, vakauteen ja jarrutusmatkaan.

Älä käänny liian kovassa nopeudessa.

**⚠ VAROITUS**



**MAHDOLLINEN VAARATILANNE**

Ajo erittäin jyrkissä mäissä.

**MITÄ VOI TAPAHTUA**

Ajoneuvo pyörähtää helpommin ympäri erittäin jyrkissä mäissä kuin tasaisella alustalla tai pienissä mäissä.

**MITEN VAARATILANNE VÄLTETÄÄN**

Älä koskaan aja tällä ajoneuvolla sille tai omille kyvyillesi liian jyrkissä mäissä.

Harjoittele ilman matkustajaa ja matkustajan (2-UP -mallit) kanssa pienemmissä mäissä ennen siirtymistä suurempiin.

Muista aina, että vaikka ajoneuvo pystyykin nousemaan jyrkkiä rinteitä, ei ole suositeltavaa nousta niitä matkustajan (2-UP -mallit) ollessa kyydissä; laske hänet aina pois ennen tällaisen suorituksen yrittämistä. Osoita hyvää arvostelukykä.

**VAROITUS****MAHDOLLINEN VAARATILANNE**

Mäkien kiipeäminen väärällä tavalla.

**MITÄ VOI TAPAHTUA**

Voi aiheuttaa hallinnan menetyksen, matkustajan (2-UP -mallit) putoamisen, tai ajoneuvon ympäripyörähtämisen.

**MITEN VAARATILANNE VÄLTETÄÄN**

Noudata mäkeä ylös ajaessasi aina tässä käyttäjän käsikirjassa kuvattuja oikeita ajomenetelmiä.

Tarkasta aina maasto huolella ennen kuin lähdet kiipeämään mäkeä ylös. Älä unohda kuljettajan vastuuta matkustajansa (2-UP -mallit) turvallisuudesta. Jos epäroit, laske hänet pois ennen mäen kiipeämistä. Muista aina, että matkustajan kanssa ajaminen voi vaikuttaa ajoneuvon hallintaan, vakauteen ja jarrutusmatkaan.

Älä koskaan aja ylöspäin liian liukkaita mäkiä tai sellaisia, joiden pinnalla on irtonaista maa-ainesta.

Siirrä painoasi eteenpäin (kuljettaja ja matkustaja 2-UP -malleissa).

Älä koskaan suorita äkkikaasutusta tai yhtäkkisiä vaihtamisia. Ajoneuvo voi pyörähtää taaksepäin ympäri.

Älä koskaan ylitä mäen harjannetta suurella nopeudella. Harjanteen toisella puolella voi olla este, äkkipudotus, tai toinen ajoneuvo tai henkilö.

**VAROITUS**



**MAHDOLLINEN VAARATILANNE**

Mäen ajaminen alas väärällä tavalla.

**MITÄ VOI TAPAHTUA**

Voi aiheuttaa hallinnan menetyksen, matkustajan (2-UP -mallit) putoamisen, tai ajoneuvon ympäripyörähtämisen.

**MITEN VAARATILANNE VÄLTETÄÄN**

Noudata aina oikeita, tässä käsikirjassa kuvattuja mäen alaspäin ajamismenetelmiä.

**HUOM:** Alaspäin ajettaessa jarruttamiseen tarvitaan erikoistekniikka.

Tarkasta aina maasto huolella, ennen kuin lähdet laskemaan mäkeä alas. Älä unohda kuljettajan vastuuta matkustajansa (2-UP -mallit) turvallisuudesta. Jos epäröit, laske matkustaja pois ennen mäen alaspäin ajamista. Muista aina, että matkustajan kanssa ajaminen voi vaikuttaa ajoneuvon hallintaan, vakauteen ja jarrutusmatkaan.

Siirrä painoasi taaksepäin (kuljettaja ja matkustaja 2-UP -malleissa).

Älä koskaan aja mäkeä alas kovalla vauhdilla.

Vältä mäkeä alaspäin ajoa sellaisessa kulmassa, jossa ajoneuvo nojaa voimakkaasti toiselle sivulle. Aja mäkeä suoraan alas mikäli mahdollista.

**VAROITUS****MAHDOLLINEN VAARATILANNE**

Mäen poikki ajaminen tai kääntyminen mäessä väärällä tavalla.

**MITÄ VOI TAPAHTUA**

Voi aiheuttaa hallinnan menetyksen, matkustajan (2-UP -mallit) putoamisen, tai ajoneuvon ympäripyörähtämisen.

**MITEN VAARATILANNE VÄLTETÄÄN**

Älä koskaan yritä tätä toimenpidettä matkustajan (2-UP -mallit) ollessa kyydissä. Laske hänet aina pois ennen suorittamista.

Älä koskaan yritä kääntää ajoneuvoa ympäri mäessä, ennen kuin hallitset edempänä tässä käyttäjän käsikirjassa kuvatun kääntymistekniikan tasaisella alustalla. Käänny mäessä erittäin varovasti.

Vältä mahdollisuuksien mukaan jyrkän mäenrinteen poikki ajamista.

***Ajaessasi poikittain mäenrinnettä pitkin:***

Noudata aina oikeita, edempänä tässä käyttäjän käsikirjassa kuvattuja menetelmiä.

Vältä poikkeuksellisen liukkaita mäkiä tai sellaisia, joissa on irtonaista maainesta.

Kuljettajan ja matkustajan (2-UP -mallit) on siirrettävä painonsa ylämäen puolelle ajoneuvoa.

## ⚠ VAROITUS



V00A1PQ

### MAHDOLLINEN VAARATILANNE

Mäkeä kiivettäessä moottori sammuu, alat rullata taaksepäin tai poistut ajoneuvosta väärällä tavalla.

### MITÄ VOI TAPAHTUA

Voi johtaa ajoneuvon ympäripyörähtämiseen.

### MITEN VAARATILANNE VÄLTETÄÄN

Käytä mäkeä ylös ajaessasi hidasta vaihdetta ja pidä tasainen nopeus.

#### ***Jos vauhti loppuu:***

Kuljettajan ja matkustajan (2-UP -mallit) on pidettävä painonsa ylämäen puolella. Älä koskaan suorita äkkikaasutusta tai yhtäkkisiä vaihtamisia. Ajoneuvo voi pyörähtää taaksepäin ympäri.

Paina jarruja.

Lukitse seisontajarru, kun ajoneuvo on pysähtynyt.

Poistu ajoneuvosta ylärinteen puolelle tai sivulle, jos ajoneuvo on suoraan ylöspäin (2-UP -malleissa matkustaja poistuu ensin).

#### ***Jos alat rullata taaksepäin:***

Kuljettajan ja matkustajan (2-UP -mallit) on pidettävä painonsa ylämäen puolella. Älä koskaan suorita äkkikaasutusta tai yhtäkkisiä vaihtamisia. Ajoneuvo voi pyörähtää taaksepäin ympäri.

Älä koskaan käytä takajarrua ajoneuvon rullatessa taaksepäin.

Paina vähitellen etujarrua.

Kun ajoneuvo on täysin pysähtynyt, paina myös takajarrua ja lukitse seisontajarru.

Poistu ajoneuvosta ylärinteen puolelle tai sivulle, jos ajoneuvo on suoraan ylöspäin (2-UP -malleissa matkustaja poistuu ensin).

Käännä ajoneuvo ympäri ja nouse takaisin ajoneuvoon edempänä tässä käyttäjän käsikirjassa kuvatulla tavalla.

**VAROITUS****MAHDOLLINEN VAARATILANNE**

Esteiden ylitys väärällä tavalla.

**MITÄ VOI TAPAHTUA**

Voi aiheuttaa hallinnan menetyksen (matkustajan putoamisen, 2-UP -mallit) tai kolarin.

Voi aiheuttaa ajoneuvon ympäripyörähtämisen.

**MITEN VAARATILANNE VÄLTETÄÄN**

Ennen ajamista uudella alueella tarkasta onko siellä esteitä.

Älä koskaan yritä ajaa suurien esteiden, kuten suuret kivenlohkareet tai kaatuneet puut, ylitse.

2-UP -mallin kuljettaja on vastuussa matkustajansa turvallisuudesta. Jos epäroit, laske hänet pois ennen esteiden ylittämistä. Muista aina, että matkustajan kanssa ajaminen voi vaikuttaa ajoneuvon hallintaan, vakauteen ja jarrutusmatkaan.

Noudata aina esteitä ylittäessäsi tässä käyttäjän käsikirjassa kuvattuja menetelmiä.

**VAROITUS**



**MAHDOLLINEN VAARATILANNE**

Luistaminen tai liukuminen väärällä tavalla.

**MITÄ VOI TAPAHTUA**

Voit menettää tämän ajoneuvon hallinnan.

Renkaiden pito saattaa myös yllättäen palata, mikä voi aiheuttaa ajoneuvon ympäripyörähtämisen, tai matkustajan (2-UP -mallit) putoamisen.

**MITEN VAARATILANNE VÄLTETÄÄN**

Opettele hallitsemaan luisto tai liukuminen turvallisesti harjoittelemalla hiljaisella nopeudella tasaisessa maastossa.

Älä koskaan liu'u tai luistata 2-UP -mallilla matkustajan ollessa kyydissä. Muista aina, että matkustajan kanssa ajaminen voi vaikuttaa ajoneuvon hallintaan, vakauteen ja jarrutusmatkaan.

Aja äärimmäisen liukkailla pinoilla, kuten jäällä, hitaasti ja ole erittäin varovainen, ettet menetä luistamisesta tai liukumisesta johtuen ajoneuvon hallintaa.



**VAROITUS****MAHDOLLINEN VAARATILANNE**

Tällä ajoneuvolla ajaminen syvässä tai vuolaasti virtaavassa vedessä.

**MITÄ VOI TAPAHTUA**

Renkaat voivat kellua aiheuttaen pidon tai hallinnan menetyksen, mikä voi johtaa onnettomuuteen.

**MITEN VAARATILANNE VÄLTETÄÄN**

Älä koskaan aja tällä ajoneuvolla vuolaasti virtaavassa tai syvässä vedessä. Tarkasta veden syvyys ja virtaus ennen kuin yrität ylittää sitä. Vesi ei saisi ylittää jalkatukia.

Muista, että märillä jarruilla voi olla heikompi jarrutuskyky. Kokeile jarruja, kun olet poistunut vedestä. Tarvittaessa kuivaa jarrupalat jarruttamalla useita kertoja.

**⚠ VAROITUS**



**MAHDOLLINEN VAARATILANNE**

Väärällä tavalla peruuttaminen.

**MITÄ VOI TAPAHTUA**

Voit osua ajoneuvon takana olevaan esteeseen tai henkilöön, mikä johtaisi vakavaan vahingoittumiseen.

**MITEN VAARATILANNE VÄLTETÄÄN**

Vaihtaessasi peruutukselle varmistu, ettei ajoneuvon takana ole esteitä eikä ihmisiä. Peruuta hitaasti kun tie on selvä. Ota huomioon, että matkustaja (2-UP -mallit) voi estää näkyvyyden.

**VAROITUS****MAHDOLLINEN VAARATILANNE**

Tällä ajoneuvolla ajaminen väärillä renkailla, tai väärillä tai epätasaisilla rengaspaineilla.

**MITÄ VOI TAPAHTUA**

Väärin renkaiden käyttö tässä ajoneuvossa, tai ajoneuvolla ajaminen väärillä tai epätasaisilla rengaspaineilla voi aiheuttaa hallinnan menetyksen, renkaan puhkeamisen, renkaan kiertymisen vanteella sekä lisääntyneen onnettomuusriskin.

**MITEN VAARATILANNE VÄLTETÄÄN**

Käytä aina tässä käyttäjän käsikirjassa tälle ajoneuvolle määriteltyjä rengaskokoja ja -tyyppejä.

Pidä renkaissa aina tässä käyttäjän käsikirjassa ilmoitettuja rengaspaineita. Vaihda aina vaurioituneet pyörät tai renkaat.

**⚠ VAROITUS****MAHDOLLINEN VAARATILANNE**

Ajoneuvon käyttö sen jälkeen, kun siihen on tehty vääranlaisia muutoksia.

**MITÄ VOI TAPAHTUA**

Tarvikkeiden vääranlainen asentaminen tai tämän ajoneuvon vääranlainen muuttaminen voi aiheuttaa muutoksia sen käsittelyyn, mikä tietyissä tilanteissa voisi johtaa onnettomuuteen.

**MITEN VAARATILANNE VÄLTETÄÄN**

Älä koskaan tee muutoksia tähän ajoneuvoon asentamalla siihen osia väärin tai käyttämällä tarvikkeita väärällä tavalla. Kaikkien tähän ajoneuvoon lisättyjen osien ja tarvikkeiden on oltava BRP:n hyväksymiä. Ne on asennettava ohjeiden mukaan ja niiden käyttöohjeita on noudatettava. Mikäli sinulla on kysymyksiä asian suhteen, ota yhteys valtuutettuun Can-Am -jälleenmyyjään.

**ÄLÄ KOSKAAN** asenna matkustajan istuinta yhdenistuttavaan malliin tai käytä tavaratelineitä matkustajan kuljettamiseen.

Muutosten tekeminen ajoneuvoon sen nopeuden tai suorituskyvyn parantamiseksi voi rikkoa ajoneuvon rajoitettua takuuta koskevia ehtoja. Lisäksi tiettyjen muutosten tekeminen, kuten moottori- tai pakokaasukomponenttien irrottaminen, ei useimpien lakien mukaan ole laillista.

**VAROITUS****MAHDOLLINEN VAARATILANNE**

Tämän ajoneuvon ylikuormittaminen, tai kuorman kuljettaminen tai hinaaminen väärällä tavalla.

**MITÄ VOI TAPAHTUA**

Voi aiheuttaa muutoksia ajoneuvon käsittelyyn ja johtaa onnettomuuteen.

**MITEN VAARATILANNE VÄLTETÄÄN**

Älä koskaan ylitä ajoneuvolle määritettyä kuormitusrajaa, mukaan luettuna kuljettaja ja matkustaja (2-UP -mallit) sekä kaikki muut kuormat ja lisätarvikkeet.

Kuorma pitää jakaa tasaisesti ja kiinnittää kunnolla.

Aja hitaammin, kun kannat kuormaa tai vedät perävaunua. Huomioi pitempi jarrutusmatka.

Noudata aina tässä käyttäjän käsikirjassa kuorman kuljettamiseen tai perävaunun vetämiseen annettuja ohjeita.

**VAROITUS**



V03M01Q

**MAHDOLLINEN VAARATILANNE**

Tulenarkojen tai vaarallisten aineiden kuljettaminen voi johtaa räjähdykseen.

**MITÄ VOI TAPAHTUA**

Tämä voi aiheuttaa vahingoittumisen tai kuoleman.

**MITEN VAARATILANNE VÄLTETÄÄN**

Älä koskaan kuljeta tulenarkoja tai vaarallisia aineita.

# KÄYTTÖÄ EDELTÄVÄ TARKASTUS

## VAROITUS

Tee käyttöä edeltävä tarkastus ennen jokaista ajokertaa havaitaksesi mahdolliset käyttöä haittaavat ongelmat. Käyttöä edeltävä tarkastus auttaa sinua valvomaan osien kuluneisuutta ja niiden kunnan heikentymistä, ennen kuin ne muodostuvat ongelmaksi. Korjaa kaikki havaitsemasi ongelmat vähentääksesi rikkoutumis- tai kolaroimisvaaraa. Ota tarpeen mukaan yhteys valtuutettuun Can-Am -jälleenmyyjään.

Ennen tämän ajoneuvon käyttöä kuljettajan on aina suoritettava käyttöä edeltävä tarkastus seuraavan tarkastuslistan mukaisesti.

Korjaa kaikki mahdolliset ongelmat ennen ajoneuvolla ajamista. Ota tarpeen mukaan yhteys valtuutettuun Can-Am -jälleenmyyjään.

## Käyttöä edeltävä tarkastuslista

### Toimenpiteet ennen moottorin käynnistämistä (Avain POIS-asennossa)

TARKASTETTAVAT KOHTEET	SUORITETTAVA TARKASTUS	✓
Nesteet	Tarkasta polttoaineen, öljyn ja jäähdytysnesteiden pinnan tasot	
Jarruneste	Tarkasta jarrunesteen määrä	
Vuotoja	Tarkasta ajoneuvon alapuoli vuotojen varalta	
Kaasuvipu	Käytä kaasuvipua useita kertoja ja varmista, että se toimii ilman vastusta. Sen pitää palata vapautettaessa tyhjäkäyntiasentoon.	
Seisontajarru	Kytke seisontajarru ja tarkista sen moitteeton toiminta	
Renkaat	Tarkasta rengaspaine ja renkaiden kunto. – Edessä: VÄH. 41,4 kPa, KUORMATTUNA 48,2 kPa – Takana: VÄH. 41,4 kPa, KUORMATTUNA 68,9 kPa	
Pyörät	Tarkasta, onko pyörissä vaurioita tai epänormaalia kulumista. Tarkasta, että pyöränmutterit on kiristetty.	
Jäähdytin	Tarkasta jäähdyttimen puhtaus	
Vetoakselin kumisuojat	Tarkista vetoakselien kumisuojiin ja suojusten kunto	
Istuin(-met)	Tarkasta, että kuljettajan istuin on paikallaan ja huolellisesti lukittu	
	Tarkasta, että matkustajan istuin on paikallaan ja huolellisesti kiinnitetty (2-UP -mallit).	
	Tarkasta kuljettajan istuimen selkänöjan ja käsikahvojen kunto (2-UP -mallit)	

TARKASTETTAVAT KOHTEET	SUORITETTAVA TARKASTUS	✓
Kuorma	Jos kuljetat kuormaa, noudata kuormauskapasiteettia Varmista, että kuorma on kiinnitetty asianmukaisesti tavaratelineisiin.	
	Jos vedät perävaunua tai muuta laitetta: – Tarkista vetokoukun ja perävaunun vetokoulan kunto – Huomioi aisan kuormituskyky ja hinauskapasiteetti – Varmista, että perävaunu on kiinnitetty kunnolla vetokoukkuun	
Tavaratila	Tarkasta, että takatavaratila on huolellisesti suljettu.	
Runko ja jousitus	Tarkasta ajoneuvon alapuolelta, ettei rungossa tai jousituksessa ole likaa ja puhdista ne huolellisesti	

### Toimenpiteet ennen moottorin käynnistämistä (Avain PÄÄLLÄ-asennossa)

TARKASTETTAVAT KOHTEET	SUORITETTAVA TARKASTUS	✓
Monitoimimittari	Tarkasta monitoimimittarin merkivalojen toiminta (muutaman ensimmäisen sekunnin aikana, kun avain käännetään PÄÄLLE)	
	Tarkasta näkykö monitoimimittarissa viestejä	
Valot	Tarkasta etu- ja takavalojen toiminta ja puhtaus	
	Tarkasta lähi- ja kaukivalojen toiminta	
	Tarkasta jarruvalon toiminta	

### Toimenpiteet moottorin käynnistämisen jälkeen

TARKASTETTAVAT KOHTEET	SUORITETTAVA TARKASTUS	✓
Ohjaus	Tarkasta, että ohjaustanko toimii esteettömästi kääntämällä sitä puolelta toiselle	
Vaihdevipu	Tarkasta vaihdevivun toiminta (P, R, N, H ja L)	
2-veto/4-veto -valitsin	Tarkasta 2-veto-/4-vetovalitsimen toiminta	
Jarrut	Aja hitaasti muutama metri eteenpäin ja paina sitten erikseen jarruvipua ja jarrupoljinta. Jarrujen on jarrutettava kokonaan. Vivun ja polkimen on palattava alkuasentoonsa, kun ne vapautetaan.	
Moottorin hätäkatkaisin	Tarkasta, että moottorin hätäkatkaisin toimii oikein	
Virtalukko	Tarkasta, että virtalukko toimii oikein käynnistämällä moottori uudelleen ja pysäyttämällä se	



---

# AJONEUVOLLA AJAMINEN

Voidaksesi täysin nauttia tällä ajoneuvolla ajamisen nautinnoista ja jännityksestä, sinun TÄYTYY noudattaa muutamia perussääntöjä ja ohjeita. Jotkut voivat olla uusia, kun taas toiset voivat olla terveen järjen mukaisia tai ilmeisiä.

Käytä aikaa tutustuaksesi tähän käyttäjän käsikirjaan ja ajoneuvossa oleviin varoituskilpiin sekä *TURVALLISUUTTA KÄSITTELEVÄÄN DVD:HEN*, jonka sait tämän ajoneuvon mukana. Ne kuvaavat täydellisemmin sen, mitä sinun tulisi tietää ajoneuvosta ennen sillä ajamista.

Riippumatta siitä oletko uusi käyttäjä tai kokenut kuljettaja, on oman turvallisuutesi takia tärkeää tuntea tämän ajoneuvon hallintalaitteet ja ominaisuudet. Yhtä tärkeää on tietää kuinka ajaa oikealla tavalla.

Tämä luokka S (sport) on pelkästään maastoajoon tarkoitettu suurteho-ATV. Kokenemattomat kuljettajat saattavat aliarvioida vaaratilanteita, ja ajoneuvon erityinen käyttäytyminen missä tahansa maasto-olosuhteissa saattaa yllättää heidät.

Suosittellemme, että noudatat ikäsuositusta, joka on merkitty ajoneuvoon kiinnitettyyn varoituskilpeen. Vaikka henkilön ikä sallisikin ajamisen kyseisellä ajoneuvolla, ei hänellä välttämättä ole sen turvalliseen käyttöön vaadittavia taitoja, kykyjä tai harjontakykyä, jolloin hän voi joutua vakavaan onnettomuuteen.

Ihmisiä, joilla on kognitiivisia tai fyysisiä puutteita, tai jotka ottavat herkästi riskejä, ovat alttiimpia ympäripyörähtämisille ja törmäyksille, jotka voivat johtaa onnettomuuteen tai jopa kuolemaan.

Kaikki ajoneuvot eivät ole samanlaisia. Kussakin ajoneuvossa on omat ainutlaatuiset käyttäytymisominaisuutensa, hallintalaitteensa ja piirteensä. Kutakin ajetaan ja käsitellään eri tavalla.

Tutustu kunnolla ajoneuvon käyttölaitteisiin ja yleiseen käyttöön ennen kuin rohket maasto-olosuhteisiin. Harjoittele ajamista sopivalla esteettömällä alueella ja opi tuntemaan kunkin hallintalaitteen toiminta. Aja hitaasti. Suuremmat nopeudet vaativat enemmän kokemusta, tietoa ja sopivia ajo-olosuhteita.

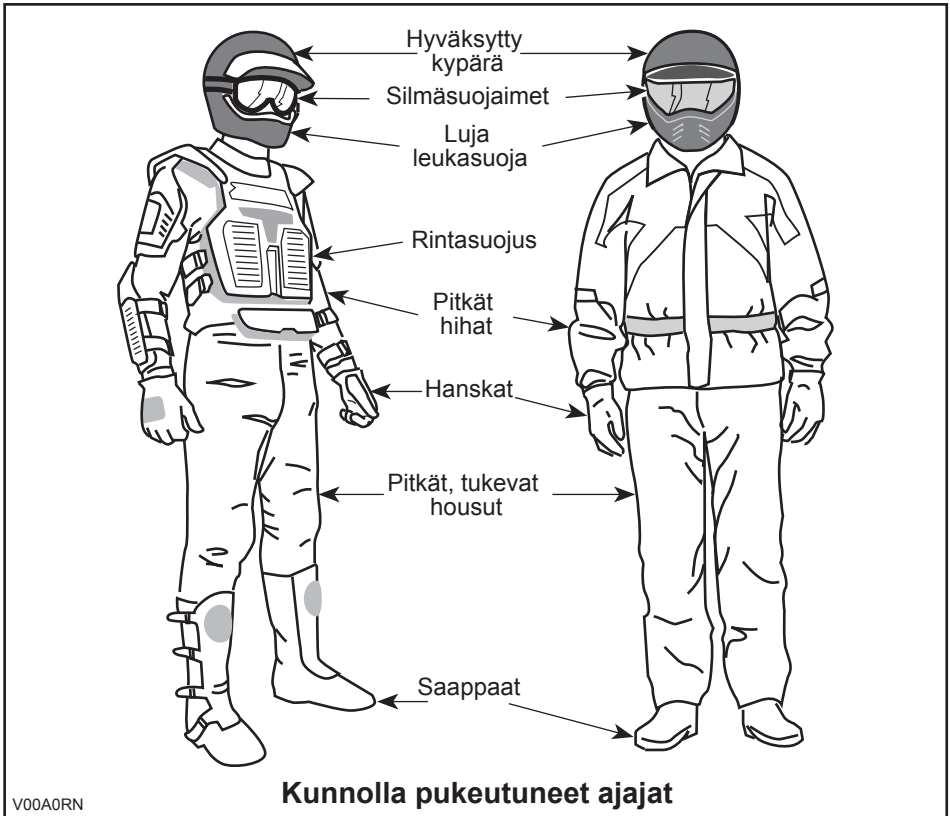
Ajo-olosuhteet vaihtelevat paikkakunnittain. Kullakin paikkakunnalla sääolosuhteet voivat vaihdella rajusti sekä ajoittain että vuodenaikojen mukaan.

Hiekalla ajaminen eroaa lumella tai metsässä tai suolla ajamisesta. Kukin ympäristö voi vaatia kuljettajalta enemmän huolellisuutta ja taitoa. Osoita hyvää arvostelukykyyä. Etene aina varoen. Älä ota tarpeettomia riskejä, jolloin voit juuttua yksin johonkin, tai mahdollisesti vahingoittua.

Älä koskaan oletta, että tämä ajoneuvo kulkee joka paikkaan turvallisesti. Äkilliset kolojen, painumien, penkköjen, pehmeämmän tai kovemman "alustan", tai muun epätasaisuuden aiheuttamat muutokset maastossa voivat kaataa ajoneuvon, tai se tulee epävakaaaksi. Vältä tällaiset vaaratilanteet hidastamalla sekä tarkkaile aina edessä olevaa maastoa. Mikäli ajoneuvo alkaa kaatua tai kiepahtaa, on yleensä parasta nousta välittömästi pois, VASTAKKAISELLE puolelle kuin ajoneuvo kaatuu!

## Ajovarusteet

Vaatetus riippuu sen hetkisestä ilmanalasta. Pukeudu aina kylmintä säätä silmälläpitäen. Lämpöalusasuojuu suojaa hyvin ihoa kylmältä ja kosteudelta. On tärkeää, että kuljettaja käyttää aina asiaankuuluvia suojavaatteita ja -varusteita, joihin kuuluvat hyväksytyt kypärä, silmäsuojaimet, saappaat, hanskat, pitkähihainen paita ja pitkät housut. Tämän tyyppinen vaatetus suojaa pienemmiltä reitin varrella esiintyviltä vaaroilta. Kuljettaja ei koskaan saa käyttää irtonaisia vaatekappaleita, kuten kaulahuivia, joka voi tarttua ajoneuvoon tai puiden oksiin tai pensaisiin. Olosuhteista riippuen huurtumisen estävät lasit tai aurinkolasit voivat olla tarpeen. Eri väriset suojalaseihin tai aurinkolaseihin saatavat linssit auttavat erottamaan maaston muodon vaihtelut. Aurinkolaseja tulee käyttää vain päiväsaikaan.



## Matkustajan kuljettaminen

### 1-UP -mallit

Tämä ajoneuvo on suunniteltu vain YHDEN (1) kuljettajan kuljettamiseen. Älä asenna matkustajanistuinta tai käytä tavaratelineitä matkustajan kuljettamiseen.

### 2-UP -mallit

Tämä ajoneuvo on nimenomaan suunniteltu kuljettajan ja vain YHDEN (1) matkustajan kuljettamiseen. Matkustajan on aina istuttava matkustajalle tarkoitettulla istuimella ja pidettävä käsikahvoista kiinni. **ÄLÄ KOSKAAN** asenna ajoneuvoosi muuta istuinta kuin BRP:n suosittelema matkustajan istuin. Älä käytä tavaratelineitä tai niiden paikkoja matkustajan/matkustajien kuljettamiseen. Useamman kuin yhden (1) matkustajan kuljettaminen voi vaikuttaa ajoneuvon vakauteen ja sen hallintaan. Kun matkustajan istuinta ei ole asennettu paikalleen, ajoneuvosta on yhdenistuttava ajoneuvo (1-UP -malli), johon ei saa päästää YHTÄÄN MATKUSTAJAA.

## Huviajelu

Kunnioita muiden oikeuksia ja rajoituksia. Älä aja muun tyyppiseen maastokäyttöön tarkoitetuilta alueilta. Tällaisia ovat moottorikelkkareitit, ratsastustiet, hiihtoladut, maastopyöräilytiet, jne. Älä koskaan oleta olevasi yksin liikkeellä. Pysy aina kulkuväylän oikealla puolella äläkä aja ristiin rastiin puolelta toiselle. Ole valmis pysähtymään tai siirtymään sivuun kohdatessasi vastaantulijan.

Liity paikalliseen maastoajoneuvoklubiin. Kerhosta saat kartan ja ohjeita tai tietoa siitä, missä voit ajella. Ellei paikkakunnallasi ole kerhoa, ole mukana sellaisen perustamisessa. Ryhmässä ajelu ja klubitoiminta ovat mukavaa sosiaalista kanssakäymistä.

Pidä aina riittävä etäisyys kanssa-ajajiin. Oma arviointikykyysi nopeuden, maasto-olosuhtein, sään ja ajoneuvosi mekaniikan suhteen sekä myös ”kykyysi arvioida” kanssa-ajajiesi ajokäyttäytymistä helpottavat valitsemaan oikean turvaetäisyyden. Tämä ajoneuvo - kuten mikään muukaan ajoneuvo - ei pysty pysähtymään äkillisesti ”kuin seinään”. Huomioi pitempi jarrutusmatka. Ajaminen 2-UP -malleilla matkustajan kanssa voi vaikuttaa ajoneuvon hallintaan, vakauteen ja jarrutusmatkaan. Matkustajan kanssa ajettaessa laske turvallisesti nopeutta.

Ennen liikkeelle lähtöä ilmoita minne olet ajatellut ajaa ja milloin oletat palaavasi takaisin.

Riippuen siitä kuinka pitkälle ajattelet ajaa, kuljeta mukanasasi ylimääräisiä työkaluja, juomavettä, ruokaa ja pelastustarvikkeita. Ota selvää tankkauspaikoista. Valmistaudu mahdollisesti kohtaamiisi olosuhteisiin.

Ensiapupakkaus	Säädettävä kiintoavain
Matkapuhelin	Puukko
Ilmastointiteippiä	Taskulamppu
Köysi	Ajolasit värillisillä laseilla
Varapolttimoita	Reittikartta
Mukana oleva työkalusarja	Eväät

## Ympäristö

Yksi tämän ajoneuvon eduista on, että sillä pääsee ajamaan muuallakin kuin normaaleilla ajoväylillä, pois useimmista lähiöistä. Luontoa ja muiden oikeutta nauttia siitä on kuitenkin aina kunnioitettava. Älä ajele alueilla, jotka ovat herkkiä ympäristöhaitoille. Älä aja metsäviljelysten tai pensaiden tai kaadettujen puiden yli, tai kaada aitaa äläkä pyöritä renkailla tyhjää ja hajota luontoa. "Kulje kevyesti".

Jos likaa kertyy pakoputken alueelle tai muiden kuumien moottorin osien alueelle ja kuumunut lika syttyy kipinästä sekä putoaa maahan, voi aiheutua maastopalo. Vältä ajamista märillä alueilla, rämeellä tai pitkässä ruohossa, josta likaa voi tarttua pakoputkeen tai muihin moottorin kuumuviin osiin. Jos ajat sellaisilla alueilla, tarkasta moottori ja kuumuvat osat liian varalta ja poista mahdollinen lika.

Riistan ajo on useimmiten kiellettyä. Riista voi kuolla uupumukseen sen jälkeen, kun sitä on ajettu moottoriajoneuvolla takaa. Jos matkasi varrella kohtaat eläimiä, pysähdy ja tarkkaile hiljaa. Tapaus tulee todennäköisesti olemaan elämäsi parempia muistoja.

Noudata ohjetta "vie mukanasasi, minkä toitkin". Älä roskaa ympäristöä. Älä sytytä nuotioita, ellei sinulla siihen lupaa eikä silloinkaan, jos on kovin kuivaa. Matkallasi aiheuttamasi vaaratilanteet voivat aiheuttaa vahinkoa muilla tai itsellesi, vieläpä myöhemmässäkin vaiheessa.

Älä aja viljelysmaalla. Pyydä maanomistajalta aina lupaa ennen kuin ajat hänen maillaan. Ota huomioon vilja, maatilan eläimet ja maa-alueiden rajat. Jos tulet suljetulle portille, sulje se uudelleen takanasi.

Ja lopuksi: älä saastuta puroja, järviä tai jokia, älä tee muutoksia moottoriin tai äänenvaimennusjärjestelmään tai irrota siitä mitään osia.

## Mallirajoitus

Vaikka ajoneuvo onkin poikkeuksellisen lujatekoinen luokkaansa nähden, määritellään se silti kevyeksi ajoneuvoksi, jonka käyttö on rajoitettava asiaankuuluvaan käyttöön.

Painon lisääminen ajoneuvon mihin tahansa kohtaan muuttaa sen painojakautumaa ja suorituskykyä.

## Maastokäyttö

Maastokäyttö on luonteeltaankin vaarallista. Mikä tahansa maasto, jota ei ole erityisesti valmisteltu ajoneuvolla ajoa varten, on vaarallinen. Maaston jyrkät vaihteet, maastoaines ja tarkka jyrkkyys eivät ole ennakoitavissa. Maastossa itsessään on vaara-aineksia, jotka jokaisen sinne aikovan on tietoisesti hyväksyttävä.

Kuljettajan on maastossa ajaessaan valittava turvallisin reitti ja pidettävä tarkkaan silmällä edessä olevaa maastoa. Missään tapauksessa ajoneuvoa ei saa käyttää henkilö, joka ei täysin tunne ajoneuvoon liittyviä ajo-ohjeita, eikä sitä pitäisi ajaa jyrkässä tai petollisessa maastossa.

## Ajotekniikka

Tässä käyttäjän käsikirjassa olevat tiedot ovat rajalliset. Tehosta tietouttasi ja paranna taitojasi osallistumalla hyväksytyille harjoituskurssille.

Parhaat varotoimet ajoneuvon käyttöön liittyvien vaarojen välttämiseksi ovat huolellisuus, varovaisuus, kokemus ja ajotaito.

Ota huomioon ja noudata kaikkia tiellä olevia merkkejä. Niiden tarkoitus on auttaa sinua ja muita.

Maastoajossa teho ja vetovoima ovat tärkeitä, ei nopeus. Älä koskaan aja kovempaa kuin mitä näkyvyys ja oma kyky valita turvallinen reitti sallivat.

Tarkkaile jatkuvasti rinteissä edessä olevia äkillisiä maaston muutoksia tai esteitä, kuten kivenlohkareet ja kannot, jotka voivat aiheuttaa tasapainon menetyksen ja johtaa ympäripyörähtämiseen.

On myös viisasta tietää maasto-olosuhteet mäen tai kumpareen toisella puolella. Aivan liian usein siellä on terävä jyrkänne, jota on mahdoton laskeutua.

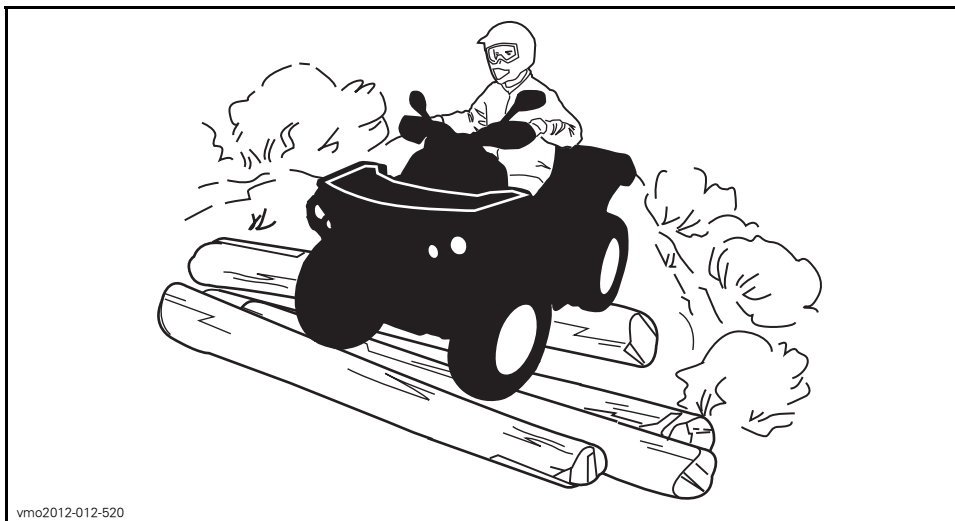
Jos sinulla on esteen tai erityisen maastokohdan ylityksen suhteen pieninkin epäily, valitse aina vaihtoehtoinen tie.

Käytä aina oikeata ajotekniikkaa ja vältä ajoneuvon ympäripyörähtämissä mäissä, epätasaisessa maastossa ja käänöksissä.

## Vartalon asento

Ajoneuvon hallinnassa pitämiseksi on molemmat kädet ehdottomasti syytä pitää ohjauksahvoissa siten, että ne ovat kaikkien hallintalaitteiden ulottuvilla. Sama koskee jalkojasi jalkatuilla. Vältä mahdolliset sääri- tai jalkavahingot pitämällä jalat koko ajan jalkatuilla. Älä käännä varpaita ulospäin tai auta kääntymistä laittamalla jalkaa ulos, sillä ne voivat osua tai tarttua ohitse kiitäviin esteisiin, tai ne voivat joutua kosketuksiin pyörien kanssa.

Vaikka tässä ajoneuvossa on jousitus, on olemassa "erittäin tiheää röykyä" tai muutoin epätasaisia maasto-olosuhteita, jotka tuntuvat epämukavilta ja voivat aiheuttaa selkävaihan. Sen vuoksi on usein ajettava jalkatuilla "seisten" tai kyykysä. Hidasta ja pyri vaimentamaan osan iskuista kohdistuvaa energiaa joustamalla jaloillasi.



vmo2012-012-520

## **2-UP -mallit**

Matkustajasi pitää aina pitää kätensä tartuntakahvoissa ja jalkansa jalkatuilla.

Matkustajan on mukailtava vartalollaan kuljettajan vartalon liikkeitä.

## **Teiden ylittäminen**

Jos on ylitettävä tie, pitäisi ensimmäisenä ajavan jalkautua ajoneuvostaan, tarkkaila ja näyttää ohjeita muille kuljettajille. Viimeisenä tien ylittänyt auttaa sitten ensimmäisenä ajavaa ylittämään tien. Älä aja jalkakäytävillä. Ne on tarkoitettu jalankulkijoille.

## **Kääntyminen**

Harjoittele kääntymistä hitaalla nopeudella ennen kuin yrität samaa suuremmilla nopeuksilla.

Pidä molemmat kädet käsikahvoissa ja jalat jalkatuilla.

Säilytä tasainen nopeus tai kiihdytä hiukan käännöksen aikana.

Ympäripyörähdysvaaran vähentäminen:

– Ole varovainen käännöksissä.

- Älä käännä ohjaustankoa liian pitkälle tai liian nopeasti nopeutesi ja ympäristösi nähden. Mukauta ohjausliikkeesi niiden mukaan.
- Hidasta ennen käännöstä. Vältä voimakasta jarrutusta käännöksissä.
- Vältä äkillistä tai voimakasta kiihdytystä käännöksessä, myös lisätessäsi nopeutta pysähdyksistä tai alhaiselta nopeudelta.

- Älä yritä ajaa ympyrää, sudittaa tai tehdä luistamista, liukuja, hyppyjä tai muita temppuja. Jos ajoneuvo alkaa luistaa tai liukua, ohjaa ohjaustankoa luistamisen tai liukumisen suuntaan. Älä koskaan polkaise jarruja pohjaan ja lukitse pyöriä.
- Vältä päällystettyjä tienpintoja. Tätä ajoneuvoa ei ole suunniteltu käyttöön asfalttipinnoilla ja se voi helpommin kaatua päällystetyllä pinnalla. Jos sinun on ajettava asfaltilla, käänny asteittain ja aja hitaasti sekä vältä äkkinäistä kiihdytystä tai jarrutusta.

Vältä äkkinäisiä ohjausliikkeitä, kaasuttamista tai jarruttamista käynnön aikana.

## **VAROITUS**

Älä käänny liian kovassa nopeudessa.



vmo2012-012-525

Jos joudut luistoon tai liukuun, on ehkä parasta kääntää ohjaustanko liu'un suuntaan kunnes saat ajoneuvon jälleen hallintaan. Älä koskaan lukitse jarruja ja pyöriä.

## **VAROITUS**

Tämän ajoneuvon renkaat eivät sovi kestopäällystetyllä tiellä ajoon. Tässä ajoneuvossa ei myöskään ole takatasauspyörästä (takapyörät pyörivät aina samalla nopeudella). Näistä syistä kestopäällyste voi suuresti vaikuttaa ajoneuvon käsittelyyn ja hallintaan.

## Jarruttaminen

Pidä aina molemmat kädet käsikahvoissa ja jalat jalkatuissa jarruttaessasi.

Harjoittele jarruttamista tottuaksesi jarrujen reagoitinopeuteen.

- Harjoittele ensin alhaisella nopeudella ja lisää sitten nopeutta.
- Harjoittele jarruttamista suorassa linjassa eri nopeuksilla ja jarrutusvoimilla.
- Harjoittele hätäjarrutusta: jarrutus on optimaalinen suoralla linjalla, suurta voimaa käytettäessä ja pyörien lukkiutumatta.

Muista, että jarrutusmatka riippuu ajoneuvon nopeudesta, kuormasta ja maanpinnan tyypistä. Myös renkaiden ja jarrujen kunto ovat tärkeitä tekijä.

**HUOM:** Ajettaessa eteenpäin ja jarrutettaessa ajoneuvon paino siirtyy etupyörille. Parempaa jarrutustehoa varten jarrujärjestelmä jakaa enemmän jarrutusvoimaa etupyöriin. Tämä vaikuttaa voimakkaasti jarrutettaessa ajoneuvon käsittelyyn ja ohjauksen hallintaan. Ota se huomioon, kun jarrutat.

## Peruuttaminen

Varmistu peruutettaessa, ettei ajoneuvon takana ole ihmisiä tai esteitä. Etene hitaasti ja vältä äkkikäännöksiä.

Ota 2-UP -mallilla ajaessasi huomioon, että matkustaja voi estää näkyvyyden. Pyydä tarvittaessa matkustaja poistumaan ajoneuvosta.

Me suosittelemme istumaan mönkijässä peruutuksen aikana. Vältä seisomista. Painosi saattaa siirtyä eteenpäin kohti kaasuvipua aiheuttaen odottamattoman kiihdytyksen.

## Esteet

”Reitillä” olevat esteet on ylitettävä varoen. Esteitä ovat irtokivet, kaatuneet puut, liukkaat pinnat, aidat, tolpat, penkereet ja painumat. Niitä on syytä välttää aina, kun se on mahdollista. Muista, että jotkut esteet ovat liian suuria tai vaarallisia ylitettäväksi, joten niitä on syytä välttää. Voit ylittää pienet kivet tai kaatuneet puut turvallisesti, lähesty niitä 90°:n kulmassa. Seiso jalkatuilla ja pidä polvet joustavina koukussa. Hidasta nopeus kuitenkin pysähtymättä, älä ”kaasuta äkkinäisesti”. Pidä ohjaustangosta (kuljettaja) tai käsikahvoista (matkustaja 2-UP -malleissa) tukevasti. Siirrä vartalon painoa taaksepäin (kuljettaja ja matkustaja 2-UP -malleissa) ja aja eteenpäin. Älä yritä nostaa ajoneuvon etupyöriä maasta. Ota huomioon, että esi-ne voi olla liukas tai voi liikkua sitä ylitettäessä.

Kahdenistuttavalla mallilla ajettaessa kuljettaja on vastuussa matkustajan turvallisuudesta, jos epäröit, pyydä matkustaja nousemaan pois ennen etenemistä.



## Ylämäkeen ajo

### 1-UP -mallit

Ennen kuin pyrit ajamaan ylämäkeen, muista seuraavat seikat. Vain kokeneiden kuljettajien tulisi ajaa ylämäkeen. Aloita loivista rinteistä. Aja aina kohtisuoraan ylämäkeen ja idä vartalosi paino edessä, kohti mäenharjannetta. Pidä jalkasi jalokatuilla, vaihda ATV:n vaihde pienemmälle vaihteelle ja kiihdytä ennen ylämäkeen ajamista. Pyri pitämään tasainen vauhti ja kaasuttamaan tasaisesti välttääksesi kiihdyttämisen. Jyrkkä rinne, maaston vaihtelut tai esteen ylittäminen yhdellä pyörällä saattavat vaikuttaa ajoneuvon vakauteen merkittävästi, koska tällöin ajoneuvon etuosa nousee lisäten kaatumisen vaaraa. Jotkut rinteet ovat liian jyrkkiä, jotta niissä voisi pysähtyä turvallisesti tai pyrkiä ajamaan uudelleen epäonnistuneen ajoyrityksen jälkeen. Pyri välttämään jyrkkiä rinteitä. Ellet ole varovainen, ajoneuvosi voi kaatua tai keikahtaa taaksepäin ajaessasi rinnettä ylöspäin. Jos rinne on liian jyrkkä etkä pääse eteenpäin, tai ajoneuvo alkaa rullata taaksepäin, jarruta, mutta varo ettet rupea luisumaan. Nouse ajoneuvosta pois ja tee "K"-käännös (taaksepäin kävellen, ajoneuvon vierellä, ylämäen puolella ja toinen käsi jarruvivussa. Peruuta ajoneuvoa niin, että sen perä osoittaa ylös mäen harjannetta kohti, aja sitten alamäkeen). Kävele tai nouse ajoneuvosta pois aina ylämäen puolella ja pysy loitolla ajoneuvosta sekä sen pyöriivistä pyöristä. Älä yritä pitää ajoneuvosta kiinni, jos se alkaa kaatua. Pysy erillään. Älä aja mäenharjanteen yli kovalla vauhdilla. Siellä voi olla esteitä, jopa teräviä äkkipudotuksia.



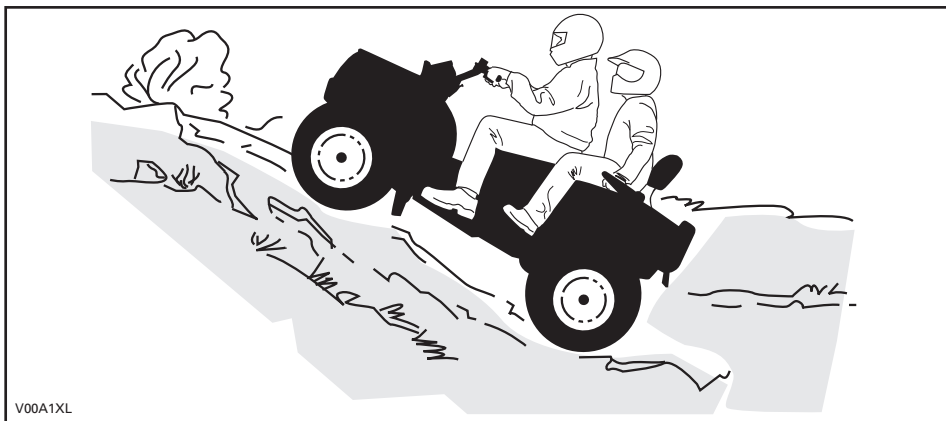
vmo2012-012-526

## 2-UP -mallit

Matkustajan on mukailtava vartalollaan kuljettajan vartalon liikkeitä. Matkustajan on aina istuttava.

Älä unohda kuljettajan vastuuta matkustajan turvallisuudesta. Jos epäroit, pyydä matkustaja nousemaan pois ennen ylämäkeen ajamista.

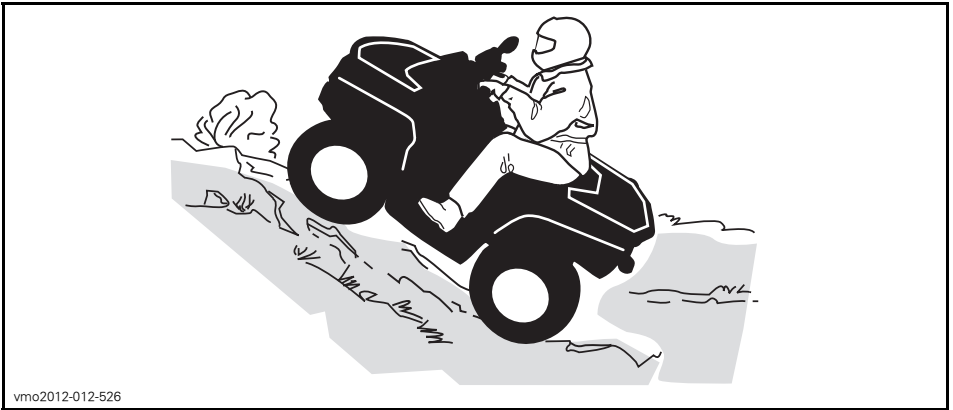
Ennen kuin pyrit ajamaan ylämäkeen, muista seuraavat seikat. Vain kokeneiden kuljettajien tulisi ajaa ylämäkeen. Aloita loivista rinteistä. Aja aina kohtisuoraan rinnettä ylöspäin. Kuljettajan ja matkustajan on pidettävä ruumiinpainonsa edessä, mäen huippua kohti. Pidä jalkasi jalkatuilla, vaihda ATV:n vaihde pienemmälle vaihteelle ja kiihdytä ennen ylämäkeen ajamista. Pyri pitämään tasainen vauhti ja kaasuttamaan tasaisesti välttääksesi kiihdyttämisen. Jyrkkä rinne, maaston vaihtelut tai esteen ylittäminen yhdellä pyörällä saattavat vaikuttaa ajoneuvon vakauteen merkittävästi, koska tällöin ajoneuvon etuosa nousee lisäten kaatumisen vaaraa. Jotkut rinteet ovat liian jyrkkiä, jotta niissä voisi pysähtyä turvallisesti tai pyrkiä ajamaan uudelleen epäonnistuneen ajoyrityksen jälkeen. Pyri välttämään jyrkkiä rinteitä. Ellet ole varovainen, ajoneuvosi voi kaatua tai keikahtaa taaksepäin ajaessasi rinnettä ylöspäin. Jos rinne on liian jyrkkä etkä pääse eteenpäin, tai ajoneuvo alkaa rullata taaksepäin, jarruta, mutta varo ettet rupea luisumaan. Pyydä matkustajaa poistumaan ajoneuvosta, nouse sitten itse ajoneuvosta pois ja tee "K"-käännös (taaksepäin kävellen, ajoneuvon vierellä, ylämäen puolella ja toinen käsi jarruvivussa. Peruuta ajoneuvoa niin, että sen perä osoittaa ylös mäen harjannetta kohti, aja sitten alamäkeen). Kävele tai nouse ajoneuvosta pois aina ylämäen puolella ja pysy loitolla ajoneuvosta sekä sen pyöriivistä pyöristä. Älä yritä pitää ajoneuvosta kiinni, jos se alkaa kaatua. Pysy erillään. Älä aja mäenharjanteen yli kovalla vauhdilla. Siellä voi olla esteitä, jopa teräviä äkkipudotuksia. Matkustajan pitäisi nousta ajoneuvoon vasta kun se on taas turvallisessa paikassa.



## Ajoneuvon käyttäytyminen

Rakenteensa johdosta tällä ajoneuvolla on erinomainen kiipeämiskyky, jopa siinä määrin, että ajoneuvo pyörähtää enemmän taaksepäin ympäri kuin menettää pyörien vetovoiman. Maasto-olosuhteissa tulee usein eteen tilanteita, joissa mäen huippu on eroosion vaikutuksesta erittäin jyrkkä. Ajoneuvo pystyy helposti selviytymään tällaisesta tilanteesta. Mutta tällaisessa tapauksessa ajoneuvon etuosan asettuessa sellaiseen asentoon, että sen painopiste siirtyy perän yli, ajoneuvo voi kuitenkin pyörähtää taaksepäin ympäri.

Tilanne on samanlainen, jos ennalta huomaamaton este aiheuttaa ajoneuvon etuosan nousemisen odotettua enemmän. Tällaisessa tapauksessa on syytä valita toinen reitti. Varo näin tehdessäsi sivuttaisiukumista. Katso *RINTEENSUUNTAISES-TIAJO*.



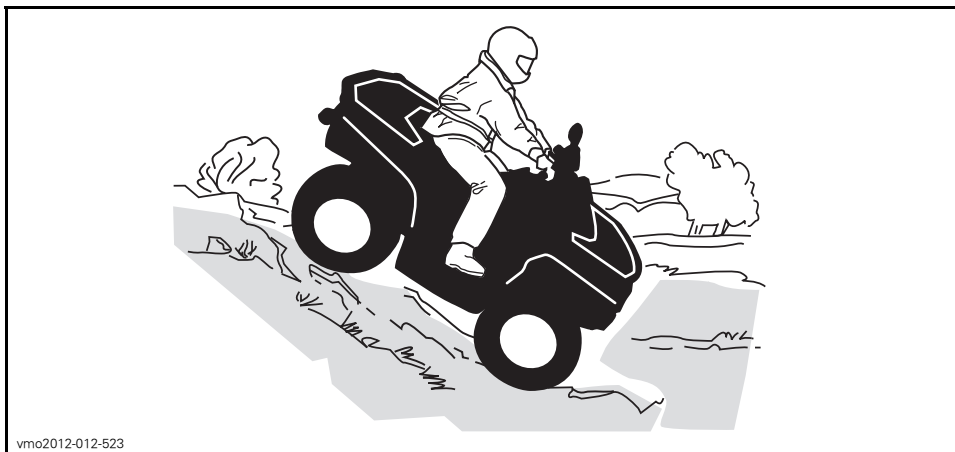
vmo2012-012-526

## Alamäkeen ajo

### 1-UP -mallit

Pidä vartalosi painopiste takana. Pysy istumassa. Jarruta varovasti ja vältä liukumista. Älä "rullaa" alamäkeen käyttäen yksinomaan moottorijarrutusta tai vapaalla.

Hidastaminen liukkaassa alamäessä voi aiheuttaa ajoneuvon "liukumisen". Ylläpidä tasainen nopeus ja/tai kiihdytä hieman, jotta saat ajoneuvon jälleen hallintaan. Pyri välttämään jyrkkiä rinteitä. Ellet ole varovainen, ajoneuvosi voi kaatua tai keikahtaa taaksepäin ajaessasi rinnettä ylöspäin.



vmo2012-012-523

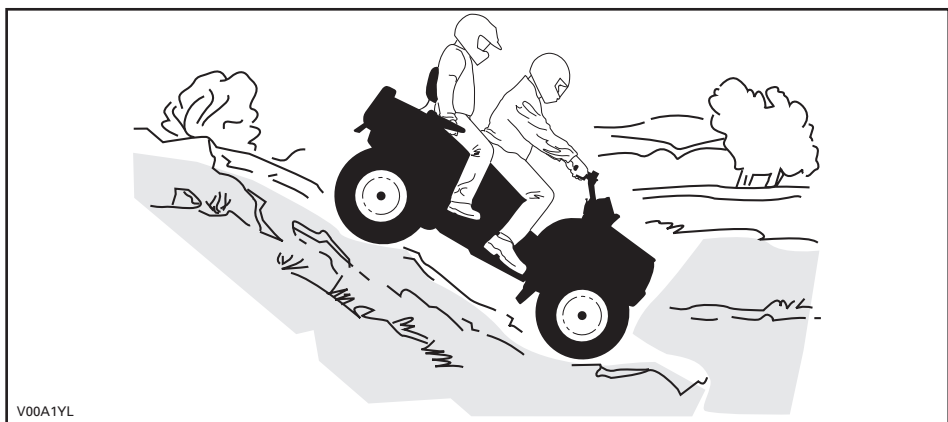
## 2-UP -mallit

Kuljettaja on vastuussa matkustajan turvallisuudesta. Jos epäroit, pyydä matkustaja nousemaan pois ennen ajamista.

Muista aina, että matkustajan kanssa ajaminen voi vaikuttaa ajoneuvon hallintaan, vakauteen ja jarrutusmatkaan.

Matkustajan on mukailtava vartalollaan kuljettajan vartalon liikkeitä. Matkustajan on aina istuttava.

Kuljettajan ja matkustajan on pidettävä ruumiinpainonsa takana. Jarruta varovasti ja vältä liukumista. Älä "rollaa" alamäkeen käyttäen yksinomaan moottorijarrutusta tai vapaalla. Pyri välttämään jyrkkiä rinteitä. Ellet ole varovainen, ajoneuvosi voi kaatua tai keikahtaa taaksepäin ajaessasi rinnettä ylöspäin.



V00A1YL

## Ajoneuvon käyttäytyminen

Tämä ajoneuvo pystyy nousemaan jyrkempiä rinteitä ylös kuin mitä se pystyy turvallisesti laskeutumaan. Siksi on oleellista varmistaa ennen kiipeämistä, että alapäin on olemassa turvallinen reitti.

### Rinteen poikittaissuuntaisesti ajo

Tämä on yksi kaikkein riskialttiimmista ajotyyleistä, sillä se voi muuttaa voimakkaasti ajoneuvon tasapainoa. Sitä pitäisi kaikin tavoin välttää. Mikäli niin on kuitenkin välttämättä ajettava, on tärkeätä pitää vartalon paino AINA ylärinteen puolella ja olla valmiina nousemaan ajoneuvosta samalle puolelle pois, mikäli ajoneuvo alkaa kaatua.

Vältä esteitä tai painaumia, jotka nostavat yhtä ajoneuvon puolta toista korkeammalle, mikä voi johtaa ympäripyörimiseen.

### **VAROITUS**

Älä yritä pysäyttää ajoneuvoa tai estää sen vaurioitumista.

### **VAROITUS**

Ole varovainen kuormatessasi ja kuljettaessasi nestesäiliöitä. Ne saattavat vaikuttaa ajoneuvon vakauteen siirtämällä painoa alarinteeseen ja lisätä kaatumisen vaaraa ajaessasi rinnettä sivusuuntaan.



vmo2012-012-527

## 2-UP -mallit

Matkustajan on mukailtava vartalollaan kuljettajan vartalon liikkeitä. Matkustajan on aina istuttava.

Kuljettaja on vastuussa matkustajan turvallisuudesta. Jos epäroit, pyydä matkustaja nousemaan pois ennen ajamista.

## Äkkipudotukset

Tämä ajoneuvo jää "pohjastaan kiinni" ja yleensä pysähtyy, jos etu- tai takapyörät ajetaan äkkipudotuksen yli. Jos pudotus on jyrkkä tai syvä, ajoneuvo syöksyy alas ja pyörähtää ympäri.

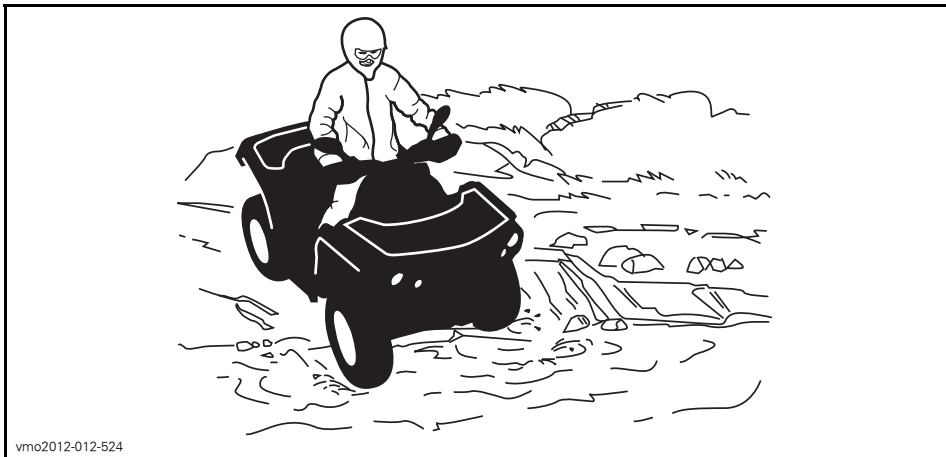
2-UP -mallilla ajettaessa kuljettaja on vastuussa matkustajan turvallisuudesta, jos epäroit, pyydä matkustaja nousemaan pois ennen etenemistä.

## **VAROITUS**

Älä yritä selvittää äkkijyrkänteiden yli. Peruuta ja valitse toinen reitti.

## Veden ylittäminen

Vesi voi olla ainutlaatuinen vaara. Jos se on liian syvä, ajoneuvo voi "kellua" ja kellahtaa. Tarkasta veden syvyys ja virtaus ennen minkäänlaisen vesistön ylittämistä. Veden pinta ei saisi ylittää jalkatukia. Varo liukkaita pintoja kuten kivet, ruoho, tukit, jne., sekä vedessä että rannoilla. Voit menettää pyörien vetovoiman. Älä aja veteen kovalla vauhdilla. Vesi toimii jarruna ja voit sinkoutua pois ajoneuvosta.



Märät jarrut vaikuttavat ajoneuvon jarrutuskykyyn. Muista kuivata jarrut jarruttamalla useita kertoja ajettuasi vedessä, mudassa tai lumessa. Huomioi pitempi jarrutusmatka.

Lähellä vesiä voi olla mutaa tai suomaata. Varo äkkinäisiä "monttuja" tai syvyysvaihteluita. Varo myös muita vaaroja, kuten kasvullisuuden osittain peittämät kivenlohkareet, tukit, jne.

## Jäällä ajaminen

Jos tiesi johtaa jäätyneiden vesistöjen yli, varmistu, että jää on tarpeeksi paksua kannattamaan sinut, matkustajasi (2-UP -mallit), ajoneuvon ja kuorman. Varo erityisesti avovettä, se osoittaa, että jään paksuus vaihtelee.

2-UP -mallilla ajettaessa kuljettaja on vastuussa matkustajan turvallisuudesta. Jos epäröit, älä aja jälle.

Jää vaikuttaa myös ajoneuvon hallittavuuteen. Hidasta, äläkä "kaasuta äkkinäisesti". Se johtaa vain pyörien luistamiseen ja ajoneuvon mahdolliseen kiepahtamiseen sekä matkustajan putoamiseen (2-UP -mallit). Vältä äkkijarrutusta. Tämä voi taas johtaa hallitsemattomaan liukuun ja ajoneuvon kiepahtamiseen, tai matkustajan (2-UP -mallit) putoamiseen. Loskaa pitäisi aina välttää, sillä se voi estää ajoneuvon tai sen hallintalaitteiden toiminnan.

## Ajaminen lumisilla pinnoilla

Käyttöä edeltävää tarkastusta tehtäessä on kiinnitettävä erityistä huomiota niihin ajoneuvon kohtiin, joissa lumi- ja/tai jääkertymät voivat estää takavalon ja heijastimien näkymisen, tukkia tuuletusaukot, estää jäähdyttimen ja tuulettimen toiminnan ja häiritä ohjausvipujen, kytkinten ja jarrupolkimen liikettä. Ennen ATV:n käynnistämistä on tarkistettava, että ohjaus, kaasus- ja jarruvivut sekä polkimet toimivat esteettömästi.

Kun ATV:llä ajetaan lumisella pohjalla, renkaiden pito yleensä huonontuu, jolloin ajoneuvo reagoi eri tavalla kuljettajalta tuleviin hallintaliikkeisiin. Pinnoilla, joilla pito on huono, ohjausvaste on vähemmän napakka ja tarkka, pysähtymismatkat pitenevät ja kiihdytys on hidasta. Hidasta, äläkä "ryntää" kaasulla. Se johtaa vain pyörien luistamiseen ja ajoneuvon mahdolliseen luisuun yliohtautumisen takia. Vältä äkkijarrutusta. Se voi aiheuttaa ajoneuvon luisumisen suorassa linjassa. Paras keino on jälleen vähentää turvallisesti nopeutta ennen ohjausliikettä, jotta ajoneuvo saadaan täysin takaisin hallintaan ennen sen riistäytymistä käsistä.

Kun ajat ATV:llä irtolumen peittämällä pinnalla, ajoneuvon liike tuiskuttaa ilmaan lunta, joka kerääntyy tai sulaa tietyille paljaina oleville komponenteille, mukaan lukien pyörivät osat, kuten jarrulevyt. Vesi, lumi tai jää voi vaikuttaa ATV:si jarrujärjestelmän reaktioaikaan. Vaikka ajonopeutta ei tarvitsisi alentaa, käytä jarruja usein estääksesi jään tai lumen kertymisen ja kuivataksesi jarrupalat ja -levyt. Menettelemällä näin pieniriskisissä ajotilanteissa testaat pyörien pidon ja pidät itsesi ajan tasalla siitä, miten ajoneuvo vastaa ohjausliikkeisiin. Pidä jarrupoljin, jalkatuet, astinlaudat, jarru- ja kaasuvivut aina lumettomina ja jäättöminä. Pyyhi lumi säännöllisesti pois istuimelta, käsikahvoista, ajo- ja takavalosta ja heijastimista.

Lumen alla saattaa olla piilossa kiviä, kantoja tai muita esteitä, ja jos lumi on märkää, se saattaa estää ajamisen kokonaan, koska ajoneuvo juuttuu kiinni tai menettää kaiken pidon loskaisessa lumessa. Katso kauas eteenpäin ja tarkkaile aina näkyviä merkkejä siitä, että lumen alla saattaa olla tällaisia esteitä. Epävar-

moissa tapauksissa on aina tehtävä väistöliike. Älä aja jäätyneen vesistön jäällä, ennen kuin olet tarkistanut jään kestävän turvallisesti ATV:n, sen kuljettajan ja matkustajan sekä kuorman painon. Muista, että tietyn paksuinen jää saattaa kantaa moottorikelkan, mutta ei samanpainoista ATV:tä, koska ATV:n neljän renkaan kosketusalueiden kantava ala on pienempi kuin moottorikelkan jalasten kantava ala.

Ajomukavuuden maksimoimiseksi ja paleltumisvammojen välttämiseksi on aina käytettävä sääolosuhteisiin soveltuvia ajovaatteita ja ATV:n suojarusteita.

Jokaisen ajomatkan päätteeksi on hyvä puhdistaa lumi- tai jääkertymät ajoneuvon rungosta ja kaikista liikkuvista osista (jarrut, ohjauksen osat, voimansiirtojärjestelmät, hallintalaitteet, jäädyttimen puhallin jne.). Märkä lumi muuttuu jääksi ajoneuvon jäähtyessä ja sitä on vaikeampi poistaa seuraavassa käyttöä edeltävässä tarkastuksessa.

Lumessa ajaminen saattaa heikentää jarrujen jarrutuskykyä. Hidasta nopeus turvallisesti ja huomioi pitempi jarrutusmatka. Kerääntyvä lumi saattaa muodostaa jäätä tai lunta kasaantuu jarrujen osiin ja hallintalaitteisiin. Käytä jarruja säännöllisesti estääksesi jään tai lumen kerääntymisen.

## **Ajaminen hiekalla**

Hiekalla ja hiekkadyneillä, tai lumessa ajo on myös ainutlaatuinen kokemus, mutta näiden kohdalla on huomioitava tiettyjä perusvarotoimia. Ajoneuvo voi menettää määrässä, syvässä tai hienossa hiekassa/lumessa pyörien vetovoiman, mikä aiheuttaa ajoneuvon liukumisen, kaatumisen tai ”pyörien uppoutumisen”. Etsi kiinteämpää maata tällaisessa tilanteessa. Paras neuvo on jälleen hidastaminen ja olosuhteiden tarkka silmällä pitäminen. Kun ajat matkustaja (2-UP-mallit) kyydissä, hidasta enemmän.

Hiekkadyneillä ajettaessa suositellaan ajoneuvon kiinnitettäväksi antennityyppistä turvalippua. Tämä helpottaa näkyvyyttä, jolloin muut havaitsevat sinut seuraavan hiekkakummun takaa. Jos näet edessäsi toisen turvalipun, etene varoen. Koska antennityyppinen turvalippu voi taipua ja ponnahtaa itseesi jos se jää kiinni johonkin, älä käytä sitä sellaisissa paikoissa, joissa on matalalla olevia oksia tai esteitä. Muista aina, että ajaminen 2-UP -malleilla matkustajan kanssa voi vaikuttaa ajoneuvon hallintaan, vakauteen ja jarrutusmatkaan.

## **Irtokivillä ajaminen**

Irtokivillä tai soralla ajaminen on hyvin samanlaista kuin jäällä ajo. Sora ja kivet vaikuttavat ajoneuvon ohjattavuuteen aiheuttaen mahdollisesti sen liukumista tai keikahtamisen, etenkin jos vauhti on kova. Kuljettaja ja matkustaja (2-UP -malleissa) saattavat pudota kyydistä.

Paras neuvo on jälleen hidastaminen ja olosuhteiden tarkka silmällä pitäminen. Kun ajat matkustaja (2-UP -mallit) kyydissä, hidasta enemmän.

Lisäksi se voi vaikuttaa jarrumatkaan. Muista, että ”äkinäinen kaasuttaminen” tai liukuminen voivat singota irtokiviä taaksepäin, toista kuljettajaa kohti. Älä koskaan tee sitä tahallasi.



# KUORMIEN KULJETTAMINEN JA TYÖAJO

## Ajoneuvolla työskentely

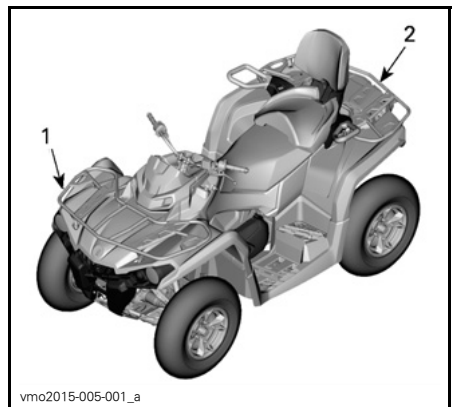
Ajoneuvosi avulla voit suorittaa lukuisia KEVYITÄ toimenpiteitä, lumen aurauksesta puiden vetämiseen tai kuormien kantamiseen. Can-Am -jälleenmyyjältä on saatavana lukuisia lisävarusteita. Mahdollisen vahingoittumisen välttämiseksi on noudatettava lisävarusteiden mukana seuraavia ohjeita ja varoituksia. Noudata aina ajoneuvon kuormarajoja. Ajoneuvon ylikuormittaminen voi rasittaa komponentteja liikaa ja aiheuttaa niiden vioittumisen. Vältä ylirasittamasta itseäsi, jos nostat tai vedät raskaita kuormia tai käsin työnnettä ajoneuvoa.

## Kuormien kuljetus

Kaikki ajoneuvossa ja/tai sen tavaratelineellä/-telineillä kuljetetut kuormat, mukaan lukien matkustaja (2-UP -malleissa) vaikuttavat ajoneuvon käsittelykykyyn, vakauteen ja jarrutusmatkaan. Älä ylitä ajoneuvon kuormarajoja, mukaan luettuina kuljettajan, matkustajan, kuorman, tarvikkeiden ja perävaunun aisakuorman painot. Varmista aina, että kuorma on varmasti kiinnitettynä, kuorman painojakauma on oikea (1/3 kuorman painosta edessä ja 2/3 kuorman painosta takana) ja kuorma häiritse ajoneuvon hallittavuutta. Huomioi aina, että "kuorma" voi liukua tai pudota ja aiheuttaa onnettomuuden. Vältä sivulta esiin työntyviä kuormia, jotka voivat tarttua penssaikkoon tai muihin esteisiin. Älä anna kuorman peittää tai estää ajo- tai takavaloa.

## VAROITUS

Tavaratelineiden kuormaaminen vaikuttaa ajoneuvoa käytettäessä sen hallintaan, vakauteen ja jarrutusmatkaan. Sen takia oikea kuormausta ja painonjako ovat tärkeitä. Älä koskaan ylikuormaa, hinaa tai kannaa kuormaa väärällä tavalla. Varmista aina ennen ajoneuvon käyttöä, että kuorma on kunnolla kiinnitetty ja oikein jaettu telineille. Kuormia kannettaessa ja perävaunua vedettäessä hidasta turvallisesti vauhtia maasto-olosuhteiden mukaan. Vältä rinteitä ja rankkaa maastoa. Ota jarrutusmatkan piteneminen huomioon, etenkin kaltevilla pinnoilla ja matkustajan (2-UP-malleissa) ollessa kyydissä. Varo luistoa tai liukumista. Vältä painopisteen nostamista liikaa varmistamalla kuorma telineille niin matalaksi kuin mahdollista. Ellei näitä suosituksia noudateta, ajoneuvon käsittelykyky saattaa muuttua aiheuttaen mahdollisesti onnettomuuden.



1. 1/3 kuorman painosta
2. 2/3 kuorman painosta

**ENIMMÄISKUORMITUSTEN TAULUKKO**

SUURIN SALLITTU KUORMA	1-UP -MALLIT	235 kg	Sisältää kuljettajan, matkustajan, kuorman, tarvikkeiden ja aisakuorman painon.
	2-UP -MALLIT	272 kg	
ETUKUORMA		54 kg	Tasaisesti jaettuna.
TAKAKUORMA		109 kg	Tasaisesti jaettuna. Sisältää takatavaratelineen, hansikaslokeron ja aisakuorman.

**Tavaratelineiden lastaaminen**

**ILMOTUS** Tavaratelineitä lastattaessa tai tyhjennettäessä takakuorman painorajaa 109 kg ja etukuorman painorajaa 54 kg ei saa ylittää.

Lastaa kuorma mahdollisimman matalalle – korkeampi kuorma voi nostaa ajoneuvon painopistettä, jolloin vakaus saattaa huonontua. Aseta kuorma mahdollisimman tasaisesti telineelle.

Kiinnitä kuorma tavaratelineelle. Älä kiinnitä kuormaa ajoneuvon kehikkoon tai muuhun osaan. Jos kuormaa ei kiinnitetä kunnolla, se voi luistaa telineellä tai pudota osuen mahdollisesti matkustajiin tai ohikulkijoihin. Se saattaa myös liikkua ajon aikana huonontuen ajoneuvon ajettavuutta.

Korkeat esineet voivat huonontaa kuljettajan näkyvyyttä ja singota ympäriinsä onnettomuuden sattuessa. Sivulta esiin työntyvät kuormat voivat tarttua pensaikkoon, oksiin tai muihin esteisiin. Älä anna kuorman peittää tai estää jarruvalojen näkyvyyttä. Varmista, että kuorma ei työnny tavaratelineen yli eikä huononna kuljettajan näkyvyyttä tai ajoneuvon hallintaa.

Älä lastaa tavaratelineelle liikaa kuormaa.

Älä kuljeta tavaratelineellä bensiinisäiliö(i)tä tai muita vaarallisia nesteitä.

**Kuorman hinaaminen (jos vetokoukku varusteena)**

Älä koskaan kiinnitä kuormaa puskuriin tai tavaratelineisiin hinaamista varten, koska tällöin ajoneuvo saattaa kaatua. Käytä kuorman vetämiseen vain perävaunun vetokoukku (jos asennettu).

Vedä juuttunut ajoneuvo hätätilanteessa vapaaksi apukoukku käyttäen. Katso *APUKOUKUT* kappaleessa *VARUSTELU*.

Kun hinaat kuormaa ketjulla tai vaijerilla, varmista ennen hinauksen aloittamista, että ketju tai vaijeri ei ole löysällä ja ettei se löysty hinauksen aikana.

Vedettäessä kuormaa ketjulla tai vaijerilla on jarrutettava vähän kerrallaan. Kuorman liike-energia voi aiheuttaa törmäyksen.

Kun hinaat kuormaa, noudata maksimivetokapasiteettia. Katso kappale *PERÄVAUNUN VETÄMINEN*.

**⚠ VAROITUS**

Jos ketju tai vaijeri on löysällä, se voi katketa ja singahtaa taaksepäin.

Toista ajoneuvoa hinattaessa toisen henkilön on hallittava hinattavaa ajoneuvoa. Hinattavan ajoneuvon kuljettajan on jarrutettava ja ohjattava, jotta ajoneuvo ei karkaa hallinnasta.

Alenna nopeutta vetäessäsi kuormaa ja käänny vähän kerrallaan. Vältä mäkistä ja rankkaa maastoa. Älä yritä nousta jyrkkää mäkeä ylös. Ota jarrutusmatkan piteneminen huomioon, etenkin kaltevilla pinnoilla ja matkustajan (2-UP-malleissa) ollessa kyydissä. Varo luistoa tai liukumista.

## Perävaunun hinaaminen (jos vetokoukku varusteena)

**ILMOITUS** BRP:n hyväksymä vetokoukku on asennettava oikein ajoneuvoon, jolla vedetään perävaunua.

Perävaunun hinaaminen tällä ajoneuvolla lisää huomattavasti kaatumisvaaraa, etenkin rinteissä. Mikäli ajoneuvolla aiotaan hinata perävaunua varmistu, että sen vetokoukku sopii yhteen ajoneuvossa olevan kanssa. Varmistu, että perävaunu on vaakatasossa ajoneuvon kanssa. (Tietyissä tapauksissa pitää ajoneuvon vetokoukuun mahdollisesti asentaa erityinen jatkovarsi.) Varmista perävaunun kiinnitys ajoneuvoon ketjuilla tai vaijereilla.

Vähennä nopeutta vetäessäsi perävaunua ja käänny vähän kerrallaan. Vältä mäkistä ja rankkaa maastoa. Älä yritä nousta jyrkkää mäkeä ylös. Ota jarrutusmatkan piteneminen huomioon, etenkin kaltevilla pinnoilla ja matkustajan (2-UP-malleissa) ollessa kyydissä. Varo luistoa tai liukumista.

Perävaunun kuormaaminen väärin voi aiheuttaa hallinnan menettämisen. Noudata suositeltua maksimi vetoka-

pasiteettia ja maksimi aisakuorman painoa (Katso taulukko **MAKSIMI VETOKAPASITEETTI**). Varmista, että aisalle kohdistuu ainakin hiukan painoa.

Varmista aina, että kuorma on tasaisesti jaettu ja turvallisesti kiinnitetty perävaunuun; tasaisesti tasapainotettu perävaunu on helpompi hallita.

Aseta aina vaihdevipu asentoon L (hidas ajonopeusalue) hinatessasi perävaunua – ajaminen hitaalla ajonopeusalueella tarjoaa enemmän vääntöä ja lisäksi se helpottaa tasaamaan takarenkailla kohdistuvaa kuormitusta.

Estä ajoneuvon mahdollinen liikkuminen kiilaamalla sen ja perävaunun pyörät pysähdytyäsi tai pysäköityäsi.

Ole varovainen irrottaessasi kuormatua perävaunua, se tai sen kuorma voi kaatua sinun tai muiden päälle.

Vetäessäsi perävaunua noudata vetokoukun kilvessä olevaa enimmäisvetokapasiteettia.

<b>MAKSIMI VETOKAPASITEETTI</b>	
<b>SALLITTU PERÄVAUNUN PAINO</b>	<b>SALLITTU AISAKUORMAN PAINO</b>
590 kg	23 kg
HUOM: Sisältää perävaunun ja sen kuorman. Varmista, että kuormat perävaunun asianmukaisesti siten, että aisa työntää aina koukun tukea eikä vedä vetokuulaa.	

# TUOTTEESSA OLEVAT TÄRKEÄT KILVET

## Riipputarra

Tämä ajoneuvo toimitetaan riipputarralla ja ohjetarroilla, jotka sisältävät tärkeitä turvallisuustietoja.

Jokaisen henkilön, joka ajaa tätä ajoneuvoa tulisi lukea ja ymmärtää kyseiset ohjeet ennen ajamista.

### VAROITUS

- Löydä ja lue käyttäjän käsikirja. ATV:n väärä käyttö voi johtaa VAKAVAAN VAHINGOITTUMISEEN tai KUOLEMAAN. Noudata kaikkia ohjeita ja varoituksia.
- Käytä aina kuulosuojaimia.
- Käytä aina hyväksyttyä kypärää ja suojarusteita.
- Älä käytä yleisillä teillä.
- Älä kuljeta matkustajia 1-UP-malleissa äläkä KOSKAAN useampaa kuin yhtä matkustajaa 2-UP-malleissa.
- Älä koskaan käytä ajoneuvoa huumeiden tai alkoholin vaikutuksen alaisena.

**G****MALLI ON TARKOITETTU  
YLEISKÄYTTÖÖN****TÄMÄ ATV ON TARKOITETTU  
VAPAA-AJAN KÄYTTÖÖN TAI  
HYÖTYKÄYTTÖÖN****PELKKÄ KULJETAJA -  
EI MATKUSTAJIA.****EI ALLE 16-VUOTIASTA KULJETTAJAA****VOIT OPETELLA ATV:LLÄ AJAMISTA  
HARJOITUSKURSEILLA. KYSY LISÄTIETOJA  
KURSEISTA JÄLLEENMYYJÄLTÄSI.****KYSY JÄLLEENMYYJÄLTÄSI LISÄTIETOJA  
ATV:N KÄYTTÖÄ KOSKEVISTA KANSALLISISTA  
TAI PAIKALLISISTA SÄÄNNÖKSISTÄ.****TÄTÄ RIIPPUVAA LIPUKETTA EI SAA POISTAA  
ENNEN MYYNTIÄ.**

704903930

704903930A

**1-UP -MALLIT**

**G**  
**MALLI ON TARKOITETTU  
YLEISKÄYTTÖÖN**

**TÄMÄ ATV ON TARKOITETTU  
VAPAA-AJAN KÄYTTÖÖN TAI  
HYÖTYKÄYTTÖÖN**

**EI ALLE 16-VUOTIASTA KULJETTAJAA**

---

**VOIT OPETELLA ATV:LLÄ AJAMISTA  
HARJOITUSKURSEILLA. KYSY  
LISÄTIETOJA KURSEISTA  
JÄLLEENMYYJÄLTÄSI.  
MUISTA KATSOA TURVALLISUUSVIDEO.**

---



**KYSY JÄLLEENMYYJÄLTÄSI LISÄTIETOJA  
ATV:N KÄYTTÖÄ KOSKEVISTA  
KANSALLISISTA TAI PAIKALLISISTA  
SÄÄNNÖKSISTÄ.**

**TÄTÄ RIIPPUVAA LIPUKETTA EI SAA POISTAA  
ENNEN MYYNTIÄ.** 704903946

704903946







2-UP -MALLIT

**AJONEUVON MOOTTORIN KUVAUS:**

**XXXXX**

**EPA-VARMENNETTU**

NER (NORMALISOITU PÄÄSTÖARVO) =  X  
0-10 ASTEIKOLLA, 0 OLLESSA PUHTAIN  
\* EI SAA POISTAA ENNEN MYYNTIÄ



704901107  
vmo2006-005-009\_en

TYYPILLINEN

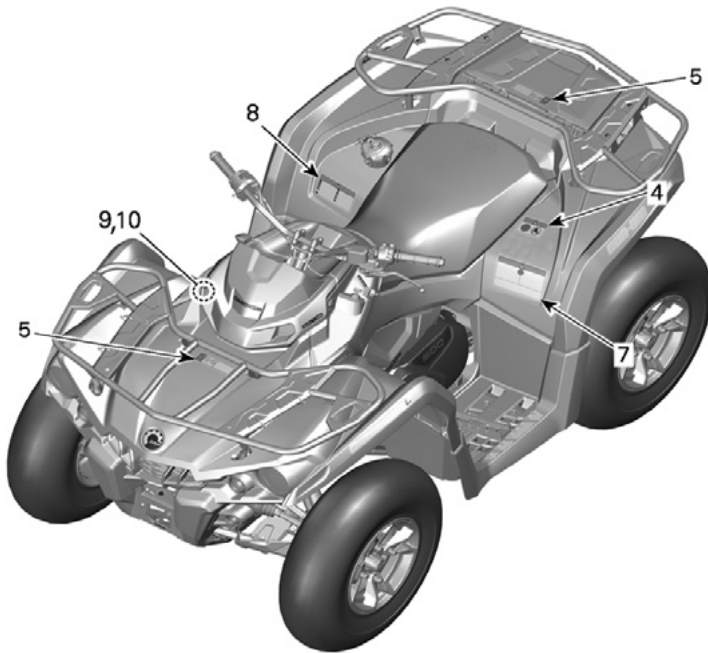
## Ajoneuvon varoituskilvet

Lue ja sisäistä kaikkien ajoneuvon varoituskilpien sisältö.

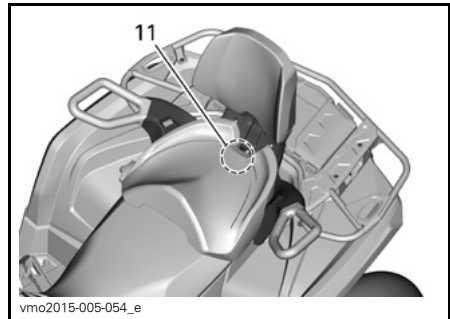
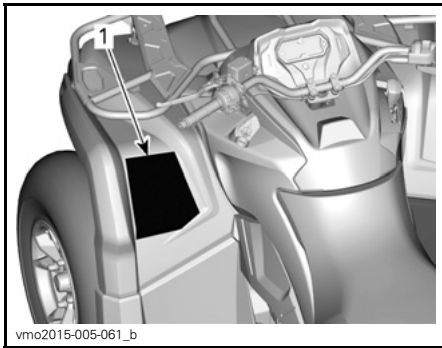
Nämä kilvet on kiinnitetty ajoneuvoon kuljettajan, matkustajien (2-UP) tai sivullisten turvallisuuden vuoksi.

Ajoneuvon varoituskilpiä on pidettävä ajoneuvoon kuuluvina osina. Jos niitä puuttuu tai ne ovat vahingoittuneet, ne voi korvata uusilla ilmaiseksi. Ota yhteys valtuutettuun Can-Am -jälleenmyyjään.

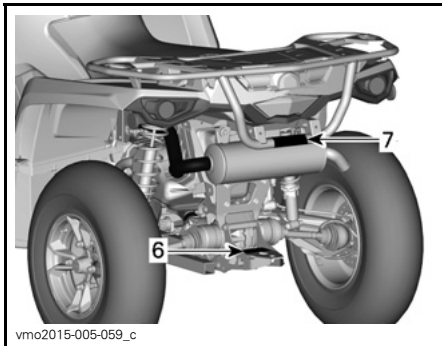
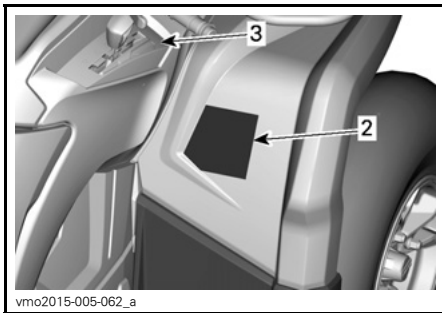
**HUOM:** Mahdollisissa eroavaisuuksissa tämän käsikirjan ja ajoneuvon tietojen välillä ajoneuvon kilvissä olevat tiedot pätevät.



vmo2015-006-401\_b



VAIN MAX-MALLIT

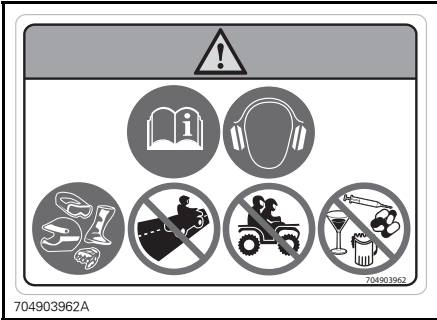


### Kilpi 1

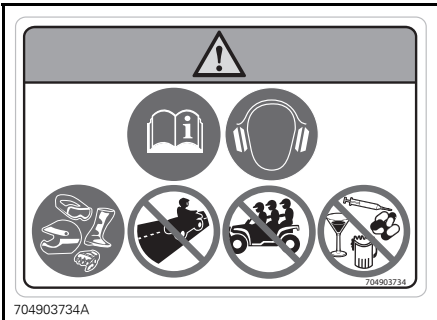
## **VAROITUS**

- Löydä ja lue käyttäjän käsikirja. ATV:n väärä käyttö voi johtaa VAKAVAAN VAHINGOITTUMI-SEEN tai KUOLEMAAN. Noudata kaikkia ohjeita ja varoituksia.
- Käytä aina kuulosuojaimia.
- Käytä aina hyväksyttyä kypärää ja suojavarusteita.
- Älä käytä yleisillä teillä.
- Älä kuljeta matkustajaa 1-UP-malleissa äläkä KOSKAAN useampaa kuin yhtä matkustajaa 2-UP-malleissa.
- Älä koskaan käytä ajoneuvoa huumeiden tai alkoholin vaikutuksen alaisena.





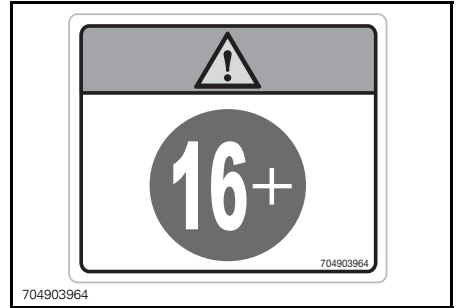
KILPI 1 - 1-UP -MALLIT



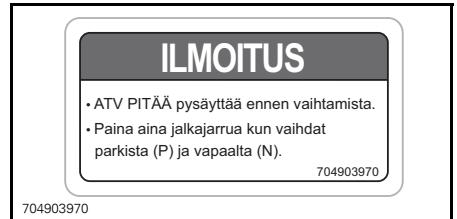
KILPI 1 - 2-UP -MALLIT

**Kilpi 2****VAROITUS**

Alle 16-vuotiaan henkilön ajaminen tällä ATV:llä lisää kuljettajan vaaraa LOUKKAANTUA VAKAVASTI tai KUOLLA ja sekä kuljettajan että matkustajan vaaraa 2-up-malleissa. ÄLÄ KOSKAAN aja tällä ATV:llä, jos olet alle 16-vuotias.



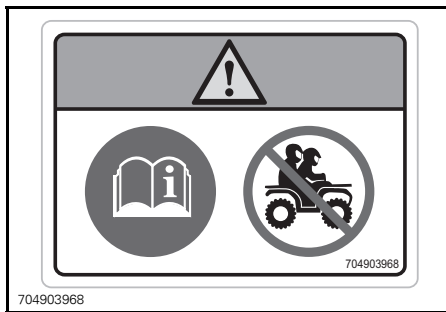
KILPI 2

**Kilpi 3**

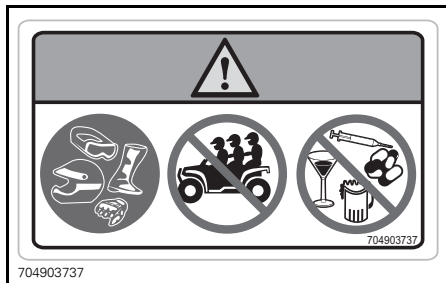
KILPI 3

**Kilpi 4****VAROITUS**

- Etsi ja lue käyttäjän käsikirja.
- Älä KOSKAAN kuljeta matkustajaa 1-UP-malleissa äläkä KOSKAAN useampaa kuin yhtä matkustajaa 2-UP-malleissa.
- 2-UP-mallin matkustajan on aina käytettävä hyväksyttyä kypärää ja suojarusteita.
- 2-UP-mallin matkustaja ei saa KOSKAAN olla huumeiden tai alkoholin vaikutuksen alainen.

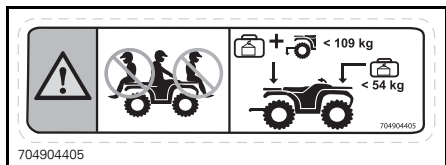
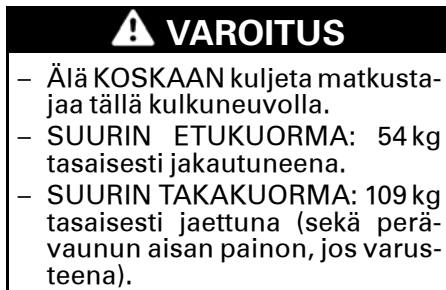


KILPI 4 - 1-UP -MALLIT



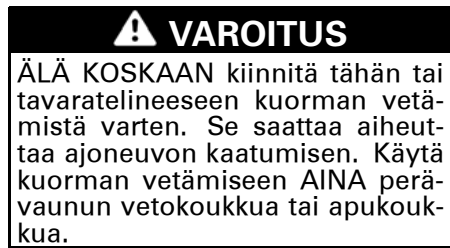
KILPI 4 - 2-UP -MALLIT

### Kilpi 5



KILPI 5

### Kilpi 6

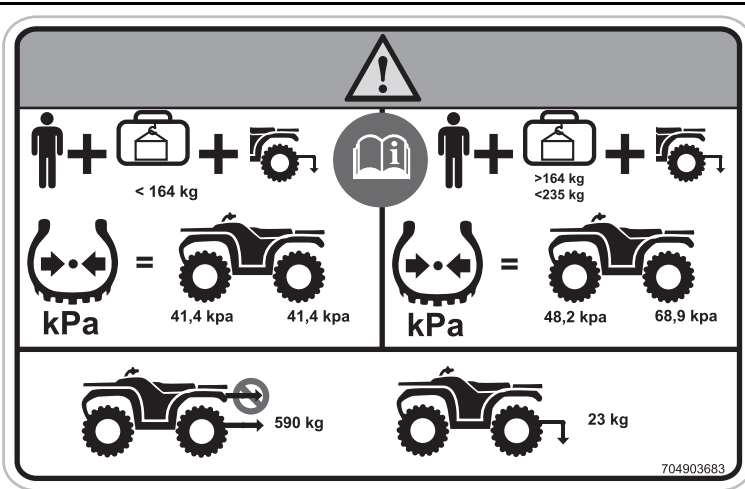


KILPI 6

## Kilpi 7

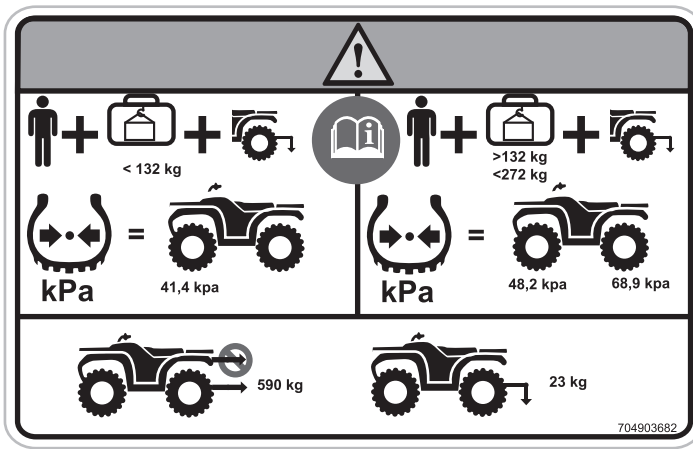
**VAROITUS**

- Löydä ja lue käyttäjän käsikirja. Väärä rengaspaine tai ylikuormitus voi aiheuttaa ajoneuvon hallinnan menetyksen ja siten VAKAVAN LOUKKAANTUMISEN tai KUOLEMAN.
- Pidä rengaspaine AINA ilmoitetulla tasolla.
- 1-UP-malleissa kuormauskapasiteettia 235 kg, mukaan lukien kuljettajan, kuorman, lisävarusteiden paino ja perävaunun aisapaino, ei saa KOSKAAN ylittää.
- 2-UP-malleissa kuormauskapasiteettia 272 kg, mukaan lukien kuljettajan, kuorman, lisävarusteiden paino ja perävaunun aisapaino, ei saa koskaan ylittää.
- Vedä kuormaa AINA käyttäen vetokoukkuja tai apukoukkuja.
- Älä KOSKAAN ylitä enimmäishinauspainoa 590 kg.
- Älä KOSKAAN ylitä enimmäisaisapainoa 23 kg.



704903683

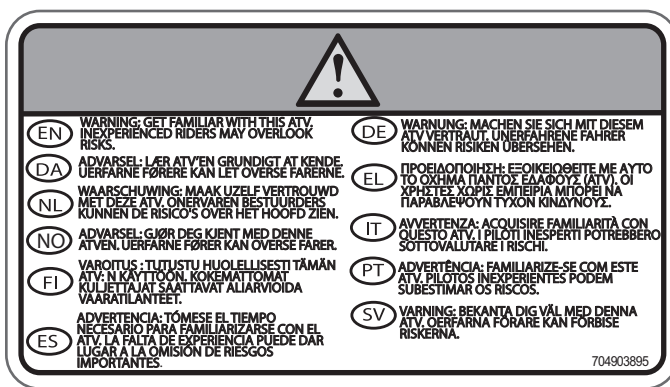
KILPI 7 - 1-UP -MALLIT



704903682

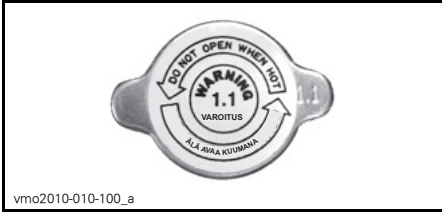
KILPI 7 - 2-UP -MALLIT

**Kilpi 8**



704903895

KILPI 8

**Kilpi 9**

vmo2010-010-100\_a

**KILPI 9****Kilpi 10**

Älä avaa kuumana



704903688

**KILPI 10****Kilpi 11**

704904442



**KILPI 11 - 2-UP -MALLIT****Kelpoisuuskilvet**

Näistä kilvistä ilmenee ajoneuvon hyväksynnät.



704904557

**SIJAINTI: ISTUIMEN ALLA, RUNGON YLEMMÄLLÄ TANGOLLA**

EMISSION CONTROL INFORMATION	
 THIS VEHICLE IS CERTIFIED TO OPERATE ON UNLEADED GASOLINE AND CONFORMS TO <input type="checkbox"/> U.S. EPA AND CALIFORNIA EMISSION / EVAP REGULATIONS FOR ATV. 	
ENGINE FAMILY	MOOTTORISARJA
PERMEATION FAMILY	PERMEATION-TUOTEPERHE
CERTIFICATION STANDARD (FEL)	TYYPPIHYVÄKSYNTÄ-STANDARDI (FEL)
ENGINE DISPLACEMENT	MOOTTORIN SYLINTERITILAVUUS
EXHAUST EMISSION CONTROL SYSTEM	PAKOKAASUJEN HALLINTAJÄRJESTELMÄ
<b>PÄÄSTÖTIETO</b>	
TÄSSÄ AJONEUVOSSA ON HYVÄKSYTTY KÄYTETTÄVÄKSI LYIJYTÖNTÄ BENSIINIÄ JA SE TÄYTTÄÄ <input type="checkbox"/> U.S. EPA- JA CALIFORNIA EMISSION / EVAP -PÄÄSTÖMÄÄRÄYKSET ATVILLE.	
SEE OPERATOR'S GUIDE FOR MAINTENANCE SCHEDULE KATSO HUOLTOTIEDOT KÄSIKIRJASTA	
BOMBARDIER RECREATIONAL PRODUCTS INC. 704904648	
704904648	

SIJAINTI: ISTUIMEN ALLA, RUNGON YLEMMÄLLÄ TANGOLLA

## Teknisiä tietoja sisältävät tarrat

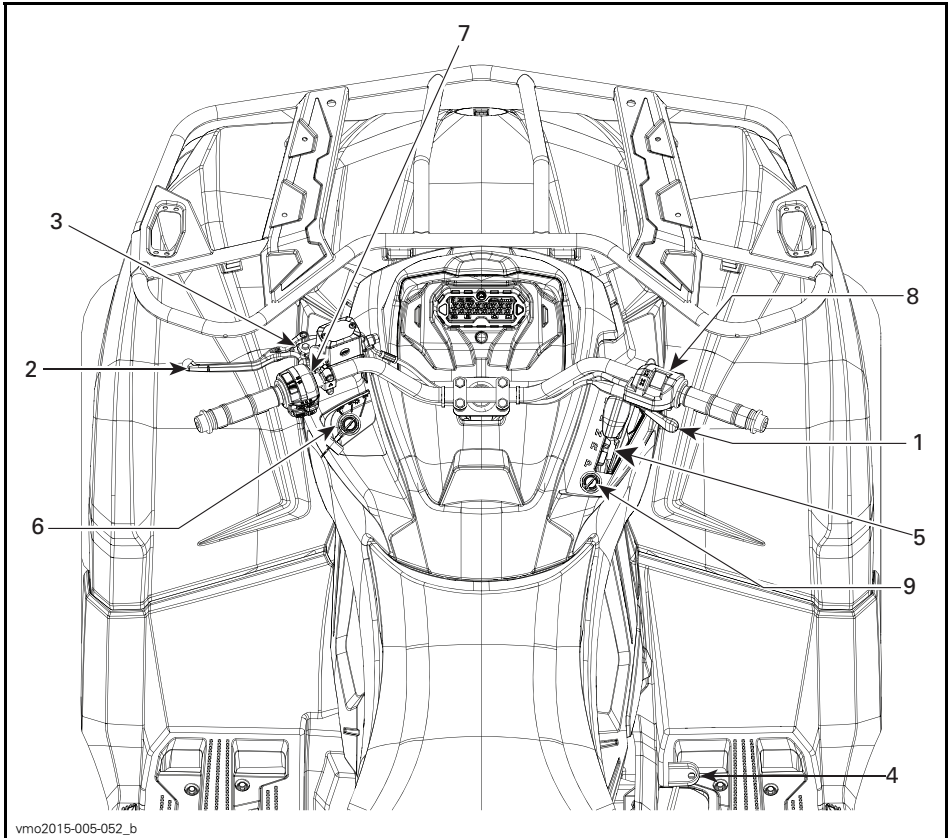
<p><b>AIR FILTER MAINTENANCE</b>                      MAINTENANCE MUST BE PERFORMED AS SPECIFIED IN THE OPERATOR'S GUIDE. AIR FILTER MAINTENANCE SHOULD INCREASE IN FREQUENCY IN MORE SEVERE (DUSTY) CONDITIONS.</p> <p><b>ILMANSUODATTIMEN HUOLTO</b>                      HUOLTO ON SUORITETTAVA KÄYTTÄJÄN KÄSIKIRJASSA ANNETTUIJEN OHJEIDEN MUKAISESTI. ILMANSUODATIN ON HUOLLETTAVA USEAMMIN AJETTAESSA ANKARISSA (PÖLYSISÄ) OLOSUHTEISSA.</p> <p>707800373</p>
---

SIJAINTI: ISTUIMEN ALLA, RUNGON YLEMMÄLLÄ TANGOLLA

# ***AJONEUVON TIEDOT***

# HALLINTALAITTEET

**HUOM:** Jotkut ajoneuvon varoituskilvet eivät näy kuvissa. Kun haluat lisätietoja ajoneuvon varoituskilvistä, katso kappale *AJONEUVON VAROITUSKILVET*



## 1) Kaasuvipu

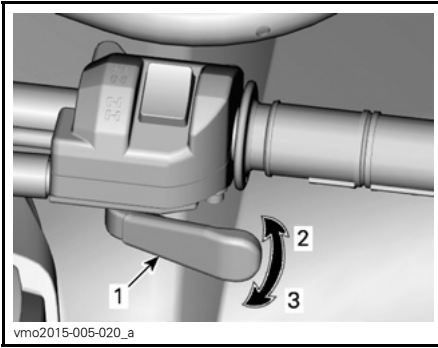
Kaasuvipu sijaitsee ohjaustangon oikealla puolella.

Kaasuvivulla säädetään moottorin nopeutta.

Kun haluat lisätä ajoneuvon nopeutta tai ylläpitää sen, paina kaasuvipua oikealla peukalollasi.

Kun haluat vähentää ajoneuvon nopeutta, vapauta kaasuvipu.



**TYYPILLINEN**

1. Kaasuvipu
2. Kiihdytys
3. Hidastus

**2) Vasen jarruvipu**

Vasen jarruvipu sijaitsee ohjaustangon vasemmalla puolella.

**TYYPILLINEN**

1. Jarruvipu
2. Jarruttaminen

Jarruvivun tehtävä on hidastaa ajoneuvon nopeutta tai pysäyttää se.

Etu- ja takajarrut jarruttavat kun jarruvipua puristetaan.

Jarrutusteho on suhteessa voimaan, jolla vipua painetaan.

**3) Seisontajarru**

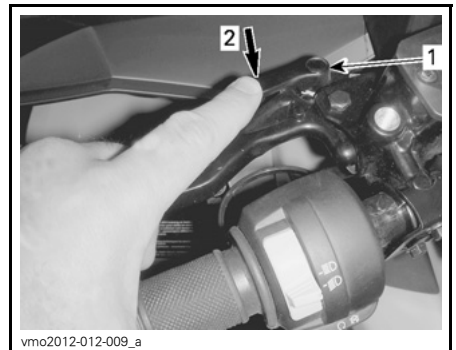
Seisontajarru sijaitsee ohjaustangon vasemmalla puolella.

Seisontajarrun tehtävänä on jarruttaa kaikkia renkaita ja estää ajoneuvoa liikkumasta, kun se on pysäköity.

**VAROITUS**

Käytä aina seisontajarrua ja aseta vaihdevipu PARK(KI)-asentoon, kun ajoneuvo ei ole käytössä.

**Pysäköintijarrun kytkeminen:** Purista jarruvipua samalla kun liikutat vivun lukkoa. Jarruvipu on nyt kiinni ja jarrut ovat päällä.

**TYYPILLINEN**

1. Jarruvivun lukko
2. Kytke seisontajarru painamalla

**HUOM:** Lukitusvipu on säädettävissä useisiin eri asentoihin.

**VAROITUS**

Varmista, että ajoneuvo pysyy turvallisesti paikoillaan silloin, kun seisontajarru on kytketty päälle.

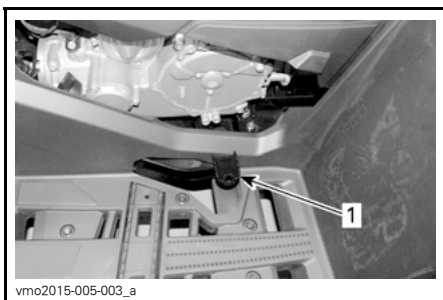
**Pysäköintijarrun vapauttaminen:** Paina jarruvipua. Vivun lukon pitäisi automaattisesti palata alkuperäiseen asentoonsa. Jarruvivun pitäisi palata vapaaseen asentoon.

## **VAROITUS**

Varmistu, että seisontajarru on kokonaan pois päältä ennen ajoneuvon käyttöä. Jos seisontajarru jätetään PÄÄLLE ajon ajaksi, se voi vaurioittaa jarrujärjestelmää ja aiheuttaa jarrutehon menetyksen ja/tai tulipalon.

## 4) Jarrupoljin

Jarrupoljin sijaitsee ajoneuvon oikealla puolella lähellä moottoria.



1. Jarrupoljin

Jarrupolkimen tehtävä on hidastaa ajoneuvon nopeutta tai pysäyttää se.

**Ainoastaan** takajarrut jarruttavat, kun jarrupoljinta painetaan.

Jarrutusteho on suhteessa voimaan, jolla poljinta painetaan.

**HUOM:** Jarru vaikuttaa voimansiirron kautta myös etupyöriin 4-pyörävedon ollessa kytkettyinä.

## 5) Vaihdevipu

Vaihdevipu sijaitsee ajoneuvon oikealla puolella lähellä ohjauspylvästä.



vmo2015-005-005\_a

VAIHDEVIVUN SIIJAINTI

Vaihdevipua käytetään vaihteen valitsemiseen.

Vaihdevivulla on viisi asentoa:

VAIHDEVIVUN ASENNOT	
ASENTO	HAMMASPYÖRÄ
P	Parkki
R	Peruutus(vaihte)
N	Vapaalla
H	Nopea alue (eteenpäin)
L	Hidas alue (eteenpäin)



vmo2012-012-036

TYYPILLINEN - VAIHTAMISKUVIO

Ajoneuvo on pysäytettävä ja jarrutettava ennen minkään vaihteen valitsemista.

**ILMOITUS** Tämän vaihdelaatikon vaihteita ei ole suunniteltu vaihtamiseen ajoneuvon liikkussa.

**P: Parkki**

PARK(KI)-asento (P) lukitsee vaihteiston estääkseen ajoneuvon liikkumisen.

### **VAROITUS**

Käytä PARK(KI)-asentoa (P) aina, kun ajoneuvo ei ole käytössä. Ajoneuvo saattaa liikkua ellei vaihdevipu ole PARK(KI)-asennossa (P).

**R: Peruutus(vaihde)**

Tällä vaihdevivun asennolla ajoneuvolla voi peruuttaa.

**HUOM:** Peruutettaessa moottorin kierrosluku on rajoitettu, mikä rajoittaa ajoneuvon peruutusnopeutta.

### **VAROITUS**

Kun peruutat alamäkeen, painovoima saattaa kasvattaa ajoneuvon nopeuden rajoitettua peruutusnopeutta suuremmaksi.

**Vapaalla**

Vapaan vaihteen asento kytkee vaihdelaatikon pois päältä.

### **VAROITUS**

Käytä PARK(KI)-asentoa (P) aina, kun ajoneuvo ei ole käytössä. Ajoneuvo saattaa liikkua, kun vaihdevipu on asennossa VAPAA (N).

**Nopea alue (eteenpäin)**

Tämä asento valitsee vaihteiston nopean ajonopeusalueen. Se on normaali ajonopeusalue. Sillä ajoneuvo saavuttaa maksiminopeutensa.

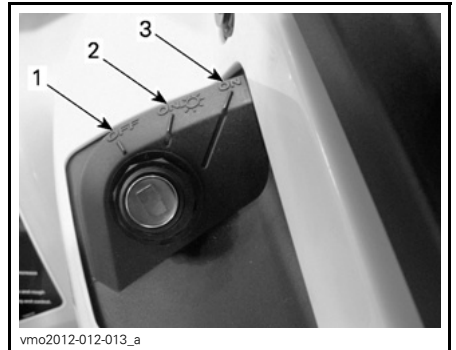
**Hidas alue (eteenpäin)**

Tämä asento valitsee vaihteiston hitaan ajonopeusalueen. Sillä ajoneuvo kulkee hitaasti ja renkaissa on maksimivääntövoima.

**ILMOITUS** Käytä hidasta aluetta peräkärryn vetämiseen, raskaan kuorman kuljettamiseen, esteiden ylittämiseen tai ajamiseen mäkeä ylös- ja alaspäin.

**6) Virtalukko ja avaimet**

Virtalukko sijaitsee keskipaneelin vasemmalla puolella, käsikahvan alapuolella.



#### **VIRTUALUKON ASENNOT**

1. POIS PÄÄLTÄ
2. PÄÄLLÄ "valojen kanssa"
3. PÄÄLLÄ "ilman valoja"

**POIS PÄÄLTÄ**

Avain voidaan työntää virtalukkoon tai poistaa siitä ainoastaan tässä asennossa.

POIS PÄÄLTÄ -asennossa ajoneuvon sähköjärjestelmä ei ole päällä.

Moottori sammutetaan kääntämällä virta-avain asentoon POIS PÄÄLTÄ.

**HUOM:** Vaikka moottori voidaan kytkeä päälle kääntämällä avain virtalukossa POIS PÄÄLTÄ -asentoon, suosittelemme, että moottori pysäytetään moottorin hätäkatkaisin asettamalla se asentoon SEIS.

**HUOM:** Kun avain käännetään POIS PÄÄLTÄ -asentoon, ajoneuvon sähköjärjestelmä sammuu muutaman sekunnin kuluttua.

## PÄÄLLÄ ja valot päällä

Kun virta-avain käännetään tähän asentoon, ajoneuvon sähköjärjestelmä kytkeytyy päälle.

Mittarin tulisi aktivoitua.

Ajoneuvon valot syttyvät.

Moottori voidaan käynnistää.

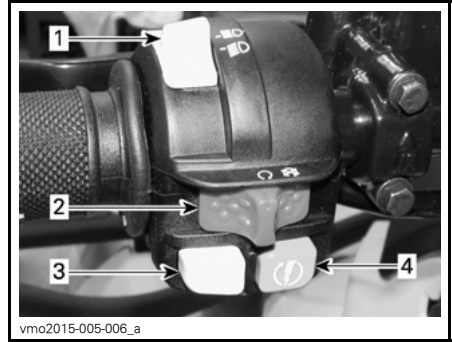
## PÄÄLLÄ

Tämä asento tarjoaa samat toiminnot kuin PÄÄLLÄ ja valot päällä, mutta ajoneuvon valot eivät syty päälle.

## 7) Monitoimikatkaisin

Monitoimikatkaisin sijaitsee ohjaustangon vasemmalla puolella.

Monitoimikatkaisimessa on seuraavat painikkeet:

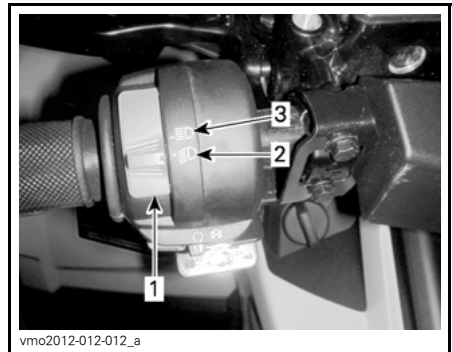


### MONITOIMIKATKAISIN - TYYPILLINEN

1. Lähi-/kaukovalojen katkaisin
2. Moottorin hätäkatkaisin
3. Ohituspainike/DPS-painike (jos kuuluu varustukseen)
4. Moottorin käynnistyspainike

## Lähi-/kaukovalojen katkaisin

Tällä katkaisimella valitaan ajovaloista joko lähi- tai kaukovalot.



### TYYPILLINEN

1. Lähi-/kaukovalokatkaisin
2. Lähivalot
3. Kaukovalot

## Moottorin hätäkatkaisin



1. Moottorin hätäkatkaisin

Tätä kytkintä voidaan käyttää moottorin pysäyttämiseen ja hätäkeinona.

Kun haluat pysäyttää moottorin, aseta moottorin hätäkatkaisin SEIS -asentoon.

**HUOM:** Vaikka moottori voidaankin pysäyttää kääntämällä avain virtalukossa POIS PÄÄLTÄ -asentoon, suosittelemme, että moottori pysäytetään moottorin hätäkatkaisimen asettamalla se asentoon SEIS.

## Moottorin käynnistyspainike



TYYPILLINEN

1. Moottorin käynnistyspainike

Kun moottorin käynnistyspainiketta painetaan, moottori käynnistyy.

**HUOM:** Jotta moottori voi käynnistyä, virta-avaimen on oltava asennossa PÄÄLLÄ tai PÄÄLLÄ ja valot päällä ja moottorin hätäkatkaisimen on oltava asennossa KÄY.

Tätä käyttäjän käsikirjaa luettaessa on muistettava että:

### **VAROITUS**

Osoittaa mahdollista vaaratilannetta, joka voi johtaa vakavaan loukkaantumiseen tai kuolemaan, ellei sitä vältetä.

## Ohitus-/DPS-painike

Ajoneuvomallista riippuen tällä painikkeella voi olla kaksi toimintoa.



1. Ohitus-/DPS-painike

### Ohitustoiminto

Ohituspainikkeen päätehtävä on ohittaa moottorin nopeudenrajoitin peruuttaessa ottamalla käyttöön moottorin maksimiväännön.

## VAROITUS

Käytä ohituspainiketta ainoastaan estääksesi ajoneuvoa juuttumasta mutaan tai muuhun pehmeään maastopohjaan. Älä käytä ohitustoimintoa normaalin peruutuksen yhteydessä. Ohitustoiminnon vuoksi peruuttaminen saattaisi tapahtua liian suurella nopeudella, mikä lisää ajoneuvon hallinnan menettämisen vaaraa.

Kytke ohitustoiminto päälle seuraavalla tavalla:

Vaihdevipu on asetettu PERUUTUS-asentoon.

1. Varmista, että ajoneuvo on pysähdyksissä.
2. Paina ohituspainike pohjaan ja paina sitten kaasuvipua vaiheittain.

**HUOM:** Käytettäessä ohitustoimintoa, mittarissa rullaa viesti **OHITUS** vahvistaen, että toiminto on kytkeytynyt päälle.

3. Kun haluat kytkeä ohitustoiminnon pois päältä, vapauta ohituspainike.

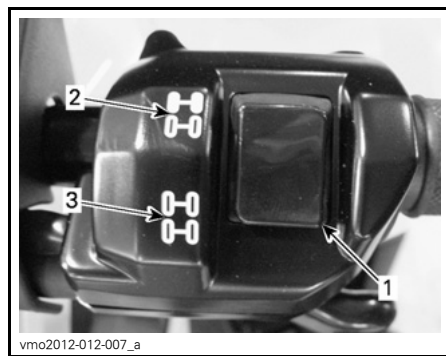
### DPS-toiminto (DPS:llä varustetut mallit)

Tällä painikkeella voidaan myös vaihtaa DPS-ohjaustehostimen tilaa.

Kun haluat vaihtaa DPS:n tilaa, katso kohta **VIRITÄ AJO-OLOSUHTEIDEN MUKAAN**.

## 8) 2-veto/4-veto-valitsin

2-/4-veto -valitsin sijaitsee ohjauksen oikealla puolella.



### TYYPILLINEN

1. Valitsin
2. 2-veto
3. 4-veto

Tällä katkaisimella valitaan joko 2-veto tai 4-veto ajoneuvon ollessa pysähdyksissä ja moottorin ollessa käynnissä.

**ILMOITUS** Ajoneuvon on oltava paikallaan, kun 2-veto/4-vetokatkaisinta käytetään. Mikäli kytkeminen suoritetaan ajettaessa, voi syntyä mekaaninen vaurio.

4-vetomuoto kytkeytyy päälle, kun katkaisin painetaan alas.



4-VETOMUOTO - TYYPILLINEN

2-vetomuoto kytkeytyy päälle, kun katkaisin painetaan ylös. Silloin ajoneuvossa vetävät vain takarenkaat.



2-VETOMUOTO - TYYPILLINEN

Tätä käyttäjän käsikirjaa luettaessa on muistettava että:

## **VAROITUS**

Osoittaa mahdollista vaaratilannetta, joka voi johtaa vakavaan loukkaantumiseen tai kuolemaan, ellei sitä vältetä.

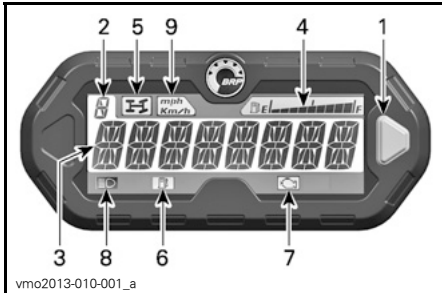
# MONITOIMIMITTARI (LCD)

Monitoimimittari sijaitsee mittarin tuessa.

## **VAROITUS**

Monitoimimittarin tarkasteleminen voi kääntää pois huomion ajoneuvon käytöstä, erityisesti jatkuvasta ympäristön tarkkailusta.

## Monitoimimittarin kuvaus



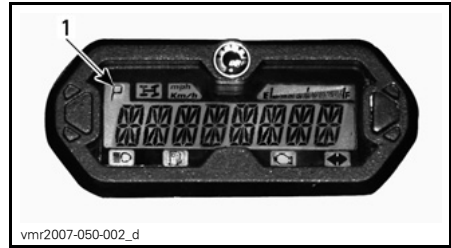
1. Valitsinpainike
2. Vaihteiston asennonäyttö
3. Päänäyttö
4. Polttoainemäärän näyttö
5. 4-vedon merkkivalo
6. Polttoaine vähissä -merkkivalo
7. Tarkasta moottori -merkkivalo
8. Kaukovalojen merkkivalo
9. MPH-, Km/h -merkkivalo

### 1) Valitsinpainike

Valitsinpainiketta käytetään navigoimiseen monitoimimittarissa tai muuttamaan sen säätöjä.

### 2) Vaihteiston asennon näyttö

Tämä näyttö osoittaa vaihteiston asennon.



1. Vaihteiston asento

NÄYTTÖ	TOIMINTO
P	Parkki
R	Peruutus(vaihde)
N	Vapaalla
H	Nopea alue
L	Hidas alue

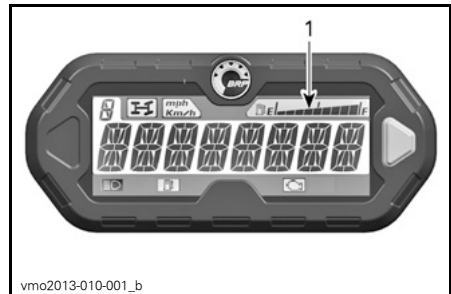
### 3) Päänäyttö

Päänäytössä näkyvät useat monitoimimittarin eri toiminnot.

Katso kohdasta *MONITOIMIMITTARIN TILAT* käytettävissä olevat eri tilat:

### 4) Polttoainemäärän näyttö

Pylväsmittari näyttää jatkuvasti polttoaineen määrää polttoainesäiliössä ajon aikana.



1. Polttoainetaso näyttö



## 5) 4-vedon merkkivalo



Kun tämä merkkivalo PALAA, on 4-pyöräveto päällä.

## 6) Vähäisen polttoainemäärän merkkivalo



Kun tämä merkkivalo PALAA, merkitsee se, että polttoainesäiliössä on noin 5 L polttoainetta.

## 7) Tarkasta moottori -merkkivalo



Kun tämä merkkivalo PALAA, merkitsee se moottorin vikakoodia, katso viesti LCD-näytöltä.

Kun tämä merkkivalo vilkkuu, se merkitsee että VIKATILA on aktiivisena.

Katso lisää yksityiskohtia kohdasta VIANETSINTÄ.

## 8) Kaukovalojen merkkivalo



Kun tämä merkkivalo PALAA, se osoittaa että kaukovalot on valittuna ja virta-avain on käännettynä PÄÄLLE ja valot päällä -asentoon.

## 9) KM/T tai MPH -merkkivalo

*mph*  
**Km/h**

Vastaava lamppu syttyy palamaan osoittaen kumpi yksikkö nopeusmittarissa on käytössä.

## Monitoimimittarin tilat

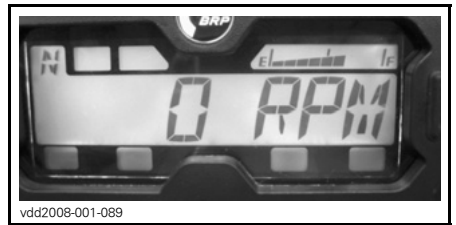
### Nopeusmuoto

Tässä tilassa päänäyttö osoittaa ajoneuvon nopeutta joko muodossa km/tai MPH.



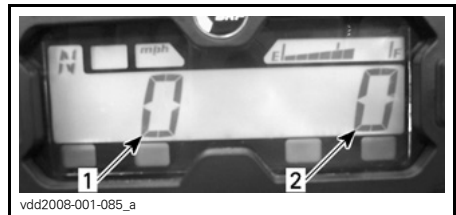
### Kierroslukumuoto

Tässä tilassa päänäyttö osoittaa moottorin kierrosluvun minuutissa.



### Yhdistelmätila

Tässä tilassa päänäyttö osoittaa ajoneuvon nopeuden ja moottorin kierrosluvun minuutissa.



1. Ajoneuvon nopeus
2. Moottorin kierrosluku

### Matkamittari (OD)

Matkamittari tallentaa kokonaisajomatkan maileissa tai kilometreissä.



### Kello

Näyttää aikaa sillä hetkellä.



Katso *MITTARIN SÄÄTÄMINEN* säätääksesi oikean ajan.

### Osamatkamittari (TP)

Osamatkamittari tallentaa edellisen nollaamisen jälkeen ajatun matkan. Ajettu matka näkyy joko kilometreissä tai maileissa.



Paina valitsinpainiketta ja PIDÄ se alas painettuna kahden sekunnin ajan nollataksesi osamatkamittarin.

### Osatuntimittari (TH)

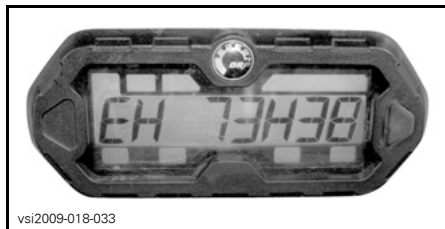
Osatuntimittari rekisteröi ajoneuvon ajoaikaa sähköjärjestelmän ollessa päällä. Sitä voidaan käyttää esimerkiksi kahden paikan välisen ajoajan mittaamiseen.



Paina valitsinpainiketta ja PIDÄ se alas painettuna kahden sekunnin ajan nollataksesi osatuntimittarin.

### Moottorin tuntimittari (EH)

Moottorin tuntimittari rekisteröi moottorin käyntiajan.



### Viestin näyttötila

Jos moottorin tila on epänormaali, päänäytössä saattaa rullata viesti sekä jokin merkkivaloista palaa. Katso yksityiskohdat kohdasta *VIANETSINTÄ*.

## Vikakooditila

Vaihda kaukovalot päälle ja valitse moottorin tuntimittarin näyttö. Paina valitsinpainiketta ja pidä se alas painettuna samalla vaihtaen kauko- ja lähivaloja (kolme jaksoa) päästäksesi katsomaan vikakoodeja.

## Navigointi LCD-mittarissa

### Oletusnäyttötila

Ajoneuvon käynnistyksen jälkeen näytetään oletusarvoisesti joko:

- ajoneuvon nopeus
- moottorin kierrosluku (RPM)
- molemmat parametrit yhtä aikaa (yhdistetty tila).

Kun haluat muuttaa näytöstä toiseen, menettele seuraavasti.

1. Kytke virta kääntämällä virta-avain PÄÄLLÄ-asentoon.
2. Odota kunnes "tervehdysviesti" on näkynyt näytössä.
3. Paina valintapainiketta kerran ja vapauta se muuttaaksesi näytöksi OD (matkamittari).
4. Paina valintapainiketta ja PIDÄ se alaspainettuna kahden sekunnin ajan.

Tällöin tilaksi vaihtuu joko nopeustila, kierroslukutila tai yhdistetty tila.

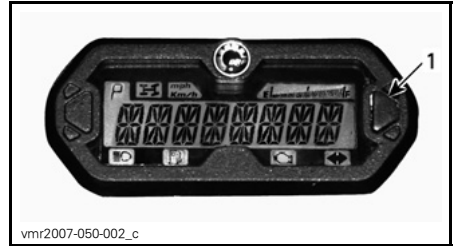


## Väliaikainen näyttötila

Väliaikaisessa näyttötilassa käytettävissä ovat seuraavat toiminnot:

- matkamittari
- kello
- osamatkamittari (nollattavissa)
- osatuntimittari (nollattavissa)
- moottorin tuntimittari.

Paina valitsinpainiketta ja vapauta se, kun haluat vaihtaa oletusnäyttötilan väliaikaiseen näyttötilaan.



1. Valintapainike

Mittari näyttää valittua tilaa kymmenen sekunnin ajan ja palaa sitten normaaliin näyttötilaan.

Kun olet nollattavassa tilassa, paina ja PIDÄ valintapainiketta painettuna 2 sekunnin ajan nollataksesi lukeman.

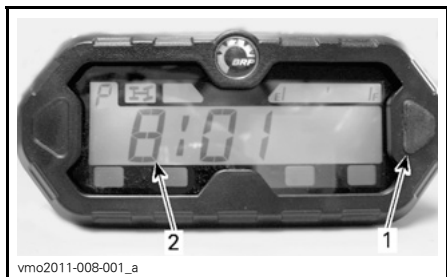
5. Kun haluat valita toisen tilan, toista vaiheet 3 ja 4 kunnes haluamasi tila näkyy.

## Mittarin asettaminen

### Kellon asettaminen aikaan mittarin valintapainikkeella

Kun haluat säätää kellon näyttämään oikeaa aikaa, menettele seuraavasti:

1. Valitse kellon näyttö.



1. Valintapainike
2. Aika

2. Paina valintapainiketta ja PIDÄ se alas painettuna.

**HUOM:** Näyttö vilkkuu.

3. Valitse 12-tuntinen (12H) tai 24-tuntinen (24H) muoto painamalla painiketta.
4. Jos 12-tuntinen muoto on valittu, valitse Am (A) näyttämään aamupäivää tai Pm (P) näyttämään iltapäivää.
5. Valitse tunnin ensimmäinen luku painamalla painiketta.
6. Valitse tunnin toinen luku painamalla painiketta.
7. Valitse minuuttien ensimmäinen luku painamalla painiketta.

8. Valitse minuuttien toinen luku painamalla painiketta.

**HUOM:** Mittari näyttää senhetkisen kellonajan kymmenen sekunnin ajan ja palaa sitten normaaliin näyttötilaan.

### Yksikön valinta (km/t tai MPH)

Nopeusmittarin, matkamittarin ja osamatkamittarin tehdasasetus on **maileja**, mutta se voidaan vaihtaa **kilometrilukemiksi**. Ota yhteys valtuutettuun Can-Am -jälleenmyyjään.

### Kielen valinta

Mittarin näyttökieli on vaihdettavissa. Ota yhteys valtuutettuun Can-Am -jälleenmyyjään kielivaihtoehtojen ja mittarin säätämiseksi mieltymistesi mukaisesti.

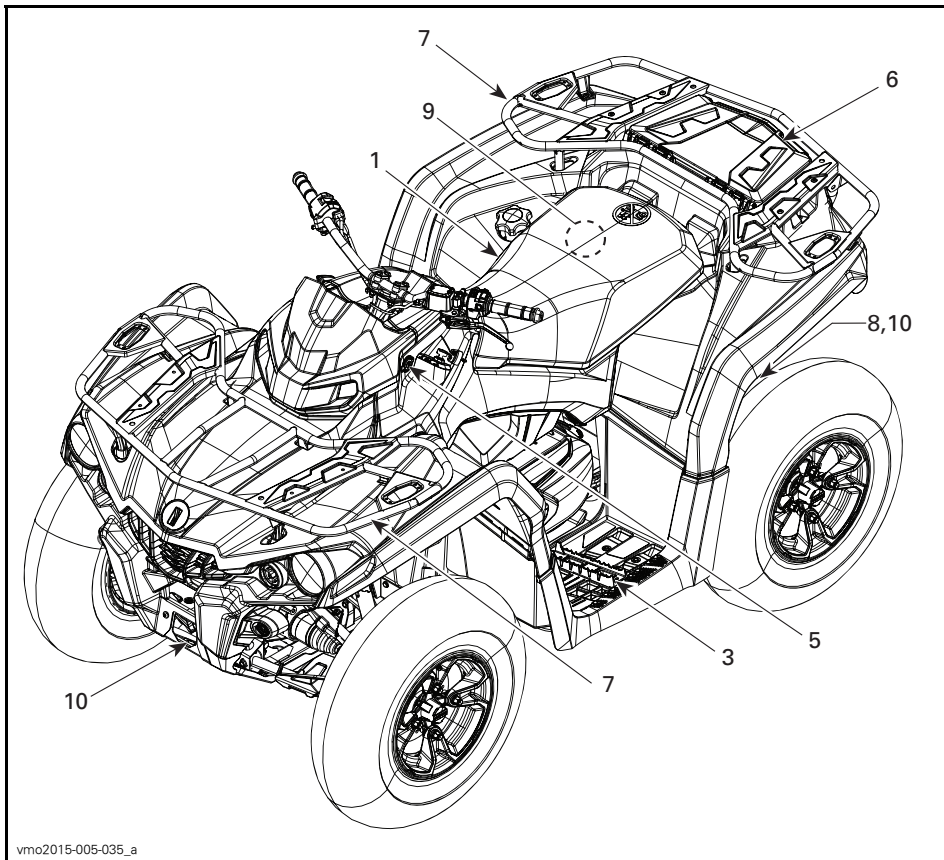
Tätä käyttäjän käsikirjaa luettaessa on muistettava että:

## **VAROITUS**

Osoittaa mahdollista vaaratilannetta, joka voi johtaa vakavaan loukkaantumiseen tai kuolemaan, ellei sitä vältetä.

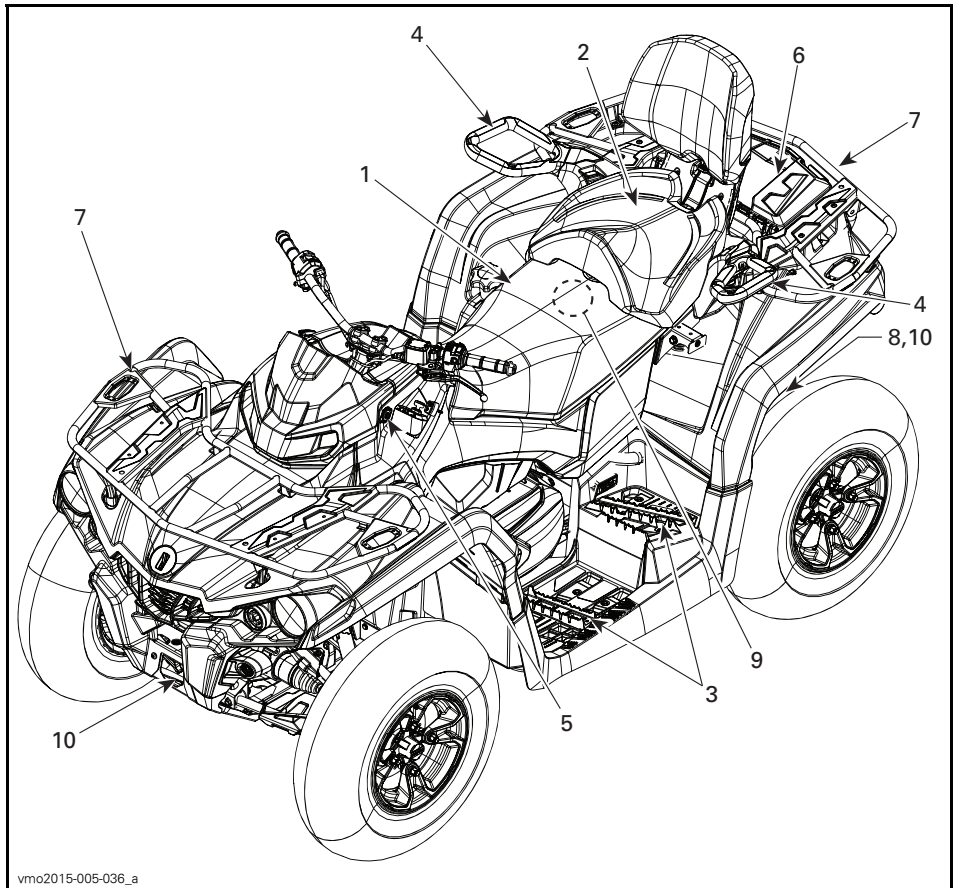
# VARUSTELU

**HUOM:** Jotkut ajoneuvon varoituskilvet eivät näy kuvissa. Kun haluat lisätietoja ajoneuvon varoituskilvistä, katso kappale *AJONEUVON VAROITUSKILVET*



vmo2015-005-035\_a

**TYYPILLINEN - 1-UP -MALLI**



vmo2015-005-036\_a

TYYPILLINEN - 2-UP -MALLI

## 1) Kuljettajan istuin

Istuin on suunniteltu pelkästään kuljettajalle.

### VAROITUS

Älä koskaan kuljeta matkustajaa tällä ajoneuvolla.

### Istuimen poisto

Irrota kuljettajan istuin työntämällä sen salpaa eteenpäin. Salpa sijaitsee istuimen takapäin alla.



1. Istuimen salpa

Vedä istuinta taaksepäin. Jatka nostoliikettä kunnes edessä oleva pidätin vapautuu, poista istuin sitten kokonaan.

### Istuimen asennus

Työnnä istuimen etukielekkeet rungossa olevaan hitsattuun U-tankoon. Kun istuin on kevyesti paikallaan, paina sitä reilusti alas, jolloin salpa lukkiutuu.

**HUOM:** Hyvin erottuva napsahdus tuntuu. Varmista kahteen kertaan, että istuin ja sen salpa ovat kunnolla kiinni nykäisemällä sitä.

### VAROITUS

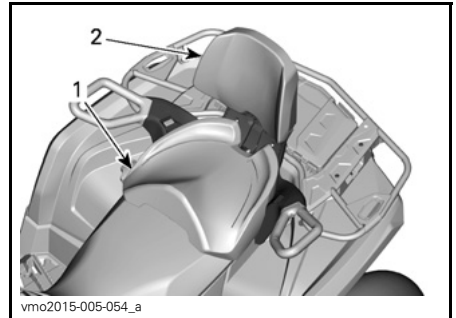
Varmista, että kuljettajan istuin on varmasti lukkiutunut paikoilleen vetämällä sitä taakse- ja ylöspäin useita kertoja.

## 2) Matkustajan istuin (2-UP -mallit)

### VAROITUS

Älä koskaan käytä ajoneuvoa ilman, että matkustajan istuinta tai hansikaslokeroa.

Matkustajan istuin on suunniteltu pelkästään yhdelle matkustajalle. Integroitu selkänoja tukee hänen selkäänsä matkan aikana.



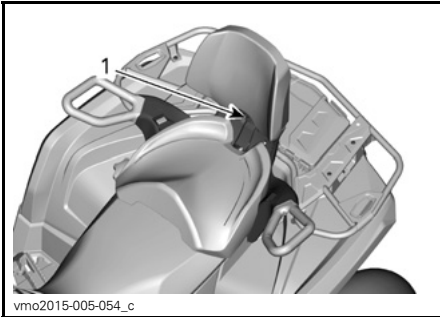
1. Matkustajan istuin
2. Integroitu selkänoja

**VAROITUS**

Ilman matkustajan istuinta ajoneuvosta tulee yhdenistuttava ajoneuvo (1-UP -malli), johon ei saa ottaa mukaan YHTÄÄN MATKUSTAJAA.

**Matkustajan istuimen irrotus**

1. Vapauta salpa vetämällä matkustajan istuimen salpavipua istuimen etuosaa kohti.



1. Istuimen kahva

2. Pidä salpavipua vedettynä eteen ja paina sitä sen takaosasta alaspäin, jotta takasalpa irtoaa tapista, ja siirrä istuinta selkänojasta eteenpäin.
3. Irrota etukiinnikkeet vetämällä istuin taaksepäin ja ylöspäin irti paikaltaan.

**Matkustajan istuimen asennus**

1. Varmista, että salpavipu on avoimessa asennossa, vetämällä sitä istuimen etuosaa kohti.

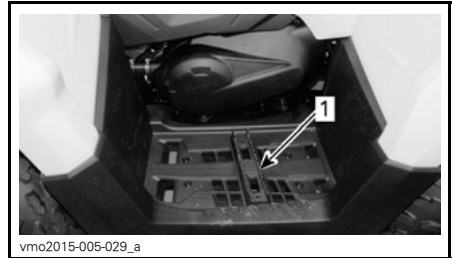
2. Työnnä istuimen molemmat etukiinnikkeet ajoneuvon ankkurikoteloihin eteenpäin vievällä liikkeellä.
3. Kytke takasalpa kiertämällä alas-päin.
4. Sulje salpavipu työntämällä sitä taaksepäin istuimen kiinnittämiseksi paikalleen.
5. Tarkista ennen käyttöä, että istuin on pitävästi paikallaan.

**VAROITUS**

Matkustajan turvallisuuden kannalta on erittäin tärkeää että varmistat, että matkustajan istuin on asianmukaisesti lukittu paikoilleen. Tarkista lukitus vetämällä taakse- ja ylöspäin useita kertoja.

**3) Jalkatapit**

Kuljettajan jalkatapit sijaitsevat ajoneuvon oikealla ja vasemmalla puolella lähellä moottoria.

**TYYPILLINEN - 1-UP -MALLIT**

1. Kuljettajan vasen jalkatappi

Tätä käyttäjän käsikirjaa luettaessa on muistettava että:

**VAROITUS**

Osoittaa mahdollista vaaratilannetta, joka voi johtaa vakavaan loukkaantumiseen tai kuolemaan, ellei sitä vältetä.

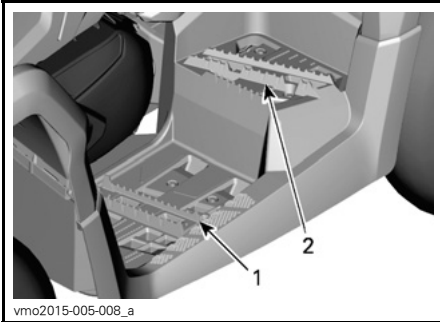


## **VAROITUS**

Kuljettajan on pidettävä molemmat jalkansa jalkatapeilla aina ajoneuvoa käyttäessään.

### **2-UP -mallit**

Matkustajan jalkatapit sijaitsevat ajoneuvon oikealla ja vasemmalla puolella, kuljettajan jalkatappien takana.



vmo2015-005-008\_a

#### **TYYPILLINEN**

1. Kuljettajan vasen jalkatappi
2. Matkustajan vasen jalkatappi

## **VAROITUS**

Matkustajan on pidettävä molemmat jalkansa jalkatapeilla aina ajoneuvoa käyttäessään.

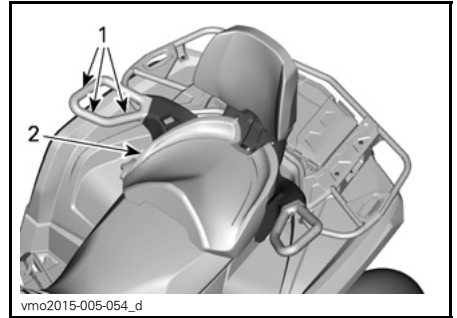
### **4) Käsikahvat (2-UP -mallit)**

Käsikahvat sijaitsevat matkustajan istuimen oikealla ja vasemmalla puolella.

Matkustajan on pidettävä käsikahvoista kunnolla kiinni ajoneuvon ollessa liikkeellä.

## **VAROITUS**

Matkustajan on aina pidettävä kiinni matkustajan käsikahvoista eikä kuljettajasta. Matkustajan on myös pidettävä molemmat jalat tukevasti astinlaudoilla.



vmo2015-005-054\_d

#### **TYYPILLINEN**

1. Käsikahvat
2. Matkustajan istuin

### **5) 12 voltin pistorasia**

Kätevä kannettavaa kohdevalaisinta tai muita kannettavia laitteita varten.



vmo2012-012-018\_a

1. 12 voltin pistorasia

Irrota suojakansi ennen käyttöä. Kiinnitä se aina paikalleen käytön jälkeen suojaamaan ilmastoa vastaan.

Älä ylitä nimellisarvoja. Katso kohta **SULAKKEET** kappaleessa **HUOLTO-TIEDOT**

## 6) Takasäilytyslokero

Sopiva henkilökohtaisten tavaroiden kuljettamiseen.



1. Takasäilytyslokero kansi

### **VAROITUS**

Aseta aina vaihdevipu **PARK(KI)**-asentoon ennen kannen avaamista. Älä koskaan jätä raskaita tai irrallisia rikkimeneviä esineitä säilytyslokeroon. Salpaa aina kansi ennen liikkeellelähtöä.

## Takasäilytyslokero avaaminen

Vapauta kansi ja nosta se varoen.



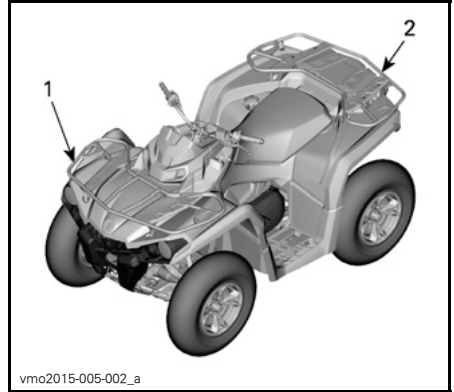
1. Takasäilytyslokero salpa

## Takasäilytyslokero sulkeminen

Laske kansi varoen ja sulje salvilla.

## 7) Tavaratelineet

Tavaratelineiden avulla voi kätevästi kuljettaa varusteita ja monenlaisia muuta kuormaa. Niitä ei saa koskaan käyttää matkustajan kuljettamiseen.



### TYYPILLINEN

1. Etutavarateline
2. Rear cargo rack

### **VAROITUS**

- Tavaratelineellä ei saa kuljettaa matkustajaa.
- Kuorma ei saa huonontaa kuljettajan näkyvyyttä tai kykyä ohjata ajoneuvoa oikein.
- Ajoneuvoa ei saa ylikuormittaa.
- Varmista aina, että kuorma on kunnolla kiinni eikä ulotu telien yli.

Katso suositukset kuorman painosta kohdasta **TEKNISET TIEDOT**.

## 8) Perävaunun vetokoukku

Sopiva pallokiinnitystä varten perävaunun tai muun laitteen vetämiseen. Asenna oikea perävaunun valmistajan suosituksen mukainen pallo. Katso tietoja kuormien kuljettamisesta ja hinainnissuosituksista kohdasta **TEKNISET TIEDOT**.



**TYYPILLINEN**

1. Perävaunun vetokoukku

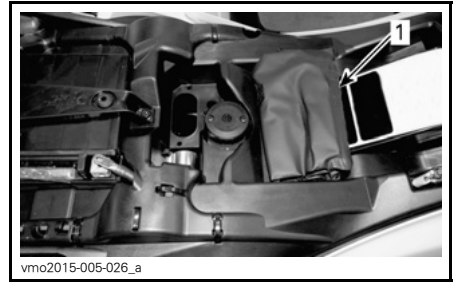
### **VAROITUS**

Muista asentaa sopivan kokoinen pallo, joka sopii vedettävään laitteeseen.

**HUOM:** Noudata valmistajan oikeanlaisista kiinnitystä koskevia ohjeita.

## 9) Työkalusarja

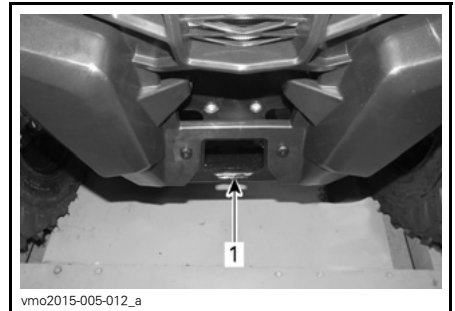
Työkalusarja sijaitsee istuimen alla. Se sisältää perushuoltotoimenpiteisiin tarvittavat työkalut.



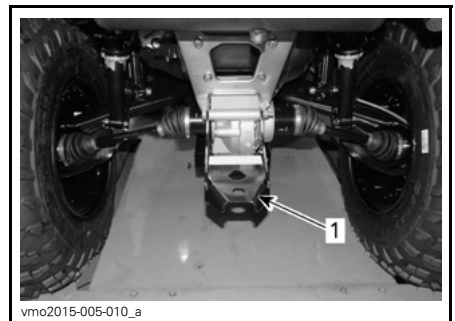
1. Työkalusarja

## 10) Apukoukut

Voit käyttää koukkuja maastoon juuttuneen ATV:n irrottamiseen.



1. Etuapukoukku



1. Apukoukku

# POLTTOAINE

## Polttoainevaatimukset

**ILMOITUS** Käytä aina tuoretta bensiiniä. Bensiini hapettuu; siitä johtuu oktaaniluvun ja haihtuvien yhdisteiden väheneminen, ja pihkan sekä hartsin muodostuminen, mitkä voivat vahingoittaa polttoainejärjestelmää.

Polttoaineen sisältämät alkoholiseokset vaihtelevat maittain ja alueittain. Ajoneuvosi on suunniteltu toimimaan suositelluilla polttoaineilla, mutta ota kuitenkin huomioon seuraavat seikat:

- Sellaisen polttoaineen käyttöä, joka sisältää alkoholia lainsäädännön määrittelemää prosenttimäärää enemmän, ei suositella, ja se voi aiheuttaa seuraavia ongelmia polttoainejärjestelmän komponenteissa:
  - Käynnistymis- ja käyntivaikeudet.
  - Kumi- tai muoviosien rapistuminen.
  - Metalliosien korroosio.
  - Moottorin sisäisten osien vaurioituminen.
- Tarkista usein, esiintyykö polttoainevuotoja tai muita polttoainejärjestelmän poikkeamia, jos epäilet, että bensiinissä on alkoholia enemmän kuin määräykset sallivat.
- Alkoholin ja polttoaineen seokset keräävät kosteutta, joka voi aiheuttaa polttoaineen faasien erkautumista ja vaikuttaa moottorin suorituskykyyn tai vaurioittaa sitä.

## Suosittelu polttoaine

Käytä normaalia lyijytöntä polttoainetta, jonka oktaaniluokitus on AKI (R+M)/2 oktaaniluku 87, tai RON-luokitus oktaaniluku 92.

**ILMOITUS** Älä koskaan kokeile muilla polttoaineilla. Jos käytetään sopimatonta polttoainetta, moottorin polttoainejärjestelmä voi vaurioitua.

## Ajoneuvon tankkaaminen

### VAROITUS

- Polttoaine on tulenarkaa ja räjähdysvaarallista tietyissä olosuhteissa.
- Älä käytä polttoainemäärän tarkistamiseen avointa liekkiä.
- Älä tupakoi äläkä päästä lähitölle avotulta tai kipinöitä.
- Työskentele aina hyvin tuuletuissa tiloissa.

1. Sammuta moottori.

### VAROITUS

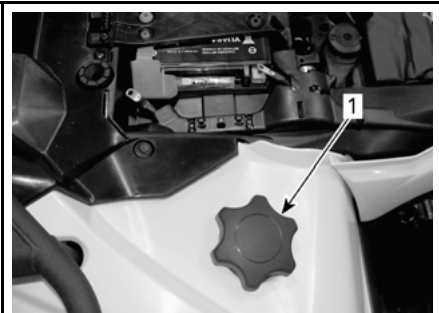
Pysäytä aina moottori ennen tankkaamista.

2. Kuljettajan on noustava ajoneuvosta.

### VAROITUS

Älä anna kenenkään jäädä ajoneuvon tankkaamisen ajaksi. Jos tankkaamisen aikana syttyy tulipalo tai tapahtuu räjähdys, ajoneuvossa oleva henkilö ei kykene nopeasti poistumaan alueelta.

3. Kierrä polttoainesäiliön korkki auki hitaasti vastapäivään irrottaaksesi sen.



vmo2015-005-027\_a

### 1. Polttoainesäiliön korkki

## **⚠ VAROITUS**

Jos painetta on havaittavissa (kuuluu siihenää kun avataan polttoainesäiliön korkkia), vie ATV tarkistettavaksi ja/tai korjattavaksi ennen kuin käytät sitä.

4. Aseta suppilo täyttöputkeen
5. Kaada polttoainetta hitaasti, jotta ilma pääsee poistumaan säiliöstä eikä tapahdu takaisinvirtausta. Varo ettei polttoainetta vuoda ulos.
6. Lopeta täyttäminen, kun polttoaine saavuttaa täyttöputken pohjan. Älä täytä yli.

## **⚠ VAROITUS**

Älä koskaan täytä polttoainesäiliötä pihapintaan ennen ajoneuvon viemistä lämpimään. Lämpötilan noustessa polttoaine laajenee ja saattaa vuotaa yli.

7. Kiristä polttoainesäiliön korkki myötöpäivään kunnolla kiinni.

## **⚠ VAROITUS**

Pyyhi ajoneuvosta aina ylivuotanut polttoaine pois.

---

# SISÄÄNAJOVAIHE

## Käyttö sisänajoinvaiheessa

Ajoneuvo tarvitsee 10 tunnin tai 300 km sisänajon.

Sisänajoinvaiheen jälkeen valtuutetun Can-Am -jälleenmyyjän on tarkastettava ajoneuvosi.

## Moottori

Sisänajoinvaiheessa:

- Älä aja täydellä kaasulla
- Aja korkeintaan 3/4-kaasulla
- Vältä jatkuvia kiihdytyksiä
- Vältä ajamista pitkään matkanopeudella
- Älä anna moottorin ylikuumentua.

On kuitenkin hyvä suorittaa sisänajon aikana lyhyitä kiihdytyksiä sekä vaihdella ajonopeutta.

**HUOM:** On normaalia, että moottori ei toimi täydellä tehollaan ennen kuin sisänajoinvaihe on päättynyt.

## Jarrut

### VAROITUS

Uudet jarrut toimivat täydellä tehollaan vasta niiden sisänajoinvaiheen jälkeen. Aja erittäin varovaisesti.

## Hihna

Uutta hihnaa on sisänajoinnettava 50 km.

Sisänajoinvaiheessa:

- Vältä voimakasta kiihdytystä ja jarrutusta
- Älä vedä kuormaa
- Älä aja suurella matkanopeudella.

# PERUSTOIMENPITEET

## Moottorin käynnistäminen

Aseta vaihdevipu joko PARK(KI)-asentoon tai VAPAALLE.

**HUOM:** Mukavuussyistä moottori voidaan ohitusmuodossa käynnistä vaihdevivun ollessa missä asennossa tahansa. Paina jatkuvasti jarruvipua tai jarrupoljinta samalla, kun painat moottorin käynnistuspainiketta.

Työnnä avain virtalukkoon ja käännä se PÄÄLLÄ -asentoon.

Aseta moottorin hätäkatkaisin KÄY -asentoon.

Paina moottorin käynnistuspainiketta ja pidä painettuna, kunnes moottori käynnistyy.

Vapauta moottorin käynnistuspainike välittömästi, kun moottori on käynnistynyt.

**ILMOITUS** Jos moottori ei käynnisty muutaman sekunnin kuluttua, älä paina moottorin käynnistuspainiketta 10 sekuntia kauempaa. Katso VIANETSINTÄ-osa.

## Vaihtaminen

Paina jarruja ja estä ajoneuvon liikkuminen, valitse sitten haluamasi vaihdevivun asento.

Vapauta jarrut.

**ILMOITUS** Kun vaihdat vaihdetta, pysäytä ajoneuvo aina kokonaan ja kytke jarrut päälle ennen vaihdevivun siirtämistä. Muutoin vaihteisto saattaa vaurioitua.

Nosta moottorin käyntinopeutta painamalla kaasuvipua vähitellen, jolloin portaaton voimansiirto (CVT) kytkeytyy päälle.

Käänteisesti, kun kaasuvipu vapautetaan, moottorin käyntinopeus laskee.

## Moottorin pysäytys ja ajoneuvon pysäköinti

### VAROITUS

Vältä pysäköintiä jyrkkään rinteeseen, sillä ajoneuvo saattaa lähteä rullaamaan liikkeelle.

### VAROITUS

Aseta vaihde aina PARK(KI)-asentoon, kun ajoneuvo on pysähdyksissä tai pysäköitynä.

### VAROITUS

Vältä pysäköimistä paikkoihin, joissa sen kuumat osat saattavat aiheuttaa tulipalon.

Kun ajoneuvo on pysähdyksissä tai pysäköitynä, kytke aseta aina vaihdevipu PARK(KI)-asentoon. Tämä on erityisen tärkeää rinteisiin pysäköitäessä. Hyvin jyrkissä rinteissä tai kun ajoneuvo on kuormattu, pyörät on kiilattava kivillä tai tiilillä.

Valitse tasaisin mahdollinen maasto pysäköimistä varten.

Vapauta kaasupoljin ja käytä jarruja pysäyttääksesi ajoneuvon kokonaan.

Aseta vaihdevipu PARK(KI)-asentoon.

Käännä avain virtalukossa POIS -asentoon.

Irrota avain virtalukosta.

Jos sinun on pysäköitävä jyrkkään rinteeseen tai ajoneuvo on kuormattuna, kiilaa pyörät käyttäen kiviä tai tiiliä.

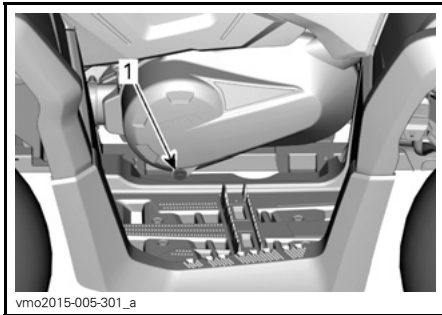
# ERIKOISTOIMENPITEET

## Toimenpiteet, jos vettä on päässyt CVT:hen (portaaton voimansiirto)

CVT:n tyhjennystulppa sijaitsee CVT-kannessa. Pääset siihen käsiksi vasemman takalokasuojan kautta.

### 450-mallit

Irrota tyhjennystulppa havaitaksesi onko CVT:ssä vettä.



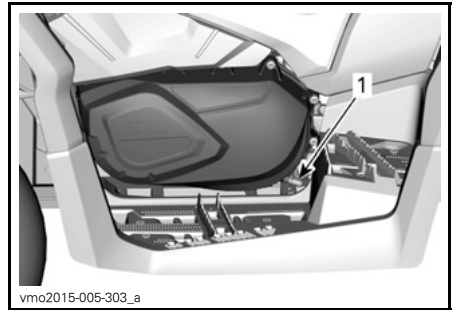
### 450-MALLIT

1. Portaattoman CVT-voimansiirron tyhjennystulppa

### 500-mallit

Tarkasta tyhjennystulppa havaitaksesi onko CVT:ssä vettä.

Jos havaitset vettä, irrota CVT:n tyhjennystulppa tyhjentääksesi veden.



### 500-MALLIT

1. Portaattoman CVT-voimansiirron tyhjennystulppa

### Kaikki mallit

**ILMOITUS** Jos CVT:ssä (portaaton voimansiirto) on vettä, se saattaa johtaa hihnan luistamiseen. Moottori kiihtyy, mutta ajoneuvo pysyy paikoillaan.

### 450-mallit

Asenna lovettu kuusiotyhjennystulppa 15 mm takaisin paikalleen.

### 500-mallit

Asenna tyhjennystulppa takaisin paikalleen ja kiinnitä se jousikiristimellä.

**HUOM:** Varmista, että letku on työnnetty huolellisesti CVT-kannen putkeen.

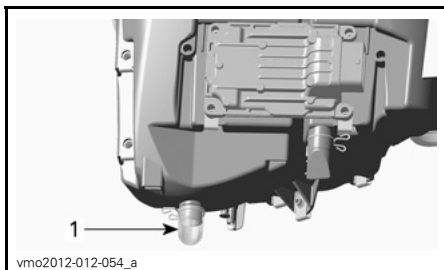
**ILMOITUS** Ota yhteys valtuutettuun Can-Am -jälleenmyyjään CVT:n tarkastamista ja puhdistamista varten.



## Toimenpiteet, jos vettä on päässyt ilmansuodattimen koteloon

Irrota VASEN sivupaneeli.

Tarkasta ilmansuodattimen kotelon alla olevasta tyhjennyssäiliöstä, että onko kotelossa vettä.



### TYYPILLINEN

1. Ilmansuodattimen kotelon tyhjennyssäiliö

Jos kotelossa on vettä, paina kiinnikettä ja irrota säiliö päästääkseen veden valumaan ilmansuodattimen kotelosta.

Jos jokin seuraavista ehdoista täyttyy, vie ajoneuvo huollettavaksi lähimmälle valtuutetulle Can-Am-jälleenmyyjälle:

- Jos ilmansuodatinkotelossa on yli 50 ml vettä (noin 5 tyhjennyssäiliötä).
- Jos tyhjennyssäiliössä on jäämiä.

Tällöin ajoneuvolle on tehtävä seuraavat huoltotyöt:

- Ilmaletkujen huolto
- CVT:n puhdistus
- Polttoainesäiliön huohottimen vaihto
- Voiteluaineen tarkastus ja vaihto tarpeen mukaan (moottori, vaihteisto ja takatoisiopyörästä).

**ILMOITUS** Jos ajoneuvoa ei huolleta, seurauksena saattaa olla muun muassa seuraavien komponenttien pysyvä vaurioituminen:

- moottori ja vaihteisto
- polttoainepumppu
- CVT
- etutasauspyörästäkatatoisiopyörästä.

## Toimenpiteet, jos ajoneuvo pyörähtää ympäri

Kun ajoneuvo on pyörähtänyt ympäri tai jäänyt kumolleen, käännä se takaisin pyöriin. Tarkasta ajoneuvo vaurioiden varalta.

### **VAROITUS**

Älä koskaan käytä ajoneuvoa, jos se on vaurioitunut. Ota yhteys valtuutettuun Can-Am -jälleenmyyjään.

Jos ajoneuvossa ei ole vaurioita, katso osaa *HUOLTOTIEDOT* ja tarkasta seuraavat seikat.

- Tarkista, onko ilmansuodatinkoteloon kertynyt öljyä. Jos öljyä löytyy, puhdista ilmansuodatin ja sen kotelo.
- Check engine oil level and refill if necessary.
- Tarkista moottorin öljymäärä ja lisää öljyä tarvittaessa.
- Tarkista vaihteiston öljymäärä ja lisää öljyä tarvittaessa. (500-mallit)
- Tarkasta takatoisiovälityksen öljymäärä ja täytä tarvittaessa.
- Käynnistä moottori. Jos öljynpaineen merkkivalo jää palamaan moottorin käynnistämisen jälkeen, pysäytä moottori välittömästi. Ota yhteys valtuutettuun Can-Am -jälleenmyyjään.

Aina kun ajoneuvo on kaatunut, valtuutetun Can-Am -jälleenmyyjään on tarkastettava se.

## **Toimenpiteet, jos ajoneuvo uppoaa veteen**

Jos ajoneuvo uppoaa veteen, sammuta moottori välittömästi. Älä käytä:

- mitään sähkölaitteita

Ajoneuvo on vietävä mahdollisimman nopeasti valtuutetulle Can-Am -jälleenmyyjälle. **ÄLÄ KOSKAAN YRITÄ KÄYNNISTÄÄ MOOTTORIA!**

**ILMOITUS** Ajoneuvon uppoaminen voi aiheuttaa vakavia vahinkoja, jos uudelleen käynnistämässä ei noudateta oikeita toimenpiteitä.

Suorita seuraavat toimenpiteet heti, kun ajoneuvo on saatu vedettyä pois vedestä:

- Tyhjennä CVT. Katso menetelmä tästä osasta.

**ILMOITUS** Valtuutetun Can-Am -jälleenmyyjän olisi huollettava ajoneuvo mahdollisimman pian.

# VIRITÄ AJO-OLOSUHTEIDEN MUKAAN

## **VAROITUS**

Jousituksen säätäminen saattaa vaikuttaa ajoneuvon käsiteltävyyteen. Käytä aina aikaa perehtyäksesi ajoneuvon käyttäytymiseen, kun olet muuttanut jotain jousituksen säätöä.

## **Jousituksen säätäminen**

Jousituksen säätäminen ja kuorma saattavat vaikuttaa ajoneuvosi käsiteltävyyteen ja ajomukavuuteen.

Jousituksen säätöjen valinta riippuu kuljettajan painosta, hänen henkilökohtaisista mieltymyksistään, ajoneuvopeudesta ja maasto-olosuhteista.

## **Jousen esijännityksen säätö**

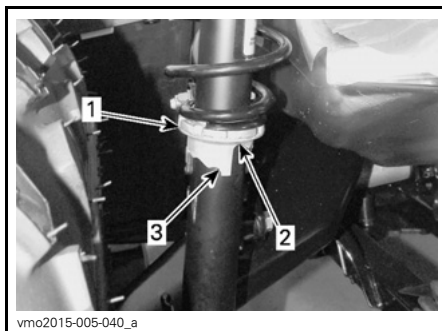
## **VAROITUS**

Etu- ja takajousituksen vasen ja oikea säätö on aina asetettava samaan asentoon. Älä koskaan säädä vain yhtä iskunvaimenninta. Epätasainen säätö voi hankaloittaa käsiteltävyyttä ja aiheuttaa vakauden menetyksen sekä johtaa onnettomuuteen.

Lyhennä jousia jäykempää ajoa ja epätasaista, rankkaa ajo-olosuhdetta varten.

Pidennä jousia pehmeämpää ajoa ja tasaista ajo-olosuhdetta varten.

Säädä jousen esikuormitusta kääntämällä säätönokkaa. Käytä ajoneuvon työkalusarjassa olevaa työkalua.



1. Säätönokka
2. Pehmeämpi säätö
3. Jäykempi säätö

## **Ohjaustehostimen säätö (DPS) (DPS:llä varustetut mallit)**

Kyseiset mallit on varustettu dynaamisella ohjaustehostinjärjestelmällä (Dynamic Power Steering, DPS). DPS vähentää ohjaustangon kääntämiseen tarvittavaa voimaa.

Ajoneuvoon on esisäädetty seuraavat DPS-tilat.

DPS-TILA	
DPS MAX.	Maksimi ohjaustehostus
DPS MED.	Keskivoimakas ohjaustehostus
DPS MIN.	Minimi ohjaustehostus

Kun haluat nähdä aktiivisen DPS-tilan, menettele seuraavasti:

1. Paina DPS-painiketta ja vapauta se.



**TYYPILLINEN**

1. *DPS-painike*

2. Tarkasta monitoimimittarista aktiivinen DPS-tila.



1. DPS-tilan näyttö

Kun haluat vaihtaa DPS-tilan, menettele seuraavasti:

1. Paina **DPS**-painiketta 2 sekunnin ajan siirtyäksesi seuraavaan säätöön.
2. Vapauta **DPS**-painike.
3. Toista kunnes haluamasi säätö on valittu.

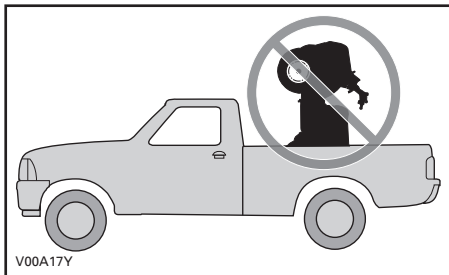
**HUOM:** DPS:n säätäminen ei ole mahdollista, jos ajoneuvon vaihde on asetettu **PERUUTUS**-asentoon.

# AJONEUVON KULJETTAMINEN

Kun ajoneuvoa siirtokuljetetaan, kiinnittä se sopivilla kiinnikkeillä peräkärryn tai avopakettiautoon. Tavallisten köysien käyttö ei ole suositeltavaa.

## **VAROITUS**

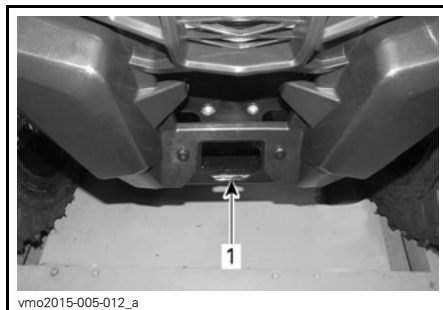
Älä hinaa tätä ajoneuvoa auton tai toisen ajoneuvon perässä. Käytä peräkärriä. Älä koskaan kallista ajoneuvoa siirtokuljetusta varten sen pituussuunnassa. Ajoneuvon on oltava sen normaalissa käyttöasennossa (kaikkien neljän renkaan päällä).



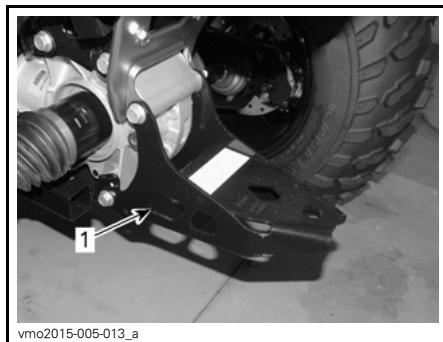
Muista:

- Tyhjentää ajoneuvon tavaratelineet ennen siirtokuljetusta.
- Siirtää vaihdevipu PARK(KI)-asentoon.

- Kytkeä seisontajarru.
- Kiinnittää ajoneuvo etu- ja takakiinnityspisteistä.



1. Etukiinnityspisteen sijainti



1. Takakiinnityspisteen sijainti

**ILMOITUS** Ajoneuvon kiinnittäminen muista kohdista voi vahingoittaa sitä.

***Tämä sivu on  
tarkoituksella tyhjä***

# ***HUOLTO***

---

# SISÄÄNAJOTARKASTUS

BRP suosittelee, että valtuutettu Can-Am -jälleenmyyjä tarkastaa ajoneuvosi ensimmäisen 10 tunnin tai 300 km (kumpi tahansa ehdoista täyttyy ensiksi) käytön jälkeen. Sisäänajotarkastus on erittäin tärkeä, eikä sitä pidä jättää tekemättä.

**HUOM:** Sisäänajotarkastuksen maksaa ajoneuvon omistaja.

Suosittelemme, että valtuutettu Can-Am -jälleenmyyjä allekirjoittaa tämän tarkastuksen.

---

Tarkastuksen päiväys

---

Valtuutetun jälleenmyyjän allekirjoitus

---

Jälleenmyyjän nimi

SISÄÄNAJOTARKASTUS
Vaihda moottoriöljy ja suodatin
Tarkasta venttiilien välys ja säädä tarvittaessa
Tarkasta moottorin ilmansuodatin.
Tarkasta akkuliitokset
Vaihda vaihteiston öljy (500)
Puhdista ajoneuvon nopeusanturi



# HUOLTOTAULUKKO

Huoltotoimenpiteiden suorittaminen on erittäin tärkeää, jotta ajoneuvosi pysyy turvallisessa käyttökunnossa. Asianmukainen huollon suorittaminen on omistajan vastuulla. Ajoneuvo on huollettava huoltotaulukon mukaisesti.

Huoltotaulukosta huolimatta käyttöä edeltävä tarkastus on suoritettava.

## VAROITUS

Ajoneuvon asianmukaisen huollon laiminlyönti ja huoltotaulukon noudattamatta jättäminen saattaa tehdä ajoneuvosta epäturvallisen käyttäjä.

**JOKA 1 500 KM VÄLEIN TAI 50 KÄYTTÖTUNNIN VÄLEIN  
MAASTOAJOSSA (KUMPI TAHANSA TÄYTYY ENSIKSI)  
JOKA 750 KM VÄLEIN TAI 25 KÄYTTÖTUNNIN VÄLEIN ÄÄRIMMÄISISSÄ  
AJO-OLOSUHTEISSA (PALJON PÖLYÄ TAI MUTAA) TAI KULJETETTAESSA  
RASKASTA KUORMAA (KUMPI TAHANSA TÄYTYY ENSIKSI)**

Tarkasta ja puhdista moottorin ilmansuodatin. Vaihda tarpeen mukaan

Tarkasta akkuliitokset

Tarkasta etutasauspyörästön/takatoisiopyörästön öljymäärä

Voitele etu- ja takanivelaksien nivelet (450)

Voitele takanivelakselin nivelet (500)

Tarkasta raidetangon pää ja pallonivelet

Voitele jousituksen etutukivarret

Tarkasta ja voitele takakallistuksenvakaajan yhdystangon helat

Tarkasta vetoakselien kumisuojat ja suojuukset

Tarkasta jarrupalat

**JOKA 3 000 KM VÄLEIN TAI 100 KÄYTTÖTUNNIN VÄLEIN NORMAA-  
LEISSA AJO-OLOSUHTEISSA (KUMPI TAHANSA TÄYTYY ENSIKSI)  
JOKA 1 500 KM VÄLEIN TAI 50 KÄYTTÖTUNNIN VÄLEIN ÄÄRIMMÄISISSÄ  
AJO-OLOSUHTEISSA (PALJON PÖLYÄ TAI MUTAA) TAI KULJETETTAESSA RASKASTA  
KUORMAA (KUMPI TAHANSA TÄYTYY ENSIKSI)**

Vaihda moottoriöljy ja suodatin

Tarkasta ja säädä venttiilien välitys

Tarkasta ja puhdista äänenvaimentimen kipinäsuoja

Tarkasta ja puhdista kaasuläppärunko

Tarkasta, puhdista ja voitele kaasuvaijeri

Vaihda polttoainesäiliön ilmaletkun huohottimen suodatin

Tarkasta CVT:n variaattorihihna

**JOKA 3 000 KM VÄLEIN TAI 100 KÄYTTÖTUNNIN VÄLEIN NORMAALEISSA AJO-OLOSUHTEISSA (KUMPI TAHANSA TÄYTTYY ENSIKSI)  
JOKA 1 500 KM VÄLEIN TAI 50 KÄYTTÖTUNNIN VÄLEIN ÄÄRIMMÄISISSÄ AJO-OLOSUHTEISSA (PALJON PÖLYÄ TAI MUTAA) TAI KULJETETTAESSA RASKASTA KUORMAA (KUMPI TAHANSA TÄYTTYY ENSIKSI)**

Tarkasta, puhdista ja voitele CVT:n I- ja II-variaattorit (mukaan lukien yksisuuntainen laakeri)

Tarkasta vaihdelaatikon öljymäärä ja kunto (500)

Tarkasta pyöränlaakerit (tarkasta epänormaalin välyksen varalta)

Tarkasta ohjausjärjestelmä (tarkasta epänormaalin välyksen varalta)

Tarkasta ja puhdista jarrujärjestelmä

Vaihda takatoisiopyörästön öljy

Tarkasta akun kunto ja liitokset

**JOKA 6 000 KM VÄLEIN TAI 200 KÄYTTÖTUNNIN VÄLEIN NORMAALEISSA AJO-OLOSUHTEISSA (KUMPI TAHANSA TÄYTTYY ENSIKSI)  
JOKA 3 000 KM VÄLEIN TAI 100 KÄYTTÖTUNNIN VÄLEIN ÄÄRIMMÄISISSÄ AJO-OLOSUHTEISSA (PALJON PÖLYÄ TAI MUTAA) TAI KULJETETTAESSA RASKASTA KUORMAA (KUMPI TAHANSA TÄYTTYY ENSIKSI)**

Tarkasta jäähdytysjärjestelmä ja suorita painekorkin ja jäähdytysjärjestelmän painetestit

Tarkasta moottorin jäähdytysnesteen väkevyyden

Tarkasta polttoainejärjestelmän kunto ja suorita polttoainejärjestelmän vuototesti

Tarkasta polttoainepumpun esisuodatin, vaihda jos se on likaantunut, tukkeutunut tai vaurioitunut.

Suorita polttoainepumpun painetestit

Vaihda sytytystulpat

Vaihda etutasauspyörästön öljy

Vaihda vaihteiston öljy (500)

Tarkasta vaihdelaatikon ja tasaussyörästön tiivisteet

Puhdista ajoneuvon nopeusanturi

Vaihda jarruneste

Puhdista ja voitele ohjauspylvään alaosan ja yläosan laakeripuolikkaat

**5 VUODEN TAI 12 000 KM:N VÄLEIN MAASTOAJOSSA (KUMPI TAHANSA TÄYTTYY ENSIN)  
5 VUODEN TAI 6 000 KM:N VÄLEIN ÄÄRIMMÄISISSÄ AJO-OLOSUHTEISSA (PALJON PÖLYÄ TAI MUTAA) TAI KULJETETTAESSA RASKASTA KUORMAA (KUMPI TAHANSA TÄYTTYY ENSIN)**

Vaihda moottorin jäähdytysneste.

# HUOLTOTOIMENPITEET

Tämä osa sisältää ohjeet perushuoltotoimenpiteitä varten. Jos sinulla on tarvittavat mekaanikon taidot ja asianmukaiset työkalut, voit suorittaa näitä toimenpiteitä itse. Ellei sinulla ole tarvittavia edellytyksiä, ota yhteys valtuutettuun Can-Am -jälleenmyyjään.

On parempi, että valtuutettu Can-Am -jälleenmyyjä suorittaa muut huolto-aulukossa mainitut vaikeammat toimenpiteet, jotka edellyttävät tarkempaa teknistä tietämystä, ja sellaiset toimenpiteet, jotka edellyttävät erityistyökaluja.

## **VAROITUS**

Ellei toisin ilmoitettu, käännä virtalukko aina POIS-asentoon ja poista virta-avain ennen minkään huoltotai korjaustyön tekemistä.

## **VAROITUS**

Mikäli joudutaan irrottamaan jokin lukituslaite (esim. kiinnitysnauha, itselukkiutuva kiinnike jne.), se on aina vaihdettava uuteen.

## Ilmansuodatin

### Ilmansuodattimen huolto-ohjeet

Kuten missä tahansa ATV:ssä, ilmansuodattimen huolto on ensiarvoisen tärkeää moottorin suorituskyvyn ja käyttöiän kannalta.

Ilmansuodattimen huolto on suoritettava ajo-olosuhteista riippuen.

Ilmansuodattimen huoltovälejä on lyhennettävä ja öljyä lisättävä vaahtomuovisuodattimeen seuraavissa pölyisissä olosuhteissa:

- Ajettaessa kuivalla hiekalla.

- Ajettaessa kuivan maa-aineksen peittämällä pinnoilla.
- Ajettaessa kuivilla sorateillä tai vastaavissa olosuhteissa.

**HUOM:** Jos näissä olosuhteissa ajetaan ajoneuvoryhmässä, ilmansuodatin on huollettava vielä useammin. Katso huoltotoimenpiteet tässä kappaleessa olevasta kohdasta *ILMANSUODATTIMEN PUHDISTUS JA ÖLJYÄMINEN*.

**HUOM:** Lisävarusteena saatavaa, pölyisiin olosuhteisiin tarkoitettua esisuodatinta voidaan käyttää. Ota yhteys valtuutettuun Can-Am -jälleenmyyjään lisätietojen saamiseksi.

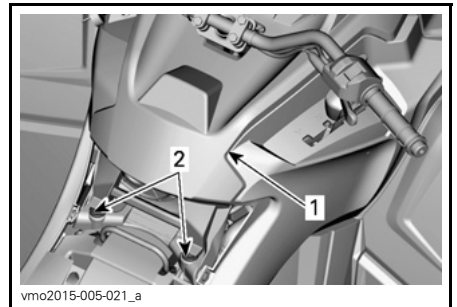
### Ilmansuodattimen irrottaminen

**ILMOITUS** Älä koskaan poista tai tee muutoksia ilmansuodattimen kotelon osiin. Muussa tapauksessa moottorin suorituskyky voi kärsiä tai voi tapahtua vahinkoja. Moottori on kalibroitu toimimaan nimenomaan näillä komponenteilla.

Irrota istuin.

Poista konsoli.

Nosta takaosaa ylöspäin kunnes pultit vapautuvat läpiviennistä.



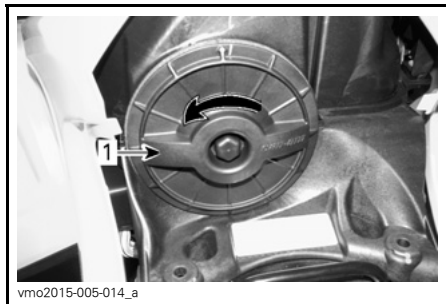
#### TYYPILLINEN

1. Konsoli
2. Pultit ja läpiviennit

Vedä konsolia taaksepäin.

Kierrä ilmansuodattimen kantta vastapäivään irrottaaksesi sen.

**HUOM:** Voit käyttää hylsyavainta irrottamisen helpottamiseksi.



1. Ilmansuodattimen kansi

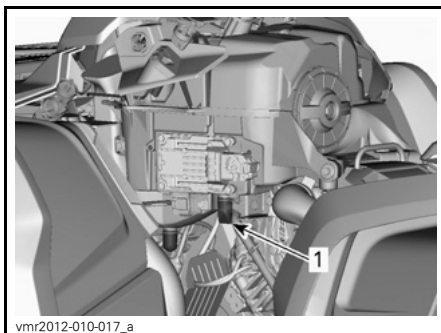
Irrota ilmansuodatin.



ILMANSUODATTIMEN IRROTTAMINEN

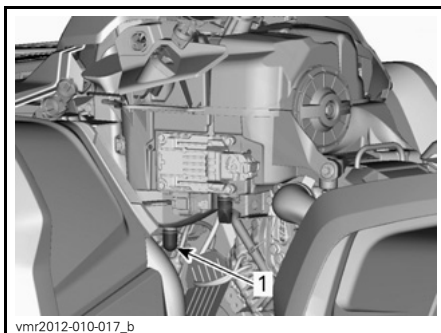
### Moottorin ilmansuodattimen kotelon tarkastaminen ja vedenpoisto

1. Irrota VASEN sivupaneeli. Katso kappale *RUNKO*.
2. Tyhjennä ilmansuodattimen kotelon imutyhjennysputki.



### TYYPILLINEN - JOTKUT KOMPONENTIT ON IRROTETTU SELKEYDEN VUOKSI

1. Ilmansuodattimen kotelon imutyhjennysputki
3. Tarkista, onko ilmansuodattimen liikkaisen ilman kammiossa likaa.
  - Jos kammiossa on likaa tai vettä, puhdista se polynimurilla.
- ILMOITUS** Älä puhalla paineilmaa ilmansuodattimen kammioon.
4. Tarkista ilmansuodattimen tyhjennysputki (puhtaan ilman kammio).
  - Jos likaa tai vettä löytyy, katso osaa *ERIKOISTOIMENPITEET*.
  - Tutki, mistä epäpuhtaudet ovat peräisin.



### TYYPILLINEN - JOTKUT KOMPONENTIT ON IRROTETTU SELKEYDEN VUOKSI

1. Ilmansuodattimen tyhjennysputki

## Ilmansuodattimen puhdistus ja öljyäminen

**⚠ TÄRKEÄÄ** Käytä aina asianmukaista ihoa suojaavaa suojavaatetusta ja silmäsuojia. Kemikaaliroiskeet saattavat aiheuttaa iho- ja silmävammoja.

### Paperisuodattimen puhdistus

1. Varmista, että vaahtomuovisuodatin on irrotettu paperisuodattimesta.
2. Naputa suuret pölykertymät pois paperisuodattimesta.

Tällöin lika ja pöly pääsevät poistumaan paperisuodattimesta.

**HUOM:** Paperisuodattimen käyttöikä on rajallinen, likainen tai tukkeutunut suodatin on vaihdettava uuteen.

**ILMOITUS** Emme suosittele paineilman puhaltamista paperisuodattimeen, koska se saattaisi vaurioittaa paperikuituja ja huonontaa suodattimen suodatuskykyä pölyisessä ympäristössä.

**ILMOITUS** Älä pese paperisuodattinta millään puhdistusaineella.

### Vaahtomuovisuodattimen puhdistus

1. Suihkuta vaahtomuovisuodattimen sisälle ja ulkopinnalle ILMANSUODATTIMEN PUHDISTUSAINETTA (P/N 219 700 341).



219700341

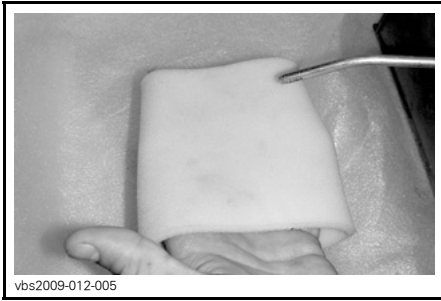
ILMANSUODATTIMEN PUHDISTUSAINET  
(P/N 219 700 341)



vbs2009-012-015\_a

TYYPILLINEN - SUIHKUTA  
VAAHTOMUOVISUODATTIMEEN

2. Anna asettua 3 minuutin ajan.
3. Kuten ilmansuodattimen puhdistusaineen (UNI) pakkauksessa on neuvottu, huuhtelee pelkällä vedellä.
4. Kuivaa vaahtomuovisuodatin täysin.



vbs2009-012-005

**TYYPILLINEN - KUIVA**

**HUOM:** Toinen käsittelykerta voi olla tarpeen, jos panos on voimakkaasti likaantunut.

**Vaahtomuovisuodattimen öljyäminen**

1. Varmista, että ilmansuodatin on puhdas. Katso **VAAHTOMUOVISUODATTIMEN PUHDISTAMINEN**.
2. Suihkuta **ILMANSUODATINÖLJYÄ** (P/N 219 700 340) aiemmin kuivatun vaahtomuovisuodattimeen.



219700340

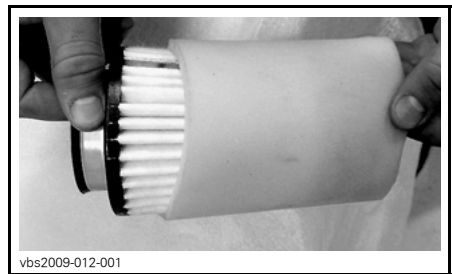
**ILMANSUODATINÖLJY (P/N 219 700 340)**



vbs2009-012-014

**TYYPILLINEN - ÖLJYÄ VAAHTOMUOVISUODATTIN**

3. Anna asettua 3-5 minuutin ajan.
4. Poista liika öljy, joka saattaisi kulkeutua paperisuodattimeen, käärimällä vaahtomuovisuodatin imukykyiseen liinaan ja puristamalla kevyesti. Näin varmistat myös öljyn levittymisen koko vaahtomuovisuodattimeen.
5. Asenna vaahtomuovisuodatin paperisuodattimen päälle.



vbs2009-012-001

**TYYPILLINEN**

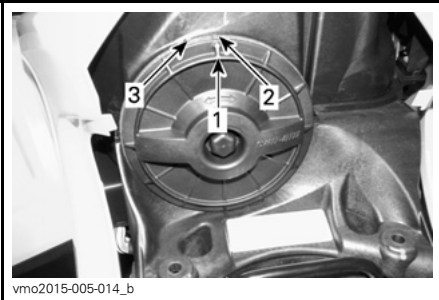
6. Rasvaa kevyesti suodattimen muovirunko asennuksen ja seuraavan irrottamisen helpottamiseksi.

## Ilmansuodattimen asennus

Rasvaa kevyesti O-rengastiiviste ja ilmansuodattimen muovirunko.

Asenna ilmansuodatin takaisin päinvastaisessa järjestyksessä kuin irrotit sen.

Varmista, että ilmansuodattimen kansi on oikein lukittu ilmansuodattimen koteloon. Katso merkit suodattimen kannessa ja kotelossa.

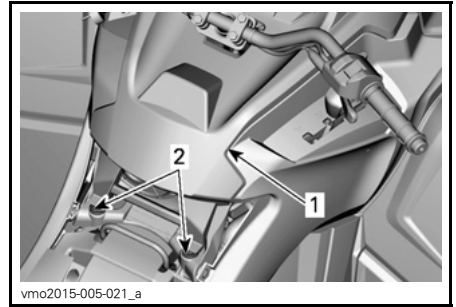


1. Kannen asentomerkki
2. Lukittu
3. Lukitsematta

Asenna konsoli takaisin päinvastaisessa järjestyksessä kuin irrotit sen. Kiinnitä lisäksi huomiota seuraaviin seikkoihin.

Kohdista konsolin etukielekkeet aukkojen kanssa, työnnä sitten konsolia eteenpäin.

Kohdista sitten pultit konsolin takaosan läpivientien kanssa ja työnnä pultteja läpivientien sisään kunnes ne kytkeytyvät läpivienteihin.



### TYYPILLINEN

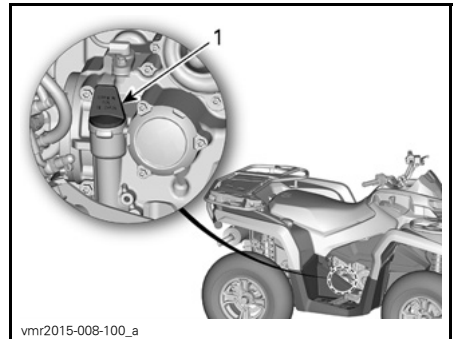
1. Konsoli
2. Pultit ja läpiviennit

## Moottoriöljy

### Moottoriöljyn määrä

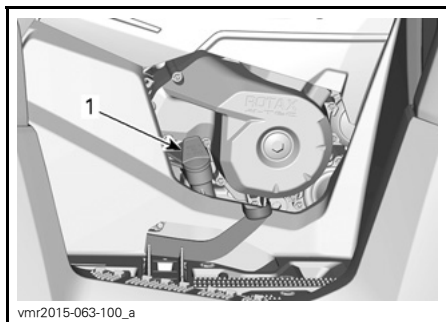
**ILMOITUS** Tarkasta taso säännöllisesti ja täytä tarvittaessa. **Älä täytä yli.** Moottorin/vaihteiston käyttö asiaankuulumattomalla öljymäärällä vaurioittaa vakavasti moottoria/vaihteistoa. Pyyhi vuoto pois.

**HUOM:** Varmista öljymäärää tarkasteessasi myös, että moottorin alueella ei näy vuotoja.



### 450-MALLI - MOOTTORIN OIKEA PUOLI

1. Mittatikku



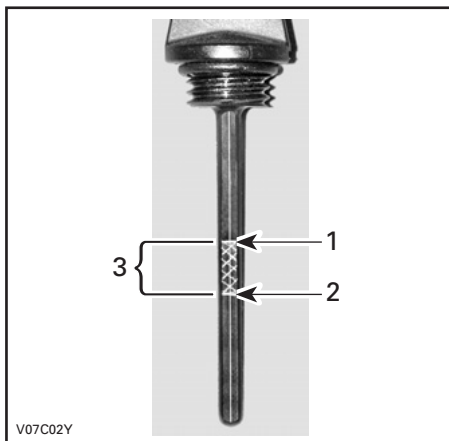
**500-MALLI - MOOTTORIN OIKEA PUOLI**

**1. Mittatikku**

**HUOM:** Älä hävitä mittatikussa olevaa O-rengasta.

Kun ajoneuvo on tasaisella alustalla ja moottori kylmä, ei käynnissä, tarkista öljymäärä seuraavasti:

1. Kierrä mittatikku irti, vedä se pois ja pyyhi puhtaaksi.
2. Asenna mittatikku takaisin ja kierrä se täysin kiinni.
3. Vedä mittatikku pois ja tarkista öljymäärä. Sen pitäisi olla ylemmän merkin kohdalla, tai lähellä sitä.



**TYYPILLINEN**

1. Täynnä
2. Lisää
3. Toiminta-alue

Poista mittatikku lisätäksesi öljyä. Vältä ylivuoto asettamalla suppilo mittatikuputkeen.

Lisää pieni määrä suositeltua öljyä ja tarkasta uudelleen öljyn pinnan taso.

Toista edellä mainittua menetelmää, kunnes öljyn pinnan taso on mittatikkun ylemmän merkin kohdalla. **Älä täytä yli.**

Kiristä mittatikku paikoilleen huolellisesti.

**Suosittelava moottoriöljy**

Käytä kesäkaudella SYNTEETTISTÄ XPS 4-TAHTISEOSÖLJYÄ (KESÄLAA-TU) (P/N 293 600 121).

Käytä kaikkina vuodenaikoina SYNTEETTISTÄ XPS 4-TAHTIÖLJYÄ (KAIKKI VUODENAJAT) (P/N 293 600 112).

**HUOM:** XPS-öljy on valmistettu ja testattu erityisesti tämän moottorin vaatimia käyttöolosuhteita varten.



Jos sitä ei ole saatavana, käytä 4-tahti-moottoriöljyä SAE 5W40, joka vastaa tai ylittää API-luokituksen SG, SH tai SJ. Tarkista aina, että öljykanisterin API-merkinnässä on ainakin yksi em. kirjainyhdistelmästä.

## Moottoriöljyn vaihtaminen

Käynnistä moottori ja lämmitä se. Sammuuta moottori.

Varmista, että ajoneuvo on tasaisella alustalla.

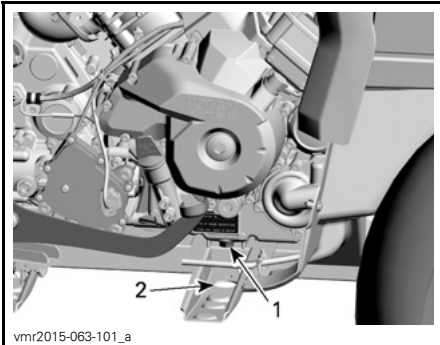
Irrota mittatikku.

Puhdista öljyn tyhjennystulpan ympäristö.

Aseta öljyn tyhjennystulpan alle sopiva astia.

Ruuvaa öljyn tyhjennystulppa auki.

**⚠ TÄRKEÄÄ** Moottoriöljy voi olla erittäin kuuma. Älä polta itseäsi – älä koske moottorin täyttöaukon kanteen moottorin ollessa kuuma. Odota kunnes moottoriöljy on lämmintä.



**TYYPILLINEN - JOTKUT KOMPONENTIT ON IRROTETTU SELKEYDEN VUOKSI**

1. Tyhjennystulppa
2. Huolto rungon kautta

Anna öljyn valua öljynsuodattimesta tarpeeksi kauan.

Vaihda öljynsuodatin. Katso **ÖLJYN-SUODATIN** tässä kappaleessa.

Vaihda öljyn tyhjennystulpan tiiviste.

Pyyhi tiivisteiden ympäristö moottoris- ja öljyn tyhjennystulpassa ja kiinnitä tulppa paikalleen.

Lisää moottoriin oikea määrä suositeltua öljyä.

Katso öljysäiliön tilavuus kohdasta **TEKNISET TIEDOT**.

Käynnistä moottori ja anna käydä muutamia minuita tyhjäkäynnillä.

Varmista, ettei öljynsuodattimen tai öljyn tyhjennystulpan alueilla näy vuotoa.

Sammuuta moottori.

Anna öljyn valua takaisin kampikammioon ja tarkasta sitten öljyn pinnan taso.

Täytä tarpeen mukaan.

Hävitä öljy paikallisten määräysten mukaan.

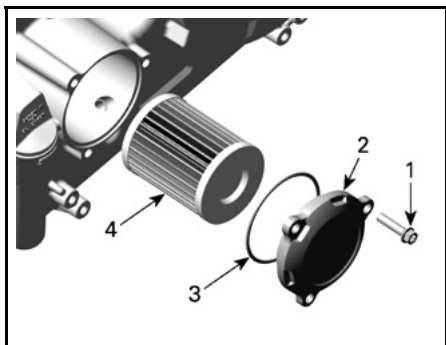
## Öljynsuodatin

### Öljynsuodattimen irrottaminen

Irrota seuraavat osat, jotta pääset käsiksi öljynsuodattimeen:

- Istuin
- Konsoli
- Oikea sivupaneeli ja jatko(t)
- Oikea jalkatukipaneeli.

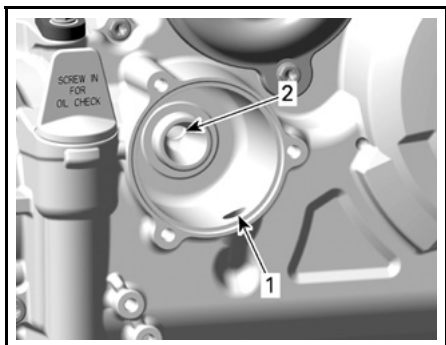
1. Puhdista öljynsuodattimen alue.
2. Irrota öljynsuodattimen kannen ruuvit.
3. Irrota öljynsuodattimen kansi.
4. Irrota öljynsuodatin.



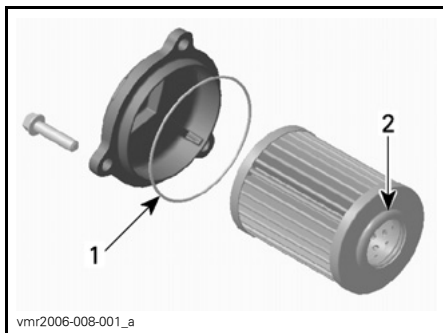
1. Öljysuodattimen ruuvi
2. Öljysuodattimen kansi
3. O-rengas
4. Öljysuodatin

## Öljysuodattimen asentaminen

1. Tarkasta ja puhdista öljysuodattimen syöttö ja poistoalue liasta.



1. Syöttöreikä öljypumpulta öljysuodattimelle
2. Poistoaukko moottorin öljynsyöttöjärjestelmään
2. Asenna **UUSI** öljysuodattimen kannen O-rengas.
3. Asenna suodatin kanteen.
4. Laita O-renkaaseen ja suodattimen päähän öljyä.



1. Hieman öljyä
2. Hieman öljyä

5. Asenna kansi moottoriin.
6. Kiristä öljysuodattimen kannen ruuvit suositeltuun momenttiin.

KIRISTYSMOMENTTI	
Öljysuodattimen kannen ruuvit	10 N•m ± 1 N•m

7. Asenna muut osat takaisin paikoilleen, jos ne kuuluvat varustukseen.

## Jäähdytin

### Jäähdyttimen tarkastus

Tarkasta ajoittain, että jäähdyttimen ympäristö on puhdas.



TYYPILLINEN - OSIA IRROTETTU  
SELKEYDEN VUOKSI

Tarkasta, ettei jäähdyttimessä ja letkuissa ole vuotoja tai muita vaurioita.

Tarkasta jäähdyttimen lamellit. Niissä ei saa olla mutaa, likaa, lehtiä tai muita kerääntymiä, jotka voisivat estää jäähdytintä jäähdyttämästä kunnolla.

Poista käsin niin paljon kerääntymiä kuin mahdollista. Jos käytettävissä vettä, yritä huuhtoa jäähdyttimen lamellit vedellä.

Käytä puutarhaletkua huuhtomiseen, jos sellainen on käytettävissä.

**⚠ TÄRKEÄÄ** Älä koskaan puhdistaa kuumaa jäähdytintä käsin. Anna jäähdyttimen jäähtyä ennen puhdistamista.

**ILMOITUS** Varo jäähdyttimen lamellien vahingoittamista puhdistuksen yhteydessä. Älä käytä mitään esinettä/työkäluä, joka voisi vaurioittaa lamelleja. Lamellit ovat tarkoituksella ohuet, jotta ne jäähdyttävät kunnolla. KÄYTÄ PESUUN VAIN ALHAISTA PAINETTA, ÄLÄ KOSKAAN KÄYTÄ KORKEAPAINEPESURIÄ.

Pyydä Can-Am -jälleenmyyjää tarkastamaan jäähdytysjärjestelmän toiminta.

## Moottorin jäähdytysneste

### Moottorin jäähdytysnestemäärän tarkastaminen

#### ⚠ VAROITUS

Tarkasta jäähdytysnesteen pinnan taso moottorin ollessa kylmä. Älä koskaan lisää jäähdytysnestettä jäähdytysjärjestelmään moottorin ollessa kuuma.

Aseta ajoneuvo tasaiselle alustalle.

Irrota mittarin tuki.

Ajoneuvon ollessa tasaisella alustalla nesteen pitäisi olla jäähdytysnestesäiliön MIN- ja MAX-merkkien välissä.



1. Moottorin jäähdytysnestesäiliö

**HUOM:** Nesteen pinta voi olla hieman MIN-merkin alapuolella, kun lämpötila on alle 20°C.

Lisää jäähdytysnestettä tarvittaessa MAX-merkkiin saakka.

#### ⚠ VAROITUS

**Varoitus:** Älä irrota jäähdytysnestesäiliön korkkia moottorin ollessa kuuma.

Käytä suppiloa, jotta nestettä ei loisku yli. Älä täytä yli.

Aseta säiliön korkki huolellisesti paikalleen ja kiristä se.

Asenna mittarin tuki takaisin paikalleen.

#### ⚠ VAROITUS

**Älä polta itseäsi – älä koske jäähdyttimen täyttöaukon kanteen moottorin ollessa kuuma.**

**HUOM:** Useasti lisää jäähdytysnestettä tarvitseva jäähdytysjärjestelmä merkitsee vuotoja tai moottoriongelmia. Ota yhteys valtuutettuun Can-Am-jälleenmyyjään.

**ILMOITUS** Älä säilytä mitään esineitä mittarin tuen alla.

### Suosittelava moottorin jäähdytysneste

Käytä aina etyylyglykoli-jäänestoainetta, joka sisältää ruosteenestoainetta ja on tarkoitettu erityisesti alumiinisille moottoreille.

Jäähdytysjärjestelmään pitää laittaa PITKÄIKÄISTÄ PAKKASNESTETTÄ (P/N 219 702 685) tai tislattua vettä ja pakkasnesteen sekoitusta (50 % tislattua vettä, 50 % pakkasnestettä).

### Moottorin jäähdytysnesteen vaihtaminen

Jäähdytysjärjestelmän tyhjentäminen

Irrota mittarin tuki.

Irrota jäähdytysnestesäiliön korkki.

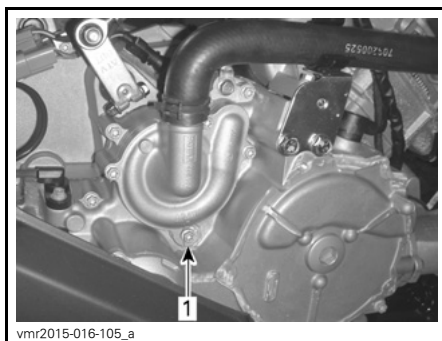
## VAROITUS

**Varoitus:** Älä irrota painekorkkia moottorin ollessa kuuma palovammavaaran vuoksi.



1. Moottorin jäähdytysnestesäiliön korkki

Ruuvaa jäähdytysnesteen tyhjennustulppa auki ja anna jäähdytysnesteen valua sopivaan astiaan.



**TYYPILLINEN - JOTKUT KOMPONENTIT ON IRROTETTU SELKEYDEN VUOKSI**  
1. Jäähdytysnesteen tyhjennustulppa

**HUOM:** Älä avaa jäähdytysnesteen tyhjennustulppaa kokonaan.

Irrota jäähdyttimen alaletku ja tyhjennä jäljellä oleva jäähdytysneste sopivaan astiaan.

**HUOM:** Huomioi ja muista letkunkiristimen paikka jäähdyttimen alaletkussa. Asenna jäähdytysletkun ja sen kiristin siten kuin se oli irrotettaessa.

Asenna jäähdytysjärjestelmän tyhjennustulppa takaisin paikalleen uuden tiivisterenkaan kanssa.

Kiristä jäähdytysnesteen tyhjennystulppa paikalleen.

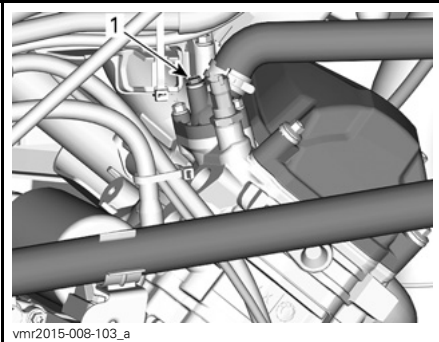
### JÄÄHDYTYSJÄRJESTELMÄN TYHJENNYS- TULPPAN KIRISTYS- MOMENTTI

9 N•m - 11 N•m

Ilmaa jäähdytysjärjestelmä, katso  
**JÄÄHDYTYSJÄRJESTELMÄN ILMAA-  
MINEN.**

### Jäähdytysjärjestelmän täyttäminen ja ilmaaminen

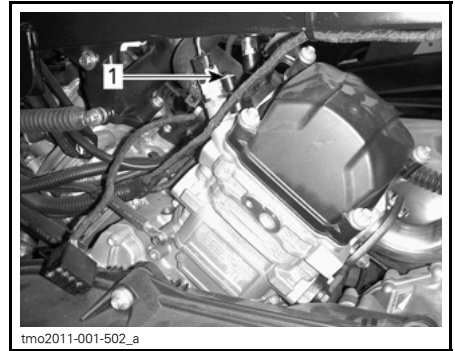
1. Ruuvaa etu- ja takasyylinterien ylä-  
puolella olevat ilmausruuvit auki.



vmr2015-008-103\_a

#### TYYPILLINEN

1. Etusyylinterin ilmausruuvi



tmo2011-001-502\_a

#### TYYPILLINEN - VAIN 500-MALLIT

1. Takasyylinterin ilmausruuvi

2. Lisää jäähdytysnestettä jäähdytysjärjestelmään kunnes sitä tulee ilmausruuvista ulos.
3. Purista jäähdytysnesteletkun yläosaa jäähdyttimen ja jäähdytysnestepumpun väliltä useita kertoja, kunnes ilmaa tulee letkun korkeimmasta kohdasta.
4. Asenna ilmausruuvit paikoilleen **UUSIA** tiivisterenkaita käyttäen ja kiristä seuraavan taulukon mukaiseen momenttiin.

### KIRISTYSMOMENTTI

Ilmausruuvit

5,0 N•m ± 0,6 N•m

5. Jatka jäähdytysnesteen lisäämistä kunnes järjestelmä on painekorkkiin saakka täysi.
6. Täytä jäähdytysnestesäiliö **MAKS-**merkkiin saakka.
7. Käytä moottoria tyhjäkäynnillä ilman painekorkkia. Lisää jäähdytysnestettä hitaasti tarvittaessa.
8. Odota tässä vaiheessa, kunnes moottori saavuttaa normaalin käyttölämpötilan.
9. Paina kaasuvipua pari kolme kertaa; lisää sitten tarvittaessa jäähdytysnestettä.

10. Sammuta moottori ja anna sen jäähtyä.
11. Asenna jäähdytysnestesäiliön korkki takaisin paikalleen.
12. Tarkasta jäähdytysnesteen taso paisuntasäiliössä, ja ettei missään liitoksissa ole vuotoja.

## Äänenvaimentimen kipinäsuoja

Äänenvaimentimesta on ajoittain poistettava sinne kerääntynyt hiili.

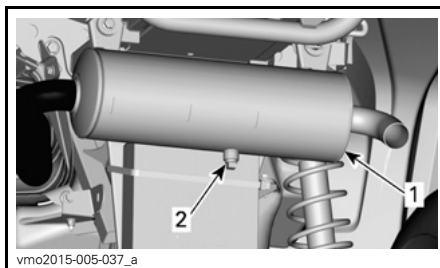
### **VAROITUS**

Älä koskaan käytä moottoria suljetussa tilassa. Älä koskaan suorita tätä toimenpidettä heti sen jälkeen kun moottori on käynyt, koska pakojärjestelmä on erittäin kuuma. Varmistu, ettei alueella ole mitään palonarkoja materiaaleja. Käytä silmäsuojaimia ja hanskoja. Älä koskaan seiso ajoneuvon takana puhdistuaksesi pakojärjestelmää. Noudata kaikkia soveltuvia lakeja ja määräyksiä.

Valitse alue, jossa on hyvä ilmanvaihto ja varmistu, että äänenvaimennin on jäähtynyt.

Aseta vaihdevipu PARK(KI)-asentoon.

Irrota äänenvaimentimen puhdistusaukon tulppa.



### TYYPILLINEN

1. Äänenvaimennin
2. Puhdistusaukon tulppa

Tuki äänenvaimentimen pää rätillä ja käynnistä moottori.

Poista äänenvaimentimeen kerääntynyt hiili nostamalla hetkellisesti moottorin käyntinopeutta useita kertoja.

Pysäytä moottori ja anna äänenvaimentimen jäähtyä.

Kiinnitä puhdistusaukon tulppa takaisin paikalleen.

## Vaihdelaatikon öljy (500-mallit)

### Suosittelava vaihdelaatikon öljy

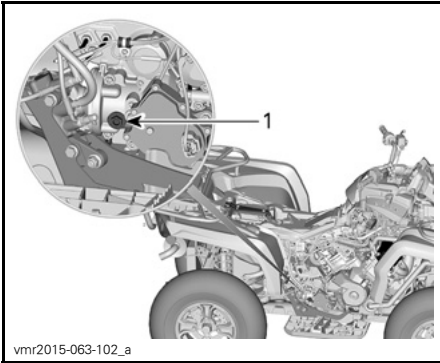
SUOSITELTAVA TUOTE	MÄÄRÄ
XPS SYNTEETTINEN VAIHEISTOÖLJY (75W140) (P/N 293 600 140)	Noin 400 ml

Ellei suositeltua öljyä ole saatavilla, käytä 75W140-vaihteistoöljyä, joka täyttää API GL-5 vaatimukset.

## Vaihdelaatikon öljymäärän tarkastaminen

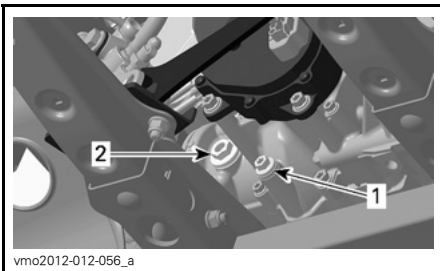
**HUOM:** Varmista ennen öljymäärän tarkastamista, että ajoneuvo on tasaisella alustalla.

1. Katso kappale *KORI* ja irrota seuraavat osat päästäksesi käsiksi öljyn tason tulppaan:
  - Istuin
  - Konsoli
  - Oikea sivupaneeli ja jatko(t)
  - Oikea jalkatukipaneeli



1. Öljyn täyttötulppa

2. Irrota vaihdelaatikon öljyn tason tulppa.



1. Tyhjennystulppa
2. Öljyn tason tulppa

3. Tarkasta öljyn pinnan taso.

Öljypinnan olisi oltava öljypinnan aukon pohjan tasalla.

**ILMOITUS** Vaihdelaatikon käyttö asiaankuulumattomalla öljymäärällä voi vaurioittaa vakavasti vaihdelaatikkoa.

## Vaihdelaatikon öljyn vaihto

### Vaihdelaatikon öljyn tyhjentäminen

1. Käynnistä moottori ja käytä sitä lämmittääksesi vaihteiston öljyn.

**HUOM:** Moottorin käyttäminen tyhjäkäynnillä ei riitä vaan vaihteistoa on käytettävä.

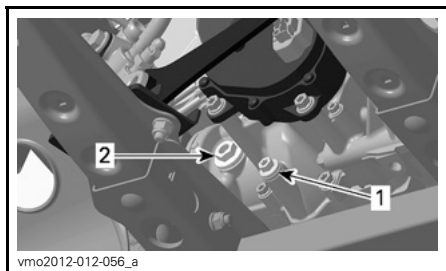
2. Aseta ajoneuvo tasaiselle alustalle.
3. Aseta vaihdelaatikon tyhjennystulpan alle sopiva astia.
4. Puhdista tyhjennystulpan ympäristö.
5. Irrota magneettinen tyhjennystulppa ja tiivisterengas. Hävitä tiivisterengas.

## **VAROITUS**

Vaihteistoöljy voi olla erittäin kuumaa.

6. Irrota öljyn tason tulppa ja sen O-rengas.

**HUOM:** Päästä kaikki öljy virtaamaan pois vaihdelaatikosta.



1. Magneettinen tyhjennystulppa
2. Öljyn tason tulppa

7. Puhdista magneettinen tyhjennystulppa ja kiinnitä huomiota, ettei tulppaan jää likaa.

**HUOM:** Liiallinen lika saattaa aiheuttaa ongelmia vaihdelaatikkoon.

8. Asenna magneettinen tyhjennystulppa tyhjennystulppa takaisin paikalleen **UUDEN** tiivisterenkaan kanssa.

TYHJENNYSTULPPA	
Tiiviste	UUSI
Kiristysmomentti	20 N•m ± 2 N•m

9. Hävitä vaihdelaatikon öljy paikallisten määräysten mukaan.

### Vaihdelaatikon öljyn lisääminen

1. Lisää öljyä öljypinnan aukon kautta kunnes öljymäärän pinta saavuttaa öljypinnan aukon alareunan.
2. Asenna öljyn tason tulppa ja sen O-renkas. Kiristä tulppa oheisen taulukon mukaisesti.

ÖLJYN TÄYTTÖTULPPA	
Kiristysmomentti	5 N•m ± 0,6 N•m

## Kaasuvaajeri

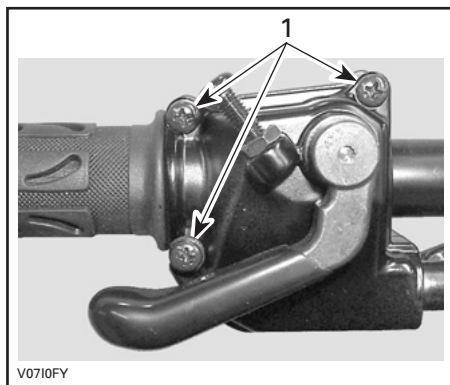
### Kaasuvaajerin voitelu

Kaasuvaajeri on voideltava erityisellä VAJERIEEN SILIKONIVOITELUAI-NEELLA (P/N 293 600 041) tai vastaavalla.

### **VAROITUS**

Käytä aina silikonipohjaista voiteluainetta. Toisenlaisen voiteluaineen (kuten vesipohjainen voiteluaine) käyttö voi johtaa kaasuvivun/-vaajerin jumiutumiseen tai jähkkytyeen.

Avaa kaasuvivun kotelo.

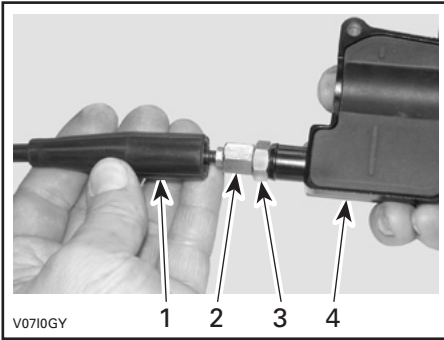


1. Irrota nämä ruuvit

Avaa kotelo.

Vedä kumisuojus taaksepäin, jolloin näkyviin tulee kaasuvaajerin säädin.

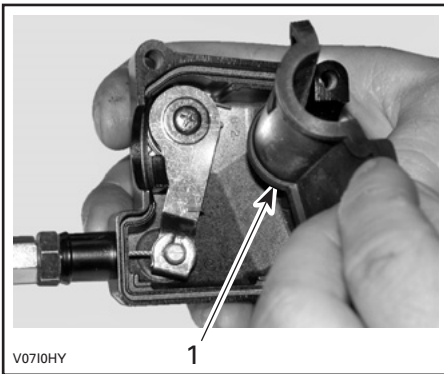




V0710GY

1. Vaijerisuojaus
2. Kaasuvaijerin säädin
3. Lukkomutteri
4. Kaasuvivun kotelo

Ruuvaa sisään kaasuvaijerin säädin.  
Irrota sisempi kotelosuojus.

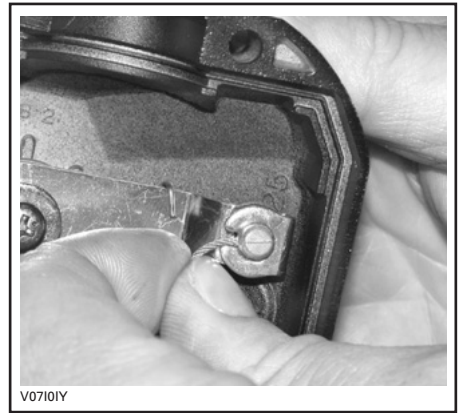


V0710HY

1. Sisempi kotelosuojus

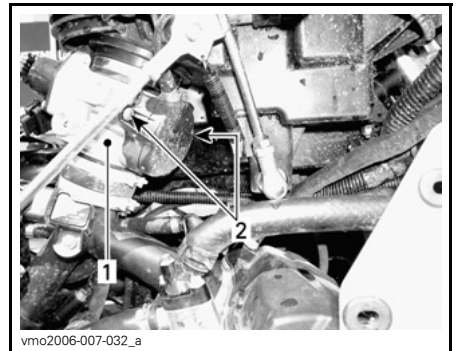
Irrota vaijeri kaasuvivun kotelosta.

**HUOM:** Laita vaijeri pidikkeen loveen ja irrota vaijerinpää pidikkeestä.



V0710IY

Irrota kaasuläppäkammion sivukansi.



vmo2006-007-032\_a

1. Kaasuläppäkammio
2. Sivukannen ruuvit

Työnnä voitelukannun neula kaasuvaijerin säätimen päähän.

**⚠ TÄRKEÄÄ** Käytä aina asianmukaista ihoa suojaavaa suojavälineä ja silmäsuojia. Kemikaaliroiskeet saattavat aiheuttaa iho- ja silmävammoja.



V0710JY

### TYYPILLINEN

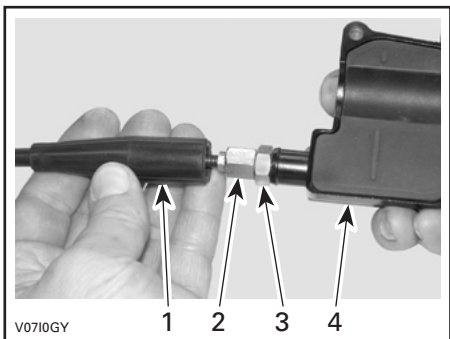
**HUOM:** Vältä voiteluaineen roiskuminen asettamalla kaasuvaijerin säätimen ympärille rätkki.

Lisää voiteluainetta kunnes sitä tulee ulos kaasutinvaijerin kaasuläppäkammion päästä.

Asenna vaijeri takaisin ja säädä se.

### Kaasuvaijerin säätäminen

Vedä kumisuojaus taaksepäin, jolloin näkyviin tulee kaasuvaijerin säädin.

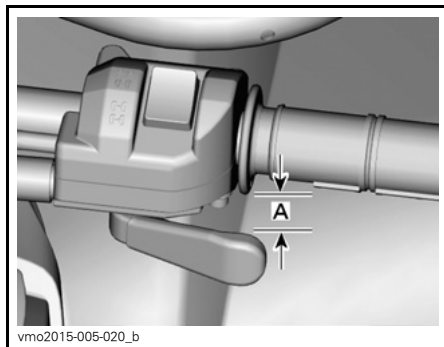


V0710GY

1. Vaijerisuojaus
2. Kaasuvaijerin säädin
3. Lukkomutteri
4. Kaasuvivun kotelo

Löysää lukkomutteria ja kierrä sitten säädintä kunnes kaasuvivun vällys on oikea.

Mittaa kaasun vällys kaasuvivun kärjestä.



A. 2 mm

Kiristä lukkomutteri ja asenna suoja paikoilleen.

Vaihdevipu PARK(KI)-asennossa käynnistä moottori.

Tarkasta onko kaasuvaijeri oikein säädetty kääntämällä ohjaustanko täysin oikealle ja sitten täysin vasemmalle. Jos moottorin käyntinopeus muuttuu, säädä kaasuvivun vällys uudelleen.

## Sytytystulpat

### Sytytystulpan sijainti

Irrota sivupaneelit.

Irrota sytytystulpan johto(johdot).

### Sytytystulpan irrottaminen

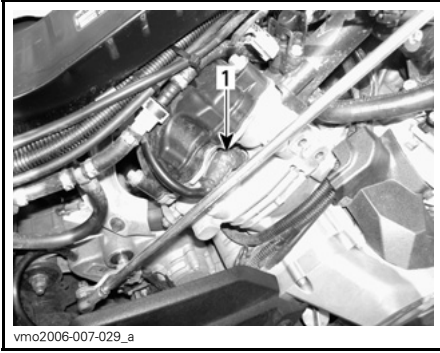
Kierrä sytytystulppia kierroksen verran auki.

**⚠ TÄRKEÄÄ** Käytä aina suojasilmälaseja kun käytät paineilmaa.

Puhdista sytytystulpat ja sylinterinkansi paineilamalla, jos mahdollista.

Kierrä sytytystulpat kokonaan auki ja irrota ne.

### Vain 500 -mallit

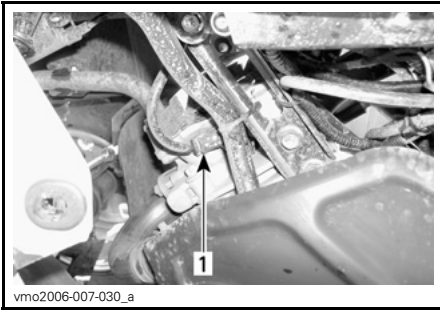


vmo2006-007-029\_a

#### OIKEA PUOLI — TAKASYLINTERI

1. Sytytystulppa

### Kaikki mallit



vmo2006-007-030\_a

#### VASEN PUOLI — ETUSYLINTERI

1. Sytytystulppa

### Sytytystulpan asentaminen

Ennen asentamista varmista, että sylinterinkannen ja sytytystulppien kosketuspinnissa ei ole nokea.

Säädä rakotulkillä sytytystulpan kärkiväli.

#### SYTYTYSTULPAN KÄRKIVÄLI

450

0,7 mm - 0,9 mm

500

0,7 mm - 0,8 mm

Laita sytytystulpan kierteisiin pieni määrä kuparipohjaista kiinnileikkautumisen estoainetta.

Kierrä sytytystulpat käsin sylinterinkanteen ja kiristä momenttiavaimella ja sopivalla hylsillä.

#### SYTYTYSTULPAN KIRISTYSMOMENTTI

20 N•m ± 2,4 N•m

### Akku

**⚠ TÄRKEÄÄ** Älä koskaan lataa akkua sen ollessa kiinni ajoneuvossa.

Nämä ajoneuvot on varustettu VRLA-akulla (venttiiliohjattu lyijyhappoakku). Se on niin kutsuttu huoltovapaa akkutyyppe, joten akkuun ei tarvitse lisätä vettä eikä tarkistaa akkukahon määrää.

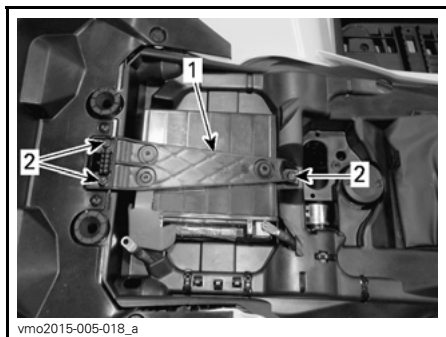
**ILMOITUS** Älä koskaan irrota akun sinettikantta.

### Akun irrottaminen

Irrota ensin MUSTA (-) kaapeli ja sitten PUNAINEN (+) kaapeli.

**ILMOITUS** Irrota aina MUSTA (-) kaapeli ensin.

Irrota kiinnitysruuvit ja akun pidin, vedä akku sitten rungosta pois.



vmo2015-005-018\_a

1. Akun pidin
2. Kiinnitysruuvit

## Akun puhdistaminen

Puhdista akku, akkukotelo ja akun navat leivinsoodan ja veden sekoituksella.

Poista akun navoista ja johtojen päistä korroosio karkealla teräsharjalla.

## Akun asennus

Akun asennus tapahtuu päinvastaisessa järjestyksessä kuin irrottaminen.

**ILMOITUS** Kiinnitä aina akun PUNAINEN (+) kaapeli ensiksi.

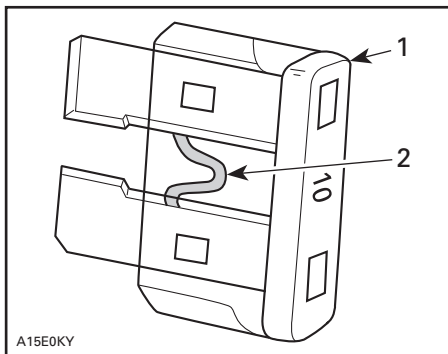
## Sulakkeet

**⚠ TÄRKEÄÄ** Käännä virtalukko aina POIS -asentoon ennen viallisen sulakkeen vaihtamista.

## Sulakkeen tarkastus

Tarkista, onko sulake palanut.

Jos lanka on sulanut, vaihda vaurioitunut sulake. Katso oikeat arvot taulukosta *SULAKKEEN SIJAINTI*.



A15E0KY

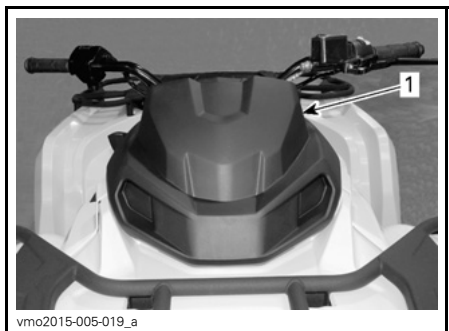
## TYYPILLINEN

1. Sulake
2. Tarkista, onko palanut

**ILMOITUS** Älä käytä suurempiarvoista sulaketta, sillä tämä voi aiheuttaa vakavan vaurion.

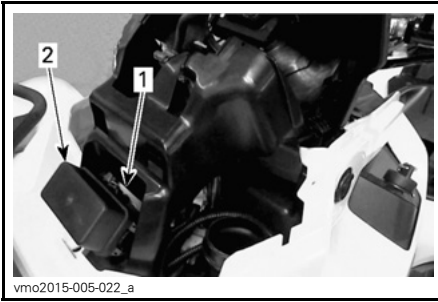
## Etusulakkeet

Vedä ylös- ja eteenpäin irrottaaksesi mittarin tuen paikaltaan.



vmo2015-005-019\_a

1. Mittarin tuki



vmo2015-005-022\_a

1. Etusulakekotelo
2. Etusulakekotelon kansi

**HUOM:** Tarkasta sulakekotelon kannen sisäpuolelta sulakkeiden sijainti.

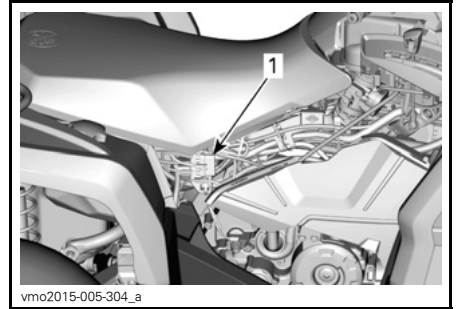
**ILMOITUS** Älä säilytä mitään esineitä etuhuoltotilassa.

### Etusulakekotelon kuvaus

ETUSULAKEKOTELO		
NRO	KUVAUS	ARVO
R1	Tuulettimen rele	-
R2	Päärele	-
R3	Lisävarusteiden rele	-
R4	Polttoainepumpun rele	-
R8	Jarrujen rele	-
F4	Mittari (nopeus)	10 A
F5	Ruiskut/sytytys, ECM, Polttoainepumppu VSS	10 A
F8	Virta-avain, Käynnistinsolenoidi, Kello, Hätävilkku	10 A
F9	Tuuletin	20 A
F12	Vaihtovirran ulosotto/valot/lisävarusteet, Euro-ohjaus (CE), 2-veto/4-veto	20 A

### Takasulakkeenpitimen sijainti

Takasulakkeenpidin sijaitsee istuimen alla, lähellä akkua.



vmo2015-005-304\_a

1. Takasulakkeenpidin

### Takasulakkeenpitimen kuvaus

TAKASULAKKEENPIDIN 1		
NRO	KUVAUS	ARVO
F1	Pääsulake	30 A
F3	Tuuletin/lisävarusteet	30 A

### DPS-mallit

TAKASULAKKEENPIDIN 2		
NRO	KUVAUS	ARVO
F2	DPS (Dynaaminen ohjaustehostin)	40 A

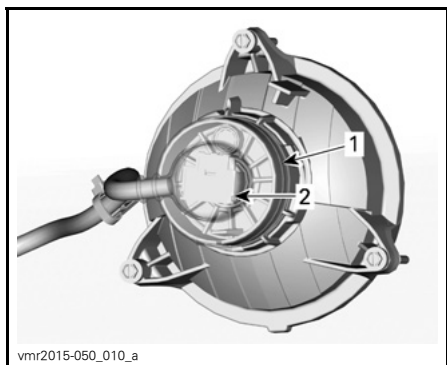
## Valot

Tarkista aina vaihtamisen jälkeen, että valo toimii.

### Ajovalon polttimon vaihto

**ILMOITUS** Älä koskaan kosketa halogeenipolttimon lasiosaa paljain sormin, se lyhentää sen käyttöikää. Jos satut koskettamaan polttimon lasia, puhdista se isopropyylialkoholilla, jolloin polttimoon ei jää kalvoa.

1. Irrota kansi.
2. Irrota liitin.
3. Irrota polttimo.

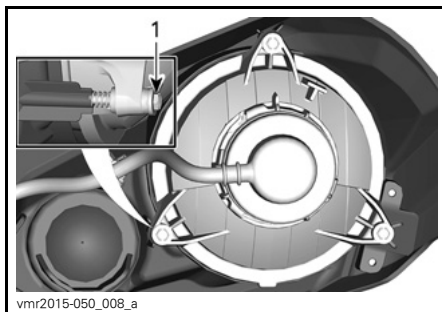


1. Kansi
2. Liitin

4. Asenna irrotetut osat päinvastaisessa järjestyksessä kunnolla takaisin.
5. Varmista, että ajovalo toimii.

### Ajovalon suuntaaminen

Säädä ajovalo korkeus- ja sivusuuntaan kiertämällä säätönuppeja ohjearvojen mukaiseen asentoon.

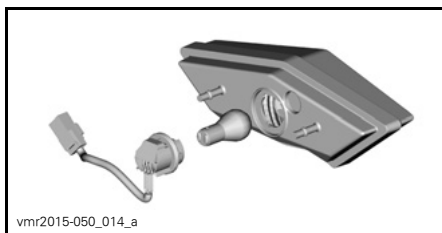


### LÄHIVALO

1. Säätönupit

### Taka-/jarruvalon polttimon vaihtaminen

1. Irrota liitin polttimosta.
2. Kierrä polttimoa vastapäivään irrottaaksesi sen takavalosta.



3. Irrota polttimon pidike takavalosta. Asennus tapahtuu päinvastaisessa järjestyksessä kuin irrottaminen.

### Vetoakselin kumisuoja ja suojus

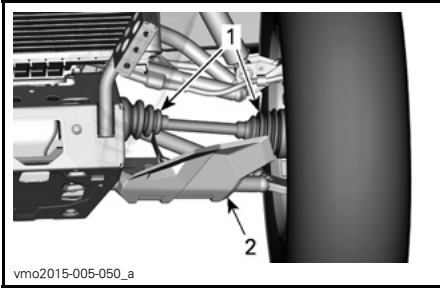
#### Vetoakselien kumisuojien ja suojusten tarkistus

Tarkasta silmämääräisesti vetoakselin suojuksien ja kumisuojien kunto.

Tarkasta ovatko suojuukset vaurioituneet tai hankautuneet akseleita vastaan.

Tarkasta ovatko suojuukset halkeilleet, repeilleet tai onko niissä rasvavuotoja jne.

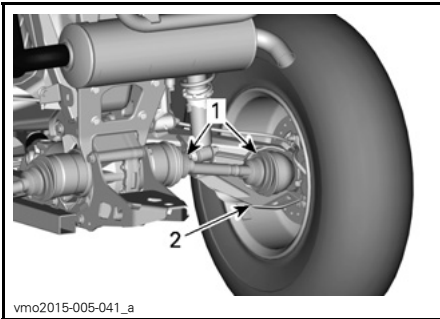
Korjaa tai vaihda vaurioituneet osat tarpeen mukaan.



vmo2015-005-050\_a

#### TYYPILLINEN — AJONEUVON ETUOSA

1. Vetoakselin kumisuojat
2. Vetoakselin suojus



vmo2015-005-041\_a

#### TYYPILLINEN — AJONEUVON TAKAOSA

1. Vetoakselin kumisuojat
2. Vetoakselin suojus

## Pyörän laakeri

### Pyörien laakerien tarkastus

Aseta ajoneuvo tasaiselle alustalle.

Kytke seisontajarru päälle.

Nosta ajoneuvo ja tue se.

Tue ajoneuvo tunkeilla.

Työnnä ja vedä pyörää sen yläreunasta, jolloin tunnet pyörän välyksen.

Jos välystä tuntuu, ota yhteys valtuutettuun Can-Am -jälleenmyyjään.



tmo2011-001-131\_a

#### TYYPILLINEN

Tätä käyttäjän käsikirjaa luettaessa on muistettava että:

## **VAROITUS**

Osoittaa mahdollista vaaratilannetta, joka voi johtaa vakavaan loukkaantumiseen tai kuolemaan, ellei sitä vältetä.

## Renkaat ja pyörät

### Rengaspaine

#### VAROITUS

Rengaspaine vaikuttaa huomattavasti ajoneuvon käsiteltävyyteen ja vakauteen. Riittämätön paine voi tyhjentää renkaan, jolloin se alkaa pyöriä vanteella. Liian korkea paine saattaa räjäyttää renkaan. Noudata aina suositeltuja rengaspaineita. ÄLÄ KOSKAAN säädä rengaspainetta alle minimin. Renkas voisi irrota vanteelta. Koska renkaat ovat matalapainetyyppiä, on käytettävä käsipumppua.

Tarkasta paine kun renkaat ovat kylmät ennen ajoneuvon käyttöä. Rengaspaineet muuttuvat lämpötilan ja korkeusolosuhteiden (ilmanpaineen) mukaan. Tarkasta paine uudelleen, jos jokin em. olosuhteista on muuttunut.

Työkalupakkauksessa on painemittari sinua varten.

RENGASPAINE				
KAIKKI MALLIT	1-UP	ENINTÄÄN 164 KG	ETU	TAKA
			41,4 KPA	41,4 KPA
		ALKAEN 164 kg ENINTÄÄN 235 kg	48,2 kPa	68,9 kPa
		2-UP	ENINTÄÄN 132 kg	41,4 kPa
	ALKAEN 132 kg ENINTÄÄN 272 kg		48,2 kPa	68,9 kPa

Vaikka renkaat on erityisesti suunniteltu maastoajokäyttöön, voi rengas silti tyhjentyä. Siksi suositellaan, että pidät mukana rengaspumpun ja korjaussarjan.

#### Renkaiden tarkastus

Tarkasta, ettei rengas ole vaurioitunut eikä kulunut. Vaihda tarvittaessa.

Älä kierrätä renkaita. Etu- ja takarenkaat ovat eri kokoa. Renkaat on suunniteltuja ja niiden pitää pyöriä aina samaan suuntaan, jotta ne toimisivat oikein.

#### Renkaan vaihtaminen

Renkaiden vaihtamisen saa suorittaa vain valtuutettu Can-Am-jälleenmyyjä.

#### VAROITUS

- Vaihda renkaat aina alkuperäisrenkaiden tyyppiin ja kokoihin renkasiin.
- Jos renkaissa on yksisuunta-kuviointi, varmista, että ne on asennettu pyörimään oikeaan suuntaan.
- Renkaat saa vaihtaa vain kokenut ja osaava henkilö rengasteollisuuden standardeja ja työkaluja käyttäen.



## Pyörän irrotus

Aseta ajoneuvo tasaiselle alustalle.

Kytke seisontajarru päälle.

Löysää pyöränmutteri, nosta sitten ajoneuvoa.

Tue ajoneuvo tunkeilla.

Irrota mutterit, irrota sitten pyörä.

## Pyörän asennus

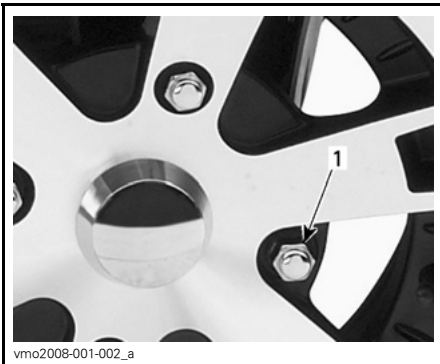
Asennuksen yhteydessä suositellaan, että kierteisiin laitetaan kiinnileikkautumisen estävää rasvaa.

Jos renkaissa on yksisuuntakuviointi, varmista että asennat ne pyörimään oikeaan suuntaan.

Kiristä varovasti mutterit vuoronperään ristikkäin ja kiristä lopuksi lopulliseen kireyteen.

KIRISTYSMOMENTTI	
Pyöränmutteri	100 N•m ± 10 N•m

**ILMOITUS** Käytä aina suositeltuja pyöränmuttereita pyörän tyyppin mukaisesti. Toisenlaisen mutterin käyttö voi vahingoittaa vannetta tai nastoja.



vmo2008-001-002\_a

**TYYPILLINEN — ALUMIINIVANNE**  
1. Pyöränmutteri (suljettu kanta)

## Ohjaus

### Ohjauksen tarkastaminen

#### Raidetangot

Tarkasta raidetangon suojat halkeamien varalta.

### **VAROITUS**

Jos suoja on haljennut raidetanko on vaihdettava.

## Jousitus

### Etujousituksen voitelu

Voitele etujousituksen A-tukivarsien rasvanipat.

JOUSITUSRASVA	
BRP:n suosittelema tuote	JOUSITUSRASVA (P/N 293 550 033)

### Takajousituksen voitelu

Voitele takakallistuksenvakaajan yhdystankojen ja olkatappien helojen rasvanipat.

JOUSITUSRASVA	
BRP:n suosittelema tuote	JOUSITUSRASVA (P/N 293 550 033)

## Jousituksen tarkastaminen

### Iskunvaimentimet

Tarkasta, ettei iskunvaimentimissa ole öljyvuotoja tai muita vaurioita.

Tarkasta kiinnikkeiden kireys.

Ota tarpeen mukaan yhteys valtuutettuun Can-Am -jälleenmyyjään.

### Pallonivelet

Tarkasta pallonivelen suojat vaurioiden varalta.

## **VAROITUS**

Jos suoja on haljennut pallonivel on vaihdettava.

### **Etujousituksen A-tukivarret**

Tarkasta, ettei A-tukivarsissa ole murtumia, taipumia tai muita vaurioita.

Ota tarpeen mukaan yhteys valtuutettuun Can-Am -jälleenmyyjään.

### **Pitkittäiset takatukivarret**

Tarkasta, etteivät pitkittäiset tukivarret ole vääntyneet, murtuneet tai taipuneet.

Mahdollisten ongelmien ilmetessä ota yhteys valtuutettuun Can-Am -jälleenmyyjään.

## **Jarrut**

### **Jarrunestesäiliön määrän tarkastaminen**

Ajoneuvon ollessa tasaisella alustalla tarkista, että säiliöiden jarruneste on oikealla tasolla.

**HUOM:** Alhainen taso voi olla osoitus vuodosta tai kuluneista jarrupaloista.

### **Etujarrunestesäiliön määrän tarkastaminen**

Varmista kääntämällä ohjaus suoraan eteenpäin, että säiliö on vaakatasossa.

Tarkista jarrunesteen määrä. Säiliö on täynnä, kun neste saavuttaa ikkunan ylätasoa.

Tarkasta silmämääräisesti vivun kumisuojaan kunto.

Tarkasta onko murtumia, repeytymiä, jne. Vaihda jos vahingoittunut.



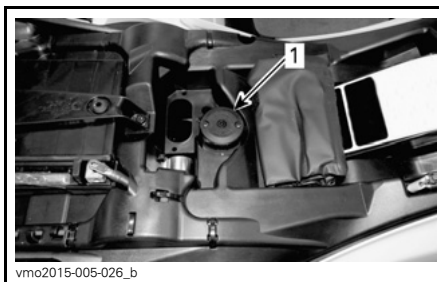
vmo2012-012-046\_a

**TYYPILLINEN**

### **Takajarrunestesäiliön määrän tarkastaminen**

Irrota istuin.

Ajoneuvon ollessa tasaisella alustalla nesteen pitäisi olla jarrupolkimen jarrunestesäiliön MIN- ja MAKS-merkkien välissä.



vmo2015-005-026\_b

1. Takajarrunestesäiliö

### **Jarrunesteen lisääminen**

Puhdista täyttöaukon korkki.

## **VAROITUS**

Puhdista täyttötulppa ennen irrottamista.

Irrota säiliön korkkia kiinnittävät ruuvit. Irrota säiliön korkki.

Lisää suppilon avulla tarvittava määrä nestettä. Älä täytä yli.

**ILMOITUS** Jarruneste saattaa vaurioittaa muovi- ja maalipintoja. Pyyhi vuoto pois ja puhdista.

Asenna säiliön korkki takaisin paikalleen ja kiristä ruuvit.

**HUOM:** Varmista, että täyttökorkin kalvo painuu sisään, ennen kuin kiinnität korkin jarrunestesäiliöön.


### Suosittelava jarruneste

Käytä aina pelkästään DOT 4 -vaatimukset täyttävää jarrunestettä.

## VAROITUS

Älä käytä mitään muita nestetyyppejä välttääksesi jarrujärjestelmän vakavan vaurioitumisen.

### Jarrujen tarkastus

** TÄRKEÄÄ** Jarrut saattavat olla hyvin kuumat ja aiheuttaa palovammoja, kun ajoneuvoa on käytetty pitkään. Odota, että jarrut jäähtyvät.

Ainoastaan valtuutettu Can-Am -jälleenmyyjä saa suorittaa jarrujärjestelmän tarkastus-, huolto- ja korjaustimenpiteitä.

Tarkista huoltokäyntien välillä kuitenkin itse seuraavat seikat:

- Jarrunesteen määrä
- Näkykö jarrujärjestelmässä vuotoja
- Jarrujen puhtaus.

## VAROITUS

Jarrunesteen vaihtamisen tai mikä tahansa jarrujärjestelmän korjauksen tai huoltotyön saa suorittaa vain valtuutettu Can-Am -jälleenmyyjä.

# AJONEUVON HOITO

## Toimenpiteet ajon jälkeen

Kun ajoneuvoa on käytetty merivesiympäristössä (hiekkarannalla, veneiden vesillelaskussa/nostossa jne.), se on syytä huuhtoa makealla vedellä ajoneuvon ja sen komponenttien kunnossapitämiseksi. Metalliosien voitelu on erittäin suositeltavaa. Käytä tuotetta XPS LUBE (P/N 293 600 016) tai vastaavaa. Tämä on suoritettava jokaisen käyttöpäivän päätteeksi.

Kun ajoneuvoa käytetään mutaisessa ympäristössä, on ajoneuvo syytä huuhtoa ajoneuvon ja sen osien suojaamiseksi ja valojen pitämiseksi puhtaana.

## Ajoneuvon puhdistus ja suojaus

**ILMOITUS** Älä koskaan puhdistaa ajoneuvoa korkeapainepesurilla. KÄYTÄ VAIN PIENTÄ PAINETTA (kuten puutarhaletku).

Kiinnitä huomiota sellaisiin kohtiin ja alueisiin, joihin saattaa kertyä mutaa ja likaa aiheuttaen kulumista ja häiriöitä tai edistään ruostumista.

Pese ajoneuvo saippuavedellä.

**ILMOITUS** Älä koskaan puhdistaa polypropeeniä (lasikuituvahvisteisiä) rungon osia bensiinipohjaisilla tuotteilla, sillä se vanhentaa niiden pinnan kiiltoa.

## Sopimattomat puhdistustuotteet

MATERIAALI-TYYPPI	SOPIMATTOMAT PUHDISTUSTUOTTEET
Polypropyleeni	KAIKKI BENSIINIPOHJAISET PUHDISTUSTUOTTEET
	XP-S ATV Pintakäsittelyspray (P/N 219 701 704)
	XP-S ATV Puhdistussarja (P/N 219 701 713) (sisältää edellä mainitun XP-S ATV Pintakäsittelysprayn)



vbs2012-006-002\_a

**ÄLÄ KÄYTÄ POLYPROPYLEENIPINTOIHIN**

## Sopivat puhdistustuotteet

MATERIAALI- TYYPPI	SOPIVAT PUHDISTUS- TUOTTEET
Polypropyleeni	XPS ATV Pesuaine (P/N 219 701 702)
	Saippuavesi



vbs2012-006-001

**TURVALLINEN POLYPROPYLEENILLE**

---

# VARASTOINTI JA AJOKAUTTA EDELTÄVÄT VALMISTELUT

Kun ajoneuvoa ei käytetä neljää kuu-  
kautta pitempään aikaan, se on varas-  
toitava oikealla tavalla.

Kun ajoneuvo otetaan varastoinnin jäl-  
keen käyttöön, on suoritettava valmis-  
televat toimenpiteet.

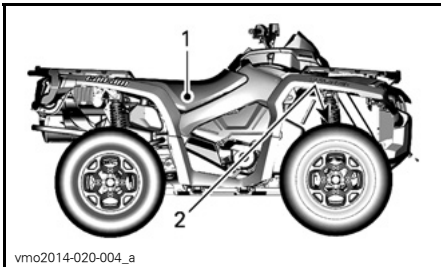
Ota yhteys valtuutettuun Can-Am -jäl-  
leenmyyjään, jotta hän valmistaa ajo-  
neuvosi varastointia tai ajokautta var-  
ten.

# ***TEKNISET TIEDOT***

# AJONEUVON TUNNISTAMINEN

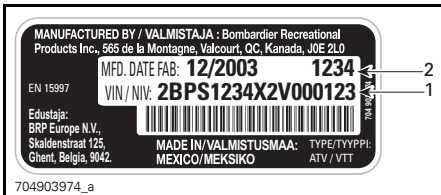
Ajoneuvosi pääkomponentit (moottori ja runko) tunnistetaan erilaisilla sarjanumeroilla. Näitä numeroita tarvitaan toisinaan takuukysymyksissä tai ajoneuvosi tunnistamiseen, jos se häviää. Valtuutettu Can-Am -jälleenmyyjä tarvitsee myös näitä numeroita täyttääkseen takuuhakemukset kunnolla. BRP ei hyväksy minkäänlaista takuuta, jos moottorin tunnistusnumero (EIN) tai ajoneuvon tunnistusnumero (VIN) on poistettu tai niitä on millään tavalla vääristetty. Suosittelemme merkitsemään kaikki ajoneuvon sarjanumerot muistiin ja ilmoittamaan ne vakuutusyhtiölle.

## Ajoneuvon tunnistusnumero



### TYYPILLINEN

1. Kilpi 1 (rungossa keskellä istuimen alla)
2. Kilpi 2 (rungossa oikean etupyörän takana)



### KILPI 1

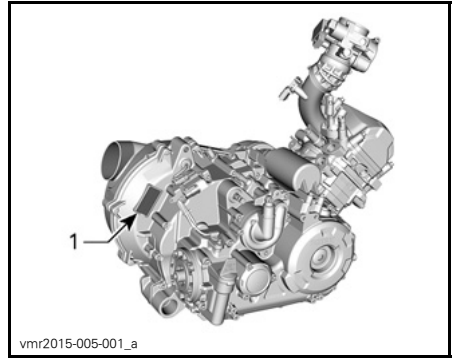
1. VIN (ajoneuvon tunnistusnumero)
2. Mallinumero



### KILPI 2

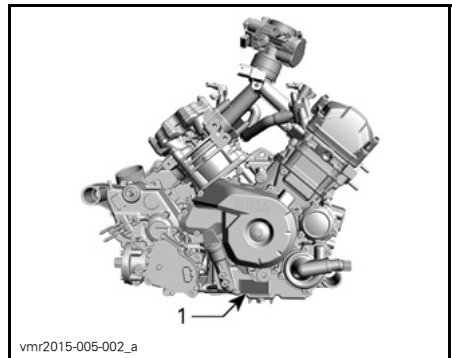
1. VIN (ajoneuvon tunnistusnumero)
2. Mallinumero

## EIN (moottorin tunnistusnumero)



### 450-MOOTTORIN TAKAOSA

1. EIN (moottorin tunnistusnumero)



### 500-MOOTTORIN OIKEA PUOLI

1. EIN (moottorin tunnistusnumero)



---

# VAATIMUSTENMUKAISUUSTODISTUS EU:SSA

EU:n vaatimustenmukaisuustodistusta ei ole laitettu tähän käyttäjän käsikirjaversioon.

Löydät todistuksen ajoneuvosi mukana olevasta painetusta käyttäjän käsikirjasta.

# TEKNISET TIEDOT

MALLI		450	500
<b>MOOTTORI</b>			
Moottorityyppi		ROTAX® 450	ROTAX® 500
		4-tahti, yksi yläpuolinen nokka-akseli (SOHC), nestejäähdytys	
Sylintereiden määrä		1	2
Venttiilien lukumäärä		4 venttiiliä / sylinteri (mekaaninen säätö)	
Sylinterin sisämitta		94 mm	82 mm
Iskun pituus		61,5 mm	47,3 mm
Kuutiotilavuus		426,8 cm <sup>3</sup>	499,6 cm <sup>3</sup>
Pakoputkisto		U.S.D.A. Forest Servicen hyväksymä kipinänsammutin	
Moottorin ilmansuodatin		Synteettinen paperisuodatin ja vaahtoa	
<b>VOITELUJÄRJESTELMÄ</b>			
Tyyppi		Märkä öljypohja. Vaihdeettava öljysuodatin	
Öljynsuodatin		Vaihdeettava suodatinpanos	
Moottoriöljy		Tilavuus	3 L (moottori/ vaihteisto)
		Suosittelava	2,0 L
		<p>Käytä kesällä OSASYNTEETTISTÄ XPS 4-TAHTIÖLJYÄ (KESÄLAATU) (P/N 293 600 121).            Käytä kaikkina vuodenaikoina SYNTEETTISTÄ XPS 4-TAHTIÖLJYÄ (KAIKKIIN VUODENAIKIOIHIN) (P/N 293 600 112).            Ellei ole saatavana, käytä moottoriöljyä 5W30, joka vastaa API-luokituksen SG, SH tai SJ.</p>	
<b>JÄÄHDYTYSJÄRJESTELMÄ</b>			
Jäähdytysneste		Tyyppi	Etyyiliglykoli-vesiseos (50 % jäähdytysnestettä, 50 % vettä). Käytä PITKÄIKÄISTÄ PAKKASNESTETTÄ (P/N 219 702 685) tai erityisesti alumiinimoottoreille suunniteltua jäähdytysnestettä
		Tilavuus	2,9 L
			3,4 L

MALLI		450	500
<b>PORTAATON VOIMANSIIRTO (CVT)</b>			
Tyyppi		CVT (Portaaton voimansiirto)	
Kytkeytyminen kierr./min.		2 000 ± 100 RPM	1 650 ± 100 RPM
<b>VAIHDELAATIKKO</b>			
Tyyppi		Kaksialueinen (HI-LO), sekä PARK(KI), Vapaa(Ila) ja Peruutus(vaihe).	
Kokonaisvälityssuhde	Nopea	3,545	3,078
	Hidas	6,769	5,293
	Peruutus(vaihe)	7,608	5,545
Vaihteistoöljy	Tilavuus	-	400 ml
	Tyyppi	-	XPS synteettinen vaihteistoöljy (P/N 293 600 140) tai 75W140 API GL-5
<b>SÄHKÖJÄRJESTELMÄ</b>			
Magneeton lähtöteho	Ilman DPS:ää	400 W @ 6 000 RPM	
	DPS:illä	500 W @ 6 000 RPM	
Sytytysjärjestelmän tyyppi		IDI (induktiivinen purkausytytys)	
Sytytyksen ajoitus		Vaihteleva	
Sytystulppa	Määrä	1	2
	Merkki ja tyyppi	NGK LMAR8D-J	NGK DCPR8E
	Kärkiväli	0,7 mm - 0,9 mm	0,7 mm - 0,8 mm
Moottorin kierroslukarajoittimen asetus		8 000 RPM	
Akku	Tyyppi	Kuiva-akku	
	Jännite	12 V	
	Nimellisarvo	18 A • h	
	Käynnistimen teho	0,7 KW	
Ajovalot	Kauko	2 x 35 W	
	Lähi		
Takavalot		1 x 5/21 W	
Sulakkeet		Katso kohta <i>SULAKKEET</i> osassa <i>HUOLTOTIEDOT</i>	

MALLI		450	500
<b>POLTTOAINEJÄRJESTELMÄ</b>			
Polttoaineen syöttöjärjestelmä	Tyyppi	Elektroninen polttoaineen ruiskutus (EFI)	
Kaasuläppärunko		46 mm	
Polttoainepumppu	Tyyppi	Sähköinen (polttoainesäiliössä)	
Tyhjäkäynti		1 250 ± 50 RPM (ei säädettävissä)	
Polttoaine	Tyyppi	Normaali lyijytön bensiini	
	Minimioktaniluku	87 Pumpussa AKI (92 RON) - Katso <i>POLTTOAINEVAATIMUKSET</i>	
Polttoainesäiliön tilavuus		20,5 L	
Jäljellä oleva polttoainemäärä vähäisen polttoaineen merkkivalon SYTTYESSÄ		± 5 L	
<b>VOIMANSIIRTO</b>			
Voimansiirtojärjestelmän tyyppi		Valittavissa 2-veto/4-veto	
Etutasauspyörästö-öljy/ takatoisipyörästö-öljy	Tilavuus	Edessä	500 ml
		Takana	250 ml
	Tyyppi	Edessä	XPS SYNTEETTINEN VAIHEISTOÖLJY (75W90) (P/N 293 600 043) TAI synteettinen 75W90 API GL5 IP)
		Takana	XPS SYNTEETTINEN VAIHEISTOÖLJY (75W140) (P/N 293 600 140) tai 75W140 API GL-5 synteettinen vaihteistoöljy
Etuveto	Alusta	Suora hammaspyörä, Visco-Lok	
	Kaikki mallit paitsi Base	Suora hammaspyörä, Visco-Lok QE	
Välityssuhde edessä		3,6:1	
takaveto		Suora kartiopyörä / vetopyörästö	
Välityssuhde takana		3,6:1	
Voimansiirron nivelistön rasva		CASTROL CV -NIVELISTÖN RASVA (P/N 293 550 062)	
Nivelakselin rasva		NIVELAKSELIN RASVA (P/N 293 550 063)	

MALLI		450	500
<b>OHJAUS</b>			
Kääntösäde	1-UP	205,7 cm	
	2-UP	233,7 cm	
Kokonaisharitus (ajoneuvo maassa)		2,5 mm ± 12,7 mm	
Camber-kulma (ajoneuvo maassa)		0°	
<b>ETUJOUSITUS</b>			
Jousituksen tyyppi		A-kaksoistukivarsijousitus, dive-control -jousitusgeometria	
Joustomatka		229 mm	
Iskunvaimennin	Kpl	2	
	Tyyppi	Öljy	
Esikuorituksen säätötyyppi		5 säätönokan asentoa	
<b>TAKAJOUSITUS</b>			
Jousituksen tyyppi		TTI-erillisjousitus ulkoisella kallistuksenvakaajalla	
Joustomatka		224 mm	
Iskunvaimennin	Kpl	2	
	Tyyppi	Öljy	
Esikuorituksen säätö		5 säätönokan asentoa	
<b>JARRUT</b>			
Etujarru	Tyyppi	Kaksi 214 mm:n poikittaisporattua jarrulevyä hydraulisilla kaksimäntäisillä jarrusatuloilla	
Takajarru	Tyyppi	Yksi 214 mm:n poikittaisporattu jarrulevy hydraulisella kaksimäntäisellä jarrusatulalla	
Jarruneste	Tilavuus	260 ml	
	Tyyppi	DOT 4	
Jarrusatula		Kaksi kelluvaa mäntää (2 x 26 mm)	
Jarrupalan materiaali		Orgaaninen	
Jarrupalan vähimmäispaksuus		1 mm	
Jarrulevyn vähimmäispaksuus		4,0 mm	
Jarrulevyn enimmäiskäyritys		0,2 mm	

MALLI			450	500
<b>RENKAAT</b>				
Paine	Edessä	1-UP	ENINTÄÄN 164 kg	41,4 kPa
			ALKAEN 164 kg ENINTÄÄN 235 kg	48,2 kPa
		2-UP	ENINTÄÄN 132 kg	41,4 kPa
			ALKAEN 132 kg ENINTÄÄN 272 kg	48,2 kPa
	Takana	1-UP	ENINTÄÄN 164 kg	41,4 kPa
			ALKAEN 164 kg ENINTÄÄN 235 kg	68,9 kPa
		2-UP	ENINTÄÄN 132 kg	41,4 kPa
			ALKAEN 132 kg ENINTÄÄN 272 kg	68,9 kPa
Renkaan urituksen vähimmäissyvyys				3 mm
Rengaskoko		Edessä	635 x 203 x 305 mm (25 x 8 x 12 tuumaa)	
		Takana	635 x 279 x 305 mm (25 x 10 x 12 tuumaa)	
<b>VANTEET</b>				
Tyyppi		Alusta	Teräs	
		DPS	Alumiinivalettu	
Vanteiden koko		Edessä	305 x 152 mm (12 x 6 tuumaa)	
		Takana	305 x 191 mm (12 x 7,5 tuumaa)	
Pyöränmutterin kireys				100 N•m
<b>MITAT</b>				
Kokonaispituus		1-UP	211 cm	
		2-UP	231 cm	
Kokonaisleveys				117 cm
Kokonaiskorkeus		1-UP	124 cm	
		2-UP	133 cm	
Akseliväli		1-UP	129,5 cm	
		2-UP	149,9 cm	

MALLI		450	500
<b>MITAT (jatkuu)</b>			
Pyörien väli	Edessä	97,4 cm	
	Takana	92,3 cm	
Maavara		26,7 cm	
<b>KUORMANKANTOKYKY JA PAINO</b>			
Kuivapaino	1-UP	308 kg	319 kg
	2-UP	324 kg	336 kg
Etutavaratelineen kapasiteetti		54 kg	
Takatavaratelineen kapasiteetti		109 kg	
Takasäilytyslokeron kuormauskapasiteetti		10 kg	
Ajoneuvon suurin sallittu kokonaiskuorma (mukaan lukien kuljettaja, muu kuorma sekä lisävarusteet)	1-UP	235 kg	
	2-UP	272 kg	
Hinauskapasiteetti		590 kg	
Aisan kuormituskyky		23 kg	
<b>MELIPÄÄSTÖ- JA TÄRINÄÄRVOT<sup>1</sup></b>			
Melu	Äänenvoimakkuuden taso ( $L_{WA}$ )	96 dB 3 600 kierr.:ssa/min. (Epävarma ( $K_{WA}$ ) 3 dB)	96 dB 4 000 kierr.:ssa/min. (Epävarma ( $K_{WA}$ ) 3 dB)
	Äänen paine ( $L_{pA}$ )	83 dB 3 600 kierr.:ssa/min. (Epävarma ( $K_{pA}$ ) 3 dB)	83 dB 4 000 kierr.:ssa/min. (Epävarma ( $K_{pA}$ ) 3 dB)
Tärinä	Käsivarsijärjestelmä	<2,5 m/s <sup>2</sup> 3 600 kierr.:ssa/min.	<2,5 m/s <sup>2</sup> 4 000 kierr.:ssa/min.
	Koko vartalo istuimessa	<0,5 m/s <sup>2</sup> 3 600 kierr.:ssa/min.	<0,5 m/s <sup>2</sup> 4 000 kierr.:ssa/min.
<sup>1</sup> : Melupäästö- ja tärinäarvot on mitattu standardin EN 15997:2011 mukaisesti kestopölyllystepinnalla, vaihteen ollessa vapaalla.			

***Tämä sivu on  
tarkoituksella tyhjä***



# ***VIANETSINTÄ***

---

# VIANETSINTÄOHJEITA

## MOOTTORI EI PYÖRI

---

1. Virtalukko on POIS PÄÄLTÄ-asennossa.
  - Käännä virtalukko PÄÄLLÄ-asentoon.
2. Moottorin hätäkatkaisin.
  - Varmista, että moottorin hätäkatkaisin on asennossa PÄÄLLÄ.
3. Vaihteisto ei ole PARK(KI)- tai VAPAALLA-asennossa.
  - Kytke vaihteisto joko PARK(KI)- tai VAPAALLA-asentoon tai paina jarruvipua.
4. Sulake palanut.
  - Tarkasta pääsulakkeen sekä sytytysjärjestelmän ja ECM:n sulakkeiden kunto.
5. Heikko akku tai liitännät löysällä.
  - Tarkista latausjärjestelmä.
  - Tarkista liitännöiden ja napojen kunto.
  - Tarkistuta akku.
  - Ota yhteyttä valtuutettuun Can-Am-jälleenmyyjään.

## MOOTTORI PYÖRII MUTTA SE EI KÄYNNISTY

---

1. Sytytystulppa kastunut.
  - (Hukkunut-tila) Ellei moottori käynnisty ja siihen on tulvinut polttoainetta, voidaan ottaa käyttöön tämä erityinen tila, joka estää polttoaineen ruiskutuksen ja katkaisee sytytyksen käynnistyspyörityksen aikana. Toimi seuraavalla tavalla:
    - Työnnä avain virtalukkoon ja käännä se PÄÄLLÄ -asentoon.
    - Aseta vaihdevipu PARK(KI)-asentoon.
    - Paina kaasuvipu pohjaan ja PIDÄ sitä siellä.
    - Paina moottorin KÄYNNISTYS-painiketta.
  - Moottoria pitäisi pyörittää 20 sekunnin ajan. Vapauta moottorin KÄYNNISTYS-painike.
  - Vapauta kaasuvipu ja käynnistä/pyöritä moottoria uudelleen sen käynnistämiseksi.
  - Ellei edellinen auta:**
    - Puhdista sytytystulppien hattujen ympäristö ja irrota ne.
    - Irrota sytytystulpat (työkalusarjasta löytyvät työkalut).
    - Pyöritä moottoria useita kertoja.
    - Asenna uudet sytytystulpat, jos mahdollista, tai puhdista ja kuivaa tulpat.
    - Käynnistä moottori edellä kuvatulla tavalla.
  - Jos moottori tulvii edelleen, ota yhteys valtuutettuun Can-Am -jälleenmyyjään.
  - HUOM:** Varmista, että moottoriöljyssä ei ole polttoainetta. Jos sitä on, vaihda moottoriöljy.

**MOOTTORI PYÖRII MUTTA SE EI KÄYNNISTY (jatkuva)****2. Moottori ei saa polttoainetta (sytytystulppa on irrotettaessa kuiva).**

- *Tarkista polttoaineen määrä säiliössä.*
- *Polttoainepumppu ei ehkä toimi.*
- *Ota yhteyttä valtuutettuun Can-Am-jälleenmyyjään.*

**3. Sytytystulppa/sytytys (ei kipinää).**

- *Irrota sytytystulppa ja kiinnitä uudestaan sytytyspuolaan.*
- *Käynnistä moottori samalla, kun pidät sytytystulppaa maadoitettuna moottoriin poissa tulpan reiästä. Jos kipinää ei synny, vaihda sytytystulppa.*
- *Jos ongelma ei poistu, käänny valtuutetun Can-Am-jälleenmyyjän puoleen.*

**4. Monitoimimittarin MOOTTORIVIKA-merkkivalo palaa ja monitoiminäytös lukee MOOTTORIVIKA.**

- *Ota yhteys valtuutettuun Can-Am-jälleenmyyjään.*

**5. Moottori on vikatilassa.**

- *Monitoimimittarin MOOTTORIVIKA-merkkivalo palaa ja monitoiminäytössä lukee MOOTTORIVIKA, ota yhteys valtuutettuun Can-Am-jälleenmyyjään.*

**MOOTTORI EI KIIHDY TAI ON TEHOTON****1. Likaantunut tai viallinen sytytystulppa.**

- *Katso MOOTTORI PYÖRII MUTTEI KÄYNNISTY.*

**2. Moottori ei saa polttoainetta.**

- *Katso MOOTTORI PYÖRII MUTTEI KÄYNNISTY.*

**3. Moottori ylikuumenee. (MOOTTORIVIKA-merkkivalo syttyy ja YLIKUUMENEMINEN ilmestyy monitoiminäyttöön.)**

- *Katso kohtaa MOOTTORI YLIKUUMENEE.*

**4. Ilmansuodatin/kotelo tukossa tai likainen.**

- *Tarkasta ilmansuodatin ja puhdista tarvittaessa.*
- *Tarkista, onko ilmansuodattimen kotelon tyhjennysputkessa jäämiä.*
- *Tarkista ilmanottoputken asento.*

**5. CVT likainen tai kulunut.**

- *Ota yhteyttä valtuutettuun Can-Am-jälleenmyyjään.*

**6. Moottori on vikatilassa.**

- *Tarkista, onko monitoimimittarin näytössä ilmoituksia.*
- *Monitoimimittarin MOOTTORIVIKA-merkkivalo palaa ja näytössä lukee MOOTTORIVIKA tai VIKATILA, ota yhteys valtuutettuun Can-Am-jälleenmyyjään.*

## MOOTTORI YLIKUUMENEE

---

1. Jäähdytysjärjestelmän jäähdytysneste on vähissä.
  - Tarkista moottorin jäähdytysneste, katso MOOTTORIN JÄÄHDYTYSNESTE osassa HUOLTOTIEDOT.
2. Jäähdyttimen lamellit likaiset.
  - Puhdista jäähdyttimen lamellit, katso luku JÄÄHDYTIN kohdassa HUOLTOTIEDOT.
3. Jäähdytystuuletin ei toimi.
  - Tarkasta tuulettimen sulake, katso kohta HUOLTOTIEDOT. Jos sulake on kunnossa, ota yhteys valtuutettuun Can-Am -jälleenmyyjään.

## MOOTTORI KÄY JÄLKIKÄYNTIÄ

---

1. Pakoputkistossa on vuoto.
  - Ota yhteys valtuutettuun Can-Am -jälleenmyyjään.
2. Moottori käy liian kuumana.
  - Katso kohta MOOTTORI EI KIIHDY TAI ON TEHOTON.
3. Sytytyksen ajoitus on väärä tai sytytysjärjestelmässä on vika.
  - Ota yhteys valtuutettuun Can-Am -jälleenmyyjään.

## MOOTTORI KÄY KATKONAISESTI

---

1. Likainen/viallinen/kulunut sytytystulppa.
  - Puhdista/tarkista sytytystulppa ja sen lämpöarvo. Vaihda tarpeen mukaan.
2. Vettä polttoaineessa.
  - Tyhjennä polttoainejärjestelmä ja täytä uudella polttoaineella.

## AJONEUVO EI SAAVUTA TÄYTTÄ VAUHTIA

---

1. Moottori.
  - Katso kohta MOOTTORI EI KIIHDY TAI SIINÄ EI OLE TEHOA.
2. Seisontajarru.
  - Varmista, että seisontajarru on kokonaan pois päältä.
3. Ilmansuodatin/kotelo tukossa tai likainen.
  - Tarkista ilmansuodatin ja puhdista se tarvittaessa.
  - Tarkista, onko ilmansuodattimen kotelon poistossa jäämiä.
  - Tarkista ilmanottoputken asento.
4. CVT likainen tai kulunut.
  - Ota yhteyttä valtuutettuun Can-Am -jälleenmyyjään.

---

## AJONEUVO EI SAAVUTA TÄYTTÄ VAUHTIA (jatkuva)

---

### 5. Moottori on vikatilassa.

- *Tarkista, onko monitoimimittarin näytössä ilmoituksia.*
- *Monitoimimittarin MOOTTORIVIKA-merkkivalo palaa ja näytössä lukee MOOTTORIVIKA tai VIKATILA, ota yhteys valtuutettuun Can-Am-jälleenmyyjään.*

---

## VAIHDEVIPUA ON VAIKEA SIIRTÄÄ

---

### 1. Vaihteiston hammaspyörät ovat asennossa, joka estää vaihdevivun toiminnan.

- *Heiluta ajoneuvoa eteen- ja taaksepäin, jotta vaihteiston hammaspyörät liikkuvat ja vaihdevipua voidaan siirtää.*

### 2. CVT liikainen tai kulunut.

- *Ota yhteyttä valtuutettuun Can-Am-jälleenmyyjään.*

---

## KIERROSLUKU NOUSEE, MUTTA AJONEUVO EI LIIKU

---

### 1. Vaihdevipu on asennossa PARK(KI)- tai VAPAALLA.

- *Valitse asento R, HI tai LO.*

### 2. CVT liikainen tai kulunut.

- *Ota yhteyttä valtuutettuun Can-Am-jälleenmyyjään.*

### 3. Vettä CVT:n kotelossa.

- *Ota yhteys valtuutettuun Can-Am-jälleenmyyjään.*

# MONITOIMIMITTARIN VIESTIT

VIESTI	MERKKIVALO(T) PÄÄLLÄ	KUVAUS
JARRU	Ei mitään	Tulee näyttöön, kun jarrua on painettu yli 15 sekuntia (ajon aikana).
ALH. AKKUJÄNN.	Tarkasta moottori	Alhainen akkujännite, tarkasta akun jännite ja latausjärjestelmä.
KORK. AKKUJÄNN.	Tarkasta moottori	Korkea akkujännite, tarkasta akun jännite ja latausjärjestelmä.
ALH. ÖLJYNPINNANTASO <sup>(1)</sup>	Tarkasta moottori	Alhainen moottorin öljynpaine, pysäytä moottori välittömästi.
YLIKUUMENEMINEN	Tarkasta moottori	Jos moottori ylikuumenee, katso <i>VIANETSINNÄSTÄ</i> kohta <i>MOOTTORI YLIKUUMENEE</i> .
VIKATILA	Tarkasta moottori	Moottorissa vakava vika, joka voi muuttaa sen normaalia käyntiä, myös MOOTTORIVIKA-merkkivalo vilkkuu, katso yksityiskohtaiset tiedot kohdasta <i>VIANETSINTÄ</i> .
MOOTTORIVIKA	Tarkasta moottori	Vika moottorissa, myös MOOTTORIVIKA-merkkivalo PALAA, katso lisää tietoa kohdasta <i>VIANETSINTÄ</i> .
VAATII HUOLTOA <sup>(2)</sup>	Tarkasta moottori	Määräaikaishuolto on tarpeen. Ota yhteys valtuutettuun Can-Am -jälleenmyyjään.
TUNNISTAMATON ECM	Tarkasta moottori	Yhteysvika nopeusmittarin ja moottorin ohjausmoduulin (ECM) välillä, ota yhteys valtuutettuun Can-Am -jälleenmyyjään.
TARK DPS (DPS:llä varustetut mallit)	Tarkasta moottori	Osoittaa, että dynaaminen ohjaustehostin (DPS, Dynamic Power Steering) ei toimi oikein. Ota yhteys valtuutettuun Can-Am -jälleenmyyjään.
TPS-VIKA PAINA OHITUSPAINIKETTA VIKATILAA VARTEN	Tarkasta moottori	Kaasun asentoanturi ei toimi oikein. Ota yhteys valtuutettuun Can-Am -jälleenmyyjään.

**ILMOITUS** <sup>(1)</sup> Jos viesti ja moottorivika-merkkivalo näkyvät näytössä moottorin käynnistyksen jälkeen, pysäytä moottori. Tarkasta moottoriöljyn pinnan taso. Täytä tarvittaessa. Jos öljyä on riittävä määrä, ota yhteys valtuutettuun Can-Am -jälleenmyyjään. Älä käytä ajoneuvoa ennen kuin se on korjattu.

<sup>(2)</sup> Valtuutetun Can-Am -jälleenmyyjän on poistettava viesti.

***TAKUU***

---

# BRP:N KANSAINVÄLINEN RAJOITETTU TAKUU: 2015 CAN-AM™ ATV

## 1) RAJOITETUN TAKUUN SISÄLTÖ

Bombardier Recreational Products Inc. ("BRP")\* myöntää Yhdysvaltain liittovaltion ("USA"), Kanadan ja Euroopan talousalueen valtioiden (joka käsittää Euroopan unionin jäsenmaat, Norjan, Islannin ja Liechtensteinin)("EEA") , Turkin ja Itsenäisten valtioiden yhteisön (mukaan lukien Ukraina ja Turkmenistan) (joka käsittää entisen Neuvostoliiton jäsenmaat)("IVY") ja Turkin ulkopuolella BRP:n valtuuttamien Can-Am ATV -maahantuoja/jälleenmyyjien ("Can-Am ATV -maahantuoja/jälleenmyyjä") uusina ja käyttämättöminä myymille 2015 Can-Am ATV:uille materiaalivikoja ja työn laatua koskevan alempana kuvatun pituisen takuun.

Kaikilla valtuutetun Can-Am -maahantuojan/jälleenmyyjän 2015 Can-Am ATV:n toimituksen yhteydessä asentamalla alkuperäisillä Can-Am -varaosilla ja -lisävarusteilla on sama takuu kuin Can-Am ATV:llä.

Tämä rajoitettu takuu on mitätön eikä päde jos: (1) ATV:tä käytetään missä tahansa vaiheessa kilpailemiseen tai mihinkään muuhun kilpailutoimintaan, silloinkin jos se on tapahtunut edellisen omistajan toimesta; tai (2) ATV:tä on muutettu tai säädetty sillä tavoin, että muutokset vaikuttavat sen toimintaan, suorituskykyyn tai kestävyyteen, tai muutokset ja säädöt ovat vastoin sen tarkoituksenmukaista käyttöä.

## 2) VASTUUVELVOLLISUUDEN RAJOITUKSET

**TÄMÄ TAKUU ON LAIN SALLIMISSA PUITTEISSA NIMENOMAAN ANNETTU JA HYVÄKSYTTY MINKÄ TAHANSA MUUN JA KAIKKIEN MUIDEN TAKUUSITOUKUSTEN SIJAAN, OLKOON NE ILMAISTUT TAI KONKLU-DENTTISET, MUKAAN LUETTUINA ILMAN RAJOITUSTA KAIKKI KURANT-TIUTTA TAI TIETTYYN TARKOITUKSEEN SOPIVUUTTA KOSKEVAT TAKUUT. SIKÄLI KUIN NIISTÄ EI VOIDA SANOUTUA IRTI, KONKLU-DENTTISET TAKUUSITOUKUKSET RAJOITTUVAT KESTOLTAAN KYSEESSÄ OLEVA-N TAKUUN VOIMASSAOLON. TÄMÄ TAKUU EI KATA SATUNNAISIA EIKÄ SEURANNAISVAHINKOJA. JOTKUT TUOMIOKUNNAT EIVÄT HYVÄKSY VASTUUVAPAUTUSLAUSEKKEITA, RAJOITUKSIA TAI EDELLÄ YKSILÖI-TYJÄ RAJOITUKSIA, JA SEN JOHDOSTA NE EIVÄT MAHDOLLISESTI KOSKE SINUA. TÄMÄN TAKUUN PERUSTEELLA SINULLA ON TIETTYJÄ OIKEUKSIA, LISÄKSI SINULLA SAATTA OLLA MUITA MAASTA TOISEEN VAIHTELEVIÄ LAILLISIA OIKEUKSIA. (KATSO AUSTRALIASSA OSTETTU-JEN TUOTTEIDEN OSALTA KOHTA 4 ALLA)**

Maahantuojalla tai yhdelläkään Can-Am ATV -maahantuojalla/jälleenmyyjällä tai muulla henkilöllä ei ole valtuuksia minkään muun tuotetta koskevan vahvistuksen, edustuksen, tai takuun antamiseen kuin ne, mitä tähän rajoitettuun takuuseen sisältyy, ja mikäli näin tapahtuu, niitä ei voida käyttää BRP:tä vastaan.

BRP pidättää oikeuden muuttaa näitä takuuehtoja. Muutokset eivät kuitenkaan koske niitä tuotteita, jotka on myyty tämän takuun ollessa voimassa.



### **3) POIKKEUKSET, – JOITA TAKUU EI KATA**

Tämä rajoitettu takuu ei missään tapauksessa kata seuraavia seikkoja:

- Normaali kuluminen;
- Säännöllisesti huollettavat huoltokohteet, v iritykset, säädöt;
- Vauriot, jotka johtuvat käyttäjän käsikirjassa kuvatun moitteettoman kunnossapidon ja/tai varastoinnin laiminlyönnistä tai puuttumisesta;
- Vauriot, jotka johtuvat osien irrotuksesta, virheellisestä korjauksesta, huollosta, kunnossapidosta, muutoksista tai sellaisten osien tai lisävarusteiden käytöstä, joita BRP ei ole valmistanut tai hyväksynyt ja joiden se kohtuuden nimissä katsoo joko olevan yhteensopimattomia tuotteen kanssa tai huonontavan sen toimintaa, suorituskykyä ja kestävyyttä, tai sellaisen henkilön tekemistä korjaustoimia, joka ei ole valtuutettu huoltava Can-Am ATV -jälleenmyyjä/jakelija;
- Vauriot, jotka johtuvat väärinkäytöstä, epätavallisesta käytöstä, laiminlyönnistä, kilpaa ajamisesta tai tuotteen käytöstä tavalla, joka ei vastaa käyttäjän oppaassa suositeltua käyttöä;
- Vauriot, jotka johtuvat onnettomuudesta, laskemisesta veden alle, tulipalosta, lumen tai veden sisäänpääsystä, varkaudesta, ilkeistä tai voittamattomasta esteestä;
- Tuotteessa käytettäviksi soveltumattomien polttoaineiden, öljyjen tai voiteluainesten käyttö (katso käyttäjän käsikirja);
- Ruosteesta, korroosiosta tai sääolosuhteille altistumisesta johtuvat vauriot;
- Korvaukset satunnaisesta tai välillisestä vahingosta tai mitkä tahansa vahingonkorvaukset, mukaan lukien mutta ei näihin rajoittuen: hinaus, säilytys, siirtokuljetuskustannukset, puhelin-, vuokra- ja taksikulut, vaivannäkö, vakuutusmaksut, lainanlyhennykset, aikatappiot, ansionmenetykset tai huoltotoimista johtuvan käyttökatkoksen takia menetetty aika.

### **4) TAKUUAIKA**

Tämä takuu on voimassa (1) ensimmäisen kuluttajan ostopäivästä tai (2) tuotteen ensimmäisestä käyttöpäivästä lukien, kumpi hyvänsä ensin kohdalle osuu:

KUUSI (6) PERÄKKÄISTÄ KUUKAUTTA yksityis- tai kaupallisessa käytössä.

Osien korjaus tai korvaaminen, tai huollon suorittaminen tämän takuun puitteissa ei pidennä tämän takuun takuuaikaa sen alkuperäistä loppumisajankohtaa pitemmälle.

Ota huomioon, että voimassa oleva takuuaika ja muut takuun kattavuutta koskevat modaliteetit saattavat vaihdella riippuen sovellettavissa ja voimassa olevista kansallisista tai paikallisista laeista.

## **KOSKEE AINOASTAAN AUSTRALIASSA MYTYJÄ TUOTTEITA**

Mikään tämän takuun ehdoista ei voi sulkea pois, rajoittaa tai muuttaa mitään ehtoa, takuuta, vakuutusta, oikeuksia tai oikeustoimia, joka on myönnetty tai sovelletaan Australian Competition and Consumer Act 2010 (Cth) -säädösten mukaisesti, mukaan lukien Australian kuluttajansuojalaki tai mikä tahansa muu laki, joka olisi riskitiridassa tämän lain kanssa, tai joka aiheuttaa jonkin ehdon mitätöimisen. Tämän rajoitetun takuun tarjoamat edut ovat lisänä kaikkien niiden etujen ja oikeuskeinojen lisäksi, jotka Australian laki sinulle tarjoaa.

Kaikki tuotteemme on varustettu takuilla, joita Australian kuluttajansuojalaki ei voi sulkea pois. Sinulla on oikeus vaihtoon tai hyvitykseen merkityksellisen vian osalta ja korvaukseen koskien muita kohtuudella ennakoitavia menetyksiä tai vaurioita. Sinulla on myös oikeus siihen, että tuote korjataan tai vaihdetaan, jos tuote ei ole hyväksyttävän laadukas eikä vika täytä merkityksellisen vaurion edellytyksiä.

## **5) TAKUUN VOIMASSAOLOEHTO**

Tämä takuu on voimassa vain, jos kaikki seuraavista ehdoista täyttyvät:

- Vuoden 2015 Can-Am ATV:n ensimmäinen omistaja on ostanut ajoneuvon uutena ja käyttämättömänä Can-Am ATV -jälleenmyyjältä/jakelijalta, joka on valtuutettu myymään Can-Am ATV:ita maassa, jossa myynti tapahtui;
- BRP:n määrittämä luovutustarkastus on tehty ja dokumentoitu;
- Valtuutettu Can-Am ATV -jälleenmyyjä/jakelija on tehnyt rekisteröinnin;
- Vuoden 2015 Can-Am ATV on ostettu ostajan asuinmaassa tai -maaliittoutumassa; ja
- käyttäjän käsikirjassa määritellyt määräaikaishuollot on tehty oikeaan aikaan takuun pysymiseksi voimassa. BRP varaa itselleen oikeuden ehdollistaa takuun riippumaan todistuksesta huollon asianmukaisesta suorittamisesta.

BRP ei myönnä tätä rajoitettua takuuta kenelläkään yksityiselle omistajalle tai kaupalliseen tarkoitukseen ajoneuvoa käyttävälle omistajalle, elleivät kaikki edellä mainitut ehdot täyty. Rajoitukset ovat tarpeen, jotta BRP voisi taata sekä tuotteittensa, että kuluttajien ja yleisön turvallisuuden.

## **6) ASIAKKAAN SUORITTAMAT TOIMENPITEET KOSKIEN TÄTÄ TAKUUTA**

Asiakkaan on lopetettava ATV:n käyttö havaitessaan jonkin vian tai jotakin normaalista poikkeavaa. Asiakkaan on ilmoitettava huoltavalle Can-Am ATV -maahantuoja/jälleenmyyjälle kahden (2) päivän kuluessa vian ilmestymisestä, ja hänen on kohtuullisesti mahdollistettava tuotteen luoksepäästävyys ja annettava kohtuullinen mahdollisuus vian korjaamiseen. Asiakkaan on myös esitettävä valtuutetulle Can-Am ATV -maahantuoja/jälleenmyyjälle tuotteen ostotodistus ja allekirjoitettava korjaus-/työmääräin ennen korjauksen alkamista takuunalaisen korjauksen vahvistamiseksi. Kaikki tämän rajoitetun takuun aikana vaihdetut takuun piiriin kuuluvat osat ovat BRP:n omaisuutta.

Ota huomioon, että ilmoitusaika saattaa vaihdella riippuen maasi sovellettavista ja voimassa olevista kansallisista tai paikallisista laeista.

## **7) BRP:N SUORITTAMAT TOIMENPITEET**

BRP:n velvollisuus lain sallimissa puitteissa on tämän takuun puitteissa rajoitettu siihen, että se oman harkintansa mukaan korjaa normaalikäytössä, -ylläpidossa ja -huollossa viallisiksi todetut osat, tai korvaa tällaiset osat uusilla alkuperäisillä Can-Am ATV -osilla ilman osien tai työvoiman veloittamista, millä tahansa valtuutetulla Can-Am ATV -maahantuojoilla/jälleenmyyjällä takuuajana tässä kuvatuin ehdoin. BRP:n vastuu rajoittuu tarvittaviin korjaustoimenpiteisiin tai osien vaihtotoimenpiteisiin. Can-Am ATV:n omistaja ei voi vaatia ajoneuvon myynnin peruuntumista tai kumoamista sellaisissa tapauksissa, joissa BRP:lle esitetään takuurikkomuksia koskevia valituksia tai vaateita. Sinulla saattaa olla myös muita lain tarjoamia oikeuksia asuinmaastasi riippuen.

Jos ajoneuvoa joudutaan huoltamaan muussa kuin alkuperäisessä ostomaassaan, omistaja vastaa kaikista lisäkustannuksista, jotka aiheutuvat paikallisista käytännöistä ja ehdoista; mukaan lukien mutta ei rajoittuen seuraaviin esimerkkeihin; kuljetuskustannukset, vakuutuskustannukset, verot, lupamaksut, tuontimaksut sekä mitkä tahansa ja kaikki muut mahdolliset taloudelliset kustannukset, joita eri valtiot, liittovaltiot tai alueet ja heidän vastaavat edustajansa perivät.

BRP pidättää oikeuden muuttaa tai parantaa tuotteita ilman, että aikaisemmin valmistettuihin tuotteisiin tehdään samoja muutoksia.

## **8) TAKUUN SIIRTO**

Mikäli tuotteen omistusoikeus siirretään takuuajana, siirtyy myös tämä takuu, joka on voimassa takuuajan loppuun edellyttäen, että BRP:lle tai valtuutetulle Can-Am ATV -maahantuojoille/jälleenmyyjälle voidaan todistaa, että aikaisempi omistaja on hyväksynyt omistusoikeuden luovutuksen, sekä uuden omistajan yhteystiedot on ilmoitettu jommallekummalle kummalle edellä mainituista tahoista.

## **9) KULUTTAJANEUVONTA**

1. Mikäli tämän rajoitetun takuun suhteen syntyy kiistaa tai riitaa, BRP ehdottaa, että asia yritetään ensiksi ratkaista Can-Am ATV -maahantuoja-/jälleenmyyjätasolla. Suosittelemme, että asiasta keskustellaan valtuutetun Can-Am ATV -maahantuojan/jälleenmyyjän huoltopäällikön tai omistajan kanssa.
2. Lisääpua tarvittaessa on asian ratkaisemiseksi syytä ottaa yhteys Can-Am ATV -maahantuojan/jälleenmyyjän huolto-osastoon.
3. Mikäli asiaa ei vieläkään saada ratkaistua, kirjoita BRP:lle alla olevaan osoitteeseen.

**Lähi-itä ja Afrikka, ota yhteyttä Euroopan toimistoomme:**

**BRP EUROPE N.V.**

Customer Assistance Center  
Skaldenstraat 125  
9042 Gent  
Belgium  
Puh.: + 32 9 218 26 00

**Kaikki muut maat; ota yhteys paikalliseen Can-Am ATV -maahantuojaan/jälleenmyyjään (katso yhteystiedot web-sivuiltamme osoitteesta [www.brp.com](http://www.brp.com)) tai Pohjois-Amerikan toimistoomme:**

**BOMBARDIER RECREATIONAL PRODUCTS INC.**

Customer Assistance Center  
75, J.-A. Bombardier Street  
Sherbrooke QC J1L 1W3  
Canada  
Puh.: + 1 819 566-3366

\* Bombardier Recreational Products Inc. tai sen tytäryhtiöt huolehtivat tuotteiden jakelusta ja huollosta sillä alueella, jota tämä rajoitettu takuu koskee.  
© 2014 Bombardier Recreational Products Inc. Kaikki oikeudet pidätetään.  
™ Bombardier Recreational Products Inc. -yhtiön tai sen tytäryhtiöiden tavaramerkki.

---

# **BRP:N RAJOITETTU TAKUU EUROOPAN TALOUSALUEELLA, ITSENÄISTEN VALTIOIDEN YHTEISÖSSÄ JA TURKISSA: 2015 CAN-AM™ ATV**

## **1) RAJOITETUN TAKUUN SISÄLTÖ**

Bombardier Recreational Products Inc. ("BRP")\* myöntää Euroopan talousalueen valtioissa (joka käsittää Euroopan unionin jäsenmaat, Norjan, Islannin ja Liechtensteinin)("EEA"), itsenäisten valtioiden yhteisössä (joka käsittää entisen Neuvostoliiton jäsenmaat)(mukaan lukien Ukraina ja Turkmenistan) ("IVY") ja Turkissa BRP:n valtuuttamien Can-Am ATV -maahantuoja/jälleenmyyjien uusina ja käyttämättöminä myymille 2015 Can-Am ATV:uille materiaalivikoja ja työn laatua koskevan alempana kuvatun pituisen takuun.

Kaikilla valtuutetun Can-Am ATV -maahantuojan/jälleenmyyjän 2015 Can-Am ATV:n toimituksen yhteydessä asentamalla alkuperäisillä Can-Am -varaosilla ja -lisävarusteilla on sama takuu kuin Can-Am ATV:llä.

Tämä rajoitettu takuu on mitätön eikä päde jos: (1) ATV:tä käytetään missä tahansa vaiheessa kilpailemiseen tai mihinkään muuhun kilpailutoimintaan, silloinkin jos se on tapahtunut edellisen omistajan toimesta; tai (2) ATV:tä on muutettu tai säädetty sillä tavoin, että muutokset vaikuttavat sen toimintaan, suorituskykyyn tai kestävyteen, tai muutokset ja säädöt ovat vastoin sen tarkoituksenmukaista käyttöä.

## **2) VASTUUVOLLISUUDEN RAJOITUKSET**

**TÄMÄ TAKUU ON LAIN SALLIMISSA PUITTEISSA NIMENOMAAN ANNETTU JA HYVÄKSYTTY MINKÄ TAHANSA MUUN JA KAIKKIEN MUIDEN TAKUUSITOUKUSTEN SIJAAN, OLKOON NE ILMAISTUT TAI KONKLUDENTTITSET, MUKAAN LUETTUINA ILMAN RAJOITUSTA KAIKKI KURANTTIUTTA TAI TIETTYYN TARKOITUKSEEN SOPIVUUTTA KOSKEVAT TAKUUT. SIKÄLI KUIN NIISTÄ EI VOIDA SANOUTUA IRTI, KONKLUDENTTITSET TAKUUSITOUKUKSET RAJOITTUVAT KESTOLTAAN KYSEESSÄ OLEVAN TAKUUN VOIMASSAOLOON. TÄMÄ TAKUU EI KATA SATUNNAISIA EIKÄ SEURANNAISVAHINKOJA. JOTKUT TUOMIOKUNNAT EIVÄT HYVÄKSY VASTUUVAPAUTUSLAUSEKKEITA, RAJOITUKSIA TAI EDELLÄ YKSILÖITYJÄ RAJOITUKSIA, JA SEN JOHDOSTA NE EIVÄT MAHDOLLISESTI KOSKE SINUA. TÄMÄN TAKUUN PERUSTEELLA SINULLA ON TIETTYJÄ OIKEUKSIA, LISÄKSI SINULLA SAATTAO OLLA MUITA MAASTA TOISEEN VAIHTELEVIA LAILLISIA OIKEUKSIA.**

Maahantuojoilla tai yhdelläkään Can-Am ATV -maahantuojoilla/jälleenmyyjillä tai muulla henkilöllä ei ole valtuuksia minkään muun tuotetta koskevan vahvistuksen, edustuksen, tai takuun antamiseen kuin ne, mitä tähän rajoitettuun takuuseen sisältyy, ja mikäli näin tapahtuu, niitä ei voida käyttää BRP:tä vastaan.

BRP pidättää oikeuden muuttaa näitä takuu-ehjoja. Muutokset eivät kuitenkaan koske niitä tuotteita, jotka on myyty tämän takuun ollessa voimassa.

### **3) POIKKEUKSET, –JOITA TAKUU EI KATA**

Tämä rajoitettu takuu ei missään tapauksessa kata seuraavia seikkoja:

- Normaali kuluminen;
- Säännöllisesti huollettavat huoltokohteet, v iritykset, säädöt;
- Vauriot, jotka johtuvat käyttäjän käsikirjassa kuvatun moitteettoman kunnossapidon ja/tai varastoinnin laiminlyönnistä tai puuttumisesta;
- Vauriot, jotka johtuvat osien irrotuksesta, virheellisestä korjauksesta, huollosta, kunnossapidosta, muutoksista tai sellaisten osien tai lisävarusteiden käytöstä, joita BRP ei ole valmistanut tai hyväksynyt ja joiden se kohtuuden nimissä katsoo joko olevan yhteensopimattomia tuotteen kanssa tai huonontavan sen toimintaa, suorituskykyä ja kestävyyttä, tai sellaisen henkilön tekemistä korjaustöistä, joka ei ole valtuutettu huoltava Can-Am ATV -jälleenmyyjä/jakelija;
- Vauriot, jotka johtuvat väärinkäytöstä, epätavallisesta käytöstä, laiminlyönnistä, kilpaa ajamisesta tai tuotteen käytöstä tavalla, joka ei vastaa käyttäjän oppaassa suositeltua käyttöä;
- Vauriot, jotka johtuvat onnettomuudesta, laskemisesta veden alle, tulipalosta, lumen tai veden sisäänpääsystä, varkaudesta, ilkivallasta tai voittamattomasta esteestä;
- Tuotteessa käytettäväksi soveltumattomien polttoaineiden, öljyjen tai voiteluainesten käyttö (katso käyttäjän käsikirja);
- Ruosteesta, korroosiosta tai sääolosuhteille altistumisesta johtuvat vauriot;
- Korvaukset satunnaisesta tai välillisestä vahingosta tai mitkä tahansa vahingonkorvaukset, mukaan lukien mutta ei näihin rajoittuen: hinaus, säilytys, siirtokuljetuskustannukset, puhelin-, vuokra- ja taksikulut, vaivannäkö, vakuutusmaksut, lainanlyhennykset, aikatappiot, ansionmenetykset tai huoltotöistä johtuvan käyttökatkoksen takia menetetty aika.

### **4) TAKUUAIKA**

Tämä takuu on voimassa (1) ensimmäisen kuluttajan ostopäivästä tai (2) tuotteen ensimmäisestä käyttöpäivästä lukien, kumpi hyvänsä ensin kohdalle osuu:

A) KAKSIKYMMENTÄNELJÄ (24) PERÄKKÄISTÄ KUUKAUTTA yksityisessä käytössä.

B) KUUSI (6) PERÄKKÄISTÄ KUUKAUTTA vuokraus- tai kaupallisessa käytössä.

C) KAKSIKYMMENTÄNELJÄ (24) PERÄKKÄISTÄ KUUKAUTTA TAI 10 000km kaupallisessa käytössä, kumpi näistä täyttyy ensimmäisenä, kun tuote on myyty Suomessa, Ruotsissa tai Norjassa.

D) KAKSITOISTA (12) PERÄKKÄISTÄ KUUKAUTTA kaupallisessa käytössä, kun tuote on myyty Virossa.

Tuotetta käytetään kaupalliseen tarkoitukseen mikäli sitä käytetään tuloa tuottavan työn tai työsuhteen yhteydessä missä tahansa takuuajan vaiheessa. Tuote on myös silloin kaupallisessa käytössä, jos se missä tahansa takuuajan vaiheessa rekisteröidään kaupalliseen käyttöön. Osien korjaus tai korvaaminen, tai huollon suorittaminen tämän takuun puitteissa ei pidennä tämän takuun takuuaikaa sen alkuperäistä loppumisajankohtaa pitemmälle. Ota huomioon, että voimassa oleva takuuaika ja muut takuun kattavuutta koskevat modaliteetit saattavat vaihdella riippuen sovellettavissa ja voimassa olevista kansallisista tai paikallisista laeista.

## **5) TAKUUN VOIMASSAOLOEHTO**

Tämä takuu on voimassa vain, jos kaikki seuraavista ehdoista täyttyvät:

- Vuoden 2015 Can-Am ATV:n ensimmäinen omistaja on ostanut ajoneuvon uutena ja käyttämättömänä Can-Am ATV -jälleenmyyjältä/jakelijalta, joka on valtuutettu myymään Can-Am ATV:ita maassa, jossa myynti tapahtui;
- BRP:n määrittämä luovutustarkastus on tehty ja dokumentoitu;
- Valtuutettu Can-Am ATV -jälleenmyyjä/jakelija on tehnyt rekisteröinnin;
- Vuoden 2015 Can-Am ATV:n on ostanut Euroopan talousalueen asukas Euroopan talousalueella, IVY-maan asukas IVY-alueella tai Turkin asukas Turkissa; ja
- käyttäjän käsikirjassa määritellyt määräaikaishuollot on tehty oikeaan aikaan takuun pysymiseksi voimassa. BRP varaa itselleen oikeuden ehdollistaa takuun riippumaan todistuksesta huollon asianmukaisesta suorittamisesta.

BRP ei myönnä tätä rajoitettua takuuta kenelläkään yksityiselle omistajalle tai kaupalliseen tarkoitukseen ajoneuvoa käyttävälle omistajalle, elleivät kaikki edellä mainitut ehdot täyty. Rajoitukset ovat tarpeen, jotta BRP voisi taata sekä tuotteittensa, että kuluttajien ja yleisön turvallisuuden.

## **6) ASIAKKAAN SUORITTAMAT TOIMENPITEET KOSKIEN TÄTÄ TAKUUTA**

Asiakkaan on lopetettava ATV:n käyttö havaitessaan jonkin vian tai jotakin normaalista poikkeavaa. Asiakkaan on ilmoitettava huoltavalle Can-Am ATV -maahantuoajalle/jälleenmyyjälle kahden (2) kuukauden kuluessa vian ilmestymisestä, ja hänen on kohtuullisesti mahdollistettava tuotteen luoksepäästävyys ja annettava kohtuullinen mahdollisuus vian korjaamiseen. Asiakkaan on myös esitettävä valtuutetulle Can-Am ATV -maahantuoajalle/jälleenmyyjälle tuotteen ostotodistus ja allekirjoitettava korjaus-/työmääräin ennen korjauksen alkamista takuunalaisen korjauksen vahvistamiseksi. Kaikki tämän rajoitetun takuun aikana vaihdetut takuun piiriin kuuluvat osat ovat BRP:n omaisuutta.

Ota huomioon, että ilmoitusaika saattaa vaihdella riippuen maasi sovellettavista ja voimassa olevista kansallisista tai paikallisista laeista.

## **7) BRP:N SUORITTAMAT TOIMENPITEET**

BRP:n velvollisuus lain sallimissa puitteissa on tämän takuun puitteissa rajoitettu siihen, että se oman harkintansa mukaan korjaa normaalikäytössä, -ylläpidossa ja -huollossa viallisiksi todetut osat, tai korvaa tällaiset osat uusilla alkuperäisillä Can-Am ATV -osilla ilman osien tai työvoiman veloittamista, millä tahansa valtuutetulla Can-Am ATV -maahantuoajalla/jälleenmyyjällä takuuajana tässä kuvatuin ehdoin. BRP:n vastuu rajoittuu tarvittaviin korjaustoimenpiteisiin tai osien vaihtotoimenpiteisiin. Can-Am ATV:n omistaja ei voi vaatia ajoneuvon myynnin peruuntumista tai kumoamista sellaisissa tapauksissa, joissa BRP:lle esitetään takuurikkomuksia koskevia valituksia tai vaateita. Sinulla saattaa olla myös muita lain tarjoamia oikeuksia asuinmaastasi riippuen.

Jos ajoneuvoa joudutaan huoltamaan muualla kuin EEA:ssa, IVY-maassa tai Turkissa, omistaja vastaa kaikista lisäkustannuksista, jotka aiheutuvat paikallisista käytännöistä ja ehdoista; mukaan lukien mutta ei rajoittuen seuraaviin esimerkkeihin; kuljetuskustannukset, vakuutuskustannukset, verot, lupamaksut, tuontimaksut sekä mitkä tahansa ja kaikki muut mahdolliset taloudelliset kustannukset, joita eri valtiot, liittovaltiot tai alueet ja heidän vastaavat edustajansa perivät.

BRP pidättää oikeuden muuttaa tai parantaa tuotteita ilman, että aikaisemmin valmistettuihin tuotteisiin tehdään samoja muutoksia.

## **8) TAKUUN SIIRTO**

Mikäli tuotteen omistusoikeus siirretään takuuajana, siirtyy myös tämä takuu, joka on voimassa takuuajan loppuun edellyttäen, että BRP:lle tai valtuutetulle Can-Am ATV -maahantuojalle/jälleenmyyjälle voidaan todistaa, että aikaisempi omistaja on hyväksynyt omistusoikeuden luovutuksen, sekä uuden omistajan yhteystiedot on ilmoitettu jommallekummalle kummalle edellä mainituista tahoista.

## **9) KULUTTAJANEUVONTA**

1. Mikäli tämän rajoitetun takuun suhteen syntyy kiistaa tai riitaa, BRP ehdottaa, että asia yritetään ensiksi ratkaista Can-Am ATV -maahantuojan/jälleenmyyjätasolla. Suosittelemme, että asiasta keskustellaan valtuutetun Can-Am ATV -maahantuojan/jälleenmyyjän huoltopäällikön tai omistajan kanssa.
2. Lisäapua tarvittaessa on asian ratkaisemiseksi syytä ottaa yhteys Can-Am ATV -maahantuojan/jälleenmyyjän huolto-osastoon.
3. Mikäli asiaa ei vieläkään saada ratkaistua, ota yhteyttä BRP:hen johonkin alla olevista osoitteista.



**Muut EEA-maat paitsi Pohjoismaat, IVY-maat ja Turkki, ota yhteyttä Euroopan toimistoomme:**

**BRP EUROPE N.V.**

Customer Assistance Center  
Skaldenstraat 125  
9042 Gent  
Belgium  
Puh.: + 32 9 218 26 00

**Pohjoismaat, ota yhteys Suomen toimistoomme:**

**BRP FINLAND OY**

Huolto-osasto  
Isoaavantie 7  
FIN-96320 Rovaniemi  
Suomi  
Puh.: + 358 16 3208 111

Löydät Can-Am -maahantuojasi/jälleenmyyjäsi yhteystiedot osoitteesta [www.brp.com](http://www.brp.com).

\* EEA:n jäsenmaissa tuotteiden jälleenmyynnistä ja huollosta vastaa BRP European Distribution S.A. ja muut BRP:n tytäryhtiöt.

© 2014 Bombardier Recreational Products Inc. Kaikki oikeudet pidätetään.

™ Bombardier Recreational Products Inc. -yhtiön tai sen tytäryhtiöiden tavaramerkki.

## **AINOASTAAN RANSKAA KOSKEVAT LISÄTERMIT JA EHDOT**

Seuraavat ehdot koskevat ainoastaan Ranskassa myytyjä tuotteita:

Myyjän on toimitettava tuotteet sopimuksen mukaisesti ja myyjä on vastuussa toimituksen yhteydessä aiheutuneista mahdollisista vioista. Myyjä on myös vastuussa vaurioista, jotka aiheutuvat pakkaamisesta, kokoonpano-ohjeista tai asentamisesta silloin, kun se on sopimuksen mukaisesti myyjän vastuulla tai hän on suorittanut sen vastuunalaisesti. Jotta tuote vastaa sopimusta, tuotteen on:

1. Sovelluttava samankaltaisten tuotteiden tarkoitettuun normaaliin käyttöön, ja soveltuvilta osin:
  - Vastattava myyjän antamaa kuvausta ja oltava varustettu ominaisuuksilla, jotka ostajalle on esitelty näytteen tai mallin avulla;
  - Oltava varustettu ominaisuuksilla, joita ostaja voi oikeutetusti odottaa huomioiden myyjän, valmistajan tai sen edustajan julkiset väittämät, mukaan lukien mainokset tai tuotemerkinnät; tai
2. Oltava varustettu ominaisuuksilla, joista on yhteisesti sovittu osapuolten välillä tai sovelluttava ostajan suunnittelemaan, myyjälle ilmoittamaan ja myyjän hyväksymään nimenomaiseen käyttöön.

Tuotteen vastaamattomuus määritellään kahden vuoden kuluttua siitä, kun tuote on toimitettu. Myyjän on sisällytettävä myymänsä tuotteen piilevät virheet takuun piiriin, jos virheet tekevät tuotteesta tarkoituksenmukaiseen käyttöön kelpaamattoman, tai jos ne vaikuttavat tuotteen käyttöön vähentävästi siten, että ostaja ei olisi ostanut tuotetta tai olisi maksanut siitä vähemmän, jos olisi tiennyt tämän. Ostajan on ilmoitettava esinevirheistä kahden vuoden kuluessa vian havaitsemisesta.

# ***TIETOA ASIAKKAALLE***

---

# TIETOA YKSITYISYYDESTÄ

BRP ilmoittaa, että se tulee käyttämään yhteystietojasi turvallisuuteen ja taakkuuseen liittyvissä asioissa. Lisäksi BRP ja sen tytäryhtiöt voivat käyttää asiakasluetteloan jakaakseen markkinointi- ja myynninedistämistietoja koskien BRP:n tuotteita ja sen tuotteisiin liittyviä tuotteita.

Sinulla on oikeus kysyä sinuun liittyviä tietoja tai korjata niitä, tai pyytää ne poistettavaksi suoramarkkinointiluettelosta. Ota siinä tapauksessa yhteys BRP:hen.

Sähköpostitse: [privacyofficer@brp.com](mailto:privacyofficer@brp.com)

Postitse: BRP  
Senior Legal Counsel-Privacy Officer  
726 St-Joseph  
Valcourt QC  
Canada  
J0E 2L0

---

# OSOITTEEN/OMISTAJAN MUUTOS

Jos osoitteesi on muuttunut tai olet ATV:n uusi omistaja, muista ilmoittaa BRP:lle asiasta tekemällä jommankumman seuraavista:

- Lähettämällä postitse yhden seuraavien sivujen osoitteenmuutoskorteista
- Ilmoittamalla asiasta valtuutetulle Can-Am-jälleenmyyjälle.

Mikäli omistussuhde muuttuu, liitä mukaan todistus siitä, että edellinen omistaja on suostunut luovutukseen.

BRP:lle ilmoittaminen on erittäin tärkeää, jopa rajoitetun takuun umpeutumisen jälkeen, koska siten BRP:llä on mahdollisuus tavoittaa tarvittaessa ATV:n omistaja, esim. kun ryhdytään suorittamaan turvallisuudesta johtuvia palautuspyyntöjä. BRP:lle ilmoittaminen on omistajan vastuulla.

**VARASTETUT TUOTTEET:** Jos henkilökohtainen ATV:si varastetaan, siitä pitäisi ilmoittaa BRP:lle, tai valtuutetulle Can-Am -jälleenmyyjälle. Pyydämme ilmoittamaan nimen, osoitteen, puhelinnumeron, ajoneuvon tunnistusnumeron, ja päivän, jolloin varkaus tapahtui.

## **Pohjoismaat**

### **BRP FINLAND OY**

Huolto-osasto  
Isoaavantie 7  
FIN-96320 Rovaniemi

## **Muut maailman maat**

### **BRP EUROPEAN DISTRIBUTION**

Warranty Department  
Chemin de Messidor 5-7  
1006 Lausanne  
Switzerland

***Tämä sivu on  
tarkoituksella tyhjä***



***Tämä sivu on  
tarkoituksella tyhjä***







ATV MALLI nro. \_\_\_\_\_

AJONEUVO  
TUNNISTUSNUMERO (V.I.N.) \_\_\_\_\_

MOOTTORIN  
TUNNISTUSNUMERO (E.I.N.) \_\_\_\_\_

Omistaja: \_\_\_\_\_

NIMI

KATU

NRO

HUONEISTO

PAIKKA

OSAVALTIO/LÄÄNI

ZIP/POSTINUMERO

Ostopäivämäärä \_\_\_\_\_  
| | | |  
VUOSI KUUKAUSI PÄIVÄ

Takuun päättymispäivä \_\_\_\_\_  
| | | |  
VUOSI KUUKAUSI PÄIVÄ

Jälleenmyyjä täyttää myyntihetkellä.

JÄLLEENMYYJÄN LEIMA

V00A2IL

Varmista jälleenmyyjältäsi, että ajoneuvosi on rekisteröity BRP:llä.

Tätä käyttäjän käsikirjaa luettaessa on muistettava että:

 **VAROITUS**

Osoittaa mahdollista vaaratilannetta, joka voi johtaa vakavaan loukkaantumiseen tai kuolemaan, ellei sitä vältetä.

## **VAROITUS**

**AJONEUVON KÄYTTÖ VOI OLLA VAARALLISTA.** Kolari tai ympäripyörähdys voi sattua helposti, jopa rutiininomaisten toimenpiteiden yhteydessä, kuten kääntyminen ja rinteessä tai esteiden yli ajettaessa ilman asianomaisia varotoimia.

**VAKAVA LOUKKAANTUMINEN TAI KUOLEMA** voi olla seurauksena, ellei näitä ohjeita noudateta:

- **ENNEN ATV:N KÄYTTÖÄ LUE KÄYTTÄJÄN KÄSIKIRJA JA KAIKKI TUOTTEESSA OLEVAT TARRAT.**
- **ÄLÄ KOSKAAN KÄYTÄ ATV:TÄ ILMAN KUNNOLLISIA OHJEITA.** Suorita hyväksytty harjoituskurssi.
- **ÄLÄ KOSKAAN KULJETA MATKUSTAJAA.** Lisää vaaraa menettää hallinnan, jos kuljetat matkustajaa.
- **ÄLÄ KOSKAAN AJA TÄLLÄ ATV:LLÄ KESTOPÄÄLLYSTETYLLÄ PINNALLA.** Lisää vaaraa menettää hallinnan jos ajat tätä ATV:tä kestopäällysteellä.
- **ÄLÄ KOSKAAN AJA TÄLLÄ ATV:LLÄ YLEISILLÄ TEILLÄ.** Jos ajat tällä ATV:llä yleisellä tiellä, voit kolaroida toisen ajoneuvon kanssa.
- **KÄYTÄ AINA HYVÄKSYTTYÄ KYPÄRÄÄ,** silmäsuojuksia ja suojavaatetusta.
- **ÄLÄ KOSKAAN AJA TÄTÄ AJONEUVOA ALKOHOLIN TAI HUUMEIDEN VAIKUTUKSEN ALAISENA.** Kyseiset aineet hidastavat reaktiokykyä ja huonontavat arviointikykyä.
- **ÄLÄ KOSKAAN AJATÄLLÄ ATV:LLÄ LIIAN LUJAA.** Lisää vaaraa menettää hallinnan, jos ajat tätä ajoneuvoa maastoon, näkyvyyteen tai kokemukseesi nähden liian kovalla vauhdilla.
- **ÄLÄ KOSKAAN YRITÄ TAKAPYÖRILLÄ AJOA, HYPYJÄ, TAI MUITA TEMPPUJA.**

**KÄYTTÄJÄN KÄSIKIRJA  
OUTLANDER  
L 450/500 - L 450/500 MAX  
2015  
619 900 573**