

can-amTM



2014

Instruktionsbok

Innehåller
**Säkerhets-, Fordons-
och Underhållsinformation**

OUTLANDERTM
6x6

⚠ VARNING

Läs denna Instruktionsbok noga. Den innehåller viktig säkerhetsinformation. Rekommenderad minimiålder för förare: 16 år. Förvara denna Instruktionsbok tillsammans med fordonet.

6 1 9 9 0 0 5 5 3

Översättning av originalinstruktionerna

VARNING

FORDONET KAN VARA FARLIGT ATT ANVÄNDA. En krock eller vältning kan snabbt inträffa om du inte iakttar nödvändig försiktighet, även under rutinmanövrering som vändning, uppförskörning eller körning över hinder. Se för din egen säkerhets skull till att du förstår och iakttar alla varningar i denna Instruktionsbok och på fordonets dekaleringar. **Att inte följa dessa varningar kan resultera i SVÅRA PERSONSKADOR ELLER DÖD!** Förvara alltid denna Instruktionsbok tillsammans med fordonet.

VARNING

Om du inte iakttar och följer säkerhetsföreskrifterna eller anvisningarna i denna Instruktionsbok, *SÅKERHETS-DVD*-filmen och dekalerna på produkten, kan det leda till personskador, i värsta fall med dödlig utgång!

VARNING

Detta fordon kan ha högre prestanda än andra fordon som du kan ha kört tidigare. Ta dig tid att bekanta dig med ditt nya fordon.

Följande varumärken tillhör Bombardier Recreational Products Inc.:

I Finland distribueras produkterna av BRP US Inc.

Can-Am™ D.E.S.S.™ Outlander™ Rotax® TTI™ XPS™
DPS™

Detta dokument innehåller varumärken för följande företag:

– Visco-lok är ett varumärke tillhörande GKN Viscodrive GmbH.

FÖRORD

Deutsch	Dieses Handbuch ist möglicherweise in Ihrer Landessprache verfügbar. Bitte wenden Sie sich an Ihren Händler oder besuchen Sie: www.operatorsguide.brp.com .
English	This guide may be available in your language. Check with your dealer or go to: www.operatorsguide.brp.com .
Español	Es posible que este manual esté disponible en su idioma. Consulte a su distribuidor o visite: www.operatorsguide.brp.com .
Français	Ce guide peut être disponible dans votre langue. Vérifier avec votre concessionnaire ou aller à: www.operatorsguide.brp.com .
Nederlands	Deze handleiding kan beschikbaar zijn in uw taal. Vraag het aan uw dealer of ga naar: www.operatorsguide.brp.com .
Norsk	Denne boken kan finnes tilgjengelig på ditt eget språk. Kontakt din forhandler eller gå til: www.operatorsguide.brp.com .
Português	Este manual pode estar disponível em seu idioma. Fale com sua concessionária ou visite o site: www.operatorsguide.brp.com .
Suomi	Käyttöohjekirja voi olla saatavissa omalla kielelläsi. Tarkista jälleenmyyjältä tai käy osoitteessa: www.operatorsguide.brp.com
Svenska	Denna bok kan finnas tillgänglig på ditt språk. Kontakta din återförsäljare eller gå till: www.operatorsguide.brp.com .

Gratulerar till köpet av din nya Can-Am™ ATV. Den omfattas av BRP:s garanti och ett nätverk av auktoriserade Can-Am-återförsäljare som har de delar, den service och de tillbehör du behöver.

Återförsäljaren arbetar för kundens tillfredsställelse. Han har utbildat sig för att kunna utföra en första inställning och inspektion av fordonet och även utfört slutjusteringar innan du övertog fordonet. Om du behöver mer utförlig serviceinformation, vänligen rådfråga återförsäljaren.

Vid leveransen informerades du om garantins täckning och undertecknade en *CHECKLISTA FÖRE LEVERANS* för att säkerställa att ditt nya fordon har förberetts på ett tillfredsställande sätt.

Innan du kör

Läs denna Instruktionsbok innan du använder fordonet för att se hur du kan minska riskerna för skador eller dödsolyckor för dig och människor i närheten.

Läs också alla säkerhetsdekalerna på ATV:n och titta uppmärksamt på *SÄKERHETS-DVD*-filmen.

Detta fordon är endast avsett för körning i terräng. Det är främst avsett för allmän fritidsanvändning men kan även användas för nyttoändamål.

Om varningarna i denna Instruktionsbok inte åtföljs kan det leda till SVÅRA PERSONSKADOR eller DÖDSFALL.

Åldersrekommendation

Detta är ett fordon av kategori G - följ alltid denna åldersrekommendation:

- En person under 16 år får aldrig köra detta fordon.

Förarkurs

Kör aldrig fordonet utan nödvändiga kunskaper. **Gå en förarkurs.** Alla förare bör få utbildning av en certifierad instruktör.

Om du vill ha mer information om ATV-säkerhet, kontakta en auktoriserad Can-Am-återförsäljare för information om förarkurser i din närhet.


Säkerhetsmeddelanden

De olika typerna av säkerhetsmeddelanden, hur de ser ut och hur de används i den här boken förklaras nedan:

Symbolen för säkerhetsvarningar ⚠ indikerar risk för personskada.

VARNING

Anger en potentiell risk som kan resultera i svåra personskador eller dödsfall om den inte undviks.

 **FÖRSIKTIGHET** Anger en risk-situation som kan resultera i lättare eller medelsvåra personskador om den inte undviks.

ANMÄRKNING Indikerar en instruktion som måste följas för att undvika allvarliga skador på fordonets komponenter eller annan egendom.

Om denna Instruktionsbok

Denna Instruktionsbok har iordningställt för att bekanta ägaren/föraren av det nya fordonet med de olika fordonsreglagen, underhållsanvisningarna och anvisningarna för säker användning. Den är oumbärlig för korrekt användning av produkten.

Instruktionsboken finns på flera språk. Vid eventuella olikheter i texten är det den engelska versionen som gäller.

Förvara denna Instruktionsbok tillsammans med fordonet så att du kan titta i den för t.ex. information om underhåll, vid problemlösning och om du behöver instruera andra.

Om du har några frågor angående något ämne, oavsett om det omfattas av denna Instruktionsbok eller ej, skicka ett skriftligt brev till BRP till följande adress:

BRP Finland OY
Service Department
P.O. Box 8039
FIN-96101 ROVANIEMI
FINLAND
Tel +358 16 3208 111

Om du vill se och/eller skriva ut ett extra exemplar av Instruktionsboken kan du besöka webbplatsen www.operatorsguide.brp.com.

Informationen i detta dokument är korrekt vid utgivningstillfället. BRP har emellertid som policy att kontinuerligt införa förbättringar på sina produkter, dock utan att åta sig några skyldigheter att installera dessa på tidigare tillverkade produkter. På grund av sent införda tillverkningsändringar kan vissa skillnader finnas mellan den tillverkade produkten och beskrivningen eller specifikationerna i denna bok. BRP förbehåller sig rätten att när som helst dra in eller ändra specifikationer, utförande, egenskaper, modeller eller utrustning utan att därmed påta sig några skyldigheter.

Denna Instruktionsbok och *SÄKERHETS-DVD*-filmen ska levereras tillsammans med fordonet vid säljtillfället.

Tänk på följande när du läser denna instruktionsbok:

 **VARNING**

Anger en potentiell risk som, om den inte undviks, kan resultera i svåra personskador eller död.

INNEHÅLLSFÖRTECKNING

FÖRORD	1
Innan du kör	1
Säkerhetsmeddelanden	2
Om denna Instruktionsbok	2

SÄKERHETSINFORMATION

ALLMÄNNA SÄKERHETSFÖRESKRIFTER	10
Koloxidförgiftning	10
Bensinbrand och andra risker	10
Brännskador från heta fordonsdelar	10
Tillbehör och modifieringar	10
SPECIELLA SÄKERHETSMEDELANDEN	12
ANVÄNDNINGSVARNINGAR	15
KONTROLL FÖRE ANVÄNDNING	43
Kontrollista före användning	43
KÖRNING AV FORDONET	45
Utstyrsel	46
Att medföra passagerare är inte tillåtet	46
Fritidskörning	47
Miljö	47
Designbegränsningar	48
Användning i terräng	48
Körteknik	48
KÖRA LAST OCH UTFÖRA ARBETSUPPGIFTER	58
Utföra arbetsuppgifter med fordonet	58
Last	58
Dragning av last	61
Dragning av släp	62
VIKTIGA DEKALER PÅ PRODUKTEN	63
Hängetikett	63
Säkerhetsdekalering på fordonet	64
Dekaler om överensstämmelse	76
Dekaler med teknisk information	76

FORDONSINFORMATION

REGLAGE	80
1) Gasreglage	80
2) Vänster bromshandtag	81
3) Parkeringsbroms	81
4) Bromspedal	82
5) Växelreglage	82
6) Tändningslås och nycklar	83

REGLAGE (forts.)	
7) Flerfunktionsreglage	84
8) 4/6-hjulsdriftväljare	86
9) Vinschreglage	87
FLERFUNKTIONSMÄTARE	88
Beskrivning av flerfunktionsmätare	88
Flerfunktionsmätarens funktioner	89
Inställning av flerfunktionsmätare	90
UTRUSTNING	92
1) Förarsäte	93
2) Fotstöd	93
3) 12 volts eluttag	93
4) Bakre förvaringsutrymme	94
5) Bagageräcke/Handskfack	94
6) Dragkrok	96
7) Verktygssats	96
8) Fjärreglage för vinschen	96
9) Vinsch	97
10) Linstyrningsrullar	97
11) Lastflak	97
12) Lastflakets tippspärrhandtag	98
13) Fästkrokar	98
14) Bärningskrok	98
UTRUSTNING (MODELLVARIATIONER)	99
1) Flat Bed	99
2) Forestry	99
3) Side Wall	100
4) Farmer	104
5) Last	106
6) Winter	109
BRÄNSLE	111
Bränslespecifikationer	111
Påfyllning av bränsle i fordonet	111
INKÖRNINGSPERIOD	113
Användning under inkörningsperioden	113
GRUNDLÄGGANDE PROCEDURER	114
Starta motorn	114
Växling	114
Stänga av motorn och parkera fordonet	114
SPECIELLA PROCEDURER	115
Om vatten har trängt in i transmissionen	115
Om vatten har trängt in i luftfilterhuset	115
Om fordonet välter	116
Fordon som har legat under vatten	116

FINJUSTERA FJÄDRINGEN	117
Inställning av fjädringen.....	117
Justering av servostyrning (DPS)	117
TRANSPORT AV FORDONET	119

UNDERHÅLL

INKÖRNINGSKONTROLL	122
UNDERHÅLLSSCHEMA	124
UNDERHÅLLSPROCEDURER.....	128
Luftfilter.....	128
Motorolja.....	132
Oljefilter.....	133
Kylare.....	134
Motorkylvätska.....	135
Ljuddämparens gnistskydd	137
CVT-luftfilter	138
Växellådsolja.....	139
Gasvajer.....	140
Tändstift	143
Batteri	143
Säkringar.....	144
Lampor.....	146
Drivaxeldamasker och -skydd	148
Hjullager	148
Hjul och däck	149
Styrning	150
Fjädring	150
Bromsar.....	151
FORDONSVÅRD	153
Efter körning.....	153
Rengöring och skydd av fordonet.....	153
FÖRVARING OCH FÖRSÄSONGSSERVICE	154

TEKNISK INFORMATION

FORDONSIDENTIFIKATION.....	156
Fordonets ID-nummer (VIN)	156
Motorns ID-nummer (EIN).....	156
EG-FÖRSÄKRAN OM ÖVERENSSTÄMMELSE	157
SPECIFIKATIONER	158

PROBLEMLÖSNING

PROBLEMLÖSNING - RIKTLINJER.....	166
MEDDELANDEN I FLERFUNKTIONSMÄTARENS DISPLAY	170

GARANTI

BRP:S INTERNATIONELLA BEGRÄNSADE GARANTI: 2014 CAN-AM™ ATV	172
BRP:S BEGRÄNSADE GARANTI FÖR DET EUROPEISKA EKONOMISKA SAMARBETSOMRÅDET, OBEROENDE STATERS SAMVÄLDE OCH TURKIET: 2014 CAN-AM™ ATV	176
UNDERHÅLLSHISTORIK	182

KUNDINFORMATION

SEKRETESSINFORMATION	186
ADRESSÄNDRING/NY ÄGARE	187

SÄKERHETS- INFORMATION

ALLMÄNNA SÄKERHETSFÖRESKRIFTER

Koloxidförgiftning

Alla motoravgaser innehåller koloxid, som är en giftig gas. Inandning av koloxid kan ge huvudvärk, yrsel, dåsig-
het, illamående, förvirring och orsaka
dödsolyckor.

Koloxid är en färg-, lukt- och smaklös
gas som kan förekomma även om du
inte ser eller känner lukten av motor-
avgaser. Dödliga koncentrationer av
koloxid kan samlas på kort tid och du
kan drabbas snabbt, utan möjlighet att
rädda dig själv. Dödliga koncentrationer
av koloxid kan också dröja kvar i
timmar och dagar i slutna eller dåligt
ventilerade utrymmen. Om du upplever
något av symtomen på koloxidförgiftning,
lämna utrymmet omedelbart,
gå ut i friska luften och sök läkarvård.

Förhindra svåra eller dödliga skador på
grund av koloxidförgiftning:

- Kör aldrig fordonets motor i dåligt
ventilerade eller delvis täckta utrym-
men, som till exempel ett garage,
en carport eller en lada. Även om
du försöker vädra ut motoravgaser
med fläktar eller öppna fönster och
dörrar, kan koloxid snabbt nå dödliga
koncentrationer.
- Kör aldrig fordonet utomhus på stäl-
len där motoravgaserna kan sugas
in i en byggnad via öppningar som
till exempel fönster och dörrar.

Bensinbrand och andra risker

Bensin är ett ytterst brandfarligt och
explosionsfarligt ämne. Bensinångor
kan spridas och antändas av en gnista
eller öppen låga på många meters
avstånd från motorn. Följ dessa anvis-
ningar för att minska risken för brand
och explosion:

- Använd enbart en godkänd bensin-
dunk för bränsleförvaring.
- Fyll aldrig på en bensindunk på for-
donets lastflak eller på fordonet - en
elektrostatisk urladdning kan antän-
da bränslet.
- För påfyllning av bränsle, följ anvis-
ningarna i delavsnittet **BRÄNSLE**
mycket noga.
- Starta och använd aldrig motorn om
tanklocket inte är ordentligt förslu-
tet.

Bensin är giftigt och kan orsaka per-
sonskador, till och med dödliga.

- Sug aldrig upp bensin med munnen
via slang.
- Uppsök omedelbart läkarvård om
bensin kommer i kontakt med dina
ögon, förtärs eller bensinångor inand-
das.

Om du får bensin på dig, tvätta dig med
tvål och vatten och byt kläder.

Brännskador från heta fordonsdelar

Vissa fordonsdelar blir heta när de an-
vänds. Undvik kontakt med sådana for-
donsdelar, under och omedelbart efter
användning, för att undgå brännskador.

Tillbehör och modifieringar

Gör inga modifieringar på fordonet och
använd inte utrustning eller tillbehör
om de inte har godkänts av BRP. Mo-
difieringar och tillbehör som inte har

testats av BRP kan öka risken för olyckor och personskador och de kan även göra fordonet olagligt att framföra.

Kontakta en auktoriserad Can-Am-återförsäljare för information om godkända tillbehör för fordonet.

SPECIELLA SÄKERHETSMEDELANDEN

DETTA FORDON ÄR INGEN LEKSAK OCH KAN VARA FARLIGT ATT ANVÄNDA.

- Detta fordon uppför sig annorlunda än andra fordon, inklusive motorcyklar och bilar. En krock eller vältning kan snabbt inträffa om du inte iakttar nödvändig försiktighet, även under rutinmanövrering som vändning, uppförskörning eller körning över hinder.

SVÅRA PERSONSKADOR ELLER DÖDSFALL kan bli resultatet om du inte följer dessa instruktioner:

- Läs denna Instruktionsbok och alla säkerhetsdekalerna på produkten noga och följ de användningssteg som beskrivs.
- Studera *SÄKERHETS-DVD*-filmen noggrant innan du börjar använda fordonet.
- Följ alltid denna åldersrekommendation:
- En person under 16 år får aldrig köra detta fordon.
- Ta aldrig passagerare på detta fordon. Passagerare försämrar balans och styrförmåga och ökar risken för att föraren ska förlora kontrollen.
- Kör aldrig detta fordon på vägunderlag med beläggning, inklusive trottoarer, infarter, parkeringsplatser eller gator.
- Kör aldrig detta fordon på allmänna gator, vägar eller landsvägar, inte ens obelagda eller grusvägar.
- Sätt dig aldrig på detta fordon utan att bära en godkänd hjälm i rätt storlek och övrig nödvändig utstyrsel. Se *UTSTYRSEL* i delavsnittet *KÖRNING AV FORDONET* för utförlig information.
- Gör inga modifieringar för att skapa plats åt någon passagerare och använd aldrig räckan eller bakre lastutrymmen för att ta passagerare.
- Kör aldrig fordonet om du är trött, sjuk, alkohol- eller drogpåverkad. Dina reaktioner och ditt omdöme är starkt påverkade under dessa förhållanden.
- Försök aldrig köra på två hjul, hoppa eller ägna dig åt stuntkörning.
- Kör aldrig i för hög hastighet.
- Kör alltid i en hastighet som lämpar sig för terrängen, sikten, körförhållandena och din erfarenhet.
- Kör alltid långsamt och var extra försiktig vid körning i okänd terräng. Var alltid uppmärksam på förändrade terrängförhållanden när du kör fordonet.
- Kör inte på mycket ojämnt, halt eller löst underlag förrän du har lärt dig och övat de färdigheter som fordras för att behärska fordonet på sådant underlag. Var alltid extra försiktig på dessa typer av underlag.
- Följ alltid de procedurer för vändning som beskrivs i *KÖRTEKNIK* i denna Instruktionsbok.
- Kör aldrig fordonet i backar som är för branta för fordonet eller för dig.
- Följ alltid de procedurer för körning i uppförslut som beskrivs i *KÖRTEKNIK* i denna Instruktionsbok. Kontrollera terrängen noga innan du kör uppför berg eller backar. Kör aldrig i uppförslut med alltför halt eller löst underlag.
- Följ alltid de procedurer för nedförskörning och bromsning i backe som beskrivs i *KÖRTEKNIK* i denna Instruktionsbok.
- Kontrollera terrängen noggrant innan du åker nedför berg eller backar.

- Följ alltid de procedurer för körning med sidolutning i backe som beskrivs i *KÖRTEKNIK* i denna Instruktionsbok. Undvik berg och backar med mycket halt eller löst underlag.
- Följ alltid rätt procedurer om fordonet stannar eller rullar baklänges vid körning i uppförslut. Undvik detta genom att alltid använda låg växel och hålla jämn hastighet vid körning i uppförslut. Om fordonet stannar eller rullar baklänges, följ den speciella procedur som beskrivs i *KÖRTEKNIK* i denna Instruktionsbok.
- Kontrollera alltid om det finns hinder innan du kör i ett nytt område.
- Försök aldrig köra över stora hinder, som stenblock eller nedfallna träd. Följ alltid rätt procedurer när du kör över hinder så som beskrivs i *KÖRTEKNIK* i denna Instruktionsbok.
- Var alltid försiktig när du sladdar eller slirar.
- Lär dig att på ett säkert sätt kontrollera sladdning och slirning genom att öva dig i låga hastigheter på plant, jämnt underlag.
- Kör långsamt på ytterst hala ytor, t.ex. is, och var extra försiktig så att du inte förlorar kontrollen när du sladdar.
- Kör aldrig fordonet i djupt eller strömmande vatten.
- Låt aldrig vattnet nå upp över fotstöden. Kom ihåg att våta bromsar kan ha mindre bromskraft. Testa bromsarna direkt när du har kört i vatten, lera eller snö. Om nödvändigt, bromsa flera gånger så att friktionen torkar beläggen.
- Tänk alltid på att stoppsträckan påverkas av bland annat väder- och terrängförhållanden, bromssystemets och däckens kondition, fordons hastighet, körstil samt fordonets last, inklusive eventuell släpvagnsvikt. Kom ihåg att anpassa din körning till rådande förhållanden.
- Kontrollera alltid att det inte finns några hinder eller människor bakom dig när du backar. När du ser att det är säkert att backa, backa långsamt.
- BRP rekommenderar att du sitter ner på din ATV under backning. Undvik att stå upp. Rörelsen bakåt kan få dig att kastas framåt mot gasreglaget vilket kan medföra ett oavsiktligt gaspådrag som kan få dig att förlora kontrollen över fordonet.
- Överskrid aldrig den specificerade lastkapaciteten för fordonet, inklusive förare, övrig last och eventuella tillbehör.
- Lasten ska fördelas korrekt och vara säkert fastspänd. Sänk hastigheten och följ anvisningarna i denna Instruktionsbok vid körning med last eller släp.
- Håll större avstånd för inbromsning.
- Kontrollera alltid fordonet inför varje körning för att se till att det är i körsäkert skick.
- Se delavsnittet *KONTROLL FÖRE ANVÄNDNING* i denna Instruktionsbok. Följ alltid de underhållsscheman som finns i denna Instruktionsbok. Se avsnittet *UNDERHÅLL*.
- Kör aldrig fordonet om reglagen inte fungerar normalt.
- Bibehåll alltid rätt däcktryck.
- Vid byte av däck, använd enbart däck av rekommenderad storlek och typ. För däckinformation, se *SPECIFIKATIONER* i denna Instruktionsbok.
- Att köra fordonet för snabbt för din förmåga eller för körförhållandena kan resultera i personskador.

- Gasa endast så mycket som behövs för säker körning. Statistiken visar att vändning i höga hastigheter ofta orsakar olyckor och skador. Kom ihåg att fordonet är tungt! Bara vikten av fordonet kan få dig att fastna under det om det välter och leda till skador.
- Detta fordon är inte konstruerat att hoppa med och det kan inte till fullo absorbera den nedslagsenergi som utvecklas under manövrer så som vid hopp, den energi som inte absorberas kommer således att överföras till dig som förare.
- Om du försöker köra på bakhjulen (wheelie) kan fordonet falla ovanpå dig. Båda dessa trick medför hög risk och bör alltid undvikas.
- Fordonets däck är heller inte gjorda för användning på vägbeläggning.

ANVÄNDNINGSVARNINGAR

United States Consumer Product Safety Commission har begärt att nedanstående varningar och deras format inbegrips i alla Instruktionsböcker för ATV:er.

OBSERVERA: Nedanstående illustrationer är endast allmänna representationer. De kan se annorlunda ut för din modell.

VARNING



MÖJLIG RISK

Användning av detta fordon utan korrekta instruktioner.

VAD SOM KAN HÄNDA

Risken för en olycka ökar markant om föraren inte vet hur detta fordon ska hanteras i olika situationer och i olika slags terräng.

HUR RISKEN KAN UNDVIKAS

Nyborjare och ovana förare bör gå en förarkurs. De bör därefter regelbundet öva de färdigheter de lärt sig på kursen och den körteknik som beskrivs i denna Instruktionsbok.

För mer information om förarkurser kan du kontakta en auktoriserad Can-Am-återförsäljare.

! VARNING



V00A1AQ

MÖJLIG RISK

Underlåtenhet att följa rekommenderad minimiålder för fordonet.

VAD SOM KAN HÄNDA

Om den rekommenderade åldersgränsen inte följs kan barnet skadas eller omkomma.

Även om barnet är inom den tillåtna åldersgruppen kan det hända att de kunskaper, den skicklighet eller det omdöme som krävs för säker användning av fordonet saknas. Barnet riskerar då att bli inblandad i en allvarlig olycka.

HUR RISKEN KAN UNDVIKAS

Ingen som är under 16 år ska använda detta fordon.

! VARNING**MÖJLIG RISK**

Att medföra passagerare på detta fordon.

VAD SOM KAN HÄNDA

Din möjlighet att balansera och kontrollera fordonet minskar avsevärt. Det kan leda till en olycka som kan skada dig och/eller din passagerare.

HUR RISKEN KAN UNDVIKAS

Ta aldrig passagerare. Det långa sätet, som är till för att låta föraren röra sig obehindrat, är inte utformat eller avsett för passagerare.

⚠ VARNING



MÖJLIG RISK

Att låta (en) passagerare sitta på det här fordonets främre eller bakre räckan.

VAD SOM KAN HÄNDA

Att låta en passagerare åka med kan:

- försämra fordonets stabilitet, vilket kan leda till förlust av kontroll över fordonet.
- leda till att passageraren/passagerarna skadas vid slag eller stötar mot hårt underlag.
- leda till en olycka som kan skada dig och/eller eventuella passagerare.

HUR RISKEN KAN UNDVIKAS

Låt aldrig någon passagerare sitta på det här fordonets främre eller bakre räckan.

! VARNING**MÖJLIG RISK**

Användning av detta fordon på belagda vägytor.

VAD SOM KAN HÄNDA

Däcken är utformade för terrängkörning, inte för vägbeläggning. Vägbeläggning kan allvarligt påverka hantering och styrning och du kan förlora kontrollen över fordonet.

HUR RISKEN KAN UNDVIKAS

Kör aldrig detta fordon på vägunderlag med beläggning, inklusive trottoarer, infarter, parkeringsplatser eller gator.

⚠ VARNING



MÖJLIG RISK

Att köra detta fordon på allmän gata, väg eller motorväg.

VAD SOM KAN HÄNDA

Du kan kollidera med ett annat fordon.

HUR RISKEN KAN UNDVIKAS

Kör aldrig detta fordon på allmänna gator, vägar eller landsvägar, inte ens obelagda eller grusvägar. I många länder är det olagligt att använda detta fordon på allmän gata, väg och motorväg.

! VARNING**MÖJLIG RISK**

Att köra detta fordon utan godkänd hjälm, ögonskydd och skyddsklädsel.

VAD SOM KAN HÄNDA

- Att köra utan godkänd hjälm ökar riskerna för allvarliga skallskador eller dödsfall vid olycka.
- Att köra utan ögonskydd kan orsaka olyckor och ökar risken för allvarliga skador vid en olycka.
- Att köra utan skyddande utrustning ökar risken för allvarliga skador vid en eventuell olycka.

HUR RISKEN KAN UNDVIKAS

Bär alltid godkänd hjälm med korrekt passning. Du bör även bära följande:

- Ögonskydd (glasögon eller visir)
- Fast hakskydd
- Handskar och kängor
- Långärmad skjorta eller jacka
- Långbyxor

! VARNING



V00A07Q

MÖJLIG RISK

Användning av fordonet under påverkan av droger eller alkohol.

VAD SOM KAN HÄNDA

Omdömet kan försämrats avsevärt.

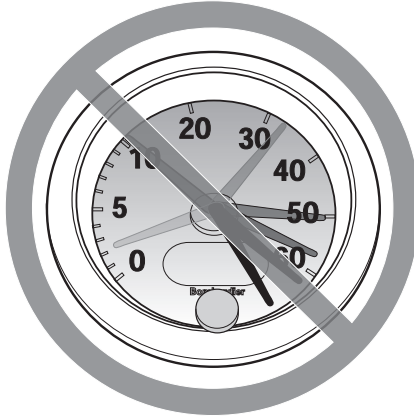
Din reaktionsförmåga blir långsammare.

Balans- och uppfattningsförmågan kan försämrats.

En olycka eller dödsfall kan bli följden.

HUR RISKEN KAN UNDVIKAS

Föraren får aldrig använda fordonet alkohol- eller drogpåverkad.

! VARNING

V00A08Q

MÖJLIG RISK

Att köra detta fordon i för hög hastighet.

VAD SOM KAN HÄNDA

Risken för att du ska förlora kontrollen över fordonet ökar, vilket kan resultera i en olycka.

HUR RISKEN KAN UNDVIKAS

Kör alltid i en hastighet som lämpar sig för terrängen, sikten, körförhållandena och din erfarenhet.

⚠ VARNING



MÖJLIG RISK

Försök att köra på två hjul, hopp eller stuntkörning.

VAD SOM KAN HÄNDA

Ökar risken för en olycka, inklusive rundslagning.

HUR RISKEN KAN UNDVIKAS

Försök aldrig utföra trick, som att köra på två hjul eller hoppa. Försök inte imponera på andra.

⚠ VARNING**MÖJLIG RISK**

Underlåtenhet att kontrollera fordonet före körning.

Underlåtenhet att underhålla fordonet.

VAD SOM KAN HÄNDA

Ökar risken för en olycka eller skador på utrustningen.

HUR RISKEN KAN UNDVIKAS

Kontrollera alltid fordonet före användning för att se till att det är i ett körsäkert skick.

Följ alltid det underhållsschema som beskrivs i denna Instruktionsbok.

⚠ VARNING**MÖJLIG RISK**

Körning på isbelagda vattendrag.

VAD SOM KAN HÄNDA

Fordonet kan gå igenom isen, vilket kan leda till svåra personskador eller död.

HUR RISKEN KAN UNDVIKAS

Kör aldrig detta fordon på en isbelagd yta innan du är säker på att isen är tillräckligt tjock och stark för att bära fordonets vikt och last, såväl som den kraft som skapas av ett fordon i rörelse.

! VARNING



MÖJLIG RISK

Att ta bort händerna från styrstången eller fötterna från fotstöden under körning.

VAD SOM KAN HÄNDA

Även om du bara lyfter ena handen eller foten kan det minska din möjlighet att kontrollera fordonet eller få dig att tappa balansen och ramla av. Om du lyfter en fot från fotstödet kan foten eller benet komma i kontakt med bakhjulen, vilket kan leda till skador eller en olycka.

HUR RISKEN KAN UNDVIKAS

Föraren måste alltid hålla båda händerna på styrhandtagen och båda fötterna på fotstöden vid användning av fordonet.

! VARNING**MÖJLIG RISK**

Underlåtenhet att iaktta särskild försiktighet när du kör fordonet i okänd terräng.

VAD SOM KAN HÄNDA

Du kan stöta på dolda stenblock, gupp eller hål och inte hinna reagera. Det kan leda till att fordonet välter eller att du förlorar kontrollen över det.

HUR RISKEN KAN UNDVIKAS

Kör långsamt och var extra försiktig vid körning i okänd terräng.

Var alltid uppmärksam på förändrade terrängförhållanden när du kör fordonet.

⚠ VARNING



MÖJLIG RISK

Underlåtenhet att iakttä särskild försiktighet när du kör i svår terräng eller på mycket halt eller löst underlag.

VAD SOM KAN HÄNDA

Förlust av däckgreppet eller kontrollen över fordonet, vilket kan resultera i en olycka, inklusive rundslagning.

HUR RISKEN KAN UNDVIKAS

Kör inte på alltför ojämnt, halt eller löst underlag förrän du har lärt dig och har den skicklighet som krävs för att behärska fordonet på sådant underlag. Var alltid extra försiktig på dessa typer av underlag.

! VARNING**MÖJLIG RISK**

Oriktig vändning.

VAD SOM KAN HÄNDA

Du kan förlora kontrollen över fordonet, vilket kan orsaka en kollision eller vältning.

HUR RISKEN KAN UNDVIKAS

Följ alltid de procedurer för vändning som beskrivs i denna Instruktionsbok. Öva dig i att vända i låg hastighet innan du försöker i högre hastigheter. Försök inte vända i alltför hög hastighet.

! VARNING



MÖJLIG RISK

Körning i mycket branta backar.

VAD SOM KAN HÄNDA

Fordonet har lättare för att välta i extremt branta backar än på plana ytor eller i mindre branta backar.

HUR RISKEN KAN UNDVIKAS

Kör aldrig fordonet i backar som är för branta för fordonet eller för dig.

Öva först i mindre branta backar innan du försöker dig på brantare körning.

! VARNING**MÖJLIG RISK**

Körning i uppförslut på fel sätt.

VAD SOM KAN HÄNDA

Du kan förlora kontrollen över fordonet eller det kan välta.

HUR RISKEN KAN UNDVIKAS

Följ alltid de procedurer för körning i uppförslut som beskrivs i denna Instruktionsbok.

Kontrollera alltid terrängen noggrant innan du kör uppför backar.

Kör aldrig i uppförslut med alltför halt eller löst underlag.

Skifta din vikt framåt.

Dra aldrig på gasen eller växla alltför hastigt. Fordonet riskerar att välta baklänges.

Kör aldrig över bergs- eller backkrön i hög hastighet. Ett hinder, ett stup, ett annat fordon eller en person kan finnas på andra sidan.

! VARNING



MÖJLIG RISK

Körning i nedförslut på fel sätt.

VAD SOM KAN HÄNDA

Du kan förlora kontrollen över fordonet eller det kan välta.

HUR RISKEN KAN UNDVIKAS

Följ alltid de procedurer för körning i nedförslut som beskrivs i denna Instruktionsbok.

OBSERVERA: En särskild teknik krävs när du bromsar i nedförslut.

Kontrollera alltid terrängen noggrant innan du kör nedför berg eller backar.

Skifta din vikt bakåt.

Kör aldrig nedför berg eller backar i hög hastighet.

Undvik att köra nedför berg eller backar i en vinkel som får fordonet att luta starkt åt sidan. Kör alltid rakt nedför en backe när det är möjligt.

! VARNING**MÖJLIG RISK**

Körning med stark sidolutning eller vändning i backe.

VAD SOM KAN HÄNDA

Du kan förlora kontrollen över fordonet eller det kan välta.

HUR RISKEN KAN UNDVIKAS

Försök inte vända fordonet mitt i en backe innan du helt behärskar den vändningsteknik på plan mark som beskrivs i denna Instruktionsbok. Var extra försiktig när du vänder i en backe.

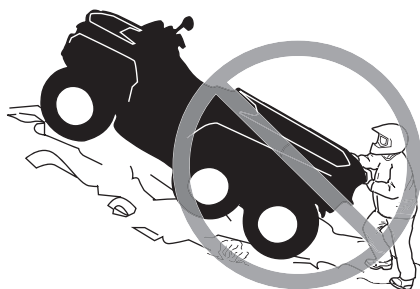
Försök om möjligt undvika körning i kraftigt sidolut.

När du kör med sidolutning:

Följ alltid de procedurer som beskrivs i denna Instruktionsbok.

Undvik berg och backar med mycket halt eller löst underlag.

Skifta din vikt till den sida av fordonet som vetter uppåt.

! VARNING**MÖJLIG RISK**

Att stanna, rulla baklänges eller stiga av på fel sätt vid körning i uppförslut.

VAD SOM KAN HÄNDA

Fordonet kan välta.

HUR RISKEN KAN UNDVIKAS

Använd låg växel och håll jämn hastighet vid körning i uppförslut. Koppla in 6x6-läget.

Om du förlorar all fart framåt:

Skifta vikten mot den sida som vetter uppåt. Dra aldrig på gasen eller växla alltför hastigt. Fordonet riskerar att välta baklänges.

Bromsa.

Lägg i parkeringsbromsen när du har stannat.

Stig av på den sida som vetter uppåt vid lutning eller på ena sidan om fordonet står rakt i en uppförbacke.

Om fordonet börjar rulla bakåt:

Skifta vikten mot den sida som vetter uppåt. Dra aldrig på gasen eller växla alltför hastigt. Fordonet riskerar att välta baklänges.

Använd aldrig bromspedalen för den bakre bromsen medan fordonet rullar baklänges. Framhjulsbromsen aktiveras bara om 6x6-läget är inkopplat.

Ansätt den främre bromsen gradvis med bromshandtaget.

När fordonet stannat helt, bromsa även med den bakre bromsen och lägg i parkeringsbromsen.

Stig av på den sida som vetter uppåt vid lutning eller på ena sidan om fordonet står rakt i en uppförbacke.

Vänd fordonet och stig på igen så som beskrivs i denna Instruktionsbok.

! VARNING**MÖJLIG RISK**

Oriktig körning över hinder.

VAD SOM KAN HÄNDA

Förlust av kontrollen eller kollision.

Fordonet kan välta.

HUR RISKEN KAN UNDVIKAS

Kontrollera om det finns hinder innan du kör i ett nytt område.

Försök aldrig köra över stora hinder, som stora stenblock eller nedfallna träd.

När du kör över hinder, följ alltid de procedurer som beskrivs i denna Instruktionsbok.

! VARNING



MÖJLIG RISK

Oriktig sladdning eller slirning.

VAD SOM KAN HÄNDA

Du kan förlora kontrollen över fordonet.

Du kan också oväntat återfå väggreppet, vilket kan få fordonet att välta.

HUR RISKEN KAN UNDVIKAS

Lär dig att på ett säkert sätt kontrollera sladdning och slirning genom att öva dig i låga hastigheter på plant, jämnt underlag.

Kör långsamt på ytterst hala ytor, t.ex. is, och var extra försiktig så att du inte förlorar kontrollen när du sladdar eller slirar.

! VARNING**MÖJLIG RISK**

Körning av fordonet i djupt eller strömmande vatten.

VAD SOM KAN HÄNDA

Däcken kan börja flyta, vilket kan orsaka förlust av däckgreppet och förlust av kontrollen över fordonet. En olycka kan bli följd.

HUR RISKEN KAN UNDVIKAS

Kör aldrig detta fordon i djupt eller strömmande vatten.

Kontrollera vattendjupet och om det finns starka strömmar innan du försöker köra i vatten. Vattnet bör inte gå över fotstöden.

Kom ihåg att våta bromsar kan ha mindre bromskraft. Testa bromsarna när du lämnar vattnet. Om nödvändigt, bromsa flera gånger så att friktionen torkar beläggen.

⚠ VARNING



MÖJLIG RISK

Oriktig backning.

VAD SOM KAN HÄNDA

Du kan stöta emot ett hinder eller en person bakom fordonet, vilket kan resultera i svåra personskador.

HUR RISKEN KAN UNDVIKAS

Kontrollera alltid att det inte finns några hinder eller människor bakom fordonet innan du backar. När du ser att det är säkert, backa långsamt.

! VARNING**MÖJLIG RISK**

Körning av fordonet med fel däck eller med fel eller ojämnt tryck i däcken.

VAD SOM KAN HÄNDA

Om du använder felaktiga däck på fordonet eller har fel eller ojämnt tryck i däcken kan det leda till att du tappar kontrollen över fordonet, punktering, däck som rör sig på fälgen och ökad risk för olyckor.

HUR RISKEN KAN UNDVIKAS

Använd alltid däck av den typ och storlek som specificeras i denna Instruktionsbok.

Ha alltid korrekt tryck i däcken så som beskrivs i denna Instruktionsbok.

Byt alltid ut skadade hjul eller däck.

! VARNING



MÖJLIG RISK

Att köra detta fordon med olämpliga modifikationer.

VAD SOM KAN HÄNDA

Oriktig installation av tillbehör eller modifikationer av detta fordon kan leda till förändring av köregenskaperna, vilket i vissa situationer kan leda till en olycka.

HUR RISKEN KAN UNDVIKAS

Modifiera aldrig detta fordon med oriktig installation eller användning av tillbehör. Alla delar och tillbehör som installeras på fordonet ska vara godkända av BRP och installeras och användas enligt instruktionerna. Om något är oklart, vänd dig till en auktoriserad Can-Am-återförsäljare.

Installera ALDRIG passagerarsäten och använd aldrig lastutrymmet för att ta med passagerare.

Modifieringar av fordonet för att öka hastighet och prestanda kan vara ett brott mot villkoren i den begränsade fordonsgarantin. Dessutom är vissa modifieringar, inklusive borttagande av delar av motor- eller avgassystem, olagliga i de flesta länder.

! VARNING**MÖJLIG RISK**

Överbelastning av fordonet eller oriktigt lastnings- eller släpförfarande.

VAD SOM KAN HÄNDA

Kan leda till förändringar i fordonets köregenskaper, vilket kan orsaka en olycka.

HUR RISKEN KAN UNDVIKAS

Överskrid aldrig den specificerade lastkapaciteten för fordonet, inklusive förare, övrig last och eventuella tillbehör.

Lasten ska fördelas korrekt och vara säkert fastspänd.

Sänk hastigheten vid körning med last eller släp. Håll större avstånd för inbromsning.

Följ alltid anvisningarna i denna Instruktionsbok vid körning med last eller släp.

⚠ VARNING



V03M01Q

MÖJLIG RISK

Transport av brandfarliga eller andra farliga ämnen kan leda till explosion.

VAD SOM KAN HÄNDA

Detta kan leda till svåra personskador eller dödsfall.

HUR RISKEN KAN UNDVIKAS

Transportera aldrig brandfarliga eller andra farliga ämnen.

KONTROLL FÖRE ANVÄNDNING

VARNING

Kontrollera fordonet varje gång innan du kör, för att upptäcka eventuella problem som kan uppstå när fordonet används. Kontrollen kan hjälpa dig att upptäcka slitage och mindre skador på komponenterna innan de växer till stora problem. Åtgärda problem som du upptäcker eftersom det kan minska risken för haveri eller olyckor. Kontakta en auktoriserad Can-Am-återförsäljare vid behov.

Innan fordonet används bör föraren alltid gå igenom följande kontrollista.

Åtgärda eventuella problem som hittas innan du kör fordonet. Kontakta en auktoriserad Can-Am-återförsäljare vid behov.

Kontrollista före användning

Att utföra innan motorn startas (tändningsnyckel AV)

POSTER ATT INSPEKTERA	INSPEKTION ATT UTFÖRA	✓
Vätskor	Kontrollera bränsle-, motorolje- och kylvätskenivåer	
Läckor	Kontrollera under fordonet efter läckor	
Gasreglage	Aktiviera gasreglaget flera gånger för att kontrollera att det fungerar felfritt. Det ska återgå till tomgångsläget när det släpps	
Parkeringsbroms	Ansätt parkeringsbromsen och kontrollera att den fungerar	
Däck	Kontrollera däcktryck och däckens skick	
Hjul	Kontrollera däcken avseende skador och onormalt glapp och kontrollera att hjulmuttrarna är åtdragna	
Kylare	Kontrollera att kylaren är ren	
Drivaxeldamasker	Kontrollera drivaxeldamaskernas och -skyddens skick	
Säte	Kontrollera att förarsätet är ordentligt på plats och spärrat	
Last	Om du fraktar last, överskrid inte lastkapaciteten Se till att lasten är säkert fastspänd i räckena Kontrollera att lastflakets spärrhandtag är låst med sprinten	
	Om du drar ett släp eller annan utrustning: – Kontrollera draganordningens och dragkulans skick – Överskrid inte kultryck och släpvagnsvikt – Se till att släpet är säkert kopplat till dragkroken	
Förvaringsutrymme	Kontrollera att det bakre förvaringsutrymmet är säkert spärrat	
Chassi och fjädring	Kontrollera under fordonet med avseende på skräp och andra föremål som fastnat på chassi eller fjädring och gör rent	

Att utföra innan motorn startas (tändningsnyckel PÅ)

POSTER ATT INSPEKTERA	INSPEKTION ATT UTFÖRA	✓
Flerfunktionsmätare	Kontrollera indikatorlampornas funktion i flerfunktionsmätaren (under de första sekunderna efter det att tändningsnyckeln vridits till PÅ)	
	Kontrollera efter meddelanden i flerfunktionsmätaren	
Lampor	Kontrollera att strålkastare och bakljus är rena	
	Kontrollera hel- och halvljusets funktion	
	Kontrollera bromsljusets funktion	

Att utföra efter motorstart

POSTER ATT INSPEKTERA	INSPEKTION ATT UTFÖRA	✓
Styrning	Kontrollera att styrningen fungerar obehindrat genom att vrida från ändläge till ändläge	
Växelpreglage	Kontrollera växelpregelgets funktion (P, R, N, H och L)	
4/6-hjulsdriftväljare	Kontrollera 4/6-hjulsdriftväljarens funktion	
Bromsar	Kör långsamt några meter framåt medan du bromsar med bromshandtaget och bromspedalen var för sig. Bromsarna måste ansättas helt. Både handtaget och pedalen måste gå tillbaka helt när de släpps	
Motorns nödstoppreglage	Kontrollera att motorns nödstoppreglage fungerar problemfritt	
Tändningslås	Kontrollera att tändningslåset fungerar normalt genom att starta och stoppa motorn	

KÖRNING AV FORDONET

Tänk på följande när du läser denna instruktionsbok:

VARNING

Anger en potentiell risk som, om den inte undviks, kan resultera i svåra personskador eller död.

Det finns ett antal grundregler och tips som du **MÅSTE** följa för att helt kunna uppskatta nöjet och spänningen i att köra detta fordon. Vissa kan vara nya för dig, andra bara sunt förnuft eller självklarheter.

Ta dig tid att studera denna Instruktionsbok och alla medföljande säkerhetsdekaler på produkten, liksom *SÄKERHETS-DVD*-filmen som medföljer fordonet. Där beskrivs i detalj vad du bör veta om fordonet innan du börjar köra.

Oavsett om du är en ny eller van förare är det viktigt för din egen säkerhet att du känner till fordonets reglage och funktioner. Det är minst lika viktigt att veta hur man kör.

Detta är en högprestanda-ATV, utformad för enbart terrängkörning. Oerfarna förare kan förbise riskerna och överraskas av det speciella sätt som denna ATV uppför sig på, i alla typer av terräng.

Vi rekommenderar åldersgränsen som anges på säkerhetsdekalen på fordonet. Även om en person är inom den tillåtna åldersgruppen kan det hända att de kunskaper, den skicklighet eller det omdöme som krävs för säker användning av fordonet saknas och personen riskerar då att bli inblandad i en allvarlig olycka.

Personer med nedsatt kognitiv eller fysisk förmåga eller personer som gärna tar risker löper större risk att råka ut för våltningar eller kollisioner, som kan leda till personskador, inklusive död.

Alla fordon är inte likadana. Vart och ett har unika prestandaegenskaper, reglage och funktioner. Varje fordon har olika köregenskaper och väghållning.

Se till att du känner dig helt hemma med reglagen på fordonet och med allmän körning innan du börjar köra i terräng. Öva dig på att köra på en lämplig plats som är fri från faror och prova responsen för varje reglage. Kör endast i låg hastighet. För högre hastigheter krävs större erfarenhet, kunskap och lämpliga körförhållanden.

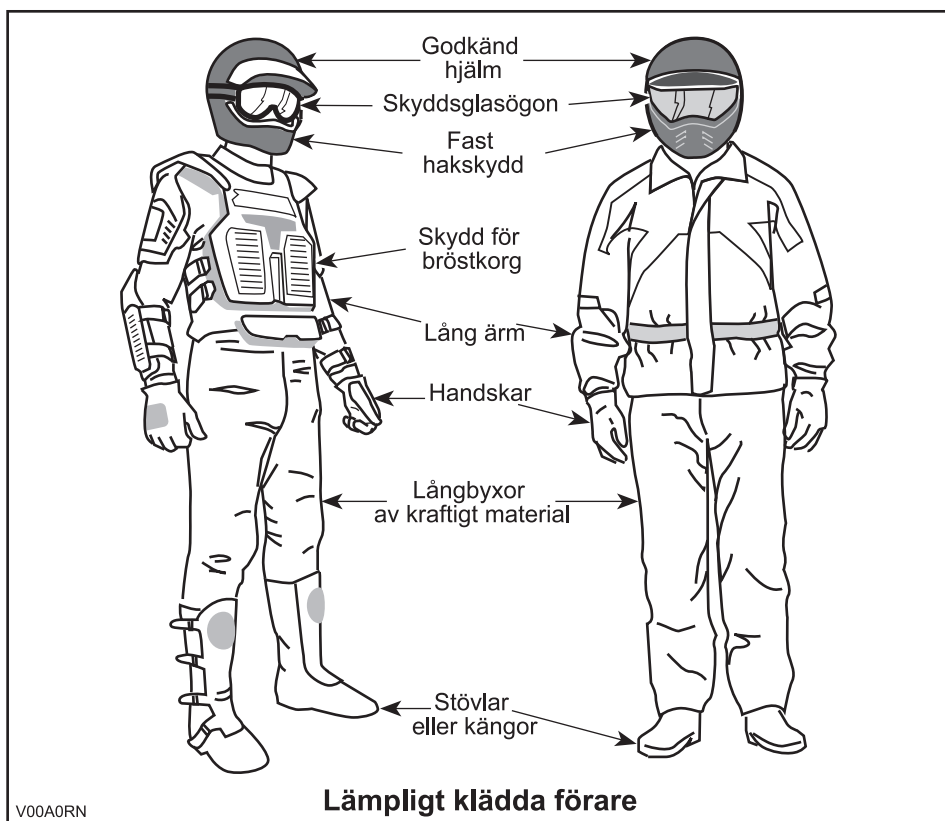
Körförhållandena varierar från plats till plats. Dessutom inverkar väderförhållanden som kan förändras radikalt från gång till annan och under olika säsonger.

Körning på sand skiljer sig från körning i snö eller genom skog eller våtmarker. En viss plats kan kräva större uppmärksamhet och skicklighet från föraren. Visa gott omdöme. Var alltid försiktig. Ta inga onödiga risker som gör att du hamnar på en plats där du inte kan ta dig tillbaka eller skadas.

Förutsätt aldrig att ditt fordon kan köras säkert överallt. Plötsliga förändringar i underlaget på grund av hål, svackor, sluttningar, mjukare eller hårdare "underlag" med mera, kan få fordonet att välta eller bli instabilt. Undvik detta genom att sakta farten och alltid kontrollera terrängen framför dig. Om fordonet börjar luta starkt eller välta är det bäst att kliva av genast, BORT från våltningsriktningen!

Utstyrel

Ta hänsyn till vädret när du väljer klädsel. Klä dig för det kallaste väder som kan förväntas. Termounderställ närmast kroppen ger en god isolering. Du bör alltid bära lämplig skyddande klädsel och utrustning, inklusive godkänd hjälm, ögonskydd, stövlar eller kängor, handskar, långärmad skjorta och långbyxor. Denna typ av klädsel skyddar dig mot vissa av de mindre faror du kan stöta på vid körning. Bär aldrig löst sittande klädesplagg, t.ex. halsduk, som kan fastna i fordonet eller i buskar och grenar. Beroende på förhållandena kan även solglasögon med imskydd eller solglasögon behövas. Olikfärgade glas för ögonskydd eller solglasögon kan hjälpa dig att urskilja variationer i terrängen. Solglasögon ska endast bäras på dagtid.



Att medföra passagerare är inte tillåtet

Detta fordon är konstruerat för endast en förare. Trots det långa sätet är det här fordonet inte utformat eller avsett för passagerare. Installera ALDRIG passagerarsäten och använd aldrig lastutrymmet för att ta med passagerare. Passagerare kan inverka på fordonets stabilitet och din kontroll över det.

Fritidskörning

Respektera andras rättigheter och begränsningar. Kör inte på områden som är till för andra typer av terrängkörning. Detta inkluderar bl.a. snöskoterspår, ridspår, skidspår och terrängcykelbanor. Förutsätt aldrig att det inte finns någon annan i spåret/på banan. Håll alltid till höger och sväng inte kontinuerligt från en sida av banan till den andra. Var beredd på att stanna eller köra åt sidan om du möter en annan förare.

Gå med i en lokal ATV-klubb. De kan förse dig med kartor och råd eller tala om var det är tillåtet att köra. Om det inte finns någon klubb i din närhet, hjälp till att starta en. Att köra tillsammans med andra eller i en klubb är en trevlig, social upplevelse.

Håll dig alltid på säkert avstånd från andra förare. Din egen bedömning av hastighet, terrängförhållanden, vädret, fordonets skick och din tillit till andra förares bedömningsförmåga hjälper dig att på bästa sätt välja ett säkert avstånd till andra. Detta fordon kan lika lite som andra motorfordon "stanna på en femöring".

Innan du ger dig iväg, tala om för någon vart du tänker åka och när du planerar att vara tillbaka.

Beroende på körsträcka, ta med dig extra verktyg, dricksvatten, livsmedel och nödutrustning. Ta reda på var du kan tanka och fylla på olja. Var förberedd på olika situationer som du kan tänkas möta.

Förstahjälpensats	Skiftnyckel
Mobiltelefon	Kniv
Friktionstejp	Ficklampa
Ett rep	Solglasögon
Reservglödlampor	Karta
Medföljande verktygssats	Tilltugg

Miljö

En av fördelarna med detta fordon är att det kan ta dig bort från inkörda vägar, långt bort från bebyggelse och samhällen. Du bör dock alltid respektera naturen och andra människors rätt att njuta av den. Kör inte i miljökänsliga marker. Kör inte över planterade träd eller buskar, hugg inte ner träd eller förstör stängsel och låt inte hjulen spinna och förstöra marken. "Gå försiktigt fram".

Detta fordon kan ge upphov till bränder i terrängen om skräp fastnar nära avgasröret eller andra varma delar av motorn, antänds och faller ner i torrt gräs. Undvik att köra i våta områden där skräp kan fastna, som områden med högt gräs, ris och buskar. Om du kör i sådana områden, inspektera och avlägsna allt som kan ha fastnat på motorn och andra varma delar.

Att jaga vilt med fordon är olagligt på de flesta platser. Viltet kan dö av utmattning om det jagas av ett motorfordon. Om du stöter på djur när du är ute och kör, stanna och observera tyst och försiktigt. Det kan bli ett av dina bästa minnen.

Följ regeln "det du tar med dig ut, tar du med dig tillbaka". Skräpa inte ned. Gör inte upp lägereld såvida du inte har tillstånd, och aldrig på torr mark. De faror du kan skapa i ett spår eller på en bana kan skada andra eller dig själv, också längre fram i tiden.

Respektera odlad mark och betesmark. Be alltid markägaren om lov innan du kör på privat mark. Respektera grödor, djur och markgränser. Om du kommer till en stängd grind måste du stänga den igen efter dig.

Förorena inte vattendrag, sjöar eller älvar, och modifiera inte motor eller avgassystem och avlägsna inte någon av dess delar.

Designbegränsningar

Trots att fordonet är ovanligt tåligt för sin klass är det ett lättare fordon och användningen är därför begränsad till lämpade ändamål.

Att öka vikten på någon del av fordonet förändrar dess stabilitet och prestanda.

Användning i terräng

Terrängkörning i sig utgör en fara. All terräng som inte har preparerats speciellt för fordon utgör i sig en risk, då det är omöjligt att förutsäga vinklar, underlag och exakt lutning. Själva terrängen utgör en ständig risk och den som ger sig ut måste vara medveten om och acceptera detta.

Vid terrängkörning måste föraren alltid vara ytterst noga med att välja den säkraste vägen och hålla noggrann uppsikt över terrängen framför sig. Fordonet ska aldrig köras av någon som inte är helt förtrogen med de körinstruktioner som gäller för fordonet och inte heller ska det köras i mycket brant eller osäker terräng.

Körteknik

Informationen i denna bok är begränsad. Öka ditt kunnande och din skicklighet genom att gå en certifierad förarkurs.

Aktsamhet, försiktighet, erfarenhet och goda körkunskaper är de bästa tipsen för att förebygga riskerna med körning av fordonet.

Respektera och följ alla uppsatta märken på banan. De är till för att hjälpa dig och andra.

Vid terrängkörning är det styrka och dragkraft som gäller, inte hög fart. Kör aldrig fortare än sikten och din egen förmåga att välja en säker väg medger.

Kontrollera alltid terrängen framför dig för plötsliga förändringar i sluttningar eller hinder, t.ex. stenar och stubbar, som kan orsaka obalans, vältning och rundslagning.

Det är också bra att känna till terrängen på andra sidan av en backe eller höjd. Alltför ofta finns där en skarp brant som är omöjlig att ta sig över eller nedför.

Om du är det minsta tveksam över att fordonet säkert kan ta sig fram över ett hinder eller en viss del av terrängen bör du alltid välja en annan väg.

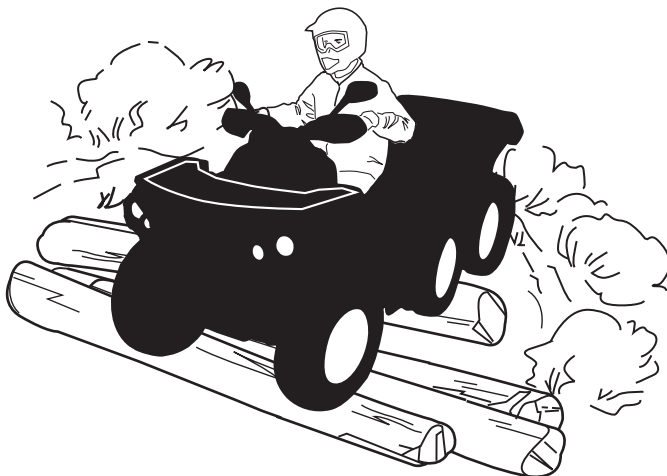
Använd alltid korrekt körteknik för att undvika att fordonet välter i backar, svår terräng eller svängar.

Kroppsställning

För att bibehålla lämplig kontroll rekommenderas starkt att du håller båda händerna på handtagen, inom räckhåll för samtliga reglage. Det gäller även fötterna som ska vara på fotstöden. För att minska risken för ben- och fotskador ska du ha fötterna

på fotstöden hela tiden. Låt inte tårna peka utåt och sträck inte heller ut fötterna för att hjälpa till vid kurvtagning, eftersom de kan stöta emot eller fastna i föremål som passeras eller komma i kontakt med hjulen.

Trots fjädringen på detta fordon kan mycket grov terräng, eller "tvättbrädesterräng", göra körningen mycket obekvämt eller till och med orsaka ryggskador. Ofta kan det bli nödvändigt att omväxlande stå och sitta eller att köra i en hukad ställning. Sakta farten, böj knäna och låt benen absorbera en del av nedslagsenergin.



Korsa vägar

Om det blir nödvändigt att korsa en väg bör den första föraren stiga av sitt fordon för att rekognoscera och ge vägledning till de andra förarna. Den sista föraren som korsat vägen hjälper sedan den första föraren att korsa vägen. Kör inte på trottoarer. De är till för fotgängare.

Svänga

Öva dig i att vända i låg hastighet innan du försöker i högre hastigheter.

Håll båda händerna på styrhandtagen och fötterna på fotstöden.

Håll jämn hastighet eller accelerera en aning under svängen.

Minska risken för vältning och rullning:

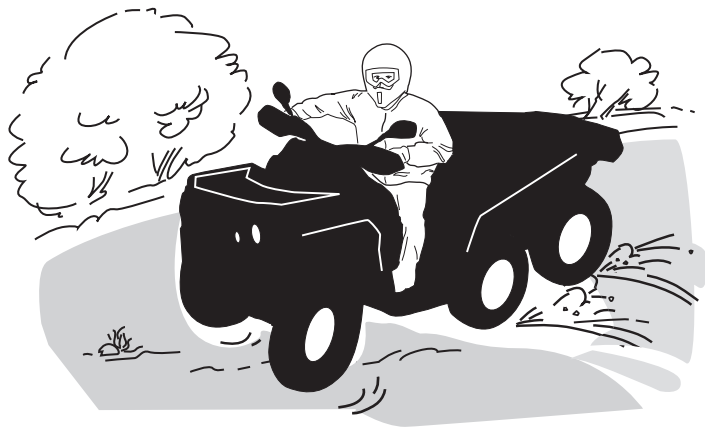
- Var försiktig vid svängar.
- Vrid inte styrstängens för långt eller för snabbt för hastigheten eller den omgivande miljön.
 - Anpassa styrmanövrerna därefter.
 - Sakta ned innan du påbörjar en sväng.
 - Undvik kraftig inbromsning i en sväng.
 - Undvik plötslig eller kraftig accelerering vid svängar, även efter ett stopp eller i låg hastighet.
- Försök aldrig slira, sladda, hoppa, få fordonet att snurra eller bakpartiet att svänga eller ägna dig åt stuntkörning.

- Om fordonet börjar sladda eller slira bör du styra åt samma håll som fordonet sladdar eller slirar. Tvärbromsa aldrig, då låser sig hjulen.
- Undvik vägbeläggningar. Detta fordon är inte utformat för att köras på vägbeläggning utan riskerar då att välta och slå runt. Om det blir nödvändigt att köra på vägbeläggning, sväng försiktigt, kör långsamt och undvik plötslig acceleration och inbromsning.

Undvik plötsliga styr-, gas- eller bromsmanövrer under en sväng.

⚠ VARNING

Försök inte svänga i alltför hög hastighet.



Om du hamnar i en sladd eller slirar kan det hjälpa att vända styret åt samma håll som du sladdar tills du återfår kontrollen. Tvärbromsa aldrig, då låser sig hjulen.

⚠ VARNING

Fordonets däck är heller inte gjorda för användning på vägbeläggning. Det här fordonet är heller inte utrustat med någon bakdifferential (bakhjulen snurrar alltid i samma hastighet). Därför kan vägbeläggning allvarligt försämra fordonets manövrering och kontroll.

Bromsa

Håll alltid båda händerna på styrhandtagen och fötterna på fotstöden vid inbromsning.

Öva dig i att bromsa för att bekanta dig med bromsresponsen.

- Bromsa först i låg hastighet och öka sedan hastigheten.
- Öva dig i att bromsa medan du kör rakt fram i olika hastigheter och med olika bromskraft.
- Öva dig i att nödbromsa: optimal inbromsning får du om du kör rakt fram och bromsar kraftigt, utan att låsa hjulen.

Kom ihåg att bromssträckan beror på fordonets hastighet och last och typen av underlag. Däckens och bromsarnas skick spelar också en stor roll.

OBSERVERA: Vid körning framåt överförs fordonets vikt till framhjulen vid inbromsning. För större bromseffekt fördelar bromssystemet mer bromskraft till framhjulen. Detta påverkar fordonets manövrering och styrning vid kraftig inbromsning. Tänk på detta vid inbromsning.

OBSERVERA: Det finns bromsar på framhjulen och bakhjulen och de kontrolleras med bromshandtaget på styret och med pedalen till höger vid förarens fotstöd. Med bromshandtaget på styret kontrolleras både främre och bakre bromsar i både 4x6- och 6x6-läge. Bromspedalen aktiverar endast de bakre bromsarna i 4x6-läge medan både de främre och bakre bromsarna aktiveras i 6x6-läge.

Använda backen

Kontrollera alltid att det inte finns hinder eller människor bakom fordonet när du backar. Kör sakta och undvik snäva svängar.

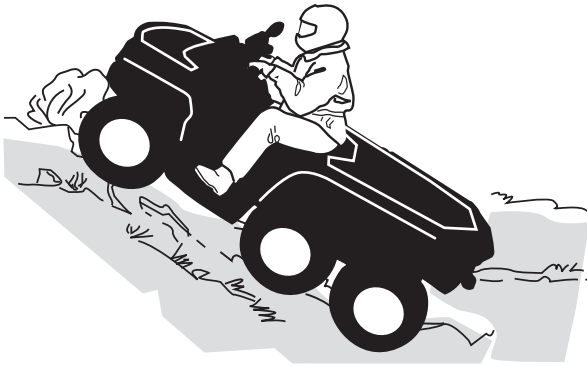
Vi rekommenderar att du sitter ner på din ATV under backning. Undvik att stå upp. Rörelsen bakåt kan få dig att kastas framåt mot gasreglaget vilket kan medföra ett oavsiktligt gaspådrag.

Hinder

Var försiktig när du måste köra över hinder på banan eller i spåret. Det kan röra sig om lösa stenbumlingar, nedfallna träd, hala ytor, stängsel, stolpar, jordvallar och sänkor. Undvik dem alltid om möjligt. Tänk på att vissa hinder helt enkelt är för stora eller för farliga att ta sig över och bör undvikas. Mindre stenar och nedfallna träd kan gå att ta sig över på ett säkert sätt. Närma dig hindret rakt framifrån, i 90° vinkel. Stå på fotstöden med böjda knän. Justera hastigheten utan att förlora farten och undvik att gasa plötsligt. Håll ett fast grepp om styrhandtagen. Skifta kroppsvikten bakåt och kör över hindret. Försök inte lyfta fordonets framhjul från marken. Tänk på att hindret kan vara halt eller glida undan medan du kör över det.

Uppförskörning

Innan du försöker ta dig uppför en sluttning, tänk på följande. Försök inte köra uppför branta backar om du inte är en mycket van förare. Börja med backar med svag lutning. Kör alltid rakt uppför backen och skifta kroppsvikten framåt, mot toppen av backen. Håll fötterna på fotstöden, lägg i en låg växel och accelerera innan du börjar köra uppåt. Försök hålla jämn fart och var försiktig med gasen för att undvika acceleration. Om du stöter på plötsliga variationer i terrängen eller om ett hjul rullar över ett hinder kan det försämra stabiliteten, eftersom fordonets front lyfter, med ökad risk för vältnings. Vissa backar är för branta för att säkert kunna stanna i eller ta sig ned från efter ett misslyckat klättringsförsök. Försök undvika alltför branta backar. Om du inte är försiktig riskerar du att välta med fordonet i uppförsbacken. Om backen är för brant och du inte kan fortsätta eller fordonet börjar rulla bakåt ska du bromsa, men var försiktig så att du inte slirar. Stig av och gör sedan en "K"-sväng (gå bakåt, intill fordonet på den sida som vetter uppåt, med handen på bromshandtaget samtidigt som du sakta backar fordonets bakre del uppåt mot backens krön och kör sedan nedåt). Gå/stig alltid av på den sida som vetter uppåt och kom inte för nära fordonet och dess snurrande hjul. Försök inte hålla fast vid fordonet om det börjar välta. Håll dig undan. Kör inte över bergs- eller backkrön i hög hastighet. Det kan finnas hinder, inklusive branter, på andra sidan.



Fordonets egenskaper

På grund av konstruktionen har detta fordon ytterst god klättringsförmåga, så god att det kan välta innan dragkraften går förlorad. Exempelvis är det vanligt att stöta på terrängsituationer där backens krön har eroderats så mycket att krönet är mycket skarpt. Fordonet kan hantera en sådan situation, men när dess framdel kommer till den punkt där balansen förflyttas bakåt kan det välta baklänges.

Detsamma kan inträffa om ett markhinder får fordonets framdel att resa sig mer än önskat. I en sådan situation är det bättre att ta en annan väg. När du gör det, tänk på riskerna med sidolutning. Se *SIDOLUTNING*.



Nedförskörning

Detta fordon kan köra uppför sluttningar som är brantare än vad som är säkert att ta sig nedför. Därför är det viktigt att se till att det finns en säker väg nedför en backe innan du åker uppför den.

Skifta kroppsvikten bakåt. Bromsa gradvis för att undvika sladdar. "Frirulla" inte utför backen med hjälp av enbart motorbroms eller i neutral. Försök undvika alltför branta backar. Om du inte är försiktig riskerar du att välta med fordonet i nedförbacken.

Att sänka farten vid nedförskörning i en hal backe kan få fordonet att "kana" utför. Håll jämn fart och/eller accelerera något för att återfå kontrollen. Försök undvika alltför branta backar. Om du inte är försiktig riskerar du att välta med fordonet i nedförbacken.



sfvmo2014-012-523

Sidolutning

Detta är en av de **farligaste** typerna av körning eftersom det drastiskt ändrar fordonets balans. Det bör alltid undvikas om möjligt. Om det blir nödvändigt är det dock viktigt att du **ALLTID** har kroppsvikten lutad bort från dalsidan, uppåt mot backens krön och att du är förberedd på att stiga av på den sidan om fordonet börjar välta.

Undvik hinder och sänkor som kan få fordonet att luta starkt, välta och rulla runt.

⚠ VARNING

Försök inte stoppa fordonet eller rädda det från skador.

⚠ VARNING

Var försiktig om du lastar och transporterar behållare som innehåller vätska. De kan påverka fordonets stabilitet vid sidolutning genom att tynga fordonets ena sida och öka risken för att fordonet välter och rullar runt.



Branter

Detta fordon kommer att "förlora drivkraften" och för det mesta stanna om fram- eller bakhjulen körs ut över en brant. Om branten är skarp eller hög "stört dyker" fordonet och välter.

! VARNING

Undvik att köra över branter. Backa och ta en annan väg.

Korsa vattendrag

Vatten kan utgöra en särskild risk. Om det är för djupt, kan fordonet börja "flyta" och kantra. Kontrollera vattendjup och strömmar innan du försöker ta dig fram genom vatten. Vattnet får inte gå högre än till fotstöden. Se upp för hala ytor som klippor, gräs, stockar osv., både i och omkring vattnet. Däckgreppet kan försvinna. Försök inte köra ned i vatten i hög hastighet. Vattnet fungerar som en broms och kan få dig att falla av fordonet.



sfvmo2014-012-524

Våta bromsar påverkar fordonets bromsförmåga. Torka bromsarna genom att bromsa flera gånger direkt när du har kört i vatten, lera eller snö. Håll större avstånd för inbromsning.

Det kan finnas leriga marker eller våtmarker nära vattendrag. Var förberedd på plötsliga "hål" eller svackor. Se även upp för risker som stenblock, trädstammar och liknande som kan vara delvis täckta av vegetation.

Körning på is

Om du måste ta dig över isbelagda vattendrag, kontrollera att isen är tillräckligt tjock och stark för att bära den sammanlagda vikten av dig, fordonet och dess last. Se upp för öppet vatten, det är ett säkert tecken på att isens tjocklek varierar.

Isen inverkar också på din kontroll över fordonet. Sänk hastigheten och undvik att gasa plötsligt. Det leder bara till hjulspinn och fordonet riskerar att välta. Undvik snabb inbromsning. Det kan i sin tur leda till att du kanar iväg utan kontroll och att fordonet välter. Undvik alltid slask eftersom det kan blockera fordonets funktion eller reglage.

Körning på snö

Varje gång fordonet kontrolleras före körning, är det viktigt att särskilt kontrollera ställen där snö och is kan skymma bakljus och reflexer, täppa igen ventilationsöppningar, blockera kylaren och fläkten eller störa funktionen hos handtag, reglage eller bromspedal. Kontrollera att styrreglage, gasreglage, bromshandtag och pedaler fungerar störningsfritt innan du börjar köra.

När en ATV körs på en snötäckt körbana minskar däckgreppet generellt, vilket gör att fordonet reagerar annorlunda på förarens manövrer. På ytor med dåligt däckgrepp är styrreglagens respons inte lika snabb och exakt, stoppsträckan är längre och accelerationen är trögare. Sänk hastigheten och undvik att gasa plötsligt. Det leder bara till hjulspinn och fordonet riskerar att bli överstyrt och slira. Undvik kraftiga inbromsningar. Det kan leda till att fordonet kanar iväg. Det bästa rådet är att sänka hastigheten inför en manöver och på så sätt ha tillräckligt med tid och avstånd för att hinna återfå kontrollen över fordonet, innan det är för sent.

Om du kör en ATV på ett underlag täckt av lössnö, virvlar snön upp i fartvinden efter fordonet. Snön kommer då i kontakt med och samlas eller smälter på vissa exponerade delar, bl.a. roterande delar som bromsskivor. Vatten, snö och is kan inverka på bromssystemets responstid på din ATV. Även när du inte behöver sänka hastigheten bör du bromsa ofta, för att förhindra ansamling av snö och is och för att torka bromsbelägg och bromsskivor. Testa samtidigt även däckgreppet, men endast i körsituationer med låg risk, och var uppmärksam på hur fordonet reagerar på varje manöver. Håll alltid bromspedal, fotstöd, golv, bromshandtag och gasreglage fria från snö och is. Torka regelbundet bort snön från säte, handtag, strålkastare, bakljus och reflexer.

Djup snö kan dölja stenar, stubbar och andra föremål och om snön är blöt kan det bli omöjligt att köra fordonet eftersom det kan köra fast eller helt förlora däckgreppet i snömodden. Kontrollera terrängen så långt framför dig det går och håll alltid utkik efter synliga tecken på eventuella hinder. I tveksamma fall, kör runt. Undvik att köra på isbelagda vattendrag, om du inte i förväg har säkerställt att isen klarar den sammanlagda vikten av ATV, förare, eventuella passagerare och last. Tänk på att en viss istjocklek kan vara tillräcklig för en snöskoter, men inte för en ATV med samma vikt. Det beror på att en ATV har en mindre lastbärande yta med sina däck jämfört med snöskoterns band och skidor.

För bästa komfort och för att undvika förfrysning, bär alltid klädsel och ATV-skyddsutrustning som lämpar sig för de gällande väderförhållandena under turen.

Ta för vana att efter varje körning rengöra chassi och alla rörliga komponenter (bromsar, styrsystemets delar, drivlinor, reglage, kylarfläkt, osv.) från kvarvarande snö och is. Våt snö förvandlas lätt till is när fordonet inte används och blir svårare att få bort inför nästa körning.

Körning i snö kan försämra bromsförmågan. Sänk hastigheten och håll större avstånd för inbromsning. Snö som kastas uppåt vid körning kan orsaka isbildning eller ansamling av snö på bromssystemets delar och reglage. Bromsa ofta för att undvika att snö och is fastnar.

Körning på sand

Körning på sand, sanddyner eller i snö är en annan unik upplevelse, men det finns vissa grundläggande säkerhetsföreskrifter du bör följa. Våt, djup eller fin sand/snö kan orsaka förlust av däckgreppet och få fordonet att "kana", stanna eller köra fast. Om detta inträffar, leta efter ett fastare underlag. Det bästa rådet är att sakta farten och vara uppmärksam på terrängen.

När du kör i sand bör du utrusta fordonet med en säkerhetsflagga av antenntyp. Detta hjälper andra förare att se din position från en annan sanddyn. Kör försiktigt om du ser en annan förares säkerhetsflagga framför dig. Säkerhetsflaggor av antenntyp kan fastna och studsas tillbaka mot föraren. Därför bör du inte använda dem i områden där det finns nedhängande grenar eller hinder.

Körning på lösa stenar

Att köra på lösa stenar eller grus liknar i mycket körning på is. Det inverkar på styrförmågan och kan leda till att fordonet kanar eller välter, särskilt i hög hastighet. Dessutom kan bromssträckan förlängas. Tänk på att om du gasar för snabbt eller slirar finns det risk för att lösa stenar skjuter upp bakåt, mot eventuella förare bakom dig. Gör aldrig detta avsiktligt.

KÖRA LAST OCH UTFÖRA ARBETSUPPGIFTER

Utföra arbetsuppgifter med fordonet

Du kan använda fordonet till att utföra en mängd LÄTTARE arbetsuppgifter, från snöplogning till att dra ved eller köra last. Olika tillbehör finns att köpa från din auktoriserade Can-Am-återförsäljare. Följ de anvisningar och varningar som medföljer tillbehöret för att undvika personskador. Respektera alltid fordonets lastkapacitet. Om du överbelastar fordonet kan även komponenterna överbelastas och sluta fungera. Undvik fysisk överansträngning genom att inte lyfta eller dra tunga laster eller skjuta på fordonet för hand.

Last

VARNING

Fordonets manövrering, väghållning och bromssträcka påverkas när bagageräckena är lastade. Det är därför viktigt med korrekt lastning och fördelning av vikten. Utsätt aldrig fordonet för överbelastning eller oriktigt lastningseller släpffarande. Se alltid till att lasten är säkert fastspänd och korrekt fördelad på räckena innan du använder fordonet. Anpassa hastigheten till terrängförhållandena vid körning med last eller släp och undvik kraftiga lut och svår terräng. Håll större avstånd för inbromsning. Fäst alltid lasten så lågt som möjligt på räckena för att minska effekten av en högre tyngdpunkt. Underlåtenhet att följa dessa rekommendationer kan ändra fordonets köregenskaper, vilket kan orsaka en olycka.

All last som placeras på fordonet påverkar fordonets manövrering, väghållning och bromssträcka. Överskrid aldrig fordonets totala lastkapacitet, vilket inkluderar förarens, lastens och tillbehörens vikt samt kultrycket.

FORDONETS LASTKAPACITET

993 kg

Inklusive fordonet i körklart skick, förare, last, dragstångsvikt och ytterligare tillbehör

Det följande är exempel på vikt med olika modeller:

EXEMPEL PÅ TILLBEHÖRSVIKT

MODELL	VIKT
Flat bed	0 kg
Side wall	15 kg
Winter	30 kg
Cargo	35 kg
Forestry	45 kg
Farmer	50 kg

Följande är exempel på lämplig fördelning av fordonets totala last:

EXEMPEL PÅ LÄMPLIG FÖRDELNING AV FORDONSLAST					
TOTAL VIKT	FÖRARE	LAST FRAM	LAST BAK	TILLBEHÖR	DRAGSTÅNGS- VIKT
993 kg	75 kg	45 kg	243 kg	0 kg	75 kg <small>MAX</small>
			318 kg	0 kg	0 kg
			248 kg	70 kg	0 kg

Följ dessa rekommendationer för att minska risken för att förlora lasten eller kontrollen över fordonet.

Fordonsjusteringar vid körning med last

När den totala lasten överskrider 234 kg, inklusive förarens, lastens och tillbehörens vikt samt kultrycket, pumpa däcken till maximalt tryck: 48,3 kPa.

OBSERVERA: Vid körning med tung last på lastflak/lastbox, justera fjädringen efter lasten.

OBSERVERA: Vid körning med tung last på lastflak/lastbox eller vid körning med släp, kör med lågväxeln (L) ilagd.

Lastning av lastflaket

ANMÄRKNING Vid ilastning och urlastning, överskrid inte viktgränsen på 50 kg på den nedre baklämmen.

Placera lasten så långt ned som möjligt – en hög last kan höja fordonets tyngdpunkt, vilket kan minska dess stabilitet. Placera lasten långt fram, i mitten av lastflaket och så jämnt fördelad som möjligt.

Gör fast lasten med hjälp av fästkrokarna på lastflaket. Använd endast fästkrokarna på lastflakets botten. Fäst inte lasten i ramen eller någon annan del av fordonet. Om lasten inte är säkert fastgjord kan den glida och falla av och riskera att träffa förare eller människor i närheten. Lasten kan också flyttas under körningen och påverka fordonets manövrering.

Föremål som är högre än lastflakets sidor kan försämra sikten för föraren och förvandlas till projektiler vid en eventuell olycka. En last som sticker ut åt sidorna riskerar att fastna i buskar, grenar eller andra hinder. Se till att bromsljusen inte täcks eller skymms av lasten. Se till att ingen del av lasten skjuter ut utanför boxen och att lasten inte försämrar sikten eller kontrollen över fordonet.

Överlasta inte lastflaket.

MAXVIKTER FÖR LASTFLAK		
LASTFLAK (övre och nedre)	318 kg	Jämnt fördelad och säkert fastgjord. Placerad så långt ned som möjligt för att minska tyngdpunktens höjd.
NEDRE LASTBOX	318 kg	Jämnt fördelad.

MAXVIKTER FÖR LASTFLAK

LASTFLAK	273 kg	Jämnt fördelad över golvavdelaren.
ÖVRE BAKLÄM	100 kg	Last kan endast placeras över baklämmen när stödkonsollbehöret har installerats. Endast vid lastning av lastflaket. Kör aldrig med en öppen bakläm.
NEDRE BAKLÄM	50 kg	Endast vid lastning av lastboxen. Kör aldrig med en öppen bakläm.

Följande är exempel på maximala totala lastvikter:

EXEMPEL PÅ TOTALA LASTVIKTER FÖR LASTFLAKET

LASTFLAKETS LAST	NEDRE LASTBOXENS LAST	TOTAL FORDONS-BELASTNING	DRAGSTÅNG
0 kg	318 kg	318 kg	0 kg
273 kg max	45 kg	318 kg	0 kg
243 kg	0 kg	243 kg	75 kg max

Körning med last

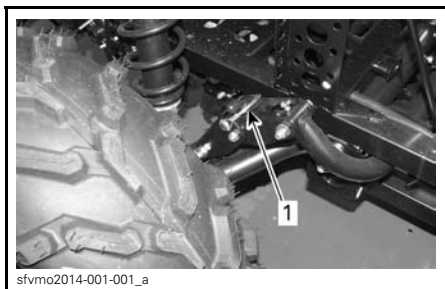
Sänk hastigheten vid körning med last och sväng försiktigt. Undvik branta backar och svår terräng. Håll större avstånd för inbromsning. Detta fordon kan kräva längre bromssträcka vid tung last, särskilt på sluttande underlag.

Håll krängningshämmaren spärrad vid körning på väg. Det minskar fordonets lutning på slingrande vägar.

Spärra inte krängningshämmaren vid terrängkörning. Det ökar fordonets lutning vid körning över hinder och kan lyfta det motstående däck från marken vilket minskar dragkapaciteten.

Tippning av lastflaket

Lastflaket kan tippas för att underlätta urlastning. Använd spärrhandtaget på höger sida av lastflaket för att lossa spärren.



1. Krängningshämmaren spärrad



1. Lastflakets spärrhandtag

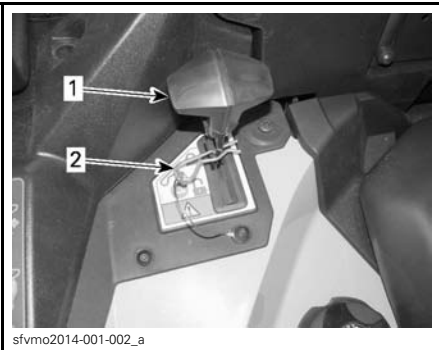
ANMÄRKNING Stäng alltid av motorn innan du tippar lastflaket.

⚠ VARNING

- Kontrollera alltid att ingen står bakom lastflaket innan du tappar flaket med spärrhandtaget.
- Lastens vikt kan inverka på lastflakets tippfunktion (tipping eller sänkning).
- Var alltid försiktig när du öppnar lastflaket eftersom ljuddämparen kan vara het.

Var försiktig vid hantering av lastflaket eftersom lasten kan ha skiftat under transporten.

Sänk lastflaket genom att helt enkelt skjuta ned det på plats och säkra det med fjädersprinten.



- sfvmo2014-001-002_a
1. Spärrhandtag
 2. Fjädersprint

⚠ VARNING

- Håll dig och andra på säkert avstånd från skarven mellan lastflaket och fordonsramen när du sänker ned lastflaket.
- Se till att lastflaket är säkert spärrat innan du kör.
- Säkra lastflaket med fjädersprinten.
- Lämna aldrig föremål mellan det lyfta lastflaket och fordonsramen för att säkerställa att lastflaket är säkert spärrat när det sänks ned.

Dragning av last

Dra aldrig en last genom att fästa den i ramen; det kan få fordonet att välta. Använd endast dragkroken eller vinschen (om en sådan installerats) för att dra en last.

När du drar last med en kedja eller vajer, se till att den inte slackar innan du börjar köra och att den håller sig sträckt under körning.

Vid dragning av en last, respektera den maximala dragkapaciteten. Se delavsnittet *DRAGNING AV SLÄP*.

⚠ VARNING

En slackande kedja eller vajer kan gå sönder och snärta tillbaka.

Om du har ett annat fordon på släp, se till att någon kontrollerar det dragna fordonet. Den personen måste bromsa och styra för att behålla kontrollen över fordonet.

Innan du drar last med en vinsch, läs anvisningarna från vinschtillverkaren.

Sänk hastigheten vid dragning av last och sväng försiktigt. Undvik branta backar och svår terräng. Försök aldrig köra i branta backar. Håll större avstånd för inbromsning, särskilt på sluttande underlag. Var försiktig så att du inte sladdar eller slirar.

Dragning av släp

Om du använder ett släp måste du se till att dess fäste är kompatibelt med det som finns på fordonet. Se till att släpet är i vågrät linje med fordonet. (I vissa fall kan du behöva installera en speciell förlängning på fordonets draganordning.) Använd säkerhetskedjor eller vajrar för att säkert koppla släpet till fordonet. Detta fordon kan kräva längre bromssträcka vid dragnings av tung last.

Fellastning av släp kan leda till att du förlorar kontrollen över fordonet. Respektera rekommenderad maximal dragkapacitet och maximal dragstångsvikt (se tabellen *MAXIMAL DRAGKAPACITET*). Se till att åtminstone ett visst kultryck förekommer.

Kontrollera alltid att lasten är jämnt fördelad och säkert fastgjord på släpet. Ett jämnt balanserat släp är lättare att kontrollera.

Lägg alltid i lågväxeln (L) vid körning med släp – det ger bättre dragkraft och hjälper dessutom till att motverka den ökade belastningen på bakhjulen.

När du har stannat eller parkerat, blockera fordonets och släpets hjul så att de inte kan röra sig.

Var försiktig när du kopplar loss ett lastat släp. Släpet eller dess last kan falla på dig eller andra.

Vid körning med släp, respektera följande maximala dragkapacitet.

MAXIMAL DRAGKAPACITET

TYP AV FÄSTANORDNING	TILLÅTEN SLÄPVAGNSVIKT	TILLÅTET KULTRYCK	OBSERVERA
50 mm x-stöd för dragstång	750 kg	75 kg	Inkluderar släpet och dess last. Lasta släpet rätt, så att stången alltid utövar ett tryck på stödet och inte drar i kulan.

VIKTIGA DEKALER PÅ PRODUKTEN

Hängetikett

Detta fordon levereras med en hängetikett och dekaler med viktig säkerhetsinformation.

Alla förare av detta fordon måste läsa och förstå denna säkerhetsinformation före körning.

VARNING

- Ta fram och läs Instruktionsboken. Oriktig användning av en ATV kan resultera i SVÅRA PERSONSKADOR eller DÖD. Följ alla anvisningar och varningar.
- Bär alltid hörselskydd.
- Använd alltid godkänd hjälm och skyddsutrustning.
- Får ej användas på allmän väg.
- Ta aldrig passagerare.
- Kör aldrig med droger eller alkohol i kroppen.

G GENERALL MODELL

DENNA ATV ÄR TILL FÖR FRITIDS-
ELLER NYTTOANVÄNDNING

ENDAST EN FÖRARE – INGA
PASSAGERARE

EJ FÖR FÖRARE UNDER 16 ÅR

DET FINNS FÖRARKURSER FÖR
ATV-KÖRNING. KONTAKTA
ÅTERFÖRSÄLJAREN FÖR
INFORMATION.

KONTAKTA ÅTERFÖRSÄLJAREN FÖR
INFORMATION OM LAGAR OCH
FÖRORDNINGAR BETRÄFFANDE
ATV-ANVÄNDNING

DENNA ETIKETT FÅR EJ AVLÄGSNAS FÖRE
FÖRSÄLJNING.

704904171

704904171



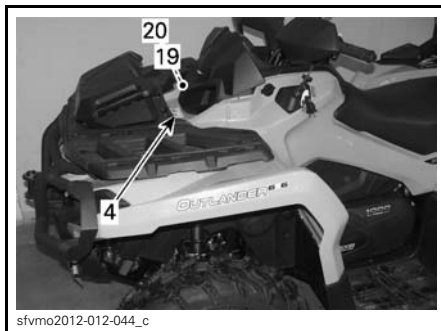
Säkerhetsdekaler på fordonet

Läs och se till att du förstår alla säkerhetsdekaler på fordonet.

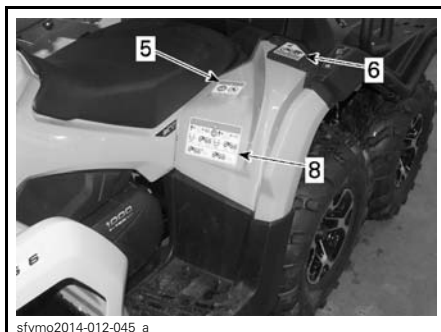
Dessa dekaler är fästa på fordonet och är till för förarens och omkringstående personers säkerhet.

Säkerhetsdekaler på fordonet är att betrakta som permanenta delar av fordonet. Om de saknas eller är skadade kan de bytas utan extra kostnad. Kontakta en auktoriserad Can-Am-återförsäljare.

OBSERVERA: I fall det finns någon skillnad mellan säkerhetsdekaler på denna Instruktionsbok och dekaler på fordonet, gäller säkerhetsdekaler på fordonet.



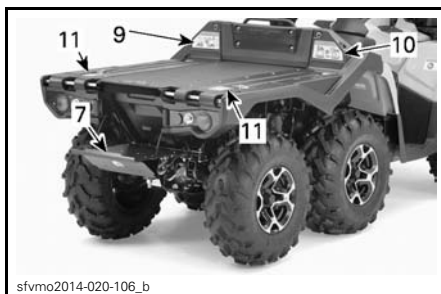
sfvmo2012-012-044_c



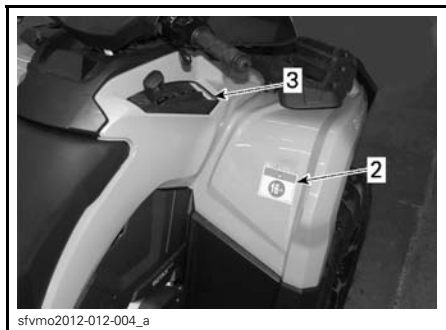
sfvmo2014-012-045_a



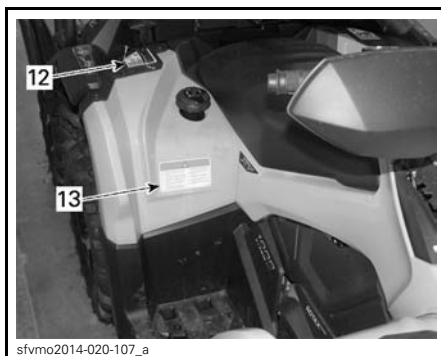
sfvmo2014-020-011_a



sfvmo2014-020-106_b



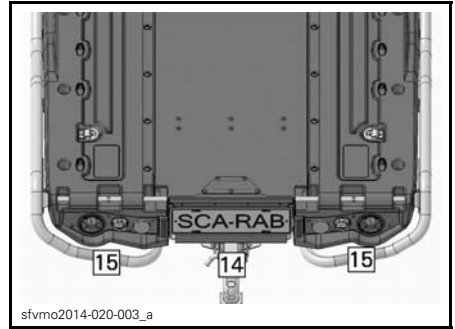
sfvmo2012-012-004_a



sfvmo2014-020-107_a



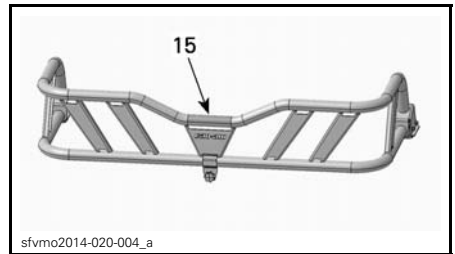
sfvmo2013-002-004_a



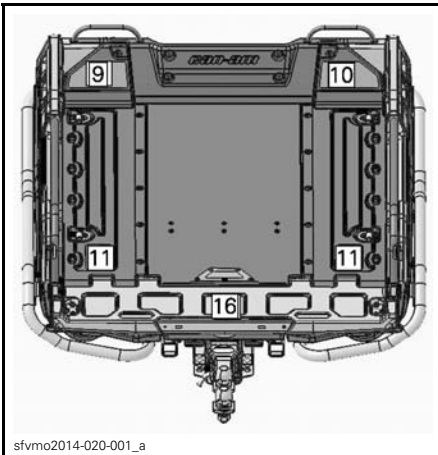
sfvmo2014-020-003_a



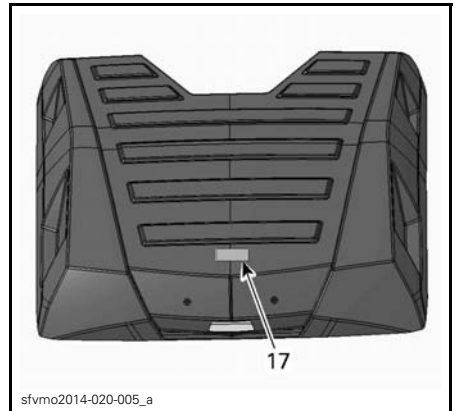
sfvmo2014-002-037_a



sfvmo2014-020-004_a



sfvmo2014-020-001_a



sfvmo2014-020-005_a

Dekal 1

⚠ VARNING

- Ta fram och läs Instruktionsboken. Oriktig användning av en ATV kan resultera i SVÅRA PERSONSKADOR eller DÖD. Följ alla anvisningar och varningar.
- Bär alltid hörselskydd.
- Använd alltid godkänd hjälm och skyddsutrustning.
- Får ej användas på allmän väg.
- Ta aldrig med passagerare.
- Kör aldrig med droger eller alkohol i kroppen.

⚠

704904168

DEKAL 1

Dekal 2

⚠ VARNING

Att köra denna ATV om du är under 16 ökar risken för ALLVARLIGA PERSONSKADOR och DÖD. Kör ALDRIG denna ATV om du är under 16.

⚠

16+

704903964

DEKAL 2

Dekal 3

NOTICE

- ATV MUST be stopped before shifting lever.
- ALWAYS apply foot brake to shift from Park (P) and Neutral (N).

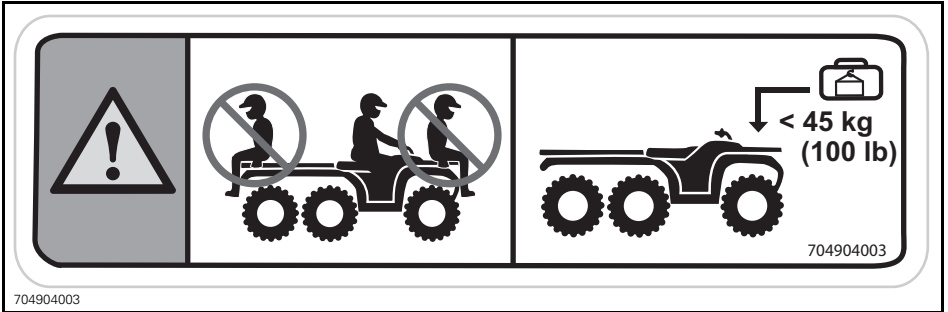
704903970

DEKAL 3

Dekal 4

! VARNING

- Låt ALDRIG passagerare sitta här.
- MAXLAST FRAM: 45 kg jämnt fördelad.



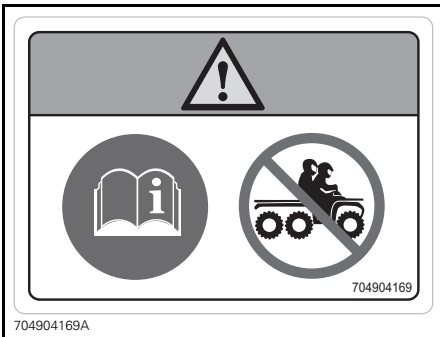
704904003

DEKAL 4

Dekal 5

! VARNING

- Ta fram och läs Instruktionsboken.
- Ta aldrig med passagerare.



704904169A

DEKAL 5

Dekal 6

! VARNING

Klämrisik. Håll händerna borta vid sänkning av lastflaket.



704904236

DEKAL 6

Dekal 7



704904368

DEKAL 7

Dekal 8

! VARNING

- Ta fram och läs Instruktionsboken. Överbelastning eller felaktiga däcktryck kan orsaka förlorad kontroll över fordonet som kan leda till ALLVARLIGA PERSONSKADOR eller DÖDSFALL.
- Bibehåll ALLTID rätt däcktryck så som visas.
- Överskrid ALDRIG lastkapaciteten på 460 kg, vilket inkluderar förarens, lastens och tillbehörens vikt samt dragstångsvikt.
- Använd ALLTID dragkroken eller bärgningskroken för att dra ett släp.
- Överskrid ALDRIG den maximala släpvnagsvikten 750 kg.
- Överskrid ALDRIG den maximala dragstångsvikten 75 kg.

The decal features a central warning triangle with an exclamation mark. Below it, two scenarios are shown: a person and a load on the left, and a person, a load, and a trailer on the right. The left side is labeled '< 234 kg (515 lb)' and the right side is labeled '≥ 234 kg (515 lb) < 460 kg (1015 lb)'. A central icon of an open book represents the instruction manual. Below these, two tire pressure diagrams are shown. The left diagram shows a tire with a pressure of 34.5 kPa (5 psi) for both front and rear. The right diagram shows a tire with a pressure of 48.3 kPa (7 psi) for both front and rear. At the bottom, two vehicle diagrams show weight limits: the left one is labeled '< 750 kg (1654 lb)' and the right one is labeled '< 75 kg (165 lb)'. The decal is identified by the number 704904157B in the bottom left and 704904157 in the bottom right.

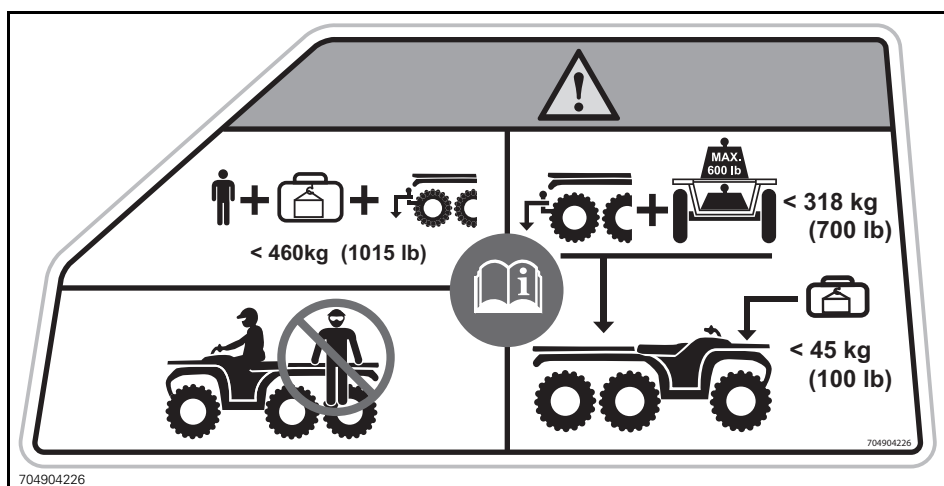
704904157B

DEKAL 8

Dekal 9

! VARNING

- Ta fram och läs Instruktionsboken. Överbelastning kan orsaka förlorad kontroll över fordonet, vilket kan leda till ALLVARLIGA PERSONSKADOR eller DÖDSFALL.
- Låt ALDRIG passagerare sitta här.
- Överskrid ALDRIG lastkapaciteten på 460 kg, vilket inkluderar förarens, lastens och tillbehörens vikt samt dragstångsvikt.
- Överskrid ALDRIG lastkapaciteten på 273 kg på det plana flaket.
- Överskrid ALDRIG den maximala vikten 45 kg.

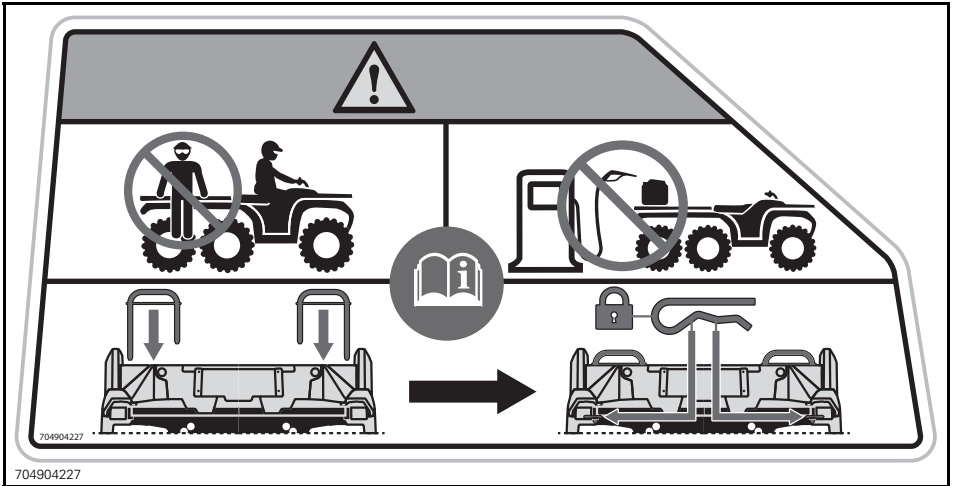


DEKAL 9

Dekal 10

! VARNING

- Ta fram och läs Instruktionsboken.
- Låt **ALDRIG** passagerare sitta här.
- Ta bort behållare från fordonet innan du tankar.
- Spärra låshandtagen med fjädersprinten



DEKAL 10

Dekal 11

⚠ VARNING

- Sitt ALDRIG på lastflaket.
- Använd ALLTID dragkroken eller bärgningskroken för att dra ett släp.

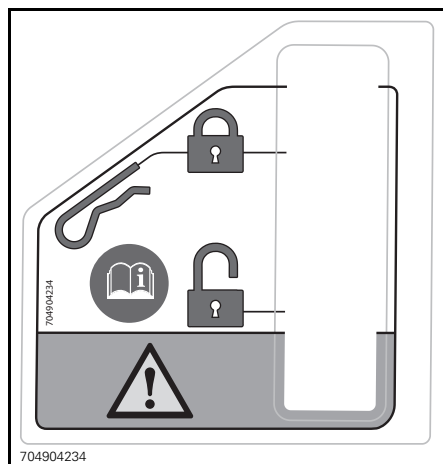


DEKAL 11

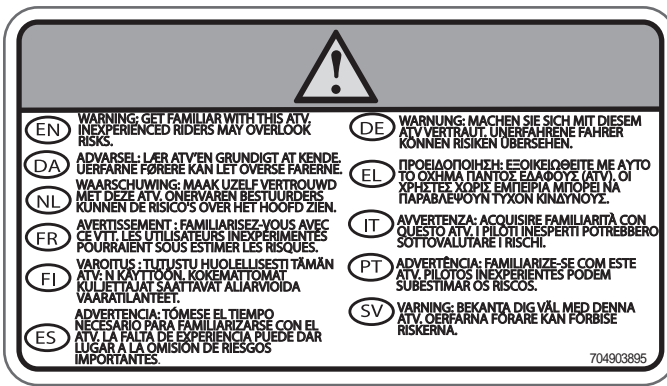
Dekal 12

⚠ VARNING

- SÄKRA spärrehandtaget med fjädersprinten

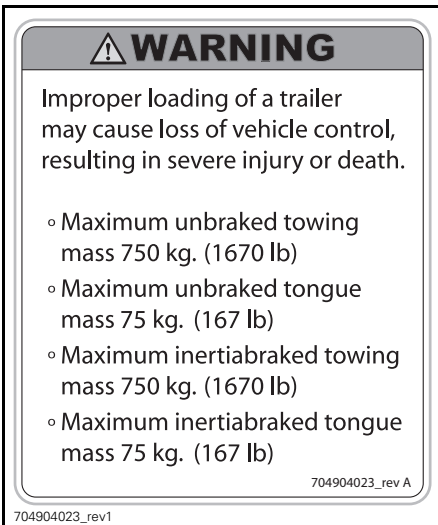


DEKAL 12



704903895

DEKAL 13



DEKAL 14

Dekal 15

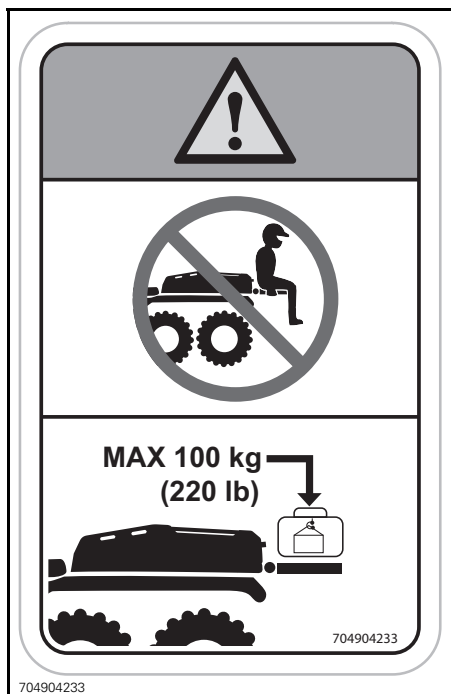


DEKAL 15

Dekal 16

⚠ VARNING

- Sitt ALDRIG på baklämmen
- Överskrid ALDRIG lastkapaciteten 100 kg på baklämmen



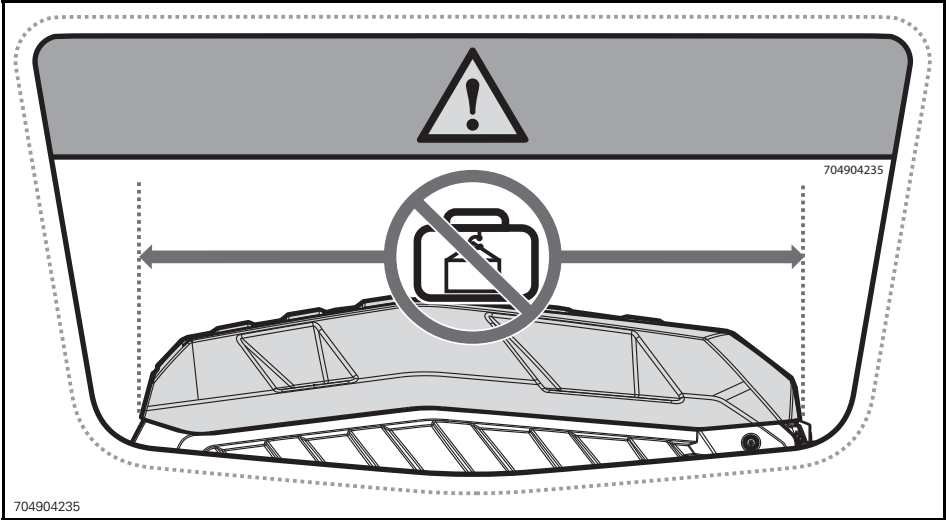
704904233

DEKAL 16

Dekal 17

! VARNING

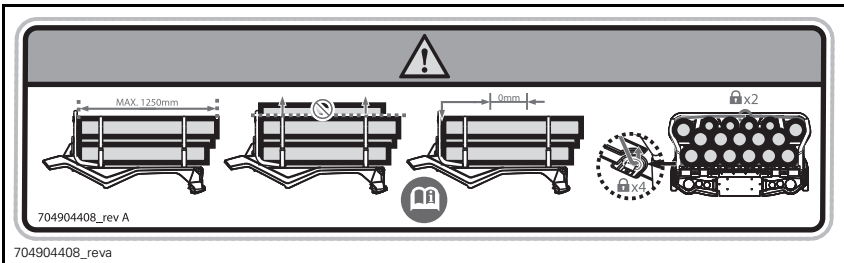
– Ta ALDRIG med last



704904235

DEKAL 17

Dekal 18



704904408_rev A

704904408_rev A

DEKAL 18



vmo2010-010-100_a

DEKAL 19

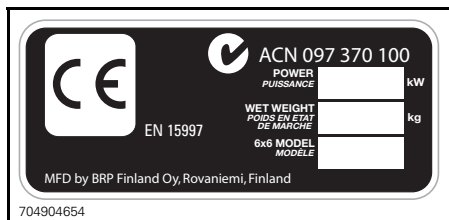
Dekal 20



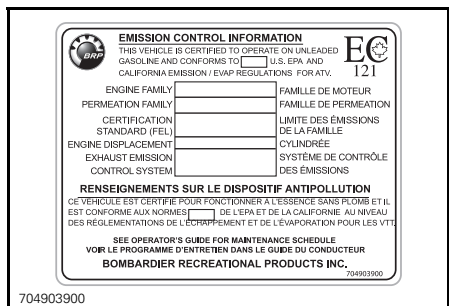
DEKAL 20

Dekaler om överensstämmelse

Dessa dekaler anger att fordonet uppfyller regler och bestämmelser.

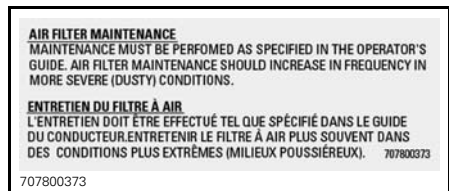


PLACERING: UNDER SÅTET, PÅ RAMENS ÖVRE STÅNG

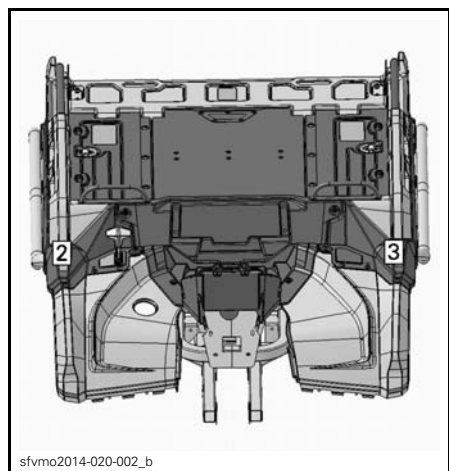
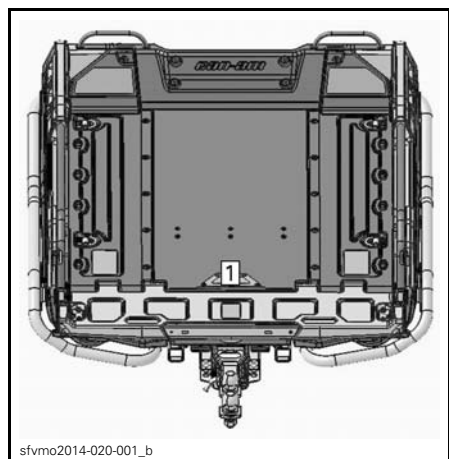


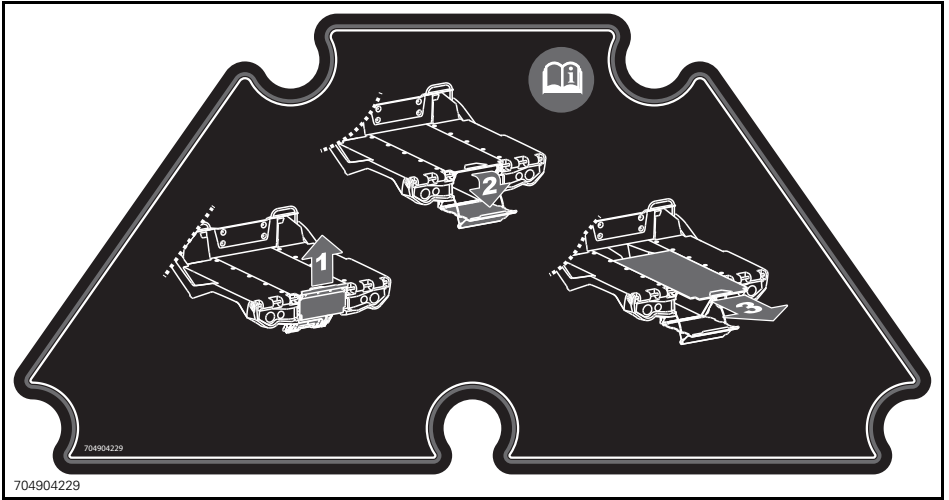
PLACERING: UNDER SÅTET, PÅ RAMENS ÖVRE STÅNG

Dekaler med teknisk information



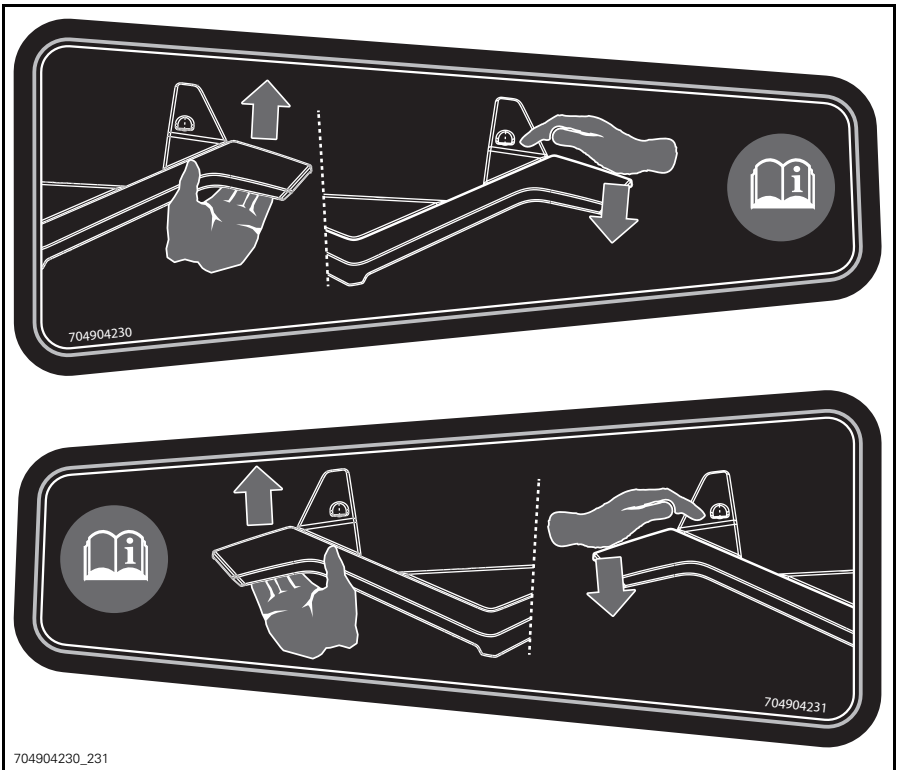
PLACERING: UNDER SÅTET, PÅ RAMENS ÖVRE STÅNG





704904229

DEKAL 1



704904230

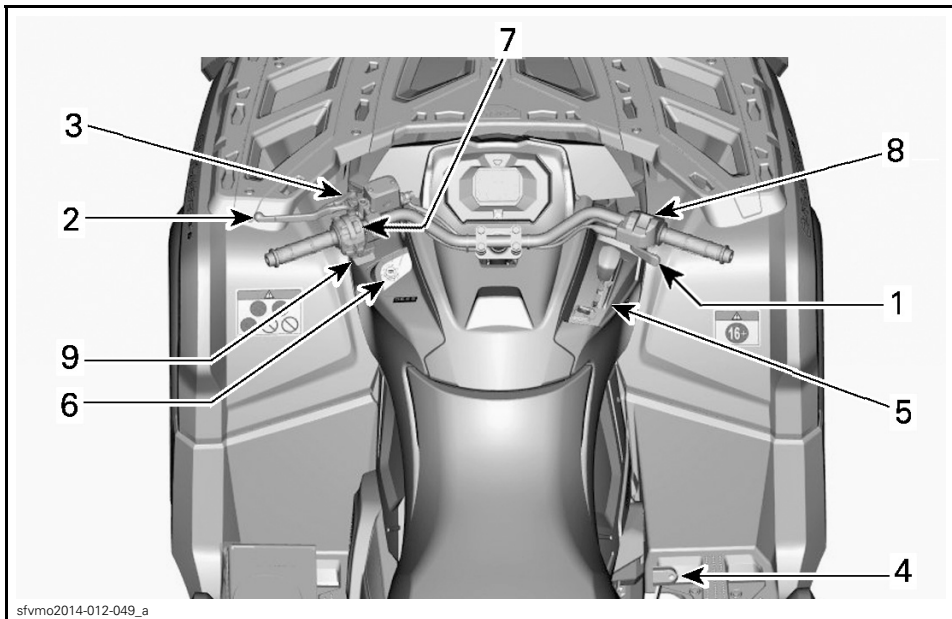
704904231

704904230_231

DEKAL 2 OCH 3

FORDONS- INFORMATION

REGLAGE



1) Gasreglage

Gasreglaget är placerat på höger sida av styrstången.

Gasreglaget reglerar motorvarvtalet.

Öka eller bibehåll fordonets hastighet genom att trycka på gasreglaget med höger tumme.

Minska fordonets hastighet genom att släppa gasreglaget.

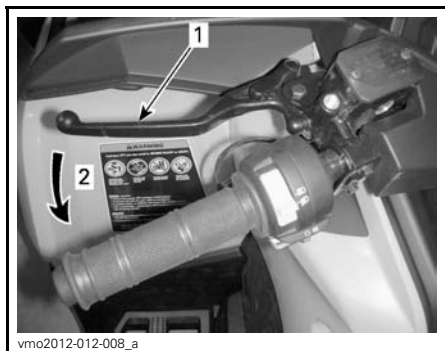


TYPBILD

1. Gasreglage
2. Accelerera
3. Släpp gasen

2) Vänster bromshandtag

Vänster bromshandtag är placerat på vänster sida av styrstången.



TYPBILD

1. Bromshandtag
2. Bromsa

Med bromshandtaget får du fordonet att sakta ned eller stanna.

När du trycker in bromshandtaget, kopplar du i de främre och bakre bromsarna.

Bromskraften är proportionell till den kraft som utövas på bromshandtaget.

3) Parkeringsbroms

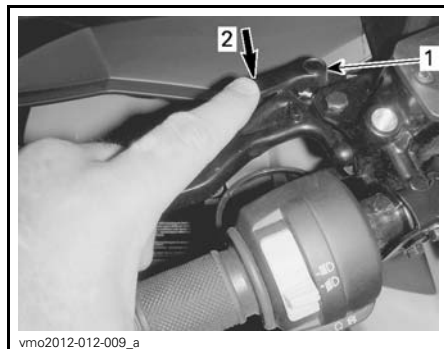
Parkeringsbromsen är placerad på vänster sida av styrstången.

Parkeringsbromsens funktion är att bromsa samtliga hjul så att fordonet inte kan röra sig när det är parkerat.

⚠ VARNING

Använd alltid parkeringsbromsen **och** lägg i PARKERING när fordonet inte används.

Så här ansätter du parkeringsbromsen: Håll bromshandtaget intryckt medan du flyttar låsreglaget. Bromshandtaget är nu intryckt och alla bromsarna inkopplade.



vmo2012-012-009_a

TYPBILD

1. Parkeringslås
2. Tryck när du vill koppla i parkeringsbromsen

OBSERVERA: Låsreglaget kan justeras i flera lägen.

⚠ VARNING

Se till att fordonet står stadigt på plats när parkeringsbromsen är inkopplad.

Så här frigör du parkeringsbromsen: Tryck in bromshandtaget. Låset återgår automatiskt till det ursprungliga läget. Släpp bromshandtaget, som återgår till viloläget.

⚠ VARNING

Kontrollera att parkeringsbromsen är urkopplad innan du kör fordonet. Om du kör med parkeringsbromsen **INKOPPLAD** kan det skada bromssystemet och orsaka förlust av bromsverkan och/eller brand.

4) Bromspedal

Bromspedalen är placerad på höger sida av fordonet, nära motorn.

Med bromspedalen får du fordonet att sakta ned eller stanna.



1. Bromspedal

När du trycker ned bromspedalen bromsar du **enbart** med den bakre bromsen.

Bromskraften är proportionell till den kraft som utövas på bromspedalen.

OBSERVERA: Bromsen har även en viss påverkan på framhjulen via drivlinan när 6-hjulsdriftläget är valt.

5) Växellage

Växellaget är placerat på höger sida av fordonet nära rattstången.



VÄXELREGLAGETS PLACERING

Växellaget används för att byta växel.

Växellaget har 5 positioner:

VÄXELREGLAGETS POSITIONER	
POSITION	VÄXEL
P	Parkering
R	Back
N	Neutral
H	Hög växel (framåt)
L	Låg växel (framåt)



VÄXLING

Fordonet måste stannas och bromsarna ansättas före växling.

ANMÄRKNING Denna växellåda är inte utformad för växling medan fordonet är i rörelse.

P: Parkering

I parkeringsläget är växellådan låst, vilket gör att fordonet inte kan förflytta sig.

⚠ VARNING

Lägg alltid i PARKERING (P) när fordonet inte används. Fordonet kan rulla iväg om växellaget inte är i läget P (PARKERING).

R: Back

Detta läge gör att du kan backa fordonet.

OBSERVERA: Vid backning är fordons varvtal begränsat, vilket begränsar backningshastigheten.

⚠ VARNING

Vid backning i nedförslut kan gravitationen öka fordonshastigheten över backningens inställda hastighetsbegränsning.

Neutral

I neutralläget är växellådan urkopplad.

⚠ VARNING

Lägg alltid i PARKERING (P) när fordonet inte används. Fordonet kan rulla iväg om växelreglaget är i läget N (NEUTRAL).

Hög växel (framåt)

Med detta läge väljs det höga hastighetsområdet för växellådan. Detta är läget för normal körhastighet. Med denna växel kan fordonet uppnå maximal hastighet.

Låg växel (framåt)

Med detta läge väljs det låga hastighetsområdet för växellådan. Det gör att fordonet kan förflytta sig långsamt framåt med maximal drivkraft.

ANMÄRKNING Använd låg växel vid körning med släp, frakt av tung last, körning över hinder och backkörning.

6) Tändningslås och nycklar

Tändningslåset finns på vänster sida av mittpanelen nedanför styrstången.

**TÄNDNINGSLÅSETS LÄGEN**

1. AV
2. PÅ "med ljus"
3. PÅ "utan ljus"

AV

Nyckeln kan sättas i och tas ur endast i det här läget.

I läget AV är fordonets elsystem urkopplat.

Motorn stängs av genom att tändningsnyckeln vrids till läget AV.

OBSERVERA: Det går visserligen att stänga av motorn genom att vrida tändningsnyckeln till AV, men vi rekommenderar att motorn stängs av genom att föra motorns nödstoppreglage till STOP-läget.

OBSERVERA: När du vrider nyckeln till AV tar det några sekunder innan fordonets elsystem stängs av.

PÅ med ljus

Med nyckeln i det här läget är fordonets elsystem inkopplat.

Mätaren aktiveras.

Fordonsbelysningen kopplas på.

Motorn kan startas.

PÅ

Det här läget har samma funktioner som läget PÅ med ljus, förutom att fordonets belysning inte är på.

Digitalkodat stölskyddssystem (D.E.S.S.)

Tändningsnycklarna innehåller en elektronisk krets som ger varje nyckel ett unikt elektroniskt serienummer.

D.E.S.S.-systemet avläser nyckelkoden och gör det möjligt att starta motorn med nycklar som systemet känner igen.

Typer av nycklar

Fordonet kan användas med 2 olika typer av tändningsnycklar:

- Arbetsnyckel (grå) Normal nyckel (svart)
-

Det går att skilja på de olika nycklarna med hjälp av färgen.

OB-

SERVERA: Hastighetsbegränsningen begränsar endast maxhastigheten. Den påverkar inte fordonets prestanda förrän maxhastigheten uppnås.

⚠ VARNING

Rullningar, vältningar, kollisioner och förlust av kontrollen över fordonet, med svåra skador eller död som följd, kan inträffa med såväl arbetsnyckeln som den normala nyckeln. Användning av en normal nyckel ersätter inte behovet av att som förare vara väl förberedd, följa reglerna och köra försiktigt.

⚠ VARNING

Vid brant nedförskörning kan det hända att motorvarvtalsbegränsningen inte hindrar fordonet från att accelerera över denna hastighet.

Work Key

Fordonet levereras med en arbetsnyckel.

Arbetsnyckeln begränsar fordonshastighet till 40 km/h.

Normal nyckel

Fordonet levereras med en normal nyckel.

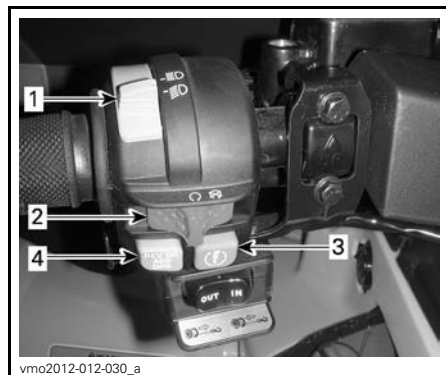
Den normala nyckeln begränsar fordonshastighet till 80 km/h.

Den här nyckeln kan vara praktisk för förare som föredrar mer gradvis acceleration eller i miljöer där full hastighet och acceleration inte är önskvärda. En förare kan till exempel föredra den normala nyckeln i ett smalt spår med mycket kurvor.

7) Flerfunktionsreglage

Flerfunktionsreglaget är placerat på vänster sida av styrstången.

Flerfunktionsreglaget har följande funktioner:

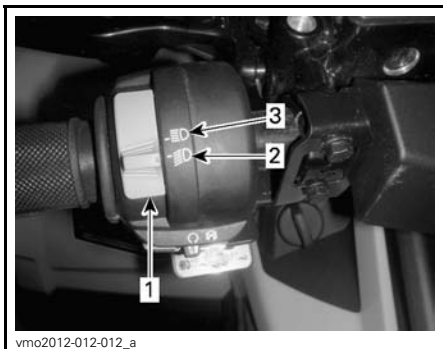


FLERFUNKTIONSREGLAGE - TYPBILD

1. Hel/halvljusomkoppling
2. Motorns nödstoppreglage
3. Startknapp
4. Frisläpps-/DPS-knapp (om en sådan finns)

Hel/halvljusomkoppling

Reglaget används för att välja hel- eller halvljus.



1. Hel/halvljusomkoppling
2. Halvljus
3. HELLjus

Motorns nödstoppreglage



1. Motorns nödstoppreglage

Detta reglage kan användas till att stänga av motorn och som nödstoppreglage.

Stäng av motorn genom att föra motorns nödstoppreglage till STOP-läget.

OBSERVERA: Det går visserligen att stänga av motorn genom att vrida tändningsnyckeln till AV, men vi rekommenderar att motorn stängs av genom att föra motorns nödstoppreglage till STOP-läget.

Startknapp



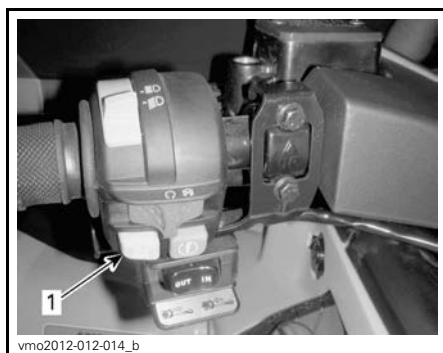
- TYPBILD**
1. Startknapp

Starta motorn genom att trycka in startknappen och hålla den intryckt.

OBSERVERA: För att motorn ska kunna startas måste tändningsnyckeln vara i läget PÅ eller PÅ med ljus och motorns nödstoppreglage i läget RUN (kör).

Frisläpps-/DPS-knapp

Den här knappen kan ha 3 funktioner, beroende på fordonstypen.



1. Frisläpps-/DPS-knapp

Tänk på följande när du läser denna instruktionsbok:

⚠ VARNING

Anger en potentiell risk som, om den inte undviks, kan resultera i svåra personskador eller död.

Frisläppsfunktion

Frisläppsknappens huvudsakliga funktion är att kringgå motorns varvtalsbegränsning vid backning genom att tillåta maximalt motormoment.

⚠ VARNING

Använd frisläppsknappen endast för att få loss fordonet om det har kört fast i lera eller annat löst underlag. Använd inte frisläppsknappen för normal backning. Det skulle göra det möjligt att backa i överdriven hastighet, med påföljande risk för att förlora kontrollen över fordonet.

Aktivera frisläppsfunktionen så här:

Kontrollera först att växelreglaget är i läge BACK.

1. Se till att fordonet står stilla.
2. Tryck in frisläppsknappen och håll den intryckt, och tryck sedan gradvis på gasreglaget.

OBSERVERA: När frisläppsfunktionen används rullar meddelandet **FRISLÄPP** på flerfunktionsmätarens display för att bekräfta att funktionen aktiverats.

3. Inaktivera frisläppsfunktionen genom att släppa upp frisläppsknappen.

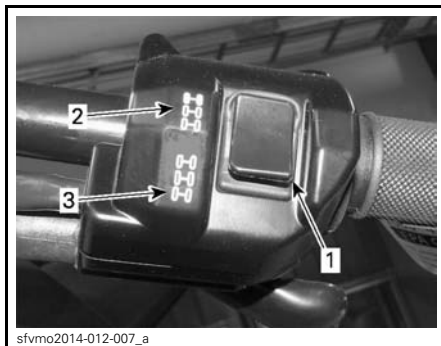
DPS-funktion

Den här knappen används även för att byta läge för DPS.

För byte av DPS-läge, se delavsnittet *FINJUSTERA FJÄDRINGEN*.

8) 4/6-hjulsdriftväljare

4/6-hjulsdriftväljaren är placerad på höger sida av styrstängens.



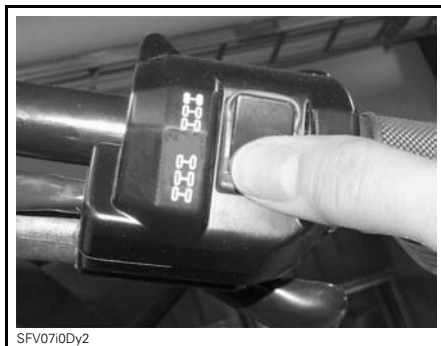
TYPBILD

1. Väljare
2. 4-hjulsdriftläge
3. 6-hjulsdriftläge

Denna väljare aktiverar 4- eller 6-hjulsdriftsläge om fordonet har stannat och motorn är igång.

ANMÄRKNING Fordonet måste stannas för växling mellan 4- och 6-hjulsdrift. Mekaniska skador kan uppstå om du växlar mellan 2- och 4-hjulsdrift under körning.

6-hjulsdriftläget kopplas i genom att väljaren skjuts nedåt.



6-HJULSDRIFTLÄGE - TYPBILD

4-hjulsdriftläget kopplas i genom att väljaren skjuts uppåt. Fordonet är då endast bakhjulsdrivet.



SFV0710ey2

4-HJULSDRIFTLÄGE - TYPBILD

Användningsinstruktioner finns i *BASIC GUIDE TO WINCHING TECHNIQUES* (handbok för grundläggande vinschteknik).

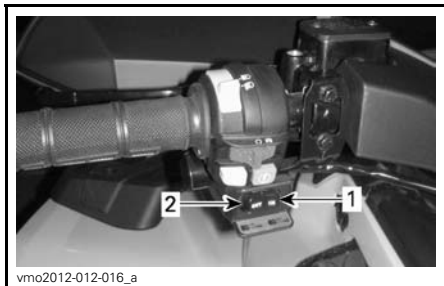
OBSERVERA: Ett fjärreglage för enklare användning av vinschen medföljer även fordonet. Se *FJÄRREG-LAGE FÖR VINSCHEN* i avsnittet *UTRUSTNING*.

9) Vinschreglage

Med detta reglage styrs vinschen.

Släpp ut vinschlinan genom att trycka på reglagets vänstra sida.

Rulla in vinschlinan genom att trycka på reglagets högra sida.



vmo2012-012-016_a

TYPBILD

1. In
2. Ut

OBSERVERA: Att använda vinschen intensivt under en längre tid kan leda till att batteriet laddas ur.

Tänk på följande när du läser denna instruktionsbok:

⚠ VARNING

Anger en potentiell risk som, om den inte undviks, kan resultera i svåra personskador eller död.

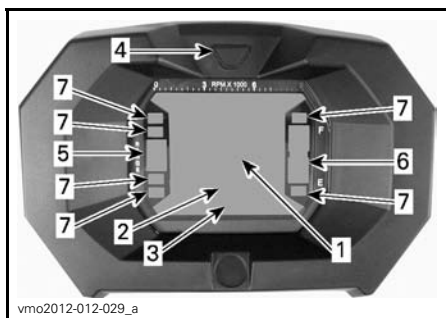
FLERFUNKTIONSMÄTARE

⚠ VARNING

Avläsning av flerfunktionsmätaren kan distrahera och hindra föraren från att ständigt hålla kontroll över omgivningen.

Beskrivning av flerfunktionsmätare

Flerfunktionsmätaren är placerad mitt på styrstangen.



1. Display 1
2. Display 2
3. Display 3
4. Displayvalsknapp
5. Växellägesdisplay
6. Bränslenivådisplay
7. Indikatorlampor

Hastighetsmätare

Denna display visar fordonets hastighet.

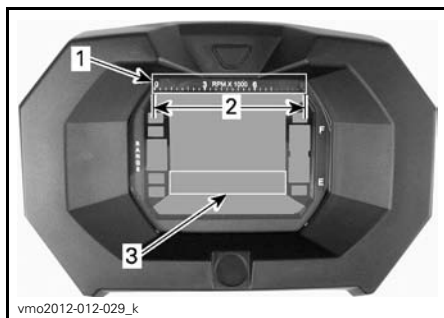


1. Fordonshastighet (Display 1)

Varvräknare

Mäter motorvarv per minut (RPM). Multiplicera med 1.000 för att få fram det aktuella varvtalet.

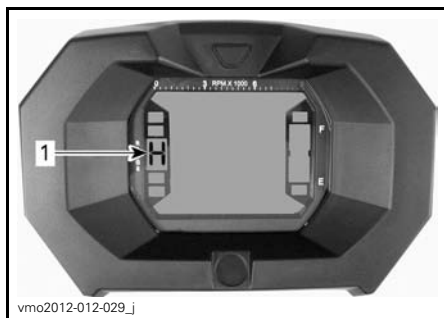
OBSERVERA: RPM kan även visas i displayläge 2 (läge). Se *DISPLAY 2 (LÄGE)* i detta delavsnitt.



1. Varvräknare
2. Gränsvärden
3. Varvräknare via display 2 (läge)

Växellägesdisplay

Denna display visar växellägets position.



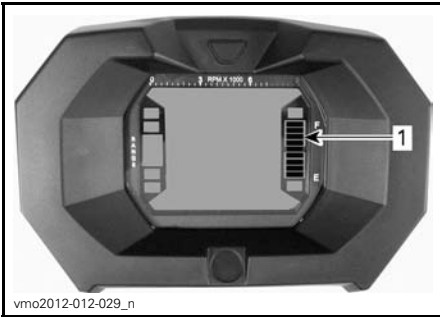
1. Växellägesposition

DISPLAY	FUNKTION
P	Parkering
R	Back
N	Neutral
H	Hög växel
L	Låg växel

OBSERVERA: Om bokstaven "E" visas i växellägesdisplayen innebär det att ett elektriskt kommunikationsfel har uppstått. Kontakta en auktoriserad Can-Am-återförsäljare.

Bränslenivådisplay

Mätarstreck som kontinuerligt visar bränslenivån i tanken.



vmo2012-012-029_n

1. Bränslenivådisplay

Indikator för låg bränslenivå



När denna lampa TÄNDS betyder det att det endast finns cirka 5L bränsle kvar i bränsletanken.

Indikator för 6-hjulsdrift



När denna lampa LYSER är 6-hjulsdrift aktiverad.

Indikatorlampa för parkeringsbroms



När denna lampa LYSER har parkeringsbromsen varit ansatt i mer än 15 sekunder (under körning).

Helljusindikator



När denna lampa LYSER är helljus valt.

Motorfelindikator



När denna lampa LYSER betyder det att det finns en motorfelkod. Läs eventuella meddelanden i LCD-displayen.

Se avsnittet *PROBLEMLÖSNING* för utförligare information.

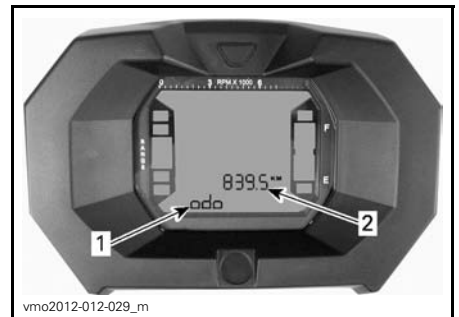
Flerfunktionsmätarens funktioner

⚠ VARNING

Justera och ställ aldrig in funktioner på flerfunktionsmätaren medan du kör.

Lägena visas genom tryckning på valknappen.

OBSERVERA: En förkortning av det valda läget visas också i display 3 (se förkortningarna inom parentes).



vmo2012-012-029_m

1. Display 2 (läge)
2. Display 3 (läge/meddelande)

Avståndsräknare

Registrerar den totala avverkade sträckan.

Klocka

Visar aktuell tid.

Trippmätare

Anger det avstånd som avverkats sedan den senaste nollställningen.

Du nollställer den genom att hålla displayvalsknappen INTRYCKT.

Timräknare (Trip Time)

Registrerar fordonets körtid sedan den senaste nollställningen när det elektriska systemet är aktiverat.

Du nollställer den genom att hålla displayvalsknappen INTRYCKT.

Fordonets trippmätare

Registrerar motorns drifttid.

Motorvarvtal (RPM)

Mäter motorvarv per minut (RPM).

Inställning av flerfunktionsmätare

⚠ VARNING

Justera och ställ aldrig in funktioner på flerfunktionsmätaren medan du kör.

Enhetsval (MPH eller KM/H)

Flerfunktionsmätaren är fabriksinställd på att visa brittiska måttenheter men kan ändras till att visa metriska enheter. Kontakta en auktoriserad Can-Am-återförsäljare om du vill ändra enhetsinställningen.

OBSERVERA: Samtliga funktioners enheter ändras samtidigt.

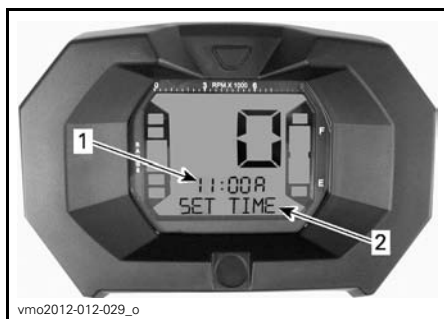
Språkval

Mätarens displayspråk kan ändras. Kontakta en auktoriserad Can-Am-återförsäljare för information om vilka språk som finns och för inställning av mätaren enligt dina önskemål.

Inställning av klockan

Utför följande för att ställa in aktuell tid:

1. Välj klockdisplayen.

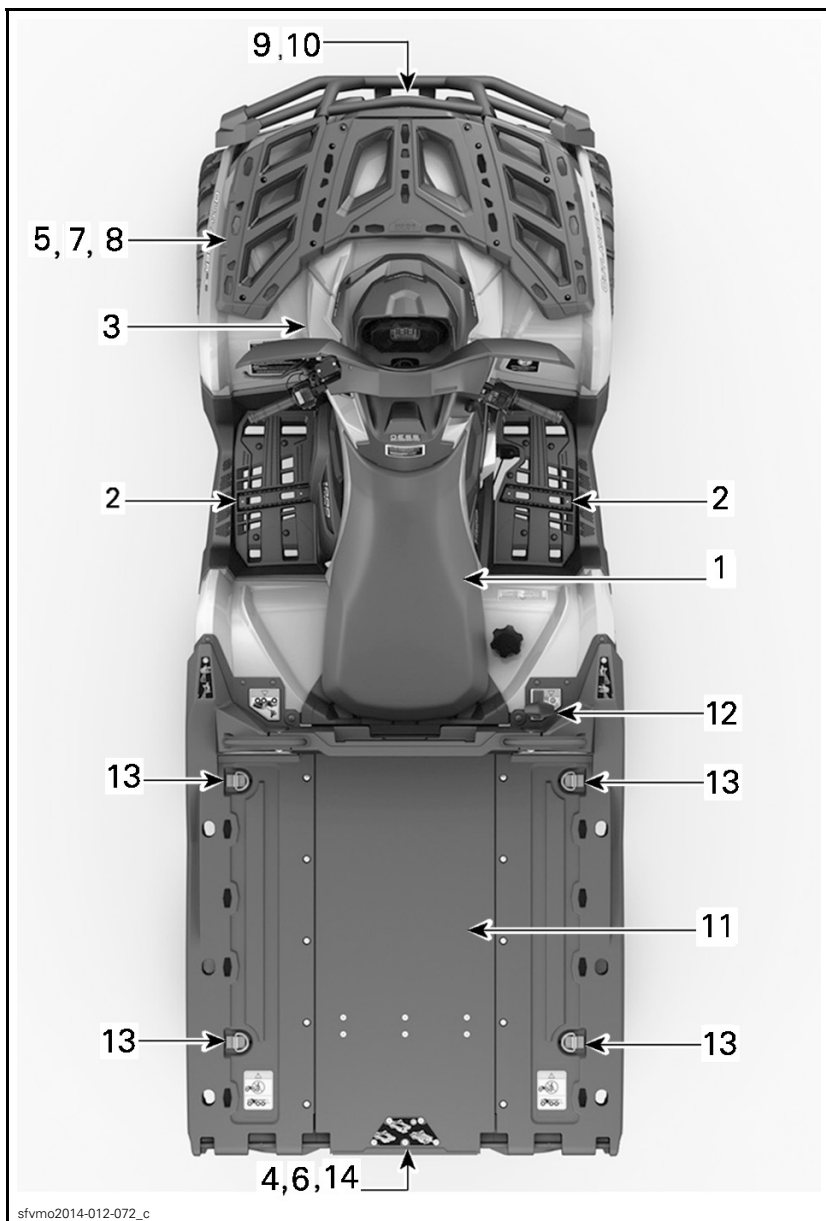


1. Tid (display 2)
2. Meddelande (display 3)

2. HÅLL knappen intryckt (SET TIME kommer att visas i display 3).
3. Välj 12- (12H) eller 24-timmarsformat (24H) genom att trycka på knappen.
4. Om 12-timmars format valts, väljer du Am ("A") eller Pm ("P") genom att trycka på knappen.
5. HÅLL knappen intryckt.
6. Välj första siffran för timmar genom att trycka på knappen.
7. HÅLL knappen intryckt.
8. Välj andra siffran för timmar genom att trycka på knappen.
9. HÅLL knappen intryckt.
10. Välj första siffran för minuter genom att trycka på knappen.
11. HÅLL knappen intryckt.
12. Välj andra siffran för minuter genom att trycka på knappen.

13. Tryck på knappen för att låta inställningen gälla (CLOCK (Klocka) kommer att visas i display 3).

UTRUSTNING



TYPBILD

1) Förarsäte

Sätet är konstruerat för endast en förare.

⚠ VARNING

Låt aldrig någon följa med som passagerare på detta fordon.

Demontering av förarsäte

Ta bort förarsätet genom att först skjuta dess spärr framåt. Denna spärr är placerad under sätets bakre del.



vmo2012-012-020_a

1. Sätesspärr

Dra sätet bakåt. Fortsätt att lyfta tills du kan frigöra den främre spärren och därefter helt ta bort sätet.

Återmontering av förarsätet

Placera sätets främre spärrar i öppningarna i konsolen. När sätet är på plats, tryck det bestämt nedåt för att låsa det.

OBSERVERA: Ett tydligt snäpp ska kännas. Kontrollera att sätet är ordentligt spärrat genom att dra i det en extra gång.

⚠ VARNING

Kontrollera att förarsätet är ordentligt spärrat genom att dra det bakåt och uppåt flera gånger.

2) Fotstöd

Förarens fotstöd är placerade på höger och vänster sida av fordonet.



vmo2012-012-019_a

TYPBILD

1. Förarens vänstra fotstöd

⚠ VARNING

Föraren måste hela tiden ha båda fötterna på fotstöden vid användning av fordonet.

3) 12 volts eluttag

Praktiskt för handhållen strålkastare eller annan bärbar utrustning.



vmo2012-012-018_a

TYPBILD

1. 12 V eluttag

Öppna skyddslocket för användning. Stäng alltid locket igen efter användning, som skydd mot vädret.

Överskrid inte uttagets kapacitet. Se delavsnittet *SPECIFIKATIONER*.

4) Bakre förvaringsutrymme

Praktiskt utrymme för personliga föremål.



sfvmo2014-012-023_b

1. Lock till bakre förvaringsutrymme

⚠ VARNING

Sätt alltid växelreglaget i läget PARKERING innan du öppnar locket. Lämna aldrig tunga eller lösa föremål som kan gå sönder i förvaringsutrymmet. Spärra alltid locket före körning.

Öppna det bakre förvaringsutrymmet

Lossa spärrarna till locket och lyft ned locket försiktigt.



sfvmo2014-012-023_c

DRA SPÄRRARNA UPPÅT

1. Gummispärrar

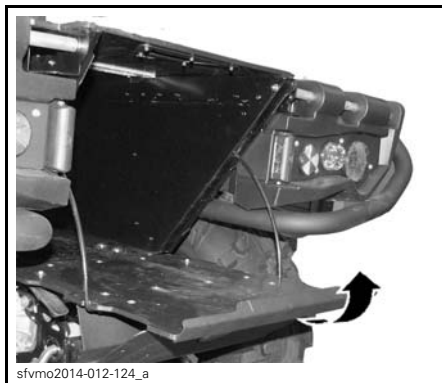


sfvmo2014-012-123_e

LYFT LOCKET UPPÅT, DRA OCH SÅNK NED DET

Stäng det bakre förvaringsutrymmet

Dra, lyft och skjut försiktigt locket på plats.



sfvmo2014-012-124_a

Lås med spärrarna.

5) Bagageräcke/ Handskfack

Bagageräcken är praktiska för att transportera utrustning och annan last. De får aldrig användas för att bära passagerare.



vmo2012-012-022

FRÄMRE BAGAGERÄCKE

⚠ VARNING

- Låt aldrig passagerare färdas på ett bagageräcke.
- Last får aldrig skymma förarens sikt eller på något sätt påverka fordonets styrförmåga.
- Överlasta inte fordonet.
- Se till att alltid säkra lasten ordentlig och att denna inte sticker ut utanför räckena.

Se delavsnittet *SPECIFIKATIONER* för rekommenderade lastvikter.

Handskfack



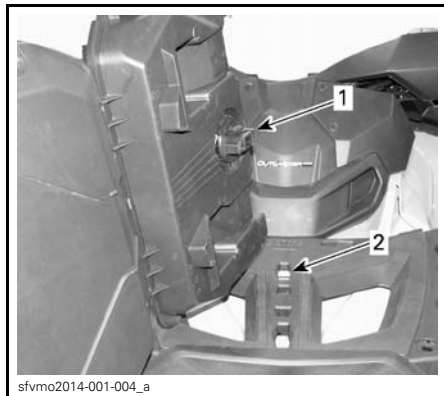
sfvmo2014-001-003_a

1. *Handskfack*

Installation av handskfacket

1. Öppna handskfackets lock och vrid spärren till olåst läge.

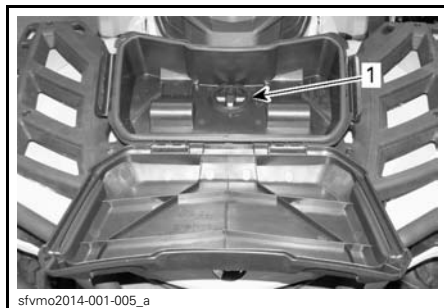
2. Passa in och för in handskfackets spärrsystem i fordonets "LINQ"-öppning.



sfvmo2014-001-004_a

1. *Spärr till handskfack*
2. *"LINQ"-öppning*

3. Vrid spärren till låst läge.

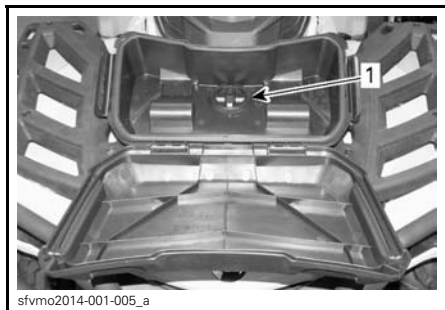


sfvmo2014-001-005_a

1. *Spärr*
4. Stäng locket och kontrollera att handskfacket är i låst läge.

Borttagning av handskfacket

1. Lås upp spärren på varje sida av handskfacket och öppna locket.
2. Lås upp genom att vrida spärren moturs.

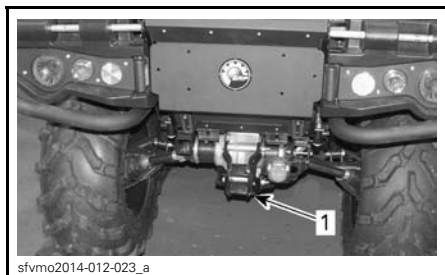


1. Spärr

3. Avlägsna handskfacket.

6) Dragkrok

Praktisk krok där du kan installera en kula för ett släp eller annan utrustning. Använd endast en typ av dragkrok som är certifierad av BRP. Se delavsnittet *SPECIFIKATIONER* för lastvikter och rekommendationer för släp.



TYPBILD

1. Dragkrok

⚠ VARNING

Installera en kula av korrekt storlek som matchar den utrustning som fordonet ska dra.

OBSERVERA: Följ tillverkarens anvisningar för korrekt kopplingsförfarande.

7) Verktygssats

Verktygssatsen finns i handskfacket. Den innehåller verktyg för grundunderhåll.



1. Handskfack

Underhåll, reparationer och justeringar som inte beskrivs i den här Instruktionsboken kräver användning av specialverktyg och exakta tekniska uppgifter. För sådant arbete bör du kontakta din återförsäljare som har speciellt utbildad personal som kan hjälpa dig.

8) Fjärreglage för vinschen

Ett fjärreglage medföljer fordonet för att underlätta användning av vinschen.

Fjärreglaget för vinschen finns inuti handskfacket. .

Om du vill använda fjärreglaget för vinschen i stället för reglaget på styrstäng- en, ansluter du fjärreglaget till uttaget som sitter under reglagen på vänster sida av styrstäng.



TYPBILD

1. Uttag för vinschens fjärrreglage

OBSERVERA: Att använda vinschen intensivt under en längre tid kan leda till att batteriet laddas ur.

Mer information om vinschen finns i *BASIC GUIDE TO WINCHING TECHNIQUES* (handbok för grundläggande vinschteknik).

ANMÄRKNING Koppla alltid ur och förvara fjärrreglaget säkert när det inte används.

Fjärrreglage för bakre vinsch (modeller med bakre vinsch)

Fjärrreglaget för den bakre vinschen är placerad i närheten av tanklocket.

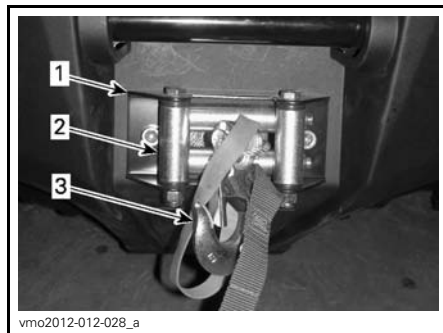


TYPBILD

1. Uttag för vinschens fjärrreglage

9) Vinsch

Vinschen kan aktiveras med vinschreglaget eller med det medföljande fjärrreglaget.



vmo2012-012-028_a

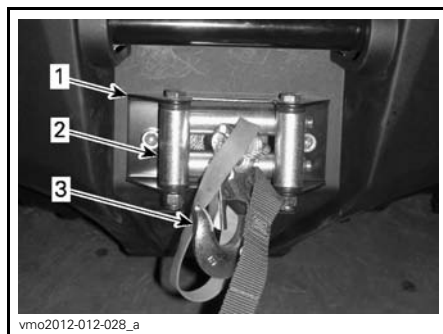
1. Vinsch
2. Linstyrningsrullar
3. Vinschkrok

OBSERVERA: Att använda vinschen intensivt under en längre tid kan leda till att batteriet laddas ur.

Mer information om vinschen finns i *BASIC GUIDE TO WINCHING TECHNIQUES* (handbok för grundläggande vinschteknik).

10) Linstyrningsrullar

Linstyrningsrullar används för att skydda fordonet mot skador och leda vinschlinan tillbaka in.



vmo2012-012-028_a

1. Vinsch
2. Linstyrningsrullar
3. Vinschkrok

11) Lastflak

Fordonet är försett med ett tippbart lastflak i 2 nivåer. Lastboxen/flaket kan användas för att frakta olika typer av last.

⚠ VARNING

Minska risken för att förlora lasten eller kontrollen över fordonet genom att alltid använda lastflaket enligt anvisningarna i *LAST* i avsnittet *SÄKERHETSINFORMATION*.

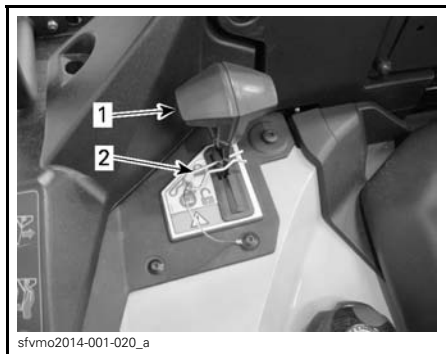
12) Lastflakets tippspärrhandtag

Lastflakets spärrmekanism kan aktiveras från höger sida av fordonet med hjälp av ett spärrhandtag.

Tippa lastflaket

Lossa fjädersprinten.

Dra i lastflakets spärrhandtag och lyft samtidigt kanten på lastflaket.



1. Lastflakets spärrhandtag
2. Fjädersprint

Sänk lastflaket

Sänk lastflaket genom att helt enkelt skjuta ned det på plats och säkra det med fjädersprinten.

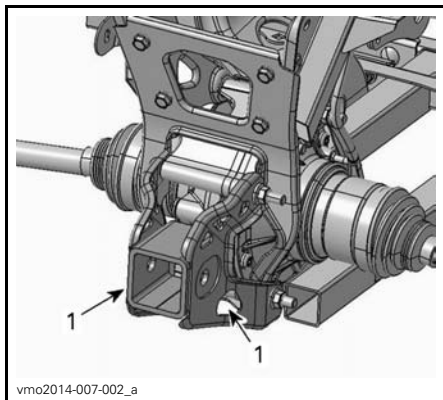
Se *LAST* i avsnittet *SÄKERHETSINFORMATION*.

13) Fästkrokar

Som fästpunkter för last på lastflaket finns det 4 fästkrokar inuti lastutrymmet.

14) Bärgningskrok

Praktisk krok som kan användas vid bärgning av en ATV.



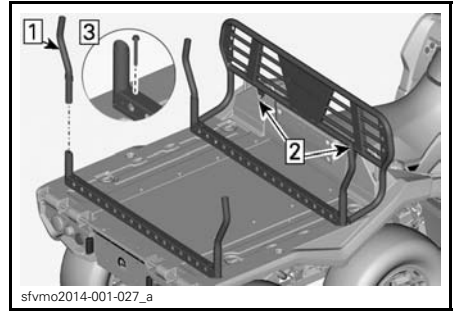
1. Bärgningskrok

UTRUSTNING (MODELLVARIATIONER)

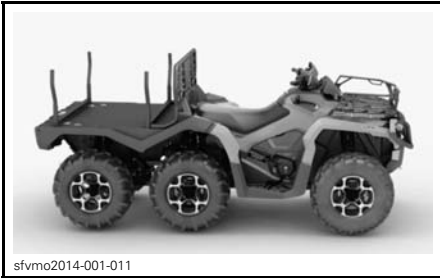
1) Flat Bed



- 1.2 Skruva loss skruvarna (2 st) som håller den främre väggen på plats.
- 1.3 Skruva loss skruvarna (4 st) som håller ramrören på plats.

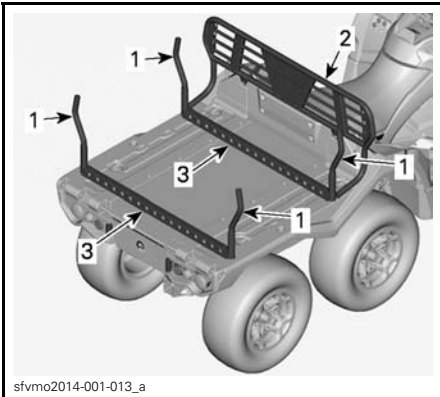


2) Forestry



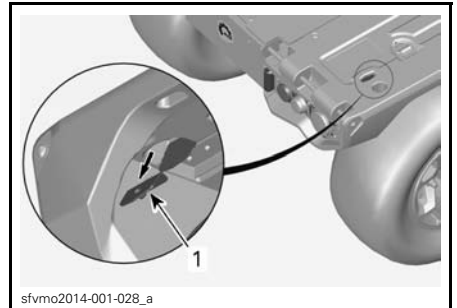
2. Ta bort ramrören.
3. Ta bort fästplattorna (4 st) under dem.

Borttagning av timmerstöttor



1. Timmerstöttor
2. Främre vägg
3. Ramrör

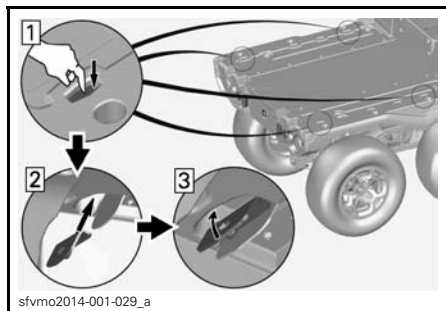
1. Ta bort timmeranordningen.
 - 1.1 Lyft upp och ta bort timmerstöttorna (4 st).



1. Fästplatta

Installation av timmerstöttor

1. Installera fästplattorna
 - 1.1 Tryck ned skyddsplattan
 - 1.2 Sätt in fästplattan.
 - 1.3 Vrid fästplattan till rätt läge.



2. Installera timmeranordningen.

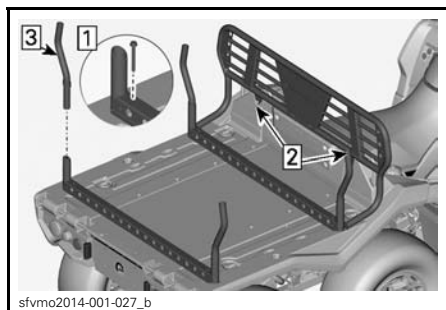
- 2.1 Installera och dra åt ramrörens M8-skruvar (4 st) med rekommenderat moment.

ÅTDRAGNINGSMOMENT
31 N•m ± 1 N•m

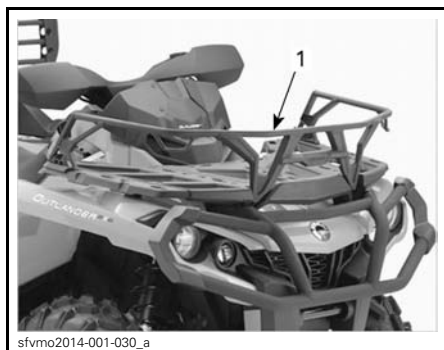
- 2.2 Installera och dra åt den främre väggens M8-skruvar (2 st) med rekommenderat moment.

ÅTDRAGNINGSMOMENT
24 N•m ± 1 N•m

- 2.3 Sätt timmerstöttorna på plats (4 st).



Främre Linq-räcke



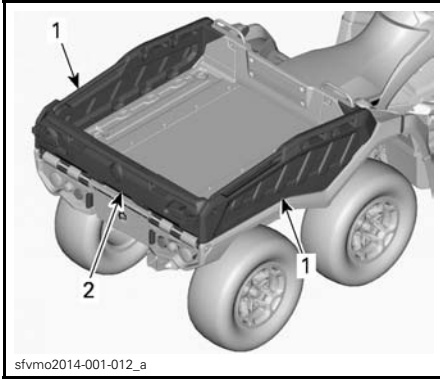
1. Främre Linq-räcke

Passa in och för in det främre Linq-räcket i fordonets "LINQ"-öppning.

3) Side Wall

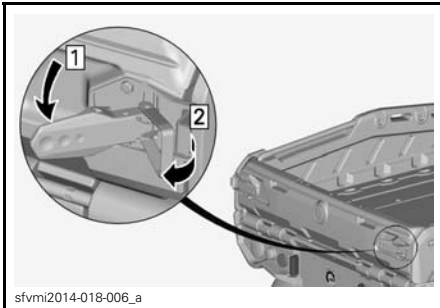


Borttagning av sidoväggar och bakläm



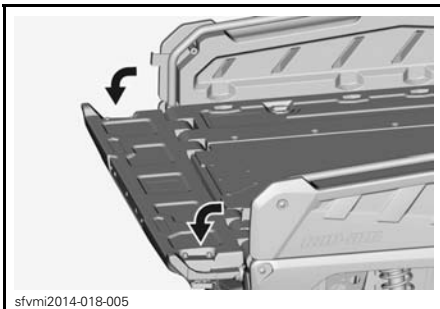
1. Sidovägg
2. Bakläm

1. Öppna baklämmens spärrar.

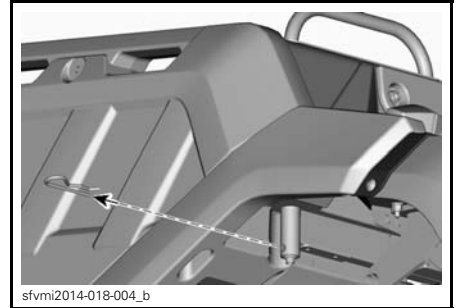


2. Sänk ned baklämmen.

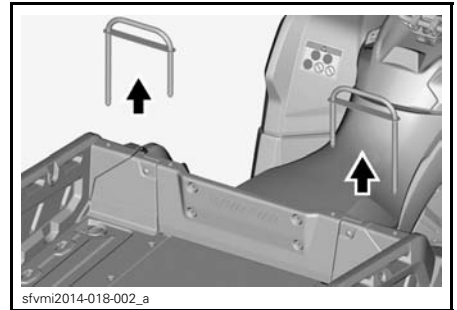
OBSERVERA: Ta inte bort baklämmen ännu.



3. Ta bort låshandtagets fjädersprintar från båda sidorna.

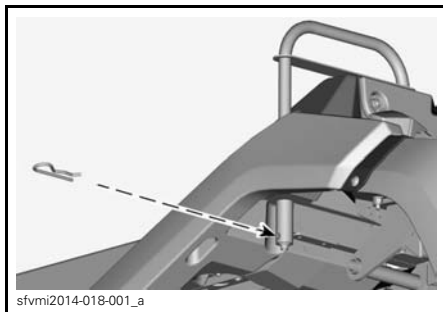
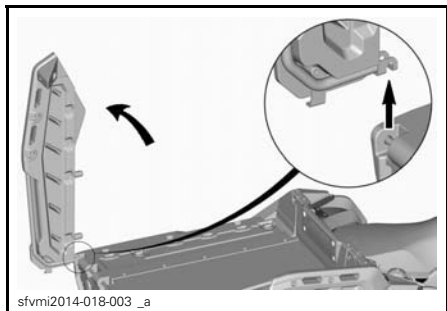


4. Ta bort låshandtagen från båda sidorna.



5. Lyft sidväggen uppåt och ta bort den.

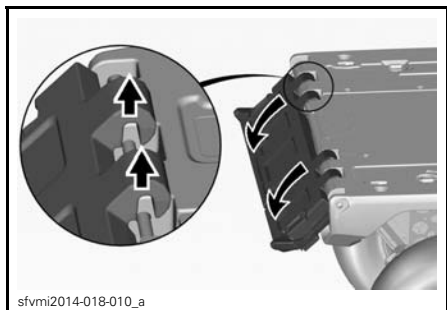
Gör likadant på andra sidan.



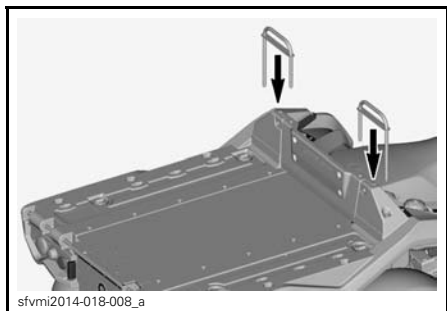
⚠ VARNING

Ta alltid bort sidväggarna före baklämnen.

6. Ta bort baklämnen.



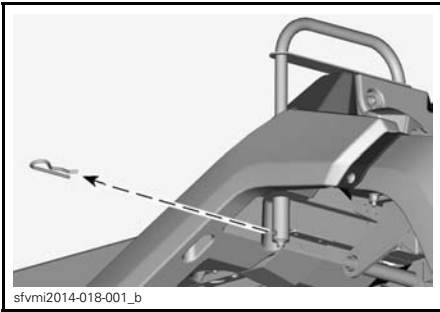
7. Placera låshandtagen på plats.



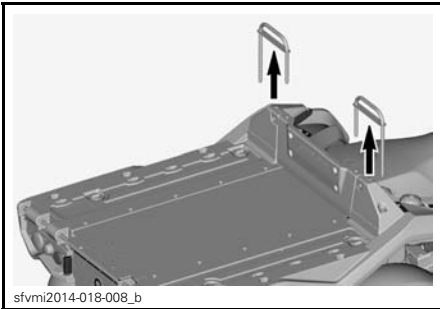
8. Fäst med fjädersprint.

Installation av sidoväggar och bakläm

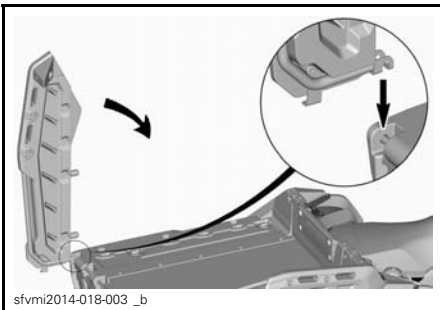
1. Ta bort låshandtagets fjädersprintar från båda sidorna.



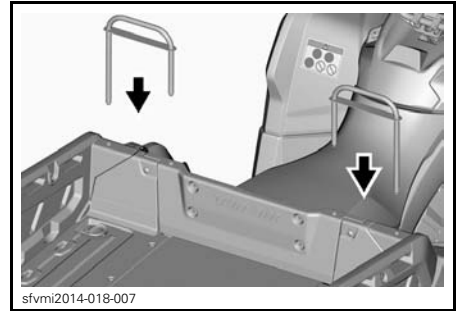
2. Ta bort låshandtagen.



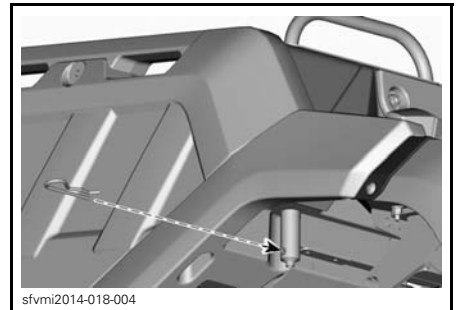
3. Placera sidoväggen på det plana flaket och sänk ned den på plats. Gör likadant på andra sidan.



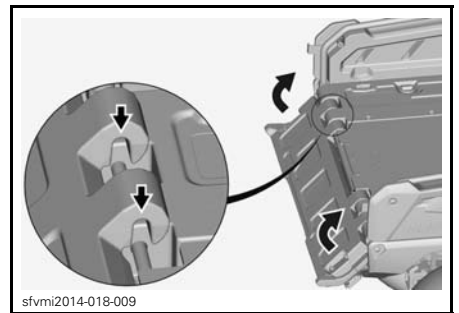
4. Sätt låshandtagen på plats.



5. Fäst med fjädersprint.



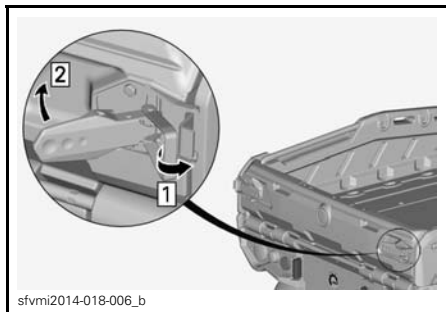
6. Sätt baklämnen på plats.



⚠ VARNING

Låt aldrig föremål eller händer hamna mellan den lyfta baklämnen och sidoväggarna, för att se till att baklämnen är säkert spärrad.

7. Stäng baklämnens spärrar.

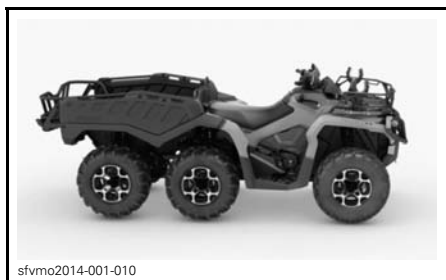


sfvmo2014-018-006_b

⚠ VARNING

– Se till att händerna inte kommer i kläm mellan spärrarna och baklämnen.

4) Farmer

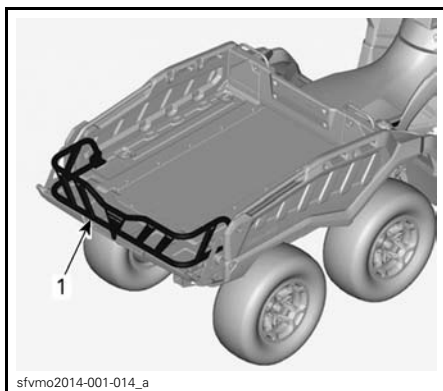


sfvmo2014-001-010

Borttagning och installation av sidoväggar och bakläm

OBSERVERA: Se Borttagning och installation av sidoväggar och bakläm i avsnittet *SIDE WALL*.

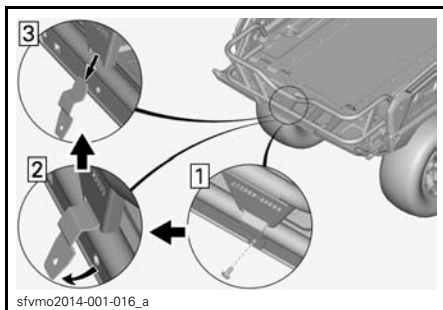
Borttagning av flakförlängning



sfvmo2014-001-014_a

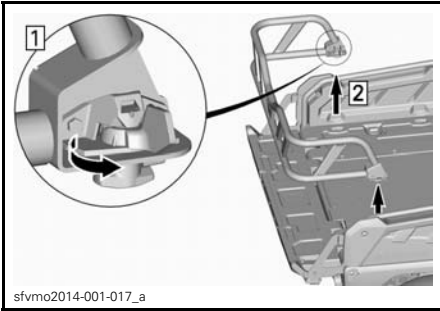
1. Flakförlängning

1. Ta bort flakförlängningens fästordning.
 - 1.1 Skruva loss skruven som håller flakförlängningen.
 - 1.2 Lyft fästbygel.
 - 1.3 Ta bort fästbygel.



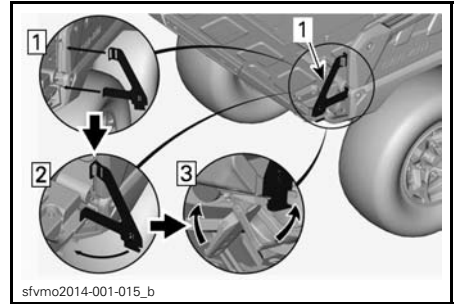
sfvmo2014-001-016_a

2. Ta bort flakförlängningen.
 - 2.1 Vrid spärren till öppet läge.
 - 2.2 Lyft flakförlängningen.



3. Ta bort stödkonsolerna från bakläm-
men.

- 3.1 Öppna baklämmens spärrar.
- 3.2 Vrid stödkonsolerna åt sidan.
- 3.3 Ta bort stödkonsolerna.



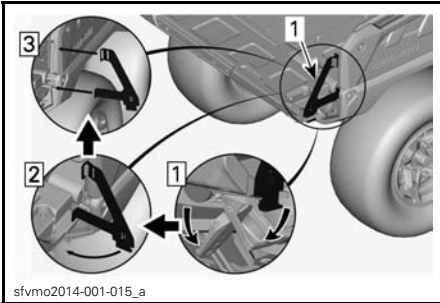
1. Höger stödkonsol

! VARNING

Se till att händerna inte kommer
i kläm mellan spärrarna och bak-
lämmen.

2. Installera flakförlängningen.

- 2.1 Passa in och för in flakförläng-
ningen i fordonets "LINQ"-öpp-
ning.
- 2.2 Vrid spärren till låst läge.

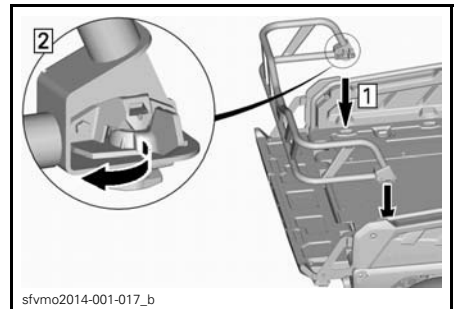


1. Höger stödkonsol

Installation av flakförlängning

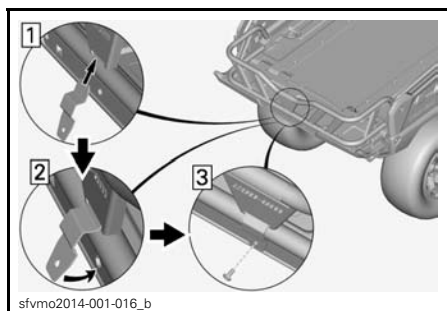
1. Sätt baklämmens stödkonsoler på
plats.

- 1.1 Installera stödkonsolerna.
- 1.2 Vrid stödkonsolerna inåt.
- 1.3 Stäng baklämmens spärrar.



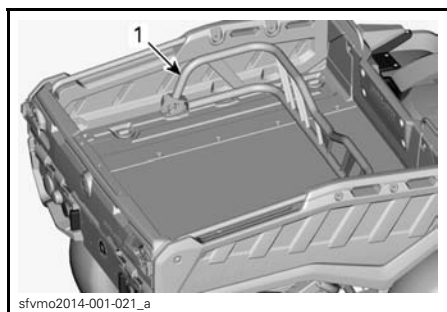
3. Installera flakförlängningen.
 - 3.1 Installera fästbygeln.
 - 3.2 Sätt fästbygeln på plats.
 - 3.3 Dra åt flakförlängningens skruv med rekommenderat moment.

ÅTDRAGNINGSMOMENT
$8\text{ N}\cdot\text{m} \pm 1\text{ N}\cdot\text{m}$

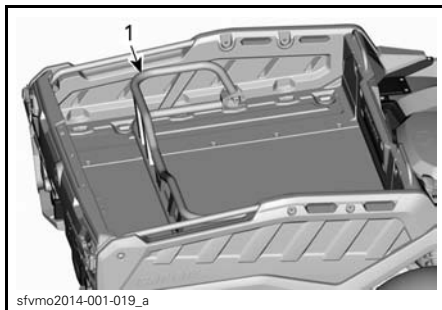


Andra installationsplatser för flakförlängningen

Flakförlängningen kan passas in i fordonets "LINQ"-öppningar som på bilderna nedan.



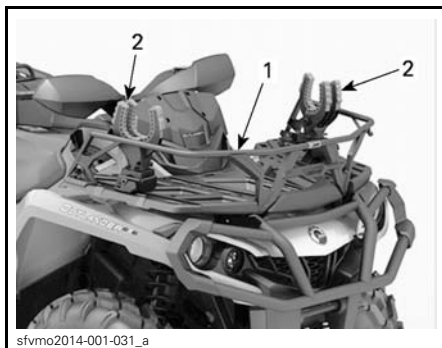
1. Flakförlängning



1. Flakförlängning

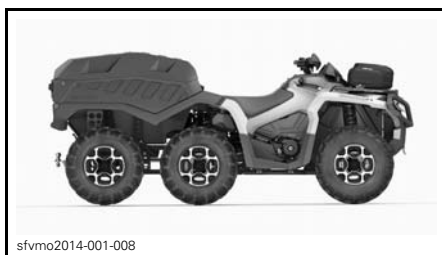
LinQ universalgrepp och främre LinQ-räcke

Passa in och för in LinQ universalgrepp och det främre LinQ-räcket i fordonets "LINQ"-öppningar.



1. Främre LinQ-räcke

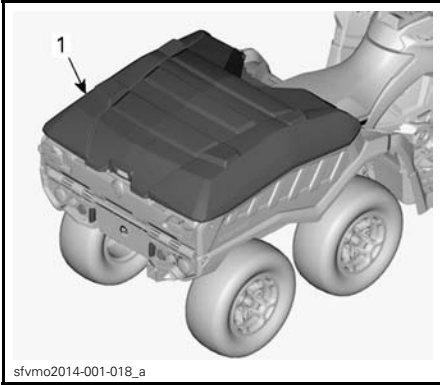
5) Last



Borttagning och installation av sidoväggar och bakläm

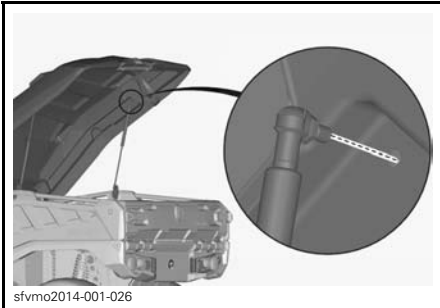
OBSERVERA: Se Borttagning och installation av sidoväggar och bakläm i avsnittet *SIDE WALL*.

Borttagning av hårt lock

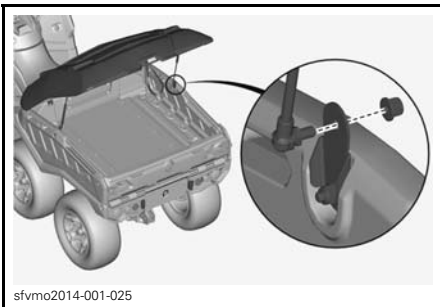


1. Hårt lock

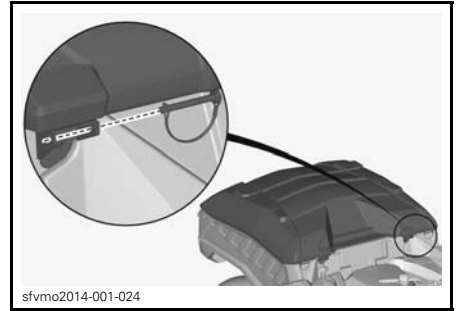
1. Lossa gasfjäderändan genom att skruva upp den.



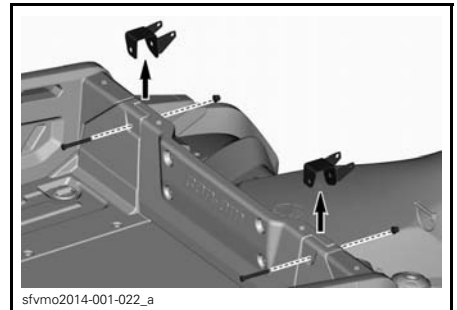
2. Ta loss den nedre änden genom att avlägsna muttern.



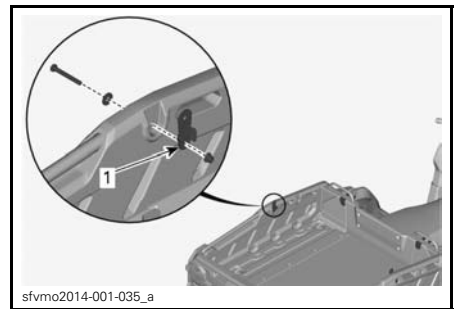
3. Ta bort sprinten från gångjärnen på båda sidor.



4. Ta av det hårda locket från lastflaket.
5. Ta bort de nedre gångjärnens hörnplattor på båda sidor.
 - 5.1 Skruva loss skruvarna.
 - 5.2 Ta bort de nedre gångjärnen.



6. Ta bort sidofästbyglarna från sidoväggarna.



1. Sidofästbygel

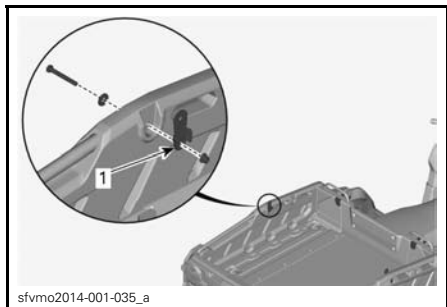
Installation av hårt lock

1. Installera sidofästbyglarna på sidoväggarna.

2. Dra åt skruvarna med rekommenderat moment.

ÅTDRAGNINGSMOMENT

31 N•m ± 1 N•m

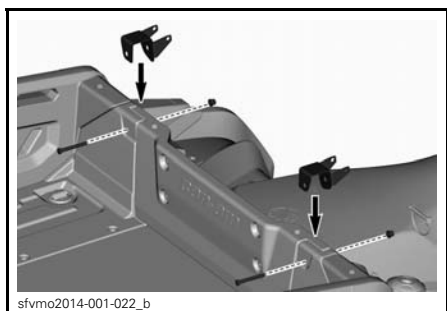


1. Sidofästbygel

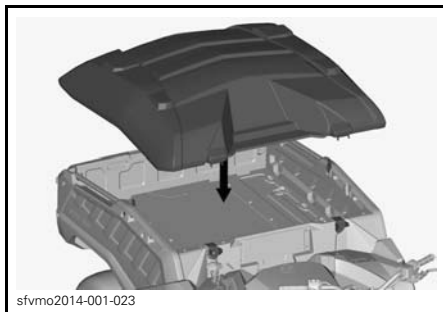
3. Sätt de nedre gångjärnens hörnplattor på plats på båda sidor.
4. Dra åt skruvarna med rekommenderat moment.

ÅTDRAGNINGSMOMENT

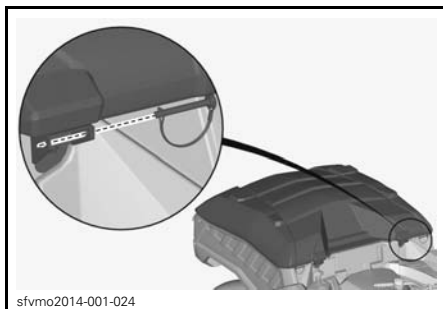
31 N•m ± 1 N•m



5. Placera det hårda locket på lastflaket.



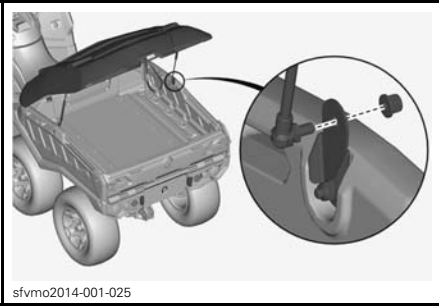
6. Säkra gångjärnen med sprintarna på båda sidor.



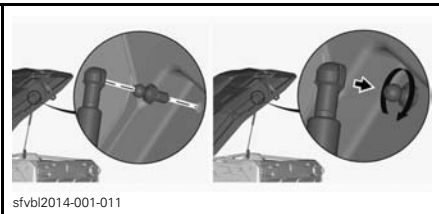
7. Installera gasfjädrarna.
8. Dra åt skruvarna med rekommenderat moment.

ÅTDRAGNINGSMOMENT

12 N•m ± 1 N•m



9. Installera gasfjädrarnas övre ände genom att skruva fast den.



Modularväskor

Passa in och för in modularväskorna i fordonets "LINQ"-öppningar.



MODULARVÄSKOR

6) Winter



Sidoväggar och bakläm

OBSERVERA: Se Borttagning och installation av sidoväggar och bakläm i avsnittet *SIDE WALL*.

Hårt lock

OBSERVERA: Se Borttagning och installation av hårt lock i avsnittet *CARGO*.

Handtags- och gasreglagevärmare

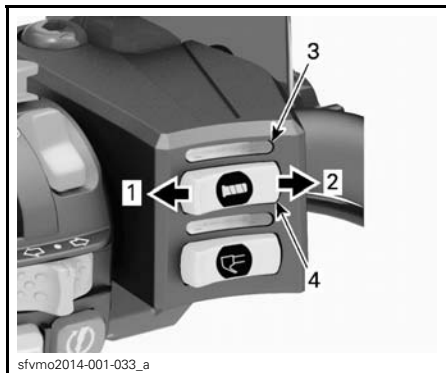
Reglage för handtags- och gasreglagevärmare är placerade på vänster sida av styrstången.



TYPBILD

1. Handtagsvärmare
2. Gasreglagevärmare

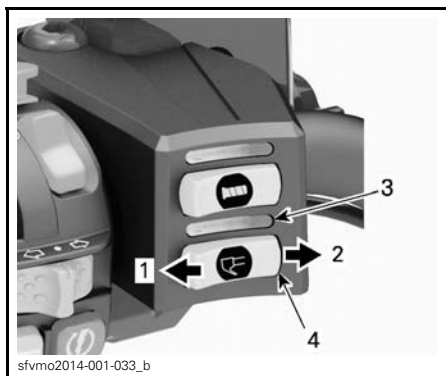
Tryck in reglaget och välj önskad effekt för att hålla händerna angenämt varma.



1. Minska värmen
2. Öka värmen
3. Handtagsvärmarens display
4. Handtagsvärmarens reglage

Värmeeffekten visas i handtagsvärmarens display.

Tryck in reglaget och välj önskad effekt för att hålla tummen angenämt varm.

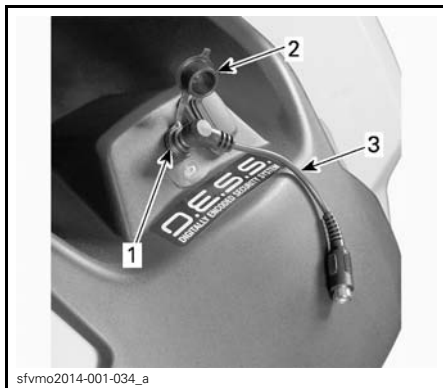


1. Minska värmen
2. Öka värmen
3. Gasreglagevärmarens display
4. Gasreglagevärmarens reglage

Värmeeffekten visas i gasreglagevärmarens display.

Uttag för visirvärmare

Uttaget för visirvärmaren är placerat på konsolen.



TYPBILD

1. Uttag för visirvärmare
2. Skyddslock
3. 90 graders komfortförlängning

Stäng skyddslocket när visirvärmaren inte används.

BRÄNSLE

Bränslespecifikationer

ANMÄRKNING Använd alltid färsk bensin. Bensin oxideras, vilket resulterar i lägre oktantal, flyktiga föreningar samt avlagringar av beck och harts som kan skada bränslesystemet.

Alkoholblandade bränslen varierar mellan olika länder och regioner. Ditt fordon är konstruerat för användning av de rekommenderade bränsletyperna, men tänk på följande:

- Att använda bränsle med en högre procentandel alkohol än specifikationerna i statliga regleringar rekommenderas inte och kan leda till problem med bränslesystemets komponenter:
 - Svårigheter vid start och körning.
 - Försämring av gummi- eller plastkomponenter.
 - Korrosion av metallkomponenter.
 - Skador på interna motorkomponenter.
- Utför inspektioner ofta för att upptäcka bränsleläckage eller andra problem med bränslesystemet om du misstänker att alkoholhalten i bränslet överskrider det reglerade.
- Alkoholblandade bränslen drar till sig och håller kvar fukt, vilket kan leda till fassetparation av bränslet och ge prestandaproblem eller skador på motorn.

Rekommenderat bränsle

MINIMIOKTANTAL
95 E10 RON

ANMÄRKNING Experimentera aldrig med andra bränslen. Skador på motorn eller bränslesystemet kan bli följden om bränsle av otillräcklig kvalitet används.

Påfyllning av bränsle i fordonet

! VARNING

- Bensin är ett brandfarligt ämne och under vissa förhållanden explosivt.
- Använd aldrig öppen låga vid kontroll av bränslenivån.
- Rök aldrig och tillåt aldrig öppen eld eller gnistor i närheten.
- Arbeta alltid i ett välventilerat utrymme.

1. Stäng av motorn.

! VARNING

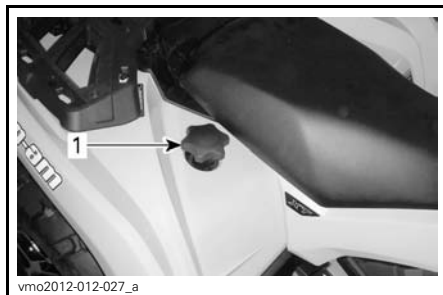
Stäng alltid av motorn innan du fyller på bränsle.

2. Stig av fordonet.

! VARNING

Låt ingen sitta kvar på fordonet under tankning. Om en brand eller explosion skulle inträffa under tankning kan det vara svårt för någon som sitter kvar i fordonet att snabbt lämna området.

3. Skruva tanklocket långsamt moturs och ta av det.



1. Tanklock

 **VARNING**

Om en tryckskillnad märks (det hörs ett visslande ljud när du lossar tanklocket), behöver fordonet inspekteras och/eller repareras innan du använder det igen.

4. Sätt i munstycket i tanköppningen.
5. Fyll på bränsle sakta så att luft kan frigöras från tanken och förhindra att bränslet flödar tillbaka. Var försiktig så att du inte spiller.
6. Avsluta påfyllningen när bränslet når nederdelen av påfyllningsslangen. Överfyll inte.

 **VARNING**

Fyll aldrig på bränsle innan du placerat fordonet på en varm plats. Med högre temperaturer expanderar bränslet och kan flöda över.

7. Skruva åt tanklocket medurs.

 **VARNING**

Torka alltid av allt utspillt bränsle på fordonet.

ANMÄRKNING Ingenting får placeras på tanklocket eftersom lufthålet på locket då kan blockeras och motorn feltända.

INKÖRNINGSPERIOD

Användning under inkörningsperioden

En inkörningsperiod på 10 drifttimmar eller 300 km krävs för fordonet.

Efter inkörningsperioden bör fordonet kontrolleras av en auktoriserad Can-Am-återförsäljare.

Motor

Under inkörningsperioden:

- Undvik fullt gaspådrag
- Maximalt gaspådrag bör ej överstiga 3/4
- Undvik långvariga accelerationer
- Undvik långvarig körning med låga varvtal
- Undvik motoröverhettning

Kortvariga accelerationer och varvetsvariationer bidrar dock till en bra inkörning.

OBSERVERA: Det är normalt att motorn inte uppnår optimal effektivitet förrän efter slutförd inkörningsperiod.

Bromsar

 **VARNING**

Nya bromsar uppnår inte optimal effektivitet förrän efter slutförd inkörningsperiod. Var extra försiktig.

Drivrem

En ny drivrem kräver en inkörningsperiod på 50 km.

Under inkörningsperioden:

- Undvik kraftig acceleration eller inbromsning
- Undvik dragnig av släp
- Undvik körning i hög marschfart

GRUNDLÄGGANDE PROCEDURER

Starta motorn

Växelreglaget måste föras till PARKE-RING eller NEUTRAL.

OBSERVERA: Det finns även ett praktiskt extraläge som medger motorstart med växelreglaget i vilket läge som helst. Håll bromshandtaget intryckt, eller bromspedalen nedtryckt, medan du trycker på startknappen.

Sätt nyckeln i tändningslåset och vrid till läget PÅ.

För motorns nödstoppreglage till RUN (kör).

Tryck in startknappen tills motorn startar.

Släpp startknappen omedelbart när motorn startat.

ANMÄRKNING Om motorn inte har startat efter några sekunder, håll inte startknappen intryckt i mer än 10 sekunder. Se avsnittet PRO-BLEMLÖSNING.

Växling

Ansätt bromsarna tills fordonet har stannat helt och flytta sedan växelreglaget till önskat läge.

Släpp bromsarna.

ANMÄRKNING Stanna alltid fordonet helt och ansätt bromsarna innan du flyttar växelreglaget. Annars kan transmissionen skadas.

Tryck in gasreglaget gradvis för att öka motorns varvtal och på så sätt aktivera CVT-systemet (konstant variabel transmission).

I motsatt situation, när gasreglaget släpps, minskas motorns varvtal.

Stänga av motorn och parkera fordonet

VARNING

Undvik att parkera i branta sluttningar eftersom fordonet riskerar att rulla iväg.

VARNING

Lägg alltid i växeln PARKERING när du stannar eller parkerar för att undvika att fordonet rullar iväg.

VARNING

Undvik att parkera på platser där heta fordonsdelar riskerar att orsaka en eldsvåda.

För alltid växelreglaget till parkeringsläget när du stannar eller parkerar fordonet. Detta är extra viktigt när du parkerar på sluttande underlag. Om det rör sig om en brant backe eller om fordonet är lastat bör hjulen blockeras med stenar eller tegelstenar.

Välj ett så plant underlag som möjligt för parkering av fordonet.

Släpp gaspedalen och stanna fordonet helt med hjälp av bromsarna.

Placera växelreglaget i läget PARKE-RING.

Vrid tändningsnyckeln till AV.

Ta ut nyckeln ur tändningslåset.

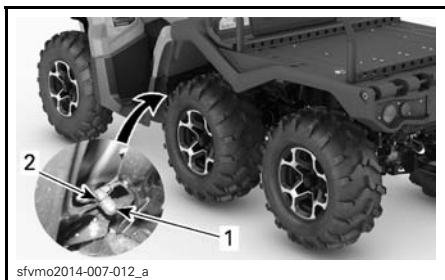
Om du måste parkera i en brant backe eller om fordonet är lastat, blockera hjulen med stenar eller tegelstenar.

SPECIELLA PROCEDURER

Om vatten har trängt in i transmissionen

Transmissionens dräneringsplugg är placerad på den bakre delen av transmissionskåpan. Den går att nå från den bakre vänstra stänkskärmen.

Inspektera transmissionens dräneringsplugg för att kontrollera om det finns vatten i transmissionen.



1. Dräneringsplugg
2. Fjäderklämma

ANMÄRKNING Om det finns vatten i CVT-transmissionen kan det få drivremmen att slira. Motorn accelererar men fordonet står stilla.

Om det förekommer vatten, ta loss transmissionens dräneringsplugg för att dränera det.

Sätt sedan tillbaka dräneringspluggen och fäst den med fjäderklämma.

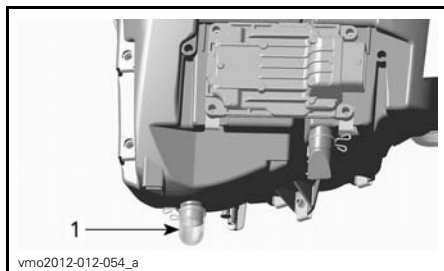
OBSERVERA: Se till att slangen är korrekt fäst på transmissionskåpan's hållare.

ANMÄRKNING Vänd dig till en auktoriserad Can-Am-återförsäljare för kontroll och rengöring av CVT:n.

Om vatten har trängt in i luftfilterhuset

Ta bort sidopanelen på vänster sida.

Kontrollera om det finns vatten i dräneringsbehållaren under luftfilterhuset.



vmo2012-012-054_a

TYPBILD

1. Luftfilterhusets dräneringsbehållare

Om det finns vatten, tryck ihop klämman och ta loss behållaren för att dränera vattnet från luftfilterhuset.

Om något av följande stämmer för ditt fordon, ta det till närmaste auktoriserade Can-Am-återförsäljare för service:

- Om det finns mer än 502 ml vatten (cirka 5 dräneringsbehållare) i luftfilterhuset.
- Om det finns avlagringar i dräneringsbehållaren.

I detta fall måste fordonet genomgå följande service:

- Ventiler
- Rengöring av CVT-luftfilter
- Rengöring av transmissionen
- Byte av bränsletankens avluftning
- Smörjmedelsinspektion och -byte vid behov (motor, växellåda och bakre slutväxel)

ANMÄRKNING Om fordonet inte genomgår denna service kan det leda till bestående skador på följande komponenter (skador på ytterligare komponenter kan inte heller uteslutas):

- Motor och växellåda
- Bränslepump
- CVT
- Framdifferential
- Bakre slutväxel.

Om fordonet välter

Om fordonet har väljt eller slagit runt ska du ställa fordonet på alla hjulen. Kontrollera fordonet avseende skador.

VARNING

Kör aldrig fordonet om det har skador. Kontakta en auktoriserad Can-Am-återförsäljare.

Om fordonet inte verkar ha några skador, se avsnittet *UNDERHÅLL* och kontrollera följande.

- Kontrollera om luftfilterhuset har fått olja i sig, och om så är fallet, rengör luftfilter och luftfilterhus.
- Kontrollera motoroljenivån och fyll på vid behov.
- Kontrollera motorkylvätskenivån och fyll på vid behov.
- Kontrollera växellådans oljenivå och fyll på vid behov.
- Kontrollera bakre slutväxelns oljenivå och fyll på vid behov.
- Starta motorn. Om indikatorn för oljetryck fortsätter att lysa, stäng av motorn omedelbart. Kontakta en auktoriserad Can-Am-återförsäljare.

Om fordonet har slagit runt bör det kontrolleras av en auktoriserad Can-Am-återförsäljare.

Fordon som har legat under vatten

Om fordonet hamnar under vattnet, stanna motorn omedelbart. Använd inte:

- Någon elektrisk utrustning
- Vinsch (om sådan finns)

Fordonet måste tas till en auktoriserad Can-Am-återförsäljare så snart som möjligt. **FÖRSÖK ABSOLUT INTE ATT STARTA MOTORN!**

ANMÄRKNING När fordonet har legat under vatten kan allvarliga materiella skador bli följden om korrekt startprocedur inte följs.

Så snart fordonet har lyfts upp ur vattnet, vidta följande åtgärder:

- Dränera transmissionen. Se proceduren i detta delavsnitt.

ANMÄRKNING Fordonet måste så snart som möjligt genomgå service hos en auktoriserad Can-Am-återförsäljare.

FINJUSTERA FJÄDRINGEN

⚠ VARNING

Inställning av fjädlingen kan påverka fordonets väghållning. Ta dig alltid tid att bekanta dig med fordonets väghållning när fjädlingen har justerats på något sätt.

Inställning av fjädlingen

Justering av fjädlingen och last kan påverka fordonets manöverförmåga och åkkomfort.

Hur man ställer in fjädlingen varierar med förarens vikt, personliga önskemål, hastighet och terrängförhållanden.

Justering av förspänningen

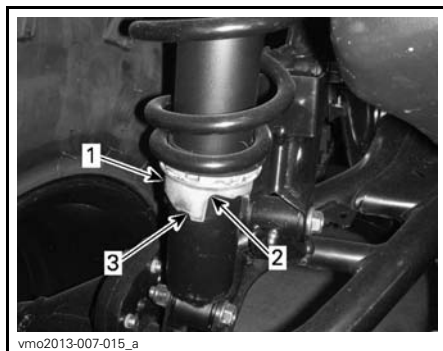
⚠ VARNING

Vänster- och högerjustering av fram- och bakfjädlingen måste alltid göras till samma läge. Justera aldrig endast den ena. Ojämn justering kan medföra försämrade väghållning och förlust av stabilitet, vilket kan leda till en olycka.

Förkorta fjäderna för fastare fjädlingen och svårare förhållanden.

Förläng fjäderna för mjukare fjädlingen och lättare förhållanden.

Justera förspänningen genom att vrida justeringskammen. Använd ett verktyg från fordonets verktygssats.



1. Justeringskam
2. Mjukare justering
3. Fastare justering

Justering av servostyrning (DPS)

Dessa modeller är utrustade med ett system för dynamisk servostyrning (DPS). DPS gör det lättare att vrida styrstången.

Följande DPS-lägen är förinställda på fordonet.

DPS-LÄGE	
MAX. DPS	Maximal servostyrning
DPS MED. (medel-DPS)	Medelservostyrning
MIN. DPS	Minimal servostyrning

Kontrollera vilket DPS-läge som är aktiverat så här:

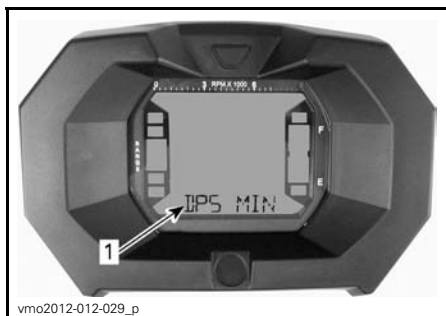
1. Tryck in och släpp **DPS**-knappen.



TYPBILD

1. DPS-knapp

2. Kontrollera flerfunksionsmätaren för att se vilket DPS-läge som är aktiverat.



LCD-MÅTARE

1. DPS-läge (Display 3)

Byt DPS-läge så här:

1. Tryck på **DPS**-knappen och håll den intryckt i 2 sekunder för att gå till nästa inställning.
2. Släpp **DPS**-knappen.
3. Upprepa detta tills önskad inställning är vald.

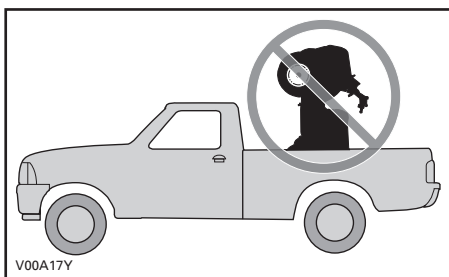
OBSERVERA: Det går inte att byta DPS-läge om växeln är i läget **BACK**.

TRANSPORT AV FORDONET

Vid transport av fordonet, säkra fordonet på släpet eller flaket med lämpliga fästremmar. Vi avråder från att använda vanliga rep.

⚠ VARNING

Bogsera inte detta fordon med bil eller annat fordon. Använd ett släp. Tippa aldrig upp fordonet för transport. Fordonet måste transporteras i normalt körläge (på alla hjul).

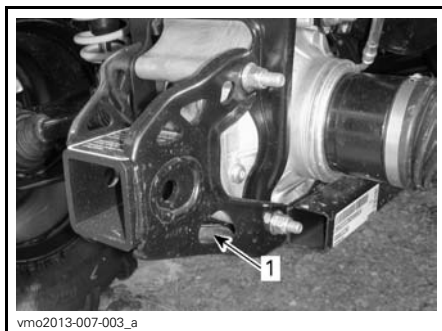


Kom ihåg följande:

- Lasta av fordonets bagageräcken före transporten.
- Placera växelreglaget i läget PARKE-RING.
- Koppla in parkeringsbromsen.
- Spänn fast fordonet i de främre och bakre fästpunkterna.



1. Placering av främre fästpunkt



1. Placering av bakre fästpunkt

ANMÄRKNING Om du använder andra fästpunkter kan fordonet skadas.

UNDERHÅLL

INKÖRNINGSKONTROLL

BRP föreslår att fordonet efter de första 300 km eller de första 10 timmarnas användning (det som inträffar först) kontrolleras av en auktoriserad Can-Am-återförsäljare. Inkörningskontrollen är mycket viktig och får inte försummas.

OBSERVERA: Inkörningskontrollen sker på fordonsägarens bekostnad.

Vi rekommenderar att denna kontroll undertecknas av en auktoriserad Can-Am-återförsäljare.

Datum för kontrollen

Auktoriserad återförsäljares underskrift

Återförsäljarens namn

INKÖRNINGSKONTROLL
Byt motorolja och filter
Kontrollera motorfästen
Kontrollera ventilspel och justera efter behov
Kontrollera kylvätskenivån
Rengör kylaren och testa kylsystemet för läckage
Kontrollera motortätningar och packningar för ev. läckage
Inspektera bränsleslangar, bränsleskenor, kopplingar och backventiler och testa bränslesystemet för läckage
Inspektera gasvajern och justera efter behov
Inspektera avgassystemet och kontrollera för läckage
Inspektera motorluftfiltret
Inspektera/rengör CVT-intag/-utlopp
Inspektera CVT-luftfiltret
Inspektera batteriets kopplingar
Byt växellådsolja
Rengör fordonshastighetsgivaren
Kontrollera funktionen hos kopplingsenheten för 6-hjulsdrift
Inspektera framdifferential och mittaxel/bakaxelväxel (oljenivå, tätningar och ventiler)
Inspektera bakre kardanaxelknut
Kontrollera bromsvätskenivå
Inspektera styrsystemet för onormalt spel eller skador
Kontrollera framhjulsinställning
Inspektera hjulmuttrar/bultar

UNDERHÅLLSSCHEMA

Underhåll är mycket viktigt för att se till att fordonet är i ett körsäkert skick. Korrekt underhåll är ägarens ansvar. Fordonet ska erhålla service enligt underhållsschemat.

Även om underhållsschemat följs, måste kontrollen före användning alltid utföras.

VARNING

Om fordonet inte underhålls korrekt enligt underhållsschemat och de angivna underhållsrutinerna kan det vara farligt att använda.

VAR 750 KM ELLER VAR 25:E DRIFTTIMME (DET SOM INTRÄFFAR FÖRST)

Vid dammiga förhållanden: inspektera och rengör (eller byt vid behov) motorluftfiltret och olja skumfiltret. Utför service oftare om det behövs vid användning i mycket dammiga förhållanden.

inspektera och rengör CVT-luftfiltret. Utför service oftare om det behövs vid användning i mycket dammiga förhållanden.

Kontrollera bromsvätskenivå

Inspektera bromsbelägg

Dra åt hjulmuttrar

Inspektera drivaxeldamasker och -skydd

Inspektera draganordningens skick

Inspektera sätesspärrfunktionen

Inspektera funktionen hos spärren till bakre förvaringsutrymmet

VAR 1.500 KM ELLER VAR 50:E DRIFTTIMME (DET SOM INTRÄFFAR FÖRST)
Inspektera, justera och smörj gasvajer
Byt motorluftfilter (vid normala körförhållanden)
Inspektera och rengör CVT-luftfilter (vid normala körförhållanden)
Kontrollera batteriets skick
Inspektera oljenivån hos framdifferential/mittaxel/bakaxelväxel
Inspektera drivaxelknutarnas skick
Inspektera främre/mittre/bakre kardanaxelknuts skick
Smörj mittre och bakre kardanaxelknut
Inspektera parallellstagsändar och kulleleder
Inspektera stötdämpare
Inspektera och smörj främre bärarmar
Inspektera och smörj bussningarna till den bakre krängningshämmaren

VAR 3.000 KM ELLER VAR 100:E DRIFTTIMME
ELLER VARJE ÅR (DET SOM INTRÄFFAR FÖRST)

Byt motorolja och -filter
Inspektera och justera ventilspeglar
Inspektera och rengör ljuddämparens gnistskydd
Kontrollera kylvätskekoncentrationen
Inspektera och rengör spjällhuset
Rengör bränslepumpens förfilter
Testa bränslepumpstrycket
Byt bränsleventilens luftningsfilter
Inspektera drivrem
Inspektera, rengör och smörj drivskivor och drivremsskivor (inklusive envägslager)
Kontrollera växellådans oljenivå och skick
Inspektera hjullagren
Inspektera styrsystemet (onormalt spel)
Rengör och smörj rattstångens övre och nedre halvbusningar (vid mycket leriga körförhållanden)
Inspektera och rengör bromssystemet
Kontrollera att ramen inte har skador
Byt mitt/bakaxelväxelolja

**VAR 6.000 KM ELLER VAR 200:E DRIFTTIMME
ELLER VARTANNAT ÅR (DET SOM INTRÄFFAR FÖRST)**

Inspektera kylsystemet och trycktesta trycklock och kylsystem

Kontrollera bränslesystemets skick och testa det för läckage

Byt tändstift

Byt framdifferentialolja

Rengör och smörj rattstångens övre och nedre halvbusningar
(vid normala körförhållanden)

Byt växellådsolja

Rengör fordonshastighetsgivaren

Byt bromsvätska

VAR 5 ÅR

Byt motorkylvätska

UNDERHÅLLSPROCEDURER

Det här avsnittet innehåller anvisningar för grundläggande underhållsprocedurer. Om du har de mekaniska kunskaper och verktyg som behövs kan du utföra de här procedurerna. Kontakta annars en auktoriserad Can-Am-återförsäljare.

Annat viktigt underhåll som anges i underhållsschemat, som är svårare och kräver ingående tekniska kunskaper eller specialverktyg, bör helst utföras av en auktoriserad Can-Am-återförsäljare.

⚠ VARNING

Såvida inget annat anges ska tändningsnyckeln alltid vridas till AV och tas ur innan något underhåll påbörjas.

⚠ VARNING

Om det blir nödvändigt att ta bort en låsanordning (t.ex. låsbrickor, låsmuttrar, osv.), ersätt alltid den borttagna detaljen med en ny.

Luftfilter

Riktlinjer för underhåll av luftfilter

Som med alla ATV:er är underhåll av luftfiltret avgörande för motorns prestanda och livslängd.

Anpassa luftfilterunderhållet till användningsförhållandena.

Vid följande dammiga användningsförhållanden måste underhåll av luftfiltret utföras oftare och olja tillsätts skumfiltret:

- Körning på torr sand.
- Körning på torr lerjord.
- Körning på torra grusbanor eller liknande.

OBSERVERA: Vid körning i grupp under dessa förhållanden behöver luftfiltret underhållas ännu oftare. Se *RENGÖRING OCH INOLJNING AV LUFTFILTER* i detta delavsnitt för information om underhållsproceduren.

OBSERVERA: Ett förfilter för "dammiga användningsförhållanden" (tillbehör) kan användas. Kontakta en auktoriserad Can-Am-återförsäljare för detaljer.

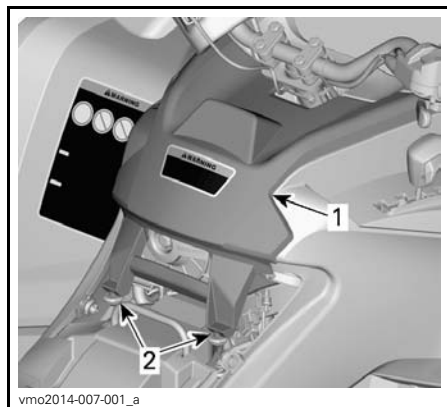
Borttagning av luftfilter

ANMÄRKNING Ta aldrig bort eller modifiera komponenter i luftfilterhuset. Annars kan motorns prestanda försämrats eller skador uppstå. Motorn är kalibrerad att fungera med just dessa delar.

Demontera sätet.

Ta bort konsolen.

Lyft den bakre delen av konsolen uppåt tills bultarna lösgörs från hållarna.



TYPBILD

1. Konsol
2. Bultar och hållare

Dra konsolen bakåt.

Vrid luftfilterlocket moturs för att ta bort det.

OBSERVERA: En hylsnyckel kan användas för att underlätta borttagning.



1. Luftfilterlock

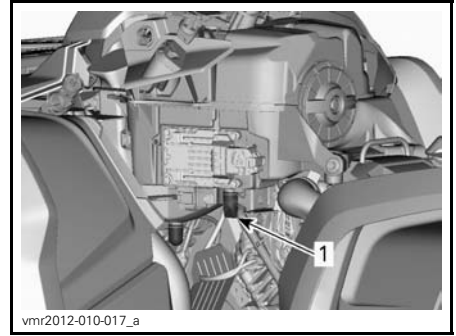
Ta ut luftfiltret.



BORTTAGNING AV LUFTFILTER

Kontroll och dränering av motorns luftfilterhus

1. Ta bort vänster sidopanel. Se delavsnittet *CHASSI*.
2. Dränera luftfilterhusets inlopp via dräneringsröret.



TYPBILD - VISSA DELAR BORTTAGNA FÖR TYDLIGHETENS SKULL

1. Dräneringsrör till luftfilterhusets inlopp

3. Kontrollera om luftfiltrets smutsiga sida är ren.

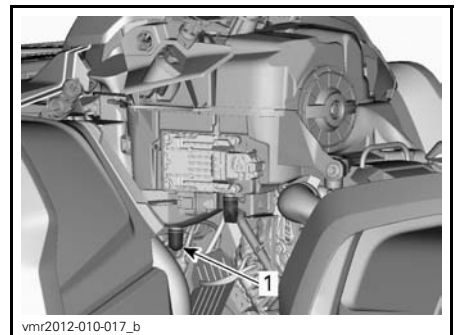
- Om det finns skräp eller vatten i luftfilterkammaren, rengör den med en dammsugare.

ANMÄRKNING Använd inte tryckluft för rengöring av luftfilterkammaren.

4. Kontrollera luftfiltrets dräneringsrör (rena sidan).

- Om det förekommer skräp eller vatten, se delavsnittet *SPECIELLA PROCEDURER*.

- Undersök för att hitta källan till kontaminering.



TYPBILD - VISSA DELAR BORTTAGNA FÖR TYDLIGHETENS SKULL

1. Luftfiltrets dräneringsrör

Rengöring och inoljning av luftfilter

⚠ FÖRSIKTIGHET Bär alltid lämpliga skydd för hud och ögon. Kemikalier kan orsaka skador på hud och ögon.

Rengöring av pappersfiltret

1. Avlägsna skumfiltret från pappersfiltret.

2. Knacka lätt mot pappersfiltret.

Detta avlägsnar smuts och damm från pappersfiltret.

OBSERVERA: Pappersfilter har en begränsad livslängd. Byt ut filtret om det är för smutsigt eller igensatt.

ANMÄRKNING Vi rekommenderar inte att tryckluft används för att blåsa rent pappersfiltret eftersom det kan skada pappersfibrerna och minska filtrets filtreringsförmåga i dammiga miljöer.

ANMÄRKNING Tvätta inte pappersfiltret med någon rengöringslösning.

Rengöring av skumfilter

1. Spreja skumfiltret både på insidan och utsidan med RENGÖRINGSLÖSNING FÖR LUFTFILTER (P/N 219 700 341).



RENGÖRINGSLÖSNING FÖR LUFTFILTER
(P/N 219 700 341)

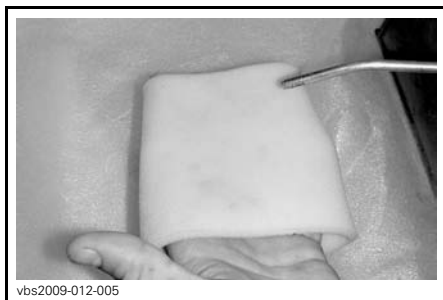


TYPBILD - SPREJA SKUMFILTRET

2. Låt stå i 3 minuter.

3. Skölj med vanligt vatten, enligt anvisningarna på behållaren med rengöringslösning för luftfilter (UNI).

4. Torka skumfiltret helt.



TYPBILD - TORKA

OBSERVERA: Ytterligare en behandling kan behövas om delen är mycket smutsig.

Oljning av skumfilter

1. Kontrollera att filtret är rent. Se RENGÖRING AV LUFTFILTER.

2. Spreja LUFTFILTEROLJA (P/N 219 700 340) på skumfiltret, som först har torkats.



219700340

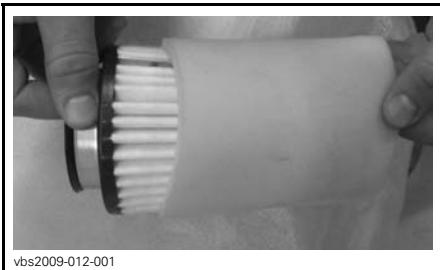
LUFTFILTEROLJA (P/N 219 700 340)



vbs2009-012-014

TYPBILD - OLJA SKUMFILTRET

3. Låt stå i 3 till 5 minuter.
4. Avlägsna överflödig olja, som annars kan hamna på pappersfiltret, genom att placera skumfiltret i en absorberande duk och trycka ihop försiktigt. Detta hjälper också till att fördela oljan över skumfiltret.
5. Återmontera skumfiltret över pappersfiltret.



vbs2009-012-001

TYPBILD

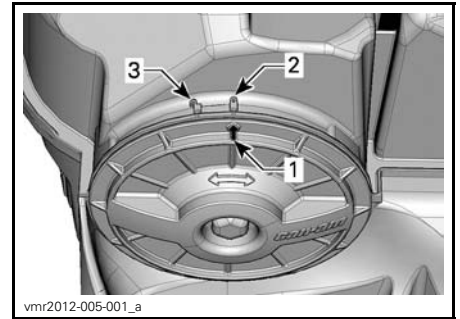
6. Smörj filtrets plaststomme en aning för att underlätta monteringen och framtida demontering.

Montering av luftfilter

Smörj luftfiltrets O-ringstättning och plaststomme en aning.

Montering av luftfiltret sker i omvänd ordning mot demontering.

Kontrollera att luftfilterlocket är korrekt fastsatt på luftfilterhuset. Se anvisningarna på filterlocket och filterhuset.



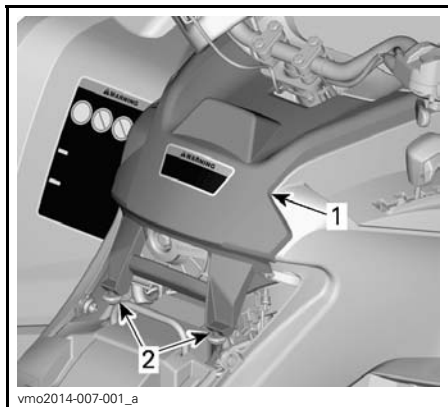
vmr2012-005-001_a

1. Pil för lockets position
2. Låst
3. Upplåst

Montering av konsolen sker i omvänd ordning mot demontering. Tänk dock på följande.

Passa in konsolens främre flikar med öppningarna och skjut sedan konsolen framåt.

Rikta sedan upp bultarna mot hållarna och skjut in dem mot den bakre delen av konsolen, tills bultarna fästs i hållarna.



TYPBILD

1. Konsol
2. Bultar och hållare

Motorolja

Motorns oljenivå

ANMÄRKNING Kontrollera nivån ofta och fyll på vid behov. **Överfyll inte.** Om motorn/växellådan används med felaktig oljenivå kan följden bli allvarliga skador på motorn/växellådan. Torka av ev. utspild olja.

OBSERVERA: Samtidigt som oljenivån kontrolleras, titta efter ev. läckage på eller omkring motorn.



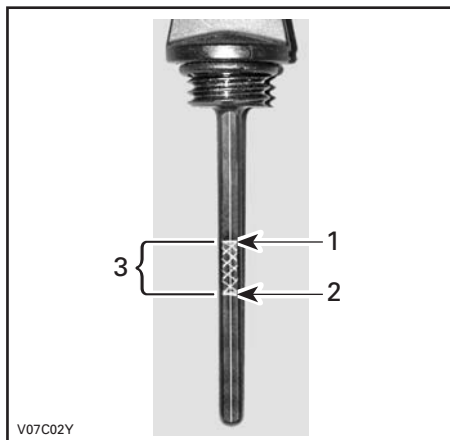
TYPBILD – HÖGER SIDA AV MOTORN

1. Oljemätsticka

Se till att fordonet står på ett jämnt underlag, att motorn är kall och inte igång. Kontrollera sedan oljenivån:

1. Skruva loss mätstickan, ta ut den och torka av den.

2. Sätt tillbaka mätstickan och skruva in den helt.
3. Ta ut den igen och kontrollera oljenivån. Den bör ligga nära eller vid det övre märket.



TYPBILD

1. Full
2. Fyll på
3. Gränsvärden

För påfyllning av olja, ta bort mätstickan. Sätt en tratt i mätstickans rör för att undvika spill.

Fyll på en liten mängd rekommenderad olja och kontrollera nivån på nytt.

Upprepa procedurerna ovan tills oljenivån når det övre märket på mätstickan. **Överfyll inte.**

Dra åt mätstickan ordentligt.

Rekommenderad motorolja

Under sommarhalvåret används

REKOMMENDERAD SERVICEPRODUKT	
Utanför USA	XPS 4-TAKT DELSYNTETOLJA (SOMMAROLJA) (P/N 619 590 109)
Inom USA	XPS 4-TAKT DELSYNTETOLJA (SOMMAROLJA) (P/N 293 600 121)

För året runt-användning, använd

REKOMMENDERAD SERVICEPRODUKT	
Utanför USA	XPS SYNTETISK 4-TAKTSOLJA (ALLA KLIMAT) (P/N 619 590 114)
Inom USA	XPS 4-TAKT DELSYNTETOLJA (SOMMAROLJA) (P/N 293 600 112)

OBSERVERA: XPS-oljan är speciellt formulerad och testad för den här motorns hårda krav.

Om den inte går att få tag på, använd SAE 5W40 4-taktsmotorolja som uppfyller eller överträffar kraven för API-klasserna SG, SH eller SJ. Kontrollera alltid etiketten med API-certifieringen på oljekannan för att vara säker på att den har minst en av ovanstående kvalitetsklassifikationer.

Byte av motorolja

Starta och värm upp motorn. Stäng av motorn.

Kontrollera att fordonet står på jämnt underlag.

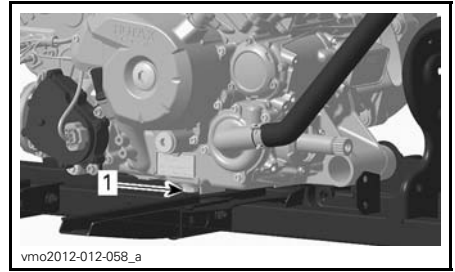
Ta ut oljemätstickan.

Rengör området runt oljedräneringspluggen.

Placera ett uppsamlingskärl under oljedräneringspluggen.

Skruva av oljedräneringspluggen.

⚠ FÖRSIKTIGHET Motoroljan kan vara mycket het. Ta inte bort dräneringspluggen om motorn är varm, för att undgå risk för brännskador. Vänta tills motoroljan är endast ljummen.



1. Dräneringsplugg

Låt oljan rinna ut genom oljefiltret, vilket kan ta en stund.

Byt oljefiltret. Se *OLJEFILTER* i detta delavsnitt.

Byt packning på oljedräneringspluggen.

Rengör packningsområdena på motorn och oljedräneringspluggen och sätt tillbaka pluggen.

Fyll på motorn till korrekt nivå med rekommenderad olja.

Se delavsnittet *SPECIFIKATIONER* för oljevolymer.

Starta motorn och kör den på tomgång i några minuter.

Se till att det inte förekommer något läckage omkring oljefiltret eller oljedräneringspluggen.

Stäng av motorn.

Vänta en stund så att oljan hinner rinna ned i vevhuset och kontrollera sedan oljenivån.

Fyll på vid behov.

Gör dig av med oljan enligt lokala bestämmelser och förordningar.

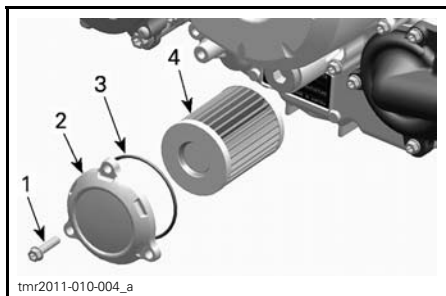
Oljefilter

Demontering av oljefilter

För att nå oljefiltret, ta bort följande delar:

- Säte
- Konsol

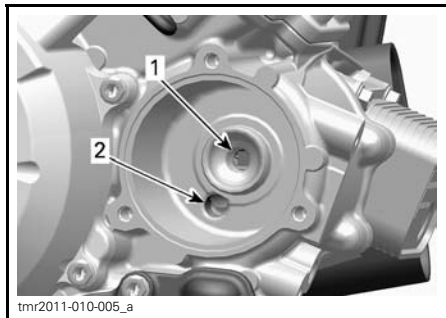
- Höger sidopanel
- Höger fotstödspanel.
- 1. Rengör området runt oljefiltret.
- 2. Ta bort skruvarna till oljefiltrets lock.
- 3. Ta bort oljefilterlocket.
- 4. Ta bort oljefiltret.



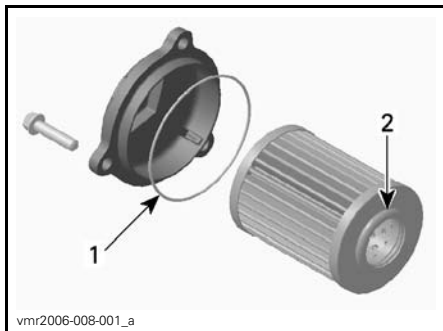
1. Oljefilterskruv
2. Oljefilterlock
3. O-ring
4. Oljefilter

Montering av oljefilter

1. Kontrollera om det finns smuts och andra partiklar omkring oljefiltrets in- och utlopp. Rengör vid behov.



1. Utlopp till systemet som försör motorn med olja
2. Inlopp från oljepumpen till oljefiltret
2. Montera en NY O-ring på oljefilterlocket.
3. Montera filtret i locket.
4. Applicera motorolja på O-ringen och änden av filtret.



1. Olja lätt
2. Olja lätt

5. Montera locket på motorn.
6. Dra åt oljefilterlockets skruvar med rekommenderat moment.

ÅTDRAGNINGSMOMENT	
Skruvorna till oljefiltrets lock	10 N•m ± 1 N•m

7. Återmontera återstående delar i tillämpliga fall.

Kylare

Inspektion av kylare

Kontrollera regelbundet att området omkring kylaren är rent.



TYPBILD - DELAR BORTTAGNA FÖR TYDLIGHETENS SKULL

Kontrollera kylare och slangar för läckage eller andra skador.

Inspektera kylflänsarna. De måste vara rena, fria från lera, smuts, löv och andra avlagringar som kan hindra kylaren från att fungera.

Ta bort så mycket avlagringar och skräp som möjligt för hand. Om det finns vatten i närheten, försök skölja kylflänsarna.

OBSERVERA: Inre stänkskärmar kan avlägsnas för att underlätta rengöring.

Använd gärna en trädgårdsslang om sådan finns.

⚠ FÖRSIKTIGHET Rengör aldrig kylaren för hand medan den är varm. Låt kylaren svalna före rengöring.

ANMÄRKNING Var försiktig så att kylflänsarna inte skadas vid rengöring. Använd inga föremål/verktyg som kan skada dem. Flänsarna är tunna för effektiv kylning. ANVÄND ENDAST LÅGTRYCKSTVÄTT, ALDRIG HÖGTRYCKSTVÄTT VID RENGÖRING.

Vänd dig till en auktoriserad Can-Am återförsäljare för kontroll av kylsystemets prestanda.

Motorkylvätska

Kontroll av motorns kylvätskenivå

⚠ VARNING

Kontrollera kylvätskenivån med kall motor. Fyll aldrig på kylvätska i kylsystemet när motorn är varm.

Placera fordonet på ett jämnt underlag. Ta bort mätarstödet.

När fordonet står på ett jämnt underlag bör vätskenivån stå mellan MIN- och MAX-märkena på kylvätskebehållaren.



1. Behållare för motorkylvätska

OBSERVERA: Om nivån kontrolleras vid lägre temperatur än 20°C kan den vara något lägre än MIN-märket.

Fyll på kylvätska upp till MAX-märket vid behov.

⚠ VARNING

Varning: Ta inte bort kylvätskebehållarens lock om motorn är varm.

Använd en tratt för att undvika spill. Överfyll inte.

Sätt tillbaka behållarens lock och dra fast det.

Återmontera mätarstödet.

⚠ VARNING

Ta inte bort kylarlocket om motorn är varm, för att undgå risk för brännskador.

OBSERVERA: Ett kylsystem som behöver fyllas på ofta tyder på läckage eller motorproblem. Kontakta en auktoriserad Can-Am-återförsäljare.

ANMÄRKNING Förvara inga föremål under mätarstödet.

Rekommenderad motorkylvätska

Använd alltid etylenglykolbaserat frostskyddsmedel innehållande korrosions- skyddsmedel speciellt avsett för förbränningsmotorer av aluminium.

Kylsystemet måste fyllas med LONG LIFE ANTIFREEZE (P/N 619 590 204) eller en blandning av destillerat vatten och frostskyddsvätska (50 % destillerat vatten, 50 % frostskydd).

Byte av motorkylvätska

Dränering av kylsystemet

Ta bort mätarstödet.

Ta bort kylvätskebehållarens lock.

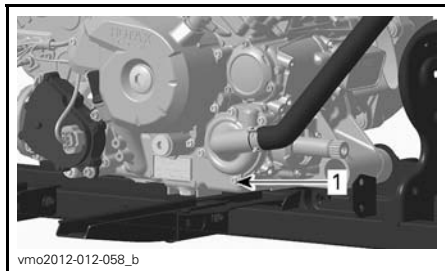
⚠ VARNING

Varning: Ta inte bort trycklocket om motorn är varm, för att undgå risk för brännskador.



1. Lock till motorns kylvätskebehållare

Lossa dräneringspluggen för kylvätskan och töm ut kylvätskan i en lämplig behållare.



1. Dräneringsplugg för kylvätska

OBSERVERA: Skruva inte loss dräneringspluggen för kylvätska helt.

Sätt tillbaka kylsystemets dräneringsplugg med en ny tätningssring.

Dra åt dräneringspluggen för kylvätska enligt specifikationen.

MOMENT FÖR KYLSYSTEMETS DRÄNERINGSPLUGG

9 N•m till 11 N•m

Lufta kylsystemet. Se *LUFTNING AV KYLSYSTEMET*.

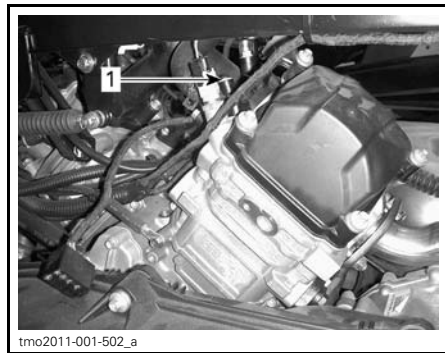
Påfyllning och luftning av kylsystemet

1. Skruva loss luftningskruvarna ovanför både den främre och bakre cylindern.



TYPBILD

1. Främre cylinderns luftningskruv



TYPBILD

1. Bakre cylinderns luftningskruv

- Fyll kylsystemet tills kylvätska kommer ut via luftningsskruven/skruvarna.
- Återmontera luftningsskruven/skruvarna med **NYA** tätningringar och momentdra enligt följande tabell.

ÅTDRAGNINGSMOMENT	
Luftningsskruvar	5,0 N•m ± 0,6 N•m

- Fortsätt fylla på kylvätska tills systemet har fyllts upp till trycklocket.
- Fyll kylvätskebehållaren upp till MAX-nivåmärket.
- Kör motorn på tomgång med kylarlocket avtaget. Fyll långsamt på kylvätska vid behov.
- Vänta sedan tills motorn uppnår normal körtemperatur.
- Tryck in gasreglaget två eller tre gånger och fyll sedan på kylvätska om det behövs.
- Stäng av motorn och låt den svalna.
- Sätt tillbaka locket på kylvätskebehållaren.
- Kontrollera att inga anslutningar läcker och kontrollera kylvätskenivån i behållaren.

Ljuddämparens gnistskydd

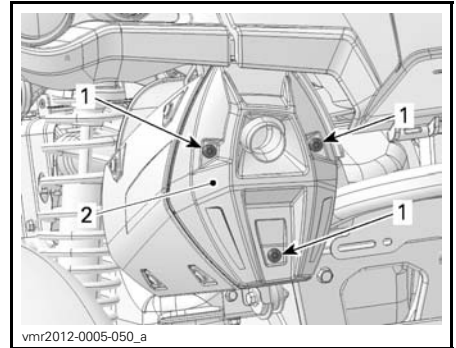
Rengöring och inspektion av ljuddämparens gnistskydd

OBSERVERA: Gnistskyddets galler behöver bara bytas om det är skadat.

⚠ FÖRSIKTIGHET Låt avgassystemet svalna före rengöring och inspektion.

Ta av ljuddämparens lock. Kassera hållskruvarna.

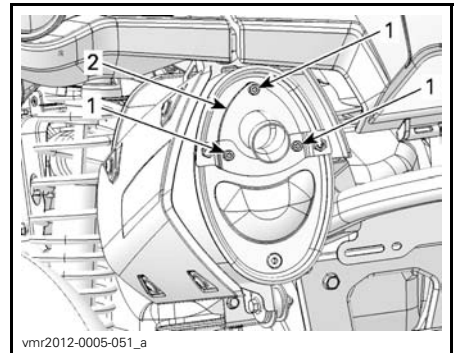
ANMÄRKNING Använd inget el- eller tryckluftsdrevet verktyg för borttagning av skruvar.



TYPBILD

- Skruvar
- Lock

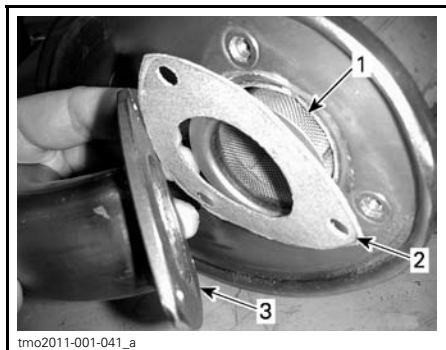
Ta bort och kassera slutrörets hållskruvar.



TYPBILD

- Skruvar
- Avgasslutrör

Ta bort avgasslutröret, packningen (kassera) och gnistskyddet.



TYPBILD

1. Gnistskydd
2. Packning
3. Avgasslutrör

Avlägsna sotavlagningar från gnistskyddet med en borste.

ANMÄRKNING Använd en mjuk borste och var försiktig så att gnistskyddets galler inte skadas.

⚠ FÖRSIKTIGHET Bär ögonskydd och skyddshandskar.



1. Rent gnistskydd

Kontrollera att gnistskyddets galler inte har skador. Byt vid behov.

Tänk på följande när du läser denna instruktionsbok:

⚠ VARNING

Anger en potentiell risk som, om den inte undviks, kan resultera i svåra personskador eller död.

OBSERVERA: Gnistskyddets galler behöver bara bytas om det är skadat.

Inspektera gnistskyddskammaren i ljuddämparen. Rensa bort eventuellt skräp.

Montera en ny packning, slutröret och nya hållskruvar.

Återmontera ljuddämparens lock med nya hållskruvar. Momentdra enligt specifikationen.

MOMENT	
Slutrörets hållskruvar och lockets hållskruvar	11 N•m ± 1 N•m

CVT-luftfilter

Borttagning av CVT-luftfilter

Modeller med luftfilter av överdragstyp

1. Ta bort mätarstödet.
2. Ta bort luftfiltret från CVT-luftintaget genom att sträcka ut dess sidor.



1. CVT-luftfilter

Rengöring av CVT-luftfilter

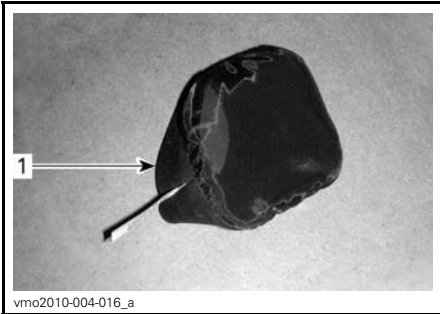
1. Spreja filtrets insida och utsida med RENGÖRINGSLÖSNING FÖR LUFTFILTER (P/N 219 700 341).



219700341

RENGÖRINGSLÖSNING FÖR LUFTFILTER
(P/N 219 700 341)

2. Låt stå i 3 minuter.
3. Skölj filtret med vanligt vatten, enligt anvisningarna på behållaren med rengöringslösning för luftfilter (UNI).
4. Låt filtret torka fullständigt.



vmo2010-004-016_a

1. CVT-luftfilter (överdragstyp)

5. Rengör inuti CVT-luftintagsänden.

Montering av CVT-luftfilter

Modeller med luftfilter av överdragstyp

1. Montera luftfiltret över CVT-intaget genom att sträcka ut dess sidor.
2. Återmontera mätarstödet.

Växellådsolja

Kontroll av växellådans oljenivå

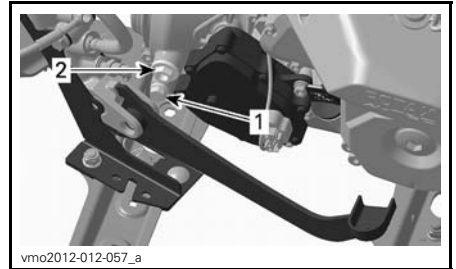
ANMÄRKNING Kontrollera nivån och fyll på vid behov. **Överfyll inte.** Om växellådan används med felaktig oljenivå kan följden bli allvarliga skador på växellådan. Torka av ev. utspild olja.

Placera fordonet på jämnt underlag.

Lägg i NEUTRAL växel.

Koppla i parkeringsbromsen.

Kontrollera oljenivån i växellådan, medan motorn är kall och inte igång, genom att ta ut oljenivåpluggen.



vmo2012-012-057_a

TYPBILD - 1000-MOTOR

1. Dräneringsplugg
2. Oljenivåplugg

Oljan ska stå i jämnhöjd med botten av oljenivåhålet.

Fyll vid behov på så mycket att växellådsoljan rinner ut genom oljenivåhålet.

Rekommenderad växellådsolja

REKOMMENDERAD SERVICEPRODUKT		KVANTITET
Utanför USA	XPS SYNTETISK VÄXELLÅDSOLJA (75W140) (P/N 619 590 182)	Cirka 450 ml
Inom USA	XPS SYNTETISK VÄXELLÅDSOLJA (75W140) (P/N 293 600 140)	

Om den rekommenderade oljan inte finns tillgänglig, använd en 75W140 växellådsolja som uppfyller kraven i API GL-5-specifikationen.

ANMÄRKNING Använd inte någon annan oljetyp vid service. Blanda inte med andra typer av olja.

Byte av växellådsolja

OBSERVERA: Vid byte av växellådsolja bör fordonets hastighetssensor (VSS) rengöras samtidigt.

Placera fordonet på jämnt underlag.

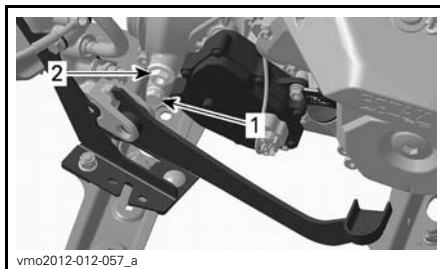
Rengör området runt dräneringspluggen.

Rengör området runt oljenivåpluggen.

Placera ett uppsamlingskärl under fordonet, under oljedräneringspluggen.

Ta bort oljenivåpluggen.

Ta bort växellådans dräneringsplugg.



TYPBILD - 1000-MOTOR

1. Dräneringsplugg
2. Oljenivåplugg

Låt all olja tömmas ut ur växellådan.

Återmontera dräneringspluggen.

OBSERVERA: Gör rent dräneringspluggen från eventuella metallpartiklar före återmontering.

Fyll på växellådan.

ANMÄRKNING Använd **ENDAST** den rekommenderade typen av olja.

Oljan ska stå i jämnhöjd med botten av oljenivåöppningen.

ANMÄRKNING Överfyll inte.

Sätt tillbaka oljenivåpluggen.

Torka av ev. utspilld olja.

Gasvajer

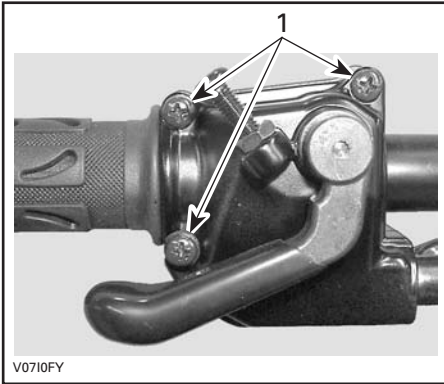
Smörjning av gasvajer

Gasvajern ska smörjas med VAJER-SMÖRJMEDEL (P/N 293 600 041) eller en likvärdig produkt.

⚠ VARNING

Använd alltid ett silikonbaserat smörjmedel. Andra typer av smörjmedel (till exempel vattenbaserade) kan få gasreglaget/vajern att fastna eller hårdna.

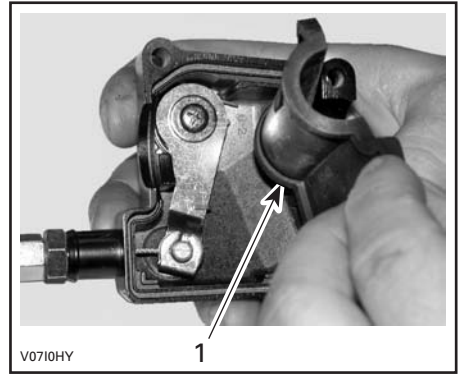
Öppna gasreglagehöljet.



1. Ta bort dessa skruvar

Ta bort höljet.

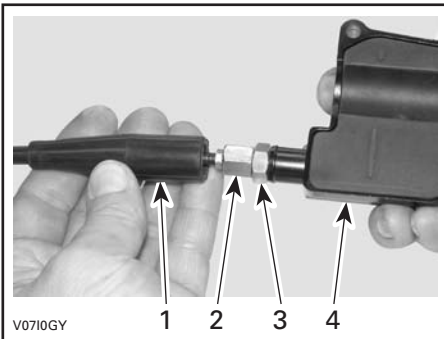
Skjut gummiskyddet bakåt så att gasvajerjusteraren kan ses.



1. Innerhöljesskydd

Ta bort vajern från gasreglagehöljet.

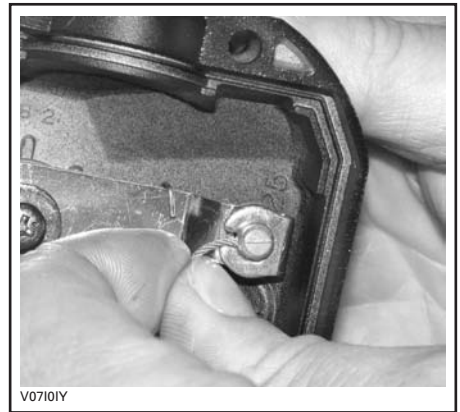
OBSERVERA: Skjut in vajern i klämöppningen och lossa vajerändan från klämman.



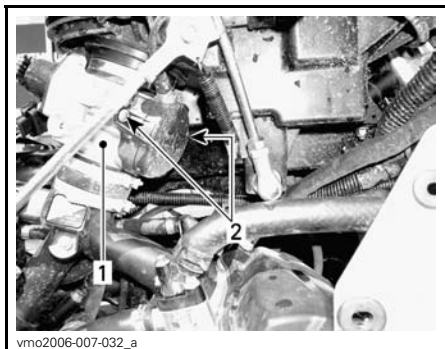
1. Vajerskydd
2. Gasvajerjusterare
3. Låsmutter
4. Gasreglagehölje

Skruva in gasvajerjusteraren.

Ta bort innerhöljesskyddet.



Ta bort spjällhusets sidolock.



1. Spjällhus
2. Sidolocksskruvar

Placera smörjburkens rör i gasvajerjusterarens ände.

⚠ FÖRSIKTIGHET Bär alltid lämpliga skydd för hud och ögon. Kemikalier kan orsaka skador på hud och ögon.



TYPBILD

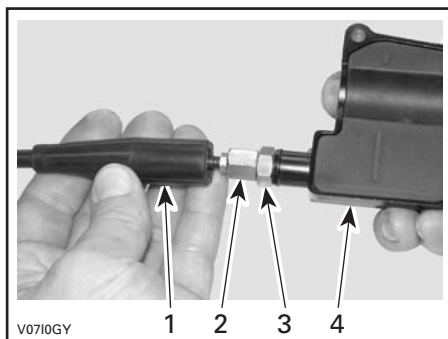
OBSERVERA: Placera en trasa runt vajerjusteraren för att förhindra spill från smörjmedlet.

Fyll på smörjmedel tills det kommer ut i gasvajerns spjällhusände.

Sätt tillbaka och justera vajer.

Justering av gasvajern

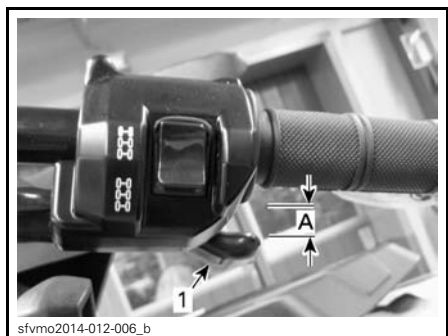
Skjut gummiskyddet bakåt så att gasvajerjusteraren kan ses.



1. Vajerskydd
2. Gasvajerjusterare
3. Låsmutter
4. Gasreglagehölje

Lossa låsmuttern och vrid sedan justeraren så att rätt spel för gasreglaget erhålls.

Mät gasfrispelet vid gasreglagets ytterkant.



1. Gasreglage
- A. 2 mm

Dra åt låsmuttern och sätt tillbaka skyddet.

Starta motorn med växelreglaget i läget PARKERING.

Kontrollera om gasvajern är korrekt justerad genom att vrida styrstangen först till höger och sedan till vänster ändläge. Om motorns varvtal ökar, justera gasreglagets spel på nytt.

Tändstift

Åtkomst till tändstift

Ta bort sidopanelerna.

Koppla ur tändstiftskablarna.

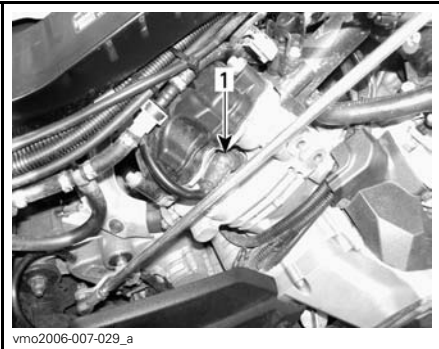
Borttagning av tändstift

Lossa tändstiften ett varv.

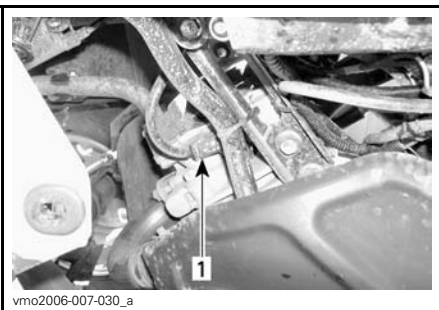
⚠ FÖRSIKTIGHET Bär alltid skyddsglasögon vid användning av tryckluft.

Rengör tändstift och topplock, om möjligt med tryckluft.

Skruva av tändstiften fullständigt och ta ut dem.



HÖGER SIDA — BAKRE CYLINDER
1. Tändstift



VÄNSTER SIDA — FRÄMRE CYLINDER
1. Tändstift

Montering av tändstift

Kontrollera före montering att kontaktytorna på topplock och tändstift är fria från smuts.

Använd ett bladmått och ställ in elektrodavståndet.

ELEKTRODAVSTÅND
0,6 mm - 0,7 mm

Applicera en liten mängd kopparbaserat antikärvmiddel på tändstiftsgängorna för att förhindra att de kärvar.

Skruva i tändstiften i topplocken för hand och dra åt med en momentnyckel och lämplig hylsa.

TÄNDSTIFTSMOMENT
20 N•m ± 2,4 N•m

Batteri

⚠ FÖRSIKTIGHET Ladda aldrig ett batteri medan det är installerat i fordonet.

Dessa fordon är utrustade med ett VRLA-batteri (ventilreglerat blysyrebatteri). Det kallas för ett underhållsfritt batteri eftersom elektrolytnivån inte behöver justeras genom påfyllning av vatten.

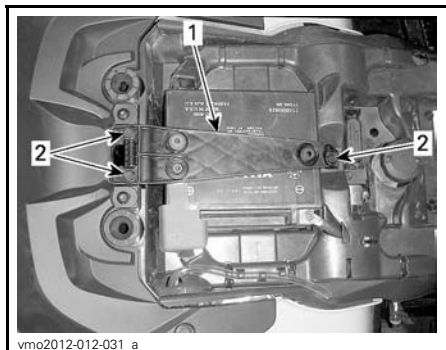
ANMÄRKNING Avlägsna aldrig batteriförseglingen.

Avlägsna batteriet

Koppla loss den SVARTA (-) kabeln först, därefter den RÖDA (+) kabeln.

ANMÄRKNING Koppla alltid bort SVART (-) batterikabel först.

Avlägsna hållskruvarna och batterihållaren och dra sedan ut batteriet från ramen.



vmo2012-012-031_a

1. Batterihållare
2. Hållskruvar

Rengöring av batteriet

Rengör batteri, batterihölje och batteripoler med bikarbonat löst i vatten.

Avlägsna rost från batterikabeländar och batteripoler med en styv stålbors- te.

Montering av batteriet

Använd motsatt procedur för monter- ing av batteriet.

ANMÄRKNING Anslut alltid RÖD (+) batterikabel först.

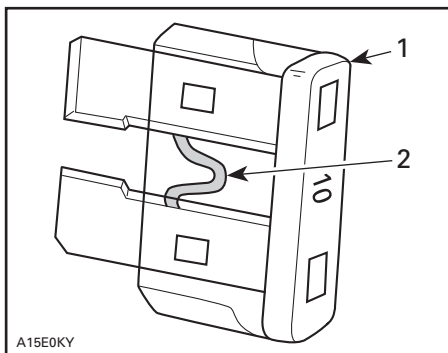
Säkringar

⚠ FÖRSIKTIGHET Vrid alltid tändningsnyckeln till läget AV före byte av en säkring.

Inspektion av säkringar

Kontrollera om säkringen har smält.

Om säkringens smälttråd har smält byts säkringen, se tabellerna under *SÄKRINGARNAS PLACERING* för rätt amperetal.



A15E0KY

TYPBILD

1. Säkring
2. Kontrollera om säkrin

ANMÄRKNING Använd inte en säkring med högre amperetal eftersom detta kan orsaka allvarliga skador.

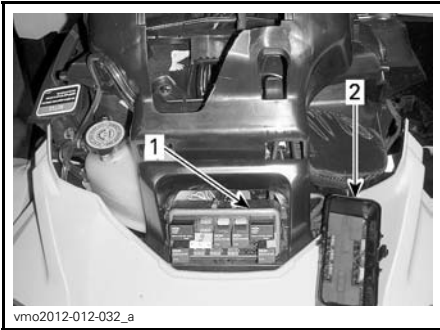
Fremre säkringsboxens placering

Dra mätarstödet uppåt och framåt för att ta loss det.



vmo2012-012-033_a

1. Mätarstöd



1. Främre säkringsbox
2. Lock till främre säkringsbox

OBSERVERA: Säkringarnas plats anges på insidan av säkringsboxens lock.

ANMÄRKNING Förvara inga föremål i det främre serviceutrymmet.

Beskrivning av främre säkringsbox

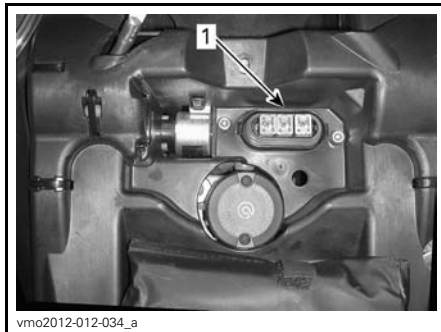
FRÄMRE SÄKRINGSBOX		
NR.	BESKRIVNING	AMPE-RETAL
R1	Fläktrelä	-
R2	Huvudrelä	-
R3	Tillbehörsrelä	-
R4	Lamprelä	-
R5	Bränslepumprelä	-
R8	Bromsrelä	-
F4	Mätare (Hastighet)	10 A
F5	Injektorer/tändning	5 A
F6	ECM-modul	5 A
F7	Vinsch, 4/6-hjulsdrift	5 A
F8	Tändningslås, startsolenoid	5 A
F9	Kylfläkten	25 A
F10	Euro-reglage/klocka (CE-modeller)	5 A
F11	Lampor	30 A
F12	Likströmsuttag	15 A
F14	Tillbehör 2	15 A
F15	Bränslepump	5 A

Bakre säkringshållarens placering

Den bakre säkringshållaren finns under sätet nära batteriet.



1. Lock till bakre säkringshållare



1. Bakre säkringshållare

Beskrivning av bakre säkringshållare

BAKRE SÄKRINGSHÅLLARE		
NR.	BESKRIVNING	AMPE-RETAL
F1	Huvudsäkring	30 A
F2	Fläkt/tillbehör	40 A
F3	Dynamisk servostyrning (DPS)	40 A

Lampor

Kontrollera alltid att lamporna fungerar efter byte.

Byte av strålkastarlampa

ANMÄRKNING Vidrör aldrig glaset på en halogenglödlampa med fingrarna eftersom detta förkortar dess livslängd. Om du har rört vid glaset, rengör det med isopropylalkohol som inte efterlämnar någon hinna på lampan.

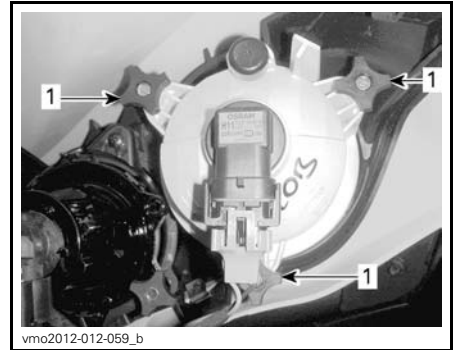
Koppla loss anslutningen från lampan.

Vrid lampan moturs för att lossa den från hållaren.



vmo2012-012-059_a

HALVLJUS



vmo2012-012-059_b

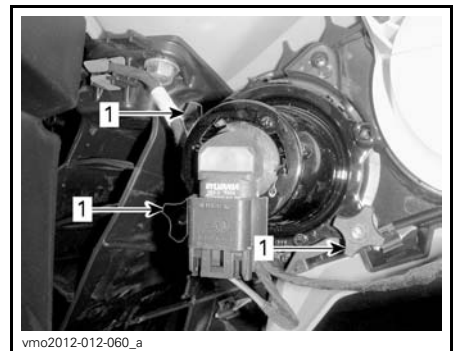
LÅG STRÅLKASTARINSTÄLLNING

1. Rattar för justering



vmo2012-012-060_b

HELLJUS



vmo2012-012-060_a

HÖG STRÅLKASTARINSTÄLLNING

1. Rattar för justering

Dra ut lampan.

Sätt tillbaka delarna i motsatt demontierungsordning.

Kontrollera strålkastarfunktionen.

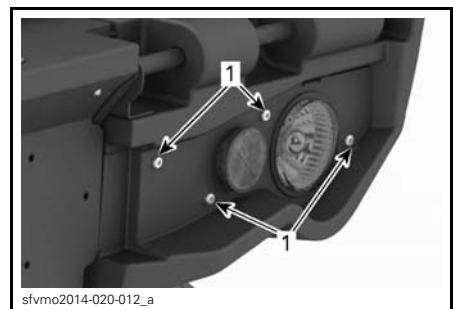
Justering av strålkastare

Vrid rattarna för justering av strålkastarhöjd efter behov.

OBSERVERA: Justera strålkastarna jämnt.

Byte av bakljuslampor

Skruva loss skruvarna till bakljusenheten.



sfvmo2014-020-012_a

1. Skruvar till bakljusenheten

Dra ut enheten ur dess fäste.

Koppla loss anslutningen från lampan.

Vrid lampan moturs för att ta bort den från baklyktan.



sfvmo2014-002-038_a

TYPBILD: VRID LAMPAN MOTURS

Ta ut lampfattningen från baklyktan. Använd motsatt procedur för återmonteringen.

Drivaxeldamasker och -skydd

Kontroll av drivaxeldamasker och -skydd

Granska drivaxelskydd och -damasker för att se i vilket skick de är.

Kontrollera om skydden är skadade eller nöter mot axlarna.

Kontrollera damaskerna med avseende på sprickor, revor, smörjmedelsläckage, osv.

Reparera eller byt skadade delar vid behov.



vmo2012-015-003_a

TYPBILD — FORDONET FRAMIFRÅN

1. Drivaxeldamasker
2. Drivaxelskydd



vmo2012-015-002_a

TYPBILD — FORDONET BAKIFRÅN

1. Drivaxeldamasker
2. Drivaxelskydd

Hjullager

Inspektion av hjullager

Placera fordonet på ett jämnt underlag.

Koppla i parkeringsbromsen.

Lyft upp fordonet och stöd det med pallbockar.

Stöd fordonet på ett säkert sätt med pallbockar.

Tänk på följande när du läser denna instruktionsbok:

⚠ VARNING

Anger en potentiell risk som, om den inte undviks, kan resultera i svåra personskador eller död.

Tryck och dra i hjulens överkant för att känna glappet.

Vänd dig till en auktoriserad Can-Am-återförsäljare om glapp förekommer.



TYPBILD

Hjul och däck

Däcktryck

! VARNING

Däckens lufttryck har stor inverkan på fordonets väghållning och stabilitet. Undertryck kan få däcket att förminska och rotera på hjulet. Vid övertryck kan däcket punkteras. Följ alltid rekommenderat däcktryck. Framför ALDRIG fordonet med däcktryck som underskrider angivet min. tryck. Det kan få däcket att krängas av fälgen. Eftersom däcken är av lågtryckstyp bör manuell pump användas.

Kontrollera trycket i däcken när de är kalla innan du kör fordonet. Däcktrycket varierar med temperatur och höjd. Kontrollera trycket om ett av dessa förhållanden förändras.

En tryckmätare medföljer i verktygsatsen.

DÄCKTRYCK		
	FRAM	BAK
UPP TILL 234 KG	34,5 kPa	34,5 kPa
FRÅN 234 KG UPP TILL 460 KG	48,3 kPa	48,3 kPa

Däcken är utformade för terrängkörning, men punktering kan ändå inträffa. Medtag därför pump och reparationsutrustning vid körning.

Inspektion av däck

Kontrollera ev. skador och slitage på däcken. Byt vid behov.

Rotera inte däcken. Fram- och bakdäcken är av olika storlek. Däcken är riktade och deras rotationsriktning måste vara korrekt för att de ska fungera.

Byte av däck

Däckbyte bör utföras av en auktoriserad Can-Am-återförsäljare.

! VARNING

- Vid däckbyte, byt endast ut däcket mot ett nytt av samma typ och storlek som originaldäcket.
- För däck med bestämd rotationsriktning, se till att däcken monteras i rätt rotationsriktning.
- Däcken bör bytas av en erfaren person som använder vedertagna metoder och verktyg enligt däckindustristandard.

Borttagning av hjul

Placera fordonet på ett jämnt underlag. Koppla i parkeringsbromsen.

Lossa hjulmuttrarna och lyft sedan fordonet.

Stöd fordonet på ett säkert sätt med pallbockar.

Avlägsna muttrarna och ta av hjulet.

Montering av hjul

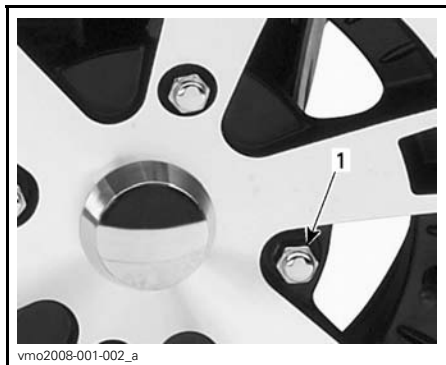
Vid återmontering rekommenderas smörjning av gångorna med antikärvmedel.

Om däcken har en bestämd rotationsriktning, se till att montera dem med korrekt rotationsriktning.

Dra försiktigt åt muttrarna korsvis och dra sedan åt dem till slutmomentet.

MOMENT	
Hjulmutter	100 N•m ± 10 N•m

ANMÄRKNING Använd alltid rekommenderade hjulmuttrar för den specifika typen av fälg. Användning av andra typer av muttrar kan skada fälgerna eller bultarna.



TYPBILD — ALUMINIUMFÄLG

1. Hjulmutter (typ med sluten ände)

Styrning

Kontroll av styrning

Parallellstag

Kontrollera att parallellstagens skyddsskor inte har sprickor.

⚠ VARNING

Parallellstaget måste bytas om skyddsskon har spruckit.

Fjädring

Smörjning av framfjädring

Smörj de främre A-armarna vid smörjniplarna.

FJÄDRINGSFETT	
Av BRP rekommenderad produkt	FJÄDRINGSFETT (P/N 293 550 033)

Smörjning av bakfjädring

Smörj de bakre krängningshämmar- och pivåbusningarna vid smörjniplarna.

FJÄDRINGSFETT	
Av BRP rekommenderad produkt	FJÄDRINGSFETT (P/N 293 550 033)

Inspektion av fjädningen

Stötdämpare

Kontrollera stötdämpare för oljeläckage eller andra skador.

Kontrollera att fästskruvarna är ordentligt åtdragna.

Kontakta en auktoriserad Can-Am-återförsäljare vid behov.

Kulleder

Kontrollera att kullederens skyddsskor inte har sprickor.

⚠ VARNING

Kulledden måste bytas om skyddsskon har spruckit.

Främre A-armar

Kontrollera om A-armarna är spruckna, böjda eller på annat sätt skadade.

Kontakta en auktoriserad Can-Am-återförsäljare vid behov.

Bakre länkarmar

Kontrollera om länkarmarna är skeva, spruckna eller böjda.

Vänd dig till en auktoriserad Can-Am-återförsäljare vid eventuella problem.

Bromsar

Kontroll av nivå i bromsvätskebehållaren

Ställ fordonet på ett jämnt underlag och kontrollera bromsvätskan i behållarna.

OBSERVERA: Låga nivåer kan tyda på läckage eller slitna bromsbelägg.

Kontroll av nivå i främre bromsvätskebehållaren

Vrid styrningen för körning rakt fram, så att behållaren inte lutar.

Kontrollera bromsvätskenivån. Behållaren är full när vätskan når överdelen av fönstret.

Granska skyddsskon.

Byt ut den om den är skadad.



vmo2012-012-046_a

TYPBILD

Kontroll av nivå i bakre bromsvätskebehållaren

Ta bort sätet.

När fordonet står på ett jämnt underlag bör vätskenivån stå mellan MIN- och MAX-märkena på bromsvätskebehållaren för bromspedalen.



vmo2012-012-035_a

1. Bakre bromsvätskebehållare

Påfyllning av bromsvätska

Rengör påfyllningslocket.

⚠ VARNING

Rengör påfyllningslocket innan du öppnar det.

Ta bort skruvarna till behållarens lock.

Ta bort behållarens lock.

Använd en ren tratt och fyll på vätska vid behov. **Överfyll inte.**

ANMÄRKNING Bromsvätska kan skada plast och målade ytor. Torka av och rengör eventuellt spill.

Sätt tillbaka behållarens lock och dra fast det ordentligt.

OBSERVERA: Kontrollera att påfyllningslockets membran är inskjutet innan du stänger locket på bromsvätskebehållaren.

Rekommenderad bromsvätska

Använd enbart bromsvätska som uppfyller kraven i specifikationen DOT 4.

⚠ VARNING

Använd inga andra typer av bromsvätska för att undvika skador på bromssystemet.

Inspektion av bromsar

⚠ FÖRSIKTIGHET Bromsarna kan vara heta om fordonet har körts länge och kan orsaka brännskador. Vänta tills bromsarna har svalnat.

Inspektion, underhåll och reparation av bromsar måste utföras av en auktoriserad Can-Am-återförsäljare.

Kontrollera dock följande mellan besöken hos återförsäljaren:

- Bromsvätskenivå
- Bromssystemet avseende vätskeläckage
- Om bromsarna är smutsiga

⚠ VARNING

Byte av bromsvätska och reparation eller underhåll av bromssystemet måste utföras av en auktoriserad Can-Am-återförsäljare.

FORDONSVÅRD

Efter körning

Om fordonet används i saltvattenmiljö (på stranden, sjösättning och lastning av båtar, osv.) måste det spolas av med färskvatten för att skydda det och dess komponenter. Smörjning av metaldelar rekommenderas starkt. Använd XPS LUBE (P/N 293 600 016) eller ett likvärdigt smörjmedel. Detta måste utföras efter varje användningsdag.

När fordonet används i lerig terräng rekommenderas sköljning av fordonet för att skydda det och dess komponenter, samt för att hålla lyktorna rena.

Rengöring och skydd av fordonet

ANMÄRKNING Använd aldrig högtryckstvätt för att rengöra fordonet. ANVÄND ENDAST LÅGT TRYCK (t.ex. en trädgårdsslang).

Var speciellt uppmärksam på områden där lera och skräp kan samlas och riskera att orsaka nötning och funktionsstörningar eller orsaka korrosion.

Tvätta fordonet med en tvålattenlösning.

ANMÄRKNING Rengör aldrig chassiets polypropendelar med petroleumbaserade rengöringsprodukter, annars förändras den glansiga ytan.

Ej kompatibla rengöringsprodukter

MATERIALTYP	EJ KOMPATIBLA RENGÖRINGSPRODUKTER
Polypropen	ALLA PETROLEUMBASERADE RENGÖRINGSPRODUKTER
	XP-S ATV Finishing Spray (P/N 219 701 704)
	XP-S ATV Cleaning Kit (P/N 219 701 713) (innehåller XP-S ATV Finishing Spray)



ANVÄND INTE PÅ POLYPROPEN

Kompatibla rengöringsprodukter

MATERIALTYP	KOMPATIBEL RENGÖRINGSPRODUKT
Polypropen	XP-S ATV Wash (P/N 219 701 702)
	Tvålatten



SÄKERT FÖR POLYPROPEN

FÖRVARING OCH FÖRSÄSONGSSERVICE

När fordonet inte används på mer än 4 månader ska du hålla dig till korrekta förvaringsrutiner.

När fordonet ska användas efter förvaringen krävs vissa förberedelser.

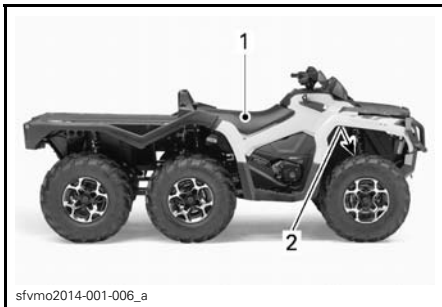
Vänd dig till en auktoriserad Can-Am-återförsäljare för att få fordonet preparerat inför förvaring eller för att få försäsongsservice utförd.

TEKNISK INFORMATION

FORDONSIDENTIFIKATION

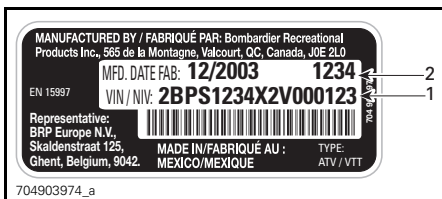
Fordonets huvudkomponenter (motor och ram) identifieras av olika serienummer. Det kan ibland vara nödvändigt att ha dessa nummer till hands för garantiändamål eller för att spåra fordonet i händelse av förlust. Den auktoriserade Can-Am-återförsäljaren kommer även att efterfråga dessa nummer om du behöver utnyttja garantin. Ingen garanti beviljas av BRP om motorns ID-nummer (EIN) eller fordonets ID-nummer (VIN) har tagits bort, gjorts oläsligt eller på annat sätt ändrats. Vi rekommenderar starkt att du skriver ned samtliga serienummer som finns på fordonet och ger dem till ditt försäkringsbolag.

Fordonets ID-nummer (VIN)



TYPBILD

1. Dekal 1 (på ramen under sätet i mitten)
2. Dekal 2 (på ramen bakom höger framhjul)



DEKAL 1

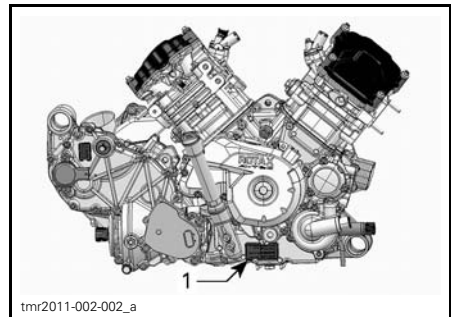
1. VIN (fordonets ID-nummer)
2. Modellnummer



DEKAL 2

1. VIN (fordonets ID-nummer)
2. Modell

Motorns ID-nummer (EIN)



TYPBILD - HÖGER SIDA AV MOTORN

1. Motorns ID-nummer (EIN)

EG-deklarationen om överensstämmelse finns inte med i denna version av Instruktionsboken.

Vänligen se den tryckta versionen som levererades med fordonet.

SPECIFIKATIONER

MODELL		1000
MOTOR		
Motortyp		ROTAX® 1010
		4-takts, enkel överliggande kamaxel (SOHC), vätskekyld
Cylindrar		2
Antal ventiler		4 ventiler/cylinder (mekanisk justering)
Cylinderdiameter		91 mm
Slaglängd		75 mm
Cylindervolym		976 cm ³
Avgassystem		Gnistskydd godkänt av USDA Forest Service
Motorluftfilter		Syntetiskt pappersfilter med skumplast
SMÖRJSYSTEM		
Typ		Våtsump. Utbytbart oljefilter
Oljefilter		Utbytbart kassett
Motorolja	Kapacitet	2,0 L
	Rekommenderas	Under sommarhalvåret används XPS 4-TAKTS DELSYNTEOLJA (SOMMAROLJA) (P/N 619 590 109). För året runt-användning rekommenderas XPS SYNTEOLJA (ALLA KLIMAT) (P/N 619 590 114). Om de inte går att få tag på, använd en 5W40-motorolja som uppfyller kraven för API-klasserna SG, SH eller SJ.
KYLSYSTEM		
Kylvätska	Typ	Etylglykol-/vattenblandning (50 % kylvätska, 50 % vatten). Använd BRP:s kylmedelsblandning (P/N 619 590 204) eller kylvätska speciellt avsedd för aluminiummotorer
	Kapacitet	3,5 L
CVT-TRANSMISSION		
Typ		CVT (konstant variabel transmission)
Inkopplingsvarvtal		1.650 RPM ± 100 RPM

MODELL		1000
VÄXELLÅDA		
Typ		Dubbel (hög/låg) med parkering, neutral och back
Allmän utväxling	Hög	3,705
	Låg	7,509
	Back	7,88
Växellådsolja	Kapacitet	450 ml
	Typ	XPS syntetisk växellådsolja (P/N 619 590 182) eller 75W140 API GL-5
ELSYSTEM		
Generatoreffekt	Med DPS	650 W vid 6.000 RPM
Tändningssystem		IDI (Inductive Discharge Ignition)
Tändningsinställning		Variabel
Tändstift	Antal	2
	Tillverkare och typ	NGK DCPR8E
	Avstånd	0,6 mm till 0,7 mm
Varvtalsbegränsning för motor		8.000 RPM
Batteri	Typ	Torr batteri
	Spänning	12 volt
	Nominell kapacitet	18 A•h
	Startmotor-effekt	0,7 KW
Strålkastare	Hög	2 x 60 W
	Låg	2 x 55 W
Bakljus		2 x 5/21 W
Säkringar		Se <i>SÄKRINGAR</i> i avsnittet <i>UNDERHÅLL</i>

SPECIFIKATIONER

MODELL		1000	
BRÄNSLESYSTEM			
Bränsletillförsel	Typ	Elektronisk bränsleinsprutning (EFI)	
Spjällhus		46 mm	
Bränslepump	Typ	Elektrisk (i bränsletanken)	
Tomgångsvarvtal		1 250 ± 100 RPM (ej justerbart)	
Bränsle	Typ	Normal blyfri bensin	
	Minimi- oktan	95 (E10) RON eller högre - se <i>BRÄNSLESPECIFIKATIONER</i>	
Bränsletankskapacitet		20,5 L	
Mängd återstående bränsle när lampan för låg bränslenivå TÄNDS		± 5 L	
DRIVSYSTEM			
Drivsystemtyp		Omkopplingsbar 4/6-hjulsdrift	
Framdifferentialolja/ bakaxelväxelolja	Kapacitet	Fram	500 ml
		Mitten	400 ml
		Bak	300 ml
	Typ	Fram	XPS SYNTETISK VÄXELLÅDSOL- JA (75W 90) (P/N 619 590 097) eller en syntetisk olja 75W90 API GL5
		Mitten/ bak	XPS SYNTETISK VÄXELLÅDSOL- JA (75W140) (P/N 619 590 182) eller en 75W140 API GL-5 syntetisk växellådsolja
	Framhjulsdrift		Visco-lok [†] QE framdifferential
Framhjulsdriftsförhållande		3,6:1	
Bakhjulsdrift		Rak konisk växel/ bakaxelväxel	
Bakhjulsdriftsförhållande		3,6:1	
CV smörjfett		CV SMÖRJFETT (P/N 293 550 019)	
Smörjfett kardanaxel		SMÖRJFETT KARDANAXEL (P/N 293 550 063)	
STYRNING			
Vändradie		4.300 mm	
Total hjulutätvändning (fordonet på marken)		0,1° till 0,5° hjulutätvändning	
Camber-vinkel (fordonet på marken)		0°	

MODELL		1000
FJÄDRING FRAM		
Fjädringstyp		Dubbel A-arm
Fjädringsväg		226 mm
Stötdämpare	Antal	2
		Olja
Typ av justering av förspänning		Kam med 5 lägen
MITT- OCH BAKRE FJÄDRING		
Fjädringstyp	Mitten	TTI (Torsional Trailing arm Independent)
	Bak	TTI (Torsional Trailing arm Independent) med krängningshämmare
Fjädringsväg		236 mm
Stötdämpare	Antal	4
		Olja
Justering av förspänning		Kam med 5 lägen
BROMSAR		
Främre broms	Typ	Dubbla 214 mm tvärborrade skivbromsar med hydrauliska dubbelkolvsok
Bakre broms	Typ	Dubbla 214 mm tvärborrade skivbromsar med hydrauliska dubbelkolvsok
Bromsvätska	Kapacitet	260 ml
	Typ	DOT 4
Bromsok		Flytande, två kolvar (2 x 26 mm)
Bromsbeläggmaterial		Organiskt
Minimitjocklek på bromsbelägg		1 mm
Minimitjocklek på bromsskiva		4,0 mm
Max. bromsskivskvethet		0,2 mm

SPECIFIKATIONER

MODELL		1000	
DÄCK			
Tryck	Fram	UPP TILL 234 kg	34,5 kPa
		FRÅN 234 kg TILL 460 kg	48,3 kPa
	Bak	UPP TILL 234 kg	34,5 kPa
		FRÅN 234 kg TILL 460 kg	48,3 kPa
Minimalt däckspårdjup			3 mm
Däckstorlek		Fram	660 x 203 x 305 mm
		Bak	660 x 254 x 305 mm
HJUL			
Typ		Gjuten aluminium	
Fälgstorlek		Fram	305 x 152 mm
		Bak	305 x 191 mm
Hjulmutter, åtdragningsmoment		100 N•m ± 10 N•m	
DIMENSIONER			
Totallängd		312 cm	
Totalbredd		124 cm	
Totalhöjd		125 cm	
Hjulbas		208 cm	
Hjulspår		Fram	96,5 cm
		Bak	91,4 cm
Markfrigång		280 mm	

MODELL		1000
LASTKAPACITET OCH VIKT		
Total vikt		993 kg
Viktfordelning per axel	Fram/ Mitten/ Bak (%)	23/37/40
Framre räck		45 kg
Bakre räck		318 kg varav minst 45 kg i den nedre förvaringsboxen.
Högsta tillåtna fordonsbelastning (inkluderar förare, övrig last och eventuella tillbehör)		460 kg
Släpvagnsvikt		750 kg
Max. kultryck		75 kg
BULLER- OCH VIBRATIONSVÄRDEN¹		
Buller	Ljudeffektnivå (L_{WA})	98 dB vid 3 500 RPM (mätosäkerhet (K_{WA}) 3 dB)
	Ljudtryck (L_{pA})	83 dB vid 3 500 RPM (mätosäkerhet (K_{pA}) 3 dB)
Vibration	Hand-armsystemet	<2,5 m/s ² vid 3.500 RPM
	Hela kroppen via sätet	<0,5 m/s ² vid 3.500 RPM
1: Buller- och vibrationsvärdena är uppmätta i enligt med standarden EN 15997:2011 på vägbeläggning, i Neutral.		

PROBLEMLÖSNING

PROBLEMLÖSNING - RIKTLINJER

MOTORN GÅR INTE RUNT

1. Tändningslåset är ställt på AV.
 - Placera det i läget PÅ.
2. Motorns nödstoppreglage.
 - Se till att motorns nödstoppreglage befinner sig i läget PÅ.
3. Växeln är inte i läget PARKERING eller NEUTRAL.
 - Ställ växeln i PARKERING eller NEUTRAL eller tryck in bromshandtaget.
4. Bränd säkring.
 - Kontrollera huvudsäkringen.
5. Svagt batteri eller lösa anslutningar.
 - Kontrollera säkringen för laddningssystemet.
 - Kontrollera anslutningar och kontakter.
 - Låt kontrollera batteriet.
 - Kontakta en auktoriserad Can-Am-återförsäljare.
6. Fel tändningsnyckel, flerfunktionsmätarens display visar meddelandet OGILTIG NYCKEL.
 - Använd nyckeln som är avsedd för fordonet.

MOTORN GÅR RUNT, MEN STARTAR INTE

1. Flödad motor (tändstiftet vått vid demontering).
 - (Flödningsläge) Ifall motorn inte startar och den är flödad med bränsle, kan detta specialläge aktiveras för att förhindra bränsleinsprutning och för att slå av tändningen när motorn dras igång. Gör så här:
 - Sätt nyckeln i tändningslåset och vrid till läget PÅ.
 - Placera växelreglaget i läget parkering.
 - Tryck in gasreglaget helt och HÅLL det intryckt.
 - Tryck in START-knappen.
 - Motorn ska dras runt i 20 sekunder. Släpp START-knappen.
 - Släpp gasreglaget och starta/dra runt motorn igen så att motorn startas.
 - Om det inte fungerar:
 - Rengör området vid tändstiftshållarna och ta sedan bort dem.
 - Ta bort tändstiften (verktyg finns i verktygssatsen).
 - Dra igång motorn flera gånger.
 - Installera om möjligt nya eller rena och torra tändstift.
 - Starta motorn enligt anvisningarna ovan.
 - Om motorn fortfarande är flödad, vänd dig till en auktoriserad Can-Am-återförsäljare.
 - **OBSERVERA:** Kontrollera att det inte förekommer bränsle i motoroljan. Byt annars motorolja.
2. Inget bränsle när motorn (tändstiftet torrt vid demontering).
 - Kontrollera bränslenivån.
 - Det kan vara fel på bränslepumpen.
 - Kontakta en auktoriserad Can-Am-återförsäljare.

MOTORN GÅR RUNT, MEN STARTAR INTE (forts.)

3. Tändstift/tändning (ingen gnista).

- *Kontrollera huvudsäkringen.*
- *Ta bort tändstiftet och koppla sedan på nytt till tändspolen.*
- *Kontrollera att tändningslåset och/eller motorns nödstoppreglage befinner sig i läget PÅ.*
- *Starta motorn med tändstiftet grundat till motorn, på avstånd från tändstiftshålet. Om ingen gnista uppstår, byt tändstiftet.*
- *Kontakta en auktoriserad Can-Am-återförsäljare om problemet kvarstår.*

4. Flerfunktionsmätarens MOTORFEL-indikator lyser och displayen visar meddelandet MOTORFEL.

- *Kontakta en auktoriserad Can-Am-återförsäljare.*

5. Motorns skyddsfunktion (nödläge) är aktiverad.

- *Flerfunktionsmätarens MOTORFEL-indikator lyser och displayen visar meddelandet MOTORFEL. Kontakta en auktoriserad Can-Am-återförsäljare.*

MOTORN SAKNAR ACCELERATION ELLER EFFEKT

1. Smutsigt eller defekt tändstift.

- *Se MOTORN GÅR RUNT, MEN STARTAR INTE.*

2. För lite bränsle når motorn.

- *Se MOTORN GÅR RUNT, MEN STARTAR INTE.*

3. Motorn överhettar. (MOTORFEL-indikatorn tänds och meddelandet ÖVERHETTNING visas i flerfunktionsdisplayen.)

- *Se MOTORN ÖVERHETTAR.*

4. Luftfilter/-hus igensatt eller smutsigt.

- *Kontrollera luftfiltret och rengör vid behov.*
- *Kontrollera om luftfilterhusets dränage är igensatt eller smutsigt.*
- *Kontrollera luftintagsrörets placering.*

5. Smutsig eller sliten CVT.

- *Kontakta en auktoriserad Can-Am-återförsäljare.*

6. Motorns skyddsfunktion (nödläge) är aktiverad.

- *Kontrollera om meddelanden visas i flerfunktionsmätarens display.*
- *Flerfunktionsmätarens MOTORFEL-indikator lyser och displayen visar meddelandet MOTORFEL eller NÖDLÄGE. Kontakta en auktoriserad Can-Am-återförsäljare.*

MOTORN ÖVERHETTAR

1. Låg kylvätskenivå i kylsystemet.

- *Kontrollera motorns kylvätska; se MOTORKYLVÄTSKA i avsnittet UNDERHÅLL.*

2. Smutsiga kylflänsar.

- *Rengör kylflänsarna; se KYLARE i avsnittet UNDERHÅLL.*

MOTORN ÖVERHETTAR (forts.)

3. Kylfläkten fungerar inte.

- *Kontrollera kylfläktens säkring; se avsnittet UNDERHÅLL. Om det inte är något fel på säkringen, kontakta en auktoriserad Can-Am-återförsäljare.*

MOTORN BAKTÄNDER

1. Läckande avgassystem.

- *Kontakta en auktoriserad Can-Am-återförsäljare.*

2. Motorn blir för varm.

- *Se MOTORN SAKNAR ACCELERATION ELLER EFFEKT.*

3. Tändningsinställningen är fel eller det är fel på tändningssystemet.

- *Kontakta en auktoriserad Can-Am-återförsäljare.*

MOTORN FELTÄNDER

1. Smutsigt/defekt/slitet tändstift.

- *Rengör/kontrollera tändstiftet och värmeklassen. Byt vid behov.*

2. Vatten i bränslet.

- *Dränera bränslesystemet och fyll på med nytt bränsle.*

FORDONET UPPNÅR INTE FULL HASTIGHET

1. Motor.

- *Se MOTORN SAKNAR ACCELERATION ELLER EFFEKT.*

2. Parkeringsbroms.

- *Kontrollera att parkeringsbromsen är helt urkopplad.*

3. Luftfilter/-hus igensatt eller smutsigt.

- *Kontrollera luftfiltret och rengör vid behov.*
- *Kontrollera om luftfilterhusets dränage är igensatt eller smutsigt.*
- *Kontrollera luftintagsrörets placering.*

4. Smutsig eller sliten CVT.

- *Kontakta en auktoriserad Can-Am-återförsäljare.*

5. Motorns skyddsfunktion (nödläge) är aktiverad.

- *Kontrollera om meddelanden visas i flerfunktionsmätarens display.*
- *Flerfunktionsmätarens MOTORFEL-indikator lyser och displayen visar meddelandet MOTORFEL eller NÖDLÄGE. Kontakta en auktoriserad Can-Am-återförsäljare.*

VÄXELREGLAGET ÄR SVÅRT ATT FLYTTA

1. Växlarna är i en position som hindrar växelreglaget från att fungera.

- *Gunga fordonet fram och tillbaka för att flytta växlarna i transmissionen, så att växelreglaget kan användas.*

2. Smutsig eller sliten CVT.

- *Kontakta en auktoriserad Can-Am-återförsäljare.*

VARVTALET ÖKAR MEN FORDONET RÖR SIG INTE

- 1. Växeln är i läget PARKERING eller NEUTRAL.**
 - Välj läget R (back), HI (hög) eller LO (låg).
- 2. Smutsig eller sliten CVT.**
 - Kontakta en auktoriserad Can-Am-återförsäljare.
- 3. Vatten i CVT-höljet.**
 - Kontakta en auktoriserad Can-Am-återförsäljare.

MEDDELANDEN I FLERFUNKTIONSMÄTARENS DISPLAY

MEDDELANDE	SIGNALLAMPA-/LAMPOR LYSER	BESKRIVNING
DESS-NYCKEL EJ IGENKÄND	Motorfel	Anger att du har använt fel tändningsnyckel. Använd nyckeln som är avsedd för fordonet. Det är också möjligt att tändningsnyckeln har dålig kontakt. Dra ur och rengör nyckeln.
PARK BROMS	Parkeringsbroms	Visas när bromsen är ansatt längre än 15 sekunder (under körning).
LÅG BATT SPÄNN	Motorfel	Låg batterispänning. Kontrollera batterispänningen och laddningssystemet.
HÖG BATT SPÄNN	Motorfel	Hög batterispänning. Kontrollera batterispänningen och laddningssystemet.
LÅGT OLJETRYCK ⁽¹⁾	Motorfel	Lågt oljetryck i motorn. Stäng av motorn omedelbart.
ÖVERHETTNING	Motorfel	Motorn överhettar. Se <i>MOTORN ÖVERHETTAR</i> i avsnittet <i>PROBLEMLÖSNING</i> .
NÖDLÄGE	Motorfel	Allvarligt fel på motorn som kan påverka motorns normala drift. MOTORFEL-indikatorn blinkar också. Se avsnittet <i>PROBLEMLÖSNING</i> .
MOTORFEL	Motorfel	Motorfel. MOTORFEL-indikatorn kommer även att LYSA. Se avsnittet <i>PROBLEMLÖSNING</i> .
UNDERHÅLL KRÄVS ⁽²⁾	Motorfel	Regelbundet underhåll krävs. Kontakta en auktoriserad Can-Am-återförsäljare.
ECM NOT RECOGNIZED (ECM ej igenkänd)	Motorfel	Kommunikationsfel mellan hastighetsmätaren och motorstyrenheten (ECM). Kontakta en auktoriserad Can-Am-återförsäljare.
KONTR DPS	Motorfel	Anger att DPS (den dynamiska servostyrningen) inte fungerar korrekt. Kontakta en auktoriserad Can-Am-återförsäljare.
DPS OVERTORQUE (DPS övermoment)	Ingen	Anger att DPS-modulen reducerar servostyrningen som ett skydd mot övermoment.
DPS OVERHEAT (DPS-överhettning)	Ingen	Anger att DPS-modulen reducerar servostyrningen som ett skydd mot överhettning.
TPS-FEL TRYCK PÅ FRISLÄPP FÖR NÖDLÄGESSTART	Motorfel	Spjällägesgivaren fungerar inte normalt. Kontakta en auktoriserad Can-Am-återförsäljare.

ANMÄRKNING ⁽¹⁾ Om meddelandet kvarstår och motorfelindikatorn fortsätter att lysa när motorn har startats, stäng av motorn. Kontrollera motorns oljenivå. Fyll på vid behov. Kontakta en auktoriserad Can-Am-återförsäljare om oljenivån är korrekt. Använd inte fordonet förrän det har reparerats.

⁽²⁾ Meddelandet måste raderas av en auktoriserad Can-Am-återförsäljare.

GARANTI

BRP:S INTERNATIONELLA BEGRÄNSADE GARANTI: 2014 CAN-AM™ ATV

1) GARANTINS OMFATTNING

Bombardier Recreational Products Inc. ("BRP")* garanterar sina 2014 Can-Am ATV:er som säljs av Can-Am ATV-distributörer eller återförsäljare som av BRP auktoriserats att distribuera Can-Am ATV:er ("Can-Am ATV-distributör/återförsäljare") utanför USA (United States of America), Kanada, medlemsstaterna i det Europeiska ekonomiska samarbetsområdet (som består av Europeiska Unionens medlemsstater samt Norge, Island och Liechtenstein) ("EES"), medlemsstater i Oberoende staters samväld (inklusive Ukraina och Turkmenistan) ("OSS") och Turkiet, avseende material- eller tillverkningsfel under den period och enligt de villkor som anges nedan.

Alla Can-Am ATV-originalreservdelar och -tillbehör som har installerats av en auktoriserad Can-Am ATV-distributör/återförsäljare vid leveransen av 2014 Can-Am ATV:n, omfattas av samma garanti som Can-Am ATV:n.

Denna begränsade garanti upphävs om: (1) ATV:n har använts för racing eller någon annan tävlingsaktivitet, vid vilken som helst tidpunkt, även av en tidigare ägare, eller (2) ATV:n har ändrats eller modifierats på ett sätt som skadligt påverkar dess användning, prestanda eller hållbarhet, eller om den har ändrats eller modifierats för annat bruk än vad den är avsedd för.

2) ANSVARSBEGRÄNSNING

DENNA UTTRYCKLIGA GARANTI GÄLLER OCH GODTAS, I DEN MÅN SOM LAGEN TILLÅTER, I STÄLLET FÖR ALLA ÖVRIGA UTTRYCKLIGA ELLER UNDERFÖRSTÅDDA GARANTIER, INKLUSIVE OCH UTAN BEGRÄNSNING TILL VARJE GARANTI OM HANDELSDUGLIGHET ELLER LÄMPLIGHET FÖR NÅGOT SPECIELLT SYFTE. I DEN MÅN UNDERFÖRSTÅDDA GARANTIER INTE KAN UPPHÄVAS BEGRÄNSAS DE TILL TIDEN FÖR DEN UTTRYCKLIGA GARANTIN. MINDRE SKADOR OCH FÖLJDSKADOR OMFATTAS INTE AV DENNA GARANTI. VISSA JURISDIKTIONER TILLÅTER EJ ANSVARSBEGRÄNSNINGAR, BEGRÄNSNINGAR ELLER UTESLUTNINGAR SOM ANGIVITS OVAN. DESSA ÄR DÄRFÖR EVENTUELLT ICKE TILLÄMPLIGA I DITT FALL. DENNA GARANTI GER DIG SPECIFIKA RÄTTIGHETER, OCH DU ÅTNJUTER EV. ÄVEN ANDRA LAGLIGA RÄTTIGHETER SOM KAN VARIERA BEROENDE PÅ LAND. (FÖR PRODUKTER SOM KÖPTS I AUSTRALIEN SE PARAGRAF 4 NEDAN.)

Ingen Can-Am ATV-distributör/återförsäljare eller någon annan person är auktoriserad att lämna någon som helst utfästelse, representation eller garanti beträffande produkten utöver det som ingår i denna begränsade garanti och en sådan kan ej, ifall den lämnas, göras gällande gentemot BRP.

BRP förbehåller sig rätten att när som helst ändra denna garanti, varvid förstås att en sådan ändring inte påverkar de garantivillkor som gäller för produkter som har sålts under giltighetstiden för denna garanti.

3) UNDANTAG – FÖLJANDE OMFATTAS EJ AV GARANTIN

Denna begränsade garanti omfattar under inga omständigheter:

- Normalt slitage;

- Normalt underhåll, trimning, justeringar;
- Skador som orsakats av försumlighet eller underlåtenhet att följa korrekta underhålls- och/eller förvaringsprocedurer, enligt beskrivningarna i denna Instruktionsbok;
- Skador som orsakas av demontering av delar, felaktig reparation, service, underhåll, modifiering eller användning av delar eller tillbehör som inte är tillverkade eller godkända av BRP och som enligt BRP:s omdöme antingen är inkompatibla med produkten eller inverkar negativt på dess funktion, prestanda och hållbarhet, eller skador som orsakas av reparationer utförda av en person som inte är en auktoriserad Can-Am ATV-distributör/återförsäljare med servicefunktion;
- Skador som orsakats av att produkten har använts på ett felaktigt eller onormalt sätt, försumlighet, tävlingsbruk eller av att produkten har använts på ett sätt som strider mot Instruktionsboken;
- Skador som orsakas av olycka, nedsänkning i vatten, brand, inträngande vatten eller snö, stöld, vandalism eller naturkatastrof;
- Skador som beror på användning av sådana driv- eller smörjmedel som inte är lämpliga för produkten (se Instruktionsboken);
- Skador orsakade av rost, korrosion eller att de utsatts för väder och vind;
- Mindre skador eller följdskador eller skador av något slag inklusive, men ej begränsat till, kostnader för bogsering, förvaring, transport, telefon, hyra eller taxi, olägenhet, försäkringskostnader, betalningar av lån, förlust av tid, förlust av inkomst eller förlorad användningstid på grund av servicearbete.

4) GARANTIPERIOD

Denna garanti träder i kraft från och med (1) datum för produktens första leverans vid detaljförsäljning eller (2) det datum då produkten har tagits i bruk för första gången, beroende på vilket av dessa som inträffar först, för en period av:

SEX (6) PÅ VARANDRA FÖLJANDE MÅNADER för privat eller kommersiellt bruk.

Reparation eller byte av delar eller service under denna garanti förlänger ej tiden för denna garanti utöver den ursprungliga giltighetstiden.

Observera att garantiperioden och övriga garantivillkor gäller under förutsättning att de överensstämmer med gällande nationell eller lokal lagstiftning i kundens hemland.

ENDAST FÖR PRODUKTER SÅLDA I AUSTRALIEN

Inget som omnämns i dessa garantivillkor ska anses utesluta, begränsa eller modifiera tillämpningen av villkor, garantier, rättigheter eller gottgörelser, uttryckliga eller underförstådda, i Competition and Consumer Act 2010 (Cth), inklusive Australiens Consumer Law (konsumentlag) eller någon annan lag, ifall detta skulle strida mot lagen ifråga eller göra någon del av dessa villkor ogiltig. De förmåner som du har under denna begränsade garanti gäller i tillägg till övriga rättigheter och rätt till kompensation som du har enligt gällande australisk lagstiftning.

Våra produkter levereras med garantier som inte kan uteslutas enligt Australiens Consumer Law (konsumentlag). Du har rätt till utbyte eller återbetalning vid ett allvarligt fel och till kompensation för varje annan rimligt förutsebar förlust eller skada. Du har även rätt att få produkten reparerad eller utbytt ifall produkten inte är av acceptabel kvalitet och ifall felet inte utgör ett allvarligt fel.

5) VILLKOR FÖR GARANTINS GILTIGHET

Garantin gäller endast ifall **samtliga** av följande villkor är uppfyllda:

- 2014 Can-Am ATV:n måste av den första ägaren ha köpts som ny och oanvänd från en Can-Am ATV-distributör/återförsäljare som är auktoriserad att distribuera Can-Am ATV:er i det land där försäljningen har ägt rum;
- Den av BRP specificerade leveransinspektionen måste ha utförts och dokumenterats;
- Produkten måste ha registrerats av en auktoriserad Can-Am ATV-distributör/återförsäljare;
- 2014 Can-Am ATV:n måste ha köpts i det land eller i den union där köparen bor och
- En förutsättning för garantins giltighet är att service har utförts med angivna tidsintervall enligt Instruktionsbokens anvisningar. BRP förbehåller sig rätten att kräva bevis på korrekt underhåll innan garantiersättning beviljas.

Om något av ovanstående villkor inte har uppfyllts, beviljar BRP ingen garantiersättning för någon ägare, varken vid privat fritidsägande eller vid kommersiellt ägande. Dessa begränsningar är nödvändiga för att ge BRP möjlighet att skydda såväl sina produkters säkerhet som sina konsumenters och allmänhetens säkerhet.

6) KUNDENS ANSVAR VID ANSPRÅK PÅ GARANTIÅTAGANDEN UNDER DENNA GARANTI

Kunden måste upphöra att använda ATV:n ifall ett fel skulle uppstå. Kunden måste informera den auktoriserade Can-Am ATV-distributören/återförsäljaren inom två (2) dagar från felets upptäckande och ge denne rimlig tillgång till produkten samt rimlig tid att reparera produkten. Kunden måste även för den auktoriserade Can-Am ATV-distributören/återförsäljaren uppvisa bevis på inköp av produkten och är skyldig att underteckna en reparations-/arbetsorder innan garantireparationen inleds för att göra den giltig. Alla delar som ersätts under denna begränsade garanti blir BRP:s egendom.

Observera att tidsgränsen för meddelande av produktfel gäller under förutsättning att den överensstämmer med gällande nationell eller lokal lagstiftning i kundens hemland.

7) BRP:S ANSVAR

I den mån som lagen tillåter begränsas BRP:s ansvar under denna garanti, efter eget godtycke, till reparation av delar som befunnits vara defekta under normal användning, underhåll och service, eller till ersättning av sådana delar med nya Can-Am ATV-originaldelar utan kostnad för material och arbete, hos en valfri auktoriserad Can-Am ATV-distributör/återförsäljare under garantiperioden, och enligt de villkor som anges här. BRP:s ansvar begränsar sig till nödvändiga reparationer eller byte av delar. Inget påstående om garantiavtalsbrott skall utgöra grund för återgång eller annullering av försäljningen av Can-Am ATV:n till ägaren. Du kan även ha andra lagliga rättigheter som kan variera beroende på land.

Om service krävs utanför det land där produkten ursprungligen köptes, har ägaren ansvaret för eventuella extra avgifter som orsakas av lokala regler och bestämmelser, såsom, men inte begränsat till, frakt, försäkring, skatter, licensavgifter, importavgifter och andra finansiella avgifter, inklusive sådana som krävs av regeringar, stater, territorier och deras respektive myndigheter och organ.

BRP förbehåller sig rätten att förbättra eller modifiera produkter från tid till annan, utan skyldighet att ändra tidigare tillverkade produkter.

8) ÖVERLÅTELSE AV GARANTI

Om äganderätten till en produkt överläts under garantitiden, skall även denna garanti överlåtas och gälla för den återstående garantitiden, förutsatt att BRP eller en auktoriserad Can-Am ATV-distributör/återförsäljare mottager ett bevis på att den tidigare ägaren har gått med på överlåtelsen av ägandeskap liksom erforderliga uppgifter om den nya ägaren.

9) KONSUMENTASSISTANS

1. I fall av en ev. kontrovers eller tvist som berör denna begränsade garanti rekommenderar BRP att du försöker lösa frågan på Can-Am ATV-distributör/återförsäljarnivå. Vi rekommenderar att du talar med servicechefen eller ägaren hos den auktoriserade Can-Am ATV-distributören/återförsäljaren.
2. Vid behov av ytterligare assistans, kontakta Can-Am ATV-distributörens/återförsäljarens serviceavdelning för att försöka lösa frågan.
3. Om frågan fortfarande inte har lösts, kontakta BRP skriftligt på nedanstående adress.

För länder i Mellanöstern och Afrika, kontakta vårt europeiska kontor:

BRP EUROPE N.V.

Customer Assistance Center
Skaldenstraat 125
9042 Gent
Belgium
Tel.: + 32 9 218 26 00

För alla övriga länder, kontakta din lokala Can-Am ATV-distributör/återförsäljare (besök vår webbplats, www.brp.com för kontaktuppgifter) eller vårt kontor i Nordamerika:

BOMBARDIER RECREATIONAL PRODUCTS INC.

Customer Assistance Center
75, J.-A. Bombardier Street
Sherbrooke QC J1L 1W3
Kanada
Tel.: + 1 819 566-3366

* I området som täcks av denna begränsade garanti, distribueras och repareras produkterna av Bombardier Recreational Products Inc. eller dess dotterbolag.

© 2013 Bombardier Recreational Products Inc. Alla rättigheter förbehålls.

™ Varumärke tillhörande Bombardier Recreational Products Inc. eller dess dotterbolag.

BRP:S BEGRÄNSADE GARANTI FÖR DET EUROPEISKA EKONOMISKA SAMARBETSOMRÅDET, OBEROENDE STATERS SAMVÄLDE OCH TURKIET: 2014 CAN-AM™ ATV

1) GARANTINS OMFATTNING

Bombardier Recreational Products Inc. ("BRP")* garanterar sina 2014 Can-Am ATV:er som säljs av distributörer eller återförsäljare som av BRP auktoriserats att distribuera Can-Am ATV:er ("Can-Am ATV-distributör/återförsäljare") i medlemsstaterna i det Europeiska ekonomiska samarbetsområdet (som består av Europeiska Unionens medlemsstater samt Norge, Island och Liechtenstein) ("EES"), i medlemsstater i Oberoende staters samväld (inklusive Ukraina och Turkmenistan) ("OSS") och Turkiet, avseende material- eller tillverkningsfel under den period och enligt de villkor som anges nedan.

Alla Can-Am ATV-originalreservdelar och -tillbehör som har installerats av en auktoriserad Can-Am ATV-distributör/återförsäljare vid leveransen av 2014 Can-Am ATV:n, omfattas av samma garanti som ATV:n.

Denna begränsade garanti upphävs om: (1) ATV:n har använts för racing eller någon annan tävlingsaktivitet, vid vilken som helst tidpunkt, även av en tidigare ägare, eller (2) ATV:n har ändrats eller modifierats på ett sätt som skadligt påverkar dess användning, prestanda eller hållbarhet, eller om den har ändrats eller modifierats för annat bruk än vad den är avsedd för.

2) ANSVARSBEGRÄNSNING

DENNA UTTRYCKLIGA GARANTI GÄLLER OCH GODTAS, I DEN MÅN SOM LAGEN TILLÅTER, I STÄLLET FÖR ALLA ÖVRIGA UTTRYCKLIGA ELLER UNDERFÖRSTÅDDA GARANTIER, INKLUSIVE OCH UTAN BEGRÄNSNING TILL VARJE GARANTI OM HANDELSDUGLIGHET ELLER LÄMPLIGHET FÖR NÅGOT SPECIELLT SYFTE. I DEN MÅN UNDERFÖRSTÅDDA GARANTIER INTE KAN UPPHÄVAS BEGRÄNSAS DE TILL TIDEN FÖR DEN UTTRYCKLIGA GARANTIN. MINDRE SKADOR OCH FÖLJDSKADOR OMFATTAS INTE AV DENNA GARANTI. VISSA JURISDIKTIONER TILLÅTER EJ ANSVARSBEGRÄNSNINGAR, BEGRÄNSNINGAR ELLER UTESLUTNINGAR SOM ANGIVITS OVAN. DESSA ÄR DÄRFÖR EVENTUELLT ICKE TILLÄMPLIGA I DITT FALL. DENNA GARANTI GER DIG SPECIFIKA RÄTTIGHETER, OCH DU ÅTNIJUTER EV. ÄVEN ANDRA LAGLIGA RÄTTIGHETER SOM KAN VARIERA BEROENDE PÅ LAND.

Ingen Can-Am ATV-distributör/återförsäljare eller någon annan person är auktoriserad att lämna någon som helst utfästelse, representation eller garanti beträffande produkten utöver det som ingår i denna begränsade garanti och en sådan kan ej, ifall den lämnas, göras gällande gentemot BRP.

BRP förbehåller sig rätten att när som helst ändra denna garanti, varvid förstås att en sådan ändring inte påverkar de garantivillkor som gäller för produkter som har sålts under giltighetstiden för denna garanti.

3) UNDANTAG – FÖLJANDE OMFATTAS EJ AV GARANTIN

Denna begränsade garanti omfattar under inga omständigheter:

- Normalt slitage;
- Normalt underhåll, trimning, justeringar;
- Skador som orsakats av försumlighet eller underlåtenhet att följa korrekta underhålls- och/eller förvaringsprocedurer, enligt beskrivningarna i denna Instruktionsbok;
- Skador som orsakas av demontering av delar, felaktig reparation, service, underhåll, modifiering eller användning av delar eller tillbehör som inte är tillverkade eller godkända av BRP och som enligt BRP:s omdöme antingen är inkompatibla med produkten eller inverkar negativt på dess funktion, prestanda och hållbarhet, eller skador som orsakas av reparationer utförda av en person som inte är en auktoriserad Can-Am ATV-distributör/återförsäljare med servicefunktion;
- Skador som orsakats av att produkten har använts på ett felaktigt eller onormalt sätt, försumlighet, tävlingsbruk eller av att produkten har använts på ett sätt som strider mot Instruktionsboken;
- Skador som orsakas av olycka, nedsänkning i vatten, brand, inträngande vatten eller snö, stöld, vandalism eller naturkatastrof;
- Skador som beror på användning av sådana driv- eller smörjmedel som inte är lämpliga för produkten (se Instruktionsboken);
- Skador orsakade av rost, korrosion eller att de utsatts för väder och vind;
- Mindre skador eller följdskador eller skador av något slag inklusive, men ej begränsat till, kostnader för bogsering, transport, förvaring, telefon, hyra eller taxi, olägenhet, försäkringskostnader, betalningar av lån, förlust av tid, förlust av inkomst eller förlorad användningstid på grund av servicearbete.

4) GARANTIPERIOD

Denna garanti träder i kraft från och med (1) datum för produktens första leverans vid detaljförsäljning eller (2) det datum då produkten har tagits i bruk för första gången, beroende på vilket av dessa som inträffar först, för en period av:

A) TJUGOFYRA (24) PÅ VARANDRA FÖLJANDE MÅNADER för privat bruk.

B) SEX (6) PÅ VARANDRA FÖLJANDE MÅNADER för kommersiellt bruk eller uthyrningsverksamhet.

C) TJUGOFYRA (24) PÅ VARANDRA FÖLJANDE MÅNADER ELLER 10 000 km, beroende på vilket av dessa som inträffar först för kommersiellt bruk, förutsatt att produkten sålts i Finland, Sverige eller Norge.

D) TOLV (12) PÅ VARANDRA FÖLJANDE MÅNADER för kommersiellt bruk eller uthyrningsverksamhet, förutsatt att produkten sålts i Estland.

Produkten används kommersiellt när den används i samband med vilken som helst inkomstbringande verksamhet eller anställning under någon som helst del av garantiperioden. Produkten används även kommersiellt om den vid något som helst tillfälle under garantiperioden är godkänd för kommersiellt bruk.

Reparation eller byte av delar eller service under denna garanti förlänger ej tiden för denna garanti utöver den ursprungliga giltighetstiden.

Observera att garantiperioden och övriga garantivillkor gäller under förutsättning att de överensstämmer med gällande nationell eller lokal lagstiftning i kundens hemland.

5) VILLKOR FÖR GARANTINS GILTIGHET

Garantin gäller **endast** ifall **samtliga** av följande villkor är uppfyllda:

- 2014 Can-Am ATV:n måste av den första ägaren ha köpts som ny och oanvänd från en Can-Am ATV-distributör/återförsäljare som är auktoriserad att distribuera Can-Am ATV:er i det land där försäljningen har ägt rum;
- Den av BRP specificerade leveransinspektionen måste ha utförts och dokumenterats;
- Produkten måste ha registrerats av en auktoriserad Can-Am ATV-distributör/återförsäljare;
- 2014 Can-Am ATV:n måste ha köpts inom EES av en EES-invånare, inom OSS av en invånare som bor i detta område och inom Turkiet av en turkisk invånare och
- En förutsättning för garantins giltighet är att service har utförts med angivna tidsintervall enligt Instruktionsbokens anvisningar. BRP förbehåller sig rätten att kräva bevis på korrekt underhåll innan garantiersättning beviljas.

Om något av ovanstående villkor inte har uppfyllts, beviljar BRP ingen garantiersättning för någon ägare, varken vid privat fritidsäggande eller vid kommersiellt äggande. Dessa begränsningar är nödvändiga för att ge BRP möjlighet att skydda såväl sina produkters säkerhet som sina konsumenters och allmänhetens säkerhet.

6) KUNDENS ANSVAR VID ANSPRÅK PÅ GARANTIÄTAGANDEN UNDER DENNA GARANTI

Kunden måste upphöra att använda ATV:n ifall ett fel skulle uppstå. Kunden måste informera den auktoriserade Can-Am ATV-distributören/återförsäljaren inom två (2) månader från felets upptäckande och ge denne rimlig tillgång till produkten samt rimlig tid att reparera produkten. Kunden måste även för den auktoriserade Can-Am ATV-distributören/återförsäljaren uppvisa bevis på inköp av produkten och är skyldig att underteckna en reparations-/arbetsorder innan garantireparationen inleds för att göra den giltig. Alla delar som ersätts under denna begränsade garanti blir BRP:s egendom.

Observera att tidsgränsen för meddelande av produktfel gäller under förutsättning att den överensstämmer med gällande nationell eller lokal lagstiftning i kundens hemland.

7) BRP:S ANSVAR

I den mån som lagen tillåter begränsas BRP:s ansvar under denna garanti, efter eget godtycke, till reparation av delar som befunnits vara defekta under normal användning, underhåll och service, eller till ersättning av sådana delar med nya Can-Am ATV-originaldelar utan kostnad för material och arbete, hos en valfri auktoriserad Can-Am ATV-distributör/återförsäljare under garantiperioden, och enligt de villkor som anges här. BRP:s ansvar begränsar sig till nödvändiga reparationer eller byte av delar. Inget påstående om garantiavtalsbrott skall utgöra grund för återgång eller annullering av försäljningen av Can-Am ATV:n till ägaren. Du kan även ha andra lagliga rättigheter som kan variera beroende på land.

I det fall service är nödvändig utanför EES, OSS eller Turkiet ska ägaren bära ansvaret för eventuella tilläggskostnader orsakade av lokal praxis och förhållanden som t.ex., men inte begränsat till, frakt, försäkringar, skatter, licensavgifter, importtullar och eventuella finansiella avgifter, inklusive de som uppbärs av regeringar, stater, områden och deras respektive myndigheter.

BRP förbehåller sig rätten att förbättra eller modifiera produkter från tid till annan, utan skyldighet att ändra tidigare tillverkade produkter.

8) ÖVERLÅTELSE AV GARANTI

Om äganderätten till en produkt överläts under garantitiden, skall även denna garanti överlåtas och gälla för den återstående garantitiden, förutsatt att BRP eller en auktoriserad Can-Am ATV-distributör/återförsäljare mottager ett bevis på att den tidigare ägaren har gått med på överlåtelsen av ägandeskap liksom erforderliga uppgifter om den nya ägaren.

9) KONSUMENTASSISTANS

1. I fall av en ev. kontrovers eller tvist som berör denna begränsade garanti rekommenderar BRP att du försöker lösa frågan på Can-Am ATV-distributör/återförsäljarnivå. Vi rekommenderar att du talar med servicechefen eller ägaren hos den auktoriserade Can-Am ATV-distributören/återförsäljaren.
2. Vid behov av ytterligare assistans, kontakta Can-Am ATV-distributörens/återförsäljarens serviceavdelning för att försöka lösa frågan.
3. Om frågan fortfarande är olöst, kontakta BRP på adressen nedan:

För länder inom EES, OSS eller Turkiet, med undantag för länder inom Skandinavien, kontakta vårt europeiska kontor:

BRP EUROPE N.V.
Customer Assistance Center
Skaldenstraat 125
9042 Gent
Belgium
Tel.: + 32 9 218 26 00

För länder inom Skandinavien, kontakta vårt kontor i Finland:

BRP FINLAND OY
Service Department
Isoaavantie 7
FIN-96320 Rovaniemi
Finland
Tel.: + 358 16 3208 111

Du kan hitta uppgifter om Can-Am-distributören/återförsäljaren på www.brp.com.

* I EES sköts distribution och underhåll av produkterna av BRP European Distribution S.A. eller andra närstående bolag eller dotterbolag till BRP.

© 2013 Bombardier Recreational Products Inc. Alla rättigheter förbehålls.

™ Varumärke tillhörande Bombardier Recreational Products Inc. eller dess dotterbolag.

YTTERLIGARE VILLKOR FÖR FRANKRIKE ENBART

Följande villkor gäller endast produkter sålda i Frankrike:

Försäljaren skall leverera en produkt som överensstämmer med avtalet och ansvara för defekter som är befintliga vid leverans. Försäljaren ansvarar även för defekter som beror på förpackning, monteringsanvisningar eller installation om det åligger försäljaren enligt avtalet eller utförs under försäljarens ansvar. För att överensstämma med avtalet måste produkten:

1. Lämpa sig för normal användning på samma sätt som liknande produkter och, i tillämpliga fall:
 - Motsvara beskrivningen som tillhandahållits av försäljaren och ha de egenskaper som presenterats för köparen via prov eller modell;
 - Ha de egenskaper som köparen rimligen kan förvänta sig med hänsyn till offentliga uppgifter från försäljaren, tillverkaren eller dennes representant, även via marknadsföring eller märkning; eller
2. Ha de egenskaper som parterna har kommit överens om, eller lämpa sig för ett specifikt ändamål som köparen avser och har meddelat försäljaren och som godtagits av försäljaren.

Rätt att väcka talan vid underlåtelse preskriberas två år efter leverans av produkten. Försäljaren har garantiansvar för dolda fel i den sålda produkten, om de dolda felen gör produkten olämplig för den avsedda användningen eller om de minskar produktens användningsmöjligheter på ett sådant sätt att köparen inte skulle ha köpt produkten eller skulle ha betalat ett lägre pris om han/hon känt till felen. Talan om hävning av köp måste väckas av köparen inom 2 år från felets upptäckande.

UNDERHÅLLSHISTORIK

Skicka en fotokopia av underhållshistorik till BRP vid behov.

FÖRLEVERANS	
Serienummer: _____	Underskrift/förtydligande:
Antal km/miles: _____	
Timmar: _____	
Datum: _____	
Återförsäljarnr: _____	
Anmärkningar: _____	

Se fordonets förleveransinformation för detaljerade installationsprocedurer	

10-TIMMARSSERVICE (INKÖRNINGSKONTROLL)	
Serienummer: _____	Underskrift/förtydligande:
Antal km/miles: _____	
Timmar: _____	
Datum: _____	
Återförsäljarnr: _____	
Anmärkningar: _____	

För underhållsschema, se avsnittet Underhåll i denna Instruktionsbok	

SERVICE	
Serienummer: _____	Underskrift/förtydligande:
Antal km/miles: _____	
Timmar: _____	
Datum: _____	
Återförsäljarnr: _____	
Anmärkningar: _____	

För underhållsschema, se avsnittet Underhåll i denna Instruktionsbok	

SERVICE	
Serienummer: _____	Underskrift/förtydligande:
Antal km/miles: _____	
Timmar: _____	
Datum: _____	
Återförsäljarnr: _____	
Anmärkningar: _____	

För underhållsschema, se avsnittet Underhåll i denna Instruktionsbok	

SERVICE	
Serienummer: _____ Antal km/miles: _____ Timmar: _____ Datum: _____ Återförsäljarnr: _____ Anmärkningar: _____ _____	Underskrift/förtydligande:
För underhållsschema, se avsnittet Underhåll i denna Instruktionsbok	

SERVICE	
Serienummer: _____ Antal km/miles: _____ Timmar: _____ Datum: _____ Återförsäljarnr: _____ Anmärkningar: _____ _____	Underskrift/förtydligande:
För underhållsschema, se avsnittet Underhåll i denna Instruktionsbok	

SERVICE	
Serienummer: _____ Antal km/miles: _____ Timmar: _____ Datum: _____ Återförsäljarnr: _____ Anmärkningar: _____ _____	Underskrift/förtydligande:
För underhållsschema, se avsnittet Underhåll i denna Instruktionsbok	

SERVICE	
Serienummer: _____ Antal km/miles: _____ Timmar: _____ Datum: _____ Återförsäljarnr: _____ Anmärkningar: _____ _____	Underskrift/förtydligande:
För underhållsschema, se avsnittet Underhåll i denna Instruktionsbok	

KUNDINFORMATION

SEKRETESSINFORMATION

BRP vill härmed informera om att dina uppgifter kommer att användas för säkerhets- och garantirelaterade ändamål. BRP och dess närstående bolag kan dessutom använda BRP:s kundregister för att distribuera marknadsföringsinformation om BRP och tillhörande produkter samt specialerbjudanden.

Om du vill utöva din rätt att läsa eller korrigera dina uppgifter, eller om du vill tas bort från adresslistan för direkt marknadsföring, vänligen kontakta BRP.

Via e-post: privacyofficer@brp.com

Via vanlig
post: BRP
Senior Legal Counsel-Privacy Officer
726 St-Joseph
Valcourt QC
Canada
J0E 2L0

ADRESSÄNDRING/NY ÄGARE

Om du har bytt adress eller om du är ny ägare till ATV:n ska du meddela BRP detta på ett av följande sätt:

- Posta ett av adressändringskortet på följande sidor
- Meddela en auktoriserad Can-Am-återförsäljare.

Vid ägarbyte, bifoga ett bevis på att den förra ägaren är införstådd med ägarbytet.

Det är viktigt att meddela BRP om de nya uppgifterna, även om den begränsade garantin har slutat gälla, eftersom de gör att BRP kan nå ATV-ägaren vid behov, t.ex. om det blir nödvändigt att införa någon ändring på fordonet av säkerhetsskäl. Det är ägarens ansvar att meddela BRP.

STULNA ENHETER: Om din ATV blir stulen bör du meddela BRP eller en auktoriserad Can-Am-återförsäljare. Du blir då ombedd att uppges namn, adress, telefonnummer, fordonets ID-nummer och datum för stölden.

Länder inom Skandinavien

BRP FINLAND OY
Service Department
Isoaavantie 7
FIN-96320 Rovaniemi

Andra länder

BRP EUROPEAN DISTRIBUTION
Warranty Department
Chemin de Messidor 5-7
1006 Lausanne
Switzerland

***Denna sida är
avsiktligt tom***

ATV MODEL No. _____

VEHICLE
IDENTIFICATION NUMBER (V.I.N.) _____

ENGINE
IDENTIFICATION NUMBER (E.I.N.) _____

Owner: _____
NAME

No. STREET APT

CITY STATE/PROVINCE ZIP/POSTAL CODE

Purchase Date _____
YEAR MONTH DAY

Warranty Expiry Date _____
YEAR MONTH DAY

To be completed by the dealer at the time of the sale.

DEALER IMPRINT AREA

V00A2IL

Kontrollera med återförsäljaren att ditt fordon har registrerats hos BRP.

Tänk på följande när du läser denna instruktionsbok:

 **VARNING**

Anger en potentiell risk som, om den inte undviks, kan resultera i svåra personskador eller död.

⚠ VARNING

FORDONET KAN VARA FARLIGT ATT ANVÄNDA. En krock eller vältning kan ske snabbt, även under rutinmanövrer som vändning, uppförskörning eller körning över hinder, om du inte iakttar nödvändig försiktighet.

ALLVARLIGA SKADOR ELLER DÖD kan bli resultatet om du inte följer dessa instruktioner:

- **LÄS DENNA INSTRUKTIONSBOK OCH ALLA VARNINGSEKALER INNAN DU ANVÄNDER DENNA ATV.**
- **ANVÄND ALDRIG DENNA ATV UTAN KORREKTA INSTRUKTIONER.** Utbilda dig och skaffa förarbevis.
- **TA ALDRIG PASSAGERARE.** Med passagerare ökar risken för att förlora kontrollen över fordonet.
- **ANVÄND ALDRIG DENNA ATV PÅ VÄGBELÄGGNING.** På vägbeläggning ökar risken för att förlora kontrollen över ATV-maskinen.
- **ANVÄND ALDRIG DENNA ATV PÅ ALLMÄN VÄG.** Du riskerar att kollidera med ett annat fordon om du använder ATV-maskinen på allmän väg.
- **BÄR ALLTID GODKÄND HJÄLM,** ögonskydd och skyddande kläder.
- **KÖR ALDRIG FORDONET OM DU ÄR ALKOHOL- ELLER DROGPAVERKAD.** Det medför nedsatt omdöme och reaktionsförmåga.
- **KÖR ALDRIG DENNA ATV I FÖR HÖG HASTIGHET.** Risken för att du ska förlora kontrollen över fordonet ökar om du kör i högre hastighet än terrängen, sikten eller din erfarenhet tillåter.
- **FÖRSÖK ALDRIG KÖRA PÅ TVÅ HJUL, HOPPA ELLER UTFÖRA ANDRA TRICK.**

INSTRUKTIONSBOK

OUTLANDER 6X6

2014

619 900 553