

can-am™



2014

**Käyttäjän
käsikirja**

Sisältää
turvallisuutta, ajoneuvoa
ja huoltoa koskevia tietoja

OUTLANDER™

6x6 T3

⚠ VAROITUS

Lue tämä ohjekirja läpikotaisin. Siinä on tärkeitä turvallisuuteen liittyviä tietoja.
Kuljettajan alhaisin suositeltu ikä: 16 vuotta. Älä poista tätä käyttäjän käsikirjaa ajoneuvosta.

6 1 9 9 0 0 5 5 6

Alkuperäisen ohjeen käännös



VAROITUS

AJONEUVON KÄYTTÖ VOI OLLA VAARALLISTA. Kolari tai ympäripyörähdys voi sattua helposti jopa sellaisten rutiininomaisten toimenpiteiden yhteydessä, kuten käännettäessä ja ajettaessa rinteessä tai ylitettäessä esteitä varomattomasti.

Noudata oman turvallisuutesi vuoksi kaikkia tässä käyttäjän käsikirjassa sekä ajoneuvon kilvissä olevia ohjeita. **Varoitusten noudattamatta jättäminen voi johtaa VAKAVAAN LOUKKAANTUMISEEN TAI KUOLEMAAN!** Pidä tämä käyttäjän käsikirja aina ajoneuvossa mukana.

VAROITUS

Tässä käyttäjän käsikirjassa, *TURVALLISUUTTA KOSKEVASSA DVD:SSÄ* ja tuotteessa olevissa varoituskilvissä olevien varotoimien ja neuvojen noudattamatta jättäminen voi aiheuttaa vamman tai jopa kuoleman!

VAROITUS

Tämän ajoneuvon suorituskyky saattaa ylittää aikaisemmin ajamiesi ajoneuvojen suorituskyvyn. Käytä aikaa perehtyäksesi uuteen ajoneuvoosi.

Bombardier Recreational Products Inc. omistaa seuraavat tavaramerkit:
Suomessa tuotteiden maahantuojana on BRP Finland Oy.

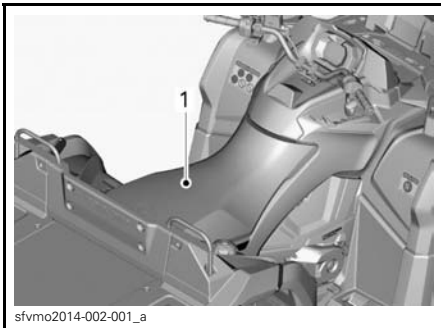
Can-Am™ D.E.S.S.™ Outlander™ Rotax® TTI™ XPS™
DPS™

Tämä dokumentti sisältää seuraavan yrityksen tavaramerkit:
– Visco-lok on GKN Viscodrive GmbH:n tavaramerkki.

I AJONEUVON TUNNISTAMINEN

Ajoneuvosi pääkomponentit (moottori ja runko) tunnistetaan erilaisilla sarjanumeroilla. Näitä numeroita tarvitaan toisinaan takuukysymyksissä tai ajoneuvosi tunnistamiseen, jos se häviää. Valtuutettu Can-Am -jälleenmyyjä tarvitsee myös näitä numeroita täyttääkseen takuuhakemukset kunnolla. BRP ei hyväksy minkäänlaista takuuta, jos moottorin tunnistusnumero (EIN) tai ajoneuvon tunnistusnumero (VIN) on poistettu tai niitä on millään tavalla vääristetty. Suosittelemme merkitsemään kaikki ajoneuvon sarjanumerot muistiin ja ilmoittamaan ne vakuutusyhtiölle.

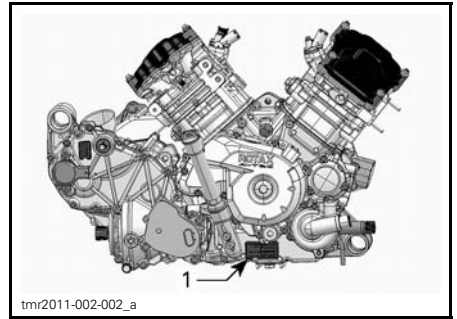
1) Ajoneuvon tunnistusnumero



ESIMERKKI

1. VIN-numeron sijainti



2) EIN (moottorin tunnistusnumero)



TYYPILLINEN - MOOTTORIN OIKEA PUOLI
1. EIN (moottorin tunnistusnumero)

3) Kelpoisuuskilvet

Näistä kilvistä ilmenee ajoneuvon hyväksynnät.

BOMBARDIER RECREATIONAL PRODUCTS INC. 		
TYPE :	VARIANT :	VERSION :
EC NUMBER :		
IDENTIFICATION NUMBER :		
TOTAL PERMISSIBLE MASS :		kg
PERMISSIBLE AXLE MASSES :		
FRONT: kg	CENTER: kg	REAR: kg
PERMISSIBLE TOWABLE MASS :		
- UNBRAKED TOWABLE MASS :		kg
- INERTIA-BRAKED TOWABLE MASS :		kg
	Made in Mexico	704904156

AJONEUVON TUNNISTAMINEN

**T3-tuotteen valmistaja on
BRP.**

BRP FINLAND OY
PL 8039 (Isoaavantie 7)
96320 Rovaniemi
Puh. 016 3208 111
Faksi 016 3208 100



4) Tarkoituksenmukainen käyttö

Maataloustraktori, jolla voit kuljettaa keveitä tarvikkeita mukanasasi. Etutelineelle voi kuormata maksimissaan 45 kg ja takatelineelle 318 kg. Tarkasta suurimmat sallitut akselipainot ajoneuvon tunnistuslevystä (lakisääteinen levy). Can-Am T3 -traktorilla voit myös tiellä vetää perävaunua. Tarkista ajoneuvon maksimiakselikuormat tunnistekilvestä. Tarkista valtiokohtaiset rajoitukset traktorin perävaunun käytöstä tiellä. Kytke perävaunuun valot ja hitaan ajoneuvon kolmio perävaunun taakse.

II ESIPUHE

English	This guide may be available in your language. Check with your dealer or go to: www.operatorsguide.brp.com .
Norsk	Denne boken kan finnes tilgjengelig på ditt eget språk. Kontakt din forhandler eller gå til: www.operatorsguide.brp.com .
Suomi	Käyttöohjekirja voi olla saatavissa omalla kielelläsi. Tarkista jälleenmyyjältä tai käy osoitteessa: www.operatorsguide.brp.com
Svenska	Denna bok kan finnas tillgänglig på ditt språk. Kontakta din återförsäljare eller gå till: www.operatorsguide.brp.com .

Tämä käyttäjän käsikirja on tarkoitettu osaksi ajoneuvoa ja sen tulee suerata ajoneuvon mukana ajoneuvoa myytäessä.

Onnittelumme uuden Can-Am™ ATV:n oston johdosta. Sitä tukee BRP-takuu ja valtuutettu Can-Am -jälleenmyyjäverkosto, jolta saat tarvitsemiasi varoasia, palvelua tai lisätarvikkeita.

Jälleenmyyjäsi tekee parhaansa, jotta olisit tyytyväinen. Hän on harjaantunut suorittamaan ajoneuvosi alustavat säädöt ja tarkastuksen ja tehnyt luovutushuoltoon kuuluvat loppusäädöt ennen ajoneuvon luovutusta sinulle. Tarvittaessa pyydä jälleenmyyjältä täydellisempiä huoltamiseen liittyviä tietoja.

Toimituksen yhteydessä sinulle kerrottiin myös takuun kattavuudesta ja allekirjoitit *LUOVUTUSHUOLLON TARKASTUSLISTAN* varmistaaksesi, että ajoneuvosi toimitus vastaa täysin sinun vaatimuksiasi.

1) Opi ensin, aja sitten

Opettele vähentämään itselle ja sivullisille aiheuttamaasi mahdollista loukkaantumis- ja kuolemanvaaraa lukemalla tämä käyttäjän käsikirja ennen ajoneuvon käyttämistä:

Lue myös kaikki ATV:ssä olevat varoituskilvet ja katso tarkkaavaisesti *TURVALLISUUTTA KOSKEVA DVD*.

Tämä ajoneuvo on pääasiassa tarkoitettu yleiseen vapaa-ajan käyttöön, mutta sitä voi myös käyttää hyötytarkoitukseen.

Jos tämän käyttäjän käsikirjan sisältämiä varoituksia ei noudateta, seurauksena saattaa olla VAKAVA LOUKKAANTUMINEN tai KUOLEMA.

Ikäsuositus

Tämä ajoneuvo kuuluu luokkaan G, noudata aina tätä ikäsuositusta:

- Alle 16-vuotiaan ei pitäisi koskaan käyttää tätä ajoneuvoa.
- Tämä ajoneuvo on tarkoitettu vapaa-ajan käyttöön ja sillä saa ajaa vain koneeneet kuljettajat.

Harjoittelureitti

Älä koskaan käytä tätä ajoneuvoa ilman asianmukaista opastusta. **Käy harjoituskurssi.** Jokaisen käyttäjän pitäisi saada koulutusta asiantuntevalta opettajalta.

Kun tarvitset lisätietoja ATV-turvallisuudesta, kysy valtuutetulta Can-Am -jälleenmyyjältä sinua lähinnä järjestettävistä harjoituskursseista.

2) Turvallisuustiedot

Erlaiset tässä kirjassa esitetyt turvallisuustiedot ja se, miltä ne näyttävät sekä kuinka niitä käytetään, ilmenee seuraavasta:

Turvallisuuteen liittyvä Huomio-merkki ⚠️ osoittaa mahdollista henkilövahinkovaaraa.

⚠️ VAROITUS

Osoittaa mahdollista vaaratilannetta. Piittaamattomuus varoituksesta saattaa johtaa kuolemaan tai vakavaan loukkaantumiseen.

⚠️ TÄRKEÄÄ Osoittaa vaaratilannetta, joka voi johtaa vähäiseen tai kohtalaisen vakavaan loukkaantumiseen, ellei sitä vältetä.

ILMOITUS Merkitsee ohjetta, jonka noudattamatta jättäminen voi johtaa ajoneuvon osien tai muun omaisuuden vakavaan vaurioitumiseen.

3) Tietoja tästä käyttäjän käsikirjasta

Käyttäjän käsikirjan tarkoitus on tutustuttaa uuden ajoneuvon omistaja/käyttäjä sen moniin hallintalaitteisiin, ylläpitoon ja turvalliseen käyttöön. Se on välttämätön tuotteen oikeata käyttöä varten.

Kun olet lukenut tämän Käyttäjän käsikirjan, säilytä se ajoneuvossa. Jos ajoneuvo myydään eteenpäin, ole hyvä ja luovuta kirja uudelle omistajalle.

Jos sinulla on jotain tätä käyttöohjekirjaa koskevia kysymyksiä tai sellaisia kysymyksiä, joihin et löydä käyttöohjekirjasta vastauksia, ota kirjallisesti yhteyttä BRP:hen seuraavaan osoitteeseen:

BRP Finland OY
Huolto-osasto
PL 8039
96101 ROVANIEMI

Puh.: 016 3208 111

Tarvittaessa pyydä jälleenmyyjältäsi lisätietoja.

Huomioi, että käyttäjän käsikirja on saatavana useilla eri kielillä. Mahdollisissa eroavaisuuksissa englanninkielinen versio pätee.

Pidä tämä käyttäjän käsikirja aina ajoneuvossa, jotta voit katsoa siitä esimerkiksi huoltoon tai vianetsintään liittyviä tietoja ja opastaa sen avulla muita mahdollisia kuljettajia.

Jos haluat katsella käyttäjän käsikirjaasi netissä tai tulostaa siitä ylimääräisen version, käy nettisivuillamme osoitteessa www.operatorsguide.brp.com.

Tässä asiakirjassa olevat tiedot ovat oikeita julkaisuhetkellä. BRP kehittää tuotteitaan kuitenkin jatkuvasti eikä ole velvollinen asentamaan muutettuja versioita aikaisemmin valmistettuihin tuotteisiin. Viime tipassa tehdyistä muutoksista johtuen valmistetun tuotteen ja tässä asiakirjassa olevien kuvausten ja/tai erittelyjen välillä saattaa olla joitakin eroja. BRP varaa oikeuden koska tahansa ilman mitään velvoitetta lopettaa tai muuttaa teknisiä ominaisuuksia, rakenteita, ominaisuuksia, malleja tai varusteita.

Käyttäjän käsikirjan ja *TURVALLISUUTTA KÄSITTELEVÄN DVD:N* tulisi olla ajoneuvon mukana ajoneuvoa myytäessä.

Tätä käsikirjaa luettaessa on muistettava että:

 **VAROITUS**

Osoittaa mahdollista vaaratilannetta, joka voi johtaa vakavaan loukkaantumiseen tai kuolemaan, ellei sitä vältetä.

SISÄLLYSLUETTELO

I AJONEUVON TUNNISTAMINEN	1
1) Ajoneuvon tunnistusnumero	1
2) EIN (moottorin tunnistusnumero)	1
3) Kelpoisuuskilvet	1
4) Tarkoituksenmukainen käyttö	3
II ESIPUHE	4
1) Opi ensin, aja sitten	4
2) Turvallisuustiedot	5
3) Tietoja tästä käyttäjän käsikirjasta	5
 A) TURVALLISUUSTIETOJA	
I YLEISTÄ VAROTOIMENPITEITÄ	12
1) Vältä hiilimonoksidimyrkytystä	12
2) Vältä polttoaineen syttymistä ja muita vaaratilanteita	12
3) Vältä kuumien osien aiheuttamia palovammoja	12
4) Lisävarusteet ja muutokset	13
ERITYISIÄ TURVAOHJEITA	14
1) Euroopan yhteisö	17
III KÄYTTÖVAROITUKSIA	18
IV AJONEUVOLLA AJAMINEN	44
1) Käyttöä edeltävä tarkastus	45
2) Ajovarusteet	47
3) Matkustajan kuljettaminen on kielletty	48
4) Huviajelu	48
5) Ympäristö	49
6) Mallirajoitus	50
7) Maastokäyttö	50
8) Ajotekniikka	50
V KUORMIEN KULJETTAMINEN JA TYÖAJO	61
1) Ajoneuvolla työskentely	61
2) Kuormien kuljetus	61
3) Kuorman vetäminen	64
4) Perävaunun vetäminen	65
VI TUOTTEESSA OLEVAT TÄRKEÄT KILVET	67
1) Riipputarra	67
2) Ajoneuvon varoituskilvet	68
3) Kelpoisuuskilvet	81
4) Teknisiä tietoja sisältävät tarrat	81

B) AJONEUVON TIEDOT

I HALLINTALAITTEET	86
1) Kaasuvipu	86
2) Vasen jarruvipu	87
3) Jarrun lukko	87
4) Jarrupoljin	88
5) Vaihdevipu	88
6) Virtalukko	89
7) Monitoimikatkaisin	90
8) 4-veto/6-vetovalitsin	94
9) Vinssin ohjauskatkaisin	95
10) Vaihdevivun lukko	95
II MONITOIMIMITTARI	97
1) Monitoimimittariston kuvaus	97
2) Monitoimimittarin ominaisuudet	99
3) Monitoimimittarin asettaminen	99
III MONITOIMIMITTARI (ANALOGINEN/DIGITAALINEN)	EI
SAATAVILLA	101
1) Monitoimimittariston kuvaus	101
2) Mittarin asettaminen	104
IV VARUSTEET	105
1) Kuljettajan istuin	106
2) Jalkatapit	107
3) 12 voltin virran ulosotto	107
4) Takasäilytyslokero	108
5) Tavarateline Hansikaslokero	109
6) Perävaunun vetokoukku	110
7) Työkalusarja	111
8) Vinssin kaukosäädin	111
9) Vinssi	112
10) Rullaohjain	112
11) Kuormalava	112
12) Kuormalavan kallistuksen vapautuskahva	112
13) Kiinnityskoukut	113
IV VARUSTELU (ERI MALLIT)	114
1) Lava	114
2) Metsä	114
3) Laidat	116
4) Farmari	119
5) Kuljetus	121
6) Talvi	124

V POLTTOAINE	126
1) Polttoainevaatimukset	126
2) Suositeltava polttoaine.....	126
3) Ajoneuvon tankkaaminen.....	126
VI SISÄÄNAJOVAIHE	128
Käyttö sisäänajovaiheessa	128
VII PERUSTOIMENPITEET	129
1) Moottorin käynnistäminen	129
2) Vaihtaminen.....	129
3) Moottorin pysäytys ja ajoneuvon pysäköinti	129
VIII ERIKOISTOIMENPITEET	130
1) Toimenpiteet, jos vettä on päässyt CVT:hen (portaaton voimansiirto) ..	130
2) Toimenpiteet, jos vettä on päässyt ilmansuodattimen koteloon	130
3) Toimenpiteet, jos ajoneuvo pyörittää ympäri	131
4) Toimenpiteet, jos ajoneuvo uppoaa veteen	131
IX VIRITÄ AJO-OLOSUITEIDEN MUKAAN	132
1) Jousituksen säätäminen	132
2) Ohjaustehostimen säätö (DPS)	132
X AJONEUVON KULJETTAMINEN	134

C) HUOLTOTIEDOT

I SISÄÄNAJOTARKASTUS	138
II MÄÄRÄAIKAISHUOLTOTAULUKKO	140
III HUOLTOTOIMENPITEET	143
1) Ilmansuodatin.....	143
2) Moottoriöljy	147
3) Öljynsuodatin	149
4) Jäähdytin	150
5) Moottorin jäähdytysneste	151
6) Äänenvaimentimen kipinäsuoja	153
7) CVT:n (portaaton voimansiirto) ilmansuodatin	155
8) Vaihdelaatikon öljy.....	156
9) Kaasuvaijeri	157
10) Sytytystulpat	159
11) Akku.....	160
12) Sulakkeet	161
13) Valot.....	163
14) Vetoakselin kumisuoja ja suojus	165
15) Pyörän laakeri	165
16) Renkaat ja pyörät.....	166

III HUOLTOTOIMENPITEET (jatkuva)	
17) Ohjaus	168
18) Jousitus	168
19) Jarrut	168
IV AJONEUVON HOITO	171
1) Käytönjälkeinen hoito	171
2) Ajoneuvon puhdistus ja suojaus	171
V VARASTOINTI JA AJOKAUTTA EDELTÄVÄT VALMISTELUT	173

D) TEKNISET TIEDOT

I TEKNISET OHJEARVOT	176
-----------------------------------	------------

E) VIANETSINTÄ

VIANETSINTÄOHJEITA	184
II MONITOIMIMITTARIN VIESTIT	188

F) VARAOSAT

I LUETTELOT	190
--------------------------	------------

G) TAKUU

I BRP:N KANSAINVÄLINEN RAJOITETTU TAKUU: 2014 CAN-AM™ ATV T3	192
II BRP:N RAJOITETTU TAKUU EUROOPAN TALOUSALUEELLA, ITSENÄISTEN VALTIOIDEN YHTEISÖSSÄ JA TURKISSA: 2014 CAN-AM™ ATV T3	197

H) TIETOA ASIAKKAALLE

I TIETOA YKSITYISYYDESTÄ	204
II OSOITTEEN/OMISTAJAN MUUTOS	205
III SUORITETUT HUOLTOTOIMENPITEET	209

A) TURVALLISUUS- TIETOJA

I YLEISTÄ VAROTOIMENPITEITÄ

1) Vältä hiilimonoksidimyrkytystä

Kaikki moottorien pakokaasut sisältävät hiilimonoksidia eli häkää, joka on kuolettava kaasu. Hiilimonoksidin hengittäminen voi aiheuttaa päänsärkyä, huimausta, uneliaisuutta, pahoinvointia, sekavuutta ja lopulta kuoleman.

Hiilimonoksidi on väritön, hajuton ja mauton kaasu, jota voi olla ilmassa, vaikka et näe tai haista lainkaan moottorin pakokaasua. Hiilimonoksidia saattaa kertyä tilaan kuolettava määrä erittäin nopeasti, jolloin se saattaa vaikuttaa nopeasti niin, että et kykene enää pelastamaan itseäsi. Kuolettava määrä hiilimonoksidia saattaa säilyä ilmassa suljetuissa tai huonosti ilmastoiduissa tiloissa tunteja tai jopa päiviä. Jos havaitset jotain hiilimonoksidimyrkytyksen oireita, poistu tilasta välittömästi ja hankkiudu raikkaaseen ilmaan sekä ota yhteys lääkäriin.

Vältääksesi hiilimonoksidin aiheuttamaa vakavaa loukkaantumista tai jopa kuolemaa:

- Älä koskaan käytä ajoneuvoa huonosti ilmastoidussa tai osittain suljetussa tilassa, kuten autotallissa, autokatoksessa tai vajassa. Vaikka yrittäisit tuulettaa moottorin pakokaasuja tuulettimilla tai aukaiset ikkunat ja ovet, hiilimonoksidi saattaa nopeasti saavuttaa vaarallisen tason.
- Älä koskaan käytä ajoneuvoa ulkona sellaisessa paikassa, josta pakokaasu voi päästä rakennukseen sisälle ikkunoista tai ovista tai muista rakennuksen aukoista.

2) Vältä polttoaineen syttymistä ja muita vaaratilanteita

Polttoaine on erittäin tulenarkaa ja räjähtävää. Polttoainehöyryt saattavat levitä ja syttyä kipinästä tai liekistä moinen metrien päässä moottorista. Vähennä tulipalon tai räjähdyksen vaaraa noudattamalla seuraavia ohjeita:

- Käytä ainoastaan polttoaineen säilytykseen hyväksytyjä kanistereita polttoaineen varastointiin.
- Älä koskaan täytä polttoainesäiliötä ajoneuvon kuormalavalla tai ajoneuvossa - sähköstaattinen purkaus saattaa sytyttää polttoaineen.
- Noudata tankatessasi tarkasti kapaleen *POLTTOAINE* ohjeita.
- Älä koskaan käynnistä tai käytä moottoria, jos polttoainesäiliön korkki ei ole huolellisesti kiinnitettyä.

Polttoaine on myrkyllistä ja voi aiheuttaa vammoja tai kuoleman.

- Älä koskaan ime polttoainetta letkun kautta säiliöstä.
- Jos nielet polttoainetta tai sitä joutuu silmiisi tai hengität polttoainehöyryjä, ota välittömästi yhteys lääkäriin.

Jos sinuun roiskuu polttoainetta, pesydy saippualla ja vedellä sekä vaihda vaatteesi.

3) Vältä kuumien osien aiheuttamia palovammoja

Tietyt osat kuumenevat käytön aikana. Vältä koskettamasta niihin osiin ajoneuvon käydessä tai heti sen käytön jälkeen.

4) Lisävarusteet ja muutokset

Älä suorita ajoneuvoosi luvattomia muutoksia tai käytä sellaisia osia tai lisävarusteita, joita BRP ei ole hyväksynyt. Koska sellaiset muutokset eivät ole BRP:n testaamia, ne voivat lisätä kolarivaurioiden vaaraa tai loukkaantumisvaaraa ja ne voivat tehdä ajoneuvostasi laittoman.

Ellei sellaisia kiinnityskohtia ole ajoneuvossa., käyttäjän käsikirja kieltää etupään kuormaajan asentamisen.

Tässä T3-mallissa ei ole kiinnityspisteitä etupään kuormaajaa varten. Älä asenna etupään kuormaajaa.

Ota yhteys valtuutettuun Can-Am -jälleenmyyjään tarvitessasi lisävarusteita ajoneuvoosi.

ERITYISIÄ TURVAOHJEITA

TÄMÄ AJONEUVO EI OLE LEIKKIKALU, JA SEN KÄYTTÖ VOI OLLA VAARALISTA.

- Tämä ajoneuvo ei käyttydy samalla tavalla kuin muut ajoneuvot, mukaan luettuina moottoripyörät ja autot. Kolari tai ympäripyörähdys voi sattua helposti, jopa rutiininomaisten toimenpiteiden yhteydessä kuten kääntyminen ja rinteessä tai esteiden yli ajettaessa ilman asianomaisia varotoimia.

VAKAVA LOUKKAANTUMINEN TAI KUOLEMA voi olla seurauksena, ellet noudata näitä ohjeita:

- Lue tämä käyttäjän käsikirja ja kaikki tuotteessa olevat varoituskilvet huolella ja noudata kuvattuja käyttömenetelmiä. Katso *TURVALLISUUTTA KOSKEVA DVD* ennen ajoneuvon käyttöä.
- Noudata aina tätä ikäsuositusta: Alle 16-vuotiaan ei pitäisi koskaan käyttää tätä ajoneuvoa.
- Älä koskaan aja tällä ajoneuvolla ilman hyväksytyä, hyvin päähän sopivaa kypärää sekä muita edellytetyjä ajovarusteita. Katso yksityiskohtaiset tiedot kappaleen *AJONEUVOLLA AJAMINEN* kohdasta *AJOVARUSTEET*.
- Älä koskaan kuljeta matkustajaa tällä ajoneuvolla. Tämä ajoneuvo on suunniteltu pelkästään kuljettajalle. Älä suorita mitään muutoksia voidaksesi kuljettaa matkustajaa, äläkä käytä tavaratelineitä tai takatavaratilaa matkustajan kuljettamiseen. Matkustaja(t) vaikuttaa tasapainoon ja ohjaukseen ja lisää riskiä menettää ajoneuvon hallinnan.
- Älä koskaan aja tällä ajoneuvolla, jos olet väsynyt sairas tai huumeiden tai alkoholin vaikutuksen alaisena. Sellaisissa olosuhteissa reaktioaikasi ja arvostelukyky on huomattavasti heikompi.
- Älä koskaan yritä takapyörillä ajoa, hyppyjä tai muita tempuja.
- Älä koskaan aja liian lujaa. Aja aina maasto-, näkyvyys- ja käyttöolosuhteisiin sekä omaan kokemukseesi nähden sopivalla nopeudella.
- Aja aina hitaasti ja ole erityisen varovainen tuntemattomassa maastossa. Ole ajoneuvolla ajaessa aina varuillasi vaihtelevien maasto-olosuhteiden varalta.
- Älä koskaan aja erittäin vaikeassa maastossa, liukkaalla tai irtonaisella alustalla ennen kuin olet oppinut ja harjoitellut ajoneuvon hallintaa vastaavassa maastossa. Ole aina erityisen varovainen tämän tyyppisissä maastoissa.
- Noudata aina edempänä tässä käyttäjän käsikirjassa kohdassa *AJOTEKNIikka* kuvattuja oikeita kääntymismenetelmiä.
- Älä koskaan aja tällä ajoneuvolla sille tai omille kyvyillesi liian jyrkissä mäissä.
- Noudata aina edempänä tässä käyttäjän käsikirjassa kohdassa *AJOTEKNIikka* kuvattuja oikeita menetelmiä ajaessasi mäkiä ylöspäin. Tarkasta maasto huolellia ennen kuin lähdet ajamaan mäkeä ylös. Älä koskaan aja ylöspäin liian liukkailla mäkiä tai sellaisia mäkiä, joiden pinnalla on irtonaista maa-ainesta.
- Noudata aina mäkeä alas ajaessasi tai mäessä jarruttaessasi edempänä tässä käyttäjän käsikirjassa kohdassa *AJOTEKNIikka* kuvattuja oikeita menetelmiä. Tarkasta aina maasto huolella ennen kuin lähdet laskemaan mäkeä alas.

- Noudata aina ajaessasi rinteen poikki edempänä tässä käyttäjän käsikirjassa kohdassa *AJOTEKNIikka*. Vältä poikkeuksellisen liukkaista mäkiä tai sellaisia, joissa on irtonaista maa-ainesta.
- Noudata aina oikeita toimenpiteitä, jos moottori sammuu tai lähdet rullaamaan taaksepäin ajaessasi mäkeä ylös. Vältä moottorin sammuminen ajamalla mäkeä ylös hitaalla vaihteella ja pitämällä tasaista vauhtia yllä. Jos moottori sammuu tai ajoneuvosi lähtee rullaamaan taaksepäin, käytä jarruttamiseen kohdassa *AJOTEKNIikka* kuvattua erityistä jarrutusmenetelmää.
- Selvitä aina, onko reitillä esteitä ennen kuin ajat tuntemattomalla alueella. Älä koskaan yritä ajaa suurien esteiden, kuten suuret kivenlohkareet tai kaatuneet puut, ylitse. Noudata aina oikeita, tässä käsikirjassa kohdassa *AJOTEKNIikka* kuvattuja menetelmiä esteiden ylittämiseksi.
- Ole aina varovainen, kun ajoneuvo luistaa tai liukuu. Opettele hallitsemaan luisto tai liukumisen turvallisesti harjoittelemalla hiljaisella nopeudella tasaisessa maastossa. Aja äärimmäisen liukkailla pinnoilla, kuten jäällä, hitaasti ja ole erittäin varovainen, ettet menetä ajoneuvon hallintaa.
- Älä koskaan aja tällä ajoneuvolla syvässä tai vuolaasti virtaavassa vedessä. Vesi ei saisi ylittää jalkatukia. Muista, että märillä jarruilla voi olla heikompi jarrutuskyky. Kokeile jarruja, kun olet poistunut vedestä, mudasta tai lumesta. Kuivaa tarvittaessa kitkan avulla jarrupalat jarruttamalla useita kertoja.
- Muista aina, että jarrutusmatkaan vaikuttaa sää ja maasto-olosuhteet, jarrujärjestelmä ja renkaiden kunto, ajoneuvon nopeus ja ajettavuus, ajoneuvon kuorma ja mahdollinen peräkärri sekä moni muu asia. Muista sopeuttaa ajosi olosuhteiden mukaan.
- Varmistu aina peruuttaessasi, ettei ajoneuvon takana ole esteitä tai ihmisiä. Peruuta hitaasti kun tie on turvallinen.
- BRP suosittelee istumaan mönkijässä peruutuksen aikana. Vältä seisomista. Painosi saattaa siirtyä eteenpäin kohti kaasuvipua aiheuttaen odottamattoman kiihdytyksen ja johtaa ajoneuvon hallinnan menetykseen.
- Älä koskaan ylitä ajoneuvolle määritettyjä kuormitusrajoja, mukaan luettuina kuljettaja, kaikki muut kuormat ja lisätarvikkeet. Kuorma pitää jakaa tasaisesti ja kiinnittää kunnolla. Aja hitaammin ja noudata kuorman kuljettamiseen ja peräkärrien hinaukseen tässä käyttäjän käsikirjassa annettuja ohjeita. Huomioi pitempi jarrutusmatka.
- Tarkasta ja varmista aina ennen kuin lähdet ajamaan, että ajoneuvosi on turvallisessa käyttökunnossa. Katso tämän käyttäjän käsikirjan kappale *KÄYTTÖÄ EDELTVÄ TARKASTUS*. Noudata aina edempänä tässä käyttäjän käsikirjassa ilmoitettuja huoltotaulukoita. Katso kohta *HUOLTOTIETOJA*.
- Älä koskaan käytä ajoneuvoa, elleivät hallintalaitteet toimi normaalisti.
- Pidä renkaissa aina oikea rengaspaine. Kun vaihdat renkaat, käytä ainoastaan suositeltua rengaskokoa ja tyyppiä. Katso renkaita koskevat tiedot tämän käsikirjan kohdasta *TEKNISET TIEDOT*.

- Olosuhteisiin nähden liian kova ajo voi aiheuttaa vahingoittumisen. Kaasuta vain riittävästi turvallista etenemistä varten. Tilastojen mukaan käännökset kovassa vauhdissa yleensä johtavat onnettomuuteen ja loukkaantumiseen. Muista aina, että tämä ajoneuvo on painava! Jos se kaatuu päällesi, voit jäädä loukkuun sen pelkän painon alle ja loukkaantua.
- Tätä ajoneuvoa ei ole suunniteltu hyppäämistä varten, eikä se pysty vaimentamaan kovien iskujen, kuten hyppäämisen aiheuttamaa energiaa, joka kohdistuu sinuun kuljettajana. Takapyörillä ajo voi aiheuttaa ajoneuvon pyörähtämisen päällesi. Kummatkin ovat erittäin riskialttiita ja niitä pitäisi aina välttää.

1) Euroopan yhteisö

Maantieajo

Seuraava varoitus koskee vain niitä Euroopan maita, joissa ATV on hyväksytty tieliikennekäyttöön. **VAKAVA LOUKKAANTUMINEN TAI KUOLEMA** voi olla seurauksena, ellet noudata näitä ohjeita.

VAROITUS

- Tämä ajoneuvo on rakennettu pelkästään MAASTOAJOJA varten. Sillä voidaan ajaa lyhyitä matkoja asfalttipinnoilla hitaasti ajoneuvon siirtämiseksi yhdestä maastoajopaikasta toiseen.
- Vältä aina kiihdyttämistä ja vähennä merkittävästi ajoneuvon nopeutta kääntyessäsi.
- Noudata aina tieliikennelakeja, myös muta- ja sorateillä (sivuteillä).
- Käytä aina jotakin muuta tieliikennelaissa edellytettyä varustetta ajoneuvon hitaaseen siirtämiseen.
- Etuvinssin koukku (jos varusteena) on irrotettava ja varastoitava ajon ajaksi.

III KÄYTTÖVAROITUKSIA

United States Consumer Product Safety Commission (Yhdysvaltain kuluttajatuotteiden turvakomissio) on vaatinut seuraavia tässä muodossa olevia varoituksia, ja niiden pitää olla tässä käyttäjän käsikirjassa kaikkia maastoajoneuvoja varten.

HUOM: Seuraavat kuvat ovat vain yleisiä esityksiä. Oman ajoneuvosi malli voi olla erilainen.

Tämä luettelo ei ole kattava.

VAROITUS



MAHDOLLINEN VAARATILANNE

Tämän ajoneuvon käyttö ilman asianmukaista koulutusta.

MITÄ VOI TAPAHTUA

Onnettomuusriski kasvaa huomattavasti, jos kuljettaja ei tunne tämän ajoneuvon oikeata käyttötapaa erilaisissa tilanteissa ja erityyppisissä maastoissa.

MITEN VAARATILANNE VÄLTETÄÄN

Vasta-alkajien ja kokemattomien ajajien pitäisi suorittaa harjoituskurssi. Heidän pitäisi sen jälkeen harjoitella säännöllisesti kurssilla opittuja taitoja ja tässä käsikirjassa kuvattuja tekniikoita.

Harjoituskurssista saat lisätietoa valtuutetulta Can-Am -jälleenmyyjältä.

VAROITUS

V00A1AQ

MAHDOLLINEN VAARATILANNE

Tätä ajoneuvoa koskevan ikäsuosituksen noudattamatta jättäminen.

MITÄ VOI TAPAHTUA

Tämän ikäsuosituksen noudattamatta jättäminen voi johtaa vakavaan vahingoittumiseen tai lapsen kuolemaan.

Vaikka lapsen ikä sallisikin ajamisen kyseisellä ajoneuvolla, ei hänellä välttämättä ole sen turvalliseen käyttöön vaadittavia taitoja, kykyjä tai harkintakykyä, jolloin hän voi joutua vakavaan onnettomuuteen.

MITEN VAARATILANNE VÄLTETÄÄN

Kenenkään alle 16-vuotiaan ei pitäisi käyttää tätä ajoneuvoa.

VAROITUS



MAHDOLLINEN VAARATILANNE

Matkustajan kuljettaminen tällä ajoneuvolla.

MITÄ VOI TAPAHTUA

Ajoneuvon tasapaino ja hallinta heikkenevät huomattavasti.

Voi aiheuttaa onnettomuuden, jonka tuloksena sinä ja/tai matkustaja loukkaantuu.

MITEN VAARATILANNE VÄLTETÄÄN

Älä koskaan kuljeta matkustajia. Vaikka siinä on pitkä, ajajan vapaan liikkumisen salliva istuin, sitä ei ole suunniteltu tai tarkoitettu matkustajaa/matkustajia varten.

VAROITUS**MAHDOLLINEN VAARATILANNE**

Matkustajan(-jien) annetaan istua ajoneuvon etu- tai takatavaratelineellä.

MITÄ VOI TAPAHTUA

Jos matkustaja saa istua missä tahansa:

- Heikentää ajoneuvon vakautta, mikä voi johtaa hallinnan menetykseen.
- Matkustaja(t) saattaa loukkaantua iskeytyessään koville pinnoille.
- Voi aiheutua onnettomuus, jonka tuloksena sinä ja/tai matkustajasi loukkaantuu.

MITEN VAARATILANNE VÄLTETÄÄN

Älä koskaan anna matkustajan(-jien) istua ajoneuvon etu- tai takatavaratelineellä.

VAROITUS



MAHDOLLINEN VAARATILANNE

Ajoneuvon käyttö kestopäällystetyillä pinnoilla.

MITÄ VOI TAPAHTUA

Kestopäällystetty pinta voi vaikuttaa huomattavasti ajoneuvon käsiteltävyyteen ja hallittavuuteen, jolloin voit menettää ajoneuvon hallinnan.

MITEN VAARATILANNE VÄLTETÄÄN

Jos teillä ajaminen on paikkakunnallasi sallittu, aja ajoneuvoasi kestopäällystetyillä pinnoilla vain lyhyitä matkoja pelkästään ajoneuvon siirtämiseksi yhdestä maastoajokohteesta toiseen.

Aja aina ATV:tä hitaalla nopeudella (älä koskaan ylitä nopeutta 40 km/h) ja hidasta ennen kääntymistä.

Noudata aina liikennesääntöjä ajaessasi ATV:llä yleisillä kaduilla tai teillä.

VAROITUS**MAHDOLLINEN VAARATILANNE**

Tämä ajoneuvon käyttö ilman hyväksyttyä kypärää, silmäsuojaa ja suojava varusteita.

MITÄ VOI TAPAHTUA

- Ajo ilman hyväksyttyä kypärää lisää ajo ilman hyväksyttyä kypärää lisää onnettomuuden sattuessa vakavan päähän kohdistuvan vaurion tai kuoleman riskiä.
- Ajo ilman silmäsuojuksia lisää onnettomuuden sattuessa vakavan loukkaantumisen riskiä.
- Ajo ilman suojava varusteita lisää onnettomuuden sattuessa vakavan loukkaantumisen riskiä.

MITEN VAARATILANNE VÄLTETÄÄN

Käytä aina hyväksyttyä, päähän sopivaa kypärää. Sinun on käytettävä myös:

- Silmäsuojaa (suojalasit tai kasvosuoja)
- Kovaa leukasuojaa
- Hanskoja ja saappaita
- Pitkähihaista paitaa tai takkia
- Pitkiä housuja.

! VAROITUS



V00A07Q

MAHDOLLINEN VAARATILANNE

Tämän ajoneuvon käyttö alkoholin tai huumeiden vaikutuksen alaisena.

MITÄ VOI TAPAHTUA

Voi vakavasti vaikuttaa arvostelukykyyyn.

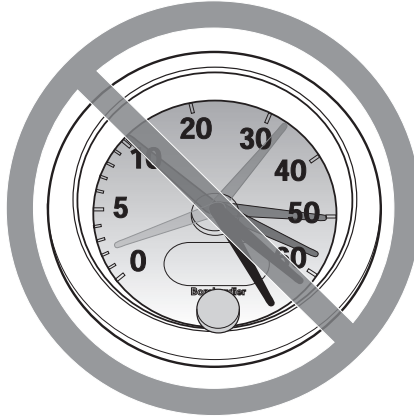
Voi hidastaa reaktiota.

Voi vaikuttaa tasapainoon ja havaintokykyyn.

Voi johtaa onnettomuuteen tai kuolemaan.

MITEN VAARATILANNE VÄLTETÄÄN

Kuljettaja ei koskaan saa käyttää tätä ajoneuvoa alkoholin tai huumeiden vaikutuksen alaisena.

VAROITUS

V00A08Q

MAHDOLLINEN VAARATILANNE

Tällä ajoneuvolla ajo liian lujaa.

MITÄ VOI TAPAHTUA

Lisää mahdollisuutta ajoneuvon hallinnan menetykseen, mikä voi johtaa onnettomuuteen.

MITEN VAARATILANNE VÄLTETÄÄN

Aja aina maasto-, näkyvyys- ja käyttöolosuhteisiin sekä omaan kokemukseesi nähden sopivalla nopeudella.

⚠ VAROITUS



MAHDOLLINEN VAARATILANNE

Yrität ajaa vain takapyörillä, hypätä ja muita temppuja.

MITÄ VOI TAPAHTUA

Lisää onnettomuusriskiä, jopa ympäripyörähtämistä.

MITEN VAARATILANNE VÄLTETÄÄN

Älä koskaan yritä tehdä temppuja, kuten takapyörillä ajo tai hypyt. Älä yritä "leveillä".

⚠ VAROITUS

MAHDOLLINEN VAARATILANNE

Ajoneuvon tarkastamatta jättäminen ennen sillä ajoa.

Ajoneuvon kunnollisen huollon laiminlyönti.

MITÄ VOI TAPAHTUA

Lisää onnettomuus- tai laitteiden vahingoittumisriskiä.

MITEN VAARATILANNE VÄLTETÄÄN

Tarkasta, että ajoneuvosi on turvallisessa käyttökunnossa aina ennen ajamaan lähtemistä.

Noudata aina edempänä tässä käyttäjän käsikirjassa ilmoitettua huoltotaukkoa.

VAROITUS**MAHDOLLINEN VAARATILANNE**

Ajaminen jään päällä.

MITÄ VOI TAPAHTUA

Hallinnan menettäminen voi johtaa vakavaan henkilövahinkoon tai kuolemaan.

MITEN VAARATILANNE VÄLTETÄÄN

Älä koskaan aja tällä ajoneuvolla jäällä, ennen kuin olet varma, että jään paksuus ja eheys kestää ajoneuvon painon kuormineen, samoin kuin liikkuvan ajoneuvon aiheuttaman voiman.

VAROITUS**MAHDOLLINEN VAARATILANNE**

Käsien irrottaminen ohjauskahvasta tai jalkojen irrottaminen jalkatuista ajon aikana.

MITÄ VOI TAPAHTUA

Yhdenkin käden tai jalan irrottaminen voi heikentää ajoneuvon hallintakykyä, tai johtaa tasapainon menettämiseen ja putoamiseen ajoneuvosta. Jos irrotat jalan jalkatuesta, jalka tai sääri voi joutua kosketuksiin takapyörien kanssa johtaen vahingoittumiseen, tai aiheuttaen onnettomuuden.

MITEN VAARATILANNE VÄLTETÄÄN

Kuljettajan on pidettävä kummatkin kädet aina ajon aikana ajoneuvon ohjauskahvassa ja kummatkin jalat jalkatuissa.

⚠ VAROITUS



MAHDOLLINEN VAARATILANNE

Erityisen varovaisuuden noudattamatta jättäminen ajoneuvon käytössä tuntemattomassa maastossa.

MITÄ VOI TAPAHTUA

Kohdalle voi osua piilossa oleva kivi, kuoppa tai reikä, eikä asiaan ehdi reagoida.

Voi johtaa ajoneuvon ympäripyörähtämiseen tai hallinnan menettämiseen.

MITEN VAARATILANNE VÄLTETÄÄN

Aja hitaasti ja ole erityisen varovainen tuntemattomassa maastossa.

Ole ajaessasi aina varuillasi vaihtelevien maasto-olosuhteiden varalta.

⚠ VAROITUS**MAHDOLLINEN VAARATILANNE**

Varomaton ajo erittäin vaikeassa maastossa, tai liukkaalla tai irtonaisella alustalla.

MITÄ VOI TAPAHTUA

Voi aiheuttaa pyörien pitävyyden tai ajoneuvon hallinnan menetyksen, mikä voi johtaa onnettomuuteen, jopa ympäripyörittämiseen.

MITEN VAARATILANNE VÄLTETÄÄN

Älä aja erittäin vaikeassa maastossa, tai liukkaalla tai irtonaisella alustalla ennen kuin olet oppinut ja harjoitellut ajoneuvon hallintaa vastaavassa maastossa.

Ole aina erityisen varovainen tämän tyyppisissä maastoissa.

⚠ VAROITUS



MAHDOLLINEN VAARATILANNE

Väärin tehty kääntyminen.

MITÄ VOI TAPAHTUA

Voit menettää ajoneuvon hallinnan, mikä johtaa kolariin tai ympäripyörähämiseen.

MITEN VAARATILANNE VÄLTETÄÄN

Noudata aina tässä käyttäjän käsikirjassa kuvattuja oikeita kääntymismenetelmiä. Harjoittele kääntymistä hitaalla nopeudella ennen kuin yrität samaa suuremmilla nopeuksilla.

Älä käänny liian kovassa nopeudessa.

VAROITUS**MAHDOLLINEN VAARATILANNE**

Ajo erittäin jyrkissä mäissä.

MITÄ VOI TAPAHTUA

Ajoneuvo pyörähtää helpommin ympäri erittäin jyrkissä mäissä kuin tasaisella alustalla tai pienissä mäissä.

MITEN VAARATILANNE VÄLTETÄÄN

Älä koskaan aja tällä ajoneuvolla sille tai omille kyvyillesi liian jyrkissä mäissä.

Harjoittele pienemmissä mäissä ennen siirtymistä suurempiin.

VAROITUS



MAHDOLLINEN VAARATILANNE

Mäkien kiipeäminen väärällä tavalla.

MITÄ VOI TAPAHTUA

Voi aiheuttaa hallinnan menetyksen tai ajoneuvon ympäripyörähtämisen.

MITEN VAARATILANNE VÄLTETÄÄN

Noudata mäkeä ylös ajaessasi aina tässä käyttäjän käsikirjassa kuvattuja oikeita ajomenetelmiä.

Tarkasta aina maasto huolella ennen kuin lähdet kiipeämään mäkeä ylös.

Älä koskaan aja ylöspäin liian liukkaita mäkiä tai sellaisia, joiden pinnalla on irtonaista maa-ainesta.

Siirrä painoasi eteenpäin.

Älä koskaan suorita äkkikaasutusta tai yhtäkkisiä vaihtamisia. Ajoneuvo voi pyörähtää taaksepäin ympäri.

Älä koskaan ylitä mäen harjannetta suurella nopeudella. Harjanteen toisella puolella voi olla este, äkkipudotus, tai toinen ajoneuvo tai henkilö.

VAROITUS**MAHDOLLINEN VAARATILANNE**

Mäen ajaminen alas väärällä tavalla.

MITÄ VOI TAPAHTUA

Voi aiheuttaa hallinnan menetyksen tai ajoneuvon ympäröörähtämisen.

MITEN VAARATILANNE VÄLTETÄÄN

Noudata aina oikeita, tässä käsikirjassa kuvattuja mäen alaspäin ajamismenetelmiä.

HUOM: Alaspäin ajettaessa jarruttamiseen tarvitaan erikoistekniikka.

Tarkasta aina maasto huolella ennen kuin lähdet ajamaan mäkeä alas.

Siirrä painoasi taaksepäin.

Älä koskaan aja mäkeä alas kovalla vauhdilla.

Vältä mäkeä alaspäin ajoa sellaisessa kulmassa, jossa ajoneuvo nojaa voimakkaasti toiselle sivulle. Aja mäkeä suoraan alas mikäli mahdollista.

VAROITUS



MAHDOLLINEN VAARATILANNE

Mäen poikki ajaminen tai kääntyminen mäessä väärällä tavalla.

MITÄ VOI TAPAHTUA

Voi aiheuttaa hallinnan menetyksen tai ajoneuvon ympäripyörähtämisen.

MITEN VAARATILANNE VÄLTETÄÄN

Älä koskaan yritä kääntää ajoneuvoa ympäri mäessä, ennen kuin hallitset edempänä tässä käyttäjän käsikirjassa kuvatun kääntymistekniikan tasaisella alustalla. Käänny mäessä erittäin varovasti.

Vältä mahdollisuuksien mukaan jyrkän mäenrinteen poikki ajamista.

Ajaessasi poikittain mäenrinnettä pitkin:

Noudata aina oikeita, edempänä tässä käyttäjän käsikirjassa kuvattuja menetelmiä.

Vältä poikkeuksellisen liukkaita mäkiä tai sellaisia, joissa on irtonaista maainesta.

Kuljettajan on siirrettävä painonsa ajoneuvon ylämäen puolelle.

⚠ VAROITUS



MAHDOLLINEN VAARATILANNE

Mäkeä kiivettäessä moottori sammuu, alat rullata taaksepäin tai poistut ajoneuvosta väärällä tavalla.

MITÄ VOI TAPAHTUA

Voi johtaa ajoneuvon ympäripyörähtämiseen.

MITEN VAARATILANNE VÄLTETÄÄN

Käytä mäkeä ylös ajaessasi hidasta vaihdetta ja pidä tasainen nopeus. Kytke 6-veto päälle.

Jos vauhti loppuu:

Pidä painosi ylärinteen puolella. Älä koskaan suorita äkkikaasutusta tai yhätkkisiä vaihtamisia. Ajoneuvo voi pyörähtää taaksepäin ympäri.

Paina jarruja.

Lukitse jarrun lukko, kun ajoneuvo on pysähtynyt.

Nouse ajoneuvosta pois ylämäen puolelle tai sivulle, jos ajoneuvon suunta on suoraan ylämäkeen.

Jos alat rullata taaksepäin:

Pidä painosi ylärinteen puolella. Älä koskaan suorita äkkikaasutusta tai yhätkkisiä vaihtamisia. Ajoneuvo voi pyörähtää taaksepäin ympäri.

Älä koskaan käytä takajarrun jarrupoljinta ajoneuvon rullatessa taaksepäin. Eturenkaat jarruttavat vain, jos 6-veto on kytketty päälle.

Paina vähitellen etujarrujen jarruvipua.

Kun ajoneuvo on täysin pysähtynyt, paina myös takajarrua ja lukitse jarrun lukko.

Nouse ajoneuvosta pois ylämäen puolelle tai sivulle, jos ajoneuvon suunta on suoraan ylämäkeen.

Käännä ajoneuvo ympäri ja nouse takaisin ajoneuvoon edempänä tässä käyttäjän käsikirjassa kuvatulla tavalla.

VAROITUS



MAHDOLLINEN VAARATILANNE

Esteiden ylitys väärällä tavalla.

MITÄ VOI TAPAHTUA

Voi aiheuttaa hallinnan menetyksen tai kolarin.

Voi aiheuttaa ajoneuvon ympäripyörähtämisen.

MITEN VAARATILANNE VÄLTETÄÄN

Ennen ajamista uudella alueella tarkasta onko siellä esteitä.

Älä koskaan yritä ajaa suurien esteiden, kuten suuret kivenlohkareet tai kaatuneet puut, ylitse.

Noudata aina esteitä ylittäessäsi tässä käyttäjän käsikirjassa kuvattuja menetelmiä.

VAROITUS**MAHDOLLINEN VAARATILANNE**

Luistaminen tai liukuminen väärällä tavalla.

MITÄ VOI TAPAHTUA

Voit menettää tämän ajoneuvon hallinnan.

Renkaiden pito saattaa myös yllättäen palata, mikä voi aiheuttaa ajoneuvon ympärilyörähtämisen.

MITEN VAARATILANNE VÄLTETÄÄN

Opettele hallitsemaan luisto tai liukuminen turvallisesti harjoittelemalla hiljaisella nopeudella tasaisessa maastossa.

Opettele hallitsemaan luisto tai liukuminen turvallisesti harjoittelemalla hiljaisella nopeudella tasaisessa maastossa.

Aja äärimmäisen liukkailla pinnoilla, kuten jäällä, hitaasti ja ole erittäin varovainen, ettet menetä luistamisesta tai liukumisesta johtuen ajoneuvon hallintaa.

VAROITUS



MAHDOLLINEN VAARATILANNE

Tällä ajoneuvolla ajaminen syvässä tai vuolaasti virtaavassa vedessä.

MITÄ VOI TAPAHTUA

Renkaat voivat kellua aiheuttaen pidon tai hallinnan menetyksen, mikä voi johtaa onnettomuuteen.

MITEN VAARATILANNE VÄLTETÄÄN

Älä koskaan aja tällä ajoneuvolla vuolaasti virtaavassa tai syvässä vedessä.

Tarkasta veden syvyys ja virtaus ennen kuin yrität ylittää sitä. Vesi ei saisi ylittää jalkatukia.

Muista, että märillä jarruilla voi olla heikompi jarrutuskyky. Kokeile jarruja, kun olet poistunut vedestä. Tarvittaessa kuivaa jarrupalat jarruttamalla useita kertoja.

VAROITUS**MAHDOLLINEN VAARATILANNE**

Väärällä tavalla peruuttaminen.

MITÄ VOI TAPAHTUA

Voit osua ajoneuvon takana olevaan esteeseen tai henkilöön, mikä johtaisi vakavaan vahingoittumiseen.

MITEN VAARATILANNE VÄLTETÄÄN

Vaihtaessasi peruutukselle varmistu, ettei ajoneuvon takana ole esteitä eikä ihmisiä. Peruuta hitaasti kun tie on selvä.

VAROITUS



MAHDOLLINEN VAARATILANNE

Tällä ajoneuvolla ajaminen väärillä renkailla, tai väärillä tai epätasaisilla rengaspaineilla.

MITÄ VOI TAPAHTUA

Värien renkaiden käyttö tässä ajoneuvossa, tai ajoneuvolla ajaminen väärillä tai epätasaisilla rengaspaineilla voi aiheuttaa hallinnan menetyksen, renkaan puhkeamisen, renkaan kiertymisen vanteella sekä lisääntyneen onnettomuusriskin.

MITEN VAARATILANNE VÄLTETÄÄN

Käytä aina tässä käyttäjän käsikirjassa tälle ajoneuvolle määriteltyjä rengaskokoja ja -tyyppejä.

Pidä renkaissa aina tässä käyttäjän käsikirjassa ilmoitettuja rengaspaineita.

Vaihda aina vaurioituneet pyörät tai renkaat.

! VAROITUS**MAHDOLLINEN VAARATILANNE**

Ajoneuvon käyttö sen jälkeen, kun siihen on tehty vääranlaisia muutoksia.

MITÄ VOI TAPAHTUA

Tarvikkeiden vääranlainen asentaminen tai tämän ajoneuvon vääranlainen muuttaminen voi aiheuttaa muutoksia sen käsittelyyn, mikä tietyissä tilanteissa voisi johtaa onnettomuuteen.

MITEN VAARATILANNE VÄLTETÄÄN

Älä koskaan tee muutoksia tähän ajoneuvoon asentamalla siihen osia väärin tai käyttämällä tarvikkeita väärällä tavalla. Kaikkien tähän ajoneuvoon lisättyjen osien ja tarvikkeiden on oltava BRP:n hyväksymiä. Ne on asennettava ohjeiden mukaan ja niiden käyttöohjeita on noudatettava. Mikäli sinulla on kysymyksiä asian suhteen, ota yhteys valtuutettuun Can-Am -jälleenmyyjään.

ÄLÄ KOSKAAN asenna matkustajanistuinta, tai käytä tavaratelineitä matkustajan kuljettamiseen.

Muutosten tekeminen ajoneuvoon sen nopeuden tai suorituskyvyn parantamiseksi voi rikkoa ajoneuvon rajoitettua takuuta koskevia ehtoja. Lisäksi tiettyjen muutosten tekeminen, kuten moottori- tai pakokaasukomponenttien irrottaminen, ei useimpien lakien mukaan ole laillista.

VAROITUS



MAHDOLLINEN VAARATILANNE

Tämän ajoneuvon ylikuormittaminen, tai kuorman kuljettaminen tai hinaaminen väärällä tavalla.

MITÄ VOI TAPAHTUA

Voi aiheuttaa muutoksia ajoneuvon käsittelyyn ja johtaa onnettomuuteen.

MITEN VAARATILANNE VÄLTETÄÄN

Älä koskaan ylitä ajoneuvolle määritettyä kuormitusrajaa, mukaan luettuna kuljettaja, sekä kaikki muut kuormat ja lisätarvikkeet.

Kuorma pitää jakaa tasaisesti ja kiinnittää kunnolla.

Aja hitaammin, kun kannat kuormaa tai vedät perävaunua. Huomioi pitempi jarrutusmatka.

Noudata aina tässä käyttäjän käsikirjassa kuorman kuljettamiseen tai perävaunun vetämiseen annettuja ohjeita.

VAROITUS

V03M01Q

MAHDOLLINEN VAARATILANNE

Tulenarkojen tai vaarallisten aineiden kuljettaminen voi johtaa räjähdykseen.

MITÄ VOI TAPAHTUA

Tämä voi aiheuttaa vahingoittumisen tai kuoleman.

MITEN VAARATILANNE VÄLTETÄÄN

Älä koskaan kuljeta tulenarkoja tai vaarallisia aineita.

IV AJONEUVOLLA AJAMINEN

Tätä käsikirjaa luettaessa on muistettava että:

VAROITUS

Osoittaa mahdollista vaaratilannetta, joka voi johtaa vakavaan loukkaantumiseen tai kuolemaan, ellei sitä vältetä.

Voidaksesi täysin nauttia tällä ajoneuvolla ajamisen nautinnoista ja jännityksestä, sinun TÄYTYY noudattaa muutamia perussääntöjä ja ohjeita. Jotkut voivat olla uusia, kun taas toiset voivat olla terveen järjen mukaisia tai ilmeisiä.

Käytä aikaa tutustuaksesi tähän käyttäjän käsikirjaan ja ajoneuvossa oleviin varoituskilpiin sekä *TURVALLISUUTTA KÄSITTELEVÄÄN DVD:HEN*, jonka sait tämän ajoneuvon mukana. Ne kuvaavat täydellisemmin sen, mitä sinun tulisi tietää ajoneuvosta ennen sillä ajamista.

Riippumatta siitä oletko uusi käyttäjä tai kokenut kuljettaja, on oman turvallisuutesi takia tärkeätä tuntee tämän ajoneuvon hallintalaitteet ja ominaisuudet. Yhtä tärkeätä on tietää kuinka ajaa oikealla tavalla.

Tämä on erittäin suorituskykyinen ATV. Kokemattomat kuljettajat saattavat aliarvioida vaaratilanteita, ja ajoneuvon erityinen käyttäytyminen missä tahansa maasto-olosuhteissa saattaa yllättää heidät.

Suosittelemme, että noudatat ikäsuositusta, joka on merkitty ajoneuvon kiinnitettyyn varoituskilpeen. Vaikka henkilön ikä sallisikin ajamisen kyseisellä ajoneuvolla, ei hänellä välttämättä ole sen turvalliseen käyttöön vaadittavia taitoja, kykyjä tai harkintakykyä, jolloin hän voi joutua vakavaan onnettomuuteen.

Ihmisillä, joilla on kognitiivisia tai fyysisiä puutteita, tai jotka ottavat herkästi riskejä, ovat alttiimpia ympäryöörähtämisille ja törmäyksille, jotka voivat johtaa onnettomuuteen tai jopa kuolemaan.

Kaikki ajoneuvot eivät ole samanlaisia. Kussakin ajoneuvossa on omat ainutlaatuiset käyttäytymisominaisuutensa, hallintalaitteensa ja piirteensä. Kutakin ajetaan ja käsitellään eri tavalla.

Tutustu kunnolla ajoneuvon käyttölaitteisiin ja yleiseen käyttöön ennen kuin rohket maasto-olosuhteisiin. Harjoittele ajamista sopivalla esteettömällä alueella ja opi tuntemaan kunkin hallintalaitteen toiminta. Aja hitaasti. Suuremmat nopeudet vaativat enemmän kokemusta, tietoa ja sopivia ajo-olosuhteita.

Ajo-olosuhteet vaihtelevat paikkakunnittain. Kullakin paikkakunnalla sääolosuhteet voivat vaihdella rajusti sekä ajoittain että vuodenaikojen mukaan.

Hiekalla ajaminen eroaa lumella tai metsässä tai suolla ajamisesta. Kukin ympäristö voi vaatia kuljettajalta enemmän huolellisuutta ja taitoa. Osoita hyvää arvostelukykyä. Etene aina varoen. Älä ota tarpeettomia riskejä, jolloin voit juuttua yksin johonkin, tai mahdollisesti vahingoittua.

Älä koskaan oletta, että tämä ajoneuvo kulkee joka paikkaan turvallisesti. Äkilliset kolojen, painumien, penkkujen, pehmeämmän tai kovemman "alustan", tai muun epätasaisuuden aiheuttamat muutokset maastossa voivat kaataa ajoneuvon, tai

se tulee epävakaaksi. Vältä tällaiset vaaratilanteet hidastamalla sekä tarkkaile aina edessä olevaa maastoa. Mikäli ajoneuvo alkaa kaatua tai kiepahtaa, on yleensä parasta nousta välittömästi pois, VASTAKKAISELLE puolelle kuin ajoneuvo kaatuu!

Jos teillä ajaminen on paikkakunnallasi sallittu, aja ajoneuvoasi kestopäällystetyllä pinnalla vain lyhyitä matkoja pelkästään ajoneuvon siirtämiseksi yhdestä maastajokohteesta toiseen. Aja aina ATV:tä hitaalla nopeudella (älä koskaan ylitä nopeutta 40 km/h) ja hidasta ennen kääntymistä. Tässä ajoneuvossa ei ole takatasauspyörästä (takapyörät pyörivät aina samalla nopeudella). Tästä syystä kestopäällyste voi suuresti vaikuttaa ajoneuvon käsittelyyn ja hallintaan.

Noudata aina liikennesääntöjä ajaessasi ATV:llä yleisillä kaduilla tai teillä. Jos tie on ylittävä, ensimmäisenä ajavan jalkautuu ajoneuvostaan, tarkkailee liikennettä ja näyttää ohjeita muille ajajille. Viimeisenä tien ylittänyt auttaa sitten ensimmäisenä ajavaa ylittämään tien. Älä aja jalkakäytävillä. Ne on tarkoitettu jalankulkijoille.

Euroopan yhteisön alueella ajettaessa on vinnin koukku irrotettava (jos varusteenä), kun ajoneuvoa ajetaan yleisellä tiellä. Tämän vaatimuksen noudattamatta jättäminen voi aiheuttaa lisävahinkoja, onnettomuuden sattuessa jopa kuoleman.

1) Käyttöä edeltävä tarkastus

VAROITUS

Tee käyttöä edeltävä tarkastus ennen jokaista ajokertaa havaitaksesi mahdolliset käyttöä haittaavat ongelmat. Käyttöä edeltävä tarkastus auttaa sinua valvomaan osien kuluneisuutta ja niiden kunnon heikentymistä, ennen kuin ne muodostuvat ongelmaksi. Korjaa kaikki havaitsemasi ongelmat vähentääksesi rikkoutumis- tai kolaroimisvaaraa. Ota tarpeen mukaan yhteys valtuutettuun Can-Am -jälleenmyyjään.

Ennen tämän ajoneuvon käyttöä kuljettajan on aina suoritettava käyttöä edeltävä tarkastus seuraavan tarkastuslistan mukaisesti.

Korjaa kaikki mahdolliset ongelmat ennen ajoneuvolla ajamista. Ota tarpeen mukaan yhteys valtuutettuun Can-Am -jälleenmyyjään.

Käyttöä edeltävä tarkastuslista

Toimenpiteet ennen moottorin käynnistämistä (Avain POIS-asennossa)

TARKASTETTAVAT KOHTEET	SUORITETTAVA TARKASTUS	✓
Nesteet	Tarkasta polttoaineen, öljyn ja jäähdytysnesteen pinnan tasot	
Vuotoja	Tarkasta ajoneuvon alapuoli vuotojen varalta	
Kaasuvipu	Käytä kaasuvipua useita kertoja ja varmista, että se toimii ilman vastusta. Sen pitää palata vapautettaessa tyhjäkäyntiasentoon.	
Jarrun lukko	Kytke jarrun lukko päälle ja tarkasta, että se toimii kunnolla.	
Renkaat	Tarkasta rengaspaine ja renkaiden kunto	
Pyörät	Tarkasta, onko pyörissä vaurioita tai epänormaalia kulumista. Tarkasta, että pyöränmutterit on kiristetty.	
Jäähdytin	Tarkasta jäähdyttimen puhtaus	
Vetoakselin kumisuojat	Tarkista vetoakselien kumisuojiin ja suojusten kunto	
Istuin	Tarkasta, että kuljettajan istuin on paikallaan ja huolellisesti lukittu	
Kuorma	Mikäli kuljetat kuormaa, noudata ilmoitettuja kuormausrajoja. Varmista, että kuorma on kiinnitetty asianmukaisesti tavaratelineisiin. Tarkasta, että kuormalavan vapautuskahva on lukittu tapilla.	
	Jos vedät peräkäräy tai muuta varustetta: – Tarkasta vetopään ja vetokuulan kunto – Noudata suurinta sallittua aisakuormitusta ja vetokykyä – Varmista, että perävaunu on kunnolla kiinnitetty vetokoukkuun – Tarkasta perävaunun valot tiellä ajamista varten.	
Tavaratila	Tarkasta, että takatavaratila on huolellisesti suljettu.	
Runko ja jousitus	Tarkasta ajoneuvon alapuolelta, ettei rungossa tai jousituksessa ole likaa ja puhdistane huolellisesti	

Toimenpiteet ennen moottorin käynnistämistä (Avain PÄÄLLÄ-asennossa)

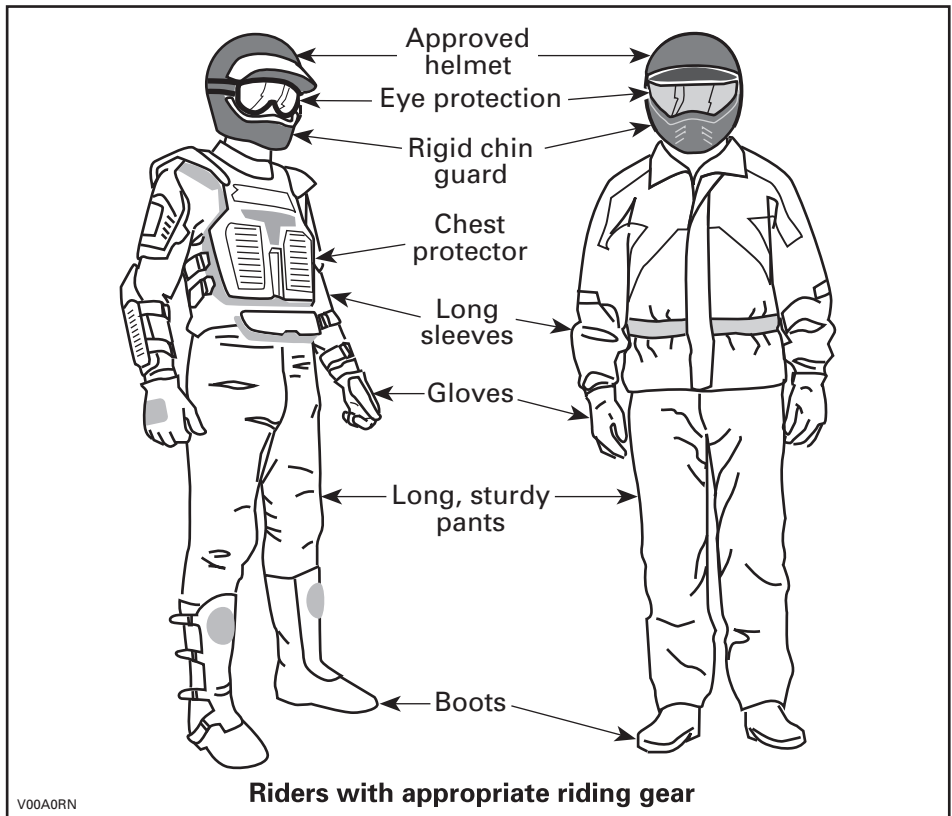
TARKASTETTAVAT KOHTEET	SUORITETTAVA TARKASTUS	✓
Monitoimimittari	Tarkasta monitoimimittarin merkkivalojen toiminta (muutaman ensimmäisen sekunnin aikana, kun avain käännetään PÄÄLLE)	
	Tarkasta näkykö monitoimimittarissa viestejä	
Valot	Tarkasta etu- ja takavalojen toiminta ja puhtaus	
	Tarkasta lähi- ja kaukovalojen toiminta	
	Tarkasta jarruvalon toiminta	
	Tarkasta suuntavilkkujen toiminta ja puhtaus	
	Tarkasta hätävilkkujen toiminta	
Äänimerkki	Tarkasta äänimerkin toiminta	

Toimenpiteet moottorin käynnistämisen jälkeen

TARKASTETTAVAT KOHTEET	SUORITETTAVA TARKASTUS	✓
Ohjaus	Tarkasta, että ohjaustanko toimii esteettömästi kääntämällä sitä puolelta toiselle	
Vaihdevipu	Tarkasta vaihdevivun toiminta (P, R, N, H ja L)	
4-veto/6-vetovalitsin	Tarkasta 4-veto/6-vetovalitsimen toiminta	
Jarrut	Aja hitaasti muutama metri eteenpäin ja paina sitten erikseen jarruvipua ja jarrupoljinta. Jarrujen on jarrutettava kokonaan. Vivun ja polkimen on palattava alkuasentoonsa, kun ne vapautetaan.	
Moottorin hätäkatkaisin	Tarkasta, että moottorin hätäkatkaisin toimii oikein	
Virtalukko	Tarkasta, että virtalukko toimii oikein käynnistämällä moottori uudelleen ja pysäyttämällä se	

2) Ajovarusteet

Vaatetus riippuu sen hetkisestä ilmanalasta. Pukeudu aina kylmintä säätä silmälläpitäen. Lämpöalusasuoja suojaa hyvin ihoa kylmältä ja kosteudelta. On tärkeitä, että kuljettaja käyttää aina asiaankuuluvia suojavaatteita ja -varusteita, joihin kuuluvat hyväksytyt kypärä, silmäsuojukset, saappaat, hanskat, pitkähihainen paita ja pitkät housut. Tämän tyyppinen vaatetus suojaa pienemmiltä reitin varrella esiintyviltä vaaroilta. Kuljettaja ei koskaan saa käyttää irtonaisia vaatekappaleita, kuten kaulahuivia, joka voi tarttua ajoneuvoon tai puiden oksiiin tai pensasiin. Olosuhteista riippuen huurtumisen estävät lasit tai aurinkolasit voivat olla tarpeen. Eri väriset suojalaseihin tai aurinkolaseihin saatavat linssit auttavat erottamaan maaston muodon vaihtelut. Aurinkolaseja tulee käyttää vain päiväsaikaan.



3) Matkustajan kuljettaminen on kielletty

Tämä ajoneuvo on nimenomaan suunniteltu vain kuljettajan kuljettamiseen. Vaikka ajoneuvossa on pitkä istuin, sitä ei ole suunniteltu tai tarkoitettu matkustajaa/matkustajia varten. ÄLÄ KOSKAAN asenna matkustajan istuinta, tai käytä tavaratilaa matkustajan/matkustajien kuljettamiseen. Matkustajan/matkustajien kuljettaminen saattaa vaikuttaa ajoneuvon vakauteen ja sinun mahdollisuuteesi hallita sitä.

4) Huviajelu

Kunnioita muiden oikeuksia ja rajoituksia. Älä aja muun tyyppiseen maastokäyttöön tarkoitettuilta alueilta. Tällaisia ovat moottorikelkkareitit, ratsastustiet, hiihtoladut, maastopyöräilytiet, jne. Älä koskaan oleta olevasi yksin liikkeellä. Pysy aina kulkuväylän oikealla puolella äläkä aja ristiin rastiin puolelta toiselle. Ole valmis pysähtymään tai siirtymään sivuun kohdatessasi vastaantulijan.

Liity paikalliseen maastoajoneuvoklubiin. Kerhosta saat kartan ja ohjeita tai tietoa siitä, missä voit ajella. Ellei paikkakunnallasi ole kerhoa, ole mukana sellaisen perustamisessa. Ryhmässä ajelu ja klubitoiminta ovat mukavaa sosiaalista kanssakäymistä.

Pidä aina riittävä etäisyys kanssa-ajajiin. Oma arviointikykyysi nopeuden, maasto-olosuhtein, sään ja ajoneuvosi mekaniikan suhteen sekä myös ”kykyysi arvioida” kanssa-ajajiesi ajokäyttäytymistä helpottavat valitsemaan oikean turvaetäisyyden. Tämä ajoneuvo, niin kuin mitkään muutkaan ajoneuvot, eivät pysty pysähtymään ”kuin seinään”. Huomioi pitempi jarrutusmatka.

Ennen liikkeelle lähtöä ilmoita minne olet ajatellut ajaa ja milloin oletat palaavasi takaisin.

Riippuen siitä kuinka pitkälle ajattelet ajaa, kuljeta mukanasasi ylimääräisiä työkaluja, juomavettä, ruokaa ja pelastustarvikkeita. Ota selvää tankkauspaikoista. Valmistaudu mahdollisesti kohtaamiisi olosuhteisiin.

Ensiapupakkaus	Säädettävä kiintoavain
Matkapuhelin	Puukko
Ilmastointiteippiä	Taskulamppu
Köysi	Ajolasit värillisillä laseilla
Varapolttimoita	Reittikartta
Mukana oleva työkalusarja	Eväät

5) Ympäristö

Yksi tämän ajoneuvon eduista on, että sillä pääsee ajamaan muuallakin kuin normaaleilla ajoväylillä, pois useimmista lähiöistä. Luontoa ja muiden oikeutta nauttia siitä on kuitenkin aina kunnioitettava. Älä ajele alueilla, jotka ovat ympäristöhaittoille herkkiä. Älä aja metsäviljelysten tai pensaiden tai kaadettujen puiden yli, tai kaada aitaa äläkä pyöritä renkailla tyhjää ja hajota luontoa. ”Kulje kevyesti”.

Jos likaa kertyy pakoputken alueelle tai muiden kuumien moottorin osien alueelle ja kuumunut lika syttyy kipinästä sekä putoaa maahan, voi aiheutua maastopalo. Vältä ajamista märillä alueilla, rämeellä tai pitkässä ruohossa, josta likaa voi tarttua pakoputkeen tai muihin moottorin kuumuviini osiin. Jos ajat sellaisilla alueilla, tarkasta moottori ja kuumuvat osat lian varalta ja poista mahdollinen lika.

Riistan ajo on useimmiten kiellettyä. Riista voi kuolla uupumukseen sen jälkeen, kun sitä on ajettu moottoriajoneuvolla takaa. Jos matkasi varrella kohtaat eläimiä, pysähdy ja tarkkaile hiljaa. Tapaus tulee todennäköisesti olemaan elämäsi parempia muistoja.

Noudata ohjetta ”vie mukanasasi, minkä toitkin”. Älä roskaa ympäristöä. Älä sytytä nuotioita, ellei sinulla siihen lupaa eikä silloinkaan, jos on kovin kuivaa. Matkallasi aiheuttamasi vaaratilanteet voivat aiheuttaa vahinkoa muilla tai itsellesi, vieläpä myöhemmässäkin vaiheessa.

Älä aja viljelysmaalla. Pyydä maanomistajalta aina lupaa ennen kuin ajat hänen maillaan. Ota huomioon vilja, maatilan eläimet ja maa-alueiden rajat. Jos tulet suljetulle portille, sulje se uudelleen takanasi.

Ja lopuksi: älä saastuta puroja, järviä tai jokia, älä tee muutoksia moottoriin tai äänenvaimennusjärjestelmään tai irrota siitä mitään osia.

6) Mallirajoitus

Vaikka ajoneuvo onkin poikkeuksellisen lujatekoinen luokkaansa nähden, määritellään se silti kevyeksi ajoneuvoksi, jonka käyttö on rajoitettava asiaankuuluvaan käyttöön.

Painon lisääminen ajoneuvon mihin tahansa kohtaan muuttaa sen painojakautumaa ja suorituskykyä.

7) Maastokäyttö

Maastokäyttö on luonteeltaankin vaarallista. Mikä tahansa maasto, jota ei ole erityisesti valmisteltu ajoneuvolla ajoa varten, on vaarallinen. Maaston jyrkät vaihte-
lut, maastoaines ja tarkka jyrkkyys eivät ole ennakoitavissa. Maastossa itsessään on vaara-aineisia, jotka jokaisen sinne aikovan on tietoisesti hyväksyttävä.

Kuljettajan on maastossa ajaessaan valittava turvallisin reitti ja pidettävä tarkkaan silmällä edessä olevaa maastoa. Missään tapauksessa ajoneuvoa ei saa käyttää henkilö, joka ei täysin tunne ajoneuvon liittyviä ajo-ohjeita, eikä sitä pitäisi ajaa jyrkässä tai petollisessa maastossa.

8) Ajotekniikka

Tässä käyttäjän käsikirjassa olevat tiedot ovat rajalliset. Tehosta tietouttasi ja paranna taitojasi osallistumalla hyväksytyille harjoituskursseille.

Parhaat varotoimet ajoneuvon käyttöön liittyvien vaarojen välttämiseksi ovat huolellisuus, varovaisuus, kokemus ja ajotaito.

Ota huomioon ja noudata kaikkia tiellä olevia merkkejä. Niiden tarkoitus on auttaa sinua ja muita.

Maastoajossa teho ja vetovoima ovat tärkeitä, ei nopeus. Älä koskaan aja kovempaa kuin mitä näkyvyys ja oma kyky valita turvallinen reitti sallivat.

Tarkkaile jatkuvasti rinteissä edessä olevia äkillisiä maaston muutoksia tai esteitä, kuten kivenlohkareet ja kannot, jotka voivat aiheuttaa tasapainon menetyksen ja johtaa ympäripyörähtämiseen.

On myös viisasta tietää maasto-olosuhteet mäen tai kumpareen toisella puolella. Aivan liian usein siellä on terävä jyrkänne, jota on mahdoton laskeutua.

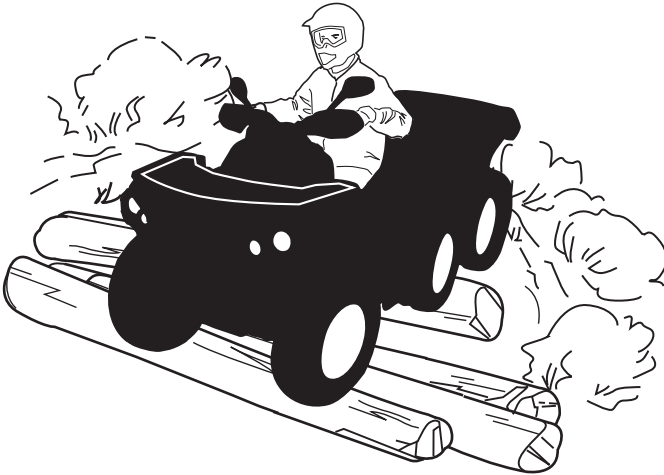
Jos sinulla on esteen tai erityisen maastokohdan ylityksen suhteen pieninkin epäily, valitse aina vaihtoehtoinen tie.

Käytä aina oikeata ajotekniikkaa ja vältä ajoneuvon ympäripyörähtämissä mäissä, epätasaisessa maastossa ja käänöksissä.

Vartalon asento

Ajoneuvon hallinnassa pitämiseksi on molemmat kädet ehdottomasti syytä pitää ohjauskahvoissa siten, että ne ovat kaikkien hallintalaitteiden ulottuvilla. Sama koskee jalkojasi jalkatapeilla. Vältä mahdolliset sääri- tai jalkavahingot pitämällä jalat koko ajan jalkatapeilla. Älä käännä varpaita ulospäin tai auta kääntymistä laittamalla jalkaa ulos, sillä ne voivat osua tai tarttua ohitse kiitäviin esteisiin, tai ne voivat joutua kosketuksiin pyörien kanssa.

Vaikka tässä ajoneuvossa on jousitus, on olemassa ”erittäin tiheää rökkyä” tai muutoin epätasaisia maasto-olosuhteita, jotka tuntuvat epämukavilta ja voivat aiheuttaa selkävaihan. Sen vuoksi on usein ajettava jalkatuilla seisten tai kyykyssä. Hidasta ja pyri vaimentamaan osan iskuista kohdistuvaa energiaa joustamalla jaloillasi.



Teiden ylittäminen

Jos on ylitettävä tie, pitäisi ensimmäisenä ajavan jalkautua ajoneuvostaan, tarkkaila ja näyttää ohjeita muille kuljettajille. Viimeisenä tien ylittänyt auttaa sitten ensimmäisenä ajavaa ylittämään tien. Älä käytä jalkakäytäviä. Ne on tarkoitettu jalankulkijoille.

Jos teillä ajaminen on paikkakunnallasi sallittu, aja ajoneuvoasi kestopäällystetyllä pinnalla vain lyhyitä matkoja pelkästään ajoneuvon siirtämiseksi yhdestä maastoa-jokohteesta toiseen. Aja aina ATV:tä hitaalla nopeudella (älä koskaan ylitä 40 km/t) ja hidasta ennen kääntymistä. Tässä ajoneuvossa ei ole takatasauspyörästä (takapyörät pyörivät aina samalla nopeudella). Tästä syystä kestopäällyste voi suuresti vaikuttaa ajoneuvon käsittelyyn ja hallintaan.

Tiellä ajaminen

Noudata aina liikennesääntöjä ajaessasi ATV:llä yleisillä kaduilla tai teillä. Jos tie on ylitettävä, ensimmäisenä ajavan jalkautuu ajoneuvostaan, tarkkailee liikennettä ja näyttää ohjeita muille ajajille. Viimeisenä tien ylittänyt auttaa sitten ensimmäisenä ajavaa ylittämään tien. Älä aja jalkakäytävillä. Ne on tarkoitettu jalankulkijoille.

Kääntyminen

Harjoittele kääntymistä hitaalla nopeudella ennen kuin yrität samaa suuremmilla nopeuksilla.

Pidä molemmat kädet käsikahvoissa ja jalat jalkatapeilla.

Säilytä tasainen nopeus tai kiihdytä hiukan käännöksen aikana.

Vähennä kaatumisen vaaraa:

- Ole varovainen kääntyessäsi.
 - Älä käännä ohjaustankoa liian jyrkästi tai liian nopeasti ajoneuvon nopeuteen ja ympäristöön nähden. Säättele ohjaustangon käyttöä olosuhteiden ja tilanteen mukaan..
 - Hidasta ennen käännöksen aloittamista. Vältä kovaa jarruttamista käännöksen aikana.
 - Vältä nopeaa tai kovaa kiihdyttämistä kääntyessäsi, jopa liikkeelle lähdössä.
- Älä koskaan pyöritä ajoneuvolla ympyrää, liu'uta, luistata, luistata perää tai tee muita temppuja. Jos ajoneuvo alkaa luistaa tai liukua, ohjaa ohjaustankoa luistamisen tai liukumisen suuntaan. Älä koskaan paina paiskaamalla jarruja ja lukitse pyöriä.
- Vältä asfalttipintoja. Tätä ajoneuvoa ei ole suunniteltu käyttöön asfalttipinnoilla ja se voi helpommin kaatua päällystetyllä pinnalla. Jos sinun on ajettava asfaltilla, käännä asteittain ja aja hitaasti sekä vältä äkkinäistä kiihdytystä tai jarrutusta.

Vältä äkkinäisiä ohjausliikkeitä, kaasuttamista tai jarruttamista käännöksen aikana.

VAROITUS

Älä käännä liian kovassa nopeudessa.



Jos joudut luistoon tai liukuun, on ehkä parasta kääntää ohjaustanko liu'un suuntaan kunnes saat ajoneuvon jälleen hallintaan. Älä koskaan lukitse jarruja ja pyöriä.

Jarruttaminen

Pidä aina molemmat kädet käsikahvoissa ja jalat jalkatapeilla jarruttaessasi.

Harjoittele jarruttamista oppiaksesi tietämään, kuinka jarrut reagoivat.

- Harjoittele ensin alhaisella nopeudella ja lisää sitten nopeutta.
- Harjoittele jarruttamista suorassa linjassa eri nopeuksilla ja eri jarrutusvoimakkuuksilla.
- Harjoittele hätäjarrutusta; paras mahdollinen jarrutus suorassa linjassa, voimakkaasti jarruttaen mutta ilman, että pyörät lukkiutuvat.

Muista, että jarrutusmatka riippuu ajoneuvon nopeudesta, kuormasta ja maaston pinnan tyypistä. Myös renkaiden ja jarrujen kunto ovat tärkeä tekijä.

HUOM: Ajettaessa eteenpäin ja jarrutettaessa ajoneuvon paino siirtyy etupyörille. Parempaa jarrutustehoa varten jarrujärjestelmä jakaa enemmän jarrutusvoimaa etupyöriin. Tämä vaikuttaa voimakkaasti jarrutettaessa ajoneuvon käsittelyyn ja ohjauksen hallintaan. Ota se huomioon, kun jarrutat.

HUOM: Eturenkaat ja takarenkaat on varustettu jarruilla. Etujarruja hallitaan käsikahvassa olevan jarruvivun avulla ja takajarruja hallitaan kuljettajan jalkatilassa olevan jarrupolkimen avulla. Käsikahvan jarruvipu jarruttaa etu- ja takajarruja sekä 4-veto- että 6-vetotilassa. Jarrupoljin jarruttaa pelkästään takajarruja 4-vetotilassa ja 6-vetotilassa jarrupoljin jarruttaa etu- ja takajarruja.

Peruuttaminen

Varmistu peruutettaessa, ettei ajoneuvon takana ole ihmisiä tai esteitä. Etene hitaasti ja vältä äkkikäännöksiä.

Me suosittelemme istumaan mönkijässä peruutuksen aikana. Vältä seisomista. Painosi saattaa siirtyä eteenpäin kohti kaasuvipua aiheuttaen odottamattoman kiihdytyksen.

Esteet

”Reitillä” olevat esteet on ylitettävä varoen. Esteitä ovat irtokivet, kaatuneet puut, liukkaat pinnat, aidat, tolpat, penkereet ja painumat. Niitä on syytä välttää aina, kun se on mahdollista. Muista, että jotkut esteet ovat liian suuria tai vaarallisia ylitettäväiksi, joten ne on syytä välttää. Voit ylittää pienet kivet tai kaatuneet puut turvallisesti, lähesty niitä 90°:n kulmassa. Seiso jalkatuilla ja pidä polvet joustavina koukussa. Hidasta nopeus kuitenkin pysähtymättä, älä ”kaasuta äkkinäisesti”. Pidä ohjaustangosta kunnolla kiinni. Siirrä painoasi taaksepäin ja aja eteenpäin. Älä yritä nostaa ajoneuvon etupyöriä maasta. Ota huomioon, että esine voi olla liukas tai voi liikkua sitä ylitettäessä.

Ylämäkeen ajo

Ennen kuin pyrit ajamaan ylämäkeen, muista seuraavat seikat. Vain kokeneiden kuljettajien tulisi ajaa ylämäkeen. Aloita loivista rinteistä. Aja aina kohtisuoraan ylämäkeen ja idä vartalosi paino edessä, kohti mäenharjannetta. Pidä jalkasi jalkatuilla, vaihda ATV:n vaihde pienemmälle vaihteelle ja kiihdytä ennen ylämäkeen ajamista. Pyri pitämään tasainen vauhti ja kaasuttamaan tasaisesti välttääksesi kiihdyttämisen. Jyrkkä rinne, maaston vaihtelut tai esteen ylittäminen yhdellä pyörällä saattavat vaikuttaa ajoneuvon vakauteen merkittävästi, koska tällöin ajoneuvon etuosa nousee lisäten kaatumisen vaaraa. Jotkut rinteet ovat liian jyrkkiä, jotta niissä voisi pysähtyä turvallisesti tai pyrkiä ajamaan uudelleen epäonnistuneen ajoryityksen jälkeen. Pyri välttämään jyrkkiä rinteitä. Ellet ole varovainen, ajoneuvosi voi kaatua tai keikahtaa taaksepäin ajaessasi rinnettä ylöspäin. Jos rinne on liian jyrkkä etkä pääse eteenpäin, tai ajoneuvo alkaa rullata taaksepäin, jarruta, mutta varo ettet rupea luisumaan. Nouse ajoneuvosta pois ja tee ”K”-käännös (taaksepäin kävellen, ajoneuvon vierellä, ylämäen puolella ja toinen käsi jarruvivussa. Peruuta ajoneuvoa niin, että sen perä osoittaa ylös mäen harjannetta kohti, aja sitten alamäkeen). Kävele tai nouse ajoneuvosta pois aina ylämäen puolella ja pysy loitolla ajoneuvosta sekä sen pyöriästä pyöristä. Älä yritä pitää ajoneuvosta kiinni, jos se alkaa kaatua. Pysy erillään. Älä aja mäenharjanteen yli kovalla vauhdilla. Siellä voi olla esteitä, jopa teräviä äkkipudotuksia.



Ajoneuvon käyttäytyminen

Rakenteensa johdosta tällä ajoneuvolla on erinomainen kiipeämiskyky, jopa siinä määrin, että ajoneuvo pyörähtää enemmän taaksepäin ympäri kuin menettää pyörien vetovoiman. Maasto-olosuhteissa tulee usein eteen tilanteita, joissa mäen huippu on eroosion vaikutuksesta erittäin jyrkkä. Ajoneuvo pystyy helposti selviytymään tällaisesta tilanteesta. Mutta tällaisessa tapauksessa ajoneuvon etuosan asettuessa sellaiseen asentoon, että sen painopiste siirtyy perän yli, ajoneuvo voi kuitenkin pyörähtää taaksepäin ympäri.

Tilanne on samanlainen, jos ennalta huomaamaton este aiheuttaa ajoneuvon etuosan nousemisen odotettua enemmän. Tällaisessa tapauksessa on syytä valita toinen reitti. Varo näin tehdessäsi sivuttaisiukumista. Katso *RINTEENSUUNTAISES-TIAJO*.



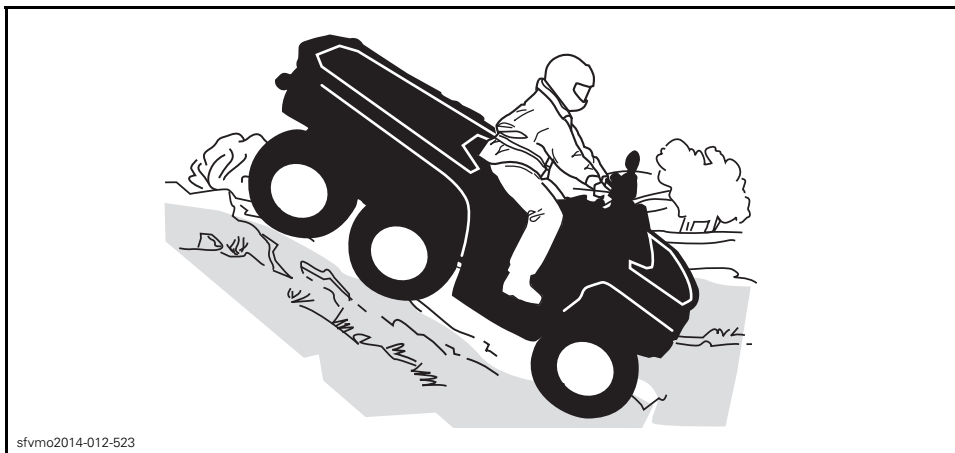
sfvmo2014-012-526

Alamäkeen ajo

Tämä ajoneuvo pystyy nousemaan jyrkempiä rinteitä ylös kuin mitä se pystyy turvallisesti laskeutumaan. Siksi on oleellista varmistaa ennen kiipeämistä, että alapäin on olemassa turvallinen reitti.

Pidä vartalosi painopiste takana. Jarruta varovasti ja vältä liukumista. Älä "rullaa" alamäkeen käyttäen yksinomaan moottorijarrutusta tai vapaalla. Pyri välttämään jyrkkiä rinteitä. Ellet ole varovainen, ajoneuvosi voi kaatua tai keikahtaa taaksepäin ajaessasi rinnettä ylöspäin.

Hidastaminen liukkaassa alamäessä voi aiheuttaa ajoneuvon liukumisen. Ylläpidä tasainen nopeus ja/tai kiihdytä hieman, jotta saat ajoneuvon jälleen hallintaan. Pyri välttämään jyrkkiä rinteitä. Ellet ole varovainen, ajoneuvosi voi kaatua tai keikahtaa taaksepäin ajaessasi rinnettä ylöspäin.



sfvmo2014-012-523

Rinteen poikittaissuuntaisesti ajo

Tämä on yksi kaikkein riskialttiimmista ajotyyleistä, sillä se voi muuttaa voimakkaasti ajoneuvon tasapainoa. Sitä pitäisi kaikin tavoin välttää. Mikäli niin on kuitenkin välttämättä ajettava, on tärkeää pitää vartalon paino AINA ylärinteen puolella ja olla valmiina nousemaan ajoneuvosta samalle puolelle pois, mikäli ajoneuvo alkaa kaatua.

Vältä esteitä tai painaumuksia, jotka nostavat yhtä ajoneuvon puolta toista korkeammalle, mikä voi johtaa ympäripyörimiseen.

VAROITUS

Älä yritä pysäyttää ajoneuvoa tai estää sen vaurioitumista.

VAROITUS

Ole varovainen kuormatessasi ja kuljettaessasi nestesäiliöitä. Ne saattavat vaikuttaa ajoneuvon vakauteen siirtämällä painoa alarinteeseen ja lisätä kaatumisen vaaraa ajaessasi rinnettä sivusuuntaan.



vmo2012-012-527

Äkkipudotukset

Tämä ajoneuvo jää "vatsastaan" kiinni ja yleensä pysähtyy, jos etu- tai takapyörät ajetaan äkkipudotuksen yli. Jos pudotus on jyrkkä tai syvä, ajoneuvo syöksyy alas ja pyöriähtää ympäri.

VAROITUS

Älä yritä selvittää äkkijyrkänteiden yli. Peruuta ja valitse toinen reitti.

Veden ylittäminen

Vesi voi olla ainutlaatuinen vaara. Jos se on liian syvä, ajoneuvo voi "kellua" ja kellahtaa. Tarkasta veden syvyys ja virtaus ennen minkäänlaisen vesistön ylittämistä. Veden pinta ei saisi ylittää jalkatukia. Varo liukkaita pintoja kuten kivet, ruoho, tukit, jne., sekä vedessä että rannoilla. Voit menettää pyörien vetovoiman. Älä aja veteen kovalla vauhdilla. Vesi toimii jarruna ja voit sinkoutua pois ajoneuvosta.



sfvmo2014-012-524

Märät jarrut vaikuttavat ajoneuvon jarrutuskykyyn. Muista kuivata jarrut jarruttamalla useita kertoja ajettuasi vedessä, mudassa tai lumessa. Huomioi pitempi jarrutusmatka.

Lähellä vesiä voi olla mutaa tai suomaata. Varo äkkinäisiä "monttuja" tai syvyysvaihteluita. Varo myös muita vaaroja, kuten kasvullisuuden osittain peittämät kivenlohkareet, tukit, jne.

Jäällä ajaminen

Jos tiesi johtaa jäätäneiden vesistöjen yli, varmistu, että jää on tarpeeksi paksua kannattamaan sinut, ajoneuvon ja kuorman. Varo erityisesti avovettä, se osoittaa, että jään paksuus vaihtelee.

Jää vaikuttaa myös ajoneuvon hallittavuuteen. Hidasta, äläkä "ryntää" kaasulla. Se johtaa vain pyörien luistamiseen ja ajoneuvon mahdolliseen kiepahtamiseen. Vältä äkkijarrutusta. Tämä voi taas johtaa hallitsemattomaan liukuun ja ajoneuvon kiepahtamiseen. Loskaa pitäisi aina välttää, sillä se voi estää ajoneuvon tai sen hallintalaitteiden toiminnan.

Ajaminen lumisilla pinnoilla

Käyttöä edeltävää tarkastusta tehtäessä on kiinnitettävä erityistä huomiota niihin ajoneuvon kohtiin, joissa lumi- ja/tai jääkertymät voivat estää takavalon ja heijastimien näkymisen, tukkia tuuletusaukot, estää jäähdyttimen ja tuulettimen toiminnan ja häiritä ohjausvipujen, kytkinten ja jarrupolkimen liikettä. Ennen ATV:n käynnistämistä on tarkistettava, että ohjaus, kaasus- ja jarruvivut sekä polkimet toimivat esteettömästi.

Kun ATV:llä ajetaan lumisella pohjalla, renkaiden pito yleensä huonontuu, jolloin ajoneuvo reagoi eri tavalla kuljettajalta tuleviin hallintaliikkeisiin. Pannoilla, joilla pito on huono, ohjausvaste on vähemmän napakka ja tarkka, pysähtymismatkat pitenevät ja kiihdytys on hidasta. Hidasta, äläkä "ryntää" kaasulla. Se johtaa vain pyörien luistamiseen ja ajoneuvon mahdolliseen luisuun yliohtautumisen takia.

Vältä äkkijarrutusta. Se voi aiheuttaa ajoneuvon luisumisen suorassa linjassa. Paras keino on jälleen vähentää turvallisesti nopeutta ennen ohjausliikettä, jotta ajoneuvo saadaan täysin takaisin hallintaan ennen sen riistäytymistä käsistä.

Kun ajat ATV:llä irtolumen peittämällä pinnalla, ajoneuvon liike tuiskuttaa ilmaan lunta, joka kerääntyy tai sulaa tietyille paljaina oleville komponenteille, mukaan lukien pyörivät osat, kuten jarrulevyt. Vesi, lumi tai jää voi vaikuttaa ATV:si jarrujärjestelmän reaktioaikaan. Vaikka ajonopeutta ei tarvitsisi alentaa, käytä jarruja usein estääksesi jään tai lumen kertymisen ja kuivataksesi jarrupalat ja -levyt. Menettelemällä näin pieniriskisissä ajotilanteissa testaat pyörien pidon ja pidät itsesi ajan tasalla siitä, miten ajoneuvo vastaa ohjausliikkeisiin. Pidä jarrupoljin, jalkatuet, astinlaudat, jarru- ja kaasuvivut aina lumettomina ja jäättöminä. Pyyhi lumen säännöllisesti pois istuimelta, käsikahvoista, ajo- ja takavalosta ja heijastimista.

Lumen alla saattaa olla piilossa kiviä, kantoja tai muita esteitä, ja jos lumi on märkää, se saattaa estää ajamisen kokonaan, koska ajoneuvo juuttuu kiinni tai menettää kaiken pidon loskaisessa lumessa. Katso kauas eteenpäin ja tarkkaile aina näkyviä merkkejä siitä, että lumen alla saattaa olla tällaisia esteitä. Epävarmoissa tapauksissa on aina tehtävä väistöliike. Älä aja jäätyneen vesistön jäällä, ennen kuin olet tarkistanut jään kestävän turvallisesti ATV:n, sen kuljettajan ja matkustajan sekä kuorman painon. Muista, että tietyn paksuinen jää saattaa kantaa moottorikelkan, mutta ei samanpainoista ATV:tä, koska ATV:n neljän renkaan kosketusalueiden kantava ala on pienempi kuin moottorikelkan jalasten kantava ala.

Ajomukavuuden maksimoimiseksi ja paleltumisvammojen välttämiseksi on aina käytettävä sääolosuhteisiin soveltuvia ajovaatteita ja ATV:n suojarusteita.

Jokaisen ajomatkan päätteeksi on hyvä puhdistaa lumi- tai jääkertymät ajoneuvon rungosta ja kaikista liikkuvista osista (jarrut, ohjauksen osat, voimansiirtorajrustelmat, hallintalaitteet, jäähdyttimen puhallin jne.). Märkä lumi muuttuu jääksi ajoneuvon jäähtyessä ja sitä on vaikeampi poistaa seuraavassa käyttöä edeltäväsä tarkastuksessa.

Lumessa ajaminen saattaa heikentää jarrujen jarrutuskykyä. Hidasta nopeus turvallisesti ja huomioi pitempi jarrutusmatka. Kerääntyvä lumi saattaa muodostaa jäätä tai lunta kasaantuu jarrujen osiin ja hallintalaitteisiin. Käytä jarruja säännöllisesti estääksesi jään tai lumen kerääntymisen.

Ajaminen hiekalla

Hiekalla ja hiekkadyneillä, tai lumessa ajo on myös ainutlaatuinen kokemus, mutta näiden kohdalla on huomioitava tiettyjä perusvarotoimia. Ajoneuvo voi menettää määrässä, syvässä tai hienossa hiekassa/lumessa pyörien vetovoiman, mikä aiheuttaa ajoneuvon liukumisen, kaatumisen tai ”pyörien uppoutumisen”. Etsi kiinteämpää maata tällaisessa tilanteessa. Paras neuvo on jälleen hidastaminen ja olosuhteiden tarkka silmällä pitäminen.

Hiekkadyneillä ajettaessa suositellaan ajoneuvoon kiinnitettäväksi antennityyppistä turvalippua. Tämä helpottaa näkyvyyttä, jolloin muut havaitsevat sinut seuraavan hiekkakummun takaa. Jos näet edessäsi toisen turvalipun, etene

varoen. Koska antennityyppinen turvalippu voi taipua ja ponnahtaa itseesi jos se jää kiinni johonkin, älä käytä sitä sellaisissa paikoissa, joissa on matalalla olevia oksia tai esteitä.

Irtokivillä ajaminen

Irtokivillä tai soralla ajaminen on hyvin samanlaista kuin jäällä ajo. Sora ja kivet vaikuttavat ajoneuvon ohjattavuuteen aiheuttaen mahdollisesti sen liukumista tai keikahtamisen, etenkin jos vauhti on kova. Lisäksi se voi vaikuttaa jarrumatkaan. Muista, että "äkinäinen kaasuttaminen" tai liukuminen voivat singota irtokiviä taaksepäin, toista kuljettajaa kohti. Älä koskaan tee sitä tahallasi.

V KUORMIEN KULJETTAMINEN JA TYÖAJO

1) Ajoneuvolla työskentely

Ajoneuvosi avulla voit suorittaa lukuisia KEVYITÄ toimenpiteitä, lumen aurauksesta puiden vetämiseen tai kuormien kantamiseen. Can-Am -jälleenmyyjältä on saatavana lukuisia lisävarusteita. Mahdollisen vahingoittumisen välttämiseksi on noudatettava lisävarusteiden mukana seuraavia ohjeita ja varoituksia. Noudata aina ajoneuvon

kuormarajoja. Ajoneuvon ylikuormittaminen voi rasittaa komponentteja liikaa ja aiheuttaa niiden vioittumisen. Vältä yllirasittamista itseäsi nostaessasi tai vetäessäsi raskaita kuormia tai työntäessäsi ajoneuvoa käsin.

VAROITUS

Asennettu laitteisto on laskettava maahan ennen kuin traktori jätetään.

2) Kuormien kuljetus

Kaikki ajoneuvolla kuljetetut kuormat vaikuttavat ajoneuvon käsiteltävyyteen, hallintaan, vakauteen ja jarrutusmatkaan. Älä ylitä ajoneuvon kuormarajoja, mukaan luettuina kuljettajan, kuorman, tarvikkeiden ja perävaunun aisakuorman painot.

VAROITUS

Tavaratelineiden kuormaaminen vaikuttaa ajoneuvoa käytettäessä sen hallintaan, vakauteen ja jarrutusmatkaan. Sen takia oikea kuorma ja painonjako ovat tärkeitä. Älä koskaan ylikuormaa, hinaa tai kannaa kuormaa väärällä tavalla. Varmista aina ennen ajoneuvon käyttöä, että kuorma on kunnolla kiinnitetty ja oikein jaettu telineille. Kuormia kannettaessa ja perävaunua vedettäessä hidasta turvallisesti vauhtia maasto-olosuhteiden mukaan. Vältä rinteitä ja rankkaa maastoa. Huomioi pitempi jarrutusmatka. Vältä painopisteen nostamista liikaa varmistamalla kuorma telineille niin matalaksi kuin mahdollista. Ellei näitä suosituksia noudateta, ajoneuvon käsiteltävyys saattaa muuttua aiheuttaen mahdollisesti onnettomuuden.

AJONEUVON KUORMARAJA

993 kg

Sisältää kuljettajan, kuorman, aisakuorman painon ja lisävarusteet.

Seuraavat ovat esimerkkejä painojen vaihteluista eri malleissa:

ESIMERKKEJÄ LISÄVARUSTEIDEN PAINOSTA.

MALLI	PAINO
Lava	0 kg
Laidat	15 kg
Talvi	30 kg

ESIMERKKEJÄ LISÄVARUSTEIDEN PAINOSTA.	
Kuljetus	35 kg
Metsä	45 kg
Farmari	50 kg

Seuraavat ovat esimerkkejä sopivasta ajoneuvon kuorman jakamisesta:

ESIMERKKEJÄ SOPIVISTA AJONEUVON KOKONAISKUORMISTA					
KOKONAIS- PAINO	KULJETTAJA	ETU- KUOR- MA	TAKAKUOR- MA	LISÄVARUSTEET	AISAKUORMAN PAINO
993 kg	75 kg	45 kg	243 kg	0 kg	75 kg <small>MAKS.</small>
			318 kg	0 kg	0 kg
			248 kg	70 kg	0 kg

Noudata näitä suosituksia vähentääksesi hallinnan tai kuljetettavan kuorman menettämisen vaaraa.

Ajoneuvon säädöt kuormaa kuljetettaessa

Kun kokonaiskuorma ylittää 234 kg, mukaanlukien kuljettajan, kuorman, lisävarusteiden ja aisakuorman painon, laita renkasiin maksimi-ilmanpaine 48,3 kPa.

HUOM: Kun kuljetat raskaita kuormia kuormalavalla/-laatikossa, säädä jousitus vastaavasti.

HUOM: Kun kuljetat raskaita kuormia kuormalavalla/-laatikossa tai vedät perävaunua, pidä vaihdevipua asennossa L (hidas ajonopeusalue).

Kuormalavan kuormaaminen

ILMOITUS Kun kuormaat tai purat kuormaa, älä ylitä kummankaan perälaudan painorajaa 50 kg.

Kuormaa kuorma niin alas kuin mahdollista – korkea kuorma voi nostaa ajoneuvon painopistettä, mikä saattaa vähentää sen vakautta. Sijoita kuorma kohti kuormalavan etuosaa ja keskelle niin tasaisesti kuin mahdollista.

Kiinnitä kuorma kuormalavan sisällä oleviin kiinnityskoukkuihin. Käytä ainoastaan kuormalavan pohjassa olevia kiinnityskoukkuja; älä kiinnitä kuormaa kehikkoon tai mihinkään muuhun ajoneuvon osaan. Jos kuorma ei ole huolellisesti kiinnitettyä, se saattaa liukua tai pudota osuen kuljettajaan tai sivullisiin; tai se saattaa liukua ajon aikana vaikuttaen ajoneuvon käsiteltävyyteen.

Esineet, jotka ovat korkeampia kuin kuormalaatikon lavan reunat voivat estää kuljettajan näkökykyä ja singota onnettomuuden yhteydessä. Sivusta esiin työntyvät kuormat voivat tarttua tai juuttua pensasiin, oksiin tai muihin esineisiin. Älä anna kuorman peittää jarruvaloa. Varmista, että kuorma ei työnny ulos kuormalaatikosta ja että se ei estä näkökykyäsi tai ajoneuvon hallittavuutta.

Älä kuormaa kuormalavaa liian täyteen.

KUORMALAVAN MAKSIMIKUORMAT		
KUORMALAVA (ala- ja ylälava)	318 kg	Tasaisesti jaettuna ja turvallisesti kiinnitettynä. Kuormattuna mahdollisimman alas painopisteen saamiseksi mahdollisimman alas.
ALAKUORMA-LAATIKKO	318 kg	Tasaisesti jaettuna.
KUORMALAVA	273 kg	Tasaisesti jaettuna lavan lattialla olevan välilevyn molemmin puolin.
YLÄTAKALUUKKU	100 kg	Kuorma voidaan sijoittaa takaluukulle vain silloin, kun lisävarusteena saatava tukikorvake on asennettu paikalleen. Vain kuormattaessa kuormaa kuormalavaan. Älä koskaan aja takaluukku avoimena.
ALATAKALUUKKU	50 kg	Vain kuormattaessa kuormaa kuormalaatikkoon. Älä koskaan aja takaluukku avoimena.

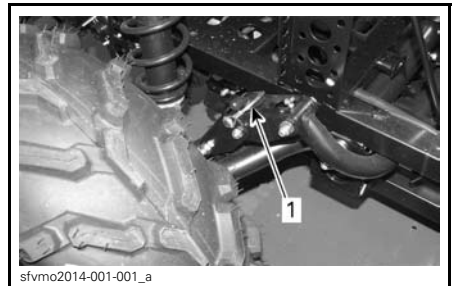
Seuraavat ovat esimerkkejä kuormalavan kuormarajoista:

ESIMERKKEJÄ KUORMALAAVAN KOKONAISKUORMISTA			
KUORMALAVAN KUORMA	ALEMMAN KUORMALAATIKON KUORMA	KOKONAISKUORMAN PAINO	AISA
0 kg	318 kg	318 kg	0 kg
273 kg maks.	45 kg	318 kg	0 kg
243 kg	0 kg	243 kg	75 kg maks.

Ajaminen kuormattuna

Vähennä vauhtia kuormaa kuljettaessasi ja käänny asteittain. Vältä mäkiä ja epätasaista maastoa. Jätä pitempi jarrutusmatka. Ajoneuvon jarrutusmatka saattaa pidentyä, jos perävaunussa on raskaita kuormia, etenkin kaltevilla pinnoilla.

Pidä kallistuksenvakaaja molemmilta puolilta lukittuna ajaessasi teillä. Se vähentää ajoneuvon kallistelua ajettaessa mutkaisilla teillä.



1. Kallistuksenvakaajan tappi lukittuna.

Älä lukitse kallistuksenvakaaja ajaesasi maastossa. Se lisää ajoneuvon kallistelua ajattaessa esteiden ylitse sekä lisää renkaan nousemista maasta vähentäen hinauskapasiteettia.

HUOM: Voit säilyttää irrotetut kallistuksenvakaajan tapit hansikaslokerossa.

Kuormalavan kippaaminen

Kuormalava voidaan kippata kuormauksen helpottamiseksi. Vedä kuormalavan oikealla puolella olevaa vapautuskahvaa vapauttaaksesi kuormalavan.



1. Kuormalavan vapautuskahva

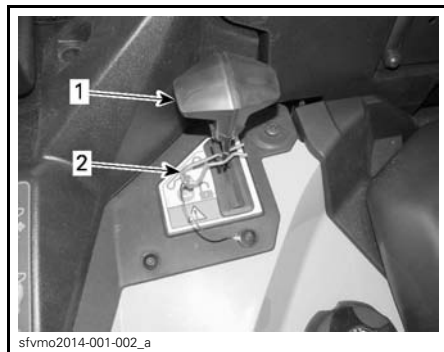
ILMOITUS Sammuta aina moottori ennen kuormalavan kippaamista.

VAROITUS

- Varmista aina ennen vapautuskahvan käyttämistä, että kukaan ei seiso kuormalavan takana.
- Kuorma saattaa vaikuttaa kuormalavan kippausominaisuuden toimintaan (kippaaminen tai laskeminen).
- Ole aina varovainen avatessasi kuormalavaa, sillä äänenvaimennin saattaa olla kuuma.

Ole erityisen varovainen kuormalavan käytön yhteydessä, sillä kuorma on saattanut liikkua kuljetuksen aikana.

Kun haluat laskea kuormalavan, sinun tarvitsee vain painaa se alas paikalleen ja kiinnittää se neulasokan pidikkeellä.



1. Vapautuskahva
2. Neulasokan pidike

VAROITUS

- Pysy itse etäällä ja pyydä toisia henkilöitä pysymään etäällä kuormalavan ja rungon yhtymäkohdasta laskiessasi kuormalavaa.
- Muista kiinnittää kuormalava huolellisesti ennen ajamaan lähtemistä.
- Kiinnitä kuormalava neulasokan pidikkeellä.
- Varmista, että et jätä mitään esineitä nostetun kuormalavan ja ajoneuvon rungon väliin, jotta kuormalava pääsee lukittumaan asianmukaisesti, kun lasket sen alas.

3) Kuorman vetäminen

Älä koskaan vedä kuormaa kehikkoon kiinnitettynä; se saattaa aiheuttaa ajoneuvon ympäröiväryhdyksen. Käytä

kuorman vetämiseen vain perävaunun vetokoukkuja tai vinssiä (jos asennettuina).

Kun vedät kuormaa ketjulla tai vaijerilla, varmista ettei siinä ennen käynnistystä ole löysää ja säilytä jännite vetämisen aikana.

Kun vedät kuormaa perävaunulla, noudata suurinta sallittua vetokapasiteettia. Katso kappale *PERÄVAUNUN VETÄMINEN*.

VAROITUS

Löysä ketju tai vaijeri saattaa rikkoutua ja sinkoutua takaisin.

4) Perävaunun vetäminen

Tarkasta suurimmat sallitut akselipainot ajoneuvon tunnistuslevystä (lakisääteinen levy). Can-Am T3 -traktorilla voit myös tiellä vetää perävaunua. Tarkista ajoneuvon maksimiakselikuormat tunnistekilvestä. Tarkista valtiokohtaiset rajoitukset traktorin perävaunun käytöstä tiellä. Kytke perävaunuun valot ja hitaan ajoneuvon kolmio perävaunun taakse.

ILMOITUS BRP:n hyväksymä vetokoukun levy on asennettava oikein ajoneuvoon, jolla vedetään perävaunua.

Mikäli ajoneuvolla aiotaan hinata perävaunua varmistu, että sen vetokoukku sopii yhteen ajoneuvossa olevan kanssa. Varmistu, että perävaunu on vaakatasossa ajoneuvon kanssa. (Tietyissä tapauksissa pitää ajoneuvon vetokoukkuun mahdollisesti asentaa erityinen jatkovarsi.) Varmista perävaunun kiinnitys ajoneuvoon ketjuilla tai vaijereilla. Ajoneuvon jarrutusmatka saattaa pidentyä, jos perävaunussa on raskaita kuormia.

Perävaunun kuormaaminen väärin voi aiheuttaa hallinnan menettämisen. Noudata suositeltua maksimi vetokapasiteettia ja maksimi aisakuorman painoa (Katso taulukko *MAKSIMI VETOKAPASITEETTI*). Varmista, että aisalle kohdistuu ainakin hiukan painoa.

Varmista aina, että kuorma on tasaisesti jaettu ja turvallisesti kiinnitetty perävaunuun; tasaisesti tasapainotettu perävaunu on helpompi hallita.

Aseta aina vaihdevipu asentoon L (hidas ajonopeusalue) hinatessasi perävaunua – ajaminen hitaalla ajonopeusalueella tarjoaa enemmän vääntöä ja lisäksi se helpottaa tasaamaan takarenkaille kohdistuvaa kuormitusta.

Estä ajoneuvon mahdollinen liikkuminen kiilaamalla sen ja perävaunun pyörät pysähdyttyäsi tai pysäköityäsi.

Ole varovainen irrottaessasi kuormattua perävaunua, se tai sen kuorma voi kaatua sinun tai muiden päälle.

Kun vedät kuormaa perävaunulla, noudata seuraavaa maksimi vetokapasiteettia.

MAKSIMI VETOKAPASITEETTI

KIINNITYS- TYYPPI	SALLITTU PE- RÄVAUNUN PAINO	SALLITTU AISAKUORMAN PAINO	HUOM.
50 mm vetokuulan tuki	750 kg	75 kg	Sisältää perävaunun ja perävaunun kuorman. Varmista, että kuormat perävaunun asianmukai- sesti siten, että aisa aina työntää koukun tukea eikä vedä vetokuulaa.

⚠ VAROITUS

Pysy etäällä traktorin ja hinattavan ajoneuvon väliseltä alueelta.

⚠ VAROITUS

Noudata tarkasti käyttöohjekirjassa annettuja ohjeita koskien hinattavia koneita tai perävaunua. Käyttöohjekirjassa kielletään myös traktorin ja koneen sekä traktorin ja perävaunun käyttö, ellei kaikkia ilmoitettuja ohjeita noudateta.

VI TUOTTEESSA OLEVAT TÄRKEÄT KILVET

1) Riipputarra

Tässä ajoneuvossa on tärkeitä turvallisuuteen liittyviä tietoja sisältävä riippuva lipuke ja kilpiä.

Jokaisen henkilön, joka ajaa tätä ajoneuvoa tulisi lukea ja ymmärtää kyseiset ohjeet ennen ajamista.

VAROITUS

- Löydä ja lue käyttäjän käsikirja. ATV:n väärä käyttö voi johtaa VAKAAN VAHINGOITTUMISEEN tai KUOLEMAAN. Noudata kaikkia ohjeita ja varoituksia.
- Käytä aina kuulosuojaimia.
- Käytä aina hyväksytyä kypärää ja suojavarusteita.
- Älä koskaan kuljeta matkustajia.
- Älä koskaan aja huumeiden tai alkoholin vaikutuksen alaisena.


YLEISKÄYTTÖÖN LUOKITELTU MALLI

TÄMÄ AJONEUVO ON TARKOITETTU
VAPAA-AJAN KÄYTTÖÖN TAI HYÖTYKÄYTTÖÖN
VAIN KULJETTAJALLE - EI MATKUSTAJAA
KULJETTAJAN OLTAVA VÄHINTÄÄN 16-VUOTIAS

ATV:N AJOTAITOJEN HANKKIMISEKSI
JÄRJESTETÄÄN KURSSEJA. KYSY
JÄLLEENMYJÄLTÄSI LISÄTIETOJA.

KYSY JÄLLEENMYJÄLTÄSI, MISTÄ LÖYDÄT
ATV:N KÄYTTÖÄ KOSKEVAT
KANSALLISET JA PAIKALLISET LAIT.

TÄTÄ LIPUKETTA EI SAA POISTAA ENNEN MYYNTIÄ.
704904172







704904172 fi

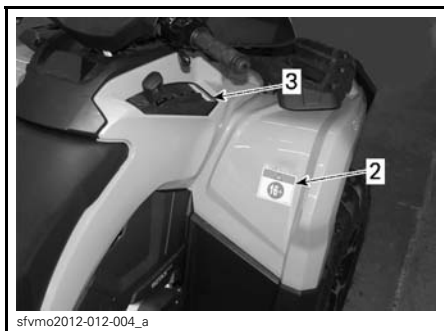
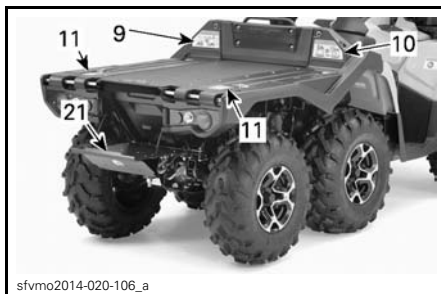
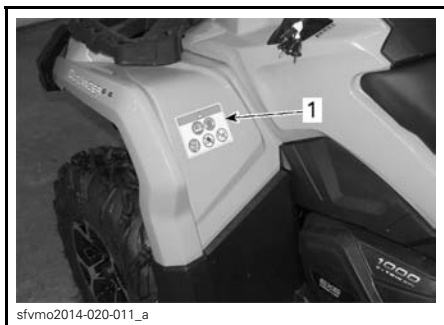
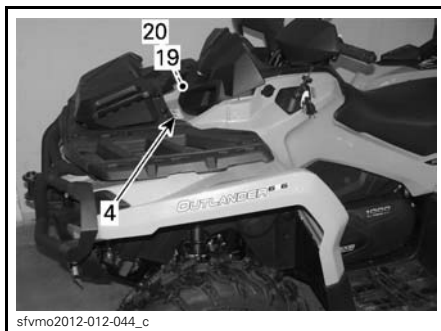
2) Ajoneuvon varoituskilvet

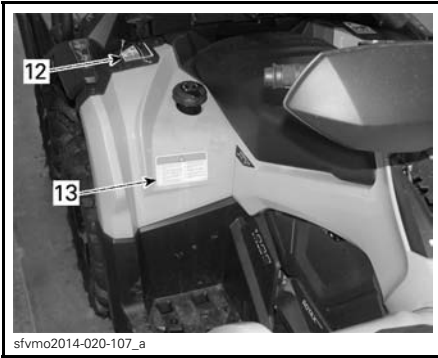
Lue ja sisäistä kaikkien ajoneuvon varoituskilpien sisältö.

Nämä kilvet on kiinnitetty ajoneuvon kuljettajan, matkustajien tai sivullisten turvallisuuden vuoksi.

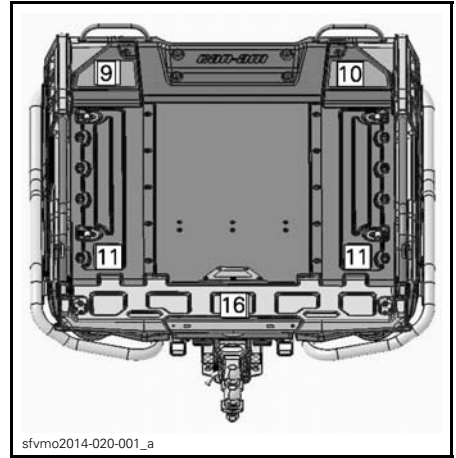
Ajoneuvon varoituskilpiä on pidettävä ajoneuvon kuuluvina osina. Jos niitä puuttuu tai ne ovat vahingoittuneet, ne voi korvata uusilla ilmaiseksi. Ota yhteys valtuutettuun Can-Am -jälleenmyyjään.

HUOM: Mahdollisissa eroavaisuuksissa tämän käsikirjan ja ajoneuvon tietojen välillä ajoneuvon kilvissä olevat tiedot pätevät.





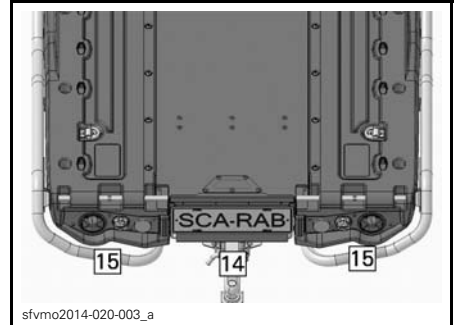
sfvmo2014-020-107_a



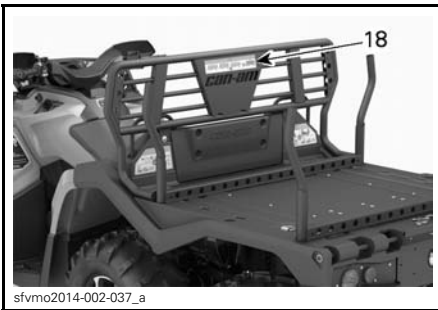
sfvmo2014-020-001_a



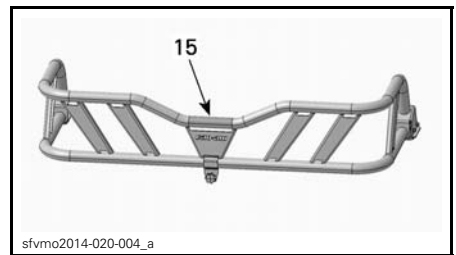
sfvmo2013-002-004_a



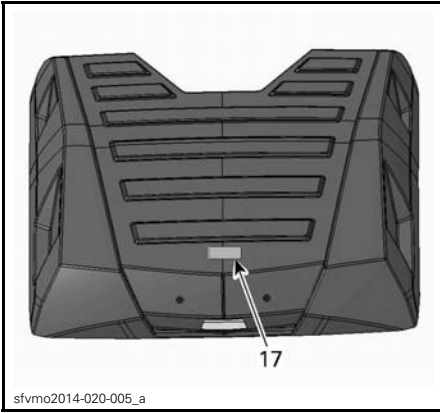
sfvmo2014-020-003_a



sfvmo2014-002-037_a



sfvmo2014-020-004_a



Kilpi 1

VAROITUS

- Löydä ja lue käyttäjän käsikirja. ATV:n väärä käyttö voi johtaa VAKAAN VAHINGOITTUMISEEN tai KUOLEMAAN. Noudata kaikkia ohjeita ja varoituksia.
- Käytä aina kuulosuojaimia.
- Käytä aina hyväksyttyä kypärää ja suojavarusteita.
- Älä koskaan kuljeta matkustajaa.
- Älä koskaan aja huumeiden tai alkoholin vaikutuksen alaisena.

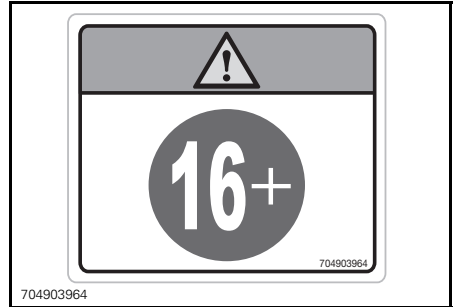


KILPI 1

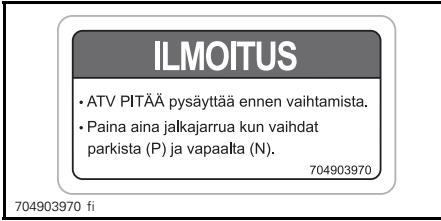
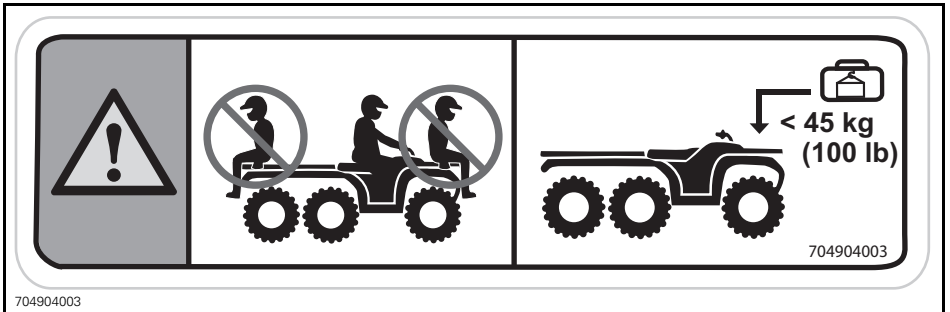
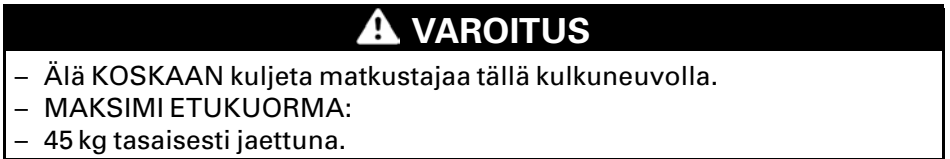
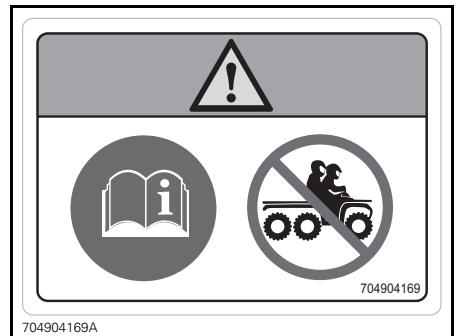
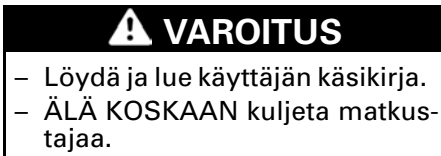
Kilpi 2

VAROITUS

Alle 16-vuotiaan henkilön ajaminen tällä ATV:llä lisää kuljettajan vaaraa LOUKKAANTUA VAKAVASTI tai KUOLLA. ÄLÄ KOSKAAN aja tällä ATV:llä, jos olet alle 16-vuotias.



KILPI 2

Kilpi 3**KILPI 3****Kilpi 4****KILPI 4****Kilpi 5****KILPI 5**

Kilpi 6

VAROITUS

Puristuskohta. Pidä esteettömänä laskiessasi kuormalavaa alas.



KILPI 6

Kilpi 7



KILPI 7

Kilpi 8

VAROITUS

- Löydä ja lue käyttäjän käsikirja. Ylikuormaaminen tai väärä rengaspaine saattavat aiheuttaa hallinnan menetyksen johtaen VAKAVAAN LOUKKAANTUMISEEN tai KUOLEMAAN.
- Pidä renkaissa AINA oikea rengaspaine kuvan mukaisesti.
- ÄLÄ KOSKAAN ylitä ajoneuvon 460 kg:n (1015 lb) mukaan luettuina kuljettajan, kuorman, lisävarusteiden ja perävaunun aisan painot.
- Vedä AINA kuormaa perävaunun vetokoukkua tai apukoukkua käyttäen.
- ÄLÄ KOSKAAN ylitä suurinta sallittua hinauspainoa 750 kg (1654 lb).
- ÄLÄ KOSKAAN ylitä suurinta sallittua aisakuorman painoa 75 kg (165 lb).

704904157B

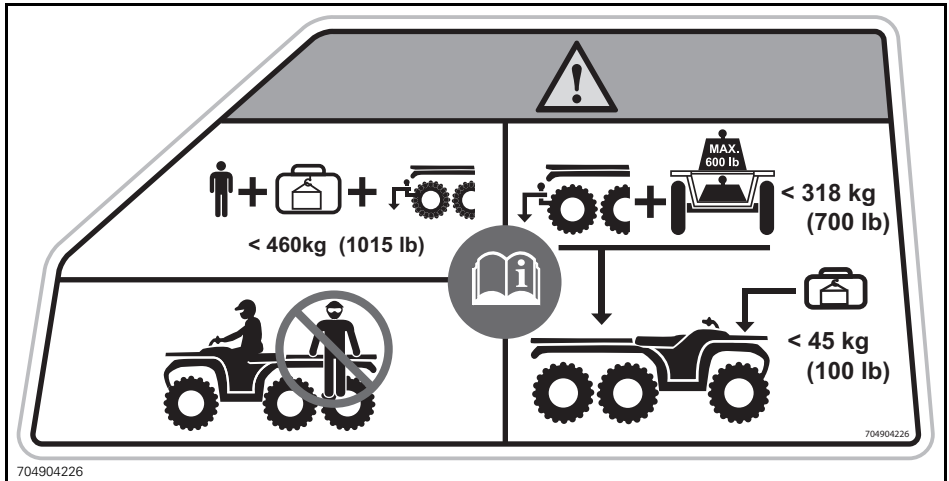
704904157

KILPI 8

Kilpi 9

VAROITUS

- Löydä ja lue käyttäjän käsikirja. Ylikuormaaminen saattaa aiheuttaa hallinnan menetyksen johtaen VAKAAN LOUKKAANTUMISEEN tai KUOLEMAAN.
- ÄLÄ KOSKAAN ylitä ajoneuvon 460 kg:n (1015 lb) mukaan luettuina kuljettajan, kuorman, lisävarusteiden ja perävaunun aisan painot.
- ÄLÄ KOSKAAN ylitä kuormausrajaa 273 kg lavalla.
- Älä KOSKAAN kuljeta matkustajaa tällä kulkuneuvolla.
- ÄLÄ KOSKAAN ylitä suurinta sallittua painoa 45 kg (100 lb).



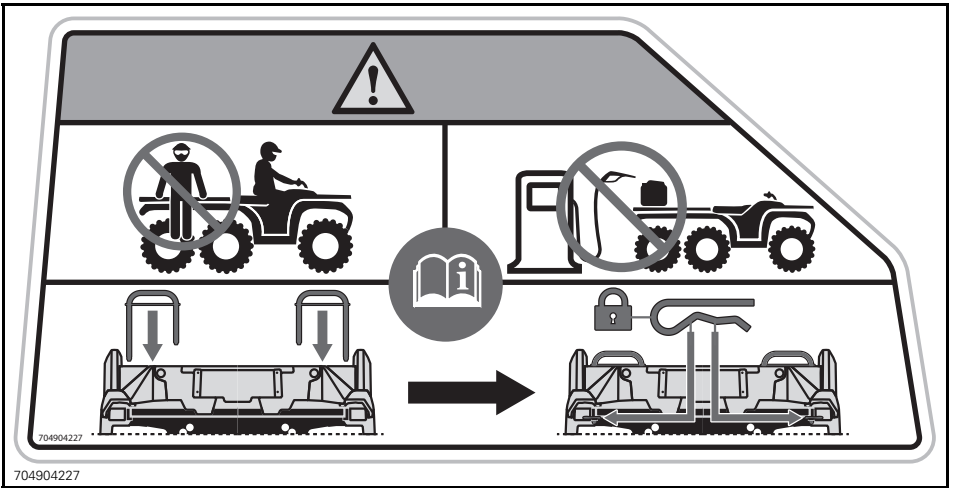
704904226

KILPI 9

Kilpi 10

VAROITUS

- Löydä ja lue käyttäjän käsikirja.
- Älä KOSKAAN kuljeta matkustajaa tällä kulkuneuvolla.
- Siirrä säiliöt pois ajoneuvosta ennen tankkaamista.
- Kiinnitä lukituskahvat neulasokan pidikkeellä.



KILPI 10

Kilpi 11

VAROITUS

- ÄLÄ KOSKAAN istu kuormalavalla.
- Vedä AINA kuormaa perävauunun vetokoukkuun tai vinssiä käyttäen.

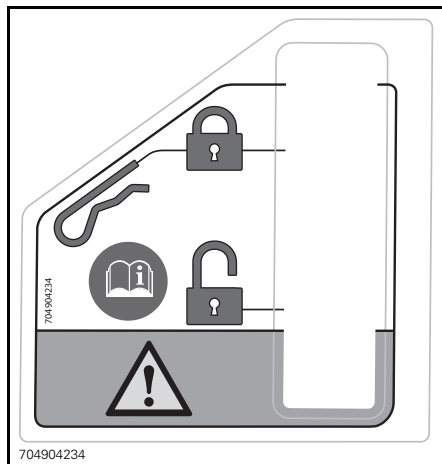


KILPI 11

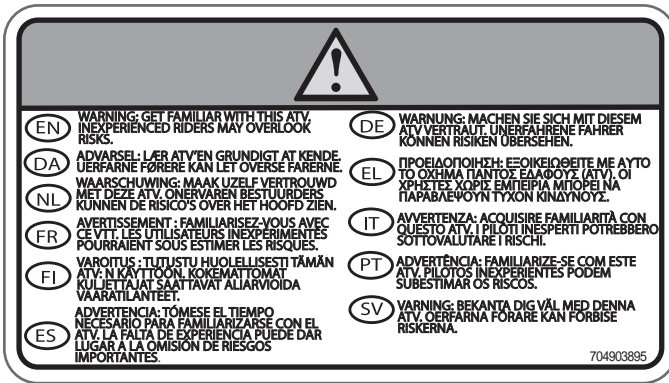
Kilpi 12

VAROITUS

- Kiinnitä vapautuskahva neulasokan pidikkeellä

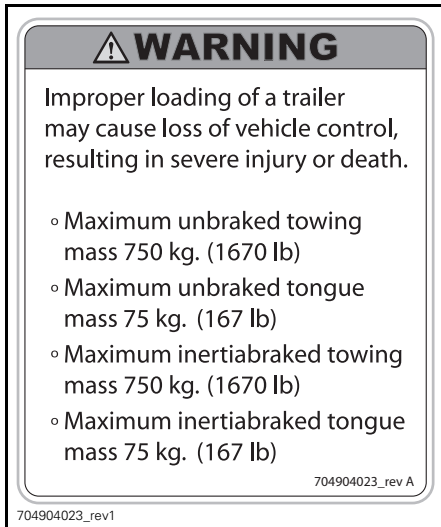


KILPI 12



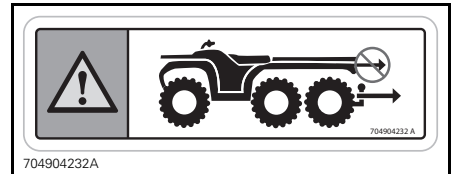
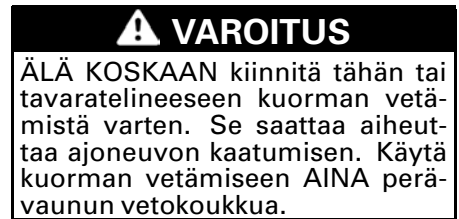
704903895

KILPI 13



KILPI 14

Kilpi 15

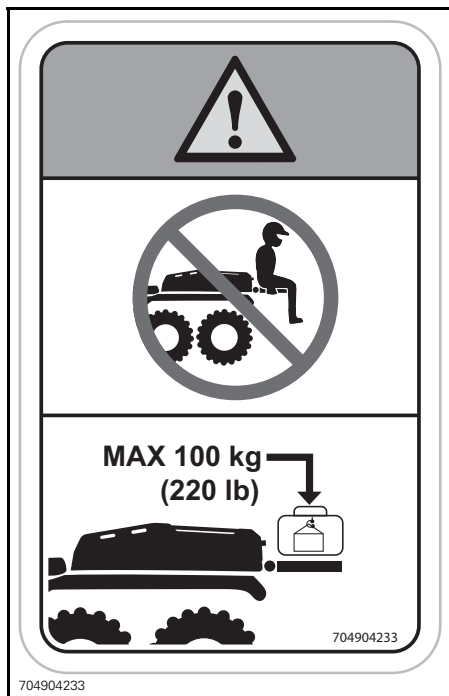


KILPI 15

Kilpi 16

⚠ VAROITUS

- ÄLÄ KOSKAAN istu perälaudan päällä
- ÄLÄ KOSKAAN ylitä kuormausrajaa 100 kgtakaluukussa

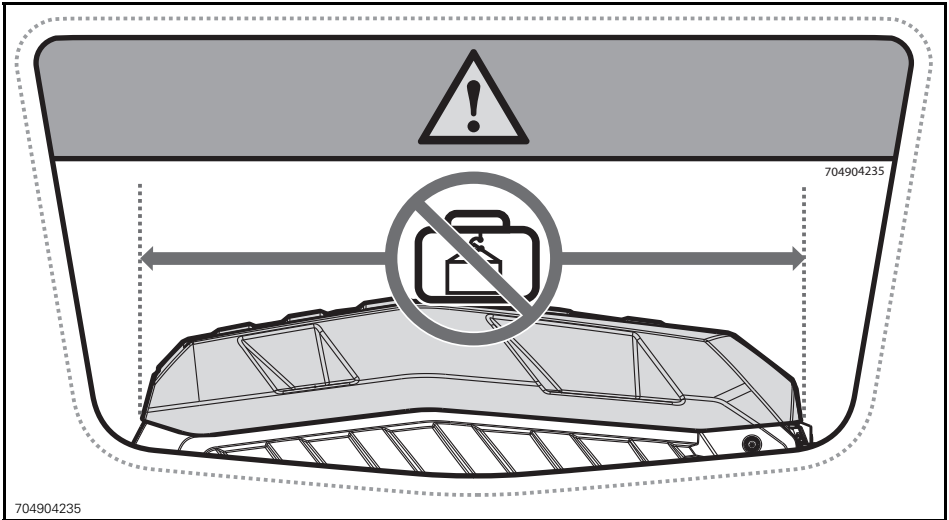


KILPI 16

Kilpi 17

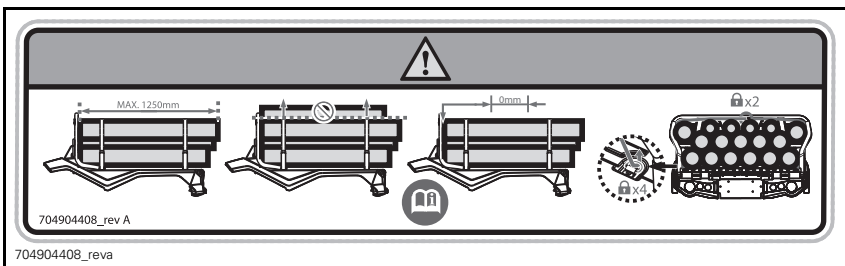
VAROITUS

– ÄLÄ KOSKAAN kuljeta kuormaa



KILPI 17

Kilpi 18



KILPI 18



vmo2010-010-100_a

KILPI 19

Kilpi 20



704903688

KILPI 20

Kilpi 21

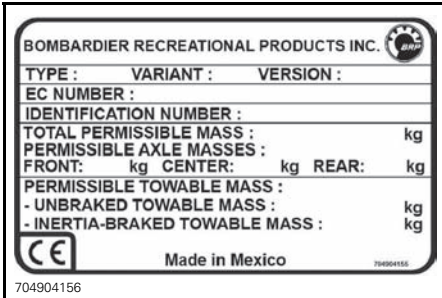


704904368

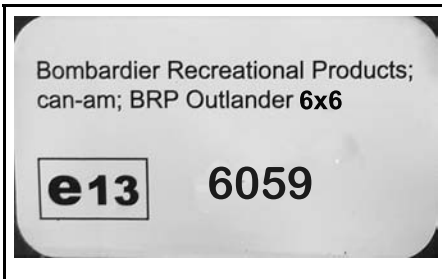
KILPI 21

3) Kelpoisuuskilvet

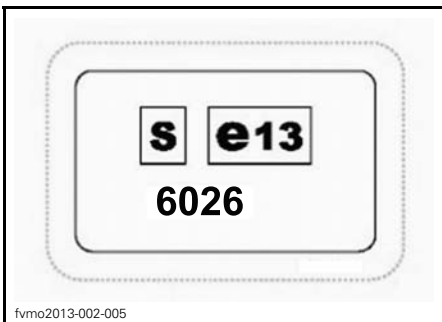
Näistä kilvistä ilmenee ajoneuvon hyväksynnät.



SIJAINTI ISTUIMEN ALLA: AJONEUVON TUNNISTAMINEN



SIJAINTI: ISTUIMEN ALLA

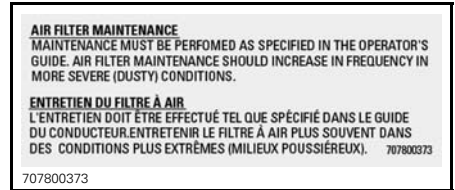


SIJAINTI: VETOKOUKUSSA



LUOKKA 1

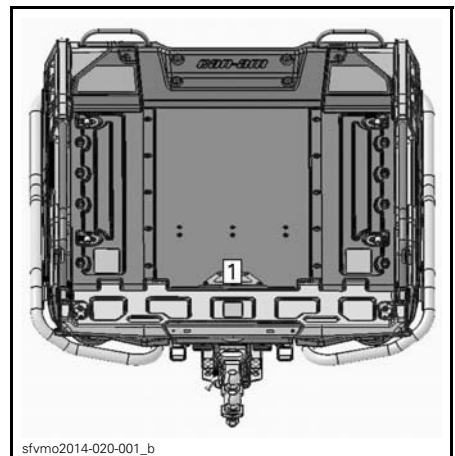
4) Teknisiä tietoja sisältävät tarrat

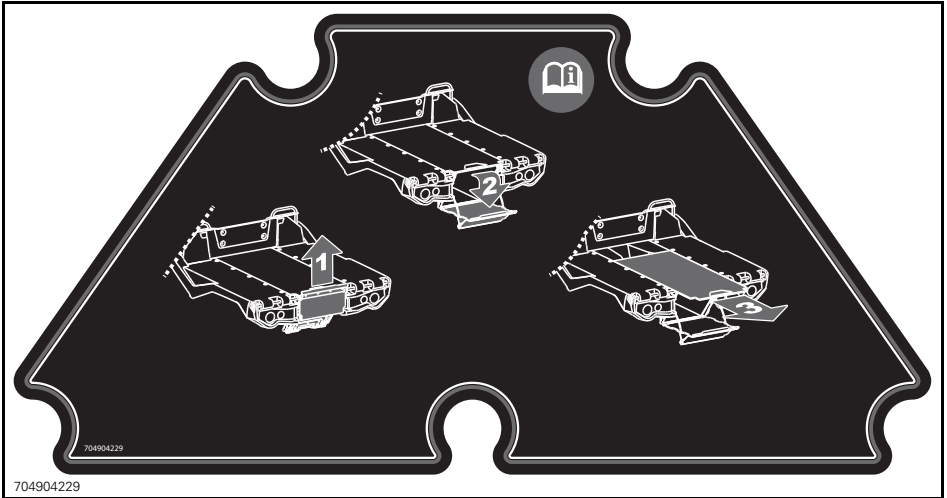
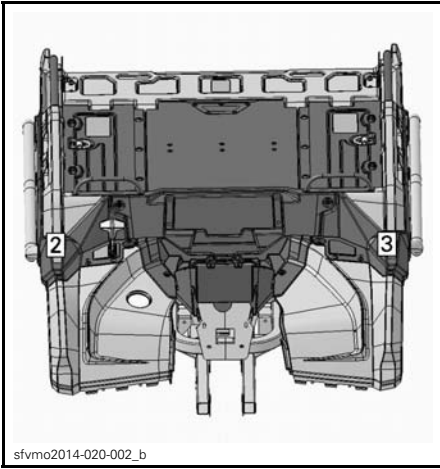


SIJAINTI: ISTUIMEN ALLA, RUNGON YLEMMÄLLÄ TANGOLLA

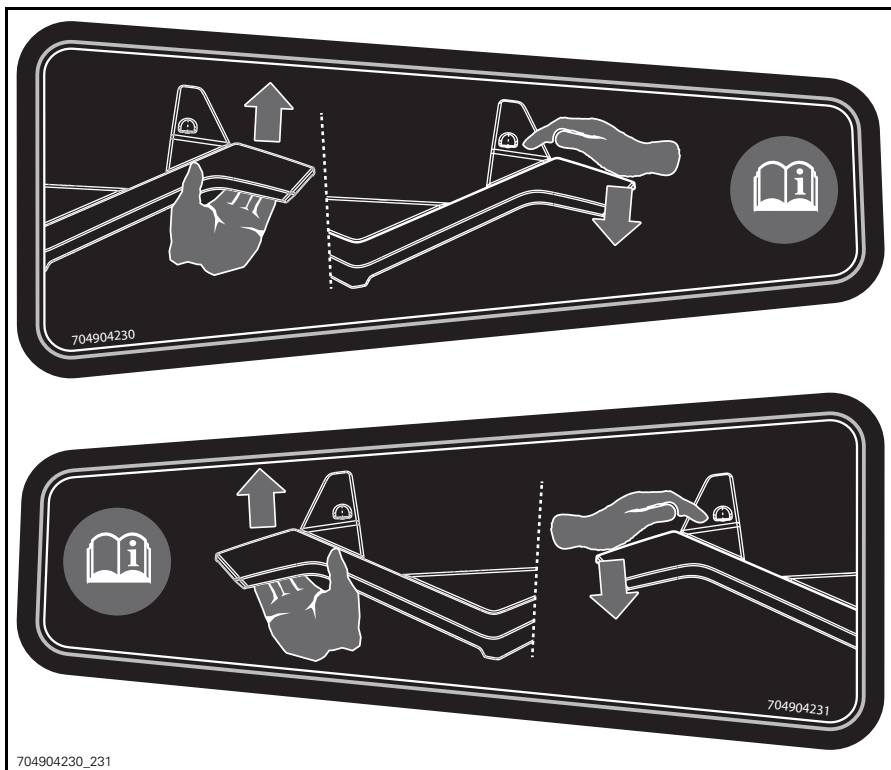


VAIHDEVIVUN PARKKIASENTO





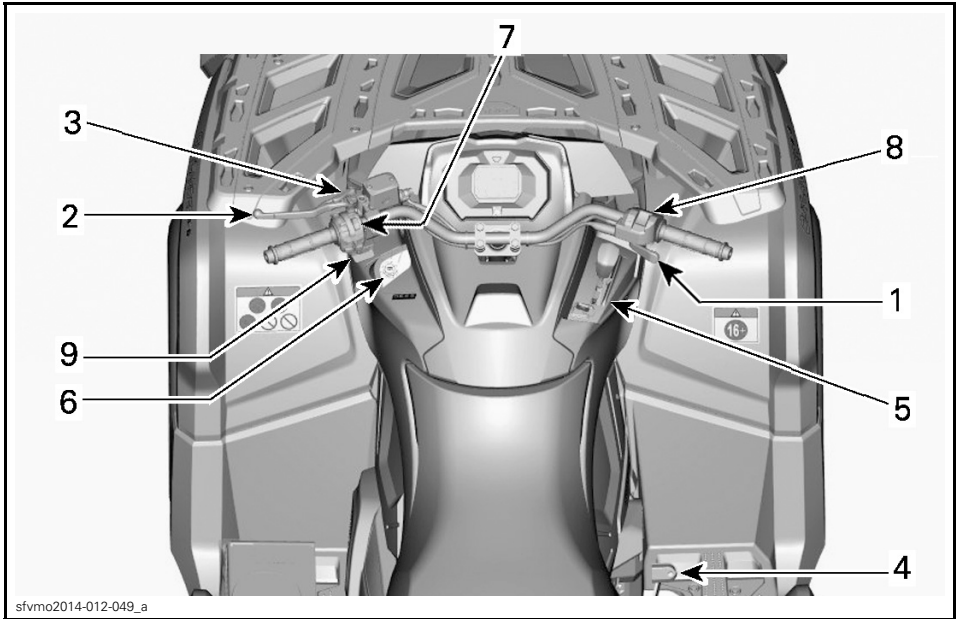
KILPI 1



KILVET 2 JA 3

B) AJONEUVON TIEDOT

I HALLINTALAITTEET



1) Kaasuvipu

Kaasuvipu sijaitsee ohjaustangon oikealla puolella.

Kaasuvivulla säädetään moottorin nopeutta.

Kun haluat lisätä ajoneuvon nopeutta tai ylläpitää sen, paina kaasuvipua oikealla peukalollasi.

Kun haluat vähentää ajoneuvon nopeutta, vapauta kaasuvipu.

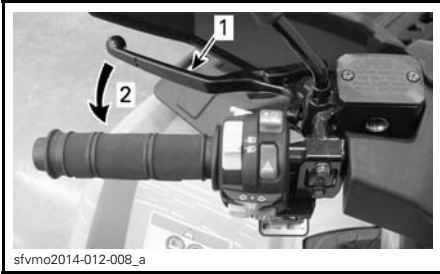


ESIMERKKI

1. Kaasuvipu
2. Kaasutus
3. Hidastus

2) Vasen jarruvipu

Vasen jarruvipu sijaitsee ohjaustangon vasemmalla puolella.



ESIMERKKI

1. Jarruvipu
2. Jarruttaminen

Jarruvivun tehtävä on hidastaa ajoneuvon nopeutta tai pysäyttää se.

Etu- ja takajarrut jarruttavat kun jarruvipua puristetaan.

Jarrutusteho on suhteessa voimaan, jolla vipua painetaan.

3) Jarrun lukko

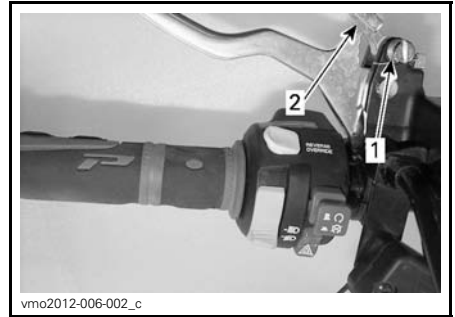
Jarrun lukko sijaitsee ohjaustangon vasemmalla puolella.

Jarrun lukon tehtävänä on jarruttaa kaikkia renkaita ja estää ajoneuvoa liikumasta, kun se on pysäköity.

VAROITUS

Kytke aina jarrun lukko päälle ja aseta vaihevipu PARK(KI)-asentoon, kun ajoneuvo ei ole käytössä.

Lukitse jarrun lukko: Purista jarruvipua samalla kun liikutat vivun lukkoa. Jarruvipu on nyt kiinni ja jarrut ovat päällä.



ESIMERKKI

1. Jarrun lukitusvipu
2. Paina kytkeäkseen jarrun lukitusvipu

HUOM: Lukitusvipu on säädettävissä useisiin eri asentoihin.

ILMOITUS Varmista, että ajoneuvo pysyy varmasti paikoillaan kytettyäsi jarrun lukon.

Vapauta jarrun lukko: Paina jarruvipua. Vivun lukon pitäisi automaattisesti palata alkuperäiseen asentoonsa. Jarruvivun pitäisi palata vapaaseen asentoon.

VAROITUS

Varmistu, että jarrun lukko on kokonaan pois päältä ennen ajoneuvon käyttöä. Jos jarrun lukko jätetään PÄÄLLE ajon ajaksi, se voi vaurioittaa jarrujärjestelmää ja aiheuttaa jarrutehon menetyksen ja/tai tulipalon.

4) Jarrupoljin

Jarrupoljin sijaitsee ajoneuvon oikealla puolella lähellä moottoria.

HUOM: Jarru vaikuttaa voimansiirron kautta myös etupyöriin 6-pyörävedon ollessa kytkettynä.



1. Jarrupoljin

Kun se vapautetaan, jarrupolkimen pitäisi palata alkuperäiseen asentonsa.

Jarrutusteho on suhteessa voimaan, jolla poljinta painetaan.

HUOM: Kuten muissakin pyörillä varustetuissa ajoneuvoissa, ajoneuvon paino siirtyy jarrutettaessa etupyörille. Parempaa jarrutustehoa varten jarrujärjestelmä jakaa enemmän jarrutusvoimaa etupyöriin. Tämä vaikuttaa voimakkaasti jarrutettaessa ajoneuvon käsittelyyn ja ohjauksen hallintaan. Ota se huomioon, kun jarrutat.

5) Vaihdevipu

Vaihdevipu sijaitsee ajoneuvon oikealla puolella lähellä ohjauspylvästä.



sfvmo2014-012-010

VAIHDEVIVUN SIJAINTI

Vaihdevipua käytetään vaihteen valitsemiseen.

Vaihdevivulla on viisi asentoa:

VAIHDEVIVUN ASENNOT	
ASENTO	HAMMASPYÖRÄ
P	Parkki
R	Peruutus(vaihde)
N	Vapaa(lla)
H	Nopea alue (eteenpäin)
L	Hidas alue (eteenpäin)



sfvmo2014-012-036

VAIHTAMISKUVIO

Ajoneuvo on pysäytettävä ja jarrutettava ennen minkään vaihteen valitsemista.

ILMOITUS Tämän vaihdelaatikon vaihteita ei ole suunniteltu vaihtamiseen ajoneuvon liikkumassa.

P: Parkki

PARK(KI)-asento (P) lukitsee vaihteiston estääkseen ajoneuvon liikkumisen.

VAROITUS

Käytä PARK(KI)-asentoa (P) aina, kun ajoneuvo ei ole käytössä. Ajoneuvo saattaa liikkua ellei vaihdevipu ole PARK(KI)-asennossa (P).

R: Peruutus(vaihte)

Tällä vaihdevivun asennolla ajoneuvolla voi peruuttaa.

HUOM: Peruutettaessa moottorin kierrosluku on rajoitettu, mikä rajoittaa ajoneuvon peruutusnopeutta.

VAROITUS

Kun peruutat alamäkeen, painovoima saattaa kasvattaa ajoneuvon nopeuden rajoitettua peruutusnopeutta suuremmaksi.

Vapaa(lla)

Vapaan vaihteen asento kytkee vaihde-
laatikon pois päältä.

VAROITUS

Käytä PARK(KI)-asentoa (P) aina, kun ajoneuvo ei ole käytössä. Ajoneuvo saattaa liikkua, kun vaihdevipu on asennossa VAPAA (N).

Nopea alue (eteenpäin)

Tämä asento valitsee vaihteiston nopean ajonopeusalueen. Se on normaali ajonopeusalue. Sillä ajoneuvo saavuttaa maksiminopeutensa.

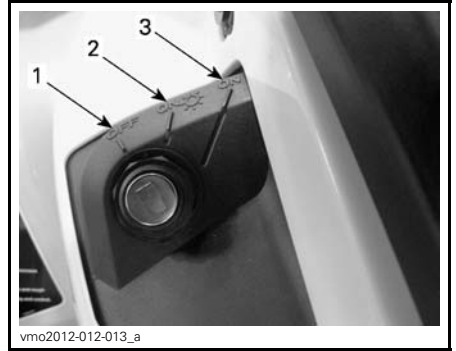
Hidas alue (eteenpäin)

Tämä asento valitsee vaihteiston hitaan ajonopeusalueen. Sillä ajoneuvo kulkee hitaasti ja renkaissa on maksimivääntövoima.

ILMOITUS Käytä hidasta aluetta peräkärryn vetämiseen, raskaan kuorman kuljettamiseen, esteiden ylittämiseen tai ajamiseen mäkeä ylös- ja alaspäin.

6) Virtalukko

Virtalukko sijaitsee keskipaneelin vasemmalla puolella, käsikahvan alapuolella.

**VIRTUALUKON ASENNOT**

1. OFF (POIS)
2. ON (PÄÄLLÄ) "valot päällä"
3. ON (PÄÄLLÄ) "ilman valoja"

POIS PÄÄLTÄ (OFF)

Avain voidaan työntää virtalukkoon tai poistaa siitä ainoastaan tässä asennossa.

POIS PÄÄLTÄ (OFF) -asennossa ajoneuvon sähköjärjestelmä ei ole päällä.

Moottori sammutetaan kääntämällä virta-avain asentoon POIS PÄÄLTÄ (OFF).

HUOM: Vaikka moottori voidaan pysäyttää kääntämällä avain virtalukossa POIS PÄÄLTÄ (OFF) -asentoon, suosittelemme, että moottori pysäytetään moottorin hätäkatkaisin asettamalla se asentoon SEIS (STOP).

HUOM: Kun avain käännetään POIS PÄÄLTÄ (OFF) -asentoon, ajoneuvon sähköjärjestelmä sammuu muutaman sekunnin kuluttua.

ON (PÄÄLLÄ) ja valot päällä

Kun virta-avain käännetään tähän asentoon, ajoneuvon sähköjärjestelmä kytkeytyy päälle.

Mittarin tulisi aktivoitua.

Ajoneuvon valot syttyvät.

Moottori voidaan käynnistää.

PÄÄLLÄ

Tämä asento tarjoaa samat toiminnot kuin ON (PÄÄLLÄ) ja valot päällä, mutta ajoneuvon valot eivät syty päälle.

Digitaalisesti koodattu turvajärjestelmä (D.E.S.S.)

Virta-avaimissa on elektronisen piirin muodostama ainutlaatuinen elektroninen sarjanumero.

D.E.S.S.-järjestelmä lukee avaimen koodin ja sallii moottorin käynnistämisen tunnistettuaan avaimen.

Avaintyyppi

Tätä ajoneuvoa voidaan käyttää yhdellä virta-avaimella:

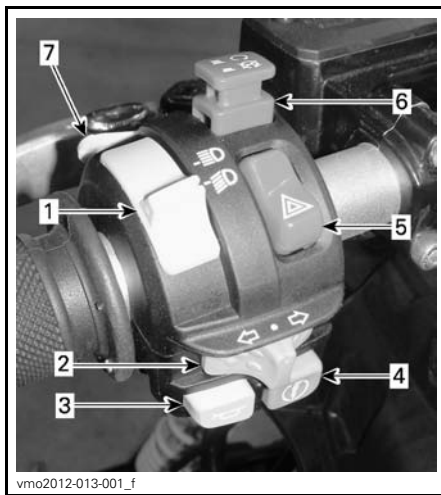
- Normaaliavain (musta) 40 km/h

⚠ VAROITUS

Jyrkissä alamäissä moottorin nopeusrajoitin ei ehkä kykene estämään ajoneuvon kiihtymistä tuon nopeuden yläpuolelle

7) Monitoimikatkaisin

Monitoimikatkaisin sijaitsee ohjaustangon vasemmalla puolella.



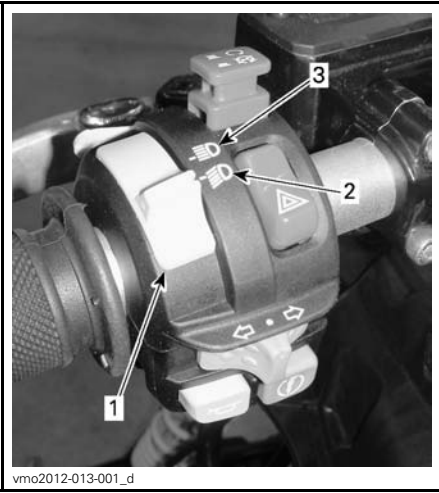
vmo2012-013-001_f

TYYPILLINEN - MONITOIMIKATKAIN

1. Lähi-/kaukovalojen katkaisin
2. Suuntavilkun katkaisin
3. Äänimerkkipainike
4. Moottorin käynnistyspainike
5. Hätävilkkupainike
6. Moottorin hätäkatkaisin
7. Ohituspainike/DPS-painike (jos kuuluu varustukseen)

Lähi-/kaukovalojen katkaisin

Tällä katkaisimella valitaan ajovaloista joko lähi- tai kaukovalot.



vmo2012-013-001_d

1. Lähi-/kaukovalojen katkaisin
2. Lähivalo
3. Kaukvalo

Suuntavilkun katkaisin

Suuntavilkun katkaisin sijaitsee ohjaustangon vasemmalla puolella.



vmo2012-013-001_b

1. Suuntavilkun katkaisin

Kytke suuntavilkut päälle siirtämällä katkaisinpainike oikealle tai vasemmalle, valitsemastasi kääntymissuunnasta riippuen. Palauta katkaisin keskelle, kun olet suorittanut käännöksen.

Äänimerkkipainike

Äänimerkkipainike sijaitsee vasemmanpuoleisessa käsikahvassa.

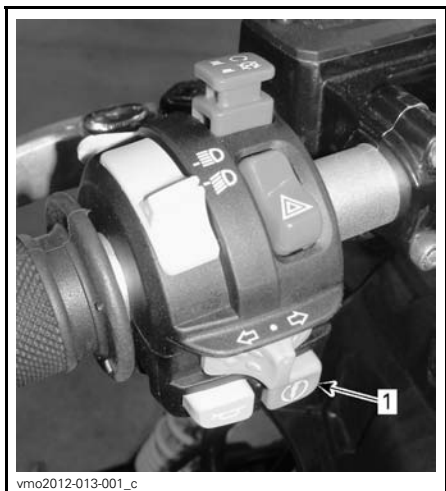


vmo2012-006-001_d

ESIMERKKI

1. Äänimerkkipainike

Moottorin käynnistyspainike



ESIMERKKI

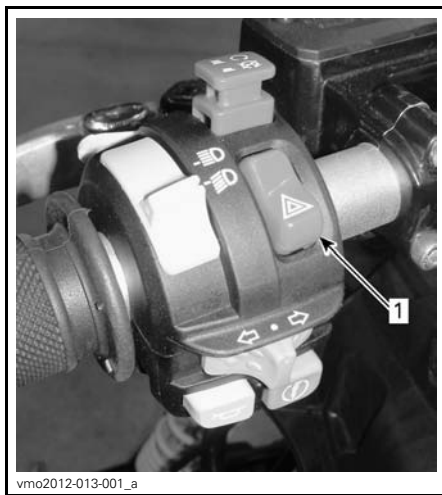
1. Moottorin käynnistyspainike

Kun moottorin käynnistyspainiketta painetaan, moottori käynnistyy.

HUOM: Jotta moottori voi käynnistyä, virta-avaimen on oltava asennossa ON (PÄÄLLÄ) tai ON (PÄÄLLÄ) ja valot päällä ja moottorin hätäkatkaisimen on oltava asennossa RUN (KÄY).

Hätävilkkupainike

Hätävilkkupainike sijaitsee vasemmanpuoleisessa käsikahvassa.



1. Hätävilkkupainike

Ajoneuvoon asennettu laite, jolla saadaan kaikki suuntavilkut vilkkumaan samanaikaisesti ja jota käytetään ajoneuvon ollessa paikallaan osoittamaan, että ajoneuvo haittaa tilapäisesti liikennettä.

Käynnistä laite painamalla hätävilkkupainiketta kerran.

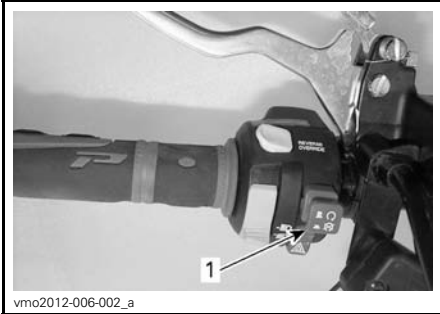
HUOM: Hätävilkkuja voidaan käyttää myös ajoneuvon sähköjärjestelmän ollessa pois päältä.

Tätä käsikirjaa luettaessa on muistettava että:

VAROITUS

Osoittaa mahdollista vaaratilannetta, joka voi johtaa vakavaan loukkaantumiseen tai kuolemaan, ellei sitä vältetä.

Moottorin hätäkatkaisin



vmo2012-006-002_a

1. Moottorin hätäkatkaisin

Tätä kytkintä voidaan käyttää moottorin pysäyttämiseen ja hätäkeinona.

Kun haluat pysäyttää moottorin, aseta moottorin hätäkatkaisin SEIS (STOP) -asentoon.

HUOM: Vaikka moottori voidaankin pysäyttää kääntämällä avain virtalukossa POIS PÄÄLTÄ (OFF) -asentoon, suosittelemme, että moottori pysäytetään moottorin hätäkatkaisin asettamalla se asentoon SEIS (STOP).

Ohitus-/DPS-painike

Ajoneuvomallista riippuen tällä painikkeella voi olla kolme toimintoa.



vmo2012-012-014_b

1. Ohitus-/DPS-painike

Ohitustoiminto

Ohituspainikkeen päätehtävä on ohittaa moottorin nopeudenrajoitin peruutettaessa ottamalla käyttöön moottorin maksimiväännön.

VAROITUS

Käytä ohituspainiketta ainoastaan estääksesi ajoneuvoa juuttumasta mutaan tai muuhun pehmeään maastopohjaan. Älä käytä ohitustoimintoa normaalin peruutuksen yhteydessä. Ohitustoiminnon vuoksi peruuttaminen saattaisi tapahtua liian suurella nopeudella, mikä lisää ajoneuvon hallinnan menettämisen vaaraa.

Kytke ohitustoiminto päälle seuraavalla tavalla:

Vaihdevipu on asetettu REVERSE (PERUUTUS) -asentoon.

1. Varmista, että ajoneuvo on pysähtyksissä.

Tätä käsikirjaa luettaessa on muistettava että:

VAROITUS

Osoittaa mahdollista vaaratilannetta, joka voi johtaa vakavaan loukkaantumiseen tai kuolemaan, ellei sitä vältetä.

2. Paina ohituspainike pohjaan ja paina sitten kaasuvipua vaiheittain.

HUOM: Käytettäessä ohitustoimintoa, mittarissa rullaa viesti **OHITUS-TOIMINTO** vahvistaen, että toiminto on kytkettyyn päälle.

3. Kun haluat kytkeä ohitustoiminnon pois päältä, vapauta ohituspainike.

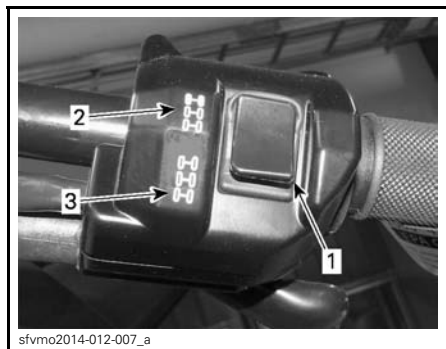
DPS-toiminto

Tällä painikkeella voidaan myös vaihtaa DPS-ohjaustehostimen tilaa.

Kun haluat vaihtaa DPS:n tilaa, katso kohta *VIRITÄ AJO-OLOSUHTEIDEN MUKAAN*.

8) 4-veto/6-vetovalitsin

4-veto/6-vetovalitsin sijaitsee ohjaustangon oikealla puolella.



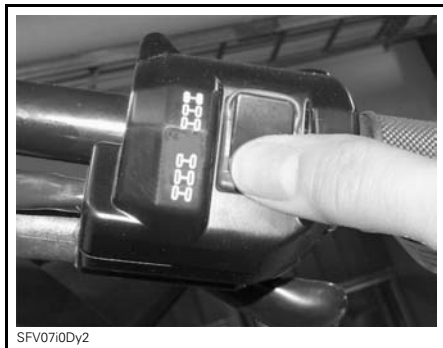
ESIMERKKI

1. Valitsin
2. 4-vedon asento
3. 6-vedon asento

Tällä katkaisimella valitaan joko 4-veto tai 6-veto ajoneuvon ollessa pysähdyksissä ja moottorin ollessa käynnissä.

ILMOITUS Ajoneuvon on oltava paikallaan, kun 4-veto/6-vetovalitsinta käytetään. Mikäli kytkeminen suoritetaan ajettaessa, voi syntyä mekaaninen vaurio.

6-vetomuoto kytkeytyy päälle, kun katkaisin painetaan alas.



6-VETOMUOTO - ESIMERKKI

4-vetomuoto kytkeytyy päälle, kun katkaisin painetaan ylöspäin. Silloin ajoneuvossa vetävät vain takarenkkaat.



SFV0710ey2

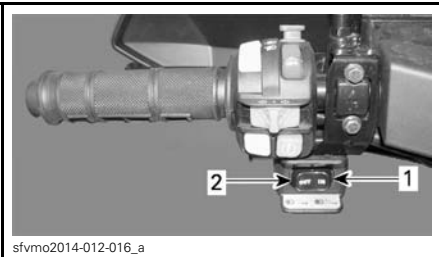
4-VETOMUOTO - ESIMERKKI

9) Vinssin ohjauskatkaisin

Tällä kytkimellä ohjataan vinssin toimintaa.

Vaijeri purkautuu vinssistä painamalla kytkimen vasenta puolta.

Vaijeri purkautuu vinssistä painamalla kytkimen oikeaa puolta.



sfvmo2014-012-016_a

ESIMERKKI

1. Sisään
2. Ulos

HUOM: Vinssin kova ja pitkäaikainen käyttö saattaa purkaa akkua.

Katso käyttöohjeet oikeanlaista käyttöä varten *VINSSIN KÄYTÖN PERUSOPPAASTA*.

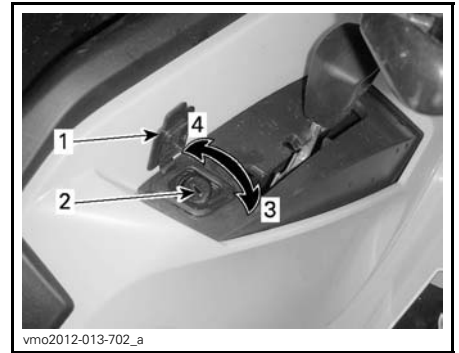
HUOM: Tarvittaessa voit helpottaa vinssin käyttöä vinssin kaukosäätimellä, katso kohta *VINSSIN KAUKOSÄÄDIN* osassa *VARUSTEET*.

10) Vaihdevivun lukko

Vaihdevipu voidaan lukita, kun ajoneuvo on pysäköitynä ja se jätetään ilman valvontaa.

Kun haluat vapauttaa vaihdevivun, avaa suojakansi, työnnä avain paikalleen ja kierrä sitä myötäpäivään.

Lukitse vaihdevipu kääntämällä avainta vastapäivään.



vmo2012-013-702_a

VAIHDEVIVUN LUKITUSMEKANISMI

1. Suojakansi
2. Avainlukko
3. Käännä avainta myötäpäivään vapauttaaksesi
4. Käännä avainta vastapäivään lukitaksesi

Tätä käsikirjaa luettaessa on muistettava että:

VAROITUS

Osoittaa mahdollista vaaratilannetta, joka voi johtaa vakavaan loukkaantumiseen tai kuolemaan, ellei sitä vältetä.

HUOM: Ajoneuvoa ei ole lukittu, ellei vaihdevipu ole parkkiasennossa mekaniisin ollessa kytkettynä.

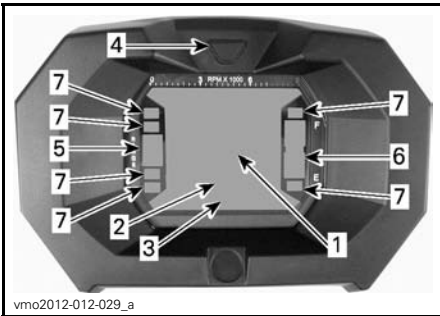
II MONITOIMIMITTARI

VAROITUS

Monitoimimittarin tarkasteleminen voi kääntää pois huomion ajoneuvon käytöstä, erityisesti jatkuvasta ympäristön tarkkailusta.

1) Monitoimimittariston kuvaus

Monitoimimittari sijaitsee ohjaustangon keskellä



vmo2012-012-029_a

1. Näyttö 1
2. Näyttö 2
3. Näyttö 3
4. Näytön valintapainike
5. Vaihteiston asennon näyttö
6. Polttoainemäärän näyttö
7. Merkkivalot

Nopeusmittari

Tämä näyttö osoittaa ajoneuvon nopeuden.



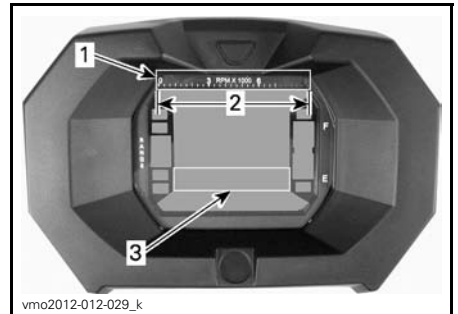
vmo2012-012-029_j

1. Ajoneuvon nopeus (Näyttö 1)

Kierroslukumittari

Mittaa moottorin kierroslukua minuutissa (RPM). Todelliset kierrokset saa kertomalla luvun 1 000:lla.

HUOM: Moottorin kierrosluku voidaan näyttää myös näytön 2 (tila) avulla. Katso **NÄYTTÖ 2 (TILA)** tässä kappaleessa.

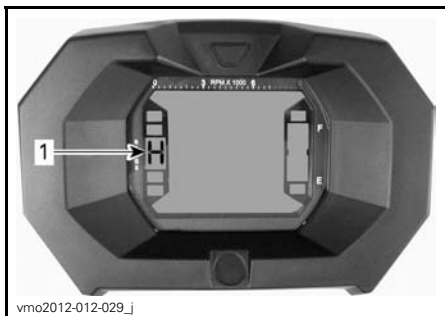


vmo2012-012-029_k

1. Kierroslukumittari
2. Käyttöalue
3. Kierroslukumittari näytön 2 avulla (tila)

Vaihteiston asennon näyttö

Tämä näyttö osoittaa vaihteiston asennon.



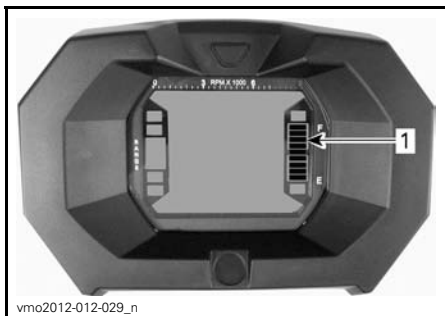
1. Vaihteiston asento

NÄYTTÖ	TOIMINTA
P	Parkki
R	Peruutus(vaihte)
N	Vapaa(lla)
H	Nopea alue
L	Hidas alue

HUOM: Jos vaihteiston asennon näytössä näkyy kirjain "E", on kyseessä sähköinen tiedonsiirtovirhe. Ota yhteys valtuutettuun Can-Am -jälleenmyyjään.

Polttoainetason näyttö

Pylväsmittari osoittaa jatkuvasti polttoainesäiliössä olevan polttoaineen määrän.



1. Polttoainetason näyttö

Polttoaine vähissä -merkkivalo



Kun tämä merkkivalo PALAA, merkitsee se, että polttoainesäiliössä on noin 5 L polttoainetta.

6-vedon merkkivalo



Kun tämä merkkivalo PALAA, on 6-pyöräveto päällä.

Jarrun lukon merkkivalo



Kun tämä merkkivalo PALAA, jarru on kytkeytyneenä päälle yli 15 sekunnin ajan (ajon aikana).

Kaukovalon merkkivalo



Kun tämä merkkivalo PALAA, on kaukovalot valittuna.

Moottorivika-merkkivalo



Kun tämä merkkivalo PALAA, merkitsee se moottorin vikakoodia, katso viesti LCD-näytöltä.

Katso lisää yksityiskohtia kohdasta **VIANETSINTÄ**.

Suuntavilkkujen merkkivalo



Kun tämä merkkivalo PALAA, merkitsee se, että suuntavilkut ovat toiminnassa.

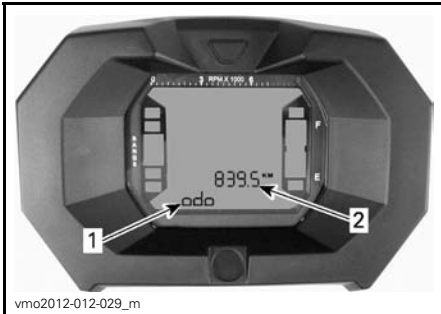
2) Monitoimimittarin ominaisuudet

VAROITUS

Älä koskaan säädä tai aseta monitoimimittarin toimintoja ajon aikana.

Tilat saat näkyviin painamalla valintapainiketta.

HUOM: Valitun tilan lyhenne näkyy myös näytössä 3 (katso lyhenteiden selitykset).



vmo2012-012-029_m

1. Näyttö 2 (tila)
2. Näyttö 3 (tila/viesti)

Matkamittari

Tallentaa ajetun kokonaismatkan.

Kello

Näyttää aikaa sillä hetkellä.

Osamatkamittari

Tallentaa ajatun matkan kunnes se nollataan.

Nollaa painamalla ja PITÄMÄLLÄ näytön valintapainiketta alas painettuna.

Tuntimittari (Trip Time)

Rekisteröi ajoneuvon ajoaikaa sähköjärjestelmän ollessa päällä siitä lähtien, kun se on viimeksi nollattu.

Nollaa painamalla ja PITÄMÄLLÄ näytön valintapainiketta alas painettuna.

Moottorin tuntimittari

Rekisteröi moottorin käyttöaikaa.

Moottorin kierrosluku minuutissa (RPM)

Mittaa moottorin kierroslukua minuutissa (RPM).

3) Monitoimimittarin asettaminen

VAROITUS

Älä koskaan säädä tai aseta monitoimimittarin toimintoja ajon aikana.

Yksikön valinta (MPH vs. KM/T)

Monitoimimittari on tehtaalla asetettu näyttämään englantilaisessa mittayksikössä (maileja), mutta sen voi muuttaa näyttämään kilometrejä (metrinen yksikkö). Ota yhteys valtuutettuun Can-Am -jälleenmyyjään yksikön vaihtamista varten.

HUOM: Kaikki muut yksiköt vaihtuvat samalla metrisen järjestelmän mukaiseksi.

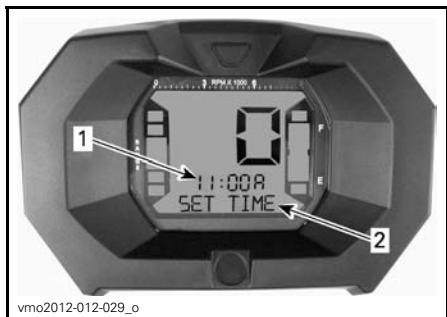
Kielen valinta

Mittarin kieli on muutettavissa. Ota yhteys valtuutettuun Can-Am -jälleenmyyjään kielivaihtoehtojen ja mittarin säätämiseksi mieltymystesi mukaisesti.

Kellon asettaminen

Kun haluat säätää kellon näyttämään oikeaa aikaa, menettele seuraavasti:

1. Valitse kellon näyttö.



1. Aika (Näyttö 2)
2. Viesti (Näyttö 3)

2. Paina painiketta ja PIDÄ se alas painettuna (näyttöön 3 ilmestyy teksti SET TIME (SÄÄDÄ AIKA))
3. Valitse 12-tuntinen (12H) tai 24-tuntinen (24H) muoto painamalla painiketta.
4. Jos 12-tuntinen muoto on valittu, valitse Am ("A") näyttämään aamupäivää tai Pm ("P") näyttämään ilta-päivää.
5. Paina painiketta ja PIDÄ se alas painettuna.
6. Valitse tunnin ensimmäinen luku painamalla painiketta.
7. Paina painiketta ja PIDÄ se alas painettuna.

8. Valitse tunnin toinen luku painamalla painiketta.
9. Paina painiketta ja PIDÄ se alas painettuna.
10. Valitse minuuttien ensimmäinen luku painamalla painiketta.
11. Paina painiketta ja PIDÄ se alas painettuna.
12. Valitse minuuttien toinen luku painamalla painiketta.
13. Paina painiketta päästäksesi asetuksiin (näyttöön 3 ilmestyy teksti CLOCK (Kello)).

III MONITOIMIMITTARI (ANALOGINEN/DIGITAALINEN) EI SAATAVILLA

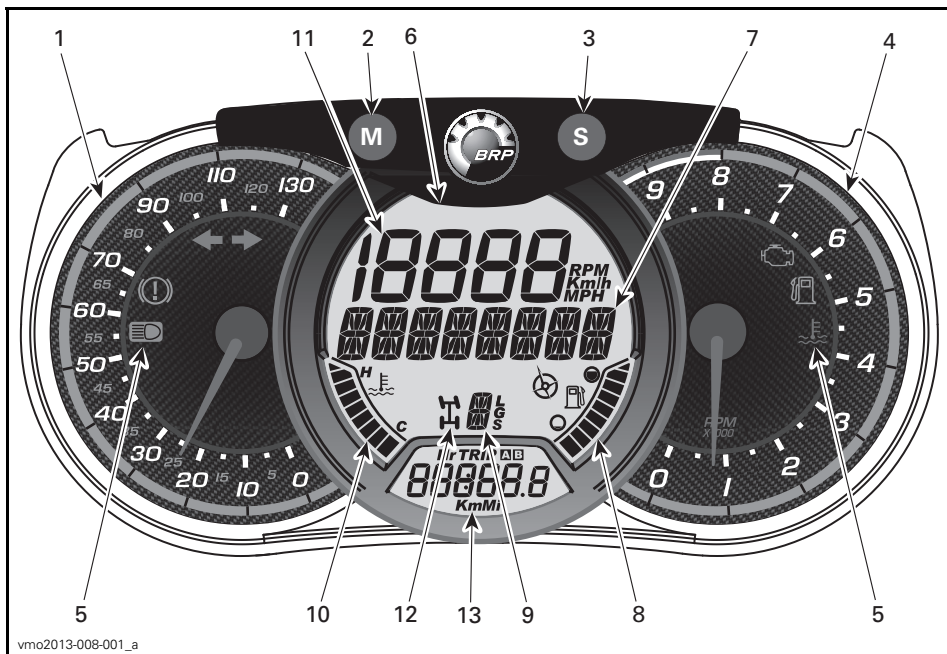
1) Monitoimimittariston kuvaus

Monitoimimittari (analoginen/digitaalinen) sijaitsee ohjauspylväessä.

Monitoimimittari (analoginen/digitaalinen) koostuu digitaalisesta mittarista ja kahdesta analogisesta mittarista (nopeus- ja kierroslukumittari).

Moottorin lämpötila ja polttoaineen määrää osoittavat pylväät näkyvät digitaalisessa mittarissa.

Eri merkkivalot ovat molemmissa analogisissa mittareissa.



vmo2013-008-001_a

VAROITUS

Älä säädä näyttöä ajon aikana. Voit menettää hallinnan.

1) Analoginen nopeusmittari

Mittaa ajoneuvon nopeuden muodossa km/t tai mph.

2) TOIMINTATILAPAINIKE (M) (MODE)

Kun painat TOIMINTATILAPAINIKETTA (M), digitaalisen päänäytön toiminnot rullaavat näytössä.

TOIMINTOJEN JÄRJESTYS	LISÄVARUSTEET
Numeronäyttö vilkkuu	Paina asetuspainiketta SET (S) rullataksesi ja valitaksesi haluamasi toiminnon ja paina TOIMINTATILAPAINIKETTA (M) (MODE) vahvistaaksesi.
Monitoiminäyttö vilkkuu	Paina asetuspainiketta SET (S) rullataksesi ja valitaksesi haluamasi toiminnon ja paina TOIMINTATILAPAINIKETTA (M) (MODE) vahvistaaksesi.

3) ASETUSPAINIKE (S) (SET)

Kun painat ASETUSPAINIKETTA (S), digitaalisen kakkosnäytön toiminnot rullaavat näytössä.

TOIMINTOJEN JÄRJESTYS	NÄKYVISSÄ OLEVA TIETO
Kello	XX:XX (24:00 tuntinäyttö) XX:XX A tai P (12:00 AM/PM tuntinäyttö)
Kokonaismatkamittari	XXXXX.X km tai mi
Osamatkamittari — osamatka A (TRIP A)	XXXXX.X km tai mi
Osamatkamittari — osamatka B (TRIP B)	XXXXX.X km tai mi
Moottorin tuntimittari (Hr)	XXXXX.X
Osa-aikamittari (HrTRIP)	XXXXX.X

Kaikkien osamittareiden toiminnot nolataan painamalla TOIMINTATILAPAINIKETTA (M - MODE) ja pitämällä se alaspainettuna kolmen sekunnin ajan.

4) Analoginen kierroslukumittari (RPM = kierr./min.)

Mittaa moottorin kierroslukua minuutissa (RPM). Todelliset kierrokset saa kertomalla luvun 1 000:lla.

5) Merkkivalot

Merkkivalot ilmoittavat sinulle eri olosuhteista tai ongelmista.

Viestiä ilmoittava merkkivalo voi vilkkua yksin tai yhdessä jonkin toisen merkkivalon kanssa.

MERKKIVALO(T)		KUVAUS
Kaikki merkkivalot	Pää- lä	Kaikki merkkivalot palavat, kun virta-avain käännetään virtalukossa asentoon PÄÄLLÄ (ON) eikä moottoria ole käynnistetty
	Pää- lä	Vähän polttoainetta
	Pää- lä	Moottorivika
	Pää- lä	Korkea moottorin lämpötila
	Pää- lä	Ajovalot on KAUKOVALOasennossa
	Pää- lä	Suuntavilkut toimivat
	Pää- lä	Jarrua on painettu yli 15 sekunnin ajan ajon aikana

6) Digitaalinen päänäyttö

Näyttää kuljettajalle useita hyödyllisiä tosiaikaisia tietoja.

7) Monitoiminäyttö

Voi näyttää ajoneuvon nopeutta tai moottorin kierroslukua minuutissa (RPM). Katso *TOIMINTATILAPAINI-KE (M) (MODE)* tässä kappaleessa.

Lisäksi voit näytöstä katsella tärkeitä viestejä. Katso alla oleva taulukko.

VIESTI	KUVAUS
JARRU	Viesti näkyy, kun jarrua painetaan jatkuvasti 15 sekunnin ajan.
OHITUS	Ohitusviesti näkyy silloin, kun ohituskatkaisinta on painettu ja vaihdevipu on asetettu peruutusvaihteelle.
MAINTENANCE SOON (HUOLTO PIAN)	Näkyy mittarissa, kun ajoneuvon ajoittainen huolto on suoritettava pian. Viesti voidaan poistaa joko painamalla ohituspainetta ja jarrupoljinta kolme kertaa tai jälleenmyyjä voi sen poistaa.

Jos moottorin tila on epänormaali, viestiin voidaan yhdistää merkkivalo. Katso yksityiskohdat kohdasta *VIANETSINTÄ*.

8) Polttoainemäärän merkkivalo

Palkeista koostuva pylväskuva, joka osoittaa jatkuvasti polttoainesäiliössä olevan polttoaineen määrän.

9) Vaihteen asennon osoitin

Näyttää valittuna olevan vaihteen.

10) Moottorin lämpötilan osoitin

Pylväskuva, joka jatkuvasti osoittaa moottorin jäähdytysnesteen lämpötilan.

11) Numeronäyttö

Voi näyttää ajoneuvon nopeutta tai moottorin kierroslukua minuutissa (RPM). Katso *TOIMINTATILAPAINI-KE (M) (MODE)* tässä kappaleessa.

12) 2-veto/4-veto -osoitin

Kun merkkivalo PALAA, se osoittaa että 4-pyöräveto on päällä.

13) Digitaalinen kakkosnäyttö

Näyttää kuljettajalle useita hyödyllisiä tosiaikaisia tietoja. Lisätietoja näytön antamista toimintatiedoista löydät kohdasta *ASETUSPAINIKE SET (S)*.

2) Mittarin asettaminen

Metristen/englantilaisten yksiköiden asettaminen

Ota yhteys Can-Am -jälleenmyyjään säätöä varten.

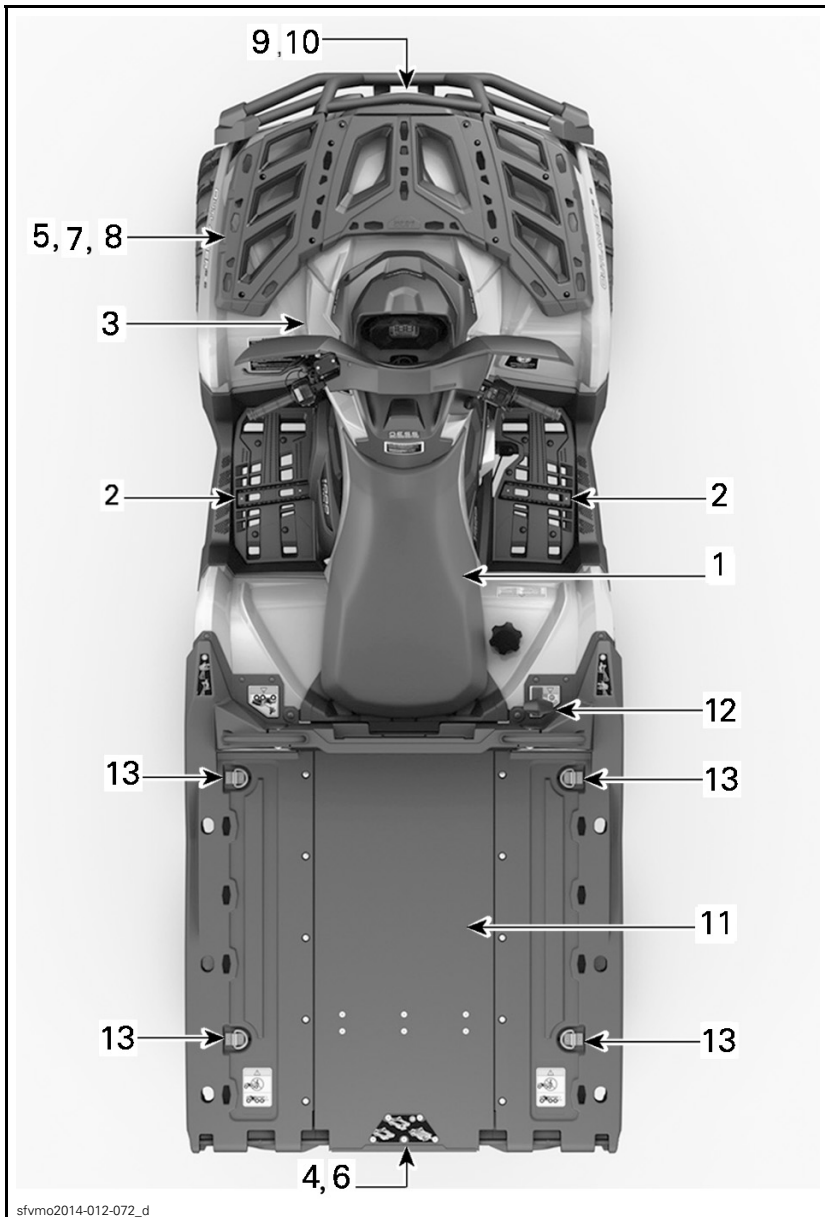
Kellon asettaminen

1. Paina TOIMINTATILAPAINIKETTA (M - MODE) valitaksesi kellon näytön.
2. Paina TOIMINTATILAPAINIKE (M) pohjaan ja pidä sitä painettuna kolmen sekunnin ajan.
3. Paina TOIMINTATILAPAINIKETTA (M - MODE) valitaksesi kellon tuntinäytöksi 12:00 AM PM tai 24:00.
4. Jos valitset tuntinäytöksi 12:00 AM PM, A tai P vilkkuu. Paina TILAPAINIKETTA (M) valitaksesi A (ennen puoltapäivää) tai P (puolenpäivän jälkeen).
5. Paina ASETUSPAINIKETTA (S - SET) vaihtaaksesi tunnit.
6. Paina TILAPAINIKETTA (M) siirtyäksesi minuutteihin (minuutit vilkkuvat).
7. Paina ASETUSPAINIKETTA (S) vaihtaaksesi minuutit.
8. Paina TOIMINTATILAPAINIKETTA (M - MODE).

Kielen asettaminen

Mittarin kieli on muutettavissa. Ota yhteys valtuutettuun Can-Am -jälleenmyyjään kielivaihtoehtojen ja mittarin säätämiseksi mieltymystesi mukaisesti.

IV VARUSTEET



sfvmo2014-012-072_d

ESIMERKKI

1) Kuljettajan istuin

Istuin on suunniteltu pelkästään kuljettajalle.

Istuimen irrottaminen

Irrota kuljettajan istuin työntämällä sen salpaa eteenpäin. Salpa sijaitsee istuimen takapään alla.



1. Istuimen salpa

Työnnä istuinta taaksepäin. Jatka nostoliikettä kunnes edessä oleva pidätin vapautuu, poista istuin sitten kokonaan.

Istuimen asentaminen

Aseta edessä olevat kielet konsolin aukkoihin. Kun istuin on paikallaan, paina istuinta reilusti alas, jolloin salpa lukkiutuu.

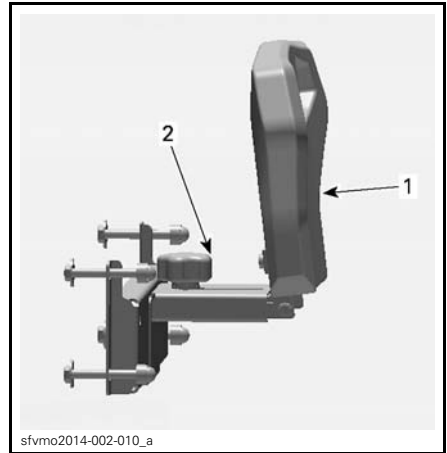
HUOM: Hyvin erottuva napsahdus tuntuu. Varmista kahteen kertaan, että istuin ja sen salpa ovat kunnolla kiinni nykäisemällä sitä.

VAROITUS

Varmista, että kuljettajan istuin on varmasti lukkiutunut paikoilleen vetämällä sitä taakse- ja ylöspäin useita kertoja.

Selkänojallinen istuin

Istuimen selkänoja helpottaa kuljettajaa ajoneuvon käytössä.

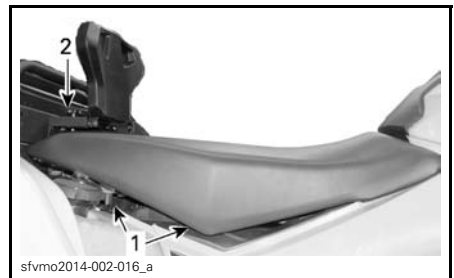


SÄÄDETTÄVÄ SELKÄNOJA

1. Selkänoja
2. Selkänojan säätövipu (61 mm)

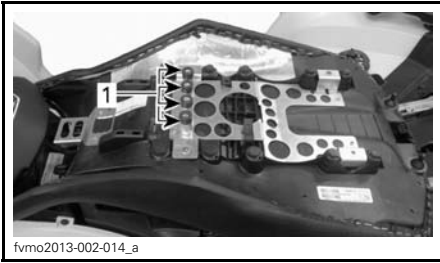
Istuimen korotuspalan asentaminen.

Istuin voidaan asentaa korkeampaan asentoon.



1. Korotuspuskurit (30 mm)
2. Selkänojan säätövipu (61 mm)

1. Irrota kuljettajan istuin.
2. Irrota korotuspuskurit.



fvmo2013-002-014_a

1. Korotuspuskurit

3. Asenna korotuspuskurit uuteen asentoon.

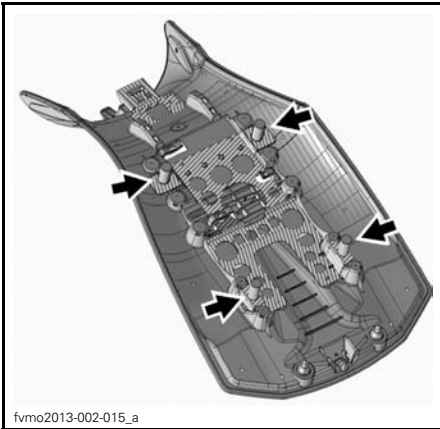


sfvmo2014-002-117_a

PAINA ISTUIN ALAS LUKITAKSESI SALVAN

2) Jalkatapit

Kuljettajan jalkatapit sijaitsevat ajoneuvon oikealla ja vasemmalla puolella lähellä moottoria.



fvmo2013-002-015_a

KOROTUSPUSKURIEN UUSI ASENTO

4. Asenna korotuslukko.



vmo2012-012-019_a

ESIMERKKI

1. Kuljettajan vasen jalkatappi

VAROITUS

Kuljettajan on pidettävä molemmat jalkansa jalkatapeilla aina ajoneuvoa käyttäessään.

3) 12 voltin virran ulosotto

Kätevä kannettavaa kohdevalaisinta tai muita kannettavia laitteita varten.



sfvmo2014-002-116_a

1. Korotuslukko

5. Asenna kuljettajan istuin paikalleen.



vmo2012-012-018_a

ESIMERKKI

1. 12 V:n virran ulosotto

Irrota suojakansi ennen käyttöä. Kiinnitä se aina paikalleen käytön jälkeen suojaamaan ilmastoja vastaan.

Älä ylitä nimellisarvoja. Katso kappale **TEKNISET TIEDOT**.

4) Takasäilytyslokero

Sopiva henkilökohtaisten tavaroiden kuljettamiseen.



sfvmo2014-012-023_b

1. Takasäilytyslokeron kansi

Takasäilytyslokeron avaaminen

Vapauta kansi ja laske sitä varoen.



sfvmo2014-012-023_c

**VEDÄ SALPOJA YLÖSPÄIN
VAPAUTTAAKSESI SALVAT**

1. Kumisalvat



sfvmo2014-012-123_a

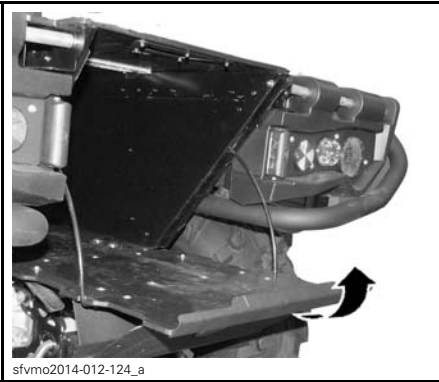
**NOSTA KANSI YLÖSPÄIN, VEDÄ SITÄ JA
LASKE SE ALAS.**

Takasäilytyslokeron sulkeminen

Vedä varoen, nosta ja paina kansi paikalleen.

VAROITUS

Aseta aina vaihdevipu PARK(KI)-asentoon ennen kannen avaamista. Älä koskaan jätä raskaita tai irrallisia rikkimeneviä esineitä säilytyslokeron. Salpaa aina kansi ennen liikkeellelähtöä.



sfvmo2014-012-124_a

Lukitse salvat.

5) Tavarateline Hansikaslokeri

Tavaratelineiden avulla voi kätevästi kuljettaa varusteita ja monenlaista muuta kuormaa. Niitä ei saa koskaan käyttää matkustajan kuljettamiseen.



vmo2012-012-022

ETUTAVARATELINE

VAROITUS

- Älä koskaan kuljeta matkustajaa tavaratelineellä.
- Kuorma ei saa koskaan estää tai haitata kuljettajan näkyvyyttä eikä vaikuttaa ajoneuvon asianmukaiseen ohjattavuuteen.
- Älä lastaa ajoneuvoon liikaa kuormaa.
- Varmista aina, että kaikki kuorma on huolellisesti kiinnitetty ja että se ei ylitä tavaratelineen reunoja.

Katso suositukset kuorman painosta kohdasta *TEKNISET TIEDOT*.

Hansikaslokeri

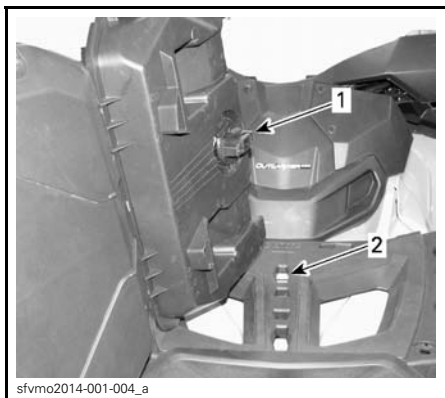


sfvmo2014-001-003_a

1. Hansikaslokeri

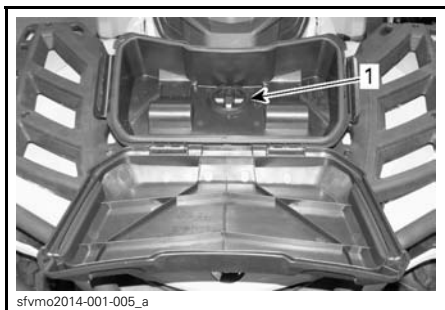
Hansikaslokeron asennus

1. Avaa hansikaslokeron kansi ja käännä salpa avoimeen asentoon.
2. Kohdista ja työnnä hansikaslokeron salpajärjestelmä ajoneuvon "LINQ"-aukkoon.



1. Hansikaslokeron salpa
2. "LINQ": aukko

3. Käännä salpa lukitusasentoon.

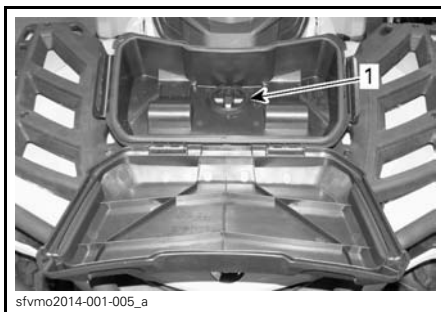


1. Salpa

4. Sulje kansi ja varmista, että hansikaslokerokero on lukitussa asennossa.

Hansikaslokeron irrotus

1. Avaa hansikaslokeron molemmilla puolilla olevat salvat ja avaa kansi.
2. Käännä salpaa vastapäivään vapauttaaksesi

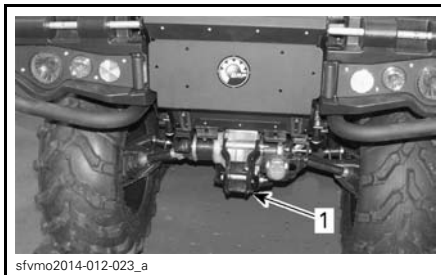


1. Salpa

3. Irrota hansikaslokerokero.

6) Perävaunun vetokoukku

Sopiva pallokiinnitystä varten perävaunun tai muun laitteen vetämiseen. Käytä ainoastaan BRP:n hyväksymää vetokoukun vetokuula tyyppiä. Katso tietoja kuormien kuljettamisesta ja hinaamissuosituksista kohdasta **TEKNISET TIEDOT**.



ESIMERKKI

1. Perävaunun vetokoukku

VAROITUS

Muista asentaa sopivan kokoinen pallo, joka sopii vedettävään laitteeseen.

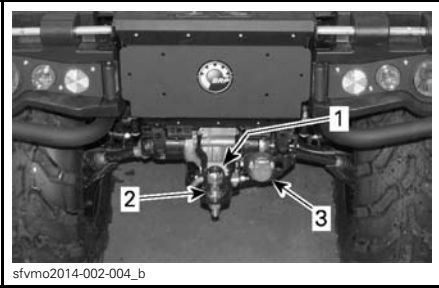
HUOM: Noudata valmistajan oikeanlaisista kiinnitystä koskevia ohjeita.

Perävaunun liitin

Vetokoukku perävaunun tai jonkin muun varusteen vetämistä varten.

Perävaunun liitin, jos perävaunu on varustettu valoilla.

Katso ohjeet hinaamista varten vetokoukussa olevasta kilvestä.



ESIMERKKI T3-MALLIT

1. Hinausohjeet
2. Perävaunun vetokoukku
3. Perävaunun liitin

7) Työkalusarja

Työkalusarja sijaitsee hansikaslokerossa. Se sisältää perushuoltotoimenpiteisiin tarvittavat työkalut.



1. Hansikaslokero

Sellaiset huolto-, korjaus- ja säätötoimenpiteet, joita ei ole kuvattu tässä käyttäjän käsikirjassa edellyttävät erikoistyökalujen käyttöä ja tarkkoja teknisiä tietoja. Sellaisia toimenpiteitä varten sinun tulisi ottaa yhteyttä jälleenmyyjäsi, jonka koulutettu henkilökunta voi auttaa sinua.

8) Vinssin kaukosäädin

Tarvittaessa voit helpottaa vinssin käyttöä vinssin kaukosäätimellä.

Vinssin kaukosäädin sijaitsee hansikaslokerossa.

Kun haluat käyttää vinssin kaukosäätimen katkaisinta käsikahvassa olevan katkaisimen sijaan, kytke kaukosäädin vasemman käsikahvan hallintalaitteiden alapuolella olevaan liittimeen.



ESIMERKKI

1. Kaukosäätimen liitin

HUOM: Vinssin kova ja pitkäaikainen käyttö saattaa purkaa akkua.

Katso vinssiä koskevia lisätietoja *VINSSIN KÄYTÖN PERUSOPPAASTA*.

ILMOITUS Kytke kaukosäädin irti ja varastoi se aina, kun et käytä sitä.

Takavinssin kaukosäädin (takavinssillä varustetut mallit)

Takavinssin kaukosäädin sijaitsee lähellä polttoainesäiliön korkkia.

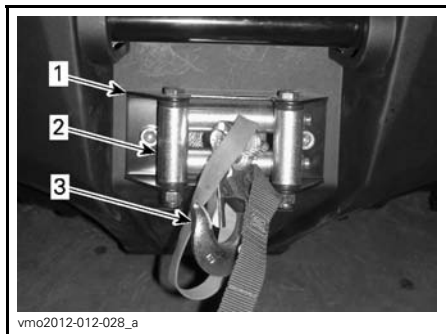


ESIMERKKI

1. Vinssin kaukosäätimen liitin

9) Vinssi

Vinssiä voidaan käyttää vinssin ohjauskatkaisimella tai kaukosäätimellä.



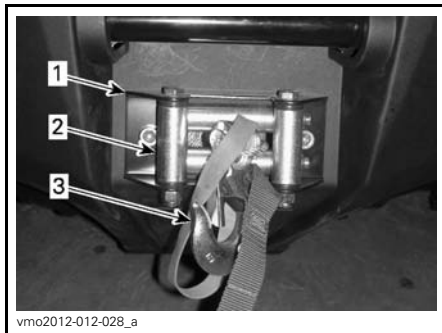
1. Vinssi
2. Rullaohjain
3. Vinssin koukku

HUOM: Vinssin kova ja pitkäaikainen käyttö saattaa purkaa akkua.

Katso vinssiä koskevia lisätietoja *VINSSIN KÄYTÖN PERUSOPPAASTA*.

10) Rullaohjain

Rullaohjain suojaa ajoneuvoa vahingoittumiselta ja ohjaa teräsköyden vinssiin.



1. Vinssi
2. Rullaohjain
3. Vinssin koukku

11) Kuormalava

Ajoneuvo on varustettu kahteen tasoon kallistettavalla kuormalavalla. Kuormalaatikossa/-lavalla voidaan kuljettaa monenlaista kuormaa.

VAROITUS

Vähennä hallinnan menettämisen tai kuorman menettämisen vaaraa ja käytä kuormalavaa vain osassa *TURVALLISUUSTIETOJA* olevan kappaleen *KUORMIEN KULJETUS* mukaisesti.

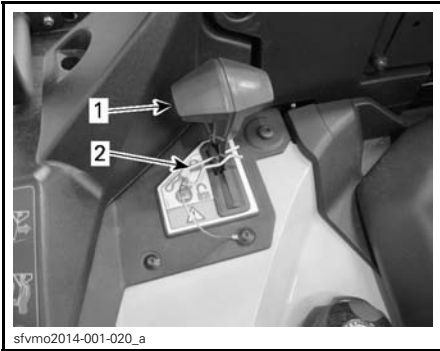
12) Kuormalavan kallistuksen vapautuskahva

Kuormalavan salpamekanismia voidaan käyttää ajoneuvon oikealla puolella olevan vapautuskahvan avulla.

Kun haluat kallistaa kuormalavan

Irrota neulasokan pidike

Vedä kuormalavan vapautuskahvasta ja samalla nosta kuormalavan reunaa.



1. Kuormalavan vapautuskahva
2. Neulasokan pidike

Kun haluat laskea kuormalavan

Kun haluat laskea kuormalavan, sinun tarvitsee vain painaa se alas paikalleen ja kiinnittää se neulasokan pidikkeellä.

Katso kappale *KUORMIEN KULJETUS* osassa *TURVALLISUUSTIETOJA*.

13) Kiinnityskoukut

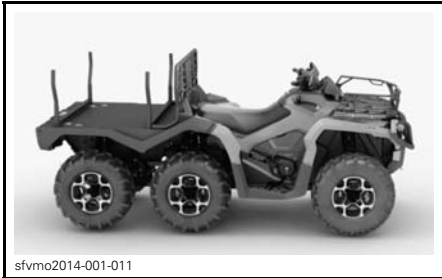
Kuormalavan on sisäpuolella neljä kiinnityskoukkuja, joiden avulla kuorma voidaan kiinnittää varmasti kuormalavaan.

IV VARUSTELU (ERI MALLIT)

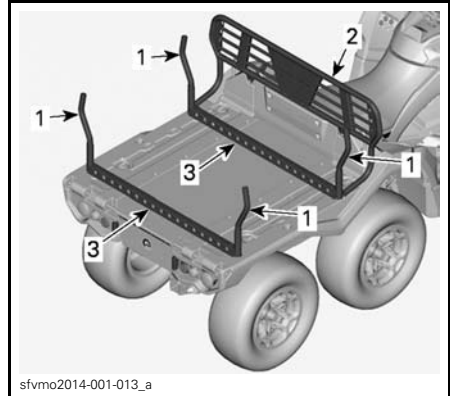
1) Lava



2) Metsä

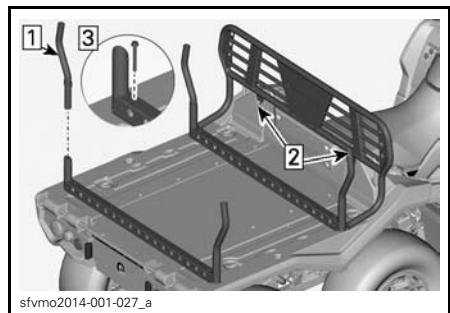


Puunkuormaustankojen irrottaminen

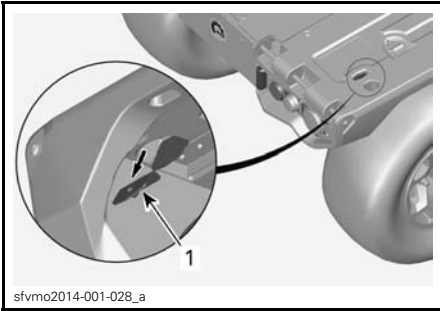


1. Puunkuormaustangot
2. Etuseinä
3. Rungon putket

1. Irrota puunkuormaustankojen kokoonpano.
 - 1.1 Nosta ja irrota puunkuormaustangot (4 kpl).
 - 1.2 Irrota etuseinän kiinnitysruuvit (2 kpl).
 - 1.3 Irrota rungon putkien kiinnitysruuvit (4 pcs).



2. Irrota rungon putket
3. Irrota alla olevat kiinnityslevyt (4 kpl).

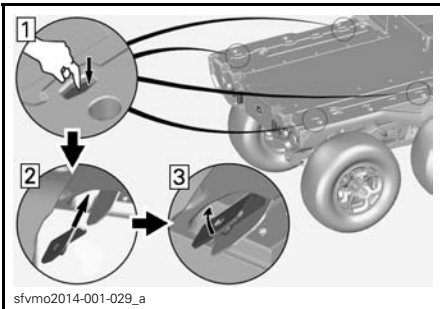


1. Kiinnityslevy

Puunkuormaustankojen asentaminen

1. Asenna kiinnityslevy

- 1.1 Paina suojalevy alas.
- 1.2 Työnnä kiinnityslevy paikalleen.
- 1.3 Käännä kiinnityslevy oikeaan asentoon.



2. Asenna puunkuormaustankojen koonpano.

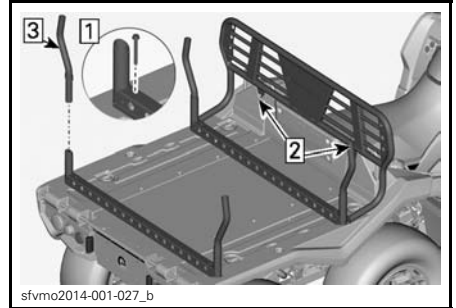
- 2.1 Asenna rungon putken M8-ruuvit (4 kpl) paikalleen ja kiristä ilmoitettuun kiristysmomenttiin.

KIRISTYSMOMENTTI
$31 \text{ N}\bullet\text{m} \pm 1 \text{ N}\bullet\text{m}$

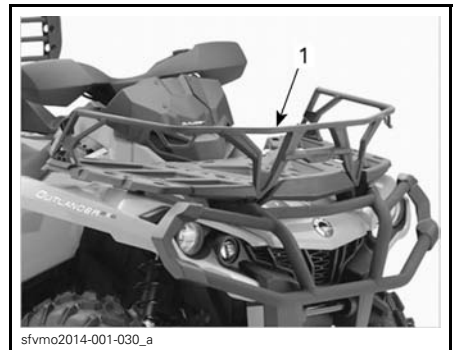
- 2.2 Asenna etuseinän M8-ruuvit (2 kpl) paikalleen kiristä ilmoitettuun kiristysmomenttiin.

KIRISTYSMOMENTTI
$24 \text{ N}\bullet\text{m} \pm 1 \text{ N}\bullet\text{m}$

- 2.3 Aseta puunkuormaustangot (4 kpl) paikalleen.



Linq-etuteline



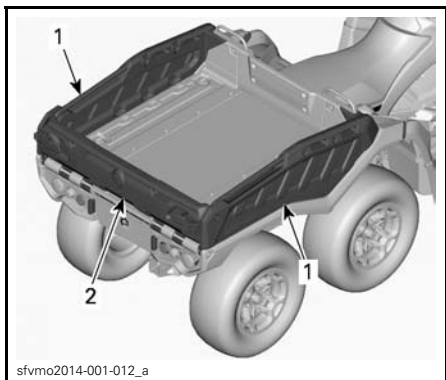
1. Linq-etuteline

Kohdista ja työnnä Linq-etuteline ajoneuvon "LINQ"-aukkoon.

3) Laidat

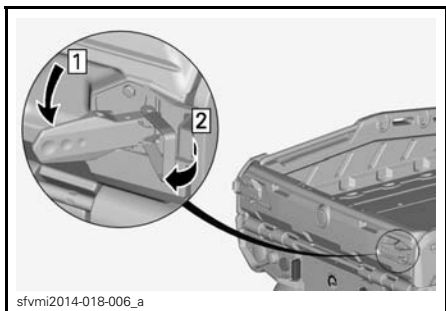


Sivulaitojen ja perälaudan irrottaminen



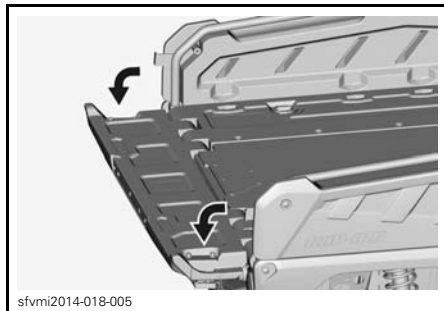
1. Sivulaita
2. Perälauta

1. Avaa perälaudan salvat.

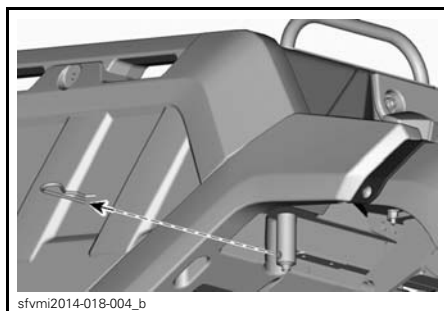


2. Laske perälauta alas.

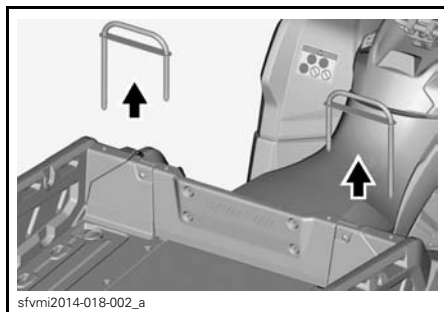
HUOM: Älä irrota perälautaa vielä.



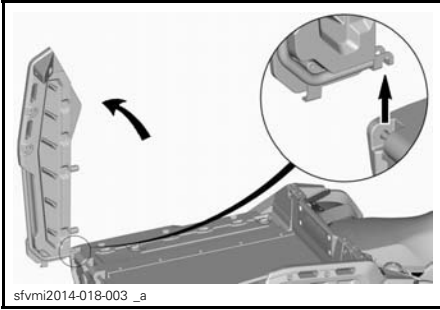
3. Irrota lukituskahvan neulasokan pidikkeet molemmilta puolin.



4. Irrota lukituskahvat molemmilta puolin.



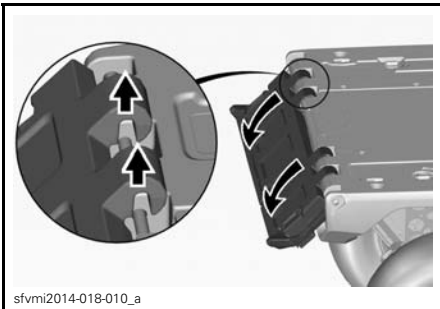
5. Nosta sivulaita ylös ja irrota se.
Toimi samoin molemmilla puolin.



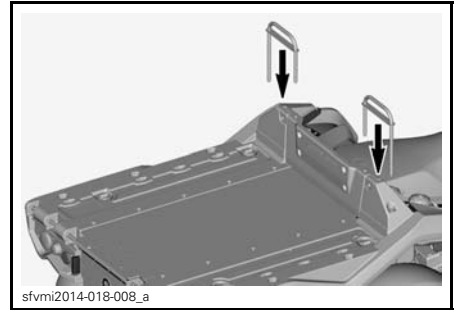
VAROITUS

Varmista, että irrotat sivulaidat ennen perälaudan irrottamista.

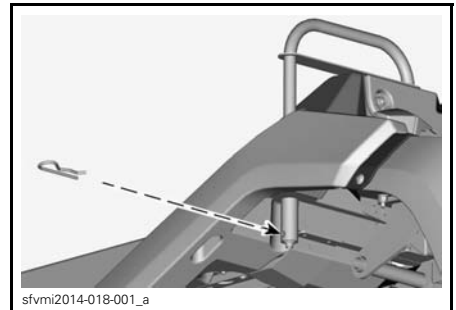
6. Irrota perälauta.



7. Aseta lukituskahvat paikoilleen.

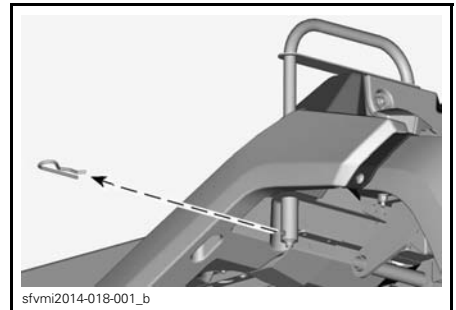


8. Kiinnitä neulasokan pidikkeellä.

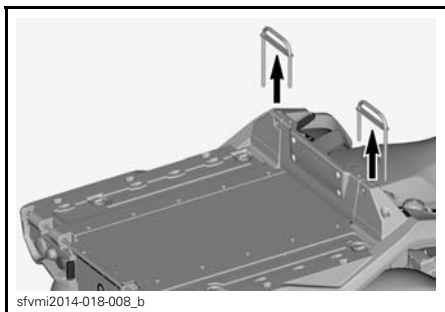


Sivulaitojen ja perälaudan asentaminen

1. Irrota lukituskahvan neulasokan pidikkeet molemmilta puolin.

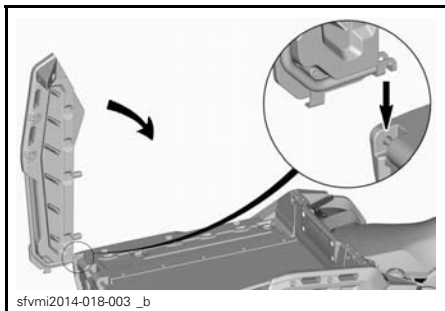


2. Irrota lukituskahvat.

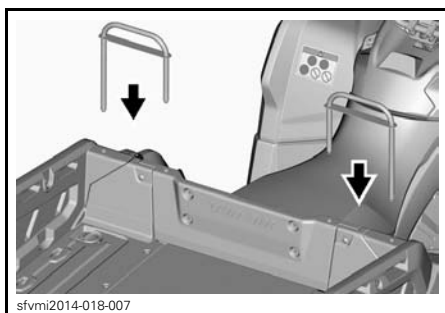


3. Aseta sivulaita lavalle ja laske se paikalleen.

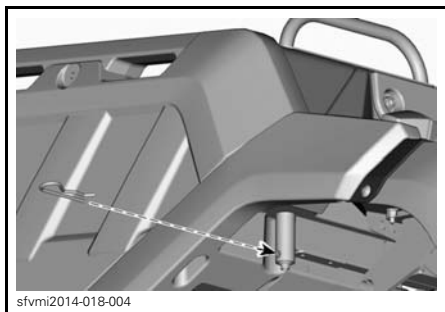
Toimi samoin molemmilla puolin.



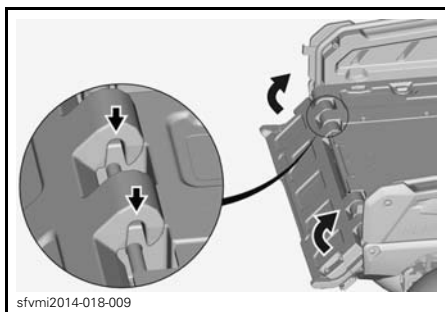
4. Aseta lukituskahvat paikoilleen.



5. Kiinnitä neulasokan pidikkeellä.



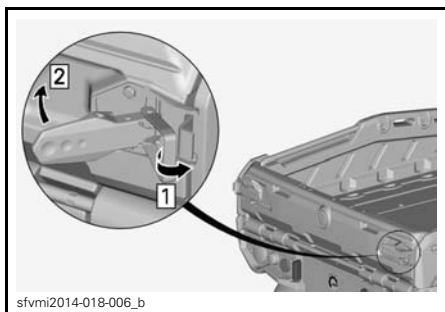
6. Aseta perälauta paikoilleen.



VAROITUS

Varmista, että et jätä esineitä tai käsiäsi nostetun perälaudan ja sivulaitojen väliin, jotta perälauta lukittuu asianmukaisesti.

7. Sulje perälaudan salvat.

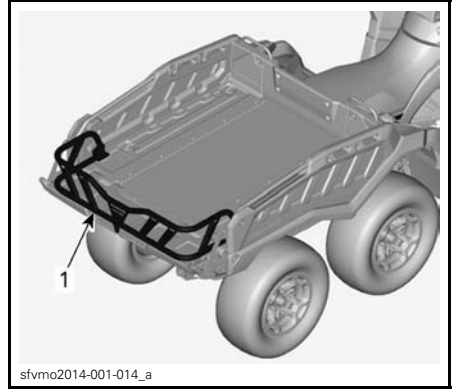


VAROITUS

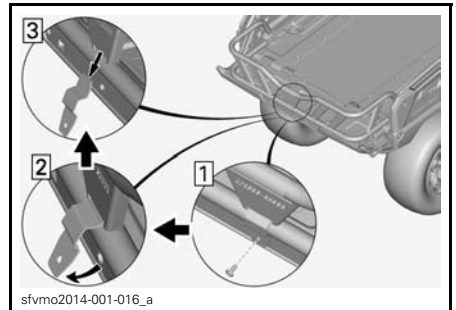
- Varmista, että et pidä käsiäsi salpojen ja perälaudan välissä.

4) Farmari**Sivulaitojen ja perälaudan irrottaminen ja asentaminen**

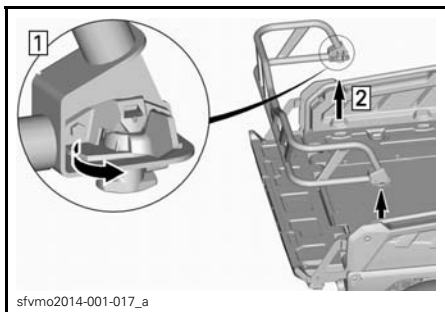
HUOM: Katso kohta Sivulaitojen ja perälaudan irrottaminen ja asentaminen kappaleesta *LAIDAT*

Perälaudan jatkokaiteen irrottaminen**1. Jatkokaide**

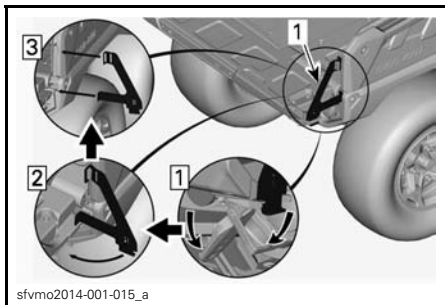
1. Irrota perälaudan jatkolavan kiinnitys.
 - 1.1 Irrota jatkokaiteen kiinnitysruuvi.
 - 1.2 Nosta korvake.
 - 1.3 Irrota korvake.



2. Irrota tavaratilan jatkokaide.
 - 2.1 Käännä salpa avoimeen asentoon.
 - 2.2 Nosta tavaratilan jatkokaide.



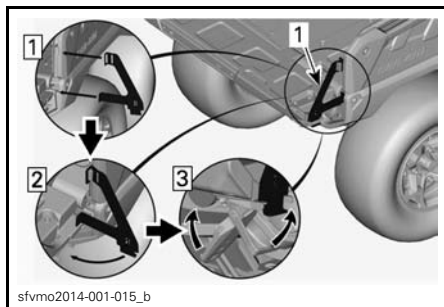
3. Irrota tukikorvakkeet perälaudasta.
 - 3.1 Avaa perälaudan salvat.
 - 3.2 Käännä tukikorvakkeet sivuun.
 - 3.3 Irrota tukikorvakkeet.



1. OIKEA tukikorvake

Perälaudan jatkokaiteen asentaminen

1. Aseta tukikorvakkeet perälautaan.
 - 1.1 Asenna tukikorvakkeet paikalleen.
 - 1.2 Käännä tukikorvakkeita sisään-päin.
 - 1.3 Sulje perälaudan salvat.

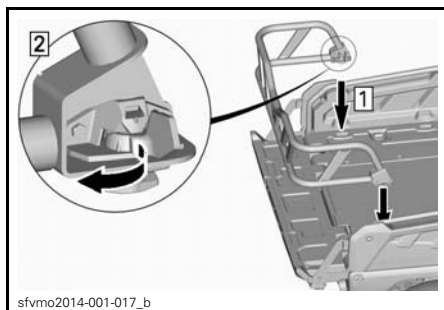


1. OIKEA tukikorvake

⚠ VAROITUS

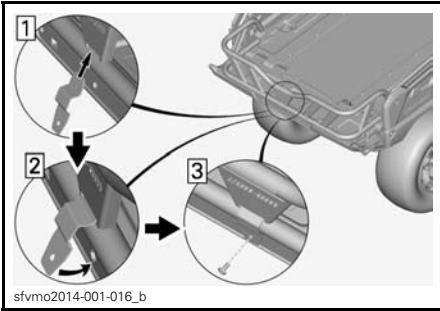
– Varmista, että et pidä käsiäsi salpojen ja perälaudan välissä.

2. Asenna tavaratilan jatkokaide.
 - 2.1 Kohdista ja työnnä jatkokaide ajoneuvon "LINQ"-aukkoon.
 - 2.2 Käännä salpa lukitusasentoon.



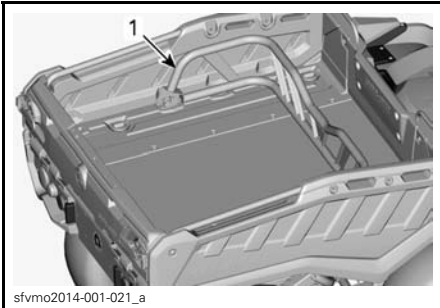
3. Asenna perälaudan jatkokaide.
 - 3.1 Asenna korvake.
 - 3.2 Aseta korvake paikalleen.
 - 3.3 Kiristä tavaratilan jatkokaiteen ruuvi ilmoitettuun kiristysmomenttiin.

KIRISTYSMOMENTTI
8 N•m ± 1 N•m

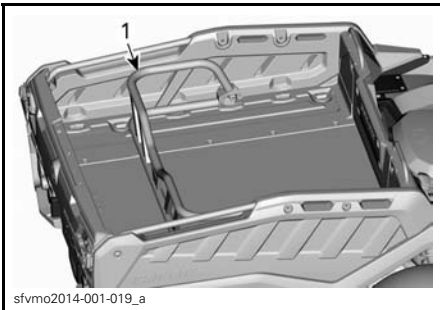


Tavaratilan jatkokaiteen vaihtoehtoiset asennuspaikat

Tavaratilan jatkokaide voidaan kohdistaa ajoneuvon "LINQ"-aukkoihin alla olevan kuvan mukaisesti.



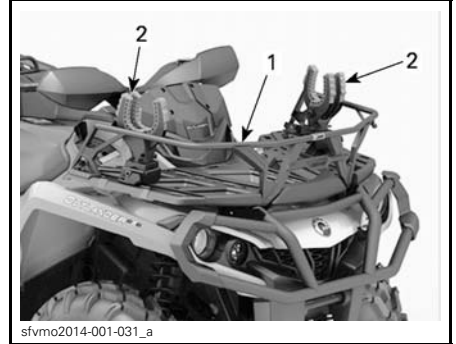
1. Jatkokaide



1. Jatkokaide

LinQ-kahvat ja LinQ-etuteline

Kohdista ja työnnä LinQ-kahvat ja LinQ-etutelineen kaari ajoneuvon "LINQ"-aukkoihin.



1. LinQ-etutelineen kaari
2. LinQ-kahvat

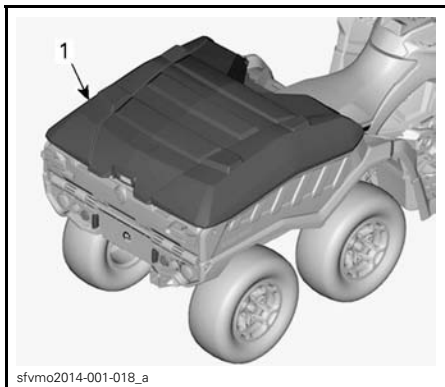
5) Kuljetus



Sivulaitojen ja perälaudan irrottaminen ja asentaminen

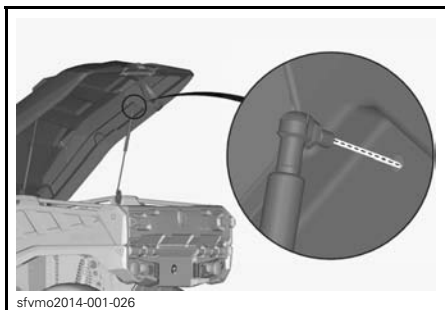
HUOM: Katso kohta Sivulaitojen ja perälaudan irrottaminen ja asentaminen kappaleesta LAIDAT

Lavakatteen irrottaminen

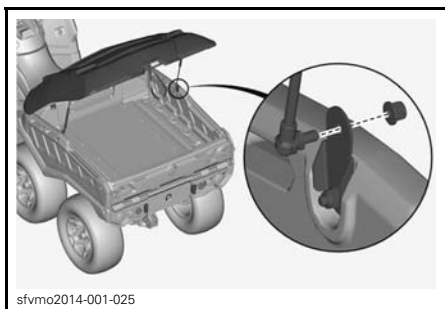


1. Lavakate

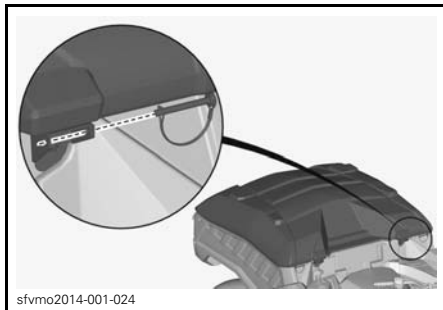
1. Irrota kaasupumpun yläpää lavakatteesta ruuvaamalla se auki.



2. Irrota alaosia irrottamalla mutteri.



3. Irrota saranoiden tapit molemmilta puolin.

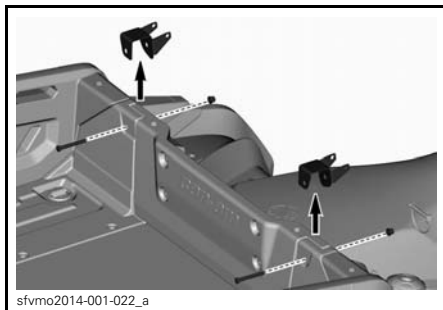


4. Irrota lavakate kuljetuslaatikosta.

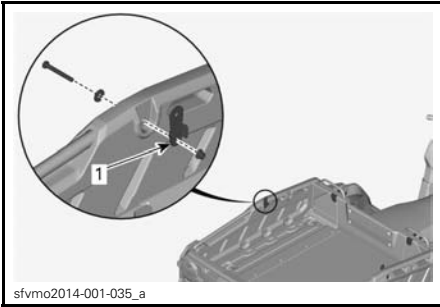
5. Irrota alemmat saranakulmat molemmilta puolin.

5.1 Irrota ruuvit.

5.2 Irrota alemmat saranat.



6. Irrota sivulaitojen sivukiinnikkeet.



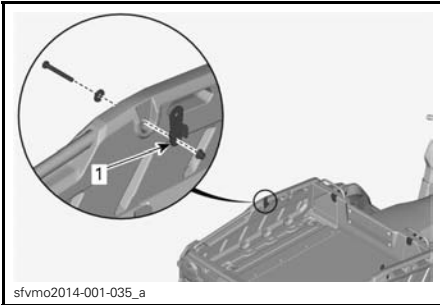
1. Sivukiinnike

Lavakatteen asentaminen

1. Asenna sivulaitojen sivukiinnikkeet.
2. Kiristä ruuvit ilmoitettuun kiristysmomenttiin.

KIRISTYSMOMENTTI

31 N•m ± 1 N•m

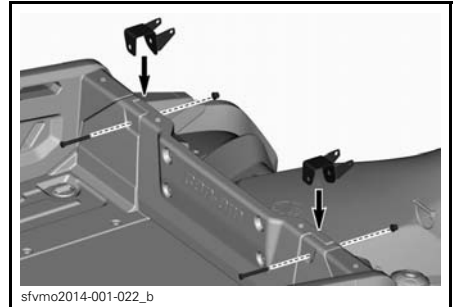


1. Sivukiinnike

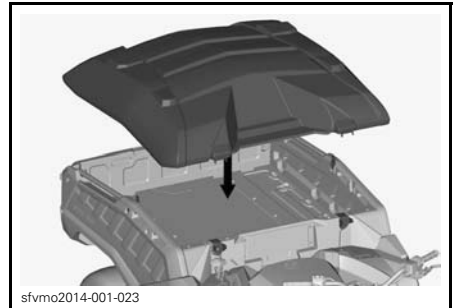
3. Työnnä molempien puolien alemmat saranakulmalevyt paikoilleen.
4. Kiristä ruuvit ilmoitettuun kiristysmomenttiin.

KIRISTYSMOMENTTI

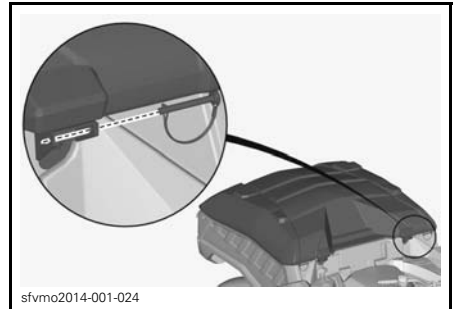
31 N•m ± 1 N•m



5. Aseta lavakate kuormalavaan.

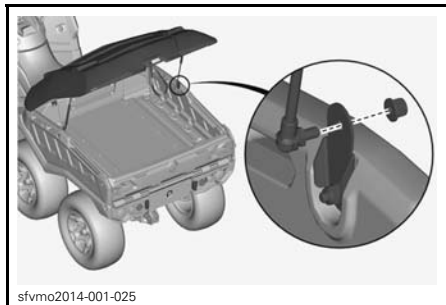


6. Asenna saranoiden tapit molemmille puolille.



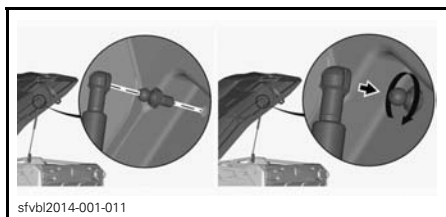
7. Asenna kaasujousen alapää.
8. Kiristä ruuvit ilmoitettuun kiristysmomenttiin.

KIRISTYSMOMENTTI
12 N•m ± 1 N•m



sfvmo2014-001-025

9. Asenna kaasujousen yläpää ruuvamalla se kiinni.



sfvbl2014-001-011

Modular-laukut

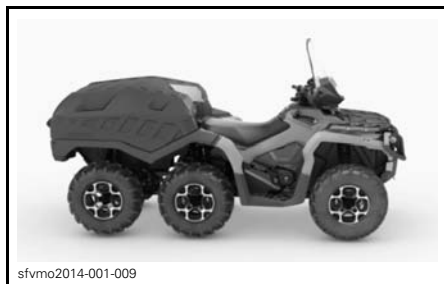
Kohdista ja työnä Modular-laukut ajoneuvon "LINQ"-aukkoon.



sfvmo2014-001-036

MODULAR-LAUKUT

6) Talvi



sfvmo2014-001-009

Sivulaidat ja perälauta

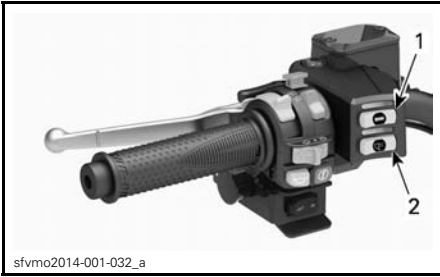
HUOM: Katso kohta Sivulaitojen ja perälaudan irrottaminen ja asentaminen kappaleesta LAIDAT.

Lavakate

HUOM: Katso Lavakatteen irrottaminen ja asentaminen kohdasta KULJETUS.

Lämmitettävät käsikahvat ja kaasuvivun katkaisin

Lämmitettävien käsikahvojen ja kaasuvivun katkaisin sijaitsee ohjaustangon VASEMMALLA puolella.

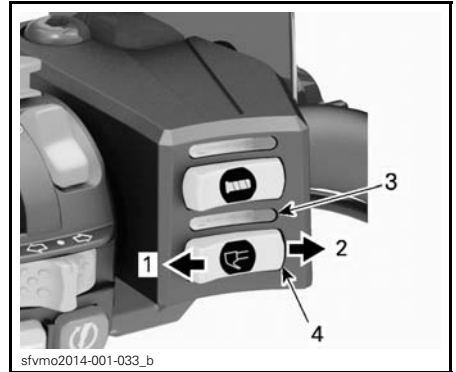


sfvmo2014-001-032_a

ESIMERKKI

1. Lämmitettävät käsikahva
2. Lämmitettävä kaasuvipu

Paina katkaisinta, jolloin voit valita sopivan lämmön voimakkuuden pitääksesi kätesi miellyttävän lämpiminä.



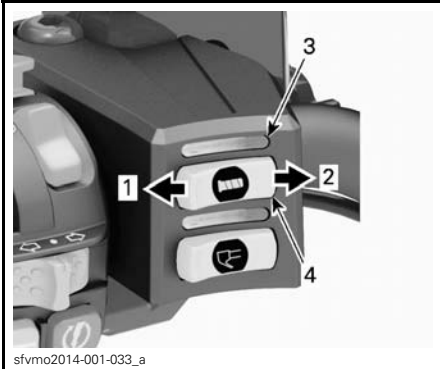
sfvmo2014-001-033_b

1. Lämmön laskeminen
2. Lämmön nostaminen
3. Lämmitettävän kaasuvivun näyttö
4. Lämmitettävän kaasuvivun katkaisin

Lämmitysvoimakkuus näkyy lämmitettävän kaasuvivun näytössä.

Lämmitettävän visiirin pistoke

Lämmitettävän visiirin pistoke sijaitsee konsolissa.

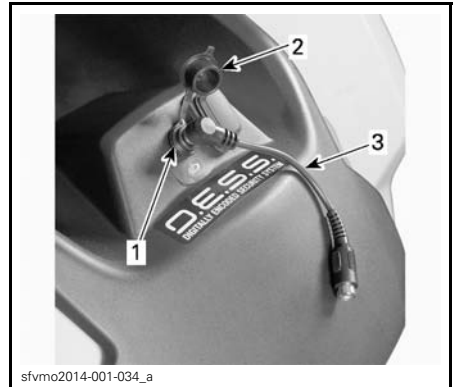


sfvmo2014-001-033_a

1. Lämmön laskeminen
2. Lämmön nostaminen
3. Lämmitettävien käsikahvojen näyttö
4. Lämmitettävien käsikahvojen katkaisin

Lämmitysvoimakkuus näkyy lämmitettävien käsikahvojen näytössä.

Paina katkaisinta, jolloin voit valita sopivan lämmön voimakkuuden pitääksesi peukalosi miellyttävän lämpiminä.



sfvmo2014-001-034_a

ESIMERKKI

1. Lämmitettävän visiirin pistoke
2. Suojatulppa
3. 90 asteen jatkojohto

Jos lämmitettävän visiirin pistoke ei ole käytössä, suojaa se suojatulpalla.

V POLTTOAINE

1) Polttoainevaatimukset

ILMOITUS Käytä aina tuoretta bensiiniä. Bensiini hapettuu; siitä johtuu oktaaniluvun ja haihtuvien yhdisteiden väheneminen, ja pihkan sekä hartsin muodostuminen, mitkä voivat vahingoittaa polttoainejärjestelmää.

Polttoaineen sisältämät alkoholipitoisuudet vaihtelevat maittain ja alueittain. Ajoneuvossasi on suunniteltu käytettäväksi suositeltuja polttoaineita; ota huomioon kuitenkin seuraava:

- Emme suosittele käyttämään polttoainetta, jonka alkoholipitoisuus ylittää valtion määrittämän prosenttiosuuden. Lisäksi sellaisen polttoaineen käyttö voi johtaa seuraaviin ongelmiin koskien polttoainejärjestelmän komponentteja:
 - Käynnistys- ja toimintavaikkeudet.
 - Kumi- tai muoviosien vaurioituminen.
 - Metalliosien ruostuminen.
 - Moottorin sisäisten osien vaurioituminen.
- Tarkasta polttoainejärjestelmä säännöllisesti vuotojen tai muun epänormaalin toiminnan varalta, jos epäilet että polttoaineen alkoholipitoisuus ylittää voimassa olevat lainmukaisen prosenttiosuuden.
- Alkoholipitoisiin polttoaineisiin muodostuu kosteutta, joka voi aiheuttaa polttoaineen faasierkautumisen ja johtaa moottorin heikentyneeseen suorituskykyyn tai moottorivoaurioihin.

2) Suositeltava polttoaine

VÄHIMMÄISOKTAANILUKU

95 E10 RON

ILMOITUS Älä koskaan kokeile muilla polttoaineilla. Jos käytetään sopimatonta polttoainetta, moottorin polttoainejärjestelmä voi vaurioitua.

3) Ajoneuvon tankkaaminen

VAROITUS

- Tietyissä olosuhteissa polttoaine on tulenarkaa ja räjähtävää.
- Älä koskaan käytä avotulta polttoainemäärän tarkastamiseen.
- Älä koskaan tupakoi tai salli läheisyydessä tulta tai kipinöitä.
- Toimi aina hyvin ilmastoidulla alueella.

1. Sammuta moottori.

VAROITUS

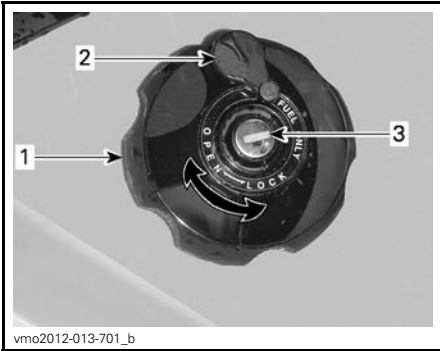
Pysäytä aina moottori ennen tankkaamista.

2. Kuljettajan on nouseva ajoneuvosta.

VAROITUS

Älä anna kenenkään jäädä ajoneuvon tankkaamisen ajaksi. Jos tankkaamisen aikana syttyy tulipalo tai tapahtuu räjähdys, ajoneuvossa oleva henkilö ei kykene nopeasti poistumaan alueelta.

3. Liu'uta suojakansi pois polttoainesäiliön korkin lukosta.
4. Työnnä avain polttoainesäiliön korkin lukkoon.
5. Työnnä avainta vastapäivään avataksesi polttoainesäiliön korkin.
6. Kierrä polttoainesäiliön korkki auki hitaasti vastapäivään irrottaaksesi sen.



vmo2012-013-701_b

OIKEA TAKALOKASUOJA

1. Polttoainesäiliön korkki
2. Suojakansi
3. Polttoainesäiliön korkin lukko

VAROITUS

Jos painetta on havaittavissa (kuuluu siihenä kun avataan polttoainesäiliön korkkia), vie kelkka tarkistettavaksi ja/tai korjattavaksi ennen kuin käytät sitä.

7. Aseta suppilo täyttöputkeen
8. Kaada polttoainetta hitaasti, jotta ilma pääsee poistumaan säiliöstä eikä tapahdu takaisinvirtausta. Varo ettei polttoainetta vuoda ulos.
9. Lopeta täyttäminen, kun polttoaine saavuttaa täyttöputken pohjan. **Älä täytä liikaa.**

VAROITUS

Älä koskaan täytä polttoainesäiliötä piriipintaan ennen ajoneuvon viemistä lämpimään. Lämpötilan noustessa polttoaine laajenee ja saattaa vuotaa yli.

10. Kiristä polttoainesäiliön korkki myötäpäivään kunnolla kiinni.
11. Lukitse polttoainesäiliön korkki kääntämällä avainta myötäpäivään.

VAROITUS

Pyyhi ajoneuvosta aina ylivuotanut polttoaine pois.

ILMOITUS Älä koskaan sijoita mitään polttoainesäiliön korkin päälle, koska siinä oleva ilma-aukko voi mennä tukkoon ja moottori voi ruveta käymään katkonaisesti.

VI SISÄÄNAJOVAIHE

Käyttö sisäänajovaiheessa

Ajoneuvo tarvitsee 300 km tai 10 käyttötunnin sisäänajon.

Sisäänajovaiheen jälkeen valtuutetun Can-Am -jälleenmyyjään on tarkastettava ajoneuvosi.

Moottori

Sisäänajovaiheen aikana:

- Vältä ajamista täydellä kaasulla
- Aja korkeintaan 3/4 kaasulla
- Vältä jatkuvia kiihdytyksiä
- Vältä pitkiä ajoja täydellä nopeudella
- Vältä moottorin ylikuumentuminen.

On kuitenkin hyvä suorittaa sisäänajon aikana lyhyitä kiihdytyksiä sekä vaihdella ajonopeutta.

HUOM: On normaalia, että moottori ei toimi täydellä tehollaan ennen kuin sisäänajovaihe on päättynyt.

Jarrut

VAROITUS

Uudet jarrut toimivat täydellä tehollaan vasta niiden sisäänajovaiheen jälkeen. Aja erittäin varovaisesti.

Hihna

Uutta hihnaa on sisäänajettava 50 km.

Sisäänajovaiheen aikana:

- Vältä voimakasta kiihdyttämistä ja hidastamista
- Vältä kuorman vetoa
- Vältä ajolemmistä täydellä vauhdilla.

VII PERUSTOIMENPITEET

1) Moottorin käynnistäminen

Aseta vaihdevipu joko PARK(KI)-asentoon tai vapaalle (NEUTRAL).

HUOM: Mukavuussyistä moottori voidaan ohitusmuodossa käynnistä vaihdevivun ollessa missä asennossa tahansa. Paina jatkuvasti jarruvipua tai jarrupoljinta samalla, kun painat moottorin käynnistyspainiketta.

Työnnä avain virtalukkoon ja käännä se ON (PÄÄLLÄ) -asentoon.

Aseta moottorin hätäkatkaisin RUN (KÄY) -asentoon.

Paina moottorin käynnistyspainiketta ja pidä painettuna, kunnes moottori käynnistyy.

Vapauta moottorin käynnistyspainike välittömästi, kun moottori on käynnistynyt.

ILMOITUS Jos moottori ei käynnisty muutaman sekunnin kuluttua, älä paina moottorin käynnistyspainiketta 10 sekuntia kauempaa. Katso VIANETSINTÄ-osa.

2) Vaihtaminen

Paina jarruja ja estä ajoneuvon liikkuminen, valitse sitten haluamasi vaihdevivun asento.

Vapauta jarrut.

ILMOITUS Kun vaihdat vaihdetta, pysäytä ajoneuvo aina kokonaan ja kytke jarrut päälle ennen vaihdevivun siirtämistä. Muutoin vaihteisto saattaa vaurioitua.

Nosta moottorin käyntinopeutta painamalla kaasuvipua vähitellen, jolloin portaaton voimansiirto (CVT) kytkeytyy päälle.

Käänteisesti, kun kaasuvipu vapautetaan, moottorin käyntinopeus laskee.

3) Moottorin pysäytys ja ajoneuvon pysäköinti

VAROITUS

Vältä pysäköintiä jyrkkään rinteeseen, sillä ajoneuvo saattaa lähteä rullaamaan liikkeelle.

VAROITUS

Aseta vaihde aina PARK(KI)-asentoon, kun ajoneuvo on pysähdyksissä tai pysäköitynä.

VAROITUS

Vältä pysäköimistä paikkoihin, joissa sen kuumat osat saattavat aiheuttaa tulipalon.

Kun ajoneuvo on pysähdyksissä tai pysäköitynä, kytke aseta aina vaihdevipu PARK(KI)-asentoon. Tämä on erityisen tärkeää rinteisiin pysäköitäessä. Hyvin jyrkissä rinteissä tai kun ajoneuvo on kuormattu, pyörät on kiilattava kivilä tai tiilillä.

Valitse tasaisin mahdollinen maasto pysäköimistä varten.

Vapauta kaasupoljin ja käytä jarruja pysäyttääksesi ajoneuvon kokonaan.

Aseta vaihdevipu PARK(KI)-asentoon.

Käännä avain virtalukossa OFF (POIS) -asentoon.

Irrota avain virtalukosta.

Jos sinun on pysäköitävä jyrkkään rinteeseen tai ajoneuvo on kuormattuna, kiilaa pyörät käyttäen kiviä tai tiiliä.

VIII ERIKOISTOIMENPITEET

1) Toimenpiteet, jos vettä on päässyt CVT:hen (portaaton voimansiirto)

CVT:n tyhjennystulppa sijaitsee CVT-kannen takaosassa. Pääset siihen käsiksi vasemman takalokasuojan kautta.

Tarkasta tyhjennystulppa havaitaksesi onko CVT:ssä vettä.



1. Tyhjennystulppa
2. Jousikristin

ILMOITUS Jos CVT:ssä (portaaton voimansiirto) on vettä, se saattaa johtaa hihnan luistamiseen. Moottori kiihtyy, mutta ajoneuvo pysyy paikoillaan.

Jos havaitset vettä, irrota CVT:n tyhjennystulppa tyhjentääksesi veden.

ILMOITUS Ota yhteys valtuutettuun Can-Am -jälleenmyyjään CVT:n tarkastamista ja puhdistamista varten.

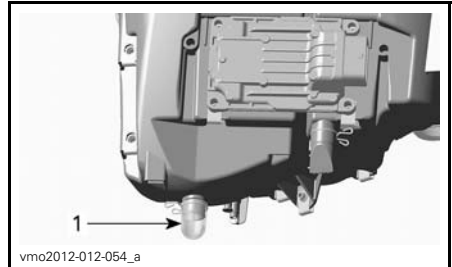
Asenna tyhjennystulppa takaisin paikalleen ja kiinnitä se jousikristimellä.

HUOM: Varmista, että letku on työnnetty huolellisesti CVT-kannen putkeen.

2) Toimenpiteet, jos vettä on päässyt ilmansuodattimen koteloon

Irrota VASEN sivupaneeli.

Tarkasta ilmansuodattimen kotelon alta, että onko siellä vettä.



ESIMERKKI

1. Ilmansuodattimen kotelo

Jos kotelossa on vettä, paina kiinnikettä ja irrota säiliö päästääkseen veden valumaan ilmansuodattimen kotelosta.

Jos jokin seuraavista ehdoista täyttyy, vie ajoneuvo lähimmän valtuutetun Can-Am -jälleenmyyjän luokse huoltoa varten:

- jos ilmansuodattimen kotelossa on vettä enemmän kuin 50 ml (noin viisi tyhjennyssäiliötä).
- Jos tyhjennyssäiliössä on jotain jäätä.

Sellaisessa tapauksessa ajoneuvolle on suoritettava seuraavat huoltotoimenpiteet:

- Ilmareiät
- CVT:n (portaaton voimansiirto) ilmansuodattimen puhdistus
- CVT:n (portaaton voimansiirto) puhdistus

- Polttoainesäiliön huohottimen suodattimen vaihto
- Voiteluaineiden tarkastaminen ja vaihto tarvittaessa (moottori, vaihdelaatikko, etutasauspyörästö ja takatoisiovälitys).

ILMOITUS Ellei ajoneuvoa huollata, pysyviä vahinkoja saattaa aiheutua seuraaville osille, niihin kuitenkin rajoittumatta:

- Moottori ja vaihdelaatikko
- Polttoainepumppu
- CVT (portaaton voimansiirto)
- Etutasauspyörästö
- Takatoisioyörästö.

3) Toimenpiteet, jos ajoneuvo pyörähtää ympäri

Kun ajoneuvo on pyörähtänyt ympäri tai jäänyt kumolleen, käännä se takaisin pyörilleen. Tarkasta ajoneuvo vaurioiden varalta.

VAROITUS

Älä koskaan käytä ajoneuvoa, jos se on vaurioitunut. Ota yhteys valtuutettuun Can-Am -jälleenmyyjään.

Ellei ajoneuvo ole vaurioitunut, katso kohta *HUOLTOTIEDOT* ja tarkasta seuraavat seikat.

- Tarkasta, ettei ilmansuodatinkotelossa ole öljyjäämiä. Jos löydät öljyä, puhdista ilmansuodatin ja ilmansuodatinkotelo.
- Tarkasta moottorin öljymäärä ja täytä tarvittaessa.
- Check engine coolant level and refill if necessary.
- Tarkasta moottorin jäähdytysnesteen määrä ja täytä tarvittaessa.

- Tarkasta vaihdelaatikon öljymäärä ja täytä tarvittaessa.
- Käynnistä moottori. Jos öljynpaineen merkkivalo jää palamaan moottorin käynnistämisen jälkeen, pysäytä moottori välittömästi. Ota yhteys valtuutettuun Can-Am -jälleenmyyjään.

Aina kun ajoneuvo on kaatunut, valtuutetun Can-Am -jälleenmyyjään on tarkastettava se.

4) Toimenpiteet, jos ajoneuvo uppoaa veteen

Jos ajoneuvo uppoaa veteen, sammuta moottori välittömästi. Älä käytä:

- Mitään sähkölaitetta
- Vinssiä (jos varusteena)

Ajoneuvo on vietävä mahdollisimman nopeasti valtuutetulle Can-Am -jälleenmyyjälle. **ÄLÄ KOSKAAN YRITÄ KÄYNNISTÄÄ MOOTTORIA!**

ILMOITUS Ajoneuvon uppoaminen voi aiheuttaa vakavia vahinkoja, jos uudelleen käynnistämässä ei noudateta oikeita toimenpiteitä.

Suurita seuraavat toimenpiteet heti kun ajoneuvo on saatu vedettyä pois vedestä:

- Tyhjennä CVT. Katso menetelmä tästä osasta.

ILMOITUS Valtuutetun Can-Am -jälleenmyyjän olisi huollettava ajoneuvo mahdollisimman pian.

IX VIRITÄ AJO-OLOSUHTEIDEN MUKAAN

VAROITUS

Jousituksen säätäminen saattaa vaikuttaa ajoneuvon käsiteltävyyteen. Käytä aina aikaa perehtyäksesi ajoneuvon käyttäytymiseen, kun olet muuttanut jotain jousituksen säätöä.

1) Jousituksen säätäminen

Jousituksen säätäminen ja kuorma saattavat vaikuttaa ajoneuvosi käsiteltävyyteen ja ajomukavuuteen.

Jousituksen säätöjen valinta riippuu kuljettajan painosta, hänen henkilökohtaisista mieltymyksistään, ajoneudesta ja maasto-olosuhteista.

Jousen esijännityksen säätö

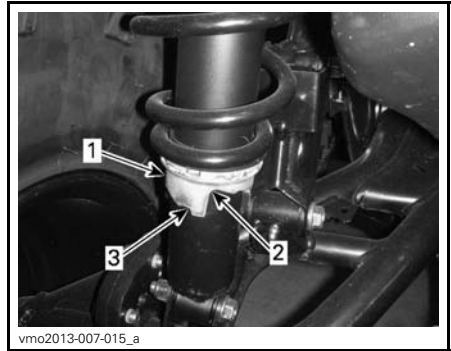
VAROITUS

Etu- ja takajousituksen vasen ja oikea säätö on aina asetettava samaan asentoon. Älä koskaan säädä vain yhtä iskunvaimenninta. Epätasainen säätö voi hankaloittaa käsiteltävyyttä ja aiheuttaa vakauden menetyksen sekä johtaa onnettomuuteen.

Lyhennä jousia jäykempää ajoa ja epätasaista, rankkaa ajo-olosuhdetta varten.

Pidennä jousia pehmeämpää ajoa ja tasaista ajo-olosuhdetta varten.

Säädä jousen esikuormitusta kääntämällä säätönokkaa. Käytä ajoneuvon työkalusarjassa olevaa työkalua.



1. Säätönokka
2. Pehmeämpi säätö
3. Jäykempi säätö

2) Ohjaustehostimen säätö (DPS)

Kyseiset mallit on varustettu dynaamisella ohjaustehostinjärjestelmällä (Dynamic Power Steering, DPS). DPS vähentää ohjaustangon kääntämiseen tarvittavaa voimaa.

Ajoneuvoon on esisäädetty seuraavat DPS-tilat.

DPS-TILA	
DPS MAX.	Maksimi ohjaustehostus
DPS MED.	Keskivoimakas ohjaustehostus
DPS MIN.	Minimi ohjaustehostus

Kun haluat nähdä aktiivisen DPS-tilan, menettele seuraavasti:

1. Paina **DPS-painiketta** ja vapauta se.

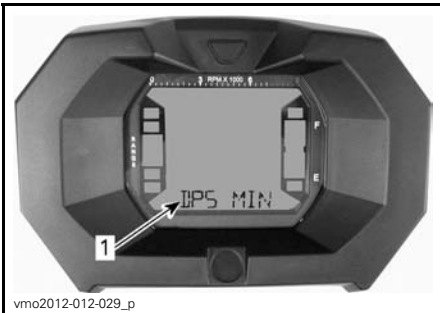


vmo2012-012-014_b

ESIMERKKI

1. DPS-painike

2. Tarkasta monitoimimittarista aktiivinen DPS-tila.



vmo2012-012-029_p

LCD-MITTARI

1. DPS-tila (Näyttö 3)

Kun haluat vaihtaa DPS-tilan, menettele seuraavasti:

1. Paina **DPS**-painiketta 2 sekunnin ajan siirtyäksesi seuraavaan säätöön.
2. Vapauta **DPS**-painike.
3. Toista kunnes haluamasi säätö on valittu.

HUOM: DPS:n säätäminen ei ole mahdollista, jos ajoneuvon vaihde on asetettu **PERUUTUS**-asentoon (REVERSE).

X AJONEUVON KULJETTAMINEN

Kun ajoneuvoa siirtokuljetetaan, kiinnitä se sopivilla kiinnikkeillä peräkärkyyn tai avopakettiautoon. Tavallisten köysien käyttö ei ole suositeltavaa.

VAROITUS

Älä hinaa tätä ajoneuvoa auton tai toisen ajoneuvon perässä. Käytä peräkärkyä. Älä koskaan kallista ajoneuvoa siirtokuljetusta varten pituussuuntaan. Ajoneuvon on oltava sen normaalissa käyttöasennossa (kaikkien neljän renkaan päällä).



Muista:

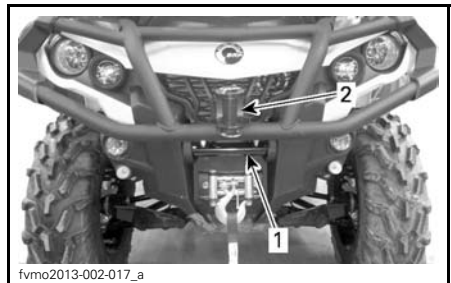
- Poista kuorma tavaratelineiltä ennen ajoneuvon siirtokuljetusta.
- Aseta vaihdevipu PARK(KI)-asentoon.
- Kytke jarrulukko päälle.
- Kiinnitä ajoneuvo etu- ja takakiinnityspisteistä.



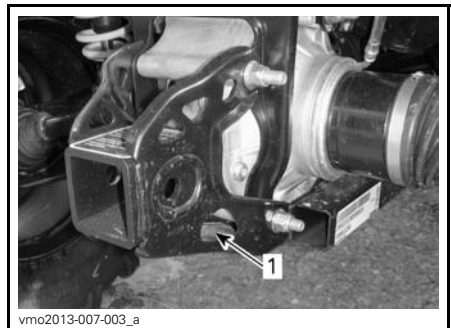
1. Etukiinnityspisteen sijainti

VAROITUS

Etukoukku on ainoastaan vetämistä varten, älä nosta siitä.



1. Etukiinnityspisteen sijainti
2. Etukoukku



ESIMERKKI - KIINNITYSKOHTA TAKANA

1. Takakiinnityspisteen sijainti

ILMOITUS Ajoneuvon kiinnittäminen muista kohdista voi vahingoittaa sitä.

C) HUOLTOTIEDOT

I SISÄÄNAJOTARKASTUS

BRP suosittelee, että valtuutettu Can-Am -jälleenmyyjä tarkastaa ajoneuvosi ensimmäisen 300 km tai ensimmäisen 10 tunnin (kumpi tahansa ehdoista täyttyy ensiksi) käytön jälkeen. Sisäänajotarkastus on erittäin tärkeä, eikä sitä pidä jättää tekemättä.

HUOM: Sisäänajotarkastuksen maksaa ajoneuvon omistaja.

Suosittelimme, että valtuutettu Can-Am -jälleenmyyjä allekirjoittaa tämän tarkastuksen.

Tarkastuksen päiväys

Valtuutetun jälleenmyyjän allekirjoitus

Jälleenmyyjän nimi

SISÄÄNAJOTARKASTUS
Vaihda moottoriöljy ja öljynsuodatin
Tarkasta moottorin asennuskiinnittimet
Tarkasta venttiilien vällys ja säädä tarvittaessa
Tarkasta jäähdytysnesteen määrä
Puhdista jäähdytin ja suorita jäähdytysjärjestelmän vuototesti
Tarkasta moottorin tiivisteet vuotojen varalta
Tarkasta polttoainelinjat, polttoaineen jatkoputki, liitokset ja tarkastusventtiilit sekä suorita järjestelmän vuototesti.
Tarkasta kaasuvaijeri ja säädä tarpeen mukaan
Tarkasta pakojärjestelmä ja mahdolliset pakojärjestelmän vuodot
Tarkasta moottorin ilmansuodatin.
Tarkasta/puhdista CVT:n ilmanotto/-poisto
Tarkasta CVT:n (portaaton voimansiirto) ilmansuodatin
Tarkasta akkuliitokset
Vaihda vaihteistoöljy
Puhdista ajoneuvon nopeusanturi
Tarkasta 6 x 6 -kytkentäyksikön toiminta
Tarkasta tasauspyörästö, keski- ja takatoisiopyörästö (öljyn pinnan taso, tiivisteet ja ilmareiät)
Tarkasta takanivelakselin nivelet
Tarkasta jarrunesteen määrä
Tarkasta ohjausjärjestelmä epänormaalin vällyksen ja vaurioiden varalta
Tarkasta etupyörien suuntaus
Tarkasta pyöränmutterit/pultit

II MÄÄRÄAIKAISHUOLTOTAULUKKO

Huoltotoimenpiteiden suorittaminen on erittäin tärkeää, jotta ajoneuvosi pysyy turvallisessa käyttökunnossa. Asianmukainen huollon suorittaminen on omistajan vastuulla. Ajoneuvo on huollettava huoltotaulukon mukaisesti.

Huoltotaulukosta huolimatta käyttöä edeltävä tarkastus on suoritettava.

VAROITUS

Ajoneuvon asianmukaisen huollon laiminlyönti ja huoltotaulukon noudattamatta jättäminen saattaa tehdä ajoneuvosta epäturvallisen käyttää.

JOKA 750. KM TAI 25 KÄYTTÖTUNNIN VÄLEIN (KUMPI EHDOSTA TÄYTTYY ENSIKSI)

Pölyisiä olosuhteita varten: tarkasta ja puhdista (tai vaihda tarvittaessa) moottorin ilmansuodatin ja öljyä vaahtomuovisuodatin. Huolla tarvittaessa useammin erittäin pölyisissä olosuhteissa.

Pölyisiä olosuhteita varten: tarkasta ja puhdista CVT:n ilmansuodatin. Huolla tarvittaessa useammin erittäin pölyisissä olosuhteissa.

Tarkasta jarrunesteen määrä

Tarkasta jarrupalat

Kiristä pyöränmutterit

Tarkasta vetoakselien kumisuojat ja suojukset

Tarkasta vetokoukun kunto

Tarkasta istuimen salvan toiminta

Tarkasta takatavaratilan salvan toiminta

JOKA 1 500. KM TAI 50 KÄYTTÖTUNNIN VÄLEIN (KUMPI EHDOSTA TÄYTTYY ENSIKSI)

Tarkasta, säädä ja voitele kaasuvaijeri

Vaihda moottorin ilmansuodatin ja öljyä vaahtomuovisuodatin (normaalit ajo-olosuhteet)

Tarkasta ja puhdista CVT:n ilmansuodatin (normaalit ajo-olosuhteet)

Tarkasta akun kunto

Tarkasta etutasauspyörästön/keski-/takatoisiopyörästön öljymäärä

Tarkasta vetoakselin nivelen kunto

Tarkasta etu-/keski-/takanivelakselin nivelten kunto

Rasvaa etu-/keski-/takanivelakselin nivelet

Tarkasta raidetangon päät ja pallonivelet

Tarkasta iskunvaimentimet

Tarkasta ja voitele etujousituksen tukivarret

Tarkasta ja voitele takakallistuksenvakaajan yhdystangon helat

**JOKA 3 000. KM TAI 100 KÄYTTÖTUNNIN
TAI 1 VUODEN VÄLEIN (KUMPI EHDOSTA TÄYTTYY ENSIKSI)**

Vaihda moottoriöljy ja suodatin
Tarkasta ja säädä venttiilien vällys
Tarkasta ja puhdista äänenvaimentimen kipinäsuoja
Tarkasta moottorin jäähdytysnesteen väkevyys
Tarkasta ja puhdista kaasuläppärunko
Puhdista polttoainepumpun esisuodatin
Suorita polttoainepumpun painetesti
Vaihda polttoainesäiliön ilmaletkun huohottimen suodatin
Tarkasta variaattorihihna
Tarkasta, puhdista ja voitele I- ja II-variaattorit (mukaan lukien yksisuuntainen laakeri)
Tarkasta vaihdelaatikon öljymäärä ja kunto
Tarkasta pyörien laakerit
Tarkasta ohjausjärjestelmä (tarkasta epänormaalin välyksen varalta)
Tarkasta ja voitele ohjauspylvään alaosan ja yläosan laakeripuolikkaat (erittäin mutaiset olosuhteet).
Tarkasta ja puhdista jarrujärjestelmä
Tarkasta runko vaurioiden varalta
Vaihda keski- ja takatoisiopyörästäön öljy

JOKA 6 000 KM TAI 200 KÄYTTÖTUNNIN
TAI 2 VUODEN VÄLEIN (KUMPI EHDOSTA TÄYTTYY ENSIKSI)

Tarkasta jäähdytysjärjestelmä ja suorita painekorkin ja jäähdytysjärjestelmän painetestit

Tarkasta polttoainejärjestelmän kunto ja suorita polttoainejärjestelmän vuototesti

Vaihda sytytystulpat

Vaihda etutasauspyörästön öljy

Tarkasta ja voitele ohjauspylvään alaosan ja yläosan laakeripuolikkaat
(normaalit ajo-olosuhteet)

Vaihda vaihteistoöljy

Puhdista ajoneuvon nopeusanturi

Vaihda jarruneste

5 VUODEN VÄLEIN

Vaihda moottorin jäähdytysneste

III HUOLTOTOIMENPITEET

Tämä osa sisältää perushuoltotoimenpiteiden ohjeet. Jos sinulla on tarvittavat mekaanikon taidot ja asianmukaiset työkalut, voit suorittaa näitä toimenpiteitä itse. Ellei sinulla ole tarvittavia edellytyksiä, ota yhteys valtuutettuun Can-Am -jälleenmyyjään.

On parempi, että valtuutettu Can-Am -jälleenmyyjä suorittaa muut huolto-aulukossa mainitut vaikeammat toimenpiteet, jotka edellyttävät tarkempaa teknistä tietämystä, ja sellaiset toimenpiteet, jotka edellyttävät erityistyökaluja.

VAROITUS

Ellei toisin ilmoitettu, käännä virtalukko aina POIS-asentoon (OFF) ja poista virta-avain ennen minkään huolto- tai korjaustyön tekemistä.

VAROITUS

Mikäli joudutaan irrottamaan jokin lukituslaite (esim. kiinnitysnauha, itselukkiutuva kiinnike jne.), se on aina vaihdettava uuteen.

1) Ilmansuodatin

Ilmansuodattimen huolto-ohjeet

Kuten missä tahansa ATV:ssä, ilmansuodattimen huolto on ensiarvoisen tärkeää moottorin suorituskyvyn ja käyttöiän kannalta.

Ilmansuodattimen huolto on suoritettava ajo-olosuhteista riippuen.

Ilmansuodatin on huollettava useammin ja öljyä lisättävä vaahtomuovisuodattimeen seuraavissa pölyisissä olosuhteissa:

- Ajaminen kuivassa hiekassa.

- Ajaminen kuivan, likaisem maa-aineksen peittämällä pinoilla.
- Ajaminen kuivilla sorareiteillä tai vastaavissa olosuhteissa

HUOM: Jos näissä olosuhteissa ajetaan ajoneuvoryhmässä, ilmansuodatin on huollettava vielä useammin. Katso huoltotoimenpiteet tässä kappaleessa olevasta kohdasta *ILMANSUODATTIMEN PUHDISTUS JA ÖLJYÄMINEN*.

HUOM: Lisävarusteena saatavaa, pölyisiin olosuhteisiin tarkoitettua esisuodatinta voidaan käyttää. Ota yhteys valtuutettuun Can-Am -jälleenmyyjään lisätietojen saamiseksi.

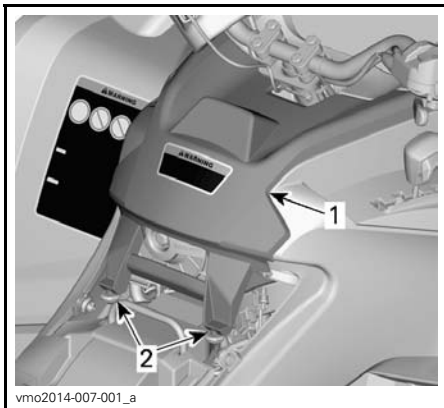
Ilmansuodattimen irrottaminen

ILMOITUS Älä koskaan poista tai tee muutoksia ilmansuodattimen kotelon osiin. Muussa tapauksessa moottorin suorituskyky voi kärsiä tai voi tapahtua vahinkoja. Moottori on kalibroitu toimimaan nimenomaan näillä komponenteilla.

Irrota istuin.

Poista konsoli.

Nosta takaosaa ylöspäin kunnes pultit vapautuvat läpivienneistä.



TYPICAL

1. Konsoli
2. Pultit ja läpiviennit

Vedä konsolia taaksepäin.

Kierrä ilmansuodattimen kantta vastapäivään irrottaaksesi sen.

HUOM: Voit käyttää hylsyavainta irrottamisen helpottamiseksi.



1. Ilmansuodattimen kansi

Irrota ilmansuodatin.

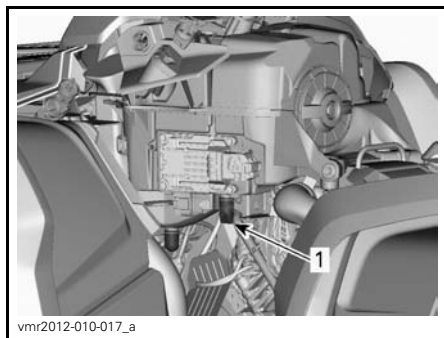


vmo2012-012-038

ILMANSUODATTIMEN IRROTTAMINEN

Moottorin ilmansuodattimen kotelon tarkastaminen ja vedenpoisto

1. Irrota VASEN sivupaneeli. Katso kappale *RUNKO*.
2. Tyhjännä ilmansuodattimen kotelon imutyhjennysputki.



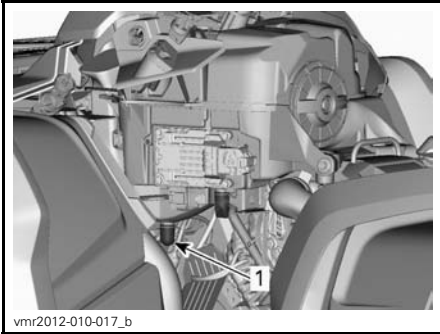
vmr2012-010-017_a

TYYPILLINEN - JOTKUT KOMPONENTIT ON IRROTETTU SELKEYDEN VUOKSI

1. Ilmansuodattimen kotelon imutyhjennysputki
3. Tarkasta ilmansuodattimen likakammion puhtaus.
 - Jos ilmansuodattimen kammiossa on likaa tai vettä, puhdista se pölynimurilla.

ILMOITUS Älä puhalla paineilmaa ilmansuodattimen kammioon.

4. Tarkasta ilmansuodattimen tyhjennysputki (puhdistusta kammio).
- Jos löydät likaa tai vettä, katso kappale *ERIKOISTOIMENPITEET*.
 - Tutki, mikä aiheuttaa likaantumisen.



vmr2012-010-017_b

TYYPILLINEN - JOTKUT KOMPONENTIT ON IRROTETTU SELKEYDEN VUOKSI

1. Ilmansuodattimen tyhjennysputki

Ilmansuodattimen puhdistus ja öljyäminen

⚠ TÄRKEÄÄ Käytä aina asianmukaista ihoa suojaavaa suojaväetusta ja silmäsuojia. Kemikaaliroiskeet saattavat aiheuttaa iho- ja silmävammoja.

Paperisuodattimen puhdistus

1. Varmista, että vaahtomuovisuodatin on irrotettu paperisuodattimesta.
2. Naputa suuret pölykertymät pois paperisuodattimesta.

Tällöin lika ja pöly pääsevät poistumaan paperisuodattimesta.

HUOM: Paperisuodattimen käyttöikä on rajallinen, likainen tai tukkeutunut suodatin on vaihdettava uuteen.

ILMOITUS Emme suosittele paineilman puhaltamista paperisuodattimeen, koska se saattaisi vaurioittaa paperikuituja ja huonontaa suodattimen suodatuskykyä pölyisessä ympäristössä.

ILMOITUS Älä pese paperisuodattinta millään puhdistusaineella.

Vaahtomuovisuodattimen puhdistus

1. Suihkuta vaahtomuovisuodattimen sisälle ja ulkopinnalle **ILMANSUODATTIMEN PUHDISTUSAINETTA** (P/N 219 700 341).



219700341

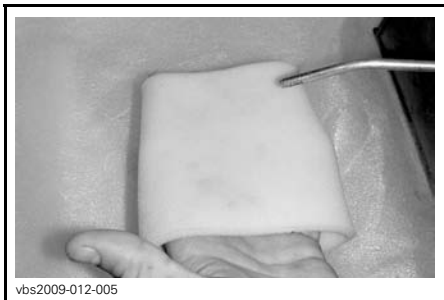
ILMANSUODATTIMEN PUHDISTUSAINE
(P/N 219 700 341)



vbs2009-012-015_a

TYYPILLINEN - SUIHKUTA VAAHTOMUOVISUODATTIMEEN

2. Anna asettua 3 minuutin ajan.
3. Kuten ilmansuodattimen puhdistusaineen (UNI) pakkauksessa on neuvottu, huuhtelee pelkällä vedellä.
4. Kuivaa vaahtomuovisuodatin täysin.



vbs2009-012-014

TYYPILLINEN - ÖLJYÄ VAAHTOMUOVISUODATTIN

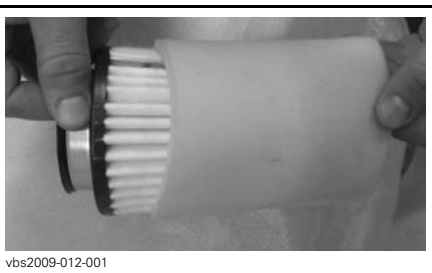
vbs2009-012-005

ESIMERKKI - KUIVA

HUOM: Toinen käsittelykerta voi olla tarpeen, jos panos on voimakkaasti likaantunut.

Vaahtomuovisuodattimen öljyäminen

1. Varmista, että ilmansuodatin on puhdas. Katso **VAAHTOMUOVISUODATTIMEN PUHDISTAMINEN**.
2. Suihkuta **ILMANSUODATTINÖLJYÄ** (P/N 219 700 340) aiemmin kuivatun vaahtomuovisuodattimeen.



vbs2009-012-001

ESIMERKKI

6. Rasvaa kevyesti suodattimen muovirunko asennuksen ja seuraavan irrottamisen helpottamiseksi.

Ilmansuodattimen asentaminen

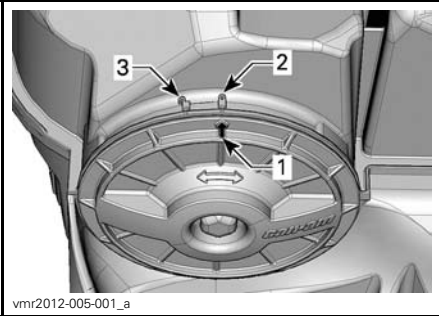
Rasvaa kevyesti O-rengastiiviste ja ilmansuodattimen muovirunko.

219700340

ILMANSUODATTINÖLJY (P/N 219 700 340)

Asenna ilmansuodatin takaisin päinvastaisessa järjestyksessä kuin irrotit sen.

Varmista, että ilmansuodattimen kansi on oikein lukittu ilmansuodattimen koteloon. Katso merkit suodattimen kannessa ja kotelossa.



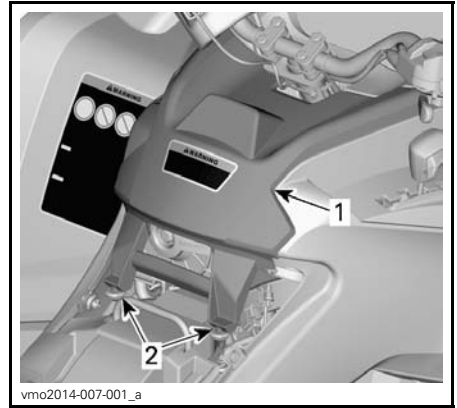
vmr2012-005-001_a

1. Kannen asentoa osoittava nuoli
2. Lukittuna
3. Avoinna

Asenna konsoli takaisin päinvastaisessa järjestyksessä kuin irrotit sen. Kiinnitä kuitenkin huomiota seuraavaan.

Kohdista konsolin etukiekkheet aukkojen kanssa, työnnä sitten konsolia eteenpäin.

Kohdista sitten pultit konsolin takaosan läpivientien kanssa ja työnnä pultteja läpivientien sisään kunnes ne kytkeytyvät läpivienteihin.



vmo2014-007-001_a

ESIMERKKI

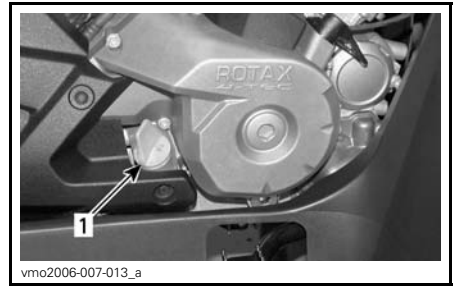
1. Konsoli
2. Pultit ja läpiviennit

2) Moottoriöljy

Moottoriöljyn pinnan taso

ILMOITUS Tarkasta taso säännöllisesti ja täytä tarvittaessa. **Älä täytä liikaa.** Moottorin/vaihteiston käyttö asiaankuulumattomalla öljymäärällä vaurioittaa vakavasti moottoria/vaihteistoa. Pyyhi vuoto pois.

HUOM: Varmista öljymäärää tarkastaessasi myös, että moottorin alueella ei näy vuotoja.



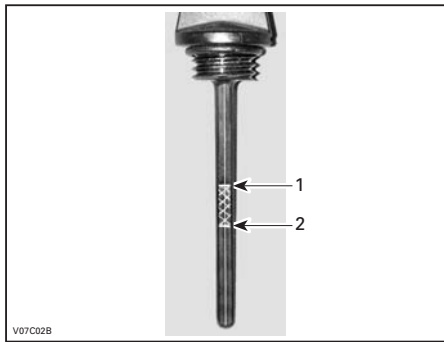
vmo2006-007-013_a

TYYPILLINEN - MOOTTORIN OIKEA PUOLI

1. Mittatikku

Tarkasta öljyn pinnan taso seuraavalla tavalla ajoneuvon ollessa tasaisella alustalla ja moottorin seistessä kylmänä:

1. Ruuvaa mittatikku auki, poista se ja puhdista se.
2. Aseta mittatikku uudelleen paikalleen, ruuvaa se kokonaan kiinni.
3. Irrota mittatikku ja tarkasta öljyn pinnan taso. Sen pitäisi olla ylemmän merkin kohdalla, tai lähellä sitä.



ESIMERKKI

1. Täysi
2. Lisää

Öljyn lisäämistä varten poista mittatikku. Vältä ylivuoto asettamalla suppilo mittatikkuputkeen.

Lisää pieni määrä suositeltua öljyä ja tarkasta uudelleen öljyn pinnan taso.

Toista edellä mainittua menetelmää, kunnes öljyn pinnan taso on mittatikkun ylemmän merkin kohdalla. **Älä täytä liikaa.**

Kiristä mittatikku kunnolla

Suosittelava moottoriöljy

Käytä kesällä

SUOSITELTAVA HUOLTOTUOTE
XPS OSASYNTEETTINEN 4-TAHTIÖLJY (KESÄLAATU) (P/N 619 590 109)

Käytä kaikkina vuodenaikoina

SUOSITELTAVA HUOLTOTUOTE
XPS SYNTEETTINEN 4-TAHTIÖLJY (KAIKKIIN VUODENAIKOIHIN) (P/N 619 590 114)

HUOM: XPS-öljy on valmistettu ja testattu erityisesti tämän moottorin vaativia käyttöolosuhteita varten.

Jos sitä ei ole saatavana, käytä 4-tahti-moottoriöljyä SAE 5W30, joka vastaa tai ylittää API-luokituksen SG, SH tai SJ. Tarkista aina, että öljykanisterin API-merkinnässä on ainakin yksi em. kirjainyhdistelmästä.

Moottoriöljyn vaihtaminen

Käynnistä moottori ja lämmitä se. Sammuuta moottori.

Varmista, että ajoneuvo on tasaisella alustalla.

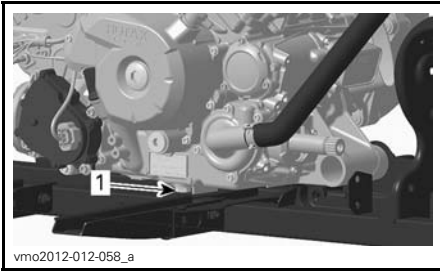
Irrota mittatikku.

Puhdista öljyn tyhjennystulpan ympäristö.

Aseta öljyn tyhjennystulpan alle sopiva astia.

Ruuvaa öljyn tyhjennystulppa auki.

⚠ TÄRKEÄÄ Moottoriöljy voi olla erittäin kuuma. Älä polta itseäsi – älä koske moottorin täyttöaukon kanteen moottorin ollessa kuuma. Odota kunnes moottoriöljy on lämmintä.



1. Tyhjennystulppa

Anna öljyn valua öljynsuodattimesta tarpeeksi kauan.

Vaihda öljynsuodatin. Katso *ÖLJYN-SUODATIN*tässä kappaleessa.

Vaihda öljyn tyhjennystulpan tiiviste.

Pyyhi tiivisteiden ympäristö moottoris- ja öljyn tyhjennystulpassa ja kiinnitä tulppa paikalleen.

Lisää moottoriin oikea määrä suositeltua öljyä.

Katso öljysäiliön tilavuus kohdasta *TEKNISET TIEDOT*.

Käynnistä moottori ja anna käydä muutamaksi minuutiksi tyhjäkäynnillä.

Varmista, ettei öljynsuodattimen tai öljyn tyhjennystulpan alueilla näy vuotoa.

Sammuta moottori.

Anna öljyn valua takaisin kampikammioon ja tarkasta sitten öljyn pinnan taso.

Täytä tarpeen mukaan.

Hävitä öljy paikallisten määräysten mukaan.

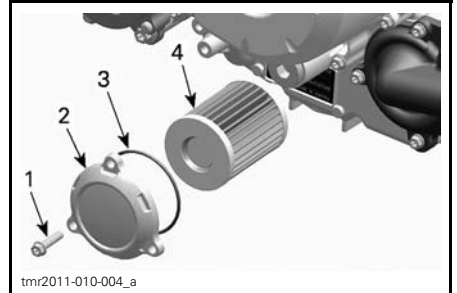
3) Öljynsuodatin

Öljynsuodattimen irrottaminen

Irrota seuraavat osat päästäksesi käsiksi öljynsuodattimeen:

- Istuin
- Konsoli

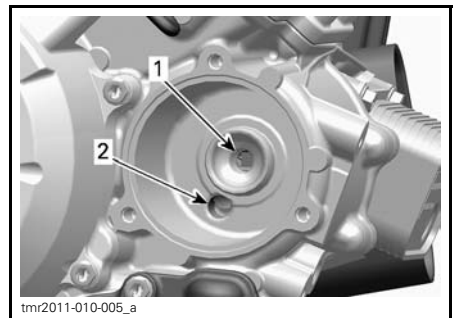
- OIKEA sivupaneeli
 - OIKEA jalkatuen paneeli
1. Puhdista öljynsuodattimen alue.
 2. Irrota öljynsuodattimen kannen ruuvit.
 3. Irrota öljynsuodattimen kansi.
 4. Irrota öljynsuodatin.



1. Öljynsuodattimen ruuvit
2. Öljynsuodattimen kansi
3. O-rengas
4. Öljynsuodatin

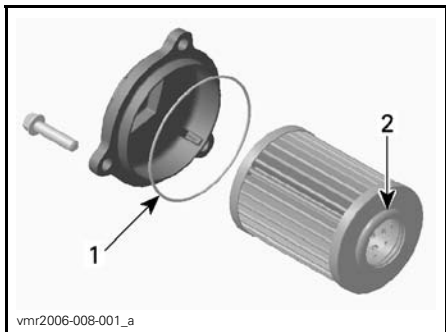
Öljynsuodattimen asentaminen

1. Tarkasta ja puhdista öljynsuodattimen syöttö ja poistoalue liasta.



1. Poistoaukko moottorin öljynsyöttöjärjestelmään
 2. Syöttöreikä öljypumpulta öljynsuodattimelle
2. Asenna UUSI O-rengas öljynsuodattimen kanteen.

- Asenna suodatin kanteen.
- Laita O-renkaaseen ja suodattimen päähän öljyä.



- Öljyä kevyesti
- Öljyä kevyesti

- Asenna kansi moottoriin.
- Kiristä öljynsuodattimen kannen ruuvit suositeltuun momenttiin.

KIRISTYSMOMENTTI	
Öljynsuodattimen kannen ruuvit	10 N•m ± 1 N•m

- Asenna muut osat takaisin paikoilleen, jos ne kuuluvat varustukseen.

4) Jäähdytin

Jäähdyttimen tarkastus

Tarkasta ajoittain, että jäähdyttimen ympäristö on puhdas.



vmo2012-012-041

TYYPILLINEN - OSIA IRROTETTU SELKEYDEN VUOKSI

Tarkasta, ettei jäähdyttimessä ja letkuissa ole vuotoja tai muita vaurioita.

Tarkasta jäähdyttimen lamellit. Niissä ei saa olla mutaa, likaa, lehtiä tai muita kerääntymiä, jotka voisivat estää jäähdytintä jäähdyttämästä kunnolla.

Poista käsin niin paljon kerääntymiä kuin mahdollista. Jos käytettävissä vettä, yritä huuhtoa jäähdyttimen lamellit vedellä.

HUOM: Voit irrottaa sisälokasuojat puhdistamisen helpottamiseksi.

Käytä puutarhaletkua huuhtomiseen, jos sellainen on käytettävissä.

⚠ TÄRKEÄÄ Älä koskaan puhdistaa kuumaa jäähdytintä käsin. Anna jäähdyttimen jäähtyä ennen puhdistamista.

ILMOITUS Varo jäähdyttimen lamellien vahingoittamista puhdistuksen yhteydessä. Älä käytä mitään esinettä/työkalua, joka voisi vaurioittaa lamelleja. Lamellit ovat tarkoituksella ohuet, jotta ne jäähdyttävät kunnolla. **KÄYTÄ HUUHTELUUN VAIN ALHAISTA PAINETTA, ÄLÄ KOSKAAN KÄYTÄ KORKEAPAINEPESURIA.**

Pyydä Can-Am -jälleenmyyjää tarkastamaan jäähdytysjärjestelmän toiminta.

5) Moottorin jäähdytysneste

Moottorin jäähdytysnestemäärän tarkastaminen

VAROITUS

Tarkasta jäähdytysnesteen pinnan taso moottorin ollessa kylmä. Älä koskaan lisää jäähdytysnestettä jäähdytysjärjestelmään moottorin ollessa kuuma.

Aseta ajoneuvo tasaiselle alustalle.

Irrota mittarin tuki.

Ajoneuvon ollessa tasaisella alustalla nesteen pitäisi olla paisuntasäiliön MIN- ja MAKS-merkkien välissä.



1. Moottorin jäähdytysnestesäiliö

HUOM: Nesteen pinta voi olla hieman MIN-merkin alapuolella, kun lämpötila on alle 20°C.

Lisää jäähdytysnestettä tarvittaessa MAX-merkkiin saakka.

VAROITUS

Varoitus: Älä irrota jäähdytysnestesäiliön korkkia moottorin ollessa kuuma.

Käytä suppiloa, jotta nestettä ei loisku yli. Älä täytä liikaa.

Aseta säiliön korkki huolellisesti paikalleen ja kiristä se.

Asenna mittarin tuki takaisin paikalleen.

VAROITUS

Älä polta itseäsi – älä koske jäähdyttimen täyttöaukon kanteen moottorin ollessa kuuma.

HUOM: Useasti lisää jäähdytysnestettä tarvitseva jäähdytysjärjestelmä merkitsee vuotoja tai moottoriongelmia. Ota yhteys valtuutettuun Can-Am -jälleenmyyjään.

ILMOITUS Älä säilytä mitään esineitä mittarin tuen alla.

Suosittelava moottorin jäähdytysneste

Käytä aina etyylyglykoli-jäänestoainetta, joka sisältää ruosteenestoainetta, joka on tarkoitettu erityisesti alumiinisille moottoreille.

Jäähdytysjärjestelmään pitää laittaa JÄÄHDYTYSNESTETTÄ (LONG LIFE) (P/N 619 590 204), tai tislattua vettä ja pakkasnesteen sekoitusta (50 % tislattua vettä, 50 % pakkasnestettä).

Moottorin jäähdytysnesteen vaihtaminen

Jäähdytysjärjestelmän tyhjentäminen

Irrota mittarin tuki.

Irrota jäähdytysnestesäiliön korkki.

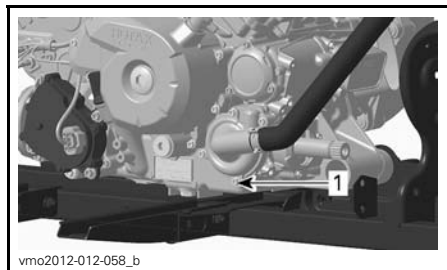
VAROITUS

Älä irrota painekorkkia moottorin ollessa kuuma palovammavaaran vuoksi.



1. Moottorin jäähdytysnestesäiliön korkki

Ruuvaa jäähdytysnesteen tyhjennystulppa auki ja anna jäähdytysnesteen valua sopivaan astiaan.



1. Jäähdytysnesteen tyhjennystulppa

HUOM: Älä avaa jäähdytysnesteen tyhjennystulppaa kokonaan.

Asenna jäähdytysjärjestelmän tyhjennystulppa takaisin paikalleen uuden tiivisterenkaan kanssa.

Kiristä jäähdytysnesteen tyhjennystulppa annettuun kiristysmomenttiin.

KIRISTYSMOMENTTI

Jäähdytysnesteen tyhjennystulppa

9 N•m - 11 N•m

Ilmaa jäähdytysjärjestelmä, katso **JÄÄHDYTYSJÄRJESTELMÄN TÄYTTÄMINEN JA ILMAAMINEN.**

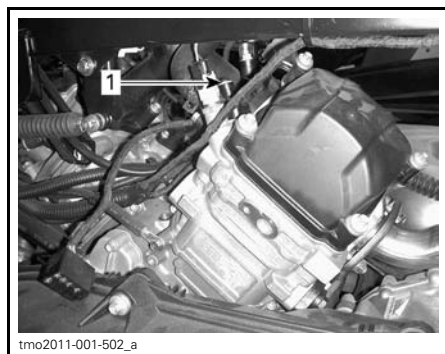
Jäähdytysjärjestelmän täyttäminen ja ilmaaminen

1. Ruuvaa etu- ja takasyliintereissä olevat ilmausruuvit auki.



ESIMERKKI

1. Etusyliinterin ilmausruuvi



ESIMERKKI

1. Takasyliinterin ilmausruuvi

- Lisää jäähdytysnestettä jäähdytysjärjestelmään kunnes sitä tulee ilmausruuvista(-ruuveista) ulos.
- Asenna ilmausruuvit paikoilleen **UUSIA** tiivistereenkaita käyttäen ja kiristä seuraavan taulukon mukaiseen momenttiin.

KIRISTYSMOMENTTI	
Ilmausruuvit	5,0 N•m ± 0,6 N•m

- Lisää jäähdytysnestettä kunnes järjestelmä on täynnä painekorkin alustaan saakka.
- Täytä jäähdytysnestesäiliö **MAKS-**merkkiin saakka.
- Käynnistä moottori.

HUOM: Älä asenna painekorkkia vielä.

- Käytä moottoria tyhjäkäynnillä kunnes jäähdyttimen tuuletin **KÄYNNISTYY**.

HUOM: Valvo jäähdytysnesteen tasoa moottorin lämmitessä ja lisää jäähdytysnestettä tarvittaessa.

- Paina kaasuvipua pari kolme kertaa; tarkista sitten jäähdytysnesteen määrä.
- Sammuta moottori ja anna sen jäähtyä.
- Tarkasta, ettei jäähdytysjärjestelmässä ole vuotoja.
- Tarkasta jäähdytysnesteen määrä säiliöstä. Lisää jäähdytysnestettä tarvittava määrä.
- Asenna painekorkki.

6) Äänenvaimentimen kipinäsuoja

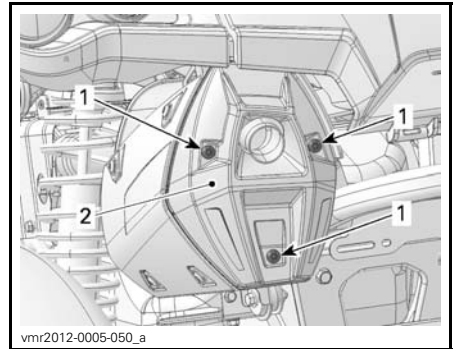
Äänenvaimentimen kipinäsuojan puhdistaminen ja tarkastaminen

HUOM: Kipinäsuojan ruudun vaihtaminen on tarpeen ainoastaan, jos se on vahingoittunut.

⚠ TÄRKEÄÄ Anna jäähdytysjärjestelmän jäähtyä ennen puhdistamista ja tarkastamista.

Irrota äänenvaimentimen suoja. Hävitä kiinnitysruuvit.

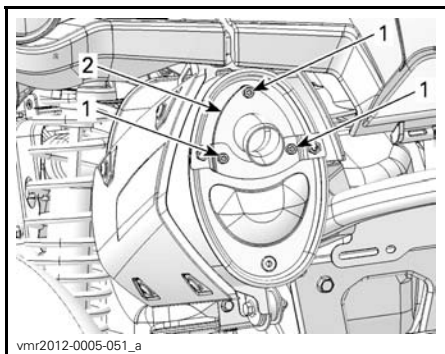
ILMOITUS Älä käytä minkään ruuvin irrottamiseen mitään iskutyökalua.



ESIMERKKI

- Ruuvit
- Kansi

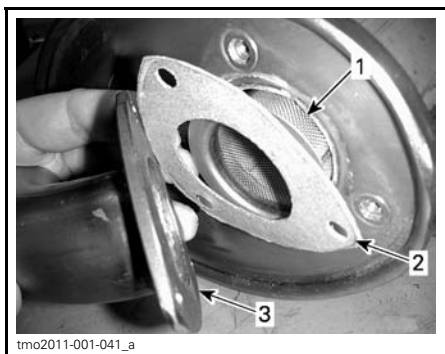
Irrota pakoputken kiinnitysruuvit ja hävitä ne.



ESIMERKKI

1. Ruuvit
2. Pakoputki

Irrota pakoputki, tiiviste (hävitä) ja kipinäsuoja.



ESIMERKKI

1. Kipinäsuoja
2. Tiiviste
3. Pakoputki

Irrota kipinäsuojassa oleva karsta harjalla.

ILMOITUS Käytä varovasti pehmeätä harjaa välttääksesi kipinäsuojan verkon vahingoittumisen.

⚠ TÄRKEÄÄ Käytä silmäsuojaimia ja hanskoja.



1. Puhdista kipinäsuoja

Tarkasta kipinäsuojan verkko vaurioiden varalta. Vaihda tarpeen mukaan.

HUOM: Kipinäsuojan ruudun vaihtaminen on tarpeen ainoastaan, jos se on vahingoittunut.

Tarkasta kipinäsuojan kammio äänenvaimentimessa.

Puhdista kaikki lika tarvittaessa.

Asenna uusi tiiviste, pakoputki ja uudet kiinnitysruuvit.

Asenna äänenvaimentimen suoja uusia kiinnitysruuveja käyttäen. Kiristä määritellyyn momenttiin.

KIRISTYSMOMENTTI	
Pakoputken ja suojan kiinnitysruuvit	11 N•m ± 1 N•m

7) CVT:n (portaaton voimansiirto) ilmansuodatin

CVT:n (portaaton voimansiirto) Ilmansuodattimen irrottaminen

Irto-suodattimella varustetut mallit

1. Irrota mittarin tuki.
2. Irrota ilmansuodatin CVT:n (portaaton voimansiirto) ilmanotosta.



1. CVT:n (portaaton voimansiirto) ilmansuodatin

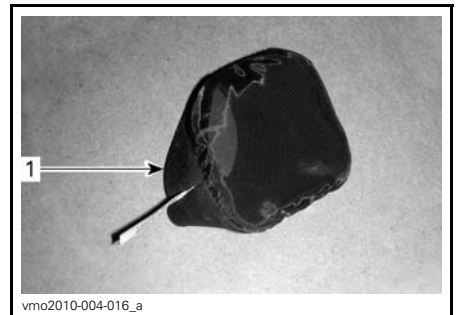
CVT:n (portaaton voimansiirto) ilmansuodattimen puhdistus

1. Suihkuta suodattimen sisälle ja ulkopinnalle AIR FILTER CLEANER -ILMANSUODATTIMEN PUHDISTUSAINETTA (P/N 219 700 341).



219700341
ILMANSUODATTIMEN PUHDISTUSAINETTA (P/N 219 700 341)

2. Anna asettaa 3 minuutin ajan.
3. Kuten ilmansuodattimen puhdistusaineen (UNI) pakkauksessa on neuvottu, huuhtelee suodatin pelkällä vedellä.
4. Kuivaa suodatin kokonaan.



1. CVT:n ilmansuodatin (irto-suodatin)

5. Puhdista CVT:n (portaaton voimansiirto) ilmansuodattimen imuletkun pää.

Tätä käsikirjaa luettaessa on muistettava että:

VAROITUS

Osoittaa mahdollista vaaratilannetta, joka voi johtaa vakavaan loukkaantumiseen tai kuolemaan, ellei sitä vältetä.

CVT:n (portaaton voimansiirto) ilmansuodattimen asennus

Irto-suodattimella varustetut mallit

1. Asenna ilmansuodatin CVT:n (portaaton voimansiirto) ilmanottoon venyttämällä sitä sivuilta.
2. Asenna mittarin tuki takaisin paikalleen.

8) Vaihdelaatikon öljy

Vaihdelaatikon öljymäärän tarkastaminen

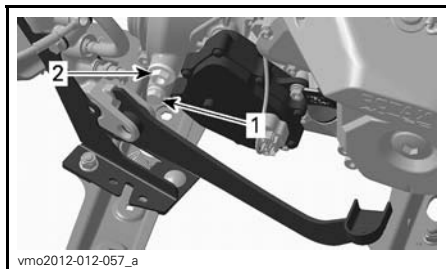
ILMOITUS Tarkasta taso ja täytä tarvittaessa. **Älä täytä liikaa.** Vaihdelaatikon käyttö asiaankuulumattomalla öljymäärällä voi vaurioittaa vakavasti vaihdelaatikkoa. Pyyhi vuoto pois.

Aseta ajoneuvo tasaiselle alustalle.

Valitse vaihteen asennoksi VA-PAA(LLA).

Kytke jarrun lukko päälle.

Tarkasta vaihteiston öljyn pinnan taso moottorin ollessa kylmä ja sammutettuna irrottamalla öljyn tason tulppa.



TYYPILLINEN - 1000-MOOTTORI

1. Tyhjennystulppa
2. Öljyn täyttötulppa

Öljypinnan olisi oltava öljypinnan aukon pohjan tasalla.

Täytä tarvittaessa kunnes öljy vuotaa öljyn pinnan reiästä.

Suosittelava vaihdelaatikon öljy

SUOSITELTAVA HUOLTOTUOTE	MÄÄRÄ
XPS SYNTEETTINEN VAIHTEISTOÖLJY (75W 140) (P/N 619 590 182)	Noin 450 ml

Ellei suositeltua öljyä ole saatavilla, käytä 75W140-vaihteistoöljyä, joka täyttää API GL-5 vaatimukset.

ILMOITUS Älä käytä muuntyyppisiä öljyjä huoltojen yhteydessä. Älä sekoita muun tyyppisten öljyjen kanssa.

Vaihdelaatikon öljyn vaihtaminen

HUOM: Kun vaihdat vaihdelaatikon öljy, on suositeltavaa puhdistaa ajoneuvon nopeusanturi (VSS) samassa yhteydessä.

Aseta ajoneuvo tasaiselle alustalle.

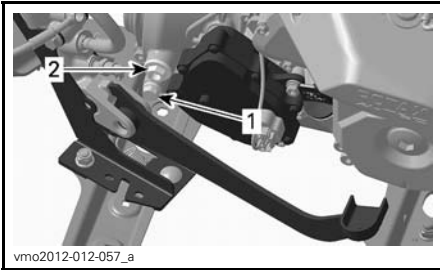
Puhdista tyhjennystulpan ympäristö.

Puhdista öljyn täyttötulpan ympäristö.

Aseta ajoneuvon öljysäiliön tyhjennystulpan alle sopiva astia.

Irrota öljyn täyttötulppa.

Irrota vaihdelaatikon tyhjennystulppa.



TYYPILLINEN - 1000-MOOTTORI

1. Tyhjennystulppa
2. Öljyn täyttötulppa

Anna öljyn valua vaihdelaatikosta pois.

Aseta tyhjennystulppa paikalleen.

HUOM: Puhdista tyhjennystulppa kai-kista mahdollisista metalliosista ennen asentamista.

Täytä vaihdelaatikko.

ILMOITUS Käytä VAIN suositeltua öljytyyppiä.

Öljypinnan olisi oltava öljypinnan reiän pohjan tasalla.

ILMOITUS Älä täytä liikaa.

Kiinnitä öljyn tason tulppa takaisin paikalleen.

Pyyhi vuoto pois.

9) Kaasuvaijeri

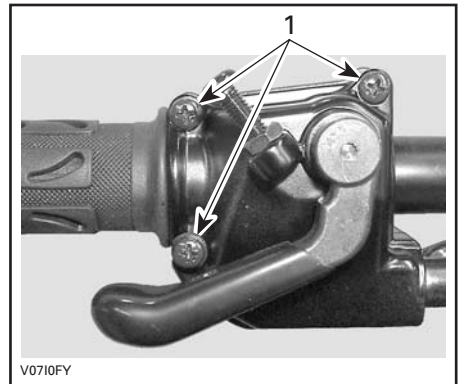
Kaasuvaijerin voitelu

Kaasuvaijeri on voideltava erityisel-lä VAIJERIEN SILIKONIVOITELUAI-NEELLA (P/N 293 600 041) tai vastaa-valla.

VAROITUS

Käytä aina silikonipohjaista voiteluainetta. Toisenlaisen voiteluai-neen (kuten vesipohjainen voiteluaine) käyttö voi johtaa kaasuvi-vun/-vaijerin jumiutumiseen tai jäykkyyteen.

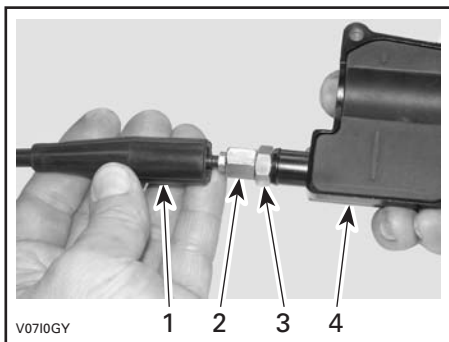
Avaa kaasuvivun kotelo.



1. Irrota nämä ruuvit

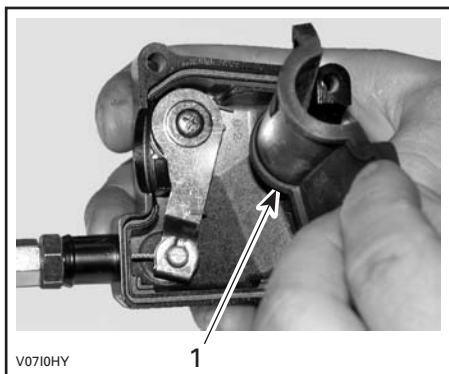
Avaa kotelo.

Vedä kumisuojaus taaksepäin, jolloin nä-kyviin tulee kaasuvaijerin säädin.



1. Vaijerin suoja
2. Kaasuvaijerin säädin
3. lukkomutteri
4. Kaasuvivun kotelo

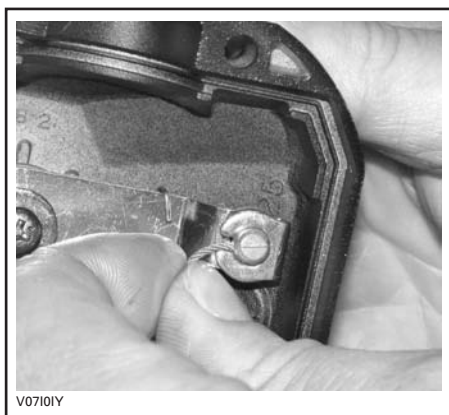
Ruuvaa sisään kaasuvaijerin säädin.
Irrota sisempi kotelosuojus.



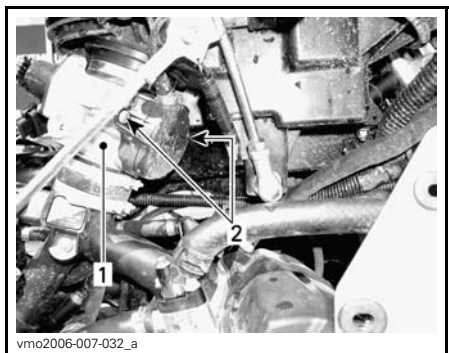
1. Sisempi kotelosuojus

Irrota vaijeri kaasuvivun kotelosta.

HUOM: Laita vaijeri pidikkeen loveen ja irrota vaijerinpää pidikkeestä.



Irrota kaasuläppäkammion sivukansi.



1. Kaasuläppärunko
2. Sivukannen ruuvit

Työnnä voitelukannun neula kaasuvaijerin säätimen päähän.

⚠ TÄRKEÄÄ Käytä aina asianmukaista ihoa suojaavaa suojaväetusta ja silmäsuojia. Kemikaaliroskeet saattavat aiheuttaa iho- ja silmävammoja.



V0710JY

ESIMERKKI

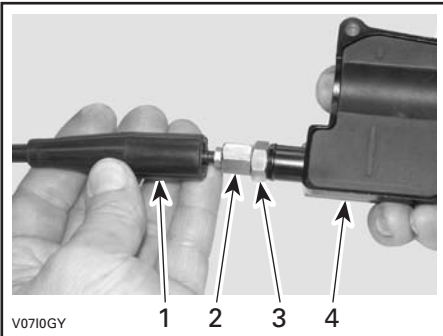
HUOM: Vältä voiteluaineen roiskuminen asettamalla kaasuvaijerin säätimen ympärille rätkki.

Lisää voiteluainetta kunnes sitä tulee ulos kaasutinvaijerin kaasuläppäkammion päästä.

Asenna vaijeri takaisin ja säädä se.

Kaasuvaijerin säätäminen

Vedä kumisuojaus taaksepäin, jolloin näkyviin tulee kaasuvaijerin säädin.



V0710GY

1. Vaijerin suoja
2. Kaasuvaijerin säädin
3. Lukkomutteri
4. Kaasuvivun kotelo

Löysää lukkomutteriä ja kierrä sitten säädintä kunnes kaasuvivun vällys on oikea.

Mittaa kaasun vällys kaasuvivun kärjestä.



sfvmo2014-012-006_b

1. Kaasuvipu

A. 2mm

Kiristä lukkomutteri ja asenna suoja paikoilleen.

Vaihdevipu PARK(KI)-asennossa käynnistä moottori.

Tarkasta onko kaasuvaijeri oikein säädetty kääntämällä ohjaustanko täysin oikealle ja sitten täysin vasemmalle. Jos moottorin käyntinopeus muuttuu, säädä kaasuvivun vällys uudelleen.

10) Sytytystulpat

Sytytystulpan sijainti

Irrota sivupaneelit.

Irrota sytytystulpan johdot.

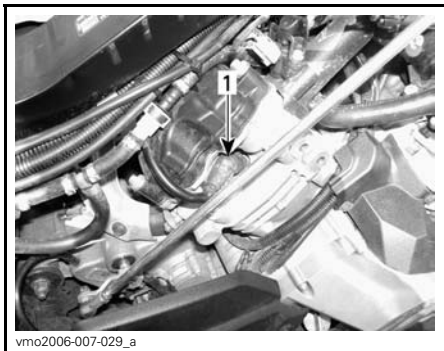
Sytytystulpan irrottaminen

Kierrä sytytystulppia kierroksen verran auki.

⚠ TÄRKEÄÄ Käytä aina suojasilmälaseja kun käytät paineilmaa.

Puhdista sytytystulpat ja sylinterinkansi paineilmalla, jos mahdollista.

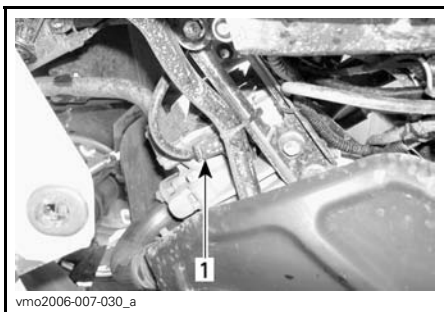
Kierrä sytytystulpat kokonaan auki ja irrota ne.



vmo2006-007-029_a

OIKEA PUOLI — TAKASYLINTERI

1. Sytytystulppa



vmo2006-007-030_a

VASEN PUOLI — ETUSYLINTERI

1. Sytytystulppa

Sytytystulpan asentaminen

Ennen asentamista varmistu, että sylinterinkannen ja sytytystulppien kosketuspinnossa ei ole nokea.

Säädä rakotulkilla sytytystulpan kärkiväli.

SYTYTYSTULPAN KÄRKIVÄLI

0,6 mm - 0.7 mm

Laita sytytystulpan kierteisiin kupari-pohjaista kiinnileikkautumisen estoainetta.

Kierrä sytytystulpat käsin sylinterinkanteen ja kiristä momenttiavaimella ja sopivalla hylsällä.

SYTYTYSTULPAN KIRISTYSMOMENTTI

20 N•m ± 2.4 N•m

11) Akku

⚠ TÄRKEÄÄ Älä koskaan lataa akkua sen ollessa kiinni ajoneuvossa.

Nämä ajoneuvot on varustettu VRLA-akulla (venttiiliohjattu lyijyhappoakku). Se on niin kutsuttu huoltovapaa akkutyyppi, joten akkuun ei tarvitse lisätä vettä eikä tarkistaa akkuhapon määrää.

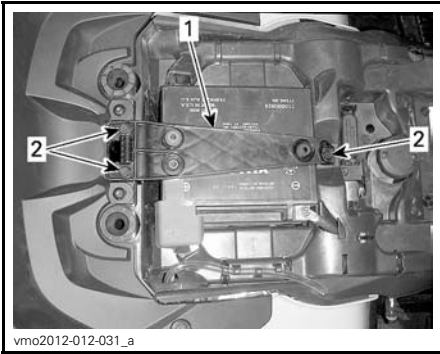
ILMOITUS Älä koskaan irrota akun sinettikantta.

Akun irrottaminen

Irrota ensin MUSTA (-) -kaapeli ja sitten PUNAINEN (+) -kaapeli.

ILMOITUS Irrota aina MUSTA (-) kaapeli ensin.

Irrota kiinnitysruuvit ja akun pidin, vedä akku sitten rungosta pois.



vmo2012-012-031_a

1. Akun pidiin
2. Kiinnitysruuvit

Akun puhdistaminen

Puhdista akku, akkukotelo ja akun navat leivinsoodan ja veden sekoituksella.

Poista akun navoista ja johtojen päistä korroosio karkealla teräsharjalla.

Akun asennus

Akun asennus tapahtuu päinvastaisessa järjestyksessä kuin irrottaminen.

ILMOITUS Kiinnitä aina akun PU-NAINEN (+) kaapeli ensiksi.

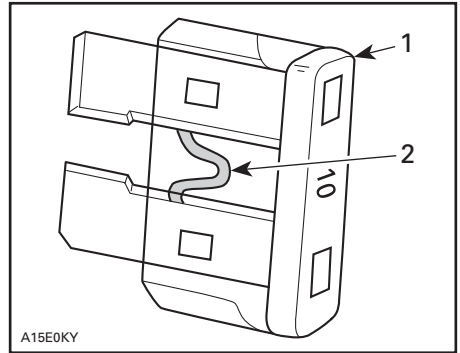
12) Sulakkeet

⚠ TÄRKEÄÄ Käännä virtalukko aina OFF (POIS) -asentoon ennen viallisen sulakkeen vaihtamista.

Sulakkeen tarkastus

Tarkista onko sulake palanut.

Jos lanka on sulanut, vaihda vaurioitunut sulake. Katso oikeat arvot taulukosta *SULAKKEEN SIJAINTI*.



A15E0KY

ESIMERKKI

1. Sulake
2. Tarkasta onko sulanut

ILMOITUS Älä käytä suurempiarvoista sulaketta, sillä tämä voi aiheuttaa vakavan vaurion.

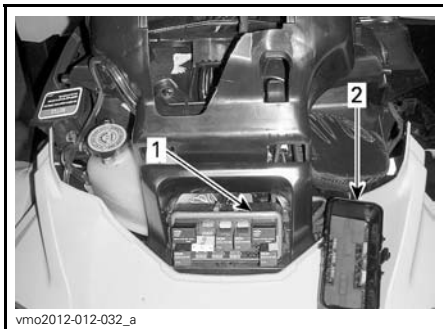
Etusulakkeet

Vedä ylös- ja eteenpäin irrottaaksesi mittarin tuen paikaltaan.



vmo2012-012-033_a

1. Mittarin tuki



1. Etusulakekotelo
2. Etusulakekotelon kansi

HUOM: Tarkasta sulakekotelon kannen sisäpuolelta sulakkeiden sijainti.

ILMOITUS Älä säilytä mitään esineitä etuhuoltotilassa.

Etusulakekotelon kuvaus

ETUSULAKEKOTELO		
NRO	KUVAUS	ARVO
R1	Tuulettimen rele	-
R2	Päärele	-
R3	Lisävarusteiden rele	-
R4	Valojen rele	-
R5	Polttoainepumpun rele	-
R8	Jarrujen rele	-
F4	Mittari (nopeus)	10 A
F5	Ruiskut/sytytys	5 A
F6	ECM	5 A
F7	Vinssi, 4-veto/6-veto	5 A
F8	Virta-avain, Käynnistimen solenoidi	5 A
F9	Tuuletin	25 A
F10	Euro-ohjaus (CE-mallit)	5 A
F11	Valot	30 A

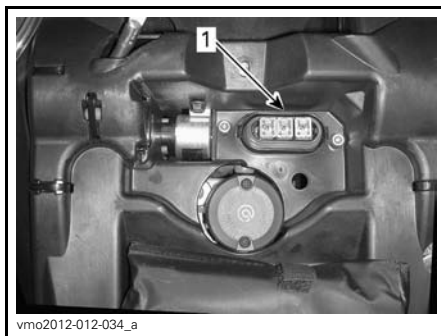
ETUSULAKEKOTELO		
NRO	KUVAUS	ARVO
F12	Virran ulosotto (tasavirta)	15 A
F14	Lisävarusteet 2	15 A
F15	Polttoainepumppu	5 A

Takasulakkeenpitimen sijainti

Takasulakkeenpidin sijaitsee istuimen alla, lähellä akkua.



1. Takasulakkeenpitimen kansi



1. Takasulakkeenpidin

Takasulakkeenpitimen kuvaus

TAKASULAKKEENPIDIN		
NRO	KUVAUS	ARVO
F1	Pääsulake	30 A
F2	Tuuletin/lisävarusteet	40 A
F3	DPS (Dynaaminen ohjaustehostin)	40 A

13) Valot

Tarkasta aina vaihtamisen jälkeen, että valo toimii.

Ajovalon ja etusuuntavilkun polttimon vaihto

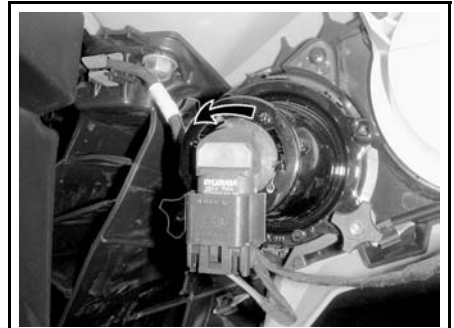
ILMOITUS Älä koskaan kosketa halogeenipolttimon lasiosaa paljain sormin, se lyhentää sen käyttöikää. Jos satut koskettamaan polttimon lasia, puhdista se isopropyylialkoholilla, jolloin polttimoon ei jää kalvoa.

Irrota liitin polttimosta.

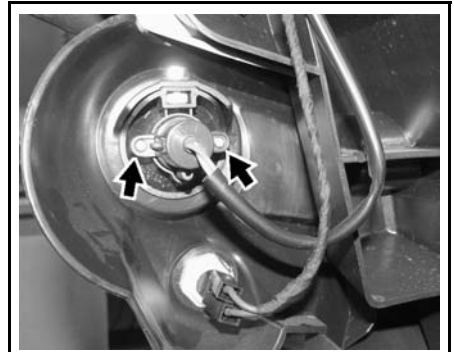
Kierrä polttimon pidikettä vastapäivään irrottaaksesi sen ajovalon kotelosta.



vmo2012-012-059_a

LÄHIVALO

vmo2012-012-060_b

KAUKUVALOT

sfvmo2014-002-039_a

RUUVAA ETUSUUNTAVILKUN POLTTIMON KIINNITYSRUUVIT AUKI.

Kierrä etusuuntavilkun polttimoa vastapäivään irrottaaksesi sen kotelosta.

Vedä polttimo ulos.

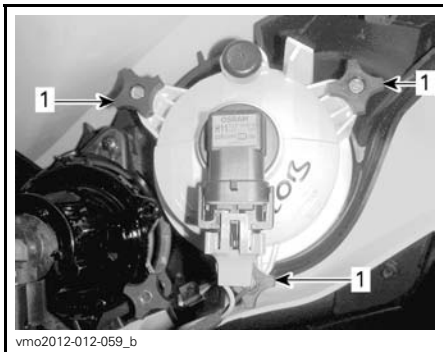
Asenna irrotetut osat päinvastaisessa järjestyksessä huolellisesti takaisin.

Tarkasta ajovalojen ja etusuuntavilkkujen toiminta.

Ajovalojen suuntaus

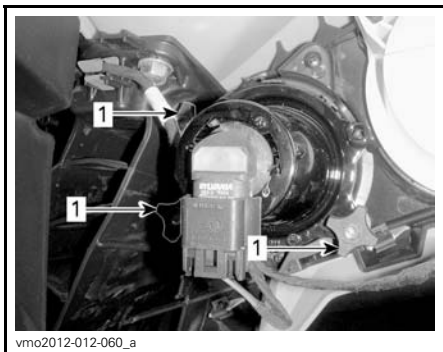
Säädä säätönuppia kääntämällä valon korkeus itsellesi sopivimpaan asentoon.

HUOM: Säädä kummatkin etuvalot samalla tavalla.



LÄHIVALON SÄÄTÄMINEN

1. Säätönupit



KAUKOVALON SÄÄTÄMINEN

1. Säätönupit

Takavalon ja takasuuntavilkun polttimon vaihto

Löysää takavalon kokoonpanon kiinnitysruuvit



ESIMERKKI

1. Takavalon kokoonpanon kiinnitysruuvit

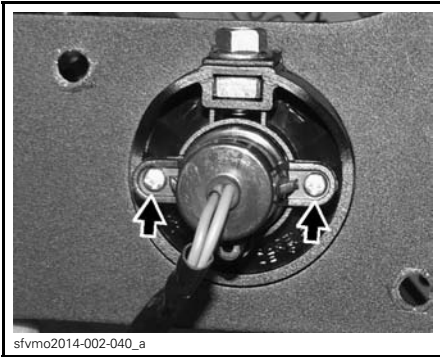
Vedä kokoonpano pois paikaltaan.

Irrota liitin polttimosta.

Kierrä polttimoa vastapäivään irrottaaksesi sen takavalosta.



ESIMERKKI: KJERRÄ POLTTIMOJA VASTAPÄIVÄÄN



**RUUVAA TAKASUUNTAIVILKUN
POLTTIMON KIINNITYSRUUVIT AUKI.**

Kierrä takasuuntavilkun polttimoa vastapäivään irrottaaksesi sen kotelosta.

Irrota polttimon pidike takavalosta.

Asennus tapahtuu päinvastaisessa järjestyksessä kuin irrottaminen.

Tarkasta takavalojen ja takasuuntavilkujen toiminta.

14) Vetoakselin kumisuoja ja suojuus

Vetoakseliin kumisuojiin ja suojuuksiin tarkistus

Tarkasta silmämääräisesti vetoakseliin suojuksiin ja kumisuojiin kunto.

Tarkasta ovatko suojuukset vaurioituneet tai hankautuneet akseleita vastaan.

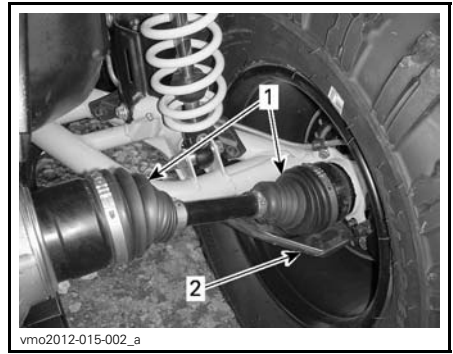
Tarkasta ovatko suojuukset halkeilleet, repeilleet tai onko niissä rasvavuotoja jne.

Korjaa tai vaihda vaurioituneet osat tarpeen mukaan.



ESIMERKKI — AJONEUVON ETUOSA

1. Vetoakseliin kumisuojat
2. Vetoakseliin suojuus



ESIMERKKI — AJONEUVON TAKAOSA

1. Vetoakseliin kumisuojat
2. Vetoakseliin suojuus

15) Pyörän laakeri

Pyörien laakerien tarkistus

Aseta ajoneuvo tasaiselle alustalle.

Kytke jarrun lukko päälle.

Nosta ajoneuvo ja tue se.

Tue ajoneuvo tunkeilla.

Työnnä ja vedä pyörää sen yläreunasta, jolloin tunnet pyörän vällyksen.

Jos vällystä tuntuu, ota yhteys valtuutettuun Can-Am -jälleenmyyjään.



tmo2011-001-131_a

ESIMERKKI

16) Renkaat ja pyörät

Rengaspaine

VAROITUS

Rengaspaine vaikuttaa huomattavasti ajoneuvon käsiteltävyyteen ja vakauteen. Alhainen paine voi tyhjentää renkaan, jolloin se alkaa pyöriä vanteella. Liian korkea paine saattaa räjäyttää renkaan. Noudata aina suositeltuja rengaspaineita. **ÄLÄ KOSKAAN** säädä rengaspainetta alle minimin. Renkas voisi irrota vanteelta. Koska renkaat ovat matalapainetyyppiä, on käytettävä käsipumppua.

Tarkasta paine, kun renkaat ovat "kylmät" ennen ajoneuvon käyttöä. Rengaspaineet muuttuvat lämpötilan ja korkeusolosuhteiden (ilmanpaineen) mukaan. Tarkasta paine uudelleen jos jompikumpi näistä muuttuu.

Työkalupakkauksessa on painemittari sinua varten.

Vaikka renkaat on erityisesti suunniteltu maastoajokäyttöön, voi rengas silti tyhjentyä. Siksi suositellaan, että pidät mukana rengaspumpun ja korjaussarjan.

RENGASPAINE

	ETU	TAKA
ENINTÄÄN 234 KG	34,5 kPa	34,5 kPa
ALKAEN 234 KG ENINTÄÄN 460 KG	48,3 kPa	48,3 kPa

Renkaiden tarkastus

Tarkasta, ettei rengas ole vaurioitunut eikä kulunut. Vaihda tarvittaessa.

Älä kierrätä renkaita. Etu- ja takarengas ovat eri kokoa. Renkaat ovat suunnitellut ja niiden pitää pyöriä aina samaan suuntaan, jotta ne toimisivat oikein.

Renkaan vaihtaminen

Renkaiden vaihtamisen saa suorittaa vain valtuutettu Can-Am -jälleenmyyjä.

VAROITUS

- Vaihda renkaat ainoastaan samantyyppisiin ja samankokoisiin kuin alkuperäisrenkaat.
- Jos renkaissa on yksisuuntakuviointi, varmista, että ne on asennettu pyörimään oikeaan suuntaan.
- Renkaat on vaihdettava kokeneen henkilön toimesta, renkasalan normien ja työkalujen mukaisesti.

Pyörän irrotus

Aseta ajoneuvo tasaiselle alustalle.

Kytke jarrun lukko päälle.

Löysää pyöränmutteri, nosta sitten ajoneuvoa.

Tue ajoneuvo tunkeilla.

Irrota mutterit, irrota sitten pyörä.

Pyörän asennus

Asennuksen yhteydessä suositellaan, että kierteisiin laitetaan kiinnileikkautumisen estävää rasvaa.

Jos renkaissa on yksisuuntakuviointi, varmista että asennat ne pyörimään oikeaan suuntaan.

Kiristä varovasti mutterit vuoronperään ristikkäin ja kiristä lopuksi lopulliseen kireyteen.

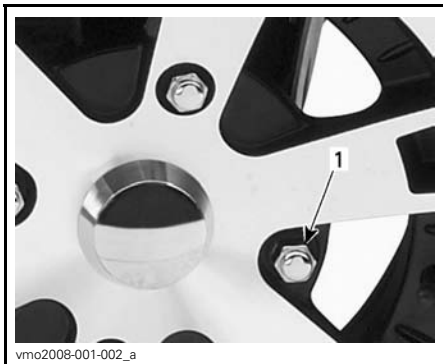
KIRISTYSMOMENTTI	
Pyöränmutteri	100 N•m ± 10 N•m

ILMOITUS Käytä aina suositeltuja pyöränmuttereita pyörän tyyppiin mukaisesti. Toisenlaisen mutterin käyttö voi vahingoittaa vannetta tai nastoja.

Tätä käsikirjaa luettaessa on muistettava että:

VAROITUS

Osoittaa mahdollista vaaratilannetta, joka voi johtaa vakavaan loukkaantumiseen tai kuolemaan, ellei sitä vältetä.



ESIMERKKI — ALUMIINIVANNE
 1. Pyöränmutteri (suljettu kanta)

17) Ohjauk

Ohjauksen tarkastaminen

Raidetangot

Tarkasta raidetangon suojat halkeamien varalta.

VAROITUS

Jos suoja on haljennut raidetanko on vaihdettava.

18) Jousitus

Etujousituksen voitelu

Voitele etujousituksen A-tukivarsien rasvanipat.

JOUSITUSRASVA

BRP:n suosittelma tuote

JOUSITUSRASVA
(P/N 293 550 033)

Takajousituksen voitelu

Voitele takakallistuksenvakaajan yhdystankojen ja olkatappien helojen rasvanipat.

JOUSITUSRASVA

BRP:n suosittelma tuote

JOUSITUSRASVA
(P/N 293 550 033)

Jousituksen tarkastaminen

Iskunvaimentimet

Tarkasta, ettei iskunvaimentimissa ole öljyvuotoja tai muita vaurioita.

Tarkasta kiinnikkeiden kireys.

Ota tarpeen mukaan yhteys valtuutettuun Can-Am -jälleenmyyjään.

Pallonivelet

Tarkasta pallonivelen suojat vaurioiden varalta.

VAROITUS

Jos suoja on haljennut pallonivel on vaihdettava.

Etujousituksen A-tukivarret

Tarkasta, ettei A-tukivarsissa ole murtumia, taipumia tai muita vaurioita.

Ota tarpeen mukaan yhteys valtuutettuun Can-Am -jälleenmyyjään.

Pitkittäiset takatukivarret

Tarkasta, etteivät pitkittäiset tukivarret ole vääntyneet, murtuneet tai taipuneet.

Mahdollisten ongelmien ilmetessä ota yhteys valtuutettuun Can-Am -jälleenmyyjään.

19) Jarrut

Jarrunestesäiliön määrän tarkastaminen

Ajoneuvon ollessa tasaisella alustalla tarkasta, että jarrunestettä on oikea määrä säiliöissä.

HUOM: Alhainen taso voi olla osoitus vuodosta tai kuluneista jarrupaloista.

Etujarrunestesäiliön määrän tarkastaminen

Varmista kääntämällä ohjaus suoraan eteenpäin, että säiliö on vaakatasossa.

Tarkista jarrunesteen määrä. Säiliö on täysi, kun neste saavuttaa ikkunan ylä-tason.

Tarkasta silmämääräisesti vivun kumi-suojan kunto.

Tarkasta onko murtumia, repeytyimiä, jne. Vaihda jos vahingoittunut.

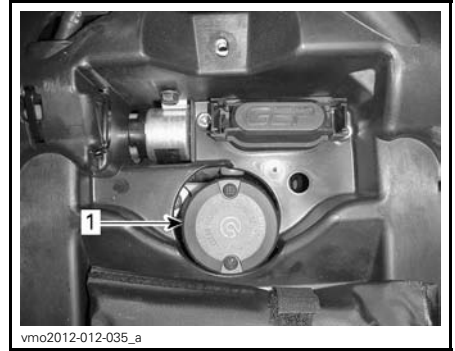


ESIMERKKI

Takajarrunestesäiliön määrän tarkastaminen

Irrota istuin.

Ajoneuvon ollessa tasaisella alustalla nesteen pitäisi olla jarrupolkimen jarrunestesäiliön MIN- ja MAKS-merkkien välissä.



1. Takajarrunestesäiliö

Jarrunesteen lisääminen

Puhdista täyttöaukon korkki.

VAROITUS

Puhdista täyttötulppa ennen irrottamista.

Irrota säiliön korkkia kiinnittävät ruuvit.

Irrota säiliön korkki.

Lisää supillon avulla tarvittava määrä nestettä. Älä täytä liikaa.

ILMOITUS Jarruneste saattaa vaurioittaa muovi- ja maalipintoja. Pyyhi vuoto pois ja puhdista.

Asenna säiliön korkki takaisin paikalleen ja kiristä ruuvit.

HUOM: Varmista, että täyttökorkin kalvo painuu sisään ennen kuin kiinnität korkin jarrunestesäiliöön.

Suosittelava jarruneste

Käytä aina pelkästään DOT 4 -vaatimukset täyttävää jarrunestettä.

VAROITUS

Älä käytä mitään muita nestetyyppejä välttääksesi jarrujärjestelmän vakavan vaurioitumisen.

Jarrujen tarkastus

! **TÄRKEÄÄ** Jarrut saattavat olla hyvin kuumat ja aiheuttaa palovammoja, kun ajoneuvoa on käytetty pitkään. Odota, että jarrut jäähtyvät.

Ainoastaan valtuutettu Can-Am -jälleenmyyjä saa suorittaa jarrujärjestelmän tarkastus-, huolto- ja korjaustöiden menpiteitä.

Tarkasta kuitenkin seuraavat seikat säännöllisesti myös niinä aikoina, kun ajoneuvosi ei ole jälleenmyyjällä huollettavana:

- Jarrunesteen määrä
- Tarkasta, ettei jarrujärjestelmässä ole nestevuotoja
- Jarrujen puhtaus.

! **VAROITUS**

Jarrunesteen vaihtamisen tai mikä tahansa jarrujärjestelmän korjauksen tai huoltotyön saa suorittaa vain valtuutettu Can-Am -jälleenmyyjä.

IV AJONEUVON HOITO

1) Käytönjälkeinen hoito

Kun ajoneuvoa on käytetty merivesiympäristössä (hiekkarannalla, veneiden vesillelasku/nosto jne.), on ajoneuvo syytä huuhtoa makealla vedellä ajoneuvon ja sen komponenttien kunnossapitämiseksi. Metalliosien voitelu on erittäin suositeltavaa. Käytä tuotetta XPS LUBE (P/N 293 600 016) tai vastaavaa. Tämä on suoritettava jokaisen käyttöpäivän päätteeksi.

Kun ajoneuvoa käytetään mutaisessa ympäristössä, on ajoneuvo syytä huuhtoa ajoneuvon ja sen osien suojaamiseksi ja valojen pitämiseksi puhtaana.

2) Ajoneuvon puhdistus ja suojaus

ILMOITUS Älä koskaan puhdistaa ajoneuvoa korkeapainepesurilla. KÄYTTÄ VAIN PIENTÄ PAINETTA (kuten puutarhaletku).

Kiinnitä huomiota sellaisiin kohtiin ja alueisiin, joihin saattaa kertyä mutaa ja likaa aiheuttaen kulumista ja häiriöitä tai edistään ruostumista.

Pese ajoneuvo saippuavedellä.

ILMOITUS Älä koskaan puhdistaa polypropeeiinisia (lasikuituvahvisteisia) rungon osia bensiinipohjaisilla tuotteilla, sillä se vanhentaa niiden pinnan kiiltoa.

Sopimattomat puhdistustuotteet

MATERIAALI-TYYPPI	SOPIMATTOMAT PUHDISTUSTUOTTEET
Polypropyleeni	KAIKKI BENSIINIPOHJAISET PUHDISTUSTUOTTEET
	XP-S ATV Pintakäsittelyspray (P/N 219 701 704)
	XP-S ATV Puhdistussarja (P/N 219 701 713) (sisältää edellä mainitun XP-S ATV Pintakäsittelysprayn)



ÄLÄ KÄYTTÄ POLYPROPYLEENIPINTOIHIN

Sopivat puhdistustuotteet

MATERIAALI-TYYPPI	SOPIVAT PUHDISTUSTUOTTEET
Polypropyleeni	Saippuavesi



vbs2012-006-001

TURVALLINEN POLYPROPYLEENILLE

V VARASTOINTI JA AJOKAUTTA EDELTÄVÄT VALMISTELUT

Kun ajoneuvoa ei käytetä neljää kuukautta pitempään aikaan, se on varastoitava oikealla tavalla.

Kun ajoneuvo otetaan varastoinnin jälkeen käyttöön, on suoritettava valmis-televat toimenpiteet.

Ota yhteys valtuutettuun Can-Am -jälleenmyyjään, jotta hän valmistaa ajoneuvosi varastointia tai ajokautta varten.

D) TEKNISET TIEDOT

I TEKNISET OHJEARVOT

MALLI		1000
MOOTTORI		
Moottorityyppi	ROTAX® 1010 4-tahti, yksi yläpuolinen nokka-akseli (SOHC), nestejäähdytys	
Sylintereiden määrä	2	
Venttiilien lukumäärä	4 venttiiliä / sylinteri (mekaaninen säätö)	
Sylinterin sisämitta	91 mm	
Iskun pituus	75 mm	
Kuutiotilavuus	976 cm ³	
Pakojärjestelmä	U.S.D.A. Forest Servicen hyväksymä kipinänsammutin	
Moottorin ilmansuodatin	Synteettinen paperisuodatin ja vaahtoa	
VOITELUJÄRJESTELMÄ		
Tyyppi	Märkä öljypohja. Vaihdeettava öljynsuodatin.	
Öljynsuodatin	Vaihdeettava suodatinpanos	
Moottoriöljy	Tilavuus	2,0L
	Suosittelava	Käytä kesällä OSASYNTEETTISTÄ XPS 4-TAHTIÖLJYÄ (KE-SÄLAATU) (P/N 619 590 109). Käytä kaikkina vuodenaikoina SYNTEETTISTÄ XPS 4-TAHTIÖLJYÄ (KAIKKIIN VUODENAIKOIHIN) (P/N 619 590 114). Elei ole saatavana, käytä moottoriöljyä 5W40, joka vastaa API-luokituksen SG, SH tai SJ.
JÄÄHDYTYSJÄRJESTELMÄ		
Jäähdytysneste	Tyyppi	Etyyglykoli/vesi -seos (50% jäähdytysnestettä, 50% tislattua vettä). Käytä BRP:n esisekoitettua jäähdytysnestettä (P/N 619 590 204) tai nimenomaan alumiinimoottoreille tarkoitettua jäähdytysnestettä.
	Tilavuus	3,5L

MALLI		1000
PORTAATON VOIMANSIIRTO (CVT)		
Tyyppi		Portaaton voimansiirto (CVT)
Kytkeytyminen kierr./min.		1650 kierr./min. ± 100 kierr./min.
VAIHDELAATIKKO		
Tyyppi		Kaksialueinen (HI-L0), mukana parkki, vapaa ja peruutus.
Kokonaisvälityssuhde	Nopea	3.705
	Hidas	7.509
	Peruutus(vaihde)	7.88
Vaihteistoöljy	Tilavuus	450 ml
	Suosittelava	XPS synteettinen vaihteistoöljy (P/N 293 600 140) tai 75W140 API GL-5
SÄHKÖJÄRJESTELMÄ		
Magneeton lähtöteho	DPS:llä	650 W @ 6000 kierr./min.
Sytytysjärjestelmän tyyppi		IDI (induktiivinen purkaussytytys)
Sytytyksen ajoitus		Vaihteleva
Sytystulppa	Määrä	2
	Merkki ja tyyppi	NGK DCPR8E
	Kärkiväli	0,6 mm - 0.7 mm
Moottorin kierroslukarajoittimen asetus		8000 kierr./min.
Akku	Tyyppi	Kuiva-akku
	Jännite	12 V
	Nimellisarvo	18 A•h
	Käynnistimen teho	0,7 KW
Ajovalot	Kauko	2 x 60 W
	Lähi	2 x 55 W
Takavalot		2 x 5/21 W
Suuntavilkut		4 x 10 W
Sivuvalot		2 x 5 W
Rekisterikilven valo		2 x 5 W
Sulakkeet		Katso kohta <i>SULAKKEET</i> osassa <i>HUOLTOTIEDOT</i>

MALLI		1000	
POLTTOAINEJÄRJESTELMÄ			
Polttoaineen syöttöjärjestelmä	Tyyppi	Elektroninen polttoaineen ruiskutus (EFI)	
Kaasuläppärunko		46 mm	
Polttoainepumppu	Tyyppi	Sähköinen (polttoainesäiliössä)	
Tyhjäkäynti		1 250 ± 100 RPM (ei säädettävissä)	
Polttoaine	Tyyppi	Lyijytön polttoaine (polttoaine, joka saattaa sisältää MAKS. 10 % etanolia)	
	Minimioktaaniluku	Vähintään 95 (E10) RON	
Polttoainesäiliön tilavuus		20,5 L	
Jäljellä oleva polttoainemäärä vähäisen polttoaineen merkivalon SYTTYESSÄ		± 5 L	
VOIMANSIIRTO			
Voimansiirtojärjestelmän tyyppi		Valittavissa 4-veto/6-veto	
Etutasauspyörästö-öljy/ takatoisiopyörästö-öljy	Tilavuus	Edessä	500 ml
		Keski	400 ml
		Takana	300 ml
	Tyyppi	Edessä	XPS SYNTEETTINEN VAIHTEISTOÖLJY (75W 90) (P/N 619 590 097) (P/N 293 600 043) tai synteettinen 75W90 API GL5
Keski/Taka		XPS SYNTEETTINEN VAIHTEISTOÖLJY (75W 140) (P/N 619 590 182) tai 75W140 API GL-5 synteettinen vaihteistoöljy	
Etuveto		Visco-lok QE ⁺ -tasauspyörästöjärjestelmä	
Välityssuhde edessä		3,6:1	
takaveto		Suora kartiopyörä / vetopyörästö	
Välityssuhde takana		3,6:1	
Voimansiirron nivelistön rasva		VOIMANSIIRRON NIVELISTÖN RASVA (P/N 293 550 019)	
Nivelakselin rasva		NIVELAKSELIN RASVA (P/N 293 550 063)	

MALLI		1000
OHJAUS		
Kääntösäde		4 300 mm
Kokonaisharitus (ajoneuvo maassa)		0,1° - 0,5° haritus
Camber-kulma (ajoneuvo maassa)		0°
ETUJOUSITUS		
Jousituksen tyyppi		A-kaksoistukivarsijousitus
Joustomatka		226 mm
Iskunvaimennin	Kpl	2
		Öljy
Esikuormituksen säätötyyppi		5 säätönokan asentoa
KESKI- JA TAKAJOUSITUS		
Jousituksen tyyppi	Keski	TTI-erillisjousitus (Torsional Trailing arm Independent)
	Takana	TTI-erillisjousitus (Torsional Trailing arm Independent) irroitettavalla kallistuksenvakaajalla
Joustomatka		236 mm
Iskunvaimennin	Kpl	4
		Öljy
Esikuormituksen säätö		5 säätönokan asentoa
JARRUT		
Etujarru	Tyyppi	Kaksi 214 mm:n poikittaisporattua jarrulevyä hydraulisilla kaksimäntäisillä jarrusatuloilla
Takajarru	Tyyppi	Kaksi 214 mm:n poikittaisporattua jarrulevyä hydraulisilla kaksimäntäisillä jarrusatuloilla
Jarruneste	Tilavuus	260 ml
	Tyyppi	DOT 4
Jarrusatula		Kaksi kelluvaa mäntää (2 x 26 mm)
Jarrupalan materiaali		Orgaaninen
Jarrupalan vähimmäispaksuus		1 mm
Jarrulevyn vähimmäispaksuus		4,0 mm
Jarrulevyn enimmäiskäyryys		0,2 mm

MALLI			1000
RENKAAT			
Paine	Edessä	ENINTÄÄN 234 kg	34,5 kPa
		ALKAEN 234 kg ENINTÄÄN 460 kg	48,3 kPa
	Takana	ENINTÄÄN 234 kg	34,5 kPa
		ALKAEN 234 kg ENINTÄÄN 460 kg	48,3 kPa
Renkaan urituksen vähimmäissyvyys			3 mm
Rengaskoko		Edessä	660 x 203 x 305 mm (26 x 8 x 12 (in))
		Takana	660 x 254 x 305 mm (26 x 10 x 12 (in))
Akselin nro	Renkaat (mitat)	Teknisesti suurin sallittu massa akselia kohden	Teknisesti suurin sallittu massa rengasta kohden
1	AT26x8-12	440 kg	220 kg
2	AT26x10-12	520 kg	260 kg
VANTEET			
Tyyppi			Alumiinivalettu
Vanteiden koko		Edessä	305 x 152 mm (12 x 6 (in))
		Takana	305 x 191 (12 x 7.5 (in))
Pyöränmutterin kiristysmomentti			100 N•m ± 10 N•m
ISTUIN värinätao mitattuna direktiivin 78/764/EEC mukaan			
Kevyt kuljettaja			0,67
Raskas kuljettaja			0,58

MALLI			1000
MITAT			
Kokonaispituus			312 cm
Kokonaisleveys			121 cm
Kokonaiskorkeus			125 cm
Akseliväli			208 cm
Pyörien väli	Edessä		96,5 cm
	Takana		91,4 cm
Maavara			280 mm
KUORMANKANTOKYKY JA PAINO			
Kokonaispaino			993 kg
Painonjakauma akselia kohden	Etu/Keski/Taka (%)		23/37/40
Etutavarateline			45 kg
Alempi tavaratila			318 kg josta vähintään 45 kg takatavaratilassa
Hinauskapasiteetti	Jarruton peräkärri		750 kg
	Jarrullinen peräkärri		750 kg
Aisan kuormituskyky	Jarruton peräkärri		75 kg
	Jarrullinen peräkärri		75 kg
MELUA JA TÄRINÄÄ KOSKEVA TODISTUS			
Ulkopuolinen äänitaso	Direktiiviä 2009/63/EC koskevan liitteen mukainen	Paikallaan:	85 dB(A)
		Liikkuessa:	84 dB(A)
Kuljettajan havaitsema äänitaso	Direktiivin 2009/76/EC mukaan		90 dB(A)

E) VIANETSINTÄ

VIANETSINTÄOHJEITA

MOOTTORI EI PYÖRI

1. Virtalukko on OFF (POIS) -asennossa.
 - Käännä avain ON (PÄÄLLÄ) -asentoon.
2. Moottorin hätäkatkaisin.
 - Varmista, että moottorin hätäkatkaisin on (ON) PÄÄLLÄ -asennossa.
3. Vaihdevipu ei ole asennossa PARK(KI) tai VAPAALLA (NEUTRAL) .
 - Aseta vaihde PARK(KI)-asentoon tai VAPAALLE tai paina jarruvipua.
4. Palanut sulake.
 - Tarkasta pääsulake.
5. Heikko akku tai irtonaiset liitokset.
 - Tarkasta latausjärjestelmän sulake.
 - Tarkasta liitosten ja liitosnapojen kunto.
 - Tarkastuta akku.
 - Ota yhteys valtuutettuun Can-Am -jälleenmyyjään.
6. Väärä virta-avain, monitoimimittari näyttää VÄÄRÄ AVAIN (INVALID KEY).
 - Käytä tähän ajoneuvoon kuuluvaa avainta.

MOOTTORI PYÖRII MUTTA SE EI KÄYNNISTY

1. Moottori saa liikaa polttoainetta (sytytystulppa märkä kun se irrotetaan).
 - (Hukkunut-tila) Ellei moottori käynnisty ja siihen on tulvinut polttoainetta, voidaan ottaa käyttöön tämä erityinen tila, joka estää polttoaineen ruiskutuksen ja katkaisee sytytyksen käynnistyspyörityksen aikana. Toimi seuraavalla tavalla:
 - Työnnä avain virtalukkoon ja käännä se ON (PÄÄLLÄ) -asentoon.
 - Aseta vaihdevipu PARK(KI)-asentoon.
 - Paina kaasuvipu pohjaan ja PIDÄ sitä siellä.
 - Paina moottorin KÄYNNISTYS-painiketta.Moottoria pitäisi pyörittää 20 sekunnin ajan. Vapauta moottorin KÄYNNISTYS-painike.
 - Vapauta kaasuvipu ja käynnistä/pyöritä moottoria uudelleen sen käynnistämiseksi.
- Ellei edellinen auta:**
- Puhdista sytytystulppien hattujen ympäristö ja irrota ne.
 - Irrota sytytystulpat (työkalusarjasta löytyvät työkalut).
 - Pyöritä moottoria useita kertoja.
 - Asenna uudet sytytystulpat, jos mahdollista, tai puhdista ja kuivaa tulpat.
 - Käynnistä moottori edellä kuvatulla tavalla.
- Jos moottori tulvii edelleen, ota yhteys valtuutettuun Can-Am -jälleenmyyjään.
- HUOM:** Varmista, että moottoriöljyssä ei ole polttoainetta. Jos sitä on, vaihda moottoriöljy.

MOOTTORI PYÖRII MUTTA SE EI KÄYNNISTY (jatkuva)

- 2. Moottoriin ei tule polttoainetta (sytytystulppa kuiva kun sen irrottaa).**
 - *Tarkista polttoaineen määrä.*
 - *Polttoainepumppu on saattanut vioittua.*
 - *Ota yhteys valtuutettuun Can-Am-jälleenmyyjään.*
- 3. Sytytystulppa/sytytys (ei kipinää).**
 - *Tarkasta pääsulake.*
 - *Irrota sytytystulppa ja kiinnitä uudestaan sytytyspuolaan.*
 - *Tarkasta, että virtalukon kytkin ja/tai moottorin hätäkatkaisin on/ovat ON (PÄÄLLÄ) -asennossa.*
 - *Käynnistä moottori samalla, kun pidät sytytystulppaa maadoitettuna moottoriin poissa tulpan reiästä. Ellei kipinää ilmene, vaihda sytytystulppa.*
 - *Jos vika jatkuu, ota yhteys Can-Am-jälleenmyyjään.*
- 4. Monitoimimittarin MOOTTORIVIKA-merkkivalo palaa ja monitoiminäytössä lukee MOOTTORIVIKA.**
 - *ota yhteys valtuutettuun Can-Am-jälleenmyyjään.*
- 5. Moottori on turvatilassa (limp home, moottorin turvatila).**
 - *Monitoimimittarin MOOTTORIVIKA-merkkivalo palaa ja monitoiminäytössä lukee MOOTTORIVIKA, ota yhteys valtuutettuun Can-Am-jälleenmyyjään.*

MOOTTORI EI KIIHDY, TAI SIITÄ PUUTTUU TEHOA.

- 1. Likainen tai viallinen sytytystulppa.**
 - *Tarkista kohta MOOTTORI PYÖRII, MUTTA EI KÄYNNISTY.*
- 2. Moottori ei saa polttoainetta.**
 - *Katso kohta MOOTTORI PYÖRII MUTTA EI KÄYNNISTY.*
- 3. Moottori ylikuumenee. (MOOTTORIVIKA-merkkivalo syttyy ja YLIKUUMENEMINEN ilmestyy monitoiminäyttöön.)**
 - *Katso kohta MOOTTORI YLIKUUMENEE.*
- 4. Ilmansuodatin/kotelo tukossa tai likainen.**
 - *Tarkasta ilmansuodatin ja puhdistava tarvittaessa.*
 - *Tarkasta, onko ilmansuodatinkotelon tyhjennysaukossa keräytymiä.*
 - *Tarkasta ilmanottoputken asento.*
- 5. Portaaton voimansiirto likainen tai loppuun kulunut.**
 - *Ota yhteys valtuutettuun Can-Am-jälleenmyyjään.*
- 6. Moottori on turvatilassa (limp home, moottorin turvatila).**
 - *Tarkasta onko monitoimimittarin näytössä viestejä.*
 - *Monitoimimittarin MOOTTORIVIKA-merkkivalo palaa ja monitoiminäytössä lukee MOOTTORIVIKA tai VIKATILA, ota yhteys valtuutettuun Can-Am-jälleenmyyjään.*

MOOTTORI YLIKUUMENEE

1. Vähän jäähdytysnestettä jäähdytysjärjestelmässä.

- *Tarkasta moottorin jäähdytysnesteen määrä, katso MOOTTORIN JÄÄHDYTYSNESTE osassa HUOLTOTIEDOT.*

2. Likaiset jäähdyttimen lamellit.

- *Puhdista jäähdyttimen lamellit, katso luku JÄÄHDYTIN kohdassa HUOLTOTIEDOT.*

3. Jäähdyttimen tuuletin ei toimi.

- *Tarkasta tuulettimen sulake, katso kohta HUOLTOTIEDOT. Jos sulake on kunnossa, ota yhteys valtuutettuun Can-Am -jälleenmyyjään.*

MOOTTORI KÄY JÄLKIKÄYNTIÄ

1. Pakojärjestelmässä vuoto.

- *Ota yhteys valtuutettuun Can-Am -jälleenmyyjään.*

2. Moottori käy liian kuumana.

- *Katso kohta MOOTTORI EI KIIHDY TAI SIITÄ PUUTTUU TEHOA.*

3. Sytytyksen ajoitus on väärä tai sytytysjärjestelmässä on vika.

- *Ota yhteys valtuutettuun Can-Am -jälleenmyyjään.*

MOOTTORI KÄY KATKONAISESTI

1. Likaantunut/vaurioitunut sytytystulppa.

- *Puhdista/tarkasta sytytystulppa ja lämpötila-alue. Vaihda tarpeen mukaan.*

2. Vettä polttoaineessa.

- *Tyhjennä polttoainejärjestelmä ja täytä uudella polttoaineella.*

AJONEUVO EI SAAVUTA TÄYTTÄ VAUHTIA

1. Moottori.

- *Katso kohta MOOTTORI EI KIIHDY, TAI SIINÄ EI OLE TEHOA.*

2. Jarrun lukko.

- *Varmista, että jarrun lukko on kokonaan irti.*

3. Ilmansuodatin/kotelo tukossa tai likainen.

- *Tarkasta ilmansuodatin ja puhdista tarvittaessa.*
- *Tarkasta, onko ilmansuodatinkotelon tyhjennyssaukossa keräytymiä.*
- *Tarkasta ilmanottoputken asento.*

4. Portaaton voimansiirto likainen tai loppuun kulunut.

- *Ota yhteys valtuutettuun Can-Am -jälleenmyyjään.*

AJONEUVO EI SAAVUTA TÄYTTÄ VAUHTIA (jatkuva)

5. Moottori on turvatilassa (limp home, moottorin turvatila).

- *Tarkasta onko monitoimimittarin näytössä viestejä.*
- *Monitoimimittarin MOOTTORIVIKA-merkkivalo palaa ja monitoiminäytössä lukee MOOTTORIVIKA tai VIKATILA, ota yhteys valtuutettuun Can-Am-jälleenmyyjään.*

VAIHDEVIPUA ON VAIKEA SIIRTÄÄ

1. Vaihteiston hammaspyörät ovat asennossa, joka estää vaihdevivun toiminnan.

- *Heiluta ajoneuvoa eteen- ja taaksepäin, jolloin vaihteiston hammaspyörät liikkuvat ja vaihdevipu pääsee kohdalleen.*

2. Portaaton voimansiirto likainen tai loppuun kulunut.

- *Ota yhteys valtuutettuun Can-Am-jälleenmyyjään.*

KIERROSLUKU NOUSEE, MUTTA AJONEUVO EI LIIKU

1. Vaihdevipu ei ole PARK(KI)- tai VAPAA-asennossa.

- *Valitse R-, HI- tai LO-asento.*

2. Portaaton voimansiirto likainen tai loppuun kulunut.

- *Ota yhteys valtuutettuun Can-Am-jälleenmyyjään.*

3. Portaattoman voimansiirron kotelossa on vettä.

- *Ota yhteys valtuutettuun Can-Am-jälleenmyyjään.*

II MONITOIMIMITTARIN VIESTIT

VIESTI	MERKKIVALO(T) PÄÄLLÄ	KUVAUS
TUNNISTAMATON DESS-AVAIN	Moottorivika	Kertoo, että olet käyttänyt väärää virta-avainta, käytä ajoneuvoon kuuluvaa oikeata avainta. On myös mahdollista, että virta-avain ei saa kunnon kosketusta, poista ja puhdista avain.
PYSAKOINTIJARRU	Jarrun lukko	Tulee näyttöön, kun jarrua on painettu yli 15 sekuntia (ajon aikana).
ALH AKKUJANN	Moottorivika	Alhainen akkujännite, tarkasta akun jännite ja latausjärjestelmä.
KORK AKKUJANN	Moottorivika	Korkea akkujännite, tarkasta akun jännite ja latausjärjestelmä.
ALH. ÖLJYNPINNANTASO (1)	Moottorivika	Alhainen moottorin öljynpaine, pysäytä moottori välittömästi.
YLIKUUMENEMINEN	Moottorivika	Jos moottori ylikuumenee, katso <i>VIANETSINNÄSTÄ</i> kohta <i>MOOTTORI YLIKUUMENE</i> .
VIKATILA	Moottorivika	Moottorissa vakava vika, joka voi muuttaa sen normaalia käyntiä, myös MOOTTORIVIKA-merkkivalo vilkkuu, katso yksityiskohtaiset tiedot kohdasta <i>VIANETSINTÄ</i> .
MOOTTORIVIKA (CHECK ENGINE)	Moottorivika	Vika moottorissa, myös MOOTTORIVIKA-merkkivalo PALAA, katso lisää tietoa kohdasta <i>VIANETSINTÄ</i> .
VAATII HUOLTOA (2)	Moottorivika	Määräaikaishuolto on tarpeen. Ota yhteys valtuutettuun Can-Am -jälleenmyyjään.
TUNNISTAMATON ECM	Moottorivika	Yhteysvika nopeusmittarin ja moottorin ohjausmoduulin (ECM) välillä, ota yhteys valtuutettuun Can-Am -jälleenmyyjään.
TARK DPS	Moottorivika	Osoittaa, että dynaaminen ohjaustehostin (DPS, Dynamic Power Steering) ei toimi oikein. Ota yhteys valtuutettuun Can-Am -jälleenmyyjään.
DPS YLIVÄÄNTÖVOIMA	Ei mitään	Osoittaa, että DPS-moduuli laskee tehostustasoa suojatakseen itseään äärimmäiseltä vääntövoimatasolta.
DPS YLIKUUMA	Ei mitään	Osoittaa, että DPS-moduuli laskee tehostustasoa suojatakseen itseään äärimmäiseltä ylikuumumiselta.
TPS-VIKA PAINA OHITUSPAINIKETTA VIKATILAA VARTEN	Moottorivika	Kaasun asentoanturi ei toimi oikein. Ota yhteys valtuutettuun Can-Am -jälleenmyyjään.

ILMOITUS (1) Jos viesti ja moottorivika-merkkivalo näkyvät näytössä moottorin käynnistyksen jälkeen, pysäytä moottori. Tarkasta moottoriöljyn pinnan taso. Täytä tarvittaessa. Jos öljyä on riittävä määrä, ota yhteys valtuutettuun Can-Am -jälleenmyyjään. Älä käytä ajoneuvoa ennen kuin se on korjattu.

(2) Valtuutetun Can-Am -jälleenmyyjän on poistettava viesti.

F) VARAOSAT

I LUETTELOT

Löydät Can-Am ATV:den varaosat web-sivuiltamme osoitteesta
www.epc.brp.com.

G) TAKUU

I BRP:N KANSAINVÄLINEN RAJOITETTU TAKUU: 2014 CAN-AM™ ATV T3

1) RAJOITETUN TAKUUN SISÄLTÖ

Bombardier Recreational Products Inc. ("BRP")* myöntää 50 Yhdysvaltain liittovaltion, Kanadan ja Euroopan talousalueen valtioiden ("EEA") (joka käsittää Euroopan unionin jäsenmaat, Norjan, Islannin ja Liechtensteinin), Turkin ja Itse-näisten valtioiden yhteisön ("IVY") (joka käsittää entisen Neuvostoliiton jäsenmaat) ulkopuolella BRP:n valtuuttamien Can-Am -maahantuoja/jälleenmyyjien uusina ja käyttämättöminä myymille 2014 Can-Am ATV:eille materiaalivikoja ja työn laatu koskevan alempana kuvatun pituisen takuun.

Kaikilla valtuutetun Can-Am -maahantuojan/jälleenmyyjän 2014 Can-Am ATV:n toimituksen yhteydessä asentamalla alkuperäisillä Can-Am -varaosilla ja -lisävarusteilla on sama takuu kuin Can-Am ATV:llä.

Tämä rajoitettu takuu on mitätön eikä päde jos: (1) ATV:tä käytetään missä tahansa vaiheessa kilpailemiseen tai mihinkään muuhun kilpailutoimintaan, silloinkin jos se on tapahtunut edellisen omistajan toimesta; tai (2) ATV:tä on muutettu tai säädetty sillä tavoin, että muutokset vaikuttavat sen toimintaan, suorituskykyyn tai kestävyteen, tai muutokset ja säädöt ovat vastoin sen tarkoituksenmukaista käyttöä.

2) VASTUUVOLLISUUDEN RAJOITUKSET

TÄMÄ TAKUU ON LAIN SALLIMISSA PUITTEISSA NIMENOMAAN ANNETTU JA HYVÄKSYTTY MINKÄ TAHANSA MUUN JA KAIKKIEN MUIDEN TAKUUSITOUKSEN SIIKÄ, OLKON NE ILMAISTUT TAI KONKLUDENTTITSET, MUKAAN LUETTUINA ILMAN RAJOITUSTA KAIKKI KURANTTIUTTA TAI TIETTYYN TARKOITUKSEEN SOPIVUUTTA KOSKEVAT TAKUUT. SIKÄLI KUIN NIISTÄ EI VOIDA SANOUTUA IRTI, KONKLUDENTTITSET TAKUUSITOUKSET RAJOITTUVAT KESTOLTAAN KYSEESSÄ OLEVAN TAKUUN VOIMASSA OLOON. TÄMÄ TAKUU EI KATA SATUNNAISIA EIKÄ SEURANNAISVAHINKOJA. JOTKUT TUOMIOKUNNAT EIVÄT HYVÄKSY VASTUUVAPAUTUSLAUSEKKEITA, RAJOITUKSIA TAI EDELLÄ YKSILÖITYJÄ RAJOITUKSIA, JA SEN JOHDOSTA NE EIVÄT MAHDOLLISESTI KOSKE SINUA. TÄMÄN TAKUUN PERUSTEELLA SINULLA ON TIETTYJÄ OIKEUKSIA, LISÄKSI SINULLA SAATTAA OLLA MUITA MAASTA TOISEEN VAIHTELEVA LAILLISIA OIKEUKSIA. (KATSO AUSTRALIASSA OSTETTujen TUOTTEIDEN OSALTA KOHTA 4 ALLA)

Maahantuojoilla tai yhdelläkään Can-Am ATV -maahantuojoilla/jälleenmyyjillä tai muulla henkilöllä ei ole valtuuksia minkään muun tuotetta koskevan vahvistuksen, edustuksen, tai takuun antamiseen kuin ne, mitä tähän rajoitettuun takuuseen sisältyy, ja mikäli näin tapahtuu, niitä ei voida käyttää BRP:tä vastaan.

BRP pidättää itsellään oikeuden muuttaa tätä takuuta milloin tahansa, ja on itsestään selvää, että kyseiset muutokset eivät muuta niitä takuuehtoja, jotka koskevat tämän takuun voimassaollessa myytyjä tuotteita.

3) POIKKEUKSET-TAKUU EI KATA SEURAAVIA

Tämä rajoitettu takuu ei korvaa seuraavia tapauksia missään olosuhteissa:

- Normaali kuluminen;
- Rutiininomaiset huoltokohteet, viritykset, säädöt;
- Vauriot, jotka johtuvat muunlaisesta kuin tämän käsikirjan mukaisesta huollosta/ylläpidosta ja/tai varastoinnista tai niiden laiminlyönnistä;
- Vauriot, jotka johtuvat osien irrottamisesta, vääranlaisista korjauksista, huollosta, ylläpidosta, muutoksista, tai sellaisten osien tai lisävarusteiden käytöstä, joita BRP ei ole valmistanut tai hyväksynyt, ja jotka kohtuullisesti arvioiden eivät sovi tuotteeseen tai vaikuttavat haitallisesti sen toimintaan, käyttäytymiseen, tai kestävyYTEEN, tai muun kuin valtuutetun huoltavan Can-Am ATV -maahan-tuojan/jälleenmyyjän tekemistä korjauksista;
- Vaurioita, jotka johtuvat vääranlaisesta tai epänormaalista käytöstä, laiminlyönnistä, kilpailukäytöstä tai siitä, että tuotetta on käytetty käyttäjän käsikirjan ohjeiden vastaisesti;
- Onnettomuudesta, uppoamisesta, tulesta, varkaudesta, vandalismista, tai ylivoimaisesta esteestä johtuvat vahingot;
- Sellaisten polttoaineiden, öljyjen tai voiteluaineiden käyttö, jotka eivät sovi käytettäväksi tuotteessa (kts. käsikirja);
- Ruosteesta, korroosiosta tai ilmastotekijöistä johtuvat vahingot;
- Satunnaiset tai seurannaisvahingot, tai minkään muunlaiset vahingot, mukaan luettuina ilman rajoitusta hinaamis-, säilytys-, kuljetus-, puhelin-, vuokra-, taksi-, haitta-, vakuutus- tai lainojen maksukustannukset, ajan menetykset tai ansiotulon menetykset.

4) TAKUUAIKA

Tämä takuu on voimassa (1) ensimmäisen kuluttajan ostopäivästä tai (2) tuotteen ensimmäisestä käyttöpäivästä lukien, kumpi hyvänsä ensin kohdalle osuu:

KUUSI (6) PERÄKKÄISTÄ KUUKAUTTA yksityis- tai kaupallisessa käytössä.

Osien korjaus tai korvaaminen, tai huollon suorittaminen tämän takuun puitteissa ei pidennä tämän takuun takuuaikaa sen alkuperäistä loppumisajankohtaa pitemmälle.

Ota huomioon, että voimassa oleva takuuaika ja muut takuun kattavuutta koskevat modaliteetit saattavat vaihdella riippuen sovellettavissa ja voimassa olevista kansallisista tai paikallisista laeista.

KOSKEE AINOASTAAN AUSTRALIASSA MYYTYJÄ TUOTTEITA

Mitään tämän takuun sellaisia ehtoja ei saa sulkea ulkopuolelle rajoittaa tai muokata soveltamiseksi, takuuta, vakuutusta, oikeutta tai oikeuskeinoja, jotka on myönnetty tai jotka ovat epäsuorasti Kilpailu- ja Kuluttajalain 2010 (Cth) alaisia, mukaan lukien Australian Consumer Law, tai mikä tahansa muu laki, joka on risti-

riidassa tämän lain kanssa tai mitätöi jonkin osa näistä ehdoista. Tämän rajoitetun takuun suomat edut ovat lisäoikeuksia, niiden etujen ja oikeuksien lisäksi, joita Australian laki tarjoaa.

Tuotteemme on varustettu takuilla, joita ei voida sulkea pois Australian kuluttajasuojalain mukaisesti. Sinulla on oikeus korvaukseen tai hyvitykseen suuren vian osalta sekä korvaukseen muusta kohtuudella ennakoitavissa olevasta menetyksestä tai vahingosta. Sinulla on myös oikeus tuotteen korjauttamiseen tai korvaukseen, jos tuote ei ole laatuvaatimusten mukainen ja vika ei vastaa suurta vikaa.

5) TAKUUEHDOT

Tämä takuu on voimassa ainoastaan, **jos jokainen** seuraavista ehdoista täyttyy:

- 2014 Can-Am ATV:n ensimmäisen omistajan on ostettava ajoneuvo uutena ja käyttämättömänä Can-Am ATV -maahantuoja/jälleenmyyjältä, joka on valtuutettu myymään Can-Am ATV:tä ostomaassa;
- BRP:n määrittämä luovutustarkastus on tehtävä ja kirjattava muistiin ja ostajan on allekirjoitettava tarkastusasiakirja;
- Valtuutettu Can-Am ATV -maahantuoja/jälleenmyyjä on takuurekisteröinyt tuotteen asianmukaisesti;
- 2014 Can-Am ATV on ostettava siitä maasta tai maiden liittoutumasta, jossa ostaja asuu; ja
- Takuun ylläpitämiseksi on määräaikaishuollot suoritettava käyttäjän käsikirjassa mainitulla tavalla. BRP varaa itselleen oikeuden ehdollistaa takuun riippumaan todistuksesta huollon asianmukaisesta suorittamisesta.

BRP ei myönnä tätä rajoitettua takuuta kenelläkään yksityiselle omistajalle tai kaupalliseen tarkoitukseen ajoneuvoa käyttävälle omistajalle, elleivät kaikki edellä mainitut ehdot täyty. Rajoitukset ovat tarpeen, jotta BRP voisi taata sekä tuotteittensa, että kuluttajien ja yleisön turvallisuuden.

6) ASIAKKAAN SUORITAMAT TOIMENPITEET KOSKIEN TÄTÄ TAKUUTA

Asiakkaan on lopetettava ATV:n käyttö havaitessaan jonkin vian tai jotakin normaalista poikkeavaa. Asiakkaan on ilmoitettava huoltavalle Can-Am ATV -maahantuoja/jälleenmyyjälle kahden (2) päivän kuluessa vian ilmestymisestä, ja hänen on kohtuullisesti mahdollistettava tuotteen luoksepäästävyys ja annettava kohtuullinen mahdollisuus vian korjaamiseen. Asiakkaan on myös esitettävä valtuutetulle Can-Am ATV -maahantuoja/jälleenmyyjälle tuotteen ostotodistus ja allekirjoitettava korjaus-/työmääräin ennen korjauksen alkamista takuunalaisen korjauksen vahvistamiseksi. Kaikki tämän takuun puitteissa korvatut osat ovat jatkossa BRP:n omaisuutta.

Ota huomioon, että ilmoitusaika saattaa vaihdella riippuen maasi sovellettavista ja voimassa olevista kansallisista tai paikallisista laeista.

7) BRP:N SUORITTAMAT TOIMENPITEET

BRP:n velvollisuus lain sallimissa puitteissa on tämän takuun puitteissa rajoitettu siihen, että se oman harkintansa mukaan korjaa normaalikäytössä, -ylläpidossa ja -huollossa viallisiksi todetut osat, tai korvaa tällaiset osat uusilla alkuperäisillä Can-Am ATV -osilla ilman osien tai työvoiman veloittamista, millä tahansa valtuutetulla Can-Am ATV -maahantuojalla/jälleenmyyjällä takuuajana tässä kuvatuin ehdoin. BRP:n vastuu rajoittuu tarvittaviin korjaustoimenpiteisiin tai osien vaihtotoimenpiteisiin. Can-Am ATV:n omistaja ei voi vaatia ajoneuvon myynnin peruuntumista tai kumoamista, sellaisissa tapauksissa joissa BRP:lle esitetään takuurikkomuksia koskevia valituksia tai vaateita. Sinulla saattaa olla myös muita lain tarjoamia oikeuksia asuinmaastasi riippuen.

Jos ajoneuvoa joudutaan huoltamaan muussa kuin alkuperäisessä ostomaassaan, omistaja vastaa kaikista lisäkustannuksista, jotka aiheutuvat paikallisista käytännöistä ja ehdoista; mukaan lukien mutta ei rajoittuen seuraaviin esimerkkeihin; kuljetuskustannukset, vakuutuskustannukset, verot, lupamaksut, tuontimaksut sekä mitkä tahansa ja kaikki muut mahdolliset taloudelliset kustannukset, joita eri valtiot, liittovaltiot tai alueet ja heidän vastaavat edustajansa perivät.

BRP pidättää itsellään oikeuden tuotteiden ajoittaiseen parantamiseen tai muuttamiseen ilman aikaisempien tuotteiden muuttamisvelvollisuutta.

8) LUOVUTUS

Mikäli tuotteen omistusoikeus siirretään takuuajana, siirtyy myös tämä takuu, joka on voimassa takuuajan loppuun edellyttäen, että BRP:lle tai valtuutetulle Can-Am ATV -maahantuojalle/jälleenmyyjälle voidaan todistaa, että aikaisempi omistaja on hyväksynyt omistusoikeuden luovutuksen, sekä uuden omistajan yhteystiedot on ilmoitettu jommallekummalle kummalle edellä mainituista tahoista.

9) KULUTTAJA-APU

1. Mikäli tämän rajoitetun takuun suhteen syntyy kiistaa tai riitaa, BRP ehdottaa, että asia yritetään ensiksi ratkaista Can-Am ATV -jälleenmyyjätasolla. Suosittelemme, että asiasta keskustellaan valtuutetun Can-Am ATV -maahantuojan/jälleenmyyjän huoltopäällikön tai omistajan kanssa.
2. Lisäapua tarvittaessa on asian ratkaisemiseksi syytä ottaa yhteys Can-Am ATV -maahantuojan/jälleenmyyjän huolto-osastoon.
3. Mikäli asiaa ei vieläkään saada ratkaistua, kirjoita BRP:lle alla olevaan osoitteeseen.

Lähi-itä ja Afrikka, ota yhteyttä Euroopan toimistoomme:

BRP EUROPE N.V.

Customer Assistance Center

Skaldenstraat 125

9042 Gent

Belgium

Puh.: + 32 9 218 26 00

Kaikki muut maat; ota yhteys paikalliseen Can-Am ATV -maahantuojaan/jälleenmyyjään (katso yhteystiedot web-sivuiltamme osoitteesta www.brp.com) tai Pohjois-Amerikan toimistoomme:

BOMBARDIER RECREATIONAL PRODUCTS INC.

Customer Assistance Center
75 J.-A. Bombardier Street
Sherbrooke QC J1L 1W3
Puh.:+ 1 819 566-3366

* Bombardier Recreational Products Inc. tai sen tytäryhtiöt huolehtivat tuotteiden jakelusta ja huollosta sillä alueella, jota tämä rajoitettu takuu koskee.
© 2013 Bombardier Recreational Products Inc. Kaikki oikeudet pidätetään.
™ Bombardier Recreational Products Inc. -yhtiön tai sen tytäryhtiöiden tavaramerkki.

II BRP:N RAJOITETTU TAKUU EUROOPAN TALOUSALUEELLA, ITSENÄISTEN VALTIOIDEN YHTEISÖSSÄ JA TURKISSA: 2014 CAN-AM™ ATV T3

1) RAJOITETUN TAKUUN SISÄLTÖ

Bombardier Recreational Products Inc. ("BRP")* myöntää Euroopan talousalueen valtioissa (joka käsittää Euroopan unionin jäsenmaat, Norjan, Islannin ja Liechtensteinin)("EEA"), itsenäisten valtioiden yhteisössä (joka käsittää entisen Neuvostoliiton jäsenmaat)(mukaan lukien Ukraina ja Turkmenistan) ("IVY") ja Turkissa BRP:n valtuuttamien Can-Am ATV -maahantuoja/jälleenmyyjien uusina ja käyttämättöminä myymille 2014 Can-Am ATV:elle materiaalivikoja ja työn laatua koskevan alempana kuvatun pituisen takuun.

Kaikilla valtuutetun Can-Am ATV -maahantuojan/jälleenmyyjän 2014 Can-Am ATV:n toimituksen yhteydessä asentamalla alkuperäisillä Can-Am -varaosilla ja -lisävarusteilla on sama takuu kuin Can-Am ATV:llä.

Tämä rajoitettu takuu on mitätön eikä päde jos: (1) ATV:tä käytetään missä tahansa vaiheessa kilpailemiseen tai mihinkään muuhun kilpailutoimintaan, silloinkin jos se on tapahtunut edellisen omistajan toimesta; tai (2) ATV:tä on muutettu tai säädetty sillä tavoin, että muutokset vaikuttavat sen toimintaan, suorituskykyyn tai kestävyyteen, tai muutokset ja säädöt ovat vastoin sen tarkoituksenmukaista käyttöä.

2) VASTUUVELVOLLISUUDEN RAJOITUKSET

TÄMÄ TAKUU ON LAIN SALLIMISSA PUITTEISSA NIMENOMAAN ANNETTU JA HYVÄKSYTTY MINKÄ TAHANSA MUUN JA KAIKKIEN MUIDEN TAKUUSITOUUMUSTEN SIJAAN, OLKOON NE ILMAISTUT TAI KONKLUDENTTITSET, MUKAAN LUETTUINA ILMAN RAJOITUSTA KAIKKI KURANTUUTTA TAI TIETTYYN TARKOITUKSEEN SOPIVUUTTA KOSKEVAT TAKUUT. SIKÄLI KUIN NIISTÄ EI VOIDA SANOUTUA IRTI, KONKLUDENTTITSET TAKUUSITOUUMUKSET RAJOITTUVAT KESTOLTAAN KYSEESSÄ OLEVAAN TAKUUN VOIMASSAOLOON. TÄMÄ TAKUU EI KATA SATUNNAISIA EIKÄ SEURANNAISVAHINKOJA. JOTKUT TUOMIOKUNNAT EIVÄT HYVÄKSY VASTUUVAPAUTUSLAUSEKKEITA, RAJOITUKSIA TAI EDELLÄ YKSILÖITYJÄ RAJOITUKSIA, JA SEN JOHDOSTA NE EIVÄT MAHDOLLISESTI KOSKE SINUA. TÄMÄN TAKUUN PERUSTEELLA SINULLA ON TIETTYJÄ OIKEUKSIA, LISÄKSI SINULLA SAATTAO OLLA MUITA MAASTA TOISEEN VAIHTELEVIA LAILLISIA OIKEUKSIA.

Maahantuojalla tai yhdelläkään Can-Am ATV -maahantuojalla/jälleenmyyjällä tai muulla henkilöllä ei ole valtuuksia minkään muun tuotetta koskevan vahvistuksen, edustuksen, tai takuun antamiseen kuin ne, mitä tähän rajoitettuun takuuseen sisältyy, ja mikäli näin tapahtuu, niitä ei voida käyttää BRP:tä vastaan.

BRP pidättää itsellään oikeuden muuttaa tätä takuuta milloin tahansa, ja on itsessään selvää, että kyseiset muutokset eivät muuta niitä takuehtoja, jotka koskevat tämän takuun voimassaollessa myytyjä tuotteita.

3) POIKKEUKSET-TAKUU EI KATA SEURAAVIA

Tämä rajoitettu takuu ei korvaa seuraavia tapauksia missään olosuhteissa:

- Normaali kuluminen;
- Rutiinomainiset huoltokohteet, viritykset, säädöt;
- Vauriot, jotka johtuvat muunlaisesta kuin tämän käsikirjan mukaisesta huollosta/ylläpidosta ja/tai varastoinnista tai niiden laiminlyönnistä;
- Vauriot, jotka johtuvat osien irrottamisesta, vääränlaisista korjauksista, huollosta, ylläpidosta, muutoksista, tai sellaisten osien tai lisävarusteiden käytöstä, joita BRP ei ole valmistanut tai hyväksynyt, ja jotka kohtuullisesti arvioiden eivät sovi tuotteeseen tai vaikuttavat haitallisesti sen toimintaan, käyttäytymiseen, tai kestävyYTEEN, tai muun kuin valtuutetun huoltavan Can-Am ATV -maahan-tuojan/jälleenmyyjän tekemistä korjauksista;
- Vaurioita, jotka johtuvat vääränlaisesta tai epänormaalista käytöstä, laiminlyön-nistä, kilpailukäytöstä tai siitä, että tuotetta on käytetty käyttäjän käsikirjan ohjei-den vastaisesti;
- Onnettomuudesta, uppoamisesta, tulesta, varkaudesta, vandalismista, tai ylivoimaisesta esteestä johtuvat vahingot;
- Sellaisten polttoaineiden, öljyjen tai voiteluaineiden käyttö, jotka eivät sovi käy-tettäväksi tuotteessa (kts. käsikirja);
- Ruosteesta, korroosiosta tai ilmastotekijöistä johtuvat vahingot;
- Satunnaiset tai seurannaisvahingot, tai minkään muunlaiset vahingot, mukaan luettuina ilman rajoitusta hinaamis-, säilytys-, kuljetus-, puhelin-, vuokra-, taksi-, haitta-, vakuutus- tai lainojen maksukustannukset, ajan menetykset tai ansiotuo-lon menetykset.

4) TAKUUAIKA

Tämä takuu on voimassa (1) ensimmäisen kuluttajan ostopäivästä tai (2) tuotteen ensimmäisestä käyttöpäivästä lukien, kumpi hyvänsä ensin kohdalle osuu:

A) KAKSIKYYMENTÄNELJÄ (24) PERÄKKÄISTÄ KUUKAUTTA yksityisessä käytössä.

B) KUUSI (6) PERÄKKÄISTÄ KUUKAUTTA vuokraus- tai kaupallisessa käytössä.

C) KAKSIKYYMENTÄNELJÄ (24) PERÄKKÄISTÄ KUUKAUTTA TAI 10 000 km am-mattikäytössä, kumpi näistä täyttyy ensimmäisenä, kun tuote on myyty Suomes-sa, Ruotsissa tai Norjassa.

D) KAKSITOISTA (12) PERÄKKÄISTÄ KUUKAUTTA kaupallisessa tai vuokratyössä, kun tuote on myyty Virossa.

Tuotetta käytetään kaupalliseen tarkoitukseen mikäli sitä käytetään tuloa tuotta-van työn tai työsuhteen yhteydessä missä tahansa takuukauden vaiheessa. Tuote on myös silloin kaupallisessa käytössä, jos se missä tahansa takuukauden vaiheessa rekisteröidään kaupalliseen käyttöön.

Osien korjaus tai korvaaminen, tai huollon suorittaminen tämän takuun puitteissa ei pidennä tämän takuun takuuaikaa sen alkuperäistä loppumisajankohtaa pitemmälle.

Ota huomioon, että voimassa oleva takuuaika ja muut takuun kattavuutta koskevat modaliteetit saattavat vaihdella riippuen sovellettavissa ja voimassa olevista kansallisista tai paikallisista laeista.

5) TAKUUEHDOT

Tämä takuu on voimassa ainoastaan, jos jokainen seuraavista ehdoista täyttyy:

- 2014 Can-Am ATV:n ensimmäisen omistajan on ostettava ajoneuvo uutena ja käyttämättömänä Can-Am ATV -maahantuojalta/jälleenmyyjältä, joka on valtuutettu myymään Can-Am ATV:tä ostomaassa;
- BRP:n määrittämä luovutustarkastus on tehtävä ja kirjattava muistiin ja ostajan on allekirjoitettava tarkastusasiakirja;
- Valtuutettu Can-Am ATV -maahantuoja/jälleenmyyjä on takuurekisteröinyt tuotteen asianmukaisesti;
- 2014 Can-Am ATV on ostettava EEA:n alueella asuvan henkilön toimesta, IVY-maissa jossakin kyseisen talousalueen maassa asuvan henkilön toimesta, Turkissa maassa asuvan henkilön toimesta; ja
- Takuun ylläpitämiseksi on määrääkaishuollot suoritettava käyttäjän käsikirjassa mainitulla tavalla. BRP varaa itselleen oikeuden ehdollistaa takuun riippumaan todistuksesta huollon asianmukaisesta suorittamisesta.

BRP ei myönnä tätä rajoitettua takuuta kenelläkään yksityiselle omistajalle tai kaupalliseen tarkoitukseen ajoneuvoa käyttävälle omistajalle, elleivät kaikki edellä mainitut ehdot täyty. Rajoitukset ovat tarpeen, jotta BRP voisi taata sekä tuotteittensa, että kuluttajien ja yleisön turvallisuuden.

6) ASIAKKAAN SUORITTAMAT TOIMENPITEET KOSKIEN TÄTÄ TAKUUTA

Asiakkaan on lopetettava ATV:n käyttö havaitessaan jonkin vian tai jotakin normaalista poikkeavaa. Asiakkaan on ilmoitettava huoltavalle Can-Am ATV -maahantuojalte/jälleenmyyjälle kahden (2) kuukauden kuluessa vian ilmestymisestä, ja hänen on kohtuullisesti mahdollistettava tuotteen luoksepäästävyys ja annettava kohtuullinen mahdollisuus vian korjaamiseen. Asiakkaan on myös esitettävä valtuutetulle Can-Am ATV -maahantuojalte/jälleenmyyjälle tuotteen ostotodistus ja allekirjoitettava korjaus-/työmääräin ennen korjauksen alkamista takuunalaisen korjauksen vahvistamiseksi. Kaikki tämän takuun puitteissa korvatut osat ovat jatkossa BRP:n omaisuutta.

Ota huomioon, että ilmoitusaika saattaa vaihdella riippuen maasi sovellettavista ja voimassa olevista kansallisista tai paikallisista laeista.

7) BRP:N SUORITTAMAT TOIMENPITEET

BRP:n velvollisuus lain sallimissa puitteissa on tämän takuun puitteissa rajoitettu siihen, että se oman harkintansa mukaan korjaa normaalikäytössä, -ylläpidossa ja -huollossa viallisiksi todetut osat, tai korvaa tällaiset osat uusilla alkuperäisillä Can-Am ATV -osilla ilman osien tai työvoiman veloittamista, millä tahansa valtuutetulla Can-Am ATV -maahantuoja/jälleenmyyjällä takuuajana tässä kuvatuin ehdoin. BRP:n vastuu rajoittuu tarvittaviin korjaustoimenpiteisiin tai osien vaihtotoimenpiteisiin. Can-Am ATV:n omistaja ei voi vaatia ajoneuvon myynnin peruuntumista tai kumoamista, sellaisissa tapauksissa joissa BRP:lle esitetään takuurikkomuksia koskevia valituksia tai vaateita. Sinulla saattaa olla myös muita lain tarjoamia oikeuksia asuinmaastasi riippuen.

Jos ajoneuvoa joudutaan huoltamaan muualla kuin EEA:ssa, IVY-maassa tai Turkissa, omistaja vastaa kaikista lisäkustannuksista, jotka aiheutuvat paikallisista käytännöistä ja ehdoista; mukaan lukien mutta ei rajoittuen seuraaviin esimerkkeihin; kuljetuskustannukset, vakuutuskustannukset, verot, lupamaksut, tuontimaksut sekä mitkä tahansa ja kaikki muut mahdolliset taloudelliset kustannukset, joita eri valtiot, liittovaltiot tai alueet ja heidän vastaavat edustajansa perivät.

BRP pidättää itsellään oikeuden tuotteiden ajoittaiseen parantamiseen tai muuttamiseen ilman aikaisempien tuotteiden muuttamisvelvollisuutta.

8) LUOVUTUS

Mikäli tuotteen omistusoikeus siirretään takuuajana, siirtyy myös tämä takuu, joka on voimassa takuuajan loppuun edellyttäen, että BRP:lle tai valtuutetulle Can-Am ATV -maahantuoja/jälleenmyyjälle voidaan todistaa, että aikaisempi omistaja on hyväksynyt omistusoikeuden luovutuksen, sekä uuden omistajan yhteystiedot on ilmoitettu jommallekummalle kummalle edellä mainituista tahoista.

9) KULUTTAJA-APU

1. Mikäli tämän rajoitetun takuun suhteen syntyy kiistaa tai riitaa, BRP ehdottaa, että asia yritetään ensiksi ratkaista Can-Am ATV -maahantuoja-/jälleenmyyjätasolla. Suosittelemme, että asiasta keskustellaan valtuutetun Can-Am ATV -maahantuojan/jälleenmyyjän huoltopäällikön tai omistajan kanssa.
2. Lisäapua tarvittaessa on asian ratkaisemiseksi syytä ottaa yhteys Can-Am ATV -maahantuojan/jälleenmyyjän huolto-osastoon.
3. Mikäli asiaa ei vieläkään saada ratkaistua, ota yhteyttä BRP:hen johonkin alla olevista osoitteista.

Muut EEA-maat paitsi Pohjoismaat, IVY-maat ja Turkki, ota yhteyttä Euroopan toimistoomme:

BRP EUROPE N.V.

Customer Assistance Center
Skaldenstraat 125
9042 Gent
Belgium
Puh.: + 32 9 218 26 00

Pohjoismaat, ota yhteys Suomen toimistoomme:

BRP FINLAND OY

Huolto-osasto
Isoaavantie 7
FIN-96320 Rovaniemi
Suomi
Puh.: 016 3208 111

Löydät Can-Am -maahantuojaasi/jälleenmyyjäsi yhteystiedot osoitteesta www.brp.com.

* EEA:n jäsenmaissa tuotteiden jälleenmyynnistä ja huollosta vastaa BRP European Distribution S.A. ja muut BRP:n tytäryhtiöt.

© 2013 Bombardier Recreational Products Inc. Kaikki oikeudet pidätetään.

™ Bombardier Recreational Products Inc. -yhtiön tai sen tytäryhtiön tavaramerkkejä.

H) TIETOA ASIAKKAALLE

I TIETOA YKSITYISYYDESTÄ

BRP ilmoittaa, että se tulee käyttämään yhteystietojasi turvallisuuteen ja taakkuuseen liittyvissä asioissa. Lisäksi BRP ja sen tytäryhtiöt voivat käyttää asiakasluetteloan jakaakseen markkinointi- ja myyninedistämistietoja koskien BRP:n tuotteita ja sen tuotteisiin liittyviä tuotteita.

Sinulla on oikeus kysyä sinuun liittyviä tietoja tai korjata niitä, tai pyytää ne poistettavaksi suoramarkkinointiluettelosta. Ota siinä tapauksessa yhteys BRP:hen.

Sähköpostit- privacyofficer@brp.com

se:

Postitse:

BRP
Senior Legal Counsel-Privacy Officer
726 St-Joseph
Valcourt QC
Canada
J0E 2L0

II OSOITTEEN/OMISTAJAN MUUTOS

Jos osoitteesi on muuttunut, tai jos olet ATV:n uusi omistaja, muista ilmoittaa BRP:lle joko:

- Postittamalla yksi seuraavilla sivuilla olevista osoitteenmuutoskorteista
- Ilmoittamalla valtuutetulle Can-Am -jälleenmyyjälle.

Mikäli omistussuhde muuttuu, liitä mukaan todistus siitä, että edellinen omistaja on suostunut luovutukseen.

BRP:lle ilmoittaminen on erittäin tärkeätä, jopa rajoitetun takuun umpeutumisen jälkeen, koska siten BRP:llä on mahdollisuus tavoittaa tarvittaessa ATV:n omistaja, esim. kun ryhdytään suorittamaan turvallisuudesta johtuvia palautuspyyntöjä. BRP:lle ilmoittaminen on omistajan vastuulla.

VARASTETUT TUOTTEET: Jos henkilökohtainen ATV:si varastetaan, siitä pitäisi ilmoittaa BRP:lle, tai valtuutetulle Can-Am -jälleenmyyjälle. Pyydämme ilmoittamaan nimen, osoitteen, puhelinnumeron, ajoneuvon tunnistusnumeron, ja päivän, jolloin varkaus tapahtui.

Pohjoismaat

BRP FINLAND OY

Huolto-osasto

Isoaavantie 7

FIN-96320 Rovaniemi

***Tämä sivu on
tarkoituksella tyhjä***

III SUORITETUT HUOLTOTOIMENPITEET

Lähetä tarvittaessa huoltorekisteröintitiedot BRP:lle.

LUOVUTUSHUOLTO	
Sarjanumero: _____	Allekirjoitus/leima:
Kilometrilukema: _____	
Tunnit: _____	
Päiväys: _____	
Jälleenmyyjnro: _____	
Huomautuksia: _____	
Katso ajoneuvon Luovutushuoltotiedotteesta yksityiskohtaiset asennusohjeet.	

10 H HUOLTO (SISÄÄNAJOTARKASTUS)	
Sarjanumero: _____	Allekirjoitus/leima:
Kilometrilukema: _____	
Tunnit: _____	
Päiväys: _____	
Jälleenmyyjnro: _____	
Huomautuksia: _____	
Katso huoltotaulukko tämän käyttäjän käsikirjan kappaleesta Huoltotiedot.	

HUOLTO	
Sarjanumero: _____	Allekirjoitus/leima:
Kilometrilukema: _____	
Tunnit: _____	
Päiväys: _____	
Jälleenmyyjnro: _____	
Huomautuksia: _____	
Katso huoltotaulukko tämän käyttäjän käsikirjan kappaleesta Huoltotiedot.	

III SUORITETUT HUOLTOTOIMENPITEET

HUOLTO

Sarjanumero: _____
Kilometrilukema: _____
Tunnit: _____
Päiväys: _____
Jälleenmyyjnro: _____
Huomautuksia: _____

Allekirjoitus/leima:

Katso huoltotaulukko tämän käyttäjän käsikirjan kappaleesta Huoltotiedot.

HUOLTO

Sarjanumero: _____
Kilometrilukema: _____
Tunnit: _____
Päiväys: _____
Jälleenmyyjnro: _____
Huomautuksia: _____

Allekirjoitus/leima:

Katso huoltotaulukko tämän käyttäjän käsikirjan kappaleesta Huoltotiedot.

HUOLTO

Sarjanumero: _____
Kilometrilukema: _____
Tunnit: _____
Päiväys: _____
Jälleenmyyjnro: _____
Huomautuksia: _____

Allekirjoitus/leima:

Katso huoltotaulukko tämän käyttäjän käsikirjan kappaleesta Huoltotiedot.

HUOLTO

Sarjanumero: _____
Kilometrilukema: _____
Tunnit: _____
Päiväys: _____
Jälleenmyyjnro: _____
Huomautuksia: _____

Allekirjoitus/leima:

Katso huoltotaulukko tämän käyttäjän käsikirjan kappaleesta Huoltotiedot.

HUOLTO	
Sarjanumero: _____	Allekirjoitus/leima:
Kilometrillukema: _____	
Tunnit: _____	
Päiväys: _____	
Jälleenmyyjnro: _____	
Huomautuksia: _____	
Katso huoltotaulukko tämän käyttäjän käsikirjan kappaleesta Huoltotiedot.	

HUOLTO	
Sarjanumero: _____	Allekirjoitus/leima:
Kilometrillukema: _____	
Tunnit: _____	
Päiväys: _____	
Jälleenmyyjnro: _____	
Huomautuksia: _____	
Katso huoltotaulukko tämän käyttäjän käsikirjan kappaleesta Huoltotiedot.	

HUOLTO	
Sarjanumero: _____	Allekirjoitus/leima:
Kilometrillukema: _____	
Tunnit: _____	
Päiväys: _____	
Jälleenmyyjnro: _____	
Huomautuksia: _____	
Katso huoltotaulukko tämän käyttäjän käsikirjan kappaleesta Huoltotiedot.	

HUOLTO	
Sarjanumero: _____	Allekirjoitus/leima:
Kilometrillukema: _____	
Tunnit: _____	
Päiväys: _____	
Jälleenmyyjnro: _____	
Huomautuksia: _____	
Katso huoltotaulukko tämän käyttäjän käsikirjan kappaleesta Huoltotiedot.	

Tätä käsikirjaa luettaessa on muistettava että:

 **VAROITUS**

Osoittaa mahdollista vaaratilannetta, joka voi johtaa vakavaan loukkaantumiseen tai kuolemaan, ellei sitä vältetä.



VAROITUS

AJONUVON KÄYTTÖ VOI OLLA VAARALLISTA.
Kolari tai ympäripyörähdys voi sattua helposti, jopa rutiininomaisten toimenpiteiden yhteydessä, kuten kääntyminen ja rinteessä tai esteiden yli ajettaessa ilman asianomaisia varotoimia.

VAKAVA LOUKKAANTUMINEN TAI KUOLEMA voi olla seurauksena, ellei näitä ohjeita noudateta:

- **ENNEN ATV:N KÄYTTÖÄ LUE KÄYTTÄJÄJÄN KÄSIKIRJA JA KAIKKI TUOTTEESSA OLEVAT TURVALLISUUSTARRAT**
- **ÄLÄ KOSKAAN KÄYTÄ ATV:TÄ ILMAN KUNNOLLISIA OHJEITA.** Vasta-alkajien on suoritettava asiantuntijan vetämä harjoituskurssi.
- **ÄLÄ KOSKAAN KULJETA MATKUSTAJAA.** Lisää vaaraa menettää hallinnan, jos kuljetat matkustajaa.
- **ÄLÄ KOSKAAN AJA TÄLLÄ ATV:LLÄ KESTOPÄÄLLYSTETYLLÄ PINNALLA,** lukuun ottamatta lyhyitä matkoja, hitaalla nopeudella, ja siirtääksesi ajoneuvon yhdestä maastopaikasta toiseen.
- **NOUDATA AIAN TIELIIKENNÄÄNTÖJÄ JA -ASETUKSIA** kun kuljetat ajoneuvoa ajoradalla, vaikka kyseessä olisi hiekka- tai soratie.
- **KULJETTAJAN ON AINA KÄYTETTÄVÄ HYVÄKSYTTYÄ KYPÄRÄÄ,** silmäsuojuksia ja suojavaatetusta.
- **ÄLÄ KOSKAN AJA TÄTÄ AJONEUVOA ALKOHOLIN TAI HUUMEIDEN VAIKUTUKSEN ALAISENA.** Kyseiset aineet hidastavat reaktiokykyä ja huonontavat arviointikykyä
- **ÄLÄ KOSKAAN AJA TÄLLÄ ATV:LLÄ LIIAN LUJAA.** Lisää vaaraa menettää hallinnan, jos ajat tätä ajoneuvoa maastoon, näkyvyyteen tai kokemukseesi nähden liian kovalla vauhdilla.
- **ÄLÄ KOSKAAN YRITÄ TAKAPYÖRILLÄ AJOA, HYPYJÄ TAI MUITA TEMPPUJA.**

619 900 556

KÄYTTÄJÄN KÄSIKIRJA OUTLANDER 6x6 / SUOMI

MADE IN FINLAND