

LYNX®



CROSSOVER ACE-SERIEN

BRUKERHÅND- BOK

Inneholder informasjon om sikkerhet, bruk og vedlikehold

N O N G



⚠ ADVARSEL

Les nøye gjennom denne håndboken. Den inneholder viktig informasjon om sikkerhet.

Minimum anbefalte alder for bruker: 16 år.

Oppbevar alltid brukerhåndboken sammen med kjøretøyet.

520003375_NO

Oversettelse av den
originale instruksjonen

 **ADVARSEL**

Ytelsene til dette kjøretøyet kan være høyere enn andre kjøretøy du har kjørt tidligere. Ta deg tid til å gjøre deg kjent med det nye kjøretøyet ditt.

ADVARSEL I HENHOLD TIL ERKLÆRING 65 CALIFORNIA

 **ADVARSEL**

Bruk, servicearbeid og vedlikehold av et terrengkjøretøy kan utsette deg for kjemikalier, inkludert motoreksos, karbonmonoksid, ftalater og bly som anses i staten California som kreftfremkallende og kan forårsake fødselsdefekter eller annen reproduktiv skade. For å minimere eksponering skal du unngå å innånde eksos, ikke la motoren gå på tomgang bortsett fra når nødvendig, vedlikehold kjøretøyet på et godt ventilert område og bruk hansker eller vask hendene ofte når du vedlikeholder kjøretøyet. For mer informasjon kan du gå til www.p65warnings.ca.gov/products/passenger-vehicle.

TM® Varemerker for BRP eller dets tilknyttede selskaper.

Dette er en ikke uttømmende liste over varemerker som tilhører Bombardier Recreational Products Inc. eller dens tilknyttede selskaper. Varemerker er kanskje ikke registrert i alle land.

ACE™

D.E.S.S.™

HPG™

iTC™

LYNX®

ROTAX®

XPS®

Alle rettigheter forbeholdes. Ingen deler av denne veiledningen kan reproduseres i noen form uten forutgående skriftlig tillatelse fra Bombardier Recreational Products Inc.

©Bombardier Recreational Products Inc. (BRP) 2024

Deutsch	Dieses Handbuch ist möglicherweise in Ihrer Landessprache verfügbar. Bitte wenden Sie sich an Ihren Händler oder besuchen Sie: www.operatorsguides.brp.com
English	This guide may be available in your language. Check with your dealer or go to: www.operatorsguides.brp.com
Español	Es posible que este manual esté disponible en su idioma. Consulte a su distribuidor o visite: www.operatorsguides.brp.com
Français	Ce guide peut être disponible dans votre langue. Vérifier avec votre concessionnaire ou aller à: www.operatorsguides.brp.com
Italiano	Questa guida potrebbe essere disponibile nella propria lingua. Contattare il concessionario o consultare: www.operatorsguides.brp.com
中文	本手册可能有您的语种的翻译版本。请向经销商询问，或者登录 www.operatorsguides.brp.com 查询。
日本語	このガイドは、言語によって翻訳版が用意されています。ディーラーに問い合わせるか、次のアドレスでご確認ください： www.operatorsguides.brp.com
Nederlands	Deze handleiding kan beschikbaar zijn in uw taal. Vraag het aan uw dealer of ga naar: www.operatorsguides.brp.com
Norsk	Denne boken kan finnes tilgjengelig på ditt eget språk. Kontakt din forhandler eller gå til: www.operatorsguides.brp.com
Português	Este manual pode estar disponível em seu idioma. Fale com sua concessionária ou visite o site: www.operatorsguides.brp.com
Русский	Воспользуйтесь руководством на вашем языке. Узнайте о его наличии у дилера или на странице по адресу www.operatorsguides.brp.com
Suomi	Käyttöohjekirja voi olla saatavissa omalla kielelläsi. Tarkista jälleenmyyjältä tai käy osoitteessa: www.operatorsguides.brp.com
Svenska	Denna bok kan finnas tillgänglig på ditt språk. Kontakta din återförsäljare eller gå till: www.operatorsguides.brp.com

Modell	Pakke	Motor
Brutal	RE	900 ACE TurboR
XTerrain	RE	900 ACE TurboR

I Canada distribueres og vedlikeholdes produkter av Bombardier Recreational Products Inc. (BRP).

I USA ytes service på og foretas distribusjon av produktene av BRP US Inc.

Innen EØS (som består av medlemsstater i EU pluss Storbritannia, Norge, Island og Liechtenstein), samveldet av uavhengige stater (inklusive Ukraina og Turkmenistan) og Tyrkia blir produktene distribuert og får service av BRP European Distribution S.A. Og andre tilknyttede selskaper og datterselskaper av BRP.

For alle andre land distribueres og vedlikeholdes produkter av Bombardier Recreational Products Inc. (BRP) og deres partnere.

INNHold

GENERELL INFORMASJON

HVA DU MÅ VITE FØR DU KJØRER	11
SIKKERHETSMELDINGER	12
OM DENNE BRUKERHÅNDBOKEN	13
RESPEKT FOR MILJØET	14
VÆR EN ANSVARLIG FØRER	16

SIKKERHETSINFORMASJON

VIKTIG FØR DU STARTER	18
Førerens alder og evner	18
Medikamenter og alkohol	18
Sikkerhetsopplæring med snøskredkurs	18
Beskyttelsesutstyr	19
Nødvendig utstyr	19
GJØR DEG KJENT MED SNØSCOOTEREN	21
Beltefremdriftssystem	21
Styring	21
Nødstoppsnor	22
Bremsing	22
Parkeringsbrems	22
Programmerbar D.E.S.S. Nøkkel	22
Last	23
Taelast	23
Sleping av en annen snøscoter	24
Tilbehør og modifikasjoner	25
Friksjonsforbedrende produkter	25
KJØR TRYGT	30
Kjørestilling (kjøring forover)	30
Kjørestilling (rygging)	32
Kjøring med passasjer(er)	33
Kjøre alene	34
Kjøre i gruppe	34
Unngå kollisjoner	36
Kjøreatferd	37
Høy hastighet	37
Bevegelige deler	37
Bli kjent med variasjoner i terreng og kjøremåte	38
Respekt for liv i naturen	41
Karbonmonoksidforgiftning (CO)	42
Bensinbrann og andre farer	42
Forbrenning fra varme deler	43
ØVELSER FOR MANØVRERING	44
Bruke motorens nødstoppbryter	44
Starte, stoppe motoren og grunnleggende betjening	44
Motorstopp under bevegelse	44
Grunnleggende svving	45

Hurtigstopper	45
Bruk i revers	46
FYLLE DRIVSTOFF	47
Fylling av drivstoff	47
TRANSPORT AV KJØRETØYET	48
VIKTIGE DEKALER PÅ PRODUKTET (CANADA/USA)	49
Sikkerhetsdekalering på kjøretøy	49
Dekalering med teknisk informasjon	69
Løs(e) dekal(ering)	72
VIKTIGE DEKALER PÅ PRODUKTET (ALLE LAND UNNTATT CANADA/USA)	74
Sikkerhetsdekalering på kjøretøy	74
Dekalering med teknisk informasjon	98
KONTROLL FØR KJØRING	102
Før du starter motoren	102
Når motoren har startet	102
Kontrolliste før kjøring	103
RAPPORTERE SIKKERHETSDEFEKTER	105

INFORMASJON OM KJØRETØYET

VIKTIGSTE BETJENING	108
Styre	108
Gasshåndtak	108
Nødstoppbryter for motor	111
Brake Lever Aluminum Reservoir Snow MY25	113
Parkeringsbremsspak	114
Motorstoppbryter	115
ANDRE KONTROLLER	118
Flerfunksjonsbryter på styre	118
Hornknapp (utstyrsavhengig)	121
Kjøremoduser	122
INSTRUMENT - 7,2-TOMMERS DIGITALT DISPLAY	127
Multifunksjonsdisplay	127
Varsellamper og indikatorer	129
Innstillinger	130
INSTRUMENT - 10,25-TOMMERS FARGE-BERØRINGSDISPLAY	131
Standard-display	131
Navigere i det digitale displayet	131
Midtre display	132
Smal visning	133
Appløtmeny	134
Varsellamper og indikatorer	141
Pare smarttelefonen din via Bluetooth	143
BRP GO! App	144
Hurtig gjennomgang av BRP GO! App	145
Meldinger på flerfunksjonsmåleren	146

UTSTYR	148
Brukerhåndbok.....	148
Oppvarmet celle (hvis utstyrt).....	148
Strømuttak - USB (hvis montert).....	148
Fjellstropp.....	149
Kontakt for elektrisk visir.....	149
Drivremvern.....	150
Holder for ekstra drivrem.....	154
Verktøy.....	156
KAROSSERI OG SETE	159
Vindskjerm.....	159
Oppbevaringsrom foran.....	160
Sidepaneler – type med 2 låser.....	161
Øvre karosseridel.....	164
Sete.....	169
Støtfangere foran og bak.....	170
DRIVSTOFF	173
Krav til drivstoff.....	173
Fylling av drivstoff.....	174
MOTOROLJE	176
Anbefalt olje.....	176
INNKJØRINGSPERIODE	177
Kjøring under innkjøringsperioden.....	177
GRUNNLEGGENDE PROSEDYRER	178
Startprosedyre for motorer.....	178
Nødstarter.....	178
Oppvarming av kjøretøyet.....	178
Skifte til revers.....	179
Gire til revers – 10,25 tommers berøringsskjerm.....	180
Giring forover fra revers.....	180
Stoppe motoren.....	181
KJØREFORHOLD OG BRUK AV SNØSCOOTEREN	182
Høyde over havet.....	182
Temperatur.....	182
Hardpakket snø.....	182
JUSTER KJØRETØYET DITT	184
Justere fjæringen foran.....	184
Justering av fjæring bak.....	190
Justeringstips i forhold til kjøretøyets oppførsel.....	207

VEDLIKEHOLD

VEDLIKEHOLDSPLAN	210
EPA-forskrifter – kjøretøy i Canada og USA.....	210
Bruke Trail/ Crossover/ Utility.....	211
Vedlikeholdsplan.....	212
VEDLIKEHOLDPROSEDYRER	217
Kjølevæske.....	217

Motoroljefilter	218
Eksossystem	221
Tennplugger	222
Bremsevæske	222
Kjedekasseolje	226
Drivkjede	230
Drivreim	231
Belte	236
Oppheng	244
Ski	245
Sikringer	245
Frontlys	248
Batteri	249
LAGRING	253
Oppbevaringsprosedyre for motor	254
STELL AV KJØRETØYET	255
Stell etter bruk	255
Rengjøring og beskyttelse	255
KLARGJØRING FØR SESONGSTART	256
DOKUMENTASJON AV VEDLIKEHOLD	257

TEKNISK INFORMASJON

IDENTIFIKASJON AV KJØRETØYET	266
Dekal med kjøretøybeskrivelse	266
Identifikasjonsnumre	267
SAMSVARSDEKALER	269
Samsvarsdekal for EPA	269
SSCC-dekal	270
Yellowstone National Park-etterlevelsmerke	271
Direktiv (EU) 2016/1628 som gjelder mobile kjøretøy ikke på vei	271
STØYUTSLIPP OG VIBRASJONSVERDIER	273
EU-SAMSVARSERKLÆRING	274
STORBRIANNIA SAMSVARSERKLÆRING	275
EPA-SERTIFISERTE MOTORER	276
Informasjon om utslipp fra motor	276
BRP RF DESS POST GEN3 (CAN)	278
USA og Canada	278
Mexico	279
Brasil	279
Japan	280
Europa	280

LOVFESTET INFORMASJON – 10,25 TOMMERS FARGE-BERØRINGSDISPLAY	285
---	-----

TEKNISKE SPESIFIKASJONER

MOTOR.....	292
900 ACE Turbo R	292
KJØRETØY	294
Brutal.....	294
Xterrain	299

FEILSØKING

RETNINGSLINJER FOR FEILSØKING– ACE-MOTORER.....	306
OVERVÅKINGSSYSTEM.....	309
Pilotlamper, meldinger og pilotlamper for lydsignalkoder - 7,2 tom- mer digitalt display	309
Kontrollamper, meldinger og lydsignalkoder – 10,25 tommers digi- tal berøringskjerm	314
Feilkoder.....	319

GARANTI

BRP BEGRENSET GARANTI I USA OG CANADA: 2025 LYNX® SNØSCOOTER.....	322
UTSLIPPSGARANTI RELATERT TIL US EPA	326
BRPS INTERNASJONALE BEGRENSEDE GARANTI: 2025 LYNX® SNØSCOOTER.....	329
BRP BEGRENSET GARANTI FOR DET EUROPEISKE ØKONO- MISKE SAMARBEIDSSOMRÅDET OG SAMVELDET AV UAV- HENGIGE STATER (SUS) OG TYRKIA: 2025 LYNX® SNØSCOOTER	334

KUNDEINFORMASJON

INFORMASJON OM DATAVERN	340
KONTAKT OSS	342
Asia og Stillehavsområdet	342
Europa, Midtøsten og Afrika	342
Latin-Amerika	343
Nord-Amerika	343
ADRESSEENDRING/SKIFTE AV EIER.....	344

Denne siden er blank
med hensikt

GENERELL INFORMASJON

Gratulerer med kjøpet av din nye BRP-snøscooter. Uansett hvilken modell du har valgt, omfattes den av garantien fra Bombardier Recreational Products Inc. (BRP) og et nettverk av autoriserte BRP-snøscooter-forhandlere som kan tilby reservedeler, service og alt tilbehør du trenger.

Forhandleren din jobber for at du skal bli fornøyd. Han har kvalifisert seg for å kunne utføre en første klargjøring og kontroll av snøscooteren og har også utført den endelige klargjøringen som var nødvendig for å tilpasse den til din vekt og til kjøremiljøet, før du overtok snøscooteren.

Ved levering ble du informert om hva garantien dekker, og du signerte listen med kontrollpunkter før levering for å sikre at du var fornøyd med klargjøringen av det nye kjøretøyet.

HVA DU MÅ VITE FØR DU KJØRER

Les følgende kapitler før du bruker kjøretøyet, for å lære hvordan du kan redusere risikoen for at du selv, passasjerer og personer i nærheten blir skadet eller omkommer:

- informasjon om sikkerhet
- kjøretøyinformasjon.

Les også alle sikkerhetsdekalene på snøscooteren, og se nøye på sikkerhetsvideoen på:

[HTTPS://WWW.BRPLYNX.COM/SAFETY](https://www.brplynx.com/safety)

Eller bruk følgende QR-kode:



SIKKERHETSMELDINGER

I denne brukerhåndboken brukes følgende symboler og ord for å poengtere spesielt viktig informasjon:

Varselsymbolet  indikerer fare for skade.

ADVARSEL

Tegn på en potensiell fare som, hvis den ignoreres, kan resultere i alvorlig eller dødelig personskade.

FORSIKTIG

Indikerer en farlig situasjon som kan resultere i liten til moderat personskade hvis den ikke unngås.

MERKNAD

Indikerer en instruksjon som, hvis den ikke følges, kan føre til alvorlig skade på kjøretøyets komponenter eller annet materiell.

OM DENNE BRUKERHÅNDBOKEN

Denne brukerhåndboken har blitt utarbeidet med tanke på å gjøre eieren, føreren og passasjerer av denne snøscooteren kjent med de ulike anordninger for betjening og instruksjoner for vedlikehold og sikker bruk.

Følgende terminologi vedrørende fører, passasjer og konfigurasjon av kjøretøyet brukes i denne bruksanvisningen:

- **Fører:** Refererer til personen som bruker / er bak kontrollene og kjører snøscooteren.
- **Passasjer:** Refererer til personen som sitter bak føreren.
- **1-seters:** Refererer til en modell som er utformet bare for fører.
- **2-seters:** Refererer til en modell som er utformet til å ta med én passasjer.

Oppbevar denne brukerhåndboken i kjøretøyet slik at du kan bruke den når du skal kjøre, når du skal instruere andre og ved vedlikehold eller feilsøking.

Merk at denne guiden er tilgjengelig på flere språk. Hvis det finnes forskjeller, skal den engelske versjonen gjelde.

Hvis du vil vise og/eller skrive ut en ekstra kopi av brukerhåndboken, kan du gå til følgende webområde:

www.operatorsguides.brp.com

Informasjonen i dette dokument er riktig ved tidspunktet for publisering. BRPs politikk er imidlertid å kontinuerlig forbedre sine produkter uten med dette å forplikte seg selv til å montere dem i tidligere produserte produkter. På grunn av sene endringer kan det oppstå noen forskjeller mellom det produserte produktet og beskrivelser og/eller spesifikasjoner i denne håndboken. BRP forbeholder seg retten til når som helst å avbryte eller endre spesifikasjoner, konstruksjon, funksjoner, modeller eller utstyr uten å påta seg noen forpliktelser.

Brugerhåndboken skal følge med kjøretøyet når det selges.

RESPEKT FOR MILJØET

Retningslinjene vi støtter, har ikke til hensikt å begrense gleden ved bruk av snøscooter, men å bevare den flotte friheten du kan oppleve på en snøscooter! Disse retningslinjene fører til glade og fornøyde snøscooterbrukere og gir dem mulighet til å vise andre sin kunnskap om og glede over denne vinteraktiviteten. Så neste gang du kjører ut i løypene på en kald og klar vinterdag, ber vi deg huske at du samtidig baner vei for fremtiden for kjøring med snøscooter. Hjelp oss å føre den i riktig retning! Fra oss alle i BRP takker vi for hjelpen.

Det finnes ikke noe mer oppkvikkende enn snøscooterkjøring. Å gi seg ut på snøscooterløyper som går gjennom villmarksområder, er en spennende og sunn vinteraktivitet. Men så lenge antallet som bruker disse fritidsområdene øker, øker også risikoen for å skade miljøet. Misbruk av områder, anlegg og ressurser vil til slutt føre til at både private og offentlige områder blir underlagt restriksjoner og avstenging.

I hovedsak er den største faren for vår aktivitet oss selv. Dette gir oss bare ett logisk valg. Når vi kjører snøscooter, må vi alltid kjøre ansvarlig.

De fleste respekterer loven og miljøet. Hver og en av oss, både unge og gamle, må være et eksempel for de som er nybegynnere i aktiviteten.

Å trå varsomt inn i våre fritidsområder er i alles beste interesse. I det store perspektivet må vi bevare miljøet for å beskytte aktiviteten.

Hold deg informert. Skaff kart, forskrifter og annen informasjon fra Statens Kartverk eller andre offentlige etater. Lær deg reglene og følg dem. Dette gjelder også fartsgrensene!

Unngå kjøring over ungskog, kratt og gress, og hogg ikke ned trær. I flate områder eller der kjøring er populært, er det viktig å kun kjøre der det er tillatt. Husk at det er en sammenheng mellom å ta vare på miljøet og din egen sikkerhet.

Respekter dyrelivet, og være spesielt varsom hvis du treffer på dyr med kalver, eller som lider av matmangel. Stress kan tappe dyr for viktige energireserver. Unngå kjøring i områder som kun er beregnet for dyr!

Følg reglene for stenging av porter og offentlige skilt, og husk å ta med deg søppel hjem!

Hold deg unna villmarksområder. De er lukket for alle kjøretøy. Hold rede på hvor grensene befinner seg.

Sørg for at du har tillatelse til å kjøre på privat eiendom. Ta hensyn til grunneiers rettigheter og andres privatliv. Husk at selv om snøscooterteknologien har senket støynivået betraktelig, bør du likevel ikke ruse motoren der stillheten "står på dagsorden".

De som kjører snøscooter vet godt at det i sportens historie er gjort en innsats for å få tilgang til områder der man kan kjøre snøscooter sikkert og ansvarlig. Denne innsatsen gjøres fortsatt, sterkere enn noen gang.

Å ta hensyn til områdene vi kjører i ... hvor de enn er ... er den eneste måten å sikre senere glede. Det er den største grunnen til at vi vet du er enig i at det er smart å trå varsomt! Og det finnes flere.

Å glede seg over muligheten til å se vinteren og naturens majestetiske underverker, er en opplevelse som settes pris på av snøscooterførere. Å trå varsomt vil bevare denne muligheten og gjøre det mulig å vise andre vinterens skjønnhet og den unike spenningen i vår aktivitet. Å trå varsomt vil hjelpe aktiviteten til å vokse!

Og til slutt, å trå varsomt er det som kjennetegner en smart snøscooterfører. Du trenger ikke å etterlate brede og slingrete spor gjennom en urørt skog for å vise at du kan kjøre. Vis at du vet hva du gjør, uansett om du kjører en BRP-snøscooter med høy ytelse eller en annen utgave eller modell. Vis at du vet hvordan du får snø til å fly og lager spor med bare enn lett berøring av naturen!

VÆR EN ANSVARLIG FØRER

Hos BRP mener vi at det bør være en mulighet for alle i motorsport- og marinemiljøer å komme sammen og tenke gjennom hvordan sikkerhet, kjøreregler og miljø skal håndteres. Vi mener at når vi oppfordrer alle førere til å kjøre ansvarlig - å passe på hverandre og sikre løyper og lekeplasser - inspirerer vi bransjen til å ta i mot nykommere, bygge mer omsorgsfulle miljøer og generere positive opplevelser.

Uansett om du kjører i løyper, på veier, vann eller snø, forplikter BRP seg til å støtte positive endringer. Det er derfor vi har gjort Ansvarlig fører-programmet til en viktig del av vårt Sosiale ansvar for selskapet gjennom handling, opplæring og styrking av miljøet.

For å lære mer om Ansvarlig fører, inkludert tips og triks om sikkerhet, kjøreregler og miljø, kan du gå til brplynx.com/responsible-rider. Eller bruk følgende QR-kode:



Det er på tide å gjøre noe! Bli med BRP, våre felles ISMA-medlemmer og hele snøscooter-miljøet - inkludert BRP-president og direktør José Boisjoli - i å ta i mot utfordringen for å bevare våre favoritt-vinterlekeplasser og snøscooterløyper. Du kan signere utfordringen på snowmobilerspledge.org

SIKKERHETSIN- FORMASJON

VIKTIG FØR DU STARTER

ADVARSEL

Hvis du unnlater å følge noen av sikkerhetsforskriftene eller instruksjonene i dette kapitlet, kan det føre til personskade eller eventuelt dødsfall!

Førerens alder og evner

Førere må være kvalifiserte. Sørg for at føreren er 16 år eller eldre. Avhengig av hvor du bor kan myndighetene ha fastsatt andre krav. Lover vedrørende minstealder og krav til sertifikater varierer fra land til land. Sett deg alltid inn i lover og regler for snøscootere som gjelder for området, og kontakt eventuelle myndigheter som kan gi informasjon. BRP anbefaler på det sterkeste å ta et kurs i kjøresikkerhet. Grunnleggende opplæring er nødvendig for sikker bruk av enhver snøscooter.

Bruk av snøscooteren av en person med funksjonshemming som innebærer svekket syn, reaksjonstid, dømmekraft eller betjening av kontrollene, anbefales ikke. Sikker bruk av snøscooteren avhenger av mange forhold, som sikt, hastighet, vær, miljø, trafikk, kjøretøyets tilstand og førerens tilstand. Ytelsen til enkelte snøscootere kan være betydelig høyere enn andre snøscootere du har kjørt. Nybegynnere eller uerfarne førere anbefales derfor ikke å kjøre disse.

Alle passasjerer må kunne plassere begge føttene samtidig og støtt på fotbrettet når hun/han sitter skikkelig.

Medikamenter og alkohol

Kjør aldri etter å ha inntatt alkohol eller medikamenter. Kjøring på en snøscooter forutsetter at fører og passasjer(er) er edruelige, oppmerksomme og våkne. Bruk av medikamenter og alkohol, alene eller i kombinasjon, reduserer reaksjonstiden og dømmekraften, påvirker synsevnen og begrenser evnen til sikker kjøring med snøscooter.

Sikkerhetsopplæring med snøskredkurs

Vi anbefaler alle som skal kjøre i fjellet å delta på et lokalt snøskredkurs for å bli mer kjent med snøforhold og lære hvordan utstyret skal brukes riktig. Her er en del nettsteder der du kan finne viktig informasjon:

- - USA: www.avalanche.org
- - Europa: www.avalanches.org
- - Canada: www.avalanche.ca

Beskyttelsesutstyr

Alle brukere bør alltid bruke klær som er beregnet for kjøring med snøscooter. De bør være komfortable og ikke for trange. Kontroller alltid værvarslet før du drar på tur. Kle deg for det kaldeste været du kan vente deg. Termoundertøy rett på huden kan også gi god isolasjon.

Bruk alltid godkjent hjelm for å bedre sikkerheten og komforten til enhver tid. De gir både varme og forebygger personskade. Ha alltid med eller bruk en strømpelignende lue, finlandshette eller ansiktsmaske. Brillen eller ansiktsbeskyttelse som kan festes på hjelmen er ufravikelig.

Hendene bør beskyttes med snøscooterhansker som har tilstrekkelig isolasjon og samtidig gir mulighet til å bevege tommelfingrene og andre fingrer slik at kontrollene kan betjenes.

Støvler med gummisåler og skaft av enten nylon eller lær og med løse innleggssåler, passer best for snøscooterkjøring.

Du bør holde deg så tørr som mulig mens du kjører snøscooter. Når du kommer innendørs, må du ta av deg snøscooterklærne og støvlene og tørke dem skikkelig.

Bruk ikke langt skjerf eller løse klær som kan sette seg fast i deler som beveger seg.

Bruk briller med farget glass.

Nødvendig utstyr

Som eier av snøscooteren er du ansvarlig for at alt påkrevd sikkerhetsutstyr finnes ombord. Sjekk det lokale regelverket for gjeldende krav.

Førstehjelpssett	Verktøysett
Mobiltelefon	Kniv
Reservetennplugg	Lommelykt
Limbånd (gaffatape)	Kart over kjøreruten
Ekstra drivreim	Matbit
Sonde*	Spade/skuffe*

Snøskredsignal*	-
*Når du kjører i områder med snøskredfare	

GJØR DEG KJENT MED SNØSCOOTEREN

Ytelsene til dette kjøretøyet kan være høyere enn andre kjøretøy du har kjørt tidligere. Ta deg tid til å gjøre deg kjent med det nye kjøretøyet ditt.

Uerfarne førere kan overse risiko og overraskes av kjøretøyets spesielle adferd eller terrengforholdene. Kjør forsiktig. For høy hastighet og uforsvarlig kjøring kan drepe.

Les og forstå innholdet i denne brukerhåndboken slik at du blir godt kjent med hvordan betjeningsenhetene for snøscooteren fungerer før du tar din første tur eller tar med en eller flere passasjerer. Hvis du ikke har hatt muligheten til å øve, bør du øvelseskjøre på et passende område uten trafikk og finne ut hvordan de forskjellige styrekontrollene virker.

Det er meget viktig å informere alle førere, uansett erfaring, om manøvreringsegenskapene til denne snøscooteren. Snøscooterkonfigurasjonen, som sporvidde, skitype, type fjæring, sporlengde, bredde og type varierer fra modell til modell. Håndtering av snøscooteren påvirkes mye av disse egenskapene.

Beltefremdriftssystem

Snøscooteren har et beltefremdriftssystem. Beltet griper fast i den snødekte flaten og skyver snøscooteren i motsatt retning av kraften som tilføres til flaten. Hold deg borte fra beltet. Personskade kan oppstå ved kontakt med et roterende belte.



Stå aldri bak eller i nærheten av et belte som roterer. Partikler kan kastes ut og føre til alvorlige personskader.

Beltets grep kan variere avhengig av overflatetilstanden. Grepet kan reduseres på hardpakket snø eller is. Reduser hastigheten, og beregn mer plass for å svinge. Se avsnittet *FRIKSJONSFORBEDRENDE PRODUKTER* i denne håndboken for å lære mer om å balansere skienes grep i forhold til beltets grep. Hvis fronten og bakenden av snøscooteren ikke er i balanse pga. en feil kombinasjon av friksjonsforbedrende produkter, kan snøscooteren få en tendens til å overstyre eller understyre. Dette kan føre til at du mister kontrollen.

Styring

Skiene brukes for å styre snøscooteren ved hjelp av styret. Styreevnen kan variere avhengig av skienes grep på overflaten. Styreevnen kan reduseres på hardpakket snø, is eller veier. Reduser hastigheten, og beregn mer plass for å svinge. Se avsnittet *FRIKSJONSFORBEDRENDE PRODUKTER* i denne håndboken for å lære mer om å balansere skienes grep i forhold til beltets grep. Hvis fronten og

bakenden av snøscooteren ikke er i balanse pga. en feil kombinasjon av friksjonsforbedrende produkter, kan snøscooteren få en tendens til å overstyre eller understyre. Dette kan føre til at du mister kontrollen.

Når du kjører med passasjer eller kjører last, vil styreevnen også bli redusert. Reduser hastigheten, og beregn mer plass for å svinge.

Nødstoppsnor

Fest alltid nødstoppsnoren til klærne før motoren startes for å sikre at motoren stopper dersom føreren faller av.

Etter en tur må du alltid fjerne nødstoppsnoren fra motorstoppbryteren for å hindre uautorisert bruk av barn eller andre og for å forhindre start i lukkede omgivelser (f.eks.: garasje).

Bremsing

Bruk av bremsen kan plutselig endres under enkelte forhold. Husk alltid at snøscooterens bremselengde kan bli lenger når du kjører med en passasjer eller kjører med last bak. La aldri bremsene eller beltet låse seg. For å unngå overraskelser som kan føre til at du mister kontrollen, holder du igjen ved bremsing for å hindre blokkering av beltet.

Bruk av pigger vil gi bedre bremseeffekt på pakket snø og is, men har ingen merkbar effekt på løs snø. Se avsnittet *Friksjonsforbedrende produkter* for bruk av beltepigge.

Parkeringsbrems

Sett alltid på parkeringsbremsen før du starter kjøretøyet. Parkeringsbremsen må alltid brukes når snøscooteren er parkert.

Kontroller at parkeringsbremsen er tatt helt av før du begynner å kjøre snøscooteren. Når du kjører, kan bremseklosser som aktiveres med et vedvarende trykk på bremsehåndtaket, skade bremsesystemet og føre til tap av bremsekraft eller brann.

Programmerbar D.E.S.S. Nøkkel

Den programmerbare D.E.S.S.-nøkkelen kan programmeres for å begrense snøscooterens hastighet og motorens dreiemoment. Dette gir nybegynnere og mindre erfarne førere sjansen til å lære å bruke den mens de opparbeider seg den nødvendige erfaringen og kontrollen.

Besøk en autorisert BRP-forhandler for å sjekke om dette tilbehøret er tilgjengelig for din modell.

Last

Kjøring med last påvirker håndteringen, stabiliteten og bremselengden til kjøretøyet. Det er derfor viktig med passende lasting og fordeling av vekten.

Ved kjøring med last er det er veldig viktig å følge anbefalingene:

- Overskrid aldri maksimalt tillatt bagasjekapasitet. Se *Sikkerhetsinformasjon på kjøretøyet* eller avsnittene *Tekniske spesifikasjoner* for gjeldende bagasjelastkapasitet for din snøscooter.
- Juster alltid fjæringen i forhold til bagasjelasten. Se avsnittet *Justere kjøreegenskaper* hvis du vil vite mer.
- Transporter aldri last med mindre den er tilstrekkelig sikret med BRP LinQ-sertifisert tilleggsutstyr. Kompatibelt tilleggsutstyr som ikke er BRP-sertifisert kan ikke regnes som egnet for dette formålet.
- Reduser alltid farten, sving langsomt og bruk lenger bremselengde ved kjøring med last.

ADVARSEL

Hvis disse anbefalingene ikke følges ved kjøring eller sleping av last, kan det medføre tap av kontroll og muligens velting.

Tauelast

Tauelast påvirker håndteringen, stabiliteten og bremselengden til kjøretøyet. Det er derfor viktig med passende lasting og fordeling av vekten.

Ved sleping av last er det er veldig viktig å følge anbefalingene:

- Bruk alltid en stiv slepestag for å slepe bagasjehenger eller tilbehør.
- Slep aldri last ved hjelp av et tau. Bruk av tau vil resultere i kollisjon mellom lasten og snøscooteren, og kan også føre til velt ved en kraftig fartsreduksjon eller kjøring ned en bakke.
- Slep aldri en last ved å feste den direkte til støtfangeren. Det må bare brukes festekrok for å slepe last. Kontroller at bagasjehengerfestet er kompatibelt med det som finnes på kjøretøyet. Bruk sikkerhetskjettinger eller kabler for å sikre tilhengeren til kjøretøyet. Unngå overdreven slakk i kjettinger eller kabler, de kan brette og sprette tilbake.
- Overskrid aldri maksimalt tillatt slepekapasitet. Se *Sikkerhetsinformasjon på kjøretøyet* eller avsnittene *Tekniske spesifikasjoner* for gjeldende slepekapasitet for din snøscooter.
- Overskrid aldri maksimal vekt på tilhengerfestet, hvis det er aktuelt.

- Pass alltid på at lasten er jevnt fordelt og sikkert festet på bagasjehengeren. Pass på at det alltid hviler noe tyngde på tilhengerfestet, hvis det er aktuelt.
- Juster alltid fjæringen i henhold til tyngden på tilhengerfestet, hvis det er aktuelt. Se avsnittet *Justere kjøreegenskaper* hvis du vil vite mer.
- Reduser farten din og snu gradvis. Unngå bakker og grovt terreng. Kjøring av dette kjøretøyet med tilhenger øker i betydelig grad risikoen for å velte, spesielt i bratte skråninger. Ikke prøv å kjøre i bratte bakker.
- Tillate mer avstand for bremsing, spesielt på skrå flater og når en passasjer er ombord. Vær forsiktig slik at du ikke får skrens eller sklir.
- Vær forsiktig når du kobler fra en lastet bagasjehenger. Lasten på den kan velte over deg eller andre.

 **ADVARSEL**

Hvis disse anbefalingene ikke følges ved kjøring eller sleping av last, kan det medføre tap av kontroll og muligens velting.

På kjøretøy med girkasse setter du alltid girspaken i posisjon L (low range) ved sleping av bagasjehenger.

Alle typer tilbehør som slepes, må ha reflekser på begge sider og bak.

Kontroller landsspesifikke transportforskrifter for krav om bremselys.

Sleping av en annen snøscooter

Hvis en snøscooter er skadet og må slepes, må det bare brukes tau i nødsituasjoner.

- Fjern drivreimen. Se *Vedlikeholdsprosedyrer* for mer informasjon.
- Fest tauet til skibenene (spindler), **ikke** til skiene. Feste tauet til støtfangeren hvis skibenene ikke er tilgjengelige.
- La noen sitte på snøscooteren som slepes, for å styre og aktivere bremsen ved behov.
- Kjør med lav hastighet og ekstra forsiktig når du sleper.

MERKNAD

Fjern alltid drivreimen fra snøscooteren som skal slepes for å unngå skader på reimen og drivsystemet.

I enkelte områder kan dette være ulovlig. Kontroller med statlige eller lokale myndigheter.

Tilbehør og modifikasjoner

Alle modifikasjoner eller tillegg av tilbehør godkjent av BRP kan påvirke kjøretøyets manøvreringsegenskaper. Det er viktig å ta seg tid til å gjøre seg kjent med kjøretøyet etter at modifikasjonene er gjort for å forstå hvordan du tilpasser din kjøreadfærd tilsvarende.

Unngå montering av utstyr som ikke er spesifikt godkjent av BRP for kjøretøyet og unngå uautoriserte modifikasjoner. Disse modifikasjonene og utstyret er ikke blitt testet av BRP og kan være en kilde til farer. De kan for eksempel:

- Føre til tap av kontroll og økt kollisjonsfare
- Forårsake overoppheting eller kortslutninger som øker faren for brann eller brannså
- Påvirke beskyttelsesfunksjoner som kjøretøyet har
- Påvirke tilhengerens bevegelser når kjøretøyet blir transportert.
- Kan risikere å miste objekter på veien under transport.

Det kan også bli ulovlig å kjøre kjøretøyet.

Spør din autoriserte BRP-forhandler for passende, tilgjengelig tilbehør for ditt kjøretøy.

Av sikkerhetsmessige årsaker må noe BRP-tilbehør installeres av en BRP-forhandler, men hvis du bestemmer deg for å installere tilbehøret selv, når det ikke kreves av forhandleren, er det viktig å følge alle instruksjonene nøye og, hvis aktuelt, forstå all informasjon om hvordan du bruker produktet eller utfører service.

Hvis tilbehøret er installert på kjøretøyet ditt av en annen person enn deg, anbefaler BRP deg på det sterkeste å lese det tilhørende instruksjonsarket, da det kan være mer informasjon om hvordan du bruker det trygt eller utfører service.

Instruksjonsarkene finner du på denne adressen:

- [HTTPS://INSTRUCTIONS.BRP.COM](https://instructions.brp.com)

Friksjonsforbedrende produkter

MERK:

Dette avsnittet gjelder alle snøscootermodeller som enten er utstyrt med:

- fabrikkinstallerte belter som har blitt godkjent av BRP for påmontering med spesialpigger
- belte med pigger fra fabrikken

eller som har mottatt et slikt belte.

Ta alltid kontakt med din autoriserte BRP-snøscooterforhandler for å få vite mer om friksjonsforbedrende produkter og mulighet for å bruke dem på snøscooteren.

Hvis du bruker friksjonsforbedrende produkter som justerbare eller mer aggressive skikarbidskinner og/eller pigger på snøscooteren, vil den endre oppførsel, spesielt med tanke på manøvrerbarhet, akselerasjon og bremsing.

Bruk av friksjonsforbedrende produkter gir et bedre tak på pakket snø og is, men har ingen merkbar effekt i dyp snø. Av denne grunn vil kjøring med snøscootere utstyrt med friksjonsforbedrende produkter kreve en viss tilpassingstid. Hvis snøscooteren er utstyrt med friksjonsforbedrede produkter må du bruke mye tid til å venne deg til måten den oppfører seg på ved svinging, akselerering og bremsing.

Bruk av beltepigge kan både øke belastningen på enkelte deler av snøscooteren og føre til økt vibrasjon. Dette kan forårsake for tidlig slitasje og redusere levetiden på deler som belte, bremsebelegg, lagre, kjeder, gir tannhjul og forkorte beltets levetid.

Hvis snøscooteren ikke er utstyrt med passende tunnelbeskyttelse, kan beltepigge også forårsake alvorlige feil.

Kontroller lokale forskrifter angående bruk av friksjonsforbedrede produkter på snøscootere.

Hvis pigge monteres på et belte som ikke er godkjent, eller hvis det brukes ikke-godkjente pigge, kan det øke faren for at beltet slites eller ødelegges

Montering av beltepigge og tunnelbeskyttelse krever teknisk kunnskap. For å sikre sikker og riktig montering anbefaler BRP at piggene blir montert av forhandleren.

For vedlikehold og utskifting, se avsnittet *Belte* i *Vedlikeholdsprosedyrer*.

Manøvrerbarhet

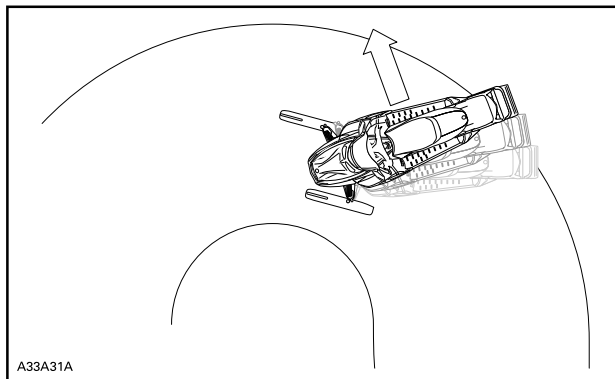
Hvis du bruker friksjonsforbedrende produkter som mer aggressive skikarbidskinner og/eller pigge på snøscooteren, får snøscooteren bedre feste mot underlaget både foran og bak. For å holde fronten og bakenden av snøscooteren i balanse er det derfor nødvendig å bruke karbidskinner for å gi skiene bedre feste. Selv om karbidskinner for ski rett fra butikken er hensiktsmessig, gir de ikke nødvendigvis optimal kontroll, fordi de avhenger av personlige prioriteringer, kjørestil og hvordan fjæringen er justert.

⚠ ADVARSEL

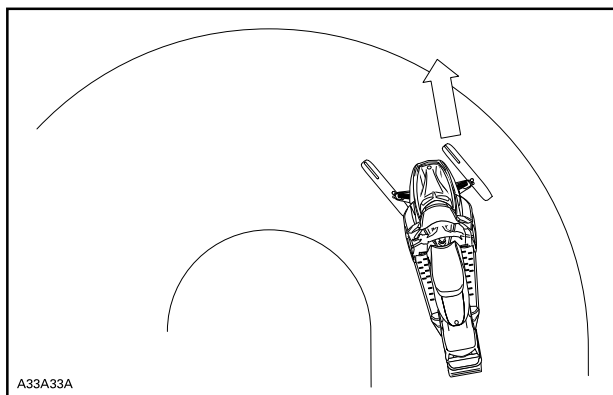
Hvis fronten og bakenden av snøscooteren ikke er i balanse pga. en feil kombinasjon av friksjonsforbedrende produkter, kan snøscooteren få en tendens til å overstyre eller understyre. Dette kan føre til at du mister kontrollen.

Overstyring

Snøscooteren kan i noen tilfeller få en tendens til overstyring ved bruk av mer aggressive skikarbidskinner uten pigger på beltet bak. Se illustrasjonen.

**OVERSTYRING****Understyring**

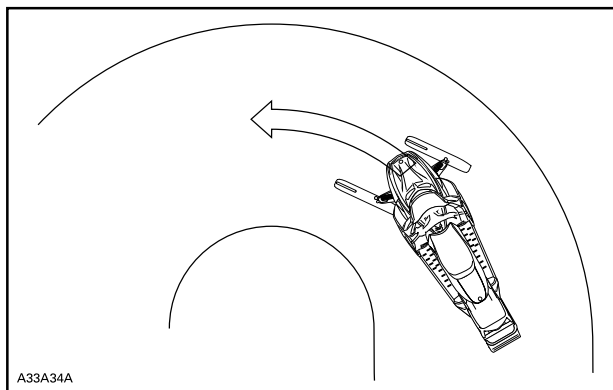
Hvis skiene ikke er utstyrt med mer aggressive skikarbidskinner, kan snøscooteren i noen tilfeller få en tendens til understyring ved bruk av pigger på beltet. Se illustrasjonen.



UNDERSTYRING

Kontrollert kjøring

En balansert kombinasjon av skikarbidskinner og pigger sikrer tilstrekkelig kontroll og bedre manøvrering. Se illustrasjonen.



KONTROLLERT KJØRING

Akselerasjon

Bruk av pigger på beltet får snøscooteren til å akselerere bedre på pakket snø og is, men har ingen merkbar effekt på løs snø. Under enkelte forhold kan dette føre til plutselige variasjoner i friksjonen.

Bruk gassen forsiktig og forsøk aldri å spinne i sporet for å få baken den av snøscooteren til å skrense. Det kan føre til at grus og is blir kastet med stor hastighet bakover, noe som kan føre til at andre i nærheten eller snøscootere bak deg blir skadet.

Bremsing

Som ved akselerasjon vil bruk av pigger gi bedre bremseeffekt på pakket snø og is, men har ingen merkbar effekt på løs snø. Bruk av bremseser kan derfor plutselig endres under enkelte forhold. For å unngå overraskelser som kan føre til at du mister kontrollen, holder du igjen ved bremsing for å hindre blokkering av beltet.

KJØR TRYGT

Kjørestilling (kjøring forover)

Kjørestilling og balanse er de to grunnleggende prinsippene for å få snøscootere til å gå dit du vil. Når du skal svinge i en bakke, må du og passasjerer være klar til å forskyve kroppsvekten for å hjelpe til å svinge i riktig retning. Fører og passasjer må aldri prøve å svinge ved å sette ned foten ved siden av kjøretøyet. Av erfaring vil du lære hvor mye du må lene deg over for å svinge i forskjellige hastigheter og hvor mye du må lene deg innover i en skråning for å beholde balansen.

Kjørestillingen som gir best balanse og kontroll, er vanligvis å sitte. Du kan imidlertid også sitte på huk, stå på knærne eller stå under enkelte forhold.

ADVARSEL

Prøv aldri manøvrer som krever større ferdigheter enn du har.

Sitte

I kjent, jevnt terreng er den ideelle kjørestillingen å sitte halvveis tilbake på setet mens føttene hviler på stiggjettet. Knær og hofter bør kunne bøyes slik at de kan ta imot støt.



Sammenhukt stilling

En halvt sittende stilling der kroppen er løftet fra setet og føttene er under kroppen i en slags sammenhukt stilling der føttene tar imot støtene ved kjøring i ujevnt terreng. Unngå plutselige stopp.



Knestående stilling

Denne stillingen oppnås ved å plassere én fot fast på stigbrettet og kneet på den andre foten på setet. Unngå plutselige stopp.



Stående stilling

Plasser begge på føttene på stighbrettet. Knærne bør være bøyd til å ta imot støt fra ujevnheter i bakken. Dette er en effektiv stilling for å se bedre og forskyve vekten etter forholdene. Unngå plutselig stopp.



Kjørestilling (rygging)

Kjøring i revers:

- Kontroller at det ikke er hindringer eller andre personer bak kjøretøyet før du fortsetter i revers.
- BRP anbefaler deg å sitte på snøscooteren når du rygger.
- Unngå å stå oppreist. Vekten din kan forskyves fremover mot gasspaken når du rykker, og forårsake en utilsiktet akselerasjon. Uventet akselerasjon når du rygger med snøscooteren, kan føre til at du mister kontrollen.

Hurtig revers mens du styrer kan føre til at du tap av stabilitet og kontroll.

Kjøring med passasjer(er)

Dette kjøretøyet er beregnet for én (1) fører og så mange passasjerer som det er montert seter med stropper eller gripehåndtak for i overensstemmelse med SSCC-standarder. Passasjeren må bare sitte på angitt passasjer sete.

ADVARSEL

- Aldri transporter passasjer på sete som ikke er godkjent av BRP.
- Tillat aldri noen å sitte mellom styret og føreren.

I tillegg til at det må være tillatt med passasjer, må den aktuelle passasjeren og så være fysisk egnet for kjøring med snøscooter.

Eventuell passasjer som sitter på, må alltid kunne få god støtte for føtten på fotstøtten og holde hendene på håndtakene eller setestroppen. Disse fysiske tiltakene er vesentlige for å sikre at passasjeren er stabil og for å redusere risikoen for å bli kastet av. Fall kan føre til alvorlig personskade eller død.

Enhver fører har ansvaret for sikkerheten til sin passasjer og må gi passasjeren grunnleggende informasjon om snøscooterkjøring.

Før kjøretøyet brukes må fjæringen justeres etter vekten. Se avsnittet *Justere kjøreegenskaper* hvis du vil vite mer.

Be passasjeren varsle deg om å redusere farten eller stoppe umiddelbart hvis han/hun ikke føler seg komfortabel eller trygg under kjøringen.

Ved passering av humper må de ombord løfte kroppen litt fra setet for å absorbere støtene med benene.

Uforutsette humper kan medføre at du er uten passasjerer. Minn passasjeren på å lene seg over slik du gjør ved svinging, uten å få kjøretøyet til å velte. Vær meget forsiktig, kjør langsomt, og kontroller passasjeren ofte. Hold alltid et øye med passasjeren mens du kjører.

Bremsevnen og kontrollen over styringen reduseres ved kjøring med passasjer. Reduser hastigheten, og beregn ekstra plass til å manøvrere.

Kjøre alene





Å kjøre alene med snøscooter kan også være farlig. Du kan gå tom for drivstoff, utsettes for en ulykke eller skade snøscooteren. Husk at snøscooteren kan kjøre lengre på en halv time enn du er i stand til å gå i løpet av en dag. Bruk "kompissystemet". Kjør alltid sammen med en venn eller medlem av snøscooterklubben. Også da bør du fortelle noen hvor du drar og når du har planlagt å komme tilbake.




Kjøre i gruppe

Før dere starter velger dere en "stifinner" til å lede gruppen og en annen person til å ta over på slutten av turen. Pass på at alle som er med på turen, er kjent med ruta og målet for turen. Tilpass kjøringen til andres erfaring når dere kjører sammen. Kjør aldri forbi lederen, og for den saks skyld, heller ingen andre snøscootere. Bruk alltid håndsignaler for å varsle om farer eller for å vise retningsendringer. Det er viktig å holde trygg avstand mellom alle snøscooterne, men alle bak lederen må vite posisjonen til maskinen foran.

Håndsignaler

Alle førere må bringe signalet videre til de bak. Påse at dette er lovlig der du kjører snøscooteren.

<p>STOPP Løft den ene hånden rett over hodet.</p> 	<p>SVING TIL VENSTRE Strekk den venstre hånden rett ut i riktig retning.</p> 
<p>SVING TIL HØYRE Strekk den venstre armen og løft hånden i loddrett stilling slik at den danner en rett vinkel ved albuen.</p> 	<p>REDUSER FARTEN Venstre hånd strukket ut og ned fra siden av kroppen med viftebevegelse i hånden for å advare eller varsle.</p> 



<p>SNØSCOOTER FØLGER Arm hevet, albue bøyd med tommel som peker bakover, armen beveges med haikbevegelser forover og bakover over skulderen.</p> 	<p>MØTENDE SNØSCOOTER Venstre arm hevet i skulderhøyde, albue bøyd og nedre arm vertikalt, håndledd bøyd, beveg armen fra venstre til høyre over hodet og pek mot høyre side av sporet.</p> 
<p>SISTE SNØSCOOTER I REKKE Venstre arm hevet i skulderhøyde, albue bøyd og nedre arm vertikalt med hånden knyttet.</p> 	

Lyssignaler

Som et alternativ til håndsignalene kan det monteres et lyssignalsystem på snøscooteren din. Uansett om det er et OEM eller et etter salgssystem, består det i utgangspunktet av et 2-fargers LED-lys som signaliserer at du blir fulgt av andre ryttere, eller at du er den siste rytteren. Det lar rytteren holde begge hendene på styret for mer sikkerhet ved krysning av andre ryttere.

Besøk din autoriserte BRP-snøscooterforhandler for mer informasjon.

MODUS 1 : STANDARD.	HVITT lys
MODUS 2 : FORSIKTIG, FØRERE ETTER MEG.	GULT (KUN VENSTRE SIDE) lys

MODUS 3 : PASS PÅ, JEG ER DEN SISTE SLEDEN I GRUPPEN, ELLER ALENE.	GRØNT lys
MODUS 4 : FORSIKTIG, DET ER EN FARLIG SITUASJON, ELLER PASS PÅ, JEG HAR STOPPET.	GULT (BEGGE SIDER BLINKER) lys
MONTERT PÅ STYRET	MONTERT PÅ STYRET
	

Unngå kollisjoner

Vær på utkikk etter det uventede uansett hvor du kjører med kjøretøyet. Opptre defensivt. Vær på konstant utkikk etter mennesker, gjenstander, forhold og andre kjøretøy. I sporet må du alltid holde deg på riktig side - i henhold til landets forskrifter - for å unngå kollisjon, spesielt når synsfeltet er redusert. F.eks.: Før en bakketopp eller i en kurve. Vær ekstra oppmerksom ved kjøring utenfor sporet.

Hold alltid sikker avstand til andre snøscootere og personer. Kjøring tett opptil snøscooteren foran bør unngås. Hvis snøscooteren foran av en eller annen grunn bremses, kan fører og passasjer bli skadet på grunn av din uoppmerksomhet. Hold sikker stoppavstand mellom deg og snøscooteren foran deg. Avhengig av terrengforholdene kan stopping kreve mer avstand enn du tror. Vær på den sikre siden. Vær forberedt på å bruke unnvikende kjøring.

Tåke eller snø som hemmer sikten, kan danne seg både på land og over vann. Hvis du må kjøre i tåke eller kraftig snøfall, må du kjøre langsomt med lysene på og være oppmerksom på farer. Ikke fortsett hvis du ikke er sikker på veien. Hold sikker avstand bak andre snøscootere for å øke sikten og reaksjonstiden.

Kjøreatferd

Hvis snøscooteren brukes under risikofylte forhold som er utenfor komfortsonen til fører eller passasjer, eller hva snøscooteren har kapasitet til eller er ment for, kan det resultere i personskade eller dødsfall.

Husk at reklamemateriell kan vise risikofylte manøvrer utført av profesjonelle førere under ideelle og kontrollerte forhold. Prøv aldri slike manøvrer hvis du ikke har tilstrekkelige kjøreferdigheter.

Å hoppe er en potensielt hasardiøs situasjon. Det krever øving og skal utføres under kjente og kontrollerte forhold. Forsøk aldri å hoppe i et spor. Tap av kontroll kan medføre sammenstøt med forskjellige elementer, som f.eks. stener eller trær, eller med en annen snøscooter. Ved hopping må du være klar for landing for å absorbere støtet. Gjør deg klar til støtet og bøy knærne slik at de fungerer som støtdempere.

Ujevn eller humpet overflate i sporet kan også være nok til at snøscooteren skytes oppover og generere sammenstøt eller tap av kontroll. Hvis du plutselig gir gass, kan kjøretøyet grave seg ned i snøen og etterlate et ujevnt spor for andre. Beskytt andre brukere ved å la være å spinne i sporet midt i sporet.

Høy hastighet

For høy hastighet og uforsvarlig kjøring kan drepe. Tilpass alltid hastigheten etter snøforholdene og omgivelsene. Du kan i mange tilfeller ikke reagere raskt nok ved uventede hendelser. Kjør alltid med en hastighet som er tilpasset sporet, værforholdene og dine egne ferdigheter. Sett deg inn i lokale forskrifter. Følg alltid eventuelle fartsbegrensninger som gjelder.

Bevegelige deler

Hold deg borte fra beltet. Personskade kan oppstå ved kontakt med et roterende belte.

Slik unngår du alvorlige skader på personer i nærheten av snøscooteren:

- Stå aldri bak eller i nærheten av et belte som går rundt
- Bruk alltid et bredt snøscooterstativ med avbøyingspanel til snøscooteren hvis det blir nødvendig å rotere beltet
- Når beltet er løftet fra bakken, må det alltid kjøres med lavest mulig hastighet. Sentrifugalkraften kan føre til at grus, skadede eller løse pigger, biter av et istykkerrevet belte eller helt løsrevet belte blir kastet voldsomt bakover ut av tunnelen med stor kraft
- Bruk aldri motoren uten at drivreimvernet er sikkert montert
- Bruke aldri kjøretøyet uten at bremseskivevernet er sikkert montert

- Bruk aldri kjøretøyet mens sidepaneler er åpnet eller panseret er tatt av

Bli kjent med variasjoner i terreng og kjøremåte

Preparert løype

I et preparert spor er sittende stilling å foretrekke. Ikke kjør for fort, og hold deg til høyre i sporet. Vær forberedt på det uventede. Les alle skilt langs sporet. Kjør ikke i sikksakk fra en side av sporet til den andre.

Ureparert løype

Med mindre det nettopp har snødd, kan du forvente forhold med "vaskebrett" og snøfonner. I høye hastigheter kan slike forhold være fysisk skadelig. Reduser hastigheten. Hold fast i styret, og innta en sammenhukt stilling. Føttene må være under kroppen og knærne bøyd for å ta imot vibrerende støt. På lengre strekninger med "vaskebrettpor" kan knestående stilling med et kne på setet brukes. Dette gir en viss form for komfort samtidig som kroppen er løs og ledig for kontroll av kjøretøyet. Se opp for skjulte steiner og røtter delvis skjult av nysnø.

Dyp snø

I dyp pulversnø kan kjøretøyet begynne å "synke ned". Hvis det skjer, må du kjøre i en så stor bue som mulig og se etter fastere underlag. Hvis du kjører deg fast, og det skjer med alle, må du ikke spinne beltet. Det fører bare til at du synker dypere. Slå i stedet av motoren, gå av, og flytt bakenden av kjøretøyet til ny snø. Tramp deretter til en fri bane foran kjøretøyet. En meter er vanligvis nok. Start motoren på nytt. Innta en stående stilling, og rugg kjøretøyet forsiktig mens du støtt og langsomt bruker gassen. Avhengig av om det er fronten eller bakenden av kjøretøyet synker, plasserer du føttene i motsatt ende av stigbrettet. Legg aldri gjenstander under beltet som hjelp. La aldri noen stå foran eller bak snøscooteren mens motoren går. Hold deg borte fra beltet. Personskade kan oppstå ved kontakt med et roterende belte.

Frosset vann

Å kjøre på frosne vann og elver kan være livsfarlig. Unngå elver og bekker. Hvis du befinner deg i et ukjent område, må du spørre lokale myndigheter eller innbyggere om isforhold, innløp, utløp, kilder, sterk strøm eller andre farer. Forsøk aldri å kjøre snøscooteren over is som kan være for svak til å bære deg og kjøretøyet. Å kjøre snøscooter på is eller isete underlag kan være meget farlig hvis du ikke utfører bestemte forhåndstiltak. Is i seg selv gir ikke god kontroll over en snøscooter eller andre kjøretøy. Friksjonen under oppstart, svinging eller

stopping er mye dårligere enn på snø. Nødvendig distanse kan derfor mangedobles. Styringen er minimal, og ukontrollert spinning er en konstant fare. Når du kjører på is, må du kjøre langsomt og med forsiktighet. Sørg for god plass til stopping og svinging.

Snøslaps

Snøslaps bør alltid unngås. Før du krysser et vann eller en bekk, må du alltid kontrollere om det er snøslaps. Kjør vekk fra isen umiddelbart hvis du oppdager mørke flekker i sporet. Is og vann kan bli kastet bakover i sporet til en snøscooter som følger bak. Å få et kjøretøy ut av et område med snøslaps er arbeidsomt og kan i noen tilfeller være umulig.

Opp bakker

Det finnes to typer bakker du kan støte på – en type med få trær, skrenter og andre hindringer, og en type som bare kan kjøres rett opp. I en åpen bakke er løsningen å kjøre opp på skrå eller i slalåm. Kjør i en vinkel med skråningen. Bruk stående posisjon med begge føtter på samme stige Brett. Hold hele tiden kroppsvekten din oppover mot bakken. Hold en jevn og sikker hastighet. Fortsett så langt du kan i denne retningen før du skifter til motsatt vinkel og kjørestilling opp bakken.

Å kjøre rett opp kan by på problemer. Velg en stående stilling, akseleer før du starter på bakken, og reduser så gassen for å hindre at beltet glipper.

I begge tilfeller bør hastigheten være så høy som skråningen krever. Reduser alltid hastigheten når du når toppen. Ikke spinn beltet hvis du ikke kommer deg videre. Bruk parkeringsbremsen, slå av motoren, frigjør skiene ved å trekke dem ut og nedover, plasser bakenden av snøscooter oppover, start motoren på nytt, frigjør parkeringsbremsen og kjør deg forsiktig løs med jevn og lav gass. Plasser deg selv slik at du unngår å tippe over, og kjør deretter ned.

Ned bakker

Å kjøre nedover bakker krever at du har full kontroll over kjøretøyet hele tiden. Hold tyngdepunktet lavt og hold begge hendene på styret i bratte bakker. Bruk lite gass, og la kjøretøyet kjøre ned bakken med motoren i gang. Hvis du oppnår en høyere hastighet enn det som er sikkert, reduserer du hastigheten ved å bremse, men bruk bremsen med flere lette trykk. La aldri bremsene eller beltet låse seg.

Skråninger

Når du kjører langs en skråning eller kjører på skrå opp eller ned, må du følge visse prosedyrer. Alle må lene seg mot skråningen for å oppnå stabilitet. Foretrukkede driftsstillinger er stående posisjon med begge beina på stige Brett som vender oppover. Vær forberedt på å

flytte vekten raskt om nødvendig. Skråninger og bratte heng anbefales ikke for nybegynnere eller uerfarne snøscooterførere.

Snøskredfare

Vær oppmerksom på faren for snøskred når du kjører i fjellterreng eller annet bratt terreng. Snøskred varierer i størrelse og form og skjer vanligvis i bratt terreng og når snøen er ustabil.

Nysnø, dyr, mennesker, vind og snøscootere kan alle utløse et snøskred. Unngå kjøring for å markere høyeste punkt i terrenget og skråkjøring i bratt terreng når det er fare for snøskred. Under ustabile snøforhold bør kjøring begrenses til slake hellinger. Vindformede skavler bør unngås. Å holde seg unna ustabile forhold er nøkkelen til sikker kjøring i fjellet. Det viktigste du kan gjøre, er sannsynligvis å sette deg inn i de daglige endringene av forholdene og farene når du er i fjellet. Undersøk om det er lokale snøskredvarsler hver dag før du drar ut på kjøring, og ta hensyn til varslene som gis.

Du bør alltid ha med snøskuffe, søkeutstyr og nødutstyr for snøskred når du kjører i fjellterreng.

Sterkt solskinn

Dager med sterkt solskinn kan redusere synsevnen betraktelig. Skinet fra solen og snøen kan blende deg i en slik grad at du vanskelig kan skjelne kløfter, grøfter og andre hindringer. Brillen med farget glass bør alltid brukes under slike forhold.

Kjøring om natten

Mengden av naturlig eller kunstig lys kan ved et visst tidspunkt påvirke evnen til å se eller bli sett. Vær ekstra forsiktig. Kjør i en slik hastighet at du kan stoppe i tide hvis du ser et ukjent eller farlig objekt foran deg. Hold deg til etablerte spor, og ikke kjør i ukjent område. Sørg for at begge frontlys og baklyset virker og er rene.

Ukjent område

Kjør ekstra forsiktig når du kommer til et område som er nytt for deg. Hindringer kan være gjemt under snøen. Kjør så langsomt at du oppdager potensielle farer som gjerder, gjerdestolper, bekker som krysser veien, steiner, plutselige forsenkninger, bardunstrenger og utallige andre hindringer som kan sette en stopper for scooterturen din.

Kjøring utenfor etablerte spor og inne i skogen krever redusert hastighet og større vaksomhet. Hvis du kjører for fort i et område, kan små hindringer også være meget farlige. Selv om du bare treffer en liten stein eller stubbe, kan snøscooteren kastes ut av kontroll, og det kan føre til skade på fører eller passasjerer. Også når du følger eksisterende spor, må du være forsiktig. Kjør i en slik hastighet at du kan se hva som er rundt neste sving eller over toppen av bakken.

Skjulte strenger

Vær alltid på utkikk etter skjulte strenger, spesielt i områder der det kan ha vært drevet landbruk. Alt for mange ulykker har oppstått ved påkjørsel av strenger på et jorde, bardunstrenger ved stolper og veier og kjettinger og vaiere brukt som veisperring. Lav hastighet er vesentlig.

Kjøre på ujevne flater

Ikke planlagte hopp over snøfonner, brøytekanter, avløp eller utydelige objekter eller plutselige fall i sporet kan være farlig. Du kan unngå dem ved å bruke riktig type solbriller eller ansiktsmaske og ved å kjøre med lavere hastighet.

En god måte å hjelpe til med å se disse terrengvariasjonene er å bruke riktig type solbriller eller ansiktsmaske og ved å kjøre med lavere hastighet. Huk deg ned (stå) mot bakre del av kjøretøyet og holde skiene oppe og rett fram. Gi litt gass, og forbered deg på nedslaget. Knærne må være bøyd for å fungere som støddempere.

Kryssing av vei

Snøscooteren er ikke beregnet for kjøring på offentlig gate, vei eller motorvei. Unngå kjøring på vei. Hvis du må gjøre dette, og hvis det er lovlig, må du redusere farten og holde deg på siden av veien der du kan finne snø som bidrar med mulighet til å holde retningen.

Da snøscooterspor ofte krysser veier, er det viktig for førere å kjenne riktige krysseprosedyrer. Når du nærmer deg en vei, må du signalisere til andre at du stopper ved veikrysset og bremse langsomt til full stopp før veikanten. I noen tilfeller må du kjøre opp på veien fra en grøft eller en snøfonn. Velg et sted hvor du kan kjøre opp uten vanskeligheter. Stopp helt på toppen av kanten, og vent til all trafikk har kjørt forbi. Se nøye i begge retninger før du kjører over i 90° vinkel. Ved behov må du finne et sted å stå hvor du kan se begge veier. Se opp for parkerte biler. Når du er sikker på at veien er klar, fortsetter du over krysset uten å nøle. Alle førere må stoppe helt, se begge veier og deretter fortsette når veien er fri for møtende trafikk.

Kryssing av jernbane

Kjør aldri på jernbaneskinner. Det er ulovlig. Jernbaneskinner og området langs skinnene er privat område. En snøscooter har ingen mulighet mot et tog. Før du krysser et jernbanespor, må du stoppe, se deg for og lytte.

Respekt for liv i naturen

Ville dyr kan ha nytte av snøscooterkjøring. Snøscooterspor lager et fast underlag som dyr kan bruke til å forflytte seg fra et område til et annet. Ikke utnytt dette til å jage eller plage dyrelivet. Stress og

utmattelse kan føre til at dyr dør. Hold deg borte fra vernede områder og områder merket for mating av dyr. Hvis du er så heldig å få se et dyr, kan du stoppe snøscooteren og stille observere dyret.

Karbonmonoksidforgiftning (CO)

All motoreksos inneholder karbonmonoksid (CO), som er en dødelig gass. Å puste inn karbonmonoksid kan forårsake hodepine, svimmelhet, søvnighet, kvalme, forvirring og til slutt død.

Karbonmonoksid er en fargeløs, luktfri, smakløs gass som kan være tilstede selv om du ikke ser eller lukter noen motoreksos. Dødelige nivåer av karbonmonoksid kan nås raskt, og du kan raskt bli overmannt og ikke klare å redde deg selv. Dødelige nivåer av karbonmonoksid kan også henge ved i timer eller dager i lukkede eller dårlig ventilerte områder.

Hvis du opplever noen symptomer for karbonmonoksidforgiftning, forlat området umiddelbart, få frisk luft og medisinsk behandling.

For å unngå alvorlig skade eller død fra karbonmonoksid:

- Kjør aldri motoren i dårlig ventilerte eller delvis lukkede områder som garasje, parkeringskjeller eller låve. Selv om du prøver å luften ut motoreksos med vifter eller åpne vinduer og dører, kan karbonmonoksid raskt nå farlige nivåer.
- Kjør aldri motoren utendørs hvor motoreksosen kan trekkes inn i en bygning gjennom åpninger som vinduer og dører.
- Stå aldri ved siden av kjøretøyet mens motoren går. En person som står ved siden av kjøretøyet mens motoren er i gang, kan inhalere høye konsentrasjoner av eksosgass.

Etter en tur må du alltid fjerne nødstoppsnoren fra motorstoppbryteren for å hindre uautorisert bruk av barn eller andre og for å forhindre start i lukkede omgivelser (f.eks.: garasje).

Bensinbrann og andre farer

Bensin er ekstremt brennbart og svært eksplosivt. Drivstoffdamp kan spres og antennes av en gnist eller flamme mange meter unna motoren. For å redusere risikoen for brann eller eksplosjon, følg disse instruksjonene:

- Bruk bare godkjente bensinkanner til oppbevaring av drivstoff.
- Følg nøye instruksene i *Fylling av drivstoffprosedyren*.
- Ikke start eller bruk motoren hvis tankklokke ikke er riktig på plass.
- Bruk bare en BRP-godkjent LinQ bensinkanne for å frakte ekstra drivstoff på kjøretøyet. Den må være forsvarlig montert og sikret.

Bensin er giftig og kan føre til personskade eller dødsfall.

- Sug aldri opp bensin med munnen.

- Hvis du svelger bensin, får bensin i øynene eller inhalerer bensin-gass, må du øyeblikkelig kontakte lege.
- Hvis du får bensinsøl på deg, vask deg med såpe og vann og bytt klærne dine.

Forbrenning fra varme deler

Noen deler kan bli varme under normal drift. Unngå kontakt under og like etter bruk slik at du unngår forbrenninger.

ØVELSER FOR MANØVRERING

Bruk følgende øvelser alene etter å gjennomført hele inspeksjonen før kjøring. Start og stopp alltid motoren i henhold til instruksjonene i *STARTPROSEDYRE FOR MOTOREN* og *SLÅ AV MOTOREN* under *GRUNNLEGGENDE PROSEDYRER*. Ikke glem å feste nødstoppsnoeren til jakken.

Bruke motorens nødstoppbryter

Hensikt: Bli kjent med bruken av gasshendelen og bli kjent med å bruke motorstoppbryteren.

Veiledning:

- Start motoren, og la den gå på tomgangshastighet til den når normal driftstemperatur mens parkeringsbremsen er aktivert.
- Bruk motorstoppbryteren for å slå av motoren- Trykk på bryteren med høyre tommel mens du holder hånden på håndtaket.
- Start motoren igjen, og gjenta øvelsen. Trenger ingen tomgangstid.

Tips for mer øving:

- Trykk på motorstoppbryteren uten å se på den.

Starte, stoppe motoren og grunnleggende betjening

Hensikt:

- Lær deg å kontrollere gassen og hvordan du får kjøretøyet til å bevege seg.
- Bli kjent med reduksjon og økning av hastigheten ved lave hastigheter.

Hvis du føler at du mister kontroll mens du utfører denne øvelsen, kan du slippe gassen for å stoppe akselerasjonen og eventuelt bruke bremsen til å redusere farten. Du kan også bruke motorstoppbryteren til å slå kraften helt av.

Veiledning: Til å begynne med bruker du gassen bare et lite øyeblikk om gangen, og deretter slipper du den og ruller.

- Start motoren og frigjør parkeringsbremshendelen.
- Gi sakte gass til kjøretøyet begynner å bevege seg fremover. Straks du begynner å bevege deg slipper du gassen og ruller, og deretter trykker du på bremsehendelen for å stoppe.
- Fortsett med denne delen av øvelsen til du behersker å gi gass og slippe den.

Motorstopp under bevegelse

Hensikt: Bli kjent med bruk av nødstoppbryteren for motoren når kjøretøyet er i bevegelse, slik at du vet hvordan kjøretøyet reagerer hvis du trenger å bruke bryteren.

Veiledning:

- Et stykke på vei bortover en rett strekning og mens du kjører i 8 km/t (5 mph), vipper du motorstoppbryteren til AV-posisjon og ruller til du stopper.
- Start motoren igjen, og gjenta øvelsen. Prøv å øke hastigheten (til maksimalt 20 km/t (12 mph) før du bruker motorstoppbryteren.

I et krisetilfelle kan snøscooteren stoppes ved å trykke ned motorens nødstoppbryter eller ved å dra av nødstoppsnoren hette fra motorstoppbryteren mens du trykker inn bremsen.

Grunnleggende svinging

Hensikt: Bli vant med å svinge på en kontrollert måte til begge sider.

Veiledning:

- Kjør langs en rett linje ved lav hastighet og gjør en stor svingebevegelse. Pass på at det er nok plass til å utføre hele svingebevegelsen.
- Gjenta høyre- og venstresvinger og hold en jevn hastighet under 8 km/t (5 mph). Hold gassen for å holde den lave hastigheten.
- Det kan være enklere å dreie styret hvis du lener deg litt fremover og inn i svingen.

Hurtigstopper

Hensikt:

- Bli kjent med kjøretøyets bremseegenskaper.
- Lære å bruke bremsene med full effektivitet.

Denne øvelsen er lik den du gjorde tidligere, men nå skal du legge mer trykk på bremsene og øve deg på å bremse maksimalt uten å låse beltets rotasjon. Slipp alltid gassen helt for å stoppe hurtig. Hvis du bruker gassen og bremsen samtidig, øker stoppelengden.

Veiledning:

- Start på den ene enden av den rette strekningen, og akselerer til 8 km/t (5 mph). Et stykke på vei bortover den rette strekningen slipper du gassen helt opp og bremser raskt.
- Hold hodet og øynene hevet, hold styret rett, og ikke slipp bremsen før du har stoppet helt.
- Gjenta øvelsen mens du etter hvert øker hastigheten og bremser hardere. Når du føler at beltens rotasjon stopper, må du slippe trykket på bremsehendelen. For å opprettholde kontrollen må du la beltene rotere.

Bruk i revers

Formål: Bli kjent med håndtering av kjøretøyet og svingradiusen i revers.

Veiledning:

- Skifte til revers og forbli sittende. Se *SKIFTE TIL REVERS* i *GRUNNLEGGENDE PROSEDYRER*.
- Kontroller at området bak deg er klart. Se bakover, rygg sakte og stopp ved å slippe gassen og bruke den bremsen, akkurat som ved vanlig bruk.
- Hold lav hastighet, og ikke rygg over lengre strekninger.
- Gjenta ryggingen og stopp i rett linje til du blir komfortabel med det.
- Når du føler du behersker rygging i rett linje, kan du rygge sakte mens du dreier på styret.

FYLLE DRIVSTOFF

Drivstoff er brennbart og eksplosivt under visse forhold.

- Bruk aldri en åpen flamme til å kontrollere drivstoffnivået.
- Du må aldri røyke eller tillate flammer eller gnister i nærheten.
- Sørg alltid for å arbeide på et godt ventilert område.

Fylling av drivstoff

1. Stopp motoren og aktiver parkeringsbremsen.
2. Fører og passasjer må gå av kjøretøyet. Ikke sitt på eller len deg på setet når drivstofftankklokke er skikkelig på.
3. Drei drivstofftankklokke sakte mot klokken for å stabilisere trykket før det tas av.

MERK:

En kort plystrelyd er normalt.

4. Sett tuten inn i påfyllingshalsen.
5. Fyll på drivstoff sakte slik at luft kan slipp ut av tanken og på den måten forhindre at drivstoffet strømmer ut igjen. Vær forsiktig så du ikke søler.
6. Avslutt fyllingen, og vent et lite øyeblikk etter at ventilen i påfyllingspistolen har stengt, før du tar ut fylletuten. Ikke trekk fylletuten tilbake for å fylle enda mer drivstoff i tanken. **Ikke fyll for mye.**
7. Sett drivstofftankklokke på igjen og trekk det godt til i klokkeretningen.
8. Tørk alltid bort eventuelt lite drivstoffsøl fra kjøretøyet. Hvis det oppstår en stor søling, fjernes sidepanelene for å fjerne drivstoffdamp fra motorrommet før oppstart.
9. Ikke glem å frigjøre parkeringsbremsen før du kjører i vei.
10. Fyll aldri drivstofftanken helt opp før du plasserer kjøretøyet på et varmt sted. Når temperaturen øker, utvides drivstoffet og kan flomme over.

TRANSPORT AV KJØRETØYET

Pass på at lokket på beholderne for olje og drivstoff sitter skikkelig.

Mange tilhengertyper kan brukes for å transportere et kjøretøy. Vippeplan, flatt plan eller lukkede tilhengere, uansett hvilken tilhenger som brukes, må det alltid utvises forsiktighet når kjøretøyet kjøres på eller av denne.

Fest alltid kjøretøyet godt, både foran og bak, selv på korte transporttapper. Bruk bare passende festestroppe. Pass på at alt utstyr er festet godt. Dekk over kjøretøyet for å unngå at veistøv fører til skade.

Pass på at tilhengeren tilfredsstiller myndighetenes krav. Pass på at festet og sikkerhetskjedet er sikkert og at bremsene, blinklysene og markeringslysene fungerer.

 **ADVARSEL**

Sørg for at seter, tilbehør og last er ordentlig sikret, eller fjern disse for å forhindre at de faller på veien og fører til farlige situasjoner for etterfølgende kjøretøy.

 **ADVARSEL**

Ikke slep kjøretøyet vendt baklengs. Hvis kjøretøyet slepes vendt baklengs, kan vinden skade vindskjermen eller den kan falle av.

VIKTIGE DEKALER PÅ PRODUKTET (CANADA/USA)

Sikkerhetsdekalering på kjøretøy

Disse dekaleringene er festet på kjøretøy for sikkerheten til bruker, passasjer eller andre personer.

De følgende dekaleringene finnes på kjøretøyet og de skal anses som permanente deler av kjøretøyet. Hvis de mangler eller er skadet, kan dekaleringene erstattes uten kostnad. Ta kontakt med en autorisert BRP-snjøscooterforhandler.

MERK:

I tilfelle eventuelle forskjeller mellom denne håndboken og kjøretøyet, har sikkerhetsdekaleringene på kjøretøyet forrang over dekaleringene i denne håndboken.

Støtdemper – varseldekal

Denne dekalen sitter direkte på støtdemperen.



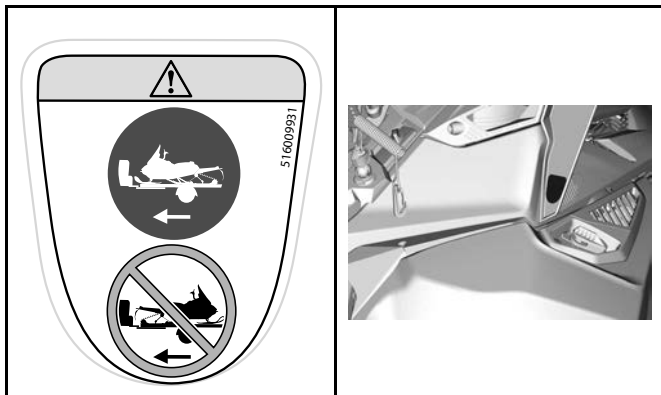
ADVARSEL

- Denne støtdemperen er under trykk.
- Det kan skje en eksplosjon ved oppvarming eller hvis det oppstår hull.
- Ikke demonter.

Korrekt sleperetning - Varseldekal

ADVARSEL

- ALLTID slep dette kjøretøyet vendt fremover.
- ALDRI slep dette kjøretøyet vendt fremover. Vindskjerm kan løsne og bli fare på veien.



Variatordeksel og motovariator, strammemoment - Varsel- og OBS!-dekal

⚠ ADVARSEL / WARNING

Dette vernet må ALLTID være på plass når den motoren går. Vær forsiktig med roterende deler. De kan forårsake skader eller klærne kan hekte fast.

This guard must ALWAYS be in place when the engine is running. Beware of rotating parts, they could cause injuries or catch your clothing.

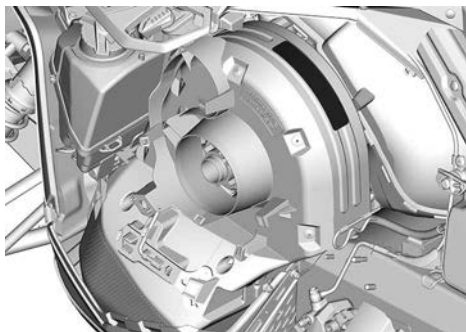
OBS

Anbefalt tiltrekingsmoment drivremskive:
115–125 Nm

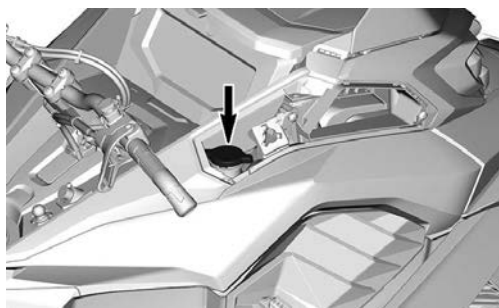
Hvis anbefalt tiltrekingsmoment ikke brukes, kan det føre til alvorlig skade på drivremskiven og motoren. Den fullstendige monteringsprosedyren finnes i verksted-håndboken

10898_1/0

SKIVEVERN OG TILTREKKINGSMOMENT FOR DRIVREMSKIVEN – ADVARSELS- OG VARSELDEKAL



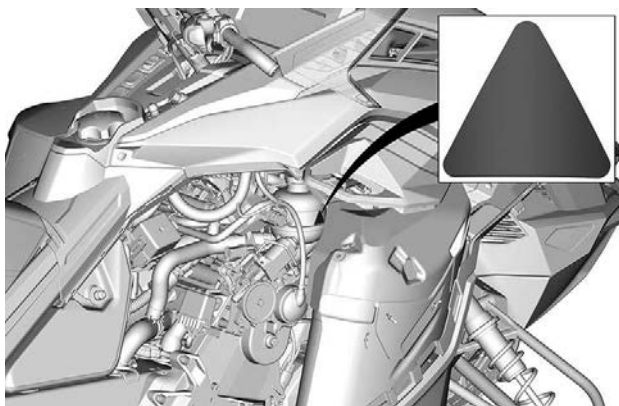
Må ikke åpnes når den er varm – Varseldekal



Må ikke åpnes når den er varm – Varseldekal

 ADVARSEL

Må ikke åpnes når den er varm.



Startprosedyre – Varseldekaler

ADVARSEL

- Les og forstå alle sikkerhetsdekaleringer, finn og les brukerhåndboken og se sikkerhetsvideoen (ved hjelp av QR-koden eller ved å besøke Ski-Doo-nettstedet) før du kjører.
- Respekter lover og lovpålagte aldersgrenser. Produsenten anbefaler at føreren er minst 16 år gammel.
- Bruk ALLTID hørselsvern.
- Bli kjent med kjøretøyet. Uerfarne førere kan overse risiko og overraskes av kjøretøyets spesielle adferd eller terrengforholdene. Kjør forsiktig.
- For høy hastighet og uforvarlig kjøring kan drepe.
- Tilpass ALLTID hastigheten etter snøforholdene og omgivelsene.
- Bremseevnen og kontrollen over styringen kan reduseres på hardpakket snø, is eller veier. Reduser hastigheten, og beregn mer plass til å stoppe eller svinge.
- Du må aldri åpne sidepanelene eller panseret mens motoren er i gang eller hvis kjøretøyet er i bevegelse. Ta alltid ut nødstoppsnoren før du åpner disse.

Før du starter

1. Fest nødstoppsnoren til klærne.
2. Drei håndtakene til de stopper i begge retninger for å kontrollere om det er hindringer og at de beveger seg fritt.
3. Kontroller alltid gass- og bremsehåndtakenes funksjon før du starter. De må gå tilbake til utgangsstillingen når de slippes.
4. Sett på parkeringsbremsen.

Etter å ha startet:

1. Trykk på nødstoppbryteren for motoren for å kontrollere at motoren slås av.
2. Start på nytt og trekk ut nødstoppsnoren for å kontrollere at motoren slås av.
3. Start på nytt. Ta av parkeringsbremsen før du kjører for å unngå bremsefading.

⚠ ADVARSEL

- Før bruk, les og forstå alle sikkerhetsdekaleringer, finn og les brukerhåndboken og se sikkerhetsvideoen (ved hjelp av QR-koden eller ved å besøke Ski-Doo-nettstedet).
- Gjør deg kjent med kjøretøyet ditt. Uerfarne førere kan overse risiko og overraskes av kjøretøyet sine spesielle adferd eller terrengforholdene. Kjør forsiktig.
- For høy hastighet og uforsvarlig kjøring kan drepe.
- Tilpass ALLTID hastigheten etter snøforholdene og omgivelsene.
- Bremssevnen og kontrollen over styringen kan reduseres på hardpakket snø, is eller veier. Reduser hastigheten, og beregn mer plass til å stoppe eller svinge.
- Respekter lover og lovpålagte aldersgrenser. Produsenten anbefaler at føreren er minst 16 år gammel.
- Åpne aldri sidepanelene eller panseret når motoren er i gang eller når kjøretøyet er i bevegelse. Ta alltid ut nødstoppsnoren før du åpner dekket.



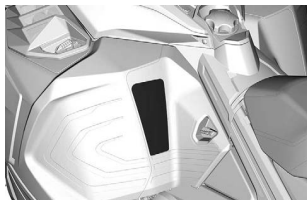
FØR DU STARTER:

1. Fest nødstoppsnoren til klærne.
2. Kontroller alltid gass- og bremsehåndtakenes funksjon før du starter. De må gå tilbake til utgangsstillingen når de slippes.
3. Sett på parkeringsbremsen.
4. Dreii håndtakene til de stopper i begge rethninger for å kontrollere om det er hindringer og at de beveger seg fritt.

ETTER Å HA STARTET:

1. Trekk ut nødstoppsnoren for å kontrollere at motoren slås av.
2. Start på nytt, og trykk på nødstoppbryteren for motoren for å kontrollere at motoren slås av.
3. Ta av parkeringsbremsen før du kjører for å unngå bremsefading.

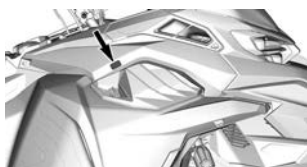
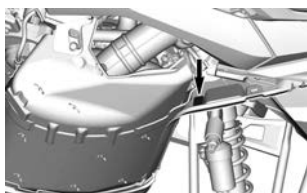
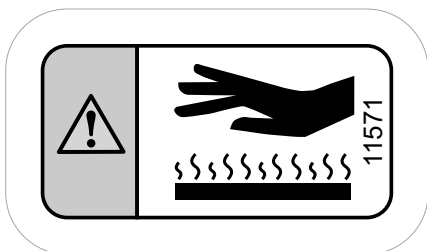
31012166_NO



Se opp for varme deler - OBS!-dekal

 **FORSIKTIG**

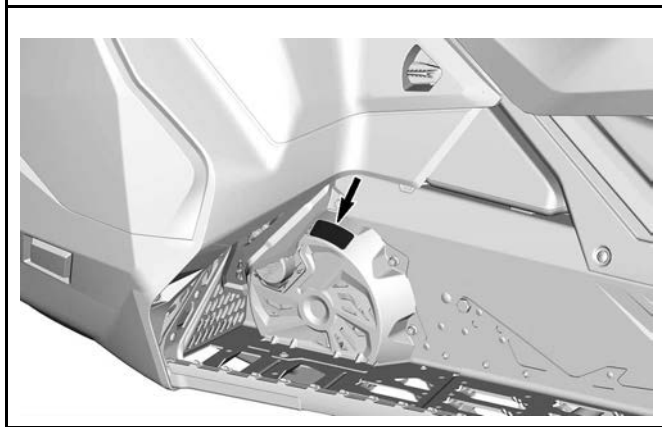
Vær oppmerksom på varme deler.



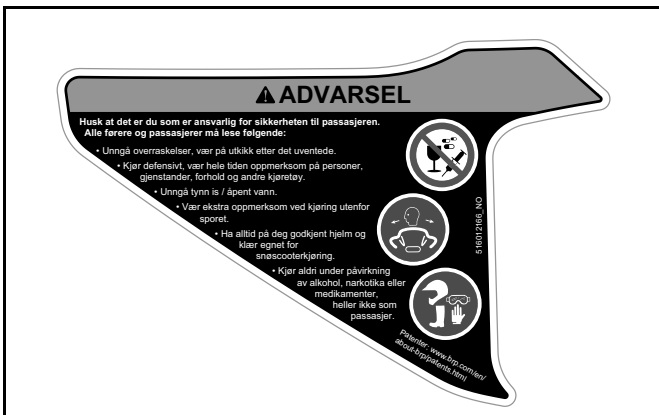
Skivedeksel – Varseldekal



SKIVEVERN – VARSELDEKAL



Passasjersikkerhet – Varseldekal



Passasjersikkerhet – Varseldekal

⚠ ADVARSEL

Dette kjøretøyet er beregnet for én (1) fører og så mange passasjerer som det er montert seter med stropper eller gripehåndtak for i overensstemmelse med SSCC-standarder.

⚠ ADVARSEL

Dette kjøretøyet er ment for én (1) fører og like mange passasjerer som det er seter med stropper eller håndgrep montert på kjøretøyet i henhold til SSCC-standarder.

This vehicle is designed for one (1) operator and as many passengers as there are seats with straps or handgrips installed on the vehicle conforming to SSCC standards.

Kjøring med passasjer:

- Bremssevnen og kontrollen over styringen reduseres.
- Reduser hastigheten, og beregn ekstra plass til å manøvrere.
- Juster fjæringen etter vekten.



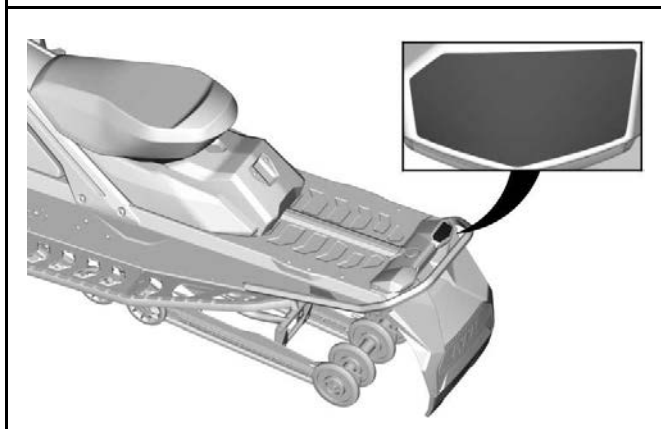
516012167_NO



Maks. lastekapasitet – Varseldekal



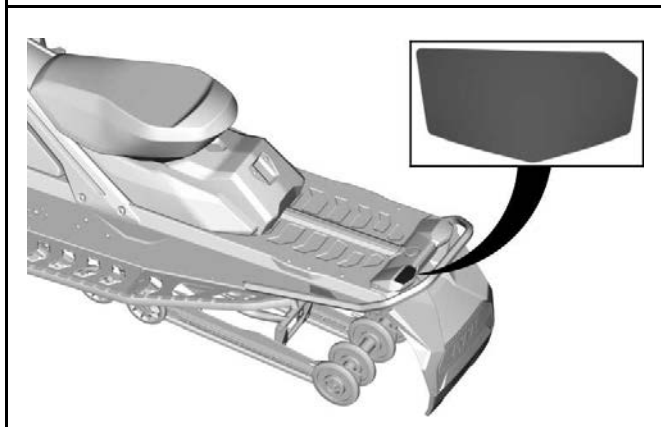
MAKS. LASTEKAPASITET – VARSELDEKAL



Roterende belte – Varseldekal



ROTERENDE BELTE – VARSELDEKAL



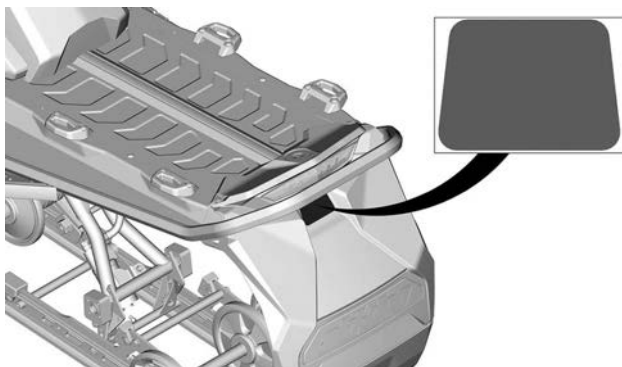
Beltepigge Varseldekal

⚠ ADVARSEL

Før du setter på pigge på beltet må du slå opp i brukerhåndboken som fulgte med kjøretøyet, for å få all informasjon som gjelder pigge. Hvis det kan settes på pigge på dette beltet, må du bruke KUN BRP-godkjente pigge. Hvis du setter på vanlige pigge på beltet, kan piggene slites av beltet og kastes ut fra kjøretøyet når det kjører. Det kan utgjøre en fare for personskade eller dødsfall.

11687_NO

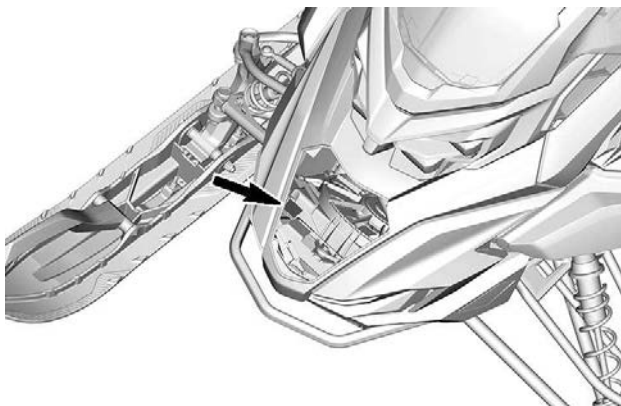
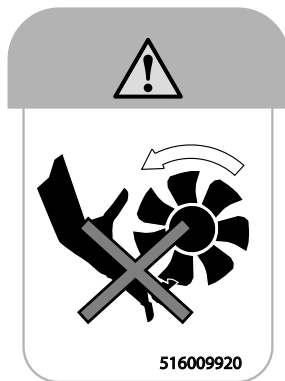
SPORPIGGING – VARSELDEKAL



Roterende deler – Varseldekal

 ADVARSEL

Se opp for roterende deler



Motoroljenivå – OBS!-dekal

Denne dekalen befinner på innsiden av venstre sidepanel.

⚠ FORSIKTIG

Motoroljen og enkelte komponenter i motorrommet kan bli meget varme. Direkte kontakt kan føre til brannsårl på huden.

12124_NO

Kontrollere motoroljenivået:

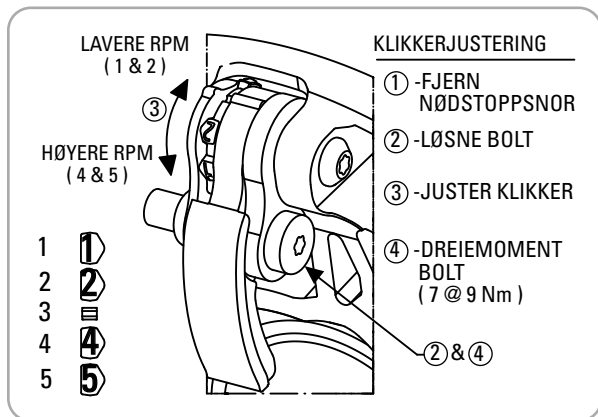
- Pass på at den motoren har normal driftstemperatur.
- Kjøretøyet må stå vannrett for å kunne utføre kontrollen.
- La den motoren gå på tomgang i minst 30 sekunder.
- Stopp motoren og vent 30 sekunder.
- Kontroller oljenivået ved å bruke peilepinnen.

Motoren på denne snøscooteren er spesielt utviklet og godkjent med BRP XPS™ syntetisk olje for 4-takts motorer. BRP anbefaler at du bruker dens XPS™-godkjente smøreolje eller tilsvarende. Skader som skyldes bruk av olje som ikke egner seg for motoren, dekkes ikke av den begrensede garantien fra BRP. Se brukerhåndboken for mer informasjon.

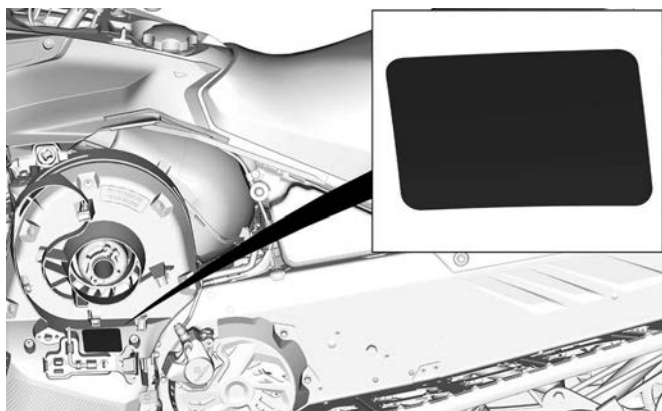


Dekaler med teknisk informasjon

Klikkerjustering dekal



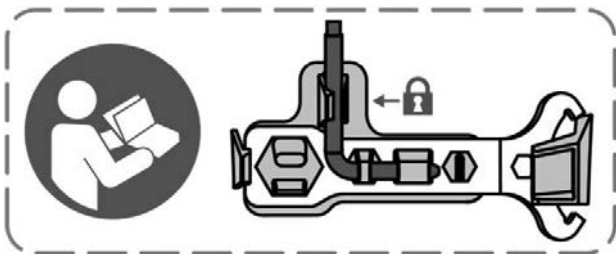
KLIKKERJUSTERING - MERKNADSDEKAL



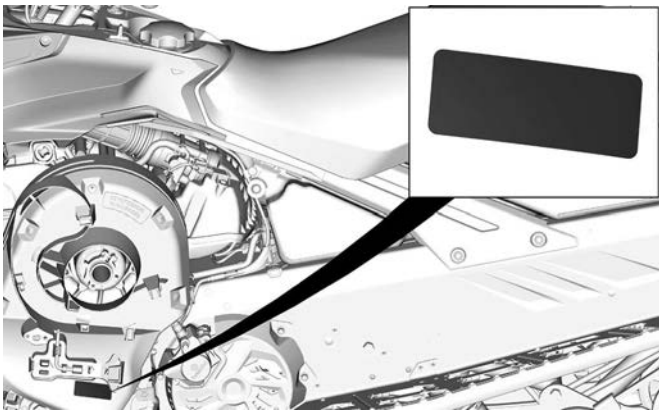
TYPISK

Justeringsverktøydekal

- Monter opphengsjusteringsverktøyet først. (Vist med rødt på dekalene)
- Monter deretter skiveforlengeren og verktøyet for justering av frontlys. (Vist med blått på dekalene)
- Se *Verktøy* under *Utstyr*.



JUSTERINGSVERKTØY



TYPISK

Anbefalt drivstoff – varseldekal

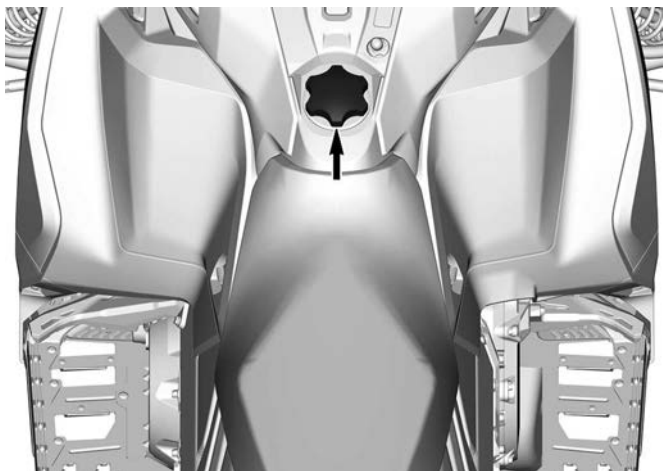
Se Tekniske spesifikasjoner for riktig drivstofftype for motoren i kjøretøyet.



AKI (RON+MON)/2 OKTANTALL - MERKNADSDEKAL



RON OKTANTALL - MERKNADSDEKAL



Løs(e) dekal(r)

EPA-sertifisering hengemerke

KJØRETØY MODELLNAVN:

MOTORBESKRIVELSE:

EPA-SERTIFISERT

NER (NORMALIZED EMISSION RATE) =

PÅ EN SKALA FRA 0 TIL 10, ER 0 RENEST.

BOMBARDIER RECREATIONAL PRODUCTS INC.

***MÅ IKKE FJERNES FØR SALG.**



VEHICLE MODEL NAME:

ENGINE DESCRIPTION:

EPA CERTIFIED

NER (NORMALIZED EMISSION RATE) =

ON 0 TO 10 SCALE, 0 BEING THE CLEANEST.


BOMBARDIER RECREATIONAL PRODUCTS INC.

***NOT TO BE REMOVED PRIOR SALE.**




704909197_NO

ADVARSEL I HENHOLD TIL LOVFORSLAG 65 CALIFORNIA

 **ADVARSEL:** Bruk, service og vedlikehold av et passasjerkjøretøy eller motorisert terrengkjøretøy kan utsette deg for kjemikalier, inkludert eksos, karbonmonoksid, ftalater og bly som staten California vet er kreftfremkallende og som kan forårsake fødselsdefekter eller annen reproduktiv skade. For å minimere eksponering skal du unngå å innånde eksos, ikke la motoren gå på tomgang bortsett fra når nødvendig, vedlikehold kjøretøyet på et godt ventilert område og bruk hansker eller vask hendene ofte når du vedlikeholder kjøretøyet.

For mer informasjon kan du gå til www.P65Warnings.ca.gov/passenger-vehicle.

 **ADVARSEL:** Batteripoler, terminaler og aktuelt tilbehør inneholder bly og blyforbindelser, dette er kjemikalier som ifølge staten California kan medføre kreft, fødselsskader eller forplantningsskader. For å minimere eksponering, bruk hansker eller vask hendene ofte når du utfører service på kjøretøyet.

For mer informasjon, gå til www.P65Warnings.ca.gov.

12093_NO

VIKTIGE DEKALER PÅ PRODUKTET (ALLE LAND UNNTATT CANADA/USA)

Kjøretøyet leveres med løse dekaleringer og etiketter som inneholder viktig informasjon om sikkerhet.

Alle som skal kjøre eller sitte på dette kjøretøyet må lese og forstå denne informasjonen før kjøring.

Sikkerhetsdekaleringer på kjøretøy

Disse dekaleringene er festet på kjøretøy for sikkerheten til bruker, passasjer eller andre personer.

De følgende dekaleringene finnes på kjøretøyet og de skal anses som permanente deler av kjøretøyet. Hvis de mangler eller er skadet, kan dekaleringene erstattes uten kostnad. Ta kontakt med en autorisert BRP-snøscooterforhandler.

MERK:

I tilfelle eventuelle forskjeller mellom denne håndboken og kjøretøyet, har sikkerhetsdekaleringene på kjøretøyet forrang over dekaleringene i denne håndboken.

Støtdemper – varseldekal

Denne dekalen sitter direkte på støtdemperen.



ADVARSEL

- Denne støtdemperen er under trykk.
- Det kan skje en eksplosjon ved oppvarming eller hvis det oppstår hull.
- Ikke demonter.

Temperatur – varseldekal



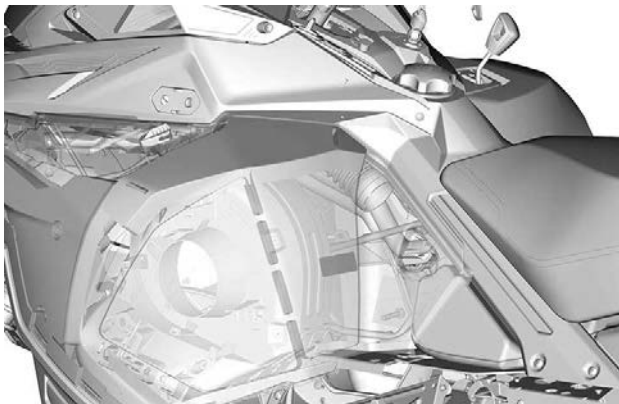
Start av motoren i utetemperaturer under minus
30 °C garanteres ikke.

Manuell nødstart av motor er ikke forutsett.

516009934_NO

TEMPERATUR – VARSELDEKAL

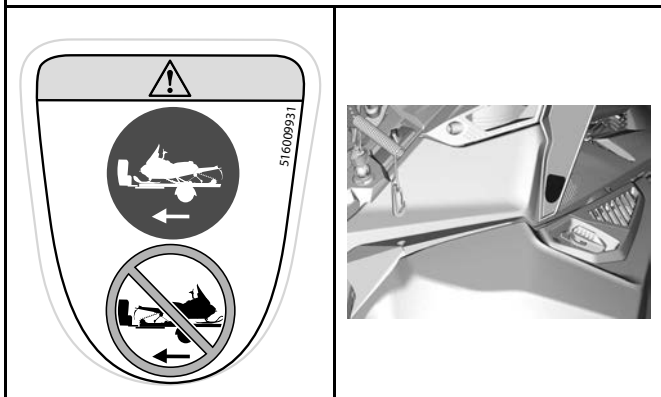
TWN: ATT ENG Vennligst bekreft plassering.



Korrekt sleperetning - Varseldekal

⚠ ADVARSEL

- ALLTID slep dette kjøretøyet vendt fremover.
- ALDRI slep dette kjøretøyet vendt fremover. Vindskjerm kan løsne og bli fare på veien.



Variatordeksel og motovariator, strammemoment - Varsel- og OBS!-dekal

⚠ ADVARSEL

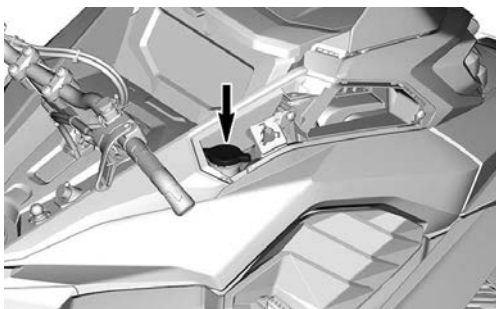
Dette vernet må ALLTID være på plass når motoren går. Vær forsiktig med roterende deler. De kan forårsake skader eller klærne kan hekte fast.

MERKNAD

- Anbefalt tiltrekingsmoment for motovariabelbolt er 115 til 125 Nm (85 til 92 lbf-ft).
- Hvis anbefalt tiltrekingsmoment ikke brukes, kan det føre til alvorlig skade på drivreimskiven og motoren.
- Den fullstendige monteringsprosedyren finnes i verkstedhåndboken.



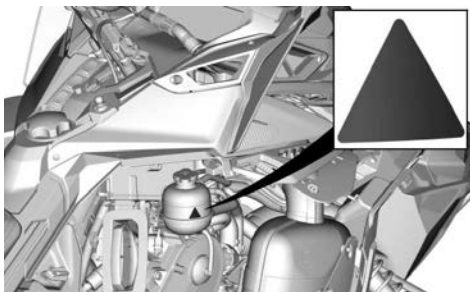
Må ikke åpnes når den er varm – Varseldekal



Må ikke åpnes når den er varm – Varseldekal

 ADVARSEL

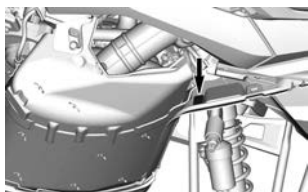
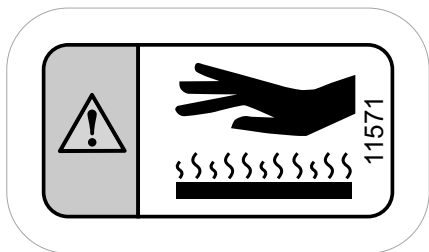
Må ikke åpnes når den er varm.



Se opp for varme deler - OBS!-dekal

 **FORSIKTIG**

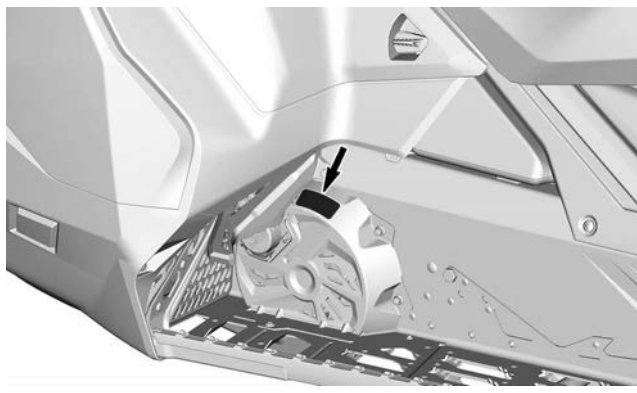
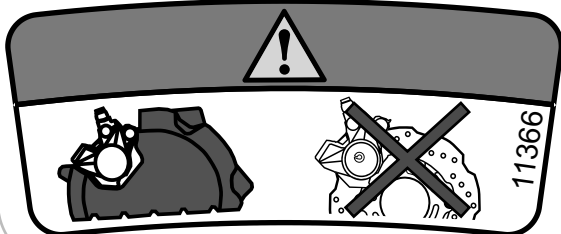
Vær oppmerksom på varme deler.



Skivedeksel – Varseldekal

 **ADVARSEL**

Dette vernet må ALLTID være på plass unntatt ved service.



Startprosedyre – Varseldekal

 **ADVARSEL**

- Før bruk, les og forstå alle sikkerhetsdekaleringer, finn og les brukerhåndboken og se sikkerhetsvideoen (ved hjelp av QR-koden eller ved å besøke LYNX-nettstedet).
- Bli kjent med kjøretøyet. Uerfarne førere kan overse risiko og overraskes av kjøretøyets spesielle adferd eller terrengforholdene. Kjør forsiktig.
- For høy hastighet og uforsvarlig kjøring kan drepe.
- Tilpass ALLTID hastigheten etter snøforholdene og omgivelsene.
- Bremsesevnen og kontrollen over styringen kan reduseres på hardpakket snø, is eller veier. Reduser hastigheten, og beregn mer plass til å stoppe eller svinge.
- Respekter lover og lovpålagte aldersgrenser. Produsenten anbefaler at føreren er minst 16 år gammel.
- Du må aldri åpne sidepanelene eller panseret mens motoren er i gang eller hvis kjøretøyet er i bevegelse. Ta alltid ut nødstoppsnoren før du åpner disse.

Før du starter:

Fest nødstoppsnoren til klærne. Kontroller alltid gass- og bremsehendlenes funksjon før du starter, de skal returnere til sin opprinnelige posisjon når de slippes. Sett på parkeringsbremsen. Drei håndtakene til de stopper i begge retninger for å kontrollere om det er hindringer og at de beveger seg fritt.

Etter å ha startet:

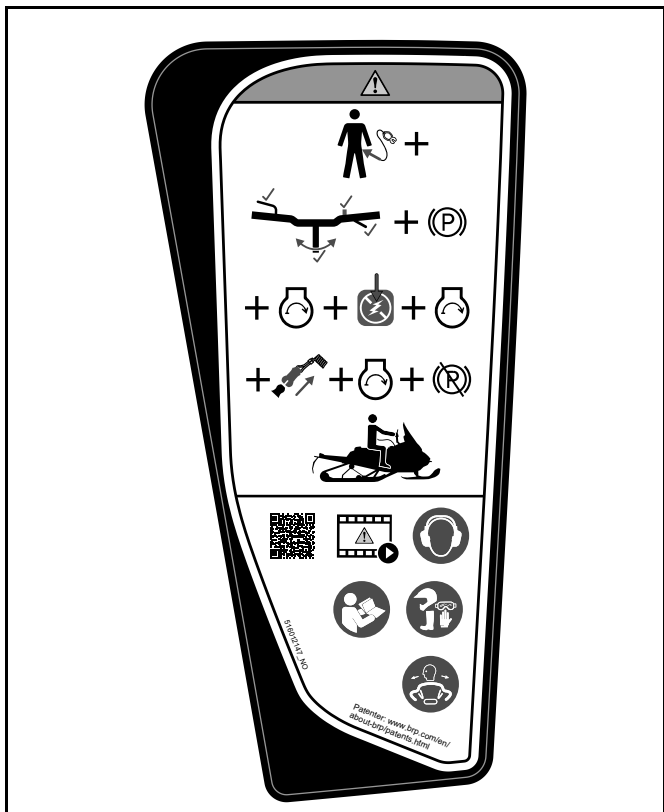
Trekk ut nødstoppsnoren for å kontrollere at motoren slås av. Start på nytt, og trykk på nødstoppbryteren for motoren for å kontrollere at motoren slås av. Ta av parkeringsbremsen før du kjører for å unngå bremsefading.

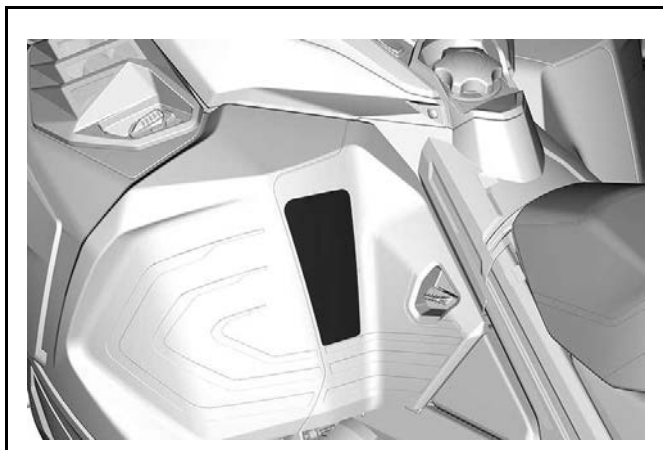
Kjøring med passasjer:

- Bremsesevnen og kontrollen over styringen reduseres.
- Reduser hastigheten, og beregn ekstra plass til å manøvrere.
- Juster fjæringen etter vekten.

Husk at det er du som er ansvarlig for sikkerheten til passasjerer. Alle førere og passasjerer må lese følgende:

- Unngå overraskelser, vær på utkikk etter det uventede.
- Kjør defensivt, vær hele tiden oppmerksom på personer, gjenstander, forhold og andre kjøretøy.
- Unngå tynn is / åpent vann.
- Vær ekstra oppmerksom ved kjøring utenfor løypa.
- Alltid ha på deg godkjent hjelm og klær egnet for snøscooterkjøring.
- Kjør aldri under påvirkning av alkohol eller narkotika, heller ikke som passasjer.





Førersikkerhet – Varseldekal

ADVARSEL

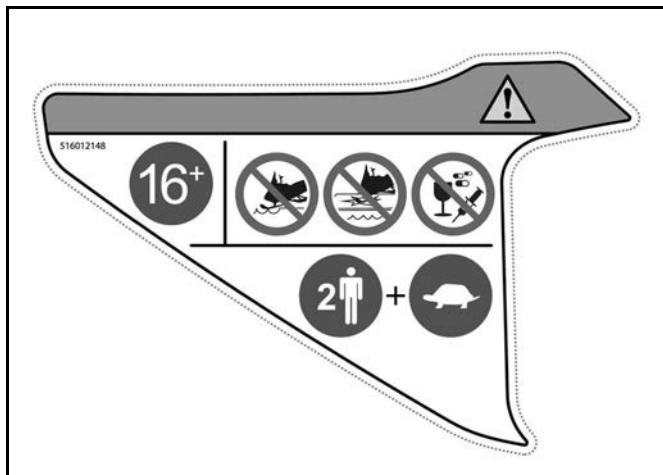
Husk at det er du som er ansvarlig for sikkerheten til passasjerene.

Alle førere og passasjerer må lese følgende:

- 16 år er minimum alder for å kjøre dette kjøretøyet.
- Vær ekstra oppmerksom ved kjøring utenfor sporet.
- Unngå tynn is / åpent vann.
- Kjør aldri under påvirkning av alkohol, narkotika eller medikamenter, heller ikke som passasjer.

Kjøring med passasjer:

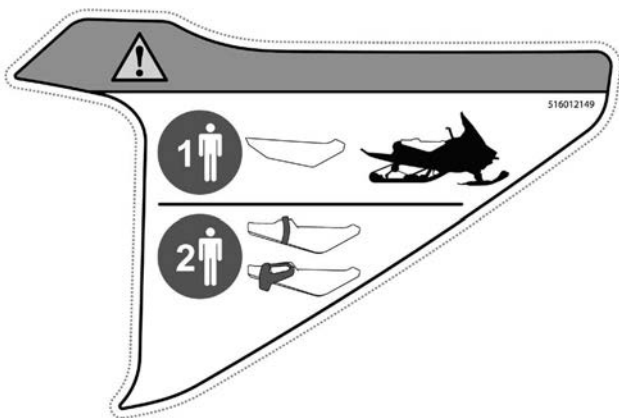
- Bremsesevnen og kontrollen over styringen reduseres.
- Reduser hastigheten, og beregn ekstra plass til å manøvrere.
- Juster fjæringen etter vekten.

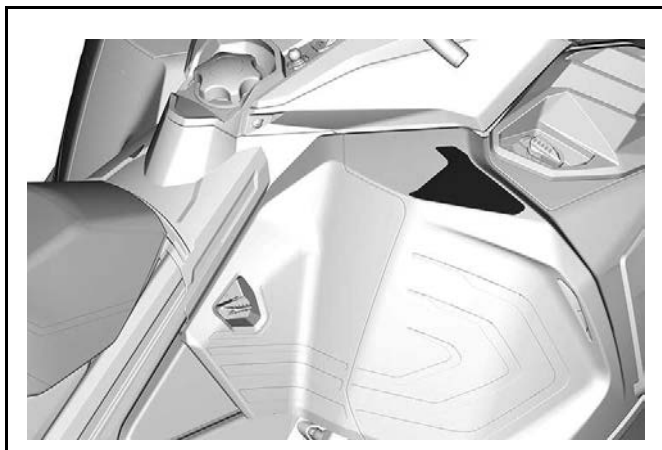


Passasjersikkerhet – Varseldekal

 ADVARSEL

Dette kjøretøyet er beregnet for én (1) fører og så mange passasjerer som det er montert seter med stropper eller gripehåndtak for i overensstemmelse med SSCC-standarder.

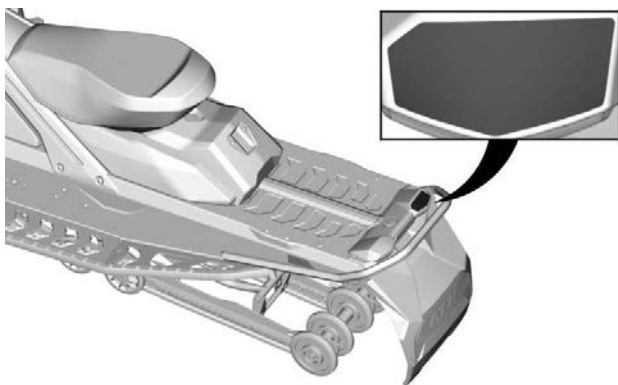
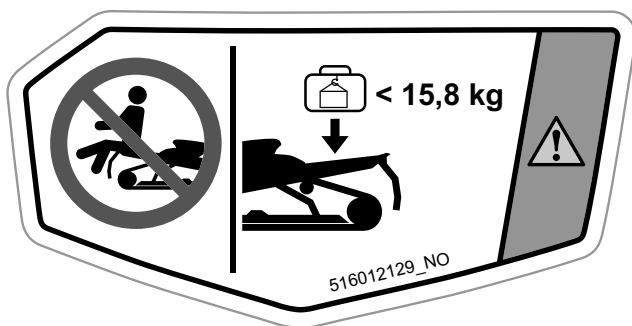




Maks. lastekapasitet – Varseldekal

⚠ ADVARSEL

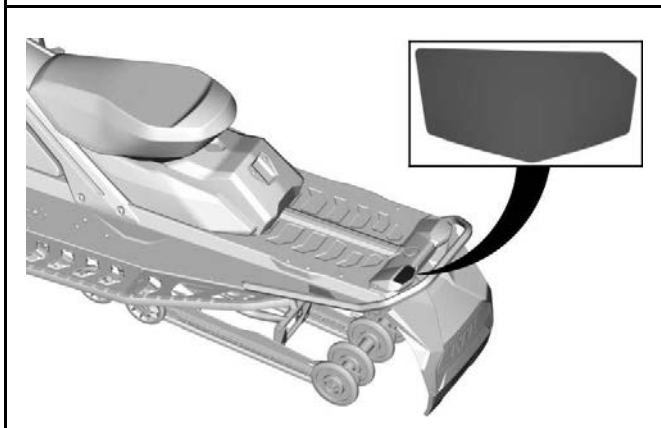
- SITT aldri i lastområdet.
- Overskridelse av maksimal lastekapasitet kan påvirke kontrollen over styringen, bremseevnen og forårsake permanent skade.
- **MAKSIMAL last: 15,8 kg (155 N)**



Roterende belte – Varseldekal

⚠ ADVARSEL

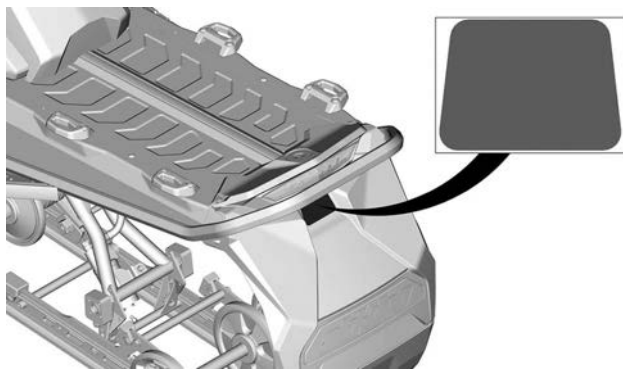
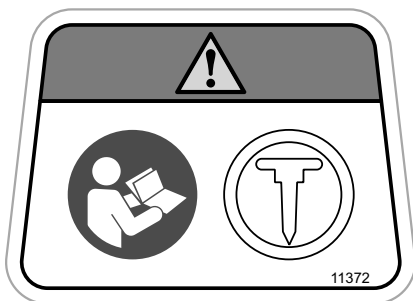
- Stå **ALDRI** bak eller i nærheten av et roterende belte. Skrot kan kastes ut og forårsake alvorlige personskader.
- For å fjerne pakket snø/is, fjern nødstoppsnoren fra kjøretøyet, løft og hold kjøretøyet på siden og bruk verktøy som er lagret på drivreimvernet.



Beltepigge Varseldekal

ADVARSEL

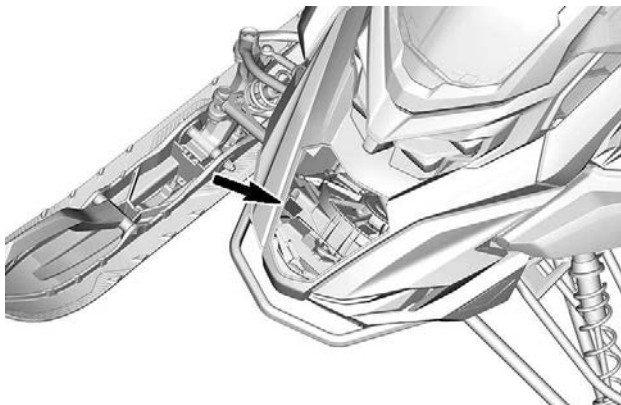
- Sett **ALDRI** pigge i beltet hvis det ikke er godkjent for slike.
- Se operatørhåndboken for mer detaljert informasjon.



Roterende deler – Varseldekal

 ADVARSEL

Se opp for roterende deler

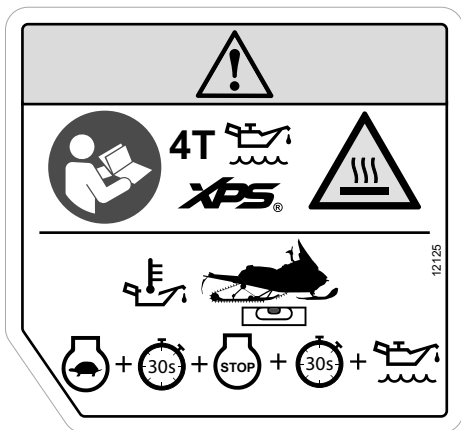


Motoroljenivå – OBS!-dekal



Motoroljen og enkelte komponenter i motorrommet kan bli meget varme. Direkte kontakt kan føre til brannsår på huden.
Kontrollere motorolje:

1. Pass på at motoren har driftstemperatur.
 2. Snøscooteren må være vannrett for å kunne utføre kontrollen.
 3. La motoren gå på tomgang i minst 30 sekunder.
 4. Stopp motoren og vent 30 sekunder.
 5. Kontroller oljenivået ved å bruke peilepinnen.
- Motoren på denne snøscooteren er spesielt utviklet og godkjent for bruk med BRP XPS™ syntetisk olje for 4-takts motorer. BRP anbefaler at du bruker deres XPS-godkjente smøreolje eller tilsvarende.
- Skader som skyldes bruk av olje som ikke egner seg for motoren, dekkes ikke av den begrensede garantien fra BRP. Se brukerhåndboken for mer informasjon.

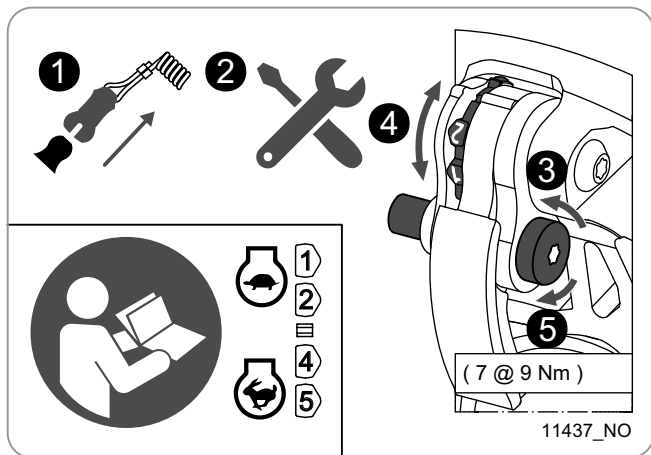


PÅ INNSIDEN AV SIDEPANELET PÅ VENSTRE SIDE

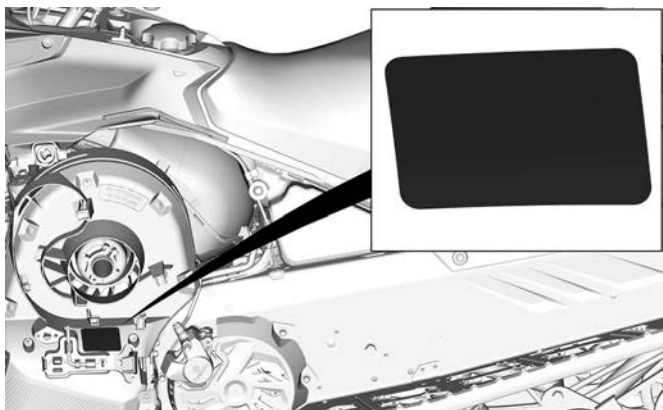
Dekaler med teknisk informasjon

Klikkerjustering dekal

1. Ta av nødstoppsnoren.
2. Fjern variatorforlenger fra variatordekslet.
3. Løsne bolten.
4. Juster klikker.
5. Stram bolt med dreiemoment.



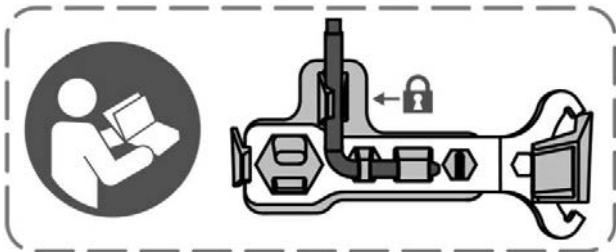
KLIKKERJUSTERING DEKAL



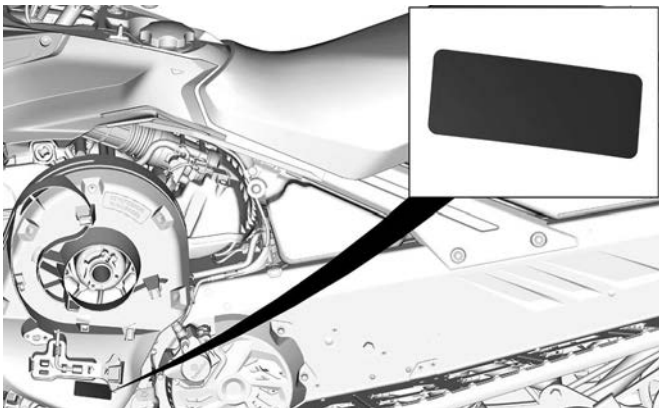
TYPISK

Justeringsverktøydekal

- Monter opphengsjusteringsverktøyet først. (Vist med rødt på dekalene)
- Monter deretter skiveforlengeren og verktøyet for justering av frontlys. (Vist med blått på dekalene)
- Se *Verktøy* under *Utstyr*.



JUSTERINGSVERKTØY



TYPISK

Anbefalt drivstoff – varseldekal

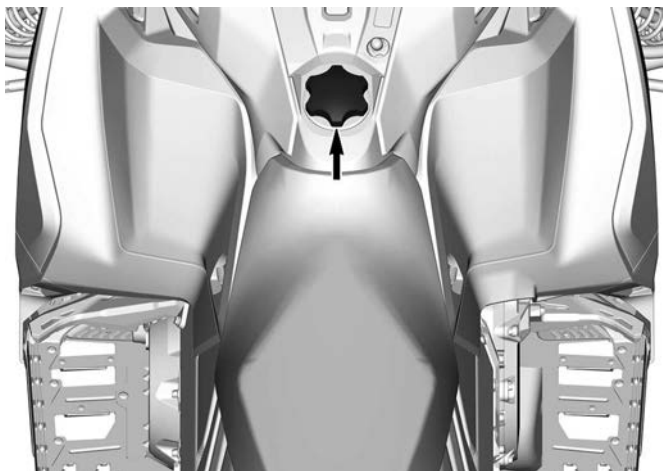
Se Tekniske spesifikasjoner for riktig drivstofftype for motoren i kjøretøyet.



AKI (RON+MON)/2 OKTANTALL - MERKNADSDEKAL



RON OKTANTALL - MERKNADSDEKAL



KONTROLL FØR KJØRING

Utfør en kontroll før start hver gang du skal kjøre, for å oppdage mulige problemer som kan oppstå. Kontrollen før kjøring kan hjelpe deg å følge med og oppdage slitasje og forringelse før de fører til problemer. Korrigjer eventuelle problemer du oppdager for å redusere risikoen for motorstopp eller uhell.

Før du starter motoren

1. Fjerne snø og is fra karosseriet inkludert lys, sete, fothvilere, kontrollbrytere og instrumenter.
2. Fjern pakket snø og is fra den bakre fjæringen med nøkkelverktøyet som er lagret i drivreimbeskyttelsen.
3. Kontroller at forfilteret til lydtemperen er fritt for snø.
4. Kontroller at skiene og styret beveger seg lett. Kontroller at det er samsvar mellom bevegelsene til styret og skiene.
5. Kontroller drivstoffnivået og innsprøytingsoljenivået og om det er lekkasjer. Etterfyll om nødvendig, og kontakt en autorisert BRP-snøscooter-forhandler, et autorisert verksted eller en annen kompetent person som kan utføre vedlikehold, reparasjoner eller utskiftinger, hvis det forekommer lekkasjer.
6. Alle oppbevaringsrom må være skikkelig lukket, og de må ikke inneholde tunge gjenstander eller gjenstander som lett går i stykker. Panseret og sidepanelene må også være skikkelig låst på plass.
7. Beveg gasskontrollspaken flere ganger for å kontrollere at den beveger seg lett og jevnt. Den må gå tilbake til tomgangsposisjon når den slippes.
8. Aktiver bremsespaken og kontroller at bremsen er helt tiltrukket før bremsespaken berører styregrepet. Den må gå helt tilbake når den slippes.
9. Trekk til parkeringsbremsen og kontroller at den virker på korrekt måte. La parkeringsbremsen være på.
10. Undersøk tilstanden og høyden på drivreimen. Se *drivreim i vedlikeholdsprosedyre*.

Når motoren har startet

Se under *Startprosedyre motor* for den riktige modellen hvis du vil vite mer om riktig startprosedyre.

1. Kontroller fjernlys og nærlys, baklys, bremselys og kontrollampe.

MERK:

Det kan hende at du må ta av nødstoppsnoren fra klærne for å kontrollere lysene. I så tilfelle må du feste snoren så snart du skal håndtere snøscooteren igjen.

2. Kontroller om motorstoppbryteren (ved å trekke i nødstoppsnorens hette) og nødstoppbryteren for motoren fungerer.
3. Ta av parkeringsbremsen.
4. Se *oppvarming av motoren* og følg instruksene.

Kontrolliste før kjøring

PUNKT	BETJENING	✓
KAROSSERI INKLUDERT SETE, FOTSTØTTER, LYS, LUFTFILTER, KONTROLLER OG INSTRUMENTER	Kontroller tilstanden, og fjern snø eller is.	
SKI- OG STYRE-FUNKSJON	Kontroller for riktig drift og at kjøretøyet kan bevege seg fritt	
SKISKINNER	Se etter unormal slitasje.	
DRIVSTOFF	Kontroller riktig nivå og at det ikke er lekkasjer.	
INNSPRØYTINGSOLJE (HVIS AKTUELT)	Kontroller riktig nivå og at det ikke er lekkasjer.	
KJØLEVÆSKE	Kontroller riktig nivå og at det ikke er lekkasjer.	
DRIVREIM	Se etter sprekker, oppsplitting, unormal slitasje og om høyden er riktig.	
GASSPAK	Sjekk at det fungerer som det skal.	
BREMSEHÅNDTAK	Sjekk at det fungerer som det skal.	
PARKERINGSBREMS, BREMS	Sjekk at det fungerer som det skal.	
BREMSEVÆSKE	Kontroller riktig nivå og at det ikke er lekkasjer.	
OPPBEVARINGSROM	Kontroller låsingene og at det ikke befinner seg tunge gjenstander eller gjenstander der som lett går i stykker.	
BELTE	Sjekk tilstanden og fjern snø eller is. For belter med pigger, se <i>Friksjonsforbedrende produkter.</i>	

GLIDESKO	Se etter unormal slitasje.	
NØDSTOPPBRYTEREN FOR MOTOREN OG MOTORSTOPPBRYTEREN (NØDSTOPPSNORENS HETTE)	Sjekk at det fungerer som det skal. Nødstoppsnoren må være festet på førerens klær.	
LYS	Sjekk at det fungerer som det skal.	
HORNKNAPP (UTSTYRSVHENGIG)	Sjekk at det fungerer som det skal.	

RAPPORTERE SIKKERHETSDEFEKTER

I tillegg til å varsle Bombardier Recreational Products Inc. bør du i Canada også umiddelbart informere Transport Canada hvis du tror kjøretøyet har en defekt som kan føre til ulykke eller til personskade eller dødsfall.

Hvis Transport Canada mottar lignende klager, kan det bli satt i gang undersøkelser, og hvis det blir oppdaget at en sikkerhetsdefekt finnes på en gruppe kjøretøy, kan det bli bestilt en kampanje for tilbakekalling og oppretting av feilen. Transport Canada kan imidlertid ikke involvere seg i individuelle problemer mellom deg, forhandleren din eller Bombardier Recreational Products Inc.

Slik tar du kontakt med Transport Canada:



819-994-3328 (Gatineau-Ottawa-området eller internasjonalt)
Grønt nummer: 1 800-333-0510 (i Canada)



Transport Canada - ASFAD
330 Sparks Street
Ottawa, ON
K1A 0N5



<https://www.tc.gc.ca/recalls>

Denne siden er blank
med hensikt

INFORMASJON OM KJØRETØYET

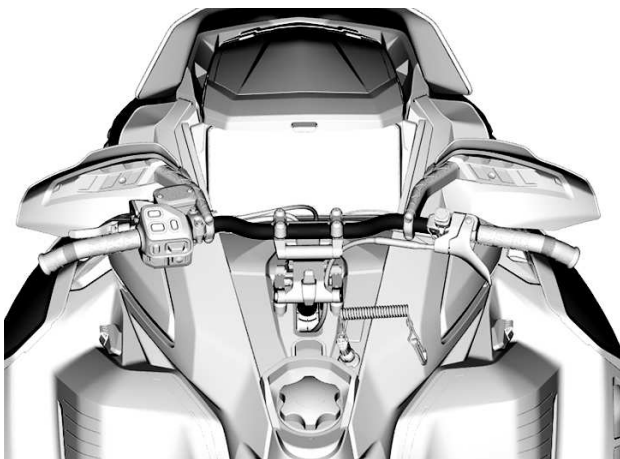
VIKTIGSTE BETJENING

Styre

Styret brukes til å styre snøscooteren. Når styret svinges til høyre eller venstre, vil skiene også svinge til høyre eller venstre for å styre snøscooteren.

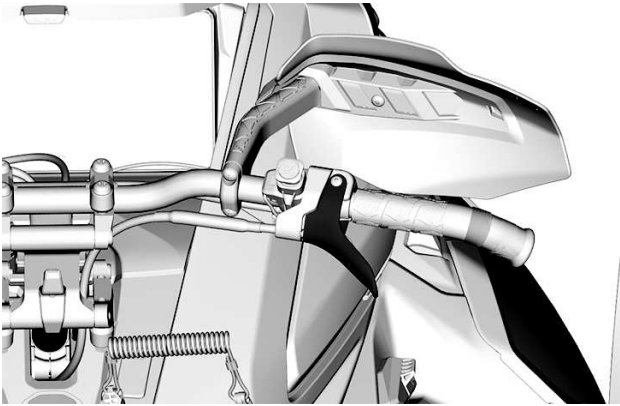
⚠ ADVARSEL

Hurtig revers mens du styrer kan føre til at du tap av stabilitet og kontroll.



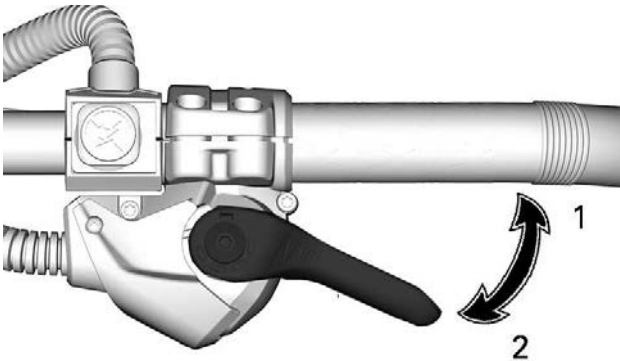
Gasshåndtak

Gasshåndtaket er plassert på høyre side av styret.

**TYPISK**

Når den trykkes inn, øker motorens hastighet. Når den slippes, går motorens hastighet automatisk tilbake til tomgang.

Designet for aktivering med enten tommel eller fingre.

**TC-GASSHÅNDTAK**

1. Akselerasjon
2. Reduksjon av hastighet

⚠ ADVARSEL

Kontroller alltid gashåndtakets funksjon før du starter motoren. Håndtaket må returnere til hvileposisjon når det slippes. Hvis det ikke gjør det, må du ikke starte motoren.

**Skifte fra tommel- til fingerbetjening av gassen
(TC-gashåndtak)**

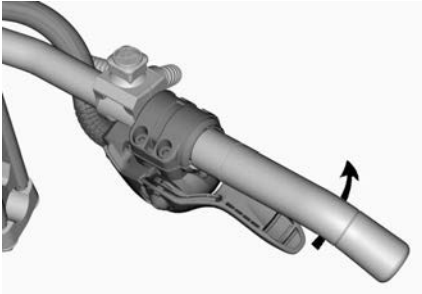
⚠ FORSIKTIG

Det anbefales sterkt at snøscooteren stanses og sikres før noen endring av gashåndtakets posisjon foretas, da dette kunne føre til en farlig situasjon.

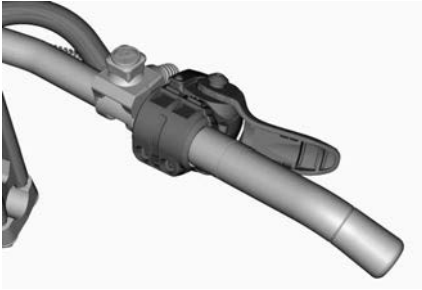
Det er i hovedsak tre posisjoner å velge blant ved skifte fra tommel- til fingerbetjening av gashåndtaket, og den beste vil være den som føreren foretrekker, og som passer best til kjørestil og kjøreforhold.



TOMMELPOSISJON: SKYV NEDOVER FOR Å DREIE GASSHÅNDTAKHUSET



OM ØNSKELIG, FORTSETT Å DREIE GASSHÅNDTAKHUSET



FINGERPOSIJSJON

⚠ FORSIKTIG

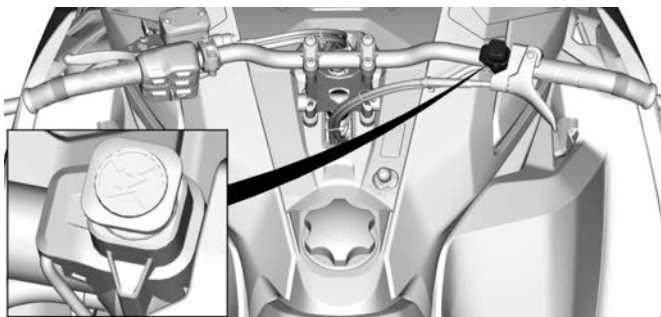
Det anbefales på det sterkeste å bruke hansker og IKKE vanter når du bruker fingerbetjening av gasshåndtaket.

Det anbefales ikke å bruke fingerbetjening av gasshåndtaket når du kjører i tette terrengområder.

Prosedyren for å gå tilbake til tommelbetjening av gassen er den motsatte av det som vises ovenfor.

Nødstoppbryter for motor

Nødstoppbryteren for motoren er plassert på høyre side av styret.



TYPISK

For å stoppe motoren ved et nødstilfelle trykker du ned bryteren OFF (av) og bruker samtidig bremsen.



AV-POSISJON

Bryteren må stå i ON-posisjon for å kunne starte motoren.



PÅ-POSISJON

Alle førere av denne snøscooteren må gjøre seg kjent med funksjonen til nødstoppbryteren for motoren ved å bruke den flere ganger på den første turen og deretter hver gang motoren stoppes. Denne motorstopprosedyren blir etter hvert en reflekshandling og vil forberede førerne på nødssituasjoner der den må brukes.

⚠ ADVARSEL

Hvis bryteren har blitt brukt i et nødstilfelle på grunn av en mulig funksjonsfeil, må kilden til feilen finnes og rettes før motoren startes igjen. Kontakt en autorisert BRP-snøscooterforhandler for vedlikehold.

Brake Lever Aluminum Reservoir Snow MY25

Justering av bremsehåndtak

⚠ ADVARSEL

Det er viktig å justere bremsespaken til brukerens størrelse og normal kjørestilling.

Korrekt bremsespakposisjon bør tillate:

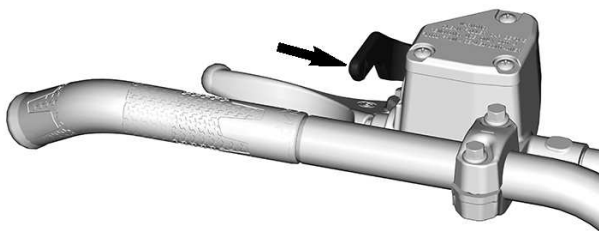
- God støtte for pekefinger og langfinger på spaken.
- Bruk den ytre enden av spaken for å optimalisere kraften.
- Riktig tilpassning til håndleddet.

Hvis du tar deg tid til å justere og prøve ut bremsespaken før din første snøscootertur, gir det deg forbedret kjørekomfort.



Parkeringsbremsspak

Parkeringsbremsspaken er plassert på venstre side av styret.



TYPEBILDE

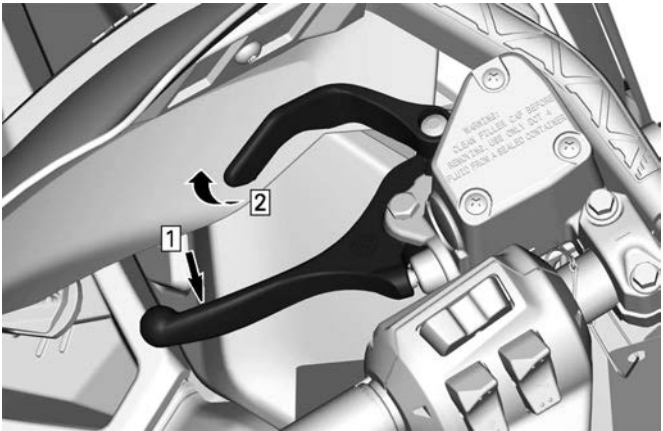
Parkeringsbremsen må alltid brukes når snøscooteren er parkert.

ADVARSEL

Kontroller at parkeringsbremsen er tatt helt av før du begynner å kjøre snøscooteren. Når du kjører, kan bremseklosser som aktiveres med et vedvarende trykk på bremsehåndtaket, skade bremsesystemet og føre til tap av bremsekraft og/eller brann.

Slik setter du på parkeringsbremsen

Trykk på og bruk bremsen, og lås deretter bremsehåndtaket ved å bruke parkeringsbremsspaken som vist.

**TYPEBILDE – INNKOBLINGSMEKANISME**

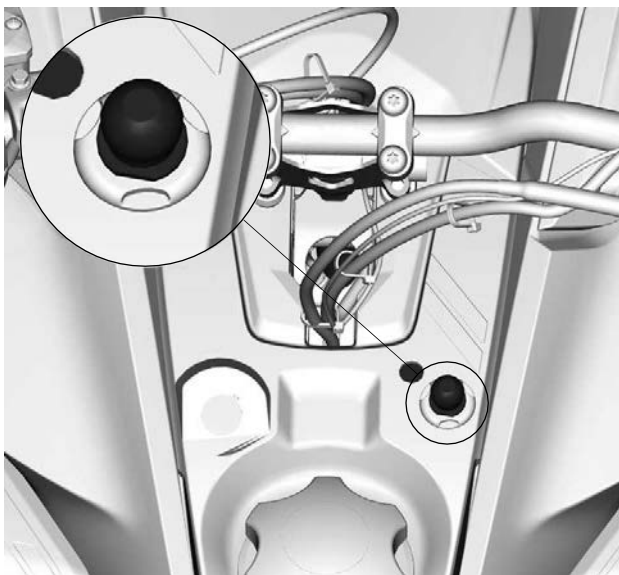
1. Bruk og hold bremsen
2. Lås bremsehåndtaket med parkeringsbremsspaken

Slik tar du av parkeringsbremsen

Trykk inn bremsehåndtaket. Håndtaket for parkeringsbremsen vil automatisk gå tilbake til den opprinnelige posisjonen. Frigjør alltid parkeringsbremsen før kjøring.

Motorstoppbryter

På modeller som bruker en D.E.S.S. nøkkel, denne nøkkelen er også motorens avskjæringsbryter.



TYPISK

Motorstoppbryteren (nødstoppsnoren) er plassert på konsollen.

Nødstoppsnorens hette må være forsvarlig festet til motorstoppbryteren for å kunne bruke kjøretøyet.

Når nødstoppsnorens hette trekkes av bryteren, stopper motoren.

⚠ ADVARSEL

Fest alltid nødstoppsnorens hette til klærne før motoren startes.

D.E.S.S. (digitalt kodet sikkerhetssystem)

Nødstoppsnorens hette har en integrert D.E.S.S.-nøkkel for å gi deg og snøscooteren samme sikkerhet som en vanlig nøkkellås.

D.E.S.S.-nøkkelen inneholder en elektronisk brikke med en unik digital kode lagret permanent i minnet.

Din autoriserte BRP-snøscooter-forhandler har programmert D. E. S. S.-nøkkelen på snøscooteren til å gjenkjenne D. E. S. S.-nøkkelen i nødstoppsnorenens hette før bruk av kjøretøyet tillates.

Hvis en annen nødstoppsnor brukes uten at D. E. S. S.-nøkkelen programmeres, starter motoren, men drivreimskiven får ikke innkoblings-hastighet nok til å bevege kjøretøyet.

Pass på at nødstoppsnorenens hette er fri for snø og skitt.

D.E.S.S. Flexibilitet

D. E. S. S. på snøscooteren kan programmeres av en autorisert BRP-snøscooter-forhandler til å godta opptil åtte forskjellige nøkler.

Vi anbefaler at du kjøper ekstra nødstoppsnorer fra din autoriserte BRP-snøscooter-forhandler. Hvis du har mer enn én DESS-utstyrt BRP-snøscooter, kan en autorisert BRP-snøscooter-forhandler programmere hver av dem til å bruke de andre scooternes D. E. S. S.-nøkler.

ANDRE KONTROLLER

Flerfunksjonsbryter på styre

Flerfunksjonsbryteren er plassert på venstre side av styret.



MODELLER MED 4,5 TOMMERS ELLER 7,2 TOMMERS DIGITALT DISPLAY

1. Dimmerknapp for frontlys
2. Knapp for oppvarmet gasshåndtak og håndtak
3. Trip/opp-knapp
4. Modus/ned-knapp
5. Knapp for start / elektronisk revers



MODELLER MED 10,25 TOMMERS FARGEBERØRINGSSKJERM

1. Dimmerknapp for frontlys
2. Kjøreinnstillingsknapp
3. Knapp for oppvarmet gasshåndtak og håndtak
4. Applet-veksleknapp
5. PTT-knapp (PushToTalk)
6. Opp/ned/OK-knapp
7. Knapp for start / elektronisk revers

Knapp for start / elektronisk revers

Trykk for å starte motoren. Se *Startprosedyre motor* under *grunnleggende prosedyrer*.

Trykk når motoren starter for å koble inn elektronisk revers. Se *Skifting til revers* under *Grunnleggende prosedyrer* hvis du vil ha detaljer.

Dimmerknapp for frontlys

Trykk for å velge nærllys (LO) eller fjernlys (HI). Lysene kommer automatisk PÅ når motoren går.

Knapp for oppvarmede håndtak og gasshåndtak

MERK:

- Under 2.000 OPM vil oppvarmede håndtak begrenses til 50 %.
- Batterinivå begrenser oppvarmede håndtak. Under 13 V slås det oppvarmede håndtaket av.

MERK:

Batterinivå begrenser oppvarmede håndtak. Under 13 V slås det oppvarmede håndtaket av.

Knappen kontrollerer varmestyrken i styrehåndtakene og gasshendelen samtidig. Balansen mellom temperaturen i gasshendelen og håndtakene kan justeres.

Trykk på knappen eller bruke opp/ned-knappen for å velge varmeintensitet for å holde hendene varme.

Varmeintensiteten vises på det digitale displayet. Se avsnittet om display.

Justere balansen for oppvarmede håndtak - 7,2" digitalt display

1. Bruk knappen for oppvarmet gasshåndtak og håndtak og trykk kort for å veksle mellom gasshåndtak og håndtak. Det valgte alternativet vises på nedre display.

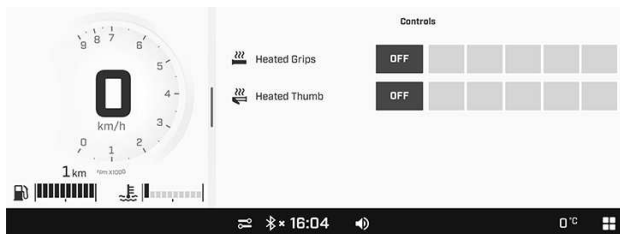


TYPEBILDE

2. Bruk trip/opp- og modus/ned-knappene for å justere balansen for de oppvarmede håndtakene mellom tommelen og grepene som vises på det høyre side-displayet.

Justere oppvarmede håndtak og tommelvarmer – 10,25 tomers farge-berøringsdisplay

1. Trykk på knappen for oppvarmet håndtak for å legg til ett varmenivå.
2. Bruk OPP- eller NED-knappene til å juster de oppvarmede håndtakene.
3. Trykk på knappen for oppvarmet håndtak én gang til for å justere tommelvarmeren på samme måte som det oppvarmede håndtaket.
4. Bruk OPP- eller NED-knappen for å justere tommelvarmeren.



Opp / Ned / OK-knapp

Denne knappen brukes for å navigere og for å velge de forskjellige menyene i multifunksjonsdisplayet.

Mikrofonknapp

Denne knappen brukes til å aktivere talekommandoer.

Kjøreinnstillingsknapp

Denne knappen brukes til å endre følgende:

- Volum
- Luftfjæring (utstyravhengig)
- Startmodus (utstyravhengig)
- Kjøremodus (hvis utstyrt med Smart-Shox-fjæring)
- Motormodus

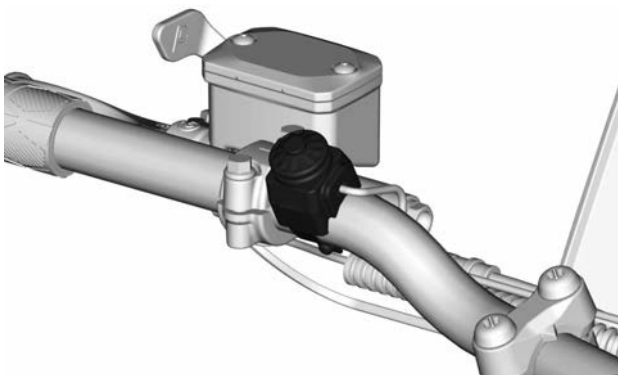
Applet-veksleknapp

Denne knappen brukes til å vise de forskjellige appletene på displayet.

Hornknapp (utstyrsavhengig)

For kjøretøy som selges i Finland

Trykk på hornknappen for å aktivere hornet.



TYPISK

Kjøremoduser

⚠ ADVARSEL

Når du endrer driftsmodus, må du huske å være oppmerksom på den nye situasjonen når du kjører.

ECO-modus (modus for drivstofføkonomi)

Når ECO-modus er valgt (drivstofføkonomi), er kjøretøyets dreiemoment og hastighet begrenset, slik at en optimal kjørehastighet opprettholdes for å redusere drivstofforbruket.

Når ECO-modus først er aktivert, vil den forbli aktiv til den deaktiveres av føreren.

Standardmodus

I standardmodus er det ingen indikator i flerfunksjonsmålere.

Sportsmodus

⚠ ADVARSEL

Pass på å be eventuell passasjer om å holde seg godt fast før du aktiverer sportsmodus. I sportsmodus får du økt akselerasjon.

Når sportsmodus velges, gir det øyeblikkelig respons på gassen og raskere akselerasjoner enn i standardmodus og ECO-modus.

Når sportsmodus først er aktivert, vil den forbli aktiv til den deaktiveres av føreren.

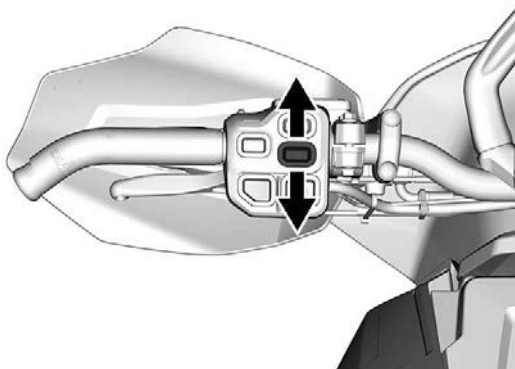
En melding om den valgte modusen vil bli vist ved aktivering og deaktivering som følger:

Driftsmodus	Melding ved aktivering
Sport	SPORTSMODUS
Standard	STANDARD MODUS
Eco	ECO-MODUS

Navigere i kjøremodusene – 4,5 tommers eller 7,2 tommers digitalskjerm

Bruk *Modus / Ned*-knappen for å navigere mellom effektnivåer, fra ECO (reduisert effekt) til Standard (full effekt) til Sport (økt respons).

Trykk bryteren oppover for å øke effekten under kjøring. Trykk bryteren nedover for å redusere effekten.



TYPEBILDE

For å aktivere standardmodus når du er i sportsmodus, trykker du én gang på nedre ende av bryteren.

For å aktivere ECO-modus når du er i sportsmodus, trykker du to ganger på nedre ende av bryteren.

For å aktivere ECO-modus når du er i standardmodus, trykker du én gang på nedre ende av bryteren.

 **ADVARSEL**

Pass på å be eventuell passasjer om å holde seg godt fast før du aktiverer sportsmodus. I sportsmodus får du økt akselerasjon.

For å aktivere sportmodus når du er i standardmodus, trykker du én gang på øvre ende av bryteren.

For å aktivere sportmodus når du er i ECO-modus, trykker du to ganger på øvre ende av bryteren.

For å aktivere standardmodus når du er i ECO-modus, trykker du én gang på øvre ende av bryteren.

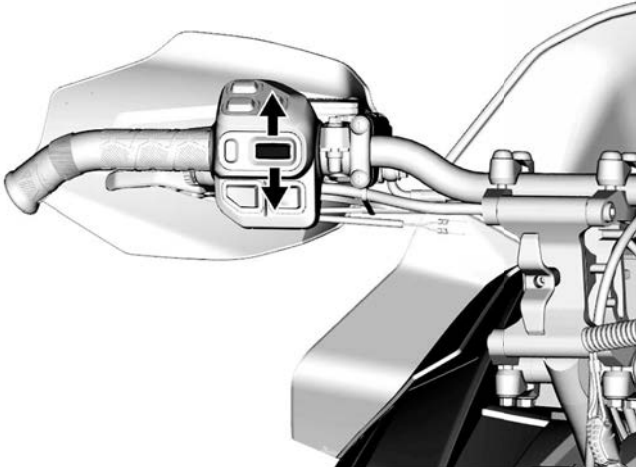
 **ADVARSEL**

Når du endrer modus, må du være oppmerksom på den nye situasjonen i forhold til andre snøscootere, hindringer eller personer.

Navigere kjøremodusene

Bruk ECO/ Standard/ Sport-modusbryteren til å navigere mellom effekt-nivåene, fra ECO (redusert effekt) til Standard (full effekt) og til Sport (raskere respons).

Trykk bryteren oppover for å øke effekten under kjøring. Trykk bryteren nedover for å redusere effekten.

**TYPISK**

For å aktivere standardmodus når du er i sportsmodus, trykker du én gang på nedre ende av bryteren.

For å aktivere ECO-modus når du er i sportsmodus, trykker du to ganger på nedre ende av bryteren.

For å aktivere ECO-modus når du er i standardmodus, trykker du én gang på nedre ende av bryteren.

⚠ ADVARSEL

Pass på å be eventuell passasjer om å holde seg godt fast før du aktiverer sportsmodus. I sportsmodus får du økt akselerasjon.

For å aktivere sportmodus når du er i standardmodus, trykker du én gang på øvre ende av bryteren.

For å aktivere sportmodus når du er i ECO-modus, trykker du to ganger på øvre ende av bryteren.

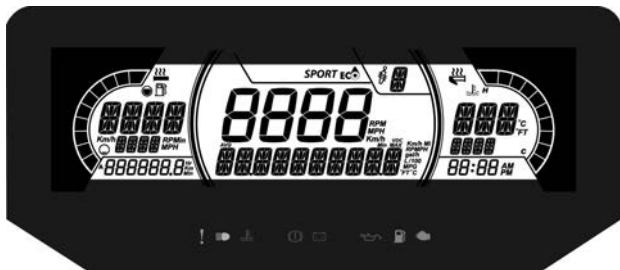
For å aktivere standardmodus når du er i ECO-modus, trykker du én gang på øvre ende av bryteren.

 **ADVARSEL**

Når du endrer modus, må du være oppmerksom på den nye situasjonen i forhold til andre snøscootere, hindringer eller personer.

INSTRUMENT - 7,2-TOMMERS DIGITALT DISPLAY

Multifunksjonsdisplay



1. Velg øvre eller midtre display med MENU-knappen (M) på flerfunksjonsbryteren. Se *Sekundære kontroller* for å finne Meny/Angi-knappen.
2. Mens det ønskede displayet blinker, naviger gjennom det ved hjelp av SETT-knappen (S) på flerfunksjonsbryteren.

Når ønsket informasjon vises, trykker du på MODUS-knappen (M) eller venter i 5 sekunder.

For å tilbakestille

- Gjennomsnittshastighet
- Høyeste hastighet
- Totalt drivstofforbruk

Trykk og hold SET-knappen (S) mens displayet blinker.

Nedre skjerm

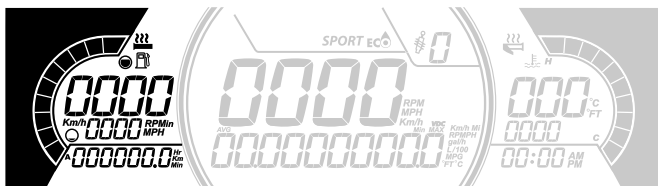


Kan vise følgende:

- Innstillinger
- Meldinger

SPEED-displayet viser maksimal og gjennomsnittlig hastighet. Hold MENU-knappen i 3 sekunder for å tilbakestille.

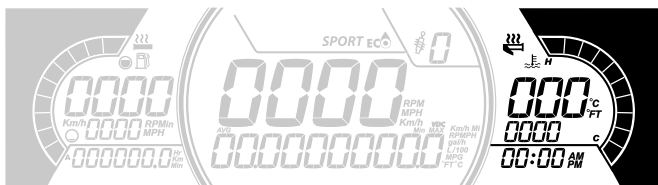
Venstre side-display



Venstre side-display inkluderer:

- Drivstoffmåler
- Varmehåndtaknivå
- Turdistanse A og B (km eller mph)
- Samlede timer
- Hastighet
- RPM
- Kilometer teller

Høyre side-display



Det høyre side-displayet inkluderer:

- Motortemperatur
- Oppvarmet gass-indikator
- Klokke

Hovedskjerm



Viser kjøretøyets hastighet i km/t (eller MPH) eller turtallet. Se *Innstillinger*.

Varsellamper og indikatorer





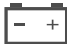

Følgende indikatorlamper vil varsle deg om et forhold som kan bli alvorlig. Visse lamper vil lyse når du starter kjøretøyet for å vise at de virker. Hvis noen lamper fortsetter å lyse etter å ha startet kjøretøyet, sjekk respektive varselampe for mer informasjon.



MERK:

Visse varselindikatorer vises på displayet på flerfunksjonsmåleren og fungerer på samme måte som en indikatorlampe, men vises ikke når du starter kjøretøyet.

Kontrolllys - Nedre rekke



Lys	Beskrivelse
	ORANSJE - funksjonssvikt i kjøretøyet
	BLÅ - fjernlys er valgt
	RØD – motortemperaturen er for høy.
	RØDT – Parkeringsbremsen er tilkoblet eller feil i bremsesystemet
	RØD – Batterispenningen er for lav, eller det er et problem med det elektriske systemet
	RØD - Lavt nivå for innsprøytingsolje

Lys	Beskrivelse
	ORANSJE – lavt drivstoffnivå
	ORANSJE skru på: Funksjonssvikt i kjøretøyets utslippskontrollsystem Blink: Motorproblemer. Nødmodus er aktivert. Utfør service på kjøretøyet umiddelbart.

Innstillinger

Oppsett

Bruk MENU-knappen, velg **INNSTILLINGER** og hold for å gå inn i innstillingsmenyen. På det midtre displayet finnes det forskjellige alternativer, for eksempel for å endre hastighet og turtall.

Valg av måleenhet

Denne flerfunksjonsmåleren er fabrikkinnstilt på metrisk måleenheter, men er mulig å endre til britiske enheter.

Bruk MENU-knappen, velg **ENHETER** og hold knappen nede for å bytte enheter.

Stille klokken

Bruk MENY-knappen, velg **CLOCK** og hold knappen for å endre enheter.

1. Trykk på MENY-knappen for å velg klokkevisning.
2. Trykk på og hold MENU-knappen i 1 sekund.
3. Trykk MENY-knappen for å velge mellom 12-timers klokke (AM/PM) eller 24-timer.
4. Trykk på og hold MENU eller OK-knappen for å bekrefte valget.
5. Trykk på MENU-knappen for å endre timer (timer blinker).
6. Trykk på og hold MENU- eller OK-knappen for å bekrefte timevalget.
7. Trykk på MENY-knappen for å skifte til minutter (minutter blinking).
8. Trykk på MENU-knappen for å endre minutter.

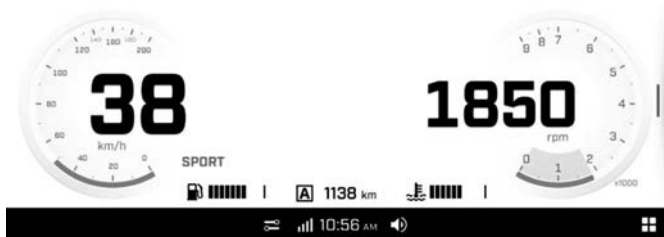
Velge språk

Visnings språket for målerne kan endres. Kontakt en autorisert BRP-snoscooter-forhandler for å endre språk og konfigurere måleren slik du ønsker.

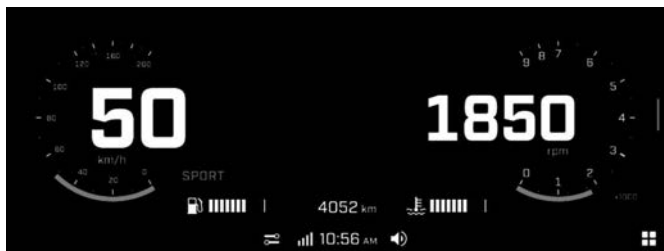
INSTRUMENT - 10,25-TOMMERS FARGE-BERØRINGSDISPLAY

Standard-display

Lys-modus



Mørk-modus



Navigere i det digitale displayet

ADVARSEL

Avlesing av eller fikling med flerfunksjonsmåleren kan distrahere deg når du kjører, spesielt når du skal følge med i omgivelsene. Følg alltid med på veien, og pass på at det ikke finnes hindringer av noe slag i omgivelsene. Under kjøring skal du dessuten bare kaste et blick på flerfunksjonsmåleren, slik at du hele tiden kan følge med på omgivelsene.

Flerfunksjonsmåleren inneholder digitale målere (speedometer og tur-teller), indikatorlamper og et infotainmentsenter med en digital skjerm.

Vi anbefaler at du øver på å velge enkelte av funksjonene på infotainmentsenteret før du begynner å kjøre. Når du blir mer vant med dem, blir det enklere å bruke dem mens du kjører.

Bruk flerfunksjonsbryteren på styret til å navigere (berørings skjerm ikke tilgjengelig når du kjører). Se *Andre kontroller*.

Trykk på applet-veksleknappen på flerfunksjonsbryteren på styret for at modalvisning skal vises øverst på instrumentet.

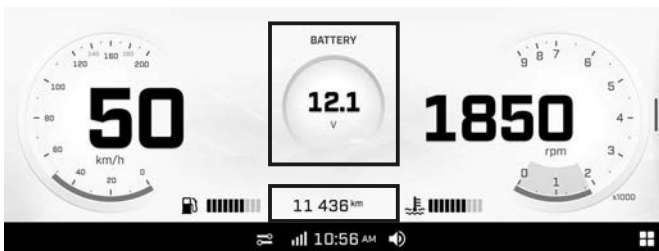
Midtre display

I full visning trykker og holder du på øvre, midtre del av skjermen for å vise følgende ekstramål. Trykk og hold igjen for å bla gjennom ekstra mål

- Batterispenning
- Kjølevæsketemperatur
- Beltetemperatur (hvis utstyrt slik)
- Smart-Shox-fjæringstype (hvis utstyrt)
- Høyde over havet (hvis utstyrt)
- Forholdsforsterker % (hvis utstyrt)
- Luftfjæring (utstyravhengig)

I full visning trykker og holder du på nedre, midtre del av skjermen for å vise en av følgende type informasjon. Trykk og hold igjen for å bla gjennom informasjon.

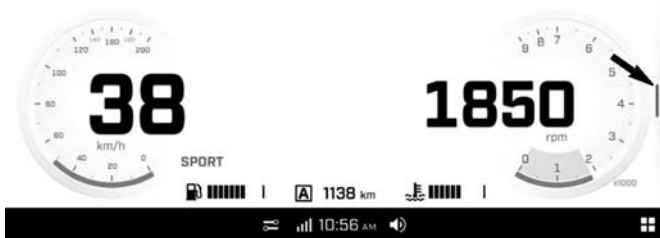
- Total kjøreavstand
- Turavstand A
- Tur A timer
- Turavstand B
- Tur B timer
- Totalt antall timer



Smal visning

Endre fra full visning til smal visning ved å åpne en applet eller dra skilleren til høyre.

Endre tilbake til full visning ved å trykke lenge på Applet-veksler eller dra skilleren tilbake på plass.



Størrelsen på venstre og høyre sidedisplayer kan ikke justeres.

Venstre side-display

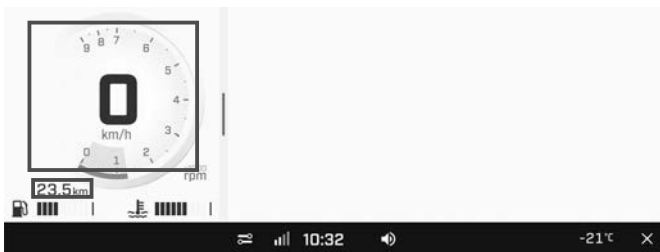
I smal visning inkluderer venstre sidedisplay:

- Drivstoffmåler
- Motortemperatur
- Speedometer
- Tripteller
- RPM

I smal visning trykker og holder du på speedometer for å endre display mellom bare speedometer eller speedometer og OPM.

I smal visning trykker og holder du tripmeter for å vise én av følgende type informasjon. Trykk og hold igjen for å bla gjennom informasjon.

- Gjeldende turavstand
- Turavstand A
- Tur A timer
- Turavstand B
- Tur B timer
- Gjeldende kjøretimer

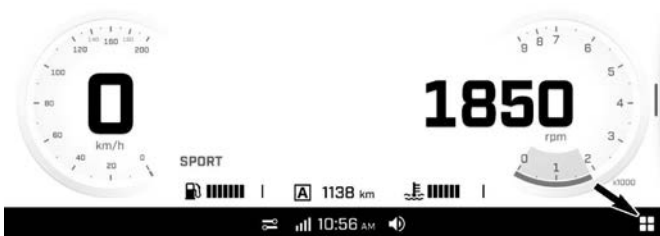


Høyre side-display

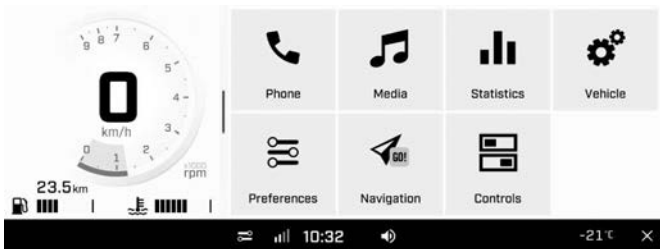
I smal visning inkluderer høyre sidedisplay forskjellige appleter. Se *Appletmeny* for mer informasjon.

Appletmeny

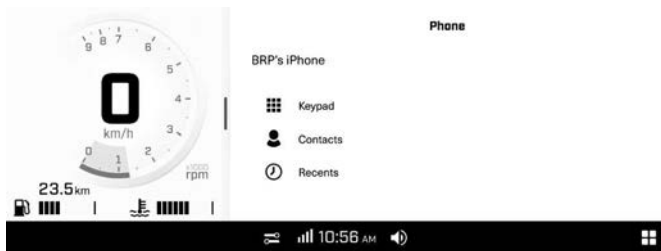
For å åpne appletmenyen trykker du på appletmenyikonet nederst i høyre hjørne.



Trykk på et appletikon for å åpne det.



Telefon



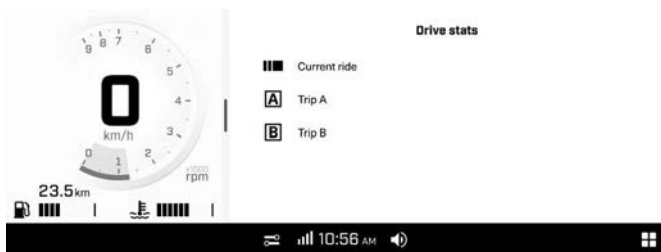
Telefonens applet-meny gir tilgang til:

- Tastaturet
- telefonens kontaktliste
- telefonens logg

MERK:

For å få tilgang til telefonmenyen må en telefon og en førerhjelme (hodesett) være parete. Se *Pare smarttelefonen din via Bluetooth*.

Statistikk

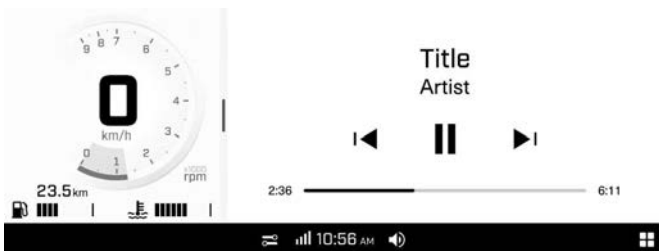


Statistikk-appleten brukes til å få:

- Informasjon om turavstand
- Informasjon om hvor lang tid som har gått
- Gjennomsnittshastighet

3 sett med statistikk lagres i minnet. Tur A og tur B kan tilbakestilles hver for seg (via «...»-knappen øverst til venstre på skjermen eller ved å holde inne OK-knappen på flerfunksjonsbryteren på styret). Gjelden- de kjørestatistikk tilbakestilles når kjøretøyet startes på nytt.

Media



Media-appleten tillater styring av musikk du lytter på i hjelmens lydsystem.

Viser også eventuell tilgjengelig sanginformasjon.

Dette kjøretøyet er ikke utstyrt med høyttalere. Et passende lydsystem i hjelmen er nødvendig for lytte til musikk.

Preferanser

Preferanse-appleten brukes til følgende:

- Justere lysstyrken og utseende (lys/mørk/auto)
- Pare Bluetooth-enheter
 - Telefon
 - Hodesett for fører
 - Hodesett for passasjer
- Kople kjøretøy til trådløst nettverk
- Åpne generelle innstillinger:
 - Justere enhetene (britiske/metriske)
 - Velge språk
 - Angi dato og klokkeslett
 - Programvareoppdatering
 - Få informasjon om produsent og enhetens samsvar i forhold til forskrifter
 - Tilbakestill til fabrikkinnstillinger
- Definisjon av apper som skal brukes med app-bryterknappen under kjøring
- Definisjon av innstillinger som skal brukes med Kjøreinnsstilling--knappen under kjøring

Det anbefales å se etter programvareoppdateringer jevnlig.

Hurtigpreferanser

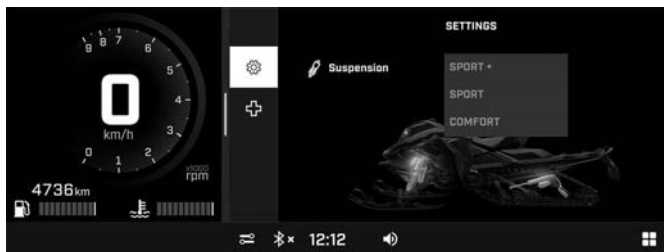
Trykk på følgende ikon for å åpne hurtigpreferansemenyen.



Hurtigpreferansemenyen brukes til følgende:

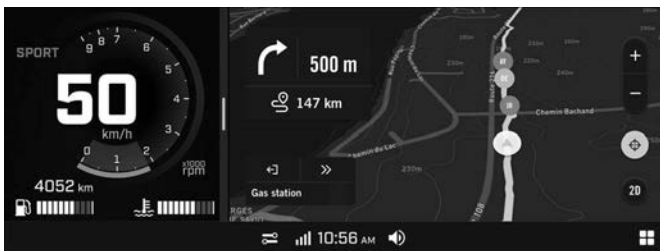
- Justere displayets utseende (lys/mørk/auto)
- Lås skjermen (trykk og hold et sted på skjermen for å låse opp)
- Legg til en Bluetooth-enhet
- Vis tilkoblede Bluetooth-enheter

Kjøretøysinnstillinger



Kjøretøysinnstilling-appleten brukes til følgende:

- Vise kjøretøyets tilstand:
 - Informasjon om kjøretøyet
 - Feil (koder og beskrivelser)
 - Prosedyrer (sammendrag)
- Justere innstillinger for Smart-Shox-fjæring (hvis utstyrt)

Navigasjon - med BRP GO! App

For å bruke BRP GO!-navigasjonsfunksjoner på skjermen, må du koble (USB-tilkobling) til en mobilenhet med BRP GO!-appen. Appen kan lastes ned fra Apple App Store eller Google Play Store med et enkelt søk.

MERK:

For mer informasjon om BRP GO!-appen, se *BRP GO!*-avsnittet i denne håndboken eller gå til LYNX-nettsiden.

MERK:

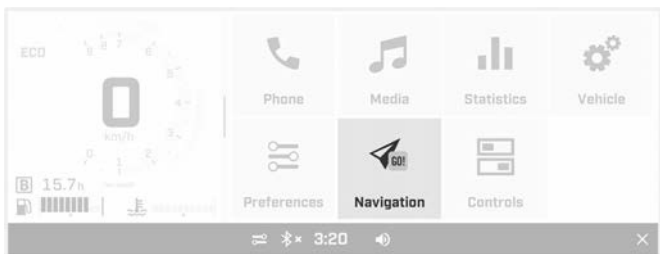
Smarttelefonen må kobles til via en USB-ledning til USB-porten plassert i hanskerommet.

Brukerens personopplysninger vil bli slettet fra instrumentpanelet når telefonen koples fra.

Brukeren godtar at personopplysninger (kontaktliste og samtalehistorikk) overføres til instrumentpanelet når smarttelefonen er tilkopleet.

Navigasjon – med innebygd GPS (hvis utstyrt)

Velg Navigasjon i appletmenyen.

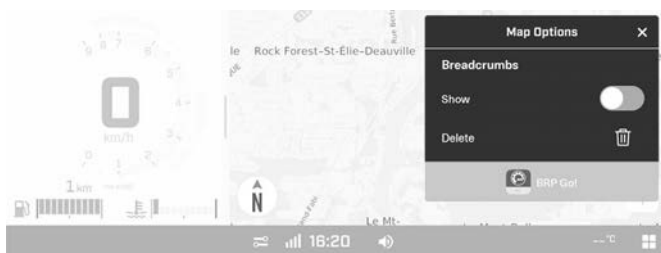


Kartet vises og flere alternativer blir tilgjengelige.

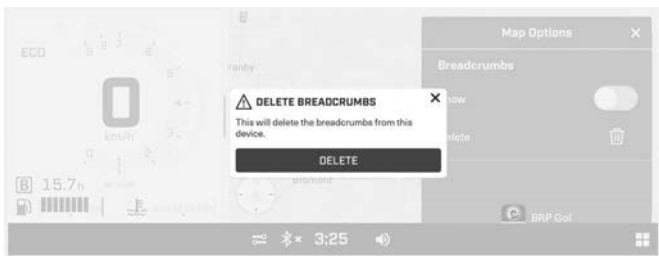
- Live plass for kjøretøy
- Kartalternativer
- Zoom inn/ut
- Sentrer på nytt
- Kompass



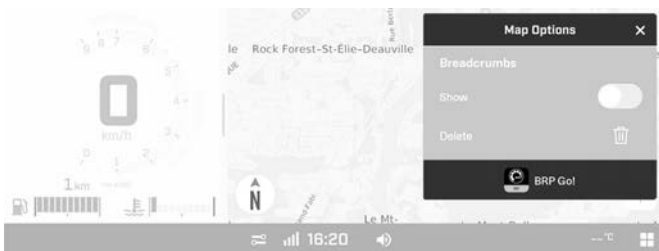
Velg Brødsmuler i Kartalternativer for å skjule punktene som ble opprettet fra kjøretøysbanen på vei ut. Disse punktsettene gjør at føreren kan kjøre samme bane tilbake.



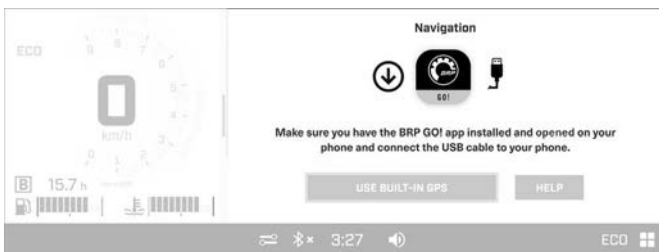
De gjeldende brødsmulene kan slettes for å starte en ny bane.



Velg BRP GO! i Kartalternativer for å bruk kartene og innstillingene fra telefonappen. Se *BRP GO! appen*.



Følg instruksene på skjermen.



Hvis ett eller flere kart lastes ned direkte på 10,25 tommers fargeberøringsdisplayet kan de åpnes via alternativet Use Built-In GPS (Bruk innebygd GPS) uten å kople til en telefon. Bruk Hjelp-alternativet for feilsøking.



Varsellamper og indikatorer

Følgende indikatorlamper vil varsle deg om et forhold som kan bli alvorlig. Visse lamper vil lyse når du starter kjøretøyet for å vise at de virker. Hvis noen lamper fortsetter å lyse etter å ha startet kjøretøyet, sjekk respektive varselampe for mer informasjon.

MERK:

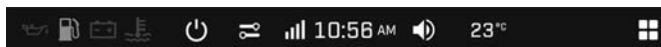
Visse varselindikatorer vises på displayet på flerfunksjonsmåleren og fungerer på samme måte som en indikatorlampe, men vises ikke når du starter kjøretøyet.

Indikatorlamper



Indikatorlampene er skilt på to nivåer:



- Digital stang
- Fysisk stang

Digital stang



DIGITAL PILOTLAMPE – 10,25 TOMMERS DIGITALT FARGE BERØRINGS DISPLAY





Lys	Beskrivelse
	RØD – lavt motoroljetrykk (hvis aktuelt)
	ORANSJE – lavt drivstoffnivå

Lys	Beskrivelse
	RØD – Batterispenningen er for lav, eller det er et problem med det elektriske systemet
	RØD – motortemperaturen er for høy.



Fysisk stang



PILOTLAMPER – 10,25" FARGE-BERØRINGSDISPLAY

Lys	Beskrivelse
	ORANSJE - funksjonssvikt i kjøretøyet
	BLÅ - fjernlys er valgt
	RØDT – Parkeringsbremsen er tilkoblet eller feil i bremsesystemet
	ORANSJE skru på: Funksjonssvikt i kjøretøyet utslippskontrollsystem Blink: Motorproblemer. Nødmodus er aktivert. Utfør service på kjøretøyet umiddelbart.

Ikoner og indikatorer – Multifunksjonsskjerm

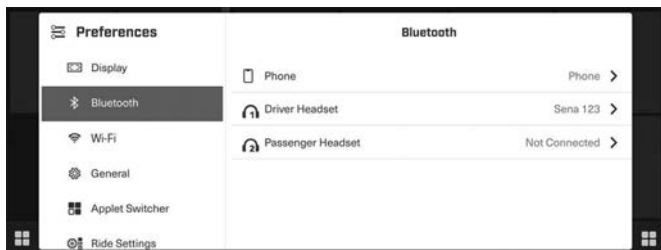
Ikon	Beskrivelse
	Slå av
	Hurtigpreferanser

Ikon	Beskrivelse
	Nettverkstilkobling for smarttelefon
	Klokke
	Lydvolum
	Omgivelsestemperatur
	Appletmeny

Pare smarttelefonen din via Bluetooth

På kjøretøyet

1. Åpne Applet-menyen.
2. Gå til Preferences (Preferanser).
3. Velg Bluetooth.



4. Velg Telefon.
5. Velg Legg til enhet.

MERK: Det kan pares mer enn en smarttelefon til kjøretøyet. Men bare én vil være tilkoblet om gangen.

På telefonen

1. Aktiver bluetooth-funksjonen på telefonen din.

Se produsentens brukerhåndbok for den detaljerte prosedyren.

2. Velg bluetoothnavnet på kjøretøydisplayet i listen over tilgjengelige enheter.
3. Det vises et bekreftelsesnummer på displayet og på telefonen. Kontroller at disse numrene stemmer overens.
4. Trykk på Par på telefonen
5. Tillat synkronisering av kontakter og favoritter på telefonen din.

Paring av et hodesett

For å pare et hodesett, se *Paring av smarttelefon via Bluetooth* og velg "Fører-hodesett" eller "Passasjer-hodesett".

BRP GO! App

1) Last ned BRP GO! Smarttelefon-app

Last ned appen BRP GO! fra App Store for Apple™ eller Google™ Play Store for Android.

2) Koble til smarttelefonen din med en USB-kabel

Det anbefales å bruke den opprinnelige ladekabelen fra mobilprodusenten for best mulig overføring mellom telefonen og kjøretøyet. Bruk fremre USB-port.

1. Lås opp telefonskjermen
2. Koble til USB-kabelen for telefonen
3. Et hakemerke vises på telefonskjermen så snart tilkoblingen er på plass.

3) Få tilgang til navigasjon-appleten

Velg Navigasjon i appletmenyen. Du kan også gå til Navigasjon-appleten hvis den er angitt i Applet-vekslerapp-roteringen.

Hurtig gjennomgang av BRP GO! App



1. Lekeplass: Velg lekeklassen din for å se innhold relatert til kjøretøyet ditt. For LYNX-snøscootere kan du velge SNOW-lekeklassen.
2. Navigasjon: Få tilgang til navigasjonsfunksjoner i appen som ruteplanlegging, navigasjon sving-for-sving, plassering for venner, offline-navigasjon og mer. Du har tilgang til flere tusen snøscooterspor i Nord-Amerika og Europa på kartet.
3. Tilkopling til kjøretøyet: Enkel tilgang til innhold om hvordan du kobler BRP GO!-appen til kjøretøyets display.
4. Enheter: Legg til og konfigurér Vibe-kommunikasjonssystemet.
5. Vanlige spørsmål: Denne koblingen sender deg til svarene på vanlige spørsmål som stilles av førere som deg. Du trenger en internettforbindelse.
6. Kjøreturer: Få enkel tilgang til planlagte og fullførte turer med appen.
7. Min profil: Administrer profilen og kontoinnstillingene.

Meldinger på flerfunksjonsmåleren

Viktig informasjon om kjøretøyets tilstand vises på flerfunksjonsmåleren. Når du starter motoren, må du alltid sjekke indikatorlamper som lyser, og spesialmeldinger på måleren.

Meldinger med viktig informasjon kan også bli vist midlertidig som utfyllende forklaring for indikatorlampene.

Meldinger vil alltid vises i øvre høyre hjørne av skjermen.



Det finnes to typer meldinger:

- Kjøretøymeldinger inkluderer advarsler, OBS! og merknadsmeldinger
- Infotainment-meldinger inkluderer meldinger som gjelder tilkoblede enheter

Kjøretøymeldinger har prioritet foran infotainment-meldinger når begge eksisterer samtidig.

Dersom kjøretøyet går i FØLG MEG HJEM, anbefaler BRP at kjøretøyet blir transportert. Hvis du bruker kjøretøyet i NØDMODUS, må du unngå brå manøvrer og umiddelbart kjøre til nærmeste BRP-snøscooter-forhandler for å få reparert kjøretøyet før du kjører igjen. Ved NØDMODUS er turtallet begrenset, og dermed også kjøretøyets hastighet.

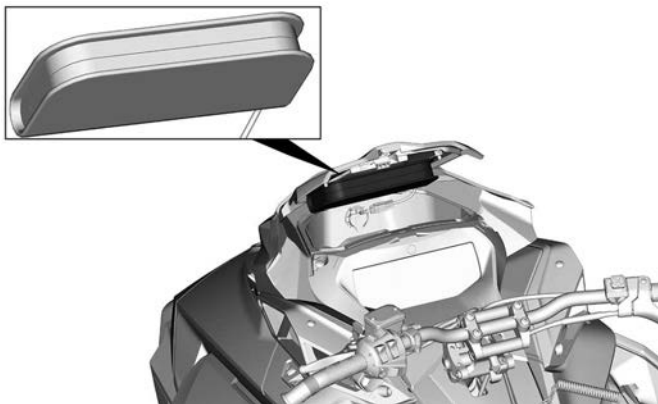
UTSTYR

Brukerhåndbok

Brukerhåndboken skal oppbevares i det *fremre oppbevaringsrommet*.

Oppvarmet celle (hvis utstyrt)

En oppvarmet telefonboks er montert under dekslet til oppbevaringsrommet foran. Her kan du oppbevare mobiltelefonen i varm temperatur under lading.



Strømuttak - USB (hvis montert)

USB-strømuttaket er plassert i fremre oppbevaringsrom. Her kan du lade mobiltelefonen mens den oppbevares i den oppvarmede telefonboksen.



TYPISK

Fjellstropp

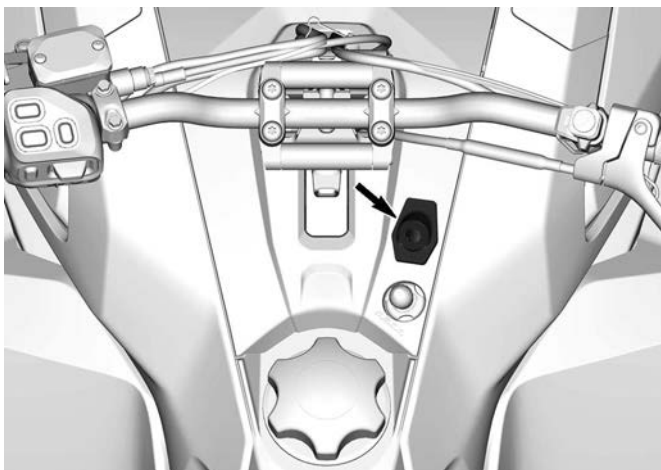
Denne håndtakstroppen skal bare brukes for å gi ekstra trekraft når snøscooteren sitter fast i en skrå posisjon. I eksepsjonelle tilfeller kan den brukes når du står på høyre stiggrett for å bringe kjøretøyet tilbake på ønsket spor, men bare med svært lav hastighet. Ved kjøring skal begge hender være på håndtakgrebene for å ha bremsemulighet, samt korrekt styring og retningskontroll. Ikke bruk håndtakstroppen ved tauing, løfting eller kjøring i skråninger.

⚠ ADVARSEL

Må ikke brukes ved kjøring med hastighet. Styrekontrollen er svært redusert og bremsekontroll er ikke mulig.

Kontakt for elektrisk visir

Et elektrisk visir kan kobles til kontakten. Spiralledning til visiret følger med kjøretøyet.



Drivreimvern

Demontering av drivreimvernet

⚠ ADVARSEL

Kjør ALDRI motoren:

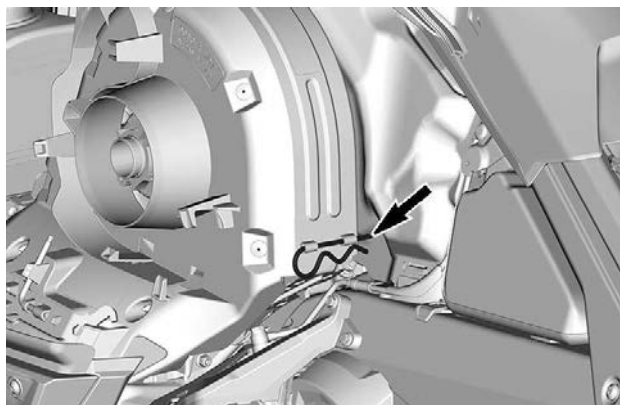
- Uten at avskjerming og drivreimvernet er sikkert montert.
- Med panseret og/eller sidepanelene åpnet eller tatt av.

Prøv ALDRI å justere bevegelige deler mens motoren går.

MERK:

Drivreimvernet er med hensikt laget litt for stort for å få en spenning på stifter og holdere og hindre unødvendig støy og vibrasjon. Det er viktig at denne spenningen beholdes når du monterer på vernet igjen.

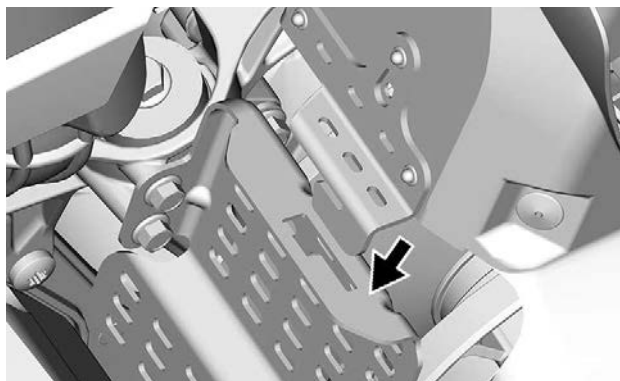
1. Fjern snorlokk fra motorens kuttbryter.
2. Åpne sidepanelet på venstre side. Se fremgangsmåten i denne delen.
3. Ta ut låsesplinten.

**TYPISK**

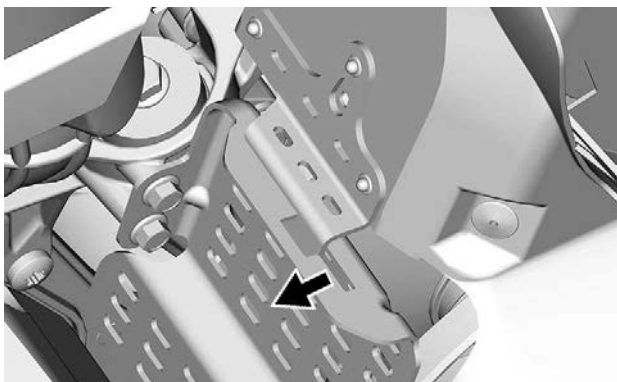
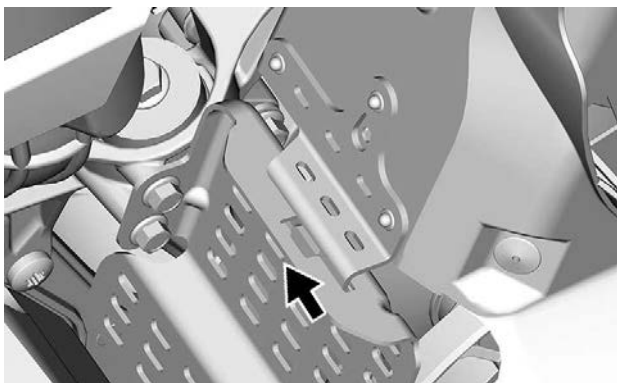
4. Løft den bakre delen av vernet og løsne det fra tappen foran.

Montere drivreimvernet

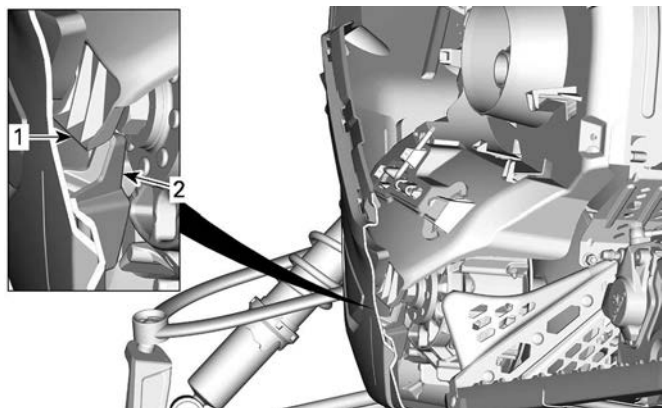
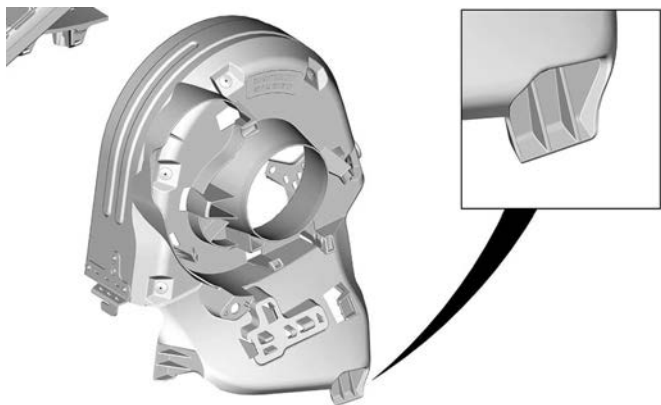
1. Sett inn reimbeskytterknasten i fremre støttespor.



2. Skyv drivreimvernet mot motoren og deretter mot fronten av kjøretøyet.



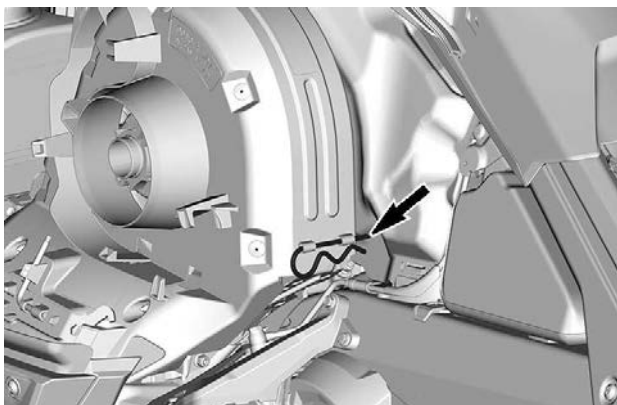
3. Sett inn reimeskytterknasten mellom bunnplassen og krok.



VENSTRE BUNNPANNE – TVERRSNITT

1. *Drivreimvern*
2. *Bunnpannekrok*

4. Plasser bakre del av drivreimvernet over festet og sikre med låsesplinten.



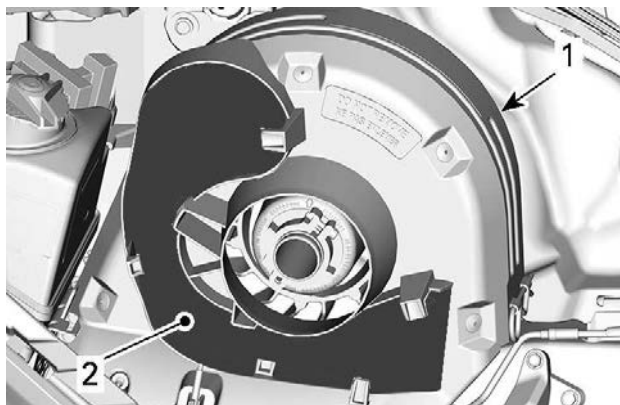
Holder for ekstra drivreim

En ekstra drivreim kan oppbevares en holder plassert på drivreimvernet.

MERK:

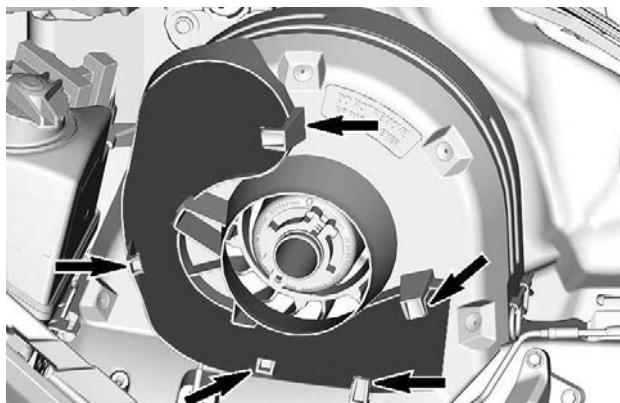
Den ekstra drivreimen følger ikke med snøscooteren.

Plasser den ekstra drivreimen i åpningen på drivreimvernet.

**TYPISK**

1. Drivreimvern
2. Åpning

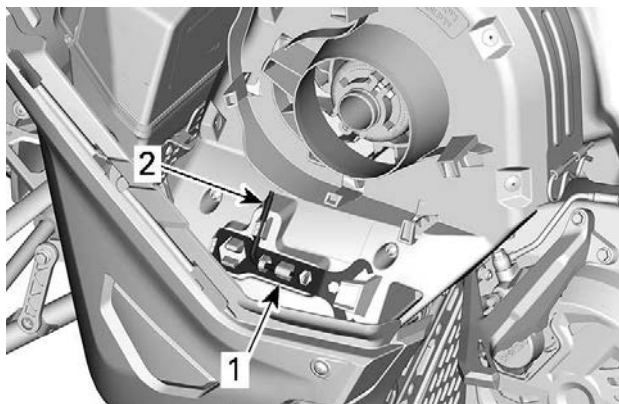
Fest den ved å skyve den inn bak festetappene.

**TYPISK**

Verktøy

En del av drivreimvernet har plass til verktøy for grunnleggende vedlikehold.

Verktøyet leveres sammen med kjøretøyet. De må alltid installeres på riktig sted og i riktig retning.



TYPISK – PLASSERING AV VERKTØY FOR DRIVREIMBESKYTTELSE

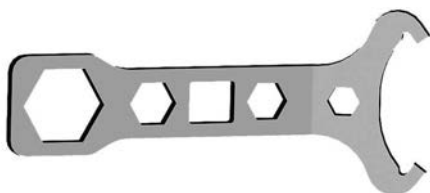
1. Verktøy for justering av fjæring
2. Forlenger for drivreimskive og verktøy for justering av frontlys

Installer i følgende rekkefølge:

 **FORSIKTIG**

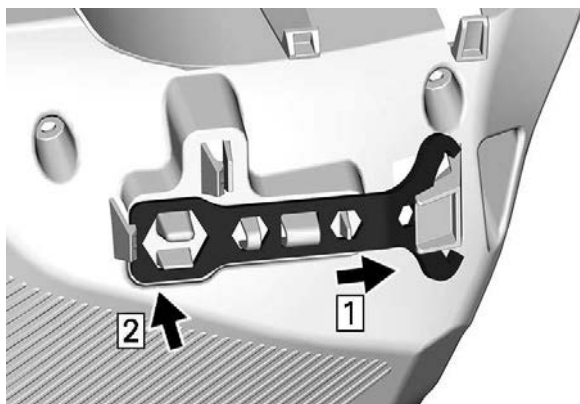
Sørg for at verktøyene er festet riktig. Verktøy kan løse og forårsake skade på roterende deler.

1. Skyv opphengsjusteringsverktøyets åpne ende under holderknasten.



VERKTØY FOR JUSTERING AV FJÆRING

2. Press den lukkede enden på holderknastene.

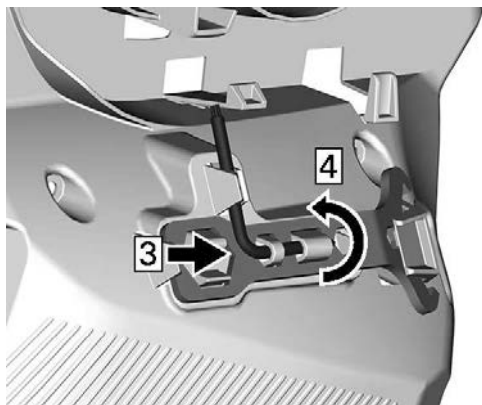


3. Skyv forlengeren for driveimskiva og frontlysjusteringsverktøyets korte ende inn i hullet.



FORLENGER FOR DRIVEIMSKIVE OG VERKTØY FOR JUSTERING AV FRONTLYS

4. Roter og klips den lange enden på plass.

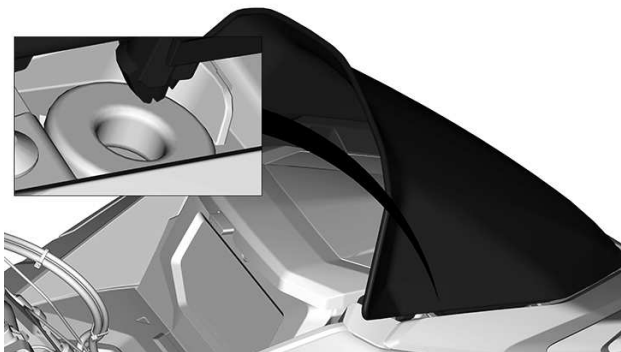


KAROSSERI OG SETE

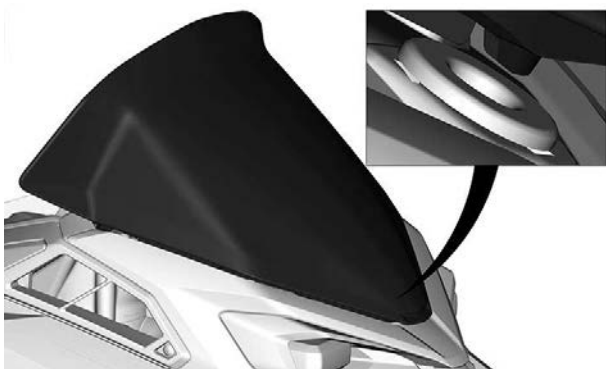
Vindskjerm

Demontering av vindskjermen (Lav vindskjerm)

1. Plasser hendene på hver side av vindskjermen.
2. Trekk vindskjermen opp inntil begge sidepinnene kommer ut sine gummihull.



3. Løsne midtpinnen.



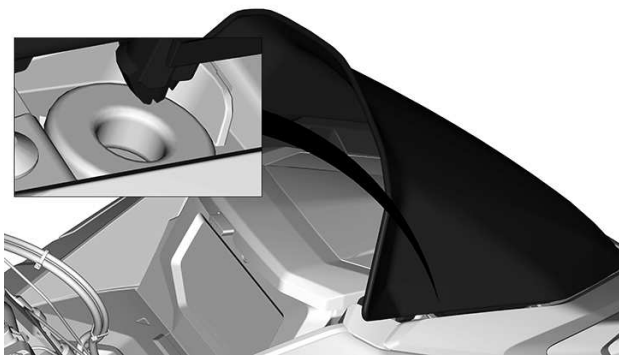
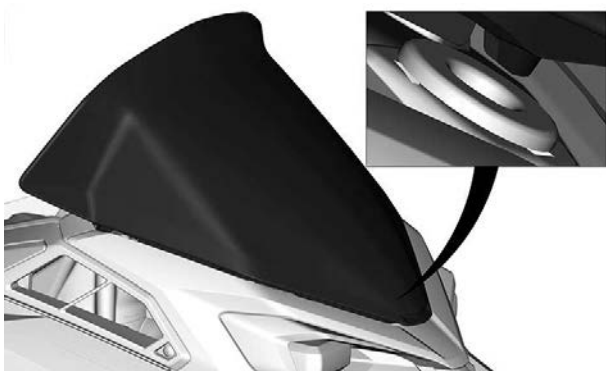
Montering av vindskjermen (Lav vindskjerm)

1. Smør foringene med såpeskum etter behov.

MERKNAD

Ikke smør foringene med noen type fett.

2. Sett inn pinnene inn i foringene.

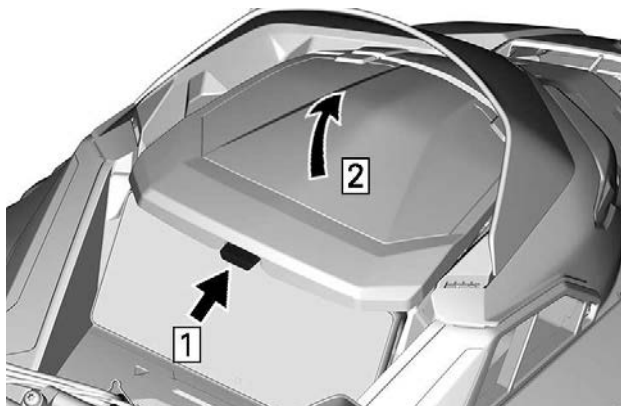


Oppbevaringsrom foran

Det finnes et oppbevaringsrom ovenfor instrumentpanelet.

Brukerhåndboken og nødstartsnoren ligger i oppbevaringsrommet foran.

Trykk på knappen og løft dekslet for å åpne det.



Trinn 1. Skyv

Trinn 2. Løft

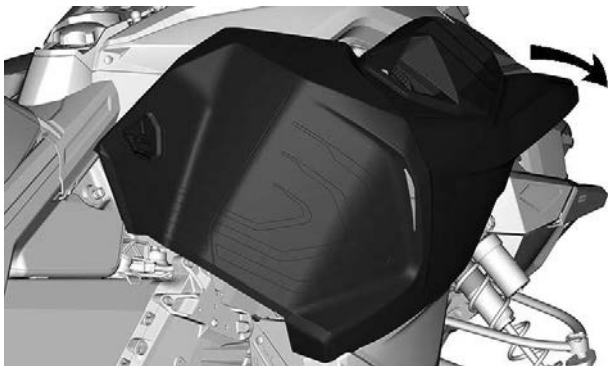
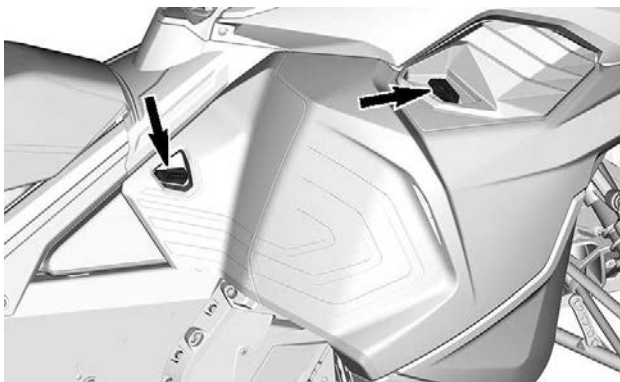
MERK:

Påse at dekslet festes godt når du lukker det. Du vil høre et "klikk".

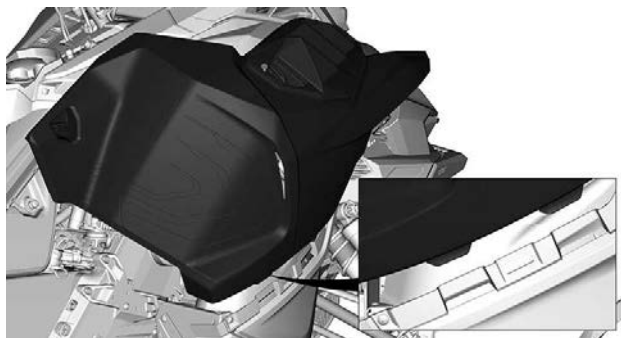
Sidepaneler – type med 2 låser

Demontering av sidepaneler

1. Frigjør alle låser, åpne deretter panelet.

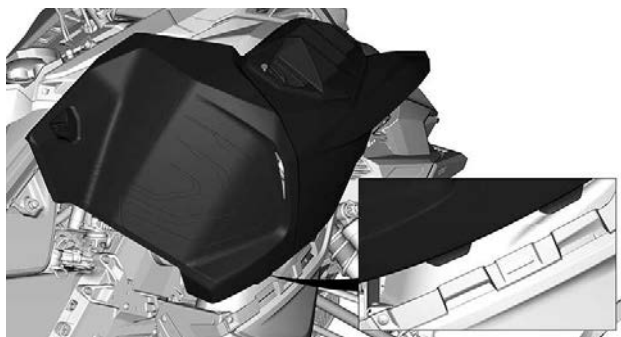


2. Løft sidepanelet for å løsne tappene.



Installere sidepaneler

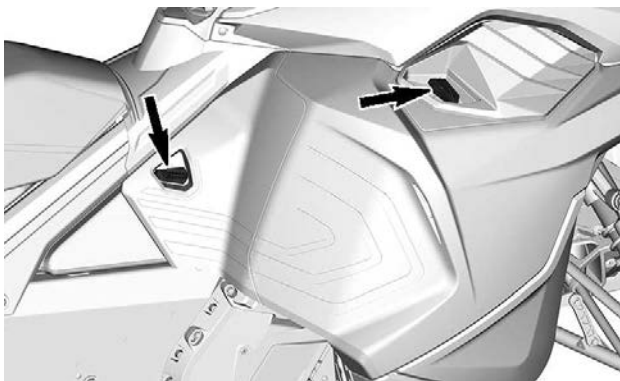
1. Sett inn tappene i den nedre bunnpannen.



2. Vipp panelet.



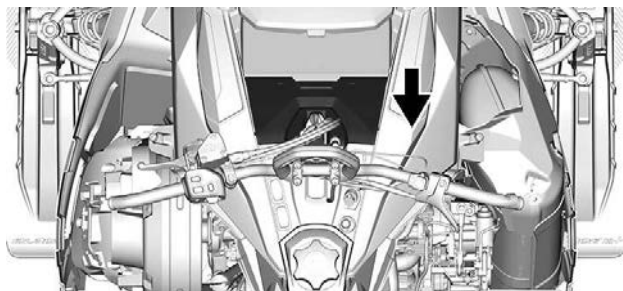
3. Sikre sidepanelet med låsene.



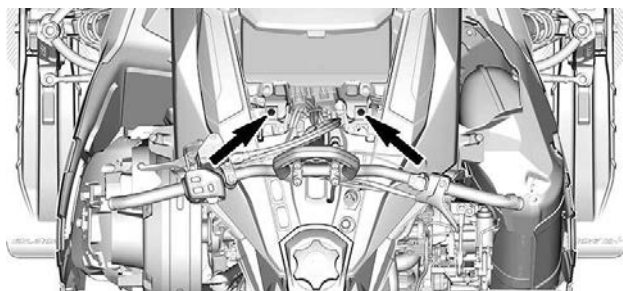
Øvre karosseridel

Demontering av øvre karosseridel

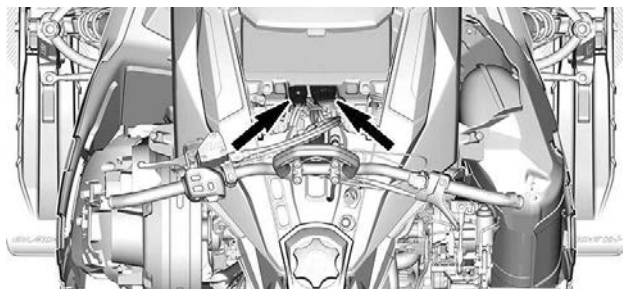
1. Ta av sidepanelene. Se *Ta av sidepanelene*.
2. Fjern tilgangsdekslet ved å skyve det bakover.



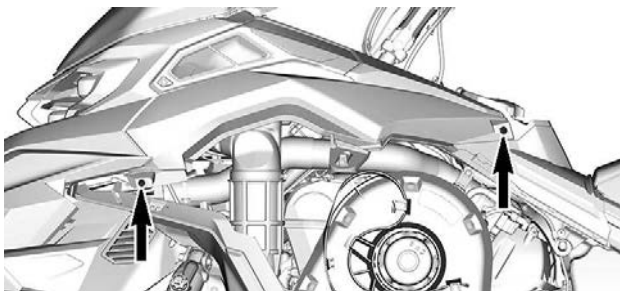
3. Demonter følgende fester:



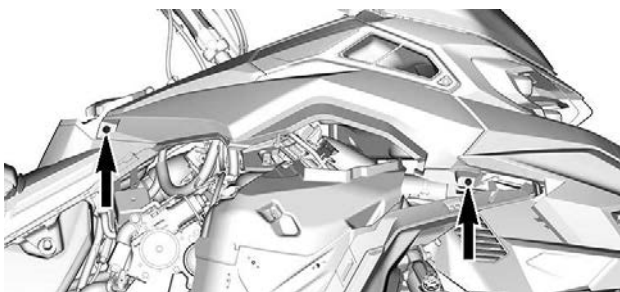
4. Koble fra følgende kontakter.



5. Demonter følgende fester:

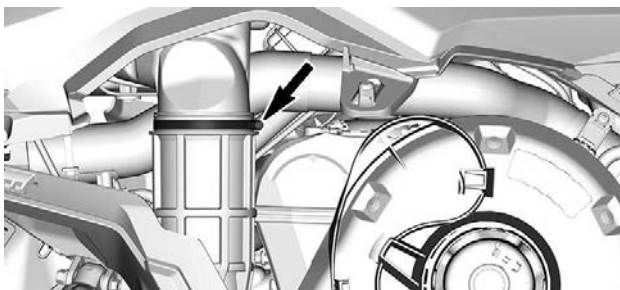


VENSTRE SIDE



HØYRE SIDE

6. Løsne luftinntakkanalklemmen.



7. For å fjerne øvre karosserimodulen, ta tak i målerstøtteområdet og dra det fremover.

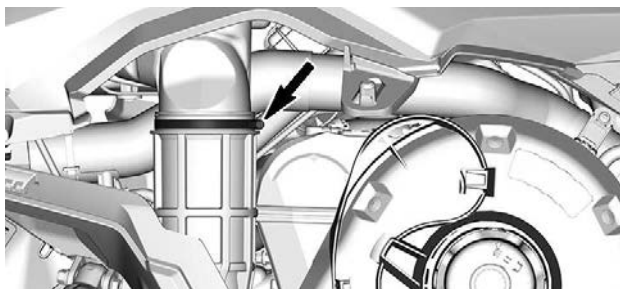
Montere øvre karosseridel

1. For å montere den øvre karosserimodulen, ta tak i målerstøtteområdet og skyv det bakover.

MERK:

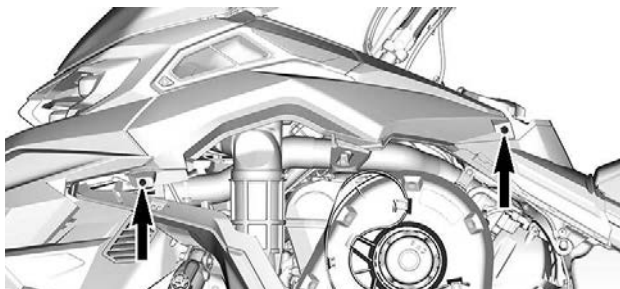
Sørg for at luftinntakskanalen er riktig tilkoblet.

2. Stram luftinntakkanalklemmen til spesifikasjonen.

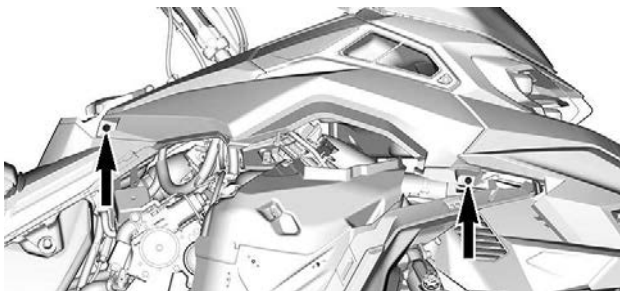


STRAMMEMOMENT	
Klemme for innsugningskanal	1,0 ± 0,2 Nm (9 ± 2 lbf-in)

3. Monter festeskrueene for øvre karosseridel. Stram til spesifikasjonen.



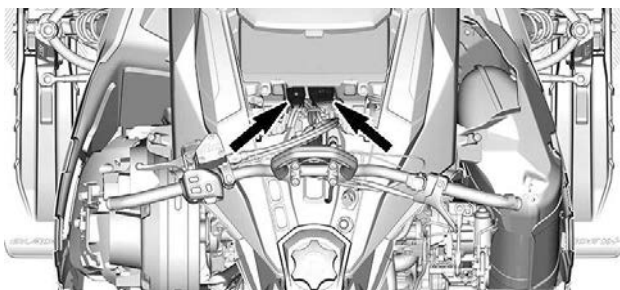
VENSTRE SIDE



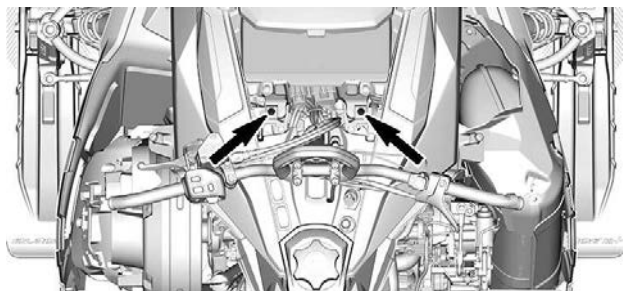
HØYRE SIDE

STRAMMEMOMENT	
Skruer i øvre karosseri	$1,8 \pm 0,2 \text{ Nm}$ ($16 \pm 2 \text{ lbf-in}$)

4. Koble til følgende kontakter.

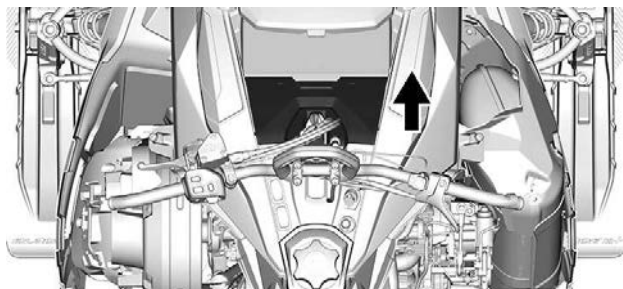


5. Monter følgende festeanordninger. Stram til spesifikasjonen.



STRAMMEMOMENT	
Skruer i øvre karosseri	1,8 ± 0,2 Nm (16 ± 2 lbf-in)

6. Monter tilgangsdekselet ved å skyve det forover.

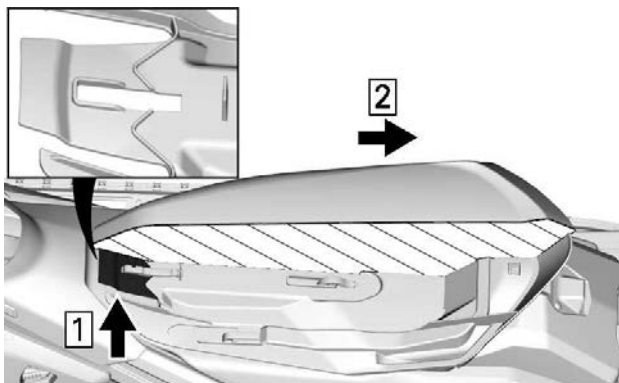


7. Montere sidepanelene. Se *Montere sidepanelene*.

Sete

Demontering av sete - fremre hendellås

1. Fjern batteridekselet.
2. Trekk låsehendelen oppover fra baksiden av drivstofftanken og setets fremre ende.
3. Skyv setet bakover mens du holder hendelen oppe.



TVERRSNITTSVISNING AV SETESKUM

1. Trekk oppover
2. Skyv bakover

Montering av sete - fremre hendellås

MERKNAD

Kjøring med gjenstander mellom setet og drivstofftanken kan skade drivstofftanken. Plasser **ALDRI** gjenstander mellom setet og drivstofftanken.

1. Sett setet over krokene, og skyv det fremover inntil hendellåsen er over fremre krok.

⚠ ADVARSEL

Kontroller at setet er skikkelig låst før du begynner å kjøre.

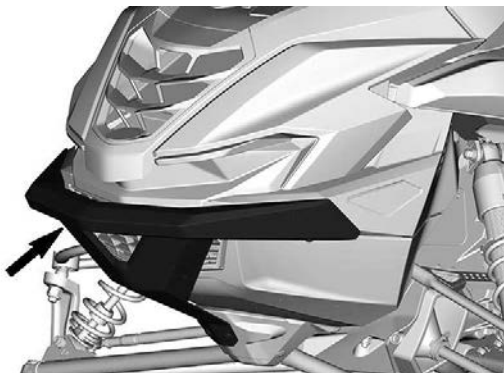
2. Monter dekselet.

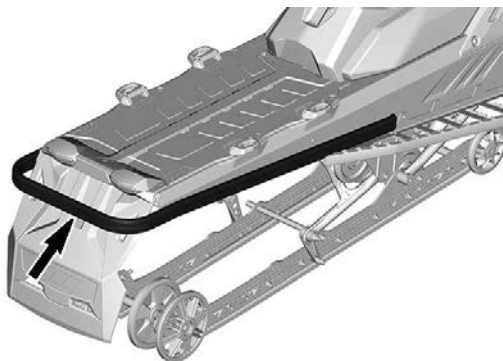
Støtfangere foran og bak

Brukes når snøscooteren krever manuell løfting.

⚠ FORSIKTIG

Unngå personskade ved å bruke riktige løfteteknikker og passer på å bruke føttene til å løfte. Ikke forsøk å løfte bakenden av kjøretøyet hvis det er for tungt for deg. Bruk egnede løfteverktøy, eller få om mulig hjelp til å fordele belastningen.

**STØTFANGER FORAN**



STØTFANGER BAK

MERKNAD

Bruk ikke skiene til å dra eller løfte snøscooteren.

DRIVSTOFF

Krav til drivstoff

MERKNAD


Bruk bestandig ny bensin. Bensin oksiderer, resultatet er redusert oktan, flyktige forbindelser og produksjon av oljerester og avsetninger som kan skade drivstoffsystemet.

Blanding av alkohol i drivstoffet varierer med land og region. Kjøretøyet er konstruert for å brukes med det anbefalte drivstoffet, men vær oppmerksom på følgende:

- Bruk av drivstoff som inneholder mer alkohol en prosenttallet angitt av statlige forskrifter anbefales ikke og kan føre til følgende problemer i drivstoffsystemets komponenter:
 - Vanskeligheter med start og kjøring.
 - Forringelse av gummi- eller plastdeler.
 - Korrosjon av metaldeler.
 - Skade på innvendige deler i motoren.
- Kontroller ofte om det har oppstått drivstofflekkasjer eller andre uvanlige tilstander i drivstoffsystemet hvis du mistenker at alkoholen i bensinen overskrider gjeldende offentlige forskrifter.
- Alkoholholdig drivstoff tiltrekker seg og holder på fuktighet som kan føre til drivstoff-faseseparasjon som kan føre til ytelsesproblemer eller skader på motoren.

Anbefalt drivstoff

Bruk blyfri bensin som inneholder **MAKSIMALT 10 % etanol**. Bensinen må ha følgende minste oktantal:

Drivstofftype	Motor	Minimum oktantal
	900 ACE Turbo R	91 AKI (RON+MON)/2 95 RON
Drivstoff som kan inneholde opptil MAKS. 10 % etanol	900 ACE Turbo R	91 AKI (RON+MON)/2 95 RON 

MERKNAD

Eksperimenter aldri med andre drivstoffer. Skader på motoren eller drivstoffsystemet kan oppstå hvis det brukes utilstrekkelig drivstoff.

MERKNAD

IKKE bruk drivstoff fra pumper som er merket E85.

Bruk av drivstoff som er merket E15 er forbudt av USAs miljømyndigheter.

Fylling av drivstoff

ADVARSEL

Stopp bestandig motoren før du fyller drivstoff.

ADVARSEL

Drivstoff er brennbart og eksplosivt under visse forhold. Bruk aldri en åpen flamme til å kontrollere drivstoffnivået. Du må aldri røyke eller tillate flammer eller gnister i nærheten. Sørg alltid for å arbeide på et godt ventilert område.

MERK:

Ikke sitt på eller len deg på setet når drivstofftankklokken ikke er skikkelig på.

1. Stopp motoren.
2. Fører og passasjer må gå av kjøretøyet.

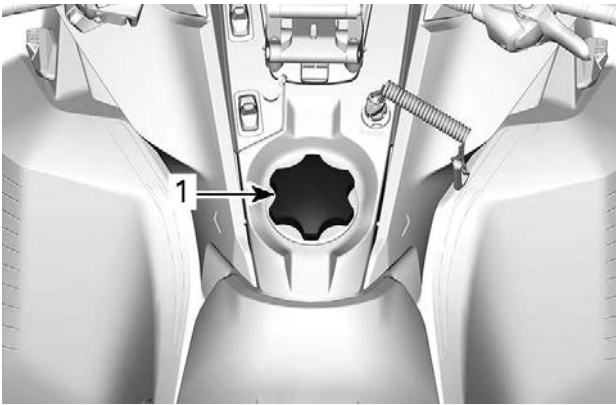
ADVARSEL

Ikke la noen sitte på kjøretøyet når du fyller drivstoff.

3. Drei drivstofftankklokken sakte mot klokken for å stabilisere trykket før det tas av.

MERK:

En kort plystrelyd er normalt.

**TYPISK**

1. Drivstofftanklokk

4. Sett tuten inn i påfyllingshalsen.
5. Fyll på drivstoff sakte slik at luft kan slipp ut av tanken og på den måten forhindre at drivstoffet strømmer ut igjen. Vær forsiktig så du ikke søler.
6. Slutt å fylle når drivstoffet når bunnen av påfyllingshalsen. **Ikke fyll for mye.**

⚠ ADVARSEL

Fyll aldri drivstofftanken helt opp før du plasserer kjøretøyet på et varmt sted. Når temperaturen øker, utvides drivstoffet og kan flomme over.

7. Trekk til tanklokket godt med klokken.

⚠ ADVARSEL

Tørk alltid bort eventuelt lite drivstoffsøl fra kjøretøyet. Hvis det oppstår en stor søling, fjernes sidepanelene for å fjerne drivstoffdamp fra motorrommet før oppstart.

MERK:

Ikke sitt på eller len deg på setet når drivstofftanklokket ikke er skikkelig på.

MOTOROLJE

Anbefalt olje

Rotax®-motorer ble utviklet og godkjent med bruk av XPS™-olje. BRP anbefaler at du alltid bruker XPS-olje eller tilsvarende. Ikke tilfør noen tilsetningsstoffer til den anbefalte motoroljen. Det kan hende at skader som skyldes bruk av olje som ikke egner seg for motoren eller ved tilsetning av tilsetningsstoffer, ikke dekkes av den begrensede garantien fra BRP.

XPS ANBEFALT motorolje
4T 0W40 syntetisk olje
HVIS DEN ANBEFALTE XPS-MOTOROLJEN IKKE ER TILGJENGELIG
Bruk en 0W40 4-takts SAE syntetisk motorolje som tilfredsstillter eller overgår følgende bransjespesifikasjoner for smøremidler. Kontroller alltid API-service-dekal-sertifiseringen på oljebeholderen, den må inneholde minst indikert standard. – API-serviceklassifisering SN

INNKJØRINGSPERIODE

Kjøring under innkjøringsperioden

Motor

Under innkjøringsperioden:

- Unngå langvarig bruk av full gass.
- Unngå vedvarende akselerasjoner.
- Unngå langvarig høy hastighet.
- Unngå overoppheting av motoren.

Korte akselerasjoner og hastighetsvariasjoner med gass er imidlertid bra ved innkjøring.

I løpet av en forhåndsbestemt periode styrer motorstyringssystemet enkelte motorparametere.

Varigheten er basert på drivstofforbruket. Innkjøringen tar omtrent to drivstofftanker.

I denne perioden:

- Motorens ytelse og virkemåte vil ikke være optimal.
- Drivstoff- og oljeforbruket vil være høyere enn normalt.

Drivreim

En ny drivreim krever en innkjøringsperiode på 50 km (30 miles).

Under innkjøringsperioden:

- Unngå kraftig akselerasjon og nedbremsing.
- Unngå å trekke last.
- Unngå vedvarende høy fart.

Hvis kjøretøyet kryper fremover, senker du drivreimhøyden i forhold til forhåndsinnstillingen. Se *Drivreim* i *Vedlikeholdsprosedyre*.

GRUNNLEGGENDE PROSEDYRER

Startprosedyre for motorer

Fremgangsmåte

1. Sett på parkeringsbremsen.
2. Kontroller gasskontrollspakens funksjon på nytt.
3. Ta på hjelmen.
4. Kontroller at nødstoppsnoren hette er på plass på motorstoppbryteren og at snoren er festet i hengen på klærne dine.
5. Kontroller at nødstoppbryteren for motoren står i PÅ-posisjon (opp).



ADVARSEL

Bruk aldri gass når du starter motoren.

6. Ta av parkeringsbremsen.

MERK:

Ikke ta av parkeringsbremsen ved første kaldstart. Utfør prosedyren for *oppvarming av kjøretøyet* slik det er forklart nedenfor.

7. Trykk på START-knappen for å koble inn den elektriske starteren og starte motoren. Slipp knappen med en gang motoren starter.

MERKNAD

Ikke bruk den elektriske starteren i mer enn 10 sekunder om gangen. Du bør vente en stund mellom startsyklusene slik at den elektriske starteren rekker å kjøle seg ned.

Nødstarter

Ikke prøv å utføre en nødstartprosedyre. Lad opp batteriet eller bytt det.

Oppvarming av kjøretøyet

Kjøretøyet må varmes opp på følgende måte før hver kjøring.

1. Start motoren i henhold til anvisningene under *STARTPROSEDYRE FOR MOTORER (SIDE 178) STARTPROSEDYRE MOTOR* ovenfor.
2. La motoren varmes opp ett til to minutter på tomgang.

MERK:

Motoren vil stoppe etter omtrent 12 minutter tomgang.

3. Ta av parkeringsbremsen.
4. Bruk gassen til drivreimskiven kobles inn. Kjør med lav hastighet de første to til tre minuttene.

MERKNAD

Hvis kjøretøyet ikke beveger seg når du gir gass, stopper du motoren og tar av nødstoppsnorenns hette fra motorstoppbryteren, og deretter gjør du følgende:

- Kontroller om skiene sitter fast på bakken. Løft opp én ski om gangen etter håndtaket, og sett den deretter ned igjen.
- Kontroller om beltet sitter fast på bakken. Løft opp snøscooteren nok til at beltet kommer klar av bakken, og sett den deretter ned igjen.
- Kontroller fjæringen bak, og se etter om det har samlet seg hardpakket snø eller is som hindrer rotasjon av beltet. Rengjør området.
- Sjekk at girkassen er i inngrep (ikke i nøytral).

FORSIKTIG

Unngå personskade ved å bruke riktige løfteteknikker og passer på å bruke føttene til å løfte. Ikke forsøk å løfte bakenden av kjøretøyet hvis det er for tungt for deg.

ADVARSEL

Pass på at nødstoppsnoren er tatt av når du skal stå foran kjøretøyet eller være nær beltet eller komponenter i opphenget bak.

MERK:

Oppvarmingen er elektronisk styrt. I denne perioden (opptil 10 minutter avhengig av temperaturen i omgivelsene) er motorens turtall begrenset.

Skifte til revers

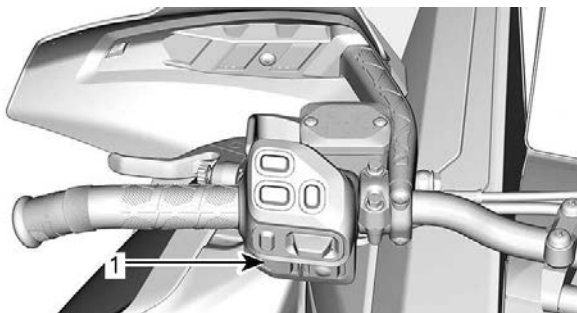
1. Stopp kjøretøyet helt opp.
2. Bruk og hold bremsen. Sitt i setet, sjekk *Førerposisjon (ved rygging)* i *Bruk av kjøretøyet* for informasjon om sittestilling.
3. Med motoren på tomgang velger du revers (R) med Start / RER-knappen.
4. Vent til du hører alarmlyden for revers, og trykk deretter forsiktig på gasshendelen.

⚠ ADVARSEL

Revershastigheten er ikke begrenset. Vær alltid forsiktig, fordi du kan miste stabiliteten ved å kjøre fort i revers. Stopp helt før du aktiverer revers. Bli alltid sittende, og trykk inn bremsen før du skifter. Kontroller at det ikke er hindringer eller personer bak før du fortsetter.

Gire til revers – 10,25 tommers berørings skjerm

1. Stopp kjøretøyet helt.
2. Aktiver og hold bremsen Sitt i setet, sjekk *Førerposisjon* (ved rygging) i *Bruk av kjøretøyet* for informasjon om sittestilling.
3. Med motoren på tomgang velger du revers (R) med Start / RER-knappen.



1. *START/RER-knappen*

4. Vent til du hører alarmlyden for revers, og trykk deretter forsiktig på gasspaken.

⚠ ADVARSEL

Revershastigheten er ikke begrenset. Vær alltid forsiktig, fordi du kan miste stabiliteten ved å kjøre fort i revers. Stopp helt før du aktiverer revers. Bli alltid sittende, og trykk inn bremsen før du skifter. Kontroller at det ikke er hindringer eller personer bak før du fortsetter.

Giring forover fra revers

1. Stopp kjøretøyet helt opp.
2. Bruk og hold bremsen.

3. Trykk på og slipp RER-knappen.
4. Bruk gassen langsomt og jevnt. La drivreimskiven koble seg inn, og akselerer så forsiktig.

Stoppe motoren

Slipp gasshåndtaket, og vent til motoren går på tomgang.

Slå av motoren med nødstoppbryteren for motoren eller ved å dra av nødstoppsnoren hette fra motorstoppbryteren.

 **ADVARSEL**

Ta alltid av nødstoppsnoren hette fra motorstoppbryteren når scooteren ikke brukes, for å hindre at motoren starter ved et uhell eller at barn eller andre bruker kjøretøyet uten tillatelse eller at det stjeles.

Nårt motoren er slått av:

Viften kan være aktiv i 1– 4 minutter etter stans avhengig av eksostemperaturen.

KJØREFORHOLD OG BRUK AV SNØSCOOTEREN

Høyde over havet

Fra fabrikken er snøscooteren kalibrert for bruk i en bestemt høyde over havflaten.

På nye snøscootere er det festet et merke på styret, med informasjon om snøscooterens kalibrering. Se *Sikkerhetsinformasjon på kjøretøyet*.

Hvis du ikke vet hva snøscooteren er kalibrert for, kontakt en autorisert BRP-snøscooter-forhandler.

Hvis snøscooteren skal brukes i en høyde utenfor det angitte området, må du få den kalibrert hos en autorisert BRP-snøscooter-forhandler.

MERKNAD

Feil justering for høyde over havflaten vil redusere ytelsen reduseres og kan forårsake alvorlig skade på snøscooteren.

Temperatur

Motorstyringen for disse motorene gir optimalt luft/drivstoff-forhold for alle temperaturer.

Hardpakket snø

Alle modeller i denne håndboken som er utstyrt med en minste belteprofil på 44 mm (1,75 tommer), er bygd for forhold med dyp snø og skal aldri brukes over lengre tid under forhold med lite eller hardpakket snø.

Dersom du må kjøre i denne typen forhold:

- Unngå å overskride en hastighet på 70 km/t (45 mph) under alle forhold
- Unngå hard akselerasjon (over 75 % på gassen)
- Isrivertupper bør brukes
- Motortemperaturen bør ikke overskride 75 % på temperaturmåleren.

MERKNAD

Kjøring med slike belter i høy hastighet i et spor, på hardpakket snø eller is gir større belastning på mønsterknastene, noe som kan føre til at disse blir varme. Det kan også redusere levetiden drastisk for bestemte slidedeler. For å unngå mulig slitasje, delaminering eller skade på belte og slidedeler, må du redusere hastigheten og gjøre distansen så kort som mulig når du kjører på slikt underlag.

Kjøretøy utstyrt med isskrapere

Isskrapere er utstyrt på kjøretøyet for å øke motorens kjølekapasitet, for smøre og kjøle belteklips og glidere. De må benyttes ved kjøring på is, hardpakket snø og alle forhold som ikke løfter tilstrekkelig med snøpartikler inn i fjæringen og tunnelen bak.

MERKNAD

Selv om det ikke anbefales å kjøre en snøscooter med høy knastprofil i spor eller på hardpakket snø, vil vi sterkt anbefale å kombinere mellomhjul med isskrapere dersom kjøretøyet skal brukes i slike forhold.

VIKTIG

Kjøring under disse forholdene setter påliteligheten for beltet og garantien i fare.

Hvis det er utstyrt med følgende belteprofilhøyder, må du aldri kjøre fortere enn den anbefalte vedvarende hastigheten for kjøretøyet som er oppført.

Belteprofilhøyde	Maks vedvarende hastighet
57 mm (2,25 tommer) 60 mm (2,36 tommer)	110 km/t (70 mph)
64 mm (2,52 tommer) 75 mm (3 tommer)	95 km/t (60 mph)

JUSTER KJØRETØYET DITT

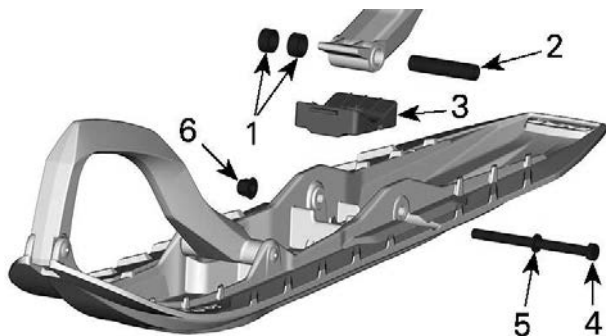
Justere fjæringen foran

Skibredde

Skiene kan stilles til tre forskjellige bredder.

For å stille inn de forskjellige breddene, plasserer du avstandsstykkene:

- På innsiden av skibenet (smaleste skibredde: enklest å snu i bakker), eller
- På utsiden av skibenet (bredeste skibredde: mer stabil i svinger), eller
- På hver siden (midtre innstilling: beste styrenøyaktighet i dyp snø).



1. Avstandsstykker
2. Aksel
3. Stopper
4. Skru
5. Skive
6. Mutter

STRAMMEMOMENT

Ski-mutter	$48 \pm 6 \text{ Nm}$ ($35 \pm 4 \text{ lbf-ft}$)
------------	--

Fremre fjærer

Forhåndsbelastning av fremre fjær påvirker fastheten i fremre oppheng.

Forhåndsbelastning av fremre fjær påvirker også styreadferden.

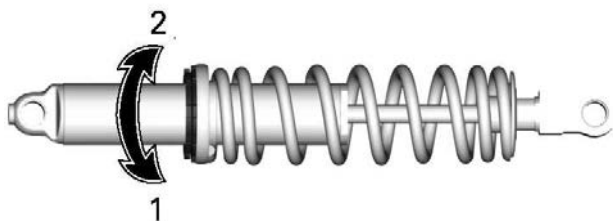
Tiltak	Resultat
Økt forhåndsbelastning	Fastere frontfjæring
	Høyere stilling foran
	Mer presis styring
	Mer kapasitet for støtabsorpsjon
Redusert forhåndsbelastning	Mykere frontfjæring
	Lavere stilling foran
	Lettere styring
	Mindre kapasitet for støtabsorpsjon

 **ADVARSEL**

Juster begge fjærene til samme forhåndsbelastning. Ujevn justering kan føre til dårlige manøvreringsegenskaper og tap av stabilitet, noe som kan føre til en ulykke.

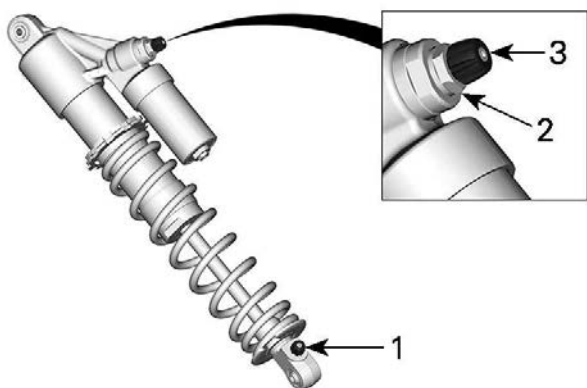
Ringjustering – Type 2

Grip og drei ringen og fjæren for å øke eller redusere fjærens forhåndsbelastning.



1. Øk forstramning
2. Reduser forstramning

Demping med støtdemper (utstyrsavhengig) Knapptype

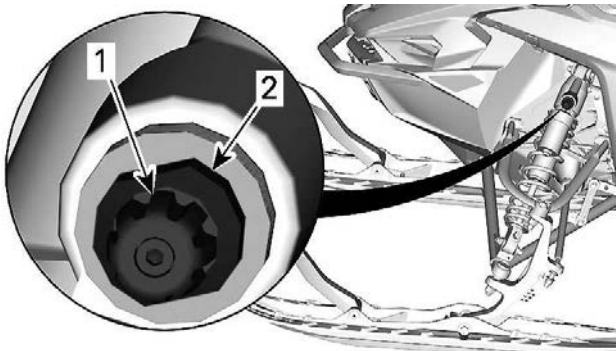


1. Returdemping
2. Kompresjonsdemping ved høy hastighet
3. Kompresjonsdemping ved lav hastighet

Komprimeringsdemping

Kompresjonsdemping ved lav hastighet bestemmer hvordan støtdemperen reagerer på en lav fjæringshastighet (kompresjonsutslag med lav hastighet, i de fleste tilfeller ved kjøring i lav hastighet).

Kompresjonsdemping ved høy hastighet bestemmer hvordan støtdemperen reagerer på en høy fjæringshastighet (raske kompresjonsutslag, i de fleste tilfeller ved kjøring i høy hastighet).

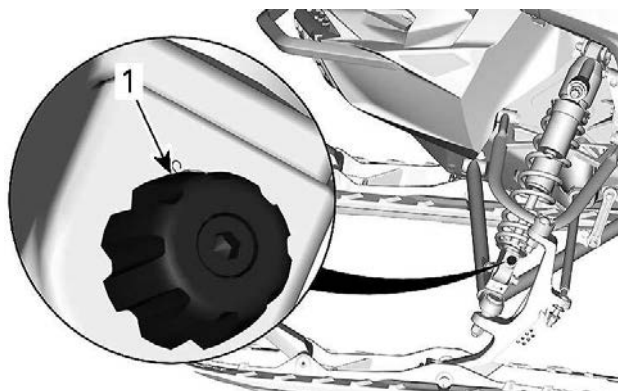


1. Justeringsenhet for kompresjon ved lav hastighet (knapp)
2. Kompresjonstrykkjustering for høy hastighet

Svinge	Tiltak	Resultat i store og små dumper
Med klokken	Øke komprimeringsdempingens effekt	Fastere komprimeringsdemping
Mot klokken	Redusere komprimeringsdempingens effekt	Mykere komprimeringsdemping

Returdemping

Returdempingen kontrollerer hvordan støtdemperen begrenser utslaget ved utvidelse.



TYPEBILDE

1. Returjustering

Svinge	Tiltak	Resultat i store og små dumper
Med klokken	Økt returdempekraft	Fastere returdemping (lavere utvidelseshastighet)
Mot klokken	Redusert returdempekraft	Mykere returdemping (raskere utvidelseshastighet)

MERK:

Ved gjentakende små dumper (vaskebrett) anbefales det å bruke en lavere innstilling for returdemping.

***Demping med støtdemper (utstyrsavhengig)
Knapptype med 3 posisjoner***

Kompresjonsdempingen (utstyrsavhengig)

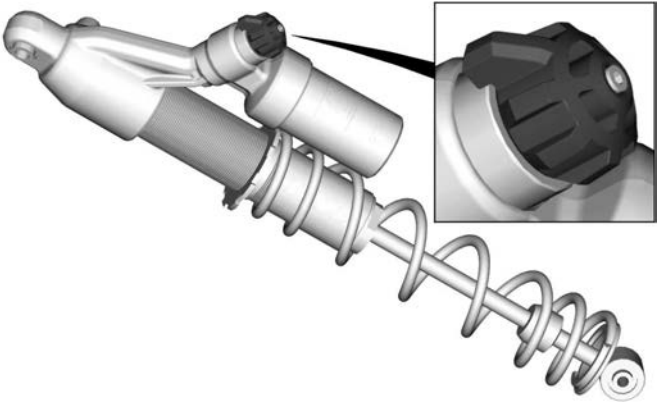
MERK:

Kompresjonsdemping for både høy og lav hastighet justeres samtidig.

Kompresjonsdemping ved lav hastighet bestemmer hvordan støttemperen reagerer på en lav fjæringshastighet (kompresjonsutslag med lav hastighet, i de fleste tilfeller ved kjøring i lav hastighet).

Kompresjonsdemping ved høy hastighet bestemmer hvordan støttemperen reagerer på en høy fjæringshastighet (raske kompresjonsutslag, i de fleste tilfeller ved kjøring i høy hastighet).

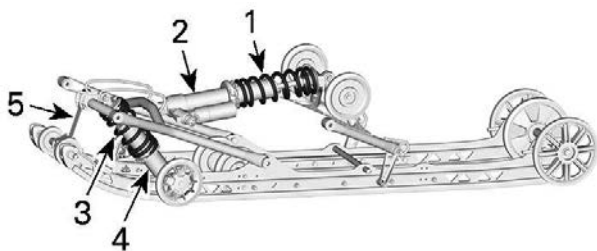
For å justere dreier du justeringsknappen på beholderen.



KNAPP FOR KOMPRESJONSDEMPINGSJUSTERING MED 3 POSISJONER

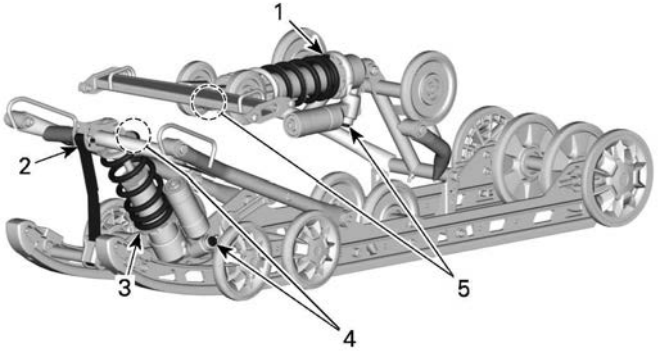
Svinge	Handling	Resultat i store og små dumper
Med klokken	Øke komprimeringsdempingens effekt	Fastere komprimeringsdemping
Mot klokken	Redusere komprimeringsdempingens effekt	Mykere komprimeringsdemping

Justering av fjæring bak



PPS2 DS+ - JUSTERBARE KOMPONENTER

1. Bakre fjær
2. Bakre støtdemper
3. Midtre fjær
4. Midtre støtdemper
5. Stoppreim



PPS3 - JUSTERBARE KOMPONENTER

1. Fjær bak
2. Stoppreim
3. Midtre fjær
4. Midtre støtdemper
5. Bakre støtdemper

MERKNAD

Når du justerer bakre fjæring, kontrollerer du beltestrammingen og justerer om nødvendig.

Stoppreim – PPS-fjæring

Stoppreimens lengde har betydning for hvor mye vekt den midtre fjæren belastes med, spesielt under akselerasjon, og derfor på hvor mye fronten heves.

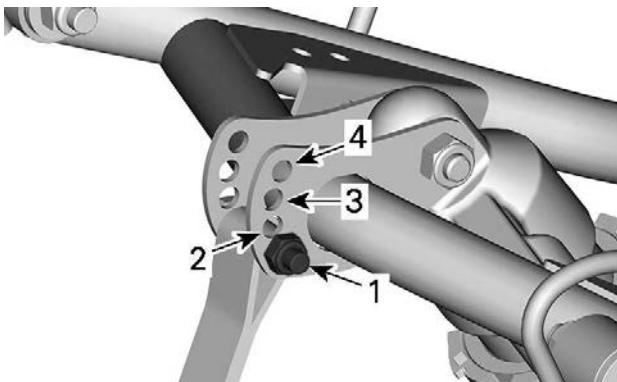
Stoppreimens lengde har også innvirkning på hvor mye den midtre fjæren beveger seg.

MERKNAD

Når lengden på stoppreimen endres, må beltestrammingen kontrolleres.

MERK:

Stoppreimen skal settes i posisjon 1, 2, 3 eller 4. Mindre tall tilsvarer en lengre innstilling av stroppen.



STOPPREIMPOSISJONER

1. Posisjon 1 (lengst)
2. Posisjon 2
3. Posisjon 3
4. Posisjon 4 (kortest)

Når snøscooteren kjøres i dyp snø eller i motbakker, kan det være nødvendig å variere stoppreimens lengde og/eller kjørestillingen for å endre vinkelen beltet kjører med mot snøen. Førerens kjennskap til de forskjellige justeringene og med snøforholdene vil gi den mest effektive kombinasjonen.

Generelt sett gir et lengre innstilling for stoppreimen bedre ytelse på flat mark, og et kortere innstilling vil forbedre håndteringen under forhold med mye kjøring opp bakker.

Stoppreaminnstilling	
Posisjon	Bruk
1	Standard innstilling: Best generell innstilling for bruk i spor
2	Bedre ytelse i svinger, mindre bevegelse i fjæring

Stoppreiminstilling	
Posisjon	Bruk
3	Bakkeklating: – Bedre angrepsvinkel for belte ved bakkeklating. – Bedre manøvrerbarhet i dyp snø og langs skråninger.
4	Bratt bakkeklating: – Bedre angrepsvinkel for belte ved bakkeklating. – Mindre overføring – Lavere kjørehøyde

Midtre fjær

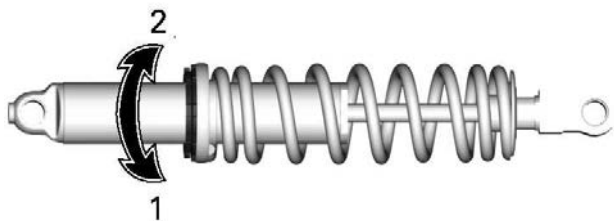
Forhåndsbelastning midtre fjær påvirker styrekraft, håndtering og støtabsorpsjon

Da justering av forhåndsbelastning for midtre fjær legger mer eller mindre trykk på fremre del av beltet, har det også påvirkning på ytelsen i dyp snø.

Tiltak	Resultat
Økt forhåndsbelastning	Lettere styring
	Mer kapasitet for støtabsorpsjon
	Forbedret start i dyp snø
	Forbedret dypsnø- ytelse og håndtering
Redusert forhåndsbelastning	Tyngre styring
	Mindre kapasitet for støtabsorpsjon
	Bedre kjøreegenskaper

Ringtypejustering

Grip og dreii ringen og fjæren for å øke eller redusere fjærens forhåndsbelastning.



1. Øk forhåndsbelastning
2. Reduser forhåndsbelastning

Bakre fjæring – PPS3

Forhåndsbelastning av fjæring bak har effekt på komfort, kjørehøyde og kompensering for last.

Justering av forhåndsbelastning av fjæring bak forskyver også vekten av snøscooteren forover. Resultatet er at mer eller mindre vekt belastes skiene. Det har betydning for ytelsen i dyp snø, kraften som brukes til styring, og håndtering.

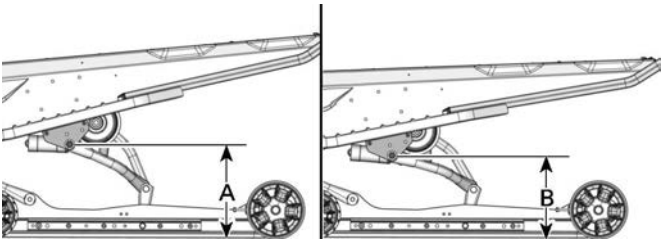
Hvis du så vidt tar nedpå under de verste kjøreforholdene, er det et tegn på at fjæringen er godt justert.

Tiltak	Resultat
Økt forhåndsbelastning	Stivere fjæring bak
	Høyere bakre del
	Mer kapasitet for støtabsorpsjon
	Tyngre styring
Redusert forhåndsbelastning	Mykere fjæring bak
	Lavere bakre del
	Mindre kapasitet for støtabsorpsjon

Tiltak	Resultat
	Lettere styring
	Forbedret dyspnø-ytelse og håndtering

Se informasjonen nedenfor for å finne ut om forhåndsbelastningen er riktig.

- A = Fjæring helt uvidet (Før helt utvidet fjæring må du løfte bakre støtfanger før du måler.)
- B = Fjæringen er presset sammen med fører, passasjerer(er) og last
- C = Avstand mellom mål "A" og "B", se tabell nedenfor



TYPISK - AVSTAND MELLOM UNDERLAG OG ØVRE BAKRE SVINGEARM

C	Hva som må gjøres
90 til 100 mm (3,6 til 4 tommer)	Trenger ingen justering
Mer enn 100 mm (4 tommer)	Justert for mykt. Øk forhåndsbelastning
Mindre enn 90 mm (3,6 tommer)	Justert for stivt. Reduser forhåndsbelastning

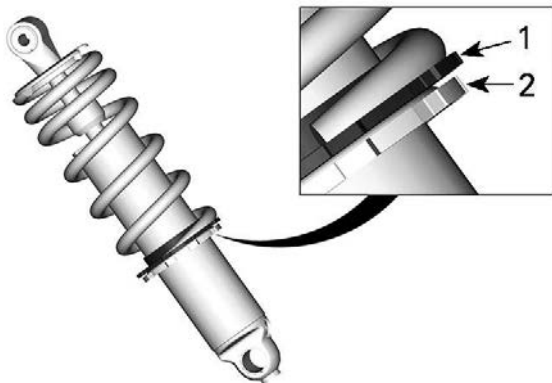
MERK:

Hvis spesifikasjonene ikke kan oppnås med originalfjærene, kan du kontakte en autorisert BRP-snoscooter-forhandler for å motta andre tilgjengelige fjærer.

For normal innstilling kan du se *Tabell for fjæringsjustering*.

For å justere skrur du opp låseringen og dreier justeringsringen for å stille inn fjærens forhåndsbelastning.

Når du har stilt inn ønsket forhåndsbelastning, strammer du ringen mot justeringsringen.



TYPEBILDE

1. Justeringsring
2. Låsering

Bakre fjær – PPS2 DS+

Forhåndsbelastning av fjæring bak har effekt på komfort, kjørehøyde og kompensering for last.

Justering av forhåndsbelastning av fjæring bak forskyver også vekten av snøscooteren forover. Resultatet er at mer eller mindre vekt belastes skiene. Det har betydning for ytelsen i dyp snø, kraften som brukes til styring, og håndtering.

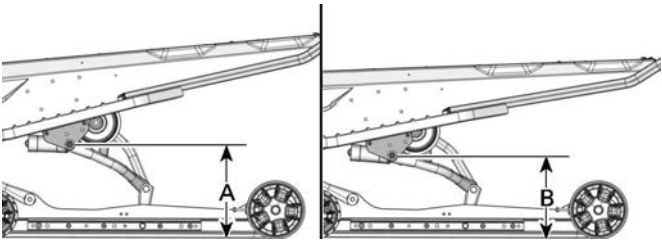
Hvis du så vidt tar nedpå under de verste kjøreforholdene, er det et tegn på at fjæringen er godt justert.

Tiltak	Resultat
Økt forhåndsbelastning	Stivere fjæring bak
	Høyere bakre del

Tiltak	Resultat
	Mer kapasitet for støtabsorpsjon
	Tyngre styring
Redusert forhåndsbelastning	Mykere fjæring bak
	Lavere bakre del
	Mindre kapasitet for støtabsorpsjon
	Lettere styring
	Forbedret dypsno-ytelse og håndtering

Se informasjonen nedenfor for å finne ut om forhåndsbelastningen er riktig.

- A = Fjæring helt utstrakt
- B = Fjæringen er presset sammen med fører, passasjerer(er) og last
- C = Avstand mellom mål "A" og "B", se tabell nedenfor



TYPISK - AVSTAND MELLOM UNDERLAG OG ØVRE BAKRE SVINGEARM

C	Hva som må gjøres
85 til 95 mm (3,3 til 3,7 tommer)	Trenger ingen justering
Mer enn 95 mm (3,7 tommer)	Justert for mykt. Øk forhåndsbelastning
Mindre enn 85 mm (3,3 tommer)	Justert for stivt. Reduser forhåndsbelastning

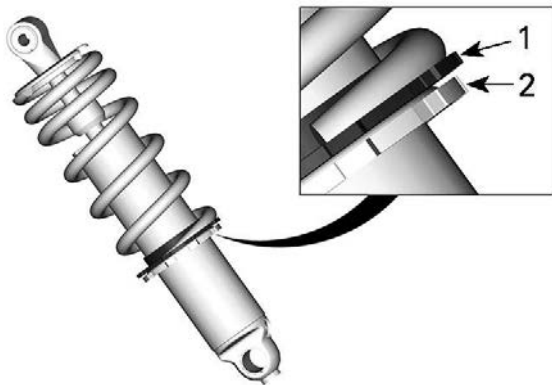
MERK:

Hvis spesifikasjonene ikke kan oppnås med originalfjærene, kan du kontakte en autorisert BRP-snoscooter-forhandler for å motta andre tilgjengelige fjærer.

For normal innstilling kan du se *Tabell for fjæringsjustering*.

For å justere skrur du opp låseringen og dreier justeringsringen for å stille inn fjærens forhåndsbelastning.

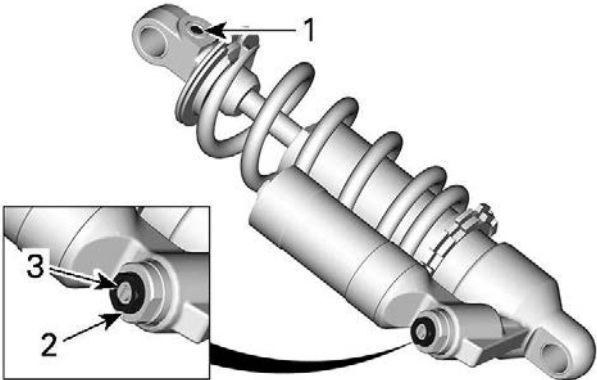
Når du har stilt inn ønsket forhåndsbelastning, strammer du ringen mot justeringsringen.



TYPEBILDE

1. Justeringsring
2. Låsering

Demping med støtdemper - midtre støtdemper (utstyrsavhengig)
Skruetype

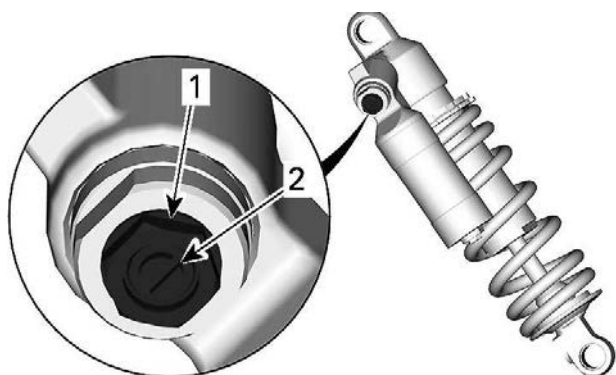


1. Returdemping
2. Kompresjonsdemping ved høy hastighet
3. Kompresjonsdemping ved lav hastighet

Komprimeringsdemping

Kompresjonsdemping ved lav hastighet bestemmer hvordan støtdemperen reagerer på en lav fjæringshastighet (kompresjonsutslag med lav hastighet, i de fleste tilfeller ved kjøring i lav hastighet).

Kompresjonsdemping ved høy hastighet bestemmer hvordan støtdemperen reagerer på en høy fjæringshastighet (raske kompresjonsutslag, i de fleste tilfeller ved kjøring i høy hastighet).

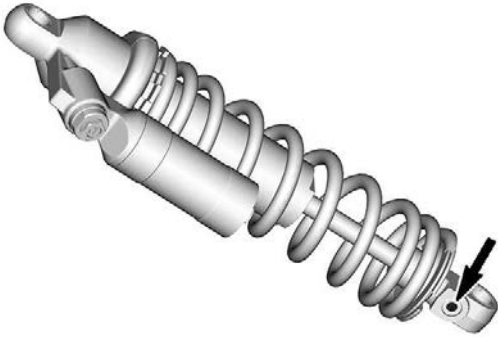


1. Justeringsenhet for kompresjon ved høy hastighet (sekskantet)
2. Justeringsenhet for kompresjon ved lav hastighet (spor)

Svinge	Tiltak	Resultat i store og små dumper
Med klokken	Øke komprimeringsdempingens effekt	Fastere komprimeringsdemping
Mot klokken	Redusere komprimeringsdempingens effekt	Mykere komprimeringsdemping

Returdemping (utstyrsavhengig)

Returdempingen kontrollerer hvordan støtdemperen begrenser utslaget ved utvidelse.

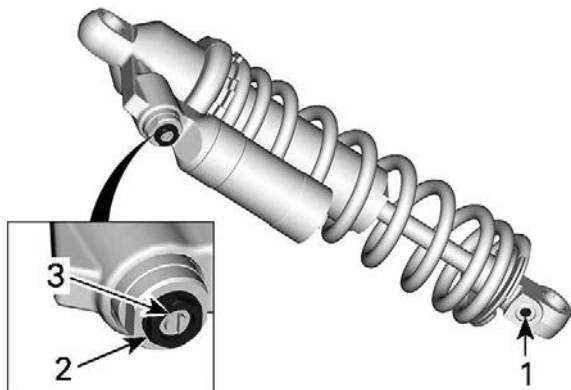


Svinge	Tiltak	Resultat i store og små dumper
Med klokken	Økt returdempekraft	Fastere returdemping (lavere utvidelseshastighet)
Mot klokken	Redusert returdempekraft	Mykere returdemping (raskere utvidelseshastighet)

MERK:

Ved gjentakende små dumper (vaskebrett) anbefales det å bruke en lavere innstilling for returdemping.

Demping med støtdemper - bakre støtdemper (utstyrsavhengig) **Skruetype**

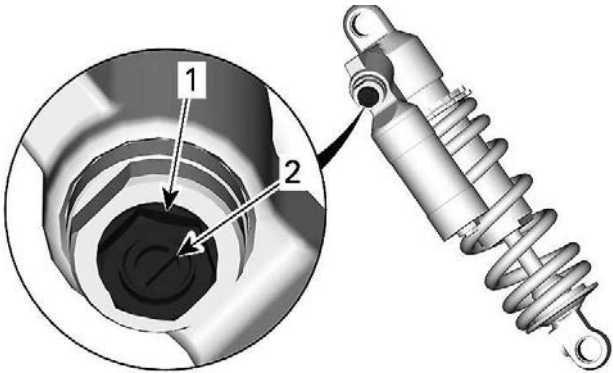


1. *Returdemping*
2. *Kompresjonsdemping ved høy hastighet*
3. *Kompresjonsdemping ved lav hastighet*

Komprimeringsdemping

Kompresjonsdemping ved lav hastighet bestemmer hvordan støttemperen reagerer på en lav fjæringshastighet (kompresjonsutslag med lav hastighet, i de fleste tilfeller ved kjøring i lav hastighet).

Kompresjonsdemping ved høy hastighet bestemmer hvordan støttemperen reagerer på en høy fjæringshastighet (raske kompresjonsutslag, i de fleste tilfeller ved kjøring i høy hastighet).

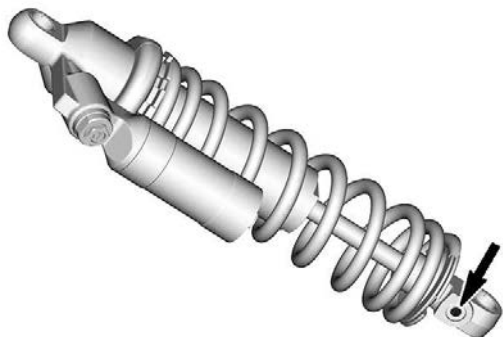


1. Justeringsenhet for kompresjon ved høy hastighet (sekskantet)
2. Justeringsenhet for kompresjon ved lav hastighet (spor)

Svinge	Tiltak	Resultat i store og små dumper
Med klokken	Øke komprimeringsdempingens effekt	Fastere komprimeringsdemping
Mot klokken	Redusere komprimeringsdempingens effekt	Mykere komprimeringsdemping

Returdemping (utstyrsavhengig)

Returdempingen kontrollerer hvordan støtdemperen begrenser utslaget ved utvidelse.



Svinge	Tiltak	Resultat i store og små dumper
Med klokken	Økt returdempekraft	Fastere returdemping (lavere utvidelseshastighet)
Mot klokken	Redusert returdempekraft	Mykere returdemping (raskere utvidelseshastighet)

MERK:

Ved gjentakende små dumper (vaskebrett) anbefales det å bruke en lavere innstilling for returdemping.

Demping med støtdemper (utstyrsavhengig)

Knapptype med 3 posisjoner

Kompresjonsdempingen (utstyrsavhengig)

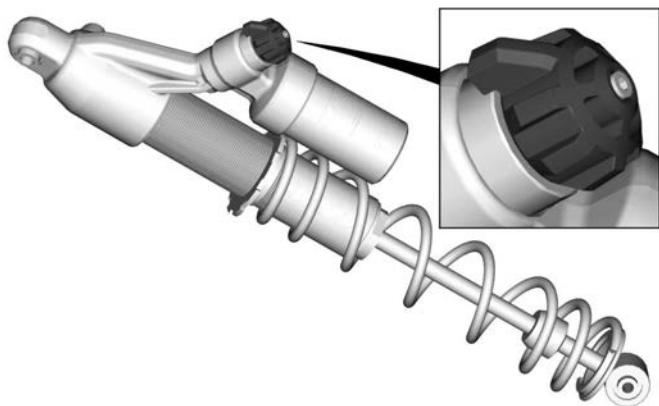
MERK:

Kompresjonsdemping for både høy og lav hastighet justeres samtidig.

Kompresjonsdemping ved lav hastighet bestemmer hvordan støtdempere reagerer på en lav fjæringshastighet (kompresjonsutslag med lav hastighet, i de fleste tilfeller ved kjøring i lav hastighet).

Kompresjonsdemping ved høy hastighet bestemmer hvordan støtdemperen reagerer på en høy fjæringshastighet (raske kompresjonsutslag, i de fleste tilfeller ved kjøring i høy hastighet).

For å justere dreier du justeringsnappen på beholderen.

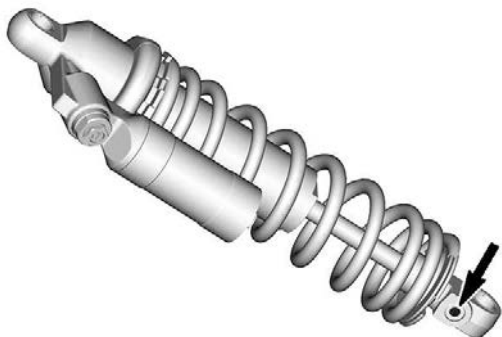


KNAPP FOR KOMPRESJONSDEMPINGSJUSTERING MED 3 POSISJONER

Svinge	Handling	Resultat i store og små dumper
Med klokken	Øke komprimeringsdempingens effekt	Fastere komprimeringsdemping
Mot klokken	Redusere komprimeringsdempingens effekt	Mykere komprimeringsdemping

Returdemping (utstyrsavhengig)

Returdempingen kontrollerer hvordan støtdemperen begrenser utslaget ved utvidelse.



Svinge	Tiltak	Resultat i store og små dumper
Med klokken	Økt returdempekraft	Fastere returdemping (lavere utvidelseshastighet)
Mot klokken	Redusert returdempekraft	Mykere returdemping (raskere utvidelseshastighet)

MERK:

Ved gjentakende små dumper (vaskebrett) anbefales det å bruke en lavere innstilling for returdemping.

Justeringstips i forhold til kjøretøyets oppførsel

Problem	Korrigerende tiltak
Sporing (vingling) i fjæring foran	Kontroller skjjustering <ul style="list-style-type: none"> - Reduser fjærbelastningen for fjæringen foran. - Øk den midtre fjærens forhåndsbelastning. - Reduser den bakre fjærens forhåndsbelastning.
Styringen føles for tung ved jevne hastigheter	<ul style="list-style-type: none"> - Reduser fjærbelastningen for fjæringen foran. - Øk den midtre fjærens forhåndsbelastning.
Styringen føles for tung under akselerasjon	<ul style="list-style-type: none"> - Reduser den bakre fjærens forhåndsbelastning. - Øk lengden på begrenserreimen.
Skiene løfter seg for mye ved svinging og under akselerasjon	<ul style="list-style-type: none"> - Forkort begrenserreimen. - Øk den bakre fjærens forhåndsbelastning.
Bakenden av snøscooteren virker for stiv	<ul style="list-style-type: none"> - Reduser den bakre fjærens forhåndsbelastning. - Justering for å redusere kompresjonsdemping hvis utstyrt med
Bakenden av snøscooteren virker for myk	<ul style="list-style-type: none"> - Øk den bakre fjærens forhåndsbelastning.
Fjæringen bak trykkes ofte helt inn	<ul style="list-style-type: none"> - Justering for å øke kompresjonsdemping hvis utstyrt med. - Øk den bakre fjærens forhåndsbelastning. - Øk den midtre fjærens forhåndsbelastning. - Øk lengden på begrenserreimen.

Problem	Korrigerende tiltak
<p>Snøscooteren synes å vri seg rundt midtpunktet</p>	<ul style="list-style-type: none"> - Reduser den midtre fjærens forhåndsbelastning. - Øk den bakre fjærens forhåndsbelastning. - Øk fjærbelastningen for fjæringen foran. - Forkort begrenserreimen.
<p>Beltet spinner for mye i starten</p>	<ul style="list-style-type: none"> - Reduser den bakre fjærens forhåndsbelastning. - Øk den midtre fjærens forhåndsbelastning. - Øk lengden på begrenserreimen.

VEDLIKEHOLD

VEDLIKEHOLDSPLAN

EPA-forskrifter – kjøretøy i Canada og USA

Et verksted eller en person som velges av eieren kan utføre vedlikehold, utskiftinger eller reparasjoner på kontrollenheter og systemer. Disse instruksjonene krever ikke komponenter eller service fra BRP eller autoriserte BRP-snøscooter-forhandlere.

Selv om en autorisert BRP-snøscooter-forhandler har inngående teknisk kunnskap og verktøy til å utføre service på kjøretøyet, forutsetter ikke garantien som dekker utslippsrelaterte enheter, at service utføres av en autorisert BRP-snøscooter-forhandler eller annet sted som har et forretningsmessig forhold til BRP.

Riktig vedlikehold er eierens ansvar. Et garantikrav kan avvises hvis eieren eller operatøren blant annet har forårsaket problemet på grunn av feil vedlikehold eller bruk.

For utslippsrelaterte garantikrav, begrenser BRP diagnose og reparasjon av utslippsrelaterte deler til autoriserte BRP-snøscooter-forhandlere. Hvis du vil ha mer informasjon, se *US EPA UTSLIPPSGARANTI* i *garantidelen* av dette dokumentet.

Du må følge instruksjonene for krav til drivstoff i drivstoffdelen av denne håndboken. Selv om bensin som inneholder mer enn ti volumprosent etanol er tilgjengelig, har US EPA utstedt et forbud mot bruk av bensin som inneholder mer enn 10 vol% etanol for dette kjøretøyet. Bruk av bensin med mer enn 10 volumprosent etanol i denne motoren kan skade utslippskontrollsystemet.

Bruke Trail/ Crossover/ Utility

Enten du har en Trail-, Crossover- eller Utility-modell krever slik bruk at det utføres vedlikehold med regelmessig intervall. Disse identifiseres som A+ i oversikten nedenfor.

Hvis du regelmessig kjører i **spor, utforsker traktene eller jobber** med snøscooteren, må du følge A+ intervallene for Trail / Crossover / Utility og utføre oppgavene som er oppført i oversikten nedenfor.

Ekstra kalde forhold

En motor som ofte brukes i omgivelser med -25 °C (-13 °F) og kaldere, krever intensivering av service- og vedlikeholdsplanen.

Alle forbrenningsmotorer som brukes med så lave utetemperaturer, samler opp en økt mengde kondens ved alle oppstarter/ oppvarminger.

Da motoren ikke når driftstemperaturer før det er gått lengre tid, begynner oljen å bli sterkt utblandet med vann og gasserester (mer vanninnhold).

Motoren må oppnå driftstemperatur for å kunne fordampe kondensen fra oljen.

Hvis den daglige bruken (arbeids- eller fritidskjøresykluser) ligner det som nevnes nedenfor, anbefaler BRP på det sterkeste å skifte olje minst en gang i måneden.

Parametere for intensivering av service- og vedlikeholdsplanen:

- Motoren når ikke korrekt driftstemperatur under normal daglig bruk.
- Flere starter og stopper uten at den når normal driftstemperatur
- Korte tomgangsperioder
- Kjøresykluser med lave turtall over kortere distanser uten at den når normal driftstemperatur.

MERK:

BRP anbefaler på det sterkeste montering av en blokkvarmer for å hjelpe til med å varme opp væskene, dette bidrar også til forlenget levetid for oljen.

Vedlikeholdsplan

Pass på at skikkelig vedlikehold utføres ved anbefalte intervall som angitt i tabellene.

Vedlikeholdsoversikten viser hva som må sjekkes basert på to kriterier, det som inntreffer først:

- Kalendertid
- Kilometeravlesning.

Kjørevanene dine bestemmer faktorene du må følge. Eksempel:

- De som bruker kjøretøyet hver helg til løypekjøring, vil mest sannsynlig følge **kilometeravlesningen** for å bestemme vedlikeholdsfrekvensen.
- De som bruker kjøretøyet sjelden i løpet av året eller bare ved noen få anledninger vil mest sannsynlig følge **kalendertiden** for å bestemme vedlikeholdsfrekvensen.

VIKTIG: Følgende tabeller viser riktig vedlikeholdstiltak i de første 2 årene. For påfølgende år skal det samme mønsteret benyttes vekselvis.

Vedlikeholdsoversikt		
Kalendertid	Kilometerteller	Trail/ Cross Over/ Utility
Hver måned	1500 km (1000 miles)	A+
1 år	3000 km (2000 miles)	A
Hver måned	4500 km (3000 miles)	A+
2 år	6000 km (4000 miles)	A og B

900 ACE Turbo R

TRAIL / CROSSOVER /UTILITY	A+	A	B
A = Juster C = Rengjør I = Undersøk L = Smør R = Skift ut T = Stram	Hver måned eller 1500 km (1000 miles)	Hvert år eller 3000 km (2000 miles)	Hvert 2. år eller 6000 km (4000 miles)
Luft- og drivstofftilførsel			
Drivstoffkomponenter (tanklokk, slanger, klemmer og tankfester) og funksjon		I	
Drivstoffledningsfilter		R Hvert 5. år	
Karosseri og ramme			
Rammepanel og maskinvare		I, T	
Tapper, låser, hengsler og nøkkelsylindre		L	
Motor og kjøling			
Motorkjølekomponenter (kjølevæskeskonsentrat, kjølevæsknivå, slangetilstand, klemmer, lekkasje)		I, A	
Motorolje og oljefilter		R	
Motorpakninger og -tetninger		I	
Tenningsplugg		R	

TRAIL / CROSSOVER / UTILITY	A+	A	B
A = Juster C = Rengjør I = Undersøk L = Smør R = Skift ut T = Stram	Hver måned eller 1500 km (1000 miles)	Hvert år eller 3000 km (2000 miles)	Hvert 2. år eller 6000 km (4000 miles)
		Hvert 3. år eller 10 000 km (6000 miles)	
Motorkjølevæske		R Hvert 5. år	
Eksos og utslipp			
Eksoskomponenter (pakninger, piper, lyddempers tilstand, lekkasjer)		I	
Eksosmanifold		T	
Turbo eksospakning		R Hvert 3. år eller 10 000 km (6000 miles)	
Bremse			
Bremsekomponenter og -funksjon		I, L	

TRAIL / CROSSOVER / UTILITY	A+	A	B
A = Juster C = Rengjør I = Undersøk L = Smør R = Skift ut T = Stram	Hver måned eller 1500 km (1000 miles)	Hvert år eller 3000 km (2000 miles)	Hvert 2. år eller 6000 km (4000 miles)
Bremsevæske			R Hvert 2. år
Drev			
Kjedekassens drivkjedestremming	A	A	
Girkasse / kjedekasseoljenivå	I	I	
Beltets stremming og justering	A	I, A	
Olje i girkasse/ kjedekasse			R
Continuously Variable Transmission (CVT)			
CVT-komponenter og -funksjon		I, C, L	
CVT-drivreimhusets tilstand	I		
CVT-drivreimstremming	A	A	
Festeskrue for drivreimskive		T	
Elektrisk			
Batterikoblinger og tilstand		I	

TRAIL / CROSSOVER / UTILITY	A+	A	B
A = Juster C = Rengjør I = Undersøk L = Smør R = Skift ut T = Stram	Hver måned eller 1500 km (1000 miles)	Hvert år eller 3000 km (2000 miles)	Hvert 2. år eller 6000 km (4000 miles)
Ruting av elektrisk ledningsnett		I	
Frontlyssikte		A	
Moduler og gjeldende oppdateringer av modulprogramvare		I	
Betjening av kontrollbrytere og lys		I	
Styring og kontroller			
Skiskinner	I	I	
Betjening av girkassespak		I, A	
Styreinnstilling		I, A	
Styrekomponenter og -funksjon		I	
Gasskabel		A	
Gasspjeldfunksjon		I	
Oppheng			
Fjæringskomponenter og -funksjon		I, L	

VEDLIKEHOLDPROSEDYRER

Denne seksjonen inkluderer instruksjoner for grunnleggende vedlikeholdsprosedyrer.

 **ADVARSEL**

Slå av motoren, ta av nødstoppsnoren's hette, og følg disse vedlikeholdsprosedyrene når du utfører vedlikehold. Hvis du ikke følger prosedyrene nøye, kan du bli skadet av varme deler, bevegelige deler, elektrisitet, kjemikalier eller andre farer.

 **ADVARSEL**

Hvis det blir nødvendig å ta bort en sperreanordning (for eksempel låsetapper, selvlåsende fester osv.) når du utfører demontering/montering, må du alltid bytte ut med en ny.

Kjølevæske

 **ADVARSEL**

Ikke åpne lokket på kjølevæsketanken mens motoren er varm.

Kontroll av kjølevæsknivå på motor

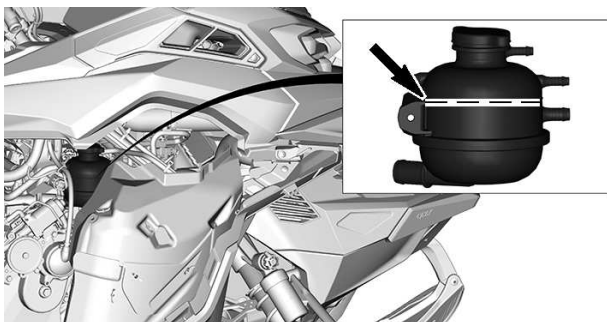
Åpne høyre sidepanel, se *Karosseri og sete*.

Kontrollere kjølevæsknivået ved romtemperatur. Væsken skal være på linjen for kaldt nivå på kjølevæsketanken.

MERK:

Hvis du kontrollerer nivået ved lav temperatur, kan det være litt lavere enn merket.

Hvis du trenger mer kjølevæske, eller hvis hele systemet må fylles opp, kontakter du en autorisert BRP-snøscooterforhandler, et autorisert verksted eller en annen kompetent person.



KALD LINJE

Anbefalt motorkjølevæske

ANBEFALT KJØLEVESKE

XPS forhåndsblandet kjølevæske for lang levetid

HVIS DEN ANBEFALTE XPS-KJØLEVÆSKEN IKKE ER TILGJENGELIG

Destillert vann og kjølevæskeoppløsning (50 % destillert vann, 50 % kjølevæske)

MERKNAD

Bruk alltid etylenglykolbasert frostvæske som inneholder korrosjonshindrende midler spesielt beregnet for forbrenningsmotorer av aluminium.

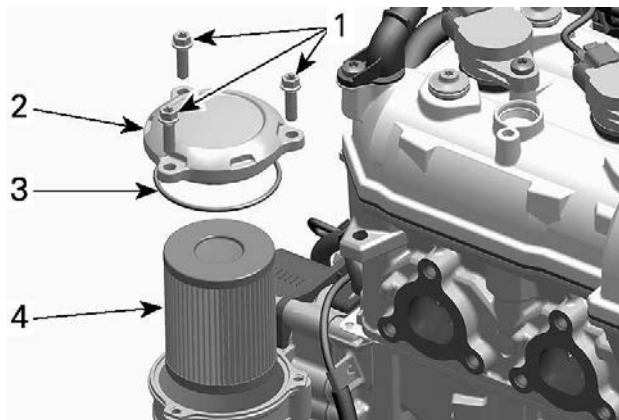
Motoroljefilter

Skifte motoroljefilter

Ta av oljefilteret

1. Ta av sidepanelet på høyre side.
2. Rengjør oljefilteret.
3. Ta av:
 - Skruer til oljefilterdekslet
 - Oljefilterdekslet med O-ring

- Oljefilter.

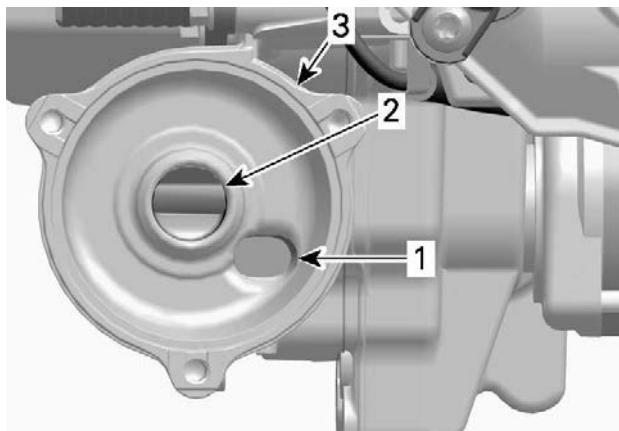


1. *Skruer til oljefilterdekselet*
2. *Oljefilterdeksel*
3. *O-ring*
4. *Oljefilter*

4. Avhend filteret i henhold til lokale miljøbestemmelser og -forordninger.

Montere oljefilteret

1. Kontroller om det er smuss eller annen forurensning i innløps- og utløpsområdet for oljefilteret inne i oljefilterbeholderen (integret del av magnetdeksel).



1. *Område for oljeinnløp fra oljetrykkpumpen*
2. *Område for oljeutløp til motorens smøresystem*
3. *Oljefilterbeholder*

2. Monter en ny O-ring på oljefilterdekslet.
3. Monter det nye filteret i dekslet.
4. Smør filterpakningen, og dekk O-ringene med olje.



1. Smør med motorolje

MERKNAD

Vær nøye slik at du unngår at O-ringene kommer i klem når filteret og dekslet installeres.

5. Sett på oljefilterdekslet.
6. Stram til skruene på oljefilterdekslet i henhold til spesifikasjonen.

Strammingsmoment	
Skruer til oljefilterdekslet	10 ± 1 Nm (89 ± 9 lbf-in)

7. Tørk av eventuelt oljesøl på motoren.

Eksossystem

Kontroll av eksosystem

Utblåsningsrøret på eksospotten må sentreres med utløpshullet i bunnpannen. Eksossystemet må være fritt for rust eller lekkasje. Kontroller at alle deler er sikkert på plass.

Kontroller tilstanden til festefjærene og varmeskjoldene, og bytt om nødvendig.

Eksosystemet er laget for å redusere støy og forbedre motorens totale ytelse. Endringer kan være brudd på lokale lover.

MERKNAD

Hvis en komponent i eksosystemet fjernes, endres eller skades, kan omfattende motorskade være resultatet.

Tennplugger

Kontroll eller bytte av tennplugger kan gjøres av en autorisert BRP-snøscooterforhandler, et autorisert verksted eller en annen kompetent person. Kontroll eller bytte av tennplugger krever teknisk fagkunnskap. Selv om det ikke er påkrevd, anbefales det at en autorisert BRP-snøscooterforhandler utfører kontroll og bytte av tennplugger

Bremsevæske**Anbefalt bremsevæske**

Anbefalt bremsevæske
XPS DOT 4 Bremsevæske
Alternativ eller hvis ikke tilgjengelig
DOT 4 bremsevæske

Bruk kun DOT 4-bremsevæske fra en uåpnet beholder. En åpnet beholder kan inneholde forurensning eller kan ha absorbert fuktighet fra luften.

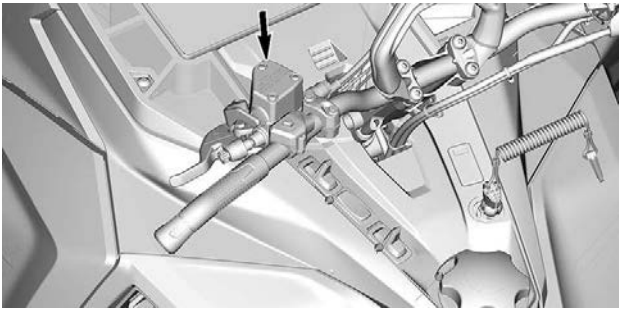
⚠ ADVARSEL

Bruk kun DOT 4-bremsevæske fra en uåpnet beholder. Unngå alvorlige skader på bremsesystemet ved å ikke bruke andre væsker enn den anbefalte. Bland heller ikke ulike væsker ved påfylling.

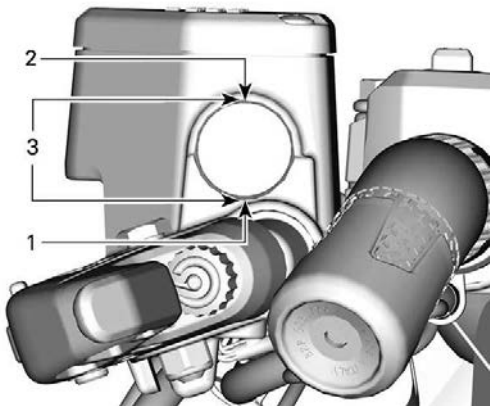
Kontroll av bremsevæsknivå - Modell med aluminiumbeholder**MERKNAD**

Kjøretøyet må stå på et plant underlag før du kontrollerer væsknivåer.

1. Plasser styret i posisjon rett fremover for å sikre at beholderen er vannrett.
2. Kontroller at nivået på bremsevæsken er riktig.

**TYPISK**

Bremsevæsken må alltid være over MIN-streken når bremsehåndtaket er klemt inn.

**TYPISK**

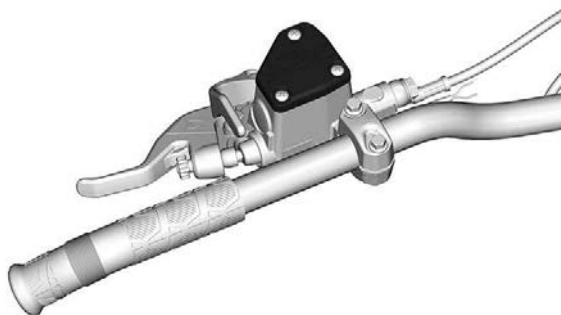
1. Minimum
2. Maks
3. Bruksområde

Fylle på bremsevæske

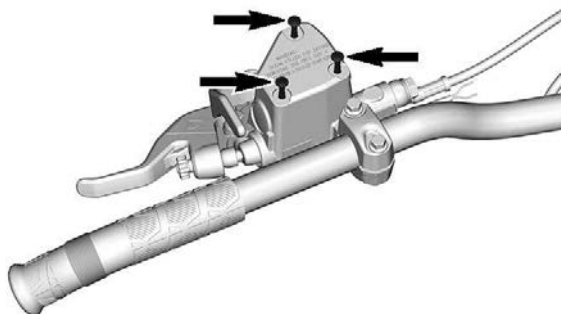
MERKNAD

Kjøretøyet må stå på et plant underlag før du kontrollerer væsknivåer.

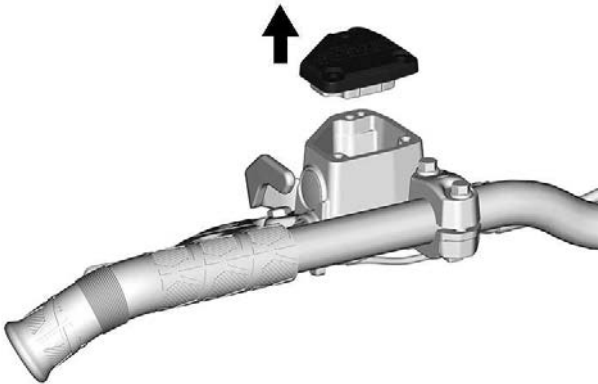
1. Rengjør beholderlokkområdet.



2. Ta ut skruene som fester beholderlokket.



3. Fjern beholderlokket.



4. Tilsett væske etter behov. Ikke fyll for mye. Bruk kun anbefalt bremsevæske.

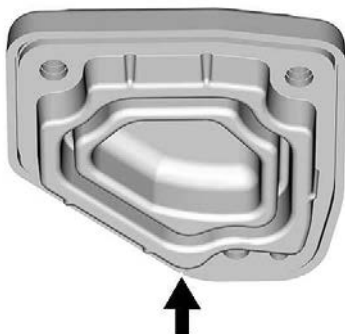
⚠ FORSIKTIG

Unngå å få bremsevæske på huden eller i øynene – den kan gi alvorlige forbrenninger. Vask grundig hvis den kommer i kontakt med huden. Ved kontakt med øynene må øynene straks skylles med store mengder vann i minst 10 minutter. Kontakt deretter umiddelbart lege.

MERKNAD

- Bremsevæske kan skade lakkerte deler, gummi og plastdeler
- Beskytt disse delene i nærheten med et teppe når det utføres service på bremsesystemet
- Skyll grundig ved eventuelt søl av væske.

5. Sørg for at membranen er presset inn i beholderlokket før du setter lokket på beholderen.



6. Sett på beholderlokket og skruene igjen. Stram til spesifikasjonen.

Tiltrekkingsmoment	
Skruer til beholderlokket	0,7 ± 0,1 Nm (6 ± 1 lbf-in)

Kjedekasseolje

Anbefalt kjedekasseolje

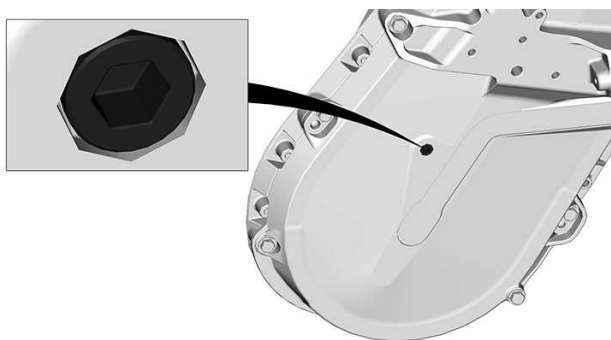
Anbefalt kjedekasseolje
XPS syntetisk kjedekasseolje
Alternativ eller hvis ikke tilgjengelig
75W140 girolje som innfrir API GL-5-spesifikasjonen

MERKNAD

Hvis det ikke er noen anbefaling om hvilken XPS-girolje som bør brukes, bruk da en 75W140-girolje som oppfyller API GL-5-spesifikasjonen. Kjedekassen på denne snøscooteren er spesielt utviklet og godkjent med XPS™ syntetisk kjedekasseolje. BRP anbefaler sterkt å alltid bruke sin XPS syntetisk kjedekasseolje. Skader som skyldes bruk av olje som ikke egn seg for kjedekassen, dekkes ikke av den begrensede garantien fra BRP.

Kontroll av kjedekasseoljenivået

Med kjøretøyet på et plant underlag kontrollerer du oljenivået ved å ta ut kontrollpluggen.



KONTROLLER PLUGG

Oljenivået må nå det gjengede hullet.

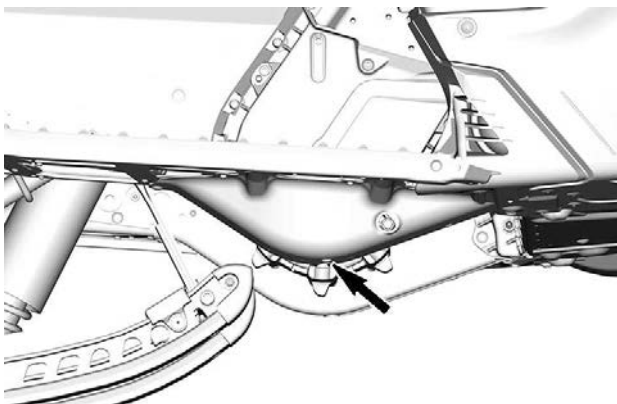
Hvis nivået er riktig, sett inn kontrollpluggen igjen, og trekk til med det angitte tiltrekkingsmomentet.

Tiltrekkingsmoment	
Kontroller plugg	6 ± 1 Nm (53 ± 9 lbf-in)

Hvis nivået er for lavt, se *Fremgangsmåte ved påfylling av kjedekasseolje*.

Skifte kjedekasseolje**Tappe kjedekasseoljen**

1. Plasser kjøretøyet på en flat overflate.
2. Plasser en oppsamlingsbeholder under kjedekassens avtappingsplugg.
3. Ta av oljepåfyllingslokket.
4. Ta ut avtappingspluggen i bunnen av kjedekassen.

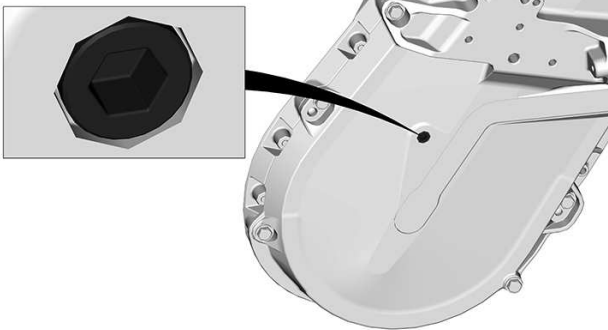
**TYPEBILDE**

5. Vent til all oljen er rent ut av kjedekassen.
6. Sett inn avtappingspluggen, og stram til i henhold til spesifikasjonen.

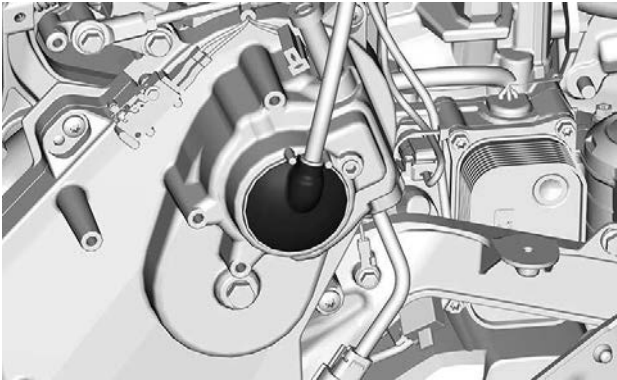
Strammemoment	
Kjedekassens avtappingsplugg	$6 \pm 1 \text{ Nm}$ ($53 \pm 9 \text{ lbf-in}$)

Fylling av kjedekassen

1. Åpne sidepanelet på høyre side. Se *Utstyr*.
2. Ta ut kontrollpluggen.

**KONTROLLER PLUGG**

3. Ta av påfyllingslokket.

**TYPEBILDE**

4. Tøm anbefalt olje gjennom påfyllingshullet til oljen kommer ut gjennom kontrollplugghullet.
5. Sett på plass kontrollpluggen, og stram til i henhold til spesifikasjonen.

Tiltrekkingsmoment	
Kontroller plugg	$6 \pm 1 \text{ Nm}$ ($53 \pm 9 \text{ lbf-in}$)

Sett på påfyllingslokket.

Drivkjede

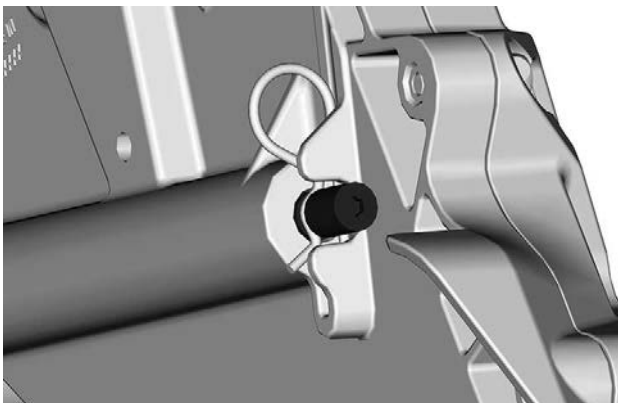
Tilgang til kjedekasse

Åpne høyre sidepanel, se *Utstyr*.

Justering av drivkjeden.

1. Skru strammeren **FORSIKTIG** med klokken med Torx-enden av forlengeren for den drevne reimskiven for å fjerne slark.

MERK: Kontroller at slark elimineres fullstendig ved å vri sekundær-variatoren frem og tilbake.



Ikke bruk kraft til å tvinge strammeren inn.

MERKNAD

Hvis drivkjedet strammes for mye, kan det føre til alvorlig skade på komponentene i kjedekassen.

MERK:

Fjern ikke splinten.

Drivreim

Inspisere drivreim

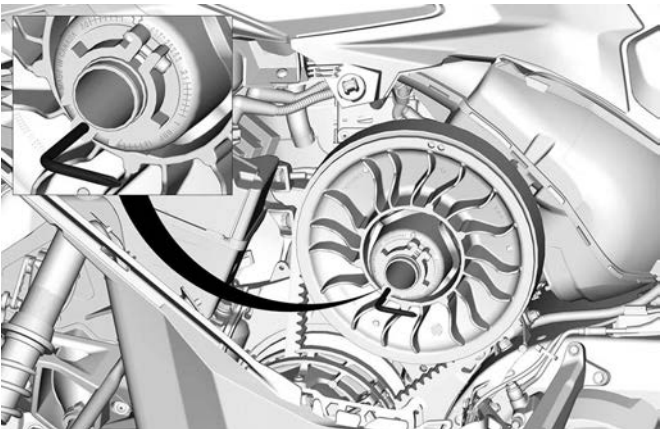
Ta av drivreimvernet. Se prosedyren under *Utstyr*.

Kontroller om det er sprekker, frynser eller unormal slitasje (ujevn slitasje, slitasje på én side, manglende knaster, sprukket konstruksjon). Hvis du finner unormal slitasje, skyldes dette sannsynligvis at variatorene er feil justert, for høyt turtall på frossen mark, raske oppstarter uten oppvarmingsperiode, rust eller grad på kanten av skiven, olje på beltet eller skjev reservereim. Kontakt en autorisert BRP-snøscooter-forhandler.

Bytte ut drivbeltet

Fjerning av drivbeltet

1. Ta av nødstoppsnorenets hette fra motorstoppbryteren.
2. Ta av sidepanelet på venstre side.
3. Ta av drivreimvernet. Se *Fjerne drivreimvernet*.
4. Sett inn den medfølgende forlengeren for sekundærvariatoren i det gjengede hullet på justeringsnavet, som vist.



TYPEBILDE – FORLENGER FOR DRIVREIMSKIVE MONTERT PÅ JUSTERINGSNAV

5. Åpne sekundærvariatoren ved å skru inn verktøyet.
6. Ta av drivreimen ved å skyve den over den øvre kanten på sekundærvariatoren og deretter over drivreimskiven.

Montere drivbeltet

Sekundærvariatoren må være forlenget. Se *Fjerne drivreimen*.

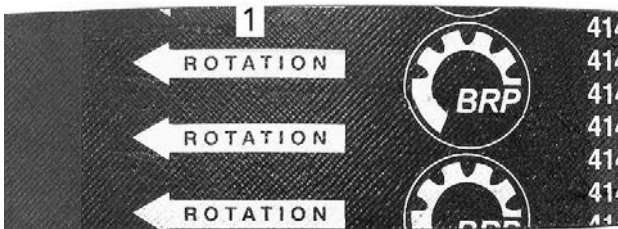
1. Skyv reimen over drivreimskiven og deretter over sekundærvariatoren.

MERKNAD

Ikke tving eller bruk verktøy til å tvinge reimen på plass, da det kan føre til kutt eller brudd på trådene i reimen.

MERK:

Maksimal levetid på drivreimen oppnås når reimen monteres med pile-
ne i rotasjonsretning.

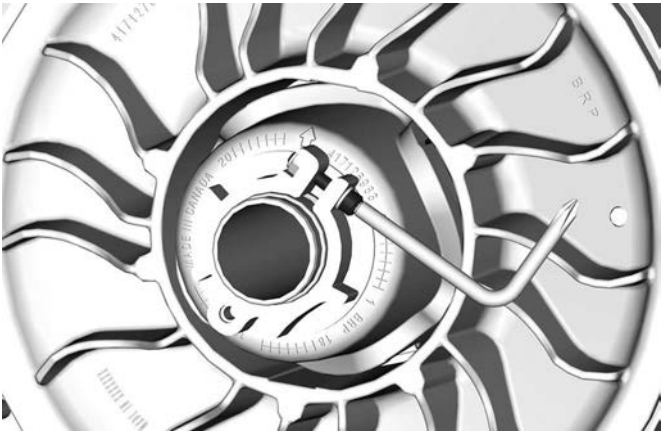


1. Skal peke i rotasjonsretningen
2. Skru ut og ta av forlengeren for sekundærvariatoren fra reimskiven.
3. Drei sekundærvariatoren flere ganger for å plassere reimen riktig mellom skivene.
4. En justering vil være nødvendig for å få riktig beltehode hvis et nytt belte ble montert. Se *Justere høyden på drivreimen*.
5. Sett på reimvernet.
6. Lukk sidepanel.

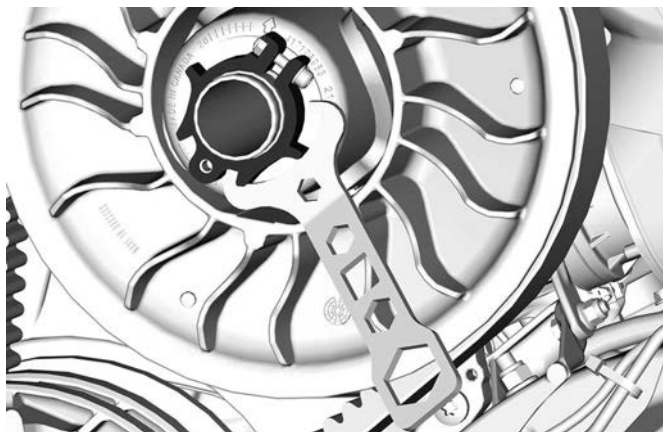
Juster drivreimens høyde

Drivreimens høyde må kontrolleres hver gang det monteres en ny drivreim, som en del av kontrollen før kjøring.

1. Ta av nødstoppsnoren hette fra motorstoppbryteren.
2. Ta av sidepanelet på venstre side.
3. Ta av drivreimvernet.
4. Løsne klemmeskruen.
5. Løsne klemmeskruen.



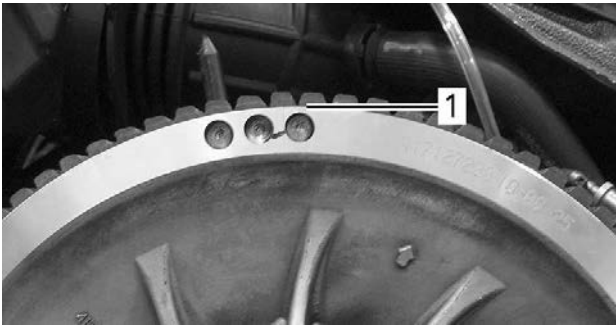
6. Bruk verktøyet for justering av fjæring i verktøysettet til å dreie ringen en 1/4 omdreining om gangen, og roter deretter variatoren slik at reimen setter seg riktig mellom skivene.



MERK:
Justeringskruen er venstregjennget.

MERK:
Drei justeringsringen mot klokken for å senke reimen i reimskiven.
Drei ringen med klokken for å heve reimen i reimskiven.

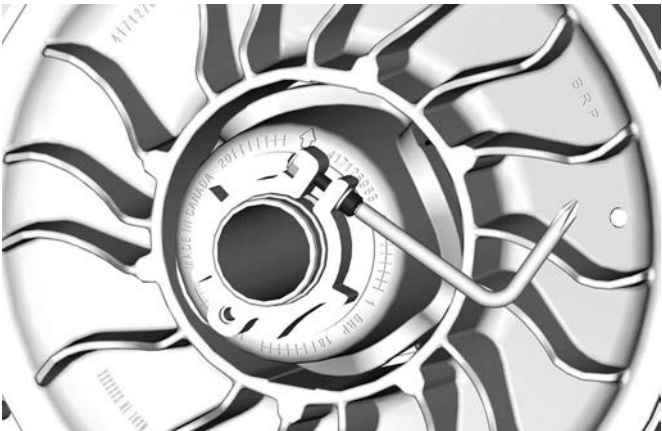
7. Gjenta til den laveste delen av knastene på utvendig overflate av drivreimen er jevnt med drivreimkanten.



FORHÅNDSINNSTILLING

1. Den nederste delen av tennene i kant med den eksterne overflaten til drivreimen
8. Stram klemskruen for justeringsringen.

Tiltrekkingmoment	
Klemskrue for justeringsring	5,5 ± 0,5 Nm (49 ± 4 lbf-in)



9. Installer drivreimvnet. Se *Installere drivreimvnet*.
10. Monter venstre sidepanel.

11. Start motoren og sjekk om kjøretøyet kryper.
12. Hvis kjøretøyet ikke kryper, er justeringen fullført.
13. Hvis kjøretøyet kryper, må du kontrollere beltestrammingen.

Reversaktivering

Det kan hende revers ikke aktiveres eller er vanskelig å aktivere hvis reimen kommer for høyt i sekundærvariatoren. Hvis aktivering av revers ikke fungerer riktig, må du sørge for at drivreimen justeres riktig.

Juster drivreimen lavere i sekundærvariatoren hvis det er nødvendig.

Belte

Beltets tilstand

 **ADVARSEL**

Ta av nødstoppsnorenns hette fra motorstoppbryteren før du utfører vedlikehold eller justeringen, hvis ikke noe annet er spesifisert. Kjøretøyet må være parkert på et sikkert sted borte fra sporet.

Ta av nødstoppsnorenns hette fra motorstoppbryteren.

Løft bakenden av snøscooteren fra bakken og støtt den med et bredt mekanisk snøscooterstativ med avbøyingspanel. Mens motoren er av roterer du beltet med hendene og kontrollerer tilstanden. Hvis det er slitt eller skadet eller hvis fibrene vises, eller hvis du oppdager manglende eller defekte innlegg eller førere, kontakter du en autorisert BRP snøscooter-forhandler.

Snøscootere utstyrt med friksjonsforbedrende produkter

Hvis snøscooteren er utstyrt med et BRP-godkjent belte med pigger, FORTSETTER DU MED EN VISUELL KONTROLL AV BELTET FØR HVER GANG DU BRUKER DET.

Se etter skader som:

- hull i beltet
- rifter i beltet (spesielt rundt friksjonshull på belter med pigger)
- mønsterknaster som er brutt av eller slitt av slik at deler av stengene avdekkes
- lagdeling av gummi
- skadede stenger
- avbrutte pigger (på belter med pigger)
- bøyde pigger (på belter med pigger)
- manglende pigger
- pigger som er revet av beltet

- manglende beltefører(e)
- forsikre deg også om at piggmotorene er trukket til med anbefalt dreiemoment

På godkjente belter med pigger må ødelagte eller manglende pigger byttes ut med en gang. Hvis beltet viser tegn til slitasje, må det skiftes ut med en gang. Spør forhandleren hvis du er i tvil.

 **ADVARSEL**

Kjøring med skadet belte eller pigger kan føre til at du mister kontrollen over snøscooteren.

For fullstendig informasjon om friksjonsforbedrende produkter, se *FRIKSJONSFORBEDRENDE PRODUKTER* under *INFORMASJON OM SIKKERHET* i begynnelsen av denne håndboken.

Beltets stramming og justering

MERK:

Beltets stramming og justering henger sammen. Ikke juster bare én av dem.

 **ADVARSEL**

Slik unngår du alvorlige skader på personer i nærheten av snøscooteren:

- Stå **ALDRI** bak eller i nærheten av et belte som går rundt.
- Bruk alltid et bredt snøscooterstativ med avbøyingspanel til snøscooteren hvis det blir nødvendig å rotere beltet.
- Når beltet er løftet fra bakken, må det alltid kjøres med lavest mulig hastighet.

Sentrifugalkraften kan føre til at grus, ødelagte eller løse pigger, biter av et istykkerrevet belte eller helt løsrevet belte blir kastet voldsomt bakover ut av tunnelen med stor kraft, noe som kan føre til at du mister et bein eller får andre alvorlige skader.

Kontroller beltestrammingen

MERK:

Kjør snøscooteren i snø i 15 til 20 minutter før du justerer strammingen på beltet.

1. Fjern snorlokk fra motorens kuttbryter.
2. Løft bakre del av kjøretøyet og støtt det opp over underlaget.

⚠ FORSIKTIG

Bruk riktige løfteteknikker, og pass på å bruke føttene til å løfte. Ikke forsøk å løfte bakenden av kjøretøyet hvis det er for tungt for deg.

3. La fjæringen bak ha fullt utslag.
4. Forbered spenningsmåleren.

Serviceverktøy

Tensiometer (P/N 414348200)



1. Plasser O-ringene i henhold til *belteutslag* for det aktuelle kjøretøyet i tabellen *Tekniske spesifikasjoner*.



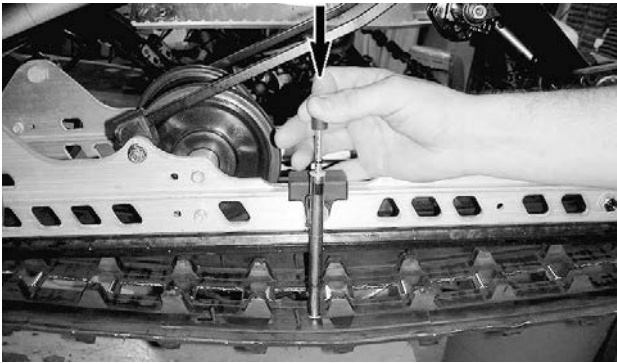
1. Nedre O-ring

2. Plasser den øvre O-ring på 0 kgf (0 lbf).

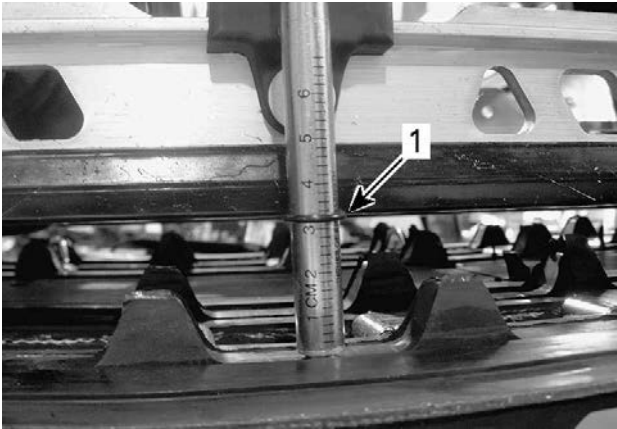


1. Øvre O-ring

5. Plasser spenningsmåleren på beltet halvveis mellom mellomhjulene foran og bak.
6. Skyv spenningsmåleren nedover til den nedre O-ring (utslag angitt tidligere) justeres i forhold til nedre del av glideskoen.



TYPISK



TYPISK

1. Utslags-O-ring justert i forhold til glidesko

7. Les av belastningen som registreres av den øvre O-ring på spenningsmåleren.



TYPEBILDE – AVLESNING AV BELASTNING

1. Øvre O-ring

8. Avlesingen av belastningen må være i henhold til belteutslaget i tabellen *Tekniske spesifikasjoner*.
9. Juster beltestrammingen hvis belastningen ikke er i henhold til spesifikasjonene. Se *Justering av beltestramming*.

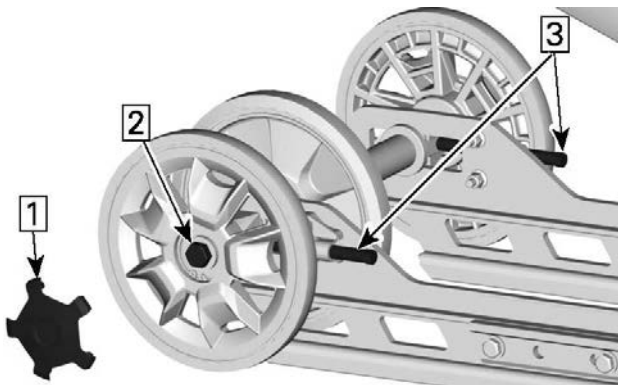
Justere beltestrammingen – PPS-fjæring

1. Fjern snorlokk fra motorens kuttbryter.
2. Løft bakre del av kjøretøyet og støtt det opp over underlaget.

 **FORSIKTIG**

Bruk riktige løfteteknikker, og pass på å bruke føttene til å løfte. Ikke forsøk å løfte bakenden av kjøretøyet hvis det er for tungt for deg.

3. Ta av hjuldekselet.
4. Løsne de bakre akselskruene.
5. Stram eller løsne begge justeringsskruer (likt) for å øke eller redusere beltestrammingen.

**PPS3**

1. Ta av hjuldekselet
2. Løsne akselskruen
3. Stram eller løsne justeringskruene

6. Hvis korrekt stramming ikke kan oppnås, må du ta kontakt med en autorisert Lynx-forhandler.
7. Stram bakakselmutteren igjen til angitt strammemoment.

STRAMMEMOMENT	
Bakre tomgangshjulskrue	48 ± 6 Nm (35 ± 4 lbf-ft)

8. Kontroller beltetilpasningen som beskrevet nedenfor.

Justere beltet
 **ADVARSEL**

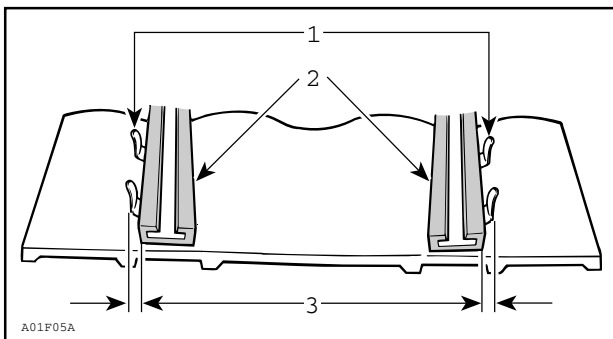
Før kontroll av beltetilpasningen må det påses at beltet er fritt for alle partikler som kan kastes ut mens beltet roterer. Hold hender, verktøy, føtter og klær borte fra beltet. Løft alltid snøscooteren på et bredt stativ med et bakre avviserpanel. Sørg for at ingen står i nærheten av snøscooteren, spesielt på baksiden av beltet. Drei aldri beltet med høy hastighet. Sentrifugalkraften kan medføre at skrot, skadde eller løse bolter, biter av avrevet belte eller et helt, skadet belte kan kastes voldsomt bakover ut av tunnelen med kolossal kraft.

1. Løft bakre del av kjøretøyet og støtt det opp over underlaget.

⚠ FORSIKTIG

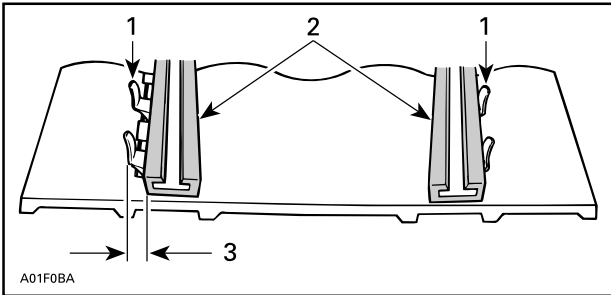
Bruk korrekte løfteteknikker, spesielt ved bruk av benkraft. Ikke forsøk å løfte bakre del av kjøretøyet hvis det er utenfor dine grenser.

2. Start motor og akselerer litt slik at beltet dreies langsomt. Dette må gjøres i en kort periode (15 til 20 sekunder).
3. Kontroller at beltet er godt sentrert, har lik avstand på begge sider mellom kantene på beltestyringene og glideskoene.



1. *Styringer*
2. *Glidesko*
3. *Lik avstand*

4. For å korrigere beltetilpasning:



1. Styringer
2. Glidesko
3. Stram på denne siden

1. Stopp motor.
2. Fjern snorlokk fra motorens kuttbryter.

⚠ ADVARSEL

Fjern snorlokk fra motorens kuttbryter før gjennomføring av vedlikehold eller justering, med mindre annet er angitt. Kjøretøy må parkeres på et sikkert sted, utenfor sporet.

3. Løsne bakakselmutteren.
4. Stram justeringsskruen på siden hvor glideskoen er lengst fra belteinnsatsens styringer.
5. Stram bakakselmutteren.

⚠ ADVARSEL

Stram hjulfestebolt korrekt, ellers kan hjulet falle av og medføre at beltet "låses"-

6. Start motoren på nytt og drei beltet langsomt for å kontrollere tilpasningen igjen.
7. Stram bakakselmutteren til angitt strammemoment.

Strammemoment	
Bakakselkrue	48 ± 6 Nm (35 ± 4 lbf-ft)

8. Plasser snøscooteren på nytt på underlaget.

Oppheng

Tilstanden til fjæringen bak

Kontroller visuelt alle komponenter i fjæringen inkludert glidesko, fjærer, hjul osv.

MERK:

Ved normal kjøring vil snø fungere som smøring og kjølevæske på glideskoene. Omfattende kjøring på is eller snø med sand vil føre til at varmen absorberes og føre til raskere slitasje av glideskobelegget.

Tilstanden til stoppreimen for fjæringen

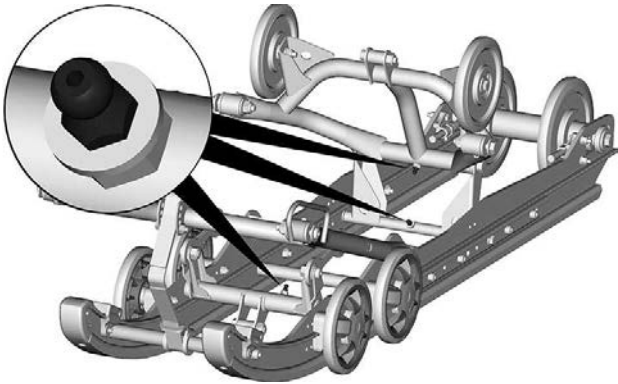
Kontroller om det er slitasje eller skader på stoppreimene og om bolter og muttere er trukket til. Hvis de er løse, kontrollerer du om hullene er deformert. Skift ut hvis det er nødvendig. Stram til mutteren i henhold til spesifikasjonen.

Tiltrekkingsmoment	
Stoppreimmutter	7 ± 1 Nm (62 ± 9 lbf-in)

Smøring av fjæring – PPS3

Smør følgende fjæringstapper gjennom smøreniplene med fjærings-smøring. Se VEDLIKEHOLDSPLAN for vedlikeholdsintervaller.

FJÆRINGSFETT
XPS Synthetic suspension grease



TYPISK

Tilstand styring og fjæring foran

Kontroller visuelt om komponenter er trukket til på styringen og i fjæringen foran (styrearmer, kontrollarmer og koblinger, parallelstog, kuleledd, skibolter, skiben osv.). Ved behov kontakter du en autorisert BRP-snøscooter-forhandler.

Ski

Slitasje og tilstand til ski og skinner

Kontroller tilstanden til skiene og skikarbidskinnene. Hvis den er utslitt, kontakter du en autorisert BRP-snøscooter-forhandler.

⚠ ADVARSEL

Stor slitasje på ski og/eller skinner vil ha negativ innvirkning på kontrollen over snøscooteren.

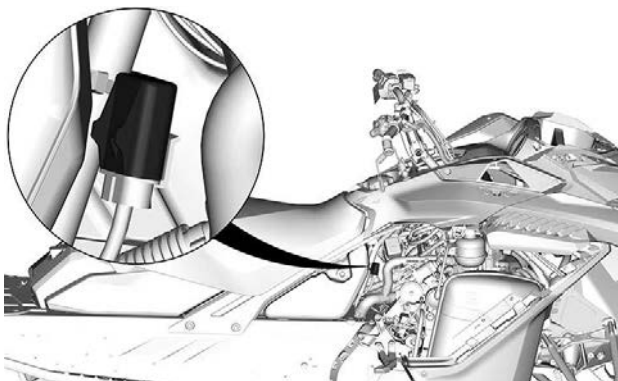
Sikringer

Tilgang til sikringselement

Åpne høyre sidepanel. Se *Karosseri og sete*.

Plassering av sikringer

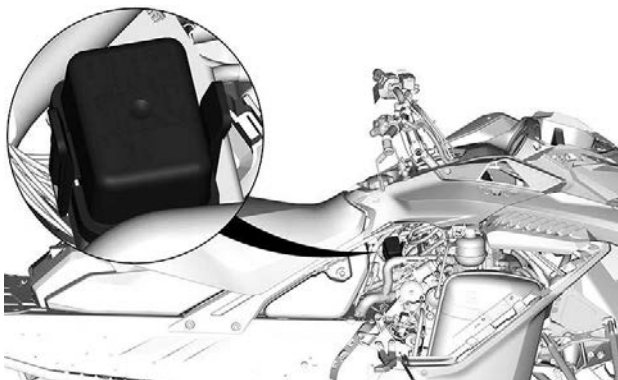
Sikringsholder (FA)



TYPEBILDE

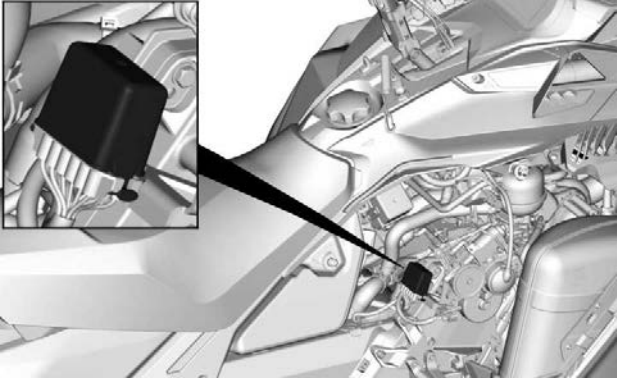
Sikringsboks (FB1)

Denne sikringsboksen sitter bak høyre sidepanel, på linje med drivstofflokket.



TYPEBILDE

Sikringsboks (FB2)

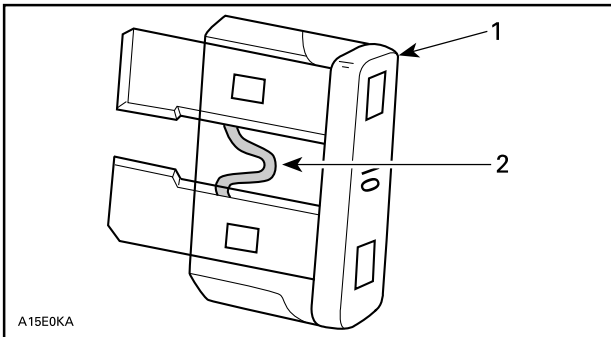


TYPEBILDE

Kontrollere sikringer

Kontroller tilstanden til sikringen, og bytt den om nødvendig.

Trekk ut sikringen for å fjerne den fra holderen. Kontroller om glødetråden har smeltet.



1. Sikring
2. Kontroller om den er smeltet

⚠ ADVARSEL

Ikke bruk sikring med større kapasitet.

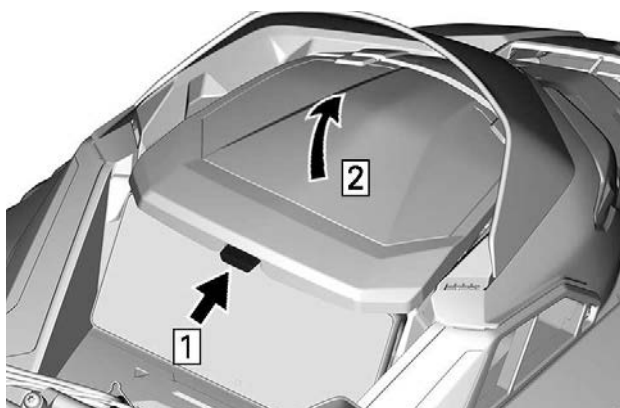
⚠ ADVARSEL

Hvis sikringen har gått, må årsaken til feilen finnes og rettes før motoren startes på nytt. Kontakt en autorisert BRP-snøscooterforhandler for vedlikehold.

Frontlys

Justering av frontlysene

Åpne oppbevaringsrommet.



TYPISK

Trinn 1. Skyv

Trinn 2. Løft

Skru justeringsskruen til ønsket frontlyshøyde.

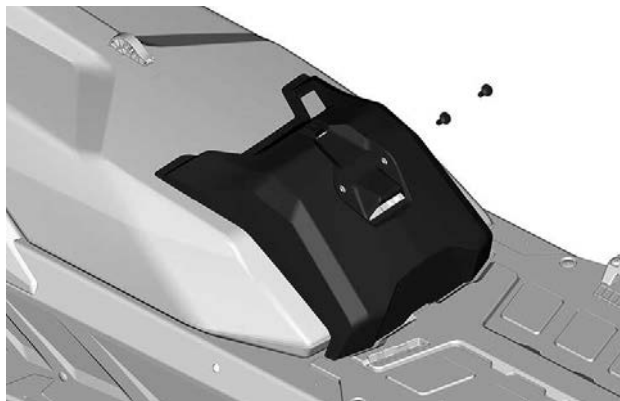


TYPISK

Batteri

Demontering av batteriet – 16 tommer tunnelmodeller

1. Ta av setet.
2. Fjern batteridekselet.

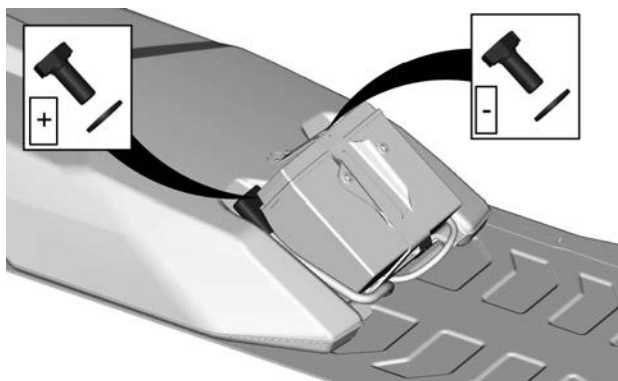


TYPISK

3. Kople fra den negative kablen først, og deretter den positive kablen.

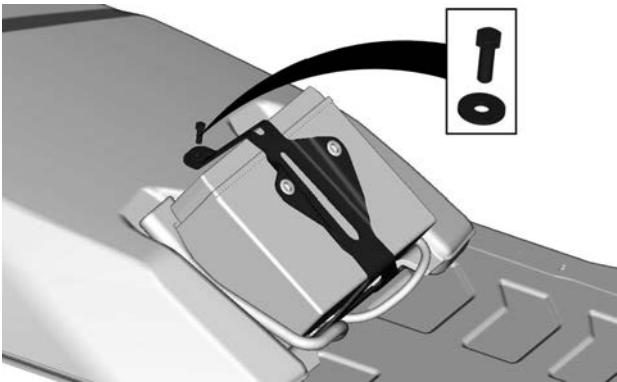
MERKNAD

Batteriets SVARTE (-) kabel må alltid kobles fra først og tilkobles sist.

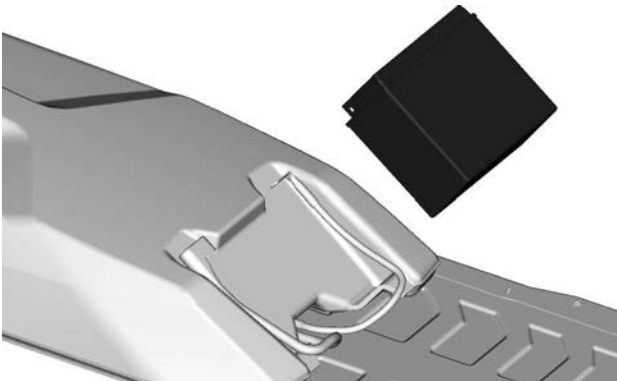


TYPISK

4. Fjern batteriets festebrakett.

**TYPISK**

5. Fjern batteriet.

**TYPISK****Rengjøre batteriet**

Rengjør batteriet, batterihuset og batteripolene med en myk børste og en blanding av bakepulver og vann.

Fjern eventuell korrosjon fra terminalene og polene til batteriet med en hard stålbørste.

Skyll med rent vann, og trk skikkelig.

Skifte batteriet

Du kan bruke enhver batterilader som er beregnet p biler. Flg alltid laderprodusentens instruksjer.

Montering av batteriet – 16 tommers tunnelmodeller

MERKNAD

Batteriets SVARTE (–) kabel m alltid kobles fra frst og tilkobles sist.

Monteringen skjer i omvendt rekkeflge av fjerningsprosedyren. Ta imidlertid hensyn til flgende detaljer.

STRAMMEMOMENT	
Batteripoler (positiv og negativ)	10 ± 2 Nm (89 ± 18 lbf-in)
Batteriets festebrett	5 ± 0,5 Nm (44 ± 4 lbf-in)
Batteridekselets festeskruer	1,5 ± 0,5 Nm (13 ± 4 lbf-in)

LAGRING

Om sommeren eller når snøscooteren ikke skal brukes i løpet av tre måneder eller mer, må den lagres på riktig måte.

Lagring

Rengjør kjøretøyet

Tilsett stabiliseringsmiddel i drivstoffet i henhold til anbefalinger fra produsenten av produktet.
Kjør motoren etter at produktet er tilsatt drivstoffet.

Smør motoren. Se *Motorlagringsprosedyre* i denne delen.

Smør dreiepunktet på bremsehåndtaket

Smør fjæring bak

Lad batteriet hver måned for å holde det fulladet under oppbevaring (på aktuelle modeller)

Blokker eksospotteutløp med kluter

Løft opp bakenden av kjøretøyet til beltet kommer klar av bakken.
Ikke reduser beltestrammingen

FORSIKTIG

Bruk egnede løfteverktøy eller få hjelp til å fordele belastningen. Hvis du ikke bruker et løfteverktøy, må du bruke riktige løfteknikker og passe på å bruke føttene til å løfte. Ikke forsøk å løfte bakenden av kjøretøyet hvis det er for tungt for deg.

MERKNAD

Snøscooteren må lagres på et kjølig og tørt sted og dekkes med en presenning som ikke er gjennomsiktig, men gir ventilasjon. Det vil hindre at solstråler og smuss påvirker plastkomponenter og kjøretøyetets finish.

MERKNAD

Stabiliseringsmiddel bør fylles på før smøring av motoren for å hindre tap av komponenter i drivstoffet og for å beskytte drivstoffsystemet mot fernissavsetninger.

Oppbevaringsprosedyre for motor

Motoren må være forsvarlig smurt ved lagring for å beskytte interne deler.

Smøre motoren innvendig

Deler inne i motoren må smøres for å beskytte dem mot rust under lagring.

Gjør følgende:

1. Fjern tennpluggene.
2. Spray lagringsolje inn i hver sylinder.

XPS lagringsolje

MERK:

Bruk oppbevaringsolje som er tilgjengelig i ditt land.

3. Drei motoren rundt i to til tre sekunder for å smøre sylindrene.
4. Monter tennpluggene igjen.

MERK:

Ikke kjør motoren under lagringsperioden.

5. Blokker eksospottens utløp og motorluftinntak med filler.

MERKNAD

For å unngå å forårsake skade på kjøretøyet, brukes minnehjelp for å sikre at filler fjernes fra det monterte stedet.

STELL AV KJØRETØYET

Stell etter bruk

Fjern snø og is fra den bakre fjæringen, beltet, fjæringen foran, styremekanismen og skiene.

ADVARSEL

Pass på at D.E.S.S.-nøkkelen er fjernet fra D.E.S.S.-stolpen når du skal stå foran snøscooteren eller være nær beltet eller komponenter i opphenget bak.

Dekk alltid over snøscooteren når du forlater den ute over natten eller i lengre perioder. Det vil beskytte den mot frost og snø og i tillegg hindre slitasjer.

Rengjøring og beskyttelse

Vask snøscooteren med vann blandet med et mildt rengjøringsmiddel.

Bruk kun mikrofiberkluter eller tilsvarende.

MERKNAD

Bruk aldri høytrykksspyler til å vaske kjøretøyet. Bruk lavt trykk, eksempelvis en hageslange.

Ikke-kompatible rengjøringsmidler

Materialtype	Ikke-kompatible rengjøringsmidler
All plast, vinyl, lakkert stål og aluminium	BREMS OG DELERENS ELLER ET PETROLEUMSBASERT RENGJØRINGSPRODUKT

Kompatible rengjøringsmidler

Materialtype	Rengjøringsprodukt
All plast, vinyl, lakkert stål og aluminium.	Bilshampo og vann XPS Spray Cleaner and Polish XPS All Purpose Cleaner

Hvis du vil ha mer informasjon om produktene, kan du besøke nettstedet for XPS-produkter på www.xpslubricants.com

KLARGJØRING FØR SESONGSTART

Korrekt klargjøring av kjøretøyet er nødvendig når et kjøretøy ikke har vært brukt i mer enn tre måneder.

Bruk *vedlikeholdsplanen* og utfør elementene som er merket *HVERT ÅR VED SESONGSTART*.

Kontakt en autorisert BRP-snøscooterforhandler for mer informasjon.

DOKUMENTASJON AV VEDLIKEHOLD

Send fotokopi av vedlikeholdsdokumenter til BRP hvis nødvendig.

Før levering	
Serienummer	Signatur/trykk:
Miles/km kjørt:	
Timer:	
Dato:	
Forhandlernr.:	
Notater:	
Se kjøretøyets servicemelding før levering for detaljerte installasjonsprosedyrer	

Førstegangs inspeksjon

Miles/km kjørt:	_____	Signatur/trykk:
Timer:	_____	
Dato:	_____	
Forhandlernr.:	_____	
Notater:	_____	
_____	_____	
Se avsnittet Vedlikeholdsinformasjon i denne brukerhåndboken for informasjon om vedlikeholdsplan.		

Service

Miles/km kjørt:	_____	Signatur/trykk:
Timer:	_____	
Dato:	_____	
Forhandlernr.:	_____	
Notater:	_____	
_____	_____	
Se avsnittet Vedlikeholdsinformasjon i denne brukerhåndboken for informasjon om vedlikeholdsplan.		

Service	
Miles/km kjørt: _____	Signatur/trykk:
Timer: _____	
Dato: _____	
Forhandlernr.: _____	
Notater: _____	

Se avsnittet Vedlikeholdsinformasjon i denne brukerhåndboken for informasjon om vedlikeholdsplan.	

Service	
Miles/km kjørt: _____	Signatur/trykk:
Timer: _____	
Dato: _____	
Forhandlernr.: _____	
Notater: _____	

Se avsnittet Vedlikeholdsinformasjon i denne brukerhåndboken for informasjon om vedlikeholdsplan.	

Service	
Miles/km kjørt: _____	Signatur/trykk:
Timer: _____	
Dato: _____	
Forhandlernr.: _____	
Notater: _____ _____	

Se avsnittet Vedlikeholdsinformasjon i denne brukerhåndboken for informasjon om vedlikeholdsplan.	

Service	
Miles/km kjørt: _____	Signatur/trykk:
Timer: _____	
Dato: _____	
Forhandlernr.: _____	
Notater: _____ _____	

Se avsnittet Vedlikeholdsinformasjon i denne brukerhåndboken for informasjon om vedlikeholdsplan.	

Service	
Miles/km kjørt: _____	Signatur/trykk:
Timer: _____	
Dato: _____	
Forhandlernr.: _____	
Notater: _____	

Se avsnittet Vedlikeholdsinformasjon i denne brukerhåndboken for informasjon om vedlikeholdsplan.	

Service	
Miles/km kjørt: _____	Signatur/trykk:
Timer: _____	
Dato: _____	
Forhandlernr.: _____	
Notater: _____	

Se avsnittet Vedlikeholdsinformasjon i denne brukerhåndboken for informasjon om vedlikeholdsplan.	

Service	
Miles/km kjørt: _____	Signatur/trykk:
Timer: _____	
Dato: _____	
Forhandlernr.: _____	
Notater: _____ _____	

Se avsnittet Vedlikeholdsinformasjon i denne brukerhåndboken for informasjon om vedlikeholdsplan.	

Service	
Miles/km kjørt: _____	Signatur/trykk:
Timer: _____	
Dato: _____	
Forhandlernr.: _____	
Notater: _____ _____	

Se avsnittet Vedlikeholdsinformasjon i denne brukerhåndboken for informasjon om vedlikeholdsplan.	

Service	
Miles/km kjørt: _____ Timer: _____ Dato: _____ Forhand lernr.: _____ Notater: _____ _____	Signatur/trykk:
Se avsnittet Vedlikeholdsinformasjon i denne brukerhåndboken for informasjon om vedlikeholdsplan.	

Service	
Miles/km kjørt: _____ Timer: _____ Dato: _____ Forhand lernr.: _____ Notater: _____ _____	Signatur/trykk:
Se avsnittet Vedlikeholdsinformasjon i denne brukerhåndboken for informasjon om vedlikeholdsplan.	

Service	
Miles/km kjørt: _____	Signatur/trykk:
Timer: _____	
Dato: _____	
Forhandlernr.: _____	
Notater: _____ _____	
Se avsnittet Vedlikeholdsinformasjon i denne brukerhåndboken for informasjon om vedlikeholdsplan.	

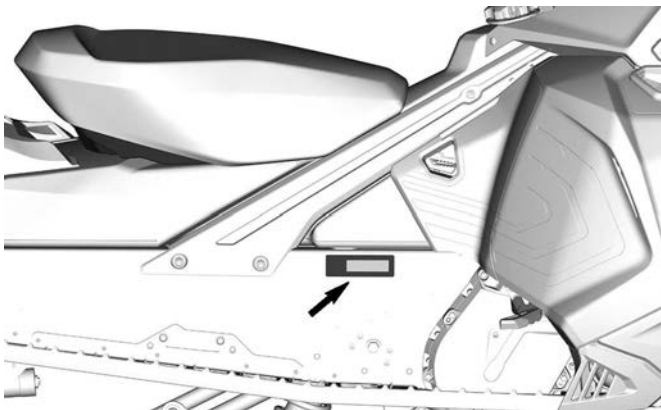
Service	
Miles/km kjørt: _____	Signatur/trykk:
Timer: _____	
Dato: _____	
Forhandlernr.: _____	
Notater: _____ _____	
Se avsnittet Vedlikeholdsinformasjon i denne brukerhåndboken for informasjon om vedlikeholdsplan.	

TEKNISK INFORMASJON

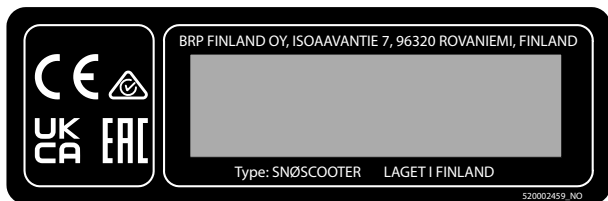
IDENTIFIKASJON AV KJØRETØYET

Dekal med kjøretøybeskrivelse

Dekal med kjøretøybeskrivelse er plassert på høyre side av tunnelen.



FOR NORD-AMERIKA-MARKEDET



FOR EUROPEISK MARKED

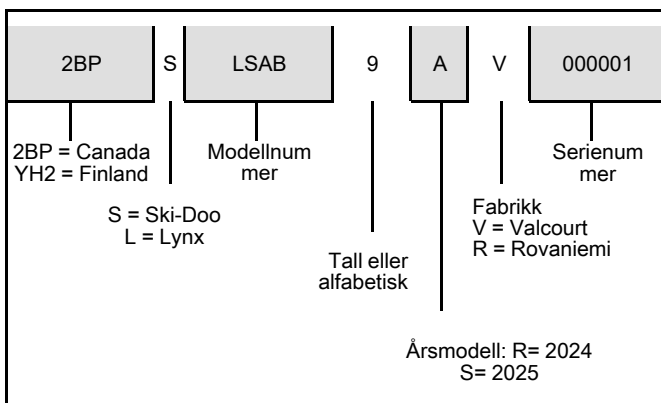
Identifikasjonsnumre

Snøscooterens hovedkomponenter (motor og ramme) identifiseres via ulike identifikasjonsnumre. Det kan noen ganger være nødvendig å finne disse numrene for garantiformål eller for å spore snøscooteren i tilfelle den blir borte. Den autoriserte BRP-forhandleren vil be om disse numrene hvis du fremsetter krav om garanti. Vi anbefaler på det sterkeste at du noterer deg alle identifikasjonsnumre på snøscooteren og gir dem til forsikringselskapet ditt.

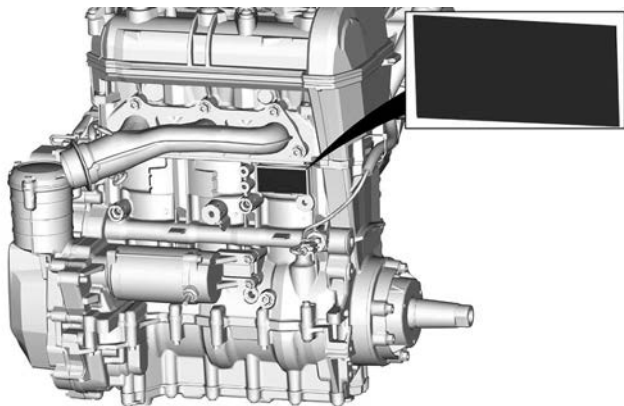
Kjøretøyets identifikasjonsnummer (VIN)

VIN er skrevet på dekalen med kjøretøybeskrivelse. Se ovenfor. Det er også gravert på tunnelen i nærheten av dekalen med kjøretøybeskrivelse.

Modellnummer og modellår er en del av informasjonen i identifikasjonsnummeret (VIN). Se illustrasjonen.



Plassering av motoridentifikasjonsnummer



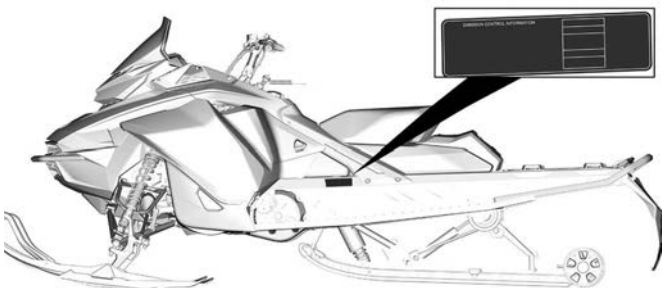
SAMSVARSDEKALER

Samsvarsdekal for EPA

 INFORMASJON OM UTSLIPPSKONTROLL DETTE KJØRETØYET ER SERTIFISERT TIL Å KJØRE PÅ BLYFRI BENJIN OG TILFREDSSILLER BESTEMMELSENE FRA U.S. EPA FOR SI-MOTORER FOR SNØSCOOTERE.	 EC 121		Motorfamilie / Engine Family
			Gjennomtrengingsfamilie / Permeation Family
			Utslippsgrensefamilie / Family Emission Limit
			Slagvolum / Engine displacement
EMISSION CONTROL INFORMATION THIS VEHICLE IS CERTIFIED TO OPERATE ON UNLEADED GASOLINE AND MEETS U.S. EPA REGULATIONS FOR SNOWMOBILE SI ENGINES.			Kontrollsystem for ekskosutslipp / Exhaust emission control system
VEDLIKEHOLDSSPESIFIKASJONER FINNER DU I BRUKERHÅNDBOKEN SEE OPERATOR'S GUIDE FOR MAINTENANCE SPECIFICATIONS BOMBARDIER RECREATIONAL PRODUCTS INC.			

11422_NO

SAMSVARSDEKAL FOR EPA




TYPISK

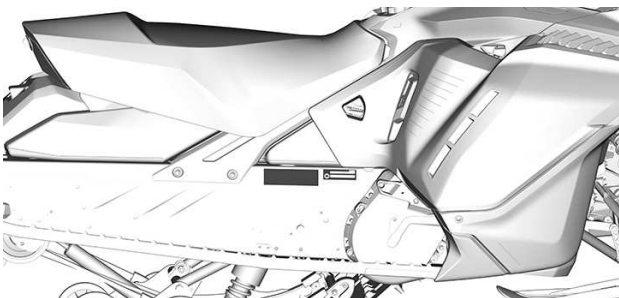
SSCC-dekal

Sikkerhetsstandarder for snøscootere har blitt godkjent av SSCC (Snowmobile Safety and Certification Committee) som BRP er et medlem av. Du kan lett kontrollere godkjenningsdekalen på den høyre vertikale delen av snøscooteren for å være sikker på at den møter disse standardene.

Dekalen nedenfor viser at en uavhengig testinstitusjon har godkjent at snøscooteren oppfyller sikkerhetsstandardene til SSCC.

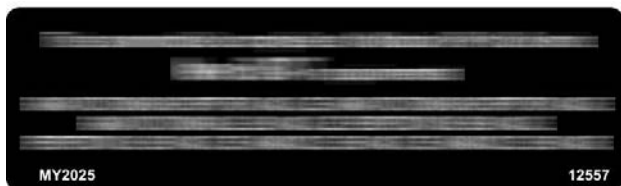
<p>DENNE MODELLEN ER EVALUERT AV ET UAVHENGIG TESTLABORATORIUM, OG DEN OPPFYLLER ALLE SSCC-SIKKERHETSSTANDARDER SOM VAR GJELDENDE DEN DATOEN DEN BLE PRODUSERT. SPONSSET AV SNOWMOBILE SAFETY AND CERTIFICATION COMMITTEE, INC.</p>	<p>CERTIFIED</p>  <p>SERTIFISERT</p>	<p>THIS MODEL HAS BEEN EVALUATED BY AN INDEPENDENT TESTING LABORATORY AND IT MEETS ALL SSCC SAFETY STANDARDS IN EFFECT ON THE DATE OF ITS MANUFACTURE.</p> <p>SPONSORED BY THE SNOWMOBILE SAFETY AND CERTIFICATION COMMITTEE, INC.</p>
<p>A00A1MA</p>		

SSCC-DEKAL

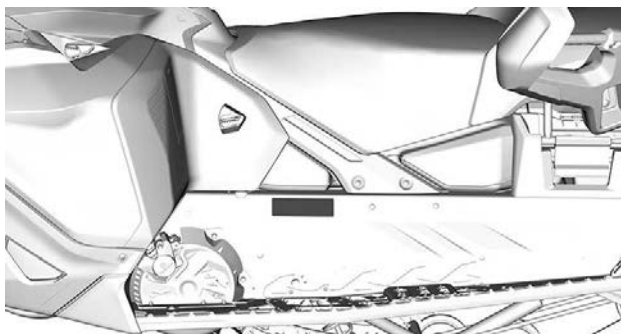


TYPISK

Yellowstone National Park-etterlevelsmerke



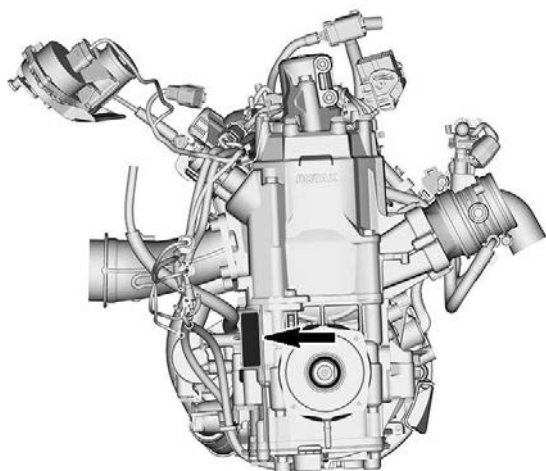
YELLOWSTONE NATIONAL PARK – SAMSVARSDEKAL



PLASSERING AV DEKAL

Direktiv (EU) 2016/1628 som gjelder mobile kjøretøy ikke på vei

Kjøretøy som overholder direktiv (EU) 2016/1628 (NRMM) er identifisert på motoren.



TYPISK

10559_NO	Rotax NRSC H CO2 g/kWh: ####
	# M#####
	Produksjonsdato: MM-ÅÅÅÅ
	Familietype: #####
	e13 SMB/P V-####

TYPISK - NRMM-IDENTIFIKASJONSDEKAL

STØYUTSLIPP OG VIBRASJONSVERDIER

MODELL		850 E-TEC
VERDIER FOR STØYUTSLIPP OG VIBRASJON ¹		
Støy	Lydeffektnivå (L _{WA})	96,6 dB (unøyaktighet (K _{wa}) 3 dB)
	Lydtrykk (L _{pA})	89 dB (unøyaktighet (K _{pA}) 3 dB)
Vibrasjon	Hånd-arm-sy stem	<1,56 m/s ²
	Hele kroppen på setet	<0,08 m/s ²

1: Verdiene for støyutslipp og vibrasjon måles i henhold til vedlegg A og B i ISMA 1-forskriftene om snødekke eller gressdekke, i nøytral eller uten belte.

EU-SAMSVARSERKLÆRING



BRP Finland Oy
PL 9040 (Rovaniemi-7)
FI-90011 Rovaniemi, Finland
T 358 40 600 7700
F 358 16 318 114
www.brp.com

EU-samsvarserklæring

Autorisert representant: BRP Europe N.V., Skaldenstraat 125, Gent, Belgia, 9042

Denne konformitetsdeklarasjonen er utgitt under produsentens eneansvar.

Undertegnede, som representerer produsenten, erklærer herved at modellår **2025 snøscooter** merket med **CE**-merke og et 17-tegns VIN-nummer strukturert som **YH2LxxxxxSRxxxxxx** under kommersielt navn **Lynx** samsvarer med alle aktuelle bestemmelser i følgende direktiver og forskrifter:

Maskindirektiv 2006/42/EC med endringer opp til og inkludert direktiv 2019/1243/EU	ISO 12100:2010
Direktiv om avgassutslipp fra mobile, ikke-veigående maskiner(NRMM) (EU) 2016/1628	Kategori SMB, Utslippsgrenser for trinn V
Direktiv om elektromagnetisk kompatibilitet (EMC) 2014/30/EU med endringer opp til og inkludert forordning (EU) 2018/1139	CISPR 12:2007/A1:2009 & IEC 61000-6-1:2005 eller UN R10.04 eller nyere versjon
Batteridirektiv 2006/66/EC med endringer opp til og inkludert Dir. (EU) 2018/849.	EN 50342-7:2015
Radioutstyrdirektiv (RED) 2014/53/EU med endringer opp til og inkludert forordning 2018/1139 (Hvis montert med radiofrekvensnøkkel (RF) D.E.S.S.)	IEC 62368-1:2014 CISPR 25:2016 ISO 11452-2:2004 ETSI EN 300 330 V2.1.1-2017

Risto Perttula
Direktør, forskning og utvikling, Lynx
BRP Finland Oy

Rovaniemi, Finland

4. desember 2023

ski-doo LYNX SEMDOO EVRIDE ROTAX CMT-311

STORBRITANNIA SAMSVARERKLÆRING



BRP Finland Oy
PL 5340 (Rovaniemi 7)
FI-06101 Rovaniemi, Finland
T 358 40 900 7700
F 358 16 310 114
www.brp.com


Storbritannia samsvarserklæring

Autorisert representant: BRP Recreational Products UK Ltd., Castle Chambers,
43 Castle Street, Liverpool, L2 9SH

Denne konformitetsdeklarasjonen er utgitt under produsentens eneansvar.

Undertegnede, som representerer produsenten, erklærer herved at modellår **2025 snøscooter** merket med **UK**-merke og et 17-tegns VIN-nummer strukturert som **YH2LxxxxSRxxxxxx** under kommersielt navn **Lynx** overholder alle relevante bestemmelser i følgende britiske lovbestemte instrumenter og forskrifter:

Forskrift om forsyning av maskiner (sikkerhet) 2008, UK lovpålagte instrumenter 2008/1597 med endringer opp til og inkludert instrument 2020/1112	ISO 12100:2010
Forskrift om utslipp fra mobile maskiner som ikke er på veier (typegodkjenning og utslipp av gasser og partikler) 2018, UK lovpålagte instrumenter 2018/764 med endringer opp til og inkludert instrument 2020/1393	Kategori SMB, Utslippsgrenser for trinn V
Forskrift om elektromagnetisk kompatibilitet 2016, UK lovpålagte instrumenter 2016/1091 med endringer opp til og inkludert instrument 2020/1112	CISPR 12:2007/A1:2009 & IEC 61000-6-1:2005 eller UN R10.04 eller nyere versjon
Forskrift om batterier og akkumulatorer (markedsføring) 2008, UK lovpålagte instrumenter 2008/2164 med endringer opp til og inkludert instrument 2020/904	EN 50342-7:2015
Forskrift om radioutstyr 2017, UK lovpålagte instrumenter 2017/1206 med endringer opp til og inkludert instrument SI 2020/1112	IEC 62368-1:2014 CISPR 25:2016 ISO 11452-2:2004 ETSI EN 300 330 V2.1.1:2017


Risto Perttala
Direktør, forskning og utvikling, Lynx
BRP Finland Oy

Rovaniemi, Finland
4. desember 2023

skidoo LYNX SEMODO EVTRADE ROTAX CAN-AM

EPA-SERTIFISERTE MOTORER

Informasjon om utslipp fra motor

'Produsentens ansvar

Snøscooterprodusenter som produserer motorer for snøscootere må bestemme utslippsnivåene for motorer i hver hestekreftklasse og få disse motorene godkjent av Environmental Protection Agency (EPA) i USA. Under produksjonen må hvert kjøretøy utstyres med et utslippskontrollmerke hvor det står utslippsnivå og motorspesifikasjoner.

'Forhandlerens ansvar

Når det utføres vedlikeholdsarbeid på sertifiserte BRP-snøscootere som har utslippskontrollmerke, må justeringer gjøres i samsvar med offentlige fabrikkspesifikasjoner.

Utskifting eller reparasjon av utslippsrelaterte deler må utføres slik at utslippsnivåene forblir innenfor rammene for de godkjente standardene.

Forhandlere må ikke endre motoren på en måte som kan forandre hestekreftene eller tillate utslippsnivåene å overgå de forhåndsbestemte fabrikkspesifikasjonene.

Unntak inkluderer endringer som må utføres av produsenten, slik som justeringer i forhold til høyde over havet.

Eierens ansvar

Eieren/føreren må sørge for at motoren vedlikeholdes slik at utslippsnivået forblir innenfor rammene for godkjente standarder.

Eieren/føreren må ikke selv, eller tillate noen andre, å endre motoren på noen måte som kan forandre hestekreftene eller tillate utslippsnivåene å overgå de forhåndsbestemte fabrikkspesifikasjonene.

Utslippsforskrifter fra EPA

Alle BRP-snøscootere som er produsert av BRP, er godkjente av EPA. De innfrir kravene i EPAs forskrifter om kontroll av luftforurensing fra nye snøscootermotorer. Denne godkjenningen er betinget av visse justeringer som bestemmes av fabrikkstandarder. Av denne grunn må fabrikkens serviceprosedyrer følges nøyaktig og, når det lar seg gjøre, beholde den originale designen.

Ansvarer nevnt ovenfor er generelt og på ingen måte en komplett liste over reglene og forskriftene vedrørende EPAs krav når det gjelder eksosutslipp fra snøscooterprodukter. Hvis du ønsker mer detaljert informasjon om dette emnet, kan du kontakte følgende steder:

POST:

U.S. Environmental Protection Agency
Certification Division

Gasoline Engine Compliance Center
2000 Traverwood Drive
Ann Arbor MI 48105
USA

INTERNETT-WEBOMRÅDE:

www.epa.gov/otaq/

BRP RF DESS POST GEN3 (CAN)

USA og Canada

Denne enheten er i samsvar med FCC del 15 og den lisensfritatte RSS-standarden fra Industry Canada. Driften er avhengig av følgende to vilkår:

1. denne enheten skal ikke forårsake interferens, og
2. denne enheten må håndtere eventuell interferens, inkludert interferens som kan forårsake uønsket drift av enheten.

Utstyret er testet og funnet å overholde grenseverdiene for digitalt utstyr i Klasse B, i henhold til det amerikanske FCC-regelverkets del 15. Disse grenseverdiene skal gi rimelig beskyttelse mot skadelig interferens i en boliginstallasjon. Dette utstyret genererer, bruker og kan sende ut radiostråling, og hvis det ikke installeres og brukes i henhold til instruksjonene, kan det forårsake skadelig interferens med radiokommunikasjon. Det kan imidlertid ikke gis noen garanti for at interferens ikke vil forekomme i en bestemt installasjon. Hvis dette utstyret forårsaker skadelig interferens for radio- eller TV-mottaket, noe som kan avgjøres ved å slå utstyret av eller på, kan brukern forsøk følgende for å korrigere interferensen:

- Snu på eller flytt mottakerantennen.
- Øk avstanden mellom utstyret og mottakeren.
- Koble produktet til et strømuttak i en annen strømkrets enn den som enheten er koblet til.
- Kontakt leverandøren eller en erfaren radio-/TV-tekniker for hjelp.

Enheten er blitt evaluert for å oppfylle generelle krav til RF-eksponering. Enheten kan brukes i bærbar eksponering uten begrensninger.

Le dispositif a été évalué à satisfaire l'exigence générale de l'exposition aux rf. L'appareil peut être utilisé dans des conditions d'exposition portatif sans restriction.

L'émetteur/récepteur exempt de licence contenu dans le présent appareil est conforme aux CNR d'Innovation, Sciences et Développement Économique Canada applicables aux appareils radio exempts de licence.

1. l'appareil ne doit pas produire de brouillage, et
2. l'appareil doit accepter tout brouillage radioélectrique subi, même si le brouillage est susceptible d'en compromettre le fonctionnement.

Endringer eller modifikasjoner som ikke uttrykkelig er godkjent av den organisasjonen som er ansvarlig for overholdelse, kan ugyldiggjøre brukerens tillatelse til å kjøre kjøretøyet.

IC: 12006A-1001317030 For variant 1001316154 (CAN)

FCC ID: 2ACER 1001317030 For variant 1001316154 (CAN)

Mexico



IFETEL

Marca: BRP Megatech

Número: BRME1023-28186

BRP Megatech sertifikatnummer: 1450978

Modelo: 1001316154

NOM-208-SCFI-2016 (Disposición Técnica IFT-008-2015)

La operación de este equipo está sujeta a las siguientes dos condiciones:

1. Es posible que este equipo o dispositivo no cause interferencia perjudicial y
2. Este equipo o dispositivo debe aceptar cualquier interferencia, incluyendo la que pueda causar su operación no deseada.

Brasil



Número: 05254-23-15603

BRP Megatech sertifikatnummer: 1450991

Modelo: 1001316154

Este equipamento não tem direito à proteção contra interferência prejudicial e não pode causar interferência em sistemas devidamente autorizados. Para maiores informações, consulte o site da ANATEL.

Japan

Denne enheten er anerkjent i henhold til japansk radiolov (電波法) og japansk telekommunikasjonslovgivning (電気通信事業法). Denne enheten må ikke modifiseres (ellers vil det utstedte typenummeret bli ugyldig).

Europa

Samsvarserklæring

Forenklet EU samsvarserklæring i henhold til radioutstyrsdirektiv 2014/53/EU



DE

Hiermit erklärt BRP Megatech, dass der Funkanlagentyp 1001316154 der Richtlinie 2014/53/EU entspricht. Der vollständige Text der EU-Konformitätserklärung ist unter der folgenden Internetadresse verfügbar: <https://www.brp.com/en/corporatesocialresponsibility/productsafety.html>

FR

Le soussigné, BRP Megatech, déclare que l'équipement radioélectrique du type 1001316154 est conforme à la directive 2014/53/UE. Le texte complet de la déclaration UE de conformité est disponible à l'adresse internet suivante: <https://www.brp.com/en/corporatesocialresponsibility/productsafety.html>

BG

С настоящото BRP Megatech декларира, че този тип радиосъоръжение 1001316154 е в съответствие с Директива 2014/53/ЕС.

Цялостният текст на ЕС декларацията за съответствие може да се намери на следния интернет адрес: <https://www.brp.com/en/corporatesocialresponsibility/productsafety.html>

EL

Με την παρούσα ο/η BRP Megatech, δηλώνει ότι ο ραδιοεξοπλισμός 1001316154 πληροί την οδηγία 2014/53/ΕΕ. Το πλήρες κείμενο της δήλωσης συμμόρφωσης ΕΕ διατίθεται στην ακόλουθη ιστοσελίδα στο διαδίκτυο: <https://www.brp.com/en/corporatesocialresponsibility/productsafety.html>

CS

Tímto BRP Megatech prohlašuje, že typ rádiového zařízení 1001316154 je v souladu se směrnicí 2014/53/EU. Úplné znění EU prohlášení o shodě je k dispozici na této internetové adrese: <https://www.brp.com/en/corporatesocialresponsibility/productsafety.html>

DA

Hermed erklærer BRP Megatech, at radioudstyrstypen 1001316154 er i overensstemmelse med direktiv 2014/53/EU.

EU-overensstemmelseserklæringens fulde tekst kan findes på følgende internetadresse: <https://www.brp.com/en/corporatesocialresponsibility/productsafety.html>

ET

Käesolevaga deklareerib BRP Megatech, et käesolev raadioseadme tüüp 1001316154 vastab direktiivi 2014/53/EL nõuetele.

ELi vastavusdeklaratsiooni täielik tekst on kättesaadav järgmisel internetiaadressil: <https://www.brp.com/en/corporatesocialresponsibility/productsafety.html>

ES

Por la presente, BRP Megatech declara que el tipo de equipo radioeléctrico 1001316154 es conforme con la Directiva 2014/53/UE.

El texto completo de la declaración UE de conformidad está disponible en la dirección Internet siguiente: <https://www.brp.com/en/corporatesocialresponsibility/productsafety.html>

FI

BRP Megatech vakuuttaa, että radiolaitetyyppi 1001316154 on direktiivin 2014/53/EU mukainen. EU-vaatimustenmukaisuusvakuutuksen täysimittainen teksti on saatavilla seuraavassa internetosoitteessa: <https://www.brp.com/en/corporatesocialresponsibility/productsafety.html>

EN

Hereby, BRP Megatech declares that the radio equipment type 1001316154 is in compliance with Directive 2014/53/EU. The full text of the EU declaration of conformity is available at the following internet address: <https://www.brp.com/en/corporatesocialresponsibility/product-safety.html>

HR

BRP Megatech ovime izjavljuje da je radijska oprema tipa 1001316154 u skladu s Direktivom 2014/53/EU. Cjeloviti tekst EU izjave o sukladnosti dostupan je na sljedećoj internetskoj adresi: <https://www.brp.com/en/corporate-social-responsibility/productsafety.html>

HU

BRP Megatech igazolja, hogy a 1001316154 típusú rádióberendezés megfelel a 2014/53/EU irányelvnek. Az EU-megfelelőségi nyilatkozat teljes szövege elérhető a következő internetes címen: <https://www.brp.com/en/corporate-socialresponsibility/productsafety.html>

IT

Il fabbricante, BRP Megatech, dichiara che il tipo di apparecchiatura radio 1001316154 è conforme alla direttiva 2014/53/UE.

Il testo completo della dichiarazione di conformità UE è disponibile al seguente indirizzo Internet: <https://www.brp.com/en/corporate-social-responsibility/productsafety.html>

LT

Aš, BRP Megatech, patvirtinu, kad radijo įrenginių tipas 1001316154 atitinka Direktyvą 2014/53/ES. Visas ES atitikties deklaracijos tekstas prieinamas šiuo interneto adresu: <https://www.brp.com/en/corporate-social-responsibility/productsafety.html>

LV

Ar šo BRP Megatech deklarē, ka radioiekārta 1001316154 atbilst Direktīvai 2014/53/ES. Pilns ES atbilstības deklarācijas teksts ir pieejams šādā interneta vietnē: <https://www.brp.com/en/corporate-social-responsibility/productsafety.html>

MT

B'dan, BRP Megatech, niddikjara li dan it-tip ta' tagħmir tar-radju 1001316154 huwa konformi mad-Direttiva 2014/53/UE. It-test kollu tad-dikjarazzjoni ta' konformità tal-UE huwa disponibbli f'dan l-indirizz tal-Internet li ġej: <https://www.brp.com/en/corporatesocialresponsibility/productsafety.html>

NL

Hierbij verklaar ik, BRP Megatech, dat het type radioapparatuur 1001316154 conform is met Richtlijn 2014/53/EU.

De volledige tekst van de EU-conformiteitsverklaring kan worden geraadpleegd op het volgende internetadres: <https://www.brp.com/en/corporatesocialresponsibility/productsafety.html>

PL

BRP Megatech niniejszym oświadcza, że typ urządzenia radiowego 1001316154 jest zgodny z dyrektywą 2014/53/UE. Pełny tekst deklaracji zgodności UE jest dostępny pod następującym adresem internetowym: <https://www.brp.com/en/corporatesocialresponsibility/productsafety.html>

PT

O(a) abaixo assinado(a) BRP Megatech declara que o presente tipo de equipamento de rádio 1001316154 está em conformidade com a Diretiva 2014/53/UE.

O texto integral da declaração de conformidade está disponível no seguinte endereço de Internet: <https://www.brp.com/en/corporatesocialresponsibility/productsafety.html>

RO

Prin prezenta, BRP Megatech declară că tipul de echipamente radio 1001316154 este în conformitate cu Directiva 2014/53/UE. Textul integral al declarației UE de conformitate este disponibil la următoarea adresă internet: <https://www.brp.com/en/corporatesocialresponsibility/productsafety.html>

SV

Härmed försäkrar BRP Megatech att denna typ av radioutrustning 1001316154 överensstämmer med direktiv 2014/53/EU. Den fullständiga texten till EU-försäkran om överensstämmelse finns på följande webbadress: <https://www.brp.com/en/corporatesocialresponsibility/productsafety.html>

SL

BRP Megatech potrjuje, da je tip radijske opreme 1001316154 skladen z Direktivo 2014/53/EU. Celotno besedilo izjave EU o skladnosti je na voljo na naslednjem spletnem naslovu: <https://www.brp.com/en/corporatesocialresponsibility/productsafety.html>

SK

BRP Megatech týmto vyhlasuje, že rádiové zariadenie typu 1001316154 je v súlade so smernicou 2014/53/EÚ. Úplné EÚ

vyhlásenie o zhode je k dispozícii na tejto internetovej adrese: <https://www.brp.com/en/corporatesocialresponsibility/productsafety.html>

IS

BRP Megatech lýsir því hér með yfir að þráðlausi fjarskiptabúnaðurinn 1001316154 er í samræmi við tilskipun 2014/53/ESB. Óstytta texta ESB-samræmisýfirlýsingarinnar er að finna á veffanginu: <https://www.brp.com/en/corporatesocialresponsibility/productsafety.html>

Liechtenstein

Hiermit erklärt BRP Megatech, dass der Funkanlagentyp 1001316154 der Richtlinie 2014/53/EU entspricht. Der vollständige Text der EU-Konformitätserklärung ist unter der folgenden Internetadresse verfügbar: <https://www.brp.com/en/corporatesocialresponsibility/productsafety.html>

NO

Hermed erklærer BRP Megatech at radioutstyrstypen 1001316154 er i samsvar med direktiv 2014/53/EU. Hele teksten i EU-samsvarserklæringen finnes på følgende internettadresse: <https://www.brp.com/en/corporatesocialresponsibility/productsafety.html>

RU

Компания BRP Megatech настоящим заявляет, что радиотехническое оборудование категории 1001316154 отвечает требованиям Директивы 2014/53/EU.

Полный текст декларации соответствия ЕС доступен на сайте : <https://www.brp.com/en/corporatesocialresponsibility/productsafety.html>

LOVFESTET INFORMASJON – 10,25 TOMMERS FARGE-BERØRINGSDISPLAY

Teknisk informasjon

Digital Audio Broadcasting:

- Driftsfrekvens: 174–248 MHz

Sender:

- BT frekvensrekkevidde: 2402–2480 MHz
- BT versjon: 5,0
- BT maks. overgangskraft: +8 dBm

Mottaker:

- FM driftsrekkevidde: 88–108 MHz

Produsent og adresse

Produsent:

- Enovation Controls LLC

Adresse:

- 5311 S 122nd E. Ave. Tulsa,
OK 74146,
USA

For å vise lovfestet informasjon på kjøretøyets digitale display går du til **Preferences** (Preferanser), **General**(Generelt) og deretter **About** (Om).

USA og Canada

Denne enheten er i samsvar med FCC del 15 og den lisensfritatte RSS-standarden fra Industry Canada. Driften er avhengig av følgende to vilkår:

1. denne enheten skal ikke forårsake interferens, og
2. denne enheten må håndtere eventuell interferens, inkludert interferens som kan forårsake uønsket drift av enheten.

L'émetteur/récepteur exempt de licence contenu dans le présent appareil est conforme aux CNR d'Innovation, Sciences et Développement économique Canada applicables aux appareils radio exempts de licence.

1. l'appareil ne doit pas produire de brouillage, et
2. l'appareil doit accepter tout brouillage radioélectrique subi, même si le brouillage est susceptible d'en compromettre le fonctionnement.

Endringer eller modifikasjoner som ikke uttrykkelig er godkjent av den organisasjonen som er ansvarlig for overholdelse, kan ugyldiggjøre brukerens tillatelse til å kjøre kjøretøyet.

FCC ID: 2A3FV-ECB01

RF-eksponering:

1. Utstyret er i samsvar med FCC RF-eksponeringsverdiene fastsatt for et ikke-kontrollert miljø.
2. Dette utstyret må monteres og brukes med en avstand på minst 20 cm fra alle personer.
3. Antennen(e) brukt til denne senderen må ikke plasseres eller brukes sammen med andre antenner eller sendere.

Mexico

IFETEL

Marca: Enovation Controls LLC

Número: RCPENOD22-2195

Modelo: OD1025-01

NOM-208-SCFI-2016 (Disposición Técnica IFT-008-2015)

La operación de este equipo está sujeta a las siguientes dos condiciones:

1. es posible que este equipo o dispositivo no cause interferencia perjudicial y
2. este equipo o dispositivo debe aceptar cualquier interferencia, incluyendo la que pueda causar su operación no deseada.

Brasil



**15742 – 23 –
14024**

Este equipamento não tem direito à proteção contra interferência prejudicial e não pode causar interferência em sistemas devidamente autorizados. Para maiores informações, consulte o site da ANATEL.

Japan

Denne enheten er anerkjent i henhold til japansk radiolov (電波法) og japansk telekommunikasjonslovgivning (電気通信事業法). Denne enheten må ikke modifiseres (ellers vil det utstedte typenummeret bli ugyldig).

Europa

Samsvarserklæring

Forenklet EU samsvarserklæring i henhold til Radio Equipment Directive 2014/53/EU



DE

Hiermit erklärt Enovation Controls LLC, dass der Funkanlagentyp OD1025-01 der Richtlinie 2014/53/EU entspricht. Der vollständige Text der EU-Konformitätserklärung ist unter der folgenden Internetadresse verfügbar:
<https://www.brp.com/en/sustainability/product-responsibility.html>

FR

Le soussigné, Enovation Controls LLC, déclare que l'équipement radioélectrique du type OD1025-01 est conforme à la directive 2014/53/UE. Le texte complet de la déclaration UE de conformité est disponible à l'adresse internet suivante: <https://www.brp.com/en/sustainability/product-responsibility.html>

BG

С настоящото Enovation Controls LLC декларира, че този тип радиосъоръжение OD1025-01 е в съответствие с Директива 2014/53/ЕС.

Цялостният текст на ЕС декларацията за съответствие може да се намери на следния интернет адрес:
<https://www.brp.com/en/sustainability/product-responsibility.html>

EL

Με την παρούσα ο/η Enovation Controls LLC, δηλώνει ότι ο ραδιοεξοπλισμός OD1025-01 πληροί την οδηγία 2014/53/ΕΕ. Το πλήρες κείμενο της δήλωσης συμμόρφωσης ΕΕ διατίθεται στην ακόλουθη ιστοσελίδα στο διαδίκτυο:
<https://www.brp.com/en/sustainability/product-responsibility.html>

CS

Tímto Enovation Controls LLC prohlašuje, že typ rádiového zařízení OD1025-01 je v souladu se směrnicí 2014/53/EU. Úplné znění EU prohlášení o shodě je k dispozici na této internetové adrese:

<https://www.brp.com/en/sustainability/product-responsibility.html>

DA

Hermed erklærer Enovation Controls LLC, at radioudstyrstypen OD1025-01 er i overensstemmelse med direktiv 2014/53/EU.

EU-overensstemmelseserklæringens fulde tekst kan findes på følgende internetadresse:

<https://www.brp.com/en/sustainability/product-responsibility.html>

ET

Käesolevaga deklareerib Enovation Controls LLC, et käesolev raadioseadme tüüp OD1025-01 vastab direktiivi 2014/53/EL nõuetele.

ELI vastavusdeklaratsiooni täielik tekst on kättesaadav järgmisel internetiaadressil:

<https://www.brp.com/en/sustainability/product-responsibility.html>

ES

Por la presente, Enovation Controls LLC declara que el tipo de equipo radioeléctrico OD1025-01 es conforme con la Directiva 2014/53/UE.

El texto completo de la declaración UE de conformidad está disponible en la dirección Internet siguiente:

<https://www.brp.com/en/sustainability/product-responsibility.html>

FI

Enovation Controls LLC vakuuttaa, että radiolaitetyypin OD1025-01 on direktiivin 2014/53/EU mukainen.

EU-vaatimusten mukaisuusvakuutuksen täysimittainen teksti on saatavilla seuraavassa internetosoitteessa:

<https://www.brp.com/en/sustainability/product-responsibility.html>

EN

Hereby, Enovation Controls LLC declares that the radio equipment type OD1025-01 is in compliance with Directive 2014/53/EU. The full text of the EU declaration of conformity is available at the following internet address: <https://www.brp.com/en/sustainability/product-responsibility.html>

HR

Enovation Controls LLC ovime izjavljuje da je radijska oprema tipa OD1025-01 u skladu s Direktivom 2014/53/EU.

Cjeloviti tekst EU izjave o sukladnosti dostupan je na sljedećoj internetskoj adresi:

<https://www.brp.com/en/sustainability/product-responsibility.html>

HU

Enovation Controls LLC igazolja, hogy a OD1025-01 típusú rádióberendezés megfelel a 2014/53/EU irányelvnek.

Az EU-megfelelőségi nyilatkozat teljes szövege elérhető a következő internetes címen:

<https://www.brp.com/en/sustainability/product-responsibility.html>

IT

Il fabbricante, Enovation Controls LLC, dichiara che il tipo di apparecchiatura radio OD1025-01 è conforme alla direttiva 2014/53/UE.

Il testo completo della dichiarazione di conformità UE è disponibile al seguente indirizzo Internet:

<https://www.brp.com/en/sustainability/product-responsibility.html>

LT

Aš, Enovation Controls LLC, patvirtinu, kad radijo įrenginių tipas OD1025-01 atitinka Direktyvą 2014/53/ES.

Visas ES atitikties deklaracijos tekstas prieinamas šiuo interneto adresu:

<https://www.brp.com/en/sustainability/product-responsibility.html>

LV

Ar šo Enovation Controls LLC deklarē, ka radioiekārta OD1025-01 atbilst Direktīvai 2014/53/ES.

Pilns ES atbilstības deklarācijas teksts ir pieejams šādā interneta vietnē:

<https://www.brp.com/en/sustainability/product-responsibility.html>

MT

B'dan, Enovation Controls LLC, niddikjara li dan it-tip ta' taghmir tar-radju OD1025-01 huwa konformi mad-Direttiva

2014/53/UE. It-test kollu tad-dikjarazzjoni ta' konformita' tal-UE huwa disponibbli f'dan l-indirizz ta-Internet li gej:

<https://www.brp.com/en/sustainability/product-responsibility.html>

NL

Hierbij verklaar ik, Enovation Controls LLC, dat het type radioapparatuur OD1025-01 conform is met Richtlijn 2014/53/EU.

De volledige tekst van de EU-conformiteitsverklaring kan worden geraadpleegd op het volgende internetadres:

<https://www.brp.com/en/sustainability/product-responsibility.html>

PL

Enovation Controls LLC niniejszym oświadczam, że typ urządzenia radiowego OD1025-01 jest zgodny z dyrektywą

2014/53/UE. Pełny tekst deklaracji zgodności UE jest dostępny pod następującym adresem internetowym:

<https://www.brp.com/en/sustainability/product-responsibility.html>

PT

O(a) abaixo assinado(a) Enovation Controls LLC declara que o presente tipo de equipamento de rádio OD1025-01 está em conformidade com a Diretiva 2014/53/UE.

O texto integral da declaração de conformidade está disponível no seguinte endereço de Internet:

<https://www.brp.com/en/sustainability/product-responsibility.html>

RO

Prin prezenta, Enovation Controls LLC declară că tipul de echipamente radio OD1025-01 este în conformitate cu

Directiva 2014/53/UE. Textul integral al declarației UE de conformitate este disponibil la următoarea adresă internet:

<https://www.brp.com/en/sustainability/product-responsibility.html>

SV

Härmed försäkras Enovation Controls LLC att denna typ av radioutrustning OD1025-01 överensstämmer med direktiv

2014/53/EU. Den fullständiga texten till EU-försäkran om överensstämmelse finns på följande webbadress:

<https://www.brp.com/en/sustainability/product-responsibility.html>

SL

Enovation Controls LLC potrjuje, da je tip radijske opreme OD1025-01 skladen z Direktivo 2014/53/EU.

Celotno besedilo izjave EU o skladnosti je na voljo na naslednjem spletnem naslovu:

<https://www.brp.com/en/sustainability/product-responsibility.html>

SK

Enovation Controls LLC týmto vyhlasuje, že rádiové zariadenie typu OD1025-01 je v súlade so smernicou 2014/53/EÚ.

Úplné EÚ vyhlásenie o zhode je k dispozícii na tejto internetovej adrese:

<https://www.brp.com/en/sustainability/product-responsibility.html>

IS

Enovation Controls LLC lýsir því hér með yfir að þröðlausi fjarskiptabúnaðurinn OD1025-01 er í samræmi við tilskipun

2014/53/ESB. Östyttan texta ESB-samræmisýrflýsingarinnar er að finna á veffanginu:

<https://www.brp.com/en/sustainability/product-responsibility.html>

Liechtenstein

Hiermit erkläre Enovation Controls LLC, dass der Funkanlagentyp OD1025-01 der Richtlinie 2014/53/EU entspricht.

Der vollständige Text der EU-Konformitätserklärung ist unter der folgenden Internetadresse verfügbar:

<https://www.brp.com/en/sustainability/product-responsibility.html>

NO

Hermed erklærer Enovation Controls LLC at radioutstyrstypen OD1025-01 er i samsvar med direktiv 2014/53/EU.

Hele teksten i EU-samsvarserklæringen finnes på følgende internetadresse:

<https://www.brp.com/en/sustainability/product-responsibility.html>

RU

Компания Enovation Controls LLC настоящим заявляет, что радиотехническое оборудование

категории OD1025-01 отвечает требованиям Директивы 2014/53/ЕУ.

Полный текст декларации соответствия ЕС доступен на сайте

<https://www.brp.com/en/sustainability/product-responsibility.html>

Denne siden er blank
med hensikt

TEKNISKE SPESIFIKASJONER

MOTOR

900 ACE Turbo R

MOTOR	
Motortype	Rotax 903, væskekjølt, 4-takt, DOHC, tørroppstilt, turbo med mellomkjøler
Antall sylindere	3
Boring	74 mm (2,9 tommer)
Slaglengde	69,7 mm (2,74 tommer)
Slagvolum	899 cm ³ (54,9 tommer ³)
Maksimalt turtall	7900 ± 200 OPM

DRIVSTOFFSYSTEM		
Drivstofftilførsel		Flerports EFI, 46 mm oppvarmet gasspjeldhus
Tomgangshastighet (ikke justerbar)	Standard- og ECO-modus	1300 ± 200 OPM
	Sport-modus	1650 ± 200 OPM

ELEKTRISK SYSTEM		
Total systemutgang		30 A ved 14,5 V 650 W ved 6000 O/ MIN
Tennplugg	Type	NGK LMAR9AI-8D eller tilsvarende

ELEKTRISK SYSTEM		
	Åpning	Ikke justerbar 0,7 til 0,8 mm (0,028 til 0,031 tommer)

SMØRESYSTEM			
Motorolje	Type	Anbefalt XPS-olje	XPS 4T 0W40 syntetisk olje
		Hvis XPS-produktet ikke er tilgjengelig	Bruk en 0W40 4-takts SAE syntetisk motorolje som tilfredsstiller eller overgår følgende bransjespesifikasjon er for smøremidler. Kontroller alltid API-service-dekal-ser-tifiseringen på oljebeholderen, den må inneholde minst indikert standard. - - API-serviceklassifisering SN
	Mengde	Oljeskift med filter: 3,3 l (3,5 qt (liq.,US))	

KJØRETØY

Brutal

KJØLESYSTEM			
Kjølevæske	Type	XPS Anbefalt kjølevæske	XPS forhåndsblandet kjølevæske for lang levetid
		Hvis XPS-produktet ikke er tilgjengelig	Etylenglykol og destillert vann (50 % / 50 %) eller spesialkjølemiddel for aluminiummotorer
	Kapasitet		6,1 l (6,4 qt (US))

DRIVSTOFFSYSTEM		
Drivstoffpumpe		In-tank elektrisk
Drivstoff	Type	Super blyfri bensin
	Oktantall	91 pumpe merket AKI (R+M)/2) 95 (RON)
Drivstofftankkapasitet		37 l (9,8 gal (US))

ELEKTRISK SYSTEM 900 ACE Turbo R			
Batteri		12 V, 18 A•h	
Frontlys	Fjernlys	2 x 18,5 W	
	Nærlys	2 x 14 W	
Baklys og stopplys		2 x 0,5 / 1,2 W LED	
Sikringer	FA	Hovedsikring	40 A

ELEKTRISK SYSTEM 900 ACE Turbo R			
	F1	Reléspoler / start	5 A
	F2	Tilbehør	15 A
	F3	Baklys/brems/ PAC	10 A
	F4	ECM / RFID / O2 Sensor / CAPS	10 A
	F5	Oppheng (hvis utstyrt)	15 A
	F7	Drivstoffpumpe / motor / starter	10 A
	F8	Målergruppe	20 A
	F9	Fan	15 A
	F10	Frontlys	15 A
	F11	Revers (utstyrsavhen- gig)	30 A
	Reler	RY1	Hoved
RY2		Tilbehør	-
RY3		Fan	-
RY4		Lys	-
Reléer – FB2 (med elektronisk revers)	RY5	Fremover	-
	RY6	Revers	-

DRIVSYSTEM – KJEDEKASSE			
Kjedekasse olje	Type	XPS anbefalt olje	XPS syntetisk kjedekasseolje

DRIVSYSTEM – KJEDEKASSE			
		Hvis XPS-produktet ikke er tilgjengelig	75W140 girolje som innfrir API GL-5-spesifikasjoner
	Kapasitet		550 ml (18,6 fl oz (US))
Forhold drivkjede		Brutal RE	25/49

DRIVSYSTEM – VARIATORER		
Motovariatør	Type	pDrive 4S Plus
	Oppstartturtall	2700 ± 100 OPM
Dreven reimskive	Type	QRS4S Vent

DRIVSYSTEM – BELTE		
Drivhjul, antall tenner		8
Belte	Bredde	406 mm (16 tommer)
	Lengde	3923 mm (154 tommer)
	Profilhøyde	64 mm (2,5 tommer)
Beltejustering	Nedbøying	32 mm (1,26 tommer)
	Kraft	7,3 kgf (16 lbf)

BREMSESYSTEM		
Bremse	Type	Enkel 200 mm kryssdrillet karbonstålskive
Bremsevæske	Type	DOT 4
	Mengde	65 ml (2,2 fl oz (US))
Caliper		Faste tvillingstempler (2 x 40 mm)
Bremseklossmateriale		Organisk
Minimum bremseklossstykkelse (medregnet bakplate)		5 mm (0,197 tommer)
Minste bremseskivetykkelse		4,5 mm (0,177 tommer)
Maksimal bremseskivevridning		0,25 mm (0,01 tomme)

FJÆRING FORAN	
Opphengstype	LFS X
Oppheng maksimal vandring	257 mm (10,1 tommer)
Støtdempertype	KYB PRO 36 EA-3 R Kashima
Stabilisatorstag-type	Link

BAKRE OPPHENG	
Opphengstype	PPS2 DS+
Oppheng maksimal vandring	291 mm (11,5 tommer)

BAKRE OPPHENG		
Støtdempertype	I midten	KYB 46 + Kashima
	Bakre	KYB PRO 46 EA-3 R Kashima

VEKT OG MÅL	
Masse (tørr)	264 kg (582 pund)
Total lengde	3250 mm (127,9 tommer)
Total bredde	1200 mm (47,2 tommer)
Total høyde	1240 mm (48,8 tommer)
Skibredde	990 mm (39 tommer)
Last	15,8 kg (35 pund)

Xterrain

KJØLESYSTEM			
Kjølevæske	Type	XPS Anbefalt kjølevæske	XPS forhåndsblandet kjølevæske for lang levetid
		Hvis XPS-produktet ikke er tilgjengelig	Etylenglykol og destillert vann (50 % / 50 %) eller spesialkjølemiddel for aluminiummotorer
	Kapasitet		5,9 l (6,2 qt (US))

DRIVSTOFFSYSTEM		
Drivstoffpumpe		In-tank elektrisk
Drivstoff	Type	Super blyfri bensin
	Oktantall	91 pumpe merket AKI (R+M)/2 95 (RON)
Drivstofftankkapasitet		37 l (9,8 gal (US))

ELEKTRISK SYSTEM 900 ACE Turbo R			
Batteri		12 V, 18 A·h	
Frontlys	Fjernlys	2 x 18,5 W	
	Nærlys	2 x 14 W	
Baklys og stopplys		2 x 0,5/1,2 W LED	
Sikringer	FA	Hovedsikring	40 A

ELEKTRISK SYSTEM 900 ACE Turbo R			
	F1	Reléspoler / start	5 A
	F2	Tilbehør	15 A
	F3	Baklys/brems/ PAC	10 A
	F4	ECM / RFID / O2 Sensor / CAPS	10 A
	F5	Oppheng (hvis utstyrt)	15 A
	F7	Drivstoffpumpe / motor / starter	10 A
	F8	Målergruppe	20 A
	F9	Fan	15 A
	F10	Frontlys	15 A
	F11	Revers (utstyrsavhen- gig)	30 A
	Reler	RY1	Hoved
RY2		Tilbehør	-
RY3		Fan	-
RY4		Lys	-
Reléer – FB2 (med elektronisk revers)	RY5	Fremover	-
	RY6	Revers	-

DRIVSYSTEM – KJEDEKASSE			
Kjedekasse olje	Type	XPS anbefalt olje	XPS syntetisk kjedekasseolje

DRIVSYSTEM – KJEDEKASSE			
		Hvis XPS-produktet ikke er tilgjengelig	75W140 girolje som innfrir API GL-5-spesifikasjonen
	Kapasitet		550 ml (18,6 fl oz (US))
Forhold drivkjede		Med 15 x 146 x 1,6 belte	27/49
		Med 16 x 146 x 2 belte	27/51

DRIVSYSTEM – VARIATORER		
Motovariator	Type	pDrive 4S Plus
	Oppstarturtall	2700 ± 100 OPM
Dreven reimskive	Type	QRS4S Vent

DRIVSYSTEM – BELTE		
Drivhjul, antall tenner		8
Belte	Bredde	380 mm (15 tommer) eller 406 mm (16 tommer)
	Lengde	3705 mm (146 tommer)
	Profilhøyde	41 mm (1,6 tommer) eller 51 mm (2,0 tommer)

DRIVSYSTEM – BELTE		
Beltejustering	Nedbøying	40 mm (1,57 tommer)
	Kraft	7,3 kgf (16 lbf)

BREMSESYSTEM		
Bremse	Type	Enkel 200 mm kryssdrillet karbonstålskive
Bremsevæske	Type	DOT 4
	Mengde	65 ml (2,2 fl oz (US))
Caliper		Faste tvillingstempler (2 x 40 mm)
Bremseklossmateriale		Organisk
Minimum bremseklosstykkelse (medregnet bakplate)		5 mm (0,197 tommer)
Minste bremseskivetykkelse		4,5 mm (0,177 tommer)
Maksimal bremseskivevridning		0,25 mm (0,01 tommer)

FJÆRING FORAN	
Opphengstype	LFS X
Oppheng maksimal vandring	257 mm (10,1 tommer)

FJÆRING FORAN	
Støtdempertype	KYB PRO 46 HLCR Kashima
Stabilisatorstag-type	Link

BAKRE OPPHENG		
Opphengstype		PPS3
Oppheng maksimal vandring		291 mm (11,5 tommer)
Støtdemper type	I midten	KYB PRO 46 HLCR Kashima
	Bakre	KYB PRO 46 HLCR Kashima

VEKT OG MÅL	
Masse (tørr)	260 kg (573 pund)
Total lengde	315 cm (124 tommer)
Total bredde	121,9 cm (48 tommer)
Total høyde	126,7 cm (49,9 tommer)
Skibredde	106,7 cm (42 tommer)
Last	15,8 kg (35 pund)

Denne siden er blank
med hensikt

FEILSØKING

RETNINGSLINJER FOR FEILSØKING- ACE-MOTORER

ELEKTRISK STARTER VIRKER IKKE

1. **Nødstoppbryteren for motoren er i posisjonen AV, eller nødstoppsnorens hette er ikke på motorstoppbryteren.**
 - *Sett nødstoppbryteren for motoren i posisjonen PÅ, eller fest nødstoppsnorens hette på motorstoppbryteren.*
2. **Gass brukt ved forsøk på start av motor.**
 - *Slipp opp gassen mens motoren dreies.*

MOTOREN DREIES RUNDT, MEN STARTER IKKE

1. **Ikke drivstoff til motoren.**
 - *Kontroller drivstoffnivået, og etterfyll om nødvendig.*
2. **For lav spenning i systemet.**
 - *Kontakt en autorisert BRP-snøscooter-forhandler.*

MOTORENS TURTALL NÅR IKKE VARIATORINNKOBLINGSPUNKTET

1. **D.E.S.S. leste ikke av D.E.S.S.-koden i nødstoppsnorens hette. D.E.S.S.-kontrollampen blinker (korte signaler med langt mellomrom / gjentatt).**
 - *Sett nødstoppsnorens hette riktig på plass.*
2. **D.E.S.S. har lest en annen kode enn den som er programmert. D.E.S.S.-kontrollampen blinker raskt (raske korte signaler / gjentatt).**
 - *Sett i en nødstoppsnor som er programmert for denne snøscooteren.*
3. **ECM kjenner ikke D.E.S.S.-nøkkelen.**
 - *Kontakt en autorisert BRP-snøscooter-forhandler.*

**MOTOREN MANGLER AKSELERASJON ELLER
MOTORKRAFT**

1. **Oppvarming av motor pågår.**
 - *Kjør kjøretøyet med lav hastighet noen minutter.*
2. **Innkjøringsperiode ikke fullført.**
 - *Fullfør innkjøringsperioden.*
3. **Drivreimskiven og drevet reimskive trenger vedlikehold.**
 - *Kontakt en autorisert BRP-snøscooter-forhandler.*
4. **Motoren overopphetes.**
 - *Kontroller kjølevæsknivået, se Vedlikeholdsprosedyrer.*
 - *Kontroller om varmevekslerne er rene. Rengjør om nødvendig.*
5. **Drivreimen er slitt for tynn.**
 - *Hvis drivreimen har mistet mer enn 3 mm (1/8 tomme) av den opprinnelige bredden, vil dette påvirke kjøretøyets ytelse.*
 - *Bytt ut drivreimen.*
6. **Feil justering av beltet.**
 - *Se VEDLIKEHOLD, og/eller kontakt en autorisert Lynx-forhandler for riktig justering.*
7. **For lavt drivstofftrykk.**
 - *Kontakt en autorisert BRP-snøscooter-forhandler, et autorisert verksted eller en annen kompetent person som kan utføre vedlikehold, reparasjoner eller utskiftinger.*

TILBAKETENNING I MOTOR

- 1. Motoren blir for varm.**
 - *Se punkt 4 i MOTOREN MANGLER KRAFT.*
- 2. Tenningsinnstillingen er feil, eller det er feil i tenningsystemet.**
 - *Kontakt en autorisert BRP-snøscooter-forhandler, et autorisert verksted eller en annen kompetent person som kan utføre vedlikehold, reparasjoner eller utskiftinger.*
- 3. Lekkasje i eksossystem.**
 - *Kontakt en autorisert BRP-snøscooter-forhandler, et autorisert verksted eller en annen kompetent person som kan utføre vedlikehold, reparasjoner eller utskiftinger.*
- 4. For lavt drivstofftrykk.**
 - *Kontakt en autorisert BRP-snøscooter-forhandler, et autorisert verksted eller en annen kompetent person som kan utføre vedlikehold, reparasjoner eller utskiftinger.*

MOTOREN FEILTENNER

- 1. Vann i drivstoffet.**
 - *Tapp av drivstoffsystemet, og fyll på med nytt drivstoff.*

OPPVARMEDE HÅNDTAK / TOMMELFINGERVARMERE FUNGERER IKKE

- 1. Motorens turtall er for lavt.**
 - *Pass på at turtallet er over 2000 RPM.*

MOTOREN HAR STOPPET

- 1. Motoren stopper etter lange perioder på tomgang.**
 - *Ikke la motoren gå for lenge på tomgang. Se Oppvarming av kjøretøyet i brukerveiledningen.*

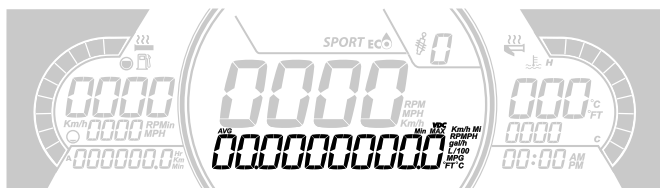
OVERVÅKINGSSYSTEM

Pilotlamper, meldinger og pilotlamper for lydsignalkoder - 7,2 tommer digitalt display



Kontrollampene kan blinke alene eller i kombinasjon med en annen lampe.

Det nedre displayet brukes som supplement til kontrollampene for å gi deg en kort beskrivelse hvis noe unormalt skjer eller for å informere deg om en bestemt tilstand.



7,2" DIGITALT NEDRE DISPLAY



Meldinger vises sammen med en lydsignalkode og kontrollampe(r).




Lydsignalkoder høres, og meldinger vises for å gjøre deg oppmerksom.

Se detaljer i tabellen nedenfor.

MERK:

Enkelte av de oppførte kontrollampene og meldingene gjelder ikke for alle modeller.

Kontrol lampe PÅ	SIGNA LER	Meldingsdi splay	Beskrivelse
	4 korte lydsigna ler hvert 30. sekund	HØY MOTORTEM PERATUR	Motoren er overopphetet. Reduser snøscooterens hastighet, og kjør den i løs snø eller stopp motoren umiddelbart for å la motoren avkjøles. Kontroller kjølevæsknivået, se <i>Vedlikehold</i> . Hvis kjølevæsknivået er riktig og overoppheting fortsetter, kontakter du en autorisert BRP-snøscooter-forhandler. Ikke kjør motoren hvis tilstanden fortsetter.
		MUFLER OVERHEAT (overopphetet eksospotte)	Reduser hastigheten, eller stopp motoren. La motoren avkjøles, og start på nytt. Hvis overopphetingen vedvarer, kontakter du en autorisert BRP-snøscooter-forhandler. Ikke kjør motoren hvis tilstanden fortsetter.
	Korte lydsigna ler som gjentas raskt	HØY MOTORTEM PERATUR	Kritisk overoppheting. Stopp motoren umiddelbart, og la den avkjøles. Kontroller kjølevæsknivået, se <i>Vedlikehold</i> . Hvis kjølevæsknivået er riktig og overoppheting fortsetter, kontakter du en autorisert

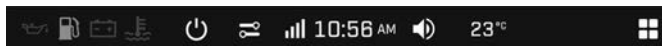
Kontrol lampe PÅ	SIGNA LER	Meldingsdi splay	Beskrivelse
			BRP-snøscooter-for handler. Ikke kjør motoren hvis tilstanden fortsetter.
		MUFFLER OVERHEAT (overopphetet eksospotte)	Kritisk overoppheting. Stopp motoren umiddelbart, og la den avkjøles. Hvis overopphetingen vedvarer, kontakter du en autorisert BRP-snøscooter-for handler. Ikke kjør motoren hvis tilstanden fortsetter.
		ECM OVERHEAT (overopphetet EMC)	
	4 korte lydsigna ler hvert 5. minutt	BATT VOLT	Angir en tilstand med lav eller høy batterispenning. Besøk en autorisert BRP-snøscooter-for handler så snart som mulig.
	4 korte lydsigna ler	CHECK ENGINE	Motorfeil, kontakt en autorisert BRP-snøscooter-for handler, et autorisert verksted eller en annen kompetent person snarest mulig.
	—	—	Vises når bremsen brukes i mer enn 15 sekunder mens gashåndtaket presses inn og snøscooteren beveger seg med mer enn 5 km/t (3 mph).

Kontrollampe PÅ	SIGNALER	Meldingsdi splay	Beskrivelse
—	4 korte lydsignaler hvert 5. minutt	KNOCK (motorbank)	Motorbank (turtallet er begrenset når denne tilstanden finnes). <ul style="list-style-type: none"> – Kontroller at anbefalt drivstoff brukes. – Kontroller drivstoffkvaliteten, og bytt om nødvendig. – Hvis feilen vedvarer, kontakter du en autorisert BRP-snøscooter-forhandler, et autorisert verksted eller en annen kompetent person.
—	4 korte lydsignaler hvert 5. minutt	REV LIMIT (turtallsgrense)	Motorens turtall er begrenset for å beskytte motoren når bestemte feil oppstår.
—	—	OVER REV (høyt turtall)	Viser at maksimalt turtall er nådd. Kontroller kalibrering av clutchen.
—	Korte lydsignaler som gjentas raskt	SHUTDOWN (driftsstopp)	Avstengingsprosedyre er i gang på grunn av overopphetingsproblem i motor eller problem med drivstoffpumpen.
—	2 korte lydsignaler hvert 10. sekund	BELTEOVE ROPPHE TING	Beltetemperaturen når 75 C 167 F. Melding og lydsignaler opphører når temperaturen faller under 75 C 167 F.

Kontrol lampe PÅ	SIGNA LER	Meldingsdi splay	Beskrivelse
—	2 korte lydsigna ler hvert 15. sekund	BELTEOVER BELASTNING	Hvis en kritisk tilstand registreres i over 1 minutt. Melding og lydsignaler opphører hvis føreren reduserer kritisk kjørestil.
—	2 korte lydsigna ler hvert 10. sekund	BELTEOVER BELASTNING	Hvis tilstanden fortsatt er kritisk i over 10 minutter. Meldingen fjernes ikke før motoren slås av.
DESS	2 korte lydsigna ler	—	Nøkkel i orden, kjøretøy klart til bruk.
	Korte lydsigna ler som gjentas sakte	FEIL NØKKE	Kan ikke lese nøkkelen (dårlig kontakt). Kontroller at nøkkelen ren og riktig festet til bryteren.
	Korte lydsigna ler som gjentas raskt	DÅRLIG NØKKE	Ukjent nøkkel eller nøkkelen er ikke programmert. Bruk den riktige nøkkelen til kjøretøyet, eller få nøkkelen programmert på nytt.
 (blin ker)	—	—	Problem med sensor for drivstoffnivå.

Kontrolllamper, meldinger og lydsignalkoder – 10,25 tomers digital berørings skjerm

Målerkontrollamper vil informere deg om uregelmessigheter som skjer, eller informere deg om en bestemt tilstand.



DIGITAL PILOTLAMPE – 10,25 TOMMERS DIGITALT FARGE BERØRINGS DISPLAY



PILOTLAMPER – 10,25" FARGE-BERØRINGS DISPLAY

Kontrolllampene kan blinke alene eller i kombinasjon med en annen lampe.

Meldinger vil vises øverst i høyre hjørne av skjermen som supplement til pilotlampene for å gi deg en kort beskrivelse hvis noe unormalt skjer eller for å informere deg om en bestemt tilstand.





Meldinger vises sammen med en lydsignalkode og kontrollampe(r).




Lydsignalkoder høres, og meldinger vises for å gjøre deg oppmerksom.

Se detaljer i tabellen nedenfor.

MERK:

Enkelte av de oppførte kontrollampene og meldingene gjelder ikke for alle modeller.

Kontrolllampe PÅ	SIGNALER	Meldingsdisplay	Beskrivelse
	4 korte lydsignaler hvert 30. sekund	HØY MOTORTEMPERATUR	Motoren er overopphetet. Reduser snøscooterens hastighet, og kjør den i løs snø eller stopp motoren umiddelbart for å la motoren avkjøles. Kontroller kjølevæsknivået, se <i>Vedlikehold</i> . Hvis kjølevæsknivået er riktig og overoppheting fortsetter, kontakter du en autorisert BRP-snøscooter-forhandler. Ikke kjør motoren hvis tilstanden fortsetter.
		MUFFLER OVERHEAT (overopphetet eksospotte)	Reduser hastigheten, eller stopp motoren. La motoren avkjøles, og start på nytt. Hvis overopphetingen vedvarer, kontakter du en autorisert BRP-snøscooter-forhandler. Ikke kjør motoren hvis tilstanden fortsetter.
	Korte lydsignaler som gjentas raskt	HØY MOTORTEMPERATUR	Kritisk overoppheting. Stopp motoren umiddelbart, og la den avkjøles. Kontroller kjølevæsknivået, se <i>Vedlikehold</i> . Hvis kjølevæsknivået er riktig og overoppheting fortsetter, kontakter du en autorisert

Kontrolllampe PÅ	SIGNALER	Meldingsdisplay	Beskrivelse
			BRP-snøscooter-forhandler. Ikke kjør motoren hvis tilstanden fortsetter.
		MUFFLER OVERHEAT (overopphetet eksospotte)	Kritisk overoppheting. Stopp motoren umiddelbart, og la den avkjøles. Hvis overopphetingen vedvarer, kontakter du en autorisert BRP-snøscooter-forhandler. Ikke kjør motoren hvis tilstanden fortsetter.
		ECM OVERHEAT (overopphetet EMC)	
	4 korte lydsignaler hvert 5. minutt	BATT VOLT	Angir en tilstand med lav eller høy batterispenning. Besøk en autorisert BRP-snøscooter-forhandler så snart som mulig.
	4 korte lydsignaler	CHECK ENGINE	Motorfeil, kontakt en autorisert BRP-snøscooter-forhandler, et autorisert verksted eller en annen kompetent person snarest mulig.
	—	—	Vises når bremsen brukes i mer enn 15 sekunder mens gashåndtaket presses inn og snøscooteren beveger seg med mer enn 5 km/t (3 mph).

Kontrolllampe PÅ	SIGNALER	Meldingsdisplay	Beskrivelse
—	4 korte lydsignaler hvert 5. minutt	KNOCK (motorbank)	<p>Motorbank (turtallet er begrenset når denne tilstanden finnes).</p> <ul style="list-style-type: none"> – Kontroller at anbefalt drivstoff brukes. – Kontroller drivstoffkvaliteten, og bytt om nødvendig. – Hvis feilen vedvarer, kontakter du en autorisert BRP-snøscooterforhandler, et autorisert verksted eller en annen kompetent person.
—	4 korte lydsignaler hvert 5. minutt	REV LIMIT (turtallsgrense)	Motorens turtall er begrenset for å beskytte motoren når bestemte feil oppstår.
—	—	OVER REV (høyt turtall)	Viser at maksimalt turtall er nådd. Kontroller kalibrering av clutchen.
—	Korte lydsignaler som gjentas raskt	SHUTDOWN (driftsstopp)	Avstengingsprosedyre er i gang på grunn av overopphetingsproblemer i motor eller med drivstoffpumpen.
—	2 korte lydsignaler hvert	BELTEOVEROPPETING	Beltetemperaturen når 75 °C 167 °F. Melding og lydsignaler

Kontrollampe PÅ	SIGNALER	Meldingsdisplay	Beskrivelse
	10. sekund		opphører når temperaturen faller under 75 °C 167 °F.
—	2 korte lydsignaler hvert 15. sekund	BELTEO VERBELASTNING	Hvis en kritisk tilstand registreres i over 1 minutt. Melding og lydsignaler opphører hvis føreren reduserer kritisk kjørestil.
—	2 korte lydsignaler hvert 10. sekund	BELTEO VERBELASTNING	Hvis tilstanden fortsatt er kritisk i over 10 minutter. Meldingen fjernes ikke før motoren slås av.
DESS	2 korte lydsignaler	—	Nøkkelen i orden, kjøretøyet klart til bruk.
	Korte lydsignaler som gjentas sakte	FEIL NØKKEL	Kan ikke lese nøkkelen (dårlig kontakt). Kontroller at nøkkelen er ren og riktig festet til bryteren.
	Korte lydsignaler som gjentas raskt	DÅRLIG NØKKEL	Ukjent nøkkelen eller nøkkelen er ikke programmert. Bruk den riktige nøkkelen til kjøretøyet, eller få nøkkelen programmert på nytt.
 (blinker)	—	—	Problem med sensor for drivstoffnivå.

Kon trollam pe PÅ	SIGNA LER	Meldingsdi splay	Beskrivelse
)			
!	—	INNTAK SKJØLEVÆ SKE - LAVT NIVÅ	Lavt ICE-væsknivå. Fyll på væsknivå.
		INNTAK SKJØLEVÆ SKE - TOM	ICE-væsketanken tom. Fyll på væsknivå.
		INNTAK SKJØLEVÆ SKE - FEIL	Feil i vanninnsprøytingssy stemet, se en autorisert BRP-snøscooter-for handler, et autorisert verksted eller en annen kompetent person

Feilkoder

Feilkodene kan vises på det midtre displayet.

Du finner feilkodene i innstillingsmenyen.

Kontakt en autorisert BRP-snøscooterforhandler angående betydningen av koder.

Denne siden er blank
med hensikt

GARANTI

BRP BEGRENSET GARANTI I USA OG CANADA: 2025 LYNX® SNØSCOOTER

1) DEN BEGRENSEDE GARANTIENS OMFANG

Bombardier Recreational Products Inc. («BRP») garanterer at 2025 LYNX®-snøscootere («Produktet») som selges av en BRP-forhandler som er autorisert for å distribuere Produktet i **USA** og i Canada (en «BRP-forhandler»), ikke har material- eller produksjonsfeil i løpet av perioden og under de vilkårene som beskrives nedenfor.

Denne begrensede garantien vil bli ugyldig hvis:

1. Produktet brukes eller har blitt brukt til kappkjøring eller annen konkurransepreget aktivitet, på et hvilket som helst tidspunkt, også av en tidligere eier, eller
2. Produktet har blitt endret eller modifisert på en slik måte at det påvirker driften, yteevnen eller holdbarheten på en negativ måte eller slik at tilsiktet bruk er endret.

Deler og tilbehør som ikke er installert fra fabrikk er ikke dekket under denne begrensede garantien. Se den aktuelle teksten om den begrensede garantien for deler og tilbehør.

2) ANSVARSBEGRENSNINGER

SÅ FREMT LOVEN TILLATER DET GJELDER OG GODTAS DENNE UTTRYKKELIGE GARANTIEN I STEDET FOR ALLE ØVRIGE UTTRYKKELIGE ELLER UNDERFORSTÅTTE GARANTIER, INKLUSIVE, OG UTEN BEGRENSNING, ENHVER GARANTI OM SALGBARHET ELLER EGNETHET FOR NOE SPESIELT FORMÅL. I DEN UTSTREKNING DE IKKE KAN FRASKRIVES, ER UNDERFORSTÅTTE GARANTIER BEGRENSET TIL VARIGHETEN AV DEN UTTRYKTE GARANTIEN. TILFELDIGE SKADER OG FØLGESKADER ER UTELUKKET FRA DEKNING UNDER DENNE GARANTIEN. NOEN STATER/PROVINSER TILLATER IKKE FRAVIKELSENE, BEGRENSNINGENE OG EKSKLUSJONENE SOM ER IDENTIFISERT OVER. AV DEN GRUNN KAN DET HENDE AT DE IKKE GJELDER FOR DEG. DENNE GARANTIEN GIR DEG SPESIELLE RETTIGHETER, OG DU KAN OGSÅ HA ANDRE RETTIGHETER SOM VARIERER FRA STAT TIL STAT OG PROVINS TIL PROVINS.

Verken de autoriserte distributørene eller noen BRP-forhandler eller andre personer har fullmakt til å gi noen bekreftelse, representasjon eller garanti når det gjelder Produktet utenom det som står i denne begrensede garantien. Hvis det skjer, kan det ikke håndheves mot BRP. BRP forbeholder seg retten til å endre denne begrensede garantien på et hvilket som helst tidspunkt, under den forståelse at slike endringer ikke vil forandre garantivilkårene som gjelder for Produktene som ble solgt med denne garantien.

3) UNNTAK – ER IKKE GARANTERT

Følgende punkter dekkes ikke under noen omstendigheter av garantien:

- naturlig slitasje
- punkter med rutinemessig vedlikehold, trimming, justeringer
- Skade som skyldes manglende egnet vedlikehold og/eller lagring, som beskrevet i brukerhåndboken;
- Skade som er et resultat av at deler er fjernet, feilaktig reparasjon, service, vedlikehold eller endring, eller bruk av deler eller tilbehør som ikke er produsert eller godkjent av BRP, eller som er et resultat av at reparasjoner er utført av en person som ikke er en autorisert BRP-forhandler
- Skade som er forårsaket av misbruk, unormal bruk, forsømmelse, bruk av Produktet på annet underlag enn snø, eller bruk av pProduktet som ikke er i overensstemmelse med anbefalt bruk beskrevet i brukerhåndboken
- skade som er et resultat av ulykke, nedsenkning, brann, snø, vanninnføring, brann, tyveri, vandalisme eller naturkatastrofe
- Bruk av drivstoff, oljer eller smøremidler som ikke er beregnet for bruk i Produktet (se brukerhåndboken);
- tilfeldige skader eller følgeskader eller skader av noe slag, inkludert, men uten begrensning, tauing, lagring, telefonutgifter, leieutgifter, taxi, uleilighet, forsikringskostnader, betaling av lån, tidstap, inntektstap
- Skade som skyldes at pigger er montert på belter, hvis monteringen ikke er i samsvar med instruksjonene fra BRP.

4) GARANTIENS DEKNINGSPERIODE

Denne begrensede garantien trer i kraft fra (1) den dagen produktet overleveres til den første kunden, eller (2) første bruksdag, avhengig av hvilken som inntreffer først, og er gyldig som følger:

1. **TOLV (12) etterfølgende måneder**, for privat eller kommersiell bruk. Garantidekningsperioden for en snøscooter som er levert mellom 1. juni og 1. desember i et gitt år, vil utløpe 30. november året etter.
2. **Mer informasjon om utslippsrelaterte komponenter** finner du i *US EPA utslippsrelatert garanti*.

Reparasjon eller erstatning av deler eller ytelse av service under denne garantien forlenger ikke gyldigheten av denne begrensede garantien ut over dens opprinnelige utløpsdato.

5) VILKÅR FOR GARANTIDEKNING

Denne garantidekningen er tilgjengelig **bare** når **alle** betingelsene nedenfor er oppfylt:

1. BRP-forhandler som er autorisert til å distribuere Produktet i landet der salget ble utført;
2. BRPs spesifiserte kontroll før levering må være utført, dokumentert og undertegnet av kjøperen;
3. Produktet må være riktig registrert av en autorisert BRP-forhandler.
4. Produktet må være i kjøpt i landet der kjøperen bor;
5. Rutinevedlikehold som er beskrevet i brukerhåndboken, må utføres til rett tid for at garantidekningen skal opprettholdes. BRP forbeholder seg retten til å gjøre garantidekningen avhengig av bevis på riktig vedlikehold.

BRP vil ikke innfri denne begrensede garantien for privat bruk eller kommersiell bruk hvis ett eller flere av vilkårene foran ikke er tilfredsstillt. Slike begrensninger er nødvendige for at BRP skal kunne beholde både sikkerheten til sine produkter og for sine kunder og publikum generelt.

6) HVA DU MÅ GJØRE FOR Å FÅ GARANTIDEKNING

Kunden må slutte å bruke Produktet når noe unormalt oppstår, varsle en BRP-forhandler i løpet av to (2) måneder etter at en feil opptrer, og sørge for nødvendig tilgang for Forhandler til Produktet og mulighet til å reparere det.

Varslingsfristen er underlagt gjeldende nasjonale eller lokale lover i kundens land.

Kunden må overfor BRP-forhandleren også presentere kjøpsbevis på Produktet, og må signere reparasjons-/arbeidsordren før reparasjonen starter for å godkjenne garantireparasjonen.

Alle deler som skiftes ut under denne begrensede garantien blir BRPs eiendom.

7) HVA BRP GJØR FOR DEG

I den grad det er tillatt under gjeldende lov, er BRPs forpliktelser under denne garantien begrenset til, etter eget skjønn, reparasjon eller utskifting av deler som er identifisert som defekte under normal bruk, vedlikehold og service, uten å ta betalt for deler og arbeid hos en autorisert BRP-forhandler i løpet av garantiens dekningsperiode under betingelsene som er beskrevet her. Eieren kan ikke kreve at Produktet skal tilbakekalles eller at kjøpet skal annulleres hvis han/hun mener at garantien ikke blir overholdt. Du kan ha andre juridiske rettigheter som kan variere fra land til land.

I tilfelle service er påkrevet utenfor det opprinnelige salgsstedet, vil eieren være ansvarlig for eventuelle tilleggsavgifter på grunn av lokale

rutiner og vilkår, for eksempel, men ikke begrenset til frakt, forsikring, skatter, lisensavgifter, importavgifter og alle andre økonomiske avgifter, inkludert de som pålegges av regjeringer, stater, territorier og deres respektive byråer.

BRP forbeholder seg retten til å forbedre eller endre produkter fra tid til annen uten å påta seg noen forpliktelse til å endre produkter som er produsert tidligere.

8) OVERFØRING

Hvis Produktet skifter eier i løpet av garantiens dekningsperiode, skal denne begrensede garantien i henhold til vilkårene og betingelsene overføres til den nye eieren og være gyldig for den resterende dekningsperioden forutsatt at BRP eller en autorisert BRP-forhandler mottar et bevis på at den forrige eieren godtar overføringen av eierskap og i tillegg mottar kontaktopplysninger for den nye eieren.

9) BRUKERHJELP

Hvis det skulle oppstå strid eller diskusjon i forbindelse med denne begrensede garantien, anbefaler BRP at du forsøker å løse problemet på forhandlernivå. Vi anbefaler at du drøfter saken med servicesjefen eller eieren hos den autoriserte BRP-forhandleren.

Hvis saken fortsatt ikke er løst, kontakt BRP ved å fylle ut kundens kontaktskjema på www.brp.com eller kontakt BRP per post til én av adressene som er oppført under avsnittet *KONTAKT OSS* i denne håndboken.

UTSLIPPSGARANTI RELATERT TIL US EPA

Bombardier Recreational Products Inc. ("BRP") garanterer til sluttbrukeren og alle kjøpere etter dette at denne nye motoren, inkludert alle deler av eksosutslippssystemet og kontrollsystemet for gassutslipp, oppfyller to betingelser:

1. Den er konstruert, bygget og utstyrt på en slik måte at den på det tidspunktet salget til sluttkjøperen fant sted, oppfylte kravene i 40 CFR 1051 og 40 CFR 1060.
2. Den har ikke materialfeil og konstruksjonsfeil som kan gjør at den ikke oppfyller kravene i 40 CFR 1051 og 40 CFR 1060.

Der det foreligger en tilstand som dekkes av garantien, vil BRP etter eget valg reparere eller skifte delen eller komponenten med materialfeil eller konstruksjonsfeil som vil øke motorens utslipp av regulerte forurensende stoffer innenfor den garantiperioden som er gitt uten kostnader for eieren, inkludert utgifter relatert til feilsøking og reparasjon eller utskifting av utslippsrelaterte deler. Alle defekte deler som byttes ut under garantien, tilfaller BRP.

For alle utslippsrelaterte garantikrav begrenser BRP feilsøking og reparasjon av utslippsrelaterte deler til LYNX-forhandlere med mindre det handler om nødreparasjoner iht. punkt 2 i listen nedenfor.

Som sertifisert produsent vil BRP ikke avvise utslippsrelaterte garantikrav som er basert på følgende:

1. Vedlikehold eller andre tjenester som er utført av BRP eller av BRPs autoriserte ressurser.
2. Reparasjonsarbeider på motor/utstyr som en operatør har utført for å korrigere en utrygg nødsituasjon som kan tillegges BRP, så lenge operatøren prøver å gjenopprette motoren/utstyret til riktig konfigurasjon så snart som mulig.
3. Handlinger eller mangel på handling av operatøren, som ikke er relatert til garantikravet.
4. Vedlikehold som er utført oftere enn spesifisert av BRP.
5. Alt som er BRPs feil eller ansvar.
6. Bruk av drivstoff som er tilgjengelig der hvor utstyret brukes med mindre BRPs skrevne vedlikeholdsinstruksjoner sier at dette drivstoffet vil skade utstyrets utslippskontrollsystem og det er fullt mulig for operatøren å finne egnet drivstoff. Se avsnittet om vedlikeholdsinformasjon og krav til drivstoff i avsnittet om drivstoff.

Utslippsrelatert garantiperiode

Den utslippsrelaterte garantien er gyldig for følgende periode (det som inntreffer først):

	Timer	Måneder	Kilometer
Eksosutslipps relaterte komponenter	200	30	4000
Gassutslipps relaterte komponenter	Ikke tilgjengelig	24	Ikke tilgjengelig

Komponenter som dekkes

Den utslippsrelaterte garantien dekker alle komponenter som, hvis de er defekte, vil øke motorens utslipp av regulerte, forurensende stoffer inkludert komponentene som er oppført nedenfor:

- For eksosutslipp inkluderer utslippsrelaterte komponenter alle motordeler som er relatert til følgende systemer:
 - luftinnblåsningssystem
 - Drivstoffsystem
 - tenningsystem
 - systemer for resirkulering av eksosgass
- Følgende deler regnes også som utslippsrelaterte deler for eksosutslipp:
 - etterbehandlingsinnretninger
 - ventilasjonsventiler i veivhuset
 - Sensorer
 - elektroniske kontrollenheter
- Følgende deler regnes også som utslippsrelaterte deler for gassutslipp:
 - Bensintank
 - Tanklokk
 - drivstoffledning
 - fester for drivstoffledning
 - klemmer*
 - trykkavlastningsventiler*
 - kontrollventiler*
 - kontrollsolenoider*
 - elektroniske kontroller*
 - vakuumpkontrollmembraner*
 - kontrollledninger*
 - kontrolloverføringer*
 - spyleventiler
 - dampslanger
 - Væske-/gasseparator
 - kullbeholder

- beholder for monteringsbraketter
- kontakt for forgasserens tømmeport

MERK:

*Som relatert til gassutslipps-kontrollsystemet

4. Utslippsrelaterte komponenter inkluderer også alle deler som har som eneste formål å redusere utslipp eller som, hvis de svikter, vil forårsake økt utslipp uten at motorens/utstyrets ytelse reduseres betydelig.

Begrenset bruk

Som sertifisert produsent kan BRP avvise utslippsrelaterte garantikrav for feil som er forårsaket av feil vedlikehold eller bruk fra eierens eller operatørens side, av ulykker som produsenten ikke er ansvarlig for eller lignende.

Eksempelvis trenger ikke et utslippsrelatert garantikrav godkjennes i forbindelse med feil som er direkte forårsaket av at føreren har misbrukt motoren/utstyret eller fordi føreren har brukt motoren/utstyret på en måte som utstyret ikke er konstruert for, og ikke kan tilskrives produsenten på noen måte.

Hvis du har spørsmål om dine rettigheter og ansvar i forbindelse med garantien, eller trenger navn og adresse på nærmeste autoriserte BRP-forhandler, må du fylle ut kundekontakt skjemaet på **www.brp.com** eller kontakte BRP per post på en av adressene som står oppført under *KONTAKT OSS*, eller ringe 1-888-272-9222.

BRPS INTERNASJONALE BEGRENSEDE GARANTI: 2025 LYNX® SNØSCOOTER

1) DEN BEGRENSEDE GARANTIENS OMFANG

Bombardier Recreational Products Inc. ("BRP") garanterer at 2025-modeller av LYNX®-snøscootere ("Produktet") som selges av distributører eller forhandlere som er autorisert av BRP til å distribuere Produktet ("BRP-Distributør/Forhandler") utenfor de femti statene i USA, Canada, land som er med i Det europeiske økonomiske samarbeidsområdet (som består av landene som er medlemmer av EU, pluss Storbritannia, Norge, Island og Liechtenstein) ("EØS"), i stater som er medlemmer av Samveldet av uavhengige stater (inkludert Ukraina og Turkmenistan) ("SUS"), og Tyrkia ikke har material- eller produksjonsfeil i løpet av perioden og under de vilkårene som beskrives nedenfor.

Deler og tilbehør som ikke er installert fra fabrikk er ikke dekket under denne begrensede garantien. Se den aktuelle teksten om den begrensede garantien for deler og tilbehør.

Denne begrensede garantien vil bli ugyldig hvis:

1. Produktet brukes eller har blitt brukt til kappkjøring eller annen konkurransepreget aktivitet, på et hvilket som helst tidspunkt, også av en tidligere eier, eller
2. Produktet har blitt endret eller modifisert på en slik måte at det påvirker driften, yteevnen eller holdbarheten på en negativ måte eller slik at tilsiktet bruk er endret.

2) ANSVARSBEGRENSNINGER

SÅ FREMT LOVEN TILLATER DET GJELDER OG GODTAS DENNE UTTRYKKELIGE GARANTIEN I STEDET FOR ALLE ØVRIGE UTTRYKKELIGE ELLER UNDERFORSTÅTTE GARANTIER, INKLUSIVE, OG UTEN BEGRENSNING, ENHVER GARANTI OM SALGBARHET ELLER EGNETHET FOR NOE SPESIELT FORMÅL. I DEN UTSTREKNING DE IKKE KAN FRASKRIVES, ER UNDERFORSTÅTTE GARANTIER BEGRENSET TIL VARIGHETEN AV DEN UTTRYKTE GARANTIEN. TILFELDIGE SKADER OG FØLGESKADER ER UTELUKKET FRA DEKNING UNDER DENNE GARANTIEN. NOEN JURISDIKSJONER TILLATER IKKE FRAVIKELSENE, BEGRENSNINGENE OG EKSKLUSJONENE SOM ER IDENTIFISERT OVER. AV DEN GRUNN KAN DET HENDE AT DE IKKE GJELDER FOR DEG. DENNE GARANTIEN GIR DEG SPESIELLE RETTIGHETER, OG DU KAN OGSÅ HA ANDRE RETTIGHETER SOM VARIERER FRA LAND TIL LAND. BRP VIL IKKE VÆRE ANSVARLIG DERSOM PRODUKTER ELLER DELER AV GARANTIEN IKKE ER TILGJENGELIG I VISSE LAND AV ÅRSAKER SOM BRP IKKE HAR KONTROLL OVER.

Se seksjonen som er spesiell for Australia nedenfor, for produkter kjøpt i Australia.

Verken BRP-Distributører/Forhandlere eller andre personer har fullmakt til å gi noen bekreftelse, representasjon eller garanti når det gjelder Produktet utenom det som står i denne begrensede garantien. Hvis det skjer, kan det ikke håndheves mot BRP.

BRP forbeholder seg retten til å endre denne begrensede garantien på et hvilket som helst tidspunkt, under den forståelse at slike endringer ikke vil forandre garantivilkårene som gjelder for Produktene som ble solgt med denne garantien.

3) UNNTAK – ER IKKE GARANTERT

Følgende er under ingen omstendigheter dekket av denne begrensede garantien:

- Naturlig slitasje
- Punkter med rutinemessig vedlikehold, trimming, justeringer
- Skade som skyldes uaktsomhet eller manglende egnet vedlikehold og/eller lagring, som beskrevet i brukerhåndboken;
- Skade som er et resultat av at deler er fjernet, feilaktig reparasjon, service, vedlikehold eller endring, eller bruk av deler eller tilbehør som ikke er produsert eller godkjent av BRP, som etter rimelig skjønn enten er inkompatible med Produktet eller som påvirker Produktets drift, yteevne eller holdbarhet på en negativ måte, eller som er et resultat av at reparasjoner er utført av en person som ikke er en autorisert BRP-distributør/-forhandler for vedlikehold.
- Skade som er forårsaket av misbruk, unormal bruk, forsømmelse, racing eller bruk av produktet på annet underlag enn snø eller bruk av produktet som ikke er i overensstemmelse med anbefalt bruk beskrevet i brukerhåndboken,
- Skade som er et resultat av ulykke, nedsenkning, brann, snø, vanninnføring, brann, tyveri, vandalisme eller naturkatastrofe
- Bruk av drivstoff, oljer eller smøremidler som ikke er beregnet for bruk i Produktet (se brukerhåndboken);
- Skader som skyldes rust, korrosjon eller eksponering for vær og vind
- tilfældige skader eller følgeskader eller skader av noe slag, inkludert, men uten begrensning, tauing, lagring, transportutgifter, telefonutgifter, leieutgifter, taxi, uleilighet, forsikringskostnader, betaling av lån, tidstap, inntektstap eller tapt tid på grunn av nedetid på grunn av , servicearbeid; og
- Skade som skyldes at pigger er montert på belter, hvis monteringen ikke er i samsvar med instruksjonene fra BRP.

4) GARANTIENS DEKNINGSPERIODE

Denne begrensede garantien trer i kraft fra (1) den dagen produktet overleveres til den første kunden, eller (2) første bruksdag, avhengig av hvilken som inntreffer først, og er gyldig som følger:

1. **TOLV (12) etterfølgende måneder**, for privat eller kommersiell bruk. Garantidekningsperioden for en snøscooter som er levert mellom 1. juni og 1. desember et gitt år, vil imidlertid utløpe 30. november året etter.

Reparasjon eller erstatning av deler eller ytelse av service under denne garantien forlenger ikke gyldigheten av denne garantien ut over dens opprinnelige utløpsdato.

Garantiperioden ovenfor er en minste begrensede garantiperiode som kan utvides av et aktuelt kampanjeprogram med utvidet garanti.

Vær oppmerksom på at varigheten og eventuelle andre modaliteter i garantidekningen er underlagt gjeldende nasjonalt eller lokalt lovverk.

KUN FOR PRODUKTER SOM SELGES I AUSTRALIA

Våre varer leveres med garantier som ikke kan utelukkes under den australske forbrukerloven. Du har krav på å få Produktet skiftet ut eller å få refusjon ved alvorlige feil og

kompensasjon for alle andre rimelig forutsigelige tap eller skader. Du har også rett til å få varene reparert eller skiftet ut hvis varene ikke holder akseptabel kvalitet og feilen ikke kan sies å være en stor feil.

Ingenting i disse garantivilkårene og -betingelsene må tas for å utelukke, begrense eller endre bruken av enhver betingelse, produktgaranti, garanti, rettighet eller remedie som gis eller er underforstått i Konkurrans- og forbrukerloven av 2010 (Cth), inkludert den australske forbrukerloven eller enhver annen lov der det å gjøre dette ville bestride denne loven eller føre til at noen del av disse vilkårene og betingelsene ville bli ugyldige. Fordelene du gis under denne begrensede garantien kommer i tillegg til andre rettigheter og rettsmidler du har ifølge australsk lov.

5) VILKÅR FOR GARANTIDEKNING

Denne garantidekningen er tilgjengelig bare når alle betingelsene nedenfor er oppfylt:

1. Produktet må være kjøpt som nytt og ubrukt av den første eieren fra en BRP-Distributør/Forhandler som er autorisert til å distribuere Produktene i landet der salget ble utført;
2. BRPs spesifiserte kontroll før levering må være utført, dokumentert og undertegnet av kjøperen;
3. Produktet må være riktig registrert av en autorisert BRP-Distributør/Forhandler;
4. Produktet må være i kjøpt i landet der kjøperen bor;
5. Rutinevedlikehold som er beskrevet i brukerhåndboken, må utføres til rett tid for at garantidekningen skal opprettholdes. BRP

forbeholder seg retten til å gjøre garantidekningen avhengig av bevis på riktig vedlikehold.

BRP vil ikke innfri denne begrensede garantien for privat bruk eller kommersiell bruk hvis ett eller flere av vilkårene foran ikke er tilfredsstillt. Slike begrensninger er nødvendige for at BRP skal kunne beholde både sikkerheten til sine produkter og for sine kunder og publikum generelt.

6) HVA DU MÅ GJØRE FOR Å FÅ GARANTIDEKNING

Kunden må slutte å bruke Produktet når noe unormalt oppstår, varsle en BRP-Distributør/Forhandler i løpet av to (2) måneder etter at en feil opptrer, og sørge for nødvendig tilgang for BRP-Distributør/Forhandler til Produktet og mulighet til å reparere det.

Varslingsfristen er underlagt gjeldende nasjonale eller lokale lover i kundens land.

Kunden må også presentere for BRP-Distributøren/Forhandleren bevis på at Produktet er kjøpt, og må signere reparasjons-/arbeidsordren før reparasjonen starter for å godkjenne garantireparasjonen.

Alle deler som skiftes ut under denne begrensede garantien blir BRPs eiendom.

7) HVA BRP GJØR FOR DEG

I den grad det er tillatt under gjeldende lov, er BRPs forpliktelser under denne garantien begrenset til, etter eget skjønn, reparasjon eller utskifting av deler som er identifisert som defekte under normal bruk, vedlikehold og service, uten å ta betalt for deler og arbeid hos en autorisert BRP-Distributør/Forhandler i løpet av garantiens dekningsperiode under betingelsene som er beskrevet her. Eieren kan ikke kreve at Produktet skal tilbakekalles eller at kjøpet skal annulleres hvis han/hun mener at garantien ikke blir overholdt. Du kan ha andre juridiske rettigheter som kan variere fra land til land.

I tilfelle service er påkrevet utenfor det opprinnelige salgsstedet, vil eieren være ansvarlig for eventuelle tilleggsavgifter på grunn av lokale rutiner og vilkår, for eksempel, men ikke begrenset til frakt, forsikring, skatter, lisensavgifter, importavgifter og alle andre økonomiske avgifter, inkludert de som pålegges av regjeringer, stater, territorier og deres respektive byråder.

BRP forbeholder seg retten til å forbedre eller endre produkter fra tid til annen uten å påta seg noen forpliktelse til å endre produkter som er produsert tidligere.

8) OVERFØRING

Hvis Produktet skifter eier i løpet av garantiens dekningsperiode, skal denne begrensede garantien i henhold til vilkårene og betingelsene overføres til den nye eieren og være gyldig for den resterende dekningsperioden forutsatt at BRP eller en autorisert BRP-Distributør/Forhandler mottar et bevis på at den forrige eieren godtar overføringen av eierskap og i tillegg mottar kontaktopplysninger for den nye eieren.

9) BRUKERHJELP

Hvis det skulle oppstå strid eller uenighet i forbindelse med denne begrensede garantien, anbefaler BRP at du forsøker å løse problemet på BRP-Distributørs/Forhandlers nivå. Vi anbefaler at du drøfter saken med servicesjefen eller eieren hos den autoriserte BRP-Distributøren/Forhandleren.

Hvis saken fortsatt ikke er løst, kontakt BRP ved å fylle ut kundens kontaktskjema på **www.brp.com** eller kontakt BRP per post til én av adressene som er oppført under avsnittet *KONTAKT OSS* i denne håndboken.

BRP BEGRENSET GARANTI FOR DET EUROPEISKE ØKONOMISKE SAMARBEIDSOMRÅDET OG SAMVELDET AV UAVHENGIGE STATER (SUS) OG TYRKIA: 2025 LYNX® SNØSCOOTER

1) DEN BEGRENSEDE GARANTIENS OMFANG

Bombardier Recreational Products Inc. ("BRP") garanterer at 2025-årsmodeller av LYNX® snøscootere ("Produktet") som selges av distributører eller forhandlere som er autorisert av BRP for å distribuere Produktet i stater i Det europeiske økonomiske samarbeidsområdet (som består av landene som er medlemmer av EU, pluss Storbritannia, Norge, Island og Liechtenstein) ("EØS"), Tyrkia, stater som er medlemmer av Samveldet av uavhengige stater (inkludert Ukraina og Turkmenistan) ("SUS") ("BRP-Distributør/Forhandler"), ikke har material- eller produksjonsfeil i løpet av perioden og under de vilkårene som beskrives nedenfor.

Denne begrensede garantien vil bli ugyldig hvis:

1. Produktet brukes eller har blitt brukt til kappkjøring eller annen konkurransepreget aktivitet, på et hvilket som helst tidspunkt, også av en tidligere eier, eller
2. Produktet har blitt endret eller modifisert på en slik måte at det påvirker driften, yteevnen eller holdbarheten på en negativ måte eller slik at tilsiktet bruk er endret.

Deler og tilbehør som ikke er installert fra fabrikk er ikke dekket under denne begrensede garantien. Se den aktuelle teksten om den begrensede garantien for deler og tilbehør.

2) ANSVARSBEGRENSNINGER

SÅ FREMT LOVEN TILLATER DET GJELDER OG GODTAS DENNE UTTRYKKELIGE GARANTIEN I STEDET FOR ALLE ØVRIGE UTTRYKKELIGE ELLER UNDERFORSTÅTTE GARANTIER, INKLUSIVE, OG UTEN BEGRENSNING, ENHVER GARANTI OM SALGBARHET ELLER EGNETHET FOR NOE SPESIELT FORMÅL. I DEN UTSTREKNING DE IKKE KAN FRASKRIVES, ER UNDERFORSTÅTTE GARANTIER BEGRENSET TIL VARIGHETEN AV DEN UTTRYKTE GARANTIEN. TILFELDIGE SKADER OG FØLGESKADER ER UTELUKKET FRA DEKNING UNDER DENNE GARANTIEN. NOEN JURISDIKSJONER TILLATER IKKE FRAVIKELSENE, BEGRENSNINGENE OG EKSKLUSJONENE SOM ER IDENTIFISERT OVER. AV DEN GRUNN KAN DET HENDE AT DE IKKE GJELDER FOR DEG. DENNE GARANTIEN GIR DEG SPESIELLE RETTIGHETER, OG DU KAN OGSÅ HA ANDRE RETTIGHETER SOM VARIERER FRA JURISDIKSJON TIL JURISDIKSJON. BRP VIL IKKE VÆRE ANSVARLIG DERSOM PRODUKTER ELLER DELER AV

GARANTIEN IKKE ER TILGJENGELIG I VISSE LAND AV ÅRSAKER SOM BRP IKKE HAR KONTROLL OVER.

Se den spesifikke seksjonen for Frankrike nedenfor, for Produkter som er kjøpt i Frankrike.

Verken BRP-Distributører/Forhandlere eller andre personer har fullmakt til å gi noen bekreftelse, representasjon eller garanti når det gjelder Produktet utenom det som står i denne begrensede garantien. Hvis det skjer, kan det ikke håndheves mot BRP.

BRP forbeholder seg retten til å endre denne begrensede garantien på et hvilket som helst tidspunkt, under den forståelse at slike endringer ikke vil forandre garantivilkårene som gjelder for Produktene som ble solgt med denne garantien.

3) UNNTAK – ER IKKE GARANTERT

Følgende er under ingen omstendigheter dekket av denne begrensede garantien:

- Naturlig slitasje
- Punkter med rutinemessig vedlikehold, trimming, justeringer
- Skade som skyldes uaktsomhet eller manglende egnet vedlikehold og/eller lagring, som beskrevet i brukerhåndboken;
- Skade som er et resultat av at deler er fjernet, feilaktig reparasjon, service, vedlikehold eller endring, eller bruk av deler eller tilbehør som ikke er produsert eller godkjent av BRP, som etter rimelig skjønn enten er inkompatibelt med Produktet eller som påvirker Produktets drift, yteevne eller holdbarhet på en negativ måte, eller som er et resultat av at reparasjoner er utført av en person som ikke er en autorisert BRP-distributør/-forhandler for vedlikehold.
- Skade som er forårsaket av misbruk, unormal bruk, forsømmelse, racing eller bruk av produktet på annet underlag enn snø eller bruk av produktet som ikke er i overensstemmelse med anbefalt bruk beskrevet i brukerhåndboken,
- Skade som er et resultat av ulykke, nedsenkning, brann, snø, vanninnføring, brann, tyveri, vandalisme eller naturkatastrofe
- Bruk av drivstoff, oljer eller smøremidler som ikke er beregnet på Produktet (se brukerhåndboken);
- Skader som skyldes rust, korrosjon eller eksponering for vær og vind
- Tilfeldige skader eller følgeskader eller skader av noe slag, inkludert, men uten begrensning, tauing, lagring, transportutgifter, telefonutgifter, leieutgifter, taxi, uleilighet, forsikringskostnader, betaling av lån, tidstap, inntektstap eller tapt tid på grunn av nedetid på grunn av servicearbeid; og
- Skade som skyldes at pigger er montert på belter, hvis monteringen ikke er i samsvar med instruksjonene fra BRP.

4) GARANTIENS DEKNINGSPERIODE

Denne begrensede garantien trer i kraft fra (1) den dagen produktet overleveres til den første kunden, eller (2) første bruksdag, avhengig av hvilken som inntreffer først, og er gyldig som følger:

1. **TJUEFIRE (24) etterfølgende måneder**, for privat bruk.
2. **TOLV (12) etterfølgende måneder**, for kommersiell bruk.

Garantidekningsperioden for en snøscooter som er levert mellom 1. juni og 1. desember et gitt år, vil imidlertid utløpe 30. november i det aktuelle året. Et produkt brukes kommersielt når det brukes i forbindelse med arbeid eller beskjeftigelse som skaper inntekt i løpet av en hvilken som helst garantiperiode. Et produkt brukes også kommersielt når det, på noe tidspunkt i løpet av garantiperioden, er registrert for kommersiell bruk.

Reparasjon eller erstatning av deler eller ytelse av service under denne garantien forlenger ikke gyldigheten av denne garantien ut over dens opprinnelige utløpsdato.

Garantiperioden ovenfor er en minste begrensede garantiperiode som kan utvides av et aktuelt kampanjeprogram med utvidet garanti.

Vær oppmerksom på at varigheten og eventuelle andre modaliteter i garantidekningen er underlagt gjeldende nasjonalt eller lokalt lovverk.

5) VILKÅR FOR GARANTIDEKNING

Denne garantidekningen er tilgjengelig bare når alle betingelsene nedenfor er oppfylt:

- Produktet må være kjøpt som nytt og ubrukt av den første eieren fra en BRP-Distributør/Forhandler som er autorisert til å distribuere Produkter i landet der salget ble utført eller for EØS, sammenslutning av land;
- BRPs spesifiserte inspeksjonsprosess med kontroll før levering må være gjennomført og dokumentert.
- Produktet må være riktig registrert av en autorisert BRP-Distributør/Forhandler;
- Produktet må være i kjøpt i landet, eller for EØS sammenslutning av land, der kjøperen bor;
- Rutinevedlikehold som er beskrevet i brukerhåndboken, må utføres til rett tid for at garantidekningen skal opprettholdes. BRP forbeholder seg retten til å gjøre garantidekningen avhengig av bevis på riktig vedlikehold.

BRP vil ikke innfri denne begrensede garantien for privat bruk eller kommersiell bruk hvis ett eller flere av vilkårene foran ikke er tilfredsstillt. Slike begrensninger er nødvendige for at BRP skal kunne

beholde både sikkerheten til sine produkter og for sine kunder og publikum generelt.

6) HVA DU MÅ GJØRE FOR Å FÅ GARANTIDEKNING

Kunden må slutte å bruke snøscooteren når noe unormalt oppstår. Kunden må varsle en BRP-Distributør/Forhandler i løpet av to (2) måneder etter at en feil opptrer, sørge for nødvendig tilgang til Produktet og mulighet til å reparere det. Kunden må også presentere for den autoriserte BRP-Distributøren/Forhandleren bevis på at Produktet er kjøpt og må signere reparasjons-/arbeidsordren før reparasjonen starter for å godkjenne garantireparasjonen. Alle deler som skiftes ut under denne begrensede garantien blir BRPs eiendom.

Vær oppmerksom på at varslingsfristen er underlagt gjeldende nasjonale eller lokale lover i kundens land.

7) HVA BRP GJØR FOR DEG

I den grad det er tillatt under gjeldende lov, er BRPs forpliktelser under denne garantien begrenset til, etter eget skjønn, reparasjon av deler som er identifisert som defekte under normal bruk, vedlikehold og service, eller utskifting av disse delene uten å ta betalt for deler og arbeid hos en autorisert BRP-Distributør/Forhandler i løpet av garantiens dekningsperiode under betingelsene som er beskrevet her. BRPs ansvar er begrenset til å utføre nødvendige reparasjoner eller utskifting av deler. Eiereren kan ikke kreve at snøscooteren skal tilbakekalles eller at kjøpet skal avlyses hvis han/hun mener at garantien ikke blir overholdt. Du kan ha andre juridiske rettigheter som kan variere fra land til land.

Hvis det er behov for service utenfor det landet hvor Produktet ble kjøpt, eller, for de som er bosatt innen EØS, hvis service er nødvendig utenfor EØS, må eieren betale for tilleggsutgifter ifølge lokal forhold og forskrifter. Disse utgiftene kan blant annet være frakt, forsikring, skatter, lisensavgifter, importtoll og alle andre økonomiske utgifter, inkludert de som regjeringer, stater, territorier og deres respektive organer pålegger.

BRP forbeholder seg retten til å forbedre eller endre produkter fra tid til annen uten å påta seg noen forpliktelse til å endre produkter som er produsert tidligere.

8) OVERFØRING

Hvis Produktet skifter eier i løpet av garantiens dekningsperiode, skal denne begrensede garantien i henhold til vilkårene og betingelsene overføres til den nye eieren og være gyldig for den resterende dekningsperioden forutsatt at BRP eller en autorisert BRP-Distributør/

Forhandler mottar et bevis på at den forrige eieren godtar overføringen av eierskap og i tillegg mottar kontaktopplysninger for den nye eieren.

9) BRUKERHJELP

Hvis det skulle oppstå strid eller uenighet i forbindelse med denne begrensede garantien, anbefaler BRP at du forsøker å løse problemet på BRP-Distributørs/Forhandlers nivå. Vi anbefaler at du drøfter saken med servicesjefen eller eieren hos den autoriserte BRP-Distributøren/Forhandleren.

Hvis saken fortsatt ikke er løst, kontakt BRP ved å fylle ut kundens kontaktskjema på www.brp.com eller kontakt BRP per post til én av adressene som er oppført under avsnittet *KONTAKT OSS* i denne håndboken.

10) YTTERLIGERE VILKÅR OG BETINGELSER KUN FOR FRANKRIKE

Følgende vilkår gjelder bare for produkter solgt i Frankrike:

Selgeren skal levere varer som overholder kontrakten, og skal være ansvarlig for defekter som eksisterer ved levering. Selger skal også være ansvarlig for feil som følge av emballasje, monteringsanvisninger eller installasjonen når den er dennes ansvar i henhold til kontrakten eller hvis utført under dennes ansvar. For å være i samsvar med kontrakten må godet:

1. Være tilpasset normal bruk for lignende varer og, hvis aktuelt:
 - Samsvare med beskrivelsen gitt av selgeren og ha kvalitetene som ble presentert kjøperen via prøve eller modell;
 - Ha kvalitetene en kjøper med rette kan forvente med tanke på de offentlige erklæringene til selgeren, produsenten eller dens representant, inkludert i reklame eller merking; eller
2. Ha de egenskapene som er gjensidig avtalt mellom partene, eller være egnet for den spesifikke bruken forespeilet av kjøperen og oppfattet av selgeren, og som er godtatt.

Handlingen for manglende overholdelse må utføres innen to år etter levering av varen. Selgeren er ansvarlig for garantien for den solgte varens skjulte defekter dersom disse skjulte defektene gjør varen uegnet for tiltenkt bruk, eller dersom de reduserer dens bruk på en slik måte at kjøperen ikke ville ha anskaffet varen eller ville gitt en lavere pris hvis dette hadde vært kjent. Handlingen for slike skjulte defekter skal tas av kjøperen innen 2 år etter at defekten er oppdaget.

KUNDEINFORMA- SJON

INFORMASJON OM DATAVERN

Bombardier Recreational Products Inc., tilknyttede selskaper og datterselskaper («BRP») forplikter seg til å beskytte ditt personvern og støtter en generell policy med åpenhet om hvordan vi samler inn, bruker og utleverer personlige opplysninger om deg som del av å utvikle vår relasjon til deg. **Du finner mer informasjon under BRPs retningslinjer for personvern:**

<https://brp.com/en/privacy-policy.html> eller ved å skanne QR-koden nedenfor.

Vi har passende sikkerhetstiltak for å beskytte dine personlige opplysninger mot tap og uautorisert tilgang.

Personlige opplysninger som kan samles inn av BRP, direkte fra deg eller fra autoriserte forhandlere eller autoriserte tredjeparter, inkluderer:

- **Informasjon om kontakt, demografi og registrering** (f.eks. navn, komplett adresse, telefonnummer, e-post, kjønn, eierskaps-historikk, kommunikasjonspråk)
- **Informasjon om kjøretøyet** (f.eks. serienummer, kjøps- og leveringsdato, enhetsbruk, kjøretøyets plassering og bevegelser)
- **Tredjepartsinformasjon** (f.eks. informasjon fra BRP-partnere, informasjon om felles markedsføringsaktiviteter, sosiale medier)
- **Teknologisk informasjon** (f.eks. IP-adresse, type enhet, operativsystem, type nettleser, nettsider du besøker, informasjonskapsler og lignede teknologi når du bruker nettsidene til BRP eller forhandlere eller mobile applikasjoner)
- **Informasjon om kontakt med BRP** (f.eks. informasjon som samles inn når du ringer en BRP-salgsrepresentant, kjøper noe fra nettsiden til BRP, registrerer deg for BRPs e-poster, deltar i konkurranser o.l. som sponses av BRP eller deltar på begivenheter som sponses av BRP)
- **Informasjon om transaksjonen** (f.eks. informasjon som kreves for å håndtere returer, betalingsinformasjon når du kjøpte produkter eller tjenester via våre nettsider eller mobile apper og andre problemer knyttet til kjøp av BRP-produkter)

Denne informasjonen kan brukes til og behandles for følgende formål:

- Sikkerhet
- Kundestøtte for salg og ettersalg (f.eks. fullføre eller følge opp kjøpet eller vedlikehold)
- Registrering og garanti
- Kommunikasjon (f.eks. sende en BRP-tilfredshetsundersøkelse)
- Atferdsbasert reklame, profilering og stedsbaserte tjenester (f.eks. tilby tilpasset opplevelse)
- Samsvar og løsning av tvister
- Markedsføring og reklame
- Assistanse (f.eks. hjelp med leveringsproblemer, håndtere returer og andre problemer knyttet til ditt kjøp av BRP-produkter).

Vi kan også bruke personlig informasjon til å generere samlet eller statistisk informasjon som ikke lenger identifiserer deg personlig.

Dine personlige opplysninger kan utleveres til følgende: BRP, BRPs autoriserte forhandlere, distributører, tjenesteleverandører, reklame- og markedsføringspartnere og andre autoriserte tredjeparter.

Vi kan motta informasjon om deg fra forskjellige kilder, inkludert tredjepart, for eksempel BRBs forhandlernettsverk og partnere som vi tilbyr felles tjenester med eller har felles markedsføringsaktiviteter. Vi kan også motta informasjon om deg fra sosiale plattformer når du kommuniserer med oss på disse plattformene.

Avhengig av omstendighetene kan dine personlige opplysninger kommuniseres utenfor regionen der du bor. Dine personlige opplysninger beholdes bare så lenge som det er nødvendig for det formålet de ble innhentet for og i henhold til vår oppbevaringspolicy.

Hvis du vil bruke din rett angående personvern (f.eks. rett til tilgang, rett til korrigerings), for å trekke tilbake ditt samtykke og bli fjernet fra adresselisten for markedsføringsformål tilfredshetsundersøkelse eller hvis du har generelle spørsmål om personvern, kan du ta kontakt med BRPs personvernombud på e-post **privacyofficer@brp.com** eller via vanlig post:

BRP Legal Service, 726 St-Joseph, Valcourt, Quebec, Canada, J0E 2L0.

Når BRP behandler dine personlige opplysninger, gjøres det i samsvar med retningslinjene for personvern, tilgjengelig her: <https://www.brp.com/en/privacy-policy.html> eller ved å bruke følgende QR-kode.



KONTAKT OSS

www.brp.com

Asia og Stillehavsområdet

BRP Asia

107D and 107E, 17/F, Tower 1,
Grand Century Place, Mongkok,
Kowloon, Hong Kong

Australia

Level 26
477 Pitt Street
Sydney, NSW 2020

China

上海市徐汇区衡山路10号6号楼301
Rm 301, Building 6,
No.10 Heng Shan Rd,
Shanghai, China

Japan

21F Shinagawa East One Tower
2-16-1 Konan, Minato-ku-ku,
Tokyo 108-0075

New Zealand

Suite 1.6, 2-8 Osborne Street,
Newmarket, Auckland 2013

Europa, Midtøsten og Afrika

Belgia

Oktrooiplein 1
9000 Gent

Tsjekkia

Stefanikova 43a
Prague 5
150 00

Tyskland

Itterpark 11
40724 Hilden

Finland

Isoaavantie 7
PL 8040
96101 Rovaniemi

Frankrike

Arteparc Bâtiment B
Route de la côte d'Azur,
13 590 Meyreuil

Norge

Ingvald Ystgaardsvei 15
N-7484 Trondheim
Salg, marketing, ettermarked

Sverige

Spinnvägen 15
903 61 Umeå
Sweden 90821

Sveits

Avenue d'Ouchy 4-6
1006 Lausanne

Latin-Amerika

Brasil

Av. James Clerck Maxwell, 230
Campinas, Sao Paulo
CEP 13069-380

Mexico

Av. Ferrocarril 202
Parque Industrial Querétaro
Santo Rosa Jauregui, Querétaro
C.P. 76220

Nord-Amerika

Canada

3200A, rue King Ouest,
Suite 300
Sherbrooke (Québec) J1L 1C9

USA

10101 Science Drive
Sturtevant, Wisconsin
53177

ADRESSEENDRING/SKIFTE AV EIER

Hvis adressen din er endret eller du er den nye eieren av snøscooteren, ber vi deg varsle BRP ved å enten

- Varsle en autorisert BRP-snøscooter-forhandler eller distributør.
- **Bare Nord-Amerika:** ring 1888272-9222.
- Sende inn ett av adresseendringkortene på de følgende sidene til én av adressene til BRP som er angitt i avsnittet *Kontakt oss* i denne håndboken.

I tilfelle skifte av eier, legg ved bevis på at den tidligere eieren har sagt seg enig i overføringen.

Denne informasjon er dessuten meget viktig også etter at den begrensede garantien har utløpt, fordi BRP kan kontakte eieren av snøscooteren hvis det blir nødvendig, for eksempel hvis tilbakekalling blir nødvendig av sikkerhetsmessige årsaker. Det er eierens ansvar å varsle BRP.

STJÅLNE ENHETER: Hvis snøscooteren din blir stjålet, bør du varsle BRP eller en autorisert BRP-snøscooter-forhandler. Vi vil be deg om å oppgi navn, adresse, telefonnummer, kjøretøyets identifikasjonsnummer og datoen det ble stjålet.

Denne siden er
tom med hensikt



ENDRING AV ADRESSE

NY EIER

KJØRETØYETS IDENTIFIKASJONSNUMMER

--	--	--	--	--	--	--	--	--	--	--	--	--	--	--	--	--	--	--	--	--

Modellnummer

Kjøretøyets identifikasjonsnummer (V.I.N.)

GAMMEL ADRESSE
ELLER TIDLIGERE EIER:

NAVN

NR.

GATE

LEIL

STED

FYLKE

POSTNUMMER

LAND

TELEFON

NY ADRESSE ELLER
NY EIER:

NAVN

NR.

GATE

LEIL

STED

FYLKE

POSTNUMMER

LAND

TELEFON

E-POSTADRESSE

Denne siden er
tom med hensikt

ENDRING AV ADRESSE NY EIER

KJØRETØYETS IDENTIFIKASJONSNUMMER

--	--	--	--	--	--	--	--	--	--	--	--	--	--	--	--	--	--	--	--

Kjøretøyets identifikasjonsnummer (V.I.N.)

Modelnummer
 GAMMEL ADRESSE
 ELLER TIDLIGERE EIER:

 NAVN

 NR. GATE LEIL

 STED FYLKE POSTNUMMER

 LAND TELEFON

NY ADRESSE ELLER
 NY EIER:

 NAVN

 NR. GATE LEIL

 STED FYLKE POSTNUMMER

 LAND TELEFON

E-POSTADRESSE

Denne siden er
tom med hensikt



ENDRING AV ADRESSE

NY EIER

KJØRETØYETS IDENTIFIKASJONSNUMMER

--	--	--	--	--	--	--	--	--	--	--	--	--	--	--	--	--	--	--	--

Modellnummer

Kjøretøyets identifikasjonsnummer (V.I.N.)

GAMMEL ADRESSE
ELLER TIDLIGERE EIER:

NAVN

NR.

GATE

LEIL

STED

FYLKE

POSTNUMMER

LAND

TELEFON

NY ADRESSE ELLER
NY EIER:

NAVN

NR.

GATE

LEIL

STED

FYLKE

POSTNUMMER

LAND

TELEFON

E-POSTADRESSE

Denne siden er
tom med hensikt

MERKNADER

Modellnr. _____

KJØRETØYETS

IDENTIFIKASJONSNUMMER (V.I.N.) _____

MOTORENS

IDENTIFIKASJONSNUMMER (E.I.N.) _____

Eier: _____

NAVN

Nr.

GATE

LEIL

STED

FYLKE

POSTNUMMER

Kjøpsdato _____

ÅR

MÅNED

DAG

Utløpsdato for garanti _____

ÅR

MÅNED

DAG

Skal fylles ut av forhandleren ved salgstidspunktet.

OMRÅDE FOR FORHANDLERSTEMPEL

⚠ ADVARSEL

Å overse noen av sikkerhetsforanstaltningene og instruksene i denne brukerhåndboken, sikkerhetsvideoen og sikkerhetsdekaleringer på produktet, kan resultere i alvorlig eller dødelig personskade.



®TM og BRP-logoen er varemerker som eies av BOMBARDIER RECREATIONAL PRODUCTS INC. eller dets tilknyttede selskaper.
©2024 BOMBARDIER RECREATIONAL PRODUCTS INC. ALLE RETTIGHETER RESERVERT.

www.brp.com

ALUMACRAFT®

CAN-AM®

LYNX®

MANITOU®

QUINTREX®

ROTAX®

SEA-DOO®

SKI-DOO®