

**can-am**™



**Guía del  
usuario**

**2014**

Incluye  
información sobre seguridad,  
el vehículo y su mantenimiento.  
(Todos los países excepto Canadá/Estados Unidos)

**OUTLANDER™**  
500/650/800R/1000

**OUTLANDER™ MAX**  
500/650/800R/1000

**⚠ ADVERTENCIA**

Lea esta guía con atención. Contiene información de seguridad importante. Edad mínima recomendada: Usuario: 16 años. Guarde esta Guía del usuario en el vehículo.

2 1 9 7 0 2 7 1 0

## ADVERTENCIA

**EXISTEN RIESGOS DERIVADOS DEL USO DEL VEHÍCULO.** Sin las precauciones adecuadas, las situaciones de colisión y volcado pueden darse con gran rapidez incluso durante maniobras comunes, por ejemplo, al tomar curvas o conducir en pendientes o sobre obstáculos. Para mantener la seguridad en todo momento, consulte y observe todas las advertencias incluidas en esta Guía del usuario y en las etiquetas del vehículo. **Si no respeta esas advertencias, se expone a sufrir LESIONES GRAVES O INCLUSO LA MUERTE.** Tenga siempre esta Guía del usuario en el vehículo.

## ADVERTENCIA

El hecho de no respetar cualquiera de las precauciones de seguridad o las instrucciones que figuran en esta Guía del usuario, el DVD sobre seguridad y las etiquetas de seguridad del vehículo puede dar lugar a lesiones e, incluso, la muerte.

## ADVERTENCIA

Este vehículo puede superar en rendimiento a otros vehículos que haya conducido en el pasado. Dedique el tiempo necesario para familiarizarse con su nuevo vehículo.

Las siguientes marcas pertenecen a Bombardier Recreational Products Inc.:

Can-Am™    D.E.S.S.™    Outlander™    Rotax®    TTI™    XPS™  
DPS™

Este documento incluye la marca comercial de la empresa siguiente:

- Garmin®, Garmin logo, City Navigator® y MapSource™ son marcas comerciales de Garmin Ltd o sus filiales.
- MicroSD™ and SD™ son marcas comerciales de SanDisk o sus filiales.
- Visco-lok es una marca comercial de GKN Viscodrive GmbH.

# PRÓLOGO

Deutsch	Dieses Handbuch ist möglicherweise in Ihrer Landessprache verfügbar. Bitte wenden Sie sich an Ihren Händler oder besuchen Sie: <b><a href="http://www.operatorsguide.brp.com">www.operatorsguide.brp.com</a></b> .
English	This guide may be available in your language. Check with your dealer or go to: <b><a href="http://www.operatorsguide.brp.com">www.operatorsguide.brp.com</a></b> .
Español	Es posible que este manual esté disponible en su idioma. Consulte a su distribuidor o visite: <b><a href="http://www.operatorsguide.brp.com">www.operatorsguide.brp.com</a></b> .
Français	Ce guide peut être disponible dans votre langue. Vérifier avec votre concessionnaire ou aller à: <b><a href="http://www.operatorsguide.brp.com">www.operatorsguide.brp.com</a></b> .
Nederlands	Deze handleiding kan beschikbaar zijn in uw taal. Vraag het aan uw dealer of ga naar: <b><a href="http://www.operatorsguide.brp.com">www.operatorsguide.brp.com</a></b> .
Norsk	Denne boken kan finnes tilgjengelig på ditt eget språk. Kontakt din forhandler eller gå til: <b><a href="http://www.operatorsguide.brp.com">www.operatorsguide.brp.com</a></b> .
Português	Este manual pode estar disponível em seu idioma. Fale com sua concessionária ou visite o site: <b><a href="http://www.operatorsguide.brp.com">www.operatorsguide.brp.com</a></b> .
Suomi	Käyttöohjekirja voi olla saatavissa omalla kielelläsi. Tarkista jälleenmyyjältä tai käy osoitteessa: <b><a href="http://www.operatorsguide.brp.com">www.operatorsguide.brp.com</a></b>
Svenska	Denna bok kan finnas tillgänglig på ditt språk. Kontakta din återförsäljare eller gå till: <b><a href="http://www.operatorsguide.brp.com">www.operatorsguide.brp.com</a></b> .

Enhorabuena por haber adquirido un nuevo ATV Can-Am™. Cuenta con la garantía de BRP y una red de distribuidores autorizados de Can-Am que pueden suministrarle las piezas, el servicio y los accesorios que precise.

Su concesionario se compromete a garantizar su satisfacción. Ha recibido cursos de formación para llevar a cabo la configuración y la inspección inicial del vehículo, además de haber realizado el ajuste final antes de que usted tome posesión del mismo. Si necesita información más detallada sobre los servicios disponibles, consulte a su distribuidor.

En el momento de la entrega, también se le informó de la cobertura de garantía y firmó la *LISTA DE COMPROBACIÓN PREVIA A LA ENTREGA* con objeto de asegu-

rar que su nuevo vehículo quedaba preparado a su entera satisfacción.

## Infórmese antes de ponerse en marcha

Para saber cómo puede reducir el riesgo de lesiones o incluso de muerte para usted y para otras personas, lea esta Guía del usuario antes de utilizar el vehículo.

Lea también todas las etiquetas de seguridad del ATV y vea con atención el *DVD SOBRE SEGURIDAD*.

Este vehículo está destinado al uso exclusivo fuera de vías públicas. Está diseñado fundamentalmente para el uso recreativo general, pero también puede usarse como vehículo utilitario.

Si no respeta las advertencias que figuran en esta Guía del usuario, se expone a sufrir LESIONES GRAVES o incluso LA MUERTE.

## Recomendaciones sobre la edad

Éste es un vehículo de categoría G. Respete siempre esta recomendación sobre la edad:

- Este vehículo nunca debe ser conducido por menores de 16 años.
- En los modelos 2-UP, el pasajero debe ser capaz de apoyar los pies en los reposapiés y las manos en los asideros en todo momento mientras está sentado en el vehículo.


## Curso de formación

No utilice nunca este vehículo sin un entrenamiento adecuado. **Siga un curso de aprendizaje.** Todos los usuarios deben pasar por un período de aprendizaje bajo la supervisión de un instructor certificado.

Si desea obtener más información acerca de la seguridad en el uso de vehículos ATV, póngase en contacto con un distribuidor autorizado de Can-Am, que podrá informarle sobre cursos de formación en su localidad.

## Mensajes de seguridad

A continuación se explican los tipos de mensajes de seguridad, cómo se presentan y cómo se utilizan en esta guía:

El símbolo de alerta de seguridad  indica un posible riesgo de lesiones.



### ADVERTENCIA

Indica una posible situación de riesgo que, si no se evita, puede dar lugar a lesiones graves o incluso a la muerte.



**¡CUIDADO** Indica una situación de riesgo que, si no se evita, podría

provocar lesiones leves o moderadas.

**AVISO** Indica casos en los que, si no se sigue una instrucción, algunos de los componentes del vehículo u otros bienes pueden resultar seriamente dañados.

## Acerca de esta Guía del usuario

Esta Guía del usuario ha sido preparada para dar a conocer al propietario/usuario de un vehículo nuevo los distintos mandos del vehículo, así como las instrucciones para el mantenimiento y un uso seguro. Es indispensable para el uso correcto del producto.



### ADVERTENCIA

En esta Guía del usuario, la expresión "1-UP" se refiere a vehículos diseñados para el conductor solamente, mientras que la expresión "2-UP" se refiere a vehículos diseñados para llevar también un pasajero.

Asegúrese de identificar y seguir todas las instrucciones y advertencias aplicables para su modelo en cuestión.

Tenga en cuenta que esta guía está disponible en varios idiomas. En caso de discrepancia, prevalecerá la versión en inglés.

Guarde esta Guía del usuario en el vehículo para poder consultarla cuando necesite información sobre mantenimiento, solución de problemas o sobre instrucciones a terceros.

Si desea ver o imprimir una copia adicional de la Guía del usuario, sólo tiene que visitar el sitio web [www.operatorsguide.brp.com](http://www.operatorsguide.brp.com).

La información que se incluye en este documento es correcta en el momento de su publicación. No



obstante, BRP mantiene una política de mejora continua en sus productos sin tener por ello la obligación de instalarlos en productos fabricados previamente. Debido a cambios de última hora, es posible que existan algunas diferencias entre el producto fabricado y las descripciones y/o especificaciones que aparecen en esta guía. BRP se reserva el derecho de interrumpir o cambiar en todo momento especificaciones, diseños, características, modelos o equipamiento sin por ello contraer una obligación en ese sentido.

Esta Guía del usuario y el *DVD SOBRE SEGURIDAD* deben acompañar al vehículo en el momento de la venta.

Cuando lea esta Guía para el usuario, recuerde lo siguiente:



## **ADVERTENCIA**

Indica una posible situación de riesgo que, si no se evita, puede dar lugar a lesiones graves o incluso a la muerte.

---

***Esta página es  
intencionalmente en blanco***

---

# CONTENIDO

<b>PRÓLOGO</b> .....	<b>1</b>
INFÓRMESE ANTES DE PONERSE EN MARCHA.....	1
RECOMENDACIONES SOBRE LA EDAD.....	2
CURSO DE FORMACIÓN.....	2
MENSAJES DE SEGURIDAD.....	2
ACERCA DE ESTA GUÍA DEL USUARIO.....	2

## ***INFORMACIÓN SOBRE SEGURIDAD***

<b>PRECAUCIONES GENERALES</b> .....	<b>10</b>
MANTÉNGASE ALERTA ANTE EL RIESGO DE INTOXICACIÓN POR MONÓXIDO DE CARBONO.....	10
EVITE QUE SE INCENDIE LA GASOLINA Y OTROS RIESGOS.....	10
EVITE QUEMADURAS POR COMPONENTES A ALTA TEMPERATURA.....	10
ACCESORIOS Y MODIFICACIONES.....	11
<b>MENSAJES ESPECIALES DE SEGURIDAD</b> .....	<b>12</b>
<b>ADVERTENCIAS PARA EL USO</b> .....	<b>16</b>
<b>INSPECCIÓN PREVIA A LA CONDUCCIÓN</b> .....	<b>44</b>
LISTA DE COMPROBACIONES PREVIAS A LA CONDUCCIÓN.....	44
<b>CONDUCCIÓN DEL VEHÍCULO</b> .....	<b>47</b>
PRENDAS Y EQUIPAMIENTO.....	48
CONDUCCIÓN CON UN PASAJERO.....	49
CONDUCCIÓN DE OCIO.....	49
ENTORNO.....	50
LIMITACIÓN DEL DISEÑO.....	50
USO TODOTERRENO.....	51
TÉCNICAS DE CONDUCCIÓN.....	51
<b>TRANSPORTE DE CARGA Y ACTIVIDADES LABORALES</b> .....	<b>64</b>
TRABAJO CON EL VEHÍCULO.....	64
TRANSPORTE DE CARGAS.....	64
USO DE REMOLQUES.....	65
<b>ETIQUETAS IMPORTANTES PRESENTES EN EL PRODUCTO</b> .....	<b>67</b>
ETIQUETA COLGANTE.....	67
ETIQUETAS DE SEGURIDAD EN EL VEHÍCULO.....	69
ETIQUETAS DE CONFORMIDAD CON NORMAS.....	76
ETIQUETAS CON INFORMACIÓN TÉCNICA.....	76

## ***INFORMACIÓN SOBRE EL VEHÍCULO***

<b>CONTROLES</b> .....	<b>78</b>
PALANCA DEL ACELERADOR.....	78
PALANCA DE FRENO (LADO IZQUIERDO).....	79
FRENO DE MANO.....	79
PEDAL DE FRENO.....	80
PALANCA DE CAMBIOS.....	80
LLAVES E INTERRUPTOR DE CONTACTO.....	81
INTERRUPTOR MULTIFUNCIÓN.....	83
SELECTOR 2WD/4WD.....	85

CONMUTADOR DE CONTROL DEL CABESTRANTE (MODELOS CON CABRESTANTE).....	86
<b>INDICADOR MULTIFUNCIÓN (LCD) (MODELO BASE, DPS, XT).....</b>	<b>87</b>
DESCRIPCIÓN DEL INDICADOR MULTIFUNCIÓN.....	87
FUNCIONES DEL INDICADOR MULTIFUNCIÓN.....	89
CONFIGURACIÓN DEL INDICADOR MULTIFUNCIÓN.....	89
<b>INDICADOR MULTIFUNCIÓN (ANALÓGICO/DIGITAL) (MODELOS XT-P Y LTD).....</b>	<b>91</b>
Descripción del indicador multifunción.....	91
CONFIGURACIÓN DEL INDICADOR.....	94
<b>EQUIPAMIENTO.....</b>	<b>95</b>
ASIENTO DEL CONDUCTOR.....	97
ASIENTO DEL PASAJERO/.....	97
ESTRIBOS.....	99
ASIDEROS (MODELOS 2-UP).....	100
TOMA DE CORRIENTE DE 12 VOLTIOS.....	100
COMPARTIMIENTO DE ALMACENAMIENTO EN LA PARTE TRASE- RA.....	101
PORTAEQUIPAJES.....	101
ENGANCHE DEL REMOLQUE.....	102
KIT DE HERRAMIENTAS.....	102
MANDO A DISTANCIA DEL CABESTRANTE (MODELOS CON CABRESTANTE).....	103
CABESTRANTE (MODELOS CON CABRESTANTE).....	103
GUIACABOS DE RODILLOS (MODELOS CON CABRESTANTE).....	103
RECEPTOR GPS (SISTEMA DE POSICIONAMIENTO GLOBAL) (MODELOS LTD).....	104
COMPRESOR DE ACS (SÓLO MODELOS LTD).....	105
GANCHO DE RESCATE.....	106
<b>COMBUSTIBLE.....</b>	<b>107</b>
REQUISITOS DE COMBUSTIBLE.....	107
PROCEDIMIENTO DE REPOSTAJE DEL VEHÍCULO.....	107
<b>PERÍODO DE RODAJE.....</b>	<b>109</b>
FUNCIONAMIENTO DURANTE EL PERÍODO DE RODAJE.....	109
<b>PROCEDIMIENTOS BÁSICOS.....</b>	<b>110</b>
ARRANQUE DEL MOTOR.....	110
CAMBIO DE MARCHA.....	110
PARADA DEL MOTOR Y APARCAMIENTO DEL VEHÍCULO.....	110
<b>PROCEDIMIENTOS ESPECIALES.....</b>	<b>112</b>
QUÉ HACER SI HAY AGUA EN LA CVT.....	112
QUÉ HACER SI HAY AGUA EN EL ALOJAMIENTO DEL FILTRO DE AIRE.....	112
QUÉ HACER SI VUELCA EL VEHÍCULO.....	113
QUÉ HACER SI EL VEHÍCULO SE SUMERGE EN AGUA.....	113
<b>OPTIMICE LA CONDUCCIÓN.....</b>	<b>114</b>
AJUSTE DE LA SUSPENSIÓN.....	114
AJUSTE PARA DIRECCIÓN ASISTIDA (DPS) (MODELOS CON DPS).....	118

<b>TRANSPORTE DEL VEHÍCULO.....</b>	<b>120</b>
<b><i>MANTENIMIENTO</i></b>	
<b>INSPECCIÓN DE RODAJE.....</b>	<b>122</b>
<b>PROGRAMA DE MANTENIMIENTO.....</b>	<b>124</b>
<b>PROCEDIMIENTOS DE MANTENIMIENTO.....</b>	<b>127</b>
FILTRO DE AIRE.....	127
ACEITE DEL MOTOR.....	131
FILTRO DE ACEITE.....	133
RADIADOR.....	134
REFRIGERANTE DEL MOTOR.....	134
AMORTIGUADOR DE CHISPAS DEL SILENCIADOR.....	137
FILTRO DE AIRE DE LA CVT (800R/1000).....	139
ACEITE PARA CAJA DE ENGRANAJES.....	140
CABLE DEL ACELERADOR.....	142
BUJÍAS.....	144
BATERÍA.....	145
FUSIBLES.....	145
LUCES.....	147
FUELLE Y PROTECTOR DEL EJE MOTRIZ.....	149
COJINETES DE LAS RUEDAS.....	149
RUEDAS Y NEUMÁTICOS.....	150
DIRECCIÓN.....	152
SUSPENSIÓN.....	152
FRENOS.....	153
<b>CUIDADO DEL VEHÍCULO.....</b>	<b>155</b>
CUIDADOS POSTERIORES AL USO.....	155
LIMPIEZA Y PROTECCIÓN DEL VEHÍCULO.....	155
<b>ALMACENAJE Y PREPARACIÓN DE PRETEMPORADA.....</b>	<b>157</b>
<b><i>INFORMACIÓN TÉCNICA</i></b>	
<b>IDENTIFICACIÓN DEL VEHÍCULO.....</b>	<b>160</b>
NÚMERO DE IDENTIFICACIÓN DEL VEHÍCULO.....	160
NÚMERO DE IDENTIFICACIÓN DEL MOTOR (E.I.N.).....	160
<b>DECLARACIÓN DE CONFORMIDAD CE.....</b>	<b>161</b>
<b>ESPECIFICACIONES.....</b>	<b>162</b>
<b><i>SOLUCIÓN DE PROBLEMAS</i></b>	
<b>PAUTAS PARA LA SOLUCIÓN DE PROBLEMAS.....</b>	<b>172</b>
<b>MENSAJES EN EL INDICADOR MULTIFUNCIÓN.....</b>	<b>177</b>
<b><i>GARANTÍA</i></b>	
<b>GARANTÍA INTERNACIONAL LIMITADA DE BRP: ATV CAN-AM™ DE 2014.....</b>	<b>182</b>
<b>GARANTÍA LIMITADA DE BRP PARA EL ÁREA ECONÓMICA EUROPEA, LA COMUNIDAD DE ESTADOS INDEPENDIENTES Y TURQUÍA: ATV CAN-AM™ DE 2014.....</b>	<b>187</b>



***INFORMACIÓN SOBRE EL CLIENTE***

**INFORMACIÓN SOBRE PRIVACIDAD.....194**  
**CAMBIO DE DIRECCIÓN/TITULARIDAD.....195**

# ***INFORMACIÓN SOBRE SEGURIDAD***

# PRECAUCIONES GENERALES

## Manténgase alerta ante el riesgo de intoxicación por monóxido de carbono

Los gases de escape del motor contienen monóxido de carbono, un gas letal. Si se respira, el monóxido de carbono puede provocar dolores de cabeza, mareo, somnolencia, náuseas y, en última instancia, incluso la muerte.

El monóxido de carbono es un gas incoloro, inodoro e insípido que puede estar presente aunque no se vea ni huelga el escape del motor. Se puede acumular rápidamente el monóxido de carbono hasta un nivel letal, de modo que no pueda sobreponerse y ponerse a salvo. Por otra parte, el monóxido de carbono acumulado en un volumen letal puede persistir durante horas o días en recintos cerrados o mal ventilados. Si experimenta algún síntoma de intoxicación por monóxido de carbono, salda de la zona inmediatamente, busque aire fresco y solicite asistencia médica.

Para evitar lesiones graves (incluso la muerte) a causa del monóxido de carbono:

- No haga nunca funcionar el vehículo en zonas mal ventiladas o parcialmente cerradas como garajes, graneros o establos. Aunque intente ventilar las emisiones de escape con ventiladores o abriendo puertas y ventanas, el monóxido de carbono puede alcanzar rápidamente niveles peligrosos.
- No haga funcionar nunca el vehículo en el exterior en lugares en que los gases de escape puedan entrar en un edificio a través de aberturas tales como puertas y ventanas.

## Evite que se incendie la gasolina y otros riesgos.

La gasolina es extremadamente inflamable y altamente explosiva. Una chispa o una llama pueden inflamar los vapores de combustible a muchos metros del motor. Para reducir el riesgo de incendio o explosión, siga estas instrucciones:

- Utilice únicamente un recipiente homologado para guardar combustible.
- - No llene nunca el recipiente para combustible sobre el vehículo. Una descarga electrostática podría inflamar el combustible.
- Para el repostaje, siga estrictamente las instrucciones del subapartado **COMBUSTIBLE**.
- Nunca ponga en marcha ni haga funcionar el motor si el tapón de combustible no está debidamente colocado.

La gasolina es tóxica y puede provocar lesiones e incluso la muerte.

- No intente provocar un sifón aspirando con la boca para trasvasar gasolina.
- Si ingiere gasolina, le salpica en los ojos o inhala vapor de gasolina, solicite asistencia médica de inmediato.

En caso de salpicaduras de gasolina, lave con agua y jabón y cámbiese de ropa.

## Evite quemaduras por componentes a alta temperatura

Algunos componentes alcanzan temperaturas elevadas durante el funcionamiento. Evite el contacto con dichas piezas durante el funcionamiento y poco después para evitar quemaduras.

## **Accesorios y modificaciones**

No realice modificaciones no autorizadas ni utilice complementos ni accesorios no aprobados por BRP. Dado que esos cambios no han sido probados por BRP, pueden aumentar el riesgo de accidentes y de lesiones, así como invalidar el derecho de utilizar el vehículo, según las leyes de tráfico.

Diríjase a un distribuidor autorizado de Can-Am para informarse de los accesorios disponibles para su vehículo.

---

# MENSAJES ESPECIALES DE SEGURIDAD

## **ESTE VEHÍCULO NO ES UN JUGUETE Y SU CONDUCCIÓN PUEDE ENTRAÑAR RIESGOS.**

- La conducción de este vehículo es diferente de la de otros vehículos, tales como las motocicletas y los automóviles. Sin las precauciones adecuadas, las situaciones de colisión y volcado pueden darse con gran rapidez incluso durante maniobras comunes, por ejemplo, al tomar curvas o conducir en pendientes o sobre obstáculos.

La no observación de estas instrucciones puede dar lugar a riesgos de **LESIONES GRAVES O INCLUSO DE MUERTE:**

- Lea detenidamente esta Guía del usuario y todas las etiquetas de seguridad del vehículo, y siga todos los procedimientos de uso que se describen. Estudie el *DVD SOBRE SEGURIDAD* antes de utilizar el vehículo.
- Respete siempre esta recomendación sobre la edad: Este vehículo nunca debe ser conducido por menores de 16 años.
- No conduzca nunca este vehículo sin el uso de un casco homologado de la talla correcta, entre otros componentes de equipo de protección requeridos. Consulte *PRENDAS Y EQUIPAMIENTO* en el subapartado *CONDUCCIÓN DEL VEHÍCULO* para obtener información detallada.
- Nunca lleve un pasajero en este vehículo a menos que se trate de un modelo 2-UP. El peso del pasajero o pasajeros afecta al equilibrio y a la dirección y aumenta el riesgo de perder el control.
- En los modelos 1-UP, no utilice rejillas portaequipajes ni realice modificaciones en el vehículo para llevar pasajeros.
- Este vehículo no está diseñado para el uso en superficies pavimentadas. Si necesita conducir en este tipo de superficie durante períodos breves, evite usos bruscos de la dirección, así como de los frenos y el acelerador. Reduzca la velocidad.
- Este vehículo no está diseñado para el uso por carretera o autopista (normalmente, este tipo de uso está prohibido por la ley). La conducción del vehículo en carretera o autopista entraña riesgo de colisión con otros vehículos.
- No use nunca este vehículo si se encuentra cansado o ha consumido alcohol o drogas. Su capacidad de reacción y criterio se verá afectada considerablemente en estas condiciones.
- No intente saltos ni piruetas con el vehículo.
- No conduzca nunca a una velocidad excesiva. Vaya siempre a una velocidad adecuada de acuerdo con el terreno, la visibilidad, las condiciones de la conducción y su experiencia.
- Conduzca siempre lentamente y con especial precaución cuando se encuentre en un terreno poco conocido. Manténgase siempre alerta ante el cambio de las condiciones del terreno cuando conduzca este vehículo.
- No conduzca nunca por terrenos excesivamente accidentados, resbaladizos o poco compactos hasta que conozca y haya practicado las técnicas necesarias para controlar el vehículo en ese tipo de terrenos. Observe especial precaución al conducir por esa clase de terrenos.
- Para girar, siga siempre los procedimientos adecuados descritos en *TÉCNICAS DE CONDUCCIÓN* en esta Guía del usuario.



- No conduzca nunca este vehículo en cuestas demasiado pronunciadas para la capacidad del vehículo y si no tiene la suficiente experiencia.
- Para subir pendientes, siga siempre los procedimientos adecuados descritos en *TÉCNICAS DE CONDUCCIÓN* en esta Guía del usuario. Compruebe el terreno detenidamente antes de iniciar una ascensión. No suba nunca cuestas con superficies resbaladizas o con poca consistencia.
- Para bajar pendientes y frenar en descenso, siga siempre los procedimientos adecuados descritos en *TÉCNICAS DE CONDUCCIÓN* en esta Guía del usuario. Compruebe el terreno detenidamente antes de iniciar un descenso.
- Para recorrer laderas, siga siempre los procedimientos adecuados descritos en *TÉCNICAS DE CONDUCCIÓN* en esta Guía del usuario. Evite las cuestas con superficies resbaladizas o con poca consistencia.
- Siga siempre los procedimientos indicados si el vehículo se queda inmovilizado o retrocede durante la ascensión de una cuesta. Para evitar que el vehículo se cale subiendo una cuesta, utilice una marcha lenta y mantenga una velocidad constante durante la ascensión. Si el vehículo se cala o retrocede, siga los procedimientos que se describen en *TÉCNICAS DE CONDUCCIÓN* en esta Guía del usuario.
- Compruebe siempre si existen obstáculos antes de conducir en una zona desconocida. No intente nunca pasar sobre obstáculos grandes, como rocas o árboles caídos. Siga siempre los procedimientos adecuados para sortear obstáculos, según lo descrito en *TÉCNICAS DE CONDUCCIÓN* en esta Guía del usuario.
- Tenga siempre mucha precaución al derrapar o deslizarse. Aprenda a controlar los derrapes o deslizamientos practicando a baja velocidad y en terreno nivelado y liso. En superficies muy resbaladizas, como el hielo, conduzca lentamente y con mucha precaución para reducir el riesgo de deslizamiento y pérdida de control. Si utiliza un modelo 2-UP y lleva un pasajero a bordo, evite los derrapes y deslizamientos, ya que el vehículo podría volcar o el pasajero podría salir despedido.
- No conduzca nunca el vehículo por aguas profundas o de flujo rápido. El agua no debería superar nunca la altura de los reposapiés. Recuerde que si los frenos están húmedos, se reducirá su capacidad. Compruebe los frenos después de salir del agua, el lodo o la nieve. Si es necesario, accíonelos varias veces para que las zapatas se sequen con el rozamiento.
- Recuerde siempre que la distancia de frenado dependerá, entre otras cosas, de las condiciones climáticas y del terreno, el estado de los frenos y los neumáticos, la velocidad y la actitud del vehículo, el transporte de cargas y el uso de remolques. Adapte el modo de conducción a las circunstancias.
- Asegúrese siempre de que no haya personas ni obstáculos detrás del vehículo cuando maniobre marcha atrás. Cuando pueda maniobrar marcha atrás (R) sin peligro, hágalo lentamente. Tenga en cuenta que en los modelos 2-UP, el pasajero puede obstruir el campo de visión del conductor.

- BRP recomienda que el usuario permanezca sentado en el ATV durante las maniobras en marcha atrás. Evite ponerse en pie. Su peso podría desplazarse hacia delante y golpear la palanca del acelerador; la aceleración inesperada puede causar la pérdida del control.
- No sobrepase nunca los límites de carga especificados para el vehículo, teniendo en cuenta el peso del conductor y el pasajero (modelos 2-UP), todas las demás cargas y los accesorios añadidos. La carga debe distribuirse debidamente y estar bien sujeta. Reduzca la velocidad y siga las instrucciones de esta guía para transportar carga o arrastrar un remolque. Tenga en cuenta la necesidad de una mayor distancia para el frenado.
- Antes de utilizar el vehículo, inspecciónelo siempre y asegúrese de que puede utilizarse de forma segura. Consulte el subapartado *INSPECCIÓN PREVIA A LA CONDUCCIÓN* en esta Guía del usuario. Siga siempre el programa de mantenimiento descrito en esta Guía del usuario. Consulte el apartado *MANTENIMIENTO*.
- No utilice nunca el vehículo si los mandos no funcionan normalmente.
- Mantenga siempre la presión adecuada de los neumáticos. Al cambiar los neumáticos, utilice siempre y exclusivamente neumáticos del tamaño y el tipo recomendados. La información relativa a los neumáticos está incluida en el apartado *ESPECIFICACIONES* de esta guía.
- Si conduce el vehículo a demasiada velocidad para la experiencia del conductor o las condiciones del terreno, podría sufrir lesiones. Apriete el acelerador sólo lo suficiente para una conducción segura. Las estadísticas demuestran que los giros a gran velocidad ocasionan con frecuencia percances y lesiones. No olvide nunca que el vehículo tiene un peso considerable. El peso es suficiente para que el conductor pueda quedar atrapado en caso de vuelco y sufrir lesiones personales.
- Este vehículo no ha sido diseñado para realizar saltos ni absorber la fuerza del impacto generado por este tipo de maniobras, que afectarían en gran medida al conductor. Si hace trompos, caballitos y otras piruetas con el vehículo, éste podría volcar y usted, quedar atrapado. Estas prácticas representan un riesgo elevado para usted y para el pasajero (modelos 2-UP) y siempre deben evitarse.
- Los neumáticos de este vehículo no están diseñados para el uso en vías pavimentadas.

### **Modelos 2-UP**

#### **El conductor deberá tener en cuenta lo siguiente:**

- No olvide que es responsable de la seguridad del pasajero.
- Informe al pasajero acerca de las normas básicas de seguridad.
- Pida al pasajero que lea las etiquetas de seguridad del vehículo y que mire el vídeo del *DVD SOBRE SEGURIDAD*.
- Ponga siempre en práctica las maniobras descritas en esta Guía del usuario con un pasajero y sin uno. La conducción con pasajeros requiere una mayor destreza.
- Recuerde siempre que el manejo y la estabilidad del vehículo pueden verse afectados si se lleva un pasajero. Reduzca prudentemente la velocidad. Actúe con prudencia. En caso de duda, el pasajero deberá bajar del vehículo antes de que el conductor realice una maniobra.

- Recuerde siempre que la distancia de frenado del vehículo puede ser mayor si se lleva un pasajero. Tenga en cuenta la necesidad de una mayor distancia para el frenado.
- No lleve nunca pasajeros en un modelo 2-UP si el asiento del pasajero no está instalado correctamente.
- No transporte nunca más de un (1) pasajero. No permita a un pasajero sentarse en un lugar que no sea el asiento indicado para el pasajero.
- No lleve nunca un pasajero que no parezca lo suficientemente capaz o cuya capacidad de juicio sea insuficiente para concentrarse en las condiciones del terreno y adaptarse a ellas en consecuencia.
- No lleve nunca un pasajero que haya consumido drogas o alcohol, ni que esté cansado o enfermo. Estas condiciones pueden afectar de forma negativa a las capacidades de reacción y juicio.

**El pasajero deberá tener en cuenta lo siguiente:**

- Debe ser capaz de apoyar los pies en los reposapiés y las manos en los asideros en todo momento mientras está sentado en el vehículo.
- Utilice siempre un casco homologado que se ajuste correctamente (con protector para la barbilla) cuando monte en este vehículo. También debe utilizar protección para los ojos (gafas protectoras o máscara), guantes, botas, camisa de manga larga o chaqueta, y pantalones largos.
- Siéntese en el asiento designado para pasajeros.
- Durante la conducción, mantenga siempre las manos en los asideros y los pies en los reposapiés del vehículo. No debe agarrarse nunca al conductor.
- No se levante nunca mientras el vehículo está en marcha. Un movimiento excesivo podría provocar una pérdida de control.
- Debe prestar atención a los movimientos del vehículo y del conductor.
- No espere y pídale al conductor que vaya más despacio o que pare si se siente incómodo o inseguro por cualquier motivo.

## ADVERTENCIAS PARA EL USO

La siguiente advertencia y el formato en el que aparece ha sido solicitada por la United States Consumer Product Safety Commission y es obligatoria su inclusión en esta Guía del usuario en referencia a todos los ATV.

**NOTA:** Las siguientes ilustraciones constituyen únicamente representaciones genéricas. Su modelo puede presentar algunas variantes.

### **ADVERTENCIA**



#### **FACTOR DE RIESGO POTENCIAL**

Uso de este vehículo sin un entrenamiento adecuado.

#### **QUÉ PUEDE OCURRIR**

El riesgo de accidente aumenta en gran medida si el usuario no sabe manejar debidamente este vehículo en distintas situaciones y con diferentes tipos de terreno.

#### **CÓMO EVITAR ESTE RIESGO**

Los usuarios principiantes y no experimentados deberían seguir uno de los cursos de aprendizaje. También deberían practicar periódicamente las técnicas aprendidas en el curso y las técnicas de uso descritas en esta Guía del usuario.

Para aprender más acerca de los cursos de formación, póngase en contacto con un distribuidor autorizado de Can-Am.

**! ADVERTENCIA**

V00A01Q

**FACTOR DE RIESGO POTENCIAL**

Incumplimiento de las recomendaciones sobre la edad de conducción de este vehículo.

**QUÉ PUEDE OCURRIR**

La no observación de estas recomendaciones sobre la edad puede entrañar riesgos de lesiones graves o incluso muerte del menor.

Aunque un menor se encuentre dentro de un grupo de edad para el que no esté prohibido el uso de este vehículo, quizá no conozca la técnica, o no cuente con la habilidad o la madurez que se precisan para conducir este vehículo de un modo seguro, por lo que correría el riesgo de sufrir un grave accidente.

**CÓMO EVITAR ESTE RIESGO**

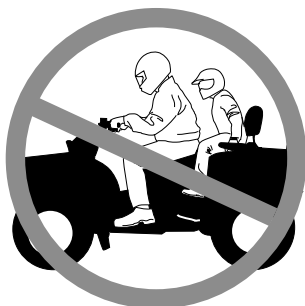
Este vehículo no debe ser conducido por menores de 16 años.



**Modelos 2-UP únicamente**



**ADVERTENCIA**



vmo2013-005-100

**FACTOR DE RIESGO POTENCIAL**

Omisión de las limitaciones físicas del pasajero en modelos 2-UP.

**QUÉ PUEDE OCURRIR**

Un pasajero que no pueda apoyar completamente los pies sobre los reposapiés puede salir despedido del vehículo si el terreno es accidentado.

**CÓMO EVITAR ESTE RIESGO**

El pasajero debe ser capaz de apoyar los pies en los reposapiés y las manos en los asideros en todo momento mientras está sentado en el vehículo.

**Modelos 1-UP únicamente****! ADVERTENCIA**

V00A02Q

**FACTOR DE RIESGO POTENCIAL**

Transporte de un pasajero en el vehículo.

**QUÉ PUEDE OCURRIR**

Reduce considerablemente la capacidad de equilibrar y controlar el vehículo.

Podría provocar un accidente, con posibles lesiones para el usuario y el pasajero.

**CÓMO EVITAR ESTE RIESGO**

No lleve nunca un pasajero. Aunque el asiento sea largo para facilitar los movimientos del conductor, no está diseñado para llevar pasajeros.

**Modelos 2-UP únicamente**



**ADVERTENCIA**



V00A1CQ

**FACTOR DE RIESGO POTENCIAL**

Transporte de más de un (1) pasajero en este vehículo.

**QUÉ PUEDE OCURRIR**

El transporte de más de un (1) pasajero reduce considerablemente la capacidad de equilibrar y controlar el vehículo.

Podría provocar un accidente, con posibles lesiones para el usuario y los pasajeros.

**CÓMO EVITAR ESTE RIESGO**

No transporte nunca más de un (1) pasajero. Aunque el asiento sea grande para facilitar los movimientos del conductor, el vehículo no ha sido diseñado para llevar a más de un (1) usuario y un (1) pasajero. El pasajero debe utilizar el asiento designado en el vehículo, con los pies firmemente apoyados en los reposapiés y agarrado siempre a los asideros.

**! ADVERTENCIA**

V00A2DQ

**FACTOR DE RIESGO POTENCIAL**

Pasajeros sentados en las rejillas portaequipajes delanteras o traseras del vehículo.

**QUÉ PUEDE OCURRIR**

Llevar un pasajero podría:

- Alterar la estabilidad del vehículo, lo que podría provocar una pérdida de control.
- Causar lesiones personales al pasajero provocadas por el impacto con superficies duras.
- Causar un accidente, con posibles lesiones para el usuario y el pasajero.

**CÓMO EVITAR ESTE RIESGO**

No lleve nunca pasajeros sentados en las rejillas portaequipajes delanteras o traseras del vehículo.

**⚠ ADVERTENCIA**



**FACTOR DE RIESGO POTENCIAL**

Uso del vehículo en la vía pública, carreteras o autopistas.

**QUÉ PUEDE OCURRIR**

Puede colisionar con otro vehículo.

**CÓMO EVITAR ESTE RIESGO**

No conduzca este vehículo en ninguna vía pública, carretera o autopista, incluso si es de tierra o de grava. En muchos estados es ilegal conducir este vehículo en vías públicas, carreteras o autopistas.

## ADVERTENCIA



### FACTOR DE RIESGO POTENCIAL

Conducción del vehículo sin utilizar un casco homologado, protección para los ojos o equipo de protección. En modelos 2-UP, el pasajero también debe utilizar un casco apropiado con protector rígido para la barbilla.

### QUÉ PUEDE OCURRIR

- La utilización sin casco homologado aumenta las posibilidades de sufrir lesiones graves en la cabeza o incluso la muerte en caso de accidente.
- La utilización sin protección para los ojos puede dar lugar a accidentes y aumenta las posibilidades de sufrir lesiones oculares en caso de siniestro.
- La utilización sin equipo de protección adecuado aumenta las posibilidades de sufrir lesiones graves en caso de accidente.

### CÓMO EVITAR ESTE RIESGO

Utilice siempre un casco homologado que se ajuste correctamente. También debería llevar:

- Protección para los ojos (gafas protectoras o careta).
- Protector rígido para la barbilla
- Guantes y botas.
- Camisa de manga larga o chaqueta.
- Pantalones largos.

**⚠ ADVERTENCIA**



V00A07Q

**FACTOR DE RIESGO POTENCIAL**

Si se usa este vehículo bajo efectos de drogas o alcohol.

**QUÉ PUEDE OCURRIR**

El pasajero puede caerse del vehículo (modelos 2-UP).

Puede afectar seriamente a su criterio para maniobrar.

Puede afectar a sus reflejos.

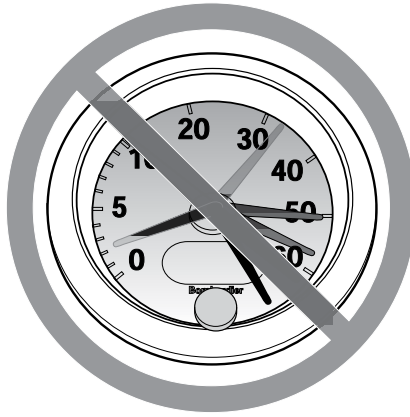
Puede afectar a su equilibrio y percepción.

Puede provocar un accidente mortal.

**CÓMO EVITAR ESTE RIESGO**

El conductor y el pasajero (modelos 2-UP) no deben utilizar nunca este vehículo bajo la influencia de drogas o alcohol.

## ADVERTENCIA



V00A08Q

### FACTOR DE RIESGO POTENCIAL

Conducción del vehículo a una velocidad excesiva.

### QUÉ PUEDE OCURRIR

Aumenta las posibilidades de perder el control del vehículo, con peligro de accidente.

### CÓMO EVITAR ESTE RIESGO

Viaje siempre a una velocidad adecuada de acuerdo con el terreno, la visibilidad, las condiciones de la conducción y su experiencia.

En modelos 2-UP, el manejo del vehículo, su estabilidad y la distancia de frenado pueden verse afectados si se lleva un pasajero. Reduzca prudentemente la velocidad cuando lleve un pasajero. Tenga en cuenta la necesidad de una mayor distancia para el frenado.



**⚠ ADVERTENCIA**



**FACTOR DE RIESGO POTENCIAL**

Intento de realizar saltos y piruetas con el vehículo.

**QUÉ PUEDE OCURRIR**

Aumenta las probabilidades de accidente, con vuelco o vuelta de campana.

**CÓMO EVITAR ESTE RIESGO**

No intente nunca piruetas, como trompos o saltos. No intente exhibirse.

**⚠ ADVERTENCIA**

**FACTOR DE RIESGO POTENCIAL**

Omisión de la inspección del vehículo antes de utilizarlo.

Omisión de un mantenimiento adecuado del vehículo.

**QUÉ PUEDE OCURRIR**

Aumenta las probabilidades de accidente y de daños en el vehículo.

**CÓMO EVITAR ESTE RIESGO**

Inspeccione siempre el vehículo antes de utilizarlo para asegurarse de que puede usarse de forma segura.

Siga siempre el programa de mantenimiento descrito en esta Guía del usuario.

## ADVERTENCIA

### FACTOR DE RIESGO POTENCIAL

Conducción sobre cursos de agua helada.

### QUÉ PUEDE OCURRIR

Una caída al agua por fractura del hielo puede provocar lesiones graves o incluso la muerte.

### CÓMO EVITAR ESTE RIESGO

No conduzca nunca sobre una superficie helada si no tiene plena seguridad de que el hielo es lo suficientemente espeso y compacto como para aguantar el vehículo y su carga, además de la fuerza que se genera por el movimiento del vehículo.

## ADVERTENCIA



### FACTOR DE RIESGO POTENCIAL

Quitar las manos del manillar (el conductor) o de los asideros (el pasajero) (modelos 2-UP), o los pies de los reposapiés durante la conducción.

### QUÉ PUEDE OCURRIR

El hecho de utilizar sólo una mano o de no apoyar un pie puede reducir la capacidad para controlar el vehículo o hacerle perder el equilibrio y que caiga del vehículo. Si retira un pie de un reposapiés, el pie o la pierna puede entrar en contacto con las ruedas traseras, lo que podría causarle lesiones o provocar un accidente.

### CÓMO EVITAR ESTE RIESGO

El conductor debe mantener siempre las dos manos en el manillar y el pasajero (modelos 2-UP) en los asideros. El conductor y el pasajero (modelos 2-UP) deben mantener los dos pies en los reposapiés durante la conducción del vehículo.

## **ADVERTENCIA**



### **FACTOR DE RIESGO POTENCIAL**

Falta de precaución en la conducción de este vehículo en terreno poco conocido.

### **QUÉ PUEDE OCURRIR**

Puede haber rocas ocultas, baches o agujeros, y que no tenga tiempo suficiente para reaccionar.

Podría dar lugar al vuelco del vehículo, a que el pasajero salga despedido (modelos 2-UP) o a una pérdida de control.

### **CÓMO EVITAR ESTE RIESGO**

Conduzca lentamente y con especial precaución cuando se encuentre en un terreno poco conocido.

Manténgase siempre alerta ante el cambio de las condiciones del terreno cuando conduzca este vehículo.

No olvide que, en modelos 2-UP, el usuario es responsable de la seguridad del pasajero. Reduzca prudentemente la velocidad cuando lleve un pasajero.

**! ADVERTENCIA****FACTOR DE RIESGO POTENCIAL**

Falta de precaución en la conducción por terreno muy abrupto, resbaladizo o poco compacto.

**QUÉ PUEDE OCURRIR**

Puede producirse una pérdida de tracción o del control del vehículo, que puede provocar un accidente, incluso en forma de vuelco o de caída violenta del pasajero (modelos 2-UP).

**CÓMO EVITAR ESTE RIESGO**

No conduzca por terrenos excesivamente accidentados, resbaladizos o poco compactos hasta que conozca y haya practicado las técnicas necesarias para controlar el vehículo en ese tipo de terrenos.

Observe especial precaución al conducir por esa clase de terrenos.

No olvide que, en modelos 2-UP, el usuario es responsable de la seguridad del pasajero. En caso de duda, deberá bajarse antes de que el conductor maniobre por ese tipo de terreno.

**⚠ ADVERTENCIA**



**FACTOR DE RIESGO POTENCIAL**

Giro indebido.

**QUÉ PUEDE OCURRIR**

Se puede perder el control del vehículo, con posibilidad de colisión, vuelco o caída violenta del pasajero (modelos 2-UP).

**CÓMO EVITAR ESTE RIESGO**

Para girar, siga siempre los procedimientos adecuados, según lo descrito en esta Guía del usuario. Practique el giro a baja velocidad antes de intentar girar a una mayor velocidad.

No olvide que, en modelos 2-UP, el usuario es responsable de la seguridad del pasajero. No realice nunca esta maniobra si lleva un pasajero. Recuerde siempre que el manejo del vehículo, su estabilidad y la distancia de frenado pueden verse afectados si se lleva un pasajero.

No gire a demasiada velocidad.

**! ADVERTENCIA****FACTOR DE RIESGO POTENCIAL**

Conducción por cuestas muy pronunciadas.

**QUÉ PUEDE OCURRIR**

Existen más probabilidades de que el vehículo vuelque en cuestas muy inclinadas que en superficies llanas o en pequeños desniveles.

**CÓMO EVITAR ESTE RIESGO**

No conduzca nunca este vehículo en cuestas demasiado pronunciadas para la capacidad del vehículo y si no tiene la suficiente experiencia.

Practique, con pasajero y sin pasajero (modelos 2-UP), en rampas menores antes de intentar subir grandes cuestas.

Recuerde siempre que, en modelos 2-UP, aunque el vehículo pueda ascender algunas colinas muy inclinadas, no se recomienda hacerlo con un pasajero; éste deberá bajarse siempre del vehículo antes de intentar esa maniobra. Sea prudente.

## **ADVERTENCIA**



### **FACTOR DE RIESGO POTENCIAL**

Ascensión incorrecta de cuestas.

### **QUÉ PUEDE OCURRIR**

Puede producirse la pérdida de control, el pasajero salir despedido (modelos 2-UP) o el vuelco del vehículo.

### **CÓMO EVITAR ESTE RIESGO**

Siga siempre los procedimientos adecuados para subir cuestas, según lo descrito en esta Guía del usuario.

Compruebe siempre el terreno detenidamente antes de iniciar una ascensión. No olvide que, en modelos 2-UP, el usuario es responsable de la seguridad del pasajero. En caso de duda, el pasajero deberá bajar del vehículo antes de ascender la cuesta. Recuerde siempre que el manejo del vehículo, su estabilidad y la distancia de frenado pueden verse afectados si se lleva un pasajero.

No suba nunca cuestas con superficies resbaladizas o con poca consistencia.

Desplace su peso hacia adelante (el conductor y el pasajero en los modelos 2-UP).

No abra nunca el acelerador bruscamente ni realice cambios de marcha bruscos. El vehículo podría dar una vuelta de campana hacia atrás.

No se acerque a un cambio de rasante a alta velocidad. Al otro lado, fuera del campo de visión, podría haber un obstáculo, un brusco desnivel, otro vehículo o una persona.

## ADVERTENCIA



### FACTOR DE RIESGO POTENCIAL

Descenso de una pendiente de un modo indebido.

### QUÉ PUEDE OCURRIR

Puede producirse la pérdida de control, el pasajero salir despedido (modelos 2-UP) o el vuelco del vehículo.

### CÓMO EVITAR ESTE RIESGO

Siga siempre los procedimientos adecuados para bajar pendientes, según lo descrito en esta Guía del usuario.

**NOTA:** Se precisa una técnica especial para frenar cuando se desciende una pendiente.

Compruebe siempre el terreno detenidamente antes de iniciar un descenso. No olvide que, en modelos 2-UP, el usuario es responsable de la seguridad del pasajero. En caso de duda, el pasajero deberá bajar del vehículo antes de que el conductor inicie el descenso de una cuesta. Recuerde siempre que el manejo del vehículo, su estabilidad y la distancia de frenado pueden verse afectados si se lleva un pasajero.

Desplace su peso hacia atrás (el conductor y el pasajero en los modelos 2-UP).

No baje nunca una pendiente a gran velocidad.

No baje una pendiente en un ángulo en el que el vehículo pueda inclinarse bruscamente hacia un lado. Baje la pendiente en línea recta siempre que sea posible.



## ADVERTENCIA



### FACTOR DE RIESGO POTENCIAL

Travesía por laderas o giro en cuestas o pendientes de forma indebida.

### QUÉ PUEDE OCURRIR

Puede producirse la pérdida de control, el pasajero salir despedido (modelos 2-UP) o el vuelco del vehículo.

### CÓMO EVITAR ESTE RIESGO

No intente nunca esta maniobra en modelos 2-UP cuando el pasajero esté montado en el vehículo. Antes de que el conductor maniobre, el pasajero deberá bajar.

No intente nunca dar la vuelta en una cuesta o pendiente con el vehículo a menos que domine perfectamente esta técnica, descrita en la Guía del usuario, en terreno nivelado. Proceda con mucha precaución cuando gire en cuesta o en pendiente.

Si es posible, evite recorrer laderas que presenten una gran inclinación.

#### ***Cuando recorra una ladera:***

Siga siempre los procedimientos adecuados, según lo descrito en esta Guía del usuario.

Evite las cuestas con superficies resbaladizas o con poca consistencia.

El conductor y el pasajero (modelos 2-UP) deben desplazar su peso hacia la parte del vehículo que se encuentre cuesta arriba.

## ! ADVERTENCIA



V00A1PQ

### FACTOR DE RIESGO POTENCIAL

Parada del motor, retroceso o bajarse indebidamente del vehículo durante la subida de una cuesta.

### QUÉ PUEDE OCURRIR

Puede producirse un vuelco del vehículo.

### CÓMO EVITAR ESTE RIESGO

Utilice una marcha lenta y mantenga una velocidad constante durante la ascensión.

#### ***Si pierde la velocidad de avance:***

Tanto el conductor como el pasajero (modelos 2-UP) deben mantener su peso sobre la parte que se encuentra cuesta arriba. No abra nunca el acelerador bruscamente ni realice cambios de marcha bruscos. El vehículo podría dar una vuelta de campana hacia atrás.

Accione los frenos.

Ponga el freno de mano cuando se haya detenido.

Bájese por la parte que se encuentra cuesta arriba o por uno de los lados si la parte delantera del vehículo está cuesta arriba (el pasajero primero en los modelos 2-UP).

#### ***Si el vehículo empieza a retroceder:***

Tanto el conductor como el pasajero (modelos 2-UP) deben mantener su peso sobre la parte que se encuentra cuesta arriba. No abra nunca el acelerador bruscamente ni realice cambios de marcha bruscos. El vehículo podría dar una vuelta de campana hacia atrás.

No utilice nunca el freno trasero cuando el vehículo esté retrocediendo.

Utilice el freno delantero para frenar gradualmente.

Cuando se haya detenido totalmente el vehículo, utilice el freno trasero y el freno de mano.

Bájese por la parte que se encuentra cuesta arriba o por uno de los lados si la parte delantera del vehículo está cuesta arriba (el pasajero primero en los modelos 2-UP).

Coloque el vehículo en sentido opuesto y vuelva a montar en el vehículo, según el procedimiento descrito en esta Guía del usuario.

## ADVERTENCIA



### **FACTOR DE RIESGO POTENCIAL**

Maniobras incorrectas para salvar obstáculos.

### **QUÉ PUEDE OCURRIR**

Puede producirse la pérdida de control (la caída violenta del pasajero en los modelos 2-UP) o una colisión.

Puede provocar un vuelco del vehículo.

### **CÓMO EVITAR ESTE RIESGO**

Antes de conducir por una zona nueva, compruebe si existen obstáculos.

No intente nunca pasar sobre obstáculos grandes, como rocas o árboles caídos.

En modelos 2-UP, el usuario es responsable de la seguridad del pasajero. En caso de duda, el pasajero deberá bajar del vehículo antes de que el conductor intente pasar sobre un obstáculo. Recuerde siempre que el manejo y la estabilidad del vehículo pueden verse afectados si se lleva un pasajero.

Para sortear obstáculos, siga siempre los procedimientos adecuados, según lo descrito en esta Guía del usuario.

**! ADVERTENCIA****FACTOR DE RIESGO POTENCIAL**

Maniobras incorrectas con derrape o deslizamiento.

**QUÉ PUEDE OCURRIR**

Puede perder el control del vehículo.

También existe la posibilidad de que se recupere inesperadamente la tracción, lo que podría provocar el vuelco del vehículo o que el pasajero caiga violentamente (modelos 2-UP).

**CÓMO EVITAR ESTE RIESGO**

Aprenda a controlar los derrapes o deslizamientos practicando a baja velocidad y en terreno nivelado y liso.

En modelos 2-UP, no se deslice ni derrape con el pasajero a bordo. Recuerde siempre que el manejo y la estabilidad del vehículo pueden verse afectados si se lleva un pasajero.

En superficies muy resbaladizas, como el hielo, conduzca lentamente y con mucha precaución para reducir el riesgo de deslizamiento y pérdida de control.

**⚠ ADVERTENCIA**



**FACTOR DE RIESGO POTENCIAL**

Conducción del vehículo por aguas profundas o rápidas.

**QUÉ PUEDE OCURRIR**

Los neumáticos pueden flotar, provocando la pérdida de tracción y de control, con el consiguiente riesgo de accidente.

**CÓMO EVITAR ESTE RIESGO**

No conduzca nunca el vehículo por aguas profundas o de flujo rápido.

Compruebe la profundidad del agua y la fuerza de la corriente antes de cruzar con el vehículo. El nivel del agua no debería sobrepasar los repapiés.

Recuerde que si los frenos están húmedos, se reducirá su capacidad. Compruebe los frenos después de salir del agua. Si es necesario, accíonelos varias veces para que las zapatas se sequen con el rozamiento.

**! ADVERTENCIA****FACTOR DE RIESGO POTENCIAL**

Maniobras incorrectas marcha atrás (R).

**QUÉ PUEDE OCURRIR**

Podría chocar con un obstáculo o atropellar a una persona que se encontrase detrás del vehículo, con el consiguiente riesgo de lesiones graves.

**CÓMO EVITAR ESTE RIESGO**

Cuando seleccione la marcha atrás, asegúrese de que no hay obstáculos ni personas detrás del vehículo. Cuando pueda maniobrar sin peligro, hágalo lentamente. En modelos 2-UP, tenga en cuenta que el pasajero puede obstruir su campo de visión.

**⚠ ADVERTENCIA**



**FACTOR DE RIESGO POTENCIAL**

Conducción del vehículo con neumáticos inapropiados o con presión de los neumáticos inadecuada o desigual.

**QUÉ PUEDE OCURRIR**

El uso de neumáticos inapropiados o una presión inadecuada o desigual de los mismos puede producir la pérdida de control, reventones, que los neumáticos se salgan de las llantas y un mayor riesgo de accidente.

**CÓMO EVITAR ESTE RIESGO**

Utilice siempre neumáticos del tipo y el tamaño especificados para el vehículo en esta Guía del usuario.

Mantenga siempre la presión adecuada de los neumáticos, con arreglo a lo descrito en esta Guía del usuario.

Siempre deben reemplazarse las ruedas o los neumáticos dañados.

**! ADVERTENCIA****FACTOR DE RIESGO POTENCIAL**

Uso del vehículo con modificaciones indebidas.

**QUÉ PUEDE OCURRIR**

La instalación indebida de accesorios o las modificaciones en el vehículo pueden obligar a cambios de manejo que en algunos casos podrían hacer la conducción más peligrosa, con un mayor riesgo de accidente.

**CÓMO EVITAR ESTE RIESGO**

No modifique nunca este vehículo con accesorios inadecuados ni realice instalaciones indebidas. Todas las piezas y accesorios que se incorporen al vehículo deben ser homologados por BRP y su instalación e uso deben realizarse de acuerdo con las instrucciones. Ante cualquier duda, consulte a un distribuidor autorizado de Can-Am.

**NUNCA** instale un asiento para pasajeros (modelos 1-UP) ni utilice las rejillas portaequipajes para llevar un pasajero.

La modificación del vehículo para aumentar la velocidad y el rendimiento puede contravenir los términos y condiciones de la garantía limitada del vehículo. Además, determinadas modificaciones que incluyen la retirada de componentes del motor o del escape, van contra la ley en muchos casos.



**!** **ADVERTENCIA**



**FACTOR DE RIESGO POTENCIAL**

Sobrecarga del vehículo, transporte de carga o remolque de carga indebidos.

**QUÉ PUEDE OCURRIR**

Puede afectar al manejo del vehículo, con el consiguiente riesgo de accidente.

**CÓMO EVITAR ESTE RIESGO**

No sobrepase nunca la capacidad de carga especificada para el vehículo, incluidos el conductor y el pasajero (modelos 2-UP), además de las cargas restantes y los accesorios añadidos.

La carga debe distribuirse debidamente y estar bien sujeta.

Reduzca la velocidad cuando transporte carga o arrastre un remolque. Tenga en cuenta la necesidad de una mayor distancia para el frenado.

Siga siempre las instrucciones de esta Guía del usuario para transportar carga o arrastrar un remolque.

**! ADVERTENCIA**



V03M01Q

**FACTOR DE RIESGO POTENCIAL**

El transporte de materias peligrosas o inflamables puede conllevar riesgo de explosiones.

**QUÉ PUEDE OCURRIR**

Puede provocar graves lesiones e incluso la muerte.

**CÓMO EVITAR ESTE RIESGO**

No transporte nunca materias peligrosas ni inflamables.

# INSPECCIÓN PREVIA A LA CONDUCCIÓN



## ADVERTENCIA

Realice una inspección previa a la conducción cada vez que vaya a utilizar el vehículo para anticiparse a problemas que pudieran surgir. La inspección previa a la conducción puede ayudarle a supervisar indicios de desgaste y deterioro de componentes antes de que supongan un problema. Si detecta alguna anomalía, corríjala para reducir el riesgo de rotura o accidente. Diríjase a un distribuidor autorizado de Can-Am si es necesario.

Antes de utilizar este vehículo, el usuario debe siempre llevar a cabo una serie de comprobaciones previas a la conducción.

**Corrija cualquier problema antes de usar el vehículo. Diríjase a un distribuidor autorizado de Can-Am si es necesario.**

## Lista de comprobaciones previas a la conducción

**Comprobaciones previas al arranque del motor (llave de contacto en posición de APAGADO)**

COMPONENTES QUE SE DEBEN COMPROBAR	COMPROBACIONES QUE SE DEBEN REALIZAR	✓
Líquidos	Compruebe los niveles de combustible, aceite del motor y refrigerante.	
Fugas	Compruebe que no existen fugas bajo el vehículo.	
Palanca del acelerador	Active la palanca del acelerador varias veces para asegurarse de que funciona sin restricciones. Debe volver a la posición de ralentí cuando se suelta.	
Freno de mano	Active el freno de mano y compruebe que funciona correctamente.	
Neumáticos	Compruebe la presión y el estado de los neumáticos.	
Ruedas	Compruebe si las ruedas presentan daños o una holgura anormal y que las tuercas de las ruedas están apretadas.	
Radiador	Compruebe la limpieza del radiador.	
Fuelles del eje motriz	Compruebe el estado de los fuelles y los protectores del eje motriz.	
Asientos	Compruebe que el asiento del piloto se encuentra en su sitio y correctamente asegurado.	
	Compruebe que el asiento del pasajero o la guantera se encuentran en su sitio y están asegurados correctamente (modelos 2-UP).	
	Compruebe el estado del respaldo y los asideros del pasajero (modelos 2-UP).	

<b>COMPONENTES QUE SE DEBEN COMPROBAR</b>	<b>COMPROBACIONES QUE SE DEBEN REALIZAR</b>	✓
Carga	Si transporta carga, respete la capacidad especificada. Asegúrese de que la carga está bien sujeta a las rejillas portaequipajes.	
	Si se dispone a utilizar un remolque u otros equipos: <ul style="list-style-type: none"> <li>- Compruebe el estado del enganche y de la bola del remolque.</li> <li>- Respete los límites de capacidad de la lengua y del remolque.</li> <li>- Asegúrese de que el remolque esté bien asegurado al enganche.</li> </ul>	
Compartimento de almacenamiento	Compruebe que el compartimento de almacenamiento trasero se encuentra correctamente asegurado.	
Chasis y suspensión	Compruebe el estado del chasis y la suspensión del vehículo; limpie estos componentes, si es necesario.	

### **Comprobaciones previas al arranque del motor (llave de contacto en posición de ENCENDIDO)**

<b>COMPONENTES QUE SE DEBEN COMPROBAR</b>	<b>COMPROBACIONES QUE SE DEBEN REALIZAR</b>	✓
Grupo de indicadores multifunción	Compruebe el funcionamiento de las luces indicadoras del indicador multifunción nada más colocar la llave de contacto en posición de ENCENDIDO.	
	Compruebe los mensajes en el indicador multifunción.	
Luces	Compruebe el funcionamiento y la limpieza de los faros y la luz trasera.	
	Compruebe el funcionamiento de las luces cortas y largas.	
	Compruebe el funcionamiento de la luz de freno.	

**Comprobaciones tras el arranque del motor**

<b>COMPONENTES QUE SE DEBEN COMPROBAR</b>	<b>COMPROBACIONES QUE SE DEBEN REALIZAR</b>	✓
Dirección	Tuerza el manillar hacia la izquierda y la derecha para comprobar que la dirección funciona correctamente.	
Palanca de cambios	Compruebe el funcionamiento de la palanca de cambios (P, R, N, H y L).	
Selector 2WD/4WD	Compruebe el funcionamiento del selector de tracción a dos ruedas y a las cuatro ruedas (2WD/4WD).	
Frenos	Avance lentamente unos metros y aplique la palanca de freno y el pedal del freno de forma independiente. Los frenos deben estar completamente operativos. La palanca y el pedal deben volver a su posición inicial cuando se sueltan.	
Interruptor de parada de emergencia del motor	Compruebe que el interruptor de parada de emergencia del motor funciona correctamente.	
Interruptor de contacto	Encienda y apague el motor para comprobar que el interruptor de contacto funciona correctamente.	

---

# CONDUCCIÓN DEL VEHÍCULO

Para disfrutar plenamente de este vehículo, existen algunas sugerencias y reglas básicas que DEBE seguir. Algunas quizá sean nuevas para usted, pero otras le parecerán evidentes o de sentido común.

Dedique el tiempo necesario a estudiar esta Guía del usuario y todas las etiquetas de advertencia colocadas en el vehículo, así como el *DVD SOBRE SEGURIDAD* suministrado con el vehículo. Se describe más detalladamente lo que debe saber acerca de este vehículo antes de utilizarlo.

Independientemente de que sea un nuevo usuario o un conductor experimentado, es importante para su seguridad personal que conozca los mandos y las funciones de este vehículo. Igualmente importante es que conozca la mejor manera de conducirlo.

Este es un ATV de alto rendimiento para el uso exclusivo fuera de vías públicas. Los usuarios sin experiencia podrían pasar por alto riesgos importantes y reaccionar incorrectamente ante el comportamiento del ATV en las diversas condiciones del terreno.

Se recomienda seguir las indicaciones relativas a la edad descritas en la etiqueta de seguridad incluida en la unidad. Aunque una persona se encuentre dentro de un grupo de edad para el que no esté prohibido el uso de este vehículo, quizá no conozca la técnica, o no cuente con la habilidad o la madurez que se precisan para conducir este vehículo de un modo seguro, por lo que correría el riesgo de sufrir un grave accidente.

Las personas con discapacidades físicas o cognitivas, así como las personas más arriesgadas están más expuestas a sufrir vuelcos o colisiones que podrían dar lugar a lesiones graves, o incluso la muerte.

No todos los vehículos son iguales. Cada vehículo tiene características de rendimiento, mandos y prestaciones distintos. En cada caso se conducirá y maniobrá de un modo diferente.

Familiarícese con los mandos y el funcionamiento general del vehículo antes de aventurarse en la conducción todoterreno. Practique conduciendo en una zona apropiada que resulte segura y observe la respuesta de cada mando. Conduzca a una velocidad reducida. Para conducir a una mayor velocidad se requieren experiencia, conocimiento del terreno y unas condiciones adecuadas para la conducción.

Las características de la conducción varían en función del lugar. Dependen de las condiciones meteorológicas, que pueden cambiar drásticamente de vez en cuando y de una estación a otra.

No es lo mismo conducir sobre arena que hacerlo sobre la nieve, en bosques o en marismas. En determinados lugares quizá se precise más precaución y pericia. Sea prudente. Actúe siempre con precaución. No corra riesgos innecesarios, podría encontrarse en dificultades o incluso sufrir lesiones.

No dé nunca por sentado que con el vehículo es posible viajar sin riesgos en cualquier entorno. Los cambios bruscos en el terreno, debidos a agujeros, depresiones, terraplenes, diferencias de consistencia del suelo y otras irregularidades pueden provocar la inestabilidad e incluso el vuelco del vehículo. Para evitar que esto ocurra, reduzca la velocidad y observe siempre el terreno que tiene por delante. Si el vehículo empieza a inclinarse

demasiado o a volcar, lo más recomendable es bajar del vehículo inmediatamente, en dirección OPUESTA a la del vuelco.

## Prendas y equipamiento

Las condiciones meteorológicas pueden ayudarle a decidir qué ropa debe utilizar. Utilice prendas de vestir adecuadas para las temperaturas mínimas que puedan esperarse. La ropa interior térmica ofrece protección excelente. Es importante que el conductor utilice siempre equipo y accesorios de protección adecuados, como casco homologado, protección para los ojos, botas, guantes, pantalones y camisa de manga larga. Este tipo de vestido y accesorios le proporcionarán protección ante algunos riesgos menores que puede encontrarse en la ruta. El conductor no debe llevar nunca ropa suelta (por ejemplo, bufandas o pañuelos) que pueda enredarse en el vehículo o en ramas y arbustos. Según las condiciones, quizá sea necesario utilizar gafas protectoras antiniebla o gafas de sol. Existen cristales de distintos colores para las gafas protectoras o de sol que pueden facilitar la distinción de variaciones en el terreno. Sólo debe utilizar gafas de sol durante el día.



## Conducción con un pasajero

### **Modelos 1-UP**

Este vehículo está diseñado para que pueda viajar el conductor, únicamente. No instale el asiento para pasajeros ni utilice las rejillas portaequipajes para llevar pasajeros.

### **Modelos 2-UP**

Este vehículo está especialmente diseñado para el conductor y UN (1) solo pasajero. El pasajero debe estar sentado en el asiento designado a tal efecto y agarrarse a los asideros en todo momento. NUNCA instale más asientos para pasajeros que el recomendado por BRP. No utilice los portaequipajes ni el lugar que ocupan para llevar pasajeros. El hecho de llevar más de un (1) pasajero puede afectar a la estabilidad y al control del vehículo. Cuando está instalada la guantera (en lugar del asiento trasero), el vehículo se convierte en un vehículo MONOPLAZA (modelo 1-UP) y no debe permitirse NINGÚN PASAJERO.

## Conducción de ocio

Respete los derechos y las limitaciones de los demás. No conduzca en zonas destinadas a otros tipos de usos todo terreno. Esto incluye pistas para motonieves, pistas ecuestres, pistas de esquí nórdico, pistas para bicicletas de montaña, etc. No dé nunca por sentado que no habrá otras personas utilizando la pista. Manténgase siempre a la derecha en las pistas y no se desplace en zigzag, de un lado a otro de la pista. Esté siempre preparado para parar o apartarse a un lado si aparece otro usuario de la pista en sentido contrario.

Es recomendable hacerse socio de un club local de ATV. Le proporcionarán un mapa y orientación o le informarán acerca de dónde se puede utilizar el SSV. Si no hay ningún club en su zona, puede contribuir a que se cree uno. La conducción en grupo y las actividades de estos clubes proporcionan una agradable experiencia social.

Mantenga siempre una distancia de seguridad con respecto a otros conductores. Su criterio acerca de la velocidad, las condiciones del terreno y meteorológicas, el estado mecánico del vehículo y la confianza en el criterio de los demás le ayudarán a determinar la distancia de seguridad más apropiada. Al igual que cualquier otro vehículo motorizado, este vehículo necesita tiempo y espacio para frenar. Tenga en cuenta la necesidad de una mayor distancia para el frenado. En modelos 2-UP, el manejo del vehículo, su estabilidad y la distancia de frenado pueden verse afectados si se lleva un pasajero. Reduzca prudentemente la velocidad cuando lleve un pasajero.

Antes de partir, indíquele a alguien hacia dónde va y a qué hora ha previsto regresar.

Según la duración que vaya a tener el paseo, deberá llevar más herramientas, agua, comida y equipo para emergencias. Averigüe dónde puede obtener más gasolina y aceite. Prepárese para las condiciones que pudiera encontrar.



Botiquín de primeros auxilios	Llave inglesa
Teléfono móvil	Cuchillo
Cinta de fricción	Luz centelleante
Una cuerda	Gafas con cristales de color
Bombillas de repuesto	Mapa de pistas
Kit de herramientas suministrado	Refrigerios

## Entorno

Una de las ventajas de este vehículo es que le permite alejarse del camino trillado. Sin embargo, siempre debe respetarse la naturaleza y los derechos de los demás a disfrutarla. No conduzca en áreas protegidas o sensibles desde el punto de vista medioambiental. No conduzca por cosechas ni sobre arbustos, no tale árboles ni corte vallas, no derrape ni destruya el terreno. "Pise con suavidad".

Este vehículo puede causar incendios sin control fuera de la carretera asfaltada si los residuos se acumulan cerca del escape o en otro punto caliente del motor y la chispa de encendido cae en pasto seco. Evite desplazarse en zonas húmedas, a través de tierras pantanosas o con pasto alto, donde los residuos se pueden acumular. Si necesita desplazarse en esas zonas, realice una inspección y quite todos los residuos del motor y de los puntos calientes.

La persecución de animales salvajes es ilegal en muchas zonas. Un animal puede morir de agotamiento después de haber sido perseguido por un vehículo motorizado. Si encuentra algún animal en la pista, deténgase y observe sin hacer ruido y con precaución. Probablemente, será uno de los mejores recuerdos de su vida.

Observe la norma de no dejar nada de lo que se haya llevado consigo. No tire basura. No encienda ninguna hoguera si no tiene permiso para ello y, aun en ese caso, hágalo lejos de zonas secas. Los peligros que ocasione en la pista pueden provocar daños a otras personas o incluso a usted mismo, en fecha posterior.

Respete las tierras de labranza. Pida siempre permiso a los propietarios antes de conducir por fincas privadas. Respete las cosechas, los animales de granja y los límites de propiedad. Si abre una verja para pasar, vuelva a cerrarla cuando la haya franqueado.

Por último, no contamine los arroyos, los lagos ni los ríos. No modifique el motor ni el sistema de escape, y no quite ninguno de sus componentes.

## Limitación del diseño

Aunque el vehículo es excepcionalmente sólido entre los de su clase, sigue tratándose de un vehículo ligero por definición, y su uso debe limitarse a la finalidad para la que fue diseñado.

La adición de peso a cualquier parte del vehículo afecta a su centro de gravedad y su estabilidad, además de modificar su rendimiento.

## Uso todoterreno

Por su propia naturaleza, la conducción todoterreno es peligrosa. Cualquier terreno que no haya sido específicamente preparado para el tránsito de vehículos presenta un riesgo inherente, dado que la angulosidad, la composición del terreno y la inclinación exacta son imprevisibles. El terreno en sí mismo representa un factor de riesgo constante, algo que debe ser asumido por quien se aventura a explorarlo.

Un conductor que se aleje de los caminos con el vehículo deberá actuar siempre con la máxima precaución para elegir la ruta más segura y observando atentamente el terreno inmediato. El vehículo no deberá ser utilizado en ningún caso por personas que no estén totalmente familiarizadas con las instrucciones de manejo correspondientes. Tampoco deberá utilizarse en terreno peligroso ni con grandes desniveles.

## Técnicas de conducción

La información que contiene esta guía es limitada. Complete un curso de formación certificado para incrementar sus conocimientos y mejorar sus habilidades.

Cuidado, prudencia, experiencia y pericia en la conducción son las mejores precauciones ante cualquier riesgo que pudiera surgir durante el uso del vehículo.

Respete y siga todas las señales de la pista. Su finalidad es servirle de ayuda a usted y a otros usuarios.

Si conduce en una zona no asfaltada, recuerde que los elementos más importantes son la potencia y la tracción, no la velocidad. No conduzca nunca más deprisa de lo que permitan la visibilidad y sus propias posibilidades de elegir una ruta segura.

Observe constantemente el terreno que se encuentra por delante para detectar cambios bruscos en pendientes u obstáculos, tales como rocas o raíces de árboles, capaces de provocar una pérdida de estabilidad que podría causar un vuelco o una vuelta de campana.

Siempre es recomendable conocer el estado del terreno al otro lado de la colina o terraplén. Con demasiada frecuencia surgen desniveles muy bruscos que es imposible sortear o descender.

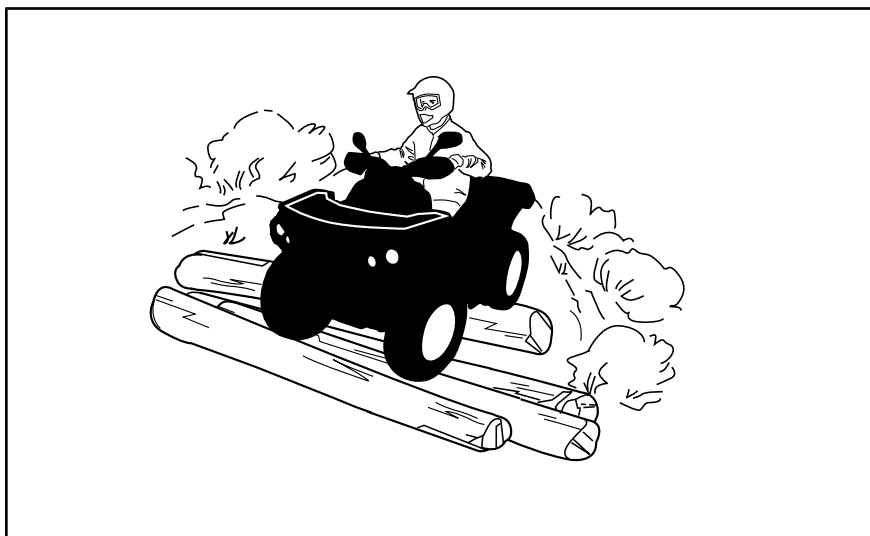
Cuando exista la más mínima duda acerca de la capacidad del vehículo para superar un obstáculo determinado, elija siempre otra ruta.

Utilice siempre técnicas de conducción adecuadas para evitar que el vehículo vuelque en cuestas, en terrenos accidentados o al girar.

## Posición del cuerpo

Para mantener un control adecuado, se recomienda expresamente mantener ambas manos en el manillar de modo que le resulte fácil alcanzar todos los mandos con facilidad. Esto mismo se aplica a los pies, que deben mantenerse en los estribos. Para reducir al mínimo la posibilidad de lesiones en las piernas o en los pies, mantenga los pies en los estribos en todo momento. No oriente los pies hacia fuera ni extienda ninguno de los pies para girar, ya que podría engancharse o sufrir un golpe con un obstáculo o con las ruedas.

Aunque el vehículo incluye suspensión, existen terrenos muy accidentados, llenos de baches, por los que la conducción puede resultar incómoda e incluso dañar la espalda. A menudo será necesario conducir casi "en cuclillas". Reduzca la velocidad y flexione las piernas para absorber parte de la fuerza del impacto.



### **Modelos 2-UP**

El pasajero debe mantener las manos en los asideros y los pies en los reposapiés en todo momento.

El pasajero debe sincronizar sus movimientos con los del conductor.

### **Cruce de carreteras**

Si tiene que cruzar una carretera, el conductor del primer vehículo de su grupo deberá bajarse del vehículo para observar y dar indicaciones a los conductores de los demás vehículos. Luego, la última persona que cruce ayudará al conductor del primer vehículo a cruzar. No circule por las aceras. Están destinadas a los peatones.

### **Giros**

Practique el giro a baja velocidad antes de intentar girar a una mayor velocidad.

Mantenga ambas manos en el manillar y los pies en los estribos.

Mantenga una velocidad constante o una ligera aceleración durante los giros.

Para reducir el riesgo de vuelco:

- Tome curvas con precaución.
  - Gire el manillar en consonancia con la velocidad y el entorno; evite girarlo demasiado o con rapidez excesiva. Utilice el volante de forma coherente con la velocidad del vehículo y el entorno.
  - Reduzca la velocidad antes de tomar curvas. Evite frenar bruscamente en las curvas.
  - Evite acelerar bruscamente durante los giros, incluso al iniciar la marcha o a velocidades moderadas.
- No intente realizar piruetas, como giros, derrapes, deslizamientos, cabriolas o saltos. Si el vehículo empieza a derrapar o a deslizarse, gire el volante en la dirección del derrape o del deslizamiento. No pise de golpe los frenos y evite bloquear las ruedas.
- Evite superficies pavimentadas. Este vehículo no está diseñado para el uso en superficies pavimentadas, donde el riesgo de vuelco es mayor. Si necesita conducir en superficies pavimentadas, realice giros lenta y gradualmente, y evite usos bruscos del acelerador y los frenos.

Evite usos repentinos y bruscos de la dirección, el acelerador o los frenos durante los giros.

## **⚠ ADVERTENCIA**

No gire a demasiada velocidad.



Si el vehículo derrapa o resbala, puede resultar de utilidad girar el manillar en la dirección del deslizamiento hasta que vuelva a recuperar el control. Procure que no se bloqueen nunca los frenos ni las ruedas.

**ADVERTENCIA**

Los neumáticos de este vehículo no están diseñados para el uso en vías pavimentadas. Por otra parte, este vehículo no está equipado con un diferencial trasero (las ruedas traseras giran siempre a la misma velocidad). Por todo ello, el pavimento puede afectar seriamente al manejo y al control del vehículo.

**Uso de los frenos**

Mantenga siempre ambas manos en el manillar y los pies en los estribos durante el uso de los frenos.

Familiarícese con el uso de los frenos para acostumbrarse a su capacidad de respuesta.

- Utilícelos primero a velocidad moderada; luego, incremente la velocidad.
- Pruebe a frenar con distintos grados de suavidad y brusquedad mientras se desplaza en línea recta a diferentes velocidades.
- Familiarícese con los frenos en posibles situaciones de emergencia. El resultado de frenado óptimo se obtiene en línea recta, al pisar el freno bruscamente pero sin bloquear las ruedas.

Recuerde que la distancia de frenado dependerá de la velocidad del vehículo, de la carga y del tipo de superficie. Además, el estado de los neumáticos y los frenos juega un papel fundamental.

**NOTA:** Durante el desplazamiento hacia delante del vehículo y al frenar, el peso se transfiere a las ruedas delanteras. Para conseguir una mayor eficiencia de frenado, el sistema de frenos distribuye más fuerza de frenado a las ruedas delanteras. Esto afectará al manejo del vehículo y al control de la dirección cuando se frene bruscamente. Téngalo en cuenta a la hora de frenar.

**Maniobras en marcha atrás**

Cuando manibre marcha atrás, compruebe que no haya personas ni obstáculos detrás del vehículo. Maniobre lentamente y evite giros bruscos.

Al conducir en un modelo 2-UP, tenga en cuenta que el pasajero puede obstruir su campo de visión. El pasajero deberá bajar del vehículo si es necesario.

Recomendamos que permanezca sentado en el ATV durante las maniobras en marcha atrás. Evite ponerse en pie. Su peso podría desplazarse hacia delante y golpear la palanca del acelerador, lo que podría dar lugar a una aceleración inesperada.

**Obstáculos**

Los obstáculos que aparezcan en la "pista" deben ser sorteados con precaución. Puede tratarse de rocas sueltas, árboles caídos, superficies resbaladizas, vallas, postes, terraplenes y depresiones. Deberá evitar estos obstáculos siempre que sea posible. Recuerde que algunos obstáculos son muy grandes o peligrosos para cruzarlos y deben ser evitados. Existe

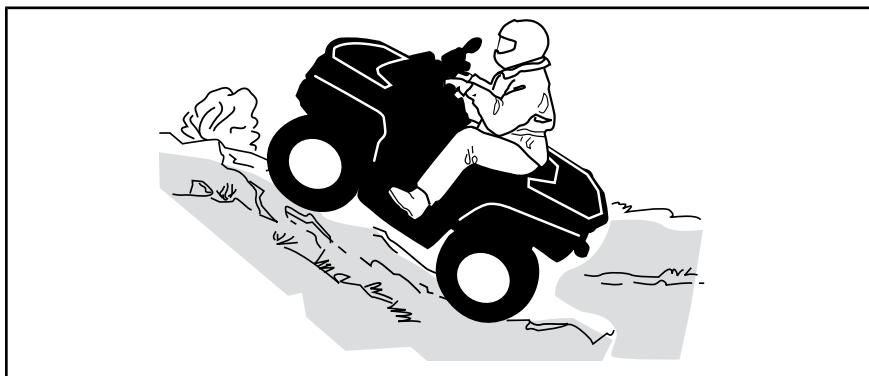
la posibilidad de sortear árboles caídos o rocas de pequeñas dimensiones: acérquese en un ángulo de 90°. Manténgase de pie, sobre los reposapiés y con las rodillas flexionadas. Ajuste la velocidad sin perder impulso y no “apriete a fondo” el acelerador. Sujete bien el manillar (conductor) o los asideros (pasajero en los modelos 2-UP). Desplace su peso hacia atrás (conductor y pasajero en los modelos 2-UP) antes de continuar. No intente levantar del suelo las ruedas delanteras del vehículo. Tenga en cuenta que el objeto puede ser resbaladizo o que se mueva mientras está cruzando.

En los modelos 2-UP, el conductor es responsable de la seguridad del pasajero; en caso de duda, deberá pedir a este que baje del vehículo antes de continuar.

## **Conducción en subida**

### ***Modelos 1-UP***

Antes de intentar subir una cuesta, recuerde lo siguiente. Sólo los conductores experimentados deben intentar subir cuestas. Comience con pendientes pocas profundas. Conduzca siempre con la parte delantera del vehículo cuesta arriba y mantenga el peso del cuerpo hacia adelante y hacia la parte superior de la cuesta. Mantenga los pies sobre los reposapiés, cambie el ATV a una marcha corta y acelere antes de empezar a subir. Intente mantener una velocidad constante y tenga cuidado con el acelerador para evitar ir más rápido. Las pendientes bruscas o la variación del terreno o conducir con una rueda sobre un obstáculo podría afectar considerablemente la estabilidad, ya que levantará la parte delantera del vehículo y aumentará el riesgo de volcar. Algunas cuestas son demasiado inclinadas para detenerse con seguridad o recuperarse después de un intento de subida sin éxito. Evite inclinaciones muy profundas. Si no conduce con cuidado, podría volcar al subir una cuesta. Si la cuesta es demasiado inclinada y no puede seguir adelante o el vehículo empieza a retroceder, utilice el freno, con precaución para no resbalar. Baje del vehículo y utilice el giro en “K” (mientras camina retrocediendo, junto al vehículo en el lado de subida y con una mano en la palanca de freno, haga retroceder lentamente la parte trasera del vehículo hacia la parte superior de la cuesta y después inicie la conducción en descenso). Siempre deberá caminar o bajarse por la parte superior de la pendiente, con la precaución de no acercarse demasiado al vehículo ni a las ruedas mientras giran. No intente sujetar el vehículo si empieza a volcar. Apártese. No llegue a un cambio de rasante ni al final de una cuesta a gran velocidad. Podría haber obstáculos o un descenso muy brusco.

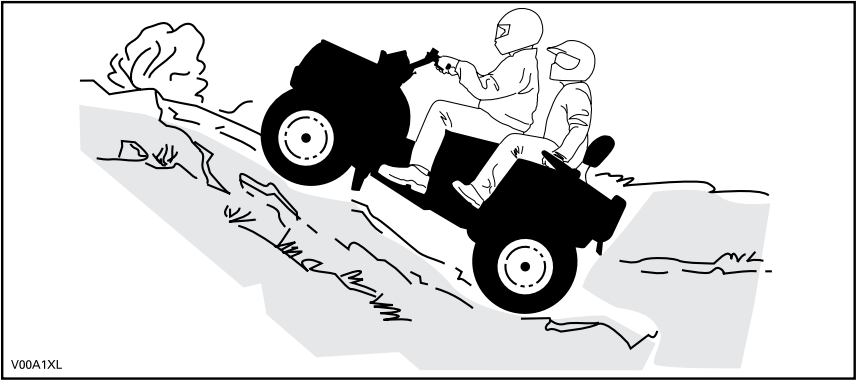


### **Modelos 2-UP**

El pasajero debe sincronizar sus movimientos con los del conductor. El pasajero debe permanecer sentado en todo momento.

No olvide que el conductor es responsable de la seguridad del pasajero. En caso de duda, el pasajero deberá bajar del vehículo antes de subir la cuesta.

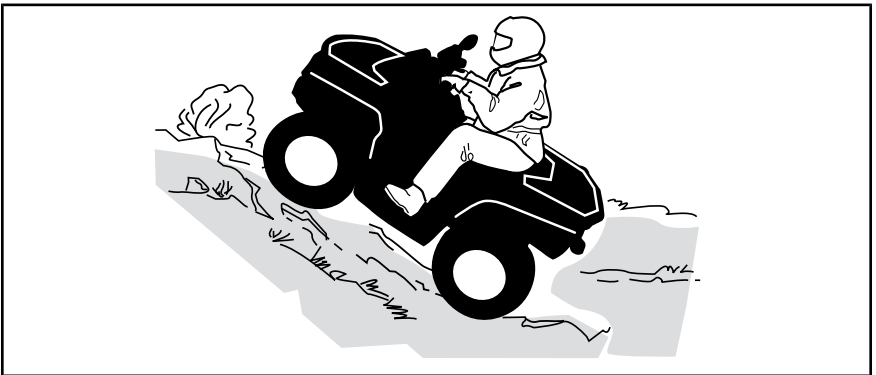
Antes de intentar subir una cuesta, recuerde lo siguiente. Sólo los conductores experimentados deben intentar subir cuestas. Comience con pendientes pocos profundas. Siempre suba las cuestas en línea recta. Tanto el conductor como el pasajero deben mantener el peso del cuerpo hacia delante, hacia la parte superior de la cuesta. Mantenga los pies sobre los reposapiés, cambie el ATV a una marcha corta y acelere antes de empezar a subir. Intente mantener una velocidad constante y tenga cuidado con el acelerador para evitar ir más rápido. Las pendientes bruscas o la variación del terreno o conducir con una rueda sobre un obstáculo podría afectar considerablemente la estabilidad, ya que levantará la parte delantera del vehículo y aumentará el riesgo de volcar. Algunas cuestas son demasiado inclinadas para detenerse con seguridad o recuperarse después de un intento de subida sin éxito. Evite inclinaciones muy profundas. Si no conduce con cuidado, podría volcar al subir una cuesta. Si la cuesta es demasiado inclinada y no puede seguir adelante o el vehículo empieza a retroceder, utilice el freno, con precaución para no resbalar. Baje del vehículo (después de que lo haga el pasajero) y utilice el giro en "K" (mientras camina retrocediendo, junto al vehículo en el lado de subida y con una mano en la palanca de freno, haga retroceder lentamente la parte trasera del vehículo hacia la parte superior de la cuesta y después inicie la conducción en descenso). Siempre deberá caminar o bajarse por la parte superior de la pendiente, con la precaución de no acercarse demasiado al vehículo ni a las ruedas mientras giran. No intente sujetar el vehículo si empieza a volcar. Apártese. No llegue a un cambio de rasante ni al final de una cuesta a gran velocidad. Podría haber obstáculos o un descenso muy brusco. El pasajero sólo debe volver a montar en el vehículo cuando éste se encuentre de nuevo en un lugar seguro.



### Comportamiento del vehículo

Por su configuración, este vehículo tiene una gran capacidad para subir por pendientes, tanto que el vehículo puede volcar antes de perder la tracción. Por ejemplo, no es raro encontrar terrenos en los que la parte superior de la cuesta se ha erosionado hasta el punto de que la cima se eleva con una gran inclinación. El vehículo puede responder de inmediato ante esa situación; sin embargo, al hacerlo, cuando la parte delantera llega al punto en el que el equilibrio del vehículo se desplaza hacia atrás, puede producirse un vuelco.

Puede darse esa misma situación si un objeto incrustado provoca que la parte delantera del vehículo se incline más de lo deseado. Si se da esa situación, tome una ruta alternativa. Tenga en cuenta los peligros que entraña la conducción por laderas. Consulte *CONDUCCIÓN POR LADERAS*.



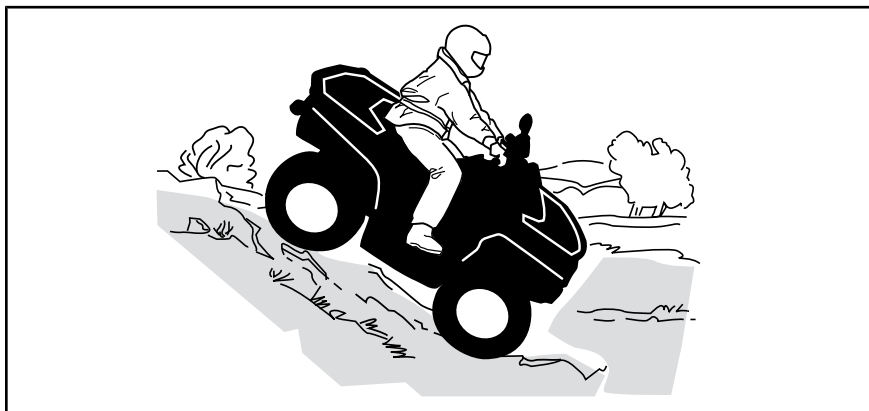


## Conducción en bajada

### Modelos 1-UP

Incline el peso del cuerpo hacia atrás. Permanezca sentado. Frene gradualmente para evitar deslizamientos. No descienda la pendiente únicamente con el freno motor o en punto muerto (N).

Una desaceleración mientras se intenta descender por una pendiente resbaladiza podría provocar un "efecto tobogán" del vehículo. Mantenga una velocidad constante o acelere ligeramente para recuperar el control. Evite inclinaciones muy profundas. Si no conduce con cuidado, podría volcar al bajar una cuesta.



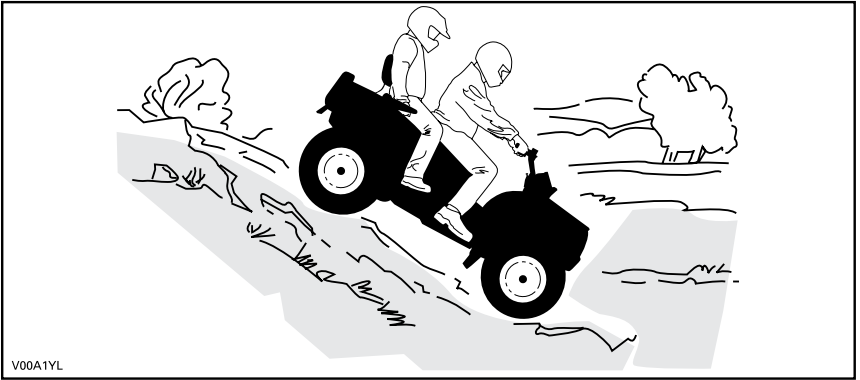
### Modelos 2-UP

El conductor es responsable de la seguridad del pasajero; en caso de duda, deberá pedir a este que baje del vehículo antes de continuar.

Recuerde siempre que el manejo del vehículo, su estabilidad y la distancia de frenado pueden verse afectados si se lleva un pasajero.

El pasajero debe sincronizar sus movimientos con los del conductor. El pasajero debe permanecer sentado en todo momento.

Tanto el conductor como el pasajero deben mantener el peso del cuerpo hacia atrás. Frene gradualmente para evitar deslizamientos. No descienda la pendiente únicamente con el freno motor o en punto muerto (N). Evite inclinaciones muy profundas. Si no conduce con cuidado, podría volcar al bajar una cuesta.



### Comportamiento del vehículo

Este vehículo puede ascender cuestas con mayor inclinación que las pendientes que es capaz de descender. Por lo tanto, es fundamental asegurarse de que existe una ruta segura para descender una pendiente antes de subir la cuesta correspondiente.

### Conducción por laderas

Éste es uno de los tipos de conducción **más arriesgados**, ya que el equilibrio del vehículo puede cambiar drásticamente. Deberá evitarse siempre que sea posible. No obstante, si es necesario, es importante que SIEMPRE mantenga el peso del cuerpo hacia la parte superior de la pendiente, preparado para bajarse por ese lado si el vehículo empieza a volcar.

Evite todos los objetos o las depresiones que puedan intensificar la elevación de un lado del vehículo con respecto al otro (esto podría causar un vuelco).

#### **! ADVERTENCIA**

No intente detener el vehículo por evitar que sufra desperfectos.

#### **! ADVERTENCIA**

Tenga cuidado al cargar o transportar recipientes con líquidos. Pueden afectar la estabilidad del vehículo al conducir por laderas e incrementar el riesgo de vuelcos.



### **Modelos 2-UP**

El pasajero debe sincronizar sus movimientos con los del conductor. El pasajero debe permanecer sentado en todo momento.

El conductor es responsable de la seguridad del pasajero; en caso de duda, deberá pedir a este que baje del vehículo antes de continuar.

### **Pendientes bruscas**

Los bajos del vehículo chocarán con el suelo y, por lo general, el vehículo se detendrá si las ruedas delanteras o traseras entran en un socavón o una pendiente muy brusca. Si la caída es muy repentina o profunda, el vehículo se inclinará y dará una vuelta de campana.

En los modelos 2-UP, el conductor es responsable de la seguridad del pasajero; en caso de duda, deberá pedir a este que baje del vehículo antes de continuar.

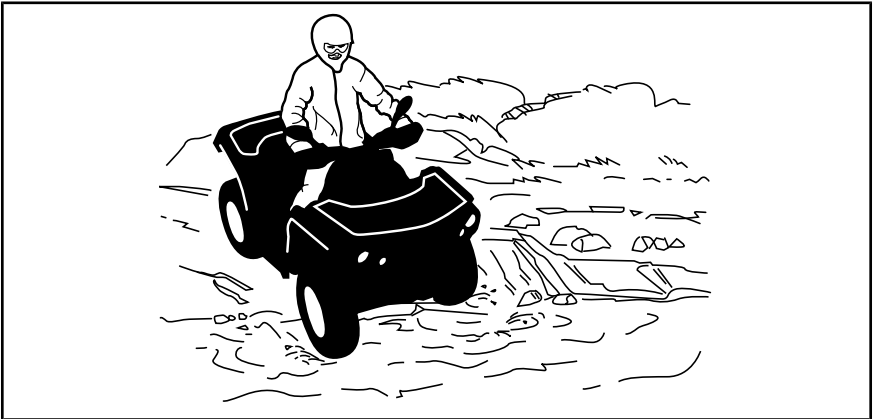


## **ADVERTENCIA**

No intente maniobrar en pendientes muy bruscas. Utilice la marcha atrás y siga otra ruta.

### **Conducción por agua**

El agua puede ser un factor de riesgo especial. Si el curso es demasiado profundo, el vehículo puede “flotar” y volcar. Compruebe la profundidad del agua y la fuerza de la corriente antes de cruzar con el vehículo. El nivel del agua no debería sobrepasar los reposapiés. Tenga cuidado con superficies resbaladizas, tales como rocas, hierba, troncos, etc., tanto en el agua como en las orillas. Puede producirse una pérdida de tracción. No intente entrar en el agua a gran velocidad. El agua actuaría de freno y podría salir despedido del vehículo y golpearse contra el suelo.



Si los frenos están húmedos, la capacidad de frenado del vehículo se ve afectada. Asegúrese de que se sequen los frenos; para ello, acciónelos varias veces después de salir del agua, del barro o de la nieve con el vehículo. Tenga en cuenta la necesidad de una mayor distancia para el frenado.

Junto al agua puede haber barro y terrenos de marismas. Prepárese para la posibilidad de encontrarse súbitamente con “hoyos” o cambios de profundidad. Asimismo, deberá prestar atención a posibles obstáculos peligrosos tales como rocas, troncos, etc., cubiertos parcialmente por la vegetación.

### **Conducción por hielo**

Si durante su recorrido pasa por vías fluviales o canales helados, compruebe que el espesor y la consistencia del hielo sean suficientes para aguantar la suma de su peso, el pasajero (modelos 2-UP), el vehículo y la carga. Observe siempre si hay agua a la vista: es una indicación segura de que el espesor del hielo variará.

En los modelos 2-UP, el conductor es responsable de la seguridad del pasajero; en caso de duda, no intente cruzar.

La presencia de hielo también afectará al control del vehículo. Reduzca la velocidad y no “apriete a fondo” el acelerador. Esto solo provocaría que las ruedas patinasen y un posible vuelco del vehículo o la caída violenta del pasajero (modelos 2-UP). No frene con rapidez. Esto también puede provocar un deslizamiento incontrolado y el vuelco del vehículo, o que el pasajero salga despedido (modelos 2-UP). Evite siempre la nieve fangosa o medio derretida, ya que podría bloquear la marcha o los mandos del vehículo.

### **Conducción sobre nieve**

Cuando realice la inspección previa a la conducción, preste especial atención a los lugares del vehículo en que la acumulación de nieve o hielo pueda obstruir la visibilidad de la luz trasera y los reflectores, las aberturas de ventilación, el radiador y el ventilador, así como afectar al movimiento de las palancas de mando, los interruptores y el pedal de freno. Antes de

ponerse en marcha con el ATV, compruebe que no haya impedimentos al manejo de la dirección, las palancas de acelerador y freno, así como el pedal.

Siempre que se conduzca el ATV por un camino nevado, el agarre de los neumáticos se reduce, de modo que el vehículo reacciona de modo distinto a las acciones del conductor. En las superficies de poco agarre, la respuesta de la dirección no es tan inmediata y precisa, las distancias de frenado aumentan y la reacción a la aceleración es más lenta. Reduzca la velocidad y no "apriete a fondo" el acelerador. Esto sólo provocaría que las ruedas patinasen y un posible deslizamiento del vehículo por sobreviraje. No frene bruscamente. El vehículo podría deslizarse sin control en línea recta. También en este caso lo más prudente es reducir la velocidad antes de realizar una maniobra. De ese modo dispondrá de más tiempo y distancia para recuperar completamente el control del vehículo antes de que se descontrola.

Cuando conduzca el ATV sobre una superficie poco compacta o cubierta de nieve, la turbulencia que genera el vehículo al desplazarse atraparé nieve pulverizada, que puede llegar a acumularse o fundirse sobre algunos componentes descubiertos, entre los que se encuentran piezas giratorias como los discos de freno. El agua, la nieve y el hielo pueden afectar al tiempo de respuesta del sistema de frenos del ATV. Incluso cuando no sea necesario aminorar la velocidad del vehículo, accione los frenos con frecuencia para evitar que se acumule hielo o nieve y secan las pastillas y los discos de freno. En situaciones de conducción de bajo riesgo, esta operación le servirá para probar el nivel de agarre y saber cómo reacciona el vehículo a los mandos. Mantenga siempre despejados de hielo y nieve el pedal de freno, los reposapiés, las plataformas del piso y las palancas de freno y acelerador. Quite con frecuencia la nieve del asiento, los asideros, los faros, las luces traseras y los reflectores.

La nieve puede ocultar rocas, raíces de árboles u otros objetos y, si se derrite, puede imposibilitar la conducción, ya que existe el riesgo de que el vehículo se encalle o pierda la tracción. Observe a cierta distancia el camino por delante y preste siempre atención a posibles indicaciones de la existencia de esos obstáculos. En caso de duda, no se acerque. No conduzca sobre superficies de agua helada sin asegurarse antes de que el hielo puede aguantar bien el peso del ATV con los ocupantes y la carga. Recuerde que aunque un determinado espesor de hielo pueda ser suficiente para aguantar el paso de una motonieve, no necesariamente podrá soportar el de un ATV aunque tenga un peso idéntico, debido a la menor superficie de soporte de carga de éste (los cuatro neumáticos, en contraste con la oruga y los esquíes de la motonieve).

Para un mayor confort y a fin de evitar riesgos de congelación, lleve siempre prendas y accesorios de protección adecuados a las condiciones meteorológicas previstas.

Al final de cada viaje es recomendable quitar la nieve y el hielo acumulados en la carrocería del vehículo y todas las piezas móviles (frenos, componentes de la dirección, tren motriz, mandos, ventilador del radiador, etc.). Después de parar el vehículo y el motor, la nieve se convertirá en hielo, que resultará más difícil de quitar en la siguiente inspección previa a la conducción.

La conducción sobre nieve puede reducir la capacidad de frenado. Modere la velocidad y tenga en cuenta la necesidad de una mayor distancia para frenar. La nieve despedida puede llegar a acumularse (incluso en forma de hielo) en los componentes y mandos del sistema de frenos. Accione los frenos con frecuencia para evitar que se acumule hielo o nieve.

### **Conducción sobre arena**

La conducción sobre arena, dunas o nieve constituye una experiencia única; no obstante, deberá observar algunas precauciones básicas. La presencia de arena/nieve fina o "profunda" puede dar lugar a la pérdida de tracción y provocar un deslizamiento, un brusco descenso o que el vehículo quede "encallado". Si esto ocurre, busque una base más firme. Nuevamente, lo más recomendable es reducir la velocidad y mantenerse alerta. Cuando lleve un pasajero (modelos 2-UP), reduzca la velocidad aún más.

Cuando conduzca por dunas, es recomendable que el vehículo vaya equipado con un indicador de seguridad (bandera) de tipo antena. Esto facilitará su localización para otros conductores que se encuentren en dunas cercanas. Conduzca con precaución si ve otro indicador de seguridad frente a usted. Dado que existe el riesgo de que el indicador de seguridad de tipo antena se enganche y rebote contra el conductor, no lo utilice en parajes en los que haya ramas bajas u otros obstáculos. Recuerde siempre que al conducir con modelos 2-UP, el manejo y la estabilidad del vehículo pueden verse afectados si se lleva un pasajero.

### **Conducción por grava suelta**

La conducción en terrenos con piedras sueltas y grava tiene varios puntos en común con las maniobras sobre el hielo. Afectarán el manejo del vehículo y aumentarán la posibilidad de deslizamiento o vuelcos, sobre todo a velocidades altas. Esto puede provocar que el conductor o el pasajero salgan despedidos (modelos 2-UP).

Nuevamente, lo más recomendable es reducir la velocidad y mantenerse alerta. Cuando lleve un pasajero (modelos 2-UP), reduzca la velocidad aún más.

Además, estos elementos pueden influir en la distancia de frenado. Recuerde que "apretar a fondo" el acelerador o derrapar puede provocar que salgan despedidas hacia atrás piedras sueltas, con el consiguiente riesgo para otros conductores. No lo haga nunca deliberadamente.

# TRANSPORTE DE CARGA Y ACTIVIDADES LABORALES

## Trabajo con el vehículo

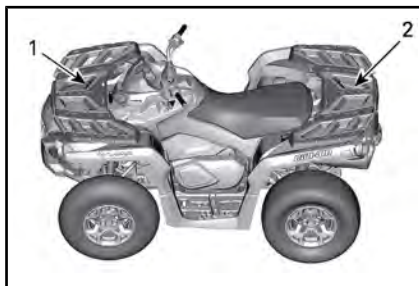
El vehículo puede ayudarle a realizar algunas tareas LIGERAS, que van desde la retirada de nieve hasta el remolque de madera o el transporte de carga. Existe una gama de accesorios que puede obtener a través de su distribuidor autorizado de Can-Am. Para evitar posibles lesiones, siga las instrucciones y las advertencias que acompañan al accesorio. Respete los límites de carga del vehículo. La sobrecarga del vehículo puede someter a los componentes a presión excesiva y provocar fallos. Evite realizar grandes esfuerzos físicos para levantar o tirar de cargas pesadas, o para empujar el vehículo.

## Transporte de cargas

Cualquier carga que se encuentre en el vehículo, incluidos los pasajeros (modelos 2-UP), o en las rejillas portaequipajes afectarán el manejo, la estabilidad y la distancia de frenado del vehículo. No exceda nunca la capacidad de carga máxima del vehículo, que incluye el peso de la carga del conductor y el pasajero, los accesorios y la lengua del remolque. Asegúrese siempre de que la carga esté bien sujeta y correctamente distribuida (1/3 de la carga en la parte delantera y 2/3 en la parte trasera), y de que no dificulte el control. Tenga siempre en cuenta que la "carga" puede deslizarse o caerse y provocar un accidente. Evite cargas que sobresalir lateralmente y engancharse o quedar atrapadas en arbustos u otros obstáculos. No deje que la carga cubra y obstruya los faros o la luz trasera.

## ⚠ ADVERTENCIA

El manejo, la estabilidad y la distancia de frenado del vehículo se ven afectados cuando se cargan las rejillas portaequipajes. Así, pues, es muy importante que la distribución de la carga y su peso sean adecuados. No lleve una carga excesiva, ni remolque o transporte carga indebidamente. Asegúrese siempre de que la carga queda bien sujeta y distribuida en los portaequipajes antes de ponerse en marcha. Reduzca la velocidad de manera segura y de acuerdo con las condiciones del terreno cuando transporte carga o arrastre un remolque y evite conducir por cuestas y terreno accidentado. Tenga en cuenta la necesidad de una mayor distancia para el frenado. Coloque siempre la carga de forma segura lo más bajo posible en el portaequipaje para reducir el efecto de un centro de gravedad más alto. La omisión de estas recomendaciones puede dar lugar a cambios en el manejo del vehículo, con el consiguiente riesgo de sufrir un accidente.



1. 1/3 del peso de la carga
2. 2/3 del peso de la carga

TABLA DE CARGAS MÁXIMAS			
CARGA TOTAL PERMITIDA	MODELOS 1-UP	235 kg	Incluye peso del conductor, pasajero, carga, accesorios y el peso de la lengua del remolque.
	MODELOS 2-UP	272 kg	
CARGA EN LA PARTE DELANTERA		45 kg	Distribuida de un modo homogéneo.
CARGA EN LA PARTE TRASERA		90 kg	Distribuida de manera uniforme. Incluye la rejilla portaequipajes trasera, la guantera trasera y la carga de la lengua.

## Uso de remolques

Si se arrastra un remolque, compruebe que el enganche es compatible con el del vehículo. Asegúrese de que el remolque se encuentra en horizontal con respecto al vehículo. (En algunos casos quizá sea necesario instalar alguna extensión en el enganche del vehículo). Utilice cadenas o cables de seguridad para conectar el remolque al vehículo. Es posible que el vehículo precise más distancia para detenerse si se arrastran cargas pesadas, sobre todo en planos inclinados y cuando hay un pasajero (modelos 2-UP) montado en el vehículo.

La carga indebida del remolque puede dar lugar a la pérdida de control del vehículo. Respete la capacidad de arrastre máxima recomendada y la carga máxima que puede soportar la lengua (consulte la tabla *CAPACIDAD DE ARRASTRE MÁXIMA*). Asegúrese de que hay algo de peso en la lengua.

La carga debe estar siempre distribuida de forma equilibrada y asegurada correctamente en el remolque. Si el remolque está bien cargado, será más fácil manejarlo.

Durante el uso de remolques, coloque siempre la palanca de cambios en marcha baja (L); además de conseguir un par superior, el uso de la marcha baja compensará por el incremento de carga sobre las ruedas traseras.

Cuando se detenga o aparque, bloquee las ruedas del vehículo y del remolque para evitar desplazamientos.

Proceda con precaución cuando vaya a desenganchar un remolque cargado, ya que podría caer sobre usted o sobre otras personas.

Durante el uso de remolques, respete la capacidad de arrastre máxima siguiente.



<b>CAPACIDAD DE ARRASTRE MÁXIMA</b>		
<b>CARGA DE REMOLQUE PERMITIDA</b>	<b>PESO DE LENGUA PERMITIDO</b>	<b>NOTA</b>
590 kg	23 kg	Incluye el remolque y la carga del remolque. Asegúrese de cargar bien el remolque de forma que la lengua empuje el soporte del enganche, en lugar de tirar de la bola del enganche.

# ETIQUETAS IMPORTANTES PRESENTES EN EL PRODUCTO








## Etiqueta colgante

Este vehículo se suministra con una etiqueta colgante y adhesivos con información de seguridad importante.







Cualquier usuario de este vehículo deberá leer y comprender esta información antes de conducir.

### **ADVERTENCIA**

- Lea la guía del usuario. El uso de un ATV inapropiado puede dar lugar a **LESIONES GRAVES** o **LA MUERTE**. Siga todas las instrucciones y advertencias.
- Utilice siempre protección para los oídos.
- **UTILICE SIEMPRE** un casco homologado, prendas Y **ACCESORIOS DE PROTECCIÓN**.
- No conduzca nunca por carreteras públicas.
- Nunca lleve pasajeros en los modelos 1-up y **NUNCA** lleve más de un pasajero en los modelos 2-up.
- uso incompatible con el consumo y los efectos de drogas o alcohol.

<p><b>G</b> <b>MODELO DE USO GENERAL</b></p> <p><b>ESTE ATV ES PARA USO RECREATIVO O UTILITARIO</b></p> <p><b>SÓLO EL CONDUCTOR – SIN PASAJEROS</b></p> <p><b>NO DEBE SER UTILIZADO POR MENORES DE 16 AÑOS</b></p> <hr/> <p>EXISTEN CURSOS SOBRE TÉCNICAS DE CONDUCCIÓN DE ATV. PARA OBTENER INFORMACIÓN, PÓNGASE EN CONTACTO CON SU DISTRIBUIDOR.</p> <hr/> <p>CONSULTE A SU CONCESIONARIO PARA INFORMARSE DE LA NORMATIVA ESTATAL O LOCAL APLICABLE AL USO DEL ATV.</p> <p><b>ESTA ETIQUETA COLGANTE NO DEBE RETIRARSE ANTES DE SU VENTA</b> 704903930</p>	<p></p> <p> </p> <p>   </p>
--	--

MODELOS 1-UP

<p><b>G</b> <b>MODELO DE USO GENERAL</b></p> <p><b>ESTE VEHÍCULO TODO TERRENO ES PARA USO RECREATIVO O DE SERVICIO</b></p> <p>NO SE PERMITEN OPERADORES MENORES DE 16 AÑOS</p> <hr/> <p>HAY DISPONIBLES CURSOS DE CAPACITACIÓN SOBRE HABILIDADES DE MANEJO PARA VEHÍCULOS TODO TERRENO PARA OBTENER INFORMACIÓN CONTACTE A SU DISTRIBUIDOR. NO OLVIDE MIRAR EL VÍDEO SOBRE SEGURIDAD.</p> <hr/> <p>CONSULTE A SU DISTRIBUIDOR PARA INFORMARSE SOBRE LAS LEYES ESTADUALES O LOCALES REFERENTES A LA OPERACIÓN DE VEHÍCULOS TODO TERRENO.</p> <p>ESTA ETIQUETA NO DEBE ELIMINARSE ANTES DE LA VENTA. 704903946</p>	<p></p> <p></p> <p></p>
--	--

MODELOS 2-UP

DESCRIPCIÓN DEL MOTOR DEL VEHÍCULO:  
**800R 4 TIEMPOS**

**CERTIFICACIÓN DE LA EPA**

NER (TASA DE EMISIONES NORMALIZADA) = **6.3**

EN UNA ESCALA DE 0 A 10, DONDE 10 INDICA  
EL MÁXIMO NIVEL DE LIMPIEZA

\* NO DEBE QUITARSE ANTES DE LA VENTA

704901747



TÍPICO

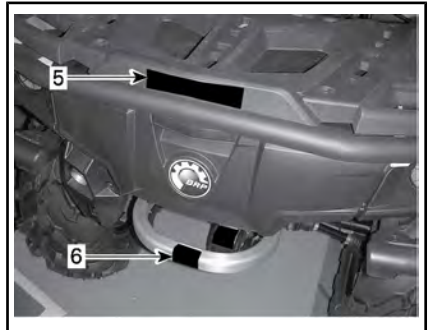
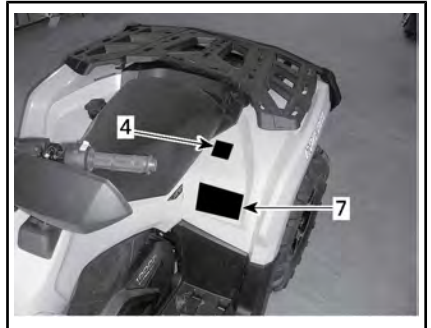
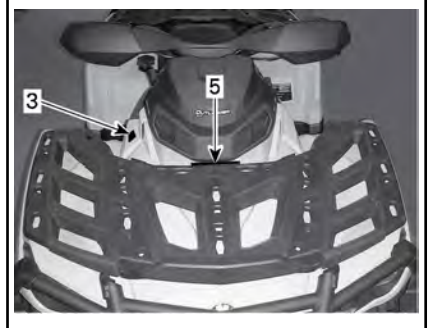
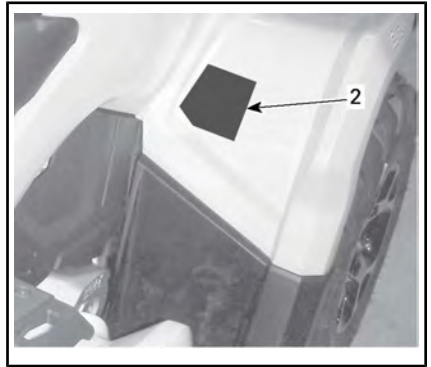
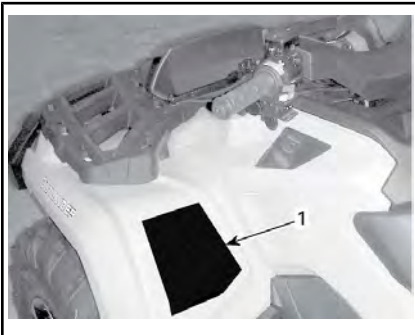
## Etiquetas de seguridad en el vehículo

Lea detenidamente todas las etiquetas de seguridad que hay en el vehículo.

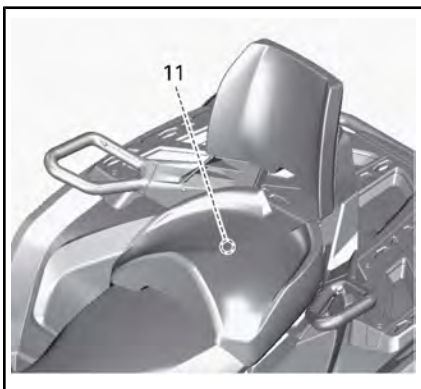
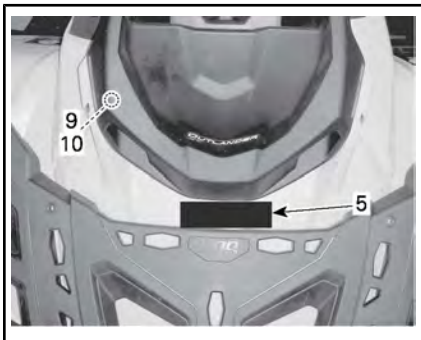
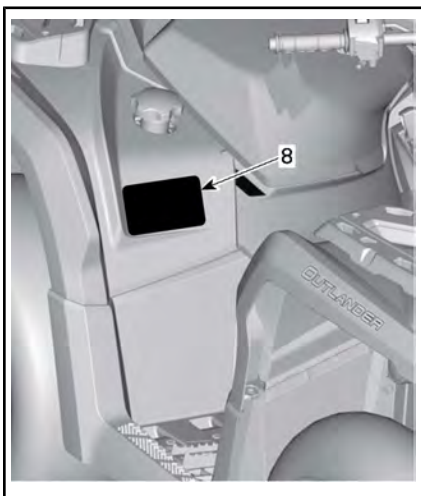
Estas etiquetas están adheridas al vehículo para garantizar la seguridad del conductor, de los pasajeros (modelos 2-UP) y de cualquier otra persona que se encuentre en las proximidades.

Las etiquetas de seguridad que hay en el vehículo deben considerarse elementos permanentes. Si alguna no aparece o está dañada, puede ser reemplazada de modo gratuito. Diríjase a un distribuidor autorizado de Can-Am.

**NOTA:** En caso de discrepancias entre esta guía y el vehículo, las etiquetas de seguridad adheridas al vehículo tienen prioridad sobre las etiquetas incluidas en esta guía.

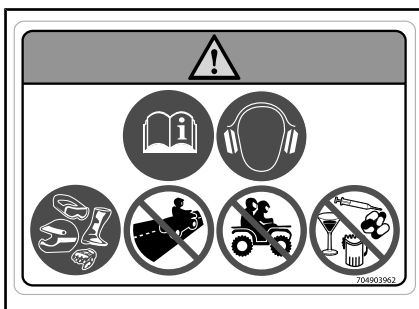


**Etiqueta 1**

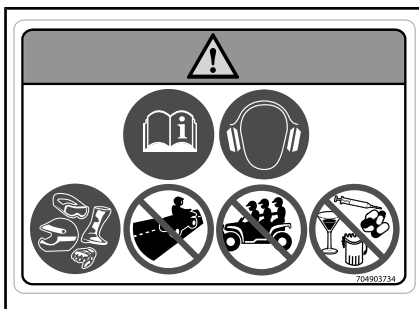


**⚠ ADVERTENCIA**

- Lea la guía del usuario. El uso de un ATV inapropiado puede dar lugar a LESIONES GRAVES o LA MUERTE. Siga todas las instrucciones y advertencias.
- Utilice siempre protección para los oídos.
- UTILICE SIEMPRE un casco homologado, prendas Y ACCESORIOS DE PROTECCIÓN.
- No conduzca nunca por carreteras públicas.
- Nunca lleve un pasajero en los modelos 1-up y NUNCA lleve más de un pasajero en los modelos 2-up.
- uso incompatible con el consumo y los efectos de drogas o alcohol.



ETIQUETA 1: MODELOS 1-UP

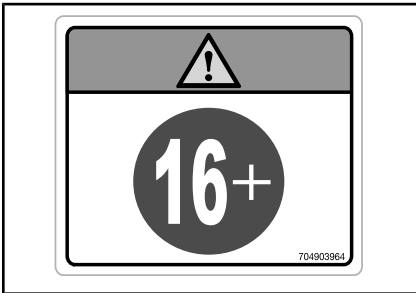


ETIQUETA 1: MODELOS 2-UP

**Etiqueta 2**

**⚠ ADVERTENCIA**

La conducción de este ATV por menores de 16 años entraña un mayor riesgo de LESIONES GRAVES e incluso de MUERTE del conductor y tanto del conductor como del pasajero en los modelos 2-UP. Este ATV no debe ser conducido NUNCA por menores de 16 años.



ETIQUETA 2

**Etiqueta 3**

**AVISO**

•El ATY DEBE detenerse antes de levantar la palanca.  
 •Pise SIEMPRE el pedal de freno antes de cambiar desde la posición Neutra (N) a la de Aparcamiento [P].

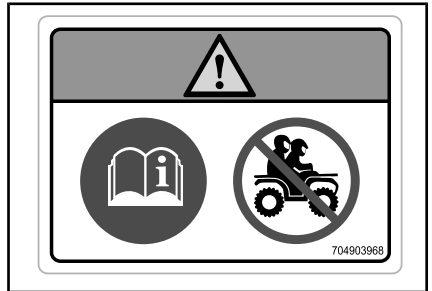
704903970

ETIQUETA 3

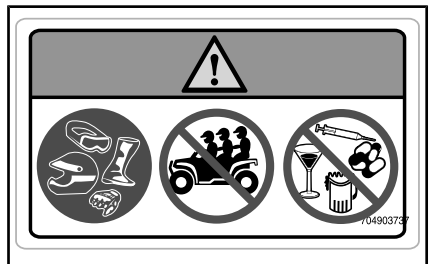
**Etiqueta 4**

**⚠ ADVERTENCIA**

- Lea la guía del usuario.
- NUNCA lleve un pasajero en los modelos 1-UP y NUNCA lleve más de 1 pasajero en los modelos 2-UP.
- En los modelos 2-UP, el pasajero siempre debe utilizar un casco homologado y prendas de protección.
- Los pasajeros de los modelos 2-UP NUNCA deben subirse al vehículo después de haber consumido drogas o alcohol.



ETIQUETA 4: MODELOS 1-UP

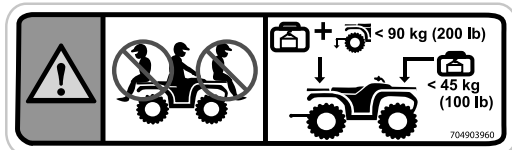


ETIQUETA 4: MODELOS 2-UP

### Etiqueta 5

#### **ADVERTENCIA**

- No lleve NUNCA pasajeros en este vehículo.
- CARGA MÁXIMA DELANTERA: 45 kg distribuidos de manera pareja.
- CARGA TRASERA MÁXIMA: 90 kg distribuidos de manera uniforme (incluido el peso de la lengua del remolque, si corresponde).



ETIQUETA 5

### Etiqueta 6

#### **ADVERTENCIA**

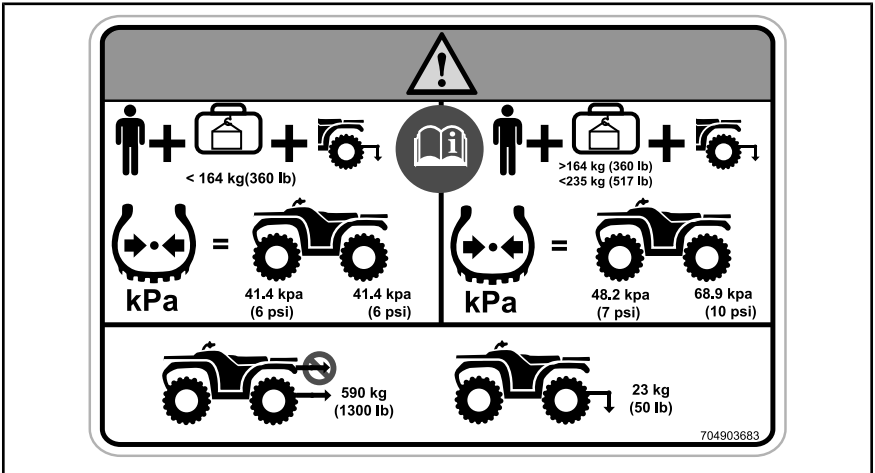
NO UTILICE NUNCA esta zona ni el portaequipajes como puntos de amarre para tirar de una carga. El vehículo podría volcar. Para remolcar una carga SIEMPRE debe usarse el enganche del remolque o el gancho de recuperación.



ETIQUETA 6

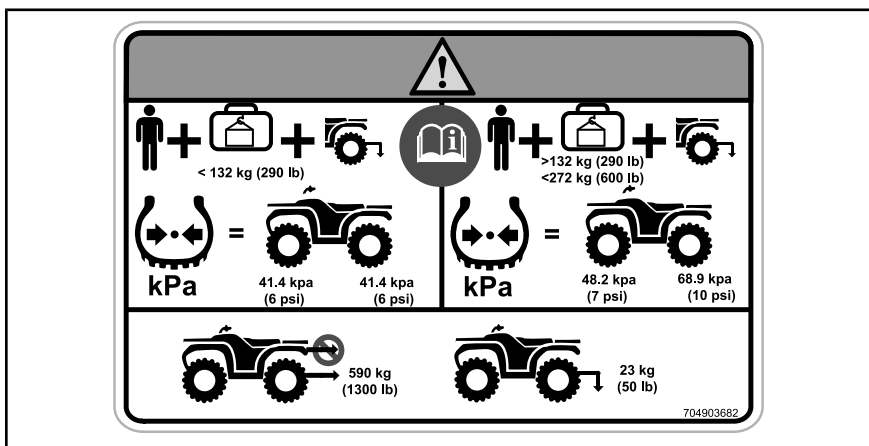
**Etiqueta 7****! ADVERTENCIA**

- Lea la guía del usuario. La sobrecarga o la presión inadecuada de los neumáticos pueden provocar la pérdida de control; esto podría dar lugar a LESIONES GRAVES o incluso la MUERTE.
- Mantenga SIEMPRE la presión adecuada de los neumáticos como se indica.
- En los modelos 1-UP, no exceda NUNCA la capacidad de carga máxima de 235 kg , que incluye el peso del conductor, la carga, los accesorios y el peso de la lengua del remolque.
- En los modelos 2-UP, no exceda NUNCA la capacidad de carga máxima de 272 kg , que incluye el peso del conductor, la carga, los accesorios y el peso de la lengua del remolque.
- Use SIEMPRE el enganche del remolque o el gancho de recuperación para remolcar una carga.
- NUNCA exceda el peso máximo de remolque de 590 kg .
- NUNCA exceda el peso máximo de la lengua de 23 kg .



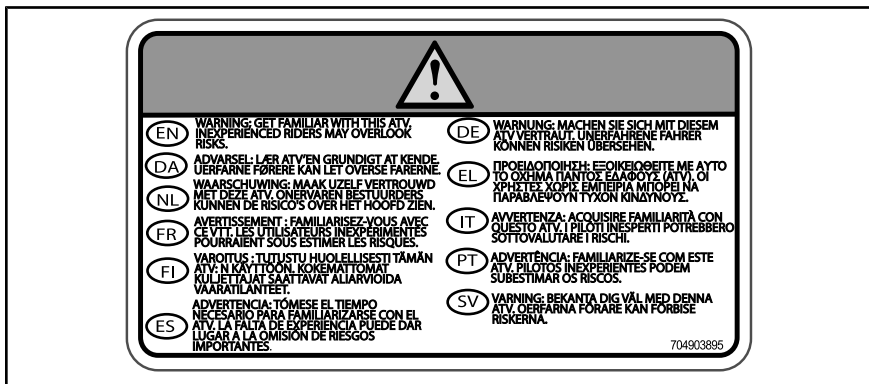
ETIQUETA 7: MODELOS 1-UP





ETIQUETA 7: MODELOS 2-UP

**Etiqueta 8**



ETIQUETA 8

**Etiqueta 9**



ETIQUETA 9

**Etiqueta 10**

**⚠ ADVERTENCIA**  
 No abrir cuanto está caliente.



*ETIQUETA 10*

**Etiqueta 11**

**⚠ ADVERTENCIA**

**Para reducir el riesgo de sufrir lesiones graves, siga siempre estas indicaciones antes de utilizar el vehículo:**

- Instale el asiento para el pasajero o la guantera en esta ubicación.
- Asegúrese de que el asiento para el pasajero o la guantera estén asegurados en su posición.

**PARA INSTALAR EL ASIENTO PARA EL PASAJERO**  
 Alinee los enganches en J en los pasadores delanteros y presione firmemente hacia abajo la parte trasera del asiento del pasajero para accionar el sistema de cierre de seguridad. Presione hacia abajo el asidero del seguro y verifique si el asiento está asegurado en su posición. Para ello, presione el respaldo hacia la parte delantera del vehículo.

**PARA INSTALAR LA GUANTERA**  
 Abra la tapa de la guantera y gire el asidero a la posición de desbloqueo. Alinee e inserte el sistema de cierre de seguridad de la guantera en la abertura "LINQ" del vehículo. Gire el asidero a la posición de desbloqueo. Cierre la tapa y verifique si la guantera está asegurada en su posición.

704903248

*ETIQUETA 11: MODELOS 2-UP*

## Etiquetas de conformidad con normas

Estas etiquetas indican la conformidad del vehículo con la normativa vigente.

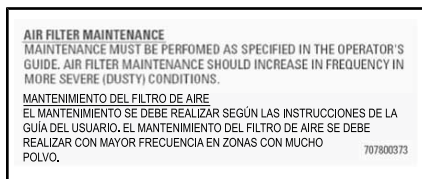


*UBICACIÓN: BAJO EL ASIENTO, EN LA BARRA SUPERIOR DEL BASTIDOR*



*UBICACIÓN: BAJO EL ASIENTO, EN LA BARRA SUPERIOR DEL BASTIDOR*

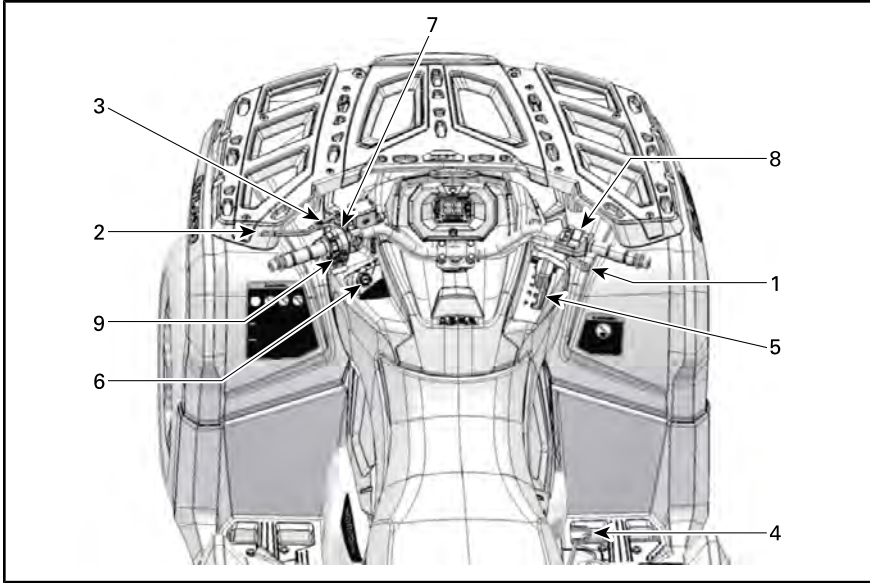
## Etiquetas con información técnica



*UBICACIÓN: BAJO EL ASIENTO, EN LA BARRA SUPERIOR DEL BASTIDOR*

# ***INFORMACIÓN SOBRE EL VEHÍCULO***

# CONTROLES



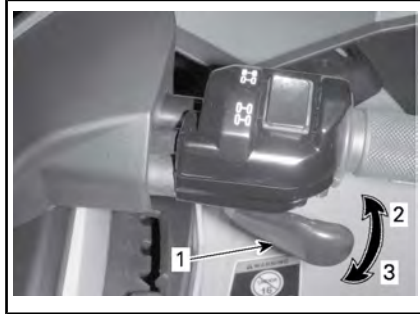
## 1) Palanca del acelerador

La palanca del acelerador se encuentra en la parte derecha del manillar.

La palanca del acelerador controla la velocidad del motor.

Para incrementar o mantener la velocidad del vehículo, pulse la palanca del acelerador con el pulgar derecho.

Para reducir la velocidad del vehículo, suelte la palanca del acelerador.

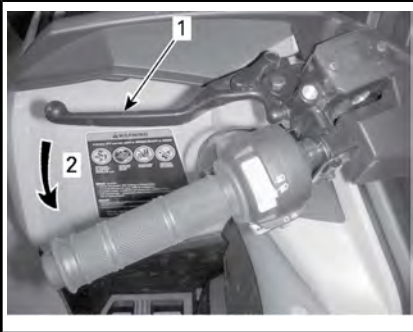


*TÍPICO*

1. Palanca del acelerador
2. Para acelerar
3. Para desacelerar

## 2) Palanca de freno (lado izquierdo)

La palanca de freno se encuentra en la parte izquierda del manillar.



### TÍPICO

1. Palanca de freno
2. Para accionar los frenos

La palanca de freno sirve para reducir la velocidad del vehículo o detenerlo.

Cuando se comprime la palanca de freno, se accionan los frenos delanteros y traseros.

El efecto de frenada es proporcional a la fuerza aplicada a la palanca.

## 3) Freno de mano

El freno de mano se encuentra en la parte izquierda del manillar.

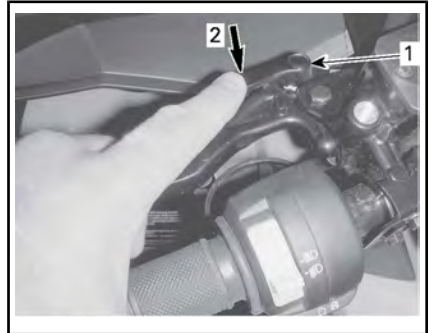
El freno de mano sirve para aplicar el freno en todas las ruedas y evitar que el vehículo se mueva mientras está aparcado.

### ! ADVERTENCIA

Utilice siempre el freno de mano y coloque la palanca de cambios en la posición de APARCAMIENTO (P) cuando el vehículo no esté funcionando.

**Para aplicar el freno de mano:** Apriete la palanca de freno y manténgala apretada mientras mueve la palanca de bloqueo. La palanca

de freno está ahora comprimida y accionando todos frenos.



### TÍPICO

1. Bloqueo de la palanca de freno
2. Pulse para aplicar el equivalente al freno de mano

**NOTA:** La palanca de bloqueo tiene varias posiciones de ajuste.

### ! ADVERTENCIA

Cuando el freno de estacionamiento esté accionado, asegúrese de que el vehículo permanece inmóvil de forma segura en la misma posición.

**Para soltar el freno de estacionamiento:** Apriete la palanca de freno. El bloqueo de la palanca debe volver automáticamente a su posición original. El freno debería volver a la posición de reposo.

### ! ADVERTENCIA

Asegúrese de que el freno de mano esté quitado antes de utilizar el vehículo. Si se conduce el vehículo con el freno de mano accionado, puede dañarse el sistema de freno y provocar la pérdida de capacidad de frenado e incluso un incendio.

## 4) Pedal de freno

El pedal de freno se encuentra en la parte derecha del vehículo, cerca del motor.



1. Pedal de freno

El pedal del freno sirve para reducir la velocidad del vehículo o detenerlo.

Al presionar el pedal de freno, se acciona **solamente** el freno trasero.

El efecto de frenada es proporcional a la fuerza aplicada al pedal.

**NOTA:** Los frenos también actuarán sobre las ruedas delanteras a través del conjunto de la transmisión cuando se accione el modo de tracción en las cuatro ruedas (4WD).

## 5) Palanca de cambios

La palanca de cambios se encuentra en la parte derecha del vehículo, cerca de la columna de la dirección.



*UBICACIÓN DE LA PALANCA DE CAMBIOS*

La palanca de cambios se utiliza para cambiar de marcha.

La palanca de cambios tiene 5 posiciones:

POSICIONES DE LA PALANCA DE CAMBIOS	
POSICIÓN	MARCHA
P	Aparcamiento
R	Marcha atrás
N	Punto muerto
H	Marcha alta (hacia adelante)
L	Marcha baja (hacia adelante)



*PALANCA DE CAMBIOS*

El vehículo se debe parar y los frenos se deben aplicar antes de cambiar a cualquier marcha.

**AVISO** La caja de engranajes de este vehículo no está diseñada para cambiar de marcha mien-

tras el vehículo está en movimiento.

### P: Aparcamiento

La posición de aparcamiento bloquea la transmisión para impedir que el vehículo se mueva.



### ADVERTENCIA

Utilice siempre la posición de APARCAMIENTO (P) cuando el vehículo no esté funcionando. De lo contrario, el vehículo podría rodar sin control.

### R: Marcha atrás

Esta marcha permite retroceder con el vehículo.

**NOTA:** Durante la conducción en marcha atrás, el régimen de revoluciones del motor está limitado, con lo que se limita igualmente la velocidad del vehículo en marcha atrás.



### ADVERTENCIA

Al bajar por pendientes en marcha atrás, la gravedad puede incrementar la velocidad del vehículo por encima del límite de velocidad establecido para la marcha atrás.

### Punto muerto

La posición de punto muerto libera la transmisión.



### ADVERTENCIA

Utilice siempre la posición de APARCAMIENTO (P) cuando el vehículo no esté funcionando. Si la palanca de cambios está en posición de N (PUNTO MUERTO), el vehículo podría rodar sin control.

### Marcha alta (hacia adelante)

Esta posición selecciona el intervalo de marcha alta de la transmisión. Es la posición de velocidades de conducción normal. Permite que el vehículo alcance su máxima velocidad.

### Marcha baja (hacia adelante)

Esta posición selecciona el intervalo de marcha baja de la transmisión. Permite que el vehículo se mueva lentamente con un par máximo en las ruedas.

**AVISO** Utilice el intervalo de marcha baja durante el uso de remolques, el transporte de cargas pesadas, el cruce de obstáculos o la subida y la bajada de pendientes.

## 6) Llaves e interruptor de contacto

El interruptor de contacto se encuentra en la parte izquierda del panel central, bajo el manillar.



POSICIONES DEL INTERRUPTOR DE CONTACTO

1. APAGADO
2. Encendido (ON) "con luz"
3. ON (encendido) "sin luz"

### APAGADO

La llave sólo se puede introducir o retirar en esta posición.



En la posición de APAGADO, el sistema eléctrico del vehículo está desactivado.

El motor se apagará al colocar el interruptor de contacto en posición de APAGADO.

**NOTA:** Aunque puede pararse el motor girando la llave de contacto hasta la posición de APAGADO, es preferible hacerlo al colocar el interruptor de parada de emergencia del motor en la posición STOP (parada).

**NOTA:** Cuando se gira la llave hasta la posición de APAGADO, el sistema eléctrico del vehículo tarda unos segundos en desconectarse.

### ENCENDIDO con luces

Cuando la llave se encuentra en esta posición, el sistema eléctrico del vehículo está activado.

El indicador debería iluminarse.

Las luces del vehículo se encenderán.

El motor se puede arrancar.

### ENCENDIDO

Esta posición ofrece las mismas funciones que la posición ENCENDIDO con luces, excepto que las luces estarán apagadas.

### Sistema de Seguridad con Codificación Digital (D.E.S.S.)

Las llaves de contacto contienen un circuito electrónico que proporciona un número de serie electrónico único a este dispositivo.

El sistema D.E.S.S. lee el código de la llave y permite el arranque del motor para las llaves que reconoce.

### Tipos de llaves

Este vehículo se puede utilizar con 2 tipos diferentes de llave de contacto:

- Llave normal (gris)
- Llave de rendimiento (negra)

Cada tipo de llave es de un color diferente.

### ADVERTENCIA

El uso de las llaves normal y de rendimiento no evita la posibilidad de situaciones de vuelco, colisión y pérdida de control, que podrían resultar en lesiones graves o incluso la muerte. El uso de la llave normal no debe sustituir nunca el nivel de preparación, experiencia y precaución demostrado y ejercitado por el conductor.

### Llave normal

El vehículo se suministra con una llave normal.

#### **Modelos 500/650**

La llave normal limita la velocidad del vehículo a 70 km/h .

#### **Modelos 800R/1000**

La llave normal limita la tasa de aceleración y la velocidad del vehículo a 70 km/h .

### ADVERTENCIA

Durante el descenso de pendientes muy inclinadas, es posible que el limitador de la velocidad del motor no impida que el vehículo acelere más allá de esta velocidad límite.

Esta llave puede ser de utilidad para conductores que prefieren una aceleración gradual o durante la conducción en entornos que no son propicios para altos niveles de aceleración o velocidad. Por ejemplo, en senderos estrechos con muchas

curvas, el uso de la llave normal podría ser más conveniente.

### Llave de rendimiento

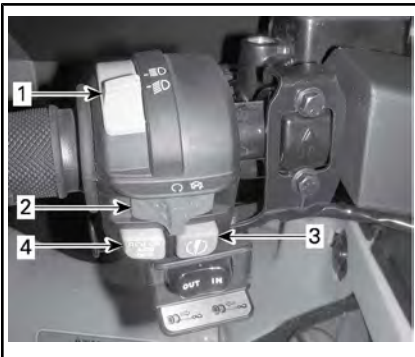
El vehículo se suministra con una llave de rendimiento, que ofrece al usuario el acceso al par completo del motor, así como a la velocidad máxima del vehículo.

Esto puede ser de utilidad para conductores que prefieren una respuesta de aceleración más puntual y durante la conducción en entornos apropiados para niveles de aceleración o velocidad superiores. Por ejemplo, en senderos anchos y rectos, el conductor podría dar preferencia al uso de la llave de rendimiento.

## 7) Interruptor multifunción

El interruptor multifunción se encuentra en la parte izquierda del manillar.

Los mandos que se encuentran en este interruptor multifunción son los siguientes:

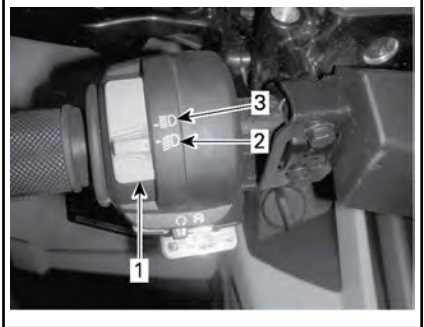


### INTERRUPTOR MULTIFUNCIÓN - TÍPICO

1. Interruptor de luces largas/cortas
2. Interruptor de parada de emergencia del motor
3. Botón de arranque del motor
4. Botón de anulación/DPS/ACS (si procede)

### Interruptor de luces largas/cortas

Este interruptor se utiliza para seleccionar las luces largas y cortas.



1. Interruptor de luces largas/cortas
2. Luces cortas
3. Luces largas

### Interruptor de paro de emergencia del motor



1. Interruptor de parada de emergencia del motor

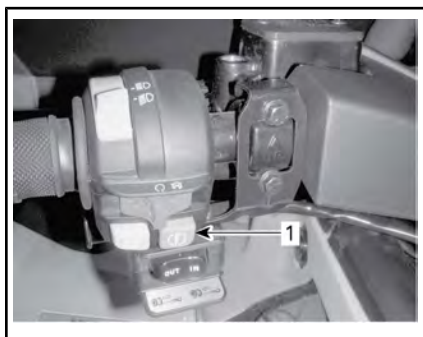
Este interruptor se puede utilizar para detener el motor y como mando de emergencia.

Para detener el motor, coloque el interruptor de parada de emergencia del motor en la posición de STOP (parada).

**NOTA:** Aunque puede pararse el motor girando la llave de contacto hasta la posición de APAGADO, es preferible hacerlo al colocar el interruptor de parada de emergencia

del motor en la posición STOP (parada).

### Botón de arranque del motor



#### TÍPICO

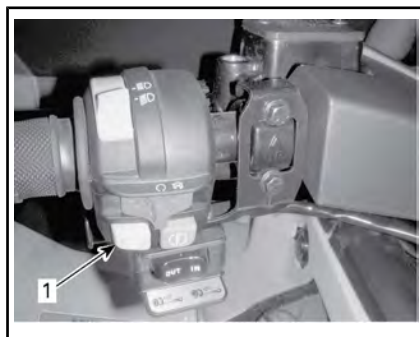
1. Botón de arranque del motor

El motor se pone en marcha al pulsar y mantener pulsado el botón de arranque del motor.

**NOTA:** Para que el motor arranque, el interruptor de contacto debe estar en posición de ENCENDIDO o ENCENDIDO con luces, y el interruptor de parada de emergencia del motor debe estar en la posición de MARCHA.

### Botón de anulación/DPS/ACS

Este botón puede tener tres funciones en algunos modelos.



1. Botón de anulación/DPS/ACS

### Función de anulación

La función principal de este interruptor es anular el efecto del limitador de velocidad del motor en marcha atrás al permitir la aplicación del par máximo.

## ⚠ ADVERTENCIA

Utilice este interruptor exclusivamente cuando el vehículo esté atascado en barro o algún tipo de terreno similar. No utilice esta función para la conducción normal en marcha atrás. Esto podría dar lugar a una velocidad excesiva durante la marcha atrás, lo que incrementaría el riesgo de pérdida de control del vehículo.

Para utilizar la función de anulación, siga el procedimiento que se indica a continuación:

Con la palanca de cambios en posición de MARCHA ATRÁS:

1. Asegúrese de que el vehículo está detenido.

Cuando lea esta Guía para el usuario, recuerde lo siguiente:

## ⚠ ADVERTENCIA

Indica una posible situación de riesgo que, si no se evita, puede dar lugar a lesiones graves o incluso a la muerte.

2. Pulse y mantenga pulsado el interruptor de anulación y, después, pulse la palanca del acelerador gradualmente.

**NOTA:** Durante el uso de la función de anulación, el indicador mostrará el mensaje **ANULACIÓN** para confirmar que la función se ha activado correctamente.

3. Para desactivar la función de anulación, simplemente suelte el interruptor.

### Función de DPS (Modelos con DPS)

Este botón también se utiliza para cambiar el modo DPS.

Para cambiar el modo DPS, consulte el subapartado *OPTIMICE LA CONDUCCIÓN*.

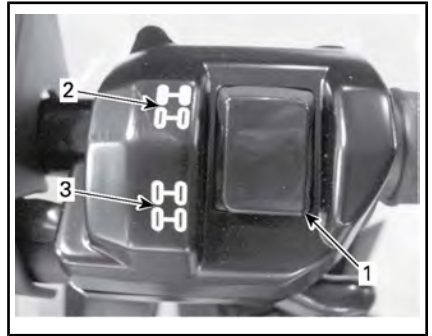
### Función ACS (modelos LTD)

Este botón también se utiliza para cambiar el ajuste de suspensión ACS.

Para cambiar el ajuste de suspensión ACS, consulte el subapartado *OPTIMICE LA CONDUCCIÓN*.

## 8) Selector 2WD/4WD

El selector de tracción en dos o en las cuatro ruedas (2WD/4WD) se encuentra en la parte derecha del manillar.



### TÍPICO

1. Selector
2. Posición 2WD
3. Posición 4WD

Este interruptor permite seleccionar los modos de tracción en 2 o 4 ruedas cuando el vehículo está detenido y el motor se encuentra en marcha.

**AVISO** El vehículo debe estar **parado** para accionar el selector de tracción en dos o en las cuatro ruedas (2WD/4WD). Pueden producirse daños mecánicos si el selector se acciona durante la conducción.

El modo 4WD se acciona cuando se empuja el selector hacia abajo.



MODO 4WD - TÍPICO

El modo 2WD se acciona cuando se empuja el selector hacia arriba. En este caso, el vehículo contará con tracción exclusivamente en las ruedas traseras.



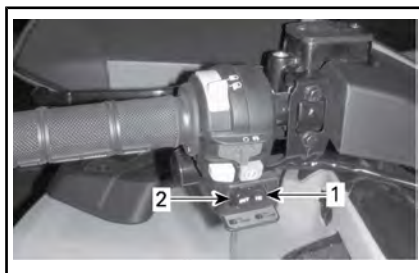
MODO 2WD - TÍPICO

## 9) Conmutador de control del cabestrante (Modelos con cabestrante)

Este interruptor controla el funcionamiento del cabestrante.

Para que salga el cable, pulse la parte izquierda del conmutador.

Para enrollar el cable, pulse la parte derecha del conmutador.



### TÍPICO

1. In (dentro)
2. Out (fuera)

**NOTA:** El uso intensivo del cabestrante durante un período prolongado de tiempo puede causar la descarga de la batería.

Consulte la *GUÍA BÁSICA DE TÉCNICAS DE USO DEL CABESTRANTE* para conocer las instrucciones de manejo.

**NOTA:** Con el vehículo también se proporciona un mando a distancia para el cabestrante, con objeto de facilitar su uso; consulte *MANDO A DISTANCIA DEL CABESTRANTE* en el apartado *EQUIPAMIENTO*.

Cuando lea esta Guía para el usuario, recuerde lo siguiente:



## ADVERTENCIA

Indica una posible situación de riesgo que, si no se evita, puede dar lugar a lesiones graves o incluso a la muerte.

# INDICADOR MULTIFUNCIÓN (LCD) (MODELO BASE, DPS, XT)

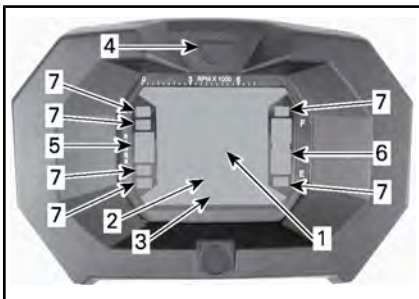


## ADVERTENCIA

La lectura del indicador multifunción puede distraer la atención cuando se conduce el vehículo, sobre todo en lo que respecta a la observación constante del entorno.

## Descripción del indicador multifunción

El indicador multifunción se encuentra en la parte media del manillar.



1. Pantalla 1
2. Pantalla 2
3. Pantalla 3
4. Selector de pantalla
5. Pantalla de posición de la transmisión
6. Visualización del nivel de combustible
7. Luces indicadoras

## Velocímetro

En esta pantalla se mostrará la velocidad del vehículo.

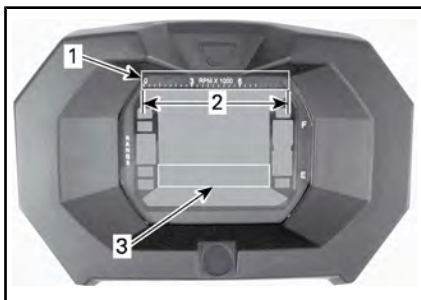


1. Velocidad del vehículo (Indicación 1)

## Tacómetro

Mide las revoluciones del motor por minuto (RPM). Multiplique por 1.000 para obtener las revoluciones reales.

**NOTA:** El número de RPM también se puede mostrar a través de la pantalla 2 (modo). Consulte la *PANTALLA 2 (MODO)* en este apartado.



1. Tacómetro
2. Margen de funcionamiento
3. Tacómetro a través de la pantalla 2 (modo)

## Pantalla de posición de la transmisión

En esta pantalla se mostrará la posición de la transmisión.



1. Posición de la transmisión

PANTALLA	FUNCIÓN
P	Aparcamiento

PANTALLA	FUNCIÓN
R	Marcha atrás
N	Punto muerto
H	Marcha larga
L	Marcha corta

**NOTA:** Si se muestra la letra “E” en la pantalla de posición de la transmisión, significa que existe un error de comunicación relacionado con el sistema eléctrico. Póngase en contacto con un distribuidor autorizado de Can-Am.

### Visualización del nivel de combustible

Indicador de barra que marca de forma continua el nivel de combustible en el depósito.



1. Visualización del nivel de combustible

### Lámpara indicadora de bajo nivel de combustible



Cuando este indicador se ENCIENDE, significa que sólo quedan aproximadamente 5 L de combustible en el depósito.

### Lámpara indicadora de 4WD



Cuando está ENCENDIDO este indicador, significa que está activado el sistema **4WD**.

### Lámpara indicadora de freno de mano



Cuando está ENCENDIDO este indicador, significa que el freno ha permanecido activado por más de 15 segundos (durante la conducción).

### Lámpara indicadora de luces largas



Cuando está ENCENDIDO este indicador, significa que están seleccionadas **las luces largas**.

### Lámpara indicadora de comprobación del motor



Cuando esta luz está ENCENDIDA, indica un código de error del motor; debería ver un mensaje en la pantalla LCD.

Consulte el apartado *SOLUCIÓN DE PROBLEMAS* para conocer más detalles.

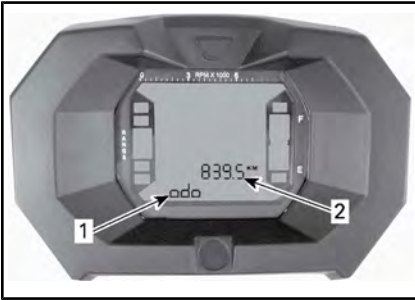


## Funciones del indicador multifunción

### ! ADVERTENCIA

No ajuste ni establezca nunca funciones en el indicador multifunción cuando conduzca el vehículo.

Es posible mostrar los modos al pulsar el botón selector.



1. Pantalla 2 (modo)
2. Pantalla 3 (modo/mensaje)

### Cuentakilómetros

Registra la distancia total recorrida.

### Reloj

Muestra la hora actual.

### Con. parcial recorrido

Registra la distancia recorrida desde la última vez que se puso a cero.

Pulse y MANTENGA presionado el botón de selección de pantalla para ponerlo a cero.

### Contador de horas (recorrido parcial)

Registra el tiempo de funcionamiento del vehículo desde que se puso a cero cuando está accionado el sistema eléctrico.

Pulse y MANTENGA presionado el botón de selección de pantalla para ponerlo a cero.

### Contador de horas del motor

Registra el tiempo de funcionamiento del motor.

### Revoluciones del motor

Mide las revoluciones del motor por minuto (RPM).

## Configuración del indicador multifunción

### ! ADVERTENCIA

No ajuste ni establezca nunca funciones en el indicador multifunción cuando conduzca el vehículo.

### Selección de unidad (m.p.h. o km/h)

Este indicador multifunción está configurado de fábrica en unidades imperiales, pero se puede cambiar la configuración a unidades métricas. Para ello, póngase en contacto con un distribuidor autorizado de Can-Am.

**NOTA:** Se cambiarán las unidades para todas las características.

### Selección de idioma

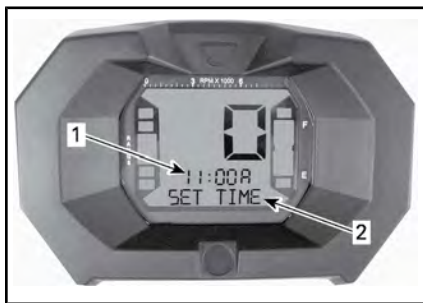
Es posible cambiar el idioma de la pantalla del indicador. Consulte a un distribuidor autorizado de Can-Am sobre los idiomas disponibles y para configurar el indicador según sus preferencias.

### Configuración del reloj

Para ajustar la hora, siga el procedimiento que se indica a continuación:

1. Seleccione la pantalla del reloj.





1. Hora (pantalla 2)
2. Mensaje (pantalla 3)
2. Pulse y MANTENGA PULSADO el botón (se mostrará la pantalla 3 para el AJUSTE DE LA HORA).
3. Pulse el botón para seleccionar el formato de 12 horas (12H) o de 24 horas (24H).
4. Si ha elegido el formato de 12 horas, pulse el botón para seleccionar AM ("A") o PM ("P").
5. Pulse y MANTENGA PULSADO el botón.
6. Pulse el botón para seleccionar el primer dígito de la hora.
7. Pulse y MANTENGA PULSADO el botón.
8. Pulse el botón para seleccionar el segundo dígito de la hora.
9. Pulse y MANTENGA PULSADO el botón.
10. Pulse el botón para seleccionar el primer dígito de los minutos.
11. Pulse y MANTENGA PULSADO el botón.
12. Pulse el botón para seleccionar el segundo dígito de los minutos.
13. Pulse el botón para acceder a la configuración; la pantalla 3 mostrará CLOCK (Reloj).

# INDICADOR MULTIFUNCIÓN (ANALÓGICO/DIGITAL) (MODELOS XT-P Y LTD)

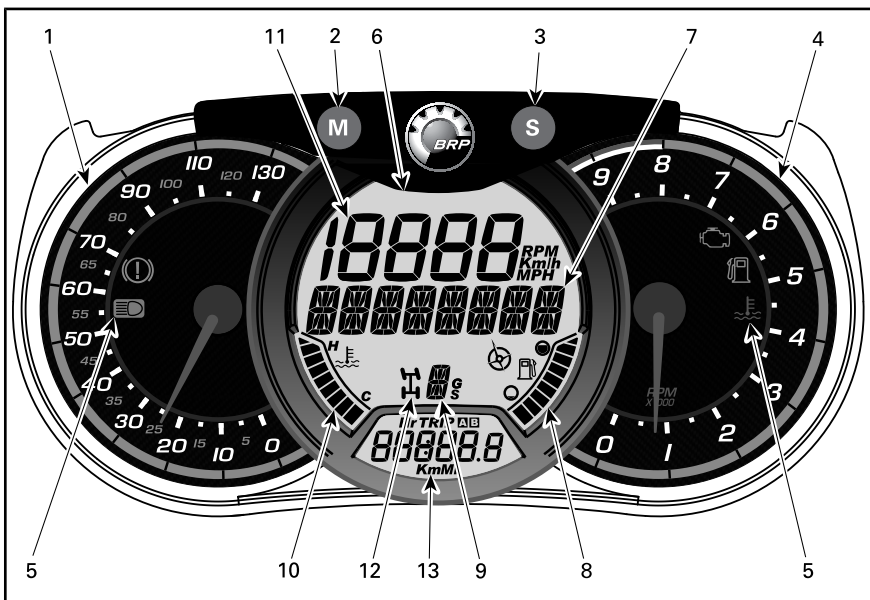
## Descripción del indicador multifunción

El indicador multifunción (analógico/digital) se encuentra en la columna de dirección.

Se compone de un indicador digital y dos indicadores analógicos (velocímetro y tacómetro).

Los gráficos de barras de la temperatura del motor y el nivel de combustible forman parte del indicador digital.

Las luces indicadoras se encuentran en ambos indicadores analógicos.



### **⚠ ADVERTENCIA**

No realice ajustes en la pantalla durante la navegación. Podría perder el control.

### 1) Velocímetro analógico

Mide la velocidad del vehículo en km/h o m.p.h.

### 2) Botón M (MODE - Modo)

La pulsación del botón M (MODE) le permitirá desplazarse por las funciones de la pantalla digital principal.

SECUENCIA DE FUNCIONES	OPCIONES
Suspensión por aire (solo modelos LTD)	Pulse el botón ACS para cambiar la configuración (1 a 6)
La pantalla numérica parpadea	Pulse S (SET) para desplazarse por las opciones y seleccionar la función deseada, y pulse M (MODE) para confirmar
La pantalla multifunción parpadea	Pulse S (SET) para desplazarse por las opciones y seleccionar la función deseada, y pulse M (MODE) para confirmar

### 3) Botón S (SET - Establecer)

La pulsación del botón S (SET) le permitirá desplazarse por las funciones de la pantalla digital secundaria.

SECUENCIA DE FUNCIONES	INFORMACIÓN QUE SE MUESTRA
Reloj	XX:XX (formato 24:00) XX:XX A o P (formato 12:00 AM/PM)
Cuentakilómetros (registro de distancia acumulativa)	XXXXX,X km o millas

SECUENCIA DE FUNCIONES	INFORMACIÓN QUE SE MUESTRA
Distancia parcial recorrida — cuentakilómetros A (TRIP A)	XXXXX,X km o millas
Distancia parcial recorrida — cuentakilómetros B (TRIP B)	XXXXX,X km o millas
Cronómetro del motor (Hr)	XXXXX,X
Cronómetro de recorrido parcial (HrTRIP)	XXXXX,X

Para restablecer cualquiera de las funciones de viaje, pulse y mantenga pulsado el botón M (MODE) durante tres segundos.




### 4) Tacómetro analógico (RPM)







Mide las revoluciones del motor por minuto (RPM). Multiplique por 1.000 para obtener las revoluciones reales.

### 5) Luces indicadoras

Estas luces ofrecen información sobre condiciones o problemas diversos.

Las luces indicadoras pueden iluminarse de forma individual o en combinación con otras luces.

LUCES INDICADORAS	DESCRIPCIÓN
Todas las luces indicadoras 	Todas las luces indicadoras se activan cuando el interruptor de contacto está ENCENDIDO sin arrancar el motor.
 	Nivel de combustible bajo

LUCES INDICADORAS		DESCRIPCIÓN
		Comprobación del motor necesaria
		Temperatura del motor alta
		Faros en posición de luces LARGAS

Ofrece información útil en tiempo real al piloto.

### 7) Pantalla multifunción

Se puede visualizar la velocidad del vehículo o las revoluciones del motor (r. p. m.). Consulte *BOTÓN M (MODE - MODO)* en este apartado.



También es posible ver mensajes importantes. Consulte la tabla que se muestra a continuación.

MENSAJE	DESCRIPCIÓN
BRAKE (FRENO)	Se muestra cuando los frenos permanecen accionados por más de 15 segundos.
PERFORMANCE KEY (Llave de rendimiento)	Se muestra en el arranque cuando se utiliza una llave de rendimiento.
ANULAC.	Se muestra al pulsar el interruptor de anulación y colocar la palanca de cambios en posición de marcha atrás.
MAINTENANCE SOON(se precisa mantenimiento)	Se muestra cuando es necesario realizar el mantenimiento periódico del vehículo en breve. El mensaje se puede borrar al pulsar el interruptor de anulación y pisar el pedal del freno tres veces, o el distribuidor se puede encargar de eliminarlo.

Cuando se detecta una condición anormal del motor, es posible que se encienda un piloto al tiempo que se muestra un mensaje. Consulte el apartado *SOLUCIÓN DE PROBLEMAS* para obtener más detalles.

### 8) Indicador de nivel de combustible

Gráfico de barras que indica continuamente el nivel de combustible que queda en el depósito.

LUCES INDICADORAS		DESCRIPCIÓN
		Freno presionado por más de 15 segundos durante la conducción

### 6) Pantalla digital principal

### 9) Indicador de posición de la caja de engrajes

Muestra la posición seleccionada en la caja de engrajes.

#### **Sólo modelo LTD**

Como función secundaria, indicará el ajuste de la posición actual de ACS.

### **10) Indicador de temperatura del motor**

Gráfico de barras que indica continuamente la temperatura del refrigerante del motor.

### **11) Pantalla numérica**

Se puede visualizar la velocidad del vehículo o las revoluciones del motor (r. p. m.). Consulte *BOTÓN M (MODÉ - MODO)* en este apartado.

### **12) Indicador 2WD/4WD**

Cuando está ENCENDIDO, este indicador señala que el sistema 4WD está activado.

### **13) Pantalla digital secundaria**

Ofrece información útil en tiempo real al piloto. Para obtener información acerca de las funciones de la pantalla, consulte *BOTÓN S (SET - ESTABLECER)*.

## **Configuración del indicador**

### **Selección de sistema métrico/imperial**

Diríjase a un concesionario de Can-Am para realizar este tipo de ajuste.

### **Configuración del reloj**

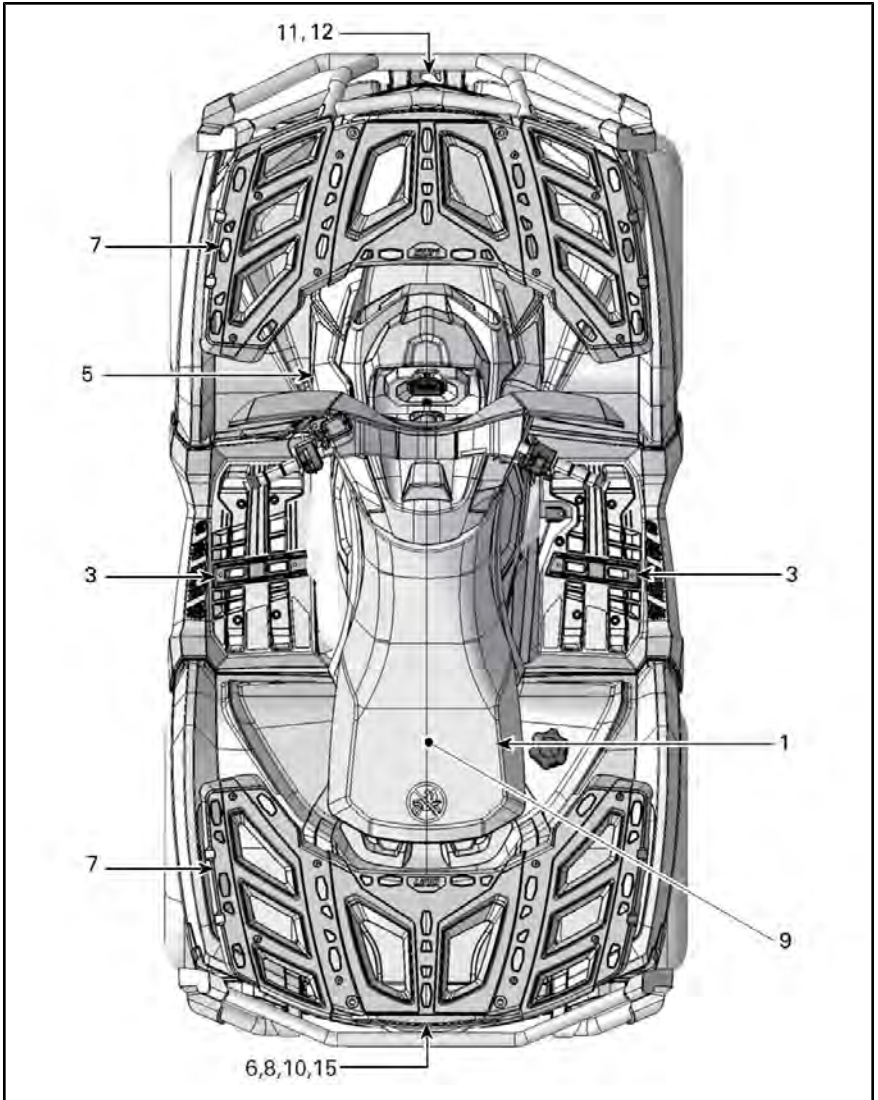
1. Pulse el botón M (MODO) para seleccionar la pantalla del reloj.
2. Pulse y mantenga pulsado el botón M (MODO) durante tres segundos.
3. Pulse el botón M (MODO) para seleccionar el formato de hora 12:00 AM PM o 24:00.
4. Si selecciona el formato 12:00 AM PM, se iluminará la A o la P. Pulse el botón M (MODO) para seleccionar A (AM) o P (PM)
5. Pulse el botón S (SET) para cambiar las horas.

6. Pulse el botón M (MODO) para pasar a los minutos (se iluminarán los minutos).
7. Pulse el botón S (SET) para cambiar los minutos.
8. Pulse el botón M (MODO).

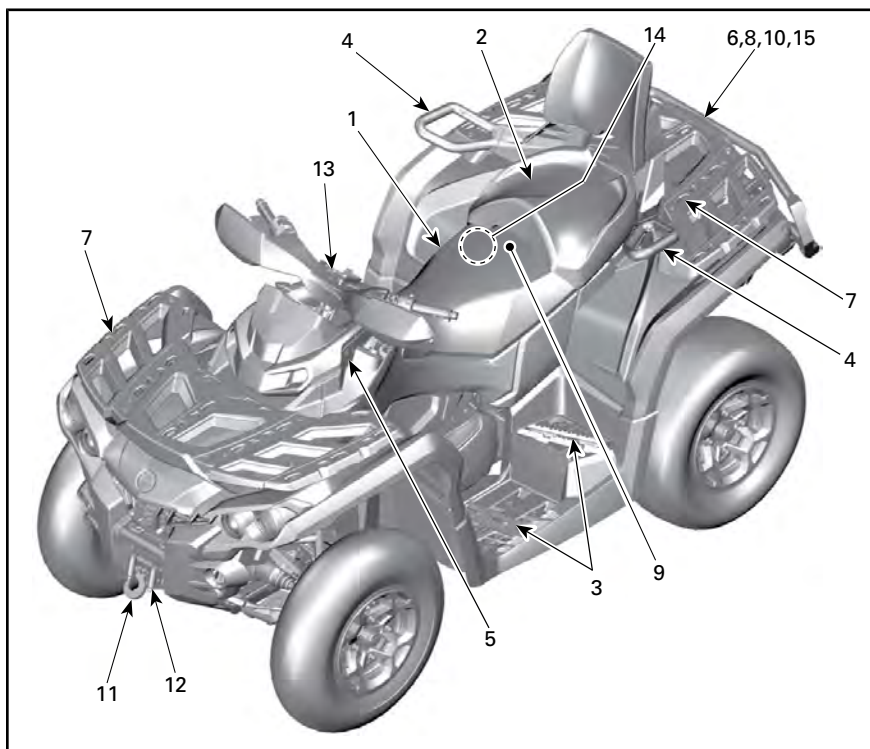
### **Configuración del idioma**

Es posible cambiar el idioma de la pantalla del indicador. Consulte a un distribuidor autorizado de Can-Am sobre los idiomas disponibles y para configurar el indicador según sus preferencias.

# EQUIPAMIENTO



MODELO 1-UP



MODELO 2-UP

## 1) Asiento del conductor

El asiento está diseñado para un usuario solamente.

### ⚠ ADVERTENCIA

No lleve nunca pasajeros en este vehículo.

### Desmontaje del asiento

Para desinstalar el asiento del conductor, empuje el seguro de bloqueo del asiento hacia delante. Este seguro de bloqueo se encuentra debajo de la parte posterior del asiento.



1. Seguro de bloqueo del asiento

Tire del asiento hacia atrás. Continúe levantando el asiento hasta que pueda liberar el dispositivo de retención de la parte delantera y, a continuación, retire el asiento.

### Instalación del asiento

Introduzca las lengüetas delanteras del asiento en las aberturas de la consola. Cuando el asiento descansa en su posición, empújelo firmemente hacia abajo para que quede asegurado.

**NOTA:** Se notará un chasquido distintivo. Asegúrese bien de que el asiento está seguro mediante un

tirón para confirmar que se ha bloqueado correctamente.

### ⚠ ADVERTENCIA

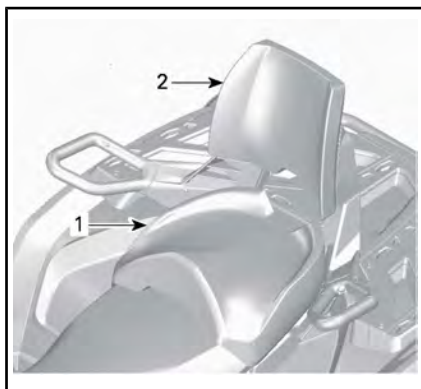
Tire del asiento del piloto hacia atrás y hacia arriba varias veces para asegurarse de que queda bien bloqueado en posición.

## 2) Asiento del pasajero/Guantera (Modelos 2-UP)

### ⚠ ADVERTENCIA

No use nunca el vehículo si no se encuentra instalado el asiento del pasajero o la guantera.

El asiento del pasajero está diseñado para un usuario solamente. El respaldo integrado permite al pasajero apoyar la espalda durante el viaje.



1. Asiento del pasajero  
2. Respaldo integrado

Al conducir sin pasajeros, es posible quitar el asiento del pasajero para permitir el uso de una guantera.

Cuando lea esta Guía para el usuario, recuerde lo siguiente:





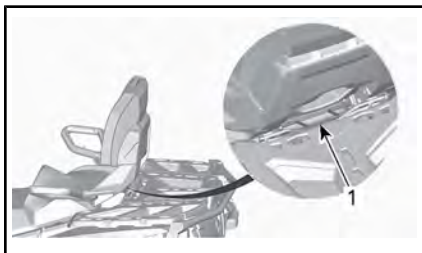
1. Guantero

## **!** ADVERTENCIA

Sin el asiento del pasajero, el vehículo se convierte en un MONOPLAZA (modelo 1-UP), por lo que NO se deben llevar PASAJEROS. NO lleve NUNCA a ningún pasajero en la guantera.

### **Desinstalación del asiento del pasajero**

1. Tire del asidero del asiento del pasajero. Este asidero se encuentra en la parte inferior trasera del asiento.

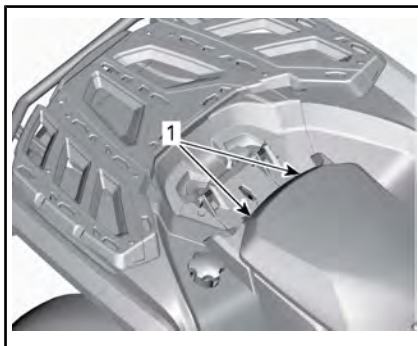


1. Asidero del asiento

2. Levante suavemente la parte posterior del asiento.
3. Tire del asiento hacia atrás.
4. Continúe levantando el asiento hasta que pueda liberar el dispositivo de retención de la parte delantera y, a continuación, retire el asiento del pasajero.

### **Instalación del asiento del pasajero**

1. Alinee los enganches en J en los pasadores delanteros y presione firmemente hacia abajo la parte trasera del asiento del pasajero para accionar el sistema de cierre de seguridad.
2. Presione hacia abajo el asidero del seguro y verifique si el asiento está asegurado en su posición. Para ello, presione el respaldo hacia la parte delantera del vehículo.



1. Pasadores delanteros

**NOTA:** Se notará un chasquido distintivo. Asegúrese bien de que el asiento está seguro mediante un tirón para confirmar que se ha bloqueado correctamente.

## **!** ADVERTENCIA

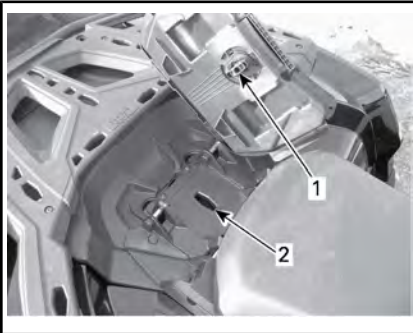
Indica una posible situación de riesgo que, si no se evita, puede dar lugar a lesiones graves o incluso a la muerte.

## **!** ADVERTENCIA

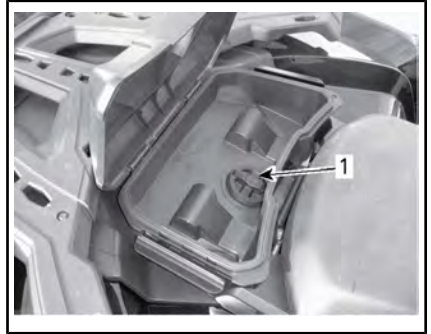
Para la seguridad del pasajero, es esencial que compruebe que el asiento del pasajero está bien asegurado en su posición; para ello, tire del asiento hacia atrás y hacia arriba varias veces.

### Instalación de la guantera

1. Retire el asiento del pasajero. Consulte *DESINSTALACIÓN DEL ASIENTO DEL PASAJERO* en este apartado.
2. Abra la tapa de la guantera y gire el seguro a la posición de desbloqueo.
3. Alinee e inserte el sistema de cierre de seguridad de la guantera en la abertura "LINQ" del vehículo.



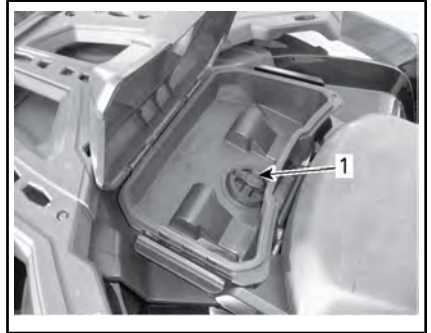
1. Cierre de seguridad de la guantera
2. Apertura "LINQ"
4. Gire el seguro a la posición de bloqueo.



1. Seguro
5. Cierre la tapa y verifique si la guantera está asegurada en su posición.

### Desmontaje de la guantera

1. Quite el seguro en cada lado de la guantera y abra la cubierta.
2. Gire el seguro en sentido contrario a las agujas del reloj para liberarlo.



1. Seguro
3. Extraiga la guantera.
4. Vuelva a colocar el asiento del pasajero. Consulte *INSTALACIÓN DEL ASIENTO DEL PASAJERO* en este apartado.

## 3) Estribos

Los estribos del conductor se encuentran a la derecha y a la izquierda del vehículo.



TÍPICO - MODELO 1-UP

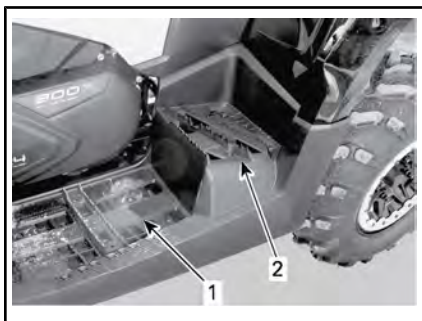
1. Estribo izquierdo del conductor

### **! ADVERTENCIA**

Durante la conducción del vehículo, el conductor debe tener ambos pies en los estribos en todo momento.

### **Modelos 2-UP**

Los estribos del pasajero se encuentran a la derecha y a la izquierda del vehículo detrás de los estribos del conductor.



TÍPICO

1. Estribo izquierdo del conductor  
2. Estribo izquierdo del pasajero

### **! ADVERTENCIA**

Durante la conducción del vehículo, el pasajero debe tener ambos pies en los estribos en todo momento.

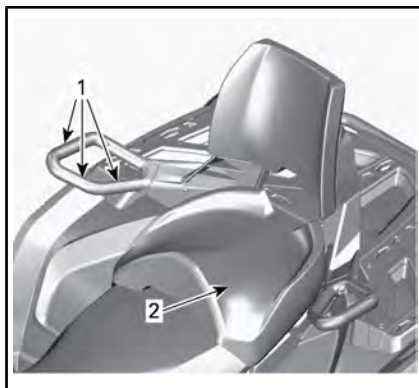
## **4) Asideros (Modelos 2-UP)**

Los asideros se encuentran a la derecha y a la izquierda del asiento del pasajero.

Los asideros deben ser utilizados por el pasajero para agarrarse firmemente mientras el vehículo está en funcionamiento.

### **! ADVERTENCIA**

El pasajero deberá agarrarse siempre a los asideros, no al conductor. Además, debe mantener los pies colocados firmemente sobre los reposapiés.



TÍPICO

1. Asideros  
2. Asiento del pasajero

## **5) Toma de corriente de 12 voltios**

Resulta práctica para el uso de faros orientables u otros equipos portátiles.



1. 12 V salida de corriente

Quite la tapa de protección para utilizarlo. Vuelva a instalar la tapa de protección después del uso para proteger la toma de la intemperie.

No sobrepase la capacidad nominal de la toma. Consulte el apartado **ESPECIFICACIONES**.

## 6) Compartimiento de almacenamiento en la parte trasera

Ubicación práctica para artículos personales



1. Tapa del compartimiento de almacenamiento trasero

## ! ADVERTENCIA

Coloque siempre la palanca de cambios en la posición de **APARCAMIENTO (P)** antes de abrir la tapa. No deje nunca objetos pesados ni objetos sueltos que sean frágiles en el espacio de almacenamiento. Cierre siempre la tapa con el seguro antes de ponerse en marcha.

### Para abrir el compartimiento de almacenamiento trasero

Quite el seguro de la tapa y baje la tapa con cuidado.



1. Seguro del compartimiento de almacenamiento trasero

### Para cerrar el compartimiento de almacenamiento trasero

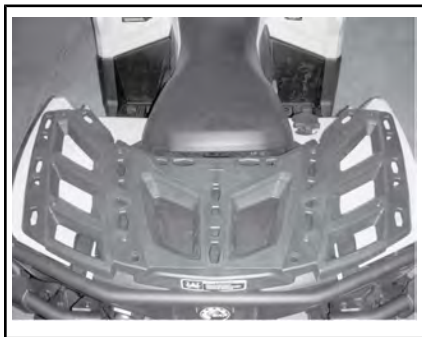
Con suavidad, levante y empuje la tapa hasta que el seguro haga clic dos veces para garantizar un cierre hermético.

## 7) Portaequipajes

Los portaequipajes son muy útiles para transportar equipo y otros tipos de carga. No deben utilizarse nunca para transportar pasajeros.



PORTAEQUIPAJES DELANTERO



PORTAEQUIPAJES TRASERO

**ADVERTENCIA**

- No lleve nunca pasajeros en un portaequipajes.
- La carga no debe interferir nunca con la línea de visión del conductor ni con la dirección del vehículo.
- No sobrecargue nunca el vehículo.
- Asegúrese siempre de que la carga está bien sujeta y no sobresale del portaequipajes.

Consulte el apartado *ESPECIFICACIONES* para conocer las recomendaciones sobre el peso de la carga que se puede transportar.

## 8) Enganche del remolque

Es un práctico dispositivo de enganche para instalar una bola destinada al arrastre de remolques u otros equipos. Instale una bola de tamaño adecuado de acuerdo con las recomendaciones del fabricante del remolque. Consulte el apartado *ESPECIFICACIONES* para conocer las recomendaciones sobre el transporte de carga y el uso de remolques.



TÍPICO

1. Enganche del remolque

**ADVERTENCIA**

Asegúrese de instalar una bola del tamaño adecuado para el equipo que va a remolcar.

**NOTA:** Siga las instrucciones del fabricante para una correcta sujeción.

## 9) Kit de herramientas

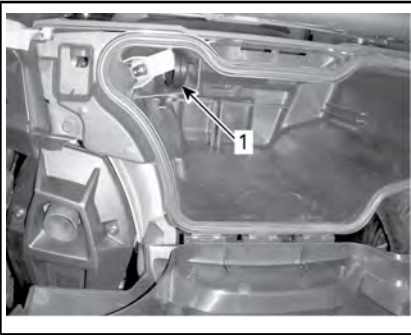
El kit de herramientas se encuentra bajo el asiento. Contiene herramientas para operaciones básicas de mantenimiento.



## 10) Mando a distancia del cabestrante (Modelos con cabestrante)

Con el vehículo se proporciona un mando a distancia para el cabestrante con objeto de facilitar el uso.

El mando a distancia del cabestrante se encuentra en el compartimento de almacenamiento de la parte trasera.



1. Mando a distancia del cabestrante

Para utilizar el interruptor del mando a distancia del cabestrante en lugar del interruptor de control situado en el manillar, conecte el mando a distancia en la toma correspondiente debajo de los controles de la parte izquierda del manillar.



### TÍPICO

1. Conexión del mando a distancia del cabestrante

**NOTA:** El uso intensivo del cabestrante durante un período prolongado

de tiempo puede causar la descarga de la batería.

Consulte la *GUÍA BÁSICA DE TÉCNICAS DE USO DEL CABESTRANTE* para obtener más información acerca del cabestrante.

**AVISO** El mando a distancia debe siempre estar desconectado y guardado cuando no se utilice.

## 11) Cabestrante (Modelos con cabestrante)

El cabestrante se puede accionar con el uso del interruptor de control o con el mando a distancia.



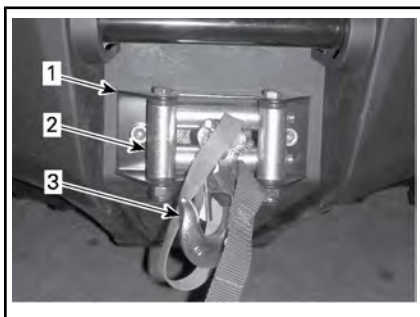
1. Cabestrante  
2. Guiacabos de rodillos  
3. Gancho del cabestrante

**NOTA:** El uso intensivo del cabestrante durante un período prolongado de tiempo puede causar la descarga de la batería.

Consulte la *GUÍA BÁSICA DE TÉCNICAS DE USO DEL CABESTRANTE* para obtener más información acerca del cabestrante.

## 12) Guiacabos de rodillos (Modelos con cabestrante)

Los guiacabos de rodillos se utilizan para evitar daños en el vehículo y para guiar el cable metálico dentro del cabestrante.



1. Cabestrante
2. Guiacabos de rodillos
3. Gancho del cabestrante

### 13 Receptor GPS (Sistema de Posicionamiento Global) (Modelos LTD)

El receptor GPS se encuentra en el manillar y proporciona la posición del vehículo sobre la Tierra.

**! CUIDADO** Coloque el GPS en el soporte durante el uso del vehículo.



#### TÍPICO

1. GPS

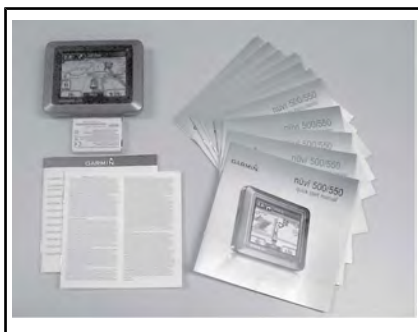
Recibe la alimentación a través del sistema eléctrico del vehículo cuando está instalado en el soporte (con el interruptor de contacto en posición de ENCENDIDO), o por baterías cuando no se encuentra en el soporte.

El GPS se puede activar con el botón ENCENDIDO/APAGADO integrado en el sistema o al colocar el interruptor de contacto del vehículo

en posición de ENCENDIDO/APAGADO (cuando se encuentra conectado al vehículo).

El GPS viene equipado con todos los accesorios necesarios para el uso específico con este vehículo. Incluye:

- Batería recargable
- Mapa estándar: WWV Autoroute DEM Basemap NR 3.00 con información general básica de carreteras.
- Guía de inicio rápido e información de garantía.



#### KIT TÍPICO

**NOTA:** Consulte siempre la documentación del fabricante incluida con el GPS para utilizar el sistema correctamente.

**NOTA:** Si desea obtener detalles adicionales sobre el GPS o sobre los mapas y los accesorios disponibles, póngase en contacto con un distribuidor de Can-Am autorizado o visite el sitio web de **Garmin** en [www.garmin.com](http://www.garmin.com).

## **!** ADVERTENCIA

- La lectura del GPS puede distraer al piloto, que debería centrarse en la operación del vehículo y prestar atención constante al entorno. Esto puede dar lugar a colisiones.
- Antes de leer el GPS, reduzca la velocidad, y asegúrese de que no hay nada en el entorno que requiera su atención inmediata y de que no hay obstáculos en las proximidades.
- Compruebe también a menudo y de forma repetida la presencia de posibles obstáculos.

## **!** ADVERTENCIA

Recuerde que los datos proporcionados por el GPS deben utilizarse sólo como referencia. Por su seguridad, no base **NUNCA** sus decisiones exclusivamente en esta información.

### Instalación del GPS

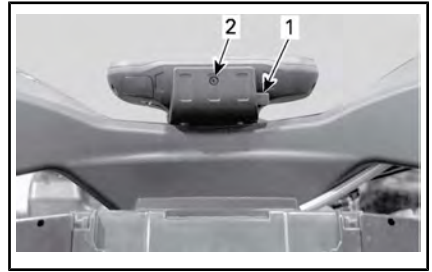
Quite el tornillo de seguridad ubicado en la parte frontal del GPS.

Coloque el GPS sobre la lengüeta inferior de la base.

Empuje el GPS contra la lengüeta superior para fijarlo en la base.

Presione la lengüeta de bloqueo.

Coloque el tornillo de seguridad en la parte frontal del GPS.



1. Lengüeta de bloqueo
2. Tornillo de seguridad

**AVISO** Para evitar daños causados por el clima o el robo del GPS, retírelo siempre de la base cuando abandone el vehículo.

### Desmontaje del receptor GPS

El procedimiento de extracción es el inverso al de instalación.

## 14) Compresor de ACS (Sólo modelos LTD)

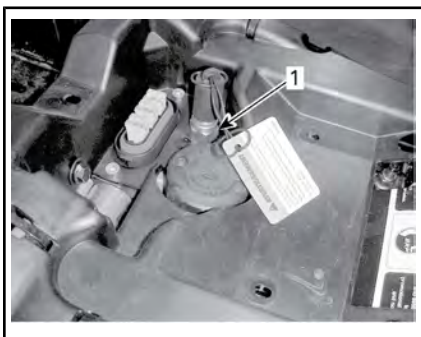
El compresor ACS se puede utilizar para hinchar los neumáticos.

**NOTA:** La presión de salida del compresor de aire variará según el ajuste de la suspensión ACS. Con el ajuste **ACS 1** la presión será menor que con el ajuste **ACS 6**.

Para hinchar los neumáticos, haga lo siguiente:

1. Asegúrese de que la palanca de cambios está colocada en posición de **APARCAMIENTO**.
2. Ponga el freno de estacionamiento.
3. Arranque el motor y deje que funcione al ralentí.
4. Retire los asientos.
5. Conecte la manguera suministrada en el acoplamiento del compresor.

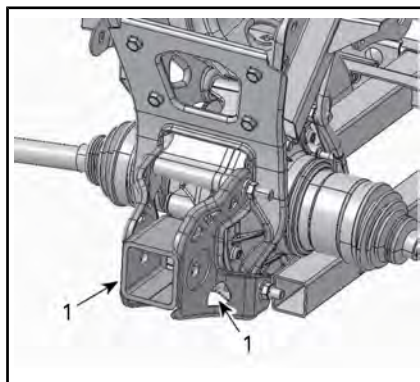




1. Conector del compresor

6. Hinche el neumático hasta la presión de aire recomendada.

**NOTA:** Generalmente, para hinchar correctamente los neumáticos de un ATV, el ajuste de la suspensión ACS debería ser **ACS 1**.



1. Gancho de rescate



**NOTA:** Para su comodidad, en el kit de herramientas se incluye un indicador de presión.

**AVISO** Hinche siempre los neumáticos hasta la presión de aire recomendada. Consulte el apartado **PROCEDIMIENTOS DE MANTENIMIENTO**.

## 15) Gancho de rescate

Práctico gancho que se puede usar para rescatar un ATV atascado.

# COMBUSTIBLE

## Requisitos de combustible

**AVISO** Utilice siempre gasolina nueva. La gasolina se oxida, con la consiguiente pérdida de octanos y de componentes volátiles, y la producción de depósitos gomosos y de barniz que pueden dañar el sistema de combustible.

La mezcla de combustibles con alcohol varía según el país y la región. El vehículo ha sido diseñado para funcionar con los combustibles recomendados; sin embargo, se debe tener en cuenta lo siguiente:

- No se recomienda el uso de combustible con un porcentaje de alcohol superior al que especifican las reglamentaciones gubernamentales, y su uso puede dar lugar a los siguientes problemas de los componentes del sistema de combustible:
  - Dificultades de arranque y de conducción.
  - Deterioro de las piezas de goma o de plástico.
  - Corrosión de las piezas metálicas.
  - Daño de las piezas internas del motor.
- Inspeccione con frecuencia si hay fugas de combustible u otras anomalías del sistema de combustible si sospecha que la presencia de alcohol en la gasolina supera las reglamentaciones gubernamentales actuales.
- Los combustibles mezclados con alcohol atraen y retienen la humedad, lo que puede llevar a la separación de fases del combustible y generar problemas de rendimiento o daños en el motor.

## Combustible recomendado

Use gasolina común sin plomo con un octanaje de 87 AKI (R+M)/2 o de 92 RON.

**AVISO** No experimente nunca con otros combustibles. El uso de un combustible inapropiado puede causar daños en el sistema de combustible y el motor.

## Procedimiento de repostaje del vehículo

### ADVERTENCIA

- El combustible es inflamable y puede explotar en determinadas condiciones.
- No se acerque nunca con una llama para comprobar el nivel de combustible.
- No fume nunca y evite llamas o chispas en las proximidades.
- Opere siempre en un área bien ventilada.

1. Pare el motor.

### ADVERTENCIA

Pare siempre el motor antes de repostar.

2. Pida al usuario que desmonte del vehículo.

### ADVERTENCIA

No permita que nadie permanezca en el vehículo durante el repostaje. En caso de incendio o explosión durante el repostaje, los ocupantes podrían tener dificultades para abandonar la zona con rapidez.

3. Desenrosque lentamente el tapón del depósito de combustible en sentido contrario a las agujas del reloj para retirarlo.



1. Tapón del depósito de combustible

## ADVERTENCIA

Si percibe una diferencia de presión (se oye un silbido al aflojar el tapón del depósito de combustible), pida que inspeccionen y, si es preciso, que reparen el vehículo antes de utilizarlo.

4. Introduzca el surtidor en el cuello de llenado.
5. Vierta el combustible lentamente para que el aire pueda salir del depósito y evitar el reflujó de combustible. Procure no derramar combustible.
6. Deje de repostar cuando el combustible alcance la parte inferior del cuello de llenado. **No llene excesivamente el depósito. No llene excesivamente el depósito. No llene excesivamente el depósito.**

## ADVERTENCIA

Nunca llene el depósito de combustible completamente antes de llevar el vehículo a una zona en la que haga calor. Con el aumento de la temperatura, se incrementa el volumen del combustible y éste puede desbordarse.

7. Apriete bien el tapón del depósito de combustible en el sentido de las agujas del reloj.

## ADVERTENCIA

Limpe siempre cualquier resto de combustible que se haya derramado del vehículo.

**AVISO** No coloque nunca ningún objeto sobre el tapón del depósito de combustible, ya que el respiradero del tapón puede quedar bloqueado y eso puede originar un fallo del motor.

---

## PERÍODO DE RODAJE

### Funcionamiento durante el período de rodaje

El vehículo precisa un período de rodaje de 10 horas o 300 km .

Tras el período de rodaje, un distribuidor autorizado de Can-Am debe llevar a cabo la inspección del vehículo.

### Motor

Durante el período de rodaje:

- Evite la conducción a todo gas.
- No debe superarse una aceleración de tres cuartos de gas.
- Evite la aceleración sostenida.
- Evite velocidades de cruceo prolongadas.
- Evite el sobrecalentamiento del motor.

No obstante, breves impulsos de aceleración y variaciones de la velocidad contribuyen a obtener beneficios óptimos del rodaje.

**NOTA:** Es normal que el motor no funcione con la eficacia óptima hasta que haya concluido el período de rodaje.

### Frenos



#### ADVERTENCIA

Los frenos nuevos no funcionarán con la máxima eficacia hasta que haya transcurrido el período de rodaje. Proceda con precaución especial.

### Correa

Para una correa nueva se requiere un período de rodaje de 50 km .

Durante el período de rodaje:

- Evite cambios bruscos de velocidad.

- Evite el transporte de cargas.
- Evite velocidades altas de cruceo.

# PROCEDIMIENTOS BÁSICOS

## Arranque del motor

La palanca de cambios se debe encontrar en la posición de APARCAMIENTO (P) o PUNTO MUERTO (N).

**NOTA:** Para su comodidad, el modo de anulación o control manual permite poner en marcha el motor independientemente de la posición de la palanca de cambios. Pulse la palanca del freno o el pedal de freno y manténgalos accionados mientras pulsa el botón de arranque del motor.

Introduzca la llave en el interruptor de contacto y gírela hasta la posición de ENCENDIDO.

Coloque el interruptor de paro de emergencia del motor en RUN (marcha).

Pulse el botón de arranque del motor (start) y manténgalo pulsado hasta que se ponga en marcha el motor.

Suelte el botón de arranque del motor inmediatamente cuando se haya puesto en marcha el motor.

**AVISO** Si el motor no arranca en unos segundos, no mantenga el botón de arranque del motor pulsado más de 10 segundos. Consulte el apartado SOLUCIÓN DE PROBLEMAS.

## Cambio de marcha

Accione los frenos, inmovilice el vehículo y, después, seleccione la posición de la palanca de cambios deseada.

Deje de accionar los frenos.

**AVISO** Siempre que se disponga a cambiar de marcha, detenga el vehículo por completo y aplique los frenos antes de mover la palanca de cambios. En caso contra-

rio, podrían producirse daños en la transmisión.

Accione gradualmente la palanca del acelerador para aumentar la velocidad del motor y para que entre en acción la transmisión continua variable (CVT).

Por el contrario, cuando se suelta la palanca del acelerador, se reduce la velocidad del motor.

## Parada del motor y aparcamiento del vehículo

### ADVERTENCIA

Evite aparcar en pendientes, ya que el vehículo podría salir rodando.

### ADVERTENCIA

Coloque siempre la palanca de cambios en posición de APARCAMIENTO al detener o aparcar el vehículo para evitar que salga rodando.

### ADVERTENCIA

Evite aparcar en lugares en que las piezas calientes podrían iniciar un incendio.

Cuando el vehículo esté detenido o aparcado, coloque siempre la palanca de cambios en la posición de aparcamiento. Esto es especialmente importante cuando se aparca en pendiente. Cuando se trate de grandes inclinaciones o si el vehículo está cargado, las ruedas deberán bloquearse con piedras o ladrillos.

Seleccione el terreno más llano posible para aparcar el vehículo.

Suelte el pedal del acelerador y use los frenos para detener el vehículo completamente.

Coloque la palanca de cambios en la posición de APARCAMIENTO (P).

Gire la llave en el interruptor de contacto hasta la posición de APAGADO.

Retire la llave del interruptor de contacto.

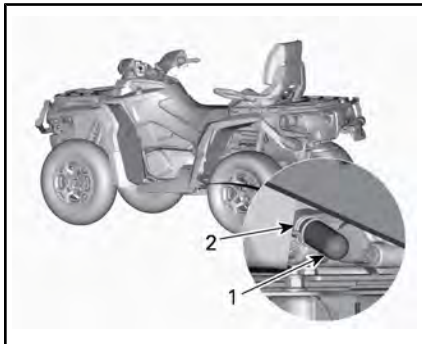
Si necesita aparcar en una pendiente muy inclinada o si el vehículo está cargado, bloquee las ruedas con piedras o ladrillos.

# PROCEDIMIENTOS ESPECIALES

## Qué hacer si hay agua en la CVT

El tapón de drenaje de la CVT se encuentra en la parte trasera de la tapa de la CVT. El acceso al depósito se obtiene por detrás del guardabarros izquierdo.

Inspeccione el tapón de drenaje de la CVT para comprobar si hay agua.



1. Tapón de drenaje
2. Abrazadera de sujeción

**AVISO** El agua en la CVT puede hacer que la correa resbale. El motor acelerará pero el vehículo permanecerá inmóvil.

Si hay agua, quite el tapón de drenaje de la CVT para expulsar el agua.

Vuelva a colocar el tapón de drenaje y fíjelo con la abrazadera de sujeción.

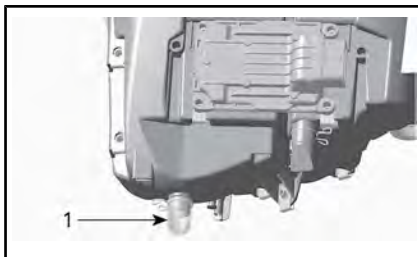
**NOTA:** Asegúrese de que la manguera esté correctamente insertada en la boquilla de la tapa de la CVT.

**AVISO** Diríjase a un distribuidor autorizado de Can-Am para revisar y limpiar la CVT.

## Qué hacer si hay agua en el alojamiento del filtro de aire

Extraiga el panel lateral izquierdo.

Revise el depósito de drenaje bajo el alojamiento del filtro de aire para comprobar si hay agua.



### TÍPICO

1. Depósito de drenaje del alojamiento del filtro de aire

Si hay agua, presione la sujeción y retire el depósito para extraer toda el agua del alojamiento del filtro de aire.

Si se cumple alguna de las siguientes condiciones, lleve el vehículo al servicio técnico del distribuidor autorizado de Can-Am más cercano:

- Si en el alojamiento del filtro de aire hay más de 50 ml de agua (equivalente a 5 depósitos de drenaje, aproximadamente).
- Si hay sedimentos en el depósito de drenaje.

En ese caso, el servicio técnico deberá realizar las siguientes operaciones:

- Respiraderos
- Limpieza del filtro de aire de la CVT
- Limpieza de la CVT
- Reemplazo del respiradero del depósito de combustible
- Revisión del lubricante y reemplazo si es necesario (motor, caja de cambios y transmisión final trasera).

**AVISO** La falta de mantenimiento del vehículo puede dar lugar a daños permanentes en los siguientes componentes, entre otros:

- Motor y caja de cambios
- Bomba de combustible
- Compresor de ACS (sólo modelos LTD)
- CVT
- Diferencial delantero
- Transmisión final trasera.

## Qué hacer si vuelca el vehículo

Cuando el vehículo haya volcado o permanezca inclinado sobre un lado, coloque de nuevo el vehículo sobre sus ruedas. Compruebe si existen daños en el vehículo.



### ADVERTENCIA

No utilice nunca el vehículo si presenta daños. Diríjase a un distribuidor autorizado de Can-Am.

Si el vehículo no ha sufrido daños, consulte el apartado sobre *MANUTENIMIENTO* y compruebe lo siguiente.

- Revise el alojamiento del filtro para descartar acumulaciones de aceite; si hubiera alguna, limpie el filtro de aire y su alojamiento.
- Compruebe el nivel de aceite del motor y rellene si es necesario.
- Compruebe el nivel de refrigerante del motor y rellene si es necesario.
- Compruebe el nivel de aceite de la caja de cambios y rellene si es necesario.
- Compruebe el nivel de aceite de la transmisión final trasera y rellene si es necesario.
- Ponga en marcha el motor. Si permanece encendida la luz indicadora de presión de aceite, pare el motor inmediatamente. Diríjase a un distribuidor autorizado de Can-Am.

Si el vehículo sufre un vuelco, un distribuidor autorizado de Can-Am deberá inspeccionarlo.

## Qué hacer si el vehículo se sumerge en agua

Si se sumerge el vehículo, pare inmediatamente el motor. No utilice:

- Ningún equipo eléctrico
- Cabrestante (si lo hay)
- ACS (sólo modelos LTD)

Será necesario llevar el vehículo a un distribuidor autorizado de Can-Am a la mayor brevedad. **¡NO INTENTE NUNCA ARRANCAR EL MOTOR!**

**AVISO** La inmersión del vehículo puede provocar serios daños si no se sigue un procedimiento de arranque adecuado.

Cuando se saque el vehículo del agua, lleve a cabo las siguientes operaciones:

- Vacíe de agua la CVT. Consulte el procedimiento descrito en este subapartado.

**AVISO** El vehículo debe llevarse tan pronto como sea posible al servicio técnico de un distribuidor autorizado de Can-Am.



# OPTIMICE LA CONDUCCIÓN

## **! ADVERTENCIA**

El ajuste de la suspensión podría afectar a la maniobrabilidad del vehículo. Dedique el tiempo necesario para familiarizarse con la respuesta del vehículo después de realizar cualquier ajuste de la suspensión.

## **Ajuste de la suspensión**

El ajuste de la suspensión y la carga pueden influir en la facilidad de manejo y la comodidad en el vehículo.

La elección de los ajustes de la suspensión varía según el peso del piloto, las preferencias personales, la velocidad y el estado del terreno.

## **Ajuste de la precarga del resorte**

## **! ADVERTENCIA**

Los ajustes de amortiguación de la parte izquierda y derecha en la suspensión delantera o trasera siempre deben configurarse en la misma posición. No ajuste nunca un solo elemento. Un ajuste desigual puede afectar al manejo y provocar una pérdida de estabilidad, con el consiguiente riesgo de accidente.

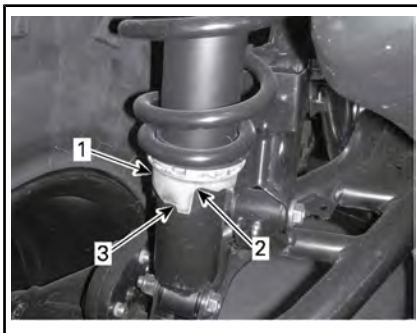
Acorte los muelles para una conducción más firme sobre terreno accidentado.

Alargue el muelle para una conducción más suave sobre terreno en buen estado.

## **Todos los modelos excepto XT-P**

Ajuste la precarga de muelle girando la leva de ajuste. Utilice la herramienta pertinente que se encuentra

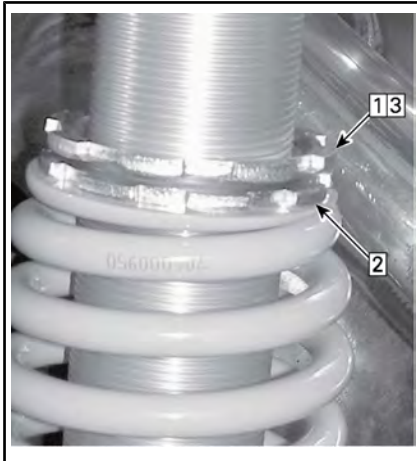
en el kit de herramientas del vehículo.



1. Leva de ajuste
2. El ajuste más suave
3. El ajuste más firme

## **Modelo XT-P**

Ajuste la precarga de muelle girando el anillo de ajuste.



## **TÍPICO**

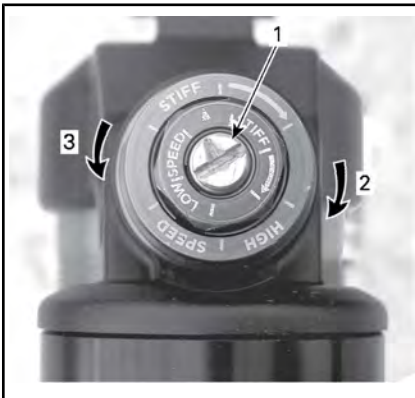
1. Afloje el anillo de bloqueo superior
2. Gire el anillo de ajuste según corresponda
3. Apriete el anillo de bloqueo superior

## Ajustes de los amortiguadores (Modelo XT-P)

### Amortiguación de compresión para baja velocidad

La amortiguación de compresión a baja velocidad controla la reacción del amortiguador ante una velocidad de suspensión baja (recorridos de compresión lentos, en la mayoría de los casos, durante la conducción a velocidades moderadas).

ACCIÓN	RESULTADO EN BACHES GRANDES
Incremento de la fuerza de la amortiguación de compresión a baja velocidad	Amortiguación de compresión más dura (compresión baja)
Disminución de la fuerza de la amortiguación de compresión a baja velocidad	Amortiguación de compresión más suave (compresión baja)



**AMORTIGUACIÓN DE COMPRESIÓN A VELOCIDAD BAJA (UTILICE UN DESTORNILLADOR)**

1. Tornillo de ajuste
2. **Aumenta** la amortiguación (más dura)
3. **Reduce** la amortiguación (más blanda)

Gire el ajustador en el sentido de las agujas del reloj (H) para

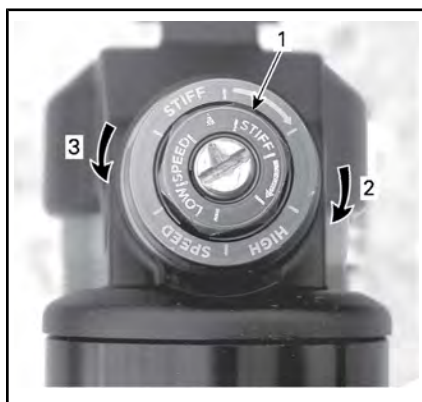
**incrementar** la acción de amortiguación (mayor rigidez).

Gire ajustador en sentido contrario al de las agujas del reloj (S) para **reducir** la acción de amortiguación (menor rigidez).

### Amortiguación de compresión para alta velocidad

La amortiguación de compresión a alta velocidad controla la reacción del amortiguador ante una velocidad de suspensión alta (recorridos de compresión rápidos, en la mayoría de los casos, durante la conducción a velocidades más altas).

ACCIÓN	RESULTADO EN BACHES PEQUEÑOS
Incremento de la fuerza de la amortiguación de compresión a alta velocidad	Amortiguación de compresión más firme (compresión alta)
Disminución de la fuerza de la amortiguación de compresión a alta velocidad	Amortiguación de compresión más suave (compresión rápida)



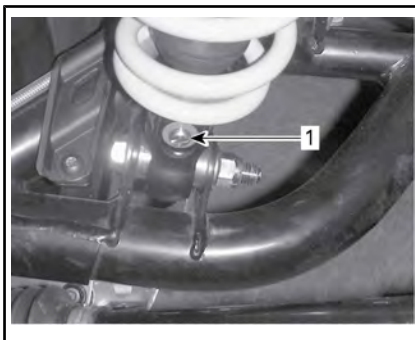
### AMORTIGUACIÓN DE COMPRESIÓN A VELOCIDAD ALTA (UTILICE UNA LLAVE DE 17 MM)

1. Tornillo de ajuste
2. **Aumenta** la amortiguación (más dura)
3. **Reduce** la amortiguación (más blanda)

Gire el ajustador en el sentido de las agujas del reloj (H) para **incrementar** la acción de amortiguación (mayor rigidez).

Gire ajustador en sentido contrario al de las agujas del reloj (S) para **reducir** la acción de amortiguación (menor rigidez).

### Rebote de amortiguación



1. Ajustador del rebote (con destornillador plano)

Gire el ajustador en el sentido de las agujas del reloj (H) para **incrementar** la acción de amortiguación (mayor rigidez).

Gire ajustador en sentido contrario al de las agujas del reloj (S) para **reducir** la acción de amortiguación (menor rigidez).

### Ajuste de la suspensión controlada por aire (ACS) (sólo modelo LTD)

Con este sistema, el usuario puede ajustar la suspensión trasera con sólo pulsar un botón. Si se cambia el ajuste de ACS, la presión del aire en el amortiguador trasero cambiará para proporcionar un ajuste de suspensión distinto.

El vehículo incluye de fábrica los siguientes ajustes de suspensión.

Cuando lea esta Guía para el usuario, recuerde lo siguiente:



## ADVERTENCIA

Indica una posible situación de riesgo que, si no se evita, puede dar lugar a lesiones graves o incluso a la muerte.

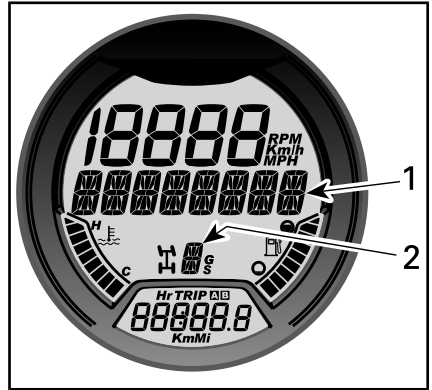
CONFIGURACIÓN DE SUSPENSIÓN ACS		
AJUSTE	COMODIDAD EN LA CONDUCCIÓN	CARGA RECOMENDADA
ACS 1	Más suave	Sólo piloto
ACS 2	Suave	
ACS 3	Semis suave	Transporte de un pasajero O de una carga
ACS 4	Semirrígida	
ACS 5	Rígida	Transporte de un pasajero Y de una carga
ACS 6	Más rígida	

## ! ADVERTENCIA

Ajuste siempre la suspensión ACS de acuerdo con la carga. Observe las siguientes recomendaciones relativas al transporte de cargas y pasajeros en el vehículo.

Para que se muestre el ajuste real, siga el procedimiento que se indica a continuación:

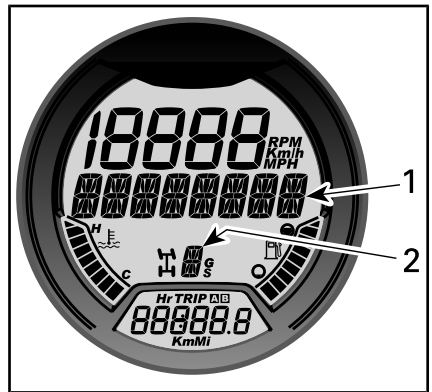
1. Pulse el botón M (MODE) hasta visualizar **AIR\_SUSP**.
2. Consulte el indicador multifunción para comprobar el ajuste real.



1. Visualización de **AIR\_SUSP**
2. Ajuste real

Para cambiar el ajuste real, siga el procedimiento que se indica a continuación:

1. Pulse el botón M (MODE) hasta visualizar **AIR\_SUSP**.



1. Visualización de **AIR\_SUSP**
2. Pulse y suelte el botón de **ACS** hasta que se muestre el ajuste solicitado.

**TÍPICO**

1. Botón de ACS

### Confirmación de ajuste de suspensión ACS

Si la suspensión ACS se configuró con el ajuste **ACS 5** o **ACS 6** antes de parar el motor del vehículo durante un período breve de tiempo, el indicador multifunción presentará en la puesta en marcha un mensaje de confirmación que se irá desplazando. Asegúrese de que la suspensión se ajusta de acuerdo con la carga.

Para confirmar el ajuste de la suspensión ACS, pulse y suelte el botón de **ACS** mientras aparece el mensaje.

**NOTA:** Si no se confirma el mensaje, la suspensión volverá automáticamente al ajuste **ACS 3**.

**NOTA:** Si se pulsa el botón M (MODE) mientras aparece el mensaje de confirmación, la suspensión volverá directamente al ajuste **ACS 3**.

**NOTA:** Si la transmisión del vehículo se ajusta como **MARCHA ATRÁS** en el inicio, se mostrará el mensaje de anulación en lugar del mensaje de confirmación.

## Ajuste para dirección asistida (DPS) (Modelos con DPS)

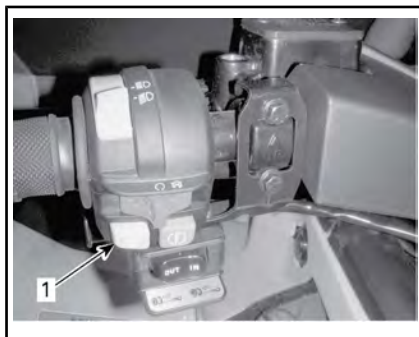
Algunos modelos están equipados con un sistema dinámico de dirección asistida (DPS). Con el DPS se reduce el esfuerzo necesario para girar el manillar.

El vehículo incluye los siguientes modos de DPS preajustados de fábrica.

MODO DE AJUSTE DE DPS	
DPS MÁX.	Asistencia a la dirección máxima
DPS MED.	Asistencia a la dirección media
DPS MÍN.	Asistencia a la dirección mínima

Para que se muestre el modo de DPS activo, siga el procedimiento que se indica a continuación:

1. Pulse y suelte el botón de **DPS**.

**TÍPICO**

1. Botón de DPS
2. Consulte el indicador multifunción para comprobar el modo de DPS activo.

**INDICADOR LCD**

1. Modo de DPS (Indicación 3)

**INDICADOR ANALÓGICO/DIGITAL**

1. Visualización de modo de DPS

Para cambiar el modo de DPS, siga el procedimiento que se indica a continuación:

1. Mantenga pulsado el botón **DPS** durante 2 segundos para ir al siguiente ajuste.
2. Suelte el botón **DPS**.
3. Repita esta operación hasta seleccionar el ajuste deseado.

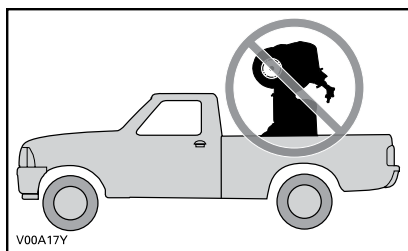
**NOTA:** No será posible realizar el ajuste de DPS si la transmisión del vehículo se configura en **MARCHA ATRÁS** o si se muestra el modo ACS (modelo LTD) en el indicador multifunción.

# TRANSPORTE DEL VEHÍCULO

Cuando transporte este vehículo, asegúrelo al remolque o a la caja de transporte con los amarres adecuados. El uso de cuerdas normales no está recomendado.

## ADVERTENCIA

No remolque este vehículo arrastrándolo con un automóvil ni otro tipo de vehículo. Utilice un remolque. No incline nunca este vehículo sobre un extremo para el transporte. El vehículo debe encontrarse en su posición de funcionamiento normal (sobre las cuatro ruedas).

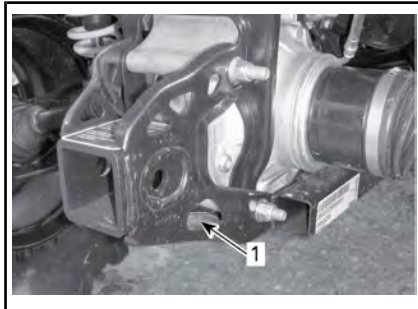


Recuerde lo siguiente:

- Descargue las rejillas portaequipajes del vehículo antes del transporte.
- Coloque la palanca de cambios en la posición de APARCAMIENTO (P).
- Coloque el freno de estacionamiento.
- Asegure el vehículo por los puntos de anclaje delantero y trasero.



1. Ubicación del punto de anclaje delantero



1. Ubicación del punto de anclaje trasero

**AVISO** La sujeción del vehículo por otros puntos podría ocasionar daños.

# ***MANTENIMIENTO***



---

# INSPECCIÓN DE RODAJE

BRP recomienda que, tras las 10 primeras horas de funcionamiento o de 300 km (si es antes), el vehículo sea inspeccionado en un concesionario o establecimiento distribuidor autorizado de Can-Am. La inspección de rodaje es muy importante y no debe ser descuidada.

**NOTA:** Esta revisión de rodaje corre a cargo del propietario del vehículo. Es recomendable que esta inspección quede firmada por un distribuidor autorizado de Can-Am.

---

Fecha de la inspección

---

Firma del distribuidor autorizado

---

Nombre del distribuidor

<b>INSPECCIÓN DE RODAJE</b>
Cambiar el aceite y el filtro del motor
Inspeccionar las bridas de sujeción del motor
Comprobar la holgura de las válvulas y realizar los ajustes necesarios
Comprobar el nivel del refrigerante
Limpia el radiador y llevar a cabo una prueba de fugas en el sistema de refrigeración
Inspeccionar los retenes y las juntas del motor en busca de fugas
Inspeccionar los conductos de combustible, las guías de combustible, las conexiones y las válvulas de retención, y realizar una prueba de fugas del sistema de combustible
Comprobar el cable del acelerador y realizar los ajustes necesarios
Inspeccionar el sistema de escape en busca de fugas
Inspeccionar el filtro de aire del motor
Inspeccionar y limpiar la entrada y salida de la CVT
Inspeccionar el filtro de aire de la CVT (800R/1000)
Inspeccionar las conexiones de la batería
Cambiar el aceite de la caja de engranajes
Limpia el sensor de velocidad del vehículo
Comprobar el funcionamiento de la unidad de acoplamiento 4 x 4
Inspeccionar el diferencial delantero y la transmisión final trasera (nivel de aceite, retenes y respiraderos)
Inspeccionar las juntas del eje propulsor trasero
Comprobar el nivel del líquido de frenos
Comprobar si hay holgura anormal o daños en el sistema de dirección
Comprobar la alineación de las ruedas delanteras
Inspeccionar las tuercas y los espárragos de fijación de las ruedas

# PROGRAMA DE MANTENIMIENTO

El mantenimiento es muy importante para que el vehículo pueda usarse de forma segura. Es responsabilidad del usuario asegurar un mantenimiento adecuado. El vehículo se debe someter a las revisiones necesarias según el programa de mantenimiento.

El programa de mantenimiento no supone exención alguna de la inspección previa al uso.



## ADVERTENCIA

Si no se siguen el programa y los procedimientos de mantenimiento, el uso del vehículo podría no resultar seguro.

### **CADA 750 km O 25 HORAS DE FUNCIONAMIENTO (LO QUE SUCEDA PRIMERO).**

En zonas con polvo: inspeccionar y limpiar (o reemplazar si es necesario) el filtro de aire del motor y el filtro de espuma del aceite. Efectuar un mantenimiento más frecuente en zonas con mucho polvo si es necesario.

En zonas con polvo: inspeccionar y limpiar el filtro de aire de la CVT (800R/1000). Efectuar un mantenimiento más frecuente en zonas con mucho polvo si es necesario.

Comprobar el nivel del líquido de frenos

Revisar las pastillas de freno

Apretar las tuercas de las ruedas

Revise los fuelles y los protectores del eje motriz

Comprobar el estado del enganche del remolque

Comprobar el funcionamiento del seguro del asiento

Comprobar el funcionamiento del seguro del compartimento de carga trasero

### **CADA 1.500 km O 50 HORAS DE FUNCIONAMIENTO (LO QUE SUCEDA PRIMERO).**

Inspeccionar, ajustar y lubricar el cable del acelerador

Sustituir el filtro de aire del motor (conducción en condiciones normales)

Inspeccionar y limpiar el filtro de aire de la CVT (800R/1000) (conducción en condiciones normales)

Comprobar el estado de la batería

Comprobar el nivel de aceite de la transmisión final trasera/diferencial delantero

Comprobar el estado de las juntas del eje propulsor

Comprobar el estado de las juntas del eje propulsor anterior y posterior

Lubricar las juntas del eje propulsor trasero

Inspeccionar las articulaciones de rótula y los extremos de la barra de acoplamiento

<b>CADA 1.500 km O 50 HORAS DE FUNCIONAMIENTO (LO QUE SUCEDA PRIMERO).</b>
Inspeccionar los amortiguadores
Revisar y lubricar los brazos de la suspensión delantera
Lubricar los cojinetes esféricos de los amortiguadores (modelo XT-P)
Inspeccionar y lubricar los casquillos de conexión de la barra de balanceo de la parte trasera

<b>CADA 3.000 km O 100 HORAS DE FUNCIONAMIENTO O 1 AÑO (LO QUE SUCEDA PRIMERO)</b>
Sustituir el aceite y el filtro del motor
Comprobar y ajustar la holgura de válvulas
Revisar y limpiar el supresor de chispas del silenciador
Compruebe la eficacia del refrigerante del motor
Inspeccionar y limpiar el regulador
Limpie el prefiltro de la bomba de combustible
Realizar una prueba de presión de la bomba del combustible
Cambie el filtro del respiradero del combustible
Revisar la correa de transmisión
Comprobar, limpiar y lubricar las poleas conductora y conducida (incluido el cojinete unidireccional)
Comprobar el estado y el nivel de aceite de la caja de engranajes
Revise los cojinetes de las ruedas
Inspeccionar el sistema de dirección (comprobar la holgura)
Limpie y lubricar los medios casquillos de la columna de la dirección inferior y superior (zonas con mucho barro)
Revisar y limpiar el sistema de frenos
Compruebe la presencia de daños en el bastidor
Cambie el aceite de la transmisión final trasera
Inspeccionar las mangueras y los adaptadores de los amortiguadores traseros ACS (modelo LTD)

<b>CADA 6.000 km O 200 HORAS DE FUNCIONAMIENTO O 2 AÑOS (LO QUE SUCEDA PRIMERO)</b>
Cambie el refrigerante del motor
Comprobar el sistema de refrigeración y realizar una prueba del tapón de presión y el sistema de refrigeración
Comprobar el estado del sistema de combustible y realizar una prueba de fugas
Cambiar las bujías
Cambiar el aceite del diferencial delantero
Limpiar y lubricar los medios casquillos de la columna de la dirección inferior y superior (conducción en condiciones normales)
Cambie el aceite de la caja de engranajes
Limpiar el sensor de velocidad del vehículo
Cambie el líquido de frenos

# PROCEDIMIENTOS DE MANTENIMIENTO

En este apartado, se incluyen instrucciones sobre los procedimientos básicos de mantenimiento. Si cuenta con las herramientas y los conocimientos de mecánica necesarios, puede llevar a cabo estos procedimientos. De lo contrario, diríjase a un distribuidor autorizado de Can-Am.

Para otras operaciones importantes del programa de mantenimiento que resulten más difíciles y requieran conocimientos técnicos detallados o herramientas especiales, es aconsejable que recurra a un distribuidor autorizado de Can-Am.



## ADVERTENCIA

Si no se indica lo contrario, gire siempre el interruptor de contacto hasta la posición de **APAGADO** y retire la llave antes de realizar cualquier operación de mantenimiento.



## ADVERTENCIA

Si fuera necesario retirar un dispositivo de bloqueo (p. ej. pestañas de bloqueo, sujetiones con cierre automático, etc.), sustitúyalo siempre por una pieza nueva.

## Filtro de aire

### Pautas para el mantenimiento del filtro de aire

Al igual que en cualquier otro ATV, el mantenimiento del filtro de aire es fundamental para un buen funcionamiento del motor y para prolongar la vida útil de éste.

La periodicidad del mantenimiento del filtro de aire debe ajustarse a las condiciones de la conducción.

La frecuencia de mantenimiento del filtro de aire será mayor y deberá añadirse aceite al filtro de espu-

ma en las siguientes condiciones con polvo:

- Conducción sobre arena seca.
- Conducción sobre superficies cubiertas de tierra seca.
- Conducción por pistas de grava o similares.

**NOTA:** Si además se conduce en grupo, las necesidades de mantenimiento del filtro de aire serán aún mayores. Consulte *LIMPIEZA Y ENGRASE DEL FILTRO DE AIRE* en este subapartado para conocer el procedimiento de mantenimiento.

**NOTA:** Puede utilizarse un prefiltro accesorio especial para zonas con mucho polvo. Póngase en contacto con un distribuidor autorizado de Can-Am para obtener información más detallada.

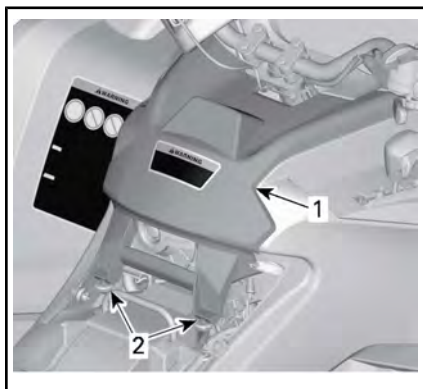
### Extracción del filtro de aire

**AVISO** No quite ni modifique nunca ningún componente del alojamiento del filtro de aire. De otro modo, el motor puede sufrir un deterioro del rendimiento o daños mecánicos. El motor está calibrado para funcionar específicamente con esos componentes.

Retire el asiento.

Retire la consola.

Levante la parte posterior de la consola hasta que los pasadores salgan de los ojales.



**TÍPICO**

1. Consola
2. Pasadores y ojales

Tire de la consola hacia atrás.

Gire la tapa del filtro de aire en dirección contraria a las agujas del reloj para retirarla.

**NOTA:** Se puede utilizar una llave de cubo para facilitar la extracción.



1. Tapa del filtro de aire

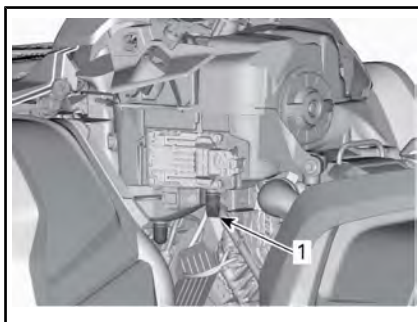
Retire el filtro de aire.



**EXTRACCIÓN DEL FILTRO DE AIRE**

**Inspección y drenaje del alojamiento del filtro de aire del motor**

1. Extraiga el panel lateral izquierdo. Consulte el subapartado **CARROCERÍA**.
2. Vacíe de agua el tubo de vaciado de entrada del alojamiento del filtro de aire.

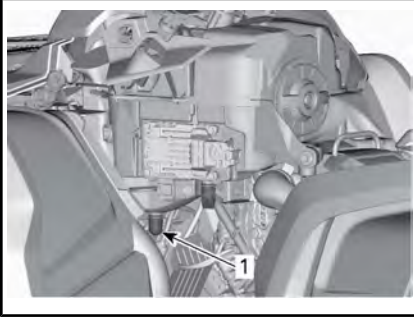


**TÍPICO - PIEZAS RETIRADAS PARA MAYOR CLARIDAD**

1. Tubo de vaciado de entrada del alojamiento del filtro de aire
3. Compruebe la limpieza del alojamiento del filtro de aire.
  - Si quedan residuos o agua, limpie el alojamiento del filtro de aire con una aspiradora.

**AVISO** No aplique aire comprimido al alojamiento del filtro de aire.

4. Revise el tubo de vaciado del filtro de aire (alojamiento limpio).
  - Si quedan residuos o agua, consulte el apartado *PROCEDIMIENTOS ESPECIALES*.
  - Busque de dónde procede la suciedad.



TÍPICO - PIEZAS RETIRADAS PARA MAYOR CLARIDAD

1. Tubo de vaciado del filtro de aire

### Limpeza y engrase del filtro de aire

**! CUIDADO** Utilice siempre protección adecuada para la piel y los ojos. Los productos químicos pueden provocar erupciones y lesiones oculares.

#### Limpeza del filtro de papel

1. Asegúrese de quitar el filtro de espuma del filtro de papel.
2. Sacuda el filtro de papel para que salga el polvo grueso.

De ese modo saldrá la suciedad y el polvo del filtro de papel.

**NOTA:** La vida útil del filtro de papel es limitada; reemplace el filtro si está demasiado sucio u obstruido.

**AVISO** No es recomendable aplicar aire comprimido al filtro de papel, ya que podrían dañarse las fibras del papel y reducirse

así la capacidad de filtración en zonas con mucho polvo.

**AVISO** No lave el filtro de papel con ninguna solución de limpieza.

#### Limpeza del filtro de espuma

1. Rocíe el filtro de espuma por dentro y por fuera con el LIMPIADOR DE FILTRO DE AIRE (N/P 219 700 341)



LIMPIADOR DE FILTRO DE AIRE (N/P 219 700 341)



TÍPICO - ROCÍE EL FILTRO DE ESPUMA.

2. Déjelo 3 minutos.
3. Tal como se indica en el recipiente del limpiador de filtros de aire (UNI), enjuague con agua corriente.
4. Deje que el filtro de espuma se seque completamente.





TÍPICO - SECAR

**NOTA:** Puede que se precise una segunda aplicación si el elemento está muy sucio.

### Lubricación del filtro de espuma

1. Asegúrese de que el filtro esté limpio. Consulte *LIMPIEZA DEL FILTRO DE ESPUMA*.
2. Rocíe ACEITE PARA FILTRO DE AIRE (N/P 219 700 340) en el filtro de espuma secado previamente.



TÍPICO - LUBRIQUE EL FILTRO DE ESPUMA.

3. Déjelo entre 3 y 5 minutos.
4. Quite el exceso de aceite que pudiera traspasarse al filtro de papel; para ello, envuelva el filtro de espuma con un paño absorbente y apriete suavemente. Así también se garantiza una cobertura completa con aceite del filtro de espuma.
5. Vuelva a colocar el filtro de espuma sobre el filtro de papel.



ACEITE DE FILTRO DE AIRE (N/P 219 700 340)



TÍPICO

6. Lubrique ligeramente la carcasa de plástico del filtro para facilitar la instalación y la extracción en el futuro.

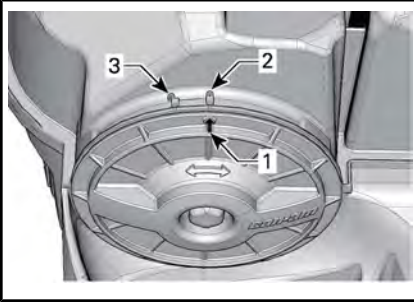
### Instalación del filtro de aire

Lubrique ligeramente el retén de la junta tórica y la carcasa de plástico del filtro de aire.

Coloque el filtro de aire siguiendo el procedimiento inverso al de extracción.

Asegúrese de que la cubierta del filtro de aire esté correctamente

bloqueada en el alojamiento del filtro de aire. Observe las indicaciones sobre la cubierta y el alojamiento del filtro.

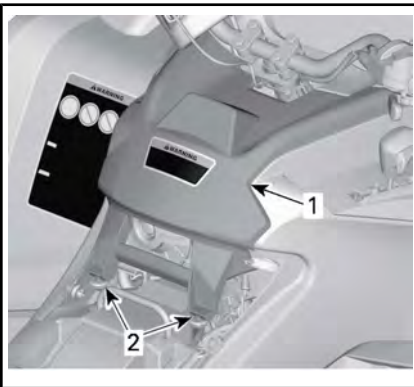


1. Flecha de la posición de la cubierta
2. Bloqueada
3. Desbloqueada

Coloque la consola siguiendo el procedimiento inverso al de extracción. Sin embargo, deberá prestar atención a lo siguiente.

Alinee las pestañas delanteras de la consola con las ranuras y, a continuación, empuje la consola hacia delante.

Después, alinee e inserte los pasadores con los ojales en la parte posterior de la consola hasta que los pasadores se enganchen en los ojales.



**TÍPICO**

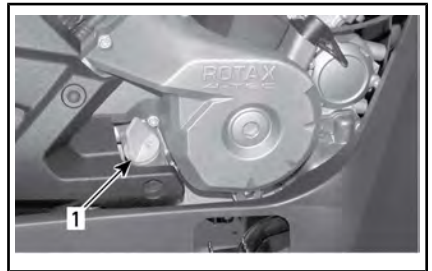
1. Consola
2. Pasadores y ojales

## Aceite del motor

### Nivel de aceite del motor

**AVISO** Compruebe el nivel con frecuencia y rellene cuando sea necesario. **No llene excesivamente el depósito.** Si hace funcionar el motor o la caja de engranajes con un nivel inadecuado, estos componentes pueden sufrir graves daños. Limpie cualquier resto de salpicaduras o líquido derramado.

**NOTA:** A la hora de comprobar el nivel de aceite, revise la zona del motor para descartar fugas.

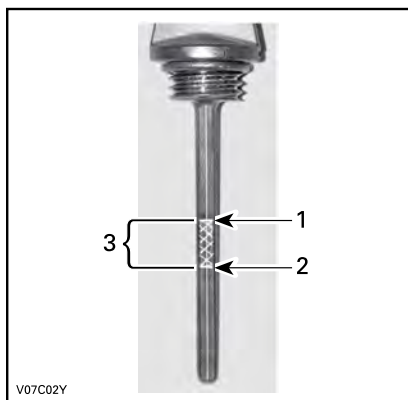


**TÍPICO - PARTE DERECHA DEL MOTOR**

1. Varilla medidora del nivel de aceite

Con el vehículo en una superficie llana y el motor frío, compruebe el nivel de aceite del modo siguiente:

1. Desenrosque la varilla medidora, sáquela y límpiela.
2. Vuelva a colocar la varilla y enrósquela completamente.
3. Sáquela y compruebe el nivel de aceite. Debe estar cerca de la marca superior.



**TÍPICO**

1. Lleno
2. Agregar
3. Margen de funcionamiento

Para añadir aceite, retire la varilla medidora. Para evitar derrames, coloque un embudo en el conducto de la varilla.

Añada una pequeña cantidad del aceite recomendado y verifique de nuevo el nivel.

Repita los procedimientos anteriores hasta que el nivel de aceite llegue a la señal superior de la varilla.

**No llene excesivamente el depósito. No llene excesivamente el depósito. No llene excesivamente el depósito.**

Ajuste la varilla debidamente.

**Aceite recomendado para el motor**

Para la temporada de verano, utilice ACEITE DE MEZCLA SINTÉTICA PARA MOTORES DE 4 TIEMPOS XPS (VERANO) (N/P 293 600 121)

Para todas las temporadas, utilice ACEITE SINTÉTICO PARA MOTORES DE 4 TIEMPOS XPS (TODAS LAS TEMPORADAS) (N/P 293 600 112)

**NOTA:** El aceite sintético XPS tiene una fórmula especial y ha sido sometido a pruebas para comprobar si satisface los estrictos requisitos de este motor.

Si este producto no está disponible, utilice aceite para motores de 4 tiempos SAE 5W40 que cumpla o exceda los requisitos de la clasificación de servicio API SG, SH o SJ. Compruebe siempre la certificación de la etiqueta de servicio API en el recipiente de aceite. Debe figurar al menos uno de los estándares indicados anteriormente.

**Cambio de aceite del motor**

Arranque y caliente el motor. Pare el motor.

Asegúrese de que el vehículo se encuentra en una superficie llana.

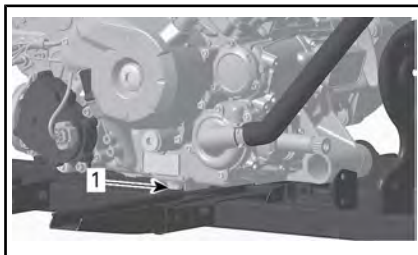
Retire la varilla medidora.

Limpie la zona del tapón de drenaje del aceite.

Coloque un recipiente debajo de la zona del tapón de drenaje.

Desenrosque el tapón de drenaje de aceite.

**⚠ CUIDADO** El aceite del motor puede encontrarse a una temperatura muy alta. Para evitar posibles quemaduras, no quite el tapón de drenaje del motor si el motor está caliente. Espere hasta que el aceite del motor esté caliente.



1. Tapón de drenaje

Aguarde el tiempo necesario para que el aceite salga del filtro.

Cambie el filtro de aceite. Consulte *FILTRO DE ACEITE* en este apartado.

Cambie la junta del tapón de drenaje de aceite.

Limpié la zona de la junta en el motor y el tapón de drenaje de aceite; después, vuelva a colocar el tapón.

Vuelva a llenar el motor hasta el nivel correspondiente con el aceite recomendado.

Consulte el apartado *ESPECIFICACIONES* para conocer la capacidad de almacenamiento de aceite.

Ponga en marcha el motor y déjelo al ralentí durante unos minutos.

Asegúrese de que no haya fugas en la zona del filtro de aceite y del tapón de drenaje de aceite.

Pare el motor.

Espere hasta que el aceite fluya hasta el cárter y compruebe el nivel del aceite.

Añada el aceite que sea necesario.

Deseche el aceite usado con arreglo a la normativa local de protección del medio ambiente.

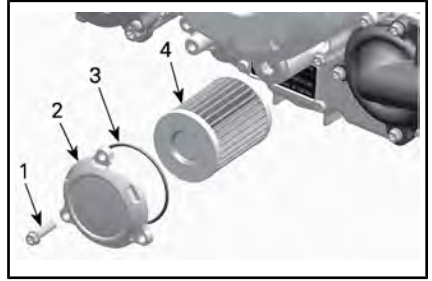
## Filtro de aceite

### Extracción del filtro de aceite

Para llegar al filtro de aceite, quite las siguientes piezas:

- Asiento
- Consola
- Panel lateral derecho
- Panel del reposapiés derecho.

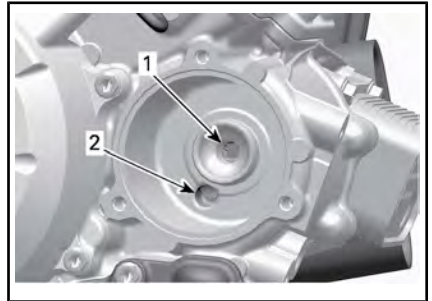
1. Limpie el área del filtro de aceite.
2. Quite los tornillos de la tapa del filtro de aceite.
3. Quite la tapa del filtro de aceite.
4. Retire el filtro de aceite.



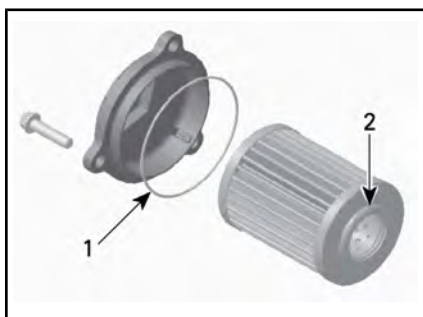
1. Tornillo del filtro de aceite
2. Tapa del filtro de aceite
3. Junta tórica
4. Filtro de aceite

### Instalación del filtro de aceite

1. Limpie la zona de entrada y salida del filtro de aceite de suciedad y otros elementos contaminantes.



1. Orificio de salida al sistema de suministro de aceite al motor
2. Orificio de entrada desde la bomba de aceite al filtro de aceite
2. Coloque una junta tórica NUEVA en la tapa del filtro de aceite.
3. Coloque el filtro en la tapa.
4. Aplique aceite del motor a la junta tórica y al extremo del filtro.



1. *Engrase ligeramente.*
2. *Engrase ligeramente.*
5. Instale la tapa del motor.
6. Apriete los tornillos de la tapa del filtro de aceite al par recomendado.

**PAR DE APRIETE**

Tornillos de la tapa del filtro de aceite	10 N•m ± 1 N•m
---	----------------

7. Vuelva a instalar las piezas restantes si corresponde.

## Radiador

### Revisión del radiador

Compruebe periódicamente la limpieza de la zona del radiador.



TÍPICO - PIEZAS RETIRADAS PARA MAYOR CLARIDAD

Revise el radiador y las mangueras para descartar fugas y deterioros.

Revise las aletas del radiador. Deben estar limpias, sin barro, tierra,

hojas o cualquier otro depósito que pudiera impedir que el radiador se enfríe correctamente.

Retire los depósitos con las manos en la medida de lo posible. Si hay agua disponible en las proximidades, lave las aletas del radiador.

**NOTA:** Los guardabarros interiores se pueden extraer para facilitar la limpieza.

Si dispone de una manguera de riego, utilícela para lavar las aletas del radiador.

**! CUIDADO** No limpie nunca el radiador con las manos cuando esté muy caliente. Deje que el radiador se enfríe antes de limpiarlo.

**AVISO** Tenga cuidado de que no se dañen las aletas del radiador cuando las limpie. No utilice ningún objeto/herramienta que pudiera dañar las aletas. Las aletas son piezas delgadas diseñadas para permitir una refrigeración eficaz. CUANDO UTILICE UNA MANGUERA PARA LAVAR, EMPLEE AGUA A BAJA PRESIÓN ÚNICAMENTE; NO UTILICE NUNCA MÁQUINAS DE LIMPIEZA A ALTA PRESIÓN.

Diríjase a un distribuidor autorizado de Can-Am para comprobar el rendimiento del sistema de refrigeración.

## Refrigerante del motor

### Comprobación del nivel del refrigerante del motor

**! ADVERTENCIA**

Compruebe el nivel de refrigerante con el motor en frío. Nunca añada refrigerante al sistema de refrigeración cuando el motor esté caliente.

Coloque el vehículo sobre una superficie llana.

Retire el soporte del indicador.

Con el vehículo en una superficie llana, el líquido debe encontrarse entre las marcas de nivel MIN. y MAX. que figuran en el depósito de refrigerante.



1. Depósito de refrigerante del motor

**NOTA:** Cuando compruebe el nivel a una temperatura inferior a 20 °C , puede estar ligeramente por debajo de la marca MIN.

Añada refrigerante hasta la marca MAX. si es necesario.

**! ADVERTENCIA**

**Advertencia:** No retire el tapón del depósito de refrigerante con el motor caliente.

Utilice un embudo para evitar que se derrame. **No llene excesivamente el depósito. No llene excesivamente el depósito. No llene excesivamente el depósito.**

Vuelva a instalar y apriete correctamente el tapón del depósito.

Vuelva a colocar el soporte del indicador.

**! ADVERTENCIA**

**Para evitar posibles quemaduras, no quite el tapón del radiador si el motor está caliente.**

**NOTA:** Si el sistema de refrigeración precisa refrigerante con frecuencia, es síntoma de fugas o de un problema del motor. Diríjase a un distribuidor autorizado de Can-Am.

**AVISO** No almacene objetos bajo el soporte del indicador.

**Refrigerante recomendado para el motor**

Utilice siempre anticongelante etilenglicol con inhibidores antioxidantes específicos para motores de aluminio de combustión interna.

El sistema de refrigeración debe llenarse con el REFRIGERANTE PREMEZCLADO DE BRP (N/P 219 700 362) o con una solución de agua destilada y anticongelante (cada uno en una proporción del 50%).

**Sustitución del refrigerante del motor**

**Drenaje del sistema de refrigeración**

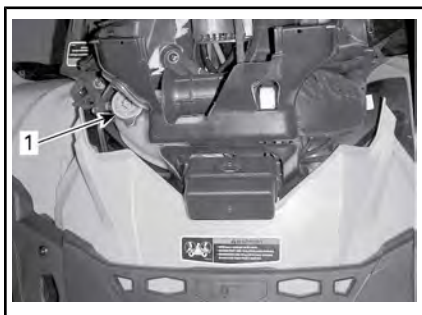
Retire el soporte del indicador.

Quite el tapón del depósito de refrigerante.

**! ADVERTENCIA**

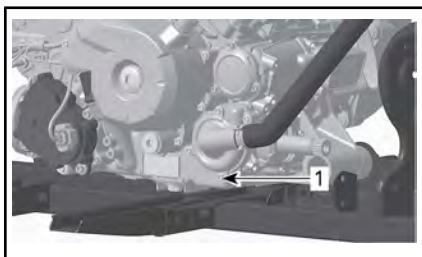
**Advertencia:** Para evitar posibles quemaduras, no quite el tapón de presión si el motor está caliente.





1. Tapón del depósito de refrigerante del motor

Desenrosque el tapón de drenaje del refrigerante y vacíe el refrigerante en un recipiente apropiado.



1. Tapón de drenaje de refrigerante

**NOTA:** No desenrosque completamente el tapón de drenaje del refrigerante.

**Modelos 500/650/800R**

Desconecte la manguera del radiador inferior y vacíe el refrigerante que quede en un recipiente adecuado.

**NOTA:** Fíjese en la posición de la abrazadera en la manguera del radiador inferior.

Vuelva a instalar la manguera del radiador del modo observado previamente al desmontaje.

**Todos los modelos**

Vuelva a colocar el tapón de drenaje del sistema de refrigeración con un nuevo anillo de sellado.

Apriete el tapón de drenaje del refrigerante.

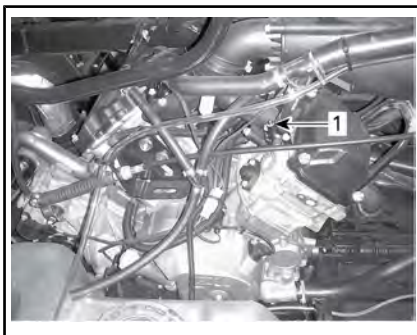
**PAR DEL TAPÓN DE DRENAJE DEL SISTEMA DE REFRIGERACIÓN**

9 N•m a 11 N•m

Purgue el sistema de refrigeración; consulte *PURGA DEL SISTEMA DE REFRIGERACIÓN*.

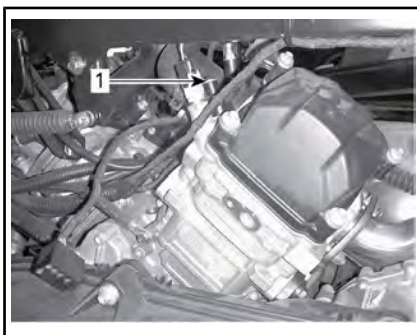
**Llenado y purga del sistema de refrigeración**

1. Quite los tornillos de purga que hay encima de los cilindros trasero y delantero.



**TÍPICO**

1. Tornillo de purga del cilindro delantero



**TÍPICO**

1. Tornillo de purga del cilindro trasero
2. Llene el sistema de refrigeración hasta que salga refrigerante por los orificios de los tornillos de purga.

**Modelos 500/650/800R**

3. Apriete la parte superior de la manguera del refrigerante entre el radiador y la bomba del refrigerante varias veces, hasta que el punto más elevado de la manguera haya quedado completamente purgado de aire.

**Todos los modelos**

4. Instale los tornillos de purga con juntas tóricas **NUEVAS** y apriételes al par indicado en la tabla siguiente.

PAR DE APRIETE	
Tornillos de purga	5.0 N•m ± 0.6 N•m

5. Añada refrigerante al sistema hasta la ubicación del tapón de presión.
6. Vuelva a llenar el depósito de refrigerante hasta la marca de nivel MAX.
7. Haga funcionar el motor al ralentí con el tapón del radiador quitado. Añada lentamente refrigerante si es necesario.
8. En este punto, espere hasta que el motor alcance una temperatura normal de funcionamiento.
9. Accione la palanca del acelerador dos o tres veces y, a continuación, añada refrigerante si es necesario.
10. Pare el motor y deje que se enfríe.
11. Coloque el tapón del depósito de refrigerante.
12. Revise todas las conexiones para detectar si existen fugas y compruebe el nivel de refrigerante en el depósito.

**Amortiguador de chispas del silenciador**

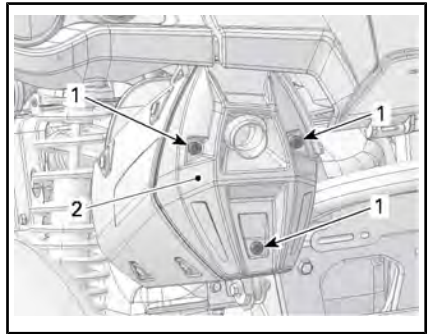
**Revisión y limpieza del supresor de chispas del silenciador**

**NOTA:** Sólo será necesario sustituir la pantalla del supresor de chispas en caso de daños.

**! CUIDADO** Deje que el sistema de escape se enfríe antes de continuar con la limpieza y la inspección.

Retire la tapa del silenciador. Deseche los tornillos de sujeción.

**AVISO** No utilice la herramienta de impacto para retirar tornillos.

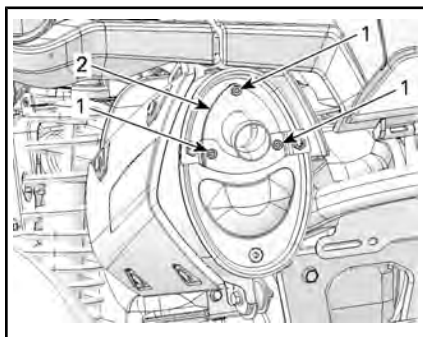


**TÍPICO**

1. Tornillos
2. Tapa

Retire los tornillos de fijación del tubo de escape y deséchelos.

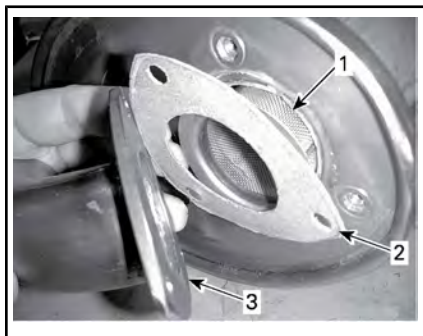




**TÍPICO**

1. Tornillos
2. Tubo de escape

Retire el tubo de escape, la junta (deséchela) y el supresor del silenciador.



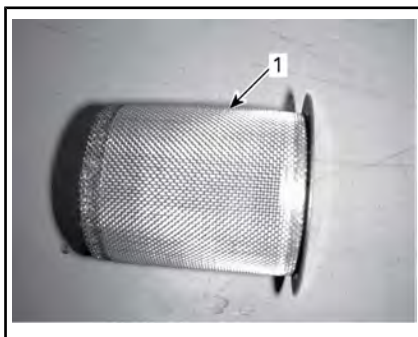
**TÍPICO**

1. Supresor de chispas
2. Junta
3. Tubo de escape

Extraiga cualquier depósito de carbonilla existente en el supresor de chispas, usando un cepillo.

**AVISO** Utilice un cepillo suave y tenga cuidado de no dañar la malla del supresor de chispas.

**! CUIDADO** Utilice protección para los ojos y guantes.



1. Limpieza del supresor de chispas

Revise la malla del supresor de chispas para descartar deterioros. Cámbiela si es necesario.

**NOTA:** Sólo será necesario sustituir la pantalla del supresor de chispas en caso de daños.

Inspeccione el compartimiento del supresor de chispas del silenciador. Limpie los residuos según sea necesario.

Instale la junta nueva, el tubo de escape y los tornillos de sujeción nuevos.

Reinstale la tapa del silenciador con tornillos de sujeción nuevos. Apriete según las especificaciones.

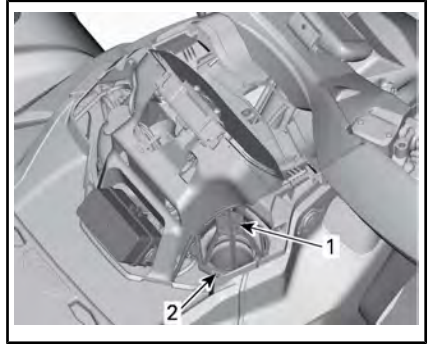
<b>PAR</b>	
Tornillos de sujeción del tubo de escape y tornillos de sujeción de la tapa	$11 \text{ N}\cdot\text{m} \pm 1 \text{ N}\cdot\text{m}$

## Filtro de aire de la CVT (800R/1000)

### Extracción del filtro de aire de la CVT

#### Modelos con filtro de aire deslizante

1. Retire el soporte del indicador.
2. Retire el filtro de aire de la entrada de aire de la CVT estirando por los lados.



1. Filtro de aire de la CVT
2. Pestaña



1. Filtro de aire de la CVT

#### Modelos con filtro de aire acoplable

1. Presione las lengüetas (3) y retire el filtro de aire.

### Limpeza del filtro de aire de la CVT

1. Rocíe el filtro por dentro y por fuera con el LIMPIADOR DE FILTRO DE AIRE (N/P 219 700 341)



LIMPIADOR DE FILTRO DE AIRE (N/P 219 700 341)

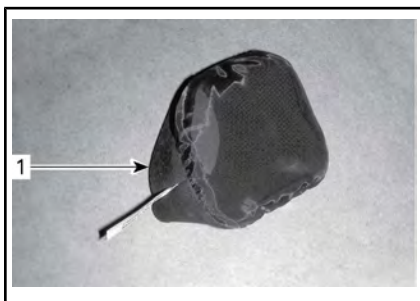
2. Déjelo 3 minutos.
3. Tal como se indica en el recipiente del limpiador de filtros de aire (UNI), enjuague el filtro con agua corriente.

Cuando lea esta Guía para el usuario, recuerde lo siguiente:

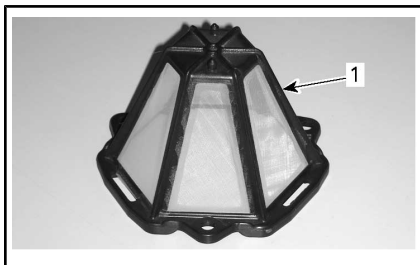
## **ADVERTENCIA**

Indica una posible situación de riesgo que, si no se evita, puede dar lugar a lesiones graves o incluso a la muerte.

4. Seque bien el filtro.



1. Filtro de aire de la CVT (tipo deslizante)



1. Filtro de aire de la CVT (tipo acoplable)

5. Limpie el extremo de la entrada de aire de la CVT por dentro.

### Instalación del filtro de aire de la CVT

#### Modelos con filtro de aire deslizante

1. Instale el filtro de aire de la entrada de aire en la CVT estirando por los lados.
2. Reinstale el soporte del indicador.

#### Modelos con filtro de aire acoplable

1. Coloque el filtro de aire en la CVT. Para ello, inserte las lengüetas en las ranuras y presione el filtro de aire hasta que escuche un clic.

## Aceite para caja de engranajes

### Comprobación del nivel de aceite de la caja de engranajes

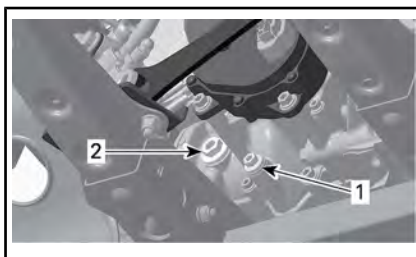
**AVISO** Compruebe el nivel y rellene si es necesario. **No llene excesivamente el depósito.** El funcionamiento con un nivel inadecuado podría producir daños graves a la caja de engranajes. Limpie cualquier resto de salpicaduras o líquido derramado.

Sitúe el vehículo en una superficie llana.

Seleccione la posición de PUNTO MUERTO.

Ponga el freno de mano.

Compruebe el nivel de aceite de la caja de engranajes con el motor frío y apagado. Para ello, quite el tapón.



TÍPICO - MOTORES 500/650/800R

1. Tapón de drenaje
2. Tapón del nivel de aceite



TÍPICO - MOTOR 1000

1. Tapón de drenaje
2. Tapón del nivel de aceite

El aceite debería estar a ras de la parte inferior del orificio del nivel de aceite.

Llene cuando sea preciso hasta que el nivel de aceite de la caja de engranajes salga por el orificio del nivel del aceite.

**Aceite recomendado para la caja de engranajes**

MOTOR	PRODUCTO RECOMENDADO	CANTIDAD
500 650 800R	ACEITE SINTÉTICO XPS PARA CAJA DE ENGRANAJES (75W 140)	Aproximadamente 400 ml
1000	(N/P 293 600 140)	Aproximadamente 450 ml

Si no encuentra disponible el aceite recomendado, utilice un aceite para caja de engranajes 75W140 que cumpla las especificaciones API GL-5.

**AVISO** No utilice otros tipos de aceite en operaciones de servicio técnico. No debe mezclarse con otros tipos de aceite.

**Cambio de aceite de la caja de engranajes**

**NOTA:** Al cambiar el aceite de la caja de engranajes, se recomienda limpiar el sensor de velocidad del vehículo (VSS) al mismo tiempo.

Sitúe el vehículo en una superficie llana.

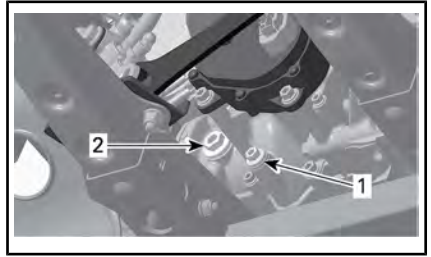
Limpie la zona del tapón de drenaje.

Limpie la zona del tapón del nivel de aceite.

Coloque un recipiente debajo de la zona del tapón de drenaje de aceite bajo el vehículo.

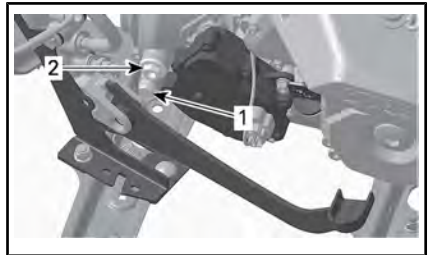
Quite el tapón del nivel de aceite.

Quite el tapón de drenaje de la caja de engranajes.



TÍPICO - MOTORES 500/650/800R

- 1. Tapón de drenaje
- 2. Tapón del nivel de aceite



TÍPICO - MOTOR 1000

- 1. Tapón de drenaje
- 2. Tapón del nivel de aceite

Deje que la caja de engranajes se vacíe por completo.

Instale el tapón de drenaje.

**NOTA:** Limpie las partículas metálicas del tapón de drenaje previamente a la instalación.

Llene la caja de engranajes.

**AVISO** Utilice EXCLUSIVAMENTE el tipo de aceite recomendado.

El aceite debería estar a ras de la parte inferior del orificio del nivel de aceite.

**AVISO** No llene excesivamente el depósito.

Vuelva a instalar el tapón de nivel de aceite de la caja de engranajes.

Limpie cualquier resto de salpicaduras o líquido derramado.

## Cable del acelerador

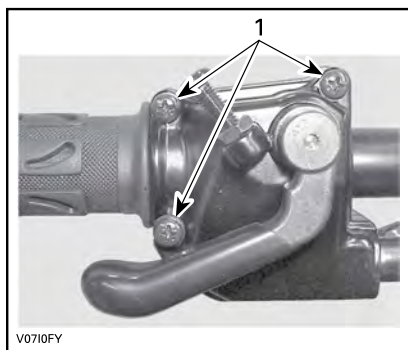
### Lubricación del cable del acelerador

El cable del estrangulador debe lubricarse con LUBRICANTE PARA CABLES (N/P 293 600 041) o un producto equivalente.

### ADVERTENCIA

Utilice siempre un lubricante basado en silicona. El uso de otro lubricante (como un lubricante basado en agua) podría provocar agarrotamiento o rigidez de la palanca/cable del acelerador.

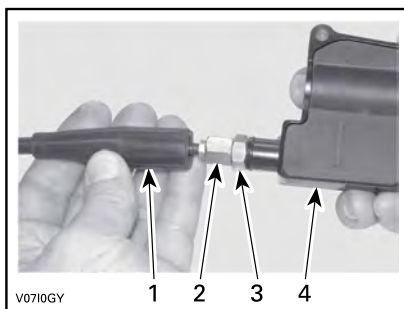
Abra la caja de la palanca del acelerador.



1. Quite estos tornillos

Separe la caja.

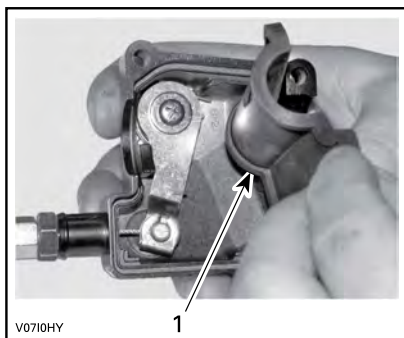
Deslice el protector de goma hacia atrás para acceder al ajustador del cable del acelerador.



1. Protector del cable
2. Ajustador del cable del acelerador
3. Contratuerca
4. Caja de la palanca del acelerador

Atornille el ajustador del cable del acelerador.

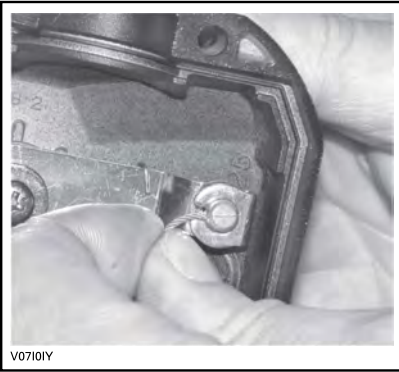
Quite el protector del alojamiento interno.



1. Protector del alojamiento interno

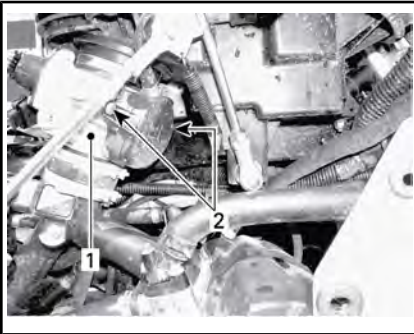
Extraiga el cable del alojamiento de la palanca del acelerador.

**NOTA:** Deslice el cable por la ranura de la mordaza y retire el extremo del cable de la mordaza.



V0710IY

Quite la tapa lateral del regulador.



1. Regulador
2. Tornillos de la tapa lateral

Inserte la aguja de la lata del lubricante en el extremo del ajustador del cable del acelerador.

**! CUIDADO** Utilice siempre protección adecuada para la piel y los ojos. Los productos químicos pueden provocar erupciones y lesiones oculares.



V0710JY

*TÍPICO*

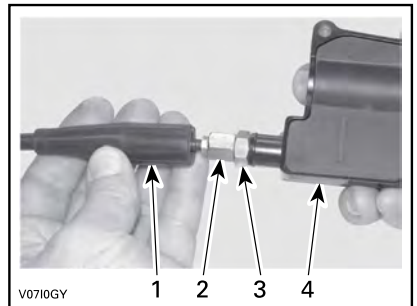
**NOTA:** Ponga un trapo alrededor del ajustador del cable del acelerador para prevenir salpicaduras de lubricante.

Añada lubricante hasta que salga por el extremo del regulador correspondiente al cable del acelerador.

Vuelva a instalar el cable y ajústelo.

### Ajuste del cable del acelerador

Deslice el protector de goma hacia atrás para acceder al ajustador del cable del acelerador.



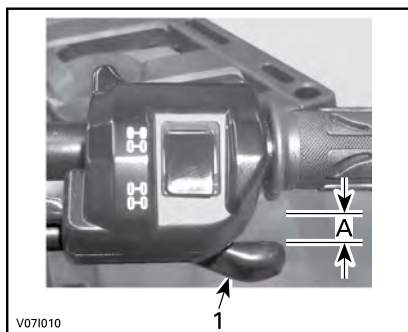
V0710GY

1. Protector del cable
2. Ajustador del cable del acelerador
3. Contratuerca
4. Caja de la palanca del acelerador

Afloje la contratuerca y gire el ajustador para obtener un recorrido libre adecuado de la palanca del acelerador.



Mida el recorrido libre del acelerador desde la punta de la palanca del acelerador.



- 1. Palanca del acelerador
- 1. 2 mm

Apriete la contratuerca y vuelva a colocar el protector.

Con la palanca de cambios en la posición de APARCAMIENTO (P), ponga en marcha el motor.

Compruebe si el cable del acelerador está ajustado correctamente; para ello, gire completamente el manillar a la derecha y luego a la izquierda. Si aumenta el régimen del motor, vuelva a ajustar el recorrido libre de la palanca del acelerador.

## Bujías

### Acceso a las bujías

Extraiga los paneles laterales.

Desconecte los cables de bujía.

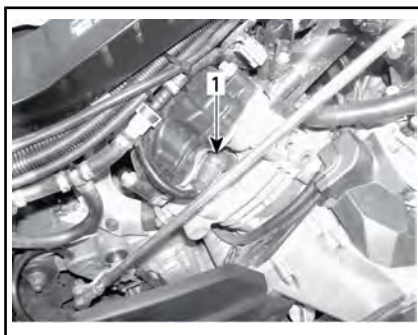
### Extracción de las bujías

Afloje las bujías una vuelta.

**! CUIDADO** Utilice siempre gafas de seguridad cuando aplique aire a presión.

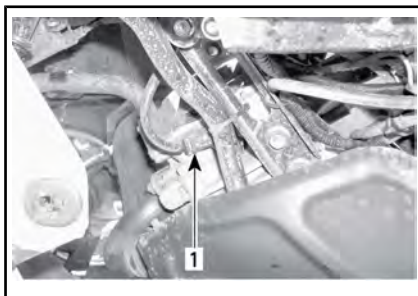
Limpie las bujías y las culatas con aire a presión, si es posible.

Afloje completamente las bujías y extráigalas.



LATERAL DERECHO — CILINDRO DE LA PARTE TRASERA

- 1. Bujía



LATERAL IZQUIERDO — CILINDRO DE LA PARTE DELANTERA

- 1. Bujía

## Instalación de las bujías

Antes de la instalación, asegúrese de que las superficies de contacto de las tapas de los cilindros y las bujías no presentan suciedad.

Con ayuda de una galga de espesores, ajuste el espacio de la bujía.

<b>ESPACIO DE LA BUJÍA</b>
0.6 mm - 0.7 mm

Aplique una pequeña cantidad de lubricante antiagarrotador de cobre en la rosca de la bujía para prevenir un posible agarrotamiento.

Apriete manualmente las bujías contra las tapas de los cilindros y ajústelas con una llave dinamométrica y un adaptador apropiado.

<b>PAR DE APRIETE DE LAS BUJÍAS</b>
20 N•m ± 2.4 N•m

## Batería

**! CUIDADO** No cargue nunca una batería si está instalada en el vehículo.

Estos vehículos están equipados con baterías VRLA (de plomo-ácido con regulación por válvula). Es una batería que no precisa mantenimiento; no hay que añadir agua para ajustar el nivel del electrolito.

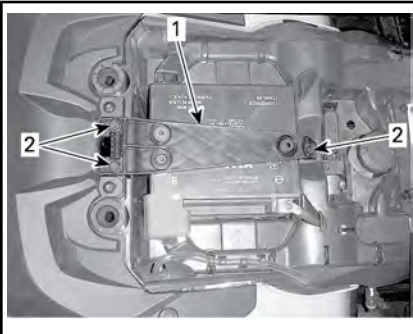
**AVISO** No quite nunca el tapón hermético de la batería.

### Extracción de la batería

Desconecte primero el cable NEGRO (-) y luego el ROJO (+).

**AVISO** Desconecte siempre primero el cable NEGRO (-) de la batería.

Quite los tornillos de sujeción y el portabaterías. Seguidamente, saque la batería del bastidor.



1. Portabaterías
2. Tornillos de fijación

### Limpieza de la batería

Limpie la batería, así como el alojamiento y las sujeciones de ésta, utilizando una solución de agua y bicarbonato.

Elimine la corrosión existente en los terminales del cable de batería y en las sujeciones de ésta, utilizando un cepillo de alambre fuerte.

### Instalación de la batería

Para la instalación de la batería, se siguen en orden inverso los pasos del procedimiento de desmontaje.

**AVISO** Conecte siempre primero el cable ROJO (+) de la batería.

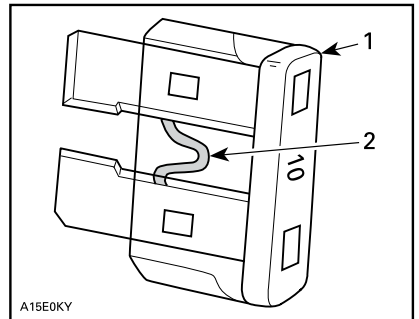
## Fusibles

**! CUIDADO** Apague siempre el interruptor de contacto (posición de APAGADO) antes de sustituir un fusible defectuoso.

### Inspección de fusibles

Compruebe si se ha fundido el filamento.

Si se ha fundido el filamento, sustituya el fusible estropeado; consulte las tablas de UBICACIÓN DE LOS FUSIBLES para ver los valores adecuados.



#### TÍPICO

1. Fusible
2. Compruebe si se ha fundido

**AVISO** No utilice un fusible de mayor capacidad, ya que esto podría provocar serios daños.

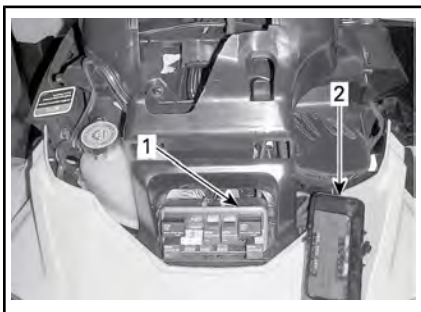


## Ubicación de la caja de fusibles delantera

Tire hacia arriba y hacia delante para sacar el soporte del indicador de su ubicación.



1. Soporte del indicador



1. Caja de fusibles delantera

2. Tapa de la caja de fusibles delantera

**NOTA:** Busque la ubicación de los fusibles en el interior de la tapa de la caja de fusibles.

**AVISO** No almacene objetos en el compartimento de servicio de la parte delantera.

Descripción de la caja de fusibles delantera

CAJA DE FUSIBLES DELANTERA		
Nº	DESCRIPCIÓN	CLASIFICACIÓN
R1	Relé del ventilador	-
R2	Relé principal	-

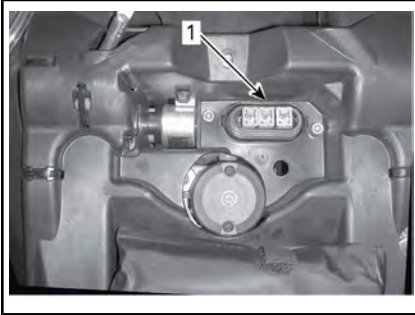
CAJA DE FUSIBLES DELANTERA		
Nº	DESCRIPCIÓN	CLASIFICACIÓN
R3	Relé de accesorios	-
R4	Relé de luces	-
R5	Relé de bomba de combustible	-
R8	Relé de frenos	-
F4	Indicador (Velocímetro)	10 A
F5	Inyectores/Encendido	5 A
F6	Módulo ECM	5 A
F7	Cabestrante, 2WD/4WD (si está instalado)	5 A
F8	Interruptor de llave, solenoide de arranque	5 A
F9	Ventilador	25 A
F10	Control Euro/reloj (Modelos CE)	5 A
F11	Luces	30 A
F12	Salida CC	15 A
F14	Accesorios 2	15 A
F15	Bomba de combustible	5 A

## Ubicación de portafusibles trasero

El portafusibles trasero se encuentra bajo el asiento, cerca de la batería.



1. Tapa del portafusibles trasero



1. Portafusibles trasero

Identificación de portafusibles trasero

PORTAFUSIBLES TRASERO		
Nº	DESCRIPCIÓN	CLASIFICACIÓN
F1	Principal	30 A
F2	Ventilador/accesorios	40 A
F3	Sistema dinámico de dirección asistida (DPS) y suspensión controlada por aire (ACS) (modelo LTD)	40 A

**Luces**

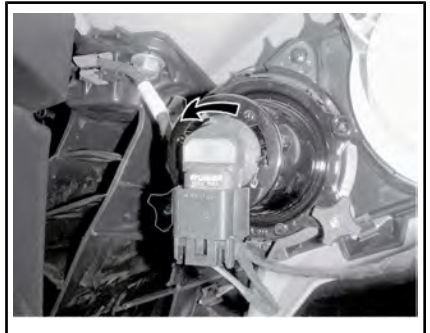
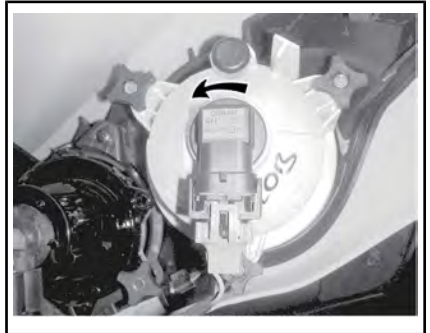
Compruebe siempre el funcionamiento de las luces después de reemplazarlas.

**Reemplazo de bombillas de los faros**

**AVISO** No toque nunca la parte de cristal de una bombilla halógena directamente con los dedos, ya que así se acorta su duración. Si toca el cristal, límpielo con alcohol isopropílico, que no dejará película en la bombilla.

Desenchufe el conector de la bombilla.

Gire la bombilla en dirección contraria a las agujas del reloj para soltarla de su alojamiento.



Extraiga la bombilla.

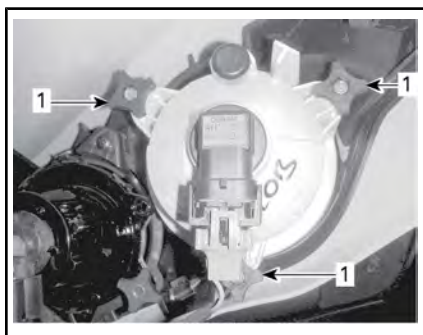
Vuelva a colocar las piezas en el orden inverso al del desmontaje.

Compruebe que el faro funciona correctamente.

**Orientación del haz del faro**

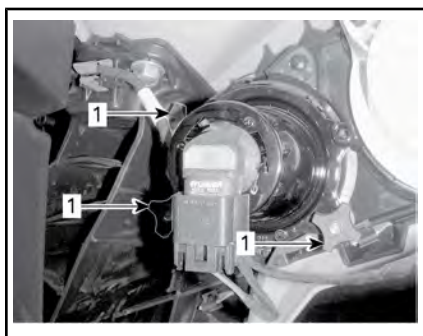
Gire los botones de ajuste para regular la altura del haz según requiera.

**NOTA:** Cuando haya más de un faro, ajústelos del mismo modo.



### AJUSTE DE LUCES CORTAS

1. Botones de ajuste



### AJUSTE DE LUCES LARGAS

1. Botones de ajuste

## Sustitución de bombillas de las luces traseras

Gire la luz trasera en dirección contraria a las agujas del reloj para soltarla de su alojamiento.



**GIRE LA LUZ TRASERA EN DIRECCIÓN CONTRARIA A LAS AGUJAS DEL RELOJ PARA SOLTARLA.**

Saque la luz trasera de su alojamiento.

Desenchufe el conector de la bombilla.

Gire la bombilla en dirección contraria a las agujas del reloj para soltarla del alojamiento de la luz trasera.



**GIRE LA BOMBILLA EN SENTIDO CONTRARIO A LAS AGUJAS DEL RELOJ.**

Retire el casquillo de la bombilla de la luz trasera.

Para la instalación se siguen en orden inverso los pasos del procedimiento de extracción.

## Fuelle y protector del eje motriz

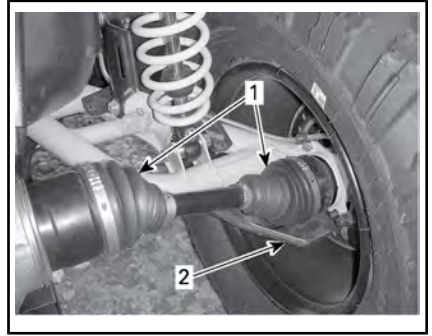
### Inspección de fuelle y protector del eje motriz

Revise el estado de los fuelles y protectores del eje motriz.

Compruebe si los protectores presentan daños o rozan con los ejes.

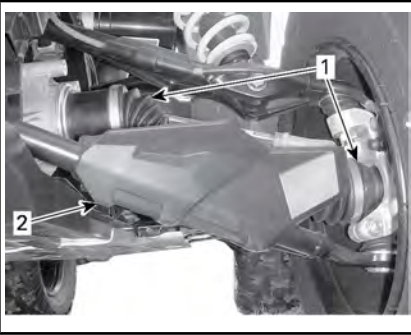
Compruebe si los fuelles presentan grietas, desgarros, fugas de grasa, etc.

Repare o sustituya las piezas que sea necesario.



TÍPICO — PARTE TRASERA DEL VEHÍCULO

1. Fuelles del eje motriz
2. Protector del eje motriz



TÍPICO — PARTE DELANTERA DEL VEHÍCULO

1. Fuelles del eje motriz
2. Protector del eje motriz

## Cojinetes de las ruedas

### Inspección de cojinetes de las ruedas

Coloque el vehículo sobre una superficie llana.

Ponga el freno de mano.

Levante y apoye el vehículo.

Apoye el vehículo de forma segura sobre soportes regulables.

Empuje y tire de las ruedas desde el extremo superior para notar si hay algún desajuste.

Diríjase a un distribuidor autorizado de Can-Am si existe holgura.

Cuando lea esta Guía para el usuario, recuerde lo siguiente:

## ADVERTENCIA

Indica una posible situación de riesgo que, si no se evita, puede dar lugar a lesiones graves o incluso a la muerte.



TÍPICO

## Ruedas y neumáticos

### Presión de los neumáticos

#### **! ADVERTENCIA**

La presión de los neumáticos afecta en gran medida al manejo y a la estabilidad del vehículo. Una presión insuficiente puede provocar que el neumático se desinfla y dé vueltas sobre la rueda. Una presión excesiva puede provocar que el neumático reviente. Siga siempre las presiones indicadas. No ajuste **NUNCA** la presión de los neumáticos por debajo del mínimo. El neumático podría salirse de la llanta. Dado que los neumáticos son de baja presión, debe utilizarse una bomba manual.

Compruebe la presión cuando los neumáticos estén **fríos** antes de utilizar el vehículo. La presión de los neumáticos cambia con la temperatura y la altitud. Vuelva a comprobar la presión si alguna de estas condiciones ha cambiado.

Para su comodidad, en el kit de herramientas se incluye un indicador de presión.

#### PRESIÓN DE LOS NEUMÁTICOS

TODOS LOS MODELOS	1-UP	HASTA 164 kg	DELANTEROS	TRASEROS
			41.4 kPa	41.4 kPa
		DESDE 164 kg HASTA 235 kg	48.2 kPa	68.9 kPa
	2-UP	HASTA 132 kg	41.4 kPa	41.4 kPa
		DESDE 132 kg HASTA 272 kg	48.2 kPa	68.9 kPa

Aunque los neumáticos están específicamente diseñados para el uso todoterreno, puede producirse un pinchazo. Por lo tanto, se recomien-

da llevar una bomba de aire para neumáticos y un juego de reparación.

### Inspección de los neumáticos

Compruebe si los neumáticos presentan daños o signos de desgaste. Reemplácela si es necesario.

No haga girar los neumáticos. Los neumáticos delanteros tienen un tamaño distinto al de los traseros. Los neumáticos son direccionales y su rotación debe mantenerse en una dirección determinada para un funcionamiento correcto.

### Cambio de neumáticos

La sustitución de los neumáticos debe encargarse a un distribuidor autorizado de Can-Am.

#### **ADVERTENCIA**

- Sustituya los neumáticos exclusivamente por otros del mismo tipo y tamaño.
- Para los patrones de banda de rodadura unidireccional, asegúrese de que los neumáticos están instalados en la dirección de rotación correcta.
- La sustitución de los neumáticos debe confiarse a una persona con la experiencia necesaria, y se debe llevar a cabo con las herramientas adecuadas y en consonancia con los estándares establecidos en el sector.

### Desmontaje de una rueda

Coloque el vehículo sobre una superficie llana.

Ponga el freno de mano.

Afloje las tuercas de las ruedas y levante el vehículo.

Apoye el vehículo de forma segura sobre soportes regulables.

Quite las tuercas y, a continuación, saque la rueda.

### Instalación de las ruedas

En el momento de la instalación, es recomendable aplicar lubricante antiagarrotador en las roscas.

Si los neumáticos son unidireccionales, asegúrese de instalar las ruedas en consonancia con la rotación del neumático.

Apriete con cuidado las tuercas en secuencia cruzada y aplique después un par de apriete final.

PAR	
Tuerca de rueda	100 N•m ± 10 N•m

**AVISO** Utilice siempre las tuercas recomendadas para cada tipo de rueda. El uso de tuercas de un tipo distinto podría dañar las llantas o los espárragos.



TÍPICO — RUEDA DE ALUMINIO

1. Tuerca de rueda (de extremo cerrado)

### Inspección del sistema de bloqueo del talón de las llantas (Modelos XT-P)

Ajuste del sistema de bloqueo de talón de las llantas

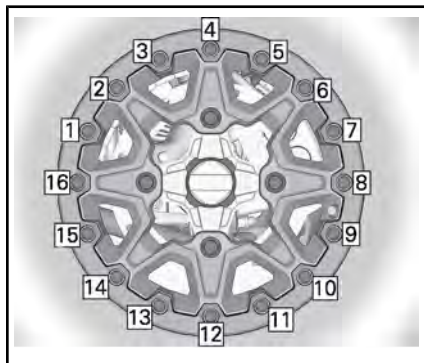
**AVISO** No utilice una llave de impacto para apretar los tornillos del sistema de bloqueo de talón, ya que podría dañarlos.

1. Vuelva a apretar todos los tornillos según las especificaciones



y de acuerdo con la secuencia de ajuste siguiente.

PAR DE APRIETE	
Tornillos del sistema de bloqueo de talón	8 N•m



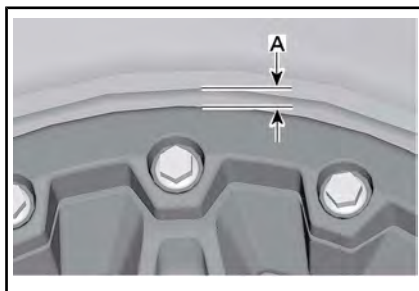
**SECUENCIA DE APRIETE FINAL**

2. Apriete los tornillos **unas cuantas vueltas cada vez** para garantizar una presión uniforme en el anillo de la abrazadera del sistema de bloqueo de talón.

**NOTA:** Es normal que el anillo de la abrazadera del sistema de bloqueo de talón se doble ligeramente para adaptarse al talón de la rueda.

**Comprobación del hueco en el sistema de bloqueo de talón de las llantas**

1. Compruebe el hueco entre la rueda y el anillo de la abrazadera del sistema de bloqueo de talón; debería ser prácticamente igual en todo el anillo.



1. Hueco entre el neumático y el anillo

Si el hueco no es aceptable, diríjase a un distribuidor autorizado de Can-Am.

**Dirección**

**Inspección de la dirección**

**Barras de acoplamiento**

Compruebe si los fuelles de la barra de acoplamiento presentan grietas.

**⚠ ADVERTENCIA**

Si el fuelle presenta grietas, se deberá sustituir la barra de acoplamiento.

**Suspensión**

**Lubricación de la suspensión delantera**

Lubrique los trapecios de la parte delantera en los puntos de engrase.

GRASA PARA SUSPENSIÓN	
Producto recomendado por BRP	GRASA PARA SUSPENSIÓN (N/P 293 550 033)

**Lubricación de la suspensión trasera**

Lubrique los conectores de la barra de balanceo de la parte trasera y el casquillo pivotante en los puntos de engrase.

<b>GRASA PARA SUSPENSIÓN</b>	
Producto recomendado por BRP	GRASA PARA SUSPENSIÓN (N/P 293 550 033)

### Revisión de la suspensión

#### Amortiguadores

Revise el amortiguador para detectar posibles fugas de aceite u otros daños.

Compruebe la tensión de las sujeciones.

Diríjase a un distribuidor autorizado de Can-Am si es necesario.

#### Articulaciones de rótula

Compruebe si los fuelles de la articulación de rótula presentan grietas.

**⚠ ADVERTENCIA**

Si el fuelle presenta grietas, se deberá sustituir la articulación de rótula.

#### Trapezios delanteros

Compruebe si los brazos trapezios presentan fisuras, curvaturas u otros daños.

Diríjase a un distribuidor autorizado de Can-Am si es necesario.

#### Brazos de cola en la parte trasera

Compruebe si los brazos presentan distorsión, fisuras o curvaturas.

Diríjase a un distribuidor autorizado de Can-Am si se detecta algún problema.

### Frenos

#### Comprobación del nivel del depósito del líquido de frenos

Con el vehículo en una superficie llana, compruebe el nivel del depósito del líquido de frenos.

**NOTA:** Un nivel bajo puede indicar fugas o un desgaste de las pastillas de freno.

#### Comprobación del nivel del depósito de líquido de frenos delantero

Mantenga recta la dirección para asegurarse de que el depósito está nivelado.

Compruebe el nivel del líquido de freno; el depósito está lleno cuando el líquido alcanza la parte superior de la ventanilla.

Examine el estado del fuelle de la palanca de freno.

Compruebe si existen grietas, roturas, etc. Sustitúyalo si está dañado.



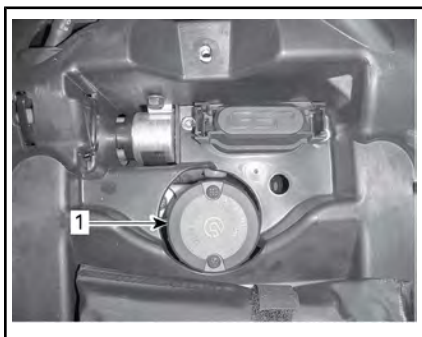
TÍPICO

#### Comprobación del nivel del depósito de líquido de frenos trasero

Retire el asiento.

Con el vehículo en una superficie llana, el líquido debe encontrarse entre las marcas de nivel MIN. y MAX. que figuran en el depósito de líquido del pedal de freno.





1. Depósito de líquido de los frenos traseros

### Llenado del depósito de líquido de frenos

Limpie el tapón de llenado.

#### **! ADVERTENCIA**

Limpie el tapón de llenado antes de quitarlo.

Quite los tornillos que sujetan el tapón del depósito.

Retire el tapón del depósito.

Añada la cantidad de líquido que sea necesaria con un embudo limpio. **No llene excesivamente el depósito. No llene excesivamente el depósito. No llene excesivamente el depósito.**

**AVISO** El líquido de frenos puede dañar las superficies pintadas y las superficies de plástico. Seque y limpie cualquier resto de salpicaduras o líquido derramado.

Vuelva a colocar el tapón del depósito y ajuste los tornillos.

**NOTA:** Asegúrese de que el diafragma del tapón de llenado ha quedado empujado hacia dentro antes de cerrar el tapón del depósito de líquido de frenos.

### Líquido de frenos recomendado

Utilice siempre líquido de frenos que cumpla con la especificación DOT 4 únicamente.

#### **! ADVERTENCIA**

Para evitar daños en el sistema de frenos, no utilice otros tipos de líquido de frenos.

### Revisión de los frenos

**! CUIDADO** Los frenos pueden encontrarse a una temperatura muy alta después del uso prolongado del vehículo y provocar quemaduras. Espere que los frenos se enfríen.

Las operaciones de revisión, mantenimiento y reparación del sistema de frenos deben encargarse a un distribuidor autorizado de Can-Am.

No obstante, compruebe lo siguiente entre visitas al distribuidor:

- Nivel del líquido de frenos
- Fugas en el sistema de frenos
- Limpieza de los frenos

#### **! ADVERTENCIA**

El cambio del líquido de frenos o el mantenimiento y las reparaciones del sistema de frenos deben ser realizados por un distribuidor autorizado de Can-Am.

# CUIDADO DEL VEHÍCULO

## Cuidados posteriores al uso

Cuando se utilice el vehículo en un ambiente en el que haya agua salada (zonas de playa, puertos, estiba en barcos, etc.), será necesario lavar el vehículo con agua dulce para proteger el vehículo y sus componentes. Se recomienda expresamente lubricar las piezas metálicas. Utilice lubricante XPS LUBE (N/P 293 600 016) o un producto equivalente. Esta operación debe realizarse al finalizar la jornada.

Cuando se utilice el vehículo sobre el barro, es recomendable lavarlo para preservar los componentes y que las luces estén limpias.

## Limpieza y protección del vehículo

**AVISO** No utilice nunca agua a alta presión para limpiar el vehículo. **UTILICE AGUA A BAJA PRESIÓN ÚNICAMENTE (como la de una manguera de riego).**

Preste especial atención a ubicaciones del vehículo donde podría darse cierta acumulación de barro o residuos, y causar desgaste, interferencias o corrosión.

Lave el vehículo con una solución de agua con jabón.

**AVISO** No limpie nunca los componentes de la carrocería de polipropileno con productos de limpieza a base de petróleo, ya que alterarán el acabado satinado.

## Productos de limpieza no compatibles

TIPO DE MATERIAL	PRODUCTOS DE LIMPIEZA NO COMPATIBLES
Polipropileno	CUALQUIER PRODUCTO DE LIMPIEZA A BASE DE PETRÓLEO
	Aerosol de acabado para ATV XPS (N/P 219 701 704)
	Kit de limpieza para ATV XPS (N/P 219 701 713) (incluye el aerosol de acabado para ATV XPS anterior)



*NO UTILIZAR EN POLIPROPILENO*

## Productos de limpieza compatibles

TIPO DE MATERIAL	PRODUCTO DE LIMPIEZA COMPATIBLE
Polipropileno	Limpiador para ATV XPS (N/P 219 701 702)
	Agua con jabón



*ADECUADO PARA POLIPROPILENO*

---

## **ALMACENAJE Y PREPARACIÓN DE PRETEMPORADA**

Cuando un vehículo no se va a utilizar durante más de cuatro meses, es necesario guardarlo debidamente.

Cuando vaya a utilizar el vehículo después de un período de almacenamiento, se requerirán determinados preparativos.

Diríjase a un distribuidor autorizado de Can-Am a fin de preparar el vehículo para el almacenamiento o al inicio de la temporada.

---

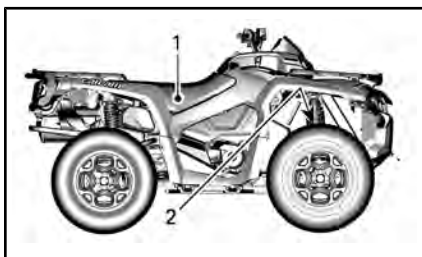
***Esta página es  
intencionalmente en blanco***

# ***INFORMACIÓN TÉCNICA***

# IDENTIFICACIÓN DEL VEHÍCULO

Los componentes principales de su vehículo (motor y bastidor) están identificados por números de serie distintos. En ocasiones puede que sea necesario buscar estos números para cuestiones relacionadas con la garantía o para la localización del vehículo en caso de pérdida. El distribuidor autorizado de Can-Am necesitará conocer estos números para cumplimentar las reclamaciones de garantía debidamente. BRP no autorizará ninguna operación relacionada con la garantía si el número de identificación del motor (E.I.N.) o el número de identificación del vehículo (V.I.N.) han sido retirados, manipulados o modificados del algún modo. Le recomendamos expresamente que tome nota de todos los números de serie del vehículo y que los facilite a su compañía de seguros.

## Número de identificación del vehículo



### TÍPICO

1. Etiqueta 1 (en el bastidor, debajo del asiento, en la mitad)
2. Etiqueta 2 (estampada en bastidor, detrás de la rueda delantera derecha)



### ETIQUETA 1

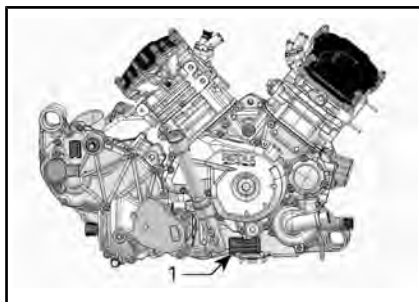
1. V.I.N. (Número de identificación del vehículo)
2. Número de modelo



### ETIQUETA 2

1. V.I.N. (Número de identificación del vehículo)
2. Modelo

## Número de identificación del motor (E.I.N.)



### TÍPICO - PARTE DERECHA DEL MOTOR

1. Número de identificación del motor (E.I.N.)

La declaración de conformidad CE no aparece en esta versión de la Guía del usuario.

Consulte la versión impresa suministrada con el vehículo.



# ESPECIFICACIONES

MODELO		500	650	800R	1000
MOTOR					
Tipo de motor		ROTAX® 490	ROTAX® 660	ROTAX® 810	ROTAX® 1010
		Árbol de levas en culata sencillo (SOHC), de 4 tiempos, refrigerado por líquido			
Número de cilindros		2			
Número de válvulas		4 válvulas/cilindro (ajuste mecánico)			
Diámetro interior		82 mm	91 mm	91 mm	
Carrera		47.3 mm	61.5 mm	75 mm	
Cilindrada		499.6 cm <sup>3</sup>	649.6 cm <sup>3</sup>	799.9 cm <sup>3</sup>	976 cm <sup>3</sup>
Sistema de escape		Supresor de chispas homologado por el Servicio Forestal del Departamento de Agricultura de los EE. UU.			
Filtro de aire del motor		Filtro de papel sintético con espuma			
SISTEMA DE LUBRICACIÓN					
Tipo		Cárter húmedo. Filtro de aceite reemplazable			
Filtro de aceite		Cartucho reemplazable			
Aceite del motor	Capacidad	2.0 L			
	Recomendado	<p>Para la temporada de verano, utilice ACEITE DE MEZCLA SINTÉTICO PARA MOTORES DE 4 TIEMPOS XPS (VERANO) (N/P 293 600 121)</p> <p>Para todas las temporadas, utilice ACEITE SINTÉTICO PARA MOTORES DE 4 TIEMPOS XPS (TODAS LAS TEMPORADAS) (N/P 293 600 112)</p> <p>Si este producto no está disponible, utilice aceite para motores 5W40 que cumpla los requisitos de la clasificación de servicio API SG, SH o SJ.</p>			

MODELO		500	650	800R	1000
SISTEMA DE REFRIGERACIÓN					
Refrigerante	Tipo	Mezcla de etilglicol y agua (50% de refrigerante, 50% de agua). Utilice el refrigerante premezclado que comercializa BRP (N/P 219 700 362) o un refrigerante diseñado específicamente para motores de aluminio			
	Capacidad	3.4 L			3.5 L
TRANSMISIÓN CVT					
Tipo		CVT (Continuously Variable Transmission, Transmisión continua variable)			
r.p.m. de embrague		1.800 RPM ± 100 RPM		1650 RPM ± 100 RPM	
CAJA DE ENGRANAJES					
Tipo		Doble rango (marchas larga-corta) con posición de aparcamiento, punto muerto y marcha atrás			
Índice de desmultiplicación general	Largas	3.078		2.888	2.829
	Cortas	5.293			5.842
	Marcha atrás	5.45			7.148
Aceite para caja de engranajes	Capacidad	400 ml			450 ml
	Tipo	Aceite sintético XPS para caja de engranajes (N/P 293 600 140) o 75W140 API GL-5			

MODELO		500	650	800R	1000
SISTEMA ELÉCTRICO					
Potencia del generador magnetoeléctrico	Sin DPS	400 W a 6.000 RPM			
	Con DPS	625 W a 6.000 RPM			
Tipo de sistema de encendido		IDI (Encendido por descarga inductiva)			
Puesta a punto del encendido		Variable			
Bujía	Cantidad	2			
	Marca y tipo	NGK DCPR8E			
	Separación	0.6 mm a 0.7 mm			
Configuración del limitador de r.p.m. del motor		8000 RPM			
Batería	Tipo	Batería seca			
	Voltaje	12 voltios			
	Valor nominal	18 A•h			
	Potencia del dispositivo de arranque	0,7 KW			
Faros	Largas	2 x 60 W			
	Cortas	2 x 55 W			
Luces traseras		2 x 5/21 W			
Fusibles		Consulte <i>FUSIBLES</i> en el apartado <i>MANTENIMIENTO</i>			

MODELO		500	650	800R	1000	
SISTEMA DE COMBUSTIBLE						
Suministro de combustible	Tipo	Inyección electrónica de combustible (EFI)				
Regulador	46 mm					
Bomba de combustible	Tipo	Eléctrica (en el depósito de combustible)				
Velocidad al ralentí	1.250 ± 50 RPM (no ajustable)		1.250 ± 100 RPM (no ajustable)			
Combustible	Tipo	Gasolina normal sin plomo				
	Octanaje mínimo	87 AKI indicados en la bomba (92 RON): Consulte <i>REQUISITOS DE COMBUSTIBLE</i>				
Capacidad del depósito de combustible	20.5 L					
Combustible restante cuando se ENCIENDE la luz de nivel bajo de combustible	± 5 L					
SISTEMA DE TRACCIÓN						
Tipo de sistema de tracción		Selección de 2WD/4WD				
Aceite de transmisión final trasera/ diferencial delantero	Capacidad	Delante	500 ml			
		Detrás	300 ml			
	Tipo	Delante	ACEITE SINTÉTICO XPS PARA CAJA DE ENGRANAJES (75W 90) (N/P 293 600 043) o aceite sintético 75W90 API GL-5			
		Detrás	ACEITE SINTÉTICO XPS PARA CAJA DE ENGRANAJES (75W 140) (N/P 293 600 140) o aceite sintético 75W140 API GL-5			
Parte delantera	Base	Diferencial delantero <sup>†</sup> Visco-Lok				
	Todos los modelos excepto el Base	Diferencial delantero Visco-lok <sup>†</sup> OE				
Relación en la parte delantera		3.6:1				
Parte trasera		Engranaje cónicos rectos / transmisión final				
Relación en la parte trasera		3.6:1				
Grasa para juntas de transmisión CV		GRASA PARA CV (N/P 293 550 019)				

MODELO		500	650	800R	1000
Grasa para el eje propulsor		GRASA PARA EL EJE PROPULSOR (N/P 293 550 063)			
DIRECCIÓN					
Radio de giro	1-UP	2 057 mm			
	2-UP	2 336.8 mm			
Convergencia total (vehículo sobre el suelo)		0,1° a 0,5° divergencia			
Ángulo de caída (vehículo sobre el suelo)		0°			
SUSPENSIÓN DELANTERA					
Tipo de suspensión		Brazo de suspensión doble con geometría de control de clavada			
Recorrido de la suspensión		226 mm			
Amortiguador	Cant.	2			
	Tipo	Todos excepto XT-P	Aceite		
XT-P		-	-	Amortiguadores HPG con ajustes de compresión para dos velocidades y depósito desplazado	
Tipo de ajuste de precarga		Todos excepto XT-P	Leva de 5 posiciones		
		XT-P	-	-	Posiciones variables

MODELO		500	650	800R	1000	
SUSPENSIÓN TRASERA						
Tipo de suspensión		TTI con barra de balanceo externa				
Recorrido de la suspensión		236 mm				
Amortiguador	Cant.		2			
	Tipo	Base, DPS, XT	Aceite			
		XT-P	-	-	Amortiguadores HPG con ajustes de compresión para dos velocidades y depósito desplazado	
		LTD	-	-	-	Amortiguador de gas a alta presión (HPG)
Intervalo de presión neumática ACS		LTD	-	-	-	Entre 0,35 bar y 6,90 bar (entre 5 PSI y 100 PSI)
Ajuste de la precarga		Base, DPS, XT	Leva de 5 posiciones			
		XT-P	-	-	Posiciones variables	
		LTD	-	-	-	6 preajustes

MODELO		500	650	800R	1000
FRENOS					
Freno delantero	Tipo	Discos de freno dobles perforados de 214 mm con pinzas hidráulicas de doble pistón			
Freno trasero	Tipo	Disco de freno único perforado de 214 mm con pinza hidráulica de doble pistón			
Líquido de frenos	Capacidad	260 ml			
	Tipo	DOT 4			
Pinza		Pistones dobles flotantes (2 x 26 mm)			
Material de la pastilla de freno		Orgánico			
Grosor mínimo de la pastilla de freno		1 mm			
Grosor mínimo del disco de freno		4.0 mm			
Deformación máxima del disco de freno		0.2 mm			
NEUMÁTICOS					
Presión	Delante	1-UP	HASTA 164 kg	41.4 kPa	
			DE 164 kg A 235 kg	48.2 kPa	
		2-UP	HASTA 132 kg	41.4 kPa	
			DE 132 kg A 272 kg	48.2 kPa	
	Detrás	1-UP	HASTA 164 kg	41.4 kPa	
			DE 164 kg A 235 kg	68.9 kPa	
		2-UP	HASTA 132 kg	41.4 kPa	
			DE 132 kg A 272 kg	68.9 kPa	
Profundidad mínima del dibujo de los neumáticos		3 mm			
Tamaño del neumático		Delante	660 x 203 x 305 mm (26 x 8 x 12 pulgadas)		
		Detrás	660 x 254 x 305 mm (26 x 10 x 12 pulgadas)		

MODELO		500	650	800R	1000
RUEDAS					
Tipo	Base	Acero			
	DPS XT LTD	Aluminio fundido			
	XT-P	Aluminio con sistema de bloqueo de talón			
Tamaño de llanta	Delante	305 x 152 mm (12 x 6 pulgadas)			
	Detrás	305 x 191 (12 x 7,5 pulgadas)			
Par de apriete de las tuercas de las ruedas		100 N•m ± 10 N•m			
DIMENSIONES					
Longitud total	1-UP	218.4 cm			
	2-UP	238.7 cm			
Anchura total		116.8 cm			
Altura total		111.8 cm			
Distancia entre ejes	1-UP	129.5 cm			
	2-UP	149.9 cm			
Distancia entre ruedas	Delante	96.5 cm			
	Detrás	91.4 cm			
Altura de los bajos al suelo		280 mm			
CAPACIDAD DE CARGA Y PESO					
Peso en seco	1-UP	328 kg	331 kg	345 kg	
	2-UP	354 kg	356 kg	371 kg	
Rejilla (portaequipajes) delantera		45 kg			
Rejilla portaequipajes trasera		90 kg			
Capacidad de carga del compartimento de almacenamiento trasero		10 kg			



MODELO		500	650	800R	1000
Carga total del vehículo permitida (incluido el piloto, las demás cargas y los accesorios añadidos)	1-UP	235 kg			
	2-UP	272 kg			
Capacidad de remolque		590 kg			
Capacidad de lengua		23 kg			
VALORES DE EMISIÓN DE RUIDO Y VIBRACIÓN <sup>1</sup>					
Ruido	Nivel de potencia sonora (LWA)	94 dB a 4.000 RPM (Incertidumbre (KWA) 3 dB)		94 dB a 3500 RPM (Incertidumbre (KWA) 3 dB)	
	Presión sonora (LpA)	83 dB a 4.000 RPM (Incertidumbre (KpA) 3 dB)		83 dB a 3500 RPM (Incertidumbre (KpA) 3 dB)	
Vibración	Sistema mano-brazo	3,43 m/s <sup>2</sup> a 4.000 RPM (Incertidumbre 1,715 m/s <sup>2</sup> )		<2,5 m/s <sup>2</sup> a 3500 RPM	
	Cuerpo completo en el asiento	<0,5 m/s <sup>2</sup> a 4.000 RPM		<0,5 m/s <sup>2</sup> a 3500 RPM	
<sup>1</sup> : Valores de emisión de ruido y vibración medidos de conformidad con la norma EN 15997:2011 sobre una superficie pavimentada en posición Neutra (N).					

# ***SOLUCIÓN DE PROBLEMAS***

---

# PAUTAS PARA LA SOLUCIÓN DE PROBLEMAS

---

## EL MOTOR NO GIRA

---

1. El interruptor de contacto se encuentra en la posición de APAGADO.
  - *Coloque el interruptor en la posición de ENCENDIDO.*
2. Interruptor de paro de emergencia del motor.
  - *Asegúrese de que el interruptor de paro de emergencia del motor está en la posición de ENCENDIDO.*
3. La marcha no se encuentra en la posición de APARCAMIENTO (P) o PUNTO MUERTO (N).
  - *Coloque la marcha en la posición de APARCAMIENTO (P) o PUNTO MUERTO (N) o pulse la palanca de freno.*
4. Fusible quemado.
  - *Compruebe el estado del fusible principal.*
5. Batería débil o conexiones sueltas.
  - *Compruebe el fusible del sistema de carga.*
  - *Compruebe las conexiones y el estado de los terminales.*
  - *Pida que comprueben la batería.*
  - *Póngase en contacto con un distribuidor autorizado de Can-Am.*
6. Llave de contacto incorrecta; en la pantalla del indicador multifunción se muestra el mensaje LLAVE NO VÁLIDA.
  - *Utilice la llave que corresponda a este vehículo.*

**EL MOTOR GIRA PERO NO LLEGA A PONERSE EN MARCHA****1. Motor ahogado (bujía húmeda cuando se extrae).**

- *(Modo de motor ahogado). Si el motor no arranca y está inundado de combustible, es posible activar este modo especial para impedir la inyección de combustible e interrumpir el encendido durante la operación de rotación inicial del motor para la puesta en marcha. Siga el procedimiento que se indica a continuación:*

- *Introduzca la llave en el interruptor de contacto y gírela hasta la posición ON.*
- *Coloque la palanca de cambios en la posición de aparcamiento.*
- *Presione completamente la palanca del acelerador y MANTÉNGALA presionada.*
- *Presione el botón de START (arranque) del motor.*

*El motor debería girar para el arranque durante unos 20 segundos. Suelte el botón de arranque del motor.*

*Suelte la palanca del acelerador y ponga en marcha o haga girar el motor nuevamente para el arranque.*

**Si no funciona:**

- *Limpie la zona de los capuchones de las bujías y extráigalos.*
- *Extraiga las bujías (se suministran herramientas en el juego de herramientas).*
- *Haga girar el motor varias veces.*
- *Instale nuevas bujías si es posible o, si no, limpie y seque las bujías.*
- *Arranque el motor según el procedimiento descrito anteriormente. Si el motor sigue ahogado, diríjase a un distribuidor autorizado de Can-Am.*

**NOTA:** *Asegúrese de que no hay combustible en el aceite del motor; si lo hubiera, cambie el aceite del motor.*

**2. No llega combustible al motor (la bujía está seca cuando se extrae).**

- *Revise el nivel en el depósito de combustible.*
- *Quizá se haya producido un fallo en la bomba de combustible.*
- *Póngase en contacto con un distribuidor autorizado de Can-Am.*

**3. Bujía/encendido (no hay chispa).**

- *Compruebe el estado del fusible principal.*
- *Retire la bujía y vuelva a conectarla a la bobina de encendido.*
- *Compruebe que el interruptor de encendido y el interruptor de paro de emergencia del motor estén en la posición de ENCENDIDO.*
- *Ponga en marcha el motor con la bujía conectada a masa y alejada del alojamiento. Si no aparece ninguna chispa, sustituya la bujía.*
- *Si el problema persiste, póngase en contacto con un distribuidor autorizado de Can-Am.*

**4. La luz indicadora de ANOMALÍA DEL MOTOR está encendida y en la pantalla se muestra el texto ANOMALÍA DEL MOTOR.**

- *Póngase en contacto con un distribuidor autorizado de Can-Am.*

**5. El motor está en modo de protección.**

- *La luz indicadora de ANOMALÍA DEL MOTOR del indicador multifunción está encendida y en la pantalla multifunción se muestra ANOMALÍA DEL MOTOR; póngase en contacto con un distribuidor autorizado de Can-Am.*

**EL MOTOR NO TIENE SUFICIENTE ACELERACIÓN O POTENCIA**

---

**1. Bujía sucia o defectuosa.**

- *Consulte el apartado EL MOTOR GIRA PERO NO LLEGA A PONERSE EN MARCHA.*

**2. No llega suficiente combustible al motor.**

- *Consulte el apartado EL MOTOR GIRA PERO NO LLEGA A PONERSE EN MARCHA.*

**3. El motor se calienta demasiado. (Se encenderá la luz indicadora de ANOMALÍA DEL MOTOR y aparecerá una indicación de SOBRECALENTAMIENTO en el display multifunción).**

- *Consulte el apartado relativo al SOBRECALENTAMIENTO DEL MOTOR.*

**4. Filtro o alojamiento de aire obstruido o sucio.**

- *Compruebe el filtro de aire y límpielo si es necesario.*
- *Compruebe si hay depósitos en el sistema de drenaje del alojamiento del filtro de aire.*
- *Compruebe la posición del tubo de admisión de aire.*

**5. Suciedad o desgaste del sistema de transmisión CVT.**

- *Póngase en contacto con un distribuidor autorizado de Can-Am.*

**6. El motor está en modo de protección.**

- *Compruebe si hay mensajes en la pantalla del indicador multifunción.*
- *La luz indicadora de comprobación del motor ANOMALÍA DEL MOTOR del indicador multifunción está encendida y en la pantalla se muestra ANOMALÍA DEL MOTOR o MODO DE PROTECCION; póngase en contacto con un distribuidor autorizado de Can-Am.*

**EL MOTOR SE CALIENTA EXCESIVAMENTE**

---

**1. Nivel de refrigerante bajo en el sistema de refrigeración.**

- *Compruebe el refrigerante del motor; consulte el apartado REFRIGERANTE DEL MOTOR en el apartado MANTENIMIENTO.*

**2. Suciedad en las aletas del radiador.**

- *Limpie las aletas del radiador; consulte RADIADOR en el apartado MANTENIMIENTO.*

**3. El ventilador no está operativo.**

- *Compruebe el fusible del ventilador; consulte el apartado MANTENIMIENTO. Si el fusible está en buen estado, póngase en contacto con un distribuidor autorizado de Can-Am.*

---

## PETARDEO DEL MOTOR

---

1. Fugas en el sistema de escape.
  - Póngase en contacto con un distribuidor autorizado de Can-Am.
2. El motor se calienta demasiado.
  - Consulte *EL MOTOR NO TIENE SUFICIENTE ACELERACIÓN O POTENCIA*.
3. La puesta a punto del encendido es incorrecta o hay un problema en el sistema de encendido.
  - Póngase en contacto con un distribuidor autorizado de Can-Am.

---

## FALLOS EN EL MOTOR

---

1. Bujía sucia/defectuosa/desgastada.
  - Limpie/verifique la bujía y el intervalo térmico. Cámbiela si es necesario.
2. Agua en el combustible.
  - Vacíe el sistema de combustible y reposte con combustible nuevo.

---

## EL VEHÍCULO NO PUEDE ALCANZAR LA VELOCIDAD MÁXIMA

---

1. Motor.
  - Consulte *EL MOTOR NO TIENE SUFICIENTE ACELERACIÓN O POTENCIA*.
2. Freno de mano
  - Asegúrese de que el freno de mano esté quitado.
3. Filtro o alojamiento de aire obstruido o sucio.
  - Compruebe el filtro de aire y límpielo si es necesario.
  - Compruebe si hay depósitos en el sistema de drenaje del alojamiento del filtro de aire.
  - Compruebe la posición del tubo de admisión de aire.
4. Suciedad o desgaste del sistema de transmisión CVT.
  - Póngase en contacto con un distribuidor autorizado de Can-Am.
5. El motor está en modo de protección.
  - Compruebe si hay mensajes en la pantalla del indicador multifunción.
  - La luz indicadora de comprobación del motor *ANOMALÍA DEL MOTOR* del indicador multifunción está encendida y en la pantalla se muestra *ANOMALÍA DEL MOTOR* o *MODO DE PROTECCION*; póngase en contacto con un distribuidor autorizado de Can-Am.

### RESULTA DIFÍCIL MOVER LA PALANCA DE CAMBIOS

1. Los engranajes de la transmisión se encuentran en una posición que impide el funcionamiento de la palanca de cambio.
  - *Mueva el vehículo hacia delante y hacia atrás para que se muevan los engranajes de la transmisión y pueda colocarse la palanca de cambio en la posición deseada.*
2. Suciedad o desgaste del sistema de transmisión CVT.
  - *Póngase en contacto con un distribuidor autorizado de Can-Am.*

### EL RÉGIMEN DEL MOTOR AUMENTA PERO EL VEHÍCULO NO SE MUEVE

1. La marcha se encuentra en la posición de APARCAMIENTO (P) o PUNTO MUERTO (N).
  - *Seleccione la posición R, HI o LO.*
2. Suciedad o desgaste del sistema de transmisión CVT.
  - *Póngase en contacto con un distribuidor autorizado de Can-Am.*
3. Agua en el alojamiento de la CVT.
  - *Póngase en contacto con un distribuidor autorizado de Can-Am.*





<b>Mensaje</b>	<b>Lámpara(s) piloto encendida(s) (ON)</b>	<b>Descripción</b>
DESS KEY NOT RECOGNIZED (LLAVE DESS NO RECONOCIDA)	Comprobación del motor	Indica que ha utilizado una llave de encendido que no corresponde; utilice la llave correspondiente al vehículo. También existe la posibilidad de que la llave no haga buen contacto; saque la llave y límpiela.
PARK BRAKE (Freno de estacionamiento)	Freno de estacionamiento	Se muestra cuando el freno permanece accionado por más de 15 segundos (durante la conducción).
LO BATT VOLT (VOLT BAT BAJO)	Comprobación del motor	Voltaje de la batería bajo, compruebe el voltaje de la batería y el sistema de carga.
HIGH BATT VOLT (VOLT BAT ALTO)	Comprobación del motor	Voltaje de la batería alto, compruebe el voltaje de la batería y el sistema de carga.
LOW OIL (nivel de aceite bajo) <sup>(1)</sup>	Comprobación del motor	Presión de aceite del motor baja; pare el motor de inmediato.
HI TEMP (SOBRECALENTAMIENTO)	Comprobación del motor	Se calienta excesivamente el motor. Consulte <i>EL MOTOR SE CALIENTA EXCESIVAMENTE</i> en el apartado <i>SOLUCIÓN DE PROBLEMAS</i> .
LIMP HOME (MODO DE PROTECCIÓN)	Comprobación del motor	Problema grave en el motor que puede alterar su funcionamiento normal; la luz indicadora ANOMALÍA DEL MOTOR también parpadeará. Consulte el apartado <i>SOLUCIÓN DE PROBLEMAS</i> .
CHECK ENGINE (ANOMALÍA DEL MOTOR)	Comprobación del motor	Problema en el motor; la luz indicadora ANOMALÍA DEL MOTOR también estará ENCENDIDA. Consulte el apartado <i>SOLUCIÓN DE PROBLEMAS</i> .
SE PRECISA MANTENIMIENTO	Comprobación del motor	Se precisa una revisión periódica de mantenimiento. Diríjase a un distribuidor autorizado de Can-Am.
ECM NOT RECOGNIZED (NO SE RECONOCE ECM)	Comprobación del motor	Error de comunicación entre el velocímetro y el módulo de control del motor (ECM); póngase en contacto con un distribuidor autorizado de Can-Am.
COMPROBAR DPS (Modelos con DPS)	Comprobación del motor	Indica que el sistema dinámico de dirección asistida (DPS) no funciona correctamente. Diríjase a un distribuidor autorizado de Can-Am.
APRIETE EXCESIVO DE DPS (modelos con DPS)	No	Indica que el módulo DPS está reduciendo su nivel de intervención para protegerse contra el nivel excesivo de par motor.
SOBRECALENTAMIENTO DE DPS (Modelos con DPS)	No	Indica que el módulo DPS está reduciendo su nivel de intervención para protegerse contra el nivel excesivo de temperatura.

PROBLEMA DE ACS (modelo LTD)	Comprobación del motor	Indica que la suspensión ACS no funciona correctamente. Diríjase a un distribuidor autorizado de Can-Am.
TPS FAULT PRESS OVERRIDE BUTTON TO LIMP HOME (PROBLEMA DE TPS; PULSE BOTÓN DE ANULACIÓN PARA MODO DE PROTECCIÓN)	Comprobación del motor	El sensor de posición del acelerador no funciona bien. Diríjase a un distribuidor autorizado de Can-Am.

**AVISO** (1) Si el mensaje y la luz de comprobación del motor (CHECK ENGINE) permanecen encendidos tras la puesta en marcha, pare el motor. Comprobar el nivel de aceite del motor. Añada aceite si es necesario. Si el nivel de aceite es correcto, diríjase a un distribuidor autorizado de Can-Am. No utilice el vehículo hasta que haya sido reparado.

(2) Para borrar el mensaje, diríjase a un distribuidor autorizado de Can-Am.

---

***Esta página es  
intencionalmente en blanco***

# ***GARANTÍA***

---

# **GARANTÍA INTERNACIONAL LIMITADA DE BRP: ATV CAN-AM™ DE 2014**

## **1) ALCANCE DE LA GARANTÍA LIMITADA**

Bombardier Recreational Products Inc. ("BRP")\* garantiza ante defectos de material o fabricación sus ATV Can-Am de 2014 vendidos por concesionarios o distribuidores de ATV Can-Am autorizados por BRP ("concesionario/distribuidor de ATV Can-Am") fuera de los Estados Unidos de América (EE.UU.), Canadá y los estados miembros del Área Económica Europea (que comprende los estados de la Unión Europea más Noruega, Islandia y Liechtenstein) ("EEA"), Turquía, los estados miembros de la Comunidad de Estados Independientes (incluso Ucrania y Turkmenistán) ("CIS") y Turquía, por el período, y con arreglo a las condiciones que se describen a continuación.

Todas las piezas y los accesorios originales para ATV Can-Am, instalados por un concesionario/distribuidor autorizado de ATV Can-Am en el momento de la entrega del ATV Can-Am de 2014, cuentan con la misma garantía que el ATV Can-Am.

Esta garantía limitada quedará anulada y sin efecto en los casos siguientes: (1) Se hubiera utilizado el ATV para carreras o cualquier otra actividad de competición, en cualquier momento, aunque el titular fuese otra persona; o (2) el ATV haya sido alterado o modificado de modo que repercuta negativamente en su funcionamiento, rendimiento o durabilidad, o bien que haya sido alterado o modificado con la finalidad de cambiar el uso previsto.

## **2) LIMITACIONES DE RESPONSABILIDAD**

**HASTA EL GRADO PERMITIDO POR LAS LEYES, ESTA GARANTÍA SE OTORGA Y ACEPTA EXPLÍCITAMENTE, EN LUGAR DE CUALQUIER OTRA GARANTÍA, EXPRESA O IMPLÍCITA, INCLUIDAS, ENTRE OTRAS, CUALQUIER GARANTÍA DE COMERCIABILIDAD O IDONEIDAD PARA FINES CONCRETOS. EN LA MEDIDA EN QUE NO SE PUEDA RENUNCIAR A LAS GARANTÍAS IMPLÍCITAS, ÉSTAS QUEDAN LIMITADAS EN CUANTO A DURACIÓN A LA DE LA GARANTÍA EXPRESA. LOS DAÑOS INCIDENTALES E INDIRECTOS QUEDAN EXCLUIDOS DE LA COBERTURA DE ESTA GARANTÍA. EN ALGUNAS JURISDICCIONES NO SE PERMITEN LOS DESCARGOS DE RESPONSABILIDAD, LAS LIMITACIONES NI LAS EXCLUSIONES IDENTIFICADAS CON ANTERIORIDAD Y, COMO RESULTADO, PODRÍAN NO SER APLICABLES EN SU CASO. ESTA GARANTÍA LE OTORGA DERECHOS ESPECÍFICOS, ADEMÁS DE OTROS QUE PUDIERA TENER Y QUE VARIAN EN FUNCIÓN DEL PAÍS. (PARA LOS PRODUCTOS ADQUIRIDOS EN AUSTRALIA, VEA LA CLÁUSULA 4 A CONTINUACIÓN).**

Ni el concesionario/distribuidor de ATV Can-Am ni ninguna otra persona han sido autorizados para realizar afirmaciones, representaciones ni garantías con respecto al producto que no sean las contenidas en esta garantía limitada y, en caso de hacerse, no podrán ser exigibles a BRP.

BRP se reserva el derecho de modificar esta garantía en cualquier momento, entendiéndose que tales modificaciones no alterarán las condiciones de garantía aplicables a los productos vendidos durante la vigencia de esta garantía.

### **3) EXCLUSIONES NO CUBIERTAS POR LA GARANTÍA**

Los casos siguientes no quedan cubiertos por esta garantía limitada bajo ninguna circunstancia:

- Desgaste y deterioro causado por el uso normal.
- Elementos de mantenimiento rutinario, optimizaciones, ajustes;
- Daños ocasionados por negligencia o por la omisión de mantenimiento o almacenamiento adecuados, según lo descrito en la Guía del usuario.
- Daños resultantes de la retirada de piezas, reparaciones incorrectas, operaciones de servicio técnico o modificaciones indebidas, el uso de piezas no fabricadas ni aprobadas por BRP, que según un criterio razonable sean incompatibles con el producto o repercuta negativamente en su operación, rendimiento y durabilidad; o bien daños resultantes de reparaciones realizadas por personas que no pertenezcan al servicio técnico autorizado de un concesionario o establecimiento distribuidor de Can-Am ATV;
- Daños causados por el abuso, uso indebido, negligencia, uso en competición o utilización del producto al margen de las recomendaciones que figuran en la Guía del usuario;
- Daños causados por accidentes, inmersión, incendio, nieve o entrada de agua, robo, vandalismo o fuerza mayor;
- El uso de combustibles, aceites o lubricantes no adecuados para el producto (consulte la Guía del usuario);
- Daños por óxido, corrosión o exposición a los elementos;
- Daños y perjuicios incidentales o indirectos, o daños de cualquier tipo, incluidos, entre otros, grúa, almacenamiento, costes de transporte, teléfono, alquiler, taxi, incomodidades, cobertura de seguro, pagos de préstamos, pérdida de tiempo, pérdida de ingresos; o pérdida de tiempo debido al tiempo fuera de servicio por trabajos de mantenimiento.

### **4) PERÍODO DE COBERTURA DE LA GARANTÍA**

La presente garantía tendrá efecto a partir de (1) la fecha de entrega al primer consumidor minorista o (2) la fecha en la que el producto sea puesto en funcionamiento por vez primera (lo que suceda primero) y durante un período de:

SEIS (6) MESES CONSECUTIVOS, para uso particular o comercial.

La reparación o sustitución de piezas, o la realización de operaciones de servicio técnico durante el período de garantía no amplían la duración de la garantía más allá de la fecha límite original.

Tenga en cuenta que la duración y cualquier otra modalidad de la cobertura de garantía están sujetas a la legislación nacional o local vigente en el lugar de residencia del cliente.

### **PARA LOS PRODUCTOS VENDIDOS EN AUSTRALIA SOLAMENTE**

No se interpretará que ninguna disposición de estos Términos y condiciones de la garantía excluye, restringe o modifica la aplicación de una condición, garantía, aval, recurso o derecho, otorgados o implícitos en virtud

de la Ley Competition and Consumer Act 2010 (Cth), incluidas las leyes de protección al consumidor de Australia u otras leyes, en los casos en que, al hacerlo, implicaría la violación de dicha ley o causaría que una parte de estos términos y condiciones fuera nula. Los beneficios otorgados en virtud de esta garantía limitada son adicionales a otros derechos y recursos disponibles conforme a la legislación australiana.

Nuestros productos incluyen garantías que no se pueden excluir en virtud de las leyes de protección al consumidor de Australia. Tendrá derecho a obtener el reemplazo de la unidad o la devolución del dinero en caso de una falla grave y como compensación en caso de otras pérdidas o daños razonablemente previsibles. Además, tendrá derecho a obtener la reparación o el reemplazo de los artículos si no presentan una calidad aceptable y el problema no se puede computar como una falla grave.

## **5) CONDICIONES PARA BENEFICIARSE DE LA GARANTÍA**

Esta cobertura de garantía está supeditada **exclusivamente** al cumplimiento de **cada** uno de los requisitos siguientes:

- El ATV Can-Am de 2014 debe ser adquirido como nuevo y sin usar por su primer propietario a través de un concesionario/distribuidor de ATV Can-Am autorizado para distribuir ATV Can-Am en el país de venta;
- Debe haberse completado y documentado el proceso de inspección previo a la entrega según lo especificado por BRP.
- El producto debe haber sido debidamente registrado por un concesionario/distribuidor autorizado de ATV Can-Am;
- El ATV Can-Am de 2014 debe ser adquirido en el país o en la unión de países en que reside el comprador;
- Las tareas de mantenimiento rutinarias deben ser realizadas dentro de los plazos indicados en la Guía del usuario para mantener la cobertura de la garantía. BRP se reserva el derecho de condicionar la cobertura de la garantía a la demostración previa de un mantenimiento adecuado.

BRP no aceptará ningún compromiso relacionado con esta garantía limitada ante ningún propietario para uso privado o comercial si no se han cumplido todas las condiciones anteriores. Estas limitaciones son necesarias para preservar la seguridad de los productos BRP, así como la de sus consumidores y la del público en general.

## **6) QUÉ DEBE HACER PARA BENEFICIARSE DE LA COBERTURA DE LA PRESENTE GARANTÍA**

El cliente debe dejar de utilizar el ATV si surge cualquier anomalía. El cliente debe notificar la presencia de defectos a un concesionario/distribuidor de servicio técnico de ATV Can-Am en un plazo no superior a dos (2) días tras ser detectados dichos defectos, así como facilitar las condiciones de acceso razonable al producto para la reparación. El cliente también debe presentar al concesionario/distribuidor autorizado de ATV Can-Am el justificante de compra, así como firmar la orden de reparación antes del comienzo de ésta para validar la garantía. Todas las piezas sustituidas bajo esta garantía limitada pasan a ser de la propiedad de BRP.

Tenga en cuenta que el período de notificación está sujeto a la legislación nacional o local vigente en el lugar de residencia del cliente.

## **7) QUÉ HARÁ BRP**

Hasta el grado máximo que permita la ley, las obligaciones de BRP según esta garantía se limitan, según su criterio, a la reparación de las piezas que se determinen defectuosas tras un uso normal, en operaciones de mantenimiento o inspección; o bien, a la sustitución de esas piezas por piezas originales de ATV Can-Am nuevas sin coste alguno en concepto de piezas y mano de obra, en cualquier concesionario/distribuidor autorizado de ATV Can-Am durante el período de cobertura de garantía según las condiciones aquí descritas. La responsabilidad de BRP se limita a efectuar las reparaciones o reemplazar las piezas que sea necesario. Ningún reclamo de incumplimiento de la garantía será causa de la cancelación o anulación de la venta del ATV Can-Am al propietario. Usted puede tener otros derechos legales, que pueden variar según el país.

En caso de que se requiera servicio fuera del país de la venta original, el propietario asumirá el coste adicional correspondiente a las prácticas y condiciones locales, tales como (sin exclusión de otras) los gastos de transporte y seguro, los impuestos, gastos de licencias, aranceles y cualquier otro coste económico, incluidas las obligaciones impositivas para con los gobiernos, los estados, los territorios y sus organismos respectivos.

BRP se reserva el derecho de mejorar o modificar productos cada cierto tiempo, sin que ello suponga ninguna obligación de modificar productos previamente fabricados.

## **8) TRASPASO**

Si se transfiere la propiedad de un producto durante el período que cubre la garantía, también se transferirá esta garantía, que tendrá validez durante el resto del período de cobertura, siempre y cuando BRP o un concesionario/distribuidor autorizado de ATV Can-Am reciba una prueba que demuestre la conformidad del antiguo propietario con el traspaso de la titularidad, además de incluirse los datos del nuevo propietario.

## **9) ASISTENCIA AL CONSUMIDOR**

1. En caso de disputa o controversia con respecto a esta garantía limitada, BRP le sugiere que intente resolverla con el concesionario/distribuidor de ATV Can-Am. Le recomendamos que trate la cuestión con el propietario o el director de asistencia del concesionario/distribuidor autorizado de ATV Can-Am.
2. Si precisa asistencia adicional, póngase en contacto con el departamento de asistencia del distribuidor o concesionario de ATV Can-Am para resolver el problema.
3. Si el problema continúa todavía sin solución, póngase en contacto por escrito con BRP en la dirección que se indica a continuación.



**Si reside en un país de Oriente Medio o África, póngase en contacto con nuestra oficina en Europa:**

BRP EUROPE N.V.

Customer Assistance Center

Skaldenstraat 125

9042 Gent

Belgium

Tel.: + 32 9 218 26 00

**Para el resto de los países, póngase en contacto con el concesionario/distribuidor de ATV Can-Am de su localidad (visite nuestro sitio web en [www.brp.com](http://www.brp.com) para obtener los datos de contacto), o comuníquese con nuestra oficina en Norteamérica en:**

BOMBARDIER RECREATIONAL PRODUCTS INC.

Customer Assistance Center

75, J.-A. Bombardier Street

Sherbrooke QC J1L 1W3

Canadá

Tel.: + 1 819 566-3366

\* En el territorio que cubre esta garantía limitada, Bombardier Recreational Products Inc. o sus filiales se encargan de la distribución y el servicio técnico de los productos.

© 2013 Bombardier Recreational Products Inc. Reservados todos los derechos.

™ Marca comercial de Bombardier Recreational Products Inc. o de sus filiales.

---

# **GARANTÍA LIMITADA DE BRP PARA EL ÁREA ECONÓMICA EUROPEA, LA COMUNIDAD DE ESTADOS INDEPENDIENTES Y TURQUÍA: ATV CAN-AM™ DE 2014**

## **1) ALCANCE DE LA GARANTÍA LIMITADA**

Bombardier Recreational Products Inc. ("BRP") garantiza ante defectos de material o fabricación los ATV Can-Am de 2014 vendidos por concesionarios o distribuidores autorizados por BRP para distribuir ATV Can-Am ("distribuidor/concesionario de ATV Can-Am") en los estados miembros del Espacio Económico Europeo (que comprende los estados miembros de la Unión Europea más Noruega, Islandia y Liechtenstein) ("EEA"), en los estados miembros de la Comunidad de Estados Independientes (que incluye Ucrania y Turkmenistán) ("CIS") y Turquía por el período y con arreglo a las condiciones que se describen a continuación.

Todas las piezas y los accesorios originales para ATV Can-Am, instalados por un concesionario/distribuidor de ATV Can-Am en el momento de la entrega del ATV Can-Am de 2014, cuentan con la misma garantía que el ATV.

Esta garantía limitada quedará anulada y sin efecto en los casos siguientes: (1) Se hubiera utilizado el ATV para carreras o cualquier otra actividad de competición, en cualquier momento, aunque el titular fuese otra persona; o (2) el ATV haya sido alterado o modificado de modo que repercuta negativamente en su funcionamiento, rendimiento o durabilidad, o bien que haya sido alterado o modificado con la finalidad de cambiar el uso previsto.

## **2) LIMITACIONES DE RESPONSABILIDAD**

**HASTA EL GRADO PERMITIDO POR LAS LEYES, ESTA GARANTÍA SE OTORGA Y ACEPTA EXPLÍCITAMENTE, EN LUGAR DE CUALQUIER OTRA GARANTÍA, EXPRESA O IMPLÍCITA, INCLUIDAS, ENTRE OTRAS, CUALQUIER GARANTÍA DE COMERCIABILIDAD O IDONEIDAD PARA FINES CONCRETOS. EN LA MEDIDA EN QUE NO SE PUEDA RENUNCIAR A LAS GARANTÍAS IMPLÍCITAS, ÉSTAS QUEDAN LIMITADAS EN CUANTO A DURACIÓN A LA DE LA GARANTÍA EXPRESA. LOS DAÑOS INCIDENTALES E INDIRECTOS QUEDAN EXCLUIDOS DE LA COBERTURA DE ESTA GARANTÍA. EN ALGUNAS JURISDICCIONES NO SE PERMITEN LOS DESCARGOS DE RESPONSABILIDAD, LAS LIMITACIONES NI LAS EXCLUSIONES IDENTIFICADAS CON ANTERIORIDAD Y, COMO RESULTADO, PODRÍAN NO SER APLICABLES EN SU CASO. ESTA GARANTÍA LE OTORGA DERECHOS ESPECÍFICOS, ADEMÁS DE OTROS QUE PUDIERA TENER Y QUE VARÍAN EN FUNCIÓN DEL PAÍS.**

Ni el concesionario/distribuidor de ATV Can-Am ni ninguna otra persona han sido autorizados para realizar afirmaciones, representaciones ni garantías con respecto al producto que no sean las contenidas en esta garantía limitada y, en caso de hacerse, no podrán ser exigibles a BRP.

BRP se reserva el derecho de modificar esta garantía en cualquier momento, entendiéndose que tales modificaciones no alterarán las condiciones

de garantía aplicables a los productos vendidos durante la vigencia de esta garantía.

### **3) EXCLUSIONES NO CUBIERTAS POR LA GARANTÍA**

Los casos siguientes no quedan cubiertos por esta garantía limitada bajo ninguna circunstancia:

- Desgaste y deterioro causado por el uso normal.
- Elementos de mantenimiento rutinario, optimizaciones, ajustes;
- Daños ocasionados por negligencia o por la omisión de mantenimiento o almacenamiento adecuados, según lo descrito en la Guía del usuario.
- Daños resultantes de la retirada de piezas, reparaciones incorrectas, operaciones de servicio técnico o modificaciones indebidas, el uso de piezas no fabricadas ni aprobadas por BRP, que según un criterio razonable sean incompatibles con el producto o repercuta negativamente en su operación, rendimiento y durabilidad; o bien daños resultantes de reparaciones realizadas por personas que no pertenezcan al servicio técnico autorizado de un concesionario o establecimiento distribuidor de Can-Am ATV;
- Daños causados por el abuso, uso indebido, negligencia, uso en competición o utilización del producto al margen de las recomendaciones que figuran en la Guía del usuario;
- Daños causados por accidentes, inmersión, incendio, nieve o entrada de agua, robo, vandalismo o fuerza mayor;
- El uso de combustibles, aceites o lubricantes no adecuados para el producto (consulte la Guía del usuario);
- Daños por óxido, corrosión o exposición a los elementos;
- Daños y perjuicios incidentales o indirectos, o daños de cualquier tipo, incluidos, entre otros, costes de transporte, grúa, almacenamiento, teléfono, alquiler, taxi, incomodidades, cobertura de seguro, pagos de préstamos, pérdida de tiempo, pérdida de ingresos o pérdida de tiempo debido al tiempo fuera de servicio por trabajos de mantenimiento.

### **4) PERÍODO DE COBERTURA DE LA GARANTÍA**

La presente garantía tendrá efecto a partir de (1) la fecha de entrega al primer consumidor minorista o (2) la fecha en la que el producto sea puesto en funcionamiento por vez primera (lo que suceda primero) y durante un período de:

VEINTICUATRO (24) MESES CONSECUTIVOS para uso privado.

SEIS (6) MESES CONSECUTIVOS para uso comercial o alquiler.

El producto se utiliza de forma comercial cuando su uso guarda relación con algún tipo de trabajo o empleo que genere ingresos, durante cualquier parte del período de garantía. El producto se utiliza también de forma comercial cuando, en algún momento del período de garantía, tiene licencia para un uso comercial.

La reparación o sustitución de piezas, o la realización de operaciones de servicio técnico durante el período de garantía no amplían la duración de la garantía más allá de la fecha límite original.

Tenga en cuenta que la duración y cualquier otra modalidad de la cobertura de garantía están sujetas a la legislación nacional o local vigente en el lugar de residencia del cliente.

## **5) CONDICIONES PARA BENEFICIARSE DE LA GARANTÍA**

Esta cobertura de garantía está supeditada **exclusivamente** al cumplimiento de **cada** uno de los requisitos siguientes:

- El ATV Can-Am de 2014 debe ser adquirido como nuevo y sin usar por su primer propietario a través de un concesionario/distribuidor de ATV Can-Am autorizado para distribuir ATV Can-Am en el país de venta;
- Debe haberse completado y documentado el proceso de inspección previo a la entrega según lo especificado por BRP.
- El producto debe haber sido debidamente registrado por un concesionario/distribuidor autorizado de ATV Can-Am;
- Las Can-Am ATV de 2014 deben haber sido adquiridas en el EEE por residentes en el EEE, en el CEI por residentes en los países que componen esta zona y en Turquía por residentes en Turquía.
- Las tareas de mantenimiento rutinarias deben ser realizadas dentro de los plazos indicados en la Guía del usuario para mantener la cobertura de la garantía. BRP se reserva el derecho de condicionar la cobertura de la garantía a la demostración previa de un mantenimiento adecuado.

BRP no aceptará ningún compromiso relacionado con esta garantía limitada ante ningún propietario para uso privado o comercial si no se han cumplido todas las condiciones anteriores. Estas limitaciones son necesarias para preservar la seguridad de los productos BRP, así como la de sus consumidores y la del público en general.

## **6) QUÉ DEBE HACER PARA BENEFICIARSE DE LA COBERTURA DE LA PRESENTE GARANTÍA**

El cliente debe dejar de utilizar el ATV si surge cualquier anomalía. El cliente debe notificar la presencia de defectos a un concesionario/distribuidor de servicio técnico de ATV Can-Am en un plazo no superior a dos (2) meses tras ser detectados dichos defectos, así como facilitar las condiciones de acceso razonable al producto para la reparación. El cliente también debe presentar al concesionario/distribuidor autorizado de ATV Can-Am el justificante de compra, así como firmar la orden de reparación antes del comienzo de ésta para validar la garantía. Todas las piezas sustituidas bajo esta garantía limitada pasan a ser de la propiedad de BRP.

Tenga en cuenta que el período de notificación está sujeto a la legislación nacional o local vigente en el lugar de residencia del cliente.

## **7) QUÉ HARÁ BRP**

Hasta el grado máximo que permita la ley, las obligaciones de BRP según esta garantía se limitan, según su criterio, a la reparación de las piezas que se determinen defectuosas tras un uso normal, en operaciones de mantenimiento o inspección; o bien, a la sustitución de esas piezas por piezas originales de ATV Can-Am nuevas sin coste alguno en concepto

de piezas y mano de obra, en cualquier concesionario/distribuidor autorizado de ATV Can-Am durante el período de cobertura de garantía según las condiciones aquí descritas. La responsabilidad de BRP se limita a efectuar las reparaciones o reemplazar las piezas que sea necesario. Ningún reclamo de incumplimiento de la garantía será causa de la cancelación o anulación de la venta del ATV Can-Am al propietario. Usted puede tener otros derechos legales, que pueden variar según el país.

En caso que se requiera servicio fuera del EEE, CEI o Turquía, el propietario asumirá el coste adicional correspondiente a las prácticas y condiciones locales, tales como (sin exclusión de otras) los gastos de transporte y seguro, los impuestos, gastos de licencias, aranceles y cualquier otro coste económico, incluidos los exigidos por los gobiernos, los estados, los territorios y sus organismos respectivos.

BRP se reserva el derecho de mejorar o modificar productos cada cierto tiempo, sin que ello suponga ninguna obligación de modificar productos previamente fabricados.

## **8) TRASPASO**

Si se transfiere la propiedad de un producto durante el período que cubre la garantía, también se transferirá esta garantía, que tendrá validez durante el resto del período de cobertura, siempre y cuando BRP o un concesionario/distribuidor autorizado de ATV Can-Am reciba una prueba que demuestre la conformidad del antiguo propietario con el traspaso de la titularidad, además de incluirse los datos del nuevo propietario.

## **9) ASISTENCIA AL CONSUMIDOR**

1. En caso de disputa o controversia con respecto a esta garantía limitada, BRP le sugiere que intente resolverla con el concesionario/distribuidor de ATV Can-Am. Le recomendamos que trate la cuestión con el propietario o el director de asistencia del concesionario/distribuidor autorizado de ATV Can-Am.
2. Si precisa asistencia adicional, póngase en contacto con el departamento de asistencia del distribuidor o concesionario de ATV Can-Am para resolver el problema.
3. Si el problema continúa todavía sin solución, póngase en contacto con BRP en la dirección que se indica a continuación:

**Para los países dentro de EEA, CIS o Turquía, excepto los países escandinavos, póngase en contacto con nuestra oficina europea:**

BRP EUROPE N.V.

Customer Assistance Center

Skaldenstraat 125

9042 Gent

Belgium

Tel.: + 32 9 218 26 00

**Si reside en un país escandinavo, póngase en contacto con nuestra sede en Finlandia:**

BRP FINLAND OY

Service Department

Isoaavantie 7

FIN-96320 Rovaniemi

Finland

Tel.: + 358 16 3208 111

Encontrará los datos para localizar a su concesionario/distribuidor de Can-Am en [www.brp.com](http://www.brp.com).

\* En el EEE, BRP European Distribution S.A. y otras empresas afiliadas o filiales de BRP se encargan de la distribución y del servicio técnico de los productos.

© 2013 Bombardier Recreational Products Inc. Reservados todos los derechos.

™ Marca comercial de Bombardier Recreational Products Inc. o de sus filiales.

## **TÉRMINOS Y CONDICIONES ADICIONALES ESPECÍFICOS PARA FRANCIA**

Los siguientes términos y condiciones sólo son de aplicación para los productos vendidos en Francia:

El vendedor suministrará artículos de conformidad con el contrato y será responsable de los defectos existentes en el momento de la entrega. El vendedor será también responsable de cualquier defecto asociado a operaciones de embalaje, a instrucciones de ensamblaje o a tareas de instalación cuando sean su responsabilidad según contrato o se lleven a cabo bajo su responsabilidad. Para ajustarse al contrato, el artículo deberá cumplir los siguientes requisitos:

1. Adecuarse a un uso normal propio de artículos similares y, si procede:
  - Corresponder a la descripción facilitada por el vendedor y ofrecer las características mostradas al comprador a través de muestra o modelo;
  - Presentar las características que un comprador pueda legítimamente esperar teniendo en cuenta las declaraciones públicas del vendedor, el fabricante o su representante, aunque sea mediante anuncios o etiquetado; o
2. Presentar las características acordadas mutuamente entre las partes, o bien adecuarse al uso específico previsto por el comprador y comunicado y aceptado por el vendedor.

El período para actuaciones por incumplimiento prescribe al cabo de dos años de la entrega de los artículos. El vendedor es responsable de ofrecer garantías frente a defectos ocultos del artículo vendido si esos defectos son causa de que el artículo resulte inadecuado para el uso previsto, o si limitan su uso de modo que el comprador no hubiera adquirido el artículo o hubiera pagado un precio inferior, si lo hubiera sabido. La acción ante tales defectos ocultos deberá ser adoptada por el comprador dentro de un plazo no superior a 2 años desde la detección del defecto.

# ***INFORMACIÓN SOBRE EL CLIENTE***



---

## INFORMACIÓN SOBRE PRIVACIDAD

BRP desea informarle de que sus datos de contacto serán utilizados en trámites relacionados con la seguridad y la garantía. Además, BRP y sus filiales pueden utilizar su lista de clientes para distribuir información de marketing y promociones de BRP y productos relacionados.

Para ejercer su derecho de consultar o corregir sus datos, o bien para indicar que su información de contacto deje de figurar en la lista de destinatarios de marketing directo, póngase en contacto con BRP.

Por correo electrónico: **privacyofficer@brp.com**

Por correo postal: BRP  
Senior Legal Counsel-Privacy Officer  
726 St-Joseph  
Valcourt QC  
Canadá  
J0E 2L0

---

## **CAMBIO DE DIRECCIÓN/TITULARIDAD**

Si su dirección ha variado o es el nuevo propietario del ATV, asegúrese de notificárselo a BRP por alguno de estos medios:

- Envío por correo de una tarjeta de cambio de dirección incluida en las páginas siguientes
- Aviso a un distribuidor autorizado de Can-Am.

En caso de un cambio en la titularidad, le rogamos que adjunte un comprobante en el que se indique que el anterior propietario accede a la transferencia.

La notificación a BRP es muy importante, incluso después del límite de validez de la garantía limitada, ya que permite a BRP localizar al propietario del ATV si fuese necesario (por ejemplo, cuando se inician convocatorias por seguridad). Corresponde al propietario informar a BRP.

**UNIDADES ROBADAS:** Si sufre el robo de su ATV, debe notificarlo a BRP o a un distribuidor autorizado de Can-Am. Le pediremos que nos proporcione su nombre, dirección y número de teléfono, el número de identificación del vehículo y la fecha en que fue robado.

### **Países escandinavos**

#### **BRP FINLAND OY**

Service Department  
Isoaavantie 7  
FIN-96320 Rovaniemi

### **Otros países**

#### **BRP EUROPEAN DISTRIBUTION**

Warranty Department  
Chemin de Messidor 5-7  
1006 Lausanne  
Switzerland















ATV MODELO N.º \_\_\_\_\_

NÚMERO DE IDENTIFICACIÓN DEL VEHÍCULO (V.I.N.) \_\_\_\_\_

NÚMERO DE IDENTIFICACIÓN DEL MOTOR (E.I.N.) \_\_\_\_\_

Titular: \_\_\_\_\_

NOMBRE

CALLE

N.º

PISO

POBLACIÓN

PROVINCIA

CÓDIGO POSTAL

Fecha de compra \_\_\_\_\_

AÑO MES DÍA

Garantía válida hasta \_\_\_\_\_

AÑO MES DÍA

Debe ser cumplimentado por el distribuidor en el momento de la venta.

SELLO DEL DISTRIBUIDOR

V00A2IL

Verifique con su distribuidor si se ha registrado el vehículo con BRP.

Cuando lea esta Guía para el usuario, recuerde lo siguiente:



## ADVERTENCIA

Indica una posible situación de riesgo que, si no se evita, puede dar lugar a lesiones graves o incluso a la muerte.

ATV MODELO N.º \_\_\_\_\_

NÚMERO DE IDENTIFICACIÓN DEL VEHÍCULO (V.I.N.) \_\_\_\_\_

NÚMERO DE IDENTIFICACIÓN DEL MOTOR (E.I.N.) \_\_\_\_\_

Titular: \_\_\_\_\_

NOMBRE

---

CALLE \_\_\_\_\_ N.º \_\_\_\_\_ PISO \_\_\_\_\_

---

POBLACIÓN \_\_\_\_\_ PROVINCIA \_\_\_\_\_ CÓDIGO POSTAL \_\_\_\_\_

Fecha de compra \_\_\_\_\_

AÑO MES DÍA

Garantía válida hasta \_\_\_\_\_

AÑO MES DÍA

**Debe ser cumplimentado por el distribuidor en el momento de la venta.**

**SELLO DEL DISTRIBUIDOR**

V00A21L

Verifique con su distribuidor si se ha registrado el vehículo con BRP.

Cuando lea esta Guía para el usuario, recuerde lo siguiente:

**⚠ ADVERTENCIA**

Indica una posible situación de riesgo que, si no se evita, puede dar lugar a lesiones graves o incluso a la muerte.



## ADVERTENCIA

### EXISTEN RIESGOS DERIVADOS DEL USO DE ESTE VEHÍCULO.

Si no se observan las precauciones debidas, puede producirse una colisión o un vuelco, incluso en maniobras rutinarias, tales como girar y conducir por dunas o sobre obstáculos.

La no observación de estas instrucciones puede dar lugar a riesgos de **LESIONES GRAVES O INCLUSO DE MUERTE:**

- **ANTES DE USAR ESTE VEHÍCULO, LEA ESTA GUÍA DEL USUARIO Y TODAS LAS ETIQUETAS DE SEGURIDAD COLOCADAS EN EL VEHÍCULO.**
- **NO UTILICE NUNCA ESTE VEHÍCULO SIN UN ENTRENAMIENTO ADECUADO.** Siga un curso de aprendizaje certificado.
- **NUNCA SE DEBE LLEVAR MÁS DE UN PASAJERO EN LOS MODELOS MAX.** Si lleva más de un pasajero, se incrementan los riesgos de perder el control.
- **NUNCA DEBE LLEVAR UN PASAJERO EN LOS MODELOS DE 1 PASAJERO.** Si lleva un pasajero, se incrementan los riesgos de perder el control.
- **JAMÁS UTILICE ESTE VEHÍCULO SOBRE UNA SUPERFICIE PAVIMENTADA** si utiliza este vehículo sobre una superficie pavimentada se incrementan los riesgos de perder el control.
- **NUNCA UTILICE ESTE VEHÍCULO EN VÍAS PÚBLICAS.** Si utiliza este vehículo en una vía pública, puede colisionar con otro vehículo.
- **EL OPERADOR Y EL PASAJERO (modelos MAX) SIEMPRE DEBEN USAR UN CASCO APROBADO,** protección para los ojos y vestimenta de protección.
- **USO INCOMPATIBLE CON EL CONSUMO Y LOS EFECTOS DE DROGAS O ALCOHOL.** Afectan negativamente a los tiempos de reacción y al criterio para decidir.
- **NUNCA CONDUZCA ESTE VEHÍCULO A UNA VELOCIDAD EXCESIVA.** Si utiliza este vehículo a una velocidad excesiva para el terreno en cuestión, las condiciones de visibilidad o sus habilidades, aumenta el riesgo de perder el control.
- **NO INTENTE SALTOS NI PIRUETAS CON EL VEHÍCULO.**

219 702 710

GUÍA DEL USUARIO, OUTLANDER / MAX / ESPAÑOL

U/M:P.C.