

**can-am**



## OUTLANDER X MR SERIE

# BEDIENUNGS- ANLEITUNG

Umfasst Informationen zu Sicherheit,  
Verwendung und Wartung

# NOVA

### **⚠️ WARNUNG**

Lesen Sie diese Bedienungsanleitung sorgfältig durch. Sie enthält wichtige Sicherheitsinformationen.

Empfohlenes Mindestalter des Fahrers: 16 oder älter.

Bewahren Sie diese Bedienungsanleitung immer im Fahrzeug auf.

Die Abnahme oder Änderung von verdunstungsemissionsrelevanten Teilen an diesem OHRV verstößt gegen das Gesetz.

Zuwiderhandelnde können mit zivil-und/oder strafrechtlichen Sanktionen nach kalifornischem und Bundesgesetz belegt werden.

219002416\_DE

Übersetzung der  
Originalbetriebsanleitung

 **WARNUNG**

**DAS FÜHREN IHRES FAHRZEUGS KANN GEFÄHRLICH SEIN.** Wenn Sie die allgemeinen Vorsichtsmaßnahmen nicht einhalten, selbst bei normalen Fahrmanövern wie Abbiegen oder Fahren auf Hügeln oder über Hindernisse, kann es schnell zu einem Zusammenstoß oder einem Überschlag kommen.

Zu Ihrer eigenen Sicherheit sollten Sie alle Warnhinweise verstehen und befolgen, die in dieser Bedienungsanleitung und auf den Hinweisschildern an Ihrem Fahrzeug enthalten sind. Werden diese Warnhinweise nicht befolgt, kann dies zu **SCHWERWIEGENDEN VERLETZUNGEN ODER SOGAR ZUM TOD** führen!  
Bewahren Sie diese Bedienungsanleitung immer im Fahrzeug auf.

 **WARNUNG**

Ein Nichtbeachten einer beliebigen Sicherheitsvorkehrung und diesbezüglicher Anweisungen in der Bedienungsanleitung, in dem **SICHERHEITSVIDEO** und auf den Sicherheitsschildern am Fahrzeug kann Verletzungen verursachen und sogar zum Tod führen.

 **WARNUNG**

Dieses Fahrzeug ist möglicherweise leistungsstärker als andere, mit denen Sie in der Vergangenheit gefahren sind. Nehmen Sie sich Zeit, um mit Ihrem neuen Fahrzeug vertraut zu werden.

## CALIFORNIA PROPOSITION 65 WARNUNG

 **WARNUNG**

Durch Betrieb, Service und Wartung eines Geländefahrzeugs können Sie Chemikalien wie Motorabgasen, Kohlenmonoxid, Phthalaten und Blei ausgesetzt werden, die der Staat Kalifornien als Krebserreger, Verursacher von Geburtsfehlern oder anderen reproduktiven Schäden eingestuft hat. Um das Risiko zu mindern, vermeiden Sie Abgase einzuatmen, lassen Sie den Motor nur bei Bedarf im Leerlauf laufen, warten Sie Ihr Fahrzeug nur in gut belüfteten Räumlichkeiten, und tragen Sie während der Fahrzeugwartung Handschuhe oder waschen Sie Ihre Hände häufig. Weitere Informationen finden Sie unter [www.p65warnings.ca.gov/products/passenger-vehicle](http://www.p65warnings.ca.gov/products/passenger-vehicle).

Alle Rechte vorbehalten. Kein Teil dieses Handbuchs darf in irgendeiner Form ohne vorherige schriftliche Genehmigung der Bombardier Recreational Products Inc. reproduziert werden.

© Bombardier Recreational Products (BRP) 2024

™® Marken von BRP oder seiner Tochtergesellschaften.

Es folgt eine unvollständige Auflistung von Marken, die Eigentum der Bombardier Recreational Products Inc. oder ihrer Tochtergesellschaften sind.

Handelsmarken sind möglicherweise nicht in allen Ländern eingetragen.

Can-Am®

D.E.S.S.™

DPS®

LinQ®

Outlander™

ROTAX®

XPS®

Deutsch	Dieses Handbuch ist möglicherweise in Ihrer Landessprache verfügbar. Bitte wenden Sie sich an Ihren Händler oder besuchen Sie: <a href="http://www.operatorsguides.brp.com">www.operatorsguides.brp.com</a>
English	This guide may be available in your language. Check with your dealer or go to: <a href="http://www.operatorsguides.brp.com">www.operatorsguides.brp.com</a>
Español	Es posible que este manual esté disponible en su idioma. Consulte a su distribuidor o visite: <a href="http://www.operatorsguides.brp.com">www.operatorsguides.brp.com</a>
Français	Ce guide peut être disponible dans votre langue. Vérifier avec votre concessionnaire ou aller à: <a href="http://www.operatorsguides.brp.com">www.operatorsguides.brp.com</a>
Italiano	Questa guida potrebbe essere disponibile nella propria lingua. Contattare il concessionario o consultare: <a href="http://www.operatorsguides.brp.com">www.operatorsguides.brp.com</a>
中文	本手册可能有您的语种的翻译版本。请向经销商询问,或者登录 <a href="http://www.operatorsguides.brp.com">www.operatorsguides.brp.com</a> 查询。
日本語	このガイドは、言語によって翻訳版が用意されています。ディーラーに問い合わせるか、次のアドレスでご確認ください: <a href="http://www.operatorsguides.brp.com">www.operatorsguides.brp.com</a>
Nederlands	Deze handleiding kan beschikbaar zijn in uw taal. Vraag het aan uw dealer of ga naar: <a href="http://www.operatorsguides.brp.com">www.operatorsguides.brp.com</a>
Norsk	Denne boken kan finnes tilgjengelig på ditt eget språk. Kontakt din forhandler eller gå til: <a href="http://www.operatorsguides.brp.com">www.operatorsguides.brp.com</a>
Português	Este manual pode estar disponível em seu idioma. Fale com sua concessionária ou visite o site: <a href="http://www.operatorsguides.brp.com">www.operatorsguides.brp.com</a>
Русский	Воспользуйтесь руководством на вашем языке. Узнайте о его наличии у дилера или на странице по адресу <a href="http://www.operatorsguides.brp.com">www.operatorsguides.brp.com</a>
Suomi	Käyttöohjekirja voi olla saatavissa omalla kielelläsi. Tarkista jälleenmyyjältä tai käy osoitteessa: <a href="http://www.operatorsguides.brp.com">www.operatorsguides.brp.com</a>
Svenska	Denna bok kan finnas tillgänglig på ditt språk. Kontakta din återförsäljare eller gå till: <a href="http://www.operatorsguides.brp.com">www.operatorsguides.brp.com</a>

Abgedeckte Modelle
Outlander X mr 850
Outlander X mr 1000R

In Kanada werden die Produkte durch Bombardier Recreational Products Inc. (BRP) vertrieben und gewartet.

In den USA werden die Produkte durch BRP US Inc. vertrieben und gewartet.

Im Europäischen Wirtschaftsraum (der sich aus den Mitgliedstaaten der Europäischen Union sowie dem Vereinigten Königreich, Norwegen, Island und Liechtenstein zusammensetzt), in der Gemeinschaft Unabhängiger Staaten (einschließlich der Ukraine und Turkmenistan) und in der Türkei werden die Produkte von BRP European Distribution S. A. und anderen verbundenen Unternehmen oder Tochtergesellschaften von BRP vertrieben und gewartet.

In allen anderen Ländern werden die Produkte von Bombardier Recreational Products Inc. (BRP) oder seine angeschlossenen Unternehmen vertrieben.

Denken Sie beim Lesen dieser Bedienungsanleitung daran:

 **WARNUNG**

**Weist auf eine mögliche Gefahr hin, die – wenn sie nicht vermieden wird – einen schweren Personenschaden bis hin zum Tod zur Folge haben kann.**



**Diese Seite wurde absichtlich leer gelassen**

---

# INHALT

## ALLGEMEINE HINWEISE

<b>ALLGEMEINE HINWEISE</b> .....	<b>12</b>
Vor Fahrtantritt .....	12
Sicherheitshinweise .....	13
Über diese Bedienungsanleitung .....	13
Verhalten Sie sich als verantwortungsbewusster Fahrer .....	14
Umweltschutz .....	15

## SICHERHEITSINFORMATIONEN

<b>ALLGEMEINE SICHERHEITSVORKEHRUNGEN</b> .....	<b>20</b>
Kohlenmonoxidvergiftung vermeiden .....	20
Benzinfeuer und andere Gefahren vermeiden .....	20
Verbrennungen durch heiße Teile vermeiden .....	21
Zubehör und Änderungen .....	21
<b>SPEZIELLE SICHERHEITSHINWEISE</b> .....	<b>23</b>
Europäische Gemeinschaft .....	26
<b>WARNHINWEISE FÜR DEN BETRIEB</b> .....	<b>27</b>
Inbetriebnahme dieses Fahrzeugs ohne angemessene Einweisung .....	27
Altersempfehlungen .....	28
Fahren mit Beifahrer .....	29
Mitfahrer auf den hinteren Gepäckträger sitzen lassen .....	30
Fahren auf befestigten Straßen .....	31
Fahren mit diesem Fahrzeug auf öffentlichen Wegen, Landstraßen oder Schnellstraßen .....	32
Fahren ohne Schutzausrüstung .....	33
Drogen oder Alkohol .....	34
Zu hohe Geschwindigkeit .....	35
Versuche von Drehungen, Sprüngen oder anderen Stunts .....	36
Fahrzeuginspektion .....	36
Zugefrorene Gewässer .....	37
Richtige Position im Fahrzeug .....	37
Unbekanntes Gelände .....	38
Seien Sie besonders vorsichtig, wenn Sie in übermäßig unwegsamem Gelände, auf rutschigem oder lockerem Boden fahren .....	39
Unsachgemäßes Wenden .....	40
Fahren auf zu steilen Abhängen .....	41
Bergauffahrten .....	42
Bergabfahrten .....	43
Unsachgemäßes Überqueren von Abhängen oder Wenden an Abhängen .....	44
Stehen bleiben, Rückwärtsrollen oder unsachgemäßes Absitzen, wenn Sie einen Berg hinauffahren .....	45
Überfahren von Hindernissen .....	46
Schleudern oder Rutschen .....	47

Tiefes oder schnell strömendes Wasser .....	48
Fahren im Rückwärtsgang .....	49
Reifendruck .....	50
Unqualifizierte Änderungen .....	51
Beladen, Transportieren oder Schleppen von Lasten .....	52
Transportieren Sie niemals leicht entzündliche oder gefährliche Stoffe .....	53
<b>ÜBERPRÜFUNG VOR FAHRTANTRITT .....</b>	<b>54</b>
Checkliste für die Kontrolle vor Fahrtantritt .....	54
<b>FAHREN MIT DEM FAHRZEUG .....</b>	<b>59</b>
Fahrerbekleidung .....	61
Fahren mit Beifahrer .....	62
Fahrten zur Freizeitgestaltung .....	62
Fahren im Schlamm .....	64
Umwelt .....	64
Einschränkungen durch das Design .....	65
Fahren im Gelände .....	65
Fahrtechniken .....	65
<b>BEWEGEN VON LADUNGEN UND VERRICHTEN VON ARBEITEN .....</b>	<b>77</b>
Arbeiten mit Ihrem Fahrzeug .....	77
Transport von Lasten .....	77
Beladen des Gepäckträgers .....	79
Befördern von Ladung .....	79
Ziehen eines Gegenstands .....	80
Ziehen eines Anhängers .....	81
<b>WICHTIGE HINWEISSCHILDER AUF DEM FAHRZEUG (KANA- DA/USA) .....</b>	<b>83</b>
Sicherheitsanhängeschild .....	83
Sicherheitsschilder .....	84
Sicherheit - Konformitäts-Anhängeschild .....	106
<b>WICHTIGE HINWEISSCHILDER AM FAHRZEUG (ALLE LÄN- DER AUßER KANADA/USA) .....</b>	<b>107</b>
Sicherheitssymbol .....	107

### **FAHRZEUGINFORMATIONEN**

<b>PRIMÄRE BEDIENELEMENTE .....</b>	<b>126</b>
LENKER .....	127
GASHEBEL .....	127
BREMSHEBEL .....	127
BREMSARRETIERUNG .....	129
BREMSPEDAL .....	130
MOTORAUSSCHALTER .....	131
D.E.S.S.- SCHLÜSSEL UND KONTAKTSTIFT .....	132
<b>SEKUNDÄRE BEDIENELEMENTE .....</b>	<b>135</b>
GEHÄUSE DER GASHEBELSTEUERUNG .....	136
SCHALTHABEL .....	141

MULTIFUNKTIONSSCHALTER .....	144
Tageskilometer-/Menütasten .....	148
<b>AUSSTATTUNG .....</b>	<b>149</b>
FAHRERSITZ .....	149
FUSSRASTEN .....	151
GEPÄCKTRÄGER .....	152
WERKZEUGSATZ .....	153
KONSOLE .....	154
SMARTPHONE-STAUFACH .....	158
SEITENVERKLEIDUNG .....	159
12-VOLT-STECKDOSE .....	162
WINDE (falls vorhanden) .....	163
ABSCHLEPPHAKEN .....	164
ANHÄNGERKUPPLUNG .....	165
<b>7,6-ZOLL-DIGITALANZEIGE .....</b>	<b>167</b>
Multifunktionsanzeige .....	167
Einstellungen .....	173
<b>KRAFTSTOFF .....</b>	<b>176</b>
Kraftstoffanforderungen .....	176
Betanken des Fahrzeugs .....	177
<b>EINFahrZEIT .....</b>	<b>179</b>
Bedienung beim Einfahren .....	179
<b>GRUNDLEGENDE VERFAHREN .....</b>	<b>180</b>
Aktivieren des elektrischen Systems .....	180
Starten des Motors .....	180
Gangauswahl ändern .....	181
Stellen Sie den Fahrzeug ab und betätigen Sie die Feststellbremse .....	182
<b>BESONDERE VERFAHREN .....</b>	<b>183</b>
Kraftstoffüberfluteter Motor .....	183
Wasser im CVT .....	183
Fahrzeug ist umgekippt .....	185
Fahrzeug steht im Wasser .....	186
<b>EINSTELLUNGEN AN IHREM FAHRZEUG VORNEHMEN .....</b>	<b>188</b>
Einstellungen an der Aufhängung .....	189
Dynamische Servolenkung (DPS) unterstützte Stufenanpassung (Modelle mit DPS) .....	192
<b>FAHRZEUG ANHEBEN .....</b>	<b>194</b>
Allgemeine Sicherheitsinformationen für das Anheben .....	194
<b>TRANSPORT DES FAHRZEUGS .....</b>	<b>197</b>
Mit dem Antrieb des Fahrzeugs auf den Anhänger fahren .....	200
Das Fahrzeug mit einer Winde auf den Anhänger ziehen .....	201
Fahrzeug für den Transport sichern .....	202
Fahrzeug aus dem Anhänger holen .....	204

## WARTUNG

<b>WARTUNGSSCHEMA</b> .....	<b>206</b>
EPA-Bestimmungen – Fahrzeuge in Kanada und den USA ...	206
Richtlinien zur Luftfilterwartung .....	207
Art der Nutzung .....	207
Wartungsplan .....	209
Wartungsnachweise .....	229
<b>WARTUNGSVERFAHREN</b> .....	<b>237</b>
Manuelle Rücksetzung der Nachricht: Wartung erforderlich ...	237
LUFTFILTER .....	237
MOTORÖL .....	245
MOTORÖLFILTER .....	249
Kraftstoffentlüftungsfiler .....	251
KÜHLER .....	253
MOTORKÜHLMITTEL .....	256
ABGASSYSTEM .....	262
GETRIEBE .....	267
VORDERACHSDIFFERENTIAL .....	270
HINTERACHSGETRIEBE .....	272
ZÜNDKERZEN .....	274
CVT-ABDECKUNG .....	289
ANTRIEBSRIEMEN .....	294
ANTRIEBS- UND ABTRIEBSSCHEIBEN .....	297
BATTERIE .....	298
SICHERUNGEN .....	302
LEUCHTEN .....	305
BÄLGE UND VERKLEIDUNG DER ANTRIEBSWELLE .....	307
RADLAGER .....	308
FELGEN UND REIFEN .....	309
LENKUNG .....	311
FEDERUNG .....	312
BREMSEN .....	312
<b>FAHRZEUGPFLEGE</b> .....	<b>315</b>
Reinigung und Schutz des Fahrzeugs .....	315
<b>LAGERUNG UND VORBEREITUNG AUF DIE SAISON</b> .....	<b>317</b>
Lagerung .....	317
Vorbereitungen vor der Saison .....	318

## TECHNISCHE INFORMATIONEN

<b>FAHRZEUGIDENTIFIZIERUNG</b> .....	<b>320</b>
Fahrzeug-Identifikationsnummer .....	320
Motor-Identifikationsnummer (EIN) .....	323
<b>KONFORMITÄTS-ANHÄNGESCHILD</b> .....	<b>324</b>
EPA-Zertifizierung .....	324
<b>KONFORMITÄTSETIKETT</b> .....	<b>325</b>
Informationen zur Emissionsregelung (typisch) .....	325

Verordnung (EU) 2016/1628 für nicht für den Straßenverkehr bestimmte mobile Maschinen und Geräte .....	326
Ethanol-Konformitätskennzeichnung .....	327
<b>SCHILD MIT TECHNISCHEN INFORMATIONEN .....</b>	<b>328</b>
Luftfilterwartungsschild .....	328
<b>BRP HF-DESS-KONTAKTSTIFT GEN3 (KAN) .....</b>	<b>329</b>
USA und Kanada .....	329
Mexiko .....	330
Brasilien .....	330
Japan .....	331
Europa .....	331
<b>GESETZLICHE BESTIMMUNGEN ZUR REGELUNG DER GERÄUSCHEMISSION (NOISE EMISSION CONTROL SYSTEM REGULATION) (KANADA/USA) .....</b>	<b>336</b>
<b>LÄRMEMISSIONS- UND VIBRATIONSWERTE (ALLE LÄNDER AUßER KANADA/USA) .....</b>	<b>337</b>
<b>EG-KONFORMITÄTSERKLÄRUNG .....</b>	<b>338</b>
<b>VEREINIGTES KÖNIGREICH – KONFORMITÄTSERKLÄRUNG .....</b>	<b>339</b>
<b>EAC-KONFORMITÄTSERKLÄRUNG .....</b>	<b>340</b>

### **TECHNISCHE DATEN**

<b>TECHNISCHE SPEZIFIKATIONEN— X MR SERIE .....</b>	<b>342</b>
---	------------

### **FEHLERBEHEBUNG**

<b>FEHLERSUCHE .....</b>	<b>354</b>
Ungewöhnliches Metall-auf-Metall-Geräusch .....	354
Motor dreht nicht .....	354
Motor dreht, startet aber nicht .....	355
Unzureichende Beschleunigung oder Leistung des Motors .....	356
Motorüberhitzung .....	357
Vergaserknallen .....	357
Zündaussetzer .....	358
Fahrzeug kann volle Geschwindigkeit nicht erreichen .....	358
Schalthebel ist schwergängig .....	359
Die Drehzahl erhöht sich, aber das Fahrzeug bewegt sich nicht .....	359
Reduzierte Lenkunterstützung .....	359

**GEWÄHRLEISTUNG**

EINGESCHRÄNKTE GARANTIE VON BRP FÜR USA UND KANADA: 2025 CAN-AM® ATV .....	362
US-EMISSIONSRELEVANTE GEWÄHRLEISTUNG .....	367
GARANTIEERKLÄRUNG ZUR ABGASREGELUNG IN KALIFORNIEN .....	370
BESCHRÄNKTE GARANTIE VON BRP INTERNATIONAL: 2025 CAN-AM® ATV .....	374
EINGESCHRÄNKTE GARANTIE VON BRP FÜR DEN EUROPÄISCHEN WIRTSCHAFTSRAUM, DIE GEMEINSCHAFT UNABHÄNGIGER STAATEN UND DIE TÜRKEI: 2025 CAN-AM® ATV .....	380

**KUNDENINFORMATIONEN**

DATENSCHUTZINFORMATIONEN .....	388
KONTAKTIEREN SIE UNS .....	391
Asien-Pazifik-Raum .....	391
Europa, Naher Osten und Afrika .....	391
Lateinamerika .....	392
Nordamerika .....	392
ADRESSÄNDERUNG UND HALTERWECHSEL .....	393

**Diese Seite wurde ab-  
sichtlich leer gelassen**



# **ALLGEMEINE HINWEISE**

---

## ALLGEMEINE HINWEISE

Wir gratulieren Ihnen zum Kauf eines neuen Can-Am® ATV Fahrzeugs. Dieses Fahrzeug wird von der eingeschränkten BRP Garantie abgedeckt. Für Ersatzteile, Zubehör und Service steht Ihnen ein Netz von Can-Am Off-Road-Vertragshändlern zur Verfügung.

Bei der Lieferung wurden Sie über die Garantie informiert und Sie haben die Liste für die Kontrolle vor Auslieferung unterschrieben, mit der sichergestellt wird, dass Ihr neues Fahrzeug zu Ihrer vollen Zufriedenheit vorbereitet wurde.

Ihr Händler ist verpflichtet, Sie zufrieden zu stellen. Für weitere Informationen wenden Sie sich bitte an Ihren Händler.

### Vor Fahrtantritt

Um mehr darüber zu erfahren, wie Sie für sich oder für andere Personen das Unfallrisiko verringern können, lesen Sie diese Bedienungsanleitung vor Gebrauch des Fahrzeugs.

Lesen Sie auch alle Sicherheitsschilder an Ihrem Fahrzeug und sehen Sie sich das *Sicherheitsvideo* hier an:

<https://can-am.brp.com/off-road/safety>

Oder benutzen Sie den folgenden QR-Code.



Dieses Fahrzeug wurde ausschließlich für den Einsatz im Gelände entwickelt. Es ist hauptsächlich für allgemeine Freizeitbenutzung gedacht, kann aber auch als Nutzfahrzeug eingesetzt werden.

Die Nichtbeachtung der in dieser Bedienungsanleitung enthaltenen Warnhinweise kann zu SCHWEREN VERLETZUNGEN oder zum TOD führen.

### **Altersempfehlung**

Dies ist ein Fahrzeug der Kategorie S. Beachten Sie immer diese Altersempfehlung:

- Einem Kind unter 16 Jahren ist das Fahren dieses Fahrzeugs untersagt.

## Schulungskurs

Nehmen Sie dieses Fahrzeug niemals in Betrieb, ohne eine angemessene Einweisung erhalten zu haben. **Absolvieren Sie einen Trainingskurs.** Alle Fahrer sollten ein Training bei einem zugelassenen Trainer erhalten.

Weitere Informationen über die Sicherheit beim Führen eines ATV erhalten Sie bei einem Can-Am Off-Road-Vertragshändler, der Ihnen Trainingskurse in Ihrer Nähe empfehlen kann.

Kontaktieren Sie in den USA das Specialty Vehicle Institute of America (SVIA) unter der Nummer 1 800 887-2887 bzw. in Kanada das Canada Safety Council (CSC) unter der Nummer 1 613 739-1535.

## Sicherheitshinweise

Im Folgenden werden die Arten der Sicherheitshinweise, ihr Aussehen und ihre Verwendung in dieser Anleitung erklärt:

Das Sicherheitswarnsymbol  weist auf eine potenzielle Verletzungsgefahr hin.

### WARNUNG

Weist auf eine mögliche Gefahr hin, die – wenn sie nicht vermieden wird – einen schweren Personenschaden bis hin zum Tod zur Folge haben kann.

### VORSICHT

Weist auf eine Gefahr hin, deren Nichtvermeidung leichte bis mittelschwere Personenschäden verursachen kann.

### HINWEIS

Hiermit wird eine Anweisung gekennzeichnet, deren Nichtbefolgung schwere Beschädigung von Fahrzeugkomponenten oder anderen Objekten zur Folge haben kann.

## Über diese Bedienungsanleitung

Diese Bedienungsanleitung wurde verfasst, um den Halter/Fahrer eines neuen Fahrzeugs mit den verschiedenen Bedienelementen des Fahrzeugs sowie den Anweisungen für die Wartung und den sicheren Betrieb vertraut zu machen. Sie ist für die richtige Verwendung des Produktes unerlässlich.

Bewahren Sie diese Bedienungsanleitung im Fahrzeug auf, sodass Sie auf sie bei Wartung, Fehlerbehebung und der Anweisung anderer Personen zurückgreifen können.

Beachten Sie, dass diese Anleitung in mehreren Sprachen verfügbar ist. Wenn es durch die Übersetzung zu Unstimmigkeiten kommt, gilt immer die englische Version.

Wenn Sie ein zusätzliches Exemplar Ihrer Bedienungsanleitung anzeigen und/oder ausdrucken möchten, besuchen Sie einfach folgende Website:

**[www.operatorsguides.brp.com](http://www.operatorsguides.brp.com)**

Die in diesem Dokument enthaltenen Informationen haben Gültigkeit bei Veröffentlichung. BRP arbeitet jedoch ständig an der Verbesserung seiner Produkte, ohne dass dadurch eine Verpflichtung entsteht, diese Veränderungen bei zuvor gefertigten Produkten nachträglich einzubauen. Aufgrund von sehr spät vorgenommenen Änderungen kann es zu Abweichungen zwischen dem gefertigten Produkt und den Beschreibungen und/oder Spezifikationen in dieser Bedienungsanleitung kommen. BRP behält sich das Recht vor, jederzeit Spezifikationen, Designs, Funktionen, Modelle oder Ausrüstungen zu verändern oder ganz aus dem Programm zu nehmen, ohne dass daraus irgendeine Verpflichtung entsteht.

Diese Bedienungsanleitung muss beim Verkauf des Fahrzeugs mit diesem übergeben werden.

## **Verhalten Sie sich als verantwortungsbewusster Fahrer**

Wir von BRP glauben, dass es für alle in der Motor- und Wassersport-Community eine Gelegenheit gibt, zusammenzukommen, um unsere Haltung zu Fragen der Sicherheit, Fahretikette und Umwelt zu überdenken. Wir glauben, dass wenn wir alle Fahrer dafür gewinnen, verantwortungsvoll zu fahren, aufeinander Rücksicht zu nehmen und unsere Wege und Fahrstrecken zu sichern, wir die Branche inspirieren, Neulinge willkommen zu heißen, eine fürsorglichere Gemeinschaft aufzubauen und positive Erfahrungen zu machen.

Ganz gleich, ob Sie auf Wegen, Straßen, auf dem Wasser oder im Schnee fahren, BRP setzt sich dafür ein, positive Veränderungen zu erreichen. Aus diesem Grund machen wir das „Responsible Rider-Programm“ durch Maßnahmen, Aufklärung und Stärkung der Gemeinschaft zu einem wichtigen Bestandteil unserer Initiative der sozialen Verantwortung im Unternehmen.

Um mehr über verantwortungsvolle Fahrer zu erfahren und Tipps und Tricks zu Sicherheit, Fahretikette und Umwelt zu erhalten, besuchen Sie:

– [CANAMOFFROAD.COM/RESPONSIBLE-RIDER/](https://CANAMOFFROAD.COM/RESPONSIBLE-RIDER/)



## Umweltschutz

Mit diesen Richtlinien wollen wir nicht Ihren Spaß verderben, sondern die herrliche Freiheit erhalten, die Ihnen nur ein Off-Road-Fahrzeug bieten kann!

Durch diese Leitlinien bleiben Fahrer und Beifahrer gesund und glücklich – und sind in der Lage, anderen das vorzuführen, was sie über ihre liebste Freizeitbeschäftigung wissen und an ihr mögen. Wenn Sie also das nächste Mal unterwegs sind, denken Sie bitte daran, dass Sie der Zukunft unseres Sports den Weg ebnen. Helfen Sie uns, dabei den richtigen Weg zu finden! Für Ihren Beitrag danken wir alle von BRP.

Es gibt nichts Aufregenderes als Off-Road-Abenteuer. Das Fahren auf Wegen, die quer durch die urwüchsige Natur verlaufen, ist ein anregender und gesunder Sport. Mit der zunehmenden Zahl der Menschen, die diese Erholungsparks nutzen, steigt jedoch auch die Gefahr einer möglichen Schädigung der Umwelt. Missbraucht man Land, Einrichtungen und Ressourcen, führt das zu Einschränkungen und Sperrungen auf privatem wie auch öffentlichem Land.

Die größte Bedrohung unseres Sportes ist also rund um uns herum. Dies lässt uns nur eine logische Entscheidung. Wir müssen stets verantwortungsbewusst fahren.

Die meisten respektieren Gesetze und Umwelt. Jeder muss ein Vorbild für junge oder alte Anfänger sein.

Es liegt im Interesse aller, sich in unseren Erholungsgebieten rücksichtsvoll zu verhalten. Denn unser Sport hat nur dann Zukunft, wenn wir die Umwelt erhalten.

BRP kennt die Bedeutung dieses Themas und der Tatsache, dass Off-Road-Fahrer ihren Sport nur dann genießen können, wenn sie dazu beitragen, die Umwelt zu erhalten. BRP ruft daher alle

Off-Road-Fahrer dazu auf, sich daran zu erinnern, dass der Schutz der Umwelt nicht nur für die Zukunft unserer Branche, sondern auch für künftige Generationen entscheidend ist.

Sie sind ein guter Botschafter für Ihren Sport, wenn Sie die nachstehenden Grundsätze befolgen.

**Informieren Sie sich.** Besorgen Sie sich Karten, Vorschriften und sonstige Informationen von Off-Road-Vereinen, der Forstbehörde oder von anderen Stellen, die für den öffentlichen Grund und Boden zuständig sind. Lernen Sie die Regeln und befolgenden Sie sie, auch die Geschwindigkeitsbeschränkungen!

**Vermeiden Sie es,** über kleine Bäume, Büsche und Gräser zu fahren, und sägen Sie kein Holz. In Ebenen oder Gebieten, in denen das Fahren auf Wegen populär ist, ist es wichtig, dass Sie nur dort fahren, wo dies zulässig ist. Denken Sie daran, dass Umweltschutz und Ihre Sicherheit zusammenhängen.

**Nehmen Sie Rücksicht auf wildlebende Tiere** und insbesondere auf Tiere, die ihre Jungen aufziehen oder unter Futtermangel leiden. Stress kann knappe Energiereserven aufzehren. Fahren Sie nicht in Gegenden, die Tieren vorbehalten sind!

**Respektieren Sie** Absperrungen und Schilder mit Vorschriften und denken Sie daran – rücksichtsvolle Fahrer hinterlassen keinen Abfall!

**Bleiben Sie außerhalb** von Naturschutzgebieten. Sie sind für alle Fahrzeuge gesperrt. Informieren Sie sich über deren Grenzen.

**Holen Sie die Genehmigung ein,** über Privatland zu fahren. Respektieren Sie die Rechte von Grundbesitzern und die Privatsphäre anderer Menschen. Denken Sie daran, dass die Technologie den Lärmpegel zwar erheblich gesenkt hat, dass Sie aber dennoch nicht hochtourig fahren sollten, wo Ruhe gehalten werden sollte.

Off-Road-Fahrer wissen nur zu genau, welche Anstrengungen in der gesamten Geschichte des Sports unternommen wurden, um Zugang zu Gebieten zu erhalten, in denen Menschen sicher und verantwortungsbewusst fahren können. Diese Anstrengungen werden auch heute noch unvermindert fortgesetzt.

Nur der Respekt für die Gebiete, in denen wir fahren, wo immer sie auch sein mögen, kann gewährleisten, dass wir alle sie auch künftig genießen können.

Off-Road-Fahrer wollen auch in Zukunft die herrliche Natur bewundern. Indem wir die Natur und Tierwelt respektieren, tragen wir dazu bei, dass unser Sport wächst!

Schließlich müssen Sie keine tiefen Spuren in einem unberührten Wald hinterlassen oder ihn durchrasen, um zu zeigen, dass Sie fahren

können. Ob Sie also ein BRP Off-Road-Hochleistungsfahrzeug oder ein anderes Fabrikat oder Modell fahren: Zeigen Sie, dass Sie wissen, was Sie tun.

**Diese Seite wurde absichtlich leer gelassen**



# SICHERHEITSIN- FORMATIONEN

---

# ALLGEMEINE SICHERHEITSVORKEHRUNGEN

## Kohlenmonoxidvergiftung vermeiden

Motorabgase enthalten das tödliche Kohlenmonoxid. Das Einatmen von Kohlenmonoxid kann Kopfschmerzen, Schwindelgefühl, Benommenheit, Übelkeit sowie Verwirrtheit hervorrufen und sogar zum Tod führen.

Kohlenmonoxid ist ein farbloses, geruchloses, geschmacksneutrales Gas, welches vorhanden sein kann, ohne dass Sie Motorabgase sehen oder riechen. Es können sich schnell tödliche Kohlenmonoxidkonzentrationen bilden und Sie können schnell von der Wirkung des Gases so beeinträchtigt werden, dass Sie sich nicht mehr selbst retten können. Tödliche Kohlenmonoxidkonzentrationen in geschlossenen oder schlecht belüfteten Räumen können über mehrere Stunden oder Tage fortbestehen. Wenn sich bei Ihnen Symptome einer Kohlenmonoxidvergiftung zeigen, verlassen Sie den Raum sofort, sorgen Sie dafür, dass Sie frische Luft einatmen und begeben Sie sich in ärztliche Behandlung.

Achten Sie auf Folgendes, um schwere Verletzungen bzw. Tod durch Kohlenmonoxid zu vermeiden:

- Lassen Sie das Fahrzeug niemals in einem schlecht belüfteten und/oder (teilweise) geschlossenen Raum wie Garage, Einstellplatz oder Scheune laufen. Auch wenn Sie versuchen, die Motorabgase mit Lüftern oder geöffneten Fenstern und Türen zu beseitigen, kann Kohlenmonoxid schnell gefährliche Konzentrationen erreichen.
- Lassen Sie das Fahrzeug niemals an einem Ort laufen, an dem Motorabgase in ein Gebäude durch Öffnungen wie Fenster und Türen gelangen können.

## Benzinfeuer und andere Gefahren vermeiden

Benzin ist leicht entzündbar und hochexplosiv. Kraftstoffgase können sich verteilen und durch einen Funken oder ein Flamme mehrere Meter vom Motor entfernt entzündet werden. Befolgen Sie diese Anweisungen, um das Brand- und Explosionsrisiko zu verringern:

Benzin ist giftig und kann zu Verletzungen oder zum Tod führen.

- Saugen Sie niemals Benzin mit dem Mund ab.
- Wenn Sie Benzin hinunterschlucken, es in Ihr Auge gelangt oder Sie Benzindämpfe einatmen, wenden Sie sich sofort an einen Arzt.
- Wenn Sie mit Benzin in Kontakt kommen, waschen Sie die entsprechende(n) Stelle(n) mit Seife sowie Wasser und wechseln Sie Ihre Kleidung.

## Verbrennungen durch heiße Teile vermeiden

Bestimmte Komponenten wie Bremsrotoren und Auspuffteile können während des Betriebs heiß werden. Vermeiden Sie mit diesen Teilen während und kurz nach dem Betrieb direkten Kontakt, damit Sie keine Verbrennungen davontragen.

## Zubehör und Änderungen

Jede Veränderung oder Ergänzung von Zubehör, das von BRP genehmigt ist, kann Auswirkungen auf das Handling Ihres Fahrzeugs haben. Es ist wichtig, dass Sie sich die Zeit nehmen, sich mit dem Fahrzeug vertraut zu machen, nachdem Änderungen vorgenommen wurden, um zu lernen, wie Sie Ihr Fahrverhalten entsprechend anpassen müssen.

Vermeiden Sie den Einbau von Geräten, die nicht speziell von BRP für das Fahrzeug freigegeben wurden, und vermeiden Sie nicht genehmigte Änderungen. Diese Änderungen und Geräte wurden noch nicht von BRP getestet und können daher eine Gefahr darstellen. Sie können beispielsweise:

- Einen Kontrollverlust verursachen und das Risiko eines Zusammenstoßes erhöhen.
- Eine Überhitzung oder Kurzschlüsse verursachen und die Gefahr von Feuer oder Brandverletzungen erhöhen
- Die am Fahrzeug befindlichen Schutzvorrichtungen beeinträchtigen.
- Das Verhalten des Anhängers beeinflussen, wenn das Fahrzeug transportiert wird
- Das Risiko verursachen, dass beim Transportieren Gegenstände auf der Fahrbahn verloren werden.

Das Fahren des Fahrzeugs kann ungesetzlich sein.

Fragen Sie Ihren BRP Off-Road-Händler nach erhältlichem BRP-Zubehör für Ihr Fahrzeug.

Aus Sicherheitsgründen müssen einige BRP-Zubehöerteile von einem BRP-Händler installiert werden. Wenn Sie sich jedoch dafür entscheiden, ein Zubehöerteil selbst zu installieren, wenn dies nicht von einem Händler ausgeführt werden muss, ist es wichtig, alle Anweisungen sorgfältig zu befolgen und alle relevanten Informationen zur Verwendung des Produkts oder zur Wartung zu verstehen.

Wenn das Zubehöerteil von einer anderen Person als Ihnen an Ihrem Fahrzeug installiert wurde, empfiehlt BRP Ihnen dringend, die entsprechende Anleitung zu lesen, da dort möglicherweise weitere Informationen zur sicheren Verwendung oder Wartung enthalten sind.

Anleitungen finden Sie unter dieser Adresse:

- [HTTPS://INSTRUCTIONS.BRP.COM](https://instructions.brp.com)

---

## SPEZIELLE SICHERHEITSHINWEISE

**DIESES FAHRZEUG IST KEIN SPIELZEUG, SEIN BETRIEB KANN GEFÄHRLICH SEIN.**

- Dieses Fahrzeug verhält sich anders als andere Fahrzeuge. Dazu gehören auch Motorräder und Pkw. Wenn Sie die allgemeinen Vorsichtsmaßnahmen nicht einhalten, selbst bei normalen Fahrmanövern wie Abbiegen oder Fahren auf Hügeln oder über Hindernisse, kann es schnell zu einem Zusammenstoß oder einem Überschlag kommen.

**Wenn Sie folgende Anweisungen nicht befolgen, kann es zu SCHWEREN VERLETZUNGEN ODER ZUM TOD kommen:**

- Lesen Sie diese Bedienungsanleitung und alle Sicherheitshinweise auf dem Fahrzeug vor dem Betrieb sorgfältig durch und befolgen Sie die beschriebenen Betriebsverfahren. Sehen Sie sich das Sicherheitsvideo an, bevor Sie das Fahrzeug in Betrieb nehmen.
- Beachten Sie immer diese Altersempfehlung: Einem Kind unter 16 Jahren ist das Fahren dieses Fahrzeugs untersagt.
- Fahren Sie dieses Fahrzeug nie ohne einen zugelassenen Helm passender Größe und sonstige erforderliche Fahrbekleidung. Für detailliertere Informationen, siehe die *FAHRERAUSRÜSTUNG* unter dem Abschnitt *FAHREN VOM FAHRZEUG*.
- Vergewissern Sie sich vor jedem Fahrtantritt, dass der Betriebszustand des Fahrzeugs einwandfrei ist. Siehe *ÜBERPRÜFUNG VOR FAHRTANTRITT*. Halten Sie immer die Wartungspläne ein wie in dieser Bedienungsanleitung beschrieben. Siehe unter *WARTUNG*.
- Nehmen Sie an *EINSITZER*-Modellen keine Veränderungen vor bzw. verwenden Sie keine Gepäckträger, um einen Mitfahrer mitzunehmen.
- Nehmen Sie niemals eine Person auf diesem Fahrzeug mit. Beifahrer beeinträchtigen das Gleichgewicht und die Lenkung und erhöhen das Risiko, die Kontrolle zu verlieren.
- Die Reifen dieses Fahrzeugs sind nicht für den Einsatz auf asphaltierten oder gepflasterten Straßen geeignet.
- Fahren Sie dieses Fahrzeug niemals auf gepflastertem oder asphaltiertem Untergrund, Bürgersteigen, privaten Wegen, Parkplätzen und Straßen.
- Dieses Fahrzeug ist nicht für das Fahren auf befestigten Flächen ausgelegt. Wenn Sie jedoch eine kurze Distanz auf befestigten Flächen zurücklegen müssen, führen Sie keine abrupten Lenk-, Gas- oder Bremsbefehle aus. Senken Sie Ihre Geschwindigkeit.
- Dieses Fahrzeug ist nicht für das Fahren auf Landstraßen oder Schnellstraßen ausgelegt (in den meisten Regionen ist dies illegal). Beim Fahren auf Landstraßen oder Schnellstraßen könnte es zu einem Zusammenstoß mit einem anderen Fahrzeug kommen.
- Fahren Sie dieses ATV nicht nach dem Verzehr von Drogen oder Alkohol oder wenn Sie müde oder krank sind. Dies gilt auch für den Beifahrer (sofern vorhanden). Ihr Reaktions- und Ihr

- Urteilsvermögen wäre unter diesen Umständen stark eingeschränkt. Fahren Sie den ATV IMMER mit Vorsicht.
- Versuchen Sie niemals Drehungen, Sprünge oder andere Stunts.
  - Fahren Sie niemals mit zu hohen Geschwindigkeiten. Fahren Sie immer mit einer Geschwindigkeit, die dem Gelände, der Sichtweite, den Betriebsbedingungen und Ihrer Erfahrung angepasst ist.
  - Fahren Sie in einem unbekanntem Gelände immer langsam und mit größter Vorsicht. Achten Sie beim Fahren dieses Fahrzeugs immer auf sich ändernde Bedingungen im Gelände.
  - Fahren Sie auf übermäßig grobem, rutschigem oder lockerem Untergrund erst dann, wenn Sie es gelernt haben und die erforderliche Geschicklichkeit besitzen, um dieses Fahrzeug in einem solchen Gelände zu steuern. Seien Sie in einem solchen Gelände immer besonders vorsichtig.
  - Befolgen Sie stets die geeigneten Verfahren beim Abbiegen und Wenden wie in dieser Bedienungsanleitung unter *FAHRTECHNIKEN* beschrieben.
  - Fahren Sie niemals auf Hängen, die für das Fahrzeug oder Ihre eigenen Fähigkeiten zu steil sind.
  - Befolgen Sie immer die geeigneten Verfahren beim Hinauffahren von Hügeln wie in dieser Bedienungsanleitung unter *FAHRTECHNIKEN* beschrieben. Prüfen Sie das Gelände sorgfältig, bevor Sie einen Hügel hinauffahren. Fahren Sie niemals Hänge mit übermäßig rutschigem oder lockerem Erdboden hinauf.
  - Befolgen Sie immer die geeigneten Verfahren beim Hinabfahren von Hügeln und beim Bremsen auf Hügeln wie unter *FAHRTECHNIKEN* beschrieben. Prüfen Sie das Gelände sorgfältig, bevor Sie einen Hügel hinabfahren.
  - Befolgen Sie stets die geeigneten Verfahren beim seitlichen Überqueren von Hügeln wie unter *FAHRTECHNIKEN* beschrieben. Vermeiden Sie das Fahren auf Hängen mit übermäßig rutschigem oder lockerem Erdboden.
  - Befolgen Sie immer die geeigneten Verfahren, wenn Sie beim Hinauffahren den Motor abwürgen, das Fahrzeug stehen bleibt oder Sie rückwärts rollen. Um ein Stehenbleiben zu vermeiden, schalten Sie beim Hinauffahren immer in einen niedrigen Gang und halten Sie eine gleichmäßige Geschwindigkeit. Wenn Sie stecken bleiben oder rückwärts rollen, befolgen Sie die Fahrtechniken wie unter *FAHRTECHNIKEN* beschrieben.
  - Wenn Sie sich in einem unbekanntem Gelände bewegen, untersuchen Sie dieses immer auf Hindernisse. Versuchen Sie niemals über große Hindernisse, wie große Felsen oder umgestürzte Bäume, zu fahren. Halten Sie beim Fahren über Hindernisse immer die geeigneten Verfahren ein wie unter *FAHRTECHNIKEN* beschrieben.
  - Seien Sie beim Schleudern oder Rutschen immer vorsichtig. Durch Üben in ebenem, glattem Gelände bei niedrigen Geschwindigkeiten lernen Sie, ein mögliches Schleudern oder Rutschen sicher zu

steuern. Fahren Sie auf extrem glatten Oberflächen, wie etwa Eis, langsam und sehr vorsichtig, um ein unkontrolliertes Rutschen möglichst zu vermeiden.

- Achten Sie immer darauf, dass sich keine Hindernisse oder Personen hinter dem Fahrzeug befinden, wenn Sie rückwärts fahren. Fahren Sie langsam, wenn das Rückwärtsfahren gefahrlos möglich ist.
- Überschreiten Sie niemals die angegebene Zuladung für dieses Fahrzeug, einschließlich Fahrer sowie sämtlicher Lasten und Zubehörteile. Eine Ladung muss immer richtig verteilt und sicher befestigt sein. Verringern Sie die Geschwindigkeit und befolgen Sie die Anweisungen in dieser Anleitung, wenn Sie Lasten transportieren oder einen Anhänger ziehen. Achten Sie beim Bremsen auf einen größeren Abstand.
- Dieses Fahrzeug ist nicht für Sprünge gedacht und kann die bei solchen Fahrmanövern auftretenden starken Stöße nicht absorbieren und würde sie an den Fahrer weiterleiten. Wenn Sie Wheelies mit dem Fahrzeug ausführen, also auf den Hinterrädern fahren, kann das Fahrzeug auf Sie fallen. Beide Praktiken bringen ein hohes Risiko für Sie mit sich und müssen unter allen Umständen vermieden werden.
- Fahren Sie dieses Fahrzeug nie durch tiefes oder schnell fließendes Gewässer. Das Wasser sollte nicht höher reichen als bis zur Oberseite der Räder. Bedenken Sie, dass nasse Bremsen auch eine geringere Bremsleistung haben. Testen Sie Ihre Bremsen, nachdem Sie Wasser, Schlamm oder Schnee verlassen. Falls erforderlich, bremsen Sie mehrmals hintereinander, damit die Bremsbeläge durch die Reibung trocknen.
- Berücksichtigen Sie stets, dass der Bremsweg insbesondere durch Wetter- und Geländebedingungen, die Bremsanlage, den Zustand der Reifen, Fahrzeuggeschwindigkeit, die Fahrweise und die Beladung des Fahrzeugs einschließlich der Stützlast beeinflusst wird. Denken Sie daran, Ihre Fahrweise entsprechend anzupassen.
- BRP empfiehlt, beim Zurückstoßen auf dem ATV zu sitzen. Vermeiden Sie, aufzustehen. Beim Aufstehen könnte der Gashebel ungewollt betätigt werden und das Fahrzeug dadurch unerwartet beschleunigen. Dies könnte den Verlust der Kontrolle über das Fahrzeug nach sich ziehen.
- Nehmen Sie das Fahrzeug nie in Betrieb, wenn die Bedienelemente nicht normal funktionieren.
- Sorgen Sie dafür, dass immer der richtige Reifendruck eingehalten wird. Verwenden Sie beim Austauschen von Reifen immer Reifen der empfohlenen Größe und des empfohlenen Typs. Informationen über Reifen siehe *TECHNISCHE DATEN* in dieser Anleitung.
- Zu schnelles Fahren Ihres Fahrzeugs für Ihre Fähigkeiten und die herrschenden Bedingungen kann zu Verletzungen führen. Geben Sie nur so viel Gas, dass Sie sicher vorwärts kommen. Die Statistik zeigt, dass Unfälle und Verletzungen gewöhnlich durch hohe Geschwindigkeit in Kurven verursacht werden. Denken Sie immer

daran, dass dieses Fahrzeug schwer ist! Sie können durch das bloße Gewicht schon in Gefahr gebracht und verletzt werden, wenn das Fahrzeug auf Sie fällt.

- Verändern Sie dieses Fahrzeug niemals durch unsachgemäße Montage oder Verwendung von nicht geeignetem Zubehör. Verwenden Sie ausschließlich von BRP zugelassenes Zubehör.
- Überschreiten Sie niemals die angegebene Zuladung für dieses Fahrzeug, einschließlich Fahrer sowie sämtlicher Lasten und Zubehörteile. Eine Ladung muss immer richtig verteilt und sicher befestigt sein. Verringern Sie die Geschwindigkeit und befolgen Sie die Anweisungen in diesem Handbuch, wenn Sie Lasten transportieren oder einen Anhänger ziehen. Achten Sie beim Bremsen auf einen größeren Abstand.

## Europäische Gemeinschaft

### Verwendung auf der Straße

Die folgenden Warnhinweise gelten in Ländern der Europäischen Gemeinschaft, in denen ein Einsatz auf der Straße zulässig ist.

**Es kann zu SCHWERWIEGENDEN VERLETZUNGEN ODER ZUM TOD kommen, wenn Sie diese Anweisungen nicht befolgen.**

#### **WARNUNG**

- **Dieses Fahrzeug wurde ausschließlich für den Einsatz im GELÄNDE entwickelt. Es kann jedoch für kurze Fahrten mit verminderter Geschwindigkeit auf asphaltiertem oder gepflastertem Untergrund verwendet werden, um das Fahrzeug von einem Einsatzort zum anderen zu bewegen.**
- **Sehen Sie von höheren Geschwindigkeiten ab, und verringern Sie die Geschwindigkeit bei Kurven erheblich.**
- **Halten Sie immer die Straßenverkehrsregeln ein – selbst wenn es sich um nicht befestigte Straßen oder Schotterstraßen handelt.**
- **Benutzen Sie stets alle anderen Geräte laut der Verkehrsvorschriften für langsam fahrende Fahrzeuge.**



## WARNHINWEISE FÜR DEN BETRIEB

Die folgenden Warnhinweise und ihr Format werden von der US-Kommission für die Sicherheit von Verbrauchsgütern (United States Consumer Product Safety Commission) verlangt und müssen bei jedem ATV in der Bedienungsanleitung enthalten sein.

Die folgenden Abbildungen sind nur allgemeine Darstellungen. Ihr Modell kann abweichen.

### Inbetriebnahme dieses Fahrzeugs ohne angemessene Einweisung

 **WARNUNG**



#### MÖGLICHE GEFAHRENSITUATION

Inbetriebnahme dieses Fahrzeugs ohne angemessene Einweisung.

#### MÖGLICHE FOLGEN

Das Risiko eines Unfalls erhöht sich sehr, wenn der Fahrer mit der Bedienung dieses Fahrzeugs in den unterschiedlichen Situationen und unter verschiedenen Geländebedingungen nicht richtig vertraut ist.

#### VERMEIDUNG DER GEFAHR

Fahranfänger und unerfahrene Fahrer sollten einen Trainingskurs absolvieren. Sie sollten dann die im Kurs erlernten Fähigkeiten und die in dieser Bedienungsanleitung beschriebenen Bedienungen regelmäßig in der Praxis vertiefen.

Weitere Informationen über einen Trainingskurs erhalten Sie bei einem zugelassenen Can-Am Vertragshändler.

## Altersempfehlungen

 **WARNUNG**



V00A1AQ

### **MÖGLICHE GEFAHRENSITUATION**

**Nichteinhaltung der Altersempfehlung für dieses Fahrzeug.**

### **MÖGLICHE FOLGEN**

**Die Nichteinhaltung dieser Altersempfehlung kann zu schwerwiegenden Verletzungen oder sogar zum Tod des Kindes führen.**

**Selbst wenn ein Kind die empfohlene Altersgrenze für den Betrieb dieses Fahrzeugs bereits erreicht hat, besitzt es möglicherweise nicht die Fertigkeiten, das Können oder das Urteilsvermögen, die für das sichere Fahren des Fahrzeugs erforderlich sind, und kann in schwere Unfälle verwickelt werden.**

### **VERMEIDUNG DER GEFAHR**

**Kein Kind unter 16 Jahren darf dieses Fahrzeug fahren.**

## Fahren mit Beifahrer

 **WARNUNG**

Nur EINSITZER-Modelle



V06A020

### **MÖGLICHE GEFAHRENSITUATION**

Mitnehmen eines Mitfahrers auf diesem Fahrzeug.

### **MÖGLICHE FOLGEN**

Durch einen Mitfahrer wird Ihre Fähigkeit, dieses Fahrzeug im Gleichgewicht zu halten und zu steuern, erheblich eingeschränkt.

Dies könnte zu einem Unfall führen, wodurch Ihnen und/oder Ihrem Mitfahrer Schaden zugefügt wird.

### **VERMEIDUNG DER GEFAHR**

Nehmen Sie niemals Personen mit. Trotz der langen Sitzbank, die für eine uneingeschränkte Bewegungsfreiheit des Fahrers sorgt, wurde diese nicht für den Transport von Personen entwickelt und ist auch nicht dafür gedacht.

## Mitfahrer auf den hinteren Gepäckträger sitzen lassen

 **WARNUNG**



### MÖGLICHE GEFAHRENSITUATION

Zulassen, dass sich Mitfahrer auf den hinteren Gepäckträger dieses Fahrzeug setzen.

### MÖGLICHE FOLGEN

Die Mitnahme eines Mitfahrers könnte:

- Die Fahrzeugstabilität beeinträchtigen, was wiederum zu einem Verlust der Kontrolle über das Fahrzeug führen könnte
- Zu einer Verletzung des Mitfahrers durch Stöße auf harte Flächen führen.
- Zu einem Unfall führen, wodurch Ihnen und/oder Ihrem/Ihren Beifahrer(n) Schaden zugefügt wird.

### VERMEIDUNG DER GEFAHR

Niemals erlauben, dass sich Mitfahrer auf den hinteren Gepäckträger dieses Fahrzeug setzen.

## Fahren auf befestigten Straßen

 **WARNUNG**



### **MÖGLICHE GEFAHRENSITUATION**

Fahren dieses Fahrzeugs auf gepflastertem oder asphaltiertem Untergrund.

### **MÖGLICHE FOLGEN**

Die Reifen wurden für den Gebrauch im Gelände entwickelt, nicht für den Gebrauch auf glatten Flächen.

Ein gepflasterter oder asphaltierter Untergrund kann die Bedienung und Steuerung dieses Fahrzeugs ernsthaft beeinflussen.

Das Fahrzeug kann dadurch außer Kontrolle geraten

### **VERMEIDUNG DER GEFAHR**

Fahren Sie dieses Fahrzeug niemals auf gepflastertem oder asphaltiertem Untergrund, Bürgersteigen, privaten Wegen, Parkplätzen und Straßen.

## Fahren mit diesem Fahrzeug auf öffentlichen Wegen, Landstraßen oder Schnellstraßen

 **WARNUNG**



### MÖGLICHE GEFAHRENSITUATION

Fahren dieses Fahrzeugs auf öffentlichen Wegen, Landstraßen oder Schnellstraßen.

### MÖGLICHE FOLGEN

Sie könnten mit einem anderen Fahrzeug zusammenstoßen.

### VERMEIDUNG DER GEFAHR

Fahren Sie dieses Fahrzeug nie auf öffentlichen Straßen, Landstraßen oder Schnellstraßen, nicht befestigte Straßen oder Schotterstraßen eingeschlossen. In vielen Ländern ist das Fahren mit diesem Fahrzeug auf öffentlichen Straßen, Landstraßen und Schnellstraßen gesetzlich verboten.

## Fahren ohne Schutzausrüstung

 **WARNUNG**



### MÖGLICHE GEFAHRENSITUATION

Fahren dieses Fahrzeugs ohne zugelassenen Helm, Augenschutz und Schutzbekleidung.

### MÖGLICHE FOLGEN

- Durch das Fahren ohne zugelassenen Helm erhöht sich das Risiko einer ernsthaften Kopfverletzung bei einem Unfall oder das Risiko, dabei sogar ums Leben zu kommen.
- Das Fahren ohne Augenschutz kann zu einem Unfall führen und erhöht das Risiko einer ernsthaften Verletzung bei einem Unfall.
- Das Fahren ohne Schutzbekleidung erhöht das Risiko einer ernsthaften Verletzung bei einem Unfall.

### VERMEIDUNG DER GEFAHR

Tragen Sie immer einen zugelassenen, gut passenden Helm.  
Tragen Sie ferner:

- einen Augenschutz (Schutzbrille oder Gesichtsschutz)
- Starrer Gesichtsschutz
- Handschuhe und Stiefel
- ein Oberteil mit langen Ärmeln
- eine lange Hose.

## Drogen oder Alkohol

 **WARNUNG**



V00A07Q

### **MÖGLICHE GEFAHRENSITUATION**

Das Fahren dieses Fahrzeugs unter dem Einfluss von Medikamenten oder Alkohol

### **MÖGLICHE FOLGEN**

Dadurch könnte Ihr Urteilsvermögen stark beeinträchtigt werden.

Dadurch könnte sich Ihr Reaktionsvermögen verlangsamen.

Dadurch könnten Ihr Gleichgewichtssinn und Ihre Wahrnehmung beeinträchtigt werden.

Dies könnte zu einem Unfall oder gar zum Tod führen.

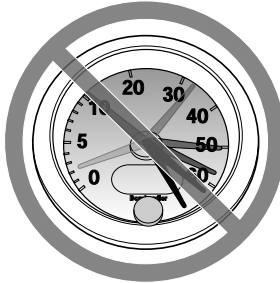
### **VERMEIDUNG DER GEFAHR**

Der Fahrer sollte dieses Fahrzeug niemals unter Einfluss von Alkohol oder Drogen benutzen.



## Zu hohe Geschwindigkeit

 **WARNUNG**



V00A08Q

### **MÖGLICHE GEFAHRENSITUATION**

Fahren dieses Fahrzeugs mit zu hohen Geschwindigkeiten.

### **MÖGLICHE FOLGEN**

Sie erhöhen dadurch Ihr Risiko, die Kontrolle über das Fahrzeug zu verlieren, was zu einem Unfall führen kann.

### **VERMEIDUNG DER GEFAHR**

Fahren Sie immer mit einer Geschwindigkeit, die dem Gelände, der Sichtweite, den Betriebsbedingungen und Ihrer Erfahrung angepasst ist.

## Versuche von Drehungen, Sprüngen oder anderen Stunts

 **WARNUNG**



### **MÖGLICHE GEFAHRENSITUATION**

Versuchen von Drehungen, Sprüngen oder anderen Stunts.

### **MÖGLICHE FOLGEN**

Dadurch erhöht sich das Risiko eines Unfalls, und das Fahrzeug könnte sich überschlagen.

### **VERMEIDUNG DER GEFAHR**

Versuchen Sie niemals Stunts, wie etwa Drehungen oder Sprünge, auszuführen. Versuchen Sie nicht, sich mit dem Fahrzeug auffällig zur Schau zu stellen.

## Fahrzeuginspektion

 **WARNUNG**

### **MÖGLICHE GEFAHRENSITUATION**

Keine Überprüfung des Fahrzeugs vor dem Fahren.

Keine ordentliche Wartung des Fahrzeugs.

### **MÖGLICHE FOLGEN**

Dadurch erhöht sich das Risiko eines Unfalls oder möglicher Beschädigungen des Fahrzeugs.

### **VERMEIDUNG DER GEFAHR**

Kontrollieren Sie Ihr Fahrzeug vor jeder Fahrt, um sich zu vergewissern, dass es sich in einem einwandfreien Betriebszustand befindet.

Halten Sie immer den Wartungsplan ein, der in dieser Bedienungsanleitung beschrieben ist.

## Zugefrorene Gewässer

### ! WARNUNG

#### MÖGLICHE GEFAHRENSITUATION

Fahren auf gefrorenen Gewässern.

#### MÖGLICHE FOLGEN

Ein Einbrechen im Eis kann zu schweren Verletzungen oder zum Tod führen.

#### VERMEIDUNG DER GEFAHR

Fahren Sie dieses Fahrzeug erst dann über eine gefrorene Oberfläche, wenn Sie sicher sind, dass das Eis dick genug ist, um das Fahrzeug und seine Last zu tragen und um die Kräfte aufzunehmen, die durch das fahrende Fahrzeug verursacht werden.

## Richtige Position im Fahrzeug

### ! WARNUNG



#### MÖGLICHE GEFAHRENSITUATION

Lösen Sie während der Fahrt die Hände vom Lenker oder der Füße von den Fußstützen.

#### MÖGLICHE FOLGEN

Selbst wenn Sie nur eine Hand oder einen Fuß lösen, kann sich dadurch Ihre Fähigkeit, das Fahrzeug zu steuern, verringern oder Sie verlieren möglicherweise das Gleichgewicht und fallen vom Fahrzeug herunter. Wenn Sie einen Fuß von den Fußstützen nehmen, könnte Ihr Fuß oder Bein mit den hinteren Rädern in Kontakt gelangen, was zu Verletzungen oder einem Unfall führen kann.

#### VERMEIDUNG DER GEFAHR

Der Fahrer muss immer beide Hände am Lenker haben. Während der Fahrt müssen beide Füße auf den Fußstützen bleiben.

## Unbekanntes Gelände

 **WARNUNG**



### **MÖGLICHE GEFAHRENSITUATION**

Keine besondere Vorsicht beim Fahren in unbekanntem Gelände.

### **MÖGLICHE FOLGEN**

Sie könnten auf versteckte Felsen, Buckel oder Löcher stoßen, ohne genügend Zeit für eine angemessene Reaktion zu haben. Dadurch könnte sich das Fahrzeug überschlagen oder außer Kontrolle geraten.

### **VERMEIDUNG DER GEFAHR**

Fahren Sie in einem unbekanntem Gelände langsam und mit größter Vorsicht.

Achten Sie beim Fahren des Fahrzeugs immer auf sich ändernde Bedingungen im Gelände.

**Seien Sie besonders vorsichtig, wenn Sie in übermäßig unwegsamem Gelände, auf rutschigem oder lockerem Boden fahren**

**! WARNUNG**



**MÖGLICHE GEFAHRENSITUATION**

Keine besondere Vorsicht beim Fahren auf übermäßig grobem, rutschigem oder lockerem Untergrund.

**MÖGLICHE FOLGEN**

Dadurch könnte das Fahrzeug den Antrieb verlieren oder außer Kontrolle geraten, was zu einem Unfall oder sogar zum Überschlagen des Fahrzeugs führen könnte.

**VERMEIDUNG DER GEFAHR**

Fahren Sie auf übermäßig grobem, rutschigem oder lockerem Untergrund erst dann, wenn Sie es gelernt haben und die erforderliche Geschicklichkeit besitzen, um dieses Fahrzeug in einem solchen Gelände zu steuern.

Seien Sie in einem solchen Gelände immer besonders vorsichtig.

## Unsachgemäßes Wenden

 **WARNUNG**



### **MÖGLICHE GEFAHRENSITUATION**

**Unsachgemäßes Wenden und Kurvenfahren.**

### **MÖGLICHE FOLGEN**

Das Fahrzeug könnte außer Kontrolle geraten und es könnte zu einem Zusammenstoß oder einem Überschlag des Fahrzeugs kommen.

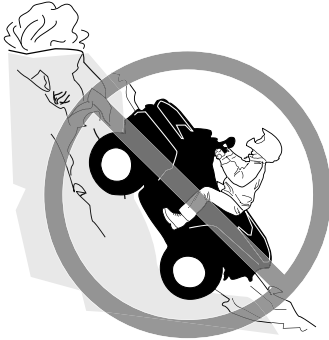
### **VERMEIDUNG DER GEFAHR**

Befolgen Sie immer die geeigneten Verfahren beim Kurvenfahren wie in dieser Bedienungsanleitung beschrieben. Üben Sie zunächst das Kurvenfahren mit niedriger Geschwindigkeit, bevor Sie versuchen, bei höheren Geschwindigkeiten Kurven zu fahren.

Fahren Sie keine Kurven mit übermäßig hoher Geschwindigkeit.

## Fahren auf zu steilen Abhängen

 **WARNUNG**



### **MÖGLICHE GEFAHRENSITUATION**

Fahren auf zu steilen Abhängen.

### **MÖGLICHE FOLGEN**

Das Fahrzeug kann sich an zu steilen Abhängen leichter überschlagen als auf ebenem Untergrund oder an kleinen Hügeln.

### **VERMEIDUNG DER GEFAHR**

Fahren Sie niemals auf Hängen, die für das Fahrzeug oder Ihre eigenen Fähigkeiten zu steil sind.

Üben Sie zunächst auf kleineren Hügeln, bevor Sie sich an größere Abhänge wagen.

## Bergauffahrten

 **WARNUNG**



**MÖGLICHE GEFAHRENSITUATION**  
Unsachgemäßes Hinauffahren von Abhängen.

**MÖGLICHE FOLGEN**

Dadurch könnte das Fahrzeug außer Kontrolle geraten oder sich überschlagen.

**VERMEIDUNG DER GEFAHR**

Befolgen Sie beim Hinauffahren von Hügeln immer die ordnungsgemäßen Verfahren, wie in dieser Bedienungsanleitung beschrieben.

Prüfen Sie das Gelände immer sorgfältig, bevor Sie einen Hügel hinauffahren.

Fahren Sie niemals Hänge mit übermäßig rutschigem oder lockerem Erdboden hinauf.

Verlagern Sie Ihr Gewicht nach vorn.

Geben Sie niemals plötzlich Gas oder schalten Sie abrupt in einen anderen Gang. Das Fahrzeug könnte plötzlich nach hinten kippen.

Fahren Sie niemals mit hoher Geschwindigkeit über die Spitze eines Hügels oder Hangs. Ein Hindernis, ein steiler Abhang oder ein anderes Fahrzeug oder eine Person könnten auf der anderen Seite des Hügels sein.



## Bergabfahrten

**! WARNUNG**



### MÖGLICHE GEFAHRENSITUATION

Unsachgemäßes Hinabfahren von Abhängen.

### MÖGLICHE FOLGEN

Dadurch könnte das Fahrzeug außer Kontrolle geraten oder sich überschlagen.

### VERMEIDUNG DER GEFAHR

Befolgen Sie beim Hinabfahren von Hügeln immer die ordnungsgemäßen Verfahren, wie in dieser Bedienungsanleitung beschrieben.

### NOTIZ:

Eine besondere Technik ist erforderlich, um beim Abwärtsfahren zu bremsen.

Prüfen Sie das Gelände immer sorgfältig, bevor Sie einen Hügel hinabfahren.

Verlagern Sie Ihr Gewicht nach hinten.

Fahren Sie niemals mit hoher Geschwindigkeit einen Abhang hinunter.

Vermeiden Sie es, einen Abhang in einem Winkel herunter zu fahren, bei dem sich das Fahrzeug scharf auf eine Seite legt. Sofern möglich, fahren Sie den Abhang gerade hinunter.

## Unsachgemäßes Überqueren von Abhängen oder Wenden an Abhängen

 **WARNUNG**



### **MÖGLICHE GEFAHRENSITUATION**

Unsachgemäßes Überqueren von oder Wenden an Abhängen.

### **MÖGLICHE FOLGEN**

Dadurch könnte das Fahrzeug außer Kontrolle geraten oder sich überschlagen.

### **VERMEIDUNG DER GEFAHR**

Versuchen Sie niemals, das Fahrzeug auf einem Hang zu wenden, bevor Sie die Kurventechnik auf ebenem Boden beherrschen, wie in dieser Bedienungsanleitung beschrieben. Seien Sie beim Wenden auf einem Hügel sehr vorsichtig.

Vermeiden Sie nach Möglichkeit das seitliche Überqueren eines steilen Hügels.

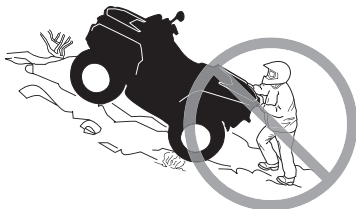
Beim seitlichen Überqueren eines Abhangs:

Befolgen Sie immer die geeigneten Verfahren, die in dieser Bedienungsanleitung näher beschrieben sind.

Vermeiden Sie das Fahren auf Hängen mit übermäßig rutschigem oder lockerem Erdboden.

## Stehen bleiben, Rückwärtsrollen oder unsachgemäßes Absitzen, wenn Sie einen Berg hinauffahren

### ! WARNUNG



#### MÖGLICHE GEFAHRENSITUATION

Stehen bleiben, Rückwärtsrollen oder unsachgemäßes Absitzen, wenn Sie einen Abhang hinauffahren.

#### MÖGLICHE FOLGEN

Dies könnte zum Überschlagen des Fahrzeugs führen.

#### VERMEIDUNG DER GEFAHR

Schalten Sie beim Hinauffahren immer in einen niedrigen Gang und halten Sie eine gleichmäßige Geschwindigkeit.

Wenn Sie die Geschwindigkeit hangaufwärts vollständig verlieren:

- Der Fahrer muss sein Gewicht hangaufwärts beibehalten. Geben Sie niemals plötzlich Gas oder schalten Sie abrupt in einen anderen Gang. Das Fahrzeug könnte plötzlich nach hinten kippen.
- Ziehen Sie die Bremsen an.
- Ziehen Sie die Feststellbremse an, nachdem Sie das Fahrzeug angehalten haben.
- Steigen Sie auf der dem Hang zugewandten Seite oder auf der Seite ab, die den Hang hinauf weist.

Wenn Sie anfangen, rückwärts zu rollen:

- Der Fahrer muss sein Gewicht hangaufwärts beibehalten. Geben Sie niemals plötzlich Gas oder schalten Sie abrupt in einen anderen Gang. Das Fahrzeug könnte plötzlich nach hinten kippen.
- Betätigen Sie niemals die hintere Bremse, während Sie rückwärts rollen.
- Ziehen Sie die vordere Bremse allmählich an.
- Wenn das Fahrzeug vollständig zum Stehen gekommen ist, ziehen Sie auch die hintere Bremse und die Feststellbremse an.
- Steigen Sie auf der dem Hang zugewandten Seite oder auf der Seite ab, die den Hang hinauf weist.
- Wenden Sie das Fahrzeug und steigen Sie wieder auf. Halten Sie dabei immer das Verfahren ein, das in dieser Bedienungsanleitung näher beschrieben ist.

## Überfahren von Hindernissen

 **WARNUNG**



### **MÖGLICHE GEFAHRENSITUATION**

Unsachgemäßes Fahren über Hindernisse.

### **MÖGLICHE FOLGEN**

Dadurch könnte das Fahrzeug außer Kontrolle geraten oder es könnte zu einem Zusammenstoß kommen.

Ein Überschlagen des Fahrzeugs könnte die Folge sein.

### **VERMEIDUNG DER GEFAHR**

Bevor Sie in einem unbekanntem Gelände fahren, prüfen Sie dieses auf Hindernisse.

Versuchen Sie niemals über große Hindernisse, wie große Felsen oder umgestürzte Bäume, zu fahren.

Halten Sie beim Fahren über Hindernisse immer die ordnungsgemäßen Verfahren ein, wie in dieser Bedienungsanleitung beschrieben.

## Schleudern oder Rutschen

 **WARNUNG**



### **MÖGLICHE GEFAHRENSITUATION**

Unsachgemäßes Schleudern oder Rutschen.

### **MÖGLICHE FOLGEN**

Sie könnten die Kontrolle über dieses Fahrzeug verlieren. Das Fahrzeug könnte unerwartet wieder Bodenhaftung erlangen, was zu einem Überschlag führen könnte.

### **VERMEIDUNG DER GEFAHR**

Durch Üben in ebenem, glattem Gelände bei niedrigen Geschwindigkeiten lernen Sie, ein mögliches Schleudern oder Rutschen sicher zu steuern.

Fahren Sie auf extrem glatten Oberflächen, wie etwa Eis, langsam und sehr vorsichtig, um ein unkontrolliertes Rutschen oder Schleudern möglichst zu vermeiden.

## Tiefes oder schnell strömendes Wasser

 **WARNUNG**



### **MÖGLICHE GEFAHRENSITUATION**

Fahren durch tiefes oder schnell fließendes Gewässer.

### **MÖGLICHE FOLGEN**

Die Reifen könnten aufschwimmen. Dadurch ist der Antrieb eventuell nicht mehr gewährleistet und die Kontrolle über das Fahrzeug geht verloren. Die Folge könnte ein Unfall sein.

### **VERMEIDUNG DER GEFAHR**

Fahren Sie dieses Fahrzeug niemals durch ein schnell fließendes oder tiefes Gewässer.

Überprüfen Sie die Wassertiefe und die Strömung, bevor Sie versuchen, ein Gewässer zu überqueren. Das Wasser sollte nicht höher reichen als bis zur Oberseite der Räder.

Bedenken Sie, dass nasse Bremsen auch eine geringere Bremsleistung haben. Testen Sie Ihre Bremsen, nachdem Sie das Wasser verlassen haben. Falls erforderlich, bremsen Sie mehrmals hintereinander, damit die Bremsbeläge durch die Reibung trocknen.

## Fahren im Rückwärtsgang.

 **WARNUNG**



### **MÖGLICHE GEFAHRENSITUATION**

Unsachgemäßes Fahren im Rückwärtsgang.

### **MÖGLICHE FOLGEN**

Sie könnten auf ein Hindernis oder eine Person hinter dem Fahrzeug auffahren und dadurch schwere Verletzungen verursachen.

### **VERMEIDUNG DER GEFAHR**

Wenn Sie den Rückwärtsgang einlegen, achten Sie darauf, dass sich keine Hindernisse oder Personen hinter dem Fahrzeug befinden. Fahren Sie langsam, wenn das Rückwärtsfahren gefahrlos möglich ist.

## Reifendruck

 **WARNUNG**



### **MÖGLICHE GEFAHRENSITUATION**

Fahren dieses Fahrzeugs mit den falschen Reifen oder mit falschem oder ungleichmäßigem Reifendruck.

### **MÖGLICHE FOLGEN**

Das Fahren dieses Fahrzeugs mit den falschen Reifen, mit einem falschen oder ungleichmäßigen Reifendruck kann dazu führen, dass Sie die Kontrolle über das Fahrzeug verlieren, Reifen Luft verlieren, auf der Felge laufen und sich ferner das Risiko eines Unfalls erhöht.

### **VERMEIDUNG DER GEFAHR**

Verwenden Sie immer den Reifentyp und die Reifengröße, die in dieser Bedienungsanleitung für dieses Fahrzeug angegeben sind.

Achten Sie immer auf den richtigen Reifendruck, wie in dieser Bedienungsanleitung beschrieben.

Ersetzen Sie immer beschädigte Räder oder Reifen.



## Unqualifizierte Änderungen

 **WARNUNG**



### **MÖGLICHE GEFAHRENSITUATION**

Fahren dieses Fahrzeugs mit unsachgemäßen Veränderungen.

### **MÖGLICHE FOLGEN**

Eine unsachgemäße Montage von Zubehör oder Veränderungen an diesem Fahrzeug kann zu veränderten Handhabungsbedingungen führen, die in bestimmten Situationen auch einen Unfall verursachen könnten.

### **VERMEIDUNG DER GEFAHR**

Verändern Sie dieses Fahrzeug niemals durch unsachgemäße Montage oder Verwendung von nicht geeignetem Zubehör. Alle an diesem Fahrzeug verwendeten Teile und das gesamte Zubehör müssen von BRP zugelassen sein und gemäß den Anweisungen montiert und verwendet werden. Wenn Sie Fragen haben, wenden Sie sich an einen Can-Am Vertragshändler. Installieren Sie auf einem EINSITZER-Modell NIEMALS einen Beifahrersitz und verwenden Sie den Gepäckträger niemals, um einen Beifahrer zu transportieren.

Durch Änderungen am Fahrzeug zur Steigerung der Geschwindigkeit und der Leistung verstoßen Sie möglicherweise gegen die Bedingungen Ihrer beschränkten Garantie für das Fahrzeug. Darüber hinaus sind bestimmte Änderungen, einschließlich der Demontage bestimmter Motor- und Auspuffkomponenten, nach den meisten Gesetzgebungen illegal.

## Beladen, Transportieren oder Schleppen von Lasten

 **WARNUNG**



### **MÖGLICHE GEFAHRENSITUATION**

Überladen dieses Fahrzeugs, unsachgemäßes Transportieren oder Schleppen von Ladung.

### **MÖGLICHE FOLGEN**

Dies kann zu veränderten Handhabungsbedingungen führen, die in bestimmten Situationen auch einen Unfall verursachen könnten.

### **VERMEIDUNG DER GEFAHR**

Überschreiten Sie niemals die angegebene Zuladung für dieses Fahrzeug, einschließlich Fahrer sowie sämtlicher Lasten und Zubehörteile.

Eine Ladung muss immer richtig verteilt und sicher befestigt sein.

Verringern Sie Ihre Geschwindigkeit, wenn Sie Ladung transportieren oder einen Anhänger ziehen. Achten Sie beim Bremsen auf einen größeren Abstand.

Befolgen Sie immer die Anweisungen in dieser Bedienungsanleitung, wenn Sie Lasten transportieren oder einen Anhänger ziehen.

## Transportieren Sie niemals leicht entzündliche oder gefährliche Stoffe

 **WARNUNG**



V03M01Q

### MÖGLICHE GEFAHRENSITUATION

Der Transport von leicht entzündlichen oder gefährlichen Stoffen kann zu Explosionen führen.

### MÖGLICHE FOLGEN

Dies kann zu schweren Verletzungen oder sogar zum Tod führen.

### VERMEIDUNG DER GEFAHR

Transportieren Sie niemals leicht entzündliche oder gefährliche Stoffe.

Dieses Fahrzeug ist nicht dafür ausgelegt, auf dem Markt erhältliche Kraftstoffbehälter sicher aufzunehmen.

# ÜBERPRÜFUNG VOR FAHRTANTRITT

## Checkliste für die Kontrolle vor Fahrtantritt

Vor dem Starten des Motors (Schlüssel in Stellung OFF)

Zu überprüfende Punkte	Durchzuführende Überprüfung	✓
Motoröl	Prüfen Sie den Motorölfüllstand.	
Kühlmittel	Prüfen Sie den Kühlmittelstand.	
Bremsflüssigkeit	Bremsflüssigkeitsstand prüfen	
Undicht	Prüfen Sie die Fahrzeugunterseite auf Undichtigkeiten.	
Gashebel	Betätigen Sie den Gashebel mehrfach, um seine einwandfreie Gängigkeit zu prüfen. Beim Loslassen muss er in die Leerlaufposition zurückkehren.	
Feststellbremse	Betätigen Sie den Bremsfeststellhebel und vergewissern Sie sich, dass er einwandfrei funktioniert	
Motorluftfilter	Untersuchen und reinigen Sie den Motorluftfilter	
Auspuffsystem	Reinigen Sie häufig und regelmäßig den Bereich um die Auspuffanlage herum, wenn Sie in Sumpf, Moor, Heu oder trockenem Laub fahren.	
Kühler	Prüfen Sie den Kühler auf Sauberkeit.	
Sitz	Vergewissern Sie sich, dass der Fahrersitz und der Beifahrersitz (Zweisitzermodelle) ordnungsgemäß arretiert sind. Diese hierzu mehrmals nach hinten und nach oben ziehen (vorne und hinten). Selbst wenn während des Einbaus ein deutliches Einrastgeräusch zu hören ist, ziehen Sie den Sitz immer nach hinten und oben, um sich zu vergewissern, dass er richtig einrastet.	

Zu überprüfende Punkte	Durchzuführende Überprüfung	✓
	Prüfen Sie den Zustand der Mitfahrer-Rückenlehne und der Haltegriffe (ZWEISITZER-Modelle).	
Reifen	Prüfen Sie den Reifendruck und -zustand. Siehe Aufkleber mit <i>Technischen Daten und Gesamtlast</i> , um die Anpassung gem. der Last durchzuführen.	
Räder	Überprüfen Sie die Räder auf Schäden und abnormales Spiel und ob die Radmuttern fest angezogen sind. Bezüglich Drehmomentvorgaben siehe <i>Räder und Reifen in Wartungsverfahren</i> .	
Balg der ANTRIEBSWELLE	Prüfen Sie den Zustand der Bälge und Verkleidung der Antriebswelle	

Zu überprüfende Punkte	Durchzuführende Überprüfung	✓
Gepäck	Wenn Sie eine Ladung transportieren, halten Sie die angegebenen Zuladungsbeschränkungen ein. Siehe <i>Beladen der Gepäckträger</i> . Vergewissern Sie sich, dass die Ladung ordnungsgemäß an den Gepäckträgern gesichert ist.	
	Wenn Sie einen Anhänger oder einen anderen Gegenstand ziehen: <ul style="list-style-type: none"> <li>– Prüfen Sie den Zustand der Anhängervorrichtung und des Kugelkopfs.</li> <li>– Beachten Sie die Stütz- und Abschleppkapazität, die auf dem an der Anhängerkupplung angebrachten Hinweisschild zu finden ist, oder sehen Sie unter <i>Technische Daten</i> nach.</li> <li>– Stellen Sie sicher, dass der Anhänger richtig an der Anhängerkupplung befestigt ist.</li> </ul>	
Fahrgestell und Aufhängung	Prüfen Sie das Fahrgestell und die Aufhängung von unten auf Ablagerungen und beseitigen Sie diese gegebenenfalls.	

**Vor dem Starten des Motors (Schlüssel in Stellung EIN)**

Zu überprüfende Punkte	Durchzuführende Überprüfung	✓
Digitale Anzeige	Prüfen Sie, ob die Anzeigeleuchten am digitalen Display (in den ersten Sekunden, nachdem der Schlüssel in Stellung EIN gedreht wurde) funktionieren..	
	Prüfen Sie, ob auf dem digitalen Display Meldungen erscheinen.	
Leuchten	Prüfen Sie den Betrieb und die Sauberkeit von:	

Zu überprüfende Punkte	Durchzuführende Überprüfung	✓
	<ul style="list-style-type: none"> <li>- Scheinwerfer (Fern- und Abblendlicht)</li> <li>- Rückleuchten</li> <li>- Bremsleuchten.</li> </ul>	
Kraftstoffstand	Prüfen Sie den Kraftstoffstand.	
Hupe	Prüfen Sie, ob die Hupe einwandfrei funktioniert (falls vorhanden)..	

**Nach dem Starten des Motors**

Zu überprüfende Punkte	Durchzuführende Überprüfung	✓
D.E.S.S.- Kontaktstift	Prüfen Sie, ob der D.E.S.S. Kontaktstift ordnungsgemäß funktioniert, indem Sie den D.E.S.S. Schlüssel vom D.E.S.S. Kontaktstift abziehen, um den Motor zu stoppen.. Stecken Sie den D.E.S.S. Schlüssel wieder ein, und starten Sie den Motor erneut.	
Motorausschal- ter	Überprüfen, dass der Motorausschalter richtig funktioniert. Lassen Sie den Motor wieder an.	
Lenkung	Prüfen Sie durch Drehen des Lenkers nach links und nach rechts, ob die Lenkung funktioniert.	
Schalthebel	Prüfen Sie die Funktion des Schalthebels (P, R, N, H und L).	

Zu überprüfende Punkte	Durchzuführende Überprüfung	✓
Bremsen	Fahren Sie langsam etwas vorwärts und betätigen Sie dann einzeln den Bremshebel und das Bremspedal. Die Bremsen müssen vollständig betätigt werden. Nach der Betätigung müssen der Hebel und das Pedal vollständig in ihre Ausgangsstellung zurückkehren.	
Wahlschalter Zweirad-/ Allradantrieb	Prüfen Sie, ob alle Modi funktionieren: <ul style="list-style-type: none"> <li>- 2WD</li> <li>- Vierradantrieb</li> <li>- 4WDLock (sofern zutreffend)</li> </ul>	



---

## FAHREN MIT DEM FAHRZEUG

Damit Sie an diesem Fahrzeug wirklich möglichst viel Freude haben, gibt es einige grundlegende Regeln und Tipps, die Sie einhalten MÜSSEN. Einige davon sind für Sie möglicherweise neu, während andere vernünftig sind oder auf der Hand liegen.

Bitte nehmen Sie sich die Zeit, diese Bedienungsanleitung sowie alle Sicherheitshinweise auf dem Fahrzeugaufklebern zu lesen und das SICHERHEITSVIDEO anzusehen, das mit diesem Fahrzeug geliefert wird. Hier wird Ihnen alles umfassend beschrieben, was Sie vor dem Fahren mit diesem Fahrzeug wissen müssen.

Unabhängig davon, ob Sie ein Anfänger oder ein routinierter Fahrer sind, ist es für Ihre persönliche Sicherheit wichtig, dass Sie alle Bedienelemente und Funktionen dieses Fahrzeugs kennen. Von ebenso großer Bedeutung ist es zu wissen, wie man richtig fährt.

Bei diesem Fahrzeug handelt es sich um ein Hochleistungs-ATV, das nur für den Einsatz im Gelände gedacht ist. Unerfahrene Fahrer könnten mögliche Risiken übersehen und vom besonderen Verhalten dieses ATVs unter jeglichen Geländebedingungen überrascht sein.

Wenn in Ihrer Region das Führen dieses Fahrzeugs auf der Straße zugelassen ist, fahren Sie es auf gepflastertem oder asphaltiertem Untergrund nur über kurze Entfernungen und ausschließlich, um das Fahrzeug von einem Ort für Geländefahrten zu einem anderen zu überführen. Fahren Sie das Fahrzeug immer mit niedriger Geschwindigkeit (niemals mehr als 40 km/h (25 MPH)), und verringern Sie die Geschwindigkeit, bevor Sie in eine Kurve fahren.

Halten Sie immer alle Straßenverkehrsregeln ein, wenn Sie das Fahrzeug auf öffentlichen Straßen oder Wegen fahren. Wenn Sie eine Straße überqueren müssen, muss der vorn fahrende Fahrer von seinem Fahrzeug absteigen, die Fahrbahn beobachten und dann die übrigen Fahrer hinüber winken. Die letzte Person der Gruppe, die die Fahrbahn überquert hat, muss dann dem zuvor vorn fahrenden Fahrer bei der Überquerung behilflich sein.

Fahren Sie nicht auf Gehsteigen. Diese sind nur für Fußgänger gedacht.

Die Informationen in dieser Bedienungsanleitung sind begrenzt. Es wird dringend empfohlen, dass Sie sich an die Behörden vor Ort, an ATV-Clubs, eine anerkannte ATV-Schulungseinrichtung oder an einen autorisierten Vertragshändler wenden, um weitere Informationen und Schulungen zu erhalten.

Wir empfehlen die Einhaltung der Altersempfehlung auf dem Sicherheitshinweisschild am Fahrzeug. Selbst wenn eine Person die empfohlene Altersgrenze für den Betrieb dieses Fahrzeugs bereits erreicht hat, besitzt sie möglicherweise nicht die Fertigkeiten, das Können oder das Urteilsvermögen, die für das sichere Fahren des Fahrzeugs erforderlich sind, und kann in schwere Unfälle verwickelt werden.

Personen mit kognitiven oder körperlichen Beeinträchtigungen oder sehr risikobereite Personen sind stärker durch mögliche Überschläge oder Zusammenstöße gefährdet, die zu Verletzungen oder sogar zum Tod führen können.

Dieses Fahrzeug ist ausschließlich für einen Fahrer gedacht. Trotz der langen Sitzbank, die für eine uneingeschränkte Bewegungsfreiheit des Fahrers sorgt, wurde diese nicht für den Transport von Mitfahrern entwickelt und ist auch nicht dafür gedacht.

Installieren Sie auf einem EINSITZER-Modell NIEMALS einen Beifahrersitz und verwenden Sie den Gepäckträger niemals, um einen Beifahrer zu transportieren. Der Transport von Personen kann die Stabilität und Ihre Kontrolle über das Fahrzeug beeinträchtigen.

Nicht alle Fahrzeuge sind gleich. Jedes Fahrzeug besitzt seine spezifischen Leistungseigenschaften, Bedienelemente und Funktionen. Das Fahrverhalten und die Handhabung jedes Fahrzeugs sind unterschiedlich.

Machen Sie sich mit den Bedienelementen und dem allgemeinen Betrieb des Fahrzeugs umfassend vertraut, bevor Sie sich an die Bedingungen im Gelände heranwagen. Üben Sie das Fahren in einem geeigneten, gefahrlosen Gebiet und machen Sie sich mit den Reaktionen des Fahrzeugs auf jede Bedingung vertraut. Fahren Sie mit niedrigen Geschwindigkeiten. Höhere Geschwindigkeiten erfordern eine größere Erfahrung, ein größeres Wissen und geeignete Fahrbedingungen.

Die Fahrbedingungen sind von Ort zu Ort unterschiedlich. Jedes Gelände unterliegt den Witterungsverhältnissen, die sich manchmal und je nach Jahreszeit radikal ändern können.

Das Fahren auf Sand ist anders als das Fahren auf Schnee oder durch Wälder oder Sumpfland. Jedes Gelände stellt möglicherweise größere Anforderungen an das Bewusstsein und die Geschicklichkeit des Fahrers. Beweisen Sie ein gutes Urteilsvermögen. Gehen Sie immer mit größter Vorsicht vor. Gehen Sie keine unnötigen Risiken ein, durch die Sie möglicherweise stecken bleiben oder verletzt werden.

Gehen Sie niemals davon aus, dass das Fahrzeug überall sicher fährt. Plötzliche Veränderungen im Gelände durch Löcher, Vertiefungen, Erdhügel, weichen oder härteren "Untergrund" oder andere Unwägbarkeiten können zum Umkippen des Fahrzeugs oder zu Instabilität führen. Um dies zu vermeiden, verringern Sie das Tempo und beobachten Sie immer das Gelände vor Ihnen. Wenn das Fahrzeug beginnt, umzukippen, ist es in der Regel das Beste, sofort abzusteigen, und zwar von der Fallrichtung WEG!

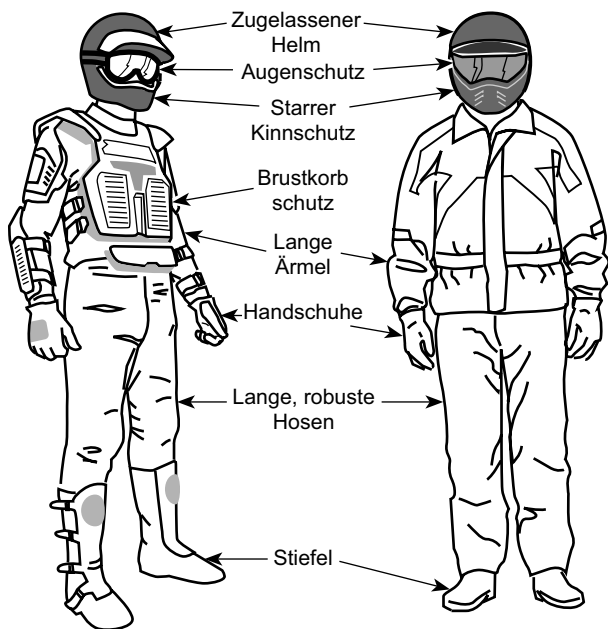
Wir empfehlen Ihnen, eine jährliche Sicherheitsinspektion Ihres Fahrzeugs vornehmen zu lassen. Für weitere Auskünfte wenden Sie sich

bitte an einen Can-Am Off-Road Vertragshändler. Es wird empfohlen, die Vorbereitungsarbeiten für die kommende Saison von einem autorisierten Can-Am Off-Road-Vertragshändler durchführen zu lassen. Jeder Besuch bei Ihrem Can-Am Off-Road-Vertragshändler stellt für Ihren Händler eine gute Möglichkeit dar, zu überprüfen, ob Ihr Fahrzeug in eine Sicherheitskampagne aufgenommen wurde. Ferner raten wir Ihnen dringend, zeitnah Ihren Can-Am Off-Road-Vertragshändler aufzusuchen, wenn Sie von sicherheitsbezogenen Kampagnen erfahren.

Wenden Sie sich an einen Can-Am Off-Road-Vertragshändler, um mehr über möglicherweise benötigtes Zubehör zu erfahren.

## **Fahrerbekleidung**

Die aktuellen Witterungsverhältnisse sollten Ihnen die Wahl der richtigen Kleidung erleichtern. Stellen Sie sich in Bezug auf die Kleidung auf das kälteste Wetter ein, das zu erwarten ist. Das Tragen von Thermounterwäsche sorgt für gute Isolierung. Es ist wichtig, dass der Fahrer immer geeignete Schutzbekleidung und -ausrüstung trägt. Dazu gehören ein zugelassener Helm, Augenschutz, Stiefel, Handschuhe, ein Oberteil mit langen Ärmeln und eine lange Hose. Diese Art von Schutzkleidung schützt Sie gegen kleinere Gefährdungen, auf die Sie während der Fahrt treffen können. Der Fahrer darf niemals lose flatternde Kleidung, wie etwa einen Schal, tragen, die sich im Fahrzeug oder an Zweigen oder Büschen verfangen könnte. In Abhängigkeit von den Gegebenheiten vor Ort kann eine Brille mit Beschlagschutz oder eine Sonnenbrille erforderlich sein. Mit Hilfe unterschiedlich gefärbter Linsen, die für Schutzbrillen oder Sonnenbrillen erhältlich sind, können Sie Veränderungen im Gelände leichter unterscheiden. Eine Sonnenbrille darf nur tagsüber getragen werden.



Fahrer mit geeigneter Ausrüstung

## Fahren mit Beifahrer

Dieses Fahrzeug ist ausschließlich für einen Fahrer gedacht.

Trotz der langen Sitzbank wurde dieses Fahrzeug nicht für den Transport von Mitfahrern entwickelt und ist auch nicht dafür gedacht.

Montieren Sie NIE einen Beifahrersitz und verwenden Sie NIE die Ladefläche, um Personen mitzunehmen. Der Transport von Personen kann die Stabilität und Ihre Kontrolle über das Fahrzeug beeinträchtigen.

## Fahrten zur Freizeitgestaltung

Dieses Fahrzeug ist speziell für das Fahren im Schlamm vorgesehen, die Bodenfreiheit wurde für diese Fahrbedingungen erhöht.

Sowohl die Bodenfreiheit als auch der Reifentyp können das Fahrverhalten, die Traktion und Stabilität des Fahrzeugs unter bestimmten Fahrbedingungen enorm beeinträchtigen.

Verringern Sie in solchen Fällen die Geschwindigkeit.

Respektieren Sie die Rechte und Einschränkungen durch Dritte. Halten Sie sich immer aus Gebieten fern, die für eine andere Nutzung des Geländes gedacht sind. Dazu gehören Wege für Motorschlitten, Reitwege, Skilanglaufloipen, Routen für Mountainbiker usw. Gehen Sie niemals davon aus, dass sich keine anderen Benutzer auf Ihrer Route befinden. Fahren Sie immer ganz rechts und nicht im Zickzack von einer Seite des Weges zur anderen. Seien Sie immer darauf vorbereitet, zu stoppen oder zur Seite auszuweichen, wenn ein anderer Benutzer des Wegs vor Ihnen erscheint.

Treten Sie in einen örtlichen ATV-Club ein. Dort erhalten Sie eine Karte und entsprechende Ratschläge oder Informationen darüber, wo Sie fahren können. Wenn es in Ihrer Nähe keinen Club gibt, helfen Sie doch dabei, einen Club zu gründen. Das Fahren in einer Gruppe und die verschiedenen Aktivitäten in Clubs machen viel Spaß und sind immer eine gute soziale Erfahrung.

Halten Sie immer einen Sicherheitsabstand zu anderen Fahrern ein. Bestimmen Sie unter Berücksichtigung der Geschwindigkeit, der Geländebedingungen, des Wetters, des mechanischen Zustands Ihres Fahrzeugs und des Urteilsvermögens der anderen Fahrer um Sie herum den richtigen Sicherheitsabstand. Ebenso wie andere motorisierte Fahrzeuge kann auch dieses Fahrzeug nicht sofort zum Stillstand kommen.

Teilen Sie vor Fahrtbeginn einer anderen Person mit, wo Sie fahren wollen und wann Sie wahrscheinlich zurückkehren.

Je nach Länge Ihrer Fahrt sollten Sie zusätzliches Werkzeug, Trinkwasser, etwas zu essen und Ausrüstungen für den Notfall mitnehmen. Klären Sie vor Fahrtantritt, wo Sie zusätzlichen Kraftstoff und Öl erhalten können. Seien Sie auf alle möglichen Bedingungen vorbereitet, auf die Sie treffen könnten.

Erste-Hilfe-Satz	Verstellbarer Schraubenschlüssel
Mobiltelefonnummer	Messer
Klebeband	Taschenlampe
Seil oder Riemen zum Ziehen eines festgefahrenen Fahrzeugs	Getönte Schutzbrille

Eine Kleinigkeit zu essen	Karte der Strecke
Mitgelieferter Werkzeugsatz	Wasser

## Fahren im Schlamm

Dieses Fahrzeug wurde speziell zum Fahren im Schlamm entwickelt. Soweit nicht auf ATV Fahrwegen gefahren wird, sollte die Langsamfahrstufe eingesetzt werden.

Auch wenn das Fahrzeug für extreme Bedingungen und unebenes Gelände gebaut wurde, kann ein unsachgemäßer Betrieb zum vorzeitigen Abnutzung oder sogar zum Versagen bestimmter Komponente kommen.

Vermeiden Sie ruckartiges Lenken und/oder volle Lenkeinschläge in dickflüssigem Schlamm bei starkem Gasgeben.

Der Inspektions- und Wartungsplan muss strengstens befolgt werden.

## Umwelt

Einer der Vorteile dieses Fahrzeugs besteht darin, dass Sie damit die viel genutzten und belebten Wege verlassen und sich weit weg von den meisten Siedlungen aufhalten können. Sie müssen der Natur jedoch immer den nötigen Respekt entgegen bringen und auf die Rechte anderer achten, sich an der Natur zu erfreuen. Fahren Sie nicht in Gebieten, die aus Sicht des Umweltschutzes empfindlich sind. Fahren Sie keinesfalls über Forstbestände oder Büsche und Sträucher. Fällen Sie keinesfalls Bäume oder demontieren Sie Zäune. Lassen Sie keinesfalls Ihre Räder durchdrehen und zerstören Sie nicht den Erdboden. "Bewegen Sie sich rücksichtsvoll".

Dieses Geländefahrzeug kann Waldbrände verursachen, wenn sich Schmutz in der Nähe des Auspuffs oder anderer heißer Motorkomponenten ansammelt, sich entzündet und dann in trockenes Gras fällt. Vermeiden Sie, in Nassbereichen zu fahren, durch Tundramoor oder hohes Gras, wo sich Schmutz aufbauen kann. Sollten Sie in solchen Bereichen fahren, inspizieren und entfernen Sie sämtlichen Schmutz von Ihrem Motor und anderen heißen Komponenten. Einzelheiten siehe *Fahrzeugpflege*.

Das Jagen von Wild ist in vielen Gebieten illegal. Wild kann auch durch Erschöpfung sterben, wenn es mit einem motorisierten Fahrzeug gejagt wurde. Wenn Sie auf Tiere treffen, halten Sie an, verhalten sich ruhig und seien Sie vorsichtig. Damit werden Sie um eine schöne Erinnerung in Ihrem Leben bereichert.

Halten Sie sich an die Regel: "Alles, was du mitbringst, nimm auch wieder mit nach Hause!" Werfen Sie keinen Müll weg. Entzünden Sie Lagerfeuer nur, wenn Sie eine Genehmigung dazu haben – und auch dann nur in weiter Entfernung von trockenen Gebieten. Durch die Gefährdungen, die Sie dadurch auf Ihrem Weg verursachen, könnten Sie oder andere heute oder an einem der folgenden Tage verletzt werden.

Respektieren Sie Felder und landwirtschaftlich genutzte Gebiete. Holen Sie immer die Erlaubnis des Eigentümers ein, bevor Sie über Privatbesitz fahren. Respektieren Sie die Ernte auf den Feldern, Tiere in der Landwirtschaft und die Grenzen fremden Eigentums.

Verschmutzen Sie keine Bäche, Seen oder Flüsse und nehmen Sie keine Veränderungen am Motor oder am Abgassystem des Fahrzeugs vor und demontieren Sie keine Komponenten des Systems, da sich sonst die Emissionen des Fahrzeugs verändern.

## **Einschränkungen durch das Design**

Obwohl das Fahrzeug für seine Klasse außergewöhnlich robust ist, ist es per Definition immer noch ein Leichtfahrzeug und seine Verwendung muss auf den vorgesehenen Zweck beschränkt bleiben.

Durch das Hinzufügen von Gewicht zu einem beliebigen Teil des Fahrzeugs wird sein Schwerpunkt und damit Stabilität sowie seine Leistung verändert.

## **Fahren im Gelände**

Das Fahren abseits von Straßen und Wegen ist gefährlich. Jedes Gelände, das nicht ausdrücklich für das Befahren mit Fahrzeugen vorbereitet wurde, stellt grundsätzlich eine Gefahr dar, da hier die Bodensubstanz, die Beschaffenheit des Bodens und die genaue Steilheit unvorhersagbar sind. Das Gelände selbst stellt eine kontinuierliche, potenzielle Gefährdung dar, die jeder, der sich hier bewegt, bewusst akzeptieren muss.

Ein Fahrer, der ein Fahrzeug abseits von Straßen und Wegen fährt, muss immer den sichersten Weg mit äußerster Vorsicht auswählen und das vor ihm liegende Gelände genauestens im Auge behalten. Das Fahrzeug darf keinesfalls von jemandem gefahren werden, der mit den für das Fahrzeug geltenden Fahrhinweisen nicht vollständig vertraut ist. Ferner darf das Fahrzeug keinesfalls in steilem oder trügerischem Gelände gefahren werden.

## **Fahrtechniken**

Die Informationen in dieser Anleitung sind begrenzt. Erweitern Sie Ihre Kenntnis und verbessern Sie Ihr Können durch das Absolvieren eines Trainingskurses.

Sorgfalt, Vorsicht, Erfahrung und Können beim Fahren sind die besten Vorsichtsmaßnahmen gegen die Gefährdungen, die das Fahren mit diesem Fahrzeug mit sich bringt.

Respektieren und befolgen Sie alle Hinweisschilder auf gekennzeichneten Routen. Diese sollen Ihnen und anderen helfen.

Beim Fahren im Gelände sind Leistung und Traktion entscheidend, nicht Geschwindigkeit. Fahren Sie niemals schneller, als Sichtweite und Ihre eigene Fähigkeit, eine sichere Route zu bestimmen, es gestatten.

Überwachen Sie das vor Ihnen liegende Gelände ständig auf plötzliche Veränderungen in Böschungen oder auf Hindernisse, wie etwa Felsen oder Baumstümpfe, durch die das Fahrzeug seine Stabilität verlieren und umkippen oder sich überschlagen könnte.

Es ist ferner vorteilhaft, die Geländebedingungen auf der anderen Seite des Hügels oder der Böschung bereits zu kennen. Nur allzu häufig sind dort steile Abhänge oder Böschungen zu finden, die ein Überqueren oder einen Abstieg unmöglich machen.

Wann immer der geringste Zweifel daran besteht, dass das Fahrzeug sicher um ein Hindernis oder durch ein bestimmtes Gelände gelenkt werden kann, wählen Sie eine alternative Strecke aus.

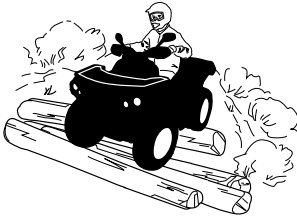
Fahren Sie immer mit der richtigen Fahrtechnik, um ein Überschlagen des Fahrzeugs auf Hügeln, in unwegsamem Gelände und in Kurven zu vermeiden.

### **Körperhaltung**

Um jederzeit die volle Kontrolle über das Fahrzeug zu behalten, wird dringend empfohlen, mit den Händen den Lenker innerhalb der direkten Reichweite aller Bedienelemente zu umfassen. Das Gleiche gilt sinngemäß für Ihre Füße auf den Fußrasten. Um das Verletzungsrisiko für Beine und Füße so gering wie möglich zu halten, lassen Sie Ihre Füße immer auf den Fußrasten. Richten Sie Ihre Zehen nicht nach außen. Strecken Sie Ihren Fuß nicht zur Unterstützung einer Drehung oder Wende aus, da er durch ein neben Ihnen liegendes Hindernis getroffen oder eingeklemmt werden oder in Kontakt mit den Rädern kommen kann.

Dieses Fahrzeug ist mit einer angemessenen Federung ausgestattet. Wenn der Zustand des Geländes allerdings so schlecht ist (z. B. "Wellblechpisten"), dass die Federung extrem belastet wird, können Sie Unwohlsein verspüren und müssen im Extremfall mit schädlichen Einwirkungen auf Ihren Rücken rechnen. Häufig ist es erforderlich, dass Sie sich aufrichten oder in gehockter Stellung fahren. Fahren Sie langsam und fangen Sie eventuelle Stöße teilweise mit Ihren angewinkelten Beinen auf.





### ***Straßen überqueren***

Wenn Sie eine Straße überqueren müssen, achten Sie darauf, dass Sie links und rechts auf nahenden Verkehr blicken können und Ihnen auf der gegenüberliegenden Seite der Straße ein Ausgang zur Verfügung steht. Fahren Sie möglichst direkt und in einer geraden Linie zu diesem Ausgang. Führen Sie keine intensiven Richtungsänderungen und beschleunigen Sie nicht abrupt, da sonst ein Überschlagsrisiko besteht. Fahren Sie nicht auf Bürgersteigen oder Fahrradwegen, da diese Fußgängern bzw. Fahrradfahrern vorbehalten sind.

### ***Kurven fahren***

Üben Sie zunächst das Kurvenfahren mit niedriger Geschwindigkeit, bevor Sie versuchen, bei höheren Geschwindigkeiten Kurven zu fahren.

Halten Sie beide Hände am Lenker und die Füße auf den Fußrasten.

Halten Sie eine gleichbleibende Geschwindigkeit und/oder beschleunigen Sie in der Kurve ein wenig.

So verringern Sie das Risiko eines Überschlags:

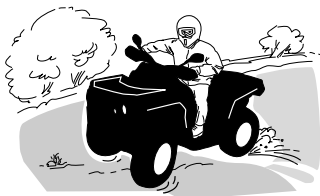
- Beim Abbiegen besonders vorsichtig sein.
  - Drehen Sie den Lenker nur so weit und so schnell, wie es die Geschwindigkeit und die Umgebung zulassen. Passen Sie Ihre Lenkbefehle entsprechend an.
  - Verlangsamen Sie das Fahrzeug vor dem Einfahren in eine Kurve. Vermeiden Sie das Bremsen in Kurven.
  - Beim Abbiegen plötzliches oder starkes Beschleunigen vermeiden, auch aus dem Stand oder bei geringer Geschwindigkeit.
- Keinesfalls folgende Fahrmanöver ausführen: Kreiseln des Fahrzeugs mit durchdrehenden Reifen, Schleudern, Rutschen, Schlingern, Springen oder sonstige Fahrtricks. Wenn das Fahrzeug droht, zu schleudern oder zu rutschen, lenken Sie gegen. Treten Sie keinesfalls mit voller Wucht auf das Bremspedal und blockieren Sie nicht die Räder.

- Meiden Sie befestigte Flächen. Dieses Fahrzeug ist nicht für den Einsatz auf befestigten Flächen ausgelegt. Bei Fahrt auf befestigten Flächen steigt das Risiko eines möglichen Überschlags. Wenn Sie auf befestigten Flächen fahren müssen, bewegen Sie das Lenkrad bei Kurvenfahrt Stück für Stück, fahren Sie langsam und vermeiden Sie abruptes Beschleunigen und Bremsen.

Vermeiden Sie plötzliche Lenk-, Gas- und Bremsbefehle während der Kurvenfahrt.

**! WARNUNG**

**Fahren Sie keine Kurven mit übermäßig hoher Geschwindigkeit.**



Wenn Sie zu schleudern oder zu rutschen beginnen, kann ein Gegenlenken in die jeweilige Schleuderrichtung hilfreich sein, um die Kontrolle über das Fahrzeug wieder zu erlangen. Ziehen Sie niemals die Bremsen an und blockieren die Räder.

**! WARNUNG**

**Die Reifen dieses Fahrzeugs sind nicht für den Einsatz auf asphaltierten oder gepflasterten Straßen geeignet. Dieses Fahrzeug verfügt nicht über ein Hinterachs-Differenzial (die Hinterräder drehen sich immer mit der gleichen Geschwindigkeit). Aus diesen Gründen kann der Bodenbelag die Handhabung und Kontrolle über das Fahrzeug stark beeinflussen.**

### **Bremsen**

Halten Sie beim Bremsen beide Hände am Lenker und die Füße auf den Fußrasten.

Üben Sie das Bremsen, um sich mit dem Ansprechverhalten der Bremse vertraut zu machen.

- Führen Sie dies zuerst bei niedriger Geschwindigkeit aus und erhöhen Sie schließlich die Geschwindigkeit.

- Üben Sie das Bremsen auf gerader Strecke bei unterschiedlichen Geschwindigkeiten und mit unterschiedlichem Bremsdruck.
- Üben Sie Notbremsungen. Optimale Bremswirkung wird auf gerader Strecke bei hohem Druck auf das Bremspedal, ohne dabei die Räder zu blockieren, erreicht.

Denken Sie daran, dass der Bremsweg von der Geschwindigkeit des Fahrzeugs, der Belastung des Fahrzeugs und dem Bodenbelag abhängt. Außerdem spielen der Zustand der Reifen und der Bremsen eine große Rolle.

#### **NOTIZ:**

Beim Bremsen während der Vorwärtsfahrt wird das Gewicht des Fahrzeugs auf die vorderen Räder verlagert. Um eine größere Bremswirkung zu erzielen, überträgt das Bremssystem daher eine höhere Bremskraft auf die Vorderräder. Dies hat bei abruptem Bremsen Auswirkungen auf die Handhabung und Steuerung des Fahrzeugs. Berücksichtigen Sie dies beim Bremsen.

#### ***Rückwärts fahren***

Beim Fahren im Rückwärtsgang prüfen Sie immer, dass sich hinter dem Fahrzeug keine Personen oder Hindernisse befinden. Fahren Sie langsam und vermeiden Sie scharfe Kurven.

Wir raten Ihnen, beim Zurückstoßen auf dem ATV zu sitzen. Vermeiden Sie, aufzustehen. Beim Aufstehen könnte der Gashebel ungewollt betätigt werden und das Fahrzeug dadurch unerwartet beschleunigen.



#### **WARNUNG**

**Eine unerwartete Beschleunigung während der Rückwärtsfahrt des ATV kann einen Kontrollverlust nach sich ziehen.**

#### ***Hindernisse***

Hindernisse auf der Route müssen vorsichtig überquert werden. Dazu gehören lockere Felsen, umgestürzte Bäume, rutschige Oberflächen, Zäune, Pfosten sowie Dämme und Vertiefungen.

Wann immer möglich müssen Sie sie umgehen. Bedenken Sie, dass bestimmte Hindernisse zu groß und gefährlich sind, um überquert zu werden. Sie müssen sie also umgehen.

Kleinere Felsen oder umgestürzte Bäume können sicher überquert werden, wenn Sie diese in einem Winkel von 90° anfahren.

Stellen Sie sich auf die Fußstützen, während Ihre Knie angewinkelt sind. Passen Sie Ihre Geschwindigkeit an, ohne den Antrieb zu verlieren, und geben Sie nicht plötzlich Gas.

Halten Sie den Lenker fest. Verlagern Sie Ihr Gewicht nach hinten und fahren Sie weiter.

Versuchen Sie nicht, die Vorderräder des Fahrzeugs vom Boden abzuheben. Seien Sie sich darüber im Klaren, dass das Hindernis rutschig sein oder sich beim Überqueren bewegen kann.

### **Bergauf Fahren**



Bevor Sie versuchen, einen Berg zu erklimmen, achten Sie bitte auf Folgendes.

Nur erfahrene Fahrer sollten versuchen, einen Berg zu erklimmen.

Starten Sie auf flachen Hängen.

Fahren Sie immer geradeaus bergauf und halten Sie Ihr Körpergewicht nach vorn den Hang hinauf.

Behalten Sie Ihre Füße auf den Fußstützen, schalten Sie Ihr ATV in einen niedrigeren Gang und beschleunigen Sie vor dem Steigen.

Versuchen Sie, eine konstante Geschwindigkeit zu halten und geben Sie nicht zuviel Gas, um Beschleunigung zu vermeiden.

Steile Hang- oder Geländevariationen sowie das Überfahren eines Hindernisses auf einem Reifen könnten großen Einfluss auf die Stabilität haben, da durch das Anheben der Fahrzeugfront das Risiko des Umkippens erhöht wird.

Einige Hügel sind zu steil, um sicher anzuhalten oder sich nach einem erfolglosen Erklimmungsversuch auszuruhen.

Versuchen Sie, steile Steigungen zu vermeiden. Wenn Sie nicht vorsichtig genug sind, können Sie beim Bergauffahren umkippen.

Wenn der Abhang zu steil ist, so dass Sie nicht weiterfahren können oder das Fahrzeug beginnt, rückwärts zu rollen, bremsen Sie das

Fahrzeug. Achten Sie jedoch darauf, nicht zu rutschen, und ziehen Sie die Feststellbremse an. Steigen Sie auf der linken Seite ab, und wenden Sie in einer "K"-Wende (gehen Sie neben dem Fahrzeug auf der Seite, die zur Hügelspitze zeigt und halten Sie eine Hand am Bremshebel; fahren Sie das Fahrzeug langsam rückwärts den Hügel etwas hinauf, um zu wenden, und fahren Sie dann den Hügel hinab).

Steigen Sie immer auf der dem Hang zugewandten Seite ab oder gehen Sie auf dieser Seite und halten Sie dabei entsprechenden Abstand vom Fahrzeug und den sich drehenden Rädern.

Versuchen Sie nicht, das Fahrzeug festzuhalten, wenn es umzukippen beginnt. Halten Sie Abstand.

Fahren Sie nicht mit hoher Geschwindigkeit über die Spitze eines Hügels. Auf der anderen Seite könnten sich Hindernisse und steile Böschungen befinden.

## **Fahrzeugverhalten**

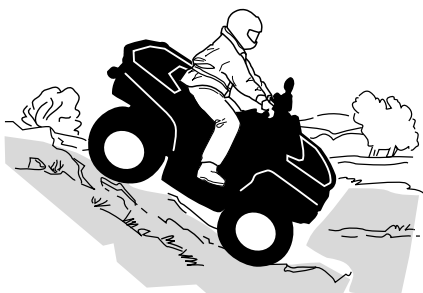
Aufgrund seiner Konstruktion hat dieses Fahrzeug eine so ausgezeichnete Steigfähigkeit, dass das Fahrzeug erst seine Traktion verliert, bevor es umkippt. Häufig liegen beispielsweise Geländesituationen vor, in der die Spitze eines Bergs so erodiert ist, dass sich diese Spitze sehr steil erhebt. Das Fahrzeug kann solche Bedingungen meistern. Wenn sich dabei der vordere Teil des Fahrzeugs jedoch so stark aufrichtet, dass der Schwerpunkt nach hinten wandert, kann das Fahrzeug nach hinten umkippen.

Zu derselben Situation kann es kommen, wenn das Vorderteil des Fahrzeugs durch ein verstecktes Hindernis mehr ansteigt als gewünscht. Wählen Sie in einer solchen Situation eine andere Strecke aus. Achten Sie dabei jedoch auf die Gefahren beim seitlichen Überqueren eines Abhangs. Siehe *SEITLICHES FAHREN AM ABHANG* weiter unten.

### ***Bergab Fahren***

Verlagern Sie Ihr Gewicht nach hinten. Bleiben Sie sitzen. Bremsen Sie vorsichtig, um ein Schleudern zu vermeiden. Fahren Sie nicht ausschließlich mit der Motorbremse oder im Leerlauf den Hang hinab.

Wenn Sie die Geschwindigkeit verringern, während Sie einen rutschigen Abhang hinunterfahren, könnte das Fahrzeug zu "schlittern" beginnen. Halten Sie eine stetige Geschwindigkeit und/oder beschleunigen Sie etwas, um die Kontrolle wieder zu gewinnen. Versuchen Sie, steile Steigungen zu vermeiden. Wenn Sie nicht vorsichtig genug sind, können Sie beim Bergabfahren umkippen.



## Fahrzeugverhalten

Grundsätzlich kann dieses Fahrzeug steile Abhänge sicher hinauffahren, die jedoch zu steil sind, um einen sicheren Abstieg zu ermöglichen. Daher ist es wesentlich, sicherzustellen, dass eine sichere Route für den späteren Abstieg vorhanden ist, bevor Sie einen Abhang hinauffahren.

### *Seitliches Fahren am Abhang*

Dies ist eine der **gefährlichsten** Fahrsituationen, da sich dabei das Gleichgewicht des Fahrzeugs drastisch verlagern kann. Wann immer möglich sollte dies vermeiden werden. Wenn es trotzdem erforderlich wird, ist es wichtig, dass Sie **IMMER** Ihr Gewicht auf die der Steigung zugewandten Seite verlagern und immer darauf vorbereitet sind, auf dieser Seite abzusteigen, sobald das Fahrzeug umzukippen droht.

Umgehen Sie alle Hindernisse oder Vertiefungen, durch die das Fahrzeug auf einer Seite stärker als auf der anderen angehoben wird. Dies kann einen Überschlag verursachen.

#### **WARNUNG**

**Versuchen Sie nicht, anzuhalten oder das Fahrzeug gegen Beschädigungen zu schützen.**

#### **WARNUNG**

**Gehen Sie beim Laden und Transport von Flüssigkeitsbehältern vorsichtig vor. Diese können die Stabilität des Fahrzeugs beeinträchtigen, wenn an der Seite von Hängen gefahren wird, da sie das Risiko eines Überschlagens erhöhen.**



### Steile Böschungen

#### **WARNUNG**

**Vermeiden Sie es, über Böschungen zu fahren. Wenden Sie das Fahrzeug und wählen Sie eine andere Route aus.**

Dieses Fahrzeug „schleift“ und stoppt gewöhnlich, wenn entweder die vorderen oder hinteren Räder über eine Böschung fahren. Wenn diese Böschung steil oder tief ist, senkt sich das Fahrzeug vorne ab und überschlägt sich.

### Gewässer durchfahren

Wasser kann eine Gefährdung darstellen. Wenn es zu tief ist, kann das Fahrzeug aufschwimmen und umkippen. Überprüfen Sie die Wassertiefe und die Strömung, bevor Sie versuchen, ein Gewässer zu überqueren.

Das Wasser darf nicht über die Reifen steigen.

Achten Sie auf rutschige Oberflächen wie Felsen, Gras und Baumstämme im Wasser und an den Ufern. Das Fahrzeug kann hier seinen Antrieb verlieren. Versuchen Sie nicht, mit hoher Geschwindigkeit ins Wasser zu fahren. Das Fahrzeug wird durch das Wasser gebremst und Sie könnten vom Fahrzeug abgeworfen werden.



Nasse Bremsen beeinträchtigen die Bremsleistung Ihres Fahrzeugs. Sorgen Sie durch mehrfaches Betätigen dafür, dass Ihre Bremsen wieder trocken werden, nachdem das Fahrzeug das Wasser, Schlamm oder Schnee verlassen hat. Achten Sie beim Bremsen auf einen größeren Abstand.

In der Nähe von Wasser können Sie auch auf Matsch oder Sumpfland treffen. Seien Sie immer auf plötzliche "Löcher" oder Tiefenänderungen vorbereitet. Achten Sie auch stets auf Gefährdungen wie durch Vegetation teilweise verdeckte Felsen und Baumstämme.

### ***Fahren auf Eis***

Wenn Sie auf Ihrer Route gefrorene Gewässer überqueren müssen, vergewissern Sie sich, dass das Eis dick und stark genug ist, um Sie, das Fahrzeug sowie dessen Ladung zu tragen. Achten Sie dabei vor allem auf noch offene Wasserlöcher. Diese sind immer ein Hinweis darauf, dass die Eisdicke unterschiedlich ist.

Eis beeinträchtigt ferner die Kontrolle über das Fahrzeug. Fahren Sie langsam und geben Sie nicht plötzlich Gas. Dadurch drehen nur die Räder durch und das Fahrzeug könnte umkippen.

Vermeiden Sie schnelles und plötzliches Bremsen. Dies könnte ebenfalls zu einem unkontrollierten Rutschen und Umkippen des Fahrzeugs führen.

Vermeiden Sie schnelles und plötzliches Bremsen. Ansonsten besteht die Gefahr, dass das Fahrzeug unkontrolliert rutscht, umkippt oder der Mitfahrer (ZWEISITZER-Modelle) abgeworfen wird.

Schlamm muss immer umgangen werden, da dadurch die Bedienung des Fahrzeugs beeinträchtigt und die Bedienelemente blockiert werden könnten.

### ***Fahren auf schneebedeckten Oberflächen***

Wenn Sie das Fahrzeug vor der Fahrt kontrollieren, achten Sie besonders auf Stellen am Fahrzeug, an denen Ansammlungen von Schnee und/oder Eis die Sichtbarkeit der Rückleuchte und der Reflektoren behindern, Lüftungsöffnungen verstopfen, Kühler und Ventilator blockieren oder die Bewegung von Steuerhebeln, Schaltern oder des Bremspedals beeinträchtigen können. Bevor Sie Ihr ATV starten, prüfen Sie Lenkung, Gaspedal, Bremshebel und Pedale auf störungsfreien Betrieb.

Wenn ein ATV auf einem schneebedeckten Pfad gefahren wird, wird die Reifenhaftung normalerweise verringert, wodurch das Fahrzeug auf Befehle des Fahrers anders reagiert. Auf Oberflächen mit geringer Haftung reagiert die Lenkung nicht so schnell und präzise, die Bremswege sind länger und die Beschleunigung wird träge. Fahren Sie langsam und geben Sie nicht plötzlich Gas. Dadurch drehen nur die Räder



durch und das Fahrzeug könnte übersteuern und wegrutschen. Vermeiden Sie starkes Bremsen. Das kann dazu führen, dass das Fahrzeug geradeaus rutscht. Noch einmal: Der beste Rat besteht darin, die Geschwindigkeit vor einem Manöver sicher zu verringern, sodass Sie Zeit und Platz haben, wieder völlige Kontrolle über das Fahrzeug zu gewinnen, bevor es außer Kontrolle gerät.

Wenn Sie Ihr ATV über eine mit losem Schnee bedeckte Oberfläche steuern, wird Schneestaub in der Sogturbulenz des sich bewegenden Fahrzeugs angesaugt und transportiert, sodass er in Kontakt mit einigen frei liegenden Komponenten einschließlich rotierender Teile wie Brems Scheiben kommt und sich auf diesen ansammelt oder schmilzt. Wasser, Schnee oder Eis können sich auf die Ansprechzeit des Bremssystems Ihres ATVs auswirken. Betätigen Sie die Bremsen möglichst oft, auch wenn dies zum Verringern der Fahrzeuggeschwindigkeit nicht erforderlich ist, um Eis- oder Schneeannehlungen zu verhindern und Bremsbeläge und -scheiben zu trocknen. Wenn Sie dies in relativ ungefährlichen Fahrsituationen tun, können Sie gleichzeitig die Haftung prüfen und feststellen, wie das Fahrzeug auf Ihre Befehle reagiert. Halten Sie Bremspedal, Fußrasten, Bodenbleche, Brems- und Gashebel immer frei von Schnee und Eis. Halten Sie Sitz, Handgriffe, Scheinwerfer, Rückleuchten und Reflektoren stets von Schnee frei.

Unter einer Schneedecke können sich Steine, Baumstümpfe und andere Objekte verbergen, und wenn der Schnee nass ist, kann er die Fahrbarkeit völlig behindern, da sich das Fahrzeug im Schneematsch festfahren oder die Traktion verlieren kann. Sehen Sie weit voraus und achten Sie immer auf Hinweise auf das Vorhandensein solcher Hindernisse. Umfahren Sie zweifelhafte Stellen. Fahren Sie nicht über zugefrorene Gewässer, bevor Sie sich davon überzeugt haben, dass das Eis das Gewicht des ATVs, der Fahrer und der Last tragen kann. Denken Sie daran, dass eine gewisse Eisdicke ausreichen kann, ein Schneemobil zu tragen, aber nicht ein ATV mit gleichem Gewicht, da die Lasttragfläche der vier Reifenkontaktflächen gegenüber den Ketten und Skiern eines Schneemobils geringer ist.

Um Ihren Komfort zu maximieren und Erfrierungen zu verhindern, tragen Sie immer Kleidung und ATV-Schutzausrüstung, die für die Wetterbedingungen geeignet ist, denen Sie während Ihrer Fahrt ausgesetzt sind.

Am Ende jeder Fahrt empfiehlt es sich, den Fahrzeugaufbau und alle beweglichen Komponenten (Bremsen, Lenkungskomponenten, Antriebsstränge, Bedienelemente, Kühlerlüfter usw.) von Schnee- oder Eisansammlungen zu reinigen. Aus nassem Schnee wird bei abgeschaltetem Fahrzeug Eis, das während der nächsten Kontrolle vor der Fahrt schwieriger zu entfernen ist.

Das Fahren im Schnee kann den Wirkungsgrad der Bremsen beeinträchtigen. Senken Sie vorsichtig Ihre Geschwindigkeit und achten Sie

auf einen größeren Abstand für mögliches Bremsen. Schneeansammlungen können Eisbildung oder Schneeablagerungen auf den Bremsbauteilen und der Bremssteuerung verursachen. Betätigen Sie die Bremsen möglichst oft, um Eis- oder Schneeablagerungen zu vermeiden.

### ***Fahren auf Sand***

Das Fahren über Sanddünen oder auf Sand ist eine einzigartige Erfahrung. Es müssen hierbei jedoch einige grundsätzliche Vorsichtsmaßnahmen beachtet werden.

In nassem, tiefem oder feinem Sand/Schnee kann die Traktion verloren gehen. Dadurch kann das Fahrzeug rutschen, zurückfallen oder sich festfahren.

Suchen Sie in diesem Fall einen festeren Untergrund. Der beste Rat ist auch in diesem Fall wiederum, langsam zu fahren und auf die Bedingungen im Gelände zu achten.

Beim Fahren in Sanddünen ist es ratsam, das Fahrzeug mit einer antennenähnlichen Sicherheitsfahne auszustatten. Damit werden Sie von anderen über die nächste Sanddüne hinweg leichter gesehen.

Fahren Sie vorsichtig weiter, wenn Sie eine andere Sicherheitsfahne vor sich sehen.

Da diese antennenähnliche Sicherheitsfahne hängen bleiben und auf Sie zurückschnellen kann, verwenden Sie sie keinesfalls in Gebieten mit herunterhängenden Zweigen oder Hindernissen.

Denken Sie immer daran, dass sich die Fahrzeugführung und Stabilität möglicherweise verändern, wenn Sie einen Beifahrer mitnehmen.

### ***Fahren auf lockeren Steinen***

Das Fahren auf einem Untergrund mit lockeren Steinen oder Kies ist ähnlich wie das Fahren auf Eis. Die Steuerung des Fahrzeugs wird auf diesen Flächen beeinträchtigt, was, insbesondere bei hohen Geschwindigkeiten, zum Rutschen oder Umkippen des Fahrzeugs und zum Abwurf des Fahrers führen kann.

Der beste Rat ist auch in diesem Fall wiederum, langsam zu fahren und auf die Bedingungen im Gelände zu achten.

Darüber hinaus kann sich die Länge des Bremswegs verändern. Denken Sie daran, dass durch "plötzliches Gasgeben" oder Rutschen lockere Steine nach hinten in Richtung eines anderen Fahrers geschleudert werden können. Tun Sie dies niemals absichtlich.

# BEWEGEN VON LADUNGEN UND VERRICHTEN VON ARBEITEN

## Arbeiten mit Ihrem Fahrzeug

Mit Ihrem Fahrzeug können Sie einige unterschiedliche LEICHTE Aufgaben erledigen, angefangen vom Schneeräumen bis hin zum Schleppen von Holz oder Transportieren von Lasten. Ihr Can-Am Off-Road-Vertragshändler hält vielfältiges Zubehör für Sie bereit. Um mögliche Verletzungen zu vermeiden, richten Sie sich nach den Anleitungen und Warnhinweisen zu dem jeweiligen Zubehör. Halten Sie immer die zulässigen Zuladungsgrenzen des Fahrzeugs ein. Eine Überladung des Fahrzeugs kann die Komponenten des Fahrzeugs überbeanspruchen und zu einem Ausfall führen. Vermeiden Sie jede körperliche Überanstrengung durch Anheben oder Ziehen schwerer Lasten oder durch Schieben des Fahrzeugs.

### **WARNUNG**

**Montierte Maschinen müssen auf den Boden gesenkt werden, bevor Sie die Zugmaschine verlassen.**

## Transport von Lasten

Jede Last, die auf dem Fahrzeug (einschließlich Fahrer und/oder dem/den Gepäckträger(n)) transportiert wird, beeinflusst das Fahrverhalten, die Stabilität und den Bremsweg des Fahrzeugs.

Überschreiten Sie nicht die erlaubte Zuladungsgrenze für dieses Fahrzeug, einschließlich des Gewichts des Fahrers, der Ladung, des Zubehörs und der Anhängerstützlast. Siehe *Technische Daten*.

### **WARNUNG**

**Überschreiten Sie NIEMALS 110 km/h (68 MPH), wenn die Gesamtladung höher als 88 kg (195 lb) ist.**

Jede Last, die auf dem Fahrzeug und/oder dem/den Gepäckträger(n) des Fahrzeugs transportiert wird (bei ZWEISITZER-Modellen mit Beifahrer), beeinflusst das Fahrverhalten, die Stabilität und den Bremsweg des Fahrzeugs.

Überschreiten Sie nicht die erlaubte Gesamtlast für dieses Fahrzeug, einschließlich des Gewichts des Fahrers, der Ladung, des Zubehörs und der Anhängerstützlast. Siehe *Technische Daten*.

Achten Sie immer darauf, dass die Ladung gesichert und gleichmäßig verteilt ist (1/3 des Ladegewichts vorn und 2/3 des Ladegewichts hinten) und die Steuerung des Fahrzeugs oder die Beleuchtung nicht beeinträchtigt werden.

Stellen Sie immer sicher, dass die Sicht des Fahrers nicht durch Gegenstände, die auf dem vorderen Gepäckträger mitgeführt werden, beeinträchtigt wird.

Seien Sie sich immer bewusst, dass die Ladung verrutschen oder hinunterfallen und dadurch einen Unfall verursachen kann.

Vermeiden Sie eine Ladung, die seitwärts herausragen könnte und sich im Gebüsch oder anderen Hindernissen verfangen könnte.

Verringern Sie Ihre Geschwindigkeit gemäß den Bedingungen im Gelände, wenn Sie Ladung transportieren oder einen Anhänger ziehen.

Achten Sie beim Bremsen auf einen größeren Abstand.

Beladen Sie das Fahrzeug auf dem Gepäckträger immer so niedrig wie möglich, um den Schwerpunkt so tief wie möglich zu halten.

 **WARNUNG**

Das Fahrverhalten, die Stabilität und der Bremsweg verändern sich, wenn Sie das Fahrzeug mit beladenen Gepäckträgern fahren. Daher sind eine richtige Beladung und Gewichtsverteilung sehr wichtig. Halten Sie beim Mitführen von Gepäck die Gewichtsbeschränkungen ein und verstauen Sie die Gegenstände ordnungsgemäß. Vergewissern Sie sich vor dem Fahren immer, dass die Last gut gesichert und auf den Gepäckträgern verteilt ist. Verringern Sie Ihre Geschwindigkeit gemäß den Bedingungen im Gelände, wenn Sie Ladung transportieren oder einen Anhänger ziehen und vermeiden Sie Hügel und unwegsames Gelände. Kalkulieren Sie einen längeren Bremsweg ein, besonders auf Gefälle und wenn Sie einen Beifahrer (ZWEISITZER-Modelle) mit an Bord haben. Achten Sie darauf, nicht zu schleudern oder zu rutschen. Beladen Sie das Fahrzeug auf den Gepäckträgern immer so niedrig wie möglich, um den Schwerpunkt so tief wie möglich zu halten. Ein Nichtbefolgen der hier aufgeführten Empfehlungen kann das Fahrverhalten beeinträchtigen, wodurch es zu einem Unfall kommen kann.

**Tabelle für maximale Zuladung**

Zulässige Gesamtzuladung	180 kg (397 lb)	Diese schließt das das Gewicht des Fahrers, der Ladung, des Zubehörs und der Anhängerstützlast ein.
Hintere Ladefläche	109 kg (240 lb)	Gleichmäßig verteilt. Einschließlich hinterer Gepäckträger und Anhängerstützlast.

### Beispiele der Gewichtsaufteilung unter Beachtung der Zuladungsgrenze

Gesamtzu- ladung	Fahrer	Gewicht der Ladung	Zubehör	Anhän- gerstütz- last
180 kg (397 lb)	86 kg (190 lb)	64 kg (141 lb)	10 kg (22 lb)	20 kg (44 lb)

## Beladen des Gepäckträgers

Verstauen Sie Ihre Ladung so tief wie möglich – eine hoch gelagerte Ladung kann den Schwerpunkt des Fahrzeugs nach oben verlagern und die Stabilität verringern. Verteilen Sie die Ladung so gleichmäßig wie möglich auf dem Gepäckträger.

Sichern Sie die Ladung am Gepäckträger. Befestigen Sie die Ladung nicht an anderen Teilen des Fahrzeugs. Wenn Sie nicht richtig befestigt ist, kann die Ladung herunterrutschen oder -fallen und gegen Fahrzeuginsassen oder unbeteiligte Zuschauer prallen oder sich während der Fahrt verschieben, wodurch das Fahrverhalten des Fahrzeugs beeinträchtigt wird.

Gegenstände, die hoch angeordnet sind, können die Sicht des Fahrers beeinträchtigen und im Fall eines Unfalls umherfliegen. Ladungen, die seitlich überstehen, können sich in Büschen, Ästen oder anderen Hindernissen verfangen. Vermeiden Sie ein Verdecken oder Versperren der Bremsleuchten durch die Ladung. Stellen Sie sicher, dass keine Ladung über den Gepäckträger hinausragt und dass die Ladung nicht Ihre Sicht oder die Kontrolle über das Fahrzeug beeinträchtigt.

## HINWEIS

**Überschreiten Sie nicht die Tragfähigkeit des Gepäckträgers. Siehe Technische Daten.**

Befördern Sie niemals Benzinbehälter oder andere gefährliche Flüssigkeiten auf der hinteren Ladefläche.

## Befördern von Ladung

Vermindern Sie Ihre Geschwindigkeit, wenn Sie eine Ladung befördern und nehmen Sie Kurven allmählich.

Meiden Sie Hügel und unwegsames Gelände.

Kalkulieren Sie einen längeren Bremsweg ein.

Der Bremsweg dieses Fahrzeugs verlängert sich möglicherweise, wenn Sie schwere Lasten befördern, insbesondere auf Steigungen oder Gefällen.

Die Stabilisatorstange muss beim Fahren auf Straßen auf beiden Seiten immer verriegelt sein. Dadurch wird der Neigewinkel des Fahrzeugs auf kurvenreichen Strecken vermindert. Siehe Abschnitt *Einstellungen an Ihrem Fahrzeug vornehmen*, um das Verfahren durchzuführen.

Passen Sie die Aufhängung entsprechend an.

Bewegen Sie den Schalthebel in die L-Stellung (LOW).

## Ziehen eines Gegenstands

Befestigen Sie Gegenstände zum Ziehen keinesfalls an der Stoßstange, da sonst das Fahrzeug umkippen kann. Verwenden Sie zum Ziehen von Gegenständen nur die Anhängerkupplung (falls montiert).

Verwenden Sie in Notfällen den Abschlepphaken, um ein festgefahrenes Fahrzeug abzuschleppen. Siehe *Abschlepphaken*.

Stellen Sie beim Ziehen mit einer Kette oder einem Kabel Folgendes sicher:

- Kabel oder Ketten dürfen nicht durchhängen, bevor Sie starten. Halten Sie während des Ziehens die Spannung aufrecht.
- Achten Sie darauf, dass Sie progressiv bremsen. Die Trägheit der Ladung kann zu einer Kollision führen.



### WARNUNG

**Eine durchhängende Kette oder ein durchhängendes Kabel kann reißen und zurückschnappen.**

Halten Sie beim Ziehen eines Gegenstandes die maximale Anhängelast ein. Siehe *Ziehen eines Anhängers*.

Sorgen Sie beim Ziehen eines anderen Fahrzeugs dafür, dass eine Person die Kontrolle über das gezogene Fahrzeug hat. Es muss gebremst und gelenkt werden, damit verhindert wird, dass das Fahrzeug außer Kontrolle gerät.

Verringern Sie Ihre Geschwindigkeit, wenn Sie einen Gegenstand ziehen und nehmen Sie Kurven allmählich.

Meiden Sie Hügel und unwegsames Gelände.

Versuchen Sie nicht, steile Hügel zu befahren.

Kalkulieren Sie einen längeren Bremsweg ein, besonders auf Gefälle.

Achten Sie darauf, nicht zu schleudern oder zu rutschen.

## Ziehen eines Anhängers

### HINWEIS

**Das Ziehen von Anhängern erfordert eine ordnungsgemäß am Fahrzeug montierte und von BRP anerkannte Anhängervorrichtung.**

Das Fahren dieses Fahrzeugs mit einem Anhänger erhöht das Risiko eines Sturzes erheblich. Dies gilt insbesondere an schrägen Böschungen. Wenn ein Anhänger an dem Fahrzeug verwendet werden soll, stellen Sie sicher, dass seine Anhängerkupplung mit der Anhängerkupplung des Fahrzeugs kompatibel ist. Achten Sie darauf, dass der Anhänger horizontal zum Fahrzeug ausgerichtet ist. (In bestimmten Fällen muss eine besondere Verlängerung an der Anhängerkupplung des Fahrzeugs installiert werden). Verwenden Sie Sicherheitsketten oder -kabel, um den Anhänger am Fahrzeug zu sichern.

Verringern Sie Ihre Geschwindigkeit, wenn Sie einen Anhänger ziehen und nehmen Sie Kurven allmählich. Meiden Sie Hügel und unwegsames Gelände. Versuchen Sie nicht, steile Hügel zu befahren. Kalkulieren Sie einen längeren Bremsweg ein, besonders auf Gefälle und wenn Sie einen Beifahrer (ZWEISITZER-Modelle) mit an Bord haben. Achten Sie darauf, nicht zu schleudern oder zu rutschen.

Unsachgemäßes Beladen des Anhängers kann einen Verlust der Kontrolle über das Fahrzeug verursachen.

Überschreiten Sie nicht die Abschleppkapazität und die Stützkapazität. Siehe *Technische Daten*.

Stellen Sie sicher, dass zumindest etwas Gewicht auf der Zugdeichsel lastet.

Stellen Sie stets sicher, dass die Ladung gleichmäßig auf dem Anhänger verteilt und befestigt ist. Ein gleichmäßig beladener Anhänger ist leichter zu kontrollieren.

Stellen Sie den Schalthebel zum Ziehen eines Anhängers stets auf L (Bereich für niedrige Geschwindigkeit) – der Bereich für niedrige Geschwindigkeit sorgt nicht nur für mehr Drehmoment, sondern trägt auch dem erhöhten Gewicht auf den Hinterrädern Rechnung.

Wenn Sie anhalten oder das Fahrzeug parken, blockieren Sie die Räder des Fahrzeugs und des Anhängers gegen mögliche Bewegungen.

Seien Sie vorsichtig, wenn Sie einen beladenen Anhänger vom Fahrzeug abhängen. Der Anhänger oder dessen Ladung könnte auf Sie oder andere kippen.

Halten Sie beim Ziehen eines Anhängers die folgende maximale Anhängelast ein, die auf dem Aufkleber der Anhängerkupplung angegeben ist.

In die Anhängelast ist das Gewicht des Anhängers eingeschlossen.

 **WARNUNG**

**Vermeiden Sie den Bereich zwischen Zugmaschine und Anhänger.**

 **WARNUNG**

**Befolgen Sie strikt die Anweisungen in der Bedienungsanleitung der angebauten oder gezogenen Maschine oder des Anhängers und betreiben Sie nicht die Kombination Zugmaschine/Maschine oder Zugmaschine/Anhänger, sofern Sie nicht alle Anweisungen gelesen und beachtet haben.**



# WICHTIGE HINWEISSCHILDER AUF DEM FAHRZEUG (KANADA/USA)

## Sicherheitsanhängeschild

Dieses Fahrzeug wird mit einem Anhängeschild und Hinweisschildern mit wichtigen Sicherheitsinformationen ausgeliefert.

Jede Person, die dieses Fahrzeug fährt, muss diese Informationen vor Fahrtantritt lesen und verstehen.

**S**  
**SPORTMODELL**

DIESES ATV IST AUSSCHLIESSLICH FÜR DIE NUTZUNG ZUR FREIZEITGESTALTUNG DURCH ERFAHRENE FAHRER BESTIMMT.

NUR FAHRER - KEINE ANDEREN PERSONEN.

DER FAHRER MUSS MINDESTENS 16 JAHRE ALT SEIN.

---

EIN ATV DIESER KATEGORIE S (SPORT) IST EIN HOCHLEISTUNGSFAHRZEUG. ES IST FÜR DEN SPORTLICHEN EINSATZ ZUR FREIZEITGESTALTUNG UND BEI WETTBEWERBEN DURCH FAHRER GEEIGNET, DIE FORTGESCHRITTENE FÄHIGKEITEN UND BETRÄCHTLICHE ERFAHRUNG BESITZEN.

---

TRAININGSKURSE ZUR SCHULUNG IM FAHREN VON ATVs WERDEN ANGEBOten. FÜR WEITERE INFORMATIONEN WENDEN SIE SICH BITTE AN IHREN HÄNDLER.

---

WENDEN SIE SICH AN IHREN HÄNDLER, UM NÄHERE INFORMATIONEN ÜBER DIE STAATLICHE ODER LOKALE GESETZGEBUNG FÜR DEN BETRIEB DES ATVs ZU ERHALTEN.

**DIESES ANHÄNGESCHILD DARF VOR DEM VERKAUF NICHT ENTFERNT WERDEN.**

**! WARNUNG**

Eine unsachgemäße Verwendung dieses ATVs kann zu SCHWEREN VERLETZUNGEN oder sogar zum TOD führen.

			
IMMER EINEN ZUGELASSENEN HELM UND SCHUTZKLEIDUNG TRAGEN!	FAHREN SIE NIEMALS AUF ÖFFENTLICHEN STRASSEN.	KEINE PASSAGIERE MITNEHMEN!	KEINESFALLS UNTER EINWIRKUNG VON ALKOHOL ODER DROGEN FAHREN!

Fahren Sie NIEMALS:

- ohne ein entsprechendes Training oder entsprechende Einweisungen;
- mit Geschwindigkeiten, die für Ihre Fähigkeiten oder die herrschenden Bedingungen zu hoch sind;
- Auf öffentlichen Straßen – es könnte zu einem Zusammenstoß mit anderen Fahrzeugen kommen;
- mit einem Mitfahrer – Mitfahrer beeinträchtigen das Gleichgewicht und das Lenkvermögen und erhöhen dadurch das Risiko, die Kontrolle über das Fahrzeug zu verlieren.

SIE MÜSSEN IMMER:

- die angemessene Fahrtechnik verwenden, um ein Überschlagen des Fahrzeugs auf Hügeln und in unebenem Gelände und beim Wenden zu vermeiden;
- asphaltierte und gepflasterte Untergründe vermeiden – ein glatter Bodenbelag kann die Handhabung und Kontrolle über das Fahrzeug stark beeinflussen.

DIE BETRIEBSANLEITUNG LESEN.  
ALLE ANWEISUNGEN & WARNHINWEISE BEFOLGEN.

## Sicherheitsschilder

Lesen und verstehen Sie alle Sicherheitshinweisschilder auf Ihrem Fahrzeug.

Diese Schilder wurden zur Sicherheit des Fahrers und von Zuschauern am Fahrzeug angebracht.

Die Sicherheitshinweisschilder an Ihrem Fahrzeug sollten als unveränderliche Fahrzeugbestandteile betrachtet werden.

Wenn sie fehlen oder beschädigt sind, können sie kostenlos ersetzt werden. Wenden Sie sich an einen Can-Am Off-Road-Vertragshändler.

**WICHTIG:** Im Falle von Abweichungen zwischen den Angaben in dieser Anleitung und den Angaben auf dem Fahrzeug haben die Angaben auf den Schildern am Fahrzeug Vorrang gegenüber den Schildern in dieser Anleitung.

## **Allgemeines Warnschild**

## ⚠️ WARNUNG

Unschlagmäßige ATV-Nutzung kann zu **SCHWEREN VERLETZUNGEN** oder **SOGAR ZUM TOD** führen



BENUTZEN SIE STETS EINEN ZUGELASSENEN SCHUTZHELM UND SCHUTZKLEIDUNG



DIESES FAHRZEUG DARF NICHT AUF ÖFFENTLICHEN STRASSEN GEFahren WERDEN



NEHMEN SIE NIEMALS PERSONEN MIT



FAHREN SIE NIEMALS, WENN SIE MEDIKAMENTE ODER ALKOHOL ZU SICH GENOMMEN HABEN

Fahren Sie **NIEMALS** :

- ohne ordnungsgemäßes ATV-Training oder Anweisungen.
- mit Geschwindigkeiten, die nicht Ihren Erfahrungen oder den Bedingungen entsprechen.
- auf öffentlichen Straßen- es kann zu einem Zusammenstoß mit einem anderen Fahrzeug kommen.
- mit einem Beifahrer - Beifahrer beeinträchtigen Gleichgewicht und Lenkung und erhöhen das Risiko, die Kontrolle zu verlieren.

SIE SOLLTEN GRUNDSÄTZLICH **IMMER** :

- angemessene Fahrtechniken anwenden, um das Überschlagen des Fahrzeuges an Abhängen und in unwegsamem Gelände und beim Abbiegen zu verhindern.
- einen gepflasterten Untergrund vermeiden - die Pflasterung kann das Fahrverhalten und die Kontrolle gravierend beeinträchtigen.

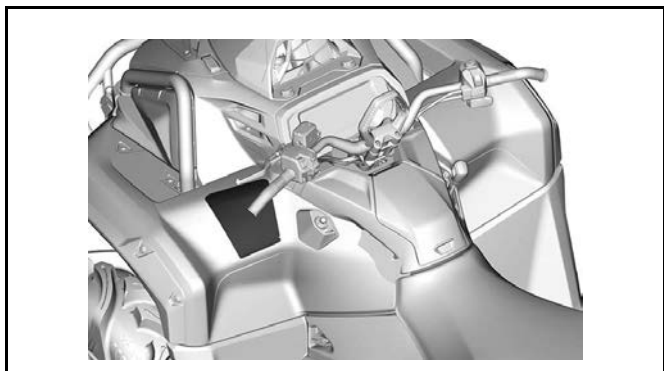
**DIE BEDIENUNGSANLEITUNG GRIFFBEREIT HABEN UND LESEN. BEFOLGEN SIE ALLE ANWEISUNGEN UND WARNHINWEISE.**

Sehen Sie sich mittels des QR-Codes oder auf der Can-Am Website das Sicherheitsvideo an, bevor Sie mit dem Fahrzeug fahren.



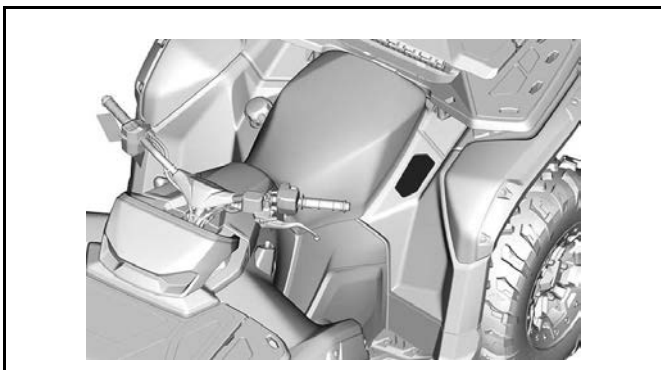
Patent: [www.brp.com/en/about-brp/patents.html](http://www.brp.com/en/about-brp/patents.html)

9200\_DE



## Beifahrer Warnschilder







## Einbau des Beifahrersitzes – Warnschild

### ZWEISITZER-Modelle

#### **⚠ WARNUNG**

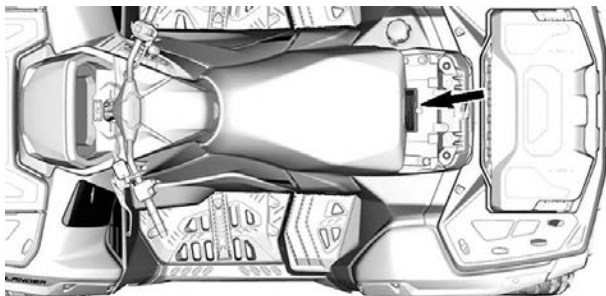
Stellen Sie vor der Fahrt immer sicher, dass der Beifahrersitz ordnungsgemäß installiert ist.

#### **EINBAU DES BEIFAHRERSITZES:**

- Vergewissern Sie sich, dass sich der Verriegelungshebel in der geöffneten Position befindet, indem Sie diesen in Richtung Sitzvorderseite ziehen.
- Führen Sie mit einer Vorwärtsbewegung beide vorderen Halterungslaschen in die Ankergehäuse des Fahrzeugs.
- Nach unten drehen, um den hinteren Hebel zu arretieren.
- Schließen Sie den Verriegelungshebel, indem Sie ihn nach hinten drücken, um den Sitz in der Position zu sichern.
- Überprüfen Sie vor der Verwendung, dass der Sitz fest in der Position gesichert ist.

DETAILLIERTE INFORMATIONEN FINDEN SIE IN DER BEDIENUNGSANLEITUNG.

10797\_206



## Reifendruck und maximale Last – Warnschild

**▲ WARNUNG**

Falscher Reifendruck oder Überladung kann zu Kontrollverlust führen. Ein Verlust der Kontrolle über das Fahrzeug kann zu schweren Verletzungen oder sogar zum Tod führen.

Achten Sie **NIEMALS** auf den richtigen Reifendruck am Fahrzeug. In der Tabelle nachschauen.

Reifen **NIEMALS** zu wenig aufgepumpt, da dies dazu führen kann, dass sich der Reifen von der Felge löst.

Überschreiten Sie **NIEMALS** die maximale Gewichtskapazität (siehe Tabelle), einschließlich des Gewichts des Fahrers/der Fahrer, der Ladung, des Zubehörs und des Anhängergesamtwichts.

Überschreiten Sie **NIEMALS** 110 km/h, wenn die Gesamtladung höher als 88 kg ist.

Überschreiten Sie **NIEMALS** 90 km/h mit einem Beifahrer (2-Sitzer-Fahrzeug).

KALTER REIFENDRUCK	PAKET	1-Sitzer	
		XMR	Andere
Vorne: kPa		69	83
Hinten: kPa		69	83

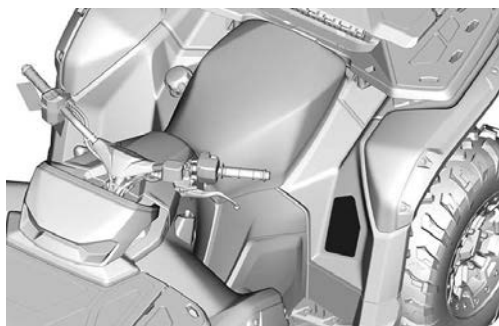
  

PAKET	1-Sitzer		2-Sitzer
	XMR	Andere	
HÖCHSTGEWICHT:	180 kg	235 kg	272 kg

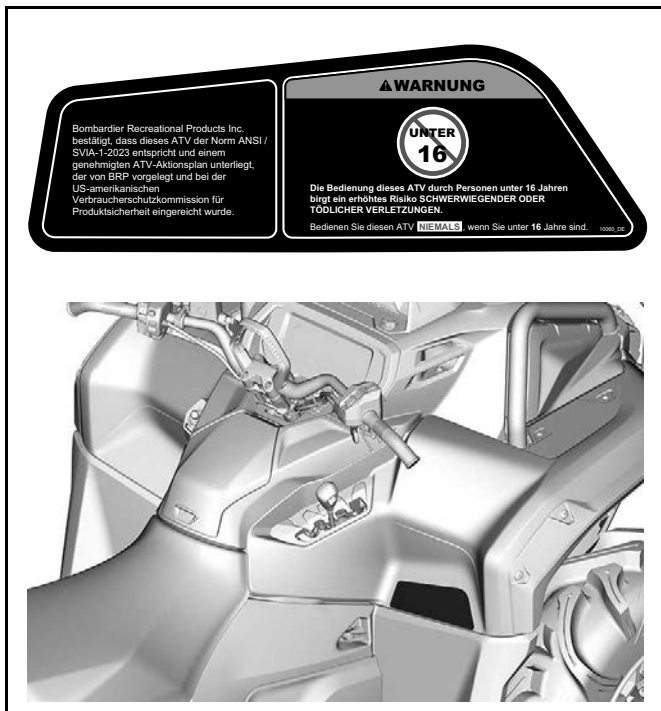
**BELADUNG DES ATV und ZIEHEN EINES ANHÄNGERS**

- Die Beladung oder das Ziehen eines Anhängers kann die Stabilität und das Fahrverhalten beeinträchtigen. Die Last muss gleichmäßig auf den Gepäckträgern verteilt werden.
- Bei Beladung oder Ziehen eines Anhängers:
  - berücksichtigen Sie den längeren Bremsweg.
  - Meiden Sie Hügel und unwegsames Gelände.
  - reduzieren Sie die Geschwindigkeit.

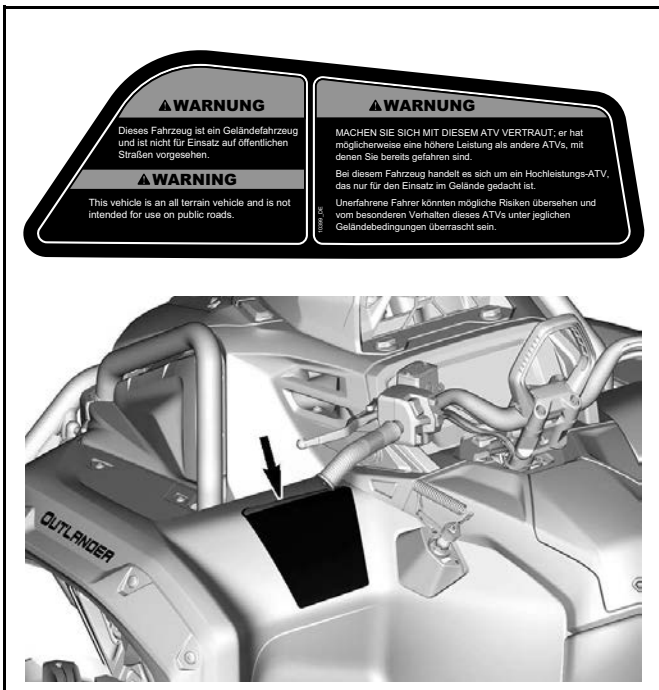
www.us



## Empfohlenes Alter - Warnschild



## Kein Fahren auf der Straße – Warnschild

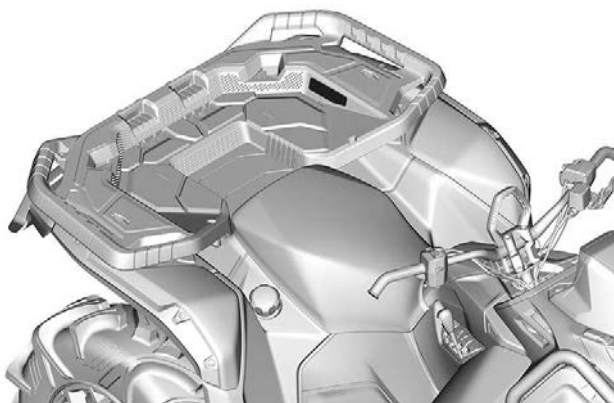


## Beladung hinterer Gepäckträger – Warnschild

### **⚠ WARNUNG**

Maximale Zuladung hinten: 109 kg gleichmäßig verteilt  
(einschließlich Stützgewicht für Anhänger, sofern vorhanden).

10404\_DE



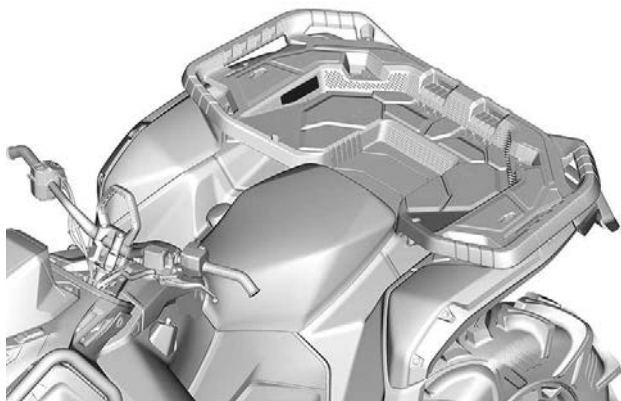
## Beladung hinteres Staufach – Warnschild

### **⚠️ WARNUNG**

Befördern Sie **NIEMALS**  
eine Person auf diesem  
Gepäckträger.



10628\_DE

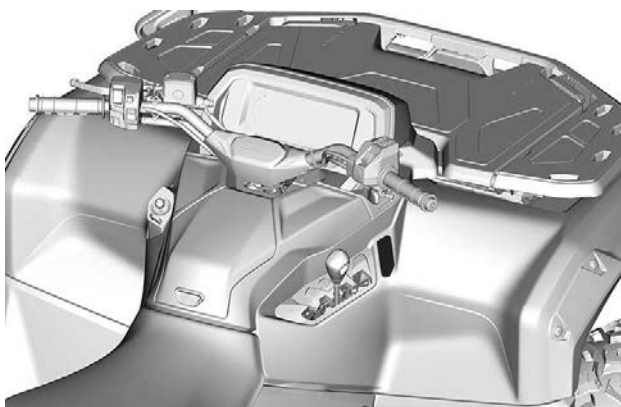


## Schaltvorgang– Hinweispiktogramm

### **HINWEIS**

- Dieses Fahrzeug muss vor Betätigung des Schalthebels angehalten werden.
- Betätigen Sie **IMMER** die Fußbremse, um von Parken (P) in Neutral (N) zu schalten.

9602\_DE



## Zug- und Stützlasten – Warnschild

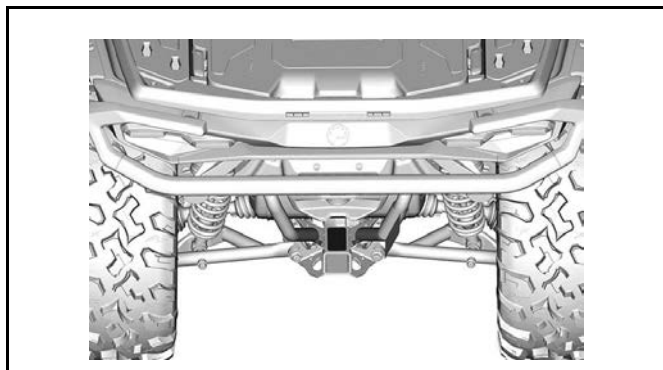


**⚠️ WARNUNG**

Unsachgemäßes Beladen eines Anhängers kann zu Verlust der Kontrolle über das Fahrzeug und folglich zu schweren Verletzungen oder zum Tod führen.

- Maximale, auflaufgebremste Abschleppmasse:  
gebremst 830 kg  
ungebremst 394 kg
- Maximale, auflaufgebremste Stützlast:  
83 kg

9228\_DE

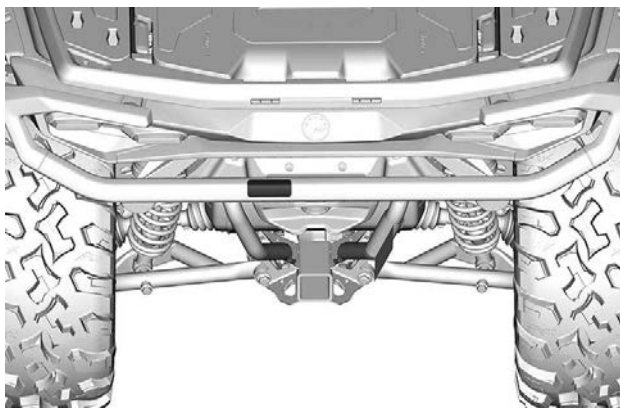


Ziehen einer Fracht anhand des Racks –  
Warnschild

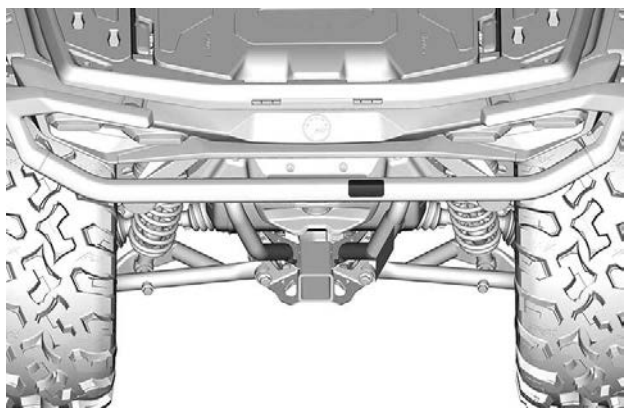
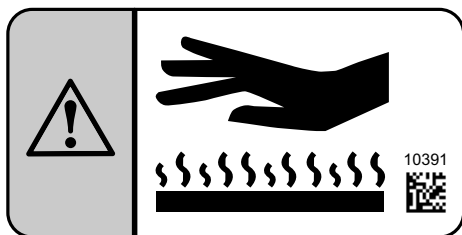
**⚠️ WARNUNG**

Eine zu ziehende Last NIEMALS hier oder am Gepäckträger befestigen. Anderenfalls kann es zum Umkippen des Fahrzeugs kommen. Zum Ziehen einer Last IMMER die Anhängerkupplung verwenden.

10013\_DE



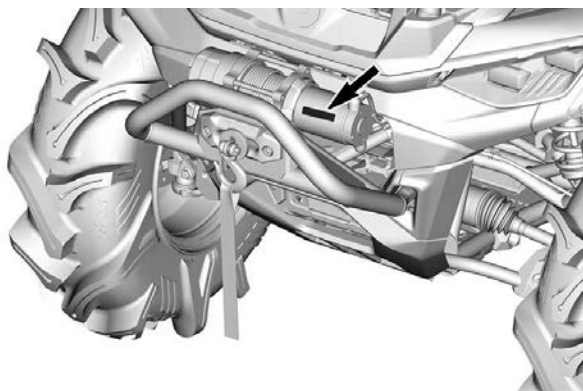
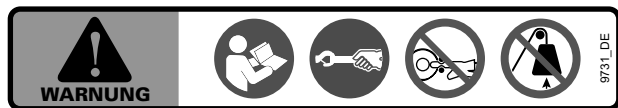
## Heiße Teile – Symbolschild



## Windbetrieb – Warnschild

### **WARNUNG**

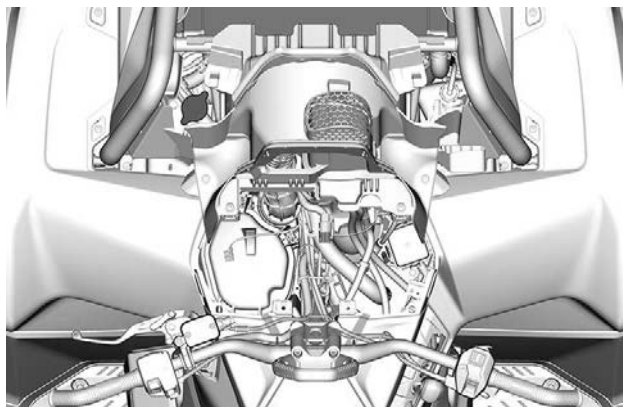
- Suchen und lesen Sie die Bedienungsanleitung.
- Manuelles Abwickeln durch Ziehen am Hakenband.
- Stecken Sie niemals die Finger in den Haken oder die Hand zwischen Haken und Seilrolle.
- Verwenden Sie die Winde niemals als Hebevorrichtung oder Hebezeug.



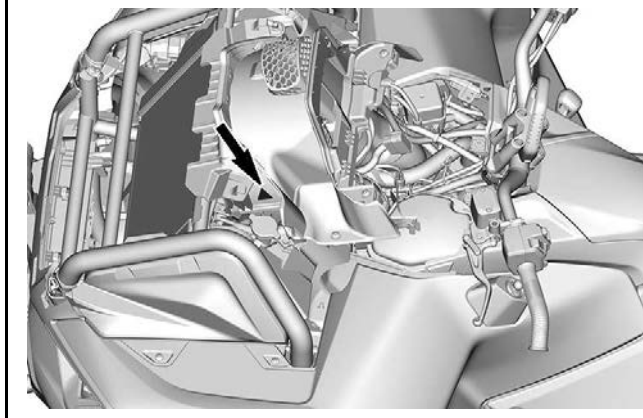
## Kühlmittel heiß – Warnschild

 **WARNUNG**

**Nicht öffnen, wenn heiß.**



## Mögliche Brandgefahr – Warnpiktogramm



## Sicherheit - Konformitäts-Anhängeschild

Warnung gemäß California Proposition 65



**⚠️ WARNUNG:** Durch Betrieb, Service und  
Wartung eines Geländefahrzeugs können Sie  
Chemikalien wie Motorabgasen, Kohlenmonoxid,  
Phthalaten und Blei ausgesetzt werden, die der  
Staat Kalifornien als Krebserreger, Verursacher  
von Geburtsfehlern oder anderen reproduktiven  
Schäden eingestuft hat.

Um das Risiko zu mindern, vermeiden Sie  
Abgase einzuatmen, lassen Sie den Motor nur bei  
Bedarf im Leerlauf laufen, warten Sie Ihr  
Fahrzeug nur in gut belüfteten Räumlichkeiten,  
und tragen Sie während der Fahrzeugwartung  
Handschuhe oder waschen Sie Ihre Hände  
häufig.

Weitere Informationen finden Sie unter  
[www.p65warnings.ca.gov/  
products/passenger-vehicle](http://www.p65warnings.ca.gov/products/passenger-vehicle)



704906872\_DE



---

## **WICHTIGE HINWEISSCHILDER AM FAHRZEUG (ALLE LÄNDER AUßER KANADA/ USA)**

Dieses Fahrzeug wird mit einem Anhängeschild und Hinweisschildern mit wichtigen Sicherheitsinformationen ausgeliefert.

Jede Person, die dieses Fahrzeug fährt, muss diese Informationen vor Fahrtantritt lesen und verstehen.

### **Sicherheitssymbol**

Lesen und verstehen Sie alle Sicherheitshinweisschilder auf Ihrem Fahrzeug.

Diese Schilder wurden zur Sicherheit des Fahrers und von Zuschauern am Fahrzeug angebracht.

Die Sicherheitshinweisschilder an Ihrem Fahrzeug sollten als unveränderliche Fahrzeugbestandteile betrachtet werden.

Wenn sie fehlen oder beschädigt sind, können sie kostenlos ersetzt werden. Wenden Sie sich an einen Can-Am Off-Road-Vertragshändler.

**WICHTIG:** Im Falle von Abweichungen zwischen den Angaben in dieser Anleitung und den Angaben auf dem Fahrzeug haben die Angaben auf den Schildern am Fahrzeug Vorrang gegenüber den Schildern in dieser Anleitung.

## Allgemeines Warnschild

### ! WARNUNG

- Suchen und lesen Sie die Bedienungsanleitung. Unsachgemäße ATV-Nutzung kann zu **SCHWEREN VERLETZUNGEN ODER SOGAR ZUM TOD** führen. Befolgen Sie allen Anweisungen und Warnungen.
- Tragen Sie immer einen Gehörschutz.
- Tragen Sie stets einen zugelassenen Helm und Schutzkleidung.
- Sehen Sie sich das Sicherheitsvideo an, bevor Sie die erste Fahrt antreten.
- Dieses Fahrzeug darf nicht auf öffentlichen Straßen gefahren werden.
- Nehmen Sie niemals eine Person auf diesem Einsitzerfahrzeug mit.
- Fahren Sie niemals unter Einfluss von Drogen oder Alkohol.

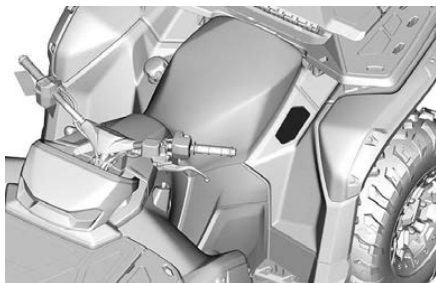




## Beifahrer Warnschilder

### ⚠️ WARNUNG

- Suchen und lesen Sie die Bedienungsanleitung. Unsachgemäße ATV-Nutzung kann zu **SCHWEREN VERLETZUNGEN ODER SOGAR ZUM TOD** führen. Befolgen Sie **allen Anweisungen und Warnungen**.
- Nehmen Sie niemals eine Person auf diesem Einsitzerfahrzeug mit.



## Einbau des Beifahrersitzes – Warnsymbol

### ZWEISITZER-Modelle

#### **WARNUNG**

Stellen Sie vor der Fahrt immer sicher, dass der Beifahrersitz ordnungsgemäß installiert ist.

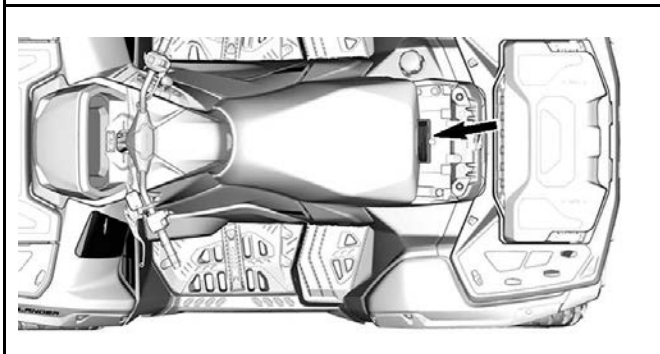
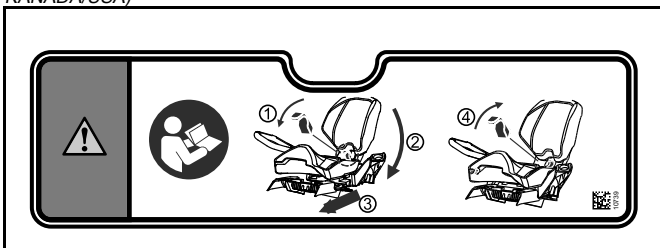
Zum Einbau des Beifahrersitzes:

1. Vergewissern Sie sich, dass sich der Verriegelungshebel in der geöffneten Position befindet, indem Sie diesen in Richtung Sitzvorderseite ziehen.
2. Führen Sie mit einer Vorwärtsbewegung beide vorderen Halterungslaschen in die Ankergehäuse des Fahrzeugs.
3. Nach unten drehen, um den hinteren Hebel zu arretieren.
4. Schließen Sie den Verriegelungshebel, indem Sie ihn nach hinten drücken, um den Sitz in Position zu sichern.

Überprüfen Sie vor der Verwendung, dass der Sitz fest in Position gesichert ist.

**DETAILLIERTE INFORMATIONEN FINDEN SIE IN DER  
BEDIENUNGSANLEITUNG**

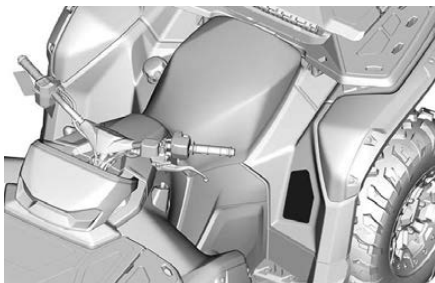
WICHTIGE HINWEISSCHILDER AM FAHRZEUG (ALLE LÄNDER AUßER KANADA/USA)



Reifendruck und maximale Last – Warnschild

**! WARNUNG**

- Suchen und lesen Sie die Bedienungsanleitung.
- Verringern Sie Ihre Geschwindigkeit, wenn Sie Ladung transportieren oder eine Last ziehen.
- Sorgen Sie dafür, dass **IMMER** der richtige Reifen-Fülldruck wie angegeben eingehalten wird. Ein falscher Reifen-Fülldruck oder eine Überladung können einen Verlust der Kontrolle über das Fahrzeug nach sich ziehen und dadurch zu **SCHWERER VERLETZUNG** oder zum **TOD** führen.
- Überschreiten Sie **NIEMALS** die Zuladung von 180 kg (397 lb), einschließlich des Gewichts des Fahrers, der Ladung, des Zubehörs und des Stützgewichts des Anhängers.





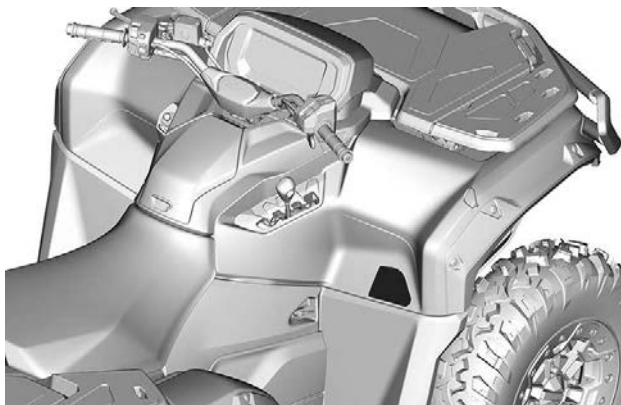
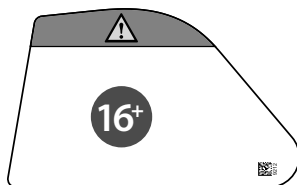


## Empfohlenes Alter - Warnschild

### ⚠️ WARNUNG

Der Betrieb dieses ATV durch Personen unter 16 Jahren erhöht das Risiko **SCHWERER VERLETZUNGEN** oder eines **TÖDLICHEN UNFALLS** für den Bediener und den Beifahrer bei **ZWEISITZER-Modellen**.

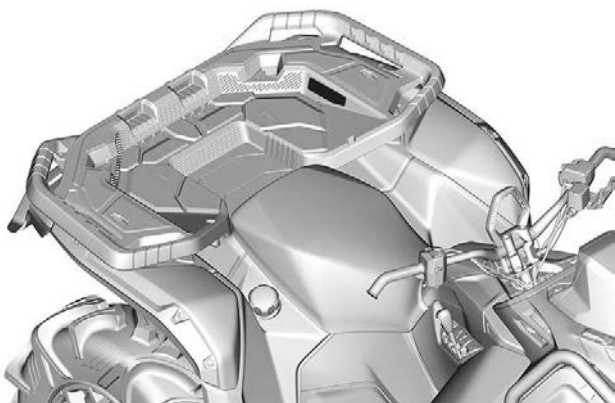
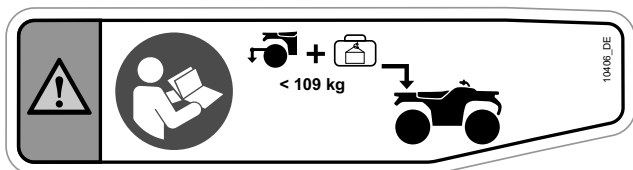
Bedienen Sie dieses ATV **NIEMALS**, wenn Sie unter 16 Jahre sind.



## Beladung hinterer Gepäckträger – Warnschild

### ⚠️ WARNUNG

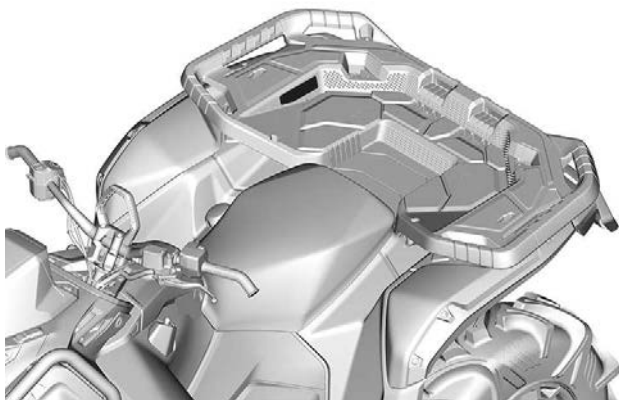
- Suchen und lesen Sie die Bedienungsanleitung.
- Maximale Zuladung hinten: 109 kg (240 lb) gleichmäßig verteilt (einschließlich Stützgewicht für Anhänger, sofern vorhanden).



## Beladung hinteres Staufach – Warnschild

 **WARNUNG**

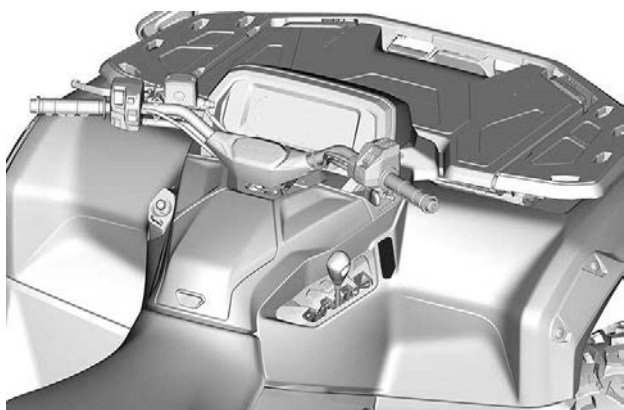
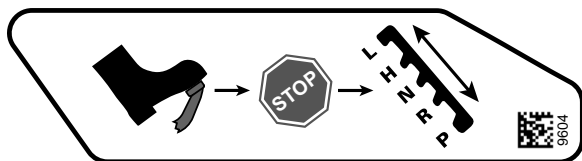
- Befördern Sie **NIEMALS** eine Person auf diesem Gepäckträger.



## Schaltvorgang– Hinweispiktogramm

### HINWEIS

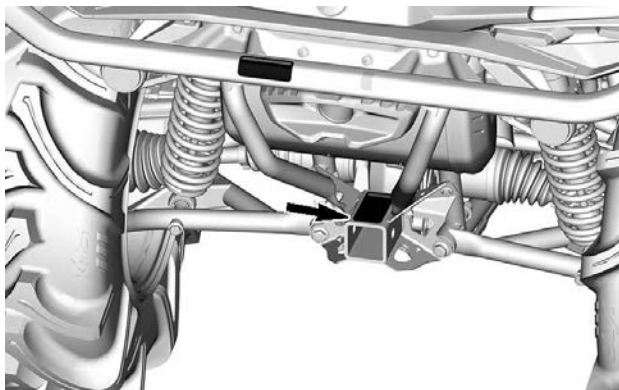
Dieses Fahrzeug muss vor Betätigung des Schalthebels angehalten werden. Betätigen Sie beim Umschalten zwischen den Gangstellungen STETS die Fußbremse.



## Zug- und Stützlasten – Warnschild

### ! WARNUNG

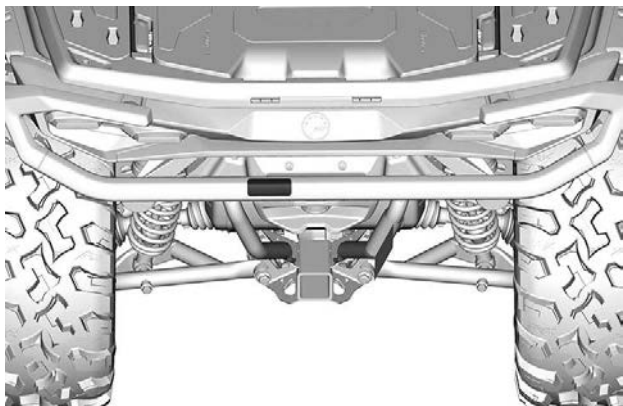
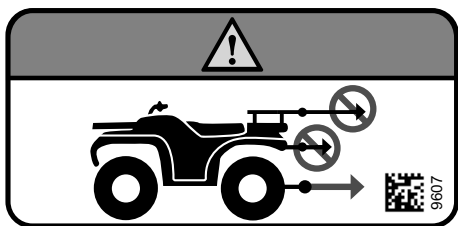
- Überschreiten Sie NIEMALS die Anhängelast
  - Mit Bremsen: 830 kg (1,830 lb) oder 8 140 N.
  - Ungebremst: 394 kg (870 lb) oder 3 870 N.
- Überschreiten Sie NIEMALS die Anhängelast: 83 kg (183 lb) oder 814 N.



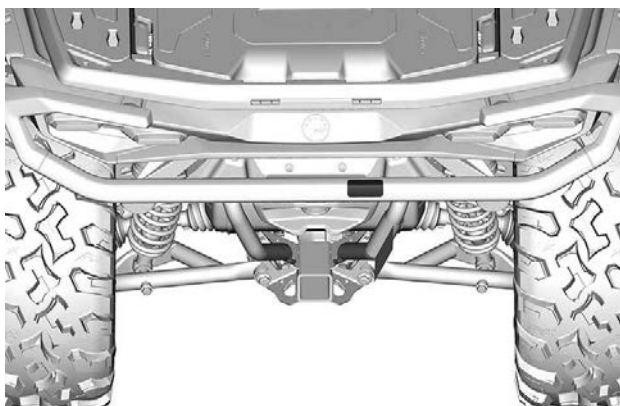
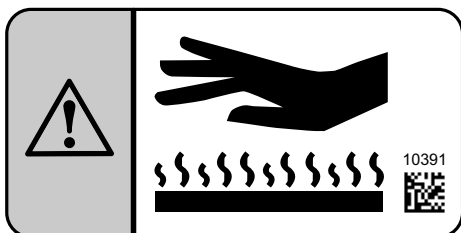
## Ziehen einer Fracht anhand des Racks – Warnschild

### ⚠️ WARNUNG

Befestigen Sie NIEMALS an der Stoßstange oder am Gepäckträger Gegenstände zum Ziehen an. Dies kann zum Umkippen des Fahrzeugs führen.  
Zum Ziehen von Gegenständen verwenden Sie IMMER die Anhängerkupplung oder den Abschlepphaken.



## Heiße Teile – Symbolschild



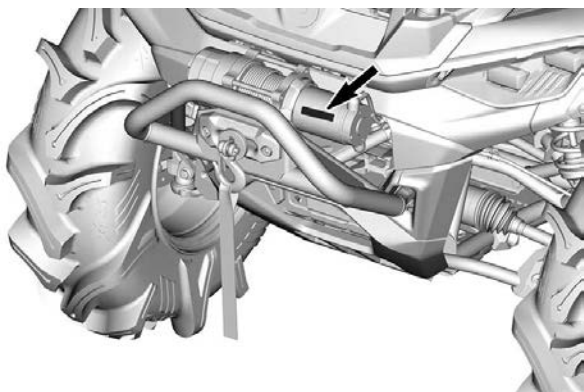
## Windbetrieb – Warnschild

### WARNUNG

- Suchen und lesen Sie die Bedienungsanleitung.
- Benutzen Sie stets den Hakenriemen für die Handhabung des Hakens.
- Stecken Sie niemals die Finger in den Haken oder die Hand zwischen Haken und Seilrolle.
- Verwenden Sie die Winde niemals als Hebevorrichtung oder Hebezeug.



9731\_DE

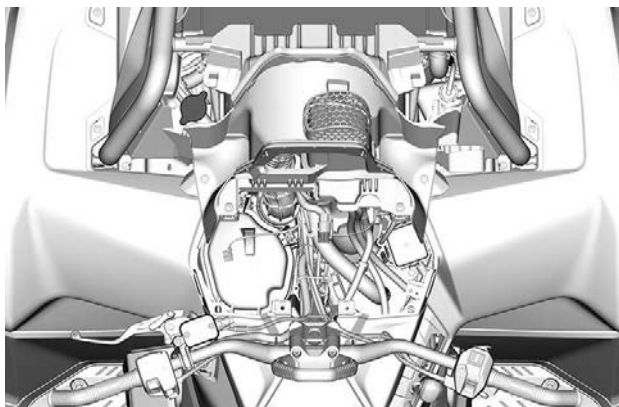




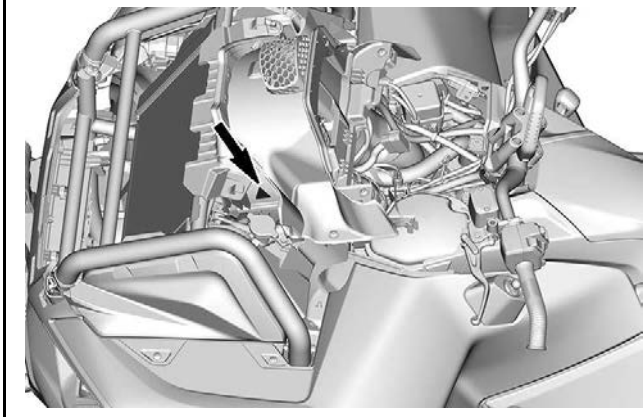
## Kühlmittel heiß – Warnschild

 **WARNUNG**

**Nicht öffnen, wenn heiß.**

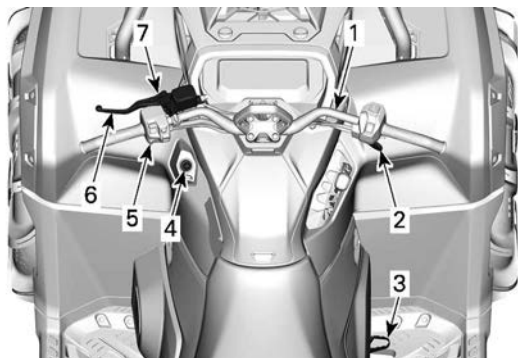


## Mögliche Brandgefahr – Warnpiktogramm



# **FAHRZEUGINFOR- MATIONEN**

## PRIMÄRE BEDIENELEMENTE



1. *Lenker*
2. *Gashebel*
3. *Bremspedal*
4. *RF D.E.S.S. Kontaktstift*
5. *Motorausschalter*
6. *Bremshebel*
7. *Feststellbremse*

Denken Sie beim Lesen dieser Bedienungsanleitung daran:

### **WARNUNG**

**Weist auf eine mögliche Gefahr hin, die – wenn sie nicht vermieden wird – einen schweren oder tödlichen Personenschaden zur Folge haben kann.**

## LENKER

Die Lenkung des Fahrzeugs erfolgt mit dem Lenker.

Wird der Lenker nach rechts oder links gedreht, drehen sich auch die Vorderräder nach rechts oder links, um das Fahrzeug zu lenken.

### **WARNUNG**

**Schnelles Rückwärtsfahren bei Kurvenfahrt könnte zum Verlust der Fahrzeugstabilität und -kontrolle führen.**

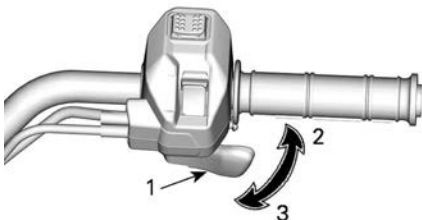
## GASHEBEL

Der Gashebel befindet sich auf der rechten Seite des Lenkers.

Mit dem Gashebel wird die Motordrehzahl gesteuert.

Zum Steigern oder Beibehalten der Fahrgeschwindigkeit drücken Sie mit Ihrem rechten Daumen den Gashebel.

Zum Senken der Fahrgeschwindigkeit lassen Sie den Gashebel los.

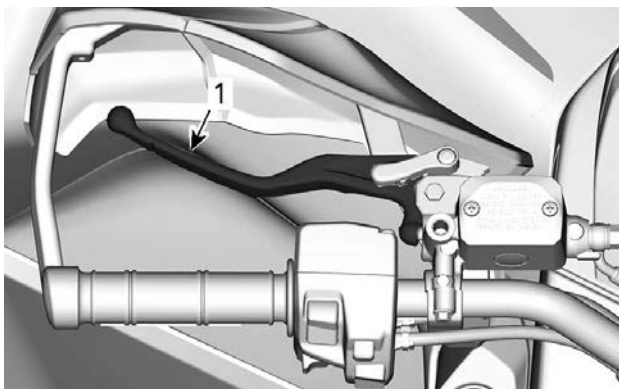


### **TYPISCH**

1. Gashebel
2. Gas geben
3. Gas wegnehmen

## BREMSHEBEL

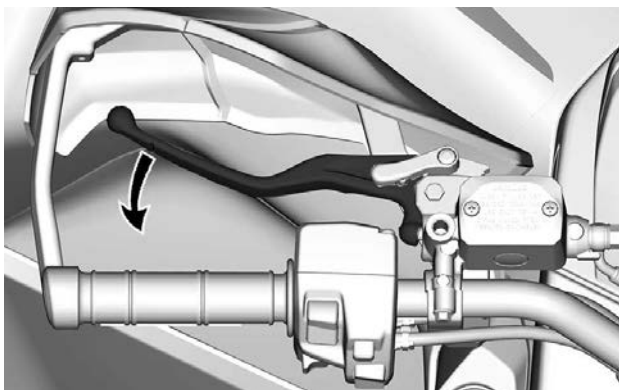
Der Bremshebel befindet sich auf der linken Seite des Lenkers.



1. Bremshebel

Mit dem Bremshebel wird das Fahrzeug abgebremst oder zum Stillstand gebracht.

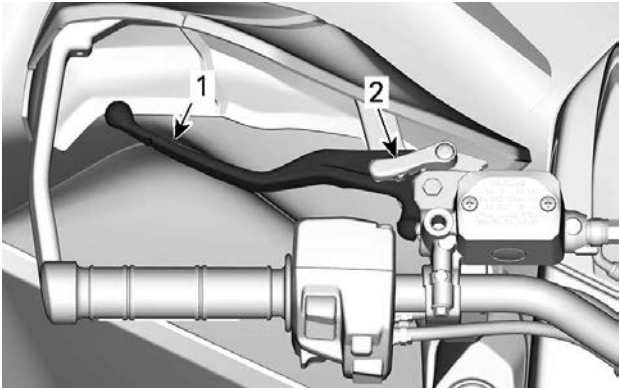
Wenn der Bremshebel angezogen wird, werden die vorderen und hinteren Bremsen betätigt.



Die Bremswirkung ist proportional zur Kraft, die auf den Hebel ausgeübt wird.

## BREMSARRETIERUNG

Der Bremshebel befindet sich auf der linken Seite des Lenkers.



1. *Bremshebel*
2. *Feststellbremse*

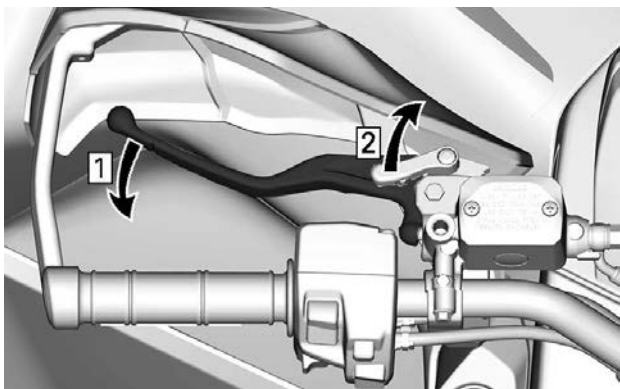
Betätigen Sie die Bremsarretierung, wenn das Fahrzeug geparkt wird.

Der Bremsarretierungshebel hält die Bremsen an den Vorder- und Hinterrädern aktiviert, damit sich das Fahrzeug nicht bewegt.

**⚠️ WARNUNG**

**Betätigen Sie immer die Bremsarretierung und bringen Sie den Schalthebel in die Stellung PARK, wenn das Fahrzeug abgestellt wird.**

1. Ziehen Sie den Bremshebel.
2. Bewegen Sie den Bremshebel vorwärts, um die Bremsarretierung zu aktivieren.



1. Betätigen Sie die Bremsen
2. Arretieren Sie die Bremsen

**NOTIZ:**

Der Bremsperrhebel kann auf mehrere Positionen eingestellt werden.

**HINWEIS**

Stellen Sie bei der Betätigung der Feststellbremse sicher, dass das Fahrzeug sicher steht und sich nicht bewegt.

3. Um die Bremsarretierung zu deaktivieren, drücken Sie einfach den Bremshebel. Er sollte in die Ruheposition zurückkehren.

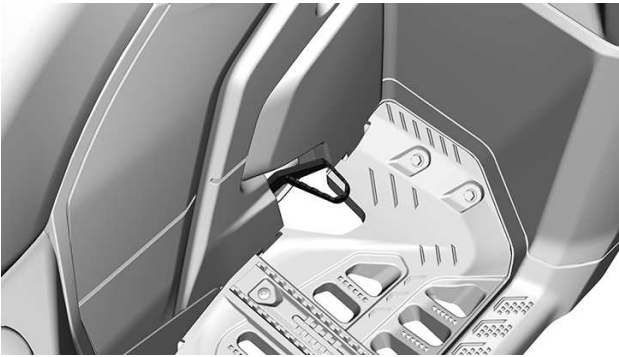
**⚠ WARNUNG**

Vergewissern Sie sich, dass die Bremsarretierung gelöst ist, bevor Sie mit dem Fahrzeug losfahren.  
Fährt man das Fahrzeug bei BETÄTIGTER Bremsarretierung, kann dies zu Schäden am Bremssystem führen, die Bremswirkung kann verloren gehen und/oder es kann zu einem Brand kommen.

**BREMSPEDAL**

Das Bremspedal befindet sich auf der rechten Seite der Fußstütze.





Wenn das Bremspedal betätigt wird, wird die hintere Bremse wirksam.

Wenn es losgelassen wird, sollte das Bremspedal automatisch wieder in die Ausgangsstellung zurückkehren.

Die Bremswirkung ist proportional zur Kraft, die auf das Pedal ausgeübt wird.

**NOTIZ:**

Im Allradantriebsmodus wirkt die Bremse über den Antriebsstrang auch auf die Vorderräder.

Sollte das Bremshebelsystem versagen, kann die hintere Bremse durch das Treten vom Bremspedal betätigt werden.

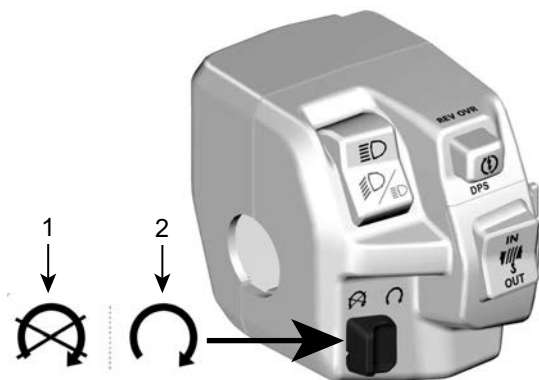
**MOTORAUSSCHALTER**

Dieser Schalter kann zum Ausschalten des Motors und als Notfallschalter verwendet werden.

Geben Sie kein Gas mehr, um den Motor auszuschalten und bringen Sie dann den Motorausschalter in die Stellung STOP.

Obwohl der Motor durch Abziehen des D.E.S.S. Schlüssels ausgeschaltet werden, empfiehlt BRP, den Motor auszuschalten, indem der Motorausschalter in die Stellung STOP gebracht wird.

Der Motorausschalter befindet sich unten am Multifunktionsschalter.



1. Anhalten
2. Laufrelais

## D.E.S.S.- SCHLÜSSEL UND KONTAKTSTIFT

### D.E.S.S. Modell

Diese Schlüssel enthalten einen elektronischen Schaltkreis, der ihnen eine eindeutige elektronische Seriennummer verleiht.

Das D.E.S.S. liest den Schlüsselcode und gestattet das Anlassen des Motors bei Schlüsseln, die es erkennt.

Das Fahrzeug wird mit 1 Schlüssel ausgeliefert. Dieser Schlüssel kann folgendermaßen programmiert werden:

- Normal
- Leistung oder
- Arbeit

#### **NOTIZ:**

Zusätzliche Schlüssel sind bei Ihrem Händler als Zubehör erhältlich.

Von Ihrem autorisierten Can-Am Off-Road-Vertragshändler erfahren Sie Weiteres.

 **WARNUNG**

**Überschläge, Umkippen, Zusammenstöße und Verlust der Kontrolle über das Fahrzeug können zu schwerer Verletzung oder zum Tod führen und können bei Verwendung des Performance-Schlüssels und des normalen Schlüssels herbeigeführt werden. Die Verwendung des normalen Schlüssels ändert nichts an der Tatsache, dass der Fahrer stets tauglich und vorbereitet sein muss und das Fahrzeug immer sorgsam bedienen muss.**

***Normaler Schlüssel***

Der normale Schlüssel beschränkt die Beschleunigung und/oder die Fahrzeuggeschwindigkeit auf 70 km/h(43 MPH).

 **WARNUNG**

**Bei steilem Gefälle verhindert der Motordrehzahlbegrenzer möglicherweise nicht, dass das Fahrzeug über die Geschwindigkeitsbeschränkung hinaus beschleunigt.**

Dieser Schlüssel empfiehlt sich für Fahrer, die auf eine allmähliche Beschleunigung Wert legen oder die in Umgebungen unterwegs sind, in denen maximale Geschwindigkeit und starke Beschleunigung nicht gewünscht werden.

Der normale Schlüssel empfiehlt sich beispielsweise bei der Fahrt auf engen, kurvigen Wegen.

***Performance-Schlüssel***

Der Performance Schlüssel ermöglicht das Abrufen des vollen Motor Drehmoments und der Fahrzeughöchstgeschwindigkeit.

Dieser Schlüssel empfiehlt sich für Fahrer, die auf eine präzisere Gasannahme Wert legen oder die in Umgebungen unterwegs sind, die hohe Geschwindigkeiten und starke Beschleunigung zulassen.

Der Performance Key empfiehlt sich beispielsweise bei der Fahrt auf breiten, geraden Wegen.

***Arbeit-Schlüssel***

Mit dem Arbeit-Schlüssel ist das Motordrehmoment nicht beschränkt, es gibt jedoch eine programmierbare Geschwindigkeitsbegrenzung.

Die Geschwindigkeitsbegrenzung muss bei der Erstellung des Schlüssels im Händlerbetrieb festgesetzt werden. Die programmierte Geschwindigkeitsbegrenzung kann nur vom Händler geändert werden.

## D.E.S.S. Flexibilität

Das D.E.S.S. Ihres Fahrzeugs kann von Ihrem Can-Am Off-Road-Vertragshändler für bis zu 8 verschiedene Schlüssel programmiert werden.

Haben Sie über mehr als ein mit D.E.S.S. ausgestattetes Can-Am-Fahrzeug, kann jedes von ihnen vom autorisierten Can-Am Off-Road-Vertriebshändler so programmiert werden, dass die anderen D.E.S.S.-Schlüssel für das Fahrzeug akzeptiert werden.

## D.E.S.S. Schlüssel-Sicherheitsleine

**! WARNUNG**

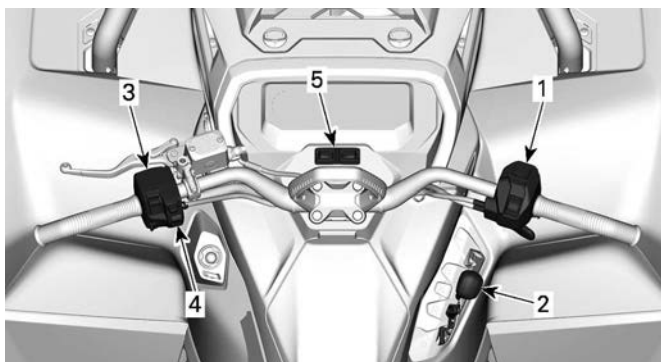
**Befestigen Sie die Leine niemals an Ihnen selbst.**

Dieses Fahrzeug ist mit einer D.E.S.S.-Schlüssel-Sicherheitsleine ausgestattet, um zu verhindern, dass der Schlüssel beim Umkippen nicht verloren geht.

Befestigen Sie die Sicherheitsleine stets am dafür vorgesehenen Haken unten am D.E.S.S.-Kontaktstift.



## SEKUNDÄRE BEDIENELEMENTE



1. Gashebelgehäuse
2. Schalthebel
3. Multifunktionsschalter
4. Windenschalter (falls vorhanden)
5. Tageskilometer-/Menütasten

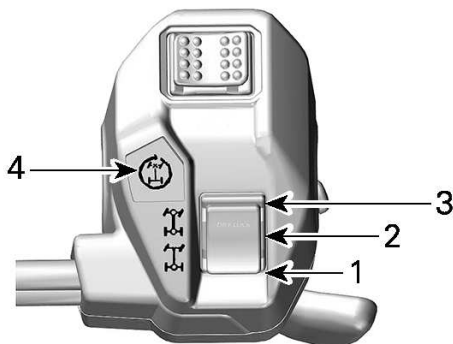
Denken Sie beim Lesen dieser Bedienungsanleitung daran:

### **WARNUNG**

**Weist auf eine mögliche Gefahr hin, die – wenn sie nicht vermieden wird – einen schweren oder tödlichen Personenschaden zur Folge haben kann.**

## GEHÄUSE DER GASHEBELSTEUERUNG

*Elektronische Drosselklappensteuerung (ETC)*



1. Zweiradantrieb
2. Allradantrieb
3. Allradantriebssperre
4. Allradantriebssperre-Anzeige

### Ändern des Antriebsmodus

Vor dem Wählen von Zweirad- oder Allradantriebsmodus:

1. Bringen Sie das Fahrzeug zu einem vollständigen Halt.
2. Lassen Sie den Motor im Leerlauf laufen.
3. Wählen Sie den gewünschten Modus aus.

### HINWEIS

Es kann zur Beschädigung des Vorderachsdifferentials kommen, wenn der Zweiradantrieb/Allradantrieb Wahlschalter betätigt wird, während sich das Fahrzeug bewegt.

### Modelle mit 4WDLock Modus

Zum Aktivieren oder Deaktivieren der Allradsperrung:

1. Achten Sie darauf, dass der Allradantrieb gewählt ist.
2. Reduzieren Sie Ihre Geschwindigkeit auf unter 30 km/h (20 mph).
3. Nehmen Sie das Gas weg.

4. Drücken Sie den Wahlschalter kurz vollständig nach oben.
5. Um die Allradsperrung zu deaktivieren, drücken Sie den Wahlschalter erneut.

Wenn die Allradsperrung aktiviert ist, erscheint die Anzeige auf dem Gashebelgehäuse und das Symbol im Digitaldisplay und ein Piepton ist hörbar.

#### **NOTIZ:**

Wenn die Anzeige blinkt und anschließend erlischt, wurde die Anforderung nicht bestätigt. Senken Sie Ihre Geschwindigkeit auf unter 30 km/h (20 mph), lassen Sie den Gashebel los und versuchen Sie es erneut.

## **Zweiradantriebsmodus**

In diesem Modus wird Motorleistung nur durch die Hinterräder übertragen.

Um den Zweiradantrieb zu aktivieren, drücken Sie den Wahlschalter **HERAB**.



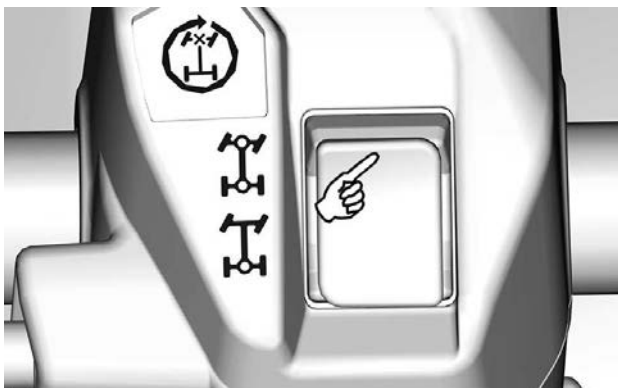
*TYPISCH*

## **Allradantrieb**

Die Motorleistung wird auf Vorder- und Hinterräder verteilt.

Die Übertragung zwischen den Vorderrädern erfolgt je nach Antrieb über das Visco-Lok-System

Um den Allradantrieb zu aktivieren, bewegen Sie den Wahlschalter in die Mitte.



TYPISCH

## Allradsperrre

### ! WARNUNG

**Abrupter Richtungswechsel kann zu Kontrollverlust oder Verletzung führen.**  
**Der Allradsperrre-Modus darf niemals unmittelbar vor oder in einer Kurve aktiviert werden.**  
**Bei aktiviertem Allradsperrre-Modus ändert sich das Fahrzeugverhalten.**  
**Der Wenderadius wird ebenfalls größer.**

Mit diesem Modus wird das Vorderachsdifferential gesperrt, um mehr Zugkraft zu ermöglichen, wenn das Fahrzeug festgefahren ist (z. B. in Schlamm oder sonstigem weichem Gelände).

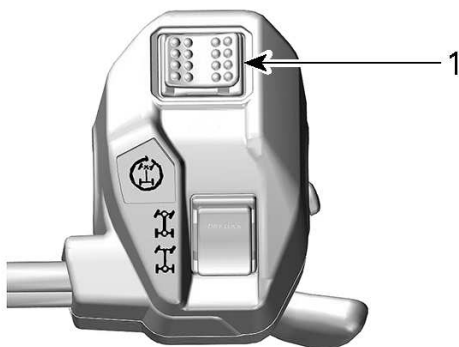
Die Motorleistung wird dann gleichmäßig auf alle 4 Räder verteilt.

Im Allradsperrre-Modus wird die Fahrzeuggeschwindigkeit von einem Geschwindigkeitsbegrenzer auf 40 km/h (25 mph) beschränkt. Informationen zum Übersteuern dieser Begrenzung finden Sie unter *Multifunktionsschalter*.

## Motormodi-Wahlschalter

Diese Option wird nur für wenige Modelle angeboten.





### 1. Motormodi-Wahlschalter

Der Motormodi-Wahlschalter befindet sich oben auf dem Gashebelgehäuse.

Zusätzlich zum NORMAL-Modus können 2 spezifische Modi ausgewählt werden:

- ARBEIT
- SPORT

Der ausgewählte Modus, mit Ausnahme des NORMAL-Modus, wird in der Modusanzeige des Instruments angezeigt.

Wenn der SPORT-Modus aktiviert ist, ist außerdem ein Piepton hörbar.

#### **WORK-Modus**

Der WORK- Modus bietet eine weichere Gasannahme und ist auf eine maximale Geschwindigkeit von 70 km/h (43 mph) beschränkt.

Zum Aktivieren des WORK-Modus, stellen Sie den Wahlschalter nach LINKS.

Schalten Sie den Wahlschalter nach RECHTS, um zu deaktivieren.

#### **SPORT-Modus**

Der SPORT-Modus bietet eine schärfere Gasannahme.

Dieser Modus kann mit allen Schlüsselarten aktiviert werden und bietet die maximale Leistung mit dem verwendeten Schlüssel.

Schalten Sie den Wahlschalter nach RECHTS, um den SPORT-Modus zu aktivieren.

Schalten Sie nach LINKS, um zu deaktivieren.

## Intelligente Motorbremse (iEB) Modus-Wahlschalter (falls vorhanden)

Die intelligente Motorbremse (iEB) ermöglicht dem Fahrer vor oder während der Fahrt die Stufe der Motorbremse einzustellen,

### ⚠️ WARNUNG

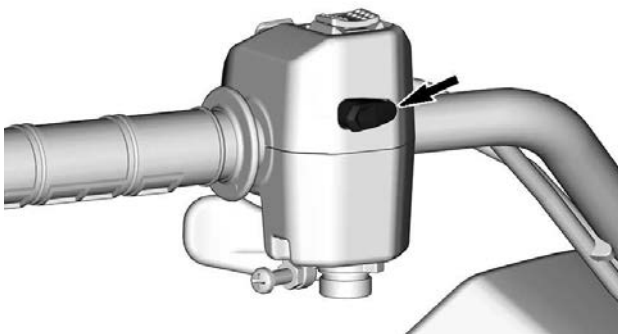
Die Stufe der Motorbremse wirkt sich auf die Verzögerungsrate aus, wenn der Gashebel losgelassen wird.

Es wird nicht empfohlen, die iEB-Einstellung zu ändern, während Sie bestimmte Aktionen ausführen.

Diese Aktionen beinhalten, sind aber nicht beschränkt auf die folgenden: Bremsen, Wenden oder beim Absteigen.

Seien Sie bereit, die Bremse zu verwenden, um die Geschwindigkeit bei Bedarf zu reduzieren.

Der iEB-Wahlschalter befindet sich oben auf dem Gashebelgehäuse.



Drei (3) spezielle Stufen sind verfügbar und der ausgewählte Modus wird am Modus-Display des Instruments angezeigt.

Modus	Beschreibung	Anzeigemeldung
Modus 1	Maximale Motorbremse	IEB MAX
Modus 2	Mittlere Motorbremse	IEB MED
Modus 3	Sehr geringe Motorbremse	IEB MIN

Verwenden Sie den Wahlschalter, um die iEB-Stufe zu ändern oder um sich die gewählte Stufe am Anzeigeelement anzuzeigen zu lassen.

- **Kurz drücken (weniger als 0,5 Sekunden):** Angezeigt wird die aktuelle iEB-Stufe am Anzeigeelement.
- **Lang drücken (weniger als 1 Sekunde):** Zur nächsten Stufe wechseln.

Die Stufenänderung erfolgt bei jedem langen Drücken von MAX zu MIN und kehrt nach MIN zu MAX zurück.

Nach einer Stufenänderung zeigt die Meldung in der Anzeige die neu gewählte Stufe an.

Wenn die MAX-Stufe ausgewählt und der Gashebel losgelassen wird, verlangsamt allein die Motorbremse das Fahrzeug erheblich, wodurch der Bremshebel weniger genutzt wird.

Bei der MIN-Stufe ist mehr Betätigung des Bremshebels erforderlich, um das Fahrzeug zu verlangsamen oder anzuhalten.

Beim Neustart des Fahrzeugs nach einem kompletten Stillstand wird automatisch die zuletzt gewählte Stufe aktiviert.

## SCHALTHEBEL

Der Schalthebel befindet sich auf der rechten Seite des Fahrzeugs in der Nähe der Lenksäule.



Mit dem Schalthebel wird die Getriebestellung verändert.

Der Schalthebel verfügt über 5 Stellungen:



Schalthebelstellungen	
Position	Gang
P	Parken
R	Rückwärtsgang

N	Neutral
H	Bereich für hohe Geschwindigkeit (vorwärts)
L	Bereich für niedrige Geschwindigkeit (vorwärts)

Das Fahrzeug muss angehalten und die Bremse betätigt werden, bevor eine andere Getriebebestellung gewählt wird.

## HINWEIS

Diese Getriebe ist nicht darauf ausgerichtet, dass Gänge gewechselt werden, während das Fahrzeug in Bewegung ist.

## Parken

In der Park-Stellung wird die Schaltung gesperrt, um ein Bewegen des Fahrzeugs zu vermeiden.

### WARNUNG

Stellen Sie den Hebel immer auf PARK (P), wenn das Fahrzeug nicht gefahren wird. Das Fahrzeug kann wegrollen, wenn der Schalthebel nicht auf P (PARK) gestellt wurde.

## Rückwärtsgang

Rückwärts erlaubt das Rückwärtsfahren des Fahrzeugs.

### NOTIZ:

Beim Fahren im Rückwärtsgang werden die Motordrehzahl und folglich die Geschwindigkeit begrenzt.

### WARNUNG

Beim Hinabfahren eines Hügels im Rückwärtsgang kann die Drehzahl durch die auf das Fahrzeug wirkende Schwerkraft über die vom Drehzahlbegrenzer festgelegte Drehzahl steigen.

## Neutral

In der Neutralstellung (Leerlauf) ist kein Gangrad mit der Antriebswelle verbunden und der Kraftschluss ist unterbrochen.

 **WARNUNG**

**Stellen Sie den Hebel immer auf PARK (P), wenn das Fahrzeug nicht gefahren wird. Das Fahrzeug kann wegrollen, wenn der Schalthebel nicht auf N (NEUTRAL) gestellt wurde.**

## **Bereich für hohe Geschwindigkeit (vorwärts)**

Hiermit wird am Getriebe der Bereich für hohe Geschwindigkeit ausgewählt. Dies ist der normale Geschwindigkeitsbereich beim Fahren. In dieser Position erreicht das Fahrzeug die Höchstgeschwindigkeit.

## **Bereich für niedrige Geschwindigkeit (vorwärts)**

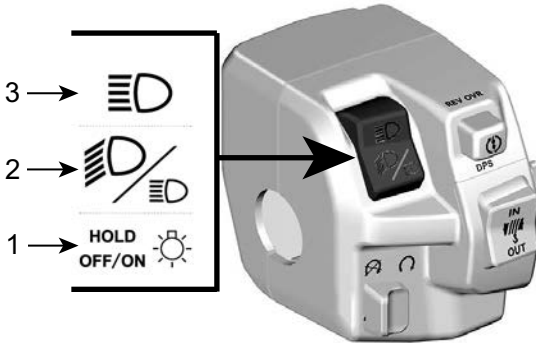
Hiermit wird am Getriebe der Bereich für niedrige Geschwindigkeit ausgewählt. Der Bereich für niedrige Geschwindigkeit ermöglicht langsame Fahrt mit maximalem Drehmoment.

**HINWEIS**

**Nutzen Sie den unteren Geschwindigkeitsbereich beim Ziehen eines Anhängers, beim Transportieren schwerer Lasten, beim Überqueren von Hindernissen, beim Fahren auf schlammigem Untergrund und beim Bergauf- und Bergabfahren.**

## **MULTIFUNKTIONSSCHALTER**

### **Scheinwerferschalter**



1. Dimmer/Licht OFF (Aus)
2. Ablendlicht
3. Fernlicht

**Fernlicht:** Schalter nach oben schieben, um Fernlicht zu wählen.

**Ablendlicht:** Schalter in die Mitte schieben, um Ablendlicht zu wählen.

**Dimmer/AUS:**

- Kurzes Drücken: zusätzlicher Taster zur Aktivierung des Fernlichts.
- Langes Drücken: Um die Scheinwerfer auszuschalten (AUS).

## Start-/DPS-/Übersteuerungstaste

Diese Taste hat 3 Funktionen.

- Starten Sie den Motor
- Aktivieren der Übersteuerungsfunktion
- DPS-Modus wechseln.

**Motorstartknopf**



Drücken Sie den Motorstartknopf und halten Sie ihn gedrückt.

Lassen Sie den Knopf los, sobald der Motor gestartet ist.

Siehe *Motoranlassverfahren* im Abschnitt *Grundlegende Verfahren*.

### **Übersteuerungsfunktion**

Mit dieser Funktion kann der Motordrehzahlbegrenzer umgangen werden, wenn das Fahrzeug im Rückwärtsgang oder im Allradsperrmodus gefahren wird.

Im Allradsperrmodus ermöglicht die Übersteuerungsfunktion das Erreichen einer anderen Drehzahlbegrenzung:

- 60 km/h (37 MPH) in HOHEM oder NIEDRIGEM Gang



- 25 km/h (16 MPH) im Rückwärtsgang.

**⚠ WARNUNG**

**Überzeugen Sie sich davon, dass das Gelände rund um das Fahrzeug sicher ist, bevor Sie den "Übersteuerungsmodus" einschalten.**

**Der Übersteuerungsmodus darf nur bei geringer Geschwindigkeit eingeschaltet werden und wenn das Fahrzeug auf schlammigem oder weichem Gelände fährt.**

**Verwenden Sie den Übersteuerungsmodus nicht für eine normale Rückwärtsfahrt, da dies zu einer übermäßigen Geschwindigkeit führt,**

**Verwenden Sie den Übersteuerungsmodus nicht, wenn Sie ganz normal mit Allradsperrung fahren, da sonst Gefahr besteht, dass Sie die Kontrolle verlieren.**

Gehen Sie wie folgt vor, um die Drehzahlbegrenzung im Rückwärtsgang aufzuheben:

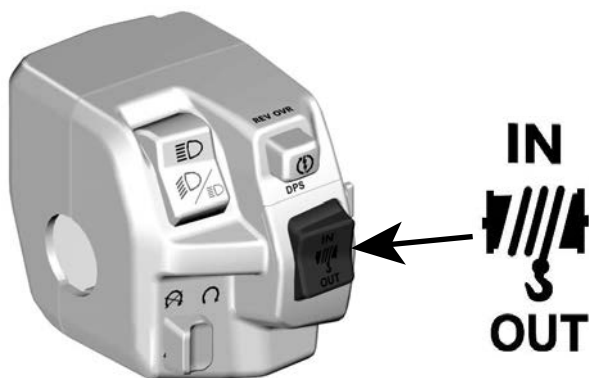
1. Stellen Sie sicher, dass das Fahrzeug zu einem vollständigen Halt gekommen ist.
2. Drücken und halten Sie den Override/DPS Schalter und drücken Sie dann den Gashebel langsam durch.
3. Bei Verwendung der Übersteuerungsfunktion, wird die Meldung ÜBERSTEUERUNG angezeigt, um zu bestätigen, dass die Funktion aktiviert ist.
4. Um die Drehzahlbegrenzung aufzuheben, lösen Sie einfach den Override/DPS Schalter.

**DPS-Funktion**

Diese Taste dient zum Ändern des DPS-Modus.

Vollständige Informationen über die DPS-Modi enthalten der Abschnitt *Einstellungen an Ihrem Fahrzeug vornehmen*.

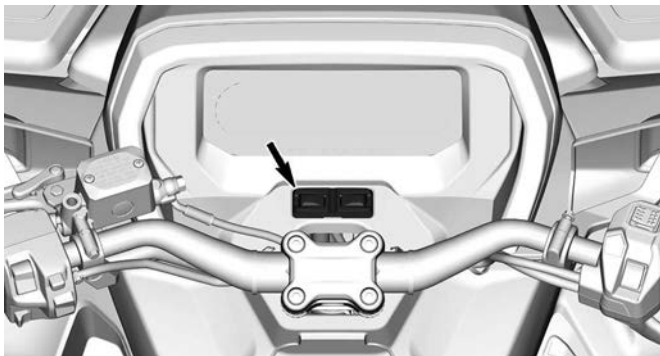
**Schalter für Windensteuerung (falls vorhanden)**



Um das Kabel herauszulassen, drücken Sie den Schalter nach unten.  
Um das Kabel aufzurollen, drücken Sie den Schalter nach oben.

## Tageskilometer-/Menütasten

Diese Tasten dienen zum Navigieren in die Digitalanzeige.



---

## AUSSTATTUNG

Denken Sie beim Lesen dieser Bedienungsanleitung daran:

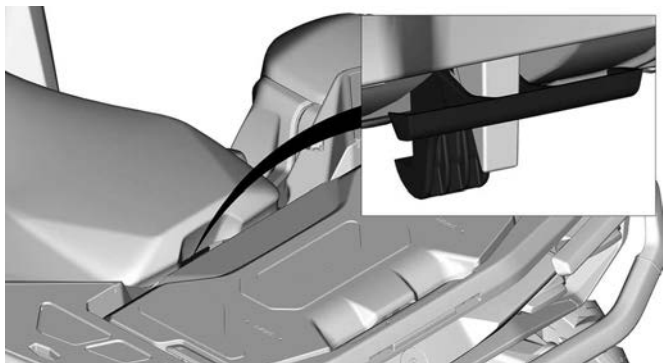
### **WARNUNG**

**Weist auf eine mögliche Gefahr hin, die – wenn sie nicht vermieden wird – einen schweren oder tödlichen Personenschaden zur Folge haben kann.**

## FAHRERSITZ

### *Ausbau des Fahrersitzes*

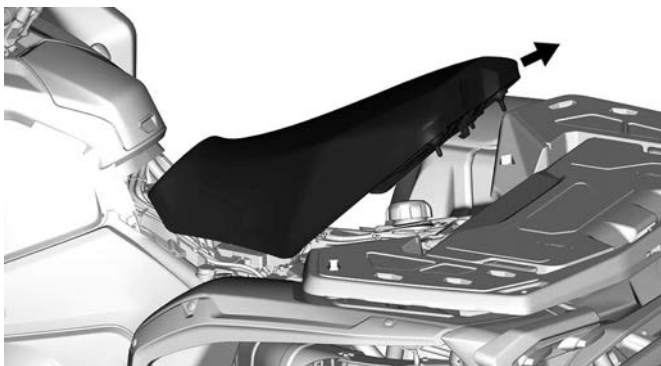
1. Verriegelung des Sitzes nach oben drücken. Diese Verriegelung befindet sich unter dem hinteren Ende des Sitzes.



2. Heben Sie die Rückseite des Sitzes an.

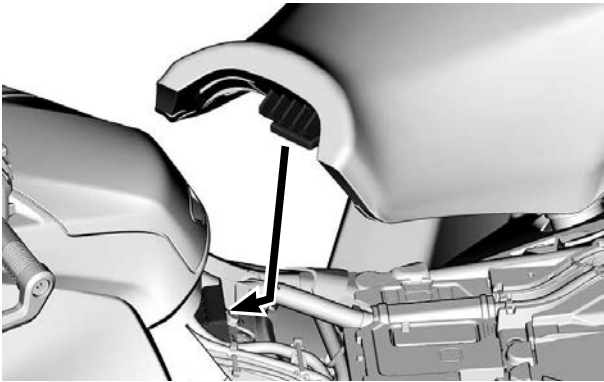


3. Ziehen Sie den Sitz nach hinten, um die vordere Befestigungslasche zu lösen, und nehmen Sie dann den Sitz vollständig heraus.



### **Einbau des Fahrersitzes**

1. Setzen Sie die vordere Befestigungslasche des Sitzes in den Haken des Anlasser-Halterungsgehäuses ein.



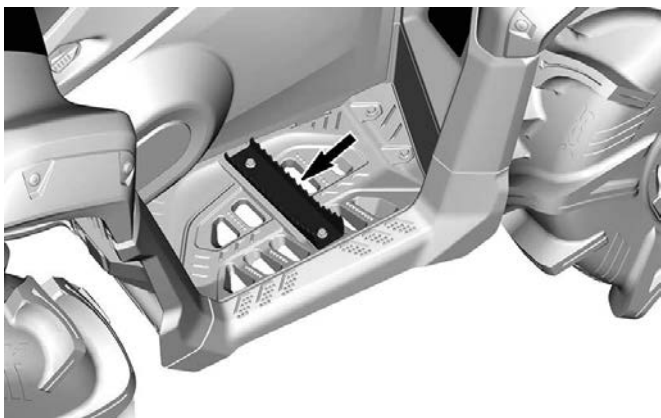
2. Wenn der Sitz positioniert ist, drücken Sie ihn fest nach unten, um ihn zu verriegeln. Dabei muss ein eindeutiges Einrasten spürbar sein.
3. Vergewissern Sie sich zweimal, dass der Sitz fest arretiert ist, indem Sie ihm einen Ruck geben und (die Vorder- und Rückseite) nach hinten und oben ziehen, um eine ordnungsgemäße Verriegelung sicherzustellen.

**! WARNUNG**

Prüfen Sie, ob der Fahrersitz (vorderer und hinterer) ordnungsgemäß arretiert ist, indem Sie den Fahrersitz mehrmals nach vorne und nach hinten ziehen. Selbst wenn während des Einbaus ein deutliches Einrastgeräusch zu hören ist, ziehen Sie den Sitz immer nach hinten und oben, um sich zu vergewissern, dass er richtig einrastet.

## FUSSRASTEN

Die Fußrasten des Fahrers befinden sich auf der rechten und linken Seite des Fahrzeugs.



**⚠ WARNUNG**

Der Fahrer muss während der Betätigung des Fahrzeuges zu jeder Zeit beide Füße auf den Fußrasten haben.

## GEPÄCKTRÄGER

**⚠ WARNUNG**

- Nehmen Sie niemals eine Person oder brennbare Materialien auf einem Gepäckträger mit.
- Ladung, die mit dem Fahrzeug transportiert wird, darf nicht in das Sichtfeld des Fahrers gelangen und darf ihn nicht beim Steuern des Fahrzeuges behindern.
- Überladen Sie das Fahrzeug nicht.
- Stellen Sie stets sicher, dass die Ladung richtig gesichert ist und nicht über die Gepäckträger hinausragt.

Bitte beachten Sie stets das *Maximumvorgaben Trägerlast - Warnschild* zu den Gewichtsempfehlungen für die Last.

Auf der Front dieses Modells ist keine Last zulässig.

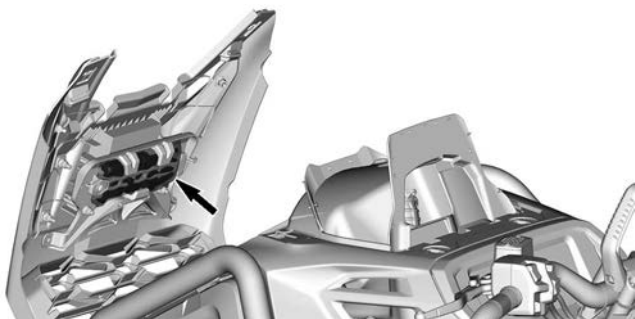
Der hintere Gepäckträger eignet sich für den Transport von Ausrüstungsteilen und anderen Gegenständen. Es dürfen keine Personen auf dem Gepäckträger mitfahren.



## HINTERER GEPÄCKTRÄGER

## WERKZEUGSATZ

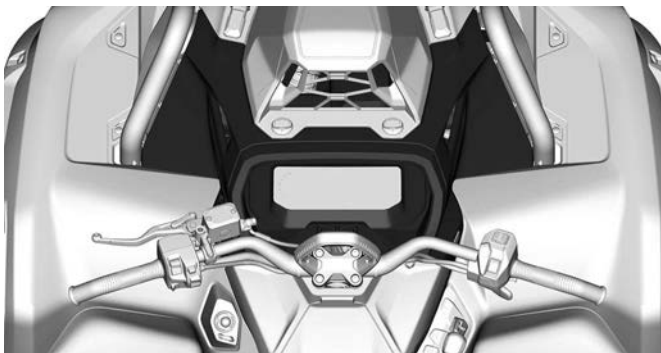
Der Werkzeugsatz ist in der vordere Haube befestigt.



Er umfasst Werkzeuge für grundlegende Wartungsarbeiten.

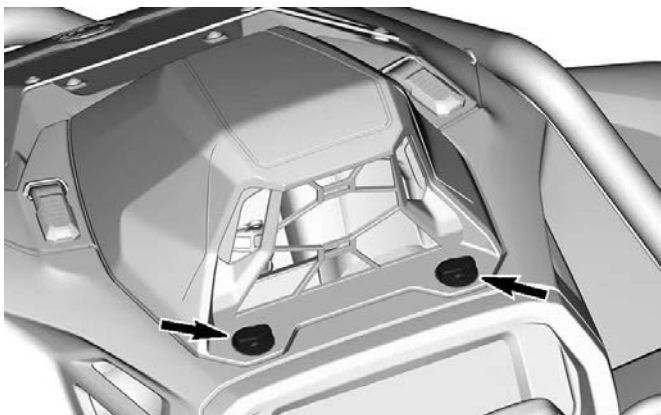
- Einstellbare Zange
- Maulschlüssel (10 mm und 13 mm)
- Schraubendreher - Griff und Doppelbits (Flachkopf und Kreuzschlitzkopf)
- Druckmesser
- Aufhängungseinstellwerkzeug.

## KONSOLE



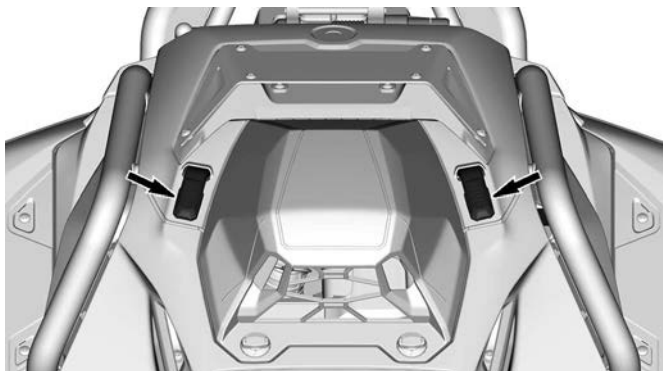
### *Abbau der Konsole*

1. Lösen Sie die beiden Vierteldrehschrauben am Schnorchel, indem Sie sie gegen den Uhrzeigersinn drehen.

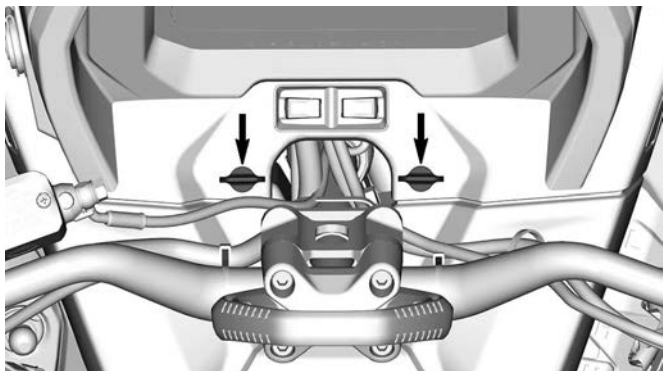


2. Entfernen Sie den Schnorchel.
3. Lösen Sie beide Halteriemen auf der vorderen Haube.

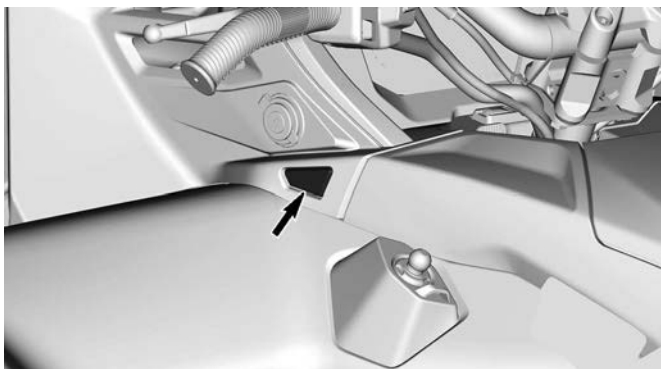




4. Lösen Sie beide Vierteldreherschrauben an der Konsole.



5. Drücken Sie auf den Knopf auf beiden Seiten der Konsole.

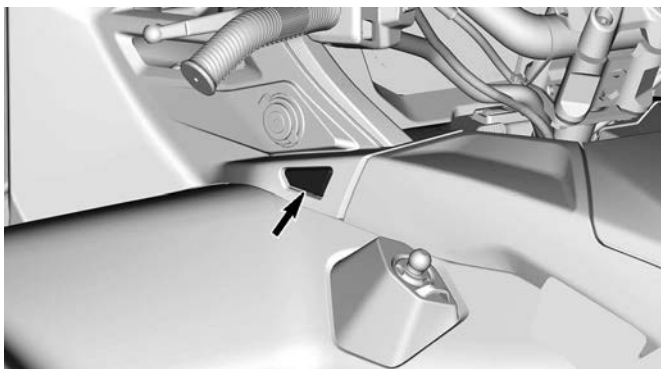


**LINKE SEITE**

6. Um die Konsole auszubauen, ziehen Sie sie nach oben und dann nach hinten.

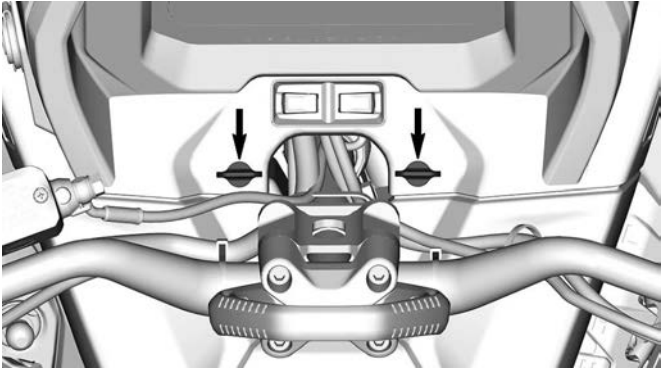
**Einbau der Konsole**

1. Setzen Sie zuerst die vorderen Laschen der Konsole ein.
2. Stellen Sie sicher, dass der Knopf an beiden Seiten in der Konsole eingerastet ist.

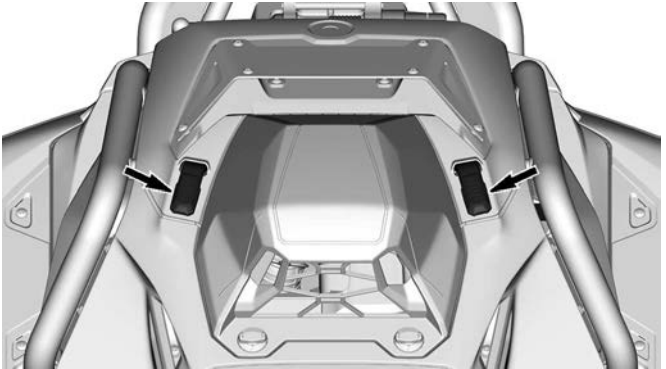


**LINKE SEITE**

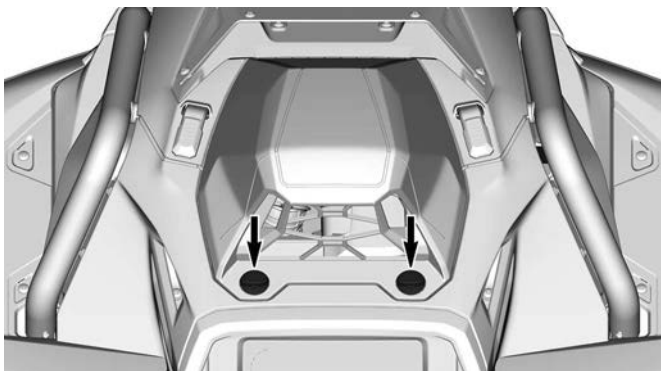
3. Verriegeln Sie die Konsole mit den Vierteldreherschrauben, indem Sie sie im Uhrzeigersinn drehen.



4. Sichern Sie die vordere Haube mit beiden Halteriemen.

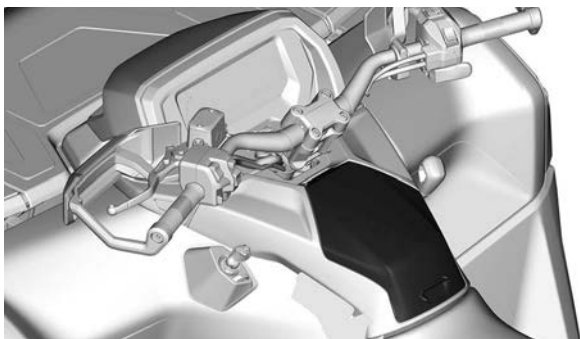


5. Sichern Sie den Schnorchel mit den Vierteldrehschrauben, indem Sie sie im Uhrzeigersinn drehen.



## SMARTPHONE-STAUFACH

Ein kleines Fach zum Aufbewahren und Laden eines Smartphones.



1. Drücken Sie die Taste auf der Abdeckung, um das Fach zu öffnen.

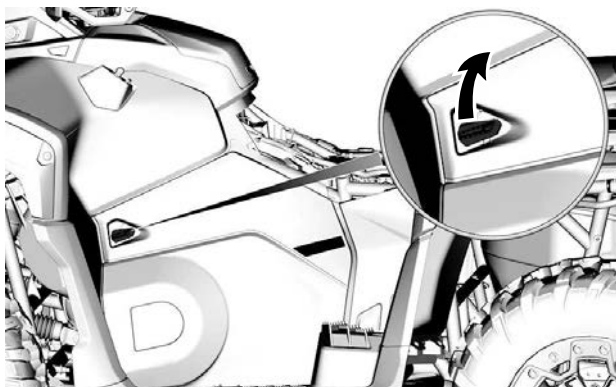


## SEITENVERKLEIDUNG



### ***Abbauen der seitlichen Karosserieteile***

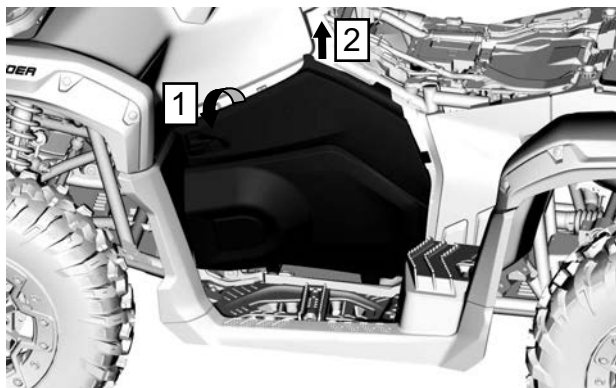
1. Bauen Sie den Fahrersitz aus.
2. Entriegeln Sie die Seitenverkleidung durch Drehen der Verriegelung.



3. Lösen Sie die folgenden Verriegelungslaschen.



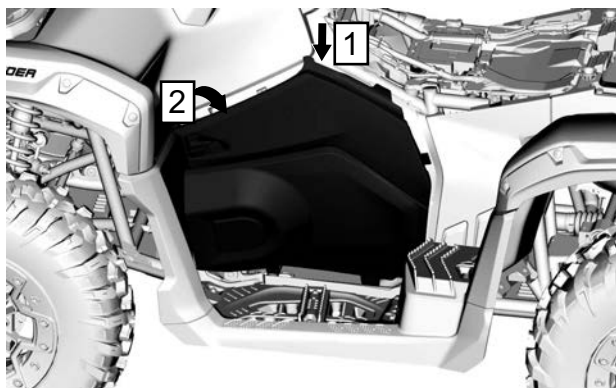
4. Neigen Sie die Seitenverkleidung zur Fahrzeugaußenseite und ziehen Sie sie nach oben aus, um sie vom Fahrzeug zu entfernen.



Schritt 1. Seitenverkleidung neigen  
Schritt 2. Nach oben ziehen

### Anbauen der seitlichen Karosserieteile

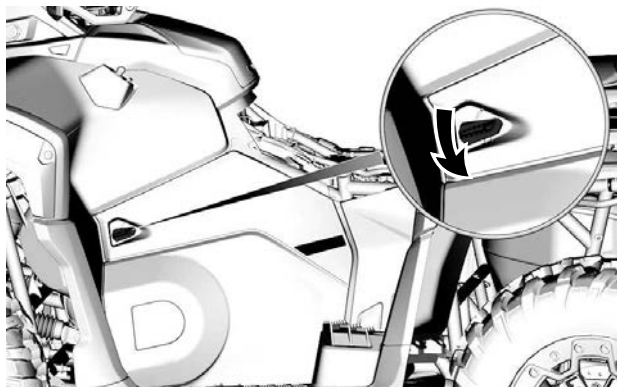
1. Setzen Sie die unteren Laschen der Seitenverkleidung in die Fußrastenschlitze ein.



Schritt 1. Setzen Sie die Seitenverkleidung ein  
Schritt 2. Seitenwand am Fahrzeug anbringen  
2. Sichern Sie die Verriegelungslaschen am Fahrzeug.



3. Sichern Sie die Seitenverkleidung, indem Sie den Sperrriegel drehen.



4. Bauen Sie den Fahrersitz ein

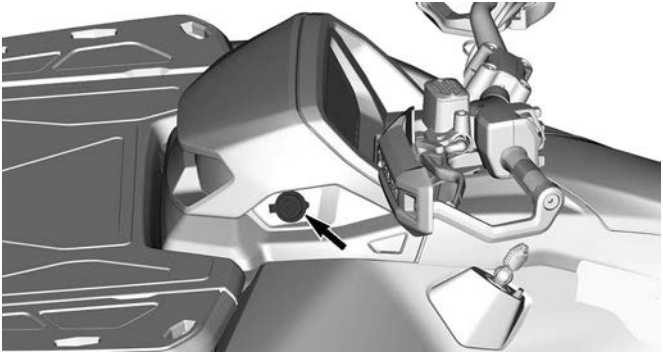
## 12-VOLT-STECKDOSE

Sie können hier einen Handscheinwerfer oder andere tragbare Elektrogeräte anschließen.

Entfernen Sie den Schutzdeckel vor Gebrauch.



Setzen Sie ihn nach dem Gebrauch zum Schutz gegen Witterungseinflüsse immer wieder auf.



## WINDE (falls vorhanden)

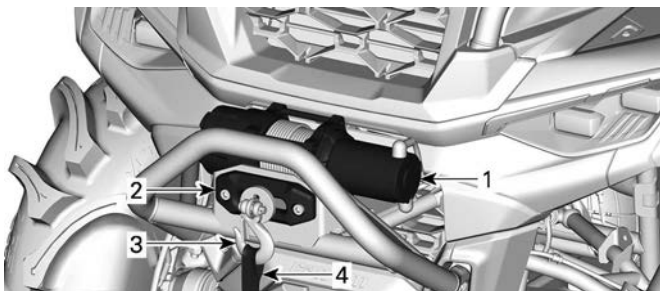
### ⚠️ WARNUNG

Zur Vermeidung von schweren oder tödlichen Verletzungen oder gravierenden Schäden an den Komponenten.

- Verwenden Sie nie das Windenseil/-kabel zur Befestigung eines Fahrzeugs beim Transport.
- Fahren Sie nie mit einem Windenseil/-kabel, das an einer Last oder einem anderen Fahrzeugs befestigt ist.
- Verwenden Sie die Winde nur, um ein festgefahrenes Fahrzeug freizufahren (aus Schnee, Schlamm usw.).
- Befolgen Sie stets die Anweisungen des Windenherstellers, bevor Sie Lasten ziehen.

Die Winde kann mit dem Windensteuerschalter am linken Multifunktionsschalter oder mit einer Fernbedienung (separat erhältlich) betätigt werden.

Eine Seilrolle wird verwendet, um Schäden am Fahrzeug zu vermeiden und das Windenseil/Seil in die Winde zu führen.



1. Winde
2. Seilführung
3. Haken der Kurbelwinde
4. Riemenband

Die folgenden Hinweise können das Risiko einer Batterieentleerung vermindern:

**Manuell abrollen:** Entriegeln Sie die Winde mit dem Griff und ziehen Sie dann am Hakenband, um es abzurollen.

Es wird empfohlen, den Fahrzeugmotor während des Winde- oder Aufrollvorgangs laufen zu lassen. Um die Batterie aufladen zu lassen, schalten Sie den Motor nicht unmittelbar nach dem Winden ab.

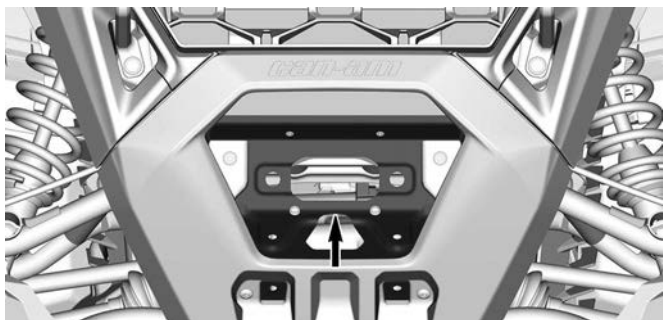
Für den Fall, dass der Windevorgang länger als 30 Sekunden dauert, wird außerdem empfohlen, die Motordrehzahl auf 3.000 U/min zu erhöhen, um die Ladeenergie der Batterie zu steigern.

Weitere Informationen zur Winde finden Sie in der mit dem Fahrzeug mitgelieferten *Windeanleitung*.

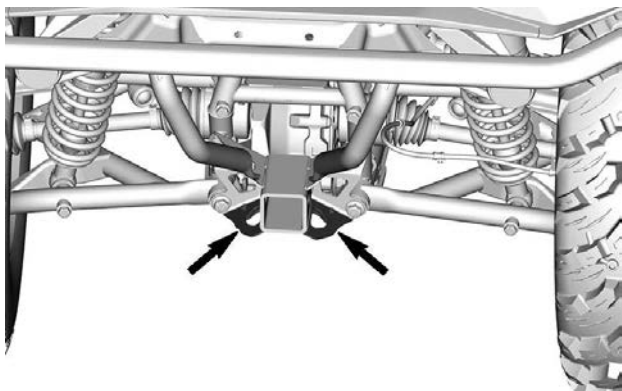
## ABSCHLEPPHAKEN

Praktische Haken zum Bergen des Fahrzeugs, wenn es feststeckt.

### Vordere Abschlepphaken



## Hintere Abschlepphaken



## ANHÄNGERKUPPLUNG

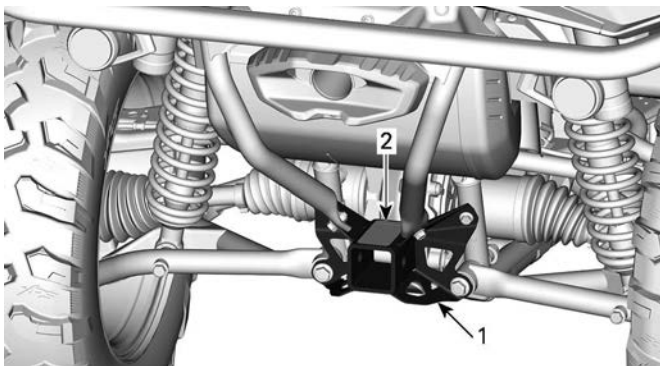
Komfortanhängerkupplung zum Ziehen eines Anhängers oder anderweitiger Vorrichtungen.

Installieren Sie die richtige Größe des Kugelkopfes gemäß den Empfehlungen des Anhängerherstellers.

**! WARNUNG**

**Achten Sie darauf, dass Sie die richtige Größe des Kugelkopfes installieren, die für den zu ziehenden Anhänger geeignet ist.**

Siehe *Zug- und Stützlast - Warnschild* für Empfehlungen zum Transportieren und Ziehen von Lasten.



1. Aufnahme der Anhängerkupplung
2. Zug- und Stützlasten – Warnschild

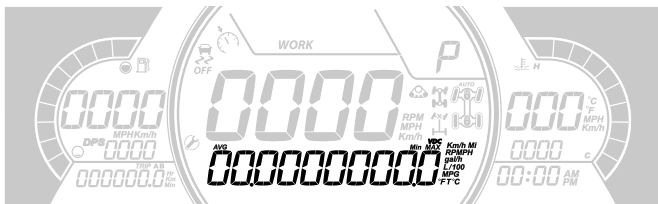
# 7,6-ZOLL-DIGITALANZEIGE

## Multifunktionsanzeige

### ! WARNUNG

Nehmen Sie an der Anzeige während der Fahrt keine Einstellungen vor, da Sie sonst die Kontrolle über das Fahrzeug verlieren könnten.

## Untere Anzeige

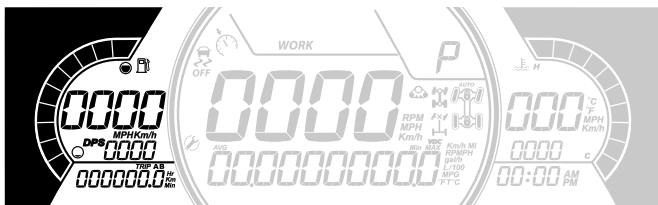


Kann Folgendes anzeigen:

- RPM
- Geschwindigkeitsstatistiken
- Motortemperatur
- Batteriespannung
- Einstellungen
- Meldungen
- Den DPS-Modus aktivieren

Unter SPEED STAT werden die Höchst- und die Durchschnittsgeschwindigkeit angezeigt. Halten Sie die Taste MENU oder OK 1 Sekunde gedrückt, um die Werte zurückzusetzen.

## Linke Seitenanzeige



Auf der linken Seitenanzeige finden sich:

- Kraftstoffstandanzeige
- Tageskilometerzähler (A - B)

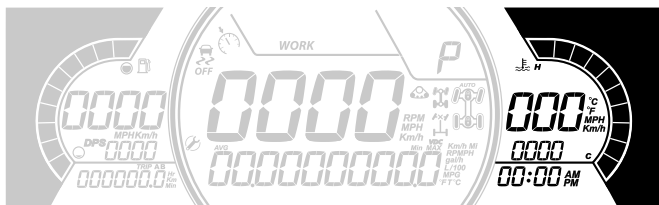
## 7,6-ZOLL-DIGITALANZEIGE

- Kilometerzähler
- Betriebsstundenzähler
- DPS-Indikator
- RPM
- Fahrzeuggeschwindigkeit

### NOTIZ:

Wenn hier die Fahrzeuggeschwindigkeit angezeigt wird, werden im mittleren Teil automatisch die Drehzahlen angezeigt, und umgekehrt.

## Rechte Seitenanzeige

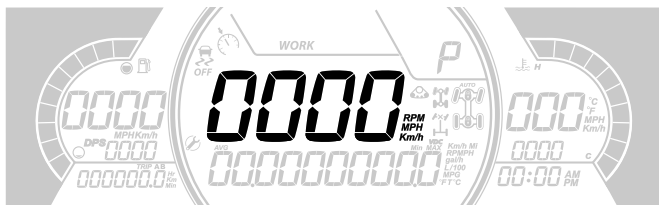


Auf der rechten Seitenanzeige finden sich:

- Motortemperatur
- Uhr
- Utility-Geschwindigkeitsbegrenzeranzeige

Die Geschwindigkeitsanzeige an diesem Display wird aktiviert, wenn auf dem zentralen Display andere Informationen als die Geschwindigkeit angezeigt werden. Andernfalls ist sie leer.

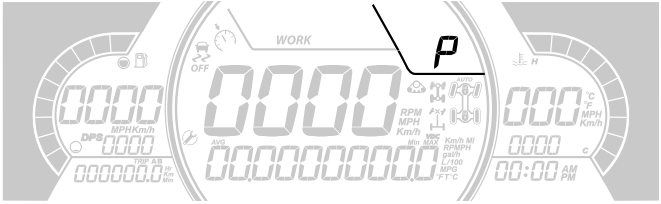
## Mittlere Anzeige



Kann Folgendes anzeigen:

- RPM
- Fahrzeuggeschwindigkeit

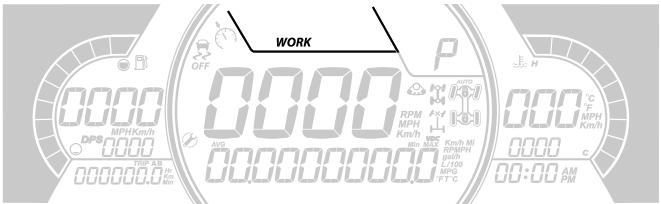
## Ganganzeige



Diese Anzeige zeigt die Getriebestellung an:

- P (Parken)
- R (rückwärts)
- N (neutral)
- H (Bereich für hohe Geschwindigkeit)
- L (Bereich für niedrige Geschwindigkeit)
- - (Ungültiger Gang)

## Motormodusanzeige



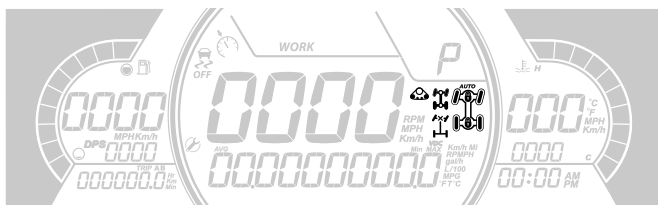
Die Motormodusanzeige zeigt den gewählten Betriebsmodus an:

- ARBEIT

Bei Aktivierung und Deaktivierung wird eine Meldung über den ausgewählten Modus auf der unteren Anzeige angezeigt:



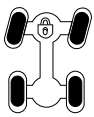

Motormodus	Meldung bei Aktivierung
Arbeit	ARBEITSMODUS

## Display Mitte rechts



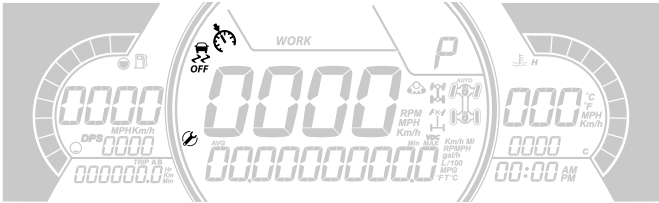
Das Display Mitte rechts zeigt den gewählten Betriebsmodus an:

- 2X4
- 4X4
- Vordere Differentialsperre
- Raupenkit aktiv (falls montiert).

Symbol	Beschreibung
	2X4 Symbol
	4X4-Symbol
	Vordere Differentialsperre
	Raupenkit aktiv (falls montiert).

## Mittleres linkes Display











Das mittlere linke Display beinhaltet Folgendes:




- Geschwindigkeitsbegrenzer (Modelle T-Kategorie)
- Symbol für die Traktionskontrolle (Modelle T-Kategorie)
- Wartungserinnerung

### Anzeigeleuchten




### Warnleuchten und Kontrollleuchten



WARN- UND RÜCKLEUCHTEN	
	ORANGEFARBEN – Fehlfunktion des Fahrzeugs
	BLAU – Fernlicht
	ROT – Motortemperatur ist zu hoch.
	GRÜN – Leerlauf
	ROT – Bremssperrehebel ist aktiviert oder Fehlfunktion des Bremssystems
	ROT – zu niedrige Batteriespannung oder Problem mit der Elektrik

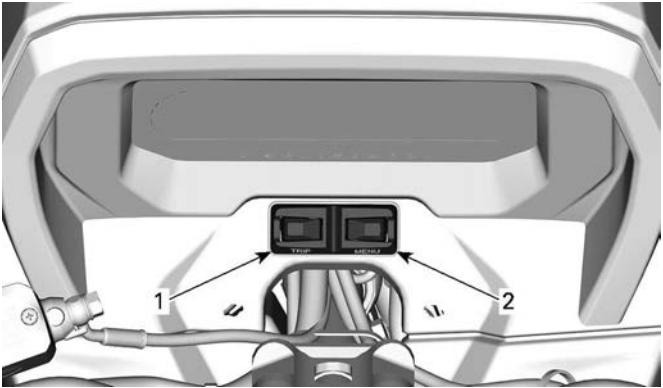
WARN- UND RÜCKLEUCHTEN	
	ROT - Niedriger Öldruck Normal EIN bei ausgeschaltetem Motor
	ORANGEFARBEN – niedriger Kraftstoffstand
	ORANGEFARBEN <b>Leuchtet:</b> Fehlfunktion des Systems zur Abgasemissionsregelung des Fahrzeugs <b>Blinkt:</b> Motorprobleme, der Notlaufmodus ist aktiviert. Das Fahrzeug muss umgehend gewartet werden.

## Symbole und Anzeigen

Symbole und Anzeigen	
<b>SPORT</b>	– Zeigt an, dass der SPORT-Modus ausgewählt ist.
<b>WORK</b>	– Zeigt an, dass der ARBEITS-Modus ausgewählt ist.
	– Wenn dies leuchtet, ist Wartung erforderlich. – Wenden Sie sich zur Wartung an Ihren Can-Am Off-Road-Vertragshändler oder eine Person Ihrer Wahl.
	– Raupenkit aktiv (falls montiert).
	– Zeigt an, dass die vordere Differentialsperre - Visco-4Lok aktiviert ist. Wenn diese Option verfügbar ist.

## Einstellungen

Die Tasten zur Navigation durch die Menüs befinden sich unter der Lenkstange auf der Konsole.



1. Tageskilometertaste
2. Menü-Taste

### Einrichtung

**SETTINGS** mit der Taste MENU wählen und die Taste gedrückt halten, um das Einstellungsmenü aufzurufen.

### Wartungsrücksetzung

Um die Wartungsmeldung zurückzusetzen, siehe Abschnitt *Meldung zurücksetzen: Wartung erforderlich* im Abschnitt *Wartungsverfahren*.

### NOTIZ:

Nur verfügbar, wenn die Wartung fällig ist (alle 100 Motorbetriebsstunden).

### Fehlercodes

Nur verfügbar, wenn mindestens ein Code aktiviert ist.

Wählen Sie **CODES** mit der Taste MENU und halten Sie die Taste gedrückt, um aktive Fehlercodes angezeigt zu bekommen.

Fehlercodes werden in der unteren Anzeige angezeigt.

### ***Geschwindigkeit/Drehzahl***

Die Geschwindigkeits- und Drehzahlanzeigen können vertauscht werden.

Wählen Sie **Speed/RPM** (Geschwindigkeit/Drehzahl) mit der Taste MENU und halten Sie die Taste gedrückt, um die Geschwindigkeits- und Drehzahl-Anzeige zu vertauschen.

### ***Auswahl der Einheit***

Diese Multifunktions-Anzeige ist werkseitig auf das englische Maßsystem eingestellt, kann jedoch auch auf das metrische System umgestellt werden.

**UNITS** mit der Taste MENU wählen und die Taste gedrückt halten, um das Maßsystem zu wechseln.

### ***Statistiken rücksetzen***

**RESET STAT** mit der Taste MENU wählen und die Taste gedrückt halten, um die Statistiken zurückzusetzen.

### ***Uhr einstellen***

Folgende Verfahren müssen anhand der Taste MENU durchgeführt werden.

1. Wählen Sie **CLOCK** und halten Sie die Taste gedrückt, um die Zeit zu ändern.
2. Drücken Sie die Taste, um die Uhranzeige auszuwählen.
3. Drücken Sie die Taste und halten Sie diese 1 Sekunde lang gedrückt.
4. Drücken Sie die Taste, um das 24-Stunden-Format oder das 12-Stunden-Format (AM/PM) auszuwählen.
5. Drücken Sie die Taste oder OK und halten Sie diese gedrückt, um die Auswahl zu bestätigen.
6. Drücken Sie die Taste, um die Stunden zu ändern (Stunden blinken).
7. Drücken Sie die Taste oder OK und halten Sie diese gedrückt, um die Auswahl der Stunden zu bestätigen.
8. Drücken Sie die Taste, um zu Minuten zu wechseln (Minuten blinken).
9. Halten Sie die Taste gedrückt, um die Auswahl der Minuten zu bestätigen

### ***Einstellung der Helligkeit***

Die Helligkeit der LCD-Anzeige kann eingestellt werden.

Verwenden Sie die Taste MENU, wählen Sie **BRIGHTNESS** und halten Sie die Taste MENU gedrückt, um die Helligkeit zu ändern.

Stellen Sie mit der Taste MENU die Helligkeit ein, und halten Sie dann die Taste MENU gedrückt, um die Auswahl zu bestätigen.

### ***Sprache einstellen***

Die Anzeigesprache des Anzeigeeinstruments kann geändert werden.

Wenden Sie sich an einen Can-Am Off-Road-Vertragshändler, um mehr über verfügbare Sprachen zu erfahren und das Anzeigeeinstrument nach Ihren Wünschen einzurichten.

### ***DPS-Modi***

Das untere Display kann anzeigen, welcher DPS-Modus aktiv ist.

Siehe *Notwendige Einstellungen an Ihrem Fahrzeug*.

---

# KRAFTSTOFF

Denken Sie beim Lesen dieser Bedienungsanleitung daran:

## WARNUNG

**Weist auf eine mögliche Gefahr hin, die – wenn sie nicht vermieden wird – einen schweren oder tödlichen Personenschaden zur Folge haben kann.**

## Kraftstoffanforderungen

### HINWEIS

**Verwenden Sie immer frisches Benzin. Benzin oxidiert. Die Folge sind ein Verlust an Oktan, flüchtige Verbindungen und das Entstehen von Gummi- und Lackablagerungen, die das Kraftstoffsystem beeinträchtigen können.**

Alkoholbrennstoffmischungen variieren nach Land und Region. Ihr Fahrzeug wurde zum Betrieb mit den vorgegebenen Kraftstoffen entwickelt. Es ist aber auf Folgendes zu achten:

- Verwendung von Kraftstoff mit Alkohol über der von der Regierung angegebenen Prozentzahlregulierungen sind nicht empfohlen und können zu folgenden Problemen der Komponenten im Benzinssystem führen:
  - Start- und Betriebsschwierigkeiten.
  - Verschleiß von Gummi- oder Plastikteilen.
  - Korrosion der Metallteile.
  - Beschädigung von internen Motorteilen.
- Überprüfen Sie regelmäßig, ob Benzin ausläuft oder andere Anomalien des Kraftstoffsystems vorhanden sind, wenn Sie vermuten, dass der Alkoholgehalt im Benzin die aktuellen Regierungsregulierungen übersteigt.
- Alkohol-gemischte Brennstoffe ziehen und halten Feuchtigkeit, was zu einer Phasentrennung des Benzins und zu Motorleistungsproblemen oder Motorschaden führen kann.

### **Empfohlener Kraftstoff**

Das Benzin muss die folgenden Mindestoktanforderungen erfüllen:

**Verwenden Sie bleifreies Premiumbenzin mit einer AKI (R+M)/2 Oktanzahl von 91 oder einer RON-Oktanzahl von 95**

Verwenden Sie bleifreies Benzin mit MAXIMAL 10 % Ethanol.

E10

**HINWEIS**

Experimentieren Sie nie mit anderen Kraftstoffen. Der Gebrauch von ungeeignetem Kraftstoff kann Schäden an wichtigen Teilen des Kraftstoffsystems und des Motors verursachen.

**HINWEIS**

Verwenden Sie keinen Kraftstoff von Kraftstoffpumpen, die mit dem Code E85 etikettiert sind.

Die Verwendung von E15-Kraftstoff ist gemäß US-EPA-Verordnung verboten.

**Betanken des Fahrzeugs****⚠ WARNUNG**

- Kraftstoff ist entzündlich und unter bestimmten Bedingungen explosiv.
- Prüfen Sie niemals den Füllstand im Tank mit einer offenen Flamme.
- Rauchen Sie niemals in der Nähe, vermeiden Sie offene Flammen und Funken.
- Arbeiten Sie immer in einem gut belüfteten Bereich.
- Das Fahrzeug muss beim Betanken auf einer ebenen Fläche stehen.

1. Den Motor abstellen.

**⚠ WARNUNG**

Schalten Sie vor dem Tanken immer den Motor aus.

2. Lassen Sie Fahrer und/Mitfahrer aus dem Fahrzeug steigen.

 **WARNUNG**

**Beim Betanken darf sich keine Person im Fahrzeug befinden. Wenn beim Betanken Feuer oder eine Explosion auftritt, würde eine sich im Fahrzeug befindende Person möglicherweise nicht schnell genug in sichere Entfernung bringen können.**

3. Schrauben Sie die Kraftstoffbehälterkappe zum Entfernen gegen den Uhrzeigersinn ab.

 **WARNUNG**

**Wenn Sie einen Druckausgleich beim Öffnen bemerken (ein Pfeifton ist beim Lösen der Kraftstoffbehälterkappe zu hören), lassen Sie das Fahrzeug überprüfen und/oder reparieren, bevor Sie es weiter benutzen.**

4. Führen Sie das Füllrohr in den Einfüllstutzen ein.
5. Füllen Sie den Kraftstoff langsam ein, damit die Luft entweichen kann und Kraftstoffrückfluss vermieden wird. Achten Sie darauf, keinen Kraftstoff zu verschütten.
6. Befüllen Sie den Tank nur bis zum Stutzenansatz. **Nicht überfüllen.**

 **WARNUNG**

**Füllen Sie den Tank erst vollständig auf, wenn sich das Fahrzeug in einer warmen Umgebung befindet. Mit steigender Temperatur dehnt sich Kraftstoff aus und kann überlaufen.**

7. Ziehen Sie die Kraftstoffbehälterkappe im Uhrzeigersinn fest, bis ein Klicken zu hören ist.

 **WARNUNG**

**Wischen Sie verschütteten Kraftstoff immer vom Fahrzeug ab.**



---

# EINFahrZEIT

Denken Sie beim Lesen dieser Bedienungsanleitung daran:

## WARNUNG

**Weist auf eine mögliche Gefahr hin, die – wenn sie nicht vermieden wird – einen schweren oder tödlichen Personenschaden zur Folge haben kann.**

## Bedienung beim Einfahren

Eine Einfahrzeit von 10 Betriebsstunden oder 300 km (200 mi) ist erforderlich.

### **Motor**

Während des Einfahrens:

- Vermeiden Sie Vollgasfahrten.
- Vermeiden Sie das Durchdrücken des Gaspedals um mehr als 3/4 des Pedalwegs.
- Vermeiden Sie fortlaufendes Beschleunigen.
- Vermeiden Sie langes Fahren mit gleich bleibender Geschwindigkeit.
- Vermeiden Sie, den Motor zu überhitzen.

Kurzzeitige Beschleunigungen und Geschwindigkeitsveränderungen tragen jedoch zu einem guten Einfahren des Fahrzeugs bei.

### **Bremsen**

## WARNUNG

**Neue Bremsen entfalten ihre maximale Leistungsfähigkeit erst nach der Einfahrdauer. Möglicherweise steht nicht die volle Bremsleistung zur Verfügung, seien Sie deshalb vorsichtig. Wenden Sie bei den ersten 40 bis 50 Bremsvorgängen nur mäßigen Bremsdruck an.**

### **Antriebsriemen**

Für einen neuen Riemen ist eine Einfahrdauer von 50 km (30 mi) erforderlich.

Während des Einfahrens:

- Vermeiden Sie starkes Beschleunigen und Abbremsen.
- Vermeiden Sie das Ziehen von Lasten.
- Vermeiden Sie das Fahren mit hoher gleich bleibender Geschwindigkeit.

---

# GRUNDLEGENDE VERFAHREN

Denken Sie beim Lesen dieser Bedienungsanleitung daran:

## **WARNUNG**

**Weist auf eine mögliche Gefahr hin, die – wenn sie nicht vermieden wird – einen schweren oder tödlichen Personenschaden zur Folge haben kann.**

## Aktivieren des elektrischen Systems

Die START-Taste weniger als eine halbe Sekunde drücken und loslassen und das Bordnetz wird eingeschaltet:

- Für 30 Sekunden **ohne** eine Vorrichtung einzuschalten:
  - Mit nicht eingestecktem D.E.S.S. Schlüssel **ODER**
  - Mit Motorausshalter, der sich in der STOPP-Stellung befindet
- Für 10 Minuten Gerät einschalten:
  - Mit eingestecktem D.E.S.S. Schlüssel **UND**
  - Mit Motorausshalter, der sich in der FAHR-Stellung befindet.

Das Bordnetz wird nach 30 Sekunden abgeschaltet, wenn entweder der D.E.S.S. Schlüssel entfernt **ODER** der Motorausshalter in die Stellung STOP gebracht wird.

## **HINWEIS**

**Das wiederholte Einschalten des Bordnetzes oder Verwenden der elektrischen Ausrüstung entlädt die Batterie und Sie können möglicherweise den Motor nicht starten.**

## Starten des Motors

1. Stellen Sie sicher, dass sich der Schalthebel in der Stellung PARK oder NEUTRAL befindet.

### **NOTIZ:**

Dieses Fahrzeug verfügt auch über einen Übersteuerungsmodus, mit dem Sie den Motor unabhängig von der Stellung des Schalthebels starten können. Während Sie den Motorstartknopf betätigen, halten Sie den Bremshebel angezogen oder betätigen Sie das Bremspedal.

2. Stellen Sie sicher, dass der D.E.S.S. Schlüssel nicht in den D.E.S.S. Kontaktstift gesteckt ist.
3. Stellen Sie den Motorausshalter auf RUN.
4. Drücken Sie den Motorstartknopf und halten Sie ihn gedrückt, bis der Motor startet.

**HINWEIS**

**Wenn der Motor nach ein paar Sekunden nicht startet, halten Sie die Startposition nicht länger als 10 Sekunden gedrückt. Siehe Fehlerbehebung**

5. Lassen Sie den Motorstartknopf sofort los, sobald der Motor angesprungen ist.

**NOTIZ:**

Ist die Batterie leer, kann der Motor nicht gestartet werden. Lassen Sie die Batterie aufladen oder auswechseln.

**Gangauswahl ändern**

1. Betätigen Sie die Bremsen, machen Sie das Fahrzeug bewegungsunfähig und wählen Sie dann die gewünschte Schalthebelstellung.
2. Lösen Sie die Bremsen.

**HINWEIS**

**Wenn eine andere Getriebeeinstellung gewählt werden soll, halten Sie das Fahrzeug vor dem Schalten immer vollständig an und betätigen Sie die Bremsen. Anderenfalls droht eine Beschädigung des Getriebes.**

3. Betätigen Sie allmählich den Gashebel, um die Geschwindigkeit zu erhöhen und damit das stufenlose Getriebe einzurasten.
4. Wenn Sie dagegen den Gashebel nicht mehr anziehen, verringert sich die Geschwindigkeit nach und nach.

## Stellen Sie den Fahrzeug ab und betätigen Sie die Feststellbremse

 **WARNUNG**

Ziehen Sie immer die Feststellbremse an, wenn das Fahrzeug nicht in Betrieb ist, indem Sie die Bremsarretierung betätigen und den Schalthebel in die PARK-Position bringen.

 **WARNUNG**

Vermeiden Sie das Parken an Steigungen/Gefällen, da das Fahrzeug wegrollen kann.

 **WARNUNG**

Vermeiden Sie das Parken an Stellen, an denen heiße Teile ein Feuer verursachen können.

1. Schalten Sie den Schalthebel stets in die Stellung PARK, wenn das Fahrzeug angehalten oder geparkt wird. Dies ist beim Parken an einem Abhang besonders wichtig. Auf sehr steilen Steigungen und Gefällen oder beim Transport von Ladung mit dem Fahrzeug sollten die Räder zusätzlich mit Steinen oder Ziegeln (oder idealerweise mit Radbremsblöcken) blockiert werden.
2. Parken Sie immer auf der flachsten zur Verfügung stehenden Fläche.
3. Gehen Sie vom Gas und bremsen Sie das Fahrzeug bis zum Stillstand.
4. Bringen Sie den Schalthebel in die Stellung PARK.
5. Bremsarretierung betätigen.
6. Bringen Sie den Motorausshalter in die Position OFF (AUS).
7. Entfernen Sie den D.E.S.S. Schlüssel vom D.E.S.S. Kontaktstift.

---

## BESONDERE VERFAHREN

Denken Sie beim Lesen dieser Bedienungsanleitung daran:

### **WARNUNG**

**Weist auf eine mögliche Gefahr hin, die – wenn sie nicht vermieden wird – einen schweren oder tödlichen Personenschaden zur Folge haben kann.**

### **Kraftstoffüberfluteter Motor**

Wenn der Motor nicht startet und mit Kraftstoff überflutet ist, kann der hierfür vorgesehene Modus aktiviert werden, um beim Andrehen eine weitere Kraftstoffeinspritzung zu verhindern und die Zündung zu verbessern. Gehen Sie folgendermaßen vor:

1. Bringen Sie den Schalthebel in die Stellung Park.
2. Stecken Sie den Schlüssel auf den D.E.S.S.-Kontaktstift.
3. Drücken Sie den Gashebel vollständig durch und HALTEN Sie ihn in dieser Stellung.
4. Drücken Sie den Motorstartknopf 10 Sekunden lang.
5. Gashebel loslassen.
6. Drücken Sie den Motorstartknopf erneut, um zu starten.

Wenn der Motor immer noch nicht startet:

1. Ziehen Sie den Einspritzdüsen-Steckverbinder ab
2. Reinigen Sie den Bereich um die Zündkerzenkappen herum und entfernen Sie sie dann.
3. Glühkerze ausbauen.
4. Drehen Sie den Motor mehrere Male durch.
5. Zündkerzen wenn möglich auswechseln oder reinigen und trocknen.
6. Starten Sie den Motor, wie oben beschrieben.

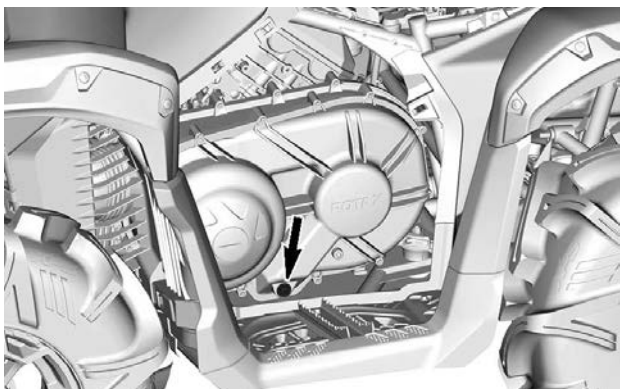
Sollte der Motor weiterhin absaufen, wenden Sie sich an einen autorisierten Can-Am Off-Road-Vertragshändler.

### **HINWEIS**

**Sicherstellen, dass kein Kraftstoff im Motoröl ist. Falls doch, Motoröl austauschen**

### **Wasser im CVT**

Die CVT-Ablassschraube befindet sich am mittleren Teil der CVT-Abdeckung. Für den Zugriff die linke Seitenwand entfernen.



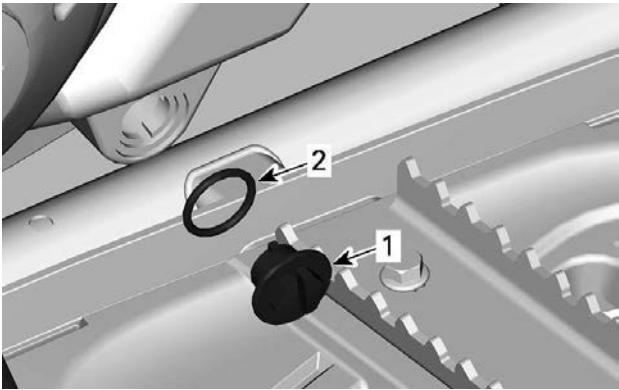
### **HINWEIS**

Wenn sich Wasser im CVT befindet, kann es zum Rutschen des Riemens kommen. Der Motor dreht hoch, aber das Fahrzeug bewegt sich nicht von der Stelle.

### **HINWEIS**

Wenden Sie sich an einen Can-Am Off-Road-Vertragshändler, um das CVT überprüfen und reinigen zu lassen.

1. Drehen Sie den Bajonettverschluss zum Öffnen um 90° gegen den Uhrzeigersinn und prüfen Sie, ob Wasser vorhanden ist.
2. Entfernen Sie den Bajonettverschluss und den O-Ring.



1. Bajonettverschluss
2. O-Ring

3. Lassen Sie das Wasser aus der CVT-Abdeckung ab.
4. Montieren Sie den Bajonettverschluss und den O-Ring wieder.

### HINWEIS

Ersetzen Sie den O-Ring, wenn er spröde oder beschädigt ist.

### HINWEIS

Wenn Fremdkörper in die CVT-Abdeckung eingedrungen sind, muss das CVT gereinigt und untersucht werden.

## Fahrzeug ist umgekippt

Hat sich das Fahrzeug überschlagen oder bleibt es auf der Seite liegen, stellen Sie es wieder auf die Räder.

Überprüfen Sie das Fahrzeug auf Schäden.

### ⚠️ WARNUNG

Nehmen Sie dieses Fahrzeug niemals in Betrieb, wenn es beschädigt ist.

Wenden Sie sich an einen autorisierten Can-Am Off-Road-Vertragshändler.

Wenn keine Beschädigungen vorhanden sind, sehen Sie unter *Wartungsverfahren* nach und überprüfen Folgendes.

- Filtergehäuse auf Ölsammlung überprüfen. Bei Ölsammlung den Ölfilter und das Gehäuse reinigen.
- Überprüfen Sie den Motorölstand und füllen Sie Öl bei Bedarf nach.
- Überprüfen Sie den Füllstand des Motorkühlmittels und füllen Sie bei Bedarf nach.
- Überprüfen Sie den Ölstand des Getriebes und füllen Sie Öl bei Bedarf nach.
- Überprüfen Sie den Ölstand des Hinterachsgetriebes und füllen Sie Öl bei Bedarf nach.
- Starten Sie den Motor. Wenn die Öldruckleuchte nach dem Starten des Motors nicht erlischt, schalten Sie den Motor sofort aus. Wenden Sie sich an einen Can-Am Off-Road-Vertragshändler.

Wenn ein Fahrzeug umgekippt ist, sollte es von einem autorisierten Can-Am Off-Road-Vertragshändler überprüft werden.

## Fahrzeug steht im Wasser

Sollte das Fahrzeug in Wasser eintauchen, schalten Sie den Motor sofort aus.

Verwenden Sie keine E-Werkzeug und keine Seilwinde.

Sie müssen das Fahrzeug so bald wie möglich zu einem autorisierten Can-Am Off-Road-Vertragshändler bringen. **VERSUCHEN SIE KEINESFALLS, DEN MOTOR ZU STARTEN!**

### HINWEIS

**Das Untertauchen des Fahrzeugs kann schwerwiegende Schäden verursachen, wenn das richtige Verfahren für die erneute Inbetriebnahme nicht eingehalten wird.**

Sobald das Fahrzeug aus dem Wasser gezogen wurde, führen Sie Folgendes durch:

- Prüfen Sie das Luftfiltergehäuse, um auszuschließen, dass Wasser vorhanden ist.
- CVT entleeren, siehe *Wasser im CVT*.

### HINWEIS

**Das Fahrzeug sollte so bald wie möglich von einem autorisierten Can-Am Off-Road-Vertragshändler gewartet werden.**





## EINSTELLUNGEN AN IHREM FAHRZEUG VORNEHMEN

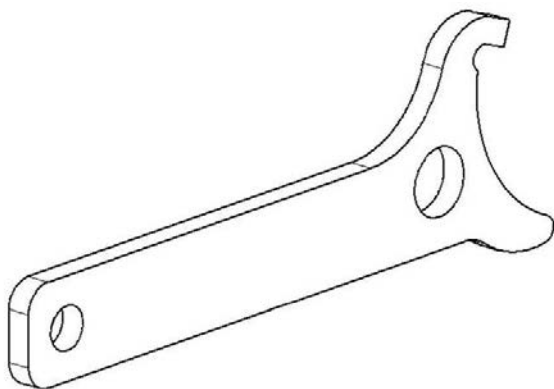
### WARNUNG

Die Einstellung der Aufhängung kann das Fahrverhalten Ihres Fahrzeugs beeinflussen.

Nehmen Sie sich nach jedem Einstellen der Aufhängung immer genügend Zeit, um abzuschätzen, wie sich die Einstellung auf das Fahrverhalten auswirken könnte.

Hinweise für die Feineinstellung der Aufhängung.

Verwenden Sie die im Werkzeugsatz enthaltene Aufhängungseinstellvorrichtung.



Denken Sie beim Lesen dieser Bedienungsanleitung daran:

### WARNUNG

Weist auf eine mögliche Gefahr hin, die – wenn sie nicht vermieden wird – einen schweren oder tödlichen Personenschaden zur Folge haben kann.

## Einstellungen an der Aufhängung

### *Leitfaden über Aufhängungseinstellungen*

Handhabung und Komfort Ihres Fahrzeugs sind von der Einstellung der Aufhängung abhängig.

#### **WARNUNG**

**Die Einstellung der Aufhängung kann das Fahrverhalten Ihres Fahrzeugs beeinflussen. Nehmen Sie sich nach jedem Einstellen der Aufhängung immer genügend Zeit, um abzuschätzen, wie sich die Einstellung auf das Fahrverhalten auswirken könnte.**

Die Verstellmöglichkeit erlaubt ein Anpassen der Aufhängung an Fahrzeugbeladung, persönliche Präferenz, Fahrgeschwindigkeit und Geländebedingungen.

Die beste Methode zur Einstellung der Aufhängung besteht darin, die Werkseinstellungen als Grundlage zu nehmen und jede einzelne Einstellmöglichkeit kundenspezifisch anzupassen.

Einstellungen vorn und hinten beeinflussen sich wechselseitig. Nach Einstellung der vorderen Stoßdämpfer ist es beispielsweise möglich, dass die hinteren Stoßdämpfer erneut eingestellt werden müssen.

Führen Sie eine Probefahrt mit dem Fahrzeug unter den gleichen Bedingungen in Bezug auf Weg, Geschwindigkeit, Beladung usw. durch. Ändern Sie eine Einstellung und machen Sie erneut eine Probefahrt. Gehen Sie methodisch vor, bis Sie zufrieden sind.

### ***Werkseinstellungen Aufhängung***

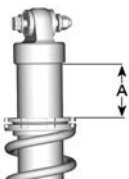
Die Einstellung der Aufhängung und die Beladung können Auswirkungen auf das Fahrverhalten Ihres Fahrzeugs und den Fahrkomfort haben.

Für die Aufhängungen können je nach Gewicht des Fahrers, persönlichen Vorlieben, Fahrgeschwindigkeit und Bodenbedingungen verschiedene Einstellungen ausgewählt werden.

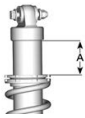
### **NOTIZ:**

Werkseinstellungen sind für fast alle Bedingungen geeignet. Berücksichtigen Sie, dass erhöhter Bodenfreiheit das Fahrzeugverhalten beeinträchtigen kann.

## Vorderradaufhängung

Federvorspannung	
 <p><b>A = FEDERVORSPANNUNG-DIS TANZ</b></p>	<p>136,7 mm (5,4 Zoll)</p>

## Hinterradaufhängung

Federvorspannung		
 <p><b>A = FEDERVORSPAN NUNG-DISTANZ</b></p>	<p>850 1000R</p>	<p>129 mm (5,1 Zoll)</p>

### Einstellung Federvorspannung

**! WARNUNG**

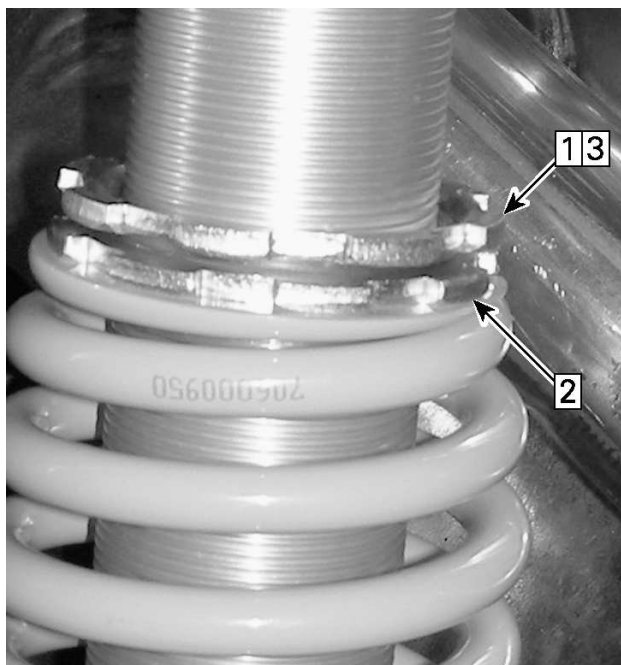
Der linke und der rechte Einstellnocken der vorderen oder hinteren Aufhängung müssen immer auf die gleiche Position eingestellt sein.

Verstellen Sie niemals nur einen Stoßdämpfer.

Durch eine ungleiche Einstellung kann sich die Handhabung des Fahrzeugs erschweren und die Stabilität des Fahrzeugs kann verloren gehen, was zu einem Unfall führen kann.

Verkürzen Sie die Federn für eine härtere Federung und zum Fahren in unebenem Gelände.

Verlängern Sie die Federn für eine weichere Federung und zum Fahren in ebenem Gelände.



1. Oberen Arretierring lösen
2. Einstellring entsprechend drehen
3. Oberer Arretierring anziehen

## HINWEIS

Nicht mehr als 10 mm (0,4 in) hinzufügen oder entfernen

## Dynamische Servolenkung (DPS) unterstützte Stufenanpassung (Modelle mit DPS)

### Modelle mit vorderem Visco-4Lock-Differential

Wenn die Allradsperrung ausgewählt ist, wird automatisch eine spezielle Einstellung ausgewählt, um optimale Unterstützung zu bieten.

Die DPS-Einstellung kann nicht geändert werden, während die Allradsperrung aktiv ist.

Das Verstellen des DPS-Modus ist bei eingelegtem RÜCKWÄRTS-GANG nicht möglich.

Die dynamische Servolenkung (DPS) mit Tri-Modus bietet dem Fahrer eine einfache Lenkunterstützung. Der Umfang der Unterstützung wird automatisch an die Geschwindigkeit des Fahrzeugs und die Anforderung des Fahrers angepasst, um bei niedrigerer Geschwindigkeit, bei der normalerweise ein höherer Lenkbedarf besteht, maximale Lenkkräfte zu bieten. Wenn die Geschwindigkeit steigt, wird die Unterstützung stufenweise reduziert, damit der Fahrer maximales Lenkgefühl und Präzision behält.

Es ist möglich, zwischen drei Unterstützungsmodi zu wählen: Minimum, Mittel und Maximum. Jeder Modus passt sich automatisch der Fahrzeuggeschwindigkeit und der Anforderung des Fahrers an, so dass während des Fahrens keine Änderung vorgenommen werden muss. Mit diesen Modi wird der Grad der Unterstützung so eingestellt, dass er den Erfordernissen des jeweiligen Fahrers entspricht.

Die folgenden DPS-Modi sind im Fahrzeug voreingestellt.

DPS-MODUS	
DPS MAX.	Maximale Lenkunterstützung
DPS MED.	Mittlere Lenkunterstützung
DPS MIN.	Minimale Lenkunterstützung

Zum Ändern des DPS-Modus mit dem Multifunktionsschalter, muss der Motor laufen. Die Aktivierung des elektrischen Systems ist nicht genug, um diesen Vorgang auszuführen.

Um zu sehen, welcher DPS-Modus aktiviert ist.

- Drücken Sie kurz (1 Sekunde) die DPS-Taste.



- Um zum vorherigen Bildschirm zurückzukehren, warten Sie 4 Sekunden.

Um in den DPS-Modus zu wechseln:

- Drücken Sie kurz (1 Sekunde) die DPS-Taste, um zu sehen, welcher DPS-Modus aktiviert ist.
- Drücken Sie lang (2 Sekunde) die DPS-Taste, um einen anderen Modus zu wählen. Wiederholen Sie den Vorgang, bis der gewünschte Modus aktiviert ist.

**NOTIZ:**

Der DPS-Modus kann auch durch langes Drücken von entweder der UNTEREN Taste der Instrumentengruppe oder des Schalters MENU (je nach Modell) gewechselt werden. Dazu muss der Motor nicht laufen, aber die Elektrik muss eingeschaltet sein.

# FAHRZEUG ANHEBEN

## Allgemeine Sicherheitsinformationen für das Anheben

### **WARNUNG**

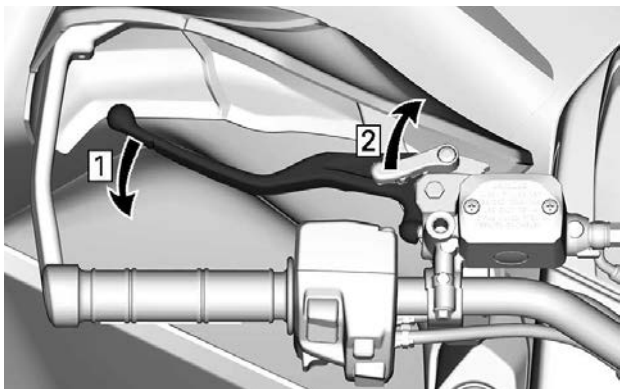
Heben Sie Vorder- UND Rückseite des Fahrzeugs NIEMALS ohne die Stabilisierungspunkte zu sichern.  
Heben Sie das Fahrzeug NIEMALS nur an den Stabilisierungspunkten.

1. Wählen Sie den Allradantriebsmodus

### **NOTIZ:**

Allradantrieb wird eingeschaltet, wenn der Motor läuft und das Fahrzeug etwa einen Meter gerollt ist.

2. Stellen Sie den Schalthebel auf PARK
3. Arretieren Sie die Bremsen




1. *Betätigen Sie die Bremsen*
2. *Arretieren Sie die Bremsen*
4. Heben Sie das Fahrzeug in einer geeigneten Umgebung mithilfe einer passenden Hebevorrichtung.

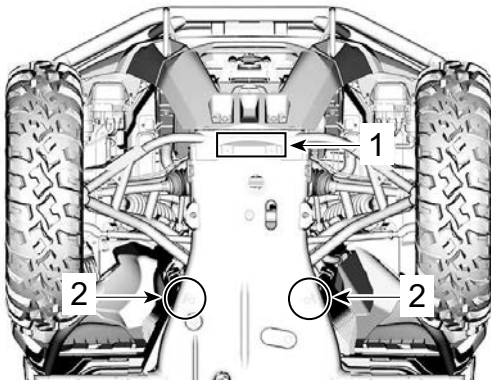


**⚠️ WARNUNG**

Vergewissern Sie sich, dass alle Räder arretiert sind, bevor Sie das Fahrzeug anheben. Überschreiten Sie nicht die Hubkapazität der Hubeinrichtung. Wenden Sie nur eine Einrichtung, die für die Anhebung von diesem Fahrzeugtyp zugelassen ist. Bewegen Sie das Fahrzeug nicht während die Hubeinrichtung eingesetzt wird. Siehe die Hinweise und Anweisungen vom Hersteller vor dem Gebrauch.

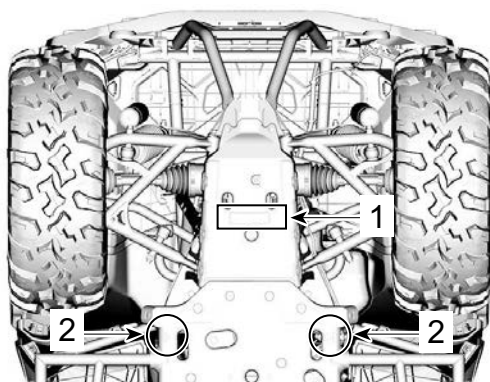
5. Fahrzeug mit Wagenheber entsprechend den empfohlenen Stabilisierungspunkten abstützen.

Das folgende Symbol  ist auf der Unterbodenschutzplatte eingestanzt, um die Lage der empfohlenen Stabilisierungspunkte anzuzeigen.



**FAHRZEUGFRONT**

1. Hubbereich  
2. Stabilisierungspunkte



**FAHRZEUGHECK**

- 1. Hubbereich
- 2. Stabilisierungspunkte

---

## TRANSPORT DES FAHRZEUGS

Wenn Sie sich an ein Abschlepp- oder Transportunternehmen wenden, fragen Sie es unbedingt, ob ihm ein Tieflader, eine Laderampe oder eine elektrische Rampe zum sicheren Anhebens des Fahrzeugs sowie Verzurriemen zur Verfügung stehen. Stellen Sie sicher, dass das Fahrzeug gemäß der Beschreibung in diesem Abschnitt transportiert wird.

### *HINWEIS*

**Schleppen Sie dieses Fahrzeug nicht ab — Abschleppen kann das Antriebssystem des Fahrzeugs beschädigen.**

## HINWEIS

Vermeiden Sie Ketten zum Festzurren des Fahrzeugs – diese könnten den Lack oder Kunststoffteile beschädigen.

## WARNUNG

Zur Vermeidung von schweren oder tödlichen Verletzungen oder gravierenden Schäden an den Komponenten.

- Verwenden Sie nie das Windenseil/-kabel zur Befestigung eines Fahrzeugs beim Transport.
- Fahren Sie nie mit einem Windenseil/-kabel, das an einer Last oder einem anderen Fahrzeugs befestigt ist.
- Verwenden Sie die Winde nur, um ein festgefahrenes Fahrzeug freizufahren (aus Schnee, Schlamm usw.).
- Befolgen Sie stets die Anweisungen des Windenherstellers, bevor Sie Lasten ziehen.

## WARNUNG

Stellen Sie sicher, dass der/die Sitz(e), die Abdeckungen, Zubehörteile und Lasten ordnungsgemäß gesichert sind, oder entladen Sie sie, um zu verhindern, dass sie auf die Straße fallen und eine Gefahr für nachfolgende Fahrzeuge darstellen.

## WARNUNG

Transportieren Sie das Fahrzeug immer in einer nach vorne ausgerichteten Position, um Schäden an der Windschutzscheibe oder anderen Komponenten zu vermeiden. Während des Transports können sich Teile lösen.

## WARNUNG

Bevor Sie versuchen, das Fahrzeug auf eine Plattform oder einen Anhänger zu positionieren, stellen Sie sicher, dass Sie die folgenden Sicherheitsvorkehrungen beachten.

<b>SICHERHEITSVORKEHRUNGEN</b>	
Transportmittel	Das Transportmittel (Plattform oder Anhänger oder Tieflader) muss für den sicheren Transport des Fahrzeugs über geeignete Abmessungen und Kapazitäten verfügen.
Zugfahrzeug	Überschreiten Sie nicht die Kapazität und die Spezifikationen des Fahrzeugs. Stellen Sie sicher, dass der Anhänger oder die Plattform ordnungsgemäß an der Anhängerkupplung des Zugfahrzeugs befestigt ist.
Sicht	Achten Sie darauf, dass Sie während des gesamten Manövers eine gute Sicht haben.
Gelände	Das Zugfahrzeug und der Anhänger müssen sich auf einer ebenen Fläche befinden. Verwenden Sie Unterlegkeile am Anhänger und am Zugfahrzeug, um jegliche Bewegung zu vermeiden.
Rampen	Verwenden Sie Rampen mit der richtigen Tragfähigkeit, und sichern Sie die Rampen am Anhänger oder an der Plattform. Vermeiden Sie steile Rampen.

<b>SICHERHEITSVORKEHRUNGEN</b>	
Zuschauer	Achten Sie beim Auffahren immer darauf, dass sich keine Umstehenden in der Nähe des Fahrzeugs oder der Anhängerausrüstung aufhalten.
Sitz, Karosserie und Zubehörteile	Stellen Sie sicher, dass der Sitz, die vordere Haube, der Schnorchel, die Zubehörteile und Lasten ordnungsgemäß gesichert sind, oder entladen Sie sie, um zu verhindern, dass sie auf die Straße fallen und eine Gefahr für nachfolgende Fahrzeuge darstellen.

### **Mit dem Antrieb des Fahrzeugs auf den Anhänger fahren**

**Wenn das Fahrzeug aus eigener Kraft auffahren kann, gehen Sie wie folgt vor:**

1. Tragen Sie Schutzkleidung.
2. Nur einen niedrigen Gang verwenden (falls vorhanden).
3. Bleiben Sie während der Fahrt stets sitzen.
4. Achten Sie auf eine korrekte Ausrichtung auf Schienen oder Plattformen.
5. Beginnen Sie aus einem ausreichenden Abstand zur Plattform oder dem Anhänger, das Fahrzeug in einer geraden Linie auf die Rampen auszurichten. Versuchen Sie niemals, die Lenkung zu korrigieren, während Sie sich der Rampe nähern. Die Hinterräder sind möglicherweise nicht korrekt ausgerichtet, wenn Sie die Rampe erreichen, so dass das Fahrzeug herunterfallen kann.
6. Fahren Sie langsam mit den Vorderrädern auf die Rampe, um die Ausrichtung zu überprüfen.
7. Verlassen Sie das Fahrzeug, überprüfen Sie, ob die Rampen noch sicher sind, und fahren Sie dann mit der richtigen Geschwindigkeit weiter.
8. Fahren Sie das Fahrzeug vorsichtig auf die Plattform oder den Anhänger. Verwenden Sie eine ausreichende Geschwindigkeit, ohne Durchdrehen der Räder und abruptes Beschleunigen. Auf der Rampe nicht beschleunigen, um eine Bewegung der Rampen zu verhindern.
9. Wenn der Anhänger nach vorne geneigt ist, lassen Sie

das Fahrzeug einfach ohne Beschleunigung auf den Anhänger rollen.

10. Bringen Sie den Schalthebel in die Stellung P und betätigen Sie die Bremsarretierung (falls vorhanden).

Wenn sich das Fahrzeug nicht selbstständig bewegen kann, oder wenn das Risiko einer unkontrollierten Bewegung besteht oder wenn ein gefährlicher Zustand das Auffahren aus eigener Kraft verhindert, sollten Sie eine Seilwinde verwenden.

## Das Fahrzeug mit einer Winde auf den Anhänger ziehen

Wenn das Fahrzeug nicht aus

eigener Kraft auffahren kann, gehen Sie wie folgt vor:

### WARNUNG

Lassen Sie sich von einem Assistenten helfen. Eine Person sollte sich im Fahrzeug befinden, um Zugang zu Fahrzeuglenkung, Bremsen und Windschalter zu haben, während die andere Person die Umgebung und Sicherheit des Manövers kontrolliert.

### WARNUNG

Stellen Sie sicher, dass der Haken der Winde sicher an einem geeigneten Anschlagpunkt befestigt werden kann. Verwenden Sie eine geeignete Verzurrung.

### NOTIZ:

Wenn das Fahrzeug sicher gestartet werden kann, lassen Sie den Motor während des Windenbetriebs im Leerlauf, um eine Entleerung der Batterie zu vermeiden.

1. Stellen Sie den Schalthebel auf NEUTRAL (N).
2. Das Fahrzeug ist mit einer Winde ausgestattet. Verwenden Sie diese, um das Fahrzeug auf die Plattform oder den Anhänger zu rollen.
3. Wenn das Fahrzeug nicht mit einer Winde ausgestattet ist, gehen Sie wie folgt vor:
  1. Befestigen Sie den Gurt am Anker des unteren, vorderen Stoßfängers.

2. Befestigen Sie den Gurt am Windenkabel des Zugfahrzeugs.
3. Ziehen Sie das Fahrzeug mit der Winde auf die Plattform oder den Anhänger.
4. Bringen Sie den Schalthebel in die Stellung P und betätigen Sie die Bremsarretierung (falls vorhanden).

## Fahrzeug für den Transport sichern

Wenn Sie dieses Fahrzeug auf einem Anhänger oder auf einem offenen Kleintransporter transportieren, befestigen Sie es mit geeigneten Sicherungsgurten.

Die Verwendung normaler Seile wird nicht empfohlen.

### **WARNUNG**

**Zur Vermeidung von schweren oder tödlichen Verletzungen oder gravierenden Schäden an den Komponenten.**

- **Verwenden Sie nie das Windenseil/-kabel zur Befestigung eines Fahrzeugs beim Transport.**
- **Fahren Sie nie mit einem Windenseil/-kabel, das an einer Last oder einem anderen Fahrzeug befestigt ist.**
- **Verwenden Sie die Winde nur, um ein festgefahrenes Fahrzeug freizufahren (aus Schnee, Schlamm usw.).**
- **Befolgen Sie stets die Anweisungen des Windenherstellers, bevor Sie Lasten ziehen.**

### **WARNUNG**

**Ziehen Sie dieses Fahrzeug niemals mit einem Auto oder einem anderen Fahrzeug. Verwenden Sie einen Anhänger. Stellen Sie dieses Fahrzeug für den Transport niemals senkrecht auf das hintere Ende. Das Fahrzeug muss in seiner üblichen Betriebsstellung (auf allen 4 Rädern stehend) transportiert werden.**

Denken Sie an Folgendes:



- Nehmen Sie vor dem Transport die Gepäckträger des Fahrzeugs ab.
- Prüfen Sie, ob der Fahrersitz ordnungsgemäß arretiert ist, indem Sie den Fahrersitz mehrmals nach vorne und nach hinten ziehen.
- Bringen Sie den Schatthel in die Stellung PARK.
- Bremsarretierung betätigen.
- Sichern Sie das Fahrzeug an

den vorderen und hinteren Verzurrpunkten.

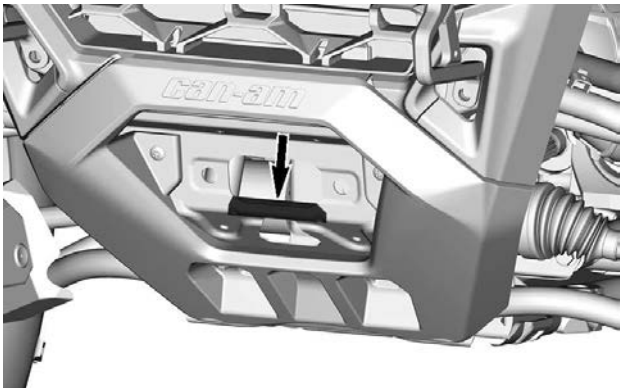
**! WARNUNG**

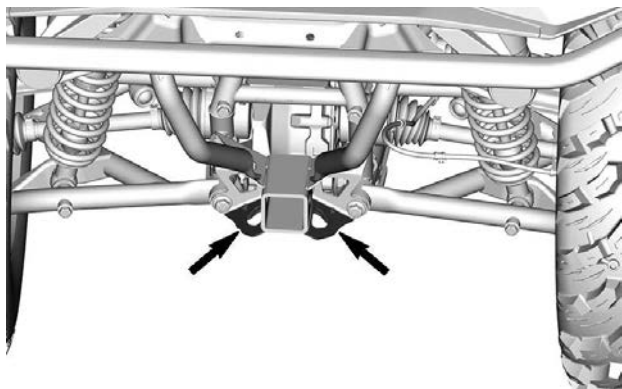
**Stellen Sie sicher, dass alle Sitze, Zubehörteile und Lasten ordnungsgemäß gesichert sind, oder entfernen Sie sie, um zu verhindern, dass sie auf die Straße fallen und eine Gefahr für nachfolgende Fahrzeuge darstellen.**

Befestigen Sie das Fahrzeug an den folgenden Stellen.

**HINWEIS**

**Das Sichern des Fahrzeugs an anderen Stellen kann zu einer Beschädigung des Fahrzeugs führen.**





## Fahrzeug aus dem Anhänger holen

**! WARNUNG**

Das Fahrzeug kann sich während des Transports bewegt haben. Stellen Sie sicher, dass das Fahrzeug richtig auf die Rampen ausgerichtet ist, bevor Sie fortfahren.

**! WARNUNG**

Die Sicht wird beim Herunterfahren vom Anhänger stark eingeschränkt. Lassen Sie sich von einem Assistenten helfen, um eine korrekte Ausrichtung und eine sichere Umgebung zu gewährleisten.

# WARTUNG

---

## WARTUNGSSCHEMA

Wartung ist für das Erhalten des sicheren Betriebszustandes des Fahrzeugs sehr wichtig.

Das Wasserfahrzeug sollte gemäß dem Wartungszeitplan gewartet werden.

Für die richtige Wartung ist der Eigentümer verantwortlich. Ein Gewährleistungsanspruch kann unter anderem dann verweigert werden, wenn das Problem vom Eigentümer oder Bootsführer durch nicht ordnungsgemäße Wartung oder Nutzung verursacht wurde.

Führen Sie regelmäßig Kontrollen durch und befolgen Sie den Wartungsplan. **Auch bei Einhaltung des Wartungszeitplans muss das Fahrzeug weiterhin vor jeder Fahrt überprüft werden.**

### WARNUNG

**Wird das Fahrzeug nicht entsprechend dem Wartungszeitplan und den Wartungsmaßnahmen vorschriftsmäßig gewartet, kann ein sicherer Gebrauch des Fahrzeugs nicht gewährleistet werden.**

## EPA-Bestimmungen – Fahrzeuge in Kanada und den USA

Es kann entweder eine Werkstatt oder eine vom Eigentümer ausgewählte Person mit der Wartung, dem Austausch oder der Reparatur von Einrichtungen und Systemen zur Abgasemissionsregelung beauftragt werden. Für die hier beschriebenen Schritte sind keine Komponenten oder Wartungsmaßnahmen durch BRP oder autorisierte Can-Am Off-Road-Vertragshändler erforderlich.

Obwohl ein autorisierter Can-Am Offroad-Händler über fundierte technische Kenntnisse und Werkzeuge für die Wartung Ihres Fahrzeugs verfügt, ist die emissionsbezogene Garantie nicht an den Service eines autorisierten Can-Am Offroad-Händlers oder einer anderen Einrichtung, mit der BRP eine Geschäftsverbindung hat, gebunden.

Für die richtige Wartung ist der Eigentümer verantwortlich. Ein Gewährleistungsanspruch kann unter anderem dann verweigert werden, wenn das Problem vom Eigentümer oder Bootsführer durch nicht ordnungsgemäße Wartung oder Nutzung verursacht wurde.

In Bezug auf emissionsrelevante Gewährleistungsansprüche beschränkt BRP die Diagnose und Reparatur von emissionsrelevanten Teilen auf Can-Am Offroad-Vertragshändler. Weitere Informationen finden Sie in der *US EPA emissionsbezogenen Gewährleistung* im Abschnitt *Garantie*.

Mit Blick auf den Brennstoffbedarf müssen Sie die in diesem Handbuch angeführten Anweisungen im Abschnitt "Auftanken" einhalten. Auch wenn Benzin mit mehr als zehn Volumenprozent Ethanol jederzeit verfügbar ist, gibt es bezüglich Benzin mit mehr als 10 Vol% Ethanol seitens der US EPA ein dementsprechendes Nutzungsverbot, das für dieses Fahrzeug Gültigkeit hat. Wird bei diesem Motor Benzin mit einem Ethanolanteil von mehr als 10 Vol% verwendet, kann dies die emissionsmindernden Einrichtungen beeinträchtigen.

## Richtlinien zur Luftfilterwartung

Die Luftfilterwartung sollte an die Fahrbedingungen angepasst werden.

Unter den folgenden staubigen Bedingungen muss die Häufigkeit der Luftfilterwartung erhöht werden:

- Fahren auf trockenem Sand
- Fahren auf mit trockenem Schmutz bedeckten Oberflächen
- Fahren auf schneebedeckten Oberflächen
- Fahren auf Schotterstraßen oder unter ähnlichen Bedingungen.

Wenn Sie unter diesen Bedingungen in einer Gruppe fahren, muss die Luftfilterwartung häufiger erfolgen.

## Art der Nutzung

### *Regelmäßige Nutzung*

Wenn Ihr Fahrzeug unter folgenden Bedingungen gefahren wird, lesen Sie den Abschnitt **Regelmäßig Nutzung** im Wartungsplan.

- Pistenfahrten oder für Freizeitaktivitäten.
- Gelegentliche Nutzung.

### *Starke Beanspruchung*

Wenn Ihr Fahrzeug unter folgenden Bedingungen gefahren wird, beziehen Sie sich auf die Tabelle **STARKE BEANSPRUCHUNG** im Wartungsplan:

- Wiederholtes Ziehen von Lasten mit mehr als 75 % der maximalen Kapazität.
  - Die erhöhte Belastung, die auf das Antriebssystem einwirkt, verkürzt die Lebensdauer von Differentialen, Getriebe/Übertragung und Motoröl. Die Lebensdauer der internen Komponenten verringert sich, wenn sie nicht häufiger ausgetauscht werden.
- Fahren bei übermäßiger Geschwindigkeit über längere Zeit hinweg.

Eine überdurchschnittliche Nutzung durch Versorgungsunternehmen oder zu gewerblichen Zwecken erfordert einen häufigeren Austausch von Flüssigkeiten/Verschleißkomponenten als für normale Fahrten, für die gelegentliche Nutzung oder in der Freizeit.

### **Einsatz im tiefen Schlamm/Wasser**

Unabhängig davon, ob Ihr Fahrzeug ein Xmr-Modell ist oder für den Einsatz in tiefem Schlamm oder Wasser ausgestattet wurde (speziell durch Ausrüstung mit ATV-Reifen für Schlamm), erfordert diese Art der Verwendung eine häufigere Wartung und Inspektion, um sicherzustellen, dass kein Schmutz in die mechanischen Komponenten eindringt.

Wenn Ihr Fahrzeug in tiefem Schlamm oder Wasser gefahren wird, lesen Sie den Abschnitt **Tiefer Schlamm/Wasser** im Wartungsplan.

Pflege nach jeder **Fahrt in tiefem Schlamm/Wasser** .

### **Pflege nach jeder Fahrt in tiefem Schlamm/Wasser**

- Spülen Sie das Fahrzeug und seine Komponenten mit frischem Wasser ab
- Entleeren Sie das CVT-Fach und reinigen Sie dieses, wenn Wasser oder Schlamm eingedrungen sind
- Untersuchen und reinigen Sie die Motorluftfilter und das Motorluftfilter-Gehäuse. Reinigen, wenn Wasser oder Schlamm eingedrungen sind
- Kühler reinigen
- Den Auspuff-Funkenschutz reinigen
- Führen Sie eine Sichtprüfung auf Wasseransammlungen in den Entlüftungsschläuchen durch (Kraftstofftank, Getriebe und Vorder- und Hinterachsgetriebe). Wenn Wasser vorhanden ist, wenden Sie sich an den nächsten Can-Am Off-road-Vertragshändler und bringen Sie Ihr Fahrzeug zur Inspektion und Wartung der Hauptkomponenten der Entlüftung.
- Gehen Sie beim Reinigen der vorderen und hinteren Stoßdämpfer vorsichtig vor, damit die Dichtung nicht durch Staub oder Schmutz beschädigt wird.
- Antriebswellenbalg und Gelenkwellenjoche oder -manschetten reinigen.

### **Extreme Kälte**

Ein Viertakt-Motor, der bei Temperaturen von - 25 °C (- 13° F) oder niedrigeren Werten in Betrieb ist, erfordert eine umfangreicheren Service- und Wartungsplan.

Bei allen Verbrennungsmotoren, die bei einer solchen niedrigen Last und ziemlich kalten Betriebstemperaturen betrieben werden, sammelt sich bei jedem Starten/Aufwärmen eine höhere Kondensatmenge an.

Da der Motor die Betriebstemperatur nicht über längere Zeiträume hinweg erreicht, beginnt das Öl stark mit Wasser und Gasrückständen verdünnt zu werden (höherer Wassergehalt).

Ein Motor muss die Betriebstemperatur erreichen, damit das Kondensat aus dem Öl verdunsten kann.

Wenn die tägliche Nutzung (Arbeits- oder Freizeitfahrzyklus) ähnlich ist wie unten erwähnt, empfiehlt BRP dringend, dass das Öl mindestens monatlich gewechselt wird.

Parameter für einen umfangreicheren Service- und Wartungsplan:

- Der Motor erreicht die ordnungsgemäße Betriebstemperatur während der täglichen Nutzung nicht.
- Mehrfaches Starten und Abschalten ohne Erreichen der Betriebstemperatur.
- Kurze Leerlaufzeiten.
- Fahrtzyklen bei niedrigen Drehzahlen ohne Erreichen der Betriebstemperatur

## Wartungsplan

Stellen Sie sicher, dass Sie den in den Tabellen empfohlenen Abständen entsprechende ordnungsgemäße Wartung durchführen.

Die Intervalle der Wartungstabellen basieren auf 3 Faktoren:

- Kalenderzeit
- Fahrzeugbetriebsstunden
- Kilometerstand.

Zur Ermittlung der Wartungsgrenze richten Sie sich nach dem, was zuerst eintritt.

Ihre Fahrgewohnheiten bestimmen die Faktoren, nach denen Sie sich richten sollten. Zum Beispiel:

- Eine Person, die ihr Fahrzeug jedes zweite Wochenende für Fahrten auf Wegen mit Freunden verwendet, würde sich zur Bestimmung des Wartungsintervalls sehr wahrscheinlich nach dem **Kilometerstand** richten.
- Eine Person, die ihr Fahrzeug im Verlauf des Jahres nur selten oder nur bei wenigen Gelegenheiten (Jagd, Camping) verwendet, würde sich zur Bestimmung des Wartungsintervalls sehr wahrscheinlich nach der **Kalenderzeit** richten.
- Eine Person, die ihr Fahrzeug täglich/wöchentlich über längere Zeit für landwirtschaftliche Zwecke/für die Arbeit verwendet, würde

sich zur Bestimmung des Wartungsintervalls sehr wahrscheinlich nach den **Fahrzeugbetriebsstunden** richten.

**WICHTIG:** In den folgenden Tabellen wird die ordnungsgemäße Wartungsanwendung für die ersten 3 Jahre aufgeführt. Für die weiteren Jahre wiederholen Sie das gleiche Muster abwechselnd.

<b>Wartungsübersicht für normale Belastung</b>			
<b>Kalenderjahre</b>	<b>Fahrzeugstunden</b>	<b>Kilometerzähler</b>	<b>Normale Belastung</b>
1	100	3.000 km (1.900 mi)	A
2	200	6.000 km (3.700 mi)	A und B
3	300	9.000 km (5.600 mi)	A



## Wartungsübersicht für schwere Belastung und Schlamm/Wasser

Kalender jahre	Fahrzeug stunden	Kilometerzähler	Schwere Belastung und Schlamm/ Wasser
0,5	50	1.500 km (900 mi)	<b>A+</b>
1	100	3.000 km (1.900 mi)	<b>A+ und A</b>
1,5	150	4.500 km (2.800 mi)	<b>A+</b>
2	200	6.000 km (3.700 mi)	<b>A+ und A und B</b>
2,5	250	7.500 km (4.700 mi)	<b>A+</b>
3	300	9.000 km (5.600 mi)	<b>A+ und A</b>

<b>NORMALE BELASTUNG</b>	<b>A</b>	<b>B</b>
<b>A = Einstellen</b> <b>C = Reinigen</b> <b>I = Prüfen</b> <b>L = Schmieren</b> <b>R = Ersetzen</b> <b>T = Drehmoment</b>	<b>Jedes Jahr</b> <b>oder</b> <b>alle 100</b> <b>Stunden</b> <b>oder</b> <b>alle 3.000</b> <b>km</b> <b>(1.900 mi)</b>	<b>Alle 2</b> <b>Jahre</b> <b>oder</b> <b>alle 200</b> <b>Stunden</b> <b>oder</b> <b>alle 6.000</b> <b>km</b> <b>(3.700 mi)</b>
<b>Luft-/Kraftstoffversorgung</b>		
Motorluftfilter	I, C oder R	
Komponenten und Funktion der Luftzufuhr (Airbox, Drosselklappe, Kanäle, Schellen)*	I, C	
Kraftstoffkomponenten und Funktion (Kraftstofftankkappe, Kraftstofftank, Schlauchzustand, Schlauchklemmen, Leckagen)*	I	
Kraftstoffpumpendruck		I
<b>Karosserie, Fahrgestell und Zubehör</b>		
Rahmenzustand	I	
Sitzverriegelung	I	
Winde	I, C	
<b>Motor und Kühlung</b>		
Motoröl und Filter	R	
Ventilspiel (unabhängig vom Kalenderdatum)		<b>I, A</b> <b>Alle 300</b> <b>Stunden</b> <b>oder</b> <b>9.000 km</b> <b>(5.600 mi)</b>

NORMALE BELASTUNG	A	B
A = Einstellen C = Reinigen I = Prüfen L = Schmieren R = Ersetzen T = Drehmoment	Jedes Jahr oder alle 100 Stunden oder alle 3.000 km (1.900 mi)	Alle 2 Jahre oder alle 200 Stunden oder alle 6.000 km (3.700 mi)
Zündkerzen (unabhängig vom Kalenderdatum)		R
Motordichtungen und Dichtungen	I	
Motorkühlkomponenten (Kühlmittelkonzentration, Kühlmittelfüllstand, Zustand der Schläuche, Schlauchschellen, Leckagen)	I, A	
Motorkühlmittel	R Alle 5 Jahre oder alle 12.000 km (7.500 mi)	
Kühler	C	
<b>Auspuff und Emissionen</b>		
Filter der Kraftstofftank-Entlüftungseinrichtung (Keine EVAP-Modelle)	R	
Kanisterentlüftungsvorfilter (CARB und EVAP Modelle)		R
Abgaskomponenten (Dichtungen, Rohre, Zustand des Auspuffs, Leckagen)*	I	
Funkenschutz Auspufftopf	C	
Abgasrohr und Abgasbereich reinigen	C	

<b>NORMALE BELASTUNG</b>	<b>A</b>	<b>B</b>
A = Einstellen C = Reinigen I = Prüfen L = Schmieren R = Ersetzen T = Drehmoment	Jedes Jahr oder alle 100 Stunden oder alle 3.000 km (1.900 mi)	Alle 2 Jahre oder alle 200 Stunden oder alle 6.000 km (3.700 mi)
<b>Bremsen</b>		
Bremskomponenten und -funktion (Flüssigkeitsfüllstand, Bremsbeläge, Bremsscheiben, Bremssättel, Bremsleitungen, Hauptzylinder)*	I, C, L, A	
Bremsflüssigkeit	R Alle 2 Jahre	
<b>Antrieb</b>		
Getriebeöl	R Erstmals bei 3.000 km (1.900 mi) und bei 6.000 km (3.700 mi) ersetzen, danach dem regelmäßigen Plan folgen	
Getriebeöl	I, A	R
Öl für Differential vorne	I, A	R
Öl des Hinterachsgetriebes	I, A	R
Reifen (Verschleiß und Druck)	I, A	
Bolzen von Felgen-Beadlocks (falls vorhanden)	T	
Radmuttern	T	
Antriebskomponenten und -funktion (Dichtungen der Antriebs- und Abtriebswelle,	I	

<b>NORMALE BELASTUNG</b>	<b>A</b>	<b>B</b>
<b>A = Einstellen</b> <b>C = Reinigen</b> <b>I = Prüfen</b> <b>L = Schmieren</b> <b>R = Ersetzen</b> <b>T = Drehmoment</b>	<b>Jedes Jahr</b> <b>oder</b> <b>alle 100</b> <b>Stunden</b> <b>oder</b> <b>alle 3.000</b> <b>km</b> <b>(1.900 mi)</b>	<b>Alle 2</b> <b>Jahre</b> <b>oder</b> <b>alle 200</b> <b>Stunden</b> <b>oder</b> <b>alle 6.000</b> <b>km</b> <b>(3.700 mi)</b>
Bälge der Antriebswelle, Kardanwellengelenke)*		
<b>Bedienelemente</b>		
Getriebepositionshebel	<b>I, A</b>	
Gasannahme	<b>I</b>	
<b>Stufenloses Getriebe (CVT)</b>		
Rollen in der Abtriebsscheibe	<b>I</b>	
CVT-Komponenten und Funktion (Zentrifugalhebel, Antriebsscheiben-Nabenlager, PDrive-Antriebsscheiben-Roller)*	<b>I, C, L</b>	
<b>Elektrik</b>		
Batterieanschlüsse und -zustand	<b>I, C</b>	
Elektronikmodule (Fehlercodes und entsprechende Softwareupdates)	<b>I</b>	
Kabelstrang-Verlegung	<b>I</b>	
Funktion der Bedien- und Lichtschalter prüfen (Funktion aller Leuchten, aller Schalter)*	<b>I</b>	
Geschwindigkeitssensor (VSS)		<b>C</b>

<b>NORMALE BELASTUNG</b>	<b>A</b>	<b>B</b>
A = Einstellen C = Reinigen I = Prüfen L = Schmieren R = Ersetzen T = Drehmoment	Jedes Jahr oder alle 100 Stunden oder alle 3.000 km (1.900 mi)	Alle 2 Jahre oder alle 200 Stunden oder alle 6.000 km (3.700 mi)
<b>Lenkung</b>		
Lenkkomponenten und -funktion (Lenksäule, Spurstangen)*	I	
Halbbuchsen der Lenksäule		I, C, L
<b>Aufhängung</b>		
Aufhängungskomponenten und Funktion*	I, C	

\*Eine ausführliche Liste der erforderlichen Wartungsverfahren erhalten Sie von Ihrem örtlichen Händlerbetrieb

<b>SCHWERE BELASTUNG</b>	<b>A+</b>	<b>A</b>	<b>B</b>
<b>A = Einstellen</b> <b>C = Reinigen</b> <b>I = Prüfen</b> <b>L = Schmieren</b> <b>R = Ersetzen</b> <b>T = Drehmoment</b>	<b>Alle 6 Monate</b> <b>oder</b> <b>alle 50 Stunden</b> <b>oder</b> <b>alle 1.500 km (900 mi)</b>	<b>Jedes Jahr</b> <b>oder</b> <b>alle 100 Stunden</b> <b>oder</b> <b>alle 3.000 km (1900 mi)</b>	<b>Alle 2 Jahre</b> <b>oder</b> <b>alle 200 Stunden</b> <b>oder</b> <b>alle 6.000 km (3700 mi)</b>
<b>Luft-/Kraftstoffversorgung</b>			
Motorluftfilter	I, C oder R		
Komponenten und Funktion der Luftzufuhr (Airbox, Drosselklappe, Kanäle, Schellen)*	I, C		
Kraftstoffkomponenten und Funktion (Kraftstofftankkappe, Kraftstofftank, Schlauchzustand, Schlauchklemmen, Leckagen)*		I	
Kraftstoffpumpendruck			I
<b>Karosserie, Fahrgestell und Zubehör</b>			
Rahmenezustand		I	
Sitzverriegelung		I	
Winde	I, C		
<b>Motor und Kühlung</b>			
Motoröl und Filter	R		
Ventilspiel (unabhängig vom Kalenderdatum)			I, A Alle 300 Stunden

SCHWERE BELASTUNG	A+	A	B
A = Einstellen C = Reinigen I = Prüfen L = Schmierem R = Ersetzen T = Drehmoment	Alle 6 Monate oder alle 50 Stunden oder alle 1.500 km (900 mi)	Jedes Jahr oder alle 100 Stunden oder alle 3.000 km (1900 mi)	Alle 2 Jahre oder alle 200 Stunden oder alle 6.000 km (3700 mi)
			oder 9.000 km (5.600 mi)
Zündkerzen (unabhängig vom Kalenderdatum)			R
Motordichtungen und Dichtungen		I	
Motorkühlkomponenten (Kühlmittelkonzentration, Kühlmittelfüllstand, Zustand der Schläuche, Schlauchschellen, Leckagen)		I, A	
Motorkühlmittel	R Alle 5 Jahre oder alle 12.000 km (7.500 mi)		
Kühler		C	
<b>Auspuff und Emissionen</b>			
Filter der Kraftstofftank-Entlüftungs- einrichtung (Keine EVAP- Modelle)		R	



<b>SCHWERE BELASTUNG</b>	<b>A+</b>	<b>A</b>	<b>B</b>
<b>A = Einstellen</b> <b>C = Reinigen</b> <b>I = Prüfen</b> <b>L = Schmieren</b> <b>R = Ersetzen</b> <b>T = Drehmoment</b>	<b>Alle 6 Monate</b> <b>oder</b> <b>alle 50 Stunden</b> <b>oder</b> <b>alle 1.500 km (900 mi)</b>	<b>Jedes Jahr</b> <b>oder</b> <b>alle 100 Stunden</b> <b>oder</b> <b>alle 3.000 km (1900 mi)</b>	<b>Alle 2 Jahre</b> <b>oder</b> <b>alle 200 Stunden</b> <b>oder</b> <b>alle 6.000 km (3700 mi)</b>
Kanisterentlüftungsvorfilter (CARB und EVAP Modelle)			<b>R</b>
Abgaskomponenten (Dichtungen, Rohre, Zustand des Auspuffs, Leckagen)*		<b>I</b>	
Funkenschutz Auspufftopf	<b>C</b>		
Abgasrohr und Abgasbereich reinigen	<b>C</b>		
<b>Bremsen</b>			
Bremskomponenten und -funktion (Flüssigkeitsfüllstand, Bremsbeläge, Bremsscheiben, Bremssättel, Bremsleitungen, Hauptzylinder)*	<b>I, C, A</b>	<b>C, L</b>	
Bremsflüssigkeit	<b>R</b> Alle 2 Jahre		
<b>Antrieb</b>			
Getriebeöl	<b>R</b> Erstmals bei 1.500 km (900 mi) und bei 3.000 km (1.900 mi)		

<b>SCHWERE BELASTUNG</b>	<b>A+</b>	<b>A</b>	<b>B</b>
<b>A = Einstellen</b> <b>C = Reinigen</b> <b>I = Prüfen</b> <b>L = Schmieren</b> <b>R = Ersetzen</b> <b>T = Drehmoment</b>	<b>Alle 6 Monate</b> <b>oder</b> <b>alle 50 Stunden</b> <b>oder</b> <b>alle 1.500 km (900 mi)</b>	<b>Jedes Jahr</b> <b>oder</b> <b>alle 100 Stunden</b> <b>oder</b> <b>alle 3.000 km (1900 mi)</b>	<b>Alle 2 Jahre</b> <b>oder</b> <b>alle 200 Stunden</b> <b>oder</b> <b>alle 6.000 km (3700 mi)</b>
	ersetzen, danach dem regelmäßigen Plan folgen		
Getriebeöl	I, A	R	
Öl für Differential vorne	I, A	R	
Öl des Hinterachsgetriebes	I, A	R	
Reifen (Verschleiß und Druck)	I, A		
Bolzen von Felgen-Beadlocks (falls vorhanden)		T	
Radmuttern	T		
Antriebskomponenten und -funktion (Dichtungen der Antriebs- und Abtriebswelle, Bälge der Antriebswelle, Kardanwellengelenke)*	I		
<b>Bedienelemente</b>			
Getriebepositionshebel		I, A	
Gasannahme		I	
<b>Stufenloses Getriebe (CVT)</b>			

<b>SCHWERE BELASTUNG</b>	<b>A+</b>	<b>A</b>	<b>B</b>
<b>A = Einstellen</b> <b>C = Reinigen</b> <b>I = Prüfen</b> <b>L = Schmieren</b> <b>R = Ersetzen</b> <b>T = Drehmoment</b>	<b>Alle 6 Monate</b> <b>oder</b> <b>alle 50 Stunden</b> <b>oder</b> <b>alle 1.500 km (900 mi)</b>	<b>Jedes Jahr</b> <b>oder</b> <b>alle 100 Stunden</b> <b>oder</b> <b>alle 3.000 km (1900 mi)</b>	<b>Alle 2 Jahre</b> <b>oder</b> <b>alle 200 Stunden</b> <b>oder</b> <b>alle 6.000 km (3700 mi)</b>
Rollen in der Abtriebsscheibe		I	
CVT-Komponenten und Funktion (Zentrifugalhebel, Antriebsscheiben-Nabenlager, PDrive-Antriebsscheiben-Roller)*		I, C, L	
<b>Elektrik</b>			
Batterieanschlüsse und -zustand		I, C	
Elektronikmodule (Fehlercodes und entsprechende Softwareupdates)		I	
Kabelstrang-Verlegung		I	
Funktion der Bedien- und Lichtschalter*		I	
Geschwindigkeitssensor (VSS)			C
<b>Lenkung</b>			
Lenkungskomponenten und Funktion*	I		

<b>SCHWERE BELASTUNG</b>	<b>A+</b>	<b>A</b>	<b>B</b>
<b>A = Einstellen</b> <b>C = Reinigen</b> <b>I = Prüfen</b> <b>L = Schmieren</b> <b>R = Ersetzen</b> <b>T = Drehmoment</b>	<b>Alle 6 Monate</b> <b>oder</b> <b>alle 50 Stunden</b> <b>oder</b> <b>alle 1.500 km (900 mi)</b>	<b>Jedes Jahr</b> <b>oder</b> <b>alle 100 Stunden</b> <b>oder</b> <b>alle 3.000 km (1900 mi)</b>	<b>Alle 2 Jahre</b> <b>oder</b> <b>alle 200 Stunden</b> <b>oder</b> <b>alle 6.000 km (3700 mi)</b>
Halbbuchsen der Lenksäule			I, C, L
<b>Aufhängung</b>			
Aufhängungskomponenten und Funktion*	I, C		

\*Eine ausführliche Liste der erforderlichen Wartungsverfahren erhalten Sie von Ihrem örtlichen Händlerbetrieb

<b>TIEFER SCHLAMM/ WASSER</b>	<b>A+</b>	<b>A</b>	<b>B</b>
<b>A = Einstellen</b> <b>C = Reinigen</b> <b>I = Prüfen</b> <b>L = Schmieren</b> <b>R = Ersetzen</b> <b>T = Drehmoment</b>	<b>Alle 6 Monate oder alle 50 Stunden oder alle 1.500 km (900 mi)</b>	<b>Jedes Jahr oder alle 100 Stunden oder alle 3.000 km (1900 mi)</b>	<b>Alle 2 Jahre oder alle 200 Stunden oder alle 6.000 km (3700 mi)</b>
<b>Luft-/Kraftstoffversorgung</b>			
Motorluftfilter	I, C oder R		
Komponenten und Funktion der Luftzufuhr (Airbox, Drosselklappe, Kanäle, Schellen)*	I, C		
Kraftstoffkomponenten und Funktion (Kraftstofftankkappe, Kraftstofftank, Schlauchzustand, Schlauchklemmen, Leckagen)*		I	
Kraftstoffpumpendruck			I
<b>Karosserie, Fahrgestell und Zubehör</b>			
Rahmenczustand		I	
Sitzverriegelung		I	
Winde	I, C		
<b>Motor und Kühlung</b>			
Motoröl und Filter	I, A	R	

<b>TIEFER SCHLAMM/ WASSER</b>	<b>A+</b>	<b>A</b>	<b>B</b>
<b>A = Einstellen</b> <b>C = Reinigen</b> <b>I = Prüfen</b> <b>L = Schmieren</b> <b>R = Ersetzen</b> <b>T = Drehmoment</b>	<b>Alle 6 Monate</b> <b>oder</b> <b>alle 50 Stunden</b> <b>oder</b> <b>alle 1.500 km (900 mi)</b>	<b>Jedes Jahr</b> <b>oder</b> <b>alle 100 Stunden</b> <b>oder</b> <b>alle 3.000 km (1900 mi)</b>	<b>Alle 2 Jahre</b> <b>oder</b> <b>alle 200 Stunden</b> <b>oder</b> <b>alle 6.000 km (3700 mi)</b>
Ventilspiel (unabhängig vom Kalenderdatum)			<b>I, A</b> <b>Alle 300 Stunden</b> <b>oder</b> <b>9.000 km (5.600 mi)</b>
Zündkerzen (unabhängig vom Kalenderdatum)			<b>R</b>
Motordichtungen und Dichtungen		<b>I</b>	
Motorkühlkomponenten (Kühlmittelkonzentration, Kühlmittelfüllstand, Zustand der Schläuche, Schlauchschellen, Leckagen)		<b>I, A</b>	
Motorkühlmittel	<b>R</b> Alle 5 Jahre oder alle 12.000 km (7.500 mi)		
Kühler	<b>C</b>		
<b>Auspuff und Emissionen</b>			
Filter der Kraftstofftank-Entlüf		<b>R</b>	

<b>TIEFER SCHLAMM/ WASSER</b>	<b>A+</b>	<b>A</b>	<b>B</b>
<b>A = Einstellen</b> <b>C = Reinigen</b> <b>I = Prüfen</b> <b>L = Schmieren</b> <b>R = Ersetzen</b> <b>T = Drehmoment</b>	<b>Alle 6 Monate</b> <b>oder</b> <b>alle 50 Stunden</b> <b>oder</b> <b>alle 1.500 km (900 mi)</b>	<b>Jedes Jahr</b> <b>oder</b> <b>alle 100 Stunden</b> <b>oder</b> <b>alle 3.000 km (1900 mi)</b>	<b>Alle 2 Jahre</b> <b>oder</b> <b>alle 200 Stunden</b> <b>oder</b> <b>alle 6.000 km (3700 mi)</b>
tungseinrichtung (Keine EVAP- Modelle)			
Kanisterentlüftungsvorfilter (CARB und EVAP Modelle)			<b>R</b>
Abgaskomponenten (Dichtungen, Rohre, Zustand des Auspuffs, Leckagen)*	<b>I</b>		
Funkenschutz Auspufftopf	Alle 500 km (300 mi) oder 15 Stunden oder 2 Monate reinigen		
Abgasrohr und Abgasbereich reinigen	Alle 500 km (300 mi) oder 15 Stunden oder 2 Monate reinigen		
<b>Bremsen</b>			
Bremskomponenten und -funktion (Flüssigkeitsfüllstand, Bremsbeläge, Bremsscheiben, Bremssättel, Bremsleitungen, Hauptzylinder)*	<b>I, C, A</b>	<b>C, L</b>	
Bremsflüssigkeit	<b>R</b> Alle 2 Jahre		

TIEFER SCHLAMM/ WASSER	A+	A	B
A = Einstellen C = Reinigen I = Prüfen L = Schmieren R = Ersetzen T = Drehmoment	Alle 6 Monate oder alle 50 Stunden oder alle 1.500 km (900 mi)	Jedes Jahr oder alle 100 Stunden oder alle 3.000 km (1900 mi)	Alle 2 Jahre oder alle 200 Stunden oder alle 6.000 km (3700 mi)
<b>Antrieb</b>			
Getriebeöl	R Erstmals bei 3.000 km (1.900 mi) und bei 6.000 km (3.700 mi) ersetzen, danach dem regelmäßigen Plan folgen		
Getriebeöl	I, A		R
Öl für Differential vorne	I, A		R
Öl des Hinterachsgetriebes	I, A		R
Reifen (Verschleiß und Druck)	I, A		
Bolzen von Felgen-Beadlocks (falls vorhanden)		T	
Radmuttern	T		
Antriebskomponenten und -funktion (Dichtungen der Antriebs- und Abtriebswelle, Bälge der Antriebswelle, Kardanwellengelenke)*	I		



<b>TIEFER SCHLAMM/ WASSER</b>	<b>A+</b>	<b>A</b>	<b>B</b>
<b>A = Einstellen</b> <b>C = Reinigen</b> <b>I = Prüfen</b> <b>L = Schmieren</b> <b>R = Ersetzen</b> <b>T = Drehmoment</b>	<b>Alle 6 Monate oder alle 50 Stunden oder alle 1.500 km (900 mi)</b>	<b>Jedes Jahr oder alle 100 Stunden oder alle 3.000 km (1900 mi)</b>	<b>Alle 2 Jahre oder alle 200 Stunden oder alle 6.000 km (3700 mi)</b>
<b>Bedienelemente</b>			
Getriebepositionshebel		I, A	
Gasannahme	I		
<b>Stufenloses Getriebe (CVT)</b>			
Rollen in der Abtriebsscheibe		I	
CVT-Komponenten und Funktion (Zentrifugalhebel, Antriebsscheiben-Nabenlager, PDrive-Antriebsscheiben-Roller)*		I, C, L	
<b>Elektrik</b>			
Batterieanschlüsse und -zustand		I, C	
Elektronikmodule (Fehlercodes und entsprechende Softwareupdates)		I	
Kabelstrang-Verlegung		I	
Funktion der Bedien- und Lichtschalter prüfen (Funktion aller		I	

<b>TIEFER SCHLAMM/ WASSER</b>	<b>A+</b>	<b>A</b>	<b>B</b>
<b>A = Einstellen</b> <b>C = Reinigen</b> <b>I = Prüfen</b> <b>L = Schmieren</b> <b>R = Ersetzen</b> <b>T = Drehmoment</b>	<b>Alle 6 Monate</b> <b>oder</b> <b>alle 50 Stunden</b> <b>oder</b> <b>alle 1.500 km (900 mi)</b>	<b>Jedes Jahr</b> <b>oder</b> <b>alle 100 Stunden</b> <b>oder</b> <b>alle 3.000 km (1900 mi)</b>	<b>Alle 2 Jahre</b> <b>oder</b> <b>alle 200 Stunden</b> <b>oder</b> <b>alle 6.000 km (3700 mi)</b>
Leuchten, aller Schalter)*			
Geschwindigkeitssensor (VSS)			<b>C</b>
<b>Lenkung</b>			
Lenkungskomponenten und Funktion*	<b>I</b>		
Halbbuchsen der Lenksäule			<b>I, C, L</b>
<b>Aufhängung</b>			
Aufhängungskomponenten und Funktion*	<b>I, C</b>		

\*Eine ausführliche Liste der erforderlichen Wartungsverfahren erhalten Sie von Ihrem örtlichen Händlerbetrieb

## Wartungsnachweise

Schicken Sie eine Kopie des Wartungsberichts an BRP, falls notwendig.

<b>Vorauslieferung</b>	
Seriennummer: _____  Kilometerstand / km: _____  Geschäftszeiten: _____  Date: _____  Händler-Nr.: _____  Hinweise: _____  _____	Unterschrift/ Druckschrift:
Eine ausführliche Installation entnehmen Sie dem Fahrzeugeingangsbericht	

<b>Erstinspektion</b>	
Kilometerstand / km: _____ Geschäftszeiten: _____ Date: _____ Händler-Nr.: _____ Hinweise: _____ _____	Unterschrift/ Druckschrift:
Wartungsplan: siehe Abschnitt „Wartungsinformationen“ in dieser Bedienungsanleitung	

<b>Service</b>	
Kilometerstand / km: _____ Geschäftszeiten: _____ Date: _____ Händler-Nr.: _____ Hinweise: _____ _____	Unterschrift/ Druckschrift:
Wartungsplan: siehe Abschnitt „Wartungsinformationen“ in dieser Bedienungsanleitung	

<b>Service</b>	
Kilometerstand / km: _____ Geschäftszeiten: _____ Date: _____ Händler-Nr.: _____ Hinweise: _____ _____	Unterschrift/ Druckschrift:
Wartungsplan: siehe Abschnitt „Wartungsinformationen“ in dieser Bedienungsanleitung	

<b>Service</b>	
Kilometerstand / km: _____ Geschäftszeiten: _____ Date: _____ Händler-Nr.: _____ Hinweise: _____ _____	Unterschrift/ Druckschrift:
Wartungsplan: siehe Abschnitt „Wartungsinformationen“ in dieser Bedienungsanleitung	

<b>Service</b>	
Kilometerstand / km: _____	Unterschrift/ Druckschrift:
Geschäftszeiten: _____	
Date: _____	
Händler-Nr.: _____	
Hinweise: _____	
_____	
Wartungsplan: siehe Abschnitt „Wartungsinformationen“ in dieser Bedienungsanleitung	

<b>Service</b>	
Kilometerstand / km: _____	Unterschrift/ Druckschrift:
Geschäftszeiten: _____	
Date: _____	
Händler-Nr.: _____	
Hinweise: _____	
_____	
Wartungsplan: siehe Abschnitt „Wartungsinformationen“ in dieser Bedienungsanleitung	

<b>Service</b>	
Kilometerstand / km: _____ Geschäftszeiten: _____ Date: _____ Händler-Nr.: _____ Hinweise: _____ _____	Unterschrift/ Druckschrift:
Wartungsplan: siehe Abschnitt „Wartungsinformationen“ in dieser Bedienungsanleitung	

<b>Service</b>	
Kilometerstand / km: _____ Geschäftszeiten: _____ Date: _____ Händler-Nr.: _____ Hinweise: _____ _____	Unterschrift/ Druckschrift:
Wartungsplan: siehe Abschnitt „Wartungsinformationen“ in dieser Bedienungsanleitung	

<b>Service</b>	
Kilometerstand / km: _____	Unterschrift/ Druckschrift:
Geschäftszeiten: _____	
Date: _____	
Händler-Nr.: _____	
Hinweise: _____	
_____	
Wartungsplan: siehe Abschnitt „Wartungsinformationen“ in dieser Bedienungsanleitung	

<b>Service</b>	
Kilometerstand / km: _____	Unterschrift/ Druckschrift:
Geschäftszeiten: _____	
Date: _____	
Händler-Nr.: _____	
Hinweise: _____	
_____	
Wartungsplan: siehe Abschnitt „Wartungsinformationen“ in dieser Bedienungsanleitung	



<b>Service</b>	
Kilometerstand / km: _____ Geschäftszeiten: _____ Date: _____ Händler-Nr.: _____ Hinweise: _____ _____	Unterschrift/ Druckschrift:
Wartungsplan: siehe Abschnitt „Wartungsinformationen“ in dieser Bedienungsanleitung	

<b>Service</b>	
Kilometerstand / km: _____ Geschäftszeiten: _____ Date: _____ Händler-Nr.: _____ Hinweise: _____ _____	Unterschrift/ Druckschrift:
Wartungsplan: siehe Abschnitt „Wartungsinformationen“ in dieser Bedienungsanleitung	

<b>Service</b>	
Kilometerstand / km: _____	Unterschrift/ Druckschrift:
Geschäftszeiten: _____	
Date: _____	
Händler-Nr.: _____	
Hinweise: _____	
_____	
Wartungsplan: siehe Abschnitt „Wartungsinformationen“ in dieser Bedienungsanleitung	

<b>Service</b>	
Kilometerstand / km: _____	Unterschrift/ Druckschrift:
Geschäftszeiten: _____	
Date: _____	
Händler-Nr.: _____	
Hinweise: _____	
_____	
Wartungsplan: siehe Abschnitt „Wartungsinformationen“ in dieser Bedienungsanleitung	

---

## WARTUNGSVERFAHREN

Dieser Abschnitt enthält Anweisungen über grundlegende Wartungsmaßnahmen.

Aufgrund der Komplexität einiger Wartungsmaßnahmen sind gute mechanische Fähigkeiten erforderlich.

Wenn Sie mit diesen Abläufen nicht vertraut sind, wenden Sie sich an einen Can-Am Off-Road Vertragshändler, eine Werkstatt oder eine Person Ihrer Wahl.

### **WARNUNG**

**Sofern nichts anderes angegeben, muss der Motor ausgeschaltet werden. Die Schlüssel sind immer abzuziehen, bevor mit den Wartungsarbeiten begonnen wird.**

### **WARNUNG**

**Sollte das Entfernen einer Verriegelungsvorrichtung (z. B. Sperrzunge, selbstsichernde Halterung) erforderlich sein, setzen Sie immer eine neue Verriegelungsvorrichtung ein.**

## Manuelle Rücksetzung der Nachricht: **Wartung erforderlich**

1. Wählen Sie mit der UNTEREN Taste (4,5 Zoll Digitales Display) oder der MENÜ-Taste (7,6 Zoll Digitales Display) **RES MAIN** in **SETTINGS (EINSTELLUNGEN)**.
2. Halten Sie die Taste gedrückt, um die Wartungsmeldung zurückzusetzen.

## LUFTFILTER

### *Leitfaden für den Austausch des Motorluftfilters*

Die Untersuchungs- und Austauschhäufigkeit des Motorluftfilters richtet sich nach den Fahrbedingungen, da der Luftfilter für die maximale Motorleistung und Lebensdauer von entscheidender Bedeutung ist.

Unter den folgenden extremen Fahrbedingungen muss die Inspektions- und Austauschhäufigkeit des Motorluftfilters erhöht werden:

- Fahren auf trockenem Sand.
- Fahren auf mit trockenem Schmutz bedeckten Flächen.
- Fahren auf Schotterstrecken oder unter ähnlichen Bedingungen.
- Fahren in Bereichen mit einer hohen Konzentration an Saatgut oder Getreidespelzen.
- Fahren bei extremen Schneebedingungen.

## HINWEIS

Bei staubigen Fahrbedingungen oder im Sand muss der Luftkasten vor jeder Fahrt gereinigt werden.

### NOTIZ:

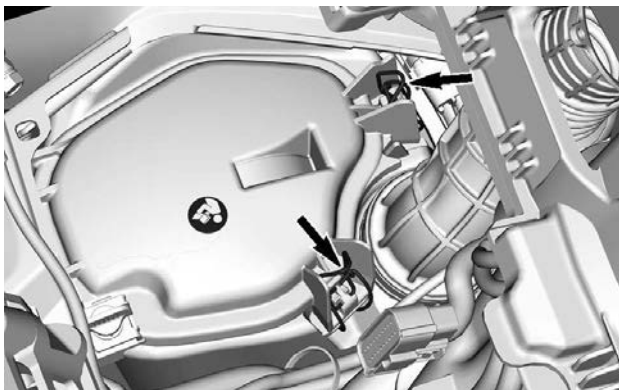
Wenn Sie in einer Gruppe unter diesen Bedingungen fahren, muss die Luftfilterwartung häufiger erfolgen.

### Luftfilter ausbauen

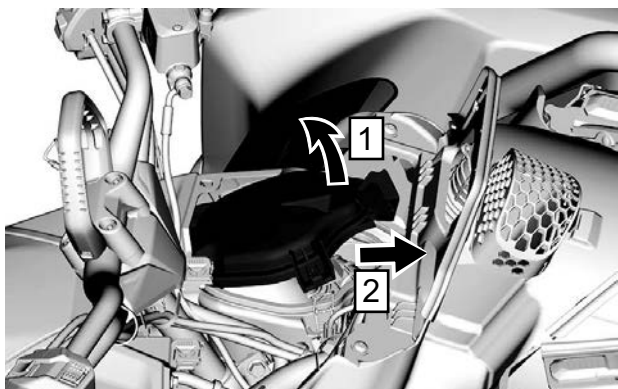
## HINWEIS

Entfernen oder verändern Sie nie etwas im Luftfiltergehäuse. Anderenfalls kann es zur Verminderung der Leistung oder zu Motorschäden kommen. Der Motor ist speziell auf diese Komponenten eingestellt.

1. Entfernen Sie die Konsole. Siehe *Ausbau der Konsole* in *Ausrüstung*
2. Entriegeln Sie beide Verriegelungen der Luftfiltergehäuseabdeckung.



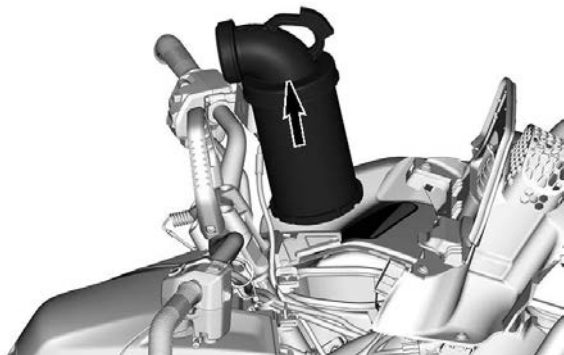
3. Heben Sie die Abdeckung nach hinten.
4. Heben Sie sie noch weiter an, bis Sie die Scharniere aus deren Halterungen entfernen können, und ziehen Sie die Abdeckung nach vorne, um sie zu entfernen.



1. Heben Sie die Abdeckung nach hinten
2. Ziehen Sie die Abdeckung nach vorne, um sie zu entfernen
5. Ziehen Sie den Luftfilteradapter mit Hilfe des Griffs in Richtung Fahrzeugfront, um ihn aus dem Luftfilterkasten zu lösen. Prüfen Sie den Pfeil am Adapter.



6. Ziehen Sie den Luftfilteradapter und den Luftfilter vorsichtig aus dem Luftfiltergehäuse.



7. Trennen Sie den Luftfilter vom Adapter.



### ***Reinigen des Papierfilters***

1. Stellen Sie sicher, dass der Schaumstofffilter vom Papierfilter entfernt wird.
2. Klopfen Sie schweren Staub aus dem Papierfilter.

So entfernen Sie Schmutz und Staub aus dem Papierfilter.

**NOTIZ:**

Papierfilter haben eine begrenzte Lebensdauer; ersetzen Sie den Filter, wenn er zu schmutzig oder verstopft ist.

**HINWEIS**

Es wird davon abgeraten, den Papiereinsatz mit Druckluft zu reinigen. Dies könnte zu einer Beschädigung der Papierfasern führen und die Filtrierleistung beim Einsatz in staubiger Umgebung verringern. Falls der Motor-Luftfilter zu schmutzig ist und nicht entsprechend dem empfohlenen Verfahren gereinigt werden kann, sollte dieser ersetzt werden.

**HINWEIS**

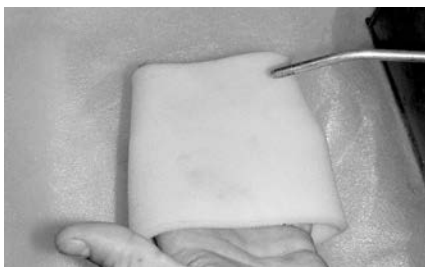
Waschen Sie den Papierfilter nicht mit Reinigungslösung.

**Reinigen des Schaumstofffilters**

1. Besprühen Sie den Schaumstofffilter innen und außen mit einem guten Luftfilterreiniger und befolgen Sie die Herstelleranweisungen.

**TYPISCH**

2. Trocknen Sie den Schaumstofffilter vollständig.



**TYPISCH**

**NOTIZ:**

Bei stark verschmutzten Elementen ist möglicherweise eine zweite Anwendung erforderlich.

***Untersuchen des Motorluftfilter-Gehäuses***

1. Prüfen Sie die Schmutzkammer des Luftfiltergehäuses auf Sauberkeit.
  - Wenn Ablagerungen oder Wasser gefunden werden, reinigen Sie die Luftfiltergehäusekammer mit einem Staubsauger.

**HINWEIS**

**Blasen Sie keine Druckluft in die Luftfiltergehäusekammer.**

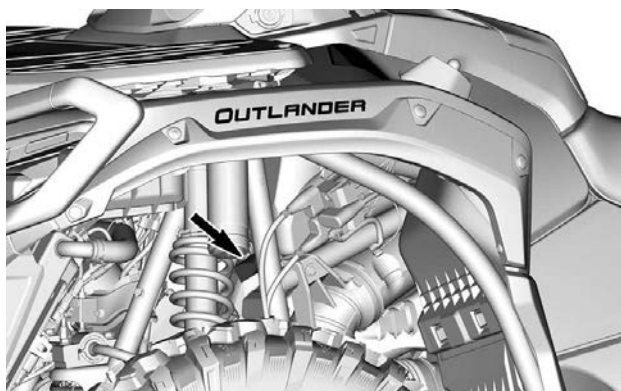
***Reinigung des Entenschnabelventils***

Nehmen Sie eine Sichtprüfung vor und drücken Sie das Entenschnabelventil zusammen.

**HINWEIS**

**Stellen Sie sicher, dass das Entenschnabelventil flexibel und nicht verdreht, beschädigt oder verstopft ist.**



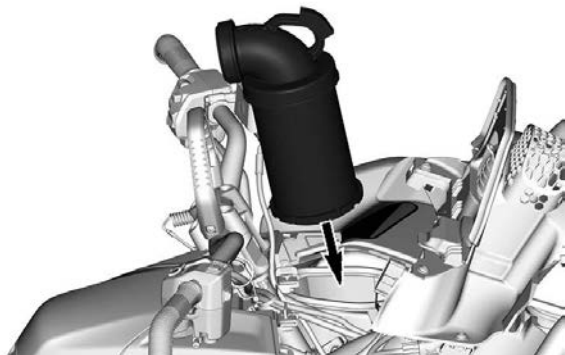


### **Das Luftfilter einsetzen**

1. Montieren Sie den Luftfilter in den Adapter.



2. Setzen Sie den Luftfilteradapter und den Luftfilter in das Luftfiltergehäuse ein.



3. Drücken Sie den Luftfilteradapter mit Hilfe des Griffs fest in die Öffnung des Luftfiltergehäuses.

### HINWEIS

Stellen Sie sicher, dass der Luftfilteradapter ordnungsgemäß in die Öffnung des Luftfiltergehäuses eingesetzt ist.



4. Bringen Sie den Abdeckung des Luftfiltergehäuses an.
5. Schließen und verriegeln Sie die Abdeckung des Luftfiltergehäuses.

6. Installieren Sie die Konsole.

## MOTORÖL

### *Empfohlenes Motoröl*

Bei der Entwicklung und Validierung von Rotax® Motoren wurde der Betrieb mit XPS®-Öl zugrunde gelegt.

BRP empfiehlt die Verwendung seines XPS Motoröls oder eines gleichwertigen Öls.

Schäden, die durch die Verwendung eines für den Motor nicht geeigneten Öl verursacht werden, sind nicht von der eingeschränkten BRP Garantie abgedeckt.

EMPFOHLENES XPS-Motoröl	
Universal	5W40 Synthetik-Mischöl
Niedrige Temperaturen	0W40 Synthetiköl
Hohe Temperatur	10W50 Synthetiköl

Falls das empfohlene XPS-Motoröl nicht verfügbar ist:

- Verwenden Sie ein Viertakter-SAE-Motoröl oder ein synthetisches Mischöl, das die folgenden Schmiermittelspezifikationen erfüllt.
- Überprüfen Sie immer den Aufkleber mit der API-Spezifikation auf dem Ölbehälter. Er muss mindestens einen der oben angegebenen Standards enthalten.
  - **API-Serviceklassifizierung SN oder**
  - **JASO MA2**

## Motorölstand überprüfen

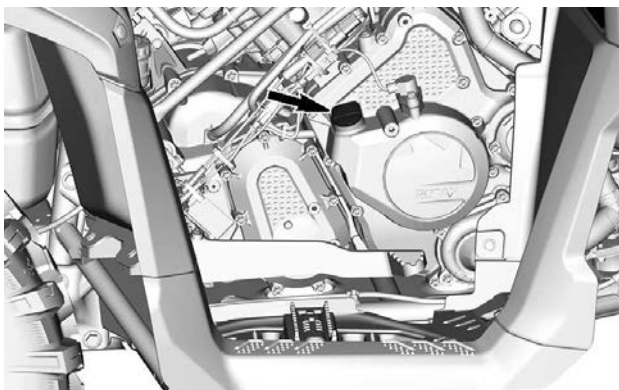
### HINWEIS

Wenn Sie den Motor mit falschem Ölstand laufen lassen, kann dies schwere Motorschäden zur Folge haben.

### HINWEIS

Überprüfen Sie den Ölstand, wenn der Motor HEISS ist.

1. Stellen Sie das Fahrzeug auf einer ebenen Fläche ab.
2. Bringen Sie den Schalthebel stets in die Stellung P und betätigen Sie die Bremsarretierung.
3. Entfernen Sie das seitliche Karosserieteil rechts.
4. Starten Sie den Motor und lassen Sie ihn 60 Minuten lang im Leerlauf laufen.
5. Den Motor abstellen.
6. Reinigen Sie den Bereich um den Messstab, um zu verhindern, dass Fremdkörper in das Rohr fallen.



7. Schrauben Sie den Ölmesstab los, ziehen Sie ihn heraus und wischen Sie ihn ab.
8. Stecken Sie dann den Ölmesstab wieder in den Motor und schrauben Sie ihn vollständig fest.
9. Drehen Sie den Messstab wieder heraus und prüfen Sie dann den Ölstand. Er sollte bis an die obere Markierung oder zumindest bis in die Nähe reichen.



1. MIN
2. MAX.

Wenn der Ölstand zwischen den beiden Markierungen liegt, drehen Sie den Messstab wieder ein.

Wenn der Ölstand unter der unteren Markierung steht, fügen Sie wie folgt Öl hinzu:

- Setzen Sie einen Trichter in die Messstaböffnung ein.
- Füllen Sie eine kleine Menge des empfohlenen Öls ein und prüfen Sie den Ölstand erneut.
- Fügen Sie weiterhin Öl, bis der Ölstand die obere Markierung erreicht.

## HINWEIS

**Nicht überfüllen. Wischen Sie verschüttetes Öl immer ab.**

### Motoröl wechseln

## HINWEIS

**Beim Ölwechsel muss auch der Ölfilter ausgetauscht werden.**

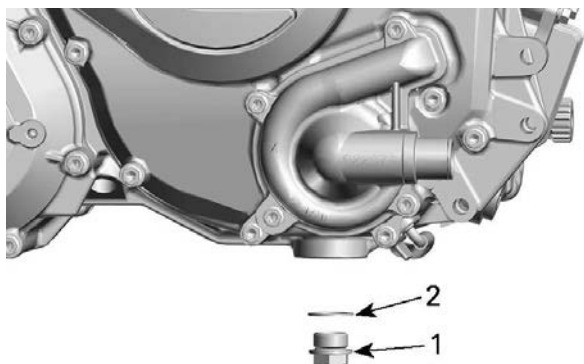
Ölwechsel und Ölfilteraustausch sollten bei warmem Motor durchgeführt werden.

## ⚠ VORSICHT

**Das Motoröl kann sehr heiß sein. Warten Sie, bis das Motoröl warm ist.**

1. Stellen Sie das Fahrzeug auf einer ebenen Fläche ab.
2. Bringen Sie den Schalthebel stets in die Stellung P und betätigen Sie die Bremsarretierung.
3. Entfernen Sie das seitliche Karosserieteil rechts.
4. Reinigen Sie den Bereich um den Messstab.
5. Nehmen Sie den Messstab heraus.

6. Stellen Sie eine Ablaufwanne unter den Motoröl-Ablaufstopfenbereich.
7. Reinigen Sie den Ablaufstopfenbereich.
8. Lösen Sie den Ablaufstopfen und rangieren Sie den Dichtungsring aus.



1. Ablaufstopfen
2. Dichtungsring (entsorgen)

9. Lassen Sie das Öl vollständig aus dem Kurbelgehäuse ab.
10. Wechseln Sie den Ölfilter. Siehe Ölfilter.
11. Reinigen Sie die Ablassschraube.
12. Montieren Sie einen NEUEN Dichtungsring an den Ablaufstopfen.

## HINWEIS

**Verwenden Sie den Dichtungsring keinesfalls ein zweites Mal. Ersetzen Sie sie stets durch neue.**

13. Setzen Sie den Ablaufstopfen ein und ziehen Sie ihn mit dem empfohlenen Drehmoment an.

Anzugsdrehmoment	
Ablaufstopfen	$30 \pm 2 \text{ Nm}$ ( $22 \pm 1 \text{ lbf-ft}$ )

14. Befüllen Sie den Motor, siehe *Empfohlenes Motoröl*.

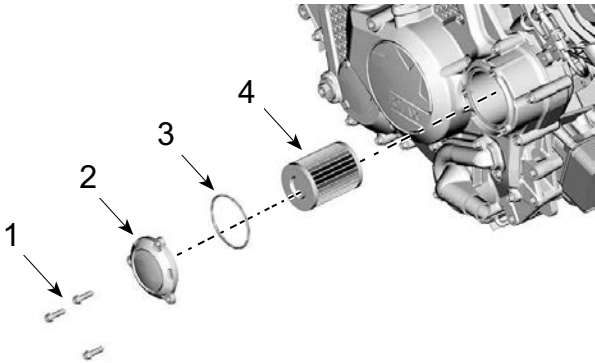
**NOTIZ:**

Die Motorölkapazität finden Sie unter *Technische Daten*.

15. Starten Sie den Motor und lassen Sie ihn 60 Sekunden lang im Leerlauf laufen.
16. Den Motor abstellen.
17. Prüfen Sie umgehend den Ölstand, siehe *Überprüfen des Motorölstands*.
18. Wenn nötig, füllen Sie Öl nach.
19. Vergewissern Sie sich, dass die Bereiche um den Ölfilter und den Ablassstopfen nicht undicht sind.
20. Entsorgen Sie das Öl und den Filter gemäß den örtlichen Umweltschutzbestimmungen.

**MOTORÖLFILTER****Entfernen des Motorölfilters**

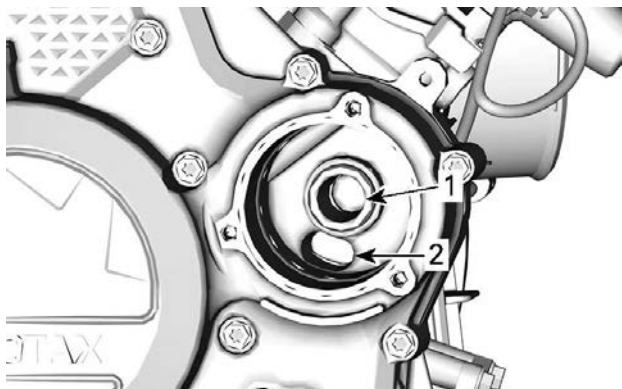
1. Bauen Sie das linke Vorderrad ab.
2. Reinigen Sie den Bereich des Ölfilters.
3. Entfernen Sie die Ölfilterabdeckung.
4. Entfernen Sie den Ölfilter.



1. Ölfilter-Schraube
2. Ölfilterdeckel
3. O-Ring
4. Ölfilter

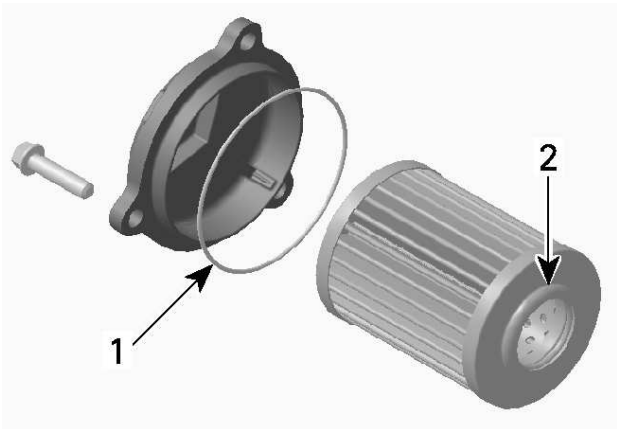
### **Einbauen des Motorölfilters**

1. Prüfen Sie den Ölfiltereinlass- und -auslassbereich auf Schmutz und andere Fremdkörper und reinigen Sie den Bereich.



1. *Auslass-Bohrung zur Ölspeisung des Motors*
  2. *Einlass-Bohrung der Ölpumpe zum Ölfilter*
2. Befeuchten Sie einen NEUEN O-Ring mit Motoröl und ziehen Sie ihn auf den Ölfilterdeckel.
  3. Bauen Sie den neuen Filter in die Abdeckung ein.
  4. Tragen Sie Motoröl auf die Dichtung am offenen Ende des Ölfilters auf.





1. Leicht ölen
2. Leicht ölen

### HINWEIS

**Achten Sie darauf, dass Sie den O-Ring während der Montage des Filters und der Abdeckung nicht zusammendrücken.**

5. Montieren die Abdeckung des Ölfiltergehäuses.
6. Ziehen Sie die Schrauben der Abdeckung des Ölfilters gemäß der Spezifikation an.

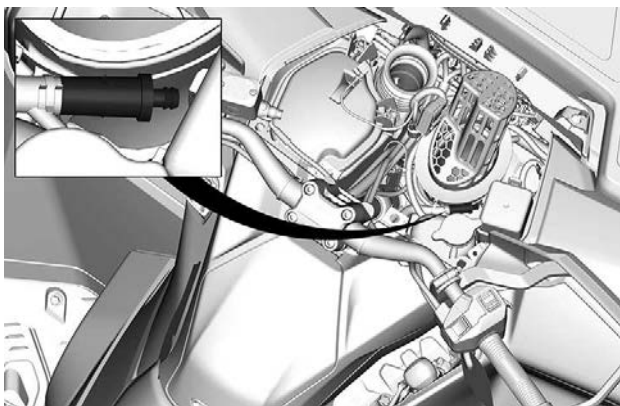
Anzugsdrehmoment	
Schrauben der Ölfilterabdeckung	10 ± 1 Nm (89 ± 9 lbf-in)

7. Wischen Sie verschüttetes Öl vom Motor ab.

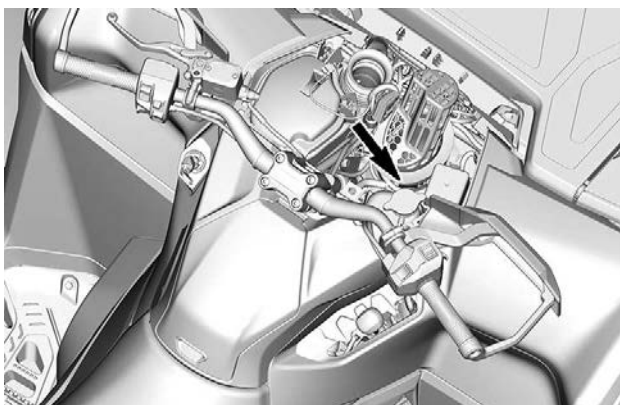
## Kraftstoffentlüftungsfilter

### Filter der Kraftstofftankentlüftung austauschen

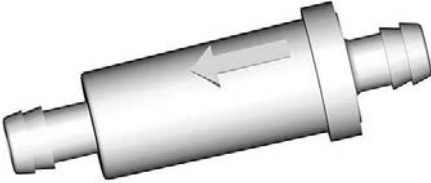
Der Kraftstoffentlüftungsfilter befindet sich unter der Konsole neben dem Sicherungskasten.



1. An der rechten Seite der Konsole die Schläuche vom Filter abziehen.



2. Bauen Sie den Filter aus und entsorgen Sie ihn.
3. Bauen Sie den neuen Filter so ein, dass der Pfeil zum Schlauch zeigt.



4. Stellen Sie sicher, dass der Filter vollständig in den Schlauch gesteckt und gut fixiert ist.

## KÜHLER

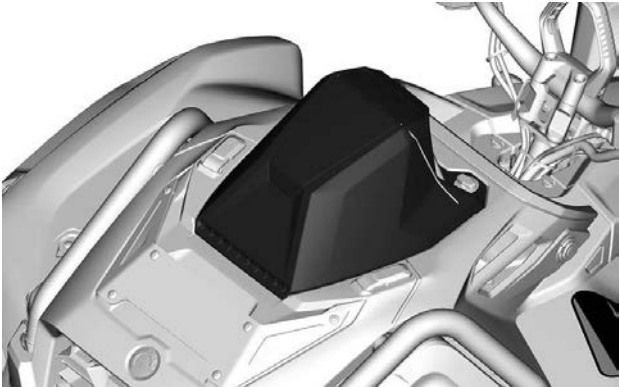
### *Kühler prüfen und reinigen*

Prüfen Sie den Kühlerbereich regelmäßig auf Sauberkeit.

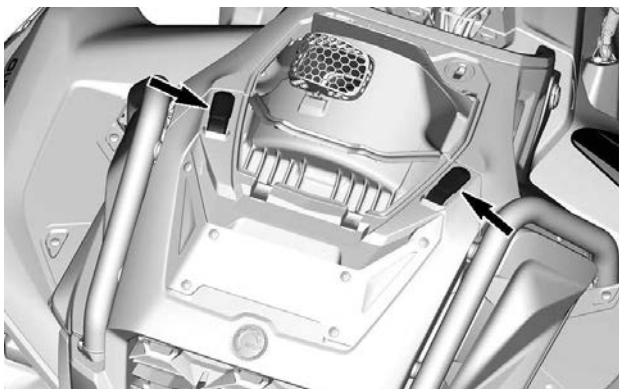
 **VORSICHT**

**Säubern Sie den Kühler nie mit den Händen, wenn er heiß ist.  
Lassen Sie ihn vor dem Säubern abkühlen.**

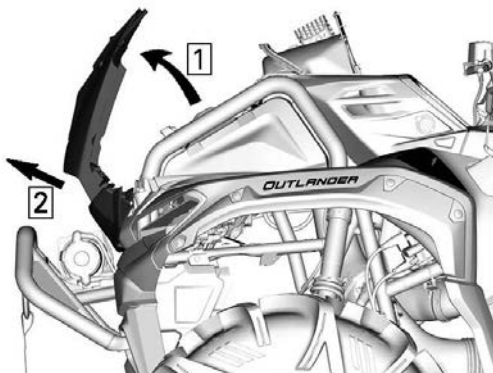
1. Entfernen Sie den Schnorchel.



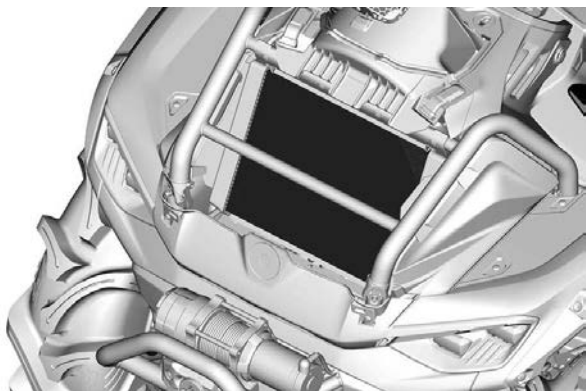
2. Entriegeln Sie beide Verriegelungen der vorderen Haube.



3. Entfernen Sie die vordere Haube, indem Sie sie kippen und anheben.



4. Prüfen Sie die Rippen. Sie müssen sauber sein und dürfen keinen Schlamm, Schmutz, Blätter und andere Ablagerungen aufweisen, die die einwandfreie Kühlfunktion des Kühlers beeinträchtigen.



5. Überprüfen Sie den Kühler und die Schläuche auf Undichtigkeiten und andere Beschädigungen.
6. Entfernen Sie die Ablagerungen so weit möglich mit den Händen. Verwenden Sie einen Gartenschlauch um die Rippen zu reinigen.

Bringen Sie den Schnorchel wieder an, um einen Wassereintritt in CVT oder Luftfiltergehäuse zu vermeiden.

## HINWEIS

**Achten Sie darauf, die Kühlrippen beim Reinigen nicht zu beschädigen.**

**Verwenden Sie keinesfalls ein Werkzeug oder einen Gegenstand, das/der die Rippen beschädigen könnte.**

**Die Ausführung der Kühlrippen ist absichtlich sehr dünn, um eine gute Kühlung zu gewährleisten.**

**Verwenden Sie beim Abspülen mit einem Schlauch ausschließlich niedrigen Druck.**

**Verwenden Sie keinesfalls einen HOCHDRUCKREINIGER.**

7. Wenden Sie sich an einen Can-Am Off-Road-Vertragshändler, eine Werkstatt oder eine Person Ihrer Wahl, um die Leistung des Kühlsystems überprüfen zu lassen.

## MOTORKÜHLMITTEL

### *Empfohlenes Motorkühlmittel*

#### EMPFOHLENES XPS-Motorkühlmittel

XPS Langzeit-Kühlmittel, vorgemischt

Falls das empfohlene XPS- Motor Kühlmittel nicht verfügbar ist.

Destilliertes Wasser und Gefrierschutzlösung (50 % destilliertes Wasser, 50 % Frostschutzmittel)

### HINWEIS

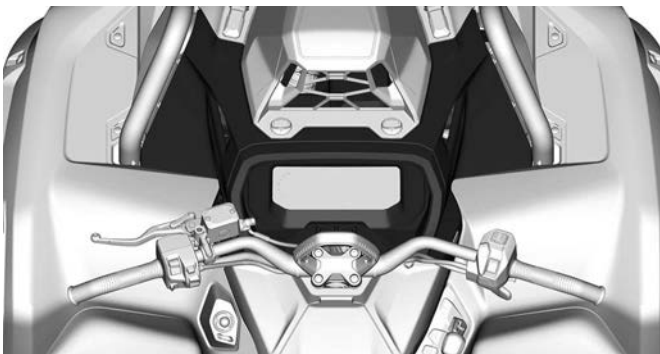
Verwenden Sie immer Ethylen-Glykol-Frostschutz mit Antikorrosionsmitteln speziell für Aluminium-Verbrennungsmotore.

### *Motorkühlmittelstand überprüfen*

#### ⚠️ WARNUNG

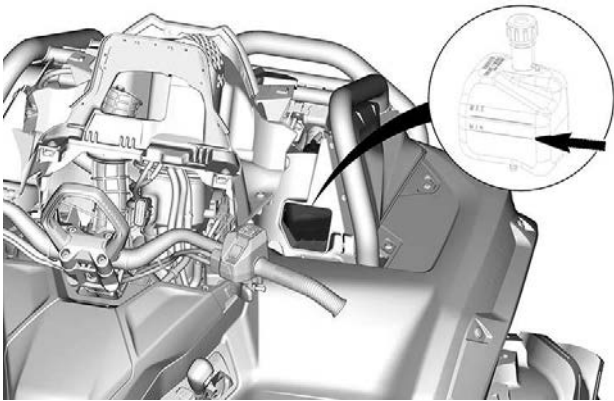
Überprüfen Sie den Stand des Kühlmittels bei kaltem Motor. Füllen Sie niemals bei heißem Motor Kühlmittel ins Kühlsystem ein.

1. Bauen Sie die Konsole aus, siehe *Konsole* in *Ausstattung*.

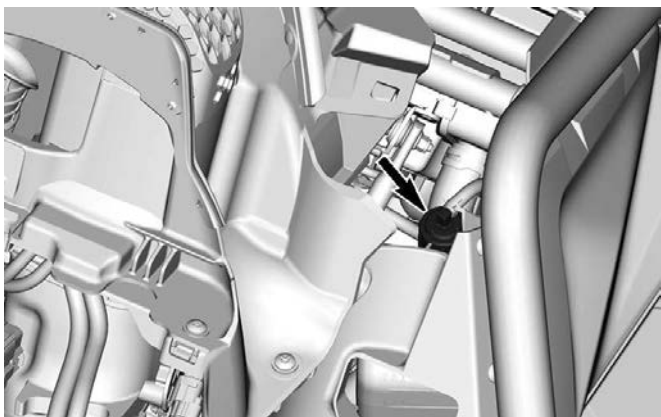


2. Wenn das Fahrzeug auf einer ebenen Fläche abgestellt ist, muss sich der Kühlflüssigkeitsstand zwischen der MIN.- und MAX.-Markierung auf dem Kühlflüssigkeitsbehälter befinden.

Wenn Sie den Füllstand bei Temperaturen unter 20 °C (68°F) prüfen, kann der Füllstand geringfügig unter der MIN.-Markierung liegen.



Um Kühlmittel einzufüllen, nehmen Sie die Kappe des Kühlmittelbehälter ab.



Wenn Sie in einem Kühlsystem häufig Kühlmittel nachfüllen müssen, ist dies ein Hinweis auf Undichtigkeiten oder Probleme mit dem Motor. Wenden Sie sich an einen Can-Am Off-Road-Vertragshändler.

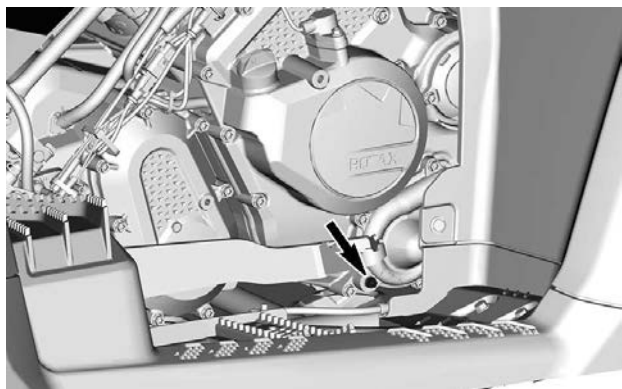
### ***Austauschen des Motorkühlmittels***

**⚠ WARNUNG**

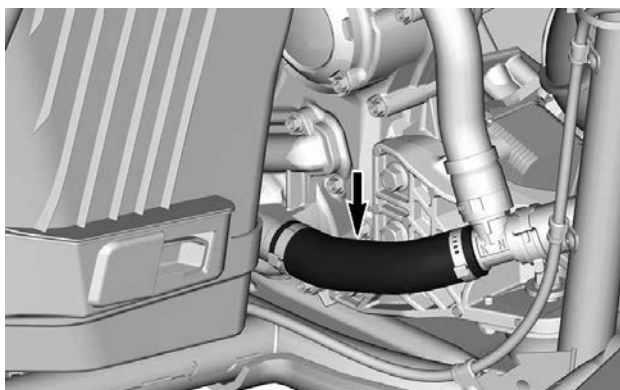
**Öffnen Sie zum Schutz vor Verbrennungen keinesfalls den Kühlerdeckel oder die Kühlmittelablassschraube, solange der Motor noch heiß ist.**

1. Entfernen Sie die Druckkappe des Kühlsystems.
2. Lösen Sie die Kühlmittelablassschraube teilweise und lassen Sie das Kühlmittel in einen geeigneten Behälter ablaufen.





3. Zum Schluss lösen Sie den unteren Kühlerschlauch von der Abdeckung der Wasserpumpe und lassen Sie das übrige Kühlmittel in einen geeigneten Behälter ablaufen. Rangieren Sie die Oetiker-Schelle aus.



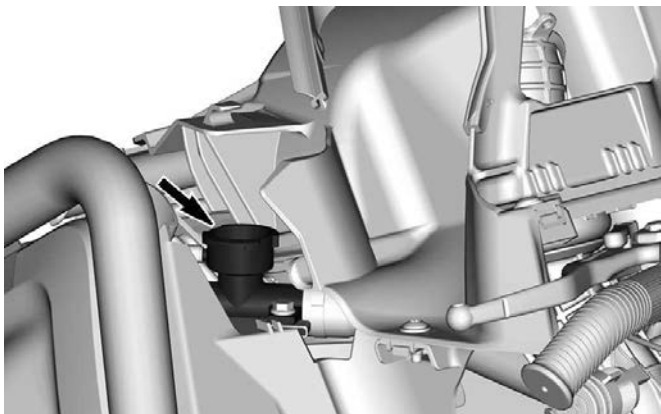
4. Ziehen Sie die Kühlmittelablassschraube gemäß Vorgabe an.

<b>Anzugsdrehmoment</b>	
Kühlmittelablassschraube	$10 \pm 1 \text{ Nm}$ $(89 \pm 9 \text{ lbf-in})$

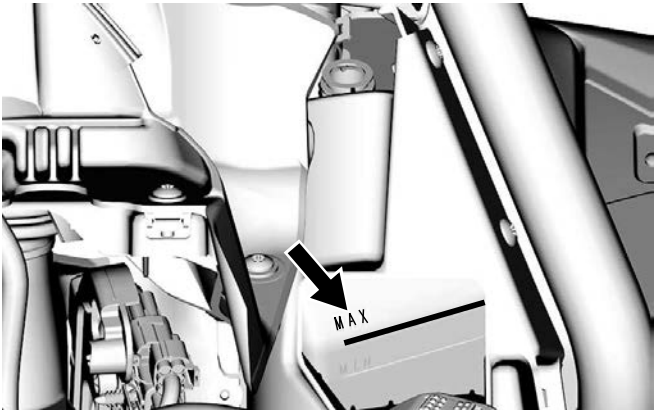
5. Montieren Sie den unteren Kühlerschlauch mit einer **neuen** Oetiker-Schelle an die Wasserpumpenabdeckung.
6. Befüllen Sie das Kühlsystem mit Kühlmittel, siehe Verfahren *Entlüften des Kühlsystems*.

### **Entlüften des Kühlsystems**

1. Entfernen Sie die Druckkappe.
2. Füllen Sie den Einfüllstutzen, bis er voll ist.



3. Stellen Sie sicher, dass der Kühlmittelbehälter bis zur Max-Linie befüllt ist.



4. Bringen Sie die Druckkappe an.
5. Lassen Sie den Motor im Leerlauf laufen, bis der Kühlventilator zum zweiten Mal anspringt.
6. Schalten Sie den Motor aus, damit er sich abkühlt.

**! WARNUNG**

**Entfernen Sie zum Schutz vor Verbrennungen nicht die Druckkappe, wenn der Motor heiß ist.**

7. Wenn der Motor kalt ist, prüfen Sie den Kühlmittelstand und füllen ggf. Kühlmittel nach.
8. Prüfen Sie nach der nächsten Fahrt den Kühlmittelstand. Füllen Sie nach Bedarf Kühlmittel nach. Siehe *Motorkühlmittelstand überprüfen*.

## ABGASSYSTEM

*Reinigen Sie den Bereich um das Abgassystem*

 **WARNUNG**

Die Ansammlung von Schmutz kann zu einem Fahrzeugbrand führen, wenn das Abgassystem heiß und der Schmutz getrocknet ist.

In einigen Fällen kann dies zu schweren Sachschäden, Verletzungen oder sogar zum Tod führen.

Reinigen Sie häufig und regelmäßig den Bereich um die Auspuffanlage herum, wenn Sie in Sumpf, Moor, Heu oder trockenem Laub fahren.

Dieses Fahrzeug sollte entsprechend den Anforderungen im Wartungsplan gewartet werden.

Prüfen Sie außerdem alle Abgashitzeschilde regelmäßig auf Schäden und tauschen Sie diese bei Bedarf aus.

 **VORSICHT**

Führen Sie diese Arbeit niemals sofort, nachdem der Motor abgeschaltet wurde, aus, da das Abgassystem sehr heiß ist.

1. Am Fahrzeugheck reinigen Sie den Bereich um den Schalldämpfer.
2. Reinigen Sie die Bereiche um das Auspuffrohr und den Abgaskrümmen.

 **WARNUNG**

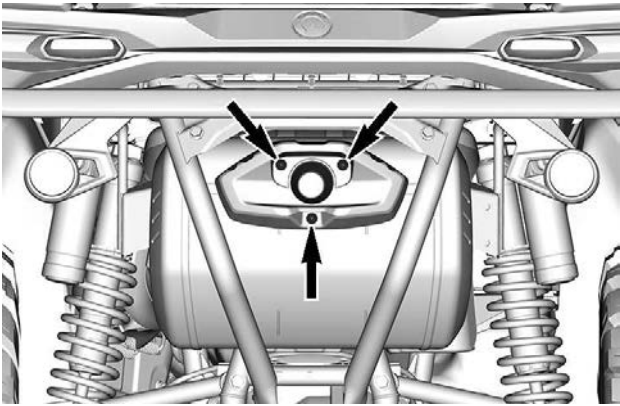
Reinigen Sie auch unter den Wärmeabschirmungen.

*Auspufftopf-Funkenfänger untersuchen und reinigen*

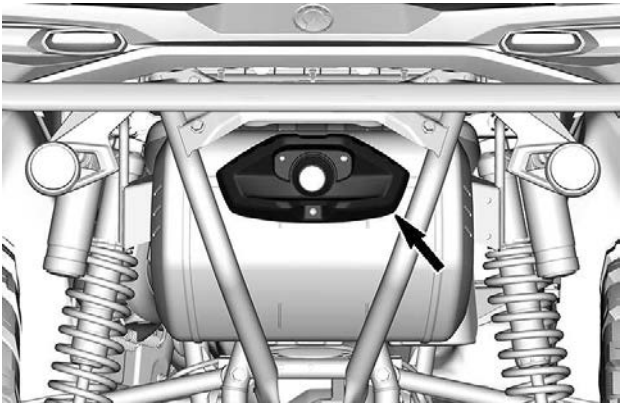
 **VORSICHT**

Führen Sie diese Arbeit niemals sofort, nachdem der Motor abgeschaltet wurde, aus, da das Abgassystem sehr heiß ist.

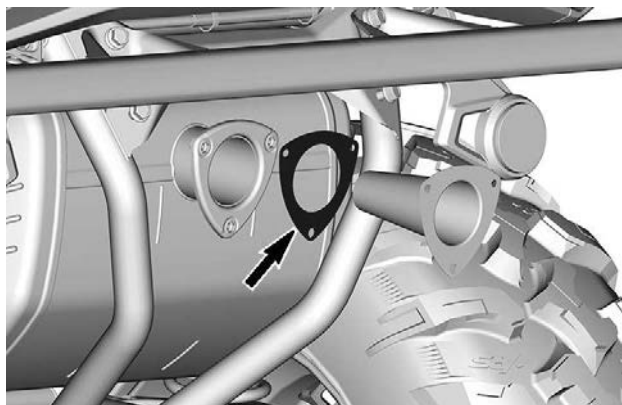
1. Lösen und entsorgen Sie die Schrauben der Auspuffblende.



2. Bauen Sie die Auspuffblende aus.



3. Bauen Sie den Funkenfänger aus und entsorgen Sie die Dichtung.

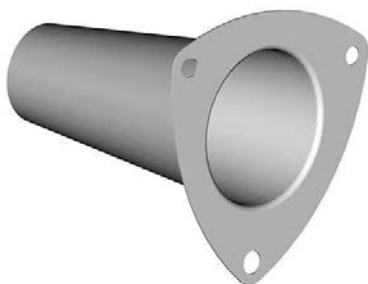


4. Entfernen Sie Kohleablagerungen vom Funkenchutz mit einer weichen Metallbürste.

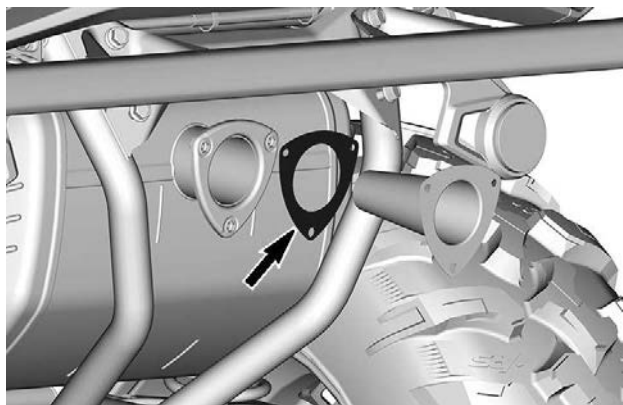
### **HINWEIS**

**Achten Sie darauf, das Funkenchutzgitter nicht zu beschädigen.**

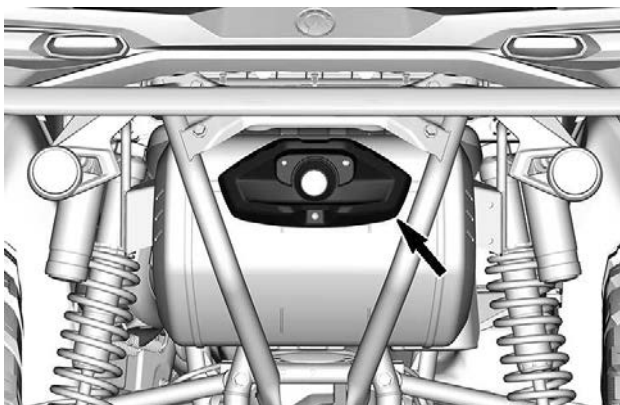
5. Reinigen Sie Flansche des Auspufftopfs und des Funkenfängers von Dichtungsresten.
6. Überprüfen Sie das Gewebe des Funkenshieldes auf Beschädigungen. Gegebenenfalls ersetzen.



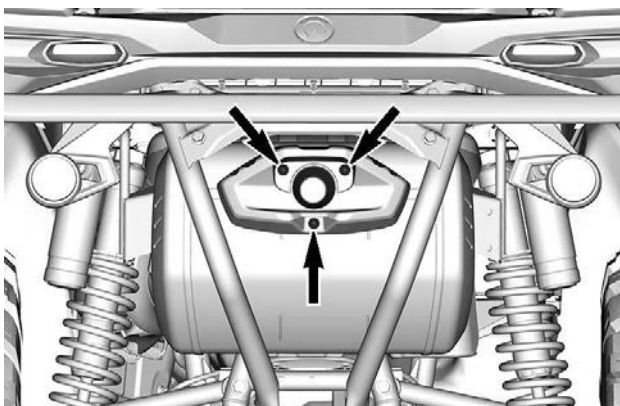
7. Überprüfen Sie die Funkenschutzkammer im Auspuff. Entfernen Sie jegliche Verschmutzungen.
8. Bauen Sie den Funkenfänger mit einer neuen Dichtung ein.



9. Bauen Sie die Auspuffblende ein.



10. Befestigen Sie die Auspuffblende mit neuen Schrauben. Nach Vorgaben anziehen.



**Anzugsdrehmoment**

Schrauben der  
Auspuffblende

$10 \pm 2 \text{ Nm}$   
( $89 \pm 18 \text{ lbf-Zoll}$ )



## GETRIEBE

### Empfohlenes Getriebeöl

Das XPS Öl hat eine besondere Zusammensetzung speziell für die hohen Anforderungen dieses Getriebes. BRP empfiehlt eindringlich die Verwendung seines XPS Öls.

### HINWEIS

Verwenden Sie bei der Wartung keine andere Ölsorte.

#### Empfohlenes Getriebeöl XPS

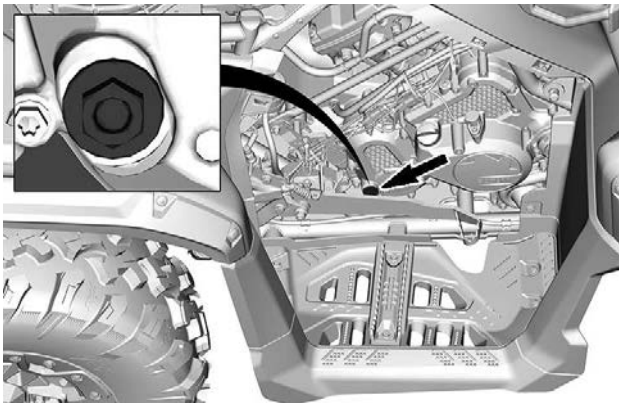
75W140 Synthetik-Getriebeöl

#### Alternative, falls nicht verfügbar

75W 140 API GL-5 synthetisches Getriebeöl

### Getriebeölstand überprüfen

1. Stellen Sie das Fahrzeug auf eine ebene Fläche.
2. Bringen Sie den Hebel in die Stellung Park.
3. Entfernen Sie die rechte Seitenabdeckung. Siehe *Seitenabdeckungen in Ausstattung*.
4. Entfernen Sie die Ölfüllstandsschraube und den O-Ring.



- Ölfüllstand überprüfen. Das Öl muss bis zur Unterkante der Ölfüllstandsöffnung reichen.

## HINWEIS

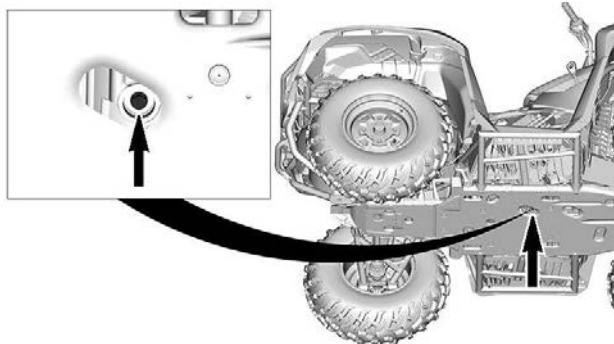
Der Betrieb des Getriebes bei falschem Ölstand kann schwere Getriebschäden zur Folge haben.

- Bringen Sie die Ölstands-Kontrollschraube mit dem O-Ring an. Ziehen Sie die Kappe gemäß Vorgaben an.

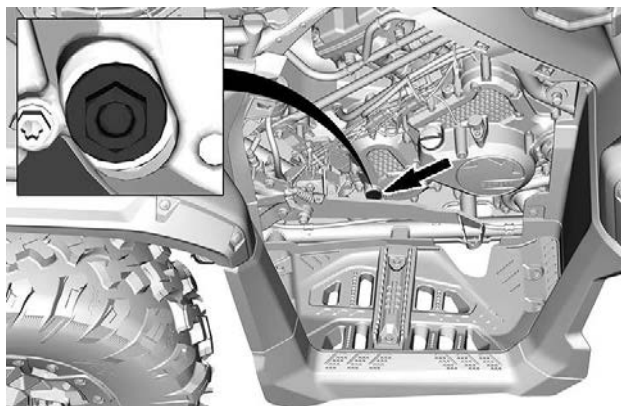
Anzugsdrehmoment	
Ölstandskontrollschraube	$5 \pm 0,6 \text{ Nm}$ ( $44 \pm 5 \text{ lbf-Zoll}$ )

### Getriebeöl wechseln

- Stellen Sie das Fahrzeug auf einer ebenen Fläche ab.
- Schalten Sie den Hebel in die Stellung Park.
- Reinigen Sie den Ablaufstopfenbereich.



- Stellen Sie eine Auffangschale unter den Ölablassbereich.
- Entfernen Sie die magnetische Kontrollschraube. Entsorgen Sie den Dichtungsring.
- Entfernen Sie die Ölfüllstandsschraube und den O-Ring.



7. Lassen Sie das Öl vollständig aus dem Getriebe ablaufen.
8. Reinigen Sie den Ablaufstopfen von Metallpartikeln.
9. Bringen Sie den magnetischen Ablaufstopfen wieder mit einem **neuen** Dichtungsring an.

Anzugsdrehmoment	
Ablaufstopfen	20 ± 2 Nm (15 ± 1 lbf-ft)

10. Befüllen Sie das Getriebe. Der Füllstand des Öls sollte bis zur Unterkante der Ölfüllstandsöffnung reichen.

## HINWEIS

**Verwenden Sie AUSSCHLIESSLICH die empfohlene Ölsorte.**

11. Setzen Sie die Ölfüllstandsschraube manuell mit dem O-Ring ein.
12. Ziehen Sie die Ölfüllstandsschraube nach Vorgabe an.

Anzugsdrehmoment	
Ölstandskontrollschraube	5 ± 0,6 Nm (44 ± 5 lbf-Zoll)

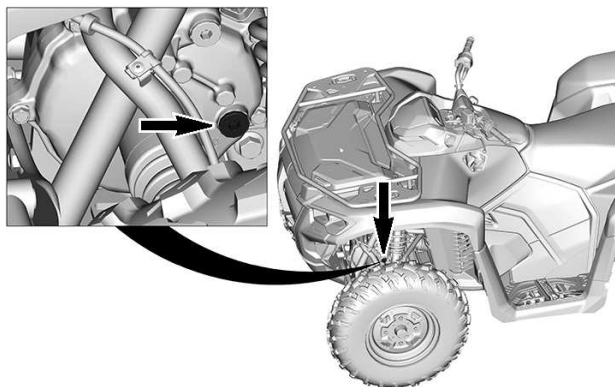
13. Wischen Sie verschüttetes Öl immer ab.

## VORDERACHSDIFFERENTIAL

### Überprüfen des Ölstands des Vorderachsdifferentials

1. Stellen Sie das Fahrzeug auf einer ebenen Fläche ab.
2. Reinigen Sie den Einfüllstopfenbereich, bevor Sie den Ölstand prüfen.

Der Einfüllstopfen befindet sich auf der linken Seite des vorderen Differentials.



3. Entfernen Sie den Einfüllstopfen.
4. Ölstand überprüfen. Das Öl sollte bis zur Unterkante der Ölfüllstand-Öffnung reichen.
5. Falls erforderlich, empfohlenes Differentialöl einfüllen.
6. Bringen Sie den Einfüllstopfen wieder an.

Anzugsdrehmoment	
Einfüllstopfen	16,5 ± 2,5 Nm (146 ± 22 lbf-Zoll)

### Empfohlenes Öl für das vordere Differential

Das XPS Öl hat eine besondere Zusammensetzung speziell für die hohen Anforderungen dieses Differentials. BRP empfiehlt eindringlich die Verwendung seines XPS Öls.

**HINWEIS**

**Verwenden Sie bei der Wartung keine andere Ölsorte.**

**XPS Empfohlenes Öl für das vordere Differential**

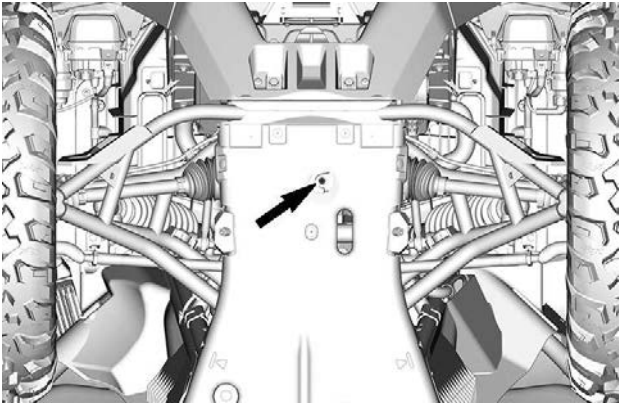
Synthetik-Getriebeöl 75W90

**Alternative falls XPS-Produkt nicht erhältlich ist**

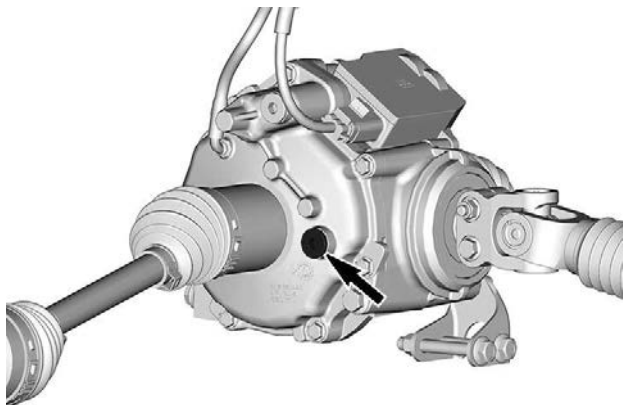
75W90 (API GL-5) Synthetik-Getriebeöl

**Wechseln des Öls im Vorderachsdifferential**

1. Stellen Sie das Fahrzeug auf eine ebene Fläche.
2. Schalten Sie den Hebel in die Stellung Park.
3. Reinigen Sie den Ablaufstopfenbereich von der Unterseite des Fahrzeugs.



4. Stellen Sie eine Ablaufwanne unter das vordere Differential.
5. Entfernen Sie die Ablassschraube.
6. Entfernen Sie den Einfüllstopfen.



7. Lassen Sie das Öl vollständig auslaufen.
8. Setzen Sie die Ablassschraube ein.

<b>Anzugsdrehmoment</b>	
Ablaufstopfen	2,7 ± 0,4 Nm (24 ± 4 lbf-in)

9. Füllen Sie das Differential mit dem empfohlenen Differentialöl nach. Die erforderliche Menge finden Sie in den *Technischen Daten*.
10. Bringen Sie den Einfüllstopfen wieder an.

<b>Anzugsdrehmoment</b>	
Einfüllstopfen	16,5 ± 2,5 Nm (146 ± 22 lbf-in)

## HINTERACHSGETRIEBE

### *Hinterachsgetriebe untersuchen*

1. Sichtprüfung des Hinterachsgetriebegehäuses auf Schäden oder Ölleckagen.
2. Wenn ein Problem festgestellt wird, wenden Sie sich zwecks Reparatur schnell an einen autorisierten Can-Am Off-Road-Vertragshändler.

### Empfohlenes Hinterachsgetriebeöl

Das XPS Öl hat eine besondere Zusammensetzung und eignet sich speziell für die hohen Anforderungen dieses Differentials. BRP empfiehlt eindringlich die Verwendung seines XPS Öls.

## HINWEIS

Verwenden Sie bei der Wartung keine andere Ölsorte.

### Empfohlenes XPS-Hinterachsgetriebeöl

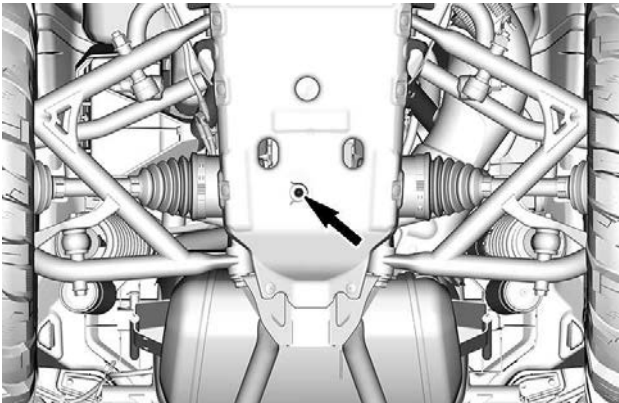
Synthetik-Getriebeöl 75W90

### Alternative falls XPS-Produkt nicht erhältlich ist

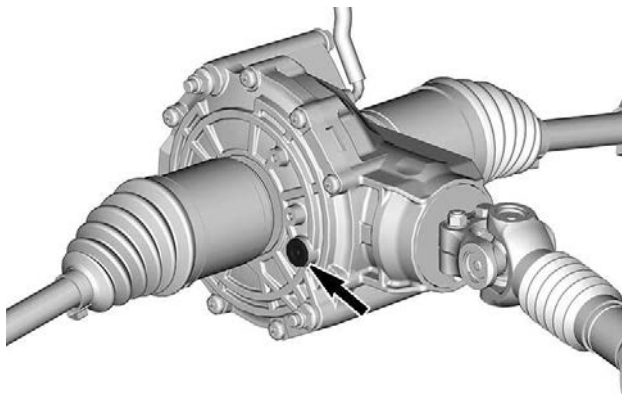
75W90 (API GL-5) Synthetik-Getriebeöl

### Wechseln des Öls im Hinterachsgetriebe

1. Stellen Sie das Fahrzeug auf einer ebenen Fläche ab.
2. Bringen Sie den Hebel in die Park-Stellung.
3. Reinigen Sie den Ablaufstopfenbereich von der Unterseite des Fahrzeugs.



4. Stellen Sie eine Ablaufwanne unter das Hinterachsgetriebe.
5. Entfernen Sie die Ablassschraube.
6. Entfernen Sie den Einfüllstopfen.



7. Lassen Sie das Öl vollständig auslaufen.
8. Setzen Sie die Ablassschraube ein.

<b>Anzugsdrehmoment</b>	
Ablaufstopfen	$5 \pm 1 \text{ Nm}$ ( $44 \pm 9 \text{ lbf-in}$ )

9. Füllen Sie das Hinterachsgetriebe mit dem empfohlenen Öl für optimale Leistung auf.
10. Die Ölkapazität finden Sie unter *Technische Daten*.
11. Bringen Sie den Einfüllstopfen wieder an.

<b>Anzugsdrehmoment</b>	
Einfüllstopfen	$12 \pm 1 \text{ Nm}$ ( $106 \pm 9 \text{ lbf-in}$ )

## ZÜNDKERZEN

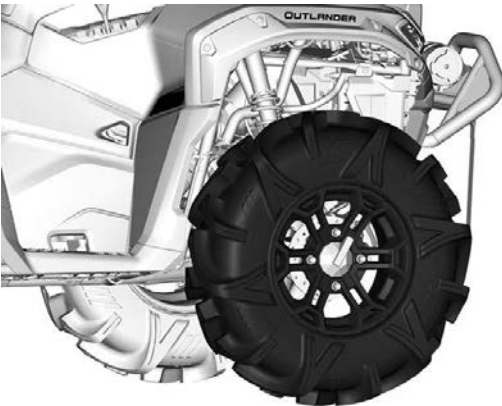
### **Ausbau der Zündkerze – vorderer Zylinder**

1. Entfernen Sie die Konsole. Siehe *Ausbau der Konsole in Ausrüstung*

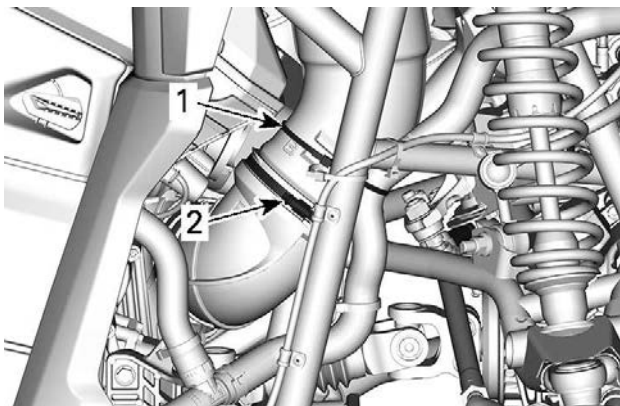




2. Entfernen Sie das rechte Vorderrad.

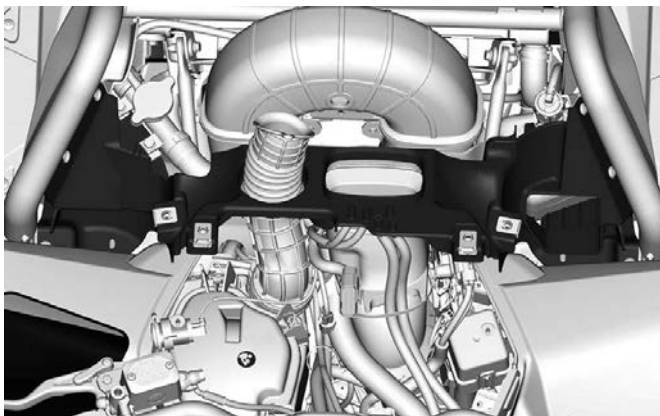


3. Durchtrennen Sie den unteren Kabelbinder und lösen Sie die Schraubchelle.

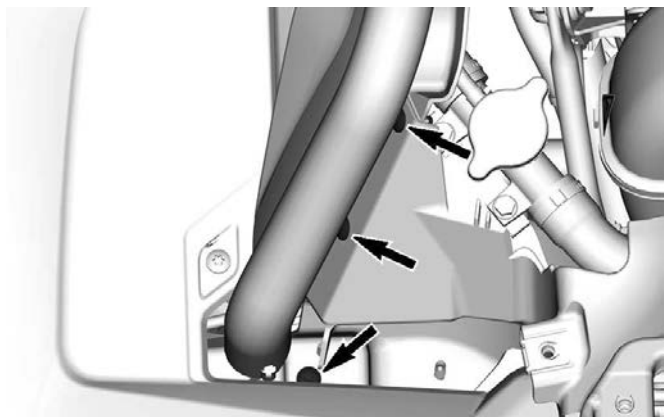


1. Kabelbinder
2. Schraubschelle

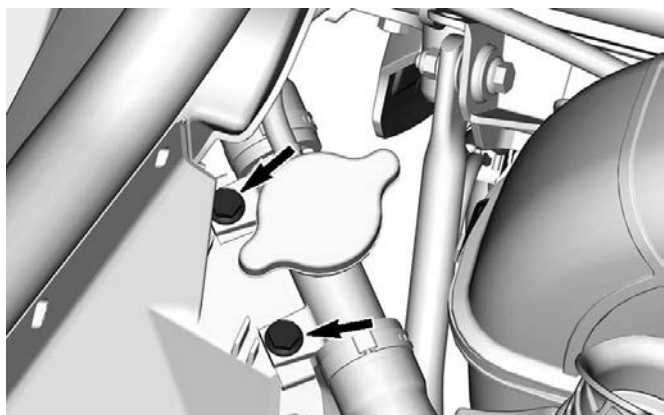
4. Entfernen Sie die Konsolenhalterung.



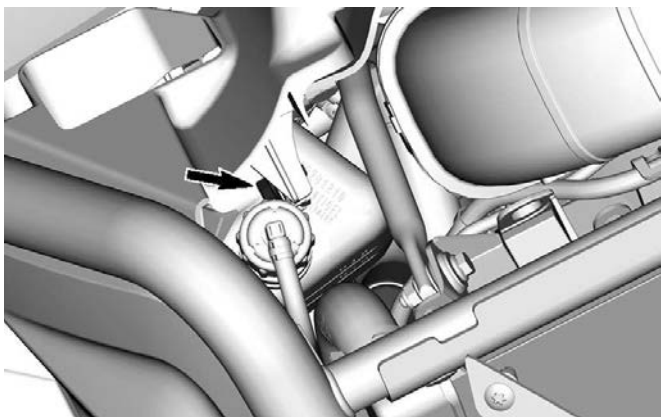
1. Entfernen Sie die Halteschrauben auf jeder Seite der Halterung.



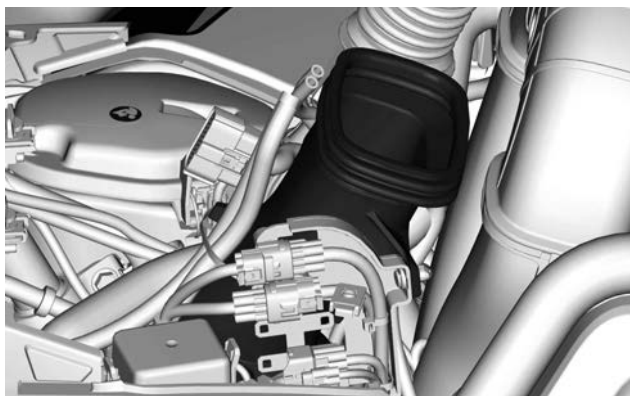
2. Entfernen Sie beide Halteschrauben des Einfüllstutzens.



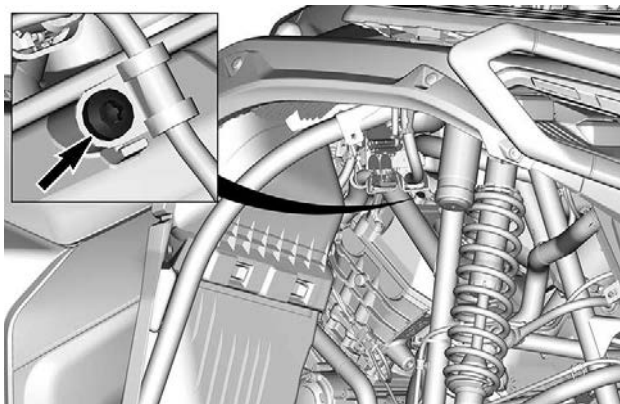
3. Entfernen Sie die Schraube, mit der der Kühlmittelbehälter an der Halterung befestigt ist.



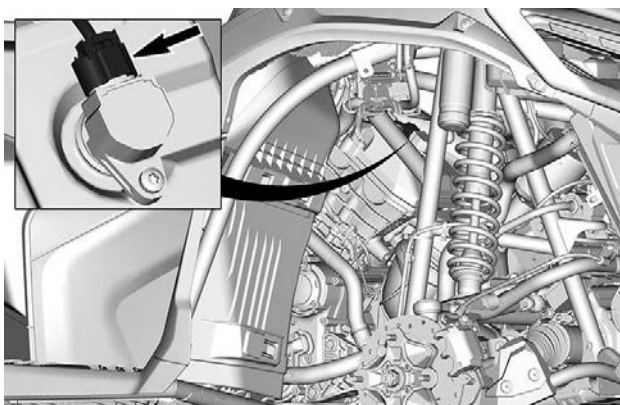
5. Heben Sie den Einlassadapter an und schieben Sie ihn zur Seite.



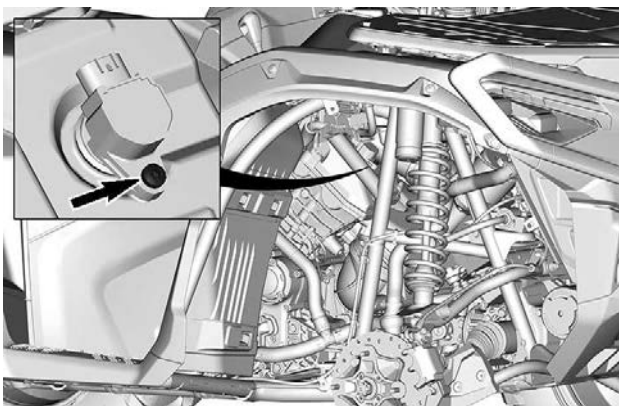
6. Bauen Sie den CVT-Ansaugkanal aus.  
7. Entfernen Sie die Schraube der Zündspulenklemme.



8. Ziehen Sie den Zündspulen-Steckverbinder ab.



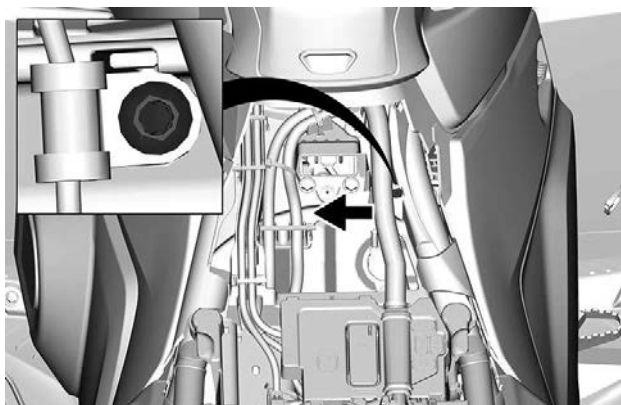
9. Entfernen Sie die Befestigungsschraube der Zündspule.



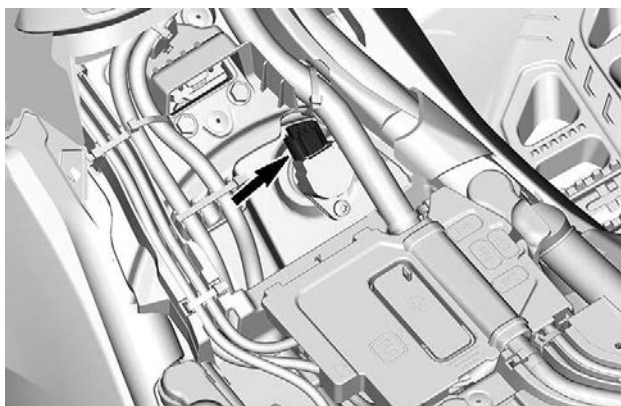
10. Ziehen Sie die Zündspule heraus.
11. Schrauben Sie die Zündkerze eine Umdrehung heraus.
12. Reinigen Sie bei Bedarf das Loch der Zündkerze und den Zylinderkopf mit Druckluft.
13. Schrauben Sie die Zündkerze komplett mit einem Zündkerzen-Steckschlüssel ab und nehmen Sie sie heraus.

#### **Ausbau der Zündkerze – hinterer Zylinder**

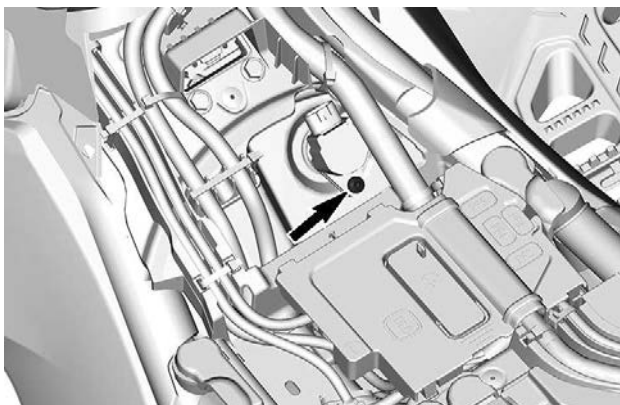
1. Sitz ausbauen.
2. Bewegen Sie den Kabelbaum so, dass Sie auf die Zündspulenklammer zugreifen können.
3. Entfernen Sie die Schraube der Zündspulenklammer.



4. Ziehen Sie den Zündspulen-Steckverbinder ab.



5. Entfernen Sie die Befestigungsschraube der Zündspule.



6. Ziehen Sie die Zündspule heraus.
7. Schrauben Sie die Zündkerze eine Umdrehung heraus.
8. Reinigen Sie bei Bedarf das Loch der Zündkerze und den Zylinderkopf mit Druckluft.
9. Schrauben Sie die Zündkerze komplett mit einem Zündkerzen-Steckschlüssel ab und nehmen Sie sie heraus.

#### **Einbau der Zündkerzen – vorderer Zylinder**

1. Stellen Sie vor dem Einbau sicher, dass die Kontaktfläche des Zylinderkopfes und der Zündkerze frei von Schmutz ist.
2. Stellen Sie mit einer Fühlerlehre den Elektrodenabstand ein. Siehe *Technische Daten*.
3. Schrauben Sie die Zündkerze mit der Hand in den Zylinderkopf und ziehen Sie sie mit einem Drehmomentschlüssel und einem Schlüsseleinsatz für Zündkerzen an.

### **HINWEIS**

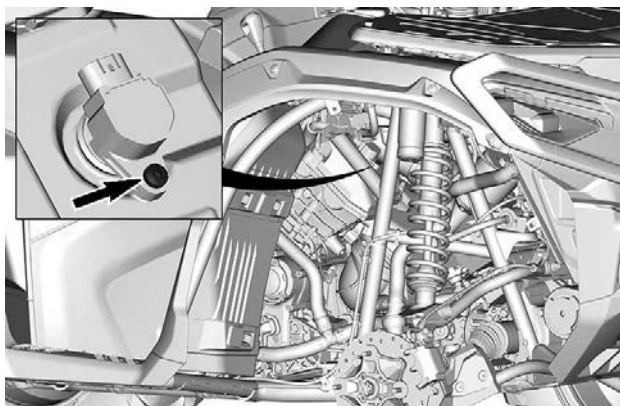
**Überspannen Sie nicht die Zündkerzen, da es sonst zum Motorschaden kommen kann.**

#### **Anzugsdrehmoment**

Zündkerze	11 Nm (97 lbf-in)
-----------	----------------------

4. Montieren Sie die Zündspule erneut.



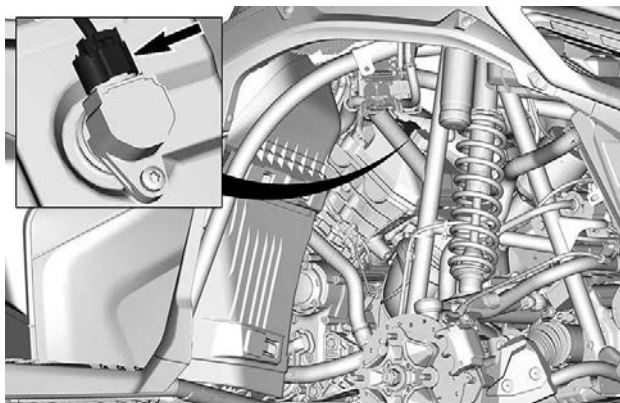


**Anzugsdrehmoment**

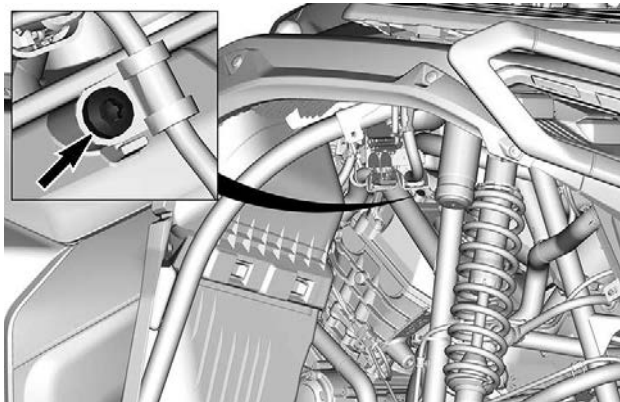
Schraube der Zündspule

$9 \pm 1$  Nm  
( $80 \pm 9$  lbf-Zoll)

5. Montieren den Zündspulen-Steckverbinder.



6. Montieren Sie die Schraube der Zündspulenklemme.

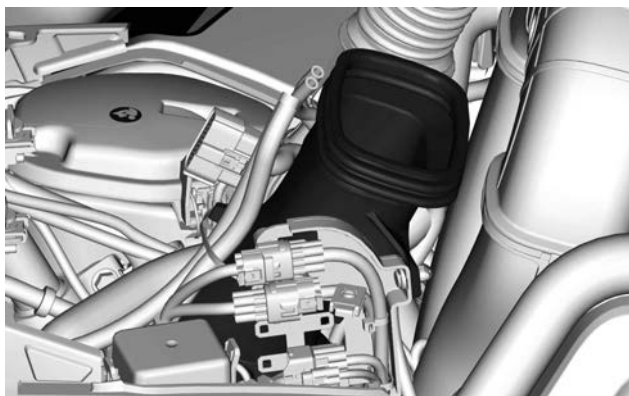


**Anzugsdrehmoment**

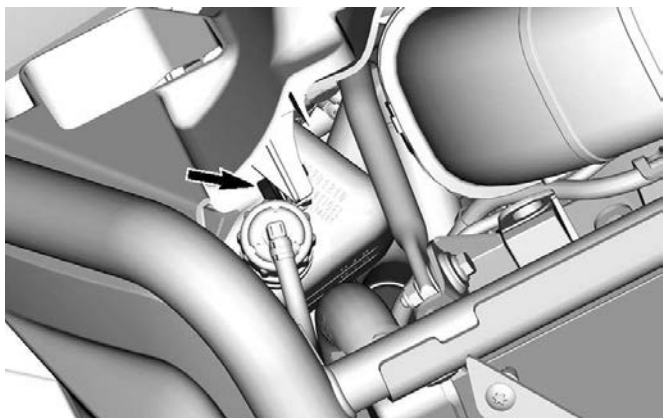
Schraube der  
Zündspulenklemme

$9 \pm 1 \text{ Nm}$   
( $80 \pm 9 \text{ lbf-Zoll}$ )

7. Bauen Sie den CVT-Ansaugkanal ein.
8. Bauen Sie den Adapter erneut ein.

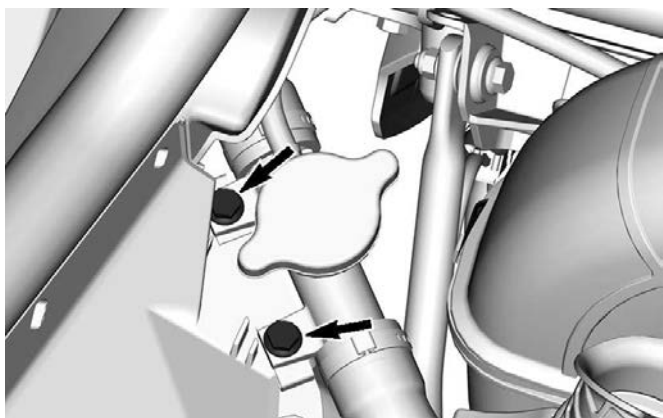


9. Bauen Sie die Konsolenhalterung ein.
10. Befestigen Sie den Kühlmittelbehälter.



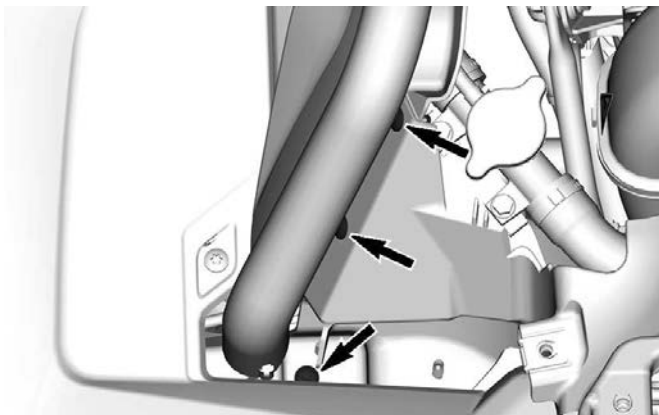
Anzugsdrehmoment	
Kühlmittelbehälterschraube	$7 \pm 0,5 \text{ Nm}$ ( $62 \pm 4 \text{ lbf-Zoll}$ )

11. Befestigen Sie den Einfüllstutzen.



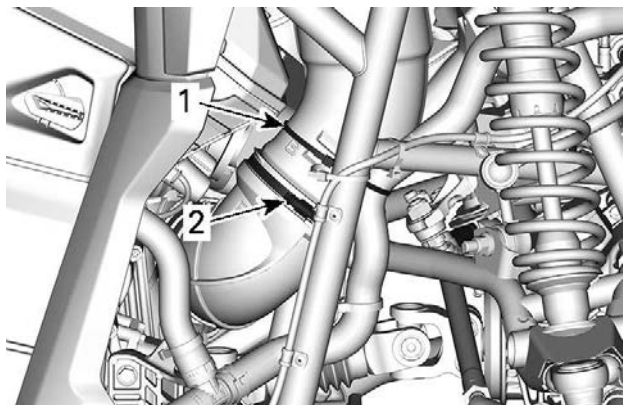
Anzugsdrehmoment	
Schrauben des Einfüllstutzens	$7 \pm 0,5 \text{ Nm}$ ( $62 \pm 4 \text{ lbf-Zoll}$ )

12. Befestigen Sie die Konsolenhalterung auf beiden Seiten.



Anzugsdrehmoment	
Konsolenträger-Schrauben	$2,5 \pm 0,5 \text{ Nm}$ ( $22 \pm 4 \text{ lbf-Zoll}$ )

13. Montieren Sie einen neuen Kabelbinder und ziehen Sie die Schraubenschelle fest.



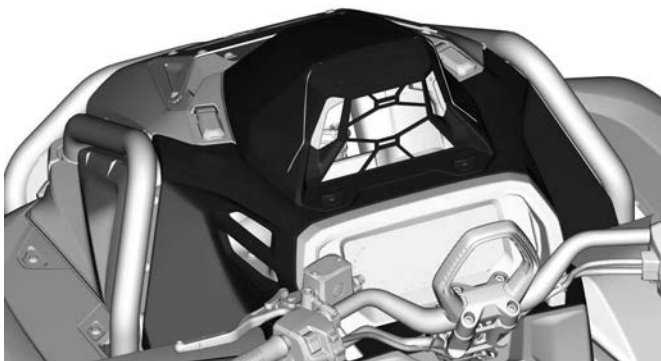
1. Kabelbinder
2. Schraubsschelle

Anzugsdrehmoment	
CVT-Schraubsschelle	$2,5 \pm 0,5 \text{ Nm}$ ( $22 \pm 4 \text{ lbf-Zoll}$ )

14. Montieren Sie das rechte Vorderrad. Siehe *Radmontage*.



15. Bauen Sie die Konsole ein. Siehe *Einbau der Konsole* im Abschnitt *Ausstattung*.



### **Einbau der Zündkerzen – hinterer Zylinder**

1. Stellen Sie vor dem Einbau sicher, dass die Kontaktfläche des Zylinderkopfes und der Zündkerze frei von Schmutz ist.
2. Stellen Sie mit einer Fühlerlehre den Elektrodenabstand ein. Siehe *Technische Daten*.
3. Schrauben Sie die Zündkerze mit der Hand in den Zylinderkopf und ziehen Sie sie mit einem Drehmomentschlüssel und einem Schlüsseleinsatz für Zündkerzen an.

## **HINWEIS**

**Überspannen Sie nicht die Zündkerzen, da es sonst zum Motorschaden kommen kann.**

<b>Anzugsdrehmoment</b>	
Zündkerze	11 Nm (97 lbf-in)

4. Montieren Sie die Zündspule erneut.

Anzugsdrehmoment	
Schraube der Zündspule	9 ± 1 Nm (80 ± 9 lbf-Zoll)

5. Montieren den Zündspulen-Steckverbinder.
6. Montieren Sie den Sitz.

## CVT-ABDECKUNG

Für ein besseres Verständnis ist bei einigen Abbildungen der Motor aus dem Fahrzeug ausgebaut. Für die Umsetzung der folgenden Anweisungen braucht der Motor nicht ausgebaut werden.

### WARNUNG

**Berühren Sie niemals das CVT, während der Motor läuft.  
Fahren Sie niemals das Fahrzeug, wenn die CVT-Abdeckung entfernt ist.**

### VORSICHT

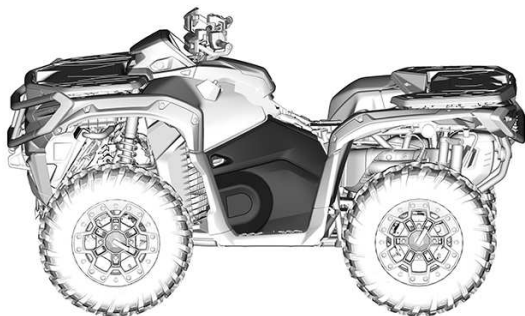
**Der Motor muss abkühlen, bevor die Abdeckung entfernt wird.**

### HINWEIS

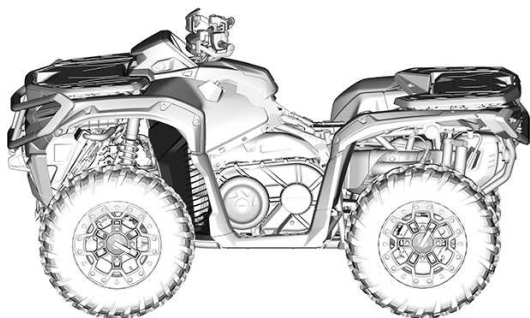
**Dieses CVT ist schmierfrei.  
Schmieren Sie niemals die Komponenten außer das Antriebslager.**

### *Entfernen der CVT-Abdeckung*

1. Entfernen Sie die linke Seitenverkleidung.

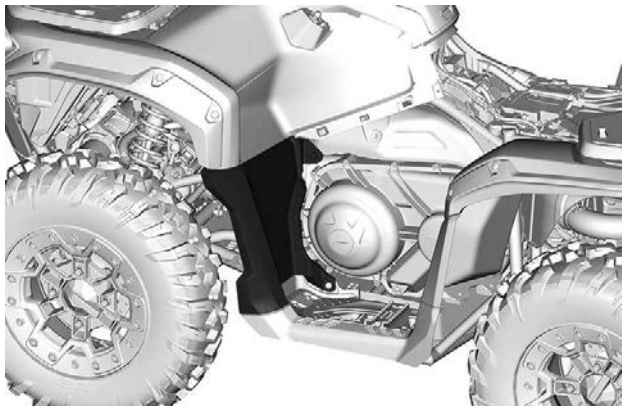


2. Entfernen Sie den linken inneren Kotflügel vorn.

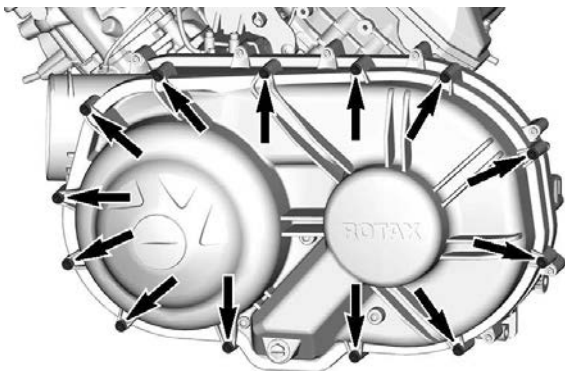


3. Entfernen Sie die linke vordere Fußstütze.





4. Ziehen Sie den Kühllufteinlassschlauch von der CVT-Abdeckung ab.
5. Entfernen Sie alle Schrauben der CVT-Abdeckung.

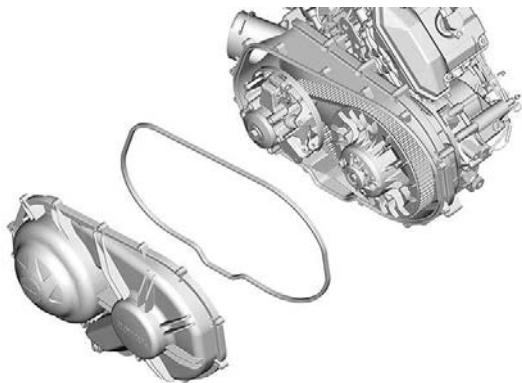


**Tipp:** Entfernen Sie die mittlere obere Schraube zuletzt, um die Abdeckung während des Ausbaus abzustützen.

### **HINWEIS**

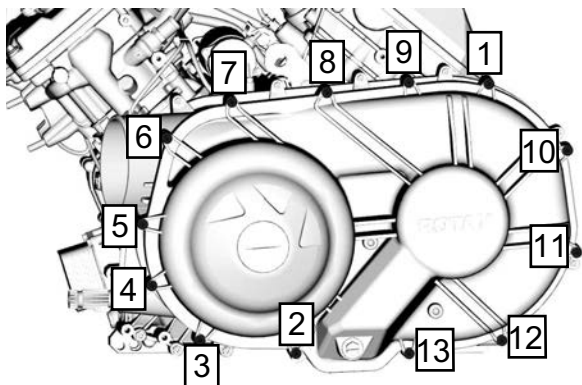
**Verwenden Sie kein Schlagwerkzeug zum Entfernen von Schrauben der CVT-Abdeckung.**

6. Entfernen Sie die CVT-Abdeckung und ihre Dichtung.



### Montieren der CVT-Abdeckung

1. Bringen Sie die mittlere obere Schraube zuerst an.
2. Ziehen Sie die Schrauben der CVT-Abdeckung in der folgenden Reihenfolge an.



Anzugsdrehmoment	
Schrauben der CVT-Abdeckung	$6 \pm 0,6 \text{ Nm}$ ( $53 \pm 5 \text{ lbf-in}$ )

3. Schließen Sie die CVT-Kühlkanäle wieder an.
4. Montieren Sie die Kunststoffabdeckungen wieder.

## ANTRIEBSRIEMEN

### Antriebsriemen entfernen

#### HINWEIS

Im Falle eines Antriebsriemendefekts müssen CVT, Abdeckung und Luftauslass gereinigt werden.

Lesen Sie bitte einige wichtige Informationen in den *Tipps zur Maximierung der Antriebsriemenhaltbarkeit* unter *Grundlegende Verfahren*.

1. Entfernen Sie die CVT-Abdeckung.
2. Montieren Sie die Abziehvorrichtung/das Arretierwerkzeug in das Gewinde der Abtriebscheibe.

Abziehvorrichtung/Arretierwerkzeug

(Teile-Nr. 529036098)

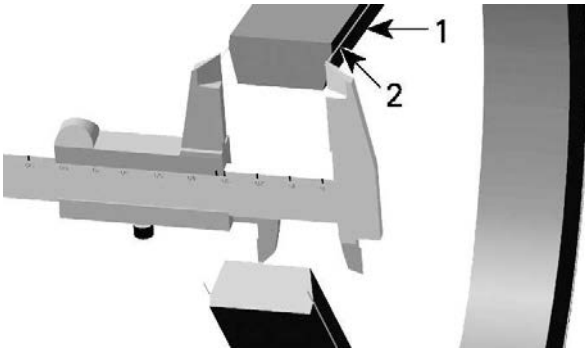


3. Ziehen Sie es an, um die Riemenscheibe zu öffnen.
4. Zum Ausbauen des Riemen schieben Sie ihn über die obere Kante der fixierten Scheibe.

**Antriebsriemen überprüfen**

1. Prüfen Sie den Antriebsriemen auf Risse, Ausfransung oder übermäßigen Verschleiß. Erforderlichenfalls austauschen.
2. Prüfen Sie die Breite des Antriebsriemens auf der Höhe des Fadens. Tauschen Sie den Riemen aus, wenn er nicht mehr spezifikationskonform ist.

Antriebsriemenbreite	
Grenzwert für die Wartung	34,7 mm (1,366 Zoll)

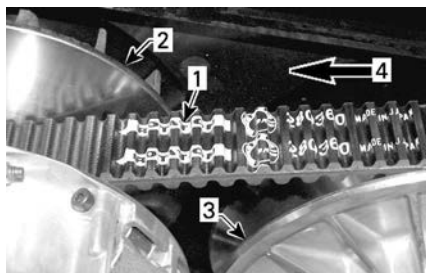


1. *Antriebsriemen*
2. *Schnur im Antriebsriemen*

**Den Antriebsriemen einbauen****HINWEIS**

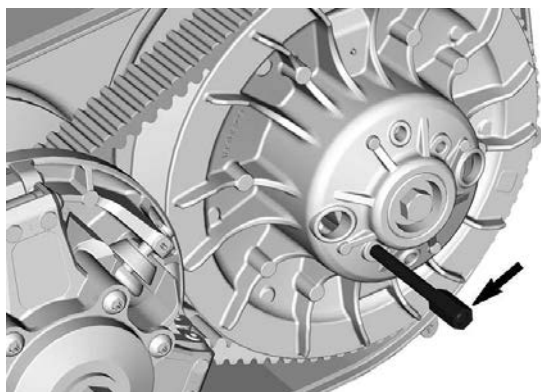
**Die maximale Lebensdauer des Antriebsriemens wird erreicht, wenn die richtige Drehrichtung eingehalten wird.**

1. Zum Einbau des Riemens schieben Sie ihn über die obere Kante der feststehenden Scheibe.
2. Bauen Sie ihn so ein, dass der auf den Riemen aufgedruckte Pfeil in Richtung Fahrzeugvorderseite (von oben gesehen) zeigt.

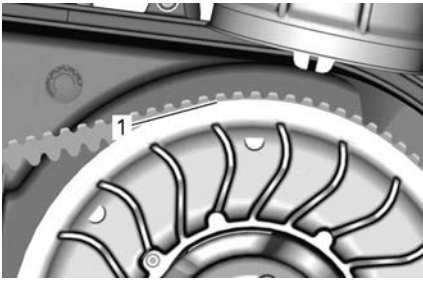


1. Pfeil auf dem Riemen aufgedruckt
2. Antriebsriemenscheibe (vorn)
3. Abtriebsriemenscheibe (hinten)
4. Drehrichtung

3. Lösen Sie die Schraube und entfernen Sie den Abzieher/das Arretierwerkzeug.



4. Drehen Sie die angetriebene Riemenscheibe, bis der unterste Teil der Zahnräder auf der Außenfläche des Antriebsriemen bündig mit der Kante der angetriebenen Riemenscheibe abschließt.



1. Unterster Teil der Zahnräder bündig mit der Abtriebsscheibenkante

5. Montieren Sie die CVT-Abdeckung.

## ANTRIEBS- UND ABTRIEBSSCHEIBEN

### *Untersuchen der Antriebsriemenscheibe*

#### **HINWEIS**

Diese Inspektion muss von einem Can-Am Off-Road-Vertragshändler, einer Werkstatt oder einer Person Ihrer Wahl, die Sie für Wartung, Reparatur oder einen Austausch zu Rate ziehen, ausgeführt werden.

Untersuchen Sie die Buchsen und Rollen der gleitenden Hälfte der Antriebsriemenscheibe, ersetzen Sie abgenutzte Teile.

### *Untersuchen der Abtriebsriemenscheibe*

#### **HINWEIS**

Diese Inspektion muss von einem Can-Am Off-Road-Vertragshändler, einer Werkstatt oder einer Person Ihrer Wahl, die Sie für Wartung, Reparatur oder einen Austausch zu Rate ziehen, ausgeführt werden.

Untersuchen Sie die Buchsen der Nocke und der gleitenden Hälfte der Antriebsriemenscheibe, ersetzen Sie abgenutzte Teile.

Untersuchen Sie die Rollen der Antriebsriemenscheibe gemäß Erfordernissen im Wartungsplan und ersetzen Sie sie bei Bedarf.

## BATTERIE

 **VORSICHT**

**Laden Sie nie eine Batterie, die noch im Fahrzeug installiert ist.**

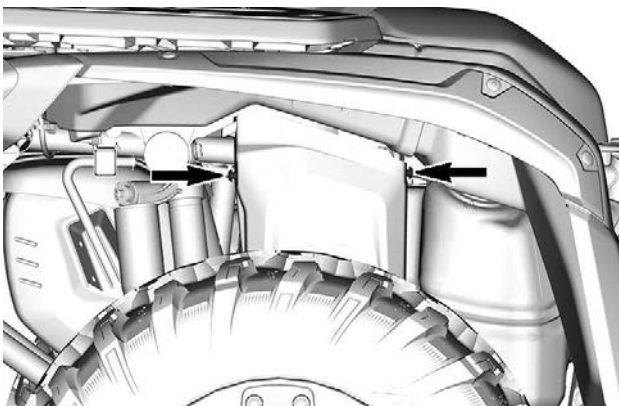
Diese Fahrzeuge sind mit einer VRLA-Batterie ausgerüstet. Es handelt sich um eine wartungsfreie Batterie. Es ist keine Anpassung des Elektrolytstands durch Nachfüllen von Wasser erforderlich.

### **HINWEIS**

**Entfernen Sie nie die Verschlusskappe der Batterie.**

#### **Herausnehmen der Batterie**

1. Kunststoffniete, mit denen die Batterieabdeckung befestigt ist, entfernen.

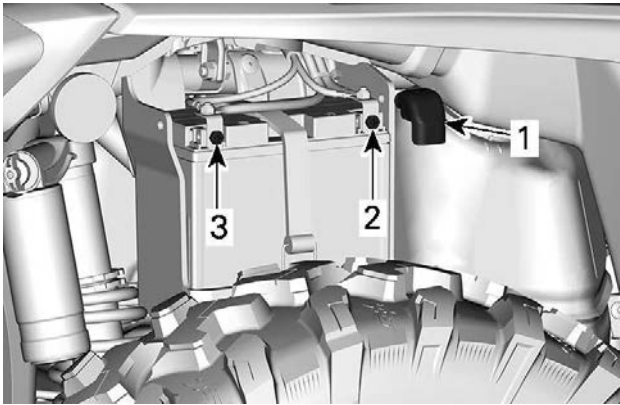


2. Entfernen Sie die Batterieabdeckung.
3. Zuerst das SCHWARZE Batteriekabel (-) und dann das ROTE Batteriekabel (+) anschließen.

### **HINWEIS**

**Halten Sie beim Ausbau immer diese Reihenfolge ein.**



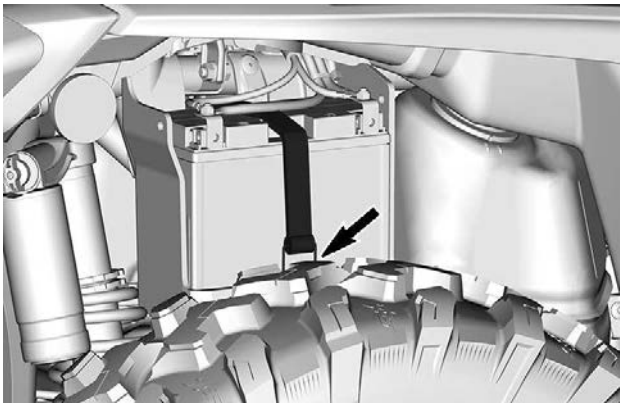


1. *ROTES (+) Batteriekabel*

2. *Plusklemme (+)*

3. *Minusklemme (-)*

4. Lösen Sie den Halteriem. Dann ziehen Sie die Batterie aus dem Rahmen.



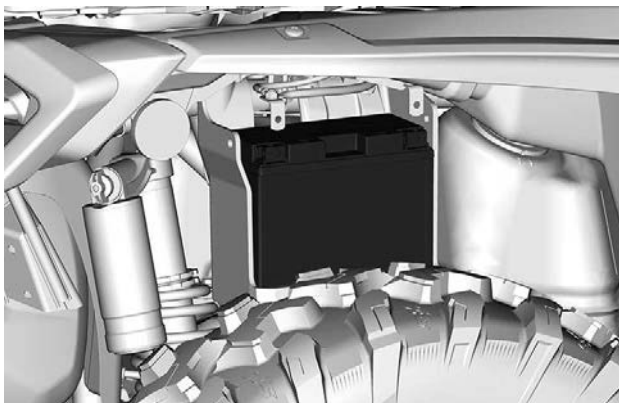
### **Batterie reinigen**

1. Reinigen Sie die Batterie, das Batteriegehäuse und die Batteriepole mit einer Lösung aus Backpulver und Wasser.

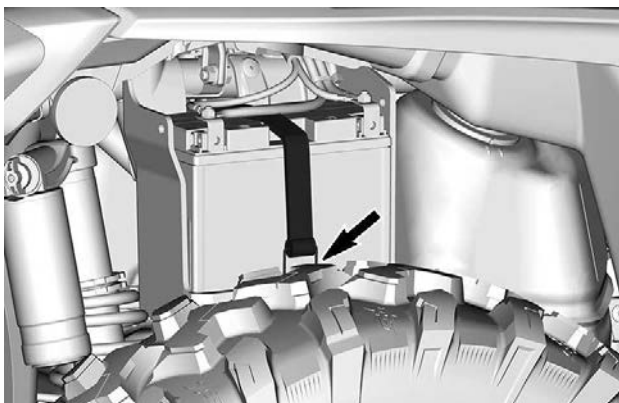
2. Entfernen Sie Korrosion von den Batteriekabelklemmen und den Batteriepolen mit einer festen Drahtbürste.

### **Einbau der Batterie**

1. Die Batterie in ihr Gehäuse einsetzen.



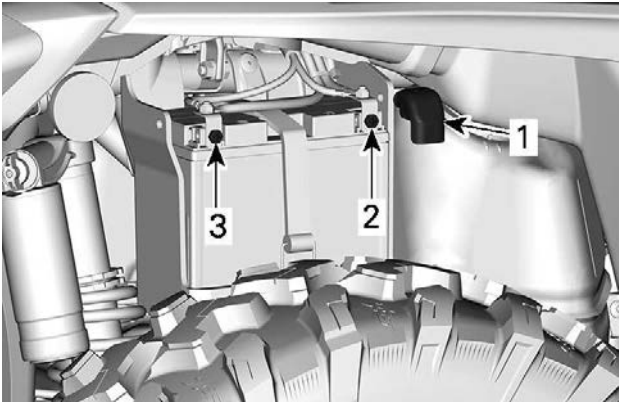
2. Die Batterie mit dem Halteriemen sichern.



3. Zuerst das ROTE Batteriekabel (+), danach das SCHWARZE Batteriekabel (-) anschließen.

**HINWEIS**

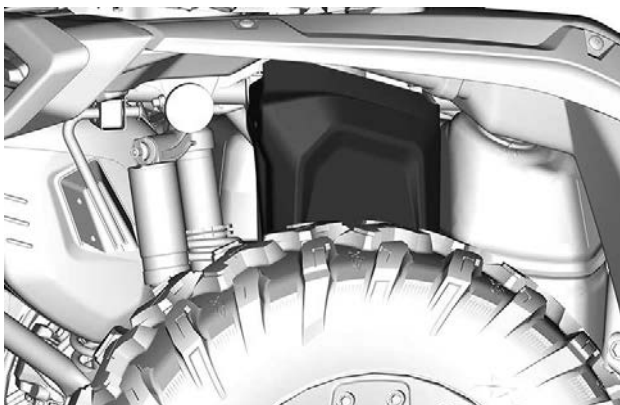
Schließen Sie immer zuerst das ROTE Kabel (+) und danach das SCHWARZE Kabel (-) an.



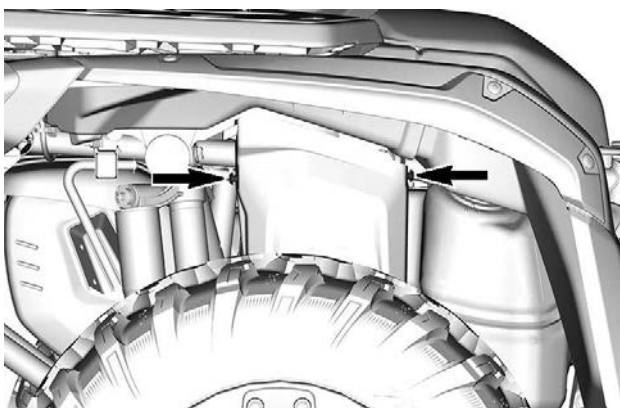
1. ROTES (+) Batteriekabel
2. Plusklemme (+)
3. Minusklemme (-)
4. Die Schrauben der Lenksäule nach Vorgabe anziehen.

Anzugsdrehmoment	
Batterieanschlussschrauben	$4,5 \pm 0,5 \text{ Nm}$ ( $40 \pm 4 \text{ lbf-Zoll}$ )

5. Den Batteriedeckel wie dargestellt, aufsetzen.



6. Den Batteriedeckel mit den zuvor entfernten Kunststoffnieten sichern.

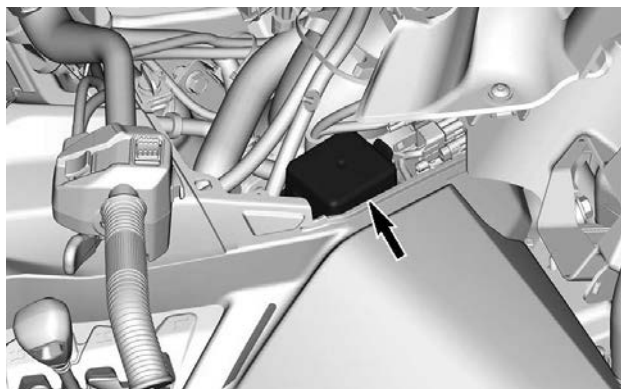


## SICHERUNGEN

### *Anordnung der Sicherungen*

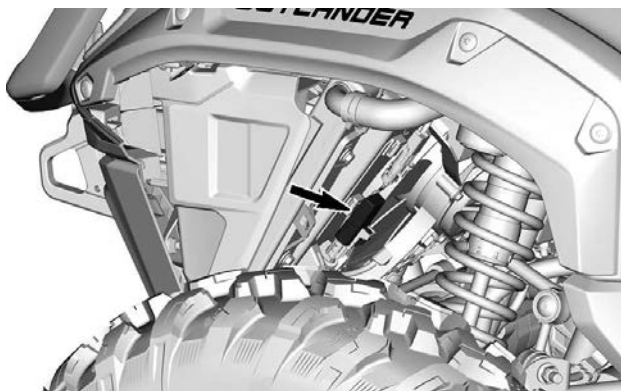
### **Hauptsicherungskasten (PF1)**

Der Hauptsicherungskasten befindet sich unter der Konsole.



## Rücksetzbare Lüftersicherung

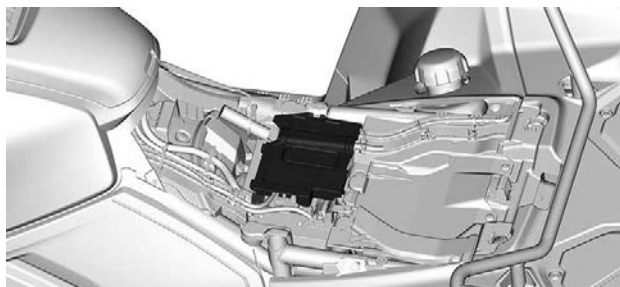
Diese Sicherung befindet sich auf der Lüfterhaube, hinter dem linken Vorderrad.



Beschreibung	Beurteilung
Test des Kühler-Kühlventilators	15 A

**Zusätzliche Sicherungshalterungen.**

Andere Sicherungen befinden sich unter dem Sitz.



Beschreibung		Beurteilung
PF2	Batteriesicherung	40 A
PF3	DPS-Sicherung	40 A
PF7	Spannungsreglersicherung	50 A

### **Beschreibung des Hauptsicherungskastens**

Nein.	Beschreibung	Beurteilung
F1	Geschwindigkeitsbegrenzer, ECM, Schlüssel, Anzeiginstrument, Zündspule, Steckverbinder	15 A
F2	Winden-Solenoid, Zubehör	15 A
F3	Positionsleuchte vorne und hinten, Scheinwerfer	10 A
F4	Startschalter, Anzeiginstrument	10 A
F5	Kraftstoffpumpe	10 A

F6	Stellantrieb vordere Differentialsperre, O2-Sensor, EVAP	10 A
F7	DLC, DPS	15 A
F10	Kühlerlüfter	25 A
RY1	Hauptrelais	-
RY3	Kühlgebläse-Relais	-
RY4	Winden-Solenoid, Zubehörrelais	-
RY5	Scheinwerfer-Relais	-

## LEUCHTEN

### *LED-Leuchte*

Das Fahrzeug ist mit LEDs (Leuchtdioden) ausgerüstet. Diese Technologie hat sich als zuverlässig erwiesen.

Sollte eine LED wider Erwarten nicht funktionieren, lassen Sie sie durch einen Can-Am Off-Road Vertragshändler, eine Werkstatt oder eine Person Ihrer Wahl prüfen.

Wenn die LEDs nicht separat austauschbar sind, tauschen Sie das Modul aus.

### *Ausrichtung des Scheinwerfer-Lichtkegels*

1. Beladen Sie das Fahrzeug gemäß normalem Gebrauch.
2. Stellen Sie das Fahrzeug auf eine ebene Fläche, 7,6 m (25 ft) vor eine Testfläche (Wand oder Schirm), wie in der ersten Abbildung gezeigt.
3. Messen Sie die Entfernung von der Mitte jedes Scheinwerfers zum Boden (Fernlicht und Abblendlicht).
4. Zeichnen Sie eine Linie auf die Testfläche parallel zum Boden an den jeweils gemessenen Höhen auf (eine für Fernlicht und eine für Abblendlicht).

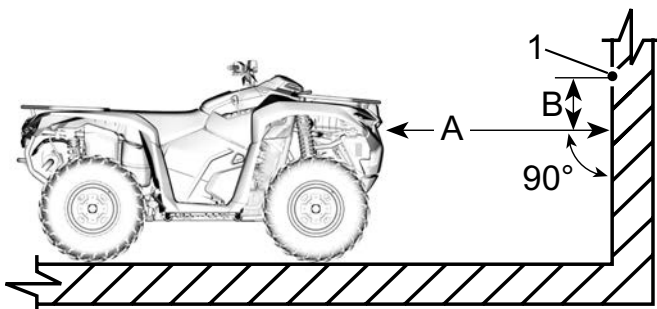
Die Ausrichtung des Abblendlichts ist korrekt, wenn der Scheitel des Lichtstrahls auf der jeweiligen horizontalen Mittellinie der Testfläche liegt.

Die Ausrichtung des Fernlichts ist korrekt, wenn die Mitte des Fernlichts (Brennpunkt) 33 mm (1-5/16 in) **über** der jeweiligen

horizontalen Mittellinie liegt, die gemäß Vorgabe auf die Testfläche aufgezeichnet wurde.

**NOTIZ:**

Die Scheinwerfer können nur vertikal eingestellt werden.



1. Brennpunkt des Fernlichts

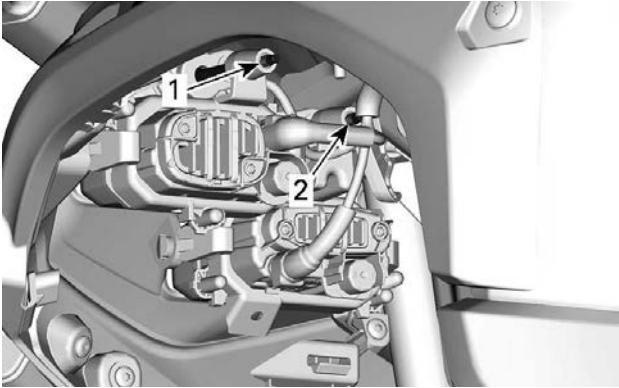
A. Distanz zwischen den Scheinwerfern und der Prüffläche

B. Lichtkegeleinstellung

5. Stellen Sie zuerst das Ziel des Fernlichts ein.

6. Stellen Sie zuletzt das Ziel des Abblendlichts ein.



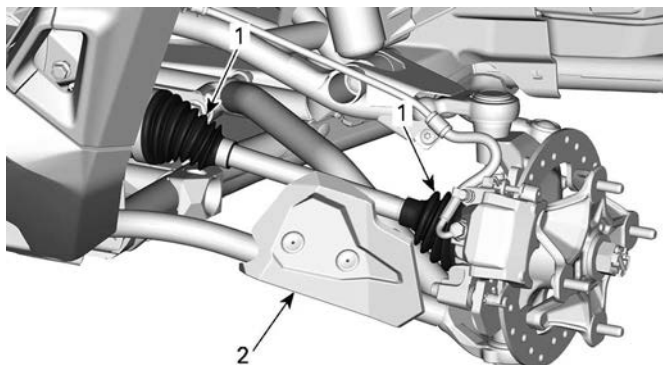


1. Einstellschraube für das Abblendlicht
2. Einstellschraube für das Fernlicht

## BÄLGE UND VERKLEIDUNG DER ANTRIEBSWELLE

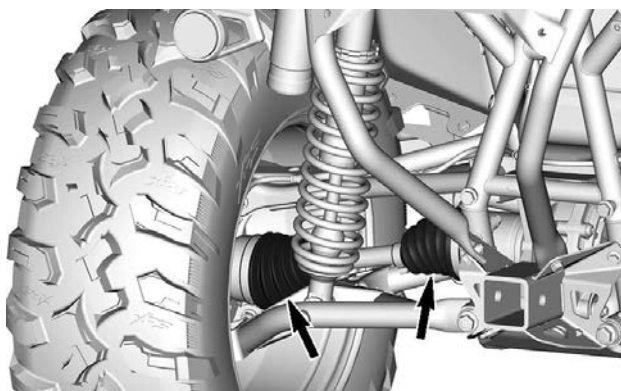
### *Untersuchen Sie den Faltenbalg und die Verkleidung der Antriebswelle*

1. Führen Sie eine Sichtprüfung der Bälge und Verkleidungen der Antriebswelle durch.
2. Prüfen Sie die Verkleidungen auf Schäden oder Reiben an den Wellen.
3. Prüfen Sie die Bälge auf Bruchstellen, Risse, austretendes Fett usw.
4. Reparieren Sie die beschädigten Teile oder tauschen Sie sie gegebenenfalls aus.



**VORDERE AUFHÄNGUNG – TEILE FÜR BESSERE ÜBERSICHTLICHKEIT ENTFERNT**

1. Balg der ANTRIEBSWELLE
2. Schutzhülse



**HINTERRADAUFHÄNGUNG**

**RADLAGER**

**Untersuchen des Radlagers**

1. Stellen Sie das Fahrzeug auf eine ebene Fläche.
2. Stellen Sie den Schalthebel in die P-Stellung.

3. Bremsarretierung betätigen.
4. Heben und Sichern Sie das Fahrzeug mit einem Wagenheber.
5. Ergreifen Sie die Ober- und Unterseite des Reifens und drücken und ziehen Sie an den Rädern, um das Spiel zu prüfen.
6. Besuchen Sie einen autorisierten Can-Am Off-Road-Vertragshändler, falls Sie anormales Spiel feststellen konnten.

## FELGEN UND REIFEN

### *Reifendruck überprüfen*

#### **WARNUNG**

Der Reifendruck hat einen starken Einfluss auf das Fahrverhalten und die Stabilität des Fahrzeugs. Durch unzureichenden Druck kann der Reifen Luft verlieren und sich auf dem Rad drehen. Durch zu großen Reifendruck kann der Reifen platzen. Beachten Sie immer den empfohlenen Druck. Lassen Sie den Reifen-Fülldruck **NIEMALS** unter den Mindestwert absinken. Andernfalls kann sich der Reifen von der Felge lösen.

1. Prüfen Sie vor dem Gebrauch des Fahrzeugs den Reifendruck bei **kalten** Reifen. Der Reifendruck ändert sich mit der Temperatur und der Höhenlage. Prüfen Sie den Druck noch einmal, wenn sich diese Bedingungen ändern.
2. Siehe Aufkleber *Reifendruck und Höchstlast* mit dem richtigen Reifendruck.

### **NOTIZ:**

Obwohl die Räder speziell für den Gebrauch im Gelände entwickelt wurden, kann es trotzdem zu einem Platten kommen. Deshalb ist es empfehlenswert, einen Reifendruckmesser, eine Luftpumpe und ein Reparaturset mitzuführen.

### **Verifizieren von Reifenschäden**

1. Prüfen Sie alle Reifen auf
  - Einschnitte, Schlitze und Risse in den Reifen.
  - Stoßstellen oder Aufwölbungen an den Seiten oder auf der Lauffläche der Reifen.
  - Nägel oder andere Fremdkörper in den Seiten oder im Profil der Reifen.
  - Luftundichtheiten (zischendes Geräusch) durch eine unsachgemäße Montage auf der Felge oder ein defektes Ventil.

2. Wenn einer der oben genannten Schäden festgestellt wird, lassen Sie den Reifen so bald wie möglich durch einen Can-Am Off-Road Vertragshändler reparieren oder austauschen.

 **WARNUNG**

**Tauschen Sie Reifen nur gegen Reifen des gleichen Typs und der gleichen Größe aus.  
Stellen Sie bei einem Profil mit einer Laufrichtung sicher, dass die Reifen in der richtigen Drehrichtung montiert werden.  
Der Reifenwechsel sollte von einer erfahrenen Person entsprechend den Vorschriften der Reifenindustrie und der von ihr zugelassenen Werkzeuge durchgeführt werden.**

### ***Verifizieren der Reifenprofilabnutzung***

1. Prüfen Sie die Profiltiefe anhand des Laufflächenverschleißanzeigers oder eines Lineals. Prüfen Sie das Reifenprofil an drei verschiedenen Stellen:
  - Mitte
  - Beide äußeren Kanten.
2. Wenn die Mindestprofiltiefe erreicht ist, lassen Sie den Reifen sobald wie möglich von einem Can-Am On-Road-Vertragshändler austauschen.

Es ist normal, dass ungleichmäßige Abnutzung erkannt wird, je nach Reifendruck, Straßenbedingungen und Fahrweise (sanft oder aggressiv).

### ***Das Rad abmontieren***

1. Stellen Sie das Fahrzeug auf eine ebene Fläche.
2. Stellen Sie den Schalthebel in die P-Stellung.
3. Bremsarretierung betätigen.
4. Lösen Sie die Radmuttern.
5. Heben und Sichern Sie das Fahrzeug mit einem Wagenheber.
6. Entfernen Sie die Radmuttern und nehmen Sie das Rad ab.

### ***Das Rad montieren***

1. Stellen Sie bei laufrichtungsgebundenen Reifen sicher, dass sie in der richtigen Ausrichtung montiert werden.
2. Ziehen Sie die Radmuttern vorsichtig über Kreuz und anschließend gemäß Vorgabe an.

**HINWEIS**

Verwenden Sie immer die für die Art des Rads empfohlenen Radmuttern.  
Durch Verwendung einer anderen Mutter könnten Sie die Felge oder die Radbolzen beschädigen.

Anzugsdrehmoment	
Radmuttern	80 ± 5 Nm (59 ± 4 lbf-ft)

**Austausch der Reifen**

Der Reifenersatz sollte von einem Can-Am Off-Road-Vertragshändler, einer Werkstatt oder einer Person Ihrer Wahl durchgeführt werden.

**! WARNUNG**

Tauschen Sie Reifen nur gegen Reifen des gleichen Typs und der gleichen Größe aus.  
Stellen Sie bei einem Profil mit einer Laufrichtung sicher, dass die Reifen in der richtigen Drehrichtung montiert werden.  
Der Reifenwechsel sollte von einer erfahrenen Person entsprechend den Vorschriften der Reifenindustrie und der von ihr zugelassenen Werkzeuge durchgeführt werden.

**LENKUNG****Spurstangenköpfe prüfen**

1. Stellen Sie das Fahrzeug auf eine ebene Fläche.
2. Stellen Sie den Schalthebel in die P-Stellung.
3. Bremsarretierung betätigen.
4. Heben und Sichern Sie das Fahrzeug mit einem Wagenheber.
5. Prüfen Sie die Spurstangen und Ausgleichselemente auf Risse.
6. Drücken und ziehen Sie die Reifen von der vorderen oder hinteren Kante um die Unstimmigkeiten zu fühlen.
7. Besuchen Sie einen autorisierten Can-Am Off-Road-Vertragshändler, falls zu großes Spiel vorhanden ist oder Risse am Balg aufgetreten sind.

**! WARNUNG**

Das Spurstangenende muss gewechselt werden, falls der Balg Risse oder zu großes Spiel aufweist.

## FEDERUNG

### *Inspektion der Stoßdämpfer*

1. Prüfen Sie den Stoßdämpfer auf undichte Stellen, auf Anschlagpuffer-Verschleiß und auf sonstige Beschädigungen.

### *Inspektion des vorderen Querlenkers*

1. Prüfen Sie die Querlenker auf Risse, Verbiegungen oder sonstige Anzeichen auf Verschleiß oder Schäden.

### *Prüfung der hinteren Querlenker*

1. Prüfen Sie die Querlenker auf Risse, Verbiegungen und auf andere Schäden.

## BREMSEN

### *Empfohlene Bremsflüssigkeit*

Verwenden Sie immer Bremsflüssigkeit, die ausschließlich der Spezifikation DOT 4 entspricht.

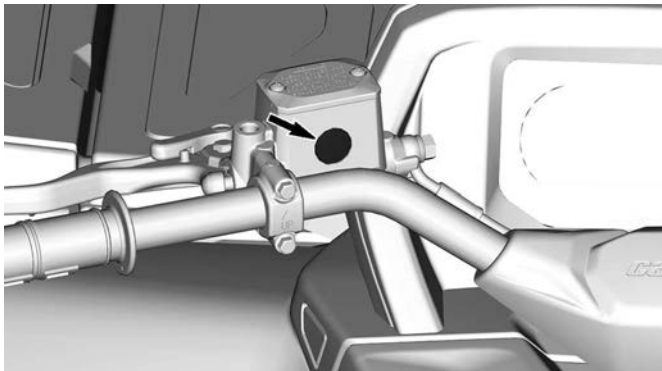
### **HINWEIS**

**Um schwerwiegende Schäden am Bremssystem zu vermeiden, dürfen Sie ausschließlich die empfohlenen Bremsflüssigkeiten verwenden und niemals verschiedene Flüssigkeiten zum Nachfüllen benutzen.**

**Verwenden Sie keine Bremsflüssigkeit aus alten oder bereits geöffneten Behältern.**

### *Bremsflüssigkeitsstand der Vorderbremsen überprüfen*

1. Drehen Sie die Lenkung gerade, um sicher zu gehen, dass der Behälter gerade steht.
2. Überprüfen Sie den Bremsflüssigkeitsstand. Der Behälter ist voll, wenn die Flüssigkeit bis zum oberen Teil des Sichtfensters reicht.



3. Führen Sie eine Sichtprüfung der Hebelmanschette durch.
4. Prüfen Sie ihn auf Sprünge, Risse usw. und ersetzen Sie ihn, falls notwendig.

### **Bremsflüssigkeit hinzufügen**

1. Reinigen Sie den Deckel des Behälters.

#### **⚠ WARNUNG**

**Reinigen Sie die Einfüllkappe und den Bereich drumherum, um zu vermeiden, dass Schmutz in die Bremsanlage gelangt.**

2. Entfernen Sie den Behälterdeckel.
3. Fügen Sie nach Bedarf Flüssigkeit durch einen sauberen Trichter hinzu. **Nicht überfüllen.**

#### **HINWEIS**

**Bremsflüssigkeit kann Kunststoff- und lackierte Oberflächen beschädigen. Wischen Sie verschüttetes Öl immer ab.**

4. Setzen Sie die Behälterkappen wieder auf.

#### **HINWEIS**

**Vergewissern Sie sich, dass die Membran der Einfüllverschlusskappe in die Klappe gedrückt ist, bevor Sie den Bremsflüssigkeitsbehälter schließen.**

5. Die Schrauben anhand der technischen Daten festziehen.

Anzugsdrehmoment	
Schrauben für den vorderen Bremsflüssigkeitsbehälter	1,3 ± 0,1 Nm (12 ± 1 lbf-in)
Schrauben für den hinteren Bremsflüssigkeitsbehälter	0,75 ± 0,25 Nm (7 ± 2 lbf-in)

### **Bremssystem untersuchen**

Die Inspektion, Wartung und Reparatur der Bremsen sollte von einem Can-Am Vertragshändler, einer Werkstatt oder einer Person Ihrer Wahl durchgeführt werden.

Achten Sie jedoch unabhängig von Ihren Händlerbesuchen auf Folgendes:

- Bremsflüssigkeitsfüllstand
- Undichtigkeiten im Bremssystem
- Bremsklotzabnutzung
- Sauberkeit der Bremsen

 <b>WARNUNG</b>
--

<b>Der Austausch der Bremsflüssigkeit und Wartung sowie Reparaturen am Bremssystem sollten von einem Can-Am Vertragshändler durchgeführt werden.</b>
--



# FAHRZEUGPFLEGE

## Reinigung und Schutz des Fahrzeugs

### HINWEIS

Reinigen Sie das Fahrzeug niemals mit einem Hochdruckreiniger. **WENDEN SIE NUR NIEDRIGEN DRUCK AN** (z. B. mit einer Gartenschlauch).

Die Verwendung von Hochdruck kann zur Beschädigung elektrischer und mechanischer Komponenten führen.

Achten Sie auf Bereiche, an denen sich Salzwasser, Schlamm oder Schmutz ansammeln, so dass Folgendes auftreten kann:

- Feuer
- Verschleiß
- Störungen
- Korrosion

Die Liste umfasst u. a.:

- Um das Abgassystem und zwischen dem Schalldämpfer und der Schalldämpferabdeckung
- Unter und um den Kraftstofftank
- Kühler
- Stoßdämpfer
- Um Vorderachs- und Hinterachsdifferential
- Um und unter Motor und Getriebe
- In den Rädern
- Auf den Schutzplatten.

### WARNUNG

Die Ansammlung von Schmutz kann zu einem Fahrzeugbrand führen, wenn das Abgassystem heiß und der Schmutz getrocknet ist.

In einigen Fällen kann dies zu schweren Sachschäden, Verletzungen oder sogar zum Tod führen.

Reinigen Sie häufig und regelmäßig den Bereich um die Auspuffanlage herum, wenn Sie in Sumpf, Moor, Heu oder trockenem Laub fahren.

Dieses Fahrzeug sollte entsprechend den Anforderungen im Wartungsplan gewartet werden.

Wenn das Fahrzeug in einer Salzwasserumgebung eingesetzt wird, ist ein Abspülen des Fahrzeugs mit Süßwasser erforderlich, um das Fahrzeug und seine Bestandteile vor vorzeitigem Verschleiß zu schützen.

Das Schmieren der metallischen Teile wird dringend empfohlen.

Verwenden Sie Schmiermittel und Korrosionsschutz oder ein gleichwertiges Produkt.

XPS Schmiermittel und Korrosionsschutz

Lackierte Teile müssen bei Schäden nachgebessert werden, um Rost zu vermeiden.

Wenn nötig, waschen Sie die Karosserie mit warmem Wasser und Seife (verwenden Sie nur milde Reinigungsmittel). Tragen Sie Hartwachs auf.

**HINWEIS**

**Reinigen Sie Kunststoffteile nie mit starken Lösungsmitteln, entfettenden Mitteln, Farbverdünnern, Azeton usw.**

Schützen Sie das Fahrzeug mit einer Abdeckung, um das Ansammeln von Staub während der Lagerung zu verhindern.

**HINWEIS**

**Das Fahrzeug muss an einem kühlen und trockenen Ort gelagert und mit einer lichtundurchlässigen Plane abgedeckt werden. Dadurch wird verhindert, dass Sonnenstrahlen und Schmutz die Kunststoffkomponenten und den Fahrzeuglack beschädigen.**

**Nicht kompatible Reinigungsprodukte**

Materialart	Nicht kompatible Reinigungsprodukte
Polypropylen	<ul style="list-style-type: none"> <li>- Reinigungsprodukte auf Erdölbasis</li> <li>- XPS ATV Finishing Spray</li> <li>- XPS ATV Reinigungskit (enthält das oben genannte XPS ATV Finishing Spray)</li> </ul>

**Kompatible Reinigungsprodukte**

Materialart	Kompatible Reinigungsprodukte
Polypropylen	<ul style="list-style-type: none"> <li>- XPS ATV Wash</li> <li>- Seifenlauge</li> </ul>

---

# LAGERUNG UND VORBEREITUNG AUF DIE SAISON

Denken Sie beim Lesen dieser Bedienungsanleitung daran:

 **WARNUNG**

**Weist auf eine mögliche Gefahr hin, die – wenn sie nicht vermieden wird – einen schweren oder tödlichen Personenschaden zur Folge haben kann.**

## Lagerung

Wenn ein Fahrzeug länger als 4 Monate nicht gefahren wird, ist eine angemessene Lagerung erforderlich.

Wenn das Fahrzeug mehr als 21 Tage nicht bewegt wird, trennen Sie das SCHWARZE (-) Kabel der Batterie.

Es wird empfohlen, einen Erhaltungslader für geringe Stromstärke zu verwenden, um den vollen Ladezustand der Batterie zu erhalten.

Bevor Sie Ihr Fahrzeug nach der Lagerung wieder in Betrieb nehmen können, ist eine entsprechende Vorbereitung erforderlich.

BRP empfiehlt eine vollständige Vorbereitung auf die Lagerung durch einen Can-Am Off-road-Vertragshändler, eine Werkstatt oder eine Person Ihrer Wahl. Nach Belieben können Sie auch die folgenden einfachen Verfahren durchführen.

### **So wird das Fahrzeug für die Lagerung vorbereitet**

1. Untersuchen Sie das Fahrzeug und lassen Sie Wartung, Reparatur oder bei Bedarf Austausch von einem Can-Am Off-Road-Vertragshändler, einer Werkstatt oder einer Person Ihrer Wahl ausführen.

### **NOTIZ:**

Informationen über Garantieanforderungen für *US-amerikanische und kanadische Staatsbürger* finden Sie unter US EPA EMISSIONS-LEISTUNGSGARANTIE im *Abschnitt Garantie*.

2. Motoröl und Filter wechseln.
3. Füllstände von Motorkühlmittel, Differentialöl, Getriebeöl und Bremsflüssigkeit prüfen.
4. Benzintank auffüllen, Benzinstabilisator zugeben und den Motor anlassen. Anleitungen auf dem Behälter des Kraftstoffstabilisators streng befolgen.
5. Alle Reifen auf den empfohlenen Luftdruck aufpumpen.
6. Das Fahrzeug reinigen.
7. Alle Staufächer schließen und verriegeln.

8. Das Fahrzeug in einem trockenen Bereich vor Sonnenlicht geschützt lagern, wobei auf eine geringe tägliche Temperaturschwankung zu achten ist.
9. Es ist eine gute Idee, an einigen Stellen den Lufteinlass des Motors und den Eintritt des CVT sowie die Schalldämpferöffnung mit einem sauberen Lappen zu blockieren, um das Eindringen von Feldmäusen, Mäusen, Eichhörnchen oder anderen kleinen unerwünschten Besuchern zu vermeiden. Drücken Sie den Lappen nicht zu weit hinein. Lassen Sie einen Zipfel des Lappens als Erinnerung übrig.
10. Das Fahrzeug mit luftdurchlässigem Material (z. B. Segeltuchplane) abdecken. Kein Kunststoff- oder ähnliches luftundurchlässiges bzw. beschichtetes Material verwenden, das den Luftstrom beeinträchtigt und zulässt, dass sich Hitze oder Feuchtigkeit anstaut.
11. Die Batterie einmal im Monat mit dem empfohlenen Ladestrom langsam laden.. Es ist nicht notwendig, die Batterie auszubauen.

## Vorbereitungen vor der Saison

Nach der Lagerung muss das Fahrzeug vorbereitet und inspiziert werden, bevor es gefahren wird. Führen Sie Folgendes durch:

1. Abdeckung vom Fahrzeug abnehmen.
2. Lappen vom Motorlufteinlass, dem CVT-Eingang und der Öffnung des Abgastopfs entfernen.
3. Das Fahrzeug reinigen.
4. Die Batterie erforderlichenfalls aufladen.
5. Eine Kontrolle vor Fahrtantritt durchführen und danach das Fahrzeug bei niedriger Geschwindigkeit Probe fahren.

# **TECHNISCHE INFORMATIONEN**

# FAHRZEUGIDENTIFIZIERUNG

Die Hauptkomponenten Ihres Fahrzeugs (Motor und Rahmen) werden durch unterschiedliche Seriennummern gekennzeichnet.

Es kann jedoch manchmal erforderlich werden, dass diese Nummern für Garantiezwecke oder für die Suche nach dem Fahrzeug nach einem Diebstahl benötigt werden.

Diese Nummern werden auch vom zugelassenen Can-Am Off-Road-Vertragshändler benötigt, um Garantieansprüche ordnungsgemäß geltend zu machen.

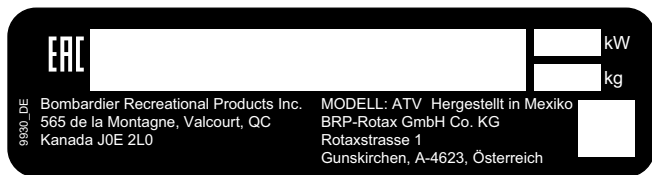
Daher empfehlen wir Ihnen dringend, sich alle Seriennummern auf Ihrem Fahrzeug zu notieren und sie Ihrer Versicherung zukommen zu lassen.

## Fahrzeug-Identifikationsnummer

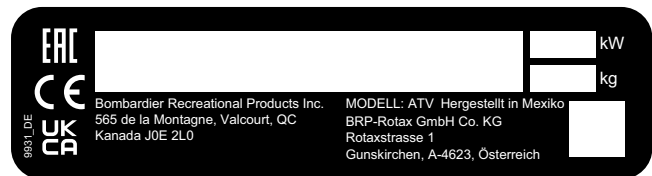
Das Schild mit der Fahrzeug-Identifikationsnummer befindet sich an der linken Fahrzeugseite hinter der Seitenverkleidung.

Die Stempelung der Fahrzeug-Identifikationsnummer befindet sich am vorderen Rahmenträger auf der rechten Fahrzeugseite.

### *Außerhalb Nordamerikas – Außer NRMM-Modellen*



### *Außerhalb Nordamerikas – NRMM-Modelle*



### *Nordamerikanische Modelle*



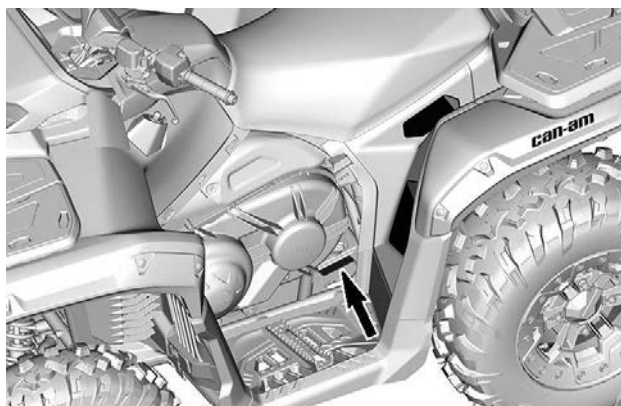
9929\_DE



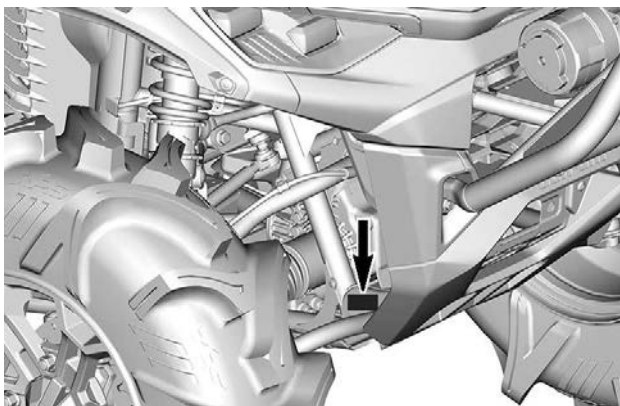
EAC

Bombardier Recreational Products Inc.  
565 de la Montagne, Valcourt, QC  
Kanada J0E 2L0

MODELL: ATV / ATV  
CAN ICES-002/NMB-002  
Hergestellt in Mexiko / Made in Mexico



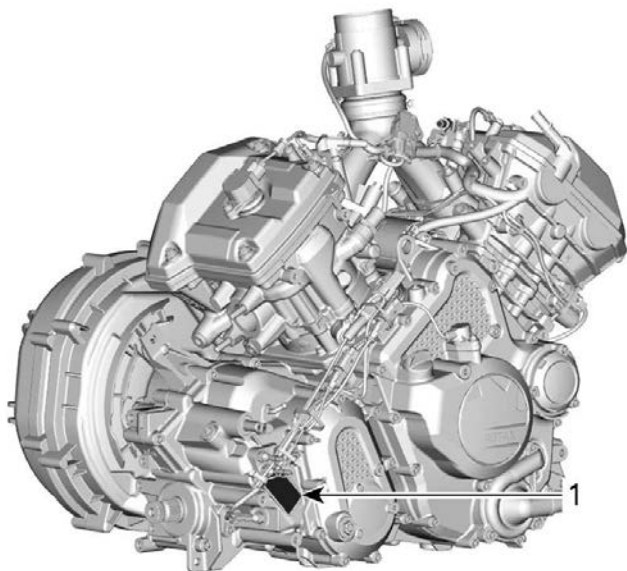
VIN-AUFKLEBER



**EINGESTANZTE FAHRZEUGNUMMER**



## Motor-Identifikationsnummer (EIN)



1. Motor-Identifizierungsnummer (E.I.N.)

---

# KONFORMITÄTS-ANHÄNGESCHILD

## EPA-Zertifizierung

### *Nordamerikanische Modelle*

Auf der Rückseite des Compliance-Hängeetiketts anbringen: Warnung gemäß California Proposition 65.

**FAHRZEUG-MODELLNAME:**

**BESCHREIBUNG DESMOTORS:**

**EPA-ZERTIFIZIERT**

**NER** (NORMALISIERTE EMISSIONSRATE) =

AUF EINER SKALA VON 0 BIS 10, WOBEI 0 AM SAUBERSTEN IST.

**BOMBARDIER RECREATIONAL PRODUCTS INC.**

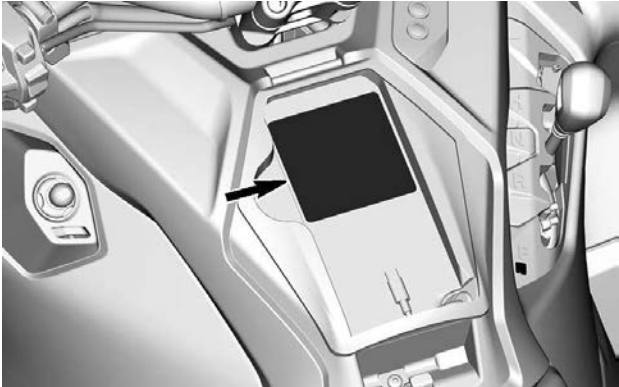
**\*VOR DEM VERKAUF NICHT ENTFERNEN.**



# KONFORMITÄTSETIKETT

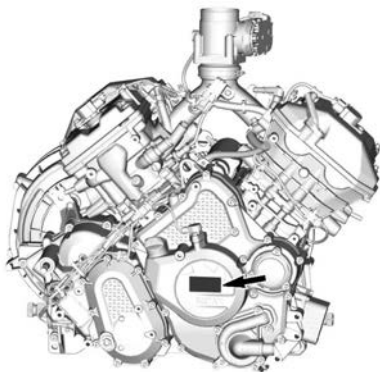
## Informationen zur Emissionsregelung (typisch)


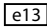
Dieses Schild befindet sich im Smartphone-Staufach.

CARB-Modelle	EPA-Modelle
<p><b>VEHICLE EMISSIONS CONTROL INFORMATION</b></p> <p><small>THE STATE OF CALIFORNIA HAS DETERMINED THAT THIS MODEL IS SUBJECT TO CERTAIN EMISSIONS CONTROL REQUIREMENTS THAT MAY BE DIFFERENT FROM THOSE APPLICABLE TO OTHER MODELS. THESE REQUIREMENTS MAY BE DIFFERENT FROM THOSE APPLICABLE TO OTHER MODELS. THESE REQUIREMENTS MAY BE DIFFERENT FROM THOSE APPLICABLE TO OTHER MODELS. THESE REQUIREMENTS MAY BE DIFFERENT FROM THOSE APPLICABLE TO OTHER MODELS.</small></p> <p>Engine Family / Familia de motor <b>EC</b> 121</p> <p>Permisión Family / Familia de permisión</p> <p>Certificación estándar (PM) / Normas de certificación (PM)</p> <p>Dispositivo / Dispositivo</p> <p>Sistema control motor / Sistema de control del motor</p> <p><small>THIS MODEL IS CERTIFIED TO THE APPLICABLE EMISSIONS CONTROL REQUIREMENTS THAT MAY BE DIFFERENT FROM THOSE APPLICABLE TO OTHER MODELS. THESE REQUIREMENTS MAY BE DIFFERENT FROM THOSE APPLICABLE TO OTHER MODELS. THESE REQUIREMENTS MAY BE DIFFERENT FROM THOSE APPLICABLE TO OTHER MODELS.</small></p>	<p><b>VEHICLE EMISSIONS CONTROL INFORMATION</b></p> <p><small>THE STATE OF CALIFORNIA HAS DETERMINED THAT THIS MODEL IS SUBJECT TO CERTAIN EMISSIONS CONTROL REQUIREMENTS THAT MAY BE DIFFERENT FROM THOSE APPLICABLE TO OTHER MODELS. THESE REQUIREMENTS MAY BE DIFFERENT FROM THOSE APPLICABLE TO OTHER MODELS. THESE REQUIREMENTS MAY BE DIFFERENT FROM THOSE APPLICABLE TO OTHER MODELS.</small></p> <p>Engine Family / Familia de motor <b>EC</b> 121</p> <p>Permisión Family / Familia de permisión</p> <p>Certificación estándar (PM) / Normas de certificación (PM)</p> <p>Dispositivo / Dispositivo</p> <p>Sistema control motor / Sistema de control del motor</p> <p><small>SEE OPERATORS GUIDE FOR APPLICABLE SCHEDULED MAINTENANCE AND EMISSIONS CONTROL REQUIREMENTS THAT MAY BE DIFFERENT FROM THOSE APPLICABLE TO OTHER MODELS. THESE REQUIREMENTS MAY BE DIFFERENT FROM THOSE APPLICABLE TO OTHER MODELS.</small></p>
	

## Verordnung (EU) 2016/1628 für nicht für den Straßenverkehr bestimmte mobile Maschinen und Geräte

Fahrzeuge, die die Verordnung (EU) 2016/1628 (NRMM) erfüllen, sind auf dem Fahrzeug-Magnetzünder und auf dem Rahmen unter dem Sitz entsprechend gekennzeichnet.



8639 DE 	<b>Rotax</b> NRSC G1 CO2 g/kWh:	XXXX
	#	MXXXXXXXX
	Produktionsdatum:	MM-JJJJ
	Typ der Familie:	XXXXXX
		AT1/P V-####

### TYPISCH - NRMM-KENNZEICHNUNGSSCHILD

#### NOTIZ:

Manipulationen am Motor oder dessen Komponenten führen dazu, dass die EU Typpgenehmigung für diesen speziellen Motor ungültig wird.

## Ethanol-Konformitätskennzeichnung

Dieses Schild befindet sich in der Nähe des Tankdeckels.



# SCHILD MIT TECHNISCHEN INFORMATIONEN

## Luftfilterwartungsschild

Der Aufkleber befindet sich auf der Abdeckung des Luftfiltergehäuses.



### **WARTUNG DES LUFTFILTERS**

DIE WARTUNG MUSS GEMÄSS DEN  
BESCHREIBUNGEN IN DER BEDIENUNGSANLEITUNG  
DURCHGEFÜHRT WERDEN. UNTER SCHWIERIGEN  
(STAUBIGEN) EINSATZBEDINGUNGEN IST DER  
LUFTFILTER ÖFTER ZU WARTEN.

### **AIR FILTER MAINTENANCE**

MAINTENANCE MUST BE PERFORMED AS SPECIFIED  
IN THE OPERATOR'S GUIDE. AIR FILTER  
MAINTENANCE SHOULD INCREASE IN FREQUENCY  
IN MORE SEVERE (DUSTY) CONDITIONS.

10394\_DE

---

# BRP HF-DESS-KONTAKTSTIFT GEN3 (KAN)

## USA und Kanada

Dieses Gerät erfüllt FCC Teil 15 und den/die RSS Standard(s) von Industry Canada. Für den Betrieb gelten folgende Bedingungen:

1. Dieses Gerät darf keine schädlichen Störungen verursachen und
2. dieses Gerät muss jede empfangene Störung, auch solche, die gegebenenfalls zu einem unerwünschten Betrieb führen können, aufnehmen.

Dieses Gerät wurde getestet und entspricht den Grenzwerten für ein digitales Gerät der Klasse B gemäß Teil 15 der FCC-Bestimmungen. Diese Grenzwerte wurden mit dem Ziel eines angemessenen Schutzes gegen schädliche Störungen in privat genutzten Umgebungen festgelegt. Das Gerät erzeugt, verwendet und gibt Strahlung im Radiofrequenzbereich ab. Wenn es nicht gemäß der Anleitung installiert und benutzt wird, kann es den Funkverkehr anderer Geräte beeinträchtigen. Es kann jedoch nicht ausgeschlossen werden, dass in einigen Fällen doch Störungen auftreten. Sollte das Gerät den Radio- oder Fernsehempfang stören, was sich durch Ein- und Ausschalten des Geräts nachprüfen lässt, sollte der Benutzer versuchen, die Störungen durch eine oder mehrere der folgenden Maßnahmen zu beheben:

- Die Empfangsantenne neu ausrichten oder anders platzieren.
- Den Abstand zwischen dem Gerät und dem Receiver vergrößern.
- Das Gerät und den Receiver an unterschiedliche Netzspannungsvorsorgungskreise anschließen.
- Den Händler oder einen erfahrenen Radio- bzw. Fernsichttechniker um Hilfe bitten.

Das Gerät entspricht den allgemeinen Anforderungen an die HF-Exposition. Es kann ohne Einschränkungen unter den Expositionsbedingungen für tragbare Geräte verwendet werden.

Le dispositif a été évalué à satisfaire l'exigence générale de l'exposition aux rf. L'appareil peut être utilisé dans des conditions d'exposition portatif sans restriction.

L'émetteur/récepteur exempt de licence contenu dans le présent appareil est conforme aux CNR d'Innovation, Sciences et Développement économique Canada applicables aux appareils radio exempts de licence.

1. l'appareil ne doit pas produire de brouillage, et
2. l'appareil doit accepter tout brouillage radioélectrique subi, même si le brouillage est susceptible d'en compromettre le fonctionnement.

Von der für die Einhaltung der Bestimmungen verantwortlichen Partei nicht ausdrücklich genehmigte Änderungen oder Ergänzungen können die Befugnis des Benutzers zum Betrieb des Geräts aufheben.

IC: 12006A-1001317030 Für Variante 1001316154 (KAN)

FCC ID: 2ACER 1001317030 Für Variante 1001316154 (KAN)

## Mexiko



IFETEL

Marca: BRP Megatech

Número: BRME1023-28186

BRP Megatech Zertifikatnr.: 1450978

Modelo: 1001316154

NOM-208-SCFI-2016 (Disposición Técnica IFT-008-2015)

La operación de este equipo está sujeta a las siguientes dos condiciones:

1. Es posible que este equipo o dispositivo no cause interferencia perjudicial y
2. Este equipo o dispositivo debe aceptar cualquier interferencia, incluyendo la que pueda causar su operación no deseada.

## Brasilien



Número: 05254-23-15603



BRP Megatech Zertifikatnr.: 1450991

Modelo: 1001316154

Este equipamento não tem direito à proteção contra interferência prejudicial e não pode causar interferência em sistemas devidamente autorizados. Para maiores informações, consulte o site da ANATEL.

## Japan

Dieses Gerät entspricht den Vorschriften des japanischen Funkverkehrsgesetzes (Radio Law) (電波法) und des japanischen Fernmeldegesetzes (Telecommunications Business Law) (電気通信事業法). Dieses Gerät darf nicht verändert werden (ansonsten verliert die gewährte Bezeichnungsnummer ihre Gültigkeit).

## Europa

### Konformitätserklärung

Vereinfachte EU-Konformitätserklärung gemäß Funkanlagen-Geräterichtlinie 2014/53/EU



### DE

Hiermit erklärt BRP Megatech, dass der Funkanlagentyp 1001316154 der Richtlinie 2014/53/EU entspricht. Der vollständige Text der EU-Konformitätserklärung ist unter der folgenden Internetadresse verfügbar: <https://www.brp.com/en/corporate-social-responsibility/product-safety.html>

### FR

Le soussigné, BRP Megatech, déclare que l'équipement radioélectrique du type 1001316154 est conforme à la directive 2014/53/UE. Le texte complet de la déclaration UE de conformité est disponible à l'adresse internet suivante: <https://www.brp.com/en/corporate-social-responsibility/product-safety.html>

### BG

С настоящото BRP Megatech декларира, че този тип радио-съоръжение 1001316154 е в съответствие с Директива 2014/53/ЕС.

Цялостният текст на ЕС декларацията за съответствие може да се намери на следния интернет адрес: <https://www.brp.com/en/corporate-social-responsibility/product-safety.html>

## EL

Με την παρούσα ο/η BRP Megatech, δηλώνει ότι ο ραδιοεξοπλισμός 1001316154 πληροί την οδηγία 2014/53/ΕΕ. Το πλήρες κείμενο της δήλωσης συμμόρφωσης ΕΕ διατίθεται στην ακόλουθη ιστοσελίδα στο διαδίκτυο: <https://www.brp.com/en/corporate-social-responsibility/product-safety.html>

## CS

Tímto BRP Megatech prohlašuje, že typ rádiového zařízení 1001316154 je v souladu se směrnicí 2014/53/EU. Úplné znění EU prohlášení o shodě je k dispozici na této internetové adrese: <https://www.brp.com/en/corporate-social-responsibility/product-safety.html>

## DA

Hermed erklærer BRP Megatech, at radioudstyrstypen 1001316154 er i overensstemmelse med direktiv 2014/53/EU.

EU-overensstemmelseserklæringens fulde tekst kan findes på følgende internetadresse: <https://www.brp.com/en/corporate-social-responsibility/product-safety.html>

## ET

Käesolevaga deklareerib BRP Megatech, et käesolev raadioseadme tüüp 1001316154 vastab direktiivi 2014/53/EL nõuetele.

ELi vastavusdeklaratsiooni täielik tekst on kättesaadav järgmisel internetiaadressil: <https://www.brp.com/en/corporate-social-responsibility/product-safety.html>

## ES

Por la presente, BRP Megatech declara que el tipo de equipo radioeléctrico 1001316154 es conforme con la Directiva 2014/53/UE.

El texto completo de la declaración UE de conformidad está disponible en la dirección Internet siguiente: <https://www.brp.com/en/corporate-social-responsibility/product-safety.html>

## FI

BRP Megatech vakuuttaa, että radiolaitetyyppi 1001316154 on direktiivin 2014/53/EU mukainen. EU-vaatimustenmukaisuusvakuutuksen täysimittainen teksti on saatavilla seuraavassa internetosoitteessa: <https://www.brp.com/en/corporate-social-responsibility/product-safety.html>

## EN

Hereby, BRP Megatech declares that the radio equipment type 1001316154 is in compliance with Directive 2014/53/EU. The full text of the EU declaration of conformity is available at the following internet address: <https://www.brp.com/en/corporate-social-responsibility/product-safety.html>

## HR

BRP Megatech ovime izjavljuje da je radijska oprema tipa 1001316154 u skladu s Direktivom 2014/53/EU. Cjeloviti tekst EU izjave o sukladnosti dostupan je na sljedećoj internetskoj adresi: <https://www.brp.com/en/corporate-social-responsibility/product-safety.html>

## HU

BRP Megatech igazolja, hogy a 1001316154 típusú rádióberendezés megfelel a 2014/53/EU irányelvnek. Az EU-megfelelőségi nyilatkozat teljes szövege elérhető a következő internetes címen: <https://www.brp.com/en/corporate-social-responsibility/product-safety.html>

## IT

Il fabbricante, BRP Megatech, dichiara che il tipo di apparecchiatura radio 1001316154 è conforme alla direttiva 2014/53/UE.

Il testo completo della dichiarazione di conformità UE è disponibile al seguente indirizzo Internet: <https://www.brp.com/en/corporate-social-responsibility/product-safety.html>

## LT

Aš, BRP Megatech, patvirtinu, kad radijo įrenginių tipas 1001316154 atitinka Direktyvą 2014/53/ES. Visas ES atitikties deklaracijos tekstas prieinamas šiuo interneto adresu: <https://www.brp.com/en/corporate-social-responsibility/product-safety.html>

## LV

Ar šo BRP Megatech deklarē, ka radioiekārta 1001316154 atbilst Direktīvai 2014/53/ES. Pilns ES atbilstības deklarācijas teksts ir pieejams šādā interneta vietnē: <https://www.brp.com/en/corporate-social-responsibility/product-safety.html>

## MT

B'dan, BRP Megatech, niddikjara li dan it-tip ta' tagħmir tar-radju 1001316154 huwa konformi mad-Direttiva 2014/53/UE. It-test kollu tad-dikjarazzjoni ta' konformità tal-UE huwa disponibbli f'dan l-indirizz tal-Internet li ġej:<https://www.brp.com/en/corporate-social-responsibility/product-safety.html>

## NL

Hierbij verklaar ik, BRP Megatech, dat het type radioapparatuur 1001316154 conform is met Richtlijn 2014/53/EU.

De volledige tekst van de EU-conformiteitsverklaring kan worden geraadpleegd op het volgende internetadres: <https://www.brp.com/en/corporate-social-responsibility/product-safety.html>

## PL

BRP Megatech niniejszym oświadcza, że typ urządzenia radiowego 1001316154 jest zgodny z dyrektywą 2014/53/UE. Pełny tekst deklaracji zgodności UE jest dostępny pod następującym adresem internetowym: <https://www.brp.com/en/corporate-social-responsibility/product-safety.html>

## PT

O(a) abaixo assinado(a) BRP Megatech declara que o presente tipo de equipamento de rádio 1001316154 está em conformidade com a Diretiva 2014/53/UE.

O texto integral da declaração de conformidade está disponível no seguinte endereço de Internet: <https://www.brp.com/en/corporate-social-responsibility/product-safety.html>

## RO

Prin prezenta, BRP Megatech declară că tipul de echipamente radio 1001316154 este în conformitate cu Directiva 2014/53/UE. Textul integral al declaratiei UE de conformitate este disponibil la următoarea adresă internet: <https://www.brp.com/en/corporate-social-responsibility/product-safety.html>

## SV

Härmed försäkrar BRP Megatech att denna typ av radioutrustning 1001316154 överensstämmer med direktiv 2014/53/EU. Den fullständiga texten till EU-försäkran om överensstämmelse finns på följande webbadress: <https://www.brp.com/en/corporate-social-responsibility/product-safety.html>

## SL

BRP Megatech potrjuje, da je tip radijske opreme 1001316154 skladen z Direktivo 2014/53/EU. Celotno besedilo izjave EU o skladnosti

je na voljo na naslednjem spletnem naslovu: <https://www.brp.com/en/corporate-social-responsibility/product-safety.html>

## SK

BRP Megatech týmto vyhlasuje, že rádiové zariadenie typu 1001316154 je v súlade so smernicou 2014/53/EÚ. Úplné EÚ vyhlásenie o zhode je k dispozícii na tejto internetovej adrese: <https://www.brp.com/en/corporate-social-responsibility/product-safety.html>

## IS

BRP Megatech lýsir því hér með yfir að þráðlausí fjarskiptabúnaðurinn 1001316154 er í samræmi við tilskipun 2014/53/ESB. Óstytta texta ESB-samræmisýfirlýsingarinnar er að finna á veffanginu: <https://www.brp.com/en/corporate-social-responsibility/product-safety.html>

## Liechtenstein

Hiermit erklärt BRP Megatech, dass der Funkanlagentyp 1001316154 der Richtlinie 2014/53/EU entspricht. Der vollständige Text der EU--Konformitätserklärung ist unter der folgenden Internetadresse verfügbar: <https://www.brp.com/en/corporate-social-responsibility/product-safety.html>

## NO

Hermed erklærer BRP Megatech at radioutstyretypen 1001316154 er i samsvar med direktiv 2014/53/EU. Hele teksten i EU-samsvarserklæringen finnes på følgende internetadresse: <https://www.brp.com/en/corporate-social-responsibility/product-safety.html>

## RU

Компания BRP Megatech настоящим заявляет, что радиотехническое оборудование категории 1001316154 отвечает требованиям Директивы 2014/53/EU.

Полный текст декларации соответствия ЕС доступен на сайте <https://www.brp.com/en/corporate-social-responsibility/product-safety.html>

---

# GESETZLICHE BESTIMMUNGEN ZUR REGELUNG DER GERÄUSCHEMISSION (NOISE EMISSION CONTROL SYSTEM REGULATION) (KANADA/USA)

## **Manipulationen an der Geräuschregelung sind verboten!**

Durch US-amerikanische und kanadische Gesetze können die folgenden Handlungen oder solche, die sie verursachen, untersagt sein:

1. Der Ausbau oder die Außerbetriebsetzung eines Gerätes oder Bauteils, das in ein neues Fahrzeug zum Zwecke der Geräuschregelung eingebaut wurde zu anderen Zwecken als für Wartung, Reparatur oder Austausch vor dem Verkauf oder der Lieferung an den Endkunden oder bei Fahrzeugen, die bereits verwendet werden, oder
2. die Verwendung des Fahrzeugs nach dem Ausbau oder der Außerbetriebsetzung eines solchen Gerätes oder Bauteils.

## **Unter anderem folgende Handlungen werden als Manipulationen betrachtet:**

1. Ausbauen, Ändern oder Punktieren des Auspufftopfs oder einer Motorkomponente, die der Entfernung von Motorabgasen dient.
2. Ausbauen, Ändern oder Punktieren irgendeines Teils des Einlasssystems.
3. Ersetzen von beweglichen Teilen des Fahrzeugs oder Teilen des Auslass- oder Einlasssystems mit anderen Teilen als vom Hersteller spezifiziert.
4. Nichtdurchführen der gebotenen Wartungsarbeiten.

# LÄRMEMISSIONS- UND VIBRATIONSWERTE (ALLE LÄNDER AUßER KANADA/USA)

LÄRMEMISSIONS- UND VIBRATIONSWERTE <sup>1</sup>			
MODELL		850	1000R
Lärm	Schalldruck (L <sub>pA</sub> )	80 dB bei 3300 U/min (Unsicherheit (K <sub>pA</sub> ) 3dB(A))	80 dB bei 3900 U/min (Unsicherheit (K <sub>pA</sub> ) 3dB(A))
Vibrationen	Handarm-System	<2.5 m/s <sup>2</sup> bei 3300 U/Min	<2.5 m/s <sup>2</sup> bei 3900 U/Min
	Gesamte Karosserie am Sitz	<0.5 m/s <sup>2</sup> bei 3300 U/Min	<0.5 m/s <sup>2</sup> bei 3900 U/Min
<p>1: Lärmemissions- und Vibrationswerte werden gemäß Norm EN 15997:2011 beim Fahren auf einer geteerten Oberfläche mit dem Getriebe in Neutralstellung gemessen.</p>			

# EG-KONFORMITÄTSERKLÄRUNG



565 de la Montagne Street  
Valcourt (Québec) J0E 2L0  
Canada  
www.brp.com

## EU-Konformitätserklärung

**Autorisierte Vertretung:** BRP-Rotax GmbH Co. KG, Rotaxstrasse 1, Gunkskirchen,  
A - 4623, Österreich

Diese Konformitätserklärung wird in alleiniger Verantwortung des Herstellers ausgestellt.

Der Unterzeichner, der den Hersteller vertritt, erklärt hiermit, dass das Modelljahr **2025 der Geländefahrzeuge**, das mit dem **CE**-Zeichen und einer 17-stelligen Fahrzeugidentifikationsnummer gekennzeichnet ist und als **3JBxxxxxSxxxxxxx** unter den Handelsnamen **Can-Am Outlander** und **Can-Am Renegade** geführt wird, alle relevanten Bestimmungen der folgenden Richtlinien und Verordnungen erfüllt:

Maschinenrichtlinie 2006/42/EG in der geänderten Fassung bis einschließlich Richtlinie (EU) 2019/1243	ISO 12100:2010 & EN 15997:2011
Verordnung (EU) 2016/1628 für gasförmige Schadstoffe von nicht für den Straßenverkehr bestimmten mobilen Maschinen und Geräten in der geänderten Fassung bis einschließlich Richtlinie (EU) 2020/1040	Kategorie ATS Emissionsgrenzwerte der Stufe V
Richtlinie zur elektromagnetischen Verträglichkeit (EMV) 2014/30/EU in der Fassung bis einschließlich Verordnung (EU) 2018/1139	CISPR 12:2007/A1:2009 & IEC 61000-6-1:2016 oder UN R10.04 oder spätere
Batterierichtlinie 2006/66/EG in der geänderten Fassung bis einschließlich Richtlinie (EU) 2018/849 und Verordnung (EU) 1103/2010 für die Kennzeichnung der Batteriekapazität	EN 50342-7:2015
Richtlinie für Funkgeräte 2014/53/EU in der Fassung bis einschließlich Verordnung 2018/1139 (Falls mit Funkfrequenz (RF) D.E.S.S.-Schlüssel ausgestattet)	Art. 3.1a: IEC 62368-1:2014 Art. 3.1b: CISPR 25:2016 & ISO 11452-2:2004 Art. 3.2: ETSI EN 300 330 V2.1.1:2017

Renald Plante, Eng.  
Direktor, Produktentwicklung, Can-Am ATV  
Bombardier Recreational Products Inc.

Valcourt, QC, Kanada  
19. Januar 2024

**SKI-DOO LYNX SENADA EVIRUDE ROTAX CAN-AM**



# VEREINIGTES KÖNIGREICH – KONFORMITÄTSERLÄRUNG



565 de la Montagne Street  
Valcourt (Québec) J0E 2L0  
Canada  
www.brp.com

## UK-Konformitätserklärung

**Autorisierte Vertretung:** BRP UK Ltd., (BWM Accountants Limited), Suite 5.1,  
12 Tithebarn Street, Liverpool, L2 2DT

Diese Konformitätserklärung wird in alleiniger Verantwortung des Herstellers ausgestellt.

Der Unterzeichner, der den Hersteller vertritt, erklärt hiermit, dass das Modelljahr **2025 der Geländefahrzeuge**, das mit dem **UK CA**-Zeichen und einer 17-stelligen Fahrzeugidentifikationsnummer gekennzeichnet ist und als **3JBxxxxxSxxxxxxx** unter den Handelsnamen **Can-Am Outlander** und **Can-Am Renegade** geführt wird, allen einschlägigen Bestimmungen der folgenden Rechtsverordnung entsprechen:

Vorschriften für die Bereitstellung von Maschinen (Sicherheit) 2008, UK SI 2008/1597 (Rechtsverordnung des Vereinigten Königreichs 2008/1597) in der geänderten Fassung bis einschließlich Verordn. 2020/1112	ISO 12100:2010 & EN 15997:2011
Vorschriften für nicht am Straßenverkehr teilnehmende bewegliche Arbeitsmaschinen (Typgenehmigung und Emission von gasförmigen Schadstoffen und luftverunreinigenden Partikeln) 2018, Rechtsverordnung des Vereinigten Königreichs 2018/764 in der geänderten Fassung bis einschließlich Verordn. 2020/1393	Kategorie ATS Emissionsgrenzwerte der Stufe V
Vorschriften für die elektromagnetische Verträglichkeit 2016, Rechtsverordnung des Vereinigten Königreichs 2016/1091 in der geänderten Fassung bis einschließlich Verordn. 2020/1112	CISPR 12:2007/A1:2009 & IEC 61000-6-1:2016 oder UN R10.04 oder spätere Version
Vorschriften für Batterien und Akkumulatoren (Inverkehrbringen) 2008, Rechtsverordnung des Vereinigten Königreichs 2008/2164 in der geänderten Fassung bis einschließlich Verordn. UK SI 2020/904	EN 50342-7:2015
Radio Equipment Regulations 2017, UK SI 2017/1206 in der geänderten Fassung bis einschließlich SI 2020/1112 (Falls mit Funkfrequenz (RF) D.E.S.S.-Schlüssel ausgestattet)	Art. 3.1a: IEC 62368-1:2014 Art. 3.1b: CISPR 25:2016 & ISO 11452-2:2004 Art. 3.2: ETSI EN 300 330 V2.1.1:2017

Renald Plante, Eng.  
Direktor, Produktentwicklung, Can-Am ATV  
Bombardier Recreational Products Inc.

Valcourt, QC, Kanada

19. Januar 2024

**ski-doo LYNX SEVADOO EVIRADE ROTAX CAN-AM**

**Leer gelassen für eurasische Konformität  
Zutreffendes markieren**

# TECHNISCHE DATEN

## TECHNISCHE SPEZIFIKATIONEN— X MR SERIE

Motor	
Motortyp	ROTAX® V-Twin, Viertakter, zwei oben liegende Nockenwellen (DOHC), flüssigkeitsgekühlt
Anzahl Zylinder	2
Anzahl der Ventile	4 Ventile pro Zylinder (mechanische Einstellung)
Einlassventilspiel	0,11 mm bis 0,19 mm (.0043 Zoll bis .0074 Zoll)
Auslassventilspiel einstellen	0,31 mm bis 0,39 mm (.0122 Zoll bis .0153 Zoll)
Bohrung	94 mm (3,70 Zoll)
Hub	72 mm (2,83 Zoll)
Hubraum	999 cm <sup>3</sup> (61 Zoll <sup>3</sup> )

Motor		
Auspuffsystem	850 (nicht NRMM- Modelle)	Von USDA Forest Service zugelassener Funkenschutz
	850 (NRMM- Modelle)	Katalysator und Funkenschutz
	Alle 1000R	Katalysator und Funkenschutz
Luftfilter		Filter mit Schaum

Kühlsystem		
Kühlmittel	Empfohlenes XPS Kühlmittel	Langzeit-Kühlmittel, vorgemischt
	Falls das empfohlene XPS-Produkt nicht verfügbar ist	Ethylenglycol-Was- ser-Gemisch (50 % / 50 %). oder ein Spezialkühlmittel für Aluminiummotoren
	Kapazität	3,7 L (0,98 gal (liq.,US))

Schmiersystem		
Typ		Nasssumpf
Ölfilter		Auswechselbare Ölfilterpatrone (Papierausführung)
Motoröl	Kapazität	
	Empfo- hene XPS-Öl	Univer- sal
		2,8 L (2,96 qt (liq.,US))
		5W40 Synthetik-Mischöl

Schmiersystem			
		Niedrige Temperaturen	0W40 Synthetiköl
		Hohe Temperatur	10W50 Synthetiköl
	Falls das empfohlene XPS-Produkt nicht verfügbar ist		<p>Verwenden Sie Viertakter-SAE-Motoröl, das mindestens die folgenden Spezifikationen für Schmiermittel erfüllt: Überprüfen Sie immer die Zertifizierung des API-Serviceetiketts auf dem Ölbehälter, der Öl enthalten muss, das mindestens eine der angegebenen Normen erfüllt.</p> <ul style="list-style-type: none"> <li>- <b>API-Service klassifizierung SN oder</b></li> <li>- <b>JASO MA2</b></li> </ul>

Getriebe	
Typ	CVT (stufenloses Automatikgetriebe)
Engagement	1950 ± 100 U/min

<b>Getriebe</b>		
Typ		Zwei Bereiche (HI-LO) mit Park-, Neutralposition und Rückwärtsgang
Getriebeöl	Kapazität	0,5 L (0,53 qt (liq.,US))
	Empfohlenes XPS-Getriebeöl	XPS 75W140 synthetisches Getriebeöl
	Falls das empfohlene XPS-Produkt nicht verfügbar ist	75W 140 API GL-5 Synthetik-Getriebeöl

<b>Elektrisches System</b>		
Magnetzünderausgang		650 W bei 5000 U/ min
Zündsystem		IDI (induktive Zündung)
Einstellung des Motordrehzahlbegrenzers	Vorwärts	8250 U/min
	Rückwärtsgang	15 km/h (9 mph) (ohne Übersteuerung)
Zündkerze	Menge	2
	Fabrikat und Typ	NGK LMAR8AI-8
	Elektrodenabstand	0,7 bis 0,8 mm (0,028 bis 0,031 in)
Batterie	Typ	Wartungsfrei – VRLA (versiegelte, ventilgeregelte Bleisäure)

Elektrisches System		
	Spannung	12 V
	Nennstrom	20 Ah
	Anlasser-Leistungsabgabe	800 W
Scheinwerfer		LEDs
Rücklicht		LEDs
Sicherungen		Siehe <i>Sicherungen</i> im Abschnitt <i>Wartung</i>

Kraftstoffsystem			
Kraftstoffförderung		Elektronische Kraftstoffeinspritzung (EFI)	
Drosselklappengehäuse		54 mm	
Kraftstoffpumpe		Elektrisch (im Kraftstofftank)	
Leerlaufdrehzahl		1350 ± 100 U/min	
Kraftstoff	Typ		Bleifreies Superbenzin
	Mindestoktanzahl	Nordamerika	91 AKI (R+M)/2
		Außerhalb Nordamerikas	95 RON



<b>Kraftstoffsystem</b>	
Fassungsvermögen des Kraftstofftanks	$\pm 19,5$ l (5,1 gal (liq.,US))
Verbleibender Kraftstoff, wenn die Leuchte für niedrigen Kraftstoffstand aufleuchtet	$\pm 5$ l (1,3 gal (liq.,US))

<b>Antriebssystem</b>		
Art des Antriebssystems		Zweirad-/ Allradantrieb/Vordere Differentialsperre wählbar
Öl für Differential vorne	Kapazität	350 ml (11,8 fl oz (US))
	Empfohlenes XPS-Differenzialöl	XPS 75W90 Synthetik-Getriebeöl
	Falls das empfohlene XPS-Produkt nicht verfügbar ist	Synthetisches Getriebeöl 75W90 API GL-5
Frontantrieb		Visco-4Lok selbstarretierendes und vollständig sperrendes Vorderachsdifferential
Frontantrieb Verhältnis		3.6:1
Heckantrieb		Spiralkegelrad/ Achsantrieb
Öl des Hinterachsgetriebes	Kapazität	300 ml (10,14 fl oz (US))
	Empfohlenes XPS-Öl	XPS 75W90 synthetisches Getriebeöl
	Falls das empfohlene XPS-Produkt nicht verfügbar ist	75W90 Synthetik-Getriebeöl API GL-5
Heckantrieb Verhältnis		3.6:1

<b>Antriebssystem</b>	
CV-Gelenkfett	XPS CV-Gelenkfett
Schmierfett für die Verzahnung der Schraubenwelle (Schmierfett auf die Verzahnungsverbindungen aufgetragen)	XPS-Antriebswellenfett oder gleichwertiges Produkt

<b>Vorderradaufhängung</b>		
Aufhängungstyp	Doppellenker mit Bremsmomentabstützung	
Federweg	19 cm (7,5 Zoll)	
Stoßdämpfer	Menge	2
	Typ	IFP-Gasdruck
Vorspannungseinstellung	Gewinde	

<b>Hinterradaufhängung</b>		
Aufhängungstyp	Doppellenker mit Bremsmomentabstützung	
Federweg	25,9 cm (10,2 Zoll)	
Stoßdämpfer	Menge	2
	Typ	IFP-Gasdruck
Vorspannungseinstellung	Gewinde	

<b>Bremsen</b>		
Vordere Bremse	Menge	2
	Typ	Doppelte Bremsscheibe 214

<b>Bremsen</b>		
		mm (8,4 in) mit hydraulischen Doppelkolbenbrems sättern
Hintere Bremse	Menge	2
	Typ	Doppelte Bremsscheibe 214 mm (8,4 in) mit hydraulischen Doppelkolbenbrems sättern
Bremsflüssigkeit	Typ	DOT 4
	Kapazität	Circa 260 ml (8,8 fl oz (US))
Bremsattel		Gleitend
Bremsbelagmaterial		Metallisch
Minimale Dicke der Bremsbeläge		0,5 mm (.02 Zoll)
Minimale Bremsscheibendicke		4 mm (0,157 in)
Maximale Bremsscheibenwölbung		0,2 mm (.01 Zoll)

Reifen		
Druck		Empfohlener Reifendruck siehe Aufkleber auf den Reifen Siehe Abschnitt <i>Wichtige Hinweise am Produkt</i> für diesen Standort.
Reifengröße	Vorn	225/90-14 (30x9-14)
	Hinten	255/80-14 (30x10-14)
Mindestprofiltiefe der Reifen		3 mm (0,118 in)

Räder		
Typ		Aluminiumguss
Felgengröße	Vorn	35,5 x 16,5 cm (14 x 6,5 Zoll)
	Hinten	35,5 x 21,6 cm (14 x 8,5 Zoll)
Radmutteranzugsmoment		80 ± 5 Nm (59 ± 4 lbf-ft)
Rad Einpresstiefe	Vorn	41,2 mm (1,6 Zoll)
	Hinten	51 mm (2 Zoll)

Fahrgestell	
Rahmen	Hochfestes Stahlrohr

<b>Abmessungen</b>		
Gesamtlänge		242,9 cm (95,6 Zoll)
Gesamtbreite		126,2 cm (49,7 Zoll)
Gesamthöhe		137,6 cm (54,2 Zoll)
Radstand		134,2 cm (52,8 Zoll)
Spurbreite	Vorn	1042 mm (41 Zoll)
	Hinten	950 mm (37,4 Zoll)
Bodenfreiheit		33,5 cm (13,2 Zoll)

<b>GEWICHT UND BELADUNG</b>	
Trockengewicht	487 kg (1.071 lb)
Kapazität des hinteren Gepäckträgers	109 kg (240 lb)
Zulässige Gesamtzuladung des Fahrzeugs (einschließlich Fahrer, Beifahrer, sonstige Ladung und Zubehör)	180 kg (397 lb)
Anhängelast (ungebremst)	394 kg (870 lb)
Anhängelast (gebremst)	830 kg (1.830 lb)
Stützlast	83 kg (183 lb)

**Diese Seite wurde ab-  
sichtlich leer gelassen**

# FEHLERBEHEBUNG

---

# FEHLERSUCHE

## Ungewöhnliches Metall-auf-Metall-Geräusch

### 1. Ungewöhnliches Metall-auf-Metall-Geräusch bei intensiver Nutzung

Ein ungewöhnliches Metall-auf-Metall-Geräusch unter dem Sitz bei kräftiger Beschleunigung (intensive Nutzung) kann auftreten, wenn der Motor überdreht wird.

Am Motor ist ein Metallstift angebracht, der mit dem Rahmen in Kontakt kommt. Dies ist ein Hinweis darauf, dass der Motor überlastet ist und um zu verhindern, dass die Motorhalterungen brechen.

- Nehmen Sie das Gas weg.
- Achten Sie darauf, dass sich der Hebel in der L-Stellung befindet.
- Prüfen Sie, ob die maximal zulässige Fahrzeuglast eingehalten wurde.
- Den Gang vorsichtig einlegen.

### 2. Ungewöhnliches Metall-auf-Metall-Geräusch bei normaler Nutzung

- Wenden Sie sich an einen autorisierten Can-Am Offroad-Händler, um den Zustand zu überprüfen, wenn der Motor Probleme macht.

## Motor dreht nicht

### 1. Motorausschalter.

- Vergewissern Sie sich, dass sich der Motorausschalter in der Stellung ON befindet.

### 2. Zündschalter (sofern vorhanden).

- Schalten Sie den Zündschlüssel in die (Startposition) auf ON.

### 3. D. E. S. S. Schlüssel ist nicht in den D. E. S. S. Kontaktstift (falls vorhanden) gesteckt.

- Stecken Sie den D.E.S.S. Schlüssel sicher in den D.E.S.S. Kontaktstift.

### 4. Das digitale Display zeigt BAD KEY (Falscher Schlüssel) (bei Modellen, die mit D.E.S.S. Ausgestattet sind).

- Falscher D.E.S.S. Schlüssel. Verwenden Sie den richtigen Schlüssel für dieses Fahrzeug.



## 5. Das Getriebe befindet sich nicht in der Stellung PARK oder NEUTRAL.

- *Bringen Sie den Schalthebel in die PARK- oder NEUTRAL-Position oder betätigen Sie den Bremshebel.*
- *Bremshebel drücken*

## 6. Durchgebrannte Sicherung.

- *Überprüfen Sie die Hauptsicherung.*

## 7. Schwache Batterie oder lose Anschlüsse.

- *Prüfen Sie das Ladesystem.*
- *Prüfen Sie den Zustand der Verbindungen und Anschlüsse.*
- *Lassen Sie die Batterie überprüfen.*
- *Wenden Sie sich an einen Can-Am Off-Road-Vertragshändler.*

## 8. Schwacher Anlasser oder lose Anschlüsse.

- *Die Anlasseranschlüsse prüfen.*
- *Anlasserrelais prüfen.*

## Motor dreht, startet aber nicht

### 1. Abgesoffener Motor (Zündkerze beim Ausbau feucht).

- *Siehe unter Kraftstoffüberfluteter Motor in Besondere Verfahren.*

### 2. Motor wird nicht mit Kraftstoff versorgt (Zündkerze trocken beim Ausbau).

- *Prüfen Sie den Kraftstoffstand im Tank.*
- *Prüfen Sie die Sicherung der Kraftstoffpumpe und das Relais.*
- *Möglicherweise besteht ein Fehler an der Kraftstoffpumpe.*
- *Wenn der Motor nicht startet, wenden Sie sich zur Wartung, Reparatur oder zum Austausch an einen autorisierten Can-Am Off-Road-Vertragshändler, eine Werkstatt oder eine Person Ihrer Wahl.*

### 3. Zündkerze/Zündung (kein Zündfunke).

- *Überprüfen Sie Einspritzdüsen/Zündsicherung.*
- *Entfernen Sie die Zündkerze, stecken Sie den Kerzenstecker wieder auf die Kerze.*
- *Halten Sie die Zündkerze an den Motorblock (Masse) und starten Sie den Motor kurz durch. Wenn kein Funke entsteht, wechseln Sie die Zündkerze aus.*

- Falls das Problem weiterhin besteht, wenden Sie sich zur Wartung, Reparatur oder einem Austausch an einen autorisierten Can-Am Off-Road-Vertragshändler, eine Werkstatt oder eine Person Ihrer Wahl

**4. PRÜFEN SIE, ob die Kontrollleuchte CHECK ENGINE (Motor prüfen) leuchtet und das digitale Display CHECK ENGINE (MOTOR PRÜFEN) anzeigt.**

- Wenden Sie sich zwecks Wartung, Reparatur oder Austausch an einen autorisierten Can-Am Off-Road-Vertragshändler, eine Werkstatt oder eine Person Ihrer Wahl.

**5. Der Motor befindet sich in einem Schutzmodus (Notlauf-Modus).**

- Die Kontrollleuchte MOTOR PRÜFEN leuchtet auf und das digitale Display zeigt CHECK ENGINE (Motor prüfen). Wenden Sie sich zwecks Wartung, Reparatur oder Austausch an einen autorisierten Can-Am Off-Road-Vertragshändler, eine Werkstatt oder eine Person Ihrer Wahl.

## **Unzureichende Beschleunigung oder Leistung des Motors**

**1. Auspufftopf-Funkenfänger verstopft.**

- Prüfen Sie den Funkenfänger und reinigen Sie ihn falls nötig.

**2. Verrußte oder defekte Zündkerze.**

- Siehe Motor dreht, aber startet nicht.

**3. Der Motor erhält keinen Kraftstoff.**

- Siehe Motor dreht, aber startet nicht.

**4. Der Motor ist überhitzt. (Die Kontrollleuchte CHECK ENGINE (Motor prüfen) leuchtet auf und die Meldung HI TEMP (Hohe Temperatur) erscheint am digitalen Display.**

- Siehe Überhitzter Motor.

**5. Luftfilter/Filterkasten verstopft oder verschmutzt.**

- Prüfen Sie den Luftfilter und reinigen Sie ihn gegebenenfalls.
- Prüfen Sie den Ablassschlauch des Luftfilterkastens auf Ablagerungen.
- Prüfen Sie die Position des Lufteinlassschlauchs.

## **6. Stufenloses Automatikgetriebe (CVT) verschmutzt oder verschlissen.**

- Wenden Sie sich an einen Can-Am Off-Road-Vertragshändler.

## **7. Der Motor befindet sich in einem Schutzmodus (Notlauf-Modus).**

- Beachten Sie die Meldungen am digitalen Display.
- Die Kontrollleuchte CHECK ENGINE (Motor prüfen) leuchtet auf und das digitale Display zeigt CHECK ENGINE (Motor prüfen) oder LIMP HOME. Wenden Sie sich zwecks Wartung, Reparatur oder Austausch an einen autorisierten Can-Am Off-Road-Vertragshändler, eine Werkstatt oder eine Person Ihrer Wahl.

## **Motorüberhitzung**

### **1. Zu wenig Kühlmittel im Kühlsystem.**

- Prüfen Sie das Motorkühlmittel. Siehe Motorkühlmittel prüfen im Abschnitt Wartungsverfahren.

### **2. Schmutzige Kühlrippen.**

- Reinigen Sie die Kühlrippen, siehe Kühler prüfen in Abschnitt Wartungsverfahren.

### **3. Ventilator funktioniert nicht.**

- Kontrollieren Sie die Ventilatorsicherungen oder das Ventilatorrelais. Siehe Sicherungen in Abschnitt Wartungsverfahren. Wenn die Sicherung gut ist, wenden Sie sich zwecks Wartung, Reparatur oder Austausch an einen autorisierten Can-Am Off-Road-Vertragshändler, eine Werkstatt oder eine Person Ihrer Wahl.

## **Vergaserknallen**

### **1. Undichtigkeit im Abgassystem.**

- Wenden Sie sich zwecks Wartung, Reparatur oder Austausch an einen autorisierten Can-Am Off-Road-Vertragshändler, eine Werkstatt oder eine Person Ihrer Wahl.

### **2. Der Motor läuft zu heiß.**

- *Siehe Dem Motor fehlt Beschleunigung oder Leistung.*

### **3. Der Zündzeitpunkt ist falsch oder es liegt ein Fehler im Zündsystem vor.**

- *Wenden Sie sich zwecks Wartung, Reparatur oder Austausch an einen autorisierten Can-Am Off-Road-Vertragshändler, eine Werkstatt oder eine Person Ihrer Wahl.*

## **Zündaussetzer**

### **1. Verschmutzte/defekte/abgenutzte Zündkerze.**

- *Reinigen Sie die Zündkerze und überprüfen Sie den Wärmewert. Gegebenenfalls ersetzen.*

### **2. Wasser im Kraftstoff.**

- *Lassen Sie das Kraftstoffsystem leer laufen und füllen Sie frischen Kraftstoff auf.*

## **Fahrzeug kann volle Geschwindigkeit nicht erreichen**

### **1. Auspufftopf-Funkenfänger verstopft.**

- *Prüfen Sie den Funkenfänger und reinigen Sie ihn falls nötig.*

### **2. Motorprobleme.**

- *Siehe Dem Motor fehlt Beschleunigung oder Leistung.*

### **3. Hebel für Parksperre eingerastet.**

- *Prüfen Sie, ob die Bremsarretierung vollständig gelöst ist.*

### **4. Luftfilter/Filterkasten verstopft oder verschmutzt.**

- *Prüfen Sie den Luftfilter und reinigen Sie ihn gegebenenfalls.*
- *Prüfen Sie den Ablassschlauch des Luftfilterkastens auf Ablagerungen.*
- *Prüfen Sie die Position des Lufteinlassschlauchs.*

### **5. Stufenloses Automatikgetriebe (CVT) verschmutzt oder verschlissen.**

- *Wenden Sie sich an einen Can-Am Off-Road-Vertragshändler.*

## 6. Der Motor befindet sich in einem Schutzmodus (Notlauf-Modus).

- Beachten Sie die Meldungen am digitalen Display.
- Die Kontrollleuchte CHECK ENGINE (Motor prüfen) leuchtet auf und das digitale Display zeigt CHECK ENGINE (Motor prüfen) oder LIMP HOME. Wenden Sie sich zwecks Wartung, Reparatur oder Austausch an einen autorisierten Can-Am Off-Road-Vertragshändler, eine Werkstatt oder eine Person Ihrer Wahl.

## Schalthebel ist schwergängig

### 1. Das Getriebe befindet sich in einer Stellung, in der der Schalthebel nicht betätigt werden kann.

- Schaukeln Sie das Fahrzeug nach vorne und hinten, damit die Zahnräder des Getriebes bewegt werden und der Schalthebel eingestellt werden kann.

### 2. Stufenloses Automatikgetriebe (CVT) verschmutzt oder verschlissen.

- Wenden Sie sich an einen Can-Am Off-Road-Vertragshändler.

## Die Drehzahl erhöht sich, aber das Fahrzeug bewegt sich nicht

### 1. Das Getriebe befindet sich in der Stellung PARK oder NEUTRAL.

- Wählen Sie die R-, HI- oder LO-Position.

### 2. Stufenloses Automatikgetriebe (CVT) verschmutzt oder verschlissen.

- Wenden Sie sich an einen Can-Am Off-Road-Vertragshändler.

### 3. Wasser im Gehäuse des stufenlosen Getriebes.

- Wenden Sie sich an einen Can-Am Off-Road-Vertragshändler.

## Reduzierte Lenkunterstützung

### 1. Wenn DPS über einen längeren Zeitraum schweren Lenkbedingungen unterworfen ist, wird die Unterstützung des DPS-Motors

**möglicherweise verringert, um das System zu schützen.**

- *Sobald die Belastung reduziert ist, kehrt die normale Lenkunterstützung zurück.*

**2. Die Kontrollleuchte CHECK ENGINE (Motor prüfen) leuchtet und das digitale Display zeigt CHECK DPS an**

- *Wenden Sie sich zwecks Wartung, Reparatur oder Austausch an einen autorisierten Can-Am Off-Road-Vertragshändler, eine Werkstatt oder eine Person Ihrer Wahl.*

# GEWÄHRLEISTUNG

---

# EINGESCHRÄNKTE GARANTIE VON BRP FÜR USA UND KANADA: 2025 CAN-AM® ATV

## 1) UMFANG DER EINGESCHRÄNKTEN GARANTIE

Bombardier Recreational Products Inc. („BRP“) garantiert, dass seine von BRP-Vertragshändlern (wie nachstehend definiert) in den Vereinigten Staaten von Amerika („USA“) und Kanada (ein „BRP Händler“) verkauften Can-Am ATV, Modelljahr 2025 (das „Produkt“), für den Zeitraum und zu den nachstehenden Bedingungen weder Material- noch Herstellungsfehler aufweisen.

Diese beschränkte Garantie verliert ihre Gültigkeit, wenn:

1. das Produkt zu irgendeinem Zeitpunkt zum Fahren von Rennen oder für andere Aktivitäten im Rahmen von Wettbewerben, selbst wenn es sich um eine solche Verwendung durch den vorherigen Eigentümer handelt, benutzt wurde; oder
2. das Produkt dahingehend verändert oder modifiziert wurde, dass der Betrieb, die Leistung oder die Lebensdauer des Produkts beeinträchtigt werden oder das Produkt verändert oder modifiziert wurde, um es zweckzuentfremden.

Nicht-werkseitig installierte Teile und Zubehör sind unter dieser beschränkten Gewährleistung nicht abgedeckt. Hinweise entnehmen Sie bitte dem Text zur beschränkten Gewährleistung für die entsprechenden Teilen und das Zubehör.

## 2) HAFTUNGSBESCHRÄNKUNG

SOFERN GESETZLICH ZULÄSSIG, WIRD DIESE GARANTIE AUSDRÜCKLICH GEWÄHRT UND ERSETZT ALLE AUSDRÜCKLICHEN ODER STILLSCHWEIGENDEN GARANTIEEN, EINSCHLIESSLICH SOLCHER, DIE DIE MARKTFÄHIGKEIT ODER EIGNUNG FÜR EINEN BESONDEREN ZWECK GARANTIEREN. IN DEM UMFANG, IN DEM SIE NICHT WIDERRUFEN WERDEN KÖNNEN, SIND DIE STILLSCHWEIGENDEN GARANTIEEN IN IHRER DAUER AUF DIE DAUER DER AUSDRÜCKLICHEN GARANTIE BESCHRÄNKT. NEBEN- UND FOLGESCHÄDEN SIND VON DER GARANTIE AUSGESCHLOSSEN. IN EINIGEN STAATEN/PROVINZEN SIND DIE OBEN GENANNTE AUSSCHLUSSERKLÄRUNGEN, BESCHRÄNKUNGEN UND HAFTUNGS AUSSCHLÜSSE NICHT ZUGELASSEN. DESHALB GELTEN SIE MÖGLICHERWEISE NICHT FÜR SIE. DIESE GARANTIE GIBT IHNEN BESTIMMTE RECHTE UND SIE KÖNNEN AUCH SONSTIGE GESETZLICHE RECHTE HABEN, DIE VON LAND ZU LAND ODER STAAT ZU STAAT UNTERSCHIEDLICH SEIN KÖNNEN.

Weder der Ski-Doo-Vertragshändler noch der BRP-Händler oder eine sonstige Person sind berechtigt, Zusagen, Erklärungen oder Garantien in Bezug auf das Produkt abzugeben, wenn diese nicht in der



beschränkten Garantie enthalten sind. Falls diese jedoch erfolgt sind, werden sie gegenüber BRP nicht durchsetzbar sein.

BRP behält sich das Recht vor, diese beschränkte Garantie jederzeit zu modifizieren, wobei vorausgesetzt wird, dass eine solche Modifizierung nicht die anwendbaren Garantiebedingungen für die Produkte ändert, die während der Wirksamkeit dieser Garantie verkauft wurden.

### **3) GARANTIEAUSSCHLÜSSE – VON DER GARANTIE AUSGESCHLOSSEN**

Unter keinen Umständen wird für Folgendes eine Garantie übernommen:

- Natürliche Abnutzung und Verschleiß.
- Routinemäßige Wartungsarbeiten, Tunen und Einstellungen.
- Durch Fahrlässigkeit oder falsche Wartung und/oder Lagerung entstandene Schäden, wie sie in der Bedienungsanleitung beschrieben sind.
- Schäden, die auf den Abbau von Teilen, unsachgemäße Reparaturen, Modifizierungen oder den Gebrauch von Teilen, welche nicht von BRP produziert oder zugelassen sind oder auf Reparaturarbeiten durch nicht von BRP autorisierte BRP Händler/Lieferanten zurückzuführen sind;
- Schäden, die durch Missbrauch, unsachgemäßen Gebrauch, Fahrlässigkeit oder eine Fahrweise, die nicht mit der in der Bedienungsanleitung empfohlenen Fahrweise im Einklang steht, entstanden sind.
- Schäden, die entstanden sind durch Unfall, unter Wasser setzen, Feuer, Diebstahl, Vandalismus oder höhere Gewalt.
- Betrieb mit Kraftstoffen, Ölen oder Schmiermitteln, die nicht für die Verwendung mit dem Produkt geeignet sind (siehe Bedienungsanleitung);
- Schäden durch Rost, Korrosion oder Witterung.
- Schaden durch Eindringen von Wasser oder Schnee.
- Unbeabsichtigte Schäden oder Folgeschäden oder Schäden gleich welcher Art durch Transportkosten, Abschleppen, Lagerung, sowie Ausgaben wie Abschleppgebühren, Telefonate oder Taxikosten, Versicherungsdeckung, Kreditzahlungen, Zeitverlust, Einkommensverlust oder verlorene Zeit während der Ausfallzeit für Servicearbeiten unabhängig von ihrer jeweiligen Höhe

### **4) GARANTIEZEITRAUM**

Diese beschränkte Garantie wird wirksam (1) ab dem Lieferdatum an den ersten Einzelhandelskunden oder (2) ab dem Datum, an dem das Produkt zum ersten Mal benutzt wird, je nachdem was zuerst eintritt, und gilt für den jeweils unten angegebenen Zeitraum:

- SECHS (6) aufeinanderfolgende Monate für Eigentümer mit privater oder gewerblicher Nutzung.
- **Für emissionsrelevante Bauteile** siehe die hier angeführte *US EPA emissionsrelevante Garantie*.
- **Für verdunstungsrelevante Bauteile in den mit einem System zur Verminderung der Verdunstungsemissionen ausgestatteten Kalifornien-Modellen, die von BRP für den Verkauf im US-Bundesstaat Kalifornien hergestellt und ursprünglich an Personen mit Wohnsitz in Kalifornien verkauft wurden oder für die nachträglich eine Garantie auf den Namen einer Person mit Wohnsitz in Kalifornien ausgestellt wurde, siehe auch die *Garantieerklärung hinsichtlich Kraftstoffverdunstungsregelung für Kalifornien*.**

Die Reparatur oder der Austausch von Teilen oder die Serviceleistung im Rahmen dieser Garantie verlängert nicht den Zeitraum dieser beschränkten Garantie über dessen ursprünglichen Ablaufzeitpunkt hinaus.

## 5) BEDINGUNGEN FÜR DIE GARANTIE

Die Garantie gilt nur dann, wenn jede der folgenden Bedingungen erfüllt ist:

- Das Produkt muss neu und unbenutzt vom ersten Eigentümer bei einem BRP-Vertriebspartner/Händler, der für den Vertrieb der Produkte im Land, in dem der Verkauf zustande gekommen ist, zugelassen ist, gekauft worden sein;
- Die von BRP vorgeschriebene Inspektion vor der Auslieferung muss abgeschlossen, dokumentiert und vom Käufer unterschrieben sein;
- Das Produkt muss ordnungsgemäß von einem BRP-Vertrags-händler registriert worden sein.
- Das Produkt muss in dem Land gekauft worden sein, in dem der Käufer seinen Wohnsitz hat;
- Zur Übernahme der Gewährleistung müssen die in der Bedienungsanleitung beschriebenen routinemäßigen Wartungsarbeiten in den richtigen Zeitabständen ausgeführt werden. BRP behält sich das Recht vor, die Garantie nur dann zu übernehmen, wenn eine Prüfung ergeben hat, dass die Wartungsarbeiten ordnungsgemäß ausgeführt wurden.

BRP wird diese eingeschränkte Garantie gegenüber einem Eigentümer bei privater Nutzung oder bei gewerblicher Nutzung nicht übernehmen, wenn eine der vorstehenden Bedingungen nicht erfüllt ist. Solche Einschränkungen sind erforderlich, damit BRP sowohl die Sicherheit seiner Produkte als auch die Sicherheit seiner Kunden und der Öffentlichkeit schützen kann.

## **6) VORGEHENSWEISE ZUM BEANSPRUCHEN VON GARANTIELEISTUNGEN**

Der Kunde muss nach Auftreten einer Anomalie die Verwendung des Produkts einstellen, einem BRP-Händler innerhalb von drei (3) Tagen ab dem Auftreten der Anomalie davon Mitteilung machen und dem Händler angemessenen Zugang zum Produkt verschaffen und ihm Gelegenheit zur Reparatur geben.

Der Kunde muss seinem Ski-Doo-Vertragshändler einen Nachweis über den Kauf des Fahrzeugs vorlegen und vor der Reparatur das Reparaturformular unterschreiben, damit diese Reparatur unter die Garantie fällt.

Alle infolge dieser beschränkten Garantie ausgetauschten Teile gehen in das Eigentum von BRP über.

## **7) VERPFLICHTUNGEN VON BRP IN BEZUG AUF GARANTIELEISTUNGEN**

Die Verpflichtungen von BRP im Rahmen dieser Garantie beschränken sich nach eigenem Ermessen auf die Reparatur von Teilen, die sich bei normalem Gebrauch, Wartung und Service als defekt erwiesen haben, oder auf den kostenlosen Austausch dieser Teile bei jedem autorisierten BRP-Händler während des Garantiezeitraums gemäß den hier beschriebenen Bedingungen. Keine Garantieverletzung soll Grund für die Aufhebung oder Anfechtung des Verkaufs des Produkts an den Eigentümer sein.

Falls ein Service außerhalb des Landes, in dem der ursprüngliche Verkauf stattgefunden hat, erforderlich ist, trägt der Eigner die Verantwortung für jegliche zusätzliche Kosten, die aufgrund von lokaler Praxis und lokalen Bedingungen, insbesondere Frachtgebühr, Versicherung, Steuern, Lizenzgebühren, Einfuhrzölle und jegliche andere Gebühren, einschließlich solche, die durch Regierungen, Staaten, Hoheitsgebiete und ihre jeweiligen Behörden erhoben werden, entstehen.

BRP behält sich das Recht vor, Produkte von Zeit zu Zeit zu verbessern oder zu verändern, ohne dass eine Verpflichtung eingegangen wird, zuvor hergestellte Produkte zu modifizieren.

## **8) ÜBERTRAGUNG**

Wenn das Eigentum am Produkt während des Garantiezeitraums übertragen wird, wird auch diese eingeschränkte Garantie unter Berücksichtigung ihrer Bedingungen übertragen und bleibt für die restliche Garantiezeit gültig, sofern BRP oder ein BRP- Vertragshändler neben den Daten des neuen Eigentümers eine Bestätigung des alten Eigentümers über den Eigentümerwechsel erhält.

## 9) KUNDENUNTERSTÜTZUNG

Sollte es im Zusammenhang mit dieser beschränkten Garantie zu Uneinigkeiten oder zu einem Konflikt kommen, rät BRP Ihnen zu versuchen, diese Probleme auf Händlerebene zu lösen. Wir raten Ihnen, sich an den Serviceleiter oder an den Eigentümer des BRP-Vertragshändlerbetriebs zu wenden.

Kann die Angelegenheit weiterhin nicht geklärt werden, wenden Sie sich bitte an BRP, indem Sie das Kundenkontaktformular auf **www.brp.com** ausfüllen, oder sich schriftlich an eine der Adressen wenden, die im Abschnitt *Kontaktieren Sie uns* dieser Anleitung aufgeführt sind.

---

# US-EMISSIONSRELEVANTE GEWÄHRLEISTUNG

Bombardier Recreational Products Inc. ("BRP") garantiert dem Endverbraucher und jedem nachfolgenden Käufer, dass dieses neue Fahrzeug, einschließlich aller Teile seiner emissionsmindernden Einrichtung und seines Systems zur Verminderung der Verdunstungsemission, zwei Bedingungen erfüllt:

1. Die Konstruktion, der Bau und die Ausstattung erfolgte so, dass das Produkt zum Verkaufszeitpunkt an den Endverbraucher die Anforderungen 40 CFR 1051 und 40 CFR 1060 erfüllt.
2. Es weist keine Material- und Verarbeitungsfehler, die der Erfüllung von 40 CFR 1051 und 40 CFR 1060 entgegenstehen, auf.

Liegt ein Garantieanspruch vor, wird BRP jeden Teil oder Bauteil mit einem Material- oder Verarbeitungsfehler, der zur Erhöhung der Motoremission eines regulierten Schadstoffes führt, innerhalb des angeführten Gewährleistungszeitraums nach eigener Wahl reparieren oder austauschen. Dem Eigentümer entstehen dadurch keine Kosten und das gilt auch für Kosten, die sich auf die Diagnose und Reparatur und Austausch emissionsrelevanter Ersatzteile beziehen. Alle infolge dieser Gewährleistung ausgetauschten Teile gehen in das Eigentum von BRP über.

Für alle emissionsrelevanten Gewährleistungsansprüche beschränkt BRP die Diagnose und Reparatur von emissionsrelevanten Ersatzteilen auf Can-Am Vertragshändler, sofern nicht, wie in Punkt 2 der folgenden Aufstellung dargelegt, eine Notfallreparatur vorliegt.

Als zertifizierender Hersteller weist BRP in den folgenden Fällen keine emissionsrelevanten Gewährleistungsansprüche zurück:

1. Wartung und andere BRP-Dienstleistungen bzw. die in zugelassenen Anlagen von BRP durchgeföhrt wurden.
2. Reparaturarbeiten an Motoren/Ausrüstungsgegenständen, die ein Fahrer im Hinblick auf die Berichtigung einer unsicheren Notfallbedingung durchführte und die BRP zuzurechnen ist, sofern der Fahrer so rasch als möglich versucht, die ordnungsgemäße Konfiguration des Motors/Ausrüstungsgegenstands wieder herzustellen.
3. Alle vom Fahrer veranlasste Maßnahmen oder das Unterlassen von Maßnahmen, die nicht im Zusammenhang mit dem Garantieanspruch stehen.
4. Bei einer höheren Wartungsfrequenz, als von BRP angegeben.
5. Alles, was als Fehler oder oder Zuständigkeit BRP zuzuschreiben ist.
6. Der Einsatz von handelsüblichen Kraftstoffen für den Betrieb des Geräts, sofern es seitens BRP keine schriftliche Wartungsanweisungen gibt, die darauf hinweisen, dass dieser Kraftstoff die emissionsmindernde Einrichtung des Geräts beeinträchtigen könnte und die Fahrer mühelos einen geeigneten Kraftstoff haben

## US-EMISSIONSRELEVANTE GEWÄHRLEISTUNG

können. Siehe dazu den Abschnitt Wartungsinformationen sowie den Abschnitt Kraftstoffanforderungen.

### Emissionsrelevanter Gewährleistungszeitraum

Die emissionsrelevante Gewährleistung gilt, je nach dem, was zuerst eintritt, für den folgenden Zeitraum.

	STUNDEN	MONATE	KILOMETER
Abgasemissionsrelevante Bauteile	500	30	5000
Verdampfungsemissionsrelevante Bauteile	N/A	24	N/A

### Enthaltene Bauteile

Die emissionsrelevante Gewährleistung erstreckt sich auf alle Bauteile, deren Fehlfunktion zur Erhöhung der Motoremission eines regulierten Schadstoffes führt, wozu auch die folgenden Bauteile gehören:

1. Bei der Abgasemission gelten alle Motorteile die sich auf die folgenden Systeme beziehen als emissionsrelevante Bauteile:
  - Luftansaugsystem
  - Kraftstoffanlage
  - Zündsystem
  - Abgasrückführungssysteme
2. Die folgenden Bauteile gelten ebenso also emissionsrelevante Bauteile für Schadstoffausstöße:
  - Geräte zur Abgasnachbehandlung
  - Kurbelgehäuse-Belüftungsventile
  - Sensoren
  - Elektronische Steuergeräte
3. Die folgenden Bauteile gelten ebenso also emissionsrelevante Bauteile für Verdampfungsemissionen:
  - Kraftstofftank
  - Tankdeckel
  - Kraftstoffleitung
  - Kraftstoffleitungsarmaturen
  - Klemmen\*
  - Druckentlastungsventile\*
  - Regelventile\*
  - Regelmagnete\*
  - Elektronische Regler\*
  - Saugluftsteuerungsmembran\*

- Steuerkabel\*
- Steuergestänge\*
- Spülventile
- Dampfschläuche
- Flüssigkeits-/Dampfabscheider
- Aktivkohlekanister
- Kanistermontagehalterungen
- Vergaserspülanschluss

**NOTIZ:** \*Im Zusammenhang mit dem System zur Verminderung der Verdunstungsemission.

4. Zu emissionsrelevanten Bauteile gehören auch alle anderen Teile, die nur der Emissionsminderung dienen oder deren Fehlfunktion zu einer Emissionserhöhung, ohne dabei die Motor-/Geräteleistung nachhaltig zu verringern, führen würde.

## Beschränkte Anwendbarkeit

Als zertifizierender Hersteller kann BRP emissionsrelevante Gewährleistungsansprüche ablehnen, wenn diese auf nicht ordnungsgemäße Wartung oder Nutzung durch den Eigentümer oder Fahrer zurückzuführen ist, bei Unfällen, die nicht im Verantwortungsbereich des Herstellers liegen, und in Fällen höherer Gewalt. Beispiel: Ein emissionsrelevanter Gewährleistungsanspruch kann nicht für Fehler zuerkannt werden, die unmittelbar durch eine missbräuchliche Motor-/Gerätenutzung des Fahrers oder durch eine nicht bestimmungsgemäße Motor-/Geräteverwendung des Fahrers verursacht wurde, und kann daher nicht vom Hersteller verlangt werden.

Wenn Sie Fragen in Bezug auf Ihre Garantierechte und -pflichten haben oder zum Namen und Standort des nächstgelegenen BRP-Vertragshändlers haben, wenden Sie sich bitte an BRP, indem Sie das Kundenkontaktformular auf [www.brp.com](http://www.brp.com) ausfüllen, sich schriftlich an eine der im Abschnitt KONTAKT dieser Anleitung aufgeführten Adressen wenden oder BRP unter der Rufnummer 1-888-272-9222 kontaktieren.

---

# GARANTIEERKLÄRUNG ZUR ABGASREGELUNG IN KALIFORNIEN

Der Garantiezeitraum beginnt an dem Tag, an dem das neue Off-Highway Recreational Vehicle („OHRV“) an den Erstkäufer geliefert wird.

Recreational Products Inc. („BRP“) garantiert dem Erstkäufer und jedem nachfolgenden Käufer, dass das Fahrzeug OHRV:

1. in einer Weise konstruiert, gebaut und ausgestattet ist, dass es zum Verkaufszeitpunkt an den Erstkäufer die geltenden Gesetze, Regeln und Verordnungen erfüllt; und
2. frei von Material- und Herstellungsmängeln ist, die zu einem Ausfall der Garantieteile führen können. Alle Ersatzteile müssen in allen wesentlichen Aspekten mit dem Teil identisch sein, wie in der Executive Order of Certification-Anwendung von BRP beschrieben.

Die Garantie auf emissionsrelevante Teile gilt wie folgt:

1. Die Reparatur oder der Austausch eines garantierten Teils muss für den Besitzer des OHRV kostenlos bei einer Garantiestation durchgeführt werden, es sei denn, es handelt sich um einen Notfall, wenn ein garantiertes Teil oder eine Garantiestation für den Besitzer des OHRV nicht angemessen verfügbar ist. Im Notfall können Reparaturen in jeder verfügbaren Serviceeinrichtung oder durch den Eigentümer mit einem beliebigen Ersatzteil durchgeführt werden. BRP erstattet dem Eigentümer seine Kosten, ebenso die Diagnosekosten für eine Notfallreparatur oder einen notfallbedingten Austausch, höchstens jedoch den empfohlenen Verkaufspreis des BRP-Herstellers aller ersetzten Garantieteile und die Arbeitskosten, die auf der von BRP empfohlenen Zeit für die Garantiereparatur und dem geografisch angemessenen Stundenlohn basieren.
2. Die Nichtverfügbarkeit solcher Teile oder die Unvollständigkeit der Reparatur innerhalb einer angemessenen Frist, die 30 Tage ab dem Zeitpunkt der erstmaligen Übergabe des OHRV an die Garantiestation zur Reparatur nicht überschreiten darf, stellen einen Notfall dar.
3. Für alle unter die Garantie fallenden Teile, deren Austausch gemäß den schriftlichen Anweisungen nicht als erforderliche Wartung vorgesehen ist, gilt die Garantie für die unten definierte Garantiezeit. Tritt während der Garantie ein Mangel an einem Teil auf, wird das Teil von BRP repariert oder ersetzt. Für alle im Rahmen der Garantie reparierten oder ersetzten Teile gilt die Garantie für die verbleibende Garantiezeit.
4. Für alle garantierten Teile, für die laut schriftlichen Anweisung nur eine regelmäßigen Überprüfung vorgesehen ist, gilt die Garantie für die unten definierte Garantiezeit. Eine Erklärung in diesen schriftlichen Anweisungen mit der Bedeutung „Reparieren oder Ersetzen nach Bedarf“ verkürzt nicht die Garantiezeit. Für alle im



Rahmen der Garantie reparierten oder ersetzten Teile gilt die Garantie für die verbleibende Garantiezeit.

5. Für jedes garantierte Teil, das gemäß den schriftlichen Anweisungen ausgetauscht werden muss, gilt die Garantiezeit für den Zeitraum, der vor dem ersten Austauschzeitpunkt für das Teil verblieben ist. Fällt das Teil vor dem ersten planmäßigen Austauschzeitpunkt aus, wird das Teil von BRP repariert oder ersetzt. Für alle im Rahmen der Garantie reparierten oder ersetzten Teile gilt die Garantie für den restlichen Zeitraum, der vor dem ersten planmäßigen Austausch des Teils verblieben ist.
6. Garantieleistungen oder Reparaturen werden von allen Hersteller--Händlern, die laut Franchise-Vertrag die Wartung des OHRVs übernehmen, erbracht.
7. Dem Besitzer des OHRV werden keine Diagnosearbeiten in Rechnung gestellt, die zu der Feststellung führen, dass ein Garantieteil tatsächlich defekt ist, wenn diese Diagnosearbeiten in einer Garantiewerkstatt durchgeführt werden.
8. BRP haftet für Schäden an anderen Fahrzeugkomponenten, die unmittelbar durch einen Garantiefehler des garantierten Teils verursacht werden.
9. Jedes von BRP bezeichnete Ersatzteil kann bei Garantiereparaturen verwendet werden und wird dem OHRV-Besitzer kostenlos zur Verfügung gestellt. Eine solche Verwendung schränkt nicht die Garantieverpflichtungen von BRP ein, außer dass BRP nicht für die Reparatur oder den Austausch von Ersatzteilen, die keine garantierten Teile sind, haftet.
10. Alle Anbauteile oder modifizierten Teile, die vom Air Resources Board von den Verboten des Abschnitts 27156 des kalifornischen Fahrzeugcodes ausgenommen sind, können in einem OHRV verwendet werden. Eine solche Verwendung an sich stellt keinen Grund zur Ablehnung eines Garantieanspruchs gemäß diesem Artikel dar. BRP haftet nicht für Ausfälle von Garantieteilen, die durch die Verwendung von Anbauteilen oder modifizierten Teilen verursacht werden, es sei denn, diese Teile unterliegen ebenfalls der Garantie.

Bedingungen und Ausschlüsse:

- BRP kann die Gewährleistung verweigern, wenn Ihr OHRV oder ein Teil aufgrund von Missbrauch, Nachlässigkeit, unsachgemäßer Wartung oder nicht genehmigten Veränderungen ausfällt.

## **Ihre Gewährleistungsrechte und -pflichten**

Das California Air Resources Board freut sich, Ihnen die für Ihr 2025 Geländefahrzeug geltende Kraftstoffemissionssystem-Gewährleistung zu erklären. In Kalifornien müssen neue Geländesportfahrzeuge so ausgewiesen, hergestellt und ausgerüstet sein, dass sie die strikten bundesstaatlichen Luftreinhaltevorschriften erfüllen. BRP muss das Kraftstoffemissionssystem für Ihr Geländefahrzeug für die

nachstehend angegebene Dauer garantieren, sofern kein Missbrauch, keine Fahrlässigkeit, unzureichende Wartung vorliegt oder eine nicht genehmigte Änderung an Ihrem Geländefahrzeug vorgenommen wurde.

Ihr Kraftstoffverdunstungssystem kann Teile wie z. B. Vergaser oder Kraftstoffeinspritzanlage, Kraftstoffbehälter, Kraftstoffschläuche, Kohlenstoffkanister und Motorcomputer umfassen. Ferner können Schläuche, Riemen, Anschlüsse oder andere Verdampfungsemissionsrelevante Bauteile dazu gehören. Tritt ein Gewährleistungsfall ein, wird Bombardier Recreational Products Inc. Ihr Geländefahrzeug kostenlos reparieren und übernimmt die Kosten für Diagnose, Bauteile und Arbeitszeit.

## OHRV Hersteller-Gewährleistung

Die Gewährleistungsfrist für diesen OHRV beträgt 60 Monate oder 5000 Meilen oder 500 Stunden, je nachdem, was zuerst eintritt.

Das gilt für die folgenden Teile:

1. Kanistermontagehalterungen
2. Kohlenstoffkanister
3. Spülanschluss
4. Schelle(n)
5. Elektronische Regler\*
6. Kraftstoffdeckel
7. Filteransatz
8. Filteransatzschlauch
9. Kraftstoffleitungen
10. Kraftstoffleitungsanschlussstück
11. Kraftstofftank
12. Druckentlastungsventil(e)\*
13. Spülventil(e)\*
14. Absperrventil(e)\*
15. Dampfschläuche
16. Durchflussbegrenzer
17. Filter\*
18. Kraftstoffpumpe
19. Alle anderen nicht hier angeführten Teile können das Kraftstoffverdunstungssystem beeinträchtigen

**NOTIZ:** \*Im Zusammenhang mit dem System zur Verminderung der Verdunstungsemission.

Wenn ein verdunstungsemissionsrelevantes Bauteil Ihres Geländefahrzeugs defekt ist, wird es von Bombardier Recreational Products Inc. repariert oder ausgetauscht.

## Garantieverantwortung des Eigentümers

Als Eigentümer des Geländefahrzeugs sind Sie für die Durchführung der in der Betriebsanleitung aufgeführten Wartungsarbeiten verantwortlich. Bombardier Recreational Products Inc. empfiehlt, dass Sie alle Nachweise über Wartungsarbeiten an Ihrem Geländefahrzeug aufbewahren. Bombardier Recreational Products Inc. kann allerdings die Garantie nicht einfach deshalb ablehnen, weil Nachweise fehlen oder Sie die vorgesehenen Wartungsarbeiten nicht haben durchführen lassen.

Als Eigentümer sind Sie dafür verantwortlich, Ihr Geländefahrzeug einem Händler von Bombardier Recreational Products Inc. zu übergeben, sobald ein Problem vorliegt. Gewährleistungsreparaturen müssen in einem angemessenen Zeitraum, der 30 Tage nicht übersteigt, durchgeführt werden.

Sie sollten sich als Eigentümer eines Geländefahrzeuges auch darüber im Klaren sein, dass Bombardier Recreational Products Inc. die Gewährleistung verweigern kann, wenn Ihr Geländefahrzeug oder ein Bauteil aufgrund von Missbrauch, Nachlässigkeit, unsachgemäßer Wartung oder nicht genehmigten Veränderungen ausfällt.

Bei Fragen in Bezug auf Ihre Gewährleistungsrechte und -pflichten wenden Sie sich bitte an:

- Bombardier Recreational Products Inc., Tel. 1-888-272-9222 oder
- The California Air Resources Board at 4001 Telstar Avenue, El Monte, CA 92507.

---

# BESCHRÄNKTE GARANTIE VON BRP INTERNATIONAL: 2025 CAN-AM® ATV

## 1) UMFANG DER EINGESCHRÄNKTEN GARANTIE

Bombardier Recreational Products Inc. („BRP“) garantiert, dass die von autorisierten BRP Vertriebspartnern oder Händlern („**Vertriebspartner/Händler**“) in den Mitgliedstaaten des Europäischen Wirtschaftsraums (bestehend aus den Mitgliedstaaten der Europäischen Union plus Vereinigtes Königreich, Norwegen, Island und Liechtenstein) („**EWU**“), in der Türkei (ein „**BRP Vertriebspartner/Händler**“), in den Mitgliedstaaten des Commonwealth Unabhängiger Staaten (einschließlich Ukraine und Turkmenistan) („**GUS**“) verkauften Can-Am ATV des Modelljahres 2025 (das „**Produkt**“) in dem unten beschriebenen Zeitraum und unter den angegebenen Bedingungen frei von Material- und Herstellungsfehlern sind.

Diese beschränkte Garantie verliert ihre Gültigkeit, wenn:

1. das Produkt zu irgendeinem Zeitpunkt zum Fahren von Rennen oder für andere Aktivitäten im Rahmen von Wettbewerben, selbst wenn es sich um eine solche Verwendung durch den vorherigen Eigentümer handelt, benutzt wurde; oder
2. das Produkt dahingehend verändert oder modifiziert wurde, dass der Betrieb, die Leistung oder die Lebensdauer des Produkts beeinträchtigt werden oder das Produkt verändert oder modifiziert wurde, um es zweckzuentfremden.

Nicht-werkseitig installierte Teile und Zubehör sind unter dieser beschränkten Gewährleistung nicht abgedeckt. Hinweise entnehmen Sie bitte dem Text zur beschränkten Gewährleistung für die entsprechenden Teilen und das Zubehör.

## 2) HAFTUNGSBESCHRÄNKUNG

SOFERN GESETZLICH ZULÄSSIG, WIRD DIESE GARANTIE AUSDRÜCKLICH GEWÄHRT UND ERSETZT ALLE AUSDRÜCKLICHEN ODER STILLSCHWEIGENDEN GARANTIEEN, EINSCHLIESSLICH SOLCHER, DIE DIE MARKTFÄHIGKEIT ODER EIGNUNG FÜR EINEN BESONDEREN ZWECK GARANTIEREN. IN DEM UMFANG, IN DEM SIE NICHT WIDERRUFEN WERDEN KÖNNEN, SIND DIE STILLSCHWEIGENDEN GARANTIEEN IN IHRER DAUER AUF DIE DAUER DER AUSDRÜCKLICHEN GARANTIE BESCHRÄNKT. NEBEN- UND FOLGESCHÄDEN SIND VON DER GARANTIE AUSGESCHLOSSEN. IN EINIGEN RECHTSRÄUMEN SIND DIE OBEN GENANNTE AUSSCHLUSSERKLÄRUNGEN, BESCHRÄNKUNGEN UND HAFTUNGSAUSSCHLÜSSE NICHT ZUGELASSEN. DESHALB GELTEN SIE MÖGLICHERWEISE NICHT FÜR SIE. DIESE GARANTIE GIBT IHNEN BESTIMMTE RECHTE, UND SIE KÖNNEN AUCH SONSTIGE GESETZLICH VORGESCHRIEBENE

RECHTE HABEN, DIE VON LAND ZU LAND VERSCHIEDEN SEIN KÖNNEN. BRP KANN NICHT HAFTBAR GEMACHT WERDEN, WENN PRODUKTE ODER GARANTIETEILE IN IHREM LAND AUS GRÜNDEN, DIE AUSSERHALB DER KONTROLLE VON BRP LIEGEN, NICHT VERFÜGBAR SIND.

In Australien gekaufte Produkte siehe spezifischen Abschnitt für Australien unten.

Weder ein BRP-Vertriebspartner/Händler noch sonstige Personen sind berechtigt, eine Beteuerung, Zusicherung oder Gewährleistung in Bezug auf das Produkt abzugeben, die nicht in dieser eingeschränkten Gewährleistung enthalten ist. Falls dies doch erfolgt ist, wird sie gegenüber BRP nicht durchsetzbar sein.

BRP behält sich das Recht vor, diese beschränkte Garantie jederzeit zu modifizieren, wobei vorausgesetzt wird, dass eine solche Modifizierung nicht die anwendbaren Garantiebedingungen für die Produkte ändert, die während der Wirksamkeit dieser Garantie verkauft wurden.

### **3) VON DER GARANTIE AUSGESCHLOSSEN**

Unter keinen Umständen wird für Folgendes eine Garantie übernommen:

- Natürliche Abnutzung und Verschleiß.
- Routinemäßige Wartungsarbeiten, Tunen und Einstellungen.
- Durch Fahrlässigkeit oder falsche Wartung und/oder Lagerung entstandene Schäden, wie sie in der Bedienungsanleitung beschrieben sind.
- Durch Abbauen von Teilen, unsachgemäße Reparaturen, Wartung, Modifizierungen oder Gebrauch von nicht geeigneten Teilen, die nicht von BRP produziert oder zugelassen sind, verursachte Schäden bzw. solche, die bei Reparaturarbeiten durch einen nicht von BRP autorisierten BRP Vertriebspartner/Händler entstanden sind;
- Schäden, die durch Missbrauch, unsachgemäßen Gebrauch, Fahrlässigkeit oder eine Fahrweise, die nicht mit der in der Bedienungsanleitung empfohlenen Fahrweise im Einklang steht, entstanden sind.
- Schäden, die entstanden sind durch Unfall, unter Wasser setzen, Feuer, Diebstahl, Vandalismus oder höhere Gewalt.
- Betrieb mit Kraftstoffen, Ölen oder Schmiermitteln, die nicht für die Verwendung mit dem Produkt geeignet sind (siehe Bedienungsanleitung);
- Schäden durch Rost, Korrosion oder Witterung.
- Schaden durch Eindringen von Wasser oder Schnee.
- Unbeabsichtigte Schäden oder Folgeschäden oder Schäden gleich welcher Art durch Transportkosten, Abschleppen, Lagerung, sowie Ausgaben wie Abschleppgebühren, Telefonate oder

Taxikosten, Versicherungsdeckung, Kreditzahlungen, Zeitverlust, Einkommensverlust oder verlorene Zeit während der Ausfallzeit für Servicearbeiten unabhängig von ihrer jeweiligen Höhe

#### **4) GARANTIEZEITRAUM**

Diese beschränkte Garantie wird wirksam (1) ab dem Lieferdatum an den ersten Einzelhandelskunden oder (2) ab dem Datum, an dem das Produkt zum ersten Mal benutzt wird, je nachdem was zuerst eintritt, und gilt für den jeweils unten angegebenen Zeitraum:

- SECHS (6) aufeinanderfolgende Monate für Eigentümer mit privater oder gewerblicher Nutzung.

Nur in AUSTRALIEN und NEUSEELAND wird diese Garantie ab (1) dem Lieferdatum an den ersten Einzelhandelskunden oder ab (2) dem Datum wirksam, an dem das Produkt zum ersten Mal benutzt wird, je nachdem was zuerst eintritt, und zwar für einen Zeitraum von ZWÖLF (12) AUFEINANDER FOLGENDEN MONATEN oder SECHSUNDREISSIG (36) AUFEINANDERFOLGENDEN MONATEN nur für Antriebsstrang-, Motor- und Getriebesysteme bei privater Nutzung oder gewerblicher Nutzung.

Die Reparatur oder der Austausch von Teilen oder die Serviceleistung im Rahmen dieser Garantie verlängert nicht den Zeitraum dieser Garantie über dessen ursprünglichen Ablaufzeitpunkt hinaus.

Bei der oben identifizierten Garantiedeckungszeit handelt sich um einen Mindestzeitraum für die beschränkte Garantie, der ggfs. durch ein anwendbares Gewährleistungswerbeprogramm verlängert werden kann.

Beachten Sie, dass die Dauer und andere Modalitäten der Garantieabdeckung vom nationalen oder regionalen Recht abhängen, das im Land des Kunden gilt.

#### **NUR FÜR IN AUSTRALIEN VERTRIEBENE PRODUKTE**

Unsere Waren sind von Garantien gedeckt, die nicht unter der australischen Gesetzgebung ausgeschlossen werden können.

Sie haben das Recht auf einen Ersatz oder eine Gutschrift, wenn ein größerer Betriebsausfall auftritt sowie auf Ausgleich für einen anderen voraussichtlichen Verlust oder Schaden.

Sie haben ebenfalls das Recht, das Produkt reparieren oder austauschen zu lassen, wenn dieses nicht der angegebenen Qualität entspricht und der Ausfall kein größerer ist.

Keine der in dieser Garantie aufgeführten Bedingungen soll die Anwendung jeglicher Bedingung, Garantie, Gewährleistung, Rechte oder Rechtsmittel, die unter dem Competition and Consumer Act 2010

(Cth), der australischen Verbrauchergesetzgebung oder einem Teil dieser Vertragsbedingungen aufgeführt oder impliziert sind, einschränken oder verändern. Die Ihnen durch unsere ausdrücklichen Garantiebedingungen hierzu entstehenden Vorteile gelten zusätzlich zu anderen Rechten und Rechtsmitteln, die Ihnen unter dem australischen Verbrauchergesetz zustehen.

## 5) BEDINGUNGEN FÜR DIE GARANTIE

Die Garantie gilt nur dann, wenn jede der folgenden Bedingungen erfüllt ist:

- Das Produkt muss neu und unbenutzt vom ersten Eigentümer bei einem BRP-Vertriebspartner/Händler gekauft worden sein, wenn dieser für den Vertrieb der Produkte im Land, in dem der Verkauf zustande gekommen ist, zugelassen ist;
- Die von BRP vorgeschriebene Inspektion vor der Auslieferung muss abgeschlossen, dokumentiert und vom Käufer unterschrieben sein;
- Das Produkt muss ordnungsgemäß von einem autorisierten BRP Vertriebspartner/Händler registriert worden sein;
- Das Produkt muss in dem Land gekauft worden sein, in dem der Käufer seinen Wohnsitz hat;
- Zur Übernahme der Gewährleistung müssen die in der Bedienungsanleitung beschriebenen routinemäßigen Wartungsarbeiten in den richtigen Zeitabständen ausgeführt werden. BRP behält sich das Recht vor, die Garantie nur dann zu übernehmen, wenn eine Prüfung ergeben hat, dass die Wartungsarbeiten ordnungsgemäß ausgeführt wurden.

BRP wird diese eingeschränkte Garantie gegenüber einem Eigentümer bei privater Nutzung oder bei gewerblicher Nutzung nicht übernehmen, wenn eine der vorstehenden Bedingungen nicht erfüllt ist. Solche Einschränkungen sind erforderlich, damit BRP sowohl die Sicherheit seiner Produkte als auch die Sicherheit seiner Kunden und der Öffentlichkeit schützen kann.

## 6) VORGEHENSWEISE ZUM BEANSPRUCHEN VON GARANTIELEISTUNGEN

Der Kunde muss nach Auftreten einer Anomalie die Verwendung des Produkts einstellen, einem BRP-Vertriebspartner/Händler innerhalb von zwei (2) Monaten ab dem Auftreten der Anomalie davon Mitteilung machen und dem Vertriebspartner/Händler angemessenen Zugang zum Produkt verschaffen und ihm Gelegenheit für die Reparatur geben.

Die Mitteilungsfrist richtet sich nach anwendbarer nationaler und lokaler Gesetzgebung in Ihrem Land.

Der Kunde muss seinem BRP-Vertragshändler einen Nachweis über den Kauf des Fahrzeugs vorlegen und vor der Reparatur das Reparaturformular unterschreiben, damit diese unter die Garantie fällt.

Alle infolge dieser beschränkten Garantie ausgetauschten Teile gehen in das Eigentum von BRP über.

## **7) VERPFLICHTUNGEN VON BRP IN BEZUG AUF GARANTIELEISTUNGEN**

Soweit gesetzlich zugelassen, verpflichtet sich BRP unter dieser Garantie einzig und allein, nach eigenem Ermessen und ohne Material- oder Arbeitszeit zu berechnen, defekte Teile bei einem BRP Vertriebspartner/Vertragshändler zu reparieren oder zu ersetzen, wenn sich der Defekt bei normalem Gebrauch, normaler Wartung und normalem Service eingestellt hat, und zwar während des beschriebenen Garantiezeitraums und unter den hier beschriebenen Bedingungen. Die Verantwortung von BRP beschränkt sich auf die Durchführung der erforderlichen Reparaturen bzw. den Austausch von Teilen. Keine Garantieverletzung soll Grund für die Aufhebung oder Anfechtung des Verkaufs des Produkts an den Eigentümer sein. Sie haben u. U. andere gesetzlich vorgeschriebene Rechte, die von Land zu Land unterschiedlich sein können.

Wenn die Leistung außerhalb des Landes, in dem der ursprüngliche Verkauf stattgefunden hat, erforderlich ist, trägt der Eigentümer alle zusätzlichen Kosten aufgrund örtlicher Gepflogenheiten und Bedingungen, beispielsweise (jedoch nicht ausschließlich) Frachtkosten, Versicherung, Steuern, Lizenzgebühren, Einfuhrzölle, sowie alle anderen Kosten, einschließlich solcher, die durch staatliche Stellen, Staaten, Territorien und deren jeweilige Vertreter erhoben werden

BRP behält sich das Recht vor, Produkte von Zeit zu Zeit zu verbessern oder zu verändern, ohne dass eine Verpflichtung eingegangen wird, zuvor hergestellte Produkte zu modifizieren.

## **8) ÜBERTRAGUNG**

Wenn das Eigentum am Produkt während des Garantiezeitraums übertragen wird, wird auch diese eingeschränkte Garantie unter Berücksichtigung ihrer Bedingungen übertragen und bleibt für die restliche Garantiezeit gültig, sofern BRP oder ein BRP Vertriebspartner/Händler neben den Daten des neuen Eigentümers eine Bestätigung des alten Eigentümers über den Eigentümerwechsel erhält.

## **9) KUNDENUNTERSTÜTZUNG**

Sollte es im Zusammenhang mit dieser beschränkten Garantie zu Uneinigkeiten oder zu einem Konflikt kommen, empfiehlt BRP, zu versuchen, diese Probleme auf BRP Vertriebspartner-/Händlerebene zu



lösen. Wir raten Ihnen, sich bei Problemen an den Kundendienstleiter oder Eigentümer der BRP Vertriebspartner-/Händler-niederlassung zu wenden.

Kann die Angelegenheit weiterhin nicht geklärt werden, wenden Sie sich bitte an BRP, indem Sie das Kundenkontaktformular auf **www.brp.com** ausfüllen, oder sich schriftlich an eine der Adressen wenden, die im Abschnitt *Kontaktieren Sie uns* dieser Anleitung aufgeführt sind.

---

# EINGESCHRÄNKTE GARANTIE VON BRP FÜR DEN EUROPÄISCHEN WIRTSCHAFTSRAUM, DIE GEMEINSCHAFT UNABHÄNGIGER STAATEN UND DIE TÜRKEI: 2025 CAN-AM® ATV

## 1) UMFANG DER EINGESCHRÄNKTEN GARANTIE

Bombardier Recreational Products Inc. („BRP“) garantiert, dass die von autorisierten BRP Vertriebspartnern oder Händlern („**Vertriebspartner/Händler**“) in den Mitgliedstaaten des Europäischen Wirtschaftsraums (bestehend aus den Mitgliedstaaten der Europäischen Union plus Vereinigtes Königreich, Norwegen, Island und Liechtenstein) („**EW**“), in der Türkei, in den Mitgliedstaaten des Commonwealth Unabhängiger Staaten (einschließlich Ukraine und Turkmenistan) („**GUS**“) verkauften Can-Am ATV (das „**Produkt**“) des Modelljahres 2025 in dem weiter unten beschriebenen Zeitraum und unter den angegebenen Bedingungen frei von Material- und Herstellungsfehlern sind.

Diese beschränkte Garantie verliert ihre Gültigkeit, wenn:

1. das Produkt zu irgendeinem Zeitpunkt zum Fahren von Rennen oder für andere Aktivitäten im Rahmen von Wettbewerben, selbst wenn es sich um eine solche Verwendung durch den vorherigen Eigentümer handelt, benutzt wurde; oder
2. das Produkt dahingehend verändert oder modifiziert wurde, dass der Betrieb, die Leistung oder die Lebensdauer des Produkts beeinträchtigt werden oder das Produkt verändert oder modifiziert wurde, um es zweckzuentfremden.

Nicht-werkseitig installierte Teile und Zubehör sind unter dieser beschränkten Gewährleistung nicht abgedeckt. Hinweise entnehmen Sie bitte dem Text zur beschränkten Gewährleistung für die entsprechenden Teilen und das Zubehör.

## 2) HAFTUNGSBESCHRÄNKUNG

SOFERN GESETZLICH ZULÄSSIG, WIRD DIESE GARANTIE AUSDRÜCKLICH GEWÄHRT UND ERSETZT ALLE AUSDRÜCKLICHEN ODER STILLSCHWEIGENDEN GARANTIEEN, EINSCHLIESSLICH SOLCHER, DIE DIE MARKTFÄHIGKEIT ODER EIGNUNG FÜR EINEN BESONDEREN ZWECK GARANTIEREN. IN DEM UMFANG, IN DEM SIE NICHT WIDERRUFEN WERDEN KÖNNEN, SIND DIE STILLSCHWEIGENDEN GARANTIEEN IN IHRER DAUER AUF DIE DAUER DER AUSDRÜCKLICHEN GARANTIE BESCHRÄNKT. NEBEN- UND FOLGESCHÄDEN SIND VON DER GARANTIE AUSGESCHLOSSEN. IN EINIGEN RECHTSRÄUMEN SIND DIE OBEN GENANNTEN AUSSCHLUSSERKLÄRUNGEN,

BESCHRÄNKUNGEN UND HAFTUNGS AUSSCHLÜSSE NICHT ZUGELASSEN. DESHALB GELTEN SIE MÖGLICHERWEISE NICHT FÜR SIE. DIESE GARANTIE GIBT IHNEN BESTIMMTE RECHTE UND SIE KÖNNEN NOCH ANDERE GESETZLICHE RECHTE HABEN, DIE VON GERICHTSBARKEIT ZU GERICHTSBARKEIT UNTERSCHIEDLICH SEIN KÖNNEN. BRP KANN NICHT HAFTBAR GEMACHT WERDEN, WENN PRODUKTE ODER GARANTIETEILE IN IHREM LAND AUS GRÜNDEN, DIE AUSSERHALB DER KONTROLLE VON BRP LIEGEN, NICHT VERFÜGBAR SIND.

Für Produkte, die in Frankreich gekauft wurden, siehe den spezifischen Abschnitt für Frankreich unten.

Weder ein BRP-Vertriebspartner/Händler noch sonstige Personen sind berechtigt, eine Beteuerung, Zusicherung oder Gewährleistung in Bezug auf das Produkt abzugeben, die nicht in dieser beschränkten Garantie enthalten ist. Falls dies jedoch erfolgt ist, wird sie gegenüber BRP nicht durchsetzbar sein.

BRP behält sich das Recht vor, diese beschränkte Garantie jederzeit zu modifizieren, wobei vorausgesetzt wird, dass eine solche Modifizierung nicht die anwendbaren Garantiebedingungen für die Produkte ändert, die während der Wirksamkeit dieser Garantie verkauft wurden.

### **3) VON DER GARANTIE AUSGESCHLOSSEN**

Unter keinen Umständen wird für Folgendes eine Garantie übernommen:

- Natürliche Abnutzung und Verschleiß.
- Routinemäßige Wartungsarbeiten, Tunen und Einstellungen.
- Durch Fahrlässigkeit oder falsche Wartung und/oder Lagerung entstandene Schäden, wie sie in der Bedienungsanleitung beschrieben sind.
- Durch Abbauen von Teilen, unsachgemäße Reparaturen, Wartung, Modifizierungen oder Gebrauch von nicht geeigneten Teilen, die nicht von BRP produziert oder zugelassen sind, verursachte Schäden bzw. solche, die bei Reparaturarbeiten durch einen nicht von BRP autorisierten BRP Vertriebspartner/Händler entstanden sind;
- Schäden, die durch Missbrauch, unsachgemäßen Gebrauch, Fahrlässigkeit oder eine Fahrweise, die nicht mit der in der Bedienungsanleitung empfohlenen Fahrweise im Einklang steht, entstanden sind.
- Schäden, die entstanden sind durch Unfall, unter Wasser setzen, Feuer, Diebstahl, Vandalismus oder höhere Gewalt.
- Betrieb mit Kraftstoffen, Ölen oder Schmiermitteln, die nicht für die Verwendung mit dem Produkt geeignet sind (siehe Bedienungsanleitung);
- Schäden durch Rost, Korrosion oder Witterung.

- Schaden durch Eindringen von Wasser oder Schnee.
- Unbeabsichtigte Schäden oder Folgeschäden oder Schäden gleich welcher Art durch Transportkosten, Abschleppen, Lagerung, sowie Ausgaben wie Abschleppgebühren, Telefonate oder Taxikosten, Versicherungsdeckung, Kreditzahlungen, Zeitverlust, Einkommensverlust oder verlorene Zeit während der Ausfallzeit für Servicearbeiten unabhängig von ihrer jeweiligen Höhe

#### **4) GARANTIEZEITRAUM**

Diese beschränkte Garantie wird wirksam (1) ab dem Lieferdatum an den ersten Einzelhandelskunden oder (2) ab dem Datum, an dem das Produkt zum ersten Mal benutzt wird, je nachdem was zuerst eintritt, und gilt für den jeweils unten angegebenen Zeitraum:

1. VIERUNDZWANZIG (24) aufeinanderfolgende Monate für Eigentümer mit privater Nutzung.
2. SECHS (6) aufeinanderfolgende Monate für Eigentümer mit gewerblicher Nutzung.

Ein Produkt wird gewerblich genutzt, wenn es während des Garantiezeitraumes in Verbindung mit einer Arbeit oder Beschäftigung genutzt wird, mit der ein Einkommen erwirtschaftet wird. Ein Produkt wird ebenfalls gewerblich genutzt, wenn es zu irgendeinem Zeitpunkt während des Garantiezeitraumes für die gewerbliche Nutzung lizenziert wurde.

Die Reparatur oder der Austausch von Teilen oder die Serviceleistung im Rahmen dieser Garantie verlängert nicht den Zeitraum dieser Garantie über dessen ursprünglichen Ablaufzeitpunkt hinaus.

Bei der oben identifizierten Garantiedeckungszeit handelt sich um einen Mindestzeitraum für die beschränkte Garantie, der ggfs. durch ein anwendbares Gewährleistungswerbeprogramm verlängert werden kann.

Beachten Sie, dass die Dauer und andere Modalitäten der Garantieabdeckung vom nationalen oder regionalen Recht abhängen, das im Land des Kunden gilt.

#### **5) NUR FÜR IN FRANKREICH VERKAUFTE PRODUKTE**

Die folgenden Geschäftsbedingungen gelten nur für Produkte, die in Frankreich verkauft werden.

Der Verkäufer hat Güter zu liefern, die vertragskonform sind und ist verantwortlich für Mängel bei der Lieferung. Der Verkäufer ist ebenso verantwortlich für Mängel, die durch die Verpackung, die Montageanweisung oder die Montage entstanden sind, wenn diese

Verantwortung im Vertrag festgehalten ist oder wenn die Verpackung, die Montageanweisung oder die Montage unter seine Zuständigkeit fällt. Um vertragskonform zu sein, muss das Produkt:

1. für den für ähnliche Güter normalen Gebrauch geeignet sein und, falls zutreffend:
  - der Beschreibung des Verkäufers entsprechen und die Eigenschaften, die dem Käufer durch ein Beispiel oder ein Modell gezeigt wurden, aufweisen;
  - die Eigenschaften aufweisen, die ein Käufer legitimer Weise aufgrund der öffentlichen Erklärungen, einschließlich Werbung oder Beschriftung, des Verkäufers, des Herstellers oder seines Beauftragten erwarten kann oder
2. über Eigenschaften verfügen, auf die sich die beiden Parteien geeinigt haben oder für den vom Käufer beabsichtigten spezifischen Verwendungszweck geeignet sein, und sie müssen vom Verkäufer zur Kenntnis genommen und akzeptiert worden sein.

Ein Anspruch wegen Nichteinhaltung erlischt nach zwei Jahren nach Lieferung des Produkts. Der Verkäufer trägt die Verantwortung für versteckte Mängel der verkauften Ware, wenn solche Mängel die Ware für den vorgesehenen Verwendungszweck ungeeignet machen oder wenn sie die Verwendung der Ware so beeinträchtigen, dass der Käufer die Ware nicht gekauft hätte oder bei Kenntnis die Ware nur unter der Voraussetzung eines niedrigeren Preises gekauft hätte. Ein Anspruch aufgrund von versteckten Mängeln muss vom Käufer innerhalb von 2 Jahren nach Entdecken des Mangels geltend gemacht werden.

## **6) BEDINGUNGEN FÜR DIE GARANTIE**

Die Garantie gilt nur dann, wenn jede der folgenden Bedingungen erfüllt ist:

- Das Produkt muss von seinem Erstbesitzer neu und unbenutzt von einem BRP Vertriebspartner/Händler gekauft worden sein. Dieser muss für den Vertrieb von Produkten in dem Land oder im Falle der EWR-Länderunion, in dem der Verkauf erfolgte, autorisiert sein;
- Die von BRP vorgeschriebene Inspektion vor der Auslieferung muss abgeschlossen, dokumentiert und vom Käufer unterschrieben sein;
- Das Produkt muss ordnungsgemäß von einem autorisierten BRP Vertriebspartner/Händler registriert worden sein;
- Das Produkt muss in dem Land (oder im Falle der EWR in der Union von Ländern), in dem der Käufer wohnt, gekauft worden sein;
- Zur Übernahme der Gewährleistung müssen die in der Bedienungsanleitung beschriebenen routinemäßigen Wartungsarbeiten in den richtigen Zeitabständen ausgeführt werden. BRP behält sich

das Recht vor, die Garantie nur dann zu übernehmen, wenn eine Prüfung ergeben hat, dass die Wartungsarbeiten ordnungsgemäß ausgeführt wurden.

BRP wird diese eingeschränkte Garantie gegenüber einem Eigentümer bei privater Nutzung oder bei gewerblicher Nutzung nicht übernehmen, wenn eine der vorstehenden Bedingungen nicht erfüllt ist. Solche Einschränkungen sind erforderlich, damit BRP sowohl die Sicherheit seiner Produkte als auch die Sicherheit seiner Kunden und der Öffentlichkeit schützen kann.

## **7) VORGEHENSWEISE ZUM BEANSPRUCHEN VON GARANTIELEISTUNGEN**

Der Kunde muss nach Auftreten einer Anomalie die Verwendung des Produkts einstellen, einem BRP-Vertriebspartner/Händler innerhalb von zwei (2) Monaten ab dem Auftreten der Anomalie davon Mitteilung machen und dem Vertriebspartner/Händler angemessenen Zugang zum Produkt verschaffen und ihm Gelegenheit für die Reparatur geben.

Die Mitteilungsfrist richtet sich nach anwendbarer nationaler und lokaler Gesetzgebung in Ihrem Land.

Der Kunde muss seinem BRP-Vertragshändler einen Nachweis über den Kauf des Fahrzeugs vorlegen und vor der Reparatur das Reparaturformular unterschreiben, damit diese unter die Garantie fällt.

Alle infolge dieser beschränkten Garantie ausgetauschten Teile gehen in das Eigentum von BRP über.

## **8) VERPFLICHTUNGEN VON BRP IN BEZUG AUF GARANTIELEISTUNGEN**

Soweit gesetzlich zugelassen, verpflichtet sich BRP unter dieser Garantie einzig und allein, nach eigenem Ermessen und ohne Material- oder Arbeitszeit zu berechnen, defekte Teile bei einem BRP Vertriebspartner/Vertragshändler zu reparieren oder zu ersetzen, wenn sich der Defekt bei normalem Gebrauch, normaler Wartung und normalem Service eingestellt hat, und zwar während des beschriebenen Garantiezeitraums und unter den hier beschriebenen Bedingungen. Keine Garantieverletzung soll Grund für die Aufhebung oder Anfechtung des Verkaufs des Produkts an den Eigentümer sein. Sie haben u. U. andere gesetzlich vorgeschriebene Rechte, die von Land zu Land unterschiedlich sein können.

Für den Fall, dass die Reparatur außerhalb des Landes, in dem das Produkt ursprünglich verkauft wurde, oder bei EWR-Bürgern außerhalb des EWR durchgeführt werden muss, trägt der Eigentümer alle zusätzlichen Kosten für örtliche Maßnahmen und Bedingungen, z. B.

Fracht, Versicherung, Steuern, Lizenzgebühren, Importzölle und andere finanzielle Lasten, einschließlich solcher, die von Regierungen, Staaten, Territorien und deren entsprechende Behörden erhoben werden.

BRP behält sich das Recht vor, Produkte von Zeit zu Zeit zu verbessern oder zu verändern, ohne dass eine Verpflichtung eingegangen wird, zuvor hergestellte Produkte zu modifizieren.

## 9) ÜBERTRAGUNG

Wenn das Eigentum am Produkt während des Garantiezeitraums übertragen wird, wird auch diese eingeschränkte Garantie unter Berücksichtigung ihrer Bedingungen übertragen und bleibt für die restliche Garantiezeit gültig, sofern BRP oder ein BRP Vertriebspartner/Händler neben den Daten des neuen Eigentümers eine Bestätigung des alten Eigentümers über den Eigentümerwechsel erhält.

## 10) KUNDENUNTERSTÜTZUNG

Sollte es im Zusammenhang mit dieser beschränkten Garantie zu Uneinigkeiten oder zu einem Konflikt kommen, empfiehlt BRP, zu versuchen, diese Probleme auf BRP Vertriebspartner-/Händlerebene zu lösen. Wir raten Ihnen, sich bei Problemen an den Kundendienstleiter oder Eigentümer der BRP Vertriebspartner-/Händlerniederlassung zu wenden.

Kann die Angelegenheit weiterhin nicht geklärt werden, wenden Sie sich bitte an BRP, indem Sie das Kundenkontaktformular auf [www.brp.com](http://www.brp.com) ausfüllen, oder sich schriftlich an eine der Adressen wenden, die im Abschnitt *Kontaktieren Sie uns* dieser Anleitung aufgeführt sind.

Diese Seite wurde absichtlich leer gelassen



# KUNDENINFORMA- TIONEN

---

# DATENSCHUTZINFORMATIONEN

Bombardier Recreational Products Inc. sowie seine Tochter- und Partnerunternehmen („BRP“) verpflichten sich, Ihre Privatsphäre zu schützen und unterstützen eine allgemeine Politik der Offenheit darüber, wie wir Ihre personenbezogenen Daten im Rahmen der Verwaltung unserer Beziehung zu Ihnen sammeln, verwenden und offenlegen. **Weitere Einzelheiten finden Sie in der Datenschutzrichtlinie von BRP unter:**

**<https://brp.com/en/privacy-policy.html> oder durch Scannen des QR-Codes unten.**

Bitte seien Sie versichert, dass wir angemessene Sicherheitsmaßnahmen ergriffen haben, um sicherzustellen, dass Ihre personenbezogenen Daten vor Verlust und unbefugtem Zugriff geschützt sind.

Ihre personenbezogenen Daten, die von BRP direkt von Ihnen oder von Vertragshändlern oder autorisierten Dritten gesammelt werden können, umfassen:

- **Kontakt-, demographische und Registrierungsinformationen** (z. B. Name, vollständige Anschrift, Telefonnummer, E-Mail, Geschlecht, Eigentumshistorie, Kommunikationssprache)
- **Fahrzeuginformationen** (z. B. Seriennummer, Kauf- und Lieferdatum, Nutzung des Fahrzeugs, Standort und Bewegungen des Fahrzeugs)
- **Informationen von Dritten** (z. B. von BRP-Partnern erhaltene Informationen, Informationen über gemeinsame Marketingaktivitäten, soziale Medien)
- **Technologische Informationen** (z. B. IP-Adresse, Gerätetyp, Betriebssystem, Browsertyp, von Ihnen aufgerufene Webseiten, Cookies und ähnliche Technologien, wenn Sie die Websites von BRP oder Händlern oder mobile Anwendungen nutzen)
- **Interaktion mit Informationen von BRP** (z. B. Informationen, die gesammelt werden, wenn Sie die internen BRP-Vertriebsmitarbeiter anrufen, Artikel auf einer BRP-Website kaufen, sich für E-Mails von BRP anmelden, an von BRP gesponserten Gewinnspielen und Verlosungen teilnehmen oder von BRP gesponserte Veranstaltungen besuchen)
- **Transaktionsinformationen** (z. B. Informationen, die für die Bearbeitung von Rücksendungen erforderlich sind, Zahlungsinformationen, wenn Sie unsere Produkte oder Dienstleistungen über unsere Websites oder mobilen Anwendungen kaufen, sowie andere Fragen im Zusammenhang mit Ihrem Kauf von BRP-Produkten)

Diese Informationen können für die folgenden Zwecke verwendet und verarbeitet werden:

- Sicherheit
- Kundensupport für Verkauf und Kundendienst (z. B. Abschluss oder Nachverfolgung Ihres Kaufs oder der Wartung)
- Registrierung und Garantie
- Kommunikation (z. B. Zusendung einer Zufriedenheitsumfrage von BRP)

- Verhaltensbasierte Online-Werbung, Profiling und standortbezogene Dienste  
(z. B. Angebot eines maßgeschneiderten Erlebnisses)
- Konformität und Streitbeilegung
- Marketing und Werbung
- Unterstützung (z. B. Hilfe bei Lieferproblemen, Bearbeitung von Rücksendungen und anderen Fragen im Zusammenhang mit Ihrem Kauf von BRP-Produkten).

Wir können Ihre personenbezogenen Daten auch verwenden, um aggregierte oder statistische Daten zu generieren, die Sie nicht mehr persönlich identifizieren.

**Ihre personenbezogenen Daten können an die folgenden Stellen weitergegeben werden: BRP, BRP-Vertragshändler, Distributoren, Dienstleister, Werbe- und Marktforschungspartner und andere autorisierte Drittparteien.**

Wir können Informationen über Sie aus verschiedenen Quellen erhalten, darunter auch von Dritten, wie den Vertragshändlern und Partnern von BRP, mit denen wir Dienstleistungen anbieten oder gemeinsame Marketingaktivitäten durchführen. Wir können auch Informationen über Sie von Social Media-Plattformen erhalten, wenn Sie mit uns auf diesen Plattformen interagieren.

Je nach den Umständen können Ihre personenbezogenen Daten auch außerhalb der Region, in der Sie wohnen, übermittelt werden. Ihre personenbezogenen Daten werden nur so lange aufbewahrt, wie es für den Zweck, für den wir sie erhalten haben, erforderlich ist, und gemäß unseren Aufbewahrungsrichtlinien.

Zur Ausübung Ihrer Datenschutzrechte (z. B. Auskunftsrecht, Recht auf Berichtigung), zum Widerruf Ihrer Zustimmung, um aus der Adressliste für Marketingzwecke oder für die Zufriedenheitsumfrage gelöscht zu werden, oder für allgemeine Fragen zum Datenschutz wenden Sie sich bitte an den Datenschutzbeauftragten von BRP unter **privacyofficer@brp.com** oder per Post an:

BRP Legal Service, 726 St-Joseph, Valcourt, Quebec, Kanada, J0E 2L0.

**Wenn BRP Ihre personenbezogenen Daten verarbeitet, geschieht dies in Übereinstimmung mit der Datenschutzrichtlinie, die Sie unter <https://www.brp.com/en/privacy-policy.html> oder über den folgenden QR-Code abrufen können.**



---

# KONTAKTIEREN SIE UNS

*www.brp.com*

## **Asien-Pazifik-Raum**

### **BRP Asien**

107D and 107E, 17/F, Tower 1,  
Grand Century Place, Mongkok,  
Kowloon, Hongkong

### **Australien**

Level 26  
477 Pitt Street  
Sydney, NSW 2020

### **China**

上海市徐汇区衡山路10号6号楼301  
Rm 301, Building 6,  
No.10 Heng Shan Rd,  
Shanghai, China

### **Japan**

21F Shinagawa East One Tower  
2-16-1 Konan, Minato-ku-ku,  
Tokio 108-0075

### **Neuseeland**

Suite 1.6, 2-8 Osborne Street,  
Newmarket, Auckland 2013

## **Europa, Naher Osten und Afrika**

### **Belgien**

Oktrooiplein 1  
9000 Gent

### **Tschechische Republik**

Stefanikova 43a  
Prag 5  
150 00

### **Deutschland**

Itterpark 11  
40724 Hilden

### **Finnland**

Isoaavantie 7  
PL 8040  
96101 Rovaniemi

### **Frankreich**

Arteparc Bâtiment B  
Route de la côte d'Azur,  
13 590 Meyreuil

### **Norwegen**

Ingvald Ystgaardsvei 15  
N-7484 Trondheim  
Salg, marketing, ettermarked

### **Schweden**

Spinnvägen 15  
903 61 Umeå  
Schweden 90821

### **Schweiz**

Avenue d'Ouchy 4-6  
1006 Lausanne

## **Lateinamerika**

### **Brasilien**

Av. James Clerck Maxwell, 230  
Campinas, Sao Paulo  
PLZ 13069-380

### **Mexiko**

Av. Ferrocarril 202  
Parque Industrial Querétaro  
Santo Rosa Jauregui, Querétaro  
PLZ 76220

## **Nordamerika**

### **Kanada**

3200A, rue King Ouest,  
Suite 300  
Sherbrooke (Québec) J1L 1C9

### **Vereinigte Staaten von Amerika**

10101 Science Drive  
Sturtevant, Wisconsin  
53177

---

## ADRESSÄNDERUNG UND HALTERWECHSEL

Wenn sich Ihre Adresse geändert hat oder wenn Sie der neue Eigentümer des Fahrzeugs sind, benachrichtigen Sie BRP unbedingt darüber durch:

- Benachrichtigung eines Can-Am Vertragshändlers.
- **Nur Nordamerika:** telefonisch unter 1 888 272-9222.
- Einsenden einer der Adressänderungskarten auf den folgenden Seiten an eine der BRP-Adressen, die im Abschnitt *Kontakt* in dieser Bedienungsanleitung aufgeführt sind.

Im Falle eines Eigentümerwechsels fügen Sie bitte einen Beleg bei, dass der frühere Eigentümer mit dem Wechsel einverstanden ist.

Die Benachrichtigung von BRP, auch nach Ablauf der eingeschränkten Garantie, ist sehr wichtig, da dies BRP ermöglicht, den Fahrzeug-eigentümer bei Bedarf zu erreichen, zum Beispiel bei Einleitung von Rückrufen aus Sicherheitsgründen. Der Eigentümer ist für die Benachrichtigung von BRP verantwortlich.


**DIEBSTAHL:** Wenn Ihr persönliches Fahrzeug gestohlen wurde, sollten Sie BRP oder einen Can-Am-Vertragshändler darüber informieren. Wir werden Sie nach Ihrem Namen, Adresse, Telefonnummer, der Fahrzeug-Identifikationsnummer und dem Datum, an dem es gestohlen wurde, fragen.






Diese Seite wurde  
absichtlich frei gelassen

# ADRESSÄNDERUNG UND HALTERWECHSEL

ADRESSÄNDERUNG <input type="checkbox"/>		EIGENTÜMERÄNDERUNG <input type="checkbox"/>		
FAHRZEUG-IDENTIFIKATIONSNUMMER				
Modellnummer		Fahrzeug-Identifizierungsnummer (V.I.N.)		
ALTE ADRESSE ODER BISHERIGER HALTER:		NAME		
NR.		STRASSE	WOHNUNG	
STADT		STAAT/PROVINZ	POSTLEITZAHL	
LAND		TELEFON		
NEUE ADRESSE ODER NEUER HALTER:		NAME		
NR.		STRASSE	WOHNUNG	
STADT		STAAT/PROVINZ	POSTLEITZAHL	
LAND		TELEFON		
E-MAIL-ADRESSE				

ADRESSÄNDERUNG <input type="checkbox"/>		EIGENTÜMERÄNDERUNG <input type="checkbox"/>		
FAHRZEUG-IDENTIFIKATIONSNUMMER				
Modellnummer		Fahrzeug-Identifizierungsnummer (V.I.N.)		
ALTE ADRESSE ODER BISHERIGER HALTER:		NAME		
NR.		STRASSE	WOHNUNG	
STADT		STAAT/PROVINZ	POSTLEITZAHL	
LAND		TELEFON		
NEUE ADRESSE ODER NEUER HALTER:		NAME		
NR.		STRASSE	WOHNUNG	
STADT		STAAT/PROVINZ	POSTLEITZAHL	
LAND		TELEFON		
E-MAIL-ADRESSE				

Diese Seite wurde  
absichtlich frei gelassen

NOTIZEN: \_\_\_\_\_

\_\_\_\_\_

\_\_\_\_\_

\_\_\_\_\_

\_\_\_\_\_

\_\_\_\_\_

\_\_\_\_\_

\_\_\_\_\_

\_\_\_\_\_

\_\_\_\_\_

\_\_\_\_\_

\_\_\_\_\_

\_\_\_\_\_

\_\_\_\_\_

\_\_\_\_\_

\_\_\_\_\_

\_\_\_\_\_

\_\_\_\_\_

NOTIZEN: \_\_\_\_\_

---

---

---

---

---

---

---

---

---

---

---

---

---

---

---

---

---

---

---

---

---

---

---



NOTIZEN: \_\_\_\_\_

\_\_\_\_\_

\_\_\_\_\_

\_\_\_\_\_

\_\_\_\_\_

\_\_\_\_\_

\_\_\_\_\_

\_\_\_\_\_

\_\_\_\_\_

\_\_\_\_\_

\_\_\_\_\_

\_\_\_\_\_

\_\_\_\_\_

\_\_\_\_\_

\_\_\_\_\_

\_\_\_\_\_

\_\_\_\_\_

\_\_\_\_\_

\_\_\_\_\_

\_\_\_\_\_

\_\_\_\_\_

\_\_\_\_\_







NOTIZEN: \_\_\_\_\_

\_\_\_\_\_

\_\_\_\_\_

\_\_\_\_\_

\_\_\_\_\_

\_\_\_\_\_

\_\_\_\_\_

\_\_\_\_\_

\_\_\_\_\_

\_\_\_\_\_

\_\_\_\_\_

\_\_\_\_\_

\_\_\_\_\_

\_\_\_\_\_

\_\_\_\_\_

\_\_\_\_\_

\_\_\_\_\_

\_\_\_\_\_

\_\_\_\_\_

\_\_\_\_\_

\_\_\_\_\_

\_\_\_\_\_





NOTIZEN: \_\_\_\_\_

---

---

---

---

---

---

---

---

---

---

---

---

---

---

---

---

---

---

---

---

---

---

---



Modellnr. \_\_\_\_\_

**FAHRZEUG-**  
IDENTIFIZIERUNGSNUMMER (V.I.N.) \_\_\_\_\_

**MOTOR-**  
IDENTIFIZIERUNGSNUMMER (E.I.N.) \_\_\_\_\_

**Eigentümer:** \_\_\_\_\_

NAME

Nr. \_\_\_\_\_ STRASSE \_\_\_\_\_ WOHNUNG \_\_\_\_\_

STADT \_\_\_\_\_ STAAT/PROVINZ \_\_\_\_\_ POSTLEITZAHL \_\_\_\_\_

**Kaufdatum** \_\_\_\_\_

JAHR MONAT TAG

**Garantie-Ablaufdatum** \_\_\_\_\_

JAHR MONAT TAG

Muss vom Vertragshändler zum Zeitpunkt des Verkaufs ausgefüllt werden.

HÄNDLER-WERBEFLÄCHE

## ⚠️ WARNUNG

### **DAS FÜHREN DIESES FAHRZEUGS KANN GEFÄHRLICH SEIN.**

Selbst bei Routinemanövern, wie Wenden oder Fahren auf Hügeln oder über Hindernisse, kann es sehr schnell zu einem Zusammenstoß oder Überschlagen kommen, wenn Sie nicht alle Vorsichtsmaßnahmen beachten.

Es kann zu **SCHWERWIEGENDEN VERLETZUNGEN ODER ZUM TOD** kommen, wenn Sie diese Anweisungen nicht befolgen:

- **LESEN SIE VOR DEM BETRIEB DIESES FAHRZEUGS DIESE BEDIENUNGSANLEITUNG, ALLE SICHERHEITSHINWEISE AM FAHRZEUG UND SEHEN SIE DAS SICHERHEITSVIDEO AN.**
- **NEHMEN SIE DIESES FAHRZEUG NIEMALS IN BETRIEB, OHNE EINE ANGEMESSENE EINWEISUNG ERHALTEN ZU HABEN.**  
Absolvieren sie einen zugelassenen Trainingskurs.
- **ÜBERSCHREITEN SIE NICHT DIE SITZKAPAZITÄT.**
- **NEHMEN SIE NIEMALS EINE PERSON AUF EINEM EINSITZER-MODELL MIT.**  
Durch das Mitnehmen eines Mitfahrers erhöhen Sie das Risiko die Kontrolle über das Fahrzeug zu verlieren.



- **FAHREN SIE MIT DIESEM FAHRZEUG NIEMALS AUF GEPFLASTERTEM ODER ASPHALTIERTEM UNTERGRUND.**

Durch das Führen dieses Fahrzeugs auf gepflastertem oder asphaltiertem Untergrund erhöhen Sie das Risiko die Kontrolle über das Fahrzeug zu verlieren.

- **FAHREN SIE MIT DIESEM FAHRZEUG NIEMALS AUF ÖFFENTLICHEN STRASSEN.**

Wenn Sie dieses Fahrzeug auf einer öffentlichen Straße fahren, können Sie mit einem anderen Fahrzeug zusammenstoßen.

- **FAHRER UND BEIFAHRER MÜSSEN (bei MAX-Modellen) IMMER EINEN ZUGELASSENEN HELM, einen Augenschutz und Schutzkleidung tragen.**

- **FAHREN SIE NIEMALS UNTER EINFLUSS VON MEDIKAMENTEN ODER ALKOHOL.**

Sie führen zu langsameren Reaktionszeiten und beeinträchtigen das Urteilsvermögen.

- **FAHREN SIE DIESES FAHRZEUG NIEMALS MIT ZU HOHEN GESCHWINDIGKEITEN.**

Sie erhöhen Sie das Risiko, die Kontrolle über das Fahrzeug zu verlieren, wenn Sie dieses Fahrzeug mit einer Geschwindigkeit fahren, die zu schnell für das Gelände, der Sichtweite bzw. für Ihre Erfahrung ist.

- **VERSUCHEN SIE NIEMALS DREHUNGEN, SPRÜNGE ODER ANDERE STUNTS.**

®TM und das BRP Logo sind Handelsmarken der BOMBARDIER RECREATIONAL PRODUCTS INC. oder ihrer Tochtergesellschaften.

©2024 BOMBARDIER RECREATIONAL PRODUCTS INC. ALLE RECHTE VORBEHALTEN.

[www.brp.com](http://www.brp.com)

ALUMACRAFT®

CAN-AM®

LYNX®

MANITOU®

QUINTREX®

ROTAX®

SEA-DOO®

SKI-DOO®