

can-am



OUTLANDER X MR 系列

《使用手册》

包括安全、使用和保养信息

NONO

⚠ 警告

请通读本《使用手册》。本手册含有重要的安全信息。
建议操作者年龄不得小于：16 岁或以上年龄。
请始终将本《使用手册》存放在车上。
拆卸或修改此 OHRV 上的蒸发排放相关零件是非法的。
违反者可能会受到加州和联邦法律的民事和/或刑事处罚。

219002416_CN

原始说明书
的翻译版

 警告

您的车辆运行时可能会有危险。如果您未采取适当的预防措施，即使是在转向、在山路上行驶或遇到障碍等常规操作期间，您也可能会很快发生碰撞或翻车。
为了您的安全，请了解并遵循本《使用手册》所包含及车辆标签上的所有警告。若不遵循这些警告可能会导致严重受伤或死亡！
请始终将本《使用手册》存放在车上。

 警告

不遵守本《使用手册》、安全视频以及产品上的安全标签所含的任何安全预防措施和说明可能会造成受伤，甚至可能造成死亡！

 警告

本车的性能可能会胜过您以前开过的其他车辆。请花时间熟悉您的新车。

加州 65 号提案警告

 警告

在操作、维修和保养越野车时，可能会接触发动机废气、一氧化碳、邻苯二甲酸盐和铅等被加利福尼亚州列为导致癌症、先天缺陷或其他生殖损害的化学物质。为了尽量降低接触风险，避免呼吸废气，不要在不必要时急速运转发动机，在通风良好的区域维修车辆并佩戴手套或勤洗手。有关更多信息，请转至：
www.p65warnings.ca.gov/products/passenger-vehicle。

保留所有权利。未经 Bombardier Recreational Products Inc. 书面批准，不得以任何形式复制本《使用手册》的任何部分。

©Bombardier Recreational Products Inc. (BRP) 2024

TM® BRP 或其附属机构的商标。

以下是属于 Bombardier Recreational Products Inc. 或其附属公司财产的部分商标列表：

有些司法管辖区可能没有注册以下商标。

Can-Am®

D.E.S.S.™

DPS®

LinQ®

Outlander™

ROTAX®

XPS®

Deutsch	Dieses Handbuch ist möglicherweise in Ihrer Landessprache verfügbar. Bitte wenden Sie sich an Ihren Händler oder besuchen Sie: www.operatorsguides.brp.com
English	This guide may be available in your language. Check with your dealer or go to: www.operatorsguides.brp.com
Español	Es posible que este manual esté disponible en su idioma. Consulte a su distribuidor o visite: www.operatorsguides.brp.com
Français	Ce guide peut être disponible dans votre langue. Vérifier avec votre concessionnaire ou aller à: www.operatorsguides.brp.com
Italiano	Questa guida potrebbe essere disponibile nella propria lingua. Contattare il concessionario o consultare: www.operatorsguides.brp.com
中文	本手册可能有您的语种的翻译版本。请向经销商询问,或者登录 www.operatorsguides.brp.com 查询。
日本語	このガイドは、言語によって翻訳版が用意されています。ディーラーに問い合わせるか、次のアドレスでご確認ください: www.operatorsguides.brp.com
Nederlands	Deze handleiding kan beschikbaar zijn in uw taal. Vraag het aan uw dealer of ga naar: www.operatorsguides.brp.com
Norsk	Denne boken kan finnes tilgjengelig på ditt eget språk. Kontakt din forhandler eller gå til: www.operatorsguides.brp.com
Português	Este manual pode estar disponível em seu idioma. Fale com sua concessionária ou visite o site: www.operatorsguides.brp.com
Русский	Воспользуйтесь руководством на вашем языке. Узнайте о его наличии у дилера или на странице по адресу www.operatorsguides.brp.com
Suomi	Käyttöohjekirja voi olla saatavissa omalla kielelläsi. Tarkista jälleenmyyjältä tai käy osoitteessa: www.operatorsguides.brp.com
Svenska	Denna bok kan finnas tillgänglig på ditt språk. Kontakta din återförsäljare eller gå till: www.operatorsguides.brp.com

涉及的型号
Outlander X mr 850
Outlander X mr 1000R

本产品 在加拿大的 分销和 维修事宜 由 Bombardier Recreational Products Inc. (BRP) 负责。

本产品 在美国的 分销及 维修事宜 由 BRP (美国) 有限公司 负责。

在欧洲 经济区 (包括 欧盟 成员国 以及 英国、 挪威、 冰岛 和 列支 敦士 登)、 独立 国家 联合体 (包括 乌克兰 和 土库 曼斯坦) 以及 土耳其 境内， 产品的 分销和 维修事宜 由 BRP European Distribution S.A. 以及 BRP 的 其他 分支 机构和 子公司 负责。

对于 所有 其他 国家/地区， 产品的 分销和 维修事宜 由 Bombardier Recreational Products Inc. (BRP) 或其 分支 机构 负责。

阅读本《使用手册》时，切记：



表示潜在危险，若不避免，可能会导致严重伤害或死亡。

此页特意留空

目录

一般信息

一般信息	10
使用前须知	10
安全信息	11
关于本《使用手册》	11
成为一名负责任的骑手	11
环境方面	12

安全信息

常规注意事项	16
避免一氧化碳中毒	16
避免汽油火灾和其他危险	16
避免热零件烫伤	16
配件和改动	16
特别安全信息	18
欧洲共同体	19
操作警告	21
在未经适当指导的情况下操作车辆	21
年龄建议	22
携带乘客	23
乘客坐在后部车架上	24
在铺筑路面上驾驶本车	25
车辆在公共街道、马路或高速公路上	26
骑行时不穿戴防护装备	27
药物或酒精	28
过快的速度	29
后轮支撑车技、跳跃或其他特技	30
车辆检查	30
冰冻的水道	31
骑车的适当姿势	31
不熟悉的地形	32
在极为崎岖、光滑或松动的地形上操作	33
转弯不当	34
极其陡峭的山坡	35
爬坡	36
下坡	37
横穿山坡或在山坡上转弯	38
爬坡时熄火、向后溜车或下车	39
越过障碍物	40
打滑或滑行	41
深水或湍急的水流	42
倒车	43
轮胎压力	44
不当改造	45
装载、携带或牵引货物	46
运输易燃或危险材料	47

驾驶前检查	48
驾驶前检查表	48
骑行车辆	51
骑行装备	52
携带乘客	53
休闲驾驶者	53
泥地骑行	54
环境	55
设计限制	55
越野操作	55
驾驶技术	55
搬运负载物及进行工作	65
使用车辆	65
运载货物	65
装载货架	66
运载货物时进行操作	67
牵引负载物	67
牵引挂车	68
重要的产品标签 (加拿大/美国)	70
安全吊牌	70
安全标签	71
安全合规吊牌	88
重要产品标签 (除加拿大/美国之外的所有国家/地区)	89
安全图示	89

车辆信息

主要控件	106
手把	107
油门杆	107
制动锁定杆	107
制动锁定杆	108
制动踏板	110
发动机熄火开关	111
RF D.E.S.S. 钥匙和柱式安全开关	112
辅助控件	115
油门杆控制壳体	116
换挡杆	121
多功能开关	124
Trip/Menu 按钮	126
设备	128
驾驶员座椅	128
脚踏板	130
货架	130
工具套件	131
控制台	132
智能手机储物格	136
侧板	137

12 V 电源插座	140
绞盘 (如配备)	141
挂接钩	142
挂车栓钩	143
7.6 英寸数字显示屏	145
多功能显示区	145
设置	150
燃油	153
燃油要求	153
车辆加油程序	154
磨合期	156
磨合期间的运行	156
基本步骤	157
唤醒电气系统	157
起动发动机	157
更改档位选择	158
将车辆停下, 并接合驻车制动器	158
特殊程序	159
溢油的发动机	159
CVT 进水	159
车辆翻车	161
车辆浸在水中	162
调节您的座驾	163
悬架调节	163
动态动力转向 (DPS) 助力级别调整 (配备 DPS 的型号)	167
抬升车辆	169
关于抬升的一般安全信息	169
运输车辆	171
发动车辆使其向上攀爬行驶到运输设备上	172
使用绞盘将车辆拉动到运输设备上	173
固定车辆以便运输	173
将车辆从拖车上卸下	175

维护

保养时间表	178
EPA 法规 - 加拿大与美国交通工具	178
空气滤清器保养指南	178
用途类型	179
保养时间表	180
保养记录	194
保养程序	202
重置消息: 需要保养	202
空气滤清器	202
发动机油	210
发动机机油滤清器	213
燃油通气口滤清器	215
散热器	217

发动机冷却液	219
排气系统	225
齿轮箱	229
前差速器	232
后主减速器	234
火花塞	236
CVT 箱盖	250
驱动皮带	254
驱动皮带盘和从动皮带盘	257
蓄电池	258
保险丝	262
灯	265
驱动轴波纹管和保护罩	267
车轮轴承	268
车轮和轮胎	268
转向系统	270
悬架	270
刹车	271
车辆保养	273
车辆清洁和保护	273
储存和季前准备	275
存储	275
季前准备	275

技术信息

车辆识别	278
车辆识别号	278
发动机识别号 (EIN)	280
合规吊牌	281
EPA 认证	281
合规标签	282
排放控制信息 (典型示例)	282
适用于非公路移动机械的法规 (EU) 2016/1628	283
乙醇合规性图文	284
技术信息标签	285
空气滤清器保养标签	285
BRP RF DESS 柱式安全开关第 3 代 (加拿大)	286
美国与加拿大	286
墨西哥	287
巴西	287
日本	288
欧洲	288

噪音排放控制系统法规 (加拿大/美国)	293
噪声发射值和振动值 (除了加拿大/美国以外的所有国家/地区)	294
EC 合规声明	295
英国 - 符合性声明	296
EAC 合规声明	297

技术规格

技术规格 - X MR 系列	300
----------------------	-----

故障排除

故障排除指南	310
异常金属碰撞声	310
发动机不转动	310
发动机运转，但无法启动	311
发动机加速无力或动力不足	312
发动机过热	312
发动机回火	313
发动机点不着火	313
车辆无法达到最高车速	313
换挡杆难以移动	314
转速增加但是车辆不移动	314
动力转向助力降低	314

保修

BRP 有限保修 (美国和加拿大) : 2025 款 CAN-AM® ATV	318
US EPA 排放 - 相关保修	321
加利福尼亚州蒸发排放控制保修声明	323
BRP 国际有限保修 : 2025 款 CAN-AM® ATV	326
适用于欧洲经济区、独立国家联合体和土耳其的 BRP 有限保修 : 2025 款 CAN-AM® ATV	330

客户信息

数据隐私信息	336
联系我们	338
亚太地区	338
欧洲、中东和非洲	338
拉丁美洲	339
北美	339
更改地址 / 所有权	340

一般信息

一般信息

恭喜您购买新的 Can-Am® ATV 车辆。本车辆由 BRP 有限保修和经授权的 Can-Am Off-road 经销商网络提供强大的后盾支持，随时准备为您提供您需要的零件、配件或服务。

交货时，将会告知您保修范围并让您签署“交付前检查表”以确保您对新车的准备工作完全满意。

经销商将竭诚为您服务。如果您需要更多信息，请咨询经销商。

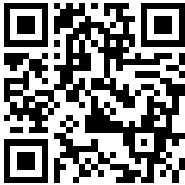
使用前须知

若要了解如何降低您或旁观者的发生事故的风险，请在操作车辆之前阅读此《使用手册》。

同时请阅读车辆上的所有安全标签，并观看安全视频，网址为：

<https://can-am.brp.com/off-road/safety>

或扫描以下二维码。



本车辆仅用于越野用途。主要用于一般娱乐用途，但也可用于实用用途。

不遵循本《使用手册》中给出的警告，可能会导致严重伤害或死亡。

年龄建议

本车辆为 S 类，务必遵循以下年龄建议：

- 16 岁以下者不得操作本车辆。

培训课程


切勿在未经适当指导的情况下操作本车辆。参加培训课程。所有操作员都应接受认证讲师的培训。

有关 ATV 安全的更多信息，请联系经授权的 Can-Am Off-road 经销商，了解离您最近的可用培训课程。

在美国，请致电美国特种车辆协会 (SVIA)，电话为 1800 887-2887；在加拿大，请致电加拿大安全委员会 (CSC)，电话为 1 613 739-1535。

安全信息

本手册中对安全信息的类型，外观以及使用方法说明如下：

安全警告标志  表示潜在受伤危险。

警告

表示潜在危险，若不可避免，可能会导致严重伤害或死亡。

注意

指出如不加以避免就可能造成轻微或中等伤害的危险情况。

备注

指出如不遵循就可能严重损坏车辆部件或其他财产的指导说明。

关于本《使用手册》

本《使用手册》旨在让新车的所有者/操作者熟悉关于车辆控制、维护和安全驾驶的各种说明。这是正确使用产品必不可少的一步。

请将本《使用手册》放在车辆中，以便在维护、排除故障或指导他人时参考。

请注意本手册提供多种语言版本。存在任何不一致时，应以英文版本为准。

如果您要查看和/或打印《使用手册》额外副本，只需访问以下网站即可：

www.operatorsguides.brp.com

本文件所包含信息在出版时正确。但是，BRP奉行持续改进公司产品的政策，但无任何义务对公司之前制造的产品实施此类改进。由于后期变更，已制造的产品与本手册中的说明和 / 或规格之间可能存在一些差异。BRP 保留随时停用或变更规格、设计、功能、型号或设备的权利，而自身不承担任何义务。

本《使用手册》应在车辆出售时一并转交。

成为一名负责任的骑手

BRP 相信动力运动和海洋运动社区的每个人都有机会走到一起，重新思考如何对待安全、骑行礼仪和环境。我们相信，当我们让所有骑手都能负责地骑行——互相照顾，保护我们的步道和游乐场——就可

以激励行业欢迎新加入者，建立一个更具爱心的社区，并创造积极的体验。

无论您是在林道、道路、水上还是雪地上骑行，BRP 都致力于推动积极的变革。这就是为什么我们通过行动、教育和社区激励，将负责任的骑手计划作为我们企业社会责任倡议关键部分的原因。

要了解更多关于负责任的骑手的信息，包括安全、骑行礼仪和环境方面的提示和技巧，请访问：

– CANAMOFFROAD.COM/RESPONSIBLE-RIDER/



环境方面

我们支持的指导方针不是为了减少您的乐趣，而是为了维护您仅可在越野车上体验到的美好自由。

这些指导方针将使驾驶员和乘客保持健康快乐，并能够向他人分享他们对于最爱的娱乐活动有哪些了解，从其中能享受到怎样的乐趣。所以，下次您骑乘出行时，请您记住，您就是为我们未来的运动铺路。请协助我们带领此运动走上正确的道路！我们 BRP 的所有成员都诚挚地感谢您的分享。

没有什么比越野骑行更令人兴奋的了。在穿过野外的车道上冒险是一项刺激但健康的运动。但是，随着使用这些区域的人数增加，危害环境的可能性也会上升。滥用土地、设施或资源必然会导致私人 and 公共土地设限和关闭。

从根本来说，最大的威胁就是我们进行的运动，它就发生在我们身边。这就需要我们做出一个必然选择当我们骑行时，一定要心怀责任感。

绝大多数人都尊重法律和环境。我们每个人都必须为这项运动的各年龄段新手树立榜样。

能够让我们所有人共赢的最佳方式就是在休闲区中进行“友好生态越野”。因为，从长远看来，要保护这项运动就必须保护环境。

BRP 认识到这一问题的重要性，以及越野车手需要在保护有可能享受我们运动的区域方面尽自己的一份力量，因此敬请所有越野车手记住，尊重环境不仅对我们行业的未来至关重要，对于子孙后代也至关重要。

当你遵循以下原则时，你就是优秀的运动推广大使。

掌握信息。从越野俱乐部、林务局或其他公共土地机构获取地图，并了解相关法规和其他信息。学习并遵守相关规则，对于速度限制也是如此！

不要碾压小树、灌木和草，并且不要砍树。在平原或流行雪道骑行的区域，只能在允许的区域内骑行。切记，保护环境和保护您自身安全之间有着密不可分的联系。

尊重野生动物并重点关心动物幼崽或缺乏食物的动物。压力会榨干它们所剩无几的体能。切勿在只有动物脚印的区域骑行！

遵守道路封闭和交通管理标志，并且请切记，一名合格的生态越野者不会乱扔垃圾！

远离自然保护区。所有车辆均不得进入。了解自然保护区的边界在何处。

先获得许可才能穿过私人用地。请尊重土地物主的权利和他人的隐私。切记，虽然技术已大大降低了噪音系数，但是在“安静至上”的区域内，您仍不应加速运转发动机。

越野驾驶员非常清楚运动史上人们付出了多少努力才能进入那些安全可靠地骑行区域，从而获得乐趣。人们至今仍在不懈地努力着。

无论在哪里骑行，我们都要尊重此区域，这是唯一确保我们以后也能享受此乐趣的原则。

借此机会欣赏大自然及其所有奇观，是越野骑手所珍视的体验。尊重自然和野生动物将帮助我们的运动蓬勃发展！

最后，您无需离开大道或在一片原始森林中疾驰来证明您的骑行能力。所以无论您驾驶的是高性能的 BRP 越野车还是任何其他品牌或型号，都应表现出您了解哪些应该做，哪些不应该做。

此页特意留空

安全信息

常规注意事项

避免一氧化碳中毒

所有发动机排气都含有一氧化碳和致命气体。吸入一氧化碳可能会导致头痛、眩晕、困倦、恶心、头晕，最终死亡。

一氧化碳是一种无色、无嗅、无味的气体，即使在您没有看见或闻到任何发动机排气，该气体也可能存在。一氧化碳的致死量能够快速累积，然后您会很快晕倒且无法自救。另外，在密闭或通风较差的区域，一氧化碳的致死量可能会保持几小时或几天。如果您出现任何一氧化碳中毒迹象，请立即离开该区域，呼吸新鲜空气并就医。

为了防止一氧化碳造成严重伤害或死亡：

- 切勿在车库、车棚或仓库等通风较差或部分封闭的地点运行车辆。即使您试图使用风扇或通过打开门窗让发动机排气通风，一氧化碳也会快速达到危险水平。
- 切勿在发动机排气可能会通过窗户或门等开口排入建筑的室外区域运行车辆。

避免汽油火灾和其他危险

汽油极度易燃并具有极高的爆炸性。燃油蒸汽可能会扩散，被距离发动机很远的火花或火焰点燃。为了降低爆炸危险，请遵循以下说明：

汽油有毒并且可能会导致伤害或死亡。

- 切勿用嘴虹吸汽油。
- 若不慎吞食汽油、汽油进入眼睛或吸入汽油蒸汽，请立即就医。
- 如果汽油溅到身上，请用肥皂和水清洗并换掉衣物。

避免热零件烫伤

车辆运行时，某些组件（例如制动盘和排放组件）会产生高温。请避免在车辆运行期间或运行之后短时间内接触这些部件，以避免烫伤。

配件和改动

任何 BRP 批准的改动或加装配件，都可能会影响车辆操控性。一旦进行了改动，您必须花费时间熟悉车辆，以了解如何相应地调整您的驾驶行为。

请勿为车辆安装未经 BRP 特别批准的设备，并避免进行未经授权的改动。这些改动和设备未经 BRP 测试，可能会带来风险。例如，它们可能：

- 造成失控并增加撞车风险
- 导致过热或短路，增加火灾或烧伤的风险
- 影响车辆提供的保护功能。
- 影响运输车辆时的拖车行为
- 在道路上运输时可能会导致物品丢失。

您的车辆也可能变成非法上路。

请咨询经授权的BRP Off-road 经销商，以了解适用于车辆的可用 BRP 配件。

出于安全考虑，某些 BRP 配件必须由 BRP 经销商安装，但如果在经销商不要求您安装的情况下您决定自己安装配件，则必须仔细遵循所有说明，并在适用的情况下了解有关如何使用产品或进行维修的所有信息。

如果配件是由您以外的其他人安装在您车辆上的，BRP 强烈建议您阅读相应的说明书，因为其中可能有更多关于如何安全使用或维修的信息。

此类说明书可在以下地址找到：

- [HTTPS://INSTRUCTIONS.BRP.COM](https://instructions.brp.com)

特别安全信息

本车辆并非玩具，可能会出现操作危险。

- 本车辆的操作方法与其他车辆（包括摩托车和汽车）有所不同。如果您未采取适当的预防措施，即使是在转向、在山路上行驶或遇到障碍等常规操作期间，您也可能会很快发生碰撞或翻车。

如果您不遵循下列说明，可能会导致严重伤害或死亡：

- 仔细阅读本《使用手册》、产品上的所有安全标签，并遵循所述的操作步骤进行操作。仔细观看安全视频，然后再操作车辆。
- 务必遵循以下年龄建议：16岁以下者不得操作本车辆。
- 未佩戴适当尺寸的经批准头盔和其他所需骑行装备，切勿骑乘本车辆。有关详细信息，请参阅骑行车辆中的骑行装备。
- 务必在驾驶前检查并确认车辆的安全运行状态。请参阅驾驶前检查。务必遵循本《使用手册》中所述的保养时间表。请参阅保养。
- 在单座车型上，请勿进行任何改装以搭载乘客或使用行李架来搭载乘客。
- 切勿在本车辆上搭载乘客。乘客会影响平衡和转向并增加失控风险。
- 本车辆的轮胎不适合在铺装路面上行驶。
- 切勿在任何铺装路面（包括人行道、车道、停车场和街道上）驾乘本车辆。
- 本车辆设计不适合在铺装路面上驾驶；如果您必须在此类路面上短时间使用车辆，请避免对方向把、加速器以及制动踏板进行剧烈操作。减速行驶。
- 本车不适用于在道路或高速公路上行驶（在大多数地方，这是一种非法行为）。在道路或高速公路上驾驶本车辆可能会与其他车辆发生碰撞。
- 切勿在疲劳或生病时，服用药物或酒精后操作本ATV。乘客也必须遵守此规定（如果适用）。上述情况会让您的反应时间和判断受到很大影响。务必稳健操作您的ATV。
- 切勿尝试后轮支撑车技、跳跃或其他特技。
- 请勿以过快的速度驾驶此车。务必根据地形、能见度和运行状态并根据您的经验以合适的速度行驶。
- 在不熟悉的地形上操作时，务必缓慢行驶并格外小心。操作本车辆时，务必对不断变化的地形条件保持警惕。
- 在您了解或练习如何在过度崎岖、光滑或松动的地形上操作本车辆之前，请勿在此类地形上操作。在这类地形上务必特别留意。
- 务必按照驾驶技术中所述的正确转弯步骤进行操作。
- 切勿在对于车辆或您的能力而言过于陡峭的山坡上操作此车辆。
- 务必按照驾驶技术中所述的正确爬坡步骤进行操作。在您开始攀爬任何山坡之前，请仔细查看地形。请勿在路面过于光滑或松动的山坡上进行爬坡。
- 务必按照驾驶技术中所述的正确下坡和坡道制动步骤进行操作。在您开始下行任何山坡之前，请仔细查看地形。
- 务必按照驾驶技术中所述的正确横穿斜坡步骤进行操作。避开路面过于光滑或松动的山坡。
- 如果您在爬坡时熄火或向后滚动，请务必使用正确的操作步骤。为了避免熄火，爬坡时请使用低速档并保持稳定的速度。如果您熄火

或向后滚动，请务必按照驾驶技术中所述的驾驶技术步骤进行操作。

- 在新的区域操作时，务必查看障碍物。切勿试图越过大型障碍物，如大型岩石或倒下的树木。务必按照驾驶技术章节所述的正确步骤越过障碍物。
- 在打滑或滑行时务必小心。通过在低速和平坦的地形上练习，学会安全地控制打滑或滑行。在冰面等极滑的路面上，为降低滑移失控的风险，应缓慢行驶并保持高度谨慎。
- 倒车时务必确保车辆后方没有障碍物或人员。继续倒车安全时，请缓慢行驶。
- 切勿超过本车辆规定的载荷极限（包括驾驶员、所有其他负载物，以及附加配件）。货物应妥善分布并牢牢固定。装载货物或牵引挂车时请减速并遵循本手册中的说明。留出更大的制动距离。
- 本车辆并非为跳跃而设计，也不能完全吸收跳跃等操作过程中产生的高冲击能量，而这些能量会传递到驾驶员身上。使用后轮支撑车技可能会导致车辆倾翻到驾驶员身上。这两种做法对驾驶员都有很高的风险，应始终避免。
- 切勿在深水或湍急的水流中操作本车辆。水面高度不得超越车轮的顶部。请记住，制动器受潮可能会降低制动性能。离开水、泥沼或雪地之后请测试您的制动器。如有必要，施用制动器数次，通过摩擦使制动片干燥。
- 始终记住，制动距离容易受到包括但不限于以下因素的影响：天气和地形条件、制动系统和轮胎条件、车辆速度和姿态以及包括牵引物在内的车辆负载。记住要相应地调整驾驶方式。
- 在倒车时，BRP 建议您坐在 ATV 上。避免站立。您的体重可能会导致油门杆被前压，导致意外加速，并可能导致失控。
- 如果控件不能正常运作，切勿操作本车辆。
- 务必维持适当的轮胎压力。更换轮胎时，只能使用推荐的轮胎尺寸和类型。有关轮胎信息，请参阅本手册中的技术规格。
- 以超出您技术和条件的过快速度驾驶可能导致人身伤害。仅施加足够的油门以安全行驶。统计数据显示，事故和人身伤害通常是因高速转弯而导致。务必牢记本车很重！如果本车翻倒，仅其净重便可使您陷入困境，导致人身伤害。
- 切勿通过不当安装或使用配件来改装车辆。只能使用 BRP 批准的配件。
- 切勿超过本车辆规定的载荷极限（包括驾驶员、所有其他负载物，以及附加配件）。货物应妥善分布并牢牢固定。装载货物或牵引挂车时请减速并遵循本手册中的说明。留出更大的制动距离。

欧洲共同体

公路使用

以下警告仅适用于允许在道路上使用的欧洲国家/地区。

如果您不遵循下列说明，可能会导致严重伤害或死亡。

 警告

- 本车辆仅用于越野用途。它能够以较低速度在铺装路面上短距离行驶，以便将车辆从一个越野位置移动到另一个越野位置。
- 转弯时应始终避免超速行驶，并大幅降低车速。
- 即使是在泥土或砾石路面上，也请始终遵守道路交法规。
- 对于慢速行驶的车辆，应始终使用交通法要求的所有其他设备。

操作警告

美国消费品安全委员会要求提供以下警告及其格式，并要求加入到所有ATV的《使用手册》中。

以下插图仅用于一般性展示。与您的型号可能有所不同。

在未经适当指导的情况下操作车辆

 警告



可能的危险

在未经适当指导的情况下操作本车辆。

可能出现的情况

如果操作员不知道如何在不同的情况和不同类型的地形上正确操作本车辆，则事故风险会大大增加。

如何避开危险

初学者和无经验的操作员应完成培训课程。然后，他们应定期练习课程中学习的技能以及本《使用手册》中描述的操作技巧。有关培训课程的更多信息，请联系经授权的 Can-Am 经销商。

年龄建议

 警告



V00A1AQ

可能的危险

不遵守此车辆的使用年龄建议。

可能出现的情况

不尊重这一年龄建议可能导致儿童严重受伤或死亡。

即使一个人可能满足本车辆推荐的年龄范围，但如果他不具备安全操作本车辆所需的技能、能力或判断能力，也可能卷入严重事故。

如何避开危险

18岁以下者不得操作本车辆。

携带乘客

 警告

仅限单座型号



V00A02Q

可能的危险

在本车辆上搭载乘客。

可能出现的情况

大幅降低您平衡和控制本车辆的能力。

可能导致事故，对您和/或您的乘客造成人身伤害。

如何避开危险

切勿搭载乘客。较长的座椅是为了给操作员提供不受限制的移动空间，其设计并非用于搭载乘客。

乘客坐在后部车架上

 警告



可能的危险

允许乘客坐在本车的后部车架上。

可能出现的情况

让乘客：

- 影响车辆稳定性，这可能导致失控。
- 碰撞坚硬的面导致乘客受伤。
- 导致事故，对您和/或您的乘客造成人身伤害。

如何避开危险

切勿允许任何乘客坐在本车的后部车架上。

在铺装路面上驾驶本车

⚠ 警告

**可能的危险**

切勿在铺装路面上操作此车。

可能出现的情况

轮胎是专为越野使用而设计，不是为了在铺装路面上行驶。

铺装路面可能会严重影响本车辆的操控，并可能导致车辆失控。

如何避开危险

切勿在任何铺装路面（包括人行道、车道、停车场和街道上）驾乘本车辆。

车辆在公共街道、马路或高速公路上

⚠ 警告



可能的危险

在公共街道、马路或高速公路上驾驶本车辆。

可能出现的情况

可能会与其他车辆相撞。

如何避开危险

切勿在任何公共街道、马路或公路上操作本车辆，即使在土路或碎石路上也不行。在许多州内，在公共街道、马路或公路上操作本车辆都属于违法行为。

骑行时不穿戴防护装备

 警告



可能的危险

在未佩戴经批准的头盔、护目镜和防护装备的情况下驾驶本车辆。

可能出现的情况

- 未佩戴经批准的头盔，在发生事故时会增加严重头部受伤或死亡的可能性。
- 在未佩戴护眼装置的情况下骑行可能会导致事故，并增加发生事故时严重受伤的可能性。
- 未穿戴防护装备，在发生事故时会增加严重受伤的可能性。

如何避开危险

务必正确穿戴获准的头盔。您还应穿戴：

- 护眼装置（护目镜或面罩）
- 牢固的下颌保护装置
- 手套和靴子
- 长袖衬衫或夹克衫
- 长裤。

药物或酒精

 警告



V00A07Q

可能的危险

在服药或饮酒后使用本车辆。

可能出现的情况

可能会严重影响您的判断能力。

可能会让您反应更慢。

可能会影响您的平衡能力和感知能力。

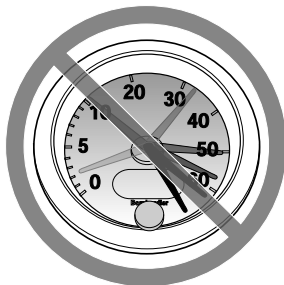
可能导致事故或死亡。

如何避开危险

驾驶员切勿在服药或饮酒后使用本车辆。

过快的速度

 警告



V00A08Q

可能的危险

以过快的速度操作本车辆。

可能出现的情况

增加车辆失控从而导致事故的可能性。

如何避开危险

务必根据地形、能见度和运行状态并根据您的经验以合适的速度行驶。

后轮支撑车技、跳跃或其他特技。

 警告



可能的危险

尝试后轮支撑车技、跳跃或其他特技。

可能出现的情况

增加发生事故的可能性，包括翻车。

如何避开危险

切勿尝试后轮支撑车技或跳跃等特技。不要试图炫耀。

车辆检查

 警告

可能的危险

操作前不检查车辆。

未能正确保养车辆。

可能出现的情况

增加发生事故或设备损坏的可能性。

如何避开危险

驾驶前务必检查车辆，以确保车辆处于安全运行状态。

务必遵循本《使用手册》中所述的保养时间表。

冰冻的水道



警告

可能的危险

在冰冻的水道上行驶。

可能出现的情况

冰面破裂可能会导致严重伤害或死亡。

如何避开危险

在确定冰层足够厚、足够坚固以支撑车辆及其负载以及移动车辆产生的力之前，切勿在冰冻表面上驾驶本车辆。

骑车的适当姿势



警告



可能的危险

在操作过程中，驾驶员的手离开手把或将脚离开搁脚板。

可能出现的情况

即使是一只手或一只脚离开，也会降低您控制车辆的能力，或者会导致您失去平衡并从车辆上摔下来。如果脚离开搁脚板，那么您的脚或腿可能会与后轮接触，而这可能会对您造成人身伤害或导致事故。

如何避开危险

驾驶员必须将双手放在手把上。车辆行驶期间，双脚牢牢放在搁脚板上。

不熟悉的地形

 警告



可能的危险

在不熟悉的地形上操作本车辆时，未格外小心。

可能出现的情况

您可能会遇到隐藏的岩石、土包或洞穴，而没有足够的时间做出反应。

可能导致车辆倾覆或失控。

如何避开危险

在不熟悉的地形上操作时，应缓慢行驶并格外小心。

操作本车辆时，务必对不断变化的地形条件保持警惕。

在极为崎岖、光滑或松动的地形上操作

! 警告

**可能的危险**

在过于颠簸、湿滑或松软的地形上操作本车辆时，未格外小心。

可能出现的情况

可能会导致牵引力丧失或车辆失控，从而引发事故，包括翻车。

如何避开危险

在您了解或练习如何在过度崎岖、光滑或松动的地形上操作本车辆之前，请勿在此类地形上操作。

在这类地形上务必特别留意。

转弯不当

 警告



可能的危险

转弯不当。

可能出现的情况

车辆可能失控，导致碰撞或翻车。

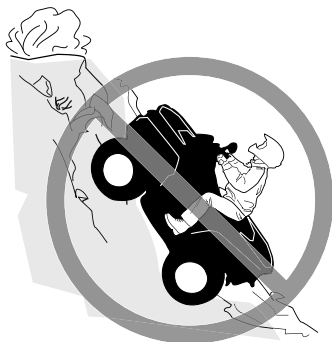
如何避开危险

始终遵循本《使用手册》中所述的正确转弯程序进行操作。在尝试以更快的速度转弯之前，先练习低速转弯。

不要超速转弯。

极其陡峭的山坡

 警告



可能的危险

在极其陡峭的山坡上操作。

可能出现的情况

与在平地或小山丘上相比，车辆在极其陡峭的山坡上更容易翻车。

如何避开危险

切勿在对于车辆或您的能力而言过于陡峭的山坡上操作此车辆。在尝试较大的山丘之前，先在较小的山丘上练习。

爬坡

 警告



可能的危险

以不当的方式爬坡。

可能出现的情况

可能导致车辆失控或翻车。

如何避开危险

始终遵循本《使用手册》中所述的正确爬坡程序进行操作。

在您开始攀爬任何山坡之前，务必仔细查看地形。

请勿在路面过于光滑或松动的山坡上进行爬坡。

将身体重心往前偏移。

切勿突然轰油门或突然换挡。车辆可能向后翻转。

请勿以高速越过任何山丘的顶部。山坡的另一侧可能有障碍物、陡坡或其他车辆或人员。

下坡

⚠ 警告



可能的危险
不适当地下坡。
可能出现的情况
可能导致车辆失控或翻车。
如何避开危险
始终遵循本《使用手册》中所述的正确下坡程序进行操作。

注：
下坡时制动需要使用特殊的技术。

在您开始下行任何山坡之前，务必仔细查看地形。
将身体重心往后偏移。
切勿高速下坡。
避免以可能导致车辆急剧向一侧倾斜的角度下坡。如果情况允许，应直接下坡。

横穿山坡或在山坡上转弯

 警告



可能的危险

不恰当地横穿山坡或在山坡上转弯。

可能出现的情况

可能导致车辆失控或翻车。

如何避开危险

在掌握本《使用手册》中所述的平地转弯技术之前，切勿尝试在任何山坡上转弯。在任何山坡上转弯时都要非常小心。

尽可能避免横穿陡峭的山坡。

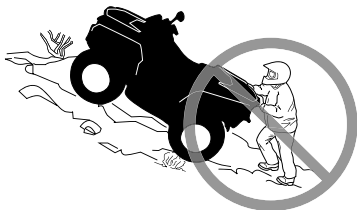
横穿山坡侧面时：

务必遵循本《使用手册》中所述的适当步骤进行操作。

避开路面过于光滑或松动的山坡。

爬坡时熄火、向后溜车或下车

 警告



可能的危险

爬坡时熄火、向后溜车或以不当的方式下车。

可能出现的情况

可能导致车辆倾覆。

如何避开危险

爬坡时使用低速档并保持稳定的速度。

如果失去所有前进速度：

- 驾驶员的身体必须一直朝上坡方向倾斜。切勿突然轰油门或突然换档。车辆可能向后翻转。
- 施用制动器。
- 停车后施用驻车制动器。
- 在上坡的一侧下车，如果是直上坡，则从侧面下车。

如果您开始向后溜车：

- 驾驶员的身体必须一直朝上坡方向倾斜。切勿突然轰油门或突然换档。车辆可能向后翻转。
- 向后溜车时切勿使用后制动器。
- 逐步施用制动器。
- 完全停止后，再施用后制动器并施用驻车制动器。
- 在上坡的一侧下车，如果是直上坡，则从侧面下车。
- 按照本《使用手册》中进一步描述的步骤，将车辆掉头并重新上车。

越过障碍物

⚠ 警告



可能的危险

不当的越过障碍物操作。

可能出现的情况

可能导致失控或碰撞。

可能导致车辆翻车。

如何避开危险

在新区域中操作之前，先检查障碍物。

切勿试图越过大型障碍物，如大型岩石或倒下的树木。

越过障碍物时，务必遵循本《使用手册》中所述的适当步骤进行操作。

打滑或滑行

 警告**可能的危险**

不适当的打滑或滑行。

可能出现的情况

本车辆可能失控。

您还可能意外地重新获得牵引力，这可能会导致车辆翻车。

如何避开危险

通过在低速和平坦的地形上练习，学会安全地控制打滑或滑行。

在冰面等极滑的路面上，为降低打滑或滑行失控的风险，应缓慢行驶并保持高度谨慎。

深水或湍急的水流

 警告



可能的危险

操作本车辆穿过深水或湍急的水流。

可能出现的情况

轮胎可能会浮起，导致牵引力丧失和失控，从而导致事故。

如何避开危险

切勿在湍急的水流中或深水中操作本车辆。

在您尝试穿过任何水域之前，请检查水深和水流。水面高度不得超越车轮的顶部。

请记住，制动器受潮可能会降低制动性能。离开水之后请测试您的制动器。如有必要，施用制动器数次，通过摩擦使制动片干燥。

倒车

 警告

可能的危险

倒车时不当操作。

可能出现的情况

您可能会撞到车辆后方的障碍物或人员，导致严重受伤。

如何避开危险

选择倒档时，确保车辆后方没有障碍物或人员。在安全的情况下，慢慢倒车。

轮胎压力

 警告



可能的危险

在轮胎不正确或轮胎压力不正确或不均匀的情况下操作本车辆。

可能出现的情况

在本车辆上使用不当的轮胎，或在轮胎压力不正确或不均匀的情况下操作本车辆，可能会导致失控、爆胎、轮胎在轮辋上四处移动，从而增加事故风险。

如何避开危险

对于本车辆，务必使用本《使用手册》中规定的轮胎尺寸和类型。

务必保持循本《使用手册》中所述的适当轮胎压力。

务必更换损坏的车轮或轮胎。

不当改造

警告

**可能的危险**

操作经过了不当改装的车辆。

可能出现的情况

配件安装不当或车辆改装不当可能会导致操控性发生变化，在某些情况下可能会导致事故。

如何避开危险

切勿通过不当安装或使用配件来改装车辆。添加到此车辆上的所有零件和配件都应获得 BRP 的批准，并应按照说明进行安装和使用。如果您有任何疑问，请咨询经授权的 Can-Am Off-road 经销商。

切勿在单座车型上安装市场上出售的乘客座椅或使用车架搭载乘客。

改造车辆以提高速度和性能，可能会违反车辆有限保修的条款和条件。此外，根据大多数法律，某些改装（包括拆除发动机或排气部件）是非法的。

装载、携带或牵引货物

 警告



可能的危险

本车超载，装载或牵引货物不当。

可能出现的情况

可能会导致车辆的操控性发生变化，从而引发事故。

如何避开危险

切勿超过本车辆规定的承载能力（包括驾驶员、所有其他负载物，以及附加配件）。

货物应妥善分布并牢牢固定。

携带货物或牵引挂车时应减速行驶。留出更大的制动距离。

装载货物或牵引挂车时，请遵循本《使用手册》中的说明。

运输易燃或危险材料

 警告

V03M010

可能的危险

运输易燃或危险材料可能会导致爆炸。

可能出现的情况

可能会导致严重人身伤害或死亡。

如何避开危险

切勿运输易燃或危险材料。

该车辆的设计不能安全地容纳市场上出售的非燃油容器。

驾驶前检查

驾驶前检查表

启动发动机前要进行的操作 (钥匙置于 OFF (关闭))

待检查的项目	待执行的检查	✓
发动机油	检查机油位。	
冷却液	检查冷却液液位。	
制动液	检查制动液液位	
泄漏	检查车辆下方是否存在任何泄漏	
油门杆	激活几次油门杆以确保其可以顺畅操作。松开油门杆后，油门杆必须返回怠速位置	
制动锁定杆	接合制动锁定杆，并检查它是否正常运行	
发动机空气滤清器	检查并清洁发动机空气滤清器	
排气系统	如果尚未清洁排气系统，请清洁排气系统周围的区域，尤其是最后一次行驶期间，经过了沼泽、泥沼、干草或枯叶时	
散热器	检查散热器的清洁度	
座椅	向 (前后) 拉并向后上拉座椅几次，确保驾驶员座椅和乘客座椅 (双人座型号) 正确锁定到位。即使在安装过程中已经听到了明显的咔嚓声，也要将其向后拉并向上拉，以确认正确安装。	
	检查乘客靠背和安全手把的状况 (双座车型)	
轮胎	检查胎压和条件。请参阅轮胎压力和最大载重标签，并根据载重进行调节。	
车轮	检查车轮是否损坏以及间隙是否异常，并检查轮毂螺母和锁胎轮毂 (如有配备) 是否拧紧。有关扭矩规定值，请参阅保养程序中的车轮和轮胎。	

待检查的项目	待执行的检查	✓
驱动轴波纹管	检查驱动轴波纹管和保护装置的情况	
货物	如果您运输货物，请遵循车辆的承载能力。 请参阅装载货架。 确保将货物正确固定在货架上	
	如果您牵引挂车或其他设备： - 检查栓钩和挂车球头的情况 - 应遵循栓钩标签上指示的牵引杆承载能力和牵引承载能力，或参阅技术规格。 - 确保挂车正确固定在栓钩上。	
底盘与悬架	检查车辆下方的底盘或悬架部件上是否有任何碎片，并适当地将其清除	

起动发动机前要进行的操作（钥匙置于 ON（打开））

待检查的项目	待执行的检查	✓
数字显示屏	检查数字显示屏中的指示灯运行情况（钥匙转到 ON（打开）时的前几秒内）。	
	检查数字显示屏中的消息。	
灯	检查以下零件的运作情况和清洁度： - 前大灯（远/近光） - 尾灯 - 制动灯。	
燃油油位	检查燃油油位。	
喇叭	检查喇叭的运行情况（如配备）。	

起动发动机后要进行的操作

待检查的项目	待执行的检查	✓
RF D.E.S.S.柱式安全开关	通过从 D.E.S.S. 柱式安全开关中拔出 D.E.S.S. 钥匙并关停发动机，检查 D.E.S.S. 柱式安全开关是否正常工作。将 D.E.S.S. 钥匙装回，并重新起动发动机。	
发动机熄火开关	检查发动机停止开关是否能正常工作。重新启动发动机。	
方向把	通过将方向把从一侧完全转到另一侧来检查其是否操作自如	
换档杆	检查换档杆的操作（P、R、N、H 以及 L）	
刹车	向前缓慢行驶几英尺然后分别施用制动杆和制动踏板。制动器必须捏到底或踩到底。松开后，制动杆和踏板必须完全复位	
2WD/4WD 选择器	检查所有模式的运行情况 - 2WD - 4 轮驱动 - 4WDLock（如配备）	

骑行车辆

为了充分享受驾乘本车辆的乐趣和刺激，您必须遵守一些基本规则和提示。对您来说，其中有些规则可能是完全陌生的，另一些规则可能是常识或不言而喻的。

请花些时间学习随本车辆提供的本《使用手册》、所有产品安全标签以及安全视频。其中更全面地描述了您在驾驶车辆之前应该了解的内容。

无论您是新用户还是经验丰富的骑手，了解本车的控制装置和功能都对您的人身安全至关重要。同样重要的还有了解如何正确骑行。

这是一辆高性能的 ATV，仅用于越野。缺乏经验的驾驶者可能会忽略危险，并对此 ATV 在任何地形条件下的具体表现感到惊讶。

如果您所在的区域允许本车辆上路行驶，则仅可在铺装路面上短距离驾驶，且仅可用于本车辆的越野场地转移。始终以低速行驶（切勿超过 40 km/h），并在转弯前降低车速。

在公共道路或街道上驾驶本车辆时，请始终遵守所有道路交通法规。如果必须横穿马路，领头的司机应该下车观察，并为其他骑手指示方向。横穿马路后的最后一个人，应协助领头司机横穿马路。

不要在人行道上行驶。人行道仅供行人使用。

本《使用手册》中的信息有限。强烈建议您从当地管理机构、ATV 俱乐部、公认的 ATV 培训机构获取更多信息和培训，或联系经授权的 Can-Am Off-road 经销商。

我们建议遵循装置所粘贴安全标签上的年龄建议。即使一个人可能满足本车辆推荐的年龄范围，但如果他不具备安全操作本车辆所需的技能、能力或判断能力，也可能卷入严重事故。

有认知或身体障碍的人或高风险人员会承受更多的翻车或碰撞风险，而这可能导致包括死亡在内的人身伤害。

本车辆专门设计为只能搭载操作员。较长的座椅是为了给操作员提供不受限制的移动空间，其设计并非用于搭载乘客。

切勿在单座车型上安装市场上出售的乘客座椅或使用车架搭载乘客。搭载乘客可能影响车辆的稳定性和您对车辆的控制。

并非所有车辆都相同。每款车辆都有自己独特的性能特征、控制装置和功能。每款车辆的骑行和操控方式都不同。

在冒险进行越野之前，应完全熟悉车辆的操作控制装置和一般操作。在没有危险的适当地区练习驾驶，感觉每个控件的反应。低速驾驶。较高的速度需要更多的经验、知识以及适合的驾驶条件。

各个地方的骑行条件各不相同。每个地方的骑行条件都会受到天气条件的影响，这些天气条件可能会随着时间和季节的变化而发生根本性的变化。

在沙地上骑行，与雪地上骑行或穿过森林或沼泽骑行绝不相同。每个位置可能需要更高层次的意识和技能。表现出良好的判断能力。始终

小心前行。请勿承担任何不必要的风险，否则可能会使您陷入困境或受伤。

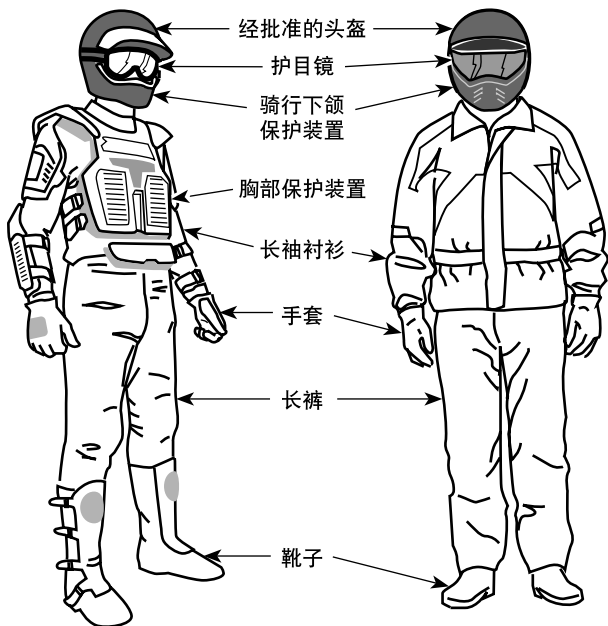
请勿认为车辆在任何地点都可以安全行驶。因地形凹陷、洼地、陡坡、地面变硬或变软或其他不平整路况引起的突然变化，可能造成车辆倾倒或使车辆不稳。为避免出现这种情况，请减速行驶并务必观察前方地形。如果车辆确实开始倾倒或翻车，最好的建议是立即远离翻倒方向！

我们建议您对车辆进行年度安全检查。有关更多详细信息，请联系经授权的 Can-Am Off-road 经销商。尽管没有要求，但还是建议让经授权的 Can-Am Off-road 经销商执行车辆季前准备。每次联络经授权的 Can-Am Off-road 经销商，都是让经销商检查车辆是否在安全活动范围内的好机会。如果您了解到任何相关安全活动，我们也建议您联络经授权的 Can-Am Off-road 经销商。

请咨询经授权的 Can-Am Off-road 经销商，了解您车辆可能需要的可用配件。

骑行装备

实际天气情况可帮助您决定如何穿戴。应根据最冷的预计气温来着装。贴身的保暖内衣也可提供良好的保温效果。操作员务必始终穿戴合适的骑行防护装备，包括获准的头盔、护眼装置、靴子、手套、长袖衬衫和裤子。这种类型的衣服可为您提供保护，使您免受途中可能遇到的一些轻微危险。操作员不得穿着如围巾之类的宽松衣物，以免被车辆或树枝和灌木缠住。根据具体情况，可能需要防雾护目镜或太阳镜。可将不同颜色的镜片用于护目镜或太阳镜，帮助您区分地形变化。太阳镜只能在白天佩戴。



装备恰当的驾驶者

携带乘客

本车辆专门设计为只能搭载操作员。

虽然具有较长的座椅，但其设计并非用于搭载乘客。

切勿安装乘客座椅或使用载货区搭载乘客。搭载乘客可能影响车辆的稳定性和您对车辆的控制。

休闲驾驶者

本车辆针对泥泞路况行驶进行了专门设计，为此类行驶条件下增加了离地间隙。

在某些林道行驶条件下，离地间隙和轮胎类型可能会显著降低车辆的操纵性、牵引力和稳定性。

在此类条件下，请降低车速。

尊重他人的权利和限制。远离其他类型的指定越野区域。其中包括雪地车道、骑马道、越野滑雪道、山地自行车道等。切勿认为道路上没有其他用户。始终靠车道右侧行驶，并且请勿频繁变换车道。如果在车道上，您的前方出现另一位用户，请做好在路边停止或停车的准备。

加入您当地的 ATV 俱乐部。俱乐部将会为您提供地图和建议，或者告知您哪些地方可以行驶。如果您所在地区没有俱乐部，请协助建立一个俱乐部。组团驾驶和俱乐部活动会给您带来愉快的社交体验。

务必与其他驾驶者保持安全距离。您对速度、地形条件、天气、车辆机械状况的判断，以及您对周围其他人的“判断信任”将帮助您更好地选择适当的安全距离。和所有其他机动车辆一样，此车辆无法“立即”停止。

驾驶前，告诉某个人您计划的旅途目的地以及预计返回的时间。

根据您的行驶距离，带上其他工具、饮用水、视频和应急设备。了解您可以在哪些地方获取更多汽油和机油。为您将遇到的可能情况做好准备。

急救药箱	活动扳手
移动电话	刀
绝缘胶带	手电筒
用于救援受困车辆的拉绳或固定带	彩色镜片的护目镜
零食	雪道地图
随附的工具套件	水

泥地骑行

本车辆针对泥地骑行进行了专门设计。除非在 ATV 车道上行驶，否则应使用低速档。

尽管本车辆适用于崎岖地形和极端条件，但不当使用可能会导致某些部件过早磨损甚至失效。

在需要轰油门时，应避免在非常厚的泥浆中突然转向和/或方向打死起步。

必须严格遵守检查和保养计划。

环境

此车辆的其中一个优点就是能够让您打破常规，远离喧嚣。但是在享受乐趣时，您务必应当尊重自然和他人的权利。请勿在环境敏感地区行驶。请勿在森林作物或灌木上行驶、砍伐树木、压倒围栏，以及转动车轮和破坏地形。“放轻脚步”。

如果在此车辆的排气装置或其他发动机热源附近有碎屑堆积并点燃，然后掉落到干草上，可能会导致 OHV 火灾。避免在潮湿地区行驶、穿过泥岩沼泽地或深草区等碎屑可能堆积的地方。如果您在这些地区行驶，请检查发动机和热源处并清除所有碎屑。有关详细信息，请参阅车辆护理。

在很多地区追赶野生动物是违法的。被机动车追赶后，野生动物可能会死于精力衰竭。如果您在路途中遇到动物，请小心地停车并静静地观察。这将会成为您生命中一次美好的回忆。

请遵守“带进来的东西，请带出去”的规则。请勿乱扔垃圾。请勿点燃篝火，除非您获得允许，点燃篝火时请远离干燥区域。您在路途中制造的危险可能会对他人或您自己造成伤害，即便在日后也可能造成危害。

请尊重农业土地。在私人土地上驾驶之前，务必获得土地所有者的允许。不妨害农作物、农场动物，并尊重地界线。

最后，请勿污染溪流、湖泊或河流，并且请勿改装发动机或排气系统，或拆除其任何部件，这将改变车辆的排放。

设计限制

尽管本测量在其级别上非常坚固，但根据其定义上仍然是一辆轻型车，其操作必须限于其正确用途。

该车辆任何部分的重量增加，都会改变其重力稳定性并改变其性能。

越野操作

越野操作的性质本身就非常危险。由于无法预测地形物质、性质以及倾斜度，任何尚未对承载车辆做好专门准备的地形，都带有其固有的危险。地形本身具有持续的危险元素，任何一名要进行探险的人员都必须明确并接受这一点。

进行车辆越野的操作者应极度谨慎地选择最安全的路径，并密切关注其前方的地形。任何尚未完全熟知适用于车辆的驾驶说明的人不得操作车辆，也不得在陡峭或险恶的地形上操作车辆。

驾驶技术

本手册中的信息有限。请参加经过认证的培训课程，增加知识并提升技能。

小心、谨慎、经验以及驾驶技能是预防车辆操作危险的最佳措施。

尊重并遵守所有张贴的路标。这些路标可以帮助您和其他人。

在越野操作中，动力和牵引力非常重要，而不是速度。请勿使行驶速度超过能见度和您自己有可能选择安全路线的能力。

持续关注前方的地形以防斜坡或障碍物出现突然变化，例如岩石或树桩，从而导致车辆失去稳定性，造成倾翻或翻车。

了解山坡或陡坡另一侧的地形条件也是非常明智的做法。山坡的另一侧经常会有无法越过或下行的很陡的斜坡。

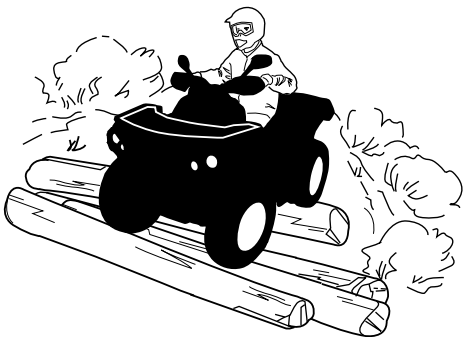
在任何时候，只要对车辆是否能安全越过障碍或穿过某一特定地形产生一点点怀疑，就务必选择替代路线。

务必运用适当的驾驶技术，以避免车辆在山路或崎岖地形以及转弯时倾翻。

身体姿势

为了保持正常的控制，强烈建议您将双手放在手把以及易于接触到所有控件的范围内。您的双脚亦是如此，应放在脚踏板上。为了尽可能降低腿部或脚部受伤的可能性，请始终将脚放在脚踏板上。不要将脚趾向外伸出脚踏板，也不要伸出脚来帮助转弯，因为这样脚部可能会被经过的障碍物击中或卡住，或者与车轮接触。

即使本车辆设有悬架，所存在的“凹凸不平”或粗糙的地形条件也会让您感到不舒服，甚至会导致背部受伤。通常需要“俯卧”或蹲坐驾驶。放慢速度，让弯曲的双腿吸收部分冲击能量。



过马路

如果您不得不过马路，确保能够完全看到两侧的往来车辆，并确定马路另一侧的出口点。向该点笔直行驶。切勿急剧改变方向或突然加

速，可能会因此造成翻车。请勿在人行道或自行车道上行驶，它们都有其专门的用途。

转向

在尝试以更快的速度转弯之前，先练习低速转弯。

双手放在手把上，双脚放在脚踏板上。

转弯时保持恒定速度或轻微加速。

为了降低翻车的风险：

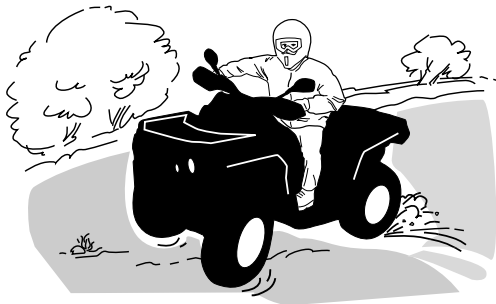
- 转弯时要小心。
 - 根据速度和环境，转动手把的幅度不要太大，速度也不要太快。相应地调整转向幅度。
 - 进入弯道前减速行驶。避免在转弯时急刹车。
 - 避免在转弯时突然或急速加速，即使是从停车或低速状态加速也不可。
- 不要尝试绕圈、滑行、滑移、甩尾、跳跃或其他特技。如果车辆开始滑行或滑移，向滑行或滑移的方向转向。请勿猛踩制动器并将车刹住。
- 避免在铺筑路面行驶。本车辆不适用于在铺筑路面上操作，且更容易翻车。如果您必须在铺筑路面上行驶，请采取渐进式转弯、缓慢行驶并避免急剧加速和制动。

转弯时避免突然进行转向、油门或制动器操作。



警告

切勿尝试超速转弯。



如果您确实出现打滑或滑行，在您重新控制住车辆之前，向滑行的方向转动手把可能会有帮助。请勿堵住制动器并将车刹住。



警告

本车辆的轮胎不适合在铺装路面上行驶。另外，本车辆未配备后差速器（后轮始终以相同速度转动）。出于这些原因，铺装路面可能会严重影响车辆的操控和控制。

制动

制动时，始终将双手放在手把上，双脚放在脚踏板上。

练习制动以熟悉制动器的反应。

- 首先以低速练习，然后增加速度。
- 以不同速度和不同制动力度练习直线制动。
- 练习紧急制动；通过应用高力度在直线上获得最佳制动，而不用将车刹住。

记住，制动距离取决于车速、负载物以及路面类型。同样，轮胎及制动条件也起到重要的作用。

注：

如果向前行驶，制动时车辆重量会转移到前轮上。为了获得更高的制动效率，制动系统会将更多的制动力分配给前轮。剧烈制动时，这会影响车辆的操控性和转向控制。制动时要考虑到这一点。

倒档操作

倒车时，检查车辆后方路径是否没有任何人或障碍物。减速并避免急转弯。

在倒车时，我们建议您坐在 ATV 上。避免站立。您的身体可能会朝着油门杆前倾，从而导致意外加速。



警告

在 ATV 倒档运行时发生意外加速，可能会导致车辆失控。

障碍物

穿越“小路”上的障碍物时应多加小心。障碍物包括松动的岩石、倒下的树木、湿滑的表面、栅栏、柱子、路堤和洼地。

您应当尽量避开这些障碍物。切记一些障碍物可能太大或太危险而无法穿过，因此请避开这些障碍物。

小岩石或倒下的树木可以垂直角度安全穿过。

站在搁脚板上，同时保持膝盖弯曲。在不失去动力的情况下调整速度，不要“猛轰”油门。

牢牢握住手把。行驶时保持身体重心靠后。

不要试图将车辆前轮抬离地面。注意，物体可能比较光滑或者可能会在车辆跨越时移动。

上坡驾驶



在试图爬坡之前，请记住这些事项。

只有经验丰富的操作员才能尝试爬坡。

从缓坡开始。

始终保持上坡直行，前进时保持身体重心朝着山顶。

双脚放在搁脚板上，将 ATV 换到较低的档位，并在开始攀爬前加速。

尽量保持稳定的速度，放松油门以避免加速。

突然的坡度或地形变化或将一个车轮碾过障碍物可能会对稳定性产生很大影响，因为这会抬高车辆前部，增加翻车的风险。

有些山坡太陡，在一次失败的攀爬尝试后无法安全地停止或恢复。

尽量避开陡坡。如果您不多加小心，上山时可能会翻车。

如果山坡太陡，您无法继续行驶或车辆开始向后溜车，请施用制动器，小心不要滑动，然后施用驻车制动器。从左侧下车，然后使用“K”形掉头方式（靠近车辆的上坡侧，一边向后走，一边用手握住制动杆，慢慢移动车辆使车尾朝向山顶，然后向下行驶）。

始终在上坡侧行走或下车，同时注意与车辆及其旋转车轮保持距离。

如果车辆开始倾倒，不要试图抓住车辆。别挡路。

请勿以高速越过任何山丘的顶部。可能存在障碍物，包括陡峭的山崖。

车辆行为

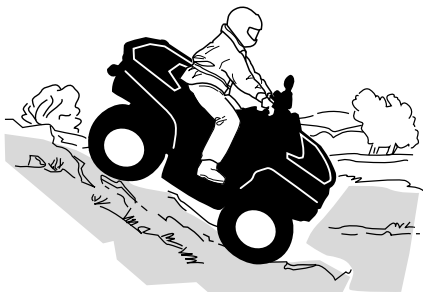
由于配置的原因，这款车具有出色的爬坡能力，因此在失去牵引力之前可能会倾翻。例如，山顶受侵蚀到一定程度会使山峰变得十分陡峭，遇到这种地形状况是很常见的。车辆可以很容易地通过这样的地形条件，然而，这样做时，当车辆的前部被驱动到车辆平衡点后移时，可能会发生倾翻。

如果障碍物导致车辆前部爬升超过预期，则同样的情况可能适用。如果发生这种情况，请选择另一条路线。进行此操作时，请注意侧坡危险。请参阅下文中的走山腰。

下坡行驶

保持身体重心向后。保持坐姿。逐渐施用制动器以防止打滑。不要仅使用发动机压缩或挂空挡沿斜坡“滑行”。

通过陡滑下坡时减速，可能会导致车辆“滑行”。保持稳定的速度及/或轻微加速以重新获得控制。尽量避开陡坡。如果您不多加小心，下坡时可能会翻车。



车辆行为

本车辆可以攀爬更加陡峭的斜坡，但无法像上坡一样安全地下坡。因此，在爬坡之前，务必确保有安全地下坡路线。

走山腰

这是最危险的骑行方式之一，因为它可能会极大地改变车辆的平衡。应尽可能避免这种骑行方式。然而，如果有必要这样做，那么您必须始终保持身体重心靠向斜坡的上方，并时刻准备在车辆开始倾翻时从上坡侧下车。

避开所有会加剧车辆一侧高于另一侧现象的物体或洼地，因为这样会造成翻车。



警告

不要试图停车或保护车辆免受损坏。



警告

装载货物及运输储液器时须保持谨慎。走山腰时它们会向下坡方向施力，影响车辆的稳定性并增加翻车的风险。



山崖



警告

避免越过山崖。倒车并选择替代路线。

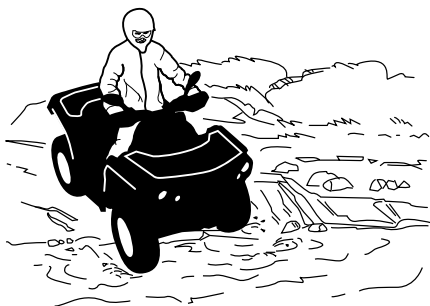
如果本车辆的前轮或后轮行驶在山崖上，它将“滑落到底”，而且通常会停止运转。如果山崖比较陡或比较深，车辆就会头朝下俯冲并倾翻。

涉水

水域可以成为一种特别的危害。如果水域过深，车辆可能会“漂浮”并倾倒。在您尝试穿过任何水域之前，请检查水深和水流。

水面不应高于轮胎。

当心水中及岸边的岩石、草地和木材等光滑的表面。可能会失去牵引力。切勿尝试以高速驶入水中。水体会起到刹车的作用，让您从车座上飞出。



制动器进水会影响车辆的制动能力。车辆离开水域、泥地或雪地之后，确保应用制动器数次以使其干燥。留出更大的制动距离。

水域附近可能会有淤泥或沼泽地。做好准备以防突然出现“凹陷”或深度变化。与此类似，当心岩石和木材等物体上有植被覆盖的部分带来的危险。

在冰面上驾驶

如果您的路线穿过结冰的水道，请确保冰层足够厚且坚固，足以支撑您自己、车辆及其负载的总重量。要时刻注意开阔的水域，这是了解冰层厚度变化的可靠迹象。

结冰也会影响车辆的控制。减速行驶，切勿“猛轰”油门。这将只会造成轮胎空转并可能造成车辆翻车。

避免急刹车。这也可能导致车辆失控滑动和翻倒。

避免急刹车。这也可能导致车辆失控滑动和翻倒或乘客飞出（两人座型号）。

应始终避开泥浆，因为泥浆会阻碍车辆的操作或控制。

在积雪路面上行驶

在执行驾驶前检查时，特别注意车辆上积雪及/或覆冰的位置，它们可能妨碍尾灯和反光条的能见度、堵塞通风口、卡住散热器和风扇以及干扰控制杆、开关和制动踏板的操作。在启动 ATV 之前，检查方向把、油门和制动杆及踏板的操作是否无干扰。

无论何时，当 ATV 在积雪的路面上行驶时，由于车辆对操作者的控制操作输入有不同的反应，轮胎的抓地力通常会降低。在抓地力低的路面上，转向反应并不精准，停车距离增长，加速反应也会变慢。减速行驶，切勿“猛轰”油门。这将只会造成轮胎空转并可能造成车辆过度转向滑行。避免急刹车。这将可能造成车辆直线滑行。再次建议最好按照预期的操作安全地降低速度，以便在车辆失控之前重新获得车辆的全面控制。

在您驾驶 ATV 越过积雪覆盖较松散的地面时，车辆移动产生的尾流会扬起雪粒，使其落到并堆积在一些暴露在外的部件（包括制动盘等旋转的零件）上或者在这些部件上融化。水、雪或冰都会影响 ATV 制动系统的反应时间。即使在不需降低车速时，也要频繁施用制动器以便防止覆冰或积雪的产生并使制动片和制动盘干燥。在低风险驾驶条件下这样做的同时，您将对抓地水平进行测试并对车辆如何回应控制操作输入保持警觉。始终保持制动踏板、搁脚板、地板、制动杆和油门杆上没有积雪或覆冰。经常擦拭座椅、把手、前大灯、尾灯和反光条上的积雪。

积雪覆盖的深度会将岩石、树桩或其他物体掩盖起来，如果积雪融化，车辆在泥泞的雪地中会停滞不前或者完全失去牵引力，这将会完全阻碍驾驶性能。远眺前方，务必留心任何可以提示存在此类障碍物的可见线索。如有疑问，则避开。在确定冰面可安全承载 ATV、驾驶者及其装载的货物之前，切勿在任何结冰的水面上行驶。请记住，给定厚度的冰可能足以支撑雪地摩托，但不能支撑相同重量的 ATV，因为与雪车履带和滑雪板相比，四个轮胎接触面的承载表面较小。

为了最大限度地提高舒适度并避免冻伤，请始终穿着适合您在骑行过程中所暴露的天气条件的衣服和 ATV 防护设备。

每次驾驶之后，养成良好的习惯，清洁车身及所有移动部件（制动器、转向部件、传动系、控件、散热器风扇和控制装置等）上的积雪或覆冰。融化的积雪在停车期间会结冰，在下次驾驶前检查时会更加难以清除。

在雪地骑行可能会降低制动器的制动能力。安全地降低速度并留出更大的制动距离。积雪可能会导致制动器部件和控制装置结冰或积雪。频繁应用制动器，可防止冰雪积聚。

在沙地中驾驶

在沙地或沙丘上行驶是另一种独特的体验，但是有一些应当遵守的基本预防措施。

湿润、深厚的沙地或细沙地可能会使车辆失去牵引力，并造成车辆打滑、滑落或陷入泥沼。

如果出现这种情况，请寻找更加坚固的路面。再次建议最好是减速行驶并注意周围的情况。

在沙丘中驾驶时，建议为车辆配备天线类型的安全旗帜。这会使下一个沙丘上的其他人更加清楚地看到您的位置。

如果看到前方出现安全旗帜，继续前进时保持谨慎。

由于天线类型的安全旗帜如果被卡住，反弹回来会打在您的身体上，因此不要在有低垂树枝或障碍物的区域使用。

请务必记住，搭载乘客骑行时，车辆的操纵性和稳定性均可能受到影响。

在松散的石块上行驶。

在松散的石块或碎石上驾驶与在冰面上驾驶十分类似。它们将会影响车辆的转向，尤其是在高速行驶时，可能导致车辆打滑或倾翻（从而造成驾驶员飞出）。

再次建议最好是减速行驶并注意周围的情况。

此外，制动距离也会受到影响。记住，“猛轰”油门或滑行可能会造成松散的石块向后弹飞并射向后方其他骑手。请不要故意这样做。

搬运负载物及进行工作

使用车辆

您的车辆可以帮助您完成多种不同的轻松任务，包括除雪、拖运木材或搬运货物。您可从经授权的 Can-Am Off-road 经销商处购买多种配件。为了防止可能受到的伤害，请遵循配件附带的说明和警告。始终遵循车辆的载荷极限。车辆超载会造成部件受力过度从而出现故障。如果需要搬运或拖重物或者手动推车，请勿过度用力。



警告

在离开车辆之前，必须将已安装的机械降到地面上。

运载货物

车辆所承载的任何负荷（包括驾驶员和/或承载架）都会影响车辆的操作、稳定性以及制动距离。

切勿超出本车辆允许的总载荷，包括驾驶员、货物、配件和牵引杆的重量。请参阅技术规格。



警告

如果总载重超过 88 kg (195 lb)，切勿超过 110 km/h(68 MPH)。

车辆所承载的任何负荷（包括驾驶员、乘客(双座型)和/或承载架）都会影响车辆的操作、稳定性以及制动距离。

切勿超出本车辆允许的总负载，包括驾驶员、乘客、货物、配件和牵引杆的重量。请参阅技术规格。

务必确保货物已正确分布（前部承载货物重量的 1/3，后部承载货物重量的 2/3）和固定，并且不会干扰正常控制或灯。

务必确保驾驶员的视线不被前部行李架上携带的物体遮挡。

务必要注意货物可能会滑动或掉落并导致事故发生。

避免货物偏向任何一侧，以免被灌木丛或其他障碍物钩住或卡住。

在载货或牵引挂车时，根据地形情况安全减速。

留出更大的制动距离。

将货物固定在后车架上尽可能低的位置，以减轻升高重心造成的影响。

⚠ 警告

载货架载货行驶时，会影响使用车辆时的操作性、稳定性和制动距离。因此，正确的装载和重量分布是非常重要的。不得超载、以不当方式牵引或载货。驾驶车辆之前，务必确保货物已被牢牢固定且车架上的重量分布正确。在载货或牵引挂车时，根据地形情况安全减速，并避开山地和崎岖的地形。留出更大的制动距离，尤其是在倾斜的路面以及载有乘客（两人座型号）时。小心不要滑动或滑行。将货物固定在车架上尽可能低的位置，以减轻升高重心造成的影响。若不遵循上述建议，可能会影响对车辆的操纵性，从而可引发事故。

最大有效负载表

允许的总有效负载	180 kg	包括驾驶员、货物、配件的重量及挂车牵引杆的负载。
后部载货区	109 kg	均匀分布。 包括后车架和牵引杆的负载。

合适的车辆总负载示例

车辆总有效负载	驾驶员	货物装载	配件	牵引杆负载
180 kg	86 kg	64 kg	10 kg	20 kg

装载货架

装载货物尽可能低平堆放—重物堆放较高会提高车辆的重心，降低稳定性。将货物尽量均匀地分布在货架上。

将负载物固定在货架上。不要将货物固定于车辆的其他部分。如果固定不当，负载物会滑动或掉落，可能会砸到乘员或旁观者；或者会在驾驶期间来回移动，影响车辆的操作。

高出的物体会影响驾驶员视野，发生事故时可能会弹射出去。向侧边突出的负载物会钩住或挂住灌木、树枝或其他障碍物。防止货物盖住

或遮住制动灯。确保货物没有从货架中突出，且货物不会影响您的视野或对车辆的控制。

备注

不得超出货架的最大承载能力。务必参阅车身上的安全标签。

切勿使用后行李架装载汽油罐或任何危险液体。

运载货物时进行操作

载运货物时降低速度，缓慢转弯。

避开山地和崎岖的地形。

留出更大的制动距离。

如果承载重物，此车辆可能需要更大的停车距离，尤其是在倾斜的路面上。

在道路上行驶时，应保持平衡杆两侧锁定。这可减小车辆在蜿蜒小道上的车身倾斜。有关完整程序，请参阅适应性调节。

相应地调节悬架。

将换挡杆置于 L (低) 位置。

牵引负载物

请勿将负载物绑在保险杠上进行牵引；这会造成车辆倾翻。只能使用挂车栓钩（如有安装）牵引负载物。

在紧急情况下，请使用挂接钩施救被困车辆，请参阅挂接钩。

使用牵引链牵引负载物时：

- 在开始牵引前确保不会出现松动，并在牵引期间维持张力。
- 确保逐步制动。负载物的惯性可能会造成冲击。



警告

牵引链或牵引索松动可造成其断裂后回弹。

牵引负载物时，请遵循最大牵引能力，请参阅牵引挂车。

在牵引另一辆车时，确保有人在控制被牵引的车辆。他们必须进行制动及转向以防止车辆失去控制。

牵引货物时降低速度，缓慢转弯。

避开山地和崎岖的地形。

切勿尝试在陡坡上行驶。

留出更大的制动距离，尤其是在倾斜路面上。

小心不要滑动或滑行。

牵引挂车

备注

为了牵引挂车，必须在车辆上安装经 BRP 批准的后部栓钩。

牵引挂车时驾驶此车辆大大增加了翻车的风险，尤其是在倾斜的斜坡上。如果车辆后方使用了挂车，确保它的栓钩与车辆上的栓钩相匹配。确保挂车与车辆保持水平。（在某些情况下，必须在车辆栓钩上安装专门的延长装置）。使用安全牵引链或牵引索将挂车固定在车辆上。

牵引挂车时降低速度，缓慢转弯。避开山地和崎岖的地形。切勿尝试在陡坡上行驶。留出更大的制动距离，尤其是在倾斜的路面以及载有乘客（两人座型号）时。小心不要滑动或滑行。

不当地装载挂车可能会造成失控。

切勿超过牵引能力或牵引杆能力。请参阅技术规格。

确保牵引杆至少承受一些重量。

始终确保负载物分布均匀且牢固固定在挂车上；负载平衡的挂车更容易控制。

牵引挂车 - 时始终将换挡杆置于 L（低速档）-除了能提供更大的扭矩，以低速档操作也有助于将增加的负荷转移到后轮胎上。

停止或停车时，卡住车辆与挂车车轮以防出现移动的可能性。

放开装载的挂车时要当心；挂车或其装载物可能会将您或他人推倒。

牵引挂车时，请遵循栓钩标签上指示的最大牵引能力。

牵引能力包含挂车本身的重量。



远离车辆和拖挂车辆之间的区域。



严格遵守安装或牵引机械或挂车的使用手册中概述的说明，除非遵守了所有说明，否则不得操作车辆 - 机器或车辆 - 挂车的组合。

重要的产品标签 (加拿大/美国)

安全吊牌

此车辆附带了包含重要安全信息的吊牌和标签。

任何驾驶此车辆的人员都应在驾驶前阅读并了解此类信息。

S 运动模式

此 ATV 仅供
经验丰富的操作员用于娱乐。

仅允许操作者驾驶，禁止搭载乘客

禁止 16 岁以下人员操作

S 类别（运动）ATV 是一辆高性能的 ATV，
仅用于越野。它用于为具有高超技能和丰富
经验的操作员提供运动娱乐和竞技用途。

提供教授 ATV 驾驶技巧的培训课程。
如需更多信息，请咨询经销商。


请咨询经销商以了解有关 ATV 操作的
州或当地法律。

不得在出售前移除本吊牌。

704903318_CN

警告

不当使用 ATV 可能会导致严重受伤或死亡。



请务必穿戴批准
的头盔和其他
防护装备。

切勿在公路上
使用。

切勿搭载乘客。

切勿在服药或
饮酒后使用。

切勿在以下情况下操作：

- 未经适当培训或指导。
- 以超出您技术和条件的过快速度驾驶。
- 在公路上驾驶，可能会导致与其他车辆相撞。
- 搭载乘客，乘客会影响平衡和转向并增加失控风险。

务必：

- 运用适当的驾驶技术以避免车辆在山路或崎岖地形，以及转弯时倾翻。
- 避开铺筑路面，铺筑路面可能会严重影响操纵和控制。

找到并阅读《使用手册》。
遵循所有说明和警告。

安全标签

阅读并理解车辆上的所有安全标签。

这些标签贴附在车辆上，用于确保操作者或他人的安全。

安全标签位于车辆上，应视为车辆的固定零件。

若有丢失或损坏，可进行免费更换。请咨询经授权的 Can-Am Off-road 经销商。

重要信息： 如果本手册和车辆有任何不符，车辆上的安全标签优先于本手册中的标签。

一般警告标签

警告

不当使用 ATV 可能会导致严重受伤或死亡

			
请务必穿戴批准的头盔和其他防护装备	切勿在公路上使用	切勿搭载乘客	切勿在服药或饮酒后使用

请勿:

- 在没有接受适当 ATV 培训或指导的情况下操作本车。
- 以超出您技能或条件的高速行驶。
- 在公共道路上操作本车 - 否则可能与其他车辆发生碰撞。
- 搭载乘客 - 乘客会影响平衡和转向, 并增加失控的风险。

务必:

- 使用适当的骑行技巧, 避免车辆在丘陵、崎岖地形和转弯时翻车。
- 避开铺装路面 - 此类路面可能会严重影响操控。

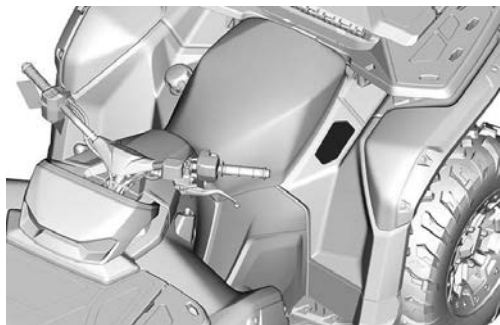
找到并阅读《使用手册》。遵循所有说明和警告。

在进行操作之前, 请先使用二维码链接或访问 Can-am 网站观看安全视频。

9300_01 名称: www.kay.com/your/about-us/can-am/atenba.html



乘客警告标签



乘客座椅安装 - 警告标签

两人座型号

▲ 警告

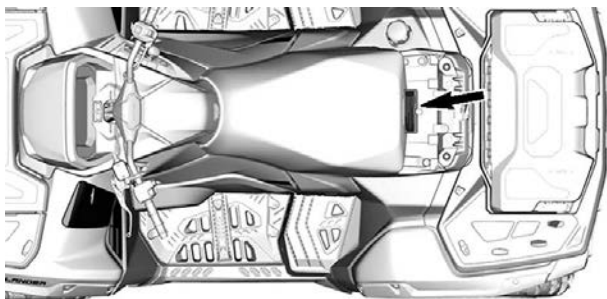
请务必确保在驾驶之前将乘客座椅安装到正确位置。

要安装乘客座椅：

- 通过向座椅前侧拉动锁门杆确保其处于打开位置。
- 通过向前移动，将两个座椅前固定片插入车辆固定装置的外壳。
- 向下旋转以接合后锁门。
- 通过向后按关闭锁门杆以将座椅固定到位。
- 使用前请检查座椅是否牢固固定到位。

如需更多详细信息，请参阅《使用手册》。

0737-EN



轮胎压力和最大载重 - 警告标签

▲ 警告

轮胎压力不当或超载可能会引起失控。失控会导致严重受伤或死亡。

注意 保持适当的车辆胎压。参见表格。

切勿 让轮胎充气不足，否则会导致轮胎偏磨与轮胎。

切勿 超出车辆最大承载能力（参见相关表格），包括驾驶员、货物、配件重量，以及挂车牵引杆的重量。

如果总重量超过 88 kg，**切勿** 超过 110 km/h。

搭载乘客时（双座车辆），**切勿** 超过 90 km/h。

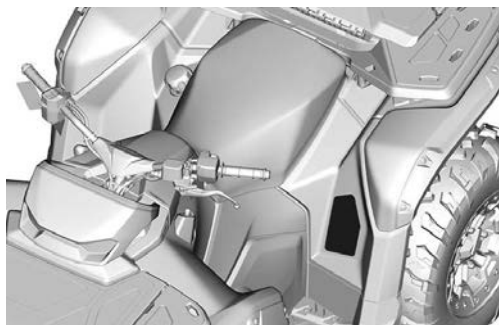
冷胎压	组件		XMR	其他
	前:	后:	69	83
			69	83

最大承载能力:	1 座		2 座
	XMR	其他	
	180 kg	235 kg	272 kg

ATV 超载和挂车牵引

- 货物超载或挂车牵引会影响稳定性和操控性。负载必须适当分配在货架上。
- 满载货物或牵引挂车时：
 - 留出更大的停车距离。
 - 避开山地和崎岖的地带。
 - 减速。

© 2014 Yamaha



推荐的年龄 - 警告标签

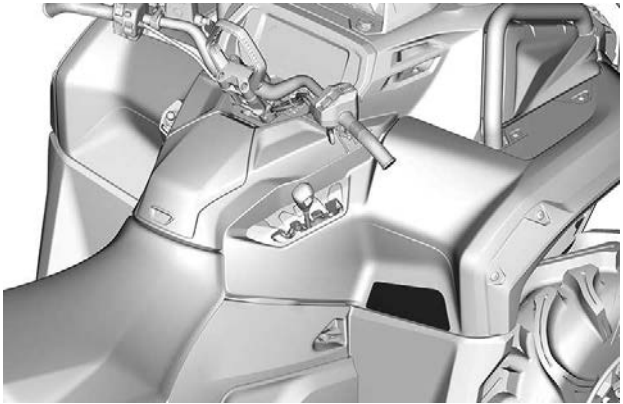
Bombardier Recreational Products Inc.
证明, 该 ATV 符合 ANSI/SVIA-1-2023
标准, 并受 BRP 提交并存档于美国消费者
产品安全委员会的获批“ATV 行动计划”
的约束。

▲警告

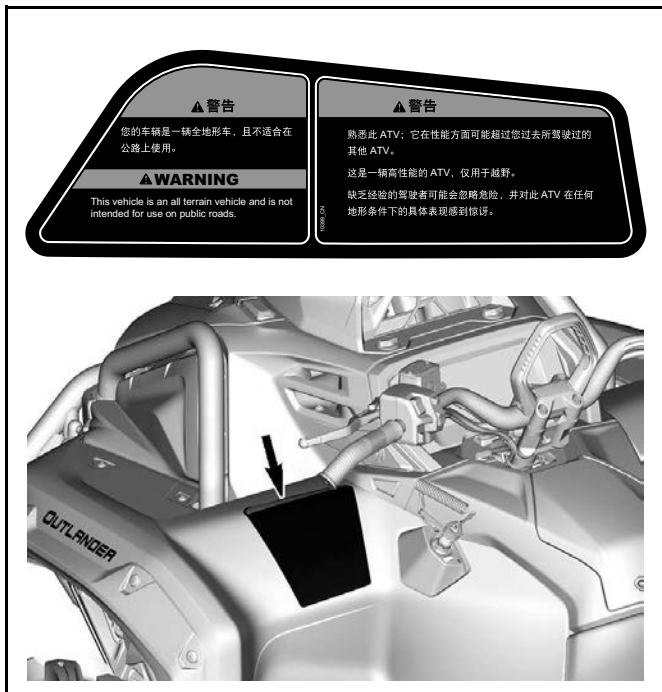


16 岁以下人员操作此 ATV 会增加严重受伤或死亡的可能性。
若您未年满 16 岁, 切勿操作此 ATV。

10999_03



不可上路 - 警告标签

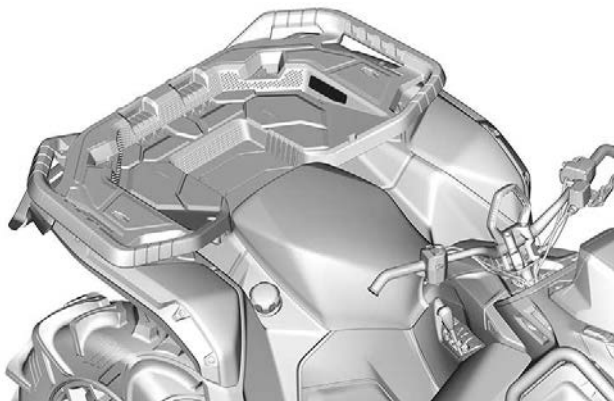


后部车架负载 - 警告标签

▲ 警告

后部最大负载：均匀分布并固定时 109 kg（适用时包含挂车扣环重）。

10404_CN



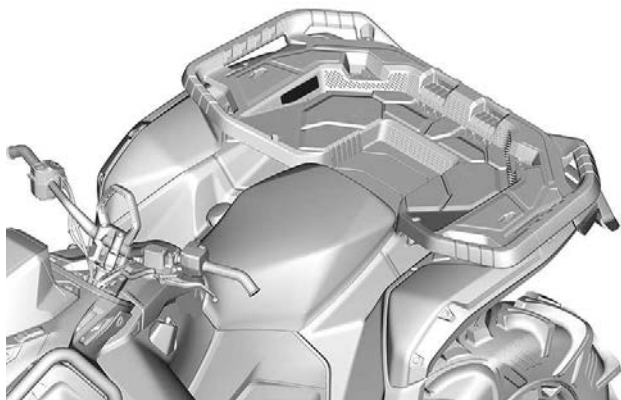
后部车架储物箱负载 - 警告标签

警告

切勿 在此托架上搭载乘客。



10628_CN

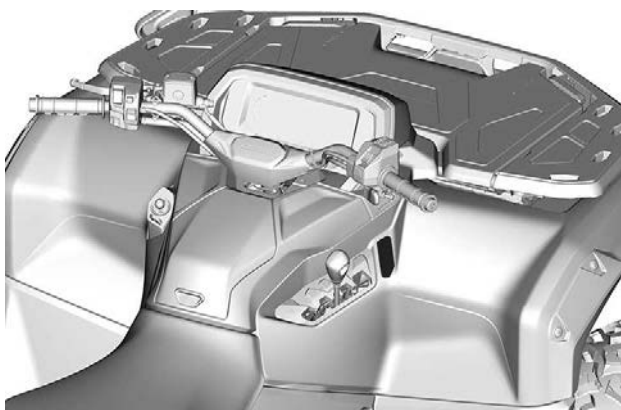


换档程序 - 注意标签

注意

- 换档之前必须停止本车辆。
- 从停车 (P) 换到空档 (N) 时务必使用脚刹。

9602_CN



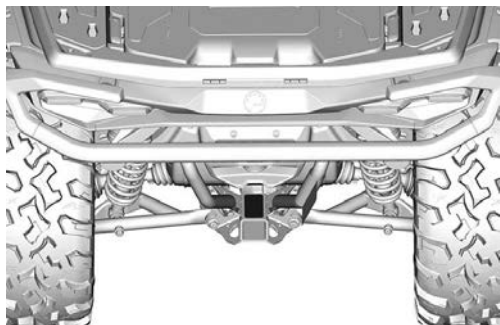
牵引和牵引杆重量 - 警告标签

⚠ 警告

挂车装载不妥可能会使车辆失控，导致严重受伤或死亡。

- 最大牵引质量：
有制动器
830 kg
无制动器
394 kg
- 最大牵引杆质量：
83 kg

9228_CN

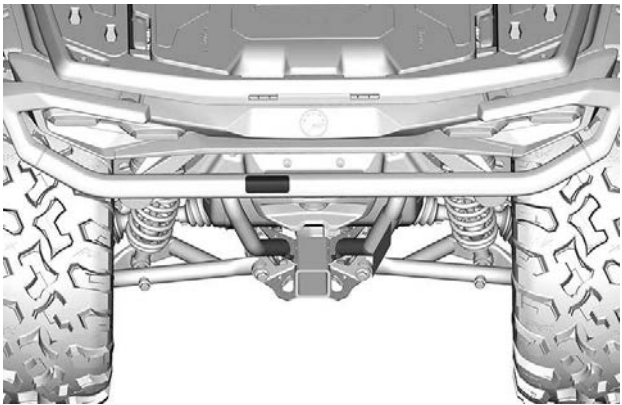


使用货架牵拉重物 - 警告图片

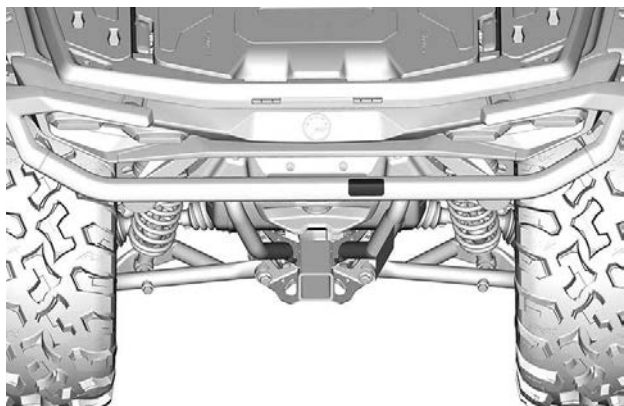
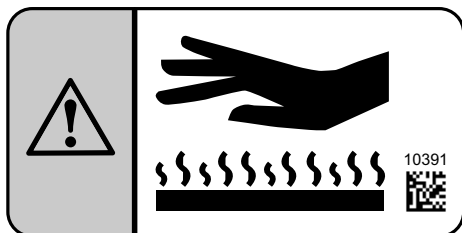
⚠ 警告

切勿附接在此部分或行李架上来牵引负载。
这样做可能会导致车辆倾翻。
请务必使用挂车栓钩来牵引负载。

10013_CN



高温部件 – 图文标签



绞盘运行 - 警告标签

⚠ 警告

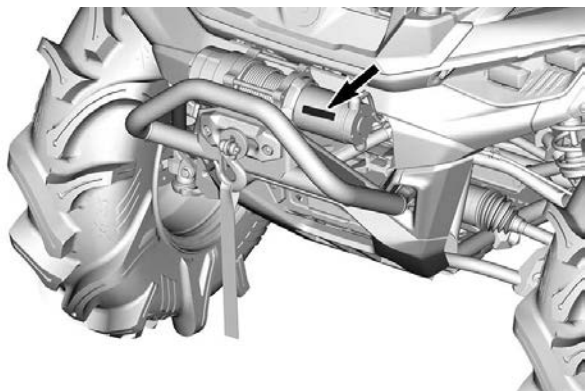
- 找到并阅读使用手册。
- 通过拉动钩带，手动放卷。
- 切勿将手指放在钩子中或将手放在钩子和导缆器之间。
- 切勿将绞盘用作提升装置或起重机。



警告



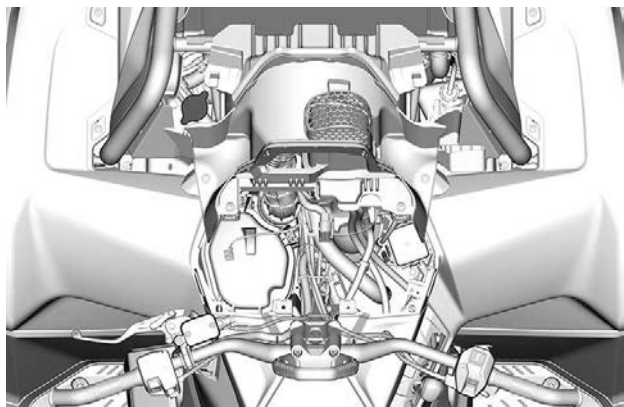
9731_CN



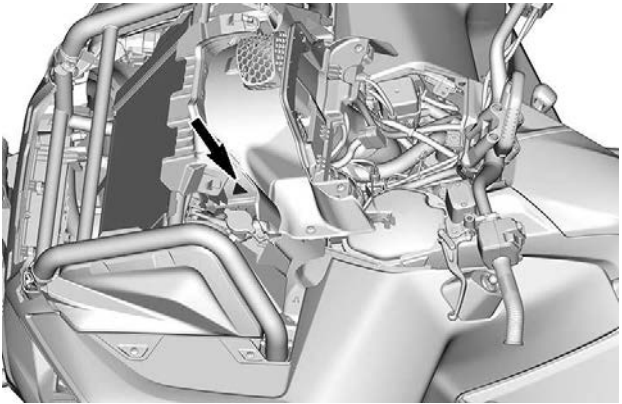
冷却液高温 - 警告标签

 警告

高温时切勿打开。




可能烫伤 - 警告图文



安全合规吊牌

加州 65 号提案警告

⚠ 警告： 在操作、维修和保养越野车时， 可能会接触发动机废气、一氧化碳、邻苯二甲酸盐和铅等被加利福尼亚州列为导致癌症、先天缺陷或其他生殖损害的化学物质。

为了尽量降低接触风险，避免呼吸废气，不要在不必要时怠速运转发动机，在通风良好的区域维修车辆并佩戴手套或勤洗手。

有关更多信息，请转至：
[www.p65warnings.ca.gov/
products/passenger-vehicle](http://www.p65warnings.ca.gov/products/passenger-vehicle)



704906872_CN

重要产品标签 (除加拿大/美国之外的所有国家/地区)

此车辆附带了包含重要安全信息的吊牌和标签。

任何驾驶此车辆的人员都应在驾驶前阅读并了解此类信息。

安全图示

阅读并理解车辆上的所有安全标签。

这些标签贴附在车辆上，用于确保操作者或他人的安全。

安全标签位于车辆上，应视为车辆的固定零件。

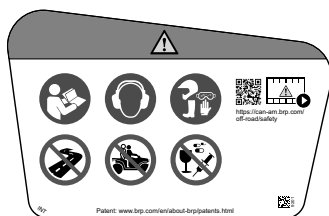
若有丢失或损坏，可进行免费更换。请咨询经授权的 Can-Am Off-road 经销商。

重要信息： 如果本手册和车辆有任何不符，车辆上的安全标签优先于本手册中的标签。

一般警告标签

⚠ 警告

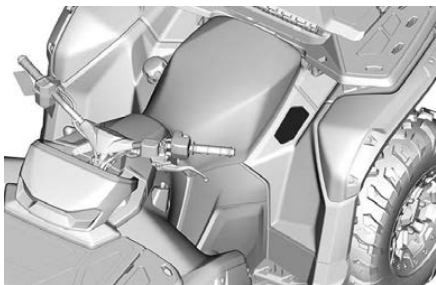
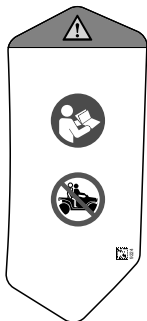
- 找到并阅读使用手册。不当使用 ATV 可能会导致严重受伤或死亡。遵循所有说明和警告。
- 务必穿戴听力保护装置。
- 务必使用获准的头盔和防护装备。
- 先观看安全视频再骑行。
- 切勿在公路上使用。
- 切勿在单座型车辆上搭载乘客。
- 切勿在服药或饮酒后驾驶。



乘客警告标签

警告

- 找到并阅读使用手册。不当使用 ATV 可能会导致严重受伤或死亡。遵循所有说明和警告。
- 切勿在单座型车辆上搭载乘客。



乘客座椅安装 - 警告图文

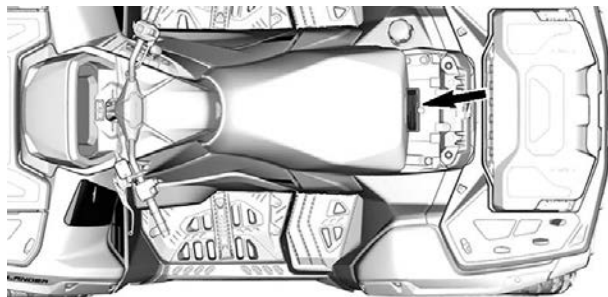
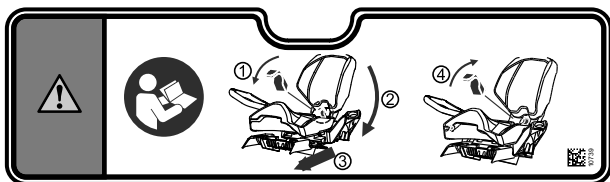
两人座型号

警告

请务必确保在驾驶之前将乘客座椅安装到正确位置。
要安装乘客座椅：

1. 通过向座椅前侧拉动锁闩杆确保其处于打开位置。
2. 通过向前移动，将两个座椅前固定片插入车辆固定装置的外壳。
3. 向下旋转以接合后锁闩。
4. 通过向后按关闭锁闩杆以将座椅固定到位。

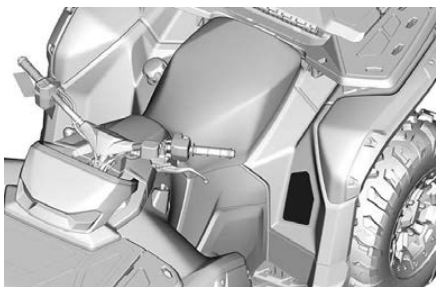
使用前请检查座椅是否牢固固定到位。
如需更多详细信息，请参阅《使用手册》



轮胎压力和最大载重 - 警告标签

警告

- 找到并阅读使用手册。
- 携带货物或牵引负载时应减速行驶。
- 务必保持适当的胎压 (如图所示)。轮胎压力不当或超载可能会引起失控, 导致严重受伤或死亡。
- 切勿超出车辆 180 kg 的承载能力, 包括驾驶员、货物、配件重量, 以及挂车牵引杆的重量。

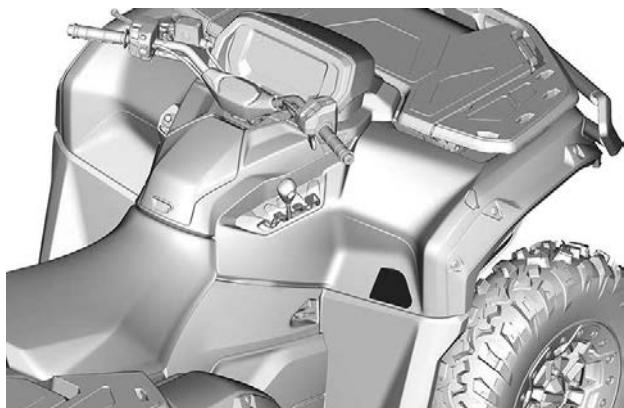
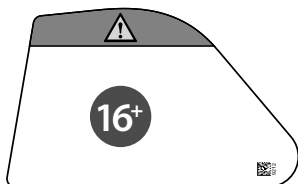


推荐的年龄 - 警告标签

 警告

16 岁以下人员操作此 ATV 会增加驾驶员和乘客 (两人座型号) 严重受伤或死亡的可能性。

若您未年满 16 岁, 切勿操作此 ATV。



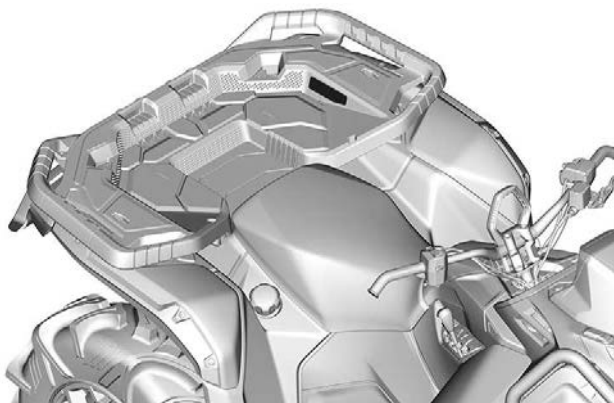
后部车架负载 - 警告标签

警告

- 找到并阅读使用手册。
- 后部最大负载：均匀分布并固定时 109 kg (适用时包含挂车牵引杆的重量)。



10406_CN



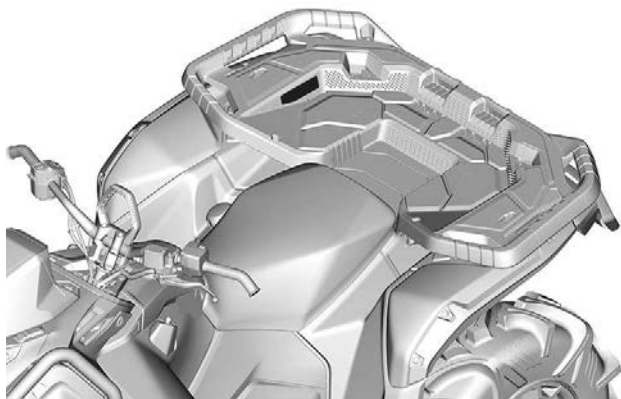
后部车架储物箱负载 - 警告标签

 警告

- 切勿在此车上搭载乘客。



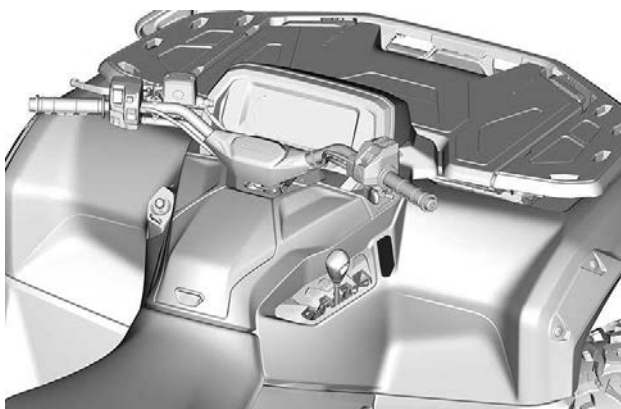
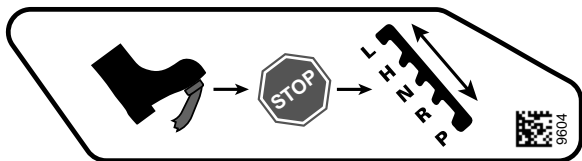
10830



换档程序 - 注意标签

备注

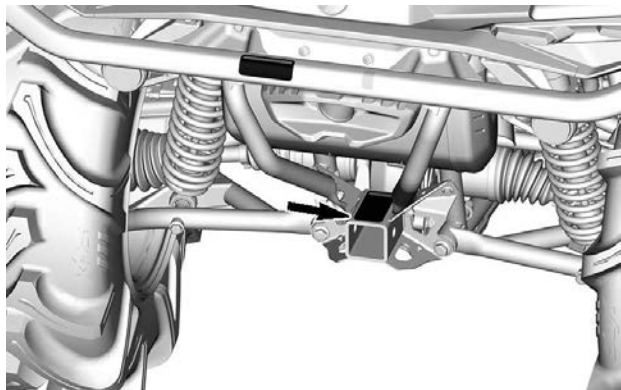
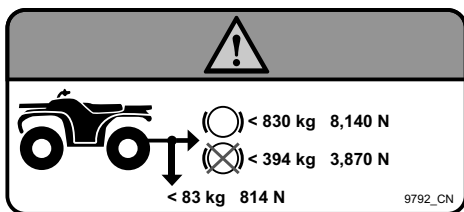
换档之前必须停止本车辆。务必踩下脚踏板制动器以切换档位。



牵引和牵引杆重量 - 警告标签

 警告

- 切勿超过车辆的牵引负载能力
 - 带制动器：830 kg 或 8140 N。
 - 不带制动器：394 kg 或 3870 N。
- 切勿超过牵引杆负载能力：83 kg 或 814 N。

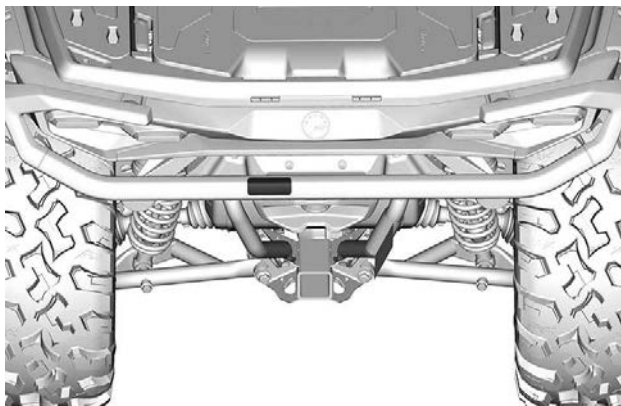
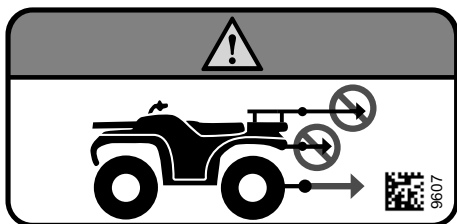


使用货架牵拉重物 - 警告图片

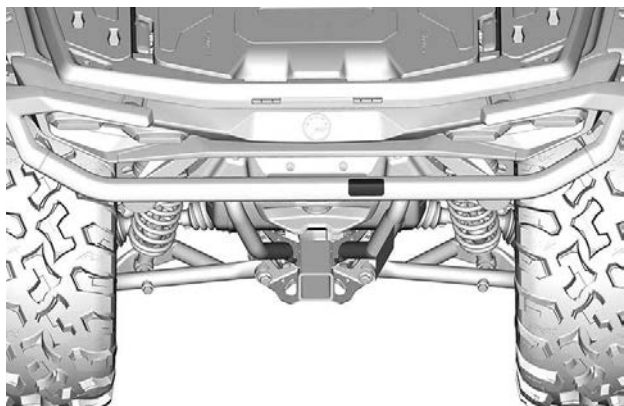
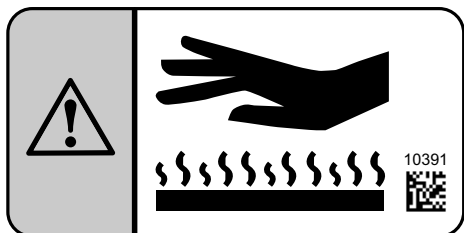


警告

切勿将重物连接到保险杠或行李架上进行牵拉，否则可能导致车辆翻倒。
请务必使用挂车栓钩或挂接钩牵引负载。



高温部件 – 图文标签



绞盘运行 - 警告标签

警告

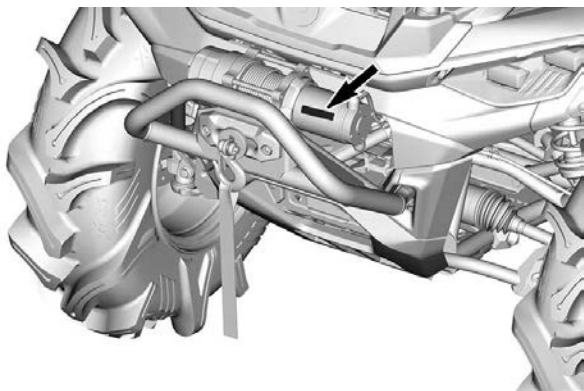
- 找到并阅读使用手册。
- 务必使用钩带操纵钩子。
- 切勿将手指放在钩子中或将手放在钩子和导缆器之间。
- 切勿将绞盘用作提升装置或起重机。



警告



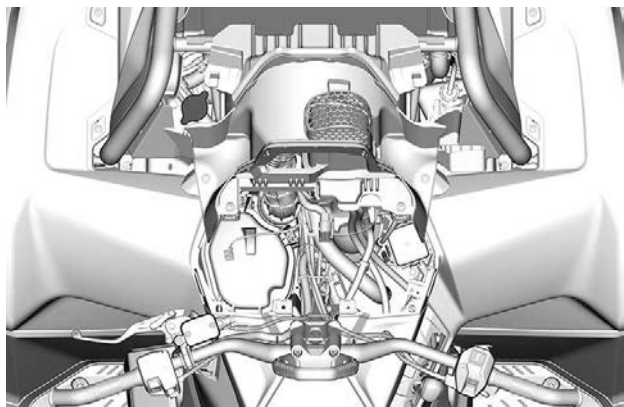
9731_CN



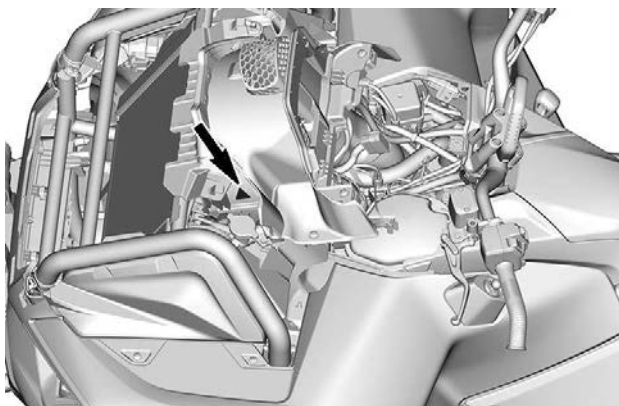
冷却液高温 - 警告标签



高温时切勿打开。



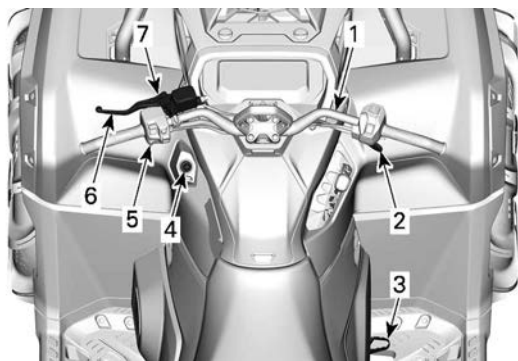
可能烫伤 - 警告图文



此页特意留空

车辆信息

主要控件



1. 操纵杆
2. 油门杆
3. 制动踏板
4. RF D.E.S.S. 钥匙柱
5. 发动机熄火开关
6. 制动杆
7. 制动锁定杆

阅读本《使用手册》时，切记：

⚠ 警告

表示潜在危险，若不避免，可能会导致严重伤害或死亡。

手把

手把可控制车辆的转向。

随着手把向右或向左转动，车轮也会随其方向转动，从而使车辆转向。



警告

若在转向时快速倒车，可能会导致车辆丧失稳定性并且失控。

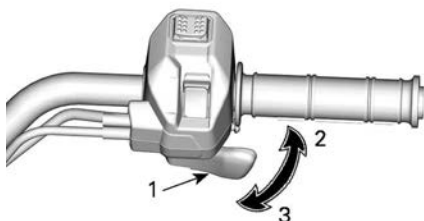
油门杆

油门杆位于手把的右侧。

油门杆控制发动机的转速。

若要提高或保持车速，请用右手拇指按压油门杆。

若要降低车速，请松开油门杆。

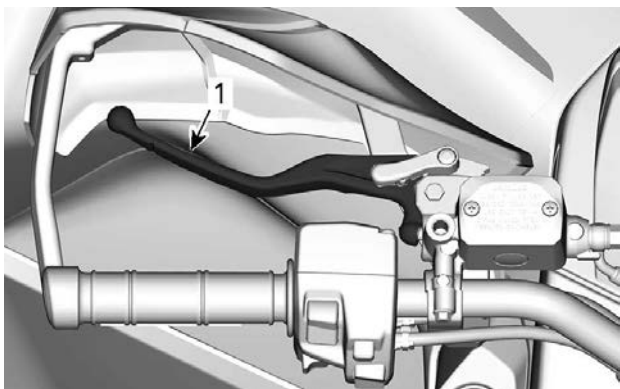


典型示例

1. 油门杆
2. 加速
3. 减速

制动锁定杆

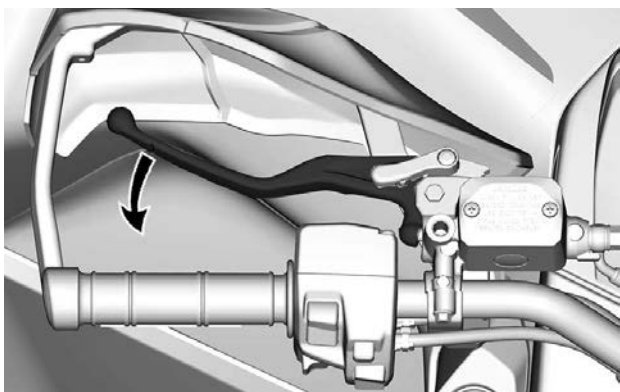
制动杆位于左侧手把上。



1. 制动杆

制动杆的功能是将车辆减速或停住。

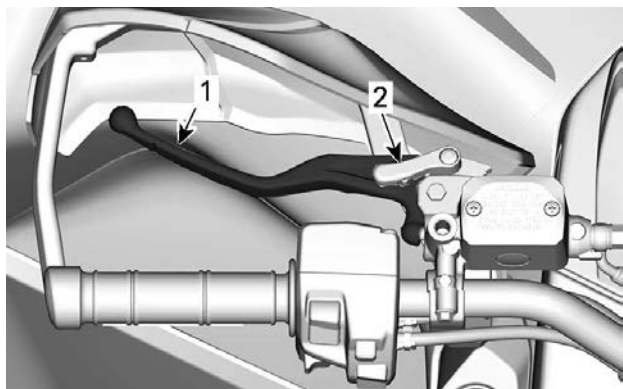
压下制动杆时，同时接合前后制动器。



制动效果与施加于制动杆上的力成正比。

制动锁定杆

制动锁定杆位于左侧手把上。



1. 制动杆
2. 制动锁定杆

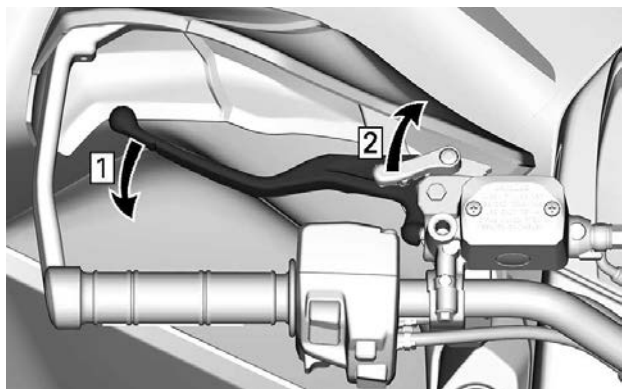
无论何时，只要车辆停下来，就应接合制动锁定杆。

制动锁定杆可保持前轮和后轮上的制动，以防止车辆移动。

警告

当车辆未运行时，务必接合制动锁定杆并将换档杆移到 PARK (停车) 位置，从而施用驻车制动器。

1. 捏合制动杆。
2. 前移制动锁定杆，以结合制动锁。



1. 施用制动器
2. 锁定制动器

注：
制动锁定杆可以设置在多个位置。

备注

施用制动锁定杆后，确保车辆牢牢固定到位。

3. 要解锁制动锁定杆，只需捏合制动杆即可。它应该返回到平衡位置。

警告

确保在运行车辆前，制动锁定杆已松开。
若骑行时制动锁定杆仍处于接合状态，可能会损坏制动系统，从而导致制动能力丧失和/或起火。

制动踏板

制动踏板位于搁脚板的右侧。



踩下制动踏板时，接合后制动器。

松开时，制动踏板会自动回到原位。

制动效果与施加于踏板上的力成正比。

注：

当 4WD 接合时，制动器还将通过传动系统对前轮产生影响。

如果制动杆系统发生故障，可踩下制动踏板使用后制动器。

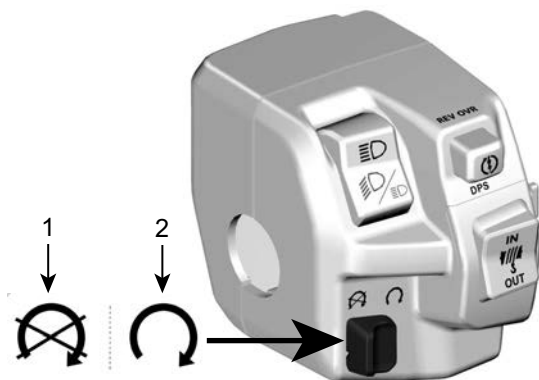
发动机熄火开关

该开关可用于停止发动机并作为紧急控制装置。

要停止发动机，请完全释放油门杆，然后将发动机熄火开关设置到 STOP（熄火）位置。

虽然可以通过取下 D.E.S.S. 钥匙来停止发动机，BRP 仍建议通过将发动机熄火开关设置到 STOP（熄火）位置来停止发动机。

发动机熄火开关位于多功能开关的底部。



1. 停止
2. 运行

RF D.E.S.S. 钥匙和柱式安全开关

D.E.S.S. 钥匙

这些钥匙包含电子电路，用于发出独特的电子序列号。

D.E.S.S. 系统读取钥匙编码并使发动机根据其识别到的钥匙起动。

本车辆随车附送 1 把钥匙。该钥匙可编程为：

- 普通
- 性能、或
- 工作

注：

您的经销商可提供额外的钥匙作为配件。

有关完整信息，请咨询经授权的 Can-Am Off-road 经销商。

警告

使用性能钥匙或普通钥匙，都有可能因翻车、倾翻、碰撞以及失控而造成重伤或者死亡。使用普通钥匙不代替操作员的准备、资格以及谨慎操作。

普通钥匙

普通钥匙会限制车辆加速能力，和/或将车速限制到 70 km/h。



警告

在较陡的下坡路段，发动机限速器可能无法制止车辆的加速超过此速度。

对于更喜欢渐进式加速的驾驶者或者更喜欢在不需全速及高加速度行驶的环境中驾驶的驾驶者而言，这把钥匙十分有用。

例如，在狭窄弯曲的道路上，操作者可能会更倾向于使用普通钥匙。

性能钥匙

性能钥匙允许用户使用发动机的最大扭矩，并达到车辆的最高速度。

对于喜欢更灵敏油门响应的驾驶者以及适合更高速度和更大加速度的环境而言，这把钥匙十分有用。

例如，在开阔、笔直的道路上，操作者可能会更倾向于使用性能钥匙。

工作钥匙

工作钥匙没有发动机扭矩限制，但设有可编制的车速。

此速度限制必须在创建钥匙时由经销商决定。只有经销商才能修改编制的速度。

D.E.S.S.灵活性

经授权的 Can-Am Off-road 经销商可将您车辆的 D.E.S.S. 编程为接受最多 8 把不同的钥匙。

如果您拥有不止一辆配有 D.E.S.S. 的 Can-Am 车辆，则可以让经授权的 Can-Am Off-road 经销商对它们编程，让它们的 D.E.S.S. 钥匙可互换使用。

D.E.S.S.钥匙系索



警告

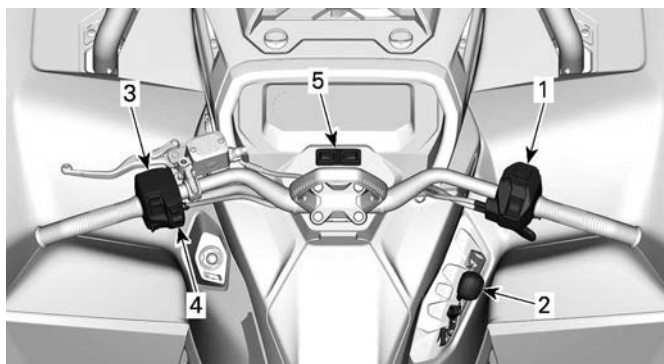
切勿将系索直接系在身上。

该车配备了 D.E.S.S. 钥匙系索，以避免发生翻倒时丢失钥匙。

请始终将系索系在 D.E.S.S. 柱式安全开关底部的专用挂钩上。



辅助控件



1. 油门杆控制壳体
2. 换档杆
3. 多功能开关
4. 绞盘开关 (如配备)
5. Trip/Menu 按钮

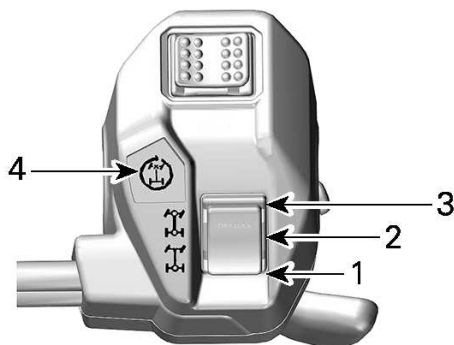
阅读本《使用手册》时，切记：

警告

表示潜在危险，若不避免，可能会导致严重伤害或死亡。

油门杆控制壳体

电子油门控制 (ETC)



1. 2WD 位置
2. 4WD 位置
3. 4WDLock 位置
4. 4WDLock 指示符号

更改牵引模式

在以 2WD 或 4WD 模式行驶通过之前：

1. 将车辆完全停止。
2. 让发动机怠速运转。
3. 选择所需的模式。

备注

如果在车辆行驶时使用 2WD/4WD 选择器，可能会损坏前差速器。

具有 4WDLock 模式的型号

要启用或停用 4WDLock 模式：

1. 确保已选中 4WD 模式。
2. 将车速降至 30 km/h 以下。
3. 松开油门。
4. 立刻将选择器向上按到底。

5. 要停用 4WDLock 模式，再次向上按选择器即可。

4WDLock 启动后，将点亮油门杆控制壳体上的指示灯和数字显示屏上的图标，并可听到一次哔哔声。

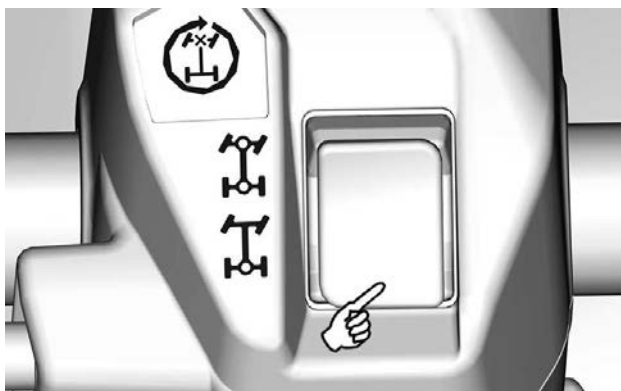
注：

如果指示符号闪烁，然后保持熄灭，则请求未被确认。将车速降至 30 km/h 以下，松开油门并重试。

2WD 模式

在此模式下，发动机动力只会传递到后车轮上。

要启用 2WD 模式，请将选择器向下按。



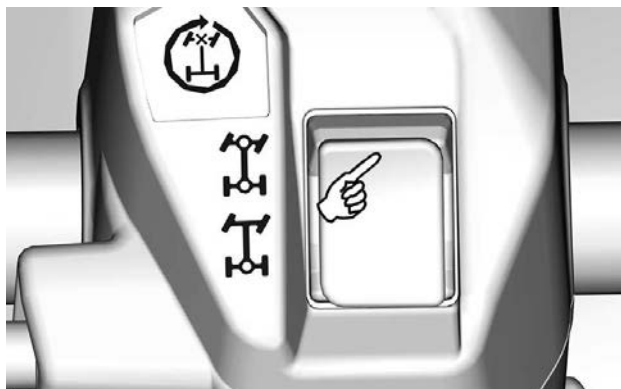
典型示例

4WD 模式

发动机动力会同时传递到前车轮和后车轮上。

前轮之间的动力传递取决于使用 Visco-Lok 系统获得的牵引力

要启用 4WD 模式，请将选择器移动到**中央**。



典型示例

4WDLock 模式

⚠ 警告

突然变向可能导致失控或人身伤害。
在进入弯道前或正在转弯时，切勿应用 4WDLock 模式。
当 4WDLock 模式激活时，车辆行为将被改变。
转弯半径也会增加。

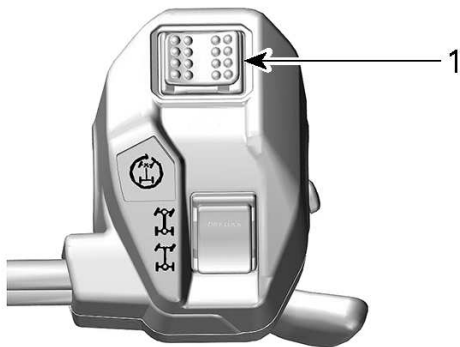
该模式旨在锁定前差速器，以获得更大的牵引力，从而使车辆摆脱困境（例如：车辆陷入泥地或其他松软地形）。

此时，发动机动力会平均分布到所有 4 个车轮上。

在 4WDLock 模式下，限速器会将车速限制到 40 km/h。有关如何越控此限制的更多信息，请参阅多功能开关。

发动机模式选择器

此选项仅少量车型提供。



1. 发动机模式选择器

发动机模式选择器位于油门杆控制壳体的顶部。

除了“正常”模式外，还可以选择两种特殊模式：

- 工作
- 运动

除了“正常”模式外，选中的模式将显示在仪表的模式显示区。

另外，激活运动模式时会听到一次哔哔声。

工作模式

工作模式可提供更流畅的油门响应，并将最大速度限制为 70 km/h。

要激活工作模式，请将选择器拨向“左方”。

拨向“右方”可停用。

运动模式

运动模式提供更加灵活的油门反应。

此模式可以通过所有类型的钥匙激活，并提供所使用钥匙的最大动力。

要激活运动模式，请将选择器拨向“右方”。

拨向“左方”可停用。

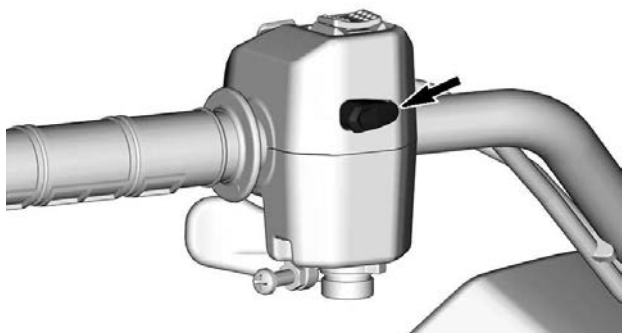
智能发动机制动 (iEB) 模式选择器 (如配备)

利用智能发动机制动 (iEB)，用户可在骑行前或骑行时调整发动机制动水平。

⚠ 警告

松开油门杆时，发动机制动级别将影响减速率。
执行某些操作时，不建议更改 iEB 设置。
这些操作包括但不限于：制动、转弯或下坡时。
准备好在需要使用制动器降低速度。

iEB 选择器位于油门杆控制壳体的后部。



提供了三 (3) 个特定级别，所选模式会显示在仪表的模式显示区中。

模式	描述	显示的消息
模式 1	发动机最大制动	IEB MAX
模式 2	发动机中等制动	IEB MED
模式 3	发动机极低制动	IEB MIN

使用选择器可更改 iEB 级别或在仪表中显示所选的级别。

- **短按 (小于 0.5 秒)**：在仪表中显示当前 iEB 级别。
- **长按 (大于 1 秒)**：变到下一级别。

每长按一次，级别就按照从 MAX 到 MIN 的顺序变化一次，变到 MIN 之后，再长按一次就会返回到 MAX 级别。

级别变化后，仪表中的信息将显示新的选定级别。

选中 MAX 级别并松开油门杆时，只使用发动机制动也可显著降低车速，从而减少制动杆的使用。

使用 MIN 级别时，需要更多地使用制动杆来减速或停止车辆。

当车辆完全停机后重新启动时，将自动激活最后一次选中的级别。

换挡杆

换挡杆位于车辆右侧，转向柱旁。



换挡杆用于改变齿轮箱的位置。

换挡杆有 5 个档位：



换档杆的位置

位置	档位
P	停车
R	倒档
N	空档
高	高速档 (前进)
长	低速档 (前进)

选择任何档位之前，必须先用制动器刹住车辆。

备注

车辆行进时，此齿轮箱无法换档。

停车

停车位置可将齿轮箱锁定以防止车辆移动。



警告

车辆不在运行状态时，务必使用 PARK (停车) (P) 位置。如果换挡杆没有设置在 PARK (停车) (P) 位置，车辆会前进。

倒档

倒档位置使车辆能够后退。

注：

倒车时，发动机的转速受到限制，因此会限制车辆的倒车速度。



警告

如果在下坡时倒车，重力会使车速增加，超过所设置的倒车速度限制。

空档

空档位置时可松开齿轮箱。



警告

车辆不在运行状态时，务必使用 PARK (停车) (P) 位置。如果换挡杆设置在 N (空档) 位置，车辆可能会溜车。

高速档 (前进)

此位置选择齿轮箱的高速范围。这是正常的驾驶速度范围。此位置使车辆能够达到其最大速度。

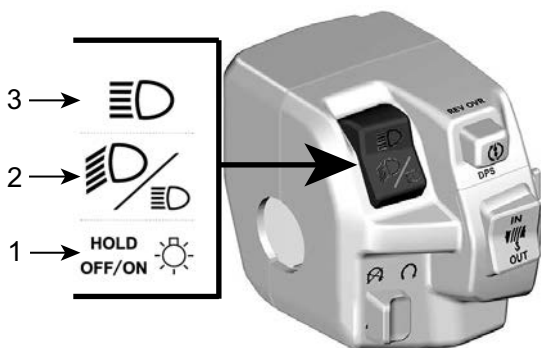
低速档 (前进)

此位置选择齿轮箱的低速范围。这个位置通过在车轮上施加最大扭矩使车辆缓慢移动。

备注

使用低速范围牵引挂车、承载较重货物、越过障碍物、在泥地行驶或者进行上坡及下坡驾驶。

多功能开关 前大灯开关



1. 变光器/灯关闭
2. 近光灯
3. 远光灯

远光灯：向上移动开关，可选择远光灯。

近光灯：将开关置中，可选择远光灯。

变光器/关闭：

- 短按：瞬时打开高位前大灯。
- 长按：关闭前大灯。

起动/DPS/越控按钮

此按钮具有 3 个功能。

- 起动发动机
- 激活越控功能
- 变更 DPS 模式。

发动机起动按钮



按下并按住此按钮可起动发动机。
 发动机起动后，请立即松开此按钮。
 请参阅基本程序章节中的*起动发动机*。

越控功能

此功能允许在车辆倒车或使用 4WDLock 模式时绕过发动机限速器的限制。

在 4WDLock 模式下，利用越控模式可达到其他速度限制：

- 在 HIGH 或 LOW 档下可达到 60 km/h
- 在倒档下可达到 25 km/h

⚠ 警告

在使用“越控”模式前，应确保车辆周边区域的无障碍物。
 越控模式只能在低速和车辆陷入泥泞或其他松软地形时使用。
 在正常倒车驾驶中切勿使用“越控”模式，这将导致车辆速度过快。
 在使用 4WDLock 行驶期间切勿使用“越控”模式，否则可能导致车辆失控。

若要启用越控功能，按以下步骤操作：

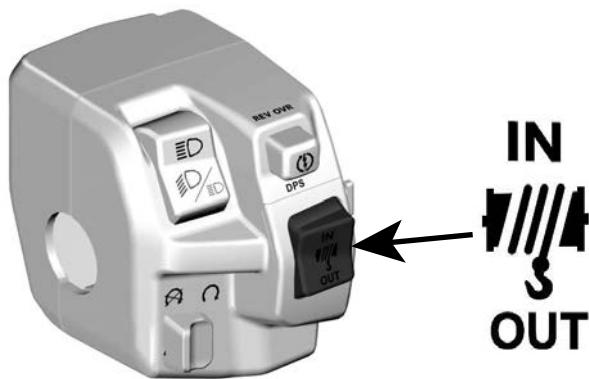
1. 确保车辆完全停止。
2. 按下并按住越控/DPS 开关，然后逐渐压下油门杆。
3. 使用越控功能时，仪表将会滚动显示 OVERRIDE (越控) 消息以确认已激活此功能。
4. 若要关闭越控功能，只需松开越控/DPS 按钮即可。

DPS 功能

此按钮还可用于更改动态动力转向 (DPS) 模式。

有关 DPS 模式的完整信息，请参阅适应性调节。

绞盘控制开关 (如有配备)

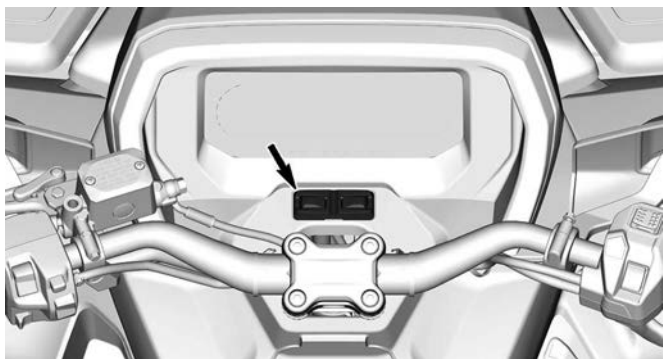


要放出绞索，请将开关向下按。

要卷起绞索，请将开关向上按。

Trip/Menu 按钮

这些按钮用于在数码显示屏中导航。



设备

阅读本《使用手册》时，切记：



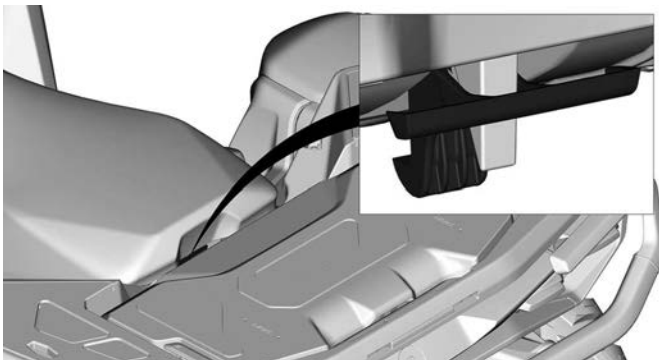
警告

表示潜在危险，若不可避免，可能会导致严重伤害或死亡。

驾驶员座椅

拆卸驾驶员座椅

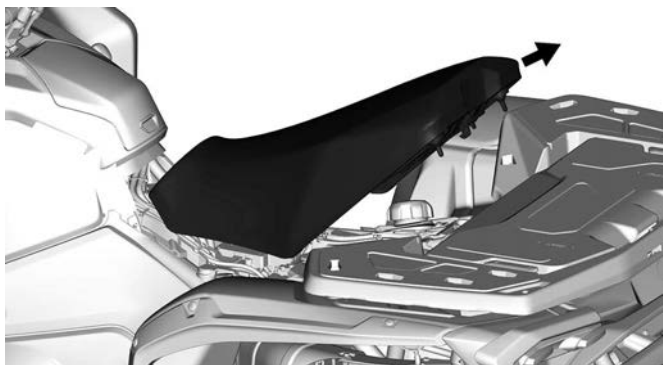
1. 将座椅锁扣向上拉。此锁扣位于座椅后部下方。



2. 抬起座椅后部。

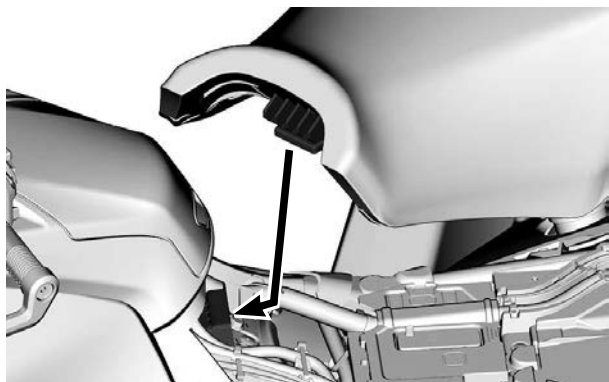


3. 将座椅向后拉，以松开前固定锁舌，然后完全拆下座椅。



安装驾驶员座椅

1. 将座椅的前固定片插入继电器起动机支撑壳的挂钩中。



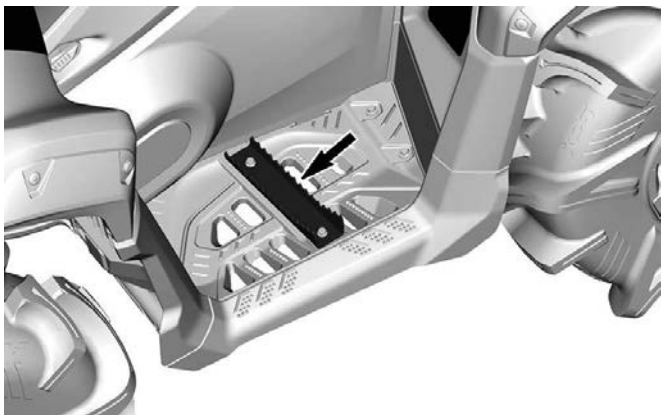
2. 当座椅就位后，用力将座椅向下推至锁止位置。将感到明显的卡入感。
3. 仔细检查座椅是否牢固，方法是拉动座椅（前后），向后和向上拉几次，以确认正确锁紧。

⚠ 警告

向（前后）拉并向后上拉座椅几次，确保驾驶员座椅正确锁定到位。即使在安装过程中已经听到了明显的咔嚓声，也要将其向后拉并向上拉，以确认正确安装。

脚踏板

驾驶员脚踏板分别位于车辆左侧和右侧。



⚠ 警告

车辆行驶期间，操作员应将双脚牢牢放在搁脚板上。

货架

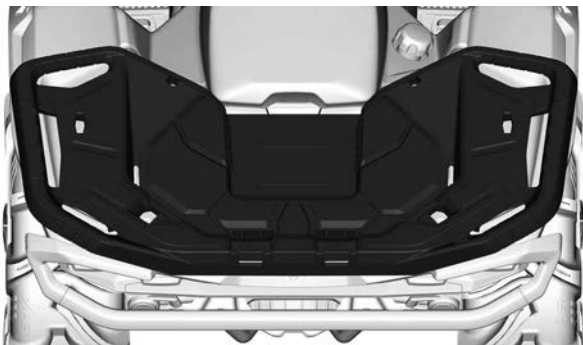
⚠ 警告

- 不要用货架载客或放置易燃物。
- 货物不得影响驾驶员的视线，或影响其操纵车辆的能力。
- 不要让车辆超载。
- 务必确保所有货物牢固固定并不会从货架中冒出。

务必参阅最大车架负载 - 警告标签，了解货物载重建议。

本车型的前部不允许放置任何负载物。

后货架可方便地携带设备和各种其他货物。但是不得使用货架搭载乘客。



后部机架

工具套件

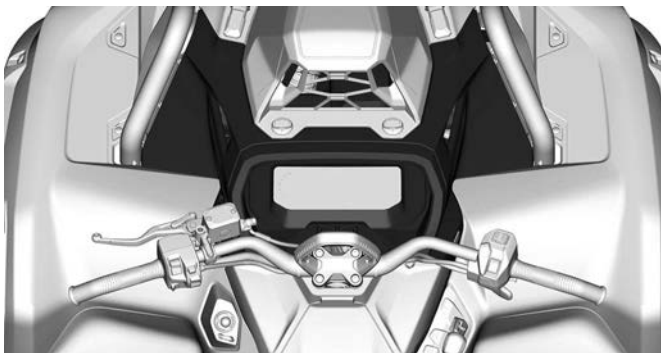
工具套件附着于前发动机罩上。



其中包含基本保养的工具。

- 可调节钳
- 开口扳手 (10 mm 和 13 mm)
- 螺丝刀 - 手柄和双刀头 (平头和十字)
- 压力表
- 悬架调节工具。

控制台

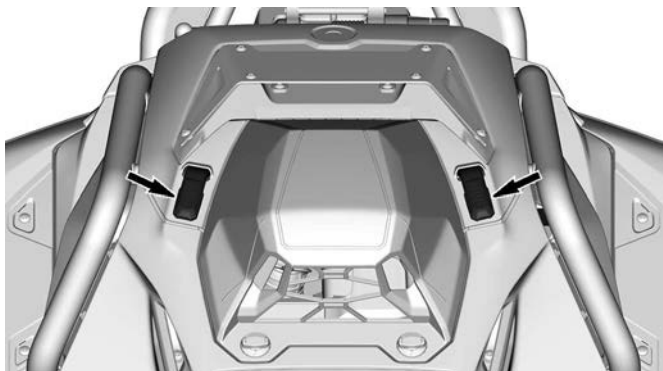


拆卸控制台

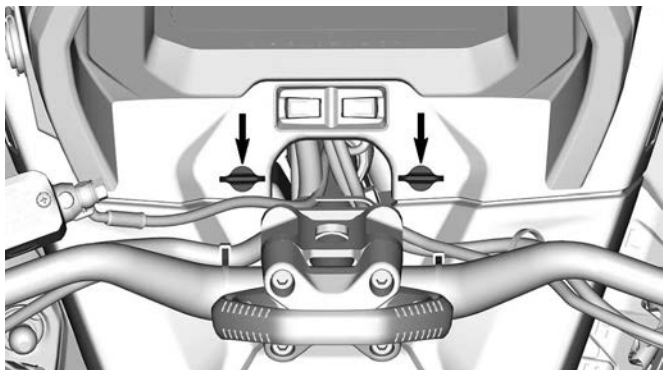
1. 逆时针转动通气管上的两个四分之一圈螺钉，将其松开。



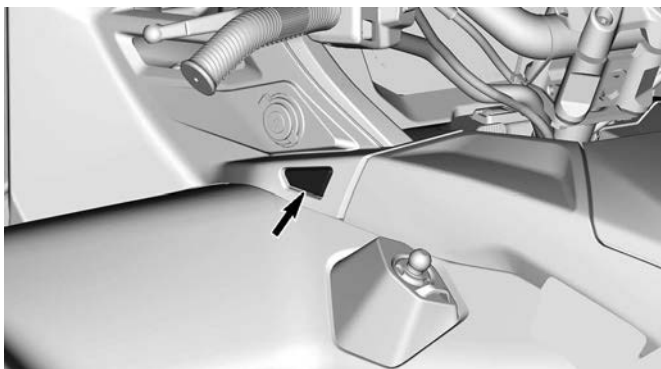
2. 拆下通气管。
3. 松开前发动机罩上的两条固定带。



4. 松开控制台上的两个四分之一圈螺钉。



5. 按下控制台两侧的按钮。

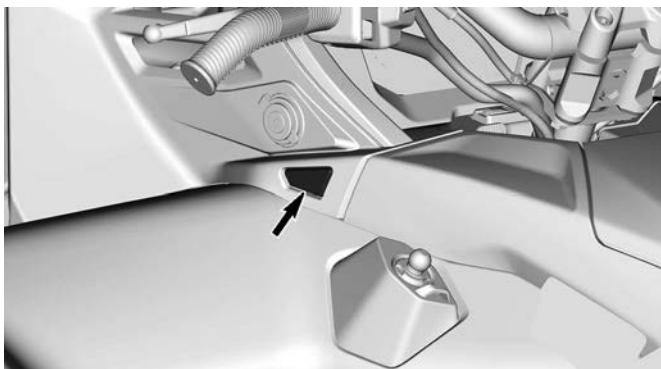


左侧

6. 将控制台向上拉，然后向后拉，将其拆下。

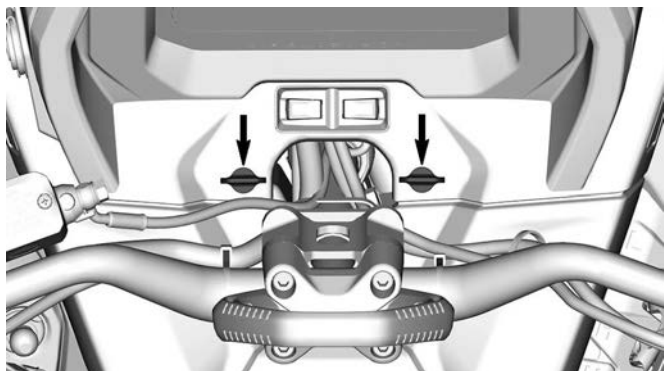
安装控制台

1. 首先插入控制台的前部锁舌。
2. 确保两侧的按钮卡入到控制台中。

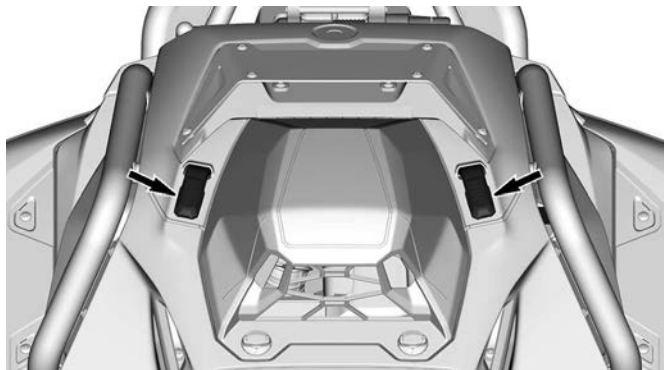


左侧

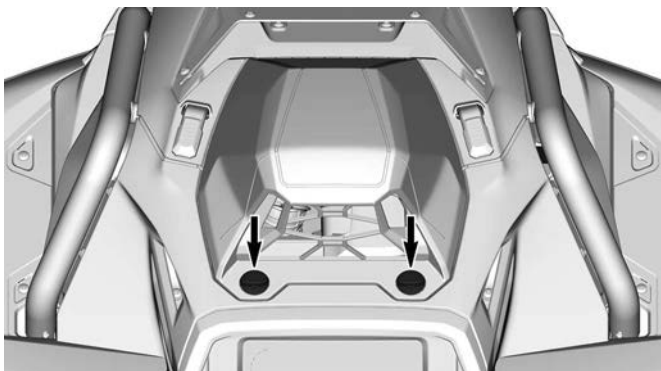
3. 顺时针转动四分之一圈螺钉固定控制台。



4. 用两条固定带固定前部发动机罩。

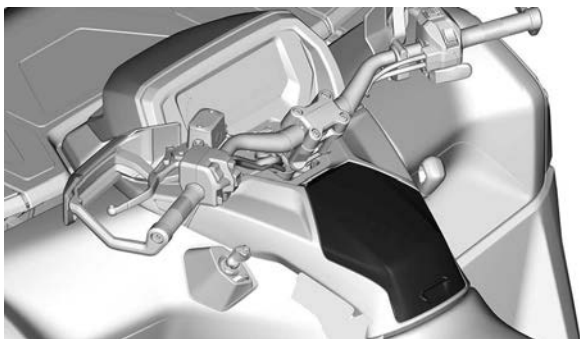


5. 顺时针转动四分之一圈螺钉固定通气管。



智能手机储物格

用于储存智能手机并为其充电的小储物格。



1. 按下护盖按钮可打开该储物格。

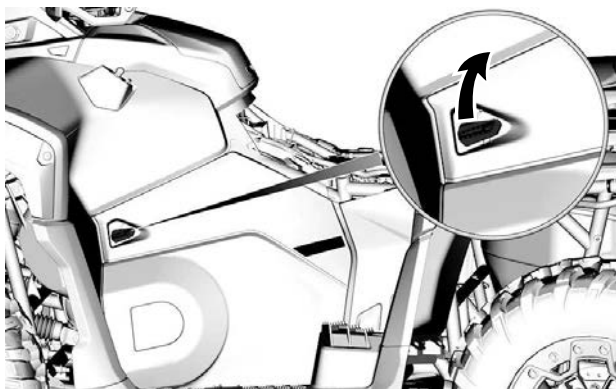


侧板



拆卸侧板

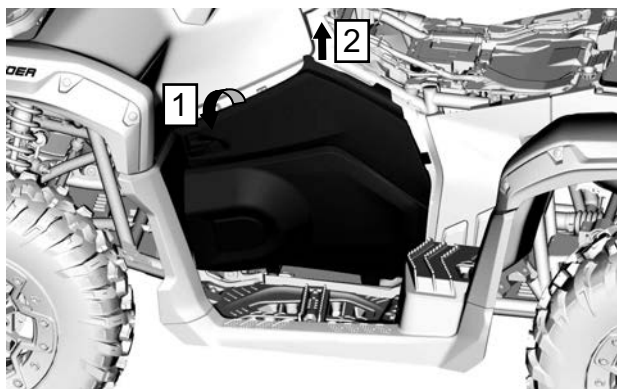
1. 拆下驾驶员座椅。
2. 转动门锁解锁侧板。



3. 松开以下锁舌。



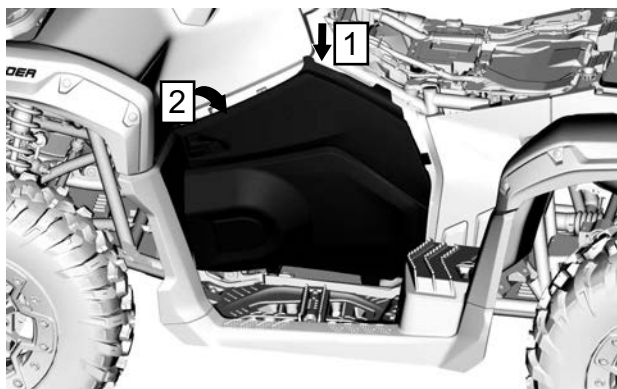
4. 将侧板向车辆外部倾斜并向上拉，以将其从车上拆下。



- 步骤 1. 倾斜侧板
步骤 2. 向上拉

安装侧板

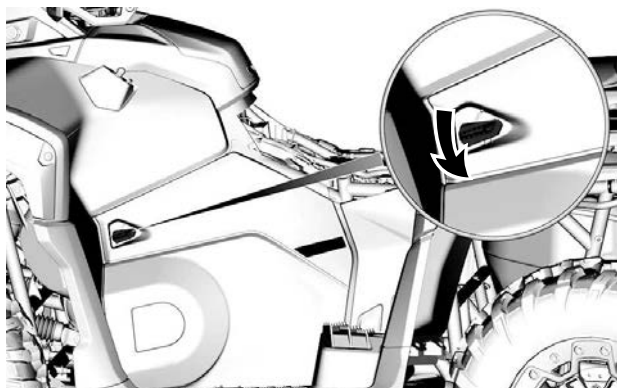
1. 将侧板的下部锁舌插入搁脚板的凹槽中。



- 步骤 1. 插入侧板
步骤 2. 将侧板放在车上
2. 将锁舌固定到车上。



3. 转动闩锁以锁定侧板。



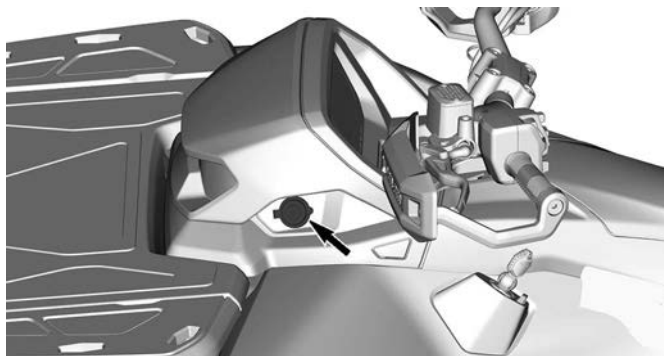
4. 安装驾驶员座椅。

12 V 电源插座

便于使用手持式聚光灯或其他便携式设备。

使用时取下保护盖。

使用后务必重新装上保护盖以防恶劣天气损坏插座。



绞盘 (如配备)

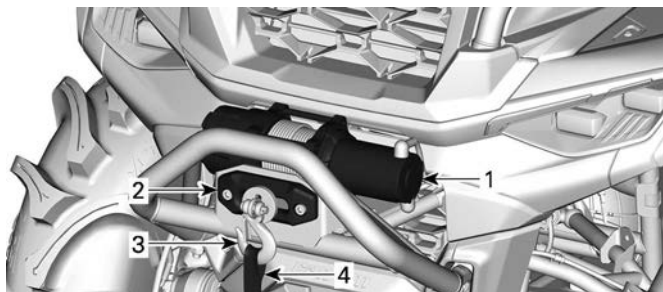
⚠ 警告

避免重伤或死亡或重要部件损坏。

- 拖运期间，切勿使用绞盘缆绳/绳索来固定车辆。
- 行驶时，切勿将绞车缆绳/绳索连接到承载物品或其他车辆上。
- 只能使用绞盘帮助陷住（雪地、泥地等）的车辆。
- 拖拉重物之前，请务必参阅绞盘制造商的说明书。

可以使用位于左侧多功能开关上的绞盘控制开关或遥控器（单独销售）启动绞盘。

导缆器用于防止损坏车辆，并将绞盘钢索/钢丝绳引入绞盘。



1. 绞盘
2. 导缆器
3. 绞盘吊钩
4. 钩带

下面的建议有助于降低电池放电的风险：

手动放卷：使用把手解锁线缆，然后拉动挂钩皮带以退绕。

建议在绞盘拉吊或回绕时让发动机保持运转。不要在绞盘拉吊后立即将发动机熄火，以给蓄电池充电。

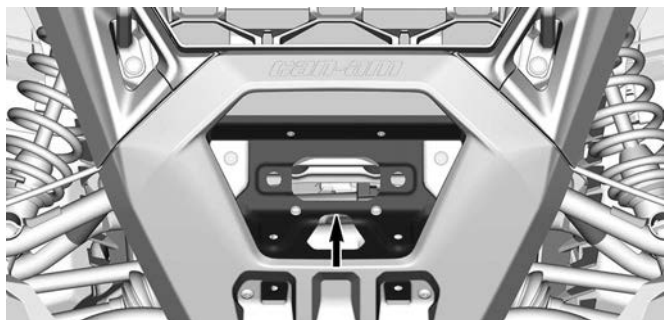
另外，在绞盘工作 30 秒以上时，建议提升发动机转速（不超过 3000 RPM）以提升蓄电池的充电效率。

有关绞盘的更多信息，请参阅随车提供的绞盘使用指南。

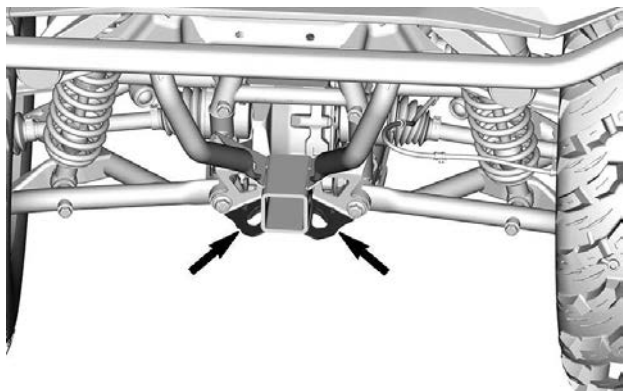
挂接钩

是指可用于拖救被困车辆的便捷长钩。

前部挂接钩



后部挂接钩



挂车栓钩

方便的挂车栓钩，用于牵引挂车或其他设备。

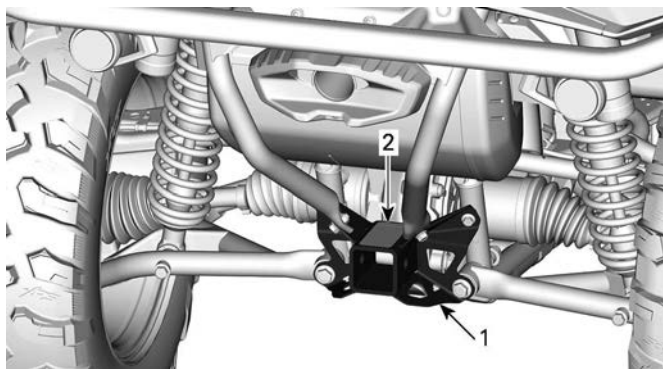
按照挂车制造商的建议安装尺寸合适的球头。



警告

确保安装与所牵引设备相匹配的适当球头尺寸。

请参阅牵引和牵引杆重量 - 警告标签，了解牵引杆重量和牵引建议。



1. 挂车栓钩插座
2. 牵引和牵引杆重量 - 警告标签

7.6 英寸数字显示屏

多功能显示区



警告

切勿在驾驶期间调节显示区，否则可能会失控。

下部显示区

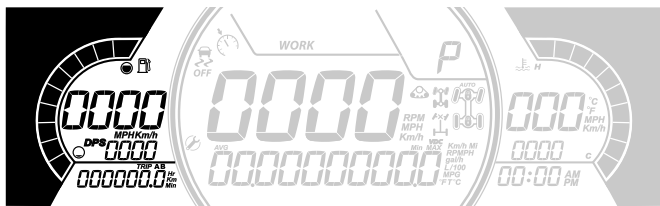


可显示以下内容：

- RPM
- 速度统计信息
- 发动机温度
- 蓄电池电压
- 设置
- 消息
- 当前 DPS 模式

SPEED STAT (速度统计信息) 显示区显示最大车速和平均车速。按住 MENU 或 OK 按钮并持续 1 秒钟可将其重置。

左侧显示区



左侧显示区内容包含：

- 燃油液位指示灯
- 单程里程计 (A - B)
- 里程表
- 车辆计时表

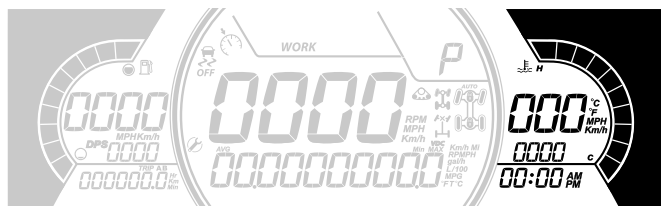
7.6 英寸数字显示屏

- DPS 指示符
- RPM
- 车速

注：

当此处显示车速时，中央部分会自动显示转速，反之亦然。

右侧显示区

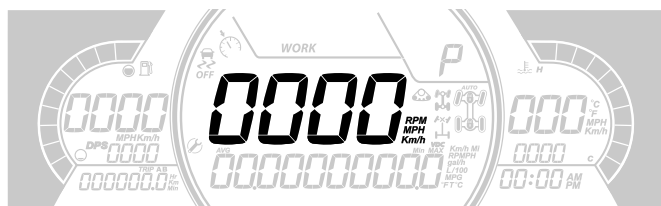


右侧显示区内容包含：

- 发动机温度
- 时钟
- 多用限速器指示符

当中央显示区显示除速度以外的其他信息时，此显示区的速度指示符将被激活。除此之外的情况不会显示任何信息。

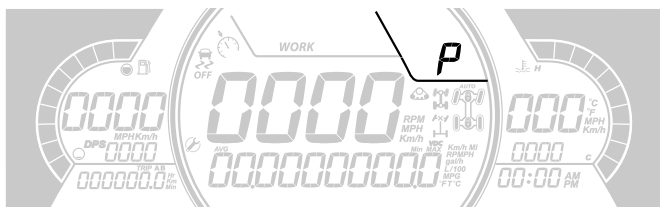
中央显示区



可显示以下内容：

- RPM
- 车速

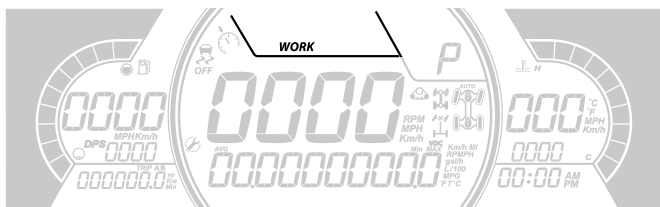
变速器位置显示区



此显示区显示变速箱的档位：

- P (停车)
- R (倒档位置)
- N (空档位置)
- H (高速)
- L (低速)
- - (无效的档位)

发动机模式显示



发动机模式显示可显示选定的操作模式：

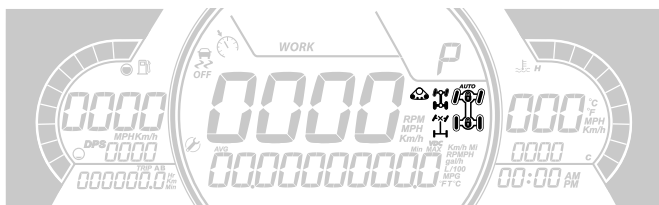
- 工作

激活和停用某种模式时，会显示如下所示的有关所选模式的消息：

发动机模式	激活时的消息
工作	工作模式



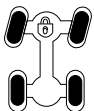

中间偏右的显示区

7.6 英寸数字显示屏

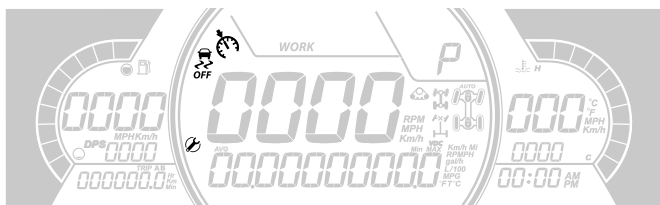


中间偏右的显示区显示选定的运行模式：

- 2X4
- 4X4
- 前差速器锁
- 履带套件已激活（如已安装）。

图标	描述
	2x4 图标
	4x4 图标
	前差速器锁
	履带套件已激活（如已安装）。

中间偏左的显示区



中间偏左的显示区内容包含：


- 限速器（T 类型号）
- 牵引控制图标（T 类型号）
- 保养提示符号

指示灯

警告与指示灯



警告与指示灯	
	橙色 - 车辆故障
	蓝色 - 远光灯
	红色 - 发动机温度过高。
	绿色 - 空档
	红色 - 制动锁定杆接合，或制动系统发生故障
	红色 - 电池电压过低，或发生电气系统问题

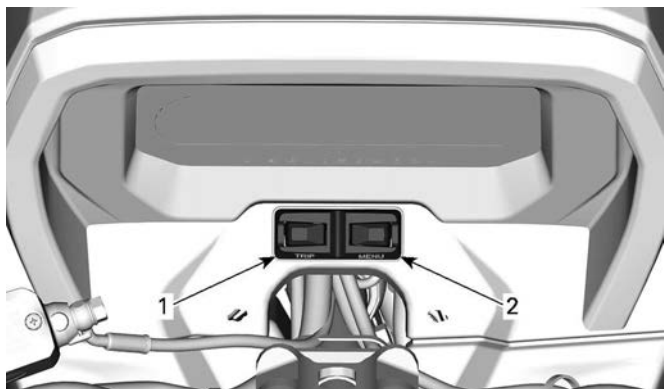
警告与指示灯	
	红色 - 机油压力低 发动机关机时常亮
	橙色 - 燃油液位低
	橙色 亮起：摩托艇排放控制系统发生故障 闪烁：发动机出现问题，缓行返回模式被激活。请立即将摩托艇送修。

图标与指示符

图标与指示符	
<i>SPORT</i>	- 表示选择了 SPORT 模式。
<i>WORK</i>	- 表示选择了工作模式。
	- 亮起表示需要进行维护。 - 向经授权的 Can-Am Off-road 经销商或自己选定的人员寻求保养。
	- 履带套件已激活（如已安装）。
	- 表示前差速器锁 - Visco-4Lok 已激活。 此选项可用时。

设置

导航菜单的按钮位于手把下的控制台上。



1. TRIP 按钮
2. Menu 按钮

设置

使用 MENU 按钮选择 **SETTINGS** (设置) 然后按住该按钮不放, 便可进入设置菜单。

保养重置

要重置保养消息, 请参阅保养程序章节中的重置消息: 需要保养。

注:

仅适用于保养到期的情况 (发动机每工作 100 小时后)。

故障代码

只有至少激活一个代码时可用。

使用 MENU 按钮, 选择 **CODES** (代码) 并按住不放以查看激活的故障代码。

故障代码将在下部显示区上滚动显示。

车速/转速

可切换显示车速和转速。

使用 MENU 按钮, 选择 **SPEED/RPM** (车速/转速) 并按住不放, 可切换显示车速和转速。

单位选择

此多功能仪表出厂时预设为英制单位，但可以将其更改为公制单位。

使用 MENU 按钮，选择 **UNITS** (单位) 并按住不放以更改单位。

重置统计信息

使用 MENU 按钮，选择 **RESET STAT** (重置统计信息) 并按住不放以重置统计信息。

设置时钟

所有以下措施必须使用 MENU (菜单) 按钮执行。

1. 选择 **CLOCK** (时钟) 并按住不放以更改时间。
2. 按该按钮以选择时钟显示屏。
3. 按住该按钮，持续 1 秒。
4. 按该按钮选择使用分为上午和下午的 12 小时制，或使用 24 小时制。
5. 按住该按钮或 OK 按钮以确认所选。
6. 按下该按钮以更改时间中的小时 (小时数字闪烁)。
7. 按住该按钮或 OK 按钮以确认所选的小时数字。
8. 按该按钮切换到分钟 (分钟部分将闪烁)。
9. 按住该按钮，以确认所作的分钟选择。

设置亮度

LCD 显示屏的亮度可以调整。

使用 MENU 按钮，选择 **BRIGHTNESS** (亮度) 并按住 MENU 按钮不放以选择亮度设置。

使用 MENU 按钮调整亮度后，按住 MENU 按钮不放以确认所选的值。

设置语言

仪表的显示语言可以更改。

请咨询经授权的 Can-Am Off-road 经销商了解可用的语言，并根据您的偏好设置仪表。

DPS 模式

下部显示区可显示当前使用的是哪个 DPS 模式。

请参阅适应性调节。

燃油

阅读本《使用手册》时，切记：



警告

表示潜在危险，若不避免，可能会导致严重伤害或死亡。

燃油要求

备注

请务必使用新鲜的汽油。汽油会氧化；导致辛烷、挥发性化合物损失，产生胶状和漆状沉积物，这可能会损坏燃油系统。

各个国家和地区的酒精燃油配比不同。您的车辆经过专门设计，需要使用推荐燃油，但是请知悉以下内容：

- 不建议使用酒精含量高于政府法规指定百分比的燃油，否则可能会导致燃油系统部件出现以下问题：
 - 起动和操作故障。
 - 橡胶和塑料零件劣化。
 - 金属零件腐蚀。
 - 内部发动机零件损坏。
- 如果您怀疑汽油中的酒精含量超出了当前政府法规所规定的含量，请经常检查是否出现燃油泄漏或其他燃油系统异常。
- 混合酒精的燃油会吸收并保持水分，这可能会使燃油相分离，并导致发动机性能故障或发动机损坏。

推荐燃油

此汽油必须符合以下的最小辛烷值要求：

请使用 AKI (R+M)/2 辛烷值为 91 或 RON 辛烷值为 95 的优质无铅汽油

使用至多含有 10% 乙醇的无铅汽油。

E10

备注

切勿尝试使用其他燃油。使用不合适的燃油可能会导致发动机或燃油系统损坏。

备注

请勿使用标有 E85 的燃油泵中的燃油。

US EPA 法规禁止使用标有 E15 的燃油。

车辆加油程序

警告

- 燃油在特定情况下易燃易爆。
- 切勿使用明火检查燃油液位。
- 切勿在附近吸烟，并且不得有明火或火花。
- 务必在通风良好的区域工作。
- 要在加注燃油，车辆必须停放在水平表面上。

1. 停止发动机。

警告

再次加油之前务必关闭发动机。

2. 让驾驶员和/或乘客下车。

警告

加油期间请勿让任何人留在车内。如果加油期间发生火灾或爆炸，车辆乘员可能无法快速离开该区域。

3. 缓慢地逆时针拧开油箱加注口盖以将其取下。

警告

在进一步操作之前，如果发现有压差（松开油箱加注口盖时听见口哨声），请检查车辆并 / 或进行维修。

4. 将加油枪嘴插入注油颈。

5. 缓慢倾倒燃油，以便让空气从燃油箱中逸出并防止燃油回流。请小心不要将燃油洒出。
6. 当燃油达到注油颈底部时停止加注。不要加得过满。

 **警告**

在将车辆放到温暖区域之前，切勿加满燃油箱。随着温度上升，燃油会受热膨胀并可能会溢出。

7. 顺时针完全拧紧油箱加注口盖，直到您听到一声咔哒声。

 **警告**

务必擦掉车辆中所有溅出的燃油。

磨合期

阅读本《使用手册》时，切记：



警告

表示潜在危险，若不避免，可能会导致严重伤害或死亡。

磨合期间的运行

车辆需要 10 个工作小时或 300 km 的磨合期。

发动机

在磨合期间：

- 避免油门全开操作。
- 避免按压油门杆超过 3/4 冲程。
- 避免持续加速。
- 避免长时间的巡航速度。
- 避免发动机过热。

但是，短暂的加速和变速会产生很好的磨合。

刹车



警告

在磨合期结束之前，新的制动器不会以其最大效率运作。制动性能可能有所降低，因此请格外小心。
在刚开始 40 到 50 次制动事件中，请施加适度的制动力。

皮带

新皮带需要 50 km 的磨合期。

在磨合期间：

- 避免大幅加速和减速。
- 避免牵引负载。
- 避免高速行驶。

基本步骤

阅读本《使用手册》时，切记：



警告

表示潜在危险，若不避免，可能会导致严重伤害或死亡。

唤醒电气系统

按下并松开 START (起动) 按钮不到一秒钟，电气系统将 ON (打开)：

- 持续 30 秒，不给任何设备供电：
 - 未安装 D.E.S.S. 钥匙的情况下，**或**
 - 发动机熄火开关设为 STOP (熄火) 位置
- 持续 10 分钟，为设备供电：
 - 已安装 D.E.S.S. 钥匙的情况下，**且**
 - 发动机熄火开关设为 RUN (运行) 位置。

如果拔下 D.E.S.S. 钥匙**或者**发动机熄火开关设置为 STOP (停止) 位置，则电气系统将在 30 秒后关闭。

备注

反复唤醒电气系统**或者**使用电气系统会使蓄电池放电，您可能无法起动发动机。

起动发动机

1. 确保换挡杆置于 PARK (停车) 或 NEUTRAL (空档) 位置。

注：

为方便起见，越控模式允许在换挡杆处于任何位置时起动发动机。按下并按住制动杆或踩住制动踏板，同时按压发动机起动按钮。

2. 确保 D.E.S.S. 钥匙已安装到 D.E.S.S. 柱式安全开关上。
3. 将发动机熄火开关设置为 RUN (运行)。
4. 按住发动机起动按钮直至发动机起动。

备注

如果几秒后发动机未起动，也请勿按住起动位置超过 10 秒。
请参阅故障排除。

5. 发动机起动后，请立即释放发动机起动开关。

注：

如果蓄电池电量耗尽，则无法起动发动机。为蓄电池充电或予以更换。

更改档位选择

1. 施用制动器并停车，然后选择所需的换档杆位置。
2. 释放制动器。

备注

变换档位选择时，务必在换档之前将车辆完全停下并施用制动器。可能会损坏齿轮箱。

3. 逐渐压下油门杆以提高发动机转速，从而接合无级变速器 (CVT)。
4. 相反，当松开油门杆时，发动机转速降低。

将车辆停下，并接合驻车制动器

警告

当车辆未运行时，务必接合制动锁定杆并将换档杆移到 PARK (停车) 位置，从而施用驻车制动器。

警告

避免在陡坡上使用驻车制动器，否则车辆可能会下滑。

警告

避免将车停在高温零件可能引发火灾的地方。

1. 停止或驻车时，务必将换档杆置于 PARK (驻车) 档位。当车停在斜坡上时，这一点尤其重要。在非常陡峭的斜坡上或者当车辆运载货物时，应当使用石块或砖块卡住车轮 (最好用轮挡) 。
2. 请选择最平坦的地形停车。
3. 释放油门并施用制动器以使车辆完全停止。
4. 将换档杆置于 PARK (停车) 位置。
5. 接合制动锁定杆。
6. 将发动机熄火开关置于 OFF (关闭) 位置。
7. 从 D.E.S.S. 柱式安全开关上取下 D.E.S.S. 钥匙。

特殊程序

阅读本《使用手册》时，切记：



警告

表示潜在危险，若不避免，可能会导致严重伤害或死亡。

溢油的发动机

如果发动机不起动并且溢油，则可以启用此特殊模式防止在起动机燃油喷射并切断点火。按以下步骤操作：

1. 将换挡杆置于 PARK (停车) 位置。
2. 将钥匙安装到 D.E.S.S. 钥匙柱上。
3. 将油门杆完全压入并保持。
4. 按住发动机 START (起动机) 按钮，持续 10 秒。
5. 松开油门杆。
6. 再次按下 START (起动机) 按钮，起动车辆。

如果发动机不起动：

1. 断开喷油器电气接头
2. 清洁火花塞帽区域，然后将其拆下。
3. 拆卸火花塞。
4. 启动发动机几次。
5. 如有可能，安装新的火花塞或清洁并干燥火花塞。
6. 按照上方的说明启动发动机。

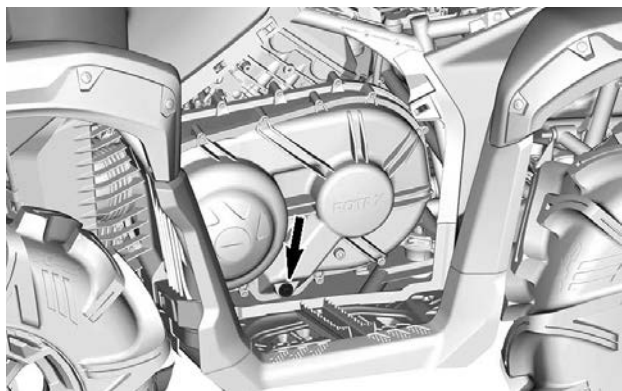
如果发动机仍然溢油，请咨询经授权的 Can-Am Off-road 经销商。

备注

确认发动机机油中没有燃油。如果有，请更换发动机机油。

CVT 进水

CVT 排放塞位于 CVT 箱盖的中部。拆下左侧板以接触该零件。



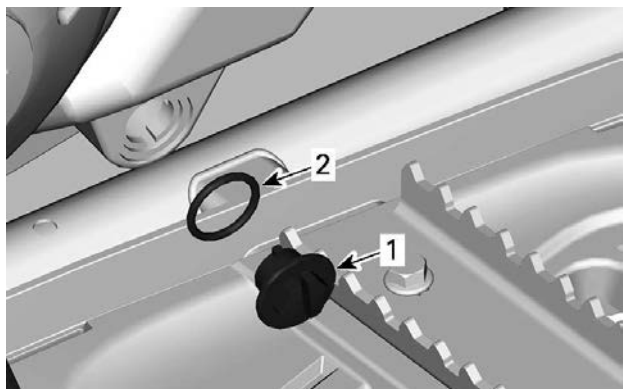
备注

如果 CVT 中有水，可能导致皮带打滑。发动机将会加速，但是车辆仍然保持静止。

备注

请咨询经授权的 Can-Am Off-road 经销商，检查并清洁 CVT。

1. 逆时针转动卡口帽 90° 以将其打开，然后检查是否有水。
2. 拆下卡口帽和 O 型圈。



1. 卡口帽
2. O型圈

3. 让水从 CVT 箱盖中排出。
4. 重新安装卡口帽和 O 型圈。

备注

如果 O 型圈变脆或损坏，则予以更换。

备注

如有碎屑进入 CVT 箱盖，则必须清洁并检查 CVT。

车辆翻车

当车辆翻车或向侧面倾斜时，请将车辆摆正，使其轮胎正常着地。
检查车辆是否损坏。

警告

如果损坏，切勿操作车辆。
请咨询经授权的 Can-Am Off-road 经销商。

如果车辆没有损坏，请参阅保养程序并检查以下内容。

- 检查空气滤清器壳体有无机油积聚，如果发现任何机油，清洁空气滤清器和空气滤清器壳体。
- 检查发动机机油液位，必要时加注。
- 检查发动机冷却液液位，必要时加注。
- 检查齿轮箱油液位，必要时加注。
- 检查后主减速器机油液位，必要时加注。
- 起动发动机。如有机油压力指示灯仍然亮起，请立即将发动机熄火。请咨询经授权的 Can-Am Off-road 经销商。

只要发生翻车事故，就应由经授权的 Can-Am Off-Road 经销商对车辆进行检查。

车辆浸在水中

如果车辆浸入水中，请立即将发动机熄火。

不得使用任何电气设备，包括绞盘。

必须尽快将车辆运送到经授权的 Can-Am Off-road 经销商处。**切勿尝试起动发动机！**

备注

若不遵循正确的重新启动步骤，车辆浸水可能会导致发动机严重损坏。

将车辆拉出水面后，请立即执行以下操作：

- 检查空气滤清器壳体，确保水已排出。
- 为 CVT 排水，请参阅 CVT 进水。

备注

车辆应立即送交经授权的 Can-Am Off-road 经销商执行维修。

调节您的座驾

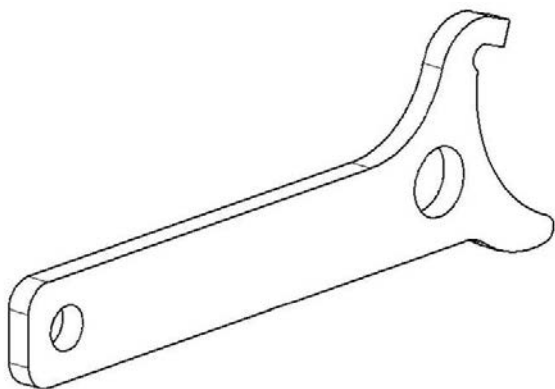


警告

悬架调节会影响车辆的操作。
进行任何悬架调节之后务必花时间使自己熟悉车辆的表现。

以下提供了悬架微调指南。

使用工具套件中的悬架调节工具。



阅读本《使用手册》时，切记：



警告

表示潜在危险，若不避免，可能会导致严重伤害或死亡。

悬架调节

悬架调节指南

车辆的操作与舒适度取决于悬架的调节。



警告

悬架调节会影响车辆的操作。进行任何悬架调节之后，务必花费一些时间熟悉车辆的表现。

调节您的座驾

悬架调节的选择随着车辆负荷、个人偏好、驾驶速度以及地形条件的变化而变化。

设置悬架的最佳方式就是从出厂设置开始，然后每次调节进行一次自定义。

前部和后部的调节是相关联的。例如，调节前减震器之后，可能还需要重新调节后减震器。

在相同的轨道、速度、载荷等条件下进行车辆试运转；进行一次调节变更并重新测试。有条理地进行调整直至您满意为止。

悬架出厂设置

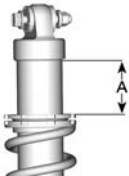
悬架调节和荷载可能会影响车辆的操纵性和舒适度。

悬架调节的选择随驾驶员体重、个人喜好、骑行速度和场地条件而变化。

注：

出厂设置几乎适用于所有情况。应考虑到离地间隙的增加可影响到车辆的操作。

前悬架

弹簧预载	
 <p>A = 弹簧预载距离</p>	136.7 mm

后悬架

弹簧预载		
 <p>A = 弹簧预载距离</p>	<p>850 1000R</p>	<p>129 mm</p>

弹簧预载荷调节



警告

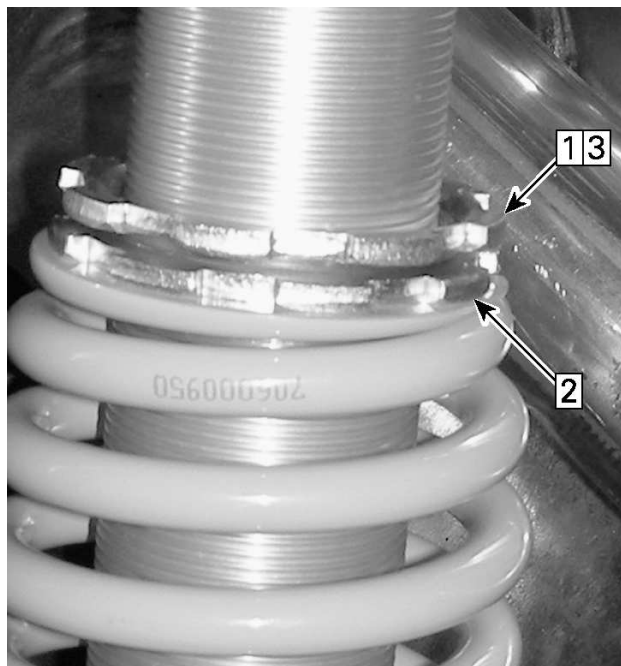
前部或后部悬架的左侧和右侧减震器调节必须始终设置在相同的位置。

切勿仅调节一侧的减震器。

两侧调节不均匀，可能导致操控力和稳定性变差，从而引发事故。

在较为坚固的路面以及在不平坦的驾驶条件下，将弹簧缩短。

在较软的路面以及平坦的驾驶条件下，将弹簧拉长。



1. 松开顶部锁环
2. 视需要转动调节器环
3. 紧固顶部锁环

备注

请勿增加或减少超过 10 mm

动态动力转向 (DPS) 助力级别调整 (配备 DPS 的型号)

配备 Visco-4Lock 前差速器的型号

选中 4WDLock 模式时，将自动选择一个特殊设置以提供最佳助力。

选中 4WDLock 模式时，无法更改 DPS 设置。

如果将变速杆设置为倒档，则无法变更 DPS 模式。

三模式动态动力转向装置 (DPS) 可为驾驶者提供轻松转向的助力。助力水平将自动适应车速和驾驶员需求，在较低车速下 (这是转向控制通常需要较大的力量) 提供最大转向助力。随着车速升高，辅助水平逐渐降低，使驾驶者享受最佳转向操纵感和精良操控。

可在三种辅助模式间选择：最小、中等、最大每种模式将持续自动适应车速和驾驶员需求，因此驾驶时无需变更模式。这些模式用于设置辅助水平，使其符合每位驾驶员的偏好。

车辆的预设 DPS 模式如下：

DPS 模式	
DPS MAX. (最大 DPS)	最大转向助力
DPS MED. (中等 DPS)	中等转向助力
DPS MIN. (最小 DPS)	最小转向助力

要使用多功能开关更改 DPS 模式，发动机必须处于运行状态。仅唤醒电气系统不足以执行此程序。

要查看当前激活的是哪个 DPS 模式。

- 短按 (1 秒) DPS 按钮。



- 要返回前一画面，请等待 4 秒。

要更改 DPS 模式。

- 短按（1 秒）DPS 按钮可查看当前激活的是哪个 DPS 模式。
- 长按（2 秒）DPS 按钮可选择其他模式。重复此操作，直至选中所需模式为止。

注：

还可以通过长按仪表盘的下部按钮或 MENU（行程/菜单）开关（取决于您的型号）来更改 DPS 模式。此操作不需要发动机处于运行状态，但电气系统必须处于唤醒状态。

抬升车辆

关于抬升的一般安全信息



警告

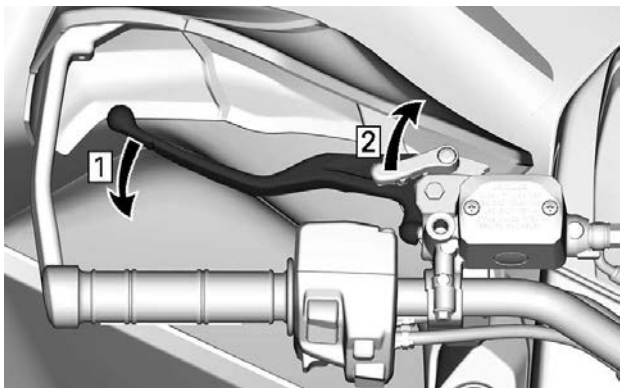
在未固定支点的情况下，切勿抬升车辆的前部和后部。
切勿只通过支点抬升车辆。

1. 启用 4WD 模式。

注：

当发动机运转且车辆移动约一米后，4WD 模式启用。

2. 将换挡杆置于 PARK (停车) 档位。
3. 锁定制动器。



1. 施用制动器
2. 锁定制动器


4. 使用合适的升降装置，在适当的区域提举车辆。

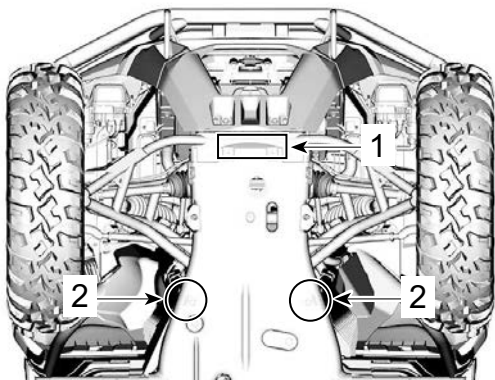


警告

升降车辆时确保所有轮胎都已锁定。切勿超过升降装置的承载能力。只能使用经批准的设备升降此类车辆。切勿使用升降装置移动车辆。使用前请参阅制造商警告和说明。

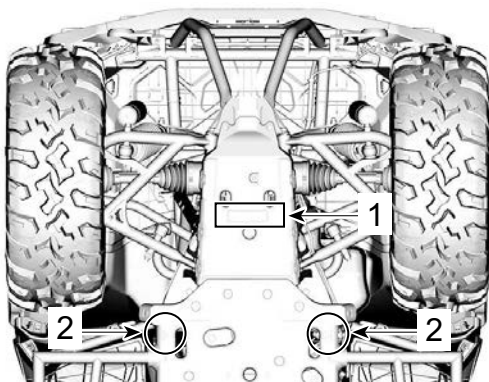
5. 使用推荐支点，将车辆放在千斤顶支架上。

以下图标  戳印在车底护板上，以指示推荐支点的位置。



车辆前部

- 1. 抬升区域
- 2. 支点



车辆后部

- 1. 抬升区域
- 2. 支点

运输车辆

在练习牵引或运输服务时，确保询问他们是否具有平板拖车、装卸踏板或动力踏板，以便安全地搬运车辆并捆好绑带。确保车辆按照本章节所述进行正确的运输。

备注

请勿用小汽车或其他车辆牵引此车辆 - 牵引可能会严重损坏车辆的传动系统。

备注

不要使用牵引链捆绑车辆 - 它们可能会损坏漆面或塑料组件。

警告

避免重伤或死亡或重要部件损坏。

- 拖运期间，切勿使用绞盘缆绳/绳索来固定车辆。
- 行驶时，切勿将绞车缆绳/绳索连接到承载物品或其他车辆上。
- 只能使用绞盘帮助陷住（雪地、泥地等）的车辆。
- 拖拉重物之前，请务必参阅绞盘制造商的说明书。

警告

应确保座椅、罩衣、配件和货物都已正确固定，否则请将其卸下以避免掉落在路上，为后面的车辆带来危险。

警告

运输车辆时，务必将车辆正面朝向前方，以避免挡风玻璃或其他组件受损。在运输期间，零件可能会松脱。

警告

尝试将车辆固定到平台或拖车上之前，请确保完成以下安全预防措施。

安全预防措施	
搬运设备	搬运设备（平台或拖车或平车）的尺寸和承载能力必须足以满足支承和运输车辆的要求。
牵引车	切勿超过车辆的拖运能力和规定钩之间的固定牢固。
可见性	确保整个操作期间，都具备良好的可见性。
地形	牵引车和拖车必须位于水平地面。请在上车时，在牵引车和拖车之间用挡块以避免车辆发生任何移动。
倾斜板	使用适当级别的倾斜板，并将倾斜板固定到拖车或平台上。不得过度倾斜。
旁观者	车辆爬坡时，务必确保车辆或拖运设备附近没有任何旁观者。
座椅、车身和配件	应确保座椅前发动机罩通气，否则请后配其的货物以避免危险。

发动车辆使其向上攀爬行驶到运输设备上

当车辆能够凭借自身动力行驶上车时，请执行以下操作：

1. 穿戴防护装备。
2. 仅使用低速档（如有配备）。
3. 行驶过程中，请一直坐在座椅上。
4. 确保正确对齐轨道或平台。
5. 从距离平台火拖车足够远的位置出发，对准倾斜板形成路线，直线行进。靠近倾斜板时，切勿尝试转向。如果这时进行了转向，那么开上倾斜板时，车辆的后轮可

能就会偏离板面，继而可能造成车辆掉落。

6. 慢慢地将前轮开到倾斜板上，以检验是否对齐。
7. 将车辆往后倒，检验倾斜板是否仍然牢牢固定，然后以适当的速度继续向前开。
8. 小心地将车辆行驶到平台或拖车上。请保持适当的上坡速度，切勿猛打方向或猛烈加速。在倾斜板上行驶时，切勿加速，以避免倾斜板发生移动。
9. 如果拖车向前倾斜，则只需将车辆开进即可，无需加速。

10. 车辆攀爬完成，将换挡杆置于 Park (驻车) 档，并接合制动器锁定杆 (如配备)。

如果车辆无法凭借自身动力移动，或自行行驶登车有危险或存在不允许凭借自身动力登车的危险状况时，请使用绞盘进行吊运；

使用绞盘将车辆拉到运输设备上

当车辆无法使用自身动力行驶登车时，请执行以下操作：

警告

需要一名助手的协助。车辆上应留一个人操作车辆的方向把、制动装置和绞盘开关；而另一个人负责控制操作的环境和安全性。

警告

确保绞车挂钩安全连接到适当的吊挂点上。使用适当的索具。

注：

如果车辆能安全起动，在吊运期间，请让车辆发动机保持怠速运转状态，以避免蓄电池电量用尽。

1. 将换挡杆置于空档 (N)。
2. 如果车辆配备有绞盘，使用绞盘将车辆拉动至平台或拖车上。
3. 如果车辆未配备绞盘，请执行以下操作：
 1. 将皮带连接到前保险杠下部固定件上。

2. 将皮带连接到牵引车辆的绞盘绳索上。
3. 使用绞盘在平台或拖车上牵引车辆。
4. 将换挡杆置于 Park (驻车) 档，并接合制动器锁定杆 (如配备)。

固定车辆以便运输

运输本车辆时，请将其固定在平台、拖车上或使用合适的系紧装置固定在皮卡车厢中。不建议使用普通绳索。

警告

避免重伤或死亡或重要部件损坏。

- 拖运期间，切勿使用绞盘缆绳/绳索来固定车辆。
- 行驶时，切勿将绞车缆绳/绳索连接到承载物品或其他车辆上。
- 只能使用绞盘帮助阻住 (雪地、泥地等) 的车辆。
- 拖拉重物之前，请务必参阅绞盘制造商的说明书。

警告

请勿将在汽车或其他车辆后面拖曳本车辆。使用挂车。切勿让车辆斜向一端进行运输。车辆必须处于正常工作位置 (所有车轮着地)。

切记：

- 运输前先卸载车架。
- 向后拉并向上拉座椅几次，确保座椅正确锁定到位。
- 将换挡杆置于 PARK (停车) 位置。
- 接合制动锁定杆。

- 通过前后栓系点固定车辆。

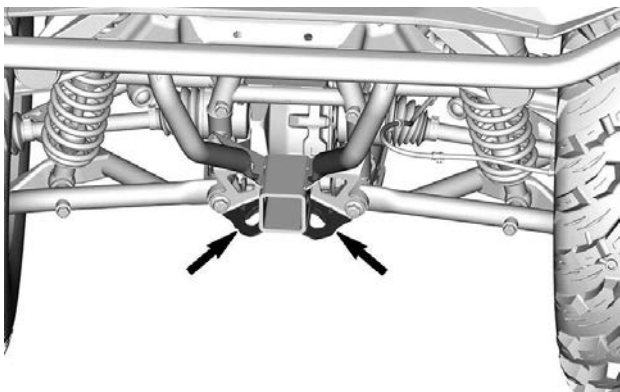
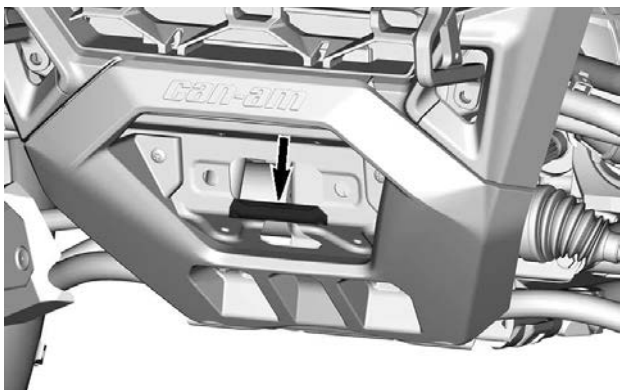
使用以下点位固定车辆。

警告

应确保所有座椅、配件和货物都已正确固定，否则请将其卸下以避免掉落在路上，为后面的车辆带来危险。

备注

在其他位置固定车辆，可能会损坏车辆。



将车辆从拖车上卸下

 警告

运输期间，车辆位置可能发生了移动。请确保车辆正确对齐倾斜板，然后再继续操作。

 警告

从拖车上倒车下来时，可见性会大幅降低。务必让助手帮忙，确保正确对齐和环境安全。

此页特意留空

维护

保养时间表

保养对于车辆保持安全运行状态来说非常重要。

应按照保养时间表对车辆进行保养。

正确保养是车主的责任。除了其他方面，如果物主或操作者因保养或使用不当而导致故障，则可拒绝保修索赔。

请根据保养时间表进行保养并执行定期检查。保养时间表不能免除您执行驾驶前检查的责任。



警告

如果不能按照保养时间表和程序维修车辆，则会导致其不能安全运行。

EPA 法规 - 加拿大与美国交通工具

物主选择的修理厂或人员可维修、更换或修理排放控制装置和系统。这些指导说明不要求使用 BRP 或经授权的 Can-Am Off-road 经销商提供的部件或服务。

尽管经授权的 Can-Am Off-road 经销商具备深厚的技术知识和维修车辆所需的工具，但是，与排放相关的保修并不要求使用经授权的 Can-Am Off-road 经销商或其他与 BRP 有商业关系的机构。

正确保养是车主的责任。除了其他方面，如果物主或操作者因保养或使用不当而导致故障，则可拒绝保修索赔。

对于与排放相关的保修索赔，BRP 指定由经授权的 Can-Am Off-Road 经销商执行排放相关零件的诊断和修理。有关详细信息，请参阅包含于保修章节中的 *US EPA 排放相关保修*。

您必须遵循本手册的燃油加注章节中有关燃油要求的指导说明。虽然现在很容易获得乙醇含量超过十个体百分比的汽油，但是，US EPA 发布了乙醇含量超过 10 vol% 的汽油的使用禁令，此禁令也适用于该车辆。在该发动机上使用乙醇含量超过 10 vol% 的汽油可能会损坏排放控制系统。

空气滤清器保养指南

空气滤清器保养应根据驾驶条件进行调整。

在以下灰尘条件下，空气滤清器保养频率必须增加：

- 在干燥的沙地中行驶
- 在干燥的泥土路面上行驶
- 在积雪路面上行驶
- 在干燥的碎石路或类似的条件下行驶

在这些条件下组队行驶，也要增加空气滤清器保养频率。

用途类型

正常使用

如果您的车辆在以下条件下使用，请参阅保养计划中的正常工作章节。

- 要在小径上骑行或进行娱乐活动，
- 偶尔用于公用事业活动。

繁重工作状况

如果您的车辆在以下条件下使用，请参阅保养周期表中的繁重工作表：

- 以超过最大承载能力 75% 的承载量反复搬运货物。
 - 驱动系统工作负荷的增加，会加速差速器、齿轮箱/变速箱和发动机机油的使用寿命消耗。如果不更频繁地更换，内部组件的使用寿命会缩短。
- 长期超速行驶。

高于平均公用事业用或商用速度，需要比拖车、娱乐或偶尔公用事业用途更频繁地更换液体和/和磨损部件。

深泥浆/水环境使用

无论您的车辆是 X mr 车型还是已经为深泥浆/水环境使用而加装了配件（特别是加装了 ATV 泥地车胎），这种类型的使用都需要更频繁的维护和检查，以确保碎屑不会渗入机械部件。

如果经常在深泥浆/水环境中骑行，请参阅保养周期表中的深泥浆/水环境章节。

每次骑行后，请确保执行深泥浆/水环境的操作后养护。

繁重工作和深泥浆/水环境的运行后养护

- 使用淡水冲洗车辆及其部件。
- 排干 CVT 舱室，如果发现任何泥水，请进行清洁。
- 检查并清洁发动机空气滤清器和发动机空气滤清器外壳。如果发现任何泥水，请进行清洁
- 清洁散热器
- 清洁消音器进口阻火器
- 目视检查通风软管（燃油箱、齿轮箱、前差速器和后主减速器）中是否有积水。如果有水，请将车辆带到离您最近的授权 Can-Am Off-Road 经销商处，以便检查和维修与通风口相关的主要部件。
- 清洁前减震器和后减震器，以防灰尘或污垢损坏密封件
- 清洁驱动轴波纹管 and 传动轴叉和波纹管。

严寒条件

在小于或等于 - 25°C 的环境下运行的 4 冲程发动机，需要进行更频繁地维修和保养。

在这种低负荷和超低工作温度下运行的任何内燃机，在每次启动/预热时都会积累大量的冷凝物。

由于发动机长时间达不到工作温度，因此机油会开始被水和气体残留物（含水量更多）剧烈稀释。

发动机需要达到工作温度，才能蒸发掉机油中的冷凝物。

如果日常使用（工作或空闲驾驶周期）与下方所述情况相似，BRP 强烈建议至少每月更换一次机油。

更频繁地维修和保养计划的参数：

- 在正常的日常使用中，发动机没有达到正确的工作温度，
- 频繁起停发动机，且未达到工作温度，
- 怠速时间短，
- 多次循环短距离低转速行驶，且未达到工作温度。

保养时间表

确保以表格中所示的建议时间间隔执行适当的保养。

保养时间表的时间间隔取决于 3 个因素：

- 日历时间
- 车时
- 里程表读数。

确定维护阈值时，以先到者为准。

您的驾驶习惯也与决定因素有关。例如：

- 每隔一个周末和朋友一起驾车出行的人，很可能会根据里程表读数来确定保养时间间隔。
- 一年中很少使用车辆或仅在少数情况下（打猎、露营）使用车辆的人，很可能会按照日历时间来确定保养时间间隔。
- 每天/每周长时间使用车辆（如农业/工作）的人，很可能会按照车时来确定保养时间间隔。

重要信息：下表显示了前 3 年的适当保养应用。后续年份请交替重复相同的方式。

常规保养概述

日历年	车时	里程表	正常工作
1	100	3000 km	A
2	200	6000 km	A 和 B
3	300	9000 km	A

繁重工作和泥浆/水环境工作保养概述

日历年	车时	里程表	繁重工作和深泥浆/水环境
0.5	50	1500 km	A+
1	100	3000 km	A+ 和 A
1.5	150	4500 km	A+
2	200	6000 km	A+、A 和 B
2.5	250	7500 km	A+
3	300	9000 km	A+ 和 A

正常工作	A	B
A = 调整 C = 清洁 I = 检查 L = 润滑 R = 更换 T = 扭矩调节	每年 或 每 100 小 时 或 3000 km	每 2 年 或 每 200 小 时 或 6000 km
空气和燃料供给		
发动机空气滤清器	I、C 或 R	
空气供给部件和功能 (进气箱、气门体、导管、卡箍) *	I、C	
燃油部件和功能 (燃油箱盖、燃油箱、软管、卡箍、泄漏)	I	
燃油泵压力		I
车身、底盘和配件		
机架状况	I	
座椅锁扣	I	
绞盘	I、C	
发动机和冷却		
发动机油和滤清器	R	
气门间隙 (不考虑日历时间)		I、A 每 300 小 时 或 9000 km
火花塞 (不考虑日历时间)		R
发动机密封件和密封垫	I	
发动机冷却组件 (冷却液浓度、冷却液液位、软管状况、卡箍、泄漏) *	I、A	

正常工作	A	B
A = 调整 C = 清洁 I = 检查 L = 润滑 R = 更换 T = 扭矩调节	每年 或 每 100 小时 或 3000 km	每 2 年 或 每 200 小时 或 6000 km
发动机冷却液	R 每 5 年或 12 000 km	
散热器	C	
排气和排放		
燃油箱通气口滤清器 (非 EVAP 型号)	R	
滤罐通气预滤清器 (CARB 和 EVAP 型号)		R
排气组件 (垫片、管道、消声器状况、泄漏)*	I	
消音器进口阻火器	C	
排气管和消音器区域周围的碎屑	C	
制动		
制动部件和功能 (液位、制动片、制动盘、卡钳、制动管路和总泵)*	I、C、L、 A	
制动液	R 每 2 年	
驱动		
齿轮箱油	R 首次达到 3000 km 时以及 6000 km 时更换, 之后遵循常规时间表执行	

正常工作	A	B
A = 调整 C = 清洁 I = 检查 L = 润滑 R = 更换 T = 扭矩调节	每年 或 每 100 小 时 或 3000 km	每 2 年 或 每 200 小 时 或 6000 km
齿轮箱油	I、A	R
前差速器机油	I、A	R
后主减速器机油	I、A	R
轮胎 (磨损、气压)	I、A	
车轮防脱圈的螺栓 (如有配备)	T	
轮毂螺帽	T	
驱动部件和功能 (输入和输出轴密封件、驱动轴波纹管、传动轴万向节) *	I	
控件		
齿轮箱档位杆操作	I、A	
油门操作	I	
无级自动变速器 (CVT)		
从动皮带盘中的滚子	I	
CVT部件和功能 (离心杆、驱动皮带盘轮毂轴承、pDrive 皮带盘滚子) *	I、C、L	
电气		
蓄电池接头和状况	I、C	
电子模块 (故障代码和对应软件更新)	I	

正常工作	A	B
A = 调整 C = 清洁 I = 检查 L = 润滑 R = 更换 T = 扭矩调节	每年 或 每 100 小 时 或 3000 km	每 2 年 或 每 200 小 时 或 6000 km
电气线束布线	I	
控制开关和灯光的操作 (所有灯的运行情况、所有开关的运行情况) *	I	
车速传感器 (VSS)		C
方向把		
转向部件和功能 (转向柱、横拉杆) *	I	
转向柱半体衬套		I、C、L
悬架		
悬架部件和功能*	I、C	

*有关待执行保养操作的详细列表，请咨询当地经销商

繁重工作	A+	A	B
A = 调整 C = 清洁 I = 检查 L = 润滑 R = 更换 T = 扭矩调节	每 6 个月 或 每 50 小时 或 1500 km	每年 或 每 100 小时 或 3000 km	每 2 年 或 每 200 小时 或 6000 km
空气和燃料供给			
发动机空气滤清器	I、C 或 R		
空气供给部件和功能 (进气箱、气门体、导管、卡箍)*	I、C		
燃油部件和功能 (燃油箱盖、燃油箱、软管、卡箍、泄漏)		I	
燃油泵压力			I
车身、底盘和配件			
机架状况		I	
座椅锁扣		I	
绞盘	I、C		
发动机和冷却			
发动机油和滤清器	R		
气门间隙 (不考虑日历时间)			I、A 每 300 小时 或 9000 km
火花塞 (不考虑日历时间)			R
发动机密封件和密封垫		I	

繁重工作	A+	A	B
A = 调整 C = 清洁 I = 检查 L = 润滑 R = 更换 T = 扭矩调节	每 6 个月 或 每 50 小时 或 1500 km	每年 或 每 100 小时 或 3000 km	每 2 年 或 每 200 小时 或 6000 km
发动机冷却组件 (冷却液浓度、冷却液液位、软管状况、卡箍、泄漏) *		I、A	
发动机冷却液	R 每 5 年或 12 000 km		
散热器		C	
排气和排放			
燃油箱通气口滤清器 (非 EVAP 型号)		R	
滤罐通气预滤清器 (CARB 和 EVAP 型号)			R
排气组件 (垫片、管道、消声器状况、泄漏) *		I	
消音器进口阻火器	C		
排气管和消音器区域周围的碎屑	C		
制动			
制动部件和功能 (液位、制动片、制动盘、卡钳、制动管路和总泵) *	I、C、A	C、L	
制动液	R 每 2 年		

繁重工作	A+	A	B
A = 调整 C = 清洁 I = 检查 L = 润滑 R = 更换 T = 扭矩调节	每 6 个月 或 每 50 小时 或 1500 km	每年 或 每 100 小时 或 3000 km	每 2 年 或 每 200 小时 或 6000 km
驱动			
齿轮箱油	R 首次达到 1500 km 时以及 3000 km 时更换，之后遵循常规时间表执行		
齿轮箱油	I、A	R	
前差速器机油	I、A	R	
后主减速器机油	I、A	R	
轮胎（磨损、气压）	I、A		
车轮防脱圈的螺栓（如有配备）		T	
轮毂螺帽	T		
驱动部件和功能（输入和输出轴密封件、驱动轴波纹管、传动轴万向节）*	I		
控件			
齿轮箱档位杆操作		I、A	
油门操作		I	
无级自动变速器 (CVT)			
从动皮带盘中的滚子		I	
CVT部件和功能（离心杆、驱动皮带盘轮毂轴		I、C、L	

繁重工作	A+	A	B
A = 调整 C = 清洁 I = 检查 L = 润滑 R = 更换 T = 扭矩调节	每 6 个月 或 每 50 小时 或 1500 km	每年 或 每 100 小时 或 3000 km	每 2 年 或 每 200 小时 或 6000 km
承、pDrive 皮带盘滚子) [*]			
电气			
蓄电池接头和状况		I、C	
电子模块 (故障代码和对应软件更新)		I	
电气线束布线		I	
控制开关和灯光的操作 [*]		I	
车速传感器 (VSS)			C
方向把			
方向把部件和功能 [*]	I		
转向柱半体衬套			I、C、L
悬架			
悬架部件和功能 [*]	I、C		

^{*}有关待执行保养操作的详细列表，请咨询当地经销商

深泥浆/水环境	A+	A	B
A = 调整 C = 清洁 I = 检查 L = 润滑 R = 更换 T = 扭矩调节	每 6 个月 或 每 50 小时 或 1500 km	每年 或 每 100 小时 或 3000 km	每 2 年 或 每 200 小时 或 6000 km
空气和燃料供给			
发动机空气滤清器	I、C 或 R		
空气供给部件和功能 (进气箱、气门体、导管、卡箍)*	I、C		
燃油部件和功能 (燃油箱盖、燃油箱、软管、卡箍、泄漏)		I	
燃油泵压力			I
车身、底盘和配件			
机架状况		I	
座椅锁扣		I	
绞盘	I、C		
发动机和冷却			
发动机油和滤清器	I、A	R	
气门间隙 (不考虑日历时间)			I、A 每 300 小时 或 9000 km
火花塞 (不考虑日历时间)			R
发动机密封件和密封垫		I	

深泥浆/水环境	A+	A	B
A = 调整 C = 清洁 I = 检查 L = 润滑 R = 更换 T = 扭矩调节	每 6 个月 或 每 50 小时 或 1500 km	每年 或 每 100 小时 或 3000 km	每 2 年 或 每 200 小时 或 6000 km
发动机冷却组件 (冷却液浓度、冷却液液位、软管状况、卡箍、泄漏) *		I、A	
发动机冷却液	R 每 5 年或 12 000 km		
散热器	C		
排气和排放			
燃油箱通气口滤清器 (非 EVAP 型号)		R	
滤罐通气预滤清器 (CARB 和 EVAP 型号)			R
排气组件 (垫片、管道、消声器状况、泄漏) *	I		
消音器进口阻火器	每 500 km 或 15 小时或 2 年清理一次		
排气管和消音器区域周围的碎屑	每 500 km 或 15 小时或 2 年清理一次		
制动			
制动部件和功能 (液位、制动片、制动盘、卡钳、制动管路和总泵) *	I、C、A	C、L	

深泥浆/水环境	A+	A	B
A = 调整 C = 清洁 I = 检查 L = 润滑 R = 更换 T = 扭矩调节	每 6 个月 或 每 50 小时 或 1500 km	每年 或 每 100 小时 或 3000 km	每 2 年 或 每 200 小时 或 6000 km
制动液	R 每 2 年		
驱动			
齿轮箱油	R 首次达到 3000 km 时以及 6000 km 时更换，之后遵循常规时间表执行		
齿轮箱油	I、A		R
前差速器机油	I、A		R
后主减速器机油	I、A		R
轮胎（磨损、气压）	I、A		
车轮防脱圈的螺栓（如有配备）		T	
轮毂螺帽	T		
驱动部件和功能（输入和输出轴密封件、驱动轴波纹管、传动轴万向节）*	I		
控件			
齿轮箱档位杆操作		I、A	
油门操作	I		
无级自动变速器 (CVT)			
从动皮带盘中的滚子		I	

深泥浆/水环境	A+	A	B
A = 调整 C = 清洁 I = 检查 L = 润滑 R = 更换 T = 扭矩调节	每 6 个月 或 每 50 小时 或 1500 km	每年 或 每 100 小时 或 3000 km	每 2 年 或 每 200 小时 或 6000 km
CVT 部件和功能 (离心杆、驱动皮带盘轮毂轴承、pDrive 皮带盘滚子) *		I、C、L	
电气			
蓄电池接头和状况		I、C	
电子模块 (故障代码和对应软件更新)		I	
电气线束布线		I	
控制开关和灯光的操作 (所有灯的运行情况、所有开关的运行情况) *		I	
车速传感器 (VSS)			C
方向把			
方向把部件和功能*	I		
转向柱半体衬套			I、C、L
悬架			
悬架部件和功能*	I、C		

*有关待执行保养操作的详细列表，请咨询当地经销商

保养记录

需要时，将保养记录的照片副本发给 BRP。

交付前	
序列号： _____	签字/印刷体：
里程/km: _____	
时数： _____	
日期： _____	
经销商编号： _____	
注释： _____ _____	
请参阅摩托艇《交付前公告》，获取详细的安装步骤。	

首次检查

里程/km: _____ 时数: _____ 日期: _____ 经销商编号: _____ 注释: _____ _____	签字/印刷体:
------------------------------------------------------------------------------	---------

保养计划，见本《使用手册》中的维修信息章节。

服务

里程/km: _____ 时数: _____ 日期: _____ 经销商编号: _____ 注释: _____ _____	签字/印刷体:
------------------------------------------------------------------------------	---------

保养计划，见本《使用手册》中的维修信息章节。

服务	
里程/km: _____ 时数: _____ 日期: _____ 经销商编号: _____ 注释: _____ _____	签字/印刷体:
保养计划，见本《使用手册》中的维修信息章节。	

服务	
里程/km: _____ 时数: _____ 日期: _____ 经销商编号: _____ 注释: _____ _____	签字/印刷体:
保养计划，见本《使用手册》中的维修信息章节。	

服务	
里程/km: _____ 时数: _____ 日期: _____ 经销商编号: _____ 注释: _____ _____	签字/印刷体:
保养计划，见本《使用手册》中的维修信息章节。	

服务	
里程/km: _____ 时数: _____ 日期: _____ 经销商编号: _____ 注释: _____ _____	签字/印刷体:
保养计划，见本《使用手册》中的维修信息章节。	

服务	
里程/km: _____ 时数: _____ 日期: _____ 经销商编号: _____ 注释: _____ _____	签字/印刷体:
保养计划，见本《使用手册》中的维修信息章节。	

服务	
里程/km: _____ 时数: _____ 日期: _____ 经销商编号: _____ 注释: _____ _____	签字/印刷体:
保养计划，见本《使用手册》中的维修信息章节。	

服务	
里程/km: _____ 时数: _____ 日期: _____ 经销商编号: _____ 注释: _____ _____	签字/印刷体:
保养计划，见本《使用手册》中的维修信息章节。	

服务	
里程/km: _____ 时数: _____ 日期: _____ 经销商编号: _____ 注释: _____ _____	签字/印刷体:
保养计划，见本《使用手册》中的维修信息章节。	

服务	
里程/km: _____ 时数: _____ 日期: _____ 经销商编号: _____ 注释: _____ _____	签字/印刷体:
保养计划，见本《使用手册》中的维修信息章节。	

服务	
里程/km: _____ 时数: _____ 日期: _____ 经销商编号: _____ 注释: _____ _____	签字/印刷体:
保养计划，见本《使用手册》中的维修信息章节。	

服务	
里程/km: _____ 时数: _____ 日期: _____ 经销商编号: _____ 注释: _____ _____	签字/印刷体:
保养计划，见本《使用手册》中的维修信息章节。	

服务	
里程/km: _____ 时数: _____ 日期: _____ 经销商编号: _____ 注释: _____ _____	签字/印刷体:
保养计划，见本《使用手册》中的维修信息章节。	

保养程序

本章节包含基本保养程序说明。

由于一些保养程序很复杂，因此需要良好的机械技术。

如果您无法轻松自如地完成这些程序，请立即联系授权 Can-Am Off-road 经销商、您自己选择的修理厂或人员。



警告

除非另有说明，否则在进行任何保养之前，必须将发动机熄火并拔下钥匙



警告

如果需要拆卸锁定装置（如锁片、自锁紧固件等），请务必更换新的锁定装置。

重置消息：需要保养

1. 使用下部按钮（4.5 英寸数字显示屏）或 MENU（菜单）按钮（7.6 英寸数字显示屏），在 **SETTINGS**（设置）中选择 **RES MAIN**（需要保养）。
2. 按住该按钮可重置保养消息。

空气滤清器

发动机空气滤清器更换指南

发动机空气滤清器检查和更换频率应当根据驾驶条件进行调整，这是确保正常的发动机性能和寿命的关键所在。

在以下恶劣的驾驶条件下，必须增加发动机空气滤清器的检查和更换频率：

- 在干燥的沙地中行驶。
- 在干燥的泥土路面上行驶。
- 在干燥的碎石路或类似的条件下行驶。
- 在种子或作物壳较多的地区驾驶。
- 在严重积雪的条件下驾驶。

备注

在多尘条件或沙地行驶时，每次驾驶前都需要清洁集气室。

注：

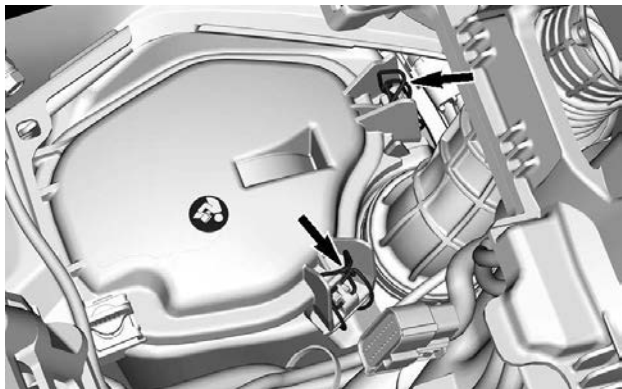
在这些条件下组队行驶，也要增加空气滤清器保养频率。

拆卸空气滤清器

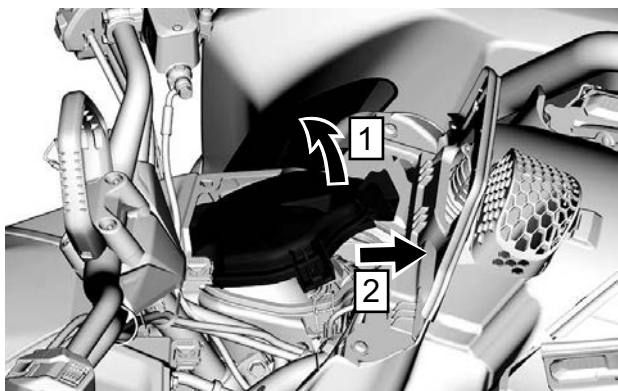
备注

切勿拆卸或改造空气滤清器壳体中的任何组件。否则可能会降低发动机性能或损坏发动机。校准发动机以专门与这些部件一起运行。

1. 拆下保险丝盒，请参阅设备中的拆卸控制台。
2. 解锁两个空气滤清器壳体盖门锁。



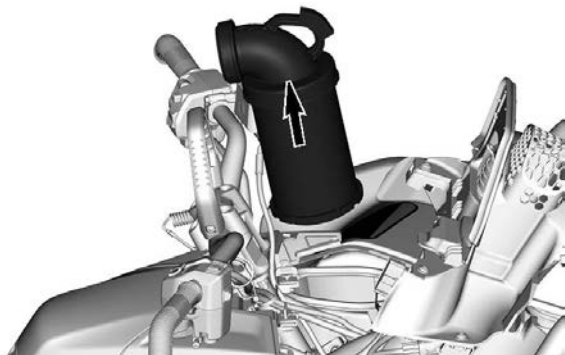
3. 向后抬起壳体盖。
4. 继续向上抬起，直到可以从支架上拆下铰链，然后将壳体盖向前拉以将其拆下。



1. 向后抬起壳体盖
2. 向前拉动盖子以将其拆下
5. 使用手把将空气滤清器适配器拉向车辆前方，使其与集气室分离。检查适配器上的箭头。



6. 小心地将空气滤清器适配器以及空气滤清器从空气滤清器壳体中拔出。



7. 将空气滤清器与适配器分离。



清洁纸滤器

1. 确保泡沫过滤元件从纸滤器拆掉。
2. 从纸滤器上将厚积的灰尘弹掉。

此举可清除纸滤器中的泥土和灰尘。

注：

纸滤器的使用期限有限，脏污或阻塞过度时可更换滤器。

备注

不建议在纸滤芯上吹入压缩空气；当在灰尘较多的环境中使用时，这样做可能会损坏纸纤维并降低其过滤能力。如果发动机空气滤清器过脏，且无法使用推荐的程序进行清洁，应进行更换。

备注

切勿使用任何清洁溶液清洗纸滤器。

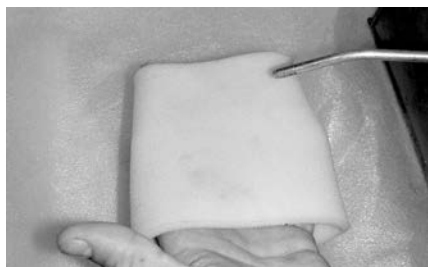
清洁泡沫过滤元件

1. 在泡沫过滤元件内外喷涂良好的空气滤清器清洁剂并遵循制造商说明书。



典型示例

2. 使泡沫过滤元件彻底干燥。



典型示例

注：
泥土沉积过多的元件可能需要喷涂两遍。

检查发动机空气滤清器罩壳

1. 检查空气滤清器壳体脏污滤腔是否清洁。
 - 如果发现任何碎片或水，使用真空吸尘器清洁空气滤清器壳体滤腔。

备注

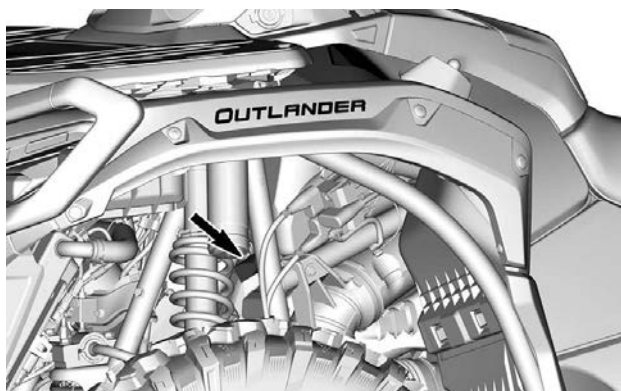
切勿将压缩空气吹入至空气滤清器壳体滤腔。

鸭嘴阀清洗

目视检查和物理挤压鸭嘴阀。

备注

确保鸭嘴阀能适应当前情况，且没有倒置、损坏或堵塞的现象。

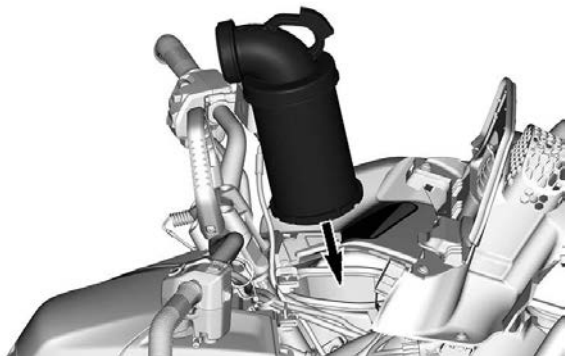


安装空气滤清器

1. 将空气滤清器安装到适配器上。



2. 将空气滤清器适配器以及空气滤清器插入空气滤清器壳体。



3. 受用手把，将空气滤清器适配器牢牢压入插入空气滤清器壳体的腔内。

备注

确保空气滤清器适配器妥善插入空气滤清器壳体的腔内。



4. 安装空气滤清器壳体盖。
5. 关闭并锁定空气滤清器壳体盖。
6. 重新安装控制台。

发动机油

推荐的发动机油

Rotax® 发动机的开发和验证都以使用 XPS® 机油为前提。

BRP 建议始终使用其 XPS 发动机油或同等产品。

使用不适合发动机的机油造成的损坏不在 BRP 有限保修范围内。

XPS 推荐的发动机油	
通用	5W40 合成混合机油
低温	0W40 合成机油
高温	10W50 合成机油

如果没有推荐的 XPS 发动机油：

- 使用符合或超过以下润滑剂工业规格的 4 冲程 SAE 合成机油或合成混合油。
- 务必检查机油容器上的 API 维修标签证明，标签上必须至少包含以上标准之一。
 - API 维修类别 SN，或
 - JASO MA2

检查机油液位

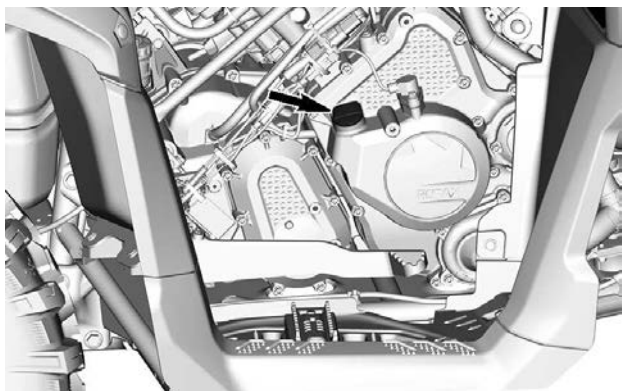
备注

运行机油液位不正确的发动机会严重损坏发动机。

备注

在发动机热机时检查机油油位。

1. 将车辆停放在水平表面上。
2. 将换挡杆置于 P 档，并施用制动器锁定杆。
3. 拆下右侧板。
4. 起动发动机并让其怠速运转 60 秒。
5. 停止发动机。
6. 清洁机油尺周边区域，以避免异物落入套管中。



7. 旋松机油尺，然后将其拆下并擦干净。
8. 重新安装机油尺，将其完全拧紧。
9. 拆下机油尺并查看机油液位。其应当靠近或等于上标记。



1. MIN (最低)
2. MAX

如果液位在标记之间，请将机油尺装回。

如果液位低于最下方的标记，请通过以下方式加注机油：

- 将漏斗插入机油尺孔。
- 添加少量的推荐机油并重新检查机油液位。
- 继续加油，直到油位达到上方的标记。

备注

不要加得过满。擦掉溢出物。

更换发动机油

备注

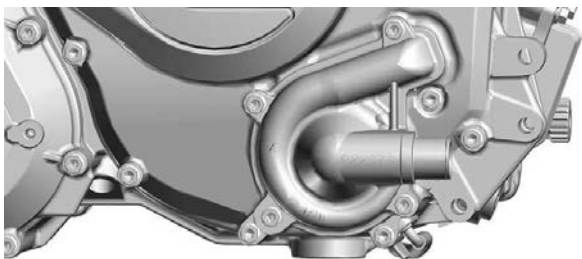
发动机油和机油滤清器必须同时更换。

应在热发动机条件下更换机油和机油滤清器。

⚠ 注意

发动机油温度可能非常高。请等待发动机油变为温热。

1. 将车辆停放在水平表面上。
2. 将换挡杆置于 P 档，并施用制动器锁定杆。
3. 拆下右侧板。
4. 清洁机油尺区域。
5. 拔出机油尺。
6. 将排放盘放在发动机排放塞区域下方。
7. 清洁排放塞区域。
8. 拧松排放塞并丢弃垫环。



1. 排放塞
2. 垫环 (丢弃)

9. 使机油完全从曲轴箱中排出。
10. 更换机油滤清器，请参阅 *机油滤清器*。
11. 清洁排放塞。
12. 在排放塞上安装新的垫环。

备注

切勿二次使用垫环。务必换新的。

13. 安装排放塞并以推荐的规格拧紧。

紧固扭矩	
排放塞	$30 \pm 2 \text{ N}\cdot\text{m}$

14. 为发动机重新加注机油，请参阅推荐的发动机油。

注：

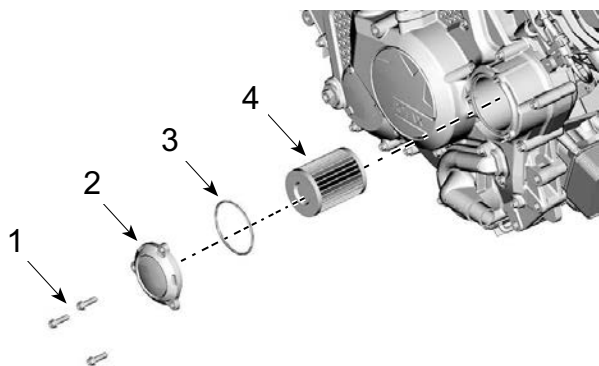
有关发动机机油容量的信息，请参阅技术规格。

15. 起动发动机，并怠速运行 60 秒。
16. 停止发动机。
17. 立即检验机油油位，请参阅检查机油液位。
18. 必要时加注机油。
19. 确保机油滤清器及排放塞区域未泄漏。
20. 按照当地环境法规处理机油和滤清器。

发动机机油滤清器

拆卸发动机机油滤清器

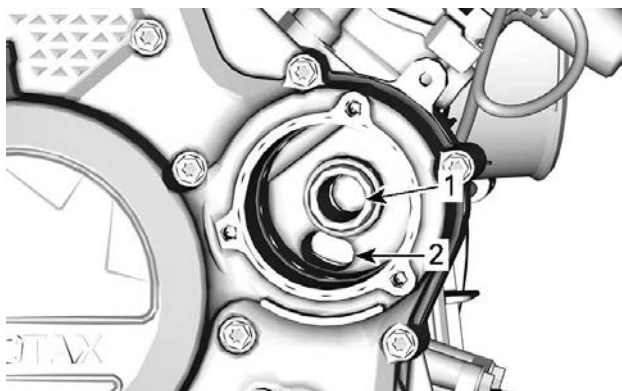
1. 拆下右前轮。
2. 清洁机油滤清器区域。
3. 拆下机油滤清器盖。
4. 拆下机油滤清器。



1. 机油滤清器螺钉
2. 机油滤清器盖
3. O型圈
4. 机油滤清器

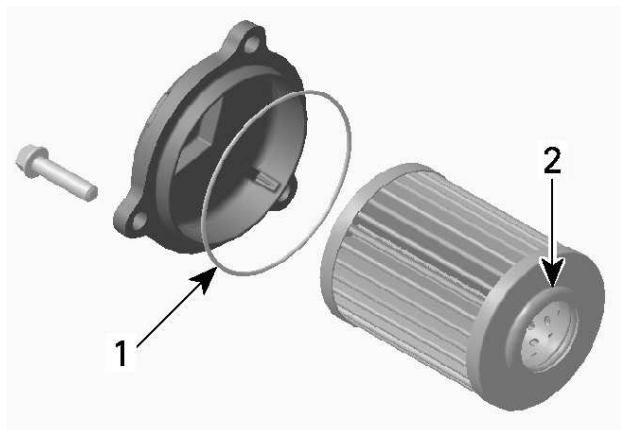
安装发动机机油滤清器

1. 检查机油滤清器进口和出口区域是否有脏物或其他污染物并根据需要进行清洁。



1. 至发动机油供给系统的出口孔
2. 从机油泵至机油滤清器的进口孔

2. 用发动机机油沾湿新的 O 型圈，然后将其滑到机油滤清器盖上
3. 将新滤清器安装到盖中。
4. 在机油滤清器开口短的密封件上涂抹发动机油。



1. 稍稍加油
2. 稍稍加油

备注

在安装滤清器和盖的过程中注意避免挤压 O 型圈。

5. 将盖安装到机油滤清器外壳中。
6. 将机油滤清器盖螺钉紧固至规定值。

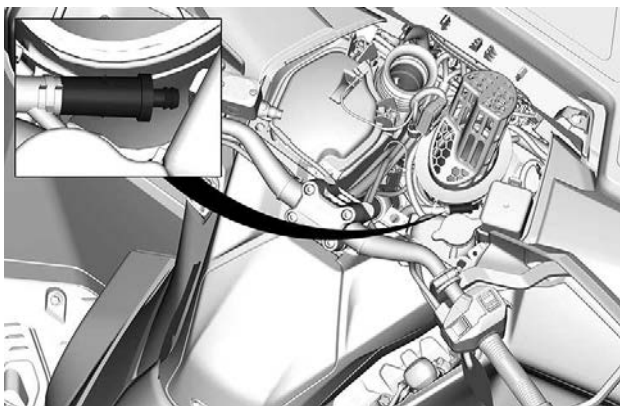
紧固扭矩	
机油滤清器盖螺钉	10 ± 1 N·m

7. 擦掉溅到发动机上的所有机油。

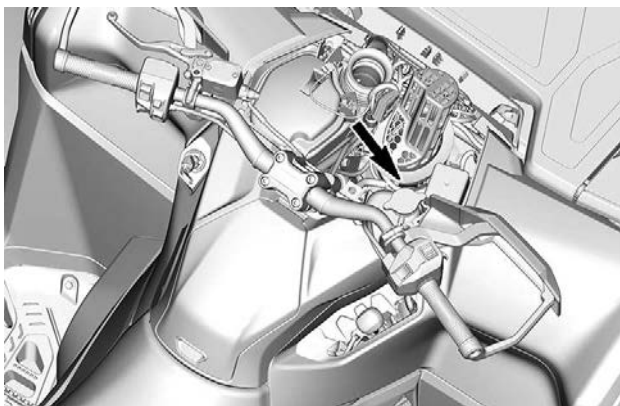
燃油通气口滤清器

更换燃油通气口滤清器

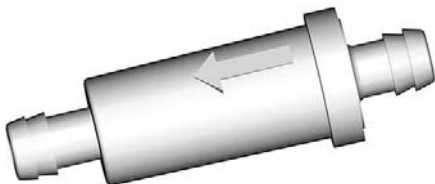
燃油通气口滤清器位于控制台下方，保险丝盒附近。



1. 在控制台右侧，从滤清器上拔下软管。



2. 拆下并丢弃滤清器。
3. 安装新滤清器，使箭头指向软管。



4. 确保已将滤清器完全插入，且软管已连接牢固。

散热器

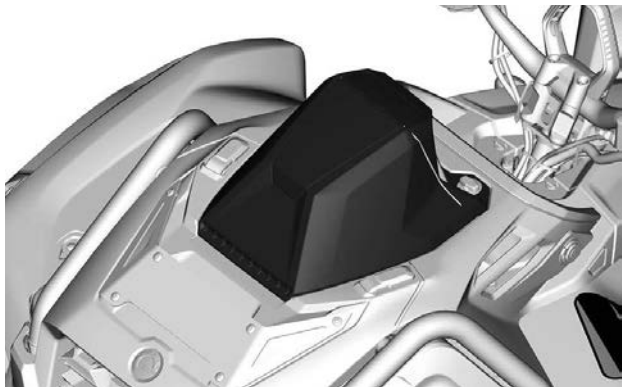
检查和清洁散热器

定期检查散热器区域清洁度。



切勿在散热器温度较高时用手清洁。
清洁前请让散热器冷却。

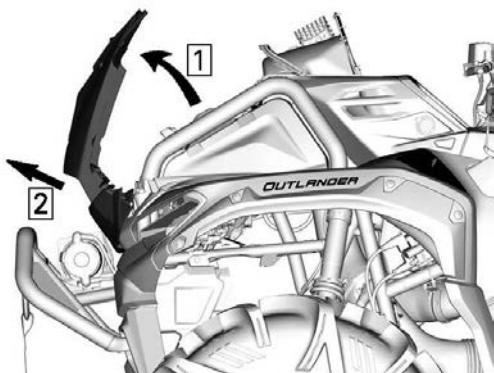
1. 拆下通气管。



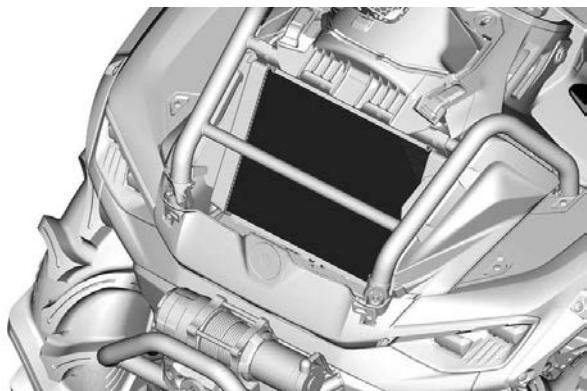
2. 松开两个前部发动机罩固定门锁。



3. 将发动机罩倾斜并向上提起，以将其拆下。



4. 检查散热片。散热片必须干净、未沾染泥土、灰尘、树叶和任何其他会阻止散热器适当冷却的沉积物。



5. 检查散热器和软管是否有泄漏或任何损坏。
6. 用手尽可能多地清除沉积物。使用花园浇水用软管冲洗散热片。

装回通气管以避免 CVT 或空气滤清器壳体内积水。

备注

清洁时请小心不要损坏散热片。
切勿使用任何可能会损坏散热片的物品/工具。
散热片特意采用薄部件制造，以实现高效冷却。
用软管冲洗时，请仅使用低压。
切勿使用高压清洗装置。

7. 请联系经授权的 Can-Am Off-road 经销商、修理厂或您自己所选的人员，检查冷却系统的性能。

发动机冷却液

推荐的发动机冷却液

XPS 推荐的发动机冷却液

XPS 超长使用寿命的预混合冷却液

如果没有推荐的 XPS 发动机冷却液

蒸馏水和防冻液溶液 (50% 蒸馏水, 50% 防冻液)

备注

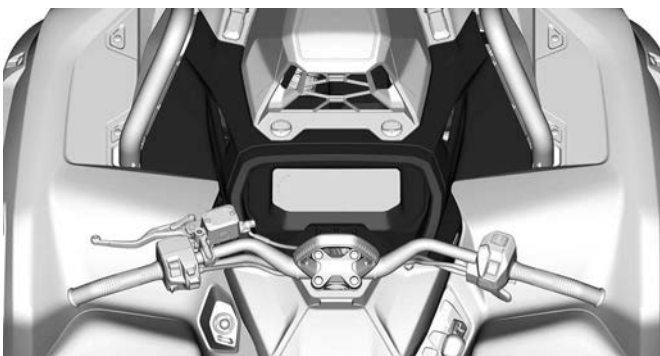
务必使用专用于铝制内燃机的、含缓蚀剂的乙二醇防冻液。

检查发动机冷却液液位

警告

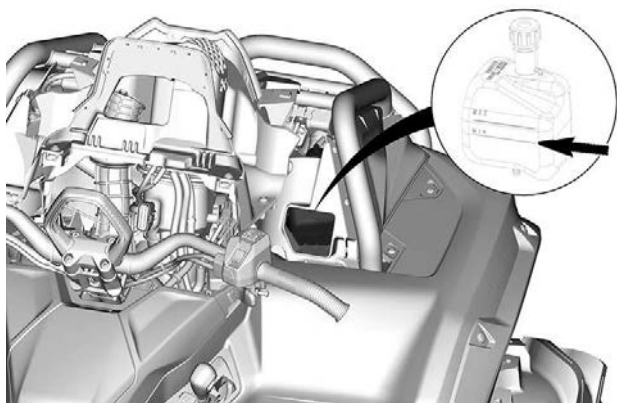
在发动机冷机时检查冷却液液位。
当发动机很热时，切勿为冷却系统加液。

1. 拆下控制台，请参阅设备中的控制台。

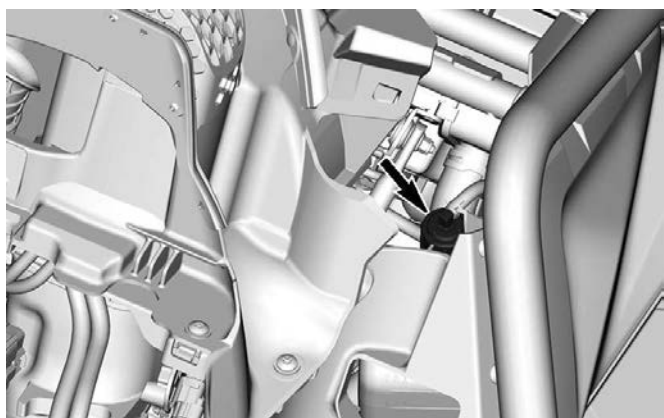


2. 车辆在水平表面上时，液位应处在冷却液储液罐的 MIN. (最低) 和 MAX. (最高) 标记之间。

在低于 20 °C 的温度下检查液位时，液位可能会稍低于 MIN. (最低) 标记。



要向系统中添加冷却液，请拆下冷却液储液罐盖。



冷却系统需要频繁加注冷却液，表示有泄漏的迹象或是发动机出现问题。请咨询经授权的 Can-Am Off-road 经销商。

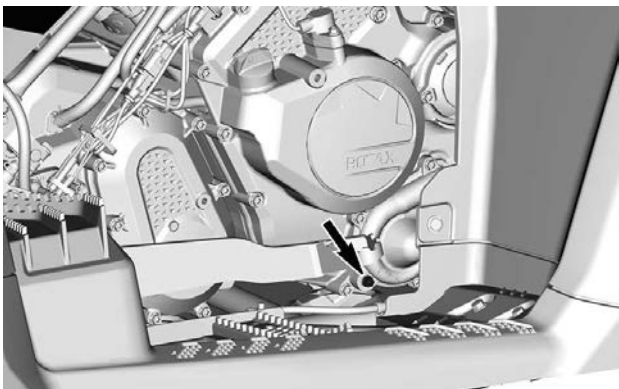
更换发动机冷却液



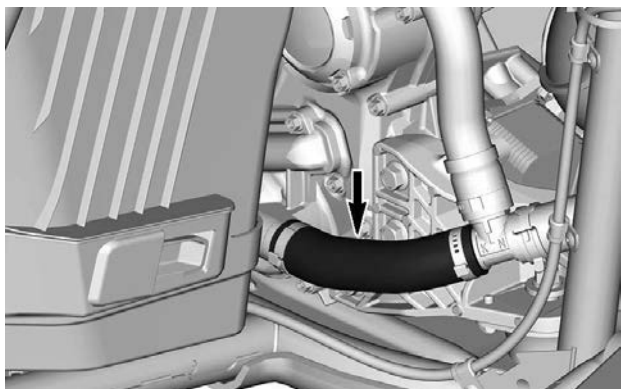
警告

为避免烫伤，请勿在发动机高温时取下压力盖或旋松冷却液排放塞。

1. 拆下冷却系统压力盖。
2. 部分旋松冷却液排放塞并将冷却液排入合适的容器中。



3. 为了完成冷却系统的完全排空，请断开水泵盖上的下散热器软管连接，将剩余冷却液排入合适的容器。丢弃 Oetiker 卡箍。



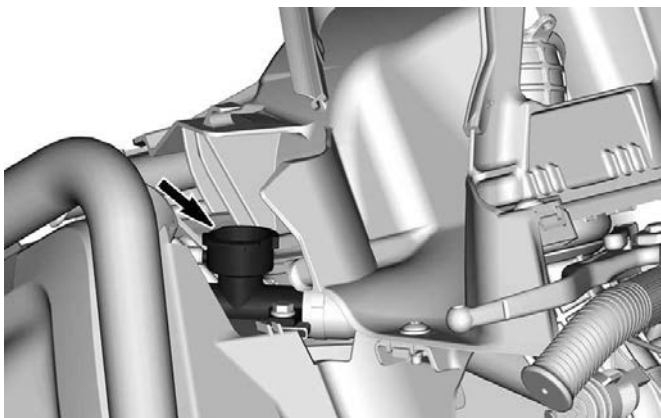
4. 将冷却液排放塞拧紧至规定值。

紧固扭矩	
冷却液排放塞	$10 \pm 1 \text{ N}\cdot\text{m}$

5. 使用**新的** Oetiker 一次性卡箍将下部散热器软管装回到水泵盖上。
 6. 为冷却系统加注冷却液，参见冷却系统放气程序。

冷却系统排气

1. 拆下压力盖。
2. 将加注口管加满。



3. 将冷却液储液罐加注至最高刻度线。



4. 安装压力盖。

5. 怠速运转发动机，直至冷却风扇进行第二次循环。

6. 停止发动机并让其冷却。

⚠ 警告

为避免烫伤，请勿在发动机高温时拆下压力盖。

7. 发动机冷机时，检查冷却液液位并视需要添加冷却液。
8. 在下次骑行之后，检查冷却液液位。视需要添加冷却液。请参阅检查发动机冷却液液位。

排气系统

清洁排气系统周围的区域



警告

当排气系统高温且碎屑干燥时，碎屑堆积可能导致车辆起火。在某些情况下，这可能会导致严重的财产损失、人身伤害甚至死亡。如果在沼泽、沼泽、干草或枯叶中行驶，请经常或定期清理排气系统周围的区域。在其他行驶条件下，请按照保养时间表对车辆进行清洁。此外，定期检查所有排气隔热板是否损坏，必要时予以更换。



注意

切勿在发动机运行之后立即执行此操作，因为排气系统非常热。

1. 从车尾，清洁消音器周围的区域。
2. 清洁排气管周围和排气歧管周围的区域。



警告

请清洁热护罩下方。

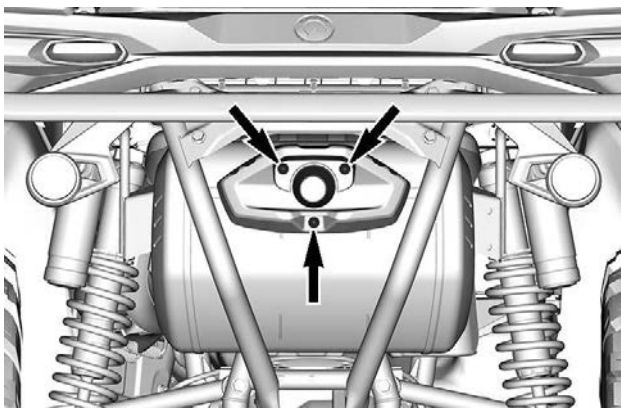
检查并清洁消声器阻火器



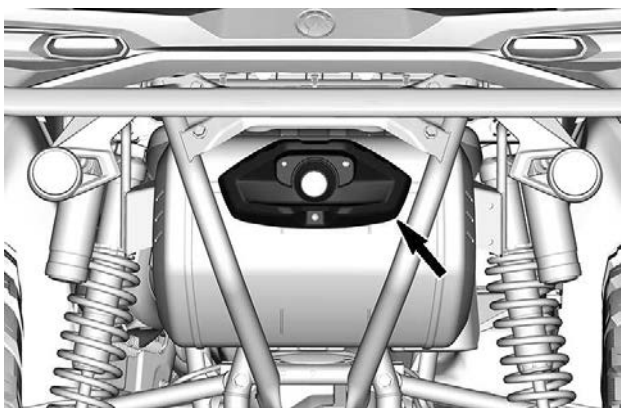
注意

切勿在发动机运行之后立即执行此操作，因为排气系统非常热。

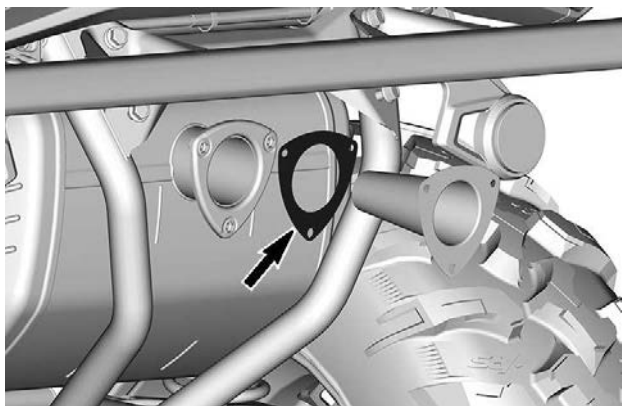
1. 拆下并丢弃排气饰件螺钉。



2. 拆下排气饰件。



3. 拆下进口阻火器并丢弃垫片。

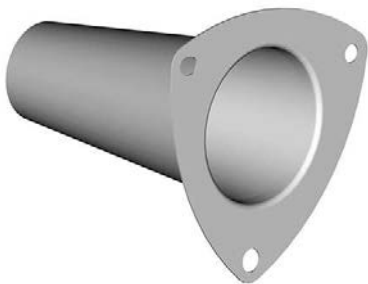


4. 用软金属刷清除进口阻火器的积碳。

备注

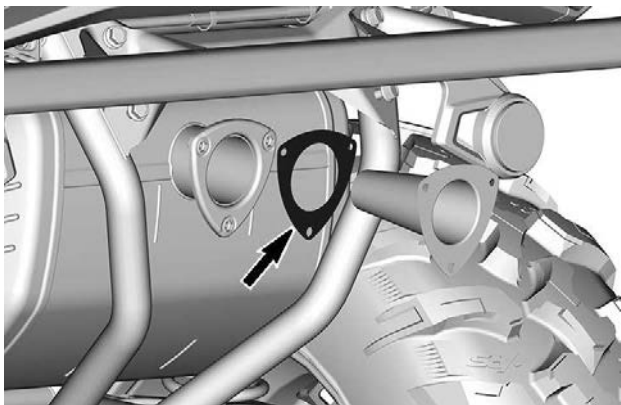
小心避免损坏进口阻火器滤网

5. 清洁消音器和进口阻火器法兰上的垫片残留物。
6. 检查进口阻火器滤网是否有任何损坏。按需予以更换。

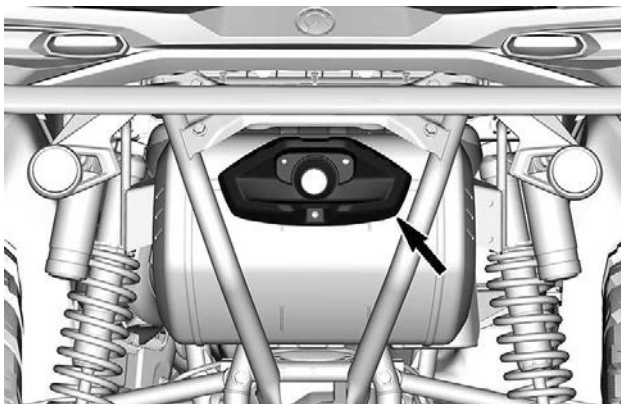


7. 检查消音器中的进口阻火器腔。必要时清除所有碎屑。

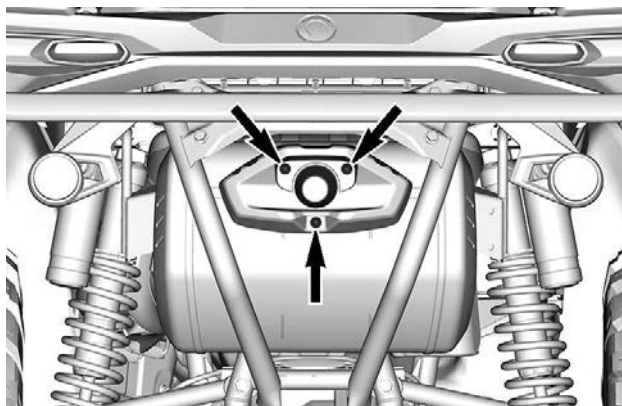
8. 用新垫片安装进口阻火器。



9. 安装排气饰件。



10. 使用新螺钉固定排气饰件。按照规格要求拧紧。



紧固扭矩	
排气饰件螺钉	10 ± 2 N•m

齿轮箱

推荐的齿轮箱油

XPS 机油专为此齿轮箱的润滑要求定制。BRP 强烈建议使用其 XPS 机油。

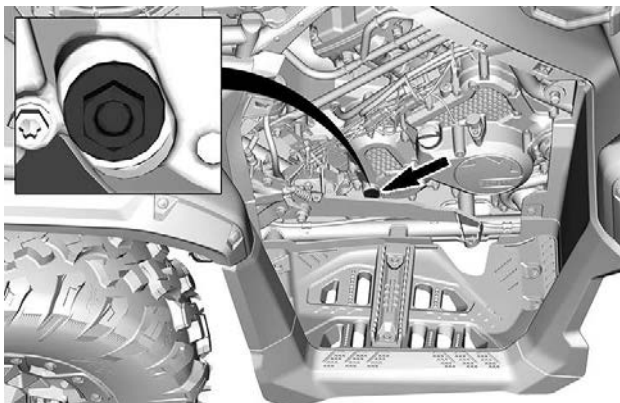
备注
维修时请勿使用其他类型的机油。

XPS 推荐的齿轮箱油
75W140 合成齿轮油
替代产品，或者没有推荐的产品时
75W 140 API GL-5 合成齿轮油

检查齿轮箱油液位

1. 将车辆停放在水平表面上。

2. 将换挡杆置于 PARK (驻车) 位置。
3. 拆下右侧板，请参阅设备中的侧板。
4. 拆下齿轮箱油位塞及其 O 型圈。



5. 检查油位。机油液位应当处于机油液位孔的底部。

备注

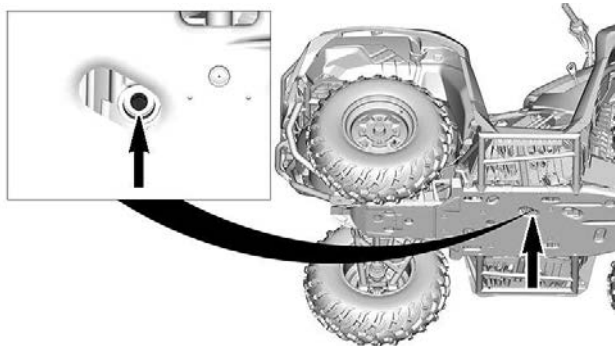
运行机油液位不正确的齿轮箱会严重损坏齿轮箱。

6. 安装油位塞和 O 型圈。将油位塞紧固至规定值。

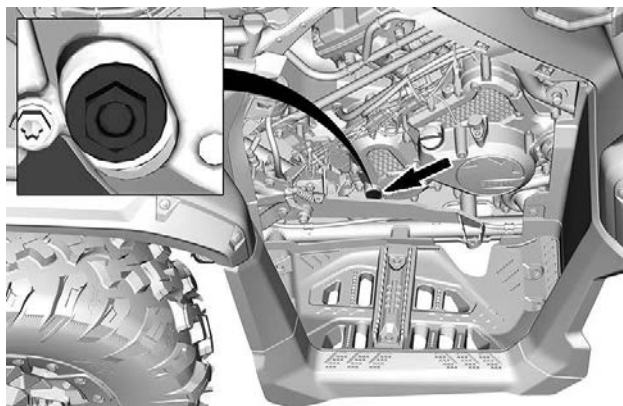
紧固扭矩	
机油液位塞	$5 \pm 0.6 \text{ N}\cdot\text{m}$

更换齿轮箱油

1. 将车辆停放在水平表面上。
2. 将换挡杆置于 PARK (驻车) 位置。
3. 清洁排放塞区域。



4. 将排放盘放在机油排放塞区域下方。
5. 拆下磁性排放塞。丢弃密封垫圈。
6. 拆下齿轮箱油位塞及其 O 型圈。



7. 从齿轮箱完全排出机油。
8. 清洁排放塞上的所有金属颗粒物。
9. 使用新的密封垫圈装回磁性排放塞。

紧固扭矩	
排放塞	20 ± 2 N·m

10. 加注齿轮箱。加满时，机油液位应当处于机油液位孔的底部。

备注

请仅使用推荐类型的机油。

11. 手动安装带 O 型圈的油位塞。
12. 将油位塞紧固至规定值。

紧固扭矩	
机油液位塞	$5 \pm 0.6 \text{ N}\cdot\text{m}$

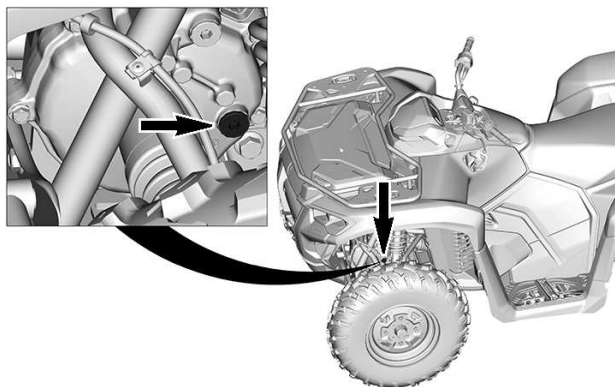
13. 擦掉溢出物。

前差速器

检查前差速器机油液位

1. 将车辆停放在水平表面上。
2. 检查机油液位前清洁口塞区域。

加油塞位于前差速器的左侧。



3. 拆下注油塞。
4. 检查油位。机油液位应当处于机油液位孔的底部。
5. 如有需要，应添加推荐的差速器油。
6. 装回加油塞。

紧固扭矩	
注油塞	16.5 ± 2.5 N·m

推荐的前差速器机油

XPS 机油专为此差速器的润滑要求配置。BRP 强烈建议使用其 XPS 机油。

备注

维修时请勿使用其他类型的机油。

XPS 推荐的前差速器机油

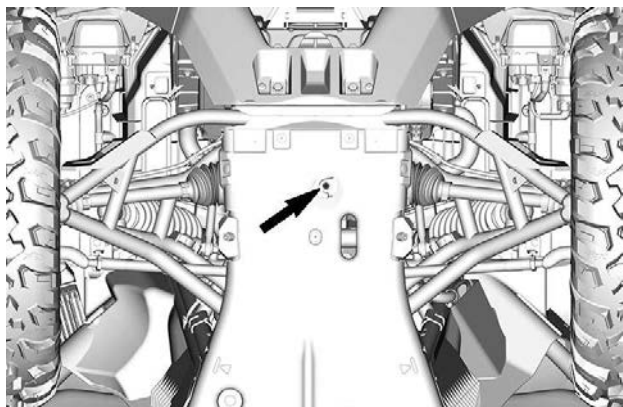
75W90 合成齿轮油

无法获得 XPS 用品时的备选机油

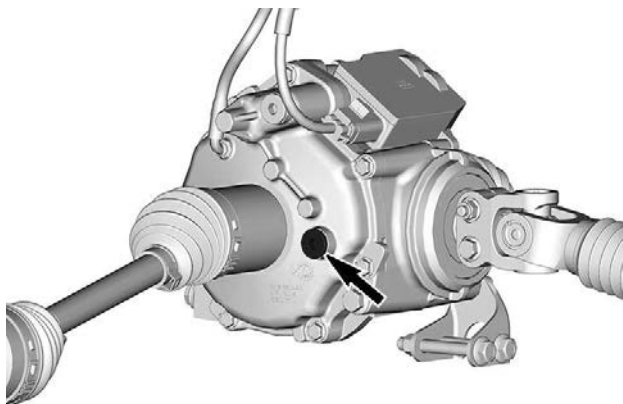
75W90 (API GL-5) 合成齿轮油

更换前差速器机油

1. 将车辆停放在水平表面上。
2. 将换挡杆置于 PARK (驻车) 位置。
3. 从车辆下方清洁排放塞区域。



4. 在前差速器区域下方放一个泄油盘。
5. 拆下排放塞。
6. 拆下注油塞。



7. 让机油全部排出。
8. 安装排放塞。

紧固扭矩	
排放塞	$2.7 \pm 0.4 \text{ N}\cdot\text{m}$

9. 为差速器加注差速器推荐用油。有关所需的量，请参阅技术规格。
10. 装回加油塞。

紧固扭矩	
注油塞	$16.5 \pm 2.5 \text{ N}\cdot\text{m}$

后主减速器

检验后主减速器

1. 目视检查后主减速器壳体有无损坏或机油泄漏。
2. 如果检测到问题，请联系经授权的 Can-Am Off-road 经销商以尽快维修。

推荐的后主减速器机油液位

XPS 机油专为此主减速器的润滑要求定制。BRP 强烈建议使用其 XPS 机油。

备注

维修时请勿使用其他类型的机油。

XPS 推荐的主减速器机油

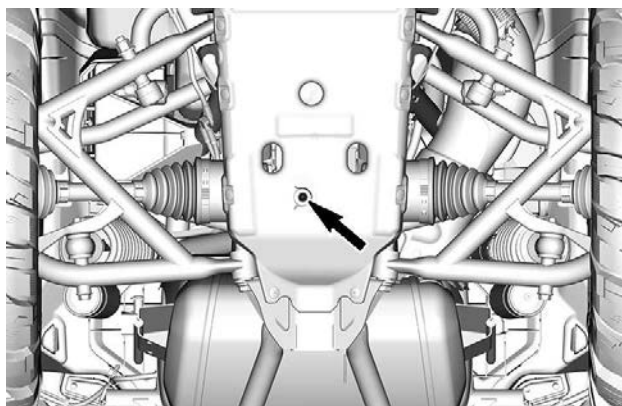
75W90 合成齿轮油

无法获得 XPS 用品时的备选机油

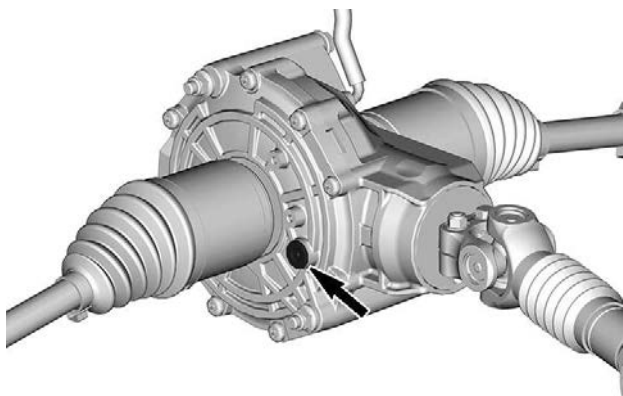
75W90 (API GL-5) 合成齿轮油

更换后主减速器机油

1. 将车辆停放在水平表面上。
2. 将换挡杆置于 PARK (驻车) 位置。
3. 从车辆下方清洁排放塞区域。



4. 将泄油盘放在后主减速器下方。
5. 拆下排放塞。
6. 拆下注油塞。



7. 让机油全部排出。
8. 安装排放塞。

紧固扭矩	
排放塞	$5 \pm 1 \text{ N}\cdot\text{m}$

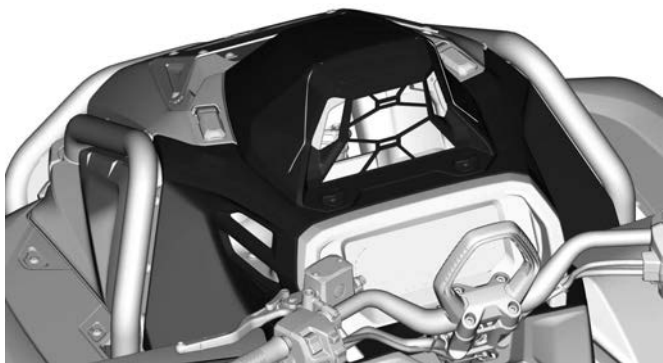
9. 为主减速器重新加注推荐的机油以实现最佳性能。
10. 有关机油容量的信息，请参阅技术规格。
11. 装回加油塞。

紧固扭矩	
注油塞	$12 \pm 1 \text{ N}\cdot\text{m}$

火花塞

拆卸火花塞 - 前部气缸

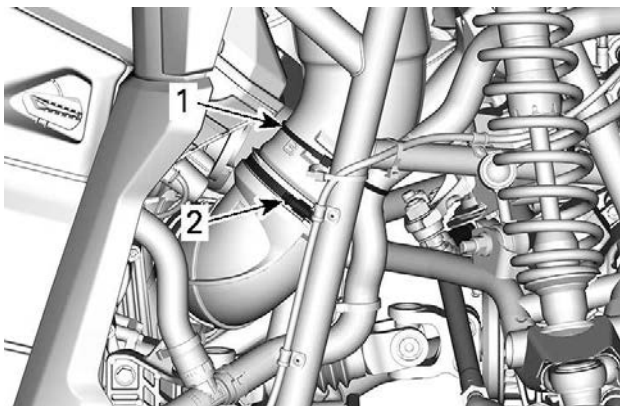
1. 拆下保险丝盒，请参阅设备中的拆卸控制台。



2. 拆下右前轮。

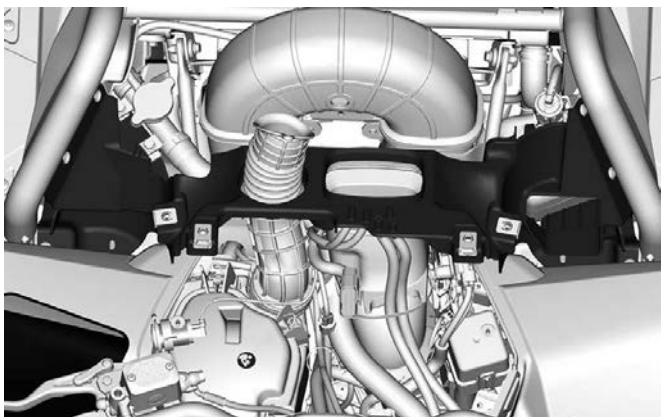


3. 切断下部扎带并松开蜗杆卡箍。

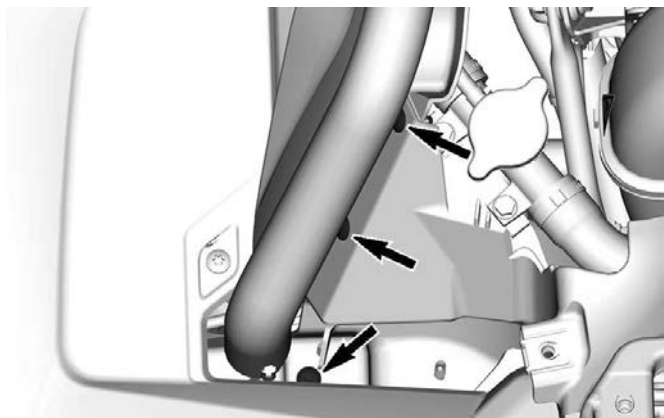


1. 电缆扎带
2. 蜗杆卡箍

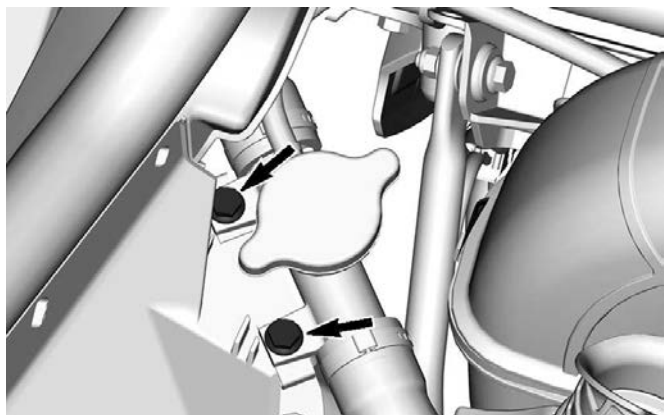
4. 拆除控制台支架。



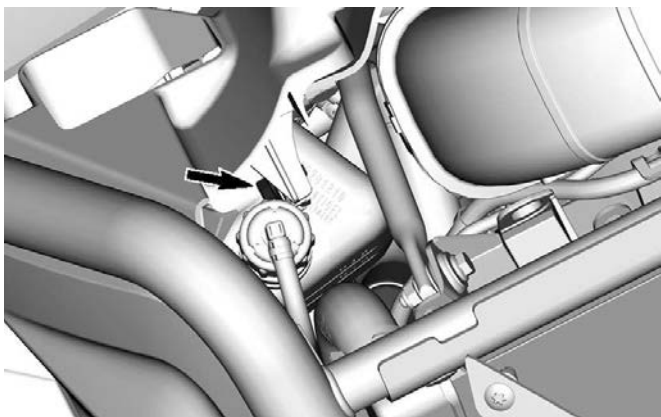
1. 拆下支架两侧的固定螺钉。



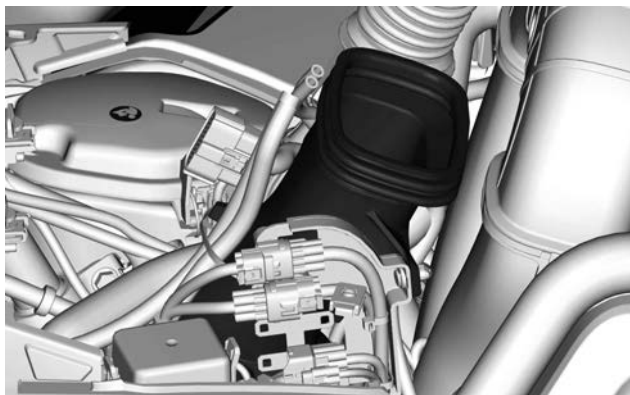
2. 拆下固定加注口管的两颗螺钉。



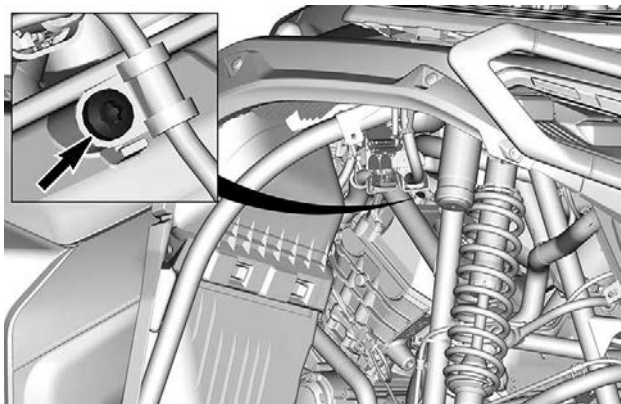
3. 拆下将冷却液储液罐固定到支架上的螺钉。



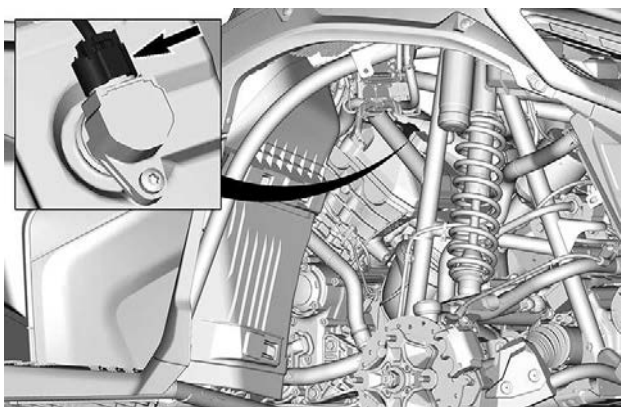
5. 提起进气管适配器并将其移至一旁。



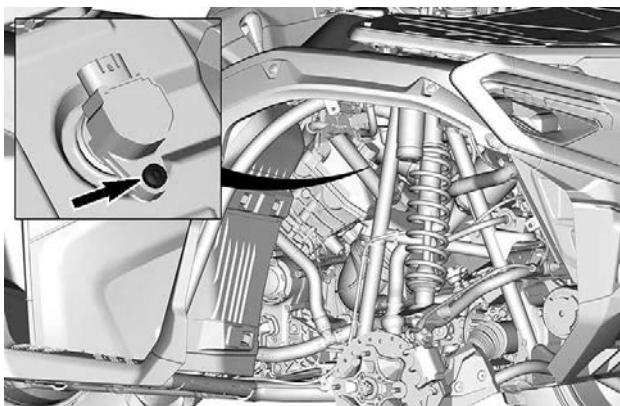
6. 拆下 CVT 进气管。
7. 拆下线圈接线卡箍螺钉。



8. 断开点火线圈接头。



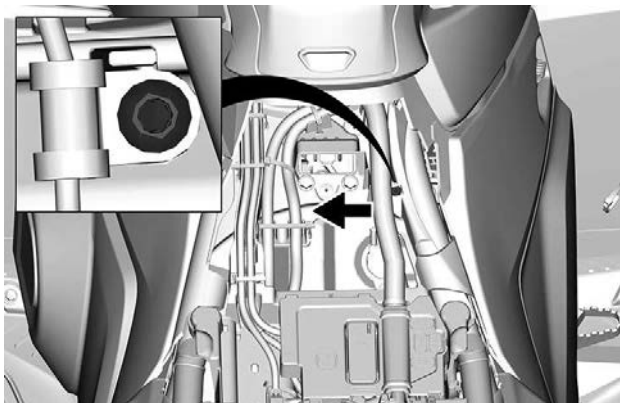
9. 拆下点火线圈固定螺钉。



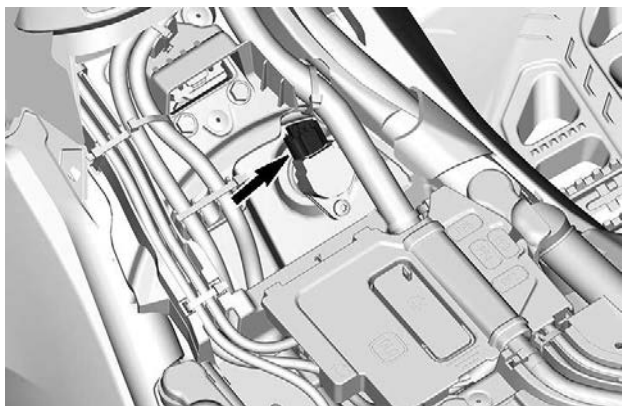
10. 拉出点火线圈。
11. 将火花塞拧松一圈。
12. 如有可能，使用压缩空气清洁火花塞孔和气缸盖。
13. 用火花塞套筒完全拧下火花塞，然后将其拆下。

拆卸火花塞 - 后部气缸

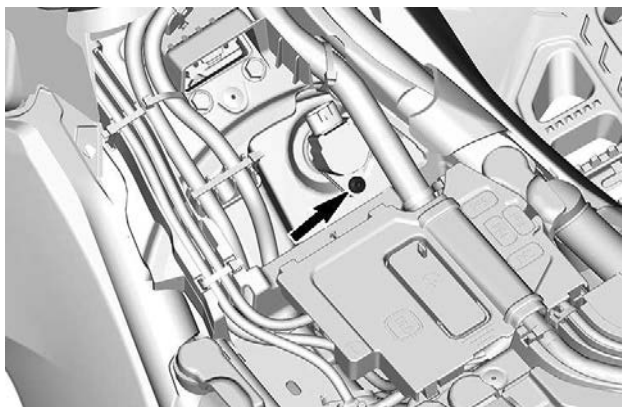
1. 拆下座椅。
2. 移开线束以便够及线圈接线卡箍。
3. 拆下线圈接线卡箍螺钉。



4. 断开点火线圈接头。



5. 拆下点火线圈固定螺钉。



6. 拉出点火线圈。
7. 将火花塞拧松一圈。
8. 如有可能，使用压缩空气清洁火花塞孔和气缸盖。
9. 用火花塞套筒完全拧下火花塞，然后将其拆下。

安装火花塞 - 前部气缸

1. 在安装之前，确保气缸盖和火花塞的接触面没有污垢。
2. 使用测隙规设置火花塞间隙。请参阅技术规格。

3. 用手将火花塞旋入气缸盖，并用扭力扳手和合适的火花塞套筒紧固。

备注

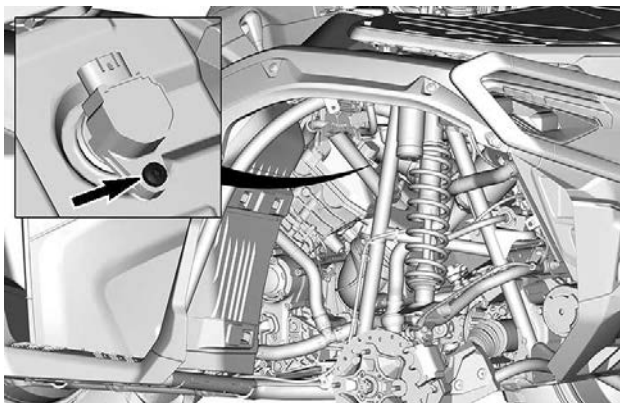
请勿将火花塞拧得过紧，否则会损坏发动机。

紧固扭矩

火花塞

11 N·m

4. 装回点火线圈。

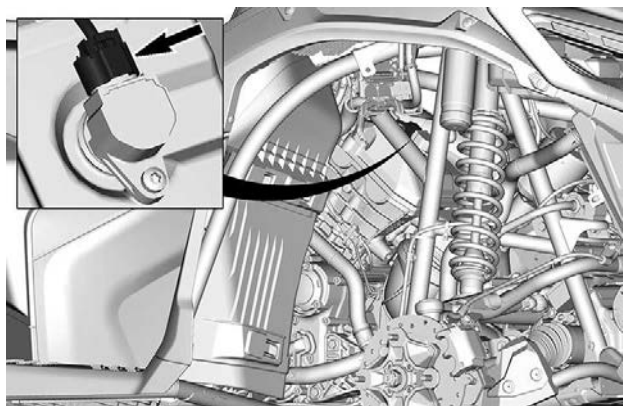


紧固扭矩

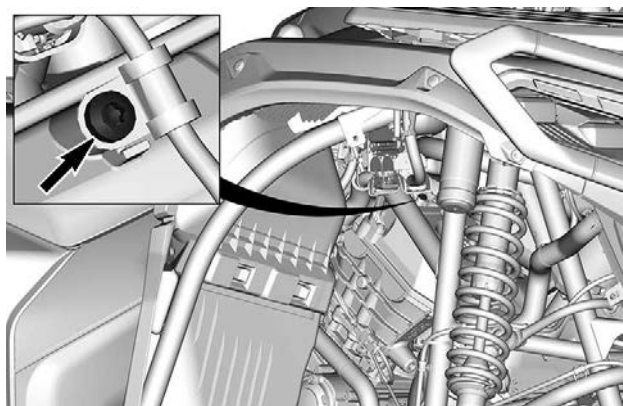
点火线圈螺钉

9 ± 1 N·m

5. 安装点火线圈接头。



6. 安装线圈接线卡箍螺钉。

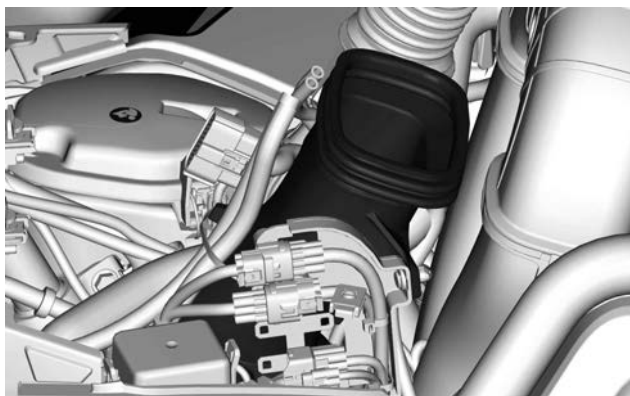


紧固扭矩

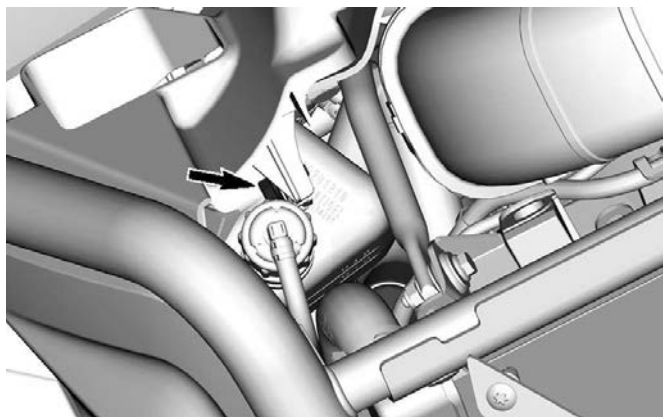
线圈接线卡箍螺钉

$9 \pm 1 \text{ N}\cdot\text{m}$

7. 安装 CVT 进气管。
8. 将适配器装回。



- 9. 安装控制台支架。
- 10. 固定冷却液储液罐。

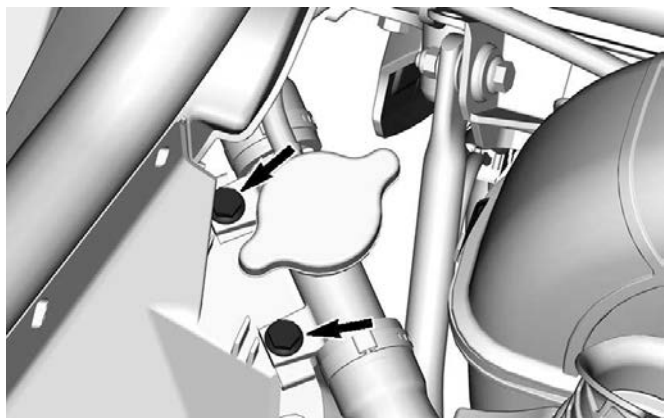


紧固扭矩

冷却液储液罐螺钉

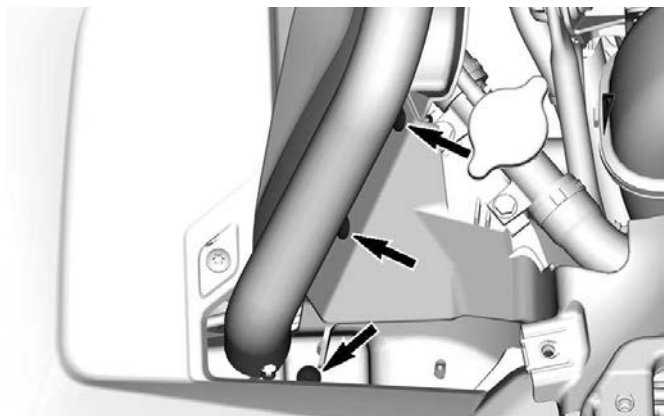
$7 \pm 0.5 \text{ N}\cdot\text{m}$

- 11. 固定加注口管。



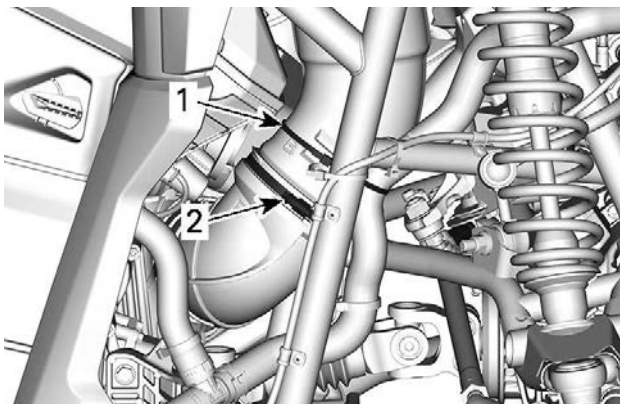
紧固扭矩	
加注口管螺钉	$7 \pm 0.5 \text{ N}\cdot\text{m}$

12. 固定两侧的控制台支架。



紧固扭矩	
控制台支架螺钉	$2.5 \pm 0.5 \text{ N}\cdot\text{m}$

13. 安装新的扎带并紧固蜗杆卡箍。



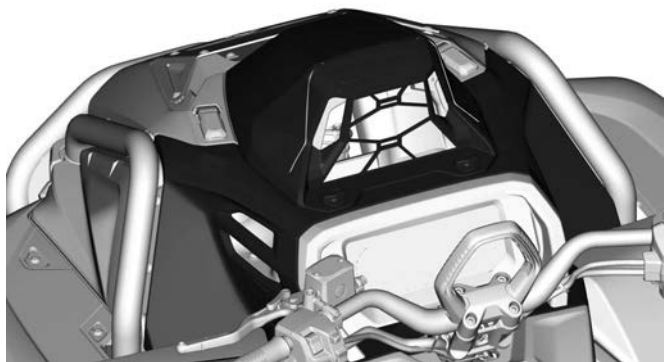
- 1. 电缆扎带
- 2. 蜗杆卡箍

紧固扭矩	
CVT 蜗杆卡箍	$2.5 \pm 0.5 \text{ N}\cdot\text{m}$

14. 安装右前轮，请参阅安装车轮。



15. 安装控制台，请参阅设备中的安装控制台。



安装火花塞 - 后部气缸

1. 在安装之前，确保气缸盖和火花塞的接触面没有污垢。
2. 使用测隙规设置火花塞间隙。请参阅技术规格。
3. 用手将火花塞旋入气缸盖，并用扭力扳手和合适的火花塞套筒紧固。

备注

请勿将火花塞拧得过紧，否则会损坏发动机。

紧固扭矩

火花塞

11 N·m

4. 装回点火线圈。

紧固扭矩

点火线圈螺钉

9 ± 1 N·m

5. 安装点火线圈接头。
6. 安装座椅。

CVT 箱盖

为了便于理解，一部分插图是将发动机从车辆中取出后的效果。若要执行以下说明，无需拆下发动机。

警告

发动机运转时请勿触摸 CVT。
CVT 箱盖拆下时请勿驾驶车辆。

注意

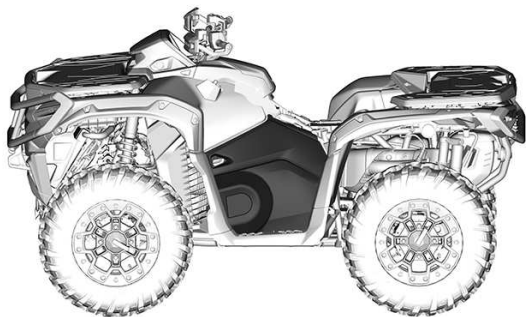
取下箱盖之前，必须使发动机冷机。

备注

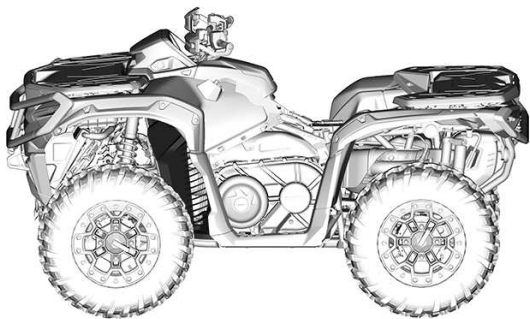
此 CVT 无需润滑。
除驱动皮带盘轴承之外，请勿润滑任何部件。

拆卸 CVT 箱盖

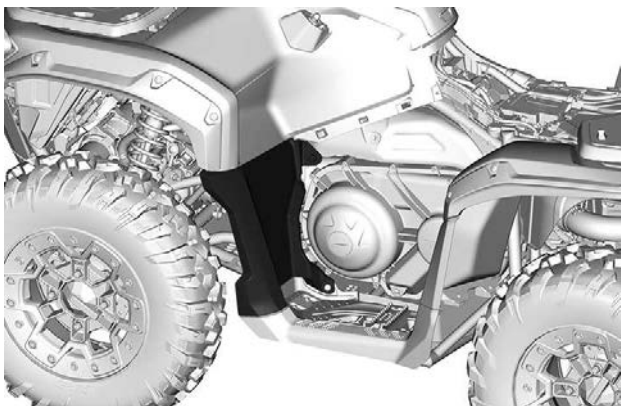
1. 拆下左侧板。



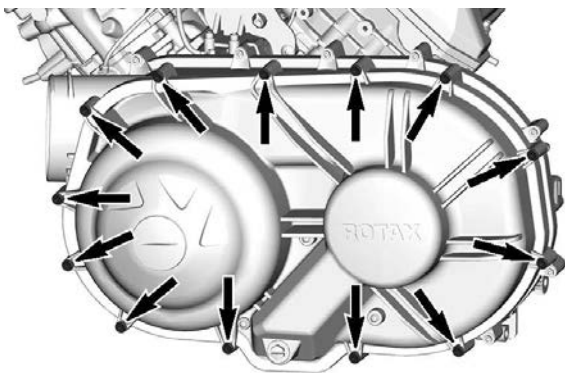
2. 拆下左前内挡板。



3. 拆下左前搁脚板支架。



4. 从 CVT 箱盖上断开进气冷却管。
5. 拆下所有 CVT 箱盖螺钉。

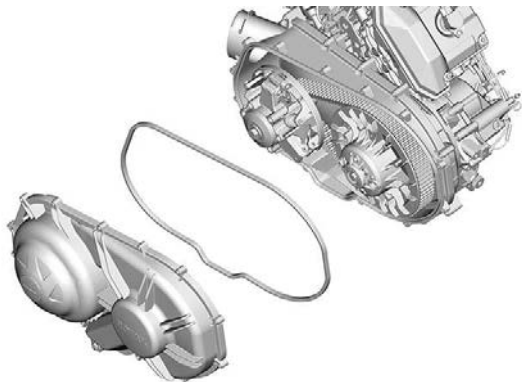


提示：拆卸时，最后拆下中心顶端螺钉以支撑箱盖。

备注

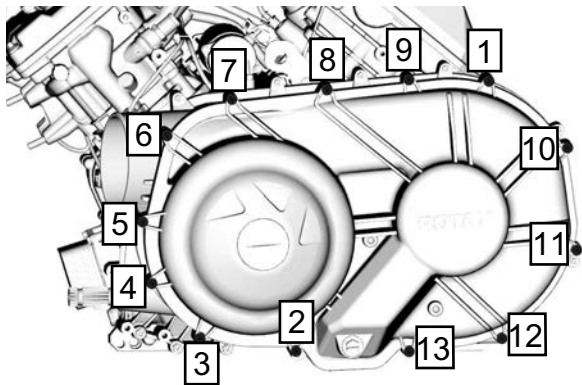
请勿使用冲击工具来拆卸 CVT 箱盖螺钉。

6. 拆下 CVT 箱盖及其垫片。



安装 CVT 箱盖

1. 首先安装中心顶端螺钉。
2. 按照以下顺序拧紧 CVT 箱盖螺钉。



紧固扭矩	
CVT 箱盖螺钉	$6 \pm 0.6 \text{ N}\cdot\text{m}$

- 重新连接 CVT 冷却管。
- 装回塑料板。

驱动皮带

拆卸驱动皮带

备注

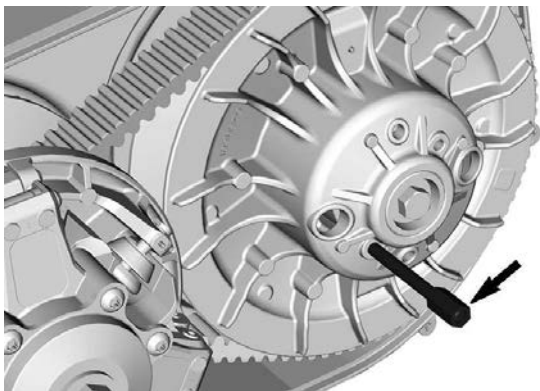
如果驱动皮带出现故障，必须清洁 CVT、箱盖以及空气出口。

请参阅基本步骤章节中的使传动皮带寿命最大化的提示一节了解一些重要信息。

- 拆下 CVT 箱盖。
- 将拉拔器/锁定工具安装到从动皮带盘的螺孔中。

拉拔器/锁定工具

(P/N 529036098)



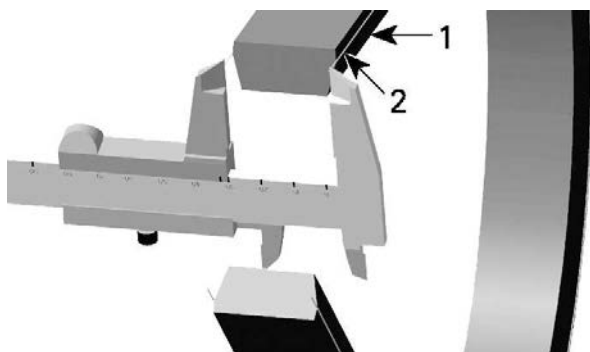
- 旋紧以打开皮带轮。

4. 若要拆下皮带，请将皮带滑过固定槽轮的顶部边缘。

检查驱动皮带

1. 检查驱动皮带有无裂纹、擦破或异常磨损。必要时予以更换。
2. 在绳子高度处测量驱动皮带的宽度。如果皮带不合格格，则进行更换。

驱动皮带宽度	
使用极限	34.7 mm



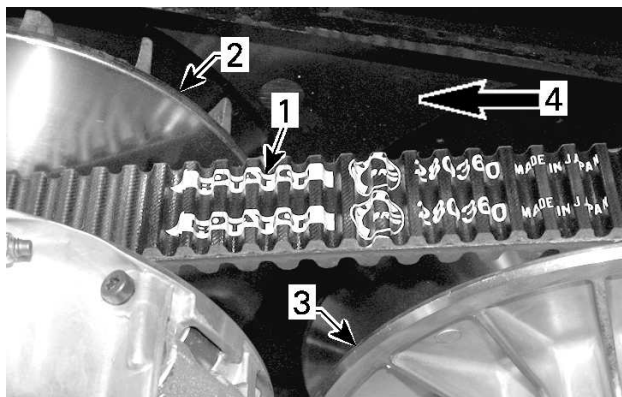
1. 驱动皮带
2. 驱动皮带中的绳子

安装驱动皮带

备注

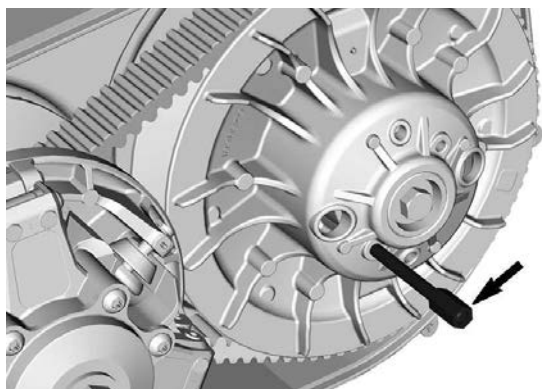
驱动皮带的转动方向正确时，便可获得最大驱动皮带使用期限。

1. 要安装驱动皮带，请将驱动皮带滑过固定槽轮的顶部边缘。
2. 安装驱动皮带，从上方看时，使皮带上所印的箭头指向车辆前方。



1. 皮带上所印的箭头
2. 驱动皮带盘 (前)
3. 从动皮带盘 (后)
4. 转动方向

3. 拧松并拆下拉拔器/锁定工具。



4. 转动从动皮带盘，直至驱动皮带外表面上的轮齿最低部分与从动皮带的边缘齐平。



1. 轮齿最低部分与从动皮带盘的边缘齐平

5. 安装 CVT 箱盖

驱动皮带盘和从动皮带盘

检查驱动皮带盘

备注

该项检查必须由经授权的 Can-Am Off-road 经销商、修理厂或您自己所选的保养、修理或更换工作人员执行。

检查驱动皮带盘滑动槽轮的衬套和滚柱，更换磨损的零件。

检查从动皮带盘

备注

该项检查必须由经授权的 Can-Am Off-road 经销商、修理厂或您自己所选的保养、修理或更换工作人员执行。

检查凸轮衬套和从动皮带盘滑动槽轮，更换磨损零件。

按照保养计划中的要求检查从动皮带盘滚子，必要时进行更换。

蓄电池

⚠ 注意

蓄电池安装在车辆中时，切勿对其充电。

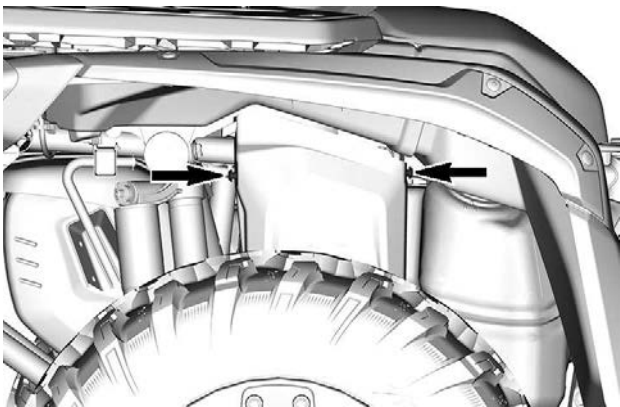
这些车辆配备了 VRLA 蓄电池（阀控铅酸蓄电池）。这是一种免维护型蓄电池，不需要添加水来调节电解液液面。

备注

切勿拆下蓄电池密封帽。

拆卸蓄电池

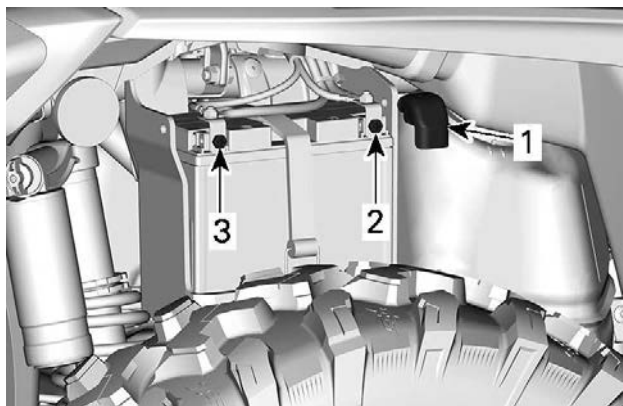
1. 拆下固定蓄电池盖的塑料铆钉。



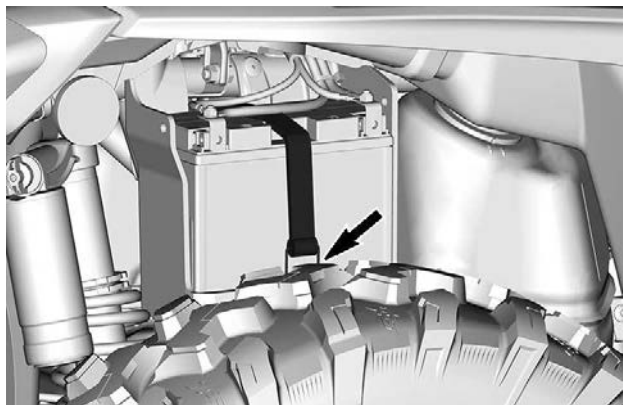
2. 拆下蓄电池盖。
3. 先断开蓄电池的黑色 (-) 导线，然后再断开蓄电池的红色 (+) 导线。

备注

拆卸时始终遵循此顺序；先断开黑色 (-) 导线。



1. 红色 (+) 蓄电池电缆
2. 正极 (+) 端子
3. 负极 (-) 端子
4. 拆下蓄电池固定带，然后将蓄电池从车架中拉出。



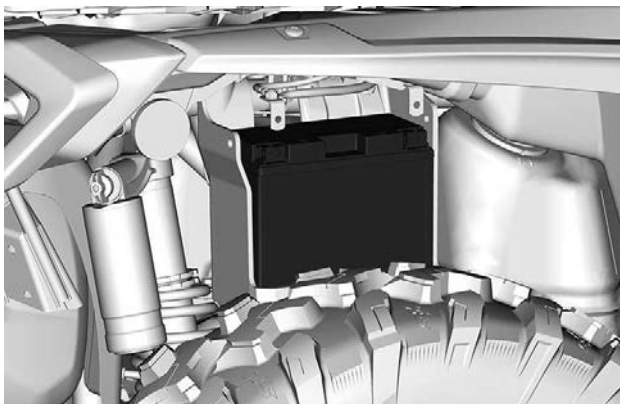
清洁蓄电池

1. 使用小苏打和水的混合溶液清洁蓄电池、蓄电池外壳和蓄电池极柱。

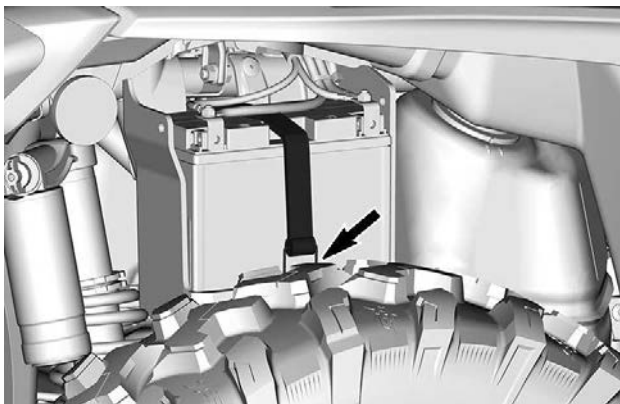
2. 使用一把坚固耐用的钢丝刷清除蓄电池导线接头和蓄电池极柱上的锈蚀部分。

安装蓄电池

1. 将蓄电池插入其外壳中。



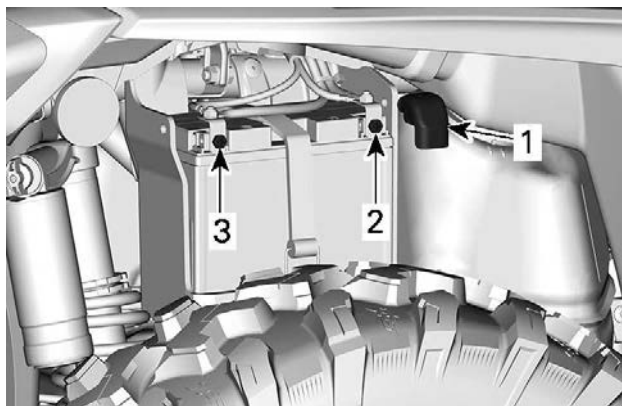
2. 用蓄电池固定带将蓄电池固定。



3. 先连接蓄电池的红色 (+) 导线，然后再连接蓄电池的黑色 (-) 导线。

备注

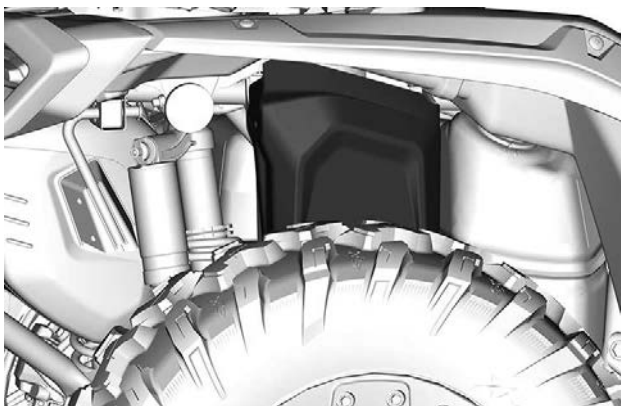
请始终首先连接红色 (+) 缆线，然后再连接黑色 (-) 缆线。



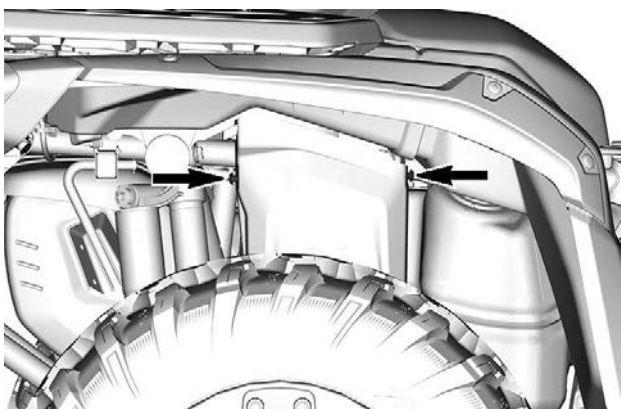
1. 红色 (+) 蓄电池电缆
2. 正极 (+) 端子
3. 负极 (-) 端子
4. 将接线柱螺钉紧固至规定值。

紧固扭矩	
蓄电池极柱螺钉	$4.5 \pm 0.5 \text{ N}\cdot\text{m}$

5. 按照图中所示放置蓄电池盖。



6. 用先前拆下的塑料铆钉固定蓄电池盖。

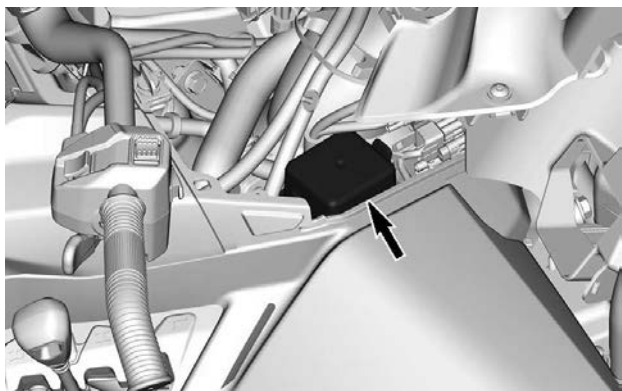


保险丝

保险丝位置

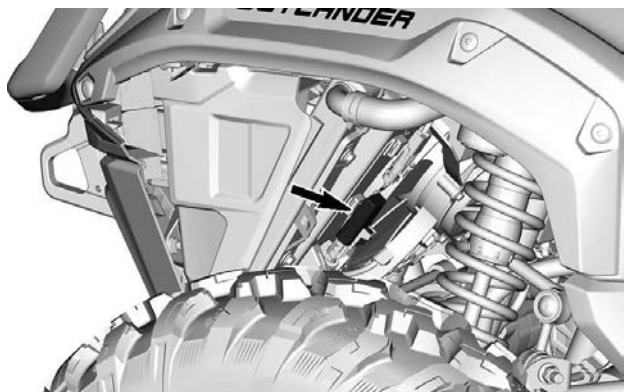
主保险丝盒 (PF1)

主保险丝盒位于控制台下方。



可重设的冷却风扇保险丝。

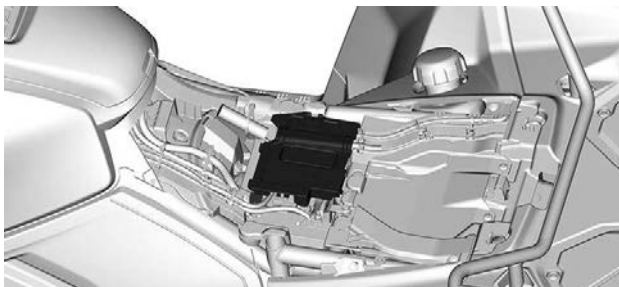
此保险丝位于风扇护罩上，左前轮后方。



描述	额定值
冷却风扇保险丝	15 A

辅助保险丝盒

其他保险丝盒位于座椅下方。



描述		额定值
PF2	蓄电池保险丝	40 A
PF3	DPS 保险丝	40 A
PF7	电压调节器保险丝	50 A

主保险丝盒说明

编号	描述	额定值
F1	限速器、ECM、钥匙、仪表、点火线圈、内部连接器	15 A
F2	绞盘电磁线圈、配件	15 A
F3	前后位置灯、前大灯	10 A
F4	起动开关、仪表	10 A
F5	燃油泵	10 A
F6	前差速器执行器、氧传感器、EVAP	10 A
F7	DLC、DPS	15 A
F10	散热风扇	25 A

RY1	主继电器	-
RY3	冷却风扇继电器	-
RY4	绞盘电磁线圈、配件继电器	-
RY5	头灯继电器	-

灯

LED 灯

此车辆配有 LED (发光二极管) 灯。这项技术已证明非常可靠。

虽然可能性不大，但是，一旦这些灯不工作，请让经授权的 Can-Am Off-road 经销商、修理厂或您自己所选的人员执行检查。

如果 LED 不能单独更换，则更换整个车灯模块。

大灯光束瞄准

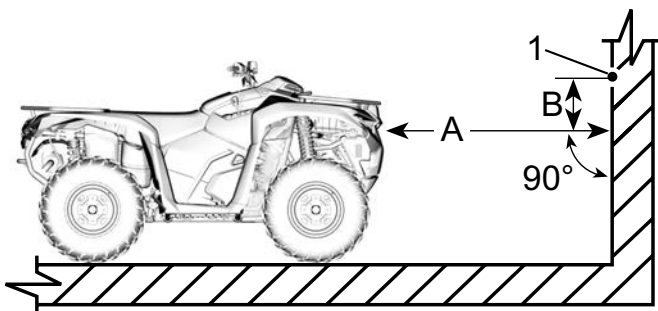
1. 按照正常使用情况对车辆加载载荷。
2. 将车辆停放在水平表面上，位于第一张图中测试表面（壁或屏幕）前方 7.6 米处。
3. 测量每个大灯中心到地面的距离（远光和近光）。
4. 在平行于每个测得高度（一个针对远光，一个针对近光）地面的测试表面上划一条线。

当光束顶部的截止点位于测试表面上所划适用的水平中心线上时，近光对准正确。

当远光的中心（焦点）高于按照规格在测试表面上所划适用的水平中心线 33 mm (1-5/16 in) 时，远光对准正确。

注：

前大灯只能垂直调节。



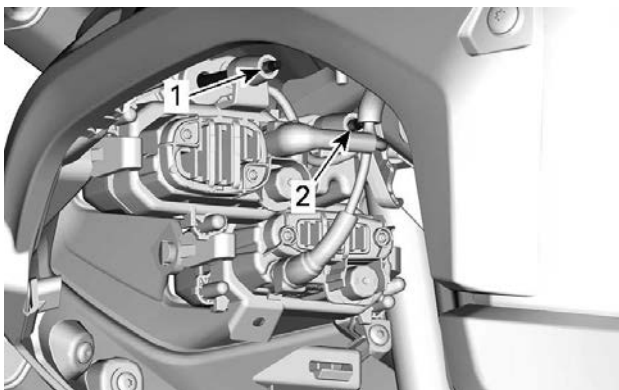
1. 远光焦点

A. 前大灯与测试表面之间的距离

B. 光束对准规格

5. 首先调节远光灯瞄准。

6. 最后进行近光灯瞄准调节。



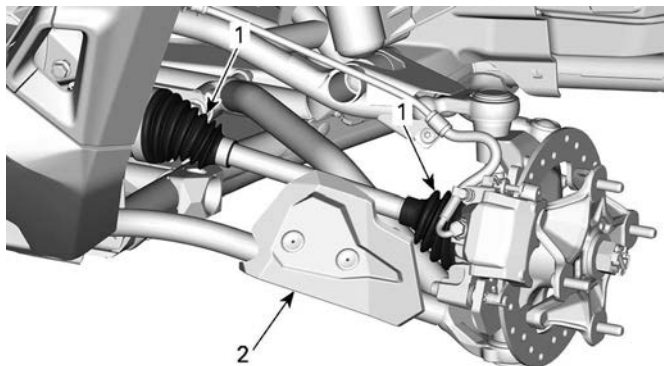
1. 近光灯调节螺钉

2. 远光灯调节螺钉

驱动轴波纹管和保护罩

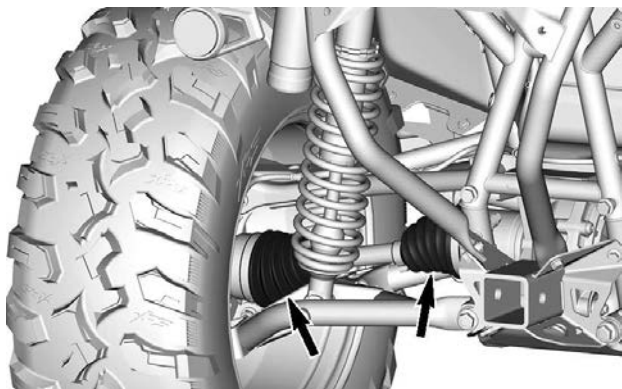
检查驱动轴波纹管和保护罩

1. 目视检查驱动轴波纹管和保护罩的状况。
2. 检查保护罩是否损坏，或者与轴之间是否有摩擦。
3. 检查波纹管有无裂纹、裂痕、润滑脂泄漏等情况。
4. 必要时维修或更换损坏的零件。



前悬架 - 为方便观察已拆下零件

1. 驱动轴波纹管
2. 护套



后悬架

车轮轴承

检查车轮轴承

1. 将车辆停放在水平表面上。
2. 将档位挂到 P 挡。
3. 施用制动锁定杆。
4. 利用千斤顶抬起并固定车辆。
5. 抓住轮胎的顶部和底部，推拉车轮，感受轮胎的运动。
6. 如果有异常间隙，请咨询经授权的 Can-Am Off-road 经销商。

车轮和轮胎

检验轮胎压力

⚠ 警告

轮胎压力对车辆的操控性和稳定性影响很大。压力不足可能导致轮胎放气并在车轮上打滑。轮胎超压则可能会爆胎。务必遵循建议的压力。切勿让轮胎压力低于最低值。否则会导致轮胎偏离轮辋。

1. 使用车辆前，当轮胎为冷却状态时检查压力。轮胎压力随着温度和海拔高度而变化。如果其中一项条件发生变化，则请重新检查压力。
2. 请参阅车上的轮胎压力和最大载重标签，了解适用的轮胎压力。

注：

尽管轮胎时专为越野使用而设计，但仍然可能会发生轮胎漏气。因此，建议您最好携带一个轮胎气压计、轮胎充气泵和一个修理包。

检验轮胎是否损坏

1. 检查所有轮胎是否存在：
 - 切口、裂缝和裂纹。
 - 轮胎侧面或胎面凸起或隆起。
 - 轮胎侧面或胎面有钉子或其他异物。
 - 因轮辋不合适或轮胎气门故障而导致漏气（嘶嘶声）。
2. 如果发生上述任何情况，请由授权的 Can-Am Off-Road 经销商尽快修理或更换轮胎。

**警告**

请仅更换与原来轮胎类型和大小相同的轮胎。
对于单向胎面花纹，请确保以正确的旋转方向安装轮胎。
轮胎应由具备经验的人员根据轮胎行业标准使用工具进行更换。

检验胎面磨损情况

1. 使用轮胎胎面深度计或尺子检查最小胎纹深度。在轮胎胎面的以下三个位置进行检查：
 - 中央
 - 两侧外边缘。
2. 如果达到最小胎纹深度，请尽快由经授权的 Can-Am On-Road 经销商更换轮胎。

看到轮胎上的胎纹不均匀是正常现象，它取决于驾车方法（平稳或激烈）、轮胎压力和路况。

拆卸车轮

1. 将车辆停放在水平表面上。
2. 将档位挂到 P 挡。
3. 施用制动锁定杆。
4. 松开轮毂螺母。
5. 利用千斤顶抬起并固定车辆。
6. 拆下轮毂螺母，然后拆下车轮。

安装车轮

1. 如果轮胎是单向的，请确保根据轮胎旋转方向安装车轮。
2. 以交叉顺序小心地拧紧轮毂螺母，然后拧紧至规定扭矩。

备注

务必使用推荐的适合车轮类型的轮毂螺母。
使用其他车轮轮毂螺母可能会导致轮辋或螺杆损坏。

紧固扭矩

车轮轮毂螺母	80 ± 5 N•m
--------	------------

轮胎更换

应由经授权的 Can-Am Off-road 经销商、修理厂或您所选的人员更换轮胎。

警告

请仅更换与原来轮胎类型和大小相同的轮胎。
对于单向胎面花纹，请确保以正确的旋转方向安装轮胎。
轮胎应由具备经验的人员根据轮胎行业标准使用工具进行更换。

转向系统

检查拉杆球头

1. 将车辆停放在水平表面上。
2. 将档位挂到 P 挡。
3. 施用制动锁定杆。
4. 利用千斤顶抬起并固定车辆。
5. 检查拉杆球头波纹管有无裂纹。
6. 从前后边缘推拉车轮来感受其轴毂间隙状况。
7. 如果有异常间隙或波纹管破裂，请咨询经授权的 Can-Am Off-road 经销商。

警告

如果波纹管开裂或间隙异常，则必须更换拉杆球头。

悬架

检查减震器

1. 检查减震器是否有泄漏、缓冲块磨损或其他损坏。

检查前悬架臂

1. 检查悬架臂上是否存在裂纹、弯曲或其他过度磨损或损坏。

检查后悬架臂

1. 检查悬架臂上是否存在裂纹、弯曲或其他损坏。

刹车

推荐的制动液

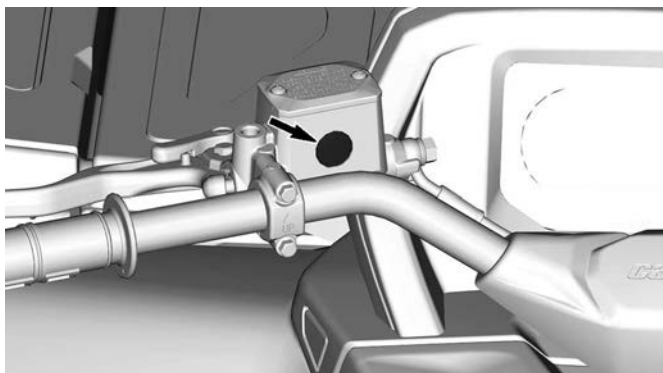
务必仅使用符合规格 DOT 4 的制动液。

备注

为了避免给制动系统带来严重损坏，除了推荐的液体之外，切勿使用其他液体，也不可将不同的液体混合以进行补给。切勿使用旧容器或已打开容器内的制动液。

验证前制动器储液罐液位

1. 将方向把对准正前方位置，确保储液罐处于水平位置。
2. 检查制动液液位，当制动液到达窗口顶部时储液罐已满。



3. 目视检查杆波纹管的情况。
4. 检查是否存在裂纹、裂痕等。如果损坏请更换。

添加制动液

1. 清洁储液罐盖子。

⚠ 警告

拆卸前清洁储液罐盖，以避免制动系统污染。

2. 拆下储液罐盖。
3. 使用干净的漏斗按要求加注。不要加得过满。

备注

制动液会损坏塑料涂装表面。擦掉并清洁溢出物。

4. 将储液罐盖装回。

备注

盖上制动液储液罐之前，请确保将加注口盖隔膜推入盖子内。

5. 将螺钉紧固至规定值。

紧固扭矩	
前制动液储液罐螺钉	1.3 ± 0.1 N•m
后制动液储液罐螺钉	0.75 ± 0.25 N•m

检查制动系统

制动器的检查、维护和修理应由经授权的 Can-Am 经销商、修理厂或您所选的人员执行。

但是，在联络经销商的间隔之间，请检查以下各项：

- 制动液液位
- 制动系统有无液体泄漏
- 制动片磨损
- 制动器清洁度

警告

制动液的更换，或制动系统的保养和维修应当由经授权的 Can-Am 经销商执行。

车辆保养

车辆清洁和保护

备注

切勿使用高压清洗装置清洁车辆。只可使用压力较低的装置（如花园浇水用软管）。
高压会损坏电气或机械部件。

请注意盐水、泥土或碎屑可能堆积、导致：

- 起火
- 磨损
- 干扰
- 腐蚀。

此列表包括但不限于下列区域：

- 排气系统周围区域以及消音器与消音器盖之间的区域
- 燃油箱下方及附近区域
- 散热器
- 减震器
- 前后差速器附近区域
- 发动机和齿轮箱周围及下方区域
- 车轮内部
- 车底护板顶部。

警告

当排气系统高温且碎屑干燥时，碎屑堆积可能导致车辆起火。在某些情况下，这可能会导致严重的财产损失、人身伤害甚至死亡。
如果在沼泽、沼泽、干草或枯叶中行驶，请经常或定期清理排气系统周围的区域。
在其他行驶条件下，请按照保养时间表对车辆进行清洁。

当车辆在含盐水域环境中使用时，每天使用后，必须用淡水冲洗车辆以保护车辆及其部件。

强烈建议对金属零件进行润滑。

使用防腐剂或等效产品。

XPS 润滑剂和防腐剂

受损的涂漆零件，应进行适当的重新喷漆处理以避免生锈。

如有需要，用温水和肥皂清洗车身（仅使用温和的洗涤剂）。使用非磨蚀性蜡进行涂抹。

备注

切勿用高强度的清洁剂、脱脂剂、油漆稀释剂、丙酮等清洁塑料零件。

使用一个车罩保护车辆，以防灰尘在储存过程中积聚。

备注

必须将车辆储存在清凉干燥的地方，并用不透明防水遮阳布遮盖。这可遮挡太阳照射和灰尘，防止影响塑料部件和车辆面漆。

不相容的清洁用品

材料类型	不相容的清洁用品
聚丙烯	<ul style="list-style-type: none">- 任何石油基清洁用品- XPS ATV 抛光喷雾- XP-S ATV 清洁套装 (它含有上述 XP-S ATV 抛光喷雾)

相容的清洁用品

材料类型	相容的清洁用品
聚丙烯	<ul style="list-style-type: none">- XPS ATV 清洗液- 肥皂水

储存和季前准备

阅读本《使用手册》时，切记：



表示潜在危险，若不避免，可能会导致严重伤害或死亡。

存储

当车辆超过四 (4) 个月未使用时，必须进行适当的储存。

如预计有 21 天以上不使用车辆，应断开电瓶的黑色 (-) 电缆。

建议使用低电流涓流充电器，以保持电池充满电。

经过存放之后，要使用车辆之前，需要执行一些准备工作。

BRP 建议让授权的 Can-Am Off-Road 经销商、修理厂或您自己选择的人，为您的车辆做好充分的长期存放准备。或者，在您方便的时候，按照下面的基本步骤亲自执行。

车辆长期存放的准备工作

1. 检查车辆并由获授权的 Can-Am Off-Road 经销商、维修厂或您自己选择的人员对车辆进行保养、维修或零件更换 (如有必要)。

注：

对于美国和加拿大公民，有关保修索赔的信息，请参阅保修章节中包含的 *US EPA 排放性能保证*。

2. 更换发动机机油和滤清器。
3. 检查发动机冷却液、差速器、齿轮箱和离合器液的液位。
4. 加注燃油箱，添加燃油稳定剂并运转发动机。严格遵守燃油稳定剂容器上的说明进行操作。
5. 将所有轮胎充气到建议的气压。
6. 清洁车辆。
7. 关闭并锁上所有储物箱。
8. 将车辆存放在干燥避光、且每日温度变化较小的地方。
9. 在某些地方，最好用干净的抹布堵住发动机进气口和 CVT 的入口以及消音器的开口，以避免野鼠、老鼠、松鼠或其他不受欢迎的小访客入侵。不要把抹布推得太里面。在口外留下抹布的一小部分作为提醒。
10. 用透水材料 (如防水布) 盖住车辆。避免使用塑料或类似不透气的涂层材料，以免限制空气流动并导致热量或水分聚集。
11. 以蓄电池上标注的推荐充电速率为蓄电池慢速充电，每月一次。无需将蓄电池拆下。

季前准备

存放一段时间后，车辆在行驶前必须做好准备和检查。执行下列操作：

1. 揭开车辆的罩衣
2. 取出发动机进气口和 CVT 入口以及消音器开口上的抹布。
3. 清洁车辆。
4. 根据需要为蓄电池充电。
5. 进行驾驶前检查，然后低速试车。

技术信息

车辆识别

车辆的主要部件（发动机和车架）通过不同的序列号来识别。

有时，为了保修或在车辆丢失时追踪车辆，可能需要查找这些编号。

经授权的 Can-Am Off-road 经销商完成适当的保修索赔时也需要这些编号。

我们强烈建议您记下车辆上的所有序列号并将其提供给保险公司。

车辆识别号

VIN 标签位于车辆左侧、侧板的后方。

VIN 戳记位于车辆右侧的前部构件上。

北美以外的型号 - 除 NRMM 以外的型号

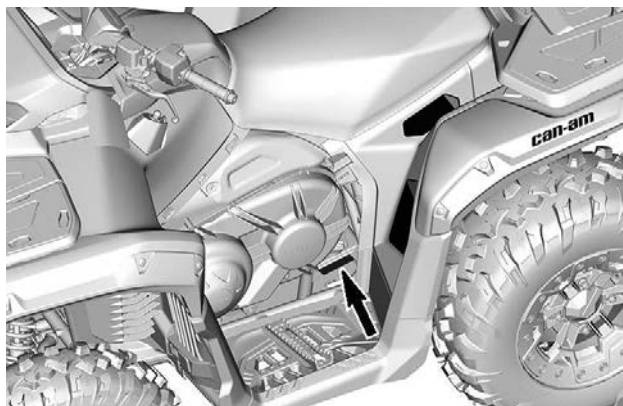


北美以外的型号 - NRMM 型号

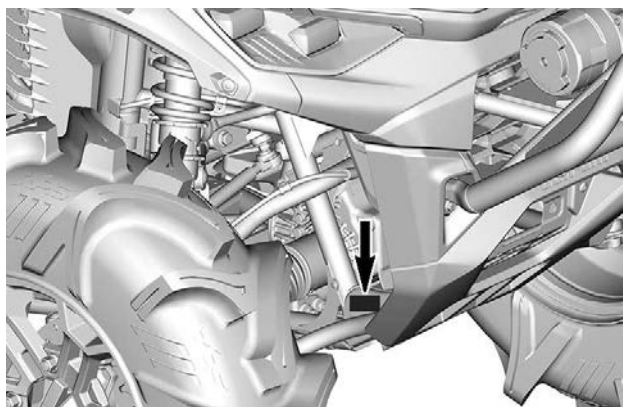


北美型号



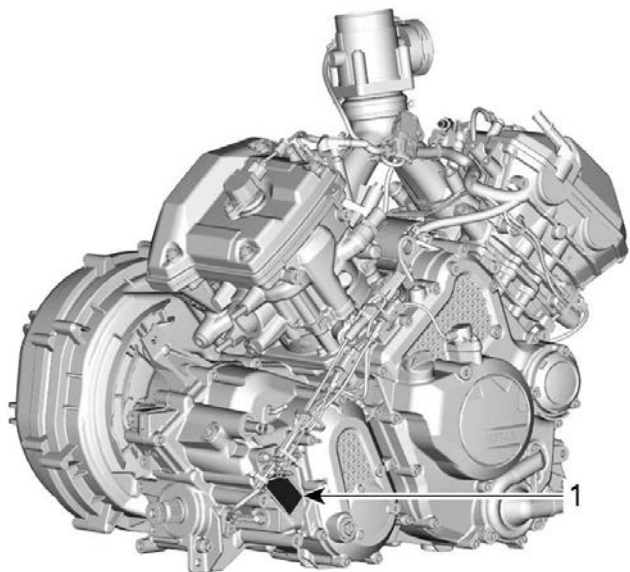


VIN 标签



VIN 戳记

发动机识别号 (EIN)



1. EIN (发动机识别号)

合规吊牌

EPA 认证

北美型号

粘贴在合规性吊牌的背面：加州 65 号提案警告。

车辆型号：

发动机说明：

经过 EPA 认证

NER (标准排放率) =

在量程为 0 到 10 的量表上，0 表示最清洁。

Bombardier Recreational Products Inc.

***销售前不要拆除。**



VEHICLE MODEL NAME:

ENGINE DESCRIPTION:

EPA CERTIFIED

NER (NORMALIZED EMISSION RATE) =

ON 0 TO 10 SCALE, 0 BEING THE CLEANEST.

BOMBARDIER RECREATIONAL PRODUCTS INC.

***NOT TO BE REMOVED PRIOR SALE.**

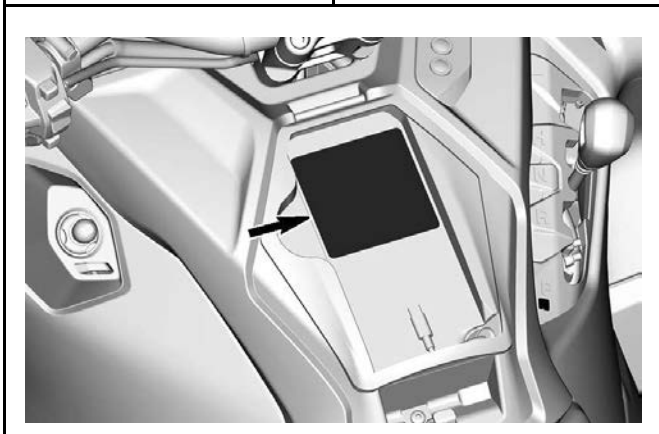
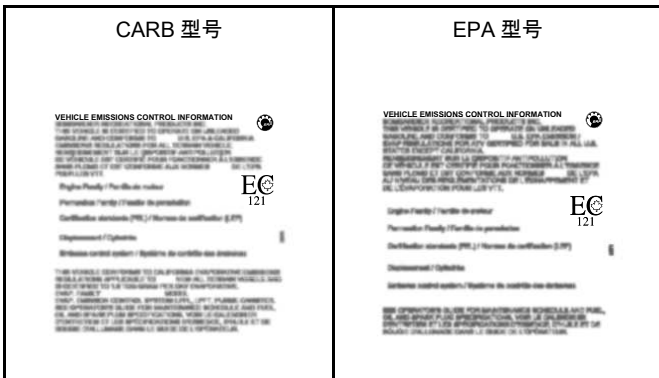


704909197_CN

合规标签

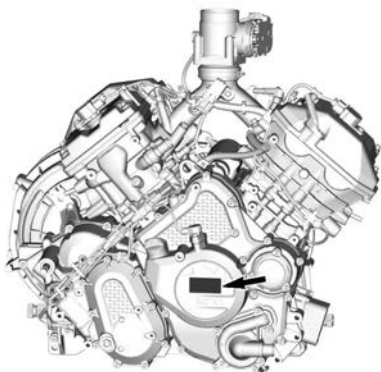
排放控制信息 (典型示例)

该标签位于智能手机储物格内。



适用于非公路移动机械的法规 (EU) 2016/1628

符合法规 (EU) 2016/1628 (NRMM) 的车辆发动机磁电机盖上以及座椅下方车架上都有此标识。



8639_CN

Rotax	NRSC G1 CO2 g/kWh:	XXXX
	#	MXXXXXXXX
	生产日期:	MM-YYYY
	系列类型:	XXXXXX
	e13	AT1/P V-####

典型 - NRMM 标识标签

注：
擅自改造发动机或其组件，会导致该发动机的 EU 类型批准失效。

乙醇合规性图文

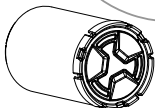
此标签通常位于燃油箱盖附近。



技术信息标签

空气滤清器保养标签

此标签位于集气室上。



空气滤清器保养

应按照《使用手册》中的规定执行保养。在更严苛（多灰尘）的条件下，必须增加空气滤清器的保养频率。

AIR FILTER MAINTENANCE

MAINTENANCE MUST BE PERFORMED AS SPECIFIED IN THE OPERATOR'S GUIDE. AIR FILTER MAINTENANCE SHOULD INCREASE IN FREQUENCY IN MORE SEVERE (DUSTY) CONDITIONS.

10394_CN

BRP RF DESS 柱式安全开关第 3 代 (加拿大)

美国与加拿大

该设备符合 FCC 第 15 部分以及加拿大工业局许可豁免 RSS 标准。设备操作必须符合以下两个条件：

1. 此设备不得带来有害的干扰，且
2. 此设备必须能承受所有干扰，包括可能导致设备意外运行的干扰。

根据 FCC 规章第 15 部分，此设备经过测试符合 B 类数字设备的限制。这些限制旨在提供合理保护，以免在住宅环境下造成有害干扰。此设备生成、使用并能发射无线电射频能量，如果不按照说明安装和使用，可能会对无线电通信造成有害干扰。然而，我们并不保证它不会对特定设备产生干扰。如果此设备确实对无线电或电视接收造成有害干扰（可通过打开和关闭设备来确定），用户可通过以下一个或几个措施来解决干扰问题：

- 调整接收天线的方向或位置。
- 增大设备与接收设备之间的距离。
- 将设备连接到与接收设备不同的电路插座上。
- 咨询经销商或经验丰富的无线电/电视技术人员以获取帮助。

已对该装置进行评估，以满足一般射频暴露要求。该设备可以在便携式暴露条件下使用，不受限制。

Le dispositif a été évalué à satisfaire l'exigence générale de l'exposition aux rf. L'appareil peut être utilisé dans des conditions d'exposition portatif sans restriction.

L'émetteur/récepteur exempt de licence contenu dans le présent appareil est conforme aux CNR d'Innovation, Sciences et Développement économique Canada applicables aux appareils radio exempts de licence.

1. l'appareil ne doit pas produire de brouillage, et
2. l'appareil doit accepter tout brouillage radioélectrique subi, même si le brouillage est susceptible d'en compromettre le fonctionnement.

未经合规负责方明确许可的改造或改动，都可能致使用户失去操作该设备的授权许可。

IC : 12006A-1001317030 适用于变体 1001316154 (加拿大)

FCC ID : 2ACER 1001317030 适用于变体 1001316154 (加拿大)

墨西哥



IFETEL

Marca: BRP Megatech

Número: BRME1023-28186

BRP Megatech 证书号 : 1450978

Modelo: 1001316154

NOM-208-SCFI-2016 (Disposición Técnica IFT-008-2015)

La operación de este equipo está sujeta a las siguientes dos condiciones:

1. Es posible que este equipo o dispositivo no cause interferencia perjudicial y
2. Este equipo o dispositivo debe aceptar cualquier interferencia, incluyendo la que pueda causar su operación no deseada.

巴西



Número: 05254-23-15603

BRP Megatech 证书号 : 1450991

Modelo: 1001316154

Este equipamento não tem direito à proteção contra interferência prejudicial e não pode causar interferência em sistemas devidamente autorizados. Para maiores informações, consulte o site da ANATEL.

日本

本设备授予的标志号基于日本无线电法 (**電波法**) 和日本电信业务法 (**電気通信事業法**)。不得修改此设备 (否则授予的标识号将无效)。

欧洲

符合性声明

简化版欧盟符合性声明 (基于无线电设备指令 2014/53/EU)



DE

Hiermit erklärt BRP Megatech, dass der Funkanlagentyp 1001316154 der Richtlinie 2014/53/EU entspricht. Der vollständige Text der EU-Konformitätserklärung ist unter der folgenden Internetadresse verfügbar: <https://www.brp.com/en/corporate-social-responsibility/product-safety.html>

FR

Le soussigné, BRP Megatech, déclare que l'équipement radioélectrique du type 1001316154 est conforme à la directive 2014/53/UE. Le texte complet de la déclaration UE de conformité est disponible à l'adresse internet suivante: <https://www.brp.com/en/corporate-social-responsibility/product-safety.html>

BG

С настоящото BRP Megatech декларира, че този тип радиосъоръжение 1001316154 е в съответствие с Директива 2014/53/ЕС.

Цялостният текст на ЕС декларацията за съответствие може да се намери на следния интернет адрес: <https://www.brp.com/en/corporate-social-responsibility/product-safety.html>

EL

Με την παρούσα ο/η BRP Megatech, δηλώνει ότι ο ραδιοεξοπλισμός 1001316154 πληροί την οδηγία 2014/53/ΕΕ. Το πλήρες κείμενο της δήλωσης συμμόρφωσης ΕΕ διατίθεται στην ακόλουθη ιστοσελίδα στο διαδίκτυο: <https://www.brp.com/en/corporate-social-responsibility/product-safety.html>

CS

Tímto BRP Megatech prohlašuje, že typ rádiového zařízení 1001316154 je v souladu se směrnicí 2014/53/EU. Úlné znění EU prohlášení o shodě je k dispozici na této internetové adrese: <https://www.brp.com/en/corporate-social-responsibility/product-safety.html>

DA

Hermed erklærer BRP Megatech, at radioudstyrstypen 1001316154 er i overensstemmelse med direktiv 2014/53/EU.

EU-overensstemmelseserklæringens fulde tekst kan findes på følgende internetadresse: <https://www.brp.com/en/corporate-social-responsibility/product-safety.html>

ET

Käesolevaga deklareerib BRP Megatech, et käesolev raadioseadme tüüp 1001316154 vastab direktiivi 2014/53/EL nõuetele.

ELi vastavusdeklaratsiooni täielik tekst on kättesaadav järgmisel internetiaadressil: <https://www.brp.com/en/corporate-social-responsibility/product-safety.html>

ES

Por la presente, BRP Megatech declara que el tipo de equipo radioeléctrico 1001316154 es conforme con la Directiva 2014/53/UE.

El texto completo de la declaración UE de conformidad está disponible en la dirección Internet siguiente: <https://www.brp.com/en/corporate-social-responsibility/product-safety.html>

FI

BRP Megatech vakuuttaa, että radiolaitetyyppi 1001316154 on direktiivin 2014/53/EU mukainen. EU-vaatimustenmukaisuusvakuutuksen täysimittainen teksti on saatavilla seuraavassa internetosoitteessa: <https://www.brp.com/en/corporate-social-responsibility/product-safety.html>

EN

Hereby, BRP Megatech declares that the radio equipment type 1001316154 is in compliance with Directive 2014/53/EU. The full text of the EU declaration of conformity is available at the following internet

address: <https://www.brp.com/en/corporate-social-responsibility/product-safety.html>

HR

BRP Megatech ovime izjavljuje da je radijska oprema tipa 1001316154 u skladu s Direktivom 2014/53/EU. Cjeloviti tekst EU izjave o sukladnosti dostupan je na sljedećoj internetskoj adresi: <https://www.brp.com/en/corporate-social-responsibility/product-safety.html>

HU

BRP Megatech igazolja, hogy a 1001316154 típusú rádióberendezés megfelel a 2014/53/EU irányelvnek. Az EU-megfelelőségi nyilatkozat teljes szövege elérhető a következő internetes címen: <https://www.brp.com/en/corporate-social-responsibility/product-safety.html>

IT

Il fabbricante, BRP Megatech, dichiara che il tipo di apparecchiatura radio 1001316154 è conforme alla direttiva 2014/53/UE.

Il testo completo della dichiarazione di conformità UE è disponibile al seguente indirizzo Internet: <https://www.brp.com/en/corporate-social-responsibility/product-safety.html>

LT

Aš, BRP Megatech, patvirtinu, kad radijo įrenginių tipas 1001316154 atitinka Direktyvą 2014/53/ES. Visas ES atitikties deklaracijos tekstas prieinamas šiuo interneto adresu: <https://www.brp.com/en/corporate-social-responsibility/product-safety.html>

LV

Ar šo BRP Megatech deklarē, ka radioiekārta 1001316154 atbilst Direktīvai 2014/53/ES. Pilns ES atbilstības deklarācijas teksts ir pieejams šādā interneta vietnē: <https://www.brp.com/en/corporate-social-responsibility/product-safety.html>

MT

B'dan, BRP Megatech, niddikjara li dan it-tip ta' tagħmir tar-radju 1001316154 huwa konformi mad-Direttiva 2014/53/UE. It-test kollu tad-dikjarazzjoni ta' konformità tal-UE huwa disponibbli f'dan l-indirizz tal-Internet li ġej: <https://www.brp.com/en/corporate-social-responsibility/product-safety.html>

NL

Hierbij verklaar ik, BRP Megatech, dat het type radioapparatuur 1001316154 conform is met Richtlijn 2014/53/EU.

De volledige tekst van de EU-conformiteitsverklaring kan worden geraadpleegd op het volgende internetadres: <https://www.brp.com/en/corporate-social-responsibility/product-safety.html>

PL

BRP Megatech niniejszym oświadcza, że typ urządzenia radiowego 1001316154 jest zgodny z dyrektywą 2014/53/UE. Pełny tekst deklaracji zgodności UE jest dostępny pod następującym adresem internetowym: <https://www.brp.com/en/corporate-social-responsibility/product-safety.html>

PT

O(a) abaixo assinado(a) BRP Megatech declara que o presente tipo de equipamento de rádio 1001316154 está em conformidade com a Diretiva 2014/53/UE.

O texto integral da declaração de conformidade está disponível no seguinte endereço de Internet: <https://www.brp.com/en/corporate-social-responsibility/product-safety.html>

RO

Prin prezenta, BRP Megatech declară că tipul de echipamente radio 1001316154 este în conformitate cu Directiva 2014/53/UE. Textul integral al declarației UE de conformitate este disponibil la următoarea adresă internet: <https://www.brp.com/en/corporate-social-responsibility/product-safety.html>

SV

Härmed försäkras BRP Megatech att denna typ av radioutrustning 1001316154 överensstämmer med direktiv 2014/53/EU. Den fullständiga texten till EU-försäkran om överensstämmelse finns på följande webbadress: <https://www.brp.com/en/corporate-social-responsibility/product-safety.html>

SL

BRP Megatech potrjuje, da je tip radijske opreme 1001316154 skladen z Direktivo 2014/53/EU. Celotno besedilo izjave EU o skladnosti je na voljo na naslednjem spletnem naslovu: <https://www.brp.com/en/corporate-social-responsibility/product-safety.html>

SK

BRP Megatech týmto vyhlasuje, že rádiové zariadenie typu 1001316154 je v súlade so smernicou 2014/53/EÚÚlné EÚvyhlásenie o zhode je k dispozícii na tejto internetovej adrese: <https://www.brp.com/en/corporate-social-responsibility/product-safety.html>

IS

BRP Megatech lýsir því hér með yfir að þráðlausí fjarskiptabúnaðurinn 1001316154 er í samræmi við tilskipun 2014/53/ESB. Ótyttan texta ESB-samræmisýfirlýsingarinnar er að finna á veffanginu: <https://www.brp.com/en/corporate-social-responsibility/product-safety.html>

Liechtenstein

Hiermit erklärt BRP Megatech, dass der Funkanlagentyp 1001316154 der Richtlinie 2014/53/EU entspricht. Der vollständige Text der EU-Konformitätserklärung ist unter der folgenden Internetadresse verfügbar: <https://www.brp.com/en/corporate-social-responsibility/product-safety.html>

NO

Hermed erklærer BRP Megatech at radioutstyrstypen 1001316154 er i samsvar med direktiv 2014/53/EU. Hele teksten i EU-samsvarserklæringen finnes på følgende internettadresse: <https://www.brp.com/en/corporate-social-responsibility/product-safety.html>

RU

Компания BRP Megatech настоящим заявляет, что радиотехническое оборудование категории 1001316154 отвечает требованиям Директивы 2014/53/EU.

Полный текст декларации соответствия ЕС доступен на сайте <https://www.brp.com/en/corporate-social-responsibility/product-safety.html>

噪音排放控制系统法规 (加拿大/美国)

禁止篡改噪音控制系统！

美国联邦法律和加拿大各省法律禁止以下行为或其导致的结果：

1. 在车辆销售或交付给最终购买者之前、车辆正在使用时或在以下情况下，为了进行噪音控制，任何人员出于保养、维修或更换任何新车所包含的任何设备或设计元件以外的目的而进行拆卸或致使其无效
2. 在此类设备或设计元件被任何人员拆卸或致使无效后使用车辆。

假定构成篡改的行为如下：

1. 拆卸、改装消音器或任何发动机部件，或者对其打孔，清除发动机废气。
2. 拆卸或改装任何进气系统零件，或对其打孔。
3. 使用非制造商指定的零件更换车辆的任何活动零件，以及进气或排气系统零件。
4. 缺少适当的保养。

噪声发射值和振动值 (除了加拿大/美国以外的所有国家/地区)

噪音排放和振动值 ¹			
型号		850	1000R
噪声	声音压力(L _{pA})	80 dB @ 3300 RPM (不确定值 (K _{pA}) ³ dB(A))	80 dB @ 3900 RPM (不确定值 (K _{pA}) ³ dB(A))
震动	手臂系统	<2.5 m/s ² @ 3300 RPM	<2.5 m/s ² @ 3900 RPM
	全身入座	<0.5 m/s ² @ 3300 RPM	<0.5 m/s ² @ 3900 RPM
1: 噪声发射值和振动值是依据标准 EN 15997:2011 在变速器挂空档的情况下于铺装路面上测量的。			



565 de la Montagne Street
Valcourt (Québec) J0E 2L0
Canada
www.brp.com

EU 合规声明

授权代表： BRP-Rotax GmbH Co. KG, Rotaxstrasse 1, Gunskirchen, A-4623, Austria

本合规声明由制造商全权负责发布。

以下签字人，谨代表制造商在此声明，标有 **CE** 标记和 17 个字符的车辆识别号（结构为 3JBxxxxxxSxxxxxxx），商业名称为 **Can-Am Outlander** 和 **Can-Am Renegade** 的 **2025 款型全地形车**，符合以下指令和条例：

机械指令 (MD) 2006/42/EC (最新修订版) 且包含规章 (EU) 2019/1243	ISO 12100:2010 & EN 15997:2011
非道路移动机械 (NRMM) 规章 (EU) 2016/1628 关于气体污染物的条款 (最新修订版) 且包含规章 (EU) 2020/1040	类别 ATS, 第五阶段排放限值
电磁兼容性 (EMC) 指令 2014/30/EU (最新修订版) 且包含规章 (EU) 2018/1139	CISPR 12:2007/A1:2009 & IEC 61000-6-1:2016 或 UN R10.04 或后续版本
蓄电池指令 2006/66/EC (最新修订版) 且包含指令 (EU) 2018/849 以及, 关于蓄电池容量标注的规章 (EU) 1103/2010	EN 50342-7:2015
无线电设备 (RED) 指令 2014/53/EU (最新修订版) 且包含规章 (EU) 2018/1139 (若装有射频 (RF) D.E.S.S. 钥匙)	第 3.1a 条: IEC 62368-1:2014 第 3.1b 条: CISPR 25:2016 & ISO 11452-2:2004 第 3.2 条: ETSI EN 300 330 V2,1.1:2017

Renald Plante, Eng.
Director (技术总监), Product Development (产品开发),
Can-Am ATV
Bombardier Recreational Products Inc.

Valcourt, QC, Canada
2024 年 1 月 19 日

SKI-DOO LYNX SEVADO EVIRUDE ROTAX CAN-AM

英国 - 符合性声明



565 de la Montagne Street
Valcourt (Quebec) J0E 2L0
Canada
www.brp.com

英国符合性声明

授权代表: BRP UK Ltd., (BWM Accountants Limited), Suite 5.1, 12 Tithebarn Street, Liverpool, L2 2DT

本合规声明由制造商全权负责发布。

以下签字人, 谨代表制造商在此声明, 标有  标记和 17 个字符的车辆识别号 (结构为 3JBxxxxxxSxxxxxxx), 商业名称为 **Can-Am Outlander** 和 **Can-Am Renegade** 的 **2025 款型全地形车**, 符合以下法定文书的所有相关规定:

机械供应 (安全) 法规 2008, UK SI 2008/1597 (最新修订版) 且包含 SI 2020/1112	ISO 12100:2010 & EN 15997:2011
非道路移动机械 (气体和颗粒污染物的型号认证和排放) 法规 2018, 英国 SI 2018/764, 最新修订 SI 2020/1393	类别 ATS, 第五阶段排放限值
电磁兼容性法规 2016, 英国 SI 2016/1091, 最新修订 SI 2020/1112	CISPR 12:2007/A1:2009 & IEC 61000-6-1:2016 或 UN R10.04 或后续版本
电池及蓄电池 (投放市场) 法规 2008, 英国 SI 2008/2164, 最新修订英国 SI 2020/904	EN 50342-7:2015
无线电设备法规 2017, 英国 SI 2017/1206, 最新修订 SI 2020/1112 (若装有射频 (RF) D.E.S.S. 钥匙)	第 3.1a 条: IEC 62368-1:2014 第 3.1b 条: CISPR 25:2016 & ISO 11452-2:2004 第 3.2 条: ETSI EN 300 330 V2.1.1:2017

Renald Plante, Eng.
Director (技术总监), Product Development (产品开发),
Can-Am ATV
Bombardier Recreational Products Inc.

Valcourt, QC, Canada
2024 年 1 月 19 日

SKI-DOO LYNX SEA-DOO Evinrude ROTAX CAN-AM

**欧亚联盟地区的合规声明留空
标出适用的那些**

此页特意留空

技术规格

技术规格 - X MR 系列

发动机		
发动机类型	ROTAX® V 型双缸，4 冲程，双顶置凸轮轴 (DOHC)，液冷	
气缸数	2	
气门数	每缸 4 个气门 (机械调节)	
进气门间隙	0.11 mm 至 0.19 mm	
排气门间隙	0.31 mm 至 0.39 mm	
缸径	94 mm	
冲程	72 mm	
排量	999 cm ³	
排气系统	850 (非 NRMM 型号)	美国农业部森林署批准的进口阻火器
	850 (NRM M 型号)	催化剂和进口阻火器
	所有 1000R	催化剂和进口阻火器
空气滤清器	带泡沫的过滤器	

冷却系统		
冷却液	推荐的 XPS 冷却液	超长使用寿命的预混合冷却液
	如果没有 XPS 用品	乙二醇/水混合物 (50%/50%)。或专为铝发动机设计的冷却液

冷却系统		
	容量	3.7 L

润滑系统			
类型		湿式油底壳	
机油滤清器		可更换的滤筒式滤清器 (滤纸型)	
发动机油	容量		2.8 L
	推荐的 XPS 机油	通用	5W40 合成混合机油
		低温	0W40 合成机油
		高温	10W50 合成机油
	如果没有 XPS 用品		使用符合或超过以下润滑剂工业规格的 4 冲程 SAE 发动机合成油或合成混合油。务必检查机油容器上的 API 服务标签标识，其中必须至少包含所指定的标准。 - API 维修类别 SN，或 - JASO MA2

变速箱	
类型	CVT (无级自动变速器)
接合	1950 ± 100 RPM

变速箱		
类型		停车、空档和倒档位置时的双量程 (HI-LO)
齿轮箱油	容量	0.5 L
	推荐的 XPS 齿轮箱油	XPS 75W140 合成齿轮油
	如果没有 XPS 用品	75W 140 API GL-5 合成齿轮油
电气系统		
磁电机输出		5000 RPM 时为 650 W
点火系统类型		IDI (电感放电点火)
发动机转速限制器设置	前进	8250 转/分
	倒档	15 km/h (不越控)
火花塞	数量	2
	品牌和型号	NGK LMAR8AI-8
	间隙	0.7 至 0.8 mm
蓄电池	类型	免维护 - VRLA (阀控式铅酸)
	电压	12 volts
	标称额定值	20 A·h
	起动机功率输出	800 W
前灯		LED

电气系统	
尾灯	LED
保险丝	请参阅保养章节中的保险丝。

燃油系统			
燃油供给		电子燃油喷射 (EFI)	
油门体		54 毫米	
燃油泵		电动 (在油箱中)	
怠速		1350 ± 100 RPM	
燃油	类型		高级无铅汽油
	最小辛烷值	北美	91 AKI (R+M)/2
		北美以外	95 RON
油箱容量		19.5 L	
低燃油液位指示灯亮起时的剩余燃油		± 5 L	

驱动系统		
驱动系统类型		可选式 2WD/4WD 和 4WD Lock
前差速器机油	容量	350 ml
	推荐的 XPS 差速器机油	XPS 75W90 合成齿轮油
	如果没有 XPS 用品	合成齿轮油 75W90 API GL-5
前轮驱动		Visco-4Lok 自全锁式前差速器
前轮驱动比		3.6:1

驱动系统		
后轮驱动		弧齿锥齿轮/主减速器
后主减速器机油	容量	300 ml
	推荐的 XPS 机油	XPS 75W90 合成齿轮油
	如果没有 XPS 用品	75W90 API GL-5 合成齿轮油
后轮驱动比		3.6:1
等速万向节润滑脂		XPS 等速万向节润滑脂
花键传动轴润滑脂 (适用于花键连接件的润滑脂)		XPS 传动轴润滑脂或同等物

前悬架		
悬架类型		具有俯冲控制几何结构的双拱形悬臂
悬架行程		19 cm
减震器	数量	2
	类型	IFP 充气式
预载荷调节		螺纹式

后悬架		
悬架类型		具有俯冲控制几何结构的双悬架型摆臂
悬架行程		25.9 cm
减震器	数量	2
	类型	IFP 充气式
预载荷调节		螺纹式

刹车		
前制动器	数量	2
	类型	双 214 mm 通风制动盘，配备液压双活塞卡钳
后制动器	数量	2
	类型	双 214 mm 通风制动盘，配备液压双活塞卡钳
制动液	类型	DOT 4
	容量	大约 260 ml
卡钳		浮动
制动片材料		金属
最小制动片厚度		0.5 mm
最小制动盘厚度		4 mm
最大制动盘翘曲变形量		0.2 mm

轮胎		
压力	推荐的充气压力位于轮胎标签上。有关位置的说明，请参阅对应的重要产品标签章节。	
轮胎尺寸	前部	225/90-14 (30x9-14)
	后部	255/80-14 (30x10-14)
最低轮胎螺纹深度		3 mm

车轮		
类型	铸铝	
轮辋尺寸	前部	35.5 x 16.5 cm
	后部	35.5 x 21.6 cm
轮毂螺帽扭矩		80 ± 5 N·m
车轮偏移	前部	41.2 mm
	后部	51 mm

底盘	
车架	高强度钢管

尺寸		
全长	242.9 cm	
全宽	126.2 cm	
全高	137.6 cm	
轴距	134.2 cm	
履带宽度	前部	1042 mm
	后部	950 mm
离地间隙	33.5 cm	

重量和载客能力	
干重	487 kg
后车架承载能力	109 kg
总车辆允许载荷 (包括驾驶者、乘客、所有其他负载物, 以及附加配件)	180 kg

重量和载客能力	
牵引承载能力 (无制动器)	394 kg
牵引承载能力 (有制动器)	830 kg
牵引杆承载能力	83 kg

此页特意留空

故障排除

故障排除指南

异常金属碰撞声

1. 在粗暴使用期间听到异常金属碰撞声

发动机超负荷运转时，在急加速（急使用）过程中，可能会听到座椅下发出异常的金属碰撞声。

这是因为发动机上有一个金属爪，如果它与车架接触就会发出这种声音；这是发动机用力过猛的信号，用于防止发动机支架断裂。

- 松开油门。
- 确保换挡杆处于 L 档位。
- 检查是否遵循了最大授权车辆负载的规定。
- 适度施用油门。

2. 在正常使用期间听到异常金属碰撞声

- 请咨询经授权的 Can-Am Off-road 经销商，以验证发动机支座是否有问题。

发动机不转动

1. 发动机熄火开关。

- 确保发动机熄火开关处于 ON 位置。

2. 点火开关（如配备）。

- 将点火钥匙转到 ON（起动）位置。

3. D.E.S.S. 钥匙未安装到 D.E.S.S. 柱式安全开关上（如配备）。

- 将 D.E.S.S. 钥匙牢固地安装到 D.E.S.S. 柱式安全开关上。

4. 数字显示屏显示 BAD KEY（钥匙错误）（配备 D.E.S.S. 的型号）。

- 错误的 D.E.S.S. 钥匙，请使用适合该车辆的正确钥匙。

5. 变速器不在 PARK（停车）或 NEUTRAL（空档）位置。

- 将变速器置于 PARK（停车）或 NEUTRAL（空档）位置，或压下制动杆。
- 压下制动杆

6. 保险丝熔断。

- 检查主保险丝的状况。

7. 蓄电池电力不足或连接松动。

- 检查充电系统。
- 检查接头和端子的状况。
- 检查蓄电池。
- 联系经授权的 *Can-Am Off-road* 经销商。

8. 起动机动力不足或连接松动。

- 检查起动机的连接。
- 检查起动继电器。

发动机运转，但无法起动

1. 发动机溢油（拆下时火花塞为湿）。

- 请参阅特殊程序中的溢油的发动机一节。

2. 无燃油注入发动机（拆下时火花塞为干）。

- 检查燃油箱液位。
- 检查燃油泵的保险丝和继电器。
- 燃油泵可能发生了故障。
- 如果发动机不能起动，从经授权的 *Can-Am Off-road* 经销商、修理厂或您自己所选的人员处寻求服务以进行保养、修理或更换。

3. 火花塞/点火装置（无火花）。

- 检查喷油器/点火装置保险丝的状况。
- 拆下火花塞，然后重新连接点火线圈。
- 通过接地到远离火花塞孔发动机的火花塞起动发动机。如果没有出现火花，请更换火花塞。
- 如果问题仍然存在，从经授权的 *Can-Am Off-road* 经销商、修理厂或您自己所选的人员处寻求服务以进行保养、修理或更换。

4. 发动机检查指示灯亮起且数字显示屏显示“CHECK ENGINE”（检查发动机）。

- 让经授权的 *Can-Am Off-road* 经销商、修理厂或您自己所选的人员进行保养、修理或零件更换。

5. 发动机处于保护模式（跛行回家模式）。

- 发动机检查指示灯亮起，并且屏幕上显示“CHECK ENGINE”（检查发动机），请从经授权的 Can-Am Off-road 经销商、修理厂或您自己所选的人员处寻求服务以进行保养、修理或更换。

发动机加速无力或动力不足

1. 排气进口阻火器堵塞。

- 检查进口阻火器并根据需要进行清洁。

2. 火花塞脏污或有故障。

- 请参阅发动机运转，但无法起动。

3. 发动机燃油不足。

- 请参阅发动机运转，但无法起动。

4. 发动机过热。（发动机检查指示灯点亮，数字显示器中显示“HI TEMP”。）

- 请参阅发动机过热。

5. 空气滤清器/壳体阻塞或脏污。

- 检查空气滤清器，必要时进行清洁。
- 检查空气滤清器壳体排气管中的沉积物
- 检查进气管的位置。

6. CVT 脏污或磨损。

- 联系经授权的 Can-Am Off-road 经销商。

7. 发动机处于保护模式（跛行回家模式）。

- 查看数字显示屏上的消息。
- 发动机检查指示灯亮起，并且屏幕上显示“CHECK ENGINE”（检查发动机）或“LIMP HOME”（跛行回家模式），请从经授权的 Can-Am Off-road 经销商、修理厂或您自己所选的人员处寻求服务以进行保养、修理或更换。

发动机过热

1. 冷却系统中的冷却液液位低。

- 请参阅保养程序中的检查发动机冷却液。

2. 散热器鳍片脏污。

- 请参阅保养程序中的检查散热器。

3. 冷却风扇不工作。

- 请参阅保养程序中的保险丝如果保险丝正常，请从经授权的 Can-Am Off-road 经销商、修理厂或您自己所选的人员处寻求服务以进行保养、修理或更换。

发动机回火

1. 排气系统泄漏。

- 让经授权的 Can-Am Off-road 经销商、修理厂或您自己所选的人员进行保养、修理或零件更换。

2. 发动机运转时的温度过高。

- 请参阅发动机加速无力或动力不足。

3. 点火正时不正确或点火系统有故障。

- 让经授权的 Can-Am Off-road 经销商、修理厂或您自己所选的人员进行保养、修理或零件更换。

发动机点不着火

1. 火花塞脏污/有故障/磨损。

- 清洁/验证火花塞和热值。按需予以更换。

2. 燃油进水。

- 排空燃油系统并注入淡水。

车辆无法达到最高车速

1. 排气进口阻火器堵塞。

- 检查进口阻火器并根据需要进行清洁。

2. 发动机问题。

- 请参阅发动机加速无力或动力不足。

3. 制动锁定杆已接合。

- 确保制动锁定杆已完全松开。

4. 空气滤清器/壳体阻塞或脏污。

- 检查空气滤清器，必要时进行清洁。
- 检查空气滤清器壳体排气管中的沉积物
- 检查进气管的位置。

5. CVT 脏污或磨损。

- 联系经授权的 Can-Am Off-road 经销商。

6. 发动机处于保护模式（跛行回家模式）。

- 查看数字显示屏上的消息。
- 发动机检查指示灯亮起，并且屏幕上显示“CHECK ENGINE”（检查发动机）或“LIMP HOME”（跛行回家模式），请从经授权的 Can-Am Off-road 经销商、修理厂或您自己所选的人员处寻求服务以进行保养、修理或更换。

换挡杆难以移动

1. 变速器齿轮处于妨碍换挡杆工作的位置。

- 前后摇动车辆以移动变速器中的齿轮，并设置换挡杆。

2. CVT 脏污或磨损。

- 联系经授权的 Can-Am Off-road 经销商。

转速增加但是车辆不移动

1. 变速器在 PARK（停车）或 NEUTRAL（空档）位置。

- 选择 R、HI 或 LO 档位。

2. CVT 脏污或磨损。

- 联系经授权的 Can-Am Off-road 经销商。

3. CVT 壳体进水。

- 联系经授权的 Can-Am Off-road 经销商。

动力转向助力降低

1. DPS 面临持续的严重转向状况时，DPS 电机提供的助力可能会减少，以保护系统。

- 负载降低后，将恢复正常转向助力。

2. 发动机检查指示灯亮起且数字显示屏显示“CHECK DPS” (检查 DPS)

- 让经授权的 *Can-Am Off-road* 经销商、修理厂或您自己所选的人员进行保养、修理或零件更换。

此页特意留空

保修

BRP 有限保修 (美国和加拿大) : 2025 款 CAN-AM® ATV

1) 有限保修范围

Bombardier Recreational Products Inc. (“BRP”) 对经授权在美国和加拿大境内出售本产品的经销商 (以下简称“BRP 经销商”) 所出售的 2025 Can-Am ATV (以下简称“本产品”) 在以下所述期限内按照下列条件就材料或工艺方面的缺陷提供保修。

出现以下情况，本有限保修无效：

1. 任意时间本产品曾被用于竞赛或任何竞技活动，即使是前物主也算在内；或
2. 本产品的改装或改动方式会对其运转、性能或耐久性带来不利影响或改装或改动改变了其预期用途。

非原厂安装的零件和配件不在本有限保修的范围内。请参阅适用的零件和配件有限保修文本。

2) 责任限制

在法律允许的范围內，本保修是明确给出且获得认可的，代替其他一切明示或默示保修，包括但不限于任何适销性或特殊用途适用性保修。如果没有否认，默示保修受明示保修的持续时间限制。附带及从属损失不在此保修范围内。某些州/省不支持上述免责声明、限制条件和除外条款。因此，它们可能对您不适用。此保修为您提供特定权利，您可能还享有其他合法权利，这些权利在各州、各省皆有不同。

分销商、任何 BRP 经销商或任何其他人员未经授权均不得作出任何与本产品相关的断言、表述或担保，除非是本有限保修中所包含的，但如果作出这些，也不得强加给 BRP。

BRP 保留随时修改此有限保修的权利，请您理解，此类改动不会改变适用于在此保修有效时出售的本产品的保修条件。

3) 不予保修的排除条款

在任何情况下，不对以下情况保修：

- 正常磨损及破裂；
- 日常保养项目、调节、调整；
- 因疏忽或未能按照《使用手册》所述提供合适的保养和/或储存而造成的损坏；
- 因拆卸零件、不当修理、维修、保养、修改或使用未经 BRP 生产或批准的零件造成的损坏，或者因为由未经授权的 BRP 维修经销商进行修理而造成的损坏；
- 因滥用、误用、疏忽或以不符合本产品《使用手册》中所建议操作方式来操作本产品而造成的损坏；
- 因意外、沉没、火灾、盗窃、故意破坏或天灾等造成的损坏；
- 使用不适用于本产品的燃油、机油或润滑剂 (参见《使用手册》) ；

- 因生锈、腐蚀或接触元素等导致的损坏；
- 因进水或雪水而导致的损坏；
- 附带或从属损失、或包括但不限于，运输费用、牵引、储存、电话、租借、出租车、不便、保险承保范围、贷款偿付、时间损失、收入损失或因维修工作造成错过停机时间等任何类型的损失。

4) 保修范围期限

本有限保修将于 (1) 交付给首个零售客户的日期或 (2) 第一次使用本产品的日期 (以先到者为准) 生效，并在以下适用的期限内有效：

- 私人用途或商业用途的物主为连续六 (6) 个月。
- 有关排放相关的部件，也请参阅 *US EPA 排放相关保修*。
- 对于由 BRP 生产、在加利福尼亚州出售的配备蒸发性排放控制系统的加利福尼亚州型号的蒸发性排放相关部件，如果是一开始就出售给居民或随后由加利福尼亚州居民注册保修，也请参阅加利福尼亚州蒸发性排放控制保修声明。

根据本保修修理或更换零件，或执行维修，不会将此有限保修延长到其原始到期日期以外。

5) 享有保修的条件

本保修范围只有在以下各个条件均满足时才有效：

- 本产品必须是由其首个物主从经授权在销售所在国家/地区销售本产品的 BRP 经销商处购买，购买时为新的且未经使用。
- 必须完成并记录 BRP 指定的交付前检查程序，且由购买者进行签字。
- 本产品必须由经授权的 BRP 经销商进行正常的注册；
- 购买者必须是在其居住的国家/地区内购买本产品；
- 必须及时执行《使用手册》中列出的日常保养以便维持保修范围。BRP 保留根据正常保养证明确认保修范围的权利。

如果前述条件中有一项未满足，BRP 将不会对任何私人用途物主或商业用途物主提供此有限保修。为了使 BRP 能够同时保持其产品的安全性以及其消费者和普通大众的安全，此类限制是必要的。

6) 获得保修范围的方式

客户必须在出现异常时停止使用本产品，并在出现异常后的三 (3) 天内通知 BRP 维修经销商，向其提供合理的本产品访问机会和维修机会。

客户必须同时向 BRP 经销商提供本产品购买证明并且必须在开始修理之前在修理单/工单上签字，以验证保修修理。

根据此有限保修更换的所有零件均成为 BRP 的财产。

7) BRP 的义务

本保修中 BRP 的义务范围是，在适用的保修范围期限内，按照此处所述的条件，由其自行决定，由任何经授权的 BRP 经销商修理或更换在因正常使用、保养及维修下发现故障的零件，而不收取零件及人工费用。任何违反保修的要求均不得成为取消或解除向物主出售本产品的原因。

如果需要在原始出售国家 / 地区之外进行维修，物主将负责承担因当地惯例与条件产生的任何额外费用，例如，但不限于，运费、保险、税费、许可费、进口关税以及一切其他财务费用，包括由政府、州、地域及其相关机构收取的费用。

BRP 保留不时地改进或修改产品的权利，无需承担任何对之前制造的产品进行修改的义务。

8) 转让

如果在保修范围时间内转让本产品所有权，根据其条款及条件，也应当转让本有限保修，其剩余的保修时间仍有效，前提是 BRP 或经授权的 BRP 经销商收到前物主同意转让所有权的证明以及新物主的位置。

9) 消费者援助

如果出现与此有限保修相关的争议或纠纷，BRP 建议您尝试在经销商层面上解决这些问题。我们建议您与经授权的 BRP 经销商维修经理或负责人讨论这些问题。

如果问题仍未解决，请通过以下方式联系 BRP：填写 www.brp.com 上的客户联系表或发送邮件至本手册联系我们章节下列出的地址之一。

US EPA 排放 - 相关保修

Bombardier Recreational Products Inc. (“BRP”) ** 向最终购买者及各后续购买者保证，此类新型车辆，包括其废气排放控制系统及其蒸发性排放控制系统的所有零件，满足两个条件：

1. 在其出售给最终购买者时，其设计、建造及装配符合 40 CFR 1051 及 40 CFR 1060 的要求。
2. 其材料及工艺不存在任何使其不能满足 40 CFR 1051 及 40 CFR 1060 要求的缺陷。

在所述的保修期限内，对于任何因在材料或工艺方面存在缺陷而使发动机增加任何监管污染物排放的零件或部件，只要满足保修条件，BRP 将酌情选择进行修理或更换，无需车主承担任何费用，包括与诊断及修理或更换排放相关零件有关费用。根据此有限保修更换的所有缺陷零件均成为 BRP 的财产。

对于所有排放相关的保修索赔，除非出现以下列表中的 2 个项目需要紧急修理的情况，否则 BRP 将排放相关零件的诊断和修理权均仅授予经授权的 Can-Am 经销商。

作为认证的制造商，BRP 将不会拒绝基于以下任何一项提出的排放相关保修：

1. 保养或其他服务由 BRP 或 BRP 的授权机构执行的。
2. 对于归咎于 BRP 的不安全紧急状况，由操作员执行的、试图尽快将发动机/设备恢复到其正确配置的维修校正工作。
3. 操作者采取的与保修要求不相关的任何行动或未采取的行动。
4. 执行的保养比 BRP 指定的更加频繁。
5. 因 BRP 的错误或责任引起的任何事项。
6. 使用任何设备运行时常用的燃油（BRP 书面的保养说明声明这种燃油将损害设备的排放控制系统且操作者可以立即找到适当燃油的情况除外）。请参见保养信息章节和燃油加注章节中的燃油要求一节。

排放相关保修期限

排放相关保修在以下期限内有效（以先到者为准）。

	小时	月	公里
废气排放相关部件	500	30	5000
蒸发性排放相关部件	不可用	24	不可用

保修的部件

排放相关保修涵盖出现故障会导致发动机排放任意监管污染物增加的所有部件，包括以下所列部件：

1. 对于废气排放，排放相关部件包括任何与以下系统相关的发动机零件：

- 空气感应系统
 - 燃油系统
 - 点火系统
 - 废气再循环系统。
2. 以下零件也可视为废气排放相关部件：
- 后处理装置
 - 曲轴箱通风阀
 - 传感器
 - 电子控制单元。
3. 以下零件也可视为蒸发性排放相关部件：
- 燃油箱
 - 燃油箱盖
 - 燃油管路
 - 燃油管路管件
 - 卡箍*
 - 泄压阀*
 - 控制阀*
 - 控制电磁线圈*
 - 电子控制*
 - 真空控制膜片*
 - 控制导线*
 - 控制联动装置*
 - 排气阀
 - 蒸汽软管
 - 液体/蒸汽分离器
 - 碳罐
 - 碳罐安装支架
 - 化油器清洗口连接器。

注：* 与蒸发排放控制系统相关。

4. 排放相关部件还包括其他任何此类部件：其唯一目的是减少排放或其故障将增加排放，而不会显著降低发动机/设备性能的部件。

有限的适用性

对于因车主或操作者保养或使用不当、非制造商责任的事故或天灾引起的排放相关故障，作为认证的制造商，BRP 可以拒绝相关的保修要求。例如，对于因操作者滥用发动机/设备，或者操作者将发动机/设备用于设计之外的用途而直接引起的（在任何情况下都无法归咎于制造商的）故障，可以拒绝排放相关的保修要求。

如果您对自己的保修权利和责任有任何疑问，或者需要离您最近的、经授权的 BRP 经销商姓名和位置，应填写 www.brp.com 上的客户联系表或发送邮件至本手册**联系我们**章节下列出的任一地址或致电 1-888-272-9222 来联系 BRP。

加利福尼亚州蒸发性排放控制保修声明

保修期自新型越野休闲车（Off-Highway Recreational Vehicle，以下简称“OHV”）交付给最终购买者之日起开始计算。

Bombardier Recreational Products Inc.（以下简称“BRP”）向最终购买者和各后续购买者保证，OHV：

1. 在出售时，其设计、建造及装配符合所有适用法律、法规和规定的要求；以及
2. 不存在可能导致保修零件故障的材料和工艺缺陷。所有更换零件，在所有材料方面必须与 BRP 认证行政命令申请中描述的零件相同。

排放相关零件的保修详情如下：

1. 除非在紧急情况下，无法合理地向 OHRV 车主提供保修零件或无法前往保修站，否则任何保修零件的维修或更换均必须在保修站进行，且不收取 OHRV 车主任何费用。允许在紧急情况下进行临时维修，可在任何可用的服务机构进行维修，或由车主使用任何更换零件进行维修。对于此类临时维修或更换，BRP 必须补偿车主包括诊断费用在内的开支，但零件费不得超过 BRP 建议的所有更换保修零件的零售价，人工费用不得超过 BRP 建议的保修维修工时和当地适用的工时费率。
2. 在合理期限内（不超过 OHRV 最初提交给保修站进行维修后的 30 天）无法提供保修零件或维修未完成，即构成紧急情况，有合理理由进行临时维修。
3. 书面说明中保养要求未计划更换的任何保修零件，保修时必须使用下文规定的保修期。如果任何此类零件在保修期内出现故障，必须由 BRP 进行维修或更换。在保修期内维修或更换的任何此类零件，必须予以全额保修。
4. 书面说明中仅要求定期检查的任何保修零件，保修时必须使用下文规定的保修期。此类书面说明中关于“必要时维修或更换”的声明，不应缩短保修期。在保修期内维修或更换的任何此类零件，在剩余保修期内保修。
5. 书面说明中保养要求计划更换的任何保修零件，在该零件的首次计划内更换节点之前，根据保修时间进行保修。如果该零件在首次计划内更换节点之前出现故障，由 BRP 进行维修或更换。在达到首次计划内更换节点之前进行保修维修或更换后的任何此类零件，在剩余保修期内保修。
6. 保修服务或维修，由制造商拥有或被特许为目标 OHRV 提供服务的所有制造商经销商提供。
7. 如果在保修站进行此类诊断工作，则不向 OHRV 车主收取确诊保修零件实际存在缺陷的人工费用。
8. BRP 对因保修期内任何保修零件故障直接导致的其他车辆部件损坏负责。
9. BRP 指定的任何更换零件均可用于向 OHRV 车主免费提供的保修维修。此类使用不会减少 BRP 的保修义务，除非 BRP 不负责维修或更换任何非保修零件的更换零件。
10. 《加利福尼亚州车辆法规》第 27156 节禁止、但被空气资源委员会豁免的任何加装件或改装件，都可用于 OHRV 上。此类使用本身

不成为拒绝保修索赔的理由。除非加装件或改装件也有保修，否则 BRP 不对因此类零件而导致的保修部件故障负责。

条件与排除：

- 如果 OHRV 整车或某个零件因滥用、疏忽、不当保养或未经批准的改造而发生故障，BRP 可能会拒绝您的保修。

您的保修权利和义务

加州空气资源委员会很荣幸为您解释 2025 款全地形车蒸发排放控制系统的保修。在加利福尼亚，新娱乐性越野车的设计、制造及装配必须符合州内严格的防烟雾标准。BRP 须在以下所列的时限内为您全地形车上的蒸发排放控制系统提供保修，前提是您未滥用、疏忽、不当保养或在未经批准的情况改动您的全地形车。

您的蒸发排放控制系统可能包含化油器或燃油喷射系统、燃油箱、燃油软管，碳罐和发动机计算机等零件。可能还包含软管、皮带、连接器以及其他与蒸发排放相关的组件。若有相关保证条件，Bombardier Recreational Products Inc. 将会为您修理全地形车，而不收取故障诊断、零件和人工费用。

OHRV 的制造商保修范围

本 OHRV 的保修期为 60 个月，或 5000 英里，或 500 小时，以先到者为准。

保修零件：

1. 碳罐安装支架
2. 碳罐
3. 吹扫口连接器
4. 卡箍*
5. 电子控制*
6. 燃油箱盖
7. 注油颈
8. 注油颈软管
9. 燃油管线
10. 燃油管线连接件
11. 燃油箱
12. 卸压阀*
13. 扫气阀
14. 单向阀*
15. 蒸汽软管
16. 节流器
17. 滤清器*
18. 燃油泵
19. 此处未列出的其他零件均有可能影响蒸发排放控制系统。

注：* 与蒸发排放控制系统相关。

如果您的全地形车上有任何蒸发排放相关零件有故障，将由 Bombardier Recreational Products Inc. 进行修理或更换。

车主保修责任

您作为本全地形车的车主，有责任履行车主手册中列出的保养要求。Bombardier Recreational Products Inc. 建议您保留所有全地形车所有的保养收据，但是 Bombardier Recreational Products Inc. 不能仅因为缺少收据或您未能确保履行所有计划的保养而拒绝保修。

您作为所有者，一旦出现问题，有责任将全地形车尽快送至 Bombardier Recreational Products Inc. 的经销商处。应在合理的期限内完成保修修理，此期限不应超过 30 天。

作为全地形车的所有者，您还应知晓如果您的全地形车或零件因滥用、疏忽、不当保养或未经批准的改动而发生故障，Bombardier Recreational Products Inc. 可能会拒绝您的保修。

如果您对自己的保修权利和责任有任何疑问，请联系：

- Bombardier Recreational Products Inc，电话 1-888-272-9222，或
- 加州空气资源委员会，其邮寄地址为 4001 Iowa Avenue, Riverside, CA 92507。

BRP 国际有限保修：2025 款 CAN-AM® ATV

1) 有限保修范围

Bombardier Recreational Products Inc. (以下简称“BRP”) * 对于经 BRP 授权在美国、加拿大、欧洲经济区 (由欧盟成员国以及英国、挪威、冰岛和列支敦士登组成) 成员国 (以下简称“EEA”)、独联体成员国 (包括乌克兰和土库曼斯坦) (以下简称“CIS”) 及土耳其境外销售本产品的代理商或经销商 (“BRP 代理商/经销商”) 出售的 2025 Can-Am ATV (以下简称“本产品”) 在以下所述期限内按照下列条件就材料或工艺方面的缺陷提供保修。

出现以下情况，本有限保修无效：

1. 任意时间本产品曾被用于竞赛或任何竞技活动，即使是前物主也算在内；或
2. 本产品的改装或改动方式会对其运转、性能或耐久性带来不利影响或改装或改动改变了其预期用途。

非原厂安装的零件和配件不在本有限保修的范围内。请参阅适用的零件和配件有限保修文本。

2) 责任限制

在法律允许的范围内，本保修是明确给出且获得认可的，代替其他一切明示或默示保修，包括但不限于任何适销性或特殊用途适用性保修。如果没有否认，默示保修受明示保修的持续时间限制。附带及从属损失不在此保修范围内。某些司法管辖区不支持上述免责声明、限制条件和除外条款。因此，它们可能对您不适用。此保修为您提供特定权利，您可能还享有其他合法权利，这些权利在各个国家皆有不同。如果由于 BRP 无法控制的原因，无法在某些国家/地区提供产品或保修零件，BRP 不承担任何责任。

(对于在澳大利亚购买的本产品，请参见下方指定的澳大利亚章节)。

任何 BRP 经销商/分销商或任何其他人员未经授权均不得作出任何与本产品相关的断言、表述或担保，除非是本保修中所包含的，但如果作出，也不得强加给 BRP。

BRP 保留随时修改此有限保修的权利，请您理解，此类改动不会改变适用于在此保修有效时出售的本产品的保修条件。

3) 排除条款 – 未经担保

在任何情况下，不对以下情况保修：

- 正常磨损及破裂；
- 日常保养项目、调节、调整；
- 因疏忽或未能按照《使用手册》所述提供合适的保养和/或储存而造成的损坏；

- 因拆卸零件、不当修理、维修、保养、修改或使用未经 BRP 生产或批准的零件造成的损坏，或者因为由未经授权的 BRP 维修经销商/代理商进行修理而造成的损坏；
- 因滥用、误用、疏忽或以不符合本产品《使用手册》中所建议操作方式来操作本产品而造成的损坏；
- 因意外、沉没、火灾、盗窃、故意破坏或天灾等造成的损坏；
- 使用不适用于本产品的燃油、机油或润滑剂（参见《使用手册》）；
- 因生锈、腐蚀或接触元素等导致的损坏；
- 因进水或雪水而导致的损坏；
- 附带或从属损失、或包括但不限于，运输费用、牵引、储存、电话、租借、出租车、不便、保险承保范围、贷款偿付、时间损失、收入损失或因维修工作造成错过停机时间等任何类型的损失。

4) 保修范围期限

本有限保修将于 (1) 交付给首个零售客户的日期或 (2) 第一次使用本产品的日期（以先到者为准）生效，并在以下适用的期限内有效：

- 私人用途或商业用途的物主为连续六 (6) 个月。

仅当位于澳大利亚和新西兰时，此保修将于 (1) 交付给首个零售消费者的日期或 (2) 本产品首次投入使用的日期（以先到者为准）生效，且仅为动力传动系统发动机和传动系统提供连续十二 (12) 个月和连续三十六 (36) 个月的有效期限，无论是私人使用还是商用。

根据本保修修理或更换零件，或执行维修，不会将此保修延长到其原始到期日期以外。

上述保修期是最短有限保修期，可因任何适用的保修促销计划视情况进行延长。

请注意，保修范围的期限以及任何其他形式均受到客户所在国家/地区适用的国家法或地区法的制约。

仅适用于在澳大利亚出售的产品

我们的商品带有不可根据澳大利亚消费者法排除的保证。

对于重大故障，您有权进行更换或退款，或赔偿您任何其他合理可预见的损失或损坏。

如果商品的质量不可接受，且故障未达到重大故障，您也有权要求修理或更换商品。

不得利用本保修条款及条件中的任何规定排除、限制或修改 2010 竞争与消费者法案 (Cth) 赋予或默示的任何条件、保修、保证、权利或救济的应用，包括澳大利亚消费者法或任何其他法律，在此，若作出此类行为将违反法律，或导致此条款及条件的任何部分无效。根据本有限

保修而为您提供的利益不包括您依据澳大利亚法律享有的其他权利和救济。

5) 享有保修的条件

本保修范围只有在以下各个条件均满足时才有效：

- 本产品必须是由其首个物主从经授权在销售所在国家/地区分销本产品的 BRP 经销商/分销商处购买，购买时为新的且未经使用。
- 必须完成并记录 BRP 指定的交付前检查程序，且由购买者进行签字。
- 本产品必须由经授权的 BRP 经销商/分销商进行正常的注册；
- 购买者必须是在其居住的国家/地区内购买本产品；
- 必须及时执行《使用手册》中列出的日常保养以便维持保修范围。BRP 保留根据正常保养证明确认保修范围的权利。

如果前述条件中有一项未满足，BRP 将不会对任何私人用途物主或商业用途物主提供此有限保修。为了使 BRP 能够同时保持其产品的安全性以及其消费者和普通大众的安全，此类限制是必要的。

6) 获得保修范围的方式

客户必须在出现异常时停止使用本产品，并在出现异常后的两 (2) 月内通知 BRP 维修代理商/经销商，向其提供合理的本产品访问机会和维修机会。

通知时间期限根据客户所在国/地区适用的国家或当地法律而定。

客户必须同时向 BRP 经销商/分销商提供本产品购买证明并且必须在开始修理之前在修理单/工单上签字，以验证保修修理。

根据此有限保修更换的所有零件均成为 BRP 的财产。

7) BRP 的义务

在法律许可的范围内，本保修中 BRP 的义务范围是，在适用的保修范围期限内，按照此处所述的条件，由其自行决定，由任何经授权的 BRP 经销商/分销商修理或更换在因正常使用、保养及维修下发现故障的零件，而不收取零件及人工费用。BRP 的责任范围是对零件进行必要的修理或更换。任何违反保修的要求均不得成为取消或解除向物主出售本产品的原因。您可能享有其他合法权利，这些权利因国家不同而不同。

如果需要在原始出售国家 / 地区之外进行维修，物主将负责承担因当地惯例与条件产生的任何额外费用，例如，但不限于，运费、保险、税费、许可费、进口关税以及一切其他财务费用，包括由政府、州、地域及其相关机构收取的费用

BRP 保留不时地改进或修改产品的权利，无需承担任何对之前制造的产品进行修改的义务。

8) 转让

如果在保修范围时间内转让本产品所有权，根据其条款及条件，也应当转让本有限保修，其剩余的保修时间仍有效，前提是 BRP 或经授权的 BRP 经销商/分销商收到前物主同意转让所有权的证明以及新物主的位置。

9) 消费者援助

如果出现与该有限保修相关的争议或纠纷，BRP 建议您尝试在 BRP 经销商/分销商层面上解决这些问题。我们建议您与经授权的 BRP 分销商/经销商维修经理或负责人讨论这些问题。

如果问题仍未解决，请通过以下方式联系 BRP：填写 www.brp.com 上的客户联系表或发送邮件至本手册联系我们章节下列出的地址之一。

适用于欧洲经济区、独立国家联合体和土耳其的 BRP 有限保修：2025 款 CAN-AM® ATV

1) 有限保修范围

Bombardier Recreational Products Inc. (以下简称“BRP”) * 对于经 BRP 授权在美国五十州、加拿大、欧洲经济区 (由欧盟成员国以及英国、挪威、冰岛和列支敦士登组成) 成员国 (以下简称“EEA”)、独联体成员国 (包括乌克兰和土库曼斯坦) (以下简称“CIS”) 及土耳其境内销售本产品的代理商或经销商 (“BRP 代理商/经销商”) 出售的 Can-Am ATV (以下简称“本产品”) 在以下所述期限内按照下列条件就材料或工艺方面的缺陷提供保修。

出现以下情况，本有限保修无效：

1. 任意时间本产品曾被用于竞赛或任何竞技活动，即使是前物主也算在内；或
2. 本产品的改装或改动方式会对其运转、性能或耐久性带来不利影响或改装或改动改变了其预期用途。

非原厂安装的零件和配件不在本有限保修的范围内。请参阅适用的零件和配件有限保修文本。

2) 责任限制

在法律允许的范围内，本保修是明确给出且获得认可的，代替其他一切明示或默示保修，包括但不限于任何适销性或特殊用途适用性保修。如果没有否认，默示保修受明示保修的持续时间限制。附带及从属损失不在此保修范围内。某些司法管辖区不支持上述免责声明、限制条件和除外条款。因此，它们可能对您不适用。此保修为您提供特定权利，您可能还享有其他合法权利，这些权利在各个国家皆有不同。如果由于 BRP 无法控制的原因，无法在某些国家/地区提供产品或保修零件，BRP 不承担任何责任。

(对于在法国购买的本产品，请参见下方指定的法国章节)。

任何 BRP 经销商/代理商或任何其他人员未经授权均不得作出任何与本产品相关的断言、表述或担保，除非是本有限保修中所包含的，但如果有作出这些，也不得强加给 BRP。

BRP 保留随时修改此有限保修的权利，请您理解，此类改动不会改变适用于在此保修有效时出售的本产品的保修条件。

3) 排除条款 – 未经担保

在任何情况下，不对以下情况保修：

- 正常磨损及破裂；
- 日常保养项目、调节、调整；
- 因疏忽或未能按照《使用手册》所述提供合适的保养和/或储存而造成的损坏；

- 因拆卸零件、不当修理、维修、保养、修改或使用未经 BRP 生产或批准的零件造成的损坏，或者因为由未经授权的 BRP 维修经销商/代理商进行修理而造成的损坏；
- 因滥用、误用、疏忽或以不符合本产品《使用手册》中所建议操作方式来操作本产品而造成的损坏；
- 因意外、沉没、火灾、盗窃、故意破坏或天灾等造成的损坏；
- 使用不适用于本产品的燃油、机油或润滑剂（参见《使用手册》）；
- 因生锈、腐蚀或接触元素等导致的损坏；
- 因进水或雪水而导致的损坏；
- 附带或从属损失、或包括但不限于，运输费用、牵引、储存、电话、租借、出租车、不便、保险承保范围、贷款偿付、时间损失、收入损失或因维修工作造成错过停机时间等任何类型的损失。

4) 保修范围期限

本有限保修将于 (1) 交付给首个零售客户的日期或 (2) 第一次使用本产品的日期（以先到者为准）生效，并在以下适用的期限内有效：

1. 私人用途的物主为连续二十四 (24) 个月。
2. 商业用途的物主为连续六 (6) 个月。

本产品在保修期内任何一段时间用于产生收入或任何工作或就业时则是用于商业用途。在保修期限内的任何一个时间点，本产品获得许可用于商业用途时，也可用于商业用途。

根据本保修修理或更换零件，或执行维修，不会将此保修延长到其原始到期日期以外。

上述保修期是最短有限保修期，可因任何适用的保修促销计划视情况进行延长。

请注意，保修范围的期限以及任何其他形式均受到客户所在国家/地区适用的国家法或地区法的制约。

5) 仅适用于在法国出售的本产品

以下条款及条件仅适用于在法国出售的产品：

卖方应交付符合合同的商品，并应当对交付时存在的缺陷负责。在根据合同属于卖方责任或按照卖方责任完成时，卖方还应当对因包装、组装说明或安装产生的缺陷负责。为了符合合同规定，商品应当：

1. 适合用于类似商品的正常用途，且如果适用：
 - 符合卖方提供的说明，其质量与向买方提供的样品或型号相符合。
 - 拥有买方在参考卖方、其代表的制造商的公开声明（包括在广告或标签中）后合理期望的质量；或

2. 拥有双方互相认同的特点，或适合买方预期的特殊用途，且引起卖方的注意并获得卖方认可。

未能遵守规定的行为在交货后的两年后失效。如果已出售商品的隐藏缺陷致使商品不适合用于预定用途，或者使其用途减弱，且如果买方知晓，本不会购买该商品或本应给出更低的价格，卖方须负责为此类隐藏的缺陷进行保修。买方须在发现缺陷的 2 年内针对此类隐藏缺陷采取行动。

6) 享有保修的条件

本保修范围只有在以下各个条件均满足时才有效：

- 本产品必须是由其首个所有者从经授权在销售所在国家 / 地区（或者，如果是欧洲经济区，则为国家联盟）分销 BRP 产品的“BRP 经销商/分销商”处购买，购买时为新的且未经使用；
- 必须完成并记录 BRP 指定的交付前检查程序，且由购买者进行签字。
- 本产品必须由经授权的 BRP 经销商/分销商进行正常的注册；
- 购买者必须是在其居住的国家/地区（或者，如果是欧洲经济区，则为国家联盟）范围内购买本产品；
- 必须及时执行《使用手册》中列出的日常保养以便维持保修范围。BRP 保留根据正常保养证明确认保修范围的权利。

如果前述条件中有一项未满足，BRP 将不会对任何私人用途物主或商业用途物主提供此有限保修。为了使 BRP 能够同时保持其产品的安全性以及其消费者和普通大众的安全，此类限制是必要的。

7) 获得保修范围的方式

客户必须在出现异常时停止使用本产品，并在出现异常后的两 (2) 月内通知 BRP 维修代理商/经销商，向其提供合理的本产品访问机会和维修机会。

通知时间期限根据客户所在国/地区适用的国家或当地法律而定。

客户必须同时向 BRP 经销商/分销商提供本产品购买证明并且必须在开始修理之前在修理单/工单上签字，以验证保修修理。

根据此有限保修更换的所有零件均成为 BRP 的财产。

8) BRP 的义务

在法律许可的范围内，本保修中 BRP 的义务范围是，在适用的保修范围期限内，按照此处所述的条件，由其自行决定，由任何经授权的 BRP 经销商/分销商修理或更换在因正常使用、保养及维修下发现故障的零件，而不收取零件及人工费用。任何违反保修的要求均不得成为取消或解除向物主出售本产品的理由。您可能享有其他合法权利，这些权利因国家不同而不同。

如果需要在原始出售国家/地区之外进行维修，或对于 EEA 居民而言，如果需要在 EEA 范围之外进行维修，物主将负责承担因当地惯例与条件产生的任何额外费用，例如，但不限于，运费、保险、税费、许可费、进口关税以及一切其他财务费用，包括由政府、州、领地及其相关机构收取的费用。

BRP 保留不时地改进或修改产品的权利，无需承担任何对之前制造的产品进行修改的义务。

9) 转让

如果在保修范围内转让本产品所有权，根据其条款及条件，也应当转让本有限保修，其剩余的保修时间仍有效，前提是 BRP 或经授权的 BRP 经销商/分销商收到前物主同意转让所有权的证明以及新物主的位置。

10) 消费者援助

如果出现与该有限保修相关的争议或纠纷，BRP 建议您尝试在 BRP 经销商/分销商层面上解决这些问题。我们建议您与经授权的 BRP 经销商/经销商维修经理或负责人讨论这些问题。

如果问题仍未解决，请通过以下方式联系 BRP：填写 www.brp.com 上的客户联系表或发送邮件至本手册联系我们章节下列出的地址之一。

此页特意留空

客户信息

数据隐私信息

Bombardier Recreational Products Inc.、其附属机构和子公司（以下简称“BRP”）承诺保护您的隐私，且会公开说明我们在与您交流期间将以何种方式收集、使用和披露您的个人信息。有关更多详情，请访问BRP的《隐私政策》，其网址为：
<https://brp.com/en/privacy-policy.html>，或扫描下方二维码。

请放心，我们已落实适当的安全措施确保您的个人信息受到保护，以防丢失和未经授权的访问。

BRP可直接从您或授权经销商或授权第三方收集您的个人信息，包括：

- **联系方式、人口统计和注册信息**（例如姓名、完整地址、电话号码、电子邮件、性别、所有权历史、通信语言）
- **车辆信息**（例如，序列号、购买和交付日期、装置使用情况、车辆位置和移动路线）
- **第三方信息**（例如，从BRP合作伙伴收集的信息、联合营销活动信息、社交媒体信息）
- **技术信息**（例如，您使用BRP或经销商网站或移动应用程序时使用的IP地址、设备类型、操作系统、浏览器类型、您查看的网页、Cookie和类似技术）
- **与BRP交互的信息**（例如，您致电BRP内部销售代表、从BRP网站购物、注册BRP电子邮件、参加BRP赞助的比赛和抽奖或参加BRP赞助的活动时收集的信息）。
- **交易信息**（例如，当您通过我们的网站或移动应用程序购买产品或服务时，处理退货所需的信息、付款信息以及与您购买BRP产品相关的其他问题）

使用和处理此信息可用于以下目的：

- 安全与安保
- 销售和售后服务的客户支持（例如，完成或跟进您的购买或保养）
- 注册与保修
- 通讯（例如，向您发送BRP满意度调查表）
- 在线行为广告、分析和定位服务（例如，提供个性化定制体验）
- 合规与争议解决
- 营销与广告
- 协助（例如，帮助解决任何交付问题、处理退货以及与您购买BRP产品相关的其他问题）。

我们还可能使用个人信息生成不可识别您个人身份的汇总或统计数据。

您的个人信息可能会被披露给以下各方：BRP、BRP的授权经销商、分销商、服务提供商、广告和市场研究合作伙伴以及其他授权第三方。

我们可能会从不同来源（包括第三方，如 BRP 的授权经销商和提供服务或参与营销活动的合作伙伴）收到关于您的信息。当您在社交媒体平台上与我们互动时，我们也可能会收到关于您的信息。

根据具体情况，您的个人信息可能会被传输到您居住地之外的某个位置。您的个人信息保留期长度为我们获取该信息所需达成目的的必要时间，具体情况根据我们的保留政策而定。

要行使您的数据隐私权（如访问权、更正权）、撤回您的同意以将自己从营销目的或满意度调查地址列表中删除、或有关于一般数据隐私方面的问题，请联系 BRP 的数据保护官，其电子邮件地址为：**privacyofficer@brp.com**，邮寄地址为：

BRP Legal Service, 726 St-Joseph, Valcourt, Quebec, Canada, J0E 2L0。

BRP 处理您的个人信息时，须遵循其《隐私政策》，可通过以下网址访问：<https://www.brp.com/en/privacy-policy.html>，或扫描下方二维码。



联系我们

www.brp.com

亚太地区

BRP Asia

107D and 107E, 17/F, Tower 1,
Grand Century Place, Mongkok,
Kowloon, Hong Kong

Australia

Level 26
477 Pitt Street
Sydney, NSW 2020

China

上海市徐汇区衡山路10号6号楼301
Rm 301, Building 6,
No.10 Heng Shan Rd,
Shanghai, China

Japan

21F Shinagawa East One Tower
2-16-1 Konan, Minato-ku-ku,
Tokyo 108-0075

New Zealand

Suite 1.6, 2-8 Osborne Street,
Newmarket, Auckland 2013

欧洲、中东和非洲

比利时

Oktrooiplein 1
9000 Gent

捷克共和国

Stefanikova 43a
Prague 5
150 00

德国

Itterpark 11
40724 Hilden

芬兰

Isoaavantie 7
PL 8040
96101 Rovaniemi

法国

Arteparc Bâtiment B
Route de la côte d'Azur,
13 590 Meyreuil

挪威

Ingvald Ystgaardsvei 15
N-7484 Trondheim
Salg, marketing, ettermarked

瑞典

Spinnvägen 15
903 61 Umeå
Sweden 90821

瑞士

Avenue d'Ouchy 4-6
1006 Lausanne

拉丁美洲

巴西

Av. James Clerck Maxwell, 230
Campinas, Sao Paulo
CEP 13069-380

墨西哥

Av. Ferrocarril 202
Parque Industrial Querétaro
Santo Rosa Jauregui, Querétaro
C.P. 76220

北美

加拿大

3200A, rue King Ouest,
Suite 300
Sherbrooke (Québec) J1L 1C9

美国

10101 Science Drive
Sturtevant, Wisconsin
53177

更改地址 / 所有权

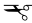
如果您的地址发生改变，或者如果您是车辆的新所有者，请确保通过以下方式通知 BRP：


- 请通知经授权的 Can-Am 经销商。
- **仅针对北美地区：**拨打 1 888 272-9222。
- 邮寄以下页面上的卡片中的一张（更改地址）至本手册 **联系我们** 章节下列出的 BRP 地址。

如果所有权变更，请带上前物主同意转让的证明。

即使在有限保修过期之后，也务必通知 BRP，因为可以使 BRP 在必要时联系到车辆的所有者，比如发起安全召回时。通知 BRP 是车主的责任。

被盗装置：如果您的私人车辆被盗，您应当通知 BRP 或经授权的 Can-Am 经销商。我们将要求您提供您的姓名、地址、电话号码、车/艇身序号以及被盗日期。

更改地址 <input type="checkbox"/>		更改所有权 <input type="checkbox"/>		
车辆识别号				
型号		车辆识别号 (V.I.N.)		
旧地址或前所有者: _____				
		姓名		
		编号	街道	公寓
		城市	州/省	邮政编码
		国家/地区		电话
新地址或新所有者: _____				
		姓名		
		编号	街道	公寓
		城市	州/省	邮政编码
		国家/地区		电话
		电子邮件地址		

更改地址 <input type="checkbox"/>		更改所有权 <input type="checkbox"/>		
车辆识别号				
型号		车辆识别号 (V.I.N.)		
旧地址或前所有者: _____				
		姓名		
		编号	街道	公寓
		城市	州/省	邮政编码
		国家/地区		电话
新地址或新所有者: _____				
		姓名		
		编号	街道	公寓
		城市	州/省	邮政编码
		国家/地区		电话
		电子邮件地址		

本页特此留空

本页特此留空

注释: _____

型号 _____

车辆
识别号 (V.I.N.) _____

发动机
识别号 (E.I.N.) _____

物主: _____
姓名

_____ 编号 街道 公寓

_____ 城市 州/省 邮政编码

购买日期 _____
年份 月 日

保修期截止到 _____
年份 月 日

由经销商在售出时填写。

经销商盖章处

警告

本车辆可能会出现操作危险。

如果您未采取适当的预防措施，即使是在转向、在山路行驶或遇到障碍等常规操作期间，也可能很快就会发生碰撞或翻车。

如不遵循以下说明，可能会导致**严重受伤或死亡**：

- 在您操作此车之前，请阅读本《使用手册》，产品上的所有安全标签并观看安全视频。



- 切勿在未经适当指导的情况下操作此车。

请完成认证培训课程。

- 切勿超出车辆的载客人数。

- 对于单座车型，切勿搭载乘客。

如果您搭载乘客，则会增加失控风险。

- 切勿在铺装路面上操作此车。

如果您在铺装路面上操作此车，则会增加失控风险。

- 切勿在公路上操作此车。

如果您在公路上操作此车，则可能会与其他车辆相撞。

- 操作者和乘客（MAX 车型）务必穿戴批准的头盔、护目镜和防护服。

- 切勿在服药或饮酒后使用。

它们会削弱反应力和影响判断力。

- 切勿以过快的速度操作此车。

如果您对于地形、能见度条件或您的经验而言过快的速度操作此车，则会增加失控风险。

- 切勿尝试旋转、跳跃或其他特技。

®TM 与 BRP 徽标是 BOMBARDIER RECREATIONAL PRODUCTS INC. 或其附属公司的商标。

©2024 BOMBARDIER RECREATIONAL PRODUCTS INC. 保留所有权利。

www.brp.com

ALUMACRAFT®

CAN-AM®

LYNX®

MANITOU®

QUINTREX®

ROTAX®

SEA-DOO®

SKI-DOO®