

SEA-DOO®



SÉRIES SWITCH SPORT ET SWITCH CRUISE [16 ET PLUS]

GUIDE DU CONDUCTEUR

Comprend des informations sur la sécurité, le véhicule et son entretien

NON O N G



⚠ AVERTISSEMENT

Lisez attentivement ce guide. Il contient des informations sécuritaires importantes.

Âge minimum recommandé pour l'opérateur : 16 ans.

Conservez ce guide du conducteur dans l'embarcation en tout temps.

AVERTISSEMENT DE LA PROPOSITION 65 DE L'ÉTAT DE CALIFORNIE

AVERTISSEMENT

L'exploitation, l'entretien et la maintenance d'un bateau de plaisance peuvent vous exposer à des produits chimiques, notamment les gaz d'échappement des moteurs, le monoxyde de carbone, les phtalates et le plomb, dont l'État de Californie sait qu'ils provoquent des cancers et des anomalies congénitales ou d'autres troubles de la reproduction. Pour réduire l'exposition, évitez de respirer les gaz d'échappement. Réparez l'embarcation dans un espace bien ventilé et portez des gants ou lavez vos mains fréquemment lorsque vous réparez votre embarcation. Pour en savoir plus, visitez le site : www.p65warnings.ca.gov/marine

Au Canada, les produits sont distribués et entretenus par Bombardier Produits Récréatifs inc. (BRP).

Aux États-Unis, les produits sont distribués et entretenus par BRP US Inc.

Dans l'Espace économique européen (qui comprend les États membres de l'Union européenne plus le Royaume-Uni, la Norvège, l'Islande et le Liechtenstein), la Communauté des États indépendants (y compris l'Ukraine et le Turkménistan) et la Turquie, les produits sont distribués et entretenus par BRP European Distribution S.A. et d'autres sociétés affiliées ou filiales de BRP.

Dans tous les autres pays, les produits sont distribués et entretenus par Bombardier Produits Récréatifs Inc. ou de ses sociétés affiliées.

MC® Marques de commerce de BRP ou de ses affiliés.

Voici une liste partielle des marques de commerce de Bombardier Produits Récréatifs inc. ou de ses sociétés affiliées.

Les marques commerciales peuvent ne pas être enregistrées dans toutes les juridictions :

ACEMC	D.E.S.S. ^{MC}	ECOMC	iBR®
iControl ^{MC}	iTC ^{MC}	LinQ®	ROTAX®
SEA-DOO®	Sea-Doo LK ^{MC}	SWITCH®	VTS ^{MC}
XPS®			

Tous droits réservés. Aucune partie du présent Manuel ne peut être reproduite sous quelque forme que ce soit sans l'autorisation écrite préalable de Bombardier Produits Récréatifs Inc.

©Bombardier Produits Récréatifs Inc. (BRP) 2024

Langues disponibles

Deutsch	Dieses Handbuch ist möglicherweise in Ihrer Landessprache verfügbar. Bitte wenden Sie sich an Ihren Händler oder besuchen Sie: www.operatorsguides.brp.com
English	This guide may be available in your language. Check with your dealer or go to: www.operatorsguides.brp.com
Español	Es posible que este manual esté disponible en su idioma. Consulte a su distribuidor o visite: www.operatorsguides.brp.com
Français	Ce guide peut être disponible dans votre langue. Vérifier avec votre concessionnaire ou aller à: www.operatorsguides.brp.com
Italiano	Questa guida potrebbe essere disponibile nella propria lingua. Contattare il concessionario o consultare: www.operatorsguides.brp.com
中文	本手册可能有您的语种的翻译版本。请向经销商询问，或者登录 www.operatorsguides.brp.com 查询。
日本語	このガイドは、言語によって翻訳版が用意されています。ディーラーに問い合わせるか、次のアドレスでご確認ください： www.operatorsguides.brp.com
Nederlands	Deze handleiding kan beschikbaar zijn in uw taal. Vraag het aan uw dealer of ga naar: www.operatorsguides.brp.com
Norsk	Denne boken kan finnes tilgjengelig på ditt eget språk. Kontakt din forhandler eller gå til: www.operatorsguides.brp.com
Português	Este manual pode estar disponível em seu idioma. Fale com sua concessionária ou visite o site: www.operatorsguides.brp.com
Русский	Воспользуйтесь руководством на вашем языке. Узнайте о его наличии у дилера или на странице по адресу www.operatorsguides.brp.com
Suomi	Käyttöohjekirja voi olla saatavissa omalla kielelläsi. Tarkista jälleenmyyjältä tai käy osoitteessa: www.operatorsguides.brp.com
Svenska	Denna bok kan finnas tillgänglig på ditt språk. Kontakta din återförsäljare eller gå till: www.operatorsguides.brp.com

Modèles couverts

SWITCH 16 - 130

SWITCH 19 - 170

SWITCH CRUISE 18 - 130

SWITCH CRUISE 18 - 170

SWITCH CRUISE 18 - 230

SWITCH CRUISE 21 - 170

SWITCH CRUISE 21 - 230

SWITCH SPORT 18 - 230

SWITCH SPORT 21 - 230

TABLE DES MATIÈRES

INFORMATIONS GÉNÉRALES

AVANT-PROPOS	10
Avant de partir	10
Messages sur la sécurité	10
À propos de ce Guide du conducteur	10
SOYEZ UN CONDUCTEUR RESPONSABLE	11

INFORMATIONS DE SÉCURITÉ

AVANT DE PARTIR	14
Âge minimum et compétences requises	14
Drogue et alcool	14
Cours de sécurité nautique	14
Règlements sur la navigation de plaisance applicables	14
Vêtements de protection	14
Équipement requis	15
FAMILIARISEZ-VOUS AVEC VOTRE EMBARCATION	16
Poussée de la turbine	16
Guidon	16
Cordon d'attache (longe de sécurité)	16
Freinage	17
Clé d'apprentissage (disponible comme accessoire)	17
Chargement et rangement	17
Accessoires et modifications	18
ROULER EN SÉCURITÉ	19
Conduire avec un ou des passagers	19
Évitement des collisions	20
Comportements de conduite	20
Excès de vitesse	20
Remonter à bord	21
Pièces mobiles	21
Connaître les eaux	21
Règles de navigation	22
Utilisation nocturne	22
Empoisonnement au monoxyde de carbone (CO)	24
Évitement des d'incendies d'essence et des autres dangers	24
Brûlures causées par des pièces chaudes	25
Sports nautiques (remorquage avec l'embarcation)	25
EXERCICES PRATIQUES	29
Choix d'une aire d'exercice	29
Exercices pratiques	29
RAVITAILLEMENT	31
Spécifications d'essence	31
Essence recommandée	31
Méthode de remplissage	32

TRANSPORT DE L'EMBARCATION	33
ÉTIQUETTES IMPORTANTES SUR LE PRODUIT	35
Étiquettes de sécurité de l'embarcation	35
Étiquettes de conformité et de capacité	63
Étiquettes de renseignements techniques	67
Étiquette mobile	70
INSPECTION AVANT RANDONNÉE	72
Avant de mettre l'embarcation à l'eau	72
Une fois l'embarcation à l'eau	78
Que faire après avoir quitté l'eau	79
MAINTENANCE ANNUELLE DE LA SÉCURITÉ	81

INFORMATIONS SUR L'EMBARCATION

COMMANDES PRINCIPALES	84
Guidon	84
Lever iTC	84
Lever de frein et marche arrière intelligents (iBR)	84
Commutateur principal	85
Interrupteur de coupure du moteur	85
Bouton de démarrage/d'arrêt du moteur	86
COMMANDES SECONDAIRES	88
Contrôleur droit	88
Contrôleur gauche	88
Interrupteurs de console	89
ÉQUIPEMENT	91
Extincteur automatique (selon l'équipement)	91
Œillets avant et arrière	91
Klaxon	92
Feux de navigation	92
Compartiment de rangement de l'ancre	93
Porte avant	93
Porte arrière simple (si équipée)	94
Taquets d'amarre	94
Dalles du revêtement de sol	94
Tapis de pont et tapis de soleil (si le véhicule en est équipé)	95
Fixations LinQ	95
Compartiment de rangement avant	95
Boîte à gants	96
Rétroviseur (le cas échéant)	96
Éclairage de courtoisie	97
GPS 7" tactile	97
Système audio BRP (si équipé)	98
Siège du conducteur	100
Système de fixation	101
Sièges des passagers	102
Dossier de salon (si le modèle en est équipé)	104
Table d'angle	105
Port USB	105
Sortie 12 volts	106

Toit Bimini (si le modèle en est équipé).....	106
Table réglable (selon l'équipement).....	108
Support de gonflables (si équipé).....	110
Point de remorquage	111
Mât de ski/ planche nautique (si équipé).....	111
Mât du feu de navigation arrière.....	111
Plateforme de plongée (selon l'équipement)	113
Échelle d'embarquement.....	113
Poignée d'embarquement	114
Système de rinçage des flotteurs du ponton.....	115
Bouchons de vidange de la cale.....	115
Pompe de cale	115
Ventilateur de cale	115
Plaques correctrices d'assiette	116
AFFICHAGE NUMÉRIQUE DE 4.5 PO.....	117
Description de l'indicateur multifonction	117
Témoins et avertisseurs lumineux.....	121
PÉRIODE DE RODAGE	123
Paramètres	123
Fonctionnement pendant la période de rodage	124
CONSIGNES D'UTILISATION.....	125
Embarquement.....	125
Démarrage du moteur	127
Arrêt du moteur	128
Conduite de l'embarcation.....	128
Passer au point mort.....	129
Passage à la marche avant	129
Passer en marche arrière	130
Freinage	130
Système correcteur d'assiette (VTS).....	132
Activation du système de pompe anti-débris intelligent (système iDF) (si équipé).....	134
Recommandations générales.....	135
MODES DE FONCTIONNEMENT	138
Mode Randonnée.....	138
Mode Sport	138
Mode ECO (mode d'économie de carburant)	138
Mode Régulateur de vitesse	138
Mode Ski (si équipé).....	139
OPÉRATIONS SPÉCIALES	141
Décharge de l'extincteur automatique (selon l'équipement).....	141
Nettoyage de l'admission d'eau de la turbine et de l'hélice	141
Chavirement de l'embarcation	143
Embarcation submergée	143
Moteur noyé d'eau	143
Remorquage de l'embarcation sur l'eau.....	144

ENTRETIEN

CALENDRIER D'ENTRETIEN	146
Réglementation de l'EPA – embarcation canadiennes et américaines (É.-U.).....	146
Utilisation en eau salée/eau sale.....	147
Calendrier d'entretien.....	147
PROCÉDURES D'ENTRETIEN	151
Composants et fonctions du système de carburant.....	151
Panneaux d'accès au moteur.....	151
Extincteur automatique (selon l'équipement).....	152
Huile à moteur.....	154
Liquide de refroidissement.....	156
Bobines d'allumage.....	158
Bougies.....	158
Système d'échappement.....	159
Plaque de promenade et grille d'admission d'eau.....	161
Anodes sacrificielles.....	161
Fusibles.....	161
Rinçage des flotteurs de ponton.....	163
Toit Bimini.....	163
ENTRETIEN DE L'EMBARCATION	165
Soins d'après-utilisation.....	165
Nettoyage des sièges.....	165
Pont et coque.....	166
ENTREPOSAGE ET PRÉPARATION PRÉSAISONNIÈRE	167
Rangement.....	167
Préparation présaisonnière.....	171
DOSSIERS DE MAINTENANCE	172
Fiche d'entretien de l'extincteur automatique (selon l'équipement).....	180

RENSEIGNEMENTS TECHNIQUES

NUMÉROS D'IDENTIFICATION	182
Numéro d'identification de la coque.....	182
Numéro d'identification du moteur.....	182
CONFORMITÉ	183
Étiquette mobile du contrôle d'émissions – 4 étoiles.....	183
Étiquette de contrôle des émissions.....	184
Étiquette d'information sur le système antipollution (EPA) (modèles ECT).....	185
Étiquette d'exemption du système de carburant.....	186
Association pour la Plaisance Eco-Responsable.....	187
REP France - Signalétique TRIMAN.....	187
BRP RF DESS POST GEN3 (CAN)	188
États-Unis et Canada.....	188
Mexique.....	189
Brésil.....	189
Japon.....	190
Europe.....	190

BORNE DESS RF BRP GEN3 (MOWP)	194
États-Unis et Canada	194
Mexique	195
Brésil	195
Japon	196
Europe	196
EXTINCTEUR AUTOMATIQUE	200
Santé et sécurité	200
SYSTÈME AUDIO BRP	202
États-Unis et Canada :	202
.....	202
Mexique :	203
Brésil :	203
Japon	203
Europe :	203
RENSEIGNEMENTS SUR LES ÉMISSIONS DU MOTEUR	208
Responsabilité du fabricant	208
Responsabilité du concessionnaire	208
Responsabilité du propriétaire	208
Réglementation des émissions par l'Agence pour la protection de l'environnement (EPA).....	208
Système de contrôle des émissions par évaporation	209

SPÉCIFICATIONS TECHNIQUES

MOTEUR ROTAX 1630 ACE	212
SWITCH CRUISE ET SPORT	214

GARANTIE

GARANTIE LIMITÉE BRP ÉTATS-UNIS ET CANADA : EMBARCATION SEA-DOO® 2025	222
GARANTIE LIÉE AUX ÉMISSIONS (EPA, É.-U.)	226
DÉCLARATION DE GARANTIE DU SYSTÈME DE CONTRÔLE DES ÉMISSIONS PAR ÉVAPORATION EN CALIFORNIE	229
DÉCLARATION DE GARANTIE SUR LE CONTRÔLE DES ÉMISSIONS DE CALIFORNIE POUR LES EMBARCATIONS SEA-DOO DE L'ANNÉE MODÈLE 2025 ÉQUIPÉES D'UN MOTEUR ROTAX 1630 ACE - ECT	231
GARANTIE LIMITÉE INTERNATIONALE BRP : EMBARCATION SEA-DOO® 2025	235
GARANTIE LIMITÉE BRP POUR L'ESPACE ÉCONOMIQUE EUROPÉEN, LA COMMUNAUTÉ DES ÉTATS INDÉPENDANTS ET LA TURQUIE : EMBARCATION SEA-DOO® 2025	240

DÉPANNAGE

DIRECTIVES DE DIAGNOSTIC DES PANNES	246
SYSTÈME DE CONTRÔLE	253
Codes d'erreur	253
Description des témoins lumineux (écran numérique 4,5 po)	254

Codes de l'avertisseur sonore..... 256

RENSEIGNEMENTS SUR LE CLIENT

**INFORMATIONS SUR LA PROTECTION DES RENSEIGNEMENTS
PERSONNELS 260**
NOUS CONTACTER 262
 Asie-Pacifique 262
 Europe, Moyen-Orient et Afrique..... 262
 Amérique latine 263
 Amérique du Nord..... 263
CHANGEMENT D'ADRESSE/PROPRIÉTAIRE 264

INFORMATIONS GÉNÉRALES

AVANT-PROPOS

Félicitations pour votre achat d'un nouveau ponton Sea-Doo® Switch (ci-après dénommé « embarcation »). Il bénéficie de la garantie BRP et du réseau de concessionnaires autorisés Sea-Doo pour fournir les pièces, le service ou les accessoires dont vous aurez besoin.

Votre concessionnaire est déterminé à ce que vous soyez entièrement satisfait. Il a reçu la formation requise pour effectuer la préparation et la vérification initiale de votre embarcation et a fait les derniers réglages. Si vous désirez obtenir plus d'information sur l'entretien de votre Produit, veuillez communiquer avec votre concessionnaire.

Lors de la livraison, on vous a d'abord expliqué la garantie, puis on vous a fait signer la *liste de vérification de prélivraison* pour s'assurer que la préparation de votre embarcation vous satisfaisait pleinement.

Avant de partir

Pour votre sécurité en plus de celle des personnes à proximité, lisez les sections suivantes avant d'utiliser votre embarcation:

- Informations sur la sécurité
- Informations sur l'embarcation.

Vous devez lire et comprendre toutes les étiquettes de sécurité apposées sur votre embarcation et visionnez attentivement la *Vidéo de sécurité* sur le site :

<https://www.sea-doo.com/safety>

Ou utilisez le code QR suivant :



Messages sur la sécurité

Ce guide du conducteur utilise les symboles et les mots suivants pour souligner des informations particulières :

Ce symbole d'avertissement de sécurité ⚠ signale un risque de blessure.

⚠ DANGER

Indique un danger potentiel qui, s'il n'est pas évité, peut se traduire en blessure sérieuse ou mort.

⚠ AVERTISSEMENT

Indique un danger potentiel qui, s'il n'est pas évité, peut se traduire en blessure sérieuse ou mort.

⚠ ATTENTION

Avertit d'une situation comportant des risques de blessure modérée ou mineure, si on ne l'évite pas.

AVIS

Avertit d'un risque d'endommager gravement des pièces de l'embarcation ou la propriété d'autrui si l'instruction n'est pas suivie.

À propos de ce Guide du conducteur

Ce Guide a été rédigé pour que le propriétaire, le pilote ou un passager d'une embarcation se familiarise avec les diverses commandes, les opérations d'entretien et les méthodes de conduite sûres.

Conservez ce Guide du conducteur dans l'embarcation afin de pouvoir vous y référer pour le fonctionnement, l'entretien, le dépannage ou la formation d'autres personnes. Ce guide de

l'utilisateur doit être constamment disponible sur l'embarcation.

Ce guide est offert en plusieurs langues. En cas de divergence par rapport à la version originale anglaise, cette dernière a préséance.

Pour consulter ou imprimer une copie supplémentaire de ce Guide, il suffit d'aller sur le site :

www.operatorsguides.brp.com

Les informations figurant dans ce document étaient correctes au moment de la publication. Il faut noter toutefois que BRP adopte une politique d'amélioration continue de ses produits, sans engagement à incorporer les améliorations aux produits déjà fabriqués. En raison de changements de dernière minute, certaines différences sont possibles entre le produit tel que fabriqué et les descriptions et la fiche technique du présent guide. BRP se réserve le droit d'annuler ou de modifier les caractéristiques, fonctions, modèles et équipements sans encourir d'obligation.

SOYEZ UN CONDUCTEUR RESPONSABLE

Chez BRP, nous croyons qu'il est possible pour tous les membres des communautés des sports mécaniques et nautiques de s'unir et de repenser la façon dont nous abordons la sécurité, l'éthique de la conduite et l'environnement. Nous pensons que lorsque nous donnons à tous les moyens de rouler de manière responsable, de veiller les uns sur les autres et de protéger nos pistes et nos zones d'activité, nous inspirons notre industrie à accueillir les nouveaux venus, à développer une communauté plus solidaire et à créer des expériences positives.

Que vous préférerez les sentiers, les routes, l'eau ou la neige, BRP

s'engage à soutenir des changements positifs. C'est pourquoi notre programme Responsable Rider est un élément clé de notre initiative pour la Responsabilité sociale de l'entreprise par le biais de l'action, de l'éducation et de l'autonomisation de la communauté.

Pour en savoir plus sur le programme Conducteur responsable, ses conseils et ses astuces sur la sécurité, l'éthique de conduite et l'environnement, visitez **sea-doo.com/responsible-rider**.



Cette page est intentionnellement
vide

INFORMATIONS DE SÉCURITÉ

AVANT DE PARTIR

AVERTISSEMENT

Ne pas tenir compte des précautions et des instructions de sécurité de la présente section peut causer des blessures graves, voire mortelles. Qui-conque utilise cette embarcation doit d'abord lire ce guide et veiller à bien le comprendre avant de se servir de l'embarcation.

Âge minimum et compétences requises

Le conducteur doit être qualifié. Assurez-vous que le conducteur est âgé d'au moins 16 ans et a suivi un cours de sécurité nautique. Votre province peut avoir fixé des exigences supplémentaires. Les lois prévoyant l'âge minimum des conducteurs et les permis peuvent varier selon la région. Renseignez-vous auprès des autorités appropriées pour obtenir toutes les informations utiles sur l'utilisation légale de l'embarcation à l'endroit où vous avez l'intention de l'utiliser.

Nous déconseillons d'utiliser cette embarcation si vous souffrez d'une déficience qui nuit à votre vision, à votre temps de réaction, à votre jugement ou à l'utilisation des commandes.

N'oubliez pas que le soleil, le vent, la fatigue ou la maladie peuvent altérer votre jugement et votre temps de réaction.

Chaque passager doit pouvoir utiliser la poignée sous le siège lorsqu'il est correctement assis et selon les besoins. Il faut également leur apprendre à s'accrocher à la main courante si nécessaire.

Drogue et alcool

Ne conduisez jamais sous l'emprise de l'alcool ou de drogues. Pour conduire une embarcation, le conducteur et le passager doivent être sobres et attentifs. La consommation de drogue ou d'alcool, ou des deux, augmente le temps de réaction, altère le jugement et la vue, et compromet la capacité à conduire l'embarcation de façon sécuritaire.

Cours de sécurité nautique

Dans plusieurs pays, on recommande ou on exige de suivre un cours de sécurité nautique. Vérifier auprès des autorités locales.

Règlements sur la navigation de plaisance applicables

Vérifiez les règlements sur la navigation de plaisance applicables à la voie navigable où vous avez l'intention d'utiliser votre embarcation. Prenez connaissance des règlements de la région en matière de navigation.

Vêtements de protection

Les occupants de l'embarcation (à l'exception des enfants de moins de 12 ans) doivent porter un vêtement de flottaison individuel (VFI) correctement ajusté et conforme aux réglementations locales, en particulier lorsque les conditions de navigation sont dangereuses.

Si la loi ne l'exige pas et si les conditions de navigation sont bonnes, les occupants (sauf les enfants de moins de 12 ans) peuvent décider de ne pas le porter, mais ils DOIVENT avoir un accès rapide à leur VFI approuvé.

Tous les enfants de moins de 12 ans DOIVENT porter en permanence un vêtement de flottaison individuel (VFI) correctement ajusté et conforme aux réglementations locales.

Des chaussures, des gants et des lunettes de protection peuvent également être portés. Sous l'effet du vent, des éclaboussures, des insectes et de la vitesse, les yeux peuvent larmoyer et la vue se brouiller.

Si vous prévoyez une sortie par temps froid ou dans l'eau, pensez à ajouter des vêtements chauds appropriés. Non seulement cela rendra votre expérience plus confortable, mais cela pourrait également vous protéger de l'hypothermie, ou la retarder, si vous tombez dans l'eau froide. Soyez prêts à faire face à des conditions changeantes.

Équipement requis

En tant que propriétaire de l'embarcation, vous devez vous assurer que tout l'équipement de sécurité requis est à bord. Consultez la réglementation locale relative à l'équipement requis.

Cela pourrait comprendre :

- Extincteur. L'entretien, la réparation et le remplissage doivent être effectués conformément aux instructions du fabricant.
- Lampe de poche étanche ou fusées éclairantes approuvées
- Dispositif produisant un son (klaxon, sifflet, cloche, etc.)
- Signal de détresse visuel
- Téléphone dans un compartiment étanche conçu à cette fin
- Carte locale à jour
- Trousse de premiers soins
- Corde d'amarrage
- Rame.

FAMILIARISEZ-VOUS AVEC VOTRE EMBARCATION

La performance de votre embarcation peut surpasser celle des autres embarcations que vous avez pu conduire auparavant. Ne croyez pas que toutes les embarcations puissent se piloter de la même façon.

Familiarisez-vous complètement avec les commandes et la conduite de votre embarcation avant d'entreprendre une première randonnée ou d'y faire monter des passagers. Si vous n'avez pas eu l'occasion de le faire, entraînez-vous à conduire seul dans un endroit approprié, sans circulation, pour vous habituer aux sensations et aux réactions de chaque commande. Familiarisez-vous totalement avec chaque commande avant de naviguer au-delà du régime de ralenti.

Poussée de la turbine

Votre embarcation est dotée d'un système à propulsion par turbine. L'eau est aspirée sous l'embarcation à partir de la grille d'admission. Elle est ensuite accélérée par le venturi pour produire la poussée ou propulsion. Cette eau accélérée est expulsée à l'arrière de l'embarcation.

La turbine peut soulever des débris et les projeter vers l'arrière sur des gens ou des propriétés.

Ne démarrez pas le moteur et n'utilisez pas l'embarcation si quelqu'un se trouve dans l'eau ou se trouve près de l'arrière de l'embarcation.

Guidon

Votre embarcation est dotée d'un embout orientable à l'arrière du bateau, qui est contrôlé par le guidon afin de diriger le jet d'eau de gauche à droite. Pour faire tourner l'embarcation, la direction et l'accélérateur sont tous deux nécessaires.

Gardez la main sur la manette d'accélérateur lorsque vous essayez de vous éloigner d'un objet flottant, d'une autre embarcation, parce que vous avez besoin de cette manette pour vous diriger.

Si le moteur est éteint, la direction ne répond plus.

Cordon d'attache (longe de sécurité)

Gardez le cordon d'attache fixé au poignet (au moyen d'une dragonne) ou au VFI du conducteur en tout temps, et tenez-le loin du guidon pour que le moteur s'arrête si le conducteur tombe par-dessus bord.

Si le conducteur tombe de l'embarcation et que le cordon d'attache n'est pas fixé comme recommandé, le moteur ne s'arrêtera pas et l'embarcation continuera de fonctionner sans conducteur. Le conducteur pourrait ne pas être en mesure de revenir à la nage.

Après la randonnée, enlevez toujours le cordon d'attache de l'interrupteur coupe-circuit du moteur afin d'éviter que des enfants ou toute autre personne l'utilisent sans autorisation et pour empêcher un démarrage dans un endroit clos (p. ex. un garage).

Afin de prévenir tout démarrage accidentel, débranchez toujours le cordon d'attache de l'interrupteur coupe-circuit du moteur lorsque des nageurs embarquent

ou se trouvent tout près, ou lorsque vous enlevez des algues ou des débris de la grille d'admission.

Freinage

La plupart des embarcations n'ont aucun moyen de freinage.

Cette embarcation est équipée d'un système intelligent de freinage et marche arrière appelé iBR (intelligent Brake & Reverse). Exercez-vous à freiner dans un endroit sûr, où il y a peu d'embarcations, pour apprendre à connaître les manœuvres de freinage et la distance d'arrêt de votre embarcation dans diverses conditions.

La distance d'arrêt varie en fonction de la vitesse initiale, de la charge, du vent, du nombre de passagers et des conditions de navigation. La puissance de freinage commandée par le conducteur avec le levier iBR affecte également la distance d'arrêt.

Lors du freinage, les passagers doivent s'arc-bouter contre la force de décélération pour éviter d'avancer sur l'embarcation et de perdre l'équilibre.

Lorsque vous circulez sur une embarcation munie d'un système iBR, n'oubliez pas que les embarcations qui vous suivent, ou qui circulent à proximité, risquent de ne pas pouvoir s'arrêter aussi rapidement que vous. N'oubliez pas d'informer le pilote d'une embarcation qui a l'intention de vous suivre en convoi que votre embarcation a une capacité de freinage supérieure et qu'il est nécessaire de maintenir une plus grande distance entre les embarcations.

Le système de freinage iBR ne peut pas empêcher votre embarcation de dériver sous l'effet du courant ou du vent. Il n'a aucun effet de freinage sur la vitesse de déplacement vers l'arrière. De plus, le moteur doit être en marche pour qu'on puisse utiliser le frein.

Clé d'apprentissage (disponible comme accessoire)

La Learning Key Sea-Doo LK^{MC} limite la vitesse de l'embarcation. Il pourrait s'agir d'une option pour les nouveaux utilisateurs et les conducteurs moins expérimentés qui leur permettrait d'apprendre à conduire l'embarcation.

Communiquez avec votre concessionnaire Sea-Doo autorisé par BRP pour savoir si cet accessoire est offert pour votre modèle.

Chargement et rangement

Ne rangez aucun objet à des endroits qui ne sont pas conçus pour cela.

Lorsque vous transportez des charges, tous les objets doivent être correctement fixés et placés de manière à répartir le poids uniformément dans l'embarcation.

Ne transportez pas des objets sur la plateforme arrière sauf s'ils sont bien attachés avec un accessoire certifié LinQTM de BRP. Des accessoires compatibles qui ne sont pas certifiés par BRP ne peuvent pas être considérés comme propres à cet effet.

Le transport de charges sur la plateforme de baignade, si elle est équipée, peut rendre l'embarcation plus difficile à atteindre la stabilité requise. Ne circulez pas

dans la zone de transition où la traînée de l'embarcation augmente. Redistribuez la cargaison dans l'embarcation et vérifiez que tous les objets sont attachés.

Ne dépassez pas la capacité de charge ou le nombre de passagers prévu pour cette embarcation. La surcharge peut nuire à la maniabilité, à la stabilité et au rendement de l'embarcation. Si la mer est démontée, cela compromet aussi la manœuvrabilité.

Ne transportez jamais des objets sur la plateforme arrière lorsque vous faites des sports nautiques. Les objets peuvent interférer avec la corde de remorquage et la détacher, devenant ainsi un obstacle pour la personne qui tient la corde.

Reportez-vous à la *Fiche technique* pour la capacité de charge maximale.

Accessoires et modifications

Toute modification ou ajout d'accessoires approuvé par BRP pourrait affecter le comportement de votre véhicule. Il est alors important de vous familiariser avec votre véhicule et ces changements, et d'adapter votre conduite en conséquence.

Évitez d'installer des équipements qui ne sont pas spécifiquement approuvés par BRP pour le véhicule et évitez les modifications non autorisées. Ces modifications et équipements n'ont pas été testés par BRP peuvent présenter des risques. Par exemple, ils peuvent :

- causer une perte de contrôle et augmenter le risque d'accident
- provoquer une surchauffe ou des courts-circuits, augmenter le risque d'incendie ou de brûlures
- affecter les dispositifs de protection fournis par le véhicule.

votre véhicule peut également devenir illégal à conduire.

À titre d'exemple, l'installation d'un GPS supplémentaire ou d'un support pour téléphone portable peut empêcher les capacités de conduite du véhicule et augmenter le risque de perte de contrôle.

Consultez un concessionnaire BRP agréé pour connaître les accessoires disponibles pour votre véhicule.

Pour des raisons de sécurité, certains accessoires BRP doivent être installés par un concessionnaire BRP. Cependant, si vous décidez d'installer l'accessoire vous-même, lorsque le concessionnaire n'est pas tenu de le faire, il est important de suivre attentivement toutes les instructions et, le cas échéant, de comprendre toutes les informations relatives à l'utilisation du produit ou son entretien.

Si l'accessoire a été installé sur votre véhicule par une autre personne que vous, BRP vous recommande fortement de lire le feuillet d'instructions correspondant, car il peut contenir d'autres informations sur l'utilisation de l'accessoire en toute sécurité ou son entretien.

Les fiches d'instructions sont disponibles sur le site web :

INSTRUCTIONS.BRP.COM

ROULER EN SÉCURITÉ

Conduire avec un ou des passagers

Le pilote est responsable de la sécurité de l'équipage. Il doit informer et protéger le(s) passager(s) invité(s) à son bord.

Chargez l'embarcation de manière uniforme et en dessous de la capacité maximale. Dans la mesure du possible, fixez les objets pour qu'ils ne se déplacent pas. Les passagers doivent être répartis uniformément sur l'embarcation. Reportez-vous aux étiquettes de conformité et de capacité pour vérifier la capacité maximale de passagers et les positions assises correctes pour votre embarcation.

Il demande à tous les passagers de s'asseoir correctement dès que le moteur tourne. Lorsque l'embarcation se déplace, chaque passager doit se tenir à la poignée située sous le coussin du siège ou à la main courante. Rappelez à vos passagers d'éviter les déplacements rapides ou soudains.

Évitez les manœuvres agressives, les virages serrés et les accélérations ou décélérations inattendues. Les passagers peuvent tomber ou être éjectés de l'embarcation lors d'une accélération inattendue ou d'une conduite agressive.

Lors de freinages ou de décélérations, les passagers doivent se tenir fermement afin d'éviter d'être déplacés involontairement vers l'avant ou de perdre l'équilibre sous l'effet de la décélération.

La navigation avec un passager modifie le comportement de l'embarcation et exige plus d'habileté.

Assurez-vous que chaque passager dispose d'un siège correctement installé. Reportez-vous à la section Sièges des passagers, sous Équipement.

AVERTISSEMENT

Ne vous tenez jamais debout sur un siège ou un dossier rabattu. Il y a risque de chute et/ou de coincement, ce qui peut entraîner des blessures graves, voire mortelles.

Si la baignade fait partie du voyage, préparez cette activité avant l'embarquement.

AVERTISSEMENT

Évitez les blessures graves ou mortelles :

- **Ne vous baignez jamais seul près de l'embarcation et ne la laissez pas sans surveillance. Si vous êtes séparé de l'embarcation, le vent et le courant peuvent l'emporter plus vite que vous ne pouvez nager.**
- **Assurez-vous qu'au moins une personne expérimentée ou qualifiée reste à bord lorsque les autres sont dans l'eau.**
- **N'essayez jamais de nager sous l'embarcation ou entre les pontons. Vous pourriez vous retrouver coincé sous l'embarcation ou dans la grille d'entrée du moteur et vous noyer.**
- **Arrêtez le moteur lorsque vous vous trouvez à proximité de nageurs.**
- **Les enfants doivent être constamment surveillés.**

Évitement des collisions

Scrutez attentivement et constamment votre environnement pour détecter les personnes, les objets et les autres embarcations.

Restez à une distance suffisante des autres pour que l'embarcation puisse s'immobiliser d'elle-même en toute sécurité. Ne relâchez pas la manette d'accélérateur lorsque vous essayez de vous éloigner d'un objet flottant, d'une autre embarcation, parce que vous avez besoin de cette manette pour vous diriger.

Soyez attentif aux conditions pouvant vous rendre moins visible ou vous bloquer la vue.

Ne vous approchez pas d'autres personnes pour les éclabousser, ne passez pas trop près d'autres embarcations et n'allez pas trop vite compte tenu du trafic. Vous pourriez surestimer les capacités de l'embarcation ou votre habileté à conduire, et heurter une embarcation ou une personne.

Lorsque vous circulez sur une embarcation munie d'un système de freinage, souvenez-vous qu'il est possible que les embarcations qui vous suivent ou qui circulent à proximité ne puissent s'arrêter aussi rapidement.

La distance d'arrêt varie en fonction de la vitesse initiale, de la charge, du vent et des conditions de navigation. La puissance de freinage commandée par le conducteur avec le levier iBR affecte également la distance d'arrêt.

Bien que la manœuvre privilégiée pour éviter un obstacle consiste à se diriger dans le sens opposé en accélérant, on peut également utiliser l'iBR afin de freiner complètement et de tourner dans l'autre sens pour éviter l'obstacle.

Comportements de conduite

Conduisez selon vos limites et vos habiletés.

Gardez constamment un œil sur les personnes, les objets et les autres embarcations. Restez à une distance suffisante des autres pour que l'embarcation puisse s'immobiliser d'elle-même en toute sécurité.

Évitez les manœuvres brusques, les virages serrés et les accélérations imprévues qui peuvent éjecter des passagers.

Évitez de naviguer dans les eaux très agitées ou de faire des manœuvres extrêmes comme des sauts sur les vagues ou le sillage d'autres embarcations; les sauts peuvent causer des blessures au dos ou à la colonne vertébrale (paralyse).

Excès de vitesse

Bien que votre embarcation puisse atteindre des vitesses élevées, il est fortement recommandé de ne circuler à haute vitesse que lorsque des conditions idéales sont réunies et dans les zones où cela est permis. La vitesse exige du conducteur de plus grandes habiletés et augmente les risques de blessures graves.

Lorsque vous tournez, manœuvrez dans les sillons ou les vagues, conduisez en eau agitée ou si vous tombez de l'embarcation, particulièrement à haute vitesse,

la force exercée sur le corps des personnes à bord de l'embarcation peut causer des blessures telles que des fractures ou des blessures plus graves.

Remonter à bord

Le conducteur et le ou les passagers doivent savoir nager et remonter sur l'embarcation à partir de l'eau. L'embarquement en eau profonde peut être difficile.

Assurez-vous que vous et tous les passagers savez comment remonter par l'échelle d'embarquement :

1. Coupez le moteur.
2. Déployez complètement l'échelle.
3. En montant, restez au centre de l'échelle et gardez les doigts à l'écart des points de pincement. Faites toujours face à l'échelle lorsque vous l'utilisez.
4. Rangez l'échelle correctement avant de démarrer le moteur.

Demandez aux conducteurs inexpérimentés de pratiquer cette procédure d'embarquement près de la rive avant de s'aventurer en eau profonde.

Pour éviter un démarrage accidentel, détachez toujours le cordon d'attache de l'interrupteur coupe-circuit du moteur lorsque les passagers nageurs montent à bord de l'embarcation.

Pièces mobiles

Ne jamais tourner le guidon lorsque quelqu'un se trouve près de l'arrière de l'embarcation. Se tenir loin des pièces mobiles de la direction (tuyère, déflecteur iBR, tringlerie, etc.).

Se tenir à l'écart de la grille d'admission quand le moteur tourne. Les cheveux longs, vêtements amples ou sangles de VFI peuvent se prendre dans les parties mobiles.

Se souvenir du mouvement que fait le déflecteur iBR lorsqu'on démarre le moteur, qu'on l'arrête ou qu'on utilise le levier de commande iBR. Le mouvement automatique du déflecteur peut écraser les doigts ou les orteils des personnes qui s'accrochent à l'arrière de votre embarcation.

Connaître les eaux

Lorsque l'embarcation est amarrée ou lors d'une descente en eaux vives, par exemple, attention aux risques que présente le monoxyde de carbone que laissent échapper les autres embarcations.

Planifiez votre itinéraire et évitez les eaux peu profondes ou les rochers cachés, les rapides, ainsi que d'autres sources de risques possibles. Lorsque vous quittez le quai, expliquez toujours votre itinéraire et l'heure d'arrivée prévue à une personne de confiance à terre. Elle pourra appeler les secours si vous êtes en retard et que vous ne l'avez pas contactée.

Le courant, les marées, les rapides, les obstacles cachés, les sillages et les vagues, etc. peuvent affecter la sécurité de la navigation. En eau peu profonde, manœuvrez avec prudence et à très basse vitesse. Soyez attentif aux conditions

météorologiques. Écoutez la météo locale avant de partir. Informez-vous des changements de conditions.

Conservez à bord des cartes précises et récentes de l'endroit où vous naviguez. Avant de partir, vérifiez les conditions météorologiques pour la région où vous prévoyez naviguer.

Transportez assez d'essence pour votre randonnée. Toujours vérifier le niveau de carburant avant et pendant la navigation. Appliquez le principe : 1/3 du carburant pour atteindre votre destination, 1/3 pour revenir, et gardez 1/3 en réserve. Tenir compte dans ce calcul des imprévus dus aux mauvaises conditions météorologiques et d'autres retards possibles.

L'échouement ou les arrêts brusques peuvent causer des blessures. La turbine peut aussi soulever des débris et les projeter vers l'arrière sur des gens ou des propriétés. Les deux flotteurs et la coque augmentent le risque d'impact. Toujours faire attention à la présence de débris et d'objets dans l'eau. Ils pourraient être ramassés et projetés vers l'arrière par la pompe à jet sur des personnes.

Règles de navigation

Conduisez toujours de façon responsable et sécuritaire. Faites toujours preuve de bon sens et de courtoisie.

Conduire une embarcation peut être comparé à conduire sur des autoroutes et des chemins non balisés. Afin d'éviter les plaisanciers et d'empêcher les collisions, il est important de suivre des règles de circulation. En règle générale, gardez la droite, soyez prudent et évitez les collisions en vous tenant à distance des autres embarcations, personnes et objets.

Vous devez connaître et comprendre le système de navigation qui s'applique à l'endroit où vous prévoyez naviguer.

Les aides à la navigation sur le rivage ou dans l'eau, comme les signaux ou les bouées vous aident à repérer les eaux sûres. Ils peuvent indiquer :

- si vous devez passer à droite (tribord) ou à gauche (bâbord) de la bouée
- la voie que vous devez emprunter
- si vous pénétrez une zone réglementée ou contrôlée, comme une zone où il est interdit de laisser de gros sillages ou une zone à vitesse réduite
- des dangers
- des limites de vitesse, les endroits où il est défendu de naviguer ou d'utiliser un hors-bord, les lieux d'ancrage et d'autres informations utiles.

Respectez aussi les droits des autres plaisanciers, ainsi que l'environnement.

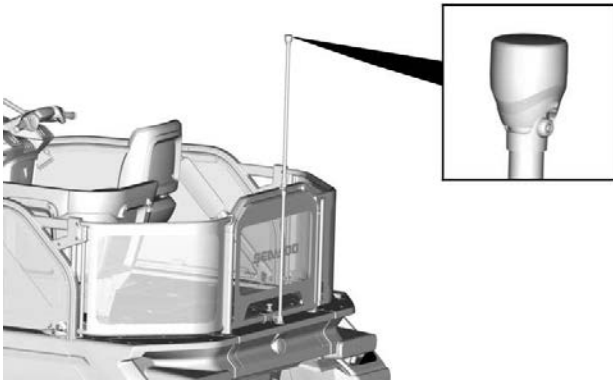
Utilisation nocturne

Cette embarcation est équipée de feux de navigation.

REMARQUE : Il est important de connaître et de respecter toutes les lois relatives à l'utilisation des feux de navigation.

Feu de navigation arrière (blanc)

Le feu de navigation arrière est monté sur un mât amovible. Reportez-vous à *Équipement* pour la procédure d'installation et le lieu de rangement.



FEU DE NAVIGATION ARRIÈRE

Utilisez ce feu lorsque votre embarcation est ancrée sur l'eau après la tombée de la nuit afin que les autres plaisanciers puissent voir votre embarcation.

À l'arrêt, après avoir mouillé l'ancre, mettez le commutateur de la console sur la position Ancre.

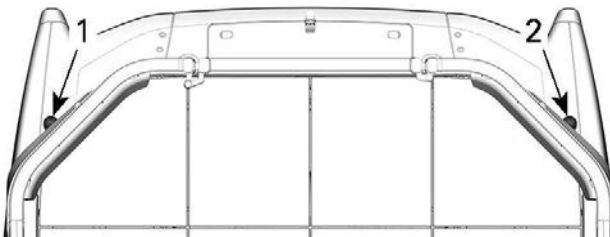
Avant de partir, remettez l'interrupteur sur la position Navigation.

Feux de navigation avant (rouge et vert)

Les feux de navigation avant combinent un feu rouge et un feu vert à l'avant de l'embarcation.

Le feu de navigation rouge se trouve toujours sur le côté bâbord (gauche) de l'embarcation.

Le feu de navigation vert est toujours sur le côté tribord (droite) de l'embarcation.



FEUX DE NAVIGATION AVANT

1. Feu de navigation rouge
2. Feu de navigation vert

REMARQUE : Gardez ces informations à l'esprit lorsque vous surveillez les autres bateaux qui naviguent dans la zone de navigation.

Les embarcations doivent allumer leurs feux de navigation lorsqu'elles sont utilisées entre le coucher et le lever du soleil et pendant les périodes de mauvaise visibilité, y compris la pluie et le brouillard.

Ces feux signalent votre présence et de votre trajectoire aux autres plaisanciers.

Empoisonnement au monoxyde de carbone (CO)

Tous les gaz d'échappement des moteurs contiennent du monoxyde de carbone (CO), un gaz mortel. L'inhalation de monoxyde de carbone peut provoquer des maux de tête, des étourdissements, de la somnolence, des nausées, de la confusion et finalement la mort.

Le monoxyde de carbone est un gaz incolore, inodore et insipide qui peut être présent même si aucun gaz d'échappement n'est visible ou senti. Il est possible de se trouver rapidement en présence de concentrations mortelles de monoxyde de carbone et d'être incapable de réagir et de fuir pour vous mettre en sécurité. Par ailleurs, des concentrations de monoxyde de carbone peuvent rester mortelles pendant des heures ou des jours dans les endroits clos ou mal ventilés. Si des symptômes d'intoxication au monoxyde de carbone sont ressentis, quittez immédiatement les lieux, sortez à l'air frais et consultez un médecin.

Afin d'éviter les blessures graves ou même la mort causées par du monoxyde de carbone :

- Ne faites jamais fonctionner le moteur dans un espace mal aéré, ou partiellement fermé, tel qu'un hangar à bateaux, un garage, une digue ou si d'autres embarcations sont à proximité. Même si vous ouvrez des fenêtres ou utilisez des ventilateurs pour tenter de ventiler les gaz d'échappement, la concentration de monoxyde de carbone peut rapidement devenir dangereuse.
- Ne faites pas fonctionner le véhicule à l'extérieur où les gaz d'échappement peuvent pénétrer à l'intérieur d'un édifice par des ouvertures telles des fenêtres ou des portes.
- Ne vous tenez jamais derrière l'embarcation lorsque le moteur est en marche. Une personne qui se tient debout derrière un moteur en marche risque d'inspirer une importante concentration de fumée d'échappement.
- Ne laissez jamais le moteur tourner au ralenti pendant une longue période. Selon la vitesse et l'orientation du vent, des gaz d'échappement peuvent pénétrer dans l'embarcation et augmenter le risque d'intoxication au monoxyde de carbone.
- Ne naviguez jamais pendant une période prolongée dans une zone de transition avant de planer/ déjauger. Dans cette zone de transition, les gaz d'échappement peuvent être aspirés dans l'embarcation et augmenter le risque d'intoxication au monoxyde de carbone pour les occupants.

Au retour, retirez toujours le cordon d'attache de l'interrupteur d'arrêt du moteur pour éviter toute utilisation non autorisée par des enfants ou d'autres personnes et pour empêcher le démarrage dans un environnement fermé (ex : garage).

Évitement des d'incendies d'essence et des autres dangers

L'essence est extrêmement inflammable et hautement explosive. Des vapeurs d'essence peuvent se répandre et être allumées par une étincelle ou une flamme à plusieurs mètres du moteur. Pour réduire les risques d'incendie ou d'explosion, suivez les instructions ci-dessous :

- N'essayez jamais d'entretenir vous-même le système d'alimentation en carburant. L'entretien du moteur installé dans cette embarcation nécessite des outils spéciaux, une formation et des pièces de rechange identiques. Le système de carburant ne doit être entretenu que par un technicien formé par BRP.
- N'utilisez qu'un bidon d'essence rouge homologué pour entreposer de l'essence.
- Suivez scrupuleusement les instructions de la *Procédure de remplissage de carburant*.
- Ne démarrez jamais une embarcation s'il y a de l'essence ou une odeur d'essence dans le compartiment moteur.
- Ne démarrez jamais le moteur et ne le faites pas fonctionner si le bouchon du réservoir n'est pas bien verrouillé.
- Ne transportez pas de récipients d'essence dans *AUCUN* des compartiments de stockage
- Utilisez uniquement un contenant pour carburant LinQ approuvé par BRP, qui devrait être correctement installé et sécurisé.
- Ne jamais remplir un bidon de carburant à bord. Toujours remplir tout conteneur de carburant sur le quai ou à terre.
- Ne remorquez jamais un skieur ou un planchiste lorsqu'une réserve de carburant est installée sur la plateforme de baignade.

L'essence est toxique et peut provoquer des blessures ou le décès.

- Ne siphonnez jamais de l'essence avec la bouche.
- Consultez un médecin immédiatement si vous avalez de l'essence, si de l'essence vous éclabousse les yeux ou si vous respirez des émanations.

Si vous renversez de l'essence sur vous, lavez-vous avec du savon et de l'eau puis changez de vêtements.

Brûlures causées par des pièces chaudes

Certains composants peuvent devenir chauds lorsqu'ils fonctionnent. Éviter tout contact pendant et peu de temps après son fonctionnement pour éviter les brûlures.

Sports nautiques (remorquage avec l'embarcation)

Accessoires et dispositifs de remorquage

Cette embarcation est équipée d'un point de remorquage conçu pour un câble de remorquage de ski, de planche de wakeboard ou de tube.

Il est recommandé de ne pas remorquer plus d'un appareil (ski, wakeboard, tube, etc.) en même temps.

N'utilisez pas ces points d'attache ou toute autre partie de l'embarcation pour remorquer un parachute, un cerf-volant, un planeur ou tout autre dispositif qui pourrait rester en suspension dans l'air ou pour tirer un autre bateau. Cela pourrait entraîner des blessures ou l'embarcation pourrait être gravement endommagée.

Ne transportez jamais des objets sur la plateforme arrière lorsque vous faites des sports nautiques. Les objets peuvent interférer avec la corde de remorquage et la détacher, devenant ainsi un obstacle pour la personne qui tient la corde.

Capacité de remorquage de l'embarcation

Vous devez toujours avoir un observateur à bord de l'embarcation pour surveiller la personne tirée et communiquer au conducteur tous les signaux de main de la personne tractée. Le conducteur doit regarder en avant et se concentrer sur la conduite de l'embarcation.

Vous devez avoir des sièges pour tous les occupants : opérateur, observateur, personne remorquée. Par conséquent, si vous êtes le seul bateau, votre embarcation doit avoir une capacité de 3 places assises ou plus et vous ne pouvez remorquer qu'une seule personne.

Remorquage et observation

Si vous n'avez jamais remorqué quelqu'un derrière votre embarcation, il est bon de passer quelques heures en tant qu'observateur, en collaboration avec un opérateur expérimenté et profitant de son expérience. Il faut être conscient du niveau d'expérience et d'habileté de la personne qu'on remorque.

Tirer un pneumatique, un skieur ou un planchiste modifie le comportement de l'embarcation et exige plus d'habileté.

Respectez toujours la sécurité et le confort de la personne que vous remorquez.





N'allez pas plus vite qu'il le faut et suivez les directives de l'observateur.

Ne jamais effectuer de virages serrés en tractant un skieur ou un planchiste. Les virages serrés peuvent entraîner une accélération soudaine ou la perte de vitesse de la personne pratiquant un sport nautique tracté. N'utilisez le système de freinage qu'en cas de nécessité absolue. N'oubliez pas que, même si cette embarcation est manœuvrable et a des capacités de freinage, la personne remorquée peut ne pas être en mesure d'éviter un obstacle ou votre embarcation.

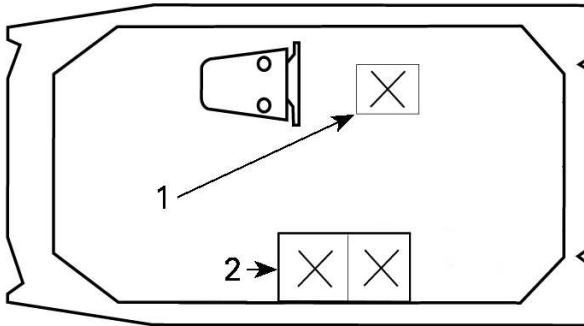
Le conducteur, l'observateur et la personne pratiquant un sport nautique tracté, doivent apprendre les signaux manuels avant le départ.

Signaux de main

<p>1. Accélérer</p> <p>Pouce dans les airs</p>	<p>5. Couper le moteur</p> <p>Signal de main qui coupe la gorge</p>
<p>2. Ralentir</p> <p>Pouces vers le bas</p>	<p>6. Tout va bien après chute</p> <p>Mains jointes au-dessus de la tête</p>

Signaux de main	
3. Tournant Geste de la main circulaire au-dessus de la tête, puis pointer la main dans la nouvelle direction 	7. Arrêter Main au dessus de la tête et doigts écartés 
4. Retour au rivage Petites tapes sur le dessus de la tête 	8. Tout va bien Un cercle formé avec le pouce et l'index 

Le meilleur siège pour un observateur doit être celui où il peut voir à la fois le pilote et les glisseurs, le planchiste ou le skieur nautiques. Assurez-vous que le pilote peut voir et entendre l'observateur pour les instructions.



TYPIQUE

1. Opérateur
2. Observateur

⚠ ATTENTION

Assurez-vous que la vue arrière est constamment dégagée à tout moment lorsqu'une personne pratique des sports nautiques. L'observateur doit être en mesure de voir la ou les personnes qu'il remorque.

Pratiquez les sports nautiques dans des endroits sécuritaires. Restez à l'écart des autres embarcations, des canaux, des endroits interdits d'accès, des nageurs, des voies navigables très fréquentées et des obstacles submergés.

⚠ AVERTISSEMENT

Ne pratiquez jamais de sports nautiques dans l'obscurité ou par mauvais temps.

Skieur ou planchiste tombé

Toute chute peut entraîner des blessures : S'occuper sans délai de toute personne qui tombe à l'eau. Une personne à l'eau est vulnérable et les autres embarcations peuvent ne pas la voir.

Gardez toujours le skieur ou le planchiste tombé en vue et du côté du conducteur de l'embarcation . Encerchez lentement le skieur ou planchiste tombé pour ramener la poignée de la corde de remorquage ou le ramasser. Coupez toujours le moteur lorsqu'un skieur ou planchiste tombé monte ou descend de l'embarcation ou se trouve à proximité de celle-ci.

Câble de remorque

N'enroulez jamais le câble de remorque autour de votre taille, main ou toute autre partie du corps La corde pourrait soudainement perdre son mou et vous causer des blessures graves, comme l'amputation.

L'observateur et le conducteur ne doivent pas perdre de vue la corde qui sert à remorquer. Un câble de remorquage détendu peut s'emmêler lorsqu'une ou plusieurs personnes ou des objets sont présents sur l'embarcation ou dans l'eau, en particulier lors d'un virage serré ou d'une manœuvre circulaire, et causer des blessures graves.

Ne tirez pas la corde de remorquage devant d'autres bateaux. Ne passez pas sur la corde avec l'embarcation car elle pourrait se coincer dans la turbine.

Évitez de tirer toute personne pratiquant un sport nautique quelconque en utilisant un câble trop court qui l'obligerait à inhaler des gaz d'échappement concentrés. En inhalant ces gaz qui renferment du monoxyde de carbone, cette personne risque de s'empoisonner, de se blesser ou même de périr.

Utilisez toujours une corde de remorquage d'une résistance à la traction appropriée et d'une longueur suffisante. Inspectez la corde et les connecteurs avant chaque utilisation. Ne pas utiliser cette planche ISUP si elle n'est pas en bon état. Assurez-vous que la corde de remorquage est correctement fixée à votre embarcation.

Débranchez toujours la corde de remorquage et rangez-la en toute sécurité dans l'embarcation lorsqu'elle n'est pas utilisée. Bien que certaines embarcations soient équipées ou puissent être équipées d'un mécanisme de remorquage spécialement conçu, évitez d'installer une barre de remorquage sur une embarcation. Celui-ci peut constituer un danger si quelqu'un tombe dessus.

EXERCICES PRATIQUES

Il faut bien se familiariser avec les commandes, les fonctions et les caractéristiques de maniabilité de l'embarcation avant de partir sur l'eau.

Choix d'une aire d'exercice

Trouver une aire d'exercice appropriée. Assurez-vous que la zone répond aux exigences suivantes :

- Aucune embarcation à proximité
- Aucun obstacle
- Aucun nageur
- Aucun courant
- Espace suffisant pour manœuvrer
- Profondeur d'eau suffisante

Exercices pratiques

Entraînez-vous avec les exercices suivants.

Virages

S'exercer à tourner dans les deux sens à basse vitesse.

Une fois qu'on se sent à l'aise, accroître le niveau de difficulté en effectuant une figure de huit.

Lorsqu'on maîtrise ces manœuvres, les refaire en circulant plus rapidement.

Distances d'arrêt

S'exercer à arrêter en ligne droite à différentes vitesses et puissances de freinage. N'oubliez pas que la vitesse de l'embarcation, la charge, les conditions et le courant de l'eau tout comme le vent influencent également la distance d'arrêt.

Exercez-vous à relâcher l'accélérateur tout en allant à grande vitesse et à ressentir le taux de décélération à une vitesse différente.

Refaites cette manœuvre mais en utilisant cette fois-ci le levier iBR (si équipée). Veuillez noter que le système iBR prend également le contrôle de la manette des gaz.

Direction et contournement d'un obstacle

Exercez-vous à contourner un obstacle (choisir un point virtuel sur l'eau) en dirigeant l'embarcation et en maniant l'accélérateur.

Refaire cette manœuvre, mais cette fois-ci relâcher l'accélérateur en tournant.

Refaites cette manœuvre mais en utilisant cette fois-ci le levier iBR (si équipée). Veuillez noter que le système iBR prend également le contrôle de la manette des gaz.

REMARQUE :

En effectuant cet exercice, vous apprendrez à diriger l'embarcation dans une autre direction.

Marche arrière

S'exercer à reculer pour savoir comment l'embarcation se comporte en marche arrière et comment elle réagit au mouvement du guidon.

REMARQUE :

En marche arrière par contre, l'embarcation tourne en sens inverse de la direction.

Accostage

Exercez-vous à accoster en utilisant l'accélérateur, le levier iBR et le guidon pour bien comprendre le comportement et maîtriser votre embarcation.

Mode Ski et Mode Régulateur de vitesse

Il est important de comprendre le fonctionnement de ces modes et de se familiariser avec ces fonctions avant de les utiliser en naviguant avec d'autres personnes à bord.

AVERTISSEMENT

Les modes Ski et Régulateur de vitesse ne constituent pas un pilote automatique. Ils ne dirigent pas l'embarcation à votre place.

RAVITAILLEMENT

Spécifications d'essence

AVIS

Utilisez toujours de l'essence fraîche.

L'essence s'oxyde, le résultat est la perte de l'octane, des composés volatils et la production de dépôts de gomme et de vernis qui peuvent endommager le système d'alimentation.

Le mélange d'essence et d'alcool varie selon les pays et les régions. Ce véhicule a été conçu pour fonctionner avec les essences recommandées, cependant, n'ignorez pas ce qui suit :

- L'utilisation d'essence contenant de l'alcool au-delà du pourcentage spécifié par la réglementation gouvernementale n'est pas recommandée et peut entraîner les problèmes suivants dans les composants du circuit d'essence :
 - des difficultés de démarrage et de fonctionnement;
 - la détérioration des pièces en caoutchouc ou plastique;
 - la corrosion des pièces métalliques;
 - des dommages causés aux parties internes du moteur.
- Vérifiez fréquemment l'absence de fuites d'essence ou d'autres anomalies du circuit d'essence en cas de soupçon d'une présence d'alcool dans l'essence supérieure à la réglementation gouvernementale en vigueur.
- Les carburants contenant de l'alcool attirent et retiennent l'humidité, ce qui peut entraîner la séparation des phases du carburant et occasionner des problèmes de performances du moteur ou endommager ce dernier.

Essence recommandée

L'essence doit avoir l'indice d'octane minimal suivant:

Essence recommandée

Utiliser de l'essence super sans plomb présentant un indice d'octane AKI (RON+MON)/2 de 87, ou un indice d'octane RON de 91.

Utilisez de l'essence sans plomb ayant une teneur MAXIMALE de 10 % d'éthanol.



À PROXIMITÉ DU BOUCHON DU RÉSERVOIR D'ESSENCE

AVIS

N'utilisez jamais d'autres essences. L'utilisation d'essence inappropriée peut endommager le système d'alimentation ou le moteur.

AVIS**N'utilisez PAS d'essence étiquetée E85.**

L'utilisation de carburant étiqueté E15 est interdite par la réglementation de l'EPA aux États-Unis.

Méthode de remplissage**⚠ AVERTISSEMENT**

L'essence est extrêmement inflammable et explosive dans certaines conditions. Suivre à la lettre les instructions données dans cette section. Une manipulation incorrecte du carburant peut entraîner des dommages matériels, des blessures graves ou la mort. Les fuites de carburant constituent des risques d'incendie et d'explosion. Inspectez fréquemment le système pour détecter les fuites.

L'essence est inflammable et explosive dans certaines conditions. Ne fumez pas. Restez à l'écart des flammes et des étincelles.

Si l'embarcation est équipée d'une cabine complète, il est recommandé d'ouvrir une section pour ventiler suffisamment pendant le remplissage du réservoir de carburant.

1. Arrêtez le moteur.
2. Si vous êtes sur l'eau, amarrez solidement l'embarcation au dock.
3. Le conducteur et le ou les passagers doivent descendre de l'embarcation.
4. Défaites la toile pour accéder au bouchon du réservoir de carburant.
5. Ouvrez lentement le bouchon du réservoir de carburant dans un endroit bien ventilé pour stabiliser la pression.

REMARQUE :

Un léger sifflement est normal.

6. Insérez le bec dans le goulot de remplissage.
7. Versez l'essence lentement afin que l'air puisse s'échapper du réservoir et éviter que l'essence ne refoule. Évitez de répandre de l'essence.
8. Cessez de remplir le réservoir dès que la poignée du distributeur d'essence se relâche, et attendez un instant avant d'enlever le bec. Ne reculez pas le bec pour ajouter davantage d'essence dans le réservoir. Évitez tout remplissage excessif.
9. Réinstallez le bouchon du réservoir de carburant et serrez-le dans le sens horaire jusqu'à ce que vous entendiez un bruit de cliquet.
10. Toujours essuyer tout carburant répandu sur l'embarcation.
11. Fermez l'ouverture de la toile.

TRANSPORT DE L'EMBARCATION

REMARQUE : Pour des informations complètes sur la remorque, consultez le *Guide de l'utilisateur* approprié.

Vérifiez que le poids est correctement réparti et que le poids de timon représente environ 7 à 12 % du poids total de la remorque et de l'embarcation. Déplacez ou retirez des éléments si nécessaire.

Placez l'embarcation dans sa position normale de fonctionnement.

Vérifiez les lois et règlements en vigueur dans sa région avant d'effectuer un remorquage, particulièrement concernant les éléments suivants:

- Système de freinage
- Poids du véhicule remorqué
- Rétroviseurs.

Respectez la charge maximale de remorquage du véhicule remorqueur ainsi que la charge admissible au timon recommandée par le fabricant.

Attachez l'embarcation aux œillets avant et arrière (proue/poupe) de manière à ce qu'elle soit fermement fixée sur la remorque. Utilisez des sangles d'arrimage supplémentaires si nécessaire.

Assurez-vous que le bouchon du réservoir de carburant et tous les accessoires sont correctement verrouillés.

Vérifiez que toute la cargaison sur l'embarcation est correctement fixée. Retirez tout ce qui risque de tomber sur la route et peut constituer un danger pour les véhicules qui suivent.

AVERTISSEMENT

Veillez à abaisser le toit Bimini, s'il en est équipé, avant le départ.

Observez les règles de sécurité pendant le remorquage.

Ne faites pas passer de cordes ou d'attaches au-dessus du siège. Ne les fixez pas aux mains courantes pour éviter que ces pièces ne soient endommagées de façon permanente. Enveloppez les cordes ou les sangles d'arrimage avec des chiffons ou des protecteurs semblables là où elles peuvent entrer en contact avec l'embarcation.

Pendant le remorquage, il est recommandé d'installer une housse pour protéger l'embarcation contre les intempéries et les débris.

AVERTISSEMENT

Assurez-vous que tous les sièges, les accessoires et le chargement sont correctement fixés. Retirez tout ce qui pourrait tomber sur la route et créer un danger pour les autres véhicules.

Pour obtenir de plus amples renseignements, visionnez la vidéo suivante :

<https://www.youtube.com/watch?v=mXtHWIdt7yI>

Ou utilisez le code QR suivant :



ÉTIQUETTES IMPORTANTES SUR LE PRODUIT

Étiquettes de sécurité de l'embarcation

Ces étiquettes sont posées sur le véhicule pour la sécurité du conducteur, des passagers, ou des passants

Le pilote et le passager (si présent) doivent lire et comprendre ces informations avant le départ.

Les étiquettes illustrées aux pages suivantes sont apposées sur votre embarcation. Si elles se décollent ou sont endommagées, elles seront remplacées gratuitement. Adressez-vous à un concessionnaire autorisé Sea-Doo.

REMARQUE :

En cas de divergence entre ce guide et le véhicule, les étiquettes de sécurité sur le véhicule ont préséance sur les étiquettes présentes dans ce guide.

Procédure d'alimentation en carburant – Étiquette d'avertissement

AVIS

Pour des performances optimales avec le moteur 300, utiliser de l'essence super sans plomb avec un indice d'octane AKI (R+M)/2 de 91, ou un indice d'octane RON de 95.

⚠ AVERTISSEMENT / WARNING

ÉVITER LES BLESSURES GRAVES OU LA MORT RÉSULTANT D'UNE EXPLOSION OU D'UN INCENDIE PROVOQUÉ PAR UNE FUITE DE CARBURANT

Inspecter le système régulièrement pour s'assurer qu'il n'y a aucune fuite.

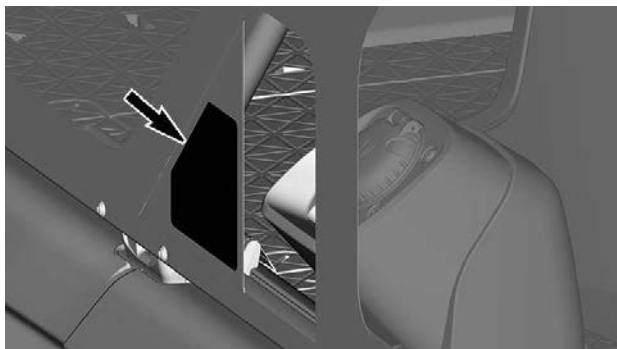
E10

AVOID SERIOUS INJURY OR DEATH FROM FIRE OR EXPLOSION RESULTING FROM LEAKING FUEL

Inspect system for leaks frequently.

⚠ AVERTISSEMENT

- Avant de faire le plein, éteignez le moteur, sans personne à bord du bateau.
- Tenez l'embarcation à l'écart des flammes nues et des étincelles, ne fumez pas.
- Ouvrez lentement dans un endroit bien ventilé, le contenu peut être sous pression.
- Utilisez de l'essence ordinaire sans plomb ayant un indice d'octane à la pompe de 87.
- Ne jamais utiliser d'essence avec une teneur en éthanol supérieure à 10 %.
- Ne pas trop remplir.
- Essuyez l'essence renversée.



Information générale – Étiquette d'avertissement

⚠ AVERTISSEMENT**LE MONOXYDE DE CARBONE (CO) PEUT PROVOQUER DES LÉSIONS CÉRÉBRALES OU LA MORT.**

Les gaz d'échappement du moteur et du générateur contiennent du monoxyde de carbone, un gaz inodore et incolore.

Les signes d'une intoxication au monoxyde de carbone incluent : nausées, maux de tête, vertiges, somnolence et perte de conscience.

Toute personne qui présente des signes d'empoisonnement au monoxyde de carbone **DOIT ÊTRE DÉPLACÉE À L'AIR FRAIS.**

Voir dans le Guide de l'opérateur des informations supplémentaires concernant l'empoisonnement au monoxyde de carbone.

**⚠ AVERTISSEMENT****LES VAPEURS D'ESSENCE PEUVENT EXPLOSER ET PROVOQUER DES BLESSURES OU LA MORT. AVANT DE DÉMARRER LE MOTEUR :**

- Vérifiez l'absence de fuites ou de vapeurs de gaz dans le compartiment moteur
- Faites fonctionner la ventilation pendant 4 minutes
- Vérifiez le fonctionnement de la ventilation

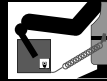
**⚠ WARNING****GASOLINE VAPOR CAN EXPLODE RESULTING IN INJURY OR DEATH. BEFORE STARTING THE ENGINE:**

- verify engine space for gas leaks or vapors
- operate blower for 4 minutes
- verify blower

⚠ AVERTISSEMENT

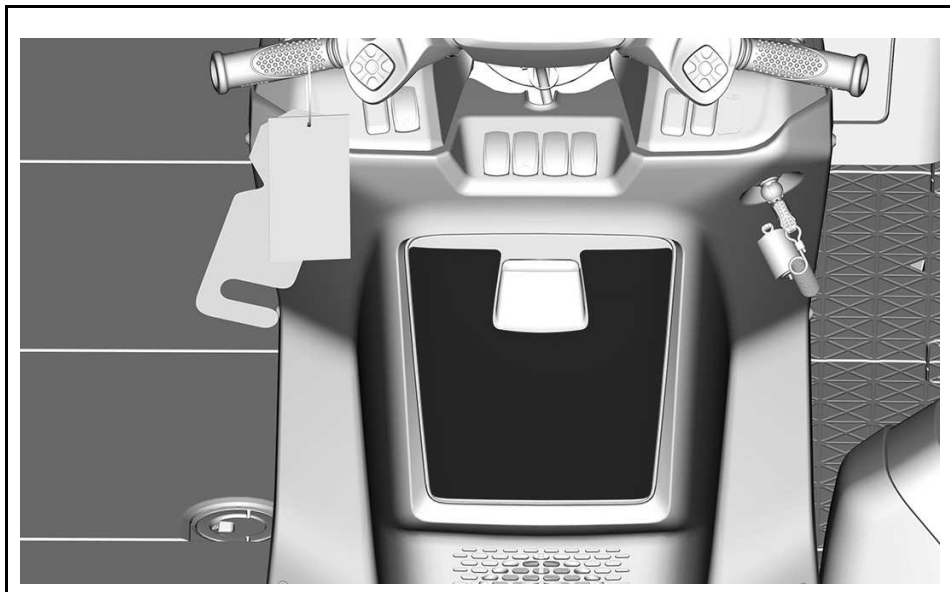
Le non-respect de ces avertissements peut entraîner des BLESSURES GRAVES ou la MORT.

- LA VISIBILITÉ DEPUIS LA POSITION ASSISE DANS CE POSTE DE PILOTAGE EST LIMITÉE. Il peut être nécessaire de travailler en position debout.
 - FAITES FONCTIONNER LA VENTILATION pour évacuer les vapeurs d'essence du compartiment moteur lorsque le moteur est au ralenti, en dessous de la vitesse de croisière et après avoir arrêté le moteur.
 - VÉRIFIEZ LES PRÉVISIONS MÉTÉOROLOGIQUES AVANT DE QUITTER LE QUAÏ et tenez compte de tous les avis météorologiques.
 - PORTEZ CONSTamment UN CORDON DE SÉCURITÉ sur le bateau afin d'éviter tout risque qu'il parte sans surveillance.
 - NE JAMAIS UTILISER LE BATEAU SOUS L'INFLUENCE de drogues ou d'alcool.
 - NE PAS SURCHARGER LE BATEAU. ASSUREZ-VOUS QUE LES CHARGES SONT CORRECTEMENT ET UNIFORMÉMENT RÉPARTIES entre l'avant et l'arrière et les deux côtés du bateau afin d'éviter une mauvaise manipulation, une perte soudaine de contrôle, l'envahissement et/ou le chavirement.
 - LES OCCUPANTS DOIVENT PORTER UN VÊTEMENT DE FLOTTAISON INDIVIDUEL CONFORME À LA RÉGLEMENTATION LOCALE.
 - VÉRIFIEZ QUE TOUS LES PASSAGERS SONT CORRECTEMENT ASSIS PENDANT LE TRAJET. Pour éviter que les passagers ne tombent par-dessus bord ou ne soient éjectés du bateau, ne laissez pas les passagers s'asseoir sur les dossiers des sièges, les plat-bords ou les bords extérieurs du pont lorsque le bateau est en mouvement.
 - RÉDUISEZ LA VITESSE AVANT TOUT VIRAGE SOUDAIN OU RAPIDE, ET MAINTENEZ EN TOUT TEMPS UNE VITESSE CONFORME AVEC LA SÉCURITÉ et adaptée aux conditions de l'eau et l'environnement. À grande vitesse, la manœuvrabilité est limitée. Un virage soudain peut entraîner une perte de contrôle du bateau. Cela pourrait provoquer la chute des occupants sur le pont ou par-dessus bord.
 - EXERCEZ UNE VIGILANCE CONSTANTE ET MAINTENEZ LA DISTANCE DE SÉCURITÉ selon les conditions pour éviter les collisions. N'éclaboussez pas les autres et ne sautez pas les vagues ou les sillages. Le contrôle directionnel est réduit lorsque la vitesse diminue. Il est perdu lorsque le moteur est arrêté.
 - N'ACCÉLÉREZ JAMAIS LORSQUE QUELQU'UN EST À L'ARRIÈRE DU BATEAU. Coupez le moteur avant que quelqu'un monte à bord par l'arrière et lorsque des nageurs se trouvent à l'arrière du bateau. De l'eau et/ou des débris sortant de la turbine peuvent causer de graves blessures.
 - RESPECTEZ LES LOIS DE LA NAVIGATION ET LES RÈGLES DE LA PLAISANCE APPLICABLES.
 - SOYEZ PRUDENT ET UTILISEZ UN ÉCLAIRAGE APPROPRIÉ lorsque vous naviguez la nuit ou par mauvais temps.
- Lisez et respectez les étiquettes de sécurité et le guide de l'utilisateur avant d'utiliser votre embarcation.



Brevets : www.bnp.com/en/about-bnp/patents.html

21994938



Étiquette de sécurité du moteur

**L'ENTRETIEN DU MOTEUR INSTALLÉ DANS CE BATEAU
NÉCESSITE DES OUTILS SPÉCIAUX, UNE FORMATION ET
DES PIÈCES DE RECHANGE IDENTIQUES. L'ENTRETIEN DU
MOTEUR NE DOIT ÊTRE EFFECTUÉ QUE PAR UN
TECHNICIEN FORMÉ PAR BOMBARDIER PRODUITS RÉCRÉATIFS. N'ESSEYEZ PAS
D'ENTREtenir LE SYSTÈME VOUS-MÊME.**

AVIS
VÉRIFIER LE NIVEAU D'HUILE DU MOTEUR

- Baisser le moteur au ralenti et attendre au moins 30 secondes.
- La trousse de rinçage doit être impérativement connectée.
- Laissez le moteur tourner au ralenti pendant au moins 30 secondes.
- Arrêtez le moteur et attendez au moins 30 secondes.

Vérifiez le niveau d'huile à l'aide de la jauge.

ATTENTION

L'huile moteur et certains composants du compartiment moteur peuvent être chauds. Un contact direct peut provoquer des brûlures.

L'ENTRETIEN DU MOTEUR INSTALLÉ DANS CE BATEAU NÉCESSITE DES OUTILS SPÉCIAUX, UNE FORMATION ET DES PIÈCES DE RECHANGE IDENTIQUES. L'ENTRETIEN DU SYSTÈME D'ALIMENTATION EN CARBURANT NE DOIT ÊTRE EFFECTUÉ QUE PAR UN TECHNICIEN FORMÉ PAR BOMBARDIER PRODUITS RÉCRÉATIFS. N'ESSEYEZ PAS D'ENTREtenir LE SYSTÈME VOUS-MÊME.

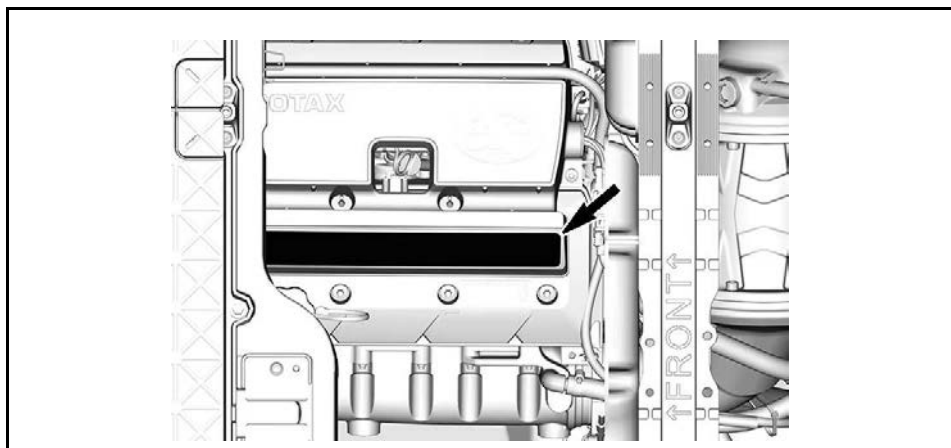
219906206

AVIS**VÉRIFIER LE NIVEAU D'HUILE DU MOTEUR**

- S'assurer que le moteur ait atteint sa température de fonctionnement. Ne jamais laisser tourner le moteur sans eau car celui-ci pourrait être endommagé. La trousse de rinçage doit être impérativement connectée.
- Le véhicule doit être à niveau pour effectuer la vérification.
- Laissez le moteur tourner au ralenti pendant au moins 30 secondes.
- Arrêtez le moteur et attendez au moins 30 secondes.
- Vérifiez le niveau d'huile à l'aide de la jauge.

ATTENTION

L'huile moteur et certains composants du compartiment moteur peuvent être chauds. Un contact direct peut provoquer des brûlures.



Porte avant – Étiquette d'avertissement



Ancrage des accessoires – Étiquette d'avertissement

⚠ AVERTISSEMENT

Évitez les accidents graves ou mortels.

Les sièges ou accessoires délogés peuvent heurter les occupants ou provoquer une perte de contrôle du bateau.

Fixez tous les sièges et accessoires avant de partir.

219906207



Compartiment de rangement avant – Étiquette d'avertissement

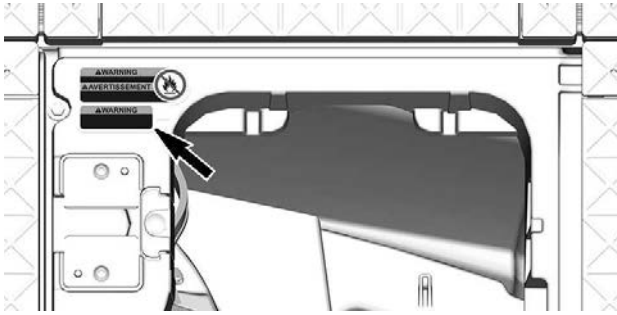
⚠ AVERTISSEMENT
Ne pas stocker des réservoirs d'essence dans cet espace

⚠ WARNING
Not for gasoline tank storage



⚠ AVERTISSEMENT
Ne transportez jamais d'objets non fixés, fragiles ou tranchants dans le compartiment de rangement.

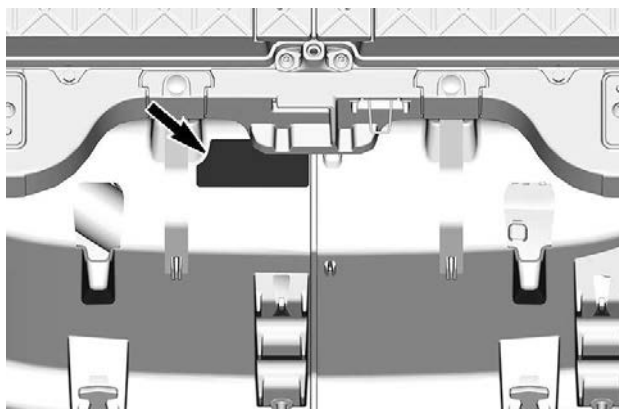
219906212



Étiquette d'entretien du système de carburant

L'ENTRETIEN DU MOTEUR INSTALLÉ DANS CE BATEAU NÉCESSITE DES OUTILS SPÉCIAUX, UNE FORMATION ET DES PIÈCES DE RECHANGE IDENTIQUES. L'ENTRETIEN DU SYSTÈME DE CARBURANT DOIT UNIQUEMENT ÊTRE EFFECTUÉ PAR UN TECHNICIEN FORMÉ PAR BOMBARDIER PRODUITS RÉCRÉATIFS INC. N'ESSEYEZ PAS D'ENTREtenir LE SYSTÈME VOUS-MÊME.

6071_FR



Batterie – Étiquette d'avertissement

⚠ AVERTISSEMENT

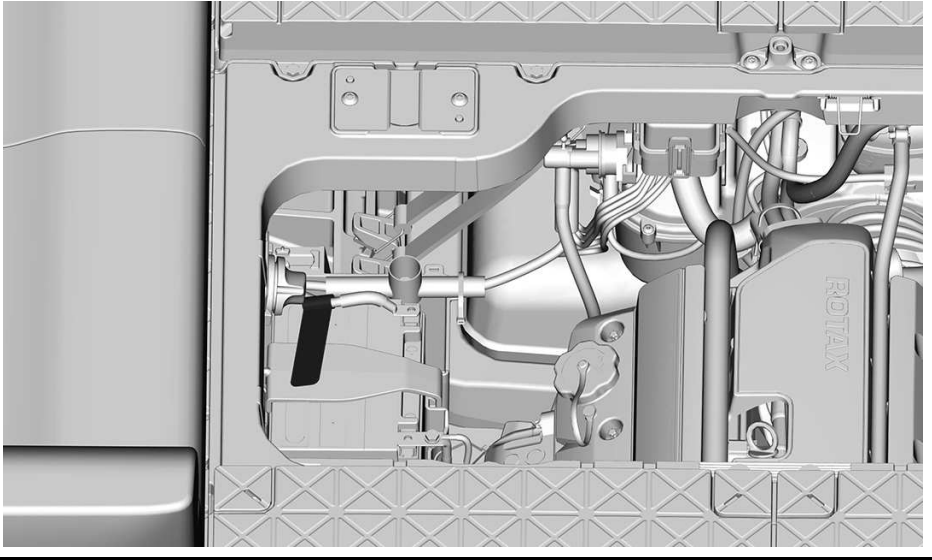
- Enlever la batterie du bateau avant de la charger.
- Ne pas trop charger la batterie.
- Un chargement excessif pourrait faire exploser la batterie.

⚠ WARNING

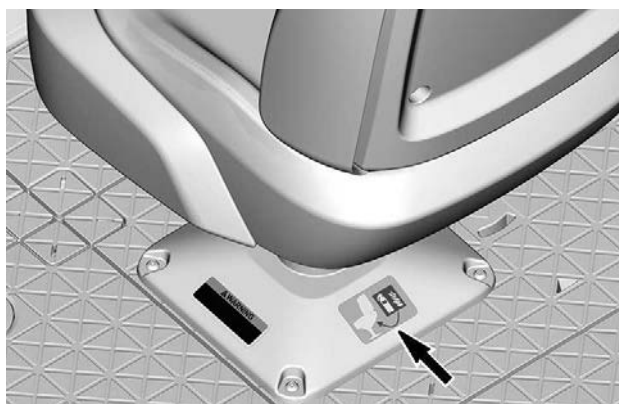
- Remove battery from boat before charging.
- Do not overcharge battery.
- Improper charging of battery can cause explosion.



219905305



Étiquette de position de l'extincteur



Verrou pivotant – Étiquette d'avertissement



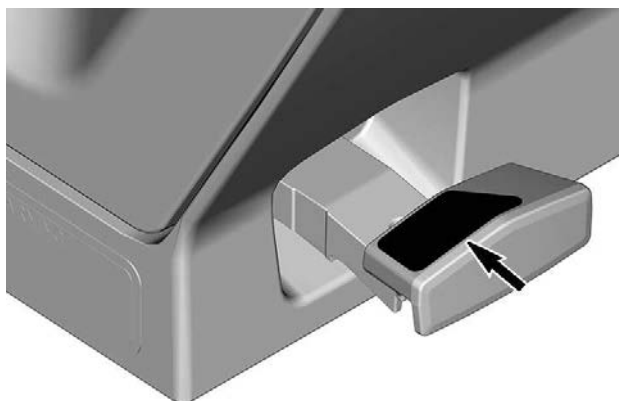
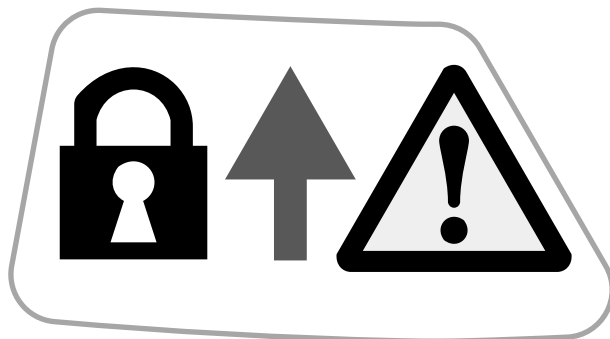
Levier de verrouillage – Étiquette d'avertissement

REMARQUE :

Cette étiquette est apposée sur de nombreux équipements, notamment les sièges, les dossiers et les tables.

AVERTISSEMENT

Poussez complètement la languette vers l'avant pour la verrouiller en place.



Toit Bimini – Étiquette d'avertissement

⚠ AVERTISSEMENT

Pour réduire le risque de blessures graves ou mortelles

Ne dépassez JAMAIS 70 km/h (45 mph) lorsque vous remorquez ce bateau avec le toit relevé. Le toit pourrait se détacher et devenir un danger sur la route.

Abaissez TOUJOURS le toit et fixez-le à l'aide des sangles fournies avant de remorquer à des vitesses supérieures à 70 km/h (45 mph).

Ne rangez JAMAIS d'objets dans la poche supérieure lorsque vous naviguez à des vitesses supérieures à 8 km/h (5 mph) car ils pourraient tomber et heurter les occupants.

Rangez TOUJOURS des objets souples et légers et retirez-les lorsque vous naviguez à des vitesses supérieures à 8 km/h (5 mph).

Manipulez avec prudence et faites attention aux points de pincement lorsque vous soulevez ou abaissez la structure.

Lorsque le toit est relevé, vérifiez qu'il est correctement fixé. La structure est lourde et pourrait heurter des occupants.

219906211

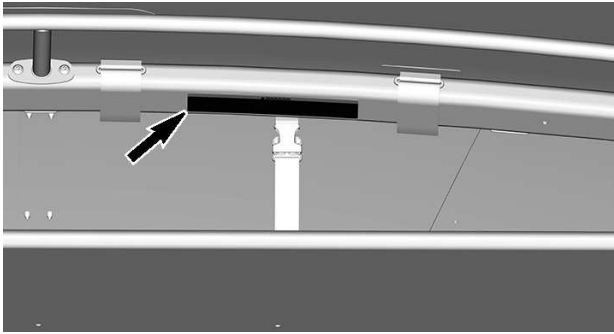


Table – Étiquette d'avertissement

⚠ AVERTISSEMENT

Pour éviter des accidents graves

- Ne pas s'asseoir ou s'appuyer sur la table
- Ne laissez jamais le socle monté sans la table
- Installez toujours la table dès que le socle est en place
- Rangez la table et le socle lorsque vous naviguez à une vitesse supérieure à 8 km/h (5 mph), ou lorsque le bateau est remorqué
- La limite de charge de 6,8 kg (15 lb) ne doit jamais être dépassée

219906214

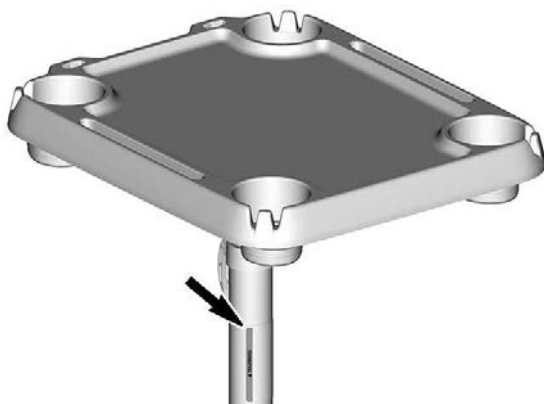
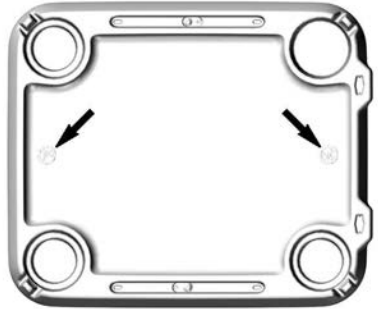
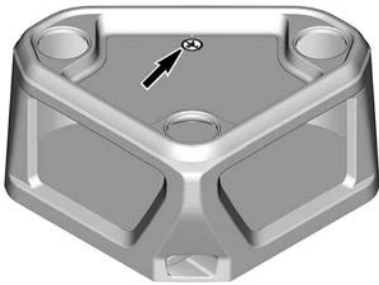


Table – Pictogramme de mise en garde

 **ATTENTION**

Ne pas s'asseoir ou s'appuyer sur la table.



Banc de poupe – Étiquette d'avertissement



Évitez les blessures graves ou la mort en tombant de l'eau.

- Relevez le dossier avant de partir.
- Ne vous asseyez jamais sur une table d'angle rembourrée pendant le trajet.
- Restez à l'intérieur des barrières et des rails et restez assis pendant le trajet.



219906210

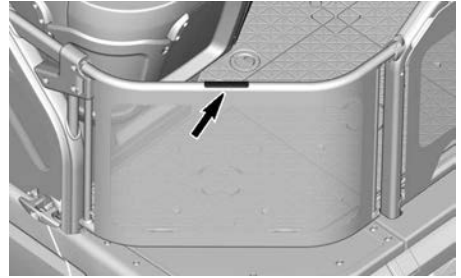
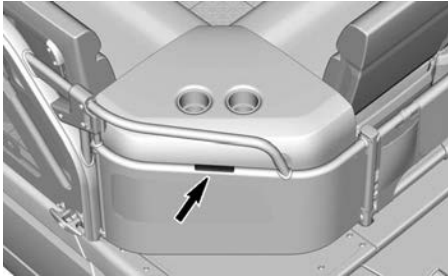


Main courante arrière – Étiquette d'avertissement

⚠ AVERTISSEMENT

Évitez les blessures graves ou la mort en tombant dans l'eau.
Fermez et verrouillez la porte avant de démarrer.
Restez à l'intérieur des barrières et des rails et restez assis pendant le trajet.

219906208

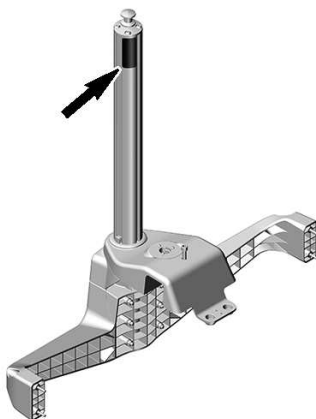


Mât de ski – Étiquette d'avertissement

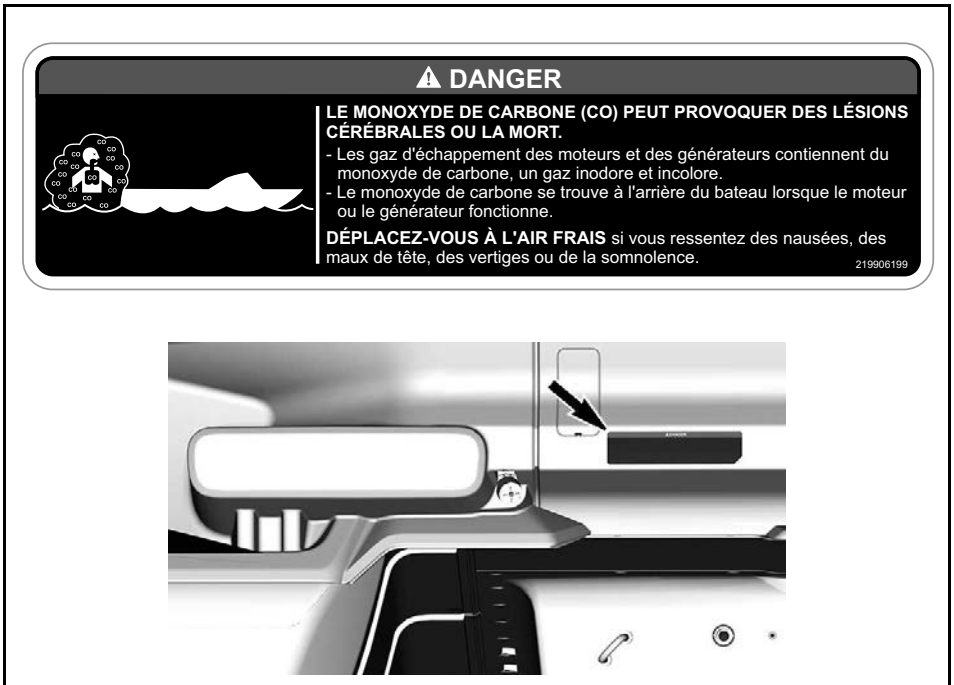
⚠ AVERTISSEMENT

- Le skieur ou le planchiste doit peser moins de 114 kg (250 lb).
- Ne jamais fixer un tube gonflable à cet emplacement.

219906073_FR



Monoxyde de carbone (CO) – Étiquette de danger (pare-chocs arrière)



Monoxyde de carbone (CO) – Étiquette de danger (plateforme de baignade)

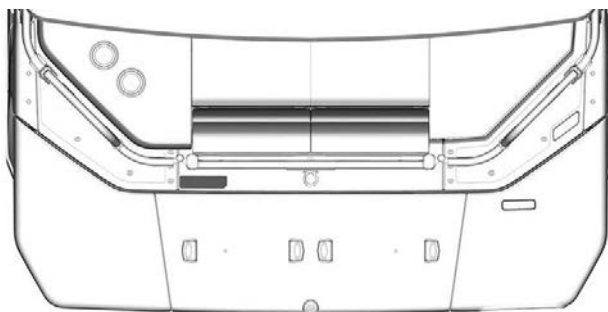
DANGER

LE MONOXYDE DE CARBONE (CO) PEUT PROVOQUER DES LÉSIONS CÉRÉBRALES OU LA MORT.

- Les gaz d'échappement des moteurs et des générateurs contiennent du monoxyde de carbone, un gaz inodore et incolore.
- Le monoxyde de carbone se trouve à l'arrière du bateau lorsque le moteur ou le générateur fonctionne.

DÉPLACEZ-VOUS À L'AIR FRAIS si vous ressentez des nausées, des maux de tête, des vertiges ou de la somnolence.

219900213



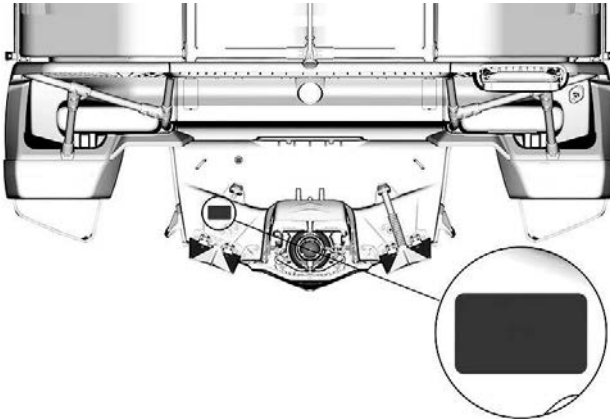
Bouchon de vidange d'échappement - Étiquette d'avertissement**⚠ ATTENTION**

Ne retirez jamais ce bouchon de vidange lorsque le moteur est chaud. Le contact avec de l'eau chaude peut entraîner des brûlures de la peau.

AVIS

Reportez-vous au guide du conducteur pour la procédure de rinçage du système d'échappement. Assurez-vous que le bouchon de vidange d'échappement est bien serré avant de mettre le bateau à l'eau.

6412



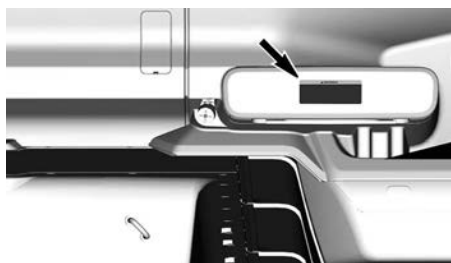
Nageur – Étiquette d'avertissement

⚠ AVERTISSEMENT

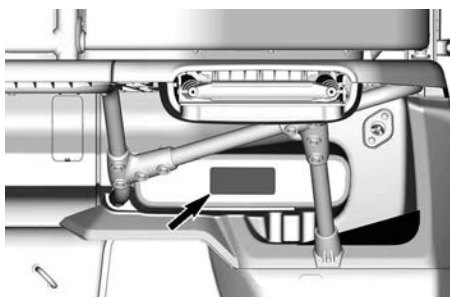
Soyez vigilant pour éviter les blessures graves ou mortelles.

- Vérifiez que le moteur est arrêté avant d'utiliser l'échelle d'embarquement.
- Ne vous approchez pas de la turbine car elle pourrait ramasser des débris et les projeter vers l'arrière.
- Gardez les vêtements et les cheveux à l'écart de la grille d'admission lorsque le moteur tourne pour éviter tout risque de coincement et de noyade.

2118906209



MODÈLES DE BASE



MODÈLES CRUISE ET SPORT

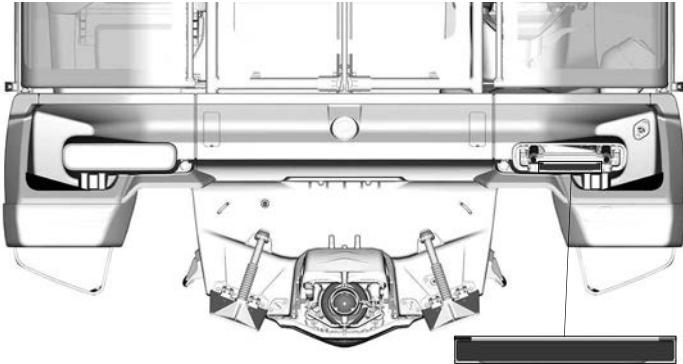
Échelle d'embarquement – Étiquette d'avertissement

AVERTISSEMENT

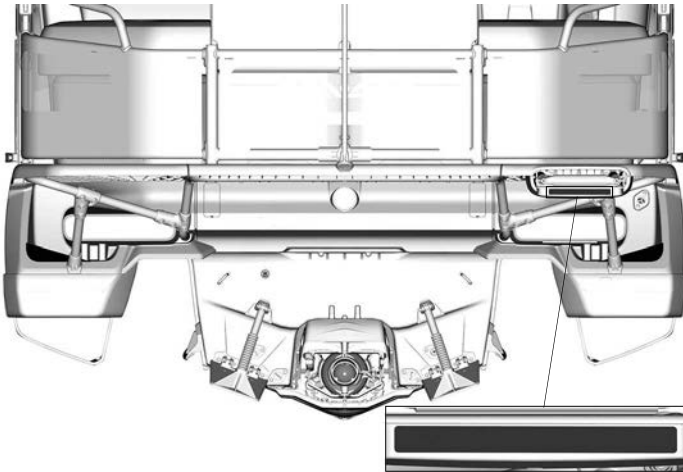
Consignes de sécurité

- N'utilisez jamais l'échelle lorsque le moteur est en marche.
- Restez au centre et face à l'échelle lorsque vous l'utilisez.
- N'utilisez jamais l'échelle pour sauter, plonger ou embarquer hors de l'eau.
- Gardez toujours les doigts à l'écart des points de pincement.

219906202

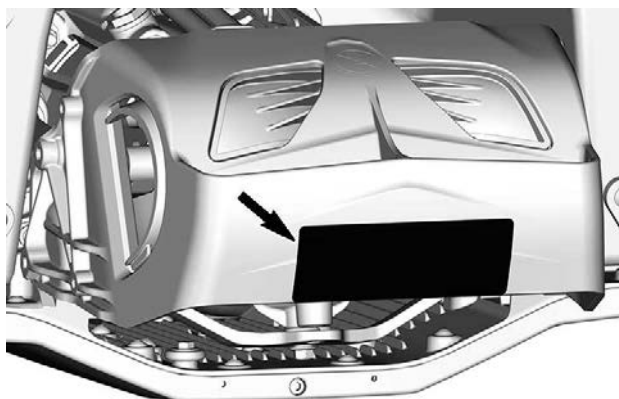


MODÈLE DE BASE

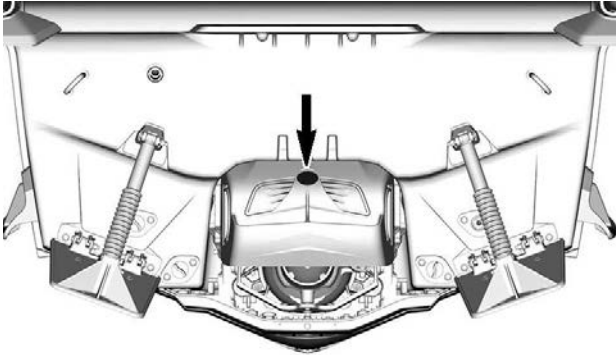


MODÈLES AVEC PLATEFORME DE BAIGNADE

Porte iBR - Pièce mobile – Étiquette d'avertissement



Ne pas utiliser pour monter à bord – Pictogramme d'avertissement

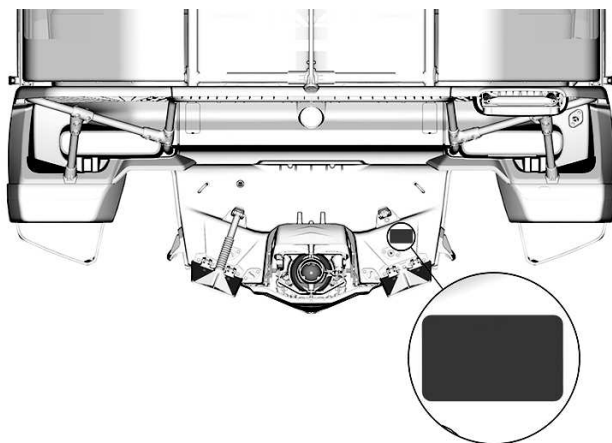


Rinçage – Avis

AVIS

Il est très important de rincer le système d'échappement à l'eau propre (durant 1-1/2 à 2 minutes) après chaque utilisation en eau salée ou en eau sale.

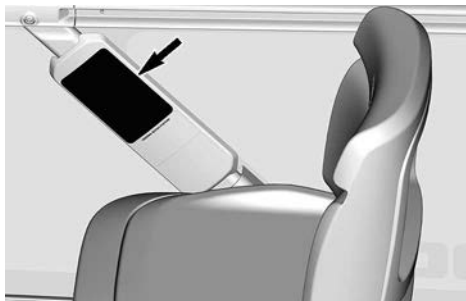
219905501



Étiquettes de conformité et de capacité

Étiquette de l'avis de conformité canadienne

CANADIAN COMPLIANCE NOTICE AVIS DE CONFORMITÉ CANADIEN	
MAXIMUM RECOMMENDED SAFE LIMITS LIMITES MAXIMALES DE SÉCURITÉ RECOMMANDÉES	
MAX. 	kg lbs/lb
MAX. 	kg lbs/lb
<p>THE RECOMMENDED SAFE LIMITS MAY HAVE TO BE REDUCED IN ADVERSE SEA AND WEATHER CONDITIONS. LES LIMITES MAXIMALES DE SÉCURITÉ RECOMMANDÉES PEUVENT DEVOIR ÊTRE RÉDUITES DANS LES CONDITIONS DE MER ET LES CONDITIONS MÉTÉOROLOGIQUES DIFFICILES.</p> <p>OPERATE IN SHELTERED INLAND WATERS. OPÉREZ DANS DES EAUX INTÉRIEURES ABRITÉES.</p>	
<p>BOMBARDIER RECREATIONAL PRODUCTS INC. (YDV) 565 de la Montagne, Valcourt, J0E 2L0, QC, CA Rotaxstrasse 1, Gunskirchen, A-4623, AT</p>	
MODEL / MODÈLE :	
<p>THE MANUFACTURER DECLARES THAT THIS PRODUCT COMPLIES WITH THE CONSTRUCTION REQUIREMENTS OF THE SMALL VESSEL REGULATIONS, AS THEY READ ON THE DAY ON WHICH THE CONSTRUCTION OF THE VESSEL WAS STARTED OR ON THE DAY ON WHICH THE VESSEL WAS IMPORTED.</p> <p>LE FABRICANT ATTESTE QUE CE PRODUIT EST CONFORME AUX EXIGENCES DE CONSTRUCTION DU RÈGLEMENT SUR LES PETITS BÂTIMENTS EN VIGUEUR À LA DATE DU DÉBUT DE SA CONSTRUCTION OU DE SON IMPORTATION.</p>	
<p>INFORMATIONS SUR LE SYSTÈME DE CONTRÔLE DES ÉMISSIONS</p> <p>BOMBARDIER PRODUITS RÉCRÉATIFS INC. CONFORME À LA RÉGLEMENTATION CALIFORNIENNE SUR LES ÉMISSIONS DE GAZ D'ÉCHAPPEMENT DES VÉHICULES NAUTIQUES À MOTEUR À ALLUMAGE COMMANDÉ. FAMILLE DES ÉMISSIONS DE GAZ D'ÉCHAPPEMENT POUR LA CALIFORNIE</p> <p>EVAPORATIVE EMISSION CONTROL SYSTEM: SO. MEETS U.S. EPA EVAP STANDARDS USING CERTIFIED COMPONENTS. SYSTÈME DE CONTRÔLE DES ÉMISSIONS PAR ÉVAPORATION: CONFORME AUX NORMES U.S. EPA EVAP VIA COMPOSANTES CERTIFIÉES.</p> <p>MAX. POWER / PUISSANCE kW</p>	
 	<p>CAN ICES-002/ NMB-002</p> <p style="writing-mode: vertical-rl; transform: rotate(180deg);">6270_FR</p>



SUPPORT D'ÉTIQUETTE À CÔTÉ DU SIÈGE DU CONDUCTEUR

Étiquette des positions assises pendant la navigation

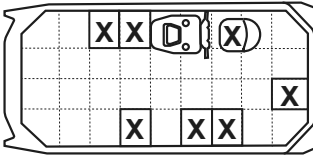
Modèles pour le Canada

POSITIONS ASSISES PENDANT LA NAVIGATION

Vérifiez que tous les passagers sont assis sur un siège situé et fixé à l'emplacement recommandé marqué d'un X avant de vous mettre en route.

NOMBRE MAX. DE PERSONNES

7



2119006204

Référez-vous au Guide du conducteur pour plus de détails.

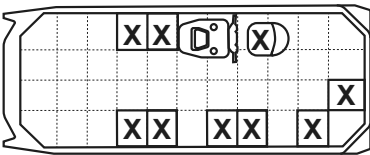
MODÈLES BASE – 16 PI. ET 19 PI.

POSITIONS ASSISES PENDANT LA NAVIGATION

Vérifiez que tous les passagers sont assis sur un siège situé et fixé à l'emplacement recommandé marqué d'un X avant de vous mettre en route.

NOMBRE MAX. DE PERSONNES

9



2119006205

Référez-vous au Guide du conducteur pour plus de détails.

MODÈLES CRUISE ET SPORT – 18 PI. ET 21 PI.

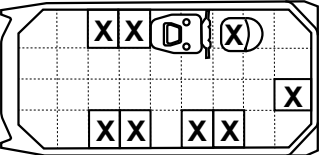
Modèles pour les États-Unis

POSITIONS ASSISES PENDANT LA NAVIGATION

Vérifiez que tous les passagers sont assis sur un siège situé et fixé à l'emplacement recommandé marqué d'un X avant de vous mettre en route.

NOMBRE MAX. DE PERSONNES

8



6274_FR

Référez-vous au Guide du conducteur pour plus de détails.

MODÈLES BASE – 16 PI. ET 19 PI.

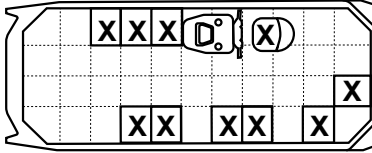
POSITIONS ASSISES PENDANT LA NAVIGATION

Vérifiez que tous les passagers sont assis sur un siège situé et fixé à l'emplacement recommandé marqué d'un X avant de vous mettre en route.

NOMBRE
MAX. DE
PERSONNES

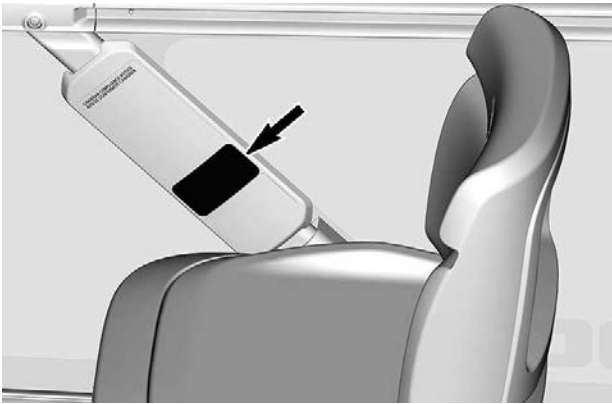
10

6248_FR



Référez-vous au Guide du conducteur pour plus de détails.

MODÈLES CRUISE ET SPORT – 18 PI. ET 21 PI.



SUPPORT D'ÉTIQUETTE À CÔTÉ DU SIÈGE DU CONDUCTEUR

Étiquettes de conformité de la capacité maximale

SEULEMENT POUR LES ÉTATS-UNIS
CAPACITÉS MAXIMALES

PERSONNES OU LIVRES

LIVRES, PERSONNES, ÉQUIPEMENTS

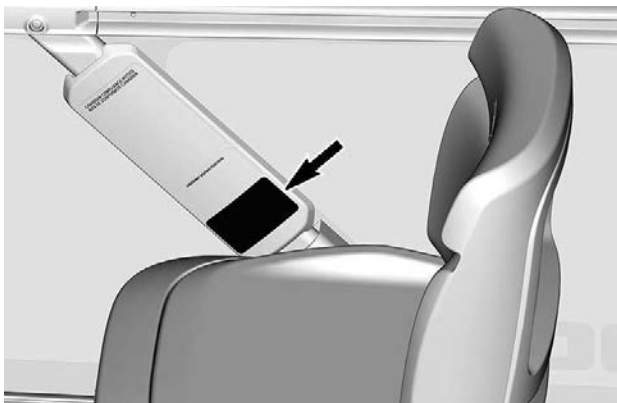
CE BATEAU EST CONFORME AUX NORMES DE SÉCURITÉ DES GARDE-CÔTES DES ÉTATS-UNIS EN VIGUEUR À LA DATE DE CERTIFICATION DE BOMBARDIER PRODUITS RÉCRÉATIFS INC.

565 RUE DE LA MONTAGE, VALCOURT, QC, CANADA.

ASSEMBLÉ AUX ÉTATS-UNIS

219906246_FR

ÉTIQUETTE DES CAPACITÉS MAXIMALES



SUPPORT D'ÉTIQUETTE À CÔTÉ DU SIÈGE DU CONDUCTEUR

Étiquettes de renseignements techniques

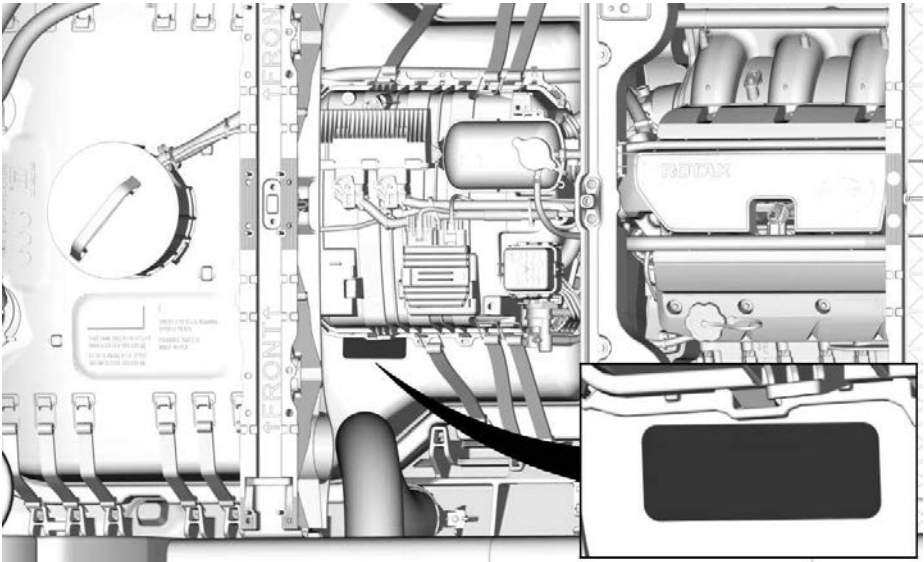
Contenance du réservoir de carburant – Étiquette de notification

AVIS

- LA CAPACITÉ UTILISABLE DU SYSTÈME PEUT ÊTRE INFÉRIEURE À LA CAPACITÉ INDIQUÉE DU RÉSERVOIR.
- L'ÉPAISSEUR MINIMALE DU RÉSERVOIR DE CARBURANT EST DE 4,5 MM.

6224_FR

CONTENANCE DU RÉSERVOIR DE CARBURANT – ÉTIQUETTE DE NOTIFICATION



EMPLACEMENT DE L'ÉTIQUETTE – CARREAUX RETIRÉS POUR FINS DE CLARTÉ

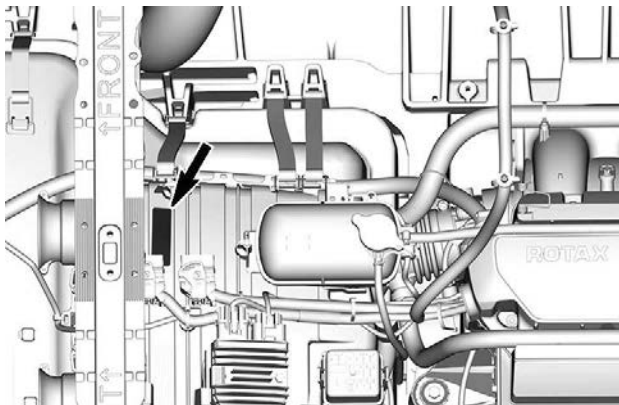
Silencieux d'admission d'air – Étiquette de notification

AVIS

- Le moteur a été conçu pour fonctionner avec ce silencieux d'admission afin de se conformer aux lois et règlements relatif au bruit.
- Son absence ou une mauvaise installation peut endommager le moteur.

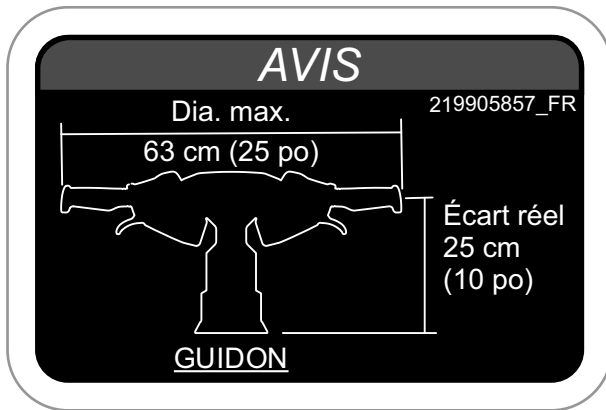
219903178A

SILENCIEUX D'ADMISSION D'AIR - ÉTIQUETTE D'INFORMATION

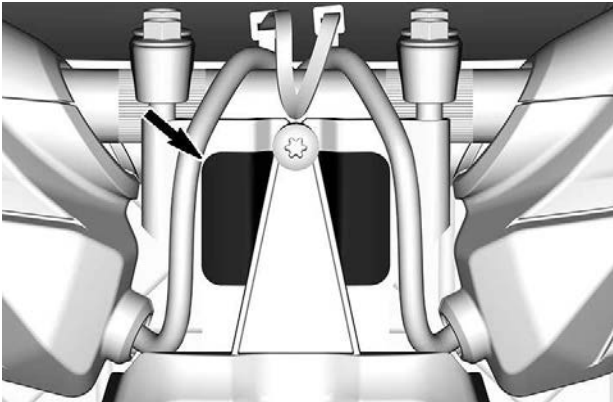


SILENCIEUX D'ADMISSION D'AIR

Guidon – Étiquette d'avertissement




ÉTIQUETTE DE NOTIFICATION DU GUIDON



PROTECTION SOUS LE VOLANT

Étiquette mobile

Avertissement de la proposition 65 de l'État de Californie

 **AVERTISSEMENT.** L'utilisation, la réparation et l'entretien d'une motomarine peuvent vous exposer à des produits chimiques incluant le monoxyde de carbone, les phtalates et le plomb issus des gaz d'échappement qui sont reconnus par l'État de la Californie comme provoquant des cancers et des malformations congénitales ou affectant le système reproductif.

Pour réduire l'exposition, évitez de respirer les gaz d'échappement. Réparez la motomarine dans un espace bien ventilé et portez des gants ou lavez vos mains fréquemment lorsque vous réparez votre motomarine.



Pour en savoir davantage, visitez le www.P65warnings.ca.gov/products/marine

219905280_FR

Étiquette mobile iBR

**Comment freiner**

- Pressez la manette de frein

Comment engager la marche arrière

- Maintenez le levier du frein engagé

Comment engager la marche avant

- Tapotez la manette des gaz pour engager la marche avant à partir du point mort.
- Pressez la manette des gaz pour accélérer.

Comment se rendre au point mort

- Touchez le levier de frein

Se référer au Guide du conducteur pour plus d'informations.



219906001_FR



iBR

**FREIN ET MARCHÉ ARRIÈRE
INTELLIGENTS**

TROISIÈME GÉNÉRATION

- Vous permet de vous arrêter plus tôt pour **une plus grande tranquillité d'esprit.**
- Reconnu par les Garde-côtes américains pour **avoir amélioré la sécurité nautique** depuis 2009.
- La troisième génération offre **un contrôle plus précis et plus réactif** pendant le freinage et l'accostage.

SEA DOO

INSPECTION AVANT RANDONNÉE

Inspectez et confirmez toujours que le véhicule fonctionne de façon sécuritaire avant toute utilisation.

Toujours observer les consignes du programme d'entretien inclus dans ce Guide du conducteur.

AVERTISSEMENT

Effectuez une inspection avant chaque utilisation du véhicule pour détecter les anomalies éventuelles pendant le fonctionnement. L'inspection avant la conduite peut vous aider à prévenir l'usure et les dommages, avant qu'un problème ne se manifeste. Remédier à toutes les déficiences découvertes pour réduire le risque de panne ou de collision.

Avant d'utiliser ce véhicule, le conducteur doit toujours effectuer toutes les étapes de la liste d'inspection avant randonnée qui suit.

Voir la section *Procédures d'entretien* pour plus de détails.

Avant de mettre l'embarcation à l'eau

AVERTISSEMENT

Vérifiez que le moteur est arrêté et que le capuchon du cordon coupe-circuit est déconnecté du contacteur d'arrêt du moteur avant de vérifier chacun des points suivants. Si un élément nécessite que le moteur tourne, évacuez les vapeurs d'essence du compartiment moteur avant de démarrer le moteur en laissant tourner le ventilateur de cale pendant au moins 4 minutes.

Vérifiez les éléments énumérés dans le tableau suivant avant de mettre l'embarcation à l'eau.

Les procédures d'inspection **OPÉRATION** sont décrites sous le tableau.

ÉLÉMENT	FONCTIONNEMENT
Coque	Inspectez la coque pour vérifier qu'elle n'est pas endommagée. Nettoyez correctement la coque pour éliminer les espèces aquatiques envahissantes (AIS).
Flotteurs de ponton	Inspectez et détectez la présence de fissures. Nettoyez correctement la coque pour éliminer les espèces aquatiques envahissantes (AIS).
Admission d'eau de la turbine	Inspecter/nettoyer

Bouchons de vidange	Serrez
Réservoir de carburant	Remplissez.
Compartment moteur	Vérifiez s'il y a des fuites de liquide visibles ou une odeur d'essence. Mettez en marche le ventilateur pendant 4 minutes avant de démarrer le moteur.
Huile moteur	Vérifiez le niveau.
Liquide de refroidissement	Vérifiez le niveau.
Système de direction	Vérifiez le fonctionnement.
Levier iTC (commande d'accélérateur intelligent)	Vérifiez le fonctionnement.
Levier iBR (freinage et marche arrière)	Vérifiez le fonctionnement.
Tous les couvercles des compartiments de rangement, les couvercles d'accès au moteur, la boîte à gants et les sièges	Vérifiez qu'ils sont fermés et/ou verrouillés
Support de planche (si équipé)	Vérifiez qu'il n'est pas endommagé ou usé. Assurez-vous qu'il est correctement verrouillé.
Mât de ski/planche nautique (si équipé)	Vérifiez le fonctionnement. Vérifiez qu'il n'est pas endommagé ou usé. Assurez-vous qu'il est correctement verrouillé.
Bouton de démarrage/d'arrêt du moteur	Vérifiez le fonctionnement. Consultez la procédure complète dans la section <i>Démarrage du moteur</i> .
Interrupteur coupe-circuit du moteur et avertisseur sonore	Vérifiez le fonctionnement. Consultez la procédure complète dans la section <i>Démarrage du moteur</i> .
Commutateur principal	Vérifiez le fonctionnement. Consultez la section <i>Fermeture et ouverture du commutateur principal</i> .

État de la batterie et des connexions	Vérifiez tous les mois
Anodes sacrificielles	Inspectez tous les mois (plus souvent si l'embarcation est utilisée en eau salée) et remplacez si besoin.

Coque

Inspectez la coque pour rechercher des fissures, des vis desserrées et d'autres dommages.

Nettoyez correctement la coque avant de mettre l'embarcation à l'eau dans un autre plan d'eau afin d'éviter la propagation d'espèces aquatiques envahissantes. Reportez-vous à *Que faire après avoir quitté l'eau* à la fin de la présente section.

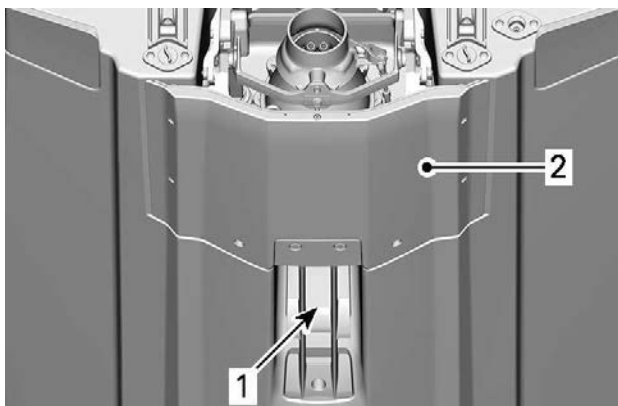
Flotteurs de ponton

Vérifiez que les flotteurs du ponton ne sont pas fissurés.

Nettoyez correctement l'extérieur et l'intérieur des flotteurs à l'aide du système de rinçage avant de mettre l'embarcation à l'eau lorsque vous changez de plan d'eau afin d'éviter de propager des espèces aquatiques envahissantes. Reportez-vous à *Que faire après avoir quitté l'eau* à la fin de la présente section. Voir la section *Procédures d'entretien*.

Admission d'eau de la turbine

Inspectez la plaque de protection et la grille d'entrée d'eau pour vérifier s'il n'y a pas de fissures ou d'autres dommages. Enlever les algues, les coquillages et les autres débris qui peuvent entraver le débit d'eau et endommager le groupe propulseur. Nettoyez au besoin. Si une obstruction résiste au nettoyage, voir un concessionnaire autorisé Sea-Doo.

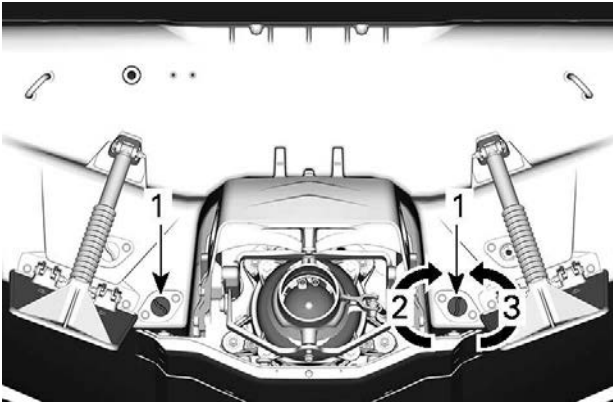


1. Admission d'eau

2. La plaque de promenade

Bouchons de vidange

Remettre les bouchons de vidange de la cale.



BOUCHONS DE VIDANGE DE LA CALE

1. Bouchon de vidange de cale
2. Serrer
3. Desserrer

⚠ AVERTISSEMENT

S'assurer que les bouchons de vidange de la cale sont bien serrés avant de mettre l'embarcation à l'eau.

Compartment moteur

Mettez en marche le ventilateur de cale pendant 4 minutes avant de démarrer le moteur. Reportez-vous à la section Démarrage du moteur.

Inspectez le compartiment moteur pour détecter toute odeur de carburant et vérifiez le fonctionnement du ventilateur.

Pour accéder au compartiment moteur, retirez son panneau d'accès.

⚠ AVERTISSEMENT

Ne pas mettre le système électrique sous tension ni démarrer le moteur s'il y a une fuite ou une odeur de carburant. S'adresser à un concessionnaire autorisé Sea-Doo, un atelier de réparation ou une personne de son choix pour l'entretien, la réparation ou le remplacement. Pour plus de détails sur les réclamations de garantie, reportez-vous à la Garantie liée aux émissions (EPA, É.-U.) du présent document.

Réservoir d'essence

Remplir le réservoir de carburant.

⚠ AVERTISSEMENT

Appliquer à la lettre les instructions relatives au ravitaillement.
--

Huile à moteur

Vérifiez que le niveau d'huile est conforme aux spécifications, comme indiqué dans la section *Procédures d'entretien*. Consultez la procédure complète dans la section Vérification du niveau d'huile à moteur.

⚠ ATTENTION

Lorsqu'on fait fonctionner le moteur alors que l'embarcation est hors de l'eau, le moteur et l'échangeur de chaleur de la plaque de promenade peuvent devenir très chauds. Éviter de toucher aux pièces du moteur et à la plaque de promenade, car il y a risque de brûlures.
--

Liquide de refroidissement

Assurez-vous que le niveau de liquide de refroidissement correspond à celui prescrit dans la section *Procédures d'entretien*.

Vérifier s'il y a des fuites de liquide de refroidissement sur le moteur, dans la cale et au niveau de la plaque de promenade.

Système de direction

Avec l'aide d'une autre personne, s'assurer que la direction fonctionne librement.

Lorsque le guidon est à l'horizontale, la tuyère de la turbine doit être bien droite. S'assurer que la tuyère pivote facilement et dans la même direction que le guidon (lorsque le guidon est tourné à gauche, l'ouverture de la tuyère doit pointer vers la gauche de l'embarcation).

⚠ AVERTISSEMENT

Vérifier le fonctionnement du guidon et de la tuyère de direction avant le démarrage. Ne jamais tourner le guidon lorsque quelqu'un se trouve près de l'arrière de l'embarcation. Se tenir loin des pièces mobiles de la direction (tuyère, déflecteur iBR, tringlerie, etc.).

Levier iTC (commande d'accélérateur)

Vérifier si le levier iTC se déplace librement. Appuyez et relâchez le levier pour vérifier sa liberté de mouvement. S'assurer qu'il revient à sa position initiale dès qu'on le relâche.

⚠ AVERTISSEMENT

Vérifiez que le levier iTC fonctionne avant de démarrer le moteur. Si on ressent de la friction, consulter un concessionnaire autorisé Sea-Doo

Levier iBR (freinage et marche arrière)

Vérifier si le levier iBR se déplace librement. Appuyez et relâchez le levier pour vérifier sa liberté de mouvement. S'assurer qu'il revient à sa position initiale dès qu'on le relâche.

⚠ AVERTISSEMENT

Vérifier le fonctionnement du levier iBR avant de démarrer le moteur. Si on ressent de la friction, consulter un concessionnaire autorisé Sea-Doo.

Couvercles de compartiment et accessoires mobiles

Vérifiez que les éléments suivants sont fermés et/ou verrouillés :

- Rangement de l'ancre
- Couvercle du compartiment de rangement avant
- Panneaux d'accès au moteur
- Boîte à gants
- Sièges
- Tables d'angle
- Accessoires LinQ
- Échelle d'embarquement

⚠ AVERTISSEMENT

Vérifier que le siège, la plateforme arrière, les panneaux d'accès et tous les couvercles de compartiment de rangement sont fermés et fixés.

Support pour planche nautique (selon l'équipement)**⚠ AVERTISSEMENT**

S'assurer que le support pour planche nautique est bien fixé à la carrosserie de l'embarcation et que la planche nautique est bien placée et bien fixée au support avant d'utiliser l'embarcation. S'assurer que les courroies qui retiennent la planche nautique sont en bon état.

Mât de ski/ planche nautique (si équipé)

Vérifiez que le mât de ski/ planche est correctement installé avant de l'utiliser

Interrupteur coupe-circuit du moteur et bouton de démarrage/d'arrêt du moteur**⚠ AVERTISSEMENT**

Faites toujours fonctionner le ventilateur de cale pendant au moins 4 minutes avant de démarrer le moteur afin d'éliminer les vapeurs d'essence.

Reportez-vous à la section *Démarrage du moteur* dans *Instructions d'utilisation*.

1. Appuyez une seule fois sur le bouton de démarrage sans brancher le cordon coupe-circuit sur l'interrupteur d'arrêt d'urgence.

2. Installer le capuchon du cordon d'attache sur l'interrupteur coupe-circuit du moteur.
3. Appuyer sur le bouton de démarrage/ d'arrêt pour démarrer le moteur et l'arrêter en appuyant de nouveau sur le bouton.
4. Redémarrer le moteur, puis l'arrêter en débranchant le cordon d'attache de l'interrupteur coupe-circuit du moteur.

⚠ AVERTISSEMENT

Remplacer le capuchon du cordon d'attache s'il a du jeu ou se détache continuellement de l'interrupteur coupe-circuit du moteur afin de prévenir l'utilisation non sécuritaire de l'embarcation. Si le retrait du capuchon du cordon coupe-circuit sur l'interrupteur d'arrêt d'urgence, ou une pression sur le bouton START/STOP n'arrête pas le moteur, vous ne devez pas utiliser cette embarcation. Consulter un concessionnaire autorisé Sea-Doo.

Une fois l'embarcation à l'eau

Vérifiez les éléments du tableau suivant après avoir mis l'embarcation à l'eau et avant de l'utiliser. Les procédures d'inspection **OPÉRATION** sont décrites sous le tableau.

ÉLÉMENT	FONCTIONNEMENT
Infocentre numérique	Vérifiez le fonctionnement.
Freinage et marche arrière intelligents (iBR)	Vérifiez le fonctionnement.
Système correcteur d'assiette (VTS)	Vérifiez le fonctionnement.

⚠ AVERTISSEMENT

Faites toujours fonctionner le ventilateur de cale pendant au moins 4 minutes avant de démarrer le moteur afin d'éliminer les vapeurs d'essence.

Indicateur multifonctionnel

1. Appuyer sur le bouton de démarrage/d'arrêt et brancher le cordon d'attache à l'interrupteur coupe-circuit du moteur.
2. Pendant que l'indicateur multifonctionnel effectue son autovérification, s'assurer que tous les affichages s'allument.

⚠ AVERTISSEMENT

Toujours fixer le cordon d'attache à son VFI ou à son poignet (au moyen d'une dragonne).

Système iBR

AVIS

Pour éviter les collisions, vérifiez qu'il y ait assez d'espace devant et derrière l'embarcation pour pouvoir vérifier le système iBR en toute sécurité. L'embarcation se déplacera durant cette vérification.

1. Retirez les amarres qui retiennent l'embarcation au quai.
2. Démarrez le moteur et s'assurer que l'embarcation est immobile.
3. Sur la gauche du guidon, enfoncez complètement le levier iBR; l'embarcation devrait reculer lentement.
4. Relâcher le levier iBR, il ne devrait y avoir aucune poussée arrière.

AVERTISSEMENT

Toujours s'assurer que le système iBR fonctionne normalement avant de partir en randonnée.

Système correcteur d'assiette (VTS)

Lorsque le moteur est en poussée avant, utilisez le correcteur d'assiette (VTS) pour déplacer la tuyère de turbine vers le haut, puis vers le bas pour vérifier le fonctionnement du correcteur d'assiette. Vérifier la position du correcteur sur l'indicateur multifonctionnel.

Vérifier également les réglages du correcteur d'assiette en double-cliquant sur le bouton VTS à flèches HAUT/BAS (selon le modèle).

Consultez *Instructions de conduite* pour obtenir des instructions détaillées.

Que faire après avoir quitté l'eau

Les espèces aquatiques envahissantes (EAE) sont des espèces végétales ou animales non indigènes qui menacent la diversité ou l'abondance des espèces indigènes. Elles menacent également l'écologie naturelle de la masse d'eau qu'elles infestent. Les EAE ont presque toujours un impact négatif sur l'environnement et la faune aquatiques, les activités récréatives ou commerciales.

Exemples d'EAE :

- Myriophylle en épi
- Hydrille
- Lamproie marine
- Moule zébrée
- Carpe asiatique
- Gobies.

De nombreux autres exemples d'EAE existent dans les voies navigables du monde entier.

Un facteur typique des infestations d'EAE est que les espèces non indigènes sont introduites par l'activité humaine. Certaines AIS sont introduites par des opérations commerciales ; cependant, les EAE peuvent être introduites par des activités de navigation de plaisance. Le transport des embarcations de plaisance

et des équipements de sports nautiques entre les voies navigables peut être un facteur important dans la propagation des EAE.

En tant que propriétaires d'embarcations responsables, nous DEVONS faire notre part pour empêcher la propagation de ces auto-stoppeurs aquatiques. Vérifiez votre embarcation chaque fois que vous quittez l'eau! Dans de nombreux cas, la loi l'exige. Assurez-vous de vérifier les règlements locaux des voies navigables que vous visitez.

Nettoyez, vidangez et séchez - tout, à chaque fois!

Après chaque sortie en bateau, avant de quitter l'accès à l'eau, suivez ces trois étapes simples pour arrêter la propagation des EAE. C'est la façon dont les plaisanciers contribuent à protéger l'environnement des dommages que les EAE peuvent causer.

Nettoyer

Inspectez et enlevez toute plante, poisson, animal, boue ou autre débris visible de l'embarcation (y compris la coque, la grille d'admission et la buse de la pompe à jet), de la remorque et de tout équipement, engin et accessoire de sports nautiques avant de quitter le plan d'eau.

Nettoyez toutes les pièces, l'équipement et les accessoires qui ont été en contact avec l'eau.

Vidangez

Videz et rincez toute l'eau de l'embarcation, du système d'échappement, de la cale, des flotteurs de ponton et de tous les espaces ou objets susceptibles de contenir de l'eau.

Jetez les appâts vivants non désirés à la poubelle.

Séchez

Laissez tout sécher complètement (pendant 5 jours ou plus, consultez les lois locales) avant de visiter d'autres plans d'eau.

MAINTENANCE ANNUELLE DE LA SÉCURITÉ

Une inspection de sécurité annuelle de votre embarcation est fortement recommandée par BRP. Contactez un concessionnaire Sea-Doo autorisé pour en savoir plus.

Bien que non requis, il est recommandé qu'un concessionnaire BRP agréé effectue la préparation de présaison du véhicule.

Chaque visite au concessionnaire Sea-Doo autorisé est une bonne occasion de vérifier si le véhicule fait partie d'une campagne de sécurité. Nous vous prions de vous rendre chez votre concessionnaire Sea-Doo autorisé dans les plus brefs délais si vous avez connaissance d'une campagne liée à la sécurité.

Cette page est intentionnellement
vide

INFORMATIONS SUR L'EMBARCATION

COMMANDES PRINCIPALES

Guidon

Le guidon contrôle la direction de l'embarcation. En marche avant, lorsqu'on tourne le guidon vers la droite, l'embarcation tourne vers la droite et vice versa.

! AVERTISSEMENT

Vérifier le fonctionnement du guidon et de la tuyère de direction avant le démarrage. Ne jamais tourner le guidon lorsque quelqu'un se trouve près de l'arrière de l'embarcation. Se tenir loin du système de propulsion.

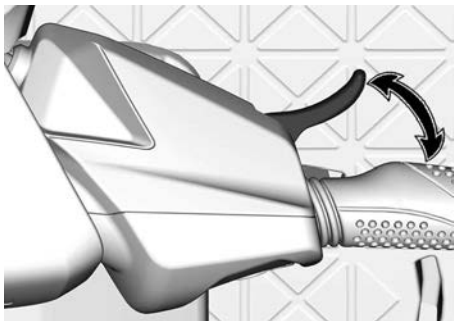
En marche arrière, l'embarcation tourne en sens inverse de la direction. Si on tourne le guidon vers la droite en marche arrière, l'embarcation tourne à gauche.

Levier iTC

Le levier iTC situé sur le guidon droit contrôle électroniquement le régime du moteur.

Pour augmenter ou maintenir la vitesse de l'embarcation, tirez le levier iTC avec votre doigt.

Pour réduire la vitesse de l'embarcation, relâchez le levier iTC.



LEVIER ITC

Le levier iTC est retenu par un ressort et revient en position de repos (ralenti) lorsqu'il n'est pas actionné.

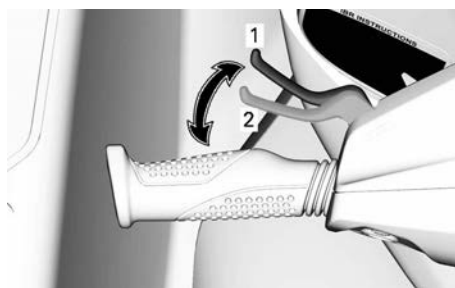
Levier de frein et marche arrière intelligents (iBR)

Le levier iBR sur la gauche du guidon commande électroniquement :

- Freins
- Marche arrière
- Le point mort.

REMARQUE :

Le levier doit être à au moins 25% de sa course pour que les fonctions iBR soient actives.



TYPIQUE

1. Levier en position initiale
2. Levier à 25% de sa course pour activer les fonctions iBR

Aux vitesses supérieures à 17 km/h (10,6 MPH), le fait de tirer sur le levier iBR permet d'engager le frein.

REMARQUE :

Si le courant d'eau est supérieur ou égal à 16 km/h (10 MPH), la marche arrière ne peut pas être engagée car le seuil de vitesse pour la marche arrière est alors dépassé.

Aux vitesses inférieures à 16 km/h (10 MPH), le fait de tirer sur le levier iBR permet d'engager la marche arrière.

Lorsqu'on relâche le levier iBR après avoir freiné ou être passé en marche arrière, le déflecteur iBR passe au point mort.

⚠ AVERTISSEMENT

Si on actionne le levier d'accélérateur alors qu'on relâche le levier iBR, la poussée avant s'amorcera après un court instant. Si une accélération vers l'avant n'est pas souhaitée, relâcher le levier d'accélérateur.

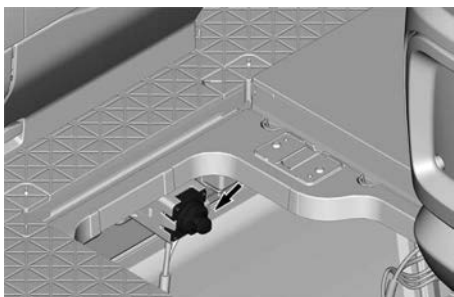
REMARQUE :

On peut mettre au point la position du point mort en ajustant le système iBR.

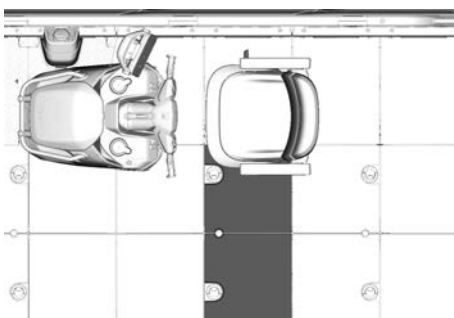
Consultez *Instructions de conduite* pour obtenir des instructions détaillées.

Commutateur principal

Le commutateur principal se trouve dans le compartiment du moteur.

**TYPIQUE**

Il est accessible en retirant le panneau d'accès au plancher identifié dans l'illustration suivante.

**TYPIQUE****Fermeture et ouverture du commutateur principal.**

Le commutateur principal sert à déconnecter la batterie de l'embarcation. Il doit être utilisé pour retirer la batterie en toute sécurité et pour le stockage à long terme.

En tournant le bouton dans le sens horaire jusqu'à la position ON, le commutateur principal ferme le circuit et le courant électrique de la batterie alimente l'embarcation.

En tournant le bouton dans le sens anti-horaire jusqu'à la position OFF, le commutateur principal ouvre le circuit et le courant électrique de la batterie ne parvient plus à l'embarcation.

Retrait du bouton du commutateur principal

Le bouton du commutateur principal peut être retiré pour empêcher toute utilisation non autorisée du véhicule.

Pour retirer le bouton du commutateur principal, tournez le bouton dans le sens anti-horaire à partir de la position OFF.

Pour l'installer, remettez le bouton en place et tournez-le dans le sens horaire pour revenir à la position OFF.

REMARQUE : Veillez à ne pas faire tomber le bouton dans le compartiment moteur lorsque vous retirez ou installez le bouton du commutateur principal.

Interrupteur de coupure du moteur

L'interrupteur coupe-circuit du moteur est situé sur le côté droit de la console.



Pour que le moteur démarre, le capuchon du cordon de sécurité doit être solidement fixé à l'interrupteur coupe-circuit du moteur.

⚠ AVERTISSEMENT

Fixez toujours la pince du cordon d'arrêt d'urgence sur le vêtement de flottaison individuel (VFI) ou le poignet du conducteur (bracelet requis) avant de démarrer l'embarcation.

Pour arrêter le moteur, tirez le capuchon du cordon d'arrêt d'urgence.

⚠ AVERTISSEMENT

Quand le moteur est arrêté, la fonction de freinage et la manœuvrabilité de l'embarcation ne sont pas fonctionnelles.

⚠ AVERTISSEMENT

Toujours débrancher le cordon d'attache quand l'embarcation n'est pas en marche afin de prévenir les démarrages accidentels, les utilisations non autorisées par des enfants ou d'autres personnes, ainsi que le vol.

Système de radiofréquence D.E.S.S. (Digitally Encoded Security System)

Le capuchon du cordon d'attache contient un circuit électronique (clé D.E.S.S.^{MC}) programmé pour lui donner

un numéro de série électronique unique. Cela en fait une clé comme n'importe quelle autre.

Le système D.E.S.S. lit la clé installée sur l'interrupteur coupe-circuit du moteur et le démarrage est uniquement possible lorsque la clé est correctement reconnue.

Le système D.E.S.S. est d'une grande flexibilité. Vous pouvez vous procurer des cordons d'attaches supplémentaires et faire programmer les clés D.E.S.S. pour votre embarcation.

Vous pouvez programmer jusqu'à dix clés D.E.S.S.

Pour faire programmer une clé pour votre embarcation, consultez un concessionnaire autorisé Sea-Doo.

Bouton de démarrage/d'arrêt du moteur

Le bouton de démarrage/d'arrêt du moteur est situé sur la gauche du guidon.



TYPIQUE - BOUTON START/STOP DU MOTEUR

Démarrage et arrêt du moteur

Consultez les *Instructions d'utilisation* pour connaître les procédures complètes de démarrage et d'arrêt du moteur.

Mise sous tension du système électrique

Vérifiez que le commutateur principal est fermé.

Appuyez une seule fois sur le bouton de démarrage/d'arrêt sans brancher le cordon d'attache de l'interrupteur coupe-circuit du moteur.

Le système électrique se mettra sous tension; l'indicateur multifonctionnel effectuera un autotest.

Le système électrique demeurera sous tension pendant environ 75 secondes après avoir appuyé sur le bouton de DÉMARRAGE/D'ARRÊT.

Lorsque la corde d'attache est installée sur le commutateur d'arrêt du moteur, le système sera alimenté pendant 60 minutes.

Chaque fois que vous appuyez sur le bouton de DÉMARRAGE/D'ARRÊT, le compte à rebours redémarre. Lorsque la tension de la batterie tombe en dessous de 12,3 V, le témoin de la batterie va s'allumer et le système électrique s'arrêtera après 75 secondes.

Gestion de la batterie après utilisation (selon l'équipement)

Cette fonction maintient le système électrique en éveil pour permettre l'utilisation d'accessoires lorsque le moteur est éteint. Elle empêche également le drainage excessif de la batterie lors de l'utilisation des accessoires. Lorsque la tension de la batterie atteint 12,3 V ou moins, le système s'arrête automatiquement pour garantir qu'il reste suffisamment d'énergie pour démarrer le moteur.

Lorsque le système électrique est activé en appuyant brièvement sur MARCHE/ARRÊT alors que le moteur est arrêté, le délai de réveil est géré comme suit :

- Clé sur la position d'arrêt : Le système s'arrête après 75 secondes.
- Clé sur la position de démarrage : Le système s'arrêtera après 60 minutes ou si le seuil de la tension est atteint.

COMMANDES SECONDAIRES

Contrôleur droit

Le Contrôleur droit se trouve sur le côté droit du guidon.



CONTRÔLEUR DROIT

Le Contrôleur droit inclut les commandes pour naviguer dans l'indicateur multifonction.

- Flèche Haut
- Flèche Droit
- Flèche Bas
- Flèche Gauche
- Bouton OK

En mode Régulateur de vitesse, les flèches HAUT et BAS servent à augmenter et diminuer la vitesse de croisière.

Contrôleur gauche

Le contrôleur gauche se trouve sur le côté gauche du guidon.



CONTRÔLEUR GAUCHE

Bouton du Système correcteur d'assiette (VTS)

Le bouton VTS permet de corriger l'assiette de l'embarcation en modifiant la position verticale de la turbine.

Il est possible de corriger électriquement l'assiette ou de régler à l'un des trois préréglages (complètement soulevée, position centrale ou complètement abaissée).

Reportez-vous à la section *Modes de fonctionnement* pour obtenir plus détails.

REMARQUE :

Le bouton VTS s'utilise pour le réglage au point mort. Il permet de régler la position neutre de l'embarcation. Reportez-vous à la section *Modes de fonctionnement* pour obtenir plus détails.



1. Pour soulever la proue
2. Pour abaisser la proue

Bouton du Régulateur de vitesse électronique



TYPIQUE

Permet de régler la vitesse de croisière.

Bouton Mode



TYPIQUE

Le bouton Mode sélectionne les modes Défaut, Sport, Ski (selon l'équipement) ou Eco.

Reportez-vous à la section *Modes de fonctionnement* pour obtenir plus détails.

Bouton de la pompe anti-débris intelligente (système iDF) (si équipé)

Situé au centre du contrôleur gauche.



Il permet d'activer le système iDF. Reportez-vous à la section *Activation du système de pompe anti-débris intelligent (iDF)* dans la section *Instructions d'utilisation*.

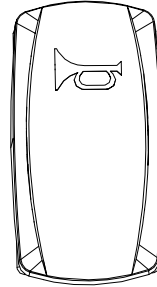
Interrupteurs de console



INTERRUPTEURS DE CONSOLE

Interrupteur de l'avertisseur

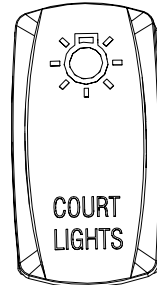
Pour activer l'avertisseur, appuyez sur le commutateur.



INTERRUPTEUR DE L'AVERTISSEUR

Interrupteur des lampes de courtoisie

Pour allumer les lampes de courtoisie, appuyez sur le commutateur.



INTERRUPTEUR DES LAMPES DE COURTOISIE

Interrupteur des feux de navigation

Pour allumer les feux de navigation, appuyez sur la partie supérieure de l'interrupteur.

Pour allumer le feu d'ancrage, appuyez sur la partie inférieure de l'interrupteur.

Pour éteindre l'une ou l'autre des lumières, remettez l'interrupteur sur sa position intermédiaire.

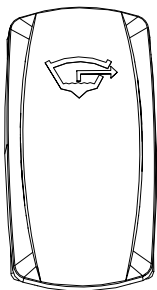


INTERRUPTEUR DES FEUX DE NAVIGATION

Interrupteur de la pompe de cale

Pour activer la pompe de cale, appuyez sur la partie supérieure de l'interrupteur.

Pour désactiver la pompe de cale, appuyez sur la partie inférieure de l'interrupteur.

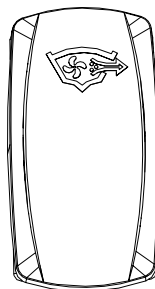


INTERRUPTEUR DE LA POMPE DE CALE

Interrupteur du ventilateur de cale

Pour activer le ventilateur de cale, appuyez sur la partie supérieure de l'interrupteur.

Pour désactiver le ventilateur de cale, appuyez sur la partie inférieure de l'interrupteur.



INTERRUPTEUR DU VENTILATEUR DE CALE

ÉQUIPEMENT

Certaines étiquettes de sécurité du véhicule ne sont pas représentées sur les illustrations. Pour plus d'informations sur les étiquettes de sécurité des véhicules, consultez la section *Étiquettes importantes placées sur le véhicule*.

Extincteur automatique (selon l'équipement)

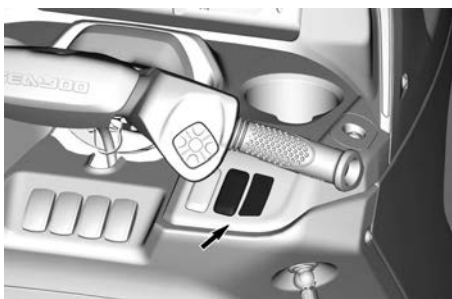
L'extincteur automatique fourni avec les modèles disponibles en Australie et en Nouvelle-Zélande est exclusivement réservé au compartiment moteur. Nous recommandons d'ajouter un deuxième extincteur portable qui sera disponible sur le pont.

⚠ AVERTISSEMENT

Vérifiez toujours que le témoin lumineux est allumé avant d'utiliser l'embarcation.

Le réveil du système électrique active-
ra l'extincteur automatique.

L'état du système peut être contrôlé à l'aide de l'indicateur de décharge à distance situé sur le côté droit de la console, à côté de l'étiquette de l'extincteur automatique.



EMPLACEMENT DU TÉMOIN LUMINEUX DE DÉCHARGE DÉPORTÉ

Le témoin s'allume pour indiquer que le système est prêt.

Le témoin éteint indique que l'extincteur est déchargé, ou qu'il ne

fonctionne pas. La cause peut être un manque de pression ou la nécessité d'un entretien.

L'extincteur automatique se décharge automatiquement à 79 °C (175 °F).

⚠ AVERTISSEMENT

Lorsqu'il est activé ou lorsque l'extincteur est déchargé pour son entretien, le témoin lumineux s'éteint et le ventilateur du compartiment moteur ne peut pas être activé tant que le problème n'est pas résolu.

Vous trouverez des informations sur la santé et la sécurité et sur les précautions à prendre concernant l'extincteur automatique dans la section *INFORMATIONS TECHNIQUES*.

REMARQUE :

Il incombe au propriétaire ou à l'utilisateur de vérifier que le matériel de lutte contre l'incendie est en bon état de fonctionnement. Il doit expliquer l'emplacement et le fonctionnement du matériel de lutte contre l'incendie à toutes les personnes à bord.

Adressez-vous à un concessionnaire Sea-Doo agréé pour l'entretien et la vérification du compartiment moteur après tout déclenchement du système d'extinction automatique.

Œillets avant et arrière

Les œillets servent à amarrer l'embarcation, à la remorquer ou à l'attacher lorsqu'on la transporte sur une remorque.



ŒILLET AVANT



ŒILLETS ARRIÈRE

⚠ AVERTISSEMENT

N'utilisez pas ces œillets pour soulever l'embarcation.

REMARQUE :

- **Responsabilité** : Il incombe au propriétaire ou au conducteur de s'assurer que les amarres, les lignes de remorquage, la ou les chaînes d'ancre, les lignes d'ancre et l'ancre ou les ancres sont adaptées à l'utilisation prévue du bateau. Les propriétaires devraient également préparer des solutions pour fixer un câble de remorquage à bord.
- **Points d'attache non métalliques** : Les points d'attache doivent être inspectés avant d'être utilisés. Ils doivent être remplacés s'ils présentent des signes de détérioration, des fissures visibles en surface ou des déformations permanentes.

Klaxon

Un avertisseur sonore est situé sur le côté droit, à l'avant de l'embarcation. Reportez-vous à la section *Interrup-teurs de la console*.

Il permet de signaler aux autres embarcations vos intentions pendant la navigation ou un danger.

REMARQUE : Il est important de connaître et de suivre les signaux sonores officiels de base à utiliser dans la zone de navigation pour assurer une bonne communication.

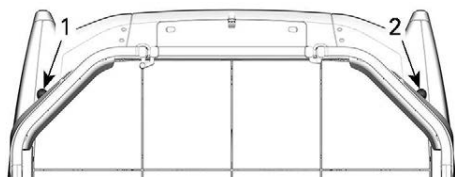


KLAXON

Feux de navigation

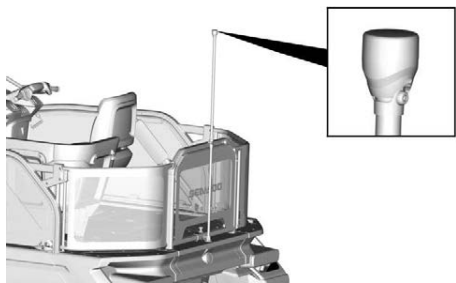
Cette embarcation est équipée de feux de navigation. Reportez-vous à la section *Commandes de la console* et *Fonctionnement de nuit* pour connaître leur utilisation.

Reportez-vous à la section *Mât du feu de navigation arrière* pour connaître l'emplacement de stockage et la procédure d'installation du feu de navigation arrière.



FEUX DE NAVIGATION AVANT

1. Feu de navigation rouge
2. Feu de navigation vert

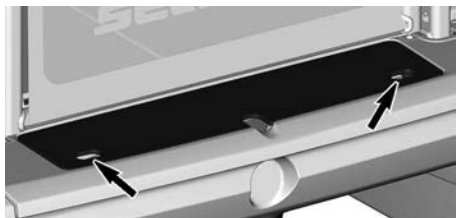


FEU DE NAVIGATION ARRIÈRE

Compartiment de rangement de l'ancre

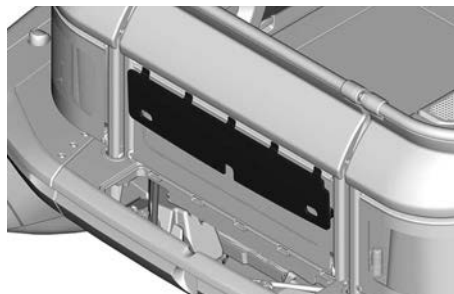
Cette embarcation est équipée d'un compartiment de rangement pour l'ancre situé à l'avant, juste en dessous de la porte avant. Il sert à ranger l'ancre et sa corde lorsqu'elle n'est pas utilisée.

1. Pour ouvrir le couvercle, utilisez les trous de chaque côté pour le soulever. Retirez-le.



COUVERCLE DU COMPARTIMENT DE RANGEMENT DE L'ANCRE

2. Fixez le couvercle du compartiment de rangement à l'aide des sangles.



COMPARTIMENT DE RANGEMENT DE L'ANCRE SAGLÉ

3. Pour le fermer, retirez les sangles du compartiment et alignez toutes les languettes du couvercle sur les ouvertures du véhicule.

AVIS

Le couvercle du compartiment de rangement de l'ancre est fixé à l'embarcation à l'aide d'un câble de retenue. Ne le laissez pas pendre lors de la navigation.

4. Poussez le compartiment vers le bas pour fixer les languettes avant dans les œilletons.

Porte avant

Cette embarcation est équipée d'une porte à l'avant pour faciliter l'embarquement depuis le quai.



PORTE AVANT

Soulevez la porte et faites-la pivoter pour l'ouvrir à l'intérieur de l'embarcation.

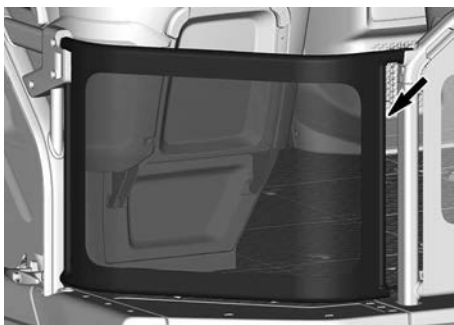
Soulevez la porte et faites-la pivoter pour la fermer. Vérifiez que le verrouillage est correctement fermé.

⚠ AVERTISSEMENT

Fermez toujours soigneusement toutes les portes avant de démarrer le moteur.

Porte arrière simple (si équipée)

Certains modèles ont des portes à l'arrière pour faciliter l'embarquement depuis le quai.



PORTES ARRIÈRE - MODÈLE DE BASE UNIQUEMENT

Soulevez la porte et faites-la pivoter vers l'intérieur de l'embarcation.

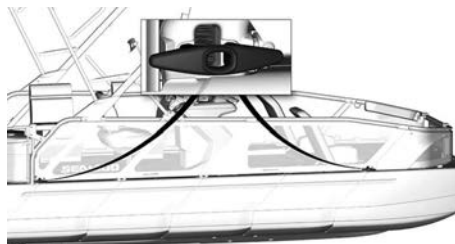
Pour fermer, vérifiez que le verrouillage est correctement fermé.

⚠ AVERTISSEMENT

Fermez toujours soigneusement toutes les portes avant de démarrer le moteur.

Taquets d'amarre

Utilisez des taquets pour l'amarrage.

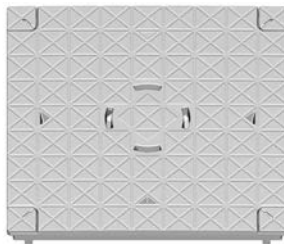


TAQUETS D'AMARRAGE CÔTÉ DROIT

Dalles du revêtement de sol

Cette embarcation est équipée d'un système de plancher composé de dalles aux caractéristiques variées (LinQ) pour installer et fixer les accessoires.

Les dalles carrées sont placées au centre de l'embarcation.



DALLE DE SOL CARRÉE

Les dalles rectangulaires sont placées sur les côtés de l'embarcation.



DALLE DE SOL RECTANGULAIRE

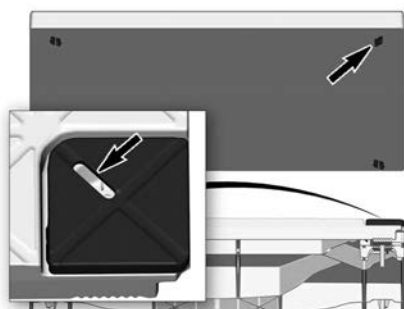
Tapis de pont et tapis de soleil (si le véhicule en est équipé)

Certains modèles peuvent être équipés de tapis de pont ou de tapis de soleil, installés sur des dalles.

Les tapis de pont sont plus fins que les tapis de soleil.



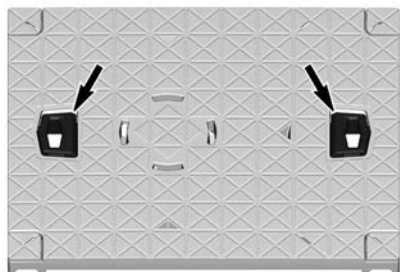
Pour les retirer, décollez-les en commençant par l'un des coins.



Pour l'installer, il suffit de presser sur chaque coin. Assurez-vous que la surface est complètement plate et fixée.

Fixations LinQ

Cette embarcation est équipée de plusieurs fixations LinQ.

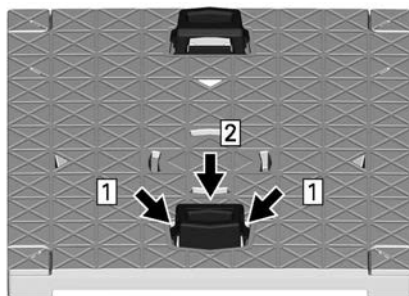


FIXATIONS LINQ

Pour utiliser les fixations LinQ, soulevez-les en vous assurant qu'elles sont entièrement déployées et verrouillées.

Reportez-vous à la fiche d'instructions de l'accessoire pour réaliser une installation correcte.

Pour abaisser les fixations LinQ lorsqu'elles ne sont pas utilisées, pressez sur les languettes et poussez-les vers le bas. Assurez-vous que les fixations LinQ sont complètement rétractées.



Étape 1. Serrez les languettes des fixations LinQ.

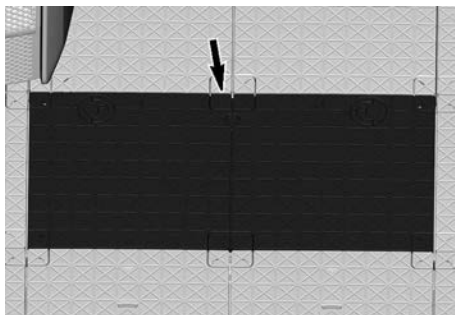
Étape 2. Appuyez sur les fixations LinQ.

ATTENTION

Pour réduire le risque de blessure, abaissez toujours les attaches LinQ lorsqu'elles ne sont pas utilisées.

Compartment de rangement avant

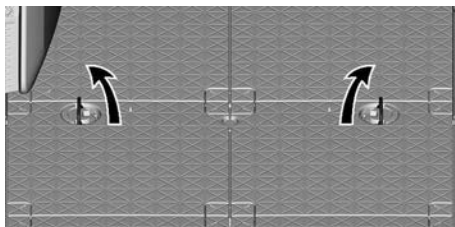
Le compartiment de rangement avant qui peut être utilisé pour transporter des articles personnels plus volumineux, comme un vêtement de flottaison individuel (VFI), est situé sous le plancher à l'avant du véhicule.



COMPARTIMENT DE RANGEMENT AVANT

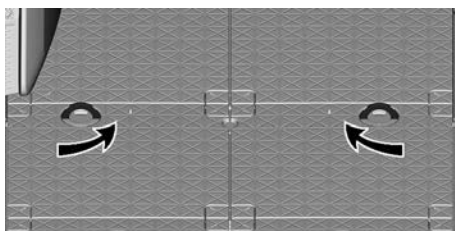
Ouverture du couvercle du compartiment de rangement avant

1. Tirez sur les poignées de verrouillage.



TIRER SUR LES POIGNÉES DE VERROUILLAGE

2. Tournez les poignées de verrouillage vers le centre pour déverrouiller le couvercle du compartiment de rangement avant.



TOURNER LES POIGNÉES DE VERROUILLAGE

3. Retirez le couvercle du compartiment de rangement avant.

Fermeture du couvercle du compartiment de rangement avant

Pour l'installation, inversez les étapes du retrait. Cependant, prêtez attention aux points suivants.

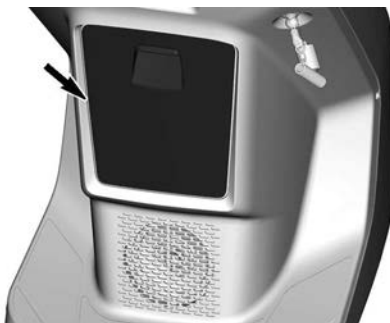
1. Vérifiez que le couvercle du compartiment de rangement avant est correctement installé avant de le verrouiller en position.
2. Tournez le loquet pour verrouiller le couvercle. Il peut être nécessaire d'exercer une certaine force pour comprimer le joint du couvercle d'accès avant de tourner le verrou.
3. Vérifiez que les poignées de verrouillage sont à plat sur le couvercle lorsqu'elles ne sont pas utilisées.

Boîte à gants

Un petit compartiment de rangement pour les articles personnels.

REMARQUE : La boîte à gants n'est pas étanche.

Tirez sur le loquet pour l'ouvrir.



BOÎTE À GANTS

Rétroviseur (le cas échéant)

Un rétroviseur est installé près de la console pour que le conducteur

puisse surveiller les eaux et les personnes qui se trouvent derrière lui.

⚠ AVERTISSEMENT

- Le conducteur ne doit pas se fier exclusivement au rétroviseur pour surveiller les eaux et les personnes derrière l'embarcation. Le conducteur a toujours des angles morts avec ce rétroviseur.
- Ce rétroviseur convexe offre une vision plus large. Les objets apparaissant dans le rétroviseur sont plus proches qu'ils n'y paraissent.



RÉTROVISEUR

Éclairage de courtoisie

L'éclairage de courtoisie est installé sur la console.



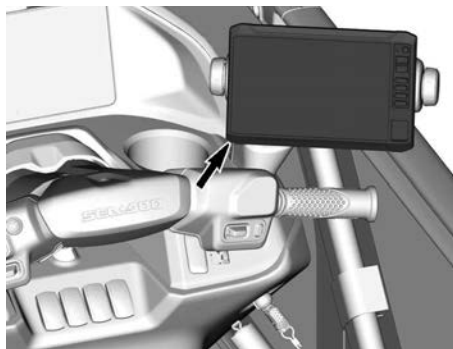
LAMPE DE COURTOISIE ARRIÈRE



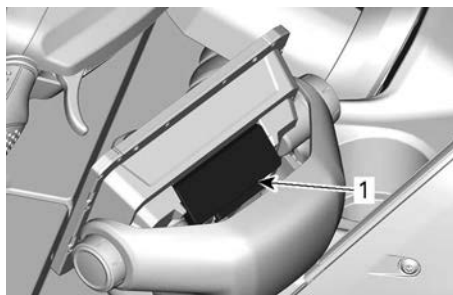
LAMPE DE COURTOISIE AVANT

Reportez-vous à la section *Commandes secondaires* pour connaître l'utilisation des interrupteurs.

GPS 7" tactile



Pour retirer le GPS, soulevez la languette et débranchez les connecteurs électriques.



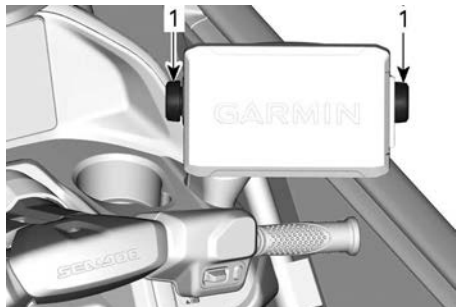
1. Soulevez la languette pour le retirer

Une fois le GPS retiré de l'embarcation, placez le couvercle de protection sur l'écran du GPS.

Vérifier qu'il y ait toujours une fine couche de graisse diélectrique sur les connecteurs.

Reportez-vous au guide du fabricant inclus pour des instructions complètes.

Pour régler l'angle du GPS, il suffit de desserrer les boutons d'inclinaison sur les côtés. Réglez le GPS à l'angle souhaité et resserrez les boutons.



TYPIQUE

1. Bouton de réglage d'angle

Système audio BRP (si équipé)

Le système audio BRP est composé de deux enceintes étanches qui se connectent via Bluetooth à un smartphone.



HAUT-PARLEUR AVANT



HAUT-PARLEUR ARRIÈRE

Lorsque vous appuyez sur le bouton de démarrage/d'arrêt, le système sera alimenté pendant 75 secondes. Lorsque la corde d'attache est installée sur le commutateur d'arrêt du moteur et que vous appuyez sur le bouton de démarrage/d'arrêt, le système sera alimenté pendant 60 minutes. L'utilisateur peut donc écouter le système audio BRP pendant une période prolongée. Lorsque la tension de la batterie tombe en dessous de 12,3 V, le témoin de la batterie s'allume et le système électrique s'arrête après 10 secondes pour éviter que la batterie ne se décharge pas complètement.

Mode de jumelage Bluetooth - Lorsque l'unité est sous tension, le système de connexion à distance essaie automatiquement de se connecter avec le dernier appareil connecté ou ira en mode de jumelage si aucun appareil n'est détecté. Lorsque le système est en mode de jumelage, le témoin **Lecture/Pause/Alimentation** (1) va clignoter. Pour saisir manuellement le mode de jumelage, maintenez enfoncé le bouton **Lecture/Pause/Alimentation** pendant 1 seconde. L'appareil va émettre 2 petits bips et le bouton **Lecture/Pause/Alimentation** se met à clignoter pour indiquer que c'est en mode de jumelage. Recherchez le système de connexion à distance BRP à partir du menu Bluetooth de votre appareil.

REMARQUE :

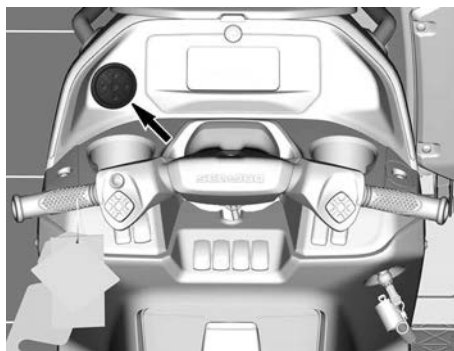
Tous les appareils précédemment jumelés doivent être éteints.

Une fois jumelé, sélectionnez une liste de musiques ou une autre source de musiques à partir de votre téléphone intelligent.

Ne jumelez jamais un téléphone intelligent ou ne changez pas la liste de musiques ou la source de musiques sur l'appareil lorsque vous naviguez.

⚠ AVERTISSEMENT

Utiliser un téléphone intelligent ou essayer de jumeler un appareil pendant la conduite peut distraire le conducteur de l'embarcation. Utilisez toujours les boutons avec prudence et soyez toujours vigilant lorsque vous naviguez. Gardez en tout temps un contact visuel avec votre environnement.



CLAVIER NUMÉRIQUE

Le clavier est utilisé pour contrôler le système de sonorisation.

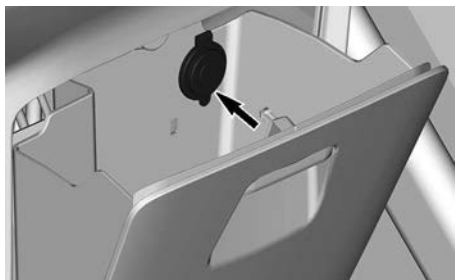


1. Lecture/Pause/Alimentation
2. Augmenter le volume
3. Diminuer le volume
4. Morceau précédent
5. Morceau suivant

Lecture/Pause/Alimentation - Ce bouton vous permet d'écouter ou de mettre en pause la musique avec une seule pression. Appuyez sur le bouton Lecture/Pause/Alimentation pour allumer l'appareil lorsqu'il est éteint ou maintenir le bouton Lecture/Pause/Alimentation pendant 3 secondes pour éteindre l'appareil lorsqu'il est allumé. L'appareil émettra 4 petits bips pour indiquer quand l'alimentation est coupée. Notez que tous les boutons s'allumeront lorsque l'appareil est sous tension.

Augmentez et diminuez le volume - Ces boutons augmentent et diminuent le volume. Lorsque l'appareil a atteint le volume minimal ou maximal, l'appareil émet un bip pour indiquer qu'aucun autre réglage n'est possible.

Le port USB situé dans la boîte à gants sert uniquement à charger le smartphone, et non à écouter de la musique.



⚠ ATTENTION

Une exposition prolongée à des volumes très élevés peut endommager vos oreilles. Par conséquent, nous suggérons un temps de pause de 10 minutes pour toutes les 45 minutes d'écoute.

Siège du conducteur

Un siège est installé spécifiquement pour l'opérateur de l'embarcation.



SIÈGE DU CONDUCTEUR



SIÈGE DU CONDUCTEUR, RÉGLABLE AVEC ACCOUDOIRS (SI ÉQUIPÉ)

REMARQUE : Ce siège n'est pas conçu pour être retiré et installé ailleurs que derrière la console.

Coussin

Un coussin est disponible sur certains modèles pour rehausser et améliorer la vision du pilote pendant la navigation et l'accostage.



COUSSIN DU SIÈGE DU CONDUCTEUR

Pour l'utiliser, il suffit de mettre le coussin en position. Assurez-vous que le coussin est bien fixé avant de vous asseoir.



COUSSIN DU SIÈGE DU CONDUCTEUR EN COURS D'UTILISATION

REMARQUE : Le coussin ne doit pas être utilisé pendant une période prolongée. Il ne doit être utilisé que pour exécuter des manœuvres spécifiques qui nécessitent une vue plus élevée, comme l'amarrage par exemple.

Loquet pivotant

Le siège du conducteur est équipé d'un verrou pivotant qui permet de le faire pivoter librement.



Pour le déverrouiller, tirez la poignée vers le haut et faites pivoter le siège. Pour verrouiller le siège en position, relâchez la poignée et le siège se verrouille dans la position la plus proche (par incréments de 90 degrés).

Pour faire tourner le siège librement, appuyez sur la poignée. Tirez la

poignée vers le haut pour verrouiller le siège.

⚠ AVERTISSEMENT

Verrouillez le siège du conducteur en position avancée, pour qu'il soit face au guidon pendant la navigation, et qu'il ne pivote pas.

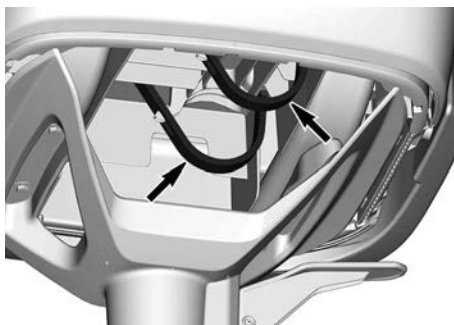
Support d'extincteur

REMARQUE :

L'extincteur est vendu séparément.

Le support d'extincteur est situé sous le siège du conducteur.

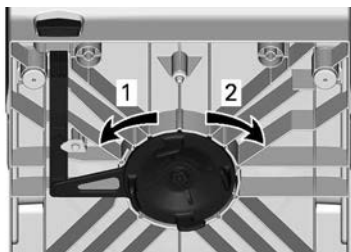
Utilisez les attaches en caoutchouc pour accrocher correctement l'extincteur.



SUPPORT D'EXTINCTEUR

Système de fixation

Certains accessoires sont équipés d'un système de fixation qui permet de les accrocher aux dalles du revêtement.



1. Position verrouillée
2. Position déverrouillée

Fixation d'accessoire

Pour installer l'accessoire, le système de fixation doit d'abord être en position déverrouillée.

⚠ AVERTISSEMENT

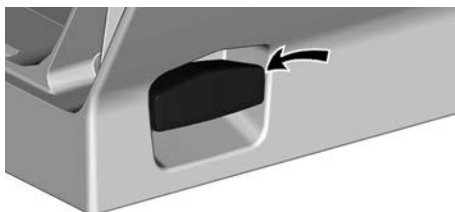
Ne pas installer un accessoire qui présente des signes de détérioration avancée. Il pourrait ne pas être totalement sécurisé une fois verrouillé en place.

1. Installez l'accessoire à l'endroit prévu et alignez les dents avec les trous circulaires des dalles.

AVIS

Vérifiez qu'il n'y a aucun débris dans le système de fixation et sur les dalles susceptibles de causer des interférences lors de l'installation de l'accessoire.

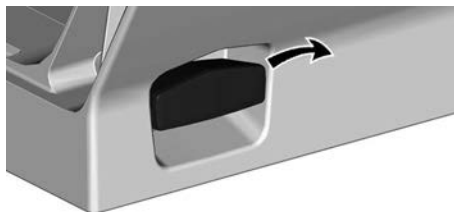
2. Poussez sur le levier jusqu'à ce qu'il soit verrouillé en position.



3. Faites basculer l'accessoire d'un côté à l'autre pour vérifier qu'il est correctement fixé.

Débloccage de l'accessoire

1. Tirez le levier vers le haut puis vers vous pour déverrouiller l'accessoire.



2. Soulevez l'accessoire pour le retirer de la dalle.

Sièges des passagers

Cette embarcation est équipée d'un nombre spécifique de sièges passagers en fonction de sa longueur. Reportez-vous à *Étiquettes de sécurité pour embarcations* pour plus d'information sur le nombre de passagers autorisés.



SIÈGE PASSAGER

Tous les sièges passagers sont amovibles et peuvent être fixés sur le pont à l'aide d'une dalle dédiée. Lorsque l'embarcation est à l'arrêt, la disposition des sièges et des tables peut être modifiée selon les besoins.

Même au repos, la masse doit être équilibrée d'un côté à l'autre et de l'avant à l'arrière de l'embarcation.

Avant de démarrer, tous les sièges doivent être repositionnés conformément à l'étiquette *Positions assises*

pendant la navigation apposée sur le côté droit du gouvernail. Cette étiquette indique le meilleur emplacement du siège afin d'équilibrer la charge des passagers.

Ne placez pas tous les sièges à l'avant. Vous éviterez toute répartition inégale du poids des passagers entre la proue et la poupe. Un poids excessif ou déséquilibré à l'avant peut faire plonger la proue sous l'eau et provoquer une décélération brutale.

De la même manière, avoir trop de poids à l'arrière de l'embarcation l'empêchera de planer ou déjauger.

Équilibrez la masse de manière égale de chaque côté (bâbord et tribord). Cela préservera la manœuvrabilité optimale de l'embarcation.

REMARQUE : Pour l'entretien, reportez-vous à la sous-section *Entretien*.

Reportez-vous à la section *Système de fixation* pour la dépose et l'installation.

Compartiment sous le siège

Chaque siège de passager a un compartiment aménagé sous le coussin. Il suffit de retourner le coussin pour y accéder.

Les vêtements de flottaison individuels (VFI) peuvent être rangés dans ce compartiment pour un accès rapide.



REMARQUE : Ne stockez pas d'objets cassables dans le compartiment sous le siège sans ajouter une protection adéquate.

Poignée de maintien du passager

Chaque siège de passager a une poignée aménagée sous le bord du coussin. Saisissez-la pour vous accrocher pendant les déplacements de l'embarcation.



Banquette arrière (si équipée)

Certains modèles sont équipés d'une banquette arrière. Elle est composée de deux sièges séparés avec un dossier rabattable.



La banquette arrière doit toujours être installée à la poupe (arrière) de l'embarcation et être orientée vers l'avant, car elle peut servir à monter et descendre de l'embarcation si nécessaire.

Rabattez le dossier jusqu'à ce qu'il s'enclenche. Vérifiez qu'il est bien fixé avant de monter ou descendre de l'embarcation.



REMARQUE : Il est recommandé de replier les deux dossiers lorsque vous montez ou descendez de l'embarcation par la banquette arrière.

⚠ ATTENTION

Ne vous tenez jamais debout sur un siège ou un dossier rabattu. Vous risquez de tomber et/ou de vous retrouver coincé.

Pour déverrouiller le dossier, poussez sur la butée. Dépliez le dossier jusqu'à sa position haute maximale.



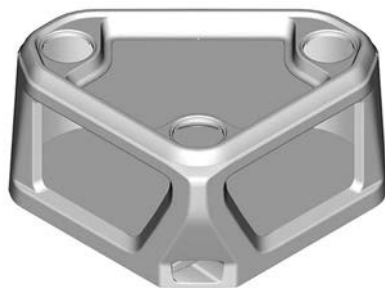
Dossier de salon (si le modèle en est équipé)

Certains modèles sont équipés de dossiers de salon à la proue (avant) qui permettent aux passagers de s'allonger confortablement.

Chaque dossier de salon est considéré comme un siège et doit être inclus dans la disposition des sièges. Reportez-vous à l'étiquette *Positions des sièges pendant la navigation* pour plus d'informations.



Un accoudoir souple peut être installé à côté du dossier de salon. Il suffit de faire glisser la languette entre deux dalles.



Rangez chaque accoudoir souple dans un compartiment approprié lorsqu'il n'est pas utilisé ou lorsque vous naviguez à grande vitesse et/ou sur des eaux agitées.

⚠ AVERTISSEMENT

En cas de vitesse élevée et/ou d'eaux agitées, tenez-vous fermement à la main courante. Ne vous tenez PAS aux accoudoirs souples car ils ne sont pas solidement fixés sur le pont.

REMARQUE : Pour l'entretien, reportez-vous à la sous-section *Entretien*.

Reportez-vous à la section *Système de fixation* pour la dépose et l'installation.

Table d'angle

Certains modèles sont équipés de tables d'angle. Chaque table inclut plusieurs porte-gobelets.

⚠ ATTENTION

Ne vous asseyez pas et ne vous tenez pas debout sur la table.

REMARQUE : Pour l'entretien, reportez-vous à la sous-section *Entretien*.

Reportez-vous à la section *Système de fixation* pour la dépose et l'installation.

Port USB

Cette embarcation est équipée d'un port USB pour recharger les smartphones ou autres appareils.

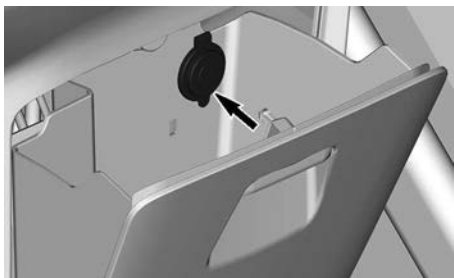
Lorsque vous chargez un smartphone, vérifiez toujours que le trajet du câble n'expose aucune de ses extrémités à aucune pression afin d'éviter d'endommager le câble ou les connecteurs du smartphone.

REMARQUE :

Pour des performances optimales, utilisez toujours des câbles USB d'équipement d'origine. Les câbles de rechange à bas prix peuvent ne pas avoir de lignes de données et/ou une impédance supérieure, ce qui peut entraîner de mauvaises performances de charge ou une surchauffe.

Avant et pendant l'utilisation, assurez-vous que le joint autour du port de charge USB est intact et correctement positionné.

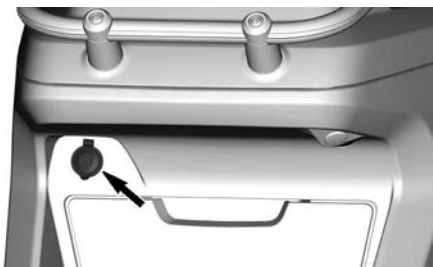
Après utilisation, le capuchon en caoutchouc intégré au port de charge USB doit être installé pour fermer le connecteur.



POSITION DU PORT USB - CONSOLE INFÉRIEUR

Sortie 12 volts

Ce modèle est équipé d'un port de charge USB 12 volts.



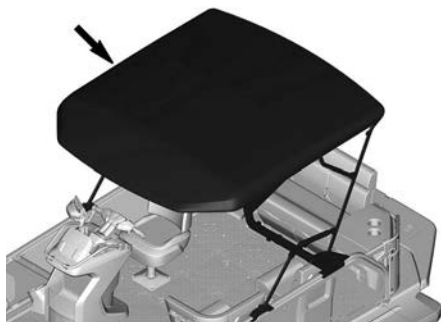
Avant et pendant l'utilisation, assurez-vous que le joint autour du port de charge USB 12 volts est intact et correctement positionné.

Après utilisation, le capuchon en caoutchouc intégré au port de charge USB 12 volts doit être installé pour fermer le connecteur.

Toit Bimini (si le modèle en est équipé)

Certains modèles sont équipés d'un toit Bimini. Il offre une protection contre les intempéries et le soleil tout en étant facile à déployer et à abaisser.

Reportez-vous à la sous-section *Déploiement du toit Bimini* et *Abaissement du toit Bimini* pour plus d'informations.



⚠ ATTENTION

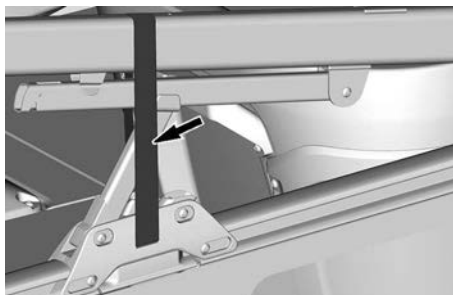
Manipulez avec prudence et faites attention aux points de pincement lorsque vous soulevez ou abaissez la structure.

Déploiement du toit Bimini

REMARQUE :

Pour des raisons de clarté, la housse Bimini peut ne pas apparaître sur les images suivantes.

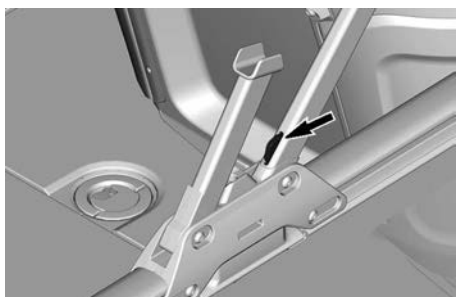
1. Retirez tout accessoire qui pourrait vous gêner.
2. Retirez les sangles des deux côtés de la structure.



SANGLE BIMINI GAUCHE

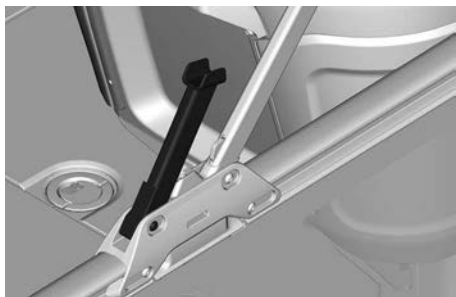
3. Levez toute la structure puis fixez-la aux rails en engageant la fixation avant sur les goupilles des supports de la main courante.

Veillez à ce qu'elle est correctement fixée partout.

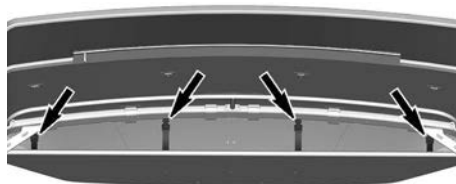


LOQUET AVANT GAUCHE

4. Abaissez le bras de soutien du Bimini.

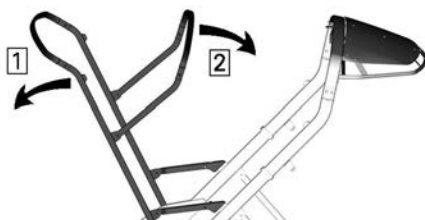


5. Libérez les sangles avant de déployer la structure arrière.



SANGLES DE LA COUVERTURE

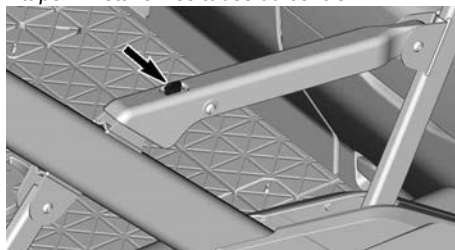
6. Levez la structure arrière et fermez la fixation arrière des deux côtés en poussant vers le bas jusqu'à la fermeture complète.



LEVAGE DE LA STRUCTURE ARRIÈRE

Étape 1. Soulevez les tubes à l'arrière et au centre.

Étape 2. Installez les tubes du centre.



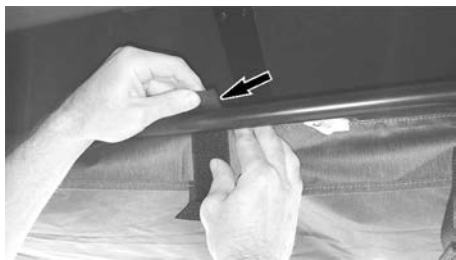
BARRE DE VERROUILLAGE ARRIÈRE GAUCHE

7. Vérifiez que votre Bimini est complètement déployé et fixé avant de démarrer le moteur.

Installation de la housse Bimini

1. Une fois la structure complètement abaissée, faites glisser l'avant de la housse sur la crémaillère avant.
2. Enroulez la housse sur toute la crémaillère, de l'avant à l'arrière.
3. Soulevez les deux tubes arrière. Reportez-vous à la sous-section *Toit Bimini*.

4. Installez les sangles sur le tube avant.



ENROULEZ LA PETITE SANGLE



ENROULEZ AUTOUR DU TUBE



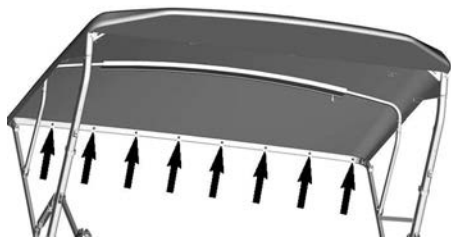
INSTALLEZ LA GRANDE SANGLE PAR DESSUS LA PETITE SANGLE.

5. Installez la housse sur le tube central et fixez-la à l'aide de la pochette à fermeture Éclair.



FERMETURE ÉCLAIR CENTRALE DE LA HOUSSE BIMINI

6. Installez la housse sur le tube arrière. Fixez-la à l'aide des boutons-pression.



BOUTONS-PRESSION DE LA HOUSSE BIMINI

7. Fixez les quatre coins à l'aide des sangles.



SANGLES D'ANGLE DE LA HOUSSE BIMINI

AVIS

Le toit Bimini n'est pas conçu pour supporter un poids supplémentaire.

Table réglable (selon l'équipement)

Certains modèles sont équipés d'une table réglable qui peut être installée à différents endroits de l'embarcation.

La table comporte plusieurs porte-gobelets.



⚠ AVERTISSEMENT

- Ne pas s'asseoir ou s'appuyer sur la table
- Ne laissez jamais le mât monté sans la table
- Installez toujours la table dès que le mât est en place
- Rangez la table et le mât lorsque vous roulez à une vitesse supérieure à 8 km/h (5 MPH), ou lorsque vous remorquez.
- La limite de charge de 6,8 kg (15 lb) ne doit jamais être dépassée.

Configuration de la table

Cette table peut être placée à différents endroits sur l'embarcation. Elle est réglable en hauteur pour plus de confort.

Sur le pont

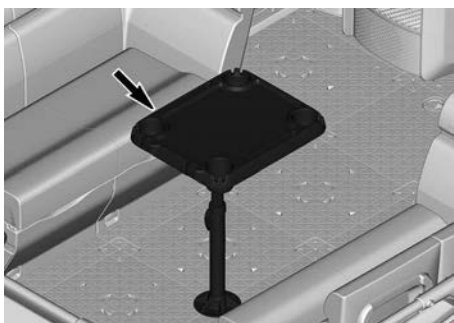
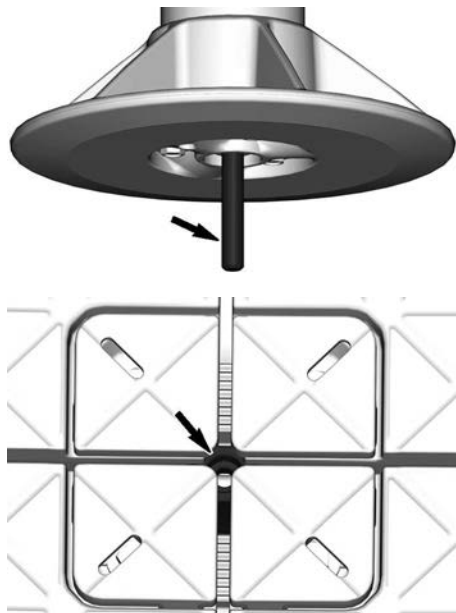


TABLE SUR PONT AVANT

Pour installer la table réglable, placez le goujon dans l'un des écrous situés entre les dalles et vissez la table en place.

Elle ne peut être installée que sur des dalles sans revêtement ou des tapis de pont. Ne pas installer une table réglable sur un tapis de soleil. Reportez-vous à la section *Tapis de sol et tapis de soleil* (si le véhicule en est équipé) pour plus d'informations.



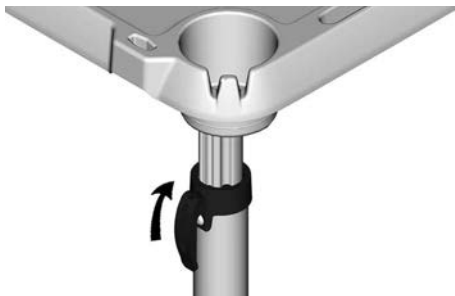
Pour retirer la table, il suffit de la dévisser.

Assurez-vous que le dessus de table n'est pas en place avant d'installer ou de retirer la table réglable.

Réglage de la hauteur

Pour régler la hauteur de la table, déverrouillez le levier situé sous la table et faites glisser le tube supérieur vers le haut ou le bas.

Verrouillez le levier en place lorsque la hauteur souhaitée est atteinte.

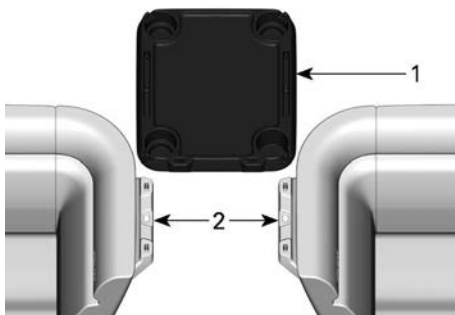


DÉBLOQUER LE LEVIER DE LA TABLE

Entre les sièges

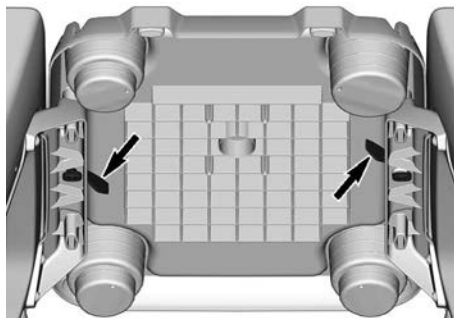
La table peut également être installée entre des sièges équipés d'un dossier d'angle.

Avant d'installer la table, vérifiez qu'il y a deux dalles entre les deux sièges.



1. Dessus de table
2. Support d'accessoire

Installez la table sur les deux supports d'accessoires en tournant les loquets sur les rainures, puis verrouillez la table en place.

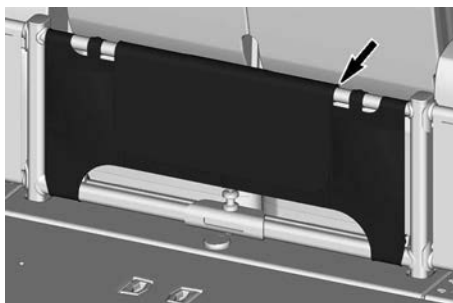


N'installez pas la table avec un seul support d'accessoires.

Pour la retirer, tournez les loquets jusqu'à ce qu'ils soient alignés avec les rainures et retirez la table.

Support de gonflables (si équipé)

Certains modèles sont équipés d'un support permettant de fixer divers accessoires gonflables à l'arrière pour les transporter.



Utilisez la poche centrale pour ranger la corde de remorquage.

Utilisez les sangles de chaque côté pour fixer un accessoire gonflable à l'arrière.



Point de remorquage

Cette embarcation est équipée d'un point de remorquage à l'arrière pour attacher un accessoire de sport nautique avec une corde.



⚠ AVERTISSEMENT

Veillez à ce que rien ne puisse gêner la corde qui tracte l'accessoire de sport nautique.

Mât de ski/ planche nautique (si équipé)

Vérifiez que le mât de ski/ planche est

correctement installé avant de l'utiliser.

⚠ AVERTISSEMENT

Soyez prudent lorsque vous tractez un skieur ou un planchiste, car la corde de remorquage peut venir frapper l'embarcation lorsqu'elle est relâchée. Ne jamais tourner brusquement quand on remorque un skieur, un planchiste ou un accessoire. Toujours ranger la corde lorsqu'elle n'est pas utilisée.

AVIS

Le mât de ski/planche nautique est conçu pour remorquer un skieur ou un planchiste d'un poids maximum de 114 kg (250 lb).

⚠ ATTENTION

N'utilisez jamais le mât de ski pour remorquer un tube gonflable. Utilisez toujours le point de remorquage pour tracter un gonflable.

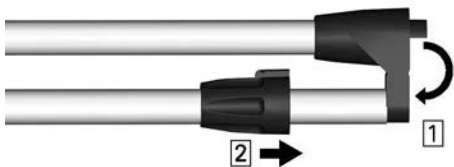
Mât du feu de navigation arrière

Cette embarcation est équipée d'un mât d'éclairage utilisé comme feu de navigation à la poupe (arrière). Reportez-vous à la section *Commandes de la console* et *Fonctionnement de nuit* pour connaître leur utilisation.



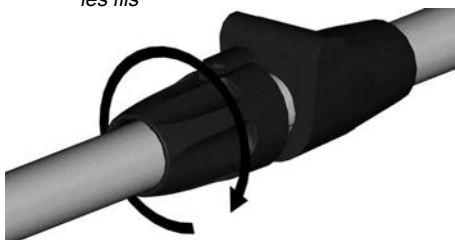
Installation du mât de feux de navigation arrière

1. Dépliez le mât de feux de navigation arrière. Faites glisser la section centrale et serrez les parties centrales ensemble pour les fixer ensemble.

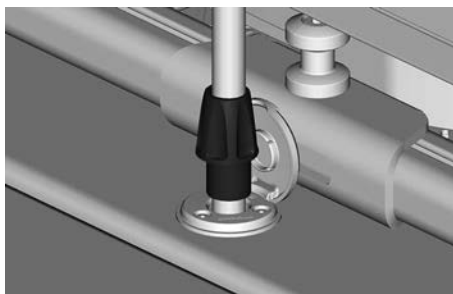


Étape 1. Dépliez le mât

Étape 2. Faites glisser la section centrale vers les fils



2. Ouvrez le couvercle de la base du feu.
3. Alignez le mât avec la base et insérez-le.



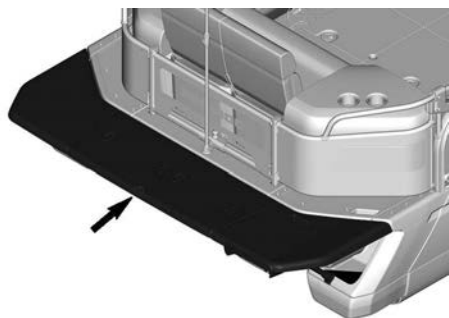
4. Verrouillez le mât en vissant l'anneau dans la base. Ne faites pas tourner le mât lui-même.
5. Vérifiez que tous les feux de navigation fonctionnent correctement. Reportez-vous à la section *Interrupteurs de la console* pour obtenir des informations sur les interrupteurs.
6. Pour retirer le mât, suivez cette procédure en sens inverse. Cependant, prêtez attention aux points suivants.
7. Rangez le mât plié dans le compartiment de rangement avant sur les supports prévus à cet effet. Fixez le mât avec les sangles.



Plateforme de plongée (selon l'équipement)

Certains modèles sont équipés d'une plateforme de baignade à l'arrière de l'embarcation.

Elle facilite l'accès à l'eau pour la natation, la plongée et d'autres sports nautiques.

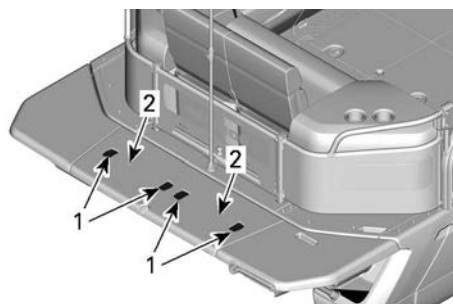


⚠ ATTENTION

Maintenez l'embarcation en équilibre lorsque des passagers ou une charge se trouvent sur la plateforme de baignade.

Lorsque l'embarcation est à l'arrêt, vous ne devez jamais autoriser plus de deux personnes (150 kg/ 330 livres) sur la plateforme de baignade en même temps. Surveillez constamment la répartition du poids et l'équilibre de l'embarcation, et changez les positions assises si nécessaire.

Divers accessoires LinQ peuvent y être installés lorsqu'elle n'est pas utilisée pour des sports nautiques. Une table réglable peut également être installée.



1. Fixation LinQ
2. Points d'installation de la table réglable

⚠ ATTENTION

Pour réduire le risque de blessure, abaissez toujours les attaches LinQ lorsqu'elles ne sont pas utilisées.

⚠ ATTENTION

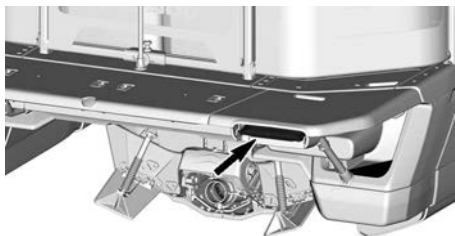
Lorsqu'une charge est installée sur la plateforme de baignade, la répartition du poids à bord doit être adaptée en conséquence.

Échelle d'embarquement

Cette embarcation est équipée d'une échelle pratique permettant de monter à bord depuis l'eau.

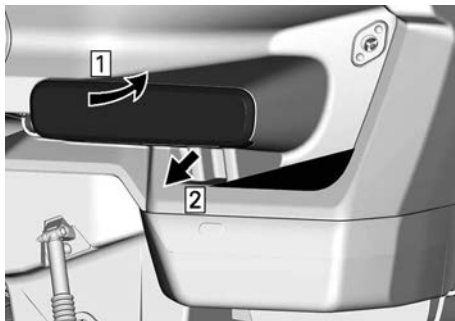


Modèles sans la plateforme de baignade



Modèles avec la plateforme de baignade

1. Pour la déployer, poussez l'échelle vers l'avant de l'embarcation et vers le haut pour la débloquer.
2. Tirez sur l'échelle jusqu'à ce qu'elle soit complètement déployée.



TYPIQUE

Étape 1. Poussez vers l'avant et vers le haut pour désengager l'échelle.

Étape 2. Tirez sur l'échelle pour la déployer

Modèle de base illustré, similaire pour les modèles avec plateforme de baignade.

3. Faites-la pivoter vers le bas jusqu'à ce qu'elle repose sur l'arrière de l'embarcation.
4. Pour retirer l'échelle, suivez cette procédure en sens inverse.

Assurez-vous qu'il est fixé correctement.

⚠ AVERTISSEMENT

- N'utilisez jamais l'échelle lorsque le moteur est en marche.
- Restez au centre et face à l'échelle lorsque vous l'utilisez.
- Ne jamais utiliser l'échelle pour tirer, remorquer, plonger ou sauter, ou toute autre action qui n'est pas d'embarquer à bord.
- Gardez toujours les doigts à l'écart des zones de pincement.
- Jamais plus d'une personne sur l'échelle.

Poignée d'embarquement

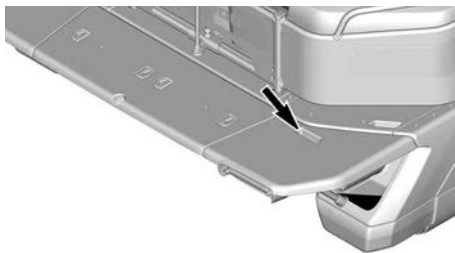
Cette embarcation est équipée d'une poignée pratique qui permet de monter à bord depuis l'eau.

Modèles de base (sans la plateforme de baignade)



POIGNÉE D'EMBARQUEMENT

Modèles de base (avec la plateforme de baignade)

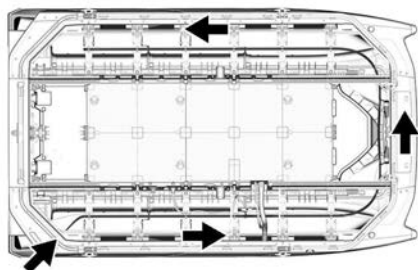


POIGNÉE D'EMBARQUEMENT

Système de rinçage des flotteurs du ponton

L'embarcation est équipée d'un système permettant de rincer les flotteurs du ponton. Un tube situé sous le pont fait couler de l'eau à l'intérieur des flotteurs du ponton pour les nettoyer.

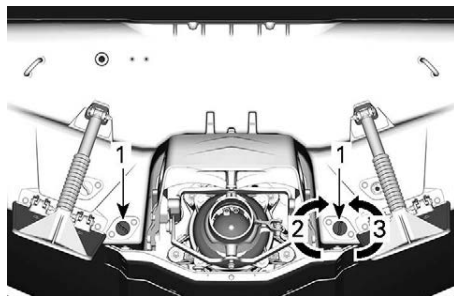
Reportez-vous à la section *Rinçage des flotteurs de ponton* dans les *Procédures d'entretien*.



ÉCOULEMENT DE L'EAU

Bouchons de vidange de la cale

Desserrez les bouchons de vidange lorsque l'embarcation est sur la remorque. Cela permet à l'eau accumulée dans la cale de s'écouler et contribue à réduire la condensation.



BOUCHONS DE VIDANGE DE LA CALE

1. Bouchon de vidange de cale
2. Serrer
3. Desserer

⚠ AVERTISSEMENT

S'assurer que les bouchons de vidange de la cale sont bien serrés avant de mettre l'embarcation à l'eau.

Pompe de cale

Une pompe de cale est installée pour évacuer l'eau qui s'accumule dans la cale. Reportez-vous à la section *Commandes de la console*.

AVIS

- Ne pas faire fonctionner pendant une période prolongée lorsque la cale est sèche. La batterie se videra et la pompe sera endommagée.
- Toujours éteindre la pompe après avoir évacué l'eau ou avant de faire fonctionner le moteur au-dessus du ralenti.
- La pompe de cale n'est pas automatique. Elle doit être surveillée pendant toute la durée de son fonctionnement.

Ventilateur de cale

Le ventilateur de cale sert à éliminer les fumées inflammables qui peuvent s'accumuler dans le compartiment moteur. Reportez-vous à *Commandes de la console*.

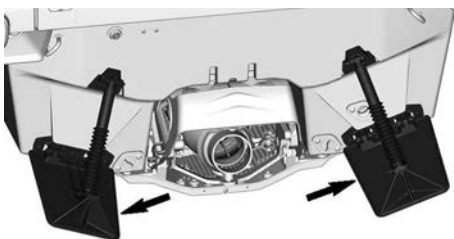
Mettez en marche le ventilateur de cale pendant 4 minutes au minimum avant de démarrer le moteur.

⚠ AVERTISSEMENT

- **Faites toujours fonctionner le ventilateur de cale pendant au moins 4 minutes avant de démarrer le moteur afin d'éliminer les vapeurs d'essence.**
- **Faites fonctionner ce ventilateur lorsque le moteur tourne au ralenti, en dessous de la vitesse de croisière et après avoir arrêté le moteur.**

Plaques correctrices d'assiette

Cette embarcation est équipée de plaques correctrices d'assiette à réglage manuel à l'arrière. Leur réglage permet de modifier le temps nécessaire pour faire planer ou déjauger l'embarcation. Elles peuvent aussi régler l'équilibre de l'embarcation d'un côté à l'autre. Reportez-vous à la section *Réglage de la rigidité des plaques correctrices d'assiette*.



Réglage de la rigidité des plaques correctrices d'assiette

Le réglage de la rigidité des plaques correctrices d'assiette modifie le comportement de l'embarcation. Le réglage de la rigidité des plaques correctrices d'assiette par petits incréments permet d'éviter toute correction excessive, qui se produit lorsque les plaques sont trop déviées. Une

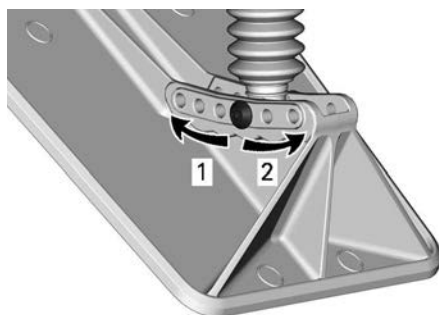
embarcation sur-correctée aura tendance à plonger du nez.

Le réglage des deux plaques correctrices d'assiette à la même position assure l'équilibre latéral.

Le réglage sur un côté plus bas équilibre la charge de la cargaison et/ou le poids des passagers.

Pour que l'embarcation plane à une vitesse plus faible, augmentez l'angle des plaques correctrices d'assiette. Inversement, pour que l'embarcation plane à une vitesse plus élevée, réduisez l'angle des plaques correctrices d'assiette.

Pour ce faire, retirez les fixations et modifiez la position du support inférieur du ressort à gaz sur les plaques correctrices.



1. Vitesse supérieure pour planer
2. Vitesse inférieure pour planer

Installez les fixations et serrez-les selon les spécifications.

Couple de serrage	
Vis M6	1,75 ± 0,25 Nm (15 ± 2 bf-in)

AFFICHAGE NUMÉRIQUE DE 4.5 PO

Description de l'indicateur multifonction

⚠ AVERTISSEMENT

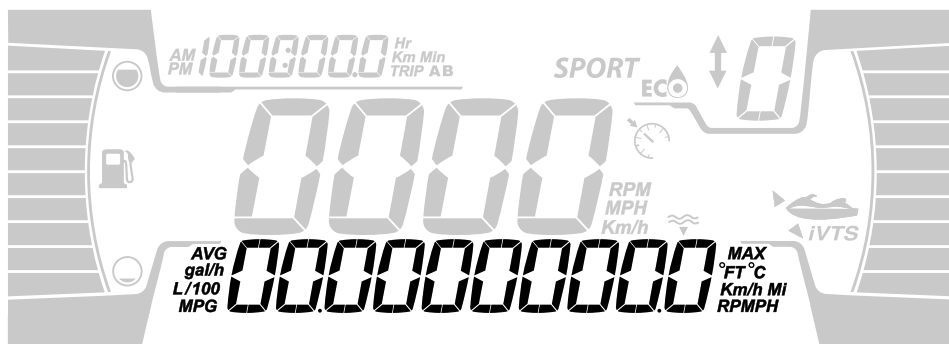
Lorsque vous pilotez votre embarcation, la lecture de l'indicateur multifonction peut être une source de distraction. Cela peut surtout détourner votre attention et nuire à votre surveillance constante des autres embarcations et de l'environnement.

Votre vigilance doit être constante pour suivre les conditions de navigation, le courant, et vérifier que votre environnement est dégagé et exempt d'obstacles.

De plus, ne jetez que de brefs regards sur l'indicateur multifonction pour rester concentré sur l'environnement et les conditions de conduite.

L'indicateur multifonction comporte des indicateurs numériques (température et compte-tours), des témoins lumineux, des icônes et un écran numérique qui affiche des renseignements importants (vitesse, tr/min, etc.).

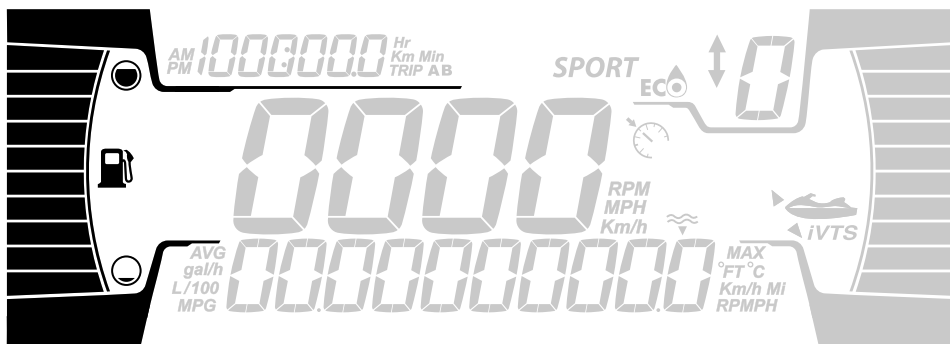
Affichage inférieure



La partie inférieure de l'écran affiche cycliquement les informations suivantes :

- RÉGIME DU MOTEUR
- Temp. d'eau : Indique la température de l'eau (selon l'équipement)
- Profondeur (selon l'équipement)
- Paramètres
- Messages
- Stat vit. (selon l'équipement)
- Distance pouvant être parcourue avec le carburant restant

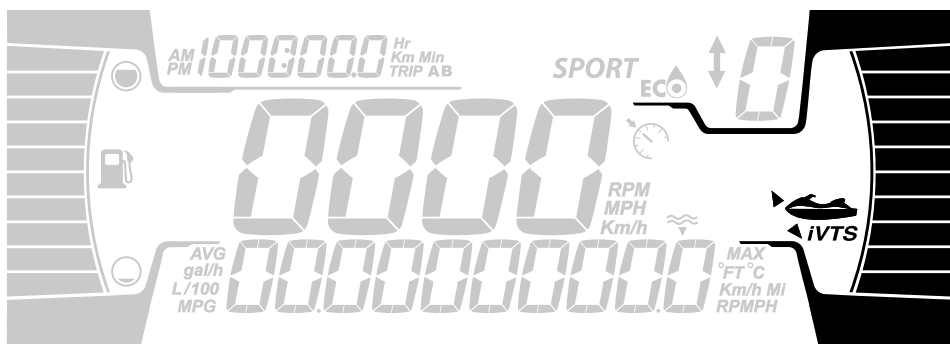
Affichage latéral gauche



L'affichage latéral gauche comprend :

- Indicateur de niveau d'essence

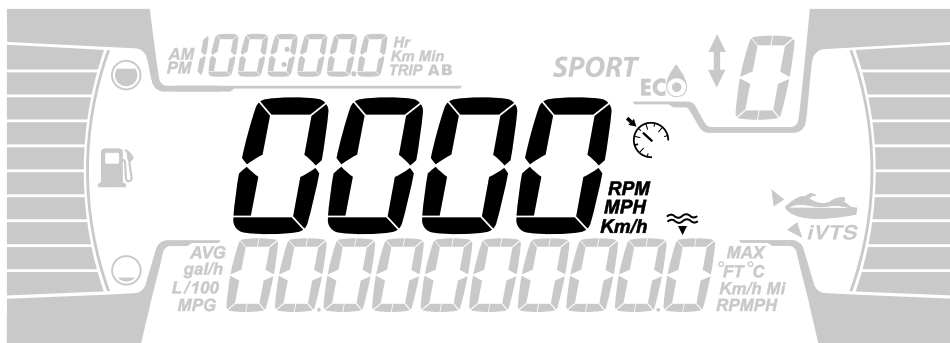
Affichage latéral droit



L'affichage latéral droit comprend :

- Position VTS

Affichage central



L'affichage central inclut :

- Vitesse de l'embarcation
- Indicateur du contrôle de vitesse (si équipé)

L'indicateur du contrôle de vitesse est uniquement activé sur cet affichage lorsqu'une vitesse cible a été définie.

Mode Sondeur de profondeur (si équipé)

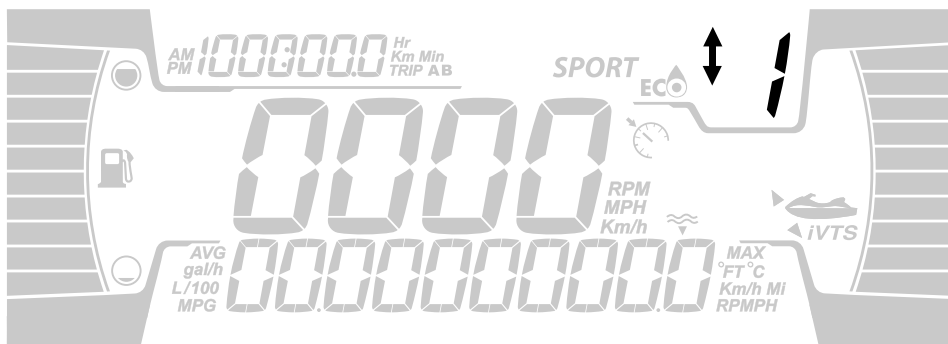
Installé au centre de la coque, le Sondeur de profondeur est relié au connecteur de liaison de données du véhicule (DLC). Il est activé dans le menu **PARAMÈTRES** selon la procédure suivante.

1. Utilisez les commandes **GAUCHE** ou **DROITE** pour naviguer dans les menus.
2. Appuyez sur **OK** pour sélectionner le menu **PARAMÈTRES**.
3. Utilisez les commandes **GAUCHE** ou **DROITE** pour naviguer dans le menu **PARAMÈTRES**.
4. Sélectionnez l'option **PROFONDEUR**.



5. Utilisez les boutons **HAUT** et **BAS** pour modifier la valeur du sondeur de profondeur.

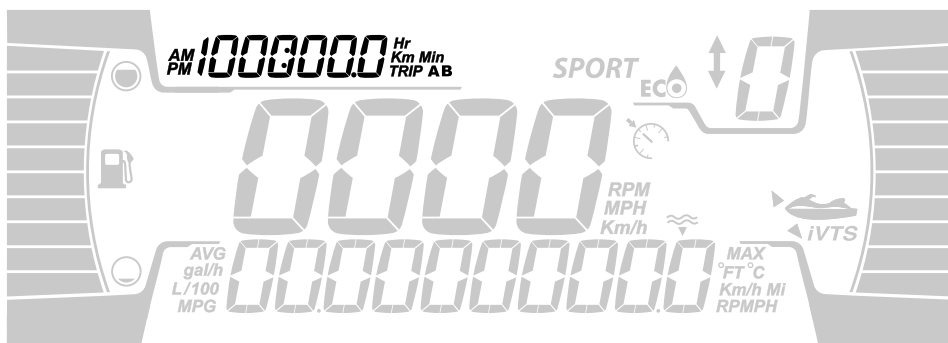


Affichage de position iBR

Cet écran affiche la position du rapport iBR (si le véhicule en est équipé) :

- N (Poids mort)
- F (marche avant)
- R (marche arrière)

Il peut également indiquer le niveau de vitesse défini (1 à 9) lorsque le mode basse vitesse est sélectionné.

Affichage supérieur gauche

L'affichage latéral gauche comprend :

- Compteur journalier
- Horloge

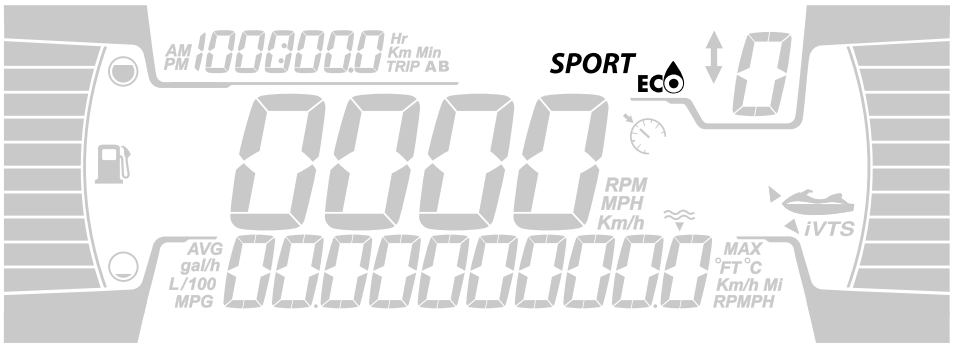
Le compteur journalier affiche cycliquement les informations suivantes :

- Heures de navigation : Affiche les heures de conduite totalisées.
- Compteur KM : Affiche la distance parcourue depuis la dernière remise à zéro.
- Compteur HR : Affiche le temps écoulé depuis la dernière remise à zéro.

REMARQUE :

L'horloge ne s'affiche que si le GPS intégré reçoit un signal satellite. Veuillez patienter quelques secondes pour que le système démarre.

Affichage MODE



L'affichage MODE indique le mode de fonctionnement actuellement sélectionné :

- SPORT
- ECO

Pour faire défiler les MODES :

- Appuyez sur le bouton MODE pour activer le mode SPORT.
- Une nouvelle pression sur le bouton MODE active le mode SKI (si l'appareil en est équipé).
- Si vous appuyez de nouveau sur le bouton MODE, le mode ÉCO sera activé.

REMARQUE :

Le mode SKI n'a pas d'icône sur l'écran numérique. Référez-vous aux *Modes de fonctionnement* pour plus de détails.

Témoins et avertisseurs lumineux








Les avertisseurs suivants indiquent que l'état du véhicule présente un problème qui pourrait devenir grave. Certains témoins et avertisseurs s'allument au démarrage du véhicule pour s'assurer qu'ils fonctionnent. Si un témoin ou un avertisseur reste allumé après avoir démarré le véhicule, voyez à quoi réfère le témoin ou l'avertisseur pour obtenir plus d'information.

REMARQUE :





Certains avertisseurs paraissent sur l'afficheur de l'indicateur multifonction et agissent comme un témoin lumineux sans toutefois s'afficher au démarrage.

Voyants lumineux - ruban inférieur



Feux	Description
	ORANGE - Dysfonctionnement du véhicule
	ROUGE - Température du moteur trop élevée.
	VERT - Point mort engagé
	ROUGE - Indique un dysfonctionnement si illuminé durant la conduite. Éteindre tout l'équipement électrique non nécessaire et faire vérifier les systèmes électriques et de charge.
	ROUGE - Si ce témoin est allumé lorsque le moteur tourne ou pendant la conduite, il indique qu'une erreur de fonctionnement a été détectée. Arrêtez le véhicule dès que possible dans un endroit sans risques et éteignez le moteur. Vérifiez le niveau d'huile du moteur. Faites vérifier le système de lubrification le plus rapidement possible, même si le niveau est correct.
	ORANGE - Indique un niveau faible de carburant ou un réservoir presque vide. Faire le plein dès que possible.
	ORANGE Allumé en permanence: Erreur de fonctionnement du système antipollution du véhicule Clignote: Le mode de limitation du moteur ou Mode Préservation est activé. Faites réparer le véhicule immédiatement.

Icônes et indicateurs - affichage multifonctionnel

Icônes	Description
	Avertit que le mode Sport est sélectionné.
	Indique que le mode ECO est sélectionné.
	Allumé et fixe : indique que la fonction VTS est activée.
	Indique que le mode Régulateur de vitesse est activé.

PÉRIODE DE RODAGE

Paramètres

Utilisez le bouton de flèche DROITE ou GAUCHE pour naviguer parmi les menus des réglages. Utilisez le bouton OK pour entrer dans le menu, pour confirmer une sélection ou réinitialiser certaines valeurs. Utilisez la flèche HAUT ou la flèche BAS pour modifier la valeur sélectionner.

Réinitialiser Entretien

Sélectionnez **RÉINIT MAINT** et maintenez enfoncé le bouton OK pour réinitialiser l'entretien.

REMARQUE :

La réinitialisation de l'entretien peut uniquement s'effectuer pendant les 15 premières secondes qui suivent l'activation de l'ECM.

Codes d'affichage

Veuillez consulter *Afficher les codes d'erreurs*.

Sélection du Totalisateur partiel

Sélectionnez **COMPTEUR** et appuyez sur Compteur pour faire défiler **Compteur horaire**, **Compteur KM** et **Compteur HR**.

Maintenez enfoncé le bouton Compteur pour réinitialiser les informations du compteur sélectionné.

Clé d'apprentissage du réglage (si équipé)

Insérez une clé normale. Sélectionnez **L-KEY #** et appuyez sur le bouton de flèche HAUT ou BAS pour sélectionner le niveau de clé d'apprentissage voulu entre 1 et 5.

Appuyez et maintenez le bouton OK pour confirmer la sélection.

REMARQUE :

Le niveau de clé d'apprentissage par défaut est 1 (performance la plus basse).

Unité de mesure

Sélectionnez **UNITÉS** et appuyez sur le bouton de flèche HAUT ou BAS pour changer l'unité.

REMARQUE :

La modification de l'unité s'applique à toutes les unités affichées.

Réglage de la luminosité

Sélectionnez **LUMINOSITÉ** et appuyez sur le bouton de flèche HAUT ou BAS pour régler le niveau de luminosité (de -4 à 4).

Réglage de l'horloge

Sélectionnez **HORLOGE**.

1. Appuyez sur le bouton OK pour sélectionner l'affichage de l'horloge.
2. Appuyez sur le bouton de flèche HAUT ou BAS pour sélectionner le mode 12:00 AM/PM ou 24 heures.
3. Appuyez sur OK pour confirmer.
4. Appuyez sur le bouton de flèche HAUT ou BAS pour changer les heures.
5. Appuyez sur OK pour confirmer.

REMARQUE :

Le menu est uniquement disponible si le GPS est synchronisé.

Pour sortir du menu **RÉGLAGES**, sélectionnez **QUITTER** et appuyez sur le bouton OK.

Réinitialisation des statistiques de vitesse (selon l'équipement)

Sélectionnez **STAT VIT** et appuyez et maintenez le bouton OK pour réinitialiser les statistiques de vitesse.

REMARQUE :

Les statistiques de vitesse sont automatiquement réinitialisées après chaque désactivation de l'indicateur.

Réglage de la langue

La langue de l'afficheur réglée en usine est l'anglais. Consultez un concessionnaire agréé Sea-Doo pour connaître les langues disponibles et configurer la jauge selon vos préférences.

Fonctionnement pendant la période de rodage

Il est nécessaire d'assurer une période de rodage de 10 heures avant d'utiliser l'embarcation à plein régime de manière continue.

Pendant cette période, l'accélérateur ne devrait pas être actionné à plus de 1/2 à 3/4 de sa course. Toutefois, de brèves accélérations à plein régime et de fréquentes variations de vitesse contribuent à un bon rodage.

AVIS

Pendant la période de rodage, les accélérations intenses, le fonctionnement prolongé et le fait de rouler à la même vitesse sur de longues périodes peuvent avoir des effets néfastes.

REMARQUE :

Au cours des 3 premières heures de fonctionnement, le système de gestion du moteur restreint le régime maximal afin de protéger le moteur. La performance du moteur s'améliorera graduellement au cours de cette période.

CONSIGNES D'UTILISATION

⚠ AVERTISSEMENT

Effectuez toujours l'inspection préalable à la conduite avant d'utiliser cette embarcation. Veillez à lire les sections *Informations sur la sécurité* et *Informations sur l'embarcation* et à vous familiariser avec la technologie iControl.

Si une commande ou une instruction n'est pas bien comprise, communiquer avec un concessionnaire autorisé d'embarcations Sea-Doo.

Embarquement

Comme c'est le cas avec n'importe quelle embarcation, toujours faire attention en montant à bord.

Vous devez vous entraîner à utiliser chaque méthode d'embarquement jusqu'à ce que vous soyez capable de monter à bord dans n'importe quelle condition potentielle.

⚠ AVERTISSEMENT

Ne touchez pas la commande des gaz lorsque quelqu'un embarque ou se trouve à l'arrière de l'embarcation. Arrêtez le moteur.

embarcation avec système iBR

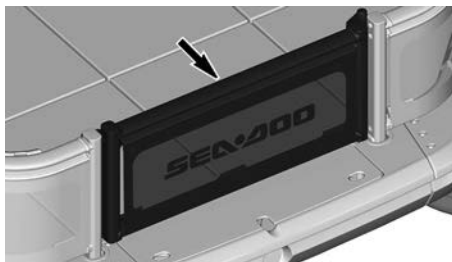
⚠ AVERTISSEMENT

Se souvenir du mouvement que fait le déflecteur iBR lorsqu'on démarre le moteur, qu'on l'arrête ou qu'on utilise le levier de commande iBR. Le mouvement automatique de la barrière peut écraser les doigts ou les orteils des personnes qui s'accrochent à l'arrière de votre embarcation. N'utilisez jamais la porte iBR comme point d'appui pour monter à bord.

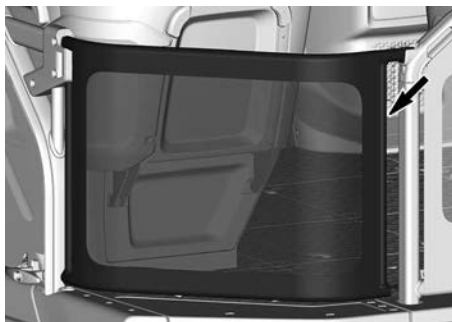
Embarquement à partir d'un quai

Les modèles dotés d'une porte avant uniquement sont équipés d'une plateforme de baignade et d'une banquette arrière qui permet aux personnes de monter à bord par l'arrière.

1. Utilisez toujours une porte dédiée pour monter à bord de l'embarcation depuis le quai. Ne montez jamais en sautant ou en grimpant sur l'embarcation.



PORTE AVANT



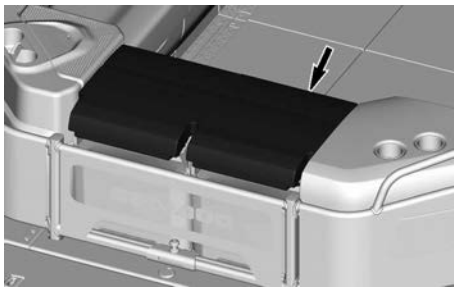
PORTES ARRIÈRE - MODÈLE DE BASE UNIQUEMENT

2. Soulevez la porte et faites-la pivoter pour l'ouvrir à l'intérieur de l'embarcation. Assurez-vous qu'aucun objet ou débris ne puisse bloquer la porte.
3. Soulevez la porte et faites-la pivoter pour la fermer. Vérifiez que le verrouillage est correctement fermé.

⚠ AVERTISSEMENT

Fermez toujours soigneusement toutes les portes avant de démarrer le moteur.

4. Sur certains modèles, les dossiers de la banquette arrière peuvent être rabattus pour permettre l'embarquement par l'arrière. Assurez-vous que le moteur est arrêté et que l'embarcation est stable avant de monter à bord.



DOSSIERS DE LA BANQUETTE ARRIÈRE

⚠ AVERTISSEMENT

Veillez à déplier les dossiers avant de démarrer le moteur et de quitter le quai.

Embarquement en eau peu profonde

⚠ AVERTISSEMENT

Ne laissez jamais le moteur tourner lorsque quelqu'un se trouve à l'arrière pour essayer de monter à bord de l'embarcation à l'aide de l'échelle d'embarquement.

1. Montez à bord de l'embarcation par l'arrière en utilisant l'échelle d'embarquement. Reportez-vous à la sous-section *Échelle d'embarquement* pour plus d'informations. Ne montez jamais sur l'embarcation à partir d'un autre endroit que son échelle.
2. Assurez-vous qu'il y a au moins 90 cm (3 pi) d'eau sous la partie arrière la plus basse de la coque.

REMARQUE :

Avant de démarrer le moteur et lorsque le moteur est déjà en marche, tenez compte du fait que la coque sera plus basse dans l'eau lorsque tous les passagers seront à bord. S'assurer que l'eau est assez profonde pour éviter que du sable et des cailloux soient aspirés par la turbine.

3. Selon les modèles, utilisez la poignée d'embarquement ou la main courante arrière pour assurer votre équilibre lorsque vous montez sur la plateforme. Reportez-vous à la sous-section *Poignée d'embarquement* pour plus d'informations.

AVIS

Démarrer le moteur ou circuler là où l'eau n'est pas assez profonde pourrait endommager l'hélice ou d'autres composants de la turbine.

Embarquement en eaux profondes

⚠ AVERTISSEMENT

Ne laissez jamais le moteur tourner lorsque quelqu'un se trouve à l'arrière pour essayer de monter à bord de l'embarcation à l'aide de l'échelle d'embarquement.

Reportez-vous à la rubrique *Embarquement en eau peu profonde* pour connaître la procédure d'embarquement standard.

⚠ AVERTISSEMENT

- Ne jamais approcher les bras ou les jambes de la turbine ou de la grille d'admission.
- Ne jamais utiliser le palier de marche arrière iBR comme point d'appui pour monter sur l'embarcation.

N'oubliez pas que toute activité en eau profonde exige des efforts plus

importants, avec un risque de fatigue excessive. Vérifiez que quelqu'un surveille toute personne qui monte à bord de l'embarcation.

⚠ AVERTISSEMENT

Les personnes inexpérimentées doivent s'exercer à embarquer près du rivage (en utilisant les méthodes décrites dans cette section) avant de naviguer en eau profonde, en particulier lorsque du chargement est installé à bord sur la plate-forme arrière.

Démarrage du moteur

⚠ AVERTISSEMENT

- Faites toujours fonctionner le ventilateur de cale pendant au moins 4 minutes avant de démarrer le moteur afin d'éliminer les vapeurs d'essence.
- Faites fonctionner ce ventilateur lorsque le moteur tourne au ralenti, en dessous de la vitesse de croisière et après avoir arrêté le moteur.

⚠ AVERTISSEMENT

Avant de démarrer le moteur, le conducteur et les passagers doivent toujours :

- Être assis correctement sur le siège de l'embarcation.
- Tenez-vous fermement à une poignée.
- Portez des vêtements de protection appropriés, notamment un vêtement de flottaison individuel approuvé par les autorités locales, ainsi que la partie inférieure d'une combinaison isothermique si requis par la loi.

AVIS

Avant de démarrer le moteur, vérifiez qu'il y a au moins 90 cm/3 ft d'eau sous la partie arrière la plus basse de la coque lorsque tous les passagers sont à bord. Sinon, des dommages au système de propulsion pourraient survenir.

1. Fixez le cordon de sécurité à son VFI ou au poignet (au moyen d'une dragonne).

⚠ AVERTISSEMENT

Garder le cordon d'attache fixé au VFI du conducteur ou au poignet (au moyen d'une dragonne) lorsqu'on démarre le moteur ou pendant une randonnée.

2. Saisissez fermement le guidon avec votre main gauche et placez vos deux pieds sur le pont.
3. Appuyer sur le bouton de démarrage/d'arrêt du moteur pour mettre le système électrique sous tension.
4. Mettez en marche le ventilateur de cale pendant 4 minutes avant de démarrer le moteur.
5. Pendant que l'indicateur multifonctionnel fait son autovérification, branchez le cordon de sécurité à l'interrupteur coupe-circuit du moteur.
6. Appuyer sur le bouton de DÉMARRAGE/ARRÊT pour démarrer le moteur.

AVIS

Si le moteur ne démarre pas immédiatement, ne maintenez pas le bouton de démarrage/ arrêt enfoncé pendant plus de 10 secondes pour éviter la surchauffe du démarreur. Laissez refroidir le démarreur entre les tentatives de démarrage. Reportez-vous à la section *Diagnostic des pannes*.

- Relâcher le bouton de DÉMARRAGE/ARRÊT du moteur après le démarrage.

Arrêt du moteur

⚠ AVERTISSEMENT

Afin de garder le contrôle de la direction de l'embarcation, laissez le moteur fonctionner jusqu'à ce que l'embarcation soit au ralenti.

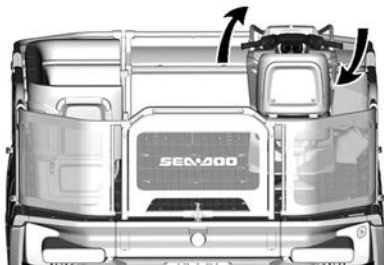
- Appuyez sur le bouton de démarrage/arrêt, ou
- Tirez sur le cordon coupe-circuit du commutateur de coupure du moteur.

⚠ AVERTISSEMENT

Toujours retirer le cordon d'attache de l'interrupteur coupe-circuit du moteur quand l'embarcation n'est pas en marche afin de prévenir les démarrages accidentels, les utilisations non autorisées par des enfants ou d'autres personnes, ainsi que le vol.

Si on arrête le moteur au moyen du bouton de démarrage/d'arrêt et que la corde d'attache est toujours sur l'interrupteur coupe-circuit du moteur, l'alimentation électrique s'éteindra après environ 60 minutes pour éviter que la batterie se décharge complètement.

Conduite de l'embarcation



POUR TOURNER À DROITE

Lorsqu'on tourne le guidon, on fait pivoter la tuyère de la turbine, ce qui dirige l'embarcation. Si on tourne le guidon vers la droite, l'embarcation tourne à droite, et vice versa. Vous ne pouvez pas changer de direction si vous n'accélérez pas un minimum.

⚠ AVERTISSEMENT

Appuyez sur l'accélérateur et tournez le guidon pour donner à l'embarcation une nouvelle direction. L'efficacité de la direction varie selon la pression exercée sur l'accélérateur, le nombre de passagers, la charge et l'état de l'eau ainsi que d'autres facteurs ambiants comme le vent.

À la différence d'une voiture, il faut appuyer sur l'accélérateur pour pouvoir tourner. Dans un endroit approprié, s'exercer à tourner tout en mettant les gaz et en s'éloignant d'un objet fictif. Il s'agit là d'une bonne technique pour éviter les collisions.

⚠ AVERTISSEMENT

Les changements de direction deviennent plus difficiles lorsqu'on relâche l'accélérateur, et carrément impossibles lorsque le moteur est arrêté.

L'embarcation se comporte différemment avec un ou plusieurs passagers et nécessite une plus grande habileté. Le ou les passagers doivent se maintenir avec la poignée du siège. Il est important de réduire la vitesse et d'éviter les virages accentués. Évitez les eaux agitées lorsque vous transportez un ou plusieurs passagers.

Passer au point mort

⚠ AVERTISSEMENT

L'arbre de transmission et la turbine tournent encore lorsque le moteur est en marche, même lorsque le déflecteur iBR est au point mort. Se tenir à l'écart du système de propulsion de l'embarcation.

Au démarrage de l'embarcation, le système iBR engage automatiquement le déflecteur iBR au point mort.

Depuis la position de poussée avant, tapez sur le levier iBR. Le déflecteur passera au point mort.

Si le frein ou la marche arrière est utilisé(e), le déflecteur iBR passera au point mort lorsqu'on relâche le levier iBR si le levier d'accélérateur n'est pas activé.

REMARQUE :

Relâcher complètement le levier d'accélérateur pour que le déflecteur iBR passe au point mort lorsque le levier iBR est relâché.

Si le moteur est arrêté alors qu'on est en marche avant ou arrière, le déflecteur iBR passera au point mort lorsqu'on arrêtera le moteur.

Réglage de la position neutre de l'iBR

Si l'embarcation se déplace légèrement vers l'avant ou l'arrière au point mort, corriger le système iBR.

REMARQUE :

Le vent ou le courant de l'eau peut causer le mouvement de l'embarcation lorsqu'elle est au point mort.

1. Maintenez le bouton VTS haut ou bas pendant 0,5 seconde pour entrer dans le mode de réglage du point mort.

Le message **Neutral Adjust** (réglage du point mort) s'affiche.

2. Régler la position de point mort :
 - Lorsque l'embarcation avance, appuyez sur le bouton BAS VTS.
 - Lorsque l'embarcation recule, appuyez sur le bouton HAUT VTS.

Ajuster jusqu'à neutraliser tout mouvement lorsque le moteur est au régime de ralenti.



1. Pour soulever la proue
2. Pour abaisser la proue
3. Appuyez sur le bouton OK ou attendez 25 secondes pour quitter le mode de réglage du neutre.

Passage à la marche avant

Depuis le point mort, appuyez sur le levier d'accélérateur pour passer en marche avant. Le déflecteur passera en marche avant et l'embarcation accélérera.

En marche arrière, relâchez le levier iBR tout en appuyant modérément sur l'accélérateur.

Au freinage, tirez simultanément sur le levier d'accélérateur tout en relâchant le levier iBR. Après un court délai, l'embarcation avancera en accélérant.

Passer en marche arrière

La marche arrière peut uniquement être engagée entre le régime de ralenti et la vitesse de 14 km/h (9 MPH).

1. Ramenez au minimum le levier iBR sur 25% de son déplacement.
2. Relâcher le levier iBR pour ne plus reculer.
3. Accélérez juste assez pour arrêter le recul de l'embarcation.

⚠ AVERTISSEMENT

Le frein ne fonctionne pas à reculons.

Lorsqu'on actionne le levier iBR en marche arrière, le levier d'accélérateur peut servir à contrôler le régime, et par conséquent la poussée arrière est produite.

Lorsqu'on déplace les leviers iBR et d'accélérateur simultanément, la poussée arrière se contrôle avec plus de précision. Un régime excessif entraînera une turbulence dans l'eau et réduira l'efficacité en marche arrière.

REMARQUE :

La puissance du moteur est réduite chaque fois que la position du levier iBR est modifiée.

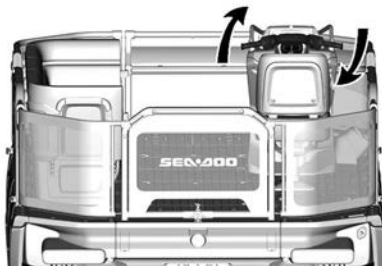
La puissance du moteur disponible est restreinte en marche arrière, ce qui limite la vitesse. Toutefois, des vitesses supérieures à 14 km/h (9 MPH) peuvent être obtenues en marche arrière selon les conditions.

⚠ AVERTISSEMENT

Ne reculer qu'à basse vitesse et le moins longtemps possible. Lorsqu'on fait marche arrière en eau peu profonde, toujours s'assurer qu'il n'y a aucun objet, aucun obstacle ni aucune personne derrière l'embarcation .

En marche arrière, tourner le guidon dans le sens opposé à la direction que l'on veut prendre.

Par exemple, pour entraîner l'arrière de l'embarcation à bâbord (gauche), tourner le guidon à tribord (droite).



POUR TOURNER À DROITE

⚠ ATTENTION

La direction en marche arrière est opposée à celle en marche avant. Pour diriger la poupe à bâbord (gauche) en marche arrière, tourner le guidon à tribord (droite). Pour diriger la poupe à tribord (droite), tourner le guidon à bâbord (gauche). On devrait s'exercer à reculer dans un endroit sûr, où il y a peu d'embarcations afin de se familiariser avec les commandes et la manœuvrabilité de l'embarcation avant de reculer dans un endroit restreint.

Freinage

⚠ AVERTISSEMENT

Le moteur doit être en marche pour que le frein fonctionne. Le frein ne fonctionne qu'en marche avant, il n'a aucun effet sur la vitesse en marche arrière. Le frein ne peut pas empêcher votre embarcation de dériver sous l'effet du courant ou du vent.

La fonction de freinage peut uniquement être engagée en marche avant

lorsque la vitesse est égale ou supérieure à 17 km/h (10,6 MPH).

Le frein est actionné lorsqu'on tire le levier iBR sur la gauche du guidon à au moins 25% de sa course.

AVERTISSEMENT

Il serait bon de s'exercer à freiner dans un endroit sûr, où il y a peu d'embarcations, à une vitesse grandissante afin de se familiariser avec les commandes et la manœuvrabilité de l'embarcation.

Lorsque le levier iBR est actionné, le levier d'accélérateur est neutralisé et la commande de l'accélérateur du moteur dépend de la position du levier. Le freinage ne peut varier qu'avec le levier iBR.

La décélération de l'embarcation est proportionnelle à la puissance de freinage. Plus on actionne le levier iBR, plus la puissance de freinage sera grande. La décélération dépend aussi du poids total de l'embarcation. Une embarcation entièrement chargée (cargaison et passagers) ne décélèrera pas aussi vite qu'elle le pourrait sans cette charge.

REMARQUE :

Voir à actionner graduellement le levier iBR afin de régler l'intensité de la puissance de freinage et relâcher en même temps le levier d'accélérateur.

ATTENTION

Lors de freinages, les utilisateurs doivent se tenir fermement afin d'éviter d'être déplacés vers l'avant ou de perdre l'équilibre en raison de la force de décélération. Le conducteur doit toujours avoir les deux mains sur le guidon. Tous les passagers doivent s'accrocher fermement à leur siège et/ou à la main courante.

AVERTISSEMENT

La distance d'arrêt varie en fonction de la vitesse initiale, de la charge, du vent et des conditions de navigation. La puissance de freinage sollicitée par l'utilisateur au moyen du levier de commande iBR a également un effet sur la distance d'arrêt. Toujours régler son style de conduite en conséquence.

Lorsque l'embarcation ralentit à moins de 16 km/h (10 MPH), le mode de freinage est désactivé et le mode de marche arrière est engagé. Relâchez le levier iBR une fois que l'embarcation s'est immobilisée. Sinon, l'embarcation se mettra à reculer.

ATTENTION

Lorsque l'embarcation s'immobilise, le sillage qu'elle crée la rattrapera et peut la pousser vers l'avant. S'assurer qu'il n'y a aucun obstacle ni baigneur à l'avant.

Si le levier d'accélérateur est encore actionné lorsqu'on relâche le levier

iBR, l'embarcation avance en accélérant après un court délai. L'accélération est proportionnelle à la position du levier d'accélérateur.

⚠ AVERTISSEMENT

Si on ne veut pas avancer lorsqu'on relâche le levier de frein, relâcher le levier d'accélérateur.

⚠ AVERTISSEMENT

Lorsque vous vous déplacez en convoi, il est important d'aviser la personne qui vous suit des capacités de freinage et de manœuvrabilité de votre embarcation, et l'importance de garder une distance de sécurité maximale.

Freinage dans un virage

Le levier d'accélérateur doit être actionné pour qu'on puisse diriger l'embarcation. Cependant, on peut freiner dans un virage en se servant du levier iBR de la façon décrite précédemment. Préparez-vous à maintenir votre équilibre lorsque l'embarcation traverse un sillage.

⚠ ATTENTION

Lorsque l'embarcation ralentit pour s'arrêter dans un virage, son propre sillage la rattrapera et la poussera latéralement. Se préparer à maintenir son équilibre lorsque le sillage rattrape l'embarcation.

Système correcteur d'assiette (VTS)

Le correcteur d'assiette, un système rapide et efficace, permet de varier la position verticale de la tuyère de turbine selon la charge, la poussée, la position de conduite et les conditions de l'eau. Lorsque le correcteur est bien réglé, il peut améliorer la maniabilité, réduire le marsouinage et

permettre à l'embarcation d'adopter le meilleur angle possible de façon à obtenir une performance maximale.

Aux premières utilisations, le conducteur devrait utiliser le correcteur d'assiette à différentes vitesses et dans différentes conditions nautiques pour se familiariser avec ce dispositif. Les utilisateurs préfèrent habituellement régler le correcteur au centre de sa course lors d'une randonnée. Ce n'est qu'avec l'expérience que le conducteur apprendra à utiliser le correcteur en fonction des différentes conditions. Il serait bon de se familiariser avec le correcteur d'assiette pendant la période de rodage (moment où on recommande de circuler à basse vitesse).

Lorsque la tuyère est orientée vers le haut, le jet d'eau dirige la proue de l'embarcation dans cette direction. On utilise cette position pour obtenir une meilleure vitesse de pointe.

Lorsque la tuyère est orientée vers le bas, la proue redescend et accroît la maniabilité de l'embarcation. La vitesse, la position de conduite du conducteur et le transfert de poids sont tous des facteurs qui influencent l'efficacité d'une embarcation lorsqu'elle aborde un virage. Il est possible de réduire ou d'éliminer l'effet de marsouinage lorsque la tuyère est

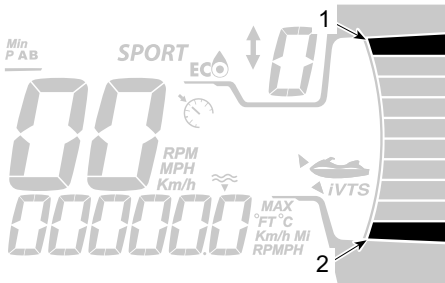
orientée vers le bas et que la vitesse est réglée proportionnellement.

⚠ AVERTISSEMENT

Ne pas utiliser cette embarcation à grande vitesse lorsque les réglages de l'unité de propulsion sont négatifs (proue basse). Cela peut réduire la stabilité de l'embarcation.

REMARQUE :

La position du correcteur d'assiette est affichée par un indicateur à barres sur la partie droite de l'indicateur multifonctionnel.



1. Pour soulever la proue
2. Pour abaisser la proue

Réglage du correcteur d'assiette

Il y a neuf positions du correcteur d'assiette.

L'embarcation étant en marche avant, procédez comme suit.

REMARQUE :

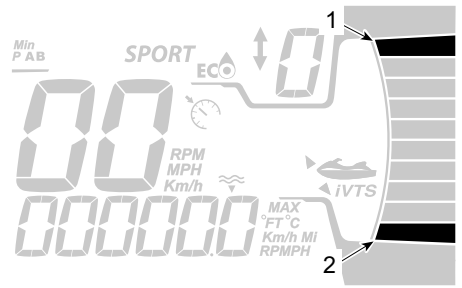
Appuyer sur le bouton de correcteur d'assiette lorsque le moteur n'effectue pas une poussée vers l'avant ne modifiera que l'indication. La tuyère se déplace à la position choisie du correcteur d'assiette lorsque la poussée avant est activée.

1. Appuyez une fois sur le bouton VTS HAUT pour relever la proue d'un cran.

2. Appuyez sur le bouton VTS BAS afin d'abaisser la proue d'un cran.



1. Pour soulever la proue
2. Pour abaisser la proue



1. Pour soulever la proue
2. Pour abaisser la proue

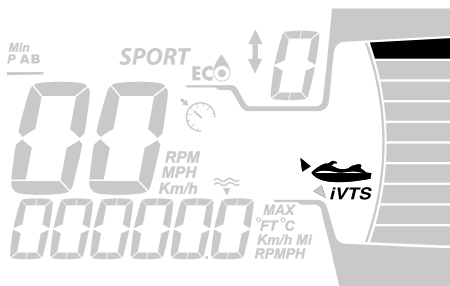
REMARQUE :

Si on appuie sur le bouton HAUT OU BAS VTS et qu'on le maintient ainsi jusqu'à ce que l'assiette soit à la position voulue, la tuyère se déplacera jusqu'à ce que le bouton soit relâché ou que la position maximale (vers le haut ou le bas) soit atteinte.

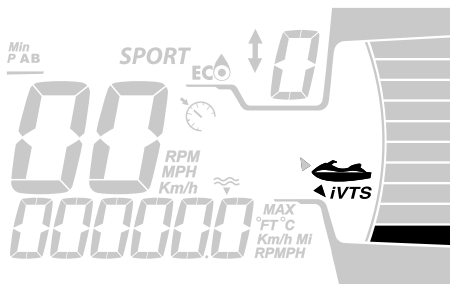
Utilisation des préréglages du correcteur

Trois préréglages du correcteur peuvent être sélectionnés.

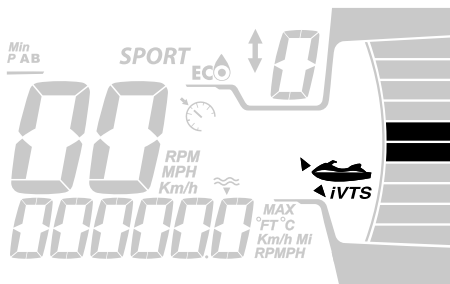
Pour sélectionner la position la plus élevée, double-cliquer sur la flèche du haut du bouton du correcteur (proue relevée).



Pour sélectionner la position la moins élevée, double-cliquer sur la flèche du bas sur le bouton (proue abaissée).



La position d'assiette intermédiaire doit être sélectionnée en fonction de la position d'assiette réelle. Double-cliquez sur le bouton HAUT VTS si la position est en dessous de l'assiette intermédiaire ou double-cliquez sur le bouton BAS VTS si la position est au dessus de l'assiette intermédiaire.



REMARQUE :
Les positions d'assiette préprogrammées ne sont pas modifiables.

Activation du système de pompe anti-débris intelligent (système iDF) (si équipé)

Le système iDF est conçu pour évacuer les petits débris ou un cordon pris dans la turbine en faisant tourner l'hélice en sens inverse pendant quelques secondes.

Pour activer ce système, suivez les instructions ci-dessous.

1. Arrêtez le moteur.
2. Appuyez et maintenez le bouton iDF.

Les messages suivants peuvent apparaître sur l'écran numérique au cours de cette étape.

- **L'icône « Engagement + R » clignote** - La demande est acceptée et la séquence commence.
- **Arrêtez le moteur puis maintenez le bouton iDF** - Le moteur est toujours en marche et doit être arrêté avant d'appuyer à nouveau sur le bouton iDF.
- **Température d'échappement élevée** - La température d'échappement est trop élevée et doit être refroidie avant d'activer la séquence.
- **Désactiver** - Le système iDF n'est pas activé sur votre embarcation. Consultez un concessionnaire Sea-Doo agréé pour l'activer.

3. Démarrez le moteur lorsque le message **Démarrer et partir** est affiché.

Lorsque la séquence est terminée, le message **Prêt à démarrer** s'affiche.

4. Accélérez lorsque l'affichage le demande.

Si le message **Hélice bloquée** est affiché - cela signifie que le blocage est trop important et que le système ne peut pas faire tourner

l'hélice dans le sens inverse. L'embarcation doit être réparée par un concessionnaire Sea-Doo autorisé.

- Après quelques secondes, le moteur s'éteint automatiquement. L'icône « Engagement + R » clignote
- Démarrez le moteur lorsque le message **Démarrer et partir** est affiché.

Lorsque la séquence est terminée, le message **Prêt à démarrer** s'affiche.

- Démarrez le moteur. Essayez l'embarcation lorsque le message **Prêt à démarrer** s'affiche.
- Si le système de propulsion n'a pas retrouvé 100 % de ses performances initiales en raison de débris restants, arrêtez le moteur et recommencez ces étapes.

Une accumulation modérée de mauvaises herbes peut nécessiter plusieurs cycles avant d'être entièrement éliminée.

- Entre les cycles, il est plus efficace d'essayer de faire planer l'embarcation pour mieux déloger des mauvaises herbes restantes avant de tenter à nouveau le cycle iDF.

Si le problème persiste après plusieurs tentatives, mettez l'embarcation au sec et nettoyez la zone d'entrée d'eau.

AVERTISSEMENT

Avant de nettoyer la turbine, RETIRER le cordon d'attache de l'interrupteur coupe-circuit du moteur pour empêcher le démarrage accidentel du moteur.

Si le système est toujours bouché, adressez-vous à un

concessionnaire Sea-Doo agréé pour le faire réparer.

AVIS

Vérifier si la grille d'admission d'eau est endommagée. S'il y a lieu, voir un concessionnaire autorisé Sea-Doo pour la réparation.

Recommandations générales

AVIS

Il faut de l'air pour faire fonctionner un moteur à combustion; votre embarcation ne peut donc pas être complètement étanche. Les manœuvres qui consistent à tourner en rond, à faire plonger la proue dans les vagues ou à faire chavirer l'embarcation et qui submergent les ouvertures d'admission d'air peuvent causer l'infiltration d'eau dans le moteur, ce qui pourrait sérieusement l'endommager. Reportez-vous à la section *Comment diriger l'embarcation* dans la section *Instructions d'utilisation* et la section *Garantie* dans ce guide de l'utilisateur.

Conduite en eau agitée ou avec visibilité réduite

Éviter d'utiliser l'embarcation dans de telles conditions. Si c'est indispensable, naviguer avec prudence et à une vitesse minimale.

Traverser des vagues ou des sillages

- Le pilote doit tenir fermement le guidon et garder les deux pieds sur le pont.
- Le ou les passagers doivent saisir la poignée de leur siège avec les deux mains et garder les deux pieds sur le pont.
- Réduire la vitesse de l'embarcation.

4. Toujours être prêt à diriger l'embarcation et à maintenir son équilibre au besoin.
5. Lorsque l'embarcation franchit une vague, soulevez-vous légèrement du siège afin d'absorber le choc avec les jambes.
6. Lorsque vous traversez le sillage d'une embarcation, restez toujours éloigné d'elle.

⚠ AVERTISSEMENT

Ralentir lorsqu'on aborde une vague ou le sillage d'une embarcation. Le conducteur et le(s) passager(s) doivent s'arc-bouter et s'accrocher à la poignée de leur siège ou à la main courante. Ne sautez pas les sillages ou les vagues. Sauter peut provoquer des blessures telles que des lésions du dos ou de la colonne vertébrale (paralysie).

Arrêt ou accostage au quai

Lorsque le levier d'accélérateur est relâché, la résistance de l'eau sur la coque a pour effet de ralentir l'embarcation. La distance d'arrêt varie en fonction de la taille de l'embarcation, de sa vitesse, du poids qu'elle transporte, des conditions de l'eau, du vent et du courant.

Le système iBR peut également être utilisé pour freiner ou arrêter plus rapidement ainsi que pour accroître la manœuvrabilité, surtout lors d'un accostage.

Le conducteur devrait s'exercer dans un endroit sûr, où il y a peu d'embarcations, apprendre à connaître les distances d'arrêt dans diverses conditions et à différentes vitesses. S'exercer à arrêter au moyen du système iBR en ligne droite et dans des virages afin de se familiariser avec les caractéristiques de maniabilité de l'embarcation lorsqu'on freine partiellement ou complètement.

⚠ AVERTISSEMENT

Toujours s'exercer à freiner dans un endroit sûr où il y a peu d'embarcations, surtout à l'arrière. D'autres utilisateurs du plan d'eau peuvent ne pas pouvoir manœuvrer ou freiner à temps pour vous éviter si vous vous immobilisez devant eux.

⚠ AVERTISSEMENT

Lorsque vous vous déplacez en convoi, il est important d'aviser la personne qui vous suit des capacités de freinage et de manœuvrabilité de votre embarcation, et l'importance de garder une distance de sécurité maximale.

Le conducteur devrait également s'exercer à accoster à un quai imaginaire en se servant des commandes (leviers iBR et d'accélérateur).

Relâcher la manette d'accélérateur à une distance suffisante du lieu d'accostage.

Ralentir jusqu'à la vitesse de ralenti.

Pour manœuvrer, se servir du levier iBR, du levier d'accélérateur, du levier sélecteur au point mort, en marche arrière ou en marche avant selon le cas.

Se souvenir qu'en marche arrière par contre, l'embarcation tourne en sens inverse de la direction. Tourner le

guidon à gauche fait tourner l'arrière à droite, et vice versa.

⚠ AVERTISSEMENT

Les changements de direction deviennent plus difficiles lorsqu'on relâche l'accélérateur, et carrément impossibles lorsque le moteur est arrêté. La direction en marche arrière est opposée à celle en marche avant.

Accostage sur une plage**AVIS**

Il n'est pas recommandé de conduire l'embarcation jusqu'au rivage.

Avancez lentement vers la plage et arrêtez le moteur avant que la profondeur d'eau sous la partie arrière la plus basse de la coque soit inférieure à 90 cm (3 pi). Débarquez ensuite de l'embarcation et tirez-la jusqu'à la plage.

AVIS

Circuler là où l'eau n'est pas assez profonde pourrait endommager l'hélice, les composants iBR ou d'autres composants de la turbine. Arrêtez toujours le moteur avant que la profondeur soit inférieure à 90 cm (3 pi) et n'utilisez jamais la marche arrière ou le freinage.

MODES DE FONCTIONNEMENT

Appuyez sur le bouton MODE pour changer le mode de fonctionnement.



TYPIQUE

Mode Randonnée

Au démarrage, l'embarcation active automatiquement le mode Randonnée.

Ce mode est aussi appelé mode de conduite Normal.

L'icône ECO +OFF apparaît à l'écran lorsque ce mode est sélectionné.

Mode Sport

Le mode SPORT permet une réponse instantanée de l'accélérateur et des accélérations plus promptes que le mode RANDONNÉE.

Lorsque le mode SPORT est activé, il le demeurera tant que le conducteur ne l'aura pas désactivé ou que le moteur est éteint. Le mode RANDONNÉE s'activera alors de nouveau automatiquement.

Activation du mode sport

Pour activer le mode SPORT, appuyez une fois sur le bouton MODE lorsque vous êtes en mode de conduite par DÉFAUT. Lorsque le mode sport est activé, l'icône SPORT s'allume.

Désactivation du mode sport

Une pression unique sur le bouton MODE vous fait basculer au mode ECO.

Mode ECO (mode d'économie de carburant)

Le mode ECO offre une accélération plus douce et une meilleure économie de carburant.

Mode Régulateur de vitesse

Le mode Régulateur de vitesse est une fonction du système iTC (intelligent Throttle Control) qui permet au pilote de choisir la vitesse de croisière.

Cette fonction est utile lorsqu'on parcourt de longues distances, qu'on navigue dans des zones où la vitesse est restreinte ou qu'on remorque un skieur, un planchiste ou un accessoire nautique.

Une fois la vitesse réglée, le pilote peut faire varier la vitesse de l'embarcation à l'aide des boutons HAUT/BAS sur le clavier droit.

Lorsque vous roulez à une vitesse constante, soyez attentif et conscient de ce qui se passe autour de vous.

Pour ralentir, il suffit d'appuyer sur le bouton BAS ou de tirer sur le levier iBR.

Lorsque le levier iBR est tiré vers l'intérieur pour freiner, le mode Régulateur de vitesse est annulé et **désactivé**.

Lorsque le pilote relâche le levier iBR et tire sur la manette des gaz pour engager la poussée normale vers l'avant, le mode Régulateur de vitesse doit être à nouveau réglé manuellement.

Le réglage de vitesse actif est supprimé chaque fois que le régulateur de vitesse est désactivé.

Conditions préalables à l'activation du mode Régulateur de vitesse

Le mode Régulateur de vitesse peut être activé lorsque l'embarcation est au ralenti et plus.

L'embarcation doit être en marche avant et ne doit pas avoir de réduction de couple causée par des problèmes techniques.

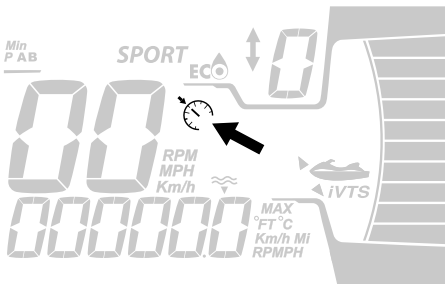
Activation du mode Régulateur de vitesse

1. Assurez-vous que l'embarcation est en marche avant.
2. Appuyez sur le bouton Régulateur de vitesse sur le clavier gauche. Relâchez immédiatement le levier de l'accélérateur après avoir appuyé sur le bouton. Sinon, le mode Régulateur de vitesse ne sera pas activé.



TIPIQUE

Un bip indique que le mode Régulateur de vitesse est maintenant actif, et le témoin de mode de régulation de vitesse s'allume.



3. Réglez la vitesse à l'aide des boutons HAUT/BAS du clavier droit.

Désactivation du mode Régulateur de vitesse

Pour désactiver le mode Régulateur de vitesse, tirez sur le levier iBR ou le levier iTC. Il est également possible d'appuyer sur le bouton du régulateur de vitesse.

La désactivation du mode Régulateur de vitesse est confirmée lorsque le témoin Régulateur de vitesse est éteint.

Mode Ski (si équipé).

Le mode ski permet des accélérations contrôlées répétées et une vitesse de remorquage constante pour le ski ou la planche nautique.

REMARQUE : Un signal GPS est nécessaire pour que la fonction Ski apparaisse dans l'instrumentation. Pour obtenir un signal GPS adéquat, nous vous recommandons de sortir l'embarcation à l'extérieur.

Fonction RAMPE

La fonction RAMPE offre un réglage préprogrammé pour le lancement et l'accélération de l'embarcation.

RAMPE 1 offre :

- Le lancement le plus en douceur
- L'accélération la plus graduelle

RAMPE 5 offre :

- Le lancement le plus rapide
- L'accélération la plus rapide

Fonction VITESSE CIBLE

La fonction VITESSE CIBLE restreint la vitesse de remorquage maximale.

Une fois la RAMPE sélectionnée, une vitesse moyenne cible de l'embarcation pour cette RAMPE sera indiquée sur l'affichage numérique.

Le conducteur peut régler la vitesse cible à n'importe quelle valeur comprise dans la plage de vitesses de la RAMPE sélectionnée.

Utilisation du mode ski

1. Appuyez sur le bouton MODE pour sélectionner le mode SKI.
2. Appuyez sur le bouton OK lorsque l'icône SKI clignote.
3. Sélectionnez la rampe de ski à l'aide de la flèche vers le HAUT ou le BAS. La rampe 1 donne l'accélération la plus lente.

REMARQUE :

La rampe d'accélération ne se comportera pas de la même manière en fonction du type de véhicule, de la charge du véhicule et des conditions de l'eau. Pour des raisons de sécurité, commencez toujours par utiliser la rampe n° 1 pour familiariser votre skieur avec l'accélération, puis changez la rampe si nécessaire.

4. Appuyez sur la flèche OK ou vers la DROITE pour confirmer la rampe d'accélération.
5. Sélectionnez la vitesse cible maximale à l'aide de la flèche vers le HAUT ou vers le BAS.
6. Appuyez sur la flèche OK ou vers la DROITE pour confirmer.

REMARQUE :

À tout moment, vous pouvez utiliser les flèches vers la GAUCHE et vers la DROITE pour modifier la sélection de la rampe et de la vitesse.

7. Après votre sélection et lorsque vous êtes prêt, appuyez sur le bouton OK pour activer la fonction.

Le message **SKI READY** s'affiche.

Gardez l'accélérateur complètement appliqué au ski.

Relâcher l'accélérateur ou appliquer le frein met le mode SKI en pause; il

suffit d'appuyer sur le bouton OK pour réactiver le mode SKI.

REMARQUE :

Le MODE reste actif et prêt jusqu'à ce qu'un autre mode de conduite soit choisi.

Désactivation du mode ski

Pour désactiver le mode ski pendant une randonnée, relâcher l'accélérateur pour ralentir la vitesse, puis appuyer sur le bouton MODE.

OPÉRATIONS SPÉCIALES

Décharge de l'extincteur automatique (selon l'équipement)

Si le témoin de décharge à distance s'éteint, cela indique que l'extincteur automatique est en train de se décharger.

Suivez les recommandations ci-dessous lorsque l'extincteur se décharge à cause d'un incendie :

Pendant la décharge :

- Arrêtez immédiatement le moteur en débranchant la clé.
- N'ouvrez pas le compartiment moteur.
- S'il n'y a pas de danger, décrochez votre extincteur portable (non four-ni), au cas où vous en auriez besoin.

Après la décharge :

- Avant d'inspecter les dommages, laissez l'agent agir dans le compartiment pendant au moins 15 minutes. Attendez que les métaux ou les carburants chauds refroidissent.
- Placez à portée des extincteurs portables homologués et prêts à l'emploi.
- Ne pas respirer les fumées ou les vapeurs provoquées par le feu et/ou l'agent d'extinction. Ces vapeurs sont dangereuses et toxiques.
- Ouvrez les trappes d'accès et ventilez le compartiment moteur.
- Contactez votre concessionnaire pour faire évaluer les dommages et remplacer des pièces.

Nettoyage de l'admission d'eau de la turbine et de l'hélice

AVERTISSEMENT

Se tenir à l'écart de la grille d'admission lorsque le moteur tourne. Les cheveux longs, vêtements amples ou sangles de votre vêtement de flottaison individuel, par exemple, peuvent s'emmêler dans les pièces mobiles.

Les algues, coquillages et autres débris peuvent s'accumuler sur la grille d'admission, l'arbre de transmission ou l'hélice. Certains problèmes peuvent survenir lorsque l'admission d'eau est obstruée. Par exemple :

- **Cavitation** : Le moteur tourne rapidement, mais l'embarcation se déplace lentement à cause d'une poussée réduite du jet. Il se peut que les composants de la turbine soient endommagés.
- **Surchauffe** : Comme la turbine commande le débit d'eau servant à refroidir le système d'échappement, une admission obstruée entraînera la surchauffe du moteur et endommagera ses composants internes.

Si la prise d'eau est bouchée, activez l'iDF. Reportez-vous à la section *Comment utiliser le Système de pompe intelligent sans débris (système iDF)*.

AVERTISSEMENT

S'il faut retirer un objet coincé du système de propulsion, RETIRER le cordon d'attache de l'interrupteur coupe-circuit du moteur.

Fonction de contournement de l'iBR

Lorsque la fonction de contournement de l'iBR est activée, l'utilisateur peut déplacer électroniquement le

défecteur iBR et la tuyère sur toute leur course au moyen du bouton de commande VTS.

REMARQUE :

La fonction de contournement de l'iBR n'est disponible que le moteur étant arrêté.

⚠ AVERTISSEMENT

Lorsqu'on déplace le déflecteur iBR en se servant de la fonction de contournement de l'iBR, assurez-vous qu'il n'y ait personne derrière l'embarcation. On peut se faire coincer les doigts par le déflecteur en mouvement.

AVIS

Si un objet ou un outil reste coincé dans le système iBR lorsqu'on utilise la fonction de contournement, les composants iBR risquent d'être endommagés. Retirez tout objet rigide qui pourrait nuire au mouvement du déflecteur iBR avant de déplacer ce dernier.

⚠ AVERTISSEMENT

Si on doit retirer un objet coincé dans le système de propulsion, observer à la lettre les directives suivantes:

- Retirez le cordon d'attache de l'interrupteur coupe-circuit du moteur.
- Attendez au moins 5 minutes.
- N'appuyez pas sur le bouton de démarrage/d'arrêt. Si vous appuyez sur le bouton de démarrage/d'arrêt, attendez encore 5 minutes.

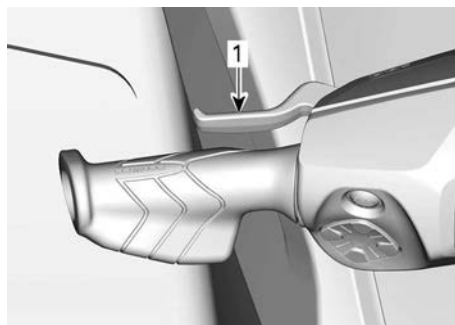
Activation de la fonction de contournement de l'iBR

1. Mettre le système électrique sous tension en appuyant sur le bouton de démarrage/d'arrêt.

2. Installer le cordon d'attache sur l'interrupteur coupe-circuit du moteur.

REMARQUE : Le cordon d'attache doit être installé pour éviter que l'indicateur multifonctionnel s'éteigne après son autovérification. L'alimentation électrique demeurera sous tension pendant environ 1 heure.

3. Appuyer sur le levier iBR et le tenir pendant toute la procédure.



1. Levier iBR actionné et tenu

4. Lorsque le message **NEUTRALISATION iBR - APPUYEZ SUR MODE** apparaît dans l'indicateur multifonctionnel, appuyez sur le bouton MODE.

Une fois la fonction activée, le message ON (activé) s'affiche.

5. Tout en retenant toujours le levier iBR, appuyer sur le bouton HAUT/BAS du correcteur d'assiette pour déplacer le déflecteur iBR. S'assurer que l'indication du VTS dans l'indicateur multifonctionnel change à mesure que le déflecteur iBR se déplace. Si le déflecteur monte, l'indication monte aussi.
6. Relâchez le levier iBR.
7. Retirez le cordon d'attache de l'interrupteur coupe-circuit du moteur.

⚠ AVERTISSEMENT

Si on doit retirer un objet coincé dans le système de propulsion, observer à la lettre les directives suivantes:

- Retirez le cordon d'attache de l'interrupteur coupe-circuit du moteur.
- Attendez au moins 5 minutes.
- N'appuyez pas sur le bouton de démarrage/d'arrêt. Si vous appuyez sur le bouton de démarrage/d'arrêt, attendez encore 5 minutes.

Chavirement de l'embarcation

Cette embarcation est conçue pour ne pas se retourner facilement grâce à ses dimensions longues et larges.

Surveillez toujours les changements de temps et la détérioration des conditions. Par temps de tempête, portez votre VFI, ainsi que des vêtements chauds, et gardez sur vous une radio VHF portable ou un téléphone cellulaire dans un emballage sec.

Si l'embarcation chavire, rappelez-vous qu'elle continuera de flotter. Il est généralement préférable de rester avec elle, afin d'être plus facilement repéré par les autres.

⚠ AVERTISSEMENT

Lorsque l'embarcation est chavirée, ne pas essayer de la retourner ou de redémarrer le moteur. Le conducteur et les passagers doivent toujours porter des vêtements de flottaison individuels approuvés. Restez avec votre embarcation, demandez de l'aide et évitez l'hypothermie.

Embarcation submergée

Pour limiter les dommages au moteur, faire ce qui suit dès que possible.

1. Vider la cale. Éliminez l'accumulation d'eau dans le plateau de la batterie.
2. Si l'embarcation était submergée dans de l'eau salée, vaporisez de l'eau douce sur la cale et les composants avec un boyau d'arrosage pour contrer l'effet corrosif du sel.

AVIS

Ne jamais tenter de lancer ou de démarrer le moteur. L'eau contenue dans le collecteur d'admission serait entraînée vers le moteur et pourrait gravement endommager celui-ci.

3. Confiez dès que possible l'embarcation à un concessionnaire autorisé Sea-Doo.

AVIS

Sans entretien approprié, le moteur pourrait subir de graves dommages.

Moteur noyé d'eau**AVIS**

Ne jamais tenter de lancer ou de démarrer le moteur. L'eau contenue dans le collecteur d'admission serait entraînée vers le moteur et pourrait gravement endommager celui-ci.

Confiez dès que possible l'embarcation à un concessionnaire autorisé Sea-Doo.

AVIS

Sans entretien approprié, le moteur pourrait subir de graves dommages.

Remorquage de l'embarcation sur l'eau

Des mesures de précaution spéciales doivent être prises lors du remorquage d'une embarcation Sea-Doo sur l'eau.

La vitesse de remorquage maximale recommandée est de 8 km/h (5 MPH).

Cette opération empêchera le système d'échappement et, éventuellement, le moteur de se remplir d'eau. En effet, lorsque le moteur est arrêté, il n'y a aucune pression dans le système d'échappement; l'eau ne peut donc pas s'évacuer.

AVIS

À défaut de suivre ces recommandations, le moteur pourrait être endommagé. Si vous devez remorquer une embarcation en panne, ne dépassez pas la vitesse de remorquage maximale de 8 km/h (5 MPH).

AVIS

Ne jamais remorquer une embarcation en marche arrière, car de l'eau pourrait pénétrer dans le moteur ou la cale.

ATTENTION

Un câble de remorquage doit toujours être fixé de manière à pouvoir être libéré lorsqu'il est sous charge.

ENTRETIEN

CALENDRIER D'ENTRETIEN

L'entretien est indispensable pour maintenir l'embarcation en bon état de marche. Le véhicule doit être entretenu conformément au programme d'entretien.

L'entretien approprié est la responsabilité du propriétaire. Une réclamation au regard de la garantie pourra être rejetée si, entre autres, le propriétaire ou l'opérateur a causé l'apparition de problèmes du fait d'un entretien ou d'une utilisation inapproprié(e).

Effectuez des vérifications périodiques et suivez le programme d'entretien. **L'entretien périodique ne dispense pas d'effectuer la vérification de préutilisation.**

AVERTISSEMENT

Si l'embarcation n'est pas entretenue conformément aux consignes du tableau d'entretien périodique et des procédures d'entretien, son utilisation peut ne pas s'avérer sécuritaire.

Réglementation de l'EPA – embarcation canadiennes et américaines (É.-U.)

Un atelier de réparation ou une personne de votre choix peut effectuer l'entretien, le remplacement ou la réparation des dispositifs et systèmes de contrôle des émissions. Les opérations ci-dessous ne requièrent pas de composants ou d'entretien de la part de BRP ou d'un concessionnaire autorisé Sea-Doo.

Bien qu'un concessionnaire autorisé Sea-Doo ait une connaissance technique approfondie et des outils pour l'entretien de votre véhicule, la garantie sur les systèmes antipollution n'est pas conditionnée par l'utilisation d'un concessionnaire autorisé Sea-Doo ou de tout autre établissement avec qui BRP a une relation commerciale.

L'entretien approprié est la responsabilité du propriétaire. Une réclamation au regard de la garantie pourra être rejetée si, entre autres, le propriétaire ou l'opérateur a causé l'apparition de problèmes du fait d'un entretien ou d'une utilisation inapproprié(e).

Pour les réclamations de garantie reliées aux émissions, BRP restreint le diagnostic et la réparation des pièces reliées aux émissions aux concessionnaires autorisés Sea-Doo. Pour plus d'informations, reportez-vous à la **GARANTIE DU SYSTÈME ANTIPOLLUTION DE L'EPA DES É.-U.** de la section de ce document portant sur la *garantie*.

Suivez les instructions pour les exigences en essence dans la sous-section Essence de ce guide. Même si l'essence contenant plus de dix pour cent en volume d'éthanol est facilement disponible, l'EPA a publié une interdiction sur l'utilisation de l'essence contenant plus de 10 % en volume d'éthanol et elle s'applique à ce véhicule. L'utilisation d'une essence contenant plus de 10% vol d'éthanol avec ce moteur risque d'endommager le système de contrôle des émissions.

Utilisation en eau salée/eau sale

Lorsque votre embarcation est utilisée dans des eaux salées ou sales, ce type d'utilisation exige que des tâches d'entretien soient effectuées entre les intervalles annuels réguliers. Ils sont identifiés comme A+ dans le tableau ci-dessous.

Si vous roulez régulièrement dans de l'**eau salée ou sale**, respectez l'intervalle A+ et effectuez les tâches décrites dans le tableau ci-dessous.

Calendrier d'entretien

Assurez-vous d'effectuer l'entretien approprié aux intervalles recommandés comme indiqué dans les tableaux.

Le tableau d'entretien indique les éléments qui doivent être traités en fonction de 2 critères, selon la première éventualité :

- Durée du calendrier
- Heures d'utilisation du embarcation.

Vos habitudes de conduite déterminent les critères d'entretien que vous devez respecter. Par exemple :

- Une personne qui utilise son embarcation tous les week-ends suivra le **relevé des heures** pour déterminer la fréquence de son entretien.
- Une personne qui n'utilise son embarcation que rarement au cours de l'année, ou à quelques occasions seulement, suivra **la durée du calendrier** pour déterminer la fréquence de son entretien.

IMPORTANT: Les tableaux suivants indiquent l'application d'entretien appropriée pendant les 3 premières années. Pour les années suivantes, répétez le même schéma alternativement.

Présentation de l'entretien		
Durée Calendrier	Compteur des heures	Entretien normal/ Sel/ Eau sale
Chaque mois		A+
1 an	100 heures	A
Chaque mois		A+
2 ans	200 heures	A et B
Chaque mois		A+
3 ans	300 heures	A

Moteurs Rotax 1630 ACE

EAU SALE/ SALÉE/ RÉGULIÈRE	A+	A	B
A = Ajuster C = Nettoyer F = Rincer I = Inspecter L = Lubrifier R = Remplacer T = Couple	Après chaque utilisation en eau sale ou salée	Chaque année ou aux 100 heures	Aux 2 ans ou 200 heures
Pont et coque			
Panneaux et équipements		I, T	I, T
Composants du pont (Bimini, crochet de remorquage, portes/ fermetures)		I	
Coque		I	
Flotteurs de ponton		F	
Pontons	F Après chaque utilisation		
Anodes sacrificielles	I Une fois par mois	I	
Système électrique			
État et connexions de la batterie		I	
Acheminement du harnais électrique		I	
Support du transducteur du détecteur de poissons		I, A	
Modules et mises à jour logicielles applicables		I	
Fonctionnement des commutateurs de commande et de l'éclairage		I	
Moteur et refroidissement			
Compartiment moteur	F Après chaque utilisation		
Composants métalliques du compartiment moteur	L Une fois par mois		

EAU SALE/ SALÉE/ RÉGULIÈRE	A+	A	B
A = Ajuster C = Nettoyer F = Rincer I = Inspecter L = Lubrifier R = Remplacer T = Couple	Après chaque utilisation en eau sale ou salée	Chaque année ou aux 100 heures	Aux 2 ans ou 200 heures
Liquide de refroidissement		R Tous les 5 ans ou 300 heures	
Composants du refroidissement du moteur (concentration du liquide de refroidissement, niveau du liquide de refroidissement, état des tuyaux, colliers de serrage, fuites).		I, A	
Huile à moteur et filtre à huile		R	
Supports en caoutchouc du moteur			I
Bougies			R
Échappement et émissions			
Échappement	F Après chaque utilisation	F	
Composants de l'échappement (joints, tuyaux, état du silencieux)*		I	
Alimentation en carburant et en air			
Composants et fonction de l'alimentation en air (conduits, tuyaux, colliers)		I	
Composants et fonction du carburant (bouchon du réservoir, fixation du réservoir, état du tuyau, fuites)*.		I	
iBR			
Composants et fonctionnement de l'iBR*		I	
Propulsion			

EAU SALE/ SALÉE/ RÉGULIÈRE	A+	A	B
A = Ajuster C = Nettoyer F = Rincer I = Inspecter L = Lubrifier R = Remplacer T = Couple	Après chaque utilisation en eau sale ou salée	Chaque année ou aux 100 heures	Aux 2 ans ou 200 heures
Composants et fonctions de propulsion*			I, L
Direction et commandes			
Composants et fonctions Direction*		I	
Fonctionnement de l'accélérateur		I	

*Pour une liste exhaustive des procédures d'entretien à effectuer, consultez la liste de contrôle de l'entretien.

PROCÉDURES D'ENTRETIEN

Cette section comprend des consignes d'entretien de base.

⚠ AVERTISSEMENT

Arrêtez le moteur et suivez ces procédures lors d'un entretien. Si vous ne suivez pas les procédures d'entretien appropriées, vous risquez d'être blessé par des pièces chaudes ou mobiles, l'électricité, des produits chimiques, etc.

⚠ AVERTISSEMENT

S'il faut remplacer un dispositif de verrouillage (pattes de verrouillage, attaches autobloquantes, etc.), toujours le remplacer par un neuf.

AVIS

Ne jamais laisser d'objets, de chiffons, d'outils, etc., dans le compartiment moteur ni dans la cale.

Composants et fonctions du système de carburant

Une fois par an, inspectez visuellement :

- Bouchon du réservoir
- Tuyaux
- Colliers
- Sangles du réservoir d'essence

pour vérifier l'absence de fissure, d'étanchéité, de desserrage, et autres détériorations pouvant affecter le fonctionnement.

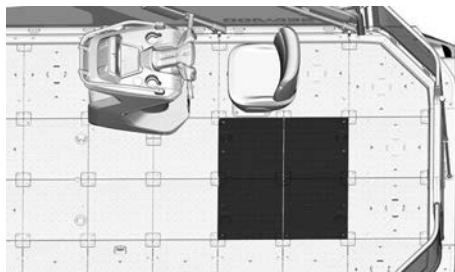
Si une pièce doit être remplacée, rendez-vous chez votre concessionnaire Sea-Doo agréé.

L'entretien du moteur installé dans ce bateau nécessite des outils spéciaux, une formation et des pièces de rechange identiques. L'entretien du système de carburant ne doit être effectué que par un technicien formé par BRP. N'essayez pas d'entretenir

vous-même le système d'alimentation en carburant.

Panneaux d'accès au moteur

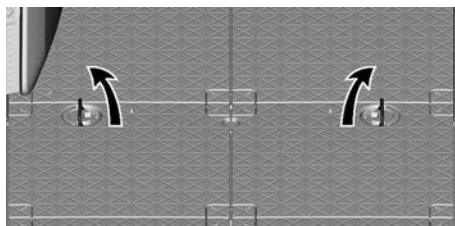
Les panneaux d'accès au moteur sont situés près du siège du conducteur. Ils peuvent être retirés pour accéder à divers éléments nécessitant un entretien.



PANNEAUX D'ACCÈS AU MOTEUR

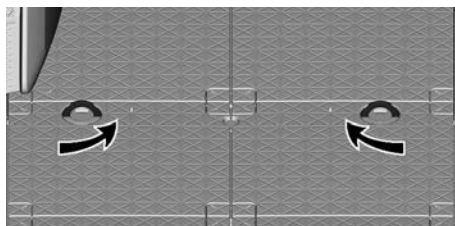
Ouverture des panneaux d'accès au moteur

1. Tirez sur les poignées de verrouillage.



TIRER SUR LES POIGNÉES DE VERROUILLAGE

2. Tournez les poignées de verrouillage vers le centre pour déverrouiller le panneau d'accès au moteur.



TOURNER LES POIGNÉES DE VERROUILLAGE

3. Retirez le panneau d'accès au moteur.

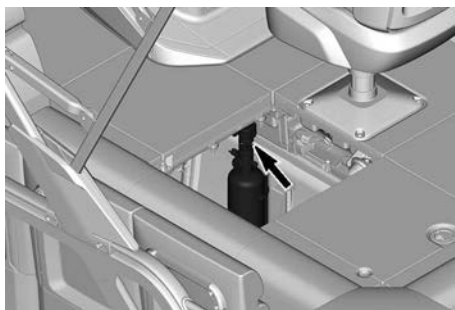
Fermeture des panneaux d'accès au moteur

Pour l'installation, inversez les étapes du retrait. Cependant, prêtez attention aux points suivants.

1. Assurez-vous que le panneau d'accès au moteur est correctement installé avant de le verrouiller en position.
2. Tournez le loquet pour verrouiller le couvercle. Cela peut nécessiter une certaine force pour y parvenir.
3. Vérifiez que les poignées de verrouillage sont à plat sur le couvercle lorsqu'elles ne sont pas utilisées.

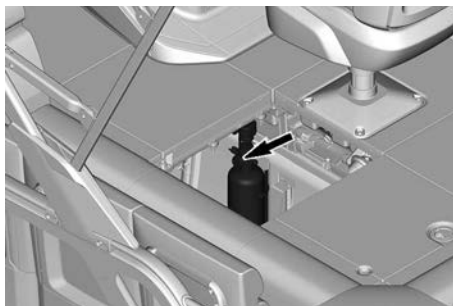
Extincteur automatique (selon l'équipement)

L'extincteur automatique se trouve dans le compartiment du moteur.

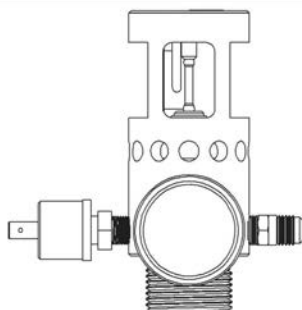


Vérification de l'extincteur automatique

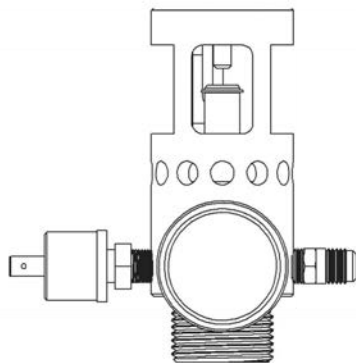
1. Retirez les panneaux d'accès au moteur. Voir la section *Ouverture des panneaux d'accès au moteur*.
2. Vérifiez que l'aiguille du manomètre se trouve dans la zone verte à 21 °C (70 °F).



3. Inspectez l'actionneur et vérifiez que l'extincteur est chargé.



ACTIONNEUR CHARGÉ



ACTIONNEUR DÉCHARGÉ

4. Vérifiez que les informations d'entretien sur l'étiquette de l'appareil et le tableau d'entretien sont identiques. Consultez la section *Fiche d'entretien de l'extincteur automatique*.

Lorsque les exigences ci-dessus ne sont pas respectées, l'extincteur automatique doit être remis en état de fonctionnement. Reportez-vous à la section *Entretien de l'extincteur automatique*.

Dépose de l'extincteur

1. Retirez les panneaux d'accès au moteur. Voir la section *Ouverture des panneaux d'accès au moteur*.

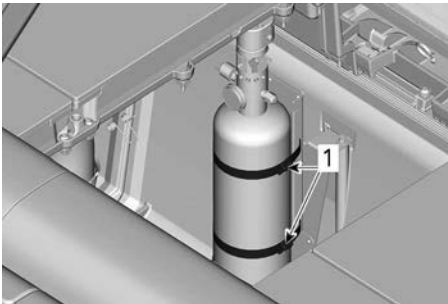
⚠ AVERTISSEMENT

Ne pas soulever, porter ou manipuler la tête, la vanne ou le presostat. Une décharge accidentelle lors de la manipulation ou de l'installation peut provoquer des blessures graves. Portez une protection sur les yeux, le visage et le corps pendant l'installation ou l'entretien du cylindre.

⚠ AVERTISSEMENT

N'essayez jamais de décharger manuellement ou de démonter l'extincteur. Le non-respect de cette consigne peut entraîner des blessures graves.

2. Mettez le commutateur principal sur la position OFF. Consultez la section *Fermeture et ouverture du commutateur principal*.
3. Dévissez les deux anneaux de fixation.



1. Anneau de retenue

4. Débranchez les connecteurs électriques de l'extincteur.
5. Avec précaution, sortez l'extincteur du compartiment moteur.

Installation de l'extincteur

⚠ AVERTISSEMENT

Ne pas soulever, porter ou manipuler la tête, la vanne ou le presostat. Une décharge accidentelle lors de la manipulation ou de l'installation peut provoquer des blessures graves. Portez une protection sur les yeux, le visage et le corps pendant l'installation ou l'entretien du cylindre.

1. Pour l'installation, inversez les étapes du retrait.

Entretien de l'extincteur automatique

La maintenance et l'entretien de l'extincteur automatique doivent être effectués conformément aux dispositions suivantes :

- Tous les six (6) mois, démontez et pesez l'extincteur entier (sans les supports) sur une balance certifiée. Inscrivez le poids sur l'étiquette fournie et dans le tableau d'entretien de ce guide de l'utilisateur. Reportez-vous à la section *Dépose de l'extincteur automatique*.

⚠ ATTENTION

Mettez immédiatement l'extincteur hors service pour le faire réparer, ou remplacer, si son poids brut mesuré est inférieur de plus de 5 % à celui indiqué sur l'étiquette de l'appareil (poids brut sur l'étiquette x 0,95 = poids minimum autorisé).

- Inspectez les bouteilles conformément à la norme CGA C-6, tous les 5 ans OU effectuez des essais

hydrostatiques tous les 12 ans.
 Vous devez toujours vous informer auprès des autorités locales pour connaître les directives d'inspection.

Contactez un concessionnaire agréé *Sea-Doo* pour effectuer ces travaux.

IMPORTANT : Si l'extincteur automatique s'est déchargé, il doit être remis en état de marche et l'embarcation doit être inspectée avant la prochaine utilisation. Contactez votre concessionnaire local pour évaluer les dommages et remplacer l'extincteur et/ou les pièces endommagées si nécessaire.

Huile à moteur

Huile moteur recommandée

Les moteurs Rotax® ont été développés et validés avec de l'huile XPS®. BRP recommande en tout temps l'utilisation de son huile XPS ou d'une huile équivalente. Ne pas ajouter d'additifs à l'huile recommandée. Les dommages causés par l'utilisation d'une huile qui ne convient pas pour ce moteur ou en ajoutant un additif peuvent ne pas être couverts par la garantie limitée BRP.

Huile moteur XPS recommandée

Huile synthétique 5W40 XPS

Si l'huile de moteur XPS recommandée n'est pas disponible :

Moteur **sans** compresseur volumétrique

Utilisez une huile moteur synthétique SAE 5W40 pour 4 temps égale ou supérieure aux spécifications suivantes de l'industrie des lubrifiants.
Classification de service API SM ou SN

Moteur **avec** compresseur volumétrique

Utilisez une huile moteur de moto SAE 5W40 4 temps compatible avec les embrayages à bain d'huile répondant ou dépassant les spécifications suivantes de l'industrie des lubrifiants. Classification de service API
JASO-MA2 SM ou SN

Ne pas ajouter d'additifs d'huile à l'huile à moteur recommandée. Les dommages causés par l'utilisation d'une huile qui ne convient pas pour ce moteur ou par l'ajout d'additifs d'huile peuvent ne pas être couverts par la garantie limitée BRP.

Vérification du niveau d'huile à moteur

AVIS

Le véhicule doit être sur une surface de niveau.

⚠ ATTENTION

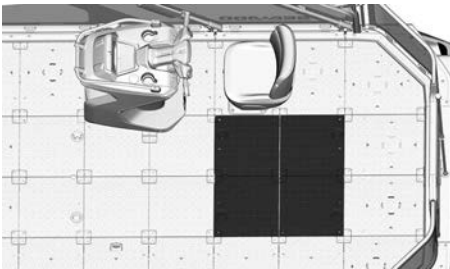
Lorsque le moteur fonctionne l'embarcation étant hors de l'eau, l'échangeur de chaleur dans la plaque de promenade peut devenir brûlant. Éviter de toucher à la plaque de promenade puisqu'on pourrait se brûler.

1. Relevez la barre de remorquage de la remorque, puis bloquez-la en position lorsque le pont est de niveau.
2. Branchez un boyau d'arrosage au raccord de rinçage du système d'échappement. Reportez-vous à *Système d'échappement* dans cette section et suivez la procédure.

AVIS

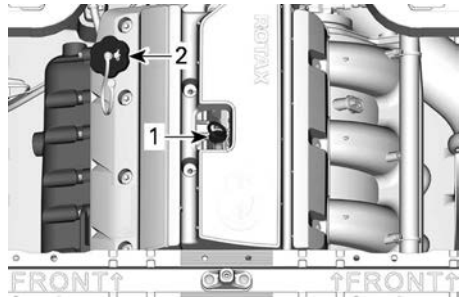
Ne jamais faire fonctionner le moteur sans alimenter le système d'échappement en eau. Le système d'échappement peut être gravement endommagé s'il n'est pas refroidi. Ne laissez jamais tourner le moteur plus de 2 minutes. De plus, la chaleur extrême causera des dommages au moteur.

3. Retirez les panneaux d'accès au moteur.



Assurez-vous que le commutateur principal est activé/fermé. Consultez la section *Fermeture et ouverture du commutateur principal*.

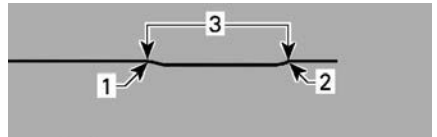
4. Démarrez le moteur.
5. Ouvrez le robinet d'eau.
6. Faites tourner le moteur FROID au ralenti pendant 1 minute.
7. Fermez le robinet d'eau.
8. Faites tourner le moteur à 4000-4500 tr/mn pendant 15 secondes.
9. Arrêtez soudainement le moteur en appuyant sur le bouton Marche/Arrêt ou en retirant le cordon coupe-circuit.
10. Attendez 30 secondes pour que l'huile se dépose dans le moteur, puis retirez la jauge et essuyez-la.



TYPIQUE

1. Jauge de niveau d'huile
2. Bouchon de remplissage d'huile

11. Réinsérez la jauge et poussez-la à fond.
12. Sortez de nouveau la jauge et lisez le niveau d'huile. Il doit se situer entre les marques PLEIN et AJOUTER.



TYPIQUE

1. Plein
2. Ajouter
3. Plage de fonctionnement

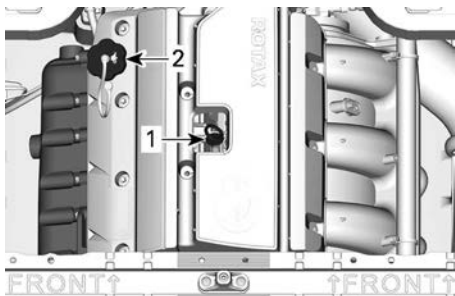
13. Sinon, ajoutez de l'huile jusqu'à ce que le niveau se situe entre les marques.

1. Retirez le bouchon d'huile.

2. Placez un entonnoir dans l'orifice du couvercle des soupapes.
3. Ajoutez une petite quantité d'huile pour atteindre le bon niveau.

AVIS

Évitez tout remplissage excessif.



1. Jauge de niveau d'huile
2. Bouchon de remplissage d'huile

REMARQUE :

Chaque fois qu'on ajoute de l'huile dans le moteur, il faut suivre de nouveau toutes les étapes décrites précédemment. Sinon, le niveau d'huile lu sera erroné.

14. Bien replacer le bouchon et la jauge.

AVIS

Assurez-vous que le bouchon de remplissage d'huile soit bien serré. Sinon, l'huile du moteur peut s'échapper.

Remplacement de l'huile à moteur et du filtre à huile

La vidange de l'huile et le remplacement du filtre peuvent être faits par un concessionnaire autorisé d'embarcations Sea-Doo, un atelier de réparation ou une personne de votre choix.

Liquide de refroidissement

Liquide de refroidissement recommandé

Liquide de refroidissement XPS recommandé

Liquide de refroidissement prémélangé à durée de vie prolongée

Si le liquide de refroidissement XPS recommandé n'est pas disponible

Utilisez un liquide de refroidissement pré-mélangé (50 %, 50 %) à base d'éthylène glycol ayant une faible teneur en silicate et étant spécialement formulé pour les moteurs à combustion interne en aluminium.

AVIS

Utilisez un antigel à base d'éthylène glycol comportant des agents anticorrosion destinés spécifiquement aux moteurs à combustion interne en aluminium.

Pour éviter que l'antigel se détériore, toujours utiliser la même marque et le même grade. Ne jamais mélanger différents grades ou marques à moins de purger complètement le système de refroidissement avant de le remplir.

Vérification du niveau de liquide de refroidissement du moteur

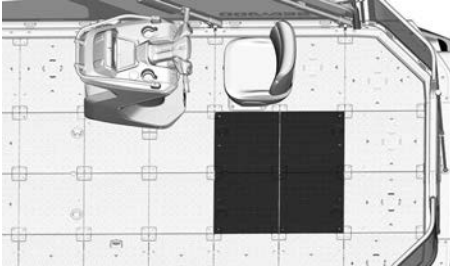
⚠ AVERTISSEMENT

Vérifiez le niveau de liquide de refroidissement quand le moteur est froid. N'ajoutez jamais de liquide de refroidissement lorsque le moteur est chaud.

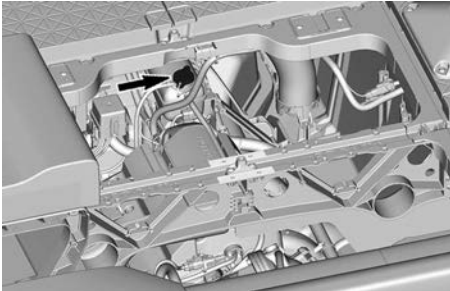
⚠ ATTENTION

Beaucoup de composants à l'intérieur du compartiment moteur peuvent être brûlants. Un contact direct peut provoquer des brûlures.

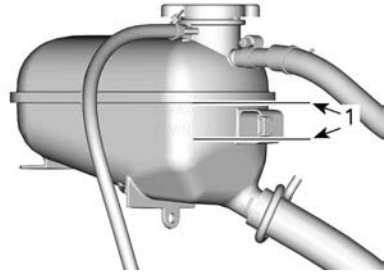
1. Retirez les panneaux d'accès au moteur.

**TYPIQUE**

2. Repérer le bouchon du réservoir d'expansion du système de refroidissement.

**TYPIQUE**

Lorsque l'embarcation se trouve sur une surface horizontale et que le moteur est froid, le niveau du liquide doit être entre les marques MIN. et MAX. du réservoir.

**VASE D'EXPANSION DU LIQUIDE DE REFROIDISSEMENT**

1. Niveau entre les marques alors que le moteur est froid

REMARQUE :

L'embarcation est de niveau lorsqu'elle est dans l'eau. Sur une remorque, soulevez le timon de la remorque et immobilisez-le sur cette position lorsque la partie inférieure de la coque est au même niveau.

Ajouter du liquide de refroidissement (voir le liquide recommandé dans la section *Liquide de refroidissement du moteur*, pour ajuster le niveau entre les marques au besoin. Utilisez un entonnoir pour éviter de renverser du liquide. Évitez tout remplissage excessif.

3. Resserrez correctement le bouchon du vase d'expansion. Réinstallez les sièges.

REMARQUE :

Si le système de refroidissement a souvent besoin de liquide de refroidissement, cela est l'indication d'une fuite ou d'une anomalie du moteur. Adressez-vous à un concessionnaire autorisé Sea-Doo.

Remplacement du liquide de refroidissement

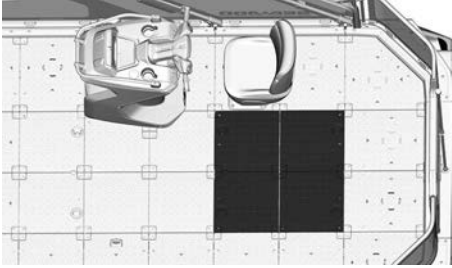
Les remplacements du liquide de refroidissement doivent être effectués par un concessionnaire agréé

Sea-Doo, un atelier de réparation ou une personne de votre choix.

Bobines d'allumage

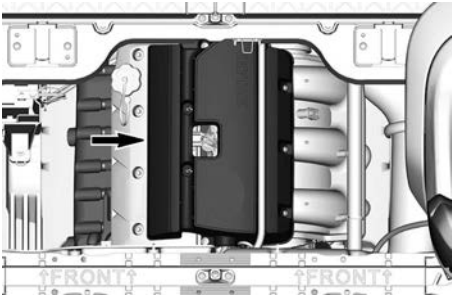
Accès à la bobine d'allumage

1. Retirez le cordon d'attache de l'interrupteur coupe-circuit du moteur.
2. Retirez les panneaux d'accès au moteur.



TYPIQUE

3. Retirez le couvercle du moteur.



Dépose de la bobine d'allumage

1. Débrancher le connecteur de la bobine d'allumage.

AVIS

Ne pas utiliser d'outil pour dégager la bobine d'allumage.

2. Enlevez la vis de fixation de la bobine d'allumage.
3. Extraire la bobine d'allumage de la bougie en déplaçant la bobine d'un côté à l'autre tout en la tirant vers le haut.

Installation de la bobine d'allumage

1. Installer la bobine sur la bougie.
2. Alignez l'orifice de la vis de fixation de la bobine avec l'orifice fileté sur le couvercle de soupape.
3. Poussez la bobine d'allumage entièrement vers le bas jusqu'à ce qu'elle repose contre le couvercle de soupape.
4. Installez la vis de fixation et serrez-la au couple spécifié.

Couple de serrage

Vis de fixation de la bobine d'allumage

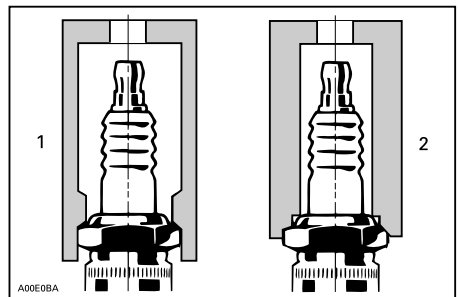
$9 \pm 1 \text{ Nm}$
($80 \pm 9 \text{ lbf-po}$)

5. Rebrancher le connecteur de la bobine d'allumage.

Bougies

Retrait de la bougie

1. Retirez les bobines d'allumage. Voir la section *Dépose de la bobine d'allumage*.
2. Nettoyez les bougies et la culasse avec de l'air comprimé.
3. Desserrez la bougie d'allumage complètement à l'aide d'une douille à bougie.



1. Douille approuvée
2. Douille inadéquate

4. Utilisez la bobine d'allumage pour retirer les bougies de leur trou.

Installez la bougie

Avant d'installer les bougies, assurez-vous que la surface de contact de la culasse et des bougies n'est pas sale.

1. À l'aide d'une jauge d'épaisseur, vérifiez l'écartement des électrodes comme indiqué dans les *Spécifications techniques*. Remplacez la bougie d'allumage si elle n'est pas conforme aux spécifications.

AVIS

Ne réglez pas l'écartement des électrodes de ce type de bougie. Les électrodes négatives pourraient en être affaiblies, ce qui pourrait mener à un bris des électrodes et à de graves dommages au moteur.

2. Appliquez un lubrifiant anti-grippant sur les filets de la bougie pour éviter tout risque de grippage.
3. Serrez les bougies à la main dans la culasse. Ensuite, serrez les bougies à la valeur recommandée à l'aide d'une douille à bougie.

Couple de serrage

Bougie	18 ± 2 Nm (159 ± 18 lbf-po)
--------	--------------------------------

4. Installez les bobines d'allumage. Se reporter à *bobine d'allumage*.

Système d'échappement

⚠ DANGER

NE PAS faire tourner le moteur à l'intérieur ni sans une ventilation suffisante, ni laisser les gaz d'échappement s'accumuler dans des endroits sans aération. L'échappement des moteurs contient du monoxyde de carbone (CO) qui, s'il est inhalé, peut causer des lésions cérébrales graves, voire la mort.

Rinçage du système d'échappement

Il est essentiel de rincer le système d'échappement à l'eau douce afin de neutraliser les effets corrosifs du sel ou des autres produits chimiques contenus dans l'eau. Le rinçage sert à dégager le sable, le sel, les coquilles et les autres particules des chemises d'eau ou des boyaux.

Rincer le système d'échappement à chaque fin de journée d'utilisation ou chaque fois que l'embarcation est remise pendant une longue période.

AVIS

Si on ne rince pas le système lorsque nécessaire, de graves dommages seront causés au système d'échappement. Voir à ce que le moteur tourne pendant toute l'opération.

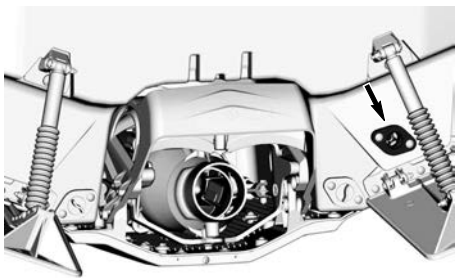
⚠ AVERTISSEMENT

Effectuer ces opérations dans un endroit bien aéré. Certains composants à l'intérieur du compartiment moteur peuvent être brûlants. Un contact direct peut provoquer des brûlures. Ne toucher à aucune pièce électrique ou à la turbine lorsque le moteur tourne.

⚠ AVERTISSEMENT

Lorsqu'on fait fonctionner le moteur alors que l'embarcation est hors de l'eau, l'échangeur de chaleur dans la plaque de promenade peut devenir très chaud. Éviter tout contact avec cette plaque afin de prévenir les brûlures.

1. Brancher un tuyau d'arrosage au raccord de rinçage situé à l'arrière de l'embarcation. **Ne pas ouvrir le robinet d'eau pour l'instant.**

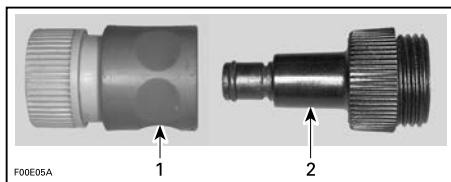


REMARQUE :

On conseille de servir de l'outil recommandé lorsqu'on utilise un adaptateur à branchement rapide pour faciliter l'utilisation d'un boyau d'arrosage.

Outil recommandé

Adaptateur de
raccord de rinçage
295 500 473



1. Adaptateur à branchement rapide
2. Adaptateur du raccord de rinçage

2. Pour rincer le système d'échappement, démarrez le moteur puis ouvrez immédiatement le robinet d'eau.

AVIS

Toujours démarrer le moteur avant d'ouvrir le robinet. Ouvrir le robinet immédiatement après le démarrage du moteur pour empêcher la surchauffe. Lorsque l'embarcation est hors de l'eau, ne jamais faire fonctionner le moteur sans alimenter le système d'échappement en eau.

3. Laissez tourner le moteur pendant 90 secondes au ralenti.

AVIS

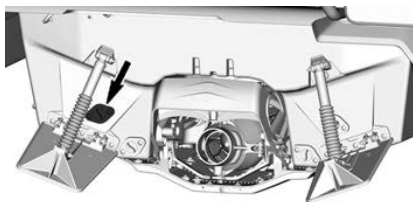
Ne jamais faire tourner le moteur plus de 2 minutes, car l'anneau d'étanchéité de l'arbre de transmission n'est plus refroidi lorsque l'embarcation est hors de l'eau. De plus, la chaleur extrême causera des dommages au moteur.

4. S'assurer que l'eau s'écoule par la turbine lors du rinçage.
5. Fermez le robinet d'eau, faites tourner le moteur à 5000 tours/mi-
nute pendant 5 secondes, puis arrêtez le moteur.

AVIS

Toujours fermer le robinet du boyau d'arrosage avant d'arrêter le moteur.

6. Ouvrez le bouchon de vidange du système d'échappement.



7. Pour rincer le système d'échappement, démarrez le moteur puis ouvrez immédiatement le robinet d'eau.

AVIS

Toujours démarrer le moteur avant d'ouvrir le robinet. Ouvrir le robinet immédiatement après le démarrage du moteur pour empêcher la surchauffe. Lorsque l'embarcation est hors de l'eau, ne jamais faire fonctionner le moteur sans alimenter le système d'échappement en eau.

8. Laissez tourner le moteur pendant 90 secondes au ralenti.

AVIS

Ne jamais faire tourner le moteur plus de 2 minutes, car l'anneau d'étanchéité de l'arbre de transmission n'est plus refroidi lorsque l'embarcation est hors de l'eau. De plus, la chaleur extrême causera des dommages au moteur.

9. Vérifiez que l'eau s'écoule par le bouchon de vidange pendant le rinçage.
 10. Fermez le robinet d'eau, faites tourner le moteur à 5000 tours/mi-
 nute pendant 5 secondes, puis ar-
 rêtez le moteur.

AVIS

**Toujours fermer le robinet du boy-
 au d'arrosage avant d'arrêter le
 moteur.**

11. Fermez le bouchon de vidange du système d'échappement.

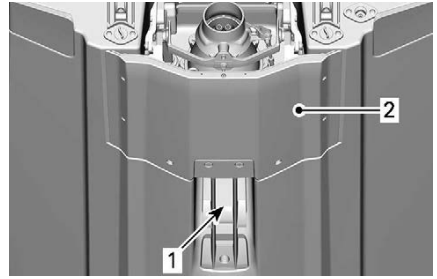
Plaque de promenade et grille d'admission d'eau

Inspection de la plaque d'appui et de la grille d'admission d'eau

Vérifier si la plaque de promenade et la grille d'admission d'eau sont endommagées. Rendez-vous chez votre concessionnaire Sea-Doo pour faire réparer ou remplacer toute pièce endommagée.

⚠ AVERTISSEMENT

Avant d'inspecter la grille d'admission d'eau, toujours enlever le cordon d'attache de l'interrupteur coupe-circuit du moteur.



INSPECTEZ CES ENDROITS :

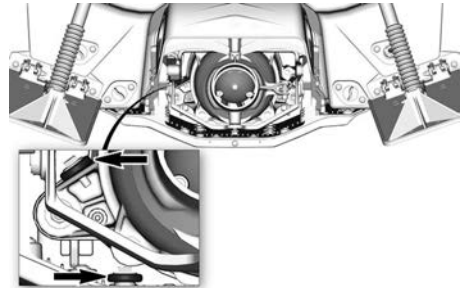
1. Admission d'eau
2. La plaque de promenade

Anodes sacrificielles

Inspection des anodes sacrificielles

On retrouve des anodes sacrificielles sur:

- La pompe
- Plaque d'embarcation.



Vérifier si l'anode est usée. Si l'usure dépasse la moitié de l'anode, la faire remplacer par un concessionnaire autorisé d'embarcations Sea-Doo.

Fusibles

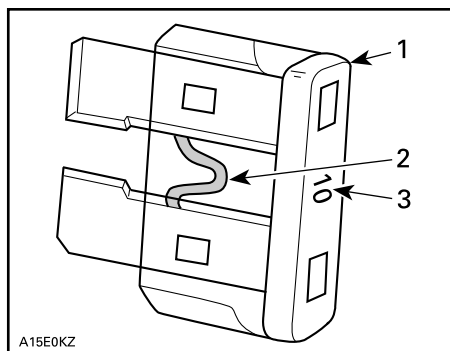
Contrôle d'un fusible

Vérifiez l'état des fusibles et remplacez-les si nécessaire.

⚠ AVERTISSEMENT

Ne jamais utiliser un fusible dont le calibre est supérieur aux spécifications.

Tirez sur le fusible pour l'extraire du porte-fusible. Vérifiez si le filament est fondu.



A15E0KZ

TYPIQUE

1. Fusible
2. Vérifiez s'il est fondu
3. Calibre du fusible (Ampères)

⚠ AVERTISSEMENT

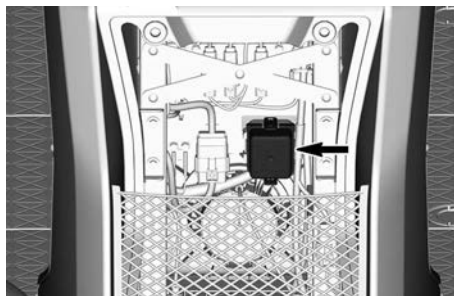
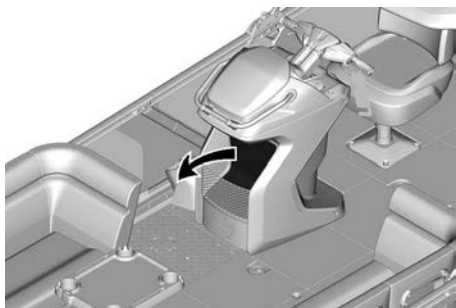
Si un fusible saute plus d'une fois, la source du dysfonctionnement doit être identifiée et corrigée avant le redémarrage. Contactez un concessionnaire agréé Ski--Doo pour vos révisions.

Emplacement des fusibles

Il y a deux (2) boîtes à fusibles : une dans le compartiment moteur et une dans la console de pont.

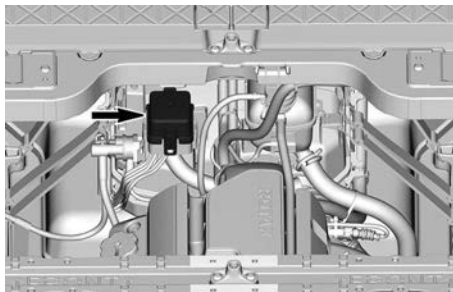
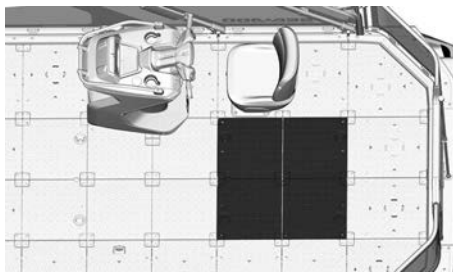
Pour accéder à la boîte à fusibles du pont :

Retirez le panneau de console.



Pour accéder à la boîte à fusibles du moteur :

Retirez les panneaux d'accès au moteur.



Pour retirer le couvercle de la boîte à fusibles, appuyez sur les languettes de verrouillage ensemble, tirez sur le couvercle de la boîte à fusibles pour l'ouvrir.

REMARQUE :

Le calibre des fusibles et leur position sont illustrés sur le couvercle de la boîte à fusibles.

Utilisez l'outil d'installation/ retrait des fusibles inclus dans la boîte à fusibles pour faciliter leur retrait.

Description des fusibles

Reportez-vous à la *Spécifications techniques* pour connaître le calibre et la description des fusibles.

Rinçage des flotteurs de ponton

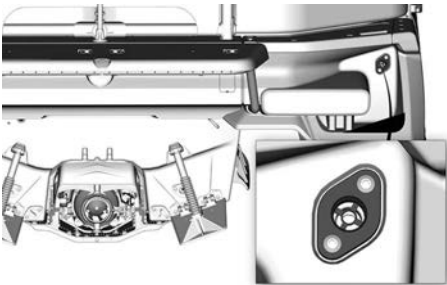
Le rinçage des flotteurs de ponton à l'eau douce est indispensable pour éliminer le sable, le sel, les coquillages ou d'autres particules dans les flotteurs intérieurs.

La fréquence du rinçage des flotteurs de ponton dépend de leur utilisation. Plus l'eau est sale, plus le rinçage doit être fréquent.

Au minimum, ce rinçage doit être effectué une fois par année ou lorsque l'embarcation est entreposée pendant une période prolongée.

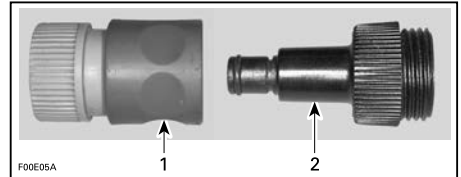
Il doit être effectué à l'eau chaude lorsque vous passez d'un lac à un autre.

1. Raccordez un tuyau d'arrosage au connecteur situé à l'arrière du côté droit de l'embarcation, près de l'échelle d'embarquement.



REMARQUE :

On conseille de servir de l'outil recommandé lorsqu'on utilise un adaptateur à branchement rapide pour faciliter l'utilisation d'un boyau d'arrosage.



1. Adaptateur à branchement rapide
2. Adaptateur du raccord de rinçage

2. Assurez-vous que l'eau coule autour et sous l'embarcation.
3. Fermez le robinet d'eau, attendez que l'eau cesse de couler.
4. Déconnectez le tuyau d'arrosage et l'adaptateur de raccord de rinçage (si utilisé).

Toit Bimini

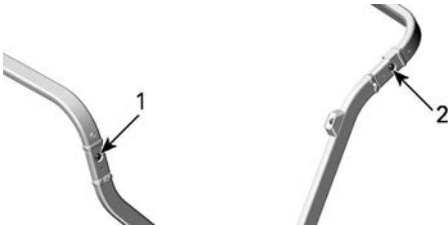
Serrage des vis de la structure du Bimini

Vérifiez régulièrement que les fixations de la structure du Bimini ne se sont pas desserrées.

1. Serrez périodiquement les vis de la structure du Bimini conformément aux spécifications.



VIS DE LA STRUCTURE DU BIMINI À L'AVANT - CÔTÉ GAUCHE



VIS DE LA STRUCTURE DU BIMINI AU MILIEU ET À L'ARRIÈRE - CÔTÉ GAUCHE

1. Vis de fixation centrale
2. Vis de fixation arrière



BOULON DE TENSION BIMINI - CÔTÉ GAUCHE

2. Relâchez la tension avant de serrer les vis de réglage.
3. Tournez la vis dans le sens horaire pour tendre la toile.
4. Tournez la vis dans le sens anti-horaire pour relâcher la tension.

Couple de serrage	
Vis de la structure du Bimini	7,5 ± 0,5 Nm (66 ± 4 lbf-in)

Réglage de la tension de la toile

1. Pour régler la tension de la toile, détachez l'agrafe de retenue de la section centrale de la structure du Bimini pour accéder au boulon de tension situé en dessous. Reportez-vous à la sous-section *Abaissement du toit Bimini*.

ENTRETIEN DE L'EMBARCATION

Soins d'après-utilisation

Les procédures post-utilisations suivantes sont conçues pour préserver l'apparence et la fiabilité à long terme de votre bateau.

Utilisation dans l'eau de mer : Comme pour tous les bateaux de plaisance, tout séjour prolongé au mouillage est déconseillé. Tant que le bateau est dans l'eau, le système d'échappement ne peut pas être correctement rincé. En outre, l'infiltration d'organismes marins et la corrosion par l'eau salée peuvent nuire à la durée de vie de nombreux composants du bateau.

Utilisation dans l'eau douce : Comme pour tout bateau de plaisance, en cas de mouillage prolongé, votre embarcation doit être sortie de l'eau périodiquement pour nettoyer la coque et la zone de la turbine afin d'éviter toute détérioration. La fréquence de l'entretien dépend des conditions locales de l'eau.

La couverture de mouillage appropriée doit être utilisée lors d'un mouillage prolongé afin d'éviter l'accumulation d'eau due aux précipitations.

Rinçage du système d'échappement

Le rinçage du système d'échappement doit être fait quotidiennement si l'embarcation est utilisée en eau salée ou sale.

Voir les *Procédures d'entretien*.

Rinçage des flotteurs de ponton

Les flotteurs du ponton doivent être rincés une fois par an, ou plus fréquemment selon les besoins.

Voir les *Procédures d'entretien*.

Entretien supplémentaire à la suite d'une utilisation en eau sale ou salée

Lorsque l'embarcation est utilisée en eau sale, et surtout en eau salée, on recommande d'y apporter des soins supplémentaires pour la protéger, tout comme ses composants.

Rincez la cale de l'embarcation à l'eau douce.

N'utilisez jamais un nettoyeur à haute pression pour nettoyer la cale. **NE LE NETTOYER QU'À BASSE PRES-SION SEULEMENT (avec un tuyau d'arrosage par exemple).**

Une pression élevée pourrait causer des dommages aux systèmes électriques ou mécaniques.

ATTENTION

Laisser le moteur refroidir avant d'effectuer toute opération d'entretien.

AVIS

Si le rinçage de l'embarcation, le rinçage du système d'échappement et le traitement anticorrosion ne sont pas faits lorsque l'embarcation est utilisée en eau salée, cette dernière sera endommagée ainsi que ses composants. Ne jamais la remiser de façon qu'elle soit exposée aux rayons du soleil.

Nettoyage des sièges

Nettoyez et/ou séchez tous les sièges quotidiennement après chaque utilisation de votre embarcation, en utilisant des produits marins XPS. Visitez votre concessionnaire Sea-Doo agréé pour plus d'informations.

Ne laissez aucun objet mouillé, tels que serviettes ou maillots de bain, ni aucun objet biologique, comme de la nourriture ou des feuilles sur les

sièges. Des dommages permanents peuvent se produire.

Pont et coque

Réparez, nettoyez et protégez l'embarcation en suivant les procédures de la section *Entretien de l'embarcation*.

Réparer

Dans le cas où toute réparation de composants de la carrosserie ou de la coque serait nécessaire, consultez un concessionnaire autorisé d'embarcations Sea-Doo.

Nettoyage

Lavez la coque, les flotteurs du ponton et le pont avec une solution d'eau et de savon (utilisez uniquement un détergent doux). Rincez à fond à l'eau douce.

Retirez les organismes marins à l'intérieur et à l'extérieur des coques.

Utilisez les produits marins XPS pour nettoyer et protéger les tissus et le vinyle transparent comme le toit Bimini et les balustrades.

AVIS

Ne jamais utiliser avec un des produits suivants :

- Nettoyant intensif XPS S4
- Détergent agressif
- Nettoyant dégraissant
- Ammoniaque
- Acétone ou autres cétones
- Alcool
- Toluène ou autres solvants aromatiques
- Solvants chlorés
- Essences minérales
- Diluants de peinture
- Produit à base pétrole.

au moyen du Nettoyant tout usage XPS ou l'équivalent.

Pour nettoyer les tapis, utilisez le Nettoyant et dégraissant tout usage XPS ou un équivalent.

⚠ AVERTISSEMENT

Ne jamais appliquer de protecteur plastique ou vinyle sur les dalles du sol, car cela les rendrait glissantes et les occupants pourraient tomber sur le sol de l'embarcation ou dans l'eau.

Respectez l'environnement; veuillez à ne déverser aucune quantité de carburant, d'huile ou de solution nettoyante dans les cours d'eau.

Protection

Si l'embarcation est remise à l'extérieur, la couvrir d'une bâche pour empêcher que les rayons du soleil et l'accumulation de saleté abîment les composants de plastique et le fini ainsi que pour prévenir l'accumulation de poussière.

AVIS

Ne jamais laisser l'embarcation dans l'eau pendant la période de remisage. Ne jamais la remiser de façon qu'elle soit exposée aux rayons du soleil. Ne jamais la remiser dans un emballage de plastique.

On peut éliminer les taches sur le siège et les surfaces de fibre de verre

ENTREPOSAGE ET PRÉPARATION PRÉSAISONNIÈRE

Rangement

⚠ AVERTISSEMENT

Comme le carburant et l'huile sont inflammables, demander à un concessionnaire autorisé d'embarcations Sea-Doo, un atelier de réparation ou une personne de son choix de vérifier l'intégrité du système d'alimentation tel qu'il est spécifié dans le tableau d'entretien périodique.

Dans le cas du remisage, on recommande que l'embarcation soit révisée par un concessionnaire autorisé Sea-Doo, un atelier de réparation ou une personne de votre choix. Les opérations qui suivent peuvent être néanmoins effectuées par le propriétaire avec un minimum d'outils.

REMARQUE :

Effectuer les opérations dans l'ordre indiqué dans cette section.

AVIS

Ne pas démarrer le moteur pendant la période de remisage.

Système de propulsion

Nettoyage de la turbine

⚠ AVERTISSEMENT

Toujours enlever le cordon d'attache de l'interrupteur coupe-circuit du moteur avant de nettoyer la turbine pour empêcher le démarrage accidentel du moteur. Le moteur doit être arrêté lors de cette opération.

Rincez la turbine en projetant de l'eau dans ses ouvertures d'entrée et de sortie.

Vaporisez un produit anticorrosion sur les pièces du système de propulsion.

Produit d'entretien

Lubrifiant anti-corrosion XPS ou équivalent

Inspection de la turbine

Adressez-vous à un concessionnaire Sea-Doo autorisé.

Système d'alimentation

Protection du système d'alimentation en carburant

On peut ajouter du Stabilisateur d'essence XPS dans le réservoir pour éviter la détérioration du carburant et l'encrassement du système d'alimentation. Conformez-vous aux indications du fabricant du stabilisateur pour bien utiliser ce produit.

Remplissez complètement le réservoir de carburant. Assurez-vous qu'il n'y a pas d'eau dans le réservoir.

AVIS

Si de l'eau est piégée dans le réservoir de carburant, le système d'injection peut subir de graves dommages internes.

Moteur et système d'échappement

Remplacement de l'huile à moteur et du filtre à huile

La vidange de l'huile et le remplacement du filtre peuvent être faits par un concessionnaire autorisé d'embarcations Sea-Doo, un atelier de réparation ou une personne de votre choix.

Lubrification des cylindres du moteur

1. Retirez les bougies. Voir la section *Procédures d'entretien*.

- Vaporisez du lubrifiant dans chaque cylindre par les trous de bougie.

Produit d'entretien
Lubrifiant anti-corrosif XPS ou équivalent

- Appuyez à fond sur le levier de l'accélérateur. Lorsque vous appuyez sur le levier de l'accélérateur, l'injection de carburant est interrompue, et l'allumage est désactivé pendant le démarrage du moteur.
- Pour lancer le moteur de quelques tours, enfoncez le bouton de démarrage/d'arrêt. L'huile sera ainsi étalée sur la paroi des cylindres.
- Appliquez le lubrifiant antigrippage sur les filets des bougies, puis remettez les bougies dans le moteur. Voir la section *Procédures d'entretien*.
- Installez les bobines d'allumage. Voir la section *Procédures d'entretien*.

Test de la densité du liquide de refroidissement du moteur

Si le liquide de refroidissement n'est pas remplacé, en vérifiez la densité.

Le remplacement de l'antigel et un test de densité doivent être effectués par un concessionnaire Sea-Doo agréé, un atelier de réparation ou une personne de votre choix. Se reporter au *Programme d'entretien*.

AVIS
Lorsque la densité de l'antigel est inadéquate, le mélange peut geler dans le système de refroidissement si on remet l'embarcation là où le point de congélation est atteint. Le moteur risque de graves dommages.

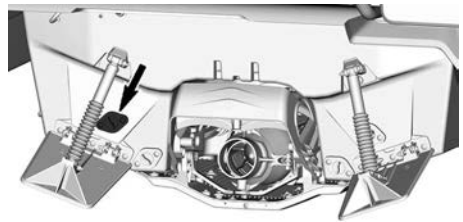
Rinçage du système d'échappement

Suivez la méthode indiquée dans la section *Procédures d'entretien*.

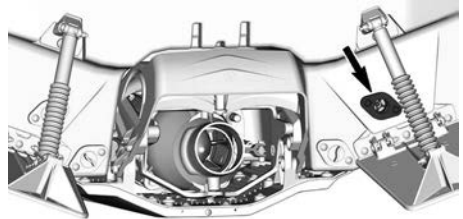
Vidange du système d'échappement

Le système d'échappement se vide automatiquement, mais le refroidisseur intermédiaire (moteurs suralimentés) et le collecteur d'échappement doivent être vidangés pour éviter qu'ils ne soient endommagés.

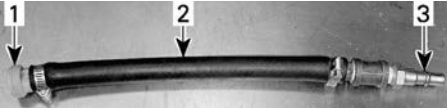
Ouvrez le bouchon de vidange du système d'échappement.



Avec un raccord de rinçage, injectez de l'air comprimé dans le système 379 kPa/55 lbf/in² jusqu'à ce qu'il n'y ait plus d'eau qui s'écoule par la turbine.



Il est possible de fabriquer le boyau ci-dessous pour faciliter la vidange.

**TYPIQUE**

1. Adaptateur du raccord de rinçage
2. Tuyau 12,7 mm (1/2 po)
3. Adaptateur mâle de boyau d'air

AVIS

Si le système d'échappement n'est pas vidangé, le collecteur d'échappement pourrait être sérieusement endommagé.

Retirez les outils spéciaux et fermez le bouchon de vidange du système d'échappement.

Système électrique**Batterie****Entretien de la batterie**

Lors du remisage de l'embarcation, la batterie doit toujours être rangée dans un endroit chaud et sec.

⚠ AVERTISSEMENT

Ne pas charger ni survolter la batterie lorsqu'elle est installée dans l'embarcation.

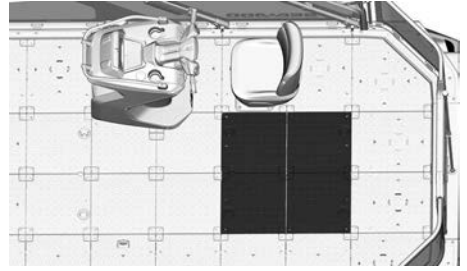
Cette embarcation est équipée d'une batterie sans entretien. Il n'est donc pas nécessaire d'ajouter de l'eau pour ajuster le niveau d'électrolyte.

AVIS

Ne retirez jamais la sangle sur les bouchons de la batterie et n'ajoutez jamais d'électrolyte pendant la durée de vie de la batterie.

Accès à la batterie

Pour accéder à la batterie, retirez les panneaux d'accès au moteur.

**Dépose de la batterie**

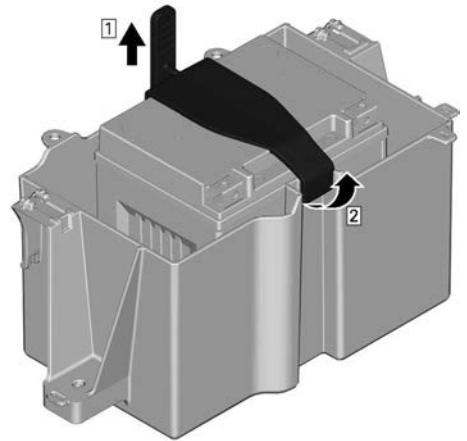
Vérifiez que le commutateur principal est fermé ou ouvert. Reportez-vous à la section *Commutateur principal*.

1. Débranchez le câble négatif NOIR (-) en premier, puis le câble positif ROUGE (+).

AVIS

Débranchez le câble négatif NOIR (-) en premier, puis le câble positif ROUGE (+).

2. Débloquez la fixation de la batterie.

**DÉBLOCAGE DE LA FIXATION DE LA BATTERIE**

- Étape 1. Repoussez la sangle vers l'arrière
 Étape 2. Retirez la fixation de la batterie
 3. Retirez la batterie.

Recharge de la batterie

Utilisez n'importe quel chargeur de batterie de type automobile. Consultez toujours les instructions du fabricant du chargeur de batterie.

Nettoyage de la batterie

Nettoyez la batterie, son boîtier et ses bornes avec une brosse souple, et un mélange de bicarbonate de soude et d'eau.

Avec une brosse métallique, enlevez la rouille sur les cosses de câbles et les bornes de la batterie.

Rincer le tout à l'eau et bien sécher.

Installation de la batterie

1. Connectez les câbles de la batterie.

REMARQUE : Retirez l'eau ou les débris éventuellement présents dans le compartiment avant d'installer la batterie.

AVIS

Une polarité de batterie inversée endommagera le régulateur de tension.

AVIS

Branchez toujours le câble positif ROUGE (+) en premier, puis le câble négatif NOIR (-).

2. Serrez les vis du câble de la batterie conformément aux spécifications.

Couple de serrage

Vis de câble de batterie	4 ± 0,5 Nm (35 ± 4 lbf-po)
--------------------------	-------------------------------

3. Enduisez les bornes de la batterie de graisse diélectrique.
4. Mettez le capuchon de caoutchouc sur la borne positive de la batterie.

5. Vérifiez le trajet des câbles et les fixations.

Compartiment moteur

Nettoyage du compartiment moteur

1. Nettoyer la cale avec de l'eau chaude et un détergent ou un produit de nettoyage prévu à cet effet.
2. Rincez à fond.
3. Soulever l'avant de l'embarcation pour vider complètement la cale par les bouchons de vidange de la cale.

Traitement contre la corrosion

1. Essuyez toute eau restée dans le compartiment moteur.
2. Lubrifiez tous les composants métalliques dans le compartiment moteur.

Produit d'entretien

Lubrifiant anti-corrosif XPS ou équivalent

3. Maintenez le panneau d'accès au moteur relevé pour éviter la condensation ou la corrosion à l'intérieur du compartiment moteur.

Stockage des accessoires

Certains accessoires peuvent être sensibles à l'humidité et aux espaces mal ventilés.

Assurez-vous que tous les accessoires amovibles, incluant les appareils électroniques et les vêtements, sont rangés dans un endroit sec et ventilé.

Pont et coque

Réparez, nettoyez et protégez l'embarcation en suivant les procédures de la section *Entretien de l'embarcation*.

Préparation présaisonnière

La préparation de la pré-saison doit être effectuée conformément au *Programme d'entretien*.

Veillez à effectuer toutes les tâches figurant dans le tableau **Chaque année ou 100 heures**.

La préparation de la pré-saison peut être réalisée par un concessionnaire autorisé Sea-Doo, un atelier de réparation ou une personne de votre choix.

DOSSIERS DE MAINTENANCE

Envoyez une copie du dossier d'entretien à BRP si nécessaire.

Prélivraison

Numéro de
série :

Kilométrage :

Heures :

Date :

Numéro du
concession
naire :

Remarques :

Signature :

Référez-vous au bulletin de prélivraison du véhicule pour les procédures d'installation détaillées

Première inspection

Kilométrage :

Heures :

Date :

Numéro du
cession
naire :

Remarques :

Signature :

Pour le programme d'entretien, voir la section Informations sur l'entretien du présent guide du conducteur

Service

Kilométrage :

Heures :

Date :

Numéro du
cession
naire :

Remarques :

Signature :

Pour le programme d'entretien, voir la section Informations sur l'entretien du présent guide du conducteur

Service

Kilométrage :

Heures :

Date :

Numéro du
cession
naire :

Remarques :

Signature :

Pour le programme d'entretien, voir la section Informations sur l'entretien du présent guide du conducteur

Service

Kilométrage :

Heures :

Date :

Numéro du
cession
naire :

Remarques :

Signature :

Pour le programme d'entretien, voir la section Informations sur l'entretien du présent guide du conducteur

Service	
Kilométrage : _____ Heures : _____ Date : _____ Numéro du concessionnaire : _____ Remarques : _____ _____	Signature : _____
Pour le programme d'entretien, voir la section Informations sur l'entretien du présent guide du conducteur	

Service	
Kilométrage : _____ Heures : _____ Date : _____ Numéro du concessionnaire : _____ Remarques : _____ _____	Signature : _____
Pour le programme d'entretien, voir la section Informations sur l'entretien du présent guide du conducteur	

Service

Kilométrage :

Heures :

Date :

Numéro du
cession
naire :

Remarques :

Signature :

Pour le programme d'entretien, voir la section Informations sur l'entretien du présent guide du conducteur

Service

Kilométrage :

Heures :

Date :

Numéro du
cession
naire :

Remarques :

Signature :

Pour le programme d'entretien, voir la section Informations sur l'entretien du présent guide du conducteur

Service	
Kilométrage : _____ Heures : _____ Date : _____ Numéro du concessionnaire : _____ Remarques : _____ _____	Signature : _____
Pour le programme d'entretien, voir la section Informations sur l'entretien du présent guide du conducteur	

Service	
Kilométrage : _____ Heures : _____ Date : _____ Numéro du concessionnaire : _____ Remarques : _____ _____	Signature : _____
Pour le programme d'entretien, voir la section Informations sur l'entretien du présent guide du conducteur	

Service

Kilométrage :

Heures :

Date :

Numéro du
cession
naire :

Remarques :

Signature :

Pour le programme d'entretien, voir la section Informations sur l'entretien du présent guide du conducteur

Service

Kilométrage :

Heures :

Date :

Numéro du
cession
naire :

Remarques :

Signature :

Pour le programme d'entretien, voir la section Informations sur l'entretien du présent guide du conducteur

Service	
Kilométrage : _____ Heures : _____ Date : _____ Numéro du concessionnaire : _____ Remarques : _____ _____	Signature : _____
Pour le programme d'entretien, voir la section Informations sur l'entretien du présent guide du conducteur	

Service	
Kilométrage : _____ Heures : _____ Date : _____ Numéro du concessionnaire : _____ Remarques : _____ _____	Signature : _____
Pour le programme d'entretien, voir la section Informations sur l'entretien du présent guide du conducteur	

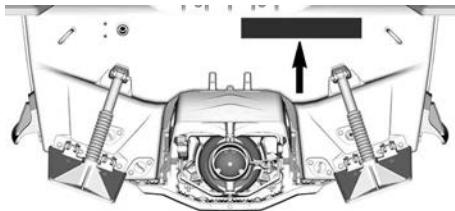
RENSEIGNEMENTS TECHNIQUES

NUMÉROS D'IDENTIFICATION

Les principaux composants de l'embarcation (moteur et coque) sont identifiés par des numéros de série. Il pourrait être nécessaire de connaître l'emplacement de ces numéros pour une réclamation de garantie ou pour retracer l'embarcation en cas de vol.

Numéro d'identification de la coque

Le numéro d'identification de la coque (HIN) est placé à l'arrière de l'embarcation.



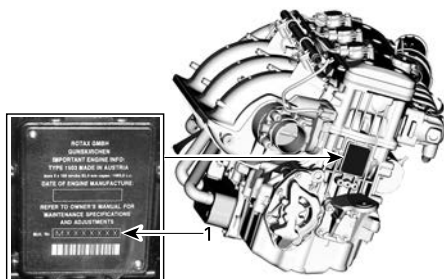
TYPIQUE

Le numéro d'identification de la coque comprend 12 caractères:

YDV	12345	L	2	22
				Année
				Année de production
				Mois de production
				Numéro de série (des lettres peuvent également être utilisées)
				Fabricant

Numéro d'identification du moteur

Le numéro d'identification du moteur (NIM) est sur l'avant du moteur.



TYPIQUE

1. Numéro d'identification du moteur (NIM)

CONFORMITÉ

Étiquette mobile du contrôle d'émissions – 4 étoiles

○

FAIBLE ÉMISSION

Une étoile – Émissions faibles
L'étiquette à une étoile identifie les moteurs conformes aux normes d'émission de gaz d'échappement de 2001 du Conseil des ressources atmosphériques pour les motomarines et les moteurs marins hors-bord. Les émissions des moteurs respectant ces normes sont inférieures de 75 % à celles des moteurs deux temps à carburateur conventionnels. Ces moteurs sont équivalents aux normes 2006 de l'EPA américaine pour les moteurs marins.

TRÈS FAIBLE ÉMISSION

Deux étoiles – Émissions très faibles
L'étiquette à deux étoiles identifie les moteurs conformes aux normes d'émission de gaz d'échappement de 2004 du Conseil des ressources atmosphériques pour les motomarines et les moteurs marins hors-bord. Les moteurs répondant à ces normes produisent 20% moins d'émissions que les moteurs Une étoile - Faibles émissions.

ULTRA • FAIBLE ÉMISSION

Trois étoiles – Émissions ultrafaibles
L'étiquette à trois étoiles identifie les moteurs de motomarines et hors-bord qui respectent les normes d'émission d'échappement 2008 de l'Air Resources Board ou les moteurs de poupe ou en-bord qui respectent les normes d'émission d'échappement 2003 de l'Air Resources Board. Les moteurs répondant à ces normes produisent 65% moins d'émissions que les moteurs Une étoile - Faibles émissions.

SUPER-ULTRA-FAIBLE ÉMISSION

Quatre étoiles – Émissions super ultrafaibles
L'étiquette à quatre étoiles identifie les moteurs mixtes ou en-bord qui respectent les normes d'émission d'échappement 2009 de l'Air Resources Board. Il est possible que les moteurs hors-bord et de motomarines respectent également ces normes. Les moteurs répondant à ces normes produisent 90% moins d'émissions que les moteurs Une étoile - Faibles émissions.

Bombardier Recreational Products Inc.
VALCOURT, QUÉBEC, CANADA
Motomarines plus propres – Les faits
1-800-END-SMOG
www.arb.ca.gov

219505995_FR

○

LOW EMISSION

VERY LOW EMISSION

ULTRA • LOW EMISSION

SUPER-ULTRA-LOW EMISSION

L'étiquette Étoile permet de reconnaître des moteurs marins plus propres
Ce moteur est certifié :

Le symbole des moteurs marins plus propres :

Propreté de l'air et de l'eau pour - un mode de vie et un environnement plus sains.

Meilleure économie de carburant - consommation jusqu'à 30 à 40 % moins de gaz et d'huile que les moteurs deux temps conventionnels à carburateurs, économisant l'argent et les ressources.

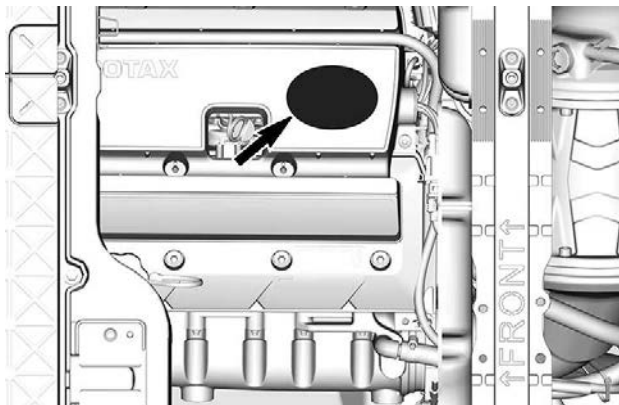
La garantie plus longue sur les émissions - protège le consommateur et assure un fonctionnement sans souci.

ÉTIQUETTE MOBILE DU CONTRÔLE D'ÉMISSIONS – 4 ÉTOILES

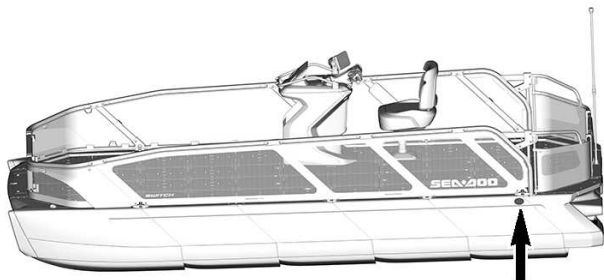
Étiquette de contrôle des émissions



ÉTIQUETTE DU CONTRÔLE D'ÉMISSIONS 4 ÉTOILES



COUVERCLE DU MOTEUR



CÔTÉ GAUCHE DE L'EMBARCATION


Étiquette d'information sur le système antipollution (EPA) (modèles ECT)



EMISSION CONTROL SYSTEM INFORMATION
 BOMBARDIER RECREATIONAL PRODUCTS INC.
 THIS ENGINE CONFORMS TO U.S. EPA &
 CALIFORNIA EMISSIONS REGULATIONS
 FOR MARINE SI ENGINES.

**RENSEIGNEMENT SUR LE DISPOSITIF
 ANTIPOLLUTION**
 CE MOTEUR EST CONFORME AUX NORMES
 L'EPA DES É.-U. POUR LES MOTEURS MARINS A
 ALLUMAGE COMMANDÉ.

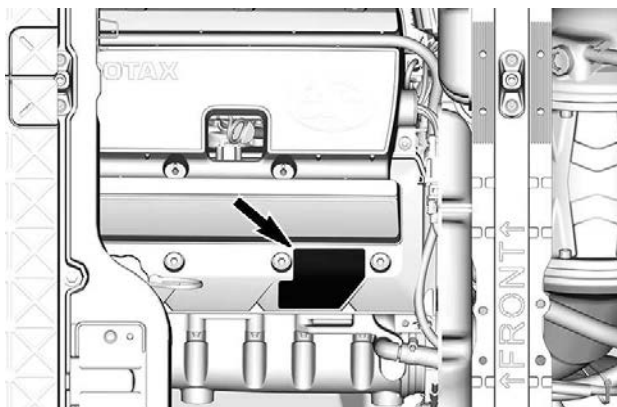
ENGINE FAMILY / FAMILLE DE MOTEUR:
 (EPA) (CA)
 (FEL) (FEL)

EMISSION CONTROL SYSTEM / SYSTÈME DE
 CONTRÔLE DES ÉMISSIONS:
 DISPLACEMENT / CYLINDRÉE:
 SEE OPERATOR'S GUIDE
 (MAINTENANCE, FUEL, OIL, SPARK PLUG).
 VOIR GUIDE D'OPÉRATEUR
 (ENTRETIEN, ESSENCE, HUILE, BOUGIE.)

2193006002 



 DE

ÉTIQUETTE D'INFORMATION SUR LE SYSTÈME ANTIPOLLUTION (EPA) (MODÈLES ECT)



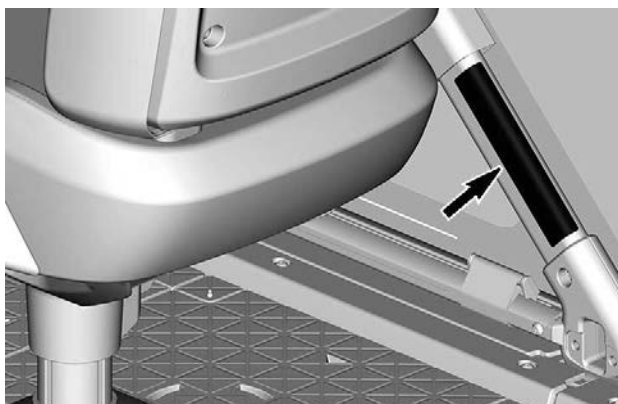
COUVERCLE DU MOTEUR

Étiquette d'exemption du système de carburant

CE BATEAU EST CONFORME AUX NORMES DE SÉCURITÉ DES GARDE-CÔTES AMÉRICAINS EN VIGUEUR À LA DATE DE CERTIFICATION, À L'EXCEPTION DE CERTAINES EXIGENCES RELATIVES AU SYSTÈME D'ALIMENTATION EN CARBURANT ASSOCIÉES À SES MOTEURS À INJECTION, COMME L'AUTORISE L'EXEMPTION ACCORDÉE PAR LES GARDE-CÔTES AMÉRICAINS (21EX0015). L'ENTRETIEN DU SYSTÈME DE CARBURANT DE CE BATEAU DOIT UNIQUEMENT ÊTRE EFFECTUÉ PAR DES TECHNICIENS EXPÉRIMENTÉS UTILISANT DES COMPOSANTS IDENTIQUES DU SYSTÈME DE CARBURANT. TOUS LES OCCUPANTS DOIVENT PORTER UN GILET DE SAUVETAGE (VFI) LORS DE L'UTILISATION OU DE LA CONDUITE DE CETTE EMBARCATION.

BOMBARDIER PRODUITS RÉCRÉATIFS INC.
VALCOURT, QC, CANADA

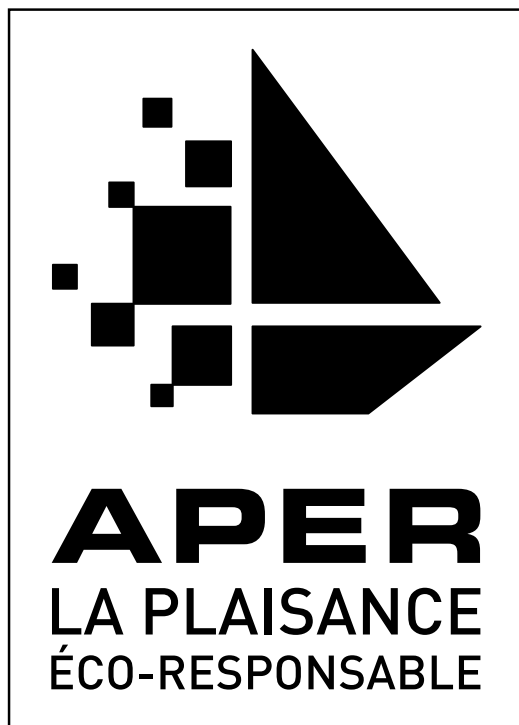
6826_FR



ÉTIQUETTE D'EXEMPTION DU SYSTÈME D'ALIMENTATION EN CARBURANT - MAIN COURANTE DROITE

Association pour la Plaisance Eco-Responsable

BRP est adhérent de l'Association pour la Plaisance Eco-Responsable, dédiée à la déconstruction et le recyclage des bateaux de plaisance et des motomarines en fin de vie. L'Identifiant Unique de Producteur de BRP European Distribution SA est : FR219503_18XCIB



REP France - Signalétique
TRIMAN
Pour la France uniquement



**En fin de vie,
votre bateau de plaisance
doit être confié à
l'éco-organisme dédié**

Plus d'infos sur www.quefairedemesdechets.fr

Les bateaux de plaisance hors d'usage ne doivent pas être abandonnés, ni apportés en déchetterie ou lieu de vente. Ils doivent être confiés à l'éco-organisme dédié, qui procédera gratuitement à leur déconstruction et leur recyclage. Les demandes de déconstruction sont à effectuer sur www.recyclermonbateau.fr

BRP RF DESS POST GEN3 (CAN)

États-Unis et Canada

Ce dispositif est conforme aux normes de la FCC partie 15 et aux CNR applicables aux appareils radio exempts de licence d'Industrie Canada. Le fonctionnement est soumis aux deux conditions suivantes :

1. ce dispositif ne doit pas provoquer d'interférences, et
2. cet appareil doit accepter toute interférence, y compris les interférences susceptibles de provoquer un fonctionnement indésirable de l'appareil.

Cet équipement a été testé et déclaré conforme aux limites imposées aux appareils numériques de classe B, conformément à la section 15 de la réglementation de la FCC. Ces limites sont conçues pour fournir une protection raisonnable contre les interférences nuisibles dans une installation résidentielle. Cet équipement génère, utilise et peut émettre des fréquences radio. S'il n'est pas installé et utilisé conformément aux instructions, il peut causer des interférences nuisibles aux communications radio. Cependant, il n'y a aucune garantie que des interférences ne se produiront pas dans une installation particulière. Si cet équipement provoque des interférences nuisibles à la réception de la radio ou de la télévision, ce qui peut être déterminé en éteignant et en allumant l'équipement, l'utilisateur peut essayer de corriger les interférences avec une ou plusieurs des mesures suivantes :

- Réorienter ou déplacer l'antenne de réception;
- Augmenter la distance entre l'équipement et le récepteur;
- Brancher l'appareil sur une prise de courant appartenant à un circuit où le récepteur n'est pas branché.
- Consultez le revendeur ou un technicien radio/TV expérimenté pour obtenir de l'aide.

Le dispositif a été évalué et déclaré conforme aux exigences générales de l'exposition aux radiofréquences. L'appareil peut être utilisé dans des conditions d'exposition mobiles sans restriction.

Le dispositif a été évalué et déclaré conforme aux exigences générales de l'exposition aux radiofréquences. L'appareil peut être utilisé dans des conditions d'exposition mobiles sans restriction.

L'émetteur/récepteur exempt de licence contenu dans le présent appareil est conforme aux CNR d'Innovation, Sciences et Développement économique Canada applicables aux appareils radio exempts de licence.

1. l'appareil ne doit pas produire de brouillage, et
2. l'appareil doit accepter tout brouillage radioélectrique subi, même si le brouillage est susceptible d'en compromettre le fonctionnement.

Tout changement ou modification effectuée sans l'autorisation expresse de la partie responsable de la conformité peut annuler le droit d'usage de l'équipement.

IC : 12006A-1001317030 Pour les variantes 1001316154 (CAN)

ID FCC : 2ACER 1001317030 Pour les variantes 1001316154 (CAN)

Mexique



IFETEL

Marca: BRP Megatech

Número : BRME1023-28186

Numéro de certificat BRP Megatech : 1450978

Modelo : 1001316154

NOM-208-SCFI-2016 (Disposición Técnica IFT-008-2015)

La operación de este equipo está sujeta a las siguientes dos condiciones:

1. Es posible que este equipo o dispositivo no cause interferencia perjudicial y
2. Este equipo o dispositivo debe aceptar cualquier interferencia, incluyendo la que pueda causar su operación no deseada.

Brésil



Número : 05254-23-15603

Numéro de certificat BRP Megatech : 1450991

Modelo : 1001316154

Este equipamento não tem direito à proteção contra interferência prejudicial e não pode causar interferência em sistemas devidamente autorizados. Para maiores informações, consulte o site da ANATEL.

Japon

Ce dispositif est autorisé conformément à la loi japonaise sur la radio (電波法) et à la loi japonaise sur le commerce des télécommunications (電気通信事業法). Ce dispositif ne doit pas être modifié (sinon le numéro de désignation attribué deviendra invalide).

Europe

Déclaration de conformité

Déclaration de conformité simplifiée de l'UE selon la directive relative aux équipements hertziens 2014/ 53/EU



DE

Hiermit erklärt BRP Megatech, dass der Funkanlagentyp 1001316154 der Richtlinie 2014/53/EU entspricht. Der vollständige Text der EU-Konformitätserklärung ist unter der folgenden Internetadresse verfügbar: <https://www.brp.com/en/corporate-social-responsibility/product-safety.html>

FR

Le soussigné, BRP Megatech, déclare que l'équipement radioélectrique du type 1001316154 est conforme à la directive 2014/53/UE. Le texte complet de la déclaration UE de conformité est disponible à l'adresse internet suivante: <https://www.brp.com/en/corporate-social-responsibility/product-safety.html>

BG

С настоящото BRP Megatech декларира, че този тип радиосъоръжение 1001316154 е в съответствие с Директива 2014/53/ЕС.

Цялостният текст на ЕС декларацията за съответствие може да се намери на следния интернет адрес: <https://www.brp.com/en/corporate-social-responsibility/product-safety.html>

EL

Με την παρούσα ο/η BRP Megatech, δηλώνει ότι ο ραδιοεξοπλισμός 1001316154 πληροί την οδηγία 2014/53/ΕΕ. Το πλήρες κείμενο της δήλωσης συμμόρφωσης ΕΕ διατίθεται στην ακόλουθη ιστοσελίδα στο διαδίκτυο: <https://www.brp.com/en/corporate-social-responsibility/product-safety.html>

CS

Tímto BRP Megatech prohlašuje, že typ rádiového zařízení 1001316154 je v souladu se směrnicí 2014/53/EU. Úplné znění EU prohlášení o shodě je k dispozici na této internetové adrese: <https://www.brp.com/en/corporate-social-responsibility/product-safety.html>

DA

Hermed erklærer BRP Megatech, at radioudstyrstypen 1001316154 er i overensstemmelse med direktiv 2014/53/EU.

EU-overensstemmelseserklæringens fulde tekst kan findes på følgende internetadresse: <https://www.brp.com/en/corporate-social-responsibility/product-safety.html>

ET

Käesolevaga deklareerib BRP Megatech, et käesolev raadioseadme tüüp 1001316154 vastab direktiivi 2014/53/EL nõuetele.

ELi vastavusdeklaratsiooni täielik tekst on kättesaadav järgmisel internetiaadressil: <https://www.brp.com/en/corporate-social-responsibility/product-safety.html>

ES

Por la presente, BRP Megatech declara que el tipo de equipo radioeléctrico 1001316154 es conforme con la Directiva 2014/53/UE.

El texto completo de la declaración UE de conformidad está disponible en la dirección Internet siguiente: <https://www.brp.com/en/corporate-social-responsibility/product-safety.html>

FI

BRP Megatech vakuuttaa, että radiolaitetyyppi 1001316154 on direktiivin 2014/53/EU mukainen. EU-vaatimustenmukaisuusvakuutuksen täysimittainen teksti on saatavilla seuraavassa internetosoitteessa: <https://www.brp.com/en/corporate-social-responsibility/product-safety.html>

EN

Hereby, BRP Megatech declares that the radio equipment type 1001316154 is in compliance with Directive 2014/53/EU. The full text of the EU declaration of conformity is available at the following internet address: <https://www.brp.com/en/corporate-social-responsibility/product-safety.html>

HR

BRP Megatech ovime izjavljuje da je radijska oprema tipa 1001316154 u skladu s Direktivom 2014/53/EU. Cjeloviti tekst EU izjave o sukladnosti dostupan je na sljedećoj internetskoj adresi: <https://www.brp.com/en/corporate-social-responsibility/product-safety.html>

HU

BRP Megatech igazolja, hogy a 1001316154 típusú rádióberendezés megfelel a 2014/53/EU irányelvnek. Az EU-megfelelőségi nyilatkozat teljes szövege elérhető a következő internetes címen: <https://www.brp.com/en/corporate-social-responsibility/product-safety.html>

IT

Il fabbricante, BRP Megatech, dichiara che il tipo di apparecchiatura radio 1001316154 è conforme alla direttiva 2014/53/UE.

Il testo completo della dichiarazione di conformità UE è disponibile al seguente indirizzo Internet: <https://www.brp.com/en/corporate-social-responsibility/product-safety.html>

LT

Aš, BRP Megatech, patvirtinu, kad radijo įrenginių tipas 1001316154 atitinka Direktyvą 2014/53/ES. Visas ES atitikties deklaracijos tekstas prieinamas šiuo interneto adresu: <https://www.brp.com/en/corporate-social-responsibility/product-safety.html>

LV

Ar šo BRP Megatech deklarē, ka radioiekārta 1001316154 atbilst Direktīvai 2014/53/ES. Pilns ES atbilstības deklarācijas teksts ir pieejams šādā interneta vietnē: <https://www.brp.com/en/corporate-social-responsibility/product-safety.html>

MT

B'dan, BRP Megatech, niddikjara li dan it-tip ta' tagħmir tar-radju 1001316154 huwa konformi mad-Direttiva 2014/53/UE. It-test kollu tad-dikjarazzjoni ta' konformità tal-UE huwa disponibbli f'dan l-indirizz tal-Internet li ġej: <https://www.brp.com/en/corporate-social-responsibility/product-safety.html>

NL

Hierbij verklaar ik, BRP Megatech, dat het type radioapparatuur 1001316154 conform is met Richtlijn 2014/53/EU.

De volledige tekst van de EU-conformiteitsverklaring kan worden geraadpleegd op het volgende internetadres: <https://www.brp.com/en/corporate-social-responsibility/product-safety.html>

PL

BRP Megatech niniejszym oświadcza, że typ urządzenia radiowego 1001316154 jest zgodny z dyrektywą 2014/53/UE. Pełny tekst deklaracji zgodności UE jest dostępny pod następującym adresem internetowym: <https://www.brp.com/en/corporate-social-responsibility/product-safety.html>

PT

O(a) abaixo assinado(a) BRP Megatech declara que o presente tipo de equipamento de rádio 1001316154 está em conformidade com a Diretiva 2014/53/UE.

O texto integral da declaração de conformidade está disponível no seguinte endereço de Internet: <https://www.brp.com/en/corporate-social-responsibility/product-safety.html>

RO

Prin prezenta, BRP Megatech declară că tipul de echipamente radio 1001316154 este în conformitate cu Directiva 2014/53/UE. Textul integral al declarației UE de conformitate este disponibil la următoarea adresă internet: <https://www.brp.com/en/corporate-social-responsibility/product-safety.html>

SV

Härmed försäkrar BRP Megatech att denna typ av radioutrustning 1001316154 överensstämmer med direktiv 2014/53/EU. Den fullständiga texten till EU-försäkran om överensstämmelse finns på följande webbadress: <https://www.brp.com/en/corporate-social-responsibility/product-safety.html>

SL

BRP Megatech potrjuje, da je tip radijske opreme 1001316154 skladen z Direktivo 2014/53/EU. Celotno besedilo izjave EU o skladnosti je na voljo na naslednjem spletnem naslovu: <https://www.brp.com/en/corporate-social-responsibility/product-safety.html>

SK

BRP Megatech týmto vyhlasuje, že rádiové zariadenie typu 1001316154 je v súlade so smernicou 2014/53/EÚ. Úplné EÚ vyhlásenie o zhode je k dispozícii na tejto internetovej adrese: <https://www.brp.com/en/corporate-social-responsibility/product-safety.html>

IS

BRP Megatech lýsir því hér með yfir að þráðlausi fjarskiptabúnaðurinn 1001316154 er í samræmi við tilskipun 2014/53/ESB. Óstyttan texta ESB-samræmisyfirlýsingarinnar er að finna á veffanginu: <https://www.brp.com/en/corporate-social-responsibility/product-safety.html>

Liechtenstein

Hiermit erklärt BRP Megatech, dass der Funkanlagentyp 1001316154 der Richtlinie 2014/53/EU entspricht. Der vollständige Text der EU-Konformitätserklärung ist unter der folgenden Internetadresse verfügbar: <https://www.brp.com/en/corporate-social-responsibility/product-safety.html>

NO

Hermed erklærer BRP Megatech at radioutstyrstypen 1001316154 er i samsvar med direktiv 2014/53/EU. Hele teksten i EU-samsvarserklæringen finnes på følgende internetadresse: <https://www.brp.com/en/corporate-social-responsibility/product-safety.html>

RU

Компания BRP Megatech настоящим заявляет, что радиотехническое оборудование категории 1001316154 отвечает требованиям Директивы 2014/53/EU.

Полный текст декларации соответствия ЕС доступен на сайте <https://www.brp.com/en/corporate-social-responsibility/product-safety.html>

BORNE DESS RF BRP GEN3 (MOWP)

États-Unis et Canada

Ce dispositif est conforme aux normes de la FCC partie 15 et aux CNR applicables aux appareils radio exempts de licence d'Industrie Canada. Le fonctionnement est soumis aux deux conditions suivantes :

1. ce dispositif ne doit pas provoquer d'interférences, et
2. cet appareil doit accepter toute interférence, y compris les interférences susceptibles de provoquer un fonctionnement indésirable de l'appareil.

Cet équipement a été testé et déclaré conforme aux limites imposées aux appareils numériques de classe B, conformément à la section 15 de la réglementation de la FCC. Ces limites sont conçues pour fournir une protection raisonnable contre les interférences nuisibles dans une installation résidentielle. Cet équipement génère, utilise et peut émettre des fréquences radio. S'il n'est pas installé et utilisé conformément aux instructions, il peut causer des interférences nuisibles aux communications radio. Cependant, il n'y a aucune garantie que des interférences ne se produiront pas dans une installation particulière. Si cet équipement provoque des interférences nuisibles à la réception de la radio ou de la télévision, ce qui peut être déterminé en éteignant et en allumant l'équipement, l'utilisateur peut essayer de corriger les interférences avec une ou plusieurs des mesures suivantes :

- Réorienter ou déplacer l'antenne de réception;
- Augmenter la distance entre l'équipement et le récepteur;
- Brancher l'appareil sur une prise de courant appartenant à un circuit où le récepteur n'est pas branché.
- Consultez le revendeur ou un technicien radio/TV expérimenté pour obtenir de l'aide.

Le dispositif a été évalué et déclaré conforme aux exigences générales de l'exposition aux radiofréquences. L'appareil peut être utilisé dans des conditions d'exposition mobiles sans restriction.

Le dispositif a été évalué et déclaré conforme aux exigences générales de l'exposition aux radiofréquences. L'appareil peut être utilisé dans des conditions d'exposition mobiles sans restriction.

L'émetteur/récepteur exempt de licence contenu dans le présent appareil est conforme aux CNR d'Innovation, Sciences et Développement économique Canada applicables aux appareils radio exempts de licence.

1. l'appareil ne doit pas produire de brouillage, et
2. l'appareil doit accepter tout brouillage radioélectrique subi, même si le brouillage est susceptible d'en compromettre le fonctionnement.

Tout changement ou modification effectuée sans l'autorisation expresse de la partie responsable de la conformité peut annuler le droit d'usage de l'équipement.

IC : 12006A-1001317030 Pour variante 1001316155 (MOWP)

ID FCC : 2ACER 1001317030 Pour variante 1001316155 (MOWP).

Mexique



IFETEL

Marca: BRP Megatech

Número : BRME1023-28191

Numéro de certificat BRP Megatech : 1450979

Modelo : 1001316155

NOM-208-SCFI-2016 (Disposición Técnica IFT-008-2015)

La operación de este equipo está sujeta a las siguientes dos condiciones:

1. Es posible que este equipo o dispositivo no cause interferencia perjudicial y
2. Este equipo o dispositivo debe aceptar cualquier interferencia, incluyendo la que pueda causar su operación no deseada.

Brésil



Número : 05254-23-15603

Numéro de certificat BRP Megatech : 1450991

Modelo : 1001316155

Este equipamento não tem direito à proteção contra interferência prejudicial e não pode causar interferência em sistemas devidamente autorizados. Para maiores informações, consulte o site da ANATEL.

Japon

Ce dispositif est autorisé conformément à la loi japonaise sur la radio (電波法) et à la loi japonaise sur le commerce des télécommunications (電気通信事業法). Ce dispositif ne doit pas être modifié (sinon le numéro de désignation attribué deviendra invalide).

Europe

Déclaration de conformité

Déclaration de conformité simplifiée de l'UE selon la directive relative aux équipements hertziens 2014/53/EU



DE

Hiermit erklärt BRP Megatech, dass der Funkanlagentyp 1001316154 der Richtlinie 2014/53/EU entspricht. Der vollständige Text der EU-Konformitätserklärung ist unter der folgenden Internetadresse verfügbar: <https://www.brp.com/en/corporate-social-responsibility/product-safety.html>

FR

Le soussigné, BRP Megatech, déclare que l'équipement radioélectrique du type 1001316154 est conforme à la directive 2014/53/UE. Le texte complet de la déclaration UE de conformité est disponible à l'adresse internet suivante: <https://www.brp.com/en/corporate-social-responsibility/product-safety.html>

BG

С настоящото BRP Megatech декларира, че този тип радиосъоръжение 1001316154 е в съответствие с Директива 2014/53/ЕС.

Цялостният текст на ЕС декларацията за съответствие може да се намери на следния интернет адрес: <https://www.brp.com/en/corporate-social-responsibility/product-safety.html>

EL

Με την παρούσα ο/η BRP Megatech, δηλώνει ότι ο ραδιοεξοπλισμός 1001316154 πληροί την οδηγία 2014/53/ΕΕ. Το πλήρες κείμενο της δήλωσης συμμόρφωσης ΕΕ διατίθεται στην ακόλουθη ιστοσελίδα στο διαδίκτυο: <https://www.brp.com/en/corporate-social-responsibility/product-safety.html>

CS

Tímto BRP Megatech prohlašuje, že typ rádiového zařízení 1001316154 je v souladu se směrnicí 2014/53/EU. Úplné znění EU prohlášení o shodě je k dispozici na této internetové adrese: <https://www.brp.com/en/corporate-social-responsibility/product-safety.html>

DA

Hermed erklærer BRP Megatech, at radioudstyrstypen 1001316154 er i overensstemmelse med direktiv 2014/53/EU.

EU-overensstemmelseserklæringens fulde tekst kan findes på følgende internetadresse: <https://www.brp.com/en/corporate-social-responsibility/product-safety.html>

ET

Käesolevaga deklareerib BRP Megatech, et käesolev raadioseadme tüüp 1001316154 vastab direktiivi 2014/53/EL nõuetele.

ELi vastavusdeklaratsiooni täielik tekst on kättesaadav järgmisel internetiaadressil: <https://www.brp.com/en/corporate-social-responsibility/product-safety.html>

ES

Por la presente, BRP Megatech declara que el tipo de equipo radioeléctrico 1001316154 es conforme con la Directiva 2014/53/UE.

El texto completo de la declaración UE de conformidad está disponible en la dirección Internet siguiente: <https://www.brp.com/en/corporate-social-responsibility/product-safety.html>

FI

BRP Megatech vakuuttaa, että radiolaitetyyppi 1001316154 on direktiivin 2014/53/EU mukainen. EU-vaatimustenmukaisuusvakuutuksen täysimittainen teksti on saatavilla seuraavassa internetosoitteessa: <https://www.brp.com/en/corporate-social-responsibility/product-safety.html>

EN

Hereby, BRP Megatech declares that the radio equipment type 1001316154 is in compliance with Directive 2014/53/EU. The full text of the EU declaration of conformity is available at the following internet address: <https://www.brp.com/en/corporate-social-responsibility/product-safety.html>

HR

BRP Megatech ovime izjavljuje da je radijska oprema tipa 1001316154 u skladu s Direktivom 2014/53/EU. Cjeloviti tekst EU izjave o sukladnosti dostupan je na sljedećoj internetskoj adresi: <https://www.brp.com/en/corporate-social-responsibility/product-safety.html>

HU

BRP Megatech igazolja, hogy a 1001316154 típusú rádióberendezés megfelel a 2014/53/EU irányelvnek. Az EU-megfelelőségi nyilatkozat teljes szövege elérhető a következő internetes címen: <https://www.brp.com/en/corporate-social-responsibility/product-safety.html>

IT

Il fabbricante, BRP Megatech, dichiara che il tipo di apparecchiatura radio 1001316154 è conforme alla direttiva 2014/53/UE.

Il testo completo della dichiarazione di conformità UE è disponibile al seguente indirizzo Internet: <https://www.brp.com/en/corporate-social-responsibility/product-safety.html>

LT

Aš, BRP Megatech, patvirtinu, kad radijo įrenginių tipas 1001316154 atitinka Direktyvą 2014/53/ES. Visas ES atitikties deklaracijos tekstas prieinamas šiuo interneto adresu: <https://www.brp.com/en/corporate-social-responsibility/product-safety.html>

LV

Ar šo BRP Megatech deklarē, ka radioiekārta 1001316154 atbilst Direktīvai 2014/53/ES. Pilns ES atbilstības deklarācijas teksts ir pieejams šādā interneta vietnē: <https://www.brp.com/en/corporate-social-responsibility/product-safety.html>

MT

B'dan, BRP Megatech, niddikjara li dan it-tip ta' tagħmir tar-radju 1001316154 huwa konformi mad-Direttiva 2014/53/UE. It-test kollu tad-dikjarazzjoni ta' konformità tal-UE huwa disponibbli f'dan l-indirizz tal-Internet li ġej: <https://www.brp.com/en/corporate-social-responsibility/product-safety.html>

NL

Hierbij verklaar ik, BRP Megatech, dat het type radioapparatuur 1001316154 conform is met Richtlijn 2014/53/EU.

De volledige tekst van de EU-conformiteitsverklaring kan worden geraadpleegd op het volgende internetadres: <https://www.brp.com/en/corporate-social-responsibility/product-safety.html>

PL

BRP Megatech niniejszym oświadcza, że typ urządzenia radiowego 1001316154 jest zgodny z dyrektywą 2014/53/UE. Pełny tekst deklaracji zgodności UE jest dostępny pod następującym adresem internetowym: <https://www.brp.com/en/corporate-social-responsibility/product-safety.html>

PT

O(a) abaixo assinado(a) BRP Megatech declara que o presente tipo de equipamento de rádio 1001316154 está em conformidade com a Diretiva 2014/53/UE.

O texto integral da declaração de conformidade está disponível no seguinte endereço de Internet: <https://www.brp.com/en/corporate-social-responsibility/product-safety.html>

RO

Prin prezenta, BRP Megatech declară că tipul de echipamente radio 1001316154 este în conformitate cu Directiva 2014/53/UE. Textul integral al declarației UE de conformitate este disponibil la următoarea adresă internet: <https://www.brp.com/en/corporate-social-responsibility/product-safety.html>

SV

Härmed försäkrar BRP Megatech att denna typ av radioutrustning 1001316154 överensstämmer med direktiv 2014/53/EU. Den fullständiga texten till EU-försäkran om överensstämmelse finns på följande webbadress: <https://www.brp.com/en/corporate-social-responsibility/product-safety.html>

SL

BRP Megatech potrjuje, da je tip radijske opreme 1001316154 skladen z Direktivo 2014/53/EU. Celotno besedilo izjave EU o skladnosti je na voljo na naslednjem spletnem naslovu: <https://www.brp.com/en/corporate-social-responsibility/product-safety.html>

SK

BRP Megatech týmto vyhlasuje, že rádiové zariadenie typu 1001316154 je v súlade so smernicou 2014/53/EÚ. Úplné EÚ vyhlásenie o zhode je k dispozícii na tejto internetovej adrese: <https://www.brp.com/en/corporate-social-responsibility/product-safety.html>

IS

BRP Megatech lýsir því hér með yfir að þráðlausi fjarskiptabúnaðurinn 1001316154 er í samræmi við tilskipun 2014/53/ESB. Óstyttan texta ESB-samræmisyfirlýsingarinnar er að finna á veffanginu: <https://www.brp.com/en/corporate-social-responsibility/product-safety.html>

Liechtenstein

Hiermit erklärt BRP Megatech, dass der Funkanlagentyp 1001316154 der Richtlinie 2014/53/EU entspricht. Der vollständige Text der EU-Konformitätserklärung ist unter der folgenden Internetadresse verfügbar: <https://www.brp.com/en/corporate-social-responsibility/product-safety.html>

NO

Hermed erklærer BRP Megatech at radioutstyrstypen 1001316154 er i samsvar med direktiv 2014/53/EU. Hele teksten i EU-samsvarserklæringen finnes på følgende internetadresse: <https://www.brp.com/en/corporate-social-responsibility/product-safety.html>

RU

Компания BRP Megatech настоящим заявляет, что радиотехническое оборудование категории 1001316154 отвечает требованиям Директивы 2014/53/EU.

Полный текст декларации соответствия ЕС доступен на сайте <https://www.brp.com/en/corporate-social-responsibility/product-safety.html>

EXTINCTEUR AUTOMATIQUE

Santé et sécurité

Un système de suppression correctement conçu et installé ne devrait pas poser de problèmes de santé ou de sécurité importants. Toutefois, il convient de prendre des précautions élémentaires pour éviter les accidents et de comprendre correctement certains aspects du fonctionnement du système.

Un extincteur contenant de l'agent 3M Novec 1230 éteint les feux par effet de refroidissement et par réaction chimique avec les produits de combustion et non par déplacement de l'oxygène comme un extincteur au dioxyde de carbone. Le 3M Novec 1230 peut donc être utilisé dans des espaces habités.

L'agent 3M Novec 1230 peut se décomposer à haute température pour former des acides halogénés. Si c'est le cas, sa présence est facilement détectée sous la forme d'une odeur piquante, bien avant que les niveaux d'exposition maximums ne soient atteints.

Le bruit de la décharge de l'agent 3M Novec 1230 peut être suffisamment fort pour surprendre les personnes se trouvant à proximité, mais des blessures permanentes sont peu probables. Les turbulences provoquées par une décharge à haut débit peuvent bouger des objets volumineux situés directement sur leur trajectoire et provoquer suffisamment de turbulences générales dans la zone protégée pour déplacer du papier et des objets légers.

Le contact direct avec le liquide vaporisé par une buse 3M Novec 1230 a un effet de refroidissement sur les objets. Par conséquent, dans les cas extrêmes, il peut provoquer des gelures cutanées. La phase liquide se vaporise rapidement lorsqu'elle est mélangée à l'air et limite donc les risques à proximité immédiate de la buse. La

condensation de la vapeur d'eau entraîne une réduction de la visibilité.

Premiers soins

- Contact avec la peau Maintenez à la température du corps, réchauffez les zones affectées avec une source de chaleur douce. Si la peau est gelée, une assistance médicale est nécessaire. Ne frottez pas la zone de l'engélure.
- Contact avec les yeux : Réchauffez avec une source de chaleur douce. Ne pas laisser les patients toucher la zone affectée, et demandez une assistance médicale.

DANGER

- **N'UTILISEZ PAS L'ACTIONNEUR POUR MANIPULER L'EXTINCTEUR**
- **NE PAS LAISSER TOMBER**
- **TENIR ÉLOIGNÉ DES ENFANTS**
- **NE PAS TENTER DE DÉCHARGER MANUELLEMENT**
- **NE PAS TENTER DE DÉMONTÉR AUCUN DES COMPOSANTS**
- **TOUJOURS PORTER UNE PROTECTION SUR LES YEUX, LE VISAGE ET LE CORPS PENDANT L'INSTALLATION, LE RETRAIT OU UN TRAVAIL À PROXIMITÉ IMMÉDIATE DE CE SYSTÈME**

Principaux risques pour la santé :

- Décès soudain en cas d'inhalation de fortes concentrations
- Forte baisse d'oxygénation, respiration perturbée
- Engélures par exposition directe
- Sensibilité accrue à la toxicité en cas d'exposition excessive des personnes souffrant de maladies préexistantes du système nerveux central, du système cardiovasculaire, des poumons ou des reins.

- L'extinction d'un feu avec cet agent produit des sous-composants toxiques.

Instructions médicales :

- En cas d'inhalation de fortes concentrations, placez immédiatement la personne exposée à l'air frais et aidez-la à garder son calme.
- Si elle ne respire pas, pratiquez la respiration artificielle. Consultez un service médical
- Si la respiration est difficile, donnez de l'oxygène. Consultez un service médical
- En cas de contact avec la peau, rincez immédiatement toute la zone avec de l'eau pendant 15 minutes
- Traitez les engelures si nécessaire en réchauffant doucement la zone affectée. Consultez un médecin en cas d'irritation
- En cas de contact avec les yeux, rincez immédiatement et abondamment avec de l'eau pendant 15 minutes au minimum. Consultez un service médical
- Lavez les vêtements contaminés avant de les réutiliser.

SYSTÈME AUDIO BRP

États-Unis et Canada :

Cet appareil est conforme à la partie 15 des règles de la FCC / au(x) RSS(s) exempt(s) de licence du ministère de l'Innovation, des Sciences et du Développement économique du Canada :

1. ce dispositif ne doit pas provoquer d'interférences, et
2. cet appareil doit accepter toute interférence, y compris les interférences susceptibles de provoquer un fonctionnement indésirable de l'appareil.

Cet équipement a été testé et déclaré conforme aux limites imposées aux appareils numériques de classe B, conformément à la section 15 de la réglementation de la FCC. Ces limites sont conçues pour fournir une protection raisonnable contre les interférences nuisibles dans une installation résidentielle. Cet équipement génère, utilise et peut émettre des fréquences radio. S'il n'est pas installé et utilisé conformément aux instructions, il peut causer des interférences nuisibles aux communications radio. Cependant, il n'y a aucune garantie que des interférences ne se produiront pas dans une installation particulière. Si cet équipement provoque des interférences nuisibles à la réception de la radio ou de la télévision, ce qui peut être déterminé en éteignant et en allumant l'équipement, l'utilisateur peut essayer de corriger les interférences avec une ou plusieurs des mesures suivantes :

- Réorienter ou déplacer l'antenne de réception;
- Augmenter la distance entre l'équipement et le récepteur;
- Brancher l'appareil sur une prise de courant appartenant à un circuit où le récepteur n'est pas branché.
- Consultez le revendeur ou un technicien radio/TV expérimenté pour obtenir de l'aide.

Le dispositif a été évalué pour satisfaire l'exigence générale de l'exposition aux radiofréquences.

L'appareil peut être utilisé dans des conditions d'exposition mobiles sans restriction.

Le dispositif a été évalué et déclaré conforme aux exigences générales de l'exposition aux radiofréquences. L'appareil peut être utilisé dans des conditions d'exposition mobiles sans restriction.

L'émetteur/récepteur exempt de licence contenu dans le présent appareil est conforme aux CNR d'Innovation, Sciences et Développement économique Canada applicables aux appareils radio exempts de licence. L'exploitation est autorisée aux deux conditions suivantes :

1. l'appareil ne doit pas produire de brouillage, et
2. l'appareil doit accepter tout brouillage radioélectrique subi, même si le brouillage est susceptible d'en compromettre le fonctionnement.

Les changements ou modifications effectués sans l'autorisation expresse de la partie responsable de la conformité peuvent annuler le droit d'usage de l'équipement.

IC : 22793-278003465

ID FCC : 2AAOY-278003465

Mexique :

IFETEL

Marca: Mitek Corporation

Número : RCPMT2718-1330

Modelo : 278003465

NOM-208-SCFI-2016 (Disposición Técnica IFT-008-2015)

La operación de este equipo está sujeta a las siguientes dos condiciones:

1. es posible que este equipo o dispositivo no cause interferencia perjudicial y
2. este equipo o dispositivo debe aceptar cualquier interferencia, incluyendo la que pueda causar su operación no deseada.

Brésil :

Numero : 01649-23-11270

Este equipamento não tem direito à proteção contra interferência prejudicial e não pode causar interferência em sistemas devidamente autorizados. Para maiores informações, consulte o site da ANATEL.

Japon

Ce dispositif est autorisé conformément à la loi japonaise sur la radio (電波法) et à la loi japonaise sur le commerce des télécommunications (電気通信事業法). Ce dispositif ne doit pas être modifié (sinon le numéro de désignation attribué deviendra invalide).

Europe :**Déclaration de conformité**

Déclaration de conformité simplifiée de l'UE selon la directive relative aux équipements hertziens 2014/53/EU



DE

Hiermit erklärt Mitek Corporation, dass der Funkanlagentyp 278003465 der Richtlinie 2014/53/EU entspricht. Der vollständige Text der EU-Konformitätserklärung ist unter der folgenden Internetadresse verfügbar: <https://www.operatorsguides.brp.com>

FR

Le soussigné, Mitek Corporation, déclare que l'équipement radioélectrique du type 278003465 est conforme à la directive 2014/53/UE. Le texte complet de la déclaration UE de conformité est disponible à l'adresse internet suivante: <https://www.operatorsguides.brp.com>

BG

С настоящото Mitek Corporation декларира, че този тип радиосъоръжение 278003465 е в съответствие с Директива 2014/53/ЕС. Цялостният текст на ЕС декларацията за съответствие може да се намери на следния интернет адрес: <https://www.operatorsguides.brp.com/>

EL

Με την παρούσα ο/η Mitek Corporation, δηλώνει ότι ο ραδιοεξοπλισμός 278003465 πληροί την οδηγία 2014/53/ΕΕ. Το πλήρες κείμενο της δήλωσης συμμόρφωσης ΕΕ διατίθεται στην ακόλουθη ιστοσελίδα στο διαδίκτυο: <https://www.operatorsguides.brp.com/>

CS

Tímto Mitek Corporation prohlašuje, že typ rádiového zařízení 278003465 je v souladu se směrnicí 2014/53/EU. Úplné znění EU prohlášení o shodě je k dispozici na této internetové adrese: <https://www.operatorsguides.brp.com>

DA

Hermed erklærer Mitek Corporation, at radioudstyrstypen 278003465 er i overensstemmelse med direktiv 2014/53/EU.

EU-overensstemmelseserklæringens fulde tekst kan findes på følgende internetadresse: <https://www.operatorsguides.brp.com>

ET

Käesolevaga deklareerib Mitek Corporation, et käesolev raadioseadme tüüp 278003465 vastab direktiivi 2014/53/EL nõuetele.

ELi vastavusdeklaratsiooni täielik tekst on kättesaadav järgmisel internetiaadressil: <https://www.operatorsguides.brp.com>

ES

Por la presente, Mitek Corporation declara que el tipo de equipo radioeléctrico 278003465 es conforme con la Directiva 2014/53/UE.

El texto completo de la declaración UE de conformidad está disponible en la dirección Internet siguiente: <https://www.operatorsguides.brp.com>

FI

Mitek Corporation vakuuttaa, että radiolaitetyyppi 278003465 on direktiivin 2014/53/EU mukainen. EU-vaatimustenmukaisuusvakuutuksen täysimittainen teksti on saatavilla seuraavassa internetosoitteessa: <https://www.operatorsguides.brp.com>

EN

Hereby, Mitek Corporation declares that the radio equipment type 278003465 is in compliance with Directive 2014/53/EU. The full text of the EU declaration of conformity is available at the following internet address: <HTTPS://OPERATORS-GUIDES.BRP.COM/>

HR

Mitek Corporation ovime izjavljuje da je radijska oprema tipa 278003465 u skladu s Direktivom 2014/53/EU. Cjeloviti tekst EU izjave o sukladnosti dostupan je na sljedećoj internetskoj adresi: <https://www.operatorsguides.brp.com>

HU

Mitek Corporation igazolja, hogy a 278003465 típusú rádióberendezés megfelel a 2014/53/EU irányelvnek. Az EU-megfelelőségi nyilatkozat teljes szövege elérhető a következő internetes címen: <https://www.operatorsguides.brp.com>

IT

Il fabbricante, Mitek Corporation, dichiara che il tipo di apparecchiatura radio 278003465 è conforme alla direttiva 2014/53/UE.

Il testo completo della dichiarazione di conformità UE è disponibile al seguente indirizzo Internet: <https://www.operatorsguides.brp.com>

LT

Aš, Mitek Corporation, patvirtinu, kad radijo įrenginių tipas 278003465 atitinka Direktyvą 2014/53/ES. Visas ES atitikties deklaracijos tekstas prieinamas šiuo interneto adresu: <https://www.operatorsguides.brp.com>

LV

Ar šo Mitek Corporation deklarē, ka radioiekārta 278003465 atbilst Direktīvai 2014/53/ES. Pilns ES atbilstības deklarācijas teksts ir pieejams šādā interneta vietnē: <https://www.operatorsguides.brp.com>

MT

B'dan, Mitek Corporation, niddikjara li dan it-tip ta' tagħmir tar-radju 278003465 huwa konformi mad-Direttiva 2014/53/UE. It-test kollu tad-dikjarazzjoni ta'

konformità tal-UE huwa disponibbli f'dan l-indirizz tal-Internet li ġejj: <https://www.operatorsguides.brp.com>

NL

Hierbij verklaar ik, Mitek Corporation, dat het type radioapparatuur 278003465 conform is met Richtlijn 2014/53/EU.

De volledige tekst van de EU-conformiteitsverklaring kan worden geraadpleegd op het volgende internetadres: <https://www.operatorsguides.brp.com>

PL

Mitek Corporation niniejszym oświadcza, że typ urządzenia radiowego 278003465 jest zgodny z dyrektywą 2014/53/UE. Pełny tekst deklaracji zgodności UE jest dostępny pod następującym adresem internetowym: <https://www.operatorsguides.brp.com>

PT

O(a) abaixo assinado(a) Mitek Corporation declara que o presente tipo de equipamento de rádio 278003465 está em conformidade com a Diretiva 2014/53/UE.

O texto integral da declaração de conformidade está disponível no seguinte endereço de Internet: <https://www.operatorsguides.brp.com>

RO

Prin prezenta, Mitek Corporation declară că tipul de echipamente radio 278003465 este în conformitate cu Directiva 2014/53/UE. Textul integral al declarației UE de conformitate este disponibil la următoarea adresă internet: <https://www.operatorsguides.brp.com>

SV

Härmed försäkrar Mitek Corporation att denna typ av radioutrustning 278003465 överensstämmer med direktiv 2014/53/EU. Den fullständiga texten till EU-försäkran om överensstämmelse finns på följande webbadress: <https://www.operatorsguides.brp.com>

SL

Mitek Corporation potrjuje, da je tip radijske opreme 278003465 skladen z Direktivo 2014/53/EU. Celotno besedilo izjave EU o skladnosti je na voljo na naslednjem spletnem naslovu: <https://www.operatorsguides.brp.com>

SK

Mitek Corporation týmto vyhlasuje, že rádiové zariadenie typu 278003465 je v súlade so smernicou 2014/53/EÚ. Úplné EÚ vyhlásenie o zhode je k dispozícii na tejto internetovej adrese: <https://www.operatorsguides.brp.com>

IS

Mitek Corporation lýsir því hér með yfir að þráðlausi fjarskiptabúnaðurinn 278003465 er í samræmi við tilskipun 2014/53/ESB. Óstytta texta

ESB-samræmisýfirlýsingarinnar er að finna á veffanginu: <https://www.operatorsguides.brp.com>

Liechtenstein

Hiermit erklärt Mitek Corporation, dass der Funkanlagentyp 278003465 der Richtlinie 2014/53/EU entspricht. Der vollständige Text der EU-Konformitätserklärung ist unter der folgenden Internetadresse verfügbar: <https://www.operatorsguides.brp.com>

NO

Hermed erklærer Mitek Corporation at radioutstyretypen 278003465 er i samsvar med direktiv 2014/53/EU. Hele teksten i EU-samsvarserklæringen finnes på følgende internettadresse: <https://www.operatorsguides.brp.com>

RU

Компания Mitek Corporation настоящим заявляет, что радиотехническое оборудование категории 278003465 отвечает требованиям Директивы 2014/53/EU. Полный текст декларации соответствия ЕС доступен на сайте <https://www.operatorsguides.brp.com/>

RENSEIGNEMENTS SUR LES ÉMISSIONS DU MOTEUR

Responsabilité du fabricant

Les fabricants de moteurs marins doivent déterminer les niveaux d'émissions de gaz d'échappement pour chaque catégorie de puissance et certifier ces moteurs auprès de l'Agence de protection de l'environnement des États-Unis d'Amérique (EPA). Une étiquette d'information sur le contrôle des émissions, indiquant les niveaux d'émission et les spécifications du moteur, doit être placée sur chaque moteur marin à propulsion à allumage commandé (SIPME) au moment de la fabrication.

Responsabilité du concessionnaire

Durant toute intervention sur une embarcation Sea-Doo SIPME qui comporte une étiquette de contrôle d'émissions, les réglages doivent respecter dans les spécifications d'usine communiquées.

Le remplacement ou la réparation de tout organe lié aux émissions doit être effectué d'une manière qui maintient les niveaux d'émissions dans les limites définies par les normes d'agrément prescrites.

Les concessionnaires ne doivent pas modifier le moteur de quelque manière que ce soit qui altérerait la puissance ou permettrait aux niveaux d'émissions de dépasser les spécifications d'usine prédéterminées.

Les exceptions comprennent les modifications prescrites par le fabricant, notamment les réglages relatifs à l'altitude.

Responsabilité du propriétaire

Le propriétaire/opérateur doit faire entretenir le moteur pour maintenir les niveaux d'émissions dans les limites

définies par les normes d'agrément prescrites.

Le propriétaire ou le conducteur ne doit pas, et ne doit laisser personne, modifier le moteur de quelque manière que ce soit qui altérerait la puissance ou permettrait aux niveaux d'émissions de dépasser les spécifications d'usine prédéterminées.

Réglementation des émissions par l'Agence pour la protection de l'environnement (EPA)

Tous les modèles SIPME Sea-Doo fabriqués par BRP sont certifiés par l'EPA comme étant conformes aux exigences des réglementations de lutte contre la pollution atmosphérique des nouveaux SIPME. Cette certification dépend du respect des normes établies par l'usine lorsque certains réglages sont effectués. C'est la raison pour laquelle la méthode d'entretien du produit établie par l'usine doit être appliquée à la lettre et, lorsque c'est possible, le produit ramené à sa conception d'origine.

Les responsabilités énumérées ci-dessus sont d'ordre général et ne constituent en aucun cas une liste complète des règles et règlements relatifs aux spécifications d'émissions d'échappement établies par l'EPA pour les produits marins. Pour obtenir plus d'informations sur le sujet, contacter:

U. S. Environmental Protection Agency
Certification Division
Gasoline Engine Compliance Center
2000 Traverwood Drive
Ann Arbor MI 48105
USA

SITE INTERNET DE L'EPA :
www.epa.gov/otaq

Système de contrôle des émissions par évaporation

Les embarcations à moteur à combustion interne (SIMW) vendues dans l'État de la Californie sont certifiées aux normes d'émissions du California Air Resources Board (13 CCR 2850-2869 pour les SIMW). Ces modèles sont équipés d'un système de contrôle des émissions par évaporation comprenant un réservoir d'essence hautement hermétique, des canalisations d'essence hautement hermétiques et une soupape de décharge de pression.

Cette page est intentionnellement
vide

SPÉCIFICATIONS TECHNIQUES

MOTEUR ROTAX 1630 ACE

MOTEUR		
Type de moteur		4 temps, simple arbre à cames en tête (SOHC)
Puissance déclarée (conformément à la norme ISO 8665, à l'arbre de transmission)	130	100 kW @ 6400 tr/mn
	170	125 kW @ 6400 tr/mn
	230	169 kW @ 6400 tr/mn
Régime maximal	130	6200 +/- 200 tr/mn
	170	7400 +/- 200 tr/mn
	230	7800 +/- 200 tr/mn
Induction	130 170	Atmosphérique
	230	Suralimenté avec refroidisseur intermédiaire
Nombre de cylindres		3
Nombre de soupapes		12 soupapes avec poussoirs hydrauliques (sans réglage)
Alésage		100 mm (3,9 po)
Course		69,2 mm (2,7 po)
Cylindrée		1 630,5 cm ³ (99,5 po ³)
Taux de compression	130 170	11:1
	230	8,3:1

SYSTÈME D'ALIMENTATION		
Type Injection de carburant		Injection multipoint avec iTC (Intelligent Throttle Control). Corps de papillon unique (60 mm) avec un actionneur.
Régime de ralenti (non réglable)	130 170	1800 ± 50 tr/min
	230	1750 ± 50 tr/min

SYSTÈME ÉLECTRIQUE		
Sortie système total		650 W à 6 000 tours/min
Type Système d'allumage		IDI (allumage par décharge inductive)
Bougie	Type	NGK, DCPR8E à embout fixe (non fileté) ou équivalent
	Écart (non ajustable)	0,80 à 0,90 mm (0,031 à 0,035 po)

LUBRIFICATION			
Huile moteur	Huile XPS recommandée		Huile synthétique 5W40 XPS
	Produit alternatif, ou de remplacement si un produit XPS n'est pas disponible	130 170	Utilisez une huile moteur synthétique SAE 5W40 pour 4 temps égale ou supérieure aux spécifications suivantes de l'industrie des lubrifiants. Classification de service API SM ou SN
		230	Utilisez une huile moteur de moto SAE 5W40 4 temps compatible avec les embrayages à bain d'huile répondant ou dépassant les spécifications suivantes de l'industrie des lubrifiants. Classification de service API JASO-MA2 SM ou SN
	Contenance		3 l (3,2 quarts (liq.,US)) Vidange d'huile et changement de filtre 5 l (5,3 quarts (liq.,US)) total

SWITCH CRUISE ET SPORT

CIRCUIT DE REFROIDISSEMENT		
Type		Système de refroidissement en circuit fermé
Fluide de refroidissement	Liquide de refroidissement recommandé XPS	Liquide de refroidissement prémélangé à durée de vie prolongée BRP
	Si le produit XPS recommandé n'est pas disponible	Utilisez un liquide de refroidissement prémélangé (50 % - 50 %) à base d'éthylène glycol ayant une faible teneur en silicate et étant spécialement formulé pour les moteurs à combustion interne en aluminium.
	Contenance	5,4 l (5,7 quarts (liq.,US)) total

SYSTÈME D'ALIMENTATION		
Pompe à essence		Électrique, interne dans le réservoir
Carburant	Type	Essence ordinaire sans plomb
	Indice d'octane recommandé	87 (AKI) 91 (RON)
Réservoir de carburant	Contenance du réservoir (incluant la réserve)	109,8 l (29 gal (liq.,US))

SYSTÈME ÉLECTRIQUE		
Batterie		12 V, 32 A•h
Liquide du transducteur (si équipé)	Liquide de refroidissement recommandé XPS	Liquide de refroidissement prémélangé à durée de vie prolongée BRP

SYSTÈME ÉLECTRIQUE		
	Si le produit XPS recommandé n'est pas disponible	Utilisez un liquide de refroidissement prémélangé (50 % - 50 %) à base d'éthylène glycol ayant une faible teneur en silicate et étant spécialement formulé pour les moteurs à combustion interne en aluminium.
	Contenance	135 ml (4,6 onces liquides (É.-U.))

SYSTÈME ÉLECTRIQUE (boîte à fusibles du moteur)			
Boîte à fusibles du moteur	Diagnostic embarqué (OBD)	F1	3 A
	Capteurs O2	F2	3 A
	Connecteur d'accès soires (batterie)	F3	15 A
	Connecteur d'accès soires (commuté)	F4	15 A
	ECM	F5	5 A
	Charge	F6	30 A
	Pont (FB2)	F7	15 A
	Outil de diagnostic	F8	15 A

SYSTÈME ÉLECTRIQUE (boîte à fusibles du moteur)

	iBR	F9	30 A
	Pont 1 12V	F10	30 A
	Démarrage/Arrêt	F11	3 A
	Batterie	F12	30 A
	Pont 2 12V	F13	30 A
	Injec teurs de carbu rant, Ing. Bobines Pompe à essence	F14	15 A

SYSTÈME ÉLECTRIQUE (boîte à fusibles de console)

Boîte à fusibles de la console	Klaxon	F15	5 A
	Feux de naviga tion	F16	2 A
	Pompe de cale 1	F17	4 A
	Ventila teur	F18	4 A
	GPS	F19	2 A
	Pompe de cale 2	F20	4 A
	Port USB	F21	3 A
	Sortie 12V	F22	10 A
	Alimenta tion	F23	15 A

SYSTÈME ÉLECTRIQUE (boîte à fusibles de console)			
	Système audio		
	Faisceau de câbles	F24	3 A
	DS (Borne D.E.S.S.)	F25	2 A
	Système audio à distance	F26	3 A
	Secours	F27	5 A MAX

PROPULSION		
Système de propulsion		Turbine Sea-Doo®
Turbine	Type	Flux axial en une seule étape. Grand moyeu avec roulements à billes à double rangée
	Matériau	Aluminium
Hélice		Acier inoxydable
Transmission	Type	Prise directe

iBR et correcteur d'assiette	
Correcteur d'assiette	À commande électronique par le biais du bouton de correction d'assiette (bouton VTS)

POIDS		
Poids à sec (Tous les poids sont approximatifs et doivent être vérifiés par une pesée réelle, selon les besoins)	SWITCH 16 - 130	881 kg (1943 lb)
	SWITCH 19 - 170	1017 kg (2243 lb)
	CRUISE 18 - 130	1003 kg

POIDS		
		(2210 lb)
	CRUISE 18 - 130	1025 kg (2258 lb)
	CRUISE 18 - 230	1020 kg (2249 lb)
	CRUISE 21 - 170	1120 kg (2468 lb)
	CRUISE 21 - 230	1159 kg (2554 lb)
	SPORT 18 - 230	998 kg (2199 lb)
	SPORT 21 - 230	1104 kg (2433 lb)

CAPACITÉ DE CHARGE			
Nombre de places (incluant le conducteur)	États- Unis	16 pi. 18 pi.	8
		19 pi. 21 pi.	10
	Canada	16 pi. 18 pi.	7
		19 pi. 21 pi.	9
Limite de charge (occupants et bagages, Accessoires)	16 pi. 18 pi.	525 kg (1155 lb)	
	19 pi. 21 pi.	675 kg (1485 lb)	
Capacité de rangement	SWITCH 16 - 130	453 l (120 gal (liq.,US))	
	SWITCH 19 - 170	573 l (151 gal (liq.,US))	
	CRUISE 18 - 130	721 l (190 gal (liq.,US))	

CAPACITÉ DE CHARGE		
	CRUISE 18 - 170	801 l (212 gal (liq.,US))
	CRUISE 18 - 230	801 l (212 gal (liq.,US))
	CRUISE 21 - 170	841 l (222 gal (liq.,US))
	CRUISE 21 - 230	921 l (243 gal (liq.,US))
	SPORT 18 - 230	587 l (155 gal (liq.,US))
	SPORT 21 - 230	627 l (166 gal (liq.,US))

DIMENSIONS		
Longueur maximale	16 pi.	4,8 m (15,9 pi)
	18 pi.	5,3 m (17,4 pi)
	19 pi.	5,7 m (18,9 pi)
	21 pi.	6,2 m (20,4 pi)
Largeur hors tout		2,4 m (7,8 pi)
Hauteur totale (toit Bimini abaissé, si équipé)		2,1 m (6,7 pi)

Cette page est intentionnellement
vide

GARANTIE

GARANTIE LIMITÉE BRP ÉTATS-UNIS ET CANADA : EMBARCATION SEA-DOO® 2025

1) PORTÉE DE LA GARANTIE LIMITÉE

Bombardier Produits Récréatifs Inc. (« **BRP** ») garantit ses embarcations Sea-Doo 2025 (le « **Produit** ») vendus par les concessionnaires BRP autorisés aux États-Unis (**USA**) et au Canada (un « **Concessionnaire BRP** ») contre tout défaut de matériau ou de fabrication pour la période et les conditions décrites ci-dessous.

La présente garantie limitée deviendra nulle et non avenue si :

1. le Produit a été utilisé pendant des courses ou autres compétitions, à n'importe quel moment, même par un propriétaire antérieur, ou
2. le produit a été altéré ou modifié de manière à pénaliser son fonctionnement, ses performances ou sa durabilité, ou a été altéré ou modifié d'une manière visant à modifier son usage prévu.

Les pièces et accessoires qui ne sont pas installés à l'usine ne sont pas couverts par cette garantie limitée. Veuillez vous reporter au texte de la garantie limitée applicable aux pièces et accessoires.

2) LIMITES DE RESPONSABILITÉ

DANS LA MESURE PERMISE PAR LA LOI, CETTE GARANTIE EST EXPRESSEMENT ACCORDÉE ET ACCEPTÉE EN LIEU ET PLACE DE TOUTE AUTRE GARANTIE, EXPRESSE OU IMPLICITE, Y COMPRIS, SANS LIMITATION, TOUTE GARANTIE DE QUALITÉ MARCHANDE OU D'ADAPTATION À UN USAGE PARTICULIER. DANS LA MESURE OÙ ON NE PEUT Y RENONCER, LA DURÉE DES GARANTIES IMPLICITES SE LIMITE À CELLE DE LA GARANTIE EXPRESSE. LES DOMMAGES IMPRÉVUS ET INDIRECTS NE SONT PAS COUVERTS EN VERTU DE LA PRÉSENTE GARANTIE. CERTAINS ÉTATS/PROVINCES N'AUTORISENT PAS LES RENONCIATIONS, LIMITATIONS ET EXCLUSIONS IDENTIFIÉES CI-DESSUS. ELLES PEUVENT PAR CONSÉQUENT NE PAS S'APPLIQUER. LA PRÉSENTE GARANTIE CONFÈRE DES DROITS PRÉCIS, AINSI QUE D'AUTRES DROITS ET RECOURS POUVANT VARIER SELON LES ÉTATS OU LES PROVINCES.

Ni un distributeur, ni un Distributeur/Concessionnaire BRP, ni aucune autre personne est autorisé à faire des déclarations ou des représentations ou encore à offrir des conditions garanties à propos du produit, qui sont autres que celles stipulées à la présente garantie limitée. S'il y a lieu, ces actes ne pourront être opposables à BRP.

BRP se réserve le droit de modifier en tout temps la présente garantie limitée, cela n'ayant toutefois aucun effet sur les conditions de garantie applicables et en vigueur lors de la vente des produits.

3) EXCLUSIONS – HORS GARANTIE

Les éléments suivants ne sont, en aucune circonstance, couverts par la garantie :

- L'usure normale;
- Les éléments d'entretien de routine, les mises au point et réglages;

- Les dommages causés par négligence ou le défaut de se conformer aux normes d'entretien ou de remisage telles que stipulées dans le Guide du conducteur;
- Les dommages résultant de l'enlèvement de pièces, de réparations, entretien ou service incorrects, de la modification ou de l'utilisation de pièces n'ayant pas été fabriquées ou approuvées par BRP, ou encore les dommages résultant de réparations effectuées par une personne qui n'est pas un concessionnaire BRP autorisé;
- Les dommages causés par un usage abusif, une utilisation anormale, la négligence, ou encore une utilisation non conforme aux recommandations du Guide du conducteur;
- Des dommages résultant d'un accident, d'une submersion, d'un incendie, d'un vol, d'un acte de vandalisme ou de tout cas de force majeure;
- L'utilisation de carburants, d'huiles ou de lubrifiants ne convenant pas au produit (voir le Guide du conducteur);
- Les dommages résultant de la rouille, corrosion et de l'exposition aux éléments naturels;
- Les dommages résultant d'introduction de neige ou d'eau;
- Le préjudice résultant de dommages imprévus, de dommages indirects ou de tout autre dommage, y compris entre autres le remorquage, les coûts de transport, le remisage, les appels téléphoniques, la location, le recours à un taxi, les inconvénients, les couvertures d'assurance, le remboursement de prêts, les pertes de temps et les pertes de revenus ou la perte de jouissance du véhicule pendant la durée du service ou des réparations.
- Les dommages causés par l'obstruction de la turbine ou du circuit de refroidissement par un corps étranger;
- Les dommages à la finition du gelcoat (enduit gélifié), y compris, mais sans s'y limiter, les défauts cosmétiques de la finition du gelcoat, cloques, étoiles, craquelures et la délamination de la fibre de verre, causés par des cloques, craquelures et autres fissures très fines.

4) PÉRIODE DE LA GARANTIE

La présente garantie limitée entrera en vigueur à compter de la première des deux dates suivantes: (1) la date de livraison au premier acheteur au détail ou; (2) la date à laquelle le produit est mis en service pour la première fois, et pour la période suivante :

1. **TRENTE-SIX (36) MOIS CONSÉCUTIFS** pour les propriétaires à usage privé, à l'exception du pont et de la structure qui sont couverts pendant CENT VINGT (120) MOIS CONSÉCUTIFS.
2. **QUATRE (4) MOIS CONSÉCUTIFS** pour les propriétaires à usage commercial, à l'exception du pont et de la structure qui sont couverts pendant DOUZE (12) MOIS CONSÉCUTIFS.
Un Produit est utilisé à des fins commerciales lorsqu'on l'utilise dans le cadre de tout travail ou emploi qui génère des revenus, à n'importe quel moment de la période de garantie. Un Produit est également utilisé à des fins commerciales lorsque, à n'importe quel moment de la période de garantie, il est immatriculé à des fins commerciales.
3. Pour les composants appartenant à un système d'émissions, veuillez vous reporter à la garantie liée aux émissions (EPA, É.-U.).

4. Pour les embarcations Sea-Doo équipées d'un modèle de moteur ROTAX 1630 ACE - ECT produites par BRP pour la vente dans l'État de Californie et qui sont vendus à l'origine à un résident ou enregistrés ultérieurement sous garantie à un résident de l'État de Californie, veuillez également vous reporter à la déclaration de garantie de contrôle des émissions de Californie applicable contenue dans le présent document.
5. Pour les embarcations à moteur thermique avec bougies d'allumage (SIMW) produites par BRP et destinées à être vendues dans l'État de Californie, qui ont été vendues à l'origine à un résident ou qui ont été ultérieurement enregistrées sous garantie pour un résident de l'État de Californie, veuillez également vous reporter à la déclaration de garantie du système de contrôle des émissions par évaporation de Californie contenue dans le présent document.

La réparation ou le remplacement de pièces ou encore la prestation de services en vertu de la présente garantie ne prolonge pas sa durée au-delà de sa date d'échéance originale.

5) CONDITIONS D'APPLICATION DE LA GARANTIE

La présente garantie s'applique seulement si chacune des conditions suivantes est respectée :

- Le Produit doit être acheté en tant que véhicule neuf et non utilisé par son premier propriétaire auprès d'un concessionnaire/distributeur BRP autorisé à distribuer des Produits BRP dans le pays où la vente a été conclue;
- Le processus d'inspection de prélivraison prescrit par BRP doit être exécuté, documenté et signé par l'acheteur.
- Le Produit doit être enregistré en bonne et due forme par un distributeur/Concessionnaire BRP autorisé;
- Le produit doit être acheté dans le pays où le propriétaire réside.
- L'entretien de routine décrit dans le Guide du conducteur doit être effectué dans les délais prescrits pour que la garantie soit maintenue. BRP se réserve le droit de rendre la couverture de garantie conditionnelle à la preuve que l'entretien a été effectué adéquatement.

Si l'une des conditions précédentes n'est pas satisfaite, BRP n'a pas l'obligation d'honorer la garantie limitée liée aux véhicules en question et ce, tant pour une utilisation privée que commerciale. De telles restrictions sont nécessaires afin que BRP puisse préserver le caractère sécuritaire de ses produits ainsi que la sécurité de ses clients et du public.

6) COMMENT BÉNÉFICIER DE LA PROTECTION DE LA GARANTIE

Le client doit cesser d'utiliser le Produit dès la découverte d'une anomalie. Il doit aviser un distributeur/concessionnaire BRP dans les trois (3) mois suivant la découverte d'une anomalie ou vice. Il doit également lui donner un accès raisonnable au produit ainsi qu'un délai suffisant pour le réparer.

L'utilisateur doit présenter au Distributeur/Concessionnaire agréé une preuve d'achat du produit et doit signer le bon de réparation avant le début des réparations afin de valider une demande de travail sous garantie.

Toute pièce remplacée en vertu de la présente garantie limitée devient la propriété de BRP.

7) OBLIGATIONS DE BRP

Les obligations de BRP en vertu de la présente garantie se limitent, à sa seule discrétion, soit à réparer les pièces qui, dans des conditions normales d'utilisation, d'entretien et de service, présentent un vice ou anomalie, ou soit à remplacer ces pièces sans frais pour les pièces et la main d'œuvre par tout concessionnaire BRP autorisés pendant la période de garantie et les conditions décrites dans les présentes. Aucune réclamation concernant une rupture de garantie ne peut entraîner l'annulation ou la rescision de la vente du Produit au propriétaire.

Si une réparation couverte par cette garantie est requise alors que le produit se trouve en dehors du pays où il a été acheté, le propriétaire sera responsable des charges additionnelles causées par les pratiques et conditions locales, telles que, sans s'y limiter, le transport, les assurances, les taxes, les droits de licence, les frais d'importation, et tout autres débours, y compris ceux exigés par les gouvernements, états, territoires et leurs organismes respectifs.

BRP se réserve le droit d'améliorer ou de modifier ses produits en tout temps sans encourir aucune obligation de modifier les produits fabriqués auparavant.

8) TRANSFERT

Si la propriété d'un Produit est transférée durant la période de garantie, cette garantie limitée, sous réserve de ses termes et conditions, sera également transférée et sera valide pour le reste de la période de couverture, à condition que BRP ou un Concessionnaire/distributeur BRP autorisé reçoive une preuve que l'ancien propriétaire a accepté le transfert de propriété, et reçoive les coordonnées du nouveau propriétaire.

9) ASSISTANCE CLIENT

Face à un conflit ou à un problème de service lié à la présente garantie limitée, BRP vous suggère d'essayer de résoudre la situation directement chez le concessionnaire autorisé en présence du gérant de service ou du propriétaire. BRP vous recommande de discuter du problème avec le propriétaire, ou gérant du service du concessionnaire/distributeur BRP autorisé.

Si le problème ne peut pas être résolu, contactez BRP en remplissant le formulaire de contact que vous trouverez sur **www.brp.com** ou contactez BRP par la poste à l'une des adresses répertoriées dans la rubrique *NOUS CONTACTER* de ce guide.

GARANTIE LIÉE AUX ÉMISSIONS (EPA, É.-U.)

Bombardier Produits Récréatifs Inc. («BRP»)* garantit au dernier acheteur et à tout acheteur subséquent que ce véhicule neuf, y compris toutes les pièces de son système de contrôle des émissions d'échappement et de son système de contrôle des émissions par évaporation, est conforme à deux conditions :

1. Ce produit est conçu, fabriqué et équipé et conforme aux exigences 40 CFR 1045 et 40 CFR 1060 à la date de sa vente à l'acheteur final.
2. Il est exempt de défauts de matériaux et de fabrication qui pourraient l'empêcher de satisfaire les exigences 40 CFR 1045 et 40 CFR 1060.

Lorsqu'une condition de garantie est satisfaite, BRP réparera ou remplacera, à sa discrétion, toute pièce ou composant avec un défaut de matériau ou de fabrication qui augmenterait les émissions du moteur de tout polluant réglementé pendant la période de garantie indiquée, sans frais pour le propriétaire, y compris les dépenses relatives au diagnostic et la réparation ou le remplacement des pièces liés aux émissions. Toutes les pièces défectueuses remplacées au titre de cette garantie deviennent la propriété de BRP.

Pour toute réclamation de garantie reliée aux émissions, BRP restreint le diagnostic et la réparation de pièces reliées aux émissions aux concessionnaires autorisés Sea-Doo, à moins qu'il s'agisse de réparations d'urgence requises par l'élément 2 de la liste ci-après.

En tant que fabricant certifiant, BRP ne refusera pas les demandes de garantie liées aux émissions basées sur l'une des situations suivantes :

1. Entretien ou autre service effectué par BRP ou par des installations BRP autorisées.
2. Travaux de réparation de moteur/matériel qu'un opérateur a effectués pour corriger une situation urgente et dangereuse attribuable à BRP, si l'opérateur tente de rétablir le moteur/matériel dans sa configuration conforme, dès que possible.
3. Toute action ou inaction de l'opérateur sans rapport avec la déclaration sous garantie.
4. Entretien qui a été effectué plus fréquemment que ce que BRP recommande.
5. Tout ce qui est de la faute ou de la responsabilité de BRP.
6. L'utilisation de tout carburant couramment disponible lorsque le matériel fonctionne, sauf si les instructions écrites d'entretien de BRP affirment que ce carburant pourrait nuire au système de contrôle des émissions du matériel, alors que l'opérateur peut facilement trouver un carburant approprié. Reportez-vous aux sections Entretien et Exigences du carburant et sa manipulation.

Période de garantie liée aux émissions

La garantie liée aux émissions est valide pour la période suivante selon la première éventualité :

	Nombre d'heures	Mois
Composants liés aux émissions d'échappement	480	36
Composants liés aux émissions par évaporation	S. O.	24

Composants couverts

La garantie relative aux émissions couvre tous les composants dont la défaillance pourrait augmenter les émissions d'un polluant réglementé, notamment les composants suivants :

15

GARANTIE

Pour les émissions de gaz d'échappement, les composants liés aux émissions incluent toutes pièces de moteur dépendantes des systèmes suivants :

- Système d'admission d'air
- Système d'alimentation en carburant
- Système d'allumage
- Systèmes de recirculation des gaz d'échappement

Les pièces suivantes sont aussi considérées comme des composants du système des gaz d'échappement :

- Dispositifs de post-traitement
- Soupapes de ventilation du carter
- Capteurs
- Unités de contrôle électronique

Les pièces suivantes sont considérées comme des composants du système de contrôle des émissions par évaporation :

- Réservoir de carburant
- Bouchon du réservoir
- Conduite de carburant
- Raccords de canalisation du carburant
- Colliers*
- Soupapes de surpression*
- Soupapes de régulation*
- Solénoïdes de régulation*
- Contrôles électroniques*
- Diaphragmes de commande à dépression*
- Câbles de commande*
- Tringleries de commande*
- Robinets de purge
- Tuyaux de vapeur
- Séparateur liquide/vapeur
- Filtre à charbon actif

- Supports de montage du réservoir à charbon actif
- Port de connexion de purge du carburateur

REMARQUE :

* En relation avec le système de récupération des vapeurs d'essence.

Les composants liés aux émissions incluent aussi toute autre pièce dont le seul but est de réduire les émissions, ou dont la défaillance augmentera les émissions sans dégrader significativement les performances du moteur.

Limitation de l'applicabilité de la garantie

En tant que fabricant certifiant, BRP peut refuser les demandes de garantie liées aux émissions pour des défaillances qui ont été causées par un entretien ou une utilisation inappropriée sous la responsabilité du propriétaire ou de l'utilisateur, ou accidentellement, et pour lesquelles le fabricant ne peut être tenu responsable, ou en cas de force majeure. Par exemple, une réclamation relative à la garantie des émissions n'a pas à être honorée lorsque des défaillances sont directement causées par une utilisation abusive du moteur/équipement ou d'une façon contraire à leur conception, et qui ne peut pas être imputée au fabricant en aucune façon.

Si vous avez des questions au sujet de vos droits et responsabilités au titre de la garantie, ou pour obtenir le nom et l'emplacement du concessionnaire BRP autorisé le plus près, veuillez contacter BRP en remplissant le formulaire de contact que vous trouverez sur le site **www.brp.com** ou contacter BRP par la poste à l'une des adresses indiquées dans la section *CONTACTEZ-NOUS* de ce guide, ou par téléphone au 1-888-272-9222.

DÉCLARATION DE GARANTIE DU SYSTÈME DE CONTRÔLE DES ÉMISSIONS PAR ÉVAPORATION EN CALIFORNIE

Vos obligations et droits de garantie

Le California Air Resources Board est heureux d'expliquer la garantie du système de contrôle des émissions par évaporation de votre embarcation à moteur à combustion interne 2025. En Californie, les nouveaux moteurs à combustion interne des embarcations doivent être conçus, construits et équipés pour satisfaire aux normes anti-smog strictes de l'État. Bombardier Produits Récréatifs inc. doit garantir le système de contrôle des émissions par évaporation de votre embarcation à moteur à combustion interne pendant les périodes indiquées ci-dessous dans la mesure où il n'y a aucun abus, négligence, entretien inapproprié ou modification non approuvée de votre embarcation à moteur à combustion interne.

Votre système de contrôle des émissions par évaporation peut inclure des pièces telles que : filtres à charbon actif, carburateurs, colliers de serrage, connecteurs, filtres, bouchons d'essence, conduites de carburant, réservoirs de carburant, valves, tuyaux pour les gaz et autres composants associés au système de contrôle des émissions par évaporation.

Protection de la garantie du fabricant

Ce système de contrôle des émissions par évaporation est garanti pendant deux ans. Si une pièce liée au contrôle des émissions par évaporation de votre embarcation à moteur à combustion interne est défectueuse, cette pièce sera réparée ou remplacée par Bombardier Produits Récréatifs inc.

Pièces couvertes :

- Collier(s)*
- Bouchon du réservoir d'essence
- Canalisation(s) d'essence
- Raccord(s) de canalisation d'essence
- Réservoir d'essence
- Soupape(s) de surpression*
- Tuyau(x) de vapeur
- Les autres pièces ne figurant pas sur cette liste qui ont une incidence sur le système de contrôle des émissions par évaporation.

REMARQUE :

* En relation avec le système de contrôle des émissions par évaporation.

Responsabilités du propriétaire au titre de la garantie

En tant que propriétaire d'une embarcation à combustion interne, vous êtes responsable de l'exécution des travaux d'entretien obligatoires indiqués dans votre manuel du propriétaire. Bombardier Produits Récréatifs Inc. vous recommande de conserver tous les reçus relatifs à l'entretien de votre embarcation, mais Bombardier Produits Récréatifs Inc. ne peut pas refuser la garantie uniquement en raison de l'absence de reçus.

En tant que propriétaire d'une embarcation à allumage commandé, vous devez cependant savoir que Bombardier Produits Récréatifs Inc. peut vous refuser la

couverture de la garantie si votre embarcation à allumage commandé ou une pièce s'est avérée défectueuse en raison d'un abus, d'une négligence, d'un entretien inadéquat ou de modifications non approuvées.

Il vous incombe de présenter votre embarcation à allumage commandé à un centre de distribution ou de service de Bombardier Produits Récréatifs Inc. dès que le problème se présente. Les réparations sous garantie doivent être complétées dans un délai raisonnable qui ne dépasse pas les 30 jours. Si vous avez des questions concernant la couverture de votre garantie, vous devez contacter Bombardier Produits Récréatifs Inc. au 1-888-272-9222.

DÉCLARATION DE GARANTIE SUR LE CONTRÔLE DES ÉMISSIONS DE CALIFORNIE POUR LES EMBARCATIONS SEA-DOO DE L'ANNÉE MODÈLE 2025 ÉQUIPÉES D'UN MOTEUR ROTAX 1630 ACE - ECT

Vos obligations et droits de garantie

California Air Resources Board et Bombardier Produits Récréatifs Inc. (« BRP ») ont le plaisir d'expliquer la garantie du système antipollution de votre Sea-Doo de l'année modèle 2025 équipé d'un moteur ROTAX 1630 ACE - ECT. En Californie, les nouveaux moteurs d'embarcations doivent être conçus, fabriqués et équipés pour satisfaire aux strictes normes anti-pollution de l'État. BRP doit garantir le système de contrôle d'émissions sur votre moteur pour la période indiquée ci-dessous, à condition qu'il n'y ait pas eu d'abus, de négligence, ni d'entretien inapproprié sur le moteur de votre embarcation.

Votre système de contrôle d'émissions peut inclure des pièces tel que le système d'injection de carburant, le système d'allumage et le convertisseur catalytique. Peut aussi inclure : tuyaux, courroies, connecteurs et d'autres assemblages liés aux systèmes d'émissions.

En cas de problème couvert par la garantie, BRP réparera le moteur de votre embarcation sans frais, incluant le diagnostic, les pièces et la main-d'œuvre, à condition que ce travail soit effectué par un Concessionnaire BRP autorisé.

Couverture de la garantie limitée du fabricant

Cette garantie limitée sur les émissions couvre les modèles Sea-Doo 2025 équipés d'un modèle de moteur Rotax 1630 ACE - ECT certifié et produit par BRP pour la vente en Californie, qui sont vendus à l'origine en Californie à un résident californien ou enregistrés ultérieurement sous garantie à un résident californien.

Les conditions de la garantie limitée BRP pour les embarcations Sea-Doo équipées d'un moteur Rotax 1630 ACE - ECT sont toujours applicables à ces modèles avec les modifications nécessaires.

Certaines pièces du système antipollution de votre Sea-Doo 2025 équipé d'un modèle de moteur Rotax 1630 ACE - ECT sont garanties à partir de la date de livraison au premier consommateur au détail pour une période de 36 mois, ou pour 480 heures d'utilisation, selon la première éventualité.

Toutefois, la garantie basée sur la période horaire n'est autorisée que pour les embarcations équipées des compteurs d'heures appropriés ou de leur équivalent.

Si une pièce liée au contrôle des émissions par évaporation de votre embarcation est défectueuse et couverte par la garantie, elle sera réparée ou remplacée par BRP.

Pièces couvertes pour une embarcation Sea-Doo de l'année modèle 2025 équipée d'un moteur Rotax 1630 ACE - ECT Modèle :

Boîtier de filtre à air	Soupapes d'admission et d'échappement et anneaux d'étanchéité
Raccord d'admission d'air	Tubulure d'admission
Convertisseur catalytique	Capteur de pression et de température du collecteur (MAPTS)
Soupape de ventilation de demi-carter	Anneau d'étanchéité de tubulure d'admission
Capteur de la température du liquide de refroidissement (CTS)	Capteur de cliquetis (KS)
Module de commande du moteur (ECM)	Capteur d'oxygène (HO2S)
Filtre à carburant	Bougies
Injecteurs d'essence	Compresseur volumétrique
Régulateur de pression d'essence	Corps de papillon
Pompe à essence	Anneau d'étanchéité du carter de papillon
Rampe d'injection	Capteur de position du papillon des gaz (TPS).
Bobines d'allumage	Faisceau de fils et connecteurs

La garantie relative aux émissions couvre les dommages subis par d'autres composants du moteur provoqués par la défaillance d'une pièce prise en charge par la garantie. Le Guide du conducteur BRP fourni réunit les instructions écrites pour l'entretien et l'utilisation appropriés de votre embarcation. Toutes les pièces de la garantie antipollution sont garanties par BRP pendant toute la période de garantie du moteur, sauf si le remplacement de la pièce est prévu par l'entretien obligatoire du Guide de l'utilisateur.

Toute pièce bénéficiant de la garantie relative aux émissions dont le remplacement est prévu dans le cadre de l'entretien obligatoire est garantie par BRP pendant la période précédant le premier remplacement prévu de ladite pièce. Les pièces de la garantie antipollution qui font l'objet d'une inspection régulière, mais

pas d'un remplacement régulier, sont garanties par BRP pendant toute la période de garantie du moteur. Toute pièce bénéficiant de la garantie relative aux émissions réparée ou remplacée dans le strict respect de celle-ci est garantie par BRP pour la période de garantie restante de la pièce originale. Toute pièce remplacée en vertu de la présente garantie limitée devient la propriété de BRP.

Les reçus et la documentation d'entretien doivent être transférés à chaque propriétaire successif.

Responsabilités du propriétaire au titre de la garantie

En tant que propriétaire d'un Sea-Doo 2025 équipé d'un moteur Rotax 1630 ACE - ECT, vous êtes responsable de l'entretien décrit dans votre guide de l'utilisateur. BRP recommande que vous conserviez tous les reçus de l'entretien de votre moteur. Toutefois, BRP ne peut refuser la garantie uniquement sur la base d'absence de reçus ou l'incapacité du propriétaire à s'assurer que toutes les mesures d'entretien planifiées ont été exécutées.

En tant que propriétaire d'un Sea-Doo équipé d'un moteur Rotax 1630 ACE - ECT, vous devez savoir que BRP est susceptible d'annuler la garantie si la défaillance du moteur ou d'une pièce est due à un abus, une négligence, un entretien inadéquat ou des modifications non approuvées.

Il vous incombe de présenter votre moteur à un concessionnaire BRP Sea-Doo autorisé dès qu'un problème survient. Les réparations effectuées sous garantie doivent l'être en un temps raisonnable qui ne doit pas excéder trente (30) jours.

Si vous avez des questions concernant vos droits et responsabilités dans le cadre de la garantie, ou pour obtenir le nom et l'emplacement du concessionnaire BRP Sea-Doo autorisé le plus près, veuillez contacter le centre d'assistance client au 1-888-272-9222.

SYSTEME D'ATTRIBUTION D'ÉTOILES

Pour la Californie, votre Sea-Doo 2025 équipé d'un modèle de moteur Rotax 1630 ACE - ECT possède une étiquette environnementale spéciale exigée par le California Air Resources Board. Cette étiquette porte 4 étoiles. Une étiquette mobile, fournie avec le moteur hors-bord, décrit la signification du système d'attribution d'étoiles.

L'étiquette avec des étoiles désigne des moteurs marins plus propres

Le symbole des moteurs marins plus propres :



F18L3CQ

Préservation de la pureté de l'air et l'eau

Pour un environnement et un mode de vie plus sains.

Économie de carburant moyen régime

Brûle jusqu'à 30 - 40% moins d'essence et d'huile que les moteurs conventionnels deux-temps, permettant une économie d'argent et de ressources.

Garantie prolongée sur les émissions

Protège l'utilisateur et lui assure une utilisation sans problème.

Une étoile – Émissions faibles

L'étiquette à une étoile identifie les moteurs hors-bord, en-bord, de poupe, mixtes et de motomarines qui satisfont aux normes 2001 du CARB (« California Air Resources Board ») concernant les émissions d'échappement des moteurs hors-bord et de motomarines. Les émissions des moteurs respectant ces normes sont inférieures de 75 % à celles des moteurs deux temps à carburateur conventionnels. Ces moteurs sont équivalents aux normes 2006 de l'EPA pour les moteurs marins.

Deux étoiles – Émissions très faibles

L'étiquette à deux étoiles identifie les moteurs hors-bord, en-bord, de poupe, mixtes et de motomarines qui satisfont aux normes 2004 du CARB (« California Air Resources Board ») concernant les émissions d'échappement des moteurs hors-bord et de motomarines. Les moteurs répondant à ces normes produisent 20% moins d'émissions que les moteurs Une étoile - Faibles émissions.

Trois étoiles – Émissions ultra-faibles

L'étiquette à trois étoiles identifie les moteurs qui satisfont aux normes 2008 du CARB (« California Air Resources Board ») concernant les émissions d'échappement des moteurs hors-bord et de motomarines ou aux normes 2003 des émissions d'échappement des moteurs en-bord et de poupe. Les moteurs répondant à ces normes produisent 65 % moins d'émissions que les moteurs avec Une étoile – Faibles émissions.

Quatre étoiles – Émissions super ultra-faibles

L'étiquette à quatre étoiles identifie les moteurs qui satisfont aux normes 2012 du CARB (« California Air Resources Board ») concernant les émissions d'échappement des moteurs en-bord et mixtes. Des moteurs hors-bord et de motomarines peuvent aussi être conformes à ces normes. Les moteurs répondant à ces normes produisent 90 % moins d'émissions que les moteurs avec Une étoile – Faibles émissions.

Pour plus d'informations :	Embarcation plus propre – Les faits 1 800 END-SMOG www.arb.ca.gov
----------------------------	---

GARANTIE LIMITÉE INTERNATIONALE BRP : EMBARCATION SEA-DOO® 2025

1) PORTÉE DE LA GARANTIE LIMITÉE

Bombardier Produits Récréatifs Inc. (BRP) garantit ses embarcations Sea-Doo 2025 (le « **Produit** ») vendus par des Distributeurs ou des Concessionnaires autorisés par BRP à distribuer les Produits à l'extérieur des États-Unis 'Amérique (« **États-Unis** »), du Canada, des États membres de l'Espace économique européen (« **EEE** »), (ce qui inclut les États membres de l'Union Européenne, Royaume-Uni, Norvège, Islande et Liechtenstein), les pays membres de la Communauté des États indépendants (« **CEI** ») (incluant l'Ukraine et le Turkménistan) et la Turquie (un « **Distributeur/Concessionnaire BRP** ») contre tout vice dans les matériaux ou la fabrication pendant la période décrite et selon les conditions décrites ci-dessous.

La présente garantie limitée deviendra nulle et non avenue si :

1. Le Produit a été utilisé pendant des courses ou autres compétitions, à n'importe quel moment, même par un propriétaire antérieur, ou
2. Le Produit a été altéré ou modifié de manière à pénaliser son fonctionnement, ses performances ou sa durabilité, ou a été altéré ou modifié d'une manière visant à modifier son usage prévu.

Les pièces et accessoires qui ne sont pas installés à l'usine ne sont pas couverts par cette garantie limitée. Veuillez vous reporter au texte de la garantie limitée applicable aux pièces et accessoires.

2) LIMITES DE RESPONSABILITÉ

DANS LA MESURE PERMISE PAR LA LOI, CETTE GARANTIE EST EXPRESSEMENT ACCORDÉE ET ACCEPTÉE EN LIEU ET PLACE DE TOUTE AUTRE GARANTIE, EXPRESSE OU IMPLICITE, Y COMPRIS, SANS LIMITATION, TOUTE GARANTIE DE QUALITÉ MARCHANDE OU D'ADAPTATION À UN USAGE PARTICULIER. DANS LA MESURE OÙ ON NE PEUT Y RENONCER, LA DURÉE DES GARANTIES IMPLICITES SE LIMITE À CELLE DE LA GARANTIE EXPRESSE. LES DOMMAGES IMPRÉVUS ET INDIRECTS NE SONT PAS COUVERTS EN VERTU DE LA PRÉSENTE GARANTIE. CERTAINS ÉTATS/PROVINCES N'AUTORISENT PAS LES RENONCIATIONS, LIMITATIONS ET EXCLUSIONS IDENTIFIÉES CI-DESSUS. ELLES PEUVENT PAR CONSÉQUENT NE PAS S'APPLIQUER. LES DROITS SPÉCIFIQUES QUE CONFÈRE LA PRÉSENTE GARANTIE S'APPLIQUENT À SON TITULAIRE, QUI PEUT AUSSI AVOIR D'AUTRES DROITS QUI VARIENT SELON LES PAYS. BRP NE PEUT ÊTRE TENUE RESPONSABLE SI LES PRODUITS OU LES PIÈCES SOUS GARANTIE NE SONT PAS DISPONIBLES DANS CERTAINS PAYS POUR DES RAISONS INDÉPENDANTES DE LA VOLONTÉ DE BRP.

Pour les Produits achetés en Australie, voir la section spécifique à la Australie ci-dessous.

Ni un distributeur/concessionnaire BRP, ni aucune autre personne n'est autorisée à faire des déclarations ou des représentations ou encore à offrir des conditions garanties à propos du Produit, qui sont autres que celles stipulées par la

présente garantie limitée. S'il y a lieu, ces actes ne pourront être opposables à BRP.

BRP se réserve le droit de modifier en tout temps la présente garantie limitée, cela n'ayant toutefois aucun effet sur les conditions de garantie applicables et en vigueur lors de la vente des produits.

3) EXCLUSIONS – ÉLÉMENTS NON COUVERTS PAR LA GARANTIE

Les éléments suivants ne sont, en aucune circonstance, couverts par la garantie :

- L'usure normale;
- Les éléments d'entretien de routine, les mises au point et réglages;
- Les dommages causés par négligence ou le défaut de se conformer aux normes d'entretien ou de remisage telles que stipulées dans le Guide du conducteur;
- Les dommages résultant de l'enlèvement de pièces, de réparations, d'entretien ou de service incorrects, de la modification ou de l'utilisation de pièces n'ayant pas été fabriquées ou approuvées par BRP, ou encore les dommages résultant de réparations effectuées par une personne n'étant pas un concessionnaire/distributeur BRP autorisé;
- Les dommages causés par un usage abusif, une utilisation anormale, la négligence, ou encore une utilisation non conforme aux recommandations du Guide du conducteur;
- Des dommages résultant d'un accident, d'une submersion, d'un incendie, d'un vol, d'un acte de vandalisme ou de tout cas de force majeure;
- L'utilisation de carburants, d'huiles ou de lubrifiants ne convenant pas au produit (voir le Guide du conducteur);
- Les dommages résultant de la rouille, corrosion et de l'exposition aux éléments naturels;
- Les dommages résultant d'introduction de neige ou d'eau;
- Le préjudice résultant de dommages imprévus, de dommages indirects ou de tout autre dommage, y compris entre autres le remorquage, les coûts de transport, le remisage, les appels téléphoniques, la location, le recours à un taxi, les inconvénients, les couvertures d'assurance, le remboursement de prêts, les pertes de temps et les pertes de revenus ou la perte de jouissance du véhicule pendant la durée du service ou des réparations.
- Les dommages résultant d'un blocage par ingestion d'un objet au système de refroidissement ou de la pompe;
- Les dommages à la finition du gelcoat (enduit gélifié), y compris, mais sans s'y limiter, les défauts cosmétiques de la finition du gelcoat, cloques, étoiles, craquelures et la délamination de la fibre de verre, causés par des cloques, craquelures et autres fissures très fines.

4) PÉRIODE DE LA GARANTIE

La présente garantie limitée entrera en vigueur à compter de la première des deux dates suivantes: (1) la date de livraison au premier acheteur au détail ou; (2) la date à laquelle le produit est mis en service pour la première fois, et pour la période suivante :

1. **TRENTE-SIX (36) MOIS CONSÉCUTIFS** pour les propriétaires à usage commercial, à l'exception du pont et de la structure qui sont couverts pendant **SOIXANTE (60) MOIS CONSÉCUTIFS**.
2. **QUATRE (4) MOIS CONSÉCUTIFS** pour les propriétaires à usage commercial, à l'exception du pont et de la structure qui sont couverts pendant **DOUZE (12) MOIS CONSÉCUTIFS**. Un Produit est utilisé à des fins commerciales lorsqu'on l'utilise dans le cadre de tout travail ou emploi qui génère des revenus, à n'importe quel moment de la période de garantie. Un Produit est également utilisé à des fins commerciales lorsque, à n'importe quel moment de la période de garantie, il est immatriculé à des fins commerciales.

La réparation ou le remplacement de pièces ou encore la prestation de services en vertu de la présente garantie ne prolonge pas sa durée au-delà de sa date d'échéance originale.

La période identifiée ci-dessus est une durée minimale de garantie limitée, qui peut être prolongée par tout programme promotionnel de garantie applicable, selon le cas.

Veuillez prendre note que la durée ou toutes autres modalités de la garantie sont sujettes aux lois locales ou nationales qui s'appliquent pour votre pays.

5) POUR LES PRODUITS VENDUS EN AUSTRALIE UNIQUEMENT

Nos produits bénéficient de garanties qui ne peuvent pas être exclues en vertu de la loi australienne sur la protection des consommateurs.

Vous avez droit à un remplacement ou un remboursement pour une défaillance majeure et une compensation pour toute autre perte ou dommage raisonnablement prévisible.

Vous avez également droit au remplacement ou à la réparation des produits dont la qualité n'est pas acceptable et lorsque la défaillance ne constitue pas une défaillance majeure.

Rien dans les dispositions de cette garantie ne peut être utilisé pour exclure, restreindre ou modifier l'application de toute condition, garantie, droit ou recours conféré ou implicite en vertu de la loi sur la concurrence et les utilisateurs de 2010 (Cth), ou de la loi australienne sur la protection des consommateurs ou toute autre loi, alors que cela serait contraire à cette loi, ou causer l'invalidation d'une partie des présentes modalités. Les avantages conférés par cette garantie limitée s'ajoutent aux autres droits et recours que vous avez sous la loi australienne.

6) CONDITIONS D'APPLICATION DE LA GARANTIE

La présente garantie s'applique seulement si chacune des conditions suivantes est respectée :

1. Le Produit doit être acheté en tant que véhicule neuf et non utilisé par son premier propriétaire auprès d'un concessionnaire/distributeur BRP autorisé à distribuer des Produits BRP dans le pays où la vente a été conclue;

2. Le processus d'inspection de prélivraison prescrit par BRP doit être exécuté, documenté et signé par l'acheteur.
3. Le Produit doit être enregistré en bonne et due forme par un distributeur/concessionnaire BRP autorisé;
4. Le produit doit être acheté dans le pays où le propriétaire réside.
5. L'entretien de routine décrit dans le Guide du conducteur doit être effectué dans les délais prescrits pour que la garantie soit maintenue. BRP se réserve le droit de rendre la couverture de garantie conditionnelle à la preuve que l'entretien a été effectué adéquatement.

Si l'une des conditions précédentes n'est pas satisfaite, BRP n'a pas l'obligation d'honorer la garantie limitée liée aux véhicules en question et ce, tant pour une utilisation privée que commerciale. De telles restrictions sont nécessaires afin que BRP puisse préserver le caractère sécuritaire de ses produits ainsi que la sécurité de ses clients et du public.

7) COMMENT BÉNÉFICIER DE LA PROTECTION DE LA GARANTIE

Le client doit cesser d'utiliser le Produit dès l'apparition d'une anomalie ou défaut. Il doit aviser le distributeur/concessionnaire BRP dans les deux (2) mois suivant la découverte d'une anomalie ou défaut. Il doit également lui donner un accès raisonnable au Produit ainsi qu'un délai suffisant pour le réparer.

Le délai de notification est déterminé par la législation nationale ou locale applicable dans le pays du client.

Le consommateur doit présenter au Distributeur/Concessionnaire BRP autorisé une preuve d'achat du Produit et doit signer le bon de réparation avant le début des réparations afin de valider une demande de travail sous garantie.

Toute pièce remplacée en vertu de la présente garantie limitée devient la propriété de BRP.

8) OBLIGATIONS DE BRP

Dans toute la mesure permise par la loi, les obligations de BRP en vertu de cette garantie sont limitées, à sa seule discrétion, à réparer les pièces trouvées défectueuses après une utilisation normale, à l'entretien ou au remplacement de telles pièces, sans frais de pièces et de main d'œuvre, chez tout distributeur/concessionnaire BRP autorisé pendant la période de garantie et conformément aux conditions décrites dans les présentes. Aucune réclamation concernant une rupture de garantie ne peut entraîner l'annulation ou la rescision de la vente du Produit au propriétaire. Vous avez peut-être d'autres droits, lesquels peuvent varier d'un pays à l'autre.

Si une réparation couverte par cette garantie est requise alors que le produit se trouve en dehors du pays où il a été acheté, le propriétaire sera responsable des charges additionnelles causées par les pratiques et conditions locales, telles que, sans s'y limiter, le transport, les assurances, les taxes, les droits de licence, les frais d'importation, et tout autres débours, y compris ceux exigés par les gouvernements, états, territoires et leurs organismes respectifs.

BRP se réserve le droit d'améliorer ou de modifier ses produits en tout temps sans encourir aucune obligation de modifier les produits fabriqués auparavant.

9) TRANSFERT

Si la propriété d'un Produit est transférée durant la période de garantie, cette garantie limitée, sous réserve de ses conditions, sera également transférée et valide pour le reste de la période de couverture, à condition que BRP ou un concessionnaire/distributeur BRP autorisé reçoive une preuve que l'ancien propriétaire a accepté le transfert de propriété, et reçoive les coordonnées du nouveau propriétaire.

10) ASSISTANCE CLIENT

Dans l'éventualité d'un différend ou d'un conflit lié à cette garantie limitée, BRP vous recommande de tenter de résoudre le problème au niveau du distributeur/concessionnaire BRP. Il est recommandé de parler du problème avec un distributeur/concessionnaire BRP agréé en présence du responsable de service ou du propriétaire.

Si le problème ne peut pas être résolu, contactez BRP en remplissant le formulaire de contact que vous trouverez sur www.brp.com ou contactez BRP par la poste à l'une des adresses répertoriées dans la rubrique *NOUS CONTACTER* de ce guide.

GARANTIE LIMITÉE BRP POUR L'ESPACE ÉCONOMIQUE EUROPÉEN, LA COMMUNAUTÉ DES ÉTATS INDÉPENDANTS ET LA TURQUIE : EMBARCATION SEA-DOO® 2025

1) PORTÉE DE LA GARANTIE LIMITÉE

Bombardier Produits Récréatifs Inc. (« BRP »)* garantit ses embarcations Sea-Doo 2025 (les «**Produits**») vendues par des distributeurs ou des concessionnaires agréés par BRP à distribuer les Produits dans les pays membres de l'Espace économique européen (ce qui comprend les États membres de l'Union européenne, le Royaume-Uni, la Norvège, l'Islande et le Liechtenstein) («**EEA**»), les pays membres de la Communauté des États indépendants («**CEI**») (ce qui comprend l'Ukraine et le Turkménistan) et la Turquie (un **distributeur/concessionnaire BRP**) contre tout défaut dans les matériaux et la fabrication pendant la période et selon les conditions décrites ci-dessous.

La présente garantie limitée deviendra nulle et non avenue si :

1. Le Produit a été utilisé pendant des courses ou autres compétitions, à n'importe quel moment, même par un propriétaire antérieur, ou
2. Le Produit a été altéré ou modifié de manière à pénaliser son fonctionnement, ses performances ou sa durabilité, ou a été altéré ou modifié d'une manière visant à modifier son usage prévu.

Les pièces et accessoires qui ne sont pas installés à l'usine ne sont pas couverts par cette garantie limitée. Veuillez vous reporter au texte de la garantie limitée applicable aux pièces et accessoires.

2) LIMITES DE RESPONSABILITÉ

DANS LA MESURE PERMISE PAR LA LOI, CETTE GARANTIE EST EXPRESSEMENT ACCORDÉE ET ACCEPTÉE EN LIEU ET PLACE DE TOUTE AUTRE GARANTIE, EXPRESSE OU IMPLICITE, Y COMPRIS, SANS LIMITATION, TOUTE GARANTIE DE QUALITÉ MARCHANDE OU D'ADAPTATION À UN USAGE PARTICULIER. DANS LA MESURE OÙ ON NE PEUT Y RENONCER, LA DURÉE DES GARANTIES IMPLICITES SE LIMITE À CELLE DE LA GARANTIE EXPRESSE. LES DOMMAGES IMPRÉVUS ET INDIRECTS NE SONT PAS COUVERTS EN VERTU DE LA PRÉSENTE GARANTIE. LES EXONÉRATIONS, LIMITES ET EXCLUSIONS MENTIONNÉES PLUS HAUT NE SONT PAS RECONNUES DANS CERTAINES CIRCONSCRIPTIONS ADMINISTRATIVES. ELLES PEUVENT PAR CONSÉQUENT NE PAS S'APPLIQUER. LA PRÉSENTE GARANTIE CONFÈRE DES DROITS PRÉCIS, AINSI QUE D'AUTRES DROITS ET RECOURS POUVANT VARIER SELON LES ÉTATS OU LES PROVINCES. BRP NE PEUT ÊTRE TENUE RESPONSABLE SI LES PRODUITS OU LES PIÈCES SOUS GARANTIE NE SONT PAS DISPONIBLES DANS CERTAINS PAYS POUR DES RAISONS INDÉPENDANTES DE LA VOLONTÉ DE BRP.

Pour les Produits achetés en France, voir la section spécifique à la France ci-dessous.

Ni un distributeur/concessionnaire BRP, ni aucune autre personne n'est autorisée à faire des déclarations ou des représentations ou encore à offrir des

conditions garanties à propos du Produit, qui sont autres que celles stipulées par la présente garantie limitée. S'il y a lieu, ces actes ne pourront être opposables à BRP.

BRP se réserve le droit de modifier en tout temps la présente garantie limitée, cela n'ayant toutefois aucun effet sur les conditions de garantie applicables et en vigueur lors de la vente des produits.

3) EXCLUSIONS – HORS GARANTIE

Les éléments suivants ne sont, en aucune circonstance, couverts par la garantie :

- L'usure normale;
- Les éléments d'entretien de routine, les mises au point et réglages;
- Les dommages causés par négligence ou le défaut de se conformer aux normes d'entretien ou de remisage telles que stipulées dans le Guide du conducteur;
- Les dommages résultant de l'enlèvement de pièces, de réparations, d'entretien ou de service incorrects, de la modification ou de l'utilisation de pièces n'ayant pas été fabriquées ou approuvées par BRP, ou encore les dommages résultant de réparations effectuées par une personne n'étant pas un concessionnaire/distributeur BRP autorisé;
- Les dommages causés par un usage abusif, une utilisation anormale, la négligence, ou encore une utilisation non conforme aux recommandations du Guide du conducteur;
- Des dommages résultant d'un accident, d'une submersion, d'un incendie, d'un vol, d'un acte de vandalisme ou de tout cas de force majeure;
- L'utilisation de carburants, d'huiles ou de lubrifiants ne convenant pas au produit (voir le Guide du conducteur);
- Les dommages résultant de la rouille, corrosion et de l'exposition aux éléments naturels;
- Les dommages résultant d'introduction de neige ou d'eau;
- Le préjudice résultant de dommages imprévus, de dommages indirects ou de tout autre dommage, y compris entre autres le remorquage, les coûts de transport, le remisage, les appels téléphoniques, la location, le recours à un taxi, les inconvénients, les couvertures d'assurance, le remboursement de prêts, les pertes de temps et les pertes de revenus ou la perte de jouissance du véhicule pendant la durée du service ou des réparations.
- Les dommages résultant d'un blocage par ingestion d'un objet au système de refroidissement ou de la pompe;

Les dommages à la finition du gelcoat (enduit gélifié), y compris, mais sans s'y limiter, les défauts cosmétiques de la finition du gelcoat, cloques, étoiles, craquelures et la délamination de la fibre de verre, causés par des cloques, craquelures et autres fissures très fines.

4) PÉRIODE DE LA GARANTIE

La présente garantie limitée entrera en vigueur à compter de la première des deux dates suivantes: (1) la date de livraison au premier acheteur au détail ou; (2) la date à laquelle le produit est mis en service pour la première fois, et pour la période suivante :

1. **TRENTE-SIX (36) MOIS CONSÉCUTIFS** pour un usage privé et récréatif, à l'exception du pont et de la structure qui sont couverts pendant QUATRE--VINGT QUATRE (84) MOIS CONSÉCUTIFS.
2. **QUATRE (4) MOIS CONSÉCUTIFS** pour les propriétaires à usage commercial, à l'exception du pont et de la structure qui sont couverts pendant DOUZE (12) MOIS CONSÉCUTIFS. Un Produit est utilisé à des fins commerciales lorsqu'on l'utilise dans le cadre de tout travail ou emploi qui génère des revenus, à n'importe quel moment de la période de garantie. Un Produit est également utilisé à des fins commerciales lorsque, à n'importe quel moment de la période de garantie, il est immatriculé à des fins commerciales.

La réparation ou le remplacement de pièces ou encore la prestation de services en vertu de la présente garantie ne prolonge pas sa durée au-delà de sa date d'échéance originale.

La période identifiée ci-dessus est une durée minimale de garantie limitée, qui peut être prolongée par tout programme promotionnel de garantie applicable, selon le cas.

Veuillez prendre note que la durée ou toutes autres modalités de la garantie sont sujettes aux lois locales ou nationales qui s'appliquent pour votre pays.

5) POUR LES PRODUITS VENDUS EN FRANCE UNIQUEMENT

Le vendeur est tenu de livrer un bien conforme au contrat et répond des défauts existants lors de la livraison. Il répond également des défauts de conformité résultant de l'emballage, des instructions de montage ou de l'installation lorsque c'est de sa responsabilité par le contrat ou réalisé sous sa responsabilité. Pour être conforme au contrat, le bien doit :

1. Être conforme à l'usage normal de produits similaires à cet égard et, le cas échéant:
 - Corresponde à la description donnée par le vendeur et posséder les qualités que celui-ci a présentées à l'acheteur sous forme d'échantillon ou de modèle;
 - Présenter les qualités qu'un acheteur peut légitimement attendre eut égard aux déclarations publiques faites par le vendeur, par le fabricant ou par son représentant, notamment dans la publicité ou l'étiquetage; ou
2. Présenter les caractéristiques définies d'un commun accord par les parties, ou conformes à tout usage spécial recherché par l'acheteur, présentées à la connaissance du vendeur et acceptées par lui.

L'action résultant du défaut de conformité se prescrit par deux ans à compter de la délivrance du bien. Le vendeur est tenu de la garantie à raison des défauts cachés du bien vendu qui le rendent impropre à l'usage auquel on le destine, ou qui diminuent tellement cet usage que l'acheteur ne l'aurait pas acquis, ou en aurait donné un moindre prix, s'il les avait connus. L'action résultant des vices rédhibitoires doit être intentée par l'acquéreur dans un délai de deux ans à compter de la découverte du vice.

6) CONDITIONS D'APPLICATION DE LA GARANTIE

La présente garantie s'applique seulement si chacune des conditions suivantes est respectée :

1. Le Produit doit être acheté neuf et non utilisé par son premier propriétaire auprès d'un concessionnaire BRP autorisé à distribuer les Produits dans le pays ou, dans le cas de l'EEE, l'union de pays, où la vente a eu lieu;
2. Le processus d'inspection de prélivraison prescrit par BRP doit être exécuté, documenté et signé par l'acheteur.
3. Le Produit doit être enregistré en bonne et due forme par un distributeur/concessionnaire BRP autorisé;
4. Le Produit doit être acheté dans le pays (ou, dans le cas de l'EEE, l'union de pays) où l'acheteur réside.
5. L'entretien de routine décrit dans le Guide du conducteur doit être effectué dans les délais prescrits pour que la garantie soit maintenue. BRP se réserve le droit de rendre la couverture de garantie conditionnelle à la preuve que l'entretien a été effectué adéquatement.

Si l'une des conditions précédentes n'est pas satisfaite, BRP n'a pas l'obligation d'honorer la garantie limitée liée aux véhicules en question et ce, tant pour une utilisation privée que commerciale. De telles restrictions sont nécessaires afin que BRP puisse préserver le caractère sécuritaire de ses produits ainsi que la sécurité de ses clients et du public.

7) COMMENT BÉNÉFICIER DE LA PROTECTION DE LA GARANTIE

Le client doit cesser d'utiliser le Produit dès l'apparition d'une anomalie ou défaut. Il doit aviser le distributeur/concessionnaire BRP dans les deux (2) mois suivant la découverte d'une anomalie ou défaut. Il doit également lui donner un accès raisonnable au Produit ainsi qu'un délai suffisant pour le réparer.

Le délai de notification est déterminé par la législation nationale ou locale applicable dans le pays du client.

Le consommateur doit présenter au Distributeur/Concessionnaire BRP autorisé une preuve d'achat du Produit et doit signer le bon de réparation avant le début des réparations afin de valider une demande de travail sous garantie.

Toute pièce remplacée en vertu de la présente garantie limitée devient la propriété de BRP.

8) OBLIGATIONS DE BRP

Dans toute la mesure permise par la loi, les obligations de BRP en vertu de cette garantie sont limitées, à sa seule discrétion, à réparer les pièces trouvées défectueuses après une utilisation normale, à l'entretien ou au remplacement de telles pièces, sans frais de pièces et de main d'œuvre, chez tout distributeur/concessionnaire BRP autorisé pendant la période de garantie et conformément aux conditions décrites dans les présentes. Aucune réclamation concernant une rupture de garantie ne peut entraîner l'annulation ou la rescision de la vente du Produit au propriétaire. Vous avez peut-être d'autres droits, lesquels peuvent varier d'un pays à l'autre.

Si la prestation de service est requise ailleurs que dans le pays où le Produit a été acheté, ou à l'extérieur de l'EEE dans le cas de résidents de l'EEE, le propriétaire assumera les frais supplémentaires encourus en raison de conditions et pratiques locales, y compris, entre autres, le transport, les assurances, les taxes, les droits d'immatriculation, les droits à l'importation et tous les autres droits dont ceux perçus par les administrations publiques, les états, les territoires et leurs organismes respectifs.

BRP se réserve le droit d'améliorer ou de modifier ses produits en tout temps sans encourir aucune obligation de modifier les produits fabriqués auparavant.

9) TRANSFERT

Si la propriété d'un Produit est transférée durant la période de garantie, cette garantie limitée, sous réserve de ses conditions, sera également transférée et valide pour le reste de la période de couverture, à condition que BRP ou un concessionnaire/distributeur BRP autorisé reçoive une preuve que l'ancien propriétaire a accepté le transfert de propriété, et reçoive les coordonnées du nouveau propriétaire.

10) ASSISTANCE CLIENT

Dans l'éventualité d'un différend ou d'un conflit lié à cette garantie limitée, BRP vous recommande de tenter de résoudre le problème au niveau du distributeur/concessionnaire BRP. Il est recommandé de parler du problème avec un distributeur/concessionnaire BRP agréé en présence du responsable de service ou du propriétaire.

Si le problème ne peut pas être résolu, contactez BRP en remplissant le formulaire de contact que vous trouverez sur **www.brp.com** ou contactez BRP par la poste à l'une des adresses répertoriées dans la rubrique *NOUS CONTACTER* de ce guide.

DÉPANNAGE

DIRECTIVES DE DIAGNOSTIC DES PANNES

LE MOTEUR NE DÉMARRE PAS

1. **Commutateur principal activé.**
 - Fermez le commutateur principal.
2. **Cordon d'attache enlevé.**
 - Appuyez sur le bouton de démarrage/d'arrêt.
 - Installer le cordon d'attache sur l'interrupteur coupe-circuit du moteur au plus 5 secondes avant d'appuyer sur le bouton de démarrage/d'arrêt.
 - Appuyez sur le bouton de démarrage/d'arrêt.
3. **L'ECM ne reconnaît pas la clé D.E.S.S.**
 - Adressez-vous à un concessionnaire autorisé Sea-Doo.
4. **Fusible grillé : principal, démarreur électrique ou ECM.**
 - Vérifier les fils et remplacer ensuite le(s) fusible(s).
5. **Batterie déchargée.**
 - Adressez-vous à un concessionnaire autorisé Sea-Doo.

AVERTISSEMENT

Ne pas charger ni survolter la batterie si elle se trouve dans le compartiment moteur. L'électrolyte est une substance toxique et dangereuse. Éviter tout contact avec les yeux, la peau et les vêtements.

6. **Raccords de la batterie corrodés ou faux contact. Mauvaise mise à la masse.**
 - Adressez-vous à un concessionnaire autorisé Sea-Doo.
7. **Moteur noyé d'eau.**
 - Reportez-vous à Moteur inondé par l'eau dans Procédures spéciales.
8. **Sonde ou ECM défectueux.**
 - Adressez-vous à un concessionnaire autorisé Sea-Doo, à un atelier de réparation, ou à une personne de son choix pour l'entretien, la réparation ou le remplacement dès que possible afin qu'une inspection soit faite. Pour plus de détails sur les réclamations de garantie, reportez-vous à la Garantie liée aux émissions (EPA, É.-U.) du présent document.
9. **Turbine grippée.**
 - Essayer de la nettoyer. Sinon, voir un concessionnaire autorisé Sea-Doo.

LE MOTEUR TOURNE LENTEMENT

1. **Raccords de câbles de batterie desserrés.**
 - *Vérifier/nettoyer/resserrer.*
2. **Batterie déchargée ou faible.**
 - *Adressez-vous à un concessionnaire autorisé Sea-Doo.*
3. **Démarrateur usé.**
 - *Adressez-vous à un concessionnaire autorisé Sea-Doo.*

LE MOTEUR TOURNE NORMALEMENT MAIS NE DÉMARRE PAS

1. **Réservoir d'essence vide ou contaminé d'eau.**
 - *Remplir. Vider et remplir d'essence neuve.*
2. **Bougies encrassées ou défectueuses.**
 - *Remplacer.*
3. **Fusible brûlé.**
 - *Vérifier les fils et remplacer ensuite le(s) fusible(s).*
4. **Moteur noyé d'eau.**
 - *Reportez-vous à Moteur inondé par l'eau dans Procédures spéciales.*
5. **Système de gestion du moteur défectueux (voyant anomalie du moteur allumé).**
 - *Adressez-vous à un concessionnaire autorisé Sea-Doo, à un atelier de réparation, ou à une personne de son choix pour l'entretien, la réparation ou le remplacement dès que possible afin qu'une inspection soit faite. Pour plus de détails sur les réclamations de garantie, reportez-vous à la Garantie liée aux émissions (EPA, É.-U.) du présent document.*
6. **Système d'alimentation en carburant défectueux.**
 - *Adressez-vous à un concessionnaire autorisé Sea-Doo, à un atelier de réparation, ou à une personne de son choix pour l'entretien, la réparation ou le remplacement dès que possible afin qu'une inspection soit faite. Pour plus de détails sur les réclamations de garantie, reportez-vous à la Garantie liée aux émissions (EPA, É.-U.) du présent document.*

LE MOTEUR A DES RATÉS D'ALLUMAGE, TOURNE IRRÉGULIÈREMENT

1. **Bougies encrassées, défectueuses ou usées.**
 - *Remplacer.*
2. **Carburant : niveau trop bas, vicié ou contaminé d'eau.**
 - *Vider ou remplir.*
3. **Bobine(s) d'allumage défectueuse(s).**
 - *Adressez-vous à un concessionnaire autorisé Sea-Doo, à un atelier de réparation, ou à une personne de son choix pour l'entretien, la réparation ou le remplacement dès que possible afin qu'une inspection soit faite. Pour plus de détails sur les réclamations de garantie, reportez-vous à la Garantie liée aux émissions (EPA, É.-U.) du présent document.*
4. **Injecteurs bouchés.**
 - *Adressez-vous à un concessionnaire autorisé Sea-Doo, à un atelier de réparation, ou à une personne de son choix pour l'entretien, la réparation ou le remplacement dès que possible afin qu'une inspection soit faite. Pour plus de détails sur les réclamations de garantie, reportez-vous à la Garantie liée aux émissions (EPA, É.-U.) du présent document.*
5. **Système de gestion du moteur défectueux (voyant anomalie du moteur allumé).**
 - *Reportez-vous à Système de suivi.*

DE LA FUMÉE SORT DU MOTEUR

1. Niveau d'huile trop élevé.

- *Adressez-vous à un concessionnaire autorisé Sea-Doo, à un atelier de réparation, ou à une personne de son choix pour l'entretien, la réparation ou le remplacement dès que possible afin qu'une inspection soit faite. Pour plus de détails sur les réclamations de garantie, reportez-vous à la Garantie liée aux émissions (EPA, É.-U.) du présent document.*

2. Infiltration d'eau, fuite de liquide de refroidissement ou joint de culasse endommagé.

- *Adressez-vous à un concessionnaire autorisé Sea-Doo, à un atelier de réparation, ou à une personne de son choix pour l'entretien, la réparation ou le remplacement dès que possible afin qu'une inspection soit faite. Pour plus de détails sur les réclamations de garantie, reportez-vous à la Garantie liée aux émissions (EPA, É.-U.) du présent document.*

3. Dommages internes au moteur.

- *Adressez-vous à un concessionnaire autorisé Sea-Doo, à un atelier de réparation, ou à une personne de son choix pour l'entretien, la réparation ou le remplacement dès que possible afin qu'une inspection soit faite. Pour plus de détails sur les réclamations de garantie, reportez-vous à la Garantie liée aux émissions (EPA, É.-U.) du présent document.*

LE MOTEUR SURCHAUFFE

1. Système de refroidissement de l'échappement obstrué.

- *Rincez le système de refroidissement de l'échappement.*

2. Niveau de liquide de refroidissement trop bas.

- *Voir les Procédures d'entretien.*

3. Adaptateur de tuyau à branchement rapide laissé dans le raccord de rinçage.

- *Retirer l'adaptateur du raccord de rinçage et essayer l'embarcation. Si le problème persiste, adressez-vous à un concessionnaire autorisé Sea-Doo, un atelier de réparation ou une personne de son choix pour l'entretien, la réparation ou le remplacement. Pour plus de détails sur les réclamations de garantie, reportez-vous à la Garantie liée aux émissions (EPA, É.-U.) du présent document.*

LE MOTEUR MANQUE DE PUISSANCE OU D'ACCÉLÉRATION

1. **Utilisation d'une clé d'apprentissage.**
 - *Utilisez une clé normale.*
2. **Mode SPORT inactif.**
 - *Sélectionner le mode SPORT.*
3. **Admission d'eau de la turbine bouchée.**
 - *Nettoyer. Reportez-vous à Nettoyage de l'hélice et de la prise d'eau de la turbine dans la section Procédures spéciales.*
4. **Hélice ou bague d'usure endommagée.**
 - *Remplacer. Adressez-vous à un concessionnaire autorisé Sea-Doo.*
5. **Niveau d'huile du moteur trop élevé.**
 - *Adressez-vous à un concessionnaire autorisé Sea-Doo, à un atelier de réparation, ou à une personne de son choix pour l'entretien, la réparation ou le remplacement dès que possible afin qu'une inspection soit faite. Pour plus de détails sur les réclamations de garantie, reportez-vous à la Garantie liée aux émissions (EPA, É.-U.) du présent document.*
6. **Étincelle faible.**
 - *Voir LE MOTEUR A DES RATÉS D'ALLUMAGE.*
7. **Système de gestion du moteur défectueux (voyant anomalie du moteur allumé).**
 - *Reportez-vous à Système de suivi.*
8. **Injecteurs bouchés.**
 - *Adressez-vous à un concessionnaire autorisé Sea-Doo, à un atelier de réparation, ou à une personne de son choix pour l'entretien, la réparation ou le remplacement dès que possible afin qu'une inspection soit faite. Pour plus de détails sur les réclamations de garantie, reportez-vous à la Garantie liée aux émissions (EPA, É.-U.) du présent document.*
9. **Faible pression d'essence.**
 - *Adressez-vous à un concessionnaire autorisé Sea-Doo, à un atelier de réparation, ou à une personne de son choix pour l'entretien, la réparation ou le remplacement dès que possible afin qu'une inspection soit faite. Pour plus de détails sur les réclamations de garantie, reportez-vous à la Garantie liée aux émissions (EPA, É.-U.) du présent document.*
10. **Présence d'eau dans l'essence.**
 - *Vider et remplir.*
11. **Moteur endommagé par une ingestion d'eau.**
 - *Adressez-vous à un concessionnaire autorisé Sea-Doo.*

L'EMBARCATION N'ATTEINT PAS SA VITESSE MAXIMALE

1. **Admission d'eau de la turbine bouchée.**
 - Nettoyer. Reportez-vous à *Nettoyage de l'hélice et de la prise d'eau de la turbine* dans la section *Procédures spéciales*.
2. **Hélice ou bague d'usure endommagée.**
 - Remplacer. Adressez-vous à un concessionnaire autorisé Sea-Doo.
3. **Système de gestion du moteur défectueux (voyant anomalie du moteur allumé).**
 - Reportez-vous à *Système de suivi*.

L'EMBARCATION RESTE AU POINT MORT APRÈS AVOIR ACTIONNÉ LE LEVIER iBR.

1. **Le déflecteur iBR reste au point mort.**
 - Relâcher le levier d'accélérateur pour revenir au ralenti.

L'iBR NE REVIENDRA PAS À LA POSITION NEUTRE (VOYANT iBR ALLUMÉ).

1. **Des débris obstruent l'iBR.**
 - Nettoyer et vérifier s'il y a des dommages près du déflecteur iBR et de la tuyère.
2. **Défaillance du système iBR.**
 - Enlever le cordon d'attache, attendre quatre minutes, rebrancher la clé et vérifier le voyant iBR pour s'assurer que la panne est disparue.
 - Adressez-vous à un concessionnaire autorisé Sea-Doo si la panne persiste ou revient fréquemment.

L'iBR NE REVIENDRA PAS À LA POSITION NEUTRE (VOYANT iBR ÉTEINT).

1. **Le levier d'accélérateur n'a pas été complètement relâché.**
 - Relâcher complètement le levier d'accélérateur pour que le déflecteur iBR revienne au point mort.
2. **Le levier d'accélérateur ne revient pas complètement en position initiale lorsqu'on le relâche.**
 - Adressez-vous à un concessionnaire autorisé Sea-Doo.

BRUITS ANORMAUX PROVENANT DU SYSTÈME DE PROPULSION

1. **Algues ou débris pris autour de l'hélice.**
 - Nettoyer. Reportez-vous à *Nettoyage de l'hélice et de la prise d'eau de la turbine dans la section Procédures spéciales.*
 - Vérifier s'il y a des bris.
2. **Arbre d'hélice ou de transmission endommagé.**
 - Adressez-vous à un concessionnaire autorisé Sea-Doo.
3. **Infiltration d'eau dans la turbine, ce qui provoque le grippage des roulements.**
 - Adressez-vous à un concessionnaire autorisé Sea-Doo.

EAU DANS LA CALE

1. **Mauvais fonctionnement du système de pompe de cale.**
 - Adressez-vous à un concessionnaire autorisé Sea-Doo.
2. **Fuite au système d'échappement.**
 - Adressez-vous à un concessionnaire autorisé Sea-Doo.
3. **Anneau de carbone de l'arbre de transmission endommagé.**
 - Adressez-vous à un concessionnaire autorisé Sea-Doo.
4. **Joint de coque et/ou de pont déplacé ou fixations desserrées.**
 - Adressez-vous à un concessionnaire autorisé Sea-Doo.

SYSTÈME DE CONTRÔLE

Un système contrôle les composants de l'EMS (système de gestion du moteur), de l'iBR et certaines pièces du système électrique. Lorsqu'un problème survient, ce système envoie des messages visuels grâce à l'indicateur multifonctionnel ou des messages sonores grâce à un avertisseur, afin d'informer le conducteur d'une situation particulière.

Un code de panne peut également être sauvegardé.

Lorsque des pannes mineures se produisent, le message de panne et le timbre sonore s'éteignent automatiquement dès que la condition en cause n'existe plus.

Pour rétablir le fonctionnement normal du véhicule, essayer de relâcher l'accélérateur et de laisser le moteur revenir au ralenti. Si cela ne fonctionne pas, essayer d'enlever le cordon d'attache de l'interrupteur coupe-circuit du moteur puis de le rebrancher.

Le système électronique réagira différemment selon le type de panne. Dans un cas de panne grave, le moteur pourrait ne pas démarrer. Dans d'autres cas, le moteur fonctionnera en mode d'urgence.

En cas de panne, reportez-vous à la *Garantie liée aux émissions (EPA, É.-U.)* du présent document.

Codes d'erreur

Lorsqu'une panne survient, un code de panne numérique est sauvegardé selon le type de panne et le système.

Ces codes de panne permettent aux concessionnaires autorisés Sea-Doo de diagnostiquer les systèmes de l'embarcation en les comparant à la liste de codes.

Les codes de panne sont visibles sur l'indicateur multifonctionnel; cependant cette fonction n'est disponible que si une panne est active.

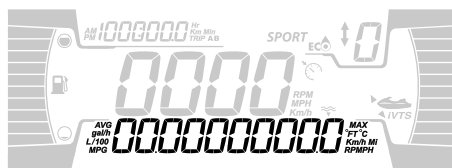
Si un code de panne est actif, le conducteur peut le voir sur l'indicateur multifonctionnel. Le conducteur peut choisir de consulter un concessionnaire autorisé Sea-Doo pour lui faire part du code de panne. Le concessionnaire peut alors lui expliquer les étapes à effectuer pour résoudre la situation, ou l'aviser de cesser d'utiliser l'embarcation et de l'apporter à la concession pour la faire réparer.

Affichage des codes de panne

Sélectionnez **CODES**. Si un code de panne est apparu pendant le fonctionnement, un menu CODES apparaît dans le menu Réglages. Appuyer sur OK pour afficher la liste des pannes.

REMARQUE :

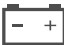




Dans des conditions de fonctionnement normales, certains codes de panne peuvent apparaître. Avant de prendre contact avec votre concessionnaire local, retirez la clé, patientez 2 bonnes minutes jusqu'à la mise hors tension du système électrique, puis appuyez sur le bouton de démarrage pour activer le système électrique. Ceci permet la suppression du code de panne et seuls les codes actifs demeurent visibles dans le menu CODES.



Description des témoins lumineux (écran numérique 4,5 po)

Les témoins qui s'allument et les messages qui s'affichent sur l'indicateur multifonctionnel fournissent de l'information au conducteur concernant une condition particulière ou une anomalie.

Pour plus d'informations sur les témoins lumineux habituels, reportez-vous à l'affichage numérique approprié.

Témoin/ Icône (allumés)	Message	Description
	TENSION ÉLEVÉE OU FAIBLE DE BATTERIE	Tension élevée ou faible de la batterie
	TEMPÉRATURE ÉLEVÉE	Surchauffe du moteur ou du système d'échappement
	ANOMALIE MOTEUR ou MODE PRÉSERVATION	Vérification du moteur (défaillance mineure, requiert entretien) ou MODE PRÉSERVATION (défaillance majeure du moteur)
	BASSE PRESSION D'HUILE	Basse pression d'huile
	ERREUR MODULE iBR	- Le témoin reste allumé avec un signal sonore et le témoin du moteur est allumé : panne du système iBR (consultez un concessionnaire autorisé Sea-Doo)
	—	Le témoin clignote : panne du système iBR (consultez un concessionnaire autorisé Sea-Doo)
	—	Le témoin reste allumé sans un signal sonore : l'iBR est toujours fonctionnel mais doit être inspecté par un concessionnaire autorisé Sea-Doo.

Message	Description
TEMPÉRATURE ÉCHAPPEMENT ÉLEVÉE	Température élevée d'échappement décelée
TEMPÉRATURE MOTEUR ÉLEVÉE	Température élevée du moteur décelée

Message	Description
ANOMALIE MOTEUR	Dysfonctionnement du système moteur et/ou nécessitant une procédure d'entretien
MODE PRÉSERVATION	Panne majeure décelée, puissance réduite du moteur
PANNE DE LA SONDÉ D'ESSENCE	Panne de la sonde de niveau d'essence
CAPTEUR TEMPÉRATURE D'EAU DÉFECTUEUX	Problème avec le capteur de la température de l'eau, n'envoie pas l'information concernant la température de l'eau
ERREUR MODULE iBR	Défaillance du système iBR
ENTRETIEN REQUIS	Une procédure d'entretien est obligatoire.

AVIS

Le moteur peut subir de graves dommages s'il fonctionne lorsque la pression d'huile est basse.

Codes de l'avertisseur sonore

Codes des signaux sonores	Description
1 long bip (lorsqu'on branche le cordon d'attache à l'interrupteur coupe-circuit du moteur de l'embarcation)	Mauvaise connexion système D.E.S.S. Enlever le capuchon du cordon d'attache de l'interrupteur coupe-circuit et le réinstaller.
	Clé D.E.S.S. erronée. Utilisez un cordon d'attache programmé pour l'embarcation.
	Clé D.E.S.S. défectueuse. Utilisez une autre corde d'attache avec une clé D.E.S.S. programmée.
	Interrupteur coupe-circuit du moteur défectueux. Adressez-vous à un concessionnaire autorisé Sea-Doo.
Bip de 2 secondes toutes les 15 minutes	Défectuosité du système de gestion du moteur. Adressez-vous à un concessionnaire autorisé Sea-Doo, à un atelier de réparation, ou à une personne de son choix pour l'entretien, la réparation ou le remplacement dès que possible afin qu'une inspection soit faite. Pour plus de détails sur les réclamations de garantie, reportez-vous à la <i>Garantie liée aux émissions (EPA, É.-U.)</i> du présent document.
	Panne du système iBR. Adressez-vous à un concessionnaire autorisé Sea-Doo.
Bip de 2 secondes toutes les 10 minutes	Bas niveau de carburant. Remplir le réservoir de carburant. Si le problème persiste, voir un concessionnaire autorisé Sea-Doo.
Bips de deux secondes	Température élevée du liquide de refroidissement du moteur. Voir <i>Surchauffe du moteur</i> .

Codes des signaux sonores	Description
	<p>Pression d'huile à moteur faible. Arrêter le moteur dès que possible. Vérifier le niveau d'huile et rectifier. Adressez-vous à un concessionnaire autorisé Sea-Doo, à un atelier de réparation, ou à une personne de son choix pour l'entretien, la réparation ou le remplacement dès que possible afin qu'une inspection soit faite. Pour plus de détails sur les réclamations de garantie, reportez-vous à la <i>Garantie liée aux émissions (EPA, É.-U.)</i> du présent document.</p>
<p>Bip constant (s'arrête lorsque le moteur s'arrête)</p>	<p>Température élevée des gaz d'échappement. Adressez-vous à un concessionnaire autorisé Sea-Doo, à un atelier de réparation, ou à une personne de son choix pour l'entretien, la réparation ou le remplacement dès que possible afin qu'une inspection soit faite. Pour plus de détails sur les réclamations de garantie, reportez-vous à la <i>Garantie liée aux émissions (EPA, É.-U.)</i> du présent document.</p>

AVIS

Si l'avertisseur retentit continuellement, arrêter le moteur dès que possible.

Cette page est intentionnellement
vide

RENSEIGNEMENTS SUR LE CLIENT

INFORMATIONS SUR LA PROTECTION DES RENSEIGNEMENTS PERSONNELS

Bombardier Produits Récréatifs Inc., ses filiales et ses sociétés affiliées (" BRP ") s'engagent à protéger vos renseignements personnels et à appliquer une politique générale de transparence sur nos méthodes de collecte, d'utilisation et de communication de vos renseignements personnels dans le cadre de la gestion de notre relation avec vous. **Vous pouvez obtenir plus de détails en consultant la politique de confidentialité de BRP à l'adresse suivante : <https://www.brp.com/fr/politique-de-confidentialite.html> ou en scannant le code QR ci-dessous.**

Soyez assuré(e) que nous avons mis en place des mesures de sécurité appropriées afin de protéger vos renseignements personnels contre la perte et l'accès non autorisé.

Les renseignements personnels qui peuvent être recueillis par BRP, directement auprès de vous ou auprès de concessionnaires autorisés ou de tiers autorisés, comprennent :

- **Coordonnées, renseignements démographiques et d'enregistrement** (ex : nom, adresse complète, numéro de téléphone, courriel, sexe, historique d'achat de véhicule, langue de communication).
- **Renseignements sur le véhicule** (ex : numéro de série, date d'achat et de livraison, utilisation du véhicule, emplacement du véhicule et ses déplacements).
- **Renseignements de tiers** (ex : renseignements reçus des partenaires de BRP, renseignements sur les activités de marketing conjoint, médias sociaux).
- **Renseignements technologiques** (ex : adresse IP, type de navigateur, type d'appareil, système d'exploitation, pages Web consultées, témoins et technologies similaires lorsque vous utilisez les sites Web ou l'application mobile de BRP ou des concessionnaires).
- **Renseignements d'interaction avec BRP** (ex : renseignements recueillis lorsque vous appelez les représentants des ventes internes de BRP, achetez des articles sur un site Web de BRP, vous inscrivez à des courriels de BRP, participez à des concours et des tirages commandités par BRP ou assistez à des événements commandités par BRP).
- **Renseignements transactionnels** (ex : informations nécessaires au traitement des retours, informations relatives au paiement lorsque vous achetez des produits ou services de BRP par le biais de ses sites Web ou applications mobiles et d'autres questions liées à votre achat de produits BRP).

Ces renseignements pourront être utilisés et traités aux fins suivantes :

- Sûreté et sécurité
- Service à la clientèle pour les ventes et l'après-vente (ex : compléter ou suivre avec vous votre achat ou entretien)
- Enregistrement et garantie
- Communication (ex : vous envoyer un sondage de satisfaction BRP)
- Publicité comportementale en ligne, profilage et services de localisation (ex : vous offrir une expérience personnalisée)
- Conformité et règlement des différends
- Marketing et publicité
- Assistance (ex : aide pour tout problème de livraison, traitement des retours et autres questions liées à votre achat de produits BRP).

Nous pouvons également utiliser les renseignements personnels pour générer des données agrégées ou statistiques qui ne permettent plus de vous identifier personnellement.

Vos renseignements personnels peuvent être partagés aux personnes suivantes : BRP, concessionnaires autorisés de BRP, distributeurs, fournisseurs de services, partenaires en publicité et en études de marché et autres tiers autorisés.

Nous pouvons recevoir des renseignements à votre sujet de diverses sources, y compris de tiers, comme les concessionnaires autorisés et les partenaires de BRP, avec lesquels nous offrons des services ou participons à des activités de marketing conjoint. Nous pouvons également recevoir des renseignements à votre sujet de plateformes de médias sociaux comme Facebook et Twitter, lorsque vous interagissez avec nous sur ces plateformes.

Selon les circonstances, vos renseignements personnels peuvent être communiqués en dehors de la région où vous résidez. Vos renseignements personnels ne sont conservés que pendant la durée nécessaire à la réalisation de l'objectif pour lequel nous les avons obtenus et conformément à nos politiques de conservation.

Pour exercer vos droits en matière de protection des renseignements personnels (ex : droit d'accès, droit de rectification), pour retirer votre consentement afin de ne plus vous retrouver sur notre liste d'adresses à des fins de marketing ou pour le sondage sur la satisfaction ou pour toute question générale sur la protection des renseignements personnels, veuillez communiquer avec le responsable de la protection des renseignements personnels de BRP à l'adresse **privacyofficer@brp.com** ou par courrier à l'adresse suivante :
Service juridique de BRP, 726 St-Joseph, Valcourt, Québec, Canada, J0E 2L0.

Lorsque BRP traite vos renseignements personnels, elle le fait en conformité avec sa Politique de confidentialité à l'adresse suivante : <https://www.brp.com/fr/politique-de-confidentialite.html> ou en utilisant le code QR suivant.



NOUS CONTACTER

www.brp.com

Asie-Pacifique

BRP Asie

107D & 107E, 17/F, Tower 1,
Grand Century Place, Mongkok,
Kowloon, Hong Kong

BRP Australie

Level 26
477 Pitt Street
Sydney, NSW 2020

BRP Chine

上海市徐汇区衡山路10号6号楼301
Rm 301, Building 6,
No.10 Heng Shan Rd,
Shanghai, Chine

BRP Japon

21F Shinagawa East One Tower
2-16-1 Konan, Minato-ku-ku,
Tokyo 108-0075

BRP Nouvelle-Zélande

Suite 1.6, 2-8 Osborne Street,
Newmarket, Auckland 2013

Europe, Moyen-Orient et Afrique

Belgique

Oktrooiplein 1
9000 Gent

République tchèque

Stefanikova 43a
Prague 5
150 00

Allemagne

Itterpark 11
40724 Hilden

Finlande

Isoaavantie 7
PL 8040
96101 Rovaniemi

France

Arteparc Bâtiment B
Route de la Côte d'Azur,

13 590 Meyreuil

Norvège

Ingvald Ystgaardsvei 15
N-7484 Trondheim
Salg, marketing, ettermarked

Suède

Spinnvägen 15
903 61 Umeå
Sweden 90821

Suisse

Avenue d'Ouchy 4-6
1006 Lausanne

Amérique latine

Brésil

Av. James Clerck Maxwell, 230
Campinas, Sao Paulo
CEP 13069-380

Mexique

Av. Ferrocarril 202
Parque Industrial Querétaro
Santo Rosa Jauregui, Querétaro
C.P. 76220

Amérique du Nord

Canada

3200A, rue King Ouest,
Suite 300
Sherbrooke (Québec) J1L 1C9

États-Unis

10101 Science Drive
Sturtevant, Wisconsin
53177

CHANGEMENT D'ADRESSE/PROPRIÉTAIRE

Si vous déménagez ou devenez le nouveau propriétaire de l'embarcation, veuillez aviser BRP :

- En prenant contact avec un concessionnaire Sea-Doo autorisé.
- **Amérique du Nord seulement**: en appelant au 1 888 272-9222.
- Postez l'une des cartes de changement d'adresse indiquées aux pages suivantes à l'une des adresses BRP indiquées dans la section *CONTACTEZ--NOUS* de ce guide.

S'il s'agit d'un changement de propriété, veuillez fournir la preuve que le propriétaire précédent accepte le transfert.

Il est important d'aviser BRP même après l'expiration de la garantie limitée car cela nous permet de joindre le propriétaire lorsque nécessaire, comme à l'occasion d'un rappel sécuritaire. C'est la responsabilité du propriétaire d'aviser BRP.

VÉHICULES VOLÉS : En cas de vol de votre bateau, vous devez en informer le service de garantie du distributeur de votre région. Veuillez fournir vos nom, adresse, numéro de téléphone ainsi que le numéro d'identification de la coque et la date à laquelle elle a été volée.

CHANGEMENT D'ADRESSE CHANGEMENT DE PROPRIÉTAIRE 

NUMÉRO D'IDENTIFICATION DU VÉHICULE

--	--	--	--	--	--	--	--	--	--	--	--	--	--	--	--	--	--	--	--	--

Numéro de modèle

Numéro d'identification du véhicule (N.I.V.)

ANCIENNE ADRESSE
OU ANCIEN PROPRIÉTAIRE :

NOM

N°

RUE

APP.

VILLE

ÉTAT/PROVINCE

ZIP/CODE POSTAL

PAYS

TÉLÉPHONE

NOUVELLE ADRESSE
OU NOUVEAU PROPRIÉTAIRE :

NOM

N°

RUE

APP.

VILLE

ÉTAT/PROVINCE

ZIP/CODE POSTAL

PAYS

TÉLÉPHONE

COURRIEL

CHANGEMENT D'ADRESSE CHANGEMENT DE PROPRIÉTAIRE 

NUMÉRO D'IDENTIFICATION DU VÉHICULE

--	--	--	--	--	--	--	--	--	--	--	--	--	--	--	--	--	--	--	--	--

Numéro de modèle

Numéro d'identification du véhicule (N.I.V.)

ANCIENNE ADRESSE
OU ANCIEN PROPRIÉTAIRE :

NOM

N°

RUE

APP.

VILLE

ÉTAT/PROVINCE

ZIP/CODE POSTAL

PAYS

TÉLÉPHONE

NOUVELLE ADRESSE
OU NOUVEAU PROPRIÉTAIRE :

NOM

N°

RUE

APP.

VILLE

ÉTAT/PROVINCE

ZIP/CODE POSTAL

PAYS

TÉLÉPHONE

COURRIEL

Cette page est
vierge intentionnellement

Cette page est
vierge intentionnellement

Note : _____

Note : _____

No. du modèle
de l'**EMBARCATION** _____

Numéro d'identification
du **HULL** (N.I.H.) _____

Numéro d'identification
du **MOTEUR** (N.I.M.) _____

PROPRIÉTAIRE : _____

NOM

N°

RUE

APP.

VILLE

ÉTAT/PROVINCE

ZIP/CODE POSTAL

Date d'achat |_____| |_____| |_____|
ANNÉE MOIS JOUR

Date d'expiration de la garantie |_____| |_____| |_____|
ANNÉE MOIS JOUR

Doit être complété par le concessionnaire Sea-Doo au moment de la vente.

MARQUE DU CONCESSIONNAIRE

⚠ AVERTISSEMENT

Si vous ne tenez pas compte des avertissements et des instructions de sécurité présentés dans ce guide, la vidéo de sécurité et des étiquettes de sécurité apposées sur les produits, vous prenez le risque de causer des accidents graves ou mortels.



® MC et le logo BRP sont des marques de commerce de BOMBARDIER PRODUITS RÉCRÉATIFS INC. ou de ses sociétés affiliées.

©2024 BOMBARDIER PRODUITS RÉCRÉATIFS INC. TOUS DROITS RÉSERVÉS

www.brp.com

ALUMACRAFT®

MANITOU®

SEA-DOO®

CAN-AM®

QUINTREX®

SKI-DOO®

LYNX®

ROTAX®