

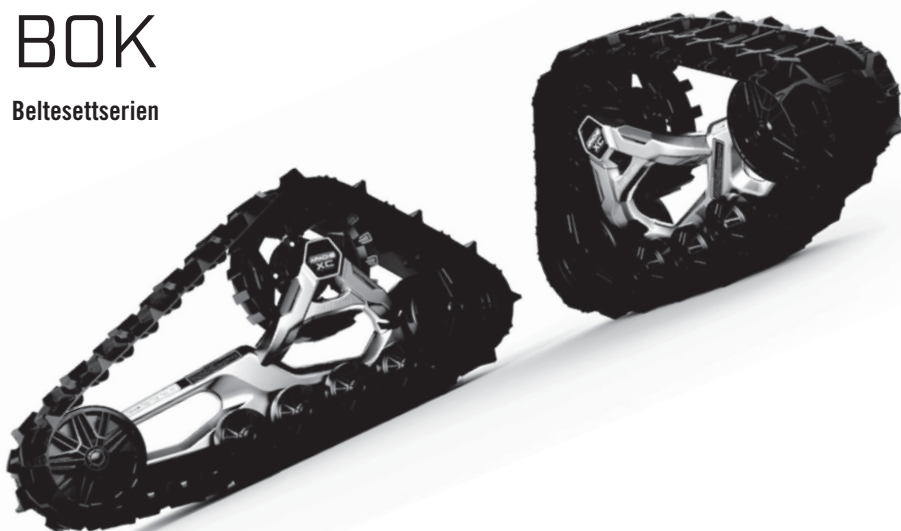
**can-am**



**APACHE XC™ OG APACHE XC LT™**

# BRUKERHÅND- BOK

Beltesettserien



## **⚠ ADVARSEL**

Les denne brukerhåndboken nøye før bruk.  
Oppbevar denne brukerhåndboken i kjøretøyet når det er installert.

---

Typen sikkerhetsmeldinger, hvordan de ser ut og hvordan de brukes i denne veiledningen forklares som følger:

Varselsymbolet  indikerer fare for skade.

### **ADVARSEL**

**Tegn på en potensiell fare som, hvis den ignoreres, kan resultere i alvorlig eller dødelig personskade.**

### **FORSIKTIG**

**Indikerer en farlig situasjon som vil resultere i mindre eller moderat personskade hvis den ikke unngås.**

### **MERKNAD**

**Indikerer en instruksjon som, hvis den ikke følges, kan føre til alvorlig skade på kjøretøyets komponenter eller annet materiell.**

I Canada distribueres og vedlikeholdes produkter av Bombardier Recreational Products Inc. (BRP).

I USA ytes service på og foretas distribusjon av produktene av BRP US Inc. Innen EØS (som består av medlemsstater i EU pluss Storbritannia, Norge, Island og Liechtenstein), samveldet av uavhengige stater (inklusive Ukraina og Turkmenistan) og Tyrkia blir produktene distribuert og får service av BRP European Distribution S.A. Og andre tilknyttede selskaper og datterselskaper av BRP. For alle andre land distribueres og vedlikeholdes produkter av Bombardier Recreational Products Inc. (BRP) og deres partnere.

<sup>TM</sup>® Varemerker for BRP eller dets tilknyttede selskaper.

Dette er en ikke uttømmende liste over varemerker som tilhører Bombardier Recreational Products Inc. eller dens tilknyttede selskaper. Varemerker er kanskje ikke registrert i alle land.

Apache XCT<sup>TM</sup>

Can-Am<sup>®</sup>

Alle rettigheter forbeholdes. Ingen del av denne brukerhåndboken skal reproduseres i noen for uten skriftlig forhåndstillatelse fra Bombardier Recreational Products Inc.

©Bombardier Recreational Products Inc. (BRP) 2024

# INNHold

## INNLEDNING

INNLEDNING .....	6
------------------	---

## VIKTIG INFORMASJON

MONTERING AV BELTESETT .....	8
Styreinnstilling .....	8
Sett for ny plassering av CVT luftinntaksfilter .....	8
Bare modus for firehjulsdriфт .....	8
Tauing eller montere ekstrautstyr .....	8
Kjøreoverflate .....	8
Speedometeravlesning .....	8
Kjøring i spor .....	9
Forskrifter .....	9

## SIKKERHETSINFORMASJON

VIKTIGE ADVARSLER .....	12
Virkninger av beltesettet på Can-Am Off-Road-kjøretøyet .....	12
Kjøre et Can-Am Off-Road-kjøretøy med et beltesett .....	13
Beltereparasjoner .....	15
Tae en kjøretøy ut av snøen .....	15
Endringer av beltesett .....	16
PLASSERING AV VIKTIGE DEKALER .....	17
Apache XC .....	18
Apache XC LT .....	21

## GENERELL INFORMASJON

SLIK IDENTIFISERER DU BELTESETTET .....	24
EC-SAMSVARERKLÆRING .....	26
INSTRUKSJONER FOR BRUK .....	27
Innkjøringsperiode .....	27
Kontroll før bruk .....	27
Verktøy å ta med seg .....	28
Beskyttelsesutstyr .....	28

## VEDLIKEHOLDSINFORMASJON

VEDLIKEHOLDSPLAN .....	30
VEDLIKEHOLDSPROSEDYRER .....	36
Generelt .....	36
Montering av beltesett .....	37
Belter .....	41
Felger .....	41
Plattform .....	41
Tannhjul .....	43

Rengjøring, oppbevaring og klargjøring før sesongstart ..... 44

**GARANTI**

**BRP BEGRENSET GARANTI: BELTESETT FOR APACHE™ OFF-ROAD  
CAN-AM-KJØRETØY ..... 46**

GARANTIPERIODE..... 46

UNNTAK..... 46

BETINGELSER FOR Å HA GARANTIDEKNING..... 46

HVA DU MÅ GJØRE FOR Å FÅ GARANTIDEKNING ..... 47

HVA BRP VIL GJØRE..... 47

ANSVARSBEGRENSNING..... 47

ASSISTANSE TIL KUNDER..... 48

**KUNDEINFORMASJON**

**INFORMASJON OM DATAVERN..... 50**

**KONTAKT OSS ..... 52**

Asia og Stillehavsområdet ..... 52

Europa, Midtøsten og Afrika ..... 52

Latin-Amerika ..... 52

Nord-Amerika ..... 52

**ADRESSEENDRING / SKIFTE AV EIER..... 53**

# INNLEDNING

---

# INNLEDNING

## ADVARSEL

**Alle sikkerhetsreglene skal følges i henhold til kjøretøyets brukerhåndbok, de spesifikke instruksjonene i denne håndboken skal også observeres ved bruk av et Can-Am-terrengkjøretøy med et Apache XC™-beltesett.**

som har samme eller lignende funksjon.

Vi anbefaler originale BRP-produkter som reservedeler. De er blitt spesielt utformet og produsert i henhold til BRPs strenge kvalitetskrav.

Gratulerer med kjøpet av ditt nye BRP Apache XC-beltesett. Den følger opp med BRP-garantien og et nettverk av autoriserte Can-Am-forhandlere som kan tilby reservedeler eller service du trenger.

Denne håndboken kan være oversatt til andre språk. Hvis det finnes forskjeller, skal den engelske versjonen gjelde. I dette dokument brukes hannkjønnsform til å betegne både hannkjønn og hunkjønn.

Hvis du vil vise og/eller skrive ut en ekstra kopi av brukerhåndboken, kan du gå til nettstedet [www.operatorsguides.brp.com](http://www.operatorsguides.brp.com). Vær også oppmerksom på at håndboken finnes på flere språk.

Informasjonen og beskrivelsen av komponenter/systemer i dette dokumentet er riktig ved tidspunktet for publisering. Bombardier Recreational Products Inc. har imidlertid en policy om å kontinuerlig forbedre sine produkter uten å med dette forplikte seg selv til å montere dem i tidligere produserte produkter. På grunn av sene endringer kan det oppstå noen forskjeller mellom det produserte produktet og beskrivelser og/eller spesifikasjoner i denne håndboken. BRP forbeholder seg retten til å til enhver tid og uten forpliktelser, opphøre eller endre spesifikasjoner, design, egenskaper, modeller eller utstyr.

Illustrasjonene i dette dokument viser den typiske konstruksjonen av de ulike enhetene og gjengir nødvendigvis ikke delenes fullstendige detaljer eller eksakte form. De viser imidlertid deler

# **VIKTIG INFORMASJON**

# MONTERING AV BELTESETT

## MERKNAD

Apache XC og Apache XC LT beltesettet må bare installeres på Can-Am Off-Road-kjøretøy.

Når det brukes et Apache-beltesett på Can-Am Off-Road-kjøretøyet, endres oppførselen, spesielt med tanke på:

- Manøvrerbarhet
- Grep
- Akselerasjon
- Bremsing.

På grunn av dette kreves det en viss tilpasningstid for å kjøre et Can-Am Off-Road-kjøretøy som er utstyrt med et Apache XC-beltesett. Gjør deg kjent med Can-Am Off-Road-kjøretøyet når det er montert med dette settet og lær kjøretøyets nye oppførsel under alle slags forhold.

## ⚠ ADVARSEL

**Bruk av beltesettet vil påvirke oppførselen til kjøretøyet. For å unngå at du mister kontrollen over Can-Am Off-Road-kjøretøyet:**

- Tilpass alltid gassen i henhold til forholdene.
- **ALDRI prøv å spinne beltene.**

**Dette kan forårsake at smuss, snø eller is kastes bakover eller det kan forårsake at du mister kontroll.**

## Styreinnstilling

Kjøretøyets styringsinnstilling må justeres i henhold til *JUSTERINGSINSTRUKSJONENE* og justeres tilbake til standardinnstillingene for kjøretøyet når settet demonteres.

## Sett for ny plassering av CVT luftinntaksfilter

### ⚠ ADVARSEL

Installasjon av et ombyggingssett for CVT-luftinntak kan være **OBLI-GATORISK** for Can-Am Off-Road-kjøretøyet når beltet brukes i snø. Flyttes ikke CVT-inntaket, kan CVT-luftinntaket bli fullstendig tettet av snø. I dette tilfellet kan drivreimen bli overopphetet ved høy belastning, brenne i deler og starte en brann fra CVT-avlukket. Hvis du vil ha mer informasjon, kan du kontakte en autorisert Can-Am Off-Road-forhandler.

## Bare modus for firehjulsdrift

Styringskontrollen reduseres i modus for tohjulsdrift. Bruk alltid Can-Am Off-Road-kjøretøyet i modus for firehjulsdrift med et beltesett.

## Tauing eller montere ekstrastyr

Før du monterer ekstrastyr (f. eks. snøplog, støffangerutvidelse eller rettingsvisersett), skal du påse at dette ikke kan hindre beltene.

## Kjøreoverflate

Apache XC- og XC LT-beltesett gir optimal ytelse og slitestyrke på snø. Bruk i andre terrengetyper vil øke slitasjen på beltesettets komponenter og kjøretøyet.

## Speedometeravlesning

### *Can-Am Off-Road-kjøretøy modellår 2014 og nyere*

DPS-beltesettmodulen må være installert på alle Can-Am Off-Road-kjøretøy modellår 2014 og nyere. DPS-modulen justerer vist hastighet i instrumentgruppen og justerer DPS-innstillinger for å gi en bedre



kjøreopplevelse. DPS-beltesett selges separat.

### **⚠ ADVARSEL**

**Kjør aldri med DPS-beltemodulen tilkoblet når dekkene er montert tilbake på kjøretøyet. Kjør aldri med beltesettet uten å koble til DPS-modulen ettersom fartsdisplayet ikke er nøyaktig i begge tilfeller.**

## Kjøring i spor

BRP anbefaler ikke at du kjører et Can-Am Off-Road-kjøretøy som er utstyrt med beltesettet på offentlige spor, da dette er ulovlig i de aller fleste stater eller provinser. I så fall må du først sjekke med lokale myndigheter for å bekrefte at det er tillatt. Deretter bør du begrense distansen du kjører på spor og være oppmerksom på andre trafikanter og eiendomseiere ved å være forsiktig slik at du ikke ødelegger sporet.

### **MERKNAD**

**Sportslig kjøring og raske retningsendringer er ikke tilrådelig. Disse kjørestilene kan forårsake tidlig slitasje og store feil, og vil ikke dekkes av garantien for normal bruk.**

## Forskrifter

Sjekk alltid lokale forskrifter angående bruk av belter på Can-Am Off-Road-kjøretøyet. Bruk alltid Can-Am Off-Road-kjøretøyet på en ansvarlig måte og ta hensyn til miljøet og andres eiendom.

Endring av et kjøretøy med L-kategori eller T-kategori autorisert for «kjøring på veier» med dette tilbehøret kan være forbudt i noen land. Det kan hende at et endret «kjøring på veier»-kjøretøy ikke er autorisert til å kjøre på

offentlige veier og dermed bare kan kjøre off-road.

Endring av et kjøretøy som er autorisert for «kjøring på veier» med dette tilbehøret, vil gjøre at den ikke overholder følgende EU-forskrifter:

- Kategoriene T1, T2 eller T3 under forordning (EU) nr. 167/2013 vedtatt av EU-parlamentet og rådet 5. februar 2013, om godkjenning og markedsovervåking av jord- og skogbrukstraktorer.
- Kategoriene L5 eller L7 under forordning (EU) nr. 168/2013 vedtatt av EU-parlamentet og rådet 15. februar 2013, om godkjenning og markedsovervåking av kjøretøy med to eller tre hjul og firehjuls sykler.

Denne siden er blank med  
hensikt

# SIKKERHETSINFORMASJON

# VIKTIGE ADVARSLER

Can-Am OFF-ROAD-KJØRETØY UTSTYRT MED ET APACHE XC-BELTESETT KAN VÆRE FARLIGE Å BRUKE.

**ALVORLIGE SKADER ELLER DØDSFALL** kan bli resultatet hvis du ikke følger disse anvisningene:

- Les denne brukerhåndboken og følg bruksprosedyrene som beskrives.
- Les og forstå kjøretøyets brukerhåndbok og alle sikkerhetsmerker på produktet nøye og følg bruksprosedyrene som beskrives.
- Hvis ekstrautstyr er montert, skal du lese og forstå sikkerhetsdekalene på produktet og følge bruksprosedyrene som beskrives.

## Virkninger av beltesettet på Can-Am Off-Road-kjøretøyet

### *Kjøretøyvekt*

Kjøretøyvekten økes når beltesettet installeres og må tas i betraktning når du krysser en bro eller i andre situasjoner hvor kjøretøyvekten kan være en faktor. Kjøretøyvekten skal også vurderes når du bruker løfteutstyr for å løfte opp kjøretøyet eller transporterer det på en lastebil eller tilhenger.

### *Kjøretøybredde*

Den totale kjøretøybredden økes med beltene ettersom de går utenfor kjøretøyets skvettskjermer. Du må ta ekstra hensyn når du manøvrerer i nærheten av hindringer eller når du krysser en bro, eller ved andre situasjoner hvor kjøretøyets bredde kan være en faktor.

### *Kjøretøyhøyde*

Kjøretøyets totale høyde økes med belter og dette må tas i betraktning i enhver situasjon hvor kjøretøyhøyden kan være en faktor.

### *Kjøretøyet slepekapasitet*

Montering av beltesettet ØKER IKKE kjøretøyets slepekapasitet.

### *Kjøretøyets belastning*

#### **MERKNAD**

**Vekten til beltesettet må tas i betraktning når du beregner kjøretøyets belastning.**

Montering av beltesettet ØKER IKKE kjøretøyets lastekapasitet.

### *Kjøretøyets varmespredning*

Bruk av et beltesett kan øke varmen som genereres av kjøretøyet under visse forhold:

- Kjøring i dyp snø over lang tid
- Kjøring ved lav hastighet over lang tid
- Pløying over lang tid
- Slepning ved lav hastighet over lang tid.

For disse ekstreme bruksområdene anbefales det at du monterer et varmespredingssett for Can-Am-terrengkjøretøyet (hvis det ikke allerede er montert fra fabrikk).

### *Kjøretøyets luftinntak*

Sjekk obligatoriske omplasseringssett for luftinntak som kan kreevs for Can-Am Off-Road-kjøretøy med beltesett. Vær oppmerksom på kjøretøyets motor og/eller CVT-luftinntak for å sikre at disse elementene ikke ansamler avfall eller snø.

#### **⚠ ADVARSEL**

**Snøsprut kan tilstoppe gir og motorens luftinntaksfiltre, noe som øker faren for feil og overoppheting.**

- Rengjør begge filtrene regelmessig i løpet av kjøreturen for å sikre normal flyt av fersk luft.

**⚠ ADVARSEL**

Installasjon av et ombyggingssett for CVT-luftinntak kan være **OBLIGATORISK** for Can-Am Off-Road-kjøretøyet når beltet brukes i snø. Flyttes ikke CVT-inntaket, kan CVT-luftinntaket bli fullstendig tettet av snø. I dette tilfellet kan drivreimen bli overopphetet ved høy belastning, brette i deler og starte en brann fra CVT-avlukket. Hvis du vil ha mer informasjon, kan du kontakte en autorisert Can-Am Off-Road-forhandler.

## Kjøre et Can-Am Off-Road-kjøretøy med et beltesett

Unngå å kjøre på islagt vann før du har kontrollert at isen er trygg for kjøring med kjøretøyet, de som kjører, og lasten som er med.

**⚠ ADVARSEL**

Selv om islagt vann kan holde vekten av snøscootere eller andre kjøretøy, betyr ikke dette nødvendigvis at det vil holde vekten av ditt kjøretøy. Dette kjøretøyet er tyngre, saktere og mindre manøvrerbart enn en snøscooter.

## Krysse hindringer

Unngå hindringer, inkludert steiner og trær som har falt ned, når du kan, og unngå også dype grøfter med rette kanter. Husk at noen hindringer er for store eller for farlige å krysse, og at disse bør unngås. Som retningsgivende regel en må du aldri prøve å krysse en hindring som er høyere midten på det midtre hjulbeltet. Mindre steiner eller små trær som har falt ned, kan krysses trygt – kjør frem mot hindringen i lav hastighet og i så rett vinkel som mulig. Juster hastigheten uten å miste fremdriften, og unngå å plutselig akselerere. Passasjeren må alltid

holde godt tak i håndtakene og plassere føttene på dørken. Vær oppmerksom på at hindringen kan være glatt eller bevege seg når du kjører over den.

**⚠ FORSIKTIG**

Styringssystemet blir veldig begrenset når du krysser hindringer. Derfor kan plutselige og uforutsette slag i styringen oppstå når du krysser hindringer.

Gjør det enklere å kjøre over store hindringer ved å plassere en stokk eller stein foran hindringen for å redusere høyden.



## Grep/akselerasjon

Dette beltesettet gir Can-Am Off-Road-kjøretøyet bedre grep og akselerasjon på myke overflater. Under endrede forhold kan dette føre til plutselige variasjoner i friksjonen.

**⚠ ADVARSEL**

Plutselige endringer på kjøreeoverflaten vil påvirke grepet. Du kan risikere å miste kontrollen.

## Bremsing

Dette beltesettet gir deg bedre bremseeffekt på snø, men har ingen merkbar effekt på is. Bruk av bremseser kan derfor plutselig endres under enkelte forhold. Brems alltid kontrollert og vær

oppmerksom på varierende forhold slik at du ikke blokkerer beltene.

Snø og is kan påvirke responstiden til bremsesystemet på Can-Am Off-Road-terrengkjøretøyet, selv med et beltesett.

### ⚠ ADVARSEL

**Snøsprut kan danne en ishinne på bremserotorene som kan øke stoppeavstanden.**

- Brems regelmessig når du kjører for å fjerne ishinnen.
- Beregn større stopplengde.

**Avhengig av forholdene kan stopping kreve lengre avstand enn du tror. Vær forberedt på det uventede. Vær på den sikre siden.**

### ⚠ ADVARSEL

**Hvis beltene låses ved bremsing, kan du miste kontrollen.**

## Svinge

Svingradiusen til kjøretøyet er mindre. Tilpass kjøringen i henhold til dette. Utfør aldri krappe svinger over 25 km/t (16 MPH), dette kan føre til tappt kontroll eller skade på beltesettet.

Styringskontrollen reduseres i modus for tohjulsdrift. Bruk alltid Can-Am Off-Road-kjøretøyet i modus for firehjulsdrift med et beltesett.

## Kjøretøyets hastighet

Can-Am Off-Road-kjøretøyet skal brukes ved redusert hastighet. Kjøretøyets manøvrerbarhet, stabilitet og bremsestrekning kan påvirkes når beltesettet er montert. Juster alltid

hastigheten etter terrenget, synlighet, driftsforhold og din erfaring.

### ⚠ ADVARSEL

**Snøsprut kan danne en ishinne på bremserotorene som kan øke stoppeavstanden.**

- Brems regelmessig når du kjører for å fjerne ishinnen.
- Beregn større stopplengde.

## Snøplog

Hvis Can-Am Off-Road-kjøretøyet også er utstyrt med en snøplog, skal kjøretøyets hastighet ikke overskride 5 km/t (3 MPH).

## Ryggning

Rygg alltid med redusert hastighet. Ryggning i høy hastighet, spesielt når du kjører ned en bakke, kan forårsake at beltene synker ned i snøen eller treffe hindringer og forårsaker alvorlig skade på Can-Am Off-Road-kjøretøyet.

### MERKNAD

**Hvis ett av eller begge bakbeltene setter seg fast i snøen når du rygger, må du unngå å flytte eller taue kjøretøyet i revers for å løse den fra posisjonen, ettersom dette kan føre til en defekt på beltene. Flytt eller tau kjøretøyet fremover hvis mulig for å frigjøre det fra snøen.**



## Snø- og isforhold

På grunn av beltesettets konstruksjon finnes det større mulighet for snøopp-samling når det er montert, derfor kan styring, støtdemping og bremsér på-virkés av oppsamlet is eller snø. Utfør alltid forhåndskontroll FØR du slår på tenningen.

### ⚠ ADVARSEL

**Snøsprut kan danne en ishinne på bremserotorene som kan øke stoppeavstanden.**

- Brems regelmessig når du kjører for å fjerne ishinnen.
- Beregn større stopplengde.

## Dyp snø

### ⚠ ADVARSEL

**Snø kan skjule mange hindringer.**

Kjøring i dyp snø kan være farlig og den kan skjule objekter eller uforventet terreng.

## Kjøretøyets ECO-modus

Bruk av ECO-modus anbefales ikke med belter.

## Hopp

Forsøk aldri å hoppe eller utføre andre stunt.

## Smuss

Prosjektiler av smuss kan oppstå hyppigere og være alvorlige. Stå aldri ved siden av eller nær Can-Am Off-Road-kjøretøyet når det er i bevegelse. Kjør aldri uten riktig utstyr, inkludert øyebeskyttelse.

Desto raskere du kjører, desto flere prosjektiler vil det være. Reduser hastigheten i henhold til forholdene.

## MERK:

Det anbefales å stoppe innimellom for å fjerne oppsamling av snø eller smuss fra front- og baklys. Rengjør også CVT, motorens luftinntak og andre oppsamlinger nær kjøretøyskontrollene (bremsér, akselerator, styre).

## Tilskuere

### ⚠ ADVARSEL

**Tillat aldri personer i nærheten når Can-Am Off-Road-kjøretøyet er i bruk.**

Beltene skal ikke brukes som stigtrinn. Kjøretøybevegelse kan forårsake personskade. Beltene er breiere enn kjøretøyets fender og kan være farlige for tilskuere. Tillat aldri at personer skuer eller trekker i Can-Am Off-Road-kjøretøyet når motoren er i gang.

## Beltereparasjoner

Ingen form for reparasjon tillates på beltet. Hvis det er slitt eller kuttet, skal det byttes ut. Gå til din autorisert forhandler.

## Tau en kjøretøy ut av snøen

### MERKNAD

**Tau alltid kjøretøyet i motsatt retning du kjørte da kjøretøyet ble sittende fast.**





### MERKNAD

Når du tauer kjøretøy, må du alltid feste tauekabelen til rammen til kjøretøyet, aldri på beltesett.



### Endringer av beltesett

Ikke modifiser beltesettet eller installer elementer for å forbedre trekkraften, for eksempel pigger. Endringer vil ugyldiggjøre garantien.



---

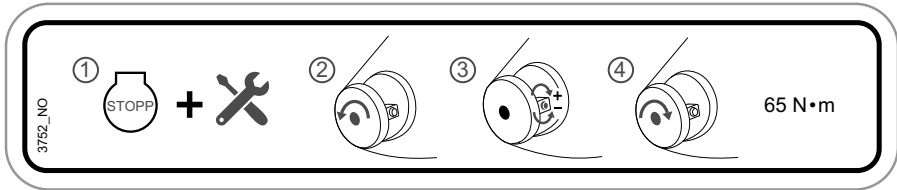
## PLASSERING AV VIKTIGE DEKALER

Les og forstå alle sikkerhetsdekalene. Disse dekalene er festet på belter og kjøretøy for sikkerheten til bruker, passasjer eller andre personer. Dekalene skal anses som permanente deler av beltesettet. Hvis de mangler eller er skadet, kan de erstattes uten kostnad. Kontakt en autorisert Can-Am-forhandler.

### **MERK:**

Hvis det er et avvik mellom denne håndboken og kjøretøyet, skal sikkerhetsdekalene på beltet gå foran dekalene i denne håndboken.

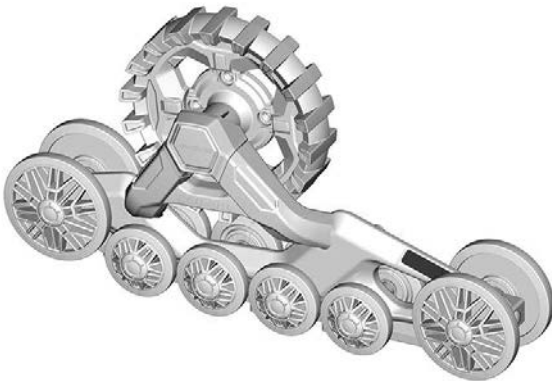
## Apache XC



**MERK:** Se *Vedlikeholdsprosedyrer* for den fullstendige justeringsprosedyren.



**FORAN**



**BAKRE**

**ADVARSEL**

For å unngå alvorlig personskade eller dødsfall.

- Følg ALLTID installasjonsinstruksjonene for dette beltesettet.
- Klømpunkt, hold hender eller fingre unna bevegelige deler, slå motoren av før du utfører vedlikehold på beltesystemene.

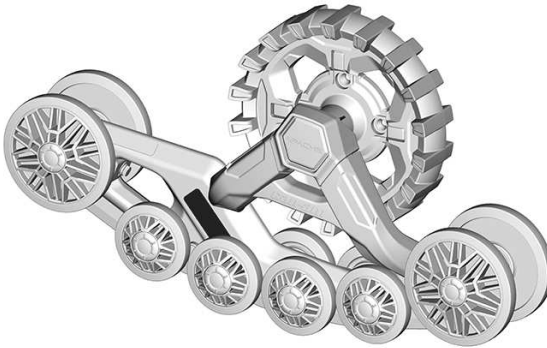
3760\_3.VG

For å unngå alvorlig personskade eller dødsfall.

- Følg ALLTID installasjonsinstruksjoner for dette beltesettet.
- Klømpunkt, hold hender eller fingre unna bevegelige deler, slå motoren av før du utfører vedlikehold på beltesystemet.

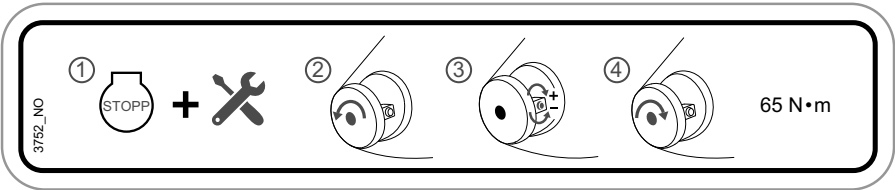


3760

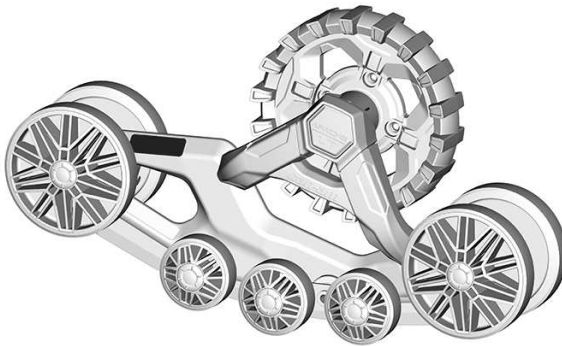
**FORAN****BAKRE**



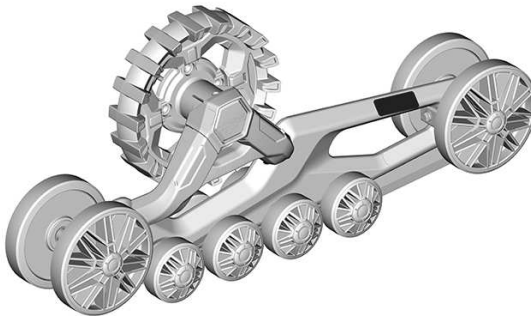
## Apache XC LT



**MERK:** Se *Vedlikeholdsprosedyrer* for den fullstendige justeringsprosedyren.



FORAN



BAKRE

For å unngå alvorlig personskade eller dødsfall.

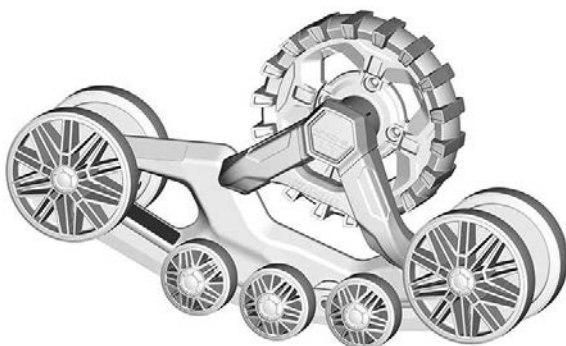
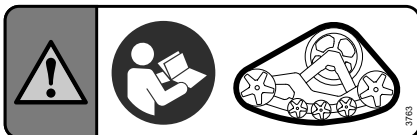
- Les ALLTID brukerveiledningen og følg alle sikkerhetsregler før du prøver å bruke et kjøretøy med beltesystem.

**⚠ ADVARSEL**

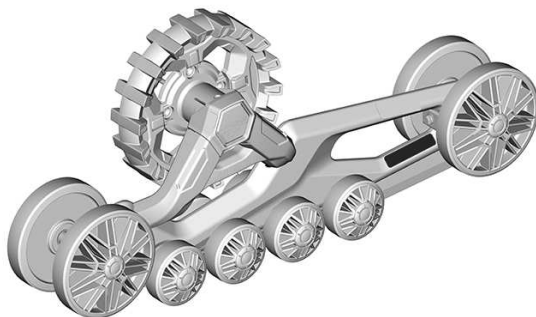
For å unngå alvorlig personskade eller dødsfall.

- Les ALLTID brukerveiledningen og følg alle sikkerhetsregler før du prøver å bruke et kjøretøy med beltesystem.

3762\_1X0



**FORAN**



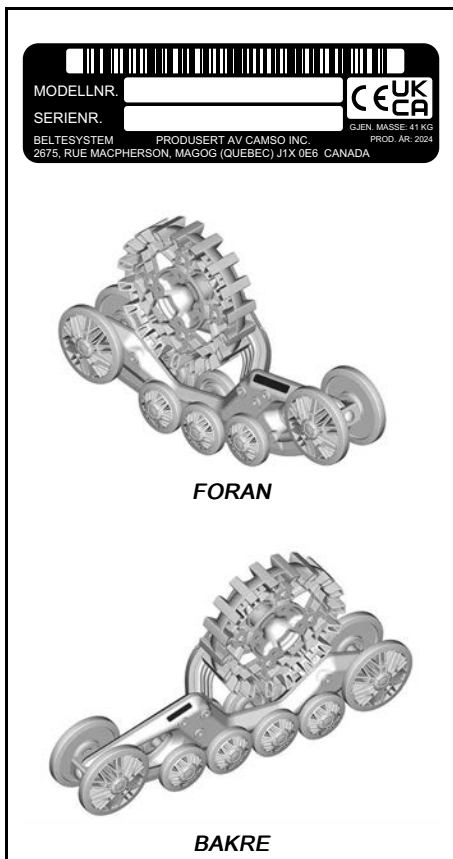
**BAKRE**

# GENERELL INFORMASJON

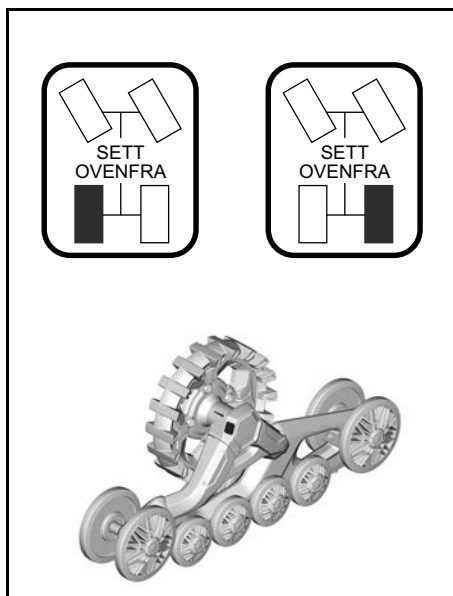
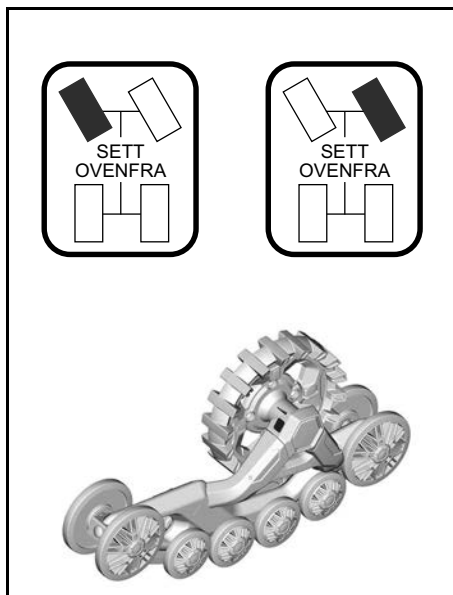
# SLIK IDENTIFISERER DU BELTESETTET

## Apache XC

Hvert Apache XC-sett kommer med identifikasjonsdekalere. Identifikasjonsnummeret er nyttig for bestilling av deler eller ved teknisk støtte fra BRP. Identifikasjonsnummeret er også nyttig hvis delene blir stjålet. **Huomioi tarkasti** kaikki seuraavassa kuvassa olevat merkit ja niiden sijainnit.



Disse dekalene angir den riktige plasseringen for hvert belte: foran til venstre, foran til høyre, bak til venstre, bak til høyre. De er synlige både på rammen og på festene.

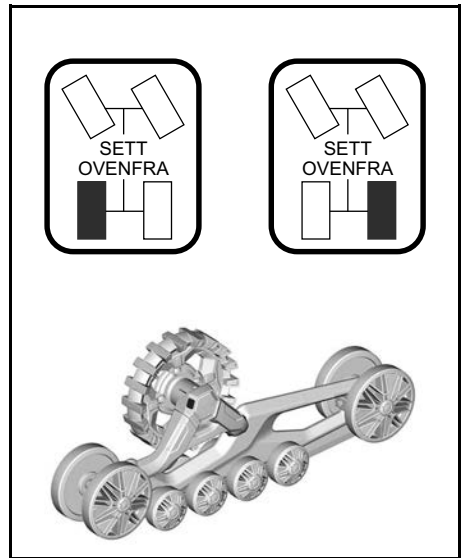
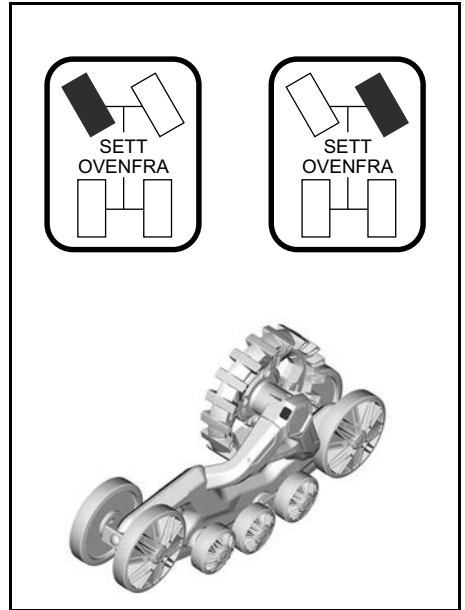
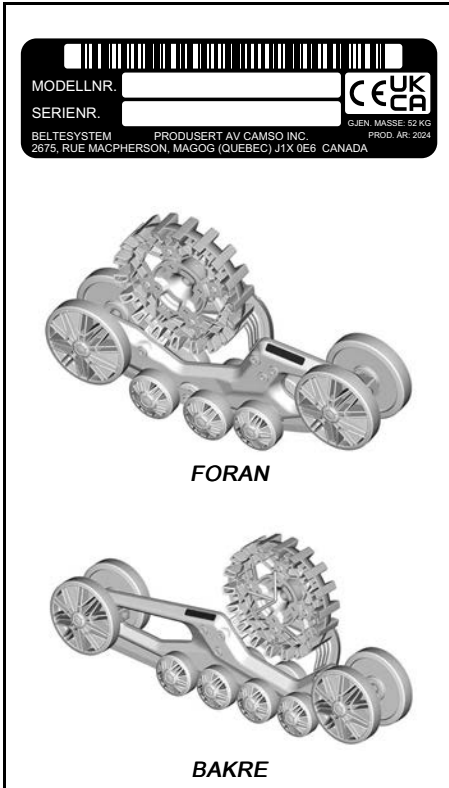


## Apache XC LT

Hvert Apache XC LT-sett kommer med identifikasjonsdekalere. Identifikasjonsnummeret er nyttig for bestilling av deler eller ved teknisk støtte fra BRP.



Identifikasjonsnummeret er også nyttig hvis delene blir stjålet. **Huomioi tarkasti** kaikki seuraavassa kuvassa olevat merkit ja niiden sijainnit.



## SAMSVARSERKLÆRING

**WE:**

PRODUSENT: Camso Inc.

ADRESSE (CANADA): 2675, Rue MacPherson, Magog (Québec), Canada J1X 0E6

ADRESSE (EUROPA): Camsotech European R&amp;D Centre NV, Eddastraat 40/3, 9042 Gent, Belgia

ADRESSE (STORBRITANNIA): Camso UK Limited, 35a Vale Business Park, Llandow, Cowbridge, Vale of Glamorgan, CF71 7PF

WEBOMRÅDE: [www.camso.co](http://www.camso.co)**ERKLÆRER HERVED AT PRODUKTSERIEN:**

PRODUKT: Apache XC / Apache XC LT

**ER I SAMSVAR MED FØLGENDE STANDARDER:**

NUMMER:	TITTEL:	DATO:
IEC/IEEE 82079-1	Klargjøring av informasjon for bruk av produkter	2019
ISO 12100	Masksikkerhet	2010
ISO/IEC 17050-1&2	Konformitetsvurdering	2005

**OG I SAMSVAR MED FØLGENDE EU-DIREKTIV:**

NUMMER:	TITTEL:	DATO:
2006/42/EØF	Direktiver for masksikkerhet	2006

**UTFØRT PÅ:**

Magog (Québec), Canada

ANSVARLIG PERSON: TOMMY LEDUC, ingTITTEL: POWERSPORTS SYSTEMS MANAGERSIGNATUR: [Signature]DATO: 2024/03/14

# INSTRUKSJONER FOR BRUK

## Innkjøringsperiode

### FORSIKTIG

En innkjøringsperiode er nødvendig for at komponentene skal bli justert og slå seg til ro.

Innkjøringsperioden bør vare minst 4 timer eller 80 kilometerer (50 miles), og følgende må kontrolleres:

KONTROLL	Hr 0	Hr 1 15 km/t (9 MPH)*	Hr 2 15 km/t (9 MPH)*	Hr 3 15 km/t (9 MPH)*
Visuell inspeksjon	x	x	x	X
Kontroll av belte	x	x		
Antirotasjonsjustering	x	x		
Justering	x			X
Tiltrekkingsmoment for monteringssettbolt				X

\* Maksimal ekte hastighet

Unngå å utføre innkjøringsperioden i tørre og rene forhold ettersom dette kan generere røyk, brent gummilukt og føre til plastrester på tanjulet og/eller rammen.

En ideell innkjøringsperiode er i smurte forhold, som vann, gjørme, snø, myk jord, sand, støv osv.

I innkjøringsperioden skal du også bli kjent med forandret kjøretøysatferd.

## Kontroll før bruk

### Kontroll før kjøring med beltesettet

#### ADVARSEL

Kjøring med et skadet beltesystem kan føre til at du mister kontrollen over kjøretøyet.

Kontroller alle beltekomponentene visuelt før hver kjøretur, inkludert:

- Belter
- Rammer
- Felger
- Antirotasjonssystem

### MERK:

Kontroller også beltedelen som sitter på bakken. Det er nødvendig å flytte Can-Am Off-Road-kjøretøyet omtrent 1 m (40 tommer).

Kontroller at beltene og mellomhjulene kan bevege seg fritt.

Kontroller at beltene er strammet til riktig.

Fjern oppsamlet gjørme, snø og is fra:

- Fjæring foran og bak
- Styre- og bremsemekanismene
- På innsiden av hvert belte
- Radiatorvifte (hvis aktuelt).

- Eventuelle utsatte bevegelige deler, slik som drivaksel eller halvaksel

Kontroller at angrepsvinklene til beltet er ordentlig justert. Se justeringsinstruksjonene på:

<https://instructions.brp.com/>

**⚠ FORSIKTIG**

**Feiljustering av angrepsvinkelen kan øke styrekraften og påvirke mulighet til å kjøre over hindringer.**

### **Beltemonteringssett**

Kontroller visuelt antirotasjonsstagnene, festeboltene, dreining, fjær og gummi på beltets monteringssett.

### **Verktøy å ta med seg**

Apache XC-modell, ta med:

- 1/2 tommer skrunøkkel
- 18 mm x 1/2 tommer nøkkel
- 19 mm x 1/2 tommer nøkkel
- 17 mm x 1/2 tommer nøkkel
- 24 mm skrunøkkel eller justerbar skrunøkkel
- 19 mm skrunøkkel
- flat skrutrekker

En øks og snøskuff kan også være nyttig.

Du bør også ta med deg et reservebelte samt verktøyene som trengs for å skifte det.

### **Beskyttelsesutstyr**

**⚠ FORSIKTIG**

**Bruke egnet verneutstyr.**



Unngå bruk av løstsittende klær og bruk egnet beskyttelsesutstyr for den planlagte kjøreturen eller arbeidet som skal utføres.

# **VEDLIKEHOLDSINFORMA- SJON**

# VEDLIKEHOLDSPLAN

Vedlikehold er svært viktig for å holde Apache XC-beltesettet i sikker driftstilstand. Riktig vedlikehold er eierens ansvar. Service på beltesettet skal utføres i henhold til vedlikeholdsplanen.

Vedlikeholdsplanen fritar ikke fra behovet for kontroll før kjøring.

## ⚠ ADVARSEL

**Hvis du ikke utfører riktig vedlikehold på beltesettet i henhold til vedlikeholdsplanen og -prosedyrene, kan det redusere sikkerheten under kjøring.**

Pass på at skikkelig vedlikehold utføres ved anbefalte intervall som angitt i tabellene.

Vedlikeholdsintervallene i tabellen er basert på 2 faktorer:

- Kjøretøytimer
- Kilometeravlesning.

Ta hensyn til det som inntreffer først når du skal bestemme vedlikeholdsterskelen.

Kjørevanene dine bestemmer faktorene du må følge. Eksempel:

- De som bruker kjøretøyet annenhver helg for løypekjøring med venner vil mest sannsynlig følge **kilometeravlesningen** for å bestemme vedlikeholdsintervallet.
- De som bruker kjøretøyet daglig/ukentlig i lange perioder for eksempel til jordbruk/arbeid, vil mest sannsynlig følge **kjøretøytimer** for å bestemme vedlikeholdsintervallet.

## Oversikt over regelmessig vedlikehold

Kjøretøytimer	Kilometerteller	Vanlig bruk
40	600 km (375 miles)	<b>A</b>
80	1200 km (750 miles)	<b>A og A+</b>
120	1800 km (1125 miles)	<b>A</b>
160	2400 km (1500 miles)	<b>A og A+</b>
200	3000 km (1875 miles)	<b>B</b>

## Oversikt over vedlikehold for krevende bruk og søle/vann

Kjøretøytimer	Kilometerteller	Krevende bruk og dyp søle/vann
25	375 km (234 miles)	<b>A</b>
50	750 km (469 miles)	<b>A og A+</b>
75	1125 km (703 miles)	<b>A</b>
100	1500 km (938 miles)	<b>A og A+</b>
125	1875 km (1172 miles)	<b>A</b>
150	2250 km (1406 miles)	<b>A og A+</b>
175	2625 km (1641 miles)	<b>A</b>
200	3000 km (1875 miles)	<b>B</b>

<b>VANLIG VINTERBRUK</b>	<b>A</b>	<b>A+</b>	<b>B</b>
A = Juster C = Rengjør I = Undersøk L = Smør R = Skift ut T = Ettettrekk	Hver 40. time	Hver 80. time	Hvert år
<b>Første bruk</b>			
Juster kjøretøy, beltespenning og belteangrepsvinkel. Se tabell for innkjøringsperiode.			
<b>Oppbevaring</b>			
Rengjør beltesett og løsne beltstramming.			
<b>System</b>			
Boltmoment			I, A
Justering av kjøretøyet			I, A
<b>Belte</b>			
Spenning	I, A		I, A
Slitasje			I
<b>Følger</b>			
Slitasje			I
Lagere			I
Smøring av tetning		L	I, L
<b>Plattform</b>			
Navlagre			I, R
Tetning for navlagre		I, L	I, L
Hub			L
Slitasje på beltespor			I, R
Stabilisatorer og aksler			I, R
Strammer			L
Sprekker			I
<b>Tannhjul</b>			
Slitasje			I
<b>Antirotasjon og montering</b>			
Boltmoment			I, A
Angrepsvinkel		I, A	I, A
<b>Kjøretøy*</b>			



<b>VANLIG VINTERBRUK</b>	<b>A</b>	<b>A+</b>	<b>B</b>
<b>A = Juster</b> <b>C = Rengjør</b> <b>I = Undersøk</b> <b>L = Smør</b> <b>R = Skift ut</b> <b>T = Ettettrekk</b>	Hver 40. time	Hver 80. time	Hvert år
Oppheng	I, A		I, A
Retning	I, A		I, A

\*Kontakt nærmeste forhandler for en omfattende liste over vedlikeholdstiltak.

<b>KREVENDE BRUK ELLER DYP SØLE/VANN</b>	<b>A</b>	<b>A+</b>	<b>B</b>
A = Juster C = Rengjør I = Undersøk L = Smør R = Skift ut T = Ettetrek	Hver 25. time	Hver 50. time	Hver 200. time
<b>Første bruk</b>			
Juster kjøretøy, beltespenning og belteangrepsvinkel. Se tabell for innkjøringsperiode.			
<b>Oppbevaring</b>			
Rengjør beltesett og løsne beltstramming.			
<b>System</b>			
Boltmoment			I, A
Justering av kjøretøyet			I, A
<b>Belte</b>			
Spenning	I, A		I, A
Slitasje			I
<b>Følger</b>			
Slitasje			I
Lagere			I
Smøring av tetning		L	I, L
<b>Plattform</b>			
Navlagre			I, R
Tetning for navlagre		I, L	I, L
Hub			L
Slitasje på beltespor		I, R	I, R
Stabilisatorer og aksler			I, R
Strammer			L
Sprekker			C, I
<b>Tannhjul</b>			
Slitasje			C, I
<b>Antirotasjon og montering</b>			
Boltmoment			I, A
Angrepsvinkel		I, A	I, A

<b>KREVENDE BRUK ELLER DYP SØLE/VANN</b>	<b>A</b>	<b>A+</b>	<b>B</b>
A = Juster C = Rengjør I = Undersøk L = Smør R = Skift ut T = Ettetrek	Hver 25. time	Hver 50. time	Hver 200. time
<b>Kjøretøy*</b>			
Oppheng	I, A		I, A
Retning	I, A		I, A

\*Kontakt nærmeste forhandler for en omfattende liste over vedlikeholdstiltak.

---

# VEDLIKEHOLDSPROSEDYRER

## Generelt

### ADVARSEL

Motoren skal være slått av for alle vedlikeholdsprosedyrer.

### FORSIKTIG

La motoren kjøles ned før du foretar vedlikehold.

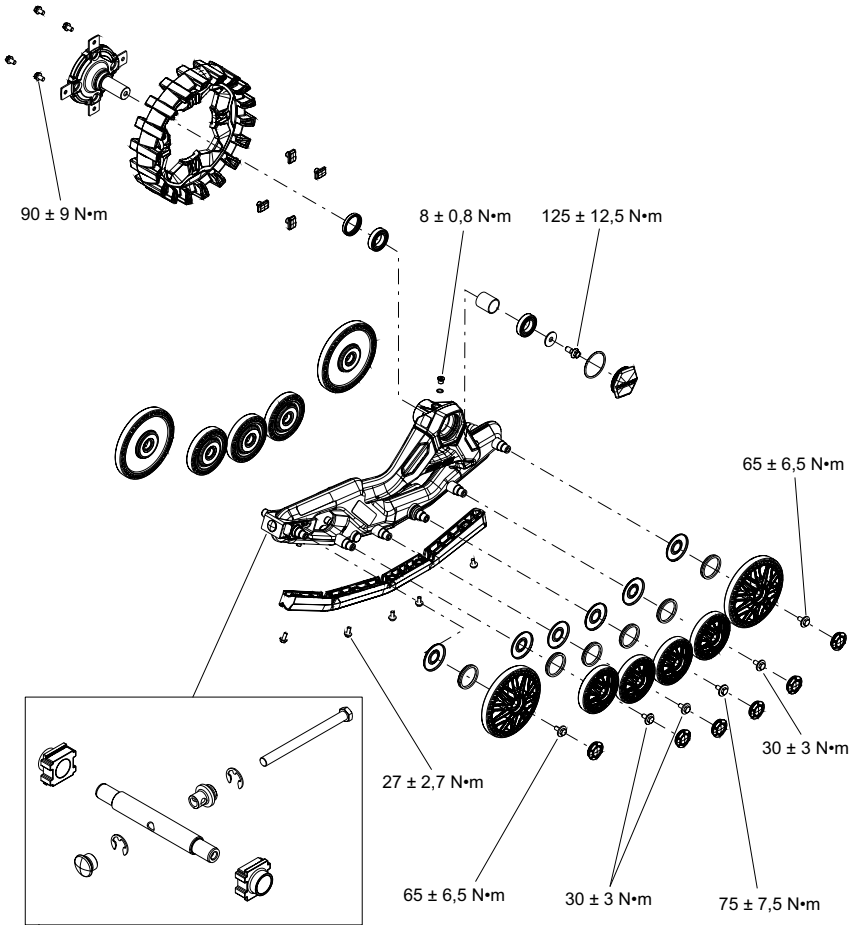
### ADVARSEL

Hvis det blir nødvendig å ta bort en sperreanordning (for eksempel låsetapper, selvlåsende fester osv.) ved demontering/montering, må du alltid bytte ut med en ny.

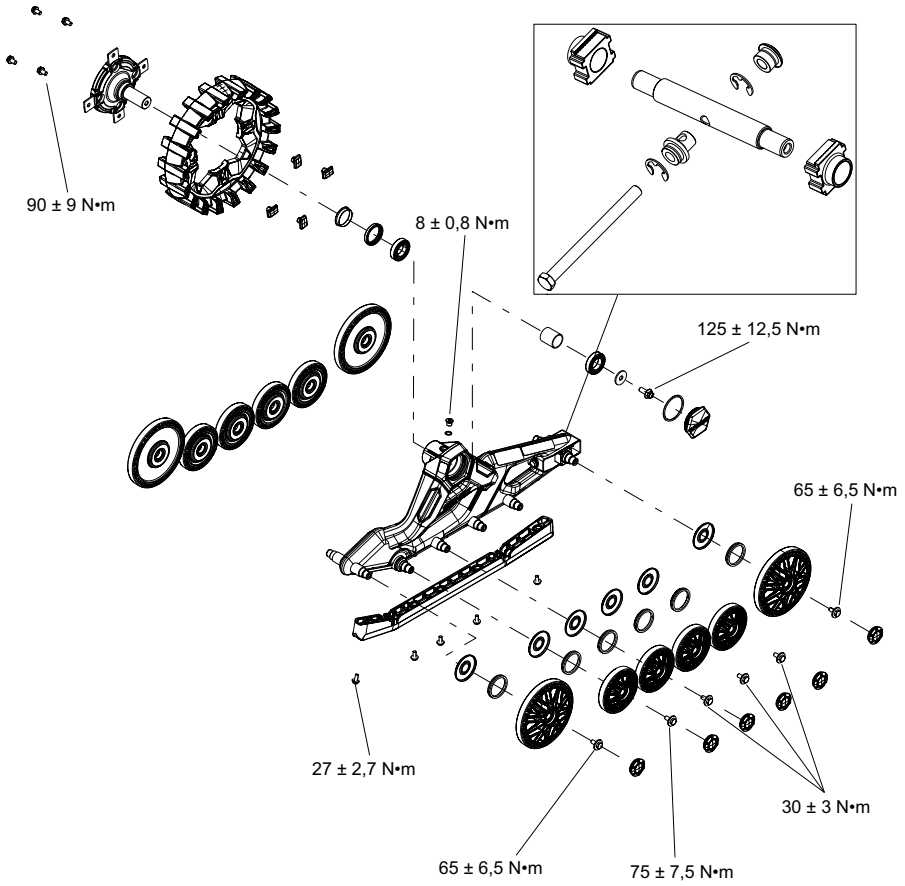
Følgende del dekker vedlikehold som kan utføres av kunden selv hvis det er ønskelig. Annet vedlikehold som angis i vedlikeholdsplanen må utføres av en autorisert Can-Am-forhandler.

# Montering av beltesett

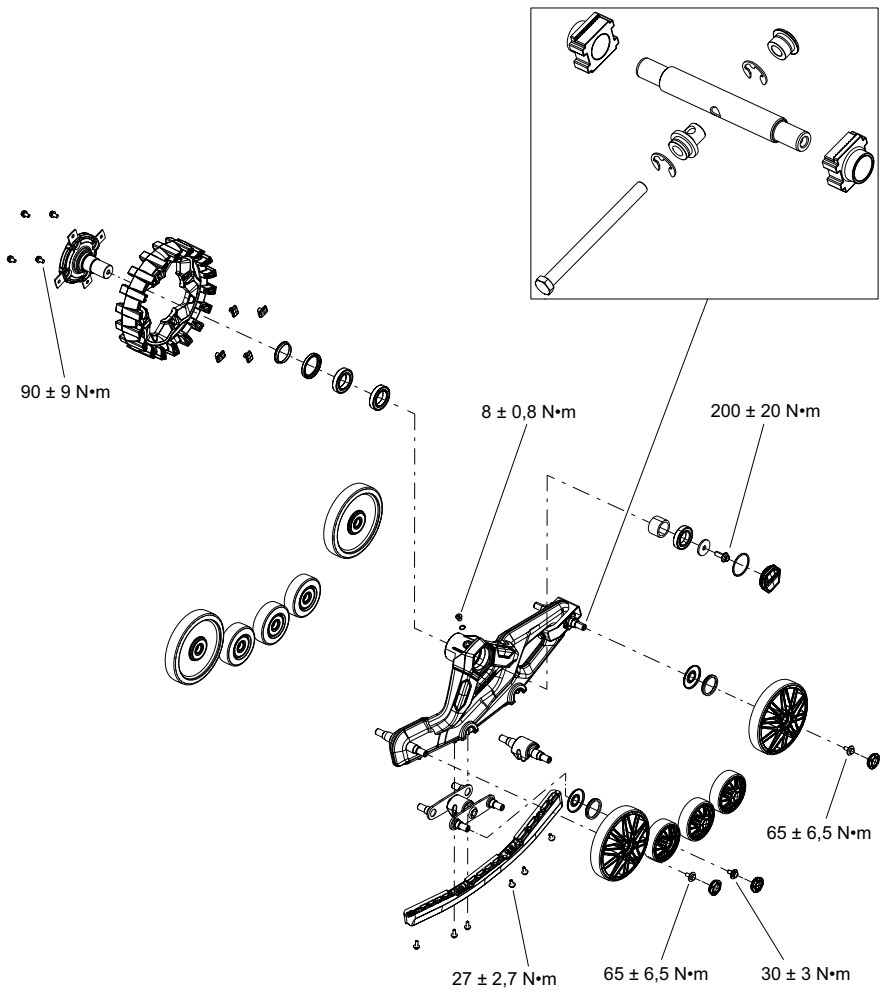
## Apache XC – Foran



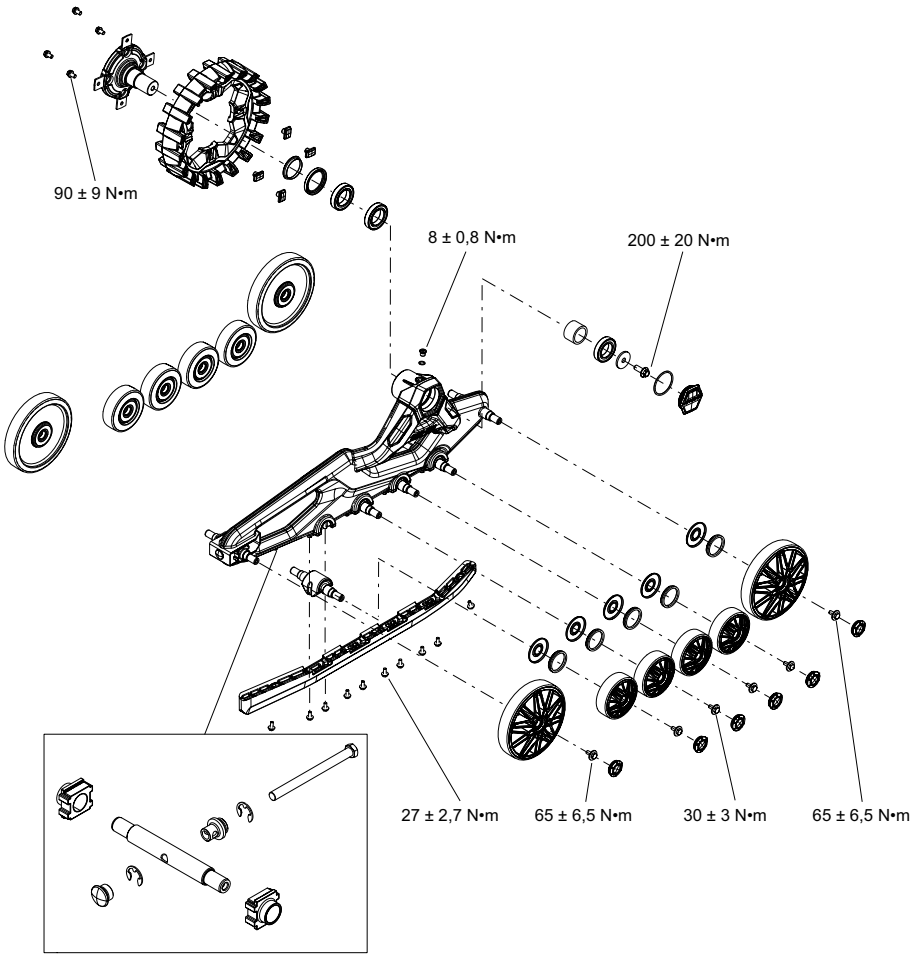
# Apache XC – Bak



## Apache XC LT – Foran



Apache XC LT – Bak





## Juster

1. Kontroller og juster angrepsvinkelen til beltet om nødvendig. Se justeringsinstruksjonene på <https://instructions.brp.com/>
2. Kontroller og bruk tiltrekkingsmoment for viktige bolter. Se sprengkisse av settet.

## Inspiser

1. Foreta en visuell inspeksjon av beltesettet for å se om det er defekter eller avvik som kan påvirke korrekt funksjon.

## Belter

### Juster

1. Kontroller og juster beltestrammingen etter behov. Se settjusteringsinstruksjonene.

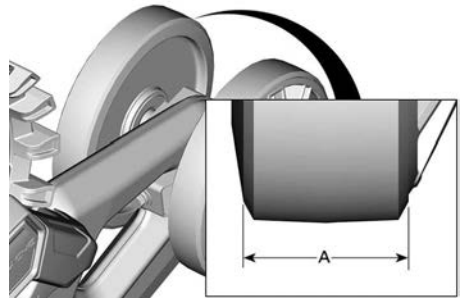
### Inspiser

1. Foreta en visuell inspeksjon av beltetilstanden. Hvis det er slitt eller skadet eller hvis fibrene vises, skal beltet byttes ut. Gå til din autorisert forhandler.

## Felger

### Inspiser

1. Visuell kontroll av hvert hjul på beltesettet. Sjekk for sideslitasje, spesielt på den indre styrestripen. Hvis hjulbredden er mindre enn 34 mm (1 11/32 tommer) (Apache XC LT) eller mindre enn 22 mm (7/8 tommer) (Apache XC), bør hjulet byttes ut.



- $A > 34$  mm (1 11/32 tommer) for XC LT
  - $A > 22$  mm (7/8 tommer) for XC
2. Sjekk om hjullager har hindringer, støy eller unormal dødgang i rotasjon. Skift ut lager hvis det har en av disse defektene.

### Smøre

1. Rengjør hjultetninger og fjern eventuelt smuss eller annen forurensning før de smøres.

**MERK:** Det anbefales å installere nye tetninger når du utfører vedlikehold på hjul.

**MERK:** Smøring utføres ved anbefalte intervaller for å gi hjultetningene optimal tetningshandling og forlenger hjulenes brukstid.

## Plattform

### Inspiser

1. Kontroller om rammen har sprekker eller defekter som kan påvirke riktig bruk av beltesettheten.
2. Inspiser hjullagrene. Se etter hindringer, støy eller unormal dødgang i rotasjon. Lagre må skiftes ut hvis det er en defekt.

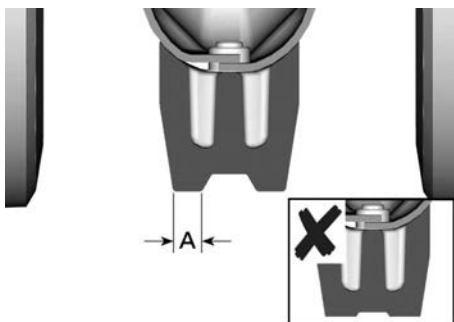
### MERKNAD

Hvis et navlager har en defekt, må du skifte ut alle navlagrene, og skifte ut navlagrene på alle fire belteenheter samtidig.

3. Undersøk beltesettspor. Skift ut spor hvis raildimensjonen er mindre enn 5 mm på noe punkt langs sporet eller hvis railene er så slitte at konusformen ikke lenger er synlig.

### MERKNAD

Et svært slitt beltespor kan føre til tidlig slitasje og skade på systemets styringskomponenter, noe som kan føre til hyppigere forskyvning av beltet.

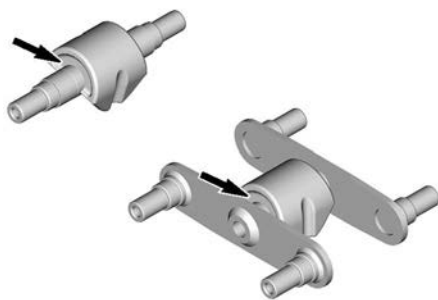


- A > 5 mm (13/64 tommer)

4. Sjekk tilstandene til vulkaniserte gummikonvolutter rundt stabilisatorer og hjulaksler i rammen (bare Apache XC LT-sett). Stabilisatorer og hjulaksler må være helt sentrert i rammen. Sideveis dødgang kan være et tegn på at konvolutter ikke lenger henger ordentlig på stabilisatoren eller hjulakselen. Skift ut problemkomponent hvis den ikke støttes i den vulkaniserte gummikonvolutter.

### MERKNAD

Skift ut deler hvis vulkanisert gummikomponent løsner fra metallrøret. Hvis du bruker delene når festet mellom de to komponentene er ødelagt, kan det føre til slitasje og omfattende skade på beltesettenheten.

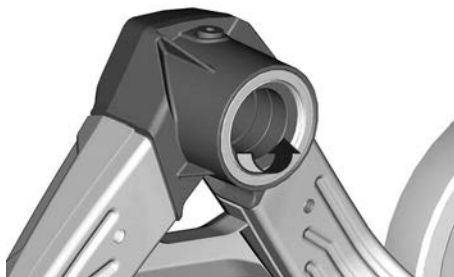


### Smøre

1. Smøre navlagertetning. Påfør jevnt 2 ml (0,07 fl oz (US)) smørefett mellom navtetningslepper og hele omkretsen (360°). Navtetningen **må** installeres i flukt med navoverflaten.

### MERKNAD

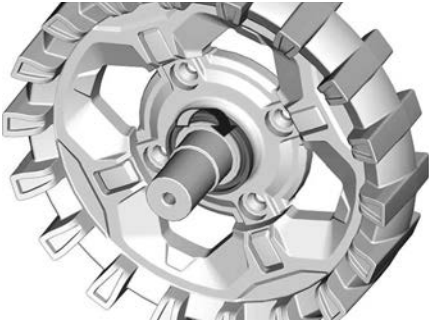
Skift ut navtetning øyeblikkelig hvis defekt.



2. Smøre navslitasjehylse. Påfør 2 ml (0,07 fl oz (US)) smørefett over hele bredde og omkretsen (360°) til navslitasjehylsen.

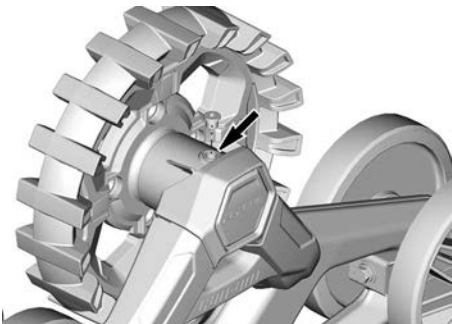
### MERKNAD

Skift ut navhylse umiddelbart hvis den viser slitasje.

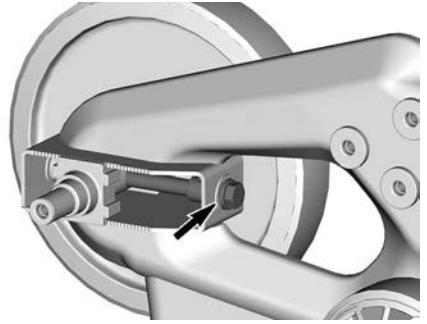


3. Smør nav etter at du har byttet ut navn og/eller installert navn på nytt, hell 25 ml (0,85 fl oz (US)) olje gjennom hullet øverst på navhuset.

**MERK:** Bruk SAE 80W-90 graders olje utviklet for høytrykksapplikasjoner.



4. Smør beltestrammebolten ved å løsne beltestrammingsenheten og bruke sprayfett på boltet. Påfør smørefett og roter deretter justeringbolten for å bevege beltestrammeringen til maksimale og minimale posisjoner. Juster beltestramming på nytt etterpå. Hvis du vil ha mer informasjon, kan du se justeringsinstruksjonene på <https://instructions.brp.com/>



## Tannhjul

### Inspiser følgende:

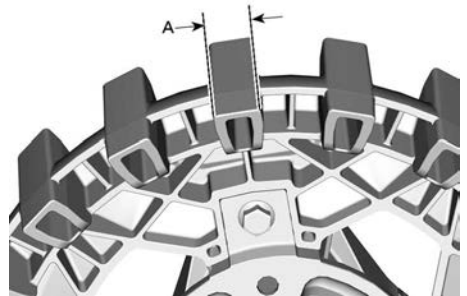
Sjekk slitasje på tannhjul på beltenhetene.

Mål tennene til tannhjølet som vist nedenfor.

Skift ut tannhjul hvis dimensjonene er mindre enn 20 mm (25/32 tommer).

### MERKNAD

For at det skal være jevn slitasje på alle fire tannhjulene må kjøretøyet kjøres i 4x4-modus, spesielt i vanskelige forhold.



A. > 19 mm (3/4 in)

## Rengjøring, oppbevaring og klargjøring før sesongstart

### Rengjøring

#### MERKNAD

Bruk aldri høytrykksspyler til å vaskе beltesettet. Bruk bare lavtrykk (for eksempel en hageslange). Høyt trykk kan føre til mekaniske skader.

Vask hvert belte med varmt vann og såpe (bruk bare et mildt vaskemiddel).

#### MERKNAD

Rengjør aldri plastdeler med sterkt rengjøringsmiddel, avfettingsmiddel, tynner, aceton eller lignende.

Lakkerte deler som er skadet, bør lakkeres på riktig måte for å beskytte mot rust.

### Oppbevaring

Før du oppbevarer beltesystemet er det viktig å utføre anbefalt årlig vedlikehold. I vedlikeholdsplanen finner du hvilke vedlikeholdsoppgaver som skal utføres.

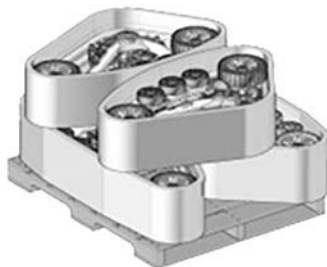
#### MERKNAD

Rengjør alltid beltesettet før lagring og fjern spenning fra beltene.

#### MERKNAD

Beltene må lagres på et kjølig og tørt sted og dekkes med en presenning som ikke er gjennomsiktig. Det vil hindre at solstråler og smuss påvirker komponentenes slitesterkhet og finish.

Oppbvar Apache XC-belter ved å legge dem på siden slik at yttersiden vender opp, som vist nedenfor.



TYPISK

#### MERKNAD

Hvis kjøretøyet oppbevares med beltene montert, anbefales det å jekke opp kjøretøyet fra rammen for å lette på trykket på gripeknastene.

### Klargjøring før sesongstart

I vedlikeholdsplanen finner du hvilke vedlikeholdsoppgaver som skal utføres.

### Korrekt resirkulering

Når du bytter ut komponenter eller når et beltesett når slutten av nyttig levetid, skal du ta komponentene til et resirkuleringssted i henhold til materialtypen. Følg lokale forskrifter for riktig avhending.

# **GARANTI**

---

# BRP BEGRENSET GARANTI: BELTESETT FOR APACHE™ OFF-ROAD CAN-AM-KJØRETØY

## GARANTIPERIODE

Bombardier Recreational Products Inc. ("BRP")\* garanterer fra opprinnelig kjøpsdato at hvert originale Apache XC™ Can-Am Off-Road-kjøretøy («Apache XC») som er solgt som nytt og ubrukt og montert av en autorisert forhandler av Can-Am Off-Road-kjøretøy vil være fritt for defekter i materiale og arbeid for en tidsperiode på:

- XC- og XC LT-sporsett: **TJUEFIRE (24) ETTERFØLGENDE MÅNEDER**, under de vilkårene som beskrives nedenfor.

Apache XC kan ikke registreres som et originalt tilleggsutstyr og har derfor ikke samme garanti som et Can-Am Off-Road-kjøretøy.

Reparasjon eller erstatning av deler eller ytelse av service under denne garantien forlenger ikke gyldigheten av denne garantien ut over dens opprinnelige utløpsdato.

## UNNTAK

Følgende punkter dekkes ikke under noen omstendigheter av garantien:

- Normale slitasjedeler;
- Arbeidstid og delekostnader for alle vedlikeholds- og justeringstjenester.
- Skade som skyldes mangel på riktig vedlikehold slik det er beskrevet i brukerhåndboken.
- Skade som er et resultat av at deler er fjernet, feilaktig reparasjon, service, vedlikehold eller endring, eller bruk av deler som ikke er produsert eller godkjent av BRP, eller som er et resultat av at reparasjoner er utført av en person som ikke er en autorisert Can-Am-forhandler.
- Skade som er forårsaket av misbruk, unormal bruk, forsømmelse eller bruk av produktet som ikke er i overensstemmelse med anbefalt bruk beskrevet i brukerhåndboken.
- Skade som er et resultat av ulykke, brann, tyveri, vandalisme eller naturkatastrofe.
- Tilfeldige skader eller følgeskader eller skader av noe slag, inkludert, men uten begrensning, tauing, lagring, telefonutgifter, leieutgifter, taxi, uleilighet, forsikringskostnader, betaling av lån, tidstap, inntektstap.
- Skader forårsaket av at Apache XC er montert på et kjøretøy annet enn et Can-Am Off-Road-kjøretøyet som er oppført som kompatibelt.
- Skader som oppstår på grunn av beltepigge som er montert i eller på beltesettet.
- Transportkostnader som oppstår på grunn av forhold nevnt i denne garantien.

## BETINGELSER FOR Å HA GARANTIDEKNING

Denne garantidekningen er tilgjengelig **bare** når **alle** betingelsene nedenfor er oppfylt:

- Apache XC må være kjøpt, av dets første eier, som nytt, ubrukt og montert av en forhandler som er autorisert til å distribuere Apache XC i landet hvor salget ble foretatt («forhandler av Can-Am Off-Road-kjøretøy»).

- BRPs spesifiserte kontroll før levering må være utført, dokumentert og undertegnet av kjøperen.
- Apache XC må være riktig garantiregistrert av en autorisert forhandler av Can-Am Off-Road-kjøretøy.
- Apache XC må være i kjøpt i landet der kjøperen bor.
- Rutinemessig vedlikehold må være utført slik det er angitt i brukerhåndboken. BRP forbeholder seg retten til å gjøre garantidekningen avhengig av bevis på riktig vedlikehold.

BRP vil ikke innfri denne begrensede garantien for privat bruk eller kommersiell bruk hvis ett eller flere av vilkårene foran ikke er tilfredsstillt. Slike begrensninger er nødvendige for at BRP skal kunne beholde både sikkerheten til produktene og for kunder og publikum generelt.

## **HVA DU MÅ GJØRE FOR Å FÅ GARANTIDEKNING**

Kunden må slutte å bruke Apache XC når noe unormalt oppstår. Kunden må informere en autorisert forhandler av Can-Am Off-Road-kjøretøyet i løpet av tre (3) dager etter at defekten har oppstått i materiale eller arbeid og vise den autoriserte Can-Am-forhandleren et kjøpsbevis (opprinnelig faktura eller salgskvittering) for det nye eller ubrukte Apache XC. Alle deler som skiftes ut under denne begrensede garantien blir BRPs eiendom.

## **HVA BRP VIL GJØRE**

BRPs forpliktelser i denne garantien er begrenset til, etter deres vurdering, reparasjon av deler som er funnet defekte under normal bruk, vedlikehold og service, eller utskifting av slike deler med nye, originale BRP-deler uten å betale for deler, hos en autorisert Can-Am-forhandler. BRP forbeholder seg retten til å forbedre eller endre produkter fra tid til annen uten å påta seg noen forpliktelse til å endre produkter som er produsert tidligere.

## **ANSVARSBEGRENSNING**

DENNE UTTRYKKELIGE GARANTIEN GJELDER OG GODTAS I STEDET FOR ALLE ØVRIGE UTTRYKKELIGE ELLER UNDERFORSTÅTTE GARANTIER, INKLUSIVE, OG UTEN BEGRENSNING, ENHVER GARANTI OM SALGBARHET ELLER EGNETHET FOR NOE SPESIELT FORMÅL. I DEN UTSTREKNING DE IKKE KAN FRASKRIVES, ER UNDERFORSTÅTTE GARANTIER BEGRENSET TIL VARIGHETEN AV DEN UTTRYKTE GARANTIEN. TILFELDIGE SKADER OG FØLGESKADER ER UTELUKKET FRA DEKNING UNDER DENNE GARANTIEN. NOEN STATER/PROVINSER TILLATER IKKE FRASKRIVNINGENE, BEGRENSNINGENE OG UTELUKKELSENE SOM ER IDENTIFISERT OVENFOR. AV DEN GRUNN GJELDER DE KANSKJE IKKE DEG. DENNE GARANTIEN GIR DEG SPESIELLE RETTIGHETER, OG DU KAN OGSÅ HA ANDRE RETTIGHETER SOM VARIERER FRA STAT TIL STAT OG PROVINS TIL PROVINS.

Verken distributøren, BRP-forhandleren eller andre personer har fullmakt til å gi noen form for bekreftelse, representasjon eller garanti når det gjelder Produktet utenom det som står i denne begrensede garantien. Hvis det skjer, kan det ikke håndheves mot BRP.

BRP forbeholder seg retten til å endre denne garantien på et hvilket som helst tidspunkt. Det skal forstås at slike endringer ikke vil forandre garantivilkårene som gjelder for produkter som ble solgt mens denne garantien gjelder.

## **ASSISTANSE TIL KUNDER**

Hvis det skulle oppstå strid eller diskusjon i forbindelse med denne begrensede garantien, anbefaler BRP at du forsøker å løse problemet på forhandlernivå. Vi anbefaler at du drøfter saken med servicesjefen eller eieren hos den autoriserte forhandleren.

Hvis saken fortsatt ikke er løst, kontakt BRP ved å fylle ut kundens kontaktskjema på [www.brp.com](http://www.brp.com) eller kontakt BRP per post på én av adressene som er oppført under avsnittet *KONTAKT OSS* i denne håndboken.



# KUNDEINFORMASJON

---

# INFORMASJON OM DATAVERN

Bombardier Recreational Products Inc., tilknyttede selskaper og datterselskaper («BRP») forplikter seg til å beskytte ditt personvern og støtter en generell policy med åpenhet om hvordan vi samler inn, bruker og utleverer personlige opplysninger om deg som del av å utvikle vår relasjon til deg. **Du finner mer informasjon under BRPs retningslinjer for personvern:**

<https://brp.com/en/privacy-policy.html> eller ved å skanne QR-koden nedenfor.

Vi har passende sikkerhetstiltak for å beskytte dine personlige opplysninger mot tap og uautorisert tilgang.

Personlige opplysninger som kan samles inn av BRP, direkte fra deg eller fra autoriserte forhandlere eller autoriserte tredjeparter, inkluderer:

- **Informasjon om kontakt, demografi og registrering** (f.eks. navn, komplett adresse, telefonnummer, e-post, kjønn, eierskapshistorikk, kommunikasjonsspråk)
- **Informasjon om kjøretøyet** (f.eks. serienummer, kjøps- og leveringsdato, enhetsbruk, kjøretøyets plassering og bevegelser)
- **Tredjepartsinformasjon** (f.eks. informasjon fra BRP-partnere, informasjon om felles markedsføringsaktiviteter, sosiale medier)
- **Teknologisk informasjon** (f.eks. IP-adresse, type enhet, operativsystem, type nettleser, nettsider du besøker, informasjonsskapsler og lignede teknologi når du bruker nettsidene til BRP eller forhandlere eller mobile applikasjoner)
- **Informasjon om kontakt med BRP** (f.eks. informasjon som samles inn når du ringer en BRP-salgsrepresentant, kjøper noe fra nettsiden til BRP, registrerer deg for BRPs e-poster, deltar i konkurranser o.l. som sponses av BRP eller deltar på begivenheter som sponses av BRP)
- **Informasjon om transaksjonen** (f.eks. informasjon som kreves for å håndtere returer, betalingsinformasjon når du kjøpte produkter eller tjenester via våre nettsider eller mobile apper og andre problemer knyttet til kjøp av BRP-produkter)

Denne informasjonen kan brukes til og behandles for følgende formål:

- Sikkerhet
- Kundestøtte for salg og ettersalg (f.eks. fullføre eller følge opp kjøpet eller vedlikehold)
- Registrering og garanti
- Kommunikasjon (f.eks. sende en BRP-tilfredshetsundersøkelse)
- Atferdsbasert reklame, profilering og stedsbaserte tjenester (f.eks. tilby tilpasset opplevelse)
- Samsvar og løsning av tvister
- Markedsføring og reklame
- Assistanse (f.eks. hjelp med leveringsproblemer, håndtere returer og andre problemer knyttet til ditt kjøp av BRP-produkter).

Vi kan også bruke personlig informasjon til å generere samlet eller statistisk informasjon som ikke lenger identifiserer deg personlig.

**Dine personlige opplysninger kan utleveres til følgende: BRP, BRPs autoriserte forhandlere, distributører, tjenesteleverandører, reklame- og markedsføringspartnere og andre autoriserte tredjeparter.**

Vi kan motta informasjon om deg fra forskjellige kilder, inkludert tredjepart, for eksempel BRBs forhandlernettsverk og partnere som vi tilbyr felles tjenester med

eller har felles markedsføringsaktiviteter. Vi kan også motta informasjon om deg fra sosiale plattformer når du kommuniserer med oss på disse plattformene.

Avhengig av omstendighetene kan dine personlige opplysninger kommuniseres utenfor regionen der du bor. Dine personlige opplysninger beholdes bare så lenge som det er nødvendig for det formålet de ble innhentet for og i henhold til vår oppbevaringspolicy.

Hvis du vil bruke din rett angående personvern (f.eks. rett til tilgang, rett til korrigering), for å trekke tilbake ditt samtykke og bli fjernet fra adresselisten for markedsføringsformål tilfredshetsundersøkelse eller hvis du har generelle spørsmål om personvern, kan du ta kontakt med BRPs personvernombud på e-post **privacyofficer@brp.com** eller via vanlig post:

BRP Legal Service, 726 St-Joseph, Valcourt, Quebec, Canada, J0E 2L0.

**Når BRP behandler dine personlige opplysninger, gjøres det i samsvar med retningslinjene for personvern, tilgjengelig her: <https://www.brp.com/en/privacy-policy.html> eller ved å bruke følgende QR-kode.**



---

# KONTAKT OSS

[www.brp.com](http://www.brp.com)

## Asia og Stillehavsområdet

### BRP Asia

107D and 107E, 17/F, Tower 1,  
Grand Century Place, Mongkok,  
Kowloon, Hong Kong

### Australia

Level 26  
477 Pitt Street  
Sydney, NSW 2020

### China

上海市徐汇区衡山路10号6号楼301  
Rm 301, Building 6,  
No.10 Heng Shan Rd,  
Shanghai, China

### Japan

21F Shinagawa East One Tower  
2-16-1 Konan, Minato-ku-ku,  
Tokyo 108-0075

### New Zealand

Suite 1.6, 2-8 Osborne Street,  
Newmarket, Auckland 2013

## Europa, Midtøsten og Afrika

### Belgia

Oktrooiplein 1  
9000 Gent

### Tsjekkia

Stefanikova 43a  
Prague 5  
150 00

### Tyskland

Itterpark 11  
40724 Hilden

### Finland

Isoaavantie 7  
PL 8040  
96101 Rovaniemi

### Frankrike

Arteparc Bâtiment B  
Route de la côte d'Azur,  
13 590 Meyreuil

### Norge

Ingvald Ystgaardsvei 15

N-7484 Trondheim  
Salg, marketing, ettermarked

### Sverige

Spinnvägen 15  
903 61 Umeå  
Sweden 90821

### Sveits

Avenue d'Ouchy 4-6  
1006 Lausanne

## Latin-Amerika

### Brasil

Av. James Clerck Maxwell, 230  
Campinas, Sao Paulo  
CEP 13069-380

### Mexico

Av. Ferrocarril 202  
Parque Industrial Querétaro  
Santo Rosa Jauregui, Querétaro  
C.P. 76220

## Nord-Amerika

### Canada

3200A, rue King Ouest,  
Suite 300  
Sherbrooke (Québec) J1L 1C9

### USA

10101 Science Drive  
Sturtevant, Wisconsin  
53177

---

## ADRESSEENDRING / SKIFTE AV EIER

Hvis adressen din er endret eller du er den nye eieren av Apache-beltesettet, ber vi deg varsle BRP ved å enten:

- Varsle en autorisert Can-Am-forhandler
- **Bare Nord-Amerika:** ring 1 888 272-9222.
- Sende inn ett av adresseendringskortene på de følgende sidene til én av adressene til BRP som er angitt i avsnittet *Kontakt oss* i denne håndboken.

I tilfelle skifte av eier, legg ved bevis på at den tidligere eieren har sagt seg enig i overføringen.

Det er viktig å varsle BRP selv om den begrensede garantien har utløpt, fordi BRP kan kontakte eieren av Apache-beltesettet hvis det blir nødvendig, for eksempel hvis tilbakekalling blir nødvendig av sikkerhetsmessige årsaker. Det er eierens ansvar å varsle BRP.

**STJÅLNE ENHETER:** Hvis ditt Apache-beltesett blir stjålet, bør du varsle BRP eller en autorisert Can-Am-forhandler. Vi vil be deg om å oppgi navn, adresse, telefonnummer, identifikasjonsnummeret til Apache-beltesettet og dato for tyveriet.



Denne siden er  
tom med hensikt





Denne siden er  
tom med hensikt











Modellnr. \_\_\_\_\_

**KJØRETØYETS**

IDENTIFIKASJONSNUMMER (V.I.N.) \_\_\_\_\_

**MOTORENS**

IDENTIFIKASJONSNUMMER (E.I.N.) \_\_\_\_\_

**Eier:** \_\_\_\_\_

NAVN

Nr.

GATE

LEIL

STED

FYLKE

POSTNUMMER

**Kjøpsdato** \_\_\_\_\_

ÅR

MÅNED

DAG

**Utløpsdato for garanti** \_\_\_\_\_

ÅR

MÅNED

DAG

Skal fylles ut av forhandleren ved salgstidspunktet.

OMRÅDE FOR FORHANDLERSTEMPEL

®TM og BRP-logoen er varemerker som eies av BOMBARDIER RECREATIONAL PRODUCTS INC. eller dets tilknyttede selskaper.

©2024 BOMBARDIER RECREATIONAL PRODUCTS INC. ALLE RETTIGHETER RESERVERT.

[www.brp.com](http://www.brp.com)

**ALUMACRAFT®**

**MANITOU®**

**SEA-DOO®**

**CAN-AM®**

**QUINTREX®**

**SKI-DOO®**

**LYNX®**

**ROTAX®**