

**ski-doo**



## CROSSOVER ACE SERIE

# BEDIENUNGS- ANLEITUNG

Umfasst Sicherheits-, Fahrzeug- und  
Wartungsinformationen

**2025**

### **WARNING**

Diese Bedienungsanleitung sorgfältig lesen. Sie enthält wichtige Sicherheitsinformationen.  
Empfohlenes Mindestalter des Fahrers: 16 Jahre.  
Bewahren Sie diese Bedienungsanleitung immer im Fahrzeug auf.

520003288\_DE

Übersetzung der  
Originalbetriebsanleitung

**⚠️ WARNUNG**

Dieses Fahrzeug ist möglicherweise leistungstärker als andere, mit denen Sie in der Vergangenheit gefahren sind. Nehmen Sie sich Zeit, um mit Ihrem neuen Fahrzeug vertraut zu werden.

## CALIFORNIA PROPOSITION 65 WARNUNG

**⚠️ WARNUNG**

Durch Betrieb, Service und Wartung eines Geländefahrzeugs können Sie Chemikalien wie Motorabgasen, Kohlenmonoxid, Phthalaten und Blei ausgesetzt werden, die der Staat Kalifornien als Krebserreger, Verursacher von Geburtsfehlern oder anderen reproduktiven Schäden eingestuft hat. Um das Risiko zu mindern, vermeiden Sie Abgase einzuatmen, lassen Sie den Motor nur bei Bedarf im Leerlauf laufen, warten Sie Ihr Fahrzeug nur in gut belüfteten Räumlichkeiten, und tragen Sie während der Fahrzeugwartung Handschuhe oder waschen Sie Ihre Hände häufig. Weitere Informationen finden Sie unter [www.p65warnings.ca.gov/products/passenger-vehicle](http://www.p65warnings.ca.gov/products/passenger-vehicle).

In Kanada werden die Produkte durch Bombardier Recreational Products Inc. (BRP) vertrieben und gewartet.

In den USA werden die Produkte durch BRP US Inc. vertrieben und gewartet.

Im Europäischen Wirtschaftsraum (der sich aus den Mitgliedstaaten der Europäischen Union sowie dem Vereinigten Königreich, Norwegen, Island und Liechtenstein zusammensetzt), in der Gemeinschaft Unabhängiger Staaten (einschließlich der Ukraine und Turkmenistan) und in der Türkei werden die Produkte von BRP European Distribution S. A. und anderen verbundenen Unternehmen oder Tochtergesellschaften von BRP vertrieben und gewartet.

In allen anderen Ländern werden die Produkte von Bombardier Recreational Products Inc. (BRP) oder seine angeschlossenen Unternehmen vertrieben.

TM® Marken von BRP oder seiner Tochtergesellschaften.

Es folgt eine unvollständige Auflistung von Marken, die Eigentum der Bombardier Recreational Products Inc. oder ihrer Tochtergesellschaften sind:

ACETM

D.E.S.S.TM

HPGM

iTCM

RERTM

ROTAX®

SKI-DOO®

XPS®

Die KYB Pro Serie ist eine eingetragene Marke von KYB America LLC.

Alle Rechte vorbehalten. Kein Teil dieses Handbuchs darf in irgendeiner Form ohne vorherige schriftliche Genehmigung der Bombardier Recreational Products Inc. reproduziert werden.

© Bombardier Recreational Products (BRP) 2024

Deutsch	Dieses Handbuch ist möglicherweise in Ihrer Landessprache verfügbar. Bitte wenden Sie sich an Ihren Händler oder besuchen Sie: <a href="http://www.operatorsguides.brp.com">www.operatorsguides.brp.com</a>
English	This guide may be available in your language. Check with your dealer or go to: <a href="http://www.operatorsguides.brp.com">www.operatorsguides.brp.com</a>
Español	Es posible que este manual esté disponible en su idioma. Consulte a su distribuidor o visite: <a href="http://www.operatorsguides.brp.com">www.operatorsguides.brp.com</a>
Français	Ce guide peut être disponible dans votre langue. Vérifier avec votre concessionnaire ou aller à: <a href="http://www.operatorsguides.brp.com">www.operatorsguides.brp.com</a>
Italiano	Questa guida potrebbe essere disponibile nella propria lingua. Contattare il concessionario o consultare: <a href="http://www.operatorsguides.brp.com">www.operatorsguides.brp.com</a>
中文	本手册可能有您的语种的翻译版本。请向经销商询问，或者登录 <a href="http://www.operatorsguides.brp.com">www.operatorsguides.brp.com</a> 查询。
日本語	このガイドは、言語によって翻訳版が用意されています。ディーラーに問い合わせるか、次のアドレスでご確認ください： <a href="http://www.operatorsguides.brp.com">www.operatorsguides.brp.com</a>
Nederlands	Deze handleiding kan beschikbaar zijn in uw taal. Vraag het aan uw dealer of ga naar: <a href="http://www.operatorsguides.brp.com">www.operatorsguides.brp.com</a>
Norsk	Denne boken kan finnes tilgjengelig på ditt eget språk. Kontakt din forhandler eller gå til: <a href="http://www.operatorsguides.brp.com">www.operatorsguides.brp.com</a>
Português	Este manual pode estar disponível em seu idioma. Fale com sua concessionária ou visite o site: <a href="http://www.operatorsguides.brp.com">www.operatorsguides.brp.com</a>
Русский	Воспользуйтесь руководством на вашем языке. Узнайте о его наличии у дилера или на странице по адресу <a href="http://www.operatorsguides.brp.com">www.operatorsguides.brp.com</a>
Suomi	Käyttöohjekirja voi olla saatavissa omalla kielelläsi. Tarkista jälleenmyyjältä tai käy osoitteessa: <a href="http://www.operatorsguides.brp.com">www.operatorsguides.brp.com</a>
Svenska	Denna bok kan finnas tillgänglig på ditt språk. Kontakta din återförsäljare eller gå till: <a href="http://www.operatorsguides.brp.com">www.operatorsguides.brp.com</a>

Modell	Paket	Motor
Expedition	Sport	600 ACE
		900 ACE
	LE 20/ 24 in.	900 ACE
		900 ACE Turbo
		900 ACE Turbo R
	SE 20 in.	900 ACE
		900 ACE Turbo
		900 ACE Turbo R
	Extreme	900 ACE Turbo R



---

# INHALT

## ALLGEMEINE HINWEISE

<b>ALLGEMEINE HINWEISE</b> .....	<b>10</b>
Vor Fahrtantritt .....	10
Sicherheitshinweise .....	10
Über diese Bedienungsanleitung .....	11
Umweltschutz .....	12
<b>SEIEN SIE EIN VERANTWORTUNGSVOLLER FAHRER</b> .....	<b>14</b>

## SICHERHEITSHINWEISE

<b>VOR FAHRTANTRITT</b> .....	<b>16</b>
Mindestalter und Fähigkeit .....	16
Drogen und Alkohol .....	16
Lawinen-Sicherheitstrainingskurse .....	16
Schutzbekleidung .....	17
Erforderliche Sicherheitsausrüstung .....	17
<b>MACHEN SIE SICH MIT DEM MOTORSCHLITTEN</b>	
<b>VERTRAUT</b> .....	<b>19</b>
Raupenantriebssystem .....	19
Lenkung .....	20
Sicherheitsleine .....	20
Bremsen .....	20
Feststellbremse .....	21
Programmierbarer D.E.S.S. Modell .....	21
Transport von Lasten .....	21
Lasten ziehen .....	22
Ziehen eines anderen Motorschlittens .....	23
Zubehör und Änderungen .....	23
Produkte zur Verbesserung der Traktion .....	24
<b>SICHERES FAHREN</b> .....	<b>29</b>
Fahrhaltung (Vorwärtsfahrt) .....	29
Fahrhaltung (Rückwärtsfahrt) .....	31
Führen mit Mitfahrer(n) .....	31
Alleinfahrten .....	32
Fahren in einer Gruppe .....	33
Zusammenstöße vermeiden .....	35
Fahrverhalten .....	36
Fahren mit hoher Geschwindigkeit .....	37
Bewegliche Teile .....	37
Gelände- und Fahrvariationen kennen .....	37
Wildschutz .....	42
Kohlenmonoxidvergiftung (CO) .....	42
Benzinfeuer und andere Gefahren .....	43
Verbrennungen durch heiße Teile .....	44
<b>ÜBUNGEN</b> .....	<b>45</b>
Wo Sie Übungen durchführen können .....	45
Praktische Übungen .....	45

<b>TANKEN</b> .....	<b>48</b>
Tanken.....	48
<b>TRANSPORTIEREN DES FAHRZEUGS</b> .....	<b>49</b>
<b>WICHTIGE HINWEISSCHILDER AUF DEM FAHRZEUG (KANADA/USA)</b> .....	<b>50</b>
Sicherheitshinweisschilder auf dem Fahrzeug.....	50
Schilder mit technischen Informationen.....	76
Anhängeschild(er).....	80
<b>WICHTIGE HINWEISSCHILDER AM FAHRZEUG (ALLE LÄNDER AUßER KANADA/USA)</b> .....	<b>82</b>
Sicherheitshinweisschilder auf dem Fahrzeug.....	82
<b>ÜBERPRÜFUNG VOR FAHRTANTRITT</b> .....	<b>121</b>
Vor dem Starten des Motors.....	121
Nach dem Starten des Motors.....	121
Checkliste vor der Fahrt.....	122
<b>MELDUNG VON SICHERHEITSMÄNGELN</b> .....	<b>124</b>

## **FAHRZEUGINFORMATIONEN**

<b>PRIMÄRE BEDIENELEMENTE</b> .....	<b>126</b>
Lenker.....	126
Gashebel.....	126
Motor-Notausschalter.....	129
Bremshebel.....	131
Standbrems-Hebel.....	137
Motor-Hauptschalter.....	138
<b>SEKUNDÄRE BEDIENELEMENTE</b> .....	<b>141</b>
Multifunktionsschalter am Lenker.....	141
Drehschalter (sofern vorhanden).....	148
Fahrmodi.....	150
Schalthebel.....	153
Rückwärtsgang-Hebel (falls vorhanden).....	154
Hupentaste (sofern vorhanden).....	154
Schalter für beheizte Mitfahrer-Griffe (sofern vorhanden).....	154
<b>- 4,5 ZOLL DIGITALES DISPLAY</b> .....	<b>156</b>
Multifunktionsanzeige.....	156
Warnlampen und Anzeigeleuchten.....	159
Einstellungen.....	161
<b>- 7,2 ZOLL DIGITALES DISPLAY</b> .....	<b>163</b>
Multifunktionsanzeige.....	163
Warnlampen und Anzeigeleuchten.....	166
Einstellungen.....	168
<b>DRUCKMESSGERÄT – GROßE 7,8 ZOLL BREITE PANORAMA-LCD-ANZEIGE</b> .....	<b>170</b>
Grundfunktionen.....	170
Einstellungen.....	177
Koppeln Sie Ihr Smartphone über Bluetooth.....	180

Einen Helm koppeln .....	181
BRP GO! App .....	181
Übersicht über die BRP GO! App .....	183
Meldungen auf dem Multifunktions-Anzeigeelement .....	184
<b>AUSSTATTUNG .....</b>	<b>187</b>
<b>BEDIENUNGSANLEITUNG .....</b>	<b>187</b>
Lenkerbügel .....	187
Anschlussbuchse für elektrisch beheizbares Visier .....	188
Antriebsriemenabdeckung .....	188
Ersatz-Antriebsriemenhalter .....	193
Werkzeuge .....	195
Hinteres Staufach (falls vorhanden) .....	197
Frachttasche (sofern vorhanden) .....	198
Kupplung (falls vorhanden) .....	200
<b>KAROSSERIE UND SITZ .....</b>	<b>204</b>
Vorderer und hinterer Stoßfänger .....	204
Windabweiser .....	206
Verstellbare Spiegel (falls vorhanden) .....	209
Vorderes Aufbewahrungsfach .....	210
Seitenabdeckungen .....	211
Oberes Karosseriemodul .....	213
Sitz .....	221
<b>KRAFTSTOFF .....</b>	<b>230</b>
Kraftstoffanforderungen .....	230
Tanken .....	231
<b>MOTORÖL .....</b>	<b>235</b>
Empfohlenes Öl .....	235
<b>EINFahrZEIT .....</b>	<b>236</b>
Bedienung beim Einfahren .....	236
<b>GRUNDLEGENDE VERFAHREN .....</b>	<b>237</b>
Motoranlassverfahren .....	237
Start im Notfall .....	237
Warmlaufenlassen des Fahrzeugs .....	237
In den Bereich für hohe oder niedrige Geschwindigkeit schalten .....	239
Schalten in den Rückwärtsgang .....	239
Aus dem Rückwärtsgang in den Vorwärtsgang schalten .....	241
Abschalten des Motors .....	241
<b>FAHRBEDINGUNGEN UND IHR MOTORSCHLITTEN .....</b>	<b>242</b>
Höhe .....	242
Temperatur .....	242
Festgefahrener Schnee .....	242
<b>NOTWENDIGE EINSTELLUNGEN AN IHREM FAHRZEUG .....</b>	<b>244</b>
Einstellungen hintere Aufhängung .....	245
Einstellung vordere Aufhängung .....	262
Einstelltipps je nach Fahrzeugverhalten .....	266

**WARTUNG**

<b>WARTUNGSPLAN</b> .....	<b>270</b>
EPA-Bestimmungen – Fahrzeuge in Kanada und den USA ...	270
Trail/Crossover/Utility Nutzung .....	272
Wartungsplan .....	273
<b>WARTUNGSMAßNAHMEN</b> .....	<b>282</b>
Motorkühlmittel .....	282
Motoröl .....	283
Motorölfilter .....	291
Abgasystem .....	293
Zündkerzen .....	294
Bremsflüssigkeit .....	294
Kettengehäuseöl .....	297
Getriebeöl .....	301
Antriebskette .....	305
Antriebsriemen .....	306
Raupe .....	312
Aufhängung .....	320
Skier .....	322
Sicherungen .....	322
Scheinwerfer .....	325
Batterie .....	330
<b>FAHRZEUGPFLEGE</b> .....	<b>338</b>
Pflege nach jeder Fahrt .....	338
Reinigung und Schutz des Fahrzeugs .....	338
<b>LAGERUNG</b> .....	<b>340</b>
<b>VORBEREITUNGEN VOR DER SAISON</b> .....	<b>342</b>
<b>WARTUNGSNACHWEISE</b> .....	<b>343</b>

**TECHNISCHE INFORMATIONEN**

<b>FAHRZEUGIDENTIFIKATION</b> .....	<b>352</b>
Aufkleber mit Fahrzeugbeschreibung .....	352
Identifizierungsnummern .....	353
<b>KONFORMITÄTSHINWEISSCHILDER</b> .....	<b>355</b>
EPA-Konformitätskennzeichnung .....	355
SSCC-Aufkleber .....	356
Konformitätskennzeichnung Yellowstone National Park .....	357
Verordnung (EU) 2016/1628 für nicht für den Straßenverkehr bestimmte mobile Maschinen und Geräte .....	357
<b>GERÄUSCHEMISSIONS- UND VIBRATIONSWERTE</b> .....	<b>359</b>
<b>EU-KONFORMITÄTSERKLÄRUNG</b> .....	<b>360</b>
<b>UK-KONFORMITÄTSERKLÄRUNG</b> .....	<b>361</b>
<b>MOTOREN MIT EPA-ZERTIFIZIERUNG</b> .....	<b>362</b>
Informationen über Emissionen des Motors .....	362

DIGITAL CODIERTES HOCHFREQUENZSICHERHEITSSYSTEM (RF D.E.S.S. SCHLÜSSEL) .....	364
REGULATORISCHE ANGABEN – GROÙE 7,8 ZOLL BREITE	
PANORAMA-LCD-ANZEIGE .....	365

### TECHNISCHE DATEN

MOTOR .....	372
600 ACE .....	372
900 ACE .....	374
900 ACE Turbo .....	376
900 ACE Turbo R .....	378
FAHRZEUG .....	380
Expedition .....	380

### FEHLERBEHEBUNG

FEHLERBEHANDLUNG-RICHTLINIEN .....	392
ÜBERWACHUNGSSYSTEM .....	395
Kontrollleuchten, Meldungen und Codes von akustischen Signalen der Blinker-Kontrollleuchten - Digitale Anzeige mit 4,5 Zoll Breite) .....	395
Kontrollleuchten, Meldungen und Codes von akustischen Signalen der Blinker-Kontrollleuchten - Digitale Anzeige mit 7,2 Zoll Breite) .....	401
Kontrollleuchten, Meldungen und Codes von akustischen Signalen der Blinker-Kontrollleuchten - Große LCD-Panoramaanzeige mit 7,8 Zoll Breite) .....	407
Fehlercodes .....	413

## GEWÄHRLEISTUNG

BESCHRÄNKTE GARANTIE VON BRP – USA UND KANADA: SKI-DOO® SCHNEEMOBILE MODELLJAHR 2025.....	416
US-EMISSIONSRELEVANTE GARANTIE .....	421
BESCHRÄNKTE INTERNATIONALE GARANTIE VON BRP: SKI-DOO® SCHNEEMOBILE MODELLJAHR 2025.....	424
BESCHRÄNKTE GARANTIE VON BRP FÜR DIE EUROPÄ- ISCHE WIRTSCHAFTSGEMEINSCHAFT UND DIE GEMEIN- SCHAFT UNABHÄNGIGER STAATEN (GUS) SOWIE DIE TÜRKEI: SKI-DOO® SCHNEEMOBILE MODELLJAHR 2025..	430

## KUNDENINFORMATIONEN

DATENSCHUTZINFORMATIONEN .....	438
WENDEN SIE SICH AN UNS.....	441
Asien-Pazifik-Raum .....	441
Europa, Naher Osten und Afrika .....	441
Lateinamerika .....	441
Nordamerika.....	441
ADRESSENÄNDERUNG/HALTERWECHSEL .....	442

# **ALLGEMEINE HINWEISE**

---

## ALLGEMEINE HINWEISE

Wir gratulieren zum Kauf eines neuen BRP Motorschlittens. Welches Modell Sie auch wählten, dahinter steht die Garantie von Bombardier Recreational Products Inc. (BRP) und das Netz von BRP Motorschlitten-Vertragshändlern, das Ihnen mit Teilen, Dienstleistungen oder Zubehör zur Verfügung steht.

Ihr Händler ist verpflichtet, Sie zufrieden zu stellen. Er wurde dazu ausgebildet, die Ersteinstellung und Inspektion Ihres Motorschlittens zu übernehmen, und hat auch letzte Einstellungen vorgenommen, um das Fahrzeug auf Ihr Körpergewicht und das Umfeld, in dem Sie fahren werden, abzustimmen, bevor es in Ihren Besitz überging.

Bei der Lieferung wurden Sie über die Garantie informiert und Sie haben die Liste für die Kontrolle vor Auslieferung unterschrieben, mit der sichergestellt wird, dass Ihr neues Fahrzeug zu Ihrer vollen Zufriedenheit vorbereitet wurde.

### Vor Fahrtantritt

Um sich darüber zu informieren, wie Sie das Risiko einer Verletzung und eines tödlichen Unfalls für Sie, Ihren Mitfahrer oder Zuschauer minimieren können, lesen Sie die folgenden Abschnitte, bevor Sie das Fahrzeug betreiben.

- *Sicherheitsinformationen*
- *Fahrzeuginformationen.*

Lesen Sie auch alle Hinweisschilder an Ihrem Motorschlitten und sehen Sie sich aufmerksam das Sicherheitsvideo hier an:

Oder benutzen Sie den nachstehenden QR-Code.



### Sicherheitshinweise

In dieser Bedienungsanleitung werden die folgenden Symbole und Wörter verwendet, um bestimmte Informationen hervorzuheben:

Das Sicherheitswarnsymbol  weist auf eine potenzielle Verletzungsgefahr hin.



**! WARNUNG**

Weist auf eine mögliche Gefahr hin, die – wenn sie nicht vermieden wird – einen schweren Personenschaden bis hin zum Tod zur Folge haben kann.

**! VORSICHT**

Weist auf eine gefährliche Situation hin, die bei Nichtvermeidung zu leichten oder mittleren Verletzungen führen könnte.

**HINWEIS**

Kennzeichnet einen Hinweis, bei dessen Nichtbefolgung Komponenten des Fahrzeugs oder andere Sachwerte schwer beschädigt werden könnten.

**Über diese Bedienungsanleitung**

Diese Betriebsanleitung soll Besitzer, Fahrer sowie Mitfahrer vertraut mit diesem Motorschlitten machen und enthält Informationen über Bedienung, Wartung und sichere Fahrweise.

In dieser Bedienungsanleitung wird in Bezug auf Fahrer, Mitfahrer und Fahrzeugkonfiguration folgende Terminologie verwendet:

- **Fahrer:** bezeichnet die Person, die am Steuer des Motorschlittens sitzt und diesen fährt.
- **Mitfahrer:** bezeichnet eine Person, die hinter dem Fahrer sitzt.
- **Einsitzer:** bezeichnet ein Modell, das nur für einen Fahrer konzipiert ist.
- **Zweisitzer:** bezeichnet ein Modell, das für die Mitnahme eines Mitfahrers konzipiert ist.

Bewahren Sie diese Bedienungsanleitung im Fahrzeug auf, so dass Sie bei Fragen zum Betrieb, bei der Anweisung anderer Personen, bei Wartung sowie bei der Fehlerbehandlung schnell auf die Anleitung zugreifen können.

Beachten Sie, dass diese Anleitung in mehreren Sprachen verfügbar ist. Wenn es durch die Übersetzung zu Unstimmigkeiten kommt, gilt immer die englische Version.

Möchten Sie Ihre Bedienungsanleitung auf dem PC betrachten oder eine zusätzliche Ausfertigung ausdrucken? Dann besuchen Sie einfach die Website:

**[www.operatorsguides.brp.com](http://www.operatorsguides.brp.com)**

Die in diesem Dokument enthaltenen Informationen haben Gültigkeit bei Veröffentlichung. BRP arbeitet jedoch ständig an der Verbesserung seiner Produkte, ohne dass dadurch eine Verpflichtung entsteht, diese Veränderungen bei zuvor gefertigten Produkten nachträglich einzubauen. Aufgrund von sehr spät vorgenommenen Änderungen kann es zu Abweichungen zwischen dem gefertigten Produkt und den Beschreibungen und/oder Spezifikationen in dieser Bedienungsanleitung kommen. BRP behält sich das Recht vor, jederzeit Spezifikationen, Designs, Funktionen, Modelle oder Ausrüstungen zu verändern oder ganz aus dem Programm zu nehmen, ohne dass daraus irgendeine Verpflichtung entsteht.

Diese Bedienungsanleitung sollte bei Verkauf des Fahrzeugs mit dem Fahrzeug übergeben werden.

## Umweltschutz

Mit diesen Richtlinien wollen wir nicht Ihren Spaß verderben, sondern die herrliche Freiheit erhalten, die Ihnen nur der Motorschlitten bieten kann! Durch diese Leitlinien bleiben Motorschlittenfahrer gesund und glücklich - und sind in der Lage, anderen das vorzuführen, was sie über ihre liebste Freizeitbeschäftigung im Winter wissen und an ihr mögen. Wenn Sie also das nächste Mal an einem kühlen, frischen und klaren Wintertag unterwegs sind, denken Sie bitte daran, dass Sie der Zukunft unseres Sports den Weg ebnen. Helfen Sie uns, dabei den richtigen Weg zu finden! Für Ihren Beitrag danken wir alle von BRP.

Es gibt nichts Schöneres als Motorschlittenfahren. Ausflüge auf Motorschlittenwegen, die quer durch die urwüchsige Natur verlaufen, sind ein aufregender und gesunder Wintersport. Mit der zunehmenden Zahl der Menschen, die diese Erholungsparks nutzen, steigt jedoch auch die Gefahr einer möglichen Schädigung der Umwelt. Missbraucht man Land, Einrichtungen und Ressourcen, führt das zu Einschränkungen und Sperrungen auf privatem wie auch öffentlichem Land.

Die größte Bedrohung unseres Sportes ist also rund um uns herum. Dies lässt uns nur eine logische Entscheidung. Beim Fahren müssen wir immer unsere Verantwortung wahrnehmen.

Die meisten respektieren Gesetze und Umwelt. Jeder muss ein Vorbild für junge oder alte Anfänger sein.

Es liegt im Interesse aller, sich in unseren Erholungsgebieten rücksichtsvoll zu verhalten. Denn unser Sport hat nur dann Zukunft, wenn wir die Umwelt erhalten.

**Informieren Sie sich.** Besorgen Sie sich Karten, Vorschriften und sonstige Informationen von der Forstbehörde oder von anderen Stellen, die für den öffentlichen Grund und Boden zuständig sind. Lernen

Sie die Regeln und befolgenden Sie sie, auch die Geschwindigkeitsbeschränkungen!

**Vermeiden Sie es**, über kleine Bäume, Büsche und Gräser zu fahren, und sägen Sie kein Holz. In Ebenen oder Gebieten, in denen das Fahren auf Wegen populär ist, ist es wichtig, dass Sie nur dort fahren, wo dies zulässig ist. Denken Sie daran, dass Umweltschutz und Ihre Sicherheit zusammenhängen.

**Nehmen Sie Rücksicht auf wildlebende Tiere** und insbesondere auf Tiere, die ihre Jungen aufziehen oder unter Futtermangel leiden. Stress kann knappe Energiereserven aufzehren. Fahren Sie nicht in Gegenden, die Tieren vorbehalten sind!

**Respektieren Sie** Absperrungen und Schilder mit Vorschriften und denken Sie daran – rücksichtsvolle Fahrer hinterlassen keinen Abfall!

**Bleiben Sie außerhalb** von Naturschutzgebieten. Sie sind für alle Fahrzeuge gesperrt. Informieren Sie sich über deren Grenzen.

**Holen Sie die Genehmigung ein**, über Privatland zu fahren. Respektieren Sie die Rechte von Grundbesitzern und die Privatsphäre anderer Menschen. Denken Sie daran, dass die Motorschlittentechnologie den Lärmpegel zwar erheblich gesenkt hat, dass Sie aber dennoch nicht hochtourig fahren sollten, wo Ruhe gehalten werden sollte.

Motorschlittenfahrer wissen nur zu genau, welche Anstrengungen in der gesamten Geschichte des Sports unternommen wurden, um Zugang zu Gebieten zu erhalten, in denen Menschen sicher und verantwortungsbewusst mit dem Motorschlitten fahren können. Diese Anstrengungen werden auch heute noch unvermindert fortgesetzt.

Nur der Respekt für die Gebiete, in denen wir fahren ... wo immer sie auch sein mögen ... kann gewährleisten, dass wir sie auch künftig genießen können. Vor allem aus diesem Grund sind wir sicher, dass auch Sie dem Slogan „Light Treading Is Smart Sledding“ zustimmen! Das tun auch viele andere.

Motorschlittenfahrer wollen auch in Zukunft die herrliche Winterlandschaft bewundern. Durch rücksichtsvolles Verhalten bleibt diese Möglichkeit erhalten, und wir können anderen die Schönheit des Winters und den einzigartigen Nervenkitzel unseres Sports zeigen! Dank rücksichtsvollen Fahrens kann unser Sport wachsen!

Einen smarten Motorschlittenfahrer erkennt man an seiner rücksichtsvollen Fahrweise. Sie müssen keine tiefen Spuren oder Schneisen in einem unberührten Wald hinterlassen, um zu zeigen, dass Sie fahren können. Ob Sie einen BRP-Hochleistungsmotorschlitten oder ein anderes Fabrikat oder Modell fahren: Zeigen Sie, dass Sie wissen, was Sie tun. Zeigen Sie wie man auf rücksichtsvolles Fahren Spuren anlegt!

## SEIEN SIE EIN VERANTWORTUNGSVOLLER FAHRER

Wir von BRP glauben, dass es für alle in der Motor- und Wassersport-Community eine Gelegenheit gibt, zusammenzukommen, um unsere Haltung zu Fragen der Sicherheit, Fahretikette und Umwelt zu überdenken. Wir glauben, dass wenn wir alle Fahrer dafür gewinnen, verantwortungsvoll zu fahren, aufeinander Rücksicht zu nehmen und unsere Wege und Fahrstrecken zu sichern, wir die Branche inspirieren, Neulinge willkommen zu heißen, eine fürsorglichere Gemeinschaft aufzubauen und positive Erfahrungen zu machen.

Ganz gleich, ob Sie auf Wegen, Straßen, auf dem Wasser oder im Schnee fahren, BRP setzt sich dafür ein, positive Veränderungen zu erreichen. Aus diesem Grund machen wir das „Responsible Rider-Programm“ durch Maßnahmen, Aufklärung und Stärkung der Gemeinschaft zu einem wichtigen Bestandteil unserer Initiative der sozialen Verantwortung im Unternehmen.

Um mehr über verantwortungsvolle Fahrer zu erfahren und Tipps und Tricks zu Sicherheit, Fahretikette und Umwelt zu erhalten, besuchen Sie [ski-doo.com/responsible-rider](https://ski-doo.com/responsible-rider). Oder benutzen Sie den nachstehenden QR-Code.



Es ist Zeit zu handeln! Schließen Sie sich BRP, unseren ISMA-Kollegen und der gesamten Schneemobil-Community – einschließlich BRP-Präsident und CEO José Boisjoli – an und verpflichten Sie sich, den Zustand unseren beliebtesten Winterfahrplätze und Schneemobilstrecken zu erhalten. Sie können das Versprechen unterschreiben unter [snowmobilerspledge.org](https://snowmobilerspledge.org)

# SICHERHEITSHIN- WEISE

---

# VOR FAHRTANTRITT

## WARNUNG

**Die Nichtbeachtung einer der in diesem Abschnitt aufgeführten Sicherheitsvorkehrungen und -hinweise kann zu Verletzungen oder zum Tod führen!**

## Mindestalter und Fähigkeit

Die Bootsführer müssen qualifiziert sein. Stellen Sie sicher, dass Fahrer mindestens 16 Jahre alt sind. In Ihrem Land (oder Ihrer Region) gibt es möglicherweise weitere Anforderungen. Gesetzliche Vorschriften bezüglich des Mindestalters und der Lizenzanforderungen können von Land zu Land variieren. Wenden Sie sich an die örtlichen Bootsfahrbehörden, um Informationen bezüglich des legalen Betriebes eines Motorschlittens im vorgesehenen Land zu erhalten. BRP empfiehlt Ihnen dringend, einen Kurs über sicheres Fahren zu absolvieren. Für den gefahrlosen Betrieb eines Motorschlittens ist eine Basisschulung erforderlich.

Das Führen dieses Motorschlittens durch Personen mit Behinderungen, die Sicht, Reaktionszeit, Urteilsvermögen oder Bedienung der Bedienelemente beeinträchtigen, wird nicht empfohlen. Verschiedene Faktoren beeinflussen den sicheren Gebrauch Ihres Motorschlittens: Sicht, Geschwindigkeit, Wetter, Umgebung, Verkehr, Zustand von Fahrzeug und Fahrer. Es ist möglich, dass die Leistungsstärke mancher Motorschlitten diejenige anderer Motorschlitten, die Sie gefahren haben, bei weitem übertrifft. Daher wird der Betrieb durch neue oder unerfahrene Benutzer nicht empfohlen.

Jeder Mitfahrer muss in der Lage sein, beide Füße gleichzeitig fest auf jedes Fußbrett zu stellen, wenn er richtig sitzt.

## Drogen und Alkohol

Fahren Sie niemals nach dem Konsum von Drogen oder Alkohol. Das Fahren auf einem Motorschlitten erfordert Nüchternheit und Aufmerksamkeit vom Fahrer und von Mitfahrern. Die Einnahme von Drogen und Alkohol, einzeln oder in Kombination, vermindert die Reaktionszeit, beeinträchtigt das Urteilsvermögen und die Sicht und blockiert Ihre Fähigkeit zum sicheren Fahren auf einem Motorschlitten.

## Lawinen-Sicherheitstrainingskurse

Es wird empfohlen, dass alle Fahrer, die das Fahrzeug in bergigen Gegenden bewegen, einen lokalen Lawinen-Sicherheitstrainingskurs absolvieren, um mit Schneebedingungen vertraut zu werden und zu lernen, wie sie ihre Ausrüstung richtig nutzen. Im Folgenden sind einige Websites aufgeführt, die Ihnen bei der Suche hilfreicher Informationen nützlich sein können:

– – USA: [www.avalanche.org](http://www.avalanche.org)

- - Europa: [www.avalanches.org](http://www.avalanches.org)
- - Kanada: [www.avalanche.ca](http://www.avalanche.ca)

## Schutzkleidung

Alle Fahrer müssen ordnungsgemäße Motorschlitten-Kleidung tragen. Sie muss bequem und nicht zu eng sein. Erkundigen Sie sich vor einer Tour immer nach der Wettervorhersage. Stellen Sie sich in Bezug auf die Kleidung auf das kälteste Wetter ein, das zu erwarten ist. Das Tragen von Thermounterwäsche sorgt für gute Isolierung.

Tragen Sie aus Sicherheits- und Komfortgründen stets einen zugelassenen Helm. Sie wärmen und verringern Verletzungsgefahren. Es sollten stets eine Strumpfmaske, ein wollener Kopfschutz und eine Gesichtsmaske getragen werden. Schneebrillen oder ein am Helm befestigtes Gesichtsschild sind unerlässlich.

Die Hände sollten durch ein Paar Motorschlittenhandschuhe oder Fausthandschuhe geschützt werden, die ausreichenden Kälteschutz bieten und die Benutzung von Daumen und Fingern zur Betätigung der Bedienelemente ermöglichen.

Für das Fahren mit dem Motorschlitten sind Stiefel mit Gummisohle und Nylon- oder Lederobermaterial sowie mit herausnehmbaren Filzeinsätzen am besten geeignet.

Halten Sie sich während der Fahrt so trocken wie möglich. Ziehen Sie drinnen die Motorschlittenkleidung und Stiefel aus und lassen Sie sie sorgfältig trocknen.

Tragen Sie keine langen Schals oder lockere Kleidung, die sich in bewegten Teilen verfangen könnten.

Tragen Sie Brillen mit getönten Gläsern.

## Erforderliche Sicherheitsausrüstung

Als Besitzer des Motorschlittens sind Sie dafür verantwortlich sicherzustellen, dass sich die gesamte erforderliche Sicherheitsausrüstung an Bord befindet. Prüfen Sie lokale Vorschriften hinsichtlich der Erfordernisse

Erste-Hilfe-Satz	Mitgelieferter Werkzeugsatz
Mobiltelefonnummer	Messer
Ersatz-Zündkerzen	Taschenlampe
Klebeband (Gewebeklebeband)	Karte der Strecke

Ersatz-Keilriemen	Eine Kleinigkeit zu essen
Sonde*	Schaufel*
Verschüttetensuchgerät*	-
*Beim Fahren in Gebieten mit Lawinengefahr	



---

# MACHEN SIE SICH MIT DEM MOTORSCHLITTEN VERTRAUT

Dieses Fahrzeug kann die Leistung von anderen Fahrzeugen, die Sie gefahren haben, übertreffen. Nehmen Sie sich Zeit, um mit Ihrem neuen Fahrzeug vertraut zu werden.

Unerfahrene Fahrer können Risiken unterschätzen und vom Fahrverhalten des Fahrzeugs und den Geländebedingungen überrascht werden. Fahren Sie langsam. Überhöhte Geschwindigkeit und waghalsige Fahrmanöver können zum Tode führen.

Stellen Sie sicher, dass Sie vor Antritt Ihrer ersten Fahrt oder dem Mitnehmen von Personen die Bedienungsanleitung gelesen und den Inhalt verstanden haben, damit Sie mit den Bedienelementen und den Funktionen des Motorschlittens vertraut sind. Wenn Sie noch keine Gelegenheit dazu hatten, üben Sie allein das Fahren in einer passenden verkehrsfreien Gegend, um ein Gefühl für die Reaktion eines jeden Bedienelements zu bekommen.

Es ist sehr wichtig, jeden Fahrer, unabhängig von seiner Erfahrung, über das Fahrverhalten dieses Motorschlittens zu informieren. Die Konfiguration des Motorschlittens, z. B. Skistellung, Skityp, Aufhängungstyp, Raupenlänge, -breite und -typ, variiert von Modell zu Modell. Das Fahrverhalten des Motorschlittens wird von diesen Eigenschaften stark beeinflusst.

## Raupenantriebssystem

Ihr Motorschlitten verfügt über ein Raupenantriebssystem. Die Raupe greift auf der Schneeoberfläche und schiebt den Motorschlitten in die gegensätzliche Richtung der auf die Oberfläche ausgeübten Kraft. Halten Sie sich von der Raupe fern. Die sich drehende Raupe kann Sie verletzen.

 **WARNUNG**

**Stellen Sie sich niemals hinter eine umlaufende Raupe oder in deren Nähe. Ablagerungen könnten umhergeschleudert werden und schwere Verletzungen verursachen.**

Der Griff der Raupe kann abhängig von den Oberflächenverhältnissen unterschiedlich stark sein. Der Griff kann bei Einsatz auf festgefahrenem Schnee oder Eis reduziert werden. Reduzieren Sie die Geschwindigkeit und planen Sie mehr Platz zum Wenden ein. Informationen zum Gleichgewicht zwischen dem Griff der Skier und dem Griff der Raupe finden Sie im Unterabschnitt *TRAKTIONSVERBESSERENDE PRODUKTE* dieser Bedienungsanleitung. Sind der vordere und der hintere Teil des Motorschlittens aufgrund einer fehlerhaften Kombination von traktionsverbessernden Produkten nicht im Gleichgewicht, kann der Motorschlitten zur Über- oder

Untersteuerung neigen, was dazu führen könnte, dass Sie die Kontrolle über das Fahrzeug verlieren.

## Lenkung

Die Skier dienen zum Lenken des Motorschlittens über den Lenker. Je nach Griff der Skier auf der Oberfläche ist die Lenkleistung unterschiedlich. Die Lenkkontrolle können beim Fahren auf festgefahremem Schnee, Eis oder Straßen beeinträchtigt werden. Reduzieren Sie die Geschwindigkeit und planen Sie mehr Platz zum Wenden ein. Informationen zum Gleichgewicht zwischen dem Griff der Skier und dem Griff der Raupe finden Sie im Unterabschnitt **TRAKTIONSVERBESSERENDE PRODUKTE** dieser Bedienungsanleitung. Sind der vordere und der hintere Teil des Motorschlittens aufgrund einer fehlerhaften Kombination von traktionsverbessernden Produkten nicht im Gleichgewicht, kann der Motorschlitten zur Über- oder Untersteuerung neigen, was dazu führen könnte, dass Sie die Kontrolle über das Fahrzeug verlieren.

Beim Fahren mit einem Mitfahrer oder Transport von Lasten ist die Lenkkontrolle ebenfalls eingeschränkt. Reduzieren Sie die Geschwindigkeit und planen Sie mehr Platz zum Wenden ein.

## Sicherheitsleine

Befestigen Sie die Sicherheitsleine stets an der Kleidung vor dem Starten des Motors, um sicherzustellen, dass der Motor ausgeht, falls der Fahrer herunterfällt.

Ziehen Sie nach dem Fahren die Sicherheitsleine vom Motoraussschalter ab, um den unerlaubten Gebrauch durch Kinder und andere Personen und das Starten in einem umschlossenen Raum zu verhindern (z. B. Garage).

## Bremsen

Das Bremsverhalten kann sich unter bestimmten Bedingungen plötzlich verändern. Denken Sie immer daran, dass sich der Bremsweg des Motorschlittens möglicherweise verlängert, wenn Sie einen Mitfahrer mitnehmen und wenn Sie am Heck Lasten transportieren. Blockieren Sie nie die Raupe durch zu starkes Bremsen. Bremsen Sie unbedingt zurückhaltend, damit die Raupe nicht blockiert und Überraschungen vermieden werden, die zu einem Verlust der Kontrolle führen könnten.

Durch Verwendung von Spikes an der Raupe verbessern Sie das Bremsvermögen auf festgefahremem Schnee und auf Eis. Auf weichem Schnee wird jedoch kein Effekt spürbar sein. Informationen zur Anwendung von Spikes an Raupen finden Sie im Unterabschnitt *Produkte zur Verbesserung der Traktionskontrolle*.

## Feststellbremse

Betätigen Sie stets die Feststellbremse, bevor Sie den Motor starten. Die Feststellbremse muss immer betätigt werden, wenn der Motorschlitten geparkt wird.

Vergewissern Sie sich, dass die Feststellbremse vollständig gelöst ist, bevor Sie mit dem Motorschlitten anfahren. Wenn die Bremse während der Fahrt schleift, weil ständig Druck auf den Bremshebel ausgeübt wird, kann dies zu Schäden am Bremssystem führen, die Bremswirkung kann verloren gehen oder es kann zu einem Brand kommen.

## Programmierbarer D.E.S.S. Modell

Der programmierbare D.E.S.S. Schlüssel kann programmiert werden, um die Geschwindigkeit des Motorschlittens und das Motordrehmoment zu begrenzen. Ermöglicht Anfängern und weniger erfahrenen Fahrern, die Bedienung des Fahrzeugs zu erlernen und dabei das erforderliche Maß an Selbstvertrauen und Fahrzeugbeherrschung aufzubauen.

Bitte fragen Sie Ihren BRP-Vertragshändler, ob dieses Zubehörteil für Ihr Modell erhältlich ist.

## Transport von Lasten

Der Transport von Lasten beeinträchtigt das Fahrverhalten, die Stabilität und den Bremsweg des Fahrzeugs. Daher sind angemessene Beladung und Gewichtsverteilung sehr wichtig.

Beim Transport von Lasten ist es sehr wichtig, die folgenden Empfehlungen zu beachten:

- Überschreiten Sie niemals die Höchstlast. Angaben zur geltenden Höchstlast für Ihren Motorschlitten finden Sie in den Unterabschnitten *Sicherheitsinformationen am Fahrzeug* oder *Technische Daten*.
- Stellen Sie die Aufhängung stets entsprechend der Transportlast ein, falls zutreffend. Weitere Einzelheiten hierzu finden Sie im Unterabschnitt *Einstellungen an Ihrem Fahrzeug vornehmen*.
- Transportieren Sie eine Last nur, wenn sie mit einem zertifizierten BRP LinQ Zubehör ordnungsgemäß gesichert ist. Austauschbare Zubehörsätze, die nicht von BRP zertifiziert sind, dürfen für diesen Zweck nicht als geeignet angesehen werden.
- Reduzieren Sie Ihre Geschwindigkeit, nehmen Sie Kurven allmählich und gestatten Sie einen längeren Bremsweg, wenn Sie Lasten transportieren.

 **WARNUNG**

**Die Nichtbeachtung dieser Empfehlungen beim Transport oder Ziehen von Lasten kann einen Kontrollverlust und möglicherweise ein Umkippen verursachen.**

## Lasten ziehen

Das Ziehen von Lasten beeinträchtigt das Fahrverhalten, die Stabilität und den Bremsweg des Fahrzeugs. Daher sind angemessene Beladung und Gewichtsverteilung sehr wichtig.

Beim Ziehen von Lasten ist es sehr wichtig, die folgenden Empfehlungen zu beachten:

- Verwenden Sie zum Ziehen eines beladenen Anhängers immer eine starre Abschleppstange oder ein Zubehörteil.
- Ziehen Sie niemals eine Last mit einem Seil. Bei Benutzung eines Seils käme es zu einer Kollision zwischen der Last und dem Motorschlitten und im Falle eines schnellen Bremsvorgangs oder beim Abwärtsfahren am Hang möglicherweise zum Umkippen.
- Ziehen Sie niemals eine Last, die direkt an der Stoßstange befestigt ist. Verwenden Sie zum Ziehen von Lasten nur die Anhängerkupplung. Achten Sie darauf, dass die Anhängerkupplung des Anhängers zur Kupplung am Fahrzeug passt. Verwenden Sie Sicherheitsketten oder -kabel, um den Anhänger am Fahrzeug zu sichern. Vermeiden Sie durchhängende Ketten oder Kabel, sie können reißen und zurückschnappen.
- Überschreiten Sie niemals die maximale Zuglast. Angaben zur geltenden Zuglast für Ihren Motorschlitten finden Sie in den Unterabschnitten *Sicherheitsinformationen am Fahrzeug* oder *Technische Daten*.
- Überschreiten Sie niemals die maximale Anhängerstützlast, falls zutreffend.
- Stellen Sie stets sicher, dass die Last gleichmäßig auf dem Anhänger verteilt und befestigt ist. Stellen Sie sicher, dass zumindest ein Teil des Gewichts auf der Zugdeichsel lastet.
- Stellen Sie die Aufhängung stets entsprechend der Anhängerstützlast ein, falls zutreffend. Weitere Einzelheiten hierzu finden Sie im Unterabschnitt *Einstellungen an Ihrem Fahrzeug vornehmen*.
- Verringern Sie die Geschwindigkeit und drehen Sie langsam. Meiden Sie Hügel und unwegsames Gelände. Das Fahren dieses Fahrzeugs mit einem Anhänger erhöht das Risiko eines Sturzes erheblich. Dies gilt insbesondere an schrägen Böschungen. Versuchen Sie nicht, steile Hügel zu befahren.
- Kalkulieren Sie einen längeren Bremsweg ein, besonders auf Gefälle und wenn Sie einen Beifahrer mit an Bord haben. Achten Sie darauf, nicht zu schleudern oder zu rutschen.

- Seien Sie vorsichtig, wenn Sie einen beladenen Anhänger vom Fahrzeug abhängen. Die Last könnte auf Sie oder andere kippen.

 **WARNUNG**

**Die Nichtbeachtung dieser Empfehlungen beim Transport oder Ziehen von Lasten kann einen Kontrollverlust und möglicherweise ein Umkippen verursachen.**

Stellen Sie zum Ziehen eines beladenen Anhängers bei mit Getriebe ausgestatteten Fahrzeugen den Schalthebel stets auf L (Bereich für niedrige Geschwindigkeit).

Jedes gezogene Zubehörgerät muss über Reflektoren an beiden Seiten und an der Rückseite verfügen.

Prüfen Sie die geltenden Vorschriften Ihres Landes für Bremsleuchten.

## Ziehen eines anderen Motorschlittens

Wenn ein Motorschlitten fahruntfähig ist und abgeschleppt werden muss, darf im nur im Notfall ein Seil verwendet werden.

- Entfernen Sie den Antriebsriemen. Weitere Einzelheiten finden Sie unter *Wartungsverfahren*.
- Befestigen Sie das Seil an den Ski-Schenkeln, **nicht** an den Skiern. Wenn die Ski-Schenkel nicht zugänglich sind, kann das Seil an der Stoßstange befestigt werden.
- Lassen Sie eine Person auf dem abgeschleppten Motorschlitten sitzen, um ggf. zu lenken und zu bremsen.
- Fahren Sie beim Abschleppen langsam und besonders vorsichtig.

**HINWEIS**

**Bauen Sie stets den Antriebsriemen des zu ziehenden Motorschlittens aus, um Schäden an Riemen und Antriebssystem zu vermeiden.**

In bestimmten Gegenden ist dies möglicherweise verboten. Wenden Sie sich an die Länder- oder Ortsbehörden.

## Zubehör und Änderungen

Jede Veränderung oder Ergänzung von Zubehör, das von BRP genehmigt ist, kann Auswirkungen auf das Handling Ihres Fahrzeugs haben. Es ist wichtig, dass Sie sich die Zeit nehmen, sich mit dem Fahrzeug vertraut zu machen, nachdem Änderungen vorgenommen

wurden, um zu lernen, wie Sie Ihr Fahrverhalten entsprechend anpassen müssen.

Vermeiden Sie den Einbau von Geräten, die nicht speziell von BRP für das Fahrzeug freigegeben wurden, und vermeiden Sie nicht genehmigte Änderungen. Diese Änderungen und Geräte wurden noch nicht von BRP getestet und können daher eine Gefahr darstellen. Sie können beispielsweise:

- Einen Kontrollverlust verursachen und das Risiko eines Zusammenstoßes erhöhen.
- Eine Überhitzung oder Kurzschlüsse verursachen und die Gefahr von Feuer oder Brandverletzungen erhöhen
- Die vom Fahrzeug bereitgestellten Schutzvorrichtungen beeinflussen
- Das Verhalten des Anhängers beeinflussen, wenn das Fahrzeug transportiert wird
- Das Risiko verursachen, dass beim Transportieren Gegenstände auf der Fahrbahn verloren werden.

Das Fahren des Fahrzeugs kann ungesetzlich sein.

Erkundigen Sie sich bei Ihrem BRP Vertragshändler nach geeignetem Zubehör, das für Ihr Fahrzeug erhältlich ist.

## Produkte zur Verbesserung der Traktion

### NOTIZ:

Dieser Abschnitt gilt für alle Motorschlitten, die über eine der folgenden Ausstattungen verfügen:

- Werkseitig montierte Raupe, die von BRP für das Anbringen von besonderen Spikes zugelassen ist.
- Raupe, die werkseitig mit Spikes versehen ist.

oder die mit einer solchen Raupe ausgestattet werden können.

Wenden Sie sich an einen BRP-Motorschlitten-Vertragshändler, um über mehr über traktionsverbessernde Produkte und ihre Eignung für Ihren Motorschlitten zu erfahren.

Die Verwendung von traktionsverbessernden Produkten wie einstellbare oder schärfere Karbidkufen und/oder spitzere Spikes an Ihrem Motorschlitten verändern das Verhalten des Fahrzeugs insbesondere in Bezug auf Manövrierbarkeit, Beschleunigung und Bremsen.

Durch die Verwendung von traktionsverbessernden Produkten ist eine bessere Haftung auf festgefahretem Schnee und Eis möglich, im Tief Schnee ist jedoch keine Wirkung spürbar. Aus diesem Grund erfordert das Fahren eines mit Produkten zur Traktionsverbesserung ausgerüsteten Motorschlittens eine gewisse Gewöhnungszeit. Ist Ihr

Motorschlitten mit Produkten zur Traktionsverbesserung ausgerüstet, nehmen Sie sich unbedingt reichlich Zeit, um sich an die Handhabung beim Kurvenfahren, Beschleunigen und Bremsen zu gewöhnen.

Die Verwendung von traktionsverbessernden Produkten kann die Belastung bestimmter Komponenten des Motorschlittens verstärken und den Vibrationsgrad erhöhen. Dies kann zur vorzeitigen Abnutzung von Teilen wie Riemen, Bremsbelägen, Lagern, Kette und Zahnkranz führen und die Lebensdauer der Raupe verkürzen.

Spikes können auch schwere Schäden an Ihrem Motorschlitten verursachen, wenn er nicht mit den speziell für Ihr Modell konzipierten Tunnelverkleidungen ausgerüstet ist.

Erkundigen Sie sich auch nach den lokalen Vorschriften bezüglich der Verwendung von traktionsverbessernden Produkten an Motorschlitten.

Das Anbringen von Spikes an einer nicht zugelassenen Raupe oder die Verwendung von nicht zugelassenen Spikes kann zu Rissen an oder vollständigem Zerreißen der Raupe führen.

Das Anbringen von Spikes und Tunnelverkleidung(en) erfordert technische Kenntnisse. Um die sichere und ordnungsgemäße Anbringung zu gewährleisten, empfiehlt BRP, die Spikes durch Ihren Händler anbringen zu lassen.

Informationen zur Wartung und zum Austausch finden Sie im Abschnitt *Wartungsverfahren* unter *Raupe*.

### **Manövrierfähigkeit**

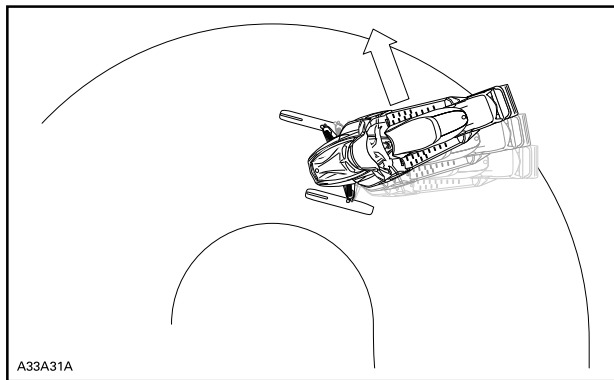
Die Verwendung von traktionsverbessernden Produkten wie schärfere Karbidkufen und/oder spitzere Spikes an Ihrem Motorschlitten sorgen für bessere Bodenhaftung sowohl vorn als auch hinten. Daher müssen Karbidkufen benutzt werden, damit die Skier besser greifen, sodass der vordere und der hintere Teil des Motorschlittens im Gleichgewicht sind. Handelsübliche Karbidkufen sind zwar geeignet, aber sie verleihen Ihnen nicht notwendigerweise optimale Kontrolle über das Fahrzeug, da diese von Ihren persönlichen Präferenzen, Ihrem Fahrstil und Ihrer Einstellung der Aufhängung abhängig ist.

#### **WARNUNG**

**Sind der vordere und der hintere Teil des Motorschlittens aufgrund einer fehlerhaften Kombination von traktionsverbessernden Produkten nicht im Gleichgewicht, kann der Motorschlitten zur Über- oder Untersteuerung neigen, was dazu führen könnte, dass Sie die Kontrolle über das Fahrzeug verlieren.**

## Übersteuerung

Unter bestimmten Bedingungen könnte die Verwendung von schärferen Karbidkufen ohne Anbringung von Spikes an der hinteren Raupe den Motorschlitten anfälliger für das Übersteuern machen, siehe Abbildung.

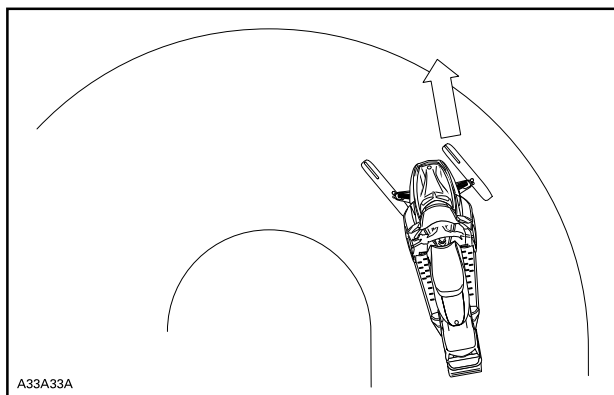


## ÜBERSTEUERUNG

### Untersteuerung

Unter bestimmten Bedingungen könnte die Verwendung von Spikes an der Raupe den Motorschlitten anfälliger für das Untersteuern machen, wenn die Skier nicht mit schärferen Karbidkufen ausgestattet sind, siehe Abbildung.

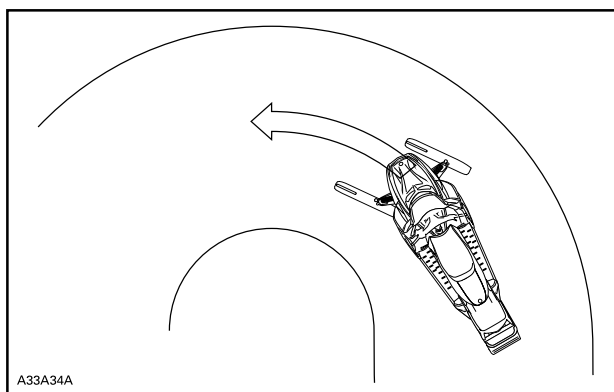




### **UNTERSTEUERUNG**

### **Kontrolliertes Fahren**

Eine ausgewogene Kombination von Karbidkufen und Spikes an der Raupe gewährleistet angemessene Kontrolle und bessere Handhabung, siehe Abbildung.



### **KONTROLLIERTES FAHREN**

### **Beschleunigung**

Durch Spikes an der Raupe wird Ihr Schlitten auf festgefahretem Schnee und auf Eis besser beschleunigen können, auf weichem Schnee wird jedoch kein Effekt spürbar sein. Dies kann unter bestimmten Bedingungen zu plötzlichen Traktionsveränderungen führen.

Betätigen Sie den Gashebel behutsam und lassen Sie die Raupe niemals durchdrehen, um das Heck des Motorschlittens schleudern zu lassen. Dadurch könnten Schmutz oder Eis mit Gewalt nach hinten geschleudert werden und möglicherweise Umstehende oder Motorschlittenfahrer hinter Ihnen verletzen.

### **Bremsen**

Wie im Falle der Beschleunigung wird sich bei Verwendung von Spikes an der Raupe das Bremsvermögen auf festgefahretem Schnee und auf Eis verbessern, auf weichem Schnee wird jedoch kein Effekt spürbar sein. Das Bremsverhalten kann sich somit unter bestimmten Bedingungen plötzlich verändern. Bremsen Sie unbedingt zurückhaltend, damit die Raupe nicht blockiert und Überraschungen vermieden werden, die zu einem Verlust der Kontrolle führen könnten.

---

# SICHERES FAHREN

## Fahrhaltung (Vorwärtsfahrt)

Fahrstellung und Gleichgewicht gewährleisten, dass der Motorschlitten in die richtige Richtung fährt. Beim Wenden an einem Abhang müssen Sie und Ihr Beifahrer darauf gefasst sein, Ihr Körpergewicht zu verlagern, um die Wendung in die gewünschte Richtung zu unterstützen. Fahrer und Mitfahrer dürfen bei diesem Manöver niemals die Füße neben das Fahrzeug stellen. Sie werden lernen, wie stark Sie Ihr Gewicht verlagern müssen, um bei unterschiedlichen Geschwindigkeiten zu drehen und in einer Neigung das Gleichgewicht zu behalten.

Die Sitzstellung gewährleistet generell das beste Gleichgewicht und die beste Beherrschung des Schlittens. Unter Umständen kann man aber auch stehen oder knien.

### **WARNUNG**

**Probieren Sie keine Manöver, wenn diese Ihre Fähigkeiten übersteigen.**

### *Sitzende Haltung*

Fahren Sie über bekanntes, ebenes Gelände, stellen Sie Ihre Füße auf das Trittbrett und sitzen in der Mitte des Sitzes. Halten Sie Knie und Hüften beweglich, um Schläge abzufangen.



### *Halbsitzende Haltung*

In dieser Stellung kauern Sie über dem Sitz mit den Füßen unter dem Körper. So können Ihre Beine in unebenem Gelände die Schläge abfangen. Vermeiden Sie bruske Bremsmanöver.



### ***Kniende Haltung***

Für diese Stellung platzieren Sie einen Fuß fest auf dem Trittbrett und das gegenüberliegende Knie auf dem Sitz. Vermeiden Sie bruske Bremsmanöver.



### ***Stehende Haltung***

Beide Füße auf den Trittbrettern, Die Knie sollten gebeugt sein, um Stöße durch Geländebuckel auffangen zu können. Dies ist eine

effektive Haltung, die bessere Sicht und Gewichtsverlagerungen gemäß den Erfordernissen der jeweiligen Fahrtbedingungen gestattet. Vermeiden Sie bruske Bremsmanöver.



## Fahrhaltung (Rückwärtsfahrt)

Beim Fahren im Rückwärtsgang:

- Vergewissern Sie sich vor dem Rückwärtsfahren, dass die Spur hinter dem Fahrzeug frei von Hindernissen oder Umstehenden ist.
- BRP empfiehlt, beim Rückwärtsfahren auf dem Motorschlitten zu sitzen.
- Vermeiden Sie, aufzustehen. Durch Ihr Gewicht könnten Sie bei der Rückwärtsfahrt gegen den Gashebel stoßen und eine unerwartete Beschleunigung auslösen. Eine unerwartete Beschleunigung während der Rückwärtsfahrt des Motorschlittens kann einen Kontrollverlust nach sich ziehen.

Schnelles Rückwärtsfahren bei Kurvenfahrt könnte zum Verlust der Fahrzeugstabilität und -kontrolle führen.

## Führen mit Mitfahrer(n)

Dieses Fahrzeug ist für einen (1) Fahrer und für so viele Mitfahrer ausgelegt, wie sich den SSCC-Standards entsprechende Sitze mit Halte-riemen oder -griffen am Fahrzeug befinden. Mitfahrer dürfen nur auf einem dafür vorgesehenen Mitfahrersitz sitzen.

 **WARNUNG**

- **Nehmen Sie niemals eine Person auf einem nicht von BRP zugelassenen Sitz mit.**
- **Lassen Sie niemals jemand zwischen dem Lenker und dem Fahrer sitzen.**

Selbst wenn die Mitnahme eines Mitfahrers erlaubt ist, muss diese Person für das Fahren mit einem Motorschlitten körperlich tauglich sein.

Jeder Mitfahrer muss stets in der Lage sein, sich im Sitzen mit den Füßen fest auf den Fußstützen abzustützen und mit den Händen an den Haltegriffen oder am Halteriemen an der Sitzbank festzuhalten. Die Beachtung dieser körperlichen Kriterien ist wichtig, um sicherzustellen, dass der Beifahrer sicher sitzt und um die Gefahr eines Abwurfs zu verringern. Ein Fall kann zu schweren oder tödlichen Verletzungen führen.

Der Fahrer ist für die Sicherheit seines Mitfahrers verantwortlich und hat ihm die Grundkenntnisse für das Fahren mit dem Motorschlitten zu vermitteln.

Stellen Sie vor dem Fahren die Aufhängung entsprechend dem Gewicht ein. Weitere Einzelheiten hierzu finden Sie im Unterabschnitt *Einstellungen an Ihrem Fahrzeug vornehmen*.

Bitten Sie Ihren Mitfahrer vor der Fahrt, Ihnen unverzüglich Bescheid zu geben, wenn Sie langsamer fahren oder anhalten sollen, wenn er sich während der Fahrt unwohl oder unsicher fühlen sollte.

Beim Fahren über Unebenheiten müssen Fahrer ihren Körper leicht vom Sitz heben, um die Stöße mit den Beinen aufzufangen.

Eine unerwartete Unebenheit kann dazu führen, dass Ihr Mitfahrer aus dem Motorschlitten geschleudert wird. Erinnern Sie Ihren Mitfahrer daran, sich mit Ihnen in die Kurve zu legen, ohne dass das Fahrzeug zu schwanken beginnt. Seien Sie extrem vorsichtig, fahren Sie langsam und vergewissern Sie sich häufig, dass sich der Mitfahrer wohl fühlt. Achten Sie während der Fahrt aufmerksam auf Ihren Mitfahrer.

Wenn Mitfahrer mitgenommen werden, sind Bremsverhalten und Lenkkontrolle eingeschränkt. Verringern Sie die Geschwindigkeit und planen Sie mehr Platz für Manöver ein.

## **Alleinfahrten**

Auch Alleinfahrten mit Ihrem Motorschlitten können gefährlich sein. Ihnen könnte der Kraftstoff ausgehen, Sie könnten einen Unfall haben,





oder Sie könnten Ihren Motorschlitten beschädigen. Denken Sie daran, dass Ihr Motorschlitten in einer halben Stunde möglicherweise weiter fahren kann, als Sie an einem Tag laufen können. Wenden Sie das „Buddy-Prinzip“ an. Fahren Sie stets mit einem Freund oder einem Mitglied Ihres Motorschlittenclubs. Erzählen Sie aber auch dann jemandem, wohin Sie fahren und wann Sie ungefähr zurückkehren wollen.




## Fahren in einer Gruppe

Ernennen Sie vor dem Losfahren einen „Trail Boss“, d. h. jemanden, der die Gruppe führt, und eine andere Person als Schlussfahrer. Stellen Sie sicher, dass allen Gruppenmitgliedern die vorgeschlagene Route und das Ziel bekannt sind. Wenn Sie mit Anderen gemeinsam fahren, nehmen Sie sich zurück und passen Sie sich der Erfahrung der Anderen an. Überholen Sie niemals den „Trail Boss“ oder überhaupt einen anderen Motorschlitten. Geben Sie Gefahren oder beabsichtigte Richtungsänderungen durch Handsignale von vorne nach hinten durch die Gruppe weiter. Es ist wichtig, einen sicheren Abstand zwischen jedem Motorschlitten zu halten, aber alle Fahrer, die hinter dem ersten Fahrzeug fahren, müssen die Position des Fahrzeugs vor ihnen kennen.

### Handzeichen

Jeder Motorschlittenfahrer muss jedes Handzeichen an die hinter ihm Fahrenden weiterleiten. Vergewissern Sie sich, dass dies an dem Ort, an dem Sie Ihr Schneemobil fahren, legal ist.

<p><b>ANHALTEN</b> Eine Hand über den Kopf anheben.</p> 	<p><b>LINKSKURVE</b> Linke Hand gerade in die entsprechende Richtung strecken.</p> 
<p><b>RECHTSKURVE</b> Den linken Arm ausstrecken und die Hand in senkrechter Position anheben, so dass im Ellbogen ein</p> 	<p><b>VERLANGSAMEN</b> Linke Hand von der Körperseite ausstrecken und wiederholt nach unten schlagen, um eine</p> 

<p>rechter Winkel gebildet wird.</p>	<p>Warnung zu signalisieren.</p>
<p><b>NACHFOLGENDE MOTOR SCHLITTEN</b> Den angehobenem Arm mit in Rückwärtsrichtung zeigendem Daumen von vorne nach hinten über die Schulter bewegen (wie beim per Anhalter fahren).</p> 	<p><b>ENTGEGENKOMMENDE FAHRZEUGE</b> Linken Arm auf Schulterhöhe anheben, Ellbogen abwinkeln und den Unterarm in senkrechter Stellung halten, Handgelenk abwinkeln und den Arm von links nach rechts über den Kopf zur rechten Seite des Wegs bewegen.</p> 
<p><b>LETZTER MOTOR SCHLITTEN IN EINER REIHE</b> Linken Arm auf Schulterhöhe anheben, Ellbogen abwinkeln und den Unterarm in senkrechter Stellung halten, Faust bilden.</p> 	



### Lichtsignale

Alternativ zu den Handzeichen kann an Ihrem Schneemobil eine Lichtsignalanlage installiert werden. Unabhängig davon, ob es sich um ein



OEM- oder After-Sales-System handelt, besteht diese im Wesentlichen aus einem zweifarbigen LED-Licht, das anzeigt, ob Ihnen andere Fahrer folgen oder ob Sie der letzte Fahrer sind. Um die Sicherheit zu erhöhen, ermöglicht sie dem Fahrer beide Hände am Lenker zu belassen, wenn sich seine Route mit der anderer Fahrer kreuzt.

Wenn Sie weitere Informationen wünschen, wenden Sie sich an einen autorisierten BRP-Motorschlitten-Vertragshändler.

MODUS 1: STANDARD.	<b>WEISSES</b> Licht
MODUS 2: VORSICHT, FAHRER HINTER MIR.	<b>GELBES (NUR LINKE SEITE)</b> Licht
MODUS 3: ACHTUNG, ICH BIN DER LETZTE SCHLITTEN IN DER GRUPPE ODER FAHRE ALLEINE.	<b>GRÜNES</b> Licht
MODUS 4: VORSICHT, ES BESTEHT EINE GEFÄHRLICHE SITUATION, ODER ACHTUNG, ICH HABE ANGEHALTEN.	<b>GELBES (BEIDE SEITEN BLINKEN)</b> Licht
AM LENKER MONTIERT	AM LENKER MONTIERT
	

## Zusammenstöße vermeiden

Seien Sie beim Fahren des Motorschlittens stets auf unerwartete Vorkommnisse gefasst. Fahren Sie defensiv. Achten Sie stets auf Personen, Gegenstände, Umgebungsbedingungen und sich nähernde Fahrzeuge. Fahren Sie auf Wegen stets auf der für das entsprechende Land richtigen Seite, um Zusammenstöße zu vermeiden, speziell wenn der Sichtbereich reduziert ist. Beispiel: Vor einer Bergkuppe und einer Kurve. Seien Sie abseits der Wege stets besonders vorsichtig.

Halten Sie stets einen sicheren Abstand zu anderen Motorschlittensfahrern und Zuschauern ein. Fahren Sie nicht zu dicht auf einen anderen Motorschlitten auf. Wenn der Motorschlitten vor Ihnen aus irgendeinem Grund langsamer wird, könnten sein Fahrer und Mitfahrer durch Ihre Fahrlässigkeit verletzt werden. Halten Sie zu dem Motorschlitten vor Ihnen einen Sicherheitsabstand ein, der Ihnen das gefahrlose Anhalten ermöglicht. In Abhängigkeit von den Geländebedingungen kann für das Anhalten ein etwas längerer Halteweg erforderlich sein, als Sie denken. Gehen Sie auf Nummer sicher und seien Sie darauf gefasst, Ausweichmanöver durchführen zu müssen.

Zu Land oder zu Wasser kann es zu Nebel oder zu die Sicht behinderndem Schneetreiben kommen. Wenn Sie in Nebel oder starken Schneefall hineinfahren müssen, tun Sie dies langsam und mit eingeschalteten Scheinwerfern und achten Sie besonders aufmerksam auf Gefahren. Fahren Sie nicht weiter, wenn Sie nicht sicher sind, wo entlang Sie fahren müssen. Halten Sie hinter anderen Schlitten einen Sicherheitsabstand ein, um die Sicht und Reaktionszeit zu verbessern.

## Fahrverhalten

Es kann zu Verletzungen oder sogar zum Tod des Motorschlittensfahrers, des Mitfahrers oder von Zuschauern kommen, wenn der Motorschlitten unter gefährlichen Bedingungen benutzt wird, die die Fähigkeiten des Fahrers oder Mitfahrers beziehungsweise die Kapazitäten des Motorschlittens übersteigen oder nicht der vorgesehen Verwendung entsprechen.

Bedenken Sie, dass Werbematerial möglicherweise riskante Manöver zeigt, die von professionellen Fahrern unter idealen und kontrollierten Bedingungen durchgeführt werden. Sie sollten niemals solche riskanten Manöver ausführen, wenn sie Ihre Fahrfertigkeiten übersteigen.

Sprünge können eine Gefahr darstellen. Sie erfordern viel Übung und sollten in einer bekannten und kontrollierten Umgebung erfolgen. Versuchen Sie niemals Sprünge auf Wegen. Wenn Sie die Kontrolle verlieren, können Sie mit etwas zusammenstoßen, z. B. einem Felsen oder Baum oder auch mit einem anderen Motorschlitten. Bereiten Sie sich beim Springen auf die Landung vor, um den Stoß aufzunehmen. Stützen Sie sich ab und beugen Sie die Knie, um sie als Stoßdämpfer einzusetzen.

Ein unebener oder untergrabener Untergrund kann schon ausreichen, um den Motorschlitten nach oben zu stoßen und einen Aufprall oder Kontrollverlust zu verursachen. Das Fahrzeug taucht beim „Hochjagen“ des Motors in den Schnee ein und hinterlässt eine unregelmäßige Schneefläche für andere. Schützen Sie daher andere Fahrer, indem Sie ein Durchdrehen der Raupe in der Mitte des Wegs vermeiden.

## Fahren mit hoher Geschwindigkeit

Überhöhte Geschwindigkeit und waghalsige Fahrmanöver können zum Tod führen. Passen Sie Ihre Geschwindigkeit immer an die Schnee- und sonstigen Umgebungsbedingungen an. In vielen Fällen können Sie nicht schnell genug auf unerwartete Vorkommnisse reagieren. Fahren Sie stets mit einer Geschwindigkeit, die der Strecke, den Witterungsverhältnissen und Ihren eigenen Fähigkeiten angemessen ist. Machen Sie sich mit lokalen Vorschriften vertraut. Mögliche Geschwindigkeitsbegrenzungen sind einzuhalten.

## Bewegliche Teile

Halten Sie sich von der Raupe fern. Der Kontakt mit der sich drehenden Raupe kann Verletzungen verursachen.

Zur Verhütung schwerer Verletzungen bei Personen in der Nähe des Motorschlittens:

- Stellen Sie sich niemals hinter eine laufende Raupe oder in ihre Nähe
- Verwenden Sie stets einen breiten Motorschlitten-Ständer mit einem Prallblech am Heck, wenn das Drehen der Raupe erforderlich ist.
- Lassen Sie eine vom Boden angehobene Raupe stets nur mit der niedrigsten Geschwindigkeit, die möglich ist, laufen. Durch Zentrifugalkräfte können Schmutz, beschädigte oder lockere Spikes, abgebrochene Teile einer Raupe oder sogar eine ganze, gerissene Raupe mit enormer Wucht nach hinten aus dem Tunnel geschleudert werden
- Betätigen Sie niemals den Motor ohne sicher installierten Riemenschutz
- Fahren Sie niemals mit dem Fahrzeug, ohne dass der Bremsscheibenschutz ordnungsgemäß angebracht ist
- Betreiben Sie das Fahrzeug niemals bei geöffneten Seitenverkleidungen oder entfernter Haube

## Gelände- und Fahrvariationen kennen

### *Geräumter Weg*

Auf einer gewarteten Spur sitzen Sie am besten. Fahren Sie keine Rennen und halten Sie sich vor allem an der rechten Seite des Weges. Seien Sie auf unerwartete Vorkommnisse gefasst. Befolgen Sie alle Hinweisschilder am Weg. Pendeln Sie nicht von einer Spurseite zur anderen.

### *Nicht geräumter Weg*

Außer nach frischem Schneefall müssen Sie mit waschbrettartiger Unterlage oder Verwehungen rechnen. Bei überhöhten

Geschwindigkeiten können solche Bedingungen zu Körperverletzungen führen. Fahren Sie langsamer. Halten Sie den Lenker gut fest und nehmen Sie eine halbsitzende Haltung ein. Die Füße sollten sich unter dem Körper befinden, damit Sie eine Hockstellung einnehmen und eventuelle Erschütterungen auffangen können. Bei längeren Strecken auf "waschbrettartigem" Weg kann die kniende Haltung mit einem Knie auf dem Sitz eingenommen werden. Dies bietet einen gewissen Komfort, während der Körper gleichzeitig locker bleibt und die Kontrolle über das Fahrzeug behalten kann. Hüten Sie sich vor versteckten Felsen oder von Neuschnee teilweise zugedeckten Baumstümpfen.

### **Tiefschnee**

In tiefem Pulverschnee kann sich Ihr Schlitten festfahren. Wenn dies geschieht, drehen Sie in möglichst weitem Bogen und suchen Sie nach festerem Untergrund. Wenn Sie "abtauchen", was jedem mal passiert, lassen Sie die Raupe nicht weiter laufen, da dadurch das Fahrzeug nur noch tiefer einsinkt. Schalten Sie statt dessen den Motor aus, steigen Sie ab und heben Sie das Heck des Fahrzeugs auf neuen Schnee. Trampeln Sie dann einen Pfad vor dem Fahrzeug. Meistens reichen dafür wenige Schritte aus. Lassen Sie den Motor wieder an. Nehmen Sie stehende Haltung ein, schaukeln Sie das Fahrzeug vorsichtig und geben Sie gleichzeitig langsam Gas. Je nachdem, ob das vordere oder das hintere Ende des Fahrzeugs einsinkt, sollten Sie Ihre Füße auf das jeweils gegenüberliegende Ende der Trittbretter stellen. Legen Sie niemals Fremdkörper unter die Raupe, um sie abzustützen. Gestatten Sie bei laufendem Motor niemandem, vor oder hinter dem Motorschlitten zu stehen. Halten Sie sich von der Raupe fern. Die sich drehende Raupe kann Sie verletzen.

### **Zugefrorene Gewässer**

Schlittenfahren auf gefrorenen Seen oder Flüssen kann verhängnisvoll sein. Vermeiden Sie Gewässer. Wenn Sie sich in unbekanntem Gebiet befinden, erkundigen Sie sich bei Behörden oder Bewohner nach den Eisbedingungen, Zuflüssen, Abflüssen, Quellen, schnell fließenden Strömungen oder sonstigen Gefahren. Versuchen Sie niemals, mit dem Motorschlitten auf Eis zu fahren, das möglicherweise zu dünn ist, um Sie und das Fahrzeug zu tragen. Das Fahren mit einem Motorschlitten auf Eis oder Eisflächen kann sehr gefährlich sein, wenn Sie nicht bestimmte Vorsichtsmaßnahmen befolgen. Die Eigenart des Eises macht eine einwandfreie Kontrolle über einen Motorschlitten oder ein anderes Fahrzeug unmöglich. Die Traktion beim Losfahren, Wenden oder Anhalten ist viel geringer als auf Schnee. Die dafür nötigen Strecken können sich daher vervielfältigen. Die Richtungskontrolle ist minimal, und unkontrollierte Drehungen sind eine immer vorhandene Gefahr. Fahren Sie auf Eis langsam und vorsichtig. Planen Sie viel Platz zum Anhalten und Wenden ein.

## **Schlamm**

Matsch sollten Sie immer meiden. Prüfen Sie stets, ob Schlamm vorhanden ist, bevor Sie mit der Überquerung eines Sees oder Flusses beginnen. Erscheinen in Ihrer Spur dunkle Flecken, verlassen Sie das Eis sofort. Eis und Wasser können nach hinten in die Spur des nachfolgenden Motorschlittens geschleudert werden. Es ist anstrengend und manchmal unmöglich, einen Schlitten aus dem Matsch zu befreien.

## **Bergauf**

Es gibt zwei Arten von Hügeln: Offene Hügel mit wenig Bäumen, Felsen oder anderen Hindernissen und solche, die man nur in direkter Bergfahrt erklimmen kann. Einen offenen Hang sollten Sie seitlich zum Hang oder in Slalomfahrt hinauffahren. Fahren Sie in einem Winkel zum Hang. Nehmen Sie eine stehende Stellung ein, wobei Sie mit beiden Füßen auf dem gleichen Trittbrett stehen. Verlagern Sie Ihr Gewicht stets hangaufwärts. Fahren Sie mit konstanter, ungefährlicher Geschwindigkeit. Halten Sie die Richtung, solange Sie können. Wechseln Sie dann die Richtung und Fahrposition.

Die direkte Bergfahrt kann Probleme verursachen. Nehmen Sie eine stehende Stellung ein, beschleunigen Sie vor dem Beginn der Steigung und vermindern Sie dann den Druck auf den Gashebel, um den Schlupf der Raupe zu vermeiden.

In beiden Fällen muss die Geschwindigkeit dem Gefälle angepasst werden. Werden Sie stets langsamer, wenn Sie die Spitze des Hügels erreichen. Wenn Sie nicht weiter vorwärts kommen, lassen Sie die Raupe nicht durchdrehen. Ziehen Sie die Feststellbremse an, schalten Sie den Motor ab, befreien Sie die Skier, in dem Sie sie nach unten herausziehen, richten Sie das Heck des Motorschlittens hangaufwärts, starten Sie den Motor wieder, lösen Sie die Feststellbremse und befreien Sie ihn langsam und mit konstantem Gasdruck. Verlagern Sie das Gewicht so, dass Sie nicht umkippen und beginnen Sie dann die Abwärtsfahrt.

## **Bergab**

Bei der Abwärtsfahrt müssen Sie den Schlitten vollständig und immer beherrschen. Halten Sie an steileren Abhängen Ihren Schwerpunkt niedrige und halten Sie beide Hände am Lenker. Geben Sie nur leicht Gas und lassen Sie die Maschine mit laufendem Motor bergab fahren. Erreicht die Maschine eine höhere Geschwindigkeit als sicher ist, verringern Sie die Geschwindigkeit durch Bremsen, aber betätigen Sie die Bremse häufig und nur leicht. Blockieren Sie nie die Raupe durch zu starkes Bremsen.

### **Seitlich am Abhang**

Halten Sie sich an bestimmte Richtlinien, wenn Sie eine Hügelflanke waagrecht oder beim Aufwärts- oder Abwärtsfahren traversieren. Alle Fahrer müssen sich soweit hangwärts lehnen, wie es für die Stabilität erforderlich ist. Die bevorzugte Fahrerposition ist die stehende Stellung mit beiden Füßen auf dem hangaufwärts gerichteten Trittbrett. Seien Sie darauf gefasst, Ihr Gewicht je nach Erfordernis schnell zu verlagern. Neulinge und wenig erfahrene Fahrer sollten Traversfahrten und steile Hänge vermeiden.

### **Lawinengefahr**

Beim Fahren auf bergigem Terrain sollten Sie das Auftreten von Lawinen in Betracht ziehen. Lawinen treten im Allgemeinen in Gegenden mit steilen Bergen und instabilem Schnee in unterschiedlichen Größen und Formen auf.

Neuschnee, Tiere, Menschen, Wind und Motorschlitten können eine Lawine auslösen. Vermeiden Sie es bei drohenden Lawinen, hohe Anstiege zu fahren oder steiles Terrain zu durchqueren. Bei instabilen Schneebedingungen sollte die Fahrt auf Bereiche mit flachen Abhängen beschränkt werden. Schneewechten sollten gemieden werden. Eine wichtige Voraussetzung für die sichere Fahrt in bergigem Gebiet ist es, sich von instabilen Bedingungen fernzuhalten. In den Bergen ist es wahrscheinlich am wichtigsten, sich täglich der hier vorherrschenden Bedingungen und Gefahren bewusst zu sein. Prüfen Sie täglich örtliche Lawinenvorhersagen und -gefahren, bevor Sie auf eine Fahrt aufbrechen und beachten Sie die Wettervorhersage.

Während der Fahrt auf Bergen sollten Sie stets eine Schneeschaufel, eine Sonde und ein Verschüttetensuchgerät mit sich führen.

### **Heller Sonnenschein**

Helle, sonnige Tage können die Sicht stark vermindern. Durch den grellen Schein von Sonne und Schnee können Sie derart geblendet werden, dass Sie Schluchten, Gräben oder sonstige Hindernisse nicht klar erkennen können. Tragen Sie unter diesen Bedingungen stets eine Schutzbrille mit gefärbten Gläsern.

### **Nachtfahrten**

Die verfügbare Menge natürlichen oder künstlichen Lichts kann sich auf Ihre Sicht oder Ihre Sichtbarkeit auswirken. Seien Sie besonders vorsichtig. Fahren Sie mit Geschwindigkeiten, die Ihnen das rechtzeitige Anhalten ermöglichen, wenn Sie vor sich ein unbekanntes oder gefährliches Objekt sehen. Bleiben Sie auf ausgewiesenen Wegen und fahren Sie niemals in unbekanntem Gelände. Achten Sie darauf, dass beide Scheinwerfer und Rückleuchten funktionieren und sauber sind.

### **Unbekanntes Gelände**

Seien Sie sehr vorsichtig, wenn Sie eine Gegend noch nicht kennen. Unter dem Schnee können sich Hindernisse verbergen. Fahren Sie langsam genug, um potenzielle Gefahren wie Zäune oder Zaunpfähle, quer zum Weg verlaufende Bäche, Steine, plötzliche Bodensenken, Abspanndrähte und zahllose andere Hindernisse, die zu einer Beendigung Ihrer Motorschlittenfahrt führen könnten, erkennen zu können.

Beim Fahren abseits der Wege und in den Wäldern sind verringerte Geschwindigkeit und erhöhte Wachsamkeit erforderlich. Durch zu schnelles Fahren in einem Gebiet können selbst unbedeutende Hindernisse sehr gefährlich werden. Schon wenn Sie auf einen kleinen Stein oder Baumstumpf fahren, kann Ihr Motorschlitten außer Kontrolle geraten und zu Verletzungen bei Fahrer und Beifahrer(n) führen. Seien Sie auch dann vorsichtig, wenn Sie auf vorhandenen Wegen fahren. Fahren Sie nur so schnell, damit Sie rechtzeitig Gefahren nach einer Kurve oder Hügelkurve erkennen können.

### **Versteckte Drähte**

Achten Sie stets auf versteckte Drähte, besonders auf landwirtschaftlich genutztem Grund. Zu viele Unfälle sind dadurch passiert, dass Motorschlittenfahrer gegen Drähte zwischen Feldern, gegen Abspanndrähte in der Nähe von Masten und Straßen sowie gegen zur Absperrung von Straßen dienende Ketten und Drähte gefahren sind. Senken Sie unbedingt die Geschwindigkeit!

### **Fahren auf unebenem Untergrund**

Ungeplante Sprünge über Schneewehen und -mauern, Gräben, nicht wahrnehmbare Objekte oder plötzliche Senkungen im Weg können gefährlich sein. Tragen Sie deshalb Schutzbrillen mit gefärbten Gläsern und Gesichtsschilder und senken Sie die Geschwindigkeit.

Tragen Sie eine Schutzbrille mit gefärbten Gläsern oder einen Gesichtsschutz und senken Sie die Geschwindigkeit, damit Sie solche Abweichungen im Gelände besser erkennen können. Hocken (stellen) Sie sich am Heck des Fahrzeugs hin und halten Sie die Skier hoch und geradeaus. Geben Sie nur teilweise Gas und bereiten Sie sich auf den Aufprall vor, indem Sie die Knie beugen und als Stoßdämpfer einsetzen.

### **Überqueren von Straßen**

Ihr Motorschlitten eignet sich nicht zum Fahren oder Wenden auf öffentlichen Straßen, Landstraßen oder Autobahnen. Vermeiden Sie das Fahren auf öffentlichen Straßen. Sollte dies notwendig sein, verringern Sie die Geschwindigkeit und fahren Sie am Straßenrand, wo sich Schnee befindet, um die Richtungskontrolle aufrecht erhalten zu können.

Da Motorschlitten häufig Straßen überqueren, ist es wichtig, dass die Fahrer mit den ordnungsgemäßen Verfahren für das Überqueren vertraut sind. Wenn Sie sich einer Straße nähern, signalisieren Sie anderen Verkehrsteilnehmern, dass Sie an der Kreuzung anhalten, und bringen Sie das Fahrzeug vor dem Straßenrand vollständig zum Stillstand. Manchmal nähern Sie sich der Straße von einem Graben oder einer Schneemauer. Wählen Sie eine Stelle, an der Sie den Anstieg problemlos bewältigen können. Bringen Sie das Fahrzeug oben auf dem Wall ganz zum Stehen und warten Sie, bis die Straße völlig frei ist. Schauen Sie sorgsam in beide Richtungen und überqueren Sie dann die Straße in einem 90°-Winkel. Stehen Sie bei Bedarf auf, um in beide Richtungen zu schauen. Achten Sie auf geparkte Fahrzeuge. Wenn Sie sicher sind, dass die Straße frei ist, fahren Sie ohne Verzögerung geradeaus über die Kreuzung. Fahrer müssen das Fahrzeug vollständig zum Stillstand bringen, in beide Richtungen schauen und weiterfahren, wenn die Straße frei von Gegenverkehr ist.

### **Überqueren von Gleisanlagen**

Fahren Sie nie auf Bahngleisen. Dies ist rechtswidrig. Gleise und Wegerechte für Gleisanlagen sind Privateigentum. Ein Motorschlitten ist einem Zug nicht gewachsen. Halten Sie an, schauen und horchen Sie, bevor Sie eine Bahnlinie überqueren.

### **Wildschutz**

Wildkontakte gehören zum Motorschlitten-Alltag. Motorschlittenwege bieten festen Untergrund, auf dem sich Tiere von einem Gebiet zum anderen bewegen können. Stören Sie dieses Privileg nicht durch die Jagd oder Hatz von Wildtieren. Ermüdung und Erschöpfung können zum Tod eines Tieres führen. Vermeiden Sie Wildschutz- und -fütterungsgebiete. Wenn Sie das Glück haben, ein Tier zu sehen, stoppen Sie Ihren Motorschlitten und beobachten Sie es ruhig.

### **Kohlenmonoxidvergiftung (CO)**

Alle Motorabgase enthalten das tödliche Kohlenmonoxid (CO). Das Einatmen von Kohlenmonoxid kann Kopfschmerzen, Schwindelgefühl, Benommenheit, Übelkeit sowie Verwirrtheit hervorrufen und sogar zum Tod führen.

Kohlenmonoxid ist ein farbloses, geruchloses, geschmacksneutrales Gas, welches vorhanden sein kann, ohne dass Sie Motorabgase sehen oder riechen. Es können sich schnell tödliche Kohlenmonoxidkonzentrationen bilden, die Sie beeinträchtigen, so dass Sie sich nicht mehr selbst retten können. Tödliche Kohlenmonoxidkonzentrationen in geschlossenen oder schlecht belüfteten Räumen können über mehrere Stunden oder Tage fortbestehen.



Wenn sich bei Ihnen Symptome einer Kohlenmonoxidvergiftung zeigen, verlassen Sie den Raum sofort, sorgen Sie dafür, dass Sie frische Luft einatmen und begeben Sie sich in ärztliche Behandlung.

Achten Sie auf Folgendes, um schwere Verletzungen bzw. Tod durch Kohlenmonoxid zu vermeiden:

- Lassen Sie das Fahrzeug niemals in einem schlecht belüfteten und/oder (teilweise) geschlossenen Raum wie Garage, Einstellplatz oder Scheune laufen. Auch wenn Sie versuchen, die Motorabgase mit Lüftern oder geöffneten Fenstern und Türen zu beseitigen, kann Kohlenmonoxid schnell gefährliche Konzentrationen erreichen.
- Lassen Sie das Fahrzeug niemals an einem Ort laufen, an dem Motorabgase in ein Gebäude durch Öffnungen wie Fenster und Türen gelangen können.
- Halten Sie sich niemals neben dem Fahrzeug auf, während der Motor läuft. Eine Person, die bei laufendem Motor neben dem Fahrzeug steht, könnte hohe Konzentrationen an Abgasen einatmen.

Ziehen Sie nach dem Fahren die Sicherheitsleine vom Motoraussschalter ab, um den unerlaubten Gebrauch durch Kinder und andere Personen und das Starten in einem umschlossenen Raum zu verhindern (z. B. Garage).

## **Benzinfeuer und andere Gefahren**

Benzin ist leicht entzündbar und hochexplosiv. Kraftstoffgase können sich verteilen und durch einen Funken oder ein Flamme mehrere Meter vom Fahrzeug entfernt entzündet werden. Befolgen Sie diese Anweisungen, um das Brand- und Explosionsrisiko zu verringern:

- Verwenden Sie für das Aufbewahren von Kraftstoff ausschließlich einen dafür zugelassenen Benzinbehälter.
- Halten Sie sich genau an die Anweisungen in *Betanken des Fahrzeugs*.
- Starten Sie den Motor niemals bzw. lassen Sie ihn niemals laufen, wenn die Tankverschlusskappe nicht ordnungsgemäß montiert ist.
- Verwenden Sie ausschließlich einen von BRP zugelassenen LinQ-Kraftstoffbehälter zum Transport von zusätzlichem Kraftstoff im Fahrzeug. Er muss ordnungsgemäß montiert und gesichert werden.

Benzin ist giftig und kann zu Verletzungen oder zum Tod führen.

- Saugen Sie niemals Benzin mit dem Mund ab.
- Wenn Sie Benzin verschluckt, Benzin in die Augen bekommen oder Benzindämpfe eingeatmet haben, suchen Sie sofort einen Arzt auf.

- Wenn Sie mit Benzin in Kontakt kommen, waschen Sie die entsprechende(n) Stelle(n) mit Seife sowie Wasser und wechseln Sie Ihre Kleidung.

## **Verbrennungen durch heiße Teile**

Bestimmte Komponenten können während des Betriebs heiß werden. Vermeiden Sie mit diesen Teilen während und kurz nach dem Betrieb direkten Kontakt, damit Sie keine Verbrennungen davontragen.

---

# ÜBUNGEN

Führen Sie die folgenden Übungen alleine durch, nachdem Sie die gesamte Kontrolle vor Fahrtantritt durchgeführt haben. Starten und stoppen Sie den Motor stets nach den Anleitungen unter *MOTORANLASSVERFAHREN* und *MOTOR ABSCHALTEN* in *GRUNDLEGENDE VERFAHREN*. Vergessen Sie nicht, die Sicherheitsleine an Ihrer Jacke zu befestigen.

## Wo Sie Übungen durchführen können

Suchen Sie sich einen geeigneten Bereich, in dem Sie die Übungen durchführen können. Vergewissern Sie sich, dass der Bereich die folgenden Anforderungen erfüllt:

- Kein Verkehr
- Keine Hindernisse
- Festgefahrener Schnee
- Reichlich Platz zum Manövrieren

## Praktische Übungen

Führen Sie die folgenden Übungen alleine durch, nachdem Sie die gesamte Kontrolle vor Fahrtantritt durchgeführt haben. Starten und stoppen Sie den Motor stets entsprechend den Anleitungen unter *MOTORANLASSVERFAHREN* und *MOTOR ABSCHALTEN* in *GRUNDLEGENDE VERFAHREN*. Vergessen Sie nicht, die Sicherheitsleine an Ihrer Jacke zu befestigen.

### **Motor-Notausschalter verwenden**

Zweck: Vertrautwerden mit der Benutzung des Gashebels und der Verwendung des Motorausschalters.

Anweisungen:

- Starten Sie den Motor bei aktivierten Feststellbremse und lassen Sie ihn im Leerlauf laufen, bis er seine Betriebstemperatur erreicht.
- Drücken Sie den Motorausschalter, um den Motor abzustellen. Den Schalter mit dem rechten Daumen drücken und dabei die Hand am Griff lassen.
- Motor wieder anlassen und die Übung wiederholen. Es ist keine Leerlaufzeit erforderlich.

Tipps für zusätzliche Übungen:

- Drücken Sie den Motorausschalter, ohne auf ihn zu schauen.

### **Anfahren, Anhalten und grundlegende Bedienverfahren**

Zweck:

- Erlernen der Bedienung des Gasdrehgriffs und des Anfahrens.
- Vertrautwerden mit dem Abbremsen bei niedriger Geschwindigkeit.

Sobald Sie während der Durchführung dieser Übungen den Eindruck haben, dass Sie die Kontrolle über das Fahrzeug verlieren, nehmen Sie das Gas weg, um die Beschleunigung anzuhalten, und betätigen Sie je nach Bedarf die Bremse, um abzubremsen. Sie können auch den Motorausshalter für die völlige Abschaltung der Antriebskraft benutzen.

Anweisungen: Zu Beginn werden Sie den Gasdrehgriff nur über einen kurzen Zeitraum verwenden, danach das Gas wegnehmen und im Leerlauf rollen.

- Starten Sie den Motor und lösen Sie die Feststellbremse.
- Geben Sie langsam Gas, bis das Fahrzeug anfängt, sich nach vorne zu bewegen. Sobald sich das Fahrzeug nach vorne bewegt, nehmen Sie das Gas weg, lassen Sie das Fahrzeug im Leerlauf rollen und betätigen Sie den Bremshebel, um anzuhalten.
- Führen Sie diese Übung so oft aus, bis Sie sicher im Umgang mit dem Gasdrehgriff sind.

### ***Motor abstellen beim Fahren***

Zweck: Vertrautwerden mit der Benutzung des Motor-Notausschalters während des Fahrens, damit Sie wissen, wie das Fahrzeug reagiert, wenn Sie ihn zu einem späteren Zeitpunkt benutzen müssen.

Anweisungen:

- Stellen Sie während der Fahrt mit 8 km/h (5 mph) auf halbem Wege auf der Geraden den Motor-Notausschalter in die OFF-Stellung (AUS) und lassen Sie das Fahrzeug bis zum Stillstand ausrollen.
- Motor wieder anlassen und die Übung wiederholen. Versuchen Sie, die Geschwindigkeit zu erhöhen (maximal 20 km/h (12 mph)), bevor Sie den Motor-Notausschalter betätigen.

In einem Notfall kann der Motor des Motorschlittens gestoppt werden, indem der Motor-Notausschalter gedrückt oder die Kappe beim Bremsen des Haltekabels vom Motor-aus-Schalter abgezogen wird.

### ***Einfache Kurven***

Zweck: Beherrschung von Kurvenfahren auf beiden Seiten.

Anweisungen:

- Fahren Sie auf gerader Strecke bei langsamer Geschwindigkeit und nehmen Sie eine breite Kurve. Achten Sie darauf, dass ausreichend Raum zum Fahren der gesamten Kurve vorhanden ist.
- Wiederholen Sie Rechts- und Linkskurven und halten Sie eine steile Geschwindigkeit unter 8km/h (5mph) ein. Geben Sie weiterhin etwas Gas, um eine niedrige Geschwindigkeit beizubehalten.
- Der Lenker lässt sich mitunter leichter bewegen, wenn Sie sich nach vorne und in die Kurve neigen.

## **Schnelle Stopps**

Zweck:

- Vertrautwerden mit dem Bremsvermögen des Fahrzeugs.
- Lernen, die Bremsen mit maximaler Wirksamkeit zu betätigen.

Diese Übung ist gleich wie die vorherige, außer dass Sie die Bremse stärker betätigen und schließlich so scharf wie möglich bremsen, ohne die Raupendrehung zu blockieren. Lassen Sie für schnelle Stopps den Gashebel immer los. Wenn Sie Gas geben und gleichzeitig die Bremse betätigen, verlängert sich der Bremsweg.

Anweisungen:

- Fahren Sie an einem Ende der Gerade an und beschleunigen Sie auf 8 km/h (5 mph). Nehmen Sie auf halber Strecke das Gas vollständig weg und bremsen Sie schnell.
- Halten Sie den Kopf sowie die Augen erhoben und den Lenker gerade. Lassen Sie die Bremse nicht los, bevor das Fahrzeug stillsteht.
- Wiederholen Sie die Übung, wobei Sie die Geschwindigkeit erhöhen und härter bremsen. Wenn Sie das Gefühl haben, dass die Raupendrehung gestoppt wird, müssen Sie den Druck auf den Bremshebel lösen. Um in Kontrolle zu bleiben, müssen Sie sicherstellen, dass sich die Raupe laufend dreht.

## **Fahren im Rückwärtsgang.**

Zweck: Vertrautwerden mit dem Fahrverhalten des Fahrzeugs und dem Wendekreis beim Rückwärtsfahren.

Anweisungen:

- Schalten Sie in den Rückwärtsgang und bleiben Sie sitzen. Siehe *SCHALTEN IN DEN RÜCKWÄRTSGANG* in *GRUNDLEGENDE VERFAHREN*.
- Vergewissern Sie sich, dass der Bereich hinter Ihnen frei ist. Schauen Sie nach hinten, fahren Sie langsam rückwärts und bringen Sie das Fahrzeug zum Stehen, indem Sie das Gas wegnehmen und die Bremse betätigen, wie wenn Sie vorwärts fahren.
- Geschwindigkeit niedrig halten und nicht längere Strecken rückwärts fahren.
- Wiederholen Sie das Rückwärtsfahren und Anhalten auf gerader Strecke, bis Sie sich sicher fühlen.
- Sobald Sie sich beim Rückwärtsfahren auf gerader Strecke sicher fühlen, fahren Sie langsam rückwärts, während Sie den Lenker drehen.

---

# TANKEN

Kraftstoff ist entzündlich und unter bestimmten Bedingungen explosiv.

- Prüfen Sie niemals den Füllstand im Tank mit einer offenen Flamme.
- Rauchen Sie niemals in der Nähe, vermeiden Sie offene Flammen und Funken.
- Arbeiten Sie immer in einem gut belüfteten Bereich.

## Tanken

1. Stellen Sie den Motor ab und betätigen Sie die Feststellbremse.
2. Lassen Sie Fahrer und Mitfahrer vom Fahrzeug absteigen. Setzen oder lehnen Sie sich nicht auf den Sitz, wenn der Kraftstofftankdeckel nicht richtig aufgeschraubt ist.
3. Schrauben Sie die Kraftstoffbehälterkappe langsam im Gegenuhrzeigersinn ab, um den Druck vor dem Entfernen zu stabilisieren.

### NOTIZ:

Ein kurzes Pfeifen ist normal.

4. Führen Sie das Füllrohr in den Einfüllstutzen ein.
5. Füllen Sie den Kraftstoff langsam ein, damit die Luft entweichen kann und Kraftstoffrückfluss vermieden wird. Achten Sie darauf, keinen Kraftstoff zu verschütten.
6. Beenden Sie das Füllen nach dem Freigeben des Düsenhebels der Benzinpumpe und warten Sie einen Moment, bevor Sie den Stutzen entfernen. Ziehen Sie die Benzinpumpendüse nicht heraus, um mehr Kraftstoff in den Tank einzufüllen. **Nicht überfüllen.**
7. Bringen Sie den Kraftstofftankdeckel wieder an und drehen Sie ihn im Uhrzeigersinn fest.
8. Verschütteten Kraftstoff immer vom Fahrzeug abwischen. Wenn es zu einer größeren Verschüttung kommt, entfernen Sie vor dem Start die Seitenwände, damit die Kraftstoffdämpfe aus dem Motorraum entweichen können.
9. Vergessen Sie vor dem Losfahren nicht, die Feststellbremse zu lösen.
10. Füllen Sie den Tank erst vollständig auf, wenn sich das Fahrzeug in einer warmen Umgebung befindet. Mit steigender Temperatur dehnt sich Kraftstoff aus und kann überlaufen.

---

## TRANSPORTIEREN DES FAHRZEUGS

Stellen Sie sicher, dass die Deckel von Ölbehälter und Kraftstofftank richtig aufgeschraubt sind.

Zum Fahrzeugtransport eignen sich viele verschiedene Anhänger. Bei Anhängern mit Kipplade oder Pritsche, geschlossenen Anhängern und allen sonstigen Anhängerarten müssen Sie stets vorsichtig vorgehen, während Sie das Fahrzeug auf den Anhänger oder von diesem herunter fahren.

Verankern Sie das Fahrzeug vorne und hinten sicher, auch auf kurzen Beförderungsstrecken. Verwenden Sie nur geeignete Zurrgurte. Stellen Sie sicher, dass die gesamte Ausrüstung sicher befestigt ist. Decken Sie das Fahrzeug ab, um Schäden durch Straßenschmutz zu vermeiden.

Stellen Sie sicher, dass der Anhänger staatlichen oder regionalen Vorschriften entspricht. Überzeugen Sie sich, dass die Anhängerkupplung und Sicherheitsketten gesichert sind und dass die Brems-, Blink- und Rücklichter funktionieren.

 **WARNUNG**

**Stellen Sie sicher, dass alle Sitze, Zubehörteile und Lasten ordnungsgemäß gesichert sind, oder entfernen Sie sie, um zu verhindern, dass sie auf die Straße fallen und eine Gefahr für nachfolgende Fahrzeuge darstellen.**

 **WARNUNG**

**Ziehen Sie das Fahrzeug nicht entgegen der Fahrtrichtung. Wenn das Fahrzeug entgegen der Fahrtrichtung gezogen wird, kann es durch Windeinwirkung zu Schäden am Windschutz kommen oder dieser sogar verloren gehen.**

---

# WICHTIGE HINWEISSCHILDER AUF DEM FAHRZEUG (KANADA/USA)

## Sicherheitshinweisschilder auf dem Fahrzeug


Diese Schilder wurden zur Sicherheit des Fahrers, der Passagiere und von Zuschauern am Fahrzeug angebracht.

Die folgenden Hinweisschilder befinden sich auf Ihrem Fahrzeug und sollten als unveränderliche Fahrzeugbestandteile betrachtet werden. Fehlen Etiketten oder sind sie beschädigt, können sie kostenlos ersetzt werden. Besuchen Sie einen autorisierten BRP Motorschlittenhändler.

### NOTIZ:

Im Falle von Abweichungen zwischen den Angaben in dieser Anleitung und den Angaben auf dem Fahrzeug haben die Angaben auf den Schildern am Fahrzeug Vorrang gegenüber den Schildern in dieser Anleitung.

### *Stoßdämpfer – Warnschild*

 <b>WARNUNG</b>
<ul style="list-style-type: none"><li>• Dieser Stoßdämpfer steht unter Druck.</li><li>• Sie können explodieren, wenn sie erhitzt oder durchstoßen werden.</li><li>• Nehmen Sie sie nicht auseinander.</li></ul>

### *STOßDÄMPFER – WARNSCHILD*



## Anzugsmoment Scheibenschutz und Antriebsscheibe – Warn- und Hinweisschild

### ⚠ WARNUNG / WARNING

Diese Abdeckung muss bei eingeschaltetem Motor **IMMER** montiert sein. Vorsicht vor rotierenden Teilen – sie können Verletzungen verursachen oder Ihre Kleidung kann sich darin verfangen.

This guard must **ALWAYS** be in place when the engine is running. Beware of rotating parts, they could cause injuries or catch your clothing.

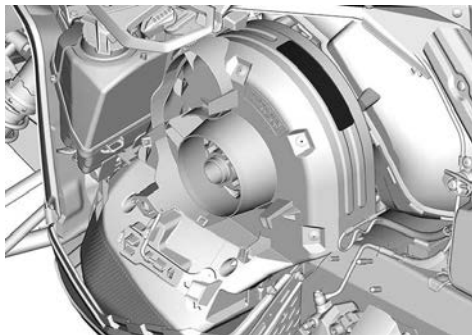
### HINWEIS

Empfohlenes Anzugsmoment Antriebsscheibenschraube:  
115-125 Nm

Bei Nicht-Verwendung des empfohlenen Anzugsmoments kann dies zu einem schwerwiegenden Defekt der Antriebsriemenscheibe und des Motors führen. Vollständiges Montageverfahren siehe Werkstatthandbuch.

10898\_DE

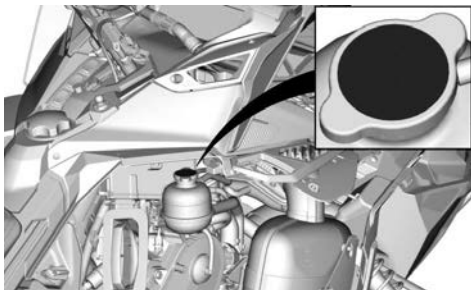
## ANZUGSMOMENT SCHEIBENSCHUTZ UND ANTRIEBSSCHEIBE – WARN- UND HINWEISSCHILD



**Nicht öffnen wenn heiß – Warnschild**



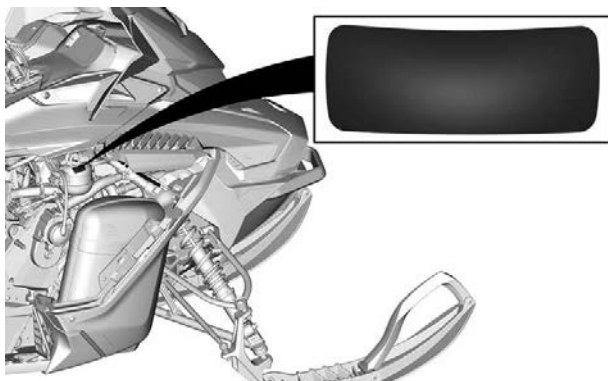
**NICHT ÖFFNEN WENN HEIß – WARNSCHILD**



**Nicht öffnen wenn heiß – Warnschild**

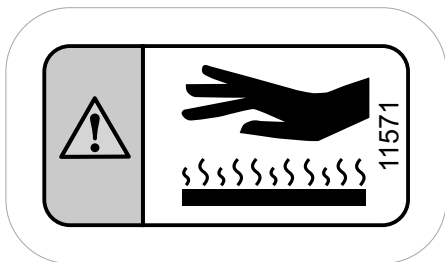
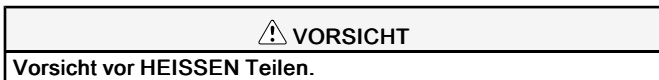


**NICHT ÖFFNEN WENN HEIß – WARNSCHILD**

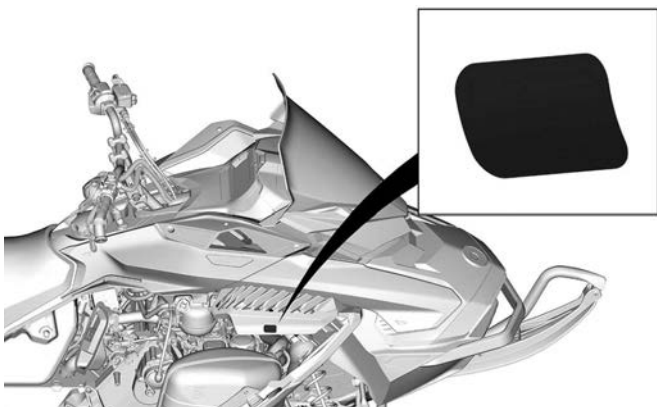


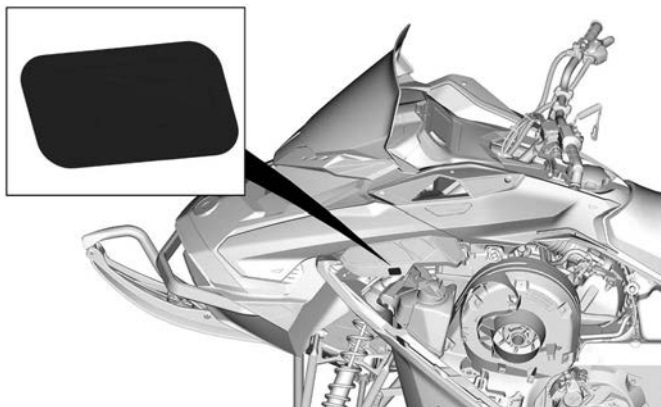
**RECHTE SEITE ABGEBILDET**

**Vorsicht, heiße Teile – Vorsichtsschild**



**VORSICHT, HEIßE TEILE - VORSICHTSSCHILD**





## Motorölstand – Vorsichtsschild

### **▲ VORSICHT**

Motoröl und bestimmte Komponenten im Motorraum können heiß sein. Direkter Kontakt kann zu Hautverbrennungen führen.

12124\_DE

#### Prüfen Sie den Motorölstand:

- Sorgen Sie dafür, dass der Motor Betriebstemperatur hat.
- Das Fahrzeug muss sich zur Durchführung der Prüfung in horizontaler Stellung befinden.
- Lassen Sie den Motor mindestens 30 Sekunden im Leerlauf laufen.
- Schalten Sie den Motor aus und warten Sie 30 Sekunden lang.
- Prüfen Sie den Ölstand mit dem Ölmesstab.

Die Verwendung des BRP XPS™ 4-Takter-Synthetik-Öls wurde bei der Entwicklung des Motors dieses Motorschlittens geprüft. BRP empfiehlt die Verwendung des zugelassenen XPS™-Schmiermittels oder ein gleichwertiges Produkt.

Schäden durch für den Motor ungeeignetes Öl werden möglicherweise nicht von der beschränkten Garantie von BRP abgedeckt. Weitere Informationen finden Sie in der Bedienungsanleitung.

## MOTORÖLSTAND – VORSICHTSCHILD

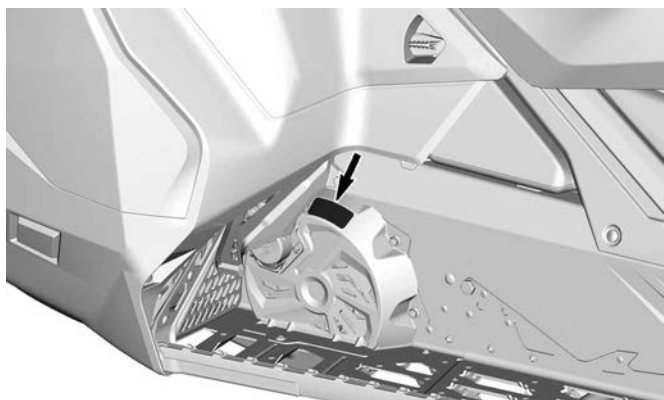


**IN DER LINKEN SEITENVERKLEIDUNG.**

**Scheibenschutz – Warnschild**



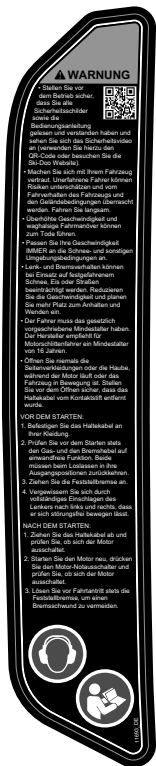
**SCHEIBENSCHUTZ – WARNSCHILD**



**TYPISCH – LAGE DES SCHILDS**

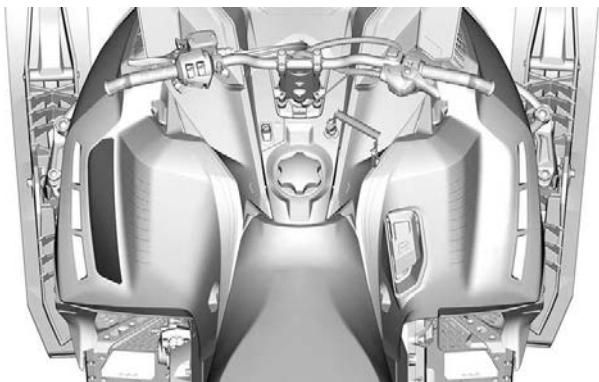
## 400 mm (16 in.) Tunnelbreite

### Startvorgang- Warnschild



### STARTVORGANG – WARNSCHILD

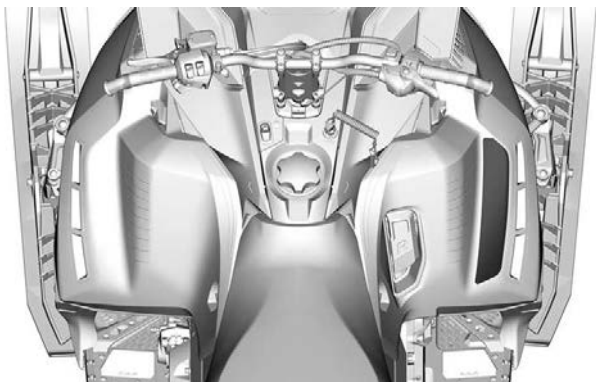




## Passagiersicherheit – Warnschild



## PASSAGIERSICHERHEIT – WARNSCHILD

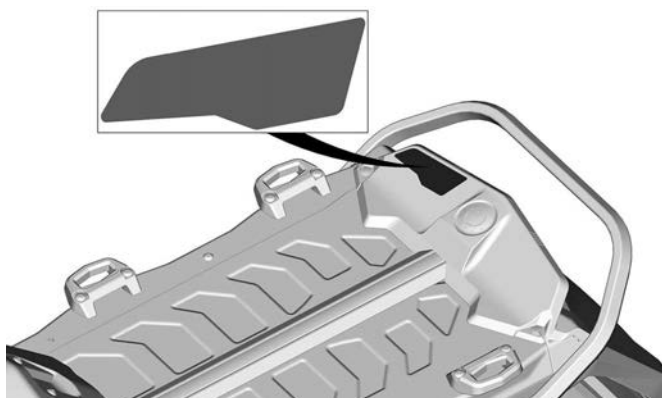


**POSITION DES SCHILDS**

## Maximale Zuladung und Zuglast – Warnschild

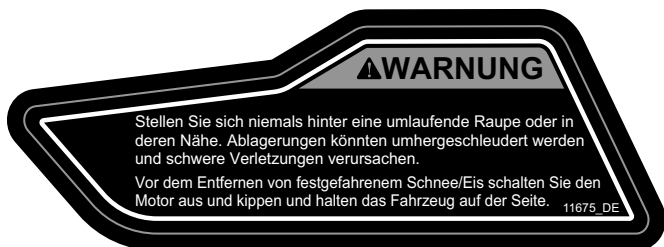


## TRANSPORTBEREICH – WARNSCHILD

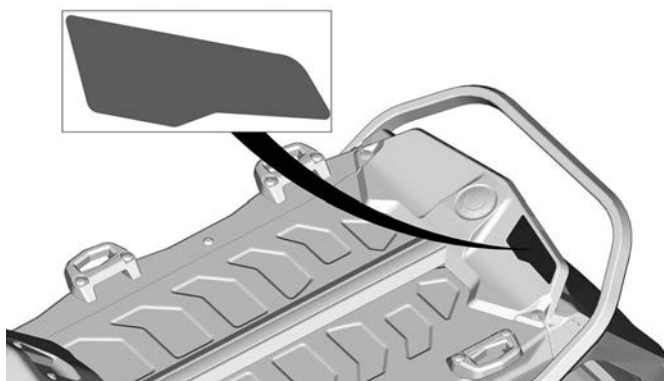


## LAGE DES SCHILDS

## Rotierende Raupe – Warnschild



## ROTIERENDE RAUPE – WARNSCHILD



## LAGE DES SCHILDS

## 500 und 600 mm (20 und 24 in.) Tunnelbreite

### Startvorgang- Warnschild

**▲ WARNUNG**

- Stellen Sie vor dem Betrieb sicher, dass Sie alle Sicherheitsschilder sowie die Bedienungsanleitung gelesen und verstanden haben und sehen Sie sich das Sicherheitsvideo an (verwenden Sie hierzu den QR-Code oder besuchen Sie die Ski-Doo Website).
- Machen Sie sich mit Ihrem Fahrzeug vertraut. Unerfahrene Fahrer können Risiken unterschätzen und vom Fahrverhalten des Fahrzeugs und den Geländebedingungen überrascht werden. Fahren Sie langsam.
- Überhöhte Geschwindigkeit und waghalsige Fahrmanöver können zum Tode führen.
- Passen Sie Ihre Geschwindigkeit **IMMER** an die Schnee- und sonstigen Umgebungsbedingungen an.
- Lenk- und Bremsverhalten können bei Einsatz auf festgefahretem Schnee, Eis oder Straßen beeinträchtigt werden. Reduzieren Sie die Geschwindigkeit und planen Sie mehr Platz zum Anhalten und Wenden ein.
- Der Fahrer muss das gesetzlich vorgeschriebene Mindestalter haben. Der Hersteller empfiehlt für Motorschleiftenfahrer ein Mindestalter von 16 Jahren.
- Öffnen Sie niemals die Seitenverkleidungen oder die Haube, während der Motor läuft oder das Fahrzeug in Bewegung ist. Stellen Sie vor dem Öffnen sicher, dass das Haltekabel vom Kontaktstift entfernt wurde.

**VOR DEM STARTEN:**

1. Befestigen Sie das Haltekabel an Ihrer Kleidung.
2. Prüfen Sie vor dem Starten stets den Gas- und den Bremshebel auf einwandfreie Funktion. Beide müssen beim Loslassen in ihre Ausgangspositionen zurückkehren.
3. Ziehen Sie die Feststellbremse an.
4. Vergewissern Sie sich durch vollständiges Einschlagen des Lenkers nach links und rechts, dass er sich störungsfrei bewegen lässt.

**NACH DEM STARTEN:**

1. Ziehen Sie das Haltekabel ab und prüfen Sie, ob sich der Motor ausschaltet.
2. Starten Sie den Motor neu, drücken Sie den Motor-Notausschalter und prüfen Sie, ob sich der Motor ausschaltet.
3. Lösen Sie vor Fahrtantritt stets die Feststellbremse, um einen Bremschwund zu vermeiden.

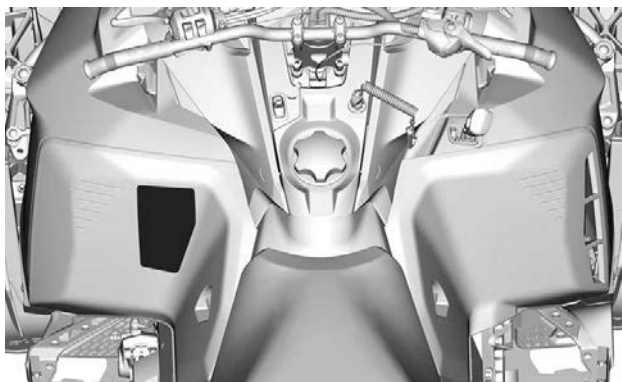






11701\_DE

### STARTVORGANG – WARNSCHILD

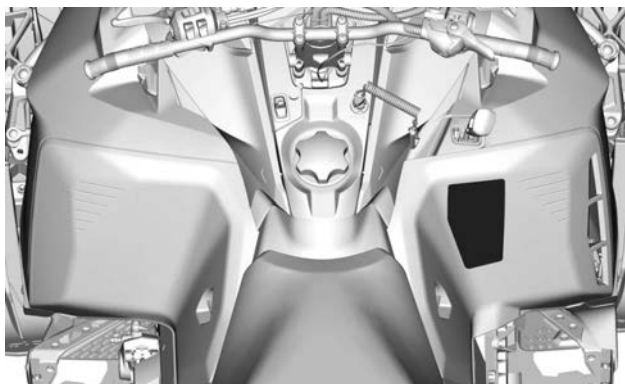


## Passagiersicherheit – Warnschild



## BEIFAHRERSICHERHEIT – WARNSCHILD





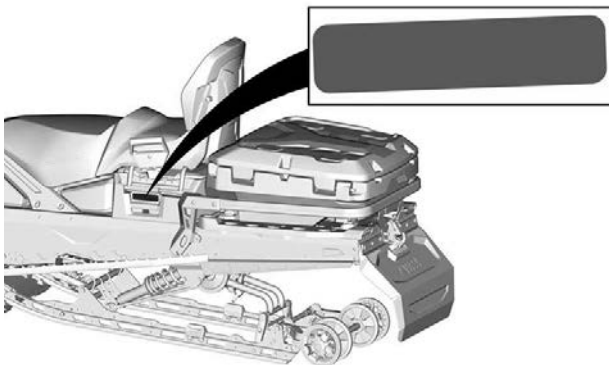
## Beifahrersitz – Warnschild

### **⚠ WARNUNG**

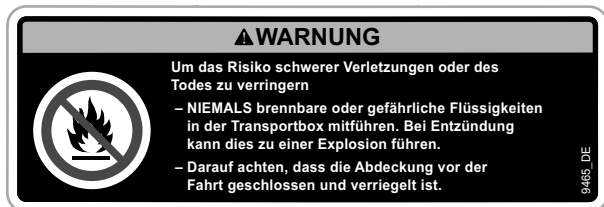
Um das Risiko schwerer Verletzungen oder des Todes zu verringern.  
Achten Sie VOR dem Fahren STETS darauf, dass die Verriegelung auf jeder  
Seite des Sitzes oder des Zubehörteils vollständig eingerastet ist.

9941\_DE

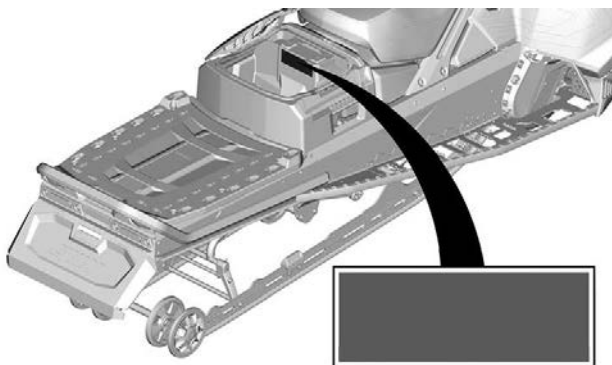
## BEIFAHRERSITZ – WARNSCHILD



## Hinteres Staufach – Warnschild



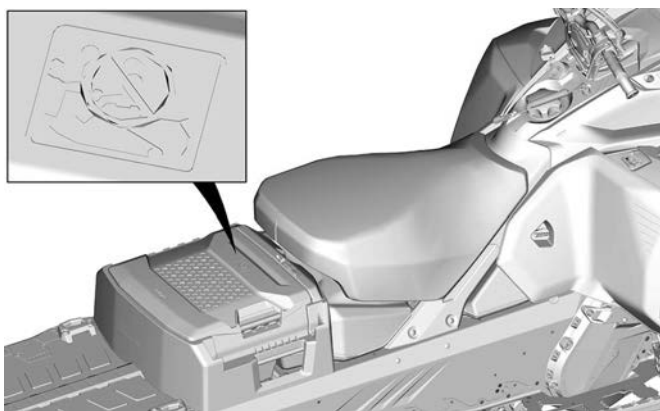
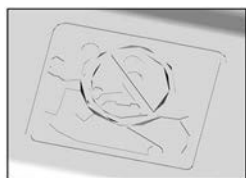
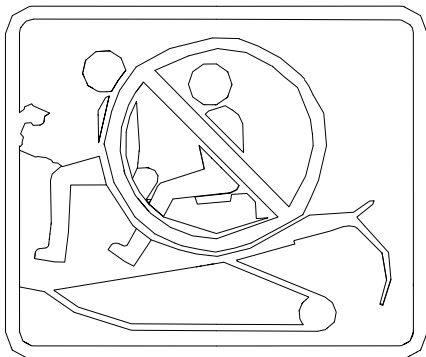
## HINTERES AUFBEWAHRUNGSFACH – WARNSCHILD



## Eingegossenes Sicherheitspiktogramm

 **WARNUNG**

**Niemals Beifahrer auf Aufbewahrungsfach transportieren.**



## Maximale Zuladungslast und Stützlast - Warnschild

### **⚠️ WARNUNG**

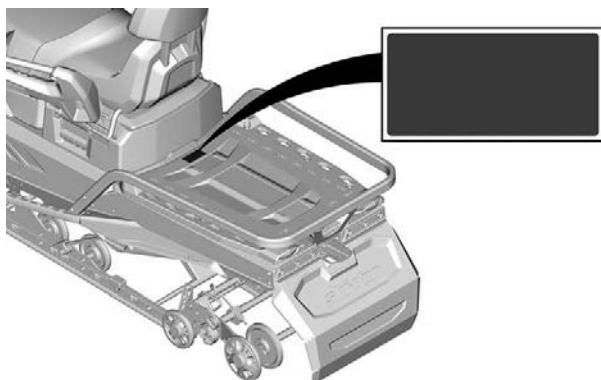
#### **Setzen Sie sich niemals auf die Ladefläche**

Verlieren Sie nicht die Kontrolle über das Fahrzeug.

- Vermindern Sie die Geschwindigkeit, wenn Sie Lasten befördern.
- Stellen Sie stet die Aufhängung entsprechend der Last ein.
- **MAXIMALE Zuladung: 57 kg 556 N (einschließlich Anhängerstützlast):**
- **Maximale Stützlast: 16 kg 156 N**

11696\_DE

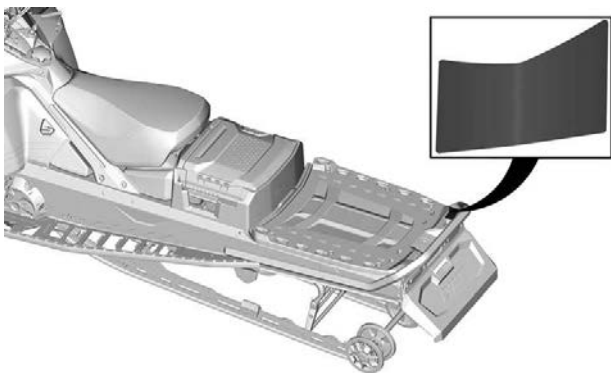
## MAXIMALE ZULADUNGSLAST UND STÜTZLAST - WARNSCHILD



## Rotierende Raupe – Warnschild



## ROTIERENDE RAUPE – WARNSCHILD

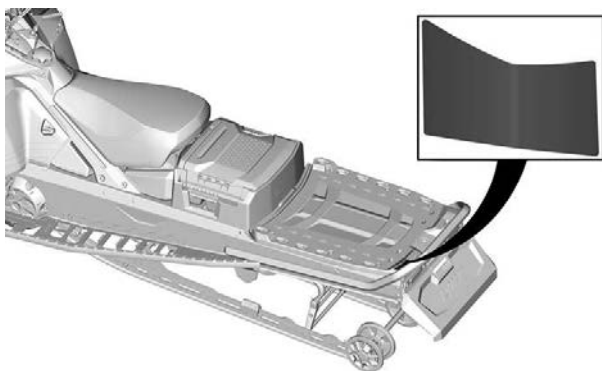


**STELLE, AN DER SICH DAS HINWEISSCHILD BEFINDET - TYPISCH**

## Maximale Anhängelast – Warnschild



## MAXIMUMVORGABEN – WARNSCHILD



**STELLE, AN DER SICH DAS HINWEISSCHILD BEFINDET - TYPISCH**

## Hintere Transportbox – Warnschild

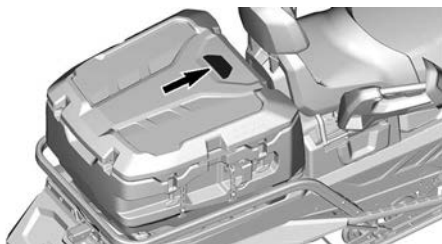
### **! WARNUNG**

- Übersteigt die Frachtlast den Maximalwert, kann dadurch das Lenk,-und Bremsverhalten beeinflusst werden und einen dauerhaften Schaden verursachen.

- Angaben zur maximal zulässigen Frachtlast können Sie der Bedienungsanleitung entnehmen.

- Auf dem Deckel niemals eine Frachtlast von 20 kg übersteigen.

## HINTERE TRANSPORTBOX (AUßEN) – WARNSCHILD



POSITION DES SCHILDS



## Hintere Transportbox – Warnschild

### **⚠️ WARNUNG**

- NIEMALS ein Kind oder Haustier in der Transportbox transportieren. Die Transportbox ist luftdicht und kann daher zum Ersticken führen.
- NIEMALS brennbare oder gefährliche Flüssigkeiten in der Transportbox mitführen. Sie können sich entzünden oder explodieren und zu schweren Verletzungen mit möglicher Todesfolge führen.
- NIEMALS die maximal zulässige Frachtlast für Ihr Fahrzeug überschreiten.
- Angaben zur maximal zulässigen Frachtlast können Sie der Bedienungsanleitung entnehmen.
- Auf dem Deckel der Transportbox niemals eine Last von mehr als 20 kg transportieren.
- Maximal zulässige Frachtlast für die Transportbox = 48 kg, einschl. Frachtlast auf dem Deckel.
- Angaben zur Montage der LinQ Verankerung am Deckel können Sie dem Anleitungsblatt für die Transportbox entnehmen.

## HINTERE TRANSPORTBOX (INNEN) – WARNSCHILD

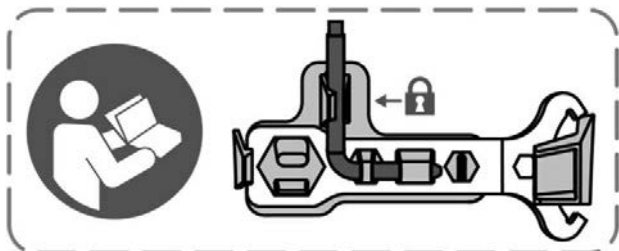


## POSITION DES SCHILDS

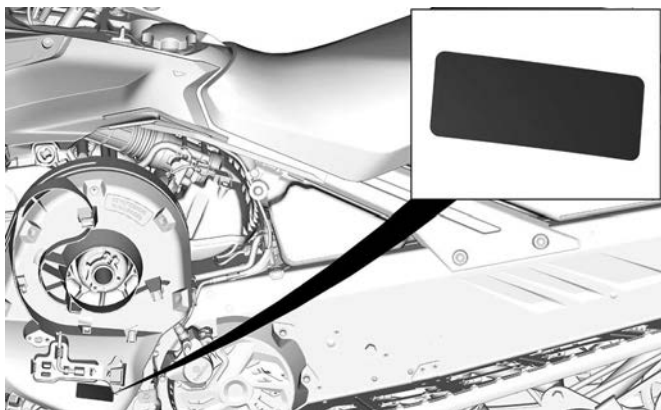
## Schilder mit technischen Informationen

### **Einstellvorrichtungen – Schild**

- Bauen Sie die Vorrichtung zur Einstellung der Aufhängung zuerst an. (Rot illustriert auf dem Schild)
- Bauen Sie danach den Scheiben-Expander und die Vorrichtung zur Einstellung der Scheinwerfer an. (Blau illustriert auf dem Schild)
- Siehe *Werkzeuge* unter *Ausrüstung*.



### **EINSTELLVORRICHTUNGEN**



### **TYPISCH**

### Empfohlener Kraftstoff – Hinweisschild

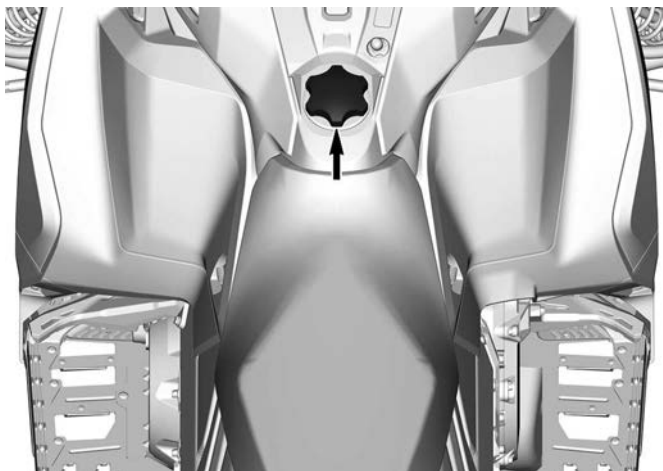
Die für Ihren Fahrzeugmotor geeignete Kraftstoffart finden Sie in den *technischen Daten*.



### AKI (RON+MON)/2 OKTANWERT – HINWEISSCHILD





### RON-OKTANWERT – HINWEISSCHILD




## Anhängeschild(er)

### Anhängeschild EPA-zertifiziert


<p><b>FAHRZEUG-MODELLNAME:</b></p> <p><b>BESCHREIBUNG DESMOTORS:</b></p> <p><b>EPA-ZERTIFIZIERT</b></p> <p>NER (NORMALISIERTE EMISSIONSRATE) = <input type="text"/></p> <p>AUF EINER SKALA VON 0 BIS 10, WOBEI 0 AM SAUBERSTEN IST. <b>BOMBARDIER RECREATIONAL PRODUCTS INC.</b></p> <p><b>*VOR DEM VERKAUF NICHT ENTFERNEN.</b></p> 	<p>704909197_DE</p>
<p><b>VEHICLE MODEL NAME:</b></p> <p><b>ENGINE DESCRIPTION:</b></p> <p><b>EPA CERTIFIED</b></p> <p>NER (NORMALIZED EMISSION RATE) = <input type="text"/></p> <p>ON 0 TO 10 SCALE, 0 BEING THE CLEANEST. <b>BOMBARDIER RECREATIONAL PRODUCTS INC.</b></p> <p><b>*NOT TO BE REMOVED PRIOR SALE.</b></p> 	

### ANHÄNGESCHILD EPA-ZERTIFIZIERT

**Warnung gemäß California Proposition 65**

 **WARNUNG:** Während des Betriebs, des Service und der Wartung eines Personen- oder Geländefahrzeugs besteht Gefahr durch Chemikalien wie Motorabgase, Kohlenmonoxid, Phthalate und Blei, die der Staat Kalifornien als Krebserreger, Verursacher von Geburtsfehlern oder anderen reproduktiven Schäden eingestuft hat. Um das Risiko zu mindern, vermeiden Sie Abgase einzuatmen, lassen Sie den Motor nur bei Bedarf im Leerlauf laufen, warten Sie Ihr Fahrzeug nur in gut belüfteten Räumlichkeiten, und tragen Sie während der Fahrzeugwartung Handschuhe oder waschen Sie Ihre Hände häufig.

Weitere Informationen finden Sie unter [www.p65warnings.ca.gov/products/passenger-vehicle](http://www.p65warnings.ca.gov/products/passenger-vehicle).

 **WARNUNG:** Batteriepole, Klemmen und zugehöriges Zubehör enthalten Blei und Bleiverbindungen sowie Chemikalien, von denen bekannt ist, dass sie Krebs und Reproduktionsschäden verursachen. Um das Risiko zu mindern, tragen Sie Handschuhe oder waschen Sie mehrmals während der Fahrzeugwartung Ihre Hände. Weitere Informationen finden Sie unter [www.p65warnings.ca.gov](http://www.p65warnings.ca.gov).

12093\_DE

**WARNUNG GEMÄß CALIFORNIA PROPOSITION 65**

---

## WICHTIGE HINWEISSCHILDER AM FAHRZEUG (ALLE LÄNDER AUßER KANADA/ USA)

Dieses Fahrzeug wird mit einem Anhängeschild und Hinweisschildern mit wichtigen Sicherheitsinformationen ausgeliefert.

Jede Person, die dieses Fahrzeug fährt, muss diese Informationen vor Fahrtantritt lesen und verstehen.

### Sicherheitshinweisschilder auf dem Fahrzeug

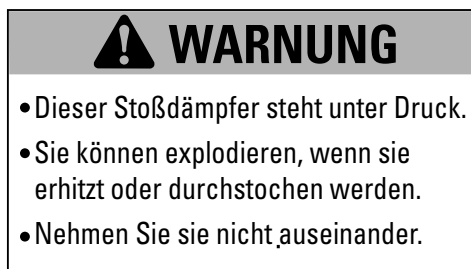
Diese Schilder wurden zur Sicherheit des Fahrers, der Passagiere und von Zuschauern am Fahrzeug angebracht.

Die folgenden Hinweisschilder befinden sich auf Ihrem Fahrzeug und sollten als unveränderliche Fahrzeugbestandteile betrachtet werden. Fehlen Etiketten oder sind sie beschädigt, können sie kostenlos ersetzt werden. Besuchen Sie einen autorisierten BRP Motorschlittenhändler.

#### NOTIZ:

Im Falle von Abweichungen zwischen den Angaben in dieser Anleitung und den Angaben auf dem Fahrzeug haben die Angaben auf den Schildern am Fahrzeug Vorrang gegenüber den Schildern in dieser Anleitung.

#### *Stoßdämpfer – Warnschild*



#### *STOßDÄMPFER – WARNSCHILD*



## Anzugsmoment Scheibenschutz und Antriebsscheibe – Warn- und Hinweisschild

### ! WARNUNG

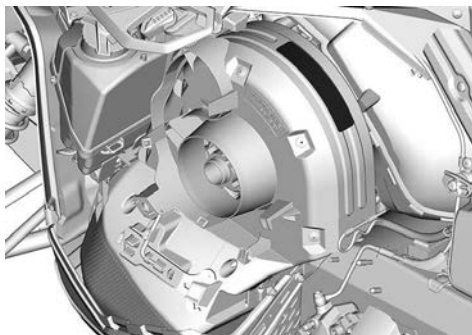
Diese Abdeckung muss bei eingeschaltetem Motor **IMMER** montiert sein. Vorsicht vor rotierenden Teilen – sie können Verletzungen verursachen oder Ihre Kleidung kann sich darin verfangen.

### HINWEIS

- Das empfohlene Anzugsmoment für die Antriebsriemenscheiben-Schraube ist 115 bis 125 Nm (85 bis 92 lbf-ft).
- Bei Nicht-Verwendung des empfohlenen Anzugsmoments kann dies zu einem schwerwiegenden Defekt der Antriebsriemenscheibe und des Motors führen.
- Vollständiges Montageverfahren siehe Werkstatthandbuch.



## ANZUGSMOMENT SCHEIBENSCHUTZ UND ANTRIEBSSCHEIBE – WARN- UND HINWEISSCHILD



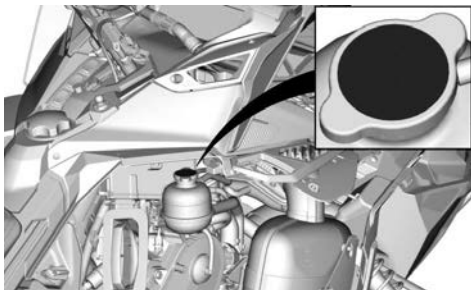
---

WICHTIGE HINWEISSCHILDER AM FAHRZEUG (ALLE LÄNDER AUßER  
KANADA/USA)

**Nicht öffnen wenn heiß – Warnschild**



**NICHT ÖFFNEN WENN HEIß – WARNSCHILD**



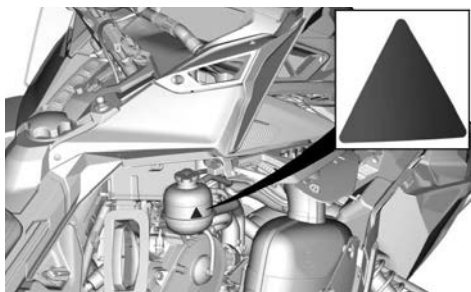
**Nicht öffnen wenn heiß – Warnschild**

 **WARNUNG**

**Nicht öffnen, wenn er heiß ist.**



**NICHT ÖFFNEN WENN HEIß – WARNSCHILD**

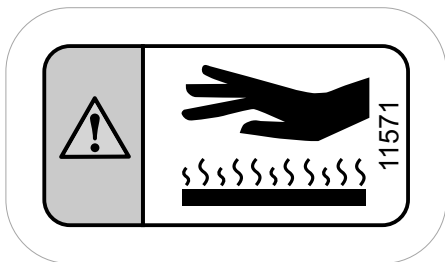


WICHTIGE HINWEISSCHILDER AM FAHRZEUG (ALLE LÄNDER AUßER KANADA/USA)

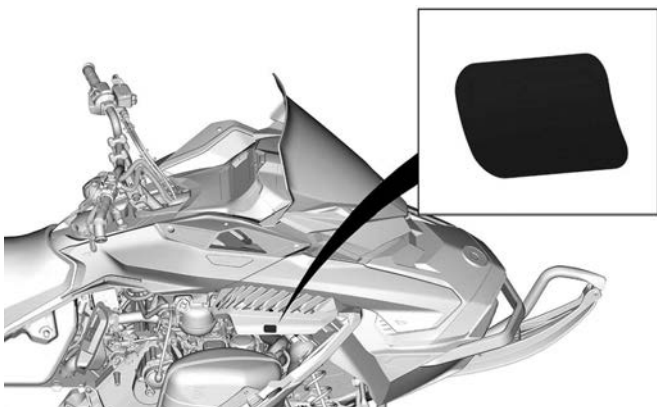
**Vorsicht, heiße Teile – Vorsichtsschild**

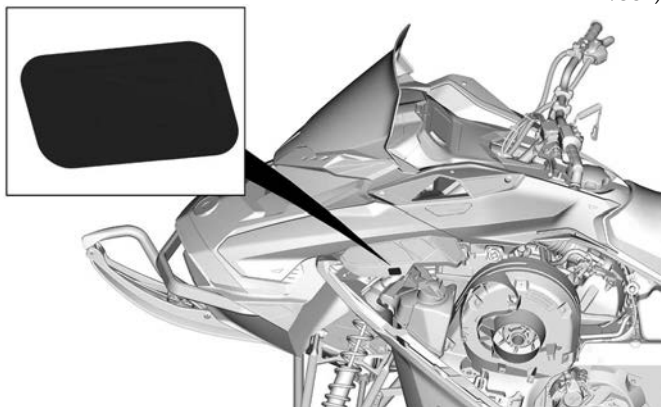
 **VORSICHT**

**Vorsicht vor HEISSEN Teilen.**



**VORSICHT, HEIßE TEILE - VORSICHTSSCHILD**



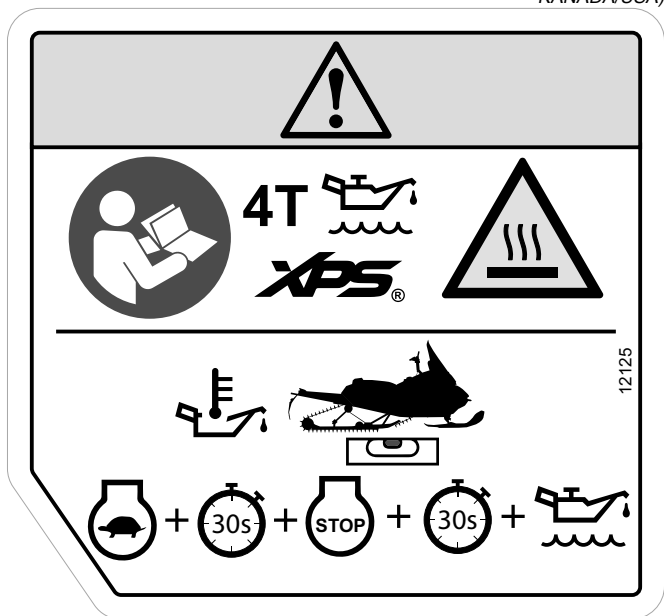


**Motorölstand – Vorsichtsschild**

 **VORSICHT**

**Motoröl und bestimmte Komponenten im Motorraum können heiß sein. Direkter Kontakt kann zu Hautverbrennungen führen. Prüfen Sie das Motoröl:**

- 1. Sorgen Sie dafür, dass der Motor Betriebstemperatur hat.**
  - 2. Das Fahrzeug muss zur Durchführung der Prüfung horizontal liegen.**
  - 3. Lassen Sie den Motor mindestens 30 Sekunden im Leerlauf laufen.**
  - 4. Schalten Sie den Motor aus und warten Sie 30 Sekunden lang.**
  - 5. Prüfen Sie den Ölstand mit dem Ölmesstab.**
- Die Verwendung des BRP XPS™ 4-Takter-Synthetik-Öls wurde bei der Entwicklung des Motors dieses Motorschlittens geprüft. BRP empfiehlt die Verwendung des zugelassenen XPS-Schmiermittels oder ein gleichwertiges Produkt. Schäden durch für den Motor ungeeignetes Öl werden möglicherweise nicht von der beschränkten Garantie von BRP abgedeckt.**
- Weitere Informationen finden Sie in der Bedienungsanleitung.**



**MOTORÖLSTAND – VORSICHTSCHILD**

---

**WICHTIGE HINWEISSCHILDER AM FAHRZEUG (ALLE LÄNDER AUßER  
KANADA/USA)**



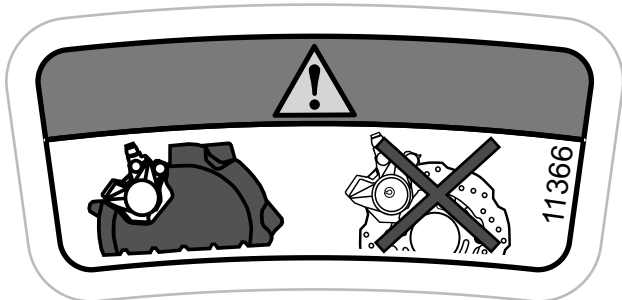
***IN DER LINKEN SEITENVERKLEIDUNG.***



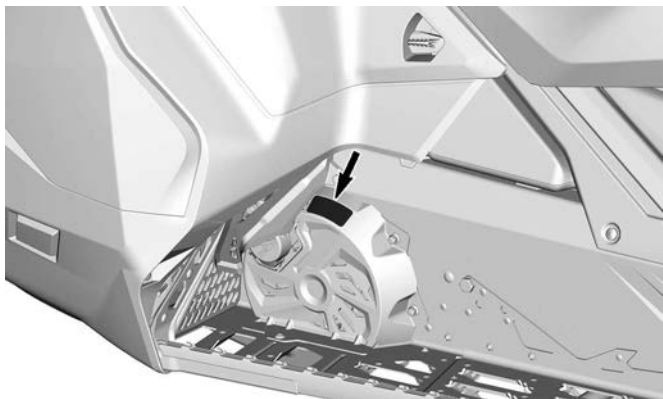
### Scheibenschutz – Warnschild

 **WARNUNG**

Diese Abdeckung muss **IMMER** montiert sein, außer bei  
Wartungsarbeiten.



### SCHEIBENSCHUTZ – WARNSCHILD



### TYPISCH – LAGE DES SCHILDS

## Startvorgang- Warnschild

### **WARNUNG**

- Stellen Sie vor dem Betrieb sicher, dass Sie alle Sicherheitsschilder sowie die Bedienungsanleitung gelesen und verstanden haben, und sehen Sie sich das Sicherheitsvideo an (verwenden Sie hierzu den QR-Code oder besuchen Sie die Ski-Doo Website).
- Der Fahrer muss das gesetzlich vorgeschriebene Mindestalter haben. Der Hersteller empfiehlt für Motorschlittensfahrer ein Mindestalter von 16 Jahren.
- Tragen Sie immer einen Gehörschutz.
- Machen Sie sich mit Ihrem Fahrzeug vertraut. Unerfahrene Fahrer können Risiken unterschätzen und vom Fahrverhalten des Fahrzeugs und den Geländebedingungen überrascht werden. Fahren Sie langsam.
- Überhöhte Geschwindigkeit und waghalsige Fahrmanöver können zum Tode führen.
- Passen Sie Ihre Geschwindigkeit **IMMER** an die Schnee- und sonstigen Umgebungsbedingungen an.
- Lenk- und Bremsverhalten können bei Einsatz auf festgefahretem Schnee, Eis oder Boden beeinträchtigt werden. Reduzieren Sie die Geschwindigkeit und planen Sie mehr Platz zum Anhalten und Wenden ein.
- Öffnen Sie niemals die Seitenverkleidungen oder die Haube, während der Motor läuft oder das Fahrzeug in Bewegung ist. Stellen Sie vor dem Öffnen sicher, dass das Haltekabel vom Kontaktstift entfernt wurde.

#### Vor dem Starten

1. Befestigen Sie das Haltekabel an Ihrer Kleidung.
2. Vergewissern Sie sich durch vollständiges Einschlagen des Lenkers nach links und rechts, dass er sich störungsfrei bewegen lässt.
3. Prüfen Sie vor dem Starten stets den Gas- und den Bremshebel auf einwandfreie Funktion. Beide müssen beim Loslassen in ihre Ausgangspositionen zurückkehren.
4. Ziehen Sie die Feststellbremse an.

#### Nach dem Starten:

1. Drücken Sie den Motor-Notausschalter und prüfen Sie, ob sich der Motor ausschaltet.
2. Starten Sie erneut und ziehen Sie an der Sicherheitsleine, um zu prüfen, ob sich der Motor ausschaltet.
3. Erneut starten. Lösen Sie vor Fahrtantritt stets die Feststellbremse, um einen Bremsschwund zu vermeiden.



**STARTVORGANG – WARNSCHILD**

---

**WICHTIGE HINWEISSCHILDER AM FAHRZEUG (ALLE LÄNDER AUßER  
KANADA/USA)**



## Passagiersicherheit – Warnschild

 **WARNUNG**

**Denken Sie daran: Sie sind für die Sicherheit Ihres Mitfahrers verantwortlich.**

**Alle Fahrer und Mitfahrer müssen Folgendes lesen:**

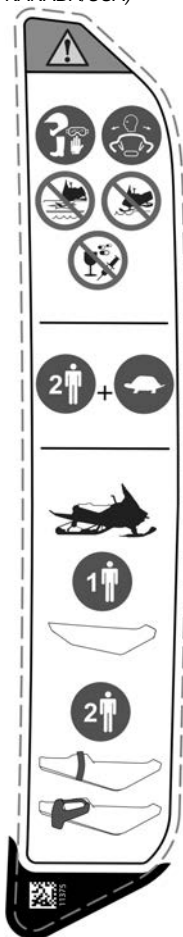
- Tragen Sie immer einen zugelassenen Helm sowie für das Fahren mit einem Motorschlitten geeignete Kleidung.
- Fahren Sie defensiv, achten Sie stets auf Personen, Gegenstände, Umgebungsbedingungen und sich nähernde Fahrzeuge.
- Vermeiden Sie Überraschungen, seien Sie auf unerwartete Vorkommnisse gefasst.
- Seien Sie abseits der Wege stets besonders vorsichtig.
- Meiden Sie dünnes Eis/offene Gewässer.
- Fahren Sie niemals unter dem Einfluss von Alkohol oder Medikamenten, auch nicht als Mitfahrer.
- 

**Dieses Fahrzeug ist für einen (1) Fahrer und für so viele Mitfahrer ausgelegt, wie sich den SSCC-Standards entsprechende Sitze mit Halteriemen oder -griffen am Fahrzeug befinden.**

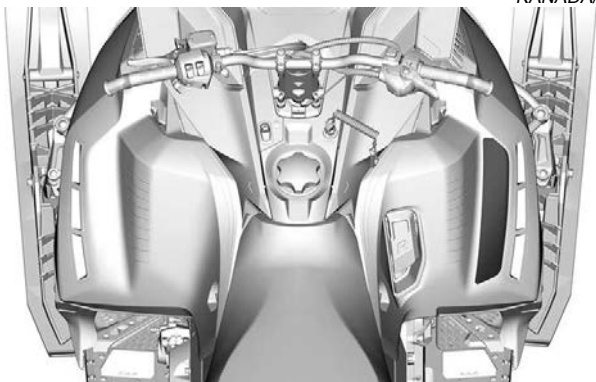
**Beim Fahren mit einem Beifahrer:**

- Bremsverhalten und Lenkbarkeit sind eingeschränkt.
- Verringern Sie die Geschwindigkeit und planen Sie mehr Platz für Manöver ein.
- Stellen Sie die Aufhängung entsprechend dem Gewicht ein.

WICHTIGE HINWEISSCHILDER AM FAHRZEUG (ALLE LÄNDER AUßER KANADA/USA)



PASSAGIERSICHERHEIT – WARNSCHILD



**POSITION DES SCHILDS**

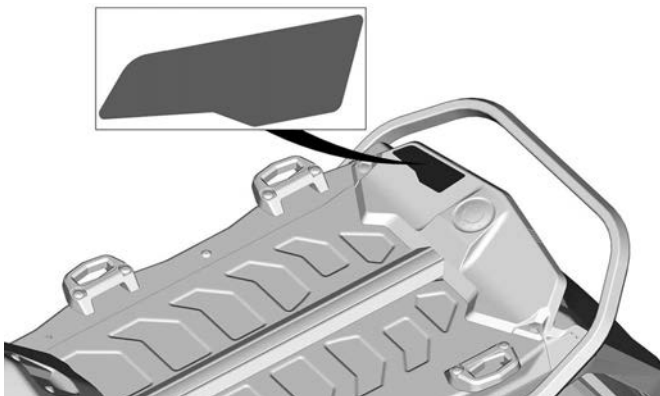
## Maximale Beladung und Anhängelast – Warnschild

### ⚠️ WARNUNG

- Setzen Sie sich niemals auf die Ladefläche.
- Verwenden Sie zum Abschleppen immer eine sicher befestigte starre Abschleppstange.
- Weitere Einzelheiten finden Sie im Benutzerhandbuch.
- Eine Überschreitung der maximalen Ladung kann die Lenk- und Bremsfähigkeit beeinträchtigen und dauerhafte Schäden verursachen.
- MAXIMALE Beladung (einschließlich Zungengewicht): 25 kg (245 N)
- MAXIMALES Zungengewicht: 10 kg (98 N)
- MAXIMALE Anhängelast: 260 kg (2550 N)



### TRANSPORTBEREICH – WARNSCHILD



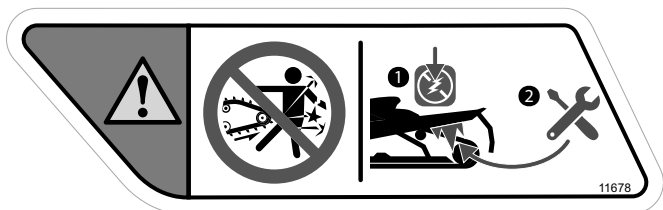
### LAGE DES SCHILDS



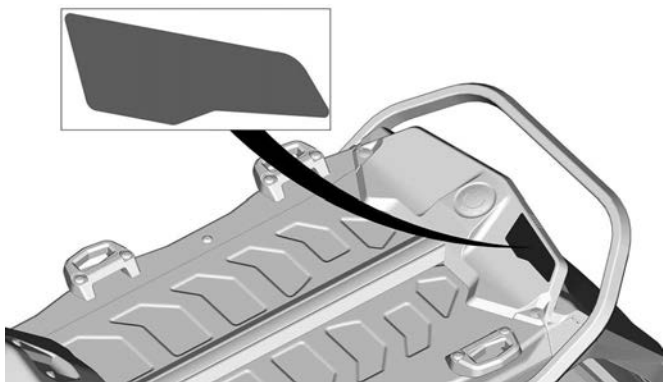
## Rotierende Raupe - Warnschild

### ! WARNUNG

- Stellen Sie sich NIEMALS hinter eine umlaufende Raupe oder in deren Nähe. Ablagerungen könnten umhergeschleudert werden und schwere Verletzungen verursachen.
- Zum Entfernen von festgefahretem Schnee/Eis entfernen Sie die Sicherheitsleine vom Fahrzeug, heben das Fahrzeug an, neigen es zur Seite und halten es in dieser Stellung. Verwenden Sie dann die Werkzeuge, die sich unter der Antriebsriemenabdeckung befinden.



## ROTIERENDE RAUPE - WARNSCHILD



## LAGE DES SCHILDS

## Startvorgang- Warnschild

### **WARNUNG**

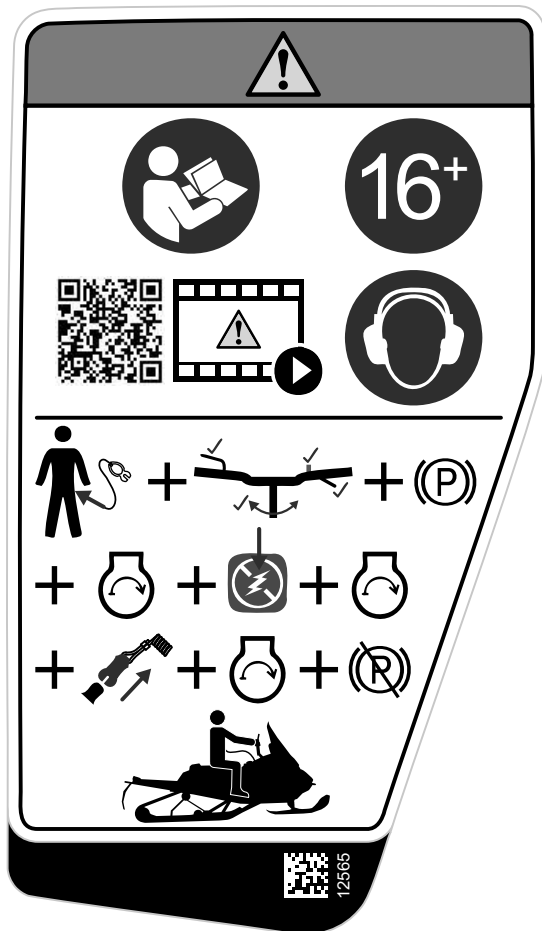
- Stellen Sie vor dem Betrieb sicher, dass Sie alle Sicherheitsschilder sowie die Bedienungsanleitung gelesen und verstanden haben, und sehen Sie sich das Sicherheitsvideo an (verwenden Sie hierzu den QR-Code oder besuchen Sie die Ski-Doo Website).
- Der Fahrer muss das gesetzlich vorgeschriebene Mindestalter haben. Der Hersteller empfiehlt für Motorschlittensfahrer ein Mindestalter von 16 Jahren.
- Tragen Sie immer einen Gehörschutz.
- Machen Sie sich mit Ihrem Fahrzeug vertraut. Unerfahrene Fahrer können Risiken unterschätzen und vom Fahrverhalten des Fahrzeugs und den Geländebedingungen überrascht werden. Fahren Sie langsam.
- Überhöhte Geschwindigkeit und waghalsige Fahrmanöver können zum Tode führen.
- Passen Sie Ihre Geschwindigkeit **IMMER** an die Schnee- und sonstigen Umgebungsbedingungen an.
- Lenk- und Bremsverhalten können bei Einsatz auf festgefahretem Schnee, Eis oder Boden beeinträchtigt werden. Reduzieren Sie die Geschwindigkeit und planen Sie mehr Platz zum Anhalten und Wenden ein.
- Öffnen Sie niemals die Seitenverkleidungen oder die Haube, während der Motor läuft oder das Fahrzeug in Bewegung ist. Stellen Sie vor dem Öffnen sicher, dass das Haltekabel vom Kontaktstift entfernt wurde.

#### Vor dem Starten

1. Befestigen Sie das Haltekabel an Ihrer Kleidung.
2. Vergewissern Sie sich durch vollständiges Einschlagen des Lenkers nach links und rechts, dass er sich störungsfrei bewegen lässt.
3. Prüfen Sie vor dem Starten stets den Gas- und den Bremshebel auf einwandfreie Funktion. Beide müssen beim Loslassen in ihre Ausgangspositionen zurückkehren.
4. Ziehen Sie die Feststellbremse an.

#### Nach dem Starten:

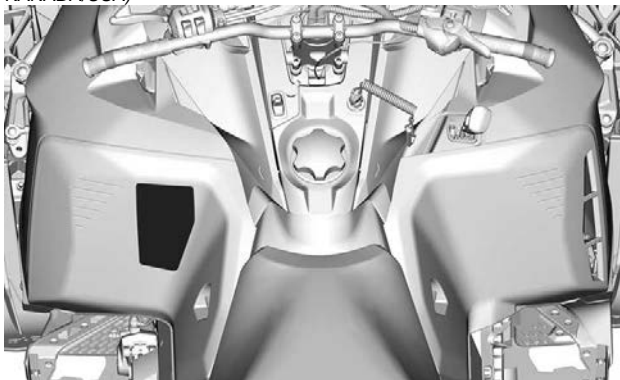
1. Drücken Sie den Motor-Notausschalter und prüfen Sie, ob sich der Motor ausschaltet.
2. Starten Sie erneut und ziehen Sie an der Sicherheitsleine, um zu prüfen, ob sich der Motor ausschaltet.
3. Erneut starten. Lösen Sie vor Fahrtantritt stets die Feststellbremse, um einen Bremsschwund zu vermeiden.



STARTVORGANG – WARNSCHILD

---

WICHTIGE HINWEISSCHILDER AM FAHRZEUG (ALLE LÄNDER AUßER  
KANADA/USA)



## Passagiersicherheit – Warnschild

 **WARNUNG**

**Denken Sie daran: Sie sind für die Sicherheit Ihres Mitfahrers verantwortlich.**

**Alle Fahrer und Mitfahrer müssen Folgendes lesen:**

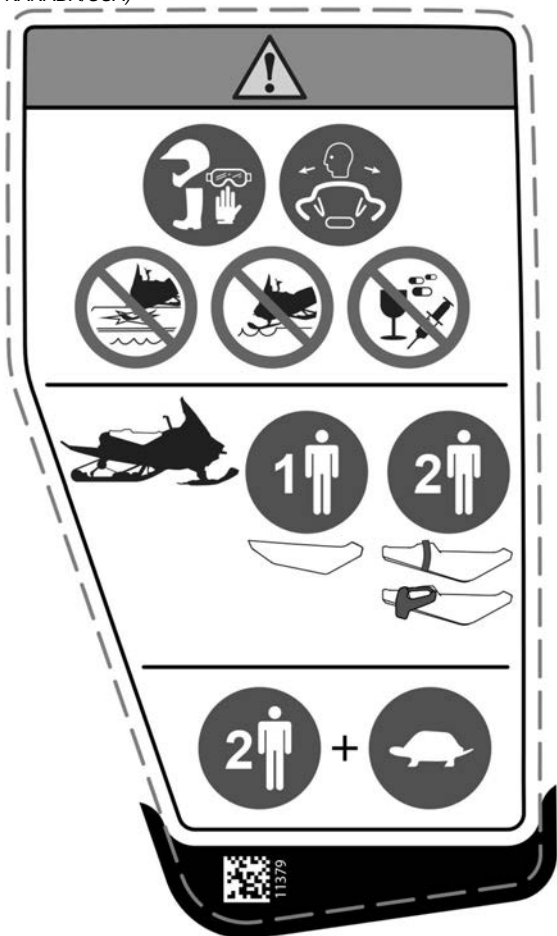
- Tragen Sie immer einen zugelassenen Helm sowie für das Fahren mit einem Motorschlitten geeignete Kleidung.
- Fahren Sie defensiv, achten Sie stets auf Personen, Gegenstände, Umgebungsbedingungen und sich nähernde Fahrzeuge.
- Vermeiden Sie Überraschungen, seien Sie auf unerwartete Vorkommnisse gefasst.
- Seien Sie abseits der Wege stets besonders vorsichtig.
- Meiden Sie dünnes Eis/offene Gewässer.
- Fahren Sie niemals unter dem Einfluss von Alkohol oder Medikamenten, auch nicht als Mitfahrer.
- 

**Dieses Fahrzeug ist für einen (1) Fahrer und für so viele Mitfahrer ausgelegt, wie sich den SSCC-Standards entsprechende Sitze mit Halteriemen oder -griffen am Fahrzeug befinden.**

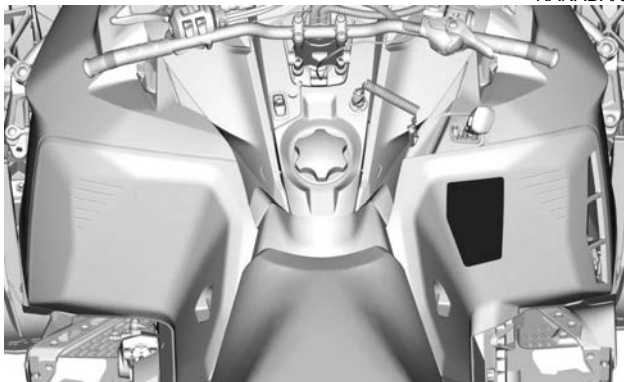
**Beim Fahren mit einem Beifahrer:**

- Bremsverhalten und Lenkbarkeit sind eingeschränkt.
- Verringern Sie die Geschwindigkeit und planen Sie mehr Platz für Manöver ein.
- Stellen Sie die Aufhängung entsprechend dem Gewicht ein.

WICHTIGE HINWEISSCHILDER AM FAHRZEUG (ALLE LÄNDER AUßER KANADA/USA)



BEIFAHRERSICHERHEIT – WARNSCHILD

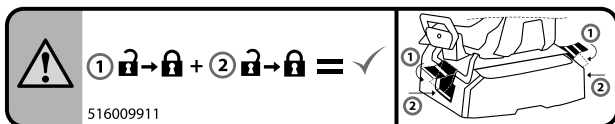


WICHTIGE HINWEISSCHILDER AM FAHRZEUG (ALLE LÄNDER AUßER KANADA/USA)

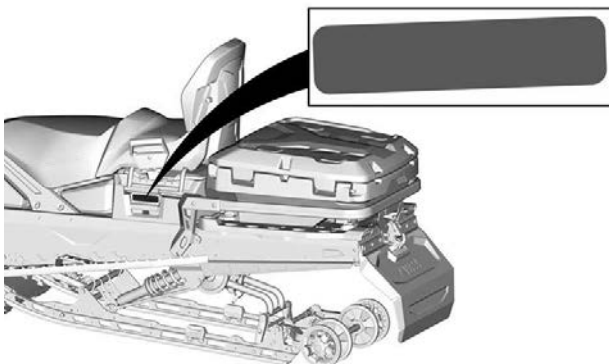
## Beifahrersitz – Warnschild

 **WARNUNG**

Achten Sie VOR dem Fahren STETS darauf, dass die Verriegelung auf jeder Seite des Sitzes oder des Zubehörteils vollständig eingerastet ist.



## BEIFAHRERSITZ – WARNSCHILD



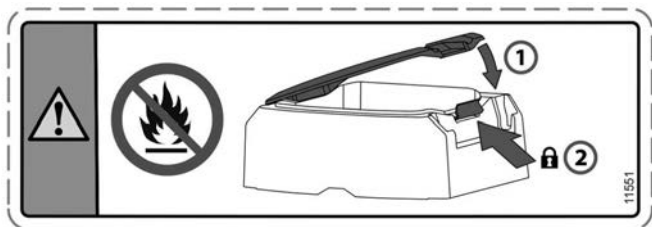


## Hinteres Staufach – Warnschild

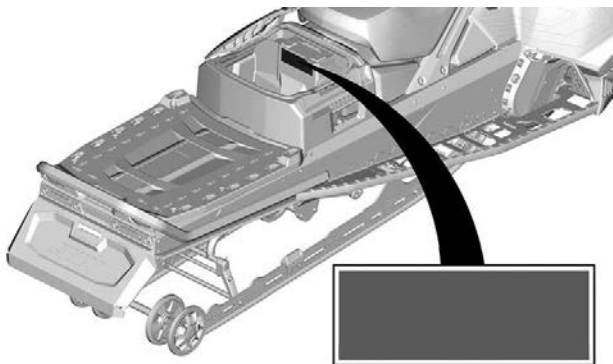
### ⚠️ WARNUNG

Um das Risiko schwerer Verletzungen oder des Todes zu verringern:

- Niemals brennbare oder gefährliche Flüssigkeiten im Frachtraum tragen. Bei Entzündung kann dies zu einer Explosion führen.
- Achten Sie darauf, dass die Abdeckung vor der Fahrt geschlossen und verriegelt ist.



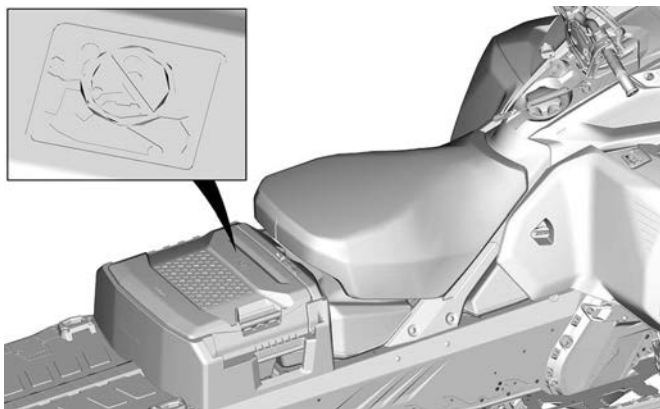
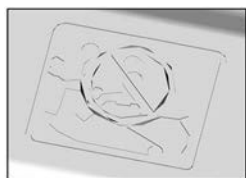
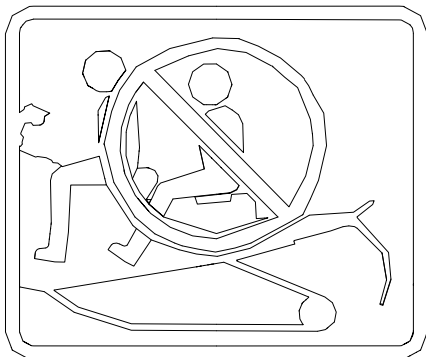
### HINTERES STAUFACH – WARNSCHILD



## Eingegossenes Sicherheitspiktogramm

 **WARNUNG**

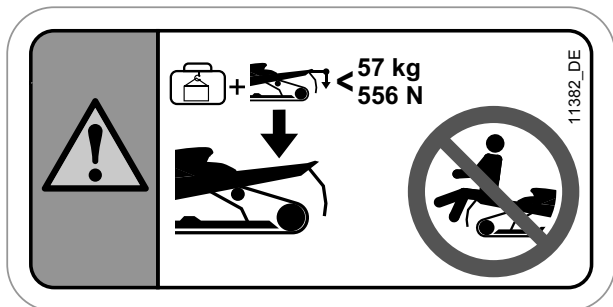
**Niemals Beifahrer auf Aufbewahrungsfach transportieren.**



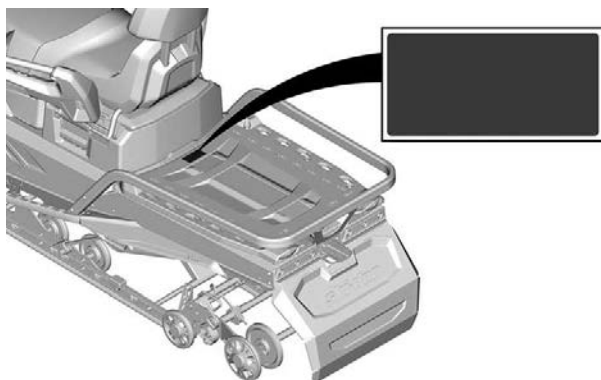
## Maximale Beladung und Stützlast – Warnschild

### ⚠ WARNUNG

- Eine Überschreitung der maximalen Ladung kann die Lenk- und Bremsfähigkeit beeinträchtigen und dauerhafte Schäden verursachen.
- **MAXIMALE** Beladung (einschließlich Zungengewicht): 57 kg (556 N)
- **MAXIMALES** Zungengewicht: 16 kg (156 N)



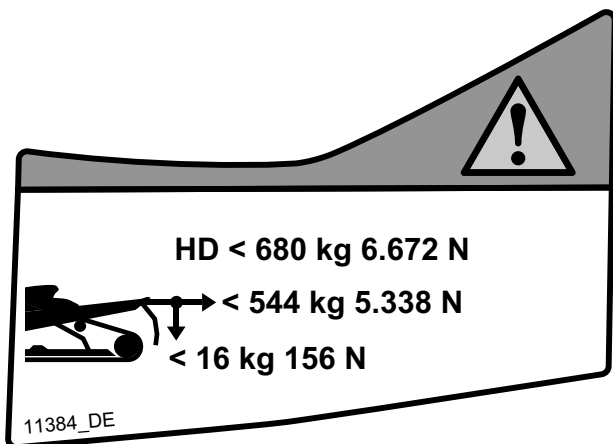
## MAXIMALE BELADUNG UND STÜTZLAST – WARNSCHILD



## Maximale Anhängelast – Warnschild

### ⚠️ WARNUNG

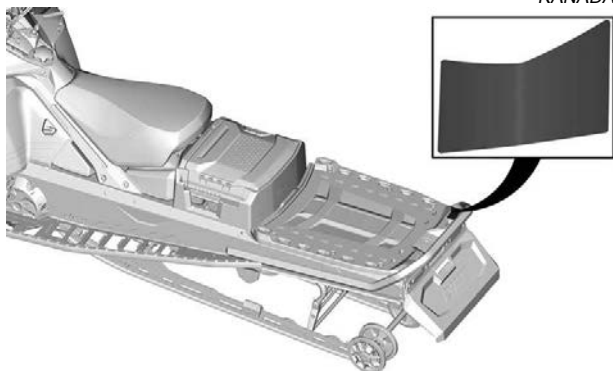
- Verwenden Sie zum Abschleppen immer eine sicher befestigte starre Abschleppstange.
- Weitere Einzelheiten finden Sie im Benutzerhandbuch.
- Eine Überschreitung der maximalen Ladung kann die Lenk- und Bremsfähigkeit beeinträchtigen und dauerhafte Schäden verursachen.
- MAXIMALES Zungengewicht: 16 kg (156 N)
- MAXIMALE Anhängelast (HD Stoßfänger): 680 kg (6672 N)
- MAXIMALE Anhängelast (STD Stoßfänger): 544 kg (5338 N)



MAXIMALE ANHÄNGELAST – WARNSCHILD

---

WICHTIGE HINWEISSCHILDER AM FAHRZEUG (ALLE LÄNDER AUßER  
KANADA/USA)



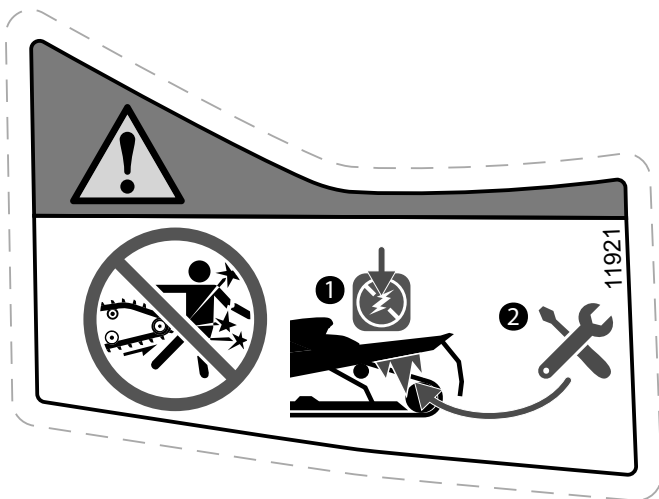
**STELLE, AN DER SICH DAS HINWEISSCHILD BEFINDET -  
TYPISCH**

## Rotierende Raupe – Warnschild

### ! WARNUNG

- Stellen Sie sich **NIEMALS** hinter eine umlaufende Raupe oder in deren Nähe. Ablagerungen könnten umhergeschleudert werden und schwere Verletzungen verursachen.

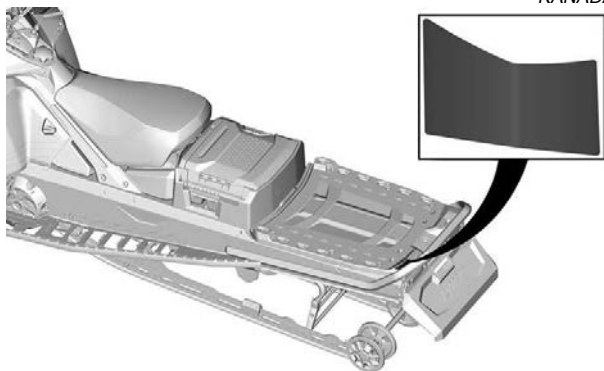
- Zum Entfernen von festgefahretem Schnee/Eis entfernen Sie die Sicherheitsleine vom Fahrzeug, heben das Fahrzeug an, neigen es zur Seite und halten es in dieser Stellung. Verwenden Sie dann die Werkzeuge, die sich unter der Antriebsriemenabdeckung befinden.



ROTIERENDE RAUPE – WARNSCHILD

---

**WICHTIGE HINWEISSCHILDER AM FAHRZEUG (ALLE LÄNDER AUßER  
KANADA/USA)**

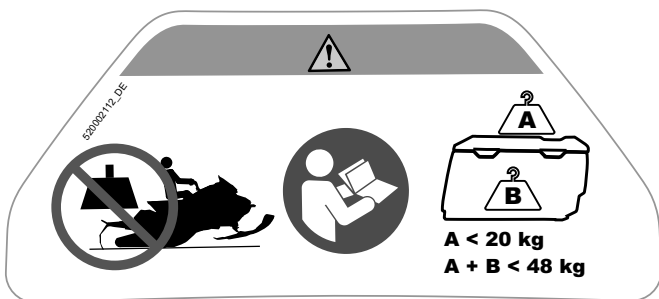


**STELLE, AN DER SICH DAS HINWEISSCHILD BEFINDET -  
TYPISCH**

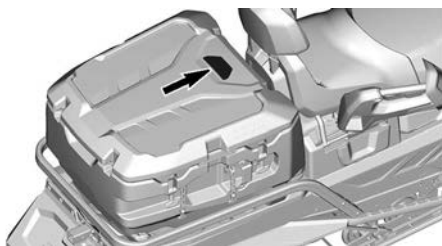
## Hinterer Transportbox – Warnschild

### ! WARNUNG

- Übersteigt die Frachtlast den Maximalwert, kann dadurch das Lenk,- und Bremsverhalten beeinflusst werden und einen dauerhaften Schaden verursachen.
- Vorgaben zur maximal zulässigen Zuladung können Sie der Bedienungsanleitung entnehmen.
- Maximal zulässige Zuladung für den Deckel der Transportbox): 20 kg (44 lb).
- Maximal zulässige Zuladung für die Transportbox, einschl. im Innern und auf dem Deckel: 48 kg (105 lb).



## HINTERE TRANSPORTBOX (AUßEN) – WARNSCHILD



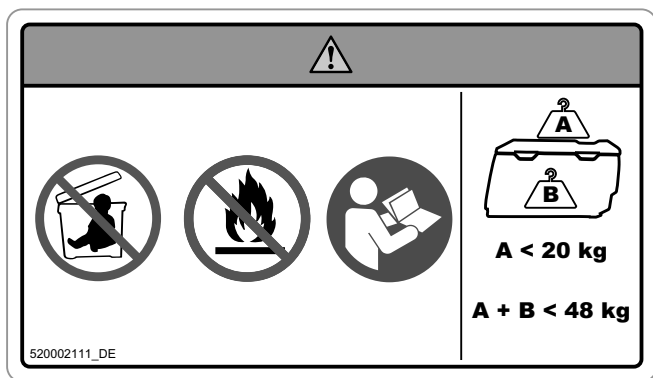
## POSITION DES SCHILDS



## Hintere Transportbox – Warnschild

### **WARNUNG**

- **NIEMALS** ein Kind oder Haustier in der Transportbox transportieren. Die Transportbox ist luftdicht und kann daher zum Erstickten führen.
- **NIEMALS** brennbare oder gefährliche Flüssigkeiten in der Transportbox mitführen. Sie können sich entzünden oder explodieren und zu schweren Verletzungen mit möglicher Todesfolge führen.
- Vorgaben zur maximal zulässigen Zuladung können Sie der Bedienungsanleitung entnehmen.
- Maximal zulässige Zuladung für den Deckel der Transportbox): 20 kg (44 lb).
- Maximal zulässige Zuladung für die Transportbox, einschl. im Innern und auf dem Deckel: 48 kg (105 lb).



## HINTERE TRANSPORTBOX (INNEN) – WARNSCHILD

---

WICHTIGE HINWEISSCHILDER AM FAHRZEUG (ALLE LÄNDER AUßER  
KANADA/USA)



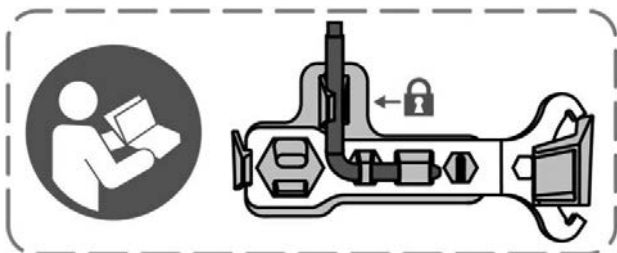
**POSITION DES SCHILDS**

**Schilder mit technischen Informationen**

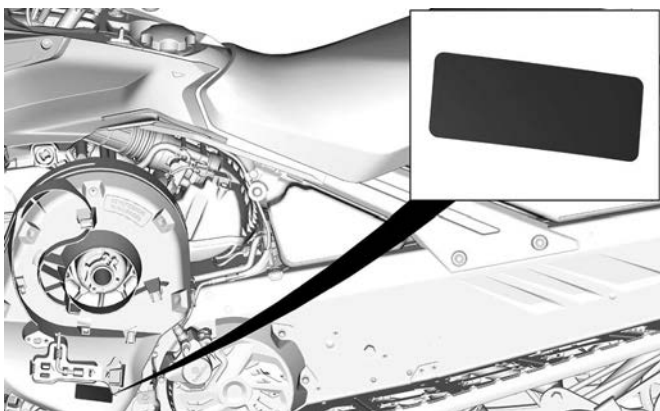
WICHTIGE HINWEISSCHILDER AM FAHRZEUG (ALLE LÄNDER AUßER KANADA/USA)

## Einstellvorrichtungen – Schild

- Bauen Sie die Vorrichtung zur Einstellung der Aufhängung zuerst an. (Rot illustriert auf dem Schild)
- Bauen Sie danach den Scheiben-Expander und die Vorrichtung zur Einstellung der Scheinwerfer an. (Blau illustriert auf dem Schild)
- Siehe *Werkzeuge* unter *Ausrüstung*.



### EINSTELLVORRICHTUNGEN



TYPISCH

## Empfohlener Kraftstoff – Hinweisschild

Die für Ihren Fahrzeugmotor geeignete Kraftstoffart finden Sie in den *technischen Daten*.



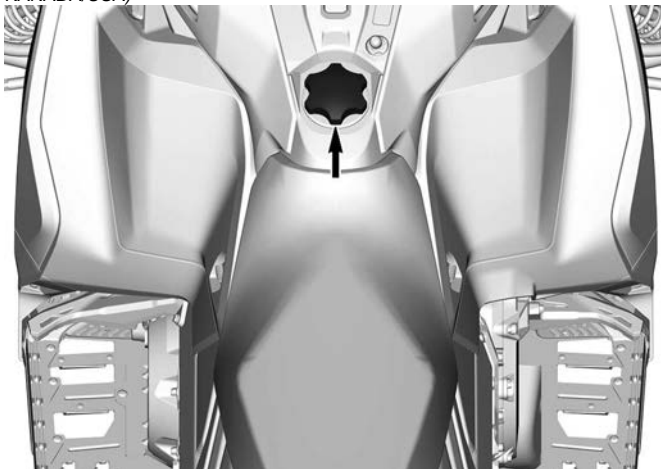
## AKI (RON+MON)/2 OKTANWERT – HINWEISSCHILD



## RON-OKTANWERT – HINWEISSCHILD

---

WICHTIGE HINWEISSCHILDER AM FAHRZEUG (ALLE LÄNDER AUßER  
KANADA/USA)



---

# ÜBERPRÜFUNG VOR FAHRTANTRITT

Vor jeder Fahrt ist eine entsprechende Inspektion durchzuführen, um potenzielle Probleme zu erkennen. Die Inspektion vor Fahrtantritt kann Verschleiß und Zustandsverschlechterung aufzeigen, bevor daraus ein Problem entsteht. Beheben Sie alle Probleme, die Sie feststellen, um das Risiko einer Fehlfunktion oder eines Unfalls zu reduzieren.

## Vor dem Starten des Motors

1. Befreien Sie die Karosserie einschließlich Leuchten, Sitz, Fußstützen, Bedienelemente und Instrumente von Schnee und Eis.
2. Befreien Sie die hintere Aufhängung mit dem Schraubenschlüssel an der Antriebsriemenabdeckung von Schnee und Eis.
3. Vergewissern Sie sich, dass der Schalldämpfer-Vorfilter frei von Schnee ist.
4. Überprüfen Sie, ob sich Skier und Steuerung frei bewegen lassen. Prüfen Sie, ob die Bewegungen von Skiern und Lenker übereinstimmen.
5. Überprüfen Sie den Pegelstand von Kraftstoff und Einspritzöl, sowie die Tanks auf Lecks. Füllen Sie bei Bedarf und im Falle von Undichtigkeiten nach; wenden Sie sich wegen einer Wartung bzw. einer Reparatur oder einem Austausch an einen BRP Motorschlitten-Vertragshändler, eine Reparaturwerkstatt oder eine Person Ihrer Wahl.
6. Alle Aufbewahrungsfächer müssen ordnungsgemäß verriegelt sein und dürfen keine schweren oder zerbrechlichen Gegenstände enthalten. Auch die Haube und die Seitenabdeckungen müssen ordnungsgemäß arretiert sein.
7. Betätigen Sie den Gashebel mehrmals, um ihn auf Leichtgängigkeit zu prüfen. Beim Loslassen muss er in die Leerlaufposition zurückkehren.
8. Betätigen Sie den Bremshebel und vergewissern Sie sich, dass die Bremse vollständig greift, bevor der Bremshebel den Lenkergriff berührt. Er muss ganz in seine Ausgangsstellung zurückkehren, wenn er losgelassen wird.
9. Ziehen Sie die Feststellbremse an und prüfen Sie ihre einwandfreie Funktion. Belassen Sie die Feststellbremse betätigt.
10. Inspizieren Sie den Zustand und die Höhe des Riemens. Siehe *Antriebsriemen* in *Wartungsmaßnahmen*.

## Nach dem Starten des Motors

Das korrekte Starten des Motors wird im entsprechenden *Motoranlassverfahren* beschrieben.

1. Prüfen Sie den Betrieb von Fern- und Abblendlicht, der Schlussleuchte, der Bremsleuchte und der Kontrollleuchten.

**NOTIZ:**

Sie müssen möglicherweise die Sicherheitsleine von Ihrer Kleidung lösen, um die Leuchten zu prüfen. Befestigen Sie in solch einem Fall die Sicherheitsleine wieder, sobald Sie sich wieder hinter den Lenker des Motorschlittens setzen.

2. Prüfen Sie den Betrieb des Motor-aus-Schalters (durch Ziehen der Kappe der Sicherheitsleine) und des Motor-Notausschalters.
3. Lösen Sie die Feststellbremse.
4. Befolgen Sie in *Fahrzeug aufwärmen* die Anweisungen.

**Checkliste vor der Fahrt**

TEIL	TÄTIGKEIT	✓
KAROSSERIE EINSCHLIEßLICH SITZ, FUßSTÜTZEN, LEUCHTEN, LUFTFILTER, BEDIENELEMENTE UND INSTRUMENTE	Prüfen Sie den Zustand und entfernen Sie Schnee oder Eis.	
FUNKTION VON SKIERN UND STEUERUNG	Prüfen Sie auf freie Beweglichkeit und korrekte Funktion.	
KUFEN	Auf ungewöhnlichen Verschleiß prüfen.	
KRAFTSTOFF	Prüfen Sie auf korrekten Füllstand und auf Dichtigkeit.	
EINSPRITZÖL (SOFERN ZUTREFFEND)	Prüfen Sie auf korrekten Füllstand und auf Dichtigkeit.	
KÜHLMITTEL	Prüfen Sie auf korrekten Füllstand und auf Dichtigkeit.	
ANTRIEBSRIEMEN	Prüfen Sie den Riemen auf Risse, Durchscheuerung oder ungewöhnlichen Verschleiß und richtige Höhe.	
GASHEBEL	Prüfen Sie auf korrekte Funktion.	



BREMSHEBEL	Prüfen Sie auf korrekte Funktion.	
FESTSTELLBREMSE, BREMSE	Prüfen Sie auf korrekte Funktion.	
BREMSFLÜSSIGKEIT	Prüfen Sie auf korrekten Füllstand und auf Dichtigkeit.	
GEPÄCKRAUM	Prüfen, ob korrekt verschlossen und keine schweren oder zerbrechlichen Gegenstände enthalten.	
RAUPE	Prüfen Sie den Zustand und entfernen Sie Schnee oder Eis. Für mit Spikes versehene Raupen siehe <i>Produkte zur Verbesserung der Traktion</i> .	
GLEITSCHUHE	Auf ungewöhnlichen Verschleiß prüfen.	
MOTOR-NOTAUS SCHALTER UND MOTOR-AUS-SCHAL TER (KAPPE DER SICHERHEITSLEINE)	Prüfen Sie auf korrekte Funktion. Die Sicherheitsleine muss an einer Öse der Fahrerbekleidung befestigt sein.	
LEUCHTEN	Prüfen Sie auf korrekte Funktion.	
HUPENTASTE (SOFERN VORHANDEN)	Prüfen Sie auf korrekte Funktion.	

## MELDUNG VON SICHERHEITSMÄNGELN

Für Kanada: Wenn Sie denken, dass Ihr Fahrzeug einen Mangel aufweist, der zu einem Unfall und zu schweren oder gar tödlichen Verletzungen führen könnte, sollten Sie zusätzlich zur Information von Bombardier Recreational Products Inc. die Organisation Transport Canada darüber informieren.

Wenn Transport Canada ähnliche Beschwerden erhält, kann sie eine Untersuchung einleiten, und wenn sie feststellt, dass bei einer Gruppe von Fahrzeugen ein Sicherheitsmangel besteht, kann sie eine Rückruf- und Abhilfekampagne anordnen. Allerdings kann Transport Canada nicht in individuelle Probleme zwischen Ihnen, Ihrem Händler oder Bombardier Recreational Products Inc. verwickelt werden.

### Kontaktaufnahme mit Transport Canada:



819-994-3328 (Region Gatineau-Ottawa oder international)  
Gebührenfrei: 1 800-333-0510 (in Kanada)



Transport Canada – ASFAD  
330 Sparks Street  
Ottawa, ON  
K1A 0N5, Kanada



<https://www.tc.gc.ca/recalls>

# **FAHRZEUGINFOR- MATIONEN**

---

# PRIMÄRE BEDIENELEMENTE

## Lenker

Die Lenkung des Motorschlittens erfolgt mit dem Lenker. Wird der Lenker nach rechts oder links gedreht, drehen sich auch die Skier nach rechts oder links, um den Motorschlitten zu lenken.

### **WARNUNG**

**Schnelles Rückwärtsfahren bei Kurvenfahrt könnte zum Verlust der Fahrzeugstabilität und -kontrolle führen.**



*TYPISCH*

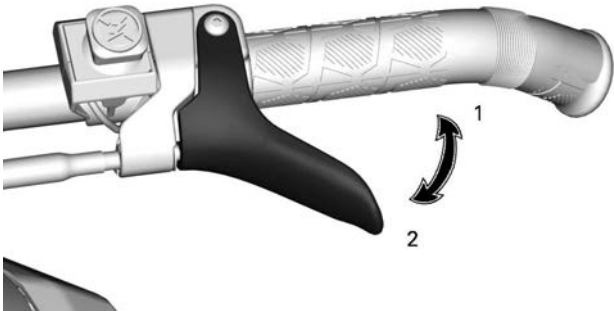
## Gashebel

Der Gashebel befindet sich rechts am Lenker.

Beim Ziehen des Gashebels wird die Motordrehzahl erhöht. Wenn Sie ihn loslassen, sinkt die Motordrehzahl automatisch wieder auf die Leerlaufdrehzahl.

### *Modelle mit 900 ACE Turbo R Motor*

Die Auslegung sieht eine Betätigung mittels Daumen vor.

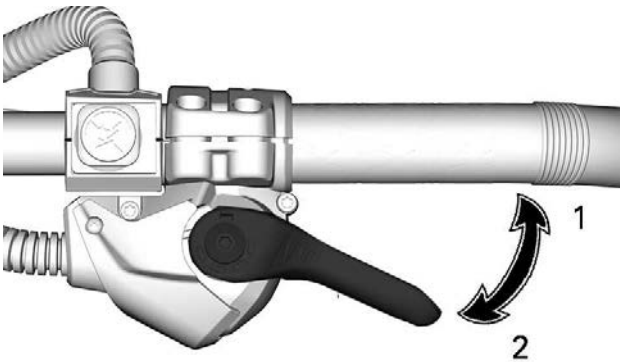


**KABELZUGGASHEBEL**

1. Gas geben
2. Gas wegnehmen

**Außer Modellen mit 900 ACE Turbo R Motor**

Konzipiert für die Betätigung mittels Daumen oder Finger.



**iTC-GASHEBEL**

1. Gas geben
2. Gas wegnehmen

**! WARNUNG**

Überprüfen Sie vor dem Anlassen des Motors den Gashebel. Der Hebel muss nach dem Loslassen in die Ruhestellung zurückkehren. Tritt dies nicht ein, dürfen Sie den Motor nicht starten.

**Ändern der Gashebelposition von Daumen- auf Fingerbetätigung (iTC-Gashebel)**

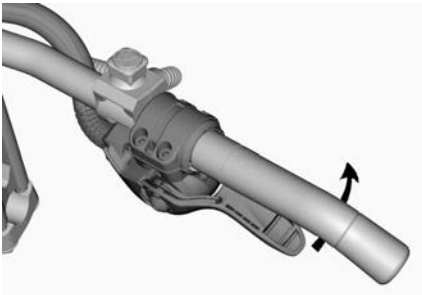
**! VORSICHT**

Es wird dringend empfohlen, den Motorschlitten zum Stillstand zu bringen, bevor Änderungen an der Gashebelposition vorgenommen werden, da dies zu einer Gefahrensituation führen könnte.

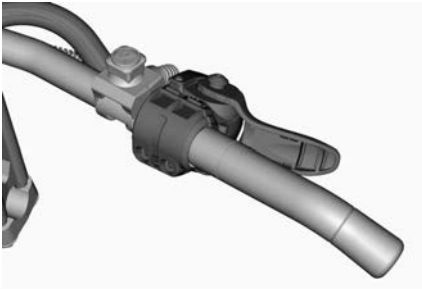
Beim Ändern der Gashebelposition von der Daumen- zur Fingerbetätigung stehen im Wesentlichen drei Positionen zur Auswahl. Die optimale Position kann entsprechend den Fahrerpräferenzen gewählt werden und hängt mit dem Fahrstil und den jeweiligen Konditionen zusammen.



**GASHEBELPOSITION FÜR DAUMENBETÄTIGUNG: ZUM DREHEN DES GASHEBELGEHÄUSES NACH UNTEN DRÜCKEN**



**NACH WUNSCH GASHEBELGEHÄUSE WEITER DREHEN**



**GASHEBELPOSITION FÜR FINGERBETÄTIGUNG**

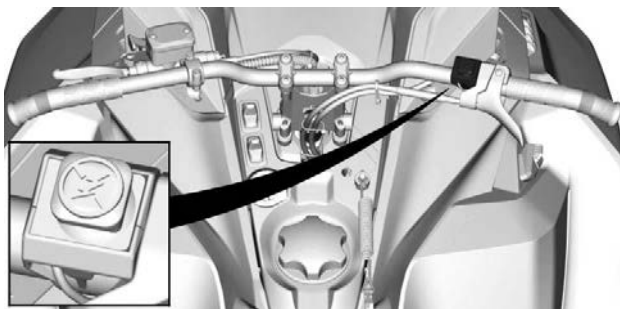
**⚠ VORSICHT**

Beim Verwenden der Gashebelposition für Fingerbetätigung wird **AUSDRÜCKLICH** empfohlen Fingerhandschuhe statt Fausthandschuhe zu tragen.  
Die Verwendung der Gashebelposition für die Fingerbetätigung wird für Fahrten durch dicht bewachsene Gebiete abseits der Wege nicht empfohlen.

Für die Rückkehr zur Gashebelposition für die Daumenbetätigung ist umgekehrt zum oben beschriebenen Verfahren vorzugehen.

**Motor-Notausschalter**

Der Motor-Notausschalter befindet sich rechts am Lenker.



**TYPISCH**

Um den Motor in einem Notfall anzuhalten, drücken Sie den Schalter herunter in die AUS-Stellung und betätigen Sie gleichzeitig die Bremse.



**STELLUNG AUS**

Um den Motor zu starten, ziehen Sie den Schalter nach oben in die Position EIN.





## STELLUNG EIN

Alle Fahrer des Motorschlittens sollten sich mit der Funktion des Motor-Notausschalters vertraut machen, indem sie ihn mehrere Male beim ersten Ausflug und immer wieder danach zum Ausschalten des Motors benutzen. Diese Vorgehensweise zum Ausschalten des Motors wird so zu einer reflexartigen Handlung, und Sie sind in Notsituationen auf seine Verwendung vorbereitet.

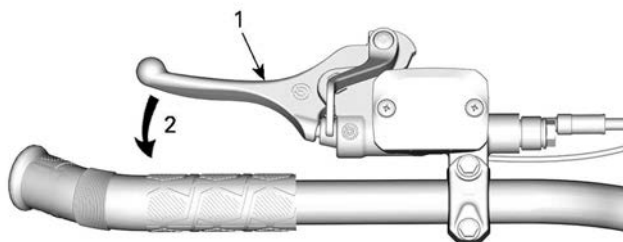
### **WARNUNG**

**Wurde der Schalter in einem durch eine mutmaßliche Störung verursachten Notfall benutzt, muss die Quelle der Störung ermittelt und beseitigt werden, bevor der Motor erneut gestartet wird. In Bezug auf die Wartung wenden Sie sich an einen autorisierten BRP-Motorschlitten-Vertragshändler.**

## Bremshebel

Der Bremshebel befindet sich links am Lenker.

Wenn Sie ihn anziehen, wird die Bremse betätigt. Wenn er losgelassen wird, kehrt er automatisch wieder in die Ruhestellung zurück. Die Bremswirkung ist proportional zum auf den Hebel ausgeübten Druck und abhängig von der Art des Geländes und der Schneedecke.



### TYPISCH

1. Bremshebel
2. Bremse anziehen

### Einstellung Bremshebel

**! WARNUNG**

**Es ist wichtig, den Bremshebel auf die Körpergröße des Benutzers und die normale Fahrposition einzustellen.**

Bei richtiger Stellung des Bremshebels sollte Folgendes möglich sein:

- Gute Unterstützung für Zeige- und Mittelfinger am Hebel.
- Verwendung des äußeren Hebelendes, um die Kraft zu optimieren.
- Richtige Riemenausrichtung

Nehmen Sie sich die Zeit, den Bremshebel einzustellen und auszuprobieren, bevor Sie zum ersten Mal mit dem Schneemobil fahren, um den Benutzerkomfort zu verbessern.



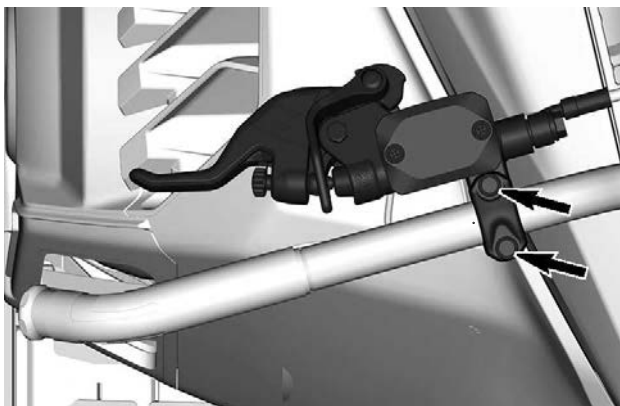
### ***Einstellung des Bremshebels***

1. Die zwei Schrauben weit genug lösen, um den Bremshebel am Lenker leicht bewegen zu können.

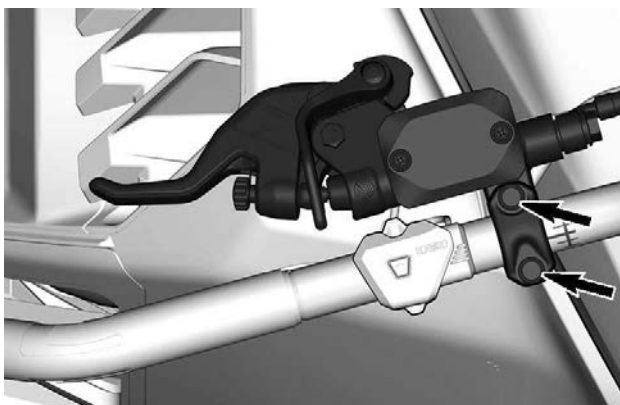
### **NOTIZ:**

Wenn die zwei Schrauben nicht weit genug gelöst sind, kann der Bremshebel Spuren an der Lenkstange hinterlassen.

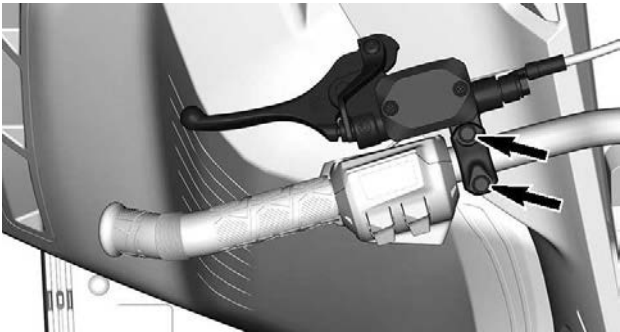
### ***Modelle mit einstellbarer Lenkstange***



**Modell mit Aluminium-Lenkstange ohne Multifunktionsschalter**

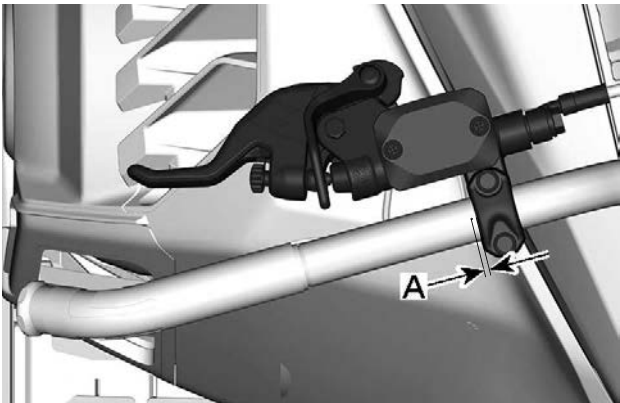


**Modell mit Aluminium-Lenkstange mit Multifunktionsschalter**



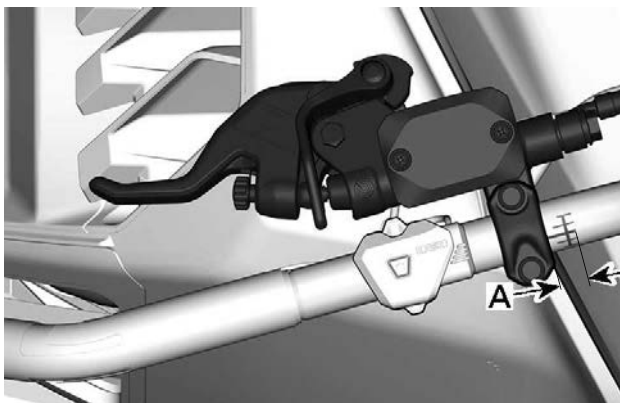
2. Suchen Sie die Referenzmarkierung an der Lenkstange und beachten Sie den Abstand und die Rotationsbegrenzungen.

**Modelle mit einstellbarer Lenkstange**



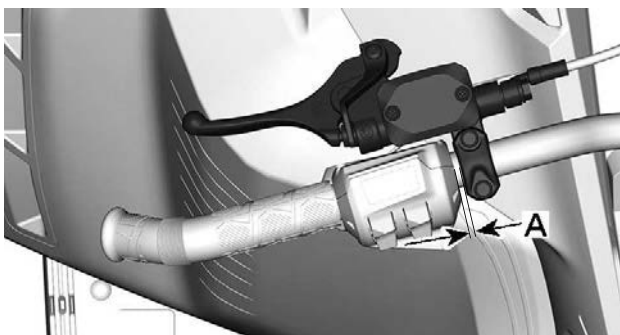
- A. 0 bis 5 mm (0 bis 0.197 Zoll) zwischen dem Beginn der Lenkstan-  
genmarkierung und der Seite des Bremshebels

<b>Modell</b>	<b>mit</b>	<b>Aluminium-Lenkstange</b>	<b>ohne</b>
<b>Multifunktionsschalter</b>			



A. 0 bis 9 mm (0 bis 0.354 Zoll) zwischen dem Beginn der Lenkstan-  
genmarkierung und der Seite des Bremshebels

**Modell mit Aluminium-Lenkstange mit Multifunktionsschalter**



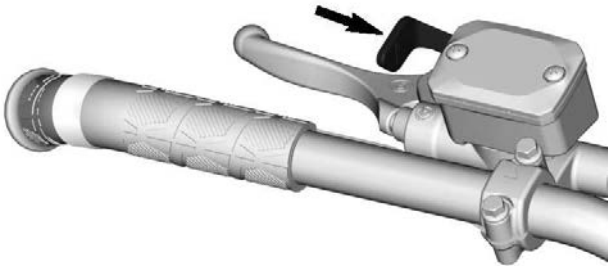
A. 0 bis 15 mm (0 bis 0.590 Zoll) zwischen dem Beginn der Lenkstan-  
genmarkierung und der Seite des Bremshebels

3. Wenn der Bediener auf dem Fahrersitz Platz genommen hat, stel-  
len Sie den Bremshebel in die gewünschte Position.
4. Ziehen Sie beiden Schrauben gemäß Vorgabe an.

ANZUGSDREHMOMENT	
Einstellschrauben des Bremshebels	8,5 ± 1,5 Nm (75 ± 13 lbf-in)

## Standbrems-Hebel

Der Feststellbremshebel befindet sich links am Lenker.



### TYPISCH

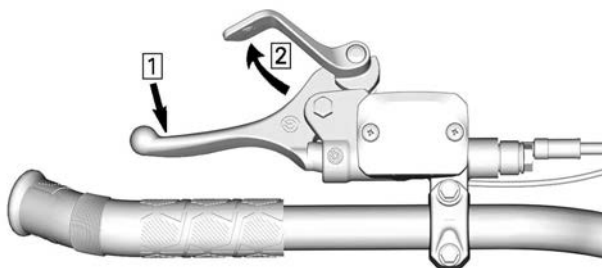
Die Feststellbremse muss immer betätigt werden, wenn der Motorschlitten geparkt wird.

### **WARNUNG**

Vergewissern Sie sich, dass die Feststellbremse vollständig gelöst ist, bevor Sie mit dem Motorschlitten anfahren. Wenn die Bremse während der Fahrt schleift, weil ständig Druck auf den Bremshebel ausgeübt wird, kann dies zu Schäden am Bremsystem führen, die Bremswirkung kann verloren gehen und/oder es kann zu einem Brand kommen.

### *Feststellbremse betätigen*

Halten Sie die Bremse betätigt, arretieren Sie dann den Bremshebel mit dem Feststellbremshebel wie dargestellt.



### **TYPISCH – MECHANISMUS BETÄTIGEN**

1. Ziehen Sie die Bremse an und halten Sie sie angezogen.
2. Bremshebel mithilfe des Feststellbremshebels arretieren

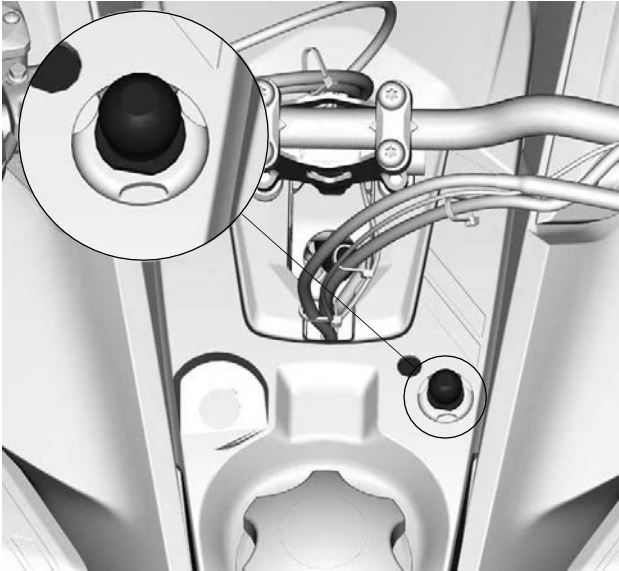
### **Feststellbremse lösen**

Ziehen Sie den Bremshebel an. Der Feststellbremshebel kehrt automatisch wieder in seine Ausgangsstellung zurück. Lösen Sie die Feststellbremse immer vor der Fahrt.

### **Motor-Hauptschalter**

Bei Modellen mit D.E.S.S. Schlüssel, dieser Schlüssel ist auch der Motorabschaltswitch.





**TYPISCH**

Der Motor-aus-Schalter (Sicherheitsleine) befindet sich an der Konsole.

Die Kappe der Sicherheitsleine muss sicher am Motor-aus-Schalter einrasten, damit der Betrieb des Fahrzeugs möglich ist.

Durch das Abziehen der Kappe der Sicherheitsleine vom Schalter wird der Motor ausgeschaltet.

**! WARNUNG**

**Befestigen Sie die Öse der Sicherheitsleine stets an der Kleidung, bevor Sie den Motor starten.**

***D.E.S.S. (Digitally Encoded Security System)***

Die Kappe der Sicherheitsleine verfügt über einen integrierten D.E.S.S.-Schlüssel, der Ihnen bei der Verwendung mit Ihrem Motorschlitten die Sicherheit eines herkömmlichen Schlüssels bietet.

Der D.E.S.S.-Schlüssel enthält einen elektronischen Chip, auf dem permanent ein eindeutiger digitaler Code gespeichert ist.

Ihr BRP Motorschlitten-Vertragshändler hat das D.E.S.S. Ihres Motorschlittens zur Erkennung des D.E.S.S.-Schlüssels in der Kappe der Sicherheitsleine programmiert, um den Betrieb des Fahrzeugs zu ermöglichen.

Wird eine andere Sicherheitsleine ohne Programmierung des D.E.S.S. verwendet, startet der Motor zwar, erreicht jedoch nicht die Drehzahl, die für das Einrücken der Antriebsriemenscheibe und die Bewegung des Fahrzeugs nötig ist.

Vergewissern Sie sich, dass die Sicherheitsleine frei von Schmutz oder Schnee ist.

### ***D.E.S.S. Flexibilität***

Das D.E.S.S. Ihres Motorschlittens kann von Ihrem BRP Motorschlitten-Vertragshändler für bis zu acht verschiedene Schlüssel programmiert werden.

Wir empfehlen den Kauf von zusätzlichen Sicherheitsleinen bei Ihrem BRP Motorschlitten-Vertragshändler. Wenn Sie mehr als einen BRP Motorschlitten mit D.E.S.S. besitzen, können alle von Ihrem BRP Motorschlitten-Vertragshändler so programmiert werden, dass auch die D.E.S.S.-Schlüssel des jeweils anderen Fahrzeugs akzeptiert werden.

---

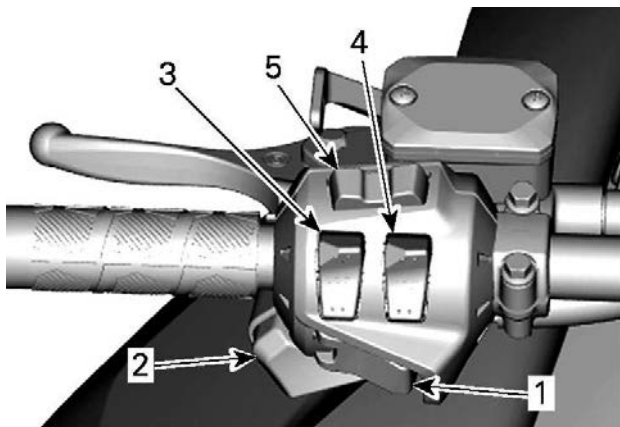
## SEKUNDÄRE BEDIENELEMENTE

Einige Ausstattungsmerkmale treffen möglicherweise nicht auf Ihr Modell zu oder können optional sein.

Sicherheitshinweisschilder des Fahrzeugs sind auf den Abbildungen nicht zu sehen. Informationen zu den Sicherheitsschildern des Fahrzeugs finden Sie unter *Sicherheitsschilder am Fahrzeug*.

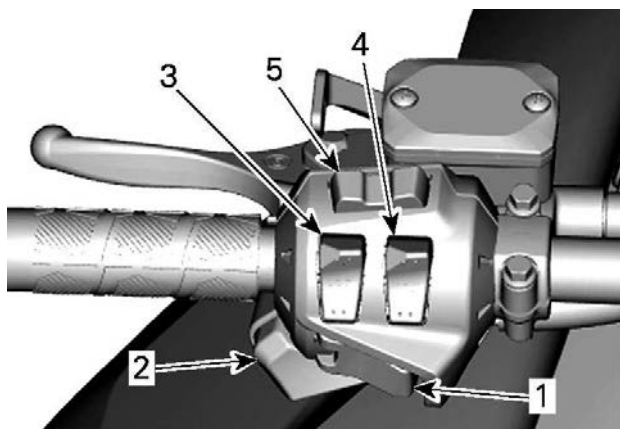
### Multifunktionsschalter am Lenker

Der Multifunktionsschalter befindet sich links am Lenker.



**TYPISCH - MODELLE OHNE GROSSE PANORAMA-LCD-ANZEIGE MIT 7,8 ZOLL BREITE**

1. Taste Start/elektronischer Rückwärtsgang
2. Ablendschalter
3. Schalter für Handgriffheizung
4. Schalter für beheizbaren Gashebel
5. Taste Mode/Set (sofern vorhanden)



**MODELLE MIT GROSSER PANORAMA-LCD-ANZEIGE MIT 7,8 ZOLL BREITE**

1. Taste Start/elektronischer Rückwärtsgang
2. Ablendschalter
3. Schalter für Handgriffheizung
4. Schalter für beheizbaren Gashebel
5. Audio-Steuerung und Telefon-Steuerung

**Start/elektronische Rückwärtsfahrtaste**

Zum Starten des Motor drücken. Siehe *Motoranlassverfahren* in *Grundlegende Verfahren*.

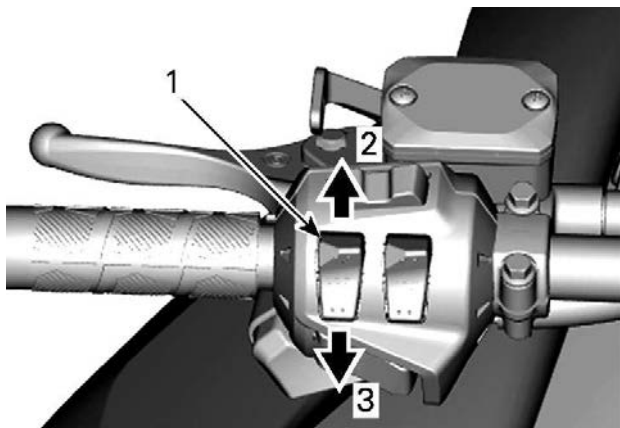
Nach dem Starten des Motors betätigen, um den elektronischen Rückwärtsgang einzulegen. Nähere Angaben zum Verfahren finden Sie unter *Schalten in den Rückwärtsgang* in *Grundlegende Verfahren*.

**Scheinwerfer-Abblendknopf**

Drücken, um FERNLICHT oder ABBLENDLICHT zu wählen. Bei laufendem Motor sind die Leuchten automatisch EINGESCHALTET.

**Schalter für beheizte Griffe**

Drücken Sie den Schalter nach Bedarf, um die Wärmeintensität zu wählen, damit Ihre Hände auf einer angenehmen Temperatur gehalten werden.

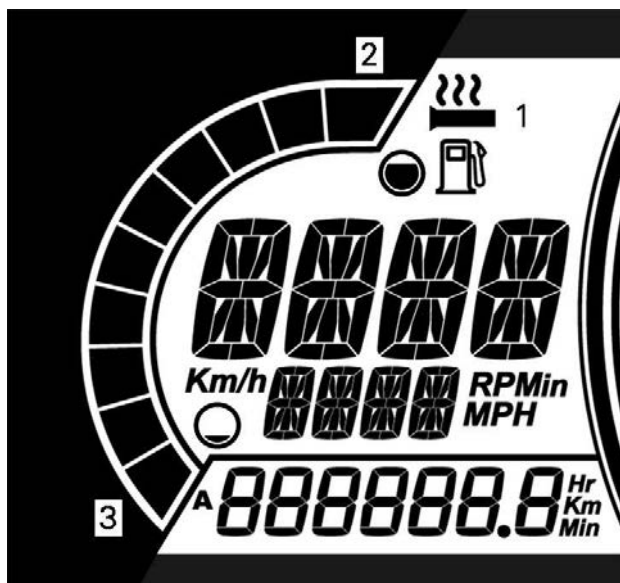
**VARIABLE INTENSITÄT**

1. *Schalter für Handgriffheizung*
2. *Erhöhen Sie die Temperatur*
3. *Verringern Sie die Temperatur*

Die Heizintensität wird über das digitale Display angezeigt.

**NOTIZ:**

Es gibt zehn Intensitätsstufen. Beim Loslassen wird wieder der Kraftstoffstand angezeigt.



**MODELLE OHNE GROßE PANORAMA-LCD-ANZEIGE MIT 7,8 ZOLL BREITE**

1. Symbol für beheizbaren Griff
2. Wärmer
3. Kälter

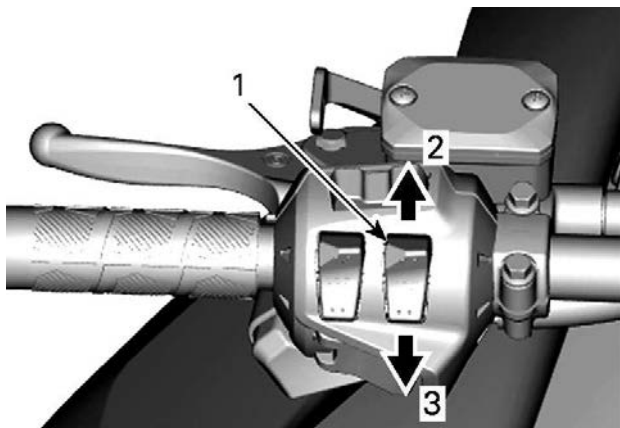
Die Heizfunktion für die beheizbaren Griffe ist AUSGESCHALTET, wenn auf der Anzeige keine Balken erscheinen.

**NOTIZ:**

Für Modelle mit großer 7,8 Zoll breiter Panorama-LCD-Anzeige siehe Abschnitt *Große 7,8 Zoll breite Panorama-LCD-Anzeige*.

**Schalter für beheizbaren Gashebel**

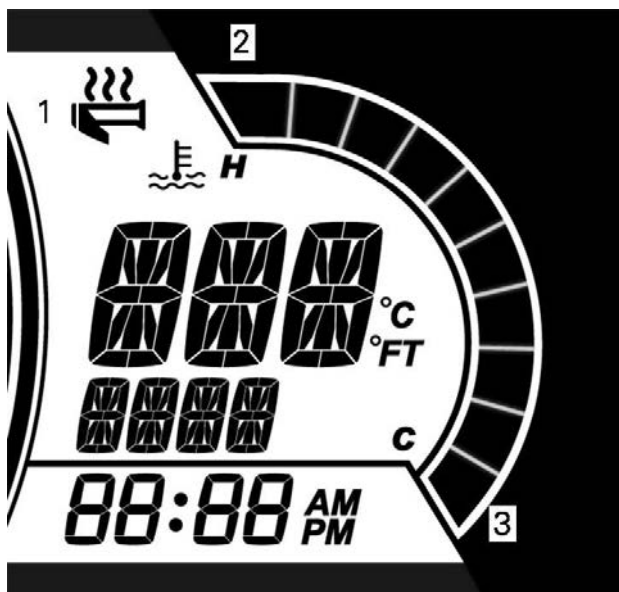
Drücken Sie den Schalter nach Bedarf, um die Heizintensität zu wählen, damit Ihre Hände auf einer angenehmen Temperatur gehalten werden.

**VARIABLE INTENSITÄT**

1. *Schalter für beheizbaren Gashebel*
2. *Erhöhen Sie die Temperatur*
3. *Verringern Sie die Temperatur*

**NOTIZ:**

Es gibt zehn Intensitätsstufen. Nach dem Loslassen wechselt die Anzeige wieder auf die Motortemperatur.



**MODELLE OHNE GROßE PANORAMA-LCD-ANZEIGE MIT 7,8 ZOLL BREITE**

1. Symbol für beheizten Griff
2. Wärmer
3. Kälter

Die Heizfunktion für den beheizbaren Gashebel ist AUSGESCHALTET, wenn auf der Anzeige keine Balken erscheinen.

**NOTIZ:**

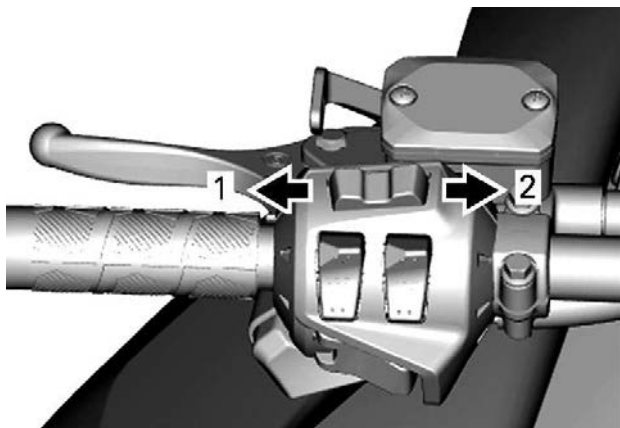
Für Modelle mit großer 7,8 Zoll breiter Panorama-LCD-Anzeige siehe Abschnitt *Große 7,8 Zoll breite Panorama-LCD-Anzeige*.

**Taste Menu/Set**

**Modelle ohne große, 7,8 Zoll breite Panorama-LCD-Anzeige**

Diese Taste dient zum Auswählen der auf dem Multifunktionsanzeigeelement angezeigten Informationen.



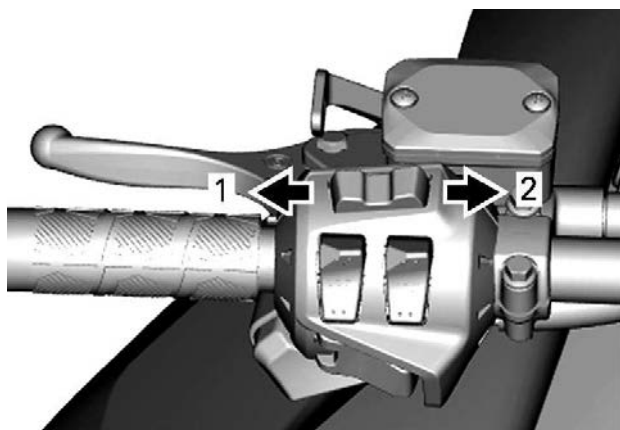
**TASTE MENU/SET**

1. Funktion Menu
2. Funktion SET

Vollständige Informationen siehe *Anzeigeelement*.

**Audio-Lautstärkenregelung (sofern vorhanden)****Modelle mit großer 7,8 Zoll breiter Panorama-LCD-Anzeige**

Diese Taste dient zum Auswählen der auf dem Multifunktionsanzeigeelement angezeigten Informationen oder zum Annehmen bzw. Abbrechen eines Anrufs.

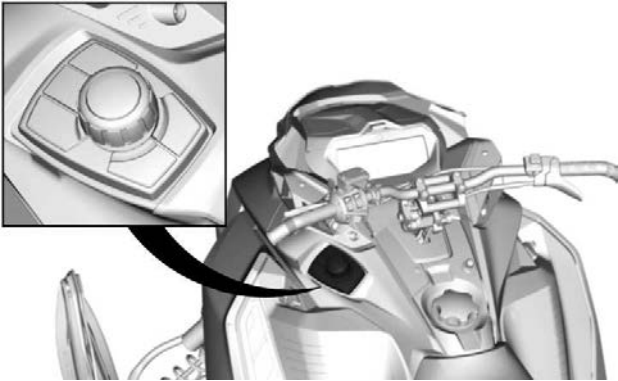


1. Leiser / Anruf abbrechen
2. Lauter / Anruf annehmen

Umfassende Informationen finden Sie im Abschnitt *Große 7,8 Zoll breite Panorama-LCD-Anzeige*.

### **Drehschalter (sofern vorhanden)**

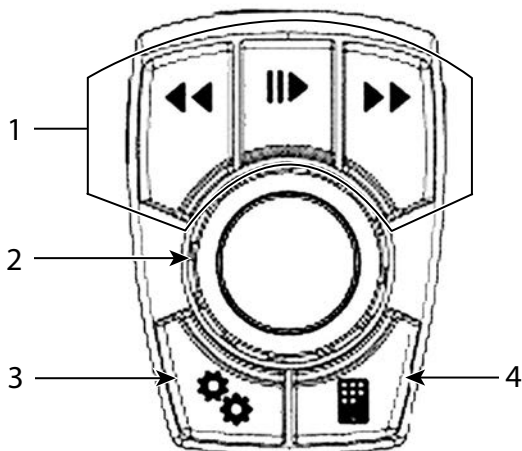
Der Drehschalter befindet sich auf der linken Seite der Konsole.



### **TYPISCH**

Er wird zum Navigieren durch die LCD-Anzeige und zur Steuerung des Audiosystems verwendet.

- Mit den Tasten Suche / Wiedergabe / Pause können Sie Musik auswählen und die Lautstärke für das Audiosystem im Helm regulieren.
- Der Mittelknopf kann zur Menünavigation oder zur Auswahl und Festlegung von Einstellungen verwendet werden.
- Mit der Taste für spezifische Fahrzeugdaten können Sie die Motortemperatur und die Batteriespannung anzeigen. Außerdem wird die Einstellung der pneumatischen Federung angezeigt (sofern vorhanden)
- BRP Connect Taste: Sie bietet schnellen Zugriff auf bereits heruntergeladene APPS.



1. Audio-Steuerung
2. Mittelknopf
3. Taste für Fahrzeugdaten
4. BRPConnect

Wenn die Audioquelle ausgewählt ist, haben die Tasten Voreinstellung/Suche folgende Funktionen:

- Kurzes Drücken: Vorherige oder nächste Voreinstellung
- Langes Drücken: Suche - auf oder ab

Ist die Bluetooth-Audioquelle ausgewählt, haben die Tasten Voreinstellung/Suche folgende Funktionen:

- Links: Vorheriger Titel
- Rechts: Nächster Titel

## Fahrmodi

**! WARNUNG**

**Konzentrieren Sie sich beim Wechseln des Betriebsmodus weiterhin auf das Fahren und auf Ihre Fahrumgebung.**

### **ECO-Modus (Kraftstoffsparmodus)**

Bei Auswahl des ECO-Modus (Kraftstoffsparmodus) werden Fahrzeugdrehmoment und Geschwindigkeit begrenzt, wodurch eine optimale Fahrgeschwindigkeit beibehalten wird, um den Kraftstoffverbrauch zu senken.

Nach Aktivierung bleibt der ECO-Modus aktiv, bis er vom Fahrer deaktiviert wird.

### **Standard-Modus**

Im Standard-Modus ist keine Anzeigeleuchte in der Multifunktionsanzeige zu sehen.

### **Sport-Modus**

 **WARNUNG**

**Stellen Sie sicher, den Mitfahrer darauf hinzuweisen, sich gut festzuhalten, bevor Sie den Sport-Modus aktivieren. Der Sport-Modus sorgt für eine erhöhte Beschleunigung.**

Die Aktivierung des Sport-Modus sorgt für eine unmittelbare Gasannahme und schnellere Beschleunigung als im Standard- oder ECO-Modus.

Nach Aktivierung bleibt der Sport-Modus aktiv, bis er vom Fahrer deaktiviert wird.

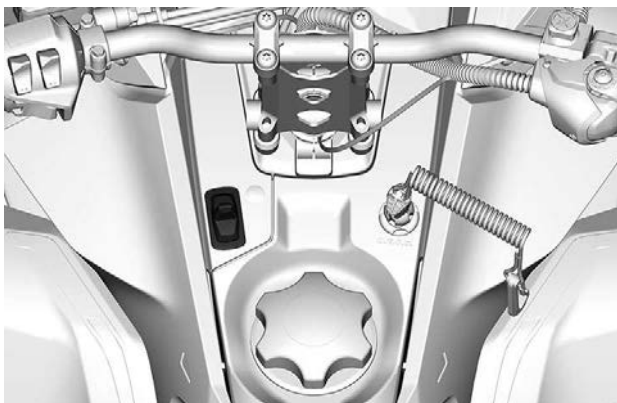
Bei Aktivierung und Deaktivierung wird eine Meldung über den ausgewählten Modus wie folgt angezeigt:

Betriebsmodus	Meldung bei Aktivierung
Sport-Segment	SPORT-MODUS
Standard	STANDARD-MODUS
Eco	ECO-MODUS

### **Navigieren der Fahrmodi**

Verwenden Sie den ECO-/Standard-/Sport-Modus-Schalter, um zwischen den Leistungsstufen ECO (reduzierte Leistung), Standard (volle Leistung) und Sport (erhöhtes Ansprechverhalten) umzuschalten.

Drücken Sie den Schalter nach oben, um die Leistung zu erhöhen. Drücken Sie den Schalter nach unten, um die Leistung zu verringern.



Drücken Sie einmal auf das untere Ende des Schalters, um aus dem Sport-Modus heraus den Standard-Modus zu aktivieren.

Drücken Sie zweimal auf das untere Ende des Schalters, um aus dem Sport-Modus heraus den ECO-Modus zu aktivieren.

Drücken Sie einmal auf das untere Ende des Schalters, um aus dem Standard-Modus heraus den ECO-Modus zu aktivieren.

**! WARNUNG**

**Stellen Sie sicher, den Mitfahrer darauf hinzuweisen, sich gut festzuhalten, bevor Sie den Sport-Modus aktivieren. Der Sport-Modus sorgt für eine erhöhte Beschleunigung.**

Drücken Sie einmal auf das obere Ende des Schalters, um aus dem Standard-Modus heraus den Sport-Modus zu aktivieren.

Drücken Sie zweimal auf das obere Ende des Schalters, um aus dem ECO-Modus heraus den Sport-Modus zu aktivieren.

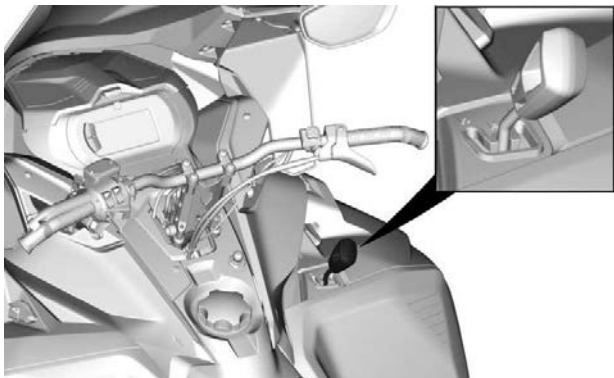
Drücken Sie einmal auf das obere Ende des Schalters, um aus dem ECO-Modus heraus den Standard-Modus zu aktivieren.

**! WARNUNG**

**Stellen Sie während des Einstellens der Modi sicher, dass Sie das Situationsbewusstsein für andere Motorschlitten, Hindernisse oder Personen behalten.**

## Schalthebel

### Modell mit Hi/Lo-Getriebe



#### TYPISCH

Wählen Sie mit diesem Hebel die Gänge. Das Getriebe hat zwei Vorwärtsgänge und einen Leerlauf.

Das Schalten von einer Position in eine andere ist bei Geschwindigkeiten von unter 30 km/h (19 MPH) möglich

#### VORSICHT

Schalten bei einer Geschwindigkeit von mehr als 30 km/h (19 MPH) kann schwere Schäden am Getriebe verursachen.

#### *Neutral*

Die Neutralstellung sind die Vorwärtsgänge des Getriebes ausgekuppelt.

**NOTIZ:** Der Rückwärtsgang kann immer noch aktiviert werden.

#### *Bereich für hohe Geschwindigkeit (vorwärts)*

Hiermit wird am Getriebe der Bereich für hohe Geschwindigkeit ausgewählt. Dies ist der normale Geschwindigkeitsbereich beim Fahren. In dieser Position erreicht das Fahrzeug die Höchstgeschwindigkeit.

### **Bereich für niedrige Geschwindigkeit (vorwärts)**

Hiermit wird am Getriebe der Bereich für niedrige Geschwindigkeit ausgewählt. Es ermöglicht eine langsame Bewegung des Fahrzeugs mit maximalem Drehmoment.

## **HINWEIS**

Verwenden Sie den niedrigen Geschwindigkeitsbereich, um einen Ladungsträger zu ziehen, schwere Ladung zu transportieren, Hindernisse zu überwinden oder bergauf und bergab zu fahren.

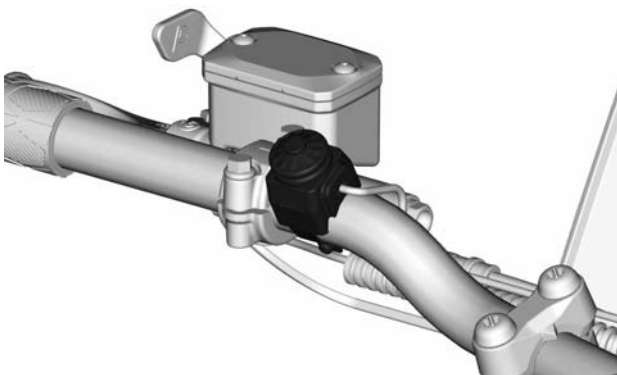
### **Rückwärtsgang-Hebel (falls vorhanden)**

Angaben zum ordnungsgemäßen Betrieb finden Sie unter *Schalten in den Rückwärtsgang* in *Grundlegende Verfahren*.

### **Hupentaste (sofern vorhanden)**

*Für in Finnland vertriebene Fahrzeuge*

Drücken Sie auf die Hupentaste, um die Hupe zu aktivieren.

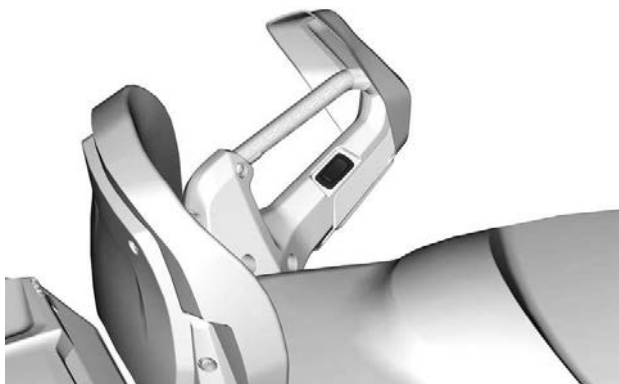


**TYPISCH**

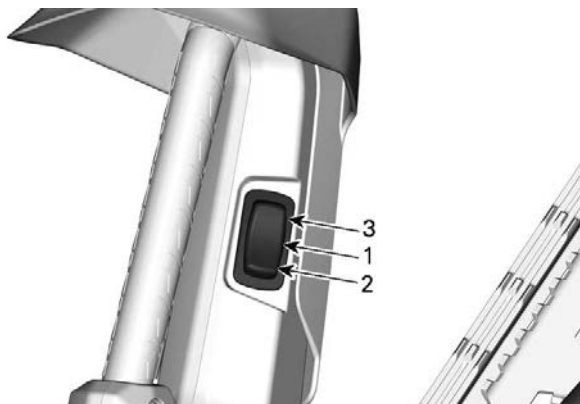
### **Schalter für beheizte Mitfahrer-Griffe (sofern vorhanden)**

Der Schalter befindet sich auf der linken Seite des Mitfahrer-Haltegriffes.





Stellen Sie die Heizintensität wie gezeigt ein.

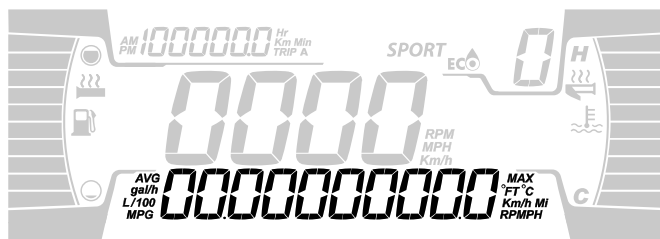


1. Aus
2. Warm
3. Hot

## – 4,5 ZOLL DIGITALES DISPLAY

### Multifunktionsanzeige

#### Untere Anzeige



Kann Folgendes anzeigen:

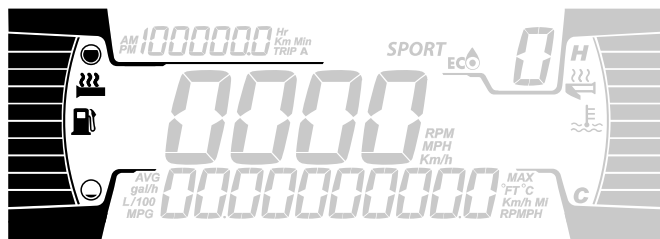
- RPM
- Geschwindigkeit
- Motortemperatur
- Brennstoffstatistik
- Einstellungen
- Meldungen
- Außentemperatur (falls vorhanden)

Um die angezeigten Informationen zu ändern, verwenden Sie die UNTERE (M) Taste der Anzeige oder die Modus-Taste am Multifunktionschalter am Lenker, falls vorhanden.

Die Anzeige SPEED STAT zeigt die maximale und die durchschnittliche Geschwindigkeit an. Halten Sie die LOWER-Taste 3 Sekunden lang gedrückt, um zurückzusetzen.

Wenn die Anzeige SPEED ausgewählt ist, wird die Drehzahl in der Anzeige TRIP angezeigt.

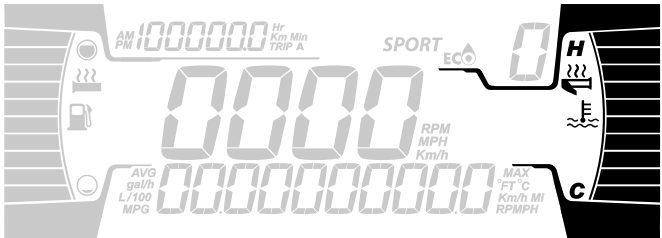
#### Linke Seitenanzeige



Auf der linken Seitenanzeige finden sich:

- Kraftstoffstandanzeige
- Intensität Griffheizung

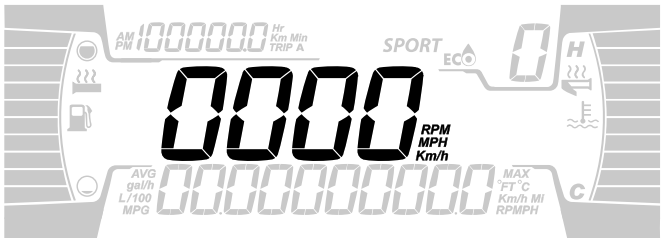
### Rechte Seitenanzeige



Auf der rechten Seitenanzeige finden sich:

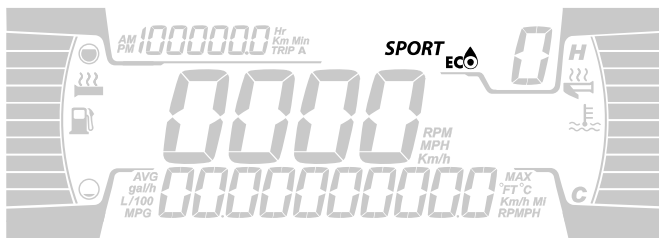
- Motortemperatur
- Anzeige für beheizbaren Gashebel

### Mittlere Anzeige



Zeigt die Drehzahl des Motors oder die Fahrzeuggeschwindigkeit in Km/h oder MPH an.

## Fahrmodusanzeige



Die MODE-Anzeige zeigt den gewählten Betriebsmodus an:

- SPORT
- ECO
- STANDARD

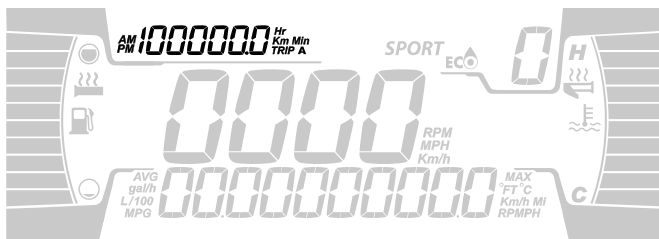
### NOTIZ:

Im STANDARD-Modus werden keine Informationen angezeigt.

Bei Aktivierung und Deaktivierung wird eine Meldung über den ausgewählten Modus auf der unteren Anzeige angezeigt:

FAHRMODUS	MELDUNG BEI AKTIVIERUNG	MELDUNG BEI DEAKTIVIERUNG
Sport-Segment	Sport-Segment	Sport AUS
Eco	Eco	Eco AUS

## Tageskilometeranzeige



Auf der Anzeige werden Informationen zur zurückgelegten Strecke angezeigt:

- Gesamtdistanzzähler
- Reise A Stunden
- Trip A Distanz (Km)
- Betriebsstundenzähler
- Uhr (wenn Batterie vorhanden)

Um die angezeigten Informationen zu ändern, verwenden Sie die OBERE (T) Taste der Anzeige oder die Tageskilometertaste am Multifunktionsschalter am Lenker, falls vorhanden.

## Warnlampen und Anzeigeleuchten





Die folgenden Anzeigeleuchten weisen auf einen Fahrzeugzustand hin, der problematisch werden kann. Manche Lampen leuchten, wenn das Fahrzeug angelassen wird, um zu bestätigen, dass sie funktionieren. Wenn Lampen nach dem Anlassen des Fahrzeugs eingeschaltet bleiben, sollten die Informationen zur betreffenden Systemwarnlampe beachtet werden.





### NOTIZ:

Einige Warnleuchten werden in der Anzeige auf der Multifunktions--Gruppe angezeigt und funktionieren wie ein Blinker, werden aber beim Anlassen des Fahrzeugs nicht angezeigt.


### Kontrollleuchten – Untere Leiste



Leuchten	Description
	ORANGEFARBEN – Fehlfunktion des Fahrzeugs
	BLAU – Fernlicht ist ausgewählt
	ROT – Motortemperatur ist zu hoch.
	ROT – Feststellbremse ist aktiviert oder Fehlfunktion des Bremssystems

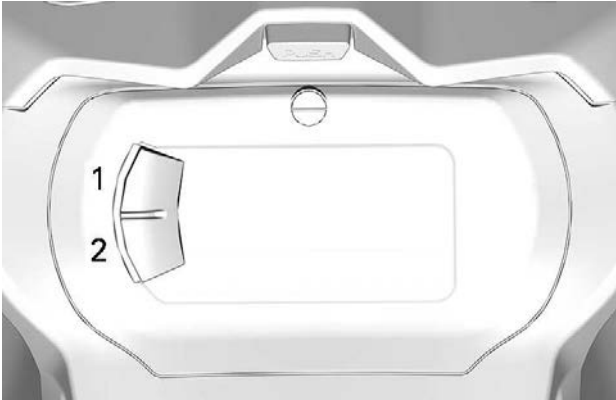
Leuchten	Description
	ROT – zu niedrige Batteriespannung oder Problem mit der Elektrik
	ROT – niedriger Motoröldruck (sofern zutreffend)
	ORANGEFARBEN – niedriger Kraftstoffstand
	ORANGEFARBEN <b>Leuchtet:</b> Fehlfunktion des Systems zur Abgasemissionsregelung des Fahrzeugs <b>Blinkt:</b> Motorprobleme, der Notlaufmodus ist aktiviert. Das Fahrzeug muss umgehend gewartet werden.

### Symbole und Anzeigen – Multifunktionsanzeige

Symbole und Anzeigen	
<b>SPORT</b>	Zeigt an, dass der SPORT-Modus ausgewählt ist.
	Zeigt an, dass der ECO-Modus ausgewählt ist.

## Einstellungen

### Einrichtung



1. Obere Taste (Tageskilometer)
2. Untere Taste (Menü)

**NOTIZ:** Eine Tageskilometer- und eine Menütaste befinden sich auf dem Multifunktionsschalter am Lenker, falls vorhanden.

Verwenden Sie die UNTERE (M) Taste, wählen Sie **EINSTELLUNGEN** und halten Sie die Taste gedrückt, um das Einstellungs-menü aufzurufen.

### **Statistiken rücksetzen**

Verwenden Sie die UNTERE Taste, wählen Sie **RESET STAT** und halten Sie die Taste gedrückt, um die Statistiken zurückzusetzen.

### **Auswahl der Einheit**

Diese Multifunktionsanzeige ist werkseitig auf das metrische Maßsystem eingestellt, kann jedoch auch auf das englische System umgestellt werden.

Verwenden Sie die UNTERE Taste, wählen Sie **UNITS** und halten Sie die Taste gedrückt, um das Maßsystem zu wechseln.

### ***Uhr einstellen***

Verwenden Sie die UNTERE Taste und wählen Sie **CLOCK**, um die Uhr zu stellen.

1. Drücken Sie die UNTERE TASTE, um die Uhranzeige auszuwählen.
2. Drücken Sie die UNTERE Taste und halten Sie diese 1 Sekunde lang gedrückt.
3. Drücken Sie die UNTERE Taste , um das 12-Stunden-Format (AM/PM) oder das 24-Stunden-Format auszuwählen.
4. Halten Sie die UNTERE Taste gedrückt, um die Auswahl zu bestätigen.
5. Drücken Sie die UNTERE Taste, um die Stunden zu ändern (Stunden blinken).
6. Halten Sie die UNTERE Taste gedrückt, um die Stunden-Auswahl zu bestätigen.
7. Drücken Sie die UNTERE Taste, um zu Minuten zu wechseln (Minuten blinken).
8. Halten Sie die UNTERE Taste gedrückt, um die Minuten-Auswahl zu bestätigen.

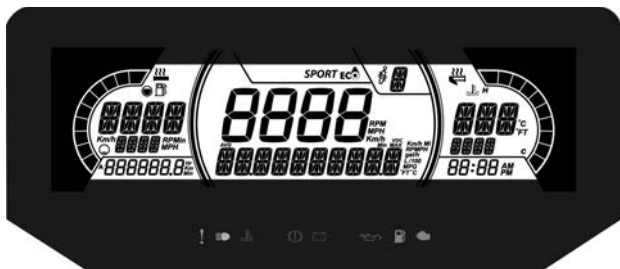
### ***Sprache einstellen***

Die Anzeigesprache des Anzeigeinstruments kann geändert werden. Wenden Sie sich an einen BRP Motorschlitten-Vertragshändler, um über verfügbare Sprachen zu erfahren und das Anzeigeinstrument nach Ihrem Wunsch umzustellen.



## – 7,2 ZOLL DIGITALES DISPLAY

### Multifunktionsanzeige



1. Wählen Sie mithilfe der Taste MENU (M) am Multifunktionsschalter die obere oder mittlere Anzeige aus. Position der Taste Menu/Set siehe *Sekundäre Bedienelemente*.
2. Während die gewünschte Anzeige blinkt, navigieren Sie mithilfe der Taste SET (S) am Multifunktionsschalter durch die Anzeige.

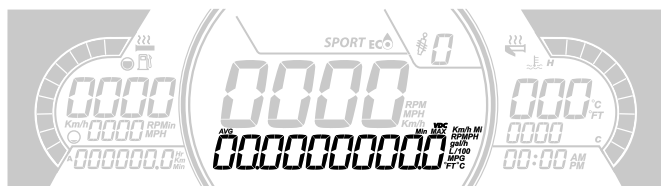
Werden die gewünschten Informationen angezeigt, drücken Sie zum Bestätigen die Taste MENU (M) oder warten Sie 5 Sekunden.

#### Rücksetzen

- Durchschnittsgeschwindigkeit
- Höchstgeschwindigkeit
- Kraftstoff-Gesamtverbrauch

Drücken Sie die Taste SET (S) und halten Sie sie gedrückt, während die Anzeige blinkt.

### Untere Anzeige

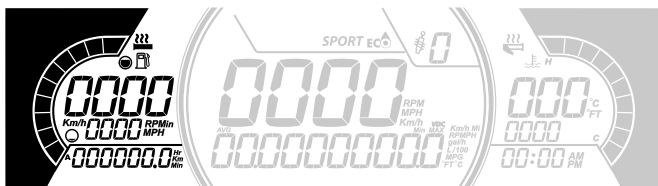


Kann Folgendes anzeigen:

- Einstellungen
- Meldungen

Unter SPEED werden die Höchst- und die Durchschnittsgeschwindigkeit angezeigt. Halten Sie die Taste MENU 3 Sekunden gedrückt, um die Werte zurückzusetzen.

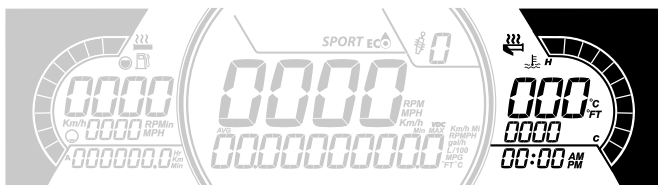
### Linke Seitenanzeige



Auf der linken Seitenanzeige finden sich:

- Kraftstoffstandanzeige
- Intensität Griffheizung
- Fahrdistanz A und B (km)
- Gesamtstunden
- Geschwindigkeit
- RPM
- Kilometerzähler

### Rechte Seitenanzeige



Auf der rechten Seitenanzeige finden sich:

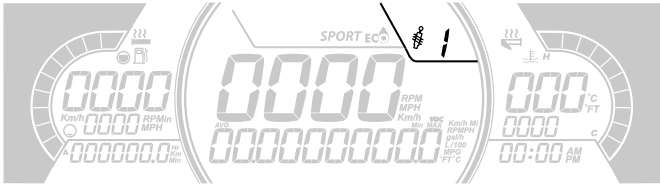
- Motortemperatur
- Anzeige für beheizbaren Gashebel
- Uhr

### Mittlere Anzeige



Anzeige der Fahrzeuggeschwindigkeit in km/h (oder mph) oder der Drehzahl in U/min. Siehe *Einstellungen*.

### ACS-Aufhängungspositionsanzeige (sofern vorhanden)

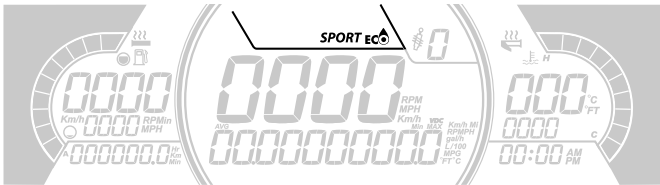


Diese Anzeige zeigt die Einstellung der Aufhängung an.

Die Aufhängung ist von 1 bis 5 kalibriert, wobei 1 die weichste Einstellung ist.

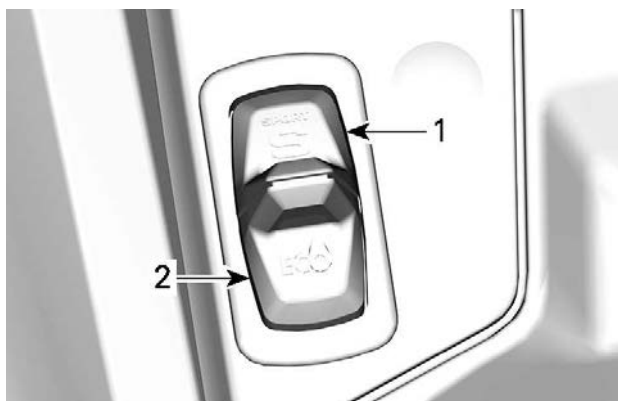
Angaben zur richtigen Einstellung finden Sie im Abschnitt **NOTWENDIGE EINSTELLUNGEN AN IHREM FAHRZEUG**.

### Fahrmodusanzeige



Die Fahrmodusanzeige zeigt den gewählten Betriebsmodus an:

- SPORT
- ECO
- STANDARD



1. *SPORT*
2. *ECO*

#### **NOTIZ:**

Im STANDARD-Modus werden keine Informationen angezeigt.

Bei Aktivierung und Deaktivierung wird eine Meldung über den ausgewählten Modus auf der unteren Anzeige angezeigt:

<b>FAHRMODUS</b>	<b>MELDUNG BEI AKTIVIERUNG</b>	<b>MELDUNG BEI DEAKTIVIERUNG</b>
Sport-Segment	Sport-Segment	Sport AUS
Eco	Eco	Eco AUS

## **Warnlampen und Anzeigeleuchten**

Die folgenden Anzeigeleuchten weisen auf einen Fahrzeugzustand hin, der problematisch werden kann. Manche Lampen leuchten, wenn das Fahrzeug angelassen wird, um zu bestätigen, dass sie funktionieren. Wenn Lampen nach dem Anlassen des Fahrzeugs eingeschaltet bleiben, sollten die Informationen zur betreffenden Systemwarnlampe beachtet werden.

**NOTIZ:**


Einige Warnleuchten werden in der Anzeige auf der Multifunktions--Gruppe angezeigt und funktionieren wie ein Blinker, werden aber beim Anlassen des Fahrzeugs nicht angezeigt.

**Kontrollleuchten – Untere Leiste**



Leuchten	Description
	ORANGEFARBEN – Fehlfunktion des Fahrzeugs
	BLAU – Fernlicht ist ausgewählt
	ROT – Motortemperatur ist zu hoch.
	ROT – Feststellbremse ist aktiviert oder Fehlfunktion des Bremssystems
	ROT – zu niedrige Batteriespannung oder Problem mit der Elektrik
	ROT – niedriger Motoröldruck (sofern zutreffend)
	ORANGEFARBEN – niedriger Kraftstoffstand
	ORANGEFARBEN <b>Leuchtet:</b> Fehlfunktion des Systems zur Abgasemissionsregelung des Fahrzeugs <b>Blinkt:</b> Motorprobleme, der Notlaufmodus ist aktiviert. Das Fahrzeug muss umgehend gewartet werden.

## Symbole und Anzeigen – Multifunktionsanzeige

Symbole und Anzeigen	
<b>SPORT</b>	Zeigt an, dass der SPORT-Modus ausgewählt ist.
	Zeigt an, dass der ECO-Modus ausgewählt ist.

## Einstellungen

### Einrichtung

**SETTINGS** mit der Taste MENU wählen und die Taste gedrückt halten, um das Einstellungsmenü aufzurufen. Es stehen verschiedene Optionen zur Verfügung, wie z. B. das Vertauschen von GESCHWINDIGKEIT und DREHZAHL in der mittleren Anzeige.

### Auswahl der Einheit

Diese Multifunktions-Anzeige ist werkseitig auf das metrische Maßsystem eingestellt, kann jedoch auch auf das Bremshebelsystem umgestellt werden.

**UNITS** mit der Taste MENU wählen und die Taste gedrückt halten, um das Maßsystem zu wechseln.

### Uhr einstellen

Wählen Sie **CLOCK** mit der Taste MENU und halten Sie die Taste gedrückt, um das Maßsystem zu wechseln.

1. Drücken Sie die Taste **MENÜ**, um die Uhranzeige auszuwählen.
2. Drücken Sie die Taste **MENU** und halten Sie diese für 1 Sekunde gedrückt.
3. Drücken Sie die Taste **MENU**, um das 12-Stunden-Format (AM/PM) oder 24-Stunden-Format auszuwählen.
4. Drücken Sie die Taste **MENU** oder **OK** und halten Sie diese gedrückt, um die Auswahl zu bestätigen.
5. Drücken Sie die Taste **MENU**, um die Stunden zu ändern (Stunden blinken).
6. Drücken Sie die Taste **MENU** oder **OK** und halten Sie diese gedrückt, um die Auswahl der Stunden zu bestätigen.
7. Drücken Sie die Taste **MENU**, um zu Minuten zu wechseln (Minuten blinken).
8. Drücken Sie die Taste **MENU**, um die Minuten zu ändern.

### ***Sprache einstellen***

Die Anzeigesprache des Anzeigeinstruments kann geändert werden. Wenden Sie sich an einen BRP Motorschlitten-Vertragshändler, um über verfügbare Sprachen zu erfahren und das Anzeigeinstrument nach Ihrem Wunsch umzustellen.

---

# DRUCKMESSGERÄT – GROßE 7,8 ZOLL BREITE PANORAMA-LCD-ANZEIGE

## Grundfunktionen

LCD-Anzeige

## Standardanzeige



## Multifunktionsanzeige



## Linke Seitenanzeige

Auf der linken Seitenanzeige finden sich:

- Kraftstoffstandanzeige
- Motortemperatur
- Tachometer
- Tageskilometerzähler
- 1/min
- Uhr
- Fahrmodi
- Warnhinweis-Popup





### HAUPTANSICHT

- Beheizte Griffe
- Daumenwärmer



### NEBENANSICHT - BEHEIZTE ELEMENTE

Zum Auswählen des Wertes, der im Tageskilometerzähler angezeigt werden soll:

1. Bildschirm Stats/Trip aufrufen.
2. Wählen Sie den Statistiksatz aus, der angezeigt werden soll (Trip A, Trip B oder Gesamt).

## Rechte Seitenanzeige

Auf der rechten Seitenanzeige finden sich:

- Drehzahlmesser
- Lautstärke
- Audio-Ausgangsanzeige
- Menü
  - BRPConnect
  - Telefon
  - Statistik
  - Audio
  - Einstellungen



**ANSICHT STATS/TRIP**



## EINSTELLUNGSANSICHT

### Aufrufen von Funktionen über die Digitalanzeige

#### WARNUNG

Das Ablesen und Bedienen des Multifunktionsanzeigeeinstruments kann von der Bedienung des Fahrzeugs ablenken, insbesondere von der ständigen Beobachtung der Umgebung. Stets auf die Straßenbedingungen achten, sicherstellen, dass die Umgebung frei von Hindernissen ist. Ferner während der Fahrt nur kurz auf die Multifunktionsanzeige schauen, um die Straßenbedingungen nicht aus dem Auge zu verlieren.

Das Multifunktions-Anzeigeeinstrument beinhaltet analoge Anzeigeeinstrumente (Tachometer und Drehzahlmesser), Anzeigeleuchten und ein Infotainment-Center mit einem digitalen Bildschirm.

Wir empfehlen Ihnen, das Aufrufen von Funktionen am Infotainment-Center zu üben, bevor Sie mit dem Fahrzeug fahren. Sie machen sich so mit dem System vertraut und werden so geübt im Aufrufen von Funktionen, wenn Sie unterwegs sind.

Verwenden Sie den Drehschalter, um die Anzeigefunktionen zu steuern. Siehe *Drehschalter* unter *Sekundäre Bedienelemente*.

Durch Drücken des Mittelknopfs wird die Menüauswahl rechts in dieser Reihenfolge aktiviert:

- BRP Connect
- Telefon
- Statistik
- Audio
- Einstellungen

Wenn ein Symbol aufgerufen wird, erscheint das jeweils zugehörige Bild.



### **EINSTELLUNGSANSICHT**

Wenn ein Symbol aufgerufen wird, wird der/die aktuelle Wert/Einheit für das jeweilige Symbol angezeigt.

### **Warnlampen und Anzeigeleuchten**

Die folgenden Anzeigeleuchten weisen auf einen Fahrzeugzustand hin, der problematisch werden kann. Manche Lampen leuchten, wenn das Fahrzeug angelassen wird, um zu bestätigen, dass sie funktionieren. Wenn Lampen nach dem Anlassen des Fahrzeugs eingeschaltet bleiben, sollten die Informationen zur betreffenden Systemwarnlampe beachtet werden.

**NOTIZ:**








Einige Warnleuchten werden in der Anzeige auf der Multifunktions--Gruppe angezeigt und funktionieren wie ein Blinker, werden aber beim Anlassen des Fahrzeugs nicht angezeigt.

**Kontrollleuchten – Untere Leiste**



Leuchten	Description
	ORANGEFARBEN – Fehlfunktion des Fahrzeugs
	BLAU – Fernlicht ist ausgewählt
	ROT – Motortemperatur ist zu hoch.
	ROT – Feststellbremse ist aktiviert oder Fehlfunktion des Bremssystems
	ROT – zu niedrige Batteriespannung oder Problem mit der Elektrik
	ROT – niedriger Motoröldruck (sofern zutreffend)
	ORANGEFARBEN – niedriger Kraftstoffstand
	ORANGEFARBEN <b>Leuchtet:</b> Fehlfunktion des Systems zur Abgasemissionsregelung des Fahrzeugs <b>Blinkt:</b> Motorprobleme, der Notlaufmodus ist aktiviert. Das Fahrzeug muss umgehend gewartet werden.

## Symbole und Anzeigen – Multifunktionsanzeige

Symbol	Beschreibung
	Smartphone-Netzwerkverbindung
	Bluetooth-Gerät
	Anzeige des Smartphone-Batteriestands
	Anzeige der Helmkopplung
	Kraftstoffanzeige
	Temperaturanzeige
	Audio-Ausgang für Helm

## Einstellungen

### Menü

### BRP Connect



Vor dem Einsatz von BRP Connect muss die BRP GO! App auf das Telefon heruntergeladen werden. Die App kann durch eine einfache Suche vom Apple App Store oder vom Google Play Store heruntergeladen werden. Nicht alle Telefone sind kompatibel.

Besuchen Sie unsere Website für weitere Einzelheiten.

**[www.brpconnecttutorial.com](http://www.brpconnecttutorial.com)**

### **NOTIZ:**

Das Smartphone muss mit einem USB-Kabel mit dem USB-Anschluss im Handschuhfach verbunden werden.

Die persönlichen Daten des Benutzers werden aus der Gerätegruppe gelöscht, wenn die Kopplung mit dem Telefon aufgehoben wird.

Der Benutzer stimmt zu, dass die persönlichen Daten (Kontaktliste und Anrufliste) beim Verbinden des Smartphones an die Gerätegruppe übertragen wird.

Kontaktliste und Anrufliste werden permanent in der Gerätegruppe gespeichert. Um diese Informationen zu löschen, müssen Sie die Kopplung mit Ihrem Smartphone aufheben oder diese mit einem anderen Smartphone überschreiben.

**NOTIZ:**

Über die APPS-Taste unten am Drehschalter können Sie auch einen direkten Zugriff auf die Apps erhalten.

## Telefon



Das Telefonmenü dient für Zugriff auf:

- Anrufliste
- Kontaktliste

**NOTIZ:**

Um auf das Telefonmenü zugreifen zu können, müssen ein Telefon und ein Fahrerhelm (Headset) gekoppelt werden. Siehe *Koppeln Sie Ihr Smartphone über Bluetooth*.



## Statistik



Das Statistikmenü dient für Zugriff auf:

- Fahrdistanz-Informationen
- Inforationen zu abgelaufener Zeit
- Momentaner Kraftstoffverbrauch
- Durchschnittlicher Kraftstoffverbrauch
- Höchstgeschwindigkeit
- Durchschnittsgeschwindigkeit

3 verschiedene Statistiksätze sind im Speicher abgelegt. Jeder Statistiksatz kann unabhängig von den anderen zurückgesetzt werden.

Drücken Sie den Knopf, um den Bildschirm Stats/Trip einzublenden.

Bewegen Sie den Knopf nach links oder nach rechts, um eine andere Fahrt auszuwählen.

Drücken Sie den Knopf, um diesen Bildschirm zu verlassen und Ihre Auswahl zu bestätigen.

## Audio

Damit können Sie Musik auswählen und die Lautstärke für das Audiosystem im Helm regulieren.

Je nach Verfügbarkeit werden auch Infos zu den Songs bereitgestellt.

## Einstellungen



Das Einstellungsmenü dient zum:

- Einstellen der Uhr
- Paaren von Bluetooth-Geräten
  - Telefon
  - Fahrer-Headset
  - Beifahrer-Headset
- Einstellen der Anzeige (Helligkeit und Modus (AUTO / TAG / NACHT))
- Einstellen der Einheiten (britisch/metrisch)
- Einstellen der Sprache
- Angaben zur Firmwareversion des Geräts und zur Einhaltung gesetzlicher Vorschriften
- Fahrzeug-Fehlercodes anzeigen.

## Koppeln Sie Ihr Smartphone über Bluetooth

### *Am Fahrzeug*

1. Drücken Sie kurz auf den **Drehknopf**, um das Menü aufzurufen.

2. Rufen Sie die Seite „Settings“ (Einstellungen) auf und bewegen Sie den Knopf nach **RECHTS**.
3. Wählen Sie „Bluetooth“ und bewegen Sie den Knopf nach **RECHTS**.
4. Wählen Sie „Phone“ (Telefon) und bewegen Sie den Knopf nach **RECHTS**.
5. Wählen Sie „Add Phone“ (Telefon hinzufügen) und bewegen Sie den Knopf nach **RECHTS**.

Bluetooth ist nun sichtbar.

### **Am Telefon**

1. Aktivieren Sie die Bluetooth-Funktion Ihres Telefons.

Detaillierte Angaben entnehmen Sie bitte der Bedienungsanleitung des Herstellers Ihres Telefons.

2. Wählen Sie „BRP Connect“
3. Eine Bestätigungszahl erscheint auf dem Bildschirm Ihres Telefons und auf dem Anzeigeelementbildschirm des Fahrzeugs. Stellen Sie sicher, dass diese Zahlen übereinstimmen.
4. Bestätigen Sie die Kopplung auf Ihrem Telefon und wählen Sie das grüne Häkchen auf dem Anzeigeelement des Fahrzeugs.
5. Geben Sie die Synchronisierung von Kontakten und Favoriten auf Ihrem Telefon frei.

### **Einen Helm koppeln**

Um einen Helm zu koppeln, gehen Sie zur Seite „Einstellungen“ und wählen Sie „Helm hinzufügen“.

### **BRP GO! App**

#### **1) BRP GO! Smartphone-App herunterladen**

Laden Sie die BRP GO! App über den App Store für Apple™ oder den Google™ Play Store für Android herunter.

#### **2) Laden Sie die mit BRP Connect kompatiblen Apps herunter.**

Besuchen Sie unsere Website, um mehr über kompatible Apps zu erfahren. Diese Apps verbessern Ihr Fahrerlebnis. Bei manchen Apps sind möglicherweise weitere Käufe erforderlich, um die Kompatibilität mit dem System herzustellen, oder es müssen zusätzliche Geräte verwendet werden.

**[www.brpconnecttutorial.com](http://www.brpconnecttutorial.com)**

### **3) Verbinden Sie Ihr Smartphone über Ihr Lade-/ Datenübertragungskabel.**

Es wird empfohlen, das Original-Ladekabel des Smartphone-Herstellers zu verwenden, um die Übertragung zwischen Telefon und Fahrzeug zu optimieren. Verwenden Sie den vorderen USB-Anschluss.

1. Entsperren Sie den Bildschirm Ihres Telefons.
2. Schließen Sie das Ladekabel Ihres Telefons an.
3. Auf dem Bildschirm Ihres Telefons erscheint ein Häkchen, nachdem die Verbindung hergestellt wurde.

### **4) Rufen Sie Ihre Apps auf.**

Drücken Sie kurz den **JOYSTICK**, um das Menü aufzurufen.

Drücken Sie den Joystick **AUFWÄRTS**, um "BRP Connect starten" zu wählen, und drücken Sie den Joystick nach **RECHTS**.

Wählen Sie die gewünschte App und drücken Sie den **JOYSTICK**.

- Drücken Sie den **JOYSTICK** lange, um die App zu verlassen.
- Drücken Sie die Taste für BRP Connect, um zum Hauptmenü zurückzukehren.

### **NOTIZ:**

Über die APPS-Taste unten am Drehschalter können Sie auch einen direkten Zugriff auf die Apps erhalten.



## Übersicht über die BRP GO! App









1. Playground: Wählen Sie Ihren Playground, um den auf Ihr Fahrzeug bezogenen Inhalt anzuzeigen. Wählen Sie den Schnee-Playground für Ski-Doo Motorschlitten.
2. Navigation: Greifen Sie auf alle Navigationsfunktionen der App zu, z. B. Routenplanung, Turn-by-Turn-Navigation, Standort von Freunden, Offline-Navigation und mehr. Sie können auf der Karte auf Tausende von Schneemobilstrecken in ganz Nordamerika und Europa zugreifen.
3. BRP Connect: Sehen Sie sich die Liste der kompatiblen Apps an, die auf dem Display des Fahrzeugs verwendet werden können. Von dort aus können Sie auch auf die Anleitung für die Fahrzeugverbindung zugreifen, die Ihnen hilft, Ihr Telefon mit dem Display Ihres Fahrzeugs zu verbinden.
4. Häufig gestellte Fragen: Über diesen Link gelangen Sie zu Antworten, die häufig von Fahrern wie Ihnen gestellt wurden. Eine Internetverbindung ist hierzu erforderlich.
5. Fahrten: Greifen Sie mit den Navigationsfunktionen der BRP GO! App ganz einfach auf Ihre geplanten und abgeschlossenen Fahrten zu.
6. Shop: Über diesen Link gelangen Sie zum Online-Shop Ihres Fahrzeugs. Eine Internetverbindung ist hierzu erforderlich.
7. Einstellungen: Verwalten Sie Ihr Profil und Ihre Benutzerkonto-Einstellungen.

## Meldungen auf dem Multifunktions-Anzeigeeinstrument

Wichtige Informationen über den Zustand des Fahrzeugs werden auf dem Multifunktions-Anzeigeeinstrument angezeigt. Prüfen Sie beim Starten des Motors immer, ob auf dem Anzeigeeinstrument Warnlampen aufleuchten oder besondere Meldungen erscheinen.

Symbol	MELDUNG/ WARNUNG	URSA CHE	VORGEHENSWEI SE
Nicht zutref fend	 BAD KEY (SCHLECH TER SCHLÜS SEL)	Defekter Schlüssel	Wenden Sie sich an einen BRP Motorschlitten-Vert ragshändler.
	 FALSCHER SCHLUES SEL	Falscher Schlüssel.	Benutzen Sie den richtigen Schlüssel für das Fahrzeug oder wenden Sie sich an einen BRP-Motorschlitten- Vertragshändler.

Sym- bol	MELDUNG/ WARNUNG	URSA- CHE	VORGEHENSWEI- SE
	 ÜBERHIT- ZUNG	Motor überhitzt	<ul style="list-style-type: none"> <li>– Stellen Sie den Motor ab und warten Sie, bis er abgekühlt ist.</li> <li>– Prüfen Sie auf Undichtigkeiten.</li> <li>– Prüfen Sie den Stand der Kühlflüssigkeit und korrigieren Sie diesen (siehe <i>Wartungsmaßnahmen</i>).</li> </ul>
	 NOTLAUF	Wichtige Motorsteu- erungs- komponen- te	* Lassen Sie das Fahrzeug zum nächstgelegenen BRP-Motorschlitten-Vertragshändler transportieren.
	 ÖLSTAND ZU NIEDRIG - MOTOR ANHALTEN	Geringer Öldruck	<ul style="list-style-type: none"> <li>– Prüfen Sie auf Ölleckagen.</li> <li>– Prüfen Sie den Ölstand und korrigieren Sie diesen (siehe <i>Wartungsverfahren</i>).</li> </ul>
Eine Kombination aus zwei verschiedenen Warnungen kann auftreten.			
NA = Nicht zutreffend			

- \* Bei NOTLAUF empfiehlt Ihnen BRP, das Fahrzeug abtransportieren zu lassen. Wenn Sie das Fahrzeug im Modus NOTLAUF verwenden, vermeiden Sie abrupte Bewegungen und lassen Sie Ihr Fahrzeug sofort vom nächstgelegenen BRP-Motorschlitten-Vertragshändler warten, bevor Sie wieder fahren. Im Modus NOTLAUF werden die Motordrehzahl und somit die Höchstgeschwindigkeit begrenzt.

---

*DRUCKMESSGERÄT – GROßE 7,8 ZOLL BREITE  
PANORAMA-LCD-ANZEIGE*

Außerdem können wichtige Meldungen zur vorübergehenden Unterstützung der Anzeigeleuchten erscheinen.

Wenn eine digitale Warnung aufleuchtet, wird diese Warnung für 6 Sekunden angezeigt und wird dann für 60 Sekunden verschwinden. Während dieser 60 Sekunden leuchtet die kleine digitale Anzeige auf. Diese Sequenz wird drei Mal wiederholt und stoppt dann für 15 Minuten. Während dieser 15 Minuten sind nur die Anzeigeleuchten aktiviert.



---

## AUSSTATTUNG

Einige Ausstattungsmerkmale treffen möglicherweise nicht auf Ihr Modell zu oder können optional sein.

## BEDIENUNGSANLEITUNG

Die Bedienungsanleitung sollte im *vorderen Aufbewahrungsfach* untergebracht werden.

### Lenkerbügel

Dieser Lenkergurt darf nur verwendet werden, um zusätzliche Zugkraft zu erzeugen, wenn das Schneemobil in einer schrägen Position festsetzt. In Ausnahmefällen kann er nur bei sehr langsamer Geschwindigkeit eingesetzt werden, wenn er auf dem rechten Trittbrett steht, um das Fahrzeug wieder auf den gewünschten Weg zu bringen. Während der Fahrt sollten beide Hände auf den Lenkergriffen bleiben, um die Bremsfähigkeit, die richtige Lenkung und die Richtungskontrolle zu gewährleisten. Verwenden Sie den Lenkergurt nicht zum Schleppen, Heben oder dem seitlichen Überfahren von Hügeln.

 **WARNUNG**

**Nicht während der Fahrt mit hoher Geschwindigkeit verwenden. Die Lenksteuerung ist stark reduziert und eine Bremssteuerung ist nicht möglich.**

## Anschlussbuchse für elektrisch beheizbares Visier

An der Anschlussbuchse kann ein elektrisch beheizbares Visier angeschlossen werden. Eine Zugerlastungsverlängerung ist im Lieferumfang des Fahrzeugs enthalten.



**FAHRER - LAGE DER ANSCHLUSSBUCHSE FÜR ELEKT-  
RISCH BEHEIZBARES VISIER**

## Antriebsriemenabdeckung

*Antriebsriemenabdeckung ausbauen*

### **⚠ WARNUNG**

**Betätigen Sie NIE den Motor:**

- ohne sicher installierte Schilder und Riemenschutz.
- wenn Haube und/oder Seitenwände geöffnet oder entfernt sind.

**Versuchen Sie NIEMALS, bei laufendem Motor an einem beweglichen Teil Einstellungen vorzunehmen.**

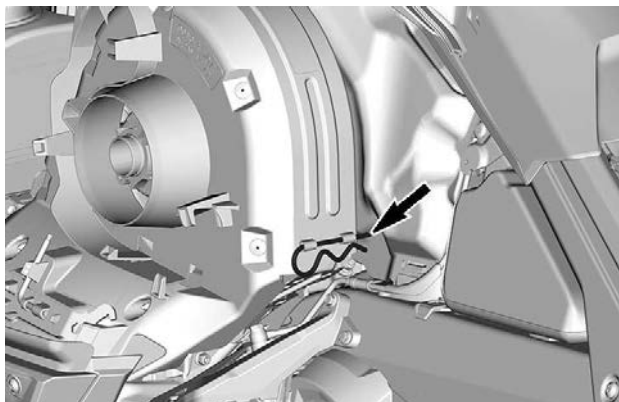
### **NOTIZ:**

Die Riemenabdeckung hat absichtlich etwas Übermaß, damit die Stifte und Halterungen unter Druck stehen. Dadurch werden Vibrationen und Geräuschentwicklung vermieden. Es ist wichtig, dass diese Spannung beim Wiedereinbau beibehalten wird.

Die Kappe des Haltegurts am Motorausshalter entfernen.

Öffnen Sie die linke Seitenverkleidung. Siehe Verfahren in diesem Abschnitt.

Entfernen Sie den Arretierstift.

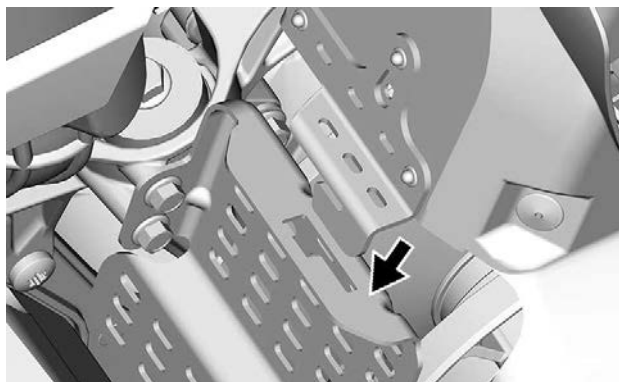


### **TYPISCH**

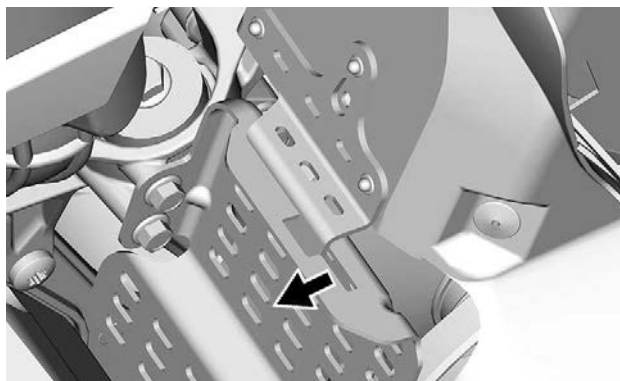
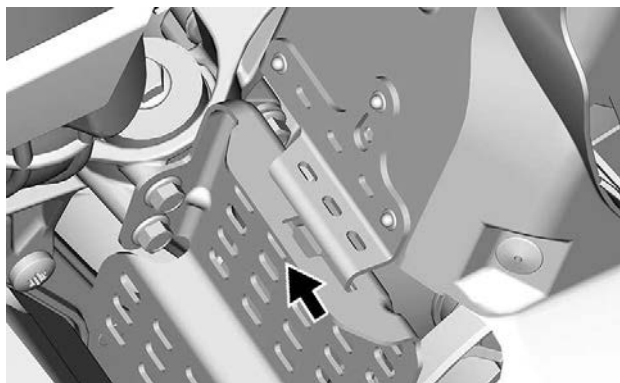
Heben Sie den hinteren Teil der Abdeckung an und lösen Sie sie dann von der vorderen Lasche.

### **Die Antriebsriemenabdeckung einbauen**

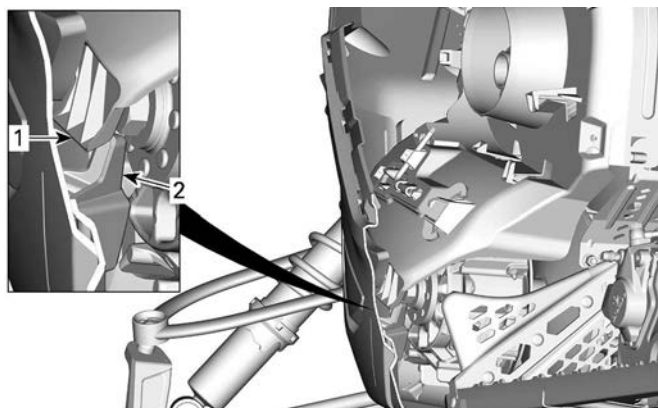
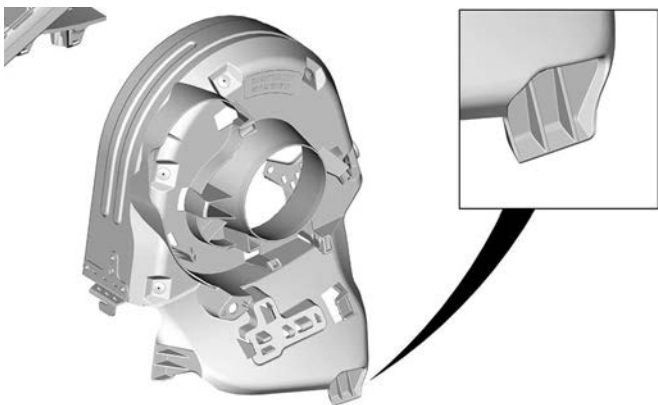
1. Setzen Sie die Riemenschutzlasche in den Frontabstützungsschlitz ein.



2. Schieben Sie die Antriebsriemenabdeckung in Richtung Motor und dann in Richtung der Fahrzeugfront.



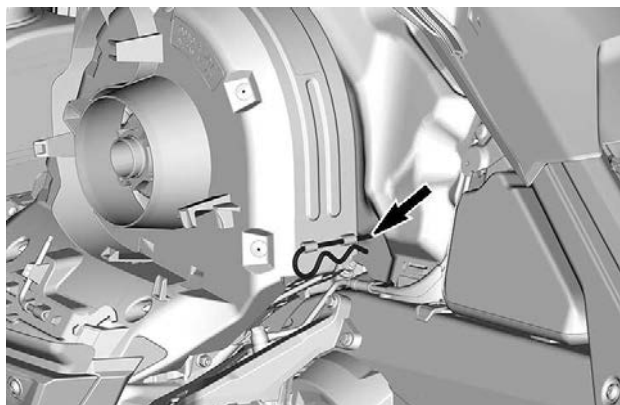
3. Setzen Sie die Lasche der Riemenabdeckung zwischen der unteren Wanne und dem Haken ein.



**LINKE UNTER WANNE – QUERSCHNITT-ANSICHT**

1. Riemenschutzlasche
2. Haken der unteren Wanne

4. Legen Sie den hinteren Teil der Riemenabdeckung über die Aufnahme und sichern Sie ihn mit dem Arretierstift.



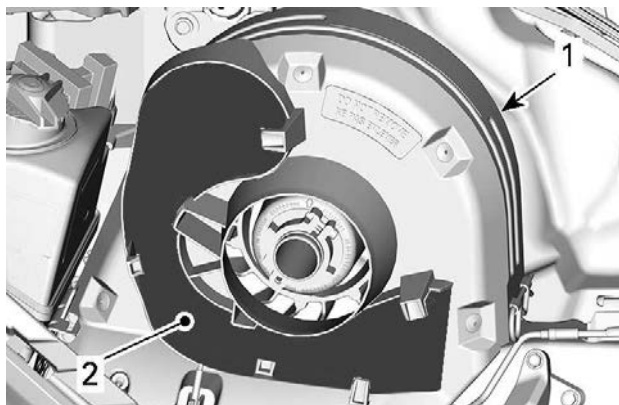
### Ersatz-Antriebsriemenhalter

Ein Ersatz-Antriebsriemen kann in einem Halter an der Antriebsriemenabdeckung untergebracht werden.

**NOTIZ:**

Mit dem Motorschlitten wird kein Ersatz-Antriebsriemen mitgeliefert.

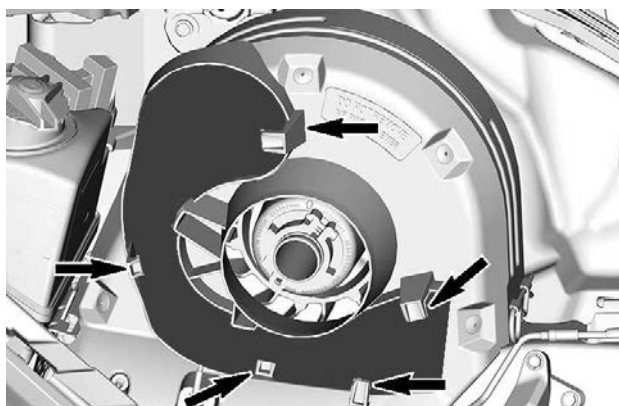
Legen Sie den Ersatz-Antriebsriemen in die dafür vorgesehene Vertiefung.



**TYPISCH**

1. Antriebsriemenführung
2. Aussparung

Sichern Sie ihn, indem Sie ihn hinter die Befestigungslaschen schieben.



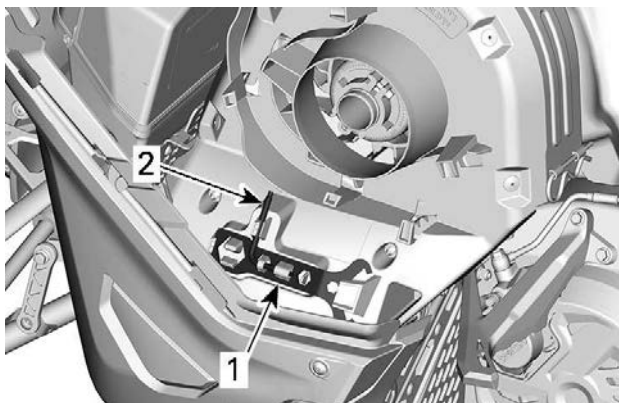
**TYPISCH**



## Werkzeuge

Ein Teil der Antriebsriemenabdeckung ist für die Aufnahme des Werkzeugs für die grundlegende Wartung konzipiert.

Das Werkzeug gehört zum Lieferumfang des Fahrzeugs. Sie müssen immer an der richtigen Stelle und in der richtigen Ausrichtung angebaut werden.



### TYPISCH - LAGE DER WERKZEUGE FÜR DIE ANTRIEBSRIEMENABDECKUNG

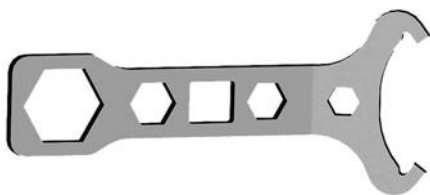
1. Aufhängungseinstellvorrichtung
2. Scheiben-Expander und Scheinwerfereinstellvorrichtung

In der folgenden Reihenfolge anbauen:

#### VORSICHT

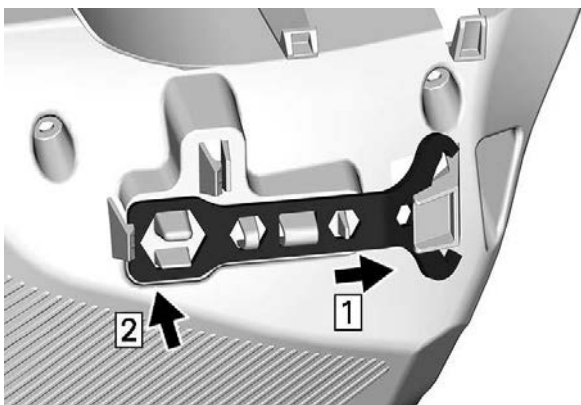
**Sorgen Sie dafür, dass das Werkzeug ordnungsgemäß gesichert ist. Werkzeuge können sich lösen und rotierende Teile beschädigen.**

1. Schieben Sie das offene Ende der Aufhängungseinstellvorrichtung unter die Haltelasche.



**AUFHÄNGUNGSEINSTELLVORRICHTUNG**

2. Drücken Sie das geschlossene Ende auf die Haltetaschen.



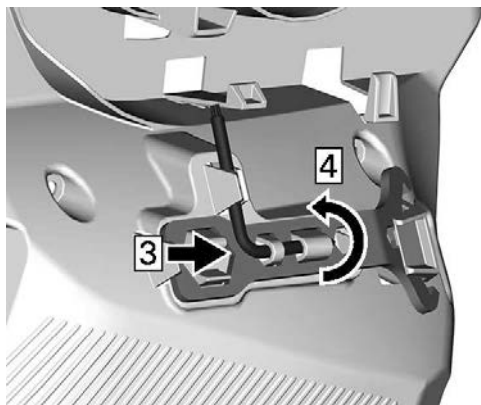
3. Schieben Sie den Scheiben-Expander und die Scheinwerferereinstellvorrichtung am kurzen Ende in das Loch.



**SCHEIBEN-EXPANDER  
SCHEINWERFEREINSTELLVORRICHTUNG**

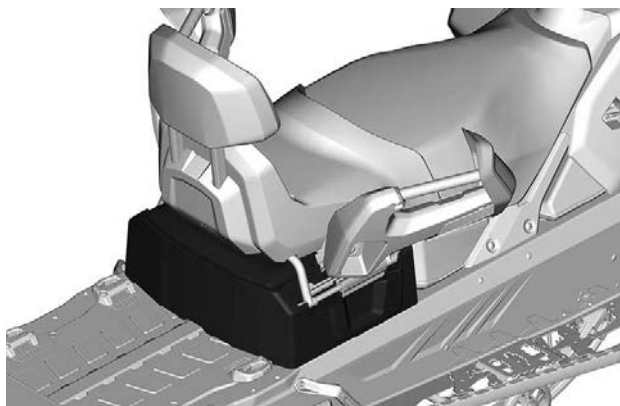
**UND**

4. Drehen Sie das Ganze und befestigen Sie das lange Ende an der entsprechenden Stelle.

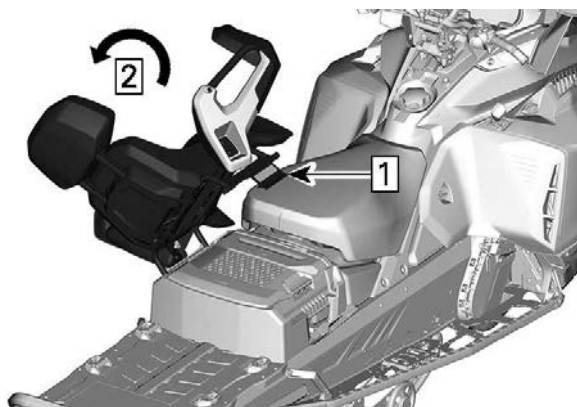


### Hinteres Staufach (falls vorhanden)

Auf der Rückseite des Sitzes, oberhalb der Batterieabdeckung, befindet sich ein Staufach.

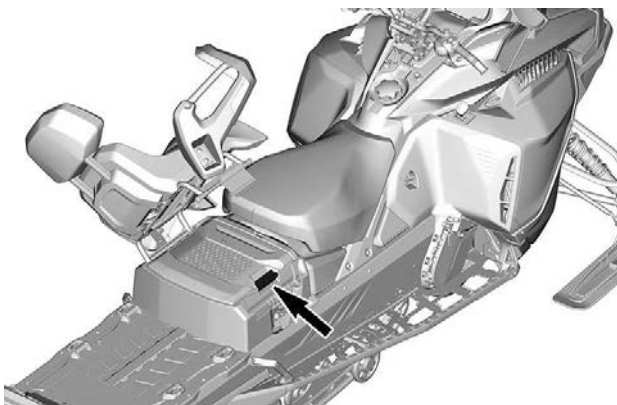


Kippen Sie den Beifahrersitz zum Öffnen.



1. *Entriegeln Sie die Sitzverriegelung.*
2. *Kippen Sie den Beifahrersitz*

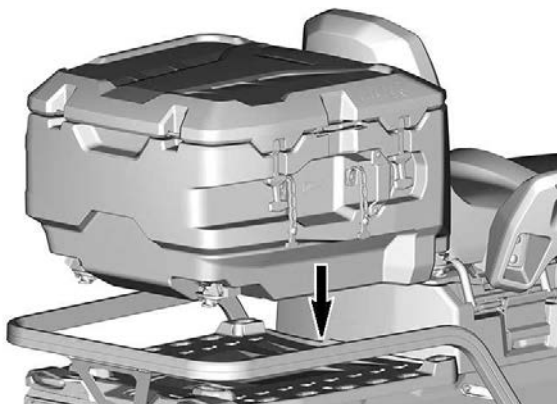
Hebegriff.



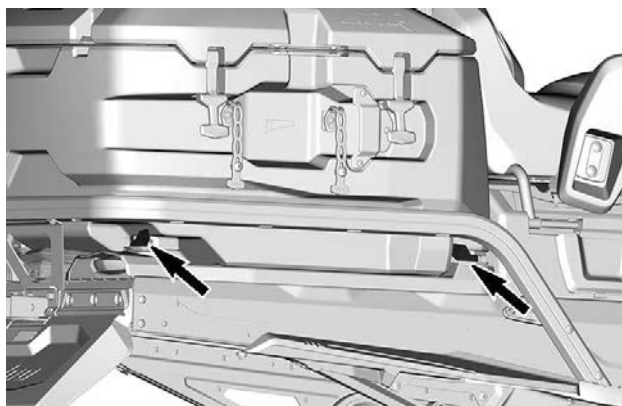
### **Frachttasche (sofern vorhanden)**

Die Transportbox kann auf dem Deckel eine Frachtlast von bis zu 22 kg (44 lb) aufnehmen und insgesamt 48 kg (105 lb) (einschl. des Gewichts auf dem Deckel).

Der Frachttasche wird durch eine LinQ-Aufhängung gesichert. Senken Sie die Box zum Einbau auf die Ladefläche.



Drehen Sie die LinQ-Hebel zur Verriegelung.



**RECHTE SEITE ABGEBILDET - AUF DER LINKEN SEITE WIEDERHOLEN**

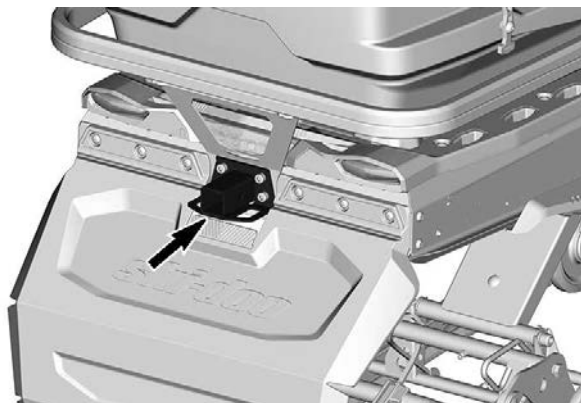
## Kupplung (falls vorhanden)

### NOTIZ:

Informationen über die zulässige Anhängelast des Fahrzeugs siehe Aufkleber am Fahrzeug.

Die Verfügbarkeit der Kupplung ist abhängig von den betreffenden Modellen und Regionen.

### *Kupplungsaufnahme*

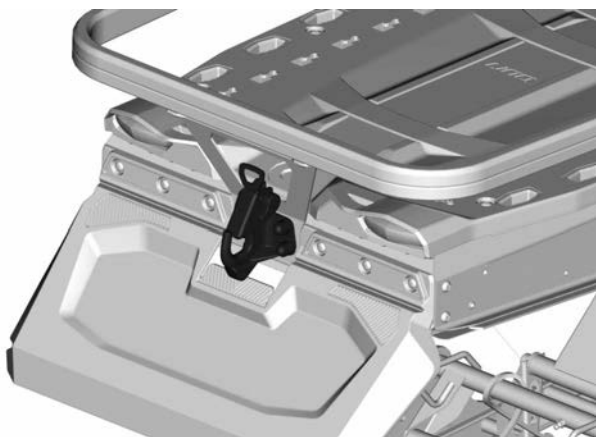


Verwenden Sie die Zugvorrichtung zusammen mit einer Abschleppstange, um ein Zubehörgerät abzuschleppen.

### *Stützlast der Anhängerkupplung*

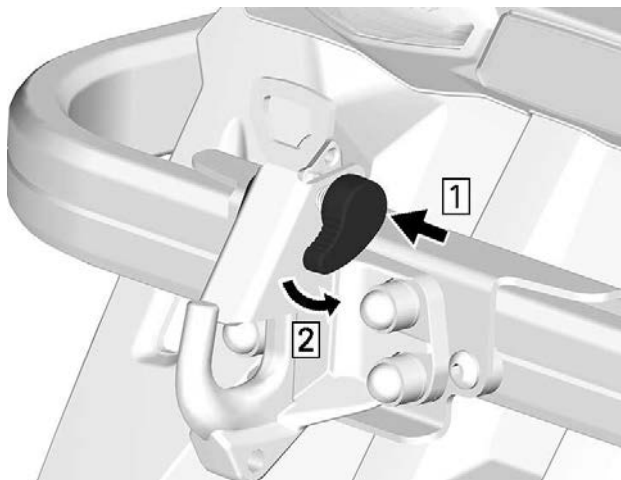


***J-Haken-Kupplung***



Um den Haken zu öffnen, drücken und drehen Sie den Griff, um die Verriegelungsplatte einzuziehen.





Wenn ein Zubehörgerät mit dem Motorschlitten gezogen werden soll, halten Sie sich stets an die Herstellerhinweise.

**⚠ WARNUNG**

Ziehen Sie niemals ein Zubehörgerät mit einem Seil. Verwenden Sie immer eine starre Abschleppstange. Bei Benutzung eines Seils käme es zu einer Kollision zwischen dem Gegenstand und dem Motorschlitten und im Falle eines schnellen Bremsvorgangs oder beim Abwärtsfahren am Hang möglicherweise zum Umkippen.

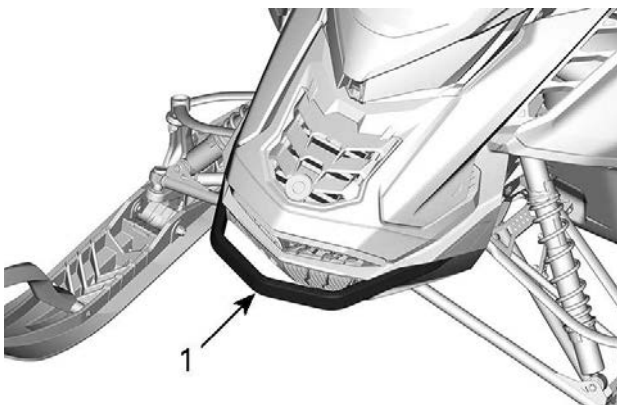
## KAROSSERIE UND SITZ

### Vorderer und hinterer Stoßfänger

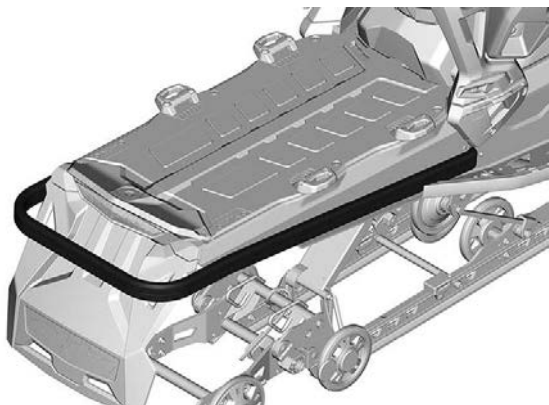
Kann genutzt werden, wenn der Motorschlitten manuell angehoben werden muss.

#### VORSICHT

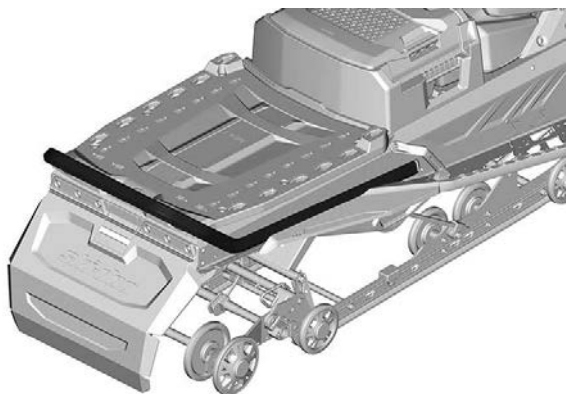
Beugen Sie Verletzungen vor, indem Sie die richtigen Hebe-techniken anwenden und heben Sie vor allem aus Ihren Beinen heraus an. Versuchen Sie nicht, das Fahrzeugheck anzuheben, wenn es zu schwer für Sie ist. Verwenden Sie eine geeignete Hebevorrichtung oder holen Sie sich nach Möglichkeit Unterstützung, um die Hebelast aufzuteilen.



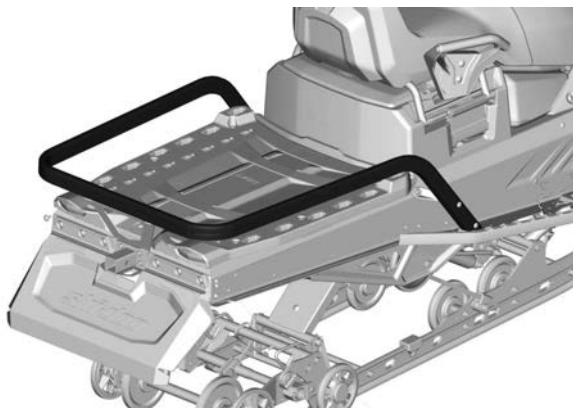
1. Rammschutz vorne



**TYPISCH – STD-RAMMSCHUTZ**



**SERIENMÄßIGER RAMMSCHUTZ — 20-ZOLL-TUNNEL**

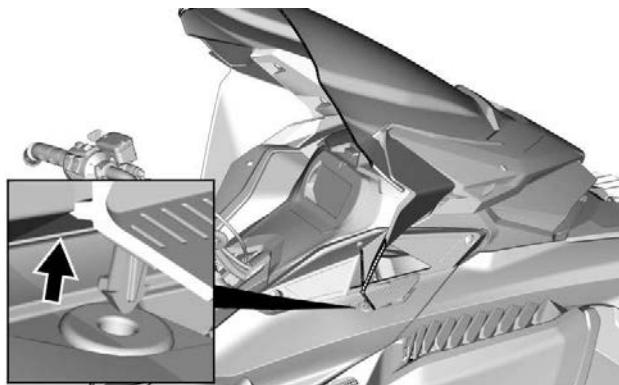


**LADEBEREICH – SCHWERER RAMMSCHUTZ — 20- UND 24-ZOLL-TUNNEL**

## Windabweiser

### *Windschutzscheibe abbauen*

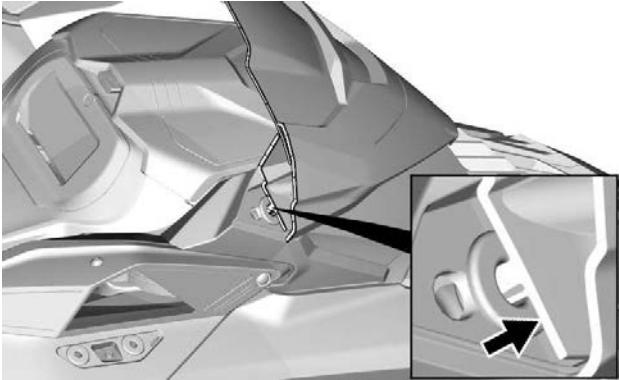
1. Ziehen Sie die Abweiserzapfen von den Tüllen ab, falls zutreffend.



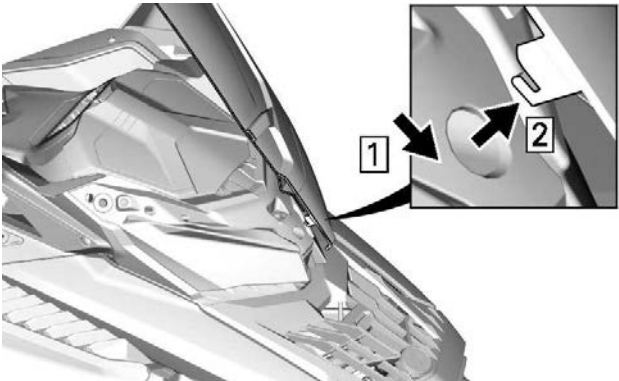
### **MIT SEITLICHEN ABWEISERN**

2. Platzieren Sie die Hände auf beide Seiten der Windschutzscheibe.

3. Ziehen Sie die Windschutzscheibe nach oben, bis sich beide seitlichen Zapfen aus ihren Gummitüllen lösen.



4. Entriegeln Sie den Zentrierstift oder die Lasche, falls zutreffen.



### **ZENTRIERLASCHE – MIT SEITLICHEN ABWEISERN**

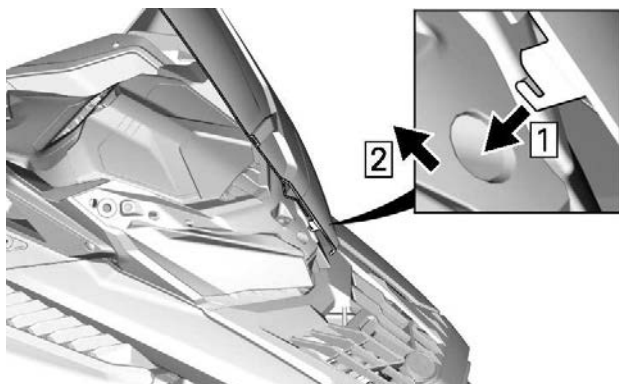
#### **Windschutzscheibe einbauen**

1. Schmieren Sie bei Bedarf die Durchgangsstellen mit Seifenlauge.

## HINWEIS

**Schmieren Sie die Tüllen nicht mit einem Schmierfett ein.**

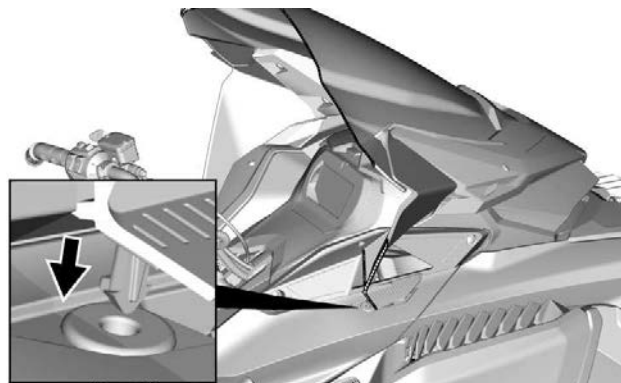
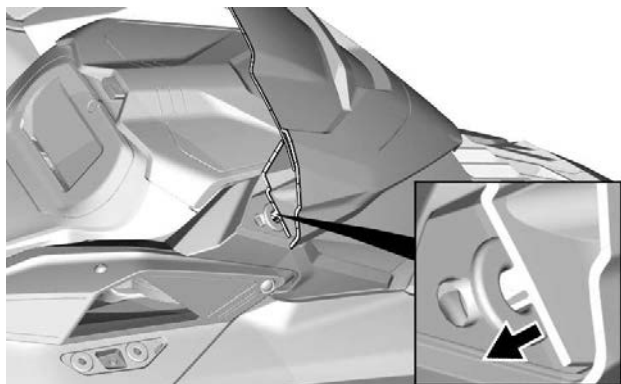
2. Stecken Sie den Zentrierstift oder die Lasche in die Öffnung im Scheinwerfermodul.



### ZENTRIERLASCHE – MIT SEITLICHEN ABWEISERN



3. Befestigen Sie die Windschutzscheibe, indem Sie deren Stifte in die Durchgangsstülen stecken.



**MIT SEITLICHEN ABWEISERN**

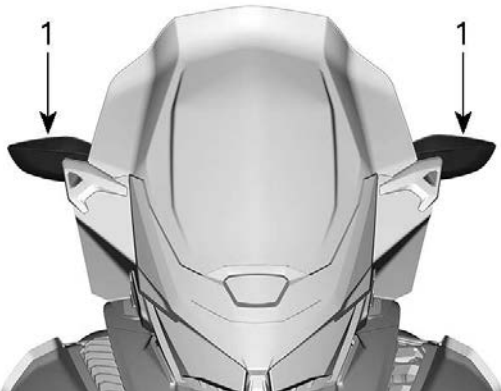
### **Verstellbare Spiegel (falls vorhanden)**

Jeder Spiegel lässt sich nach Wunsch des Fahrers einstellen.

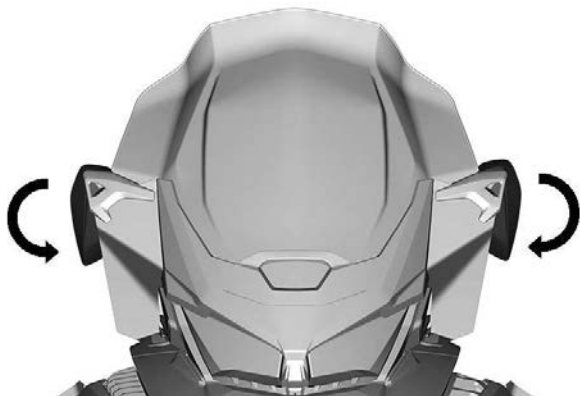
**⚠ WARNUNG**

**Machen Sie die Einstellungen, wenn das Fahrzeug auf einem sicheren Platz steht.**

Wird eine Abdeckung eingebaut, können die Spiegel nach unten gekippt werden, um den Einbau zu erleichtern.



1. Spiegel



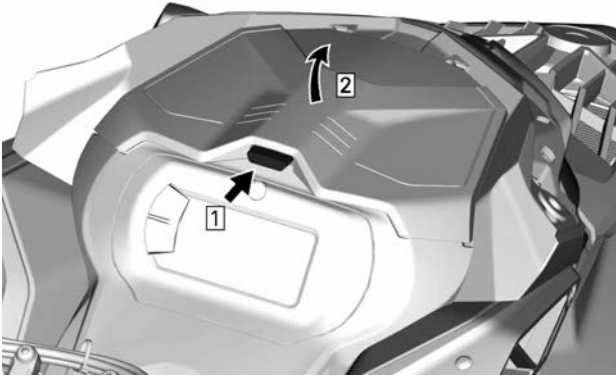
## Vorderes Aufbewahrungsfach

An der Vorderseite des Fahrzeugs befindet sich über dem Anzeigeelement ein Aufbewahrungsfach.



In dem vorderen Aufbewahrungsfach befinden sich die Bedienungsanleitung und die Notfall-Startleine.

Drücken Sie zum Öffnen den Knopf und heben Sie die Abdeckung an.

**NOTIZ:**

Vergewissern Sie sich beim Schließen, dass die Abdeckung sicher einrastet. Sie hören dann ein Klickgeräusch.

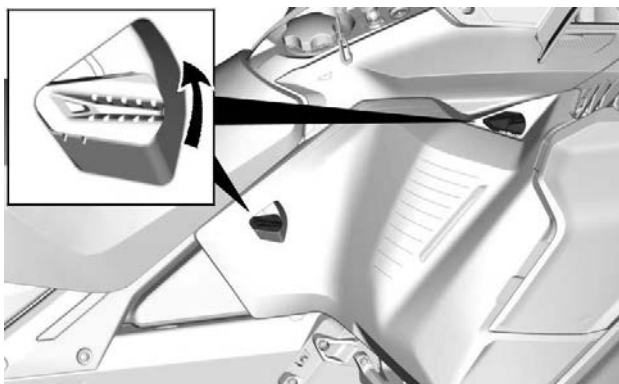
## Seitenabdeckungen

**⚠ WARNUNG**

Lassen Sie den Motor bei geöffneten oder abmontierten Seitenabdeckungen nicht laufen.

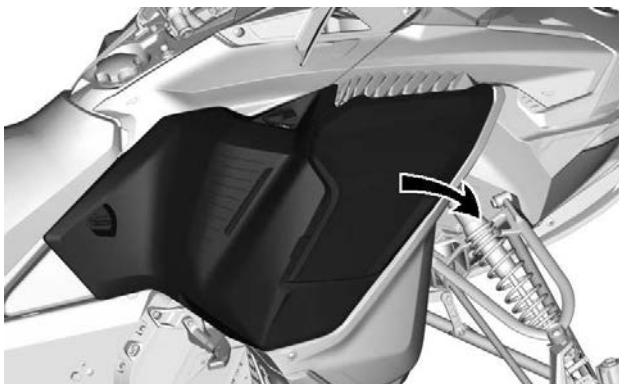
### *Seitenverkleidungen abbauen*

1. Entsperren Sie alle Riegel und öffnen Sie dann die Verkleidung.

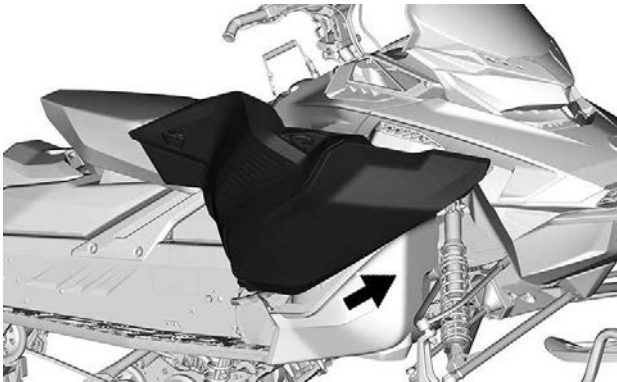


**TYPISCH - 2 VERRIEGELUNGEN**

2. Schwenken Sie die Seitenverkleidung um die untere Kante.



3. Schieben Sie das Verkleidungsscharnier von der Bodenwanne ab.



## HINWEIS

Achten Sie darauf, dass Sie die Seitenverkleidung an einem sicheren Ort aufbewahren, um sie vor Kratzern zu schützen.

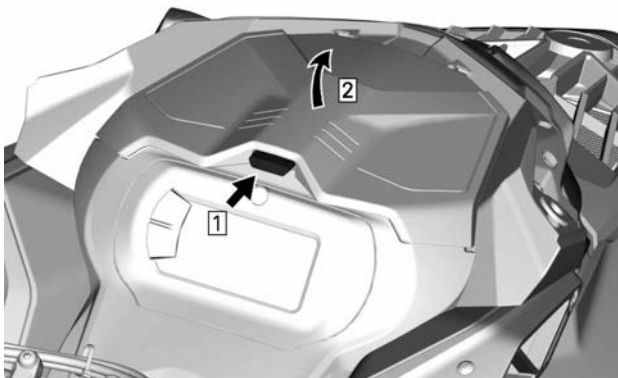
### **Seitenverkleidungen anbauen**

Der Einbau erfolgt in der umgekehrten Reihenfolge des Ausbaus. Stellen Sie sicher, dass die Zunge der Verkleidung in die seitliche untere Wanne einführt ist. Ist dies nicht der Fall, wird die seitliche untere Wanne verkratzt und die Zunge der Verkleidung kann beschädigt werden

## **Oberes Karosseriemodul**

### **Oberes Karosseriemodul ausbauen**

1. Entfernen Sie das Windschild. Weitere Einzelheiten finden Sie unter *Windschild* in *Karosserie/Sitz*.
2. Öffnen Sie das Aufbewahrungsfach.

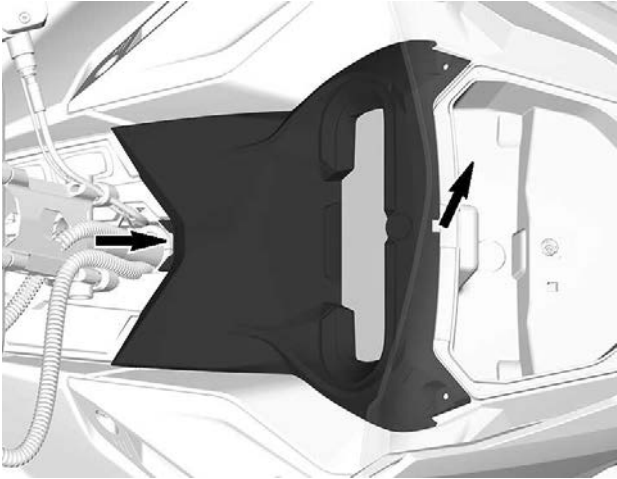


3. Drehen Sie die Halteschrauben der Anzeiginstrumenthalterung heraus.

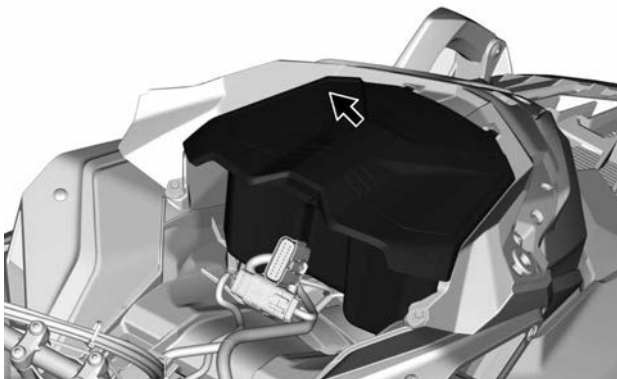


**TYPISCH**

4. Heben Sie die Vorderseite der Anzeiginstrumenthalterung an und schieben Sie diese anschließend nach vorne, um sie abzunehmen.

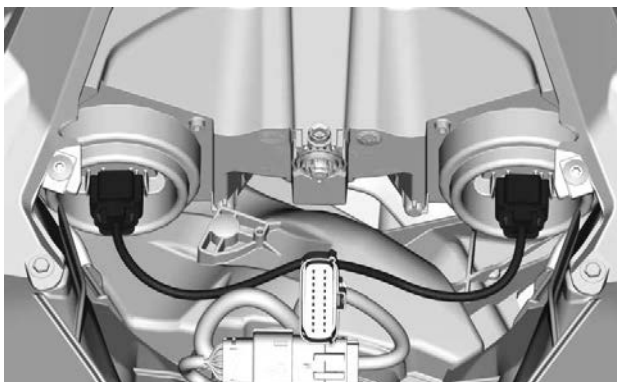


5. Klemmen Sie den Steckverbinder der Anzeige ab und entfernen Sie die Halterung.
6. Heben Sie das Aufbewahrungsfach an und trennen Sie die 12 Volt Steckverbinder, falls vorhanden, bevor Sie das Aufbewahrungsfach ausbauen.



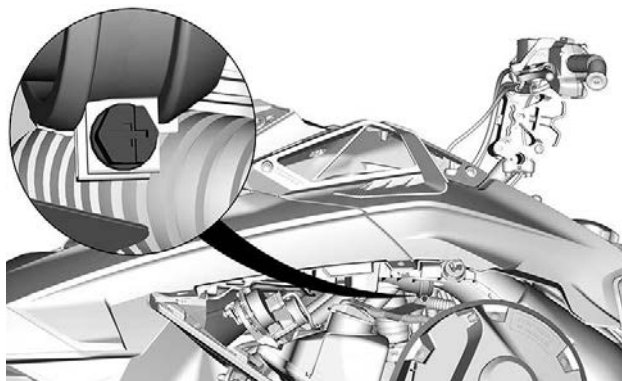
**TYPISCH**

7. Trennen Sie die Steckverbinder der Scheinwerfer.

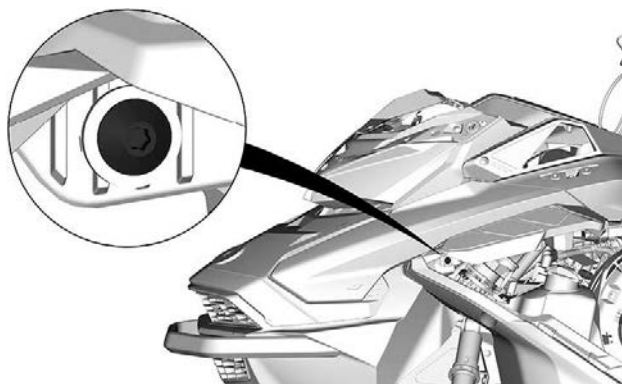
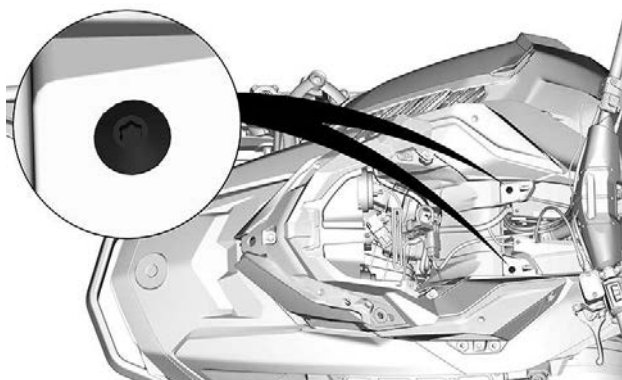


**TYPISCH**

8. Entfernen Sie beide Seitenverkleidungen. Siehe *Seitenverkleidungen* in diesem Abschnitt.
9. Lösen Sie die Schelle des Lufteinlasskanals.

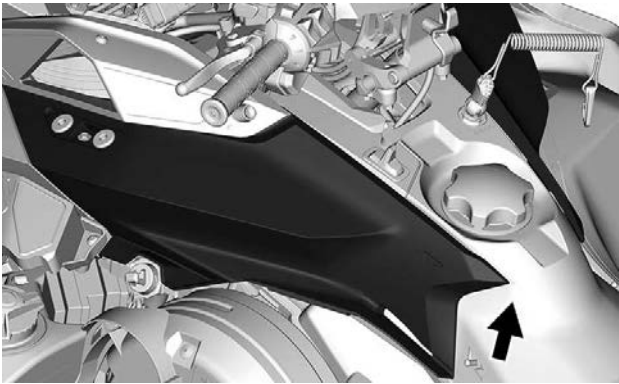


10. Entfernen Sie die Halteschrauben des oberen Karosseriemoduls auf beiden Seiten.



11. Heben Sie das hintere Ende der seitlichen Haube an, bis sich die Laschen aus der hinteren Konsole lösen.





12. Entfernen Sie das obere Karosseriemodul.

1. Greifen Sie das obere Karosseriemodul im Anzeigeeinstrumenthalterungs-Abschnitt.
2. Modul nach vorne ziehen.
3. Modul aus dem Fahrzeug nehmen.

### Oberes Karosseriemodul einbauen

1. Setzen Sie an der Vorderseite die Laschen der oberen Karosseriebaugruppe in die Aussparungen der Bodenwanne ein.



#### VORDERE HAUBENZUNGEN

2. Senken Sie das rückwärtige Ende der oberen Karosseriebaugruppe ab.
3. Führen Sie die rückwärtigen Haken der oberen Karosseriebaugruppe in die Schlitze in der Konsole ein.

#### NOTIZ:

Stellen Sie sicher, dass der Lufteinlasskanal richtig positioniert ist.

4. Ziehen Sie die Schelle des Lufteinlasskanals fest.

ANZUGSDREHMOMENT	
Klammer des Ansaugkanals	1,0 ± 0,2 Nm (9 ± 2 lbf-in)

5. Montieren Sie die Halteschrauben der oberen Karosseriebaugruppe an beiden Seiten.

ANZUGSDREHMOMENT	
Schrauben der oberen Karosseriebaugruppe	1,8 ± 0,2 Nm (16 ± 2 lbf-in)

6. Schließen Sie die Scheinwerfer-Steckverbinder an.

7. Installieren Sie das Aufbewahrungsfach, aber lassen Sie die Abdeckung offen.
8. Installieren Sie das Anzeigeelement und sichern Sie es mit den Schrauben.

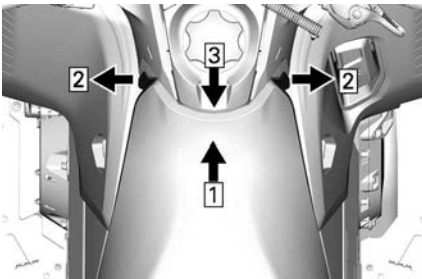
ANZUGSDREHMOMENT	
Anzeigehalterungsschrauben	$2,3 \pm 0,2 \text{ Nm}$ ( $20 \pm 2 \text{ lbf-in}$ )

## Sitz

400 mm (16 in.) Tunnelbreite

### Sitz ausbauen (Kugelpapfenverriegelung)

Schieben Sie den Sitz in der Sitzmitte nach vorne und ziehen Sie gleichzeitig an beiden Seiten. Schieben Sie die Hand zwischen Sitz und Körper, um ihn zum Entriegeln nach oben und hinten zu ziehen.



1. Drücken
2. Ziehen
3. Zum Entriegeln Sitz nach oben und hinten ziehen

Schieben Sie den Sitz nach hinten, um ihn abzunehmen.

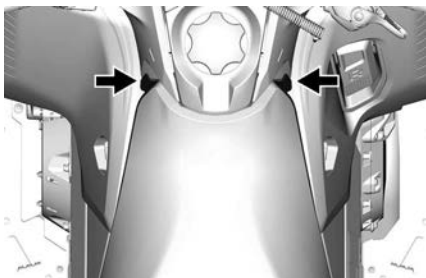
### Sitz einbauen (Kugelpapfenverriegelung)

#### HINWEIS

Beim Mitführen von Objekten zwischen Sitz und Kraftstofftank kann es zu Beschädigungen am Kraftstofftank kommen. **NIE-MALS** Objekte zwischen Sitz und Kraftstofftank transportieren.

Setzen Sie den Sitz auf die Haken und schieben Sie ihn dann nach vorne.

Sorgen Sie dafür, dass beide Kugelzapfen an der Vorderseite sicher einrasten.



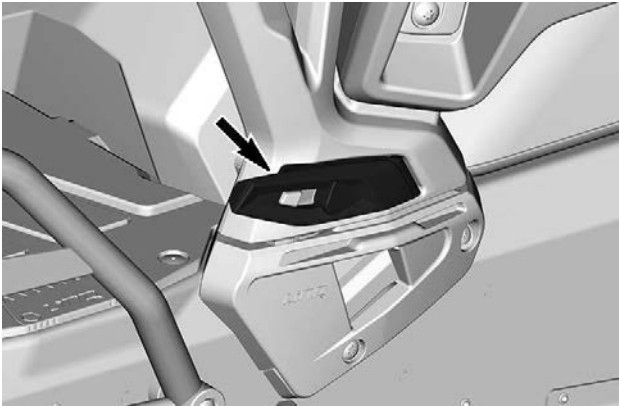
**⚠ WARNUNG**

**Stellen Sie vor jeder Fahrt sicher, dass der Sitz fest arretiert ist.**

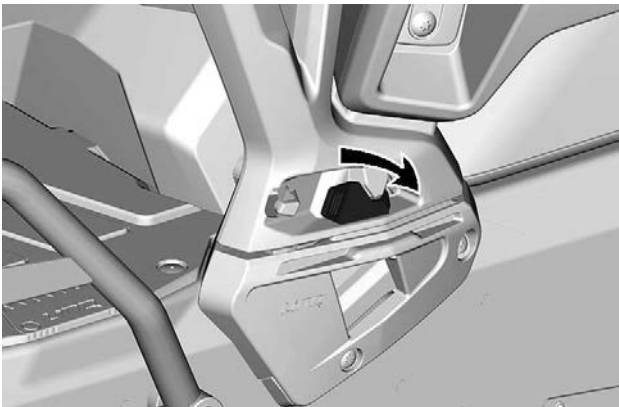
## Rückenlehne

### Beifahrer-Rückenlehne ausbauen

1. Lösen Sie die LinQ-Hebelkappe auf beiden Seiten.



2. Entriegeln Sie den LinQ auf beiden Seiten.



3. Ziehen Sie die Rückenlehne nach oben, um sie zu entfernen.

## Rückenlehne einbauen

Der Einbau erfolgt in der umgekehrten Reihenfolge des Ausbaus.

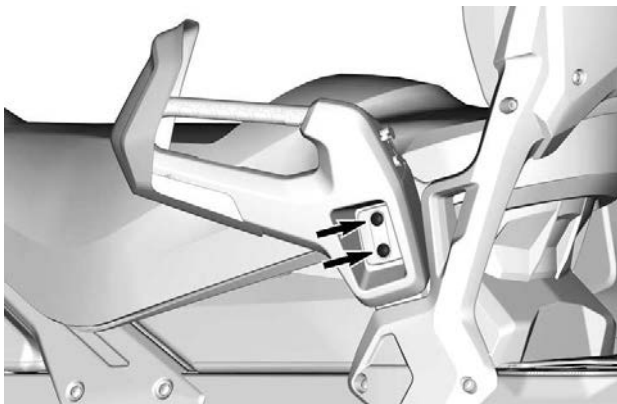
## Beifahrer-Handgriffe (falls vorhanden)

Die Beifahrer-Handgriffe bieten Beifahrern auf langen Fahrten guten Halt und Komfort.

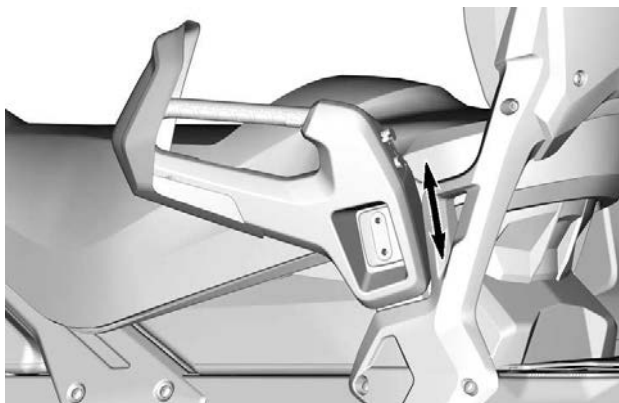
## Beifahrersitz-Handgriffe einstellen

Zum Einstellen der Höhe des Haltegriffs Folgendermaßen vorgehen:

1. Entfernen Sie die Schrauben.



2. Den Handgriff soweit anheben oder absenken, dass er für den Mitfahrer eine bequeme Höhe hat.



3. Bringen Sie die Schrauben wieder an. Nach Vorgaben anziehen.

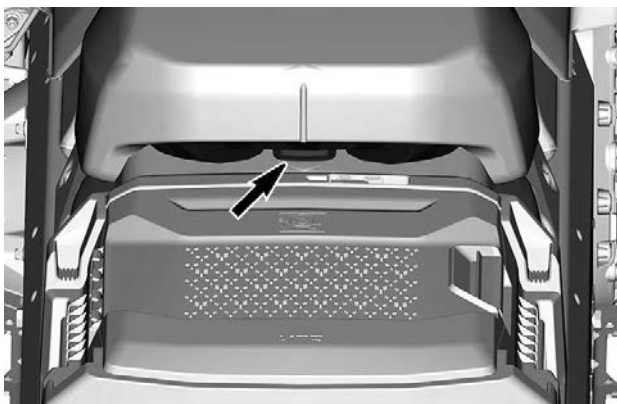
<b>Anzugsdrehmoment</b>	
Schraube des Haltegriffs	$24,5 \pm 3,5$ Nm ( $18 \pm 3$ lbf-ft)

500 und 600 mm (20 und 24 in.) Tunnelbreite

## Fahrersitz

### Ausbauen des Sitzes

Lösen Sie die Lasche auf der Rückseite des Sitzes.



Schieben Sie den Sitz nach hinten, um ihn abzunehmen.

### Montieren des Sitzes

#### **HINWEIS**

Beim Mitführen von Objekten zwischen Sitz und Kraftstofftank kann es zu Beschädigungen am Kraftstofftank kommen. **NIE-MALS** Objekte zwischen Sitz und Kraftstofftank transportieren.

Setzen Sie den Sitz auf die Haken und schieben Sie ihn dann nach vorne.

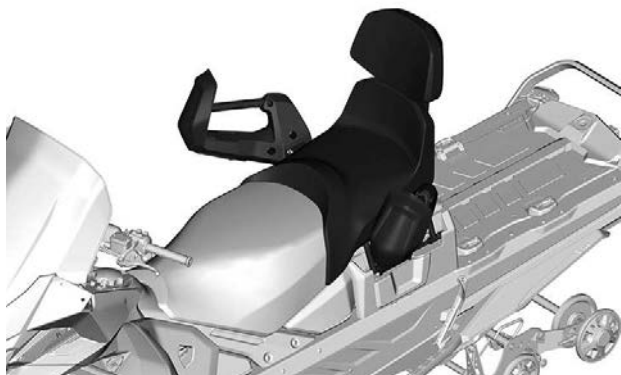
Lassen Sie die Verriegelung sicher einrasten.

#### **! WARNUNG**

**Stellen Sie vor jeder Fahrt sicher, dass der Sitz fest arretiert ist.**



## Beifahrersitz



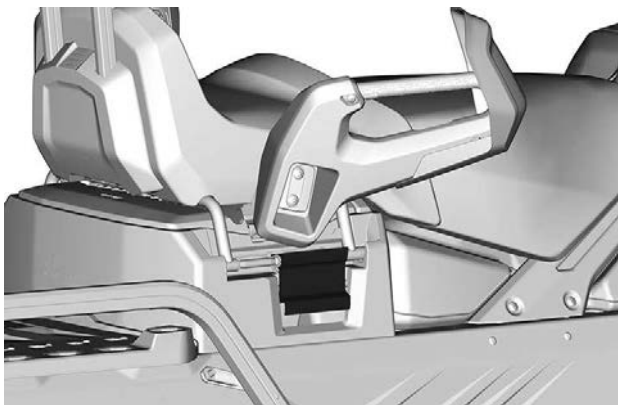
**TYPISCH**

### **! WARNUNG**

Jeder Mitfahrer muss in der Lage sein, sich im Sitzen jederzeit mit den Füßen fest auf den Fußstützen abzustützen und mit den Händen an den Haltegriffen festzuhalten. Die Beachtung dieser körperlichen Kriterien ist wichtig, um sicherzustellen, dass der Beifahrer sicher sitzt und um die Gefahr eines Abwurfs zu verringern.

## Entfernen des Beifahrersitzes

1. Entriegeln Sie die Sitzverriegelung auf beiden Seiten.



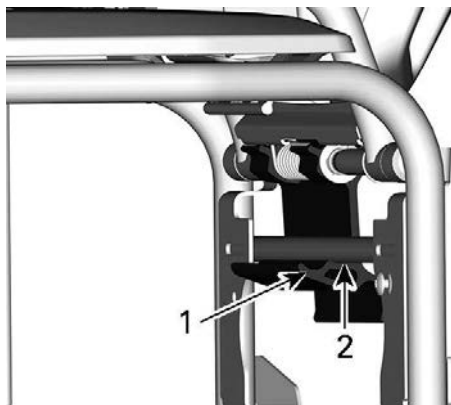
**TYPISCH**

2. Heben Sie den Sitz an, um den elektrischen Anschluss zu lösen.
3. Entfernen Sie den Beifahrersitz.

**Beifahrersitz einbauen**

Der Einbau erfolgt in der umgekehrten Reihenfolge des Ausbaus. Achten Sie jedoch auf Folgendes:

Achten Sie darauf, dass Sie beim Einrasten die zweite Stufe erreichen.



1. Schritt eins
2. Schritt zwei

**⚠ WARNUNG**

Vor dem Fahren sicherstellen, dass die Verriegelung auf der zweiten Stufe ist.

---

# KRAFTSTOFF

## Kraftstoffanforderungen

### HINWEIS


Verwenden Sie immer frisches Benzin. Benzin oxidiert. Die Folge sind ein Verlust an Oktan, flüchtige Verbindungen und das Entstehen von Gummi- und Lackablagerungen, die das Kraftstoffsystem beeinträchtigen können.

Alkoholbrennstoffmischungen variieren nach Land und Region. Ihr Fahrzeug wurde zum Betrieb mit den vorgegebenen Kraftstoffen entwickelt. Es ist aber auf Folgendes zu achten:

- Verwendung von Kraftstoff mit Alkohol über der von der Regierung angegebenen Prozentzahlregulierungen sind nicht empfohlen und können zu folgenden Problemen der Komponenten im Benzinssystem führen:
  - Start- und Betriebsschwierigkeiten.
  - Verschleiß von Gummi- oder Plastikteilen.
  - Korrosion der Metallteile.
  - Beschädigung von internen Motorteilen.
- Überprüfen Sie regelmäßig, ob Benzin ausläuft oder andere Anomalien des Kraftstoffsystems vorhanden sind, wenn Sie vermuten, dass der Alkoholgehalt im Benzin die aktuellen Regierungsregulierungen übersteigt.
- Alkohol-gemischte Brennstoffe ziehen und halten Feuchtigkeit, was zu einer Phasentrennung des Benzins und zu Motorleistungsproblemen oder Motorschaden führen kann.

### **Empfohlener Kraftstoff**

Verwenden Sie bleifreies Benzin mit MAXIMAL 10 % Ethanol. Das Benzin muss die folgenden Mindestoktanforderungen erfüllen:

Kraftstoff	Motor	Mindestoktanzahl
Kraftstoff ohne Ethanol	600 ACE 900 ACE	87 AKI (RON+MON)/2 92 RON
	900 ACE Turbo	91 AKI (RON+MON)/2 95 RON
Kraftstoff mit bis zu MAXIMAL 10 % Ethanol	600 ACE 900 ACE 900 ACE Turbo	91 AKI (RON+MON)/2 95 RON  

**HINWEIS**

Experimentieren Sie nie mit anderen Kraftstoffen. Der Gebrauch von ungeeignetem Kraftstoff kann Schäden an wichtigen Teilen des Kraftstoffsystems und des Motors verursachen.

**HINWEIS**

Verwenden Sie keinen Kraftstoff von Kraftstoffpumpen, die mit dem Code E85 etikettiert sind.

Die Verwendung von E15-Kraftstoff ist gemäß US-EPA-Verordnung verboten.

**Tanken** **WARNUNG**

Schalten Sie vor dem Tanken immer den Motor aus.

 **WARNUNG**

**Kraftstoff ist entzündlich und unter bestimmten Bedingungen explosiv.  
Prüfen Sie niemals den Füllstand im Tank mit einer offenen Flamme.  
Rauchen Sie niemals in der Nähe, vermeiden Sie offene Flammen und Funken.  
Arbeiten Sie immer in einem gut belüfteten Bereich.**

**NOTIZ:**

Setzen oder lehnen Sie sich nicht auf den Sitz, wenn der Kraftstoff-tankdeckel nicht richtig aufgeschraubt ist.

1. Den Motor abstellen.
2. Lassen Sie Fahrer und Mitfahrer vom Fahrzeug absteigen.

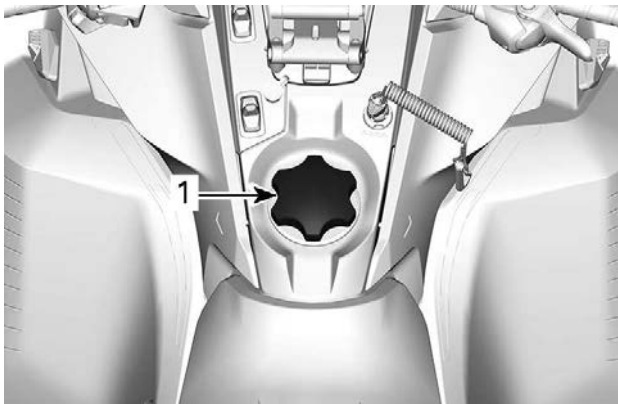
 **WARNUNG**

**Erlauben Sie niemandem, während des Betankens auf dem Fahrzeug sitzen zu bleiben.**

3. Schrauben Sie die Kraftstoffbehälterkappe langsam im Gegenuhrzeigersinn ab, um den Druck vor dem Entfernen zu stabilisieren.

**NOTIZ:**

Ein kurzes Pfeifen ist normal.

**TYPISCH**

1. Kraftstofftankdeckel

4. Führen Sie das Füllrohr in den Einfüllstutzen ein.
5. Füllen Sie den Kraftstoff langsam ein, damit die Luft entweichen kann und Kraftstoffrückfluss vermieden wird. Achten Sie darauf, keinen Kraftstoff zu verschütten.
6. Befüllen Sie den Tank nur bis zum Stutzenansatz. **Nicht überfüllen.**

**! WARNUNG**

**Füllen Sie den Tank erst vollständig auf, wenn sich das Fahrzeug in einer warmen Umgebung befindet. Mit steigender Temperatur dehnt sich Kraftstoff aus und kann überlaufen.**

7. Ziehen Sie die Kraftstoffbehälterkappe im Uhrzeigersinn fest.

 **WARNUNG**

**Verschütteten Kraftstoff immer vom Fahrzeug abwischen.  
Wenn es zu einer größeren Verschüttung kommt, entfernen Sie  
vor dem Start die Seitenwände, damit die Kraftstoffdämpfe aus  
dem Motorraum entweichen können.**

**NOTIZ:**

Setzen oder lehnen Sie sich nicht auf den Sitz, wenn der Kraftstoff-  
tankdeckel nicht richtig aufgeschraubt ist.



---

# MOTORÖL

## Empfohlenes Öl

Bei der Entwicklung von Rotax® Motoren wurde der Betrieb mit XPS™-Öl zugrunde gelegt. BRP empfiehlt die Verwendung seines XPS Motoröls oder eines gleichwertigen Öls. Geben Sie keine Ölzusätze zum empfohlenen Motoröl. Schäden, die durch für den Motor nicht geeignetes Öl oder die Zugabe von Ölzusätzen verursacht werden, werden nicht von der eingeschränkten BRP Garantie abgedeckt.

<b>XPS EMPFOHLENES Motoröl</b>
4T 0W40 Synthetisches Öl
<b>FALLS DAS EMPFOHLENE XPS MOTORÖL NICHT VERFÜGBAR IST</b>
Verwenden Sie ein synthetisches 4-Takt-SAE-Motorenöl 0W40, das die folgenden Spezifikationen der Schmierstoffindustrie erfüllt oder übertrifft. Überprüfen Sie immer die API-Serviceetiketten-Zertifizierung auf dem Ölbehälter, es muss mindestens die angegebene Norm enthalten. – API-Serviceklassifizierung SN

---

# EINFahrZEIT

## Bedienung beim Einfahren

### **Motor**

Während des Einfahrens:

- Vermeiden Sie ausgedehnte Vollgasfahrten.
- Vermeiden Sie fortlaufendes Beschleunigen.
- Vermeiden Sie langes Fahren mit gleich bleibender Geschwindigkeit.
- Vermeiden Sie, den Motor zu überhitzen.

Kurzzeitige Beschleunigungen und Geschwindigkeitsveränderungen tragen jedoch zu einem guten Einfahren des Fahrzeugs bei.

Während einer vorbestimmten Periode regelt das Motormanagementsystem einige Motorparameter.

Die Dauer basiert auf dem Kraftstoffvolumen. Es dauert ungefähr zwei Kraftstofftankfüllungen, bis das Einfahren vollzogen ist.

Während dieser Periode gilt Folgendes:

- Motorleistung und -verhalten sind nicht optimal.
- Kraftstoff- und Ölverbrauch sind höher.

### **Antriebsriemen**

Bei einem neuen Antriebsriemen ist eine Einfahrdauer von 50 km (30 mi) erforderlich.

Während des Einfahrens:

- Vermeiden Sie starkes Beschleunigen und Abbremsen.
- Vermeiden Sie das Ziehen von Lasten.
- Vermeiden Sie das Fahren mit hoher gleich bleibender Geschwindigkeit.

Wenn das Fahrzeug kriecht, senken Sie die Höhe der vorübergehenden Einstellung des Antriebsriemens ab. Siehe *Antriebsriemen* in *Wartungsverfahren*.

---

# GRUNDLEGENDE VERFAHREN

## Motoranlassverfahren

### Vorgehen

1. Ziehen Sie die Feststellbremse an.
2. Überprüfen Sie erneut die Funktion des Gashebels.
3. Setzen Sie Ihren Helm auf.
4. Stellen Sie sicher, dass die Kappe der Sicherheitsleine am Motor--aus-Schalter angebracht ist und dass die Sicherheitsleine an einer Öse an der Kleidung befestigt ist.
5. Vergewissern Sie sich, dass der Motor-Notausschalter sich in der Stellung EIN (aufwärts) befindet.

 **WARNUNG**

**Drücken Sie beim Starten des Motors niemals den Gashebel.**

6. Lösen Sie die Feststellbremse.

### NOTIZ:

Lösen Sie bei einem Kaltstart nicht die Feststellbremse. Führen Sie das *Aufwärmen des Fahrzeugs* wie unten erklärt durch.

7. Durch Drücken der STARTTASTE wird der elektrische Anlasser aktiviert und startet den Motor. Lassen Sie den Knopf sofort los, sobald der Motor angesprungen ist.

**HINWEIS**

**Benutzen Sie den elektrischen Starter keinesfalls länger als jeweils 10 Sekunden. Zwischen den einzelnen Anlasszyklen sollten Ruhepausen eingelegt werden, damit der elektrische Anlasser abkühlen kann.**

## Start im Notfall

Versuchen Sie nicht, einen Notfall-Anlassvorgang durchzuführen. Lassen Sie die Batterie aufladen oder auswechseln.

## Warmlaufenlassen des Fahrzeugs

Vor jeder Fahrt muss das Fahrzeug wie folgt warmlaufen.

1. Starten Sie den Motor wie unter *MOTORANLASSVERFAHREN (SEITE 237) MOTORANLASSVERFAHREN* oben beschrieben.
2. Warten Sie eine Minute bis zwei Minuten, damit sich der Motor im Leerlauf aufwärmen kann.

**NOTIZ:**

Der Motor schaltet sich beim Betrieb im Leerlauf nach ca. 12 Minuten ab.

3. Lösen Sie die Feststellbremse.
4. Geben Sie soviel Gas, dass die Antriebsriemenscheibe einrückt. Fahren Sie während der ersten zwei oder drei Minuten mit niedriger Geschwindigkeit.

**HINWEIS**

Wenn sich das Fahrzeug beim Gasgeben nicht bewegt, schalten Sie den Motor aus, entfernen Sie die Kappe des Haltekabels vom Motor-aus-Schalter und führen Sie Folgendes durch:

- Prüfen Sie, ob die Skier am Boden feststecken. Heben Sie jeweils einen Ski am Griff an und senken Sie ihn dann wieder ab.
- Prüfen Sie, ob die Raupe am Boden feststeckt. Heben Sie das Heck des Motorschlittens an, um die Raupe vom Boden zu lösen, und senken Sie das Heck dann wieder ab.
- Prüfen Sie die hintere Aufhängung auf Ansammlung von festem Schnee oder Eis, der/das zu Beeinträchtigungen der sich drehenden Raupe führen könnte. Reinigen Sie den Bereich.
- Überprüfen Sie, ob ein Gang eingelegt ist (nicht im Leerlauf).

 **VORSICHT**

Beugen Sie Verletzungen vor, indem Sie die richtigen Hebe-techniken anwenden und heben Sie vor allem aus Ihren Beinen heraus an. Versuchen Sie nicht, das Fahrzeugheck anzuheben, wenn es zu schwer für Sie ist.

 **WARNUNG**

Stellen Sie sicher, dass die Kappe der Sicherheitsleine entfernt ist, bevor Sie sich vor das Fahrzeug stellen, sich der Raupe oder Komponenten der hinteren Aufhängung nähern.

**NOTIZ:**

Die Aufwärmung wird elektronisch geregelt. Während dieser Periode (bis zu 10 Minuten je nach Umgebungstemperatur) ist die Motordrehzahl begrenzt.

## In den Bereich für hohe oder niedrige Geschwindigkeit schalten

Dieses Getriebe ist so konzipiert, dass während der Fahrt geschaltet werden kann. Bei starker Belastung des Motors zu schalten, wird jedoch nicht empfohlen.

### HINWEIS

Schalten bei einer Geschwindigkeit von mehr als 30 km/h (19 MPH) kann schwere Schäden am Getriebe verursachen.

#### **Bereich für hohe Geschwindigkeit**

Hiermit wird am Getriebe der Bereich für hohe Geschwindigkeit ausgewählt. Dies ist der normale Geschwindigkeitsbereich beim Fahren. In dieser Position erreicht das Fahrzeug die Höchstgeschwindigkeit.

#### **Bereich für niedrige Geschwindigkeit**

Hiermit wird am Getriebe der Bereich für niedrige Geschwindigkeit ausgewählt. In diesem Bereich kann das Fahrzeug langsam mit maximalem Motordrehmoment fahren.

In folgenden Situationen sollte ein niedriger Wertbereich verwendet werden:

- Ziehen eines Anhängers oder von Zubehör
- Ziehen eines Gegenstands
- Hindernisse überqueren
- Auf den Anhänger hinauffahren
- Den Berg hinauffahren

Niedriger Wertbereich wird auch für längeres Fahren bei Geschwindigkeiten unter 24 km/h (15 mph) empfohlen.

### HINWEIS

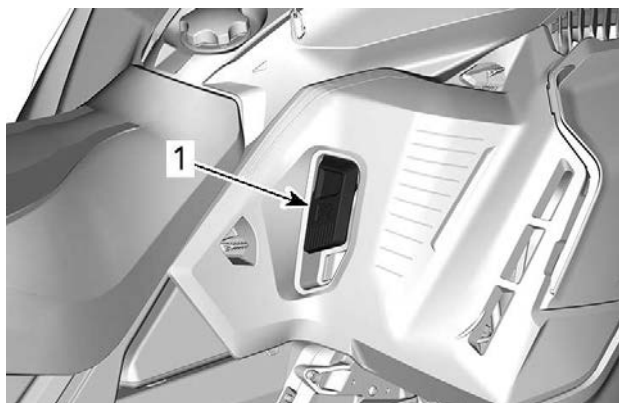
Verwenden Sie den niedrigen Geschwindigkeitsbereich, um einen Ladungsträger zu ziehen, schwere Ladung zu transportieren, Hindernisse zu überwinden oder bergauf und bergab zu fahren.

## Schalten in den Rückwärtsgang

1. Halten Sie das Fahrzeug an.
2. Ziehen Sie die Bremse an und halten Sie sie angezogen. Bleiben Sie sitzen, siehe *Fahrerposition (Rückwärtsfahrt)* in *Fahren des Fahrzeugs* bezüglich Informationen zur Sitzhaltung.

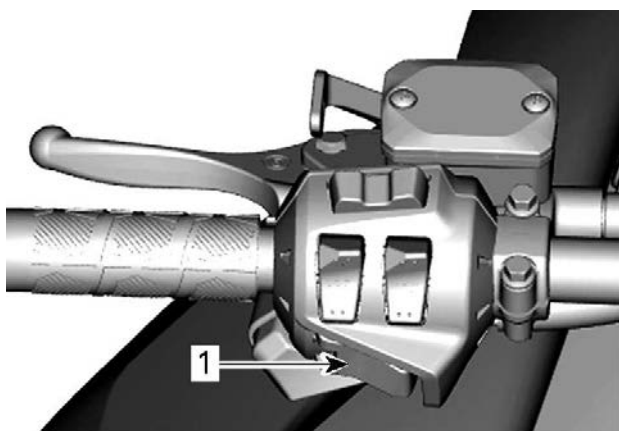
3. Läuft der Motor im Leerlauf, legen Sie den Rückwärtsgang (R) mit dem Rückwärtsgang-Hebel oder der Taste Start/RER ein.

**Modelle mit Rückwärtsgang-Hebel**



1. Rückwärtsgang-Hebel

**Modelle mit Start-/RER-Taste**



1. Taste Start/RER

4. Warten Sie, bis das akustische Rückfahrtsignal ertönt, und betätigen Sie dann sanft den Gashebel.

**⚠️ WARNUNG**

Die Geschwindigkeit im Rückwärtsgang ist nicht begrenzt. Fahren Sie stets vorsichtig, da das Fahrzeug bei schneller Rückwärtsfahrt instabile Fahreigenschaften aufweisen kann. Lassen Sie das Fahrzeug vollständig zum Stillstand kommen, bevor Sie den Rückwärtsgang aktivieren. Bleiben Sie stets sitzen und betätigen Sie vor dem Schalten die Bremse. Vergewissern Sie sich vor dem Rückwärtsfahren, dass die Spur hinter dem Fahrzeug frei von Hindernissen oder Zuschauern ist.

## Aus dem Rückwärtsgang in den Vorwärtsgang schalten

1. Halten Sie das Fahrzeug an.
2. Ziehen Sie die Bremse an und halten Sie sie angezogen.
3. Drücken Sie die RER-Taste und lassen Sie diese los oder betätigen Sie den Rückwärtsgang-Hebel.
4. Geben Sie langsam und gleichmäßig Gas. Lassen Sie die Antriebsriemenscheibe einrücken und beschleunigen Sie dann vorsichtig.

## Abschalten des Motors

Lassen Sie den Gashebel los und warten Sie, bis der Motor wieder seine Leerlaufdrehzahl erreicht hat.

Schalten Sie den Motor mithilfe des Motor-Notausschalters oder durch Abziehen der Kappe der Sicherheitsleine vom Motor-aus-Schalter aus.

**⚠️ WARNUNG**

Ziehen Sie stets die Kappe der Sicherheitsleine vom Motor-aus-Schalter ab, wenn das Fahrzeug nicht in Gebrauch ist, um versehentliches Starten des Motors oder unerlaubten Gebrauch durch Kinder oder andere Personen oder Diebstahl zu verhindern.

Nach Abschalten des Motors:

Der Ventilator kann je nach Abgastemperatur zwischen 1 und 4 Minuten nach dem Abschalten aktiv bleiben.

---

# FAHRBEDINGUNGEN UND IHR MOTORSCHLITTEN

## Höhe

Ab Werk wurde Ihr Motorschlitten für den Einsatz innerhalb eines bestimmten Höhenbereichs (bezogen auf Meereshöhe) kalibriert.

Bei einem neuen Motorschlitten ist seine Kalibrierung auf einem am Lenker befestigten Anhängeschild angegeben. Siehe Abschnitt *Sicherheitsinformationen am Fahrzeug*.

Sollten Sie aus irgendeinem Grund die Kalibrierung Ihres Motorschlittens nicht kennen, wenden Sie sich an einen BRP Motorschlitten-Vertragshändler.

Wenn Sie Ihren Motorschlitten auf einer Höhe außerhalb des genannten Bereichs einsetzen möchten, lassen Sie ihn von einem BRP Motorschlitten-Vertragshändler entsprechend kalibrieren.

## HINWEIS

**Eine ungeeignete Höhenkalibrierung würde einen Leistungsverlust zur Folge haben und kann zu schweren Schäden am Motorschlitten führen.**

## Temperatur

Das Motormanagement dieser Motoren sorgt bei allen Temperaturen für ein optimales Luft-Kraftstoff-Verhältnis.

## Festgefahrener Schnee

Alle in dieser Anleitung aufgeführten Modelle verfügen über eine Raupenprofilhöhe von mindestens 44 mm (1,75 in) und sind zur Verwendung im Tiefschnee bestimmt. Sie sollten nie längere Zeit bei zu wenig Schnee oder festgefahrener Schneedecke gefahren werden.

Für den Fall, dass Sie unter diesen Bedingungen fahren müssen:

- Vermeiden Sie es, die Geschwindigkeit von 70 km/h (45 mph) zu überschreiten.
- Vermeiden Sie schnelle Beschleunigung (mehr als 75 % Gasleistung)
- Verwenden Sie Eiskratzer
- Die Betriebstemperatur darf nicht höher als 75 % auf der Temperaturanzeige ansteigen.



**HINWEIS**

Das Fahren mit dieser Art von Raupen mit hoher Geschwindigkeit auf einem Weg, auf dichtem Schnee oder Eis setzt die Stollen größerer Belastung aus und führt zu übermäßiger Erhitzung. Es kann zudem zu einer drastischen Reduzierung der Lebensdauer von bestimmten Verschleißteilen führen. Um potenziellen Verschleiß, eine Ablösung oder Beschädigung der Raupe zu vermeiden, reduzieren Sie Ihre Geschwindigkeit und fahren Sie nur eine möglichst kurze Distanz auf solchen Arten von Untergründen.

**Mit Eiskratzern ausgerüstete Fahrzeuge**

Das Fahrzeug wird mit Eiskratzern ausgerüstet, um die Motorkühlleistung zu verbessern sowie die Raupenklammern und die Kufen zu schmieren und zu kühlen. Sie müssen beim Fahren auf Eis, festgefahretem Schnee sowie bei anderen Bedingungen, bei denen nicht genug Schneepartikel in die hintere Aufhängung und den Tunnel gelangen, verwendet werden.

**HINWEIS**

Das Fahren auf Wegen oder festgefahretem Schnee mit einem Motorschlitten, der mit einer Raupe mit tiefem Stollenprofil ausgerüstet ist, wird nicht empfohlen. Wenn das Fahrzeug jedoch unter solchen Bedingungen eingesetzt wird, wird dringend angeraten, Zwischenräder mit Eiskratzern zu kombinieren.

**WICHTIG**

Fahren bei diesen Bedingungen gefährdet die Zuverlässigkeit der Raupe und deren Garantie.

Wenn der Motorschlitten mit folgenden Raupenprofilhöhen ausgestattet ist, dürfen die empfohlenen Fahrzeuggeschwindigkeiten für anhaltendes Fahren in der Liste nie überschritten werden.

Profilhöhe der Raupe	Maximale anhaltende Geschwindigkeit
57 mm (2,25 in) 60 mm (2,36 in)	110 km/h (70 MPH)
64 mm (2,52 in) 75 mm (3 in)	95 km/h (60 MPH)

## NOTWENDIGE EINSTELLUNGEN AN IHREM FAHRZEUG

Handhabung und Komfort des Motorschlittens sind von mehreren Einstellungen abhängig.

### WARNUNG

Die Einstellung der Aufhängung kann das Fahrverhalten Ihres Fahrzeugs beeinflussen. Nehmen Sie sich nach jedem Einstellen der Aufhängung immer genügend Zeit, um abzuschätzen, wie sich die Einstellung auf das Fahrverhalten auswirken könnte. Stellen Sie die Aufhängungskomponenten auf der linken und rechten Seite stets auf die gleichen Einstellungen ein.

Für die Aufhängungen können je nach Beladung, Gewicht des Fahrers, persönlichen Präferenzen, Fahrgeschwindigkeit und Bodenbedingungen verschiedene Einstellungen ausgewählt werden.

### NOTIZ:

Einige der Einstellungen werden für Ihren Motorschlitten möglicherweise nicht zutreffend sein.

### WARNUNG

Denken Sie, bevor Sie mit einer Einstellung der Aufhängung fortfahren, an Folgendes:

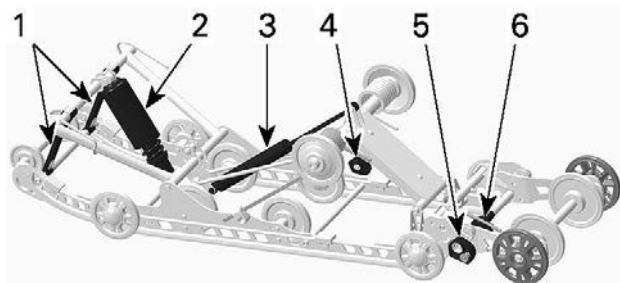
- Parken Sie an einer sicheren Stelle.
- Entfernen Sie die Kappe des Haltekabels vom Motor-aus-Schalter.
- Verwenden Sie eine geeignete Hebevorrichtung oder holen Sie sich Unterstützung, um die Hebelast aufzuteilen. Wenn keine Hebevorrichtung verwendet wird, wenden Sie die richtigen Hebetekniken an und heben Sie vor allem aus Ihren Beinen heraus an.
- Versuchen Sie nicht, die Fahrzeugfront oder das Fahrzeugheck anzuheben, wenn sie bzw. es zu schwer für Sie ist.
- Stützen Sie die Fahrzeugfront mit einer geeigneten Vorrichtung ab, bevor Sie die Aufhängung einstellen.
- Stützen Sie das Fahrzeugheck mit einem Motorschlitten-Ständer mit breiter Standfläche und Prallblech am Heck ab.
- Vergewissern Sie sich, dass die Abstützvorrichtung stabil und sicher ist.

Die beste Methode zum Einstellen der Aufhängung besteht darin, die Komponenten einzeln anzupassen. Verschiedene Einstellungen stehen miteinander im Zusammenhang. Beispielsweise muss nach der Einstellung der vorderen Federn möglicherweise die mittlere Feder erneut eingestellt werden. Führen Sie eine Probefahrt mit dem

Motorschlitten unter denselben Bedingungen in Bezug auf Weg, Geschwindigkeit, Schnee, Fahrposition usw. durch. Gehen Sie methodisch vor, bis Sie zufrieden sind.

Hinweise für die Feineinstellung der Aufhängung. Verwenden Sie die im Werkzeugsatz enthaltene Aufhängungseinstellvorrichtung.

## Einstellungen hintere Aufhängung



### SC-5U – EINSTELLBARE KOMPONENTEN

1. Arretierriemen
2. Mittlere Feder
3. Hinterer Stoßdämpfer
4. Hintere Federn
5. Verlängerung Stabilisierungsnocke
6. Verlängerung Federnocke

## HINWEIS

Prüfen Sie bei jeder Einstellung der hinteren Aufhängung die Spannung der Raupe und stellen Sie diese erforderlichenfalls ein.

### Arretierriemen – SC-5M

Die Länge des Arretierriemens hat Auswirkungen auf das Gewicht, das die mittlere Feder tragen muss, insbesondere bei Beschleunigung, und beeinflusst somit das Abheben der Front.

Zusätzlich beeinflusst die Länge der Arretierriemen auch den Federweg der mittleren Feder.

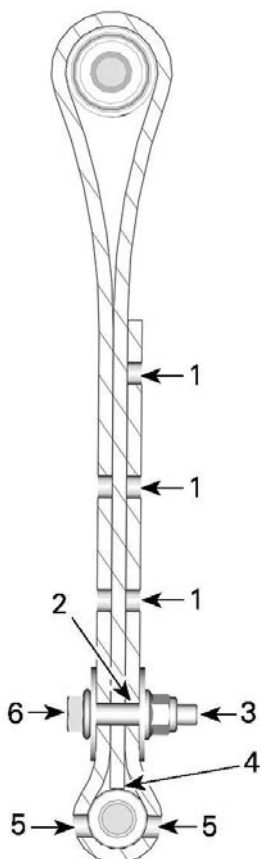
## HINWEIS

**Nach jeder Veränderung der Länge des Arretierriemens muss die Raupenspannung überprüft werden.**

Massnahme	Ergebnis
Verlängern der Arretierriemenlänge	Geringerer Druck der Skier bei Beschleunigung
	Erhöhter Federweg der mittleren Feder
	Erhöhte Stoßabsorptionsfähigkeit
Verkürzen der Arretierriemenlänge	Erhöhter Druck der Skier bei Beschleunigung
	Verringerter Federweg der mittleren Feder
	Geringere Stoßabsorptionsfähigkeit

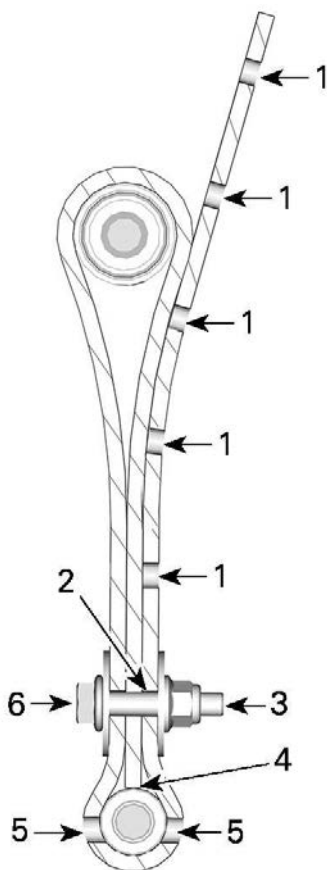
### NOTIZ:

Arretierriemen kann auf Position 4, 5 und 6 eingestellt sein. Nachstehend finden Sie die Abbildungen für die Positionen 4 und 6. Kleinere Zahlen entsprechen einer längeren Riemeneinstellung.



**ARRETIERRIEMENPOSITION 3 (3. LOCH, WERKSEITIGE EINSTELLUNG)**

1. Freie Löcher
2. 4. Loch vom Ende aus gesehen
3. Nach hinten
4. Riemenspitze berührt Riemenachse
5. Zwei Löcher frei zwischen Schraubenkopf und Mutter
6. Nach vorn



**ARRETIERRIEMENPOSITION 6 (6. LOCH)**

1. Freie Löcher
2. 6. Loch vom Ende aus gesehen
3. Nach hinten
4. Riemen spitze berührt Riemenachse
5. Zwei Löcher frei zwischen Schraubenkopf und Mutter
6. Nach vorn

Montieren Sie die Arretierriemenschraube stets so nahe wie möglich an der unteren Welle.

**NOTIZ:**

Durch einen verkürzten Stopperriemen wird möglicherweise der Fahrkomfort beeinträchtigt.

Wird der Motorschlitten bei Tiefschnee gefahren, müssen möglicherweise die Einstellung des Stopperriemens und/oder die Fahrposition verändert werden, um den Winkel zu ändern, in dem die Raupe auf dem Schnee liegt. Die Vertrautheit des Fahrers mit den verschiedenen Einstellungen sowie die Schneeverhältnisse sind beim Vornehmen der verschiedenen Einstellungen zu beachten.

Im Allgemeinen verbessert ein längerer Arretierriemen die Leistung im Tiefschnee auf ebenem Gelände.

**Mittlere Feder**

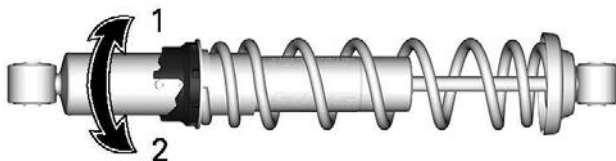
Die Vorspannung der mittleren Feder hat Auswirkungen auf den Lenkaufwand, das Fahrverhalten und die Stoßabsorption.

Da durch die Einstellung der Vorspannung der mittleren Feder mehr oder weniger Druck auf die Front der Raupe verlagert wird, wird die Leistung in Tiefschnee beeinflusst.

Maßnahme	Ergebnis
Vorspannung erhöhen	Leichteres Lenken
	Erhöhte Stoßabsorptionsfähigkeit
	Besseres Anfahren in Tiefschnee
	Mehr Leistung und besseres Fahrverhalten in Tiefschnee
Vorspannung senken	Schwereres Lenken
	Geringere Stoßabsorptionsfähigkeit
	Besseres Fahrverhalten auf Wegen

**Versteller für Nockentyp**

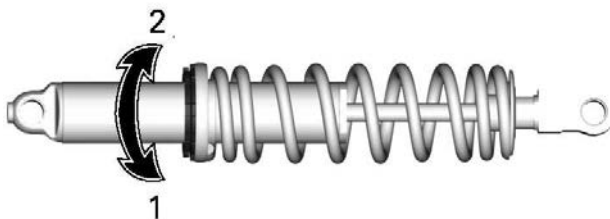
Verwenden Sie die im Werkzeugsatz enthaltene Vorrichtung zur Einstellung der Aufhängung, um den Nocken auf die gewünschte Federvorspannung einzustellen.



1. Vorspannung erhöhen
2. Vorspannung verringern

### **Versteller für Ringtyp**

Fassen Sie den Ring und die Feder und drehen Sie sie, um die Federvorspannung einzustellen.



1. Vorspannung erhöhen
2. Vorspannung verringern

### **Hintere Feder**

Die Vorspannung der hinteren Feder hat Auswirkungen auf den Komfort, die Bodenfreiheit und den Lastausgleich.

Auch wird das Gewicht durch das Einstellen der Vorspannung der hinteren Feder mehr oder weniger auf die Front des Motorschlittens verlagert. Somit wird mehr oder weniger Gewicht auf die Skier verlagert. Dies hat Auswirkungen auf die Leistung in Tiefschnee, den Lenkwiderstand und das Fahrverhalten.

Ein leichtes Durchfedern der Aufhängung bis zum Aufsetzen unter widrigsten Fahrbedingungen lässt auf eine gute Wahl der Federvorspannung schließen.



**NOTIZ:**

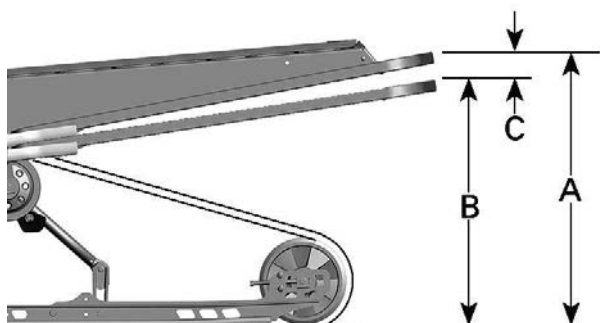
Achten Sie beim Schleppen von Last darauf, dass die Aufhängung eingestellt wird.

**NOTIZ:**

Entfernen Sie die Zuladung, um die Vorspannungseinstellung zu erleichtern.

Maßnahme	Ergebnis
Vorspannung erhöhen	Härtere hintere Federung
	Höheres Heck
	Erhöhte Stoßabsorptionsfähigkeit
	Schwereres Lenken
Vorspannung senken	Weichere hintere Federung
	Niedrigeres Heck
	Geringere Stoßabsorptionsfähigkeit
	Leichtereres Lenken
	Bessere Leistung und besseres Fahrverhalten in Tiefschnee

Sehen Sie sich Folgendes an, um zu bestimmen, ob die Vorspannung korrekt ist.



**TYPISCH - KORREKTE EINSTELLUNG**

- A = Aufhängung voll ausgedehnt
- B = Aufhängung komprimiert bei Belastung durch Fahrer, Mitfahrer und Zuladung
- C = Unterschied zwischen „A“ und „B“, siehe Tabelle unten

C	Vorgehensweise
50 bis 75 mm (2 bis 3 in)	Keine Einstellung nötig
Mehr als 75 mm (3 in)	Zu weich eingestellt. Vorspannung erhöhen
Weniger als 50 mm (2 in)	Zu hart eingestellt. Vorspannung verringern

**NOTIZ:**

Wenn die Vorgabe mit den ursprünglichen Federn nicht erreichbar ist, wenden Sie sich für andere verfügbare Federn an einen BRP Motorschlitten-Vertragshändler.

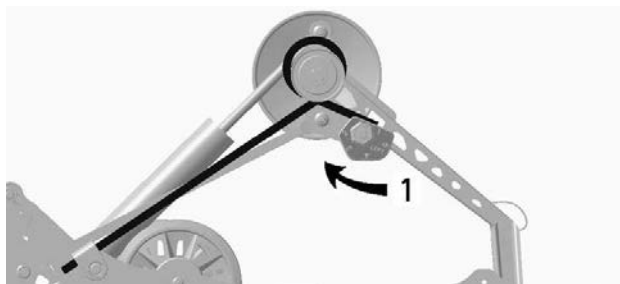
**HINWEIS**

Um die Federvorspannung zu erhöhen, drehen Sie den Einstellnocken auf der linken Seite immer im Uhrzeigersinn, den Nocken auf der rechten Seite hingegen gegen den Uhrzeigersinn.

**⚠ VORSICHT**

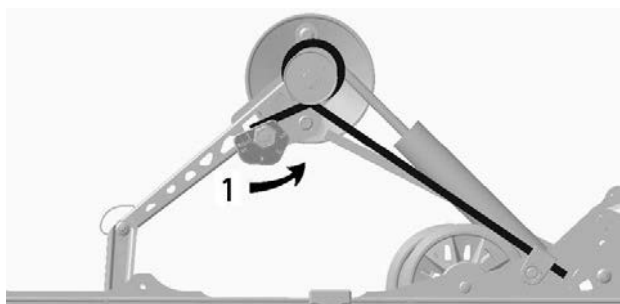
**Verstellen Sie niemals die Einstellnocken für die Vorspannung direkt von Position 5 auf 1 oder direkt von Position 1 auf 5.**

Die Einstellnocken haben 5 verschiedene Positionen, wobei Position 1 die weichste ist.



**TYPISCH — LINKE SEITE**

1. Federvorspannung anpassen



**TYPISCH — RECHTE SEITE**

1. Federvorspannung anpassen

## Hinterer Stoßdämpfer

### Kompressionsdämpfung des hinteren Stoßdämpfers (falls vorhanden)

#### NOTIZ:

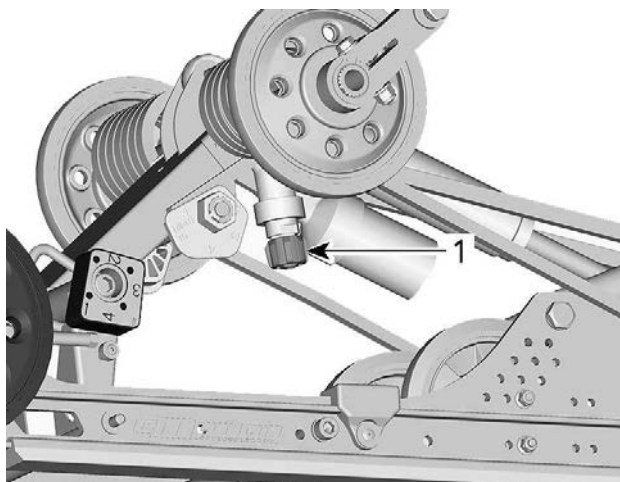
Die Kompressionsdämpfung bei niedriger und hoher Geschwindigkeit wird gleichzeitig eingestellt.

Die Einfederungsdämpfung „niedrige Geschwindigkeit“ hat Einfluss auf das Verhalten des Stoßdämpfers bei niedriger Federungsgeschwindigkeit (langsame Einfederung, meistens beim Fahren mit niedriger Geschwindigkeit).

Die Einfederungsdämpfung „hohe Geschwindigkeit“ hat Einfluss auf das Verhalten des Stoßdämpfers bei hoher Federungsgeschwindigkeit (schnelle Einfederung, meistens beim Fahren mit hoher Geschwindigkeit).

Kurven fahren	Maßnahme	Wirkung bei großen und kleinen Bodenwellen
Im Uhrzeigersinn	Zunehmende Einfederungsdämpfungskraft	Festere Einfederungsdämpfung
Gegen den Uhrzeigersinn	Abnehmende Einfederungsdämpfung	Weichere Einfederungsdämpfung

Drehen Sie den Einstellknopf am Ölbehälter des Stoßdämpfers im Uhrzeigersinn, um die Kompressionsdämpfungskraft zu erhöhen bzw. gegen den Uhrzeigersinn, um die Kompressionsdämpfungskraft zu verringern.

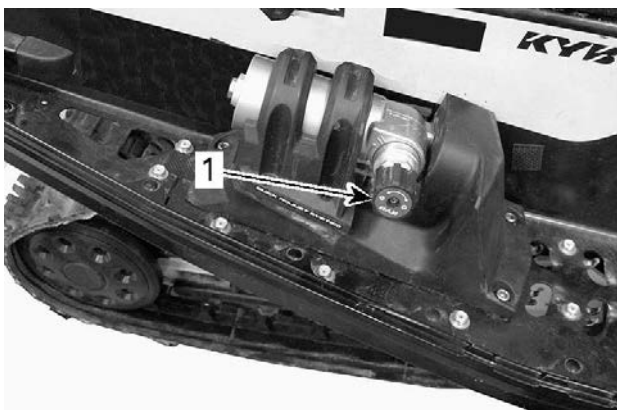


**TYPISCH – MIT HUCKEPACK-AUSGLEICHSBEHÄLTER**

1. Einstellknopf für die Kompressionsdämpfung

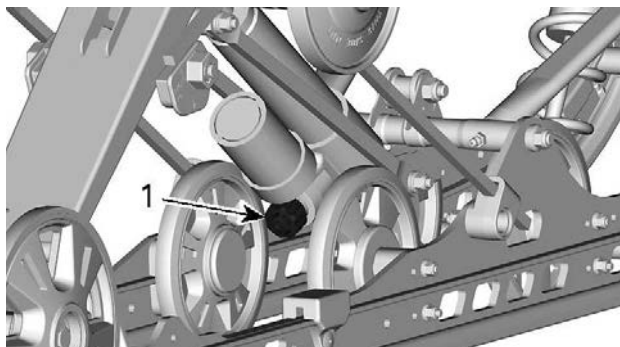
## rMotion mit Schnelleinstellvorrichtung

Drehen Sie den Griff auf der rechten Seite, um Stoßdämpfer-Kompressionsgeschwindigkeit anzupassen.



### **TYPISCH - RMOTION MIT SCHNELLEINTELLVORRICHTUNG - RECHTE SEITE**

1. Knopf zum Einstellen einer Kompressionsdämpfung bei niedriger/  
hoher Geschwindigkeit

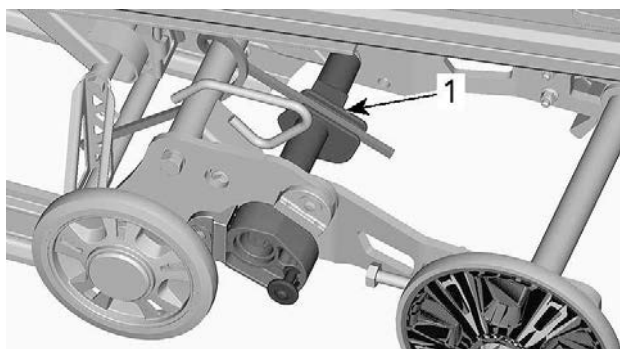


**CMOTION**

1. Einstellknopf für die Kompressionsdämpfung

**Federvorspannung Verlängerung hintere Aufhängung (SC-5U)**

Durch Drehen der Vorspannungsnocken einstellen.



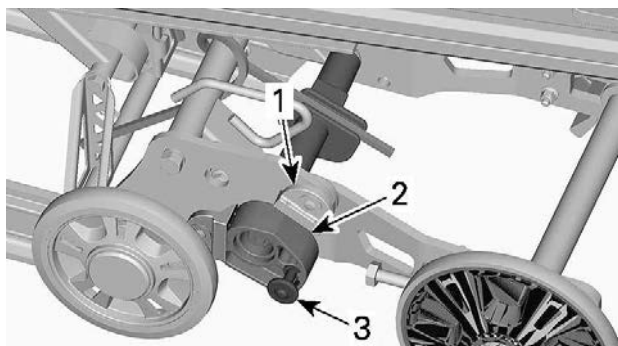
1. Den Vorspannungsnocken

MABNAHME	ERGEBNIS
Vorspannung erhöhen	Größere Raupenfläche auf dem Boden
	Geringerer Verlängerungshub
Vorspannung senken	Bessere Fähigkeit zum Rückwärtsfahren besonders in Tiefschnee
	Größerer Verlängerungshub

### **Stabilisierungsnocke Verlängerung hintere Aufhängung**

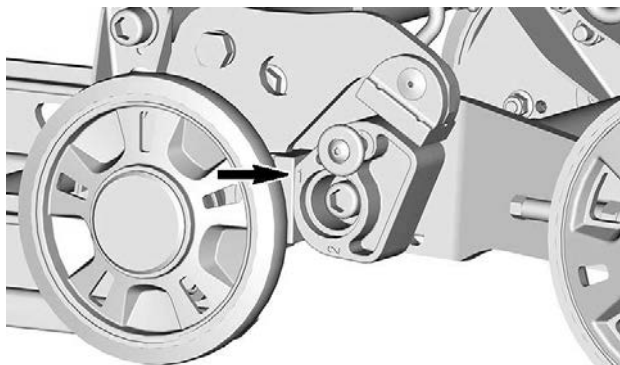
Zum Ändern der Stabilisierungsnockeneinstellung Verriegelung abziehen und Nocke drehen.

Achten Sie darauf, dass die Verriegelung voll eingedrückt ist.

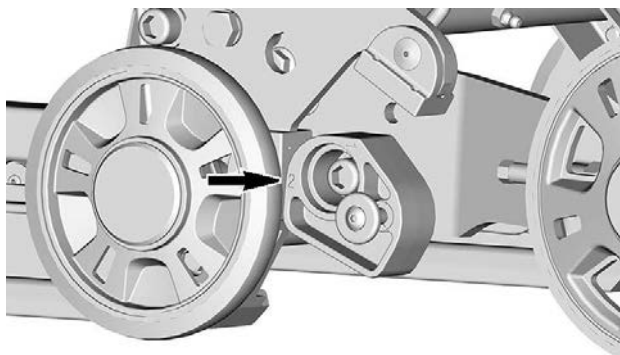


1. Anschlagklotz
2. Stabilisierungsnocke
3. Verriegeln





**POSITION 1**



**POSITION 2**

Nockeneinstellung	Ergebnis
Vom oberen Anschlagblock weg (Position 2)	Aufhängungsverlängerung ist über den gesamten Hub frei beweglich
	Allgemeine Verwendung
	Gute Fähigkeit zum Rückwärtsfahren

Nockeneinstellung	Ergebnis
Gegen beide Anschlagblöcke (Position 1)	Arretiert Aufhängungsverlängerung in einer Linie mit den Aufhängungsschienen
	Bessere Traktion, vollständiger Bodenkontakt der Raupe
	Bessere Schleppfähigkeit

### **Hinterer Stoßdämpfer (ACS)**

Der Fahrer kann den Komfort und die Bodenfreiheit durch Einstellen des Luftdrucks im pneumatischen Stoßdämpfer verändern.

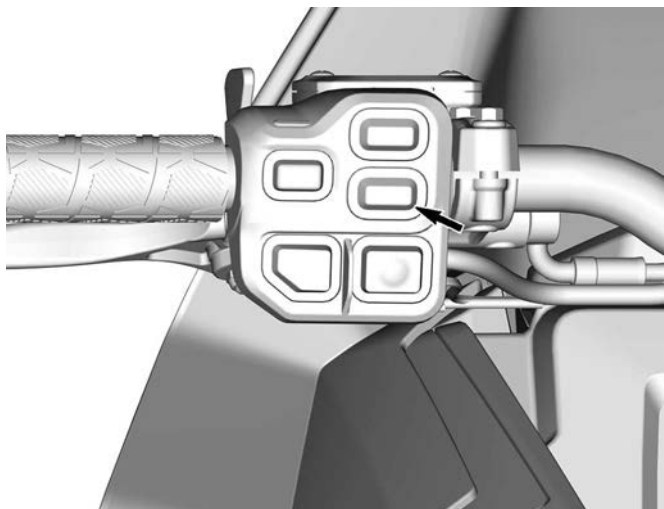
Richten Sie es folgendermaßen aus:

### **Modell mit 7,2 Zoll Digitalanzeige**

1. Starten Sie den Motor.
2. Halten Sie die Taste MODE (M) gedrückt, bis die erwünschte Einstellung zu blinken beginnt.

Wenn der Modus der pneumatischen Federung ausgewählt wird, erscheint AIR\_SUSP (Luftfederung). Das Display zeigt auch die aktuelle Federungseinstellung an (eine Zahl von 1 bis 5, dabei ist 1 die weichste Einstellung).

3. Drücken Sie den Schalter für den beheizbaren Gashebel wie dargestellt, um den Luftdruck zu erhöhen oder zu verringern.



4. Der gewünschte Einstellpunkt erscheint auf dem Display. Drücken Sie zum Bestätigen die Taste MENU (M) oder warten Sie 5 Sekunden.



### ACS EINSTELLUNG 3

## Modell mit großer 7,8 Zoll breiter Panorama-LCD-Anzeige

1. Starten Sie den Motor.

2. Drücken Sie die Taste für Fahrzeugdaten unten links auf dem Drehschalter.

Wenn der Modus der pneumatischen Federung ausgewählt wird, erscheint AIR\_SUSP (Luftfederung). Das Display zeigt auch die aktuelle Federungseinstellung an (eine Zahl von 1 bis 5, dabei ist 1 die weichste Einstellung).

3. Drehen Sie den Knopf, um die Federungseinstellung zu ändern.
4. Der gewünschte Einstellpunkt erscheint auf dem Display. Drücken Sie zum Bestätigen auf den Knopf oder warten Sie 5 Sekunden.



**ACS EINSTELLUNG 3**

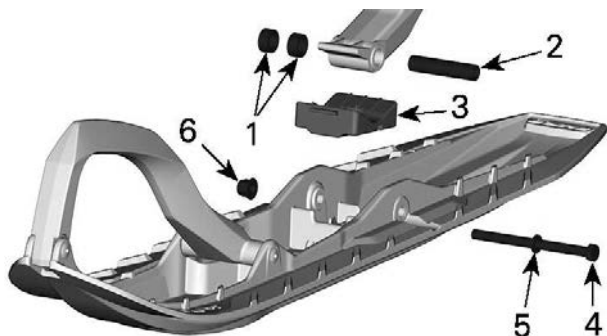
## **Einstellung vordere Aufhängung**

### **Skistellung**

Die Skis können auf 3 verschiedene Weiten eingestellt werden.

Um die verschiedenen Weiten zu erhalten, Abstandshalter einsetzen:

- Im Skibolzeninneren (engste Ski-Abstandseinstellung: Wendemanöver auf Hängen am einfachsten), oder
- Außerhalb der Skibolzen (weiteste Ski-Abstandseinstellung: am stabilsten auf Ecken), oder
- auf jeder Seite (Mitteneinstellung: höchste Lenkgenauigkeit im Tiefschnee).



1. Abstandshülse
2. Achse
3. Anschlag
4. Schraube
5. Unterlegscheibe
6. Mutter

ANZUGSDREHMOMENT	
Ski-Mutter	$48 \pm 6 \text{ Nm}$ ( $35 \pm 4 \text{ lbf-ft}$ )

### Vordere Federn

Die Vorspannung der vorderen Federn hat Auswirkungen auf die Härte der vorderen Federung.

Die Vorspannung der vorderen Federn hat auch Auswirkungen auf das Lenkverhalten.

Massnahme	Ergebnis
Vorspannung erhöhen	Härtere vordere Aufhängung
	Höhere Front
	Präzisere Lenkung
	Erhöhte Stoßabsorptionsfähigkeit

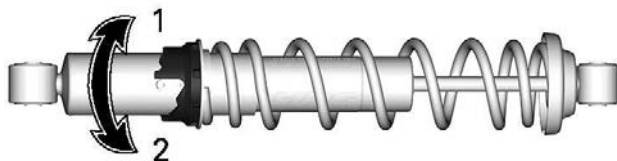
Massnahme	Ergebnis
Vorspannung senken	Weichere vordere Aufhängung
	Niedrigere Front
	Leichteres Lenken
	Geringere Stoßabsorptionsfähigkeit

**⚠️ WARNUNG**

Stellen Sie beide Federn auf die gleiche Vorspannkraft ein. Eine ungleiche Einstellung kann zu schlechter Handhabung und Stabilitäts- und/oder Kontrollverlust führen und das Risiko eines Unfalls erhöhen.

**Versteller für Nockentyp**

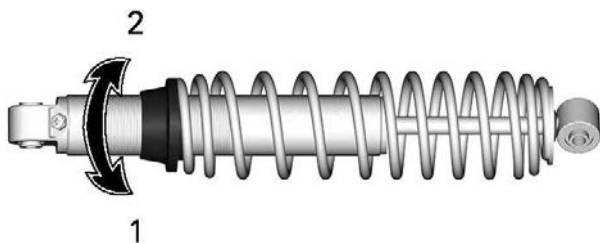
Verwenden Sie die im Werkzeugsatz enthaltene Vorrichtung zur Einstellung der Aufhängung, um den Nocken auf die gewünschte Feder Vorspannung einzustellen.



1. Vorspannung erhöhen
2. Vorspannung verringern

**Ringversteller – Typ 1**

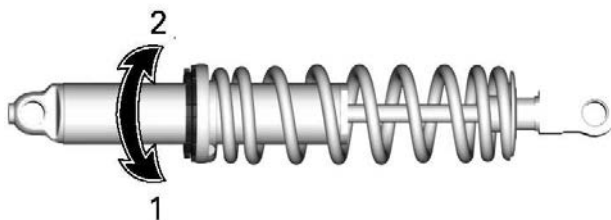
Fassen Sie den Ring und die Feder und drehen Sie sie, um die Feder Vorspannung einzustellen.



1. Vorspannung erhöhen
2. Vorspannung verringern

### **Ringversteller – Typ 2**

Fassen Sie den Ring und die Feder und drehen Sie sie, um die Feder-  
vorspannung einzustellen.



1. Vorspannung erhöhen
2. Vorspannung verringern

## Einstelltipps je nach Fahrzeugverhalten

Problem	Abhilfemassnahmen
Vordere Aufhängung springt	Ski-Ausrichtung prüfen – Federvorspannung der vorderen Aufhängung verringern. – Vorspannung der mittleren Feder erhöhen. – Vorspannung der hinteren Feder verringern.
Lenkung fühlt sich bei gleich bleibender Geschwindigkeit zu schwergängig an	– Federvorspannung der vorderen Aufhängung verringern. – Vorspannung der mittleren Feder erhöhen.
Lenkung fühlt sich beim Beschleunigen zu schwergängig an	– Vorspannung der hinteren Feder verringern. – Arretierriemen verlängern.
Zu starkes Abheben der Skier bei Kurvenfahrt und Beschleunigung	– Arretierriemen verkürzen. – Vorspannung der hinteren Feder erhöhen.
Schlittenheck scheint zu steif.	– Vorspannung der hinteren Feder verringern. – Einstellung der Kompressionsdämpfung verringern, sofern vorhanden
Schlittenheck scheint zu weich	– Vorspannung der hinteren Feder erhöhen.
Hintere Aufhängung federt häufig durch	– Einstellung der Kompressionsdämpfung erhöhen, sofern vorhanden – Vorspannung der hinteren Feder erhöhen. – Vorspannung der mittleren Feder erhöhen. – Arretierriemen verlängern.



<b>Problem</b>	<b>Abhilfemassnahmen</b>
Motorschlitten scheint sich um seinen Mittelpunkt zu drehen	<ul style="list-style-type: none"> <li>- Vorspannung der mittleren Feder verringern.</li> <li>- Vorspannung der hinteren Feder erhöhen.</li> <li>- Federvorspannung der vorderen Aufhängung erhöhen.</li> <li>- Arretierriemen verkürzen.</li> </ul>
Die Raupe rutscht zu stark beim Starten	<ul style="list-style-type: none"> <li>- Vorspannung der hinteren Feder verringern.</li> <li>- Vorspannung der mittleren Feder erhöhen.</li> <li>- Arretierriemen verlängern.</li> </ul>

**Diese Seite wurde absichtlich leer gelassen**

# WARTUNG

---

## WARTUNGSPLAN

Wartung ist für den Erhalt des sicheren Betriebszustandes des Fahrzeugs sehr wichtig. Das Wasserfahrzeug sollte gemäß dem Wartungszeitplan gewartet werden.

Für die richtige Wartung ist der Eigentümer verantwortlich. Ein Gewährleistungsanspruch kann unter anderem dann verweigert werden, wenn das Problem vom Eigentümer oder Bootsführer durch nicht ordnungsgemäße Wartung oder Nutzung verursacht wurde.

Führen Sie regelmäßig Kontrollen durch und befolgen Sie den Wartungsplan. **Auch bei Einhaltung des Wartungszeitplans muss das Fahrzeug weiterhin vor jeder Fahrt überprüft werden.**

### **WARNUNG**

**Wird das Fahrzeug nicht entsprechend dem Wartungszeitplan und den Wartungsmaßnahmen vorschriftsmäßig gewartet, kann ein sicherer Gebrauch des Fahrzeugs nicht gewährleistet werden.**

## EPA-Bestimmungen – Fahrzeuge in Kanada und den USA

Es kann entweder eine Werkstatt oder eine vom Eigentümer ausgewählte Person mit der Wartung, dem Austausch oder der Reparatur von Einrichtungen und Systemen zur Abgasemissionsregelung beauftragt werden. Bei diesen Arbeitsanleitungen bedarf es keiner Komponenten bzw. Serviceleistungen von BRP oder BRP-Vertragshändlern für Motorschlitten.

Ein BRP Motorschlitten-Vertragshändler verfügt zwar über umfassende technische Fachkenntnisse und die entsprechenden Werkzeuge zur Wartung Ihres Fahrzeugs, allerdings ist die emissionsrelevante Gewährleistung nicht an die Beauftragung eines BRP-Vertragshändlers für Motorschlitten bzw. eines anderen mit BRP in Geschäftsbeziehung stehenden Unternehmens gebunden.

Für die richtige Wartung ist der Eigentümer verantwortlich. Ein Gewährleistungsanspruch kann unter anderem dann verweigert werden, wenn das Problem vom Eigentümer oder Bootsführer durch nicht ordnungsgemäße Wartung oder Nutzung verursacht wurde.

Hinsichtlich emissionsrelevanter Gewährleistungsansprüche beschränkt BRP die Diagnose und Reparatur von emissionsrelevanten Teilen auf BRP Motorschlitten-Vertragshändler. Weitere Informationen finden Sie in der *US EPA Emission-bezogenen GARANTIE* im Abschnitt *Garantie*.

Mit Blick auf den Brennstoffbedarf müssen Sie die in diesem Handbuch angeführten Anweisungen im Abschnitt "Auftanken" einhalten. Auch wenn Benzin mit mehr als zehn Volumenprozent Ethanol

jederzeit verfügbar ist, gibt es bezüglich Benzin mit mehr als 10 Vol% Ethanol seitens der US EPA ein dementsprechendes Nutzungsverbot, das für dieses Fahrzeug Gültigkeit hat. Wird bei diesem Motor Benzin mit einem Ethanolanteil von mehr als 10 Vol% verwendet, kann dies die emissionsmindernden Einrichtungen beeinträchtigen.

## Trail/Crossover/Utility Nutzung

Unabhängig davon, ob Ihr Fahrzeug ein Trail-, Crossover- oder Utility-Modell ist, erfordern diese Nutzungstypen Wartungsarbeiten zwischen den regelmäßigen jährlichen Wartungsintervallen. Diese sind mit A+ in der Tabelle unten gekennzeichnet.

Wenn Sie regelmäßig auf **Wege fahren, die Landschaft erkunden oder mit Ihrem Motorschlitten arbeiten**, halten Sie sich an das Trail-/Crossover-/Utility-Wartungsintervall A+ und führen Sie die in der Tabelle unten aufgeführten Wartungsarbeiten durch.

### **Extreme Kälte**

Ein Motor, der häufig bei einer Umgebungstemperatur von -25 °C (-13 °F) oder niedrigeren Werten betrieben wird, erfordert einen umfangreicheren Service- und Wartungsplan.

Bei allen Verbrennungsmotoren, die bei einer solchen niedrigen Umgebungstemperatur betrieben werden, sammelt sich bei jedem Starten/Aufwärmen eine höhere Kondensatmenge an.

Da der Motor die Betriebstemperatur nicht über längere Zeiträume hinweg erreicht, beginnt das Öl stark mit Wasser und Gasrückständen verdünnt zu werden (höherer Wassergehalt).

Ein Motor muss die Betriebstemperatur erreichen, damit das Kondensat aus dem Öl verdunsten kann.

Wenn die tägliche Nutzung (Arbeits- oder Freizeitfahrzyklus) ähnlich ist wie unten erwähnt, empfiehlt BRP dringend, dass das Öl mindestens monatlich gewechselt wird.

Parameter für einen umfangreicheren Service- und Wartungsplan:

- Motor erreicht die ordnungsgemäße Betriebstemperatur während der täglichen Nutzung nicht
- Mehrfaches Starten und Abschalten ohne Erreichen der Betriebstemperatur
- Kurze Leerlaufzeiten
- Fahrtzyklen bei niedrigen Drehzahlen ohne Erreichen der Betriebstemperatur

### **NOTIZ:**

BRP empfiehlt dringend den Einbau einer Blockheizung, um das Aufwärmen der Flüssigkeiten zu unterstützen. Dadurch wird zudem die Lebensdauer des Öls verlängert.

## Wartungsplan

Stellen Sie sicher, dass Sie den in den Tabellen empfohlenen Abständen entsprechende ordnungsgemäße Wartung durchführen.

Der Wartungsplan zeigt die Punkte an, die auf der Grundlage von 2 Kriterien behandelt werden müssen, je nachdem, was zuerst eintritt:

- Kalenderzeit
- Kilometerstand.

Ihre Fahrgewohnheiten bestimmen die Faktoren, nach denen Sie sie richten sollten. Zum Beispiel:

- Jemand, der sein Fahrzeug jedes zweite Wochenende mit Freunden fährt, würde höchstwahrscheinlich den **Kilometerstand** berücksichtigen, um die Häufigkeit der Wartung festzulegen.
- Jemand, der sein Fahrzeug selten oder nur wenige Male im Jahr benutzt, würde sich an der **Kalenderzeit** orientieren, um die Häufigkeit seiner Wartung festzulegen.

**HINWEIS:Wichtig** In den folgenden Tabellen wird die ordnungsgemäße Wartungsanwendung für die ersten 3 Jahre aufgeführt. Für die weiteren Jahre wiederholen Sie das gleiche Muster abwechselnd.

<b>Wartungsübersicht</b>		
Kalenderzeit	Kilometerzähler	Trail/ Cross Over/ Utility
Jeden Monat	.1500 km (1000 mi)	<b>A+</b>
1 Jahr	.3000 km (2000 mi)	<b>A</b>
Jeden Monat	.4500 km (3000 mi)	<b>A+</b>
2 Jahre	.6000 km (4000 mi)	<b>A und B</b>
Jeden Monat	.7500 km (5000 mi)	<b>A+</b>

600 ACE/900 ACE Motoren

<b>TRAIL/ CROSSO VER/UTILITY</b>	<b>A+</b>	<b>A</b>	<b>B</b>
<b>A = Einstellen</b> <b>C = Reinigen</b> <b>I = Prüfen</b> <b>L = Schmieren</b> <b>R = Ersetzen</b> <b>T = Drehmoment</b>	<b>Jeden Monat oder alle 1500 km (1000 Meilen)</b>	<b>Jedes Jahr oder alle 3000 km (2000 Meilen)</b>	<b>Alle 2 Jahre oder alle 6000 km (4000 Meilen)</b>
<b>Luft-/Kraftstoffversorgung</b>			
Kraftstoffkomponenten (Kraftstofftankdeckel, Schläuche, Schlauchschellen und Tankbefestigung) und Funktion		I	
Zwischenkraftstofffilter		R Alle 5 Jahre	
<b>Karosserie und Fahrgestell</b>			
Karosserieverkleidun gen und Hardware		I, T	
Drehachsen, Riegel, Scharniere und Schließzylinder		L	
<b>Motor und Kühlung</b>			
Motorkühlungskompo nenten (Kühlmittelkonzentration, Kühlmittelfüllstand, Schlauchzustand, Schellen, Undichtigkeiten)		I, A	
Motor und Ölfilter		R	



<b>TRAIL/ CROSSO VER/UTILITY</b>	<b>A+</b>	<b>A</b>	<b>B</b>
A = Einstellen C = Reinigen I = Prüfen L = Schmieren R = Ersetzen T = Drehmoment	Jeden Monat oder alle 1500 km (1000 Meilen)	Jedes Jahr oder alle 3000 km (2000 Meilen)	Alle 2 Jahre oder alle 6000 km (4000 Meilen)
Motordichtungen und Dichtungen		I	
Zündkerzen		R alle 3 Jahre oder alle 10.000 km (6.000 Meilen)	
Motorkühlmittel		R Alle 5 Jahre	
<b>Auspuff und Emissionen</b>			
Abgaskomponenten (Dichtungen, Rohre, Zustand des Auspuffs, Leckagen)		I	
Abgaskrümmer		T	
<b>Bremsen</b>			
Bremskomponenten und Funktion		I, L	
Bremsflüssigkeit			R Alle 2 Jahre
<b>Antrieb</b>			

<b>TRAIL/ CROSSO VER/UTILITY</b>	<b>A+</b>	<b>A</b>	<b>B</b>
<b>A = Einstellen</b> <b>C = Reinigen</b> <b>I = Prüfen</b> <b>L = Schmierem</b> <b>R = Ersetzen</b> <b>T = Drehmoment</b>	<b>Jeden Monat oder alle 1500 km (1000 Meilen)</b>	<b>Jedes Jahr oder alle 3000 km (2000 Meilen)</b>	<b>Alle 2 Jahre oder alle 6000 km (4000 Meilen)</b>
Spannung der Antriebskette im Kettenkasten	<b>A</b>	<b>A</b>	
Ölfüllstand im Getriebekasten/ Kettenkasten	<b>I</b>	<b>I</b>	
Ausrichtung/Spannung der Raupe	<b>A</b>	<b>I, A</b>	
Getriebekastenöl/ Kettenkastenöl			<b>R</b>
<b>Stufenloses Getriebe (CVT)</b>			
CVT-Komponenten und Funktion		<b>I, C, L</b>	
Zustand des CVT-Antriebsriemens	<b>I</b>		
Spannung des CVT-Antriebsriemens	<b>A</b>	<b>A</b>	
Befestigungsschraube Antriebsscheibe		<b>T</b>	
<b>Elektrik</b>			
Batterieanschlüsse und -zustand		<b>I</b>	
Kabelstrang-Verlegung		<b>I</b>	
Ausrichtung des Scheinwerferkegels		<b>A</b>	

<b>TRAIL/ CROSSO VER/UTILITY</b>	<b>A+</b>	<b>A</b>	<b>B</b>
A = Einstellen C = Reinigen I = Prüfen L = Schmieren R = Ersetzen T = Drehmoment	Jeden Monat oder alle 1500 km (1000 Meilen)	Jedes Jahr oder alle 3000 km (2000 Meilen)	Alle 2 Jahre oder alle 6000 km (4000 Meilen)
Module und entsprechende Softwareupdates		I	
Funktion der Bedien- und Lichtschalter prüfen.		I	
<b>Lenkung und Bedienelemente</b>			
Kufen	I	I	
Getriebepositionshebel		I, A	
Lenkereinstellung		I, A	
Lenkkomponenten und Funktion		I	
Gaszug		A	
Gasannahme		I	
<b>Aufhängung</b>			
Aufhängungskomponen- ten und Funktion		I, L	

900 ACE Turbo/ R

<b>TRAIL/ CROSSO VER/UTILITY</b>	<b>A+</b>	<b>A</b>	<b>B</b>
<b>A = Einstellen</b> <b>C = Reinigen</b> <b>I = Prüfen</b> <b>L = Schmieren</b> <b>R = Ersetzen</b> <b>T = Drehmoment</b>	<b>Jeden Monat oder alle 1500 km (1000 Meilen)</b>	<b>Jedes Jahr oder alle 3000 km (2000 Meilen)</b>	<b>Alle 2 Jahre oder alle 6000 km (4000 Meilen)</b>
<b>Luft-/Kraftstoffversorgung</b>			
Kraftstoffkomponenten (Kraftstofftankdeckel, Schläuche, Schlauchschellen und Tankbefestigung) und Funktion		I	
Zwischenkraftstofffilter		R Alle 5 Jahre	
<b>Karosserie und Fahrgestell</b>			
Karosserieverkleidun gen und Hardware		I, T	
Drehachsen, Riegel, Scharniere und Schließzylinder		L	
<b>Motor und Kühlung</b>			
Motorkühlungskompo nenten (Kühlmittelkonzentration, Kühlmittelfüllstand, Schlauchzustand, Schellen, Undichtigkeiten)		I, A	
Motor und Ölfilter		R	

<b>TRAIL/ CROSSO VER/UTILITY</b>	<b>A+</b>	<b>A</b>	<b>B</b>
<b>A = Einstellen</b> <b>C = Reinigen</b> <b>I = Prüfen</b> <b>L = Schmieren</b> <b>R = Ersetzen</b> <b>T = Drehmoment</b>	<b>Jeden Monat oder alle 1500 km (1000 Meilen)</b>	<b>Jedes Jahr oder alle 3000 km (2000 Meilen)</b>	<b>Alle 2 Jahre oder alle 6000 km (4000 Meilen)</b>
Motordichtungen und Dichtungen		<b>I</b>	
Zündkerzen		<b>R</b> alle 3 Jahre oder alle 10.000 km (6.000 Meilen)	
Motorkühlmittel		<b>R</b> Alle 5 Jahre	
<b>Auspuff und Emissionen</b>			
Abgaskomponenten (Dichtungen, Rohre, Zustand des Auspuffs, Leckagen)		<b>I</b>	
Abgaskrümmer		<b>T</b>	
Turbo-Auspuffdichtung		<b>R</b> alle 3 Jahre oder alle 10.000 km (6.000 Meilen)	

<b>TRAIL/ CROSSO VER/UTILITY</b>	<b>A+</b>	<b>A</b>	<b>B</b>
A = Einstellen C = Reinigen I = Prüfen L = Schmierem R = Ersetzen T = Drehmoment	Jeden Monat oder alle 1500 km (1000 Meilen)	Jedes Jahr oder alle 3000 km (2000 Meilen)	Alle 2 Jahre oder alle 6000 km (4000 Meilen)
<b>Bremsen</b>			
Bremskomponenten und Funktion		I, L	
Bremsflüssigkeit		R Alle 2 Jahre	
<b>Antrieb</b>			
Spannung der Antriebskette im Kettenkasten	A	A	
Ölfüllstand im Getriebekasten/ Kettenkasten	I	I	
Ausrichtung/Spannung der Raupe	A	I, A	
Getriebekastenöl/ Kettenkastenöl			R
<b>Stufenloses Getriebe (CVT)</b>			
CVT-Komponenten und Funktion		I, C, L	
Zustand des CVT-Antriebsriemens	I		
Spannung des CVT-Antriebsriemens	A	A	
Befestigungsschraube Antriebsscheibe		T	

<b>TRAIL/ CROSSO VER/UTILITY</b>	<b>A+</b>	<b>A</b>	<b>B</b>
A = Einstellen C = Reinigen I = Prüfen L = Schmierem R = Ersetzen T = Drehmoment	Jeden Monat oder alle 1500 km (1000 Meilen)	Jedes Jahr oder alle 3000 km (2000 Meilen)	Alle 2 Jahre oder alle 6000 km (4000 Meilen)
<b>Elektrik</b>			
Batterieanschlüsse und -zustand		I	
Kabelstrang-Verlegung		I	
Ausrichtung des Scheinwerferkegels		A	
Module und entsprechende Softwareupdates		I	
Funktion der Bedien- und Lichtschalter prüfen.		I	
<b>Lenkung und Bedienelemente</b>			
Kufen	I	I	
Getriebepositionshebel		I, A	
Lenkereinstellung		I, A	
Lenkkomponenten und Funktion		I	
Gaszug		A	
Gasannahme		I	
<b>Aufhängung</b>			
Aufhängungskomponen ten und Funktion		I, L	

---

## WARTUNGSMAßNAHMEN

Dieser Abschnitt enthält Anweisungen über grundlegende Wartungsmaßnahmen.

### WARNUNG

Schalten Sie den Motor aus, ziehen Sie die Kappe der Sicherheitsleine ab und beachten Sie diese Wartungsverfahren, wenn Sie Wartungen durchführen. Wenn Sie die richtigen Wartungsverfahren nicht befolgen, können Sie durch heiße, sich bewegende Teile, Elektrizität, Chemikalien oder andere Gefahren verletzt werden.

### WARNUNG

Sollte während einer Zerlegung oder Montage das Ausbauen einer Verriegelungsvorrichtung (z. B. Sperrzunge, selbstsichernde Halterung usw.) erforderlich sein, tauschen Sie sie immer gegen eine neue Verriegelungsvorrichtung aus.

## Motorkühlmittel

### WARNUNG

Öffnen Sie niemals die Kappe des Kühlmittelbehälters, wenn der Motor heiß ist.

### *Überprüfung des Motorkühlmittel-Füllstands*

Öffnen Sie die rechte Seitenverkleidung, siehe *Karosserie und Sitz*.

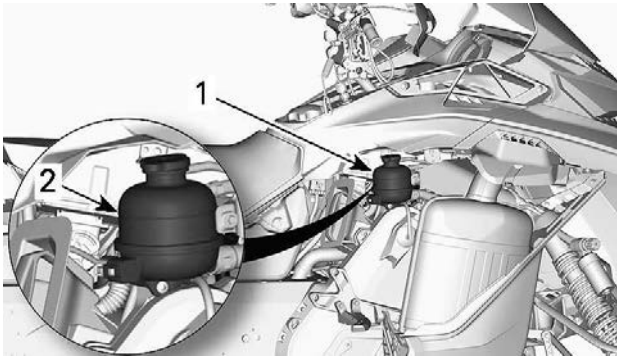
Kontrollieren Sie den Kühlflüssigkeitsstand bei Raumtemperatur. Der Flüssigkeitsfüllstand sollte bis zur Kalt-Füllstandsmarkierung des Kühlmittelbehälters reichen.

### **NOTIZ:**

Erfolgt die Prüfung bei niedrigen Temperaturen, kann er etwas unterhalb der Markierung liegen.

Wenden Sie sich an einen BRP-Motorschlitten-Vertragshändler, eine Reparaturwerkstatt oder eine Person Ihrer Wahl, wenn Kühlmittel nachgefüllt oder das gesamte Kühlsystem neu befüllt werden muss.





1. Kühlmittelbehälter
2. KALT-Leitung

### Empfohlenes Motorkühlmittel

#### EMPFOHLENES KÜHLMITTEL

XPS Langzeit-Kühlmittel, vorgemischt

#### FALLS DAS EMPFOHLENE XPS-KÜHLMITTEL NICHT VERFÜGBAR IST

Destilliertes Wasser und Gefrierschutzlösung (50 % destilliertes Wasser, 50 % Frostschutzmittel)

### HINWEIS

Verwenden Sie immer Ethylen-Glykol-Frostschutz mit Antikorrosionsmitteln speziell für Aluminium-Verbrennungsmotore.

## Motoröl

### Extreme Kälte

Ein Motor, der bei Temperaturen von  $-25\text{ °C}$  /  $-13\text{ °F}$  oder niedrigeren Werten betrieben wird, erfordert einen gesteigerten Service- und Wartungsplan.

Bei allen Verbrennungsmotoren, die bei einer solchen niedrigen Last und ziemlich kalten Betriebstemperaturen betrieben werden, sammelt sich bei jedem Starten/Aufwärmen eine höhere Kondensatmenge an.

Da der Motor die Betriebstemperatur nicht über längere Zeiträume hinweg erreicht, beginnt das Öl stark mit Wasser und Gasrückständen verdünnt zu werden (höherer Wassergehalt).

Ein Motor muss die Betriebstemperatur erreichen, damit das Kondensat aus dem Öl verdunsten kann.

Wenn die tägliche Nutzung (Arbeits- oder Freizeitfahrzyklus) ähnlich ist wie unten erwähnt, empfiehlt BRP dringend, dass das Öl mindestens monatlich gewechselt wird.

Parameter für einen gesteigerten Service- und Wartungsplan:

- Motor erreicht die ordnungsgemäße Betriebstemperatur während der täglichen Nutzung nicht
- Mehrfaches Starten und Abschalten ohne Erreichen der Betriebstemperatur
- Kurze Leerlaufzeiten
- Fahrtzyklen bei niedrigen Drehzahlen ohne Erreichen der Betriebstemperatur

### **NOTIZ:**

BRP empfiehlt dringend den Einbau einer Blockheizung, um das Aufwärmen der Flüssigkeiten zu unterstützen. Dadurch wird zudem die Lebensdauer des Öls verlängert.

### ***Empfohlenes Öl***

Bei der Entwicklung von Rotax® Motoren wurde der Betrieb mit XPS™-Öl zugrunde gelegt. BRP empfiehlt die Verwendung seines XPS Motoröls oder eines gleichwertigen Öls. Geben Sie keine Ölzusätze zum empfohlenen Motoröl. Schäden, die durch für den Motor nicht geeignetes Öl oder die Zugabe von Ölzusätzen verursacht werden, werden nicht von der eingeschränkten BRP Garantie abgedeckt.

**XPS EMPFOHLENES Motoröl**

4T 0W40 Synthetisches Öl

**FALLS DAS EMPFOHLENE XPS MOTORÖL NICHT VERFÜGBAR IST**

Verwenden Sie ein synthetisches 4-Takt-SAE-Motorenöl 0W40, das die folgenden Spezifikationen der Schmierstoffindustrie erfüllt oder übertrifft.

Überprüfen Sie immer die API-Serviceetiketten-Zertifizierung auf dem Ölbehälter, es muss mindestens die angegebene Norm enthalten.

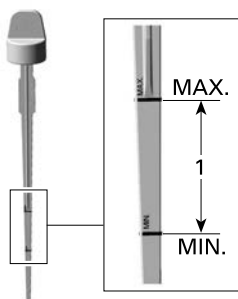
- API-Serviceklassifizierung SN

**Motorölstand überprüfen****HINWEIS**

**Überprüfen Sie den Füllstand vor jeder Fahrt und füllen Sie erforderlichenfalls nach. Nicht überfüllen. Wenn Sie den Motor mit falschem Ölstand laufen lassen, kann dies schwere Motorschäden zur Folge haben. Wischen Sie verschüttetes Öl immer ab.**

Parken Sie das Fahrzeug auf einer ebenen Fläche und gehen Sie zum Prüfen des Ölfüllstands wie folgt vor:

1. Starten Sie den Motor und warten Sie, bis er seine normale Betriebstemperatur erreicht hat. Der Motor hat seine normale Betriebstemperatur erreicht, wenn der hintere Kühler warm wird und anzeigt, dass das Thermostat geöffnet ist.
2. Lassen Sie den Motor weitere 30 Sekunden im Leerlauf laufen.
3. Den Motor abstellen.
4. Öffnen Sie die linke Seitenverkleidung. Siehe *Karosserie und Sitz*.
5. Entfernen Sie die Antriebsriemenabdeckung. Siehe *Antriebsriemenabdeckung*.
6. Ziehen Sie den Messstab aus dem Einfüllstutzen und wischen Sie jegliches Öl von ihm ab.
7. Führen Sie den Messstab vollständig in den Einfüllstutzen ein.
8. Ziehen Sie den Messstab heraus und überprüfen Sie den Ölstand. Das Öl sollte bis zwischen die Markierungen MIN und MAX, wie abgebildet, reichen. Füllen Sie gegebenenfalls nach.



1. Öfüllstand zwischen MIN und MAX.

**! VORSICHT**

Das Öl kann sehr heiß sein.

**! WARNUNG**

Wischen Sie verschüttetes Öl immer ab. Öl ist hoch entzündlich, wenn es erhitzt wird.

### Motorölwechsel

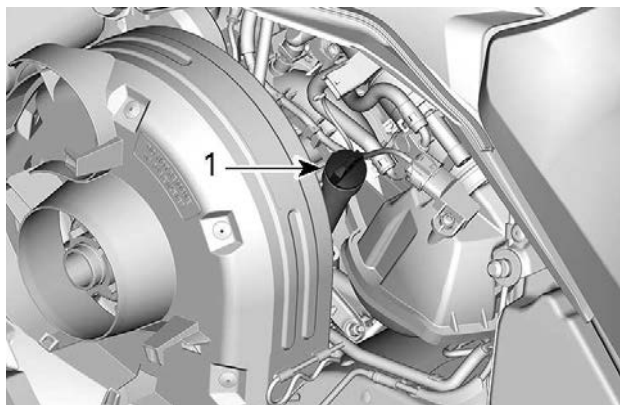
**! VORSICHT**

Das Motoröl kann sehr heiß sein. Warten Sie, bis das Motoröl warm ist.

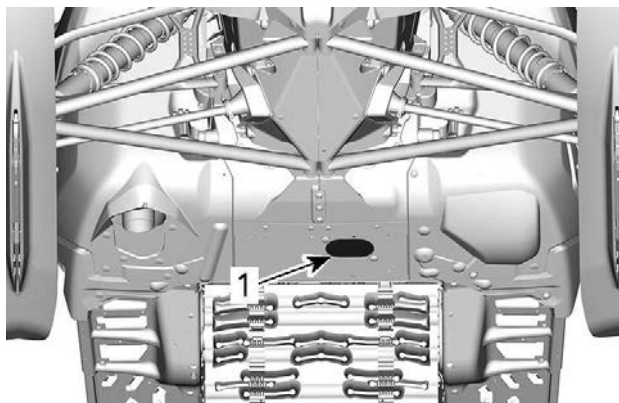
**HINWEIS**

Beim Ölwechsel muss auch der Ölfilter ausgetauscht werden.

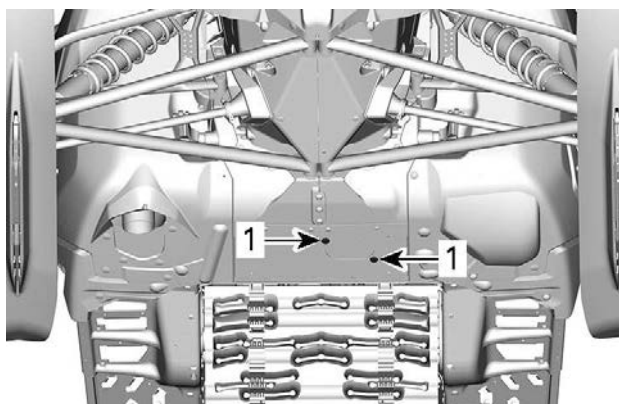
1. Bringen Sie den Motor auf seine normale Betriebstemperatur.
2. Stellen Sie das Fahrzeug auf eine ebene Fläche.
3. Entfernen Sie die linke Seitenverkleidung.
4. Nehmen Sie den Messstab heraus.

**LINKE SEITE DES FAHRZEUGS****1. Öltank-Messstab**

5. Entfernen Sie den *Ölfilter*. Siehe Verfahren in diesem Unterabschnitt.
6. Von der Unterseite des Fahrzeugs aus gelangen Sie an die Ablassschraube:
  1. Entfernen Sie eine Halteschraube der Abdeckung und lösen Sie die andere.



1. Abdeckung der Ablassschrauben



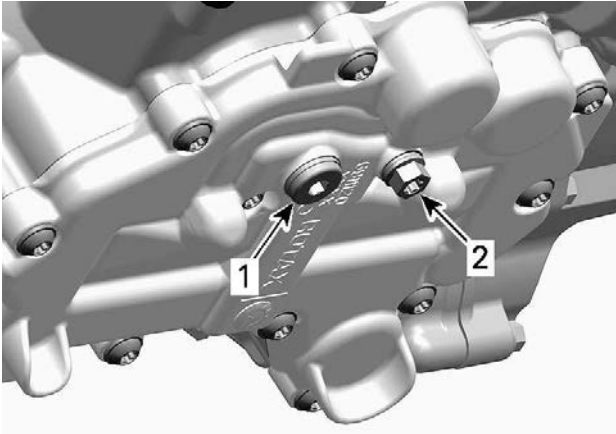
## ABDECKUNG SCHWENKEN

1. Halteschrauben

2. Schwenken Sie die Abdeckung, um die Öffnung der Bodenwanne freizulegen.

7. Reinigen Sie den Bereich des Ablaufstopfens.

8. Positionieren Sie eine Auffangschale unter der Öffnung der Bodenwanne.
9. Entfernen Sie die Ablassschrauben des Motors in der folgenden Reihenfolge.



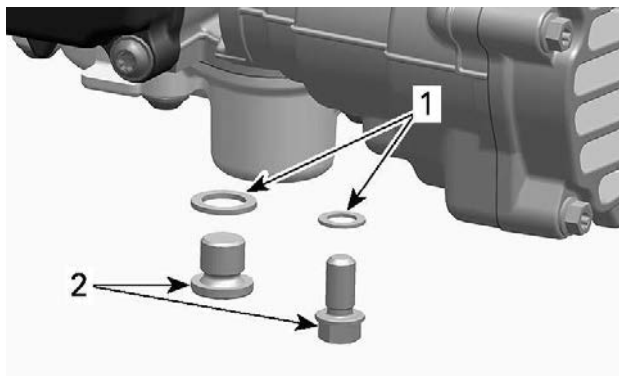
**MOTORUNTERSEITE**

1. Hauptablassschraube
2. Sekundärer Ablaufstopfen

10. Lassen Sie das Öl komplett ablaufen.
11. Montieren Sie **NEUE** Dichtscheiben an den Ölablassschrauben.

**HINWEIS**

Verwenden Sie eine Dichtscheibe niemals ein zweites Mal. Ersetzen Sie sie stets durch neue.



- 1. Dichtungsscheibe
- 2. Ölablassschraube

12. Bringen Sie den Ablaufstopfen an und ziehen Sie ihn gemäß Vorgabe an.

<b>Anzugsdrehmoment</b>	
Ablaufstopfen	15 ± 2 Nm (133 ± 18 lbf-in)

13. Bauen Sie einen neuen Ölfilter ein. Siehe Verfahren in diesem Unterabschnitt.

14. Füllen Sie den Motor mit dem empfohlenen Öl bis zum richtigen Füllstand auf.

<b>Ungefähres Motorölvolumen (mit Filter)</b>	
600 ACE	2,1 l (2,22 qt (liq.,US))
900 ACE 900 ACE Turbo	3,3 l (3,5 qt (liq.,US))

15. Bringen Sie den Messstab wieder im Tank an und befestigen Sie ihn ordnungsgemäß.

16. Starten Sie den Motor und lassen Sie ihn einige Minuten im Leerlauf laufen.

17. Überprüfen Sie auf Lecks.



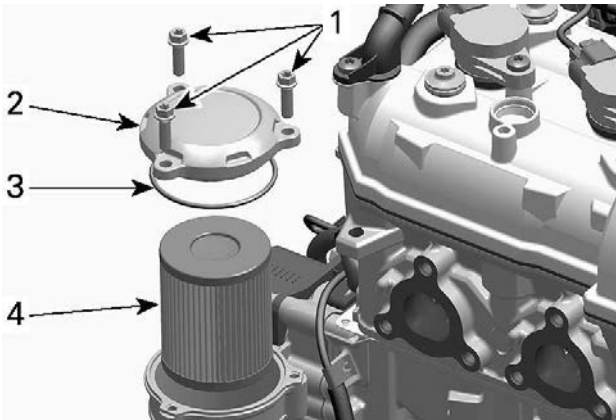
18. Schalten Sie den Motor aus und kontrollieren Sie den Ölstand wie in diesem Unterabschnitt beschrieben. Wenn nötig, füllen Sie Öl nach.
19. Entsorgen Sie das Öl und den Filter gemäß den örtlichen Umweltschutzbestimmungen.

## Motorölfilter

### Austausch des Motorölfilters

#### Den Ölfilter entfernen

1. Entfernen Sie das seitliche Karosserieteil rechts.
2. Reinigen Sie den Bereich des Ölfilters.
3. Entfernen:
  - Schrauben der Ölfilterabdeckung
  - Ölfilterdeckel mit O-Ring
  - Ölfilter.

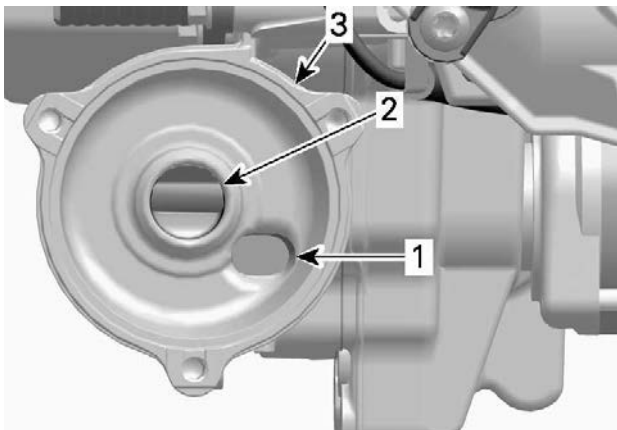


1. Schrauben der Ölfilterabdeckung
2. Ölfilterdeckel
3. O-Ring
4. Ölfilter

4. Entfernen Sie den Filter entsprechend den örtlichen Umweltvorschriften.

## Den Ölfilter einsetzen.

1. Prüfen Sie die Einlass- und Auslassöffnungen des Ölfilters in der Ölfilteraufnahme (integriert in Magnetzünderabdeckung) auf Schmutz und Verunreinigungen.



1. Öleinlassöffnung von der Öldruckpumpe
2. Öllassöffnung zum Motorschmiersystem
3. Ölfilterbehälter

2. Montieren Sie einen neuen O-Ring am Ölfilterdeckel.
3. Bauen Sie den neuen Filter in die Abdeckung ein.
4. Schmieren Sie die Filterdichtung und den O-Ring des Ölfilterdeckels mit Motoröl.



1. Mit Motoröl schmieren

## HINWEIS

**Achten Sie darauf, dass Sie den O-Ring während der Montage des Filters und der Abdeckung nicht zusammendrücken.**

5. Bringen Sie den Ölfilterdeckel an.
6. Ziehen Sie die Schrauben der Abdeckung des Ölfilters gemäß der Spezifikation an.

Anzugsdrehmoment	
Schrauben der Ölfilterabdeckung	10 ± 1 Nm (89 ± 9 lbf-in)

7. Wischen Sie verschüttetes Öl vom Motor ab.

## Abgassystem

### *Überprüfung des Abgassystems*

Das Abgasrohr hinter dem Auspufftopf sollte mittig im dafür vorgesehenen Loch der Bodenwanne liegen. Das Abgassystem muss frei von Rost und Lecks sein. Stellen Sie sicher, dass sich alle Teile fest eingebaut in ihren Verwendungsstellungen befinden.

Prüfen Sie den Zustand der Haltefedern und Wärmeabschirmungen und tauschen Sie sie ggf. aus.

Das Abgassystem dient zur Schalldämmung und soll die Gesamtleistung des Motors verbessern. Änderungen können gegen geltende Gesetze verstoßen.

### **HINWEIS**

**Durch Entfernung, Veränderung oder Beschädigung einer Komponente des Abgassystems kann es zu schweren Schäden am Motor kommen.**

## **Zündkerzen**

Inspektion und Austausch von Zündkerzen können von einem BRP-Motorschlitten-Vertragshändler, einer Reparaturwerkstatt oder einer Person Ihrer Wahl durchgeführt werden. Inspektion und Austausch von Zündkerzen erfordern fundiertes technisches Wissen. Auch wenn dies nicht zwingend erforderlich ist, wird empfohlen, die Inspektion oder den Austausch von Zündkerzen durch einen BRP-Motorschlitten-Vertragshändler durchführen zu lassen.

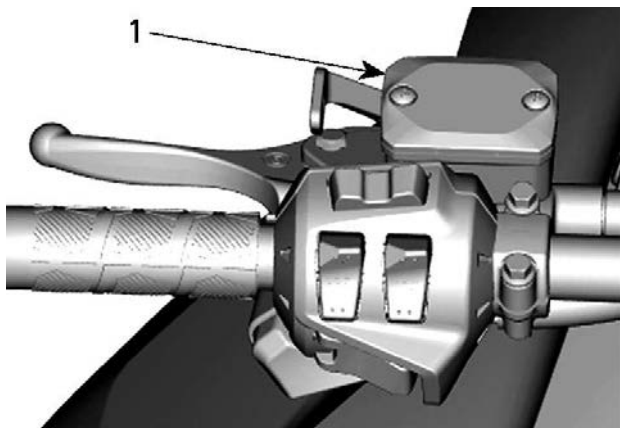
## **Bremsflüssigkeit**

### ***Kontrolle des Bremsflüssigkeitsstands***

### **HINWEIS**

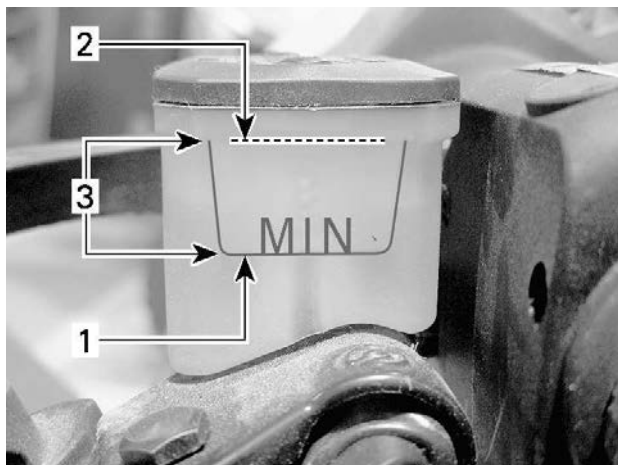
**Für die Prüfung der Füllstände muss das Fahrzeug auf einer ebenen Fläche stehen.**

Überprüfen Sie den Füllstand der im Behälter befindlichen Bremsflüssigkeit (DOT 4). Füllen Sie nötigenfalls Bremsflüssigkeit (DOT 4) nach.



**TYPISCH**

1. Bremsflüssigkeitsbehälter



**TYPISCH**

1. Minimum
2. Maximum
3. Betriebsbereich

**⚠ VORSICHT**

Bremsflüssigkeit darf nicht in Kontakt mit Ihrer Haut oder Ihren Augen kommen – sie kann schwere Verbrennungen verursachen. Bei Hautkontakt gründlich abwaschen. Bei Augenkontakt sofort für mindestens 10 Minuten mit reichlich Wasser spülen und dann sofort einen Arzt aufsuchen.

**Empfohlene Bremsflüssigkeit**

<b>Empfohlene Bremsflüssigkeit</b>
Bremsflüssigkeit XPS DOT 4
Alternative oder falls nicht verfügbar
Bremsflüssigkeit DOT 4

Verwenden Sie nur DOT-4-Bremsflüssigkeit aus einem versiegelten Behälter. Ein geöffneter Behälter kann verunreinigt sein oder Feuchtigkeit aus der Luft aufgenommen haben.

**⚠ WARNUNG**

Verwenden Sie nur DOT-4-Bremsflüssigkeit aus einem versiegelten Behälter. Um schwerwiegende Schäden am Bremssystem zu vermeiden, dürfen Sie ausschließlich die empfohlenen Bremsflüssigkeiten verwenden und niemals verschiedene Flüssigkeiten zum Nachfüllen benutzen.

## Kettengehäuseöl

### *Empfohlenes Kettenkastenöl*

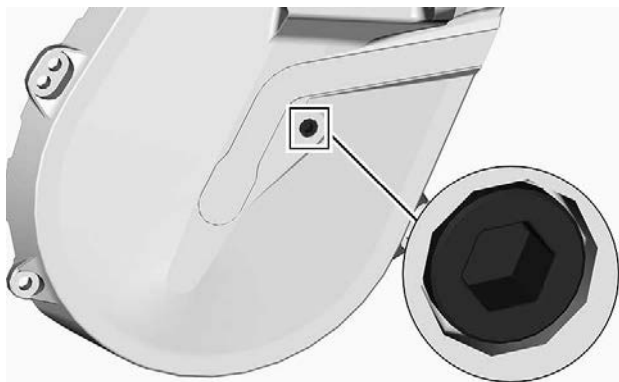
<b>Empfohlenes Kettenkastenöl</b>
XPS synthetisches Kettenkastenöl
Alternative oder falls nicht verfügbar
75W140-Getriebeöl, das die API GL-5-Spezifikation erfüllt

## **HINWEIS**

Ist das empfohlene XPS-Kettenkasten-Öl nicht verfügbar, verwenden Sie ein 75W140-Getriebeöl, das der Spezifikation API GL-5 entspricht. Der Kettenkasten dieses Schneemobils wurde mit dem synthetischen Kettenkastenöl XPS™ entwickelt und validiert. BRP empfiehlt dringend die Verwendung seines XPS Synthetik-Kettenkasten-Öls zu jeder Zeit. Schäden durch für den Kettenkasten ungeeignetes Öl sind nicht von der beschränkten Garantie von BRP abgedeckt.

### *Kettenkastenölstand überprüfen*

Parken Sie das Fahrzeug auf einer ebenen Fläche und entfernen Sie die Kontrollschraube, um den Ölstand zu prüfen.



### **KONTROLLSCHRAUBE**

Das Öl muss bis zur Gewindebohrung reichen.

Wenn der Füllstand korrekt ist, setzen Sie die Kontrollschraube wieder ein und ziehen Sie diese mit dem vorgegebenen Anzugsmoment fest.

<b>Anzugsdrehmoment</b>	
Kontrollschraube	$6 \pm 1 \text{ Nm}$ ( $53 \pm 9 \text{ lbf-in}$ )

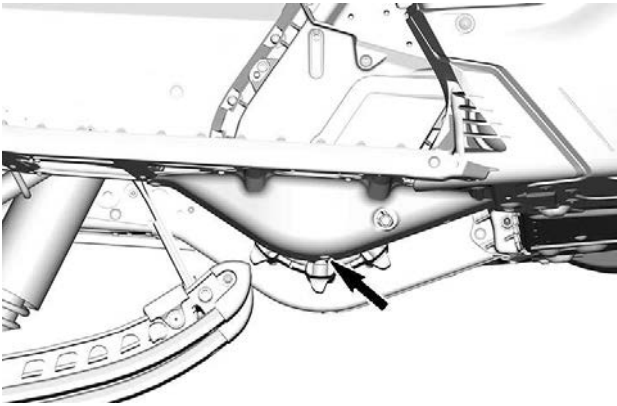
Ist der Füllstand zu gering, siehe *Verfahren zum Befüllen des Kettenkastens*.

### **Kettenkastenöl wechseln**

#### **Kettenkastenöl ablassen**

1. Stellen Sie das Fahrzeug auf einer ebenen Fläche ab.
2. Stellen Sie eine Ablaufwanne unter den Ablaufbereich des Kettengehäuses.
3. Tankdeckel entfernen.
4. Entfernen Sie den Stopfen zum Ablassen an der Unterseite des Kettengehäuses.



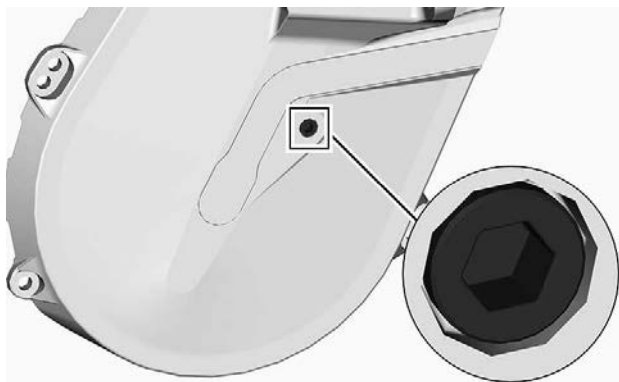


5. Warten Sie eine Weile, damit das gesamte Öl aus dem Kettengehäuse ablaufen kann.
6. Bringen Sie den Ablaufstopfen an und ziehen Sie ihn gemäß Vorgabe an.

<b>Anzugsdrehmoment</b>	
Ablaufstopfen des Kettengehäuses	$6 \pm 1 \text{ Nm}$ ( $53 \pm 9 \text{ lbf-in}$ )

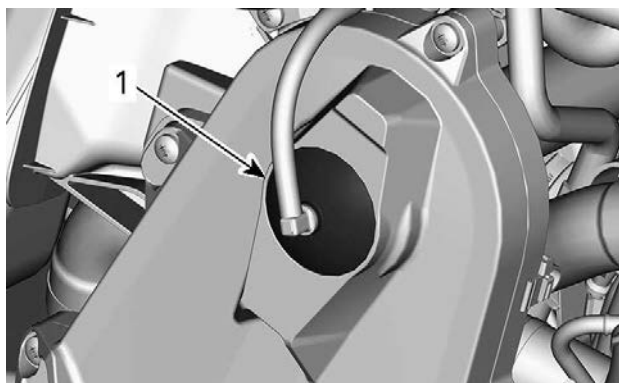
## Füllen des Kettenkastens

1. Öffnen Sie die rechte Seitenverkleidung. Siehe *Ausrüstung*.
2. Entfernen Sie die Kontrollschraube.



**KONTROLLSCHRAUBE**

3. Entfernen Sie den Einfülldeckel.



**TYPISCH - KETTENKASTENOBERVERSEITE**

1. Einfülldeckel

4. Befüllen Sie den Kettenkasten durch die Einfüllöffnung mit dem empfohlenen Öl, bis Öl aus der Kontrollschraubenbohrung austritt.
5. Bringen Sie die Kontrollschraube wieder an und ziehen Sie sie gemäß der Vorgabe fest.

Anzugsdrehmoment	
Kontrollschraube	$6 \pm 1 \text{ Nm}$ ( $53 \pm 9 \text{ lbf-in}$ )

Bringen Sie den Einfülldeckel wieder an.

## Getriebeöl

### Empfohlenes Getriebeöl

<b>XPS-EMPFOHLENES Kettenkastenöl</b>
XPS™ Synthetisches Getriebeöl für Synchrongetriebe
<b>FALLS DAS EMPFOHLENE XPS-ÖL NICHT VERFÜGBAR IST</b>
Verwenden Sie 75W140 Getriebeöl nach dem Standard API GL-5.

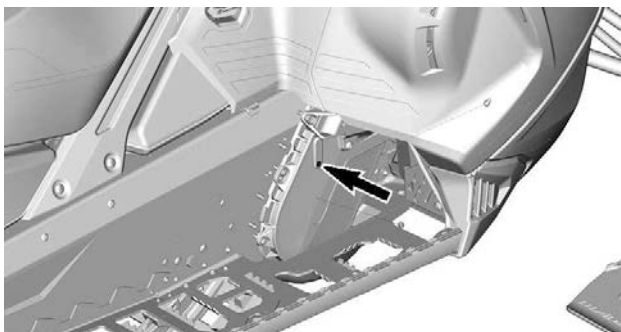
## HINWEIS

Die Verwendung des XPS Getriebeöls für Synchrongetriebe wurde bei der Entwicklung des Getriebes dieses Motorschlittens geprüft. BRP empfiehlt dringend die Verwendung seines synthetischen Getriebeöls für Synchrongetriebe zu jeder Zeit. Schäden durch für das Getriebe ungeeignetes Öl sind nicht von der beschränkten Garantie von BRP abgedeckt.

### Getriebeölstand

Parken Sie das Fahrzeug auf einer ebenen Fläche und entfernen Sie die Kontrollschraube auf der linken Seite des Getriebes, um den Ölstand zu prüfen.

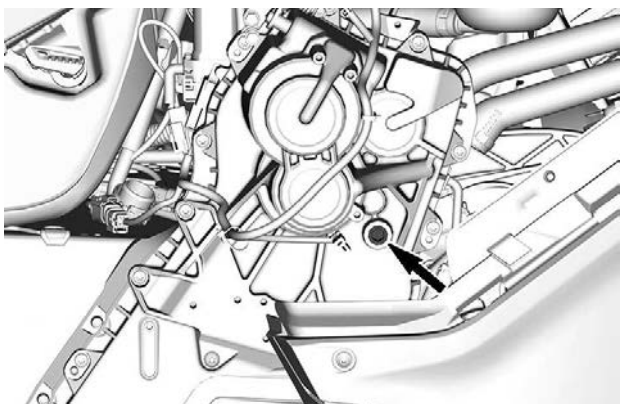
Das Öl muss bis zur unteren Kante der Gewindebohrung reichen.



### **SCHRAUBE PRÜFEN**

Um Öl nachzufüllen, gehen Sie wie folgt vor:

1. Entfernen Sie den Einfüllstopfen.



### **EINFÜLLSTOPFEN**

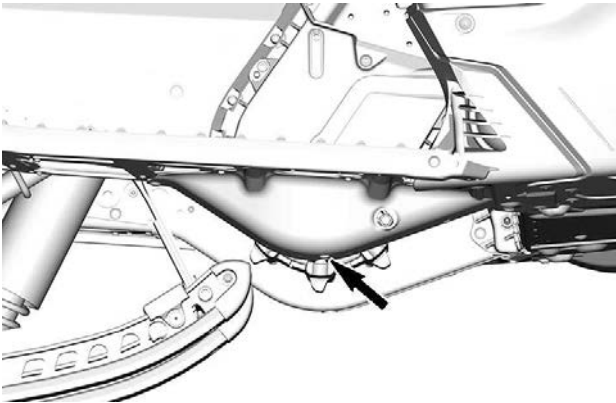
2. Befüllen Sie das Getriebe durch die Einfüllöffnung mit dem empfohlenen Öl, bis Öl aus der Kontrollschraubenbohrung austritt.
3. Kontroll- und Einfüllstopfen wieder montieren und gemäß den Spezifikationen anziehen.

ANZUGSDREHMOMENT	
Kontrollschraube	$6 \pm 1 \text{ Nm}$ ( $53 \pm 9 \text{ lbf-in}$ )
Einfüllstopfen	$8 \pm 1 \text{ Nm}$ ( $71 \pm 9 \text{ lbf-in}$ )

### Getriebeöl wechseln

#### Ablassen des Getriebeöls

1. Stellen Sie das Fahrzeug auf einer ebenen Fläche ab.
2. Stellen Sie eine Ablaufwanne unter den Getriebeöl-Ablaufstopfenbereich.
3. Tankdeckel entfernen.
4. Entfernen Sie den Stopfen zum Ablassen an der Getriebeunterseite.



5. Warten Sie eine Zeit lang, damit das gesamte Öl aus dem Getriebe ablaufen kann.
6. Bringen Sie den Ablaufstopfen an und ziehen Sie ihn gemäß Vorgabe an.

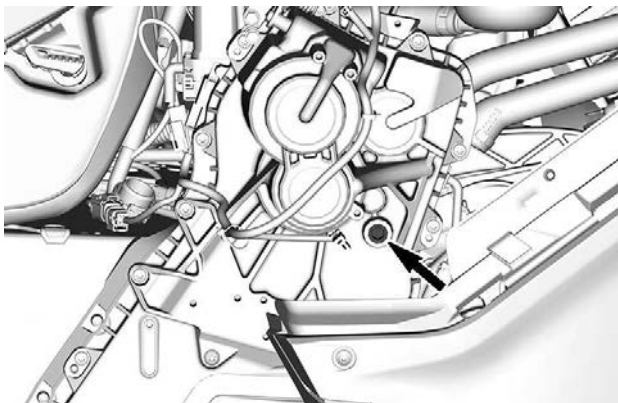
Anzugsdrehmoment	
Getriebeablassschraube	$6 \pm 1 \text{ Nm}$ ( $53 \pm 9 \text{ lbf-in}$ )

## Befüllen mit Getriebeöl

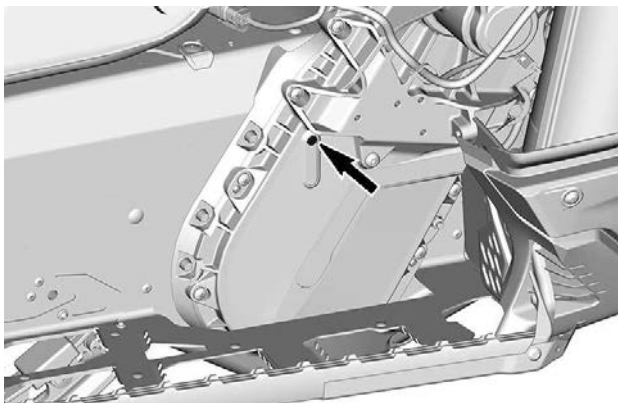
### NOTIZ:

Das Fahrzeug muss auf einer ebenen Fläche stehen.

1. Entfernen Sie den Einfüllstopfen.
2. Entfernen Sie die Ölstands-Kontrollschraube.



**EINFÜLLSTOPFEN**



**KONTROLLSCHRAUBE**

3. Befüllen Sie das Getriebe durch die Einfüllöffnung mit empfohlenem Öl.

**NOTIZ:**

Der Ölstand ist richtig, wenn Öl aus der Kontrollschraubenbohrung auszutreten beginnt.

4. Bringen Sie die Kontrollschraube wieder an und ziehen Sie sie gemäß der Vorgabe fest.

Anzugsdrehmoment	
Ölstands-Kontrollschraube	$6 \pm 1 \text{ Nm}$ ( $53 \pm 9 \text{ lbf-in}$ )

## Antriebskette

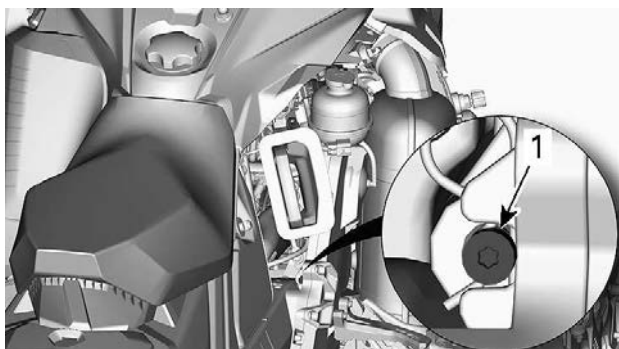
### Zugang zum Kettenkasten

Öffnen Sie die rechte Seitenverkleidung. Siehe *Ausrüstung*.

### Einstellung der Antriebskette

Drehen Sie das Torxende des Abtriebscheiben-Expanders **VORSICHTIG** nach rechts, um das Spiel zu beseitigen.

**NOTIZ:** Stellen Sie sicher, dass das Spiel vollständig beseitigt wird, indem Sie die Antriebsscheibe vor und zurück drehen.



**TYPISCH**

Drehen Sie den Spanner nicht mit Gewalt ein.

**NOTIZ:**

Entfernen Sie nicht den Haarnadelsplint.

**HINWEIS**

**Durch zu starkes Spannen der Antriebskette könnten die Komponenten des Kettenkastens stark beschädigt werden.**

## **Antriebsriemen**

### ***Kontrolle des Antriebsriemens***

Entfernen Sie die Antriebsriemenabdeckung. Lesen Sie das Verfahren in *Ausstattung*.

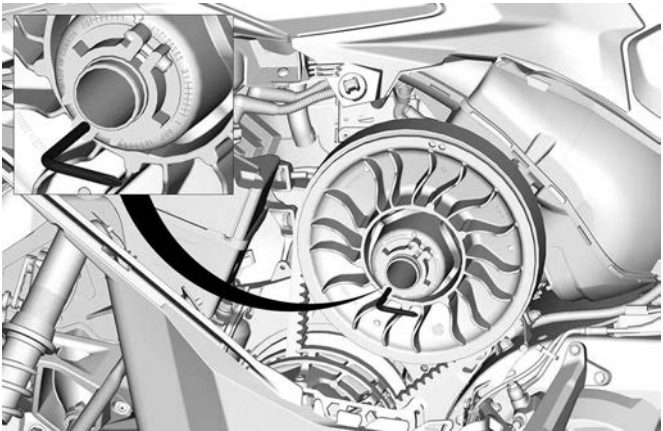
Kontrollieren Sie den Riemen auf Risse, Durchscheuerung oder ungewöhnlichen Verschleiß (ungleichmäßiger Verschleiß, Verschleiß auf einer Seite, fehlende Zähne, gerissenes Gewebe). Wird ungewöhnlicher Verschleiß festgestellt, könnte dies durch Falschausrichtung der Riemenscheibe, überhöhte Drehzahlen bei gefrorener Raupe, schnelle Starts ohne Warmlaufenlassen, Grate oder Rost auf der Riemenscheibe, Öl auf dem Riemen oder einen deformierten Ersatzriemen verursacht worden sein. Wenden Sie sich an einen BRP Motorschlitten-Vertragshändler.

### ***Antriebsriemen austauschen***

## **Antriebsriemen entfernen**

1. Ziehen Sie die Kappe der Sicherheitsleine vom Motor-aus-Schalter ab.
2. Entfernen Sie die linke Seitenverkleidung.
3. Entfernen Sie die Antriebsriemenabdeckung. Lesen Sie das Kapitel *Führung des Antriebsriemens ausbauen*.
4. Führen Sie den zum Lieferumfang gehörenden Abtriebsscheiben-Expander wie abgebildet, in die Gewindebohrung an der Nabe der Einstellvorrichtung ein.





### **TYPISCH - SCHEIBEN-EXPANDER AN NABE DER EINSTELL-VORRICHTUNG MONTIERT**

5. Öffnen Sie die Abtriebsscheibe, indem Sie das Werkzeug hineindrehen.
6. Entfernen Sie den Antriebsriemen, indem Sie ihn oben über die Abtriebsriemenscheibe und dann über die Antriebsriemenscheibe streifen.

### **Den Antriebsriemen einbauen**

Die Abtriebsriemenscheibe muss erweitert werden. Lesen Sie das Kapitel *Antriebsriemen ausbauen*.

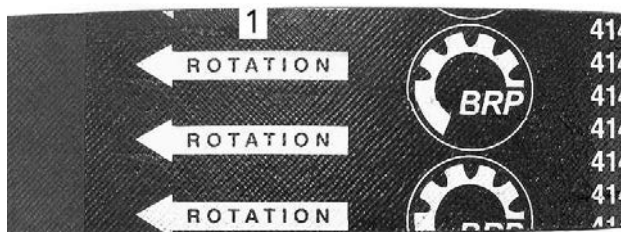
1. Streifen Sie den Riemen über die Antriebsscheibe und dann über die Abtriebsscheibe.

### **HINWEIS**

**Bringen Sie den Riemen nicht mit Gewalt oder unter Einsatz eines Werkzeugs in die richtige Position, da dadurch die Fasern im Riemen zerschnitten oder zerrissen werden könnten.**

### **NOTIZ:**

Voraussetzung für eine maximale Lebensdauer des Antriebsriemens ist, dass der Riemen mit den Pfeilen in die Rotationsrichtung zeigend eingebaut wird.



1. In die Rotationsrichtung zeigend
2. Drehen Sie den Abtriebsscheiben-Expander heraus und entfernen Sie ihn von der Scheibe.
3. Drehen Sie die Abtriebsscheibe mehrmals, damit der Riemen den richtigen Sitz zwischen den Scheiben findet.
4. Wenn ein neuer Riemen eingebaut wurde, muss die richtige Riemenhöhe eingestellt werden. Siehe *Höhe des Antriebsriemens einstellen*.
5. Bringen Sie die Riemenabdeckung an.
6. Schließen Sie die Seitenverkleidung.

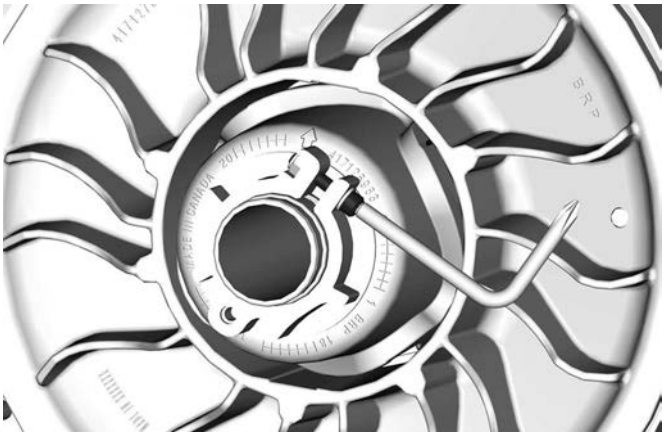
### ***Höhe des Antriebsriemens einstellen***

Ziehen Sie die Kappe der Sicherheitsleine vom Motor-aus-Schalter ab.

Entfernen Sie die linke Seitenverkleidung.

Entfernen Sie die Antriebsriemenabdeckung.

1. Lösen Sie den Klemmbolzen.



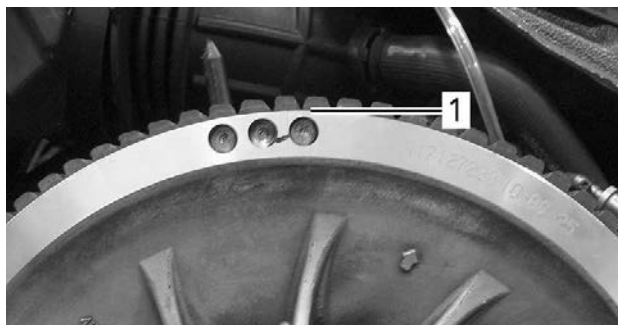
2. Drehen Sie den Ring mit der zum Lieferumfang gehörenden Vorrichtung zur Einstellung der Aufhängung jeweils um eine Viertelumdrehung und drehen Sie dann die Abtriebscheibe, damit der Antriebsriemen zwischen den Scheiben den richtigen Sitz findet.



**NOTIZ:**

Der Einstellring verfügt über ein Linksgewinde.

Wiederholen Sie Schritt 4, bis der unterste Teil der Zähne an der Außenfläche des Antriebsriemens mit der Kante der Abtriebsscheibe bündig ist.



**TYPISCH - VORLÄUFIGE EINSTELLUNG**

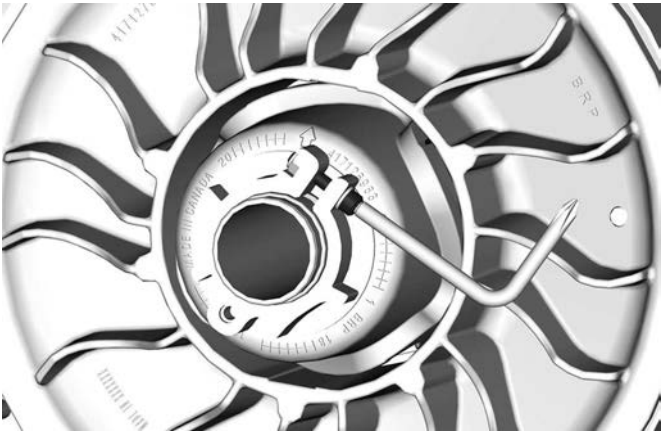
1. Unterster Teil der Zahnäder bündig mit der Außenfläche des Antriebsriemens

**NOTIZ:**

Das Drehen des Rings gegen den Uhrzeigersinn senkt den Antriebsriemen in der Scheibe ab. Das Drehen des Rings im Uhrzeigersinn erhöht den Antriebsriemen in der Scheibe.

3. Ziehen Sie den Klemmbolzen fest an. Ziehen Sie nach Möglichkeit mithilfe eines Drehmomentschlüssels mit dem vorgegebenen Drehmoment an.

ANZUGSDREHMOMENT	
Klemmbolzen	5,5 ± 0,5 Nm (49 ± 4 lbf-in)



4. Bauen Sie die Antriebsriemenabdeckung ein, siehe *Antriebsriemenabdeckung einbauen*.
5. Bringen Sie die linke Seitenverkleidung an.
6. Starten Sie den Motor und prüfen Sie, ob das Fahrzeug kriecht.
7. Kriecht das Fahrzeug nicht, ist die Einstellung abgeschlossen.
8. Kriecht das Fahrzeug, prüfen Sie die Antriebsriemendurchbiegung.

## Einlegen des Rückwärtsgangs

Der Rückwärtsgang lässt sich möglicherweise nicht oder nur schwer einlegen, wenn der Riemen in der Abtriebsscheibe zu hoch eingestellt wurde. Sollte sich der Rückwärtsgang nicht richtig einlegen lassen, überprüfen Sie, ob der Antriebsriemen richtig eingestellt ist.

Stellen Sie den Antriebsriemen in der Abtriebsscheibe bei Bedarf niedriger ein.

## Raupe

### Zustand der Raupe



**Ziehen Sie die Kappe der Sicherheitsleine vom Motor-aus--Schalter ab, bevor Sie Wartungsarbeiten oder Einstellungen vornehmen, sofern keine anderen Anweisungen gegeben werden. Das Fahrzeug muss an sicherer Stelle und abseits des Weges geparkt sein.**

Die Kappe des Haltegurts am Motorausschalter entfernen.

Heben Sie das Heck des Motorschlittens an und stützen Sie es mit einem Motorschlitten-Werkstattständer mit breiter Standfläche und Prallblech am Heck ab. Drehen Sie die Raupe bei ausgeschaltetem Motor von Hand und überprüfen Sie ihren Zustand. Ist die Raupe abgenutzt oder gerissen, liegen Fasern der Raupe frei oder werden fehlende oder defekte Einsätze oder Führungen festgestellt, wenden Sie sich an einen BRP-Motorschlitten-Vertragshändler.

### **Motorschlitten mit traktionsverbessernden Produkten**

Wenn Ihr Motorschlitten mit einer mit Spikes versehenen Raupe ausgestattet ist, die von BRP zugelassen ist, FÜHREN SIE EINE SICHT-KONTROLLE DER RAUPE VOR JEDER FAHRT DURCH.

Achten Sie auf eventuelle Defekte, beispielsweise:

- Perforierung der Raupe
- Risse in der Raupe (insbesondere im Bereich von Traktionslöchern an mit Spikes versehenen Raupen)
- Zerbrochene oder abgerissene Stege, wodurch Teile von Stangen frei liegen
- Schichtspaltung des Gummis
- Zerbrochene Stangen
- Zerbrochene Spikes (mit Spikes versehene Raupe)
- Verbogene Spikes (mit Spikes versehene Raupe)
- Fehlende Spikes
- Von der Raupe losgerissene Spikes
- Fehlende Raupenführung(en)
- Stellen Sie auch sicher, dass die Muttern der Spikes mit dem vorgegebenen Drehmoment angezogen sind.

Tauschen Sie zerbrochene oder anderweitig beschädigte Spikes an zugelassenen Raupen aus. Weist Ihre Raupe Abnutzungserscheinungen auf, muss sie sofort ersetzt werden. Wenden Sie sich im Zweifelsfall an Ihren Händler.

**! WARNUNG**

**Das Fahren mit einer beschädigten Raupe oder beschädigten Spikes kann zu Kontrollverlust führen.**

Vollständige Informationen über traktionsverbessernde Produkte finden Sie im Unterabschnitt *TRAKTIONSVERBESSERENDE PRODUKTE*, der sich im Abschnitt *SICHERHEITSINFORMATIONEN* am Anfang dieser Bedienungsanleitung befindet.

**Raupenspannung und -ausrichtung****NOTIZ:**

Spannung und Ausrichtung der Raupe stehen in gegenseitiger Beziehung. Wird einer der beiden Parameter eingestellt, muss auch eine Einstellung des anderen Parameters vorgenommen werden.

**! WARNUNG**

**Zur Verhütung schwerer Verletzungen bei Personen in der Nähe des Motorschlittens:**

- Stellen Sie sich **NIEMALS** hinter eine umlaufende Raupe oder in deren Nähe.
- Wenn das Drehen der Raupe erforderlich ist, verwenden Sie stets einen breiten Motorschlitten-Ständer mit einem Prallblech am Heck.
- Lassen Sie eine vom Boden angehobene Raupe stets nur mit der niedrigsten Geschwindigkeit, die möglich ist, laufen.

Durch Zentrifugalkräfte können Schmutz, beschädigte oder lockere Spikes, abgebrochene Teile einer Raupe oder sogar eine ganze, gerissene Raupe mit enormer Wucht nach hinten aus dem Tunnel geschleudert werden, was zum Verlust eines Beines oder zu anderen schweren Verletzungen führen kann.

**Raupenspannung prüfen****NOTIZ:**

Fahren Sie mit dem Motorschlitten etwa 15 bis 20 Minuten in Schnee, bevor Sie die Raupenspannung einstellen.

1. Die Kappe des Haltegurts am Motoraussschalter entfernen.
2. Heben Sie das Heck des Fahrzeugs an und setzen Sie es auf einer Abstützung ab.

**⚠ VORSICHT**

**Wenden Sie die richtigen Hebetechniken an und heben Sie vor allem aus Ihren Beinen heraus an. Versuchen Sie nicht, das Fahrzeugheck anzuheben, wenn es zu schwer für Sie ist.**

3. Ermöglichen Sie der hinteren Aufhängung eine vollständige Ausdehnung.
4. Bereiten Sie den Spannungsmesser vor.

Werkzeug	
Spannungsmesser (T/N 414348200)	

1. Stellen Sie den unteren O-Ring entsprechend der *Raupendurchbiegung* in der Tabelle *Technische Daten* des jeweiligen Fahrzeugs ein.



1. Unterer O-Ring

2. Stellen Sie den oberen O-Ring auf 0 kgf (0 lbf) ein.

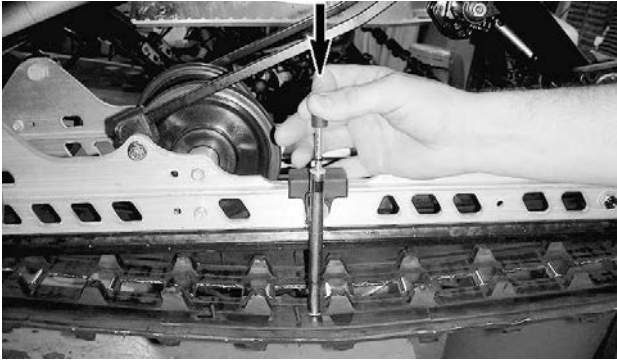


1. Oberer O-Ring

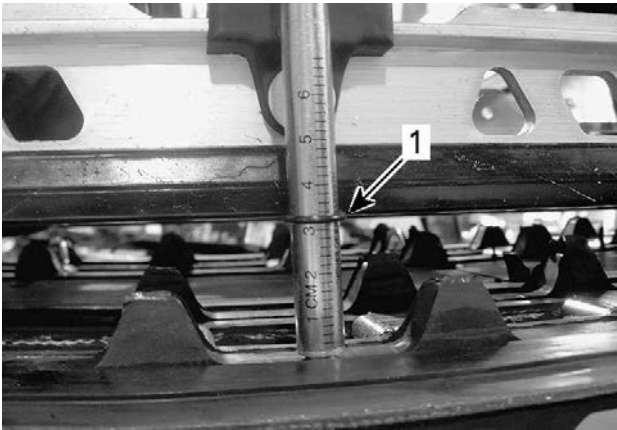
5. Halten Sie den Spannungsmesser an die Raupe auf halber Strecke zwischen dem vorderen und hinteren Zwischenrad.



6. Drücken Sie den Spannungsmesser hinunter, bis der untere O-Ring (zuvor eingestellte Durchbiegung) mit der Unterseite des Gleitschuhs ausgerichtet ist.



**TYPISCH**



**TYPISCH**

1. Durchbiegungs-O-Ring mit Gleitschuh ausgerichtet

7. Lesen Sie die vom oberen O-Ring am Spannungsmesser aufgezeichnete Last ab.



### TYPISCH - LASTAUSLESUNG

1. Oberer O-Ring
8. Der Lastmesswert muss der Vorgabe in den *Technische Daten* entsprechen.
9. Wenn der Lastmesswert nicht der Vorgabe entspricht, stellen Sie die Raupenspannung ein. Siehe *Raupenspannungseinstellung*.

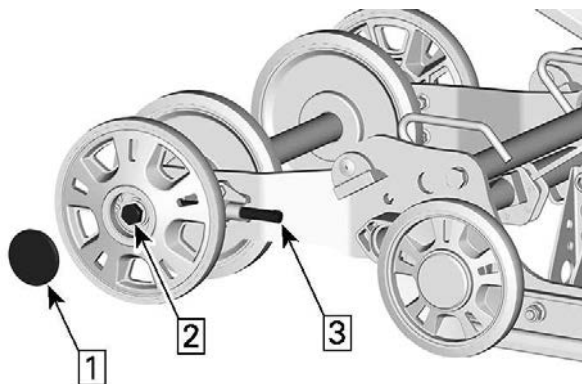
### Raupenspannung einstellen

1. Die Kappe des Haltegurts am Motoraussschalter entfernen.

**⚠ VORSICHT**

**Wenden Sie die richtigen Hebetekniken an und heben Sie vor allem aus Ihren Beinen heraus an. Versuchen Sie nicht, das Fahrzeugheck anzuheben, wenn es zu schwer für Sie ist.**

2. Nehmen Sie die Radkappen ab.
3. Lösen Sie die Hinterachsschrauben auf beiden Seiten.
4. Ziehen Sie die beiden Einstellschrauben zum Erhöhen der Raupenspannung an oder lockern Sie die Einstellschrauben zum Verringern der Raupenspannung (jeweils gleich stark).

**SC-5U**

1. *Deckel entfernen*
  2. *Lösen Sie die Achsschraube oder -mutter.*
  3. *Ziehen Sie die Einstellungsschrauben an oder lockern Sie sie.*
- 
5. Wenn die richtige Spannung nicht erreicht werden kann, wenden Sie sich an einen autorisierten BRP-Schneemobilhändler.
  6. Ziehen Sie die Befestigungselemente der Hinterachse gemäß Vorgabe wieder fest.

<b>ANZUGSDREHMOMENT</b>	
Halteschrauben des hinteren Zwischenrads	48 ± 6 Nm (35 ± 4 lbf-ft)

7. Prüfen Sie die Ausrichtung der Raupe wie im Folgenden beschrieben.

## Raupe ausrichten

### **WARNUNG**

Stellen Sie vor der Prüfung der Raupenausrichtung sicher, dass die Raupe frei von allen Partikeln ist, die während des Umlaufens der Raupe herausgeschleudert werden könnten. Halten Sie sich mit Händen, Werkzeugen, Füßen und Kleidung von der Raupe fern. Heben Sie den Motorschlitten immer auf einen geeigneten Ständer mit breiter Standfläche und Prallblech am Heck. Vergewissern Sie sich, dass niemand in unmittelbarer Nähe des Motorschlittens steht, insbesondere hinter der Raupe. Lassen Sie die Raupe niemals mit hoher Geschwindigkeit umlaufen.

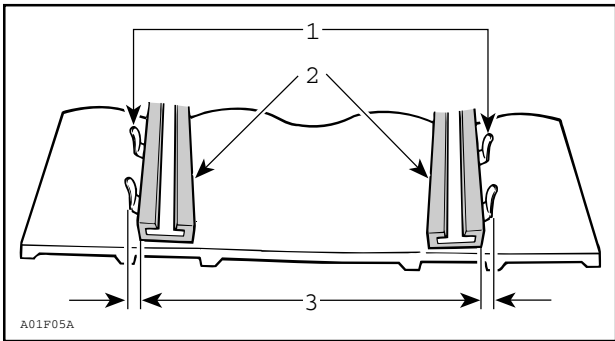
Durch Zentrifugalkräfte können Schmutz, beschädigte oder lockere Spikes, abgebrochene Teile einer Raupe oder sogar eine ganze, gerissene Raupe mit enormer Wucht nach hinten aus dem Tunnel geschleudert werden.

1. Heben Sie das Heck des Fahrzeugs an und setzen Sie es auf einer Abstützung ab.

### **VORSICHT**

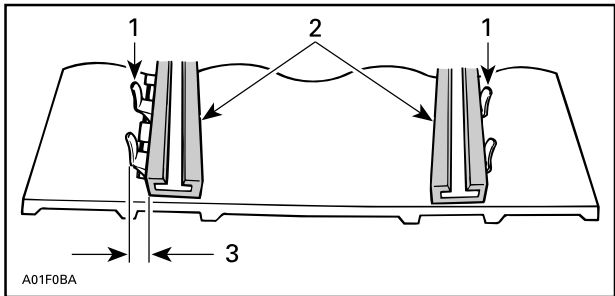
**Wenden Sie die richtigen Servicetechniker an und heben Sie vor allem aus Ihren Beinen heraus an. Versuchen Sie nicht, das Fahrzeugheck anzuheben, wenn es zu schwer für Sie ist.**

2. Starten Sie den Motor und beschleunigen Sie nur so leicht, dass die Raupe langsam umläuft. Dies muss innerhalb einer kurzen Zeitspanne geschehen (15 bis 20 Sekunden).
3. Prüfen Sie, dass die Raupe richtig zentriert ist und dass der Abstand zwischen den Kanten der Raupenführungen und den Gleitschuhen auf beiden Seiten gleich ist.



1. Führungen
2. Kufen
3. Gleicher Abstand

4. Korrigieren der Raupenausrichtung:



1. Führungen
2. Kufen
3. Auf dieser Seite anziehen

1. Den Motor abstellen.
2. Die Kappe des Haltegurts am Motorausshalter entfernen.

 **WARNUNG**

Ziehen Sie die Kappe der Sicherheitsleine vom Motor-aus--Schalter ab, bevor Sie Wartungsarbeiten oder Einstellungen vornehmen, sofern keine anderen Anweisungen gegeben werden. Das Fahrzeug muss an sicherer Stelle und abseits des Weges geparkt sein.

3. Lösen Sie die Hinterachsmutter.
4. Ziehen Sie die Einstellschraube an der Seite fest, an der der Gleitschuh am weitesten von den Raupeneinsatzführungen entfernt ist.
5. Ziehen Sie die Hinterachsmutter fest.

 **WARNUNG**

Ziehen Sie die Radhaltebolzen ordnungsgemäß fest, da sich anderenfalls das Rad lösen und es die Raupe "blockieren" kann.

6. Starten Sie den Motor erneut und lassen Sie die Raupe langsam umlaufen, um die Ausrichtung zu überprüfen.
7. Ziehen Sie die Hinterachsmutter mit dem vorgegebenen Anzugsmoment fest.

Anzugsdrehmoment	
Hinterachsschraube	48 ± 6 Nm (35 ± 4 lbf-ft)

8. Stellen Sie den Motorschlitten wieder auf den Boden.

## Aufhängung

### *Zustand der hinteren Aufhängung*

Nehmen Sie eine Sichtprüfung aller Komponenten der Aufhängung vor, einschließlich der Gleitschuhe, Federn, Räder usw.

### **NOTIZ:**

Während des normalen Fahrens wirkt Schnee als Schmier- und Kühlmittel für die Gleitschuhe. Ausgedehntes Fahren auf Eis oder sandigem Schnee wird zu übermäßiger Wärmeentstehung und zu einem vorzeitigen Verschleiß der Gleitschuhe führen.

### Zustand des Stopperriemens der Aufhängung

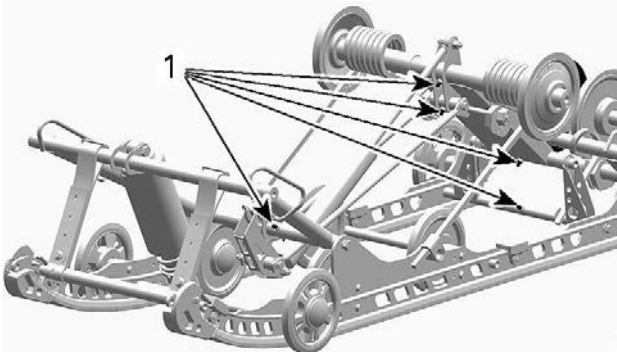
Inspizieren Sie die Arretierriemen auf Verschleiß und Risse. Schraube und Mutter müssen fest angezogen sein. Ist er locker, prüfen Sie, ob die Löcher deformiert sind. Gegebenenfalls ersetzen. Ziehen Sie die Mutter gemäß der Vorgabe an.

Anzugsdrehmoment	
Mutter des Arretierriemens	$7 \pm 1 \text{ Nm}$ ( $62 \pm 9 \text{ lbf-in}$ )

### Schmierung der Aufhängung

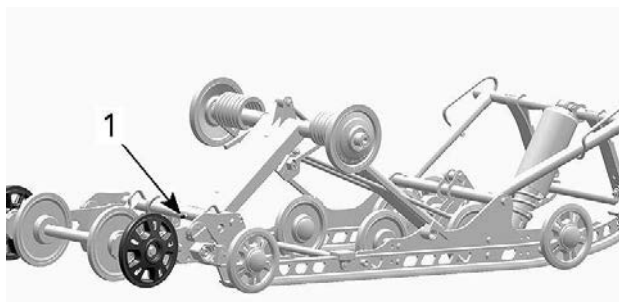
Schmieren Sie die folgenden Aufhängungspunkte an den Schmierlagern. Informationen über die Wartungsfrequenz siehe *Wartungsplan*.

SERVICEPRODUKT
XPS Synthetisches Schmierfett



**SC-5U**

1. Schmierlager



### SC-5U

1. Schmierlager

### **Zustand der Lenkung und der vorderen Aufhängung**

Überprüfen Sie, ob alle Teile von Lenkung und Frontaufhängung fest angezogen sind (Lenkarme, Steuerarme und -Zwischenglieder, Verbindungsstangen, Kugelgelenke, Skikopplungsbolzen, Skifußkrümmung usw.) Wenden Sie sich bei Bedarf an einen BRP Motorschlitten-Vertragshändler.

## **Skier**

### **Abnutzung und Zustand von Skiern und Kufen**

Prüfen Sie den Zustand der Skier und der Karbidauflagen der Kufen. Wenden Sie sich bei Verschleiß an einen BRP-Motorschlitten-Vertragshändler.

**⚠ WARNUNG**

**Übermäßig stark abgenutzte Skier und/oder Kufen werden sich nachteilig auf die Kontrolle über den Motorschlitten auswirken.**

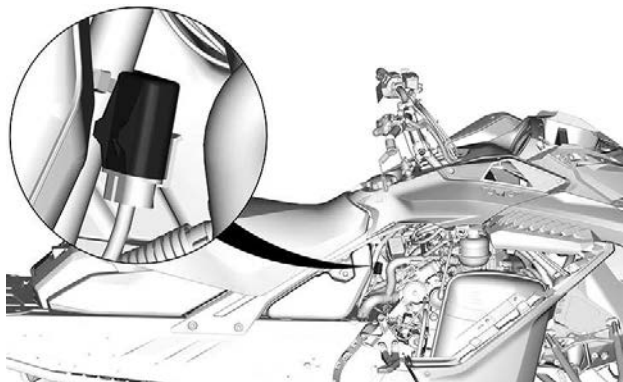
## **Sicherungen**

### **Zugang zum Sicherungsblock**

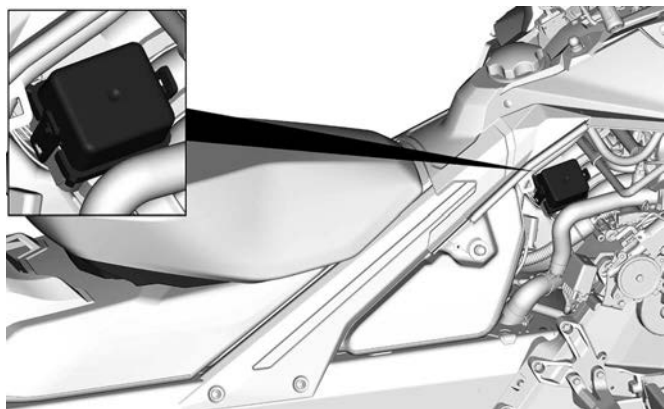
Öffnen Sie die rechte Seitenverkleidung. Siehe *Karosserie und Sitz*.



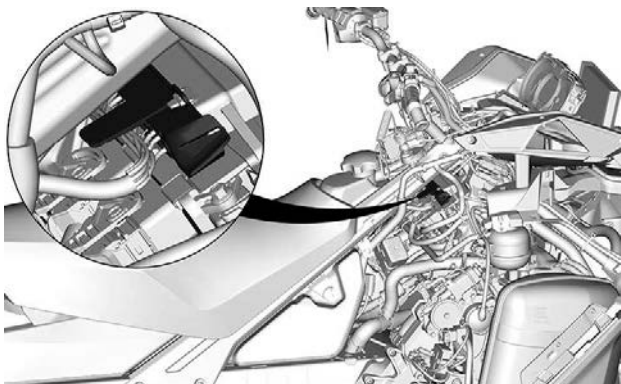
**Anordnung der Sicherungen**



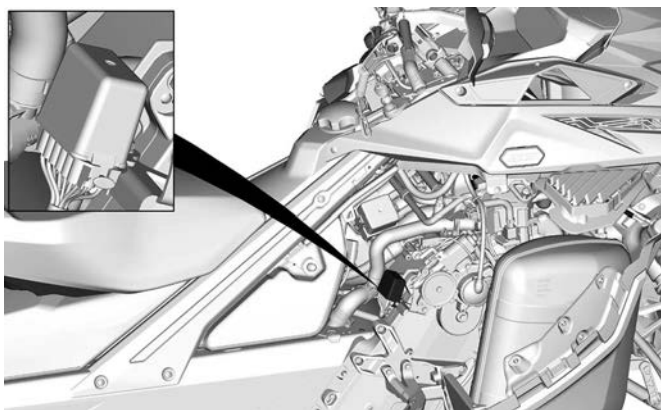
**TYPISCH – FA**



**TYPISCH – SICHERUNGSKASTEN 1 (FB1)**



**TYPISCH – RELAISBLOCK – FALLS VORHANDEN**



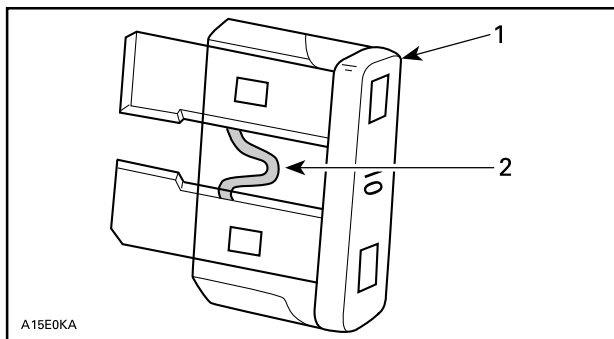
**TYPISCH – SICHERUNGSKASTEN 2 (FB2) – FALLS AUSGESTATTET**

Angaben zur Identifizierung von Relais und Sicherungen finden Sie unter *Technische Daten*.

### **Überprüfung von Sicherungen**

Kontrollieren Sie die Sicherung und ersetzen Sie sie bei Bedarf.

Um die Sicherung aus der Fassung zu nehmen, ziehen Sie sie heraus. Überprüfen Sie, ob der Sicherungsdraht durchgebrannt ist.



1. Sicherung
2. Auf Durchbrennen prüfen

**⚠️ WARNUNG**

Verwenden Sie keine Sicherung mit einem höheren Wert.

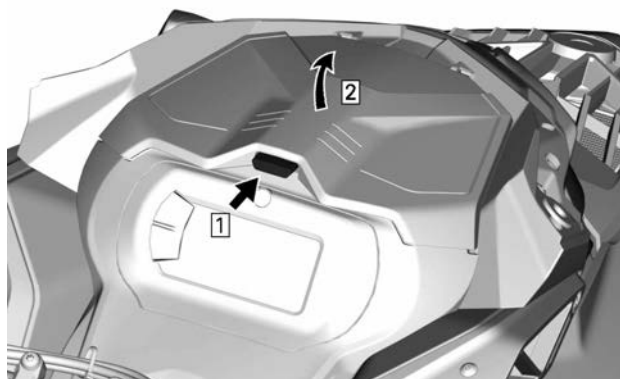
**⚠️ WARNUNG**

Wenn die Sicherung durchgebrannt ist, sollte vor dem Neustart der Grund dafür festgestellt und behoben werden. Wenden Sie sich an einen BRP-Motorschlitten-Vertragshändler zur Wartung.

## Scheinwerfer

### Austausch der Scheinwerfer-Glühlampe

1. Entfernen Sie das Windschild. Siehe *Windschutzscheibe ausbauen* im *Unterabschnitt Karosserie und Sitz*.
2. Öffnen Sie das Aufbewahrungsfach.

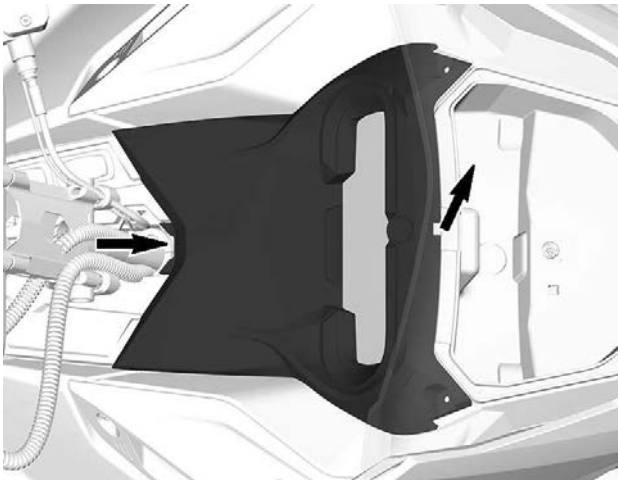


**TYPISCH**

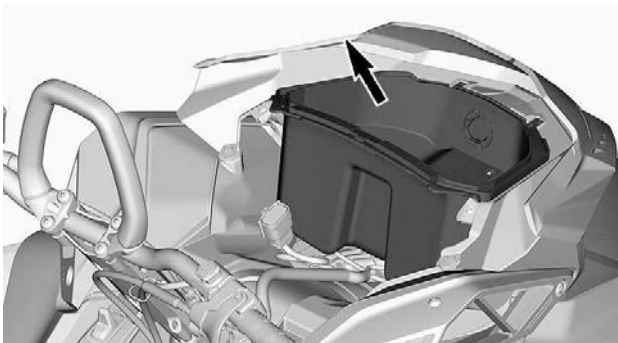
3. Drehen Sie die Halteschrauben der Anzeiginstrumenthalterung heraus.



4. Heben Sie die Vorderseite der Anzeigeeinstrumenthalterung an und schieben Sie diese anschließend nach vorne, um sie abzunehmen.

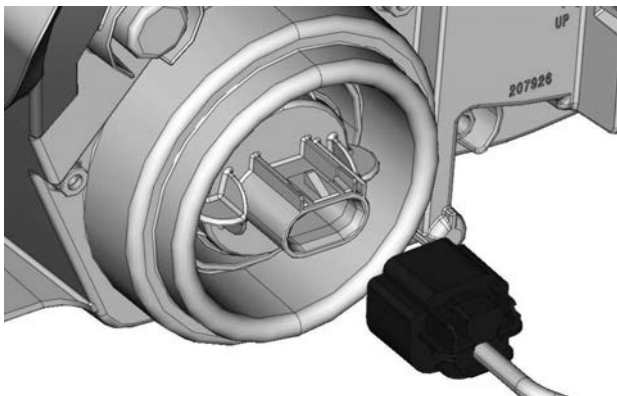


5. Legen Sie die Anzeigeeinstrumenthalterung beiseite.  
6. Bauen Sie das Aufbewahrungsfach aus.



7. Trennen Sie die 12-V-Steckverbinder, um es auszubauen (sofern vorhanden).

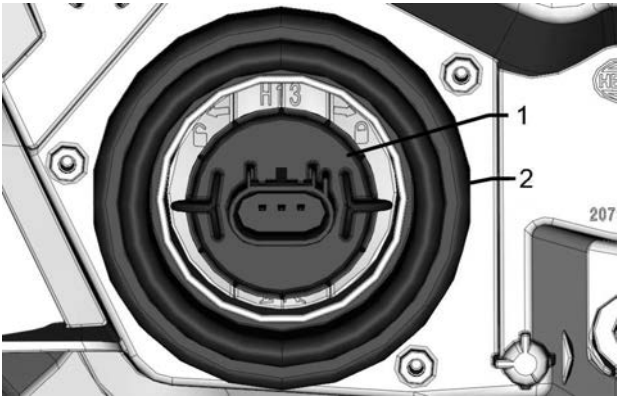
8. Ziehen Sie den Glühlampen-Steckverbinder ab.



9. Entriegeln Sie die Glühlampe durch Drehen entgegen dem Uhrzeigersinn.
10. Ziehen Sie die Glühlampe heraus.

**NOTIZ:**

Sorgen Sie dafür, dass die Glühlampendichtung an Ort und Stelle bleibt.



1. Glühlampe
2. Glühlampendichtung

Setzen Sie eine neue Glühlampe ein und gehen Sie dabei in der umgekehrten Reihenfolge des Ausbaus vor.

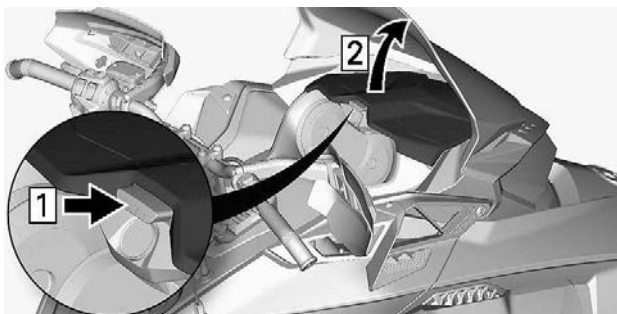
## HINWEIS

Fassen Sie niemals das Glas einer Halogenglühlampe mit bloßen Fingern an, da sich sonst ihre Betriebslebensdauer verkürzt. Wenn das Glas angefasst wurde, reinigen Sie es mit Isopropylalkohol, damit kein Fettfilm auf der Lampe zurückbleibt.

Prüfen Sie, ob die Scheinwerfer funktionieren.

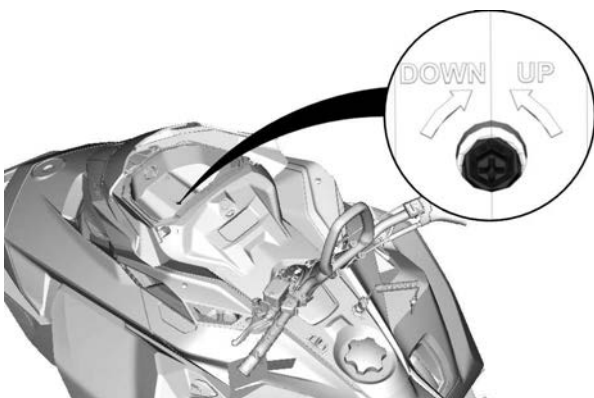
### **Ausrichtung des Scheinwerfer-Lichtkegels**

Öffnen Sie das Aufbewahrungsfach.



**TYPISCH**

Drehen Sie die Einstellschraube, um die gewünschte Leuchtweite zu erreichen.



**Batterie**

400 mm (16 in.) Tunnelbreite

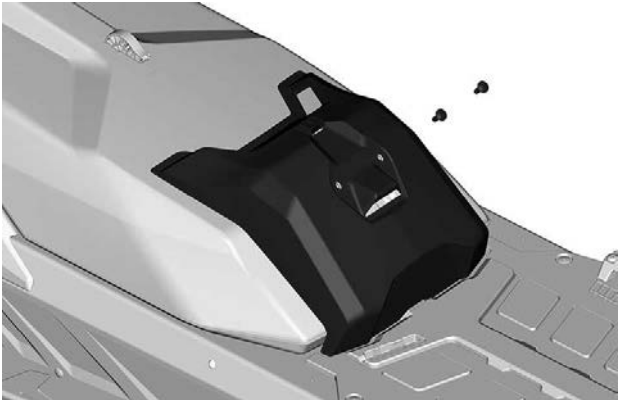
**Die Batterie entfernen**

**HINWEIS**

Das SCHWARZE (Minus) Kabel der Batterie muss immer zuerst abgeklemmt und zuletzt angeschlossen werden.

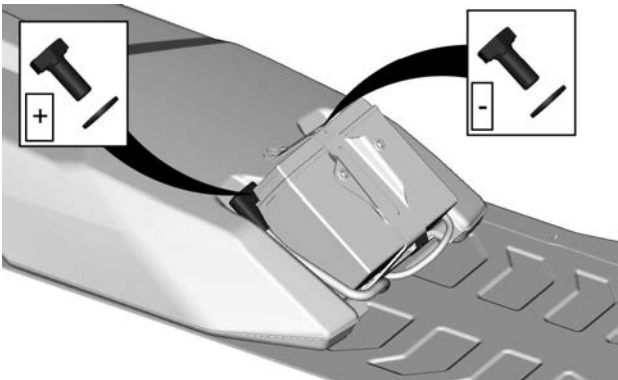


1. Entfernen Sie den Sitz.
2. Entfernen Sie die Batterieabdeckung.



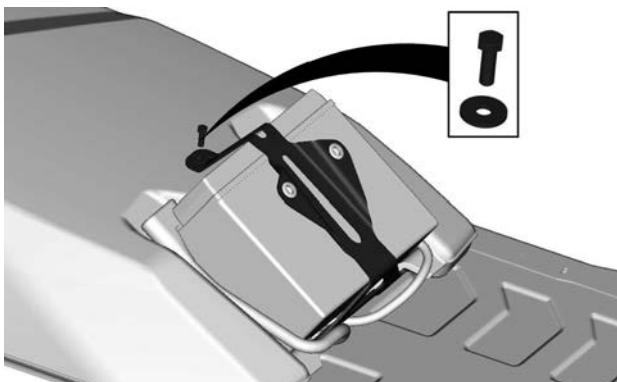
**TYPISCH**

3. Trennen Sie zuerst die negative Klemme, dann die positive Klemme.



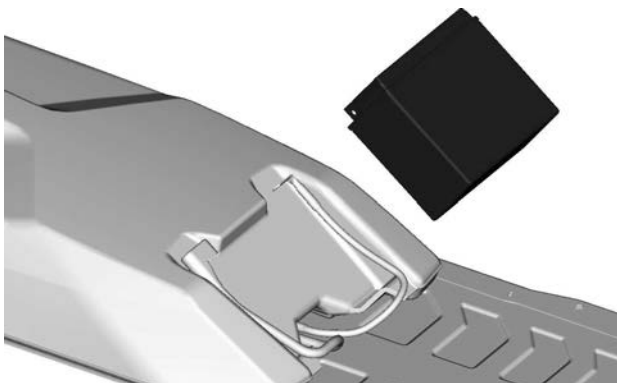
**TYPISCH**

4. Bauen Sie den Batterie-Haltebügel ab.



**TYPISCH**

5. Entfernen Sie die Batterie.



**TYPISCH**

**Einbau der Batterie**

**HINWEIS**

Das SCHWARZE (Minus) Kabel der Batterie muss immer zuerst abgeklemmt und zuletzt angeschlossen werden.

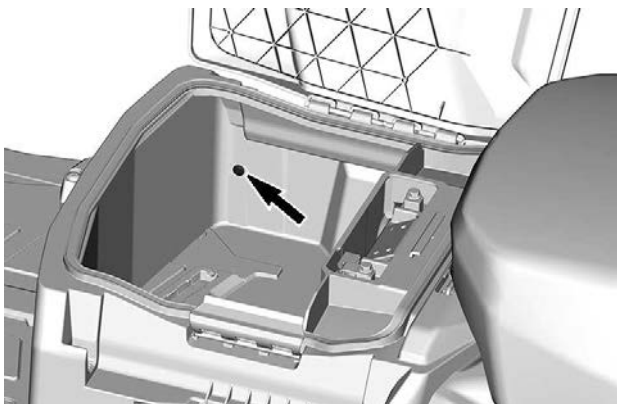
Der Einbau erfolgt in der umgekehrten Reihenfolge des Ausbaus. Allerdings ist speziell auf Folgendes zu achten:

<b>ANZUGSDREHMOMENT</b>	
Batteriepole (Plus und Minus)	$10 \pm 2 \text{ Nm}$ ( $89 \pm 18 \text{ lbf-in}$ )
Halterung für die Batterie	$5 \pm 0,5 \text{ Nm}$ ( $44 \pm 4 \text{ lbf-in}$ )
Halteschrauben der Batterieabdeckung	$1,5 \pm 0,5 \text{ Nm}$ ( $13 \pm 4 \text{ lbf-in}$ )

**500 und 600 mm (20 und 24 in.) Tunnelbreite**

**Herausnehmen der Batterie**

1. Bauen Sie den Beifahrersitz und die Rückenlehne aus, sofern vorhanden.
2. Öffnen Sie die Transportbox, entfernen Sie die Batterieabdeckung und alle Befestigungsschrauben.



**LINKE SEITLICHE SCHRAUBE DARGESTELLT**

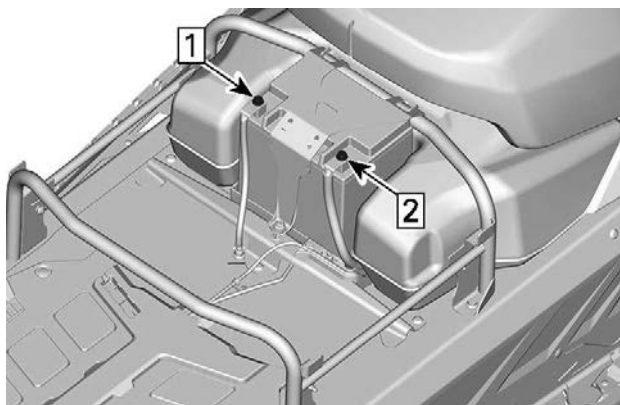
3. Entfernen Sie die Transportbox.



4. Klemmen Sie zuerst den Minuspol und dann den Pluspol ab.

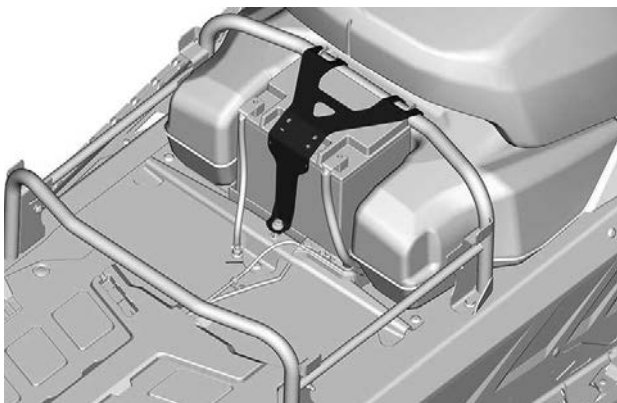
### HINWEIS

Das SCHWARZE (Minus) Kabel der Batterie muss immer zuerst abgeklemmt und zuletzt angeschlossen werden.

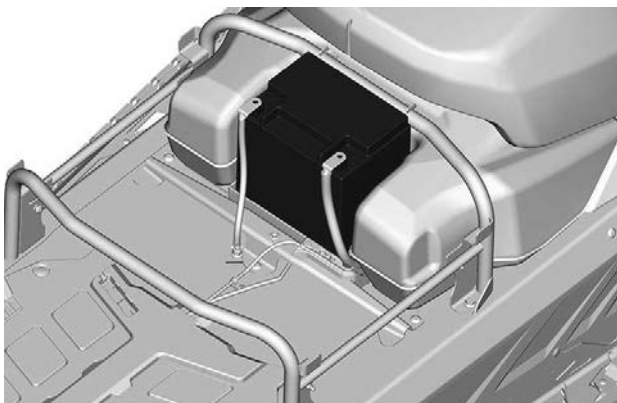


1. Minuspol abschalten
2. Pluspol abschalten

5. Entfernen Sie den Haltebügel der Batterie.



6. Entfernen Sie die Batterie.



## Batterie einbauen

Der Einbau erfolgt in der umgekehrten Reihenfolge des Ausbaus. Allerdings ist speziell auf Folgendes zu achten:

<b>ANZUGSDREHMOMENT</b>	
Batteriepole (positiv und negativ)	$10 \pm 2$ Nm ( $89 \pm 18$ lbf-in)
Batterie-Haltebügel	$5 \pm 0,5$ Nm ( $44 \pm 4$ lbf-in)
Halteschrauben der Batterieabdeckung	$5 \pm 0,5$ Nm ( $44 \pm 4$ lbf-in)

# FAHRZEUGPFLEGE

## Pflege nach jeder Fahrt

Befreien Sie die hintere Aufhängung, die Raupe, die vordere Aufhängung, die Lenkung und die Skier von Schnee und Eis.

### **WARNUNG**

Stellen Sie sicher, dass der D.E.S.S.-Schlüssel vom D.E.S.S.-Kontaktstift abgezogen ist, bevor Sie sich vor das Fahrzeug stellen, sich der Raupe oder Komponenten der hinteren Aufhängung nähern.

Decken Sie Ihren Motorschlitten im Freien immer über Nacht oder wenn er länger herumsteht. Das schützt ihn vor Frost und Schnee und hält ihn in gutem Zustand.

## Reinigung und Schutz des Fahrzeugs

Waschen Sie den Motorschlitten mit Wasser, dem ein milder Reiniger beigefügt wurde.

Verwenden Sie nur Mikrofaserlappen oder gleichwertige Produkte.

### **HINWEIS**

Reinigen Sie das Fahrzeug niemals mit einem Hochdruckreiniger. Verwenden Sie nur den niedrigen Druck, wie bei einem Gartenschlauch.

### *Nicht kompatible Reinigungsprodukte*

Materialart	Nicht kompatible Reinigungsprodukte
Kunststoff, Vinyl, lackierter Stahl und Aluminium	BREMSEN - UND TEILEREINIGER ODER REINIGUNGSMITTEL AUF ERDÖLBASIS

### *Kompatible Reinigungsprodukte*

Materialart	Reinigungsprodukt
Kunststoff, Vinyl, lackiertem Stahl und Aluminium.	Seifenlauge für Fahrzeuge XPS-Sprühreiniger und Politur XPS-Allzweckreiniger



Weitere Informationen und Produkte finden Sie auf der Website der XPS-Produkte unter [www.xpslubricants.com](http://www.xpslubricants.com)

## LAGERUNG

Während des Sommers, oder wenn ein Motorschlitten länger als drei Monate nicht gefahren wird, ist eine korrekte Lagerung erforderlich.

Lagerung
Fahrzeug reinigen
Fügen Sie dem Kraftstoff gemäß den Herstellerempfehlungen Kraftstoffstabilisator bei. Lassen Sie den Motor nach dem Beifügen des Produkts laufen
Motor schmieren
Bremshebeldrehpunkt schmieren
Hintere Aufhängung schmieren
Batterie zur Aufrechterhaltung der Ladung während der Einlagerung monatlich aufladen
Schalldämpferauslass mit Lappen verstopfen
Heben Sie das Heck des Fahrzeugs hoch, bis die Raupenkette nicht mehr den Boden berührt. Raupenspannung nicht lösen

### VORSICHT

Verwenden Sie eine geeignete Hebevorrichtung oder holen Sie sich Unterstützung, um die Hebelast aufzuteilen. Wenn keine Hebevorrichtung verwendet wird, wenden Sie die richtigen Hebetekniken an und heben Sie vor allem aus Ihren Beinen heraus an. Versuchen Sie nicht, das Fahrzeugheck anzuheben, wenn es zu schwer für Sie ist.

### HINWEIS

Der Motorschlitten muss an einem kühlen, trockenen Ort gelagert und mit einer lichtundurchlässigen, luftdurchlässigen Plane abgedeckt werden. Dadurch wird verhindert, dass Sonnenstrahlen und Schmutz die Kunststoffkomponenten und den Fahrzeuglack beschädigen.

## **HINWEIS**

**Vor der Motorschmierung sollte Kraftstoffstabilisator eingefüllt werden, um den Vergaser gegen Lackablagerungen zu schützen.**

---

## VORBEREITUNGEN VOR DER SAISON

Eine ordnungsgemäße Fahrzeugvorbereitung ist erforderlich, wenn ein Fahrzeug länger als drei Monate nicht benutzt wurde.

Führen Sie anhand des *Wartungsplans* die Punkte durch, die mit *JEDES JAHR VOR DER SAISON* betitelt sind.

Wenden Sie sich an einen autorisierten BRP-Motorschlitten-Vertragshändler.

# WARTUNGSNACHWEISE

Schicken Sie eine Kopie des Wartungsberichts an BRP, falls notwendig.

Vorauslieferung	
Seriennummer: _____	Unterschrift/ Druckschrift:
Kilometerstand / km: _____	
Geschäftszeiten: _____	
Date: _____	
Händler-Nr.: _____	
Hinweise: _____	
_____	
Eine ausführliche Installation entnehmen Sie dem Fahrzeugeingangsbericht	

<b>Erstinspektion</b>	
Kilometerstand / km: _____ Geschäftszeiten: _____ Date: _____ Händler-Nr.: _____ Hinweise: _____ _____	Unterschrift/ Druckschrift:
Wartungsplan: siehe Abschnitt „Wartungsinformationen“ in dieser Bedienungsanleitung	

<b>Service</b>	
Kilometerstand / km: _____ Geschäftszeiten: _____ Date: _____ Händler-Nr.: _____ Hinweise: _____ _____	Unterschrift/ Druckschrift:
Wartungsplan: siehe Abschnitt „Wartungsinformationen“ in dieser Bedienungsanleitung	

<b>Service</b>	
Kilometerstand / km: _____ Geschäftszeiten: _____ Date: _____ Händler-Nr.: _____ Hinweise: _____ _____	Unterschrift/ Druckschrift:
Wartungsplan: siehe Abschnitt „Wartungsinformationen“ in dieser Bedienungsanleitung	

<b>Service</b>	
Kilometerstand / km: _____ Geschäftszeiten: _____ Date: _____ Händler-Nr.: _____ Hinweise: _____ _____	Unterschrift/ Druckschrift:
Wartungsplan: siehe Abschnitt „Wartungsinformationen“ in dieser Bedienungsanleitung	

<b>Service</b>	
Kilometerstand / km: _____	Unterschrift/ Druckschrift:
Geschäftszeiten: _____	
Date: _____	
Händler-Nr.: _____	
Hinweise: _____	
_____	
Wartungsplan: siehe Abschnitt „Wartungsinformationen“ in dieser Bedienungsanleitung	

<b>Service</b>	
Kilometerstand / km: _____	Unterschrift/ Druckschrift:
Geschäftszeiten: _____	
Date: _____	
Händler-Nr.: _____	
Hinweise: _____	
_____	
Wartungsplan: siehe Abschnitt „Wartungsinformationen“ in dieser Bedienungsanleitung	



<b>Service</b>	
Kilometerstand / km: _____ Geschäftszeiten: _____ Date: _____ Händler-Nr.: _____ Hinweise: _____ _____	Unterschrift/ Druckschrift:
Wartungsplan: siehe Abschnitt „Wartungsinformationen“ in dieser Bedienungsanleitung	

<b>Service</b>	
Kilometerstand / km: _____ Geschäftszeiten: _____ Date: _____ Händler-Nr.: _____ Hinweise: _____ _____	Unterschrift/ Druckschrift:
Wartungsplan: siehe Abschnitt „Wartungsinformationen“ in dieser Bedienungsanleitung	

<b>Service</b>	
Kilometerstand / km: _____	Unterschrift/ Druckschrift:
Geschäftszeiten: _____	
Date: _____	
Händler-Nr.: _____	
Hinweise: _____	
_____	
Wartungsplan: siehe Abschnitt „Wartungsinformationen“ in dieser Bedienungsanleitung	

<b>Service</b>	
Kilometerstand / km: _____	Unterschrift/ Druckschrift:
Geschäftszeiten: _____	
Date: _____	
Händler-Nr.: _____	
Hinweise: _____	
_____	
Wartungsplan: siehe Abschnitt „Wartungsinformationen“ in dieser Bedienungsanleitung	

<b>Service</b>	
Kilometerstand / km: _____ Geschäftszeiten: _____ Date: _____ Händler-Nr.: _____ Hinweise: _____ _____	Unterschrift/ Druckschrift:
Wartungsplan: siehe Abschnitt „Wartungsinformationen“ in dieser Bedienungsanleitung	

<b>Service</b>	
Kilometerstand / km: _____ Geschäftszeiten: _____ Date: _____ Händler-Nr.: _____ Hinweise: _____ _____	Unterschrift/ Druckschrift:
Wartungsplan: siehe Abschnitt „Wartungsinformationen“ in dieser Bedienungsanleitung	

<b>Service</b>	
Kilometerstand / km: _____	Unterschrift/ Druckschrift:
Geschäftszeiten: _____	
Date: _____	
Händler-Nr.: _____	
Hinweise: _____	
_____	
Wartungsplan: siehe Abschnitt „Wartungsinformationen“ in dieser Bedienungsanleitung	

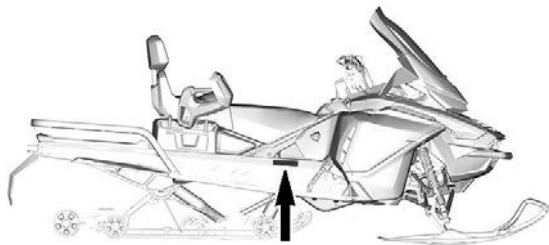
<b>Service</b>	
Kilometerstand / km: _____	Unterschrift/ Druckschrift:
Geschäftszeiten: _____	
Date: _____	
Händler-Nr.: _____	
Hinweise: _____	
_____	
Wartungsplan: siehe Abschnitt „Wartungsinformationen“ in dieser Bedienungsanleitung	

# **TECHNISCHE INFORMATIONEN**


# FAHRZEUGIDENTIFIKATION

## Aufkleber mit Fahrzeugbeschreibung

Der Aufkleber mit der Fahrzeugbeschreibung befindet sich an der rechten Seite des Tunnels.



**TYPISCH**

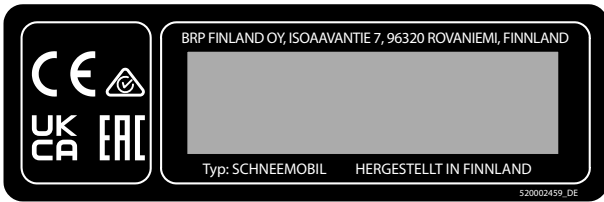
BOMBARDIER RECREATIONAL PRODUCTS Inc.		Datum	<input type="text"/>
FIN. / VIN.	<input type="text"/>		
	Beschreibung	Typ: MOTORSCHLITTEN	
	<input type="text"/>		
HERGESTELLT IN KANADA / ASSEMBLED IN CANADA			

516011597\_DE

	BRP FINLAND OY, ISOAAVANTIE 7, 96320 ROVANIEMI, FINNLAND		
		<input type="text"/>	
CAN ICES-002 / NMB-002	Typ: MOTORSCHLITTEN	HERGESTELLT IN FINNLAND / MADE IN FINLAND	

520002617revA\_DE

**FÜR DEN NORDAMERIKANISCHEN MARKT**



## FÜR DEN EUROPÄISCHE MARKT

### Identifizierungsnummern

Die Hauptkomponenten Ihres Motorschlittens (Motor und Rahmen) sind durch unterschiedliche Identifizierungsnummern gekennzeichnet. Es kann jedoch manchmal erforderlich werden, dass diese Nummern für Garantiezwecke oder für die Suche nach dem Motorschlitten nach einem Diebstahl benötigt werden. Der BRP-Motorschlitten-Vertrags-händler benötigt die Nummern zum Ausfüllen des Garantieantrags. Es wird dringend empfohlen, sich alle Identifizierungsnummern des Motorschlittens zu notieren und diese an Ihre Versicherung weiterzugeben.

#### Fahrzeug-Identifizierungsnummer (VIN)

Die Fahrgestellnummer finden Sie auf dem Etikett zur Fahrzeugbeschreibung. Siehe oben. Sie ist außerdem in den Tunnel in der Nähe des Etiketts eingraviert.

Modellnummer und Modelljahr sind Teil der Informationen der VIN. Siehe Abbildung.

2BP	S	LSAB	9	A	V	000001
2BP = Kanada YH2 = Finnland		Modellnum mer				Serienn mer

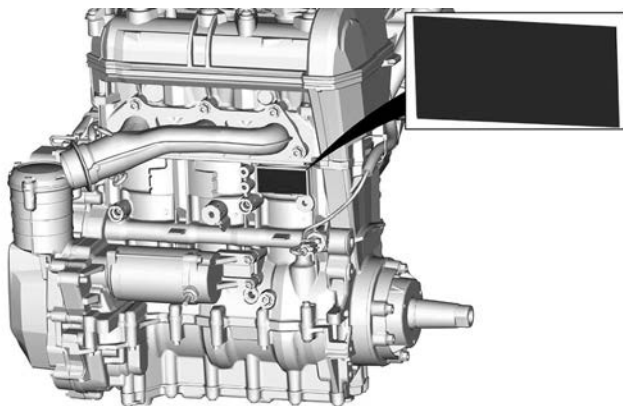
S = Ski-Doo  
L = Lynx

Numerisch  
oder  
Alphabetisch

Werk  
V = Valcourt  
R = Rovaniemi

Modelljahr: P = 2023  
R = 2024

**Position der Motor-Identifizierungsnummer**





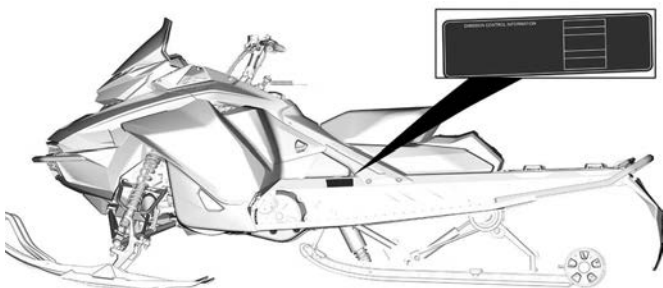
# KONFORMITÄTSHINWEISSCHILDER

## EPA-Konformitätskennzeichnung

	<b>INFORMATIONEN ZUR EMISSIONSBEGRENZUNG</b>	<b>EC</b> 121	Motorreihe / Engine Family
	DIESES FAHRZEUG IST FÜR DEN BETRIEB MIT UNVERBLETEM BENZIN ZUGELASSEN UND ERFÜLLT DIE VORSCHRIFTEN DER US-AMERIKANISCHEN EPA FÜR MOTORSCHLITTEN-OTTOMOTOREN.		Permeationsgruppe / Permeation Family
	<b>EMISSION CONTROL INFORMATION</b>		Gruppen-Emissionsgrenze / Family Emission Limit
THIS VEHICLE IS CERTIFIED TO OPERATE ON UNLEADED GASOLINE AND MEETS U.S. EPA REGULATIONS FOR SNOWMOBILE SI ENGINES.			Motorhubraum / Engine displacement
WARTUNGSSPEZIFIKATIONEN SIEHE BEDIENUNGSANLEITUNG SEE OPERATOR'S GUIDE FOR MAINTENANCE SPECIFICATIONS BOMBARDIER RECREATIONAL PRODUCTS INC.			Kraftstoffdampf-Rückhalte system / Exhaust emission control system

11422 DE

## EPA-KONFORMITÄTSKENNZEICHNUNG




**TYPISCH**

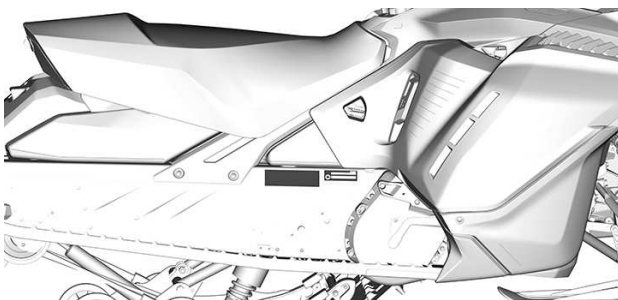
## SSCC-Aufkleber

Sicherheitsstandards für Motorschlitten wurden vom Snowmobile Safety and Certification Committee (SSCC) erlassen, dem BRP als aktives Mitglied angehört. Die Sicherheit, dass Ihr Motorschlitten diesen Standards entspricht, gibt Ihnen der Zertifizierungsaufkleber, den Sie an der rechten Fahrzeugseite an einem vertikalen Teil des Fahrzeugs finden.

Der nachstehende Aufkleber besagt, dass ein unabhängiges Prüflabor die Einhaltung der SSCC-Sicherheitsstandards überprüft hat.

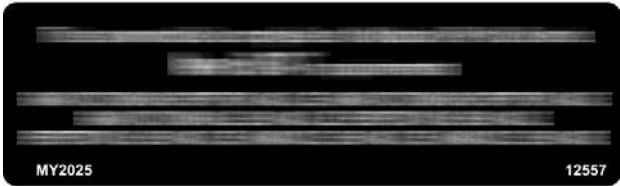
<p>DIESES FAHRZEUG WURDE VON EINER UNABHÄNGIGEN PRÜFSTELLE UNTERSUCHT UND ERFÜLLT ALLE ZUM ZEITPUNKT SEINER HERSTELLUNG GÜLTIGEN SSCC-SICHERHEITSTANDARDS.</p> <p>UNTERSTÜTZT VOM SNOWMOBILE SAFETY AND CERTIFICATION COMMITTEE, INC.</p>	<p>PRINTED IN U.S.A.</p> <p><b>GEPRÜFT</b></p>  <p><b>CERTIFIED</b></p>	<p>THIS MODEL HAS BEEN EVALUATED BY AN INDEPENDENT TESTING LABORATORY AND IT MEETS ALL SSCC SAFETY STANDARDS IN EFFECT ON THE DATE OF ITS MANUFACTURE.</p> <p>SPONSORED BY THE SNOWMOBILE SAFETY AND CERTIFICATION COMMITTEE, INC.</p>
<p>A00A1MA</p>		

## SSCC-AUFKLEBER

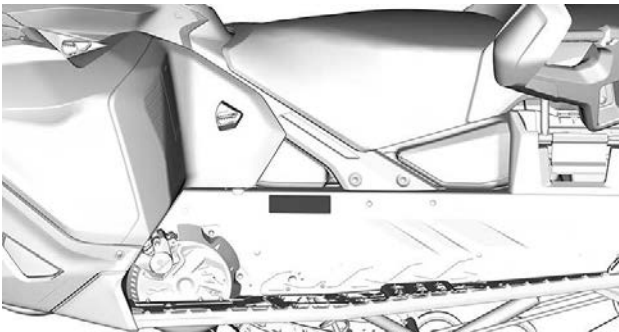


**TYPISCH**

## Konformitätskennzeichnung Yellowstone National Park



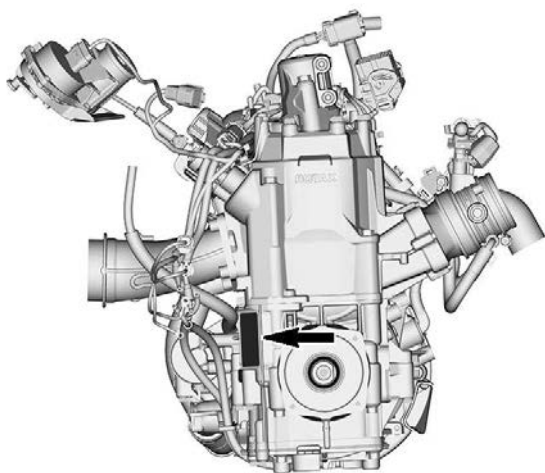
### KONFORMITÄTSKENNZEICHNUNG YELLOWSTONE NATIONAL PARK



### POSITION DES SCHILDS

## Verordnung (EU) 2016/1628 für nicht für den Straßenverkehr bestimmte mobile Maschinen und Geräte

Fahrzeuge, die die Verordnung (EU) 2016/1628 (NRMM) erfüllen, sind am Motor entsprechend gekennzeichnet.



**TYPISCH**

10559_DE	<b>Rotax</b> NRSC H CO2 g/kWh: #####
	# M#####
	Prod.-Datum: MM-JJJJ
	Typ der Familie: #####
	e13 SMB/P V-####

**TYPISCH - NRMM-KENNZEICHNUNGSSCHILD**

# GERÄUSCHEMISSIONS- UND VIBRATIONSWERTE

MODELL		600 ACE	900 ACE
LÄRMEMISSIONS- UND VIBRATIONSWERTE <sup>1</sup>			
Lärm	Geräuschpegel (L <sub>WA</sub> )	90,4 dB bei 3625 U/min (Unsicherheit (K <sub>wa</sub> ) 3 dB)	91,2 dB bei 3625 U/min (Unsicherheit (K <sub>wa</sub> ) 3 dB)
Vibrationen	Handarm-System	<2.5 m/s <sup>2</sup> bei 3625 U/Min	3.15 m/s <sup>2</sup> bei 3625 U/Min
	Gesamte Karosserie am Sitz	<0.5 m/s <sup>2</sup> bei 3625 U/Min	<0,5m/s <sup>2</sup> bei 3625 U/Min
1: Lärmemissions- und Vibrationswerte werden gemäß der Anhänge A und B der Norm ISMA 1 Bestimmungen auf einer Grasfläche mit dem Getriebe in Neutralstellung oder ohne Gurt gemessen.			

MODELL		900 ACE Turbo (130 PS) und Turbo R (180 PS)	
LÄRMEMISSIONS- UND VIBRATIONSWERTE <sup>1</sup>			
Lärm	Geräuschpegel (L <sub>WA</sub> )	99 dB bei 3625 U/min (Unsicherheit (K <sub>wa</sub> ) 3 dB)	
	Schalldruck (L <sub>pA</sub> )	92 dB bei 3625 U/min (Unsicherheit (K <sub>pa</sub> ) 3 dB)	
Vibrationen	Handarm-System	<2.5 m/s <sup>2</sup> bei 3625 U/Min	
	Gesamte Karosserie am Sitz	<0,5m/s <sup>2</sup> bei 3625 U/Min	
1: Lärmemissions- und Vibrationswerte werden gemäß der Anhänge A und B der Norm ISMA 1 Bestimmungen auf einer Grasfläche mit dem Getriebe in Neutralstellung oder ohne Gurt gemessen.			

# EU-KONFORMITÄTSERKLÄRUNG



ADVENTURE BY DESIGN

565 de la Montagne Street  
Valcourt (Québec) J0E 2L0  
Canada  
www.brp.com

## EU-Konformitätserklärung

**Autorisierte Vertretung:** BRP-Rotax GmbH Co. KG, Rotaxstrasse 1, Gunskirchen,  
A - 4623, Österreich

Diese Konformitätserklärung wird in alleiniger Verantwortung des Herstellers ausgestellt.

Der Unterzeichner bestätigt in Vertretung des Herstellers, dass der **Motorschlitten** des Modelljahrs **2025**, der mit der **CE**-Kennzeichnung und einer 17-stelligen Fahrzeug-Identifizierungsnummer (VIN) mit der Kennung **2BPSxxxxxSVxxxxxx** oder **YH2SxxxxxSRxxxxxx** unter dem gewerblichen Namen **Ski-Doo** versehen ist, allen einschlägigen Bestimmungen der folgenden Richtlinien und Verordnungen im Vereinigten Königreich entspricht:

Maschinenrichtlinie 2006/42/EG in der geänderten Fassung bis einschließlich Reg.-Nr. 2019/1243/EU	ISO-12100:2010
Non-Road Mobile Machinery (NRMM) Regulation (EU) 2016/1628 über gasförmige Schadstoffe	Kategorie SMB, Emissionsgrenzwerte der Stufe V
Richtlinie 2014/30/EU zur elektromagnetischen Verträglichkeit (EMV) in der geänderten Fassung bis einschließlich Reg.-Nr. (EU) 2018/1139	CISPR 12:2007/A1:2009 & IEC 61000-6-1:2005 oder UN R10.04 oder spätere Version
Batterierichtlinie 2006/66/EG in der geänderten Fassung bis einschließlich Richtlinie (EU) 2018/849	EN 50342-7:2015
Richtlinie 2014/53/EU über Funkanlagen (RED) in der geänderten Fassung bis einschließlich Reg.-Nr. 2018/1139 (Falls mit Funkfrequenz (RF) D.E.S.S.-Schlüssel ausgestattet)	IEC 62368-1:2014 CISPR 25:2016 ISO 11452-2:2004 ETSI EN 300 330 V2.1.1:2017

*Dominic Tessier*

Dominic Tessier (Nov 27, 2023 20:30 EST)

Dominic Tessier, Eng.  
Direktor, Fahrzeugtechnik, Ski-Doo  
Bombardier Recreational Products Inc.

Valcourt, QC, Kanada  
27. Nov. 2023

**ski-doo LYNX SEADOO EVIRUDE ROTAX CAN-AM**

# UK-KONFORMITÄTSERKLÄRUNG



565 de la Montagne Street  
Valcourt (Québec) J0E 2L0  
Canada  
www.brp.com

## UK-Konformitätserklärung

**Autorisierte Vertretung:** BRP UK Ltd., (BWM Accountants Limited), Suite 5.1,  
12 Tithebarn Street, Liverpool, L2 2DT

Diese Konformitätserklärung wird in alleiniger Verantwortung des Herstellers ausgestellt.

Der Unterzeichner bestätigt in Vertretung des Herstellers, dass der **Motorschlitten** des Modelljahrs **2025**, der mit der <sup>UK</sup><sub>CA</sub>-Kennzeichnung und einer 17-stelligen Fahrzeug-Identifizierungsnummer (FIN) mit der Kennung **2BPSxxxxSVxxxxx** oder **YH2SxxxxSRxxxxx** unter dem gewerblichen Namen **Ski-Doo** versehen ist, allen einschlägigen Bestimmungen der folgenden Rechtsverordnung und Vorschriften des Vereinigten Königreichs entsprechen:

The Supply of Machinery (Safety) Regulations 2008, UK Statutory Instrument 2008/1597 in der geänderten Fassung bis einschließlich SI 2020/1112	ISO 12100:2010
Non-Road Mobile Machinery (Type Approval and Emission of gaseous and particulate Pollutants) Regulation 2018, UK SI 2018/764 in der geänderten Fassung bis einschließlich SI 2020/1393	Kategorie SMB, Emissionsgrenzwerte der Stufe V
Elektromagnetische Kompatibilitätsverordnung 2016, UK SI 2016/1091 in der geänderten Fassung bis einschließlich SI 2020/1112	CISPR 12:2007/A1:2009 & IEC 61000-6-1:2005 oder UN R10.04 oder spätere Version
Batteries and Accumulators (Placing on the Market) Regulations 2008 (Vorschriften für Batterien und Akkumulatoren (Inverkehrbringen) 2008), UK Statutory Instrument (Rechtsverordnung des Vereinigten Königreichs) 2008/2164 in der geänderten Fassung bis einschließlich Verordn. UK SI 2020/904	EN 50342-7:2015
Radio Equipment Regulations 2017, UK SI 2017/1206 in der geänderten Fassung bis einschließlich SI 2020/1112	IEC 62368-1:2014 CISPR 25:2016 ISO 11452-2:2004 ETSI EN 300 330 V2.1.1:2017

*Dominic Tessier*

Dominic Tessier (Nov 27, 2023 20:31 EST)

Dominic Tessier, Eng.  
Direktor, Fahrzeugtechnik, Ski-Doo  
Bombardier Recreational Products Inc.

Valcourt, QC, Kanada  
27. Nov. 2023

**SKI-DOO LYNX SEVADOO EVINRUDE ROTAX CAN-AM**

---

# MOTOREN MIT EPA-ZERTIFIZIERUNG

## Informationen über Emissionen des Motors

### *Haftung des Herstellers*

Hersteller von Motorschlittenmotoren müssen die Abgasemissionswerte für jede Leistungsfamilie von Motoren bestimmen und diese Motoren von der US-Umweltschutzbehörde (Environmental Protection Agency, EPA) zertifizieren lassen. Ein Informationsschild über die Emissionskontrolle zeigt Emissionswerte und Motorspezifikationen an und muss zum Zeitpunkt der Herstellung jedes Fahrzeugs an diesem angebracht werden.

### *Händlerhaftung*

Bei der Ausführung von Wartungsarbeiten an allen zertifizierten BRP-Motorschlitten, die ein ECI-Hinweisschild tragen, müssen die Einstellungen entsprechend den Grenzwerten der veröffentlichten Werksnormen erfolgen.

Der Austausch und die Reparatur von emissionsbezogenen Komponenten muss so vorgenommen werden, dass die Emissionswerte weiterhin die vorgeschriebenen Zertifizierungsanforderungen einhalten.

Händler dürfen am Motor keine Modifikationen vornehmen, die die Leistung verändern oder die Emissionswerte über die festgelegten Werkspezifikationen erhöhen würden.

Ausnahmen schließen die vorgeschriebenen, durch den Hersteller vorzunehmenden Änderungen ein, wie beispielsweise Einstellungen infolge der Höhenlage.

### *Verantwortung des Eigentümers*

Der Eigentümer/Fahrer muss den Motor so warten lassen, dass die Emissionswerte weiterhin die vorgeschriebenen Zertifizierungsanforderungen erfüllen.

Der Eigentümer/Fahrer darf den Motor nicht so verändern und keinerlei Änderungen am Motor erlauben, die dazu führen, dass die Leistung oder die Emission des Motors die vorgegebenen Werksnormen übersteigen.

### *EPA-Emissionsbestimmungen*

Alle neuen BRP-Motorschlitten, die von BRP hergestellt wurden, verfügen über die EPA-Zertifizierung und entsprechen somit den Anforderungen der Vorschriften für die Begrenzung der Luftverschmutzung durch neue Motorschlittenmotoren. Diese Zertifizierung ist abhängig von bestimmten Einstellungen, die Gegenstand von Werksnormen geworden sind. Daher müssen das werkseitig festgelegte Wartungsverfahren und die ursprüngliche Konstruktion wann immer zweckmäßig streng eingehalten werden.



Die oben aufgeführten Verantwortlichkeiten sind allgemeine Auflagen und stellen in keiner Weise eine vollständige Aufstellung der Regeln und Vorschriften dar, die die EPA-Anforderungen hinsichtlich der Abgasemissionen für Motorschlittenprodukte betreffen. Ausführlichere Informationen über dieses Thema erhalten Sie von folgenden Stellen:

**POST:**

U.S. Environmental Protection Agency  
Certification Division  
Gasoline Engine Compliance Center  
2000 Traverwood Drive  
Ann Arbor MI 48105  
USA

**INTERNET WEBSITE:**

[www.epa.gov/otaq/](http://www.epa.gov/otaq/)

---

# DIGITAL CODIERTES HOCHFREQUENZSICHERHEITSSYSTEM (RF D.E.S.S. SCHLÜSSEL)

Dieses Gerät erfüllt FCC Teil 15 und den/die RSS Standard(s) von Industry Canada.

Für den Betrieb gelten folgende Bedingungen: (1) Dieses Gerät darf keine Funkstörungen verursachen, und (2) Dieses Gerät muss empfangene Störungen, einschließlich solcher, die zu einem unerwünschten Betrieb führen können, aufnehmen.

Alle nicht von der für die Einhaltung der Bestimmungen verantwortlichen Partei ausdrücklich genehmigten Änderungen oder Ergänzungen, können die Befugnis des Benutzers, das Gerät zu betreiben, aufheben.

IC Registriernummer: 12006A-1001317030

FCC ID: 2ACER-1001317030

Wir, die für die Einhaltung der Bestimmungen verantwortliche Partei erklären als einziger Verantwortlicher, dass das Gerät in Übereinstimmung mit den Bestimmungen der folgenden Richtlinie steht: 2014/53/EU. Auf was sich diese Erklärung bezieht, entspricht den grundlegenden und allen anderen relevanten Anforderungen. Das Produkt entspricht den folgenden Richtlinien, harmonisierten Normen und Bestimmungen:

Radio Equipment Directive (RED, Richtlinie für Funkanlagen) 2014/53/EU und harmonisierte Normen:

IEC 62368-1:2014, CISPR 25:2016, ISO 11452-2:2004, ETSI EN 300 330 V2.1.1:2017

Radio Equipment Statutory Instrument (Rechtsverordnung für Funkgeräte) 2017/1206 und Zugewiesene Normen:

IEC 62368-1:2014, CISPR 25:2016, ISO 11452-2:2004, ETSI EN 300 330 V2.1.1:2017

---

# REGULATORISCHE ANGABEN – GROÙE 7,8 ZOLL BREITE PANORAMA-LCD-ANZEIGE

## *Technische Informationen*

Sender:

- BT-Betriebsfrequenzband: 2402 – 2.480 MHz
- BT-Version: 4.2 (kein BTLE)
- BT-Ausgangsleistung: < 8,5 dBm

Empfänger:

- FM-Betriebsbereich: 76- 108 MHz

## **Hersteller und Anschrift**

Hersteller:

- Robert Bosch LLC

Adresse:

- 38000 Hills Tech Drive,  
Farmington Hills, MI 48331,  
USA

Zur Anzeige der Regulatorische Informationen auf der Digitalanzeige des Fahrzeugs: Rufen Sie aus dem Home-Bildschirm das Hauptmenü auf und halten Sie den Joystick mindestens 10 Sekunden gedrückt.

## ***USA und Kanada***

Dieses Gerät erfüllt FCC Teil 15 und den/die RSS Standard(s) von Industry Canada. Für den Betrieb gelten folgende Bedingungen:

1. Dieses Gerät darf keine schädlichen Störungen verursachen und
2. dieses Gerät muss jede empfangene Störung, auch solche, die gegebenenfalls zu einem unerwünschten Betrieb führen können, aufnehmen.

Le présent appareil est conforme aux CNR d'Industrie Canada applicables aux appareils radio exempts de licence. L'exploitation est autorisée aux deux conditions suivantes:

1. l'appareil ne doit pas produire de brouillage, et
2. l'appareil doit accepter tout brouillage radioélectrique subi, même si le brouillage est susceptible d'en compromettre le fonctionnement.

Von der für die Einhaltung der Bestimmungen verantwortlichen Partei nicht ausdrücklich genehmigte Änderungen oder Ergänzungen können die Befugnis des Benutzers zum Betrieb des Geräts aufheben.

IC: 22868 – VDIBRHS01

FCC ID: 2AMJS – VDIBRHS01

HF-Exposition:

1. Die Ausrüstung erfüllt die FCC-HF-Expositionsgrenzwerte für un-  
geregelte Umgebungen.
2. Die Ausrüstung muss mit einem Abstand von wenigstens 20 cm  
von jeglichen Personen eingebaut und betrieben werden.
3. Die für den Sender eingesetzte(n) Antenne(n) dürfen nicht in Ver-  
bindung mit jeglichen anderen Antennen oder Sendern angeordnet  
oder betrieben werden.

**Mexiko**

IFETEL

Marca: Robert Bosch LLC

Modelo(s): VIPHI2BT

Número: RCPBOVI18-0967

NOM-208–SCFI-2016

La operación de este equipo está sujeta a las siguientes dos condicio-  
nes: (1) es posible que este equipo o dispositivo no cause interferen-  
cia perjudicial y (2) este equipo o dispositivo debe aceptar cualquier  
interferencia, incluyendo la que pueda causar su operación no  
deseada.

**Brasilien**



**03473 – 18 –  
04473**

Este equipamento não tem direito à proteção contra interferência prejudicial e não pode causar interferência em sistemas devidamente autorizados. Para maiores informações, consulte o site da ANATEL.

### **Japan**

Dieses Gerät entspricht den Vorschriften des japanischen Funkverkehrsgesetzes (Radio Law) (電波法) und des japanischen Fernmeldegesetzes (Telecommunications Business Law) (電氣通信事業法). Dieses Gerät darf nicht verändert werden (ansonsten verliert die gewährte Bezeichnungsnummer ihre Gültigkeit).

### **Europa**

#### **Konformitätserklärung**

Vereinfachte EU-Konformitätserklärung gemäß Funkanlagen-Geräterichtlinie 2014/53/EU



---

## REGULATORISCHE ANGABEN – GROÙE 7,8 ZOLL BREITE PANORAMA-LCD-ANZEIGE

DE

Hiermit erklart Robert Bosch LLC, dass der Funkanlagentyp VIPHI2BT der Richtlinie 2014/53/EU entspricht. Der vollstandige Text der EU-Konformitatserklarung ist unter der folgenden Internetadresse verfugbar: eu-doc.bosch.com

FR

Le soussigne, Robert Bosch LLC, declare que l'equipelement radioelectrique du type VIPHI2BT est conforme  la directive 2014/53/UE.

Le texte complet de la declaration UE de conformite est disponible  l'adresse internet suivante: eu-doc.bosch.com

BG

С настоящото Robert Bosch LLC декларира, че този тип радиосъоръжение VIPHI2BT е в съответствие с Директива 2014/53/ЕС.

Цялостният текст на ЕС декларацията за съответствие може да се намери на следния интернет адрес: eu-doc.bosch.com

EL

Με την παρούσα ο/η Robert Bosch LLC, δηλώνει ότι ο ραδιοεξοπλισμός VIPHI2BT πληροί την οδηγία 2014/53/ΕΕ. Το πλήρες κείμενο της δήλωσης συμμόρφωσης ΕΕ διατίθεται στην ακόλουθη ιστοσελίδα στο διαδίκτυο: eu-doc.bosch.com

CS

Tímto Robert Bosch LLC prohlašuje, že typ rádiového zařizení VIPHI2BT je v souladu se směrnicí 2014/53/EU. Úplné znění EU prohlášení o shodě je k dispozici na této internetové adrese: eu-doc.bosch.com

DA

Hermed erklarer Robert Bosch LLC, at radioudstyrstypen VIPHI2BT er i overensstemmelse med direktiv 2014/53/EU.

EU-overensstemmelseserklaringens fulde tekst kan findes pa folgende internetadresse: eu-doc.bosch.com

ET

Kaesolevaga deklareerib Robert Bosch LLC, et kaesolev raadioseadme tuup VIPHI2BT vastab direktiivi 2014/53/EL nõuetele.

ELi vastavusdeklaratsiooni taielik tekst on kattesaadav jargmisel internetiaadressil: eu-doc.bosch.com

ES

Por la presente, Robert Bosch LLC declara que el tipo de equipo radioelectrico VIPHI2BT es conforme con la Directiva 2014/53/UE.

El texto completo de la declaracion UE de conformidad esta disponible en la direccion Internet siguiente: eu-doc.bosch.com

FI

Robert Bosch LLC vakuuttaa, etta radiolaitetyyppi VIPHI2BT on direktiivin 2014/53/EU mukainen.

EU-vaatimustenmukaisuusvakuutuksen taysimittainen teksti on saatavilla seuraavassa internetosoitteessa: eu-doc.bosch.com

EN

Hereby, Robert Bosch LLC declares that the radio equipment type VIPHI2BT is in compliance with Directive 2014/53/EU.

The full text of the EU declaration of conformity is available at the following internet address: eu-doc.bosch.com

HR

Robert Bosch LLC ovime izjavljuje da je radijska oprema tipa VIPHI2BT u skladu s Direktivom 2014/53/EU.

Cjeloviti tekst EU izjave o sukladnosti dostupan je na sljedećoj internetskoj adresi: eu-doc.bosch.com

HU

Robert Bosch LLC igazolja, hogy a VIPHI2BT tipusu radioberendezes megfelel a 2014/53/EU iranyelvnek.

Az EU-megfelelosegi nyilatkozat teljes szovege elerheto a kovetkezo internetes cimen: eu-doc.bosch.com

IT

Il fabbricante, Robert Bosch LLC, dichiara che il tipo di apparecchiatura radio VIPHI2BT  conforme alla direttiva

2014/53/UE.

Il testo completo della dichiarazione di conformita UE  disponibile al seguente indirizzo Internet: eu-doc.bosch.com

bosch.com

---

## REGULATORISCHE ANGABEN – GROÛE 7,8 ZOLL BREITE PANORAMA-LCD-ANZEIGE

LT

AÛ, Robert Bosch LLC, patvirtinu, kad radijo jrenginių tipas VIPHI2BT atitinka Direktyvą 2014/53/ES.

Visas ES atitikties deklaracijos tekstas prieinamas Åiuo interneto adresu: eu-doc.bosch.com

LV

Ar Åo Robert Bosch LLC deklarē, ka radioiekārta VIPHI2BT atbilst Direktīvai 2014/53/ES.

Pilns ES atbilstības deklarācijas teksts ir pieejams Åādā interneta vietnē: eu-doc.bosch.com

MT

B'dan, Robert Bosch LLC, niddikjara li dan it-tip ta' taghmir tar-radju VIPHI2BT huwa konformi mad-Direttiva 2014/53/UE.

It-test kollu tad-dikjarazzjoni ta' konformità tal-UE huwa disponibbli f'dan l-indirizz tal-Internet li ġej: eu-doc.bosch.com

NL

Hierbij verklaar ik, Robert Bosch LLC, dat het type radioapparatuur VIPHI2BT conform is met Richtlijn 2014/53/EU.

De volledige tekst van de EU-conformiteitsverklaring kan worden geraadpleegd op het volgende internetadres: eu-doc.bosch.com

PL

Robert Bosch LLC niniejszym oÅwiadcza, Åe typ urzãdzenia radiowego VIPHI2BT jest zgodny z dyrektywã 2014/53/UE.

Pełny tekst deklaracji zgodnoÅci UE jest dostępný pod następującym adresem internetowym: eu-doc.bosch.com

PT

O(a) abaixo assinado(a) Robert Bosch LLC declara que o presente tipo de equipamento de rádio VIPHI2BT estã em conformidade com a Diretiva 2014/53/UE.

O texto integral da declaração de conformidade estã disponível no seguinte endereço de Internet: eu-doc.bosch.com

RO

Prin prezenta, Robert Bosch LLC declarã cã tipul de echipamente radio VIPHI2BT este în conformitate cu Directiva 2014/53/UE.

Textul integral al declarației UE de conformitate este disponibil la urmãtoarea adresã internet: eu-doc.bosch.com

SV

Hãrmed försãkrar Robert Bosch LLC att denna typ av radioutrustning VIPHI2BT överensstãmmar med direktiv 2014/53/EU.

Den fullstãndiga texten till EU-försãkran om överensstãmmelse finns pã följande webbadress: eu-doc.bosch.com

SL

Robert Bosch LLC potrjuje, da je tip radijske opreme VIPHI2BT skladen z Direktivo 2014/53/EU.

Celotno besedilo izjave EU o skladnosti je na voljo na naslednjem spletnem naslovu: eu-doc.bosch.com

SK

Robert Bosch LLC týmto vyhlasuje, Åe rádiové zariadenie typu VIPHI2BT je v súlade so smernicou 2014/53/EÚ.

Úplné EÚ vyhlásenie o zhode je k dispozícii na tejto internetovej adrese: eu-doc.bosch.com

IS

Robert Bosch LLC lýsir því hér með yfir að þrãðlausu fjarskiptabúnaðurinn VIPHI2BT er í samræmi við tilskipun 2014/53/ESB.

Óstyttna texta ESB-samræmisýfirlýsingarinnar er að finna á veffanginu: eu-doc.bosch.com

Liechtenstein

Hiermit erklãrt Robert Bosch LLC, dass der Funkanagentyp VIPHI2BT der Richtlinie 2014/53/EU entspricht.

Der vollständige Text der EU-Konformitätserklärung ist unter der folgenden Internetadresse verfügbar: eu-doc.bosch.com

NO

Hermed erklærer Robert Bosch LLC at radioutstyrstypen VIPHI2BT er i samsvar med direktiv 2014/53/EU.

Hele teksten i EU-samsvarserklæringen finnes pã følgende internettadresse: eu-doc.bosch.com

RU

Компания Robert Bosch LLC настоящим заявляет, что радиотехническое оборудование категории VIPHI2BT отвечает требованиям Директивы 2014/53/EU.

Полный текст декларации соответствия ЕС доступен на сайте eu-doc.bosch.com.

**Diese Seite wurde ab-  
sichtlich leer gelassen**



# TECHNISCHE DATEN

# MOTOR

## 600 ACE

MOTOR	
Motortyp	Rotax 600, flüssigkeitsgekühlt, Viertakter, D.O.H.C., Trockensumpf.
Anzahl Zylinder	2
Bohrung	74 mm (2,91 Zoll)
Hub	69,7 mm (2,74 Zoll)
Hubraum	600 cm <sup>3</sup> (36,6 in <sup>3</sup> )
Maximale Leistungsdrehzahl	7250 U/min

KRAFTSTOFFSYSTEM		
Kraftstoffförderung		Elektronische Multipoint-Einspritzung, beheizte 46-mm-Drossel- klappe
Leerlaufdrehzahl (nicht einstellbar)	Im ECO-Modus	1500 ± 200 U/min
	STD/Sport Modus	1700 ± 200 U/min

ELEKTRISCHES SYSTEM		
Gesamtleistung des Systems		30 A bei 14.5 V 520 W bei 6.000 U/ min
Zündkerze	Typ	NGK MR7BI-8 oder entsprechend

ELEKTRISCHES SYSTEM		
	Elektrodenabstand	<b>Nicht einstellbar</b> 0,7 bis 0,8 mm (0,028 bis 0,031 in)

SCHMIERSYSTEM			
Motoröl	Typ	Empfohlenes XPS-Öl	XPS 4T 0W40 Synthetiköl
		Falls das XPS-Produkt nicht verfügbar ist	Verwenden Sie ein synthetisches 4-Takt-SAE-Motorenöl 0W40, das die folgenden Spezifikationen der Schmierstoffindustrie erfüllt oder übertrifft. Überprüfen Sie stets die API-Serviceetiketten-Zertifizierung auf dem Ölbehälter. Dieser muss mindestens Öl der angegebenen Norm enthalten.  - - API-Serviceklassifizierung SN
	Menge	Ölwechsel mit Filter: 2,1 l (2,22 qt (liq.,US))	

**900 ACE**

<b>MOTOR</b>	
Motortyp	Rotax 903, flüssigkeitsgekühlt, Viertakter, D.O.H.C., Trockensumpf
Anzahl Zylinder	3
Bohrung	74 mm (2,9 Zoll)
Hub	69,7 mm (2,74 Zoll)
Hubraum	899 cm <sup>3</sup> (54,9 in <sup>3</sup> )
Maximale Leistungsdrehzahl	7250 ± 200 U/min

<b>KRAFTSTOFFSYSTEM</b>		
Kraftstoffförderung		Elektronische Multipoint-Einspritzung, beheizte 46-mm-Drossel klappe
Leerlaufdrehzahl (nicht einstellbar)	Standard und ECO-Modus	1300 ± 200 U/min
	Sport-Modus	1500 ± 200 U/min

<b>ELEKTRISCHES SYSTEM</b>		
Gesamtleistung des Systems		30 A bei 14.5 V 650 W bei 6.000 U/ min
Zündkerze	Typ	NGK MR8BI-8 oder entsprechend

ELEKTRISCHES SYSTEM		
	Elektrodenabstand	<b>Nicht einstellbar</b> 0,7 bis 0,8 mm (0,028 bis 0,031 in)

SCHMIERSYSTEM			
Motoröl	Typ	Empfohlenes XPS-Öl	XPS 4T 0W40 Synthetiköl
		Falls das XPS-Produkt nicht verfügbar ist	Verwenden Sie ein synthetisches 4-Takt-SAE-Motorenöl 0W40, das die folgenden Spezifikationen der Schmierstoffindustrie erfüllt oder übertrifft. Überprüfen Sie stets die API-Serviceetiketten-Zertifizierung auf dem Ölbehälter. Dieser muss mindestens Öl der angegebenen Norm enthalten.  - - API-Serviceklassifizierung SN
	Menge		Ölwechsel mit Filter: 3,3 l (3,5 qt (liq.,US))

## 900 ACE Turbo

MOTOR	
Motortyp	Rotax 903, flüssigkeitsgekühlt, 4-Takter, D.O.H.C., Trockensumpf, Turbo ohne Zwischenkühler
Anzahl Zylinder	3
Bohrung	74 mm (2,9 Zoll)
Hub	69,7 mm (2,74 Zoll)
Hubraum	899 cm <sup>3</sup> (54,9 in <sup>3</sup> )
Maximale Leistungsdrehzahl	7400 ± 200 U/min

KRAFTSTOFFSYSTEM		
Kraftstoffförderung		Elektronische Multipoint-Einsprit- zung, beheizte 46-mm-Drossel- klappe
Leerlaufdrehzahl (nicht einstellbar)	Standard und ECO-Modus	1300 ± 200 U/min
	Sport-Modus	1500 ± 200 U/min

ELEKTRISCHES SYSTEM		
Gesamtleistung des Systems		30 A bei 14.5 V 650 W bei 6.000 U/ min
Zündkerze	Typ	NGK LMAR9AI-8D oder entsprechend

ELEKTRISCHES SYSTEM		
	Elektrodenabstand	<b>Nicht einstellbar</b> 0,7 bis 0,8 mm (0,028 bis 0,031 in)

SCHMIERSYSTEM			
Motoröl	Typ	Empfohlenes XPS-Öl	XPS 4T 0W40 Synthetiköl
		Falls das XPS-Produkt nicht verfügbar ist	Verwenden Sie ein synthetisches 4-Takt-SAE-Motorenöl 0W40, das die folgenden Spezifikationen der Schmierstoffindustrie erfüllt oder übertrifft. Überprüfen Sie stets die API-Serviceetiketten-Zertifizierung auf dem Ölbehälter. Dieser muss mindestens Öl der angegebenen Norm enthalten.  - - API-Serviceklassifizierung SN
	Menge	Ölwechsel mit Filter: 3,3 l (3,5 qt (liq.,US))	

**900 ACE Turbo R**

<b>MOTOR</b>	
Motortyp	Rotax 903, flüssigkeitsgekühlt, 4-Takt, D.O.H.C., Trockensumpf, Turbo mit Ladeluftkühler
Anzahl Zylinder	3
Bohrung	74 mm (2,9 Zoll)
Hub	69,7 mm (2,74 Zoll)
Hubraum	899 cm <sup>3</sup> (54,9 in <sup>3</sup> )
Maximale Leistungsdrehzahl	7900 ± 200 U/min

<b>KRAFTSTOFFSYSTEM</b>		
Kraftstoffförderung		Elektronische Multipoint-Einsprit- zung, beheizte 46-mm-Drossel- klappe
Leerlaufdrehzahl (nicht einstellbar)	Standard und ECO-Modus	1300 ± 200 U/min
	Sport-Modus	1650 ± 200 U/min

<b>ELEKTRISCHES SYSTEM</b>		
Gesamtleistung des Systems		30 A bei 14.5 V 650 W bei 6.000 U/ min
Zündkerze	Typ	NGK LMAR9AI-8D oder entsprechend



ELEKTRISCHES SYSTEM		
	Elektrodenabstand	<b>Nicht einstellbar</b> 0,7 bis 0,8 mm (0,028 bis 0,031 in)

SCHMIERSYSTEM			
Motoröl	Typ	Empfohlenes XPS-Öl	XPS 4T 0W40 Synthetiköl
		Falls das XPS-Produkt nicht verfügbar ist	Verwenden Sie ein synthetisches 4-Takt-SAE-Motorenöl 0W40, das die folgenden Spezifikationen der Schmierstoffindustrie erfüllt oder übertrifft. Überprüfen Sie stets die API-Serviceetiketten-Zertifizierung auf dem Ölbehälter. Dieser muss mindestens Öl der angegebenen Norm enthalten.  - - API-Serviceklassifizierung SN
	Menge	Ölwechsel mit Filter: 3,3 l (3,5 qt (liq.,US))	

# FAHRZEUG

## Expedition

KÜHLSYSTEM		
Kühlmitteltyp	Empfohlen	XPS Vorgemischtes Kühlmittel mit verlängerter Lebensdauer
	Alternative, falls nicht verfügbar	Ethylglykol und destilliertes Wasser (50 %/50 %) oder ein Kühlmittel, das speziell für Aluminiummotoren entwickelt wurde
Kühlmittelfüllmenge	Mit Kühler	6,9 l (7.3 qt(liq.,US))
	Ohne Kühler	5,9 l (6.2 qt(liq.,US))

KRAFTSTOFFSYSTEM			
Kraftstoffpumpe			Im Tank eingebaute elektrische Kraftstoffpumpe
Kraftstoff	600 ACE 900 ACE	Typ	Unverbleites Normalbenzin
		Oktanzahl	87 AKI Zapfsäule (RON+MON)/2 92 RON
	900 ACE Turbo 900 ACE Turbo R	Typ	Bleifreies Superbenzin
		Oktanzahl	91 Zapfsäule AKI (RON+MON)/2 95 RON
Fassungsvermögen des Kraftstofftanks		Sport-Segment	36 l (9.5 gal(liq.,US))

KRAFTSTOFFSYSTEM		
	LE SE Extreme	42 l (11.1 gal(liq.,US))

ELEKTRISCHES SYSTEM			
Batterie		Sport Extreme	12 V, 18 Ah
		LE SE	12 V, 30 Ah
Scheinwerfer			2 x 60/55 W (H-13)
Rücklicht und Stopplicht			2.6 W/139 mW LED
Sicherungen	FA	Hauptsicherung	40 A
	F1	Start / Relaisspulen	5 A
	F2	Zubehör	15 A
	F3	Rücklicht/ Bremse/PAC	10 A
	F4	ECM / RFID / Lambdasonde / CAPS	10 A
	F5	ACS, falls vorhanden.	15 A
	F7	Motoranlasser/ Kraftstoffpumpe	10 A
	F8	Gerätegruppe	15 A
	F9	Lüfter	15 A
	F10	Scheinwerfer	20 A
	F11	E-Rückwärts gang	30 A

ELEKTRISCHES SYSTEM			
Relais - FB1	RY1	Hauptsicherung	-
	RY2	Zubehör	-
	RY3	Lüfter	-
	RY4	Beleuchtung	-
Relais - FB2	RY5	Vorwärts	-
	RY6	Rückwärtsgang	-

ANTRIEBSSYSTEM – KETTENKASTEN			
Kettenkaste nöl (falls vorhanden)	Typ	Empfohlen	XPS synthetisches Kettenkastenöl
		Alternative, falls nicht verfügbar	75W140-Getriebeöl, das die API GL-5-Spezifikation erfüllt
	Kapazität	500 ml (16.9 fl oz(US))	
Kettenantrieb Verhältnis		600 ACE	21/53
		900 ACE Sport	24/49

ANTRIEBSSYSTEM - GETRIEBE			
Getriebeöl (sofern vorhanden)	Typ	Empfohlen	XPS Synchronmesh Getriebe-Synthetiköl
		Alternative, falls nicht verfügbar	75W140-Getriebeöl, das die API GL-5-Spezifikation erfüllt

ANTRIEBSSYSTEM - GETRIEBE			
	Kapazität		700 ml (23,6 fl oz(US))
Kettenantrieb Verhältnis		900 ACE 20 in.	21/45
		900 ACE 24 in.	21/51
		900 ACE Turbo 900 ACE Turbo R 20 Zoll	27/49
		900 ACE Turbo 900 ACE Turbo R 24 Zoll	25/51
Übersetzung des Getriebes	900 ACE	Niedrig	4.24:1
		Hoch	2.36:1
	900 ACE Turbo	Niedrig	3,59::1
		Hoch	2.0:1

ANTRIEBSSYSTEM - ANTRIEBSSCHEIBEN			
Antriebs scheibe	Typ	600 ACE	eDrive II
		900 ACE 900 ACE Turbo 900 ACE Turbo R	pDrive
	Einrückung U/ min	600 ACE 900 ACE	2200 ± 100 U/min
		900 ACE Turbo	2100 ± 100 U/min
		900 ACE Turbo R	2700 ± 100 U/min

ANTRIEBSSYSTEM - ANTRIEBSSCHEIBEN			
Abtriebsriemen scheibe	Typ	600 ACE 900 ACE	QRS-4S
		900 ACE Turbo 900 ACE Turbo R	QRS-4S Entlüftung

ANTRIEBSSYSTEM – RAUPE			
Antriebsahnkranz Anzahl Zähne			8
Raupe	Breite	Sport-Segment	40,6 cm (16 Zoll)
		LE	50 cm (20 Zoll) oder 60 cm (24 Zoll)
		SE Extreme	50 cm (20 Zoll)
	Länge		392,3 cm (154 Zoll)
	Profil höhe	Sport LE	38,1 mm (1,5 Zoll)
		SE	38,1 mm (1,5 Zoll) oder 45,7 mm (1,8 Zoll)
Extreme		45,7 mm (1,8 Zoll)	
Einstellung an der Raupe <sup>(3)</sup>	Durchbiegung	600 ACE	45 mm (1,77 Zoll)
		Alle Motoren	35 mm (1,38 Zoll)
	Force		7,3 kgf (16 lbf)

<b>BREMSSYSTEM</b>		
Bremsen	Typ	Einzelne gelochte 200-mm-Kohlenstoff stahlscheibe
Bremsflüssigkeit	Typ	DOT 4
	Menge	65 ml (2,2 fl oz(US))
Bremssattel		Feste Zwillingskolben (2 x 40 mm)
Bremsbelagmaterial		Organisch
Mindestdicke der Bremsbeläge (einschließlich Trägerplatte)		5 mm (0,2 Zoll)
Minimale Bremsscheibendicke		4.5 mm (0,177 Zoll)
Maximale Bremsscheibenwölbung		0,25 mm (0,01 Zoll)

<b>VORDERE AUFHÄNGUNG</b>		
Aufhängungstyp		RAS X
Maximaler Federweg	Sport-Segment	210 mm (8,3 Zoll)
	Alle sonstigen Modelle	220 mm (8,7 Zoll)
Stoßdämpfer Typ	Sport-Segment	Motion Control
	LE SE	KYB 36
	Extreme	KYB 36 Plus

<b>HINTERE AUFHÄNGUNG</b>			
Aufhängungstyp		SC-5U	
Maximaler Federweg Am hinteren Querlenker gemessen		239 mm (9,4 Zoll)	
Stoßdämpfer Typ	Mitte	Sport-Segment	Bewegungskontrolle
		LE SE	KYB 36
		Extreme	KYB 36 Plus
	Hinten	Sport LE	KYB 36
		SE	ACS (Air Controlled Suspension)
		Extreme	KYB Pro 36

<b>GEWICHT UND ABMESSUNGEN</b>		
Gewicht (trocken)	Sport 600 ACE	241 kg (530 lb)
	Sport 900 ACE	250 kg (552 lb)
	LE 20 Zoll 900 ACE	292 kg (643 lb)
	LE 20 Zoll 900 ACE Turbo	303 kg (669 lb)
	LE 20 Zoll 900 ACE Turbo R	306 kg (674 lb)
	LE 24 Zoll 900 ACE	301 kg (664 lb)
	LE 24 Zoll 900 ACE Turbo	313 kg (690 lb)



GEWICHT UND ABMESSUNGEN		
	LE 24 Zoll 900 ACE Turbo R	315 kg (694 lb)
	SE 900 ACE	298 kg (656 lb)
	SE 900 ACE Turbo	309 kg (682 lb)
	SE 900 ACE Turbo R	311 kg (686 lb)
	Extreme	281 kg (619 lb)
Gesamt länge	Sport-Segment	330,9 cm (130,3 Zoll)
	LE SE	325,6 cm (128,2 Zoll)
	Extreme	329,3 cm (129,6 Zoll)
Gesamt breite	Sport Extreme	114 cm (44,9 Zoll) bis 118 cm (46,5 Zoll)
	LE SE	120 cm (47,2 Zoll) bis 124 cm (48,8 Zoll)
Gesamt höhe	Sport LE SE	151,3 cm (59,6 Zoll)
	Extreme	128 cm (50,4 Zoll)
Ski-Abstand		97,5 cm (38,4 Zoll) bis 102 cm (40,2 Zoll)
Beladung	Sport-Segment	25 kg

GEWICHT UND ABMESSUNGEN		
(einschließlich hinterem Gepäckträger, hinterem Aufbewahrungsfach und Stützgewicht.)		(55 lb)
	LE SE Extreme	57 kg (125 lb)
Ladekapazität des hinteren Staufachs unter dem Sitz	LE SE Extreme	15 l (4 gal(liq.,US)) oder 10 kg (22 lb)
Aufnahmefähigkeit der Transportbox	SE	135 l (35,7 gal(liq.,US)) oder 48 kg (105 lb)
Gesamtfahrzeuglast (mit aller Insassen, allen Zuladungen und Zubehör)	Sport-Segment	206 kg (455 lb)
	LE SE Extreme	238 kg (525 lb)
Anhängergulast	Sport-Segment	260 kg (573 lb)
	LE SE Extreme	680 kg (1.500 lb)
Stützlast		16 kg (35 lb)

(1)

**HINWEIS**

Versuchen Sie bei dieser Zündkerze nicht, den Elektrodenabstand einzustellen.

(2)

Ausführliche Informationen finden Sie unter *Motoröl*.

(3)

Informationen zum detaillierten Verfahren finden Sie unter *Verifizierung der Raupenspannung in Wartungsverfahren*.

**Diese Seite wurde ab-  
sichtlich leer gelassen**

# FEHLERBEHEBUNG

---

# FEHLERBEHANDLUNG- RICHTLINIEN

## 1. ELEKTRISCHER ANLASSER FUNKTIONIERT NICHT

Motor-Notausschalter in Stellung AUS oder Kappe des Haltekabels nicht an Motor-aus-Schalter angebracht.

- *Stellen Sie den Motor-Notausschalter auf EIN und bringen Sie die Kappe des Haltekabels an den Motor-aus-Schalter an.*

Gasgeben während des Anlassens des Motors.

- *Lassen Sie den Gashebel beim Anlassen los.*

## 2. MOTOR DREHT, SPRINGT ABER NICHT AN

Keine Kraftstoffversorgung des Motors.

- *Füllstand des Kraftstofftanks prüfen und bei Bedarf Kraftstoff nachfüllen.*

Systemspannung zu gering.

- *Wenden Sie sich an einen autorisierten BRP-Schneemobilhändler.*

## 3. MOTORDREHZAHLE ERREICHT NICHT DEN KUPPLUNGSEINRÜCKPUNKT

D.E.S.S. hat den Schlüsselcode der Kappe der Sicherheitsleine nicht gelesen.

- *Bringen Sie die Kappe des Haltekabels richtig an.*

D.E.S.S. hat einen anderen als den programmierten Code gelesen.

- *Bringen Sie eine Kappe (D.E.S.S.-Schlüssel) an, für die dieser Motorschlitten programmiert wurde.*

ECM erkennt den D.E.S.S.-Schlüssel nicht.

- *Kontaktieren Sie einen BRP Motorschlitten-Vertragshändler.*

## 4. BESCHLEUNIGUNG ODER LEISTUNG DES MOTORS IST UNZUREICHEND

Motor wird gerade aufgewärmt.

- *Fahren Sie das Fahrzeug einige Minuten mit niedriger Drehzahl.*

Motor-Einfahrphase nicht abgeschlossen.

- *Schließen Sie die Einfahrphase ab.*

Primär- und Sekundärvariator müssen gewartet werden.

- *Wenden Sie sich an einen autorisierten BRP-Schneemobilhändler.*

Motor überhitzt.

- *Prüfen Sie den Kühlflüssigkeitsstand, siehe Wartungsverfahren.*
- *Prüfen Sie die Sauberkeit der Wärmetauscher. Reinigen Sie gegebenenfalls.*

Variatorriemen abgenutzt.

- *Wenn der Variatorriemen mehr als 3 mm (1/8 in) seiner Originalbreite verloren hat, beeinträchtigt das die Leistung des Fahrzeugs.*
- *Variatorriemen ersetzen.*

Raupe falsch eingestellt.

- *Informationen über die richtige Ausrichtung und Spannungseinstellungen erhalten Sie unter Wartungsverfahren und/oder von einem BRP-Motorschlitten-Vertragshändler.*

Kraftstoffdruck zu niedrig.

- *Wenden Sie sich wegen einer Wartung bzw. einer Reparatur oder einem Austausch an einen BRP Motorschlitten-Vertragshändler, eine Reparaturwerkstatt oder eine Person Ihrer Wahl. Informationen über Garantieansprüche entnehmen Sie bitte der beiliegenden GARANTIE AUF EMISSIONSRELEVANTE BAUTEILE GEMÄSS US EPA.*

## **5. Rückzündungen des Motors**

Der Motor läuft zu heiß.

- *Siehe Punkt 4 des Problems BESCHLEUNIGUNG BZW. KRAFTENTFALTUNG DES MOTORS GEMINDERT.*

Der Zündzeitpunkt ist falsch oder es liegt ein Fehler im Zündsystem vor.

- *Wenden Sie sich wegen einer Wartung bzw. einer Reparatur oder einem Austausch an einen BRP Motorschlitten-Vertragshändler, eine Reparaturwerkstatt oder eine Person Ihrer Wahl. Informationen über Garantieansprüche entnehmen Sie bitte der beiliegenden GARANTIE AUF EMISSIONSRELEVANTE BAUTEILE GEMÄSS US EPA.*

Leck im Abgassystem.

- *Wenden Sie sich wegen einer Wartung bzw. einer Reparatur oder einem Austausch an einen BRP Motorschlitten-Vertragshändler, eine Reparaturwerkstatt oder eine Person Ihrer Wahl. Informationen über Garantieansprüche entnehmen Sie bitte der beiliegenden GARANTIE AUF EMISSIONSRELEVANTE BAUTEILE GEMÄSS US EPA.*

Kraftstoffdruck zu niedrig.

- *Wenden Sie sich wegen einer Wartung bzw. einer Reparatur oder einem Austausch an einen BRP Motorschlitten-Vertragshändler, eine Reparaturwerkstatt oder eine Person Ihrer Wahl. Informationen über Garantieansprüche entnehmen Sie bitte der beiliegenden GARANTIE AUF EMISSIONSRELEVANTE BAUTEILE GEMÄSS US EPA.*

## **6. MOTORZÜNDAUSSETZER**

Wasser im Kraftstoff.

- *Lassen Sie das Kraftstoffsystem leer laufen und füllen Sie frischen Kraftstoff auf.*

## **7. BEHEIZBARE HANDGRIFFE/DAUMENWÄRMER FUNKTIONIEREN NICHT**

Motordrehzahl zu gering.

- *Stellen Sie sicher, dass die Drehzahl über 2000 U/MIN liegt.*

## **8. MOTOR HAT SICH ABGESCHALTET**

Der Motor schaltet sich nach längerem Betrieb im Leerlauf aus.

- *Lassen Sie den Motor nicht zu lange im Leerlauf laufen. Siehe Aufwärmern des Fahrzeugs unter Betriebsanweisungen.*



# ÜBERWACHUNGSSYSTEM

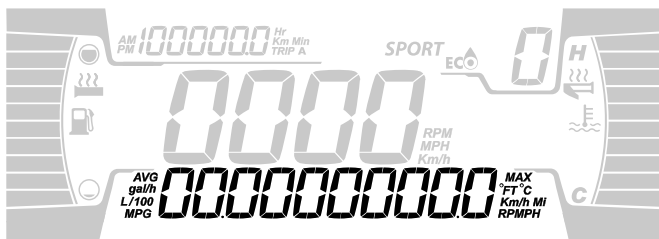
## Kontrollleuchten, Meldungen und Codes von akustischen Signalen der Blinker-Kontrollleuchten - Digitale Anzeige mit 4,5 Zoll Breite)

Die Kontrollleuchte(n) des Anzeigeelements informiert (informieren) Sie bei Auftreten von Störungen oder besonderen Zuständen.



Eine Kontrollleuchte kann einzeln oder zusammen mit einer anderen Leuchte blinken.

Die untere Anzeige wird als Ergänzung der Kontrollleuchten verwendet und zeigt Ihnen eine kurze Beschreibung an, wenn eine Störung oder ein besonderer Zustand auftritt.



### 4,5" DIGITALE UNTERE ANZEIGE


Es werden Meldungen angezeigt. Gleichzeitig ertönt ein Signal und es schaltet sich eine Kontrollleuchte/es schalten sich mehrere Kontrollleuchten ein.


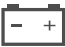
Es werden dann akustische Signale ausgegeben und Meldungen angezeigt, um Ihre Aufmerksamkeit zu erregen.



Siehe Tabelle unten für weitere Details.

### NOTIZ:


Einige der aufgeführten Kontrollleuchten und Meldungen gelten nicht für alle Modelle.

Kontrollleuchte EIN	AKUSTISCHES SIGNAL	Meldungsanzeige	Description
	4 kurze akustische Signale alle 30 Sekunden	ÜBERHITZUNG	Der Motor überhitzt. Senken Sie die Geschwindigkeit des Motorschlittens und fahren Sie ihn auf lockerem Schnee oder schalten Sie den Motor sofort aus und geben Sie ihm die Möglichkeit, sich abzukühlen. Prüfen Sie den Kühlmittelfüllstand, siehe <i>Wartung</i> . Wenn der Kühlfüllstands dem Sollfüllstand entspricht und weiterhin eine Überhitzung auftritt, wenden Sie sich an einen BRP Motorschlitten-Vertragshändler. Lassen Sie den Motor nicht laufen, wenn er weiterhin überhitzt.
		AUSPUFFTOPF ÜBERHITZT	Reduzieren Sie die Drehzahl oder schalten Sie den Motor aus. Ermöglichen Sie eine Abkühlung des Motors und starten Sie ihn danach erneut. Wenn es weiterhin zu Überhitzungen kommt, wenden Sie sich an einen BRP Motorschlitten-Vertragshändler. Lassen Sie den Motor nicht laufen, wenn er weiterhin überhitzt.

Kontrollleuchte EIN	AKUSTISCHES SIGNAL	Meldungsanzeige	Description
	Kurze akustische Signale, die sich schnell wiederholen	ÜBERHITZUNG	Bedenkliche Überhitzung. Schalten Sie den Motor sofort aus, damit er sich abkühlen kann. Prüfen Sie den Kühlmittelfüllstand, siehe <i>Wartung</i> . Wenn der Kühlfüllstandsstand dem Sollfüllstand entspricht und weiterhin eine Überhitzung auftritt, wenden Sie sich an einen BRP Motorschlitten-Vertrags händler. Lassen Sie den Motor nicht laufen, wenn er weiterhin überhitzt.
		AUSPUFFTOPF ÜBERHITZT  ECM ÜBERHITZT	Bedenkliche Überhitzung. Schalten Sie den Motor sofort aus, damit er sich abkühlen kann. Wenn es weiterhin zu Überhitzungen kommt, wenden Sie sich an einen BRP Motorschlitten-Vertrags händler. Lassen Sie den Motor nicht laufen, wenn er weiterhin überhitzt.
	4 kurze Pieptöne alle 5 Minuten	BATT SPANNUNG	Weist auf eine niedrige oder hohe Batteriespannung hin. Wenden Sie sich so schnell wie möglich an einen BRP

Kontrollleuchte EIN	AKUSTISCHES SIGNAL	Meldungsanzeige	Description
			Motorschlitten-Vertragshändler.
	4 kurze akustische Signale	MOTOR FUNKTIONEN ÜBERPRÜFEN	Motorfehler, wenden Sie sich schnellstmöglich an einen BRP Motorschlitten-Vertragshändler, eine Reparaturwerkstatt oder eine Person Ihrer Wahl.
	—	—	Wird angezeigt, wenn die Bremse mehr als 15 Sekunden lang betätigt wird, während der Gashebel gezogen ist und sich das Fahrzeug mit mehr als 5 km/h (3 mph) bewegt.
—	4 kurze Pieptöne alle 5 Minuten	KNOCK	<p>Motorklopfen (Drehzahl ist begrenzt, wenn diese Bedingung auftritt).</p> <ul style="list-style-type: none"> <li>– Stellen Sie sicher, dass der empfohlene Kraftstoff verwendet wird.</li> <li>– Prüfen Sie die Kraftstoffqualität und führen Sie erforderlichenfalls einen Austausch durch.</li> <li>– Wenn weiterhin eine Funktionsstörung auftritt, wenden Sie sich an einen BRP Motorschlitten-Vert</li> </ul>

Kontrollleuchte EIN	AKUSTISCHES SIGNAL	Meldungsan zeige	Description
			ragshändler, eine Reparaturwerkstatt oder eine Person Ihrer Wahl.
—	4 kurze Pieptöne alle 5 Minuten	DREHZAHL BEGREN ZUNG	Motordrehzahl aus Schutzgründen begrenzt, wenn bestimmte Fehler auftreten.
—	—	ÜBERDRE HEN	Zeigt an, dass die maximale Motordrehzahl erreicht ist. Kupplungskalibrierung prüfen.
—	Kurze akustische Signale, die sich schnell wiederholen	ABSCHAL TUNG	Abschaltung erzwungen aufgrund von Motorüberhitzung oder Problem mit der Kraftstoffpumpe.
—	2 kurze akustische Signale alle 10 Sekunden	RIEMEN ÜBERHIT ZUNG	Die Riementemperatur erreicht 75 C 167 F. Die Meldung und die Pieptöne verschwinden, wenn die Temperatur unter 75 C 167 F fällt.
—	2 kurze akustische Signale alle 15 Sekunden	GURT ÜBERLAS TUNG	Wenn eine kritische Bedingung länger als 1 Minute auftritt. Die Meldung und die Pieptöne verschwinden, wenn der Fahrer sein

Kontrollleuchte EIN	AKUSTISCHES SIGNAL	Meldungsanzeige	Description
			aggressives Verhalten ändert.
—	2 kurze akustische Signale alle 10 Sekunden	GURT ÜBERLASTUNG	Wenn eine kritische Bedingung länger als 10 Minute auftritt. Die Meldung verschwindet erst, wenn der Motor abgeschaltet wird.
<b>DESS</b>	2 kurze akustische Signale	—	Schlüssel einwandfrei, Fahrzeug betriebsbereit.
	Kurze akustische Signale, die sich langsam wiederholen	FALSCHER SCHLÜSSEL	Schlüssel kann nicht gelesen werden (schlechte Verbindung). Stellen Sie sicher, dass der Schlüssel sauber und richtig am Stift eingerastet ist.
	Kurze akustische Signale, die sich schnell wiederholen	BAD KEY (SCHLECHTER SCHLÜSSEL)	Ungültiger oder nicht programmierter Schlüssel. Verwenden Sie den geeigneten Schlüssel für dieses Fahrzeug oder lassen Sie ihn programmieren.
 <b>(blinkt)</b>	—	—	Kraftstoffstand-Sensor-Problem

## Kontrollleuchten, Meldungen und Codes von akustischen Signalen der Blinker-Kontrollleuchten - Digitale Anzeige mit 7,2 Zoll Breite)



Eine Kontrollleuchte kann einzeln oder zusammen mit einer anderen Leuchte blinken.

Die untere Anzeige wird als Ergänzung der Kontrollleuchten verwendet und zeigt Ihnen eine kurze Beschreibung an, wenn eine Störung oder ein besonderer Zustand auftritt.



### 7,2" DIGITALE UNTERE ANZEIGE


Es werden Meldungen angezeigt. Gleichzeitig ertönt ein Signal und es schaltet sich eine Kontrollleuchte/es schalten sich mehrere Kontrollleuchten ein.

Es werden dann akustische Signale ausgegeben und Meldungen angezeigt, um Ihre Aufmerksamkeit zu erregen.



Siehe Tabelle unten für weitere Details.



### NOTIZ:

Einige der aufgeführten Kontrollleuchten und Meldungen gelten nicht für alle Modelle.

Kontrollleuchte EIN	AKUSTISCHES SIGNAL	Meldungsanzeige	Description
	4 kurze akustische Signale alle 30 Sekunden	ÜBERHITZUNG	Der Motor überhitzt. Senken Sie die Geschwindigkeit des Motorschlittens und fahren Sie ihn auf lockerem Schnee oder schalten Sie den Motor sofort aus und geben Sie ihm die Möglichkeit, sich abzukühlen. Prüfen Sie den Kühlmittelfüllstand, siehe <i>Wartung</i> . Wenn der Kühlfüllstands dem Sollfüllstand entspricht und weiterhin eine Überhitzung auftritt, wenden Sie sich an einen BRP Motorschlitten-Vertragshändler. Lassen Sie den Motor nicht laufen, wenn er weiterhin überhitzt.
		AUSPUFFTOPF ÜBERHITZT	Reduzieren Sie die Drehzahl oder schalten Sie den Motor aus. Ermöglichen Sie eine Abkühlung des Motors und starten Sie ihn danach erneut. Wenn es weiterhin zu Überhitzungen kommt, wenden Sie sich an einen BRP Motorschlitten-Vertragshändler. Lassen Sie den Motor nicht laufen, wenn er weiterhin überhitzt.



Kontrollleuchte EIN	AKUSTISCHES SIGNAL	Meldungsanzeige	Description
	Kurze akustische Signale, die sich schnell wiederholen	ÜBERHITZUNG	Bedenkliche Überhitzung. Schalten Sie den Motor sofort aus, damit er sich abkühlen kann. Prüfen Sie den Kühlmittelfüllstand, siehe <i>Wartung</i> . Wenn der Kühlfüllstandsstand dem Sollfüllstand entspricht und weiterhin eine Überhitzung auftritt, wenden Sie sich an einen BRP Motorschlitten-Vertrags händler. Lassen Sie den Motor nicht laufen, wenn er weiterhin überhitzt.
		AUSPUFFTOPF ÜBERHITZT  ECM ÜBERHITZT	Bedenkliche Überhitzung. Schalten Sie den Motor sofort aus, damit er sich abkühlen kann. Wenn es weiterhin zu Überhitzungen kommt, wenden Sie sich an einen BRP Motorschlitten-Vertrags händler. Lassen Sie den Motor nicht laufen, wenn er weiterhin überhitzt.
	4 kurze Pieptöne alle 5 Minuten	BATT SPANNUNG	Weist auf eine niedrige oder hohe Batteriespannung hin. Wenden Sie sich so schnell wie möglich an einen BRP

Kontrollleuchte EIN	AKUSTISCHES SIGNAL	Meldungsanzeige	Description
			Motorschlitten-Vertragshändler.
	4 kurze akustische Signale	MOTOR FUNKTIONEN ÜBERPRÜFEN	Motorfehler, wenden Sie sich schnellstmöglich an einen BRP Motorschlitten-Vertragshändler, eine Reparaturwerkstatt oder eine Person Ihrer Wahl.
	—	—	Wird angezeigt, wenn die Bremse mehr als 15 Sekunden lang betätigt wird, während der Gashebel gezogen ist und sich das Fahrzeug mit mehr als 5 km/h (3 mph) bewegt.
—	4 kurze Pieptöne alle 5 Minuten	KNOCK	<p>Motorklopfen (Drehzahl ist begrenzt, wenn diese Bedingung auftritt).</p> <ul style="list-style-type: none"> <li>– Stellen Sie sicher, dass der empfohlene Kraftstoff verwendet wird.</li> <li>– Prüfen Sie die Kraftstoffqualität und führen Sie erforderlichenfalls einen Austausch durch.</li> <li>– Wenn weiterhin eine Funktionsstörung auftritt, wenden Sie sich an einen BRP Motorschlitten-Vert</li> </ul>

Kontrollleuchte EIN	AKUSTISCHES SIGNAL	Meldungsan zeige	Description
			ragshändler, eine Reparaturwerkstatt oder eine Person Ihrer Wahl.
—	4 kurze Pieptöne alle 5 Minuten	DREHZAHL BEGREN ZUNG	Motordrehzahl aus Schutzgründen begrenzt, wenn bestimmte Fehler auftreten.
—	—	ÜBERDRE HEN	Zeigt an, dass die maximale Motordrehzahl erreicht ist. Kupplungskalibrierung prüfen.
—	Kurze akustische Signale, die sich schnell wiederholen	ABSCHAL TUNG	Abschaltung erzwungen aufgrund von Motorüberhitzung oder Problem mit der Kraftstoffpumpe.
—	2 kurze akustische Signale alle 10 Sekunden	RIEMEN ÜBERHIT ZUNG	Die Riementemperatur erreicht 75 C 167 F. Die Meldung und die Pieptöne verschwinden, wenn die Temperatur unter 75 C 167 F fällt.
—	2 kurze akustische Signale alle 15 Sekunden	GURT ÜBERLAS TUNG	Wenn eine kritische Bedingung länger als 1 Minute auftritt. Die Meldung und die Pieptöne verschwinden, wenn der Fahrer sein

Kontrollleuchte EIN	AKUSTISCHES SIGNAL	Meldungsanzeige	Description
			aggressives Verhalten ändert.
—	2 kurze akustische Signale alle 10 Sekunden	GURT ÜBERLASTUNG	Wenn eine kritische Bedingung länger als 10 Minute auftritt. Die Meldung verschwindet erst, wenn der Motor abgeschaltet wird.
<b>DESS</b>	2 kurze akustische Signale	—	Schlüssel einwandfrei, Fahrzeug betriebsbereit.
	Kurze akustische Signale, die sich langsam wiederholen	FALSCHER SCHLÜSSEL	Schlüssel kann nicht gelesen werden (schlechte Verbindung). Stellen Sie sicher, dass der Schlüssel sauber und richtig am Stift eingerastet ist.
	Kurze akustische Signale, die sich schnell wiederholen	BAD KEY (SCHLECHTER SCHLÜSSEL)	Ungültiger oder nicht programmierter Schlüssel. Verwenden Sie den geeigneten Schlüssel für dieses Fahrzeug oder lassen Sie ihn programmieren.
 <b>(blinkt)</b>	—	—	Kraftstoffstand-Sensor-Problem

## Kontrollleuchten, Meldungen und Codes von akustischen Signalen der Blinker-Kontrollleuchten - Große LCD-Panoramaanzeige mit 7,8 Zoll Breite)

Die Kontrollleuchte(n) des Anzeigeelements informiert (informieren) Sie bei Auftreten von Störungen oder besonderen Zuständen.



Eine Kontrollleuchte kann einzeln oder zusammen mit einer anderen Leuchte blinken.

Die untere Anzeige wird als Ergänzung der Kontrollleuchten verwendet und zeigt Ihnen eine kurze Beschreibung an, wenn eine Störung oder ein besonderer Zustand auftritt.



### GROßE 7,8 ZOLL BREITE PANORAMA-LCD-ANZEIGE


Es werden Meldungen angezeigt. Gleichzeitig ertönt ein Signal und es schaltet sich eine Kontrollleuchte/es schalten sich mehrere Kontrollleuchten ein.



Es werden dann akustische Signale ausgegeben und Meldungen angezeigt, um Ihre Aufmerksamkeit zu erregen.



Siehe Tabelle unten für weitere Details.

#### NOTIZ:

Einige der aufgeführten Kontrollleuchten und Meldungen gelten nicht für alle Modelle.


Kontrollleuchte EIN	AKUSTISCHES SIGNAL	Meldungsanzeige	Description
	4 kurze akustische Signale alle 30 Sekunden	ÜBERHITZUNG	Der Motor überhitzt. Senken Sie die Geschwindigkeit des Motorschlittens und fahren Sie ihn auf lockerem Schnee oder schalten Sie den Motor sofort aus und geben Sie ihm die Möglichkeit, sich abzukühlen. Prüfen Sie den Kühlmittelfüllstand, siehe <i>Wartung</i> . Wenn der Kühlfüllstands dem Sollfüllstand entspricht und weiterhin eine Überhitzung auftritt, wenden Sie sich an einen BRP Motorschlitten-Vertragshändler. Lassen Sie den Motor nicht laufen, wenn er weiterhin überhitzt.
		AUSPUFFTOPF ÜBERHITZT	Reduzieren Sie die Drehzahl oder schalten Sie den Motor aus. Ermöglichen Sie eine Abkühlung des Motors und starten Sie ihn danach erneut. Wenn es weiterhin zu Überhitzungen kommt, wenden Sie sich an einen BRP Motorschlitten-Vertragshändler. Lassen Sie den Motor nicht laufen, wenn er weiterhin überhitzt.

Kontrollleuchte EIN	AKUSTISCHES SIGNAL	Meldungsanzeige	Description
	Kurze akustische Signale, die sich schnell wiederholen	ÜBERHITZUNG	Bedenkliche Überhitzung. Schalten Sie den Motor sofort aus, damit er sich abkühlen kann. Prüfen Sie den Kühlmittelfüllstand, siehe <i>Wartung</i> . Wenn der Kühlfüllstandsstand dem Sollfüllstand entspricht und weiterhin eine Überhitzung auftritt, wenden Sie sich an einen BRP Motorschlitten-Vertrags händler. Lassen Sie den Motor nicht laufen, wenn er weiterhin überhitzt.
		AUSPUFFTOPF ÜBERHITZT  ECM ÜBERHITZT	Bedenkliche Überhitzung. Schalten Sie den Motor sofort aus, damit er sich abkühlen kann. Wenn es weiterhin zu Überhitzungen kommt, wenden Sie sich an einen BRP Motorschlitten-Vertrags händler. Lassen Sie den Motor nicht laufen, wenn er weiterhin überhitzt.
	4 kurze Pieptöne alle 5 Minuten	BATT SPANNUNG	Weist auf eine niedrige oder hohe Batteriespannung hin. Wenden Sie sich so schnell wie möglich an einen BRP

Kontrollleuchte EIN	AKUSTISCHES SIGNAL	Meldungsanzeige	Description
			Motorschlitten-Vertragshändler.
	4 kurze akustische Signale	MOTOR FUNKTIONEN ÜBERPRÜFEN	Motorfehler, wenden Sie sich schnellstmöglich an einen BRP Motorschlitten-Vertragshändler, eine Reparaturwerkstatt oder eine Person Ihrer Wahl.
	—	—	Wird angezeigt, wenn die Bremse mehr als 15 Sekunden lang betätigt wird, während der Gashebel gezogen ist und sich das Fahrzeug mit mehr als 5 km/h (3 mph) bewegt.
—	4 kurze Pieptöne alle 5 Minuten	KNOCK	<p>Motorklopfen (Drehzahl ist begrenzt, wenn diese Bedingung auftritt).</p> <ul style="list-style-type: none"> <li>– Stellen Sie sicher, dass der empfohlene Kraftstoff verwendet wird.</li> <li>– Prüfen Sie die Kraftstoffqualität und führen Sie erforderlichenfalls einen Austausch durch.</li> <li>– Wenn weiterhin eine Funktionsstörung auftritt, wenden Sie sich an einen BRP Motorschlitten-Vert</li> </ul>



Kontrollleuchte EIN	AKUSTISCHES SIGNAL	Meldungsan zeige	Description
			ragshändler, eine Reparaturwerkstatt oder eine Person Ihrer Wahl.
—	4 kurze Pieptöne alle 5 Minuten	DREHZAHL BEGREN ZUNG	Motordrehzahl aus Schutzgründen begrenzt, wenn bestimmte Fehler auftreten.
—	—	ÜBERDRE HEN	Zeigt an, dass die maximale Motordrehzahl erreicht ist. Kupplungskalibrierung prüfen.
—	Kurze akustische Signale, die sich schnell wiederholen	ABSCHAL TUNG	Abschaltung erzwungen aufgrund von Motorüberhitzung oder Problem mit der Kraftstoffpumpe.
—	2 kurze akustische Signale alle 10 Sekunden	RIEMEN ÜBERHIT ZUNG	Die Riementemperatur erreicht 75 C 167 F. Die Meldung und die Pieptöne verschwinden, wenn die Temperatur unter 75 C 167 F fällt.
—	2 kurze akustische Signale alle 15 Sekunden	GURT ÜBERLAS TUNG	Wenn eine kritische Bedingung länger als 1 Minute auftritt. Die Meldung und die Pieptöne verschwinden, wenn der Fahrer sein

Kontrollleuchte EIN	AKUSTISCHES SIGNAL	Meldungsanzeige	Description
			aggressives Verhalten ändert.
—	2 kurze akustische Signale alle 10 Sekunden	GURT ÜBERLASTUNG	Wenn eine kritische Bedingung länger als 10 Minute auftritt. Die Meldung verschwindet erst, wenn der Motor abgeschaltet wird.
<b>DESS</b>	2 kurze akustische Signale	—	Schlüssel einwandfrei, Fahrzeug betriebsbereit.
	Kurze akustische Signale, die sich langsam wiederholen	FALSCHER SCHLÜSSEL	Schlüssel kann nicht gelesen werden (schlechte Verbindung). Stellen Sie sicher, dass der Schlüssel sauber und richtig am Stift eingerastet ist.
	Kurze akustische Signale, die sich schnell wiederholen	BAD KEY (SCHLECHTER SCHLÜSSEL)	Ungültiger oder nicht programmierter Schlüssel. Verwenden Sie den geeigneten Schlüssel für dieses Fahrzeug oder lassen Sie ihn programmieren.
 <b>(blinkt)</b>	—	—	Kraftstoffstand-Sensor-Problem

## **Fehlercodes**

Die Fehlercodes können in der mittleren Anzeige angezeigt werden.

Die Fehlercodes sind im Einstellungsmenü zugänglich.

Wenden Sie sich hinsichtlich der Bedeutung der Codes an einen BRP-Motorschlitten-Vertragshändler.

**Diese Seite wurde ab-  
sichtlich leer gelassen**

# GEWÄHRLEISTUNG

---

# BESCHRÄNKTE GARANTIE VON BRP – USA UND KANADA: SKI-DOO® SCHNEEMOBILE MODELLJAHR 2025

## 1) UMFANG DER EINGESCHRÄNKTEN GARANTIE

Bombardier Recreational Products Inc. („BRP“) garantiert, dass seine von BRP-Vertragshändlern (wie nachstehend definiert) in den Vereinigten Staaten von Amerika („USA“) und Kanada verkauften Ski-Doo Motorschlitten, Modelljahr 2025 (das „Produkt“), für den Zeitraum und unter den nachstehenden Bedingungen weder Material- noch Herstellungsfehler aufweisen. Diese beschränkte Garantie verliert ihre Gültigkeit, wenn:

1. der Motorschlitten zum Fahren von Rennen oder für andere Aktivitäten im Rahmen von Wettbewerben benutzt wird, selbst wenn es sich um eine solche Verwendung durch den vorherigen Eigentümer handelt, oder
2. der Motorschlitten dahingehend verändert wurde, dass seine Bedienung, seine Leistung oder seine Lebensdauer beeinträchtigt wurde oder der Motorschlitten für andere als von BRP vorgesehene Zwecke verändert wurde.

Nicht-werkseitig installierte Teile und Zubehör sind unter dieser beschränkten Gewährleistung nicht abgedeckt. Hinweise entnehmen Sie bitte dem Text zur beschränkten Gewährleistung für die entsprechenden Teilen und das Zubehör.

## 2) HAFTUNGSBESCHRÄNKUNG

SOFERN GESETZLICH ZUGELASSEN, WIRD DIESE GARANTIE AUSDRÜCKLICH GEWÄHRT UND ERSETZT ALLE AUSDRÜCKLICHEN ODER STILLSCHWEIGENDEN GARANTIEEN, EINSCHLIESSLICH DER NICHTEINSCHRÄNKUNG IRGEND EINER GARANTIE DER MARKTFÄHIGKEIT ODER EIGNUNG FÜR EINEN BESONDEREN ZWECK. IN DEM UMFANG, IN DEM SIE NICHT WIDERRUFEN WERDEN KÖNNEN, SIND DIE STILLSCHWEIGENDEN GARANTIEEN IN IHRER DAUER AUF DIE DAUER DER AUSDRÜCKLICHEN GARANTIE BESCHRÄNKT. NEBEN- UND FOLGESCHÄDEN SIND VON DER GARANTIE AUSGESCHLOSSEN. IN EINIGEN STAATEN/PROVINZEN SIND DIE OBEN GENANNTEN AUSSCHLUSSERKLÄRUNGEN, BESCHRÄNKUNGEN UND HAFTUNGS AUSSCHLÜSSE NICHT ZUGELASSEN. DESHALB GELTEN SIE MÖGLICHERWEISE NICHT FÜR SIE. DIESE GARANTIE GIBT IHNEN BESTIMMTE RECHTE UND SIE KÖNNEN AUCH SONSTIGE GESETZLICHE RECHTE HABEN, DIE VON LAND ZU LAND ODER STAAT ZU STAAT UNTERSCHIEDLICH SEIN KÖNNEN.

Weder der Ski-Doo-Vertragshändler noch der BRP-Händler oder eine sonstige Person sind berechtigt, Zusagen, Erklärungen oder

Garantien in Bezug auf das Produkt abzugeben, wenn diese nicht in der beschränkten Garantie enthalten sind. Falls diese jedoch erfüllt sind, werden sie gegenüber BRP nicht durchsetzbar sein. BRP behält sich das Recht vor, diese eingeschränkte Garantie jederzeit zu ändern, Voraussetzung ist jedoch, dass eine solche Modifizierung nicht die geltenden Garantiebedingungen für die Produkte, die während der Wirksamkeit dieser Garantie verkauft wurden, ändert.

### **3) VON DER GARANTIE AUSGESCHLOSSEN**

Unter keinen Umständen wird für Folgendes eine Garantie übernommen:

- Natürliche Abnutzung und Verschleiß.
- Routinemäßige Wartungsarbeiten, Tunen und Einstellungen.
- Durch falsche Wartung und/oder Lagerung entstandene Schäden, wie sie in der Bedienungsanleitung beschrieben sind;
- Schäden, die durch den Ausbau von Teilen, unsachgemäße Reparaturen, Service, Wartung, Modifikationen oder die Verwendung von Teilen oder Zubehör entstehen, die nicht von BRP hergestellt oder genehmigt wurden oder auf Reparaturen zurückzuführen sind, die von einer Person durchgeführt wurden, die kein autorisierter Ski-Doo-Vertriebspartner/Händler ist;
- Schäden, die durch Missbrauch, unsachgemäßen Gebrauch, Vernachlässigung, Rennen oder Betrieb des Produkts auf anderen Oberflächen als Schnee oder auf eine Weise verursacht werden, die nicht mit der in der Bedienungsanleitung beschriebenen empfohlenen Bedienung übereinstimmen;
- Schäden, die entstanden sind durch Unfall, Untertauchen, Feuer, Schnee oder Wasseraufnahme, Diebstahl, Vandalismus oder höhere Gewalt;
- Betrieb mit Kraftstoffen, Ölen oder Schmiermitteln, die nicht für die Verwendung mit dem Produkt geeignet sind (siehe Bedienungsanleitung);
- Unbeabsichtigte Schäden oder Folgeschäden oder Schäden gleich welcher Art durch Abschleppen, Lagerung, sowie Ausgaben wie Abschleppgebühren, Telefonate oder Taxikosten, Versicherungsdeckung, Kreditzahlungen, Zeitverlust, Einkommensverlust unabhängig von ihrer jeweiligen Höhe und
- Schäden aufgrund von mit Stehbolzen gesicherten Ketten, wenn die Installation nicht den Anweisungen von BRP entspricht.

### **4) GARANTIEZEITRAUM**

Diese beschränkte Garantie wird wirksam (1) ab dem Lieferdatum an den ersten Einzelhandelskunden oder (2) ab dem Datum, an dem das Produkt zum ersten Mal benutzt wird, je nachdem was zuerst eintritt, und gilt für den jeweils unten angegebenen Zeitraum:

1. ZWÖLF (12) aufeinanderfolgende Monate für Eigentümer mit privater oder gewerblicher Nutzung. Allerdings endet der Garantiezeitraum für einen Motorschlitten, der zwischen dem 1. Juni und 1. Dezember eines beliebigen Jahres ausgeliefert wurde, am 30. November des folgenden Jahres.
2. Für emissionsrelevante Bauteile siehe die hier angeführte US EPA Emissionsrelevante Gewährleistung.

Die Reparatur oder der Austausch von Teilen oder die Serviceleistung im Rahmen dieser Garantie verlängert nicht den Zeitraum dieser beschränkten Garantie über dessen ursprünglichen Ablaufzeitpunkt hinaus.

## **5) BEDINGUNGEN FÜR DIE GARANTIEÜBERNAHME**

Die Garantie gilt nur dann, wenn jede der folgenden Bedingungen erfüllt ist:

- Das Produkt muss vom ersten Eigentümer neu und ungebraucht von einem Ski-Doo-Vertragshändler, der autorisiert ist, Ski-Doo--Motorschlitten in dem Land, in dem der Verkauf erfolgt, zu vertreiben, erworben werden.
- Die von BRP vorgeschriebene Inspektion vor der Lieferung muss abgeschlossen und dokumentiert sein und vom Käufer unterzeichnet werden;
- Das Produkt muss ordnungsgemäß von einem BRP-Händler registriert worden sein;
- Das Produkt muss in dem Land gekauft worden sein, in dem der Käufer seinen Wohnsitz hat; und
- Zur Übernahme der Gewährleistung müssen die in der Bedienungsanleitung beschriebenen routinemäßigen Wartungsarbeiten in den richtigen Zeitabständen ausgeführt werden. BRP behält sich das Recht vor, die Garantie nur dann zu übernehmen, wenn eine Prüfung ergeben hat, dass die Wartungsarbeiten ordnungsgemäß ausgeführt wurden.

BRP wird diese eingeschränkte Garantie gegenüber einem Eigentümer bei privater Nutzung oder bei gewerblicher Nutzung nicht übernehmen, wenn eine der vorstehenden Bedingungen nicht erfüllt ist. Solche Einschränkungen sind erforderlich, damit BRP sowohl die Sicherheit seiner Produkte als auch die Sicherheit seiner Kunden und der Öffentlichkeit schützen kann.

## **6) VORGEHENSWEISE ZUM BEANSPRUCHEN VON GARANTIELEISTUNGEN**

Der Kunde muss nach Auftreten einer Anomalie die Verwendung des Produkts einstellen, einem BRP-Händler innerhalb von zwei (2) Monaten ab dem Auftreten der Anomalie davon Mitteilung machen und dem



Händler angemessenen Zugang zum Produkt verschaffen und angemessene Gelegenheit zu einer Reparatur geben.

Die Mitteilungsfrist richtet sich nach anwendbarer nationaler und lokaler Gesetzgebung in Ihrem Land.

Der Kunde muss seinem Ski-Doo-Vertragshändler einen Nachweis über den Kauf des Fahrzeugs vorlegen und vor der Reparatur das Reparaturformular unterschreiben, damit diese Reparatur unter die Garantie fällt.

Alle infolge dieser beschränkten Garantie ausgetauschten Teile gehen in das Eigentum von BRP über.

## **7) VERPFLICHTUNGEN VON BRP IN BEZUG AUF GARANTIELEISTUNGEN**

Die Verpflichtungen von BRP im Rahmen dieser Garantie beschränken sich nach eigenem Ermessen auf die Reparatur von Teilen, die sich bei normalem Gebrauch, Wartung und Service als defekt erwiesen haben, oder auf den kostenlosen Austausch dieser Teile bei jedem autorisierten BRP-Händler während des Garantiezeitraums gemäß den hier beschriebenen Bedingungen. Ansprüche bei einer Garantieverletzung können nicht dazu führen, dass der Verkauf des Motorschlittens an den Eigner aufgehoben bzw. das vom Verkauf zurückgetreten wird.

Falls ein Service außerhalb des Landes, in dem der ursprüngliche Verkauf stattgefunden hat, erforderlich ist, trägt der Eigner die Verantwortung für jegliche zusätzliche Kosten, die aufgrund von lokaler Praxis und lokalen Bedingungen, insbesondere Frachtgebühr, Versicherung, Steuern, Lizenzgebühren, Einfuhrzölle und jegliche andere Gebühren, einschließlich solche, die durch Regierungen, Staaten, Hoheitsgebiete und ihre jeweiligen Behörden erhoben werden, entstehen.

BRP behält sich das Recht vor, Produkte von Zeit zu Zeit zu verbessern oder zu verändern, ohne dass eine Verpflichtung eingegangen wird, zuvor hergestellte Produkte zu modifizieren.

## **8) ÜBERTRAGUNG**

Wenn der Produkteigentümerstatus während des Garantiezeitraums übertragen wird, wird auch diese beschränkte Garantie, entsprechend ihren Bedingungen, übertragen und für die restliche Garantiezeit gültig bleiben, sofern BRP oder ein autorisierter BRP-Vertragshändler neben den Daten des neuen Eigentümers eine Bestätigung des alten Eigentümers über den Eigentümerwechsel erhält.

## **9) KUNDENUNTERSTÜTZUNG**

---

**BESCHRÄNKTE GARANTIE VON BRP – USA UND KANADA: SKI-DOO®  
SCHNEEMOBILE MODELLJAHR 2025**

Sollte es im Zusammenhang mit dieser beschränkten Garantie zu Uneinigkeiten oder zu einem Konflikt kommen, rät BRP Ihnen zu versuchen, diese Probleme auf Händlerebene zu lösen. Wir raten Ihnen, sich dort an den Serviceleiter oder an den Eigentümer des BRP Vertragshändlers zu wenden.

Kann die Angelegenheit weiterhin nicht geklärt werden, wenden Sie sich bitte an BRP, indem Sie das Kundenkontaktformular auf **www.brp.com** ausfüllen, oder sich schriftlich an eine der Adressen wenden, die im Abschnitt **KONTAKTIEREN SIE UNS** dieser Anleitung aufgeführt sind.

---

## US-EMISSIONSRELEVANTE GARANTIE

Bombardier Recreational Products Inc. („BRP“) garantiert dem Endverbraucher und jedem nachfolgenden Käufer, dass dieser neue Motor, einschließlich aller Teile seiner emissionsmindernden Einrichtung und seines Systems zur Verminderung der Verdunstungsemission, zwei Bedingungen erfüllt:

1. Die Konstruktion, der Bau und die Ausstattung erfolgte so, dass das Produkt zum Verkaufszeitpunkt an den Endverbraucher die Anforderungen 40 CFR 1051 und 40 CFR 1060 erfüllt.
2. Es weist keine Material- und Verarbeitungsfehler, die der Erfüllung von 40 CFR 1051 und 40 CFR 1060 entgegenstehen, auf.

Liegt ein Garantieanspruch vor, wird BRP jeden Teil oder Bauteil mit einem Material- oder Verarbeitungsfehler, der zur Erhöhung der Motoremission eines regulierten Schadstoffes führt, innerhalb des angeführten Gewährleistungszeitraums nach eigener Wahl reparieren oder austauschen. Dem Eigentümer entstehen dadurch keine Kosten und das gilt auch für Kosten, die sich auf die Diagnose und Reparatur und Austausch emissionsrelevanter Ersatzteile beziehen. Alle infolge dieser Gewährleistung ausgetauschten Teile gehen in das Eigentum von BRP über.

Im Zusammenhang mit allen emissionsrelevanten Garantieansprüchen beschränkt BRP die Diagnose und Reparatur von emissionsrelevanten Bauteilen auf die Ski-Doo-Vertragshändler, mit Ausnahme von Notreparaturen im Sinne von Punkt 2 der nachstehenden Auflistung.

Als zertifizierender Hersteller weist BRP in folgenden Fällen keine emissionsbezogenen Gewährleistungsansprüche zurück:

1. Wartung und andere BRP-Dienstleistungen bzw. die in zugelassenen Anlagen von BRP durchgeföhrt wurden.
2. Reparaturarbeiten an Motoren/Ausrüstungsgegenständen, die ein Fahrer im Hinblick auf die Berichtigung einer unsicheren Notfallbedingung durchführte und die BRP zuzurechnen ist, sofern der Fahrer so rasch als möglich versucht, die ordnungsgemäße Konfiguration des Motors/Ausrüstungsgegenstands wieder herzustellen.
3. Alle vom Fahrer veranlasste Maßnahmen oder das Unterlassen von Maßnahmen, die nicht im Zusammenhang mit dem Garantieanspruch stehen.
4. Die Wartung wurde häufiger durchgeföhrt, als von BRP angegeben.
5. Alles, was als Fehler oder oder Zuständigkeit BRP zuzuschreiben ist.
6. Der Einsatz von handelsüblichen Kraftstoffen für den Betrieb des Geräts, sofern es seitens BRP keine schriftliche Wartungsanweisungen gibt, die darauf hinweisen, dass dieser Kraftstoff die emissionsmindernde Einrichtung des Geräts beeinträchtigen könnte und die Fahrer mühelos einen geeigneten Kraftstoff haben

können. Siehe dazu den Abschnitt Wartungsinformationen sowie den Abschnitt Kraftstoffanforderungen.

## Emissionsrelevanter Gewährleistungszeitraum

Die emissionsrelevante Gewährleistung gilt, je nach dem, was zuerst eintritt, für den folgenden Zeitraum:

	Stunden:	Monate	Kilometer
Abgasemissionsrelevante Bauteile	200	30	4000
Verdampfungs-emissionsrelevante Bauteile	N/A	24	N/A

## Enthaltene Bauteile

Die emissionsbezogene Gewährleistung erstreckt sich auf alle Bauteile, deren Fehlfunktion zur Erhöhung der Motoremission eines regulierten Schadstoffes führt, wozu auch die folgenden Bauteile gehören:

1. Bei der Abgasemission gelten alle Motorteile die sich auf die folgenden Systeme beziehen als emissionsbezogene Bauteile:
  - Luftansaugsystem
  - Kraftstoffanlage
  - Zündsystem
  - Abgasrückführungssysteme
2. Die folgenden Bauteile gelten ebenso also emissionsbezogene Bauteile für Schadstoffausstöße:
  - Nachbehandlungseinrichtungen
  - Kurbelgehäuse-Belüftungsventile
  - Sensoren
  - Elektronische Steuergeräte
3. Die folgenden Bauteile gelten ebenso also emissionsbezogene Bauteile für Verdampfungsmissionen:
  - Kraftstofftank
  - Tankdeckel
  - Kraftstoffleitung
  - Kraftstoffleitungsarmaturen
  - Klemmen\*
  - Druckentlastungsventile\*
  - Regelventile\*
  - Regelmagnete\*
  - Elektronische Regler\*

- Saugluftsteuerungsmembran\*
- Steuerkabel\*
- Steuergestänge\*
- Spülventile
- Dampfschläuche
- Flüssigkeits-/Dampfabscheider
- Aktivkohlekanister
- Kanistermontagehalterungen
- Vergaserspülanschluss

**NOTIZ:**

\*Im Zusammenhang mit dem System zur Verminderung der Verdunstungsemission

4. Zu emissionsbezogenen Bauteilen gehören auch alle übrigen Teile, deren Aufgabe darin besteht, die Emissionen zu reduzieren oder deren Ausfall die Emissionen erhöht, ohne die Motor-/Ausrüstungsleistung erheblich zu verringern.

## **Beschränkte Anwendbarkeit**

Als zertifizierender Hersteller kann BRP emissionsbezogene Gewährleistungsansprüche ablehnen, wenn diese auf nicht ordnungsgemäße Wartung oder Nutzung durch den Eigentümer oder Fahrer zurückzuführen ist, bei Unfällen, die nicht im Verantwortungsbereich des Herstellers liegen, und in Fällen höherer Gewalt.

Beispielsweise kann ein emissionsbezogener Gewährleistungsanspruch nicht für Ausfälle geltend gemacht werden, die auf eine missbräuchliche Verwendung des Motors/der Ausrüstung durch den Betreiber oder die Verwendung des Motors/der Ausrüstung durch den Betreiber in einer Weise verursacht wurden, für die das Fahrzeug nicht ausgelegt ist, so dass diese Fehler dem Hersteller nicht angelastet werden können.

Wenn Sie Fragen zu Ihren Garantierechten und -pflichten oder zum Namen und Standort des nächstgelegenen BRP-Vertragshändlers haben, wenden Sie sich bitte an BRP, indem Sie das Kundenkontaktformular auf [www.brp.com](http://www.brp.com) ausfüllen, sich schriftlich an eine der im Abschnitt *KONTAKT* dieser Anleitung angegebenen Adressen wenden oder BRP unter der Rufnummer 1-888-272-9222 kontaktieren.

---

# BESCHRÄNKTE INTERNATIONALE GARANTIE VON BRP: SKI-DOO® SCHNEEMOBILE MODELLJAHR 2025

## 1) UMFANG DER EINGESCHRÄNKTEN GARANTIE

Bombardier Recreational Products Inc. („BRP“) garantiert, dass Ihre Ski-Doo-Motorschlitten des Modelljahres 2025 (das „Product“), die von Händlern, welche von BRP die Berechtigung für den Vertrieb von Ski-Doo-Motorschlitten erhalten haben („Ski-Doo-Vertriebspartner/ Vertragshändler“) außerhalb der fünfzig Bundesländer der Vereinigten Staaten, Kanadas, den Mitgliedsstaaten des Europäischen Wirtschaftsraums (bestehend aus den Staaten der Europäischen Union sowie Großbritannien, Norwegen, Island und Liechtenstein) („EWR“), den Mitgliedsstaaten der Gemeinschaft Unabhängiger Staaten (einschließlich Ukraine und Turkmenistan) („GUS“) und der Türkei verkauft werden, für den angegebenen Zeitraum und gemäß den unten beschriebenen Bedingungen frei von Material- oder Herstellungsfehlern sind.

Nicht-werkseitig installierte Teile und Zubehör sind unter dieser beschränkten Gewährleistung nicht abgedeckt. Hinweise entnehmen Sie bitte dem Text zur beschränkten Gewährleistung für die entsprechenden Teilen und das Zubehör.

Diese beschränkte Garantie verliert ihre Gültigkeit, wenn:

1. der Motorschlitten zum Fahren von Rennen oder für andere Aktivitäten im Rahmen von Wettbewerben benutzt wird, selbst wenn es sich um eine solche Verwendung durch den vorherigen Eigentümer handelt, oder
2. der Motorschlitten dahingehend verändert wurde, dass seine Bedienung, seine Leistung oder seine Lebensdauer beeinträchtigt wurde oder der Motorschlitten für andere als von BRP vorgesehene Zwecke verändert wurde.

## 2) HAFTUNGSBESCHRÄNKUNG

SOFERN GESETZLICH ZUGELASSEN, WIRD DIESE GARANTIE AUSDRÜCKLICH GEWÄHRT UND ERSETZT ALLE AUSDRÜCKLICHEN ODER STILLSCHWEIGENDEN GARANTIEN, EINSCHLIESSLICH DER NICHEINSCHRÄNKUNG IRGEND EINER GARANTIE DER MARKTFÄHIGKEIT ODER EIGNUNG FÜR EINEN BESONDEREN ZWECK. IN DEM UMFANG, IN DEM SIE NICHT WIDERRUFEN WERDEN KÖNNEN, SIND DIE STILLSCHWEIGENDEN GARANTIEN IN IHRER DAUER AUF DIE DAUER DER AUSDRÜCKLICHEN GARANTIE BESCHRÄNKT. NEBEN- UND FOLGESCHÄDEN SIND VON DER GARANTIE AUSGESCHLOSSEN. IN EINIGEN RECHTSRÄUMEN SIND DIE OBEN GENANNTE AUSSCHLÜSSERKLÄRUNGEN, BESCHRÄNKUNGEN UND HAFTUNGS AUSSCHLÜSSE

NICHT ZUGELASSEN. DESHALB GELTEN SIE MÖGLICHERWEISE NICHT FÜR SIE. DIESE GARANTIE GIBT IHNEN BESTIMMTE RECHTE, UND SIE KÖNNEN AUCH SONSTIGE GESETZLICH VORGESCHRIEBENE RECHTE HABEN, DIE VON LAND ZU LAND VERSCHIEDEN SEIN KÖNNEN. BRP KANN NICHT HAFTBAR GEMACHT WERDEN, WENN PRODUKTE ODER GARANTIETEILE IN IHREM LAND AUS GRÜNDEN, DIE AUSSERHALB DER KONTROLLE VON BRP LIEGEN, NICHT VERFÜGBAR SIND. (FÜR IN AUSTRALIEN ERWORBENE PRODUKTE SIEHE „NUR FÜR IN AUSTRALIEN ERWORBENE PRODUKTE“ UNTEN).

Weder der Ski-Doo-Vertragshändler noch eine sonstige Person ist berechtigt, eine Beteuerung, Geltendmachung oder Garantie in Bezug auf das Produkt zu erklären, die nicht in dieser beschränkten Garantie enthalten ist. Falls dies jedoch erfolgt ist, wird sie gegenüber BRP nicht durchsetzbar sein.

BRP behält sich das Recht vor, diese Garantie jederzeit zu modifizieren, wobei vorausgesetzt wird, dass eine solche Modifizierung nicht die anwendbaren Garantiebedingungen für die Produkte ändert, die während der Wirksamkeit dieser Garantie verkauft wurden.

### **3) VON DER GARANTIE AUSGESCHLOSSEN**

Unter keinen Umständen wird Folgendes unter dieser beschränkten Garantie gewährleistet:

- Natürliche Abnutzung und Verschleiß.
- Routinemäßige Wartungsarbeiten, Tunen und Einstellungen.
- Durch Fahrlässigkeit oder Nichtbeachtung der in der Bedienungsanleitung beschriebenen Verfahren für die Wartung und/oder Lagerung entstandene Schäden.
- Schäden, die durch den Ausbau von Teilen, unsachgemäße Reparaturen, Service, Wartung, Modifikationen oder die Verwendung von Teilen oder Zubehör entstehen, die nicht von BRP hergestellt oder genehmigt wurden und die nach vernünftigem Ermessen entweder mit dem Produkt nicht kompatibel sind oder dessen Betrieb, Leistung und Haltbarkeit beeinträchtigen oder aus Reparaturen resultieren, die von einer Person durchgeführt wurden, die kein autorisierter Ski-Doo-Vertriebspartner/Händler ist;
- Schäden, die durch Missbrauch, unsachgemäßen Gebrauch, Vernachlässigung, Rennen oder Betrieb des Produkts auf anderen Oberflächen als Schnee oder auf eine Weise verursacht werden, die nicht mit der in der Bedienungsanleitung beschriebenen empfohlenen Bedienung übereinstimmen;
- Schäden, die entstanden sind durch Unfall, Untertauchen, Feuer, Schnee oder Wasseraufnahme, Diebstahl, Vandalismus oder höhere Gewalt;

- Betrieb mit Kraftstoffen, Ölen oder Schmiermitteln, die nicht für die Verwendung mit dem Produkt geeignet sind (siehe Bedienungsanleitung);
- Schäden durch Rost, Korrosion oder Witterung.
- Unbeabsichtigte Schäden, Folgeschäden oder Mängel gleich welcher Art, die aufgrund von Transportkosten, durch Abschleppen, Lagerung, Abschleppgebühren, Telefonate oder Taxikosten, Versicherungsdeckung, Kreditzahlungen, Zeitverlust, Einkommensverlust oder verlorene Zeit während der Servicearbeiten entstehen, unabhängig von ihrer jeweiligen Höhe;
- Schäden aufgrund von mit Stehbolzen gesicherten Ketten, wenn die Installation nicht den Anweisungen von BRP entspricht.

#### **4) GARANTIEZEITRAUM**

Diese Garantie wird ab (1) dem Lieferdatum an den ersten Einzelhandelskunden oder ab (2) dem Datum wirksam, an dem das Produkt zum ersten Mal benutzt wird, je nachdem was zuerst eintritt, und zwar für einen Zeitraum von:

- ZWÖLF (12) AUFEINANDER FOLGENDEN MONATEN bei privater oder gewerblicher Nutzung. Allerdings endet der Garantiezeitraum für einen Motorschlitten, der zwischen dem 1. Juni und dem 1. Dezember eines Jahres ausgeliefert wurde, am 30. November des folgenden Jahres.

Die Reparatur oder der Austausch von Teilen oder die Serviceleistung im Rahmen dieser Garantie verlängert nicht den Zeitraum dieser Garantie über dessen ursprünglichen Ablaufzeitpunkt hinaus.

Beachten Sie, dass die Dauer und andere Modalitäten der Garantieabdeckung vom nationalen oder regionalen Recht abhängen, das im Land des Kunden gilt.

#### **NUR FÜR IN AUSTRALIEN VERTRIEBENE PRODUKTE**

Nichts in diesen Garantiebedingungen sollte als Ausschluss, Einschränkung oder Änderung bei der Anwendung von Bedingungen, Gewährleistungen, Garantien, Rechten oder Rechtsbehelfen verstanden werden, wenn sie gemäß dem Competition and Consumer Act 2010 (Cth) sowie dem australischen Verbrauchergesetz oder anderen Vorschriften explizit oder implizit gewährt werden, jedoch gegen andere Gesetze verstoßen oder dazu führen würden, dass Teile dieser Allgemeinen Geschäftsbedingungen ungültig werden. Die Ihnen durch unsere ausdrücklichen Garantiebedingungen hierzu entstehenden Vorteile gelten zusätzlich zu anderen Rechten und Rechtsmitteln, die Ihnen unter dem australischen Verbrauchergesetz zustehen.



Unsere Waren sind von Garantien gedeckt, die nicht unter der australischen Gesetzgebung ausgeschlossen werden können. Sie haben das Recht auf einen Ersatz oder eine Gutschrift, wenn ein größerer Betriebsausfall auftritt sowie auf Ausgleich für einen anderen voraussichtlichen Verlust oder Schaden. Sie haben ebenfalls das Recht, das Produkt reparieren oder austauschen zu lassen, wenn dieses nicht der angegebenen Qualität entspricht und der Ausfall kein größerer ist.

## 5) BEDINGUNGEN FÜR DIE GARANTIE

Die Garantie gilt nur dann, wenn jede der folgenden Bedingungen erfüllt ist:

- Das Produkt muss vom ersten Eigentümer neu und ungebraucht von einem Ski-Doo-Vertragshändler erworben werden, der autorisiert ist, Ski-Doo-Motorschlitten in dem Land, in dem der Verkauf erfolgt, zu vertreiben.
- Die von BRP vorgeschriebene Inspektion vor der Auslieferung muss abgeschlossen, dokumentiert und vom Käufer unterschrieben sein;
- Das Produkt muss ordnungsgemäß von einem Ski-Doo-Vertragshändler registriert werden.
- Das Produkt muss in dem Land gekauft worden sein, in dem der Käufer seinen Wohnsitz hat.
- Zur Übernahme der Gewährleistung müssen die in der Bedienungsanleitung beschriebenen routinemäßigen Wartungsarbeiten in den richtigen Zeitabständen ausgeführt werden. BRP behält sich das Recht vor, die Garantie nur dann zu übernehmen, wenn eine Prüfung ergeben hat, dass die Wartungsarbeiten ordnungsgemäß ausgeführt wurden.

Sind die oben erwähnten Bedingungen nicht erfüllt, wird BRP diese beschränkte Garantie ablehnen – für private wie auch kommerzielle Nutzer. Solche Einschränkungen sind erforderlich, damit BRP sowohl die Sicherheit seiner Produkte als auch die Sicherheit seiner Kunden und der Öffentlichkeit schützen kann.

## 6) VORGEHENSWEISE ZUM BEANSPRUCHEN VON GARANTIELEISTUNGEN

Der Kunde muss den Gebrauch des Motorschlittens bei Auftreten einer Störung einstellen. Der Kunde muss innerhalb von zwei (2) Monaten nach Auftreten eines Material- oder Herstellungsfehlers einen Ski-Doo Vertragshändler mit Werkstatt über den Mangel informieren und ihm Zugang zum Fahrzeug ermöglichen, um ihm die Gelegenheit zur Reparatur zu geben. Der Kunde muss seinem Ski-Doo-Vertragshändler einen Nachweis über den Kauf des Fahrzeugs vorlegen und vor der Reparatur das Reparaturformular unterschreiben, damit diese Reparatur unter die Garantie fällt. Alle infolge dieser beschränkten Garantie ausgetauschten Teile gehen in das Eigentum von BRP über.

Die Meldefrist richtet sich nach anwendbarer nationaler und lokaler Gesetzgebung in Ihrem Land.

## **7) VERPFLICHTUNGEN VON BRP IN BEZUG AUF GARANTIELEISTUNGEN**

Soweit gesetzlich zulässig, beschränken sich die Verpflichtungen von BRP im Rahmen dieser Garantie nach eigenem Ermessen auf die Reparatur von Teilen, die sich bei normalem Gebrauch, Wartung und Service als defekt erwiesen haben, oder auf den kostenlosen Austausch dieser Teile bei einem autorisierten Ski-Doo Händler/Vertriebs-händler während des Garantiezeitraums unter den hier beschriebenen Bedingungen. BRPs Verantwortung beschränkt sich auf die Durchführung der notwendigen Reparaturen oder das notwendige Austauschen von Teilen. Ansprüche bei einer Garantieverletzung können nicht dazu führen, dass der Verkauf des Motorschlittens an den Eigner aufgehoben bzw. das vom Verkauf zurückgetreten wird. Sie haben u. U. andere gesetzlich vorgeschriebene Rechte, die von Land zu Land unterschiedlich sein können.

Falls ein Service außerhalb des Landes, in dem der ursprüngliche Verkauf stattgefunden hat, erforderlich ist, trägt der Eigner die Verantwortung für jegliche zusätzliche Kosten, die aufgrund von lokaler Praxis und lokalen Bedingungen, insbesondere Frachtgebühr, Versicherung, Steuern, Lizenzgebühren, Einfuhrzölle und jegliche andere Gebühren, einschließlich solche, die durch Regierungen, Staaten, Hoheitsgebiete und ihre jeweiligen Behörden erhoben werden, entstehen.

BRP behält sich das Recht vor, Produkte von Zeit zu Zeit zu verbessern oder zu verändern, ohne dass eine Verpflichtung eingegangen wird, zuvor hergestellte Produkte zu modifizieren.

## **8) ÜBERTRAGUNG**

Wenn der Produkteigentümerstatus während des Garantiezeitraums übertragen wird, wird auch diese beschränkte Garantie, entsprechend ihren Bedingungen, übertragen und für die restliche Garantiezeit gültig bleiben, sofern BRP oder ein autorisierter Ski-Doo-Vertragshändler neben den Daten des neuen Eigentümers eine Bestätigung des alten Eigentümers über den Eigentümerwechsel erhält.

## **9) KUNDENUNTERSTÜTZUNG**

Sollte es im Zusammenhang mit dieser beschränkten Garantie zu Uneinigkeiten oder zu einem Konflikt kommen, rät BRP Ihnen, zu versuchen, diese Probleme auf Ski-Doo-Vertragshändlerebene zu lösen. Wir raten Ihnen, sich bei dem Unternehmen des Ski-Doo-Vertragshändlers an den Serviceleiter oder an den Eigentümer zu wenden.

Kann die Angelegenheit weiterhin nicht geklärt werden, wenden Sie sich bitte an BRP, indem Sie das Kundenkontaktformular auf **www.brp.com** ausfüllen, oder sich schriftlich an eine der Adressen wenden, die im Abschnitt *KONTAKTIEREN SIE UNS* dieser Anleitung aufgeführt sind.

---

# BESCHRÄNKTE GARANTIE VON BRP FÜR DIE EUROPÄISCHE WIRTSCHAFTSGEMEINSCHAFT UND DIE GEMEINSCHAFT UNABHÄNGIGER STAATEN (GUS) SOWIE DIE TÜRKEI: SKI-DOO® SCHNEEMOBILE MODELLJAHR 2025

## 1) UMFANG DER EINGESCHRÄNKTEN GARANTIE

Bombardier Recreational Products Inc. („BRP“) garantiert, dass ihre Ski-Doo-Motorschlitten des Modelljahres 2025, die von Händlern, welche von BRP die Berechtigung für den Vertrieb von Ski-Doo-Motorschlitten erhalten haben („Ski-Doo-Vertriebspartner/Vertragshändler“) in Mitgliedsstaaten des Europäischen Wirtschaftsraums („EWR“) (welcher die Mitgliedsstaaten der EU sowie Großbritannien, Norwegen, Island und Liechtenstein umfasst) und in der Gemeinschaft Unabhängiger Staaten (einschließlich Ukraine und Turkmenistan) („GUS“) und der Türkei verkauft werden, für den nachstehend beschriebenen Zeitraum und unter den nachfolgenden Bedingungen frei von Material- oder Verarbeitungsfehlern sind.

Nicht-werkseitig installierte Teile und Zubehör sind unter dieser beschränkten Gewährleistung nicht abgedeckt. Hinweise entnehmen Sie bitte dem Text zur beschränkten Gewährleistung für die entsprechenden Teilen und das Zubehör.

Diese beschränkte Garantie verliert ihre Gültigkeit, wenn:

1. der Motorschlitten zum Fahren von Rennen oder für andere Aktivitäten im Rahmen von Wettbewerben benutzt wird, selbst wenn es sich um eine solche Verwendung durch den vorherigen Eigentümer handelt, oder
2. der Motorschlitten dahingehend verändert wurde, dass seine Bedienung, seine Leistung oder seine Lebensdauer beeinträchtigt wurde oder der Motorschlitten für andere als von BRP vorgesehene Zwecke verändert wurde.

## 2) HAFTUNGSBESCHRÄNKUNG

SOFERN GESETZLICH ZUGELASSEN, WIRD DIESE GARANTIE AUSDRÜCKLICH GEWÄHRT UND ERSETZT ALLE AUSDRÜCKLICHEN ODER STILLSCHWEIGENDEN GARANTIEEN, EINSCHLIESSLICH DER NICHTEINSCHRÄNKUNG IRGEND EINER GARANTIE DER MARKTFÄHIGKEIT ODER EIGNUNG FÜR EINEN BESONDEREN ZWECK. IN DEM UMFANG, IN DEM SIE NICHT WIDERRUFEN WERDEN KÖNNEN, SIND DIE STILLSCHWEIGENDEN GARANTIEEN IN IHRER DAUER AUF DIE DAUER DER AUSDRÜCKLICHEN GARANTIEEN BESCHRÄNKT. NEBEN- UND FOLGESCHÄDEN SIND VON DER GARANTIE AUSGESCHLOSSEN. IN EINIGEN

RECHTSRÄUMEN SIND DIE OBEN GENANNTEN AUSSCHLUS-  
SERKLÄRUNGEN, BESCHRÄNKUNGEN UND HAFTUNGS-  
AUS-  
SCHLÜSSE NICHT ZUGELASSEN. DESHALB GELTEN SIE  
MÖGLICHERWEISE NICHT FÜR SIE. DIESE GARANTIE GIBT IH-  
NEN BESTIMMTE RECHTE, UND SIE KÖNNEN AUCH SONSTIGE  
GESETZLICH VORGESCHRIEBENE RECHTE HABEN, DIE VON  
LAND ZU LAND VERSCHIEDEN SEIN KÖNNEN. BRP KANN NICHT  
HAFTBAR GEMACHT WERDEN, WENN PRODUKTE ODER GA-  
RANTIETEILE IN IHREM LAND AUS GRÜNDEN, DIE AUSSERHALB  
DER KONTROLLE VON BRP LIEGEN, NICHT VERFÜGBAR SIND.

Weder der Ski-Doo-Vertragshändler noch eine sonstige Person ist be-  
rechtigt, Zusagen, Erklärungen oder Garantien in Bezug auf das Pro-  
dukt abzugeben, wenn diese nicht in der beschränkten Garantie  
enthalten sind. Falls diese jedoch erfolgt sind, werden sie gegenüber  
BRP nicht durchsetzbar sein.

BRP behält sich das Recht vor, diese Garantie jederzeit zu modifizie-  
ren, wobei vorausgesetzt wird, das eine solche Modifizierung nicht die  
anwendbaren Garantiebedingungen für die Produkte ändert, die wäh-  
rend der Wirksamkeit dieser Garantie verkauft wurden.

### **3) VON DER GARANTIE AUSGESCHLOSSEN**

Unter keinen Umständen wird Folgendes unter dieser beschränkten  
Garantie gewährleistet:

- Natürliche Abnutzung und Verschleiß.
- Routinemäßige Wartungsarbeiten, Tunen und Einstellungen.
- Durch Fahrlässigkeit oder falsche Wartung und/oder Lagerung ent-  
standene Schäden, wie sie in der Bedienungsanleitung beschrie-  
ben sind.
- Schäden, die durch den Ausbau von Teilen, unsachgemäße Repa-  
raturen, Service, Wartung, Modifikationen oder die Verwendung  
von Teilen oder Zubehör entstehen, die nicht von BRP hergestellt  
oder genehmigt wurden und die nach vernünftigem Ermessen ent-  
weder mit dem Produkt nicht kompatibel sind oder dessen Betrieb,  
Leistung und Haltbarkeit beeinträchtigen oder aus Reparaturen re-  
sultieren, die von einer Person durchgeführt wurden, die kein auto-  
risierter Ski-Doo-Vertriebspartner/Händler ist;
- Schäden, die durch Missbrauch, unsachgemäßen Gebrauch, Vernachlässigung, Rennen oder Betrieb des Produkts auf anderen  
Oberflächen als Schnee oder auf eine Weise verursacht werden,  
die nicht mit der in der Bedienungsanleitung beschriebenen emp-  
fohlenen Bedienung übereinstimmen;
- Schäden, die entstanden sind durch Unfall, Untertauchen, Feuer,  
Schnee oder Wasseraufnahme, Diebstahl, Vandalismus oder hö-  
here Gewalt;

- Betrieb mit Kraftstoffen, Ölen oder Schmiermitteln, die nicht für die Verwendung mit dem Produkt geeignet sind (siehe Bedienungsanleitung);
- Schäden durch Rost, Korrosion oder Witterung.
- Unbeabsichtigte Schäden oder Folgeschäden oder Schäden gleich welcher Art durch Transportkosten, Abschleppen, Lagerung, sowie Ausgaben wie Abschleppgebühren, Telefonate oder Taxikosten, Versicherungsdeckung, Kreditzahlungen, Zeitverlust, Einkommensverlust oder verlorene Zeit während der Ausfallzeit für Servicearbeiten, unabhängig von ihrer jeweiligen Höhe.
- Und Schäden aufgrund von mit Stehbolzen gesicherten Raupen, wenn die Installation nicht den Anweisungen von BRP entspricht.

#### **4) GARANTIEZEITRAUM**

Diese Garantie wird ab (1) dem Lieferdatum an den ersten Einzelhandelskunden oder ab (2) dem Datum wirksam, an dem das Produkt zum ersten Mal benutzt wird, je nachdem was zuerst eintritt, und zwar für einen Zeitraum von:

- VIERUNDZWANZIG (24) AUFEINANDER FOLGENDEN MONATEN bei privater Nutzung und ZWÖLF (12) AUFEINANDER FOLGENDEN MONATEN bei gewerblicher Nutzung. Allerdings endet der Garantiezeitraum für einen Motorschlitten, der zwischen dem 1. Juni und dem 1. Dezember eines Jahres ausgeliefert wurde, am 30. November des jeweiligen Jahres. Ein Motorschlitten wird gewerblich genutzt, wenn mit ihm Einkommen erzeugt wird oder er im Rahmen einer Beschäftigung oder Erwerbstätigkeit zu einem beliebigen Zeitpunkt während des Garantiezeitraums verwendet wird. Ein Motorschlitten wird ebenso gewerblich genutzt, wenn er zu einem beliebigen Zeitpunkt während des Garantiezeitraums Werbeaufschrift trägt oder für gewerbliche Nutzung zugelassen wird.

Die Reparatur oder der Austausch von Teilen oder die Serviceleistung im Rahmen dieser Garantie verlängert nicht den Zeitraum dieser Garantie über dessen ursprünglichen Ablaufzeitpunkt hinaus.

Beachten Sie, dass die Dauer und andere Modalitäten der Garantieabdeckung vom nationalen oder regionalen Recht abhängen, das im Land des Kunden gilt.

#### **5) BEDINGUNGEN FÜR DIE GARANTIE**

Die Garantie gilt nur dann, wenn jede der folgenden Bedingungen erfüllt ist:

- Das Produkt muss von seinem Erstbesitzer neu und unbenutzt von einem Ski-Doo-Vertriebspartner/Händler gekauft werden. Dieser muss zum Vertrieb von Ski-Doo-Produkten in dem Land oder im

- Falle der EWR-Länderunion, in dem der Verkauf erfolgte, autorisiert sein;
- Die von BRP vorgeschriebene Inspektion vor der Auslieferung muss abgeschlossen, dokumentiert und vom Käufer unterschrieben sein;
  - Das Produkt muss ordnungsgemäß von einem Ski-Doo-Vertragshändler registriert werden.
  - Das Produkt muss in dem Land (oder im Falle der EWR in der Union von Ländern) gekauft worden sein, in dem der Käufer wohnt;
  - Zur Übernahme der Gewährleistung müssen die in der Bedienungsanleitung beschriebenen routinemäßigen Wartungsarbeiten in den richtigen Zeitabständen ausgeführt werden. BRP behält sich das Recht vor, die Garantie nur dann zu übernehmen, wenn eine Prüfung ergeben hat, dass die Wartungsarbeiten ordnungsgemäß ausgeführt wurden.

Sind die oben erwähnten Bedingungen nicht erfüllt, wird BRP diese beschränkte Garantie ablehnen – für private wie auch kommerzielle Nutzer. Solche Einschränkungen sind erforderlich, damit BRP sowohl die Sicherheit seiner Produkte als auch die Sicherheit seiner Kunden und der Öffentlichkeit schützen kann.

## **6) VORGEHENSWEISE ZUM BEANSPRUCHEN VON GARANTIELEISTUNGEN**

Der Kunde muss den Gebrauch des Motorschlittens bei Auftreten einer Störung einstellen. Der Kunde muss innerhalb von zwei (2) Monaten nach Auftreten eines Material- oder Herstellungsfehlers einem BRP Motorschlitten-Vertragshändler/Vertriebspartner davon Mitteilung machen und ihm Zugang zu dem Fahrzeug verschaffen und damit Gelegenheit zu einer Reparatur geben. Der Kunde muss seinem Ski-Doo-Vertragshändler einen Nachweis über den Kauf des Fahrzeugs vorlegen und vor der Reparatur das Reparaturformular unterschreiben, damit diese Reparatur unter die Garantie fällt. Alle infolge dieser beschränkten Garantie ausgetauschten Teile gehen in das Eigentum von BRP über.

Die Meldefrist richtet sich nach anwendbarer nationaler und lokaler Gesetzgebung in Ihrem Land.

## **7) VERPFLICHTUNGEN VON BRP IN BEZUG AUF GARANTIELEISTUNGEN**

Soweit gesetzlich zulässig, beschränken sich die Verpflichtungen von BRP im Rahmen dieser Garantie nach eigenem Ermessen auf die Reparatur von Teilen, die sich bei normalem Gebrauch, Wartung und Service als defekt erwiesen haben, oder auf den kostenlosen Austausch dieser Teile bei einem autorisierten Ski-Doo Händler/Vertriebshändler während des Garantiezeitraums unter den hier beschriebenen

Bedingungen. BRPs Verantwortung beschränkt sich auf die Durchführung der notwendigen Reparaturen oder das notwendige Austauschen von Teilen. Ansprüche bei einer Garantieverletzung können nicht dazu führen, dass der Verkauf des Motorschlittens an den Eigner aufgehoben bzw. das vom Verkauf zurückgetreten wird. Sie haben u. U. andere gesetzlich vorgeschriebene Rechte, die von Land zu Land unterschiedlich sein können.

Für den Fall, dass die Reparatur außerhalb des Landes, in dem das Produkt ursprünglich verkauft wurde, oder bei EWR-Bürgern außerhalb des EWR durchgeführt werden muss, trägt der Eigentümer alle zusätzlichen Kosten für örtliche Maßnahmen und Bedingungen, z. B. Fracht, Versicherung, Steuern, Lizenzgebühren, Importzölle und andere finanzielle Lasten, einschließlich solcher, die von Regierungen, Staaten, Territorien und deren entsprechende Behörden erhoben werden.

BRP behält sich das Recht vor, Produkte von Zeit zu Zeit zu verbessern oder zu verändern, ohne dass eine Verpflichtung eingegangen wird, zuvor hergestellte Produkte zu modifizieren.

## **8) ÜBERTRAGUNG**

Wenn der Produkteigentümerstatus während des Garantiezeitraums übertragen wird, wird auch diese beschränkte Garantie, entsprechend ihren Bedingungen, übertragen und für die restliche Garantiezeit gültig bleiben, sofern BRP oder ein autorisierter Ski-Doo-Vertragshändler neben den Daten des neuen Eigentümers eine Bestätigung des alten Eigentümers über den Eigentümerwechsel erhält.

## **9) KUNDENUNTERSTÜTZUNG**

Sollte es im Zusammenhang mit dieser beschränkten Garantie zu Uneinigkeiten oder zu einem Konflikt kommen, rät BRP Ihnen, zu versuchen, diese Probleme auf Ski-Doo-Vertragshändlerebene zu lösen. Wir raten Ihnen, sich bei dem Unternehmen des Ski-Doo-Vertragshändlers an den Serviceleiter oder an den Eigentümer zu wenden.

Kann die Angelegenheit weiterhin nicht geklärt werden, wenden Sie sich bitte an BRP, indem Sie das Kundenkontaktformular auf [www.brp.com](http://www.brp.com) ausfüllen, oder sich schriftlich an eine der Adressen wenden, die im Abschnitt *KONTAKTIEREN SIE UNS* dieser Anleitung aufgeführt sind.

## **10) ZUSÄTZLICHE GESCHÄFTSBEDINGUNGEN NUR FÜR FRANKREICH**

Die folgenden Geschäftsbedingungen gelten nur für Produkte, die in Frankreich verkauft werden:



Der Verkäufer hat Güter zu liefern, die vertragskonform sind und ist verantwortlich für Mängel bei der Lieferung. Der Verkäufer ist ebenso verantwortlich für Mängel, die durch die Verpackung, die Montageanweisung oder die Montage entstanden sind, wenn diese Verantwortung im Vertrag festgehalten ist oder wenn die Verpackung, die Montageanweisung oder die Montage unter seine Zuständigkeit fällt. Um vertragskonform zu sein, muss das Produkt:

1. für den für ähnliche Güter normalen Gebrauch geeignet sein und, falls zutreffend:
  - der Beschreibung des Verkäufers entsprechen und die Eigenschaften, die dem Käufer durch ein Beispiel oder ein Modell gezeigt wurden, aufweisen;
  - die Eigenschaften aufweisen, die ein Käufer legitimer Weise aufgrund der öffentlichen Erklärungen, einschließlich Werbung oder Beschriftung, des Verkäufers, des Herstellers oder seines Beauftragten erwarten kann oder
2. über die Eigenschaften verfügen, auf die sich die beiden Parteien geeinigt haben oder es muss für den vom Käufer beabsichtigten spezifischen Verwendungszweck geeignet sein, wobei der Verkäufer diesen Verwendungszweck zur Kenntnis genommen und akzeptiert haben muss.

Ein Anspruch wegen Nichteinhaltung erlischt nach zwei Jahren nach Lieferung des Produkts. Der Verkäufer trägt die Verantwortung für versteckte Mängel der verkauften Ware, wenn solche Mängel die Ware für den vorgesehenen Verwendungszweck ungeeignet machen oder wenn sie die Verwendung der Ware so beeinträchtigen, dass der Käufer die Ware nicht gekauft hätte oder bei Kenntnis die Ware nur unter der Voraussetzung eines niedrigeren Preises gekauft hätte. Ein Anspruch aufgrund von versteckten Mängeln muss vom Käufer innerhalb von 2 Jahren nach Entdecken des Mangels geltend gemacht werden.

Diese Seite wurde absichtlich leer gelassen

# KUNDENINFORMA- TIONEN

---

# DATENSCHUTZINFORMATIONEN

Bombardier Recreational Products inc. sowie seine Tochter- und Partnerunternehmen („BRP“) verpflichten sich, Ihre Privatsphäre zu schützen und unterstützen eine allgemeine Politik der Offenheit darüber, wie wir Ihre personenbezogenen Daten im Rahmen der Verwaltung unserer Beziehung zu Ihnen sammeln, verwenden und offenlegen. **Weitere Einzelheiten finden Sie in der Datenschutzrichtlinie von BRP unter:**

**<https://brp.com/en/privacy-policy.html> oder durch Scannen des QR-Codes unten.**

Bitte seien Sie versichert, dass wir angemessene Sicherheitsmaßnahmen ergriffen haben, um sicherzustellen, dass Ihre personenbezogenen Daten vor Verlust und unbefugtem Zugriff geschützt sind.

Ihre personenbezogenen Daten, die von BRP direkt von Ihnen oder von Vertragshändlern oder autorisierten Dritten gesammelt werden können, umfassen:

- **Kontakt-, demographische und Registrierungsinformationen** (z. B. Name, vollständige Adresse, Telefonnummer, E-Mail, Geschlecht, Eigentumshistorie, Kommunikationssprache)
- **Fahrzeuginformationen** (z.B. Seriennummer, Kauf- und Lieferdatum, Nutzung des Fahrzeugs, Standort und Bewegungen des Fahrzeugs)
- **Informationen von Dritten** (z. B. von BRP-Partnern erhaltene Informationen, Informationen über gemeinsame Marketingaktivitäten, soziale Medien)
- **Technologische Informationen** (z. B. IP-Adresse, Gerätetyp, Betriebssystem, Browsertyp, von Ihnen aufgerufene Webseiten, Cookies und ähnliche Technologien, wenn Sie die Websites von BRP oder Händlern oder mobile Anwendungen nutzen)
- **Interaktion mit Informationen von BRP** (z. B. Informationen, die gesammelt werden, wenn Sie die internen BRP-Vertriebsmitarbeiter anrufen, Artikel auf einer BRP-Website kaufen, sich für E-Mails von BRP anmelden, an von BRP gesponserten Gewinnspielen und Verlosungen teilnehmen oder von BRP gesponserte Veranstaltungen besuchen)
- **Transaktionsinformationen** (z. B. Informationen, die für die Bearbeitung von Rücksendungen erforderlich sind, Zahlungsinformationen, wenn Sie unsere Produkte oder Dienstleistungen über unsere Websites oder mobilen Anwendungen kaufen, sowie andere Fragen im Zusammenhang mit Ihrem Kauf von BRP-Produkten)

Diese Informationen können für die folgenden Zwecke verwendet und verarbeitet werden:

- Sicherheit
- Kundensupport für Verkauf und Kundendienst (z. B. Abschluss oder Nachverfolgung Ihres Kaufs oder der Wartung)
- Registrierung und Garantie
- Kommunikation (z. B. Zusendung einer Zufriedenheitsumfrage von BRP)

- Verhaltensbasierte Online-Werbung, Profiling und standortbezogene Dienste  
(z. B. Angebot eines maßgeschneiderten Erlebnisses)
- Konformität und Streitbeilegung
- Marketing und Werbung
- Unterstützung (z. B. Hilfe bei Lieferproblemen, Bearbeitung von Rücksendungen und anderen Fragen im Zusammenhang mit Ihrem Kauf von BRP-Produkten).

Wir können Ihre personenbezogenen Daten auch verwenden, um aggregierte oder statistische Daten zu generieren, die Sie nicht mehr persönlich identifizieren.

**Ihre personenbezogenen Daten können an die folgenden Stellen weitergegeben werden: BRP, BRP-Vertragshändler, Distributoren, Dienstleister, Werbe- und Marktforschungspartner und andere autorisierte Drittparteien.**

Wir können Informationen über Sie aus verschiedenen Quellen erhalten, darunter auch von Dritten, wie den Vertragshändlern und Partnern von BRP, mit denen wir Dienstleistungen anbieten oder gemeinsame Marketingaktivitäten durchführen. Wir können auch Informationen über Sie von Social Media-Plattformen wie Facebook und Twitter erhalten, wenn Sie mit uns auf diesen Plattformen interagieren.

Je nach den Umständen können Ihre personenbezogenen Daten auch außerhalb der Region, in der Sie wohnen, übermittelt werden. Ihre personenbezogenen Daten werden nur so lange aufbewahrt, wie es für den Zweck, für den wir sie erhalten haben, erforderlich ist, und gemäß unseren Aufbewahrungsrichtlinien.

Zur Ausübung Ihrer Datenschutzrechte (z. B. Auskunftsrecht, Recht auf Berichtigung), zum Widerruf Ihrer Zustimmung, um aus der Adressliste für Marketingzwecke oder für die Zufriedenheitsumfrage gelöscht zu werden, oder für allgemeine Fragen zum Datenschutz wenden Sie sich bitte an den Datenschutzbeauftragten von BRP unter **privacyofficer@brp.com** oder per Post an:

BRP Legal Service, 726 St-Joseph, Valcourt, Quebec, Kanada, J0E 2L0.

**Wenn BRP Ihre personenbezogenen Daten verarbeitet, geschieht dies in Übereinstimmung mit der Datenschutzrichtlinie, die Sie unter <https://www.brp.com/en/privacy-policy.html> oder über den folgenden QR-Code abrufen können.**



---

## WENDEN SIE SICH AN UNS

[www.brp.com](http://www.brp.com)

### Asien-Pazifik-Raum

#### BRP Asien

107D and 107E, 17/F, Tower 1,  
Grand Century Place, Mongkok,  
Kowloon, Hongkong

#### Australien

Level 26  
477 Pitt Street  
Sydney, NSW 2020

#### China

上海市徐汇区衡山路10号6号楼  
301

Rm 301, Building 6,  
No.10 Heng Shan Rd,  
Shanghai, China

#### Japan

21F Shinagawa East One  
Tower  
2-16-1 Konan, Minato-ku-ku,  
Tokio 108-0075

#### Neuseeland

Suite 1.6, 2-8 Osborne Street,  
Newmarket, Auckland 2013

### Europa, Naher Osten und Afrika

#### Belgien

Oktrooiplein 1  
9000 Gent

#### Tschechische Republik

Stefanikova 43a  
Prag 5  
150 00

#### Deutschland

Itterpark 11  
40724 Hilden

#### Finnland

Isoaavantie 7  
PL 8040  
96101 Rovaniemi

#### Frankreich

Arteparc Bâtiment B  
Route de la côte d'Azur,  
13 590 Meyreuil

#### Norwegen

Ingvald Ystgaardsvei 15  
N-7484 Trondheim  
Salg, marketing, ettermarked

#### Schweden

Spinnvägen 15  
903 61 Umeå  
Schweden 90821

#### Schweiz

Avenue d'Ouchy 4-6  
1006 Lausanne

### Lateinamerika

#### Brasilien

Av. James Clerck Maxwell, 230  
Campinas, Sao Paulo  
PLZ 13069-380

#### Mexiko

Av. Ferrocarril 202  
Parque Industrial Querétaro  
Santo Rosa Jauregui, Querétaro  
PLZ 76220

### Nordamerika

#### Kanada

3200A, rue King Ouest,  
Suite 300  
Sherbrooke (Québec) J1L 1C9

#### Vereinigte Staaten von Amerika

10101 Science Drive  
Sturtevant, Wisconsin  
53177

---

## ADRESSENÄNDERUNG/HALTERWECHSEL

Wenn sich Ihre Adresse geändert hat oder wenn Sie der neue Eigentümer des Motorschlittens sind, benachrichtigen Sie BRP unbedingt darüber durch:

- Benachrichtigen Sie einen BRP-Vertragshändler oder Großhändler für Motorschlitten.
- **Nur Nordamerika:** telefonisch unter 1 888 272-9222.
- Einsenden einer der Adressänderungskarten auf den folgenden Seiten an eine der BRP-Adressen, die im Abschnitt *Kontakt* in dieser Bedienungsanleitung aufgeführt sind.

Im Falle eines Eigentümerwechsels fügen Sie bitte einen Beleg bei, dass der frühere Eigentümer mit dem Wechsel einverstanden ist.

Die Benachrichtigung von BRP, auch nach Ablauf der eingeschränkten Garantie, ist sehr wichtig, da dies BRP ermöglicht, den Eigentümer des Motorschlittens bei Bedarf zu erreichen, zum Beispiel bei Einleitung von Rückrufen aus Sicherheitsgründen. Der Eigentümer ist für die Benachrichtigung von BRP verantwortlich.

**DIEBSTAHL:** Wenn Ihr Motorschlitten gestohlen wurde, sollten Sie BRP oder einen BRP Motorschlitten-Vertragshändler benachrichtigen. Wir werden Sie nach Ihrem Namen, Adresse, Telefonnummer, der Fahrzeug-Identifikationsnummer und dem Datum, an dem es gestohlen wurde, fragen.



Diese Seite wurde  
absichtlich frei gelassen



Diese Seite wurde  
absichtlich frei gelassen



Diese Seite wurde  
absichtlich frei gelassen



Diese Seite wurde  
absichtlich frei gelassen

















Modellnr. \_\_\_\_\_

**FAHRZEUG-**  
IDENTIFIZIERUNGSNUMMER (V.I.N.) \_\_\_\_\_

**MOTOR-**  
IDENTIFIZIERUNGSNUMMER (E.I.N.) \_\_\_\_\_

**Eigentümer:** \_\_\_\_\_  
NAME

\_\_\_\_\_  
Nr. STRASSE WOHNUNG

\_\_\_\_\_  
STADT STAAT/PROVINZ POSTLEITZAHL

**Kaufdatum** \_\_\_\_\_  
JAHR MONAT TAG

**Garantie-Ablaufdatum** \_\_\_\_\_  
JAHR MONAT TAG

Muss vom Vertragshändler zum Zeitpunkt des Verkaufs ausgefüllt werden.

HÄNDLER-WERBEFLÄCHE

**⚠️ WARNUNG**

Die Nichtbeachtung einer Sicherheitsvorkehrung und Anweisung in der Bedienungsanleitung, im Sicherheitsvideo und auf den Sicherheitsschildern am Fahrzeug kann Verletzungen verursachen und sogar zum Tod führen.



®TM und das BRP Logo sind Handelsmarken der BOMBARDIER RECREATIONAL PRODUCTS INC. oder ihrer Tochtergesellschaften.  
©2024 BOMBARDIER RECREATIONAL PRODUCTS INC. ALLE RECHTE VORBEHALTEN.

[www.brp.com](http://www.brp.com)

**ALUMACRAFT®**

**CAN-AM®**

**LYNX®**

**MANITOU®**

**QUINTREX®**

**ROTAX®**

**SEA-DOO®**

**SKI-DOO®**