

# SEA-DOO®



## SWITCH CRUISE LIMITED

# MANUAL DO PROPRIETÁRIO

Inclui informações sobre segurança, manutenção e uso



# 2024

## ⚠ ADVERTÊNCIA

Leia este manual na íntegra. Ele contém informações importantes sobre segurança.  
Idade mínima recomendada para dirigir este veículo: 16 anos.  
Sempre mantenha este manual do proprietário na moto aquática.

---

# AVISO DE PROPOSTA 65 DA CALIFÓRNIA

## AVISO

A operação, assistência e manutenção de uma embarcação marítima recreativa podem expor você a produtos químicos, incluindo gases de escape, monóxido de carbono, flatos e chumbo que são conhecidos no estado da Califórnia como produtos que podem causar câncer e defeitos de nascença ou outros problemas no aparelho reprodutor. Para minimizar a exposição, evite a inalação de gases de escape, efetue a manutenção de sua embarcação em uma área bem ventilada e utilize luvas ou lave as mãos frequentemente durante a manutenção dessa embarcação. Para mais informações, acesse: [www.p65warnings.ca.gov/marine](http://www.p65warnings.ca.gov/marine)

No Canadá, os produtos são distribuídos e reparados pela Bombardier Recreational Products Inc. (BRP).

Nos EUA, os produtos são distribuídos e reparados pela BRP US Inc.

Na Área Econômica Europeia (compreendida pelos estados-membros da União Europeia mais o Reino Unido, Noruega, Islândia e Liechtenstein), Comunidade dos Estados Independentes (inclusive Ucrânia e Turcomenistão) e Turquia, os produtos são distribuídos e reparados pela BRP European Distribution S.A. e outras afiliadas ou subsidiárias da BRP.

Para todos os outros países, os produtos são distribuídos e reparados pela Bombardier Recreational Products Inc. (BRP) ou suas afiliadas.

Marcas comerciais TM® da BRP ou suas afiliadas.

Esta é uma lista não abrangente de marcas comerciais de propriedade da Bombardier Recreational Products Inc. ou de suas afiliadas.

Marcas que podem não ser registradas em todas as jurisdições:

ACETM	D.E.S.S.TM	ECOTM	iBR®
iControlTM	iTCM	LinQ®	ROTAX®
SEA-DOO®	Sea-Doo LKTM	SWITCH®	VTSTM
XPS®			

Todos os direitos reservados. Nenhuma parte deste Manual pode ser reproduzida em qualquer forma sem a permissão prévia por escrito da Bombardier Recreational Products Inc.

©Bombardier Recreational Products Inc. (BRP) 2023

## Idiomas disponíveis

Deutsch	Dieses Handbuch ist möglicherweise in Ihrer Landessprache verfügbar. Bitte wenden Sie sich an Ihren Händler oder besuchen Sie: <a href="http://www.operatorsguides.brp.com">www.operatorsguides.brp.com</a>
English	This guide may be available in your language. Check with your dealer or go to: <a href="http://www.operatorsguides.brp.com">www.operatorsguides.brp.com</a>
Español	Es posible que este manual esté disponible en su idioma. Consulte a su distribuidor o visite: <a href="http://www.operatorsguides.brp.com">www.operatorsguides.brp.com</a>
Français	Ce guide peut être disponible dans votre langue. Vérifier avec votre concessionnaire ou aller à: <a href="http://www.operatorsguides.brp.com">www.operatorsguides.brp.com</a>
Italiano	Questa guida potrebbe essere disponibile nella propria lingua. Contattare il concessionario o consultare: <a href="http://www.operatorsguides.brp.com">www.operatorsguides.brp.com</a>
中文	本手册可能有您的语种的翻译版本。请向经销商询问，或者登录 <a href="http://www.operatorsguides.brp.com">www.operatorsguides.brp.com</a> 查询。
日本語	このガイドは、言語によって翻訳版が用意されています。ディーラーに問い合わせるか、次のアドレスでご確認ください： <a href="http://www.operatorsguides.brp.com">www.operatorsguides.brp.com</a>
Nederlands	Deze handleiding kan beschikbaar zijn in uw taal. Vraag het aan uw dealer of ga naar: <a href="http://www.operatorsguides.brp.com">www.operatorsguides.brp.com</a>
Norsk	Denne boken kan finnes tilgjengelig på ditt eget språk. Kontakt din forhandler eller gå til: <a href="http://www.operatorsguides.brp.com">www.operatorsguides.brp.com</a>
Português	Este manual pode estar disponível em seu idioma. Fale com sua concessionária ou visite o site: <a href="http://www.operatorsguides.brp.com">www.operatorsguides.brp.com</a>
Русский	Воспользуйтесь руководством на вашем языке. Узнайте о его наличии у дилера или на странице по адресу <a href="http://www.operatorsguides.brp.com">www.operatorsguides.brp.com</a>
Suomi	Käyttöohjekirja voi olla saatavissa omalla kielelläsi. Tarkista jälleenmyyjältä tai käy osoitteessa: <a href="http://www.operatorsguides.brp.com">www.operatorsguides.brp.com</a>
Svenska	Denna bok kan finnas tillgänglig på ditt språk. Kontakta din återförsäljare eller gå till: <a href="http://www.operatorsguides.brp.com">www.operatorsguides.brp.com</a>

Modelos abrangidos

Nome do modelo	Motor
SWITCH CRUISE LIMITED 21'	Rotax 1630 ACE - 230 ECT

# ÍNDICE

.....	1
<b>INFORMAÇÕES GERAIS</b>	
<b>PREFÁCIO</b> .....	<b>10</b>
O que se deve saber antes de pilotar .....	10
Mensagens de segurança .....	10
Sobre este Manual do proprietário .....	10
<b>INFORMAÇÕES DE SEGURANÇA</b>	
<b>ANTES DE PILOTAR</b> .....	<b>14</b>
Idade e capacidade para condução .....	14
Drogas e álcool .....	14
Cursos de segurança náutica .....	14
Legislação náutica aplicável .....	14
Equipamento de proteção .....	14
Equipamento exigido .....	15
<b>FAMILIARIZE-SE COM A MOTO AQUÁTICA</b> .....	<b>16</b>
Propulsão a jato .....	16
Direção .....	16
Cabo de segurança .....	16
Frenagem .....	17
Chave de aprendizado (disponível como acessório) .....	17
Carga e armazenamento .....	17
Acessórios e modificações .....	18
<b>CONDUÇÃO SEGURA</b> .....	<b>19</b>
Condução com passageiros .....	19
Para evitar colisões .....	20
Comportamento para condução .....	20
Alta velocidade .....	21
Reembarque .....	21
Peças em movimento .....	21
Conhecimento das águas .....	22
Regras de navegação .....	22
Operação noturna .....	23
Intoxicação por monóxido de carbono (CO) .....	24
Incêndios e outros riscos provocados pela gasolina .....	25
Queimaduras causadas por peças quentes .....	25
Esportes aquáticos (reboque com a embarcação) .....	26
<b>EXERCÍCIOS PRÁTICOS</b> .....	<b>29</b>
Onde praticar os exercícios .....	29
Exercícios práticos .....	29
<b>ABASTECIMENTO DE COMBUSTÍVEL</b> .....	<b>31</b>
Requisitos de combustível .....	31
Combustível recomendado .....	31
Procedimento de abastecimento de combustível .....	32

<b>TRANSPORTANDO A EMBARCAÇÃO</b> .....	<b>33</b>
<b>ETIQUETAS IMPORTANTES NO PRODUTO</b> .....	<b>35</b>
Etiquetas de segurança da moto aquática .....	35
Etiquetas de conformidade e capacidade .....	64
Etiquetas de informações técnicas .....	71
Etiquetas .....	73
<b>INSPEÇÃO DE PRÉ-PARTIDA</b> .....	<b>76</b>
O que fazer antes de lançar a embarcação na água .....	76
O que fazer depois de lançar a embarcação na água .....	82
O que fazer depois de deixar a água .....	84
<b>MANUTENÇÃO DE SEGURANÇA ANUAL</b> .....	<b>86</b>

## **INFORMAÇÕES SOBRE A EMBARCAÇÃO**

<b>CONTROLES PRINCIPAIS</b> .....	<b>88</b>
Guidão .....	88
Alavanca do iTC .....	88
Alavanca de iBR (Freio inteligente e marcha à ré) .....	88
Interruptor principal .....	89
Interruptor de desligamento do motor .....	90
Botão de PARTIDA/PARADA do motor .....	91
<b>CONTROLES SECUNDÁRIOS</b> .....	<b>93</b>
Interruptor multifuncional esquerdo .....	93
Interruptor Multifuncional Esquerdo .....	94
Interruptores do console .....	95
<b>EQUIPAMENTO</b> .....	<b>97</b>
Olhais dianteiro e traseiro .....	97
Buzina .....	97
Luzes de navegação .....	98
Compartimento de armazenamento da âncora .....	98
Porta dianteira .....	98
Ganchos de amarração .....	99
Sistema de cabos retráteis .....	99
Blocos do sistema de piso .....	100
Tapetes de convés e almofadas (se estiver equipada) .....	100
Tapetes de convés com luzes ambiente almofadas .....	101
Fixações LinQ .....	101
Compartimento de armazenamento dianteiro .....	102
Porta-luvas .....	103
Luzes de cortesia .....	103
Sistema de áudio premium da BRP .....	103
Porta USB .....	104
Tomada elétrica de 12 V .....	104
Sensor de Profundidade .....	105
Assento do piloto .....	105
Sistema de fixação .....	107
Bancos dos passageiros .....	108
Mesa de canto .....	110
Toldo capota .....	110
Mesa ajustável (se equipado) .....	116
Ponto de reboque .....	118

Mastro para esqui/wakeboard (se equipado).....	118
Plataforma de mergulho (se equipado).....	118
Estribo.....	119
Alça de embarque.....	121
Sistema de lavagem dos flutuadores do pontão.....	121
Bujões de drenagem do bojo.....	121
Kit de Lavagem.....	122
Ventoinha do porão.....	122
Abas de Trim.....	122
<b>DISPLAY TELA SENSÍVEL AO TOQUE DE 10,25 POL.....</b>	<b>124</b>
Primeira mensagem de segurança.....	124
Display padrão.....	124
Navegação no display digital.....	124
Indicador central.....	125
Exibições do display.....	126
Menu Applet.....	128
Ícones e indicadores - Display de mau funcionamento.....	133
Mensagens no display sensível ao toque.....	135
Emparelhamento de seu smartphone por Bluetooth.....	135
BRP Connect.....	136
Tour rápido do BRP GO! App.....	137
<b>PERÍODO DE AMACIAMENTO.....</b>	<b>139</b>
Operando durante o período de amaciamento.....	139
<b>INSTRUÇÕES DE OPERAÇÃO.....</b>	<b>140</b>
Embarcando na moto aquática.....	140
Partida do motor.....	142
Como desligar o motor.....	143
Virando a embarcação.....	143
Mudança de marcha para ponto morto.....	144
Mudança de marcha para frente.....	145
Mudar para reverso.....	145
Frenagem.....	146
Como usar o sistema iDF (bomba inteligente livre de detritos) (se equipado).....	147
Recomendações gerais de operação.....	148
Configurações de pilotagem.....	150
<b>PROCEDIMENTOS ESPECIAIS.....</b>	<b>153</b>
Limpeza da entrada de água da bomba de jato e do impulsor.....	153
Moto aquática emborcada.....	155
Moto aquática submersa.....	155
Motor inundado com água.....	155
Rebocando a embarcações na água.....	155
<b>MANUTENÇÃO</b>	
<b>PROGRAMA DE MANUTENÇÃO.....</b>	<b>158</b>
Regulamento EPA - Motos aquáticas no Canadá e Estados Unidos.....	158
Uso em água salgada/água suja.....	159
Programa de manutenção.....	159

<b>PROCEDIMENTOS DE MANUTENÇÃO</b> .....	<b>163</b>
Componentes e funções do sistema combustível .....	163
Painéis de acesso ao motor .....	163
Óleo do motor .....	164
Líquido de arrefecimento do motor .....	166
Bobinas de ignição .....	168
Velas de ignição .....	168
Sistema de escapamento .....	169
Placa de pilotagem e grade de entrada de água .....	171
Âodos sacrificiais .....	171
Fusíveis .....	171
Lavagem dos flutuadores do pontão .....	173
Toldo bimini .....	173
<b>CUIDADOS COM A EMBARCAÇÃO</b> .....	<b>175</b>
Cuidados após o uso .....	175
Limpeza dos assentos .....	175
Convés e casco .....	175
<b>PREPARAÇÃO PARA SER GUARDADO E PARA PRÉ-TEMPORADA</b> ..	<b>177</b>
Armazenamento .....	177
Preparação pré-temporada .....	181
<b>REGISTROS DE MANUTENÇÃO</b> .....	<b>182</b>

### **INFORMAÇÕES TÉCNICAS**

<b>NÚMEROS DE IDENTIFICAÇÃO</b> .....	<b>192</b>
Número de identificação do casco .....	192
Número de identificação do motor .....	192
<b>CONFORMIDADE</b> .....	<b>193</b>
Etiqueta de controle de emissões – 4 estrelas .....	193
Etiqueta de controle de emissões .....	194
Etiqueta de informações do Sistema de Controle de Emissões (EPA) (modelos ECT) .....	195
Etiqueta de isenção do sistema de combustível .....	196
BRP European Distribution SA .....	197
REP França - Símbolo TRIMAN .....	197
<b>POLO DE CHAVE</b> .....	<b>198</b>
<b>INFORMAÇÕES REGULATÓRIAS DO PAINEL MULTIFUNCIONAL</b> .....	<b>200</b>
<b>INFORMAÇÕES SOBRE EMISSÕES DO MOTOR</b> .....	<b>204</b>
Responsabilidade do fabricante .....	204
Responsabilidade do Revendedor .....	204
Responsabilidade do Proprietário .....	204
Regulamentos de emissões da EPA .....	204
Sistema de controle de emissão de vapores .....	204

### **ESPECIFICAÇÕES TÉCNICAS**

<b>MOTOR</b> .....	<b>208</b>
Rotax 1630 ACE - 230 (ECT) .....	208
<b>EMBARCAÇÃO</b> .....	<b>210</b>
Switch Cruise Limited .....	210



## SOLUÇÃO DE PROBLEMAS

DIRETRIZES PARA SOLUÇÃO DE PROBLEMAS .....	216
SISTEMA DE MONITORAMENTO .....	223
Mensagens no display multifuncional .....	223

## GARANTIA

GARANTIA LIMITADA DA BRP EUA E CANADÁ: EMBARCAÇÃO SEA-DOO® 2024 .....	228
GARANTIA RELACIONADA A EMISSÃO DA EPA DOS EUA .....	232
DECLARAÇÃO DE GARANTIA DO SISTEMA DE CONTROLE DE EMISSÕES EVAPORATIVAS NA CALIFÓRNIA .....	235
DECLARAÇÃO DE GARANTIA DE CONTROLE DE EMISSÕES DA CALIFÓRNIA PARA A EMBARCAÇÃO SEA-DOO ANO 2024 COM MODELO DE MOTOR ROTAX 1630 ACE - ÉCT .....	237
GARANTIA LIMITADA INTERNACIONAL DA BRP: EMBARCAÇÃO SEA-DOO® 2024 .....	241
GARANTIA LIMITADA DA BRP PARA AS ÁREAS ECONÔMICAS EUROPEIAS, A COMUNIDADE DOS ESTADOS INDEPENDENTES E TURQUIA: EMBARCAÇÃO SEA-DOO® 2024 .....	246

## INFORMAÇÕES PARA O CLIENTE

INFORMAÇÕES DE DADOS CONFIDENCIAIS .....	252
ENTRE EM CONTATO .....	254
Ásia-Pacífico .....	254
Europa, Oriente Médio e África .....	254
América Latina .....	254
América do Norte .....	254
MUDANÇA DE ENDEREÇO/PROPRIEDADE .....	255

Esta página foi deixada intencionalmente em branco

# INFORMAÇÕES GERAIS

# PREFÁCIO

Parabéns pela aquisição de um novo pontão Sea-Doo® Switch, (doravante denominado “embarcação”). Ela tem o suporte da garantia BRP e uma rede de revendedores autorizados de motos aquáticas Sea-Doo preparados para fornecer as peças, serviços de manutenção ou acessórios que você venha a precisar.

Sua concessionária está comprometida com a sua satisfação. Ela foi treinada para realizar a preparação e revisão iniciais de sua moto aquática, bem como realizar o ajuste final antes de efetuar a entrega. Se necessitar de mais informações sobre os serviços, favor perguntar à concessionária.

Na entrega, você também foi informado sobre a cobertura da garantia e assinou a *Lista de verificação de entrega* para assegurar que a sua nova moto aquática foi preparada conforme a sua total satisfação.

## O que se deve saber antes de pilotar

Para saber como reduzir o risco de você ou outras pessoas se ferirem ou morrerem, leia as seguintes seções antes de operar a moto aquática:

- *Informações sobre Segurança*
- *Informações sobre a embarcação.*

Leia e entenda todas as etiquetas de segurança na moto aquática e assista com atenção ao *Vídeo de segurança* disponível em:


<https://www.sea-doo.com/safety>

Ou use o seguinte código QR:



## Mensagens de segurança

Este manual do proprietário usa os seguintes símbolos e termos para enfatizar informações específicas:

O símbolo de alerta de segurança  indica um perigo potencial de ferimento.

### PERIGO

Indica uma situação de risco potencial que, se não for evitada, pode resultar em lesões graves ou morte.

### AVISO

Indica uma situação de risco que, se não for evitada, pode resultar em morte ou ferimentos graves.

### CUIDADO

Indica uma situação potencial de risco que, se não for evitada, pode resultar em ferimentos leves ou moderados.

### AVISO

Indica uma instrução que, se não for seguida, pode danificar seriamente componentes da moto aquática ou outros bens.

## Sobre este Manual do proprietário

Este manual do proprietário foi preparado para familiarizar o proprietário/piloto ou passageiro com esta moto aquática e seus variados comandos, sua manutenção e as instruções de navegação segura.

Guarde este Manual do proprietário na moto aquática para poder consultá-lo sobre a operação, instruções a terceiros, manutenção e solução de problemas. Este manual do

---

proprietário deve permanecer com a moto aquática durante todo o tempo.

Ele está disponível em vários idiomas. Em caso de qualquer discrepância, a versão em Inglês deverá prevalecer.

Se você desejar visualizar e/ou imprimir uma cópia extra do manual do proprietário, visite o site a seguir:

**[www.operatorsguides.brp.com](http://www.operatorsguides.brp.com)**

As informações contidas neste documento são atuais na ocasião da sua publicação. A BRP, entretanto, mantém uma política de melhoria contínua de seus produtos, sem ter a obrigação de implementá-las nos produtos fabricados anteriormente. Devido a mudanças posteriores, podem ocorrer diferenças entre o produto fabricado e as descrições e/ou especificações neste manual. A BRP se reserva no direito de, a qualquer momento, cancelar ou alterar as especificações, projetos, características, modelos ou equipamentos sem incorrer em qualquer obrigação.

Esta página foi deixada intencionalmente em branco

# INFORMAÇÕES DE SEGURANÇA

# ANTES DE PILOTAR

## AVISO

**A não observância das instruções e medidas de segurança incluídas nesta seção poderá resultar em lesões pessoais que podem ser fatais. Qualquer operador potencial deve ler e compreender este manual antes de operar a moto aquática.**

## Idade e capacidade para condução

Esta moto aquática só poderá ser conduzida por um Amador que seja habilitado como Motonauta (MTA). NORMAM 03/DPC. Assegure-se de que o condutor tenha mais de 18 anos de idade e que seja habilitado como Motonauta. O seu estado (ou município) pode ter exigências adicionais. As leis sobre idade mínima e exigência de licença podem variar de uma jurisdição para outra. Certifique-se de contatar as autoridades náuticas locais sobre informações a respeito da operação legal de uma moto aquática, na jurisdição onde se pretende usá-la.

A condução desta moto aquática com alguma incapacidade que prejudique a visão, tempo de reação, julgamento, ou a operação dos controles não é recomendada.

Lembre-se que o sol, vento, fadiga ou doença podem prejudicar o seu julgamento e o tempo de reação.

Cada passageiro deve ser capaz de usar a barra de apoio sob o assento quando sentado adequadamente. Eles devem também ser instruídos a segurar no corrimão se necessário.

## Drogas e álcool

Nunca conduza após consumir álcool ou drogas. A condução de motos aquáticas exige que o piloto e os passageiros estejam sóbrios, atentos e em alerta. O uso de drogas e álcool, isoladamente ou combinados, torna o tempo de reação mais lento, prejudica o julgamento e a visão e inibe sua capacidade de operar uma moto aquática com segurança.

## Cursos de segurança náutica

Muitos países recomendam ou exigem um curso de segurança náutica. Verifique com as autoridades competentes locais.

## Legislação náutica aplicável

Consulte a legislação náutica aplicável à área de navegação onde pretende usar sua moto aquática. Conheça as regras de navegação locais.

## Equipamento de proteção

Os ocupantes da embarcação (exceto crianças menores de 12 anos) devem usar um dispositivo de flutuação pessoal (PFD) que atenda aos regulamentos locais quando as condições de navegação forem perigosas.

Se não for requerido por lei, e quando as condições da água forem boas, os ocupantes (exceto crianças menores de 12 anos) podem decidir não usar, mas PRECISAM ter acesso rápido a seus PFDs aprovados



Todas as crianças menores de 12 anos **PRECISAM** usar sempre um dispositivo de flutuação pessoal ajustado de forma apropriada que atenda aos regulamentos locais.

Calçados, luvas, óculos de proteção ou comuns podem ser usados. O vento, os respingos de água, os mosquitos e a velocidade podem causar lacrimejamento e criar visão enevoada.

Se estiver planejando conduzir em água ou clima frio, considere o uso de roupa quente apropriada. Não somente será mais agradável, mas também poderá retardar ou protegê-lo de hipotermia em caso de queda na água fria. Esteja preparado para mudanças nas condições.

## **Equipamento exigido**

Como proprietário da moto aquática, você é responsável por garantir que todos os equipamentos de segurança requeridos estejam a bordo. Verifique as regulamentações locais relacionadas às exigências.

Podem incluir:

- Extintor de incêndio. A manutenção, o reparo e o reenchimento devem ser realizados de acordo com as instruções do fabricante.
- Lanterna impermeável ou sinalizadores homologados
- Dispositivo emissor de som (buzina, apito ou sino etc.)
- Sinal de pedido de socorro
- Telefone em um compartimento à prova d'água projetado para este intuito
- Mapa local atual
- Kit de primeiros socorros
- Cabo de reboque
- Remo.

---

# FAMILIARIZE-SE COM A MOTO AQUÁTICA

O desempenho desta moto aquática pode exceder o de outras que você possa ter pilotado. Não presuma que todas as motos aquáticas se comportam da mesma maneira.

Certifique-se de ler e entender o conteúdo deste manual do proprietário para se familiarizar totalmente com os comandos e a operação da moto aquática, antes de sair para o seu primeiro passeio ou transportar passageiros. Se você ainda não teve a oportunidade de fazê-lo, pratique em uma área adequada sem tráfego, para se acostumar à sensação e à resposta de cada comando. Familiarize-se completamente com todos os comandos antes de acelerar acima da velocidade de marcha lenta.

## Propulsão a jato

Sua moto aquática apresenta um sistema de propulsão a jato. A água é aspirada de debaixo da moto aquática pela grade de entrada e é acelerada pelo venturi para gerar a propulsão. Essa água acelerada é expelida na traseira da embarcação.

A bomba de jato pode coletar detritos e lançá-los para trás causando um risco de ferir pessoas, danificar a bomba de jato ou outros bens.

Não ligue o motor ou pilote a moto aquática se alguém estiver na água por perto, ou próximo da traseira da moto aquática.

## Direção

Sua embarcação possui um bico de direção na parte traseira da embarcação controlado pelo guidão que direciona o fluxo de água da esquerda para a direita. Para manobrar a embarcação, são necessárias direção e potência.

Não solte o acelerador para tentar se afastar de objetos — como em outras embarcações motorizadas, você precisa de potência para desviar.

Se o motor for desligado, a direção será perdida.

## Cabo de segurança

Mantenha o cabo de segurança preso o tempo todo ao PFD ou ao pulso do piloto (necessário ter pulseira), evitando que ele se enganche no guidão, para ajudar a garantir que o motor desligue caso o piloto caia.

Se o piloto cair da moto aquática e o cabo de segurança não estiver preso como recomendado, o motor da moto aquática não desligará e ela continuará se deslocando sem um piloto. O operador pode não ser capaz de nadar até ela.

Após pilotar, remova o cabo de segurança do interruptor de desligamento do motor para evitar o uso não autorizado por crianças ou terceiros e para impedir a partida em um ambiente fechado (por exemplo, na garagem).

Para evitar uma partida acidental, sempre retire o cabo de segurança do interruptor de desligamento do motor quando houver banhistas embarcando ou nas proximidades, ou durante a remoção de algas ou detritos da grade de entrada.

## Frenagem

A maioria das embarcações não possui meios de frenagem.

Esta moto embarcação está equipada com um sistema de frenagem denominado iBR (Freio e ré inteligentes). Pratique manobras de frenagem em uma área de tráfego seguro, para familiarizar-se com a navegabilidade sob frenagem e com as distâncias de parada em várias condições de operação.

A distância de parada irá variar dependendo da velocidade inicial, carga, vento, número de passageiros e condições da água.

Ao frear, os passageiros devem se preparar contrapondo-se à força de desaceleração, para evitar escorregar para a frente da embarcação e perder o equilíbrio.

Ao pilotar uma embarcação equipada com iBR, fique ciente de que os outros barcos que estão seguindo atrás ou operando nas proximidades podem não ser capazes de parar tão rapidamente. Informe ao piloto de uma embarcação que pretenda segui-lo em comboio sobre a capacidade de frenagem da sua embarcação e a necessidade de manter uma distância maior entre elas.

O recurso de frenagem do sistema iBR não pode evitar que sua embarcação derive por causa de correntezas ou do vento. Ele não tem efeito para velocidade a ré. Note também que seu motor deve estar funcionando para poder usar o freio.

## Chave de aprendizado (disponível como acessório)

A chave de aprendizagem Sea-Doo LK™ limita a velocidade da moto aquática. Ela pode ser uma opção para usuários iniciantes e pilotos menos experientes para aprenderem como operar uma embarcação.

Visite a sua concessionária autorizada BRP Sea-Doo para saber se este acessório está disponível para o seu modelo.

## Carga e armazenamento

Não guarde objetos em áreas não projetadas especificamente para bagagem.

Ao transportar cargas, certifique-se de distribuir a carga na embarcação e de prender os itens de forma apropriada.

Não transporte carga na plataforma de mergulho, se estiver equipada, a menos que esteja corretamente presa com um acessório BRP LinQ™ certificado. Acessórios compatíveis que não foram certificados pela BRP não podem ser considerados como apropriados para este propósito.

O transporte de carga na plataforma de mergulho, se estiver equipada, pode fazer com que a embarcação fique mais difícil de planar. Não transite na zona de transição em que a embarcação está arrastando água. Redistribua a carga na embarcação e prenda os itens de maneira apropriada.

Não exceda a carga útil ou a capacidade de passageiros de sua embarcação. A carga excessiva pode afetar a manobrabilidade, a estabilidade e o desempenho. As águas agitadas também reduzem a capacidade.

Nunca transporte cargas na plataforma de mergulho enquanto pratica um esporte aquático. A carga pode interferir no cabo e torná-lo inseguro, tornando-se um obstáculo para a pessoa que está sendo rebocada.

Consulte as *Especificações técnicas* para obter a capacidade máxima de carga.

## **Acessórios e modificações**

Qualquer modificação ou adição de acessórios aprovados pela BRP pode afetar o manuseio da sua embarcação. É importante dedicar um tempo para se familiarizar com a embarcação após fazer modificações para entender como adaptar o seu comportamento de dirigir de forma condizente.

Evite instalar equipamentos não especificamente aprovados pela BRP para o veículo e evite modificações não autorizadas. Essas modificações e equipamentos não foram testados pela BRP e podem causar danos. Por exemplo, eles podem:

- Criar uma perda de controle e aumentar o risco de colisões
- Afetar os recursos de proteção fornecidos pela embarcação
- Afetar o comportamento do trailer quando a embarcação é transportada
- Causar um risco de perda de objetos na estrada quando transportados.

Seu veículo também pode tornar-se ilegal para pilotar.

Certifique-se de que a carga máxima permitida para a embarcação não seja excedida ao adicionar acessórios.

**Peça ao seu revendedor autorizado BRP acessórios disponíveis apropriados para o seu veículo.**

---

# CONDUÇÃO SEGURA

## Condução com passageiros

O condutor é responsável pela segurança da tripulação. Ele deve informar e proteger os passageiros convidados para o passeio.

Instrua todos os passageiros a permanecerem corretamente sentados quando o motor estiver em funcionamento. Cada passageiro deve ser capaz de usar a barra de apoio sob o assento e segurar o corrimão se necessário quando sentado adequadamente.

Certifique-se de que todos os passageiros tenham um assento instalado de forma apropriada.

Consulte *Etiquetas de segurança da embarcação* para verificar a capacidade máxima de passageiros e a posição correta de assentos quando em movimento para a sua embarcação.

Certifique-se de que os passageiros estejam devidamente sentados e seguros. Uma barra de apoio está localizada na frente do estofamento do assento. Consulte *Assento do assento* em *Equipamento*. Os passageiros podem cair ou ser arremessados para fora da embarcação durante aceleração inesperada ou uma condução agressiva. Evite uma condução agressiva, curvas bruscas e aceleração ou desaceleração inesperada.



### **CUIDADO**

**Não fique nunca em pé nos assentos ou no encosto dobrado. Pode ocorrer queda ou ficar preso.**

Quedas podem resultar em lesões graves ou morte.

Ao passar sobre ondas, os pilotos podem elevar seus corpos ligeiramente dos assentos para absorver os choques com as pernas.

Ao frear ou desacelerar, os passageiros devem se preparar contrapondo-se à força de desaceleração para evitar escorregar para a frente da embarcação e perder o equilíbrio.

Pilotar com um passageiro faz com que a embarcação apresente um comportamento diferente, então é preciso ter maior habilidade para pilotar.

Se a natação for parte da viagem, prepare esta atividade antes do embarque.

 **AVISO**

- **Nunca nade sozinho próximo à embarcação nem deixe-a desatendida. Se você estiver separado da embarcação, o ventou e a corrente podem levar a embarcação mais longe do que você consegue nadar.**
- **Certifique-se de que pelo menos um operador qualificado permaneça a bordo quando as pessoas estiverem na água.**

 **AVISO**

**Nunca tente nadar sob a embarcação ou entre os pontões.**

- **Risco de afogamento se ficar preso embaixo da embarcação.**
- **Riscos de enredamento, sufocamento, ferimentos ou morte se o motor for ligado.**
- **Sempre supervise as crianças na água.**

## Para evitar colisões

Verifique constantemente se há pessoas, objetos e outras embarcações nas redondezas.

Fique longe o suficiente de outras embarcações de modo que sempre possa navegar com segurança até um ponto de atracamento. Não libere o acelerador ao tentar desviar de objetos – assim como ocorre com outras embarcações, você precisa acelerar para manobrar.

Esteja alerta às condições que possam limitar sua visibilidade ou bloquear sua visão dos outros.

Não chegue próximo de outras pessoas, nem jogue água nelas, não chegue muito perto de outras embarcações, nem conduza muito rápido conforme as condições de tráfego. Você pode avaliar mal a capacidade da moto aquática ou suas próprias habilidades e bater em um barco ou uma pessoa.

Ao pilotar uma moto aquática equipada com um sistema de frenagem, fique ciente de que os outros barcos que estão seguindo atrás ou navegando nas proximidades podem não ser capazes de parar tão rápido.

A distância de parada varia em função da velocidade inicial, carga, vento e condições da água. A intensidade da potência de frenagem aplicada pelo piloto usando a alavanca do iBR também afetará a distância de parada.

Embora a manobra preferida para evitar um obstáculo seja desviar e acionar o acelerador, o iBR também pode ser usado para frear totalmente e virar na direção apropriada para evitar o obstáculo.

## Comportamento para condução

Navegue dentro dos seus limites e nível de habilidade.

Fique constantemente alerta quanto a pessoas, objetos e outras embarcações. Fique longe o suficiente de outras embarcações de modo que sempre possa navegar com segurança até um ponto de atracamento.

Evite uma condução agressiva, curvas bruscas e aceleração inesperada que pode fazer com que os passageiros sejam arremessados para fora.

Evite conduzir em águas muito agitadas ou fazer manobras extremas, como pular ondas ou turbulências - esse tipo de conduta pode causar lesões nas costas ou coluna cervical (paralisia).

## Alta velocidade

Embora a sua moto aquática tenha a capacidade de operar em altas velocidades, é altamente recomendado que somente se opere em alta velocidade quando existirem condições ideais e for permitido. A operação em velocidades mais altas requer um alto grau de habilidade e aumenta o risco de ferimentos sérios.

As forças exercidas sobre o corpo dos ocupantes ao fazer curvas, desviar de ondas ou esteiras, navegar em mar bravo ou ao cair da moto aquática, especialmente em altas velocidades, podem causar ferimentos, incluindo a possibilidade de quebrar ossos ou outros ferimentos mais graves.

## Reembarque

O piloto e os passageiros precisam saber nadar e como reembarcar na embarcação a partir da água. Embarcar em águas profundas pode ser extenuante.

Certifique-se também que você e todos os passageiros saibam como reembarcar com a escada de embarque.

1. Desligue o motor.
2. Instale a escada completamente.
3. Ao subir, permaneça no centro da escada e mantenha os dedos afastados de pontos de pinçamento. Fique sempre voltado para a escada ao usar.
4. Armazene a escada de forma apropriada antes de ligar o motor.

Peça às pessoas inexperientes que pratiquem este procedimento de embarque próximo à costa antes de se aventurar em águas profundas.

Para evitar uma partida acidental, sempre retire o cabo de segurança do interruptor de desligamento do motor quando os passageiros em nado estiverem embarcando.

## Peças em movimento

Nunca vire o guidão enquanto houver alguém perto da popa da embarcação. Mantenha-se distante das peças móveis de direção (bocal do hidrojato, reversor do iBR, eixos, etc).

Fique longe da grade de entrada enquanto o motor estiver ligado. Coisas tais como cabelos longos, roupas largas ou tiras do PFD podem ficar presos nas peças móveis.

Saiba que o reversor do iBR se movimenta ao ligar o motor, ao desligá-lo ou ao usar a alavanca do iBR. O movimento automático do reversor pode espremer

dedos das mãos ou dos pés de pessoas que estiverem se segurando na traseira de sua embarcação.

## Conhecimento das águas

Conheça as águas nas quais a embarcação será operada.

Planeje a sua rota e evite águas rasas ou pedras ocultas, corredeiras e outros possíveis riscos. Ao deixar a doca, sempre informe a uma pessoa de confiança em terra sobre a sua rota planejada e a hora estimada de retorno. Ela pode entrar em contato com resgate se você se atrasar e não chegar a ela.

Correntezas, marés, corredeiras, obstáculos ocultos, esteiras e ondas, etc., podem comprometer a operação segura. Não é aconselhável operar a embarcação em águas turbulentas ou com tempo inclemente. Preste atenção no tempo. Verifique a previsão local do tempo antes de partir. Fique atento às mudanças de condição do tempo.

Mantenha à bordo cartas náuticas precisas e atualizadas da área de navegação. Antes de sair, verifique as condições da água na área em que planeja navegar.

Mantenha a bordo combustível suficiente para o passeio planejado. Verifique sempre o nível do combustível antes do uso e durante o percurso. Aplique o esquema de 1/3 do combustível para chegar ao destino, 1/3 para voltar e 1/3 para reserva. Considere mudanças devidas a mau tempo e outros atrasos.

Em águas rasas, avance com cautela e em velocidades muito baixas. O encalhe ou paradas bruscas podem resultar em ferimentos e danos na embarcação. Os dois flutuadores e o casco aumentam o risco de impacto. Fique sempre alerta quanto à existência de detritos e objetos na água. Eles podem ser coletados pela bomba de jato e lançados para trás sobre as pessoas.

## Regras de navegação

Sempre pilote com responsabilidade e segurança. Use bom senso e cortesia.

Pilotar uma moto aquática pode ser comparada com dirigir em rodovias e estradas não sinalizadas. Para prevenir colisões ou evitar os outros navegadores, é necessário seguir um sistema de regras operacionais. Em geral, mantenha a direita e evite, de forma segura, colisões, mantendo uma distância segura dos outros motos aquáticas, barcos, pessoas e objetos.

Certifique-se de conhecer e entender o sistema de navegação aplicável à área de navegação onde pretende usar a moto aquática.

Recursos de navegação na costa ou em águas, como sinais ou boias, podem ajudá-lo a identificar águas seguras. Eles podem indicar:

- se você deve se manter à direita (estibordo) ou à esquerda (bombordo) da boia
- o canal que você pode continuar
- se você está entrando em uma área restrita ou controlada, como uma zona de baixa velocidade.
- riscos
- limites de velocidade, proibição de barcos a motor ou navegação, ancoragem e outras informações úteis.



Respeite as zonas de velocidade restrita, o meio ambiente e os direitos dos outros usuários das áreas de navegação.

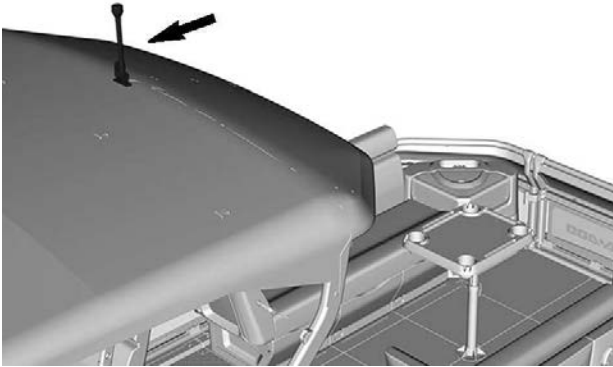
## Operação noturna

Esta embarcação é equipada com luzes de navegação.

**OBSERVAÇÃO:** É importante conhecer e seguir todas as leis relativas ao uso das luzes de navegação.

### Luz de navegação (Branco)

A luz de navegação 360 graus está montada na parte superior do toldo. Consulte *Equipamento* para o procedimento de instalação e local de armazenamento.



#### **LUZ DE NAVEGAÇÃO 360 GRAUS**

Use esta luz enquanto sua embarcação estiver ancorada na água após o anoitecer para que outras pessoas possam ver a sua embarcação.

Enquanto estiver parado, com a âncora abaixada, posicione o interruptor no console na posição de ancoragem.

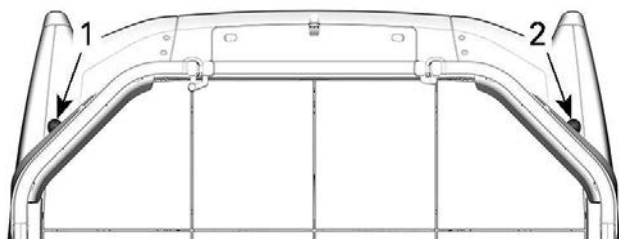
Ao voltar a se deslocar, retorne o interruptor para a posição de navegação.

### Luzes de navegação (vermelha e verde)

As luzes de navegação dianteiras são um conjunto de uma luz vermelha e uma luz verde na frente da embarcação.

A luz de navegação vermelha está sempre a bombordo (lado esquerdo) da embarcação.

A luz de navegação verde está sempre a estibordo (lado direito) da embarcação.



### LUZES DE NAVEGAÇÃO DIANTEIRAS

1. Luz de navegação vermelha
2. Luz de navegação verde

**OBSERVAÇÃO:** Tenha em mente essa informação ao observar outras embarcações navegando na área.

As embarcações devem exibir luzes de navegação quando são operadas entre o por do sol e o nascente e durante períodos de baixa visibilidade, incluindo chuva e neblina.

Essas luzes ajudam a alertar outros navegantes da sua presença e curso.

## Intoxicação por monóxido de carbono (CO)

Todo escape de motor contém monóxido de carbono (CO), um gás mortal. Respirar monóxido de carbono pode provocar dores de cabeça, tonturas, sonolência, náuseas, confusão e certamente a morte.

O monóxido de carbono é um gás incolor, inodoro e insípido que pode estar presente, mesmo que você não veja ou sinta o cheiro de qualquer escape do motor. Os níveis mortais de monóxido de carbono podem se acumular rapidamente, você pode ser afetado subitamente e incapacitado de se salvar. Estes níveis mortais também podem se manter por horas ou dias em locais fechados ou com pouca ventilação. Se você sentir algum sintoma de intoxicação por monóxido de carbono, saia imediatamente do local, respire ar fresco e busque atendimento médico.

Para evitar a morte ou prejuízos graves à saúde por monóxido de carbono:

- Nunca ligue a moto aquática em locais parcialmente fechados ou pouco ventilados, como garagens e abrigos para barcos, molhes ou na proximidade de outros barcos. Mesmo que você tente ventilar os gases de escapamento, o monóxido de carbono pode atingir rapidamente níveis perigosos.
- Nunca ligue a embarcação ao ar livre onde os gases de escapamento possam entrar em edifícios através de aberturas, como janelas e portas.
- Nunca fique atrás da embarcação enquanto o motor estiver ligado. Uma pessoa em pé atrás de um motor ligado pode inalar elevadas concentrações de gases de escapamento.
- Nunca ligue o motor em marcha lenta por um longo período de tempo. Dependendo da velocidade e orientação do vento, ele pode empurrar os gases do escapamento para a embarcação e aumentar o risco de envenenamento por monóxido de carbono para os ocupantes.

- Nunca pilote a embarcação por longo período de tempo na zona de transição onde o barco esteja arrastando água antes de planar. Nessa zona de transição os gases do escapamento podem fluir para a embarcação e aumentar o risco de envenenamento por monóxido de carbono para os ocupantes.

Após pilotar, remova o cabo de segurança do interruptor de desligamento do motor para evitar o uso não autorizado por crianças ou terceiros e para impedir a partida em um ambiente fechado (p. ex., na garagem).

## **Incêndios e outros riscos provocados pela gasolina**

A gasolina é extremamente inflamável e altamente explosiva. Os vapores de combustível podem se espalhar e incendiar ao entrar em contato com uma faísca ou chama, a alguns metros de distância do motor. Para reduzir o risco de incêndio ou explosão, siga estas instruções:

- Nunca tente fazer manutenção do sistema de combustível. A manutenção do motor instalado nesta embarcação requer ferramentas especiais, treinamento e peças de reposição idênticas. A manutenção do sistema de combustível deve ser feita apenas por técnico treinado pela BRP.
- Para armazenar combustível, use somente um recipiente aprovado para gasolina.
- Siga estritamente as instruções na seção *Abastecimento de combustível*.
- Nunca ligue uma embarcação se houver gasolina ou odores de vapor de gasolina no compartimento do motor.
- Nunca dê partida ou deixe o motor ligado se a tampa do tanque de combustível não estiver corretamente instalada.
- Não transporte reservatórios de gasolina em *NENHUM* dos compartimento de armazenagem.
- Utilize apenas um galão de combustível LinQ aprovado pela BRP, que deve ser instalado adequadamente e bem preso.
- Nunca reabasteça o galão de combustível na embarcação. Reabasteça na doca ou em terra.
- Nunca reboque um esquiador ou wakeboarder enquanto houver um galão de combustível instalado na plataforma.

A gasolina é venenosa e pode provocar prejuízos à saúde ou a morte.

- Nunca faça sifão para gasolina com a boca.
- Se você engolir gasolina, respingá-la nos olhos ou inalar seu vapor, consulte seu médico imediatamente.

Se for derramada gasolina no seu corpo, lave-se completamente com água e sabão e mude de roupa.

## **Queimaduras causadas por peças quentes**

Certos componentes podem ficar bastante quentes durante a operação. Evite contato durante o uso e logo após, para evitar queimaduras.

## Esportes aquáticos (reboque com a embarcação)

### *Dispositivos de fixação e reboque*

Esta embarcação está equipada com um ponto de reboque adequado para uma corda de reboque de esqui, wakeboard ou tubo.

Recomenda-se não rebocar mais de um dispositivo (esqui, wakeboard, tubo) ao mesmo tempo.

Não use esses pontos de fixação ou qualquer outra parte da embarcações para rebocar paraquedas, parapentes, asas-delta ou qualquer dispositivo que possa ficar suspenso no ar, ou ainda para puxar outra embarcação. Isso pode provocar lesões corporais ou danos materiais graves.

Nunca transporte cargas na plataforma de mergulho enquanto pratica um esporte aquático. A carga pode interferir no cabo e torná-lo inseguro, tornando-se um obstáculo para a pessoa que está sendo rebocada.

### *Capacidade da moto aquática ao rebocar*

Sempre tenha um observador para acompanhar a pessoa que está sendo rebocada e informar ao piloto os sinais manuais dos participantes. O piloto deve fixar sua atenção na operação da moto aquática e na água adiante.

É necessário ter assentos para todos: operador, observador e pessoa rebocada. Portanto, caso seja a única embarcação, sua moto aquática precisa ter capacidade para 3 ou mais pessoas e você poderá rebocar apenas uma pessoa.

### *Reboque e observação*

Se você nunca rebocou alguém atrás de sua embarcação antes, é uma boa ideia passar algumas horas observando, ajudando e aprendendo com um piloto experiente. Também é importante conhecer a habilidade e experiência da pessoa que será rebocada.









Ao puxar uma boia náutica, um esquiador ou wakeboarder, a embarcação passa a se comportar de maneira diferente exigindo mais habilidade do piloto.

Sempre considere a segurança e o conforto da pessoa que está sendo rebocada.

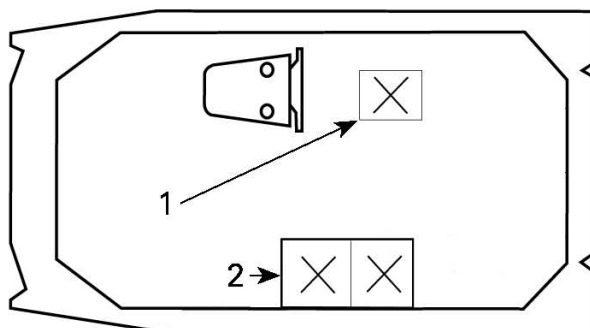
Avance apenas com a velocidade necessária e siga as instruções do observador.

Nunca faça curvas fechadas ao rebocar um esquiador ou passageiros. Curvas fechadas podem resultar em aceleração súbita ou na velocidade do esquiador/passageiro. Não use o sistema de frenagem, a menos que seja absolutamente necessário. Lembre-se de que embora esta embarcação seja manobrável e tenha capacidade de parada, a pessoa que está sendo rebocada pode não ser capaz de evitar um obstáculo ou sua própria embarcação.

O piloto, o observador e a pessoa que está sendo rebocada, esquiador ou passageiro(s) precisam aprender os sinais manuais antes da partida.

Sinais manuais			
<b>1. Acelerar</b> Polegar para cima		<b>5. Desligar motor</b> Sinal de corte na garganta com a mão	
<b>2. Desacelerar</b> Polegar para baixo		<b>6. OK após queda</b> Mãos cruzadas sobre a cabeça	
<b>3. Virar</b> Movimento circular sobre a cabeça seguido pelo apontamento da direção da virada		<b>7. Parar</b> Mão levantada com dedos esticados	
<b>4. Voltar para a costa</b> Tocar a parte superior da cabeça		<b>8. Tudo OK</b> Um "0" feito com o polegar e o dedo indicador	

O melhor assento como observador deve ser aquele em que o observador possa ver o operador e o esquiador, wakeboarder ou passageiros. Certifique-se de que o piloto possa ver e ouvir o observador para ter instruções.



**TÍPICO**

- 1. Piloto
- 2. Observador

**⚠ CUIDADO**

**Certifique-se de que a visão traseira está livre durante todo o tempo quando alguém estiver praticando esportes aquáticos. O observador precisa avistar o tempo inteiro a pessoa que está sendo rebocada.**

Pratique esportes aquáticos apenas em áreas seguras. Afaste-se de outras embarcações, canais, praias, áreas restritas, nadadores, vias navegáveis muito movimentadas e dos obstáculos submersos.

 **AVISO**

**Nunca participe de esportes aquáticos no escuro ou com baixa visibilidade.**

### ***Queda de esquiador ou passageiro***

Qualquer queda pode resultar em lesões: Dê atenção imediata a uma pessoa que tenha caído na água. Ela fica vulnerável, sozinha na água, e pode não ser vista por outros usuários.

Mantenha o esquiador ou passageiro caído sempre à vista e no lado do piloto da embarcação. Circule lentamente o esquiador ou passageiro caído para devolver o cabo de reboque ou para recolher o esquiador/passageiro caído. Sempre **DESLIGUE** o motor quando um esquiador/passageiro estiver subindo ou descendo da embarcação ou estiver próximo à embarcação.

### ***Cabo de reboque***

Nunca amarre o cabo de reboque no pulso, mão nem em qualquer parte do corpo. O cabo pode perder a folga subitamente e causar ferimentos graves, como amputações.

Tanto o piloto quanto o observador devem monitorar a posição do cabo de reboque quando estiverem praticando esportes aquáticos. Um cabo de reboque frouxo pode se enrolar em pessoas ou objetos, na moto aquática ou na água, principalmente ao fazer uma curva fechada ou um círculo, podendo causar lesões graves.

Não puxe o cabo de reboque quando estiver na frente de outras embarcações e tenha cuidado para não passar pelo cabo com a moto aquática, porque ele poderá ficar preso na bomba de jato.

Não puxe uma pessoa em qualquer esporte aquático com um cabo tão curto que ela inale os gases de escapamento concentrados. A inalação de gases de escapamento concentrados, que contêm monóxido de carbono, pode resultar em intoxicação por monóxido de carbono, ferimentos e morte.

Use sempre um cabo de reboque com resistência a tensão apropriada e comprimento suficiente. Inspeção o cabo e os conectores antes de cada uso. Não use se estiver danificado. Certifique-se de que o cabo de reboque esteja devidamente preso à sua moto aquática.

Sempre desconecte e guarde o cabo de reboque em segurança na moto aquática quando não estiver em uso. Embora algumas motos aquáticas já possuam ou possam ser equipadas com um mecanismo de reboque especialmente desenvolvido, evite instalar um mastro de reboque em uma moto aquática. Pode ser perigoso se alguém cair em cima dele.

---

# EXERCÍCIOS PRÁTICOS

É sempre uma boa ideia praticar e se familiarizar com todos os controles, funções e características de manuseio de sua moto aquática antes de se aventurar na água.

## Onde praticar os exercícios

Encontre um local adequado para praticar os exercícios. Verifique se a área atende aos seguintes requisitos:

- Sem tráfego
- Sem obstáculos
- Sem banhistas
- Sem correntezas
- Amplo espaço de manobra
- Profundidade adequada da água

## Exercícios práticos

Pratique os seguintes exercícios.

### *Fazendo curvas*

Pratique as curvas em círculos nas duas direções em velocidade baixa.

Quando estiver confortável com o exercício, aumente a dificuldade fazendo alguns "números 8".

Quando tiver aprendido bem, repita os exercícios acima, mas em maior velocidade.

### *Distâncias de parada*

Pratique parar a moto aquática em linha reta em diferentes velocidades e forças de frenagem. Lembre-se que a velocidade da moto aquática, a carga, as condições da água, a correnteza e o vento também afetam as distâncias de parada.

Pratique a liberação do acelerador quando estiver em velocidade e sinta a taxa de desaceleração com velocidade diferente.

Repita o exercício, mas desta vez acione a alavanca do iBR (se equipado). Observe que o sistema iBR assume o controle da aceleração.

### *Manobrando e evitando um obstáculo*

Pratique como evitar obstáculos (escolha um ponto virtual na água) manobrando a moto aquática e mantendo a aceleração.

Repita o exercício, mas desta vez solte a aceleração enquanto gira.

Repita o exercício, mas desta vez acione a alavanca do iBR (se equipado). Observe que o sistema iBR assume o controle da aceleração.

## OBSERVAÇÃO:

Com este exercício, você aprenderá que precisa acelerar para virar a moto aquática em uma direção diferente.

### ***Marcha à ré (Reverse)***

Pratique a marcha à ré para saber como a moto aquática opera na ré e como reage com mudanças de direção.

### **OBSERVAÇÃO:**

Lembre-se de que o sentido da direção é invertido ao mover para trás.

### ***Atracação***

Pratique a atracação usando o acelerador, a direção e o iBR para se familiarizar com a resposta da embarcação e para desenvolver boas habilidades de controle.

### ***Uso do piloto automático***

É importante entender a operação e se familiarizar com esse recurso antes de utilizá-lo em um passeio com passageiros.

 **AVISO**

**O controle de navegação não é um piloto automático. Ele não pilotará a embarcação para você.**



# ABASTECIMENTO DE COMBUSTÍVEL

## Requisitos de combustível

### AVISO

Use sempre gasolina nova.

A gasolina oxida; o resultado é perda de octana, compostos voláteis e a produção de depósitos de goma e verniz que podem danificar o sistema de combustível.

A mistura de álcool combustível varia em países e regiões diferentes. Seu veículo foi projetado para trabalhar com os combustíveis especificados; no entanto, esteja atento para o seguinte:

- O uso de combustível com álcool acima das especificações regulamentadas pelo governo não é recomendado e pode resultar nos seguintes problemas nos componentes do sistema de combustível:
  - Problemas de partida e de operação.
  - Deterioração das partes de borracha ou plástico.
  - Corrosão das partes de metal.
  - Dano às partes internas do motor.
- Inspeção frequentemente para ver se há presença de vazamentos de combustível ou outras anormalidades no sistema de combustível se suspeitar que a presença de álcool na gasolina está excedendo as regulamentações governamentais atuais.
- Combustíveis misturados com álcool atraem e detêm umidade, o que pode levar à separação das fases do combustível e pode resultar em problemas no desempenho do motor ou mesmo danos ao motor.

## Combustível recomendado

A gasolina utilizada deve ter o número mínimo de octanas indicado a seguir:

### Combustível recomendado

Use gasolina comum com octanagem AKI (RON+MON)/2 de 87 ou octanagem RON de 91.

Utilize gasolina sem chumbo contendo, NO MÁXIMO, 10% de etanol.



### AVISO

Nunca experimente com outros combustíveis. Podem ocorrer danos ao motor ou ao sistema de combustível com a utilização de combustível inadequado.

**AVISO**

**NÃO use combustível de bombas de combustível denominadas E85.**

O uso de combustível etiquetado com E15 é proibido pelas regulamentações da EPA dos EUA.

**Procedimento de abastecimento de combustível****⚠ AVISO**

**A gasolina é extremamente inflamável e altamente explosiva sob determinadas condições. Siga explicitamente as instruções descritas nesta seção. O manuseio incorreto de combustível pode resultar em danos materiais, lesões corporais graves ou morte. O vazamento de combustível representa perigo de incêndio e explosão. Inspeção a o sistema com frequência para ver se há vazamentos.**

Combustível é inflamável e explosivo sob certas condições. Não fume nem permita chamas abertas ou faíscas nas proximidades.

Se a embarcação estiver equipada com compartimento completo, recomenda-se a abertura de uma seção para ventilar adequadamente ao abastecer o tanque de gasolina.

1. Desligue o motor.
2. Se estiver na água, amarre de forma firme a embarcação na doca.
3. O piloto e os passageiros devem sair da embarcação.
4. Abra o zíper da lona para acessar a tampa do tanque de combustível.
5. Abra a tampa do combustível lentamente em uma área ventilada para estabelecer a pressão.

**OBSERVAÇÃO:**

Um curto som de assobio é normal.

6. Insira o bico no bocal de enchimento.
7. Despeje o combustível vagarosamente para que o ar saia do tanque, evitando o refluxo do combustível. Tome cuidado para não derramar combustível.
8. Pare de encher após soltar a manopla do bico da bomba de gasolina e aguarde um momento antes de remover a mangueira. Não recolha o bico da bomba de gasolina para colocar mais combustível no tanque. Não complete além da capacidade.
9. Reinstale a tampa do tanque de combustível e aperte no sentido horário até ouvir um som de catraca.
10. Limpe sempre qualquer derramamento de combustível na embarcação.
11. Feche o zíper da abertura da lona.

# TRANSPORTANDO A EMBARCAÇÃO

**OBSERVAÇÃO:** Para obter informações completas sobre o reboque, consulte o *guia do usuário* adequado.

Certifique-se de que o peso esteja distribuído de forma apropriada e que o peso no engate seja aproximadamente 7-12% do peso total do reboque e da embarcação. Mova ou remova itens se necessário.

Coloque a embarcação em sua posição normal de operação.

Verifique as leis e regulamentos aplicáveis a puxar um reboque na sua região, especialmente os seguintes itens:

- Sistema de frenagem
- Peso do veículo reboque
- Espelhos.

Respeite a capacidade de carga máxima do veículo e a capacidade de peso no engate, conforme recomendado pelo fabricante.

Amarre a embarcação pelos olhais dianteiro e traseiro (proa/popa) para que ela fique bem presa ao reboque. Use amarrações adicionais se for necessário.

Certifique-se de que a tampa do tanque de combustível e todos os acessórios estejam travados apropriadamente.

Certifique-se de que toda a carga na embarcação esteja devidamente presa ou remova-a para evitar quedas na estrada e criar perigo para os veículos que o seguem.

## AVISO

**Abaixe o toldo, se equipado, antes da partida.**

Observe as medidas de segurança durante processo de rebocamento.

Não passe as cordas ou amarrações pelo assento nem prenda-as ao corrimão, para evitar danos permanentes nessas peças. Enrole as cordas ou amarrações com trapos ou protetores semelhantes, onde elas possam tocar o corpo da embarcação.

Ao rebocar, é recomendado que se use uma capa para proteger a embarcação dos elementos e de detritos.

## AVISO

**Certifique-se de que todos os assentos, acessórios e cargas estão devidamente presos ou remova-os para evitar quedas na estrada e criar perigo para os veículos que o seguem.**

Para mais informações, consulte o vídeo a seguir:

<https://www.youtube.com/watch?v=mXtHWIdt7yI>

Ou use o seguinte código QR:



---

# ETIQUETAS IMPORTANTES NO PRODUTO

## Etiquetas de segurança da moto aquática

Essas etiquetas estão afixadas no veículo para a segurança do operador, dos passageiros e outras pessoas.

O piloto e, quando aplicável, o passageiro, devem ler e compreender essas informações antes do uso.

As etiquetas ilustradas nas páginas a seguir estão na sua moto aquática. Caso alguma esteja faltando ou danificada, é possível substituí-la sem nenhum custo. Procure uma concessionária autorizada Sea-Doo.

### **OBSERVAÇÃO:**

Caso haja alguma discrepância entre o que está escrito neste manual e no veículo, as etiquetas de segurança do veículo têm precedência sobre as etiquetas deste manual.

## Porta dianteira – Etiqueta de advertência



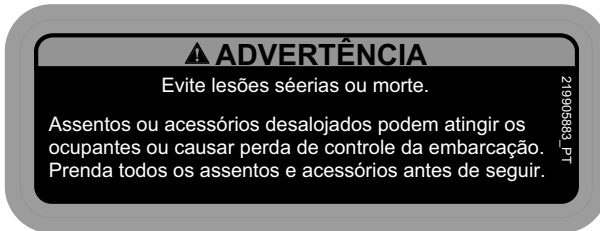
## ETIQUETA DE ISENÇÃO DA PORTA DIAANTEIRA



TOPO DA PORTA DIAANTEIRA

**Ancoragem de acessório - Etiqueta de advertência**

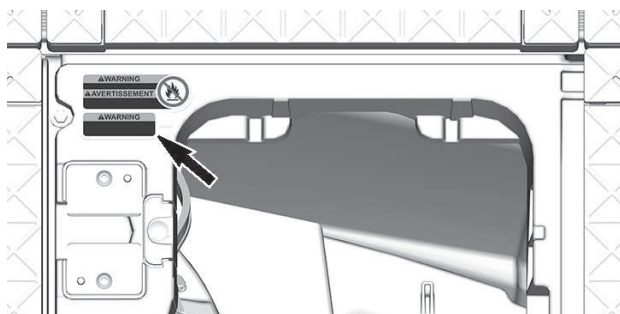
**OBSERVAÇÃO:** Esta etiqueta pode ser encontrada em diversos equipamentos, incluindo assentos, encostos e mesas.

**ETIQUETA DE ISENÇÃO DA ANCORAGEM DE ACESSÓRIO****TÍPICO- LOCALIZAÇÃO DE ETIQUETA**

## Compartimento de armazenamento dianteiro – Etiqueta de advertência



### ETIQUETA DE ADVERTÊNCIA DO COMPARTIMENTO DE ARMAZENAMENTO DIANTEIRO



### NA ESTRUTURA DO COMPARTIMENTO DE ARMAZENAGEM DIANTEIRO

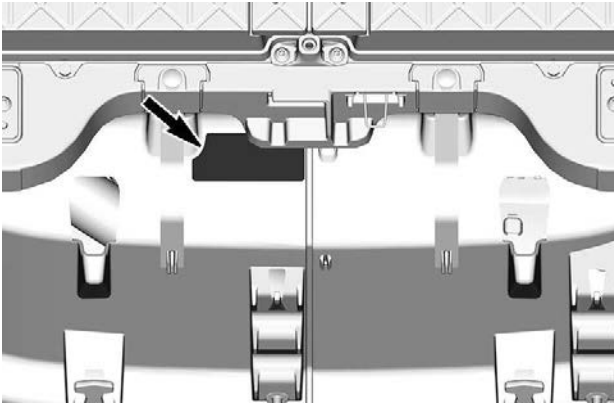


**Etiqueta de manutenção do sistema de combustível**

A manutenção do motor instalado nesta embarcação requer ferramentas especiais, treinamento e peças de reposição idênticas. A manutenção do sistema de combustível deve ser feita apenas por técnico treinado pela BRP. Não tente fazer manutenção do sistema de combustível.

A MANUTENÇÃO DO MOTOR INSTALADO NESTA EMBARCAÇÃO REQUER FERRAMENTAS ESPECIAIS, TREINAMENTO E PEÇAS DE REPOSIÇÃO IDÊNTICAS. A MANUTENÇÃO DO SISTEMA DE COMBUSTÍVEL DEVE SER FEITA APENAS POR UM TÉCNICO TREINADO PELA BOMBARDIER RECREATIONAL PRODUCTS. NÃO TENDE CONSERTAR O SISTEMA VOCÊ MESMO.

6071\_PT

**ETIQUETA DE MANUTENÇÃO DO SISTEMA DE COMBUSTÍVEL****COMPARTIMENTO DE ARMAZENAMENTO DIANTEIRO**

## Procedimento de abastecimento - Etiqueta de advertência

E10

### ⚠ ADVERTÊNCIA / WARNING

**EVITE LESÕES GRAVES OU MORTE DEVIDO A FOGO OU EXPLOSÃO RESULTANTE DE VAZAMENTO DE COMBUSTÍVEL.**

Inspeccione a o sistema com frequência para ver se há vazamentos.

**AVOID SERIOUS INJURY OR DEATH FROM FIRE OR EXPLOSION RESULTING FROM LEAKING FUEL**

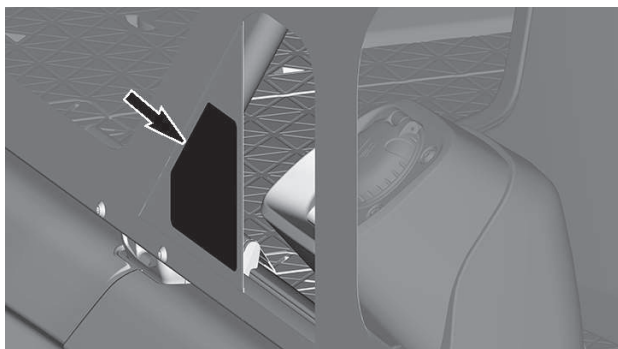
Inspect system for leaks frequently.

### ⚠ ADVERTÊNCIA

- Antes de abastecer, desligue o motor, sem ninguém a bordo e a com embarcação nivelada.
- Mantenha a embarcação longe de chamas expostas e centelhas, não fume.
- Abra lentamente em área bem ventilada, o conteúdo pode estar sob pressão.
- Use gasolina sem chumbo normal.
- Nunca use gasolina com conteúdo de etanos superior a 10%.
- Não encha além da capacidade. • Enxugue a gasolina derramada.

6264\_PT

## PROCEDIMENTO DE ABASTECIMENTO - ETIQUETA DE ADVERTÊNCIA



LADO DIREITO DA LONA

**Bateria - Etiqueta de advertência****AVISO**

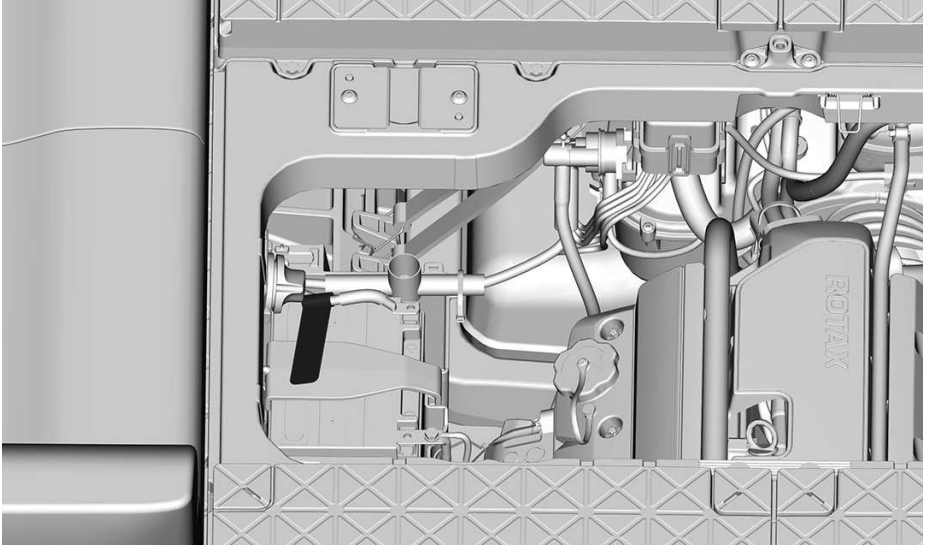
- Remova a bateria da embarcação antes de carregar.
- Não sobrecarregue a bateria.
- O carregamento incorreto da bateria pode causar explosão.

**WARNING**

- Remove battery from boat before charging.
- Do not over charge battery.
- Improper charging of battery can cause explosion.



21998309\_PT

**BATERIA - ETIQUETA DE ADVERTÊNCIA****LOCAL DA ETIQUETA**

## Etiqueta de segurança do motor

### A CUIDADO

O óleo do motor e certos componentes no compartimento do motor podem estar quentes. O contato direto pode provocar queimaduras.

### AVISO

#### VERIFICAÇÃO DO NÍVEL DO ÓLEO DO MOTOR

- Certifique-se de que o motor está na temperatura de operação. Nunca deixe faltar água no motor com o kit de lavagem desconectado, pois pode danificar o motor.
- Antes da verificação, o veículo deve estar nivelado.
- Não toque no motor por pelo menos 30 segundos.
- Pare o motor e aguarde pelo menos 30 segundos.
- Verifique o óleo usando a vareta de medição.

A MANUTENÇÃO DO MOTOR INSTALADO NESTA EMBARCAÇÃO REQUER FERRAMENTAS ESPECIAIS, TREINAMENTO E PEÇAS DE REPOSIÇÃO IDENTICAS. A MANUTENÇÃO DO SISTEMA DE COMBUSTIVEL DEVE SER FEITA APENAS POR UM TÉCNICO TREINADO PELA BOMBARDIER RECREATIONAL PRODUCTS. NÃO TENENTE CONSERTAR O SISTEMA VOCÊ MESMO.

219905875\_PT

A MANUTENÇÃO DO MOTOR INSTALADO NESTA EMBARCAÇÃO REQUER FERRAMENTAS ESPECIAIS, TREINAMENTO E PEÇAS DE REPOSIÇÃO IDÊNTICAS. A MANUTENÇÃO DO SISTEMA DE COMBUSTÍVEL DEVE SER FEITA APENAS POR UM TÉCNICO TREINADO PELA BOMBARDIER RECREATIONAL PRODUCTS. NÃO TENENTE CONSERTAR O SISTEMA VOCÊ MESMO.

219905875\_PT

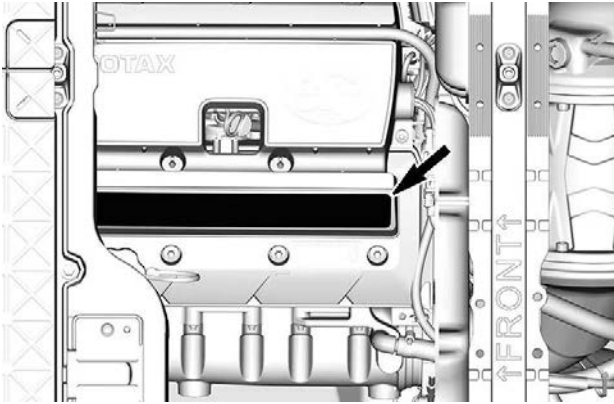
## AVISO

### VERIFICAÇÃO DO NÍVEL DO ÓLEO DO MOTOR

- Certifique-se de que o motor está na temperatura de operação. Nunca deixe faltar água no motor com o kit de lavagem desconectado, pois pode danificar o motor.
- Antes da verificação, o veículo deverá estar nivelado.
- Deixe o motor em marcha lenta por pelo menos 30 segundos.
- Pare o motor e aguarde, pelo menos, 30 segundos.
- Verifique o óleo usando a vareta de medição.

## ⚠ CUIDADO

O óleo do motor e certos componentes no compartimento do motor podem estar quentes. O contato direto pode provocar queimaduras.



**TAMPA DO MOTOR**

## Informações gerais - Etiqueta de advertência

**⚠️ ADVERTÊNCIA**

**A EXPOSIÇÃO AO MONÓXIDO DE CARBONO (CO) PODE CAUSAR DANOS CEREBRAIS OU MORTE.**

O escape do motor e gerador contém gases de monóxido de carbono inodoro e incolor.

Os sinais de intoxicação por monóxido de carbono incluem náusea, dor de cabeça, tontura, sonolência e falta de consciência.

**MOVA-SE PARA LOCAL COM AR FRESCO** se alguém mostrar sinais de intoxicação por monóxido de carbono.

Consulte o Guia do Operador para obter informações adicionais sobre intoxicação por monóxido de carbono.



**⚠️ ADVERTÊNCIA**

**O VAPOR DE GASOLINA PODE EXPLODIR, RESULTANDO EM LESÕES OU MORTE. ANTES DE DAR PARTIDA NO MOTOR:**

- verifique o compartimento do motor quanto a vazamentos de gases ou vapores
- funcione a ventoinha por 4 minutos
- verifique o funcionamento da ventoinha



**⚠️ WARNING**

**GASOLINE VAPOR CAN EXPLODE RESULTING IN INJURY OR DEATH. BEFORE STARTING THE ENGINE:**

- verify engine space for gas leaks or vapors
- operate blower for 4 minutes
- verify blower operation

---

**⚠️ ADVERTÊNCIA**

**A falha em não seguir esses avisos pode causar ferimentos severos ou morte.**

- **ESTA EMBARCAÇÃO SÓ PODERÁ SER CONDUZIDA POR UM AMADOR QUE SEJA HABILITADO COMO ARRAIS-AMADOR (ARA), NORMAM 03 / DPC**
- **A VISIBILIDADE NA POSIÇÃO SENTADA NA ESTAÇÃO DO LEME É LIMITADA.** A operação a partir de uma posição permanente pode ser necessária.
- **FUNCIONE A VENTONINHA** para limpar os vapores de gasolina do compartimento do motor quando o motor estiver em marcha lenta, abaixo da velocidade de cruzeiro e depois de desligar o motor.
- **VERIFIQUE A PREVISÃO DO TEMPO ANTES DE PARTIR DAS DOÇAS** e preste atenção em todos os avisos meteorológicos.
- **USE O CORDÃO DE SEGURANÇA** em todos os momentos enquanto opera o barco para evitar a perda na operação do barco.
- **NUNCA OPERE SOB A INFLUÊNCIA DE DROGAS OU ALCÓOL.**
- **NÃO SOBRECARREGUE O BARCO.** CERTIFIQUE-SE DE QUE O PESO É ADEQUADO E A DISTRIBUIÇÃO É UNIFORME na frente e atrás e em ambos os lados do barco para evitar uma dirigibilidade ruim, perda súbita de controle, inundação e/ou tombamento.
- **OS OCUPANTES DEVEM USAR UM DISPOSITIVO DE FLUTUAÇÃO PESSOAL (PFD) CLASSE III OU V APROVADO.**
- **CERTIFIQUE-SE DE QUE TODOS OS PASSAGEIROS ESTÃO DEVIDAMENTE SENTADOS ENQUANTO EM NAVEGAÇÃO.** Para evitar que os passageiros caiam ao mar ou sejam ejetados do barco, não permitam que os passageiros se sentem em bancos traseiros, ou bordas mais externas do convés enquanto o barco está se movendo.
- **REDUZA A VELOCIDADE ANTES DE TENTAR VIRAR OU FAZER CURVAS BRUSCAS, E MANTENHA-SE EM VELOCIDADES SEGURAS** para as condições de água e ambiente em todos os momentos. A manobrabilidade em altas velocidades é limitada, e a curva repentina pode causar perda de controle do barco. Isso pode fazer com que os ocupantes caiam no convés ou ao mar.
- **MANTENHA UMA VISÃO ADEQUADA E DISTÂNCIA SEGURA** para as condições em todos os momentos para evitar colisões. Não respingue nos outros ou pule ondas ou marolas. O controle direcional é reduzido com velocidade decrescente e perdido quando o motor estiver desligado.
- **NÃO APLIQUE O ACCELERADOR QUANDO ALGUÉM ESTIVER NA PARTE DE TRÁS DO BARCO.** Desligue o motor antes que alguém esteja embarcando por trás e quando os nadadores estiverem na parte de trás do barco. A água e/ou os detritos que saem do bocal da turbina podem causar ferimentos graves.
- **OBEDEÇA ÀS REGRAS DE NAVEGAÇÃO APLICÁVEIS E ÀS LEIS DE NAVEGAÇÃO NORMAM / DPC.**
- **TENHA CUIDADO E USE A ILUMINAÇÃO ADEQUADA** durante a navegação noturna e em condições climáticas adversas.

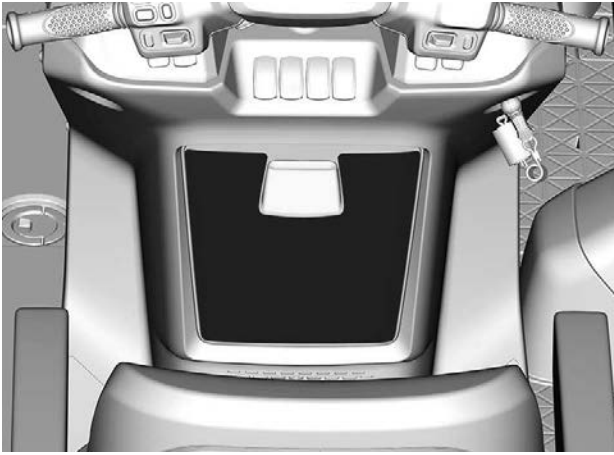




**Leia e siga as etiquetas de segurança e o guia do operador antes da operação.**

Patentes: [www.brp.com/en/about-brp/patents.html](http://www.brp.com/en/about-brp/patents.html)  
Z 1960700g\_01"

## ETIQUETA DE AVISO GERAL

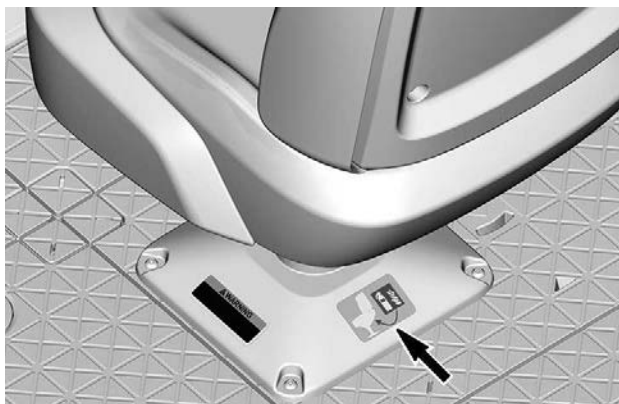


**CONSOLE**

### Etiqueta de posição do extintor de incêndio

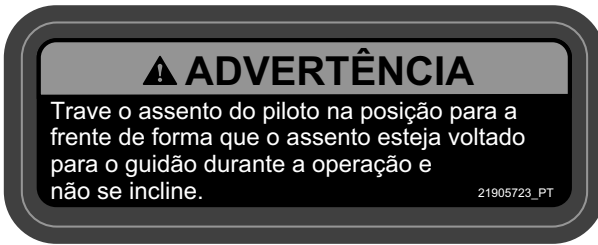


ETIQUETA DE POSIÇÃO DO EXTINTOR DE INCÊNDIO



ASSENTO DO PILOTO



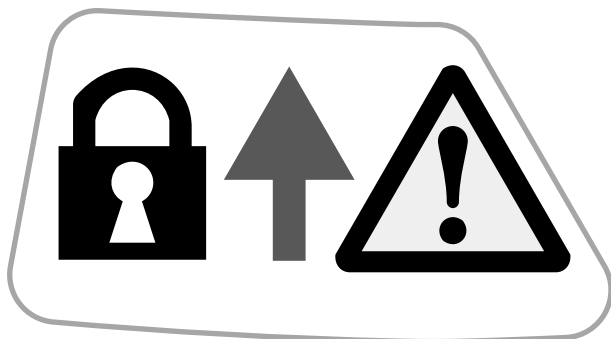
**Trava giratória - Etiqueta de advertência****ETIQUETA DE ISENÇÃO DA TRAVA GIRATÓRIA****ASSENTO DO PILOTO**

### **Alavanca de trava - Etiqueta de advertência**

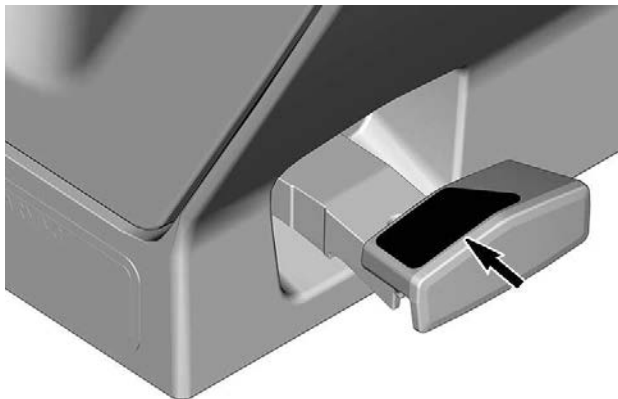
**OBSERVAÇÃO:** Esta etiqueta pode ser encontrada em diversos equipamentos, incluindo assentos, encostos e mesas.

**⚠ AVISO**

**Empurre completamente o retentor para a frente para travar na posição**



### **ETIQUETA DE ADVERTÊNCIA DA ALAVANCA DE TRAVA**



### **TÍPICO - ALAVANCA DE TRAVA**

**Toldo – Etiqueta de advertência****⚠ ADVERTÊNCIA****Para reduzir os riscos de lesões graves ou morte**

NUNCA exceda 70 km/h (45 mph) ao rebocar esta embarcação com a capota levantada. A capota pode se romper e se tornar um risco na estrada.

SEMPRE abaixe a capota e prenda-a usando as cintas fornecidas ao rebocar em velocidades acima de 70 km/h (45 mph).

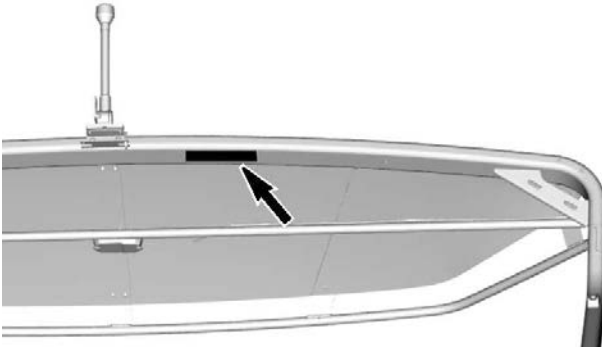
NUNCA armazene itens na bolsa superior ao se deslocar em velocidades acima de 8 km/h (5 mph), pois eles podem cair e atingir os ocupantes.

SEMPRE armazene itens macios e leves e remova-os ao se deslocar em velocidades acima de 8 km/h (5 mph).

Manipule com cuidado e fique atento aos pontos de pinçamento ao levantar ou abaixar a estrutura.

Quando a capota estiver levantada, verifique se ela está devidamente presa. A estrutura é pesada e pode atingir os ocupantes.

219906068\_PT

**ETIQUETA DE ISENÇÃO DO TOLDO****ESTRUTURA SUPERIOR DO TOLDO**

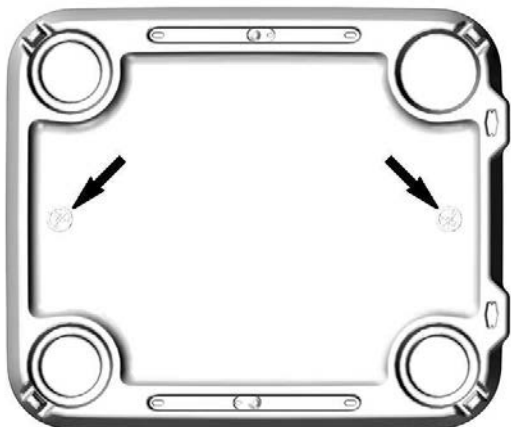
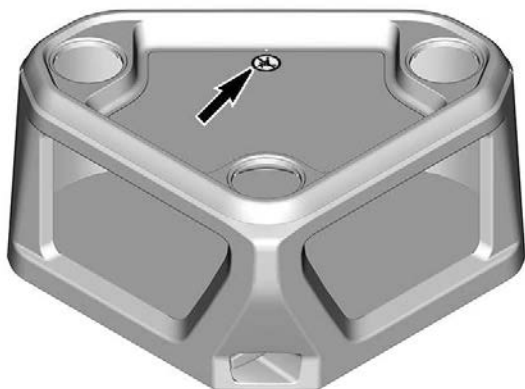
**Mesa – Pictograma de advertência**

⚠ CUIDADO

**Não sente nem se apoie no tampo da mesa.**



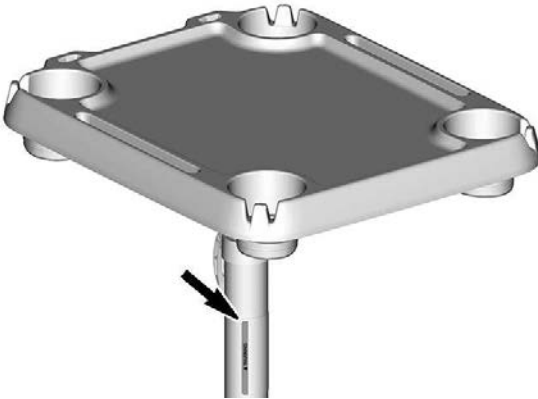
**PICTOGRAMA DE SEGURANÇA DA MESA**






**Mesa – Etiqueta de advertência****⚠ ADVERTÊNCIA****Para evitar lesões sérias**

- Não sente nem se apoie no tampo da mesa.
- Nunca deixe a haste sem a mesa.
- Sempre instale a mesa quando a haste estiver na posição
- Armazene a mesa e a haste ao se deslocar em velocidades acima de 8 km/h (5 mph) ou ao rebocar.
- Limite de carga não excedendo a 6,8 kg (15 lb)

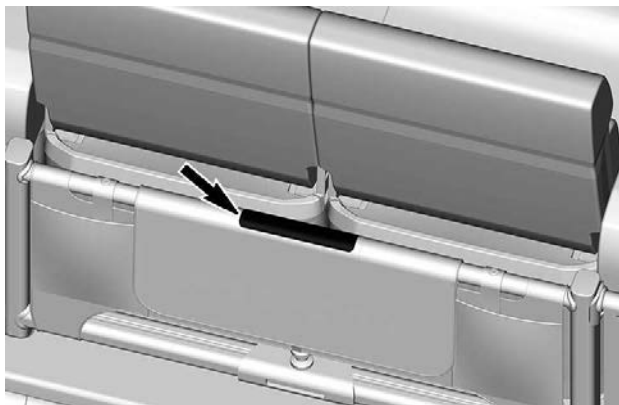
219906083\_PT

**ETIQUETA DE ISENÇÃO DA MESA****COLUNA DA MESA**

## Banco na popa – etiqueta de advertência

	<p><b>Evite lesões graves ou morte decorrentes de quedas.</b></p> <ul style="list-style-type: none"><li>• Levante o encosto antes de começar a navegar.</li><li>• Nunca sene na mesa de canto almofadada enquanto estiver navegando.</li><li>• Permaneça dentro dos portões e trilhos e permaneça sentado enquanto estiver em deslocamento.</li></ul>		 <p>219906061_PT</p>
--	---	---	---

## ETIQUETA DE ISENÇÃO DO BANCO DE POPA

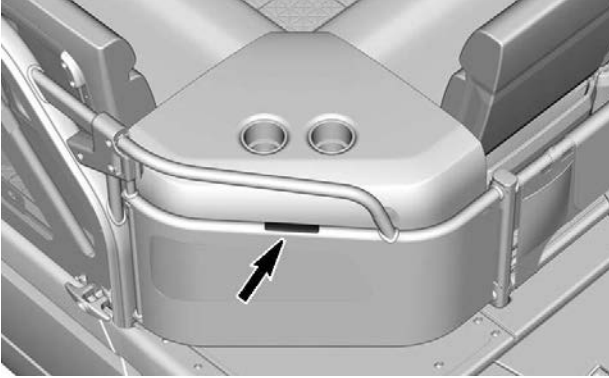


PARTE SUPERIOR DO TRILHO DA POPA

**Corrimão traseiro – Etiqueta de advertência****⚠ ADVERTÊNCIA**

Evite lesões graves ou morte decorrentes de quedas.  
Feche e trave a porta antes de seguir.  
Permaneça dentro dos portões e trilhos e permaneça sentado enquanto estiver em deslocamento.

2198905989\_LPT

**ETIQUETA DE ADVERTÊNCIA DO CORRIMÃO TRASEIRO****CORRIMÃO DE CANTO TRASEIRO**

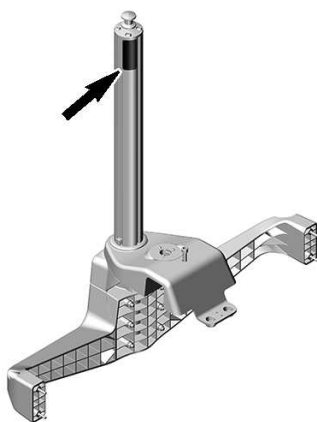
**Mastro de esqui - Etiqueta de advertência**

**⚠️ ADVERTÊNCIA**

- Use somente com um esquiador ou wakeboarder mais leve que 114 kg (250 lb).
- Nunca prenda uma boia de água aqui.

219906073\_PT

**ETIQUETA DE ISENÇÃO DO MASTRO DE ESQUI**




**POSTE PARA ESQUI**



**Monóxido de carbono (CO) – Etiqueta de perigo**

**⚠ PERIGO**

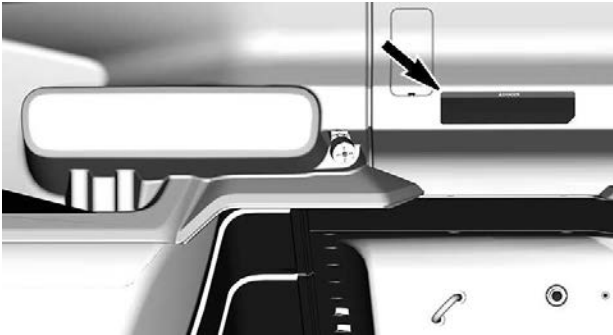


**O MONÓXIDO DE CARBONO (CO) PODE CAUSAR LESÃO CEREBRAL OU A MORTE.**


- O escapamento do motor e do gerador contém gás monóxido de carbono sem odor e sem cor.
- O monóxido de carbono estará em torno da traseira da embarcação quando o motor ou o gerador estiver em funcionamento.

**MOVA-SE PARA O AR LIVRE** se sentir náusea, dor de cabeça, tontura ou sonolência.

219905720\_PT

**ETIQUETA DE PERIGO DE MONÓXIDO DE CARBONO (CO)****PÁRA-CHOQUE TRASEIRO LADO ESQUERDO**

## Monóxido de carbono (CO) – Etiqueta de perigo



**⚠ PERIGO**

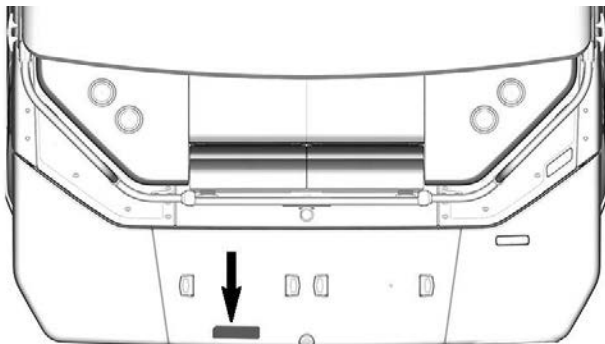
**O MONÓXIDO DE CARBONO (CO) PODE CAUSAR LESÃO CEREBRAL OU A MORTE.**

- O escapamento do motor e do gerador contém gás monóxido de carbono sem odor e sem cor.
- O monóxido de carbono estará em torno da traseira da embarcação quando o motor ou o gerador estiver em funcionamento.

**MOVA-SE PARA O AR LIVRE** se sentir náusea, dor de cabeça, tontura ou sonolência.

2119900093\_PT

### ETIQUETA DE PERIGO DE MONÓXIDO DE CARBONO (CO)



PLATAFORMA DE EMBARQUE

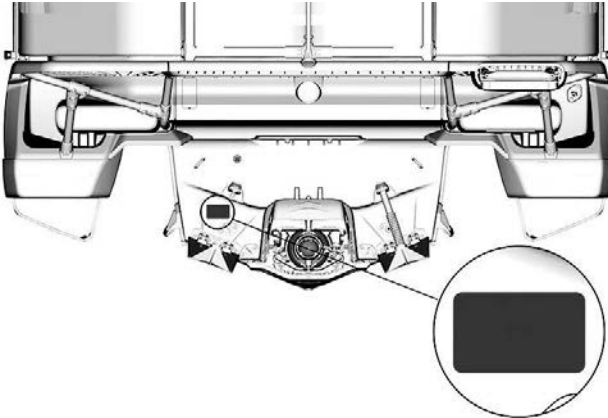
**Bujão de dreno do escapamento - Etiqueta de advertência****⚠ CUIDADO**

Nunca remova o bujão do dreno quando o motor estiver quente.  
O contato com a água quente pode provocar queimaduras.

**AVISO**

Consulte o manual do usuário para o procedimento de lavagem do sistema de escapamento.  
Verifique se o bujão de drenagem de exaustão está apertado antes de lançar a embarcação.

6411\_PT

**ETIQUETA DE ADVERTÊNCIA DO BUJÃO DE DRENO DO ESCAPAMENTO****LOCALIZAÇÃO DA ETIQUETA DE ADVERTÊNCIA DO BUJÃO DE DRENO DO ESCAPAMENTO**

**Lavagem - Etiqueta de aviso**

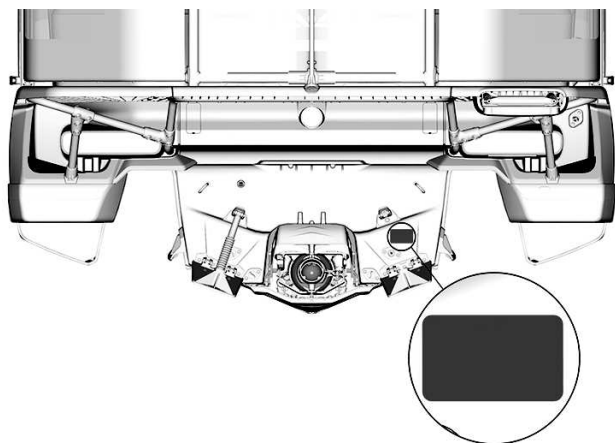
**AVISO**

É muito importante lavar o sistema de escapamento com água limpa (de 1 1/2 a 2 minutos) depois de cada uso em água salgada ou suja.



219905495\_PT

**ETIQUETA DE AVISO DE LAVAGEM**



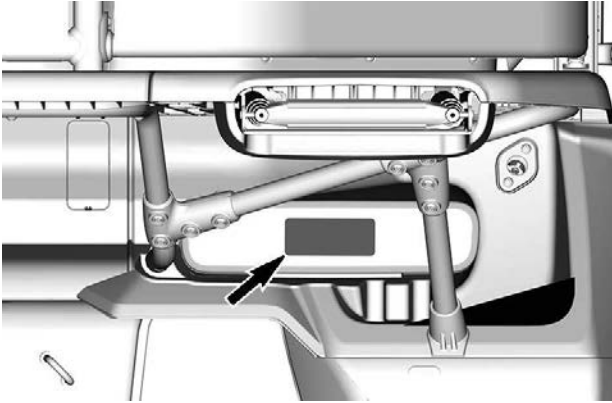
**LOCALIZAÇÃO DA ETIQUETA DE AVISO DE LAVAGEM**

**Nadador – Etiqueta de advertência****⚠ ADVERTÊNCIA**

Evite acidentes pessoais sérios ou mortes.

- Certifique-se de que o motor está **DESLIGADO** antes de usar a escada de embarque.
- Mantenha-se afastado da bomba de jato, ela pode captar detritos e lançar para trás.
- Mantenha roupas e cabelos longe das grades de entrada de água quando os motores estiverem ligados para evitar emaranhamento e afogamento.

218906000\_PT

**ETIQUETA DE ISENÇÃO DE NADADOR****TAMPA DO ARMAZENAMENTO DA ESCADA TRASEIRA – MODELOS CRUISE E SPORT**

## Escada de embarque - Etiqueta de advertência

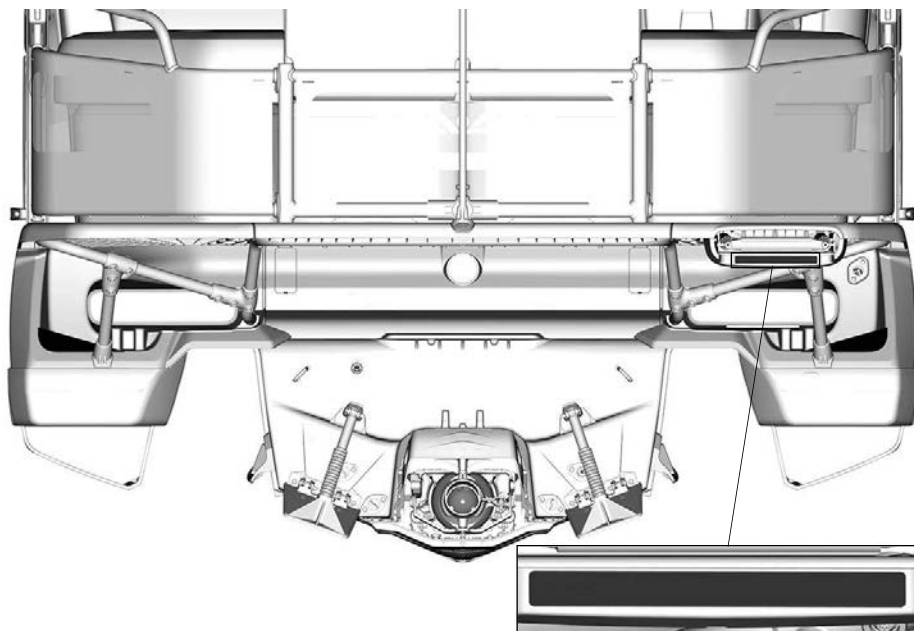
### ▲ ADVERTÊNCIA

### Instruções de Segurança

- Nunca use a escada com o motor estiver em funcionamento.
- Fique no centro e voltado para a escada ao usar.
- Nunca use a escada para saltar, mergulhar ou embarcar fora da água.
- Mantenha sempre os dedos afastados de pontos de pinçamento.

219905725\_PT

## ETIQUETA DE ADVERTÊNCIA DA ESCADA DE EMBARQUE

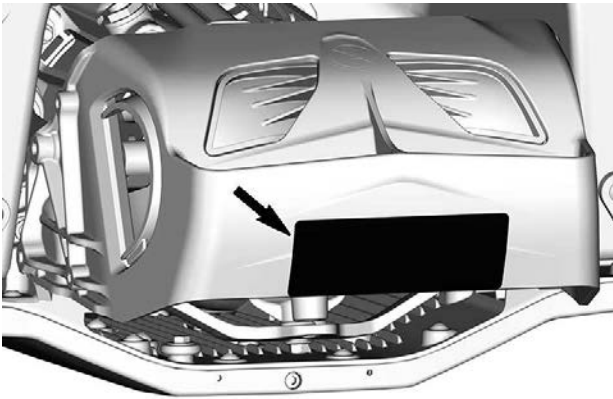


**MODELO COM PLATAFORMA DE MERGULHO (TAMPA DO ARMAZENAMENTO DA ESCADA TRASEIRA REMOVIDA PARA CLAREZA)**

**Reversor do iBR - Peça móvel - Etiqueta de advertência**



**REVERSOR DO IBR – PEÇAS EM MOVIMENTO**

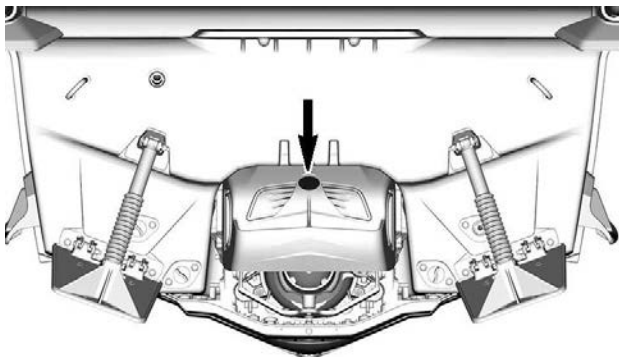


**REVERSOR DO IBR**

**Não use para embarcar – Pictograma de advertência**

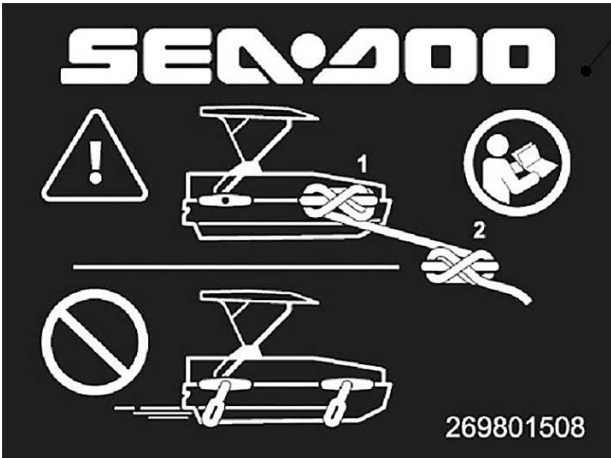


**NÃO USE PARA EMBARCAR – ETIQUETA**



**REVERSOR DO IBR**



**Sistema de cabos retráteis – rótulo de advertência****RÓTULO DE ADVERTÊNCIA DO SISTEMA DE CABOS RETRÁTEIS****⚠ AVISO**

Leia o manual do proprietário antes de usar.

**SEMPRE** prenda a corda ao gancho do embarcação barco para impedir que ela solte do barco. O sistema Speed Tie de cabos retráteis é um sistema rápido de gestão de cabos. O gancho do embarcação barco precisa ser usado como um ponto de ancoragem.




**NÃO** deixe a corda se enrolar no embarcação barco. Sempre puxe totalmente e prenda adequadamente a corda do sistema de cabos retráteis Speed Tie para ela não ficar no caminho. Um laço de corda pendente pode se enroscar e fazer com que o embarcação barco pare repentinamente.

## **Etiquetas de conformidade e capacidade**

### ***Etiquetas de conformidade***

## AVISO DE CONFORMIDADE CANADENSE CANADIAN COMPLIANCE NOTICE

### LIMITES DE SEGURANÇA MÁXIMOS RECOMENDADOS MAXIMUM RECOMMENDED SAFE LIMITS

<b>MÁX.</b>			<b>kg</b>
			<b>lbs/lb</b>
<b>MAX.</b>	 + 		<b>kg</b>
			<b>lbs/lb</b>

OS LIMITES DE SEGURANÇA RECOMENDADOS TALVEZ TENHAM DE SER REDUZIDOS EM CONDIÇÕES CLIMÁTICAS ADVERSAS.  
THE RECOMMENDED SAFE LIMITS MAY HAVE TO BE REDUCED IN ADVERSE SEA AND WEATHER CONDITIONS.  
OPERAR EM ÁGUAS INTERNAS ABRIGADAS.  
OPERATE IN SHELTERED INLAND WATERS.

**BOMBARDIER RECREATIONAL PRODUCTS INC. (YDV)**  
**565 de la Montagne, Valcourt, J0E 2L0, QC, CA**  
**Rotaxstrasse 1, Gunskirchen, A-4623, AT**

#### MODELO / MODEL:

O FABRICANTE DECLARA QUE ESTE PRODUTO ESTÁ EM CONFORMIDADE COM OS REQUISITOS DE FABRICAÇÃO DE PEQUENAS EMBARCAÇÕES, CONFORME DESCRITO NO DIA EM QUE A CONSTRUÇÃO DA EMBARCAÇÃO INICIOU OU NO DIA EM QUE ELA FOI IMPORTADA.

THE MANUFACTURER DECLARES THAT THIS PRODUCT COMPLIES WITH THE CONSTRUCTION REQUIREMENTS OF THE SMALL VESSEL REGULATIONS, AS THEY READ ON THE DAY ON WHICH THE CONSTRUCTION OF THE VESSEL WAS STARTED OR ON THE DAY ON WHICH THE VESSEL WAS IMPORTED.

#### INFORMAÇÕES SOBRE O SISTEMA DE CONTROLE DE EMISSÕES

BOMBARDIER RECREATIONAL PRODUCTS INC.  
ATENDE MY. AS REGULAMENTAÇÕES DE EMISSÕES EVAP DA CALIFÓRNIA PARA MOTORES DE IGNIÇÃO POR FAÍSCA DE EMBARCAÇÕES MARÍTIMAS. FAMÍLIA EVAP DA CALIFÓRNIA




6270\_PT

CAN ICES-002/NMB-002

SISTEMA DE CONTROLE DE EMISSÕES EVAPORATIVAS: PORTANTO, ATENDE AOS PADRÕES DE EVAP DO U.S. EPA USANDO COMPONENTES CERTIFICADOS.  
SO. MEETS U.S. EPA EVAP STANDARDS USING CERTIFIED COMPONENTS.  
MÁX. POTÊNCIA / MAX. POWER      kW

ETIQUETA DE AVISO DE CONFORMIDADE CANADENSE

**PLACA DE CONSTRUTORES AUSTRALIANOS**

Número  ou não excedendo  
kg

Máx.  +  kg

Flutuabilidade

**CONSTRUÍDO POR BOMBARDIER  
RECREATIONAL PRODUCTS INC. (YDV)  
565 de la Montagne, Valcourt, J0E 2L0, QC, CA  
Rotaxstrasse 1, Gunkskirchen, A-4623, AT**

**MODELO:**

**HIN:**



Alteração no casco do barco ou nos acessórios permanentes pode invalidar os dados específicos nesta placa.



Os valores nesta placa são calculados para condições de operação como as descritas para embarcações da categoria conforme ISO, quando podem ser experimentadas condições de força de vento até e incluindo (escala Beaufort) e alturas de ondas ocasionais de até e incluindo m.



O número máximo de pessoas e a carga máxima devem ser reduzidos em mau tempo ou quando a embarcação é operada fora dessas condições. Consulte o Manual do proprietário para obter mais informações.

Informação determinada - ISO.

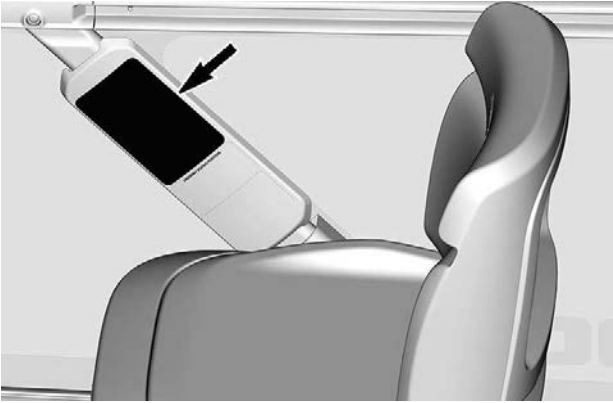
Classe para Locação e Direção



CAN ICES-002/NMB-002

6459\_PT

PLACA DE CONSTRUTORES AUSTRALIANOS, ETIQUETA TÍPICA



**SUPORTE DE ETIQUETA PRÓXIMO AO ASSENTO DO OPERADOR**

**Etiqueta de posições do assento quando em movimento**

**POSIÇÕES DO ASSENTO QUANDO EM MOVIMENTO**

Certifique-se de que todos os passageiros ocupem um assento localizado e fixado no local recomendado marcado com um X antes de navegar.

NÚMERO MÁXIMO DE PESSOAS

**9**

7080622\_PT

Consulte o Manual do proprietário para obter mais detalhes.

**EMBARCAÇÃO DE 19 PÉS E 21 PÉS – CANADÁ E AMÉRICA LATINA, EXCETO BRASIL**

**POSIÇÕES DO ASSENTO QUANDO EM MOVIMENTO**

Certifique-se de que todos os passageiros ocupem um assento localizado e fixado no local recomendado marcado com um X antes de navegar.

NÚMERO MÁXIMO DE PESSOAS

**10**

6248\_PT

Consulte o Manual do proprietário para obter mais detalhes.

**EMBARCAÇÃO DE 19 PÉS E 21 PÉS – EUA E BRASIL**

**POSIÇÕES DO ASSENTO QUANDO EM MOVIMENTO**

Certifique-se de que todos os passageiros ocupem um assento localizado e fixado no local recomendado marcado com um X antes de navegar.

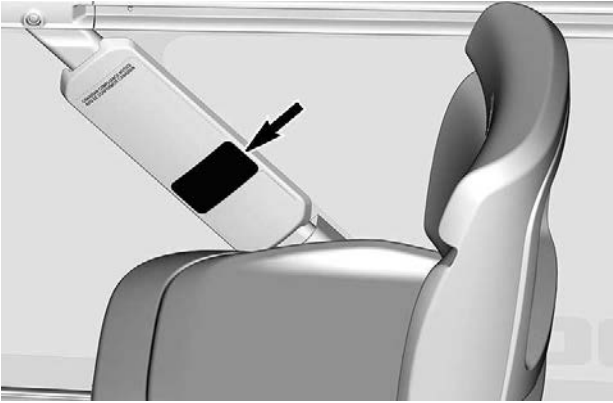
NÚMERO MÁXIMO DE PESSOAS

**8**

6108\_PT

Consulte o Manual do proprietário para obter mais detalhes.

**EMBARCAÇÃO DE 19 PÉS E 21 PÉS – AUSTRÁLIA E NOVA ZELÂNDIA**



**SUPOORTE DE ETIQUETA PRÓXIMO AO ASSENTO DO OPERADOR**

**Etiquetas de conformidade de capacidades máximas**

APENAS PARA EUA  
**CAPACIDADES MÁXIMAS**

PESSOAS OU LBS

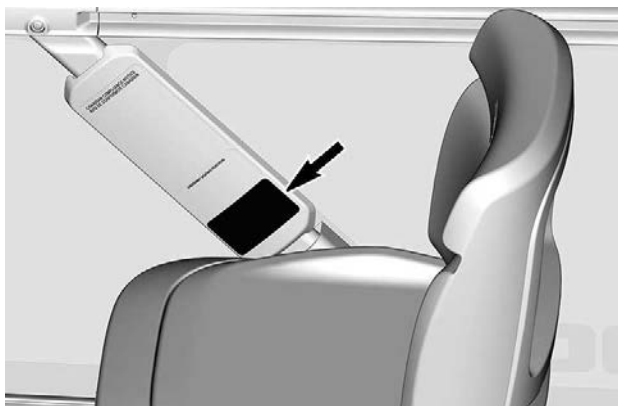
LBS, PESSOAS, EQUIPAMENTO

ESTA EMBARCAÇÃO ESTÁ EM CONFORMIDADE COM AS NORMAS DE SEGURANÇA DA GUARDA COSTEIRA DOS EUA EM VIGOR NA DATA DA CERTIFICAÇÃO BOMBARDIER RECREATIONAL PRODUCTS INC. 565 RUE DE LA MONTAGE, VALCOURT, QC, CANADÁ.

**MONTADA NOS ESTADOS UNIDOS**

219906246\_PT

**ETIQUETA DE CAPACIDADES MÁXIMAS**



**SUPORTE DE ETIQUETA PRÓXIMO AO ASSENTO DO OPERADOR**



## Etiquetas de informações técnicas

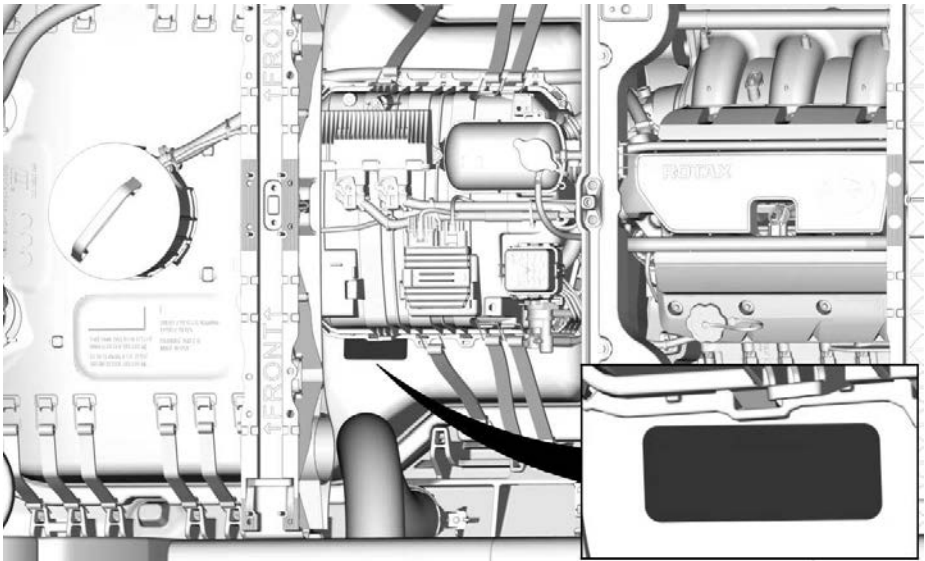
### Capacidade do tanque de combustível - Etiqueta de aviso

#### **AVISO**

- A CAPACIDADE ÚTIL DO SISTEMA PODE SER MENOR DO QUE A CAPACIDADE LISTADA DO TANQUE.
- A ESPESSURA MÍNIMA DO TANQUE DE COMBUSTÍVEL É 4,5 MM.

6224\_PT

### CAPACIDADE DO TANQUE DE COMBUSTÍVEL - ETIQUETA DE AVISO



LOCALIZAÇÃO DA ETIQUETA – PEÇAS REMOVIDAS PARA MAIOR CLAREZA

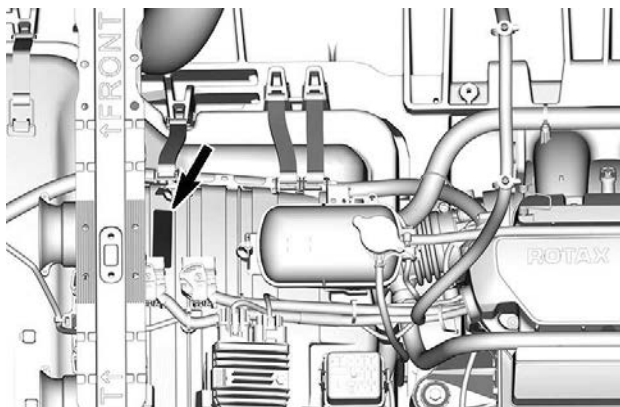
## Silenciador da admissão de ar– Etiqueta de aviso

### CUIDADO

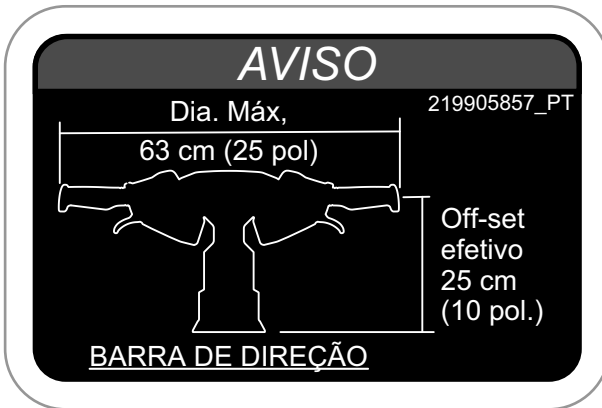
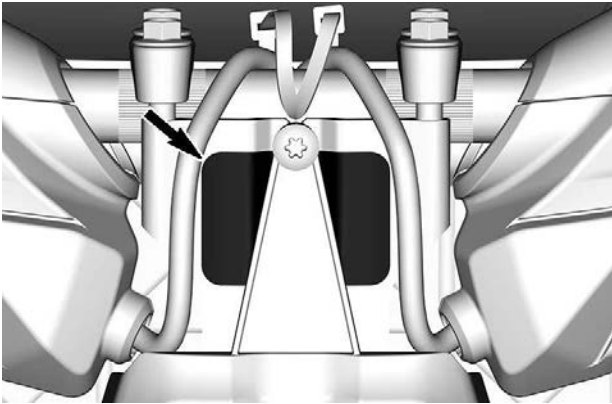
- Para atender às normas de emissão de ruído, esse motor foi projetado para operar com o filtro de ar.
- Operações sem o filtro de ar ou com o filtro de ar instalado de forma imprópria podem resultar em danos ao motor.

219903177A

## SILENCIADOR DA ADMISSÃO DE AR - ETIQUETA DE AVISO




SILENCIADOR DA ADMISSÃO DE AR

**Guidão - Etiqueta de aviso****ETIQUETA DE ADVERTÊNCIA DO GUIDÃO**

SOB A TAMPA DA DIREÇÃO

**Etiquetas**

**Advertência: Proposição 65 da Califórnia**

 **ADVERTÊNCIA.** A operação, assistência e manutenção de uma embarcação marítima recreativa podem expor você a produtos químicos, incluindo gases de escapamento, monóxido de carbono, ftalatos e chumbo que são conhecidos no estado da Califórnia como produtos que podem causar câncer e defeitos de nascença ou outros problemas no aparelho reprodutor. Para minimizar a exposição, evite a inalação de gases de escapamento, efetue a manutenção de sua embarcação em uma área bem ventilada e utilize luvas ou lave as mãos frequentemente durante a manutenção dessa embarcação.



Para mais informações, acesse  
[www.P65warnings.ca.gov/products/marine](http://www.P65warnings.ca.gov/products/marine)

219905280

## Etiqueta suspensa iBR

**Como frear**

- Aperte a alavanca do freio

**Como dar ré**

- Mantenha a alavanca do freio acionada

**Como avançar**

- Dê um toque na alavanca do acelerador para engatar a marcha e sair do ponto morto.
- Aperte a alavanca do acelerador para acelerar.

**Como voltar para o ponto morto**

- Dê um toque na alavanca do freio

Consulte o Manual do proprietário para obter mais informações.



219906001\_PT


**FREIO E RÉ INTELIGENTES****TERCEIRA GERAÇÃO**

- Permite que se pare antes para oferecer **maior tranquilidade**.
- Reconhecido pela Guarda Costeira dos EUA por **melhorar a segurança na navegação** desde 2009.
- A terceira geração oferece um **controle mais preciso e responsivo** ao frear e atracar.

**SEA-DOO.**

# INSPEÇÃO DE PRÉ-PARTIDA

Sempre inspecione e confirme se o veículo está em condições seguras de operação antes de dirigir.

Sempre siga os intervalos de manutenção conforme descrito neste Manual do Proprietário.

## AVISO

**Efetue uma inspeção de pré-partida antes de cada passeio para detectar potenciais problemas durante a operação. A inspeção de pré-partida pode ajudá-lo a monitorar o desgaste e a deterioração antes de se tornarem um problema. Corrija todos os problemas que descobrir para reduzir o risco de avarias ou batidas.**

Antes de usar o veículo, o piloto deve sempre realizar a seguinte lista de verificação de inspeção de pré-partida.

Para obter mais detalhes, consulte *Procedimentos de manutenção*.

## O que fazer antes de lançar a embarcação na água

### AVISO

**O motor deve estar desligado e o cordão de segurança deve sempre ser removido do interruptor de desligamento do motor antes de verificar qualquer um dos pontos a seguir. Dê a partida na embarcação somente após todos os itens terem sido verificados e operarem corretamente ou se exigido pelo procedimento de inspeção.**

Verifique os itens listados na tabela a seguir antes de lançar a embarcação na água.

ITEM	OPERAÇÃO
Casco	Inspeção o casco, ride plate e grade de entrada de água para verificar se há danos. Limpe o casco apropriadamente antes de lançar a embarcação ao mudar para um curso de água diferente para evitar a propagação de espécies aquáticas invasivas
Flutuadores do pontão	Inspeção quanto a trincas. Limpe o casco apropriadamente antes de lançar a embarcação ao mudar para um curso de água diferente para evitar a propagação de espécies aquáticas invasivas.

ITEM	OPERAÇÃO
Entrada de água da bomba de jato	Inspeccionar/limpar
Bujões de drenagem	Apertar
Tanque de combustível	Reabastecimento
Compartimento do motor	Verificar qualquer vazamento de fluido visível e cheiro de vapor de gasolina.
Nível de óleo do motor	Verificar/completar. Consulte <i>Verificação do nível de óleo do motor</i> para conhecer o procedimento completo.
Nível do líquido de arrefecimento do motor	Verificar/completar
Sistema de direção	Verificar o funcionamento
Alavanca do iTC (Controle do acelerador).	Verificar o funcionamento. (Pressione e solte a alavanca para verificar a liberdade de movimento. Se você sentir algum atrito na alavanca do acelerador, consulte uma concessionária autorizada <i>Sea-Doo</i> .)
Alavanca do iBR (freio e reverso)	Verificar o funcionamento. (Pressione e solte a alavanca para verificar a liberdade de movimento. Se você sentir algum atrito na alavanca do iBR, consulte uma concessionária autorizada <i>Sea-Doo</i> .)
Todas as tampas de compartimento, tampas de acesso do motor, porta-luvas e assentos	Certifique-se de que estejam fechados e/ou travados.
Rack de wakeboard (se equipado)	<ul style="list-style-type: none"> <li>– Garanta que o rack está corretamente instalado e preso.</li> <li>– Assegure que os cabos elásticos estejam em boas condições.</li> <li>– Veja se o wakeboard está corretamente instalado no rack e preso.</li> </ul>

ITEM	OPERAÇÃO
Mastro de esqui/wakeboard (se equipado)	Inspeccione e verifique o funcionamento.
Botão de PARTIDA/PARADA do motor	Verificar o funcionamento. Consulte <i>Como dar partida no motor</i> para ver o procedimento completo.
Interruptor de desligamento do motor e alarme sonoro de monitoramento	Verificar o funcionamento. Consulte <i>Como dar partida no motor</i> para ver o procedimento completo.
Interruptor principal	Verificar o funcionamento. Consulte <i>Fechamento e abertura do interruptor principal</i> .
Condição da bateria e conexões	Verificar mensalmente
Âodos sacrificiais	Verifique mensalmente (com mais frequência quando usado em água salgada) e troque se necessário.

### **Casco**

Inspeccione o casco para ver se há trincas, parafusos soltos e outros danos.

Limpe o casco apropriadamente antes de lançar a embarcação ao mudar para um curso de água diferente para evitar a propagação de espécies aquáticas invasivas. Consulte *O que fazer depois de deixar a água* no fim desta seção.

### **Flutuadores do pontão**

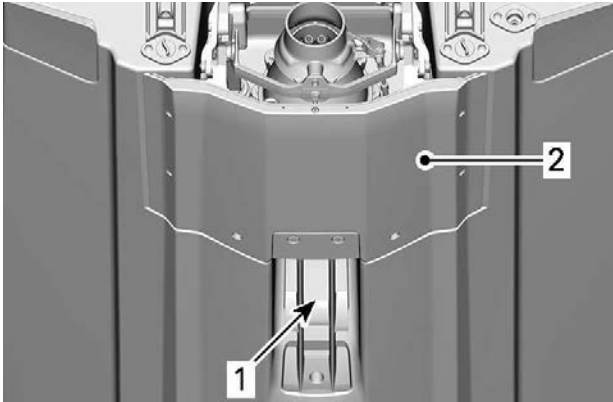
Inspeccione os flutuadores do pontão para ver se há rachaduras.

Limpe o exterior e o interior dos flutuadores usando o sistema de lavagem antes de lançar a embarcação ao mudar para um curso de água diferente para evitar a propagação de espécies aquáticas invasivas. Consulte *O que fazer depois de deixar a água* no fim desta seção.

### **Entrada de água da bomba de jato**

Retire as algas, conchas, detritos e tudo o que possa limitar o fluxo de água e danificar a unidade de propulsão. Limpe se necessário. Se alguma obstrução não puder ser removida, encaminhe a uma concessionária autorizada *Sea-Doo* para manutenção.

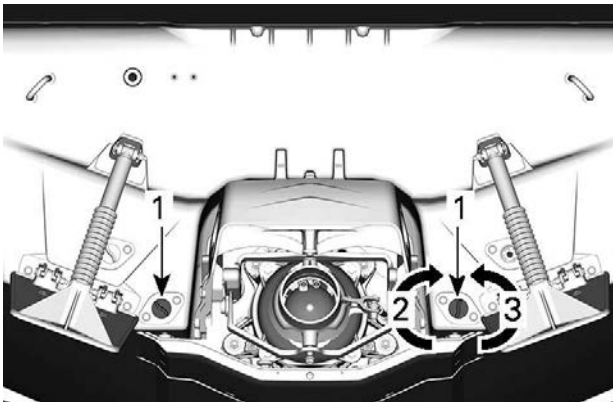




1. Entrada de água
2. Placa de pilotagem

### **Bujões de drenagem**

Aperte os bujões de drenagem do bojo.



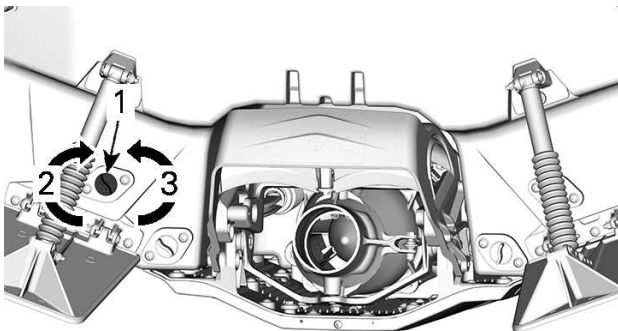
### **BUJÕES DE DRENAGEM DO BOJO**

1. Bujão de drenagem do bojo
2. Apertar
3. Desaperar

### **⚠ AVISO**

**Garanta que os bujões de drenagem do bojo estejam bem apertados antes de colocar a moto aquática na água.**

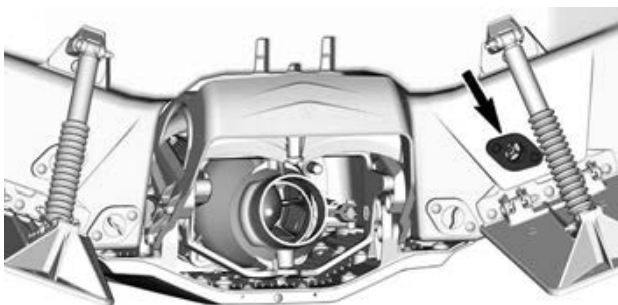
Aperte o bujão de drenagem do escapamento.



### **BUJÃO DE DRENAGEM DO ESCAPAMENTO**

1. Bujão de drenagem do escapamento
2. Apertar
3. Desapertar

Certifique-se de que o dreno aberto da saída de escapamento **não** esteja entupido.



### **DRENO ABERTO DA SAÍDA DE ESCAPAMENTO**

#### **Tanque de combustível**

Encha o tanque de combustível.

#### **⚠ AVISO**

Cumpra estritamente as instruções detalhadas no *Procedimento de Abastecimento*.

#### **Óleo do motor**

Garanta que o nível de óleo esteja dentro da especificação, como descrito na seção *Procedimentos de manutenção*.

### **Líquido de arrefecimento do motor**

Garanta que o nível do líquido de arrefecimento está dentro da especificação, como descrito na seção *Procedimentos de Manutenção*.

Verifique se há vazamentos de líquido de arrefecimento no motor, no bojo e na placa de pilotagem.

#### **⚠ CUIDADO**

**Ao operar o motor com a moto aquática fora da água, o motor e o trocador de calor na placa de pilotagem podem ficar muito quentes. Evite qualquer contato com peças quentes do motor e com a placa de pilotagem para não se queimar.**

### **Sistema de direção**

Com a ajuda de alguém, verifique se a direção se movimenta livremente.

Quando o guidão estiver na horizontal, o bocal da bomba de jato deve estar na posição reta para a frente. Verifique se a bomba de jato gira facilmente na mesma direção do guidão (por exemplo, quando o guidão é virado para a esquerda, a abertura do bocal deve apontar na direção do lado esquerdo da embarcação).

#### **⚠ AVISO**

**Verifique o guidão e o funcionamento respectivo do bocal de direção antes de dar a partida. Nunca vire o guidão enquanto alguém estiver próximo da popa da moto aquática. Mantenha-se distante das peças móveis de direção (bocal, reversor do iBR, articulações, etc.).**

### **Alavanca do iTC (Controle do acelerador).**

Verifique se a alavanca do iTC funciona livre e contínua. Ela deve voltar à sua posição inicial imediatamente após ser solta.

#### **⚠ AVISO**

**Verifique o funcionamento da alavanca do iTC antes de ligar o motor. Se você sentir algum atrito na alavanca do iTC, consulte uma concessionária autorizada *Sea-Doo*.**

### **Alavanca do iBR (freio e reverso)**

Verifique se a alavanca do iBR funciona livre e contínua. Ela deve voltar à sua posição inicial imediatamente após ser solta.

#### **⚠ AVISO**

**Verifique o funcionamento da alavanca do iBR antes de ligar o motor. Se você sentir algum atrito na alavanca do iBR, consulte uma concessionária autorizada *Sea-Doo*.**

**Tampas do compartimento e acessórios móveis**

Certifique-se de que estejam fechados e/ou travados:

- Armazenamento da âncora
- Tapa do compartimento de armazenamento dianteiro
- Painéis de acesso ao motor
- Porta-luvas
- Assentos
- Mesas de canto
- Acessórios LinQ
- Estribo

**⚠ AVISO**

Assegure-se de que o assento, a plataforma traseira, os painéis de acesso e todas as tampas de bagageiro estejam bem travados.

**Rack para wakeboard (se equipado)****⚠ AVISO**

Antes de usar a moto aquática, verifique se o rack para wakeboard está preso corretamente à carroceria da moto aquática e se o wakeboard está corretamente colocado e preso ao rack. Assegure que os cabos de fixação do wakeboard estejam em boas condições.

**Mastro para esqui/wakeboard (se equipado)**

Certifique-se de que o mastro para esqui/wakeboard esteja instalado corretamente antes de usar.

**Interruptor de desligamento e botão de PARTIDA/PARADA do motor**

Consulte *Dando partida no motor* na seção *Instruções de operação* para o procedimento completo e seguro para dar partida no motor.

**⚠ AVISO**

Impeça movimento acidental ou perda de controle da embarcação barco que pode causar ferimento grave ou morte. Quando o motor estiver em funcionamento, não use o display sensível ao toque com a mesma mão onde está o cabo de amarração de pulso. O cabo de amarração poderia pressionar o iTC ou a alavanca de iBR ou se enrolar no guidão. Use a sua outra mão (se o cabo de pulso) ou desligue o motor antes de usar o display sensível ao toque.

**O que fazer depois de lançar a embarcação na água**

Verifique os itens listados na tabela a seguir depois de lançar a embarcação na água.

ITEM	OPERAÇÃO
Interativa Multifuncional	Verificar o funcionamento.
Sistema de freio e ré inteligentes (iBR)	Verificar o funcionamento.
Sistema de Compensação ("Trim") Variável (VTS)	Verificar o funcionamento.

### **Central de informações (Instrumento)**

1. Pressione o botão de PARTIDA/PARADA uma vez e instale o cabo de segurança no interruptor de desligamento do motor.
2. Enquanto a central de informações passa pelo ciclo da função de autoteste, certifique-se de que todas as indicações se acendam.

#### **⚠ AVISO**

**Sempre prenda o clipe do cabo de segurança ao seu PFD ou ao pulso (necessário ter pulseira).**

### **Sistema iBR**

#### **AVISO**

**Certifique-se que haja espaço suficiente à frente e atrás da moto aquática para realizar com segurança o teste do sistema iBR, para evitar uma colisão. A moto aquática se moverá durante o teste.**

1. Remova as amarrações que prendem a embarcação à doca.
2. Dê partida no motor e certifique-se de que a embarcação não se mova.
3. No guidão esquerdo, pressione totalmente a alavanca do iBR. A embarcação deve se deslocar lentamente para trás.
4. Solte a alavanca do iBR. Não deve haver nenhuma propulsão à ré.

#### **⚠ AVISO**

**Antes de sair com a moto aquática, sempre verifique se o sistema iBR está funcionando corretamente.**

### **Sistema de Compensação ("Trim") Variável (VTS)**

Com o motor na propulsão de avanço, use o sistema VTS mover o bocal da bomba de jato para cima e para baixo alternadamente para verificar o funcionamento do VTS. Confirme o movimento do indicador de posição do VTS na central de informações.

Consulte *Instruções de operação* para obter instruções detalhadas.

## O que fazer depois de deixar a água

As espécies aquáticas invasoras (AIS) são plantas não nativas ou espécies animais que ameaçam a diversidade ou a abundância das espécies nativas. Elas também colocam em risco a ecologia natural do corpo de água que infestam. As AIS quase sempre têm um impacto negativo no curso d'água, em suas espécies nativas e nas atividades recreativas ou comerciais na água.

Exemplos comuns de AIS são:

- Eurasian Watermilfoil
- Hydrilla
- Lampreias do mar
- Mexilhões zebra
- Carpas asiáticas
- Góbios.

Existem muitos outros exemplos de AIS espalhados pelas águas do mundo.

Um fator típico em infestações de AIS é que as espécies que não são nativas são introduzidas pela atividade humana. Algumas AIS são introduzidas por operações comerciais; no entanto, as AIS podem ser introduzidas através de atividades recreativas em barcos. O transporte de embarcações recreativas e equipamentos de esportes aquáticos entre cursos d'água pode ser um fator determinante na disseminação das AIS.

Como donos de embarcações responsáveis, PRECISAMOS fazer a nossa parte para evitar a disseminação desses invasores aquáticos. Verifique a sua embarcação toda vez que sair da água. Em muitos casos isso é exigido por lei, lembre-se de consultar as normas locais para cursos d'água que você visita.

## Limpe, drene e seque - Tudo, Todas as vezes!

Depois de cada viagem, antes de deixar o acesso à água, siga estes três procedimentos simples para evitar a disseminação das AIS. Esta é a maneira como você pode ajudar a proteger o meio ambiente contra os danos que a AIS pode causar.

### **Limpar**

Inspecione e remova qualquer planta, animal, lama ou outros detritos visíveis da embarcação (incluindo casco, grade de entrada e bocal da bomba de jato), trailer e qualquer equipamento de esporte aquático ou acessório antes de deixar o curso d'água.

Limpe todas as peças e equipamentos que entrem em contato com a água.

### **Drenar**

Drene e lave toda a água da embarcação, sistema de escapamento, porão, flutuadores e todos os espaços ou itens concebíveis que possam reter água.

Descarte a isca viva indesejada no lixo.

### **Secar**

Deixe que o tudo seque completamente (por 5 dias ou mais, consulte as leis locais) antes de entrar em outras águas.

---

## MANUTENÇÃO DE SEGURANÇA ANUAL

A BRP recomenda fazer uma inspeção anual de segurança de seu veículo. Entre em contato com uma concessionária autorizada Sea-Doo para mais detalhes.

Embora não seja exigido, é recomendável que uma concessionária BRP autorizada efetue uma preparação de pré-temporada em seu veículo.

Cada visita a sua concessionária Sea-Doo autorizada é uma grande oportunidade para sua concessionária verificar se seu veículo está incluído em alguma campanha de segurança. Também insistimos que você visite sua concessionária Sea-Doo autorizada em tempo oportuno quando ficar sabendo de alguma campanha relacionada à segurança.



# **INFORMAÇÕES SOBRE A EMBARCAÇÃO**

# CONTROLES PRINCIPAIS

## Guidão

O guidão controla a direção da moto aquática. Durante a operação para a frente, virar o guidão para a direita vira a moto aquática para a direita e vice-versa.

### **⚠ AVISO**

**Verifique o guidão e o funcionamento respectivo do bocal de direção antes de dar a partida. Nunca vire o guidão enquanto alguém estiver próximo da popa da embarcação. Mantenha distância do sistema de propulsão.**

Ao operar em marcha à ré, a direção se inverte. Ao virar o guidão para a direita em marcha à ré, a moto aquática esterça para a esquerda.

## Ajuste do guidão

Em alguns modelos, a altura do guidão pode ser ajustada usando a alavanca de inclinação.



**ALAVANCA DE INCLINAÇÃO**

Puxe a alavanca, ajuste o guidão para a posição desejada e depois solte a alavanca.

### **⚠ AVISO**

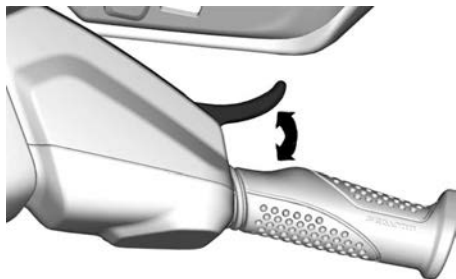
**Nunca ajuste a altura do volante enquanto estiver dirigindo. Você pode perder o controle.**

## Alavanca do iTC

A alavanca do iTC que fica no guidão direito controla eletronicamente a velocidade do motor.

Para aumentar ou manter a velocidade da embarcação, puxe a alavanca do iTC com o dedo.

Para diminuir a velocidade da embarcação, solte a alavanca do iTC.



A alavanca do iTC é acionada por mola e deve voltar à posição de repouso (ociosa) quando não estiver pressionada.

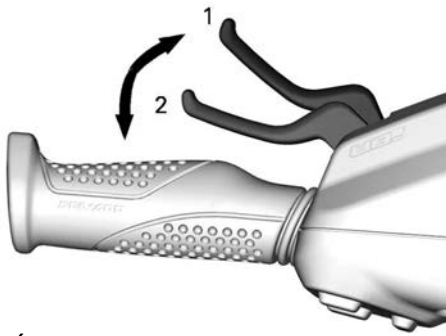
## Alavanca de iBR (Freio inteligente e marcha à ré)

A alavanca do iBR que fica no guidão esquerdo pode comandar eletronicamente:

- Freios
- Marcha à ré (Reverse)
- Ponto morto.

### **OBSERVAÇÃO:**

Para ativar as funções do sistema iBR, é preciso usar um curso da alavanca do iBR de no mínimo 50%.

**TÍPICO**

1. Posição de descanso da alavanca
2. Necessários 50% de curso para ativar a função do iBR

Em velocidades acima de 14 km/h (9 mi/h), puxar a alavanca do iBR acionará o freio.

**OBSERVAÇÃO:**

Se a corrente de água estiver a 14 km/h (9 MPH) ou acima, a marcha à ré não poderá ser engatada porque o limite de velocidade para ela terá sido ultrapassado.

Em velocidades abaixo de 14 km/h (9 MPH), puxar a alavanca de iBR engatará a marcha à ré.

Quando a alavanca do iBR é solta após a frenagem ou a operação de ré, o ponto morto é engatado.

**⚠ AVISO**

**Se a alavanca do acelerador ainda estiver puxada ao soltar a alavanca do iBR, o movimento para a frente será iniciado após um pequeno atraso. Se não quiser acelerar para a frente, solte a alavanca do acelerador.**

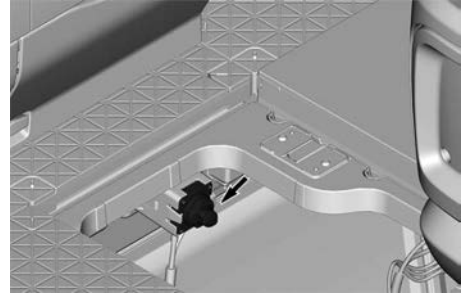
**OBSERVAÇÃO:**

A posição de ponto morto pode ser definida ajustando-se o sistema iBR.

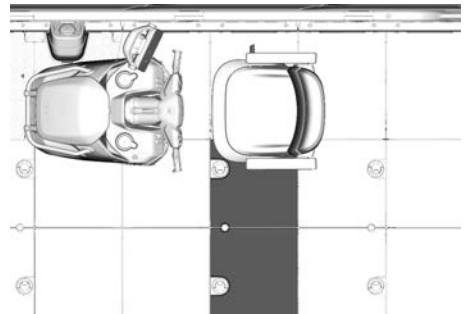
Consulte *Instruções de operação* para obter instruções detalhadas.

**Interruptor principal**

O interruptor principal está localizado no compartimento do motor.

**TÍPICO**

Pode ser acessado através da remoção do painel de acesso do piso, identificado na ilustração a seguir.

**TÍPICO****Consulte Fechamento e abertura do interruptor principal**

O interruptor principal permite desconectar a bateria da embarcação. Ele deve ser usado para remover a bateria com segurança para armazenamento de longa duração.

Virar o botão no sentido horário para a posição ON (LIGADO) fecha o interruptor principal e fornece corrente elétrica da bateria para a embarcação.

Virar o botão no sentido anti-horário para a posição OFF (DESLIGADO) ABRE o interruptor principal e evita o fluxo de corrente elétrica da bateria para a embarcação.

### **Remoção do botão do interruptor principal**

O botão do interruptor principal também pode ser removido para evitar uso não autorizado do veículo.

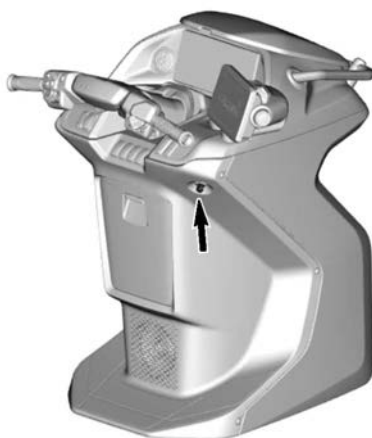
Para remover o botão do interruptor principal, gire o botão no sentido anti-horário a partir da posição DESLIGADO.

Para instalar, insira o botão na posição e gire no sentido horário para atingir a posição DESLIGADO.

**OBSERVAÇÃO:** Tenha cuidado para deixar cair a botão no compartimento do motor ao remover ou instalar o botão do interruptor principal.

### **Interruptor de desligamento do motor**

O interruptor de desligamento do motor está localizado no lado direito do console.



### **INTERRUPTOR DE DESLIGAMENTO DO MOTOR**

Para permitir a partida do motor, a tampa do cabo de segurança deve estar encaixada firmemente no interruptor de desligamento do motor.

#### **⚠ AVISO**

**Sempre prenda o clipe do cabo de segurança ao dispositivo de flutuação pessoal (PFD) ou ao pulso do piloto (necessário usar pulseira) antes de dar partida no veículo.**

Para parar o motor, puxe o cabo de segurança do interruptor de desligamento do motor.

**⚠ AVISO**

**Caso o motor desligue, a função de frenagem e todo o controle direcional da moto aquática serão perdidos.**

**⚠ AVISO**

**Sempre desconecte o cabo de segurança quando a moto aquática não estiver funcionando para evitar a partida acidental do motor ou o uso não autorizado por terceiros e crianças e para evitar furto.**

**Sistema de Segurança com Codificação Digital de Radiofrequência (RF D.E.S.S.)**

A capa do cordão de segurança contém um circuito eletrônico (chave D.E.S.S.™) programado para dar a ele um número de série eletrônico exclusivo. Isto é o equivalente a uma chave convencional.

O sistema D.E.S.S. faz a leitura da chave instalada no interruptor de desligamento do motor e permite a partida do motor somente com as chaves que identifica.

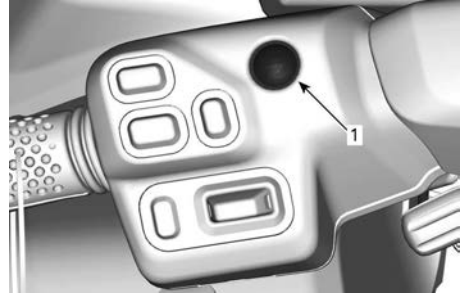
O sistema D.E.S.S. proporciona grande flexibilidade. Você pode comprar cordões de segurança adicionais que tenham chaves D.E.S.S. programadas para o seu jet.

É possível programar um total de dez chaves D.E.S.S.

Para programar uma chave para a sua embarcação, consulte a concessionária autorizada BRP Sea-Doo.

**Botão de PARTIDA/PARADA do motor**

O botão de PARTIDA/PARADA do motor está localizado no guidão esquerdo.



**TÍPICO – BOTÃO START/STOP DO MOTOR (PARTIDA/PARADA)**

1. Botão de start/stop (partida/parada)

**Partida e parada do motor**

Consulte *Instruções de operação* para obter o procedimento completo sobre como dar partida e desligar o motor.

**Ativando o sistema elétrico**

Assegure-se de que o interruptor principal esteja fechado.

Pressione o botão de PARTIDA/PARADA uma vez sem instalar o cabo de segurança no interruptor de desligamento do motor.

Isso ligará o sistema elétrico; a central de informações passará por um ciclo de autoteste.

O sistema elétrico ficará ativado por 75 segundos aproximadamente após o botão de PARTIDA/PARADA ter sido pressionado.

Quando o cabo de segurança é instalado no interruptor de desligamento do motor, o sistema será energizado por 60 minutos.

Sempre que o botão de PARTIDA/PARADA é pressionado, a contagem regressiva reinicia. Quando a tensão da

bateria cair abaixo de 12,3 V, a luz indicadora de BATERIA BAIXA se acenderá e o sistema elétrico será desligado após 75 segundos.

### ***Gerenciamento da bateria após o uso (se equipado)***

Esse recurso mantém o sistema elétrico ativo para o uso de acessórios quando o motor está desligado. Também impede que a bateria seja muito descarregada ao se utilizar acessórios. Quando a tensão da bateria atingir 12,3 V ou menos, o sistema será desligado automaticamente para assegurar energia suficiente para dar partida no motor.

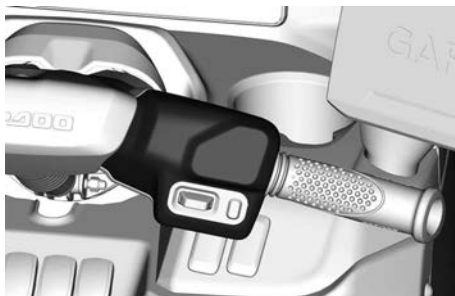
Quando o sistema elétrico for ativado ao pressionar brevemente o botão de PARTIDA/PARADA enquanto o motor é desligado, o tempo de ativação será administrado da seguinte maneira:

- Chave fora: O sistema desligará após 75 segundos.
- Chave inserida: O sistema desligará após 60 minutos ou se o limite de tensão for atingido.

# CONTROLES SECUNDÁRIOS

## Interruptor multifuncional esquerdo

O interruptor multifuncional direito localizado no lado direito (RH) do guidão é usado para ativação e ajuste do controle de navegação. O comutador UP/DOWN de controle de navegação é também usado para ajuste de ponto morto do iBR.



### Ativação do controle de navegação

O modo de controle de navegação é uma função do sistema iTC (Intelligent Throttle Control) que permite ao usuário definir a velocidade máxima desejada da embarcação. Isto é útil se você estiver navegando em longas distâncias, pilotando em áreas de velocidade limitada ou rebocando um praticante de boia, esquiador ou wakeboarder.

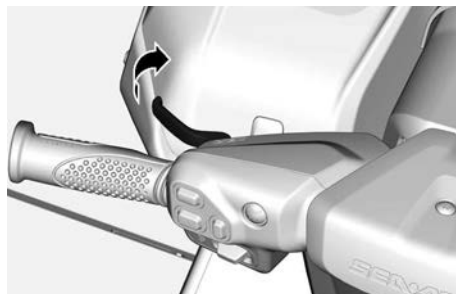
O modo de controle de navegação pode ser ativado com o botão de controle de navegação somente se:

- O motor estiver definido para frente (FWD), sem redução de torque devido a falhas.
- A embarcação estiver se deslocando com velocidade mínima e a velocidade/pedal do acelerador estiver constante.

- A posição da alavanca de iBR estiver liberada (para frente).

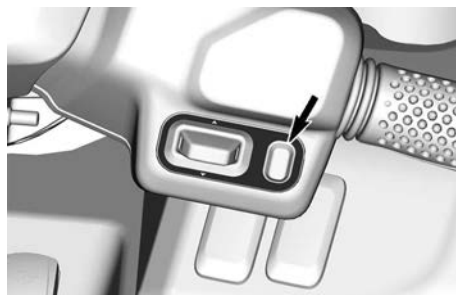
### **⚠ CUIDADO**

**Quando o controle de navegação estiver ativado, mantenha seu nível de atenção elevado para permanecer ciente ao ambiente ao seu redor.**



### ALAVANCA DE iBR LIBERADA

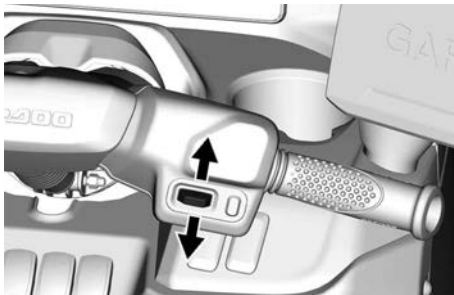
Se quaisquer dessas condições não for encontrada, será exibido “NÃO É POSSÍVEL ATIVAR A FUNÇÃO”.



### BOTÃO DE CONTROLE DE NAVEGAÇÃO

### Ajuste do controle de navegação

Após definir a velocidade de navegação, você pode aumentar ou reduzir a velocidade pressionando e mantendo pressionado ou “clitando” no botão up/down no interruptor multifuncional direito.



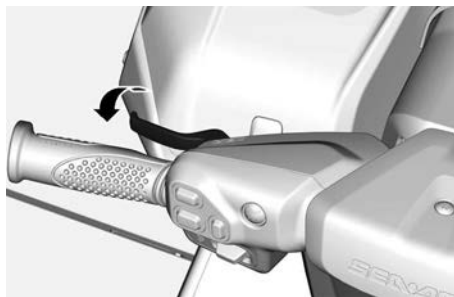
### AVISO

**Ao navegar em uma velocidade constante, fique alerta à situação em sua volta.**

### Desativação do controle de navegação

O modo de controle de navegação pode ser desativado usando um dos seguintes métodos:

- Pressionando o botão de controle de navegação
- Pressionando o pedal do acelerador
- Pressionando a alavanca do iBR para dentro:
  - Se a alavanca do iBR for puxada para dentro para frear, o modo de controle de navegação será cancelado e **desativado**.
  - Quando a alavanca do iBR estiver liberada e o acelerador for pressionado para acionar a propulsão para frente, a velocidade de navegação precisará ser redefinida manualmente.



### IBR PUXADO

Cada vez que o controle de navegação é desativado, a definição anterior de velocidade é apagada.

## Interruptor Multifuncional Esquerdo

### Módulo superior



### INTERRUPTOR MULTIFUNCIONAL ESQUERDO - MÓDULO SUPERIOR

1. Aumentar volume
2. Diminuir volume
3. Configurações de pilotagem

### Aumentar volume

Pressione este botão para aumentar o volume do sistema de áudio.

### Diminuir volume

Pressione este botão para reduzir o volume do sistema de áudio.

### Configurações de pilotagem

Use este botão para ativar e/ou alternar entre o menu Configurações de VTS e o menu Modo do Motor (Eco,



Normal (padrão, ativado a cada início), ou Sport). O botão também é usado para controlar o sistema de áudio:

- Pressione uma vez para ativar o menu.
- Pressione uma segunda vez para alternar os menus.
- Pressione e mantenha para reproduzir/pausar o sistema de áudio.

### Módulo inferior



#### INTERRUPTOR MULTIFUNCIONAL ESQUERDO - MÓDULO ESQUERDO

1. Interruptor de applet
2. Botão de navegação

### Interruptor de applet

Pressionar o botão **Interruptor de Applet** permite circular pelos applets no display lateral direito.

### Botão de navegação

Quando a embarcação estiver em movimento, apenas o interruptor multifuncional do posicionamento do guidão esquerdo pode ser usado para navegar através dos menus e funções do display.

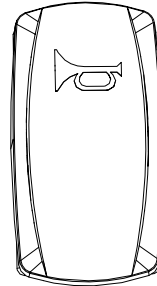
## Interruptores do console



#### INTERRUPTORES DO CONSOLE

### Interruptor da buzina

Para ativar a buzina, pressione o interruptor.



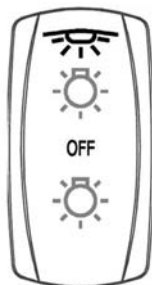
#### INTERRUPTOR DA BUZINA

### Interruptor das luzes de cortesia

Para LIGAR as luzes de teto e de cortesia, pressione na parte superior do interruptor.

Para LIGAR apenas as luzes de cortesia, pressione na parte inferior do interruptor.

Para DESLIGAR as luzes, coloque o interruptor de volta na posição central.



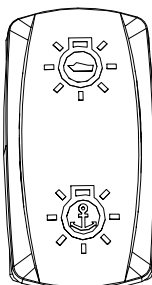
**INTERRUPTOR DAS LUZES DE CORTESIA**

**Chave das luzes de navegação**

Para LIGAR as luzes de navegação, pressione na parte superior do interruptor.

Para LIGAR a luz de âncora, pressione na parte inferior do interruptor.

Para DESLIGAR as luzes, coloque o interruptor de volta na posição central.

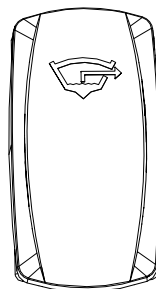


**CHAVE DAS LUZES DE NAVEGAÇÃO**

**Chave da bomba do porão**

Para ativar a bomba do porão, pressione a parte superior do interruptor.

Para desativar a bomba do porão, pressione na parte inferior do interruptor.

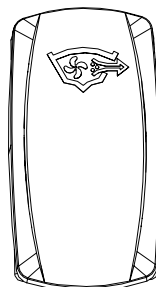


**CHAVE DA BOMBA DO PORÃO**

**Chave da ventoinha do porão**

Para ativar a ventoinha do porão, pressione a parte superior do interruptor.

Para desativar a ventoinha do porão, pressione na parte inferior do interruptor.



**CHAVE DA VENTOINHA DO PORÃO**

## EQUIPAMENTO

As ilustrações podem não ser precisas para todos os modelos, sendo fornecidas como orientação visual.

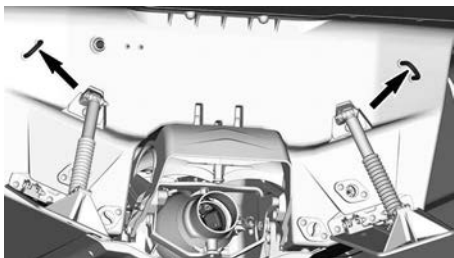
As etiquetas de segurança de alguns veículos não são mostradas nas ilustrações. Para obter informações sobre as etiquetas de segurança dos veículos, consulte *Etiquetas importantes no produto*.

### Olhais dianteiro e traseiro

Os olhais podem ser usados para amarrar, rebocar e como pontos de fixação quando transportar sua embarcação.



OLHAL DIANTEIRO



OLHAIS TRASEIROS

### ⚠ AVISO

Não utilize estes orifícios para erguer a embarcação.

### OBSERVAÇÃO:

- **Responsabilidade:** É responsabilidade do proprietário/operador garantir que os cabos de amarração, cabos de reboque, corrente(s) de âncora, cabos de âncora e âncora(s) sejam adequados para o uso ao qual se destinam na embarcação, ou seja, os cabos ou correntes não excedam 80% da resistência máxima do respectivo ponto forte. Os proprietários também devem considerar qual ação será necessária ao fixar um cabo de reboque a bordo.
- **Pontos fortes não metálicos:** Onde quer que os pontos fortes não metálicos estejam instalados, o limite do seu tempo de vida útil deverá ser levado em consideração. Eles deverão ser substituídos assim que apresentarem sinais de deterioração, rachaduras visíveis na superfície ou deformação permanente.

### Buzina

Uma buzina está localizada no lado direito, na frente da embarcação. Consulte *Interruptores do console* para usar.

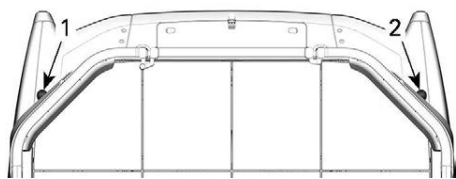
Ela é usada para sinalizar outras embarcações na área sobre suas intenções ao navegar ou sobre um perigo.

**OBSERVAÇÃO:** É importante conhecer e seguir todos os sinais sonoros básicos oficiais para uso na área para garantir uma boa comunicação.

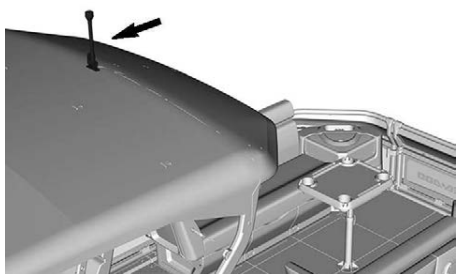
**BUZINA**

## Luzes de navegação

Esta embarcação é equipada com luzes de navegação. Consulte *Interruptores do console e Operação noturna* para uso.

**LUZES DE NAVEGAÇÃO DIANTEIRAS**

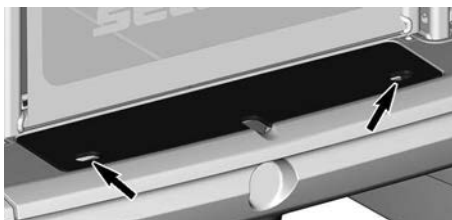
1. Luz de navegação vermelha
2. Luz de navegação verde

**LUZ DE NAVEGAÇÃO 360 GRAUS**

## Compartimento de armazenamento da âncora

Esta embarcação tem um compartimento de armazenamento da âncora localizado na frente do veículo, logo abaixo da porta dianteira. Ele é usado para armazenar a âncora e seu cabo quando não estiver em uso.

1. Para abrir, levante a tampa usando os furos em cada lado e remova-a.

**TAMPA DO COMPARTIMENTO DE ARMAZENAMENTO DA ÂNCORA**

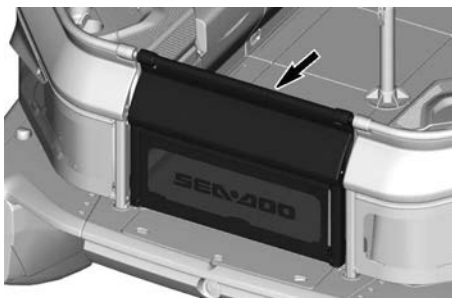
2. Para fechar, alinhe todas as abas da tampa com as aberturas no veículo e pressione para baixo para prender as abas dianteiras nos ilhoses.

## AVISO

A tampa do compartimento de armazenamento da âncora é presa à embarcação por um cabo de retenção. Não a deixe pendurada ao navegar.

## Porta dianteira

Esta embarcação tem uma porta na frente para facilitar o embarque a partir de docas.

**PORTA DIANTEIRA**

Levante a porta e gire na frente para abrir dentro da embarcação.

Levante a porta e gire para fechar.

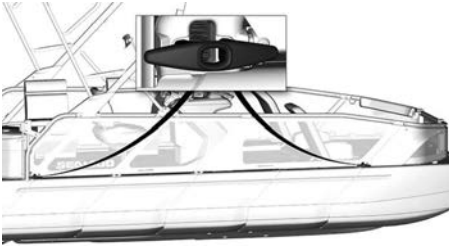
Certifique-se de que a trava esteja presa.

### ⚠ AVISO

Feche sempre todas as portas firmemente antes de ligar o motor.

## Ganchos de amarração

Use os ganchos para atracar.



**GANCHOS DE AMARRAÇÃO LADO DIREITO**

## Sistema de cabos retráteis

Speed Tie™ é um sistema de cabos retráteis integrado ao projeto da embarcação. Ele possui uma corda escondida que pode ser fixada em qualquer comprimento. A embarcação tem quatro cabos retráteis, dois de cada lado.

A sequência de uso dos cabos retráteis é assim:

1. Desprenda da posição presa e estenda a corda até o tamanho apropriado.
2. Prenda a corda no gancho do embarcação barco.
3. Coloque as defensas do embarcação barco, se houver.

4. Use o excesso da corda para amarrar ao cunho do cais.

### ⚠ CUIDADO

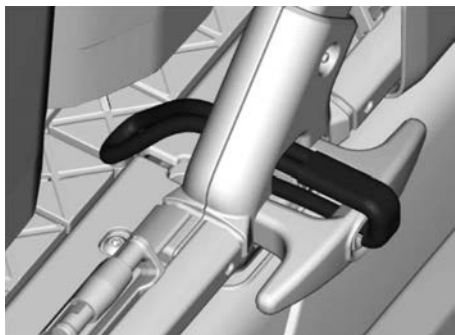
Prenda sempre a corda no gancho do embarcação barco antes de prender a corda em um ancoradouro. O sistema Speed Tie de cabos retráteis é um sistema rápido de gestão de cabos. O gancho do barco deve ser usado como um ponto de ancoragem para impedir que a corda se solte do embarcação embarcação barco.



**SISTEMA DE CABOS RETRÁTEIS SOLTOS**

A sequência de colocação do cabo retrátil é assim:

1. Solte a corda do cais ou do ancoradouro.
2. Remova as defensas, se estiverem em uso.
3. Puxe a corda severamente e, em seguida, enquanto segura a ponta solta da corda, deixe-a retrair no enrolador do cabo retrátil sob o convés. Não solte a corda.
4. Passe a extremidade solta da corda pelo cunho do embarcação barco e, em seguida, pelo intervalo na base da estrutura balaustrada.
5. Amarre o laço no gancho para cordas na extremidade do convés.



**SISTEMA DE CABOS RETRÁTEIS SOLTOS**

**⚠ AVISO**

Sempre puxe totalmente e prenda adequadamente a corda do sistema de cabos retráteis Speed Tie para ela não ficar no caminho. Laços pendentes de corda podem enroscar em algo e fazer com que o embarcação barco pare repentinamente.

## Blocos do sistema de piso

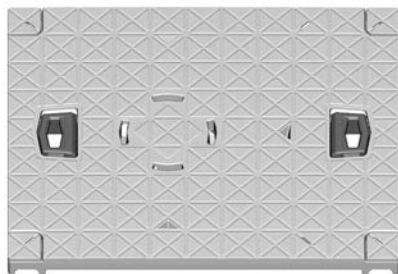
Esta embarcação está equipada com um sistema de piso composto por blocos de vários formatos (LinQ) para instalação e fixação de acessórios.

Os blocos quadrados ficam no cento da embarcação.



**BLOCO DE PISO QUADRADO**

Os blocos retangulares ficam nas laterais da embarcação.



**BLOCO DE PISO RETANGULAR**

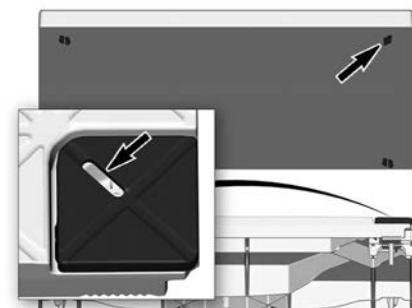
## Tapetes de convés e almofadas (se estiver equipada)

Alguns modelos podem ser equipados com tapetes de convés ou com almofadas de sol instaladas em blocos no piso.

Os tapetes de convés são mais finos que as almofadas de sol.



Para remover, remova começando por um canto.

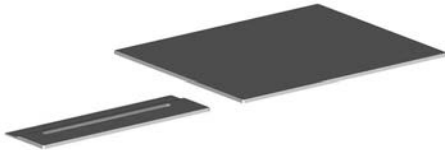


Para instalar, basta pressionar em cada canto. Certifique-se de que a superfície esteja completamente plana e segura.

## Tapetes de convés com luzes ambiente almofadas

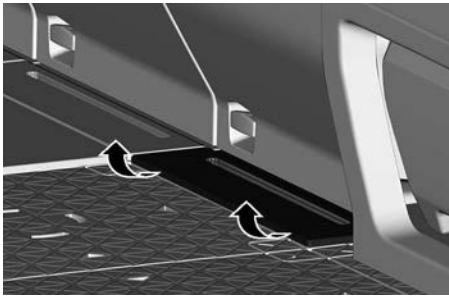
Alguns modelos podem ser equipados com tapetes de convés integrados com luzes ambiente instalados no piso.

Os tapetes de convés com luzes ambiente são instalados na frente dos assentos dos passageiros.

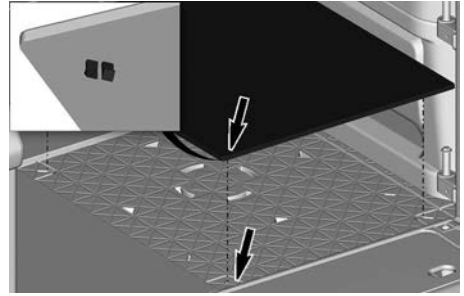


Para remover um tapete de convés sem luzes ambiente, puxe cada canto para cima.

Para remover um tapete do convés com luzes ambiente, puxe para cima levemente os dois cantos e depois deslize o tapete tirando-o de baixo do assento do passageiro.



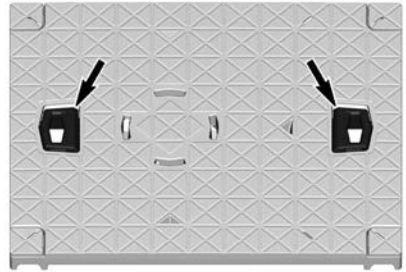
Para colocar, basta pressionar em cada canto com os prendedores de canto. Certifique-se de que a superfície esteja completamente plana e segura.



Consulte o *Menu Applet* para usar.

## Fixações LinQ

Esta embarcação é equipada com diversas fixações LinQ.

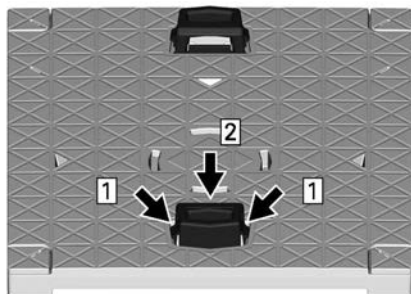


### FIXAÇÕES LINQ

Para usar as fixações LinQ, levante-as e certifique-se de que estão totalmente estendidas e travadas.

Consulte a ficha de instruções do acessório para obter a instalação adequada.

Para abaixar as fixações LinQ quando não estiver em uso, pressione as abas e empurre para baixo. Certifique-se de que as fixações LinQ estejam totalmente retraídas.



Passo 1. Aperte as abas de fixação LinQ

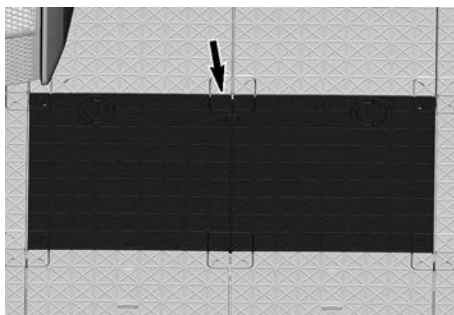
Passo 2. Pressione as abas fixação LinQ para baixo

### **⚠ CUIDADO**

Para reduzir o risco de ocorrer ferimentos, sempre abaixe as fixações LinQ quando não estiverem em uso.

## Compartimento de armazenamento dianteiro

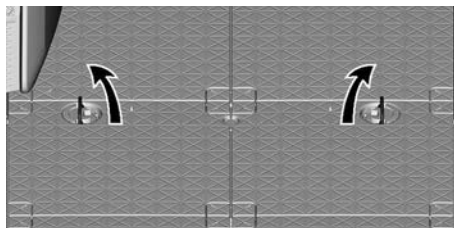
O compartimento de armazenamento dianteiro que pode ser usado para transportar artigos pessoais maiores, como dispositivos de flutuação pessoal está localizado sob o piso na dianteira do veículo.



### COMPARTIMENTO DE ARMAZENAMENTO DIANTEIRO

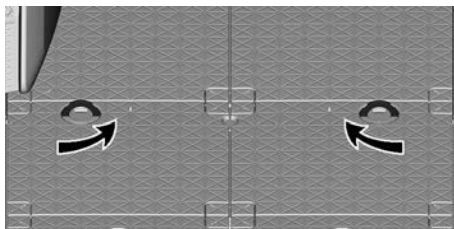
#### Abertura da tampa do bagageiro dianteiro

1. Puxe as alças de trava.



#### PUXE O TRINCO PARA CIMA

2. Vire as alças de trava para em direção ao centro para destravar a tampa do compartimento de armazenamento dianteiro.



#### VIRE OS TRINCOS

3. Remova a tampa do compartimento de armazenamento dianteiro.

#### Fechamento da tampa do compartimento de armazenamento dianteiro

O procedimento de instalação é o inverso do procedimento de remoção. No entanto, preste atenção ao seguinte.

1. Certifique-se de que a tampa do compartimento de armazenamento dianteiro está instalada corretamente antes de travá-la na posição.
2. Gire a trava para travar a tampa. Pode ser necessária alguma força para comprimir a vedação da tampa de acesso antes de girar a trava.
3. Certifique-se de que as maçanetas de trava estão planas na tampa quando não estiverem em uso.

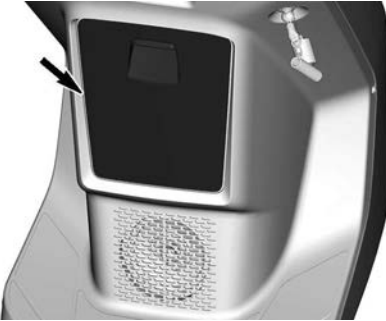


## Porta-luvas

Pequeno compartimento para objetos pessoais.

**OBSERVAÇÃO:** O porta-luvas não é impermeável.

Puxe na trava para abrir.



PORTA-LUVAS

## Luzes de cortesia

As luzes de cortesia estão instaladas no console.

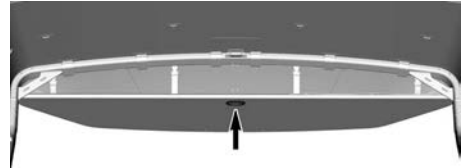


LUZ DO CORTESIA TRASEIRA



LUZ DE CORTESIA DIANTEIRA

Uma luz de teto está instalada no toldo.



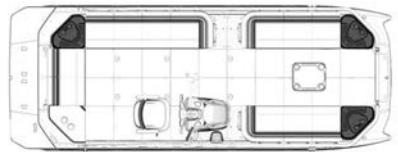
LUZ DE TETO

Consulte *Controles secundários* para saber o usos interruptores.

## Sistema de áudio premium da BRP

O Sistema de áudio Premium BRP é controlado através do display digital de 10,25". Esse sistema é configurado com dois amplificadores situados no console e três mesas de canto de áudio.

– Itens LTD



MESAS DE CANTO DE ÁUDIO

### ⚠ AVISO

**Não sente fique em pé na mesa de canto do áudio.**

A saída digital do amplificador permanecerá ativa até o display multifuncional ser desligado.

**OBSERVAÇÃO:** Para não ouvir um POP quando a saída digital é desativada, a música deve ser interrompida antes.

Estão disponíveis as seguintes configurações:

- Equalizador: baixo, médio e agudo.
- Diminuição: frontal/traseira
- Volume (interruptor multifuncional esquerdo): até 20 barras de volume no display

- Calibragem de DSP (processador digital de sinais): quatro configurações disponíveis

## Porta USB

Esta embarcação está equipada com portas USB para carregamento de smartphones ou outros dispositivos e conexão com o display multifuncional.

**OBSERVAÇÃO:** Use a porte USB do console inferior para fazer a conexão ao display multifuncional.

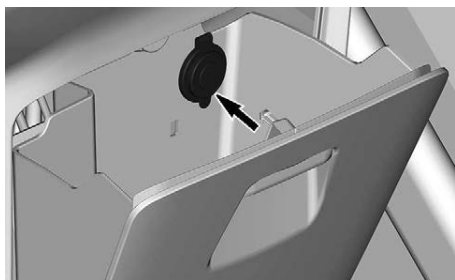
Ao carregar um smartphone, sempre certifique-se de direcionar o cabo de tal forma que não haja pressão sobre ambas as extremidades do cabo para evitar danos aos conectores do cabo ou do smartphone.

### OBSERVAÇÃO:

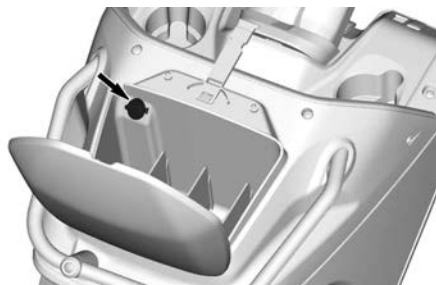
Para o desempenho ideal, sempre use cabos OEM USB. Cabos comerciais baratos podem não ter linhas de dados e/ou maior impedância, o que pode resultar em mau desempenho de carga ou superaquecimento.

Antes e durante o uso, certifique-se de que a vedação em torno da porta de carregamento USB está intacta e corretamente posicionada.

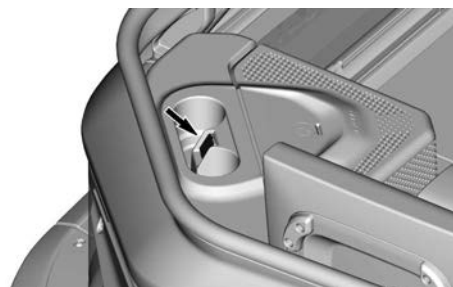
Depois do uso, a tampa de borracha integrada da porta de carregamento USB deve ser instalada para cobrir o conector.



**LOCALIZAÇÃO DA PORTA USB - CONSOLE INFERIOR**



**LOCALIZAÇÃO DA PORTA USB - CONSOLE SUPERIOR**



**LOCALIZAÇÃO DA PORTA USB - MESAS DE CANTO DE ÁUDIO**

## Tomada elétrica de 12 V

Alguns modelos estão equipados com uma tomada de 12 Volts usada para carregamento.



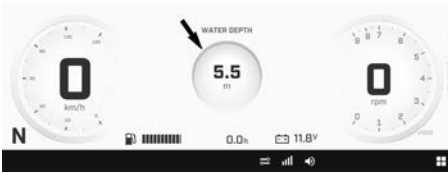
Antes e durante o uso, certifique-se de que a vedação em torno da tomada de 12 V está intacta e corretamente posicionada.

Depois do uso, a tampa de borracha integrada da tomada de 12 V deve ser instalada para cobrir o conector.

## Sensor de Profundidade

O sensor de profundidade está instalado no centro do casco e é conectado ao conector de link de dados do veículo (DLC, Data Link Connector). Ele é ativado automaticamente quando o veículo é iniciado e fornece uma indicação da profundidade da água.

A profundidade da água é exibida na seção central do display, sempre que o display de exibição completa estiver ativo.



## Assento do piloto

Um assento está instalado especificamente para o operador da embarcação.



### *ASSENTO AJUSTÁVEL DO OPERADOR COM BRAÇOS*

**OBSERVAÇÃO:** Este assento não é projetado para ser removido e instalado em nenhum outro lugar que não seja atrás do console.

### *Deslizadores*

O assento é ajustável de duas formas diferentes.

Para ajustar a distância do console, empurre o deslizador horizontal e solte quando a distância desejada tiver sido atingida.



1. Deslizador horizontal.
2. Deslizador rotacional.

**⚠ CUIDADO**

**Os deslizadores de assento não devem ser operados enquanto se pilota.**

### Dispositivo de elevação

Um dispositivo de elevação está disponível em alguns modelos para oferecer uma visão mais alta e melhor para o operador ao navegar e atracar.



### DISPOSITIVO DE ELEVAÇÃO DO ASSENTO DO PILOTO

Para usar, basta levantar o dispositivo na posição. Certifique-se de que o dispositivo esteja preso antes de sentar.



### DISPOSITIVO DE ELEVAÇÃO DO ASSENTO DO PILOTO EM USO

**OBSERVAÇÃO:** O dispositivo de elevação não deve ser usado por muito tempo. Ele deve ser usado apenas ao executar manobras específicas que exijam uma visão mais alta, como atracação.

### Trava giratória

O assento do piloto está equipado com uma trava giratória que permite girar o assento livremente.



Para destravar, puxe a alça para cima e gire o assento. Para travar o assento em uma posição, libere a alça e o assento travará na posição mais próxima (incrementos de 90 graus).

Para girar o assento, pressione a alça

da trava para baixo. Para travar, puxe a alça para cima.

### ⚠ AVISO

Trave o assento do operador na posição para a frente de forma que o assento esteja voltado para o guidão durante a operação e não gire.

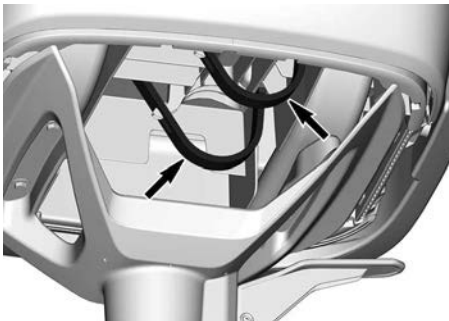
### Suporte do extintor de incêndio

#### OBSERVAÇÃO:

O extintor de incêndio é vendido separadamente.

O suporte do extintor de incêndio fica localizado sob o assento do operador.

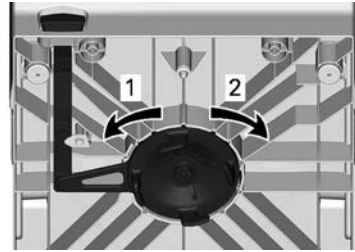
Use as amarrações de borracha para prender corretamente o extintor de incêndio.



SUPORTE DO EXTINTOR DE INCÊNDIO

### Sistema de fixação

Alguns acessórios estão equipados com um sistema de fixação para prendê-los aos blocos.



1. Posição travada
2. Posição destravada

### Fixação dos acessórios

Para instalar o acessório, o sistema de fixação deve estar primeiro na posição destravada.

### ⚠ AVISO

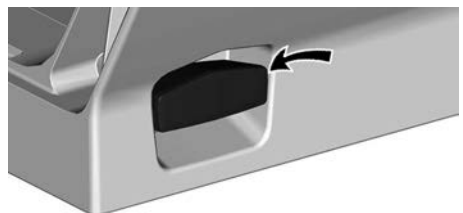
**Não instale um acessório que mostre sinais de deterioração avançada. Ele pode não ficar totalmente seguro quando travado no lugar.**

1. Instale o acessório em uma localização designada e alinhe os dentes com os orifícios circulares nos blocos.

### AVISO

**Certifique-se de que o sistema de fixação e o bloco estejam livres de qualquer detrito que possa causar interferência ao instalar o acessório.**

2. Pressione a alavanca até que esteja travado no lugar.



3. Balance o acessório de lado a lado para confirmar que está fixado corretamente.

### Liberação dos acessórios

1. Puxe a alavanca para cima e em sua direção para liberar o acessório.



2. Levante o acessório para remover do bloco.

### Bancos dos passageiros

A embarcação vem equipada com um número específico de assentos de passageiros, dependendo do seu comprimento. Consulte as *Etiquetas de segurança da embarcação* para obter mais informações sobre o número de passageiros permitidos.



#### ASSENTO DO PASSAGEIRO

Todos os assentos de passageiro são removíveis e podem ser fixados no convés usando um bloco dedicado. Com a embarcação parada, o layout de assentos e mesa pode ser rearranjado conforme necessário.

Mesmo em repouso, a massa precisa ser equilibrada de lado a lado e da frente a ré na embarcação.

Antes de operar a embarcação, todos os assentos precisam ser realocadas conforme a etiqueta *Posições de assentos quando em movimento* afixada no lado direito do timão. Essa etiqueta indica a melhor localização dos assentos para equilibrar a carga de passageiros.

Não posicione todos os assentos na frente da embarcação, uma vez que isso cria o risco de entrada de água na embarcação. Em condições de águas revoltas, isso pode criar um risco de ejeção da embarcação.

Do mesmo modo, excesso de peso na parte de trás da embarcação evitará que a embarcação plane.

Equilibre a massa igualmente em cada lado (bombordo e estibordo). Isso ajudará a manter a manobrabilidade ideal da embarcação.

**OBSERVAÇÃO:** Para manutenção, consulte a subseção *Cuidados*.

Consulte *Sistema de fixação* para remoção e instalação.

#### Compartimento sob o assento

Cada assento de passageiro tem um compartimento sob o estofamento. Basta levantar a almofada para acessar.

Dispositivos de flutuação pessoal (PFD) podem ser armazenados neste compartimento para acesso rápido.



**OBSERVAÇÃO:** Não guarde nenhum objeto quebrável no compartimento sob o assento sem proteção apropriada.

### ***Puxador do passageiro***

Cada assento de passageiro tem uma barra de apoio sob a borda do estofamento. Agarre-a para se segurar enquanto a embarcação estiver em movimento.



### ***Banco na popa (se equipado)***

Alguns modelos vêm equipados com um banco na popa. Ele é composto por dois assentos separados com encosto dobrável.



O banco de popa deve sempre ser instalado na popa (ré) da embarcação, voltado para a frente, uma vez que ele pode ser usado para embarcar e sair da embarcação se necessário.

Empurre o encosto para baixo até que ele trave. Verifique se está preso antes de embarcar ou sair da embarcação.

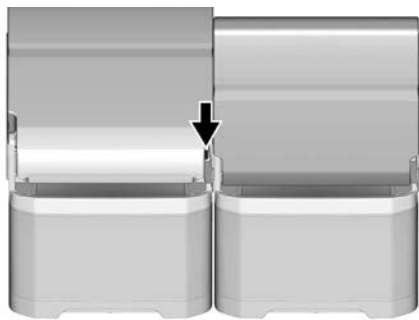


**OBSERVAÇÃO:** É recomendável dobrar os dois descansos ao embarcar ou sair da embarcação pelo banco de popa.

### **⚠ CUIDADO**

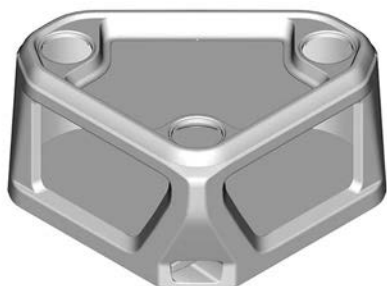
**Não fique nunca em pé nos assentos ou no encosto dobrado. Pode ocorrer queda ou ficar preso.**

Para desbloquear o encosto, empurre no batente. Empurre o encosto para cima.



## Mesa de canto

Alguns modelos vêm equipados com um mesas de canto. Cada uma tem vários suportes para copos.



### **⚠ CUIDADO**

**Não sente fique em pé na mesa.**

**OBSERVAÇÃO:** Para manutenção, consulte a subseção *Cuidados*.

Consulte *Sistema de fixação* para remoção e instalação.

## Toldo capota

Alguns modelos vêm equipados com um toldo. Ele oferece proteção contra o clima e o sol, sendo fácil de instalar e abaixar.

Consulte as subseções *Instalação do toldo* e *Abaixando o toldo* para obter mais informações.

Alguns toldos capota também são equipados com uma luz de teto e luzes de navegação.

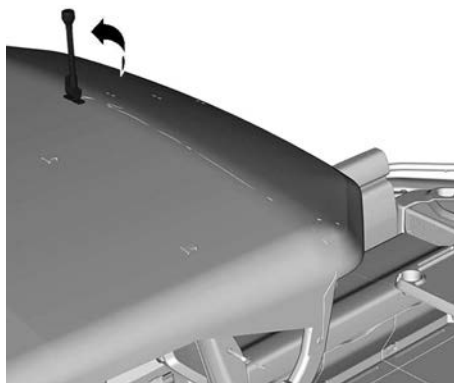
### **⚠ CUIDADO**

**Manipule com cuidado e preste atenção aos pontos de pinçamento ao levantar e abaixar a estrutura.**

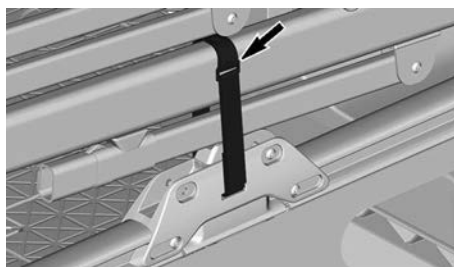
## Instalação do toldo

**OBSERVAÇÃO:** Para maior clareza, o toldo pode não aparecer nas imagens a seguir.

1. Remova qualquer acessório que possa estar no caminho.
2. Eleve a luz de navegação no toldo. Certifique-se de que a trava está corretamente engatada.



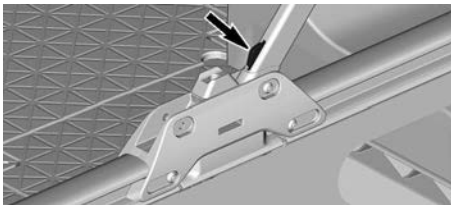
3. Remova as correias em torno da estrutura em ambos os lados.



**CORREIA ESQUERDA DO TOLDO**



4. Levante toda a estrutura e prenda nos trilhos prendendo a trava dianteira nos pinos nos suportes do corrimão. Assegure-se de que estejam totalmente travados.



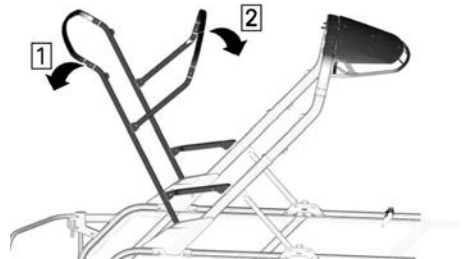
#### TRAVA DIANTEIRA ESQUERDA

5. Solte os quatro tirantes de retenção de estrutura para permitir que a estrutura traseira seja instalada.



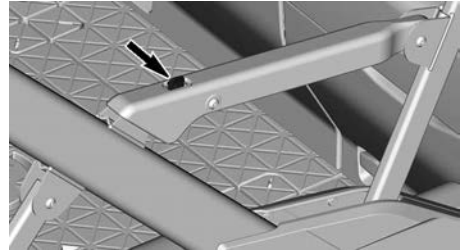
#### TIRANTES DE RETENÇÃO DO TOLDO

6. Levante a estrutura traseira e fixe os braços da trava traseira nos dois lados pressionando até que eles encaixem.



#### LEVANTE A ESTRUTURA TRASEIRA

- Passo 1. Levante os tubos traseiro e do meio  
Passo 2. Instale os tubos do meio

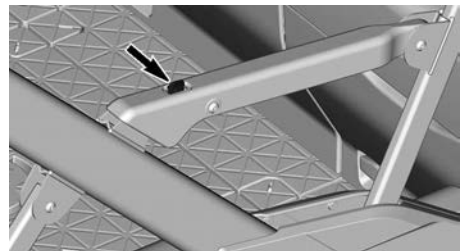


#### BRAÇO DE TRAVA TRASEIRO ESQUERDO

7. Fixe os quatro tirantes da capa com as presilhas no lado inferior da lona.  
8. Certifique-se de que o toldo esteja completamente instalado e preso antes de acionar o motor.

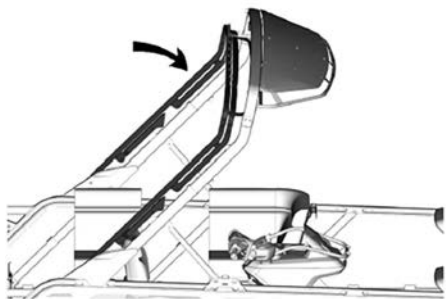
#### Abaixando o toldo

1. Destrave os braços de travamento traseiros nos dois lados pressionando a peça amarela e puxando os braços de travamento para cima.

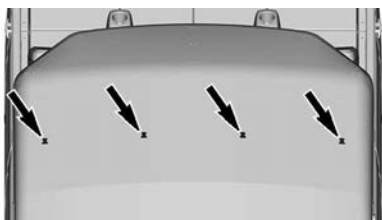


#### BRAÇO DE TRAVA TRASEIRO ESQUERDO

2. Empurre o quadro traseiro até que ele atinja a estrutura dianteira.

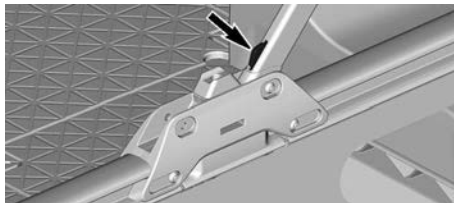


3. Solte os quatro tirantes das presilhas no lado inferior do toldo. Deixe os tirantes suspensos.
4. Junte a lona na seção frontal da estrutura do toldo, sob o visor. Assegure que as presilhas na superfície superior da lona estejam acessíveis.
5. Enrole os tirantes ao redor de dois tubos na estrutura traseira e lona para manter o toldo na posição dobrada.
6. Prenda os tirantes às presilhas na superfície superior da lona.



#### **PRESILHAS NA SUPERFÍCIE SUPERIOR**

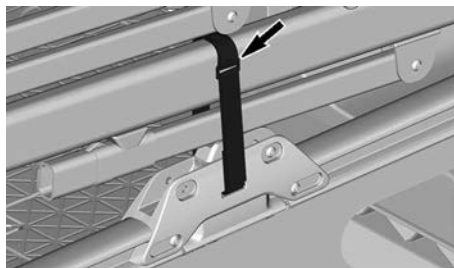
7. Destrave e levante os dois braços dianteiros.



#### **TRAVA DIANTEIRA ESQUERDA**

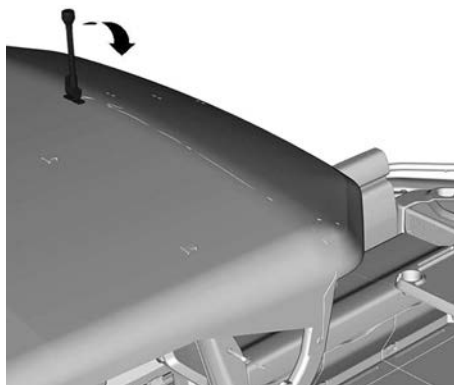
8. Dobre a estrutura do toldo para baixo até que ela se apoie nos pequenos batentes.

9. Instale as correias em cada lado para prender a estrutura do toldo.



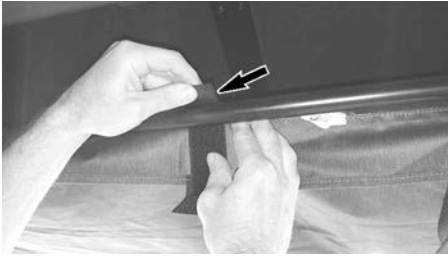
#### **CORREIA ESQUERDA DO TOLDO**

10. Abaixar a luz de navegação se houver. Verifique se a trava está engatada corretamente.



#### **Instalação do toldo capota**

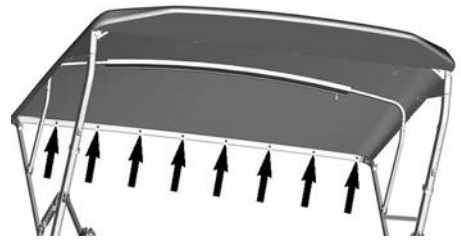
1. Com a estrutura completamente abaixada, deslize a parte frontal do toldo capota no rack dianteiro.
2. Espalhe a cobertura sobre todo o rack, da frente para trás.
3. Levante os dois tubos traseiros. Consulte a subseção *Toldo*.
4. Instale os tirantes no tubo da frente.

**PEGUE A ALÇA MENOR****ENROLE NO TUBO****INSTALE A CORREIA MAIOR SOBRE A CORREIA PEQUENA**

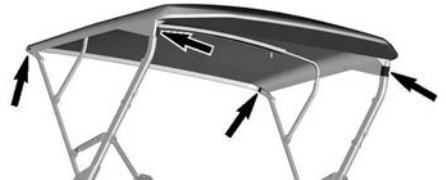
5. Instale a cobertura no tubo do meio e prenda usando o bolso com zíper.

**ZIPER DO MEIO DO TOLDO**

6. Instale a cobertura no tubo traseiro e prenda com os colchetes.

**ENCAIXES DO TOLDO**

7. Prenda os quatro cantos usando os tirantes.

**CORREIAS DE CANTO DO TOLDO**

8. Fixe os quatro tirantes usados para prender o toldo, quando ele estiver na posição dobrada, nas presilhas no lado inferior da lona.

**TIRANTES DE RETENÇÃO DO TOLDO**

9. Instale a luz de navegação no toldo, se equipado. Consulte *Instalação da luz de navegação no toldo*.

10. Instale a luz de navegação no toldo, se equipado. Consulte *Instalação da luz de navegação no toldo*.

**AVISO**

O design do toldo não permite o transporte de peso extra nele.

**Remoção do toldo capota****AVISO**

O design do toldo não permite o transporte de peso extra nele.

1. Remova a luz de navegação do toldo, se houver. Consulte *Remoção da luz de navegação do toldo*.
2. Remova a luz de teto do toldo. Consulte *Remoção da luz de teto do toldo*.
3. Remova os quatro tirantes de canto do toldo capota.
4. Retire as presilhas do toldo capota da tubo traseiro.
5. Abra o zipper no meio do toldo a partir do tubo do meio.
6. Remova os tirantes no tubo frontal.
7. Abaixe os dois tubos traseiros. Consulte *Toldo capota*.
8. Remova o toldo do rack, de trás para frente.

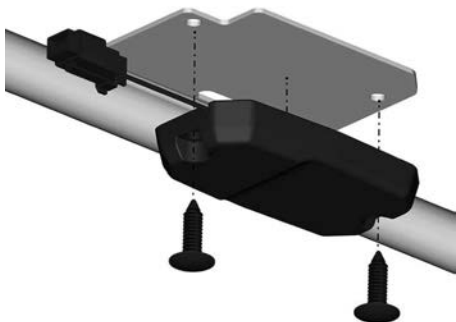
**OBSERVAÇÃO:** Tome cuidado para não puxar fios da luz de navegação ou da luz do teto do toldo ao realizar a remoção

### Luz de teto do toldo

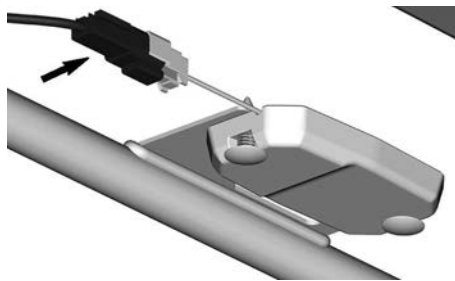
Esta embarcação é equipada com uma luz de teto no toldo. Consulte *Interruptores do console* para usar.

### Instalação da luz de teto no toldo

1. Se ainda não tiver feito isso, remova o toldo capota. Consulte *Remoção do toldo capota*.
2. Instale a luz de teto no suporte de luz de teto, com dois prendedores plásticos.



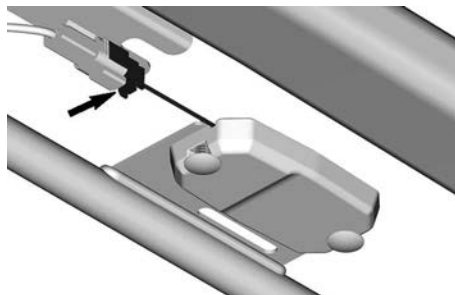
3. Conecte o conector da luz de teto.



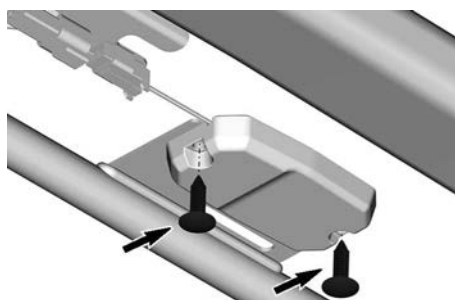
4. Instale o toldo capota. Consulte *Instalação do toldo capota*.

### Remoção da luz de teto do toldo

1. Se ainda não tiver feito isso, remova o toldo capota. Consulte *Remoção do toldo capota*.
2. Desconecte o conector da luz de teto.



3. Remova os dois prendedores plásticos do suporte de luz de teto.



4. Remova a luz de teto.

### Luz de navegação do toldo

Esta embarcação é equipada com uma luz de navegação do toldo.

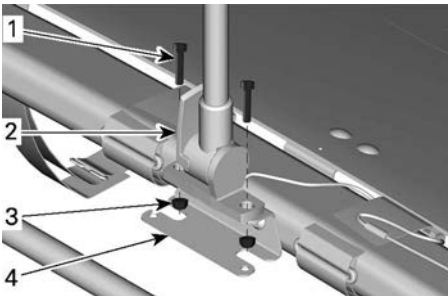
Consulte *Interruptores do console e Operação noturna* para uso.

### Instalação da luz de navegação no toldo

1. Passe o conector elétrico pela abertura do toldo capota.
2. Posicione a luz de navegação no toldo capota, assegurando que os orifícios de montagem estejam alinhados.



3. Insira dois parafusos M4 nos orifícios na luz de navegação e no toldo capota.
4. Sob a capota, instale duas porcas **NOVAS** e aperte-as conforme a especificação.

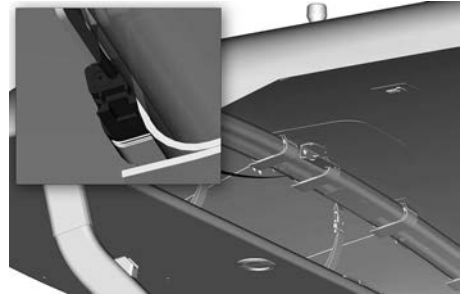


1. Parafuso
2. Luz de navegação
3. Contraporca
4. Suporte de montagem

### Torque de aperto

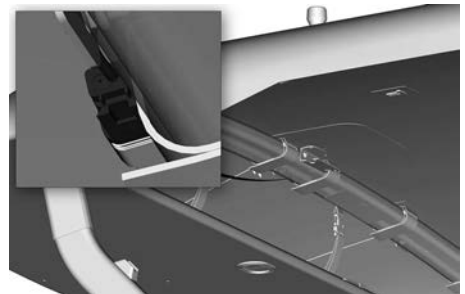
Parafusos M4 da luz de navegação do toldo capota	$0,8 \pm 0,2 \text{ Nm}$ ( $7 \pm 2 \text{ lbf-in}$ )
--	--

5. Conecte o conector elétrico da luz de navegação.

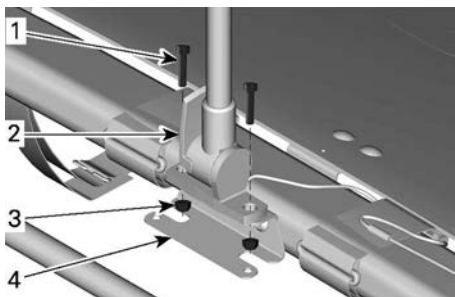


### Remoção da luz de navegação do toldo

1. Desconecte o conector elétrico da luz de navegação, situado sob o toldo capota, na frente do arco.

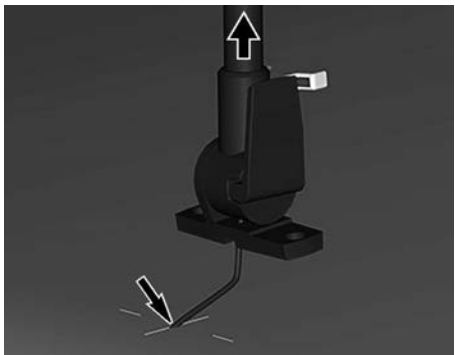


2. Remova os dois parafusos M4 e porcas que prendem a luz de navegação ao braço de montagem. Deixe as porcas de lado.



1. Parafuso
2. Luz de navegação
3. Contraporca
4. Suporte de montagem

3. Remova a luz de navegação, puxando o conector para fora através da abertura do toldo capota.



## Mesa ajustável (se equipado)

Alguns modelos são equipados com uma mesa ajustável que pode ser movida para diferentes posições na embarcação.

O tampo da mesa tem vários suportes para copos.



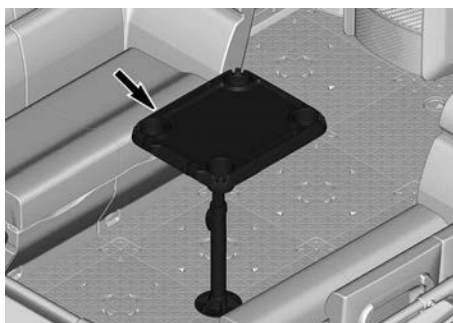
### ⚠ AVISO

- Não sente nem se apoie no tampo da mesa
- Nunca deixe a haste instalada sem a mesa
- Sempre instale a mesa quando a haste estiver no lugar
- Armazene a mesa e a haste ao se deslocar em velocidades acima de 8 km/h (5 MPH) ou ao rebocar
- Limite de carga não excedendo a 6,8 kg (15 lb).

### Configuração da mesa

Esta mesa pode ser posicionada em diferentes locais na embarcação. Sua altura pode também ser ajustada para conforto.

### No convés



### MESA NO CONVÉS DIANTEIRO

Para instalar a mesa ajustável na embarcação, posicione a perna em uma

das porcas localizadas entre os blocos e aparafuse a mesa no local.

Ela pode ser instalada apenas em blocos ou tapetes de convés livres. Não instale mesas ajustáveis em almofadas de sol. Consulte *Tapetes de convés e almofadas (se equipada)* para obter mais informações.



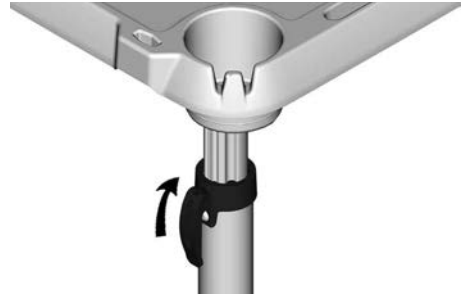
Para remover, basta desenroscar a mesa.

Certifique-se de que o tampo da mesa não esteja instalado ao instalara ou remover a mesa ajustável.

### Ajuste da altura

Para ajustar a altura da mesa, destrave a alavanca sob o tampo da mesa e deslize o tubo superior para cima e para baixo.

Trave a alavanca quando a altura desejada for atingida.

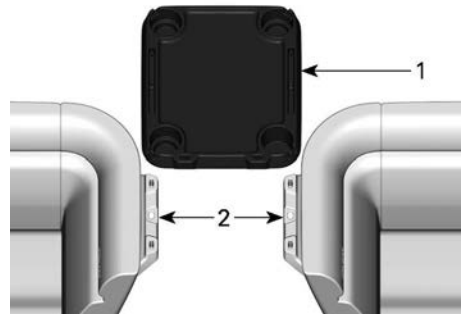


### DESTRAVE A ALAVANCA DA MESA

#### Entre os assentos

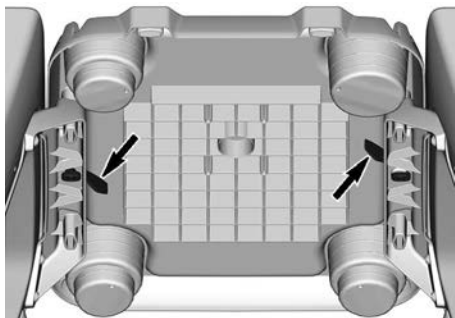
O tampo da mesa pode ser posicionada entre assentos com um encosto de canto.

Certifique-se de que haja dois blocos entre os assentos antes de instalar.



1. Tampo da mesa
2. Suporte de acessório

Instale o tampo da mesa nos dois suportes de acessórios com as travas alinhadas com as fendas e trave o tampo da mesa no local.



Não instale o tampo da mesa em apenas um suporte de acessório.

Para remover, vire as travas até que estejam alinhadas com as fendas e remova o tampo da mesa.

## Ponto de reboque

Esta embarcação está equipada com um ponto de reboque na ré para prender um acessório de esporte aquático com corda.



### **⚠ AVISO**

**Certifique-se de que nada interfira com o cabo do acessório de esporte aquático**

## Mastro para esqui/ wakeboard (se equipado)

Certifique-se de que o mastro para esqui/wakeboard esteja instalado corretamente antes de usar.

### **⚠ AVISO**

**Tome cuidado com um esquiador/ praticante de wakeboard que está sendo rebocado, pois o cabo de reboque pode voltar para a embarcação quando for solto. Nunca faça curvas fechadas ao rebocar um esquiador, wakeboarder ou qualquer brinquedo. Sempre guarde o cabo de reboque quando não estiver em uso.**

### **AVISO**

**O mastro de esqui/wakeboard foi projetado para puxar um esquiador ou praticante de wakeboard com peso máximo de 114 kg (250 lb).**

### **⚠ CUIDADO**

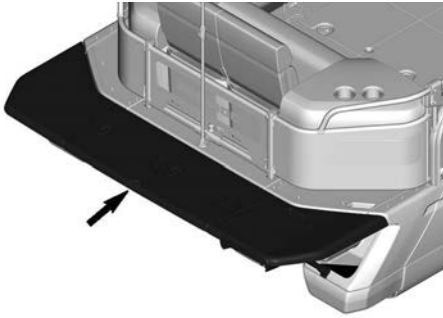
**Nunca use o mastro de esqui para puxar uma boia inflável. Use o ponto de reboque de esportes aquáticos para puxar uma boia inflável.**

## Plataforma de mergulho (se equipado)

Alguns modelos vêm com uma plataforma de mergulho na popa (ré) da embarcação.

Ela facilita o acesso à água para natação, tubing e outros esportes aquáticos.



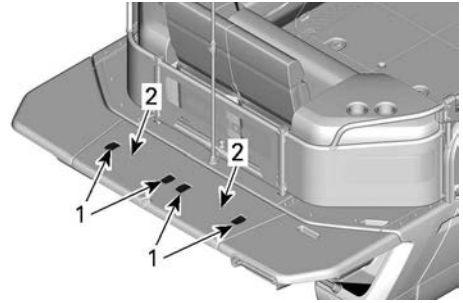


### **⚠ CUIDADO**

**Mantenha a embarcação equilibrada quando houver passageiros ou carga na plataforma de mergulho.**

Quando a embarcação está estacionária, não mais de duas pessoas ou 330 lbs (150 kg) podem ser carregadas na plataforma de mergulho ao mesmo tempo. Fique atento à distribuição de peso e ao equilíbrio da embarcação durante todo o tempo, ajuste a posição dos assentos se necessário.

Vários acessórios LinQ podem ser instalados na plataforma quando não estiver em uso para esportes aquáticos. Também é possível instalar uma mesa ajustável.



1. Fixação LinQ
2. Posições da mesa ajustável

### **⚠ CUIDADO**

**Para reduzir o risco de ocorrer ferimentos, sempre abaixe as fixações LinQ quando não estiverem em uso.**

### **⚠ CUIDADO**

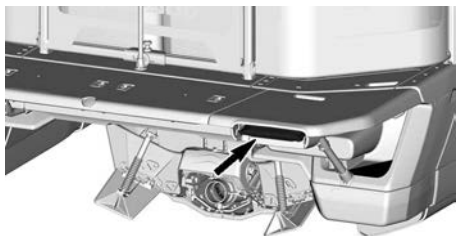
**Quando houver carga instalada na plataforma de mergulho, ajuste a distribuição de peso na embarcação de acordo.**

## **Estribo**

Esta embarcação está equipada com uma escada conveniente usada para embarque a partir da água.

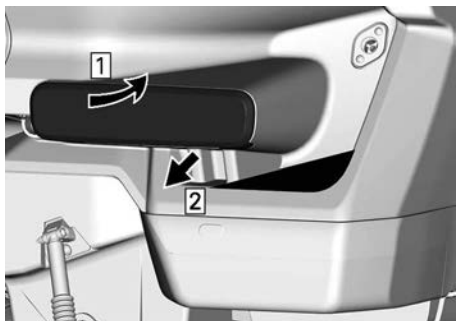


**Modelos básicos (sem a plataforma de mergulho)**



### **Modelos com a plataforma de mergulho**

1. Para instalar, empurre a escada em direção à frente e para cima para desbloquear.
2. Pressione a escada até que esteja totalmente encaixada.



*Passo 1. Empurre para a frente e para cima para desencaixar a escada*

*Passo 2. Puxe a escada para instalar*

**Modelo básico mostrado, similar para modelos com a plataforma de mergulho.**

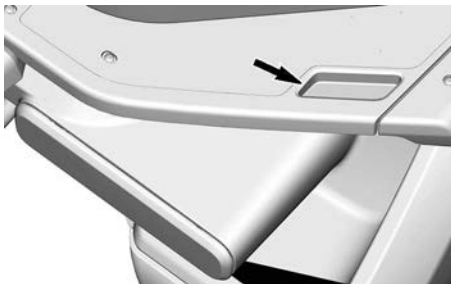
3. Gire para baixo até que se apoie na parte traseira da embarcação.
4. Para armazenar a escada, siga o procedimento inverso. Verifique se ela está devidamente presa.

**⚠ AVISO**

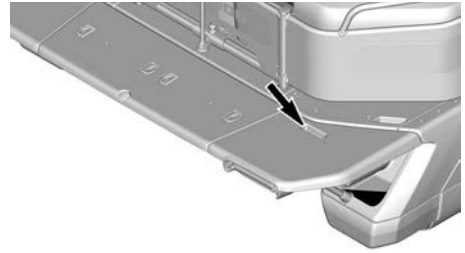
- Nunca use a escada quando o motor estiver em funcionamento.
- Fique no centro e fique voltado para estribo ao usar.
- Nunca use o estribo para puxar, rebocar, mergulhar ou pular, ou qualquer outra finalidade que não seja a de estribo para embarque.
- Mantenha sempre os dedos afastados dos pontos de pinçamento.
- Só uma pessoa de cada vez na escada.

**Alça de embarque**

Esta embarcação está equipada com uma alça usada para embarque a partir da água.

**Modelos sem a plataforma de mergulho**

ALÇA DE EMBARQUE

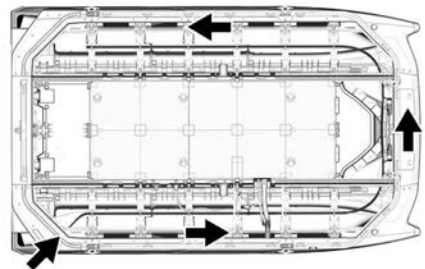
**Modelos com a plataforma de mergulho**

ALÇA DE EMBARQUE

**Sistema de lavagem dos flutuadores do pontão**

Esta embarcação está equipada com um sistema usado para lavagem dos flutuadores do pontão. Um tudo está localizado sob o convés e lançará água dentro dos flutuadores do pontão para limpá-los.

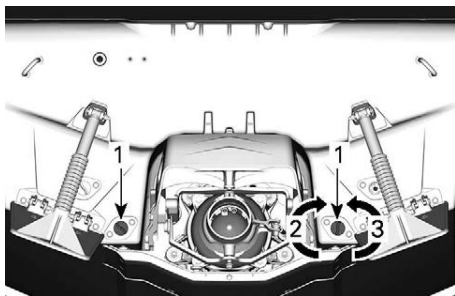
Consulte *Lavagem dos flutuadores do pontão* em *Procedimentos de manutenção*.



FLUXO DE ÁGUA

**Bujões de drenagem do bojo**

Desparafuse os bujões de drenagem sempre que a embarcações estiver no reboque. Isto permitirá que a água acumulada no bojo seja evacuada, ajudando a reduzir a condensação.



### BUJÕES DE DRENAGEM DO BOJO

1. Bujão de drenagem do bojo
2. Apertar
3. Desapertar

### ⚠ AVISO

Garanta que os bueiros de drenagem do bojo estejam bem apertados antes de colocar a moto aquática na água.

### Kit de Lavagem

A bomba do porão instalada para remover água que se acumula no porão. Consulte *Interruptores do console* para ativação.

### AVISO

- Não opere por tempo prolongado se o porão estiver seco. Ocorrerá a descarga da bateria e a bomba será danificada.
- Desligue sempre a bomba depois de a água ser evacuada ou antes de fazer o motor funcionar com uma rotação superior à de marcha lenta.
- A bomba de porão não é automática e deve ser monitorada durante toda a operação.

### Ventoinha do porão

A ventoinha do porão é usada para remover vapores inflamáveis que podem se acumular no compartimento do motor. Consulte *Interruptores do console*.

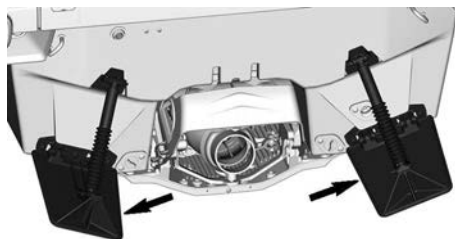
Ligue a ventoinha do porão por pelo menos 4 minutos antes de dar partida no motor.

### ⚠ AVISO

- Ligue sempre o ventilador do porão durante 4 minutos no mínimo antes de dar partida no motor para permitir a ventilação do porão.
- É recomendada também a ativação do ventilador quando o motor estiver em marcha lenta, abaixo da velocidade de cruzeiro e depois de desligar o motor.

### Abas de Trim

Esta embarcação está equipada abas de trim ajustáveis manualmente a ré. Elas podem ser ajustadas para variar o tempo que leva para a que a embarcação plane. Elas podem também ser usadas para ajustar o equilíbrio lateral da embarcação. Consulte *Ajuste da rigidez das abas de trim*.



### Ajuste da rigidez das abas de trim

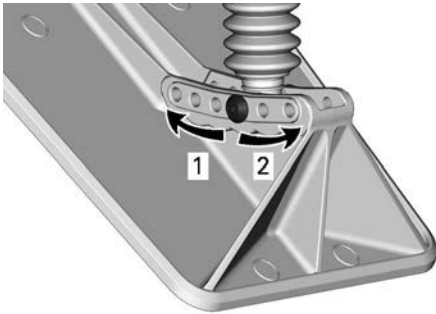
O ajuste da rigidez das abas de trim modificará a atitude da proa da embarcação. O ajuste da rigidez das abas de trim em pequenos incrementos evita excesso de trim que ocorre quando as abas são defletidas demais. Uma embarcação com excesso de trim vai "cavar" ou "bow-steer".

O ajuste das duas abas de trim para a mesma posição vai garantir o nivelamento lateral.

O ajuste de um lado mais baixo ajuda a equilibrar o peso da carga e/ou dos passageiros.

Para que a embarcação plane em baixa velocidade, ajuste as abas de trim mais rígidas. Inversamente, para que a embarcação plane em velocidade mais alta, ajuste as abas de trim menos rígidas.

Para ajustar, remova os prendedores e mude a posição do suporte inferior da mola a gás nas abas de trim.



1. *Maior velocidade para planar*
2. *Menor velocidade para planar*

Instale os prendedores e aperte de acordo com as especificações.

Torque de aperto	
Parafuso M6	1,75 ± 0,25 Nm (15 ± 2 lbf-in)

# DISPLAY TELA SENSÍVEL AO TOQUE DE 10,25 POL.

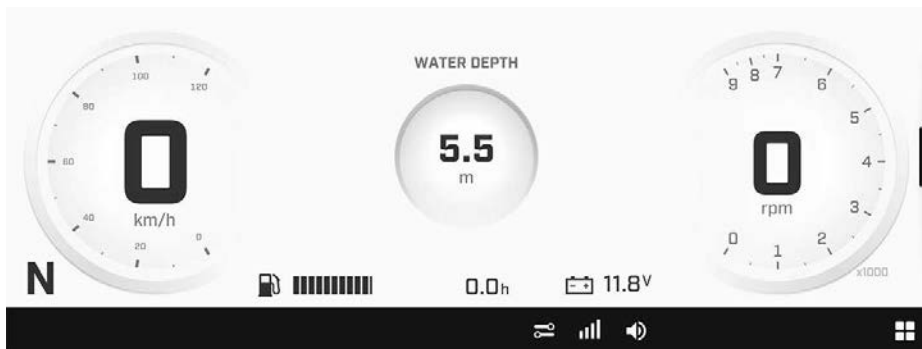
## Primeira mensagem de segurança

A primeira mensagem de segurança é exibida sempre que o veículo é ligado.

Pressione o botão branco CONFIRMAR da mensagem no display tela sensível ao toque ou pressione o botão OK no interruptor multifuncional esquerdo após ler a mensagem importante de segurança antes da navegação.



## Display padrão



Um modo escuro também está disponível ao dirigir ao final da tarde ou à noite.

## Navegação no display digital

### AVISO

Ler ou mexer no display digital pode tirar sua atenção do funcionamento da embarcação, especialmente em relação a observar com atenção o ambiente a sua volta.

Sempre preste atenção nas condições do percurso, assegurando-se de que seu ambiente esteja limpo e livre de obstáculos.

Além disso, ao pilotar, apenas olhe o display digital rapidamente, para permanecer ciente das condições do percurso.

Recomendamos que você pratique a seleção de algumas funções no centro de entretenimento e informações antes de pilotar. Você se acostumará com elas e será mais fácil usá-las durante o passeio.

O display é tela sensível ao toque. Você só pode navegar através de menus e funções diferentes com o veículo em repouso.

### ⚠ AVISO

**Impeça movimento acidental ou perda de controle da embarcação barco que pode causar ferimento grave ou morte. Quando o motor estiver em funcionamento, não use o display tela sensível ao toque com a mesma mão onde está o cabo de amarração de pulso. O cabo de amarração poderia pressionar o iTC ou a alavanca de iBR ou se enrolar no guidão. Use a sua outra mão (se o cabo de pulso) ou desligue o motor antes de usar o display sensível ao toque.**

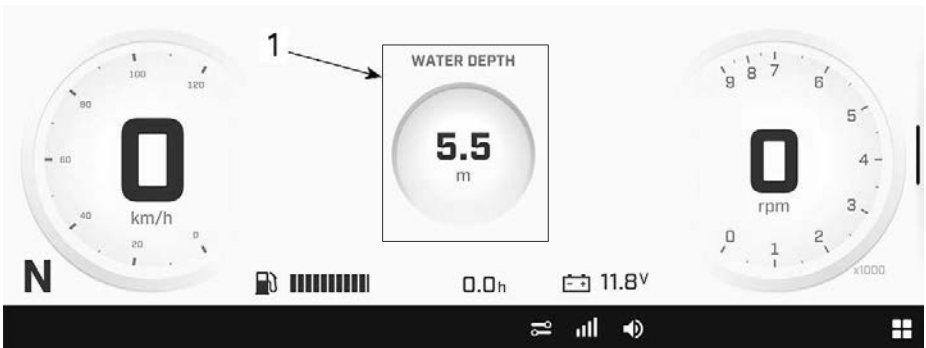
A tela sensível ao toque da tela é desativada assim que a embarcação começa a se mover.

Se a embarcação estiver em movimento, apenas o interruptor multifuncional do posicionamento do guidão esquerdo pode ser usado para navegar pelos menus e funções do display.

Pressionar o botão **Interruptor de applet** no interruptor multifuncional esquerdo do guidão permitirá circular pelos applets no display lateral direito, na ordem definida nas preferências.

## Indicador central

Na exibição completa, a área central mostra o indicador de profundidade.



1. O indicador de profundidade exibido nesta seção pode ser removido com uma pressão longa.

Na exibição de indicador completo, dê um toque longo na área central superior da tela para mostrar um dos indicadores extras a seguir. Use toques longos adicionais para percorrer os itens:

- Distância da Viagem A
- Horas da Viagem A
- Distância da Viagem B

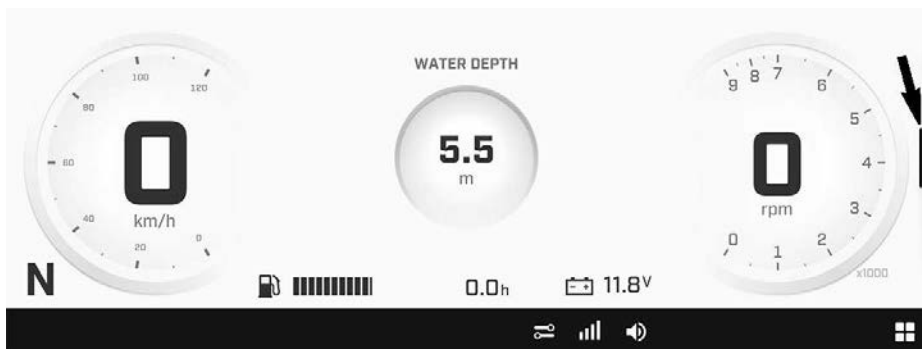
- Horas de Viagem B
- Distância total (odômetro)
- Total de hora(s)



## Exibições do display

Para alterar de exibição completa para exibição de tela dividida, pressione o interruptor de applet ou arraste o divisor do lado direito do display.

Para voltar à exibição de indicador completo, pressione longamente o interruptor de applet ou arraste o divisor para sua posição original.



Os tamanhos dos displays lateral esquerdo e direito não podem ser ajustados.

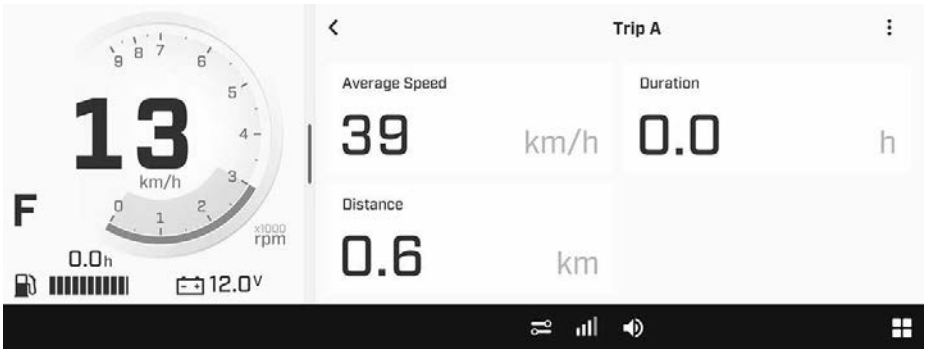
## Display lateral esquerdo





Na exibição de tela dividida, o display lateral esquerdo inclui:

- Painel
  - Velocímetro
  - Odômetro do veículo
  - Medidor de percurso
- Tacômetro



Na exibição de tela dividida, dê um toque longo no medidor de percurso para mostrar um dos itens a seguir. Use toques longos adicionais para percorrer os itens.

- Distância da Viagem A
- Horas da Viagem A
- Distância da Viagem B
- Horas de Viagem B
- Distância total (odômetro)
- Total de hora(s)

### Display lateral direito

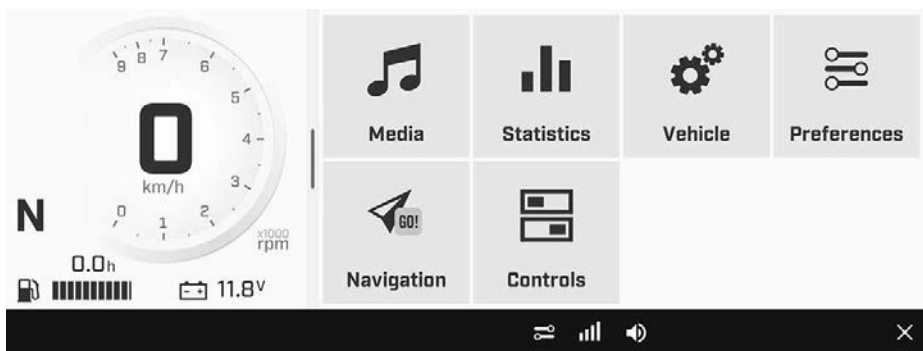
Na exibição de tela dividida, o display lateral direito inclui vários applets. Consulte *Menu Applet direito* para obter mais informações.

## Menu Applet

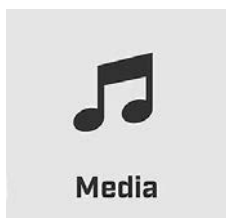
Para acessar o menu App, toque no ícone **Menu Applet** no canto inferior direito.

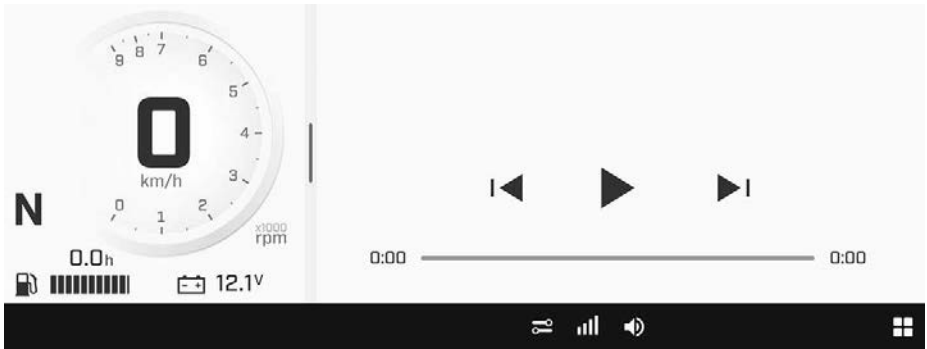


Selecione os ícones ilustrados para abrir o applet correspondente.



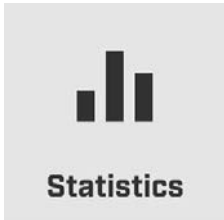
## Mídia





O applet Mídia é usado para:

- Controlar a escolha de música e o volume no sistema de áudio
- Exibir informações de músicas (quando disponíveis)



## Estadísticas



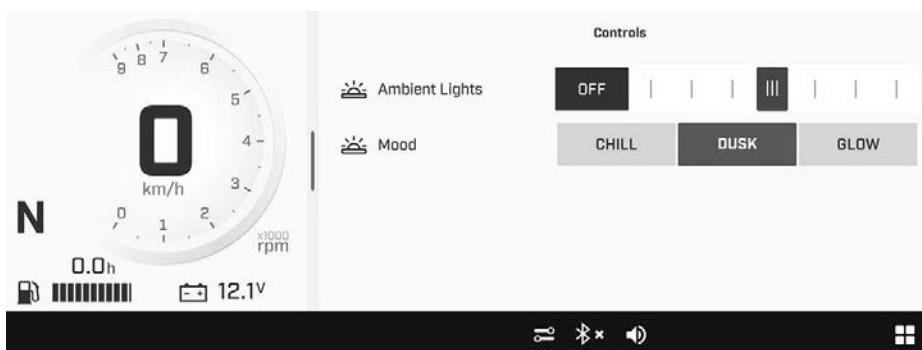
O applet *Estadísticas* é usado para acessar o seguinte:

- Informações sobre a distância de viagem
- Informações sobre o tempo decorrido da viagem
- Velocidade média

Três conjuntos de estatísticas são armazenados na memória.

- Viagem A pode ser restaurada independentemente.
- Viagem B pode ser restaurada independentemente.
- Os dados estatísticos do percurso atual serão zerados quando for dada partida no veículo novamente.

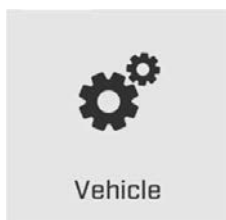
## Controles

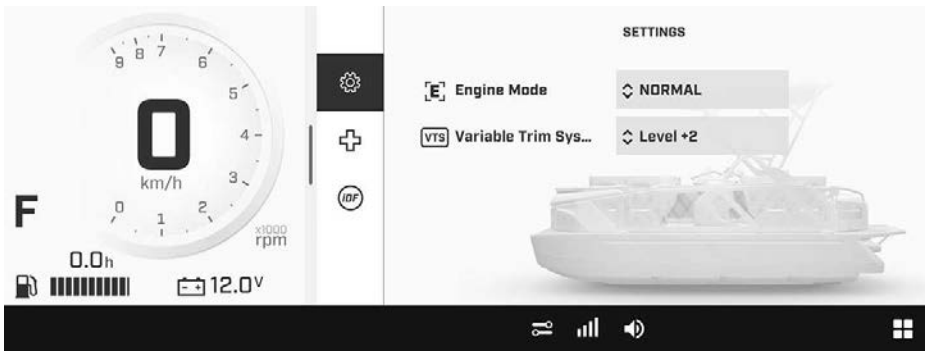


O menu *Controles* é usado para o seguinte:

- Ativar e ajustar a intensidade da luz ambiente
- Selecionar um esquema de cores predefinido usando as opções de *Estilo*:
  - Relaxado
  - Opaco
  - Brilhante

## Configurações do veículo

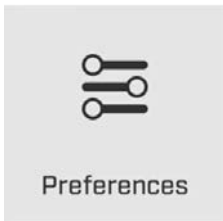




O menu *Configurações do veículo* é usado para o seguinte:

- Ajuste dos parâmetros do veículo
- Exibição da condição do veículo:
  - Informações do veículo
  - Defeitos
- Ativação do Sistema iDF

## Preferências



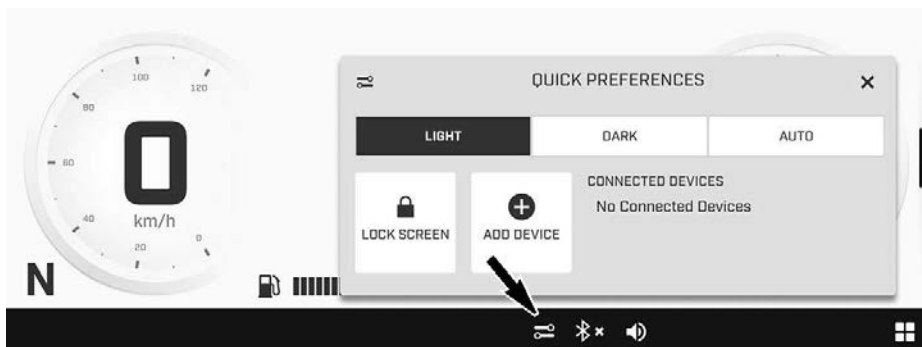
O applet *Preferências* é usado para o seguinte:

- Acesso do menu de *Áudio*
  - Acesso à configuração de Esmacimento/Balanço
  - Atualização da configuração de áudio
- Ajuste do brilho e aparência do display (CLARO/ESCURO/AUTOMÁTICO)
- Emparelhamento de um telefone usando Bluetooth™
- Conexão do veículo a uma rede Wi-Fi
- Acesso às configurações *Gerais*:
  - Ajuste das unidades (Imperial/Métrico)
  - Configuração do idioma
  - Configuração da data e hora
  - Atualização do software via Wi-Fi
  - Obtenção de informações sobre o fabricante e conformidade regulatória do dispositivo
  - Redefinição do display para as configurações de fábrica
- Definição dos applets a serem usados com o botão Interruptor de applet durante o percurso
- Definição das configurações a serem usadas com o botão Configurações de pilotagem durante a pilotagem

É recomendável verificar regularmente as atualizações do software.

## Preferências rápidas

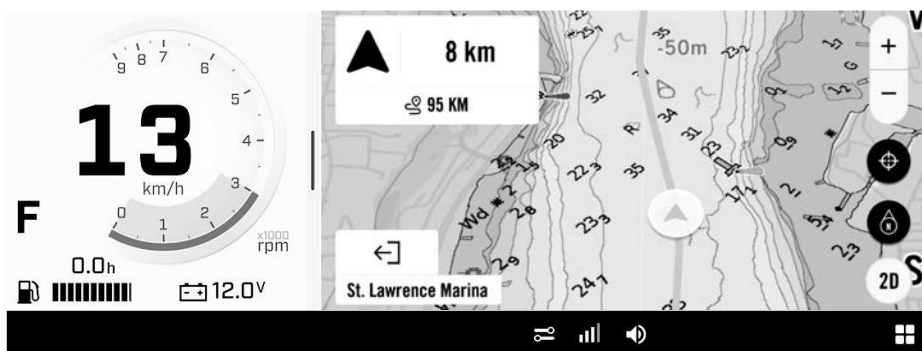
Para acessar o menu *Preferências rápidas*, toque no ícone a seguir.



O menu *Preferências rápidas* é usado para o seguinte:

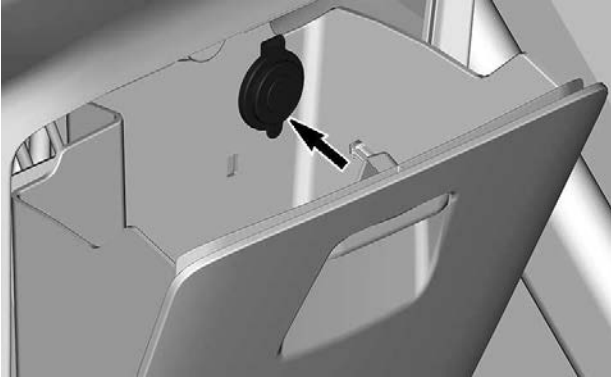
- Ajustar a aparência do display (CLARO/ESCURO/AUTOMÁTICO)
- Bloquear a tela (pressione e segure em qualquer lugar na tela para desbloquear)
- Adicionar um dispositivo Bluetooth
- Exibir os dispositivo Bluetooth conectados

## Navegação



Para usar o applet Navegação no display, é necessário conectar via USB um dispositivo móvel com o app BRP GO!. O app pode ser baixado do Apple App Store ou Google Play Store através de uma simples pesquisa.

O dispositivo móvel deve ser conectado por um cabo USB à porta USB da tela sensível ao toque (com tampa de rosca) localizada no compartimento inferior do console.



#### **LOCALIZAÇÃO DA PORTA USB - CONSOLE INFERIOR**






Para obter mais informações sobre o app BRP GO! (instalado e aberto), consulte a seção BRP GO! neste documento ou visite o site da Can-Am Off-Road.










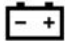
– [www.brpconnecttutorial.com](http://www.brpconnecttutorial.com)

O usuário concorda que os dados pessoais (lista de contatos e histórico de chamadas) sejam transferidos para o painel quando o dispositivo for conectado.



Os dados pessoais do usuário serão excluídos do painel quando o dispositivo for desconectado.

### **Ícones e indicadores - Display de mau funcionamento**

<b>Ícone</b>	<b>Descrição</b>
	Menu Applet
	Volume do áudio
	Bluetooth
	Preferências rápidas
	Conexão de rede do smartphone

Ícone	Descrição
	O modo ECO está selecionado
	O modo SPORT (Esportivo) está selecionado
	Posição do VTS
	O controle de navegação está ativado ou há advertência do controle de navegação
	Baixa pressão do óleo ou não há óleo
	Advertência do motor ou erro de módulo iBR
	Motor aquecido ou superaquecido
	Modo LIMP HOME ativo ou advertência de anulação de iBR
	Pouco combustível
	Falha na transmissão
	Mensagem ou advertência importante
	Falha do sensor do nível de combustível
	Controle manual
	Ajuste do ponto morto
	Tensão baixa da bateria

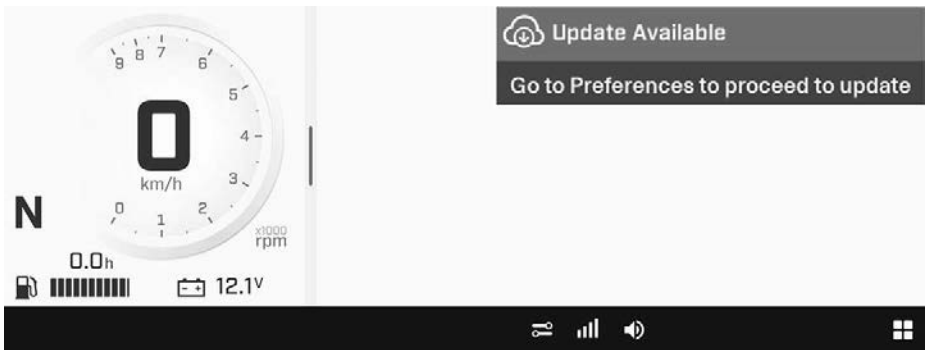


Ícone	Descrição
	O display desligará
	Advertência ou mensagem do sistema iDF

## Mensagens no display sensível ao toque

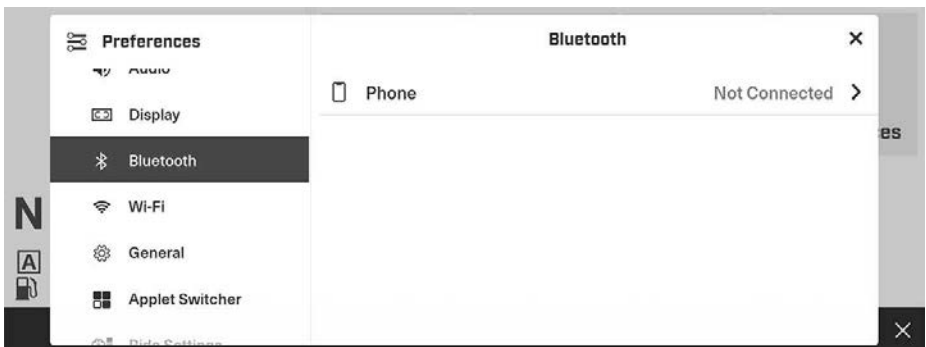
As notificações de entretenimento e informações incluem mensagens referentes aos dispositivos conectados.

As notificações sempre aparecerão na parte superior direita da tela.



## Emparelhamento de seu smartphone por Bluetooth No veículo

1. Abra o menu *Applet*.
2. No menu *Preferências*, escolha **Bluetooth**.



3. Expanda **Celular**.

#### 4. Selecione **Adicionar dispositivo**.

#### **OBSERVAÇÃO:**

Até dois smartphones podem ser emparelhados com o veículo. Entretanto, somente um será conectado por vez.

#### **No celular**

1. Ative a função de Bluetooth™ do celular. Quando o display do veículo encontra seu celular, o nome do veículo (por exemplo, **BRP\_[últimos 4 dígitos do VIN do veículo]**) aparece no celular.

#### **OBSERVAÇÃO:**

Consulte o manual do usuário do fabricante do celular para obter o procedimento detalhado.

2. No display do veículo, selecione o nome do seu celular.
3. Aparecerá um número de confirmação no seu celular e no display do veículo. Certifique-se de que esses números coincidem.
4. No celular, toque em **Emparelhar**.

#### **BRP Connect**

Siga estes passos para configurar o seu smartphone com o *BRP Connect*.

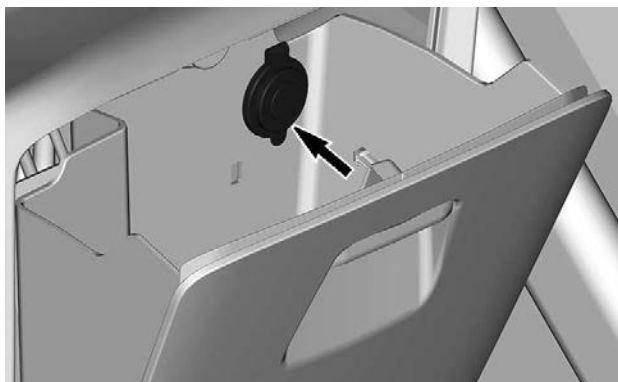
##### **1) Download do BRP GO! Aplicativo para smartphone**

Faça download do aplicativo BRP Go! via App Store para Apple™ ou Google™ Play Store para Android.

##### **2) Conecte seu smartphone usando um cabo USB**

Recomenda-se usar um cabo de carga original do OEM do smartphone para otimizar a transferência entre o celular e o veículo.

O cabo USB deve ser conectado à porta USB localizada no compartimento inferior do console.



**LOCALIZAÇÃO DA PORTA USB - CONSOLE INFERIOR**

1. Destrave a tela do celular
2. Conecte o cabo de carga do celular
3. Uma marca de seleção aparecerá na tela do celular quando a conexão for concluída.

### 3) Acessar o applet Navegação

É possível selecionar o applet Navegação tocando no ícone **Menu App** no canto inferior direito do display sensível ao toque ou usando o interruptor de applet esquerdo no volante.

No Menu App, selecione “Navegação”.



### Tour rápido do BRP GO! App



1. Meu perfil: Gerencie suas configurações do seu perfil e da sua conta. Você também pode comprar uma assinatura de cartas náuticas desta seção.
2. Playground: Selecione o seu playground para ver conteúdo relacionado ao seu veículo.
3. Navegação: Acesse todos os recursos de navegação do aplicativo, como planejamento de rota, navegação guiada, localização de amigos e outros. Os mapas podem variar dependendo da região em que você está localizado.

4. Conecte ao meu veículo: Veja o acesso rápido às etapas de conexão para usar BRP GO! na tela de seu veículo.
5. FAQ: Este link leva você às respostas de perguntas comuns feitas por pilotos como você. É necessária uma conexão de Internet.
6. Passeios: Acesse com facilidade os passeios planejados e concluídos com os recursos de navegação do aplicativo BRP GO!
7. Acessórios, Peças e Equipamentos: Este link o leva à loja on-line do seu veículo. É necessária uma conexão de Internet.

---

## PERÍODO DE AMACIAMENTO

### Operando durante o período de amaciamento

É necessário um período de amaciamento de 10 horas antes de operar a moto aquática continuamente em aceleração máxima.

Durante este período, a aceleração máxima não deve exceder  $1/2$  a  $3/4$  do curso do acelerador. Entretanto, acelerar ao máximo brevemente e variar a velocidade contribuem para um bom amaciamento.

#### **AVISO**

**A aceleração máxima continuada e velocidades prolongadas de cruzeiro são prejudiciais durante o período de amaciamento.**

#### **OBSERVAÇÃO:**

Durante as primeiras 3 horas de operação, o gerenciamento do motor limita a velocidade máxima do motor para proteger o motor. O desempenho do motor irá aumentar progressivamente durante esse período.

# INSTRUÇÕES DE OPERAÇÃO

## ⚠ AVISO

**Sempre realize a *Inspeção de pré-partida* antes de pilotar esta moto aquática. Certifique-se de ler as seções de *Informações de segurança e Informações da moto aquática* e de familiarizar-se com a tecnologia iControl.**

Se você não entender completamente algum comando ou instrução, consulte uma concessionária autorizada Sea-Doo.

## Embarcando na moto aquática

Como acontece em qualquer embarcação, o embarque deve ser feito com cuidado.

Certifique-se de praticar cada método de embarque até estar totalmente capacitado a embarcar com segurança sob qualquer condição em potencial.

## ⚠ AVISO

**Não aplique o acelerador quando as pessoas estiverem embarcando ou estiverem atrás da moto aquática. Desligue o motor**

## Moto aquática com sistema iBR

## ⚠ AVISO

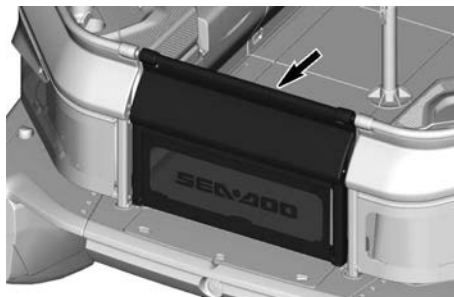
**Saiba que o reversor do iBR se movimenta ao ligar o motor, ao desligá-lo ou ao usar a alavanca do iBR. O movimento automático do reversor pode esmagar os dedos das mãos ou dos pés das pessoas que ficam atrás da sua moto aquática. Nunca use o reversor do iBR como ponto de apoio para embarcar na moto aquática.**

## Embarque em uma doca

Os modelos com apenas porta dianteira também têm uma plataforma de

mergulho e um banco na popa que pode ser usado para que as pessoas embarquem pela traseira.

1. Use sempre uma porta designada para embarcar na embarcação a partir da doca. Não use pule nem escale a embarcação para embarcar.

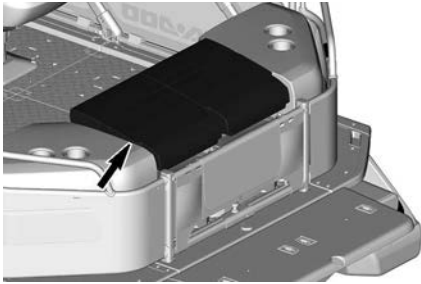


2. Levante a porta e gire na frente para abrir dentro da embarcação. Certifique-se de que nenhum objeto ou detrito possa bloquear a porta.
3. Levante a porta e gire para fechar. Certifique-se de que a trava esteja presa.

## ⚠ AVISO

**Feche sempre todas as portas firmemente antes de ligar o motor.**

Os encostos do banco de popa podem ser dobrados para permitir o embarque pela ré em alguns modelos. Certifique-se de que o motor esteja **DESLIGADO** e que a embarcação esteja estável antes de embarcar.



#### ENCOSTOS DO BANCO DE POPA

Desdobre os encostos antes de ligar o motor e deixar a doca.

#### Embarcando em águas rasas

##### ⚠ AVISO

**Nunca deixe o motor em funcionamento quando alguém estiver atrás da embarcação tentando embarcar usando a escada de embarque.**

1. Embarque na embarcação pela traseira usando a escada de embarque. Consulte a subseção *Escada de embarque* para mais informações. Não suba na embarcação a partir de qualquer outro ponto além da escada.
2. Certifique-se de que haja pelo menos 90 cm (3 pés) de água sob a parte traseira mais baixa do casco.

#### OBSERVAÇÃO:

Antes de ligar o motor e quando o motor já estiver funcionando, leve em consideração que o casco ficará mais baixo na água quando todos os passageiros estiverem a bordo. Certifique-se de manter a profundidade especificada para que areia, seixos e pedras não sejam sugados pela bomba de jato.

3. Dependendo dos modelos, use a alça de embarque ou o corrimão traseiro para garantir o equilíbrio ao entrar na doca. Consulte a

subseção *Alça de embarque* para mais informações.

##### AVISO

**Ligar o motor ou usar a moto aquática em águas mais rasas pode danificar o impulsor ou outros componentes da bomba de jato.**

#### Embarcando em águas profundas

##### ⚠ AVISO

**Nunca deixe o motor em funcionamento quando alguém estiver atrás da embarcação tentando embarcar usando a escada de embarque.**

Consulte *Embarque em águas rasas* para ver o procedimento padrão de embarque.

##### ⚠ AVISO

- Mantenha os membros afastados do sistema de propulsão ou da grade de entrada.
- Nunca use o reversor (iBR) como ponto de apoio para embarcar na embarcação.

Tenha em mente de que permanecer em águas profundas pode ser extenuante. Certifique-se de que alguém monitore a pessoa que está embarcando.

##### ⚠ AVISO

**Peça aos pilotos inexperientes para praticarem o embarque na moto aquática perto da costa (todos os métodos explicados aqui) antes de se aventurarem em águas profundas, especialmente quando houver carga instalada na plataforma traseira.**

## Partida do motor

### ⚠ AVISO

- Ligue sempre o ventilador do porão durante 4 minutos no mínimo antes de dar partida no motor para permitir a ventilação do porão.
- É recomendada também a ativação do ventilador quando o motor estiver em marcha lenta, abaixo da velocidade de cruzeiro e depois de desligar o motor.

### ⚠ AVISO

Antes de dar a partida no motor, o piloto e o passageiro devem sempre:

- Estar corretamente sentados na moto aquática.
- Segurar-se firmemente em um apoio de mão.
- Usar roupas protetoras apropriadas, incluindo um dispositivo de flutuação pessoal aprovado pelas autoridades locais.

### AVISO

Antes de ligar o motor, certifique-se de que haja pelo menos 90 cm (3 pés) de água sob a parte traseira mais baixa do casco quando todos os passageiros estiverem a bordo. Caso contrário, poderão ocorrer danos aos componentes do sistema de propulsão.

1. Prenda o clipe do cabo de segurança ao seu PFD ou ao pulso (necessário ter pulseira).

### ⚠ AVISO

O cabo de segurança deve estar sempre preso ao dispositivo de flutuação pessoal ou ao pulso do piloto (necessário ter pulseira), quando der partida ou operar a moto aquática.

2. Segure firmemente o guidão com a mão esquerda e coloque os dois pés no convés.
3. Pressione o botão de PARTIDA/PARADA do motor para ativar o sistema elétrico.
4. Ligue a ventoinha do porão por 4 minutos antes de dar partida no motor.
5. Enquanto a central de informações passa pelo ciclo da função de autoteste, instale o cabo de segurança no interruptor de desligamento do motor.
6. Pressione o botão de PARTIDA/PARADA para acionar o motor.

### AVISO

Caso o motor não dê partida imediatamente, não pressione o botão PARTIDA/PARADA por mais de 10 segundos para evitar superaquecimento do motor de partida. Observe um período de descanso entre os ciclos de partida para permitir que o motor de partida esfrie. Consulte a seção *Solução de problemas*.

7. Solte o botão de PARTIDA/PARADA do motor assim que ele pegar.



**⚠ AVISO**

Impeça movimento acidental ou perda de controle da embarcação que pode causar ferimento grave ou morte. Quando o motor estiver em funcionamento, não use o display sensível ao toque com a mesma mão onde está o cabo de amarração de pulso. O cabo de amarração poderia pressionar o iTC ou a alavanca de iBR ou se enrolar no guidão. Use a sua outra mão (se o cabo de pulso) ou desligue o motor antes de usar o display sensível ao toque.

**Como desligar o motor****⚠ AVISO**

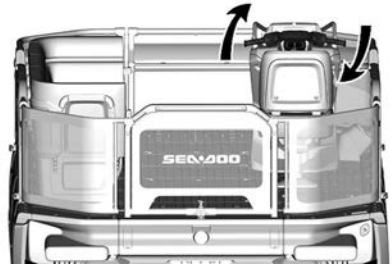
Para manter o controle direcional da moto aquática, o motor deve funcionar até a moto aquática parar.

1. Pressione o botão de PARTIDA/PARADA do motor ou
2. Puxe o cabo de segurança do interruptor de desligamento do motor.

**⚠ AVISO**

Nunca deixe o cabo de segurança no interruptor de desligamento do motor quando estiver desembarcando da moto aquática para evitar roubo, partida acidental do motor e para evitar o uso não autorizado por crianças ou terceiros.

Se o motor for desligado com o botão de PARTIDA/PARADA e o cabo de segurança for deixado no interruptor de desligamento do motor, a energia elétrica será desligada após aproximadamente 60 minutos para evitar a descarga da bateria.

**Virando a embarcação****VIRANDO PARA A DIREITA**

Virar o guidão gira o bocal da bomba de jato, que controla a direção da embarcações. Virar o guidão para a direita virará a embarcações para a direita e vice-versa. Você precisa acionar o acelerador para virar.

**⚠ AVISO**

O acelerador tem que ser usado e o guidão virado para mudar a direção da moto aquática. A eficácia de mudança de direção irá diferir dependendo da aceleração aplicada, do número de passageiros, da carga, das condições da água e de fatores ambientais, tais como o vento.

Diferentemente de um carro, uma embarcações precisa de aceleração para virar. Pratique em um local seguro, acelerando e desviando de um objeto imaginário. Isto é uma boa técnica para evitar colisões.

**⚠ AVISO**

O controle direcional fica reduzido quando o acelerador é solto e inexistente quando o motor está desligado.

A embarcações se comporta de maneira diferente com passageiros, exigindo maior habilidade. Os passageiros sempre devem segurar a alça do assento. Reduza a velocidade

e evite viradas bruscas. Evite condições de águas agitadas ao transportar passageiros.

## Mudança de marcha para ponto morto

### ⚠ AVISO

**O eixo de transmissão e o impulsor estão sempre girando quando o motor está funcionando, mesmo que o reversor do iBR esteja na posição de ponto morto. Mantenha distância do sistema de propulsão da moto aquática.**

Quando a embarcação é ligada pela primeira vez, o sistema iBR define automaticamente o reversor do iBR em ponto morto por padrão.

Na posição de propulsão de avanço, toque a alavanca do iBR. O reversor mudará para ponto morto.

Se for usado o freio ou a marcha à ré, o reversor do iBR mudará para ponto morto quando a alavanca do iBR for solta, se o acelerador não estiver aplicado.

### OBSERVAÇÃO:

A alavanca do acelerador deve estar totalmente solta para que o reversor do iBR mude para ponto morto quando a alavanca iBR for solta.

Se o motor for desligado durante o avanço ou ré, o reversor do iBR mudará para ponto morto ao desligar o motor.

### Ajuste a posição do ponto morto do iBR

Se a embarcação avança para frente ou para trás em ponto morto, o

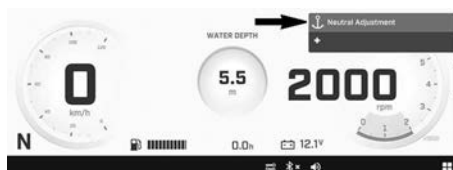
sistema de iBR pode estar fora de sintonia.

### OBSERVAÇÃO:

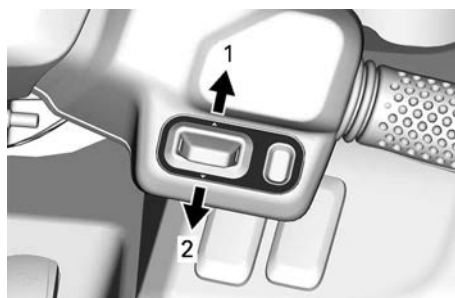
O movimento da embarcação ao operar em ponto morto pode ser devido ao vento ou à correnteza.

Com o motor em funcionamento e a marcha em ponto morto, faça o seguinte:

1. Mantenha pressionado o botão de controle de navegação em qualquer direção até que a mensagem “Ajuste do ponto morto” apareça no display.



2. Em seguida, ajuste a posição do ponto morto usando o botão de controle de navegação:
  - Pressione o botão para cima para ajustar a posição do ponto morto para frente.
  - Pressione o botão para baixo para ajustar a posição do ponto morto para trás.



1. Ajuste para frente
2. Ajuste para trás

Após 10 segundos, a notificação não será mais exibida.

## Mudança de marcha para frente

Em ponto morto, toque na alavanca de acelerador para mudar para marcha a frente. O reversor muda para a posição de propulsão de avanço e a embarcação acelera para a frente.

Em marcha a ré, solte a alavanca do iBR enquanto acelera moderadamente.

A partir de uma frenagem, simultaneamente puxe a alavanca do acelerador enquanto solta a alavanca do iBR. A embarcação acelerará para a frente após um pequeno atraso.

## Mudar para reverso

A marcha à ré pode ser engatada somente entre a marcha lenta e o limite de velocidade de avanço de 14 km/h (9 MPH).

1. Puxe a alavanca do iBR em pelo menos 50% do percurso da alavanca.
2. Solte a alavanca do iBR para terminar a operação de ré.
3. Aplique aceleração suficiente para interromper o movimento de ré.

### AVISO

**A função de frenagem não tem efeito ao navegar na ré.**

Ao operar a alavanca do iBR no modo de ré, a alavanca do acelerador pode ser usada para controlar a RPM do motor e assim, a quantidade de propulsão para ré produzida.

Ao modular a alavanca do iBR e do acelerador simultaneamente, a propulsão para ré pode ser controlada de forma mais precisa. Se a RPM for alta

demais, cria-se uma turbulência na água e diminui-se a eficiência da ré.

### OBSERVAÇÃO:

A potência do motor será reduzida para marcha lenta sempre que a posição da alavanca do iBR for mudada.

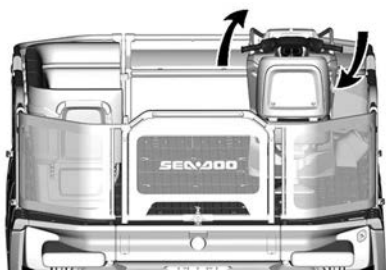
A potência disponível do motor é limitada no modo de ré, o que limita a velocidade de ré. Entretanto, as velocidades acima de 14 km/h (9 MPH) podem ser obtidas em marcha à ré dependendo das condições.

### AVISO

**A ré só deve ser usada em baixa velocidade e no mínimo de tempo possível. Sempre verifique se o caminho atrás de você está livre de objetos, obstáculos e pessoas.**

Ao operar na ré, vire o guidão na direção oposta àquela que deseja mover a popa da embarcação.

Por exemplo, para virar a popa da embarcação para bombordo (esquerda), vire o guidão para estibordo (direita).



VIRANDO PARA A DIREITA

### ⚠ CUIDADO

Esterçar a direção na marcha à ré é o oposto da marcha de avanço. Para esterçar a popa para bombordo (esquerda) na ré, vire o guidão para estibordo (direita). Para esterçar a popa para estibordo (direita), vire o guidão para bombordo (esquerda). A operação em propulsão para ré deve ser praticada em águas abertas, para que o piloto se familiarize totalmente com os comandos e as características de dirigibilidade, antes de operar na proximidade de outros barcos.

## Frenagem

### ⚠ AVISO

O motor precisa estar operando para que o freio possa ser utilizado. O freio só é aplicado quando durante a operação de movimento para frente, ele não qualquer efeito na velocidade de ré. O freio não pode impedir que a sua moto aquática derive devido às correntes ou ao vento.

A função de frenagem pode ser ativada somente durante a operação de avanço com velocidade igual ou acima do limite de 14 km/h (9 MPH).

O freio é ativado e controlado quando a alavanca do iBR no guidão

esquerdo for puxada pelo menos 50% do seu curso.

### ⚠ AVISO

O uso do freio deve ser praticado em águas abertas e em velocidades gradualmente crescentes, para que o piloto se familiarize totalmente com os comandos e as características de navegabilidade da moto aquática.

Ao puxar a alavanca iBR, o comando da alavanca do acelerador é cancelado e o controle de aceleração do motor passa a depender da posição da alavanca do iBR. A frenagem pode assim ser modulada usando somente a alavanca do iBR.

A desaceleração da embarcação é proporcional à força de frenagem. Quanto mais a alavanca do iBR for puxada, maior será a força de frenagem aplicada. A declaração está também relacionada ao peso total na embarcação. Uma embarcação totalmente carregada (carga e passageiros) não irá desacelerar com a mesma rapidez que o faria sem a carga.

**OBSERVAÇÃO:**

Tome cuidado para mover gradualmente a alavanca do iBR para ajustar a intensidade da força de frenagem e simultaneamente soltar a alavanca do acelerador.

**⚠ CUIDADO**

Ao frear, os passageiros devem se preparar contrapondo-se à força de desaceleração, para evitar escorregar para a frente da embarcação e perder o equilíbrio. O piloto deve sempre manter as duas mãos no guidão e todos os passageiros devem segurar firme em seu assento ou em uma barra de apoio.

**⚠ AVISO**

A distância de parada variará dependendo da velocidade inicial, carga, vento, número de ocupantes, condições da água e da quantidade de potência de frenagem comandada pelo piloto. Ajuste sempre o seu estilo de pilotagem de acordo com a situação.

Quando a embarcação reduz para menos de 14 km/h (9 MPH), o modo de frenagem termina e entra no modo de marcha à ré. Solte a alavanca do iBR assim que a embarcação estiver parada. Do contrário, será iniciado um movimento em ré.

**⚠ CUIDADO**

Como a moto aquática reduz até parar, a esteira criada por ela o alcançará e tenderá a empurrar a moto aquática para a frente. Verifique se não há obstáculos ou banhistas na direção do curso.

Se a alavanca do acelerador ainda estiver puxada ao soltar a alavanca

do iBR, a embarcação acelerará para a frente após um pequeno atraso. A aceleração será proporcional à posição da alavanca do acelerador.

**⚠ AVISO**

Se não quiser acelerar para a frente quando a alavanca do freio for solta, solte a alavanca do acelerador.

**⚠ AVISO**

É importante informar outros operadores que pretendam seguir em uma formação de comboio sobre a capacidade de frenagem e manobras da sua moto aquática, e que deve ser mantida uma maior distância.

***Freando em uma curva***

O acelerador deve ser usado ao virar, para garantir o controle direcional. Entretanto, o freio pode ser iniciado durante uma curva, usando a alavanca do iBR, como descrito anteriormente. Esteja preparado para manter o equilíbrio enquanto a esteira estiver cruzando a sua moto aquática.

**⚠ CUIDADO**

Como a moto aquática diminui a velocidade até parar enquanto freia em uma curva, a esteira criada por ela o alcançará e tenderá a empurrar a moto aquática lateralmente. Esteja preparado para manter o equilíbrio quando a esteira cruzar a moto aquática.

**Como usar o sistema iDF (bomba inteligente livre de detritos) (se equipado)**

O sistema iDF foi projetado para permitir a remoção de pequenos detritos ou um cabo preso na bomba de jato colocando-se o propulsor em

reversão (marcha à ré) por alguns segundos.

Dependendo das condições da água, o veículo pode precisar que o processo de iDF seja ativado. Se a notificação de iDF for exibida, faça o seguinte:

1. Desligue o motor.
2. No display digital, selecione o menu *iDF* na seção Configurações do veículo.



3. Clique no botão INICIAR PROCESSO.

A assistência do operador é necessária durante o processo. Siga as instruções do sistema de notificação ou na página de procedimentos de iDF.

Um pequeno entupimento causado por plantas pode precisar de vários ciclos para que seja totalmente eliminado.

- Entre os ciclos, é útil deslocar a embarcação para assim ajudar a soltar as plantas restantes, antes de reiniciar o ciclo de iDF.

Se a mensagem **Impulsor bloqueado** for exibida, isso indica que o bloqueio é grave demais e o sistema não consegue colocar o propulsor na direção oposta. Nesse caso, leve a embarcação para manutenção em um revendedor autorizado da Sea-Doo.

Se o problema persistir depois de várias tentativas, retire a

embarcação da água e limpe a área de entrada de água.

### ⚠ AVISO

**Antes de limpar a área da bomba de jato, é PRECISO REMOVER o cabo de segurança do interruptor de desligamento do motor para impedir que o motor dê partida acidentalmente.**

Se o sistema ainda estiver entupido, consulte uma concessionária autorizada Sea-Doo para manutenção.

### AVISO

**Inspeção possíveis danos na grade da entrada de água. Consulte uma concessionária autorizada Sea-Doo para realizar os reparos necessários.**

## Recomendações gerais de operação

### AVISO

**Os motores de combustão precisam de ar para funcionar, por isso a moto aquática não pode ser completamente impermeável. Quaisquer manobras, tais como girar constantemente em círculos estreitos, mergulhar a quilha nas ondas ou emborcar a moto aquática, que fazem com que as aberturas de entrada de ar fiquem submersas, podem causar graves problemas ao motor devido à entrada de água. Consulte *Como virar a moto aquática* na seção *Instruções de operação e Garantia* contidas neste Manual do Proprietário.**

## **Navegação em águas turbulentas ou com pouca visibilidade**

Evite navegar nestas condições. Se tiver de fazê-lo, navegue com cuidado e em velocidade mínima.

### **Cruzando esteiras ou ondas**

1. O operador deve segurar o guidão firmemente e manter ambos os pés no convés.
2. Os passageiros devem segurar as barras de apoio com ambas as mãos e manter os dois pés no convés.
3. Reduza a velocidade.
4. Esteja sempre preparado para virar e manter seu equilíbrio quando necessário.
5. Ao passar sobre ondas, eleve seu corpo ligeiramente do assento para absorver os choques com suas pernas.
6. Ao cruzar esteiras, mantenha sempre uma distância segura do barco à sua frente.

#### **⚠ AVISO**

**Ao cruzar esteiras ou ondas, reduza a velocidade. O piloto e o(s) passageiro(s) devem se preparar e segurar firmemente na alça dos seus assentos ou no corrimão. Não pule esteiras ou ondas - fazê-lo poderá causar lesões como, por exemplo, lesões nas costas ou coluna cervical (paralisia).**

### **Parar/Atracar**

Quando o acelerador é solto, a embarcação é freada pela resistência da água contra o casco. A distância de parada depende do tamanho, peso e velocidade da embarcação, das condições da superfície da água e da presença e direção do vento e da correnteza.

O sistema iBR também pode ser usado para reduzir ou parar mais rapidamente e para aumentar a

manobrabilidade, especialmente durante a atracação.

O piloto deve praticar em águas abertas em várias velocidades para familiarizar-se com as distâncias de paradas nas diferentes condições. A parada usando o sistema iBR em linha reta e em curvas deve ser praticada extensivamente, para se familiarizar com as características de navegabilidade da embarcações em condições de frenagem parcial ou total.

#### **⚠ AVISO**

**Sempre pratique a frenagem em águas abertas, certificando-se de que não haja motos aquáticas ou barcos nas imediações, especialmente atrás. Os outros usuários das áreas de navegação podem não conseguir manobrar ou parar a tempo para desviar de você, caso pare inesperadamente na frente deles.**

#### **⚠ AVISO**

**É importante informar outros operadores que pretendam seguir em uma formação de comboio sobre a capacidade de frenagem e manobras da sua moto aquática, e que deve ser mantida uma maior distância.**

O piloto também deve praticar a atracação em uma doca imaginária usando os vários comandos disponíveis (alavanca do iBR e alavanca do acelerador).

Solte o acelerador a uma distância suficiente antes da área de desembarque desejada.

Reduza a velocidade para marcha lenta.

Manobre usando uma combinação da alavanca do iBR e da alavanca do acelerador, trocando para ponto morto, marcha à ré ou marcha de avanço, conforme necessário.

Lembre-se de que, ao operar em ré, a direção de esterçamento é invertida. Quando se dá ré virar o guidão para a esquerda virará a popa para a direita e vice-versa.

### ⚠ AVISO

O controle direcional fica reduzido quando o acelerador é solto e inexistente quando o motor está desligado. O sentido da direção é o oposto quando se opera a moto aquática na ré.

### Atracando na praia

### AVISO

Não é recomendado levar a moto aquática até a praia.

Dirija vagarosamente na direção da praia e desligue o motor antes de a água atingir menos de 90 cm (3 pés) de profundidade na parte traseira mais baixa do casco. Depois, puxe a moto aquática para a praia.

### AVISO

Pilotar a moto aquática em águas rasas pode resultar em danos ao impulsor, aos componentes do iBR ou a outros componentes da bomba de jato. Sempre desligue o motor antes de a água atingir uma profundidade inferior a 90 cm (3 pés) e nunca use o reverso ou a frenagem.

## Configurações de pilotagem

### Modos do motor

Os modos de motor podem ser selecionados usando os botões RIDE

SETTING (Configuração de pilotagem) e NAVIGATION SWITCH (Interruptor de navegação) ao se deslocar.



Os modos de motor também podem ser selecionados usando o menu de configurações do display digital enquanto o veículo estiver parado.



## Modo ECO

O modo ECO fornece uma aplicação do acelerador mais suave e maior economia de combustível.

Uma vez ativado, o modo ECO permanecerá ativo até ser desativado pelo usuário ou até o motor ser desligado. O ícone será visível no display lateral esquerdo.



## Modo normal

Ao dar a partida, por padrão, a embarcação está definida para este modo de percurso.

## Modo Sport (esportivo)

O modo Sport fornece maior resposta do acelerador, mas as mesmas acelerações que o modo Normal.



Uma vez ativado, o modo Sport permanecerá ativo até ser desativado pelo usuário ou até o motor ser desligado. O ícone será visível no display lateral esquerdo.



### Sistema de Compensação ("Trim") Variável (VTS)

O sistema de trim ajustável (VTS) muda a posição vertical do bocal da bomba de jato para oferecer ao piloto um sistema rápido e efetivo para compensar a carga, propulsão, posição de pilotagem e as condições da água. Se ajustado corretamente, ele pode melhorar a navegabilidade, reduzir o corcoveio e posicionar a embarcações na sua melhor atitude de operação, para obter o máximo em desempenho.

Ao usar a embarcações pela primeira vez, o piloto deve se familiarizar com o uso do sistema de trim ajustável (VTS) em velocidades e condições da água variadas. Um ajuste intermediário é usado geralmente ao navegar. Somente a experiência dirá qual é o melhor ajuste para as condições. O período de amaciamento da embarcações, quando velocidades mais baixas são recomendadas, é uma oportunidade excelente para se familiarizar com o ajuste e seus efeitos.

Quando o bocal estiver em um ângulo virado para cima, o empuxo da água direciona a proa da embarcações para cima. Esta posição é usada para otimizar a alta velocidade.

Quando o bocal está direcionado para baixo, a proa é forçada para baixo, melhorando a capacidade de virar da embarcações. Como qualquer

embarcações, a velocidade, a posição e movimento do corpo do piloto (técnica Body English) determinarão o grau e o fechamento da virada da moto aquática. O corcoveio pode ser reduzido ou eliminado se o bocal estiver voltado para baixo e a velocidade for ajustada proporcionalmente.

### ⚠ AVISO

**Não opere esta embarcação em configurações de trim negativo da unidade de propulsão (proa para baixo) e alta velocidade. Pode ocorrer instabilidade em curva.**

### OBSERVAÇÃO:

A posição do VTS é indicada em um medidor de barras no painel lateral direito da central de informações.

### Ajuste do VTS

Estão disponíveis nove posições de ajuste.

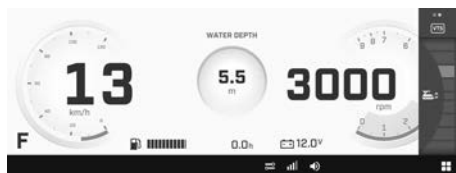
Quando o veículo estiver parado, selecione a posição ajuste do VTS no menu de configurações do veículo no display digital.



**OBSERVAÇÃO:** Mudar a posição de ajuste do VTS sem que o motor esteja na posição de avanço só mudará a indicação. O bocal se moverá para a posição de ajuste selecionada no VTS quando a propulsão de avanço for engatada.

Em movimento, selecione a posição ajuste do VTS usando o interruptor de navegação LH (botão alto/baixo - Hi/Low). A posição de ajuste selecionada precisa ficar visível através do

menu de configurações do deslocamento.



# PROCEDIMENTOS ESPECIAIS

## Limpeza da entrada de água da bomba de jato e do impulsor

### AVISO

Fique longe da grade de entrada enquanto o motor estiver funcionando. Itens como cabelos longos, roupas largas ou tiras do dispositivo de flutuação pessoal podem ficar presos nas partes móveis.

Algas, conchas ou detritos podem ficar presos na grade de entrada, no eixo de transmissão e/ou impulsor. Uma entrada de água entupida pode provocar problemas como:

- **Cavitação:** A velocidade do motor está alta, mas a moto aquática se move lentamente devido à falta de propulsão de jato, componentes da bomba de jato podem estar danificados.
- **Superaquecimento:** Como a bomba de jato controla o fluxo de água que arrefece o sistema de escapamento, uma entrada entupida fará o motor superaquecer e danificar seus componentes internos.

Se a entrada de água estiver obstruída, ative o iDF. Consulte *Como usar o sistema iDF (bomba inteligente livre de detritos)*.

### AVISO

Se for necessário acessar o interior para remover qualquer objeto estranho preso no sistema de propulsão, o cabo de segurança DEVE SER REMOVIDO do interruptor de desligamento do motor.

## Função de controle manual do iBR

Quando a função de cancelamento do iBR está ativada, ela permite que o usuário acione eletricamente o

reversor do iBR e o bocal, em toda a sua gama de movimentos, usando o botão de controle do VTS.

## OBSERVAÇÃO:

A função de cancelamento do iBR só está disponível quando o motor não está funcionando.

### AVISO

Ao movimentar o reversor do iBR usando a função de controle manual do iBR, certifique-se de que não haja ninguém próximo da popa da moto aquática. O movimento do reversor pode prender os dedos.

### AVISO

Se um objeto ou ferramenta for pego pelo sistema do iBR quando se usa a função de cancelamento manual, pode danificar componentes do iBR. Remova todos os objetos rígidos estranhos que possam obstruir o curso do reversor do iBR antes de acioná-lo.

### AVISO

Se for necessário acessar o interior para remover qualquer objeto estranho preso no sistema de propulsão, observe rigidamente o seguinte antes de continuar:

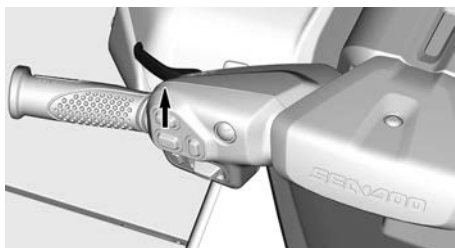
- Remova o cabo de segurança do interruptor de desligamento do motor.
- Aguarde pelo menos 5 minutos.
- Não pressione o botão de PARTIDA/PARADA. Caso o botão PARTIDA/PARADA seja pressionado, aguarde 5 minutos novamente.

## Ativando a função de controle manual do iBR

1. Acione o sistema elétrico pressionando o botão de PARTIDA/PARADA.
2. Instale o cabo de segurança no interruptor de desligamento do motor.

**OBSERVAÇÃO:** O cabo de segurança deve ser instalado para garantir que a central de informações não desligue todas as indicações após a função de autoteste. A energia elétrica permanecerá ligada por 1 hora, aproximadamente.

3. Com o motor desligado, segure a alavanca do iBR durante todo o procedimento. Uma notificação aparecerá no indicador VTS quando o sistema estiver pronto para entrar o cancelamento de iBR.



4. Pressione a notificação que mostra *Cancelamento de iBR*.
5. Pressione *OK* para confirmar.



6. O modo de cancelamento de iBR está ativo agora. Use o botão interruptor multifuncional para mover o reversor iBR. O local do reversor pode ser monitorado usando o display digital.

### ⚠ AVISO

Quando o modo de cancelamento de iBR for ativado, afaste-se do reversor em movimento.



### CONTROLE DO iBR



### CONTROLE DO iBR

- Pressione UP e solte para levantar o reversor iBR.
  - Pressione DOWN e solte para abaixar o reversor iBR
  - Mantenha UP ou DOWN pressionado para mover continuamente o reversor iBR.
7. Solte a alavanca do iBR.
  8. Remova o cabo de segurança do interruptor de desligamento do motor.

### ⚠ AVISO

Se for necessário acessar o interior para remover qualquer objeto estranho preso no sistema de propulsão, observe rigidamente o seguinte antes de continuar:

- Remova o cabo de segurança do interruptor de desligamento do motor.
- Aguarde pelo menos 5 minutos.
- Não pressione o botão de PARTIDA/PARADA. Caso o botão PARTIDA/PARADA seja pressionado, aguarde 5 minutos novamente.

## Moto aquática emborcada

Esta embarcação foi projetada para não emborcar facilmente devido às suas dimensões longa e larga.

Observe sempre as mudanças climáticas e a deterioração das condições. Em condições de tempestade, use seu PFD e roupas quentes, e mantenha o rádio VHF ou telefone celular em uma embalagem seca em você.

Se a embarcação emborcar, lembre-se de que ela continuará flutuando. Normalmente, é melhor ficar nela; assim você será localizado mais facilmente por outras pessoas.

### AVISO

**Quando a embarcação estiver emborcada, não tente virar a embarcação ou religar o motor. O piloto e os passageiros devem usar sempre dispositivos de flutuação pessoais aprovados. Permaneça com a sua embarcação, peça socorro e evite hipotermia.**

## Moto aquática submersa

Para limitar danos ao motor, efetue as operações a seguir, o mais rápido possível.

1. Drene o bojo. Remova o acúmulo de água na bandeja da bateria.
2. Se esteve submersa em água salgada, lave o bojo e todos os componentes com água doce, usando uma mangueira de jardim para impedir os efeitos corrosivos do sal.

### AVISO

**Nunca tente acionar o motor ou ligá-lo. A água presa no coletor de admissão fluiria para o motor, podendo provocar danos sérios.**

3. Leve a moto aquática a uma concessionária autorizada Sea-Doo para reparos assim que possível.

### AVISO

**Se o motor não sofrer uma manutenção adequada, ele poderá ser danificado severamente.**

## Motor inundado com água

### AVISO

**Nunca tente acionar o motor ou ligá-lo. A água presa no coletor de admissão fluiria para o motor, podendo provocar danos sérios.**

Leve a moto aquática a uma concessionária autorizada Sea-Doo para reparos assim que possível.

### AVISO

**Se o motor não sofrer uma manutenção adequada, ele poderá ser danificado severamente.**

## Rebocando a embarcações na água

Ao rebocar uma embarcações Sea-Doo na água, devem-se tomar cuidados especiais.

A velocidade máxima de reboque recomendada é 8 km/h (5 MPH).

Isso evitará que o sistema de escapamento encha de água, o que poderia fazer com que a água fosse injetada e enchesse o motor. O motor não funcionando, não há pressão de exaustão para jogar a água para fora da saída do escapamento.'

**AVISO**

O motor pode ser danificado se estas instruções não forem seguidas. Se você precisar rebocar uma moto aquática imobilizada, certifique-se de não exceder a velocidade de reboque máxima de 8 km/h (5 MPH).

**AVISO**

Nunca reboque uma moto aquática voltada para trás, pois pode ocorrer entrada de água.

 **CUIDADO**

O cabo de reboque sempre deve estar içado de modo que possa ser liberado quando estiver sob carga.

# MANUTENÇÃO

---

# PROGRAMA DE MANUTENÇÃO

A manutenção é muito importante para manter sua moto aquática em condições de funcionamento seguras. O veículo deve sofrer reparos de acordo com o plano de manutenção.

A manutenção adequada é responsabilidade do proprietário. Uma solicitação de garantia poderá ser negada se, entre outros, o proprietário ou usuário provocou o problema devido ao uso inadequado ou manutenção inadequada.

Efetue verificações periódicas e siga o plano de manutenção. **O plano de manutenção não dispensa a inspeção de pré-partida.**

## AVISO

**A negligência em manter adequadamente a moto aquática de acordo com o plano e os procedimentos de manutenção pode tornar sua operação insegura.**

## Regulamento EPA - Motos aquáticas no Canadá e Estados Unidos

**Uma oficina de reparo ou uma pessoa que o proprietário escolher pode realizar a manutenção, substituir ou reparar os dispositivos e sistemas de controle de emissão.** Essas instruções não requerem componentes ou manutenção da BRP ou de concessionárias Sea-Doo autorizadas.

Embora uma concessionária autorizada Sea-Doo tenha o conhecimento técnico aprofundado e as ferramentas para realizar a manutenção no seu veículo, a garantia relacionada às emissões não está condicionada ao uso de uma concessionária autorizada Sea-Doo ou de qualquer outro estabelecimento com o qual a BRP tenha um relacionamento comercial.

A manutenção adequada é responsabilidade do proprietário. Uma solicitação de garantia poderá ser negada se, entre outros, o proprietário ou usuário provocou o problema devido ao uso inadequado ou manutenção inadequada.

Para solicitações de garantia relacionada à emissão, a BRP está limitando o diagnóstico e reparo de peças relacionadas à emissão aos revendedores Sea-Doo autorizados. Para obter mais informações, consulte a *Garantia de Emissões da EPA dos EUA* contida na seção *Garantia*.

Você deve seguir as instruções quanto aos requisitos de combustível, na seção *Abastecimento de combustível* deste manual. Mesmo que esteja disponível gasolina contendo mais que dez por cento de etanol, o US EPA emitiu a proibição contra o uso de gasolina contendo mais de 10% de etanol neste veículo. O uso de gasolina contendo mais que 10% de etanol com esse motor pode prejudicar o sistema de controle de emissão.



## Uso em água salgada/água suja

Sempre que a sua embarcação for usada em água salgada ou suja, esse tipo de uso requer a execução de tarefas de manutenção entre os intervalos anuais regulares. Elas estão identificadas como A+ na tabela abaixo.

Se você navega regularmente em **água salgada ou suja**, siga o intervalo A+ e execute as tarefas descritas na tabela abaixo.

## Programa de manutenção

Certifique-se de realizar a manutenção adequada nos intervalos recomendados, como indicado nas tabelas.

O gráfico de manutenção indica os itens a serem tratados com base em 2 critérios, o que ocorrer primeiro:

- Período do calendário
- Horas da embarcação.

Os seus hábitos de pilotagem determinam os fatores que você deve seguir. Por exemplo:

- Quem utiliza a embarcação todos os finais de semana deve seguir a **leitura de horas** para determinar a frequência da manutenção.
- Quem utiliza a embarcação raramente durante o ano ou apenas em algumas ocasiões deve seguir o **Período do calendário** para determinar a frequência da manutenção.

**IMPORTANTE:** As tabelas a seguir mostram a aplicação da manutenção adequada para os primeiros 3 anos. Para os anos subsequentes, como alternativa, repita o mesmo padrão.

Visão Geral da Manutenção		
Período do calendário	Horímetro	Em água regular, salgada ou suja
Todo mês		<b>A+</b>
1 ano	100 horas	<b>A</b>
Todo mês		<b>A+</b>
2 anos	200 horas	<b>A e B</b>
Todo mês		<b>A+</b>
3 anos	300 horas	<b>A</b>

**Motores Rotax 1630 ACE**

<b>ÁGUA DOCE, SALGADA/SUJA</b>	<b>A+</b>	<b>A</b>	<b>B</b>
<b>A = Ajustar</b> <b>C = Limpar</b> <b>F = Lavar</b> <b>I = Inspeccionar</b> <b>L = Lubrificar</b> <b>R = Substituir</b> <b>T = Torque</b>	Após cada percurso em água salgada ou suja ou mensalmente quando usado em água salgada ou suja	A cada ano ou 100 horas	A cada 2 anos ou 200 horas
<b>Convés e casco</b>			
Painéis e componentes da carroceria		I, T	T
Componentes do convés (toldo, olhal de reboque, portas/portões)		I	
Casco		I	
Flutuadores do pontão		F	
Pontões	F Depois de cada uso		
Âodos sacrificiais	I Mensalmente	I	
<b>Sistema elétrico</b>			
Conexões e condição da bateria*		I	
Direcionamento do chicote elétrico		I	
Suporte do transdutor do detector de peixes		I, A	
Atualizações dos módulos e software aplicável		I	
Operação dos botões de controle e iluminação		I	
<b>Motor e refrigeração</b>			
Compartimento do motor	F Depois de cada uso		
Componentes metálicos do compartimento do motor	L Mensalmente		

<b>ÁGUA DOCE, SALGADA/SUJA</b>	<b>A+</b>	<b>A</b>	<b>B</b>
<b>A = Ajustar</b> <b>C = Limpar</b> <b>F = Lavar</b> <b>I = Inspeccionar</b> <b>L = Lubrificar</b> <b>R = Substituir</b> <b>T = Torque</b>	<b>Após cada percurso em água salgada ou suja ou mensalmen te quando usado em água salgada ou suja</b>	<b>A cada ano ou 100 horas</b>	<b>A cada 2 anos ou 200 horas</b>
Líquido de arrefecimento do motor		<b>R</b> <b>A cada 5 anos ou 300 horas</b>	
Componentes de arrefecimento do motor (concentração de líquido de arrefecimento, nível de líquido de arrefecimento, condições da mangueira, abraçadeiras, vazamentos)		<b>I, A</b>	
Óleo do motor e filtro de óleo		<b>R</b>	
Suportes de borracha do motor			<b>I</b>
Velas de ignição			<b>R</b>
<b>Emissões e escapamento</b>			
Escapamento	<b>F</b> <b>Depois de cada uso</b>	<b>F</b>	
Componentes do escapamento (gaxetas, tubos, condição do silencioso, vazamentos)*		<b>I</b>	
<b>Fornecimento de combustível e ar</b>			
Componentes e função de fornecimento de ar (dutos, mangueiras, presilhas)		<b>I</b>	
Componentes e função do combustível (tampa do tanque de combustível, fixação do tanque de combustível, condições da mangueira, vazamentos)*		<b>I</b>	
<b>iBR</b>			

<b>ÁGUA DOCE, SALGADA/SUJA</b>	<b>A+</b>	<b>A</b>	<b>B</b>
<p>A = Ajustar C = Limpar F = Lavar I = Inspeccionar L = Lubrificar R = Substituir T = Torque</p>	<p>Após cada percurso em água salgada ou suja ou mensalmente quando usado em água salgada ou suja</p>	<p>A cada ano ou 100 horas</p>	<p>A cada 2 anos ou 200 horas</p>
Componentes e função do iBR*		I	
<b>Propulsão</b>			
Componentes e função da propulsão*			I, L
<b>Direção e controles</b>			
Componentes e função da direção*		I	
Operação do acelerador		I	

\*Para uma lista mais abrangente das ações de manutenção a serem executadas, consulte a Lista de verificação de manutenção.

# PROCEDIMENTOS DE MANUTENÇÃO

Esta seção inclui instruções para os procedimentos de manutenção básica.

## ⚠ AVISO

Desligue o motor e siga estes procedimentos ao realizar a manutenção. Caso não siga os procedimentos de manutenção adequados, você pode se ferir em peças quentes, peças móveis, com eletricidade, produtos químicos ou outras ameaças.

## ⚠ AVISO

Caso seja necessário remover um dispositivo de trava (p.ex. linguetas de trava, fixadores autotravantes, etc), substitua sempre por um novo.

## AVISO

Nunca deixe qualquer objeto, trapo, ferramenta, etc., no compartimento do motor ou no bojo.

## Componentes e funções do sistema combustível

Uma vez por ano inspecione visualmente:

- Tampa do combustível
- Mangueiras
- Braçadeiras
- Correias do tanque de combustível

Com relação a trincas, frouxidão e outros danos funcionais.

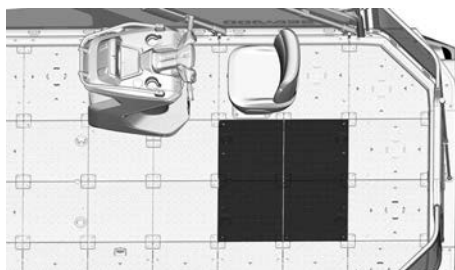
Se for necessário substituir uma peça, visite um revendedor autorizado da Sea-Doo.

A manutenção do motor instalado nesta embarcação requer ferramentas especiais, treinamento e peças de reposição idênticas. A manutenção do sistema de combustível deve ser feita apenas por técnico treinado pela

BRP. Não tente fazer manutenção do sistema de combustível.

## Painéis de acesso ao motor

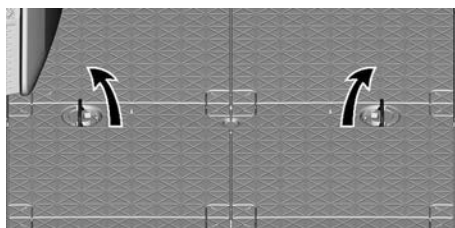
Os painéis de acesso ao motor estão localizados próximo ao assento do operador e podem ser removidos para ter acesso a vários itens de manutenção.



PAINÉIS DE ACESSO AO MOTOR

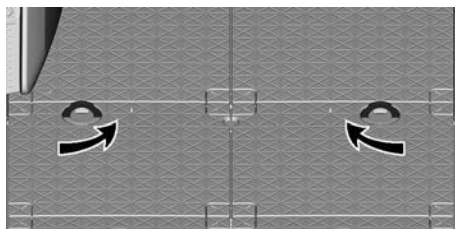
### Abertura dos painéis de acesso ao motor

1. Puxe as alças de trava.



#### PUXE O TRINCO PARA CIMA

2. Vire as alças de trava para em direção ao centro para destravar o painel de acesso ao motor.



#### VIRE OS TRINCOS

3. Retire o painel de acesso do motor.

### **Fechamento dos painéis de acesso ao motor**

O procedimento de instalação é o inverso do procedimento de remoção. No entanto, preste atenção ao seguinte.

1. Certifique-se de que o painel de acesso ao motor esteja instalado corretamente antes de travar em uma posição.

### **Óleo recomendado para o motor**

Os motores Rotax® foram desenvolvidos e validados com o uso do óleo XPS®. A BRP recomenda usar sempre seu óleo do motor XPS ou um equivalente. Não adicione aditivos ao óleo do motor recomendado. Danos causados pelo uso de um óleo inadequado para o motor ou pela adição de aditivos poderão não ser cobertos pela Garantia limitada da BRP.

<b>Óleo do motor XPS recomendado</b>	
<b>Óleo semissintético 4T 5W40</b>	
<b>Se o óleo do motor XPS recomendado não estiver disponível</b>	
<b>Motor com turbocompressor</b>	<p>Use um óleo de motor de motocicleta SAE 4 tempos 5W40 compatível com embreagem úmida que atenda ou exceda à seguinte especificação da indústria de lubrificantes:</p> <p style="text-align: center;"><b>JASO-MA2</b>  <b>sistema de classificação de manutenção de API: SM ou SN</b></p>


Não adicione aditivos ao óleo do motor recomendado. Danos causados pelo uso de um óleo inadequado para o motor ou pela adição de aditivos de óleo poderão não ser cobertos pela Garantia limitada da BRP.

### **Verificando o nível de óleo do motor**

<b>AVISO</b>
<b>A moto aquática deve estar nivelada.</b>

2. Gire a trava para travar a tampa. Pode ser necessária alguma força para fazer isso.
3. Certifique-se de que as maçanetas de trava estão planas na tampa quando não estiverem em uso.

### **Óleo do motor**

 <b>CUIDADO</b>
<p><b>Ao operar o motor quando a moto aquática está fora da água, o trocador de calor na placa de pilotagem pode ficar muito quente. Evite qualquer contato com a placa de pilotagem para não se queimar.</b></p>

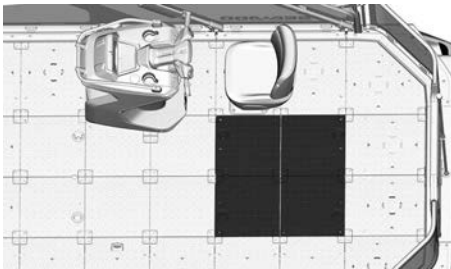
1. Levante a haste do reboque e prenda na posição quando o cones estiver nivelado.

- Ligue uma mangueira de jardim ao conector para lavagem do sistema de escapamento. Consulte *Sistema de escapamento* nesta seção para o procedimento.

### AVISO

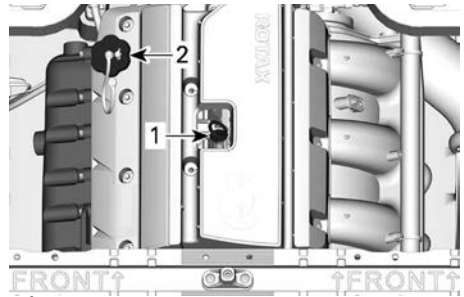
**Nunca faça o motor funcionar sem fornecer água ao sistema de escapamento. Falhas na refrigeração do sistema de escapamento podem danificá-lo severamente. Nunca opere o motor por mais de 2 minutos. A vedação do eixo propulsor não tem refrigeração quando a moto aquática está fora da água.**

- Remova os painéis de acesso ao motor.



Assegure-se de que o interruptor principal esteja na posição ligado/ fechado. Consulte *Fechamento e abertura do interruptor principal*.

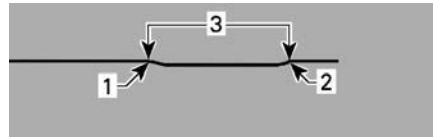
- Ligue o motor.
- Abra a torneira de água.
- Faça o motor funcionar **FRIO em marcha lenta por 1 minuto**.
- Feche a torneira de água.
- Leve a rotação do motor para 4000-4500 RPM por 15 segundos.
- Pare o motor abruptamente, pressionando o botão iniciar/parar ou removendo o cabo de segurança.
- Aguarde 30 segundos para que o óleo assente no motor, depois puxe a vareta de óleo e limpe-a.



### TÍPICO

- Vareta do óleo
- Tampa do bocal de óleo

- Reinstale a vareta, empurre até o fim.
- Retire-a novamente e verifique o nível de óleo. Ele deve estar entre as marcas CHEIO e ADICIONAR.



### TÍPICO

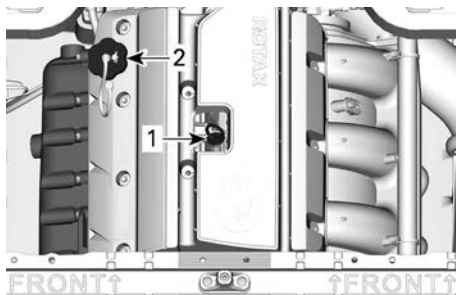
- Cheio
- Adicionar
- Faixa de operação

- Adicione óleo se necessário para assegurar o nível entre as marcas.

- Retire a tampa do óleo.
- Coloque um funil na abertura da tampa da válvula.
- Acrescente uma pequena quantidade do óleo recomendado para alcançar o nível adequado.

### AVISO

**Não complete além da capacidade.**



1. Vareta do óleo
2. Tampa do bocal de óleo

**OBSERVAÇÃO:**

Sempre que adicionar óleo ao motor, é necessário executar novamente todo o procedimento explicado nesta seção. Caso contrário, você obterá uma leitura falsa do nível de óleo.

14. Reinstale a tampa e a vareta do óleo corretamente.

**AVISO**

**Certifique-se de que a tampa do bocal de óleo esteja bem fechada. Caso contrário, o óleo do motor pode vaziar.**

**Troca do óleo do motor e do filtro de óleo**

A troca de óleo e a substituição do filtro podem ser executadas por uma concessionária autorizada Sea-Doo, oficina de reparo ou pessoa de sua escolha.

**Líquido de arrefecimento do motor**

**Líquido de arrefecimento recomendado do motor**

**Líquido de arrefecimento XPS recomendado**

Líquido de arrefecimento pré-misturado de vida prolongada

Se o líquido de arrefecimento XPS recomendado não estiver disponível

Use um líquido de arrefecimento pré-misturado de etilenoglicol de vida prolongada (50%-50%) especificamente formulado para motores de alumínio de combustão interna.

**AVISO**

**Sempre use o anticongelante etilenoglicol contendo anticorrosivos especificamente para motores de alumínio de combustão interna.**

Para evitar a deterioração do anticongelante, use sempre a mesma marca e grau. Nunca misture marcas ou graus diferentes, a não ser que o sistema de arrefecimento seja lavado e reabastecido completamente.

**Verificação do nível de líquido de arrefecimento do motor**

**⚠ AVISO**

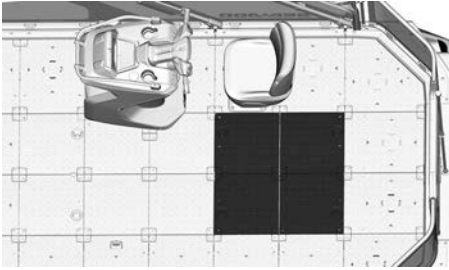
**Verifique o nível do líquido de arrefecimento com o motor frio. Nunca adicione líquido de arrefecimento quando o motor estiver quente.**



## ⚠ CUIDADO

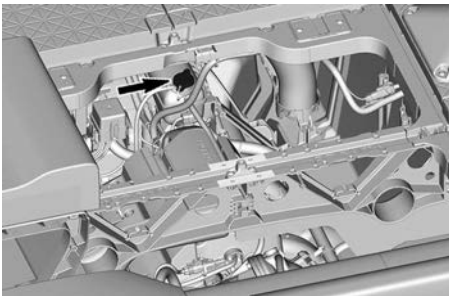
Muitos componentes no compartimento do motor podem estar muito quentes. O contato direto pode provocar queimaduras.

1. Remova os painéis de acesso ao motor.



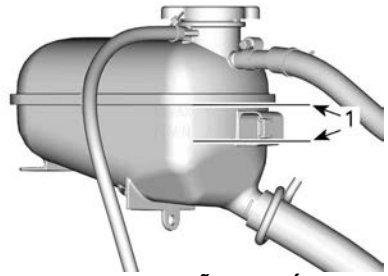
### TÍPICO

2. Localize a tampa do tanque de expansão.



### TÍPICO

Com a moto aquática em uma superfície plana, o líquido deve estar entre as marcas MÍN. e MÁX. no reservatório de líquido de arrefecimento quando o motor está frio.



### TANQUE DE EXPANSÃO DO LÍQUIDO DE ARREFECIMENTO

1. Nível entre as marcas quando o motor está frio

### OBSERVAÇÃO:

A embarcação fica nivelada quando está na água. Quando estiver em um reboque, eleve a haste do reboque e prenda na posição quando a parte inferior do casco estiver nivelado.

Adicione líquido de arrefecimento - consulte *Líquido de arrefecimento recomendado do motor* para as especificações - para ajustar o nível do líquido entre as marcas conforme necessário. Use um funil para não derramar. Não complete além da capacidade.

3. Aperte adequadamente a tampa do tanque de expansão. Reinstale os assentos.

### OBSERVAÇÃO:

Um sistema de arrefecimento que sempre precise completar o líquido é uma indicação de vazamentos ou problemas no motor. Procure uma concessionária autorizada Sea-Doo.

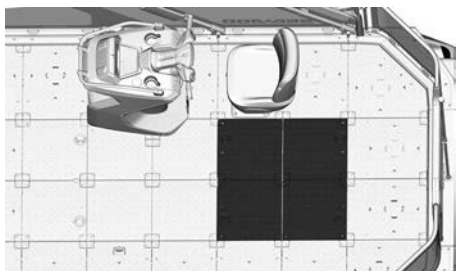
### Troca do líquido de arrefecimento do motor

A substituição do líquido de arrefecimento deve ser feita por uma concessionária autorizada Sea-Doo, oficina de reparo ou pessoa de sua escolha.

## Bobinas de ignição

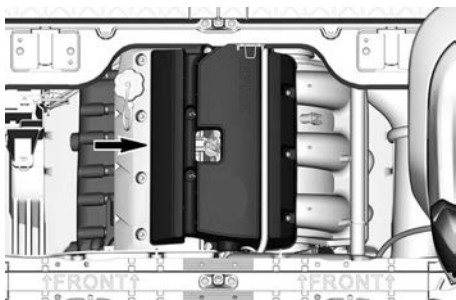
### Acesso à bobina de ignição

1. Remova o cabo de segurança do interruptor de desligamento do motor.
2. Remova os painéis de acesso ao motor.



### TÍPICO

3. Remova a tampa do motor.



### Remoção da Bobina de Ignição

1. Desconecte o conector da bobina de ignição.

### AVISO

**Não force a bobina de ignição com nenhuma ferramenta.**

2. Remova o parafuso de retenção da bobina de ignição.
3. Remova a bobina de ignição da vela de ignição girando a bobina de lado a lado conforme você a puxa.

### Instalação da Bobina de Ignição

1. Instale a bobina de ignição na vela de ignição.
2. Alinhe o orifício do parafuso de retenção da bobina de ignição com o orifício rosqueado na tampa da válvula.
3. Empurre a bobina de ignição totalmente até que assente na tampa da válvula.
4. Instale e aperte o parafuso de retenção.

### Torque de aperto

Parafuso de retenção da bobina de ignição

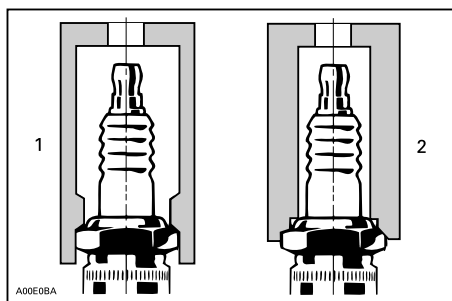
$9 \pm 1 \text{ Nm}$   
( $80 \pm 9 \text{ lbf-in}$ )

5. Conecte novamente os conectores da bobina de ignição.

## Velas de ignição

### Remoção da Vela de Ignição

1. Remova as bobinas de ignição. Consulte *Remoção da Bobina de Ignição*.
2. Limpe a vela de ignição e o cabeçote do cilindro com ar comprimido.
3. Desparafuse a vela de ignição completamente usando um soquete de vela de ignição.



1. Chave aprovada
2. Chave inadequada

- Use a bobina de ignição para tirar a vela de ignição de seu orifício.

### Instalação da Vela de Ignição

Antes de instalar, certifique-se de que as superfícies de contato entre o cabeçote do cilindro e a vela de ignição estejam livres de fuligem.

- Usando um calibrador, verifique a folga do eletrodo conforme mostrado nas *Especificações técnicas*. Substitua a vela de ignição se estiver fora da especificação.

### AVISO

**Não ajuste a folga neste tipo de vela. O ajuste pode enfraquecer os eletrodos negativos, o que pode provocar a quebra do eletrodo e sérios danos ao motor.**

- Aplique um lubrificante anticorrosivo nas roscas da vela para evitar engripar.
- Rosqueie a vela de ignição com a mão no cabeçote do cilindro. Depois, aperte a vela de ignição de acordo com a especificação com um soquete de vela de ignição.

### Torque de aperto

Vela de ignição	18 ± 2 Nm (159 ± 18 lbf-in)
-----------------	--------------------------------

- Instale as bobinas de ignição. Consulte *Bobina de ignição*.

## Sistema de escapamento

### ⚠ PERIGO

**NÃO ligue o motor em recintos fechados ou sem a ventilação adequada e não permita que a fumaça de escapamento acumule em áreas isoladas. O escapamento do motor contém monóxido de carbono (CO) que, se inalado, pode causar lesão cerebral grave ou a morte.**

## Lavagem do Sistema de Escapamento

A lavagem do sistema de escapamento com água doce é essencial para neutralizar os efeitos corrosivos do sal, ou de outros produtos químicos presentes na água. Isso ajudará a remover a areia, sal, conchas ou outras partículas existentes em camisas d'água e/ou mangueiras.

A lavagem do sistema de escapamento deve ser feita quando não houver previsão de uso da embarcação no mesmo dia ou quando ela for guardada por um período prolongado.

### AVISO

**Se o sistema não for lavado quando necessário, o sistema de escapamento do motor será danificado gravemente. Verifique se o motor funciona durante todo o procedimento.**

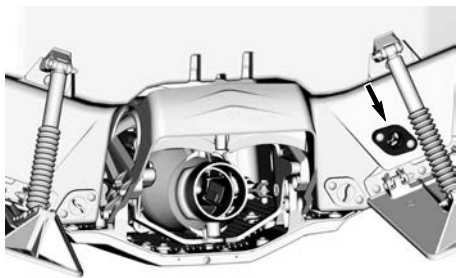
### ⚠ AVISO

**Execute estas operações em áreas bem ventiladas. Certos componentes no compartimento do motor podem estar muito quentes. O contato direto pode provocar queimaduras. Não toque em nenhuma peça elétrica ou na área da bomba de jato quando o motor estiver funcionando.**

### ⚠ AVISO

**Ao operar o motor quando a embarcação está fora da água, o trocador de calor na placa de pilotagem pode ficar muito quente. Evite qualquer contato com a placa de pilotagem para não se queimar.**

- Conecte uma mangueira de jardim ao conector localizado na parte traseira da embarcação. **Não abra a torneira ainda.**

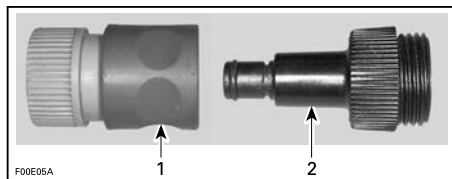


**OBSERVAÇÃO:**

A ferramenta a seguir é recomendada ao usar um adaptador de conexão rápida para facilitar a instalação da mangueira de jardim.

**Ferramenta recomendada**

Adaptador de conector de lavagem  
295 500 473



1. Adaptador de engate rápido
  2. Adaptador de conector de lavagem
2. Dê a partida no motor e, em seguida, abra imediatamente a torneira.

**AVISO**

Ligue sempre o motor antes de abrir a torneira de água. Abra a torneira de água imediatamente após dar partida no motor para evitar superaquecimento. Nunca acione o motor sem fornecer água ao sistema de escapamento, quando a embarcação está fora da água.

3. Deixe o motor funcionar por 90 segundos em marcha lenta.

**AVISO**

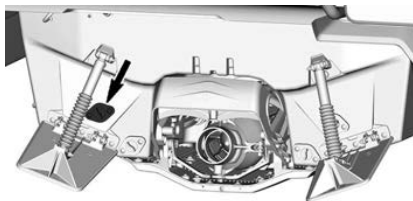
Jamais deixe o motor funcionar por mais de 2 minutos. A vedação do eixo propulsor não tem refrigeração quando a embarcação está fora da água.

4. Assegure que a água saia pela bomba de jato durante a lavagem.
5. Feche a torneira da água, faça o motor funcionar a 5.000 RPM por 5 segundos e depois desligue o motor.

**AVISO**

Feche sempre a torneira da água antes de desligar o motor.

6. Abra o bujão de drenagem do sistema de escapamento.



7. Dê a partida no motor e, em seguida, abra imediatamente a torneira.

**AVISO**

Ligue sempre o motor antes de abrir a torneira de água. Abra a torneira de água imediatamente após dar partida no motor para evitar superaquecimento. Nunca acione o motor sem fornecer água ao sistema de escapamento, quando a embarcação está fora da água.

8. Deixe o motor funcionar por 90 segundos em marcha lenta.

**AVISO**

Jamais deixe o motor funcionar por mais de 2 minutos. A vedação do eixo propulsor não tem refrigeração quando a embarcação está fora da água.

9. Assegure que a água saia pelo dreno durante a lavagem.
10. Feche a torneira da água, faça o motor funcionar a 5.000 RPM por 5 segundos e depois desligue o motor.

**AVISO**

Feche sempre a torneira da água antes de desligar o motor.

11. Feche o bujão de drenagem do sistema de escapamento.

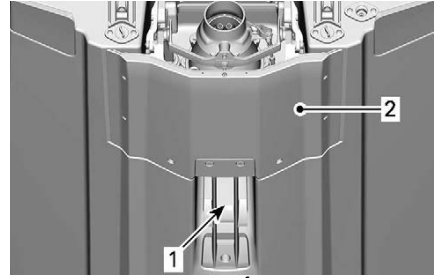
## Placa de pilotagem e grade de entrada de água

### *Inspecção da placa de pilotagem e grade de entrada de água*

Inspecione danos na placa de pilotagem e na grade de entrada de água da bomba de jato. Visite sua concessionária Sea-Doo para reparar ou substituir qualquer peça danificada.

**⚠ AVISO**

O cabo de segurança deve sempre ser retirado do interruptor de desligamento do motor antes da inspecção da grade de entrada.

**INSPECIONE ESTAS ÁREAS**

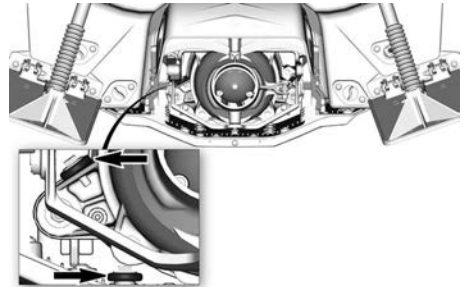
1. Entrada de água
2. Placa de pilotagem

## Ânodos sacrificiais

### *Inspecção dos Ânodos Sacrificiais*

Os ânodos sacrificiais estão presentes no(a):

- Bomba
- Placa de pilotagem.



Verifique se há desgaste. Se estiver com mais da metade gasta, consulte uma concessionária Sea-Doo autorizada para fazer a substituição do ânodo.

## Fusíveis

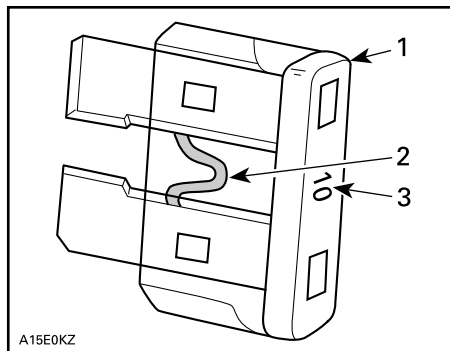
### *Inspecção de um fusível*

Verifique a condição do fusível e substitua se necessário.

**⚠ AVISO**

Nunca use um fusível com capacidade maior do que a especificada.

Para retirar o fusível, puxe-o para fora. Verifique se o filamento está derretido.



### TÍPICO

1. Fusível
2. Verifique se está derretido
3. Amperagem

### ⚠ AVISO

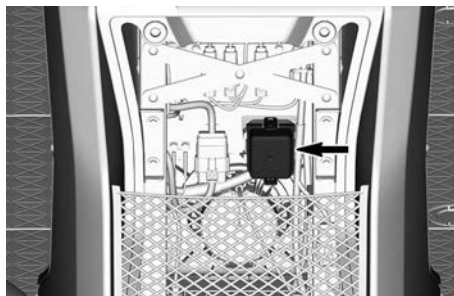
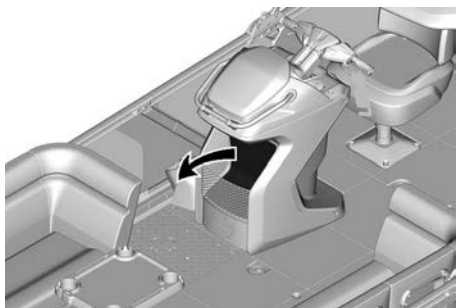
Se um fusível queimar repetidamente, deve ser determinada e corrigida causa do defeito antes de religar. Visite uma concessionária autorizada para manutenção.

### Localização dos fusíveis

Existem duas (2) caixas de fusíveis, uma localizada no compartimento do motor e outra no console do convés.

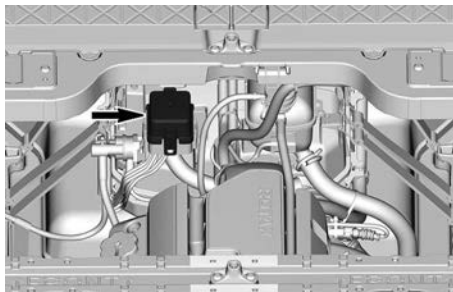
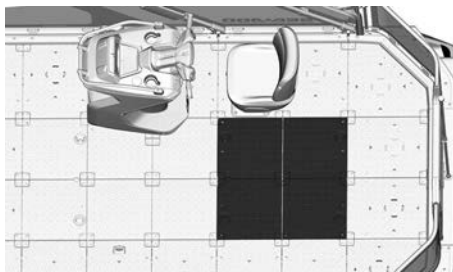
Para acessar a caixa de fusíveis do convés:

Remova o painel do console.



Para acessar a caixa de fusíveis do motor:

Remova os painéis de acesso ao motor.



Para remover a tampa da caixa de fusíveis, aperte as linguetas de trava ao mesmo tempo, segure e puxe a tampa da caixa de fusíveis para abrir.

### OBSERVAÇÃO:

As posições e capacidades dos fusíveis estão ilustradas na tampa da caixa de fusíveis.

Use a ferramenta de remoção/instalação de fusíveis incluído na caixa de fusíveis para facilitar a remoção.

### Descrição dos fusíveis

Consulte as *Especificações Técnicas* sobre a capacidades e descrição dos fusíveis.

## Lavagem dos flutuadores do pontão

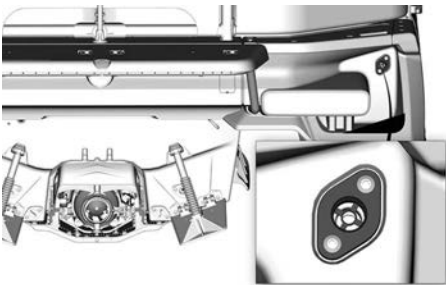
A lavagem dos flutuadores do pontão com água doce é essencial para remover areia, sal, conchas ou outras partículas nos flutuadores internos.

A lavagem do flutuador do pontão deve ser feito dependendo do uso: menos frequentemente em água limpa, mais frequentemente se usado em água suja.

Recomenda-se realizar a lavagem do flutuador do pontão pelo menos uma vez por ano ou quando a embarcação for armazenada por um longo período de tempo.

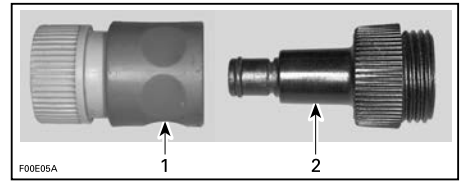
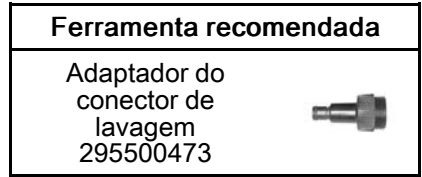
Também deve ser realizada com água morna ao ir de um lago para outro.

1. Conecte uma mangueira de jardim ao conector localizado no lado direito traseiro da embarcação, próximo à escada de embarque.



## OBSERVAÇÃO:

A ferramenta a seguir é recomendada ao usar um adaptador de conexão rápida para facilitar a instalação da mangueira de jardim.



1. Adaptador de engate rápido
  2. Adaptador de conector de lavagem
2. Certifique-se de que flua e, torno e sob a embarcação.
  3. Feche a torneira de água, espere até que a água pare de fluir.
  4. Desconecte a mangueira de jardim e o adaptador de conector de lavagem (se usado).

## Toldo bimini

### Aperto dos parafusos da estrutura do toldo

Verifique regularmente se os prendedores da estrutura do toldo não se soltaram.

1. Aperte os parafusos da estrutura do toldo de acordo com as especificações periodicamente.



**PARAFUSOS DA FRENTE DA ESTRUTURA DO TOLDO – LADO ESQUERDO**



**PARAFUSOS DO MEIO E TRASEIRO DA ESTRUTURA DO TOLDO – LADO ESQUERDO**

1. Parafuso do meio
2. Parafuso traseiro



**PARAFUSO DE TENSÃO DO TOLDO – LADO ESQUERDO**

2. Libere a tensão antes de apertar os parafusos de ajuste.
3. Gire o parafuso na direção horária para aplicar tensão.
4. Gire o parafuso no sentido anti-horário para liberar tensão.

Torque de aperto	
Parafusos da estrutura do toldo	7,5 ± 0,5 Nm (66 ± 4 lbf-in)

### **Ajuste da tensão da lona**

1. Para ajustar a tensão da lona, solte o grampo da seção do meio da estrutura do toldo para dar acesso ao parafuso de tensão por baixo. Consulte a subseção *Abaixando o toldo*.



# CUIDADOS COM A EMBARCAÇÃO

A BRP recomenda a retirada da embarcação da água todos os dias depois do passeio. A longo prazo, isso facilitará a manutenção para as partes submersas.

## Cuidados após o uso

### *Lavagem do Sistema de Escapamento*

O sistema de escapamento deve ser lavado diariamente quando a moto aquática for usada em água salgada ou poluída.

Consulte os *Procedimentos de Manutenção*.

### *Lavagem dos flutuadores do pontão*

Os flutuadores do pontão devem ser lavados uma vez por ano ou quando necessário.

Consulte os *Procedimentos de Manutenção*.

### *Cuidados adicionais ao operar em água salgada ou poluída*

Quando a moto aquática for usada em águas poluídas, especialmente em água salgada, deve-se tomar mais cuidado ainda para proteger a moto aquática e seus componentes.

Lave a área do bojo da moto aquática com água doce.

Nunca use um lavador de alta pressão para limpar o bojo. **USE APENAS BAIXA PRESSÃO (como uma mangueira de jardim).**

A alta pressão pode danificar os sistemas elétrico e mecânico.



## **CUIDADO**

**Deixe o motor esfriar antes de executar qualquer manutenção.**

## **AVISO**

**Se os procedimentos apropriados como lavagem do jet, lavagem do sistema de escapamento e tratamento anticorrosão quando o jet é usado em água salgada não forem seguidos, isso resultará em danos ao jet e aos seus componentes. Nunca deixe a moto aquática guardada sob luz solar direta.**

## **Limpeza dos assentos**

Limpe e/ou seque todos os assentos diariamente depois de usar, usando produtos marítimos XPS. Visite o seu revendedor autorizado Sea-Doo para obter mais informações.

Não deixe nada molhado, como toalhas ou roupas de banho, nem nada biológico como alimentos ou folhas nos assentos. Podem ocorrer danos permanentes.

Antes de aplicar um produto de limpeza no assento, tente remover as marcas com uma borracha branca.

Muitas das marcas, como as de calçados, podem ser facilmente removidas com este método.

## **Convés e casco**

Faça os reparos, limpeza e proteção da moto aquática de acordo com os procedimentos da seção *CUIDADOS COM A MOTO AQUÁTICA*.

### **Reparo**

Se for necessário realizar algum reparo em componentes do convés ou no casco, entre em contato com seu revendedor autorizado da Sea-Doo.

### **Limpeza**

Lave o casco, os flutuadores do pontão e o convés com uma solução de água e sabão (use apenas detergente neutro). Depois passe água doce abundante.

Remova os organismos marinhos da parte interna e externa dos cascos.

Use produtos marítimos XPS para limpar e proteger os tecidos e o vinil transparente como o toldo e balaustradas.

### AVISO

**Nunca limpe com os seguintes produtos:**

- Limpador XPS S4 para limpeza pesada
- Detergente forte
- Agente desengraxante
- Amônia
- Acetona ou outras cetonas
- Álcool
- Tolueno ou outros solventes aromáticos
- Solventes clorados
- Álcoois minerais
- Tíneres
- Produtos à base de petróleo.

As manchas podem ser removidas do assento e da fibra de vidro usando Limpador multiuso XPS e desengraxante ou equivalente.

Para limpar os tapetes, use o limpador e desengraxador de propósito geral XPS ou equivalente.

### ⚠ AVISO

**Nunca aplique protetor de plástico ou de vinil nos tapetes ou no assento, pois a superfície ficará escorregadia e os ocupantes podem cair da embarcação.**

Respeite o meio ambiente, certificando-se de que o combustível, soluções de óleo ou de limpeza não vazem na água.

### Proteção

Se a moto aquática tiver que ficar guardada em uma área externa, cubra-a com uma lona opaca para evitar

que os raios de sol e a fuligem afetem os componentes plásticos e o acabamento da moto aquática, além de evitar o acúmulo de poeira.

### AVISO

**A moto aquática nunca deve ser deixada na água. Nunca deixe a moto aquática guardada sob luz solar direta. Nunca guarde a moto aquática em um saco plástico.**

# PREPARAÇÃO PARA SER GUARDADO E PARA PRÉ-TEMPORADA

## Armazenamento

### AVISO

Como o combustível ou óleo são inflamáveis, é necessário que uma concessionária autorizada Sea-Doo, oficina de reparo ou pessoa de sua escolha inspecione a integridade do sistema de combustível, conforme especificado no gráfico de inspeção periódico.

Recomenda-se que a moto aquática passe por manutenção em uma concessionária autorizada Sea-Doo, oficina de reparo ou pessoa de sua escolha para ser guardada. Entretanto, você pode executar as operações a seguir com um mínimo de ferramentas.

### OBSERVAÇÃO:

Realize as tarefas a seguir nesta mesma ordem, conforme detalhado nesta seção.

### AVISO

Não funcione o motor durante o período em que estiver guardado.

## Sistema de propulsão

### Limpeza do da Bomba de Jato

### AVISO

Antes de limpar a área da bomba de jato, sempre remova o cabo de segurança do interruptor de desligamento do motor para impedir que o motor dê partida inesperadamente. O motor não deve estar acionado para esta operação.

Enxágue a bomba de jato pulverizando água através das aberturas de sua entrada e saída.

Pulverize um produto anticorrosivo nas peças do sistema de propulsão.

### Produto para manutenção

Lubrificante e anticorrosivo XPS ou equivalente

## Inspecção da Bomba de Jato

Visite sua concessionária autorizada Sea-Doo.

## Sistema de combustível

### Proteção do Sistema de Combustível

Um estabilizador de combustível deve ser acrescentado ao tanque de combustível para evitar a deterioração do combustível e a formação de goma no sistema de combustível. Siga as instruções do fabricante do estabilizador para usar corretamente.

Encha completamente o tanque de combustível. Verifique se o tanque de combustível não tem água.

### AVISO

Se alguma água ficar presa no tanque de combustível, podem ocorrer danos internos graves no sistema de injeção de combustível.

## Motor e escapamento

### Troca do óleo do motor e do filtro de óleo

A troca de óleo e a substituição do filtro podem ser executadas por uma concessionária autorizada Sea-Doo, oficina de reparo ou pessoa de sua escolha.

## Lubrificação dos cilindros do motor

1. Remova as velas de ignição. Consulte a seção *Procedimentos de manutenção*.

2. Aplique lubrificante em cada cilindro através dos furos das velas.

<b>Produto para manutenção</b>
Lubrificante e anticorrosivo XPS ou equivalente

3. Pressione totalmente a alavanca do acelerador. Pressionar a alavanca do acelerador irá impedir que o combustível seja injetado e desativar a ignição durante o acionamento do motor.
4. Pressione o botão de PARTIDA/PARADA para girar o motor algumas voltas. Isso espalhará o óleo nas paredes dos cilindros.
5. Aplique um lubrificante anticorrosivo nas rosca das velas, depois reinstale-as no motor. Consulte a seção *Procedimentos de manutenção*.
6. Instale as bobinas de ignição. Consulte a seção *Procedimentos de manutenção*.

### Teste da densidade do líquido de arrefecimento do motor

Se o anticongelante não foi trocado, verifique sua densidade.

A substituição e teste de densidade do anticongelante devem ser executadas por uma concessionária autorizada da Sea-Doo, oficina de reparo ou pessoa de sua escolha. Consulte a seção *Plano de manutenção*.

### AVISO

A densidade incorreta do anticongelante pode resultar em congelamento do líquido no sistema de arrefecimento se a moto aquática ficar guardada em uma área que atinja o ponto de congelamento. Nestas condições, o motor poderá danificar-se seriamente.

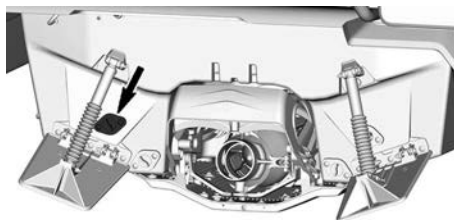
### Lavagem do Sistema de Escapamento

Execute o serviço como descrito na seção *Procedimentos de manutenção*.

### Drenagem do Sistema de Escapamento

Em áreas onde a temperatura pode ficar muito fria, a água aprisionada no sistema de escapamento e intercooler deve ser removida.

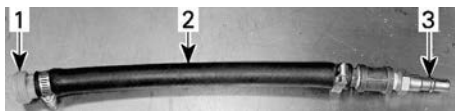
Abra o bujão de drenagem do sistema de escapamento.



Usando o conector de lavagem, injete ar pressurizado a 379 kPa (55 lbf/in<sup>2</sup>) no sistema até que não saia mais água da bomba de jato e do dreno do sistema de escapamento.

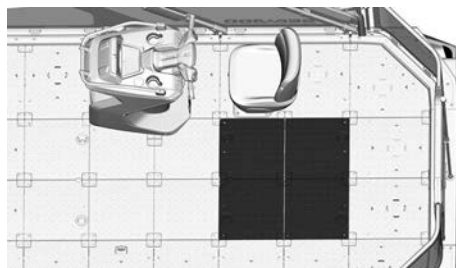


A mangueira a seguir pode ser montada para facilitar o procedimento de drenagem.



**TÍPICO**

1. Adaptador de conector de lavagem
2. Mangueira de 12,7 mm (1/2 pol.)
3. Adaptador macho para mangueira pneumática



**AVISO**

**A falta de drenagem do sistema de escapamento pode causar danos graves ao coletor de escapamento.**

Remova as ferramentas especiais e feche o bujão de drenagem do sistema de escapamento.

**Sistema elétrico**

**Bateria**

**Manutenção da bateria**

Ao armazenar a moto aquática, a bateria deve sempre ser armazenada local quente e seco.

**AVISO**

**Nunca carregue ou alimente a bateria enquanto ela estiver instalada na moto aquática.**

Este veículo é equipado com uma bateria do tipo sem manutenção, não há necessidade de adicionar água para acertar o nível do eletrólito.

**AVISO**

**Nunca remova a faixa da bateria das tampas ou adicione eletrônico para a vida da bateria.**

**Acesso à Bateria**

Para acessar a bateria, retire os painéis de acesso ao motor.

**Remoção da bateria**

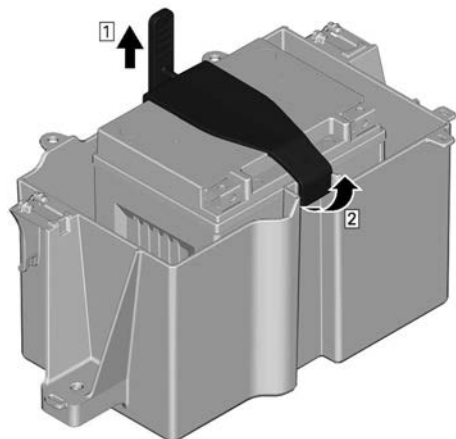
Assegure-se de que o interruptor principal esteja desligado/aberto. Consulte *Interruptor principal*.

1. Desligue primeiro o cabo PRETO (-) e depois o cabo VERMELHO (+).

**AVISO**

**Primeiro desconecte primeiro o cabo PRETO (-) e depois o cabo VERMELHO (+).**

2. Libere a bateria.



**LIBERAÇÃO A BATERIA**

- Passo 1. Puxe a correia para trás  
 Passo 2. Remova o clipe da bateria  
 3. Remova a bateria.

## Como carregar a Bateria

Use qualquer carregador de bateria do tipo automotivo. Consulte sempre as instruções do fabricante do carregador de bateria.

## Limpeza da Bateria

Limpe carcaça e os terminais da bateria usando uma escova macia e uma solução de bicarbonato de sódio e água.

Remova a corrosão dos terminais do cabo e dos bornes da bateria com uma escova de aço rígida.

Lave com água limpa e seque bem.

## Instalação da bateria

1. Conecte os cabos da bateria.

**OBSERVAÇÃO:** Remova toda a água ou detritos do compartimento antes de instalar a bateria.

### AVISO

Uma polaridade invertida da bateria danificará o regulador de tensão.

### AVISO

Sempre conecte primeiro o cabo VERMELHO (+) e depois o cabo PRETO (-).

2. Aperte os parafusos do cabo da bateria de acordo com as especificações.

### Torque de aperto

Parafuso do cabo da bateria	$4 \pm 0,5 \text{ Nm}$ ( $35 \pm 4 \text{ lbf-in}$ )
-----------------------------	---

3. Aplique graxa dielétrica nos polos da bateria.
4. Cubra o polo positivo da bateria com um protetor de borracha.

5. Verifique o direcionamento do cabo e as fixações.

## Compartimento do motor

### Limpeza do Compartimento do Motor

1. Limpe o bojo com água quente e detergente ou com um produto para limpeza de bojo.
2. Enxágue abundantemente com água.
3. Levante a frente da moto aquática para drenar completamente o bojo pelos bujões de drenagem do bojo.

### Tratamento anticorrosão

1. Seque qualquer resíduo de água no compartimento do motor.
2. Lubrifique todos os componentes metálicos do compartimento do motor.

#### Produto para manutenção

Lubrificante e anticorrosivo XPS ou equivalente

3. Mantenha o painel de acesso ao motor levantado para evitar condensação ou corrosão dentro do compartimento do motor.

### Armazenamento de acessórios

Alguns acessórios podem ser sensíveis a umidade e a áreas fechadas.

Certifique-se de que todos os acessórios removíveis, inclusive eletrônicos e roupas, sejam armazenados em uma área seca e ventilada.

### Convés e casco

Faça os reparos, limpeza e proteção da moto aquática de acordo com os procedimentos da seção **CUIDADOS COM A MOTO AQUÁTICA**.

## Preparação pré-temporada

A preparação pré-temporada deve ser feita em conformidade com o *plano de manutenção*.

Certifique-se de realizar todas as tarefas incluídas na tabela **A cada ano ou 100 horas**.

A manutenção de preparação de pré-temporada pode ser executada por uma concessionária autorizada Sea-Doo, oficina de reparo ou pessoa de sua escolha.

# REGISTROS DE MANUTENÇÃO

Enviar fotocópia do registro de manutenção para a BRP, se for necessário.

Pré-entrega	
Número de série: _____	Assinatura/Impressão:
Quilometragem: _____	
Horas: _____	
Data: _____	
Revendedor N°: _____	
Notas: _____ _____	
Consulte o Boletim de Pré-Entrega para obter os procedimentos de instalação detalhados	



**Primeira manutenção**

Quilometragem:

---

Horas:

---

Data:

---

Revendedor N°:

---

Notas:

---

---

Assinatura/Impressão:

Para obter o plano de manutenção, consulte a seção de informações de manutenção deste manual do proprietário

**Serviço**

Quilometragem:

---

Horas:

---

Data:

---

Revendedor N°:

---

Notas:

---

---

Assinatura/Impressão:

Para obter o plano de manutenção, consulte a seção de informações de manutenção deste manual do proprietário

Serviço	
Quilometragem: _____ Horas: _____ Data: _____ Revendedor N°: _____ Notas: _____ _____	Assinatura/Impressão:
Para obter o plano de manutenção, consulte a seção de informações de manutenção deste manual do proprietário	

Serviço	
Quilometragem: _____ Horas: _____ Data: _____ Revendedor N°: _____ Notas: _____ _____	Assinatura/Impressão:
Para obter o plano de manutenção, consulte a seção de informações de manutenção deste manual do proprietário	

<b>Serviço</b>	
Quilometragem: _____ Horas: _____ Data: _____ Revendedor N°: _____ Notas: _____ _____	Assinatura/Impressão:
Para obter o plano de manutenção, consulte a seção de informações de manutenção deste manual do proprietário	

<b>Serviço</b>	
Quilometragem: _____ Horas: _____ Data: _____ Revendedor N°: _____ Notas: _____ _____	Assinatura/Impressão:
Para obter o plano de manutenção, consulte a seção de informações de manutenção deste manual do proprietário	

Serviço	
Quilometragem: _____	Assinatura/Impressão:
Horas: _____	
Data: _____	
Revendedor N°: _____	
Notas: _____	
_____	
Para obter o plano de manutenção, consulte a seção de informações de manutenção deste manual do proprietário	

Serviço	
Quilometragem: _____	Assinatura/Impressão:
Horas: _____	
Data: _____	
Revendedor N°: _____	
Notas: _____	
_____	
Para obter o plano de manutenção, consulte a seção de informações de manutenção deste manual do proprietário	

Serviço	
Quilometragem: _____ Horas: _____ Data: _____ Revendedor N°: _____ Notas: _____ _____	Assinatura/Impressão:
Para obter o plano de manutenção, consulte a seção de informações de manutenção deste manual do proprietário	

Serviço	
Quilometragem: _____ Horas: _____ Data: _____ Revendedor N°: _____ Notas: _____ _____	Assinatura/Impressão:
Para obter o plano de manutenção, consulte a seção de informações de manutenção deste manual do proprietário	

Serviço	
Quilometragem: _____	Assinatura/Impressão:
Horas: _____	
Data: _____	
Revendedor N°: _____	
Notas: _____	
_____	
Para obter o plano de manutenção, consulte a seção de informações de manutenção deste manual do proprietário	

Serviço	
Quilometragem: _____	Assinatura/Impressão:
Horas: _____	
Data: _____	
Revendedor N°: _____	
Notas: _____	
_____	
Para obter o plano de manutenção, consulte a seção de informações de manutenção deste manual do proprietário	

Serviço	
Quilometragem: _____ Horas: _____ Data: _____ Revendedor N°: _____ Notas: _____ _____	Assinatura/Impressão:
Para obter o plano de manutenção, consulte a seção de informações de manutenção deste manual do proprietário	

Serviço	
Quilometragem: _____ Horas: _____ Data: _____ Revendedor N°: _____ Notas: _____ _____	Assinatura/Impressão:
Para obter o plano de manutenção, consulte a seção de informações de manutenção deste manual do proprietário	

Esta página foi deixada intencionalmente em branco



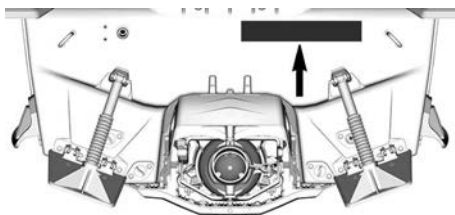
# INFORMAÇÕES TÉCNICAS

# NÚMEROS DE IDENTIFICAÇÃO

Os principais componentes da embarcação (motor e casco) são identificados por números de série diferentes. Às vezes, pode ser necessário localizar esses números para fins de garantia ou para rastrear a embarcação no caso de roubo.

## Número de identificação do casco

O Número de Identificação do Casco (HIN) está localizado na popa da embarcação.



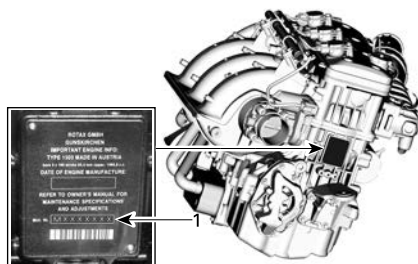
### TÍPICO

Ele é composto de 12 dígitos:

YDV	12345	C	2	22
				Modelo-ano
				Ano de fabricação
				Mês de fabricação
				Número de série (uma letra também pode ser usada como um dígito)
				Fabricante

## Número de identificação do motor

O Número de Identificação do Motor (EIN) está localizado na extremidade frontal do motor.



### TÍPICO

1. Número de Identificação do Motor (EIN)

# CONFORMIDADE

## Etiqueta de controle de emissões – 4 estrelas

○

**Baixo Emissão**  
A etiqueta de uma estrela identifica os motores que atendem aos padrões de emissões de escapamento do motor de propulsão de moto aquática e de popa 2001 do Air Resources Board. Os motores que atendem estas normas possuem emissão 75% menor que os motores carburados convencionais a dois tempos. Esses motores são equivalentes aos motores náuticos que atendem às normas U.S. EPA 2006.

**Muito Baixa Emissão**  
A etiqueta de duas estrelas identifica os motores que atendem aos padrões de emissões de escapamento do motor de propulsão de moto aquática e de popa 2004 do Air Resources Board. Os motores que satisfazem a esses padrões emitem 20% menos que os motores com Uma Estrela - Baixa Emissão.

**Ultra Baixa Emissão**  
A etiqueta de duas estrelas identifica os motores que atendem aos padrões de emissões de escapamento do motor de propulsão de moto aquática e de popa de 2008 do Air Resources Board ou os padrões de emissões de escapamento do motor de propulsão marítima externo e interno de 2003-2008. Os motores que satisfazem a esses padrões emitem 65% menos que os motores com Uma Estrela - Baixa Emissão.

**Super Ultra Baixa Emissão**  
A etiqueta de quatro estrelas identifica os motores que atendem os padrões de emissões de escapamento do motor de propulsão marítima externo e interno 2009 constantes no Air Resources Board. Os motores de popa marítimos e os da moto aquática também devem atender estas normas. Os motores que satisfazem a esses padrões emitem 90% menos que os motores com Uma Estrela - Baixa Emissão.

**Bombardier Recreational Products Inc.**  
VALCOURT, QUÉBEC, CANADÁ  
Embarcação Mais Limpa - Obtenha os Fatos  
1-800-END-SMOG  
www.arb.ca.gov

216965995\_PT

○

**A etiqueta com estrelas significa motores marítimos mais limpos**  
Este motor foi certificado como:

**Baixo Emissão**       **Muito Baixa Emissão**       **Ultra Baixa Emissão**       **Super Ultra Baixa Emissão**

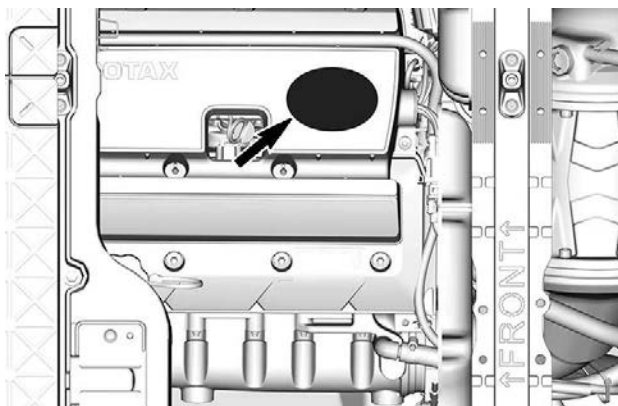
**O símbolo para motores marítimos mais limpos:**  
**Ar e Água Mais Limpos** - para um ambiente e estilo de vida mais saudável.  
**Maior Economia de Combustível** - consome até 30-40 por cento menos gasolina e óleo do que os motores convencionais de dois tempos com carburador, poupando dinheiro e recursos.  
**Garantia de Emissões Mais Longa** - Protege os consumidores com uma operação despretocada.

ETIQUETA DE CONTROLE DE EMISSÕES- 4 ESTRELAS

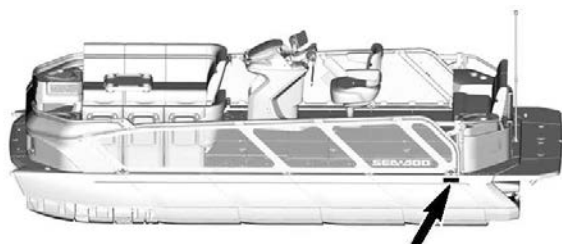
## Etiqueta de controle de emissões



### ETIQUETA DE CONTROLE DE EMISSÕES – 4 ESTRELAS



TAMPA DO MOTOR



## Etiqueta de informações do Sistema de Controle de Emissões (EPA) (modelos ECT)

**INFORMAÇÕES SOBRE O SISTEMA DE CONTROLE DE EMISSÕES**  
 BOMBARDIER RECREATIONAL PRODUCTS INC.  
 ESTE MOTOR ESTÁ EM CONFORMIDADE COM  
 OS REGULAMENTOS DE EMISSÕES DA  
 EPA DOS EUA E DA CALIFÓRNIA PARA  
 MOTORES MARÍTIMOS.

**EMISSION CONTROL SYSTEM INFORMATION**  
 BOMBARDIER RECREATIONAL PRODUCTS INC.  
 THIS ENGINE CONFORMS TO U.S. EPA & CALIFORNIA  
 EMISSIONS REGULATIONS FOR MARINE SI ENGINES.


**FAMÍLIA DE MOTORES / ENGINE FAMILY:**

(EPA FEL)	(CA FEL)
--------------	-------------

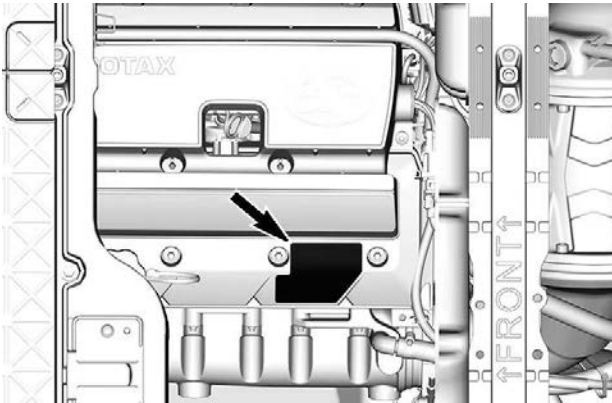
**SISTEMA DE CONTROLE DE EMISSÕES / EMISSION CONTROL SYSTEM:**  
**DESLOCAMENTO / DISPLACEMENT:**

CONSULTE O MANUAL DO PROPRIETÁRIO  
 (MANUTENÇÃO, COMBUSTÍVEL, ÓLEO, VELA DE IGNIÇÃO.  
 SEE OPERATOR'S GUIDE  
 (MAINTENANCE, FUEL, OIL, SPARK PLUG).

219906002\_PT



## ETIQUETA DE INFORMAÇÕES DO SISTEMA DE CONTROLE DE EMISSÕES (EPA) (MODELOS ECT)



TAMPA DO MOTOR

## Etiqueta de isenção do sistema de combustível

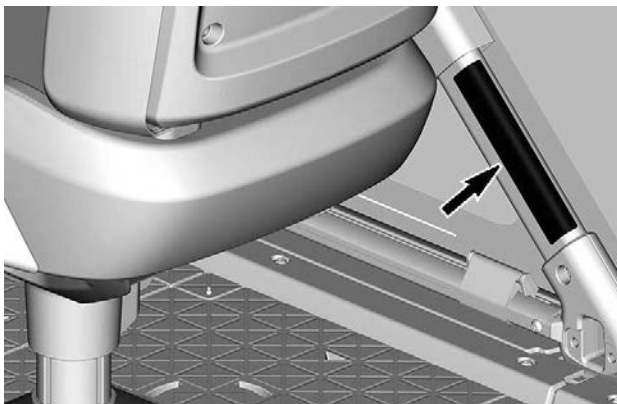
Esta embarcação está em conformidade com os padrões de segurança da Guarda Costeira dos EUA em vigor na data da certificação, com exceção de certos requisitos do sistema de combustível associados aos seus motores de combustível injetado conforme autorizado pela isenção da Guarda Costeira dos EUA (21EX0015). A manutenção do sistema de combustível desta embarcação deve ser executada apenas por técnicos experientes usando componentes do sistema de combustível idênticos.

ESTA EMBARCAÇÃO ESTÁ EM CONFORMIDADE COM AS NORMAS DE SEGURANÇA DA GUARDA COSTEIRA DOS EUA EM VIGOR NA DATA DA CERTIFICAÇÃO, COM EXCEÇÃO DE CERTOS REQUISITOS DO SISTEMA DE COMBUSTÍVEL ASSOCIADOS AO SEU MOTOR DE COMBUSTÍVEL INJETADO, CONFORME AUTORIZAÇÃO DA CONCESSÃO DE ISENÇÃO DA GUARDA COSTEIRA DOS EUA (21EX0015). A MANUTENÇÃO DO SISTEMA DE COMBUSTÍVEL DESTA EMBARCAÇÃO DEVE SER FEITA APENAS POR TÉCNICOS EXPERIENTES USANDO COMPONENTES DO SISTEMA DE COMBUSTÍVEL IDÊNTICOS. TODAS AS PESSOAS DEVEM USAR UM COLETE SALVA-VIDAS (DISPOSITIVO PESSOAL DE FLUTUAÇÃO CLASSE 5 APROVADO) DURANTE A OPERAÇÃO OU CONDUÇÃO DESTA EMBARCAÇÃO.

BOMBARDIER RECREATIONAL PRODUCTS INC. VALCOURT, QC, CANADÁ

6070\_PT

### ETIQUETA DE ISENÇÃO DO SISTEMA DE COMBUSTÍVEL



### ETIQUETA DE ISENÇÃO DO SISTEMA DE COMBUSTÍVEL – CORRIMÃO DIREITO

## BRP European Distribution SA

A BRP é membro da Association for Eco-Responsible Pleasure Craft, dedicada à desmontagem e reciclagem de barcos de laser e moto aquática no fim da sua vida útil. O Identificador Exclusivo de Produtor da BRP European Distribution SA é: FR219503\_18XCIB



REP França - Símbolo  
TRIMAN

Somente para a França



**En fin de vie,  
votre bateau de plaisance  
doit être confié à  
l'éco-organisme dédié**

Plus d'infos sur [www.quefairedemesdechets.fr](http://www.quefairedemesdechets.fr)

Les bateaux de plaisance hors d'usage ne doivent pas être abandonnés, ni apportés en déchetterie ou lieu de vente. Ils doivent être confiés à l'éco-organisme dédié, qui procédera gratuitement à leur déconstruction et leur recyclage. Les demandes de déconstruction sont à effectuer sur [www.recyclermonbateau.fr](http://www.recyclermonbateau.fr)

---

## POLO DE CHAVE

Este dispositivo está em conformidade com a(s) norma(s) de isenção de licença RSS da FCC Part 15 e Industry Canada.

A operação está sujeita às duas condições a seguir: (1) este dispositivo não pode causar interferência nociva, e (2) este dispositivo deve aceitar qualquer interferência recebida, incluindo interferência que pode causar operação indesejada do dispositivo.

As alterações ou modificações não aprovadas expressamente pela parte responsável pela conformidade podem anular a autoridade do usuário para operar o equipamento.

Número de registro de IC: 12006A-1001317030

FCC ID: 2ACER-1001317030

Nós, a parte responsável pela conformidade, declaramos sob nossa inteira responsabilidade que o dispositivo está em conformidade com as provisões da seguinte Diretiva do Conselho: 2014/53/UE. À qual esta declaração se refere está em conformidade com os requisitos essenciais e outros requisitos relevantes. O produto está em conformidade com as seguintes diretivas, normas harmonizadas e regulamentações:

Diretriz de Equipamentos de Rádio (RED) 2014/53/UE e Normas Harmonizadas: EN 300 330-2, EN 60950-1

Esse dispositivo está em conformidade com a Parte 15 das Normas FCC. A operação está sujeita às duas condições a seguir: (1) Este dispositivo não pode causar interferência nociva, e (2) Este dispositivo deve aceitar qualquer interferência recebida, incluindo interferência que pode causar operação indesejada.

As alterações ou modificações não aprovadas expressamente pela parte responsável pela conformidade podem anular a autoridade do usuário para operar o equipamento.

*Este dispositivo contém transmissores/receptores isentos de licença que estão em conformidade com RSS(s) isentos de licença da Innovation, Science and Economic Development Canada. A operação está sujeita às duas condições a seguir:*

(1) Este dispositivo não pode causar interferência prejudicial.

(2) Este dispositivo deve aceitar interferências, inclusive aquelas que podem causar uma operação indesejada do dispositivo.

*L'émetteur/récepteur exempt de licence contenu dans le présent appareil est conforme aux CNR d'Innovation, Sciences et Développement économique Canada applicables aux appareils radio exempts de licence. L'exploitation est autorisée aux deux conditions suivantes:*

(1) l'appareil ne doit pas produire de brouillage;

(2) l'appareil doit accepter tout brouillage radioélectrique subi, même si le brouillage est susceptible d'en compromettre le fonctionnement.



Diretiva de equipamentos de rádio(RED)	2014/53/UE
Artigo 3.1a	Segurança e saúde IEC 62368-1:2014
Artigo 3.1b	EMC CISPR 25:(2016); emissão conduzida CISPR 25:(2016); emissão radiada ISO 11452-2 (2004); imunidade de campo eletromagnético radiado
Artigo 3.2	Eficiência de uso do espectro ETSI EN 300 330 V2.1.1 (2017-2)

# INFORMAÇÕES REGULATÓRIAS DO PAINEL MULTIFUNCIÓNAL

## Informações técnicas

Transmissão de áudio digital:

- Alcance da frequência operacional: 174 – 240 MHz

Transmissor:

- Alcance de frequência de operação BT: 2402 – 2480 MHz
- Versão BT: 5,0
- Energia de transmissão máx de BT: +8 dBm

## Fabricante e endereço

Fabricante:

- Enovation Controls LLC

Endereço:

- 5311 S 122nd E. Ave. Tulsa, OK 74146, EUA

Para exibir as informações regulamentares no display digital do veículo, vá para **Preferências, Geral** e, em seguida, **Sobre**.

## EUA e Canadá

Este dispositivo está em conformidade com a(s) norma(s) de isenção de licença RSS da FCC Part 15 e Industry Canada. A operação está sujeita às duas condições a seguir:

1. este dispositivo não pode causar interferência, e
2. este dispositivo deve aceitar interferências, inclusive as que podem causar uma operação indesejada do dispositivo.

L'émetteur/récepteur exempt de licence contenu dans le présent appareil est conforme aux CNR d'Innovation, Sciences et Développement économique Canada applicables aux appareils radio exempts de licence.

1. l'appareil ne doit pas produire de,
2. l'appareil doit accepter tout brouillage radioélectrique subi, même si

le brouillage est susceptible d'en compromettre le fonctionnement.

As alterações ou modificações não aprovadas expressamente pela parte responsável pela conformidade podem anular a autoridade do usuário para operar o equipamento.

IC: 28102-ECB01

FCC ID: 2A3FV-ECB01

Exposição à RF:

1. O equipamento cumpre com os limites de exposição à RF de FCC estabelecidos para um ambiente não controlado.
2. Esse equipamento deve ser instalado e operado com uma distância de, ao menos, 20 cm de todas as pessoas.
3. A(s) antena(s) usada(s) para esse transmissor não pode(m) ser reposicionada (s) ou operada (s) em conjunto com qualquer outra antena ou transmissor.

## México

IFETEL

Marca: Enovation Controls LLC

Número: RCPENOD22-2195

Modelo: OD1025-01

NOM-208-SCFI-2016 (Disposición Técnica IFT-008-2015)

La operación de este equipo está sujeta a las siguientes dos condiciones:

1. es posible que este equipo o dispositivo no cause interferencia perjudicial y
2. este equipo o dispositivo debe aceptar cualquier interferencia, incluyendo la que pueda causar su operación no deseada.

## Brasil



Agência Nacional de Telecomunicações  
15742-23-14024

Este equipamento não tem direito à proteção contra interferência prejudicial e não pode causar interferência em sistemas devidamente autorizados. Para maiores informações, consulte o site da ANATEL.

### **Japão**

Este dispositivo é concedido nos termos da Lei de Rádio Japonesa (電波法

) e Lei Empresarial de Telecomunicações Japonesas (電気通信事業法). Este dispositivo não pode ser modificado (do contrário, o número de designação concedido se tornará inválido).

### **Europa**

#### **Declaração de conformidade**

Declaração de conformidade da UE simplificada de acordo com a Diretiva de equipamentos de rádio 2014/53/UE



DE

Hiermit erklärt Enovation Controls LLC, dass der Funkanlagentyp OD1025-01 der Richtlinie 2014/53/EU entspricht. Der vollständige Text der EU-Konformitätserklärung ist unter der folgenden Internetadresse verfügbar: <https://www.brp.com/en/sustainability/product-responsibility.html>

FR

Le soussigné, Enovation Controls LLC, déclare que l'équipement radioélectrique du type OD1025-01 est conforme à la directive 2014/53/UE. Le texte complet de la déclaration UE de conformité est disponible à l'adresse internet suivante: <https://www.brp.com/en/sustainability/product-responsibility.html>

BG

С настоящото Enovation Controls LLC декларира, че този тип радиосъоръжение OD1025-01 е в съответствие с Директива 2014/53/ЕС.

Цялостният текст на ЕС декларацията за съответствие може да се намери на следния интернет адрес: <https://www.brp.com/en/sustainability/product-responsibility.html>

EL

Με την παρούσα ο/η Enovation Controls LLC, δηλώνει ότι ο ραδιοεξοπλισμός OD1025-01 πληροί την οδηγία 2014/53/ΕΕ. Το πλήρες κείμενο της δήλωσης συμμόρφωσης ΕΕ διατίθεται στην ακόλουθη ιστοσελίδα στο διαδίκτυο: <https://www.brp.com/en/sustainability/product-responsibility.html>

CS

Tímto Enovation Controls LLC prohlašuje, že typ rádiového zařízení OD1025-01 je v souladu se směrnicí 2014/53/EU. Úplné znění EU prohlášení o shodě je k dispozici na této internetové adrese:

<https://www.brp.com/en/sustainability/product-responsibility.html>

DA

Hermed erklærer Enovation Controls LLC, at radioudstyrstypen OD1025-01 er i overensstemmelse med direktiv 2014/53/EU.

EU-overensstemmelseserklæringens fulde tekst kan findes på følgende internetadresse:

<https://www.brp.com/en/sustainability/product-responsibility.html>

ET

Käesolevaga deklareerib Enovation Controls LLC, et käesolev raadioseadme tüüp OD1025-01 vastab direktiivi 2014/53/EL nõuetele.

ELI vastavusdeklaratsiooni täielik tekst on kättesaadav järgmisel internetiaadressil:

<https://www.brp.com/en/sustainability/product-responsibility.html>

ES

Por la presente, Enovation Controls LLC declara que el tipo de equipo radioeléctrico OD1025-01 es conforme con la Directiva 2014/53/UE.

El texto completo de la declaración UE de conformidad está disponible en la dirección Internet siguiente:

<https://www.brp.com/en/sustainability/product-responsibility.html>

FI

Enovation Controls LLC vakuuttaa, että radiolaitetyyppi OD1025-01 on direktiivin 2014/53/EU mukainen.

EU-vaatimustenmukaisuusvakuutuksen täysimittainen teksti on saatavilla seuraavassa internetosoitteessa:

<https://www.brp.com/en/sustainability/product-responsibility.html>

EN

Hereby, Enovation Controls LLC declares that the radio equipment type OD1025-01 is in compliance with Directive 2014/53/EU. The full text of the EU declaration of conformity is available at the following internet address: <https://www.brp.com/en/sustainability/product-responsibility.html>

HR

Enovation Controls LLC ovime izjavljuje da je radijska oprema tipa OD1025-01 u skladu s Direktivom 2014/53/EU.

Cjeloviti tekst EU izjave o sukladnosti dostupan je na sljedećoj internetskoj adresi:

<https://www.brp.com/en/sustainability/product-responsibility.html>

HU

Enovation Controls LLC igazolja, hogy a OD1025-01 típusú rádióberendezés megfelel a 2014/53/EU irányelvnek.

Az EU-megfelelőségi nyilatkozat teljes szövege elérhető a következő internetes címen:

<https://www.brp.com/en/sustainability/product-responsibility.html>

IT

Il fabbricante, Enovation Controls LLC, dichiara che il tipo di apparecchiatura radio OD1025-01 è conforme alla direttiva 2014/53/UE.

Il testo completo della dichiarazione di conformità UE è disponibile al seguente indirizzo Internet:

<https://www.brp.com/en/sustainability/product-responsibility.html>

LT

Aš, Enovation Controls LLC, patvirtinu, kad radijo įrenginių tipas OD1025-01 atitinka Direktyvą 2014/53/ES.

Višas ES atitikties deklaracijos tekstas prieinamas šiuo interneto adresu:

<https://www.brp.com/en/sustainability/product-responsibility.html>

LV

Ar šo Enovation Controls LLC deklarē, ka radioiekārta OD1025-01 atbilst Direktīvai 2014/53/ES.

Pilns ES atbilstības deklarācijas teksts ir pieejams šādā interneta vietnē:

<https://www.brp.com/en/sustainability/product-responsibility.html>

MT

B'dan, Enovation Controls LLC, niddikjara li dan it-tip ta' taghmir tar-radju OD1025-01 huwa konformi mad-Direttiva

2014/53/UE. It-test kollu tad-dikjarazzjoni ta' konformità tal-UE huwa disponibbli f'dan l-indirizz tal-Internet li ġej:

<https://www.brp.com/en/sustainability/product-responsibility.html>

NL

Hierbij verklaar ik, Enovation Controls LLC, dat het type radioapparatuur OD1025-01 conform is met Richtlijn 2014/53/EU.

De volledige tekst van de EU-conformiteitsverklaring kan worden geraadpleegd op het volgende internetadres:

<https://www.brp.com/en/sustainability/product-responsibility.html>

PL

Enovation Controls LLC niniejszym oświadcza, że typ urządzenia radiowego OD1025-01 jest zgodny z dyrektywą

2014/53/UE. Pełny tekst deklaracji zgodności UE jest dostępny pod następującym adresem internetowym:

<https://www.brp.com/en/sustainability/product-responsibility.html>

PT

O(a) abaixo assinado(a) Enovation Controls LLC declara que o presente tipo de equipamento de rádio OD1025-01 está em conformidade com a Diretiva 2014/53/UE.

O texto integral da declaração de conformidade está disponível no seguinte endereço de Internet:

<https://www.brp.com/en/sustainability/product-responsibility.html>

RO

Prin prezenta, Enovation Controls LLC declară că tipul de echipamente radio OD1025-01 este în conformitate cu

Directiva 2014/53/UE. Textul integral al declarației UE de conformitate este disponibil la următoarea adresă internet:

<https://www.brp.com/en/sustainability/product-responsibility.html>

SV

Härmed försäkrar Enovation Controls LLC att denna typ av radioutrustning OD1025-01 överensstämmer med direktiv

2014/53/EU. Den fullständiga texten till EU-försäkran om överensstämmelse finns på följande webbadress:

<https://www.brp.com/en/sustainability/product-responsibility.html>

SL

Enovation Controls LLC potrjuje, da je tip radijske opreme OD1025-01 skladen z Direktivo 2014/53/EU.

Celotno besedilo izjave EU o skladnosti je na voljo na naslednjem spletnem naslovu:

<https://www.brp.com/en/sustainability/product-responsibility.html>

SK

Enovation Controls LLC týmto vyhlasuje, že rádiové zariadenie typu OD1025-01 je v súlade so smernicou 2014/53/EÚ.

Úplné EÚ vyhlásenie o zhode je k dispozícii na tejto internetovej adrese:

<https://www.brp.com/en/sustainability/product-responsibility.html>

IS

Enovation Controls LLC lýsir því hér með yfir að þráðlausí fjarskiptabúnaðurinn OD1025-01 er í samræmi við tilskipun

2014/53/ESB. Östyttan texta ESB-samræmisýfirlýsingarinnar er að finna á veffanginu:

<https://www.brp.com/en/sustainability/product-responsibility.html>

Liechtenstein

Hiermit erklärt Enovation Controls LLC, dass der Funkanlagentyp OD1025-01 der Richtlinie 2014/53/EU entspricht.

Der vollständige Text der EU-Konformitätserklärung ist unter der folgenden Internetadresse verfügbar:

<https://www.brp.com/en/sustainability/product-responsibility.html>

NO

Hermed erklærer Enovation Controls LLC at radioustyrstypen OD1025-01 er i samsvar med direktiv 2014/53/EU.

Hele teksten i EU-samsvarserklæringen finnes på følgende internetadresse:

<https://www.brp.com/en/sustainability/product-responsibility.html>

RU

Компания Enovation Controls LLC настоящим заявляет, что радиотехническое оборудование категории OD1025-01 отвечает требованиям Директивы 2014/53/ЕУ.

Полный текст декларации соответствия ЕС доступен на сайте

<https://www.brp.com/en/sustainability/product-responsibility.html>

---

# INFORMAÇÕES SOBRE EMISSÕES DO MOTOR

## Responsabilidade do fabricante

Os fabricantes de motores marítimos devem determinar os níveis de emissão de escape para cada família de HP do motor e devem certificar esses motores junto à EPA (Agência de Proteção Ambiental dos Estados Unidos). Uma etiqueta de informação sobre controle de emissão, indicando os níveis de emissão e as especificações do motor, deve ser colocada em cada motor de propulsão marítima com ignição por faísca (SIPME) no momento da fabricação.

## Responsabilidade do Revendedor

Durante a manutenção em uma SIPME Sea Doo que levam uma etiqueta de informação sobre o controle de emissão, os ajustes devem ser mantidos dentro das especificações publicadas pela fábrica.

O conserto ou a substituição de componentes relacionados às emissões deve ser realizado de forma a manter os níveis de emissões dentro dos padrões de certificação prescritos.

As concessionárias não podem modificar o motor de qualquer maneira que altere a potência ou permita que os níveis de emissão ultrapassem suas especificações predeterminadas na fábrica.

As exceções incluem, por exemplo, as mudanças prescritas pelo fabricante como no caso de ajustes devido à altitude.

## Responsabilidade do Proprietário

O proprietário/usuário é responsável pela execução da manutenção do motor para manter os níveis de emissão dentro dos padrões da certificação prescritos.

O proprietário/piloto não deve modificar nem permitir que alguém modifique o motor de forma a alterar a potência, ou permitir que os níveis de emissão ultrapassem as especificações predeterminadas de fábrica.

## Regulamentos de emissões da EPA

SIPME Sea-Doo fabricadas pela BRP são homologadas pela EPA em conformidade com os requisitos dos regulamentos de controle da poluição do ar para os novos SIPME. Esta certificação depende de determinados ajustes realizados de acordo com os padrões de fábrica. Por isso, devem-se seguir os procedimentos de fábrica para a manutenção do produto e, sempre que possível, deve ser colocado de volta ao propósito original do modelo.

As responsabilidades listadas acima são gerais e não constituem de forma alguma uma lista completa das leis e regulamentos relativos aos requisitos da EPA sobre as emissões de gases de escape de produtos náuticos. Para informações mais detalhadas sobre este assunto, você pode contatar:

U. S. Environmental Protection Agency  
Certification Division  
Gasoline Engine Compliance Center  
2000 Traverwood Drive  
Ann Arbor MI 48105  
USA

**WEBSITE DA EPA NA INTERNET:**  
[www.epa.gov/otaq](http://www.epa.gov/otaq)

## Sistema de controle de emissão de vapores

Embarcações marítimas com ignição por faísca (SIMW) vendidas no estado da Califórnia são certificadas conforme as normas de emissões

evaporativas da Califórnia para SIMW do California Air Resources Board (13 CCR 2850 a 2869). Estes modelos estão equipados com um sistema de controle de emissões evaporativas que consiste em um Tanque de combustível de baixa permeação (LPFT), Tubos de combustível de baixa permeação (LPFL) e uma Válvula de alívio de pressão (PRV).

Esta página foi deixada intencionalmente em branco



# ESPECIFICAÇÕES TÉCNICAS

# MOTOR

## Rotax 1630 ACE - 230 (ECT)

Motor	Rotax 1630 ACE - 230 ECT
Tipo de motor	4 tempos, eixo de comando único no cabeçote (SOHC)
Potência declarada <sup>(1)</sup>	169,16 kW @ 8000 RPM
Velocidade operacional máxima do motor	7800 +/- 200 RPM
Indução	Supercharger e intercooler
Número de cilindros	3
Número de válvulas	12 válvulas com tuchos da válvula hidráulica ((não ajustáveis)
Diâmetro interno	100 mm (3,9 pol.)
Tempo	69,2 mm (2,7 pol.)
Cilindrada	1.630,5 cm <sup>3</sup> (99,5 pol <sup>3</sup> )
Taxa de compressão	8,3:1

### SISTEMA DE COMBUSTÍVEL

Tipo de injeção de combustível	Injeção eletrônica de combustível multiponto com iTC (Controle inteligente de aceleração) Corpo de acelerador único (60 mm) com um atuador
Velocidade de marcha lenta (não ajustável)	1750 ± 50 RPM

### SISTEMA ELÉTRICO

Saída do sistema total	650 W a 6.000 RPM	
Tipo do sistema de ignição	IDI (Ignição por descarga indutiva)	
Vela de ignição <sup>(2)</sup>	Tipo	NGK, DCPR8E com poste sólido ou equivalente
	Folga	0,80 a 0,90 mm (0,031 a 0,035 pol.)

LUBRIFICAÇÃO		
Óleo do motor <sup>(3)</sup>	Óleo recomendado	Óleo semissintético XPS 4T 5W40
	Capacidade	3 L (3,2 qt (liq.,US)) troca de óleo com filtro 5 L (5,3 qt (liq.,US)) total

- (1) Potência declarada conforme ISO 8665 no eixo propulsor.
- (2) **AVISO** Não tente ajustar a folga nesta vela de ignição.
- (3) Consulte *Óleo do motor* para obter informações detalhadas.

# EMBARCAÇÃO

## Switch Cruise Limited

SISTEMA DE ARREFECIMENTO		
Tipo		Sistema de arrefecimento em circuito fechado
Líquido de arrefecimento	Recomendado	Líquido de arrefecimento BRP pré-misturado de vida prolongada
	Alternativa, ou se não disponível	Use um líquido de arrefecimento pré-misturado de etilenoglicol de vida prolongada (50%-50%) com baixo teor de silicato, especificamente formulado para motores de alumínio de combustão interna
	Capacidade	5,4 L (5,7 qt (líq., EUA)) no total

SISTEMA DE COMBUSTÍVEL		
Bomba de combustível		elétrica dentro do tanque
Combustível	Tipo	Gasolina sem chumbo normal
	Octanagem recomendada	87 (AKI) 91 (RON)
Tanque de combustível	Capacidade total (incluindo a reserva)	109,8 L (29 gal (Líq., EUA))

SISTEMA ELÉTRICO			
Bateria		12 V, 32 A•h	
Caixa de fusíveis 1 motor	OBD	F1	3 A
	Sensores de O2	F2	3 A
	Conector de acessórios (bateria)	F3	15 A
	Conector de acessórios (Interruptor)	F4	15 A
	ECM	F5	5 A
	Carga	F6	30 A
	Convés	F7	15 A

<b>SISTEMA ELÉTRICO</b>			
	Ferramenta de diagnóstico	F8	15 A
	iBR	F9	30 A
	Convés 1 12 V	F10	30 A
	Partida/Parada	F11	3 A
	Bateria	F12	30 A
	Convés 2 12 V	F13	30 A
	Inj. de combustível, Ign de inj. e bomba de comb.	F14	15 A
Caixa de fusíveis 2 Console	Buzina	F15	5 A
	Luzes de navegação	F16	2h00
	Bomba de casco 1	F17	4 A
	Ventoinha	F18	4 A
	Luzes no painel de instrumentos / ambiente	F19	10 A
	Bomba de casco 2	F20	4 A
	Porta USB	F21	3 A
	Tomada de 12 V	F22	10 A
	Sobressalentes	F23	MÁX 2 A
	Interruptor do painel de instrumentos	F24	5 A
	DS (Polo de D.E.S.S.)	F25	2h00
	Porta USB do Remoto do Sistema de Som	F26	7,5 A
Líquido do transdutor (se equipado)	Recomendado	Líquido de arrefecimento BRP pré-misturado de vida prolongada	

<b>SISTEMA ELÉTRICO</b>		
	Alternativa, ou se não disponível	Use um líquido de arrefecimento pré-misturado de etilenoglicol de vida prolongada (50%-50%) com baixo teor de silicato, especificamente formulado para motores de alumínio de combustão interna
	Capacidade	135 ml (4,6 onça líq. (EUA))

<b>Propulsão</b>		
Sistema de propulsão		Bomba de jato Sea-Doo®
Bomba de jato	Tipo	Fluxo axial, estágio simples. Cubo grande com rolamentos de esferas de fileira dupla
	Material	Alumínio
Impulsor		Aço inoxidável
Transmissão	Tipo	Transmissão direta

<b>IBR E VTS</b>	
Sistema VTS	Controlado eletronicamente mediante o botão de controle do VTS

<b>PESO E CAPACIDADE DE CARGA</b>			
Peso líquido*	EUA, Canadá e América Latina	21 PÉS 230 ECT	1250 kg (2755 lb)
Número de passageiros (incl. piloto)	EUA, Brasil	21 PÉS 230 ECT	10
	Canadá e América Latina, exceto Brasil	21 PÉS 230 ECT	9
Limite de carga (passageiro(s) e bagagens, incluindo acessórios)	EUA, Canadá e América Latina	21 PÉS 230 ECT	675 kg (1485 lb)

<b>PESO E CAPACIDADE DE CARGA</b>			
Capacidade de bagagem	EUA, Canadá e América Latina	21 PÉS 230 ECT	914 L (241 gal (Líqu., EUA))
*Todos os pesos são aproximados e devem ser confirmados pelo peso real, se necessário.			

<b>DIMENSÕES</b>	
Comprimento máximo	21 PÉS 6,2 m (20,4 pés)
Largura total	2,4 m (7,8 pés)
Peso total (toldo abaixado, se houver)	2,1 m (6,7 pés)

Esta página foi deixada intencionalmente em branco



# SOLUÇÃO DE PROBLEMAS

# DIRETRIZES PARA SOLUÇÃO DE PROBLEMAS

## O MOTOR NÃO LIGA

- 1. Interruptor mestre aberto.**
  - *Feche o interruptor mestre.*
- 2. Cabo de segurança removido.**
  - *Pressione o botão de PARTIDA/PARADA.*
  - *Instale a tampa do cabo de segurança sobre o interruptor de desligamento do motor dentro de 5 segundos após pressionar o botão de PARTIDA/PARADA.*
  - *Pressione o botão de PARTIDA/PARADA.*
- 3. O ECM não reconhece a chave D.E.S.S.**
  - *Consulte uma concessionária autorizada Sea-Doo.*
- 4. Fusível queimado: principal, partida elétrica ou ECM.**
  - *Verifique a fiação, depois troque os fusíveis.*
- 5. Bateria descarregada.**
  - *Consulte uma concessionária autorizada Sea-Doo.*

### AVISO

**Não carregue ou alimente a bateria enquanto ela estiver instalada na moto aquática. O eletrólito é venenoso e perigoso. Evite contato com os olhos, pele e roupas.**

- 6. Conectores da bateria corroídos ou mal apertados. Aterramento ruim.**
  - *Consulte uma concessionária autorizada Sea-Doo.*
- 7. Motor inundado com água.**
  - *Consulte Motor inundado com água em Procedimentos especiais.*
- 8. Sensor ou ECM com defeito.**
  - *Busque serviço em uma concessionária autorizada Sea-Doo, oficina de reparo ou pessoa de sua escolha para manutenção, reparo ou substituição. Consulte a Garantia relacionada às emissões da EPA dos EUA contida neste documento, para obter informações sobre reclamações de garantia.*
- 9. Bomba de jato engripada.**
  - *Tente limpar. Se não der certo, procure uma concessionária autorizada Sea-Doo.*

**MOTOR ARRANCA LENTAMENTE**

1. **Conectores dos cabos da bateria estão mal apertados.**
  - *Verifique/limpe/aperte.*
2. **Bateria descarregada ou fraca.**
  - *Consulte uma concessionária autorizada Sea-Doo.*
3. **Motor de partida fraco.**
  - *Consulte uma concessionária autorizada Sea-Doo.*

**MOTOR GIRA NORMALMENTE MAS NÃO PEGA**

1. **Tanque de combustível vazio ou contaminado com água.**
  - *Reabastecer. Retire todo o combustível e abasteça com combustível novo.*
2. **Velas sujas ou defeituosas.**
  - *Substitua.*
3. **Fusível queimado.**
  - *Verifique a fiação, depois troque os fusíveis.*
4. **Motor inundado com água.**
  - *Consulte Motor inundado com água em Procedimentos especiais.*
5. **Falha detectada no sistema de gerenciamento do motor (verifique se a lâmpada sinalizadora do motor está ACESA).**
  - *Busque serviço em uma concessionária autorizada Sea-Doo, oficina de reparo ou pessoa de sua escolha para manutenção, reparo ou substituição. Consulte a Garantia relacionada às emissões da EPA dos EUA contida neste documento, para obter informações sobre reclamações de garantia.*
6. **Sistema de combustível defeituoso.**
  - *Busque serviço em uma concessionária autorizada Sea-Doo, oficina de reparo ou pessoa de sua escolha para manutenção, reparo ou substituição. Consulte a Garantia relacionada às emissões da EPA dos EUA contida neste documento, para obter informações sobre reclamações de garantia.*

**O MOTOR FALHA, FUNCIONA DE MANEIRA IRREGULAR**

1. **Velas sujas, com defeito ou gastas.**
  - *Substitua.*
2. **Combustível: Nível muito baixo, vencido ou contaminado por água.**
  - *Esvazie o tanque e/ou reabasteça.*
3. **Bobina(s) de ignição com defeito.**
  - *Busque serviço em uma concessionária autorizada Sea-Doo, oficina de reparo ou pessoa de sua escolha para manutenção, reparo ou substituição. Consulte a Garantia relacionada às emissões da EPA dos EUA contida neste documento, para obter informações sobre reclamações de garantia.*
4. **Injetores entupidos.**
  - *Busque serviço em uma concessionária autorizada Sea-Doo, oficina de reparo ou pessoa de sua escolha para manutenção, reparo ou substituição. Consulte a Garantia relacionada às emissões da EPA dos EUA contida neste documento, para obter informações sobre reclamações de garantia.*
5. **Falha detectada no sistema de gerenciamento do motor (verifique se a lâmpada sinalizadora do motor está ACESA).**
  - *Consulte Sistema de monitoramento.*

**FUMAÇA NO MOTOR**

1. **Nível de óleo muito alto.**
  - *Busque serviço em uma concessionária autorizada Sea-Doo, oficina de reparo ou pessoa de sua escolha para manutenção, reparo ou substituição. Consulte a Garantia relacionada às emissões da EPA dos EUA contida neste documento, para obter informações sobre reclamações de garantia.*
2. **Entrada de água, vazamento de líquido de arrefecimento ou junta do cabeçote do cilindro danificada.**
  - *Busque serviço em uma concessionária autorizada Sea-Doo, oficina de reparo ou pessoa de sua escolha para manutenção, reparo ou substituição. Consulte a Garantia relacionada às emissões da EPA dos EUA contida neste documento, para obter informações sobre reclamações de garantia.*
3. **Danos internos no motor.**
  - *Busque serviço em uma concessionária autorizada Sea-Doo, oficina de reparo ou pessoa de sua escolha para manutenção, reparo ou substituição. Consulte a Garantia relacionada às emissões da EPA dos EUA contida neste documento, para obter informações sobre reclamações de garantia.*

**SUPERAQUECIMENTO DO MOTOR**

1. **Sistema de arrefecimento do escapamento entupido.**
  - *Lave o sistema de arrefecimento do escapamento.*
2. **Nível muito baixo do líquido de arrefecimento.**
  - *Consulte os Procedimentos de Manutenção.*
3. **Adaptador de conexão rápida deixado no conector de lavagem.**
  - *Retire o adaptador do conector de lavagem e teste novamente a embarcação. Se o problema persistir, busque serviço em uma concessionária autorizada Sea-Doo, oficina de reparo ou pessoa de sua escolha para manutenção, reparo ou substituição. Consulte a Garantia relacionada às emissões da EPA dos EUA contida neste documento, para obter informações sobre reclamações de garantia.*

## FALTA DE POTÊNCIA OU ACELERAÇÃO DO MOTOR

1. **Chave aprendizado usada.**
  - Use a chave Normal.
2. **Não está no Modo Sport (Esportivo).**
  - Selecione o Modo Sport (Modo Esportivo)
3. **Entrada de água da bomba de jato entupida.**
  - Limpe. Consulte Limpeza da hélice e entrada de água da bomba de jato na seção Procedimentos especiais.
4. **Hélice danificada ou anel de desgaste gasto.**
  - Substitua. Consulte uma concessionária autorizada Sea-Doo.
5. **Nível de óleo do motor muito alto.**
  - Busque serviço em uma concessionária autorizada Sea-Doo, oficina de reparo ou pessoa de sua escolha para manutenção, reparo ou substituição. Consulte a Garantia relacionada às emissões da EPA dos EUA contida neste documento, para obter informações sobre reclamações de garantia.
6. **Faísca fraca.**
  - Consulte O MOTOR FALHA, FUNCIONA DE FORMA IRREGULAR.
7. **Falha detectada no sistema de gerenciamento do motor (verifique se a lâmpada sinalizadora do motor está ACESA).**
  - Consulte Sistema de monitoramento.
8. **Injetores entupidos.**
  - Busque serviço em uma concessionária autorizada Sea-Doo, oficina de reparo ou pessoa de sua escolha para manutenção, reparo ou substituição. Consulte a Garantia relacionada às emissões da EPA dos EUA contida neste documento, para obter informações sobre reclamações de garantia.
9. **Baixa pressão de combustível.**
  - Busque serviço em uma concessionária autorizada Sea-Doo, oficina de reparo ou pessoa de sua escolha para manutenção, reparo ou substituição. Consulte a Garantia relacionada às emissões da EPA dos EUA contida neste documento, para obter informações sobre reclamações de garantia.
10. **Água no combustível.**
  - Esvazie o tanque e reabasteça.
11. **Motor danificado por entrada de água.**
  - Consulte uma concessionária autorizada Sea-Doo.

**A EMBARCAÇÃO NÃO ATINGE A VELOCIDADE MÁXIMA**

- 1. Entrada de água da bomba de jato entupida.**
  - *Limpe. Consulte Limpeza da hélice e entrada de água da bomba de jato na seção Procedimentos especiais.*
- 2. Hélice danificada ou anel de desgaste gasto.**
  - *Substitua. Consulte uma concessionária autorizada Sea-Doo.*
- 3. Falha detectada no sistema de gerenciamento do motor (verifique se a lâmpada sinalizadora do motor está ACESA).**
  - *Consulte Sistema de monitoramento.*

**A EMBARCAÇÃO PERMANECE EM PONTO MORTO APÓS ACIONAR A ALAVANCA DO iBR**

- 1. O reversor do iBR permanece em neutro.**
  - *Solte o acelerador até a rotação de marcha lenta.*

**O iBR NÃO VOLTA PARA A POSIÇÃO DE PONTO MORTO (LUZ INDICADORA DO iBR ACESA)**

- 1. iBR obstruído com detritos.**
  - *Limpe e verifique danos na área do reversor do iBR e do bocal.*
- 2. Defeito no sistema iBR.**
  - *Remova o cabo de segurança, espere quatro minutos, reinstale a chave e verifique a luz do iBR para garantir que a falha desapareceu.*
  - *Consulte uma concessionária autorizada Sea-Doo se o defeito persistir ou ocorrer com frequência.*

**O iBR NÃO VOLTA PARA A POSIÇÃO DE PONTO MORTO (LUZ INDICADORA DO iBR APAGADA)**

- 1. A alavanca do acelerador não solta completamente durante a operação.**
  - *Solte a alavanca do acelerador totalmente para garantir que o reversor do iBR volte para ponto morto.*
- 2. A alavanca do acelerador não volta totalmente para o zero quando solta.**
  - *Consulte uma concessionária autorizada Sea-Doo.*

## **RUÍDO ANORMAL NO SISTEMA DE PROPULSÃO**

- 1. Plantas aquáticas ou detritos presos no propulsor.**
  - *Limpe. Consulte Limpeza da hélice e entrada de água da bomba de jato na seção Procedimentos especiais.*
  - *Verifique se há danos.*
- 2. Eixo da hélice ou eixo de transmissão danificado.**
  - *Consulte uma concessionária autorizada Sea-Doo.*
- 3. Entrada de água na bomba de jato, causando engripamento dos rolamentos.**
  - *Consulte uma concessionária autorizada Sea-Doo.*

## **ÁGUA NO BOJO**

- 1. Mau funcionamento da bomba de drenagem.**
  - *Inspecione o sistema em uma concessionária autorizada Sea-Doo.*
- 2. Vazamento do sistema de escapamento.**
  - *Consulte uma concessionária autorizada Sea-Doo.*
- 3. Anel de carbono no eixo de transmissão gasto.**
  - *Consulte uma concessionária autorizada Sea-Doo.*
- 4. Vedação de casco e/ou convés deslocada ou prendedores soltos.**
  - *Consulte uma concessionária autorizada Sea-Doo.*



# SISTEMA DE MONITORAMENTO

Um sistema monitora os componentes eletrônicos do EMS (sistema de gerenciamento do motor), do iBR e outros componentes do sistema elétrico. Quando ocorre uma falha, ele envia mensagens visuais pela central de informações e/ou sinais sonoros por uma campainha, para informá-lo de uma determinada condição.

Um código de falha também pode ser gravado.

Quando ocorre uma falha insignificante ou transitória, a mensagem de falha e o alarme sonoro são interrompidos automaticamente, caso não exista mais a condição geradora da falha.

Soltar o acelerador e deixar o motor retornar à rotação de marcha lenta








pode permitir voltar à operação normal. Se isso não funcionar, tente remover e reinstalar o cabo de segurança no interruptor de desligamento do motor.

O sistema eletrônico reagirá de maneira diferente dependendo do tipo de falha. Em falhas graves, talvez não seja possível dar partida no motor. Em outros casos, o motor funcionará no modo de retorno de emergência (velocidade reduzida).

















Quando ocorrer uma falha, consulte a *Garantia relacionada à Emissão da EPA dos EUA* contida neste documento, para obter informações sobre reclamações de garantia.








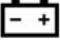








## Mensagens no display multifuncional

Informações importantes sobre o estado do veículo são exibidas no display multifuncional. Ao ligar o motor, observe sempre se existe alguma luz indicadora ou mensagem especial no display.








Luzes indicadoras (Defeitos)		
Indicador	Mensagem/Advertência	Descrição
	Pressão do Óleo Baixa	Desligue o motor.
	Temperatura do escapamento alta	
	SUPERAQUECIMENTO DO MOTOR	Temperatura do motor alta demais.
	Sem óleo	Verifique o nível do tanque de óleo.
	Modo de Retorno de Emergência	
	Erro de módulo iBR	
	Nível de combustível baixo	

## Luzes indicadoras (Defeitos)

Indicador	Mensagem/ Advertência	Descrição
	Manutenção necessária	
	Falha da transmissão	
	Controle manual do iBR	Pressione OK.
	Controle manual do iBR DESL.	
	Controle manual do iBR LIG.	
	Chave errada	
	Verificar chave	
	Modo Drown ativo	Solte o acelerador para desativar o modo Afogado.
	Acelerador em uso	Solte o acelerador para desativar a limitação.
	Falha de OTAS	
	Falha do sensor do nível de combustível	
	Detonação	
	Aquecimento	
	Chave de desempenho	
	Chave de trabalho	
	Chave normal	

Luzes indicadoras (Defeitos)		
Indicador	Mensagem/ Advertência	Descrição
	Chave Learning Key	
	Chave de Aluguel	
	CHAVE DE REPROGRAMAR	
	Controle manual	
	Ajuste do ponto morto	
	O motor desligará	
	Amaciamento	
	Bateria de 12 V	Bateria com tensão baixa.
	O display desligará	Desligando para economizar energia.
	O display desligará	O display está aceso.
	Perda de comunicação com ECU	
	AÇÃO NECESSÁRIA	Desligue o motor.
	AGUARDE...	Engatando marcha a ré.
	AÇÃO NECESSÁRIA	Dê partida no motor.
	AÇÃO NECESSÁRIA	Use o acelerador até que o motor desligue automaticamente.
	SUCESSO	

## Luzes indicadoras (Defeitos)

Indicador	Mensagem/ Advertência	Descrição
	Erro do controle de navegação	A função não pode ser ativada.
	ERRO	Temperatura do escapamento está alta.
	ERRO	Velocidade alta do veículo.
	ERRO	Não é possível iniciar o procedimento iDF.
	PROCEDIMEN TO INTERROMPI DO	
	ERRO	
	ERRO	Impulsor bloqueado.

Mensagens com informações importantes também podem ser exibidas temporariamente para complementar as luzes indicadoras.

# **GARANTIA**

---

# **GARANTIA LIMITADA DA BRP EUA E CANADÁ: EMBARCAÇÃO SEA-DOO® 2024**

## **1. ALCANCE DA GARANTIA LIMITADA**

A Bombardier Recreational Product Inc. (“BRP”) oferece garantia à sua embarcação (Produto(s)) Sea-Doo 2024 vendida por concessionárias autorizadas da BRP (como definido a seguir) nos Estados Unidos da América (“EUA”) e no Canadá contra defeitos em materiais ou fabricação pelo período e condições descritos abaixo.

Esta garantia limitada será considerada nula e sem efeito se:

1. O Produto foi usado para corrida ou qualquer outra atividade de competição, em qualquer momento, mesmo que tenha sido pelo proprietário anterior; ou
2. O Produto tiver sido alterado ou modificado de tal forma que afete o seu funcionamento, desempenho e durabilidade ou tenha sido alterado ou modificado para mudar a respectiva finalidade de utilização.

Peças e acessórios não instalados de fábrica não estão cobertos por esta garantia limitada. Consulte o texto da garantia limitada das peças e acessórios aplicáveis.

## **2. LIMITAÇÕES DE RESPONSABILIDADE**

**ATÉ ONDE PERMITIDO POR LEI, ESTA GARANTIA É DADA E ACEITA EXPLICITAMENTE, SUBSTITUINDO TODAS E QUAISQUER OUTRAS GARANTIAS, EXPRESSAS OU IMPLÍCITAS, INCLUINDO SEM LIMITAÇÕES TODAS AS GARANTIAS DE COMERCIALIZAÇÃO OU ADEQUAÇÃO A UM FIM DETERMINADO. NA MEDIDA EM QUE NÃO PUDEM SER RENUNCIADAS, AS GARANTIAS IMPLÍCITAS LIMITAM-SE AO PRAZO DE VALIDADE DA GARANTIA EXPRESSA. OS DANOS INCIDENTAIS E CONSEQUENTES ESTÃO EXCLUÍDOS DA COBERTURA DESTA GARANTIA. ALGUNS ESTADOS/PROVÍNCIAS NÃO PERMITEM AS RENÚNCIAS, LIMITAÇÕES E EXCLUSÕES IDENTIFICADAS ACIMA. ASSIM, ELAS PODEM NÃO SE APLICAR AO SEU CASO. ESTA GARANTIA LHE OUTORGA DIREITOS ESPECÍFICOS MAS VOCÊ TAMBÉM PODE TER OUTROS DIREITOS LEGAIS QUE VARIAM DE ESTADO PARA ESTADO OU DE PROVÍNCIA PARA PROVÍNCIA.**

Nem o distribuidor, nem qualquer concessionária BRP, nem outra pessoa qualquer foi autorizada a fornecer qualquer declaração, representação ou garantia com relação ao produto, além das contidas nesta garantia limitada, e se fornecida, não deverá ser usada contra a BRP.

A BRP reserva-se o direito de modificar esta garantia limitada em qualquer altura, sendo que tal modificação não alterará as condições da garantia aplicáveis aos Produtos vendidos enquanto esta garantia estiver em vigor.

## **3. EXCLUSÕES – SEM GARANTIA**

Os itens a seguir não contarão com garantia em hipótese alguma:

- Desgaste causado pelo uso normal;
- Itens de manutenção de rotina, afinamentos e ajustes;

- Danos causados por negligência ou falha em fornecer manutenção e/ou armazenamento adequado, conforme descrito no Manual do Proprietário;
- Danos resultantes da remoção de peças, reparos, atendimento, manutenção, modificações inadequados, ou uso de peças não fabricadas ou aprovadas pela BRP, ou resultantes de reparos feitos por pessoa que não seja uma concessionária autorizada de serviços da BRP;
- Danos causados por maus tratos, uso anormal, negligência ou operação do produto de maneira inconsistente com a operação recomendada descrita no Manual do Proprietário do Produto;
- Dano resultante de acidente, submersão, incêndio, roubo, vandalismo ou qualquer ato fortuito;
- Operação com combustíveis, óleos ou lubrificantes que não sejam adequados ao uso com o Produto (consulte o Manual do Proprietário);
- Danos provocados por ferrugem, corrosão ou exposição às intempéries;
- Danos resultantes de entrada de água ou neve;
- Danos incidentais, consequentes ou de qualquer outro tipo, incluindo, sem limitação, gastos com transporte, serviço de reboque, armazenagem, telefone, aluguel, táxi, transtornos, cobertura de seguro, pagamento de empréstimos, perda de tempo e perda de receita devido a paralisações causadas por serviços de manutenção;
- Danos resultantes de bloqueio do sistema de arrefecimento ou da bomba de jato por material estranho; e
- Danos relacionados ao acabamento em gelcoat, incluindo entre outros, danos cosméticos ao acabamento em gelcoat, bolhas ou delaminação da fibra de vidro causada por bolhas, craquelamento, trincas por impacto e capilares.

#### 4. PERÍODO DE COBERTURA DA GARANTIA

Esta garantia limitada entrará em vigor a partir (1) da data de entrega ao primeiro comprador de varejo ou (2) da data em que o produto for utilizado pela primeira vez, valendo o que ocorrer primeiro, e pelo período aplicável abaixo:

1. DOZE (12) meses consecutivos para utilização privada, exceto o convés e a estrutura que são cobertos por SCENTO E VINTE (120) meses consecutivos.
2. QUATRO (4) meses consecutivos para uso comercial, exceto convés e estrutura, cobertos por DOZE (12) meses consecutivos.  
O produto é usado comercialmente quando é utilizado em conexão com qualquer trabalho ou emprego que gere renda, durante qualquer parte do período de garantia. Um Produto também é usado comercialmente quando, em qualquer época do período de garantia, for licenciado para uso comercial.
3. Para componentes relacionados às emissões, consulte também a Garantia relacionada às emissões da EPA dos EUA.
4. Para embarcação Sea-Doos equipada com modelo de motor ROTAX 1630 ACE - ECT produzida pela BRP para venda no estado da Califórnia, originalmente vendidos para residentes ou posteriormente com garantia registrada para residentes no estado da Califórnia, consulte também a declaração aplicável de Garantia de Controle de Emissões da Califórnia aqui contida.
5. Para embarcações marítimas com ignição por centelha (SIMW) produzidas pela BRP para venda no estado da Califórnia, originalmente vendidas para residentes ou posteriormente com garantia registrada para residentes no estado da Califórnia, consultar também a Declaração de garantia de sistema de controle de emissões evaporativas da Califórnia aqui contida.

O reparo ou a substituição de peças ou a realização de serviços sob esta garantia não estende a sua validade além da data de validade original.

## 5. CONDIÇÕES PARA A OBTENÇÃO DA COBERTURA DE GARANTIA

Esta cobertura de garantia é válida **somente** se **todas** as condições a seguir forem cumpridas:

- O Produto deve ser adquirido como novo e não usado, pelo primeiro proprietário, em uma Concessionária autorizada para vender os Produtos no país em que a venda foi efetuada (“Concessionária”);
- O processo de inspeção pré-entrega, especificado pela BRP, deve ser concluído, documentado e assinado pelo comprador;
- O Produto deve ter um registro adequado junto a uma concessionária autorizada;
- O Produto deve ser adquirido no país em que o comprador;
- A manutenção de rotina descrita no Manual do proprietário deve ser realizada periodicamente a fim de manter válida a cobertura. A BRP se reserva o direito de fazer a cobertura da garantia contingente após comprovação de manutenção adequada.

A BRP não honrará a presente garantia limitada para qualquer proprietário de uso particular ou uso comercial se qualquer uma das condições acima não for atendida. Essas limitações são necessárias para permitir que a BRP preserve a segurança de seus produtos, e também de seus consumidores e do público em geral.

## 6. O QUE FAZER PARA OBTER A COBERTURA DE GARANTIA

O cliente deve cessar o uso do Produto no caso de aparecer uma anomalia, notificar uma concessionária de manutenção BRP dentro de três (3) dias a partir do aparecimento da anomalia, bem como fornecer à concessionária acesso e oportunidade razoáveis de reparar o Produto.

O cliente também deve apresentar à Concessionária o comprovante de aquisição do Produto e assinar a ordem de reparo/trabalho antes do seu início, para validar o reparo em garantia.

Todas as peças trocadas nessa garantia limitada se tornam propriedade da BRP.

## 7. O QUE A BRP FARÁ

As obrigações da BRP segundo esta garantia estão limitadas, a seu critério exclusivo, ao reparo ou substituição das peças consideradas defeituosas pelo uso, manutenção e serviço normais sem cobrar pelas peças e pela mão de obra, em qualquer concessionária autorizada pela BRP, durante o período de cobertura da garantia e nas condições aqui descritas. Nenhuma reivindicação de violação da garantia deve ser causa para o cancelamento ou rescisão da venda do Produto ao proprietário.

Na eventualidade de ser necessário efetuar a assistência fora do país de venda original, o proprietário terá de arcar com os encargos adicionais devidos a



práticas e condições locais tais como, mas não se limitando a frete, seguro, taxas, pagamento de licenças, direitos de importação e todos e quaisquer outros encargos financeiros, incluindo os encargos tributáveis por governos, estados, territórios e departamentos respectivos.

A BRP reserva-se o direito de melhorar ou modificar os produtos periodicamente, sem assumir qualquer obrigação de modificar os produtos fabricados anteriormente.

## **8. TRANSFERÊNCIA**

Se a propriedade de um produto for transferida durante o período de cobertura da garantia, esta garantia limitada, sujeita a seus termos e condições, também deverá ser transferida e será válida durante o período de cobertura restante, desde que a BRP, ou um Distribuidor/Concessionária do Produto autorizado, receba uma prova de que o proprietário anterior concordou com a transferência de propriedade, juntamente com os dados do novo proprietário.

## **9. ASSISTÊNCIA AO CONSUMIDOR**

Em caso de uma controvérsia ou litígio em relação a esta garantia limitada, a BRP sugere que você tente resolver o problema com a concessionária. Recomendamos que a questão seja tratada com o proprietário ou gerente de serviços da concessionária autorizada.

Se a questão ainda não for resolvida, entre em contato com a BRP preenchendo o formulário de contato de cliente no site [www.brp.com](http://www.brp.com) ou mandando sua correspondência para a BRP para um dos endereços listados na seção Entre em contato deste guia.

---

# GARANTIA RELACIONADA A EMISSÃO DA EPA DOS EUA

A Bombardier Recreational Products Inc. (“BRP”) garante ao comprador final e a cada comprador subsequente que este novo motor, inclusive todas as peças de seu sistema de controle de emissões de gases e sistema de controle de emissões evaporativas, atende a estas duas condições:

1. Ele foi projetado, construído e equipado de modo a estar em conformidade, no momento da venda para o comprador final, com os requisitos de 40 CFR 1045 e 40 CFR 1060.
2. Ele está livre de defeitos em materiais e de fabricação que o impeçam de atender aos requisitos de 40 CFR 1045 e 40 CFR 1060.

Onde existir uma condição coberta pela garantia, a BRP irá reparar ou substituir, a seu critério, qualquer peça ou componente com defeito em materiais ou de fabricação que poderia aumentar as emissões do motor de qualquer poluente regularizado, dentro do período de garantia estabelecido, sem qualquer custo para o proprietário, incluindo as despesas relacionadas ao diagnóstico e reparo ou substituição de peças relacionadas a emissões. Todas as peças com defeito substituídas nos termos desta garantia se tornam propriedade da BRP.

Para todas as solicitações de garantia relacionadas às emissões, a BRP está limitando o diagnóstico e o reparo de peças relacionadas às emissões às concessionárias autorizadas Sea-Doo, a menos os reparos de emergência conforme requeridos pelo item 2 da lista a seguir.

Como um fabricante certificado, a BRP não negará solicitações de garantia relacionadas a emissões com base em um dos seguintes itens:

1. Manutenção ou outro serviço que a BRP ou instalações autorizadas da BRP tenham executado.
2. Reparo do motor/equipamento que um operador executou para corrigir uma condição insegura ou emergencial atribuída à BRP, desde que o operador tente restaurar o motor/equipamento para a configuração apropriada o mais rápido possível.
3. Qualquer ação ou inatividade executada pelo operador não relacionada à solicitação de garantia.
4. Manutenção que foi executada com mais frequência do que a BRP específica.
5. Tudo que seja falha ou responsabilidade da BRP.
6. O uso de qualquer combustível comumente disponível onde o equipamento opera, a menos que as instruções de manutenção escritas pela BRP indiquem que esse combustível pode prejudicar o sistema de controle de emissões do equipamento e que os operadores possam encontrar prontamente o combustível apropriado. Consulte a seção de informações de manutenção e os requisitos de combustível da seção Abastecimento de combustível.

## Período de garantia relacionada a emissões

A garantia relacionada a emissões é válida pelo seguinte período, o que ocorrer primeiro:

	<b>Horas</b>	<b>Meses</b>
Componentes relacionados a emissões de escapamento	480	36
Componentes relacionados a emissões de vapores	N/D	24

## Componentes cobertos

A garantia relacionada a emissões cobre todos os componentes cuja falha possa aumentar as emissões do motor de qualquer poluente regularizado, incluindo os seguintes componentes listados:

Para emissões de escapamento, os componentes relacionados a emissões incluem quaisquer peças do motor relacionadas aos seguintes sistemas:

- Sistema de indução de ar
- Sistema de combustível
- Sistema de ignição
- Sistemas de recirculação de gás de escapamento

As peças a seguir também são consideradas componentes relacionados a emissões de escapamento:

- Dispositivos após tratamento
- Válvulas de ventilação do cárter
- Sensores
- Unidades de controle eletrônico

As peças a seguir são consideradas componentes relacionados a emissões de vapores:

- Tanque de combustível
- Tampa do combustível
- Linha de combustível
- Fixações da linha de combustível
- Braçadeiras\*
- Válvulas de liberação de pressão\*
- Válvulas de controle\*
- Solenoides de controle\*
- Controles eletrônicos\*
- Diafragmas de controle de vácuo\*
- Cabos de controle\*
- Articulações de controle\*
- Válvulas de drenagem
- Mangueiras de vapor
- Separador de líquido/vapor
- Canister de carbono
- Suportes de montagem do canister
- Conector da porta de drenagem do carburador

### OBSERVAÇÃO:

\* Conforme relacionado ao sistema de controle de emissões evaporativas.

Os componentes relacionados a emissões também incluem qualquer outra peça cujo único propósito seja reduzir as emissões ou cuja falha aumentará as emissões sem degradar significativamente o desempenho do motor/equipamento.

### **Aplicabilidade limitada**

Como um fabricante certificado, a BRP pode negar as solicitações de garantia relacionadas a emissões para falhas que tenham sido provocadas pela manutenção ou uso inadequados do proprietário ou usuário, por acidentes pelos quais o fabricante não é responsável ou por motivos de força maior. Por exemplo, uma solicitação de garantia relacionada às emissões não precisa ser considerada para o caso de falhas que tenham sido causadas diretamente pelo usuário ter abusado do motor/equipamento ou do operador ter usado o motor/equipamento de uma maneira não designada e não atribuível ao fabricante de modo algum.

Se você tiver dúvidas referentes aos seus direitos e responsabilidades da garantia ou ao nome e local da Concessionária autorizada BRP mais próxima, entre em contato com a BRP preenchendo o formulário de contato de cliente em [www.brp.com](http://www.brp.com) ou enviando sua correspondência para a BRP para um dos endereços listados na seção *ENTRE EM CONTATO* deste guia, ou ligue para 1-888-272-9222.

---

# DECLARAÇÃO DE GARANTIA DO SISTEMA DE CONTROLE DE EMISSÕES EVAPORATIVAS NA CALIFÓRNIA

## Seus direitos e obrigações pela garantia

O California Air Resources Board tem o prazer de explicar a garantia do sistema de controle de emissões evaporativas na sua embarcação de ignição comandada 2024 (SIMW). Na Califórnia, as novas motos aquáticas de ignição comandada devem ser projetadas, fabricadas e equipadas de forma a cumprirem as rigorosas normas de antipoluição do Estado. A Bombardier Recreational Products Inc. deve garantir o sistema de controle de emissões evaporativas da sua embarcação de ignição comandada pelo período de tempo listado abaixo, desde que não haja mau uso, negligência ou manutenção inadequada da sua embarcação de ignição comandada.

O seu sistema de controle de emissões evaporativas pode incluir peças como: cânisters, carburadores, braçadeiras, conectores, filtros, tampas do combustível, tubos de combustível, tanques de combustível, válvulas, mangueiras de vapor e outros componentes associados do sistema de controle de emissões evaporativas.

## Cobertura de garantia do fabricante

Este sistema de controle de emissões evaporativas é garantido por dois anos. Se qualquer peça relacionada ao sistema de emissões evaporativas na sua embarcação marítima de ignição por faísca apresentar defeito, a peça será reparada ou substituída pela Bombardier Recreational Products Inc.

Peças cobertas:

- Braçadeira(s)\*
- Tampa do combustível
- Linha(s) de combustível
- Conexão(ões) do tubo de combustível
- Tanque de combustível
- Válvula(s) de alívio de pressão\*
- Mangueira(s) de vapor
- Todas as outras peças não listadas que possam afetar o sistema de controle de emissões evaporativas.

## OBSERVAÇÃO:

\* Conforme relacionado ao sistema de controle de emissões evaporativas.

## Responsabilidades da garantia do proprietário

Como proprietário da embarcação marítima com ignição por faísca, você é responsável pela execução das manutenções requeridas e listadas no seu manual do proprietário. A Bombardier Recreational Products Inc. recomenda que você guarde todos os recibos que cobrem a manutenção da sua embarcação marítima de ignição por faísca, mas a Bombardier Recreational Products Inc. não poderá negar a garantia exclusivamente pela falta dos recibos.

Como proprietário da embarcação marítima de ignição por faísca, você deve, no entanto, estar ciente de que a Bombardier Recreational Products Inc. pode negar a cobertura da garantia caso a sua embarcação marítima de ignição por

fáisca ou uma peça tenha falhado devido ao abuso, negligência, manutenção imprópria ou modificações desaprovadas.

Você é responsável por levar sua embarcação marítima de ignição por fâisca para um centro de manutenção ou distribuição da Bombardier Recreational Products Inc. assim que houver um problema. Os reparos sob garantia devem ser concluídos em um tempo razoável, não superior a 30 dias seguidos. Se você tiver dúvidas sobre a cobertura da garantia, entre em contato com a Bombardier Recreational Products Inc., pelo telefone 1- 888- 272- 9222.

---

# DECLARAÇÃO DE GARANTIA DE CONTROLE DE EMISSÕES DA CALIFÓRNIA PARA A EMBARCAÇÃO SEA-DOO ANO 2024 COM MODELO DE MOTOR ROTAX 1630 ACE - ECT

## Seus direitos e obrigações pela garantia de controle de emissões

O California Air Resources Board e a Bombardier Recreational Products Inc. ("BRP") têm a satisfação de explicar a garantia do sistema de controle de emissões na sua embarcação Sea-Doo Modelo-ano 2024 equipada com o modelo de motor ROTAX 1630 ACE - ECT. Na Califórnia, os novos motores das lanchas devem ser projetados, montados e equipados tendo em vista atender às rigorosas normas antipoluição do Estado. A BRP deve garantir o sistema de controle de emissões na lancha no período mencionado abaixo desde que não haja mau uso, negligência ou manutenção imprópria do motor da lancha.

O sistema de controle de emissões pode incluir peças tais como o sistema de injeção de combustível, o sistema de ignição e o conversor catalítico. Também pode incluir peças como mangueiras, correias, conectores e outros conjuntos relacionados à emissão.

Se houver a condição de garantia, a BRP fará o reparo na lancha sem nenhum custo, incluindo diagnose/orçamento, peças e mão de obra, desde que o trabalho seja executado por um revendedor autorizado BRP.

### ***Cobertura da garantia limitada do fabricante***

Esta garantia limitada de emissões cobre a embarcação Sea-Doo Modelo-ano 2024 equipada com um modelo de motor Rotax 1630 ACE - ECT certificada e produzida pela BRP para venda na Califórnia, que seja vendida originalmente na Califórnia a um residente local ou posteriormente com garantia registrada para um residente na Califórnia.

As condições da garantia limitada da BRP para embarcações Sea-Doo equipadas com o modelo de motor Rotax 1630 ACE - ECT ainda se aplicam a estes modelos, com as modificações necessárias.

As peças de controle de emissões da sua embarcação Sea-Doo 2024 com o modelo de motor Rotax 1630 ACE - ECT estão garantidas a partir da data de entrega ao primeiro consumidor, por um período de 36 meses ou 480 horas de funcionamento, prevalecendo o que ocorrer primeiro.

No entanto, a cobertura da garantia baseada no período de horas de funcionamento só é válida para lanchas equipadas com o horímetro apropriado ou equivalente.

Se qualquer peça relacionada a emissão do seu motor tiver defeito durante a garantia, ela será reparada ou substituída pela BRP.

***As peças cobertas para uma embarcação modelo-ano Sea-Doo 2024 equipada com um modelo de motor Rotax 1630 ACE - ECT:***

Caixa do coletor de ar	Válvulas e vedações de admissão e exaustão
Adaptador de admissão de ar	Coletor de admissão
Conversor catalítico	Sensor de temperatura e de pressão do ar do coletor (MAPTS)
Válvula de ventilação do cárter	Vedação do coletor de admissão
Sensor de temperatura do líquido de arrefecimento (CTS)	Sensor de detonação (KS)
Módulo de controle do motor (ECM)	Sensor de oxigênio (HO2S)
Filtro de combustível	Velas de ignição
Injetores de combustível	Turbocompressor
Regulador de pressão de combustível	Corpo do acelerador
Bomba de combustível	Junta do corpo do acelerador
Tubo de distribuição de combustível	Sensor de posição do acelerador (TPS)
Bobinas de ignição	Chicote de fiação e conectores

A garantia de emissões cobre danos em outros componentes dos motores que sejam provocados pela falha de uma peça com garantia. O Guia do Operador da BRP fornecido contém instruções escritas relativas à manutenção e utilização corretas da sua embarcação. Todas as peças de emissões em garantia são garantidas pela BRP durante todo o período de garantia do motor, exceto se a peça tiver substituição programada na manutenção obrigatória no Guia do Operador.

As peças com garantia de emissão, que tenham substituição programada como manutenção obrigatória, são garantidas pela BRP pelo período de tempo anterior à primeira data de substituição programada para aquela peça. As peças com garantia de emissões programadas para inspeção regular, mas não para substituição regular, estão cobertas pela garantia da BRP durante todo o período da garantia do motor. Qualquer peça com garantia de emissão, reparada ou substituída segundo os termos desta declaração de garantia, é garantida pela BRP



durante o restante do período de garantia da peça original. Todas as peças trocadas nessa garantia limitada se tornam propriedade da BRP.

Os recibos e os registros de manutenção devem ser transferidos para todos os proprietários subsequentes da lancha.

## ***Responsabilidades da garantia do proprietário***

Como proprietário de uma embarcação Sea-Doo 2024 com modelo de motor Rotax 1630 ACE - ECT, você é responsável pela realização da manutenção necessária, relacionada no Guia do Operador. A BRP recomenda que todos os recibos relativos à manutenção do motor da embarcação sejam guardados, mas a BRP não pode negar cobertura de garantia unicamente pela falta de recibos ou pelo não cumprimento de todas as ações de manutenção programadas.

Como proprietário de uma embarcação Sea-Doo equipada com o modelo de motor Rotax 1630 ACE - ECT, você deve, no entanto, estar ciente de que a BRP pode recusar a cobertura de garantia se o(s) seu(s) motor(es) ou alguma peça apresentar problemas devido a mau uso, negligência, manutenção incorreta ou modificações não aprovadas.

Você é responsável por levar o seu motor a uma concessionária autorizada Sea-Doo da BRP assim que houver um problema. Os reparos de garantia serão concluídos em um tempo razoável, não superior a 30 dias.

Se tiver dúvidas sobre os seus direitos e responsabilidades de acordo com a garantia ou sobre o nome e a localização da concessionária autorizada Sea-Doo BRP mais próxima, entre em contato com o Serviço de Atendimento ao Cliente (Customer Assistance Center) pelo telefone 1-888-272-9222.

## **Sistema de classificação por estrelas**

Na Califórnia, sua embarcação Sea-Doo 2024 equipada com um modelo de motor Rotax 1630 ACE - ECT possui uma etiqueta ambiental especial, exigida pelo Conselho dos Recursos Atmosféricos da Califórnia. A etiqueta possui 4 estrelas. Uma etiqueta fornecida com a lancha descreve o sistema de classificação por estrelas.

### ***A etiqueta com estrelas significa motores marítimos mais limpos***

O símbolo para motores marítimos mais limpos:



F18L3CQ

### ***Ar e água mais limpos***

Para um estilo de vida e um ambiente mais saudáveis.

### ***Maior economia de combustível***

Queima até 30 - 40 por cento menos gasolina e óleo do que os motores convencionais carburados, economizando dinheiro e recursos.

### ***Garantia mais longa de emissões***

Protege os consumidores com uma operação despreocupada.

### ***Uma estrela – Baixa emissão***

Esta etiqueta com uma estrela identifica motores para motoaquáticas, de popa, rabeta e motores de centro que atendam as normas de emissão de escapamento de 2001 do Conselho de Recursos Atmosféricos para Motores Marítimos de Popa e Motoaquáticas. Os motores que atendem estas normas possuem emissão 75% menor que os motores carburados convencionais a dois tempos. Estes motores são equivalentes aos motores náuticos que atendem às normas U. S. EPA 2006.

### ***Dois estrelas – Emissão muito baixa***

A etiqueta com duas estrelas identifica motores para motoaquáticas, de popa, rabeta e motores de centro que atendam as normas de emissão de escapamento de 2004 do Conselho de Recursos Atmosféricos para Motores Marítimos de Popa e Motoaquáticas. Os motores que atendem estas normas possuem emissão 20% menor que os motores de Uma estrela - Baixa emissão.

### ***Três estrelas – Emissão ultrabaixa***

A etiqueta com três estrelas identifica motores que atendam as normas de emissão de escapamento de 2008 do Conselho de Recursos Atmosféricos para Motores Marítimos de Popa e Motoaquáticas ou as normas de emissão de escapamento de 2003 para motores marítimos de Propulsão na popa e interna. Os motores que satisfaçam a esses padrões emitem 65% menos que os motores com Uma Estrela - Baixa Emissão.

### ***Quatro estrelas – Emissão super ultrabaixa***

A etiqueta com quatro estrelas identifica motores que atendam as normas de emissão de escapamento de 2012 do Conselho de Recursos Atmosféricos para motores marítimos de Propulsão na popa e interna. Os motores de popa marítimos e os da moto aquática também devem atender estas normas. Os motores que satisfaçam a esses padrões emitem 90% menos que os motores com Uma Estrela - Baixa Emissão.

Para mais informações:	Cleaner Watercraft – Get the Facts 1 800 END-SMOG <a href="http://www.arb.ca.gov">www.arb.ca.gov</a>
------------------------	--

---

# **GARANTIA LIMITADA INTERNACIONAL DA BRP: EMBARCAÇÃO SEA-DOO® 2024**

## **1. ALCANCE DA GARANTIA LIMITADA**

A Bombardier Recreational Products Inc. (“BRP”) oferece garantia à sua embarcação Sea-Doo 2024 (“Produto(s)”) vendida por distribuidores ou concessionários autorizados pela BRP a distribuir os Produtos fora dos Estados Unidos da América (“EUA”), Canadá, estados-membros do Espaço Econômico Europeu (compreendido pelos estados da União Europeia mais o Reino Unido, Noruega, Islândia e Liechtenstein) (“EEE”), Turquia, estados-membros da Comunidade dos Estados Independentes (inclusive Ucrânia e Turcomenistão) (“CEI”) contra defeitos de materiais ou de fabricação pelo período e condições descritos abaixo.

Esta garantia limitada será nula e inválida se:

- (1) O Produto for usado para corridas ou outra atividade esportiva, em qualquer época, mesmo por um proprietário anterior; ou
- (2) o Produto for alterado ou modificado de maneira tal que sua operação, desempenho ou durabilidade sejam prejudicados ou tenha sido alterado ou modificado para mudar a finalidade a que se destina.

Peças e acessórios não instalados de fábrica não estão cobertos por esta garantia limitada. Consulte o texto da garantia limitada das peças e acessórios aplicáveis.

## **2. LIMITAÇÕES DE RESPONSABILIDADE**

**ATÉ ONDE PERMITIDO POR LEI, ESTA GARANTIA É DADA E ACEITA EXPLICITAMENTE, SUBSTITUINDO TODAS E QUAISQUER OUTRAS GARANTIAS, EXPRESSAS OU IMPLÍCITAS, INCLUINDO SEM LIMITAÇÕES TODAS AS GARANTIAS DE COMERCIALIZAÇÃO OU ADEQUAÇÃO A UM FIM DETERMINADO. NA MEDIDA EM QUE NÃO PUDEREM SER RENUNCIADAS, AS GARANTIAS IMPLÍCITAS LIMITAM-SE AO PRAZO DE VALIDADE DA GARANTIA EXPRESSA. OS DANOS INCIDENTAIS E CONSEQUENTES ESTÃO EXCLUÍDOS DA COBERTURA DESTA GARANTIA. ALGUNS ESTADOS/PROVÍNCIAS NÃO PERMITEM AS RENÚNCIAS, LIMITAÇÕES E EXCLUSÕES IDENTIFICADAS ACIMA. ASSIM, ELAS PODEM NÃO SE APLICAR AO SEU CASO. ESTA GARANTIA LHE OUTORGA DIREITOS ESPECÍFICOS MAS VOCÊ TAMBÉM PODE TER OUTROS DIREITOS LEGAIS QUE PODEM VARIAR DE PAÍS PARA PAÍS. A BRP NÃO SERÁ RESPONSABILIZADA SE OS PRODUTOS OU PEÇAS EM GARANTIA NÃO ESTIVEREM DISPONÍVEIS EM CERTOS PAÍSES POR MOTIVOS FORA DO CONTROLE DA BRP.**

Para Produtos adquiridos na Austrália, consulte abaixo a seção específica da Austrália.

O distribuidor, qualquer Distribuidor/Concessionária da BRP ou qualquer outra pessoa não tem autorização para fazer qualquer afirmação, dar declaração ou garantia em relação ao produto, que não sejam as contidas nesta garantia limitada e, se feitas, não devem ser exigidas da BRP.

A BRP reserva-se o direito de modificar esta garantia limitada em qualquer altura, sendo que tal modificação não alterará as condições da garantia aplicáveis aos Produtos vendidos enquanto esta garantia estiver em vigor.

### 3. EXCLUSÕES – SEM GARANTIA

Os itens a seguir não contarão com garantia em hipótese alguma:

- Desgaste causado pelo uso normal;
- Itens de manutenção de rotina, afinamentos e ajustes;
- Danos causados por negligência ou falha em fornecer manutenção e/ou armazenamento adequado, conforme descrito no Manual do Proprietário;
- Avarias resultantes da retirada de peças, reparos, serviço, manutenção, modificações ou uso incorretos de peças não fabricadas ou aprovadas pela BRP ou resultantes de reparos feitos por uma pessoa que não seja um Distribuidor/Revendedor autorizado de serviço BRP;
- Danos causados por maus tratos, uso anormal, negligência ou operação do produto de maneira inconsistente com a operação recomendada descrita no Manual do Proprietário do Produto;
- Dano resultante de acidente, submersão, incêndio, roubo, vandalismo ou qualquer ato fortuito;
- Operação com combustíveis, óleos ou lubrificantes que não sejam adequados ao uso com o Produto (consulte o Manual do Proprietário);
- Danos provocados por ferrugem, corrosão ou exposição às intempéries;
- Danos resultantes de entrada de água ou neve;
- Danos incidentais, consequentes ou de qualquer outro tipo, incluindo, sem limitação, gastos com transporte, serviço de reboque, armazenagem, telefone, aluguel, táxi, transtornos, cobertura de seguro, pagamento de empréstimos, perda de tempo e perda de receita devido a paralisações causadas por serviços de manutenção;
- Danos resultantes de bloqueio do sistema de arrefecimento ou da bomba de jato por material estranho;
- Danos no acabamento com gelcoat, incluindo, mas não se limitando a, defeitos estéticos no referido acabamento, bolhas, estrias, fissuras, riscos, trincas e perda de laminação causada por bolhas, estrias, fissuras, riscos, trincas.

### 4. PERÍODO DE COBERTURA DA GARANTIA

Esta garantia limitada entrará em vigor a partir (1) da data de entrega ao primeiro comprador de varejo ou (2) da data em que o produto for utilizado pela primeira vez, valendo o que ocorrer primeiro, e pelo período aplicável abaixo:

1. DOZE (12) meses consecutivos para utilização privada, exceto o convés e a estrutura que são cobertos por SESENTA (60) meses consecutivos. Apenas para AUSTRÁLIA e NOVA ZELÂNDIA, VINTE E QUATRO (24) meses consecutivos para uso particular e recreativo, excetuando o convés e a estrutura, cuja garantia é de SESENTA (60) meses consecutivos.
2. QUATRO (4) meses consecutivos para utilização comercial, exceto o convés e a estrutura que são cobertos por DOZE (12) meses consecutivos. Um Produto é usado comercialmente quando é utilizado em associação com qualquer trabalho ou emprego que gere renda, durante qualquer parte do período de garantia. Um Produto também é usado comercialmente quando, em qualquer época do período de garantia, for licenciado para uso comercial.

O reparo ou a substituição de peças ou a realização de serviços sob esta garantia não estende a sua validade além da data de validade original.

O período de cobertura da garantia identificado acima é um período mínimo de garantia limitada que pode ser estendido por qualquer programa promocional de garantia aplicável, conforme for o caso.

Note que a duração e qualquer outra modalidade de cobertura da garantia estão sujeitas à legislação aplicável nacional ou local do país do cliente.'

## 5. SOMENTE PARA PRODUTOS VENDIDOS NA AUSTRÁLIA

Nossos produtos vêm com garantias que não podem ser excluídas sob a Lei Australiana do Consumidor.

Você tem direito a uma substituição ou reembolso por defeito grave e compensação por qualquer outra perda ou avaria razoavelmente previsível.

Você também tem direito ao conserto ou substituição dos produtos se estes não tiverem qualidade aceitável e se a avaria não for considerada grave.

Nada nestes termos e condições da garantia deverá excluir, restringir ou modificar a aplicação de qualquer condição, garantia, direito ou recurso conferido ou implicado sob a Competition and Consumer Act 2010 (Cth), a Lei Australiana do Consumidor ou qualquer outra lei, pois isso seria uma transgressão a essa lei ou causaria a anulação de qualquer parte destes termos e condições. Os benefícios concedidos a você por esta garantia limitada somam-se a outros recursos que você tem sob a Lei Australiana do Consumidor.

## 6. CONDIÇÕES PARA A OBTENÇÃO DA COBERTURA DE GARANTIA

Esta cobertura de garantia é válida **somente se todas** as condições a seguir forem cumpridas:

1. O Produto deve ter sido adquirido como novo e não usado pelo primeiro proprietário, em uma concessionária autorizada a distribuir Produtos no país em que a venda foi efetuada ("Distribuidor/Concessionário").
2. O processo de inspeção pré-entrega, especificado pela BRP, deve ser concluído, documentado e assinado pelo comprador;
3. O Produto deve ter sido registrado por um Distribuidor/ Revendedor autorizado;
4. O Produto deve ser adquirido no país em que o comprador;
5. A manutenção de rotina descrita no Manual do proprietário deve ser realizada periodicamente a fim de manter válida a cobertura. A BRP se reserva o direito de fazer a cobertura da garantia contingente após comprovação de manutenção adequada.

A BRP não honrará a presente garantia limitada para qualquer proprietário de uso particular ou uso comercial se qualquer uma das condições acima não for atendida. Essas limitações são necessárias para permitir que a BRP preserve a segurança de seus produtos, e também de seus consumidores e do público em geral.

## **7. O QUE FAZER PARA OBTER A COBERTURA DE GARANTIA**

O cliente deve cessar o uso do Produto no caso de aparecer uma anomalia, notificar um Distribuidor/Concessionária de manutenção BRP dentro de dois (2) meses a partir do aparecimento da anomalia, bem como fornecer a ele acesso e oportunidade razoáveis de reparar o Produto.

O período de notificação está sujeito à legislação aplicável nacional ou local do país do cliente.

O cliente também deve apresentar ao Distribuidor/Concessionária o comprovante de aquisição do Produto e assinar a ordem de reparo/trabalho antes do seu início, para validar o reparo em garantia.

Todas as peças trocadas nessa garantia limitada se tornam propriedade da BRP.

## **8. O QUE A BRP FARÁ**

Até onde permitido por lei, as obrigações da BRP segundo esta garantia estão limitadas, a seu critério exclusivo, ao reparo ou substituição das peças consideradas defeituosas pelo uso, manutenção e serviço normais sem cobrar pelas peças e pela mão de obra, em qualquer Distribuidor/Concessionária autorizado pela BRP, durante o período de cobertura da garantia e nas condições aqui descritas. Nenhuma reivindicação de violação da garantia deve ser causa para o cancelamento ou rescisão da venda do Produto ao proprietário. Você pode ter também outros direitos legais que podem variar de país para país.

Na eventualidade de ser necessário efetuar a assistência fora do país de venda original, o proprietário terá de arcar com os encargos adicionais devidos a práticas e condições locais tais como, mas não se limitando a frete, seguro, taxas, pagamento de licenças, direitos de importação e todos e quaisquer outros encargos financeiros, incluindo os encargos tributáveis por governos, estados, territórios e departamentos respectivos.

A BRP reserva-se o direito de melhorar ou modificar os produtos periodicamente, sem assumir qualquer obrigação de modificar os produtos fabricados anteriormente.

## **9. TRANSFERÊNCIA**

Se a propriedade de um produto for transferida durante o período de cobertura da garantia, esta garantia limitada, sujeita a seus termos e condições, também deverá ser transferida e será válida durante o período de cobertura restante, desde que a BRP, ou um Distribuidor/Concessionária do Produto autorizado, receba uma prova de que o proprietário anterior concordou com a transferência de propriedade, juntamente com os dados do novo proprietário.

## **10. ASSISTÊNCIA AO CONSUMIDOR**

Em caso de uma controvérsia ou litígio em relação a esta garantia limitada, a BRP sugere que você tente resolver o problema com a concessionária. Recomendamos que a questão seja tratada com o proprietário ou gerente de serviço do distribuidor/da concessionária autorizada.

Se a questão ainda não for resolvida, entre em contato com a BRP preenchendo o formulário de contato de cliente no site [www.brp.com](http://www.brp.com) ou mandando sua correspondência para a BRP para um dos endereços listados na seção Entre em contato deste guia.

---

# **GARANTIA LIMITADA DA BRP PARA AS ÁREAS ECONÔMICAS EUROPEIAS, A COMUNIDADE DOS ESTADOS INDEPENDENTES E TURQUIA: EMBARCAÇÃO SEA-DOO® 2024**

## **1. ALCANCE DA GARANTIA LIMITADA**

A Bombardier Recreational Products Inc. (“BRP”) oferece garantia à sua embarcação Sea-Doo 2024 (“Produto(s)”) vendida por distribuidores ou concessionários autorizados pela BRP a distribuir os Produtos nos estados-membros da Área Econômica Europeia (compreendida pelos estados da União Europeia mais o Reino Unido, Noruega, Islândia e Liechtenstein) (“AEE”), Turquia, estados-membros da Comunidade dos Estados Independentes (inclusive Ucrânia e Turcomenistão) (“CEI”) (“Distribuidor/Concessionária”) contra defeitos de materiais ou de fabricação pelo período e condições descritos abaixo.

Esta garantia limitada será nula e inválida se:

- (1) O Produto for usado para corridas ou outra atividade esportiva, em qualquer época, mesmo por um proprietário anterior; ou
- (2) O Produto for alterado ou modificado de maneira tal que sua operação, desempenho ou durabilidade sejam prejudicados ou tenha sido alterado ou modificado para mudar a finalidade a que se destina.

Peças e acessórios não instalados de fábrica não estão cobertos por esta garantia limitada. Consulte o texto da garantia limitada das peças e acessórios aplicáveis.

## **2. LIMITAÇÕES DE RESPONSABILIDADE**

**ATÉ ONDE PERMITIDO POR LEI, ESTA GARANTIA É DADA E ACEITA EXPLICITAMENTE, SUBSTITUINDO TODAS E QUAISQUER OUTRAS GARANTIAS, EXPRESSAS OU IMPLÍCITAS, INCLUINDO SEM LIMITAÇÕES TODAS AS GARANTIAS DE COMERCIALIZAÇÃO OU ADEQUAÇÃO A UM FIM DETERMINADO. NA MEDIDA EM QUE NÃO PUDEREM SER RENUNCIADAS, AS GARANTIAS IMPLÍCITAS LIMITAM-SE AO PRAZO DE VALIDADE DA GARANTIA EXPRESSA. OS DANOS INCIDENTAIS E CONSEQUENTES ESTÃO EXCLUÍDOS DA COBERTURA DESTA GARANTIA. ALGUNS ESTADOS/PROVÍNCIAS NÃO PERMITEM AS RENÚNCIAS, LIMITAÇÕES E EXCLUSÕES IDENTIFICADAS ACIMA. ASSIM, ELAS PODEM NÃO SE APLICAR AO SEU CASO. ESTA GARANTIA LHE OUTORGA DIREITOS ESPECÍFICOS MAS VOCÊ TAMBÉM PODE TER OUTROS DIREITOS LEGAIS QUE VARIAM DE ESTADO PARA ESTADO OU DE PROVÍNCIA PARA PROVÍNCIA. A BRP NÃO SERÁ RESPONSABILIZADA SE OS PRODUTOS OU PEÇAS EM GARANTIA NÃO ESTIVEREM DISPONÍVEIS EM CERTOS PAÍSES POR MOTIVOS FORA DO CONTROLE DA BRP.**

Para Produtos adquiridos na França, consulte abaixo a seção específica da França.

O distribuidor, qualquer Distribuidor/Concessionária da BRP ou qualquer outra pessoa não tem autorização para fazer qualquer afirmação, dar declaração ou



garantia em relação ao produto, que não sejam as contidas nesta garantia limitada e, se feitas, não devem ser exigidas da BRP.

A BRP reserva-se o direito de modificar esta garantia limitada em qualquer altura, sendo que tal modificação não alterará as condições da garantia aplicáveis aos Produtos vendidos enquanto esta garantia estiver em vigor.

### **3. EXCLUSÕES – SEM GARANTIA**

Os itens a seguir não contarão com garantia em hipótese alguma:

- Desgaste causado pelo uso normal;
- Itens de manutenção de rotina, afinamentos e ajustes;
- Danos causados por negligência ou falha em fornecer manutenção e/ou armazenamento adequado, conforme descrito no Manual do Proprietário;
- Avarias resultantes da retirada de peças, reparos, serviço, manutenção, modificações ou uso incorretos de peças não fabricadas ou aprovadas pela BRP ou resultantes de reparos feitos por uma pessoa que não seja um Distribuidor/Revendedor autorizado de serviço BRP;
- Danos causados por maus tratos, uso anormal, negligência ou operação do produto de maneira inconsistente com a operação recomendada descrita no Manual do Proprietário do Produto;
- Dano resultante de acidente, submersão, incêndio, roubo, vandalismo ou qualquer ato fortuito;
- Operação com combustíveis, óleos ou lubrificantes que não sejam adequados ao uso com o Produto (consulte o Manual do Proprietário);
- Danos provocados por ferrugem, corrosão ou exposição às intempéries;
- Danos resultantes de entrada de água ou neve;
- Danos incidentais, consequentes ou de qualquer outro tipo, incluindo, sem limitação, gastos com transporte, serviço de reboque, armazenagem, telefone, aluguel, táxi, transtornos, cobertura de seguro, pagamento de empréstimos, perda de tempo e perda de receita devido a paralisações causadas por serviços de manutenção.
- Danos resultantes de bloqueio do sistema de arrefecimento ou da bomba de jato por material estranho;
- Danos no acabamento com gelcoat, incluindo, mas não se limitando a, defeitos estéticos no referido acabamento, bolhas, estrias, fissuras, riscos, trincas e perda de laminação causada por bolhas, estrias, fissuras, riscos, trincas

### **4. PERÍODO DE COBERTURA DA GARANTIA**

Esta garantia limitada entrará em vigor a partir (1) da data de entrega ao primeiro comprador de varejo ou (2) da data em que o produto for utilizado pela primeira vez, valendo o que ocorrer primeiro, e pelo período aplicável abaixo:

1. VINTE E QUATRO (24) MESES CONSECUTIVOS para uso particular e recreativo; excetuando o convés e a estrutura, cuja garantia é de OITENTA E QUATRO (84) meses consecutivos.
2. QUATRO (4) meses consecutivos para utilização comercial, exceto o convés e a estrutura que são cobertos por DOZE (12) meses consecutivos. Um Produto é usado comercialmente quando é utilizado em associação com qualquer trabalho ou emprego que gere renda, durante qualquer parte do período de garantia. Um Produto também é usado comercialmente quando, em qualquer época do período de garantia, for licenciado para uso comercial.

O reparo ou a substituição de peças ou a realização de serviços sob esta garantia não estende a sua validade além da data de validade original.

O período de cobertura da garantia identificado acima é um período mínimo de garantia limitada que pode ser estendido por qualquer programa promocional de garantia aplicável, conforme for o caso.

Note que a duração e qualquer outra modalidade de cobertura da garantia estão sujeitas à legislação aplicável nacional ou local do país do cliente.'

## 5. SOMENTE PARA PRODUTOS VENDIDOS NA FRANÇA

O vendedor deve entregar mercadorias em conformidade com o contrato e ser responsável pelos defeitos existentes antes da entrega. O vendedor deve também ser responsável por defeitos resultantes da embalagem, das instruções de montagem ou da instalação, quando é sua responsabilidade pelo contrato ou se realizada sob sua responsabilidade. Para estar conforme com o contrato, a mercadoria deve:

1. Ser adequada ao uso normal para mercadorias semelhantes a esta e, se aplicável:
  - Corresponder à descrição fornecida pelo vendedor e possuir as qualidades apresentadas ao comprador através de amostra ou modelo;
  - Possuir as qualidades que um comprador possa esperar legitimamente considerando as declarações públicas do vendedor, do fabricante ou de seus representantes, inclusive em propagandas ou rótulos; ou
2. Ter as características aceitas mutuamente pelas partes ou ser adequada ao uso específico do comprador e que tenha sido comunicado ao vendedor e aceito.

A ação pela falta de conformidade prescreve dois anos após a entrega das mercadorias. O vendedor é responsável pela garantia referente a defeitos ocultos na mercadoria vendida, caso tais defeitos tornem a mercadoria inadequada ao uso a que se destina ou o uso seja reduzido a ponto do comprador, se tivesse conhecimento do defeito, não viesse a adquirir a mercadoria ou recebesse um desconto para adquiri-la. A ação por estes defeitos ocultos deve ser tomada pelo comprador dentro de 2 anos após a descoberta do defeito.

## 6. CONDIÇÕES PARA A OBTENÇÃO DA COBERTURA DE GARANTIA

Esta cobertura de garantia é válida **somente** se **todas** as condições a seguir forem cumpridas:

1. O Produto deve ser adquirido como novo e não usado, pelo primeiro proprietário, em uma concessionária/distribuidor com autorização para distribuir o produto no país (ou no caso do EEE, união de países) em que a venda ocorreu ("Distribuidor/Concessionária");
2. O processo de inspeção pré-entrega, especificado pela BRP, deve ser concluído, documentado e assinado pelo comprador;
3. O Produto deve ter sido registrado por um Distribuidor/ Revendedor autorizado;

4. O Produto deve ser adquirido no país (ou, no caso do EEE, união de países) em que o comprador reside;
5. A manutenção de rotina descrita no Manual do proprietário deve ser realizada periodicamente a fim de manter válida a cobertura. A BRP se reserva o direito de fazer a cobertura da garantia contingente após comprovação de manutenção adequada.

A BRP não honrará a presente garantia limitada para qualquer proprietário de uso particular ou uso comercial se qualquer uma das condições acima não for atendida. Essas limitações são necessárias para permitir que a BRP preserve a segurança de seus produtos, e também de seus consumidores e do público em geral.

## **7. O QUE FAZER PARA OBTER A COBERTURA DE GARANTIA**

O cliente deve cessar o uso do Produto no caso de aparecer uma anomalia, notificar um Distribuidor/Concessionária de manutenção BRP dentro de dois (2) meses a partir do aparecimento da anomalia, bem como fornecer a ele acesso e oportunidade razoáveis de reparar o Produto.

O período de notificação está sujeito à legislação aplicável nacional ou local do país do cliente.

O cliente também deve apresentar ao Distribuidor/Concessionária o comprovante de aquisição do Produto e assinar a ordem de reparo/trabalho antes do seu início, para validar o reparo em garantia.

Todas as peças trocadas nessa garantia limitada se tornam propriedade da BRP.

## **8. O QUE A BRP FARÁ**

Até onde permitido por lei, as obrigações da BRP segundo esta garantia estão limitadas, a seu critério exclusivo, ao reparo ou substituição das peças consideradas defeituosas pelo uso, manutenção e serviço normais sem cobrar pelas peças e pela mão de obra, em qualquer Distribuidor/Concessionária autorizado pela BRP, durante o período de cobertura da garantia e nas condições aqui descritas. Nenhuma reivindicação de violação da garantia deve ser causa para o cancelamento ou rescisão da venda do Produto ao proprietário. Você pode ter também outros direitos legais que podem variar de país para país.

No caso em que seja necessário serviço fora do país da venda original, ou para os residentes na AEE, se forem necessários serviços fora da AEE, o proprietário arcará com a responsabilidade por qualquer encargo adicional devido às práticas e condições locais, tais como, mas não limitados a frete, seguro, impostos, taxas de licença, encargos de importação e todos e quaisquer outros encargos financeiros, incluindo aqueles arrecadados por governos, estados, territórios e suas agências respectivas.

A BRP reserva-se o direito de melhorar ou modificar os produtos periodicamente, sem assumir qualquer obrigação de modificar os produtos fabricados anteriormente.

## **9. TRANSFERÊNCIA**

Se a propriedade de um produto for transferida durante o período de cobertura da garantia, esta garantia limitada, sujeita a seus termos e condições, também deverá ser transferida e será válida durante o período de cobertura restante, desde que a BRP, ou um Distribuidor/Concessionária do Produto autorizado, receba uma prova de que o proprietário anterior concordou com a transferência de propriedade, juntamente com os dados do novo proprietário.

## **10. ASSISTÊNCIA AO CONSUMIDOR**

Em caso de uma controvérsia ou litígio em relação a esta garantia limitada, a BRP sugere que você tente resolver o problema com a concessionária. Recomendamos que a questão seja tratada com o proprietário ou gerente de serviço do distribuidor/da concessionária autorizada.

Se a questão ainda não for resolvida, entre em contato com a BRP preenchendo o formulário de contato de cliente no site [www.brp.com](http://www.brp.com) ou mandando sua correspondência para a BRP para um dos endereços listados na seção Entre em contato deste guia.

# INFORMAÇÕES PARA O CLIENTE

---

# INFORMAÇÕES DE DADOS CONFIDENCIAIS

A Bombardier Recreational Products inc., suas afiliadas e subsidiárias (“BRP”) assumem o compromisso de proteger sua privacidade e apoiar uma política geral de abertura com relação a como coletamos, usamos e divulgamos suas informações pessoais no decorrer do gerenciamento do nosso relacionamento com você. **Mais detalhes podem ser encontrados acessando a Política de Privacidade da BRP em:**

**<https://brp.com/en/privacy-policy.html> ou lendo o Código QR abaixo.**

Pode estar certo de que adotamos medidas de segurança apropriadas para garantir que suas informações pessoais são protegidas contra perda e acesso não autorizado.

Suas informações pessoais que podem ser coletadas pela BRP, diretamente de você, concessionárias autorizadas ou de terceiros autorizados, incluem:

- **Contato, informações demográficas e de registro** (ex., nome, endereço completo, número de telefone, e-mail, gênero, histórico de propriedade, idioma)
- **Informações do veículo** (ex., número de série, data de compra e entrega, uso da unidade, localização e movimentos do veículo)
- **Informações de terceiros** (ex., informações recebidas de parceiros da BRP, informações sobre atividades de marketing conjunto, mídia social)
- **Informações tecnológicas** (ex., endereço IP, tipo de dispositivo, sistema operacional, tipo de navegador, páginas da Web que você visualiza, cookies e tecnologias semelhantes ao utilizar sites ou aplicativos móveis da BRP ou de revendedores)
- **Interação com informações da BRP** (ex., informações coletadas quando você liga para representantes de vendas internos da BRP, compra itens em um site da BRP, se inscreve para receber e-mails da BRP, participa de concursos e sorteios patrocinados pela BRP ou participa de eventos patrocinados pela BRP)
- **Informações transacionais** (ex., informações necessárias para lidar com devoluções, informações de pagamento quando você compra nossos produtos ou serviços por meio de nossos sites ou aplicativos móveis e outras questões relacionadas à sua compra de produtos da BRP)

Essas informações podem ser usadas e processadas para os seguintes fins:

- Segurança e Proteção
- Suporte ao Cliente para Vendas e Pós-vendas (ex., concluir ou fazer acompanhamento com você sobre sua compra ou manutenção)
- Registro e Garantia
- Comunicação (ex., oferta de experiência personalizada)
- Propaganda comportamental on-line, Serviços de caracterização e com base no local (ex., oferta de experiência personalizada)
- Conformidade e Resolução de disputa
- Marketing e Propaganda
- Assistência (ex., ajudar com quaisquer problemas de entrega, lidar com devoluções, e outras questões relacionadas à sua compra de produtos BRP).

Também podemos utilizar informações pessoais para gerar dados agregados estatísticos que não o identificam pessoalmente.

**As suas informações pessoais podem ser divulgadas para o seguinte: BRP, concessionárias autorizadas da BRP, distribuidores, prestadores de serviços, parceiros de publicidade e pesquisa de mercado e outros terceiros autorizados.**

Podemos receber informações sobre você de diversas fonte, incluindo terceiros, como concessionárias e parceiros autorizados da BRP, com os quais oferecemos serviços ou participamos de atividades de marketing conjunto. Também podemos receber informações sobre você de plataformas de mídias sociais, como o Facebook e o Twitter, durante a sua interação conosco nessas plataformas.

Dependendo das circunstâncias, suas informações pessoais podem ser comunicadas fora da região em que você reside. Suas informações pessoais são retidas apenas pelo tempo em que são necessárias para a finalidade à qual são obtidas e de acordo com nossas políticas de retenção.

Para exercer os seus direitos de privacidade de dados (ex., direito de acesso, direito de retificação), para cancelar seu consentimento a fim de ser removido da lista de endereços para fins de marketing, para pesquisa de satisfação ou para questões de privacidade de dados gerais, entre em contato com o Responsável pela Proteção de Dados da BRP em **privacyofficer@brp.com** ou por correio em:

BRP Legal Service, 726 St-Joseph, Valcourt, Quebec, Canada, J0E 2L0.

**Quando a BRP processa suas informações pessoais, faz isso como definido na Política de Privacidade da BRP, disponível em: <https://www.brp.com/en/privacy-policy.html> ou usando o código QR a seguir.**



---

# ENTRE EM CONTATO

[www.brp.com](http://www.brp.com)

## Ásia-Pacífico

### BRP Asia

107D and 107E, 17/F, Tower 1,  
Grand Century Place, Mongkok,  
Kowloon, Hong Kong

### Austrália

Level 26  
477 Pitt Street  
Sydney, NSW 2020

### China

上海市徐汇区衡山路10号6号楼301  
Rm 301, Building 6,  
No.10 Heng Shan Rd,  
Shanghai, China

### Japão

21F Shinagawa East One Tower  
2-16-1 Konan, Minato-ku-ku,  
Tokyo 108-0075

### Nova Zelândia

Suite 1.6, 2-8 Osborne Street,  
Newmarket, Auckland 2013

## Europa, Oriente Médio e

## África

### Bélgica

Oktrooiplein 1  
9000 Gent

### República Tcheca

Stefanikova 43a  
Prague 5  
150 00

### Alemanha

Itterpark 11  
40724 Hilden

### Finlândia

Isoaavantie 7  
PL 8040  
96101 Rovaniemi

### França

Arteparc Bâtiment B  
Route de la côte d'Azur,  
13 590 Meyreuil

### Noruega

Ingvald Ystgaardsvei 15  
N-7484 Trondheim  
Salg, marketing, ettermarked

### Suécia

Spinnvägen 15  
903 61 Umeå  
Sweden 90821

### Suíça

Avenue d'Ouchy 4-6  
1006 Lausanne

## América Latina

### Brasil

Av. James Clerck Maxwell, 230  
Campinas, São Paulo  
CEP 13069-380

### México

Av. Ferrocarril 202  
Parque Industrial Querétaro  
Santo Rosa Jauregui, Querétaro  
C.P. 76220

## América do Norte

### Canadá

3200A, rue King Ouest,  
Suite 300  
Sherbrooke (Québec) J1L 1C9

### Estados Unidos

10101 Science Drive  
Sturtevant, Wisconsin  
53177



---

## MUDANÇA DE ENDEREÇO/PROPRIEDADE

Se você mudar de endereço ou se for o novo proprietário do barco, certifique-se de notificar a BRP seja por:

- Notificar uma concessionária Sea-Doo autorizada.
- **Somente para a América do Norte:** ligar para 1 888 272-9222.
- Enviar via postal um dos cartões de mudança de endereço nas páginas a seguir para um dos endereços da BRP indicados na seção *Entre em contato* deste guia.

Em caso de mudança de propriedade, pedimos anexar uma prova que o proprietário anterior concordou com a transferência.

Notificar a BRP, mesmo depois de expirar a garantia limitada é muito importante, pois permite que ela entre em contato com o proprietário do barco, se necessário, como em casos de recalls de segurança. É responsabilidade do proprietário notificar a BRP.

**UNIDADES FURTADAS:** No caso do seu barco ser roubado, você deve notificar o fato ao departamento de garantia do distribuidor da sua área. Pediremos que nos forneça o seu nome, endereço, telefone, o Número de identificação do casco e a data em que foi roubada.

MUDANÇA DE ENDEREÇO <input type="checkbox"/>	MUDANÇA DE PROPRIETÁRIO <input type="checkbox"/>	
NÚMERO DE IDENTIFICAÇÃO DO VEÍCULO		
Número do modelo	Número de Identificação do Veículo (V.I.N.)	
ENDEREÇO ANTIGO OU PROPRIETÁRIO ANTERIOR:	NOME	
	N°	RUA
	CIDADE	ESTADO
	PAÍS	TELEFONE
NOVO ENDEREÇO OU NOVO PROPRIETÁRIO:	NOME	
	N°	RUA
	CIDADE	ESTADO
	PAÍS	TELEFONE
ENDEREÇO DE E-MAIL		

MUDANÇA DE ENDEREÇO <input type="checkbox"/>	MUDANÇA DE PROPRIETÁRIO <input type="checkbox"/>	
NÚMERO DE IDENTIFICAÇÃO DO VEÍCULO		
Número do modelo	Número de Identificação do Veículo (V.I.N.)	
ENDEREÇO ANTIGO OU PROPRIETÁRIO ANTERIOR:	NOME	
	N°	RUA
	CIDADE	ESTADO
	PAÍS	TELEFONE
NOVO ENDEREÇO OU NOVO PROPRIETÁRIO:	NOME	
	N°	RUA
	CIDADE	ESTADO
	PAÍS	TELEFONE
ENDEREÇO DE E-MAIL		

Esta página está  
propositadamente em branco

MUDANÇA DE ENDEREÇO <input type="checkbox"/>	MUDANÇA DE PROPRIETÁRIO <input type="checkbox"/>	
NÚMERO DE IDENTIFICAÇÃO DO VEÍCULO		
Número do modelo	Número de Identificação do Veículo (V.I.N.)	
ENDEREÇO ANTIGO OU PROPRIETÁRIO ANTERIOR:	NOME	
	N°	RUA
	CIDADE	ESTADO
	PAÍS	CEP
	TELEFONE	
NOVO ENDEREÇO OU NOVO PROPRIETÁRIO:	NOME	
	N°	RUA
	CIDADE	ESTADO
	PAÍS	CEP
	TELEFONE	
ENDEREÇO DE E-MAIL		

MUDANÇA DE ENDEREÇO <input type="checkbox"/>	MUDANÇA DE PROPRIETÁRIO <input type="checkbox"/>	
NÚMERO DE IDENTIFICAÇÃO DO VEÍCULO		
Número do modelo	Número de Identificação do Veículo (V.I.N.)	
ENDEREÇO ANTIGO OU PROPRIETÁRIO ANTERIOR:	NOME	
	N°	RUA
	CIDADE	ESTADO
	PAÍS	CEP
	TELEFONE	
NOVO ENDEREÇO OU NOVO PROPRIETÁRIO:	NOME	
	N°	RUA
	CIDADE	ESTADO
	PAÍS	CEP
	TELEFONE	
ENDEREÇO DE E-MAIL		

Esta página está  
propositadamente em branco

NOTAS: \_\_\_\_\_

\_\_\_\_\_  
\_\_\_\_\_  
\_\_\_\_\_  
\_\_\_\_\_  
\_\_\_\_\_  
\_\_\_\_\_  
\_\_\_\_\_  
\_\_\_\_\_  
\_\_\_\_\_  
\_\_\_\_\_  
\_\_\_\_\_  
\_\_\_\_\_  
\_\_\_\_\_  
\_\_\_\_\_  
\_\_\_\_\_  
\_\_\_\_\_  
\_\_\_\_\_  
\_\_\_\_\_  
\_\_\_\_\_  
\_\_\_\_\_  
\_\_\_\_\_  
\_\_\_\_\_



**NOTAS:** \_\_\_\_\_

\_\_\_\_\_

\_\_\_\_\_

\_\_\_\_\_

\_\_\_\_\_

\_\_\_\_\_

\_\_\_\_\_

\_\_\_\_\_

\_\_\_\_\_

\_\_\_\_\_

\_\_\_\_\_

\_\_\_\_\_

\_\_\_\_\_

\_\_\_\_\_

\_\_\_\_\_

\_\_\_\_\_

\_\_\_\_\_

\_\_\_\_\_

\_\_\_\_\_

\_\_\_\_\_

\_\_\_\_\_

\_\_\_\_\_

\_\_\_\_\_



NOTAS: \_\_\_\_\_

\_\_\_\_\_

\_\_\_\_\_

\_\_\_\_\_

\_\_\_\_\_

\_\_\_\_\_

\_\_\_\_\_

\_\_\_\_\_

\_\_\_\_\_

\_\_\_\_\_

\_\_\_\_\_

\_\_\_\_\_

\_\_\_\_\_

\_\_\_\_\_

\_\_\_\_\_

\_\_\_\_\_

\_\_\_\_\_

\_\_\_\_\_

\_\_\_\_\_

\_\_\_\_\_

\_\_\_\_\_

\_\_\_\_\_

\_\_\_\_\_

\_\_\_\_\_

**NOTAS:** \_\_\_\_\_

\_\_\_\_\_

\_\_\_\_\_

\_\_\_\_\_

\_\_\_\_\_

\_\_\_\_\_

\_\_\_\_\_

\_\_\_\_\_

\_\_\_\_\_

\_\_\_\_\_

\_\_\_\_\_

\_\_\_\_\_

\_\_\_\_\_

\_\_\_\_\_

\_\_\_\_\_

\_\_\_\_\_

\_\_\_\_\_

\_\_\_\_\_

\_\_\_\_\_

NOTAS: \_\_\_\_\_

\_\_\_\_\_

\_\_\_\_\_

\_\_\_\_\_

\_\_\_\_\_

\_\_\_\_\_

\_\_\_\_\_

\_\_\_\_\_

\_\_\_\_\_

\_\_\_\_\_

\_\_\_\_\_

\_\_\_\_\_

\_\_\_\_\_

\_\_\_\_\_

\_\_\_\_\_

\_\_\_\_\_

\_\_\_\_\_

\_\_\_\_\_

\_\_\_\_\_

\_\_\_\_\_

\_\_\_\_\_

\_\_\_\_\_

\_\_\_\_\_



Nº do Modelo da  
**MOTO AQUÁTICA** \_\_\_\_\_

**CASCO**  
Número de Identificação (H.I.N.) \_\_\_\_\_

**MOTOR**  
Número de Identificação (E.I.N.) \_\_\_\_\_

**PROPRIETÁRIO:** \_\_\_\_\_  
NOME

\_\_\_\_\_  
Nº RUA APTO

\_\_\_\_\_  
CIDADE ESTADO CEP

**Data da compra** |\_\_\_\_\_| |\_\_\_\_\_| |\_\_\_\_\_|  
ANO MÊS DIA

**Data de expiração da garantia** |\_\_\_\_\_| |\_\_\_\_\_| |\_\_\_\_\_|  
ANO MÊS DIA

A ser preenchido pela concessionária Sea-Doo autorizada no momento da venda.

ÁREA DE IMPRESSÃO DA CONCESSIONÁRIA

## **⚠ ADVERTÊNCIA**

Desconsiderar quaisquer precauções e instruções de segurança contidas neste manual do proprietário, no vídeo de segurança e nas etiquetas de segurança do produto pode resultar em ferimentos, incluindo o risco de morte.



[www.brp.com](http://www.brp.com)

**SKI-DOO®**

**LYNX®**

**MANITOU®**

**SEA-DOO®**

**ROTAX®**

**QUINTREX®**

**CAN-AM®**

**ALUMACRAFT®**