

ski-doo®



MXZ X 600RS

オペレーターズ ガイド

安全性、使用およびメンテナンス
に関する情報が記載されています。

2
0
2
4

⚠ 警告

このガイドをよくお読みください。重要な安全情報が記載されています。

推奨されるオペレーターの最少年齢：16才。

このオペレーターズガイドは、常に車両に保管してください。

520003080_JA

本書は説明書原本の
翻訳版です

 警告

この車両は、運転経験のある他の車両の性能を超えている可能性があります。新しい車両に慣れるまで十分に時間をかけてください。

米国カリフォルニア州規制「PROPOSITION 65」に基づく警告

 警告

オフロード車両の操作や保守、メンテナンスは、エンジンの排気や一酸化炭素、フタラート、それに鉛などの化学物質の暴露を受ける可能性があります。これらはカリフォルニア州法で発がん性や催奇性、その他の生殖に関する危害の原因となることが知られています。そのような可能性を最小限に抑えるために、必要時以外はエンジンのアイドルリングをせず、通気性のよい場所で整備を行い、整備時はグローブを着用するか頻繁に手を洗うようにしてください。詳細は、www.p65warnings.ca.gov/products/passenger-vehicle

TM®で示される以下の商標は、BRPまたはその関連会社が所有しています。以下の商標は、Bombardier Recreational Products Inc.またはその子会社に帰属します。法域によっては、商標が登録されていない場合があります。

D.E.S.S.TM

E-TEC®

HPG™

MXZ®

RAVE®

RERTM

ROTAX®

SKI-DOO®

XPS®

LinQ®

KYB ProシリーズはKYB America LLC.の登録商標です。

無断複写転載を禁じます。本書の内容の一部または全部を、Bombardier Recreational Products Inc. の許可なしに無断転載することは禁止されています。

©Bombardier Recreational Products Inc. (BRP) 2023

Deutsch	Dieses Handbuch ist möglicherweise in Ihrer Landessprache verfügbar. Bitte wenden Sie sich an Ihren Händler oder besuchen Sie: www.operatorsguides.brp.com
English	This guide may be available in your language. Check with your dealer or go to: www.operatorsguides.brp.com
Español	Es posible que este manual esté disponible en su idioma. Consulte a su distribuidor o visite: www.operatorsguides.brp.com
Français	Ce guide peut être disponible dans votre langue. Vérifier avec votre concessionnaire ou aller à: www.operatorsguides.brp.com
Italiano	Questa guida potrebbe essere disponibile nella propria lingua. Contattare il concessionario o consultare: www.operatorsguides.brp.com
中文	本手册可能有您的语种的翻译版本。请向经销商询问，或者登录 www.operatorsguides.brp.com 查询。
日本語	このガイドは、言語によって翻訳版が用意されています。ディーラーに問い合わせるか、次のアドレスでご確認ください： www.operatorsguides.brp.com
Nederlands	Deze handleiding kan beschikbaar zijn in uw taal. Vraag het aan uw dealer of ga naar: www.operatorsguides.brp.com
Norsk	Denne boken kan finnes tilgjengelig på ditt eget språk. Kontakt din forhandler eller gå til: www.operatorsguides.brp.com
Português	Este manual pode estar disponível em seu idioma. Fale com sua concessionária ou visite o site: www.operatorsguides.brp.com
Русский	Воспользуйтесь руководством на вашем языке. Узнайте о его наличии у дилера или на странице по адресу www.operatorsguides.brp.com
Suomi	Käyttöohjekirja voi olla saatavissa omalla kielelläsi. Tarkista jälleenmyyjältä tai käy osoitteessa: www.operatorsguides.brp.com
Svenska	Denna bok kan finnas tillgänglig på ditt språk. Kontakta din återförsäljare eller gå till: www.operatorsguides.brp.com

モデル	パッケージ	エンジン
MX Z	X 600RS	600RS E-TEC

カナダの製品代理店は、Bombardier Recreational Products Inc. (BRP) です。

米国内では、製品の流通とサービスは BRP US Inc. が行います。

欧州経済圏（欧州連合加盟国プラス英国、ノルウェー、アイスランドおよびリヒテンシュタイン）、独立国家共同体（ウクライナおよびトルクメニスタンを含む）、ならびにトルコでは、製品の流通と

サービスはBRP European Distribution S.A. およびBRPのその他の関連会社または子会社が行います。

製品の流通とサービスは、Bombardier Recreational Products Inc. (BRP)または提携機関が行います。

目次

一般的な情報

一般情報	10
乗車前に確認すべきこと	10
安全メッセージ	10
このオペレーターズガイドについて	11

安全情報

運転する前に	14
運転が許可される年齢と能力	14
薬物やアルコール	14
雪崩安全トレーニングコース	14
保護具	15
必要な装備	15
スノーモービルに慣れる	17
トラック推進装置	17
ステアリング	17
テザーコード	18
ブレーキ	18
パーキングブレーキ	18
別のスノーモービルのけん引	18
アクセサリーと改造	19
トラクション強化製品	20
安全走行	24
ライダーの姿勢 (前進走行)	24
ライダーの姿勢 (後退走行)	26
乗員の乗船	26
単独走行	27
グループでの走行	28
衝突の回避	29
操縦の仕方	30
過速度	30
可動部	31
既知のさまざまな地面/走行	31
野生生物への配慮	35
一酸化炭素 (CO) 中毒	36
ガソリンによる火事や危険の防止	36
高温部分による火傷	37
練習の実行	38
練習を行う場所	38
運転の練習	38
燃料	41
給油の手順	41
車両の輸送	42
重要な製品ラベル (カナダ/米国)	43
車両警告ラベル	43

技術情報ラベル	56
重要な製品ラベル (カナダ/米国を除くすべての国)	61
車両警告ラベル	61
技術情報ラベル	77
走行前点検	83
エンジン始動前	83
エンジン始動後	83
走行前チェックリスト	84
安全面での欠陥の報告	86

車両についての情報

基本コントロール	88
ハンドルバー	88
スロットルレバー	88
緊急エンジン停止スイッチ	89
ブレーキレバー	90
パーキングブレーキレバー	91
エンジンカットオフスイッチ	93
二次コントロール	95
リワインドスターターハンドル	95
廃棄チューンドパイプ予熱ボタン	96
ヘッドライトディマーボタン	96
ヒーター付きグリップおよびスロットルレバーヒータースイッチ	97
ボディ	99
フロントおよびリアバンパー	100
アッパーボディモジュール	101
サイドパネル	105
装備	108
ドライブベルトガード	108
コンパクトデジタルディスプレイ	111
ディスプレイ機能	112
燃料およびオイル	121
燃料に関する要件	121
プレミックスオイル	122
給油の手順	123
慣らし運転期間	125
慣らし運転中の運転	125
基本手順	127
エンジン始動手順	127
車両暖機	127
エンジンの停止	128
走行条件とスノーモービルについて	130
高度	130
温度	130
固い圧雪	130

乗り心地の調整	132
フロントサスペンションの調整	133
リアサスペンションの調整	137
車両挙動に基づく調整のコツ	149

メンテナンス

メンテナンスのスケジュール	152
メンテナンスの手順	154
エンジン・クーラント	154
エキゾーストシステム	155
スパークプラグ	156
ブレーキオイル	161
チェーンケースオイル	164
ドライブチェーン	168
駆動ベルト	169
ドライブプーリー	173
トラック	178
サスペンション	187
スキー	189
ヒューズ	189
ヘッドライト	190
車両のお手入れ	196
使用後のお手入れ	196
車両の清掃と保護	196
収納	197
メンテナンス記録	198

技術情報

車両の識別	208
車両説明デカール	208
識別番号	208
適合ラベル	210
EPA 免責ラベル	210
SSCCラベル	211
ノンロード機械に適用される規制 (EU) 2016/1628	211

EU適合宣言書	213
UK適合宣言書	214
EAC適合宣言書	215
無線周波数デジタルコード化されたセキュリティシステム (無線周波数D.E.S.S.キー)	216

技術仕様

エンジン	218
車両	220

トラブルシューティング

トラブルシューティングのガイドライン	226
トラブルシューティング	226
モニタリングシステム	229
アイコン、メッセージおよびブザーコード	229
故障コード (FAULT CODES)	232

保証

BRP限定保証 米国およびカナダ: 2024 SKI-DOO®スノーモービル	236
限定保証の範囲	236
責任の範囲	236
除外規定 (以下は保証修理の対象とはなりません)	236
保証対象期間	237
保証の適用を受けるための条件	237
保証を受けるためにしていただくこと	238
BRPが行うこと	238
所有権の譲渡	238
消費者への支援	239
BRP国際限定保証: 2024 SKI-DOO®スノーモービル	240
限定保証の範囲	240
責任の範囲	240
除外規定 (以下は保証修理の対象とはなりません)	241
保証対象期間	241
保証の適用を受けるための条件	242
保証を受けるためにしていただくこと	242
BRPが行うこと	243
所有権の譲渡	243
消費者への支援	243
ヨーロッパ経済域、独立国家共同体 (CIS) 地域およびトルク向け BRP限定保証: 2024 SKI-DOO®スノーモービル	245
限定保証の範囲	245

責任の範囲	245
除外規定（以下は保証修理の対象とはなりません）	246
保証対象期間	246
保証の適用を受けるための条件	247
保証を受けるためにしていただくこと	247
BRPが行うこと	248
所有権の譲渡	248
消費者への支援	248

顧客情報

データプライバシーについて	252
お問い合わせ先	254
アジア太平洋	254
欧州、中東、アフリカ	254
中南米	254
北米	254
住所と所有権の変更	255

空白ページ

一般的な情報

一般情報

乗車前に確認すべきこと

お客様、同乗者、またはその場に居合わせた人が負傷または死亡する危険の回避方法を学ぶため、スノーモービルを操作する前に以下のセクションをお読みください。

- 安全情報
- 車両情報

スノーモービルに貼付されているすべての警告ラベルをよく読んで理解し、下記URLにある安全講習ビデオをよくご覧ください。


www.ski-doo.com/safety

または、以下のQRコードを使用してください。



安全メッセージ

このオペレーターズガイドでは、特定の情報を強調するために次のような警告記号と文章を使用しています。

安全警告記号  は、人が負傷する恐れがあることを示しています。

警告

指示に従わなかった場合、重傷事故や死亡事故を招く潜在的な恐れがあることを示します。

注意

指示に従わなかった場合、中度または軽度の負傷を招く恐れがあることを示します。

注意

指示に従わなかった場合は、車両の構成部品やその他に重大な損傷を招く恐れがあることを示します。

このオペレーターズガイドについて

本オペレーターズガイドは、このスノーモービルとそのさまざまな操作、メンテナンス、そして安全な走行のための注意事項について、所有者、オペレーター、または同乗者の方によく知っていただくために作成されています。

本ガイドでは、オペレーター、同乗者および車両の構成に関する用語は、以下の意味で使用されます。

- **オペレーター**：コントローラー類を操作して、スノーモービルを操縦する人を指します。
- **同乗者**：オペレーターの後ろに着座する人を指します。
- **1-UP**：オペレーター1人用に設計されたモデルを指します。
- **2-UP**：1人の同乗者を乗せるように設計されているモデルを指します。

このオペレーターズガイドは、車両内に保管し、運転、他の乗員の指導、メンテナンスおよびトラブルシューティングのために参照してください。

また本ガイドは各種言語に翻訳されており、内容に不一致が生じた場合は、英語版の内容が正しいものと見なされます。

オペレーターズガイドの閲覧やコピーを希望する場合は、次のウェブサイトアクセスしてください。

www.operatorsguides.brp.com

本書に記載されている情報は、発行時点で正しいものです。ただし、BRPは、それ以前に製造された製品に同様の改善を施す義務を負うことなく、製品を継続的に改善する方針を維持します。その後の変更により、製造された製品と本ガイドにおける説明および/または仕様との間に差異が生じる場合もあります。BRPは何らの義務を負うことなく、製品の仕様、設計、機能、型式、装置などをいつでも変更し、あるいは製造を終了する権利を留保します。

車両を売却するときは、このオペレーターズガイドを必ず車両内に入れておいてください。

空白ページ

安全情報

運転する前に



警告

このガイドおよび製品に貼付されているラベルに記載の安全に関する注意事項や指示を無視すると、負傷や死亡事故につながる恐れがあります。

運転が許可される年齢と能力

オペレーターには資格が必要です。オペレーターは、運転免許証を所有する18才以上の人でなければなりません。居住する地域によっては、さらに多くの規制がある場合があります。最低年齢に関する法律や免許に関する要件は、法域によって異なります。使用を考えている法域におけるスノーモービルの合法的な運転に関する情報は、地域の機関にお問い合わせください。BRPでは、お客様が安全なコースを走行するよう強く推奨しています。スノーモービルを安全に運転するには、基本的なトレーニングが必要です。

視覚に障害のある方、反応時間の長い方、判断力の低下している方、コントロール類の操作のできない方によるスノーモービルの運転は推奨されません。スノーモービルの安全運転は、視界、速度、天候、環境、交通量、車両の状態およびオペレーターの状態など、数多くの条件に関係します。当社のスノーモービルの性能は、今まで運転した他のスノーモービルよりもはるかに勝っている場合があります。このため、初心者や経験の浅いオペレーターによる使用は推奨していません。

どの同乗者も、正しく着座したときに、両足を同時に各フットボードにしっかりと着けることができなければなりません。

薬物やアルコール

薬物やアルコールを摂取した場合は、絶対に乗らないでください。スノーモービルに乗る場合、オペレーターおよび乗員は、飲酒しておらず、注意力があり、周囲に気を配っていることが必要です。薬物の服用や飲酒をしている場合、反応時間が増加し、判断力が低下し、視覚が阻害され、安全にスノーモービルを運転する能力が妨げられます。

雪崩安全トレーニングコース

当社は、すべてのマウンテンライダーが地元での雪崩安全トレーニングコースを受講して、積雪状態をよく知るようにし、自分のスノーモービルを正しく使用方法を学ぶことを推奨します。下記は重要な情報を提供するウェブサイトです。

- - 米国 : www.avalanche.org
- - ヨーロッパ : www.avalanches.org
- - カナダ : www.avalanche.ca

保護具

どのライダーも、適切なスノーモービルウェアを着用してください。ウェアは心地よく、大きさに余裕がなければなりません。必ず天気予報を確認してから出かけてください。予想される最も寒い天候に適した衣服を着用してください。肌の上に防寒用下着を着用すると、断熱性が高くなります。

安全性と快適さを確保するため、認定されたヘルメットを必ず着用してください。上記の下着とヘルメットを着用すれば暖かさが増し、けがを減らします。ニット帽、目出し帽、フェイスマスクを必ず携帯または着用してください。ヘルメットに取り付けることができるゴーグルやフェイスシールドは不可欠です。

手には十分な断熱効果のあるスノーモービルグローブまたはミットを着用して保護し、親指と他の指がコントローラー類を操作できるようにしておいてください。

着脱可能なフェルトライナーが付いたナイロン製または皮革製のゴム底ブーツが、スノーモービル走行には最適です。

スノーモービルで走行する場合は、可能な限り衣服を湿らせないようにしてください。屋内に入ったとき、スノーモービルスーツとブーツを脱ぎ、それらが適度に乾燥していることを確認します。

可動部分に引っかかる恐れのある長いスカーフやだぶついた衣服を着用しないでください。

カラーレンズ付きのゴーグルを携帯してください。

必要な装備

スノーモービルの所有者として、あなたには必要なすべての安全装備をスノーモービルに備える責任があります。要件に関する現地の規制を確認してください。

救急箱	付属の車載工具
携帯電話	ナイフ
スペアスパークプラグ	懐中電灯
粘着テープ（ダクトテープ）	トレールマップ
予備ドライブベルト	軽食
プローブ*	シャベル*

運転する前に

雪崩ビーコン	-
*雪崩のリスクがある地域で走行する場合	

スノーモービルに慣れる

この車両は、過去に運転経験のある他の車両の性能を超えている可能性があります。新しい車両に慣れるまで十分に時間をかけてください。

経験の浅いライダーは危険を見逃し、車両特有の挙動や地面の状態に驚くことがあります。低速で走行してください。過度の速度や無謀な走行は、死亡事故を起こす恐れがあります。

初めて運転する場合や同乗者を乗せる場合は、事前にこのオペレーターズガイドをよく読んで理解し、スノーモービルのコントロール類や操作に十分慣れておくようにしてください。そのような機会が持てなかった場合は、交通のない場所を選んで1人乗りで練習し、コントロール類の感覚や応答に慣れてください。

オペレーターの経験に関わらず、スノーモービルの操作特性をオペレーターに伝えることは非常に重要です。スキースタンス、スキータイプ、サスペンションタイプ、トラック幅、全幅およびタイプなど、スノーモービルの構成は、モデルごとに異なっています。スノーモービルの操作性は、上記の特性から大きな影響を受けます。

トラック推進装置

このスノーモービルは、トラック推進装置を装備しています。トラックは、雪で覆われた路面をとらえ、路面にかかった力とは逆の方向にスノーモービルを押しします。トラックから離れていてください。回転しているトラックに接触すると、負傷する恐れがあります。



警告

回転しているトラックの後方や近くに絶対に立たないでください。飛ばされた異物によって重傷を負う恐れがあります。

トラックのグリップは、路面状態によって変わります。圧雪や氷の上では、グリップが低下する場合があります。速度を下げ、旋回するための空間を広く取りましょう。スキーのグリップとトラックのグリップとのバランスの取り方については、このガイドのトラック強化製品のサブセクションを参照してください。スノーモービルのフロントとリアのトラック強化製品が正しく組み合わせられていないために、フロントとリアのバランスが取れていない場合、スノーモービルはオーバーステアやアンダーステアになりがちで、制御を失う恐れがあります。

ステアリング

ハンドルバーを通じてスキーを使用して、スノーモービルを操舵します。操舵能力は、路面に対するスキーのグリップによって異なります。操舵制御能力は、圧雪、氷、道路上で低下することがあります。速度を下げ、曲がるための十分な空間を取りましょう。スキーのグリップとトラックのグリップとのバランスの取り方について

は、このガイドのトラック強化製品のサブセクションを参照してください。スノーモービルのフロントとリアのトラクション強化製品が正しく組み合わせられていないために、フロントとリアのバランスが取れていない場合、スノーモービルはオーバーステアやアンダーステアになりがちで、制御を失う恐れがあります。

同乗者を乗せたり荷物を運搬したりすると、操舵制御性が低下します。速度を下げ、曲がるための十分な空間を取りましょう。

テザーコード

エンジン始動前に必ずテザーコードアイレットを衣類に取り付けて、オペレーターが転落したときにエンジンが停止するようにしてください。

航行後、子供や他の人がエンジンを始動させてしまうことのないように、また、密閉空間（ガレージを除く）で始動しないように、必ずエンジンカットオフスイッチからテザーコードを外してください。

ブレーキ

特定の状況下では、制動性能が突然変化する場合があります。走行時に同乗者がいたり、後部に荷物を積んでいるときは、スノーモービルの制動距離が長くなる場合があることを忘れないでください。ブレーキを強く掛けないでください。トラックがロックします。制御を失う恐れがある不測の出来事を避けるために、制動中は必ず自制して、トラックをブロックしないようにしてください。

トラックにスタッドを使用していると、圧雪や氷の上での制動能力が上がりますが、軟雪では顕著な効果はありません。トラックへのスタッドの取り付けについては、トラクション強化製品のサブセクションを参照してください。

パーキングブレーキ

エンジン始動前に、必ずパーキングブレーキをかけてください。パーキングブレーキは、スノーモービルを駐車する場合、必ず使用してください。

スノーモービルを動作させるときは、パーキングブレーキが完全に解除されていることを確認します。車両で走行するとき、レバーを引き続けると、ブレーキパッドが引っ張られることになり、その結果ブレーキシテムが損傷し、制動能力の喪失や火災が発生する恐れがあります。

別のスノーモービルのけん引

スノーモービルが走行不能になってけん引しなければならない緊急の場合にのみ、ロープを使用できます。

- ドライブベルトを取り外します。詳細は、メンテナンス手順を参照してください。
- スキーレグ（スピンドル）にロープを取り付けます（スキーではありません）。スキーレグに手が届かない場合は、ロープをバンパーに取り付けます。
- 必要に応じて、他の人にけん引されるスノーモービルに座ってもらい、ハンドルをきりブレーキを掛けることができるようにします。
- 十分に注意しながら、低速でけん引します。

注意

けん引されるスノーモービルのベルトとドライブシステムに損傷を与えないように、そのドライブベルトは必ず取り外します。

このようにすることが違法になる地域もあります。州や地元の所轄官庁に確認してみてください。

アクセサリーと改造

BRPが認定したアクセサリーの改造や追加は、車両のハンドリング性能に影響する場合があります。改造が行われた後は安全のため、車両に慣れる時間をとって、運転挙動に適応する方法を理解することが重要です。

BRPによって車両専用に認定されていない装置の取り付けや、許可されていない改造は行わないでください。これらの改造や装置はBRPによってテストされておらず、危険が生じる場合があります。たとえば、

- 操作不能になったり衝突したりするリスクが高まります
- オーバーヒートや短絡が生じ、火災ややけどのリスクが高まります。
- 車両の保護機能に影響します。
- 車両輸送中のトレーラーの挙動に影響します。
- 輸送中に路上で物品が紛失するリスクがあります。

また、その車両の走行が違法になることもあります。

所有する車両に適したアクセサリーについては、最寄りのBRP認定ディーラーにお問い合わせください。

トラクション強化製品

注記：

このセクションは、下記のいずれかを装備したすべてのスノーモービルに適用されます。

- BRPによって承認され工場に取り付けられた、専用スタッドの取り付けが可能なトラック
- 工場であらかじめスタッドが取り付けられたトラック

または、これらのトラックのいずれかを取り付けることができるスノーモービル

トラクション強化製品やご使用のスノーモービルへの適合性についての詳細は、BRP認定スノーモービルディーラーに必ずお問い合わせください。

スノーモービルのアジャスタブルまたはアグレッシブスキーカーバイドランナーやトラックスタッドなどのトラクション強化製品は、スノーモービルの挙動、特に操作性、加速、および制動性を変えます。

トラクション強化製品を使用すると、圧雪や氷へのグリップが良くなりますが、深雪では顕著な効果がありません。このため、トラクション強化製品を装備したスノーモービルを運転するには、一定の適応期間が必要です。スノーモービルがトラクション強化製品を搭載している場合、必ず、長時間かけて、旋回、加速および制動するときのスノーモービルの挙動に慣れてください。

トラックスタッドを使用すると、スノーモービルの特定のコンポーネントへの負荷と応力が増大し、振動レベルが上昇する恐れがあります。これにより、ベルト、ブレーキライニング、ベアリング、チェーン、チェーンスプロケットなどの部品の早期摩耗が生じ、トラックの寿命が短くなる恐れがあります。

また、トラックスタッドは、適切なトンネルプロテクターを装備していないと、スノーモービルに深刻な損傷を与えることがあります。

スノーモービルのトラクション強化製品の使用に関する現地の規制を確認してください。

承認されていないトラックにスタッド取り付けたり、承認されていないスタッドを取り付けたりすると、トラックが裂けたり、ばらばらになったりする危険が高まります。

トラックスタッドやトンネルプロテクターの取り付けには、技術的知識が必要です。安全で適切な取付を確保するために、BRPはスタッドをディーラーで取り付けてもらふことを推奨します。

メンテナンスや交換については、メンテナンス手順のトラックを参照してください。

操作性

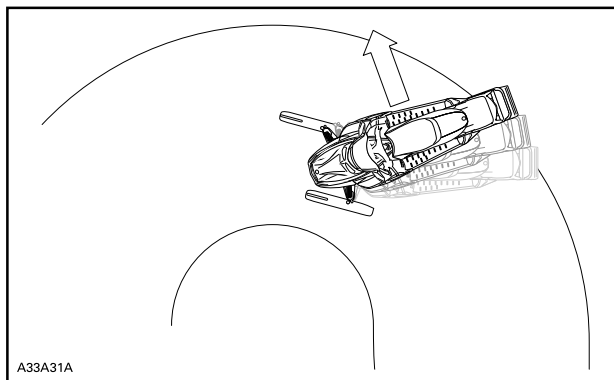
よりアグレッシブなスキーカーバイドランナーやスタッドなど、トラクション強化製品を使用すると、スノーモービルは、フロントとリアの両方で地面のグリップが向上します。このため、スノーモービルのフロントとリアのバランスが取れるように、カーバイドランナーを使用して、スキーのグリップを向上させることが必要です。出来合いのカーバイドスキーランナーでも悪くはありませんが、それらは最適な制御機能を発揮しません。その理由は、最適な制御機能はオペレーターの個人的な好み、ライディングスタイル、およびサスペンションの調整の仕方によって異なるからです。

⚠ 警告

スノーモービルのフロントとリアのトラクション強化製品が正しく組み合わされていないために、フロントとリアのバランスが取れていない場合、スノーモービルはオーバーステアやアンダーステアになりがちで、制御を失う恐れがあります。

オーバーステア

ある条件下で、リアトラックにスタッドを付けずに、よりアグレッシブなスキーカーバイドスキーランナーを使用すると、スノーモービルはオーバーステアになる恐れがあります。イラストをご覧ください。



A33A31A

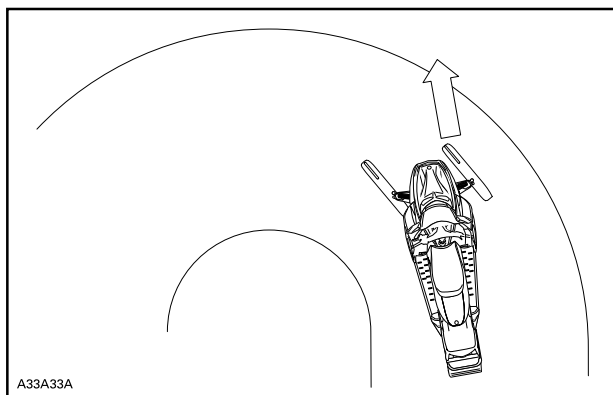
オーバーステア

アンダーステア

ある条件下で、トラックにスタッドを使用して、スキーによりアグレッシブなカーバイドスキーランナーを装着していない場合、ス

スノーモービルに慣れる

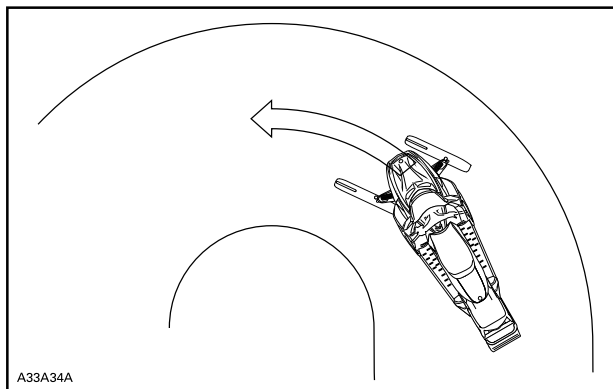
ノーモービルはアンダーステアになる恐れがあります。イラストをご覧ください。



アンダーステア

制御された走行

カーバイドスキーランナーとトラック用のスタッドをバランスよく組み合わせると、十分な制御とよりよい操作性が確保されます。イラストをご覧ください。



制御された走行

加速

トラックにスタッドを使用すると、圧雪や氷の上でのスノーモービルの加速がよくなりますが、軟雪では顕著な効果はありません。スタッドを使用すると、ある条件下では、トラクションの急激な変動が生じることがあります。

スロットルは必ず穏やかに操作してください。絶対に、トラックをスピンさせてスノーモービルの後部を滑らせないでください。このような行為をすると、異物や氷が激しく後方に飛ばされ、近くにいる人を負傷させ、後続するスノーモービルを損傷させる恐れがあります。

ブレーキ

加速時と同様、トラックにスタッドを使用していると、圧雪や氷の上での制動能力が上がりますが、軟雪では顕著な効果はありません。このように、制動は、ある条件下では突然変化します。制御を失う恐れがある不測の出来事を避けるために、制動中は必ず自制して、トラックをブロックしないようにしてください。

安全走行

ライダーの姿勢 (前進走行)

オペレーターのライディング姿勢とバランスは、スノーモービルを自分の望む方向に行かせるための2つの基本原則です。丘の側面を回る場合、オペレーターと同乗者は望む方向に旋回するように、体重をそちらに移動させる構えができていなければならない必要があります。オペレーターと同乗者は、車両の外に足を出して車両の進行方向を変えようとししないでください。経験を積めば、どのくらいの速度でどの程度傾ければどの程度の旋回をするか、また適切なバランスを維持するために斜面に向かって体をどの程度傾ければいいのかが分かるようになります。

一般的に言って、最良のバランスとコントロールを得るためのライディング姿勢は、着座していることです。ただし、腰を浮かせる、膝を付く、または立ち上がることも特定の状況下では必要です。

⚠ 警告

ご自分の能力を超える運転をしないでください。

着座

スノーモービルで、よく知っているなだらかな土地を走行しているとき、ランニングボードに足を置き、シートに座って背中をわずかに反らせるのが理想的な姿勢です。膝と腰はフレキシブルにしておいて、衝撃を吸収します。



中腰の姿勢

体をシートから離し、脚で体を支える中腰の姿勢は、一種のスクワットの姿勢です。荒れた地面を走行するとき、脚が衝撃を吸収します。急停止しないでください。



膝付きの姿勢

この姿勢では、一方の脚をランニングボードにしっかり付き、他方の脚の膝をシートに載せます。急停止しないでください。



立ち姿勢

両足をランニングボードに置きます。膝を柔らかくして、隆起した雪面からの衝撃を吸収します。こうすると、辺りがよく見え、状況

の変化につれて体重を移動させることができる効果的な姿勢です。急停止しないでください。



ライダーの姿勢 (後退走行)

後退時：

- スノーモービルの背後に障害物がなく、人がいないことを確認してから、後退してください。
- BRPは、後退時にスノーモービルに座るよう推奨しています。
- 立ち上がらないでください。後退しているときに、オペレーターの体重が前方に移動してスロットルレバーにかかると、不意に加速する恐れがあります。スノーモービルが後退しているときに予期せず加速すると、制御を失う恐れがあります。

高速で後退しながら旋回すると、安全と制御の喪失につながる恐れがあります。

乗員の乗船

この車両は、1人のオペレーターと座席数分の同乗者用に設計されています。SSCC規格に準拠しており、シートにはストラップまたはグリップが装備されています。同乗者が座ることができるのは、指定された同乗者シートだけです。

 警告

- BRPが承認していないシートには同乗者を絶対に乗せないでください。
- ハンドルバーとオペレーターの間にも誰も座らせないでください。

同乗者であっても、その人の体はスノーモービル走行に適している必要があります。

乗車中、同乗者は足をフットレストにしっかり下ろし、グリップまたはシートストラップを掴むことができなければなりません。上記の身体基準は、同乗者の身体の安定を確保し、放り出される危険を低減するために重要です。落水は重傷や死亡事故の原因になります。

オペレーターには同乗者の安全を確保する責任があります。同乗者にスノーモービル走行に関する情報を提供してください。

車両走行前に、重量に合わせてサスペンションを調整してください。詳細については、走行に関する調整のサブセクションを参照してください。

同乗者の方に、乗車中に気持ちが悪くなったり安全でないと感じたら、すぐに教えてもらうように伝えてください。

起伏のある所を走行するとき、乗員は、体を若干浮かせ、足を使って衝撃を吸収することができます。

予測できない起伏があると、同乗者が放り出されてしまう恐れがあります。同乗者に、旋回するときには、車両がひっくり返らない程度に、あなたと一緒に体を傾けることを思い出させてください。極めて注意深くして、より低速で走行し、同乗者を頻繁に確認してください。運転中は、同乗者に注意を払ってください。

同乗者を乗せて走行しているときは、制動能力と操舵制御能力が低下します。速度を落として、車体操作のためのスペースを広く取ってください。

単独走行


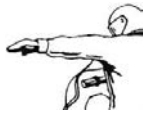


ご自分のスノーモービルだけで出かけることも危険です。燃料がなくなる、事故に遭う、あるいはスノーモービルが損傷するという危険があります。スノーモービルが30分で行けるところまで歩いて行くには、1日を要することを忘れないでください。「パディシステム」を使いましょう。必ず友人かスノーモービルクラブの会員と一緒に走行してください。そのような場合であっても、ご自身が行く場所と、戻ってくるおおよその時刻を誰かに知らせておいてください。

グループでの走行

発車する前に、グループを率いる「トレールボス」と、グループの最後尾に付く人を指名してください。グループのすべてのメンバーが提案されているルートと目的地を知っていることを確認します。他の人たちと一緒に走行する場合は、他の人たちの経験に合わせてご自分の能力を抑えてください。トレールボス、さらに言えば、他のどのスノーモービルも追い越してはいけません。全面的に手信号を使用して、危険の存在と方向転換の意図を伝えます。各スノーモービルの間で安全な距離を保ちながら、後続の車両は前方車両の位置を把握しておくことが重要です。

手信号

すべてのスノーモービルオペレーターは、信号を後続する他のスノーモービルオペレーターにリレーします。

<p>停止 どちらかの手を真っ直ぐ頭の上に上げます。</p> 	<p>左折 左手を左方向に真っ直ぐ伸ばします。</p> 
<p>右折 左腕を伸ばし、左手を垂直に挙げ、肘が直角になります。</p> 	<p>減速 左腕を左下方向に伸ばし、手を上下に動かして警告（注意）を喚起します。</p> 

<p>スノーモービルに追従 左腕を上げて肘を曲げ、親指を後方に向け、肩の上で前腕を前後に動かします。</p> 	<p>対向車あり 左腕を肩まで上げ、肘を曲げて前腕を垂直に立てて、手を首を曲げ、手を頭上で左から右へと動かして、トレールの右側を指します。</p> 
<p>最後のスノーモービルが整列 左腕を肩まで上げ、肘を曲げて前腕を垂直に立てて、握りこぶしを作ります。</p> 	

ライトシグナル

手信号の代わりとして、スノーモービルにライトシグナルシステムを取り付けることができます。OEMであるかアフターセールシステムであるかに関わらず、このシステムは基本的に2つのカラーLEDライトで構成されており、他の人に対して信号を出したり、自分が最後尾のライダーであることを示したりできます。また、ライダーは両手でハンドルバーを握ることができるため、他のライダーとすれ違うときにも高い安全性を維持できます。

詳細については、BRPスノーモービルディーラーにお問い合わせください。

追従するスノーモービルあり	黄色のライト
グループの中の最後尾のスノーモービル	緑色のライト

衝突の回避

車両を運転する際は、不測の事態に常に警戒してください。控えめな運転を心がけてください。人間や物、周囲の状況、近づいてくる車両に常に注意してください。トレールでは、国の規制従って通行側を維持し、衝突を防止してください（特に視界が悪いときな

ど)。例: 坂の頂上やカーブの手前トレール外を走行するときはさらに注意を払ってください。

必ず他のスノーモービルやその場に居合わせた人たちから安全な距離を取ってください。別のスノーモービルの直後を走行しないでください。何らかの理由で前を走行するスノーモービルが減速した場合、あなたが注意を怠っていると、そのオペレーターと同乗者が負傷する恐れがあります。前を走るスノーモービルからは、安全な停止距離を保ってください。雪面の状態によっては、想定よりも幾分長い停止距離が必要になることがあります。安全運転に徹し、控えめな運転を心がけてください。

地上と水面上において、霧または視界を妨げる雪が発生する可能性があります。霧や激しい降雪の中に進入しなければならない場合、ライトを点灯させて低速で進み、意識を集中して危険がないか見張ってください。進む道筋に自信がない場合は、進まないでください。他のスノーモービルから安全な距離を取り、周りがよく見えるようにし、反応時間を稼いでください。

操縦の仕方

スノーモービルが、オペレーター、同乗者もしくはスノーモービルの能力を超える、または指定されている用途とは異なる危険な条件で使用される場合、オペレーター、同乗者またはその場に居合わせた人が人身事故や死亡事故に巻き込まれる恐れがあります。

販売促進用の写真やビデオで見られる、プロライダーが行う危険な走行は、管理された理想的な条件下で行われていることを忘れないでください。そうした走行が自分の運転レベルを超えている場合は、絶対に危険な走行にまねをしないでください。

ジャンプは危険な状況を作り出すことがあります。ジャンプは練習が必要であり、管理された既知の条件下で行う必要があります。絶対にトレールでジャンプ操作を行わないでください。コントロールを失うと、岩や木などのさまざまな要素や別のスノーモービルと衝突する可能性があります。ジャンプしたときは、着地の際に衝撃を吸収するよう構えてください。衝撃の際に踏ん張り、膝を柔らかくしてショックアブソーバーのように機能させます。

また、トレールにある起伏や掘られた路面は、スノーモービルを上に乗せ上げるのに十分であり、衝撃が発生したりコントロールを失う可能性があります。フルスロットルにすると、スノーモービルが氷の表面を掘ってしまい、後続車は荒れた氷面を走行することになります。トレールにおいてはトラックをスピンさせないようにすることで、他のユーザーを保護してください。

過速度

過度の速度や無謀な走行は、死亡事故を起こす恐れがあります。速度を積雪の状態やと周囲の状況に必ず合わせてください。多くの場

合、予期しない事態に直ちに反応することができません。必ずトレール、天候、ご自身の能力に適した速度で走行してください。お住まいの地域の規則を確認してください。制限速度が定められており、遵守しなければならない場合があります。

可動部

トラックから離れていてください。回転しているトラックに接触すると、負傷する恐れがあります。

スノーモービルのそばにいる人が重傷を負わないようにするために、以下のことを行ってください。

- 絶対に動作しているトラックの後ろやそばに立たないでください
- トラックを回転させる必要がある場合は、必ずリアデフレクターパネルが付いた、底面の広いスノーモービルスタンドを使用してください。
- トラックを引き上げて地面から離す場合は、一番低い速度で動作させてください。遠心力により、異物、損傷もしくは脱落したスタッド、裂けたトラックの断片、または裂けたトラックが丸ごと、相当な力でトンネルから後方に激しく飛ばされる恐れがあります。
- ベルトガードをしっかりと取り付けていない状態でエンジンを作動させないでください。
- ブレーキディスクガードをしっかりと取り付けていない状態で絶対に車両を運転しないでください。
- サイドパネルを開いたまま、またはフードを取り外したままで絶対に車両を運転しないでください。

既知のさまざまな地面/走行

整備されたトレール

整備されているトレールでは、着座しているのが最も好ましいライディング姿勢です。高速で走行しないでください。とりわけ、トレールの右側を走行することに留意してください。予期しない出来事が起こりうることを覚悟しておいてください。すべてのトレールの標識を遵守しましょう。トレールの端から端ヘジグザグに走行しないでください。

整備されていないトレール

新雪が降っていないのであれば、雪面は「洗濯板」のような状態であること、および雪の吹きだまりが存在することを予期してください。そのような雪原を過度の速度で走行すると、体に害があります。速度を下げてください。ハンドルバーを握り、中腰の姿勢を取ります。体を脚で支え、上体をかがませて、上下動を吸収します。「洗濯板」トレールが長距離の場合には、シート上に一方の膝を付く姿勢を取ることもよいでしょう。こうすれば、ある程度快適になりますし、同時に体をゆるめて、車両の制御をすることができます。

す。隠れている岩や、特に最近の降雪で部分的に隠れている切り株に注意しましょう。

深雪

深い「粉」雪では、車両が「埋まる」ことがあります。こうなった場合、可能な限り大きな円弧を描いて旋回し、固い雪面を探します。(誰にでも起こりうることですが、)「埋まって」しまった場合、トラックを空転させないでください。車両がさらに深く潜ってしまいます。そうしないで、エンジンを止め、車両から降りて、車両の後部を新雪のあるところへ移動させます。次に、車両の前方にある、はっきり見える通り道を踏み固めます。大抵数フィートで十分です。エンジンを再始動してください。立ち姿勢を取り、むらなくゆっくりスロットルを引き絞りながら、車両をそっと揺すります。車両のフロントエンドが沈んでいるか、リアエンドが沈んでいるかを見て、足をランニングボードの沈んでいない側の端に置きます。トラックを支えようとしてトラックの下に異物を置くのは絶対に止めてください。エンジンが動作している場合、スノーモービルの前や後ろに誰もいないようにしてください。トラックから離れていてください。回転しているトラックに接触すると、負傷する恐れがあります。

凍結した水

凍結した湖や河を走行するのは命取りになりかねません。水路を走行しないでください。不慣れな土地にいる場合、地元の監督官庁または住人に、氷の状態、入り江、河口、湧き水、速い水流またはその他の危険について尋ねてください。スノーモービルを、薄すぎてあなたや車両を支えられない氷の上で走らせないでください。氷上や凍結した地面の上でスノーモービルを走行させる場合、何らかの予防措置を執らないと非常に危険です。まさに氷の特性そのものが、スノーモービルやあらゆる車両をうまく制御することを妨害します。氷上では、発車、旋回または停止のためのトラクションは、雪上よりずっと少ないです。このため、これらの距離は何倍も必要です。操舵は最小限にすべきであり、制御不能なスピンは常に存在する危険です。氷上では、注意深く低速で走行してください。停止または旋回する場合は、そのための空間を十分に取ってください。

軟氷

軟氷は常に避けてください。湖や川を横断し始める前に、必ず軟氷がないか確認してください。トラックの行跡に黒い斑点が現れたら、即座に氷から離れてください。氷と水は後方に投げられて、後続車の通り道に落ちます。車両を軟氷エリアから抜け出させることは多大な努力が必要であり、時には不可能です。

上り斜面

走行中に直面する斜面は、二種類あります。一木、崖や他の障害物が少ない開かれた丘と、道なりに登坂するしかできない丘です。開かれた丘のアプローチの仕方は、丘の側面を走るか、ジグザグに走っ

て上ることです。角度を付けたアプローチです。両足が同じランニングボードに置いた状態で立った姿勢を維持します。体重を常に上り斜面側にかけてください。安全な速度を維持して、速度を変動させないでください。1つの方向へできる限り遠くまで行ってから、方向を転換します。上り斜面が車両の反対側に来るようにし、膝を付くのも他方の脚にします。

真っ直ぐに登坂するには問題があります。立ち姿勢を選択し、登坂を始める前に加速してから、スロットルを緩めてトラックが滑らないようにします。

いずれの場合でも、車速は傾斜を上るのに必要な速度にします。頂上に着いたら必ず速度を緩めます。先に進めなくなっても、トラックを空転させないでください。ブレーキをかけてエンジンを停止させ、スキーを雪から引っ張り出して斜面の下に向け、スノーモービルの後部を上に向けて、エンジンを再始動します。そしてパーキングブレーキを解除し、スロットルを一定の強さでゆっくり引き絞って、スノーモービルを低速で発車させます。まず転倒しない姿勢を取ってから、斜面を降ります。

下り斜面

下り斜面を走行する場合は、常に車両を完全に制御することが必要です。急斜面では、重心を低くして、両手でハンドルレバーを握ります。スロットルをわずかに引き絞った状態を維持して、エンジンが動作している状態で車両が斜面を下り降りるようにします。速度が安全速度を超えた場合、ブレーキをかけて速度を緩めますが、その場合ブレーキを軽く繰り返しかけます。ブレーキを強く掛けないでください。トラックがロックします。

丘の側面

斜面を横断する場合、または斜面を横断しながら上ったり下りたりする場合は、ある手順に従います。すべてのライダーは、車両を安定させるために、上り斜面の方に体を傾けます。上り坂の方を向いたランニングボードに両足を置いて立った姿勢が、好ましい運転位置です。必要に応じて素早く体重を移動できるようにしておいてください。斜面の横断や急斜面の走行は、初心者や経験の浅い人には推奨しません。

雪崩の危険

山岳地帯を走行している場合、雪崩の危険に留意してください。雪崩は規模や形態においてさまざまであり、一般的に地形が険しい場合や、積雪が不安定な場合に発生します。

新雪、動物、人間、風、スノーモービルは、いずれも雪崩を発生させる可能性があります。雪崩が発生しうる状況では、急斜面をハイマッキングまたは横断しないでください。不安定な積雪状態では、走行はゆるい斜面に限定されます。風が作った雪庇を避けてください。不安定な状況に近づかないのが、安全な山岳走行のコツです。多分最も重要なことは、山岳地帯にいるときは、日々の状況と危険

を承知しておくことです。スノーモービル走行に出かける前に、毎日現地の雪崩予報と脅威を確認し、気象予報士のアドバイスに留意してください。

山岳地帯で走行する場合は、除雪シャベル、プローブおよび雪崩ビーコンを常に携行してください。

陽光

明るい晴天の日には、あなたの視力は著しく低下します。太陽と雪から来る目を眩ませる光は、あなたの視力を低下させ、雨裂と溝、その他の障害物を容易に見分けられなくなります。こうした状況では、常にカラーレンズ付きのゴーグルを着用してください。

夜間走行

一定の時間の自然光と人工光の量は、あなたの見る能力とみられる能力に影響を与えます。十分に注意してください。前方に未知のまたは危険な物体を見つけたときに間に合うように停止できる速度で走行してください。既成のトレールに留まり、不慣れな地域には絶対に進入しないでください。両方のヘッドライトとテールライトが汚れておらず機能することを確認してください。

よく知らない地域

知らないエリアに入った場合は、常に非常な注意を払って走行してください。雪の下に隠れている障害物もあります。低速で進むようにして、スノーモービル走行を終了せざるを得なくなる可能性があるフェンスやフェンス支柱、道を横切っている小川、岩、不意の窪み、支え線、および数知れないその他の障害物など、潜在的な危険を十分認識できるようにしてください。

既成のトレールから外れて走行する場合や、森の中を走行する場合は、速度を下げ、警戒を強めることが必要です。過度に速く走行すると、小さな障害物でさえ極めて危険になることがあります。小さな岩や切り株でさえ、スノーモービルが制御を失い、ライダーが負傷する恐れがあります。既存の行跡の上を走行している場合であっても、注意してください。次の曲がり角や丘の頂上の向こうにある物が見える程度の速度で走行しましょう。

隠れたワイヤー

隠れたワイヤーがないか常に注意してください。一時期農地であった可能性がある地域では特に注意が必要です。多くの事故が、スノーモービルが農地のワイヤー、支柱や道路の近くにある支え線、道路閉鎖のために使用されてチェーンやワイヤーに突っ込んで発生してきました。絶対に低速で走行してください。

凹凸のある路面での走行

吹きだまり、除雪車が作った雪の堆積、下水溝、または識別できない物体を利用して無計画にジャンプするのは危険です。適切な色の

レンズまたはフェイスシールドを着用していて、低速で走行していれば、それらを避けることができます。

適切な色のレンズまたはフェイスシールドを着用して、低速で走行すれば、こうした地形の変化を確認しやすくなります。車両の後部に向かってしゃがみ、スキーを上に向けて直進位置にします。スロツトルを幾分引き絞って、衝撃に対して踏ん張ります。膝を柔らかくして、ショックアブソーバーのように機能させます。

道路の横断

スノーモービルは、舗装された街路、公道、高速道路を走行するには設計されていません。道路を走行しないでください。道路を走行しなければならない場合、および道路走行が許可されている場合は、速度を下げ、方向のコントロールを維持できるように雪がある側を通行するようにしてください。

スノーモービルのトレールは道路を横切っている場合が多いため、ライダーは、適切な横断手順を知っておくことが重要です。道路にさしかかったときは、交差点で止まろうとすることを他の人に合図し、速度を下げ、道路の端で完全に停止してください。時に、道路脇の溝や雪の堆積を超えて、道路にアプローチすることになることがあります。容易に登れると分かる場所を選んでください。堆積の最上部で完全に停止し、通行する自動車がなくなるまで待ちます。その後、両方向をよく確認し、道路に対して垂直方向に横断します。必要に応じて、立った姿勢で両方向を確認してください。止まっている車両に注意してください。道路に他の交通や障害物がないことがはっきりわかる場合は、ためらわず交差点を真っ直ぐ横断してください。どのライダーも完全に停止して両側を確認し、接近する交通がないときに横断してください。

線路の横断

線路に乗らないでください。それは違法です。線路と線路用地は私有財産です。スノーモービルは列車に勝てません。線路を横断する前に、目を凝らし、耳を澄ましてください。

野生生物への配慮

野生生物は、あなたがスノーモービル走行する日を祝福します。スノーモービルの行跡は、動物が一つの地域から別の地域に移動することができる固い地面を提供します。野生生物を追いかけたり、困らせたりして、この特権を台無しにしないでください。疲労し、消耗すれば動物が死ぬこともあります。野生生物の保護や餌付けに使用されていると公表されているエリアには立ち入らないでください。運良く野生生物に出会ったら、スノーモービルを止めて、静かに観察しましょう。

一酸化炭素 (CO) 中毒

どのエンジン排気にも、致命的なガスである一酸化炭素 (CO) が含まれています。一酸化炭素を吸うと頭痛、めまい、眠気、吐き気、錯乱や時には死亡に至ることがあります。

一酸化炭素は、全くエンジン排気を見たり、その匂いを感じないとしても存在する恐れがある、無色、無臭、無味のガスです。一酸化炭素は極めて早く致死濃度に高まることもあり、あっという間に悪影響を受けて、自身を守れなくなります。また、閉じた場所や換気が悪い場所では、一酸化炭素の致死濃度が数時間あるいは数日も長く引くことがあります。

一酸化炭素中毒の徴候を感じたら、すぐにその場所を離れ、新鮮な空気を得て、治療を求めてください。

一酸化炭素による重傷または死を防ぐには：

- ガレージ、カーポートや納屋などの換気が悪い、または部分的に閉じられたエリアで車両を絶対に運用しないでください。扇風機や窓およびドアを開けたりしてエンジン排気を通気しようとしても、一酸化炭素が危険なレベルに速く達する場合があります。
- 窓やドアなどの開口を通してエンジン排気が建物に吸い込まれる恐れがある場所では、決して屋外で車両を運転しないでください。
- エンジンが動作しているときは、絶対に車両の隣に立たないでください。エンジンが動作しているときに車両の隣に立つと、高濃度の排気ガスを吸い込む恐れがあります。

航行後、子供や他の人がエンジンを始動させてしまうことのないように、また、密閉空間 (ガレージを除く) で始動しないように、必ずエンジンカットオフスイッチからテザーコードを外してください。

ガソリンによる火事や危険の防止

ガソリンは可燃性が高く、非常に爆発性があります。燃料の蒸気は拡散し、エンジンから遠く離れた火の粉や炎によって引火することもあります。火事や爆発の危険性を低減させるために、以下の指示に従ってください：

- 燃料の保管には、許可されたガソリン容器だけを使用してください。
- 車両への給油手順の指示内容を厳守してください。
- 決して、燃料キャップが正しく取り付けられていない状態で、エンジンを始動、運転しないでください。
- 車両に予備の燃料を積載する場合は、BRPが認定したLinQフューエルキャディのみを使用してください。フューエルキャディは、正しくしっかりと取り付けてください。

ガソリンは有毒で、傷害や死亡を引き起こす場合があります。

- 決して、口によりガソリンをサイフォンしないでください。
- ガソリンを飲み込んだり、目に入ったり、ガソリンの蒸気を吸い込んだ場合は、直ちに医師の診断を受けてください。
- ガソリンが体にかかった場合は、石鹼と水で洗い、衣服を着替えてください。

高温部分による火傷

特定のコンポーネントは操作中に熱くなる可能性があります。火傷を避けるために、運転中や運転直後は接触しないでください。

練習の実行

すべての日常点検を終えてから、誰もいない所で次の練習を行ってください。基本手順のエンジン始動手順およびエンジンの停止に記載されている指示に必ず従って、エンジンを始動および停止してください。ジャケットへのテザーコードの取り付けを忘れないでください。

練習を行う場所

練習を行うのに適している場所を見つけてください。以下の条件を満たす場所でなければなりません：

- 水上交通がない
- 障害物がない
- 固い圧雪
- 操作するのに十分なスペース

運転の練習

すべての日常点検を終えてから、誰もいない所で次の練習を行ってください。基本手順のエンジン始動手順およびエンジンの停止に記載されている指示に必ず従って、エンジンを始動および停止してください。ジャケットへのテザーコードの取り付けを忘れないでください。

緊急エンジン停止スイッチの使用

目的：スロットルレバーの操作、およびエンジン停止スイッチの使用に慣れること。

指示：

- パーキングブレーキをかけた状態でエンジンを始動し、運転温度に達するまでアイドリングさせます。
- エンジン停止スイッチを使用して、エンジンを使用します。手をハンドグリップに乗せたまま右手の親指でスイッチを回します。
- エンジンを再起動させ、このエクササイズを繰り返します。アイドリングの時間は不要です。

練習のヒント：

- 緊急エンジン停止スイッチを見ずに回してください。

始動、停止、および基本的な取り扱い

目的：

- スロットルのコントロールおよび車両の動かし方を学ぶこと。
- 低速での減速およびブレーキに慣れること。

このエクササイズを行う際にコントロールを失っていると感じた場合、加速を止めるためにスロットルを放し、必要に応じてブレーキをかけて減速してください。さらにエンジン・ストップ・スイッチを使って電源を完全に切ることもできます。

指示：最初は、スロットルを少しの間使用し、放して惰行運転します。

- エンジンを始動し、パーキングブレーキレバーを解除します。
- 車両が少しずつ前進し始めるまでスロットルをゆっくり開けます。動き始めた直後、スロットルを放して惰行運転し、ブレーキレバーを握って停車します。
- スロットルを開けて放すのに慣れるまで、エクササイズのこの部分を練習し続けてください。

動作中のエンジン停止

目的：走行中に緊急エンジン停止スイッチを使う練習をして、後になって使う場合に車両がどのように反応するかを知っておきましょう。

指示：

- 8 km/h (5 MPH) の速度で直線コースを途中まで走行し、エンジン停止スイッチをオフにして、惰走して停止します。
- エンジンを再起動させ、このエクササイズを繰り返します。エンジン停止スイッチを使用する前に、速度を (最大で20 km/h (12 MPH)) まで上げてみてください。

緊急事態が発生した場合、ブレーキをかけながら、緊急エンジン停止スイッチを回すか、テザーコードキャップをエンジンカットオフスイッチから引き抜いて、スノーモービルのエンジンを止めます。

基本ターン

目的：コントロールしながら左右に曲がることに慣れましょう。

指示：

- 直線コースでハンドルを切り、大きな弧を描くように曲がりましょう。曲がるための十分なスペースがあることを確認してください。
- 左右に曲がる操作を繰り返しながら、8km/h (5 MPH) 未満の一定の速度を保つようにしてください。低速度を維持するためにスロットルをホールドします。
- より簡単にハンドルバーを切るには、カーブおよび正面方向に体を傾けます。

急停止

目的：

- 車両のブレーキ能力に慣れること。
- 最も効率よくブレーキをかける方法を学ぶこと。

この練習は前述のものと似ていますが、今回はブレーキをより強くかけ、最終的にはトラックの回転をロックさせることなく最も強くブレーキをかけることができるまで練習します。素早く停車するに

は、必ずスロットルを完全に放してください。スロットルを開けたまま同時にブレーキをかけた場合、停止距離は長くなります。

指示：

- 直線コースの一方の端からスタートし、8 km/h (5 MPH) まで加速します。直線コースを走行している途中にスロットルを完全に放し、ブレーキを素早くかけます。
- 頭と目を上に向け、ハンドルを真直ぐの状態に維持し、完全に停車するまでブレーキを放さないでください。
- これを繰り返します。次はより早く走行し、ブレーキをより強く踏みます。トラックの回転が止まると感じたら、ブレーキレバーを放す必要があります。コントロールを維持するためには、トラックの回転を維持する必要があります。

燃料

燃料は、一定の条件下で可燃性および爆発性を持ちます。

- 裸火を明かりにして燃料レベルを確かめるのは絶対にやめてください。
- 絶対に近くでタバコを吸ったり、炎や火花を発生させたりしないでください。
- 換気のよい場所で作業してください。

給油の手順

1. エンジンを停止してパーキングブレーキをかけます。
2. オペレーターと同乗者は車両から降りてください。フューエルキャップが正しく取り付けられていない場合、シートに座ったり、寄りかかったりしないでください。
3. 燃料リザーバーキャップを取り外す前に、キャップを反時計回りにゆっくり回して圧力を安定させます。

注記：

短いホイッスル音が鳴るのは正常です。

4. 給油ノズルをフィルターネックに差し込んでください。
5. タンクから空気を逃がして燃料が逆流しないように、燃料をゆっくり注ぎます。燃料をこぼさないように注意してください。
6. ガソリンポンプのノズルハンドルがリリースされたら給油を止め、少し待ってから給油ノズルを抜きます。より多くの燃料を燃料タンクに入れるために、ガソリンポンプのノズルを手前に引くことをしないでください。燃料を入れすぎはいけません。
7. 燃料キャップを取り付け、時計方向にしっかりと締め付けます。
8. 車両から若干こぼれた燃料は必ず拭き取ってください。大量の漏れが発生した場合はサイドパネルを取り外し、エンジンコンパートメントから燃料蒸気を除去してから始動してください。
9. 発進前に、パーキングブレーキを解除することを忘れないでください。
10. 車両を温かい場所に停車する前に、絶対に燃料タンクに補充しないでください。温度上昇につれて、燃料が膨張し流出する可能性があります。

車両の輸送

オイルリザーバーと燃料タンクキャップが正しく取り付けられていることを確認します。

チルトベッドトレーラーはウインチ装置を容易に搭載でき、荷積み
のときに最大の安全性を確保することができます。スノーモービル
が走行してトレーラーに上ることで、多くの重大な事故が発生して
きました。

たとえ短い移動距離でも、車両のフロントとリアを確実に固定しま
す。すべての装置がしっかり固定されていることを確認します。道
路上のホコリがスノーモービルを損傷しないように、トレーラーで
輸送するときはスノーモービルにカバーをかけます。

トレーラーが州の要求事項に適合することを確認してください。
ヒッチと安全チェーンが固定されていること、ブレーキランプ、方
向指示灯および車幅灯がすべて機能していることを確認します。

警告

すべてのシート、アクセサリ、および貨物については、道路
に落下したり、他の車両を危険にさらしたりすることがないよ
うに、必ず正しく固定するか取り外すようにしてください。

重要な製品ラベル (カナダ/米国)

車両警告ラベル


これらのラベルは、オペレーター、同乗者またはその場に居合わせる人の安全のために、車両に貼ってあります。

以下のラベルが車両に貼付されています。それらは車両の恒久的の一部であると考えてください。デカールが紛失または損傷した場合、無料で再貼付できます。BRP認定スノーモービルディーラーにお問い合わせください。

注記：

このガイドおよび車体⁽¹⁾にいかなる不一致がある場合、車体の安全性ラベルはこのガイドのラベルより優先されます。

ショックアブソーバー - 警告ラベル

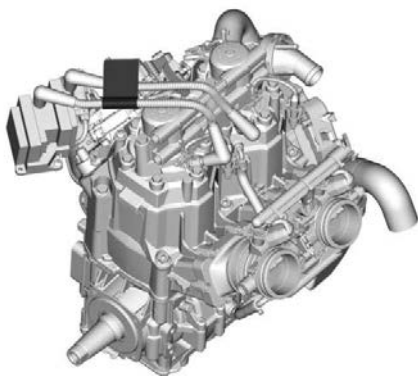
 警告
<ul style="list-style-type: none">• このショックアブソーバーは加圧されています。• 加熱したり穴を開けたりすると、爆発する恐れがあります。• 分解しないでください。

ショックアブソーバー - 警告ラベル

フューエルインジェクターの切り離し - 警告ラベル

<p>警告</p>		<p>WARNING</p>	<p>Always electrically disconnect both fuel injectors prior to testing for ignition spark. Otherwise, fuel vapors may ignite in presence of a spark creating a fire hazard.</p>
<p>必ず両方のフューエルインジェクターを電源から切り離してから、</p>			
<p>イグニッションスパークのテストをしてください。さもないと、スパークによって燃料蒸気が着火し、火災が発生するおそれがあります。</p>			
<p>516007661_JA</p>			

フューエルインジェクターの切り離し - 警告ラベル



ラベルの位置

プーリーガードとドライブプーリーの締め付けトルク - 警告および注意ラベル

⚠ 警告 / WARNING

エンジン動作中は、このガードを必ず所定位置に設置しておく必要があります。回転部品に注意してください。衣服を巻き込んだり負傷する恐れがあります。

This guard must ALWAYS be in place when the engine is running. Beware of rotating parts, they could cause injuries or catch your clothing.

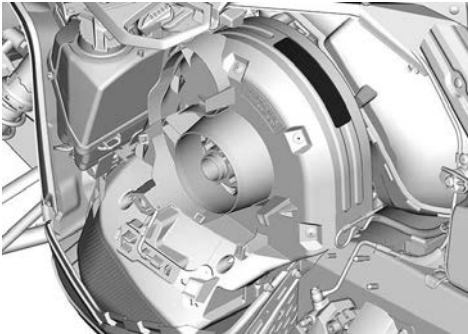
通知

ドライブプーリーボルトの推奨トルク：
115 ~ 125 N•m

推奨トルクを適用しないと、ドライブプーリーとエンジンに重大な故障が発生する恐れがあります。全体の組み立て手順についてはショップマニュアルを参照してください。

10898-J/A

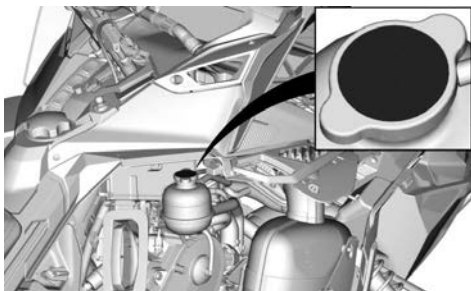
プーリーガードとドライブプーリーの締め付けトルク - 警告および注意ラベル



高温時は開けないでください - 警告ラベル



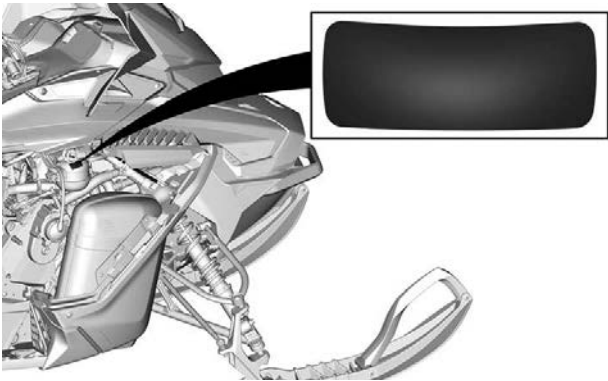
高温時は開けないでください - 警告ラベル



高温時は開けないでください - 警告ラベル



高温時は開けないでください - 警告ラベル



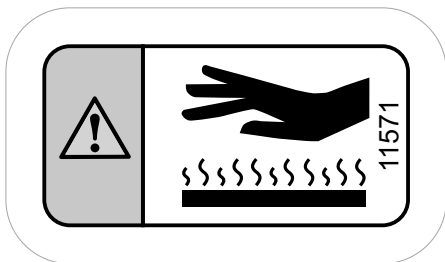
右側の図

重要な製品ラベル (カナダ/米国)

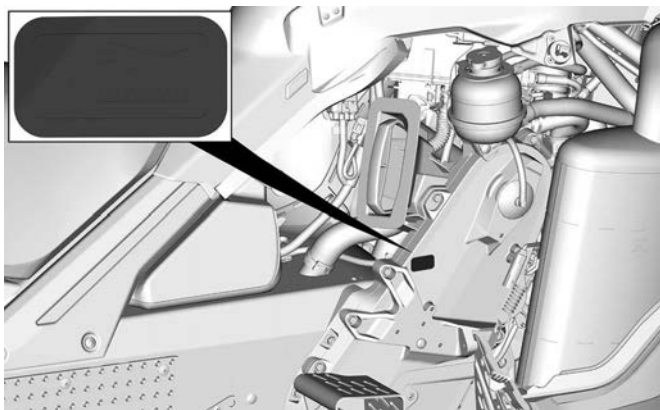
高温部品に注意 - 注意ラベル

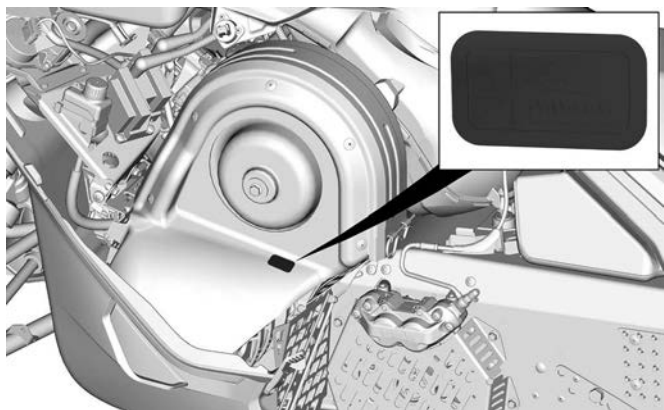
⚠ 注意

高温部分に注意。



高温部品に注意 - 注意ラベル



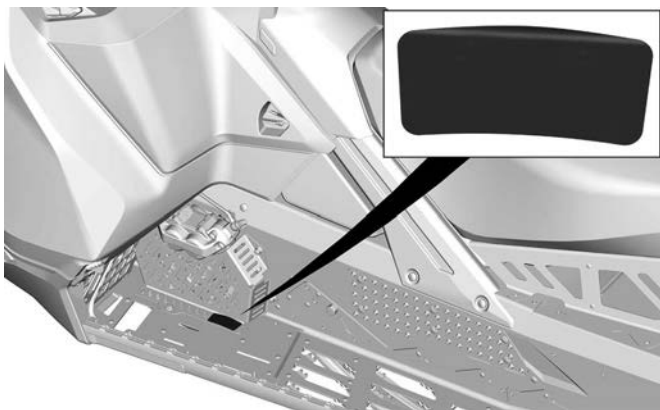


重要な製品ラベル (カナダ/米国)

ディスクガード - 警告ラベル



ディスクガード - 警告ラベル



始動手順 - 警告ラベル

警告

- 運転する前にすべての警告ラベルを読んで理解し、オペレーターズガイドを読んで所定位置に保管し、QRコードリンクを使用するかSki-Dooウェブサイトにアクセスして安全講習ビデオをご覧ください。
- ご使用の車両をよく理解してください。経験の浅いライダーは危険を見逃し、車両特有の挙動や地面の状態に驚くことがあります。低速で走行してください。
- 過度の速度や無謀な走行は、死亡事故を起こす恐れがあります。
- 速度を積雪の状態やと周囲の状況に必ず合わせてください。
- 操舵制御および制動能力は、圧雪、氷、道路上で低下することがあります。速度を下げ、停止または旋回するための空間を広く取りましょう。
- オペレーターの最少年齢についての法律を遵守してください。当社は、16才以上の人が運転することを推奨しています。
- エンジンが動作しているときまたは車両が走行しているときに、絶対にサイドパネルやフードを開けたままにしないでください。必ずテザーコードをポストから取り外してから、サイドパネルやフードを開けてください。



発車前：

1. テザーコードを衣服に取り付けます。
2. 発車前に必ず、スロットルレバーとブレーキレバーが正しく動作するか点検してください。レバーは、放したときに元の位置に戻らなければなりません。
3. パーキングブレーキをかけます。
4. ハンドルバーを両方向にいっぱいまで回して、支障なく動くことを確認します。

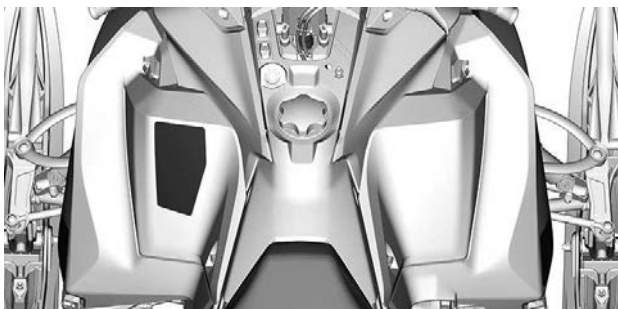
発車後：

1. テザーコードを引いて、エンジンが停止することを確認します。
2. 再度エンジンを始動し、緊急エンジン停止スイッチを押して、エンジンが停止するか確認します。
3. ブレーキのフェードを避けるために、走行前にパーキングブレーキを解除します。



516010681_JA

始動手順 - 警告ラベル



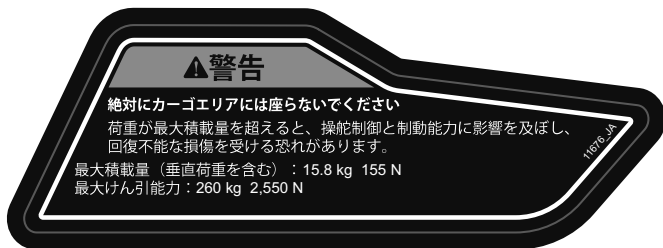
同乗者の安全 - 警告ラベル



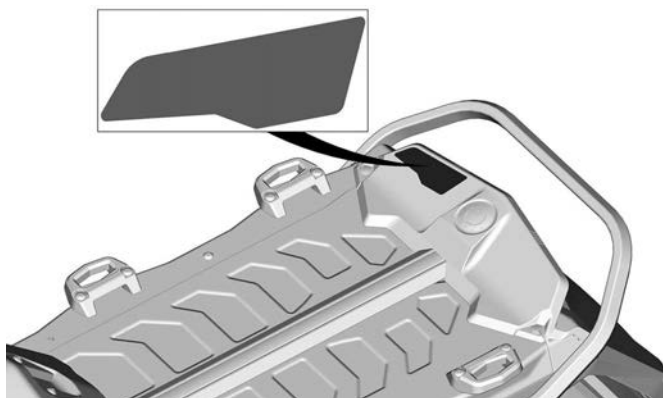
同乗者の安全 - 警告ラベル



最大積載量およびけん引能力 - 警告ラベル

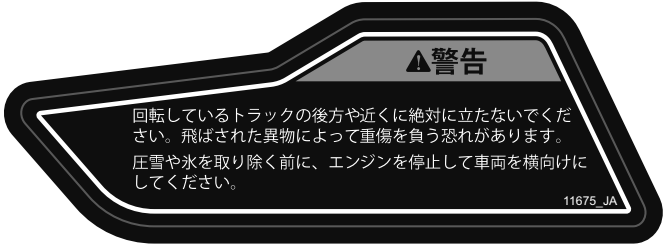


カーゴエリア - 警告ラベル

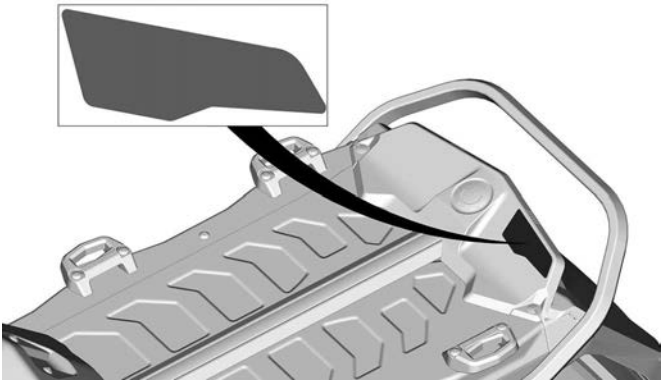


ラベルの位置

回転しているトラック - 警告ラベル



回転しているトラック - 警告ラベル

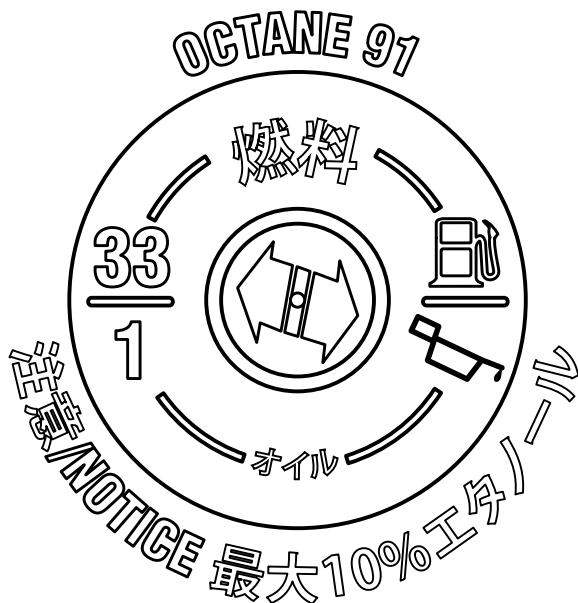


ラベルの位置

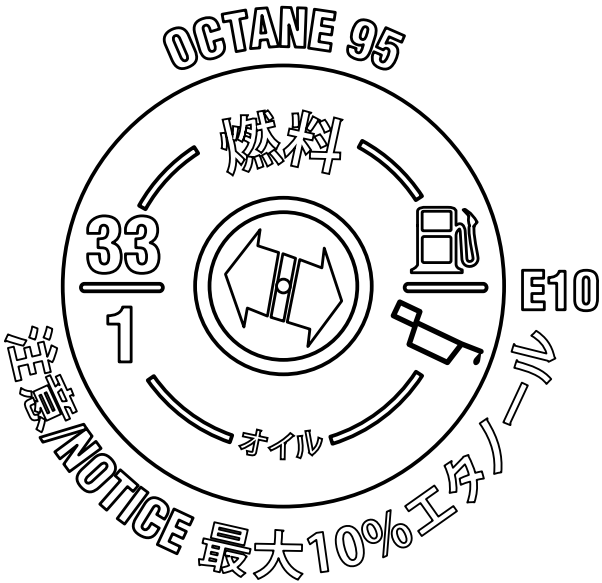
技術情報ラベル

推奨燃料 — 注意ラベル

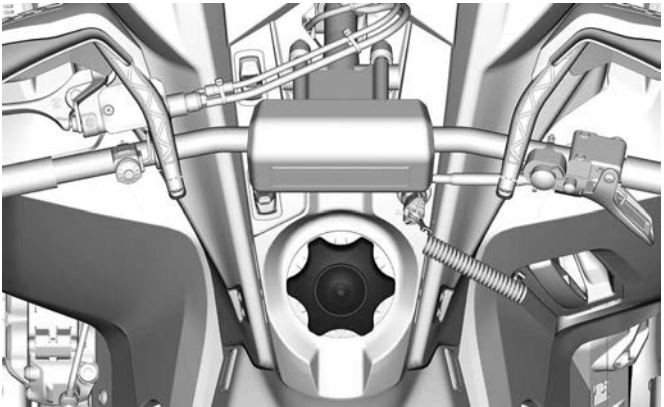
車両のエンジンに適した燃料タイプについては、技術仕様を参照してください。



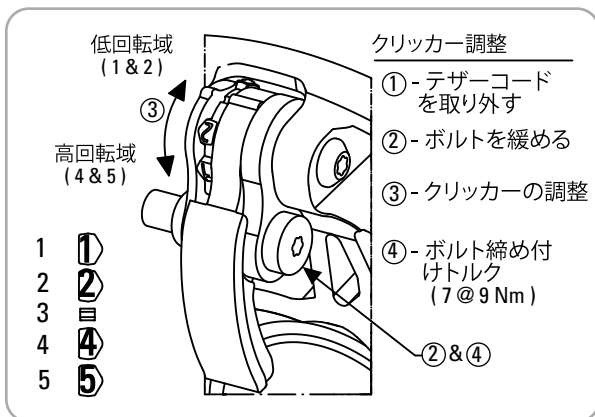
フューエルキャップ - AKI (RON+MON)/2 オクタン価が貼ってあるポンプを使用している国で



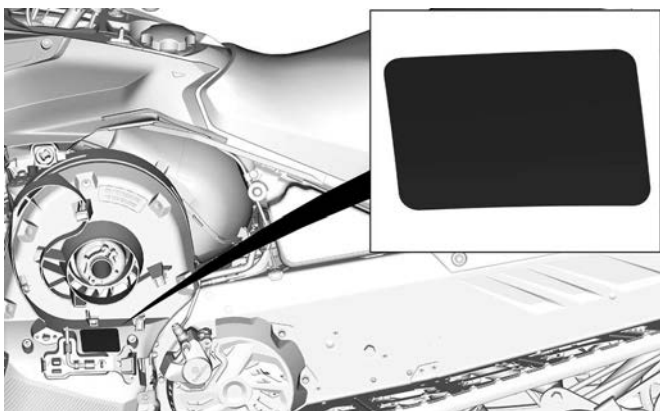
フューエルキャップ - RONオクタン価を使用する国で



クリッカー調整ラベル



クリッカー調整 - 情報ラベル



代表的な例

競合使用のみ - 注意ラベル

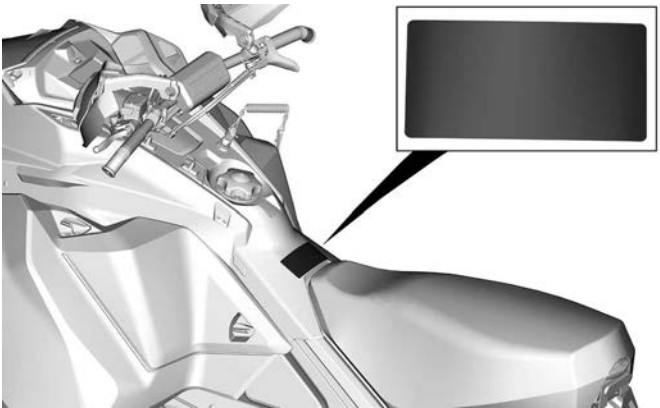
注意

このスノーモービルは競技用モデルのみを目的としており、一般的なオフロードでのレクリエーションのための乗車として製造されておらず、使用できません。競技以外でのこのスノーモービルの使用は、連邦法に反しており、民事罰の対象となる場合があります。

ボンバルディ エレクリエーションナルプロダクツ



516007769_JA

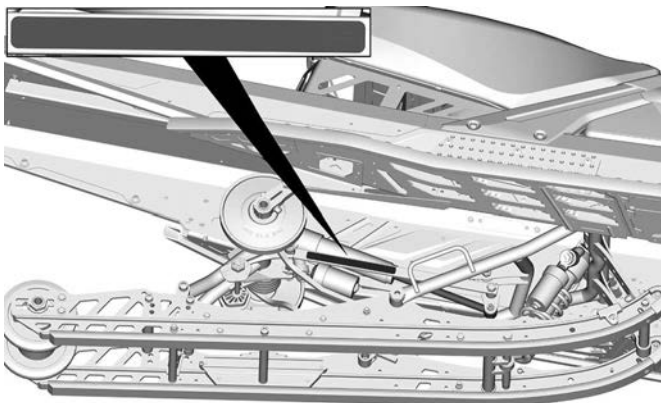
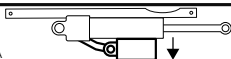


ショック位置 - 注意ラベル

注意

ショックを取り付けるときは、リザーバーを下に向けて配置してください。

5609_JA



重要な製品ラベル (カナダ/米国を除くすべての国)

この車両には、重要な安全情報が記載されている下げ札およびラベルが付いています。

この車両に乗る人は、必ずこの情報をよく読み理解した上で乗車してください。

車両警告ラベル

これらのラベルは、オペレーター、同乗者またはその場に居合わせる人の安全のために、車両に貼ってあります。

以下のラベルが車両に貼付されています。それらは車両の恒久的の一部であると考えてください。デカールが紛失または損傷した場合、無料で再貼付できます。BRP認定スノーモービルディーラーにお問い合わせください。

注記：

このガイドおよび車体)にいかなる不一致がある場合、車体の安全性ラベルはこのガイドのラベルより優先されます。

ショックアブソーバー - 警告ラベル



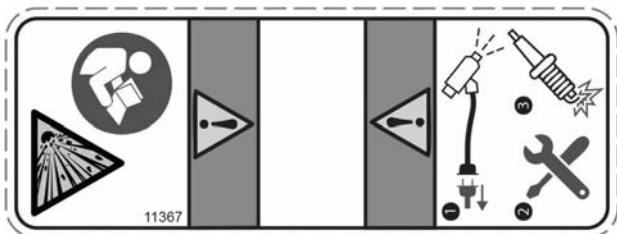
- このショックアブソーバーは加圧されています。
- 加熱したり穴を開けたりすると、爆発する恐れがあります。
- 分解しないでください。

ショックアブソーバー - 警告ラベル

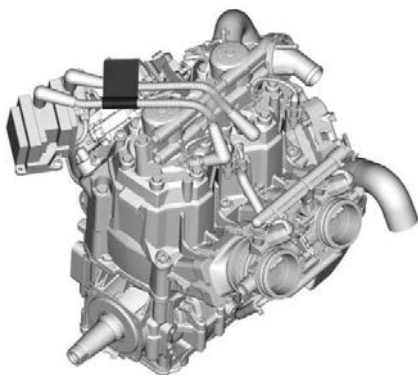
フューエルインジェクターの切り離し - 警告ラベル

⚠ 警告

- 必ず両方のフューエルインジェクターを電氣的に切り離してから、イグニッションスパークのテストをしてください。
- これを怠ると、スパークによって燃料が着火し、火災が発生する恐れがあります。



フューエルインジェクターの切り離し - 警告ラベル



ラベルの位置

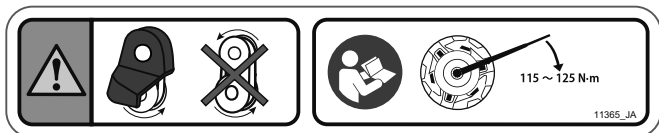
プーリーガードとドライブプーリーの締め付けトルク - 警告および注意ラベル

⚠ 警告

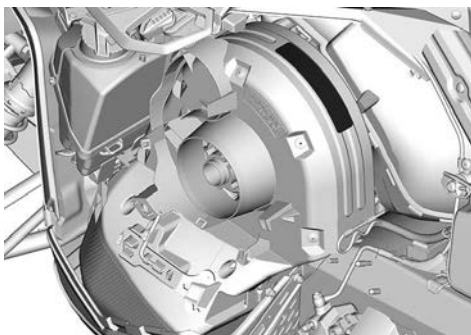
エンジン動作中は、このガードを必ず所定位置に設置しておく必要があります。回転部品に注意してください。衣服を巻き込んだり負傷する恐れがあります。

注意

- ドライブプーリーボルトの推奨トルクは115 ~ 125 Nm (85 ~ 92 lbf-ft) です。
- 推奨トルクを適用しないと、ドライブプーリーとエンジンに重大な故障が発生する恐れがあります。
- 全体の組み立て手順についてはショップマニュアルを参照してください。



プーリーガードとドライブプーリーの締め付けトルク - 警告および注意ラベル

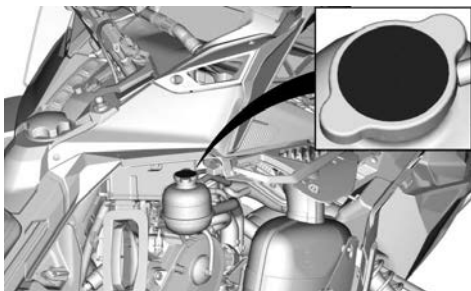


重要な製品ラベル (カナダ/米国を除くすべての国)

高温時は開けないでください - 警告ラベル



高温時は開けないでください - 警告ラベル



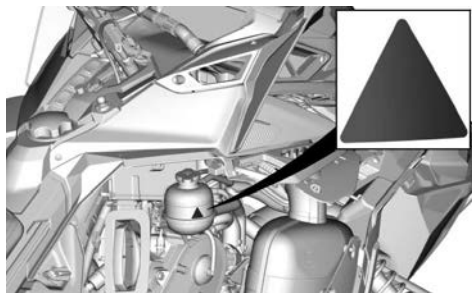
高温時は開けないでください - 警告ラベル



高温時は開けないでください。



高温時は開けないでください - 警告ラベル

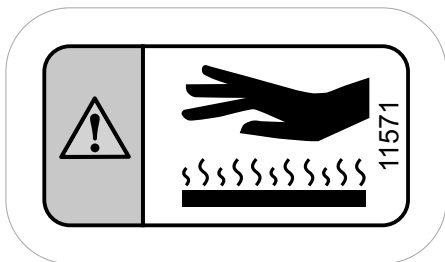


重要な製品ラベル (カナダ/米国を除くすべての国)

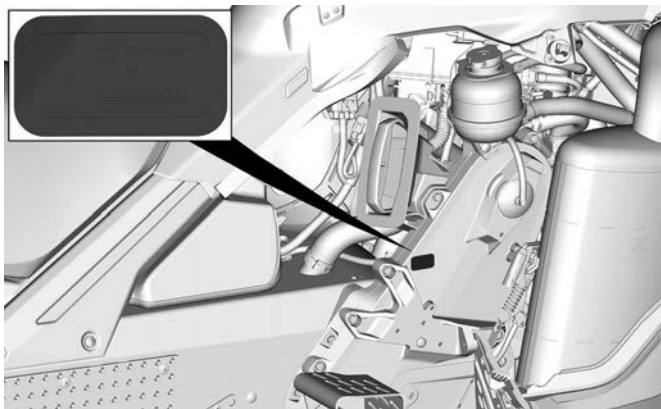
高温部品に注意 - 注意ラベル

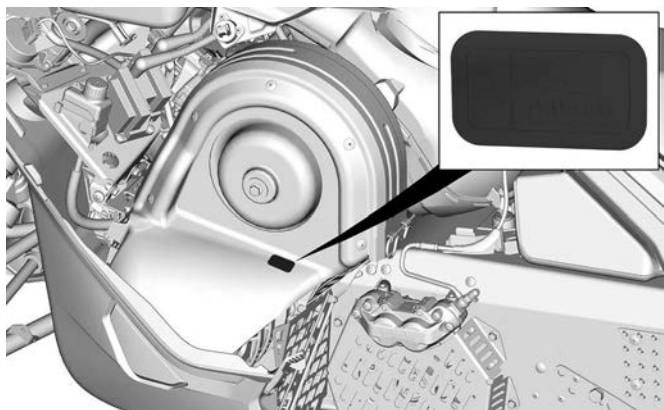
⚠ 注意

高温部分に注意。



高温部品に注意 - 注意ラベル



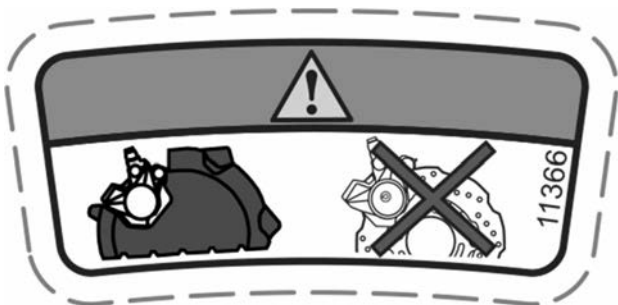


重要な製品ラベル (カナダ/米国を除くすべての国)

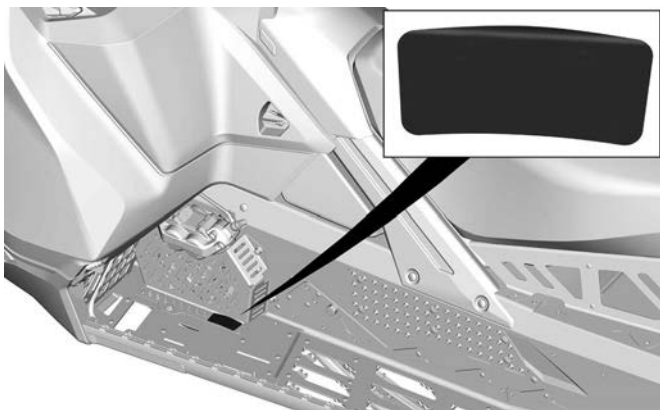
ディスクガード - 警告ラベル

 警告

エンジン動作中は、このガードを必ず所定位置に設置しておく必要があります。



ディスクガード - 警告ラベル



始動手順 - 警告ラベル

⚠ 警告

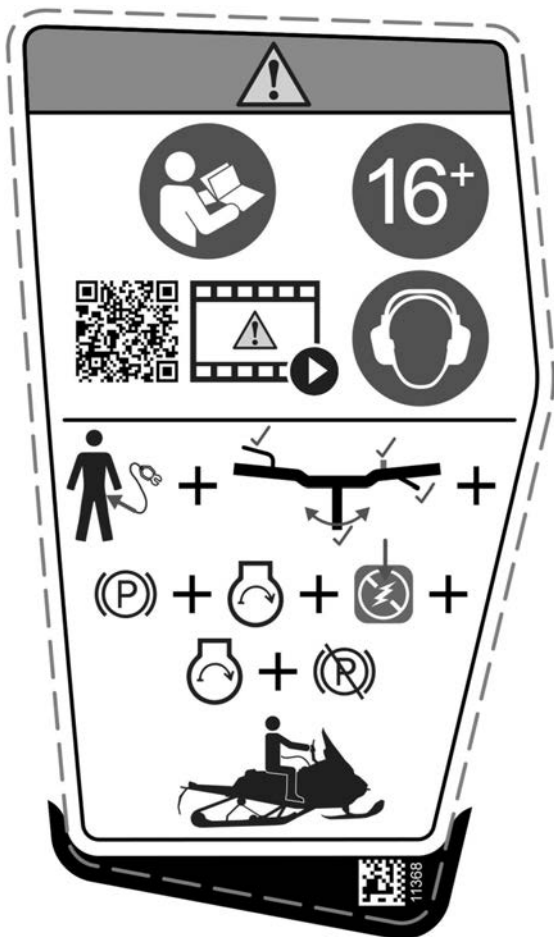
- 運転する前にすべての警告ラベルを読んで理解し、オペレーターズガイドを読んで所定位置に保管し、QRコードリンクを使用するかSki-Dooウェブサイトアクセスして安全講習ビデオをご覧ください。
- オペレーターの最少年齢に関する法律を遵守してください。当社は、16才以上の方が運転することを推奨しています。
- 必ずゴーグルを着用してください。
- 車両の特徴に慣れましょう。経験の浅いライダーは危険を見逃し、車両特有の挙動や地面の状態に驚くことがあります。低速で走行してください。
- 過度の速度や無謀な走行は、死亡事故を起こす恐れがあります。
- 速度を積雪の状態やと周囲の状況に必ず合わせてください。
- 操舵制御および制動能力は、圧雪、氷、道路上で低下することがあります。速度を下げ、停止または旋回するための空間を広く取りましょう。
- エンジンが動作しているときまたは車両が走行しているときに、絶対にサイドパネルやフードを開けたままにしないでください。必ずテザーコードをポストから取り外してから、サイドパネルやフードを開けてください。

発車前

1. テザーコードを衣服に取り付けます。
2. ハンドルバーを両方向にいっぱいまで回して、支障なく動くことを確認します。
3. 発車前に必ず、スロットルレバーとブレーキレバーが正しく動作するか点検してください。レバーは、放したときに元の位置に戻らなければなりません。
4. パーキングブレーキをかけます。

発車後：

1. テザーコードを引いて、エンジンが停止することを確認します。
2. 再度エンジンを始動し、緊急エンジン停止スイッチを押して、エンジンが停止するか確認します。
3. ブレーキのフェードを避けるために、走行前にパーキングブレーキを解除します。



始動手順 - 警告ラベル



同乗者の安全 - 警告ラベル



警告

重要：オペレーターは、同乗者の安全に関する責任を負っています。

どのドライバーおよび同乗者も下記内容をお読みください。

- 常に承認されたヘルメット、およびスノーモービル走行に適切な衣類を着用してください。
- 控えめな運転を心がけ、人、物、状況、接近してくる車両に注意してください。
- 常に警戒して不測の事態を回避するよう心掛けてください。
- トレール外を走行するときはさらに注意を払ってください。
- 薄い氷の上や水のある場所は避けてください。
- 同乗者であっても、アルコールや薬物を摂取している場合は、絶対に乗らないでください。

この車両は、1人のオペレーターと座席数分の同乗者用に設計されています。SSCC規格に準拠しており、シートにはストラップまたはグリップが装備されています。

同乗者を乗せて走行するときは：

- 制動能力と操舵制御能力が低下します。
- 速度を落として、車体操作のためのスペースを広く取ってください。
- 重量に合わせてサスペンションを調整してください。



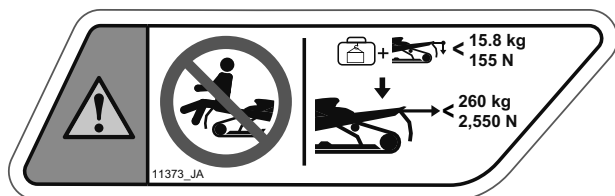
同乗者の安全 - 警告ラベル



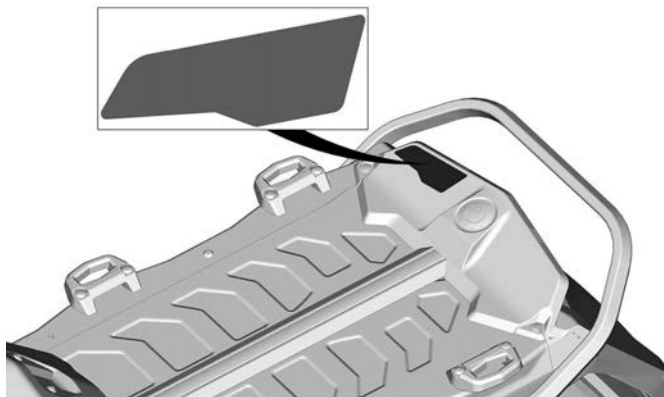
最大積載量およびけん引能力 — 警告ラベル

⚠ 警告

- カーゴエリアには絶対に座らないでください。
- 必ずしっかり固定された剛性の高いけん引バーを使用してけん引してください。
- 詳細については、『オペレーターズガイド』を参照してください。
- 荷重が最大積載量を超えると、操舵制御と制動能力に影響を及ぼし、回復不能な損傷を受ける恐れがあります。
- 最大積載量 (垂直荷重を含む) : 15.8 kg (155 N)
- 最大垂直荷重 : 10 kg (98 N)
- 最大けん引能力 : 260 kg (2550 N)



最大積載量およびけん引能力 — 警告ラベル

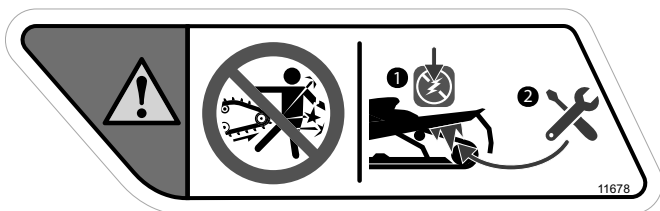


ラベルの位置

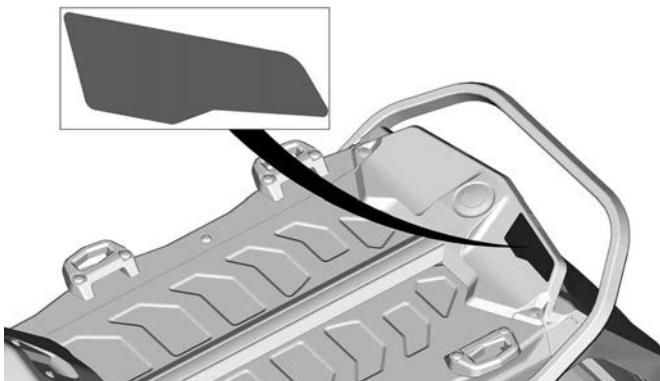
回転しているトラック — 警告ラベル

⚠ 警告

- 旋回しているトラックの背後や近くに絶対に立たないでください。飛ばされた異物によって重傷を負う恐れがあります。
- 圧雪や氷を取り除くには、エンジンを停止し、車両の片側を持ち上げて保持し、レンチツールを使用してベルトガードの雪氷を除去します。



回転しているトラック — 警告ラベル

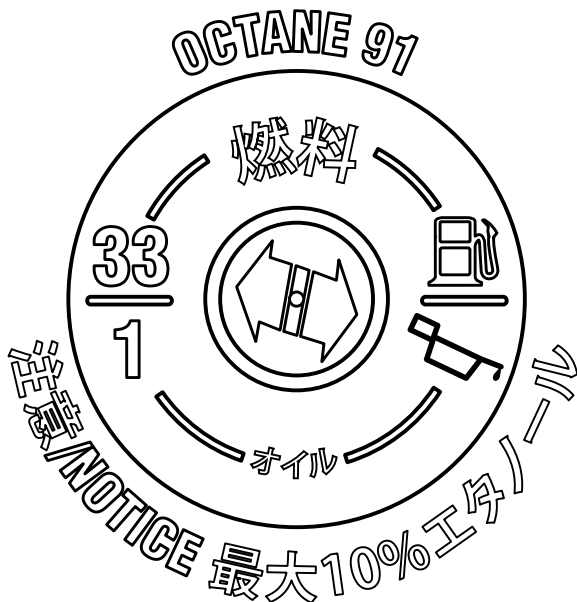


ラベルの位置

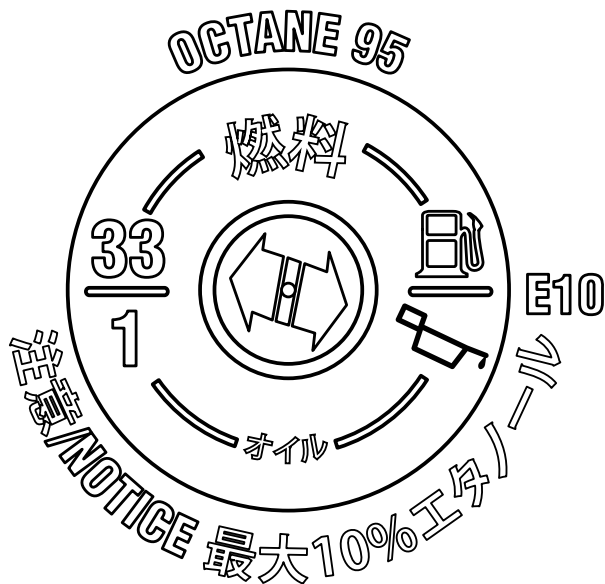
技術情報ラベル

推奨燃料 — 注意ラベル

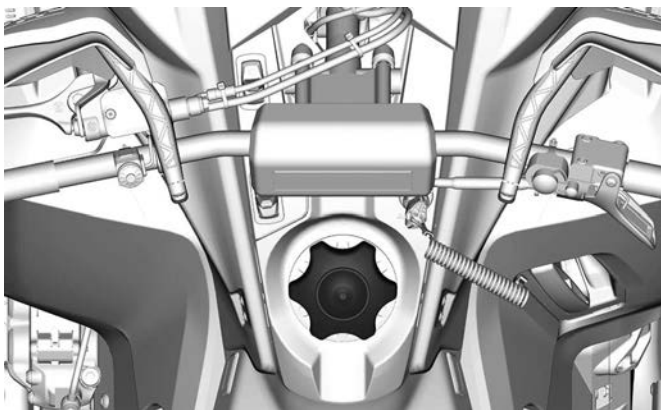
車両のエンジンに適した燃料タイプについては、技術仕様を参照してください。



フューエルキャップ - AKI (RON+MON)/2 オクタン価が貼ってあるポンプを使用している国で

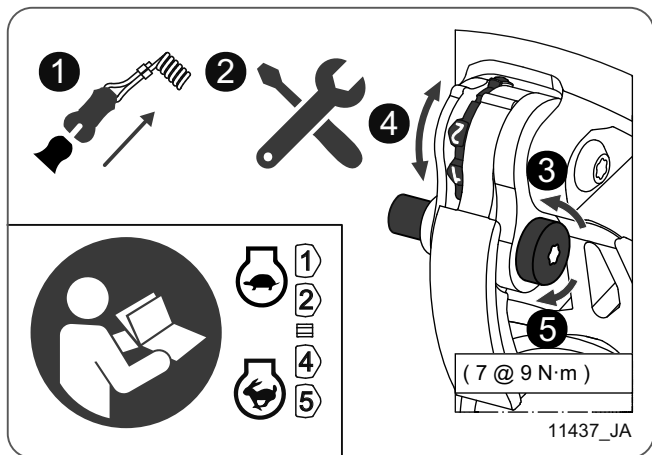


フューエルキャップ - RONオクタン値を使用する国で



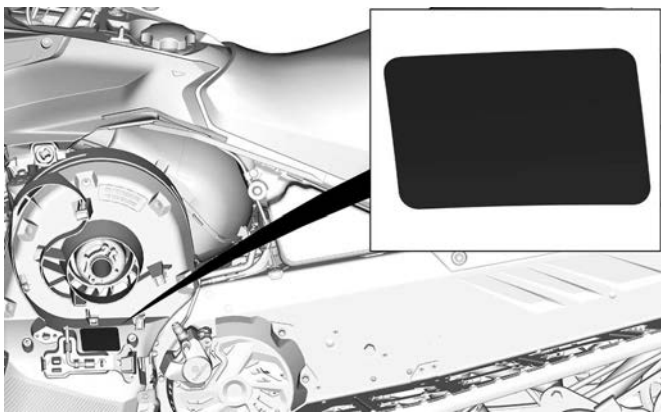
クリッカー調整ラベル

1. テザーコードを取り外します。
2. プーリーガードからプーリーエキスパンダーを取り外します。
3. ボルトを緩めます。
4. クリッカーを調整します。
5. ボルトを締め付けます。



クリッカー調整ラベル

重要な製品ラベル (カナダ/米国を除くすべての国)



代表的な例

競合使用のみ - 注意ラベル

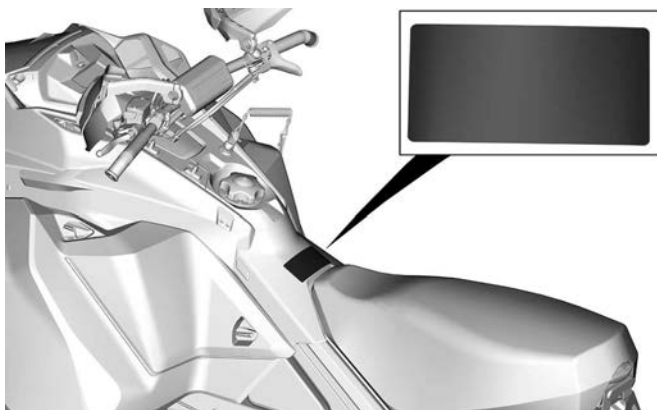
注意

このスノーモービルは競技用モデルのみを目的としており、一般的なオフロードでのレクリエーションのための乗車として製造されておらず、使用できません。競技以外でのこのスノーモービルの使用は、連邦法に反しており、民事罰の対象となる場合があります。

ボンバルディ エレクリエーションナルプロダクツ



516007769_JA

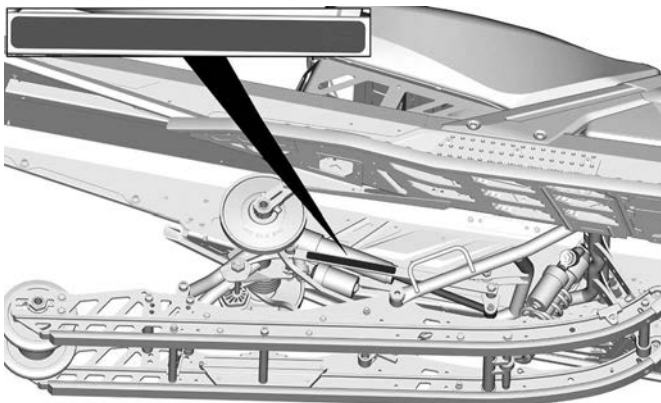
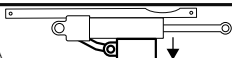


ショック位置 - 注意ラベル

注意

ショックを取り付けるときは、リザーバーを下に向けて配置してください。

5609_JA



走行前点検

毎回乗車前に、操作中に発生する可能性がある問題を検出するために乗車前の点検を実施します。乗車前の点検により、問題になる前に磨耗や劣化を監視できます。発見した問題を解消して、事故や機能不良のリスクを低減します。

エンジン始動前

1. ライト、シート、フットレスト、コントローラー類、計器類など、車体から雪氷を取り除きます。
2. ドライブベルトガードに収納されているレンチツールを使用して、リアサスペンションから圧雪や氷を取り除きます。
3. エアサイレンサープレフィルターに雪が付着していないことを確認します。
4. スキーとステアリングが支障なく動くことを確認します。ハンドルバーとスキーが対応する動作をするか確認します。
5. 燃料のレベルと漏れを確認します。必要に応じて補充し、漏れがある場合は、最寄りのBRP認定スノーモービルディーラー、修理店、または担当者に連絡し、メンテナンス、修理、または交換を依頼してください。
6. すべてのストレージコンパートメントのラッチが正しく掛かっていなければなりません。また、重量物や壊れやすい物を保管しないでください。フードとサイドパネルのラッチも正しく掛けてください。
7. スロットルコントロールレバーを数回作動させ、簡単かつスムーズに動くことを確認します。レバーを放したときは、レバーがアイドルリング位置に復帰しなければなりません。
8. ブレーキレバーを作動させ、ブレーキコントロールレバーがハンドルバーグリップに接触する前に、ブレーキが完全にかかることを確認します。レバーを放したときは、レバーが完全に復帰しなければなりません。
9. パーキングブレーキをかけ、ブレーキが正常に動作しているか確認します。パーキングブレーキをかけたままにします。
10. ドライブベルトの状態および高さを点検します。メンテナンス手順のドライブベルトを参照してください。

エンジン始動後

正しいエンジン始動手順については、該当のエンジン始動手順のセクションを参照してください。

1. ヘッドライトのハイビームとロービーム、テールランプ、ストップランプおよびパイロットランプの点灯を確認します。

注記：

ライトを点検するために、テザーコードを衣服から外さなければならない場合もあります。そのような場合には、スノーモービルのコントローラー類を操作できる状態に戻ったら速やかにコードを取り付けてください。

走行前点検

- (テザーコードキャップを引っ張って) エンジンカットオフスイッチの動作を確認し、また緊急エンジン停止スイッチの動作を確認します。
- パーキングブレーキを解除します。
- 車両の暖機のセクションを参照し、指示事項に従ってください。

走行前チェックリスト

項目	作業内容	✓
シート、フットレスト、ライト、エアフィルター、コントローラー類および計器類を含む車体	全体の状態や摩耗状態を点検し、雪や氷を取り除きます。	
スキーとステアリングの動作	自由に動き、正常に動作するか確認します。	
スキーランナー	異常な磨耗がないか確認します。	
燃料	適量で漏れがないことを確認します。	
噴射用オイル (該当する場合)	適量で漏れがないことを確認します。	
クーラント	適量で漏れがないことを確認します。	
ドライブベルト	亀裂、擦り切れまたは異常な摩耗がないか、適切な高さであるか確認します。	
スロットルレバー	正常に動作するか確認します。	
ブレーキレバー	正常に動作するか確認します。	
パーキングブレーキ、ブレーキ	正常に動作するか確認します。	
ブレーキオイル	適量で漏れがないことを確認します。	

ストレージコンパートメント	正しくラッチが掛かっていること、および重量物や壊れやすい物がないことを確認します。	
トラック	状態をチェックして、雪または氷を除去します。 スタッド装備のトラックの場合はトラクション強化製品を参照してください。	
スライダーシュー	異常な磨耗がないか確認します。	
緊急エンジン停止スイッチおよびエンジンカットオフスイッチ (テザーコードキャップ)	正常に動作するか確認します。テザーコードはオペレーターの衣服のハトメに留めておいてください。	
ライト	正常に動作するか確認します。	
ホーンボタン (装備されている場合)	正常に動作するか確認します。	

安全面での欠陥の報告

カナダでは、衝突、傷害または死亡を招きかねない車両の欠陥を発見した場合は、直ちにカナダ運輸省 (Transport Canada) および Bombardier Recreational Products Inc. にご連絡ください。

カナダ運輸省は他のドライバーから似たような苦情を受け取った場合、調査を開始する場合があります。特定の車両に安全面における欠陥を見つけた場合は、製品回収と是正キャンペーンを実施する場合があります。ただし、カナダ運輸省はあなたと、あなたのディーラーまたは Bombardier Recreational Products Inc. の間に生じた個人的な問題に関わることはできません。

カナダ運輸省窓口：



819-994-3328 (ガティノー-オタワ地域または国際電話)
無料電話：1 800-333-0510 (カナダ)



Transport Canada - ASFAD
330 Sparks Street
Ottawa, ON
K1A 0N5



<https://www.tc.gc.ca/recalls>

車両についての情報

基本コントロール

ハンドルバー

ハンドルバーはスノーモービルの操舵を制御します。ハンドルバーが右または左に回転するとき、スキーは右または左に回転して、スノーモービルを操舵します。

⚠ 警告

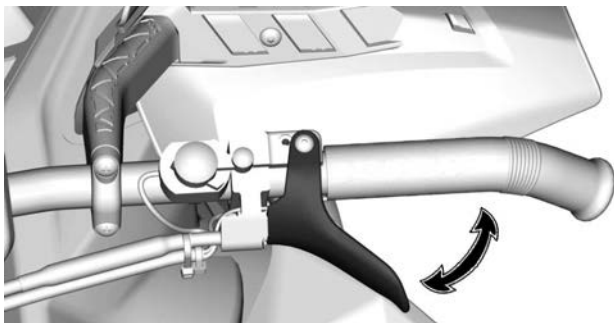
高速で後退しながら旋回すると、安全と制御の喪失につながる恐れがあります。



スロットルレバー

スロットルレバーはハンドルバーの右端にあります。

レバーを押すと、エンジン回転数が上昇します。レバーを放すと、自動的にアイドル回転数になります。

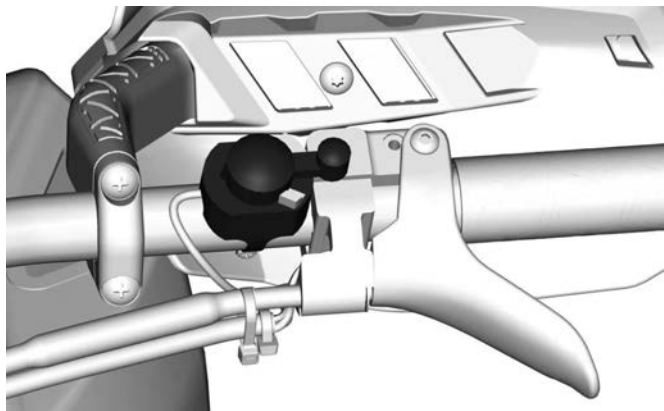


⚠ 警告

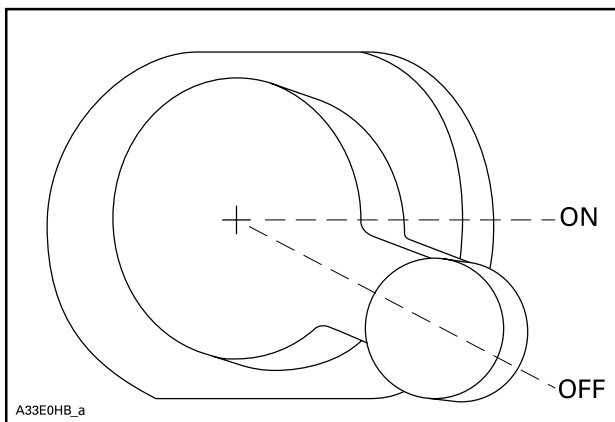
エンジンを始動するたびに、スロットルレバーの動作をテストしてください。レバーを放したら、停止位置に戻らなければなりません。そうでない場合、エンジンを始動できません。

緊急エンジン停止スイッチ

緊急エンジン停止スイッチはハンドルバーの右端にあります。



緊急時にエンジンを停止させるには、OFF位置を選択し、同時にブレーキをかけます。再始動するには、ボタンをON位置に入れます。



すべてのスノーモービルオペレーターは、最初の遠出のときに緊急エンジン停止スイッチを複数回使用し、またその後エンジンを止めるときにはいつでも同スイッチを使用して、その機能に習熟してください。そのようにすれば、エンジン停止手順が反射行動になり、緊急エンジン停止スイッチを使用することが必要な緊急事態に対するオペレーターの心構えを作ります。

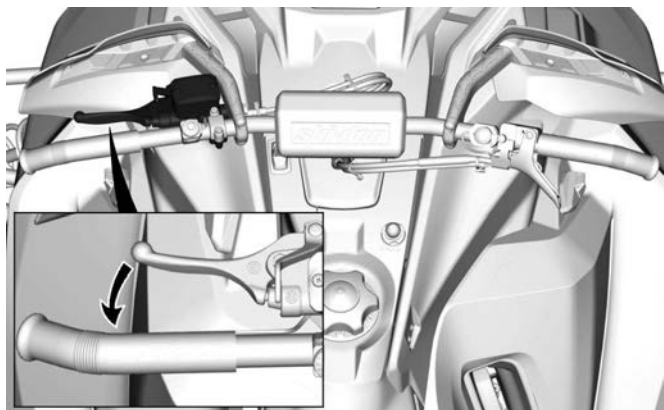
⚠ 警告

不具合が疑われる緊急事態のためにスイッチを使用した場合、エンジンを再始動する前に不具合の原因を特定し、不具合を解消してください。整備については、BRP認定スノーモービルディーラーにお問い合わせください。

ブレーキレバー

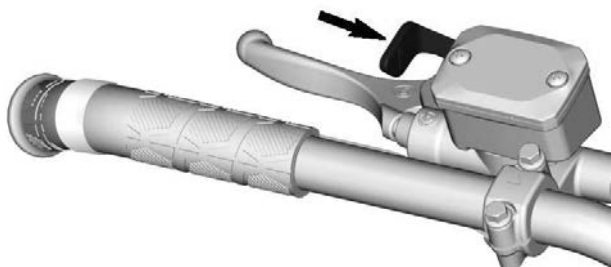
ブレーキレバーはハンドルバーの左端にあります。

レバーを引くと、ブレーキがかかります。レバーを放すと、自動的に停止位置に戻ります。制動効果は、レバーにかかる圧力と、地面の種類と雪の深さに比例します。



パーキングブレーキレバー

パーキングブレーキレバーはハンドルバーの左端にあります。



代表的な例

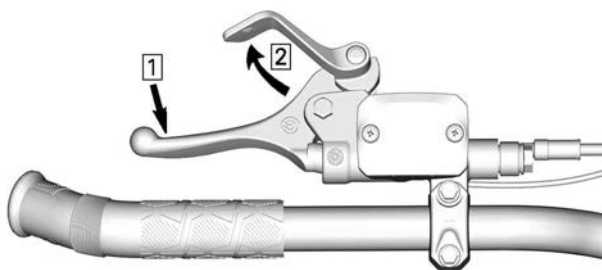
パーキングブレーキは、スノーモービルを駐車する場合、必ず使用してください。

⚠ 警告

スノーモービルを動作させるときは、パーキングブレーキが完全に解除されていることを確認します。車両で走行するとき、レバーを引き続けると、ブレーキパッドが引っ張られることになり、その結果ブレーキシステムが損傷し、制動能力の喪失や火災が発生する恐れがあります。

パーキングブレーキをかける

ブレーキをかけ続けてから、図に示すように、パーキングブレーキレバーを使用してブレーキレバーをロックします。



代表例 — 係合メカニズム

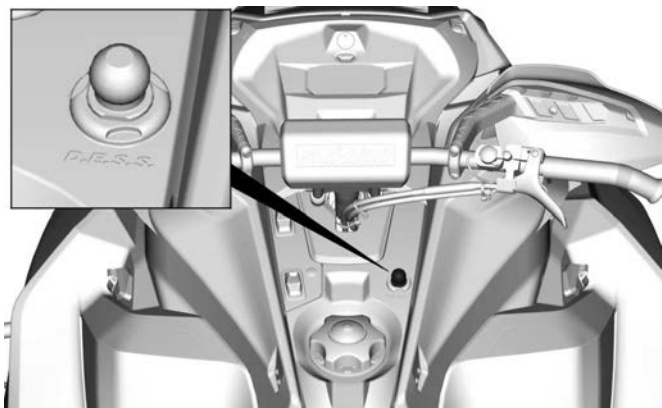
1. ブレーキをかけ続けます
2. パーキングブレーキレバーを使用して、ブレーキレバーをロックする

パーキングブレーキを解除する

ブレーキレバーを引きます。パーキングブレーキレバーは自動的に元の位置に戻ります。走行する前に必ずパーキングブレーキを解除します。

エンジンカットオフスイッチ

エンジンカットオフスイッチ (テザーコード) はコンソールにあります。



車両の動作を可能にするために、テザーコードキャップは、しっかりエンジンカットオフスイッチに取り付けておいてください。

テザーコードキャップをスイッチから引き抜くと、エンジンが停止します。

⚠ 警告

エンジン始動前に、必ずテザーコードハトメを衣服に取り付けておいてください。

注記：

D.E.S.S. (デジタルコード化した安全) は望ましい場合有効にできます。正規 Ski-Doo デイラーに相談してください。

D.E.S.S.(デジタル暗号化セキュリティシステム)

テザーコードキャップにはD.E.S.S.キーが付いています。これは、従来型のロックキーと同等のセキュリティ機能をオペレーターとスノーモービルに提供します。

D.E.S.S.キーは、恒久的に記憶されている一意のデジタルコードを備えている電子チップを内蔵しています。

BRP認定スノーモービルディーラーは、お買い求めのスノーモービルがテザーコードキャップのD.E.S.S.キーを認識して車両の操作ができるように、D.E.S.S.を設定しています。

D.E.S.S.を設定していない別のテザーコードを使用する場合、エンジンは始動しますが、車両を動かすドライブプーリー連結速度には達しません。

テザーコードキャップに泥や雪が付いていないことを確認してください。

D.E.S.S. 柔軟性

BRP認定スノーモービルディーラーは、最大で8個の異なるキーを受け付けるように、スノーモービルのD.E.S.S.を設定できます。

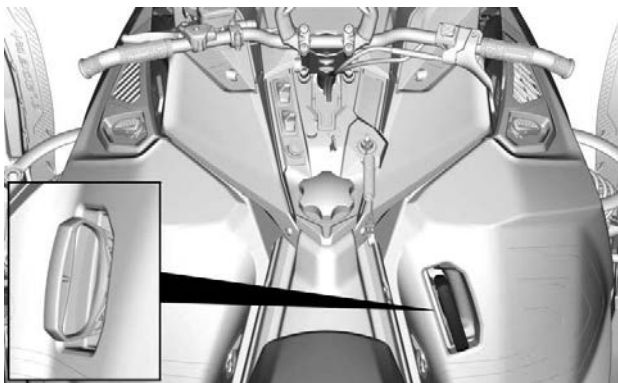
当社は、BRP認定スノーモービルディーラーから追加のテザーコードを購入するよう推奨しています。2個以上のD.E.S.S.を装備するBRPスノーモービルを所有している場合、BRP認定スノーモービルディーラーは、各車両が他の車両のD.E.S.S.キーを受け付けるように設定できます。

二次コントロール

機能の一部はご使用のモデルに該当しない、またはオプションである可能性があります。

車体の警告ラベルは図に表示されていません。車両の警告ラベルの情報については**車両警告ラベル**のセクションを参照してください。

リワインドスターターハンドル



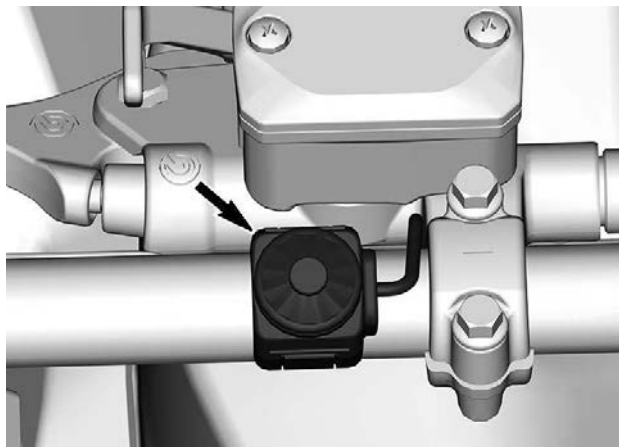
代表的な例

スノーモービルの右側に自動巻き込み型があります。メカニズムを作動させるには、抵抗が感じられるところまでハンドルをゆっくり引いてから、勢いよく引っ張ります。ゆっくりハンドルを放します。

注記：

リワインドスターターによりエンジンに伝達される最大トルクは、80 N·m (59 lbf-ft) です。ロープに加えることができる最大の力は、2,200 N (494.6 lbf) です。

廃棄チューンドパイプ予熱ボタン



1. 予熱ボタン

排気チューンドパイプを予熱するには：

1. パーキングブレーキをかけます。
2. エンジンを開始させます。
3. スロットルを完全に放します。
4. 予熱ボタンを長押しして、スロットルレバーをゆっくりと握り始めます。

エンジン音が変わります。激しい音がしてバックファイヤが発生し始めます。

5. バックファイヤが最小となるスロットル位置を見つけます。

最適な温度に到達すると、スタタリング音が出る状態と回転数リミッターが作動する状態が繰り返されるようになります。

6. 予熱ボタンを放します。

ヘッドライトデイマーボタン

押してハイまたはロービームを選択します。エンジンが動作しているときは、ライトが自動で点灯します。

ヒーター付きグリップおよびスロットルレバーヒータースイッチ

注記：

2000 rpm未満では、グリップヒーターの能力が50%に制限されます。

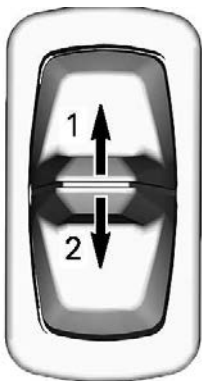
注記：

バッテリー残量により、ヒーター付きグリップに制限がかかります。13 Vを下回ると、ヒーター付きグリップはオフになります。

コンソール上のスイッチは、ハンドルバーグリップとスロットルレバーの温度の強弱を同時に制御します。

スロットルレバーとグリップの温度のバランスは調整可能です。

手を快適な温度に保つには、スイッチを必要なだけ押して温度の強弱を選択します。



コンソール上のスイッチ

1. 温度を上げる
2. 温度を下げる

温度の強弱は、デジタルディスプレイに表示されます。



グリップヒーターの表示

1. 左端バーゲージ



スロットルレバーヒーターの表示

1. 右側バーゲージ

ゲージ上にバーが表示されなければ、ヒーター付きグリップとスロットルレバーはオフになります。

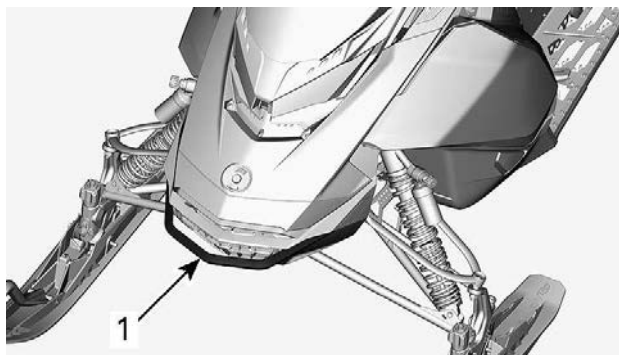
スイッチを放すと、燃料レベルとエンジン温度の表示に戻ります。

フロントおよびリアバンパー

スノーモービルを手で持ち上げるときにはいつでも使用します。

⚠ 注意

負傷しないように注意して、適切な持ち上げ方をします。特に脚力を利用して持ち上げてください。自分の限界を超えると考えられる場合は、車両の後部を持ち上げようとししないでください。可能であれば、適切なリフト装置を使用するか、持ち上げる力を分担してもらうために人に手伝ってもらいます。

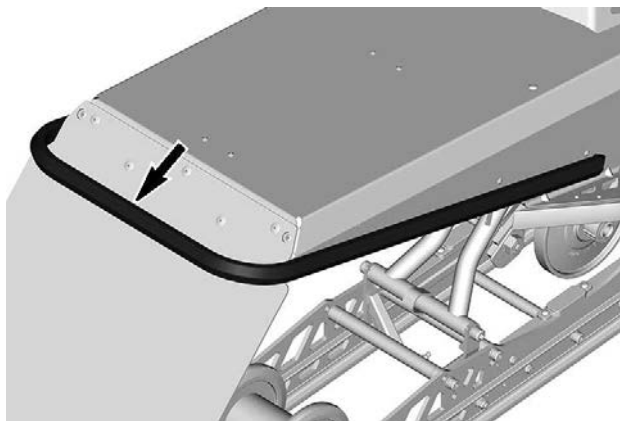


代表的な例

1. フロントバンパー

注意

スノーモービルを引っ張るまたは持ち上げるためにスキーを使用しないでください。



リアバンパー

アッパーボディモジュール

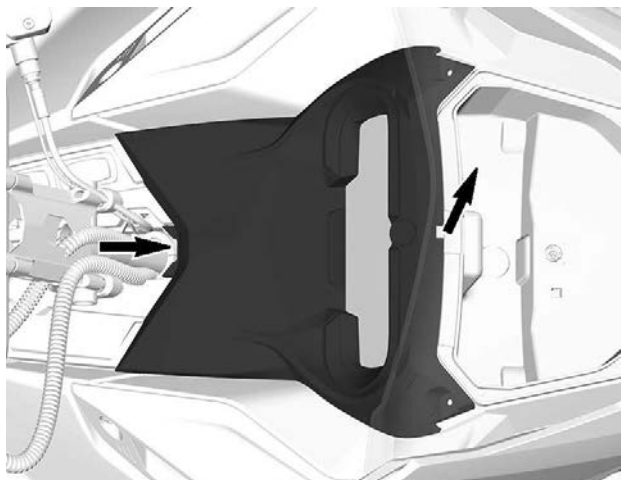
アッパーボディモジュールの取り外し

1. ゲージサポート固定ねじを取り外します。

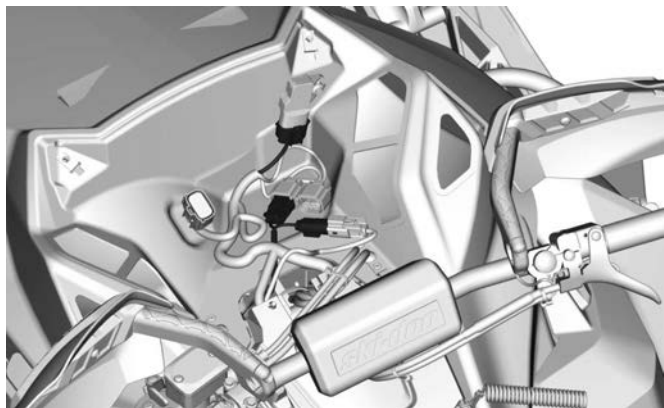


代表的な例

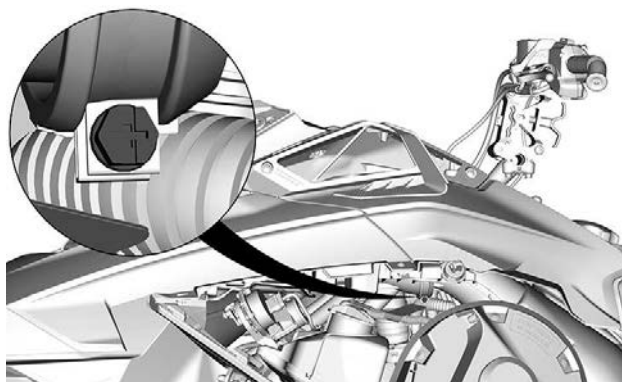
2. ゲージサポートの正面を上げ、前方にスライドさせて取り外します。



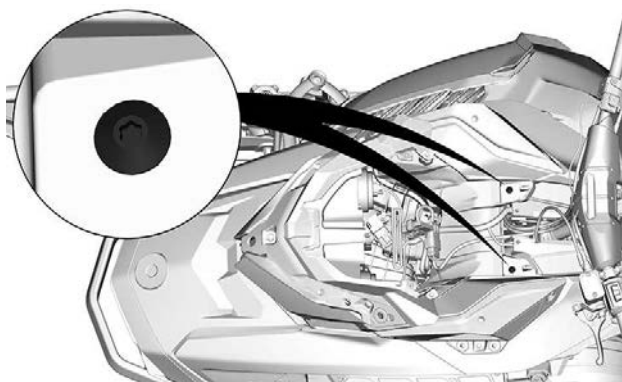
3. ゲージコネクターを外し、サポートを取り外します。
4. ヘッドライトとMAPTSコネクターの接続を外します。



5. 両方のサイドパネルを取り外します。このセクションの サイドパネルを参照してください。
6. エアインテークダクトクランプを緩めます。



7. 両側にあるアッパーボディモジュールリテーニングスクリューを取り外します。



8. アッパーボディモジュールを取り外します。
1. アッパーボディモジュールのゲージサポート部をつかみます。
 2. モジュールを前方に引っ張ります。
 3. モジュールを車両から取り外します。

アッパーボディモジュールの取り付け

1. 車両のアッパーボディモジュールを下げます。

注記：

エアインテークダクトが適切な位置で接続されていることを確認してください。

2. エアインテークダクトクランプを締め付けます。

締め付けトルク	
インテークダクトクランプ	1.0 ± 0.2 Nm (9 ± 2 lbf-in)

3. アッパーボディモジュール固定ねじを取り付けて、締め付けます。

締め付けトルク	
センターアッパーボディ固定ねじ	1.8 ± 0.2 Nm (16 ± 2 lbf-in)

締め付けトルク	
フロントおよびリアアッパーボディ固定ねじ	1.3 ± 0.2 Nm (12 ± 2 lbf-in)

4. マニホールド空気圧および温度センサー (MAPTS) コネクターを接続します。
5. ヘッドライトコネクターを接続します。
6. ゲージを取り付け、スクリューで固定します。

締め付けトルク	
ゲージサポートスクリュー	2.3 ± 0.2 Nm (20 ± 2 lbf-in)

サイドパネル

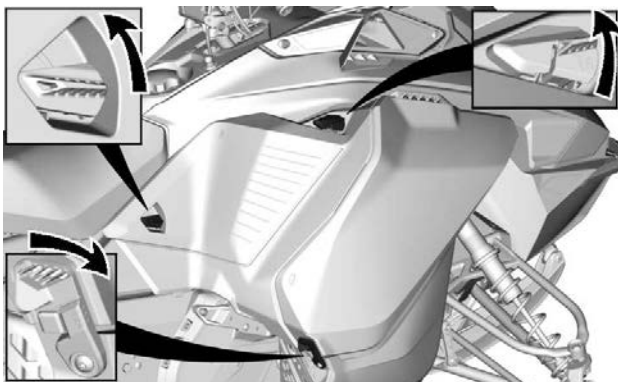


警告

サイドパネルを開いたまま、または車両から取り外したまま、決してエンジンを動作させないでください。

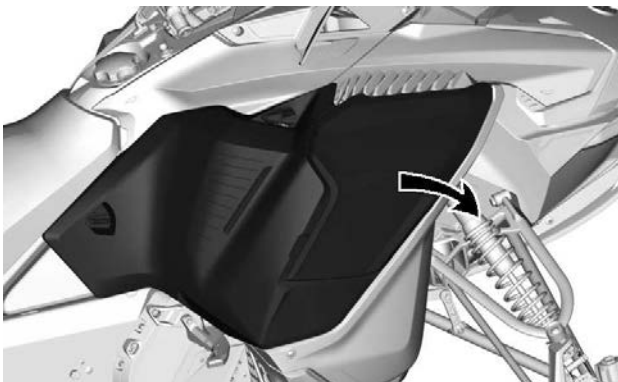
サイドパネルの取り外し

1. すべてのラッチを解除してから、パネルを開きます。

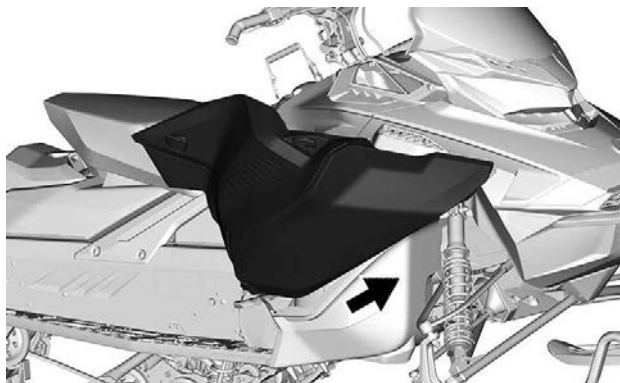


代表例 — 3個のラッチ

2. 下端周辺のサイドパネルを回します。



3. パネルヒンジをスライドさせてボトムパンから外します。



注意

パネルを傷付けないよう安全な場所に置いてください。

サイドパネルの取り付け

取り付けは取り外しと逆の順序で行います。取り付けの際に、ボトムパネルタブがボトムパンに挿入されていることを確認してください。挿入されていない場合、サイドボトムパンが傷付き、パネルタブが損傷します。

装備

機能の一部はご使用のモデルに該当しない、またはオプションである可能性があります。

ドライブベルトガード

ドライブベルトガードの取り外し



警告

以下の場合には、決してエンジンを動作させないでください。

- シールドとベルトガードがしっかり取り付けられていない。
- フードやサイドパネルが開いている、または取り外されている。

エンジンが動作している間は、決して可動部分の調整をしないでください。

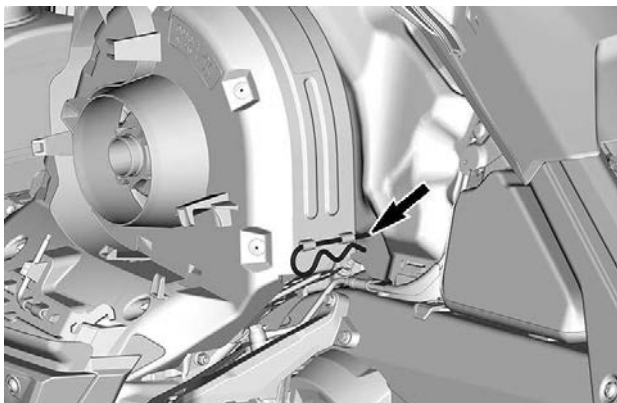
注記：

過度の騒音と振動を防止するために、ベルトガードは意図的にわずかに大きく作っており、ピンとリテーナーの張力を維持するようになっています。再取り付けする場合、この張力を維持することが重要です。

エンジンカットオフスイッチからテザーコードキャップを取り外します。

左側パネルを開きます。このセクションの手順をご覧ください。

リテーニングピンを取り外します。

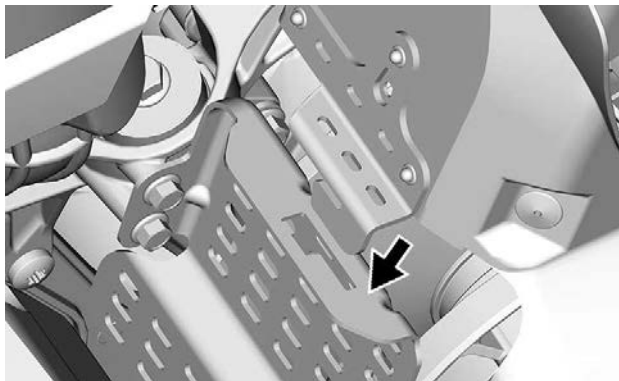


代表的な例

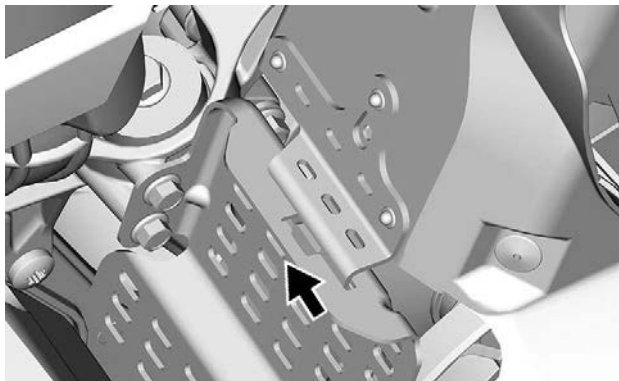
ガードの後部を持ち上げてから、フロントタブを外します。

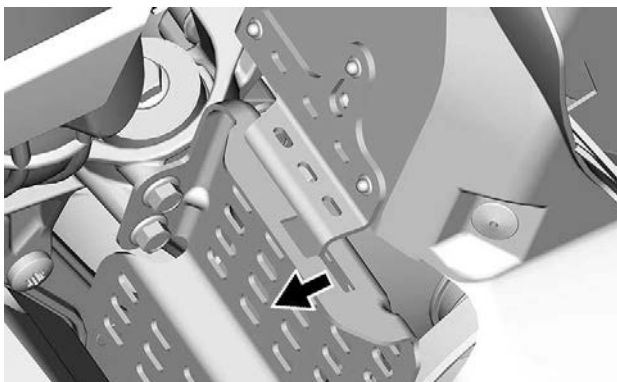
ドライブベルトガードの取り付け

ベルトガードタブをフロントサポートスロットに差し込みます。

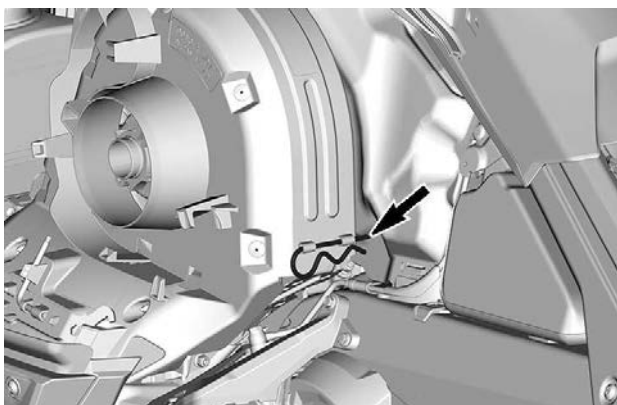


ドライブベルトガードをエンジンの方に押してから、車両の前部に向けて押します。





ベルトガードの後部をリテーナーの上にセットし、リテーニングピンを使用して固定します。



警告

デジタルディスプレイの表示を見ていると、車両の運転時に気が散り、周囲を見回すことができなくなる可能性があります。

注記：

デジタルディスプレイは工場でヤードポンド法でプリセットされています。単位や言語を変更する場合は、正規BRPスノーモービルディーラーにご相談ください。

ディスプレイ機能



コンパクトデジタルディスプレイ

1. モードボタン
2. 値
3. アイコン
4. バーゲージ

このデジタルディスプレイにはブザーも内蔵されています。

デジタルディスプレイ

警告

車両走行中には、絶対にデジタルディスプレイの機能の調整や設定をしないでください。

ディスプレイをご自分の好みに合わせて設定するには、ディスプレイ組み合わせ選択をご覧ください。

アッパーディスプレイ

アッパーディスプレイを使用して、以下を表示します。

- 車速。
- エンジン回転数 (RPM)。



1. アッパーディスプレイ

ローディスプレイ

ローディスプレイは以下を表示します

- 様々な情報 (アッパーディスプレイとの組み合わせで)
- メッセージ。詳細についてはアイコンとメッセージおよびモニタリングシステムをご覧ください。
- 故障コード。詳細については、モニタリングシステムをご覧ください。



1. ローアーディスプレイ

左側バーゲージ



1. 左端バーゲージ

左側バーゲージ情報
エンジンクーラント温度
ヒーター付きグリップレベル

左側バーゲージは、発熱体調整中は除き、エンジンクーラント温度を表示します。

注意

エンジンがオーバーヒートした場合、安全な場所に車両を止めてください。トラブルシューティングのセクションを参照してください。

ヒーター付きグリップの動作の詳細については、セカンダリーコントロールのセクションのヒーター付きグリップとスロットルレバースイッチを参照してください。

右側バーゲージ



1. 右側バーゲージ

右側バーゲージ情報

燃料レベル

ヒーター付きスロットルレバーのレベル

右側サイドバーゲージは、ヒーター付きスロットルレバー調整中を除き、フューエルレベルを表示します。

ヒーター付きスロットルレバーの動作の詳細については、セカンダリーコントロールのセクションのヒーター付きグリップとスロットルレバースイッチを参照してください。

ディスプレイ組み合わせ選択


アッパーディスプレイとローアディスプレイは組み合わせでだけ設定できます。両者は個別に設定できません。

情報オプションをスクロールするには、望む情報が表示されるまで、モードボタンを繰り返し押し続けて放します。



1. ゲージモードボタン

選択可能な組み合わせについては下表をご覧ください。

選択可能なディスプレイ組み合わせ				
	アップ ーディ スプレ イ	アイコン/ 固有 情報	ロアーディ スプレ イ	アイコン/ 固有 情報
1	車両ス ピード または エンジ ン回転 数	Km/hまた はMPH もしくはRPM	車両スプ ード または エンジンス ピード	Km/hまた はMPH もしくは RPM
	エンジ ンRPM	RPM	高度	 MまたはF
2	車両速 度	Km/hまた はMPH	高度	 MまたはF
3			オドメー ター	KmまたはMI
			走行オドメ ーターA(1)	TRIP KmまたはMI
4			走行オドメ ーターB (1) (2)	TRIP KmまたはMI
5				
6			走行時間 (1)	TRIP Hr
	最高速度 (1)	MAX		

7				Km/hまたは はMPH
8			平均速度 (1)	AVG Km/hまたは はMPH
9	車両速度	Km/hまたは はMPH	最高回転数 (1)	MAX RPM
10			平均燃料消費	AVG L/100Kmまたは はMPG
11				
12			エンジンク ーラント温度	E およびCまたは はF
<p>(1) リセットするには、モードボタンを押し下げたままにします (2) 走行オドメーターBをリセットすると、平均燃費もリセットされます</p>				

注記：


車速が必要な場合はいつでも車速を表示してください。

アイコンとメッセージ

下表をご覧ください。

故障パイロットランプとメッセージの詳細については、モニタリングシステムを参照してください。

アイコン	ブザー	ローディスプレイのメッセージ	説明
—	2回の短いブザー音	正しいキー	正しいキーによる電源投入時車両は使用できます。
—	—	BREAK-IN (慣らし運転)	慣らし期間中に表示されます。慣らし期間を参照
	5分ごとに4回の短いブザー音	オイルの量が低い	噴射オイル残量が少なくなっています。安全な場所に車両を止めてから、噴射オイルリザーバーにオイルを補充します。
 (点滅)	—	—	燃料残量が少ない。燃料レベル表示にバーが表示されていない。可能な限りすぐに燃料タンクに燃料を補充してください。
	長いブザー音がゆっくり繰り返り鳴る	リバース	リバースが選択されています。
	3回の短いブザー音	リバース失敗	リバースが作動しませんでした。再試行してください。

アイコン	ブザー	ローアーティ スプレイ のメッセー ジ	説明
	—	—	ハイビームヘッドライトが選択されています。
—	—	暖機	通常の走行の前に、エンジンや噴射オイルを温める必要があります。望む温度に達するまで、エンジンの回転数は制限されず(走行中最長10分間)。極めて低温の場合、再始動したあと暖機が生じることがあります。

燃料およびオイル

燃料に関する要件

注意

常に新しいガソリン / オイルの混合を使用します。ガソリンは放っておくと酸化します。酸化すると、オクタン、揮発性化合物の損失、およびガムおよびワニスの蓄積が起これ、燃料システムを損傷しかねません。推奨される比率でガソリンと適切なオイルを混ぜます。


アルコールとの燃料の混合は国および地域によって異なります。ご使用されている車両は推奨される燃料を使用するために設計されていますが、次のことに注意してください。

- 政府の規制によって定められているアルコール割合を超えるアルコールを含む燃料を使用することは推奨されておらず、もし使用した場合、次のような燃料システムコンポーネントの問題が発生しかねません。
 - 始動および操作時の困難。
 - ゴムまたはプラスチック部品の老化。
 - 金属部品の腐食。
 - 内部エンジン部品への損傷。
- ガソリンのアルコール度が政府の現在の規制を超えていると疑った場合、燃料漏れまたはその他の燃料システムの異常がないか常に点検してください。
- アルコールが混合された燃料は水分を多く含む車があり、燃料の相分離につながる恐れがあり、エンジンの性能上の問題またはエンジンの損傷を引き起こす可能性があります。

推奨燃料

ガソリンは、次の最低オクタン量が必要となります。

10%以下のエタノールを含む無鉛ガソリンを使用してください。

燃料タイプ	最低オクタン価
エタノールを含まない燃料	91 AKI (RON+MON)/2 95 RON
10%以下のエタノールを含む可能性のある燃料	91 AKI (RON+MON)/2 95 RON 

注意

他の燃料を試したりしないこと。不適當な燃料を使用すると、エンジンまたは燃料システムの損傷を招きかねません。

注意

E85のラベルの燃料ポンプからの燃料は絶対に使用しないでください。

E15のラベルの燃料の使用は、U.S. EPA (米国環境保護庁) の規制により禁止されています。

プレミックスオイル

この車両にはインジェクションオイルポンプがありません。

オイルは、まず使用が許可された燃料缶の中でガソリンと十分混合してから、車両の燃料タンクに注ぐ必要があります。

燃料/オイルの事前混合比

混合比が33:1になる量

16.5Lの燃料 + 500mlのオイル

5 USガロンの燃料 + 19.4 USオンスのオイル

5英国ガロンの燃料 + 24.2英国オンスのオイル

推奨プリミックスオイル

推奨プリミックスオイル

XPS 2T X2-RSレース用合成オイル

注意

エンジンは、2T X2-RSレース用合成エンジンオイルを使用して開発および検証が行われました。BRPは、常にこのオイルを使用するよう強く推奨しています。これ以外の燃料/オイル混合物類を試さないでください。エンジンに不適切なオイルの使用や誤った燃料/オイル比によって生じた損傷は、BRP限定保証の対象となりません。

給油の手順

**警告**

給油前に必ずエンジンを停止してください。

**警告**

燃料は、一定の条件下で可燃性および爆発性を持ちます。裸火を明かりにして燃料レベルを確かめるのは絶対にやめてください。絶対に近くでタバコを吸ったり、炎や火花を発生させたりしないでください。換気のよい場所で作業してください。

注記：

フューエルキャップが正しく取り付けられていない場合、シートに座ったり、寄りかかったりしないでください。

1. エンジンを止めます。
2. オペレーターと同乗者を車両から降ろしてください。

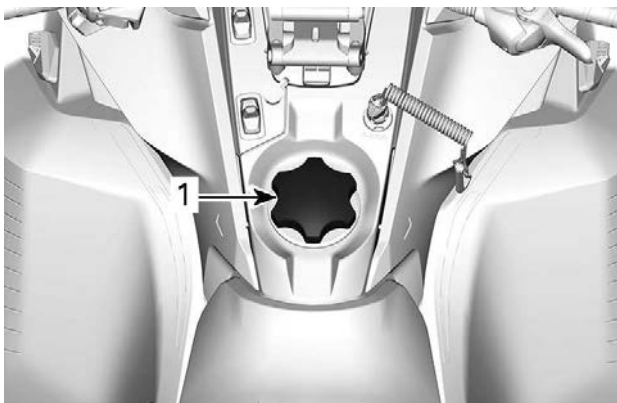
**警告**

給油中、誰も車両に乗らせないでください。

3. 燃料リザーバーキャップを取り外す前に、キャップを反時計回りにゆっくり回して圧力を安定させます。

注記：

短いホイッスル音が鳴るのは正常です。



代表的な例

1. 燃料タンクキャップ

4. 給油ノズルをフィルターネックに差し込んでください。
5. タンクから空気を逃がして燃料が逆流しないように、燃料をゆっくり注ぎます。燃料をこぼさないように注意してください。
6. 燃料がフィルターネックの根元のところまで達したら、給油を止めます。燃料を入れすぎはいけません。

⚠ 警告

車両を温かい場所に停車する前に、絶対に燃料タンクに補充しないでください。温度上昇につれて、燃料が膨張し流出する可能性があります。

7. フューエルリザーバーキャップを時計回りに回して、完全に締め付けます。

⚠ 警告

車両から若干こぼれた燃料は必ず拭き取ってください。大量の漏れが発生した場合はサイドパネルを取り外し、エンジンコンパートメントから燃料蒸気を除去してから始動してください。

注記：

フューエルキャップが正しく取り付けられていない場合、シートに座ったり、寄りかかったりしないでください。

慣らし運転期間

慣らし運転中の運転

エンジン

慣らし期間中は：

- 長時間のフルスロットル走行は避けてください。
- 加速を維持し続けるのは避けてください。
- 巡航速度での長時間の運転は避けてください。
- エンジンのオーバーヒートを避けてください。

ただし、短い加速や速度の変動は、慣らし運転の質を向上させます。

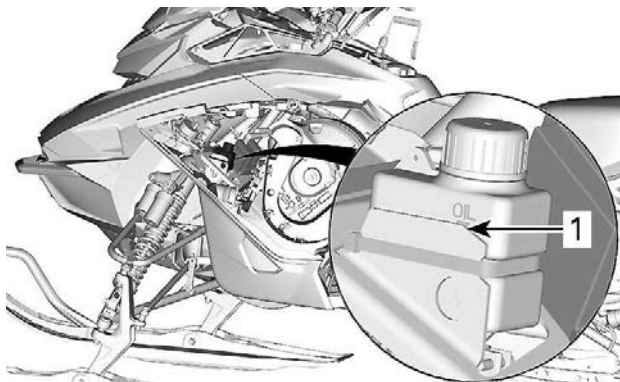
あらかじめ設定された時間、エンジンマネジメントシステムはエンジンのパラメータの一部を制御します。

持続時間は燃料の残量に基づきます。慣らし運転を完了するまでに、燃料が燃料タンク2杯分ほど必要です。

この期間中：

- エンジンの性能と挙動は最適ではありません。
- 燃料とオイルは最適時より多く消費されます。

また、操作の最初の数時間の間、ウォーターポンプシャフトオイル容器のレベルを監視します。少し低いことは正常です。しかしその後安定し、長期にわたり安定し続けなければなりません。



1. 天然オイルレベル

駆動ベルト

新品のドライブベルトは、50 km (30 mi) の慣らし運転を必要とします。

慣らし期間中は：

- 激しい加速や減速は避けてください。
- 貨物のけん引は避けてください。
- 高速での巡航は避けてください。

車両がクリープするのであれば、ドライブベルトの高さを予備設定より低くしてください。メンテナンス手順のドライブベルトを参照してください。

基本手順

エンジン始動手順

手順

1. パーキングブレーキをかけます。
2. スロットルコントロールレバーの操作を再確認します。
3. ヘルメットを着用します。
4. テザーコードキャップがエンジンカットオフスイッチに取り付けられていることと、コードが衣服のハトメに取り付けられていることを確認します。
5. 緊急エンジン停止スイッチがON位置(アップ)にあることを確認します。

警告

エンジン始動中に、決してスロットルを引き絞らないでください。

6. パーキングブレーキを解除します。

注記：

最初の低温始動時、パーキングブレーキを解除しないでください。以下に説明するように、**暖機手順**を実行します。

7. 巻き込みスターターハンドルを握み、抵抗が感じられるところまでハンドルをゆっくり引いてから、ハンドルを強く握り、勢いよく引っ張って、エンジンを始動させます。

注記：

リワインドスターターによりエンジンに伝達される最大トルクは、80 N·m (59 lbf-ft) です。ロープに加えることができる最大の力は2,200 N (494.6 lbf)です。

車両暖機

毎回走行する前に、以下のように車両を暖機してください。

1. 上記の **エンジン始動手順**で説明したように、エンジンを始動します。
2. エンジンをアイドル回転数で1~2分暖機します。

注記：

約12分アイドルしたあと、エンジンは停止します。

3. パーキングブレーキを解除します。
4. ドライブプーリーが噛み合うまで、スロットルを作動させます。最初の2~3分間は、低速で走行します。

注意

スロットルを作動させても車両が動かない場合、エンジンを停止し、テザーコードキャップをエンジンカットオフスイッチから引き抜いてから、以下のことをします。

- スキーが地面に固着していないか点検します。ハンドルを持って一度に一方のスキーだけを持ち上げてから、元に戻します。
- トラックが地面に固着していないか点検します。スノーモービルの後部を持ち上げて、トラックが地面から離してから、降ろします。
- リアサスペンションを調べて、固い雪や氷の堆積がトラックの回転を妨害していないか確認します。その周辺を清掃します。

⚠ 注意

負傷しないように注意して、適切な持ち上げ方をします。特に脚力を利用して持ち上げてください。自分の限界を超えると考えられる場合は、車両の後部を持ち上げようとししないでください。

⚠ 警告

テザーコードキャップが引き抜かれていることを確認してから、車両の前に立ち、トラックまたはリアサスペンションコンポーネントに近づきます。

注記：

暖機は電子制御されます。この間（外気温によるが最長10分間）、エンジン回転数が制限されます。

エンジンの停止

スロットルレバーを放し、エンジンがアイドリング回転数に戻るまで待ちます。

緊急エンジン停止スイッチを使用して、またはテザーコードキャップをエンジンカットオフスイッチから引き抜いて、エンジンを停止させます。

 警告

車両が動作していないときは、不測のエンジン始動を防止し、子供や他の人が断りなく使用することを避け、盗難を防ぐために、必ずテザーコードキャップをエンジンカットオフスイッチから引き抜いておいてください。

走行条件とスノーモービルについて

高度

工場では、スノーモービルをある高度範囲 (海拔) で使用するよう
に較正します。

新品のスノーモービルのハンドルバーには、較正を示すタグが取り
付けられています。車両の安全情報を参照してください。

スノーモービルの較正について不明点がある場合は、BRP認定ス
ノーモービルディーラーにご相談ください。

スノーモービルを、規定高度範囲外で使用する場合は、BRP認定ス
ノーモービルディーラーでその高度に見合った較正をしてもらって
ください。

注意

不適切な高度較正は性能を下げ、スノーモービルに深刻な損傷
を与える恐れがあります。

温度

これらのエンジンのエンジン管理は、すべての温度で最適空燃比を
提供します。

固い圧雪

このガイドに記載されている、最小トラックプロファイル (44 mm
(1.75 in)) を持つどのモデルも、深雪条件に合わせて設計されて
いるため、雪のある場所と無い場所の境界や固い圧雪上で長時間使
用しないでください。

上記の状況で走行しなければならない場合：

- いずれの状況においても、70 km/h (45 mph) を超えないよう
にしてください。
- (スロットルの75%を超える) 急加速は避けてください。
- アイススクラッチャーを使用する必要があります。
- エンジン温度が温度計の75%を超えないようにしてください。

注意

これらのタイプのトラックを、トレール、固い圧雪面、または
氷の上で高速で動かすと、ラグに高い応力がかかり、加熱する
傾向があります。また、特定の摩耗部品の寿命が劇的に短くな
ります。考えられるトラックの潜在的な品質劣化、剥離、損傷
を避けるために、そのような路面では速度を落とし、必要最小
限の距離を走行するようにしてください。

アイススクラッチャーを装備した車両

アイススクラッチャーは、エンジンの冷却能力を高め、トラッククリップやスライダーを潤滑し冷やすために車両に装備されています。これは、雪がリアサスペンションや開口部まで十分に跳ね上がらないような氷、固い圧雪などの条件下で使用する必要があります。

注意

高いラグプロファイルのトラックを装備したスノーモービルを、トレールや圧雪上で走行させることは推奨していませんが、それらの条件下で車両を使用する場合は、アイドラーホイールとアイススクラッチャーを組み合わせるよう強く推奨しています。

重要事項

これらの条件において走行すると、トラックの信頼性やその保証をリスクにさらすことになります。

次に示すトラックプロファイル高さを持つ場合は、表示されている推奨維持速度を絶対超えないようにしてください。

トラックプロファイル高さ	最高維持速度
57 mm (2.25 in) 60 mm (2.36 in)	110 km/h (70 MPH)
64 mm (2.52 in) 75 mm (3 in)	95 km/h (60 MPH)

乗り心地の調整

スノーモービルの操縦性と乗り心地は数多くの調整に依存します。

⚠ 警告

サスペンションの調整は、車両のハンドリング性能に影響を与える可能性があります。必ず時間をかけて、サスペンションの調整をした後の車両の挙動に慣れてください。必ず左側と右側サスペンションコンポーネントを同じ設定に調整します。

サスペンション調整の選択は、載せる荷重、オペレーターの体重、個人的な嗜好、走行速度および雪原の状態により変化します。

注記：

ご使用のスノーモービルに適用できない調整もあります。

⚠ 警告

サスペンション調整を行う前に、以下のことを覚えておいてください。

- 安全な場所に駐車する。
- テザーコードキャップをエンジンカットオフスイッチから引き抜く。
- 適切なリフト装置を使用するか、手助けを得て持ち上げる力を分担します。リフト装置を使用しない場合、正しい持ち上げ方をします。特に脚力を使用します。
- ご自分の限界を超える場合は、車両の前部や後部を持ち上げようとししないでください。
- サスペンションを調整する前に、適切な装置を使用して、車両の前部を地面から離して支えます。
- リアデフレクターパネル付きの幅広のスノーモービルスタンドを使用して、車両の後部を地面から離して支えます。
- 支持装置が安定していて、動かないことを確認します。

サスペンションをセットアップする最良の方法は、各調整を一時にひとつだけカスタマイズすることです。さまざまな調整は相互に関連しています。たとえば、フロントスプリングを調整したあと、センタースプリングの再調整が必要になる場合もあります。スノーモービルの試験走行は、トレール、速度、雪、オペレーターのライディング姿勢など同じ条件下で行います。また、満足が行くまで、系統的に行います。

以下はサスペンションの微調整のガイドラインです。車載工具に含まれているサスペンション調整ツールを使用します。

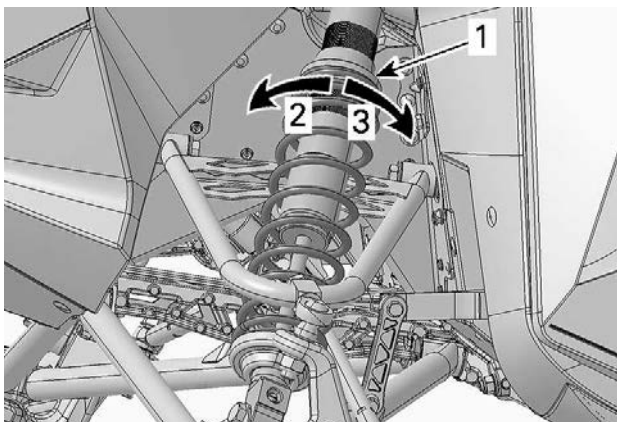
フロントサスペンションの調整

フロントスプリング

フロントスプリングプリロードはフロントサスペンションの固さに影響を与えます。

フロントサスペンションプリロードは操舵挙動にも影響を与えます。

対処	結果
プリロードの増加	フロントサスペンションがより固くなる
	フロントエンドが高くなる
	操舵がより精細になる
	衝撃吸収能力が向上する
プリロードの減少	フロントサスペンションが軟らかくなる
	フロントエンドが低くなる
	操舵が軽くなる
	衝撃吸収能力が低下する



代表的な例

1. スプリングプリロード調整リング
2. プリロードの増加
3. プリロードの減少

注意

車両正面が離陸している場合、両方の正面のスプリングがプリロードされていることを確認してください。

ショックアブソーバの取り付け減衰



調整スクリュー

1. 高速反発 - 赤のスクリュー
2. 高速圧縮 - 青のスクリュー
3. 低速圧縮 - グレーのスクリュー
4. バイパススクリュー

低速圧縮減衰 (グレーのスクリュー)

低速圧縮減衰機能は、低サスペンション速度 (遅い圧縮ストローク、ほとんどは低速で乗車しているとき) に対するショックアブソーバーの応答の仕方を制御します。

対処	結果
低速圧縮減衰力を増大	より固い圧縮減衰 (低速圧縮)
低速圧縮減衰力を低減	より軟らかい圧縮減衰 (低速圧縮)

調整するには減衰制動力を上げるために右に回し、減衰制動力を下げるには左に回します。

高速圧縮減衰機能

高速圧縮減衰機能は、高サスペンション速度 (速い圧縮ストローク、ほとんどは高速で乗車しているとき) に対するショックアブソーバーの応答の仕方を制御します。

対処	結果
高速圧縮減衰力を増大	より固い圧縮減衰（高速圧縮）
高速圧縮減衰力を低減	より軟らかい圧縮減衰（高速圧縮）

調整するには減衰制動力を上げるために右に回し、減衰制動力を下げるには左に回します。

高速反発減衰（赤のスクリュー）

高速反発減衰は、ショックアブソーバーが伸び側に動くときの応答の仕方を制御します。この効果は、衝撃に対するサスペンションの応答性、そして力の急速な変化として感じられます。また、これはショックの伸びの速度にも影響します。

対処	結果
高速反発減衰力を増加する	サスペンションの伸びの速度が抑えられます。 サスペンションはゆっくり応答するため、地面上の起伏に十分に対応できません。
高速反発減衰力を減少する	サスペンションがすばやく伸びるため、地面上のほとんどの起伏に対応して動きます。

調整するには減衰制動力を上げるために右に回し、減衰制動力を下げるには左に回します。

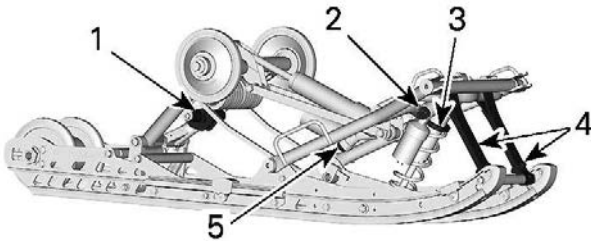
バイパス調整

バイパスは、ショックアブソーバーのバルブへのオイル流入量を制御します。これにより減衰力が低下し、柔らかな乗り心地になります。

対処	結果
バイパス量を増加する	圧縮および反発の両方の減衰力を抑え、滑らかな乗り心地をもたらします。
バイパス量を減少する	圧縮および反発の両方の減衰力が上昇します。サスペンションはより大きな衝撃を吸収できません。

調整の際、時計方向に回すとバイパス量が減少し、反時計方向に回すとバイパス量が増加します。

リアサスペンションの調整



調整可能なコンポーネント

1. リアスプリングプリロード
2. センターショックアブソーバーの減衰
3. センタースプリングプリロード
4. ストッパーストラップ
5. リヤショックアブソーバー減衰

注意

リアサスペンションを調整するときは、必ずトラックの張力を確認し、必要に応じて調整します。

ストッパーストラップ

ストッパーストラップの長さは、センタースプリングにかかる重量、特に加速時にかかる重量に影響を与え、このため、フロントエンドが持ち上がります。

ストッパーストラップの長さは、センタースプリングの行程長にも影響を与えます。

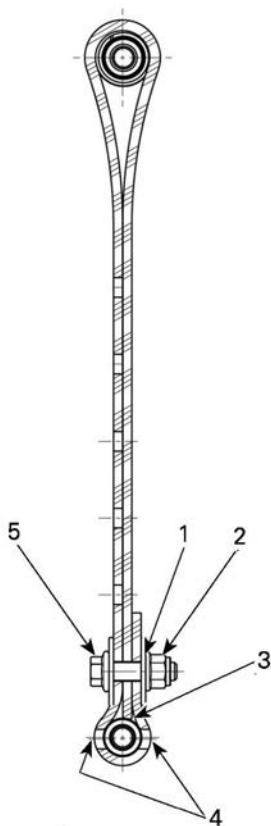
注意

ストッパーストラップの長さを変更したときは必ずトラックの張りを点検する必要があります。

対処	結果
ストッパーストラップの長さを増大	加速時のスキーの圧力軽減
	センタースプリングのトラベル増大
	衝撃吸収能力が向上する
ストッパーストラップの長さを低減	加速時のスキーの圧力増大
	センタースプリングのトラベル低減
	衝撃吸収能力が低下する

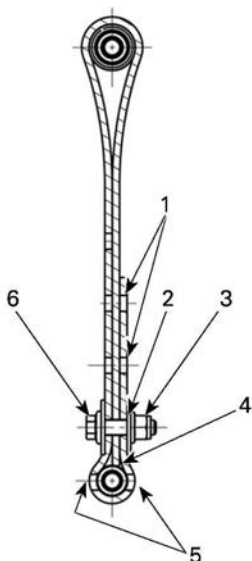
注記：

ストッパーストラップは、ポジション1、2、3、4、5に設定できます。以下に示すのは、ポジション1および3の図です。より若い数はより長いストラップ設定に対応します。



ストッパーストラップポジション1 (1番目の穴、最長) - 工場出荷時設定

1. 終端から1番目の穴
2. リアに向かって
3. ストラップの端がストラップ軸に接触する
4. ボルトヘッドとナットの間の2つの穴が開いたままである
5. フロントに向かって



ストッパーストラップポジション3 (3番目の穴)

1. 使用法が限定されない穴
2. 終端から3番目の穴
3. リアに向かって
4. ストラップの端がストラップ軸に接触する
5. ボルトヘッドとナットの間の2つの穴が開いたままである
6. フロントに向かって

注記：

ストッパーストラップを短くすると、乗り心地が悪くなります。荷重の移動が過大であるように感じられる場合、まずカップリングシャフトを調整してみてください。ストッパーストラップボルトは必ずロアーシャフトに可能な限り近付けて取り付けます。

スノーモービルが深雪中を走行する場合、ストッパーストラップの長さやライディング姿勢を変えること、また雪面に対するトラックの角度を変えることが必要な場合もあります。オペレーターが様々な調整や雪の状態を熟知していれば、最も効率的な組み合わせが分かれます。

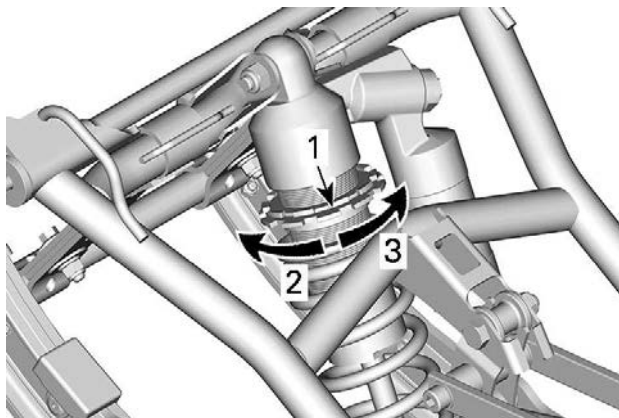
一般的にはストップストラップの設定を長めにするほうが平らな深雪上でのパフォーマンスが向上します。

センタースプリング

センタースプリングプリロードは操舵力、操縦性および衝撃吸収に影響を与えます。

また、センタースプリングプリロードの調整は、トラックの前部への圧力を増減し、深雪中での性能に影響をおよぼします。

対処	結果
プリロードの増加	操舵が軽くなる
	衝撃吸収能力が向上する
	深雪中で発進しやすくなる
	深雪中での性能と操縦性がよくなる
プリロードの減少	操舵が重くなる
	衝撃吸収能力が低下する
	トレール操縦性がよくなる



代表的な例

1. スプリングプリロード調整リング
2. プリロードの増加
3. プリロードの減少

注記：

工具キットに含まれているサスペンション調整工具を使用します。

リヤスプリング

リアスプリングプリロードは乗り心地、車高および荷重補正に影響をおよぼします。

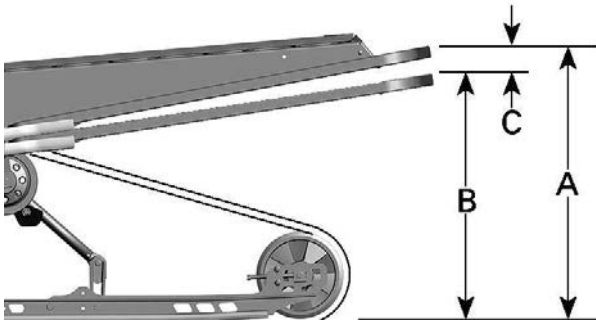
また、リアスプリングプリロードを調整すると、スノーモービルのフロントエンドにかかる重量が増減します。その結果、スキーにかかる重量が増減します。これは、深雪中での性能、操舵効果および操縦性に影響を与えます。

最悪の走行条件においてサスペンションが軽くボトムした場合、スプリングプリロードのよい選択をしたことを示します。

対処	結果
プリロードの増加	リアサスペンションが固くなる
	リアエンドが高くなる

対処	結果
	衝撃吸収能力が向上する
	操舵が重くなる
プリロードの減少	リアサスペンションが軟らかくなる
	リアエンドが低くなる
	衝撃吸収能力が低下する
	操舵が軽くなる
	深雪中での性能と操縦性がよくなる

プリロードが正しいか否かを特定するために、以下を参照してください。



代表例 - 適切な調整

- A = サスペンションが完全に伸びた状態。
- B = オペレーター、同乗者および荷重が乗り、サスペンションが一番下まで下がった状態。
- C = 寸法「A」と「B」の間の距離。下表を参照してください。

C	対策
50 ~ 75 mm (2 ~ 3 in)	調整は不要
75 mm (3 in) 超過	調整が軟らか過ぎ。プリロードの増加
50 mm (2 in) 未満	調整が固過ぎ。プリロードの減少

注記：

純正品の springs で基準値が達成できない場合、正規 Ski-Doo ディーラーに別の選択可能な springs がいないか尋ねてください。

rMotion - クイックアジャストなし

工具を使用して springs プリロードを増加させるには、必ず左側の調整カムを時計方向に回し、右側のカムを反時計方向に回します。

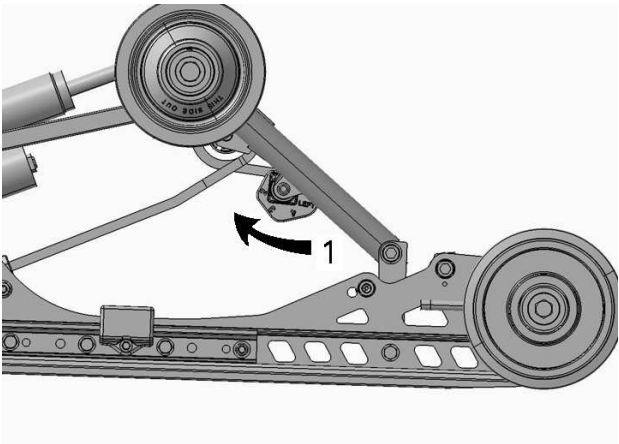
 **注意**

絶対にプリロードカムを直接ポジション5から1へ、また直接ポジション1から5へ設定しないでください。

 **警告**

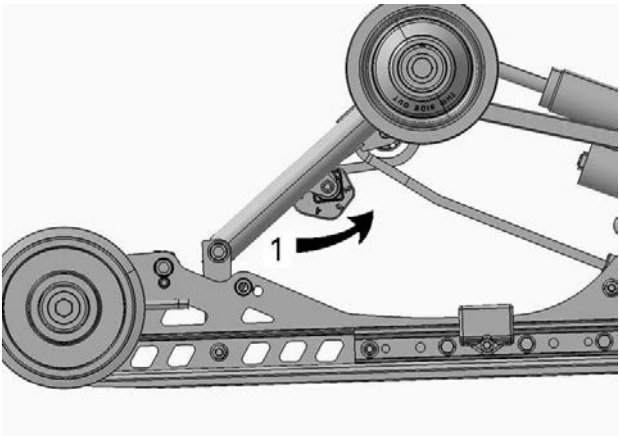
左右のリヤ springs プリロードは必ず同一ポジションに設定する必要があります。この指示に従わない場合、車両が想定外の挙動を示したり、サスペンションの歪みが生じます。

調整カムは5つの異なる設定を備えていて、1が一番軟らかです。



代表的な例 - 左側

1. スプリングプリロードを調整



代表的な例 - 右側

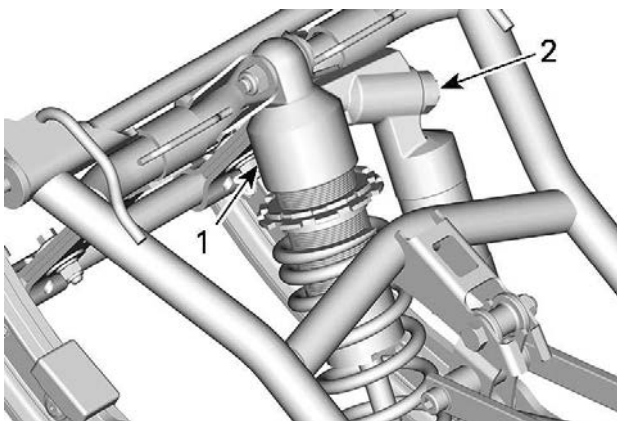
1. スプリングプリロードを調整

ショックアブソーバの取り付け減衰



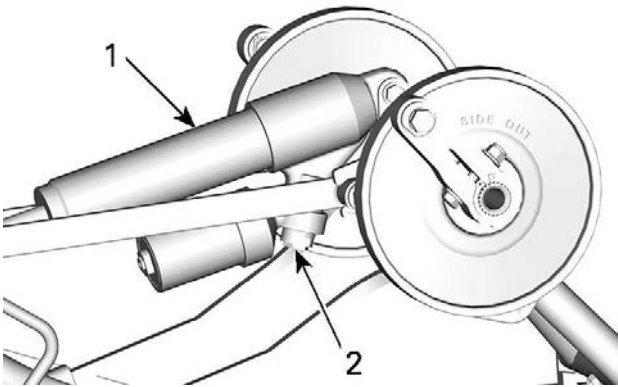
調整スクリュー

1. 高速反発 - 赤のスクリュー
2. 高速圧縮 - 青のスクリュー
3. 低速圧縮 - グレーのスクリュー
4. バイパススクリュー - リアショックのみ



代表的なフロントショックアブソーバー

1. フロントショックアブソーバー
2. 調整スクリュー



通常のリヤショックアブソーバー

1. リヤショックアブソーバー
2. 調整スクリュー

低速圧縮減衰（グレーのスクリュー）

低速圧縮減衰機能は、低サスペンション速度（遅い圧縮ストローク、ほとんどは低速で乗車しているとき）に対するショックアブソーバーの応答の仕方を制御します。

対処	大きい起伏での結果
低速圧縮減衰力を増大	より固い圧縮減衰（低速圧縮）
低速圧縮減衰力を低減	より軟らかい圧縮減衰（低速圧縮）

調整するには減衰制動力を上げるために右に回し、減衰制動力を下げるには左に回します。

高速圧縮減衰（青のスクリュー）

高速圧縮減衰機能は、高サスペンション速度（速い圧縮ストローク、ほとんどは高速で乗車しているとき）に対するショックアブソーバーの応答の仕方を制御します。

対処	小さい起伏での結果
高速圧縮減衰力を増大	より固い圧縮減衰（高速圧縮）
高速圧縮減衰力を低減	より軟らかい圧縮減衰（高速圧縮）

調整するには減衰制動力を上げるために右に回し、減衰制動力を下げるには左に回します。

高速反発減衰（赤のスクリュー）

高速反発減衰は、ショックアブソーバーが伸び側に動くときの応答の仕方を制御します。この効果は、衝撃に対するサスペンションの応答性、そして力の急速な変化として感じられます。また、これはショックの伸びの速度にも影響します。

対処	結果
高速反発減衰力を増加する	サスペンションの伸びの速度が抑えられます。 サスペンションはゆっくり応答するため、地面上の起伏に十分に対応できません。
高速反発減衰力を減少する	サスペンションがすばやく伸びるため、地面上のほとんどの起伏に対応して動きます。

調整するには減衰制動力を上げるために右に回し、減衰制動力を下げるには左に回します。

バイパス調整（リアショック）

バイパスは、ショックアブソーバーのバルブへのオイル流入量を制御します。これにより減衰力が低下し、柔らかな乗り心地になります。

対処	結果
バイパス量を増加する	圧縮および反発の両方の減衰力を抑え、滑らかな乗り心地をもたらします。
バイパス量を減少する	圧縮および反発の両方の減衰力が上昇します。サスペンションはより大きな衝撃を吸収できません。

調整の際、時計方向に回すとバイパス量が減少し、反時計方向に回すとバイパス量が増加します。

車両挙動に基づく調整のコツ

問題	修正手段
フロントサスペンションの動きが速すぎる	<p>スキーアライメントを確認します。</p> <ul style="list-style-type: none"> - フロントサスペンションスプリングプリロードを減らします。 - センタースプリングプリロードを増やします。 - リアスプリングのプリロードを減らします。
速度が一定のときに操舵が重すぎる	<ul style="list-style-type: none"> - フロントサスペンションスプリングプリロードを減らします。 - センタースプリングプリロードを増やします。
加速時に操舵が重すぎる	<ul style="list-style-type: none"> - リアスプリングのプリロードを減らします。 - リミッターストラップを長くします。
コーナリングまたは加速時にスキーのリフトが大きすぎる	<ul style="list-style-type: none"> - リミッターストラップを短くします。 - リアスプリングプリロードを増やします。
スノーモービルのリアが固すぎる	<ul style="list-style-type: none"> - リアスプリングのプリロードを減らします。

問題	修正手段
	<ul style="list-style-type: none"> - もし装備されているのならば、圧縮減衰調整を減らします。
スノーモービルのリアが軟らかすぎる	<ul style="list-style-type: none"> - リアスプリングプリロードを増やします。
リアサスペンションが頻繁に底付きする	<ul style="list-style-type: none"> - 装備している場合、圧縮減衰調整を増やします。 - リアスプリングプリロードを増やします。 - センタースプリングプリロードを増やします。 - リミッターストラップを長くします。 - 装備している場合、圧縮減衰調整を増やします。
スノーモービルが旋回するような動きを見せる	<ul style="list-style-type: none"> - センタースプリングプリロードを減らします。 - リアスプリングプリロードを増やします。 - フロントサスペンションスプリングプリロードを増やします。 - リミッターストラップを短くします。
発車時に、トラックが頻繁にスピンする	<ul style="list-style-type: none"> - リミッターストラップを長くします。

メンテナンス

メンテナンスのスケジュール

車両を安全な作動状態に保つために、メンテナンスが非常に重要です。

この製品はレース専用のもので、以下に示すのは、トレイルで使用する場合のスケジュールですが、スノークロスで使用する場合は、トレーニングまたはレースの後に必ずメンテナンスと点検が必要です。

⚠ 警告

メンテナンスのスケジュールや手順に従って適切に車両を維持しないと、安全な作動を損ねます。

毎年のシーズン前、または3000 km (2,000 mi)
走行ごと (いずれか早い方)

走行前点検の実施

故障コードの確認

ドライブチェーンの調整

トラックの調整とアライメントの実施

ブレーキホース、パッドおよびディスクの点検

クーラント密度の点検

ドライブベルトの点検

ドライブプーリーの目視点検および清掃

ドリブンプーリーの点検 / 清掃

毎年のシーズン前、または3000 km (2,000 mi)
走行ごと (いずれか早い方)

リアサスペンションの潤滑車両を水に濡れた状態 (雨、水たまり) で使用した場合は必ず潤滑する

エキゾーストシステムに漏れがないかを点検

エキゾーストマニホールドスクリューを指定トルクで締め付ける

燃料ライン、オイルライン、および接続部を点検する

フロントサスペンションを点検する

リアサスペンション (ストップバーストラップおよびスライダーシューなど) を点検する

タイロッドエンドおよびスキーアライメントの点検

ヘッドライトビーム光軸を調整する

エンジンラバーマウントの点検

フロントサスペンションシヨックの上部球面ベアリングを潤滑する

<p>2年ごとまたは6 000 km (4,000 mi) 走行ごと (いずれか早い方)</p>
<p>ブレーキ液の交換</p>
<p>スロットルケーブルの検査</p>
<p>リワインドスターターの清掃と潤滑</p>
<p>チェーンケースオイルを交換する</p>
<p>エンジンラバーマウントの点検</p>

<p>3年ごとまたは10 000 km (6,000 mi) 走行ごと (いずれか早い方)</p>
<p>スパークプラグの交換</p>
<p>3D RAVEバルブを清掃し点検します。バルブベースにオイルがある場合は、シールを交換します</p>

<p>5年ごと</p>
<p>エンジンクーラントを交換する。</p>
<p>インライン燃料フィルターの交換</p>

メンテナンスの手順

このセクションでは、基本的なメンテナンスの手順を説明します。

警告

メンテナンスを行う場合は、エンジンを止め、テザーコードキャップを取り外して、以下のメンテナンス手順に従ってください。適切なメンテナンス手順を守らないと、高温の部品、稼働部分、電氣的、化学的あるいはその他の危険により負傷する恐れがあります。

警告

分解/組立を行うときに、ロック装置 (ロックタブ、戻り止めフラスナーなど) の取り外しが必要な場合、必ず新品と交換してください。

エンジン・クーラント

警告

エンジンが高温の場合、絶対にクーラントタンクキャップを開けないでください。

エンジン・クーラント・レベルの確認

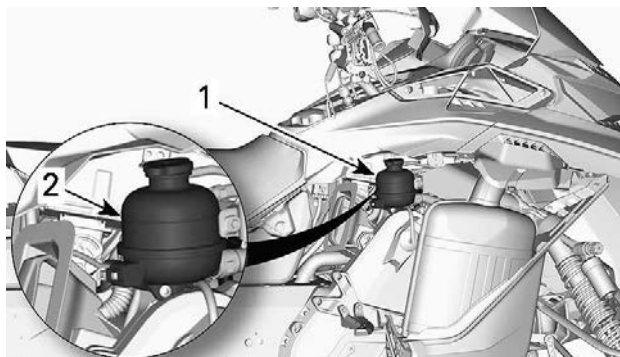
右側パネルを開けます。ボディおよびシートを参照してください。

室温でクーラントレベルを確認します。液体は、クーラントタンクのコールドレベルラインにあることが必要です。

注記：

低温でレベルを確認する場合、そのマークより若干低い場合があります。

クーラントの補充が必要な場合またはシステム全体の補充が必要な場合は、BRP認定スノーモービルディーラー、修理店または担当整備士にご相談ください。



1. クーラントリザーバー
2. コールドライン

推奨エンジン冷却液

推奨クーラント

XPSロングライフプレミッククーラント

推奨のXPS用クーラントが入手できない場合

蒸留水と不凍液の溶液 (蒸留水50%、不凍液50%)

注意

内燃アルミニウムエンジン専用の腐食防止剤入りエチレングリコール不凍液を必ず使用してください。

エキゾーストシステム

エキゾーストシステムの確認

出口穴がボトムパンにある状態で、マフラーテールパイプを中央に揃えてください。エキゾーストシステムには錆や漏れがないようにしてください。すべての部品が確実に所定の位置にあることを確認してください。

リテーニングスプリングおよびヒートシールドの状態を確認し、必要に応じて交換します。

エキゾーストシステムは、騒音を減らし、エンジンの性能全体を向上させるように設計されています。改造は現地の法律の違反になることがあります。

注意

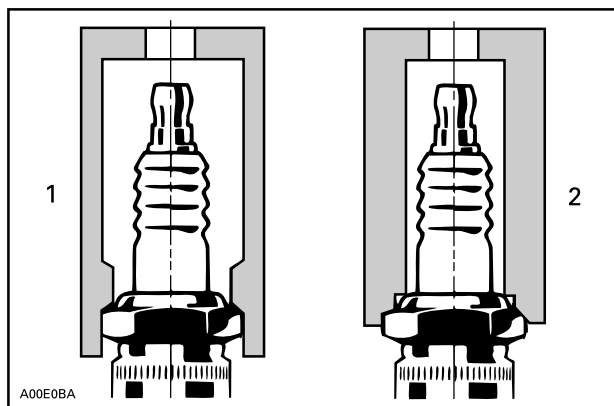
エキゾーストシステムのコンポーネントを取り外した、改造したまたは損傷した場合、重大なエンジンの損傷が発生する恐れがあります。

スパークプラグ

スパークプラグのタイプについては、技術仕様のサブセクションを参照してください。

スパークプラグの交換

スパークプラグの脱着には、適切なスパークプラグソケットのみを使用してください。スパークプラグの損傷を防ぐため、特に横方向の無理な力をかけないように注意してください。



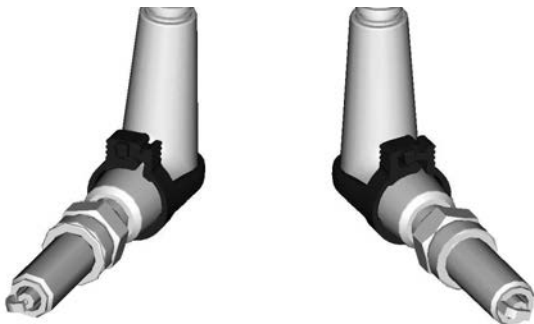
代表的な例

1. 適切なスパークプラグソケット
2. 不適切なソケット

スパークプラグの取り外し

1. アッパーボディモジュールを取り外します。ボディのサブセクションを参照してください。

2. ステータコネクターを外します。マグネトーおよびスターターのサブセクションの、ステータコネクターへのアクセスを参照してください。
3. 圧縮空気でスパークプラグとシリンダーヘッドを清掃します。
4. スパークプラグワイヤーをスパークプラグへ固定しているロックを取り外します。



5. スパークプラグワイヤーキャップを回しながら引っ張ってプラグから外します。



代表的な例

手順1. ゆっくりと回します

手順2. 引き抜く

6. 適切な工具を使用してスパークプラグを十分に緩めます。

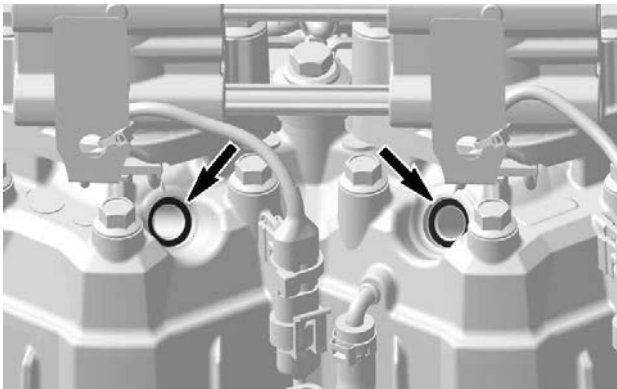


7. スパークプラグを手で取り外します。

スパークプラグ (OEM) の取り付け

1. 取り付ける前に、シリンダーヘッドやスパークプラグの接触面にホコリが付いていないことを確認します。
2. シリンダーヘッドのスパークプラグ接触面を潤滑します。

噴射用オイル



3. ワイヤー型すきまゲージを使用し、プラグギャップを仕様通りであることを確認します。技術仕様を参照してください。

注記：

スパークプラグギャップが適正でない場合、別のプラグを使用します。

4. スパークプラグを手でねじいっぱい分締め付けます。
5. 適切なスパークプラグソケットとトルクレンチを使用し、規定トルクで締め付けます。

注記：

このエンジンでは特にスパークプラグの締め付けトルクが重要です。適切に締め付けることによってマイナス電極が正しい位置に設定されます。

締め付けトルク	
スパークプラグ	23 ± 1 Nm

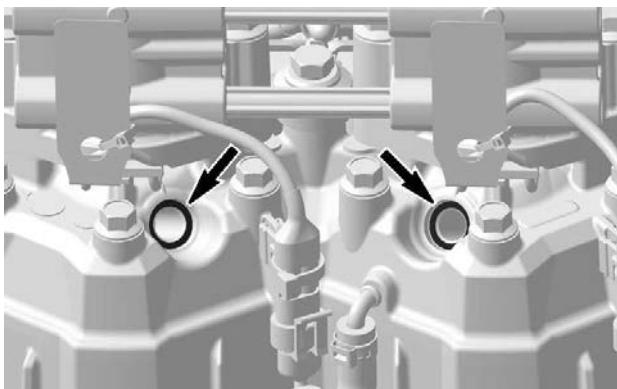
スパークプラグ (ノンOEM) の取り付け

非OEMのスパークプラグを使用する場合、プラグの方向を正しくセットする必要があります。これを怠るとスムーズなアイドリングが得られなかったり、排出ガス不良を招くことがあります。

1. マーカを用いてマイナス電極の開く方向をプラグの碍子部分に記します。

2. 取り付ける前に、シリンダーヘッドやスパークプラグの接触面にホコリが付いていないことを確認します。
3. シリンダーヘッドのスパークプラグ接触面を潤滑します。

噴射用オイル



4. ワイヤー型すきまゲージを使用し、プラグギャップがメーカーの仕様どおりであることを確認します。

注記：

スパークプラグギャップが適正でない場合、別のプラグを使用します。

5. スパークプラグを手でねじいっぱい分締め付けます。
6. 適切なスパークプラグソケットとトルクレンチを使用し、規定トルクで締め付けます。

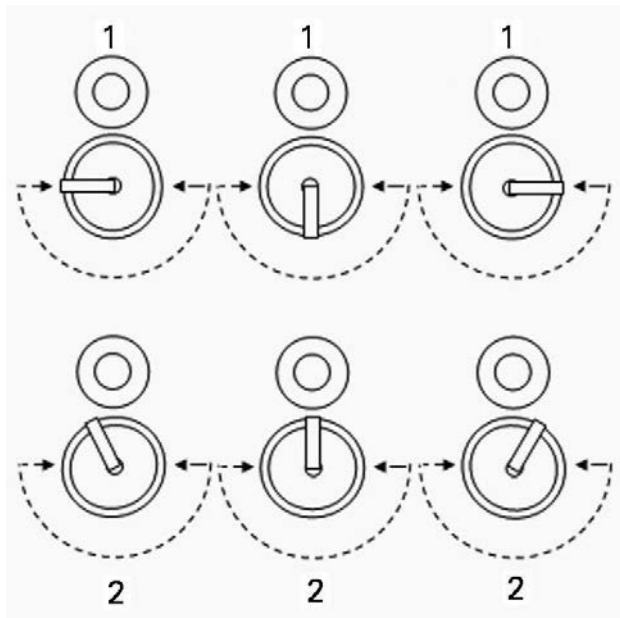
締め付けトルク

スパークプラグ

23 ± 1 Nm

7. マイナス電極の開く方向（つまり碍子部分に付けたマーク）がインジェクターノズルの方向の90°以内にあることを目視で確認します。

次の図はマイナス電極の方向とインジェクター位置の相関性を示します。インジェクターはスパークプラグの上方に描かれています。



スパークプラグの方向付け

1. 許容される取り付け
2. 許容されない取り付け

スパークプラグの取り付け方向が図に示す範囲に入らない場合、許容位置が得られるまで別のスパークプラグを試してください。

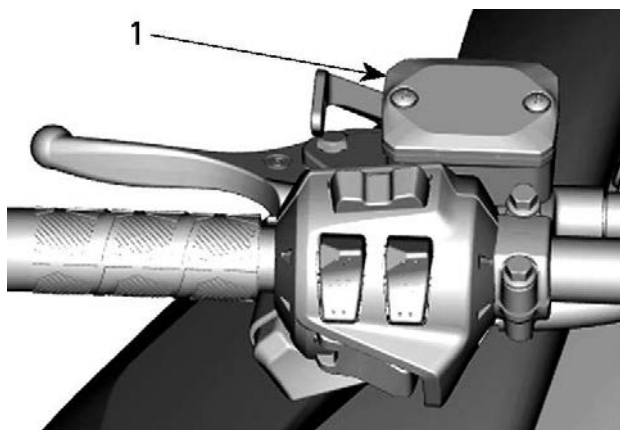
ブレーキオイル

ブレーキ液レベルの検証

注意

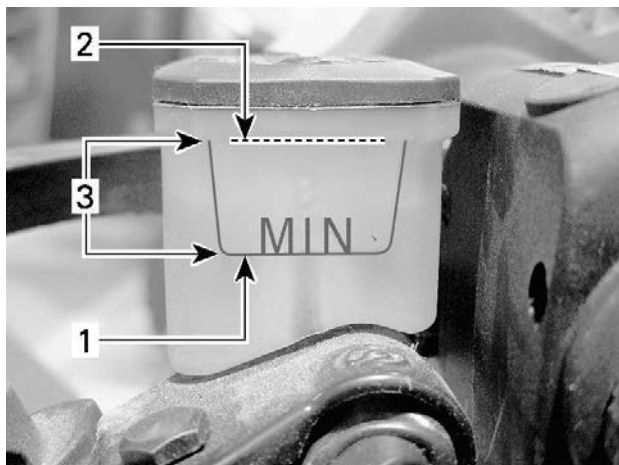
オイルレベルを確認する前に、車両を水平面に置いてください。

リザーバーのブレーキオイル (DOT 4) が適切なレベルにあるか確認します。必要に応じて、オイル (DOT 4) を補充します。



代表的な例

1. ブレーキ液リザーバー



代表的な例

1. 最小
2. 最大
3. 動作範囲

⚠ 注意

ブレーキオイルが皮膚に付着したり目に入ったりしないようにしてください。重篤な火傷が起こる恐れがあります。皮膚についた場合、よく洗ってください。目の中に入った場合、大量の水で最低10分間すすぎ、すぐに医師に相談してください。

推奨されるブレーキ液

推奨されるブレーキ液

XPS DOT 4ブレーキ液

代替品あるいは推奨品が入手できない場合

DOT 4ブレーキ液

密閉容器に入っているDOT 4ブレーキ液のみを使用してください。開封された容器は汚染されているか、空気からの湿気を吸収している可能性があります。

⚠ 警告

密閉容器に入っているDOT 4ブレーキ液のみを使用してください。ブレーキシステムへの重大な損傷を避けるため、補充の際に推奨オイル以外のオイルを使用したり、異なるオイルを混合したりしないでください。

チェーンケースオイル

推奨チェーンケースオイル

推奨チェーンケースオイル

XPS合成チェーンケースオイル

代替品あるいは推奨品が入手できない場合

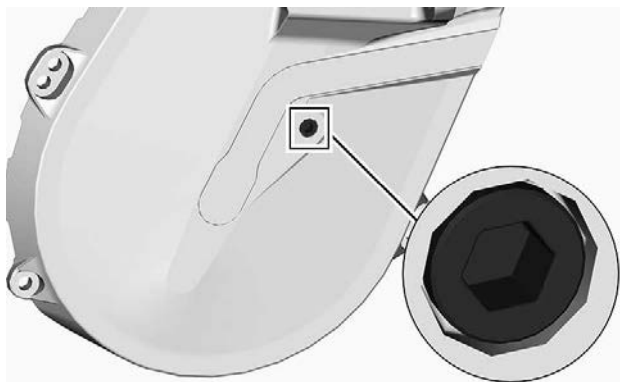
API GL-5の仕様を満足する75W140ギヤオイル

注意

推奨されたXPSチェーンケースオイルを入手できない場合、API GL-5基準を満たす75W140ギヤオイルをご使用ください。本スノーモービルのチェーンケースは、XPS™合成オイルを使用して開発・認証されました。BRPは、常にXPS合成チェーンケースオイルを使用することを強く推奨します。チェーンケースに適さないオイルが生じさせた損傷は、BRP限定保証により保証されません。

チェーンケースオイルレベルの確認

車両を水平面に置いて、チェックプラグを取り外してオイルレベルを確認します。



チェックプラグ

オイルレベルはネジ込み穴に達する必要があります。

レベルが正しい場合、チェックプラグを再取り付けし、指定トルクで締め付けます。

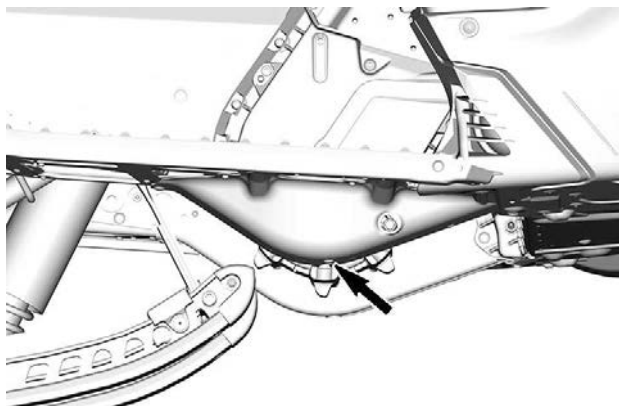
締め付けトルク	
チェックプラグ	$6 \pm 1 \text{ Nm}$ ($53 \pm 9 \text{ lbf-in}$)

レベルが低い場合は、チェーンケースオイル補充手順を参照してください。

チェーンケースオイルの交換

チェーンケースオイルの抜き取り

1. 車両を平面に停車します。
2. チェーンケースドレンプラグ部の下にドレンパンを置きます。
3. フィラーキャップを取り外します。
4. チェーンケースの底にあるドレンプラグを取り外します。

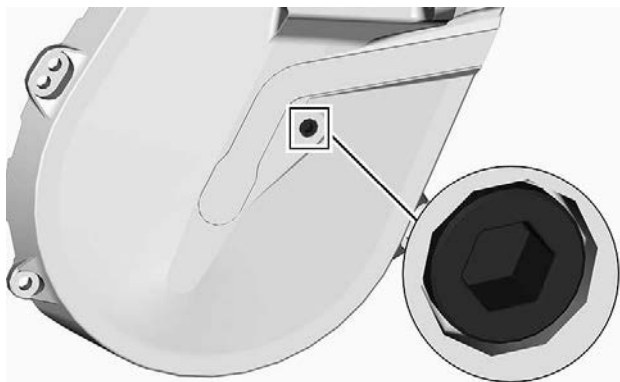


5. チェーンケースからオイルがすべて流れ出るまで待ちます。
6. ドレンプラグを取り付け、規定トルクで締め付けます。

締め付けトルク	
チェーンケースドレンプラグ	$6 \pm 1 \text{ Nm}$ ($53 \pm 9 \text{ lbf-in}$)

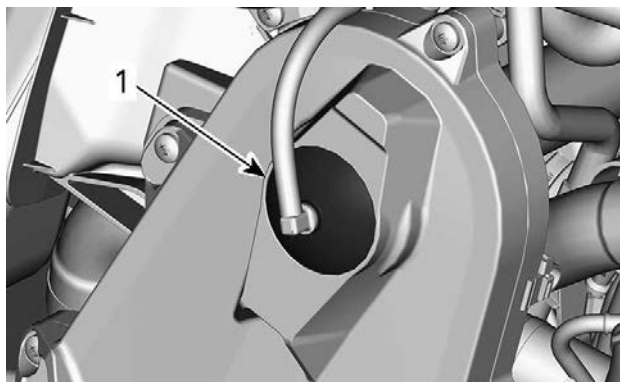
チェーンケースへの充填

1. 右側パネルを取り外します。装備を参照してください。
2. チェックプラグを取り外します。



チェックプラグ

3. フィラー・キャップを取り外します。



一般的 - チェーンケースの上部

1. フィラーキャップ
4. 推奨オイルを、オイルがチェックプラグ穴から出てくるまで注入口に注ぎます。
5. チェックプラグを取り付けて、規定トルクで締め付けます。

締め付けトルク

チェックプラグ

$6 \pm 1 \text{ Nm}$ ($53 \pm 9 \text{ lbf-in}$)

フィルターキャップを再取り付けします。

ドライブチェーン

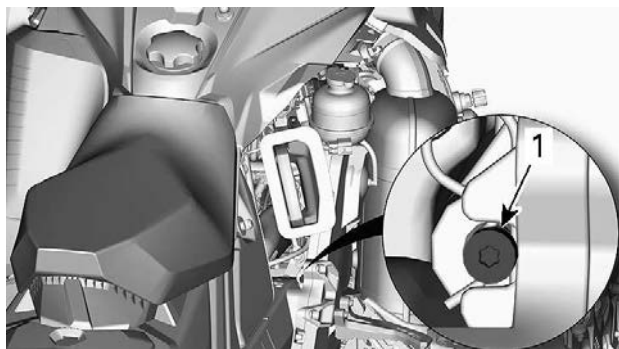
チェーンケースへのアクセス

右側パネルを開きます。装備を参照してください。

ドライブチェーンの調整

ドライブプリーエクスペンダーのトルクス端部を使用して、テンションを時計回りにそっと回し、遊びをなくします。

注記： 従動プリーを前後に回して遊びが完全に解消されていることを確認してください。



代表的な例

テンションを無理に中に入れないでください。

注記：

ヘアコッターピンを取り外さないでください。

注意

ドライブチェーンを過度にきつく締めると、チェーンケースコンポーネントが重大な損傷を受けます。

駆動ベルト

駆動ベルトの点検

ドライブベルトガードを取り外します。装備の手順を参照してください。

ベルトにひび割れ、擦り切れまたは異常な摩耗(偏磨耗、一方の端の摩耗、コグの脱落、ひび割れた織物)がないか点検します。異常な摩耗が認められた場合、考えられる原因は、プーリーのミスアライメント、トラック凍結時の過度に高い回転速度、暖機しないままでの速やかな発車、マクシのあるまたは錆びた綱車、オイルの付着したベルト、または歪んだスペアベルトです。BRP認定スノーモービルディーラーにお問い合わせください。

ドライブベルトの交換

駆動ベルトの取り外し

1. エンジンカットオフスイッチからテザーコードキャップを取り外します。
2. ドライブベルトガードを取り外します。装備を参照してください。
3. 図に示すように、付属するドリブンプーリーエキスパンダーを、アジャスターハブのねじ込み穴に挿入します。



A33D1AA

4. ツールをねじ込んで、ドリブンプーリーを開きます。

5. ドライブベルトをドリブンプーリーの上面上を滑らせてから、ドライブプーリーの上を滑らせて、ドライブベルトを取り外します。

ドライブベルトの取り付け

ドリブンプーリーを拡張する必要があります。ドライブベルトの取り外しを参照してください。

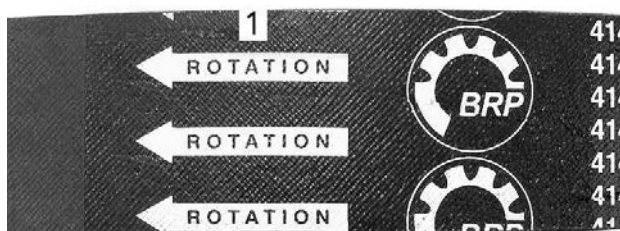
1. ベルトをドライブプーリーの上を滑らせてから、ドリブンプーリーの上を滑らせます。

注意

ベルトを力任せに、またはツールを使用して無理に所定の位置に入れないでください。そのようにすると、ベルト内のコードが切断または破損する恐れがあります。

注記：

ドライブベルトを、矢印で示される回転方向に取り付けると、ドライブベルトの寿命が最長になります。




1. 回転方向が示される
2. ドリブンプーリーエキスパンダーのスクリューを緩め、プーリーから外します。
3. ドリブンプーリーを数回回転させ、ベルトをシーブ間に正しくセットします。
4. 新しいベルトが取り付けられた場合、適正なベルト高さに調整する必要があります。ドライブベルトの高さの調整を参照してください。
5. ベルトガードを取り付けます。
6. サイドパネルを閉じます。

ドライブベルトの調整

新品のドライブベルトを取り付けたときは必ず、走行前点検としてドライブベルトの調整を行う必要があります。

ドライブベルトを調整するには、以下のようにします。

1. テザーコードキャップを取り外します。
2. 左側パネルを開きます。ボディおよびシートを参照してください。
3. ベルトガードを取り外します。装備を参照してください。
4. 1/8インチの六角レンチを使用して止めねじを回し、7/16インチのオープンレンチを使用してロックナットを緩み続けます。
5. 止めねじを一度に1/4回転ずつ回し、次にドリブnpーリーを回して、ドライブベルトをプーリー網車間に正しくセットします。以下に説明されているように、張力計とストレートエッジを使用してベルトのたわみを測定します。

必要な工具	
張力計 414 348 200	

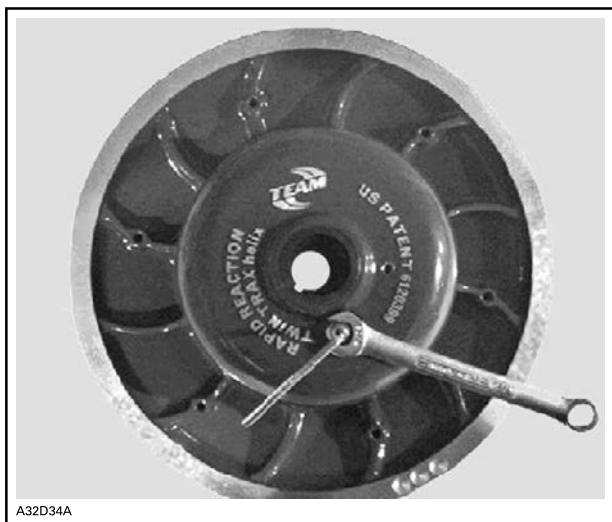


6. 右側のベルトに達するまで繰り返します。

注記：

層の間の距離を上げるには止めねじを右に回し、距離を短縮するには左に回します。

7. ベルト調整が行われた後、ロックナットを固くしめます。



ベルトのたわみの測定

1. 下部Oリングを使用して、たわみを27 mm (1.06 in) ~ 37 mm (1.46 in) に設定します。



たわみ量の設定

1. 基準値に合わせて設定されたボトムOリング
2. 上部Oリングを0 kgf (0 lbf) の位置にセットします。
3. 直定規をドライブベルトに当てます。
4. プーリーの間にあるドライバーベルにテンシオメーターを設置します。
5. 張力計を押し下げて、下部Oリング (前に設定したたわみ量) の位置を直定規の内端に合わせます。
6. 張力計の上部Oリングが記録する荷重を読み取ります。



荷重読取值

1. 上部Oリング

7. 荷重読取值は下表に従っている必要があります。

ドライバーベルト調整仕様	
ベルトたわみ設定	27 ~ 37 mm (1.06 ~ 1.46 in)
ベルト荷重読取值	11.3 kg (25 lb)

8. 必要に応じて調整します。

ドライブプーリー

ドライブプーリーの調整 (装備されている場合)

⚠ 警告

テザーコードキャップをエンジンカットオフスイッチから引き抜いてから、調整を行います。車両を、トレーラーから離れた安全な場所に停車させてください。

⚠ 警告

絶対にドライブプーリーを分解したり改造したりしないでください。誤って組み立てたり改造したりすると、高速回転のために発生する応力により、プーリーが激しく損傷する恐れがあります。ドライブプーリーのメンテナンスまたは整備については、BRP スノーモービルディーラーにお問い合わせください。不適切な整備やメンテナンスは、性能に影響をおよぼし、ベルトの寿命を縮めます。必ずメンテナンススケジュールを遵守してください。

ドライブプーリーは、エンジンの最大出力を規定回転数で転送するように工場で較正されています。外気温、高度または表面状態など

の要因は、この重要なエンジン回転数を変動させ、その結果、スノーモービルの効率に影響を与えます。

この調整式ドライブプーリーが、設定エンジン最高回転数が最大出力を維持することを可能にします。

現実のエンジン最高回転数が最大出力回転数に適合するように、傾斜カムを調整してください。技術仕様(エンジン)を参照してください。

注記：

エンジン回転数を調整するために、正確なデジタルタコメーターを使用します。

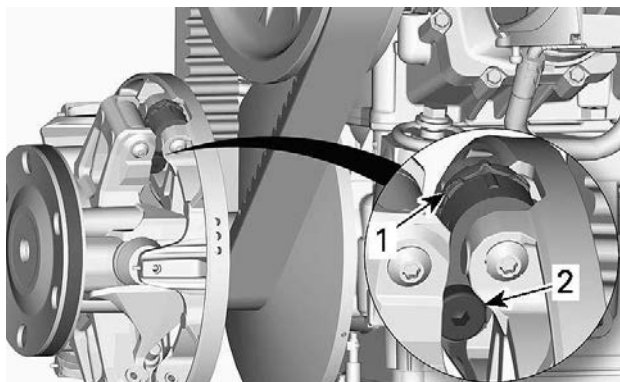
傾斜カムは5ポジションを設定できます。

各ポジションは、約200 rpm刻みでエンジン最高回転数を変更します。

位置番号を1つ小さくするとエンジン回転数が200 rpm単位で減り、位置番号を1つ大きくするとエンジン回転数が200 rpm単位で増えます。

手順

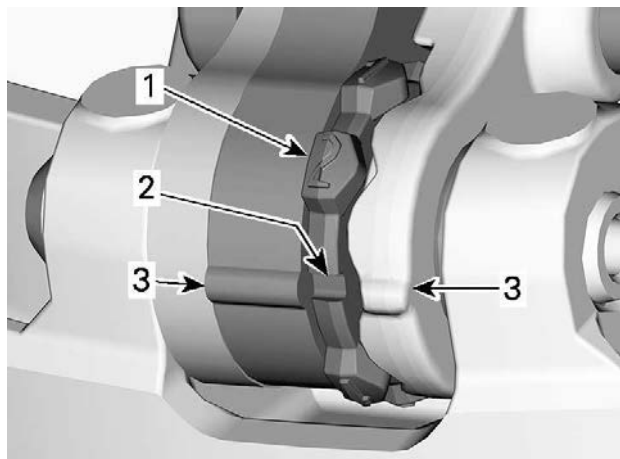
1. 車両情報のボディおよびシートを参照してください。
 - 左側パネル
 - ドライブプーリーガード
2. ドライブプーリー上のカムとピボットスクリューの位置決めをします。

**代表的な例**

1. カム
2. ピボットボルト

カムポジションは以下のように特定されます。

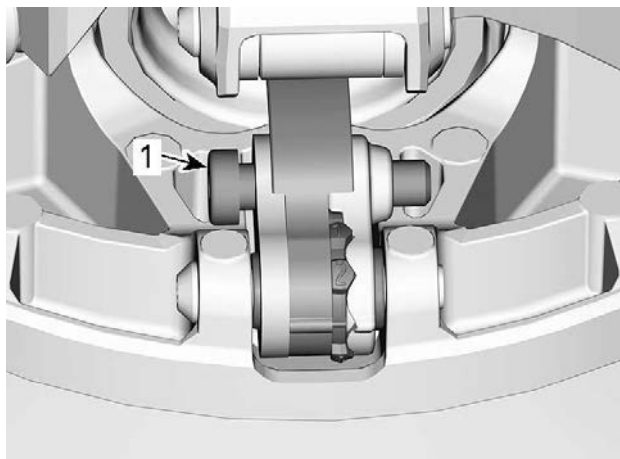
- ポジション1、2、4および5には番号が振ってあります。
- ポジション3(中央)はノッチにより識別できます。
- カムの各側に、ポインターとして使用されるノッチがあります。



1. 番号が振ってあるポジション
2. ポジション3-ノッチ
3. ポインター

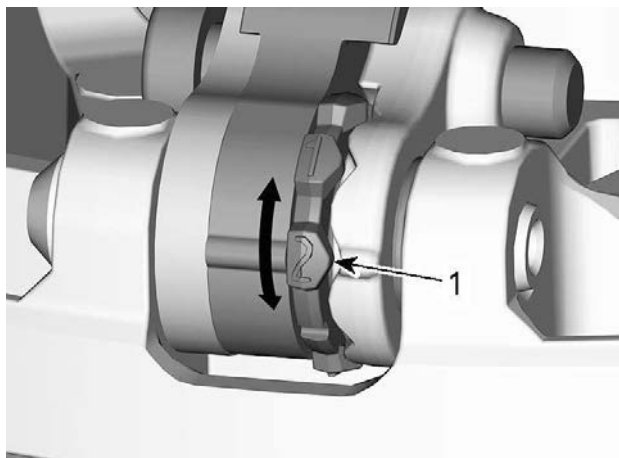
調整するには、すべての3つのカムについては、以下のように進めます。

3. ドリブプーリーエキスパンダーの六角穴端部を使用して、ピボットスクリューを緩めます。



1. ピボットボルト

4. カムを回すことができるように、右レバーを脇にどかします。
5. カムを希望のポジションに回します。



1. 希望のカムポジション (ここではNo.2)

6. ピボットスクリューを締め付けます。

締め付けトルク	
ピボット	$8 \pm 1 \text{ Nm}$ ($71 \pm 9 \text{ lbf-in}$)

注意

必ずすべての3カムを同じ設定に調整します。

トラック

トラック状態

⚠ 警告

別途指定されている場合は除き、メンテナンスや調整を行う前に、テザーコードキャップをエンジンカットオフスイッチから抜き取ります。車両を、トレーラーから離れた安全な場所に停車させてください。

エンジンカットオフスイッチからテザーコードキャップを取り外します。

スノーモービルのリアを持ち上げ、それをリアデフレクターパネル付きの底面の広いスノーモービル機械式スタンドで支えます。エンジンを停止させ、トラックを手で回して、状態を点検します。摩耗したり切れている場合、トラックの繊維が露出している場合、または脱落したり破損しているインサートやガイドが認められる場合は、BRP認定スノーモービルディーラーにご相談ください。

トラクション強化製品を搭載するスノーモービル

スノーモービルがBRP認定スタッド付きトラックを搭載している場合、使用する前に毎回、必ずトラックを目視点検してから作業を進めてください。

以下のような不具合を探してください。

- トラックに穴が開いていないか
- トラックに裂け目がある (特にスタッド付きトラックのトラクションホールの周辺)
- ラグが破損または断裂している、ロッドの露出している部分
- ラバーの剥離
- ロッドの破損
- スタッドの破損 (スタッド付きトラック)
- スタッドが曲がっている (スタッド付きトラック)
- スタッドが脱落している
- スタッドが裂けてトラックから外れている
- トラックガイドが脱落している
- また、スタッドナットが推奨トルクで締め付けられていることを確保してください。

認定されたスタッド付きトラックでは、破損または損傷したスタッドはただちに交換してください。トラックに劣化の兆候があれば、ただちに交換する必要があります。疑問がある場合は、ディーラーに尋ねてください。

警告

トラックまたはスタッドが損傷したまま走行すると、制御不能になる恐れがあります。

トラクション強化製品についての安全情報については、オペレーターズガイドの冒頭にある安全情報のセクションのトラクション強化製品を参照してください。

トラックの張力とアライメント

注記：

トラックの張力とアライメントは相互に関係しています。一方なしに他方を調整しないでください。

警告

スノーモービルのそばにいる人が重傷を負わないようにするために、以下のことを行ってください。

- 決して動作しているトラックの後ろやそばに立たないでください。
- トラックを回転させる必要がある場合は、必ずリアデフレクターパネルが付いた、底面の広いスノーモービルスタンドを使用してください。
- トラックを引き上げて地面から離す場合は、一番低い速度で動作させてください。

遠心力により、異物、損傷もしくは脱落したスタッド、裂けたトラックの断片、または裂けたトラックが丸ごと、恐ろしい力でトンネルから後方に激しく飛ばされ、その結果、脚が切断される、またはその他の重傷を負う恐れがあります。

トラックの張りの確認

注記：

トラック張力の調整をする前に、約15～20分スノーモービルを走行させます。

1. エンジンカットオフスイッチからテザーコードキャップを取り外します。
2. 車両の後部を持ち上げ、後部を地面から離して支えます。

注意

適切な持ち上げ方をします。特に脚力を利用します。自分の限界を超えると考えられる場合は、車両の後部を持ち上げようとしないでください。

3. リアサスペンションを完全に伸ばします。
4. 張力計を用意します。

サービスツール

張力計 (P/N 414348200)



1. 技術仕様表に記載されている該当車両のトラックのたわみ量に従って、下部Oリングを設定します。



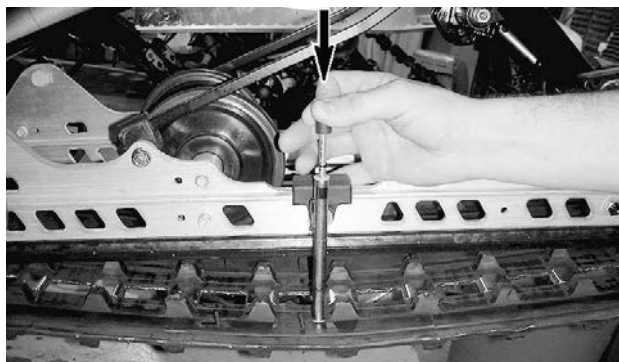
1. 下部Oリング

2. 上部Oリングを0 kgf (0 lbf) にセットします。

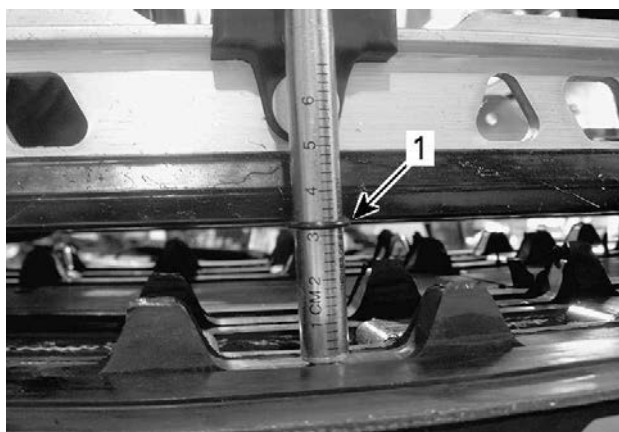


1. 上部Oリング

5. 張力計をトラックにセットします。すなわち、フロントアイドラーホイールとリアアイドラーホイールの上にセットします。
6. 張力計を押し下げて、ボトムOリング (前に設定されたたわみ量) の位置をスライダーシューの底部の位置に揃えます。



代表的な例



代表的な例

1. たわみ量Oリングの位置がスライダースューの位置と揃う

7. 張力計の上部Oリングが記録する荷重を読み取ります。



代表例 - 荷重の読み取り

1. 上部Oリング
8. 荷重読取値は、技術仕様に記載されているトラックのたわみ量のとおりでなければなりません。
9. 荷重読取値が基準値と一致しない場合、トラックの張力を調整します。トラック張力調整を参照してください。

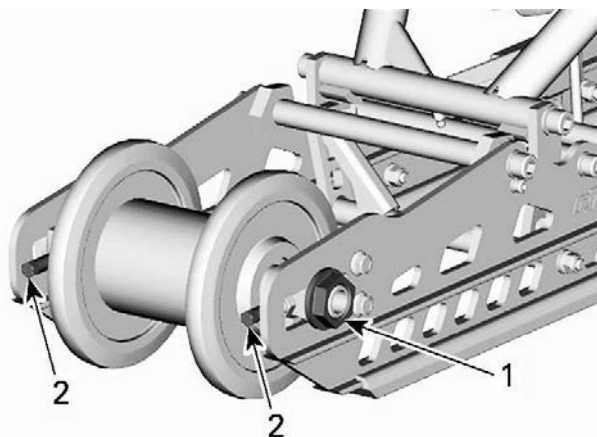
トラックの張りの調整

1. テザーコードキャップをエンジンカットオフスイッチから引き抜きます。
2. 車両後部をリフトアップして支えます。

⚠ 注意

適切な持ち上げ方をします。特に脚力を利用します。自分の限界を超えると考えられる場合は、車両の後部を持ち上げようとしないでください。

3. 左側のナットを持ちながら半回転のナットを保持し、右側のリアアイドラーホイールを緩めます。



わかりやすくするためにトラックは表示されていません

1. 右側のリアアイドラーナット
2. 調整スクリュー

4. トラック孔から両方の調整ねじを締めるか、あるいは緩めて、トラックの張りを増大 / 減少させます。

注記：

調整ねじに近づくにはトラックを位置付ける必要があります。

5. 適正な張力が得られない場合は、正規Ski-Dooディーラーに相談してください。
6. トークを固く締める

締め付けトルク	
後輪車軸ナット	$48 \pm 6 \text{ N}\cdot\text{m}$ ($35 \pm 4 \text{ lbf}\cdot\text{ft}$)

7. 以下の要領で、トラックアライメントを点検します。

トラックのアライメント

⚠ 警告

トラックアライメントを点検する前に、トラックが回転するとき投げ出される恐れのある粒子がトラックに付いていないことを確認します。手、工具、足および衣服がトラックに触れないよう十分注意してください。必ず、リアデフレクターパネル付きの底面の広いスタンドでスノーモービルを持ち上げます。スノーモービル周辺、特にトラックの後部に、人が立っていないことを確認します。トラックを高速で回転させないでください。

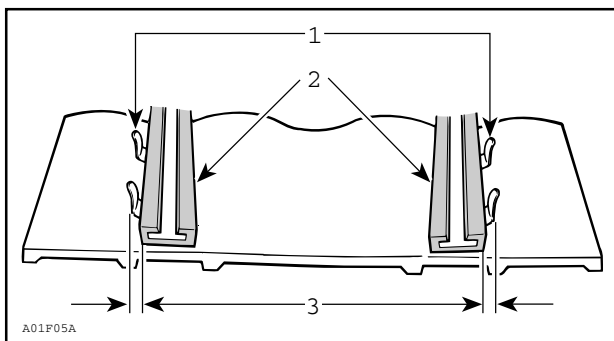
遠心力により、異物、損傷もしくは脱落したスタッド、裂けたトラックの断片、または裂けたトラックが丸ごと、恐ろしい力でトンネルから後方に激しく飛ばされる恐れがあります。

1. 車両の後部を持ち上げ、後部を地面から離して支えます。

⚠ 注意

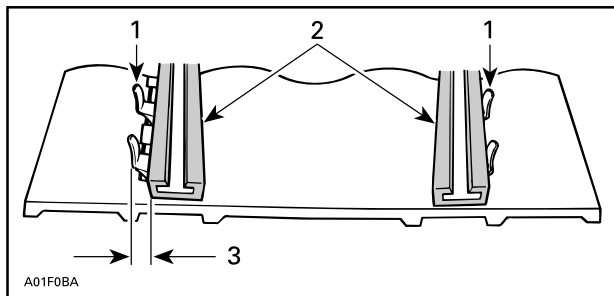
適切な持ち上げ方をします。特に脚力を利用します。自分の限界を超えると考えられる場合は、車両の後部を持ち上げようとしないでください。

2. エンジンを始動し、わずかに加速させて、トラックがゆっくり回るようにします。これは短時間(15~20秒)で行う必要があります。
3. トラックが十分センター出しされているか点検します。トラックガイドとスライダースューのエッジ間の両側が等距離になることが重要です。



1. ガイド
2. スライダーシュー
3. 等距離

4. トラックアライメントを修正するには :



1. ガイド
2. スライダーシュー
3. こちら側を締め付ける

1. エンジンを止めます。
2. エンジンカットオフスイッチからテザーコードキャップを取り外します。

⚠ 警告

別途指定されている場合は除き、メンテナンスや調整を行う前に、テザーコードキャップをエンジンカットオフスイッチから抜き取ります。車両を、トレーラから離れた安全な場所に停車させてください。

- リアアクスルナットを緩めます。
- スライダーシューがトラックインサートガイドから一番遠い側で、調整ねじを締め付けます。
- リアアクスルナットを締め付けます。

⚠ 警告

ホイールリテーニングボルトを正しく締め付けます。さもないと、ホイールが外れて、トラックが“ロック”する恐れがあります。

- エンジンを再始動し、トラックをゆっくり回して、アライメントを再点検します。
- リアアクスルナットを指定トルクで締め付けます。

締め付けトルク

リアアクスルボルト

48 ± 6 N·m (35 ± 4 lbf-ft)

- スノーモービルを再び地面に置きます。

サスペンション**リアサスペンションの状態**

スライダーシュー、スプリング、ホイールなど、すべてのサスペンションコンポーネントを目視点検します。

注記：

通常走行中、雪はスライダーシューにとって潤滑剤およびクーラントとして機能します。氷または砂混じりの雪の上を長時間走行すると、過度の熱が蓄積し、スライダーシューの早期摩耗が発生します。

サスペンションストッパーストラップの状態

ストッパーストラップに摩耗や亀裂がないか、ボルトとナットが締まっているか点検します。緩ければ、穴が変形していないか点検します。必要に応じて取り換えます。仕様通りにナットを締め付けます。

締め付けトルク

ストップストラップ
ナット

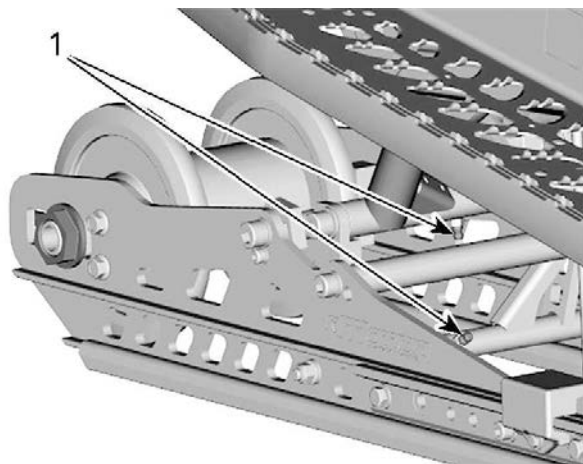
$7 \pm 1 \text{ Nm}$ ($62 \pm 9 \text{ lbf-in}$)

サスペンションの潤滑

グリースフィッティング部で次のサスペンションピボットを潤滑します。メンテナンスの頻度については、メンテナンススケジュールを参照してください。

サスペンショングリース

合成サスペンショングリース



1. グリースフィッティング

ステアリングとフロントサスペンションの状態

ステアリングとフロントサスペンションに (ステアリングアーム、コントロールアームおよびリンク、タイロッド、ボールジョイント、スキーボルト、スキーレッグなど) コンポーネントの締め付けがあるか、目視点検します。必要に応じてBRP認定スノーモービルディーラーにご相談ください。

スキー

スキーとランナーの摩耗と状態

スキーとスキーランナーカーバイドの状態を点検します。摩耗している場合は、BRP認定スノーモービルディーラーにご相談ください。

⚠ 警告

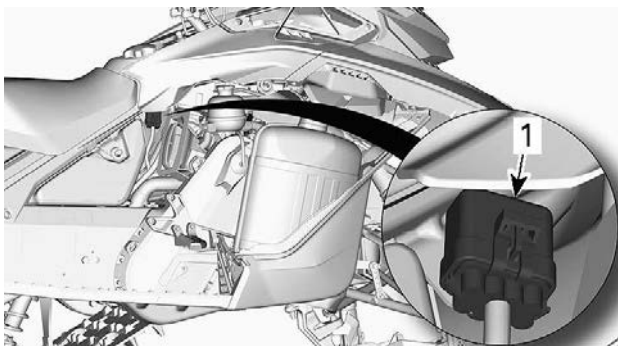
過度に摩耗したスキーやスキーランナーは、スノーモービルの制御に悪影響を与えます。

ヒューズ

ヒューズボックスへのアクセス

右側パネルを開けます。ボディおよびシートを参照してください。

ヒューズの位置



代表的な例

1. ヒューズブロック

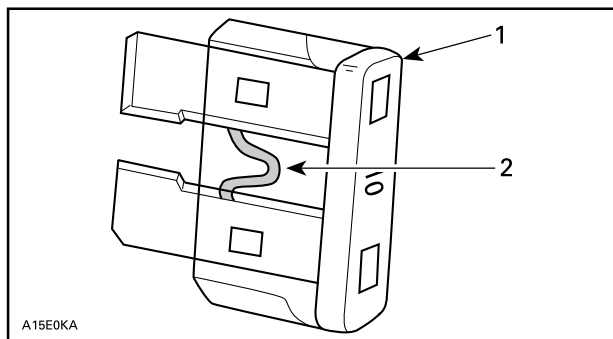
ヒューズブロックをロック解除して、カバーから離します。

ヒューズの定格と構成については、技術仕様を参照してください。

ヒューズの点検

ヒューズの状態を確認して、必要に応じて交換します。

ヒューズをホルダーから取り外し、ヒューズを引き出します。フィラメントが溶けているか点検します。



1. ヒューズ
2. 溶けていないか確認

⚠ 警告

高い定格のヒューズを使用しないでください。

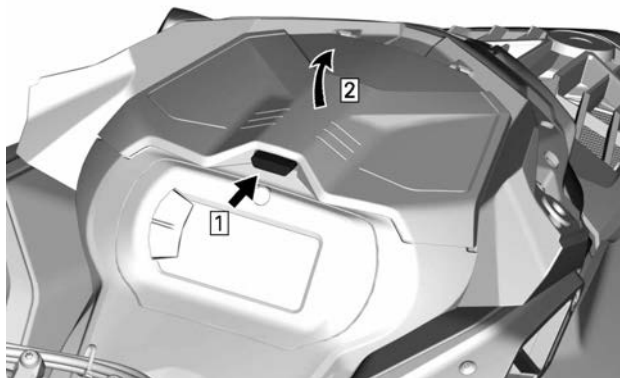
⚠ 警告

ヒューズが燃え尽きたあと、再始動する前に、不具合の原因を特定し、解消してください。整備については、BRP認定スノーモービルディーラーにお問い合わせください。

ヘッドライト

ヘッドライト電球の交換

1. 風防を取り外します。「ボディおよびシート」のサブセクションの「風防の取り外し」を参照してください。
2. ストレージコンパートメントを開きます。

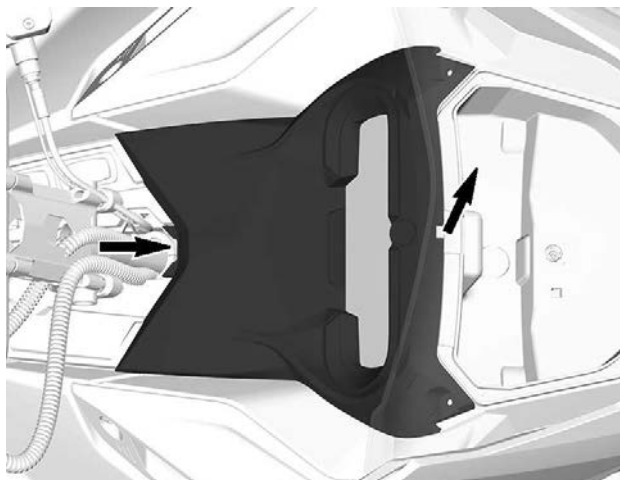


代表的な例

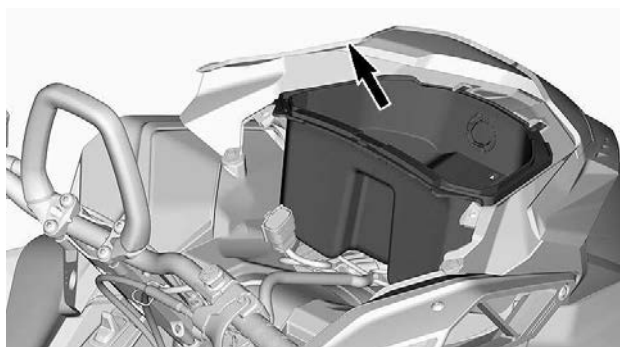
3. ゲージサポート固定ねじを取り外します。



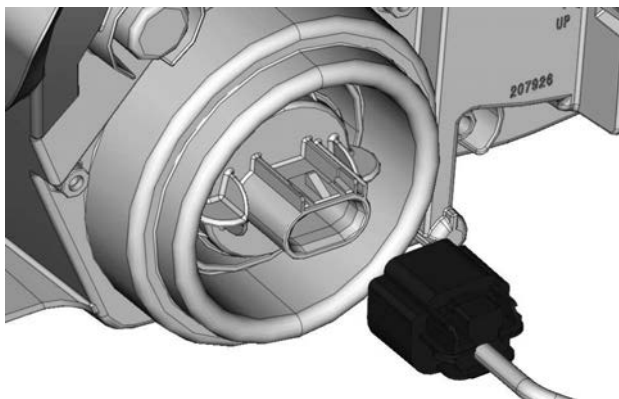
4. ゲージサポートの正面を上げ、前方にスライドさせて取り外します。



5. ゲージサポートを脇に置きます。
6. ストレージコンパートメントを取り外します。



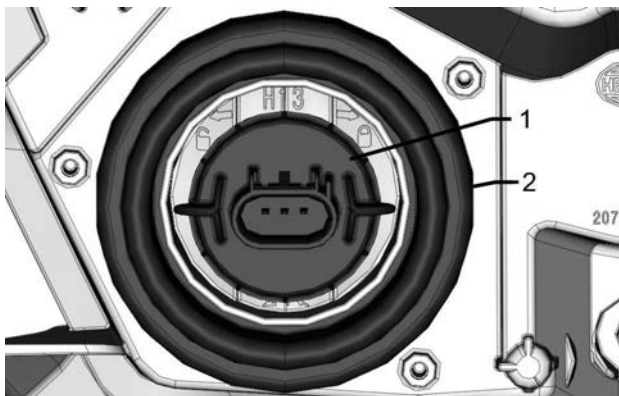
7. 12V電源ソケットコネクターの接続を外してから取り外してください (装備されている場合)。
8. バルブコネクターを取り外します。



9. 電球を反時計回りに回して、ロック解除します。
10. 電球を引いて取り外す。

注記：

電球シールが所定の位置にあることを確認します。



1. バルブ
2. 電球シール

取り外しの逆の手順で、新品の電球を取り付けます。

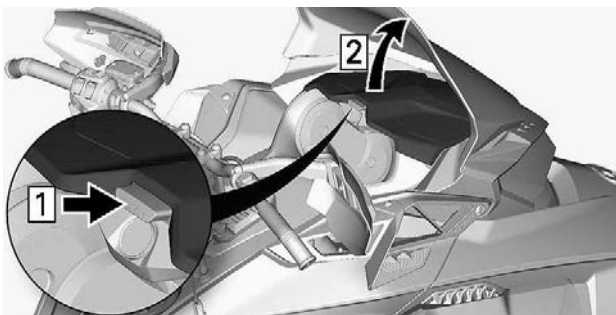
注意

ハロゲン電球のガラス部分を決して素手で触らないでください。電球の寿命が短くなります。ガラス部分を触ってしまった場合、イソプロピルアルコールで拭き取れば、バルブの表面に膜を残さないですみます。

ヘッドライトの点灯を点検します。

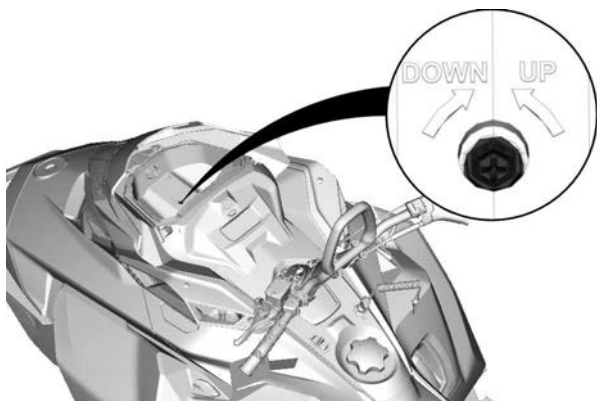
ヘッドライトビーム光軸

ストレージコンパートメントを開きます。



代表的な例

調整スクリューを回して、望むビームの高さにします。



車両のお手入れ

使用後のお手入れ

雪と氷をリアサスペンション、トラック、フロントサスペンション、ステアリングメカニズムおよびスキーから取り除きます。

⚠ 警告

D.E.S.S.キーがD.E.S.S.ポストから引き抜かれていることを確認してから、車両の前に立ち、トラックまたはリアサスペンションコンポーネントに近づきます。

スノーモービルを一晩中、または長期間使用しないで戸外に置いておく場合は、必ずカバーをかけます。これは、スノーモービルを霜や雪から保護し、外装を保持するのに役立ちます。

車両の清掃と保護

スノーモービルを中性洗剤を溶かした水で洗浄します。

マイクロファイバークロスまたは相当品だけを使用します。

注意

車両の洗浄に高圧洗浄機は絶対に使用しないでください。散水用ホースのような低い水圧の水のみを使用してください。

適合しない清掃用品

素材タイプ	適合しない清掃用品
すべてのプラスチック、ビニール、塗装されたスチールおよびアルミニウム	ブレーキおよびパーツクリーナー または 石油系クリーナー製品

適合清掃用品

素材タイプ	清掃用品
すべてのプラスチック、ビニール、塗装されたスチールおよびアルミニウム	自動車用液体洗剤 XPSポリッシュスプレー XPS多用途クリーナー

詳細および各製品については、XPS製品のウェブサイト (www.xpslubricants.com) を参照してください。

収納

夏の間、またはスノーモービルが3か月以上使用しない場合、適切に保管することが必要です。

収納

車両を清掃する

製品メーカーの推奨に基づいて、燃料安定剤を燃料に添加する。
製品を燃料に添加した後、エンジンを動作させる。
燃料がなくなるまでエンジンを動作させる。

エンジンを潤滑する

ブレーキレバーピボットの潤滑

リアサスペンションを潤滑する

マフラー排出口を布でカバーする

トラックが地面から離れるまで、車両の後部を持ち上げる。トラックの張りをリリースしないこと。

⚠ 注意

適切なリフト装置を使用するか、手助けを得て持ち上げる力を分担します。リフト装置を使用しない場合、正しい持ち上げ方をします。特に脚力を使用します。自分の限界を超えると考えられる場合は、車両の後部を持ち上げようとしなさい。

注意

スノーモービルは、涼しい乾燥した場所に保管し、通気性のある不透明のシートをかけることが必要です。このようにすれば、日光とホコリがプラスチックコンポーネントと車両の仕上げに影響するのを防げます。

注意

燃料の化学特性の消失を防止するため、および燃料システムを二ス状の堆積物から保護するため、ガソリン安定化剤はエンジンの潤滑を行う前に添加してください。

メンテナンス記録

必要に応じて、メンテナンス記録のコピーをBRPにお送りください。

納入前

シリアル
番号：

走行距離
(km)：

時間：

日付：

ディーラ
ー番号：

メモ：

署名 (活字体)：

取り付け手順詳細については、車両のプリデリバリーブリテンを参照してください。

最初の点検

走行距離 (km) : _____	署名 (活字体) : _____
時間 : _____	
日付 : _____	
ディーラ ー番号 : _____	
メモ : _____	

メンテナンススケジュールについては、本オペレーターズガイド のメンテナンス情報のセクションを参照してください。	

サービス

走行距離 (km) : _____	署名 (活字体) : _____
時間 : _____	
日付 : _____	
ディーラ ー番号 : _____	
メモ : _____	

メンテナンススケジュールについては、本オペレーターズガイド のメンテナンス情報のセクションを参照してください。	

サービス

走行距離
(km) :

時間 :

日付 :

ディーラ
ー番号 :

メモ :

署名 (活字体) :

メンテナンススケジュールについては、本オペレーターズガイドのメンテナンス情報のセクションを参照してください。

サービス

走行距離
(km) :

時間 :

日付 :

ディーラ
ー番号 :

メモ :

署名 (活字体) :

メンテナンススケジュールについては、本オペレーターズガイドのメンテナンス情報のセクションを参照してください。

サービス

走行距離 (km) : _____	署名 (活字体) : _____
時間 : _____	
日付 : _____	
ディーラ ー番号 : _____	
メモ : _____	

メンテナンススケジュールについては、本オペレーターズガイド のメンテナンス情報のセクションを参照してください。	

サービス

走行距離 (km) : _____	署名 (活字体) : _____
時間 : _____	
日付 : _____	
ディーラ ー番号 : _____	
メモ : _____	

メンテナンススケジュールについては、本オペレーターズガイド のメンテナンス情報のセクションを参照してください。	

サービス

走行距離
(km) :

時間 :

日付 :

ディーラ
ー番号 :

メモ :

署名 (活字体) :

メンテナンススケジュールについては、本オペレーターズガイドのメンテナンス情報のセクションを参照してください。

サービス

走行距離
(km) :

時間 :

日付 :

ディーラ
ー番号 :

メモ :

署名 (活字体) :

メンテナンススケジュールについては、本オペレーターズガイドのメンテナンス情報のセクションを参照してください。

サービス

走行距離
(km) :

時間 :

日付 :

ディーラ
ー番号 :

メモ :

署名 (活字体
) :

メンテナンススケジュールについては、本オペレーターズガイド
のメンテナンス情報のセクションを参照してください。

サービス

走行距離
(km) :

時間 :

日付 :

ディーラ
ー番号 :

メモ :

署名 (活字体
) :

メンテナンススケジュールについては、本オペレーターズガイド
のメンテナンス情報のセクションを参照してください。

サービス

走行距離
(km) :

時間 :

日付 :

ディーラ
ー番号 :

メモ :

署名 (活字体) :

メンテナンススケジュールについては、本オペレーターズガイドのメンテナンス情報のセクションを参照してください。

サービス

走行距離
(km) :

時間 :

日付 :

ディーラ
ー番号 :

メモ :

署名 (活字体) :

メンテナンススケジュールについては、本オペレーターズガイドのメンテナンス情報のセクションを参照してください。

サービス

走行距離 (km) : _____	署名 (活字体) : _____
時間 : _____	
日付 : _____	
ディーラ ー番号 : _____	
メモ : _____	

メンテナンススケジュールについては、本オペレーターズガイド のメンテナンス情報のセクションを参照してください。	

サービス

走行距離 (km) : _____	署名 (活字体) : _____
時間 : _____	
日付 : _____	
ディーラ ー番号 : _____	
メモ : _____	

メンテナンススケジュールについては、本オペレーターズガイド のメンテナンス情報のセクションを参照してください。	

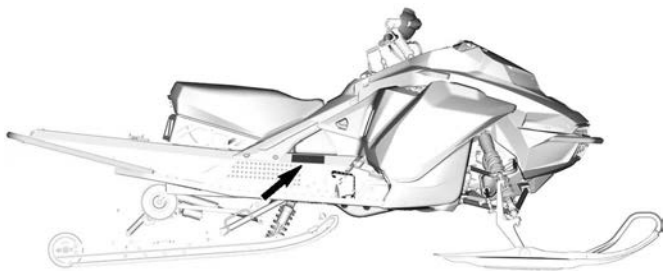
空白ページ

技術情報


車両の識別

車両説明デカール

車両説明デカールはトンネルの右側にあります。



ボンバルディエレクトリエーションアルプロダクツ 日	<input type="text"/>
VIN./NIV.	<input type="text"/>
名称	タイプ:SNO/MNG
<input type="text"/>	
カナダでの組み立て / ASSEMBLÉ AU CANADA	



516009002

カナダ製車両

識別番号

ご使用のスノーモービルのメインコンポーネント（エンジンとフレーム）は、別の識別番号により特定されます。保証のために、または失った場合にはスノーモービルを追跡するために、上記番号の位置を特定することが、時に必要になることがあります。BRP認定スノーモービルディーラーは、保証請求を正しく完了するためにこれらの番号を必要とします。当社は、ご使用のスノーモービルのすべての識別番号を記録しておき、それらを保険会社に知らせることを強く推奨します。

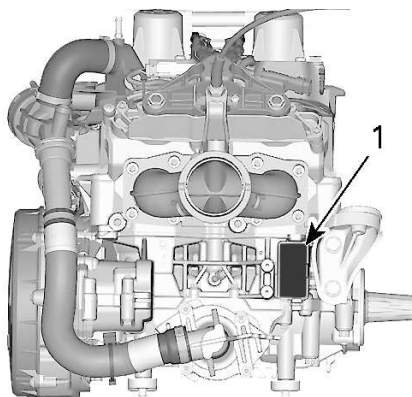
車両識別番号 (VIN)

VINは車両説明デカールに記載されています。上をご覧ください。VINはまた、車両説明デカールの近くのトンネルに刻印されています。

モデル番号および年式はVINに含まれる情報の一部です。イラストを参照してください。

2BP	S	LSAB	9	A	V	000001
2BP = カナダ YH2 = フィン ランド	S = Ski-Doo L = Lynx	モデル番号	数字または アルファベット		工場 V = ヴァルコート R = ロヴァニエミ	シリアル番号
						年式 : P = 2023 R = 2024

エンジン識別番号の位置



1. エンジン識別番号

適合ラベル

EPA 免責ラベル



排出コントロール情報

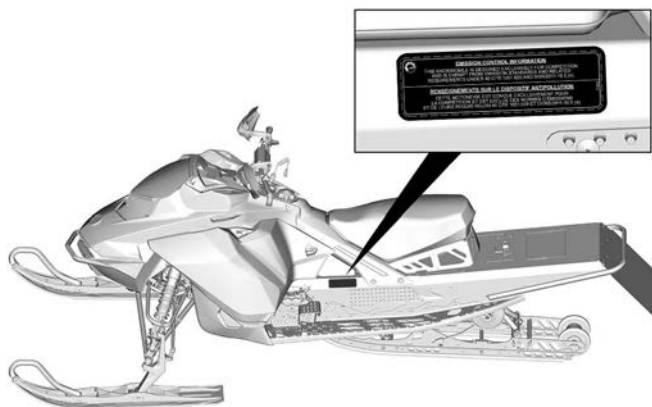
本スノーモービルは競技用に特別に設計されており、CFR 1051.620 および SOR/2011-10 5.(4) の関連要件および排気規制から免除されています。

EMISSION CONTROL INFORMATION

THIS SNOWMOBILE IS DESIGNED EXCLUSIVELY FOR COMPETITION AND IS EXEMPT FROM EMISSION STANDARDS AND RELATED REQUIREMENTS UNDER 40 CFR 1051.620 AND SOR/2011-10 5.(4).

11423_JA

EPA 免責ラベル



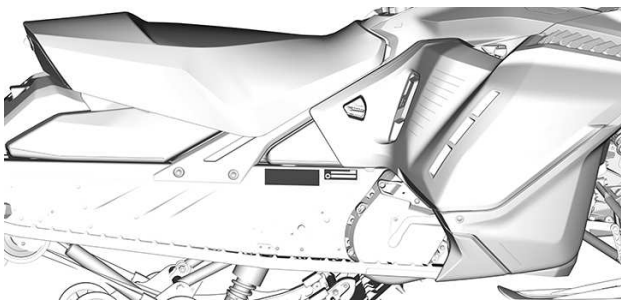
SSCCラベル

スノーモービルの安全規格は、BRPがその誇りある会員である、スノーモービル安全認証委員会 (SSCC) によって採用されました。スノーモービルがこれらの標準に適合しているという保証は、車両の右側垂直部にある認証ラベルを見れば簡単に確認できます。

以下のラベルは、独立試験機関がSSCC安全規格に適合していることを確認したことを示します。



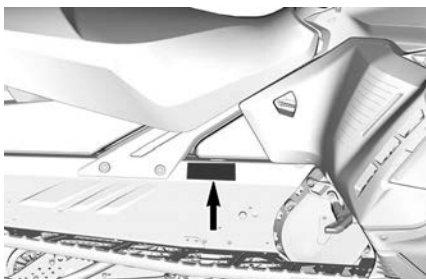
SSCCラベル



代表的な例

ノンロード機械に適用される規制 (EU) 2016/1628

車両構成によっては、チェーンケース付近のトンネルにNRMMの識別ラベルが追加的に取り付けられている場合があります。



代表例 - トンネルの右側

	Bombardier Recreational Products Inc. 565 de la Montagne, Valcourt, QC, Canada J0E 2L0
	
	BRP-Rotax GmbH Co. KG Rotaxstrasse 1 Gunskirchen, A-4623 Austria
	
	12135 
	Rotax

車両上のNRMM識別ラベル

EU適合宣言書



565 de la Montagne Street
Valcourt (Quebec) J0E 2L0
Canada

www.brp.com

EU 適合宣言書

正式代表者：BRP-Rotax GmbH Co. KG, Rotaxstrasse 1, Gunskirchen,
A-4623, Austria

この適合宣言書は、製造者の単独の責任において発行されたものです。

以下に署名する者は、製造者を代表し、**CE** マークおよび **2BPSxxxxxRVxxxxxx** または **YH2SxxxxxRRxxxxxx** の 17 桁の車両識別番号 (VIN) が表示された、商品名を **Ski-Doo** とする **2024** 年式**スノーモービル**が、次の指令および規制に記載されているすべての関連規定に適合していることをここに宣言します。

機械指令 2006/42/EC (規制 2019/1243/EU で改正されたとおり)	ISO 12100:2010
ガス状汚染物質に関する非道路移動機械 (NRMM) 規則 (EU) 2016/1628	カテゴリー SMB、 Stage V 排出制限
電磁両立性 (EMC) 指令 2014/30/EU (規制 (EU) 2018/1139 で改正されたとおり)	CISPR 12:2007/A1:2009 および IEC 61000-6-1:2005 または UN R10.04 以降のバージョン
電池指令 2006/66/EC ((EU) 2018/849 で改正されたとおり)	EN 50342-7:2015
無線機器 (RED) 指令 2014/53/EC (規制 2018/1139 で改正されたとおり) (無線周波数 (RF) D.E.S.S. キーを装備している場合)	IEC 62368-1:2014 CISPR 25:2016 ISO 11452-2:2004 ETSI EN 300 330 V2.1.1:2017

Dominic Tessier

Dominic Tessier (Jan 12, 2023 15:59 EST)

Dominic Tessier, Eng.
ディレクター、車両エンジニアリング、Ski-Doo
Bombardier Recreational Products Inc.

Valcourt, QC, Canada

2023 年 1 月 12 日

ski-doo **LYNX** **SEA-DOO** **EVINRUDE** **ROTAX** **CAN-AM**



565 de la Montagne Street
Valcourt (Québec) J0E 2L0
Canada
www.brp.com

UK 適合宣言書

正式代表者：BRP Recreational Products UK Ltd., (BWM Accountants Limited), Suite 5.1, 12
Tithebarn Street, Liverpool, L2 2DT

この適合宣言書は、製造者の単独の責任において発行されたものです。

以下に署名する者は、製造者を代表し、 マークおよび **2BPSxxxxRVxxxxx** または **YH2SxxxxRRxxxxx** の 17桁の車両識別番号 (VIN) が表示された、商品名を **Ski-Doo** とする **2024 年式スノーモービル**が、次の英国行政委任立法に記載されているすべての関連規定に適合していることをここに宣言します。

2008 年機械の供給 (安全) 規制、2008 年英国行政委任立法 (No. 1597) (SI 2020/1112 で改正されたとおり)	ISO 12100:2010
2018 年特殊車両 (型式認証およびガス状および粒子の汚染物質放出) 規制、UK SI 2018/764 (SI 2020/1393 で改正されたとおり)	カテゴリ SMB、Stage V 排出制限
2016 年電磁両立規則、UK SI 2016/1091 (SI 2020/1112 で改正されたとおり)	CISPR 12:2007/A1:2009 および IEC 61000-6-1:2005 または UN R10.04 以降のバージョン
電池・蓄電池規則 (上市) 2008、UK SI 2008/2164 (UK SI 2020/904 で改正されたとおり)	EN 50342-7:2015
2017 年無線機器規則、UK SI 2017/1206 (SI 2020/1112 で改正されたとおり)	IEC 62368-1:2014 CISPR 25:2016 ISO 11452-2:2004 ETSI EN 300 330 V2.1.1:2017

Dominic Tessier

Dominic Tessier (Jan 12, 2023 16:00 EST)

Dominic Tessier, Eng.
ディレクター、車両エンジニアリング、Ski-Doo
Bombardier Recreational Products Inc.

Valcourt, QC, Canada

2023 年 1 月 12 日

ski-doo LYNX SEADOO EVIRUDE ROTAX CAN-AM

ユーラシア経済連合のマークのための
空白ページ (該当の場合)

無線周波数デジタルコード化されたセキュリティシステム (無線周波数D.E.S.S.キー)

この装置は、FCC (米国連邦通信委員会) 第15部およびIndustry Canada (カナダ産業省) ライセンス免除RSS基準に準拠しています。

操作は、下記の2つが前提条件となります。(1)この装置は干渉を発生させません。また、(2)この装置は、装置に望ましくない動作を発生させる恐れのある干渉を含めて、あらゆる干渉に順応する必要があります。

コンプライアンス責任者によって明白に承認されていない変更や改良がされた場合、ユーザーが機器を操縦する権限が無効になる場合があります。

IC (カナダ産業省) 登録番号 : 12006A-1001317030

FCC ID: 2ACER-1001317030

私は、コンプライアンス責任者として、この機器は以下の欧州委員会指令に準拠していることを、全責任をもって宣言します。2014/53/EU。この宣言に関連するものは、必須要件およびその他の関連要件に準拠しています。この製品は、以下の指令、整合規格および規制に準拠しています。

無線装置指令(RED) 2014/53/EUおよび整合規格 :

IEC 62368-1:2014、CISPR 25:2016、ISO 11452-2:2004、ETSI EN 300 330 V2.1.1:2017

2017年無線設備規則 (No. 1206) および指定規格 :

IEC 62368-1:2014、CISPR 25:2016、ISO 11452-2:2004、ETSI EN 300 330 V2.1.1:2017

技術仕様

エンジン

エンジン	
エンジンタイプ	Rotax 600 E-TEC® RS 水冷、リードバルブおよび電子式RAVE装備
シリンダ数	2
ボア	72.3 mm (2.846 in)
ストローク	73.0 mm (2.874 in)
排気量	599.4 cm ³ (36.58 in ³)
最大出力発生エンジン回転数	8500 ± 100 rpm

燃料 / 潤滑システム	
燃料供給	統合補助噴射システム付きE-TEC直接噴射
アイドリング回転 (調整不可)	1600 ± 200 rpm
ガソリン/オイル比	33:1
プレミックスオイル	推奨事項 XPS 2T X2-RSレース用合成オイル
ウォーターポンプシャフトオイル	
ウォーターポンプシャフトオイル石油貯留層容量	50 ml (1.7 fl oz (US))

電気システム		
照明システム出力		30 A (14.5 V時) 1340 W (6000 RPM時)
スパークプラグ	タイプ	NGK ILKR9Q7 (エンジンとプラグねじサイズを表わす)
	ギャップ	調整不可0.6~0.7 mm (.024~.028 in)

車両

冷却システム			
クーラント	タイプ	推奨事項	XPSロングライフプレミッククーラント
		代替品あるいは推奨品が入手できない場合	蒸留水と不凍液の溶液 (蒸留水50%、不凍液50%)

燃料システム			
燃料ポンプ			タンク内蔵電動ポンプ
燃料	タイプ		プレミアム無鉛ガソリン (最大10%のエタノール含有可)
	オクタン価		91 ポンプ表示AKI (R+M)/2 95 (RON)
燃料タンク容量			19 L (5 gal(liq.,US))

電気システム			
ヘッドランプ			15 W プロジェクターLED
テールライト / ストップライト			2.6 W / 139 m W LED
ヒューズ	F1	始動 / RER / クロック	5 A
	F2	積載荷重	25 A
	F4	アクセサリ	15 A

ドライブシステム - チェーンケース		
チェーンケースオイル	タイプ	XPS合成チェーンケースオイル

ドライブシステム - チェーンケース		
	定員	350 ml (12 fl oz (US))
チェーンケース比		22/51

ドライブシステム - プーリー		
ドライブプーリー	タイプ	レーシングpDrive
	締結回転数	5700 ± 100 rpm
ドリブンプーリー	タイプ	Team Rapidリアクション
ドライブベルトの調整	たわみ量	27 ~ 37 mm (1.06 ~ 1.46 in)
	伝達トルク	11.3 kg (25 lb)

ドライブシステム - トラック		
ドライブsprocket丁数		8
トラック	全幅	38 cm (15 in)
	全長	348 cm (137 in)
	プロファイル高さ	44.5 mm (1.75 in)
トラックの調整	たわみ量	3.7 cm (1.46 in)
	伝達トルク	6.0 ~ 8.5 kgf (13 ~ 19 lbf)

ブレーキシステム		
ブレーキ	タイプ	シングル220 mmステンレスフローティングディスク、4ピストンキャリパー付き
ブレーキ液	タイプ	DOT 4
	量	50 ml (1.69 fl oz (US))
キャリパー		固定式4ピストン (4 x 30 mm)
ブレーキパッドの材料		金属
最小ブレーキディスク厚		0.5 mm (02 in)
最小ブレーキパッド厚		5.4 mm (213 in)
ブレーキディスクのねじれ最大		0.2 mm (01 in)

フロントサスペンション	
サスペンションタイプ	RAS 3 RS
サスペンション最大トラベル	234 mm (9.2 in)
ショックアブソーバータイプ	KYB PRO 46 INT R

リアサスペンション		
サスペンションタイプ		rMotionレーシング
サスペンション最大移動量 (リヤアームで測定)		272 mm (10.7 in)
ショックアブソーバータイプ	中央	KYB PRO 46 INT
	リア	KYB PRO 46 INT R

諸元表		
重量 (乾燥時)	北米内	213.6 kg (470.9 lb)
	北米以外	218.1 kg (480.8 lb)
全長		3,038 mm (119.6 in)
全幅		1,275 mm (50.2 in)
全長		1,200 mm (47.2 in)
スキースタンス		1,094 mm (43.1 in)

空白ページ

トラブルシューティング

トラブルシューティングのガイドライン

トラブルシューティング

1. エンジンをクランキングしても、始動しない

エンジンに燃料がありません。

- 燃料タンクレベルを確認し、必要に応じて燃料を補充します。
システム電圧が低すぎます。

- 正規 Ski-Doo デイラーに相談してください。

2. エンジンの加速力または出力不足

エンジン暖機が進行中。

- 車両を低速で2~3分走行させます。

エンジンの慣らし期間が完了していません。

- 慣らし期間を完了させてください。

ドライブプーリーとドリブンプーリーが整備を必要としています。

- 正規 Ski-Doo デイラーに相談してください。

エンジンがオーバーヒートする。

- クーラントレベルを確認し、メンテナンスの手順 (154ページ)
メンテナンス手順をご覧ください。
- 熱交換器の清浄さを確認します。必要に応じて清掃します。

ドライブベルトが摩耗して薄すぎる。

- ドライブベルトの幅が、本来の幅よりも3 mm (1/8 in) 以上狭くなった場合、車両の性能に影響を与えます。
- ドライブベルトを交換します。

正しくないトラック調整。

- メンテナンスの手順 (154ページ) メンテナンス手順を参照して、正規 Ski-Doo デイラーに正しいアライメントと張力の調整を依頼してください。

R.A.V.E.バルブに不具合がある。

- 正規 Ski-Doo デイラー、修理工場またはご自分で選んだ人にメンテナンス、修理または交換を依頼してください。

燃圧が低すぎる。

- 正規Ski-Dooディーラー、修理工場またはご自分で選んだ人にメンテナンス、修理または交換を依頼してください。

3. エンジンのバックファイア

エンジンの動作中の温度が高すぎる。

- エンジンの出力が足りないの第4項をご覧ください。

点火タイミングが正しくない、またはイグニッションシステムが故障している。

- 正規Ski-Dooディーラー、修理工場またはご自分で選んだ人にメンテナンス、修理または交換を依頼してください。

エキゾーストシステムが漏れる。

- 正規Ski-Dooディーラー、修理工場またはご自分で選んだ人にメンテナンス、修理または交換を依頼してください。

燃圧が低すぎる。

- 正規Ski-Dooディーラー、修理工場またはご自分で選んだ人にメンテナンス、修理または交換を依頼してください。

4. エンジンの失火

燃料に水が混入。

- 燃料システムの抜き取りを行い、新品の燃料を充填します。

RAVEバルブに不具合がある。

- RAVEバルブシステムを点検してください。正規Ski-Dooディーラー、修理工場またはご自分で選んだ人にメンテナンス、修理または交換を依頼してください。

5. ヒーター付きグリップ/親指ウォーマーが動作していない

エンジン回転数が低すぎる。

- エンジン回転数が2000を超えることを確認します。

6. エンジンが停止した

長時間のアイドルングのあと、エンジンが停止した。

- エンジンを長時間アイドルングさせないでください。取扱説明書の車両暖機を参照してください。

7. ウォータポンプシャフトオイルレベルの低下

外部の漏れ

- 漏出部品を交換します。

エンジン内部の漏出

- エンジンの下部を修復しました。

モニタリングシステム

アイコン、メッセージおよびブザーコード

ゲージアイコンはオペレーターに異常または特定の状態を知らせます。



アイコンが、単独でまたはほかのアイコンと連動して点滅または点灯します。





1. ローアーディスプレイ

アイコンに加えて、メッセージが表示され、ブザーコードが鳴ります。

詳細については以下をご覧ください。

アイコン点灯	ブザー	メッセージ	説明
	30秒ごとに4回の短いブザー音	ENGINE OVERHEAT (エンジンオーバーヒート)	エンジンがオーバーヒートしている。スノーモビルの速度を落とし、軟らかい雪の上を走るか、ただちにエンジンを止めて、エンジンをクールダウンさせます。クーラントレベルを確認します。メンテナンスを参照してください。クーラントレベルが適正でもオーバーヒートが発生する場合は、正規Ski-Dooディーラーに相談してください。同じ状態が持続する場合は、エンジンを動作させないでください。
		MUFFLER (マフラー)	速度を落とすか、エンジンを止めてください。エンジンをクールダウンさせ、再始動します。オーバーヒートが解消しない場合、正規Ski-Dooディーラーに相談してください。同じ状態が持続する場合は、エンジンを動作させないでください。
		ECM	
	速い短いブザー音が繰り返される	オーバーヒート 上記「エンジンオーバーヒート」と組み合わせる	危険なオーバーヒート。エンジンをただちに止めて、エンジンをクールダウンさせます。クーラントレベルを確認します。メンテナンスを参照してください。クーラントレベルが適正でもオーバーヒートが発生する場合は、正規Ski-Dooディーラーに相談してください。同じ状態が持続する場合は、エンジンを動作させないでください。

アイコン点灯	ブザー	メッセージ	説明
		<p>オーバーヒート 「マフラー」または「ECM」と組み合わせる</p>	<p>危険なオーバーヒート。エンジンをただちに止めて、エンジンをクールダウンさせます。オーバーヒートが解消しない場合、正規Ski-Dooディーラーに相談してください。同じ状態が持続する場合は、エンジンを動作させないでください。</p>
	<p>4回の短いブザー音</p>	<p>エンジン点検の必要あり(CHECK ENGINE)</p>	<p>エンジン不良。可能な限り早く、正規Ski-Dooディーラー、修理工場または担当整備士に相談してください。</p>
 (点滅)	<p>4回の短いブザー音</p>	<p>—</p>	<p>スロットルレバーが絞られて車両が5 km/h (3 MPH) 以上で走行しているときに、15秒以上ブレーキがかかると表示されます。</p>
<p>—</p>	<p>8秒ごとに4回の短いブザー音</p>	<p>ノック</p>	<p>エンジン異常爆発(この状態が生じると、回転数が制限される)。</p> <ul style="list-style-type: none"> - 推奨燃料が使用されていることを確認します。 - 燃料の質を確認してください。必要に応じて交換します。 - それでも不具合が解消しない場合は、正規Ski-Dooディーラー、修理工場または整備担当者に相談してください。
<p>—</p>	<p>5分ごとに4回の短いブザー音</p>	<p>回転数制限</p>	<p>何らかの不具合が発生すると、保護のためにエン</p>

アイコン点灯	ブザー	メッセージ	説明
			ジン回転数が制限されます。
—	—	過回転	最高エンジン回転数に達したことを示します。クラッチ較正を確認します。
—	速い短いブザー音が繰り返される	停止	エンジンオーバーヒートまたは燃料ポンプ不具合による強制的な停止手順。
—	—	通信	ECMとゲージ間の通信の不具合。エンジンを停止し、テザーコードキャップを取り外します。2~3分待ってから、エンジンを始動します。不具合が解消されない場合、正規Ski-Dooディーラーに相談してください。

故障コード(FAULT CODES)

チェックエンジンアイコンがONの場合、ゲージ上の故障コードを読むのが可能です。

アクティブな故障コードを読み取るには、車速とエンジン回転数ディスプレイコンビネーションを選択し、コンパクトデジタルディスプレイを確認します。

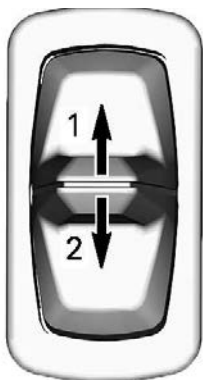
注記：

必ず、(最高値でも平均値でもなく) 実際の車速と実際のエンジン回転数を選択してください。

コードが表示されるまで、ゲージモードボタンを押し続け、同時にハイビームからロービームに数回切り換えます。



1. ゲージモードボタン



1. ハイビーム
2. ロービーム

2つ以上のコードが登録されている場合は、ゲージモードボタンを使用してスクロールします。

故障コードモードを終了するには、ゲージモードボタンを押し続けます。

コードの意味については、正規Ski-Dooディーラーに相談してください。

空白ページ

保証

BRP限定保証 米国およびカナダ: 2024 SKI-DOO®スノーモービル

限定保証の範囲

Bombardier Recreational Products Inc. (「BRP」) は下記の期間中および条件下で、アメリカ合衆国(「米国」)およびカナダの正規BRPディーラー(以下で定義する)が販売した2024年型Ski-Dooスノーモービルに、材料および仕上がりに欠陥がないことを保証します。以下の場合には、この限定保証は無効になります: (1) スノーモービルがいずれかの時点で、レースなどの競技活動に使用された場合(前のオーナーによる競技活動も含む)、または、(2) スノーモービルが、その動作、性能もしくは耐久性に悪影響を与える方法で変更もしくは改造された場合、または用途を変えるために変更もしくは改造された場合。

この限定保証は、工場以外で取り付けられた部品やアクセサリを保証しません。該当する部品およびアクセサリの限定保証に関する文章を参照してください。

責任の範囲

法律が許す範囲内で、この保証は明示的に付与されるものであり、商品性または特定の目的への適合性の何らかの保証を含むがそれだけに限定されない明示的または暗示的なその他のすべての保証に代わるものとして受諾されます。それらが否認され得ない限りにおいて、暗示的保証は明示的保証の有効期限内のみに限定されます。付随的および間接的損害は、この保証の範囲から除外されます。一部の州では、上記の免責事項、制限事項および免責事項を認めていません。そのため、上記の規定はお客様に適用されない場合があります。この保証は特定の権利を付与するものであり、あなたは国ごとに異なるその他の法的権利を留保することができます。

ディストリビューター、BRP正規ディーラー、そしていかなる個人も、この限定保証に含まれていない確約、表明、または保証を、BRPあるいはその他の個人に対して行ってはならず、万一行った場合、それらの内容はBRPに対して強制できるものではありません。BRPはこの限定保証をいつでも変更する権利を留保します。ただし、すでに販売された製品に適用される保証条件は、その保証が有効な間は変更しないことに同意します。

除外規定 (以下は保証修理の対象とはなりません)

以下は保証対象ではありません:

- 通常の磨耗および消耗品;
- 定期メンテナンス項目、チューンアップ、調整
- 『オペレーターズガイド』に示されている適正なメンテナンス/ 保管を怠ったために発生した損害;
- 部品の取り外し、不適切な修理、整備、メンテナンス、改造、またはBRPによって製造もしくは認定されていない部品もしくはア

クセサリーの使用の結果として生じた損傷、または整備を行う正規整備BRPディーラー以外の人によって行われた修理の結果として生じた損傷；

- 製品の乱用、誤用、懈怠、雪面以外の表面で製品を使用することによって生じた損傷、オペレーターズガイド記載の推奨される操作に一致しない方法による製品の操作によって発生した損傷；
- 事故、水没、火災、盗難、破壊行為、またはあらゆる天災や不可抗力の結果として生じた損傷；
- 製品に適さない燃料、オイル、または潤滑剤を使つての運転（『オペレーターズガイド』を参照）；
- 雪または水の吸入
- 二次的または間接的な損害、あるいは牽引、保管、電話、借用、タクシー、不便、保険担保、ローンの支払い、時間的損失、収入の損失を含むがそれらのみに限定されないその種の損害；
- BRPの指示事項に適合しない仕方でトラックに取り付けられたスタッドに起因する損傷。

保証対象期間

この限定保証は、製品が最初の小売消費者に納品された日と、製品が初めて使用された日のうちいずれか早い方に発効し、以下に定める期間中効力を有します。

個人使用または業務使用の所有者の場合は、連続する12ヶ月間。ただし、ある年の6月1日～12月1日の間に納品されたスノーモービルの保証期間は、次の年の11月30日に失効します。

排出ガス関連のコンポーネントに関しては、本書に記載された米国EPA排出ガス関連保証も参照してください。

この保証によるパーツの修理または交換、あるいはサービスの実施によって、保証の本来の有効期限を超えてこの保証が延長されることはありません。

保証の適用を受けるための条件

この保証範囲は、次の条件のそれぞれが満たされた場合にのみ適用されます：

- 2024 Ski-Dooスノーモービルは、その販売が行われた国またはEEAの場合は連合国においてSki-Dooスノーモービルの販売を許可されているBRPディーラー（「BRPディーラー」）から、最初のオーナーが未使用の新品として購入したものでなければなりません。
- BRPが指定した納品前点検を完了し、納品前点検チェックリストを作成し、購入者が署名していること。
- 2024年型Ski-Dooスノーモービルは正規BRPディーラーによって正しく登録されなければなりません；
- 2024年型Ski-Dooスノーモービルは、購入者が居住する国で購入されなければなりません；かつ

- 保証の有効性を維持するには、『オペレーターズガイド』で概説されている定期メンテナンスが適切な時期に実施されていなければなりません。BRPは、この保証を適用する際の条件として、適切なメンテナンス実施の証明を求める権利を留保します。

BRPは、上記条件が満たされない場合、個人使用の所有者または業務用に使用する所有者に対して限定保証を与えません。このような制限は、BRPが製品の安全ばかりでなく、消費者と一般の人々の安全を確保するためにも必要です。

保証を受けるためにしていただくこと

お客様は、異常が発生した直後にスノーモービルの使用を中断しなければなりません。お客様は瑕疵の発現から3日以内に、整備を行うBRPディーラーにその旨を通知し、合理的と認められる製品へのアクセスと修理の機会をディーラーに与えなければなりません。また、お客様は製品の購入を証明するものをBRPディーラーに提示しなければならず、保証修理を有効にするため、その修理の開始に先立って修理/作業注文書に署名しなければなりません。この限定保証に基づいて交換された部品は、すべてBRPの所有となります。

BRPが行うこと

この保証に基づくBRPの義務は、以下に記載する条件の下で、保証期間中、通常の使用、メンテナンス、および整備が行われたにもかかわらず故障した部品を、部品代および工賃を請求することなく、任意のBRP認定ディーラーにおいて、当社の判断により修理または交換することに限定されます。保証の不履行に対する請求は、所有者に対するスノーモービルの販売の取り消しの理由とはなりません。

最初の販売の国以外でサービスが必要である場合には、例えば輸送料金、保険、税金、ライセンス料、関税、および、いかなるそして全ての他の金融手数料に関して、これらに限定せず、政府、州、領域やそれぞれの機関によって課される場合も含めて、オーナーは地域の慣習や状況による全ての追加料金に関する責任を負います。

BRPは、それ以前に製造された製品に同様の改良を加える義務を負うことなく、製品の改良または変更を継続して行う権利を留保します。

所有権の譲渡

保証期間中に製品の所有権が譲渡された場合、この限定保証もその諸条項に基づいて譲渡され、BRPまたは正規Ski-Dooデистриビューター/ディーラーが、もとの所有者が所有権の譲渡に同意したことの証明書、および新しい所有者の所在地を受領することを条件に、残りの保証期間中も有効になります。

消費者への支援

本限定保証に関して論争または紛争が生じた場合、まずはディーラーレベルで問題解決を試みてください。その問題について、認定ディーラーのサービスマネージャーまたは店主とよく話し合ってください。

解決されない問題がまだ存在する場合、www.brp.comにあるお客様連絡先フォームに記入してBRPに連絡するか、このガイドの「お客様窓口」のセクションに記載されている所在地のいずれかに郵便でご連絡ください。

BRP 国際限定保証: 2024 SKI-DOO®スノーモービル

限定保証の範囲

Bombardier Recreational Products Inc. (「BRP」) は、米国の50州、カナダ、欧州経済地域 (「EEA」) の加盟国 (欧州連合加盟国、英国ノルウェー、アイスランドおよびリヒテンシュタインにより構成される)、独立国家共同体 (ウクライナとトルクメニスタンを含む) の加盟国 (「CIS」) ならびにトルコを除く地域に、Ski-Dooスノーモービルを供給することをBRPにより認定されたディストリビューター/ディーラー (「Ski-Dooディストリビューター/ディーラー」) によって販売された2024年型Ski-Dooスノーモービルについて、下記の期間中および条件下で材料および仕上がりに欠陥がないことを保証します。

この限定保証は、工場以外で取り付けられた部品やアクセサリを保証しません。該当する部品およびアクセサリの限定保証に関する文章を参照してください。

以下の場合、この限定保証は無効になります: (1) スノーモービルがいずれかの時点で、レースなどの競技活動に使用された場合 (前のオーナーによる競技活動も含む)、または、(2) スノーモービルが、その動作、性能もしくは耐久性に悪影響を与える方法で変更もしくは改造された場合、または用途を変えるために変更もしくは改造された場合。

責任の範囲

法律が許す範囲内で、この保証は明示的に付与されるものであり、商品性または特定の目的への適合性の何らかの保証を含むがそれだけに限定されない明示的または暗示的なその他のすべての保証に代わるものとして受諾されます。それらが否認され得ない限りにおいて、暗示的保証は明示的保証の有効期限内のみに限定されます。付随的および間接的損害は、この保証の範囲から除外されます。一部の司法管轄区域では、上記の免責事項、制限事項および免責事項を認めていません。そのため、上記の規定はお客様に適用されない場合があります。この保証は特定の権利を付与するものであり、あなたは国ごとに異なるその他の法的権利を留保することができます。(オーストラリアで購入された製品については、以下の「オーストラリアのみで販売される製品について」を参照してください)。

Ski-Dooディストリビューター/ディーラーとその他の人物とを問わず、この限定保証に含まれるもの以外に、製品に関する確認、表明、保証を行う権限は与えられておらず、それが行われた場合にもBRPに対する強制力はありません。

BRPはこの保証をいつでも変更する権利を留保します。ただし、すでに販売された製品に適用される保証条件は、その保証が有効な間は変更されないことに同意します。

除外規定 (以下は保証修理の対象とはなりません)

どのような場合においても、以下はこの限定的保証の対象ではありません。

- 通常の磨耗および消耗品;
- 定期メンテナンス項目、チューンアップ、調整
- 『オペレーターズガイド』に示されている過失、または適正なメンテナンス/保管を怠ったために発生した損害
- 合理的な判断によって製品と互換性がない、あるいはその操作、性能や耐久性に悪影響を与えると判断される、部品の取り外し、不適切な修理、整備、メンテナンス、改造、あるいはBRPによって製造または認定されていない部品またはアクセサリーの使用の結果として生じた損傷、あるいは整備を行うBRP認定スノーモービルディストリビューター/ディーラー以外の人によって行われた修理の結果として生じた損傷
- 製品の乱用、誤用、懈怠、レース競技、雪面以外の表面で製品を走行させることによって生じた損傷、オペレーターズガイド記載の推奨される操作に一致しない方法による製品の操作によって発生した損傷
- 事故、水没、火災、雪もしくは水の吸入、盗難、破壊行為またはあらゆる天変地異の結果として生じた損傷
- 製品に適さない燃料、オイル、または潤滑剤を使つての運転 (『オペレーターズガイド』を参照);
- エレメントへのさび、腐食または露出から生じた損傷。
- 二次的または間接的な損害、あるいは牽引、保管、交通費、電話、借用、タクシー、不便、保険担保、ローンの支払い、時間的損失、収入の損失、またはメンテナンス作業に関わる作業停止時間による収入および時間の損失を含むがそれらだけに限定されないその種の損害。
- ならびに、BRPの指示事項に適合しない仕方でもトラックに取り付けられたスタッドに起因する損傷。

保証対象期間

この保証は、(1)最初の小売消費者に納品された日と、(2)その製品が初めて使用された日のうちいずれか早い方に発効し、以下に定める期間中効力を有します。

個人使用または業務使用の所有者の場合は、連続する12ヶ月間。ただし、ある年の6月1日と12月1日の間に納品されたスノーモービルの保証期間は、次の年の11月30日に失効します。

この保証によるパーツの修理または交換、あるいはサービスの実施によって、保証の本来の有効期限を超えてこの保証が延長されることはありません。

保証期間および保証の他の条件は、お客様の国で適用される関連する法令に従います。

オーストラリアで販売された製品のみ適用

これらの保証の利用規約は、オーストラリアの消費者法またはその他の法律を含む、Competition and Consumer Act 2010 (Cth) (2010年競争・消費者法)によって授与または黙示されるいかなる条件、保証、請け合い、権利または善後策の適用を除外、制限または変更しないものとし、法律を違反しないものとします。もし違反する利用規約がある場合、それは無効となります。この限定的保証で得られるメリットは、オーストラリアの法律で守られている権利および善後策に加えて与えられます。

弊社の製品の保証は、オーストラリアの消費者法によって守られています。重故障に対する交換または払い戻し、またはその他のいかなる合理的に予見可能な損失または損害に対する補償が約束されます。お客様には、製品が許容される品質を満たせず、その故障が重故障とならない場合、その製品を修理または交換する権利があります。

保証の適用を受けるための条件

この保証範囲は、次の条件のそれぞれが満たされた場合にのみ適用されます:

- 2024 Ski-Dooスノーモービルは、その販売が行われた国またはEEAの場合は連合国においてSki-Dooスノーモービルの販売を許可されているSki-Dooディストリビューター/ディーラーから、最初のオーナーが未使用の新品として購入したものでなければなりません。
- BRPが指定する納入前点検を完全に実施し、文書化し、購入者がそれを署名する必要があります。
- 製品は、正規Ski-Dooディストリビューター/ディーラーによって正しく登録されなければなりません；
- 2024年型Ski-Dooスノーモービルは、購入者が居住する国で購入されなければなりません。
- 保証の有効性を維持するには、『オペレーターズガイド』で概説されている定期メンテナンスが適切な時期に実施されていなければなりません。BRPは、この保証を適用する際の条件として、適切なメンテナンス実施の証明を求める権利を留保します。

BRPは、上記条件が満たされない場合、個人使用の所有者または業務用に使用する所有者に対して限定保証を与えません。このような制限は、BRPが製品の安全ばかりでなく、消費者と一般の人々の安全を確保するためにも必要です。

保証を受けるためにしていただくこと

お客様は、異常が発生した直後にスノーモービルの使用を中断しなければなりません。お客様は欠陥の発現から2ヶ月以内に、整備を行うBRPスノーモービルディストリビューター/ディーラーにその旨を通知し、合理的と認められる製品へのアクセスと修理の機会をディーラーにあたえなければなりません。また、お客様は製品の購

入を証明するものをBRPスノーモービルディストリビューター / デイラーに提示しなければならず、保証修理を有効にするため、その修理の開始に先立って修理 / 作業注文書に署名しなければなりません。この限定保証に基づいて交換された部品は、すべてBRPの所有となります。

通知期間はお客様の国で適用される関連する法令に従うことに留意ください。

BRPが行うこと

法律が許す範囲内において、この保証に基づくBRPの義務は、以下に記載する条件の下で、保証期間中、通常の使用、メンテナンス、および整備が行われたにもかかわらず故障した部品を、部品代および工賃を請求することなく、任意のSki-Doo認定ディストリビューター/デイラーにおいて、当社の判断により修理または交換することに限定されます。BRPの責任は、部品の必要な修理または交換を行うことだけに限定されます。保証の不履行に対する請求は、所有者に対するスノーモービルの販売の取り消しの理由とはなりません。権利者は国ごとに異なるその他の法的権利を留保することができます。

最初の販売の国以外でサービスが必要である場合には、例えば輸送料金、保険、税金、ライセンス料、関税、および、いかなるそして全ての他の金融手数料に関して、これらに限定せず、政府、州、領域やそれぞれの機関によって課される場合も含めて、オーナーは地域の慣習や状況による全ての追加料金に関する責任を負います。

BRPは、それ以前に製造された製品に同様の改良を加える義務を負うことなく、製品の改良または変更を継続して行う権利を留保します。

所有権の譲渡

保証期間中に製品の所有権が譲渡された場合、この限定保証もその諸条項に基づいて譲渡され、BRPまたは正規Ski-Dooディストリビューター/デイラーが、もとの所有者が所有権の譲渡に同意したことの証明書、および新しい所有者の所在地を受領することを条件に、残りの保証期間中も有効になります。

消費者への支援

本限定保証に関して論争または紛争が生じた場合、Ski-Dooディストリビューター/デイラーレベルで問題解決を試みてください。当社は、その問題について、正規Ski-Dooディストリビューター/デイラーのサービスマネージャーまたは店主とよく話し合うことをお勧めいたします。

解決されない問題がまだ存在する場合、www.brp.comにあるお客様連絡先フォームに記入してBRPに連絡するか、このガイドの「お客

様窓口」のセクションに記載されている所在地のいずれかに郵便で
ご連絡ください。

ヨーロッパ経済域、独立国家共同体 (CIS) 地域 およびトルク向けBRP限定保証：2024 SKI-DOO®スノーモービル

限定保証の範囲

Bombardier Recreational Products Inc. (「BRP」) は、米国の50州、カナダ、欧州経済地域 (「EEA」) の加盟国 (欧州連合加盟国ならびにイギリス、ノルウェー、アイスランドおよびリヒテンシュタインにより構成される)、独立国家共同体 (ウクライナとトルクメニスタンを含む) の加盟国 (「CIS」) ならびにトルコにおいて、Ski-Dooスノーモービルを供給することをBRPにより認定されたディストリビューター/ディーラー (「Ski-Dooディストリビューター/ディーラー」) によって販売された2024年型Ski-Dooスノーモービルについて、下記の期間中および条件下で材料および仕上がりに欠陥がないことを保証します。

この限定保証は、工場以外で取り付けられた部品やアクセサリを保証しません。該当する部品およびアクセサリの限定保証に関する文章を参照してください。

以下の場合、この限定保証は無効になります：(1) スノーモービルがいずれかの時点で、レースなどの競技活動に使用された場合 (前のオーナーによる競技活動も含む)、または、(2) スノーモービルが、その動作、性能もしくは耐久性に悪影響を与える方法で変更もしくは改造された場合、または用途を変えるために変更もしくは改造された場合。

責任の範囲

法律が許す範囲内で、この保証は明示的に付与されるものであり、商品性または特定の目的への適合性の何らかの保証を含むがそれだけに限定されない明示的または暗示的なその他のすべての保証に代わるものとして受諾されます。それらが否認され得ない限りにおいて、暗示的保証は明示的保証の有効期限内のみに限定されます。付随的および間接的損害は、この保証の範囲から除外されます。一部の司法管轄区域では、上記の免責事項、制限事項および免責事項を認めていません。そのため、上記の規定はお客様に適用されない場合があります。この保証は特定の権利を付与するものであり、あなたは国ごとに異なるその他の法的権利を留保することができます。BRPで制御できない理由のために一部の国で製品または保証部品が入手できない場合、BRPは責任を負わないものとしします。

Ski-Dooディストリビューター/ディーラーとその他の人物とを問わず、この限定保証に含まれるもの以外に、製品に関する確認、表明、保証を行う権限は与えられておらず、それが行われた場合にもBRPに対する強制力はありません。

BRPはこの保証をいつでも変更する権利を留保します。ただし、すでに販売された製品に適用される保証条件は、その保証が有効な間は変更されないことに同意します。

除外規定 (以下は保証修理の対象とはなりません)

どのような場合においても、以下はこの限定的保証の対象ではありません。

- 通常の磨耗および消耗品;
- 定期メンテナンス項目、チューンアップ、調整
- 『オペレーターズガイド』に示されている過失、または適正なメンテナンス/保管を怠ったために発生した損害
- 合理的な判断によって製品と互換性がない、あるいはその操作、性能や耐久性に悪影響を与えると判断される、部品の取り外し、不適切な修理、整備、メンテナンス、改造、あるいはBRPによって製造または認定されていない部品またはアクセサリーの使用の結果として生じた損傷、あるいは整備を行うBRP認定スノーモービルディストリビューター/ディーラー以外の人によって行われた修理の結果として生じた損傷
- 製品の乱用、誤用、懈怠、レース競技、雪面以外の表面で製品を走行させることによって生じた損傷、オペレーターズガイド記載の推奨される操作に一致しない方法による製品の操作によって発生した損傷
- 事故、水没、火災、雪もしくは水の吸入、盗難、破壊行為またはあらゆる天変地異の結果として生じた損傷
- 製品に適さない燃料、オイル、または潤滑剤を使つての運転 (『オペレーターズガイド』を参照);
- エLEMENTへのさび、腐食または露出から生じた損傷。
- 二次的または間接的な損害、あるいは牽引、保管、交通費、電話、借用、タクシー、不便、保険担保、ローンの支払い、時間的損失、収入の損失、またはをメンテナンス作業に関わる作業停止時間による収入および時間の損失を含むがそれらだけに限定されないその種の損害。
- ならびに、BRPの指示事項に適合しない仕方トラックに取り付けられたスタッドに起因する損傷。

保証対象期間

この保証は、(1) 最初の小売消費者に納品された日と、(2) その製品が初めて使用された日のうちいずれか早い方に発効し、以下に定める期間中効力を有します。

個人使用の所有者の場合は、連続する24ヵ月間。業務使用の所有者の場合は、連続する12ヶ月間。ただし、ある年の6月1日と12月1日の間に納品されたスノーモービルの保証期間は、該当年の11月30日に失効します。保証期間中の一部であっても、スノーモービルが収入の発生または何らかの業務もしくは雇用に関連して用いられる場合、そのスノーモービルは業務用途で使用されたものと見なされます。また、保証期間中のいずれかの時点で、スノーモービルが商業

用のタグを付けられた場合や、業務用途の認可を受けた場合も、そのスノーモービルは業務用途で使用されたものと見なされます。

この保証によるパーツの修理または交換、あるいはサービスの実施によって、保証の本来の有効期限を超えてこの保証が延長されることはありません。

保証期間および保証の他の条件は、お客様の国で適用される関連する法令に従います。

保証の適用を受けるための条件

この保証範囲は、次の条件のそれぞれが満たされた場合にのみ適用されます：

- 2024年型Ski-Dooスノーモービルは、その販売が行われた国においてSki-Doo製品の販売を許可されているSki-Dooディストリビューター/ディーラーから、最初のオーナーが未使用の新品として購入したものでなければなりません；
- BRPが指定する納入前点検を完全に実施し、文書化し、購入者がそれを署名する必要があります。
- 製品は、正規Ski-Dooディストリビューター/ディーラーによって正しく登録されなければなりません；
- 2024年型Ski-Dooスノーモービルは、購入者が居住する国（EEAの場合は連合国）で購入されなければなりません。
- 保証の有効性を維持するには、『オペレーターズガイド』で概説されている定期メンテナンスが適切な時期に実施されていなければなりません。BRPは、この保証を適用する際の条件として、適切なメンテナンス実施の証明を求める権利を留保します。

BRPは、上記条件が満たされない場合、個人使用の所有者または業務用を使用する所有者に対して限定保証を与えません。このような制限は、BRPが製品の安全ばかりでなく、消費者と一般の人々の安全を確保するためにも必要です。

保証を受けるためにしていただくこと

お客様は、異常が発生した直後にスノーモービルの使用を中断しなければなりません。お客様は欠陥の発現から2ヶ月以内に、整備を行うBRPスノーモービルディストリビューター/ディーラーにその旨を通知し、合理的と認められる製品へのアクセスと修理の機会をディーラーにあたえなければなりません。また、お客様は製品の購入を証明するものをBRPスノーモービルディストリビューター/ディーラーに提示しなければならず、保証修理を有効にするため、その修理の開始に先立って修理/作業注文書に署名しなければなりません。この限定保証に基づいて交換された部品は、すべてBRPの所有となります。

通知期間はおお客様の国で適用される関連する法令に従うことに留意ください。

BRPが行うこと

法律が許す範囲内において、この保証に基づくBRPの義務は、以下に記載する条件の下で、保証期間中、通常の使用、メンテナンス、および整備が行われたにもかかわらず故障した部品を、部品代および工賃を請求することなく、任意のSki-Doo認定ディストリビューター/ディーラーにおいて、当社の判断により修理または交換することに限定されます。BRPの責任は、部品の必要な修理または交換を行うことだけに限定されます。保証の不履行に対する請求は、所有者に対するスノーモービルの販売の取り消しの理由とはなりません。権利者は国ごとに異なるその他の法的権利を留保することができます。

最初の販売の国以外でサービスが必要である場合には、またはEEA居住者がEEA外で、例えば輸送料金、保険、税金、ライセンス料、関税、および、いかなるそして全ての他の金融手数料に関して、これらに限定せず、政府、州、領域やそれぞれの機関によって課される場合も含めて、オーナーは地域の慣習や状況による全ての追加料金に関する責任を負います。

BRPは、それ以前に製造された製品に同様の改良を加える義務を負うことなく、製品の改良または変更を継続して行う権利を留保します。

所有権の譲渡

保証期間中に製品の所有権が譲渡された場合、この限定保証もその諸条項に基づいて譲渡され、BRPまたは正規Ski-Dooディストリビューター/ディーラーが、もとの所有者が所有権の譲渡に同意したことの証明書、および新しい所有者の所在地を受領することを条件に、残りの保証期間中も有効になります。

消費者への支援

本限定保証に関して論争または紛争が生じた場合、Ski-Dooディストリビューター/ディーラーレベルで問題解決を試みてください。当社は、その問題について、正規Ski-Dooディストリビューター/ディーラーのサービスマネージャーまたは店主とよく話し合うことをお勧めいたします。

解決されない問題がまだ存在する場合、www.brp.comにあるお客様連絡先フォームに記入してBRPに連絡するか、このガイドの「お客様窓口」のセクションに記載されている所在地のいずれかに郵便でご連絡ください。

フランスのみ適用する追加利用規約

次の利用規約はフランスで販売されている製品だけに適用されます。

販売者は契約を遵守する製品を配送し、配送時に認められる欠陥の責任を負います。販売者は、契約による自らの責任で、または自らの責任で行われたパッケージング、組み立て指示または取り付けに起因する欠陥の責任を負います。契約を成立させるには、製品は次の条件をクリアする必要があります。

1. 同等品の通常動作を行うことができ、該当する場合、次の条件もクリアする必要があります。
 - 製品の特性は販売者の説明と一致し、特性はサンプルまたはモデルにより購入者に説明されていること。
 - 製品は、広告やラベルを含めた販売者および製造業者の公共宣言により合法的に購入者によって期待される特性を持っていること。
2. 製品は、当事者間で相互に合意された特性を持っている、または購入者が事前に販売者に特定の使用目的を相談し、販売者が目的を満たせると承諾した特性を持っていること。

仕様不遵守に対する処置は、配送から2年間有効です。販売者は、製品に購入者の使用目的が満たせられなくなるほどの隠された欠陥がある場合、またはその欠陥を事前に知っていたらより低い値段で買っていた場合、その隠れた欠陥に対する保証の責任を負います。そのような隠れた欠陥に対する賠償要求は、欠陥の発見から2年以内に購入者によって行われる必要があります。

空白ページ

顧客情報

データプライバシーについて

Bombardier Recreational Products inc.およびその関連会社と子会社（「BRP」）はプライバシーの保護に努めており、BRPとお客様との関係を管理する際のお客様情報の収集、利用、および開示方法については、一般的な情報開示方針に則っています。詳細については、BRPのプライバシーポリシー（

<https://brp.com/en/privacy-policy.html>）をご覧ください。下のQRコードをスキャンしてご確認ください。

当社は十分なセキュリティ対策を講じて、お客様の個人情報を消失や不正アクセスから保護しておりますのでご安心ください。

BRPがお客様から直接、または認定ディーラーもしくは認定された第三者から収集するお客様の個人情報には次のものがあります。

- 連絡先、人口統計および登録情報（氏名、住所、電話番号、メールアドレス、性別、所有履歴、連絡時の言語など）
- 車両情報（シリアル番号、購入日および納入日、製品の利用状況、車両の位置および動作など）
- 第三者情報（BRPパートナーから得た情報、合同マーケティング活動情報、ソーシャルメディアなど）
- 技術的情報（IPアドレス、デバイスの種類、オペレーティングシステム、ブラウザのタイプ、閲覧したウェブページ、BRPまたはディーラーのウェブサイトやモバイルアプリケーションを使用するときのクッキーや類似技術など）
- BRPとのやり取りの情報（BRPの社内営業担当者に連絡する際に収集される情報、BRPウェブサイトでの購入品目、BRPメールの登録、BRP主催のコンテストや懸賞への参加、BRP主催のイベントへの出席など）
- 取引情報（返品処理に必要な情報、ウェブサイトやモバイルアプリケーションを通じて当社の製品やサービスを購入するときの支払い情報、BRP製品の購入に関連するその他の情報など）

この情報は、次の目的のために使用および処理される場合があります。

- 安全性およびセキュリティ
- 販売時およびアフターセールスのカスタマーサポート（購入やメンテナンスの完了やフォローアップなど）
- 登録および保証
- コミュニケーション（BRP満足度調査の送付など）
- オンライン行動広告、プロファイリング、位置に基づくサービス（カスタマイズ体験の提供など）
- コンプライアンスおよび紛争解決
- マーケティングおよび広告
- アシスタンス（納入時の問題のサポート、返品処理、BRP製品の購入に関連するその他の問題）

また、当社は、お客様個人を特定できない集計データや統計データを生成するために個人情報を使用する場合があります。

お客様の個人情報は、次の組織に開示される場合があります：
BRP、BRP認定ディーラー、ディストリビューター、サービスプロバイダー、広告およびマーケティングリサーチパートナー、および認定されたその他の第三者。

当社は、当社がサービスを提供しているまたは合同マーケティング活動において関わりを持っているBRP認定ディーラーやパートナーなど、第三者を含め、さまざまなソースからお客様に関する情報を取得する場合があります。また、お客様がFacebookやTwitterなどのソーシャルメディアプラットフォームで当社とやり取りする際に、それらのプラットフォームからお客様に関する情報を取得する場合があります。

状況によっては、お客様の居住地域外でお客様の個人情報が伝達される場合があります。お客様の個人情報は、当社の保持ポリシーに従って、当社が個人情報を取得した目的に必要な期間に限り保持されます。

お客様のデータプライバシー権（アクセスする権利や訂正する権利など）を行使するには、または、マーケティング、満足度調査、および一般的なデータプライバシーについての質問を目的としたアドレスリストから削除するために同意を撤回するには、BRPのデータ保護担当者にメール（privacyofficer@brp.com）でご連絡いただくか、次の住所宛てに郵送でご連絡ください：

BRP Legal Service, 726 St-Joseph, Valcourt, Quebec, Canada, J0E 2L0

BRPがお客様の個人情報を処理する際は、<https://www.brp.com/en/privacy-policy.html>に記載されている、または下記

QRコードから確認できる自社のプライバシーポリシーに従って処理します。



お問い合わせ先

www.brp.com

アジア太平洋

オーストラリア

Level 26
477 Pitt Street
Sydney, NSW 2020

中国

上海市徐汇区衡山路10号6号楼
301

Rm 301, Building 6,
No.10 Heng Shan Rd,
Shanghai, China

日本

108-0075東京都港区港南2丁目
16-1

品川イーストワンタワー21階

ニュージーランド

Suite 1.6, 2-8 Osborne Street,
Newmarket, Auckland 2013

欧州、中東、アフリカ

ベルギー

Oktrooiplein 1
9000 Gent

チェコ共和国

Stefanikova 43a
Prague 5
150 00

ドイツ

Itterpark 11
40724 Hilden

フィンランド

Isoaavantie 7
PL 8040
96101 Rovaniemi

フランス

Arteparc Bâtiment B
Route de la côte d'Azur,
13 590 Meyreuil

ノルウェー

Ingvold Ystgaardsvei 15

N-7484 Trondheim
Salg, marketing, ettermarked

スウェーデン

Spinnvägen 15
903 61 Umeå
Sweden 90821

スイス

Avenue d'Ouchy 4-6
1006 Lausanne

中南米

ブラジル

Av. James Clerck Maxwell, 230
Campinas, Sao Paulo
CEP 13069-380

メキシコ

Av. Ferrocarril 202
Parque Industrial Querétaro
Santo Rosa Jauregui, Querétaro
C.P. 76220

北米

カナダ

3200A, rue King Ouest,
Suite 300
Sherbrooke (Québec) J1L 1C9

米国

10101 Science Drive
Sturtevant, Wisconsin
53177

住所と所有権の変更

住所が変わった場合または、スノーモービルの所有権を新たに取得した場合、BRPに次の方法で通知してください：

- BRP認定スノーモービルディーラーに連絡する。
- 北米のみ: 1 888 272-9222までお電話ください。
- このガイドのお客様窓口のセクションに記載されているBRPの住所のいずれかに、以降のページにある住所変更カードを郵送してください。

所有権の変更の場合は、以前の所有者が譲渡に合意している証明書を添付してください。

保証期間が切れている場合でも、オーナーに安全リコールなどに関する情報を伝達するのに非常に重要なため、必ずBRPに通知してください。BRPに通知するのは、所有者の責任です。

盗難に遭った場合: スノーモービルが盗難に遭った場合は、BRPまたはBRP認定スノーモービルディーラーにご連絡ください。お客様の氏名、ご住所、電話番号、車両識別番号、そして盗難の日付をお知らせください。

このページは
意図的に空白です

住所の変更 所有権の変更 

車両識別番号

モデル番号

以前の住所または
以前のオーナーは：

ウォータークラフト識別番号 (V.I.N.)

氏名

No.

町村

アパート

市/郡

都道府県

郵便番号

国

電話番号

新しい住所または
新しいオーナーは：

No.

町村

アパート

市/郡

都道府県

郵便番号

国

電話番号

Eメールアドレス

このページは
意図的に空白です

このページは
意図的に空白です

住所の変更 所有権の変更 

車両識別番号

モデル番号

以前の住所または
以前のオーナーは:

ウォータークラフト識別番号 (V.I.N.)

氏名

No.

町村

アパート

市/郡

都道府県

郵便番号

国

電話番号

新しい住所または
新しいオーナーは:

No.

町村

アパート

市/郡

都道府県

郵便番号

国

電話番号

Eメールアドレス

このページは
意図的に空白です

空白ページ

モデル番号 _____

車両

識別番号 (V.I.N.) _____

エンジン

識別番号 (E.I.N.) _____

オーナー: _____

氏名

郵便番号

都道府県

市/郡

町村

番地

アパート

購入日 _____

年

月

日

保証有効期限 _____

年

月

日

販売時にディーラーが記入すること。

ディーラー押印箇所

 警告

本オペレーターズガイド、安全講習ビデオおよび製品に貼付されている警告ラベルに記載の安全注意事項や指示を無視すると、死亡事故や負傷の原因となる場合があります。



®TMおよびBRPのロゴは、BOMBARDIER RECREATIONAL PRODUCTS INC.またはまたはその子会社の商標です。
©2023 BOMBARDIER RECREATIONAL PRODUCTS INC.無断複写・転載を禁じます。

www.brp.com

SKI-DOO®

SEA-DOO®

CAN-AM®

LYNX®

ROTAX®

ALUMACRAFT®

MANITOU®

QUINTREX®