

can-am



**OUTLANDER UND
OUTLANDER MAX SERIE
(KATEGORIE T)**

**BEDIENUNGS-
ANLEITUNG**

Umfasst Informationen zu Sicherheit,
Verwendung und Wartung

2024

⚠️ WARNUNG

Lesen Sie diese Bedienungsanleitung gründlich durch. Sie enthält wichtige Sicherheitsinformationen.

Empfohlenes Mindestalter des Fahrers: Ab 16 Jahren.

Bewahren Sie diese Bedienungsanleitung immer im Fahrzeug auf.

219002344_DE

**Übersetzung der
Originalbetriebsanleitung**

 **WARNUNG**

DAS FÜHREN IHRES FAHRZEUGS KANN GEFÄHRLICH SEIN. Wenn Sie die allgemeinen Vorsichtsmaßnahmen nicht einhalten, selbst bei normalen Fahrmanövern wie Abbiegen oder Fahren auf Hügeln oder über Hindernisse, kann es schnell zu einem Zusammenstoß oder einem Überschlag kommen. Zu Ihrer eigenen Sicherheit sollten Sie alle Warnhinweise verstehen und befolgen, die in dieser Bedienungsanleitung und auf den Hinweisschildern an Ihrem Fahrzeug enthalten sind. Werden diese Warnhinweise nicht befolgt, kann dies zu **SCHWERWIEGENDEN VERLETZUNGEN ODER SOGAR ZUM TOD** führen!
Bewahren Sie diese Bedienungsanleitung immer im Fahrzeug auf.

 **WARNUNG**

Ein Nichtbeachten einer beliebigen Sicherheitsvorkehrung und diesbezüglicher Anweisungen in der Bedienungsanleitung, in dem **SICHERHEITSVIDEO** und auf den Sicherheitsschildern am Fahrzeug kann Verletzungen verursachen und sogar zum Tod führen.

 **WARNUNG**

Dieses Fahrzeug ist möglicherweise leistungsstärker als andere, mit denen Sie in der Vergangenheit gefahren sind. Nehmen Sie sich Zeit, um mit Ihrem neuen Fahrzeug vertraut zu werden.

Alle Rechte vorbehalten. Kein Teil dieses Handbuchs darf in irgendeiner Form ohne vorherige schriftliche Genehmigung der Bombardier Recreational Products Inc. reproduziert werden.

© Bombardier Recreational Products (BRP) 2023

Deutsch	Dieses Handbuch ist möglicherweise in Ihrer Landessprache verfügbar. Bitte wenden Sie sich an Ihren Händler oder besuchen Sie: www.operatorsguides.brp.com
English	This guide may be available in your language. Check with your dealer or go to: www.operatorsguides.brp.com
Español	Es posible que este manual esté disponible en su idioma. Consulte a su distribuidor o visite: www.operatorsguides.brp.com
Français	Ce guide peut être disponible dans votre langue. Vérifier avec votre concessionnaire ou aller à: www.operatorsguides.brp.com
Italiano	Questa guida potrebbe essere disponibile nella propria lingua. Contattare il concessionario o consultare: www.operatorsguides.brp.com
中文	本手册可能有您的语种的翻译版本。请向经销商询问，或者登录 www.operatorsguides.brp.com 查询。
日本語	このガイドは、言語によって翻訳版が用意されています。ディーラーに問い合わせるか、次のアドレスでご確認ください： www.operatorsguides.brp.com
Nederlands	Deze handleiding kan beschikbaar zijn in uw taal. Vraag het aan uw dealer of ga naar: www.operatorsguides.brp.com
Norsk	Denne boken kan finnes tilgjengelig på ditt eget språk. Kontakt din forhandler eller gå til: www.operatorsguides.brp.com
Português	Este manual pode estar disponível em seu idioma. Fale com sua concessionária ou visite o site: www.operatorsguides.brp.com
Русский	Воспользуйтесь руководством на вашем языке. Узнайте о его наличии у дилера или на странице по адресу www.operatorsguides.brp.com
Suomi	Käyttöohjekirja voi olla saatavissa omalla kielelläsi. Tarkista jälleenmyyjältä tai käy osoitteessa: www.operatorsguides.brp.com
Svenska	Denna bok kan finnas tillgänglig på ditt språk. Kontakta din återförsäljare eller gå till: www.operatorsguides.brp.com

Abgedeckte Modelle	
EINSITZER-Modelle	ZWEISITZER-Modelle
Outlander 500 DPS ABS 4x4 Outlander PRO HD5 STD 4x4 Outlander PRO HD5 XU 4x4	Outlander MAX 500 DPS ABS 4x4
Outlander 700 DPS ABS 4x4 Outlander PRO HD7 XU 4x4 Outlander PRO HD7 XU ABS 4x4	Outlander MAX 700 DPS ABS 4x4 Outlander MAX 700 XT ABS 4x4 Outlander MAX PRO HD7 XU 4x4

In Kanada werden die Produkte durch Bombardier Recreational Products Inc. (BRP) vertrieben und gewartet.

In den USA werden die Produkte durch BRP US Inc. vertrieben und gewartet.

Im Europäischen Wirtschaftsraum (der sich aus den Mitgliedstaaten der Europäischen Union sowie dem Vereinigten Königreich, Norwegen, Island und Liechtenstein zusammensetzt), in der Gemeinschaft Unabhängiger Staaten (einschließlich der Ukraine und Turkmenistan) und in der Türkei werden die Produkte von BRP European Distribution S. A. und anderen verbundenen Unternehmen oder Tochtergesellschaften von BRP vertrieben und gewartet.

In allen anderen Ländern werden die Produkte von Bombardier Recreational Products Inc. (BRP) oder seine angeschlossenen Unternehmen vertrieben.

Denken Sie beim Lesen dieser Bedienungsanleitung daran:

 **WARNUNG**

Weist auf eine mögliche Gefahr hin, die – wenn sie nicht vermieden wird – einen schweren Personenschaden bis hin zum Tod zur Folge haben kann.

INHALT

ALLGEMEINE HINWEISE

ALLGEMEINE HINWEISE	10
Vor Fahrtantritt	10
Sicherheitshinweise	11
Über diese Bedienungsanleitung	11

SICHERHEITSINFORMATIONEN

ALLGEMEINE SICHERHEITSVORKEHRUNGEN	14
Kohlenmonoxidvergiftung vermeiden.....	14
Benzinfeuer und andere Gefahren vermeiden.....	14
Verbrennungen durch heiße Teile vermeiden	15
Zubehör und Änderungen.....	15
SPEZIELLE SICHERHEITSHINWEISE	17
ZWEISITZER-Modelle - Verantwortung des Fahrers	20
Zweisitzer-Modelle - Verantwortung der Mitfahrer	20
Europäische Gemeinschaft.....	21
WARNHINWEISE FÜR DEN BETRIEB	22
Fahren auf befestigten Straßen	27
CHECKLISTE FÜR DIE KONTROLLE VOR FAHRTANTRITT ..	49
Vor dem Starten des Motors (Schlüssel in Stellung OFF)	49
Vor dem Starten des Motors (Schlüssel in Stellung EIN).....	51
Nach dem Starten des Motors.....	52
FAHREN MIT DEM FAHRZEUG	54
Fahrerbekleidung	56
Fahren mit Beifahrer	57
Fahrten zur Freizeitgestaltung.....	58
Umwelt	59
Einschränkungen durch das Design	60
Fahren im Gelände	60
Fahrtechniken	60
BEWEGEN VON LADUNGEN UND VERRICHTEN VON ARBEITEN	73
Arbeiten mit Ihrem Fahrzeug	73
Transport von Lasten	73
Beladen des Gepäckträgers	75
Ziehen eines Gegenstands	76
Ziehen eines Anhängers	77
WICHTIGE HINWEISSCHILDER AM FAHRZEUG (ALLE LÄNDER AUßER KANADA/USA)	80
Sicherheitssymbol	80

FAHRZEUGINFORMATIONEN

PRIMÄRE BEDIENELEMENTE	106
LENKER	107
GASHEBEL	107
BREMSHEBEL.....	107
BREMSARRETIERUNG	108
Bremspedal.....	109
Motorausschalter	110
ZÜNDSCHALTER UND SCHLÜSSEL	111
D.E.S.S.- SCHLÜSSEL UND KONTAKTSTIFT	113
SEKUNDÄRE BEDIENELEMENTE	114
GEHÄUSE DER GASHEBELSTEUERUNG.....	115
Schalthebel.....	121
Multifunktionsschalter	124
Signalhorntaste	137
ANZEIGE-LED	138
AUSSTATTUNG	139
Sitz	139
Beifahrer-Rückenlehne.....	142
Beifahrer-Haltegriffe	143
Fußrasten.....	144
Vorderes Aufbewahrungsfach.....	145
Werkzeugsatz	149
Konsole	150
HANDSCHUHFACH	153
Seitenverkleidung.....	155
12-V-Steckdose	158
Gepäckträger.....	158
Winde (falls enthalten)	159
Abschlepphaken	160
Anhängerkupplung	161
Kupplungszugstange.....	162
Anhängeranschluss	165
4,5-ZOLL-DIGITALANZEIGE	167
Multifunktionsanzeige	167
Anzeigeleuchten	171
Einstellungen.....	173
FAHRHILFSTECHNIK (SO FERN VORHANDEN)	176
ABS (Antiblockiersystem).....	176
eCBS (Electronic Combined Brake System - Kombiniertes elektronisches Bremssystem).....	176
BTC (Brake Traction Control - Bremsstabilitätskontrolle)	176
DTC (Drag Torque Control - Schleppmomentsteuerung)	176
KRAFTSTOFF	177
KRAFTSTOFFANFORDERUNGEN.....	177
Betanken des Fahrzeugs	178
EINFahrZEIT	181
Bedienung beim Einfahren.....	181

GRUNDLEGENDE VERFAHREN	182
Aktivieren des elektrischen Systems	182
Starten des Motors	182
Gangauswahl ändern.....	183
Stellen Sie den Fahrzeug ab und betätigen Sie die Feststellbremse	183
BESONDERE VERFAHREN	185
Kraftstoffüberfluteter Motor	185
Wasser im CVT	185
Fahrzeug ist umgekippt	187
Fahrzeug steht im Wasser	187
EINSTELLUNGEN AN IHREM FAHRZEUG VORNEHMEN	189
Leitfaden über Aufhängungseinstellungen.....	190
Werkseinstellungen Aufhängung	190
Einstellungen an der Aufhängung.....	191
Dynamische Servolenkung (DPS) unterstützte Stufenanpassung (Modelle mit DPS)	193
FAHRZEUG ANHEBEN	195
Allgemeine Sicherheitsinformationen für das Anheben	195
TRANSPORT DES FAHRZEUGS	198
Mit dem Antrieb des Fahrzeugs auf den Anhänger fahren	200
Das Fahrzeug mit einer Winde auf den Anhänger ziehen	201
Fahrzeug für den Transport sichern	201
Fahrzeug aus dem Anhänger holen	203

WARTUNG

WARTUNGSSCHEMA	206
EPA-Bestimmungen – Fahrzeuge in Kanada und den USA ...	206
Richtlinien zur Luftfilterwartung	207
Art der Nutzung	207
Wartungsplan	209
Wartungsaufzeichnungen.....	229
WARTUNGSVERFAHREN	239
Manuelle Rücksetzung der Nachricht: Wartung erforderlich ...	239
LUFTFILTER	239
MOTORÖL	245
MOTORÖLFILTER	249
Kraftstoffentlüftungsfiler	251
Kühler	253
MOTORKÜHLMITTEL	256
ABGASSYSTEM.....	261
GETRIEBE	263
VORDERACHSDIFFERENTIAL	266
Hinterachsgetriebe	269
ZÜNDKERZEN.....	271
CVT-ABDECKUNG.....	273
ANTRIEBSRIEMEN	278

ANTRIEBS- UND ABTRIEBSSCHEIBEN.....	280
BATTERIE.....	281
SICHERUNGEN.....	285
LEUCHTEN.....	287
Bälge und Verkleidung der Antriebswelle.....	289
RADLAGER.....	290
FELGEN UND REIFEN.....	290
LENKUNG.....	292
FEDERUNG.....	293
BREMSEN.....	293
FAHRZEUGPFLEGE.....	298
Reinigung und Schutz des Fahrzeugs.....	298
LAGERUNG UND VORBEREITUNG AUF DIE SAISON.....	300
Lagerung.....	300
Vorbereitungen vor der Saison.....	301

TECHNISCHE INFORMATIONEN

VERWENDUNGSZWECK.....	304
FAHRZEUGIDENTIFIZIERUNG.....	305
Fahrzeug-Identifikationsnummer.....	305
Motor-Identifikationsnummer (EIN).....	308
KONFORMITÄTS-ANHÄNGESCHILD.....	309
EPA-Zertifizierung.....	309
KONFORMITÄTSETIKETT.....	310
Verordnung (EU) 2016/1628 für nicht für den Straßenverkehr bestimmte mobile Maschinen und Geräte.....	310
Compliance der Anhängerkupplung.....	310
Kategorie 1 Fahrzeug.....	310
Ethanol-Konformitätskennzeichnung.....	310
SCHILD MIT TECHNISCHEM INFORMATIONEN.....	311
Luftfilterwartungsschild.....	311
Parkpositions-Piktogramm.....	312
Bremsflüssigkeits-Piktogramm.....	313

DIGITAL CODIERTES HOCHFREQUENZSICHERHEITSSYSTEM (RF D.E.S.S. SCHLÜSSEL)	314
LÄRMEMISSIONS- UND VIBRATIONSWERTE (ALLE LÄNDER AUßER KANADA/USA).....	315
EG-KONFORMITÄTSERKLÄRUNG	316
UK-KONFORMITÄTSERKLÄRUNG	317
EAC-KONFORMITÄTSERKLÄRUNG	318

TECHNISCHE DATEN

TECHNISCHE DATEN	320
------------------------	-----

ERSATZTEILKATALOG

ERSATZTEILEKATALOG.....	334
-------------------------	-----

FEHLERBEHEBUNG

FEHLERSUCHE	336
Ungewöhnliches Metall-auf-Metall-Geräusch	336
Motor dreht nicht	336
Motor dreht, startet aber nicht	337
Unzureichende Beschleunigung oder Leistung des Motors....	338
Motorüberhitzung	339
Vergaserknallen.....	339
Zündaussetzer	340
Fahrzeug kann volle Geschwindigkeit nicht erreichen.....	340
Schalthebel ist schwergängig	341
Die Drehzahl erhöht sich, aber das Fahrzeug bewegt sich nicht	341
Reduzierte Lenkunterstützung	341

GEWÄHRLEISTUNG

EINGESCHRÄNKTE GARANTIE VON BRP FÜR USA UND KANADA: 2024 CAN-AM® ATV	344
US-EMISSIONSRELEVANTE GEWÄHRLEISTUNG	349
GARANTIEERKLÄRUNG ZUR ABGASREGELUNG IN KALIFORNIEN	352
BESCHRÄNKTE GARANTIE VON BRP INTERNATIONAL: 2024 CAN-AM® ATV	356
EINGESCHRÄNKTE GARANTIE VON BRP FÜR DEN EUROPÄISCHEN WIRTSCHAFTSRAUM, DIE GEMEINSCHAFT UNABHÄNGIGER STAATEN UND DIE TÜRKEI: 2024 CAN-AM® ATV	362

KUNDENINFORMATIONEN

DATENSCHUTZINFORMATIONEN	370
WENDEN SIE SICH AN UNS	373
Asien-Pazifik-Raum	373
Europa, Naher Osten und Afrika	373
Lateinamerika	373
Nordamerika	373
ADRESSÄNDERUNG UND HALTERWECHSEL	374

ALLGEMEINE HINWEISE

ALLGEMEINE HINWEISE

Wir gratulieren Ihnen zum Kauf eines neuen Can-Am® ATV Fahrzeugs. Dieses Fahrzeug wird von der eingeschränkten BRP Garantie abgedeckt. Für Ersatzteile, Zubehör und Service steht Ihnen ein Netz von Can-Am Off-Road-Vertragshändlern zur Verfügung.

Bei der Lieferung wurden Sie über die Garantie informiert und Sie haben die Liste für die Kontrolle vor Auslieferung unterschrieben, mit der sichergestellt wird, dass Ihr neues Fahrzeug zu Ihrer vollen Zufriedenheit vorbereitet wurde.

Ihr Händler ist verpflichtet, Sie zufrieden zu stellen. Für weitere Informationen wenden Sie sich bitte an Ihren Händler.

Vor Fahrtantritt

Um mehr darüber zu erfahren, wie Sie für sich oder für andere Personen das Unfallrisiko verringern können, lesen Sie diese Bedienungsanleitung vor Gebrauch des Fahrzeugs.

Lesen Sie auch alle Sicherheitsschilder an Ihrem Fahrzeug und sehen Sie sich das *Sicherheitsvideo* hier an:

<https://can-am.brp.com/off-road/safety>

Oder benutzen Sie den folgenden QR-Code.



Dieses Fahrzeug wurde ausschließlich für den Einsatz im Gelände entwickelt. Es ist hauptsächlich für allgemeine Freizeitbenutzung gedacht, kann aber auch als Nutzfahrzeug eingesetzt werden.

Die Nichtbeachtung der in dieser Bedienungsanleitung enthaltenen Warnhinweise kann zu SCHWEREN VERLETZUNGEN oder zum TOD führen.

Altersempfehlung

Dies ist ein Fahrzeug der Kategorie „G“, beachten Sie immer diese Altersempfehlung:

- Einem Kind unter 16 Jahren ist das Fahren dieses Fahrzeugs untersagt.
- Der Beifahrer auf ZWEISITZER- Modellen muss in der Lage sein, während der gesamten Zeit, in der er auf diesem Fahrzeug sitzt,

seine Füße auf den Fußstützen abzustellen und sich mit seinen Händen an den Haltegriffen festzuhalten.

Schulungskurs

Nehmen Sie dieses Fahrzeug niemals in Betrieb, ohne eine angemessene Einweisung erhalten zu haben. **Absolvieren Sie einen Trainingskurs.** Alle Fahrer sollten ein Training bei einem zugelassenen Trainer erhalten.

Weitere Informationen über die Sicherheit beim Führen eines ATV erhalten Sie bei einem Can-Am Off-Road-Vertragshändler, der Ihnen Trainingskurse in Ihrer Nähe empfehlen kann.

Sicherheitshinweise

Im Folgenden werden die Arten der Sicherheitshinweise, ihr Aussehen und ihre Verwendung in dieser Anleitung erklärt:

Das Sicherheitswarnsymbol  weist auf eine potenzielle Verletzungsgefahr hin.

WARNUNG

Weist auf eine mögliche Gefahr hin, die – wenn sie nicht vermieden wird – einen schweren Personenschaden bis hin zum Tod zur Folge haben kann.

VORSICHT

Weist auf eine Gefahr hin, deren Nichtvermeidung leichte bis mittelschwere Personenschäden verursachen kann.

HINWEIS

Hiermit wird eine Anweisung gekennzeichnet, deren Nichtbefolgung schwere Beschädigung von Fahrzeugkomponenten oder anderen Objekten zur Folge haben kann.

Über diese Bedienungsanleitung

Diese Bedienungsanleitung wurde verfasst, um den Halter/Fahrer eines neuen Fahrzeugs mit den verschiedenen Bedienelementen des Fahrzeugs sowie den Anweisungen für die Wartung und den sicheren Betrieb vertraut zu machen. Sie ist für die richtige Verwendung des Produktes unerlässlich.

Bewahren Sie diese Bedienungsanleitung im Fahrzeug auf, sodass Sie auf sie bei Wartung, Fehlerbehebung und der Anweisung anderer Personen zurückgreifen können.

Beachten Sie, dass diese Anleitung in mehreren Sprachen verfügbar ist. Wenn es durch die Übersetzung zu Unstimmigkeiten kommt, gilt immer die englische Version.

Wenn Sie ein zusätzliches Exemplar Ihrer Bedienungsanleitung anzeigen und/oder ausdrucken möchten, besuchen Sie einfach folgende Website:

www.operatorsguides.brp.com

Die in diesem Dokument enthaltenen Informationen haben Gültigkeit bei Veröffentlichung. BRP arbeitet jedoch ständig an der Verbesserung seiner Produkte, ohne dass dadurch eine Verpflichtung entsteht, diese Veränderungen bei zuvor gefertigten Produkten nachträglich einzubauen. Aufgrund von sehr spät vorgenommenen Änderungen kann es zu Abweichungen zwischen dem gefertigten Produkt und den Beschreibungen und/oder Spezifikationen in dieser Bedienungsanleitung kommen. BRP behält sich das Recht vor, jederzeit Spezifikationen, Designs, Funktionen, Modelle oder Ausrüstungen zu verändern oder ganz aus dem Programm zu nehmen, ohne dass daraus irgendeine Verpflichtung entsteht.

Diese Bedienungsanleitung muss beim Verkauf des Fahrzeugs mit diesem übergeben werden.

Denken Sie beim Lesen dieser Bedienungsanleitung daran:

 **WARNUNG**

Weist auf eine mögliche Gefahr hin, die – wenn sie nicht vermieden wird – einen schweren Personenschaden bis hin zum Tod zur Folge haben kann.

SICHERHEITSIN- FORMATIONEN

ALLGEMEINE SICHERHEITSVORKEHRUNGEN

Kohlenmonoxidvergiftung vermeiden

Motorabgase enthalten das tödliche Kohlenmonoxid. Das Einatmen von Kohlenmonoxid kann Kopfschmerzen, Schwindelgefühl, Benommenheit, Übelkeit sowie Verwirrtheit hervorrufen und sogar zum Tod führen.

Kohlenmonoxid ist ein farbloses, geruchloses, geschmacksneutrales Gas, welches vorhanden sein kann, ohne dass Sie Motorabgase sehen oder riechen. Es können sich schnell tödliche Kohlenmonoxidkonzentrationen bilden und Sie können schnell von der Wirkung des Gases so beeinträchtigt werden, dass Sie sich nicht mehr selbst retten können. Tödliche Kohlenmonoxidkonzentrationen in geschlossenen oder schlecht belüfteten Räumen können über mehrere Stunden oder Tage fortbestehen. Wenn sich bei Ihnen Symptome einer Kohlenmonoxidvergiftung zeigen, verlassen Sie den Raum sofort, sorgen Sie dafür, dass Sie frische Luft einatmen und begeben Sie sich in ärztliche Behandlung.

Achten Sie auf Folgendes, um schwere Verletzungen bzw. Tod durch Kohlenmonoxid zu vermeiden:

- Lassen Sie das Fahrzeug niemals in einem schlecht belüfteten und/oder (teilweise) geschlossenen Raum wie Garage, Einstellplatz oder Scheune laufen. Auch wenn Sie versuchen, die Motorabgase mit Lüftern oder geöffneten Fenstern und Türen zu beseitigen, kann Kohlenmonoxid schnell gefährliche Konzentrationen erreichen.
- Lassen Sie das Fahrzeug niemals an einem Ort laufen, an dem Motorabgase in ein Gebäude durch Öffnungen wie Fenster und Türen gelangen können.

Benzinfeuer und andere Gefahren vermeiden

Benzin ist leicht entzündbar und hochexplosiv. Kraftstoffgase können sich verteilen und durch einen Funken oder ein Flamme mehrere Meter vom Motor entfernt entzündet werden. Befolgen Sie diese Anweisungen, um das Brand- und Explosionsrisiko zu verringern:

- Benutzen Sie nur einen zugelassenen roten Behälter für die Lagerung von Kraftstoff.
- Verwenden Sie ausschließlich einen von BRP zugelassenen LinQ-Kraftstoffbehälter zum Transport von zusätzlichem Kraftstoff im Fahrzeug.
- Dieser Behälter muss fest im vorderen Staufach mit dem LinQ System befestigt werden. Wir empfehlen nicht, andere rote Benzinbehälter, die auf dem Markt angeboten werden, zu verwenden.
- Befördern Sie niemals Benzinbehälter oder andere gefährliche Flüssigkeiten auf den Ladeflächen.

- Befüllen Sie niemals einen Benzinbehälter auf dem Fahrzeug. Eine elektrostatische Entladung kann den Kraftstoff entzünden.
- Zum Auftanken befolgen Sie strikt die Anweisungen in Abschnitt *Tanken/Kraftstoff*.
- Starten Sie den Motor niemals bzw. lassen Sie ihn niemals laufen, wenn die Tankverschlusskappe nicht ordnungsgemäß montiert ist.

Benzin ist giftig und kann zu Verletzungen oder zum Tod führen.

- Saugen Sie niemals Benzin mit dem Mund ab.
- Wenn Sie Benzin hinunterschlucken, es in Ihr Auge gelangt oder Sie Benzindämpfe einatmen, wenden Sie sich sofort an einen Arzt.
- Wenn Sie mit Benzin in Kontakt kommen, waschen Sie die entsprechende(n) Stelle(n) mit Seife sowie Wasser und wechseln Sie Ihre Kleidung.

Verbrennungen durch heiße Teile vermeiden

Bestimmte Komponenten wie Bremsrotoren und Auspuffteile können während des Betriebs heiß werden. Vermeiden Sie mit diesen Teilen während und kurz nach dem Betrieb direkten Kontakt, damit Sie keine Verbrennungen davontragen.

Zubehör und Änderungen

Jede Veränderung oder Ergänzung von Zubehör, das von BRP genehmigt ist, kann Auswirkungen auf das Handling Ihres Fahrzeugs haben. Es ist wichtig, dass Sie sich die Zeit nehmen, sich mit dem Fahrzeug vertraut zu machen, nachdem Änderungen vorgenommen wurden, um zu lernen, wie Sie Ihr Fahrverhalten entsprechend anpassen müssen.

Vermeiden Sie den Einbau von Geräten, die nicht speziell von BRP für das Fahrzeug freigegeben wurden, und vermeiden Sie nicht genehmigte Änderungen. Diese Änderungen und Geräte wurden noch nicht von BRP getestet und können daher eine Gefahr darstellen. Sie können beispielsweise:

- Einen Kontrollverlust verursachen und das Risiko eines Zusammenstoßes erhöhen.
- Eine Überhitzung oder Kurzschlüsse verursachen und die Gefahr von Feuer oder Brandverletzungen erhöhen
- Die am Fahrzeug befindlichen Schutzvorrichtungen beeinträchtigen.
- Das Verhalten des Anhängers beeinflussen, wenn das Fahrzeug transportiert wird
- Das Risiko verursachen, dass beim Transportieren Gegenstände auf der Fahrbahn verloren werden.

Das Fahren des Fahrzeugs kann ungesetzlich sein.

Erkundigen Sie sich bei Ihrem BRP Vertragshändler nach geeignetem Zubehör, das für Ihr Fahrzeug erhältlich ist.

SPEZIELLE SICHERHEITSHINWEISE

DIESES FAHRZEUG IST KEIN SPIELZEUG, SEIN BETRIEB KANN GEFÄHRLICH SEIN.

- Dieses Fahrzeug verhält sich anders als andere Fahrzeuge. Dazu gehören auch Motorräder und Pkw. Wenn Sie die allgemeinen Vorsichtsmaßnahmen nicht einhalten, selbst bei normalen Fahrmanövern wie Abbiegen oder Fahren auf Hügeln oder über Hindernisse, kann es schnell zu einem Zusammenstoß oder einem Überschlag kommen.

Es kann zu SCHWERWIEGENDEN VERLETZUNGEN ODER ZUM TOD kommen, wenn Sie diese Anweisungen nicht befolgen:

- Lesen Sie diese Bedienungsanleitung und alle Sicherheitshinweise auf dem Fahrzeug vor dem Betrieb sorgfältig durch und befolgen Sie die beschriebenen Betriebsverfahren. Sehen Sie sich das Sicherheitsvideo an, bevor Sie das Fahrzeug in Betrieb nehmen.
- Beachten Sie immer diese Altersempfehlung: Einem Kind unter 16 Jahren ist das Fahren dieses Fahrzeugs untersagt.
- Fahren Sie dieses Fahrzeug nie ohne einen zugelassenen Helm passender Größe und sonstige erforderliche Fahrbekleidung. Für detailliertere Informationen, siehe die *FAHRERAUSRÜSTUNG* unter dem Abschnitt *FAHREN VOM FAHRZEUG*.
- Vergewissern Sie sich vor jedem Fahrtantritt, dass der Betriebszustand des Fahrzeugs einwandfrei ist. Siehe *ÜBERPRÜFUNG VOR FAHRTANTRITT*. Halten Sie immer die Wartungspläne ein wie in dieser Bedienungsanleitung beschrieben. Siehe unter *WARTUNG*.
- Nehmen Sie an *EINSITZER*-Modellen keine Veränderungen vor bzw. verwenden Sie keine Gepäckträger, um einen Mitfahrer mitzunehmen.
- Nehmen Sie niemals einen Mitfahrer auf diesem Fahrzeug mit, außer es handelt sich bei dem Fahrzeug um ein *ZWEISITZER*-Modell. Beifahrer beeinträchtigen das Gleichgewicht und die Lenkung und erhöhen das Risiko, die Kontrolle zu verlieren.
- Fahren Sie dieses ATV nicht nach dem Verzehr von Drogen oder Alkohol oder wenn Sie müde oder krank sind. Dies gilt auch für den Beifahrer (sofern vorhanden). Ihr Reaktions- und Ihr Urteilsvermögen wäre unter diesen Umständen stark eingeschränkt. Fahren Sie den ATV *IMMER* mit Vorsicht.
- Versuchen Sie niemals Drehungen, Sprünge oder andere Stunts.
- Fahren Sie niemals mit zu hohen Geschwindigkeiten. Fahren Sie immer mit einer Geschwindigkeit, die dem Gelände, der Sichtweite, den Betriebsbedingungen und Ihrer Erfahrung angepasst ist.
- Fahren Sie in einem unbekanntem Gelände immer langsam und mit größter Vorsicht. Achten Sie beim Fahren dieses Fahrzeugs immer auf sich ändernde Bedingungen im Gelände.
- Fahren Sie auf übermäßig grobem, rutschigem oder lockerem Untergrund erst dann, wenn Sie es gelernt haben und die erforderliche Geschicklichkeit besitzen, um dieses Fahrzeug in einem

- solchen Gelände zu steuern. Seien Sie in einem solchen Gelände immer besonders vorsichtig.
- Befolgen Sie stets die geeigneten Verfahren beim Abbiegen und Wenden wie in dieser Bedienungsanleitung unter *FAHRTECHNIKEN* beschrieben.
 - Fahren Sie niemals auf Hängen, die für das Fahrzeug oder Ihre eigenen Fähigkeiten zu steil sind.
 - Befolgen Sie immer die geeigneten Verfahren beim Hinauffahren von Hügeln wie in dieser Bedienungsanleitung unter *FAHRTECHNIKEN* beschrieben. Prüfen Sie das Gelände sorgfältig, bevor Sie einen Hügel hinauffahren. Fahren Sie niemals Hänge mit übermäßig rutschigem oder lockerem Erdboden hinauf.
 - Befolgen Sie immer die geeigneten Verfahren beim Hinabfahren von Hügeln und beim Bremsen auf Hügeln wie unter *FAHRTECHNIKEN* beschrieben. Prüfen Sie das Gelände sorgfältig, bevor Sie einen Hügel hinabfahren.
 - Befolgen Sie stets die geeigneten Verfahren beim seitlichen Überqueren von Hügeln wie unter *FAHRTECHNIKEN* beschrieben. Vermeiden Sie das Fahren auf Hängen mit übermäßig rutschigem oder lockerem Erdboden.
 - Befolgen Sie immer die geeigneten Verfahren, wenn Sie beim Hinauffahren den Motor abwürgen, das Fahrzeug stehen bleibt oder Sie rückwärts rollen. Um ein Stehenbleiben zu vermeiden, schalten Sie beim Hinauffahren immer in einen niedrigen Gang und halten Sie eine gleichmäßige Geschwindigkeit. Wenn Sie stecken bleiben oder rückwärts rollen, befolgen Sie die Fahrtechniken wie unter *FAHRTECHNIKEN* beschrieben.
 - Wenn Sie sich in einem unbekanntem Gelände bewegen, untersuchen Sie dieses immer auf Hindernisse. Versuchen Sie niemals über große Hindernisse, wie große Felsen oder umgestürzte Bäume, zu fahren. Halten Sie beim Fahren über Hindernisse immer die geeigneten Verfahren ein wie unter *FAHRTECHNIKEN* beschrieben.
 - Seien Sie beim Schleudern oder Rutschen immer vorsichtig. Durch Üben in ebenem, glattem Gelände bei niedrigen Geschwindigkeiten lernen Sie, ein mögliches Schleudern oder Rutschen sicher zu steuern. Fahren Sie auf extrem glatten Oberflächen, wie etwa Eis, langsam und sehr vorsichtig, um ein unkontrolliertes Rutschen möglichst zu vermeiden. Vermeiden Schleudern und Rutschen, wenn Sie bei einem ZWEISITZER-Modell einen Beifahrer haben. Das Fahrzeug kann sich überschlagen oder der Beifahrer vom Fahrzeug geschleudert werden.
 - Achten Sie immer darauf, dass sich keine Hindernisse oder Personen hinter dem Fahrzeug befinden, wenn Sie rückwärts fahren. Fahren Sie langsam, wenn das Rückwärtsfahren gefahrlos möglich ist. Berücksichtigen Sie, dass bei ZWEISITZER-Modellen der Beifahrer Ihre Sicht nach hinten beeinträchtigen kann.

- Überschreiten Sie niemals die angegebene Zuladung für dieses Fahrzeug, einschließlich Fahrer und Beifahrer (ZWEISITZER-Modelle) sowie sämtlicher Lasten und Zubehörteile. Eine Ladung muss immer richtig verteilt und sicher befestigt sein. Verringern Sie die Geschwindigkeit und befolgen Sie die Anweisungen in dieser Anleitung, wenn Sie Lasten transportieren oder einen Anhänger ziehen. Achten Sie beim Bremsen auf einen größeren Abstand.
- Dieses Fahrzeug ist nicht für Sprünge gedacht und kann die bei solchen Fahrmanövern auftretenden starken Stöße nicht absorbieren und würde sie an den Fahrer weiterleiten. Wenn Sie Wheelies mit dem Fahrzeug ausführen, also auf den Hinterrädern fahren, kann das Fahrzeug auf Sie fallen. Beide Praktiken bringen ein hohes Risiko für Sie und Ihren Beifahrer (ZWEISITZER-Modelle) mit sich und müssen unter allen Umständen vermieden werden.
- Fahren Sie dieses Fahrzeug nie durch tiefes oder schnell fließendes Gewässer. Das Wasser sollte nicht höher reichen als bis zur Mitte des Rads. Bedenken Sie, dass nasse Bremsen auch eine geringere Bremsleistung haben. Testen Sie Ihre Bremsen, nachdem Sie Wasser, Schlamm oder Schnee verlassen. Falls erforderlich, bremsen Sie mehrmals hintereinander, damit die Bremsbeläge durch die Reibung trocknen.
- Berücksichtigen Sie stets, dass der Bremsweg insbesondere durch Wetter- und Geländebedingungen, die Bremsanlage, den Zustand der Reifen, Fahrzeuggeschwindigkeit, die Fahrweise und die Beladung des Fahrzeugs einschließlich der Stützlast beeinflusst wird. Denken Sie daran, Ihre Fahrweise entsprechend anzupassen.
- BRP empfiehlt, beim Zurückstoßen auf dem ATV zu sitzen. Vermeiden Sie, aufzustehen. Beim Aufstehen könnte der Gashebel ungewollt betätigt werden und das Fahrzeug dadurch unerwartet beschleunigen. Dies könnte den Verlust der Kontrolle über das Fahrzeug nach sich ziehen.
- Nehmen Sie das Fahrzeug nie in Betrieb, wenn die Bedienelemente nicht normal funktionieren.
- Sorgen Sie dafür, dass immer der richtige Reifendruck eingehalten wird. Verwenden Sie beim Austauschen von Reifen immer Reifen der empfohlenen Größe und des empfohlenen Typs. Informationen über Reifen siehe *TECHNISCHE DATEN* in dieser Anleitung.
- Zu schnelles Fahren Ihres Fahrzeugs für Ihre Fähigkeiten und die herrschenden Bedingungen kann zu Verletzungen führen. Geben Sie nur so viel Gas, dass Sie sicher vorwärts kommen. Die Statistik zeigt, dass Unfälle und Verletzungen gewöhnlich durch hohe Geschwindigkeit in Kurven verursacht werden. Denken Sie immer daran, dass dieses Fahrzeug schwer ist! Sie können durch das bloße Gewicht schon in Gefahr gebracht und verletzt werden, wenn das Fahrzeug auf Sie fällt.
- Verändern Sie dieses Fahrzeug niemals durch unsachgemäße Montage oder Verwendung von nicht geeignetem Zubehör. Verwenden Sie ausschließlich von BRP zugelassenes Zubehör.

- Überschreiten Sie niemals die angegebene Zuladung für dieses Fahrzeug, einschließlich Fahrer sowie sämtlicher Lasten und Zubehörteile. Eine Ladung muss immer richtig verteilt und sicher befestigt sein. Verringern Sie die Geschwindigkeit und befolgen Sie die Anweisungen in diesem Handbuch, wenn Sie Lasten transportieren oder einen Anhänger ziehen. Achten Sie beim Bremsen auf einen größeren Abstand.

ZWEISITZER-Modelle - Verantwortung des Fahrers

Der Fahrer ist für Folgendes verantwortlich:

- Er sollte sich darüber im Klaren sein, dass er für die Sicherheit des Beifahrers verantwortlich ist.
- Informieren Sie den Beifahrer über die Grundregeln für ein sicheres Fahren.
- Weisen Sie den Beifahrer an, die Hinweisschilder am Fahrzeug zu lesen und sich das *Sicherheitsvideo* anzusehen.
- Üben Sie die Manöver, die in dieser Bedienungsanleitung beschrieben werden, immer ohne und mit Beifahrer ein. Das Mitnehmen eines Beifahrers erfordert höhere Fähigkeiten.
- Denken Sie immer daran, dass sich die Fahrzeugführung und Stabilität möglicherweise verändern, wenn Sie einen Beifahrer mitnehmen. Senken Sie Ihre Geschwindigkeit zur Sicherheit. Seien Sie entsprechend vorsichtig. Im Zweifelsfall lassen Sie den Beifahrer absteigen, bevor Sie ein entsprechendes Manöver ausprobieren.
- Denken Sie immer daran, dass sich der Bremsweg möglicherweise verlängert, wenn Sie einen Beifahrer mitnehmen. Achten Sie beim Bremsen auf einen größeren Abstand.
- Nehmen Sie niemals einen Beifahrer in einem ZWEISITZER-Modell mit, wenn der Beifahrersitz nicht ordnungsgemäß montiert ist.
- Nehmen Sie nie mehr als einen (1) Beifahrer mit. Lassen Sie die Beifahrer nur im dafür vorgesehenen Beifahrersitz Platz nehmen.
- Nehmen Sie niemals einen Beifahrer mit, wenn Sie ihn für unfähig halten, sich auf die Geländegegebenheiten zu konzentrieren und entsprechend zu reagieren.
- Nehmen Sie niemals einen Beifahrer mit, der Drogen oder Alkohol verzehrt hat oder müde oder krank ist, da in diesen Fällen verzögerte Reaktionszeiten und eingeschränktes Beurteilungsvermögen beim Beifahrer auftreten.

Zweisitzer-Modelle - Verantwortung der Mitfahrer

Der Beifahrer ist für Folgendes verantwortlich:

- Der Beifahrer muss in der Lage sein, während der gesamten Zeit, in der er auf diesem Fahrzeug sitzt, seine Füße auf den Fußstützen abzulegen und sich mit seinen Händen an den Haltegriffen festzuhalten.

- Er darf auf diesem Fahrzeug niemals Platz nehmen, ohne einen zugelassenen, einwandfrei passenden Sicherheitshelm mit Gesichtsschutz zu tragen. Der Beifahrer sollte auch einen Augenschutz (Schutzbrille oder Gesichtsschutz), Handschuhe, Stiefel, ein Oberteil mit langen Ärmeln und eine lange Hose tragen.
- seinen Platz auf dem vorgesehenen Beifahrersitz einnehmen.
- Lassen Sie beim Fahren mit Ihrem Fahrzeug immer die Hände an den Festhaltegriffen und beide Füße auf den Fußstützen. Halten Sie sich niemals am Fahrer fest.
- Er darf während der Fahrt keinesfalls aufstehen. Durch übermäßige Bewegungen kann der Fahrer die Kontrolle über das Fahrzeug verlieren.
- Er muss auf die Bewegungen des Fahrzeugs und des Fahrers achten.
- Er darf nicht zögern, den Fahrer zu bitten, die Geschwindigkeit zu senken oder anzuhalten, wenn er sich unwohl oder unsicher fühlt.

Europäische Gemeinschaft

Verwendung auf der Straße

Die folgenden Warnhinweise gelten in Ländern der Europäischen Gemeinschaft, in denen ein Einsatz auf der Straße zulässig ist.

Es kann zu SCHWERWIEGENDEN VERLETZUNGEN ODER ZUM TOD kommen, wenn Sie diese Anweisungen nicht befolgen.

WARNUNG

- **Dieses Fahrzeug wurde ausschließlich für den Einsatz im GELÄNDE entwickelt. Es kann jedoch für kurze Fahrten mit verminderter Geschwindigkeit auf asphaltiertem oder gepflastertem Untergrund verwendet werden, um das Fahrzeug von einem Einsatzort zum anderen zu bewegen.**
- **Sehen Sie von höheren Geschwindigkeiten ab, und verringern Sie die Geschwindigkeit bei Kurven erheblich.**
- **Halten Sie immer die Straßenverkehrsregeln ein – selbst wenn es sich um nicht befestigte Straßen oder Schotterstraßen handelt.**
- **Benutzen Sie stets alle anderen Geräte laut der Verkehrsvorschriften für langsam fahrende Fahrzeuge.**

WARNHINWEISE FÜR DEN BETRIEB

Die folgenden Warnhinweise und ihr Format werden von der US-Kommission für die Sicherheit von Verbrauchsgütern (United States Consumer Product Safety Commission) verlangt und müssen bei jedem ATV in der Bedienungsanleitung enthalten sein.

Die folgenden Abbildungen sind nur allgemeine Darstellungen. Ihr Modell kann abweichen.

Inbetriebnahme dieses Fahrzeugs ohne angemessene Einweisung

 **WARNUNG**



MÖGLICHE GEFAHRENSITUATION

Inbetriebnahme dieses Fahrzeugs ohne angemessene Einweisung.

MÖGLICHE FOLGEN

Das Risiko eines Unfalls erhöht sich sehr, wenn der Fahrer mit der Bedienung dieses Fahrzeugs in den unterschiedlichen Situationen und unter verschiedenen Geländebedingungen nicht richtig vertraut ist.

VERMEIDUNG DER GEFAHR

Fahranfänger und unerfahrene Fahrer sollten einen Trainingskurs absolvieren. Sie sollten dann die im Kurs erlernten Fähigkeiten und die in dieser Bedienungsanleitung beschriebenen Bedienungen regelmäßig in der Praxis vertiefen.

Weitere Informationen über einen Trainingskurs erhalten Sie bei einem zugelassenen Can-Am Vertragshändler.

Altersempfehlungen

 **WARNUNG**



V00A1AQ

MÖGLICHE GEFAHRENSITUATION

Nichteinhaltung der Altersempfehlung für dieses Fahrzeug.

MÖGLICHE FOLGEN

Die Nichteinhaltung dieser Altersempfehlung kann zu schwerwiegenden Verletzungen oder sogar zum Tod des Kindes führen.

Selbst wenn ein Kind die empfohlene Altersgrenze für den Betrieb dieses Fahrzeugs bereits erreicht hat, besitzt es möglicherweise nicht die Fertigkeiten, das Können oder das Urteilsvermögen, die für das sichere Fahren des Fahrzeugs erforderlich sind, und kann in schwere Unfälle verwickelt werden.

VERMEIDUNG DER GEFAHR

Kein Kind unter 16 Jahren darf dieses Fahrzeug fahren.

Physische Einschränkungen des Passagiers

 **WARNUNG**

Nur ZWEISITZER-Modelle



vms2014-005-100

MÖGLICHE GEFAHRENSITUATION

Nichtbeachtung der körperlichen Einschränkungen für den Beifahrer bei ZWEISITZER-Modellen.

MÖGLICHE FOLGEN

Ein Beifahrer, der seine Füße nicht vollständig auf den Fußstützen abstützen kann, kann beim Fahren in unebenem Gelände vom Fahrzeug geschleudert werden.

VERMEIDUNG DER GEFAHR

Der Beifahrer muss in der Lage sein, immer seine Füße auf den Fußstützen und seine Hände an den Festhaltegriffen zu lassen, wenn er auf dem Fahrzeug sitzt.

Nehmen Sie nie mehr als einen (1) Beifahrer mit**! WARNUNG****Nur ZWEISITZER-Modelle**

V05A1CG

MÖGLICHE GEFAHRENSITUATION**Mitnahme von mehr als einer (1) Person auf diesem Fahrzeug.****MÖGLICHE FOLGEN**

Durch die Mitnahme von mehr als einer (1) Person kann Ihre Fähigkeit beeinträchtigt werden, dieses Fahrzeug im Gleichgewicht zu halten und zu steuern.

Dies könnte zu einem Unfall führen, wodurch Ihnen und/oder Ihren Mitfahrern Schaden zugefügt wird.

VERMEIDUNG DER GEFAHR

Nehmen Sie nie mehr als einen (1) Beifahrer mit. Trotz der langen Sitzbank, die für eine uneingeschränkte Bewegungsfreiheit des Fahrers sorgt, ist diese ausschließlich für einen (1) Fahrer und einen (1) Beifahrer gedacht. Der Beifahrer muss immer auf dem vorgesehenen Beifahrersitz sitzen bleiben und dabei die Füße fest auf die Fußstützen stellen und sich immer an den Haltegriffen festhalten.

Zulassen, dass sich Mitfahrer vorn oder hinten auf die Gepäckträger dieses Fahrzeug setzen.

! WARNUNG



VERBODEN

MÖGLICHE GEFAHRENSITUATION

Zulassen, dass sich Mitfahrer vorn oder hinten auf die Gepäckträger dieses Fahrzeug setzen.

MÖGLICHE FOLGEN

Die Mitnahme eines Mitfahrers könnte:

- Die Fahrzeugstabilität beeinträchtigen, was wiederum zu einem Verlust der Kontrolle über das Fahrzeug führen könnte
- Zu einer Verletzung des Mitfahrers durch Stöße auf harte Flächen führen.
- Zu einem Unfall führen, wodurch Ihnen und/oder Ihrem/Ihren Beifahrer(n) Schaden zugefügt wird.

VERMEIDUNG DER GEFAHR

Niemals erlauben, dass sich Mitfahrer vorn oder hinten auf die Gepäckträger dieses Fahrzeug setzen.

Fahren auf befestigten Straßen

 **WARNUNG**



MÖGLICHE GEFAHRENSITUATION

Fahren dieses Fahrzeugs auf gepflastertem oder asphaltiertem Untergrund.

MÖGLICHE FOLGEN

Ein gepflasterter oder asphaltierter Untergrund kann die Bedienung und Steuerung des Fahrzeugs ernsthaft beeinflussen. Das Fahrzeug kann dadurch außer Kontrolle geraten.

VERMEIDUNG DER GEFAHR

Wenn in Ihrer Region das Führen dieses Fahrzeugs auf der Straße zugelassen ist, fahren Sie es auf gepflastertem oder asphaltiertem Untergrund nur über kurze Entfernungen und ausschließlich, um das Fahrzeug von einem Ort für Geländefahrten zu einem anderen zu überführen.

Fahren Sie das Fahrzeug immer mit niedriger Geschwindigkeit (niemals mehr als 40 km/h (25 MPH), und verringern Sie die Geschwindigkeit, bevor Sie in eine Kurve fahren.

Halten Sie immer alle Straßenverkehrsregeln ein, wenn Sie das Fahrzeug auf öffentlichen Straßen oder Wegen fahren.

Fahren ohne Schutzausrüstung

 **WARNUNG**



MÖGLICHE GEFAHRENSITUATION

Fahren dieses Fahrzeugs ohne zugelassenen Helm, Augenschutz und Schutzbekleidung. Der Beifahrer auf Zweisitzer-Modellen muss einen zugelassenen Helm mit einem Kinnenschutz tragen.

MÖGLICHE FOLGEN

- Durch das Fahren ohne zugelassenen Helm erhöht sich das Risiko einer ernsthaften Kopfverletzung bei einem Unfall oder das Risiko, dabei sogar ums Leben zu kommen.
- Das Fahren ohne Augenschutz kann zu einem Unfall führen und erhöht das Risiko einer ernsthaften Verletzung bei einem Unfall.
- Das Fahren ohne Schutzbekleidung erhöht das Risiko einer ernsthaften Verletzung bei einem Unfall.

VERMEIDUNG DER GEFAHR

Tragen Sie immer einen zugelassenen, gut passenden Helm.
Tragen Sie ferner:

- einen Augenschutz (Schutzbrille oder Gesichtsschutz)
- Starrer Gesichtsschutz
- Handschuhe und Stiefel
- ein Oberteil mit langen Ärmeln
- eine lange Hose.

Drogen oder Alkohol

 **WARNUNG**



V06A01Q

MÖGLICHE GEFAHRENSITUATION

Das Fahren dieses Fahrzeugs unter dem Einfluss von Medikamenten oder Alkohol

MÖGLICHE FOLGEN

Dadurch könnte der Beifahrer vom Fahrzeug fallen (ZWEISITZER-Modelle).

Dadurch könnte Ihr Urteilsvermögen stark beeinträchtigt werden.

Dadurch könnte sich Ihr Reaktionsvermögen verlangsamen.

Dadurch könnten Ihr Gleichgewichtssinn und Ihre Wahrnehmung beeinträchtigt werden.

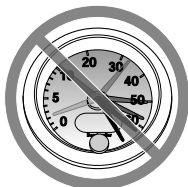
Dies könnte zu einem Unfall oder gar zum Tod führen.

VERMEIDUNG DER GEFAHR

Der Fahrer und der Beifahrer (ZWEISITZER-Modelle) sollten sich mit diesem Fahrzeug niemals unter Einfluss von Alkohol oder anderen die Fahrtüchtigkeit beeinträchtigende Substanzen fortbewegen.

Zu hohe Geschwindigkeit

 **WARNUNG**



V00A080

MÖGLICHE GEFAHRENSITUATION

Fahren dieses Fahrzeugs mit zu hohen Geschwindigkeiten.

MÖGLICHE FOLGEN

Sie erhöhen dadurch Ihr Risiko, die Kontrolle über das Fahrzeug zu verlieren, was zu einem Unfall führen kann.

VERMEIDUNG DER GEFAHR

Fahren Sie immer mit einer Geschwindigkeit, die dem Gelände, der Sichtweite, den Betriebsbedingungen und Ihrer Erfahrung angepasst ist.

Die Fahrzeugführung, die Stabilität und die Bremswege verändern sich möglicherweise, wenn Sie mit ZWEISITZER-Modellen einen Beifahrer mitnehmen. Verringern Sie Ihre Geschwindigkeit entsprechend, wenn Sie einen Beifahrer mitnehmen. Achten Sie beim Bremsen auf einen größeren Abstand.

Versuche von Drehungen, Sprüngen oder anderen Stunts

! WARNUNG



MÖGLICHE GEFAHRENSITUATION

Versuchen von Drehungen, Sprüngen oder anderen Stunts.

MÖGLICHE FOLGEN

Dadurch erhöht sich das Risiko eines Unfalls, und das Fahrzeug könnte sich überschlagen.

VERMEIDUNG DER GEFAHR

Versuchen Sie niemals Stunts, wie etwa Drehungen oder Sprünge, auszuführen. Versuchen Sie nicht, sich mit dem Fahrzeug auffällig zur Schau zu stellen.

Fahrzeuginspektion

! WARNUNG

MÖGLICHE GEFAHRENSITUATION

Keine Überprüfung des Fahrzeugs vor dem Fahren.

Keine ordentliche Wartung des Fahrzeugs.

MÖGLICHE FOLGEN

Dadurch erhöht sich das Risiko eines Unfalls oder möglicher Beschädigungen des Fahrzeugs.

VERMEIDUNG DER GEFAHR

Kontrollieren Sie Ihr Fahrzeug vor jeder Fahrt, um sich zu vergewissern, dass es sich in einem einwandfreien Betriebszustand befindet.

Halten Sie immer den Wartungsplan ein, der in dieser Bedienungsanleitung beschrieben ist.

Zugefrorene Gewässer

! WARNUNG

MÖGLICHE GEFAHRENSITUATION

Fahren auf gefrorenen Gewässern.

MÖGLICHE FOLGEN

Ein Einbrechen im Eis kann zu schweren Verletzungen oder zum Tod führen.

VERMEIDUNG DER GEFAHR

Fahren Sie dieses Fahrzeug erst dann über eine gefrorene Oberfläche, wenn Sie sicher sind, dass das Eis dick genug ist, um das Fahrzeug und seine Last zu tragen und um die Kräfte aufzunehmen, die durch das fahrende Fahrzeug verursacht werden.

Richtige Position im Fahrzeug

! WARNUNG



MÖGLICHE GEFAHRENSITUATION

Lösen der Hände vom Lenker (für den Fahrer) und von den Festhaltegriffen (für den Beifahrer) (ZWEISITZER-Modelle) oder der Füße von den Fußstützen während der Fahrt.

MÖGLICHE FOLGEN

Selbst wenn Sie nur eine Hand oder einen Fuß lösen, kann sich dadurch Ihre Fähigkeit, das Fahrzeug zu steuern, verringern oder Sie verlieren möglicherweise das Gleichgewicht und fallen vom Fahrzeug herunter. Wenn Sie einen Fuß von den Fußstützen nehmen, könnte Ihr Fuß oder Bein mit den hinteren Rädern in Kontakt gelangen, was zu Verletzungen oder einem Unfall führen kann.

VERMEIDUNG DER GEFAHR

Der Fahrer und der Beifahrer (ZWEISITZER-Modelle) müssen beim Fahren mit dem Fahrzeug immer beide Hände am Lenker bzw. an den Festhaltegriffen lassen. Während der Fahrt müssen beide Füße auf den Fußstützen bleiben (bei ZWEISITZER-Modellen die des Fahrers und des Beifahrers).

Unbekanntes Gelände

 **WARNUNG**



MÖGLICHE GEFAHRENSITUATION

Keine besondere Vorsicht beim Fahren in unbekanntem Gelände.

MÖGLICHE FOLGEN

Sie könnten auf versteckte Felsen, Buckel oder Löcher stoßen, ohne genügend Zeit für eine angemessene Reaktion zu haben. Dadurch könnte sich das Fahrzeug überschlagen, der Beifahrer (ZWEISITZER-Modelle) könnte heruntergeschleudert werden oder das Fahrzeug könnte außer Kontrolle geraten.

VERMEIDUNG DER GEFAHR

Fahren Sie in einem unbekanntem Gelände langsam und mit größter Vorsicht.

Achten Sie beim Fahren des Fahrzeugs immer auf sich ändernde Bedingungen im Gelände.

Vergessen Sie nicht, dass der Fahrer auf ZWEISITZER-Modellen für die Sicherheit des Beifahrers verantwortlich ist. Verringern Sie Ihre Geschwindigkeit entsprechend, wenn Sie einen Beifahrer mitnehmen.

Seien Sie besonders vorsichtig, wenn Sie in übermäßig unwegsamem Gelände, auf rutschigem oder lockerem Boden fahren

! WARNUNG



MÖGLICHE GEFAHRENSITUATION

Keine besondere Vorsicht beim Fahren auf übermäßig grobem, rutschigem oder lockerem Untergrund.

MÖGLICHE FOLGEN

Dadurch könnte das Fahrzeug den Antrieb verlieren oder außer Kontrolle geraten, was zu einem Unfall, zum Überschlagen des Fahrzeugs oder sogar zum Herunterfallen des Beifahrers (ZWEISITZER-Modelle) führen könnte.

VERMEIDUNG DER GEFAHR

Fahren Sie auf übermäßig grobem, rutschigem oder lockerem Untergrund erst dann, wenn Sie es gelernt haben und die erforderliche Geschicklichkeit besitzen, um dieses Fahrzeug in einem solchen Gelände zu steuern.

Seien Sie in einem solchen Gelände immer besonders vorsichtig.

Vergessen Sie nicht, dass der Fahrer auf ZWEISITZER-Modellen für die Sicherheit des Beifahrers verantwortlich ist. Im Zweifelsfall lassen Sie ihn zunächst absteigen, bevor Sie in einem solchen Gelände fahren.

Unsachgemäßes Wenden

 **WARNUNG**



MÖGLICHE GEFAHRENSITUATION

Unsachgemäßes Wenden und Kurvenfahren.

MÖGLICHE FOLGEN

Das Fahrzeug könnte außer Kontrolle geraten und es könnte zu einem Zusammenstoß oder einem Überschlag des Fahrzeugs kommen, oder der Beifahrer (ZWEISITZER-Modelle) könnte vom Fahrzeug geschleudert werden.

VERMEIDUNG DER GEFAHR

Befolgen Sie immer die geeigneten Verfahren beim Kurvenfahren wie in dieser Bedienungsanleitung beschrieben. Üben Sie zunächst das Kurvenfahren mit niedriger Geschwindigkeit, bevor Sie versuchen, bei höheren Geschwindigkeiten Kurven zu fahren.

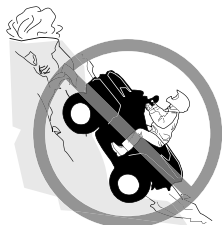
Vergessen Sie nicht, dass der Fahrer auf ZWEISITZER-Modellen für die Sicherheit des Beifahrers verantwortlich ist. Führen Sie dieses Manöver keinesfalls mit einem Beifahrer durch.

Denken Sie immer daran, dass sich das Fahrverhalten, die Stabilität und der Bremsweg möglicherweise verändern, wenn Sie einen Mitfahrer mitnehmen.

Fahren Sie keine Kurven mit übermäßig hoher Geschwindigkeit.

Fahren auf zu steilen Abhängen

 **WARNUNG**



MÖGLICHE GEFAHRENSITUATION

Fahren auf zu steilen Abhängen.

MÖGLICHE FOLGEN

Das Fahrzeug kann sich an zu steilen Abhängen leichter überschlagen als auf ebenem Untergrund oder an kleinen Hügeln.

VERMEIDUNG DER GEFAHR

Fahren Sie niemals auf Hängen, die für das Fahrzeug oder Ihre eigenen Fähigkeiten zu steil sind.

Üben Sie zunächst auf kleineren Hügeln mit oder ohne Beifahrer (ZWEISITZER-Modelle), bevor Sie sich an größere Abhänge wagen.

Denken Sie immer daran: Selbst wenn Sie mit diesem Fahrzeug steile Abhänge bewältigen können, ist es nicht empfehlenswert, solche Abhänge mit einem Beifahrer (ZWEISITZER-Modelle) hinaufzufahren. Lassen Sie ihn immer zunächst absteigen, bevor Sie dieses Manöver versuchen. Beweisen Sie ein gutes Urteilsvermögen.

Bergauffahrten

 **WARNUNG**



MÖGLICHE GEFAHRENSITUATION

Unsachgemäßes Hinauffahren von Abhängen.

MÖGLICHE FOLGEN

Dadurch könnte das Fahrzeug außer Kontrolle geraten oder sich überschlagen oder der Beifahrer (ZWEISITZER-Modelle) könnte herunterschleudert werden.

VERMEIDUNG DER GEFAHR

Befolgen Sie beim Hinauffahren von Hügeln immer die ordnungsgemäßen Verfahren, wie in dieser Bedienungsanleitung beschrieben.

Prüfen Sie das Gelände immer sorgfältig, bevor Sie einen Hügel hinauffahren. Vergessen Sie nicht, dass der Fahrer auf ZWEISITZER-Modellen für die Sicherheit des Beifahrers verantwortlich ist. Lassen Sie den Beifahrer im Zweifelsfall absteigen, bevor Sie einen Hang hinauffahren. Denken Sie immer daran, dass sich das Fahrverhalten, die Stabilität und der Bremsweg möglicherweise verändern, wenn Sie einen Mitfahrer mitnehmen.

Fahren Sie niemals Hänge mit übermäßig rutschigem oder lockerem Erdboden hinauf.

Verlagern Sie Ihr Gewicht nach vorne (Fahrer und Beifahrer auf ZWEISITZER-Modellen).

Geben Sie niemals plötzlich Gas oder schalten Sie abrupt in einen anderen Gang. Das Fahrzeug könnte plötzlich nach hinten kippen.

Fahren Sie niemals mit hoher Geschwindigkeit über die Spitze eines Hügels oder Hangs. Ein Hindernis, ein steiler Abhang oder ein anderes Fahrzeug oder eine Person könnten auf der anderen Seite des Hügels sein.

Bergabfahrten

 **WARNUNG**



MÖGLICHE GEFAHRENSITUATION

Unsachgemäßes Hinabfahren von Abhängen.

MÖGLICHE FOLGEN

Dadurch könnte das Fahrzeug außer Kontrolle geraten oder sich überschlagen oder der Beifahrer (ZWEISITZER-Modelle) könnte heruntergeschleudert werden.

VERMEIDUNG DER GEFAHR

Befolgen Sie beim Hinabfahren von Hügeln immer die ordnungsgemäßen Verfahren, wie in dieser Bedienungsanleitung beschrieben.

NOTIZ:

Eine besondere Technik ist erforderlich, um beim Abwärtsfahren zu bremsen.

Prüfen Sie das Gelände immer sorgfältig, bevor Sie einen Hügel hinabfahren. Vergessen Sie nicht, dass der Fahrer auf ZWEISITZER-Modellen für die Sicherheit des Beifahrers verantwortlich ist. Lassen Sie den Beifahrer im Zweifelsfall absteigen, bevor Sie hangabwärts fahren. Denken Sie immer daran, dass sich das Fahrverhalten, die Stabilität und der Bremsweg möglicherweise verändern, wenn Sie einen Mitfahrer mitnehmen.

Der Fahrer und der Beifahrer (bei ZWEISITZER-Modellen) müssen ihr Gewicht nach hinten verlagern.

Fahren Sie niemals mit hoher Geschwindigkeit einen Abhang hinunter.

Vermeiden Sie es, einen Abhang in einem Winkel herunter zu fahren, bei dem sich das Fahrzeug scharf auf eine Seite legt. Sofern möglich, fahren Sie den Abhang gerade hinunter.

Unsachgemäßes Überqueren von Abhängen oder Wenden an Abhängen

 **WARNUNG**



MÖGLICHE GEFAHRENSITUATION

Unsachgemäßes Überqueren von oder Wenden an Abhängen.

MÖGLICHE FOLGEN

Dadurch könnte das Fahrzeug außer Kontrolle geraten oder sich überschlagen oder der Beifahrer (ZWEISITZER-Modelle) könnte herunterschleudert werden.

VERMEIDUNG DER GEFAHR

Versuchen Sie dieses Manöver niemals, wenn sich bei ZWEISITZER-Modellen ein Beifahrer auf dem Fahrzeug befindet. Lassen Sie ihn zuvor immer absteigen.

Versuchen Sie niemals, das Fahrzeug auf einem Hang zu wenden, bevor Sie die Kurventechnik auf ebenem Boden beherrschen, wie in dieser Bedienungsanleitung beschrieben. Seien Sie beim Wenden auf einem Hügel sehr vorsichtig.

Vermeiden Sie nach Möglichkeit das seitliche Überqueren eines steilen Hügels.

Beim seitlichen Überqueren eines Abhangs:

Befolgen Sie immer die geeigneten Verfahren, die in dieser Bedienungsanleitung näher beschrieben sind.

Vermeiden Sie das Fahren auf Hängen mit übermäßig rutschigem oder lockerem Erdboden.

Fahrer und Beifahrer (ZWEISITZER-Modelle) müssen ihr Gewicht auf die Fahrzeugseite verlagern, die hangaufwärts weist.

Stehen bleiben, Rückwärtsrollen oder unsachgemäßes Absitzen, wenn Sie einen Berg hinauffahren

WARNUNG



V00A1PQ

MÖGLICHE GEFAHENSITUATION

Stehen bleiben, Rückwärtsrollen oder unsachgemäßes Absitzen, wenn Sie einen Abhang hinauffahren.

MÖGLICHE FOLGEN

Dies könnte zum Überschlagen des Fahrzeugs führen.

VERMEIDUNG DER GEFAHR

Schalten Sie beim Hinauffahren immer in einen niedrigen Gang und halten Sie eine gleichmäßige Geschwindigkeit.

Wenn Sie die Geschwindigkeit hangaufwärts vollständig verlieren:

- Fahrer und Beifahrer müssen ihr Gewicht hangaufwärts verlagert lassen (bei ZWEISITZER-Modellen). Geben Sie niemals plötzlich Gas oder schalten Sie abrupt in einen anderen Gang. Das Fahrzeug könnte plötzlich nach hinten kippen.
- Ziehen Sie die Bremsen an.
- Ziehen Sie die Feststellbremse an, nachdem Sie das Fahrzeug angehalten haben.
- Steigen Sie auf der dem Hang zugewandten Seite oder auf der Seite ab, die den Hang hinauf weist (bei ZWEISITZER--Modellen der Beifahrer zuerst).

Wenn Sie anfangen, rückwärts zu rollen:

- Fahrer und Beifahrer müssen ihr Gewicht hangaufwärts verlagert lassen (bei ZWEISITZER-Modellen). Geben Sie niemals plötzlich Gas oder schalten Sie abrupt in einen anderen Gang. Das Fahrzeug könnte plötzlich nach hinten kippen.
- Betätigen Sie niemals die hintere Bremse, während Sie rückwärts rollen.
- Ziehen Sie die vordere Bremse allmählich an.
- Wenn das Fahrzeug vollständig zum Stehen gekommen ist, ziehen Sie auch die hintere Bremse und die Feststellbremse an.
- Steigen Sie auf der dem Hang zugewandten Seite oder auf der Seite ab, die den Hang hinauf weist (bei ZWEISITZER--Modellen der Beifahrer zuerst).
- Wenden Sie das Fahrzeug und steigen Sie wieder auf. Halten Sie dabei immer das Verfahren ein, das in dieser Bedienungsanleitung näher beschrieben ist.

Überfahren von Hindernissen

 **WARNUNG**



MÖGLICHE GEFAHRENSITUATION

Unsachgemäßes Fahren über Hindernisse.

MÖGLICHE FOLGEN

Dadurch könnte das Fahrzeug außer Kontrolle geraten oder es könnte zu einem Zusammenstoß kommen oder der Beifahrer (ZWEISITZER-Modelle) könnte heruntergeschleudert werden.

Ein Überschlagen des Fahrzeugs könnte die Folge sein.

VERMEIDUNG DER GEFAHR

Bevor Sie in einem unbekanntem Gelände fahren, prüfen Sie dieses auf Hindernisse.

Versuchen Sie niemals über große Hindernisse, wie große Felsen oder umgestürzte Bäume, zu fahren.

Auf ZWEISITZER-Modellen ist der Fahrer für die Sicherheit des Beifahrers verantwortlich. Lassen Sie den Beifahrer im Zweifelsfall absteigen, bevor Sie über Hindernisse fahren. Denken Sie immer daran, dass sich die Fahrzeugführung und Stabilität möglicherweise verändern, wenn Sie einen Beifahrer mitnehmen.

Halten Sie beim Fahren über Hindernisse immer die ordnungsgemäßen Verfahren ein, wie in dieser Bedienungsanleitung beschrieben.

Schleudern oder Rutschen

 **WARNUNG**



MÖGLICHE GEFAHRENSITUATION

Unsachgemäßes Schleudern oder Rutschen.

MÖGLICHE FOLGEN

Sie könnten die Kontrolle über dieses Fahrzeug verlieren. Das Fahrzeug könnte unerwartet an Bodenhaftung gewinnen, was zu einem Überschlag oder zum Herunterfallen des Beifahrers (ZWEISITZER-Modelle) führen könnte.

VERMEIDUNG DER GEFAHR

Durch Üben in ebenem, glattem Gelände bei niedrigen Geschwindigkeiten lernen Sie, ein mögliches Schleudern oder Rutschen sicher zu steuern.

Rutschen oder schleudern Sie auf ZWEISITZER-Modellen nie mit einem Beifahrer. Denken Sie immer daran, dass sich die Fahrzeugführung und Stabilität möglicherweise verändern, wenn Sie einen Beifahrer mitnehmen.

Fahren Sie auf extrem glatten Oberflächen, wie etwa Eis, langsam und sehr vorsichtig, um ein unkontrolliertes Rutschen oder Schleudern möglichst zu vermeiden.

Tiefes oder schnell strömendes Wasser

 **WARNUNG**



MÖGLICHE GEFAHRENSITUATION

Fahren durch tiefes oder schnell fließendes Gewässer.

MÖGLICHE FOLGEN

Die Reifen könnten aufschwimmen. Dadurch ist der Antrieb eventuell nicht mehr gewährleistet und die Kontrolle über das Fahrzeug geht verloren. Die Folge könnte ein Unfall sein.

VERMEIDUNG DER GEFAHR

Fahren Sie dieses Fahrzeug niemals durch ein schnell fließendes oder tiefes Gewässer.

Überprüfen Sie die Wassertiefe und die Strömung, bevor Sie versuchen, ein Gewässer zu überqueren. Das Wasser sollte nicht höher reichen als bis zur Mitte des Rads.

Bedenken Sie, dass nasse Bremsen auch eine geringere Bremsleistung haben. Testen Sie Ihre Bremsen, nachdem Sie das Wasser verlassen haben. Falls erforderlich, bremsen Sie mehrmals hintereinander, damit die Bremsbeläge durch die Reibung trocknen.

Fahren im Rückwärtsgang.

 **WARNUNG**



MÖGLICHE GEFAHRENSITUATION

Unsachgemäßes Fahren im Rückwärtsgang.

MÖGLICHE FOLGEN

Sie könnten auf ein Hindernis oder eine Person hinter dem Fahrzeug auffahren und dadurch schwere Verletzungen verursachen.

VERMEIDUNG DER GEFAHR

Wenn Sie den Rückwärtsgang einlegen, achten Sie darauf, dass sich keine Hindernisse oder Personen hinter dem Fahrzeug befinden. Fahren Sie langsam, wenn das Rückwärtsfahren gefahrlos möglich ist. Berücksichtigen Sie auf ZWEISITZER- Modellen, dass der Beifahrer Ihre Sicht nach hinten beeinträchtigen kann.

Reifendruck

 **WARNUNG**



MÖGLICHE GEFAHRENSITUATION

Fahren dieses Fahrzeugs mit den falschen Reifen oder mit falschem oder ungleichmäßigem Reifendruck.

MÖGLICHE FOLGEN

Das Fahren dieses Fahrzeugs mit den falschen Reifen, mit einem falschen oder ungleichmäßigen Reifendruck kann dazu führen, dass Sie die Kontrolle über das Fahrzeug verlieren, Reifen Luft verlieren, auf der Felge laufen und sich ferner das Risiko eines Unfalls erhöht.

VERMEIDUNG DER GEFAHR

Verwenden Sie immer den Reifentyp und die Reifengröße, die in dieser Bedienungsanleitung für dieses Fahrzeug angegeben sind.

Achten Sie immer auf den richtigen Reifendruck, wie in dieser Bedienungsanleitung beschrieben.

Ersetzen Sie immer beschädigte Räder oder Reifen.

Unqualifizierte Änderungen

 **WARNUNG**



MÖGLICHE GEFAHRENSITUATION

Fahren dieses Fahrzeugs mit unsachgemäßen Veränderungen.

MÖGLICHE FOLGEN

Eine unsachgemäße Montage von Zubehör oder Veränderungen an diesem Fahrzeug kann zu veränderten Handhabungsbedingungen führen, die in bestimmten Situationen auch einen Unfall verursachen könnten.

VERMEIDUNG DER GEFAHR

Verändern Sie dieses Fahrzeug niemals durch unsachgemäße Montage oder Verwendung von nicht geeignetem Zubehör. Alle an diesem Fahrzeug verwendeten Teile und das gesamte Zubehör müssen von BRP zugelassen sein und gemäß den Anweisungen montiert und verwendet werden. Wenn Sie Fragen haben, wenden Sie sich an einen Can-Am Vertragshändler. Installieren Sie auf einem EINSITZER-Modell NIEMALS einen Beifahrersitz und verwenden Sie den Gepäckträger niemals, um einen Beifahrer zu transportieren.

Durch Änderungen am Fahrzeug zur Steigerung der Geschwindigkeit und der Leistung verstoßen Sie möglicherweise gegen die Bedingungen Ihrer beschränkten Garantie für das Fahrzeug. Darüber hinaus sind bestimmte Änderungen, einschließlich der Demontage bestimmter Motor- und Auspuffkomponenten, nach den meisten Gesetzgebungen illegal.

Beladen, Transportieren oder Schleppen von Lasten

 **WARNUNG**



MÖGLICHE GEFAHRENSITUATION

Überladen dieses Fahrzeugs, unsachgemäßes Transportieren oder Schleppen von Ladung.

MÖGLICHE FOLGEN

Dies kann zu veränderten Handhabungsbedingungen führen, die in bestimmten Situationen auch einen Unfall verursachen könnten.

VERMEIDUNG DER GEFAHR

Überschreiten Sie niemals die angegebene Zuladung für dieses Fahrzeug, einschließlich Fahrer und Beifahrer (ZWEISITZER-Modelle) sowie sämtlicher Lasten und Zubehörteile.

Eine Ladung muss immer richtig verteilt und sicher befestigt sein.

Verringern Sie Ihre Geschwindigkeit, wenn Sie Ladung transportieren oder einen Anhänger ziehen. Achten Sie beim Bremsen auf einen größeren Abstand.

Befolgen Sie immer die Anweisungen in dieser Bedienungsanleitung, wenn Sie Lasten transportieren oder einen Anhänger ziehen.

Transportieren Sie niemals leicht entzündliche oder gefährliche Stoffe

 **WARNUNG**



V03M01Q

MÖGLICHE GEFAHRENSITUATION

Der Transport von leicht entzündlichen oder gefährlichen Stoffen kann zu Explosionen führen.

MÖGLICHE FOLGEN

Dies kann zu schweren Verletzungen oder sogar zum Tod führen.

VERMEIDUNG DER GEFAHR

Transportieren Sie niemals leicht entzündliche oder gefährliche Stoffe.

Verwenden Sie immer einen von BRP zugelassenen LinQ--Kraftstoffbehälter zum Transport von zusätzlichem Kraftstoff im Fahrzeug. Es darf nur ein von BRP zugelassener LinQ Behälter im vorderen Staufach des Fahrzeugs befestigt werden.

CHECKLISTE FÜR DIE KONTROLLE VOR FAHRTANTRITT

Vor dem Starten des Motors (Schlüssel in Stellung OFF)

Zu überprüfende Punkte	Durchzuführende Überprüfung	✓
Motoröl	Prüfen Sie den Motorölfüllstand.	
Kühlmittel	Prüfen Sie den Kühlmittelstand.	
Bremsflüssigkeit	Bremsflüssigkeitsstand prüfen	
Undicht	Prüfen Sie die Fahrzeugunterseite auf Undichtigkeiten.	
Gashebel	Betätigen Sie den Gashebel mehrfach, um seine einwandfreie Gängigkeit zu prüfen. Beim Loslassen muss er in die Leerlaufposition zurückkehren.	
Feststellbremse	Betätigen Sie den Bremsfeststellhebel und vergewissern Sie sich, dass er einwandfrei funktioniert	
Motorluftfilter	Untersuchen und reinigen Sie den Motorluftfilter	
Auspuffsystem	Reinigen Sie häufig und regelmäßig den Bereich um die Auspuffanlage herum, wenn Sie in Sumpf, Moor, Heu oder trockenem Laub fahren.	
Kühler	Prüfen Sie den Kühler auf Sauberkeit.	
Sitz	Prüfen Sie, ob der Fahrersitz (vorderer und hinterer) ordnungsgemäß arretiert ist, indem Sie den Fahrersitz mehrmals nach vorne und nach hinten ziehen. Selbst wenn während des Einbaus ein deutliches Einrastgeräusch zu hören ist, ziehen Sie den Sitz immer nach hinten und oben, um sich zu vergewissern, dass er richtig einrastet.	

CHECKLISTE FÜR DIE KONTROLLE VOR FAHRTANTRITT

Zu überprüfende Punkte	Durchzuführende Überprüfung	✓
	Prüfen Sie den Zustand der Mitfahrer-Rückenlehne und der Haltegriffe (ZWEISITZER-Modelle).	
Gepäckraum	Prüfen Sie, ob das vordere Aufbewahrungsfach richtig verriegelt ist.	
Gepäck	Wenn Sie eine Ladung transportieren, halten Sie die angegebenen Zuladungsbeschränkungen ein. Siehe <i>Beladen der Gepäckträger</i> . Vergewissern Sie sich, dass die Ladung ordnungsgemäß an den Gepäckträgern gesichert ist.	
	Wenn Sie einen Anhänger oder einen anderen Gegenstand ziehen: <ul style="list-style-type: none"> – Prüfen Sie den Zustand der Anhängervorrichtung und des Kugelkopfs. – Beachten Sie die Stütz- und Abschleppkapazität, die auf dem an der Anhängerkupplung angebrachten Hinweisschild zu finden ist, oder sehen Sie unter <i>Technische Daten</i> nach. – Stellen Sie sicher, dass der Anhänger richtig an der Anhängerkupplung befestigt ist. 	
Reifen	Prüfen Sie den Reifendruck und -zustand. Siehe Aufkleber mit <i>Technischen Daten und Gesamtlast</i> , um die Anpassung gem. der Last durchzuführen.	
Räder	Überprüfen Sie die Räder auf Schäden und abnormales Spiel und ob die Radmuttern fest angezogen sind. Bezüglich Drehmomentvorgaben siehe <i>Räder und Reifen in Wartungsverfahren</i> .	

Zu überprüfende Punkte	Durchzuführende Überprüfung	✓
Balg der ANTRIEBS WELLE	Prüfen Sie den Zustand der Bälge und Verkleidung der Antriebswelle	
Fahrgestell und Aufhängung	Prüfen Sie das Fahrgestell und die Aufhängung von unten auf Ablagerungen und beseitigen Sie diese gegebenenfalls.	

Vor dem Starten des Motors (Schlüssel in Stellung EIN)

Zu überprüfende Punkte	Durchzuführende Überprüfung	✓
Digitale Anzeige	Prüfen Sie, ob die Anzeigeleuchten am digitalen Display (in den ersten Sekunden, nachdem der Schlüssel in Stellung EIN gedreht wurde) funktionieren..	
	Prüfen Sie, ob auf dem digitalen Display Meldungen erscheinen.	
Beleuchtungen	Prüfen Sie den Betrieb und die Sauberkeit von: <ul style="list-style-type: none"> – Scheinwerfer (Fern- und Abblendlicht) – Rückleuchten – Bremsleuchten – Blinkerlampen – Positionsleuchten – Warnblinker 	

Zu überprüfende Punkte	Durchzuführende Überprüfung	✓
Kraftstoffstand	Prüfen Sie den Kraftstoffstand.	
HUPE	Prüfen Sie, ob die Hupe einwandfrei funktioniert (falls vorhanden)..	

Nach dem Starten des Motors

Zu überprüfende Punkte	Durchzuführende Überprüfung	✓
D.E.S.S.-Kontaktstift	Prüfen Sie, ob der D.E.S.S. Kontaktstift ordnungsgemäß funktioniert, indem Sie den D.E.S.S. Schlüssel vom D.E.S.S. Kontaktstift abziehen, um den Motor zu stoppen.. Stecken Sie den D.E.S.S. Schlüssel wieder ein, und starten Sie den Motor erneut.	
Motoraus schalter	Überprüfen, dass der Motoraus schalter richtig funktioniert. Lassen Sie den Motor wieder an.	
Lenkung	Prüfen Sie durch Drehen des Lenkers nach links und nach rechts, ob die Lenkung funktioniert.	
Schalthebel	Prüfen Sie die Funktion des Schalthebels (P, R, N, H und L).	

Zu überprüfende Punkte	Durchzuführende Überprüfung	✓
Bremsen	Fahren Sie langsam etwas vorwärts und betätigen Sie dann einzeln den Bremshebel und das Bremspedal. Die Bremsen müssen vollständig betätigt werden. Nach der Betätigung müssen der Hebel und das Pedal vollständig in ihre Ausgangsstellung zurückkehren.	
Wahlschal- ter Zweirad-/ Allradan- trieb	Prüfen Sie, ob alle Modi funktionieren: – 2WD – Vierradantrieb – 4WDLock (sofern zutreffend)	

FAHREN MIT DEM FAHRZEUG

Damit Sie an diesem Fahrzeug wirklich möglichst viel Freude haben, gibt es einige grundlegende Regeln und Tipps, die Sie einhalten MÜSSEN. Einige davon sind für Sie möglicherweise neu, während andere vernünftig sind oder auf der Hand liegen.

Bitte nehmen Sie sich die Zeit, diese Bedienungsanleitung sowie alle Sicherheitshinweise auf dem Fahrzeugaufklebern zu lesen und das SICHERHEITSVIDEO anzusehen, das mit diesem Fahrzeug geliefert wird. Hier wird Ihnen alles umfassend beschrieben, was Sie vor dem Fahren mit diesem Fahrzeug wissen müssen.

Unabhängig davon, ob Sie ein Anfänger oder ein routinierter Fahrer sind, ist es für Ihre persönliche Sicherheit wichtig, dass Sie alle Bedienelemente und Funktionen dieses Fahrzeugs kennen. Von ebenso großer Bedeutung ist es zu wissen, wie man richtig fährt.

Bei diesem Fahrzeug handelt es sich um ein Hochleistungs-ATV, das nur für den Einsatz im Gelände gedacht ist. Unerfahrene Fahrer könnten mögliche Risiken übersehen und vom besonderen Verhalten dieses ATVs unter jeglichen Geländebedingungen überrascht sein.

Wenn in Ihrer Region das Führen dieses Fahrzeugs auf der Straße zugelassen ist, fahren Sie es auf gepflastertem oder asphaltiertem Untergrund nur über kurze Entfernungen und ausschließlich, um das Fahrzeug von einem Ort für Geländefahrten zu einem anderen zu überführen. Fahren Sie das Fahrzeug immer mit niedriger Geschwindigkeit (niemals mehr als 40 km/h (25 MPH), und verringern Sie die Geschwindigkeit, bevor Sie in eine Kurve fahren.

Halten Sie immer alle Straßenverkehrsregeln ein, wenn Sie das Fahrzeug auf öffentlichen Straßen oder Wegen fahren. Wenn Sie eine Straße überqueren müssen, muss der vorn fahrende Fahrer von seinem Fahrzeug absteigen, die Fahrbahn beobachten und dann die übrigen Fahrer hinüber winken. Die letzte Person der Gruppe, die die Fahrbahn überquert hat, muss dann dem zuvor vorn fahrenden Fahrer bei der Überquerung behilflich sein.

Fahren Sie nicht auf Gehsteigen. Diese sind nur für Fußgänger gedacht.

Die Informationen in dieser Bedienungsanleitung sind begrenzt. Es wird dringend empfohlen, dass Sie sich an die Behörden vor Ort, an ATV-Clubs, eine anerkannte ATV-Schulungseinrichtung oder an einen autorisierten Vertragshändler wenden, um weitere Informationen und Schulungen zu erhalten.

Wir empfehlen die Einhaltung der Altersempfehlung auf dem Sicherheitshinweisschild am Fahrzeug. Selbst wenn eine Person die empfohlene Altersgrenze für den Betrieb dieses Fahrzeugs bereits erreicht hat, besitzt sie möglicherweise nicht die Fertigkeiten, das Können oder das Urteilsvermögen, die für das sichere Fahren des Fahrzeugs erforderlich sind, und kann in schwere Unfälle verwickelt werden.

Personen mit kognitiven oder körperlichen Beeinträchtigungen oder sehr risikobereite Personen sind stärker durch mögliche Überschläge oder Zusammenstöße gefährdet, die zu Verletzungen oder sogar zum Tod führen können.

Dieses Fahrzeug ist ausschließlich für einen Fahrer gedacht. Trotz der langen Sitzbank, die für eine uneingeschränkte Bewegungsfreiheit des Fahrers sorgt, wurde diese nicht für den Transport von Mitfahrern entwickelt und ist auch nicht dafür gedacht.

Installieren Sie auf einem EINSITZER-Modell NIEMALS einen Beifahrersitz und verwenden Sie den Gepäckträger niemals, um einen Beifahrer zu transportieren. Der Transport von Personen kann die Stabilität und Ihre Kontrolle über das Fahrzeug beeinträchtigen.

Nicht alle Fahrzeuge sind gleich. Jedes Fahrzeug besitzt seine spezifischen Leistungseigenschaften, Bedienelemente und Funktionen. Das Fahrverhalten und die Handhabung jedes Fahrzeugs sind unterschiedlich.

Machen Sie sich mit den Bedienelementen und dem allgemeinen Betrieb des Fahrzeugs umfassend vertraut, bevor Sie sich an die Bedingungen im Gelände heranwagen. Üben Sie das Fahren in einem geeigneten, gefahrlosen Gebiet und machen Sie sich mit den Reaktionen des Fahrzeugs auf jede Bedingung vertraut. Fahren Sie mit niedrigen Geschwindigkeiten. Höhere Geschwindigkeiten erfordern eine größere Erfahrung, ein größeres Wissen und geeignete Fahrbedingungen.

Die Fahrbedingungen sind von Ort zu Ort unterschiedlich. Jedes Gelände unterliegt den Witterungsverhältnissen, die sich manchmal und je nach Jahreszeit radikal ändern können.

Das Fahren auf Sand ist anders als das Fahren auf Schnee oder durch Wälder oder Sumpfland. Jedes Gelände stellt möglicherweise größere Anforderungen an das Bewusstsein und die Geschicklichkeit des Fahrers. Beweisen Sie ein gutes Urteilsvermögen. Gehen Sie immer mit größter Vorsicht vor. Gehen Sie keine unnötigen Risiken ein, durch die Sie möglicherweise stecken bleiben oder verletzt werden.

Gehen Sie niemals davon aus, dass das Fahrzeug überall sicher fährt. Plötzliche Veränderungen im Gelände durch Löcher, Vertiefungen, Erdhügel, weicheren oder härteren "Untergrund" oder andere Unwägbarkeiten können zum Umkippen des Fahrzeugs oder zu Instabilität führen. Um dies zu vermeiden, verringern Sie das Tempo und beobachten Sie immer das Gelände vor Ihnen. Wenn das Fahrzeug beginnt, umzukippen, ist es in der Regel das Beste, sofort abzusteigen, und zwar von der Fallrichtung WEG!

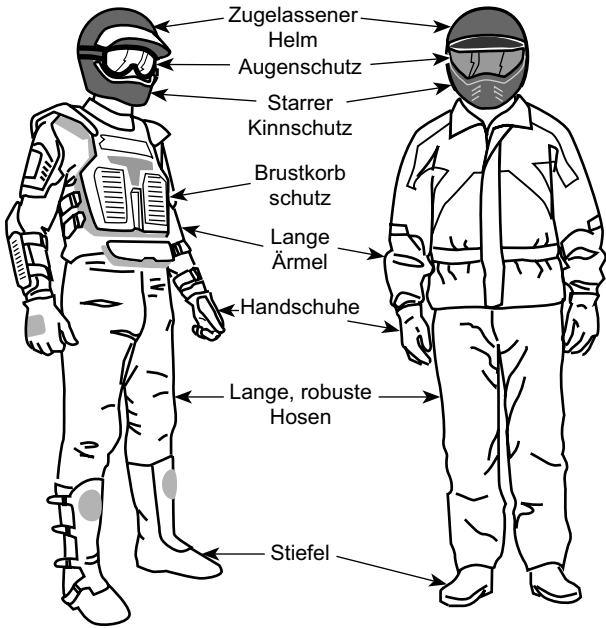
Wir empfehlen Ihnen, eine jährliche Sicherheitsinspektion Ihres Fahrzeugs vornehmen zu lassen. Für weitere Auskünfte wenden Sie sich

bitte an einen Can-Am Off-Road-Vertragshändler. Es wird empfohlen, die Vorbereitungsarbeiten für die kommende Saison von einem autorisierten Can-Am Off-Road-Vertragshändler durchführen zu lassen. Jeder Besuch bei Ihrem Can-Am Off-Road-Vertragshändler stellt für Ihren Händler eine gute Möglichkeit dar, zu überprüfen, ob Ihr Fahrzeug in eine Sicherheitskampagne aufgenommen wurde. Ferner raten wir Ihnen dringend, zeitnah Ihren Can-Am Off-Road-Vertragshändler aufzusuchen, wenn Sie von sicherheitsbezogenen Kampagnen erfahren.

Wenden Sie sich an einen Can-Am Off-Road-Vertragshändler, um mehr über möglicherweise benötigtes Zubehör zu erfahren.

Fahrerbekleidung

Die aktuellen Witterungsverhältnisse sollten Ihnen die Wahl der richtigen Kleidung erleichtern. Stellen Sie sich in Bezug auf die Kleidung auf das kälteste Wetter ein, das zu erwarten ist. Das Tragen von Thermounterwäsche sorgt für gute Isolierung. Es ist wichtig, dass der Fahrer immer geeignete Schutzbekleidung und -ausrüstung trägt. Dazu gehören ein zugelassener Helm, Augenschutz, Stiefel, Handschuhe, ein Oberteil mit langen Ärmeln und eine lange Hose. Diese Art von Schutzbekleidung schützt Sie gegen kleinere Gefährdungen, auf die Sie während der Fahrt treffen können. Der Fahrer darf niemals lose flatternde Kleidung, wie etwa einen Schal, tragen, die sich im Fahrzeug oder an Zweigen oder Büschen verfangen könnte. In Abhängigkeit von den Gegebenheiten vor Ort kann eine Brille mit Beschlagschutz oder eine Sonnenbrille erforderlich sein. Mit Hilfe unterschiedlich gefärbter Linsen, die für Schutzbrillen oder Sonnenbrillen erhältlich sind, können Sie Veränderungen im Gelände leichter unterscheiden. Eine Sonnenbrille darf nur tagsüber getragen werden.



Fahrer mit geeigneter Ausrüstung

Fahren mit Beifahrer

1-UP Models

Dieses Fahrzeug ist ausschließlich für einen Fahrer gedacht. Trotz der langen Sitzbank wurde dieses Fahrzeug nicht für den Transport von Mitfahrern entwickelt und ist auch nicht dafür gedacht. Montieren Sie NIE einen Beifahrersitz und verwenden Sie NIE die Ladefläche, um Personen mitzunehmen. Der Transport von Personen kann die Stabilität und Ihre Kontrolle über das Fahrzeug beeinträchtigen.

2-UP Models

Dieses Fahrzeug wurde speziell für den Transport eines Fahrers und nur EINES (1) Beifahrers entwickelt. Der Beifahrer muss seinen Platz auf dem vorgesehenen Beifahrersitz einnehmen und sich immer an

den Haltegriffen festhalten. Montieren Sie NIEMALS einen anderen Mitfahrersitz als den von BRP empfohlenen. Verwenden Sie nicht die Gepäckträger oder deren Position am Fahrzeug, um Personen mitzunehmen. Das Mitnehmen von mehr als einem (1) Beifahrer kann die Stabilität und die Kontrolle über das Fahrzeug beeinträchtigen. Ohne Beifahrersitz wird das Fahrzeug zu einem EINSITZER-Modell und KEIN BEIFÄHRER ist auf dem Fahrzeug erlaubt.

Fahrten zur Freizeitgestaltung

Respektieren Sie die Rechte und Einschränkungen durch Dritte. Halten Sie sich immer aus Gebieten fern, die für eine andere Nutzung des Geländes gedacht sind. Dazu gehören Wege für Motorschlitten, Reitwege, Skilanglaufloipen, Routen für Mountainbiker usw. Gehen Sie niemals davon aus, dass sich keine anderen Benutzer auf Ihrer Route befinden. Fahren Sie immer ganz rechts und nicht im Zickzack von einer Seite des Weges zur anderen. Seien Sie immer darauf vorbereitet, zu stoppen oder zur Seite auszuweichen, wenn ein anderer Benutzer des Wegs vor Ihnen erscheint.

Treten Sie in einen örtlichen ATV-Club ein. Dort erhalten Sie eine Karte und entsprechende Ratschläge oder Informationen darüber, wo Sie fahren können. Wenn es in Ihrer Nähe keinen Club gibt, helfen Sie doch dabei, einen Club zu gründen. Das Fahren in einer Gruppe und die verschiedenen Aktivitäten in Clubs machen viel Spaß und sind immer eine gute soziale Erfahrung.

Halten Sie immer einen Sicherheitsabstand zu anderen Fahrern ein. Bestimmen Sie unter Berücksichtigung der Geschwindigkeit, der Geländebedingungen, des Wetters, des mechanischen Zustands Ihres Fahrzeugs und des Urteilsvermögens der anderen Fahrer um Sie herum den richtigen Sicherheitsabstand. Ebenso wie andere motorisierte Fahrzeuge kann auch dieses Fahrzeug nicht sofort zum Stillstand kommen.

Die Fahrzeugführung, die Stabilität und die Bremswege verändern sich möglicherweise, wenn Sie mit ZWEISITZER-Modellen einen Beifahrer mitnehmen. Verringern Sie Ihre Geschwindigkeit entsprechend, wenn Sie einen Beifahrer mitnehmen.

Teilen Sie vor Fahrtbeginn einer anderen Person mit, wo Sie fahren wollen und wann Sie wahrscheinlich zurückkehren.

Je nach Länge Ihrer Fahrt sollten Sie zusätzliches Werkzeug, Trinkwasser, etwas zu essen und Ausrüstungen für den Notfall mitnehmen. Klären Sie vor Fahrtantritt, wo Sie zusätzlichen Kraftstoff und Öl erhalten können. Seien Sie auf alle möglichen Bedingungen vorbereitet, auf die Sie treffen könnten.

Erste-Hilfe-Satz	Verstellbarer Schraubenschlüssel
Mobiltelefonnummer	Messer
Klebeband	Taschenlampe
Ein Seil	Getönte Schutzbrille
Ersatz-Glühbirnen	Karte der Strecke
Mitgelieferter Werkzeugsatz	Eine Kleinigkeit zu essen

Umwelt

Einer der Vorteile dieses Fahrzeugs besteht darin, dass Sie damit die viel genutzten und belebten Wege verlassen und sich weit weg von den meisten Siedlungen aufhalten können. Sie müssen der Natur jedoch immer den nötigen Respekt entgegen bringen und auf die Rechte anderer achten, sich an der Natur zu erfreuen. Fahren Sie nicht in Gebieten, die aus Sicht des Umweltschutzes empfindlich sind. Fahren Sie keinesfalls über Forstbestände oder Büsche und Sträucher. Fällen Sie keinesfalls Bäume oder demontieren Sie Zäune. Lassen Sie keinesfalls Ihre Räder durchdrehen und zerstören Sie nicht den Erdboden. "Bewegen Sie sich rücksichtsvoll".

Dieses Geländefahrzeug kann Waldbrände verursachen, wenn sich Schmutz in der Nähe des Auspuffs oder anderer heißer Motorkomponenten ansammelt, sich entzündet und dann in trockenes Gras fällt. Vermeiden Sie, in Nassbereichen zu fahren, durch Tundramoor oder hohes Gras, wo sich Schmutz aufbauen kann. Sollten Sie in solchen Bereichen fahren, inspizieren und entfernen Sie sämtlichen Schmutz von Ihrem Motor und anderen heißen Komponenten. Einzelheiten siehe *Fahrzeugpflege*.

Das Jagen von Wild ist in vielen Gebieten illegal. Wild kann auch durch Erschöpfung sterben, wenn es mit einem motorisierten Fahrzeug gejagt wurde. Wenn Sie auf Tiere treffen, halten Sie an, verhalten sich ruhig und seien Sie vorsichtig. Damit werden Sie um eine schöne Erinnerung in Ihrem Leben bereichert.

Halten Sie sich an die Regel: "Alles, was du mitbringst, nimm auch wieder mit nach Hause!" Werfen Sie keinen Müll weg. Entzünden Sie Lagerfeuer nur, wenn Sie eine Genehmigung dazu haben – und auch dann nur in weiter Entfernung von trockenen Gebieten. Durch die Gefährdungen, die Sie dadurch auf Ihrem Weg verursachen, könnten Sie oder andere heute oder an einem der folgenden Tage verletzt werden.

Respektieren Sie Felder und landwirtschaftlich genutzte Gebiete. Holen Sie immer die Erlaubnis des Eigentümers ein, bevor Sie über Privatbesitz fahren. Respektieren Sie die Ernte auf den Feldern, Tiere in der Landwirtschaft und die Grenzen fremden Eigentums.

Verschmutzen Sie keine Bäche, Seen oder Flüsse und nehmen Sie keine Veränderungen am Motor oder am Abgassystem des Fahrzeugs vor und demontieren Sie keine Komponenten des Systems, da sich sonst die Emissionen des Fahrzeugs verändern.

Einschränkungen durch das Design

Obwohl das Fahrzeug für seine Klasse außergewöhnlich robust ist, ist es per Definition immer noch ein Leichtfahrzeug und seine Verwendung muss auf den vorgesehenen Zweck beschränkt bleiben.

Durch das Hinzufügen von Gewicht zu einem beliebigen Teil des Fahrzeugs wird sein Schwerpunkt und damit Stabilität sowie seine Leistung verändert.

Fahren im Gelände

Das Fahren abseits von Straßen und Wegen ist gefährlich. Jedes Gelände, das nicht ausdrücklich für das Befahren mit Fahrzeugen vorbereitet wurde, stellt grundsätzlich eine Gefahr dar, da hier die Bodensubstanz, die Beschaffenheit des Bodens und die genaue Steilheit unvorhersagbar sind. Das Gelände selbst stellt eine kontinuierliche, potenzielle Gefährdung dar, die jeder, der sich hier bewegt, bewusst akzeptieren muss.

Ein Fahrer, der ein Fahrzeug abseits von Straßen und Wegen fährt, muss immer den sichersten Weg mit äußerster Vorsicht auswählen und das vor ihm liegende Gelände genauestens im Auge behalten. Das Fahrzeug darf keinesfalls von jemandem gefahren werden, der mit den für das Fahrzeug geltenden Fahrhinweisen nicht vollständig vertraut ist. Ferner darf das Fahrzeug keinesfalls in steilem oder trügerischem Gelände gefahren werden.

Fahrtechniken

Die Informationen in dieser Anleitung sind begrenzt. Erweitern Sie Ihre Kenntnis und verbessern Sie Ihr Können durch das Absolvieren eines Trainingskurses.

Sorgfalt, Vorsicht, Erfahrung und Können beim Fahren sind die besten Vorsichtsmaßnahmen gegen die Gefährdungen, die das Fahren mit diesem Fahrzeug mit sich bringt.

Respektieren und befolgen Sie alle Hinweisschilder auf gekennzeichneten Routen. Diese sollen Ihnen und anderen helfen.

Beim Fahren im Gelände sind Leistung und Traktion entscheidend, nicht Geschwindigkeit. Fahren Sie niemals schneller, als Sichtweite und Ihre eigene Fähigkeit, eine sichere Route zu bestimmen, es gestatten.

Überwachen Sie das vor Ihnen liegende Gelände ständig auf plötzliche Veränderungen in Böschungen oder auf Hindernisse, wie etwa Felsen oder Baumstümpfe, durch die das Fahrzeug seine Stabilität verlieren und umkippen oder sich überschlagen könnte.

Es ist ferner vorteilhaft, die Geländebedingungen auf der anderen Seite des Hügels oder der Böschung bereits zu kennen. Nur allzu häufig sind dort steile Abhänge oder Böschungen zu finden, die ein Überqueren oder einen Abstieg unmöglich machen.

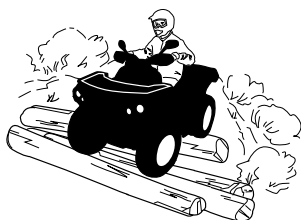
Wann immer der geringste Zweifel daran besteht, dass das Fahrzeug sicher um ein Hindernis oder durch ein bestimmtes Gelände gelenkt werden kann, wählen Sie eine alternative Strecke aus.

Fahren Sie immer mit der richtigen Fahrtechnik, um ein Überschlagen des Fahrzeugs auf Hügeln, in unwegsamem Gelände und in Kurven zu vermeiden.

Körperhaltung

Um jederzeit die volle Kontrolle über das Fahrzeug zu behalten, wird dringend empfohlen, mit den Händen den Lenker innerhalb der direkten Reichweite aller Bedienelemente zu umfassen. Das Gleiche gilt sinngemäß für Ihre Füße auf den Fußrasten. Um das Verletzungsrisiko für Beine und Füße so gering wie möglich zu halten, lassen Sie Ihre Füße immer auf den Fußrasten. Richten Sie Ihre Zehen nicht nach außen. Strecken Sie Ihren Fuß nicht zur Unterstützung einer Drehung oder Wende aus, da er durch ein neben Ihnen liegendes Hindernis getroffen oder eingeklemmt werden oder in Kontakt mit den Rädern kommen kann.

Dieses Fahrzeug ist mit einer angemessenen Federung ausgestattet. Wenn der Zustand des Geländes allerdings so schlecht ist (z. B. "Wellblechpisten"), dass die Federung extrem belastet wird, können Sie Unwohlsein verspüren und müssen im Extremfall mit schädlichen Auswirkungen auf Ihren Rücken rechnen. Häufig ist es erforderlich, dass Sie sich aufrichten oder in gehockter Stellung fahren. Fahren Sie langsam und fangen Sie eventuelle Stöße teilweise mit Ihren angewinkelten Beinen auf.



2-UP Models

Ihr Beifahrer muss beim Fahren jederzeit seine Hände an den Festhaltgriffen und seine Füße auf den Fußrasten halten.

Der Beifahrer muss außerdem seine Bewegungen mit denen des Fahrers synchronisieren.

Straßen überqueren

Wenn Sie eine Straße überqueren müssen, achten Sie darauf, dass Sie links und rechts auf nahenden Verkehr blicken können und Ihnen auf der gegenüberliegenden Seite der Straße ein Ausgang zur Verfügung steht. Fahren Sie möglichst direkt und in einer geraden Linie zu diesem Ausgang. Führen Sie keine intensiven Richtungsänderungen und beschleunigen Sie nicht abrupt, da sonst ein Überschlagsrisiko besteht. Fahren Sie nicht auf Bürgersteigen oder Fahrradwegen, da diese Fußgängern bzw. Fahrradfahrern vorbehalten sind.

Kurven fahren

Üben Sie zunächst das Kurvenfahren mit niedriger Geschwindigkeit, bevor Sie versuchen, bei höheren Geschwindigkeiten Kurven zu fahren.

Halten Sie beide Hände am Lenker und die Füße auf den Fußrasten.

Halten Sie eine gleichbleibende Geschwindigkeit und/oder beschleunigen Sie in der Kurve ein wenig.

So verringern Sie das Risiko eines Überschlags:

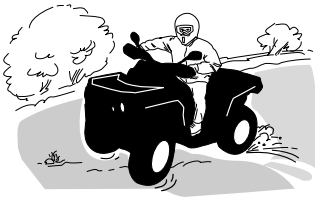
- Beim Abbiegen besonders vorsichtig sein.
 - Drehen Sie den Lenker nur so weit und so schnell, wie es die Geschwindigkeit und die Umgebung zulassen. Passen Sie Ihre Lenkbefehle entsprechend an.
 - Verlangsamen Sie das Fahrzeug vor dem Einfahren in eine Kurve. Vermeiden Sie das Bremsen in Kurven.
 - Beim Abbiegen plötzliches oder starkes Beschleunigen vermeiden, auch aus dem Stand oder bei geringer Geschwindigkeit.

- Keinesfalls folgende Fahrmanöver ausführen: Kreiseln des Fahrzeugs mit durchdrehenden Reifen, Schleudern, Rutschen, Schlingern, Springen oder sonstige Fahrtricks. Wenn das Fahrzeug droht, zu schleudern oder zu rutschen, lenken Sie gegen. Treten Sie keinesfalls mit voller Wucht auf das Bremspedal und blockieren Sie nicht die Räder.
- Meiden Sie befestigte Flächen. Dieses Fahrzeug ist nicht für den Einsatz auf befestigten Flächen ausgelegt. Bei Fahrt auf befestigten Flächen steigt das Risiko eines möglichen Überschlagens. Wenn Sie auf befestigten Flächen fahren müssen, bewegen Sie das Lenkrad bei Kurvenfahrt Stück für Stück, fahren Sie langsam und vermeiden Sie abruptes Beschleunigen und Bremsen.

Vermeiden Sie plötzliche Lenk-, Gas- und Bremsbefehle während der Kurvenfahrt.

! WARNUNG

Fahren Sie keine Kurven mit übermäßig hoher Geschwindigkeit.



Wenn Sie zu schleudern oder zu rutschen beginnen, kann ein Gegenlenken in die jeweilige Schleuderrichtung hilfreich sein, um die Kontrolle über das Fahrzeug wieder zu erlangen. Ziehen Sie niemals die Bremsen an und blockieren die Räder.

! WARNUNG

Die Reifen dieses Fahrzeugs sind nicht für den Einsatz auf asphaltierten oder gepflasterten Straßen geeignet. Dieses Fahrzeug verfügt nicht über ein Hinterachs-Differenzial (die Hinterräder drehen sich immer mit der gleichen Geschwindigkeit). Aus diesen Gründen kann der Bodenbelag die Handhabung und Kontrolle über das Fahrzeug stark beeinflussen.

Bremsen

Halten Sie beim Bremsen beide Hände am Lenker und die Füße auf den Fußrasten.

Üben Sie das Bremsen, um sich mit dem Ansprechverhalten der Bremse vertraut zu machen.

- Führen Sie dies zuerst bei niedriger Geschwindigkeit aus und erhöhen Sie schließlich die Geschwindigkeit.
- Üben Sie das Bremsen auf gerader Strecke bei unterschiedlichen Geschwindigkeiten und mit unterschiedlichem Bremsdruck.
- Üben Sie Notbremsungen. Optimale Bremswirkung wird auf gerader Strecke bei hohem Druck auf das Bremspedal, ohne dabei die Räder zu blockieren, erreicht.

Denken Sie daran, dass der Bremsweg von der Geschwindigkeit des Fahrzeugs, der Belastung des Fahrzeugs und dem Bodenbelag abhängt. Außerdem spielen der Zustand der Reifen und der Bremsen eine große Rolle.

NOTIZ:

Beim Bremsen während der Vorwärtsfahrt wird das Gewicht des Fahrzeugs auf die vorderen Räder verlagert. Um eine größere Bremswirkung zu erzielen, überträgt das Bremssystem daher eine höhere Bremskraft auf die Vorderräder. Dies hat bei abruptem Bremsen Auswirkungen auf die Handhabung und Steuerung des Fahrzeugs. Berücksichtigen Sie dies beim Bremsen.

Rückwärts fahren

Beim Fahren im Rückwärtsgang prüfen Sie immer, dass sich hinter dem Fahrzeug keine Personen oder Hindernisse befinden. Fahren Sie langsam und vermeiden Sie scharfe Kurven.

Berücksichtigen Sie beim Fahren von ZWEISITZER-Modellen, dass der Beifahrer Ihre Sicht nach hinten beeinträchtigen kann. Lassen Sie den Beifahrer u. U. absteigen.

Wir raten Ihnen, beim Zurückstoßen auf dem ATV zu sitzen. Vermeiden Sie, aufzustehen. Beim Aufstehen könnte der Gashebel ungewollt betätigt werden und das Fahrzeug dadurch unerwartet beschleunigen.

WARNUNG

Eine unerwartete Beschleunigung während der Rückwärtsfahrt des ATV kann einen Kontrollverlust nach sich ziehen.

Hindernisse

Hindernisse auf der Route müssen vorsichtig überquert werden. Dazu gehören lockere Felsen, umgestürzte Bäume, rutschige Oberflächen, Zäune, Pfosten sowie Dämme und Vertiefungen.

Wann immer möglich müssen Sie sie umgehen. Bedenken Sie, dass bestimmte Hindernisse zu groß und gefährlich sind, um überquert zu werden. Sie müssen sie also umgehen.

Kleinere Felsen oder umgestürzte Bäume können sicher überquert werden, wenn Sie diese in einem Winkel von 90° anfahren.

Stellen Sie sich auf die Fußstützen, während Ihre Knie angewinkelt sind. Passen Sie Ihre Geschwindigkeit an, ohne den Antrieb zu verlieren, und geben Sie nicht plötzlich Gas.

Halten Sie den Lenker (Fahrer) bzw. die Festhaltegriffe (Beifahrer bei ZWEISITZER-Modellen) fest. Fahrer und Mitfahrer (ZWEISITZER-Modelle) sollten ihr Gewicht nach hinten verlagern.

Versuchen Sie nicht, die Vorderräder des Fahrzeugs vom Boden abzuheben. Seien Sie sich darüber im Klaren, dass das Hindernis rutschig sein oder sich beim Überqueren bewegen kann.

Der Fahrer ist bei ZWEISITZER-Modellen für die Sicherheit des Beifahrers verantwortlich. Lassen Sie den Beifahrer im Zweifelsfall absteigen, bevor Sie fortfahren.

Bergauf Fahren

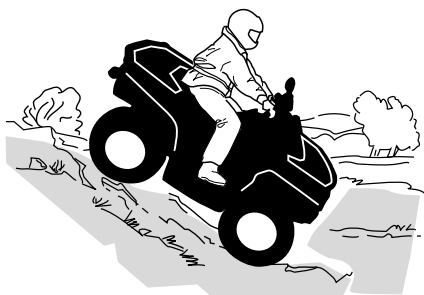
Fahrzeugverhalten

Aufgrund seiner Konstruktion hat dieses Fahrzeug eine so ausgezeichnete Steigfähigkeit, dass das Fahrzeug erst seine Traktion verliert, bevor es umkippt. Häufig liegen beispielsweise Geländesituationen vor, in der die Spitze eines Bergs so erodiert ist, dass sich diese Spitze sehr steil erhebt. Das Fahrzeug kann solche Bedingungen meistern. Wenn sich dabei der vordere Teil des Fahrzeugs jedoch so stark aufrichtet, dass der Schwerpunkt nach hinten wandert, kann das Fahrzeug nach hinten umkippen.

Zu derselben Situation kann es kommen, wenn das Vorderteil des Fahrzeugs durch ein verstecktes Hindernis mehr ansteigt als gewünscht. Wählen Sie in einer solchen Situation eine andere Strecke aus. Achten Sie dabei jedoch auf die Gefahren beim seitlichen Überqueren eines Abhangs. Siehe *SEITLICHES FAHREN AM ABHANG* weiter unten.

Bergab Fahren

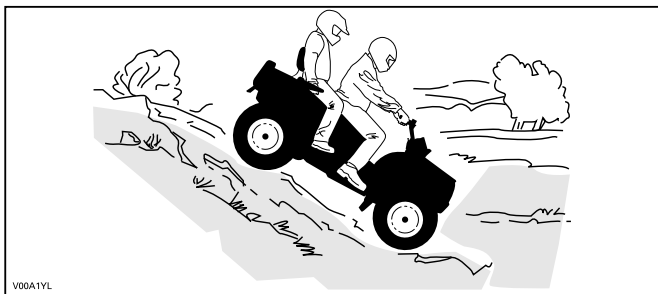
1-UP Models



Verlagern Sie Ihr Gewicht nach hinten. Bleiben Sie sitzen. Bremsen Sie vorsichtig, um ein Schleudern zu vermeiden. Fahren Sie nicht ausschließlich mit der Motorbremse oder im Leerlauf den Hang hinab.

Wenn Sie die Geschwindigkeit verringern, während Sie einen rutschigen Abhang hinunterfahren, könnte das Fahrzeug zu "schlittern" beginnen. Halten Sie eine stetige Geschwindigkeit und/oder beschleunigen Sie etwas, um die Kontrolle wieder zu gewinnen. Versuchen Sie, steile Steigungen zu vermeiden. Wenn Sie nicht vorsichtig genug sind, können Sie beim Bergabfahren umkippen.

2-UP Models



Der Fahrer ist für die Sicherheit des Beifahrers verantwortlich. Lassen Sie den Beifahrer im Zweifelsfall absteigen, bevor Sie fortfahren.

Denken Sie immer daran, dass sich das Fahrverhalten, die Stabilität und der Bremsweg möglicherweise verändern, wenn Sie einen Mitfahrer mitnehmen.

Der Beifahrer muss seine Bewegungen mit denen des Fahrers synchronisieren. Der Beifahrer muss stets sitzen bleiben.

Fahrer und Beifahrer müssen ihr Gewicht nach hinten verlagern. Bremsen Sie vorsichtig, um ein Schleudern zu vermeiden. Fahren Sie nicht ausschließlich mit der Motorbremse oder im Leerlauf den Hang hinab. Versuchen Sie, steile Steigungen zu vermeiden. Wenn Sie nicht vorsichtig genug sind, können Sie beim Bergabfahren umkippen.

Fahrzeugverhalten

Grundsätzlich kann dieses Fahrzeug steile Abhänge sicher hinauffahren, die jedoch zu steil sind, um einen sicheren Abstieg zu ermöglichen. Daher ist es wesentlich, sicherzustellen, dass eine sichere Route für den späteren Abstieg vorhanden ist, bevor Sie einen Abhang hinauffahren.

Seitliches Fahren am Abhang

Dies ist eine der **gefährlichsten** Fahrsituationen, da sich dabei das Gleichgewicht des Fahrzeugs drastisch verlagern kann. Wann immer möglich sollte dies vermeiden werden. Wenn es trotzdem erforderlich wird, ist es wichtig, dass Sie **IMMER** Ihr Gewicht auf die der Steigung zugewandten Seite verlagern und immer darauf vorbereitet sind, auf dieser Seite abzusteigen, sobald das Fahrzeug umzukippen droht.

Umgehen Sie alle Hindernisse oder Vertiefungen, durch die das Fahrzeug auf einer Seite stärker als auf der anderen angehoben wird. Dies kann einen Überschlag verursachen.

WARNUNG

Versuchen Sie nicht, anzuhalten oder das Fahrzeug gegen Beschädigungen zu schützen.

WARNUNG

Gehen Sie beim Laden und Transport von Flüssigkeitsbehältern vorsichtig vor. Diese können die Stabilität des Fahrzeugs beeinträchtigen, wenn an der Seite von Hängen gefahren wird, da sie das Risiko eines Überschlagens erhöhen.



2-UP Models

Der Beifahrer muss seine Bewegungen mit denen des Fahrers synchronisieren. Der Beifahrer muss stets sitzen bleiben.

Der Fahrer ist für die Sicherheit des Beifahrers verantwortlich. Lassen Sie den Beifahrer im Zweifelsfall absteigen, bevor Sie fortfahren.

Steile Böschungen

! WARNUNG

Vermeiden Sie es, über Böschungen zu fahren. Wenden Sie das Fahrzeug und wählen Sie eine andere Route aus.

Dieses Fahrzeug „schleift“ und stoppt gewöhnlich, wenn entweder die vorderen oder hinteren Räder über eine Böschung fahren. Wenn diese Böschung steil oder tief ist, senkt sich das Fahrzeug vorne ab und überschlägt sich.

Der Fahrer ist bei Zweisitzer-Modellen für die Sicherheit des Beifahrers verantwortlich. Lassen Sie den Beifahrer im Zweifelsfall absteigen, bevor Sie fortfahren.

Gewässer durchfahren

Wasser kann eine Gefährdung darstellen. Wenn es zu tief ist, kann das Fahrzeug aufschwimmen und umkippen. Überprüfen Sie die Wassertiefe und die Strömung, bevor Sie versuchen, ein Gewässer zu überqueren.

Das Wasser darf nicht über die Fußstützen steigen.

Achten Sie auf rutschige Oberflächen wie Felsen, Gras und Baumstämme im Wasser und an den Ufern. Das Fahrzeug kann hier seinen Antrieb verlieren. Versuchen Sie nicht, mit hoher Geschwindigkeit ins Wasser zu fahren. Das Fahrzeug wird durch das Wasser gebremst und Sie könnten vom Fahrzeug abgeworfen werden.



Nasse Bremsen beeinträchtigen die Bremsleistung Ihres Fahrzeugs. Sorgen Sie durch mehrfaches Betätigen dafür, dass Ihre Bremsen wieder trocken werden, nachdem das Fahrzeug das Wasser, Schlamm oder Schnee verlassen hat. Achten Sie beim Bremsen auf einen größeren Abstand.

In der Nähe von Wasser können Sie auch auf Matsch oder Sumpfland treffen. Seien Sie immer auf plötzliche "Löcher" oder Tiefenänderungen vorbereitet. Achten Sie auch stets auf Gefährdungen wie durch Vegetation teilweise verdeckte Felsen und Baumstämme.

Fahren auf Eis

Wenn Sie auf Ihrer Route gefrorene Gewässer überqueren müssen, vergewissern Sie sich, dass das Eis dick und stark genug ist, um Sie, Ihren Mitfahrer (ZWEISITZER-Modelle), das Fahrzeug sowie dessen Ladung zu tragen. Achten Sie dabei vor allem auf noch offene Wasserlöcher. Diese sind immer ein Hinweis darauf, dass die Eisdicke unterschiedlich ist.

Auf ZWEISITZER-Modellen ist der Fahrer für die Sicherheit des Beifahrers verantwortlich; wenn Zweifel bestehen, nicht weiterfahren.

Eis beeinträchtigt ferner die Kontrolle über das Fahrzeug. Fahren Sie langsam und geben Sie nicht plötzlich Gas. Dadurch drehen nur die Räder durch und das Fahrzeug könnte umkippen oder der Beifahrer (bei ZWEISITZER-Modellen) aus dem Fahrzeug geschleudert werden.

Vermeiden Sie schnelles und plötzliches Bremsen. Ansonsten besteht die Gefahr, dass das Fahrzeug unkontrolliert rutscht, umkippt oder der Mitfahrer (ZWEISITZER-Modelle) abgeworfen wird.

Schlamm muss immer umgangen werden, da dadurch die Bedienung des Fahrzeugs beeinträchtigt und die Bedienelemente blockiert werden könnten.

Fahren auf schneebedeckten Oberflächen

Wenn Sie das Fahrzeug vor der Fahrt kontrollieren, achten Sie besonders auf Stellen am Fahrzeug, an denen Ansammlungen von Schnee und/oder Eis die Sichtbarkeit der Rückleuchte und der Reflektoren

behindern, Lüftungsöffnungen verstopfen, Kühler und Ventilator blockieren oder die Bewegung von Steuerhebeln, Schaltern oder des Bremspedals beeinträchtigen können. Bevor Sie Ihr ATV starten, prüfen Sie Lenkung, Gaspedal, Bremshebel und Pedale auf störungsfreien Betrieb.

Wenn ein ATV auf einem schneebedeckten Pfad gefahren wird, wird die Reifenhaftung normalerweise verringert, wodurch das Fahrzeug auf Befehle des Fahrers anders reagiert. Auf Oberflächen mit geringer Haftung reagiert die Lenkung nicht so schnell und präzise, die Bremswege sind länger und die Beschleunigung wird träge. Fahren Sie langsam und geben Sie nicht plötzlich Gas. Dadurch drehen nur die Räder durch und das Fahrzeug könnte übersteuern und wegrutschen. Vermeiden Sie starkes Bremsen. Das kann dazu führen, dass das Fahrzeug geradeaus rutscht. Noch einmal: Der beste Rat besteht darin, die Geschwindigkeit vor einem Manöver sicher zu verringern, sodass Sie Zeit und Platz haben, wieder völlige Kontrolle über das Fahrzeug zu gewinnen, bevor es außer Kontrolle gerät.

Wenn Sie Ihr ATV über eine mit losem Schnee bedeckte Oberfläche steuern, wird Schneestaub in der Sogturbulenz des sich bewegenden Fahrzeugs angesaugt und transportiert, sodass er in Kontakt mit einigen frei liegenden Komponenten einschließlich rotierender Teile wie Bremsscheiben kommt und sich auf diesen ansammelt oder schmilzt. Wasser, Schnee oder Eis können sich auf die Ansprechzeit des Bremssystems Ihres ATVs auswirken. Betätigen Sie die Bremsen möglichst oft, auch wenn dies zum Verringern der Fahrzeuggeschwindigkeit nicht erforderlich ist, um Eis- oder Schneeanlagerungen zu verhindern und Bremsbeläge und -scheiben zu trocknen. Wenn Sie dies in relativ ungefährlichen Fahrsituationen tun, können Sie gleichzeitig die Haftung prüfen und feststellen, wie das Fahrzeug auf Ihre Befehle reagiert. Halten Sie Bremspedal, Fußrasten, Bodenbleche, Brems- und Gashebel immer frei von Schnee und Eis. Halten Sie Sitz, Handgriffe, Scheinwerfer, Rückleuchten und Reflektoren stets von Schnee frei.

Unter einer Schneedecke können sich Steine, Baumstümpfe und andere Objekte verbergen, und wenn der Schnee nass ist, kann er die Fahrbarkeit völlig behindern, da sich das Fahrzeug im Schneematsch festfahren oder die Traktion verlieren kann. Sehen Sie weit voraus und achten Sie immer auf Hinweise auf das Vorhandensein solcher Hindernisse. Umfahren Sie zweifelhafte Stellen. Fahren Sie nicht über zugefrorene Gewässer, bevor Sie sich davon überzeugt haben, dass das Eis das Gewicht des ATVs, der Fahrer und der Last tragen kann. Denken Sie daran, dass eine gewisse Eisdicke ausreichen kann, ein Schneemobil zu tragen, aber nicht ein ATV mit gleichem Gewicht, da die Lasttragfläche der vier Reifenkontaktflächen gegenüber den Ketten und Skiern eines Schneemobils geringer ist.

Um Ihren Komfort zu maximieren und Erfrierungen zu verhindern, tragen Sie immer Kleidung und ATV-Schutzausrüstung, die für die Wetterbedingungen geeignet ist, denen Sie während Ihrer Fahrt ausgesetzt sind.

Am Ende jeder Fahrt empfiehlt es sich, den Fahrzeugaufbau und alle beweglichen Komponenten (Bremsen, Lenkungskomponenten, Antriebsstränge, Bedienelemente, Kühlerlüfter usw.) von Schnee- oder Eisansammlungen zu reinigen. Aus nassem Schnee wird bei abgeschaltetem Fahrzeug Eis, das während der nächsten Kontrolle vor der Fahrt schwieriger zu entfernen ist.

Das Fahren im Schnee kann den Wirkungsgrad der Bremsen beeinträchtigen. Senken Sie vorsichtig Ihre Geschwindigkeit und achten Sie auf einen größeren Abstand für mögliches Bremsen. Schneeanbauten können Eisbildung oder Schneeablagerungen auf den Bremsbauteilen und der Bremssteuerung verursachen. Betätigen Sie die Bremsen möglichst oft, um Eis- oder Schneeablagerungen zu vermeiden.

Fahren auf Sand

Das Fahren über Sanddünen oder auf Sand ist eine einzigartige Erfahrung. Es müssen hierbei jedoch einige grundsätzliche Vorsichtsmaßnahmen beachtet werden.

In nassem, tiefem oder feinem Sand/Schnee kann die Traktion verloren gehen. Dadurch kann das Fahrzeug rutschen, zurückfallen oder sich festfahren.

Suchen Sie in diesem Fall einen festeren Untergrund. Der beste Rat ist auch in diesem Fall wiederum, langsam zu fahren und auf die Bedingungen im Gelände zu achten.

Fahren Sie noch langsamer, wenn Sie Beifahrer mitnehmen.

Beim Fahren in Sanddünen ist es ratsam, das Fahrzeug mit einer antennenähnlichen Sicherheitsfahne auszustatten. Damit werden Sie von anderen über die nächste Sanddüne hinweg leichter gesehen.

Fahren Sie vorsichtig weiter, wenn Sie eine andere Sicherheitsfahne vor sich sehen.

Da diese antennenähnliche Sicherheitsfahne hängen bleiben und auf Sie zurückschnellen kann, verwenden Sie sie keinesfalls in Gebieten mit herunterhängenden Zweigen oder Hindernissen.

Denken Sie immer daran, dass sich die Fahrzeugführung und Stabilität möglicherweise verändern, wenn Sie einen Beifahrer mitnehmen.

Fahren auf lockeren Steinen

Das Fahren auf einem Untergrund mit lockeren Steinen oder Kies ist ähnlich wie das Fahren auf Eis. Das Steuern des Fahrzeugs wird auf diesem Untergrund beeinträchtigt und es kann zu einem plötzlichen Rutschen oder Umkippen des Fahrzeugs oder zu einem Abwurf des Beifahrers (ZWEISITZER- Modelle), insbesondere bei hohen Geschwindigkeiten, kommen.

Der beste Rat ist auch in diesem Fall wiederum, langsam zu fahren und auf die Bedingungen im Gelände zu achten. Wenn Sie einen Beifahrer (ZWEISITZER- Modelle) mitnehmen, fahren Sie noch langsamer.

Darüber hinaus kann sich die Länge des Bremswegs verändern. Denken Sie daran, dass durch "plötzliches Gasgeben" oder Rutschen lockere Steine nach hinten in Richtung eines anderen Fahrers geschleudert werden können. Tun Sie dies niemals absichtlich.

BEWEGEN VON LADUNGEN UND VERRICHTEN VON ARBEITEN

Arbeiten mit Ihrem Fahrzeug

Mit Ihrem Fahrzeug können Sie einige unterschiedliche LEICHTE Aufgaben erledigen, angefangen vom Schneeräumen bis hin zum Schleppen von Holz oder Transportieren von Lasten. Ihr Can-Am Off-Road-Vertragshändler hält vielfältiges Zubehör für Sie bereit. Um mögliche Verletzungen zu vermeiden, richten Sie sich nach den Anleitungen und Warnhinweisen zu dem jeweiligen Zubehör. Halten Sie immer die zulässigen Zuladungsgrenzen des Fahrzeugs ein. Eine Überladung des Fahrzeugs kann die Komponenten des Fahrzeugs überbeanspruchen und zu einem Ausfall führen. Vermeiden Sie jede körperliche Überanstrengung durch Anheben oder Ziehen schwerer Lasten oder durch Schieben des Fahrzeugs.

WARNUNG

Montierte Maschinen müssen auf den Boden gesenkt werden, bevor Sie die Zugmaschine verlassen.

Transport von Lasten

WARNUNG

- **Überschreiten Sie NIEMALS 90 km/h (55 MPH) bei höherer Gesamtladung als 163 kg (360 lb).**

Jede Last, die auf dem Fahrzeug und/oder dem/den Gepäckträger(n) des Fahrzeugs transportiert wird (bei ZWEISITZER-Modellen mit Beifahrer), beeinflusst das Fahrverhalten, die Stabilität und den Bremsweg des Fahrzeugs.

Überschreiten Sie nicht die erlaubte Gesamtlast für dieses Fahrzeug, einschließlich des Gewichts des Fahrers, der Ladung, des Zubehörs und der Anhängerstützlast. Siehe *Technische Daten*.

Achten Sie immer darauf, dass die Ladung gesichert und gleichmäßig verteilt ist (1/3 des Ladegewichts vorn und 2/3 des Ladegewichts hinten) und die Steuerung des Fahrzeugs oder die Beleuchtung nicht beeinträchtigt werden.

Stellen Sie immer sicher, dass die Sicht des Fahrers nicht durch Gegenstände, die auf dem vorderen Gepäckträger mitgeführt werden, beeinträchtigt wird.

Seien Sie sich immer bewusst, dass die Ladung verrutschen oder hinunterfallen und dadurch einen Unfall verursachen kann.

Vermeiden Sie eine Ladung, die seitwärts herausragen könnte und sich im Gebüsch oder anderen Hindernissen verfangen könnte.

Verringern Sie Ihre Geschwindigkeit gemäß den Bedingungen im Gelände, wenn Sie Ladung transportieren oder einen Anhänger ziehen.

Achten Sie beim Bremsen auf einen größeren Abstand.

Beladen Sie das Fahrzeug auf dem Gepäckträger immer so niedrig wie möglich, um den Schwerpunkt so tief wie möglich zu halten.

 **WARNUNG**

Das Fahrverhalten, die Stabilität und der Bremsweg verändern sich, wenn Sie das Fahrzeug mit beladenen Gepäckträgern fahren. Daher sind eine richtige Beladung und Gewichtsverteilung sehr wichtig. Halten Sie beim Mitführen von Gepäck die Gewichtsbeschränkungen ein und verstauen Sie die Gegenstände ordnungsgemäß. Vergewissern Sie sich vor dem Fahren immer, dass die Last gut gesichert und auf den Gepäckträgern verteilt ist. Verringern Sie Ihre Geschwindigkeit gemäß den Bedingungen im Gelände, wenn Sie Ladung transportieren oder einen Anhänger ziehen und vermeiden Sie Hügel und unwegsames Gelände. Kalkulieren Sie einen längeren Bremsweg ein, besonders auf Gefälle und wenn Sie einen Beifahrer (ZWEISITZER-Modelle) mit an Bord haben. Achten Sie darauf, nicht zu schleudern oder zu rutschen. Beladen Sie das Fahrzeug auf den Gepäckträgern immer so niedrig wie möglich, um den Schwerpunkt so tief wie möglich zu halten. Ein Nichtbefolgen der hier aufgeführten Empfehlungen kann das Fahrverhalten beeinträchtigen, wodurch es zu einem Unfall kommen kann.

Tabelle für maximale Zuladung

Zulässige Gesamtzuladung	EINSITZER-Modelle	234 kg (517 lb)	Das Gewicht umfasst den Fahrer, Beifahrer, die Ladung, das Zubehör und die Anhängerstützlast.
	ZWEISITZER-Modelle	272 kg (600 lb)	
Zuladung vorn		54 kg (120 lb)	Gleichmäßig verteilt. Einschließlich vorderem Gepäckträger, Handschuhfach und vorderes Aufbewahrungsfach.
Zuladung hinten		109 kg (240 lb)	Gleichmäßig verteilt. Einschließlich hinterer Gepäckträger und Anhängerstützlast.

Beispiel für geeignete Fahrzeuglasten (Modelle mit 234 kg (517 lb) Gesamtlast)

Gesamtzuladung	Fahrer und Beifahrer	Gewicht der Ladung	Zubehör	Anhängerstützlast
234 kg (517 lb)	100 kg (220 lb)	104 kg (229 lb)	10 kg (22 lb)	20 kg (44 lb)

Beladen des Gepäckträgers

Verstauen Sie Ihre Ladung so tief wie möglich – eine hoch gelagerte Ladung kann den Schwerpunkt des Fahrzeugs nach oben verlagern und die Stabilität verringern. Verteilen Sie die Ladung so gleichmäßig wie möglich auf dem Gepäckträger.

Sichern Sie die Ladung am Gepäckträger. Befestigen Sie die Ladung nicht an anderen Teilen des Fahrzeugs. Wenn Sie nicht richtig befestigt ist, kann die Ladung herunterrutschen oder -fallen und gegen Fahrzeuginsassen oder unbeteiligte Zuschauer prallen oder sich während der Fahrt verschieben, wodurch das Fahrverhalten des Fahrzeugs beeinträchtigt wird.

Gegenstände, die hoch angeordnet sind, können die Sicht des Fahrers beeinträchtigen und im Fall eines Unfalls umherfliegen. Ladungen, die seitlich überstehen, können sich in Büschen, Ästen oder anderen Hindernissen verfangen. Vermeiden Sie ein Verdecken oder Versperren der Bremsleuchten durch die Ladung. Stellen Sie sicher, dass keine Ladung über den Gepäckträger hinausragt und dass die Ladung nicht Ihre Sicht oder die Kontrolle über das Fahrzeug beeinträchtigt.

HINWEIS

Überschreiten Sie nicht die Tragfähigkeit des Gepäckträgers. Siehe Technische Daten.

Befördern Sie niemals Benzinbehälter oder andere gefährliche Flüssigkeiten auf den Ladeflächen.

Es darf nur ein von BRP zugelassener LinQ Behälter im vorderen Staufach des Fahrzeugs befestigt werden.

Ziehen eines Gegenstands

Befestigen Sie Gegenstände zum Ziehen keinesfalls an der Stoßstange, da sonst das Fahrzeug umkippen kann. Verwenden Sie zum Ziehen von Gegenständen nur die Anhängerkupplung (falls montiert).

Verwenden Sie in Notfällen den Abschlepphaken, um ein festgefahre- nes Fahrzeug abzuschleppen. Siehe *Abschlepphaken*.

Stellen Sie beim Ziehen mit einer Kette oder einem Kabel Folgendes sicher:

- Kabel oder Ketten dürfen nicht durchhängen, bevor Sie starten. Halten Sie während des Ziehens die Spannung aufrecht.
- Achten Sie darauf, dass Sie progressiv bremsen. Die Trägheit der Ladung kann zu einer Kollision führen.

! WARNUNG

Eine durchhängende Kette oder ein durchhängendes Kabel kann reißen und zurückschnappen.

Halten Sie beim Ziehen eines Gegenstandes die maximale Anhängelast ein. Siehe *Ziehen eines Anhängers*.

Sorgen Sie beim Ziehen eines anderen Fahrzeugs dafür, dass eine Person die Kontrolle über das gezogene Fahrzeug hat. Es muss gebremst und gelenkt werden, damit verhindert wird, dass das Fahrzeug außer Kontrolle gerät.

Verringern Sie Ihre Geschwindigkeit, wenn Sie einen Gegenstand ziehen und nehmen Sie Kurven allmählich.

Meiden Sie Hügel und unwegsames Gelände.

Versuchen Sie nicht, steile Hügel zu befahren.

Kalkulieren Sie einen längeren Bremsweg ein, besonders auf Gefälle und wenn Sie einen Beifahrer (ZWEISITZER-Modelle) mit an Bord haben.

Achten Sie darauf, nicht zu schleudern oder zu rutschen.

Ziehen eines Anhängers

Überprüfen Sie die maximale Achsenbelastung auf dem Fahrzeugidentifikationsschild (gesetzlich vorgeschriebenes Schild).

Das Can-Am Zugfahrzeug der Kategorie T kann einen Anhänger auf der Straße ziehen. Überprüfen Sie die maximale Belastung vom Anhänger auf dem Identifikationsschild.

Überprüfen Sie die Bestimmungen in Ihrer Gegend für die Benutzung eines Zugfahrzeugs mit Anhänger auf der Straße.

Schließen Sie die Anhängerbeleuchtung an.

HINWEIS

Das Ziehen von Anhängern erfordert eine ordnungsgemäß am Fahrzeug montierte und von BRP anerkannte Anhängervorrichtung.

Das Fahren dieses Fahrzeugs mit einem Anhänger erhöht das Risiko eines Sturzes erheblich. Dies gilt insbesondere an schrägen Böschungen. Wenn ein Anhänger an dem Fahrzeug verwendet werden soll, stellen Sie sicher, dass seine Anhängerkupplung mit der Anhängerkupplung des Fahrzeugs kompatibel ist. Achten Sie darauf, dass der Anhänger horizontal zum Fahrzeug ausgerichtet ist. (In bestimmten Fällen muss eine besondere Verlängerung an der Anhängerkupplung des Fahrzeugs installiert werden). Verwenden Sie Sicherheitsketten oder -kabel, um den Anhänger am Fahrzeug zu sichern.

Verringern Sie Ihre Geschwindigkeit, wenn Sie einen Anhänger ziehen und nehmen Sie Kurven allmählich. Meiden Sie Hügel und unwegsames Gelände. Versuchen Sie nicht, steile Hügel zu befahren. Kalkulieren Sie einen längeren Bremsweg ein, besonders auf Gefälle und wenn Sie einen Beifahrer (ZWEISITZER-Modelle) mit an Bord haben. Achten Sie darauf, nicht zu schleudern oder zu rutschen.

Unschlaggemäßes Beladen des Anhängers kann einen Verlust der Kontrolle über das Fahrzeug verursachen.

Überschreiten Sie nicht die Abschleppkapazität und die Stützkapazität. Siehe *Technische Daten*.

Stellen Sie sicher, dass zumindest etwas Gewicht auf der Zugdeichsel lastet.

Stellen Sie stets sicher, dass die Ladung gleichmäßig auf dem Anhänger verteilt und befestigt ist. Ein gleichmäßig beladener Anhänger ist leichter zu kontrollieren.

Stellen Sie den Schalthebel zum Ziehen eines Anhängers stets auf L (Bereich für niedrige Geschwindigkeit) – der Bereich für niedrige Geschwindigkeit sorgt nicht nur für mehr Drehmoment, sondern trägt auch dem erhöhten Gewicht auf den Hinterrädern Rechnung.

Wenn Sie anhalten oder das Fahrzeug parken, blockieren Sie die Räder des Fahrzeugs und des Anhängers gegen mögliche Bewegungen.

Seien Sie vorsichtig, wenn Sie einen beladenen Anhänger vom Fahrzeug abhängen. Der Anhänger oder dessen Ladung könnte auf Sie oder andere kippen.

Halten Sie beim Ziehen eines Anhängers die folgende maximale Anhängelast ein, die auf dem Aufkleber der Anhängerkupplung angegeben ist.

In die Anhängelast ist das Gewicht des Anhängers eingeschlossen.

 **WARNUNG**

Vermeiden Sie den Bereich zwischen Zugmaschine und Anhänger.

 **WARNUNG**

Befolgen Sie strikt die Anweisungen in der Bedienungsanleitung der angebauten oder gezogenen Maschine oder des Anhängers und betreiben Sie nicht die Kombination Zugmaschine/Maschine oder Zugmaschine/Anhänger, sofern Sie nicht alle Anweisungen gelesen und beachtet haben.

WICHTIGE HINWEISSCHILDER AM FAHRZEUG (ALLE LÄNDER AUßER KANADA/ USA)

Dieses Fahrzeug wird mit einem Anhängeschild und Hinweisschildern mit wichtigen Sicherheitsinformationen ausgeliefert.

Jede Person, die dieses Fahrzeug fährt, muss diese Informationen vor Fahrtantritt lesen und verstehen.

Sicherheitssymbol

Lesen und verstehen Sie alle Sicherheitshinweisschilder auf Ihrem Fahrzeug.

Diese Schilder wurden zur Sicherheit des Fahrers, der Passagiere (Zweisitzer) und von Zuschauern am Fahrzeug angebracht.

Die Sicherheitshinweisschilder an Ihrem Fahrzeug sollten als unveränderliche Fahrzeugbestandteile betrachtet werden.

Wenn sie fehlen oder beschädigt sind, können sie kostenlos ersetzt werden. Wenden Sie sich an einen Can-Am Off-Road-Vertragshändler.

WICHTIG: Im Falle von Abweichungen zwischen den Angaben in dieser Anleitung und den Angaben auf dem Fahrzeug haben die Angaben auf den Schildern am Fahrzeug Vorrang gegenüber den Schildern in dieser Anleitung.

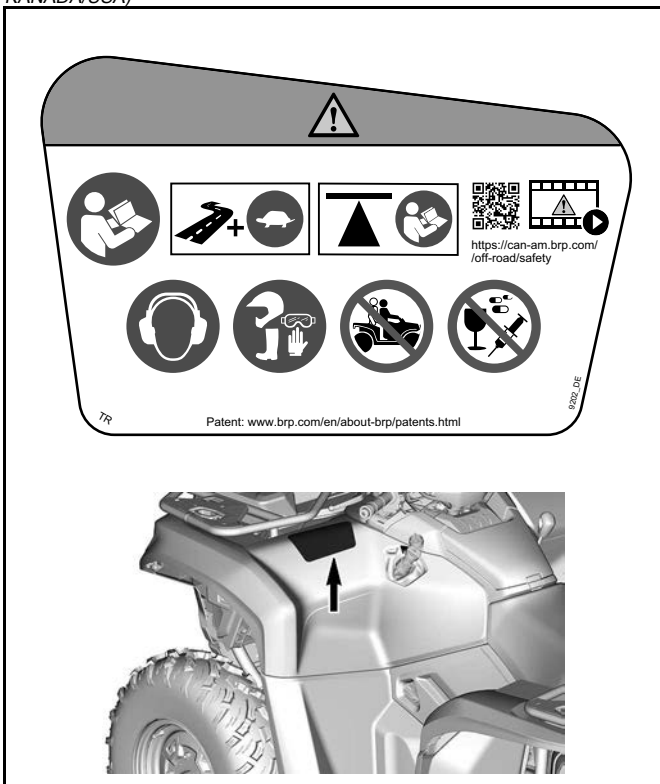
Allgemeines Warnschild

EINSITZER-Modelle

WARNUNG

- Suchen und lesen Sie die Bedienungsanleitung. Unsachgemäße ATV-Nutzung kann zu **SCHWEREN VERLETZUNGEN ODER SOGAR ZUM TOD** führen. Befolgen Sie alle Anweisungen und Warnungen.
- Reduzieren Sie die Geschwindigkeit auf den Straßen.
- Vorgaben zur maximal zulässigen Zuladung im Fahrzeug können Sie der Bedienungsanleitung entnehmen.
- Sehen Sie sich das Sicherheitsvideo an, bevor Sie die erste Fahrt antreten.
- Tragen Sie immer einen Gehörschutz.
- Tragen Sie stets einen zugelassenen Helm und Schutzkleidung.
- Nehmen Sie niemals eine Person auf diesem Einsitzerfahrzeug mit.
- Fahren Sie niemals unter Einfluss von Drogen oder Alkohol.

WICHTIGE HINWEISSCHILDER AM FAHRZEUG (ALLE LÄNDER AUßER KANADA/USA)

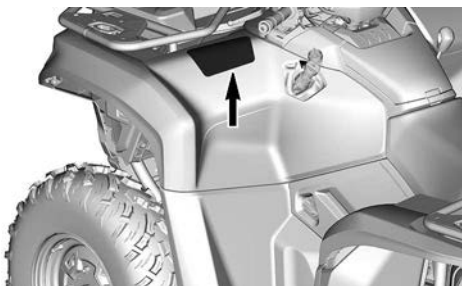
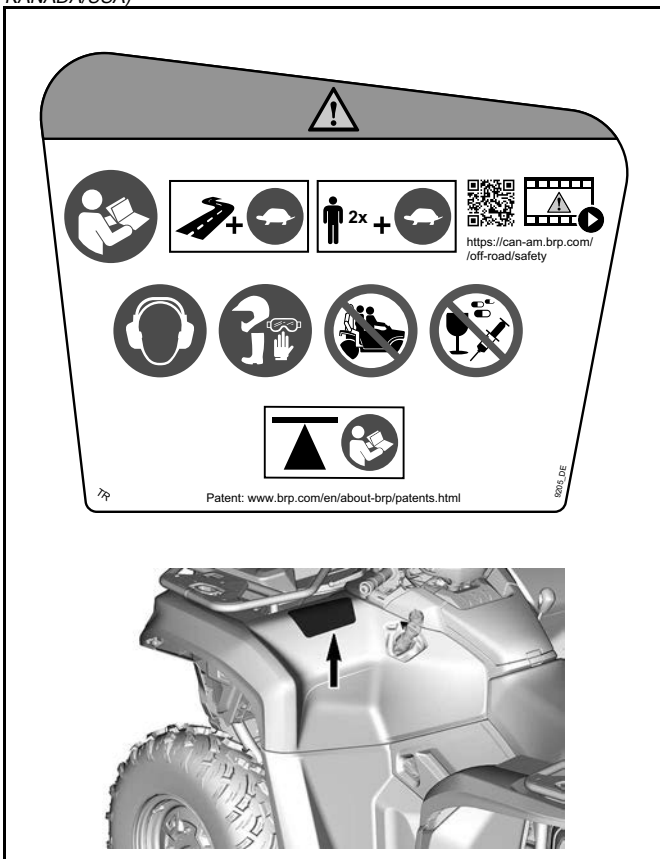


ZWEISITZER-Modelle

 **WARNUNG**

- Suchen und lesen Sie die Bedienungsanleitung. Unsachgemäße ATV-Nutzung kann zu SCHWEREN VERLETZUNGEN ODER SOGAR ZUM TOD führen. Befolgen Sie allen Anweisungen und Warnungen.
- Reduzieren Sie die Geschwindigkeit auf den Straßen.
- Sehen Sie sich das Sicherheitsvideo an, bevor Sie eine Fahrt antreten.
- Reduzieren Sie die Geschwindigkeit, wenn Personen mitfahren.
- Tragen Sie immer einen Gehörschutz.
- Tragen Sie stets einen zugelassenen Helm und Schutzkleidung.
- Nehmen Sie nie mehr als einen Beifahrer auf einem ZWEISITZER- Fahrzeug mit.
- Fahren Sie niemals unter Einfluss von Drogen oder Alkohol.
- Vorgaben zur maximal zulässigen Zuladung im Fahrzeug können Sie der Bedienungsanleitung entnehmen.

WICHTIGE HINWEISSCHILDER AM FAHRZEUG (ALLE LÄNDER AUßER KANADA/USA)



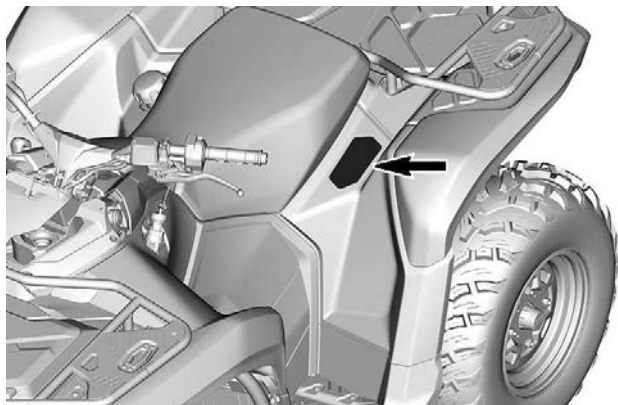
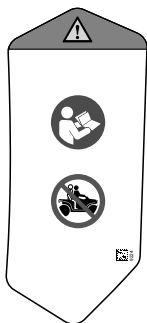
Beifahrer Warnschilder

EINSITZER-Modelle

WARNUNG

- Suchen und lesen Sie die Bedienungsanleitung. Unsachgemäße ATV-Nutzung kann zu **SCHWEREN VERLETZUNGEN ODER SOGAR ZUM TOD** führen. Befolgen Sie allen Anweisungen und Warnungen.
- Nehmen Sie niemals eine Person auf diesem Einsitzerfahrzeug mit.

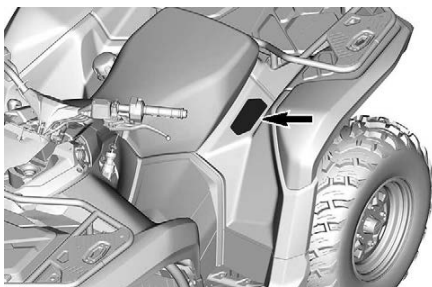
WICHTIGE HINWEISSCHILDER AM FAHRZEUG (ALLE LÄNDER AUßER KANADA/USA)



ZWEISITZER-Modelle

! WARNUNG

- Suchen und lesen Sie die Bedienungsanleitung. Unsachgemäße ATV-Nutzung kann zu **SCHWEREN VERLETZUNGEN ODER SOGAR ZUM TOD** führen. Befolgen Sie **allen Anweisungen und Warnungen**.
- Beifahrer auf Zweisitzer-Modellen müssen immer einen **zertifizierten Helm und Schutzkleidung** tragen.
- Nehmen Sie nie mehr als einen Beifahrer auf einem **ZWEISITZER- Fahrzeug** mit.
- Beifahrer auf Zweisitzer-Modellen dürfen **NIEMALS** unter Einfluss von Drogen oder Alkohol mitfahren.

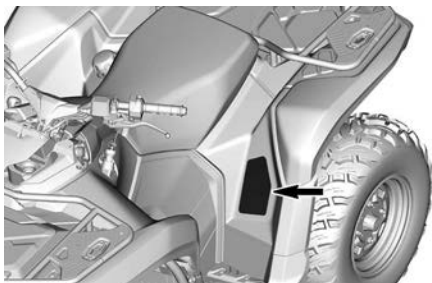
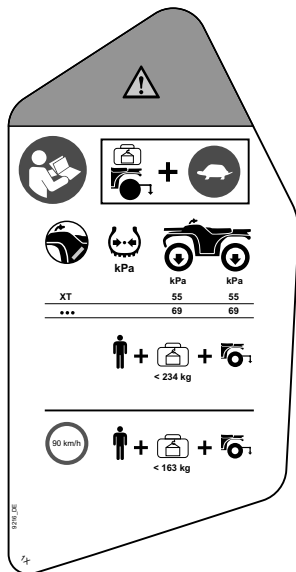


Reifendruck und maximale Last – Warnschild

1-UP-Modelle

 **WARNUNG**

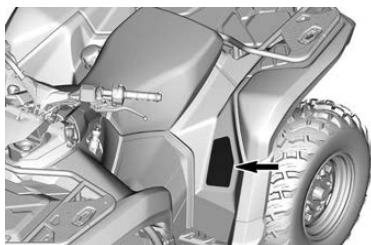
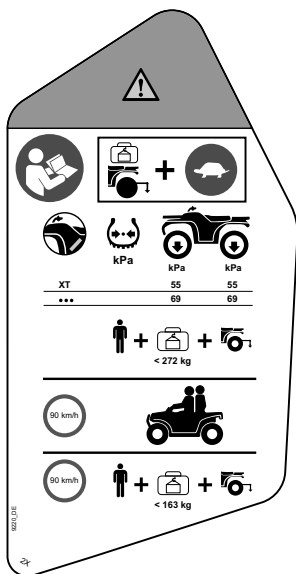
- Suchen und lesen Sie die Bedienungsanleitung.
- Verringern Sie Ihre Geschwindigkeit, wenn Sie Ladung transportieren oder eine Last ziehen.
- Sorgen Sie dafür, dass **IMMER** der richtige Reifen-Fülldruck wie angegeben eingehalten wird. Ein falscher Reifen-Fülldruck oder eine Überladung können einen Verlust der Kontrolle über das Fahrzeug nach sich ziehen und dadurch zu **SCHWERER VERLETZUNG** oder zum **TOD** führen.
- Überschreiten Sie **NIEMALS** die Zuladung von 234 kg (517 lb), einschließlich des Gewichts des Fahrers, der Ladung, des Zubehörs und des Stützgewichts des Anhängers.
- Überschreiten Sie **NIEMALS** 90 km/h (55 MPH) bei höherer Gesamtladung als 163 kg (360 lb).



2-UP-Modelle

 **WARNUNG**

- Suchen und lesen Sie die Bedienungsanleitung.
- Verringern Sie Ihre Geschwindigkeit, wenn Sie Ladung transportieren oder eine Last ziehen.
- Sorgen Sie dafür, dass **IMMER** der richtige Reifen-Fülldruck wie angegeben eingehalten wird. Ein falscher Reifen-Fülldruck oder eine Überladung können einen Verlust der Kontrolle über das Fahrzeug nach sich ziehen und dadurch zu **SCHWERER VERLETZUNG** oder zum **TOD** führen.
- Überschreiten Sie **NIEMALS** die Zuladung von 272 kg (600 lb), einschließlich des Gewichts des Fahrers, der Ladung, des Zubehörs und des Stützgewichts des Anhängers.
- Überschreiten Sie **NIEMALS** 90 km/h (55 MPH) wenn Sie einen Beifahrer im Fahrzeug haben.
- Überschreiten Sie **NIEMALS** 90 km/h (55 MPH) bei höherer Gesamtladung als 163 kg (360 lb).

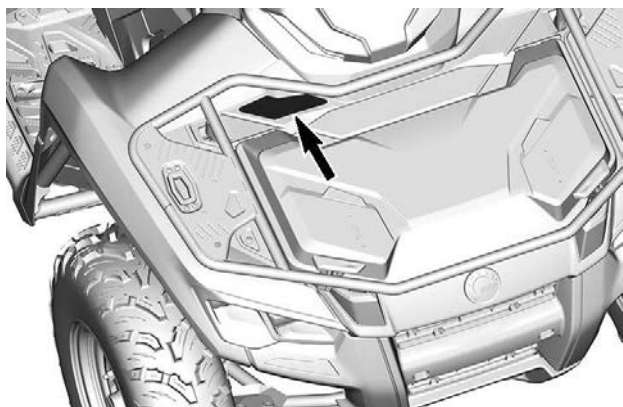
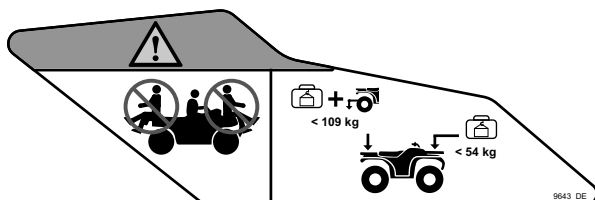


Maximumvorgaben Trägerlast - Warnschild

Gepäckträger vorne

⚠️ WARNUNG

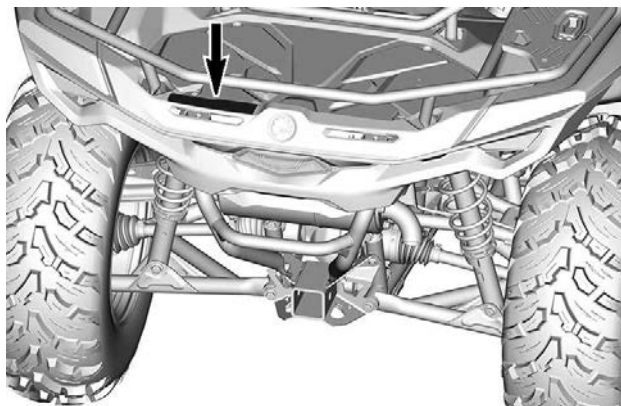
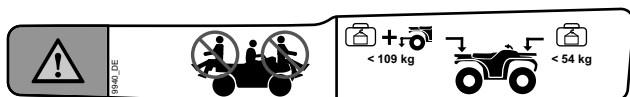
- Nehmen Sie NIEMALS eine Person auf einem Gepäckträger mit.
- MAXIMALE BELADUNG VORNE: 54 kg (120 lb) gleichmäßig verteilt.
- MAXIMALE BELADUNG HINTEN: 109 kg (240 lb) gleichmäßig verteilt (einschließlich Stützgewicht für Anhänger, sofern vorhanden).



Hinterer Gepäckträger

⚠️ WARNUNG

- Nehmen Sie **NIEMALS** eine Person auf einem Gepäckträger mit.
- **MAXIMALE BELADUNG VORNE:** 54 kg (120 lb) gleichmäßig verteilt.
- **MAXIMALE BELADUNG HINTEN:** 109 kg (240 lb) gleichmäßig verteilt (einschließlich Stützgewicht für Anhänger, sofern vorhanden).

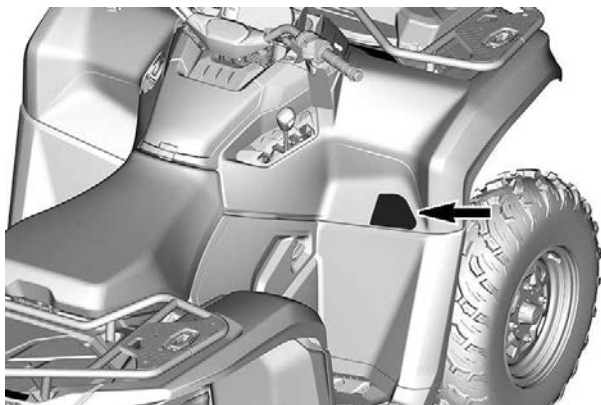
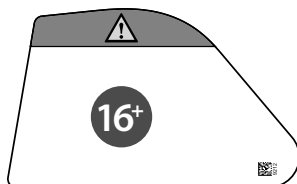


Empfohlenes Alter - Warnschild

⚠️ WARNUNG

Der Betrieb dieses ATV durch Personen unter 16 Jahren erhöht das Risiko **SCHWERER VERLETZUNGEN** oder eines **TÖDLICHEN UNFALLS** für den Bediener und den Beifahrer bei **ZWEISITZER-Modellen**.

Bedienen Sie dieses ATV **NIEMALS**, wenn Sie unter 16 Jahre sind.



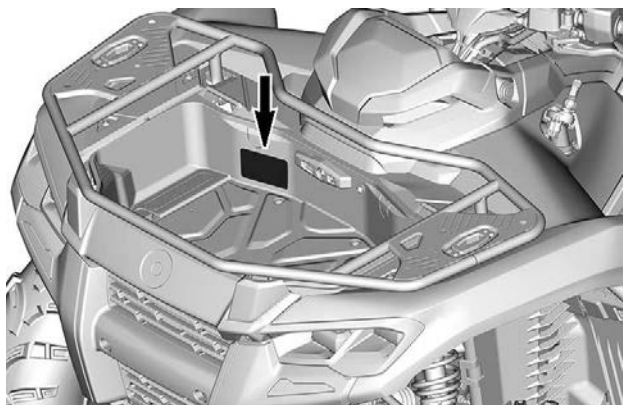
Vorderes Staufach – Warnschild

⚠️ WARNUNG

- Suchen und lesen Sie die Bedienungsanleitung.
- Transportieren Sie NIEMALS große Gegenstände, die die Sicht des Fahrers beeinträchtigen.



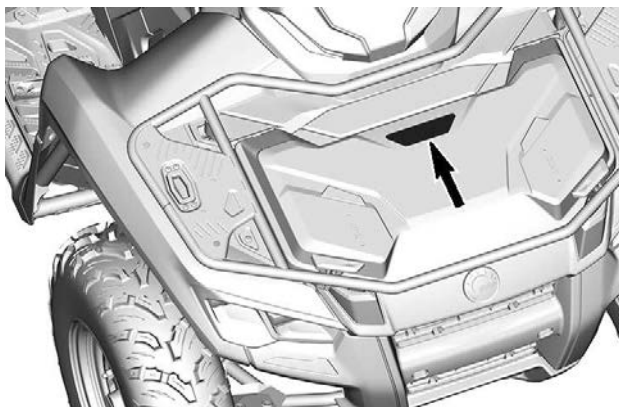
8845_DE



Frontbeladung - Warnschild

! WARNUNG

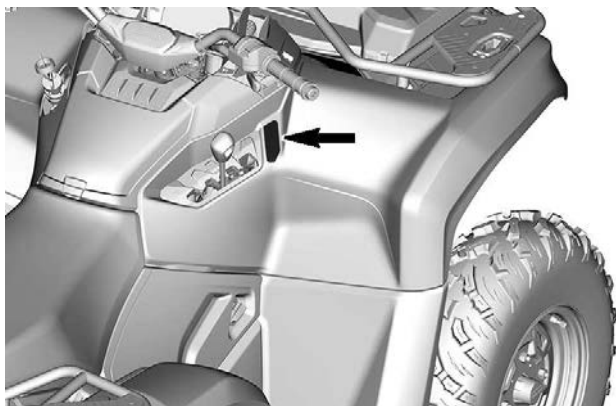
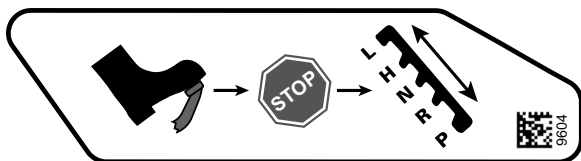
- Suchen und lesen Sie die Bedienungsanleitung.
- MAXIMALE ZULADUNG: 13 kg (30 lb) an der Abdeckung.



Schaltvorgang– Hinweispiktogramm

HINWEIS

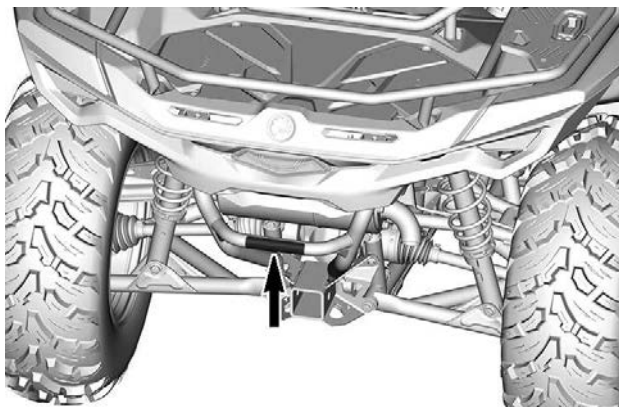
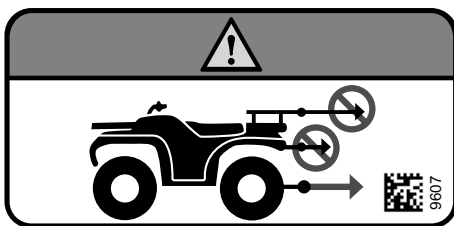
Dieses Fahrzeug muss vor Betätigung des Schalthebels angehalten werden. Betätigen Sie **IMMER** die Fußbremse, um von Parken (P) in Neutral (N) zu schalten.



Ziehen einer Fracht anhand des Racks – Warnschild

⚠️ WARNUNG

Befestigen Sie **NIEMALS** an der Stoßstange oder am Gepäckträger Gegenstände zum Ziehen an. Dies kann zum Umkippen des Fahrzeugs führen.
Zum Ziehen von Gegenständen verwenden Sie **IMMER** die Anhängerkupplung oder den Abschlepphaken.



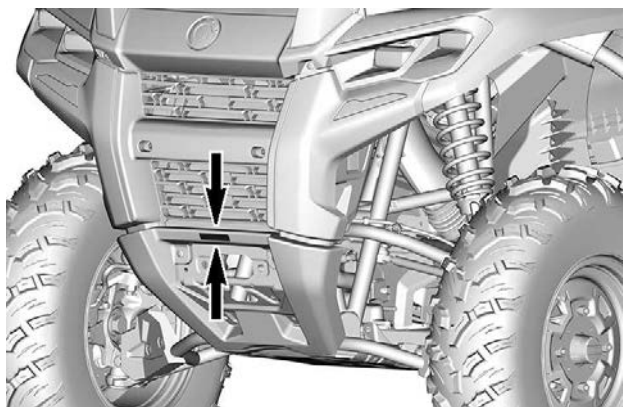
Windbetrieb – Warnschild

⚠ WARNUNG

- Suchen und lesen Sie die Bedienungsanleitung.
- Manuelles Abwickeln durch Ziehen am Hakenband.
- Stecken Sie niemals die Finger in den Haken oder die Hand zwischen Haken und Seilrolle.
- Verwenden Sie die Winde niemals als Hebevorrichtung oder Hebezeug.



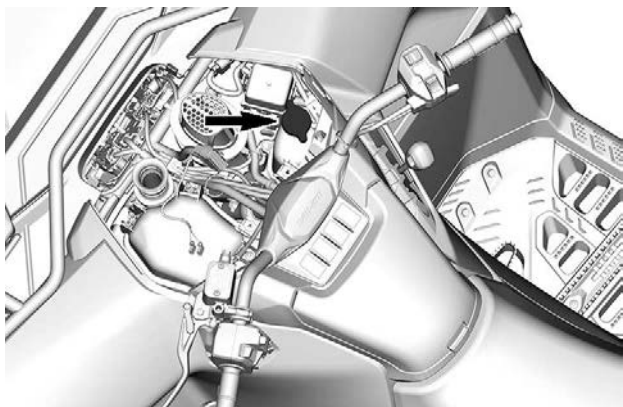
9731_DE



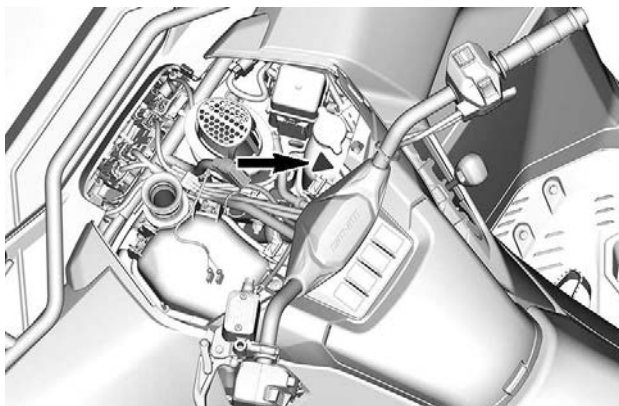
Kühlmittel heiß – Warnschild

 **WARNUNG**

Nicht öffnen, wenn heiß.



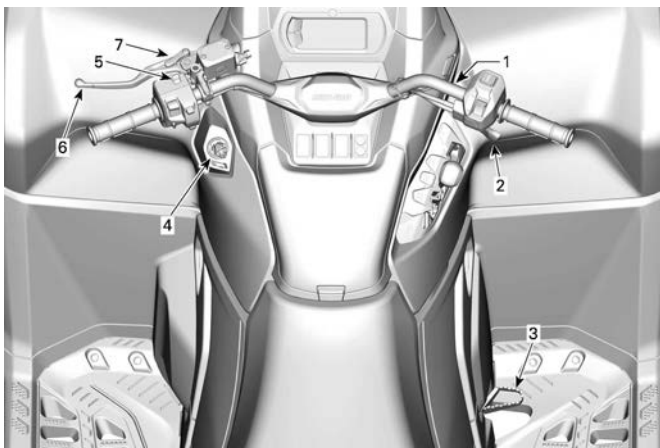
Mögliche Brandgefahr – Warnpiktogramm



Diese Seite wurde absichtlich leer gelassen

FAHRZEUGINFOR- MATIONEN

PRIMÄRE BEDIENELEMENTE



1. Lenker
2. Gashebel
3. Bremspedal
4. Funktion des RF D.E.S.S. Schlüssels oder Zündschalters
5. Motorausshalter
6. Bremshebel
7. Feststellbremse

Denken Sie beim Lesen dieser Bedienungsanleitung daran:

WARNUNG

Weist auf eine mögliche Gefahr hin, die – wenn sie nicht vermieden wird – einen schweren Personenschaden bis hin zum Tod zur Folge haben kann.

LENKER

Die Lenkung des Fahrzeugs erfolgt mit dem Lenker.

Wird der Lenker nach rechts oder links gedreht, drehen sich auch die Vorderräder nach rechts oder links, um das Fahrzeug zu lenken.

WARNUNG

Schnelles Rückwärtsfahren bei Kurvenfahrt könnte zum Verlust der Fahrzeugstabilität und -kontrolle führen.

GASHEBEL

Der Gashebel befindet sich auf der rechten Seite des Lenkers.

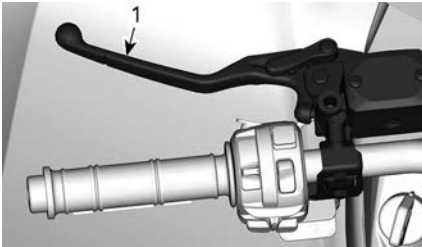
Mit dem Gashebel wird die Motordrehzahl gesteuert.

Zum Steigern oder Beibehalten der Fahrgeschwindigkeit drücken Sie mit Ihrem rechten Daumen den Gashebel.

Zum Senken der Fahrgeschwindigkeit lassen Sie den Gashebel los.

BREMSHEBEL

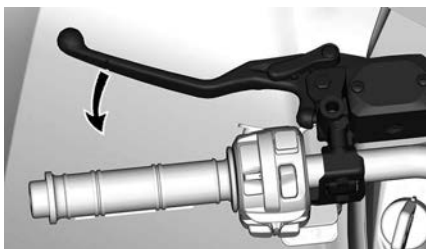
Der Bremshebel befindet sich auf der linken Seite des Lenkers.



1. Bremshebel

Mit dem Bremshebel wird das Fahrzeug abgebremst oder zum Stillstand gebracht.

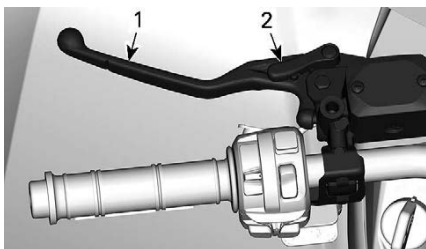
Wenn der Bremshebel angezogen wird, werden die vorderen und hinteren Bremsen betätigt.



Die Bremswirkung ist proportional zur Kraft, die auf den Hebel ausgeübt wird.

BREMSARRETIERUNG

Der Bremshebel befindet sich auf der linken Seite des Lenkers.



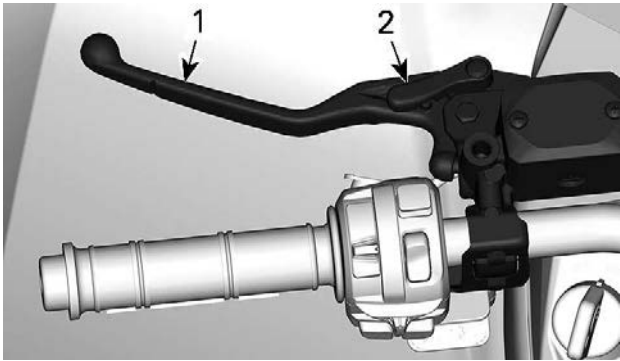
1. *Bremshebel*
2. *Feststellbremse*

Betätigen Sie die Bremsarretierung, wenn das Fahrzeug geparkt wird.

WARNUNG

Betätigen Sie immer die Bremsarretierung und bringen Sie den Schalthebel in die Stellung PARK, wenn das Fahrzeug abgestellt wird.

Um die Bremsarretierung zu aktivieren, gehen Sie folgenderweise vor:



1. Bremshebel
2. Feststellbremse

NOTIZ:

Der Bremsperrhebel kann auf mehrere Positionen eingestellt werden.

HINWEIS

Stellen Sie bei der Betätigung der Feststellbremse sicher, dass das Fahrzeug sicher steht und sich nicht bewegt.

Um die Bremsarretierung zu deaktivieren, drücken Sie einfach den Bremshebel. Er sollte in die Ruheposition zurückkehren.

! WARNUNG

Vergewissern Sie sich, dass die Bremsarretierung gelöst ist, bevor Sie mit dem Fahrzeug losfahren.

Fährt man das Fahrzeug bei BETÄTIGTER Bremsarretierung, kann dies zu Schäden am Bremssystem führen, die Bremswirkung kann verloren gehen und/oder es kann zu einem Brand kommen.

Bremspedal

Das Bremspedal befindet sich auf der rechten Seite der Fußstütze.



Wenn das Bremspedal betätigt wird, wird die hintere Bremse wirksam.

Wenn es losgelassen wird, sollte das Bremspedal automatisch wieder in die Ausgangsstellung zurückkehren.

Die Bremswirkung ist proportional zur Kraft, die auf das Pedal ausgeübt wird.

NOTIZ:

Im Allradantriebsmodus wirkt die Bremse über den Antriebsstrang auch auf die Vorderräder.

Sollte das Bremshebelsystem versagen, kann die hintere Bremse durch das Treten vom Bremspedal betätigt werden.

Motorausschalter

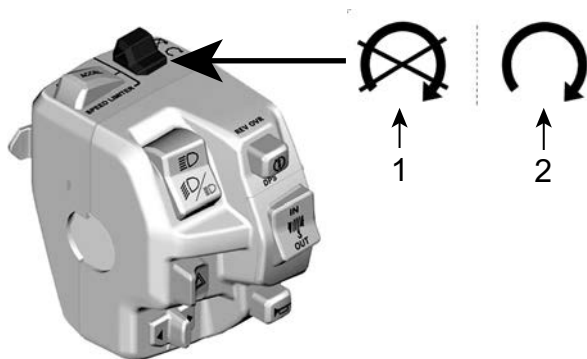
Dieser Schalter kann zum Ausschalten des Motors und als Notfallschalter verwendet werden.

Geben Sie kein Gas mehr, um den Motor auszuschalten und bringen Sie dann den Motorausschalter in die Stellung STOP.

Der Motor kann zwar durch Drehen des Zündschlüssels in die Stellung OFF oder durch Abziehen des D. E. S. S. Schlüssels ausgeschaltet werden, wir empfehlen jedoch, den Motor durch Schalten des Motorausschalters in die Stellung STOPP auszuschalten.

Modelle mit D.E.S.S. Schlüssel

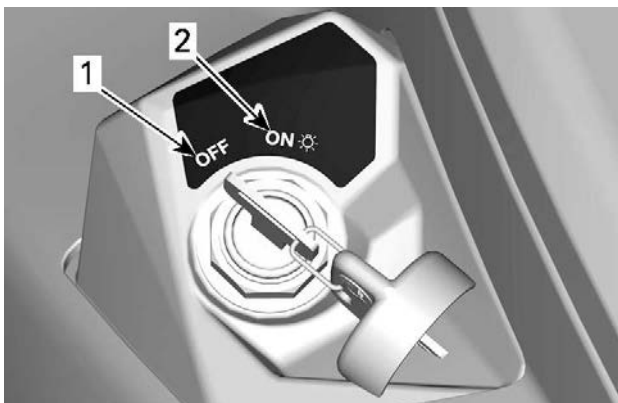
Der Motorausschalter befindet sich in der Mitte des Multifunktionsschalters.



1. Stellung STOP
2. Stellung RUN

ZÜNDSCHALTER UND SCHLÜSSEL

Der Zündschalter befindet sich auf der linken Seite der Mittelabdeckung unter dem Lenker.



ZÜNDSCHALTERSTELLUNGEN

1. AUS
2. ON mit Licht

AUS

Der Schlüssel kann ausschließlich in dieser Stellung eingeführt und herausgezogen werden.

In der Stellung OFF ist das elektrische System des Fahrzeugs deaktiviert.

Der Motor wird durch Drehen des Zündschalters in die Stellung OFF ausgeschaltet.

Der Motor kann zwar durch Drehen des Zündschlüssels in die Stellung OFF ausgeschaltet werden, wir empfehlen jedoch, den Motor durch Schalten des Motorausschalters in die Stellung STOP auszuschalten.

Wird der Schlüssel in die Stellung OFF gedreht, dauert es einige Sekunden, bis das elektrische System des Fahrzeugs sich abschaltet.

EIN mit Licht

Wenn der Schlüssel in diese Stellung gedreht wird, wird das elektrische System des Fahrzeugs aktiviert.

Das Anzeigeelement sollte sich einschalten.

Die Leuchten des Fahrzeugs sind eingeschaltet.

Der Motor kann angelassen werden.

Basis-Zündschlüssel

Das Fahrzeug wird mit zwei Basis-Zündschlüsseln ausgeliefert.

D.E.S.S.- SCHLÜSSEL UND KONTAKTSTIFT

D.E.S.S. Modell

Diese Schlüssel enthalten einen elektronischen Schaltkreis, der ihnen eine eindeutige elektronische Seriennummer verleiht.

Das D.E.S.S. liest den Schlüsselcode und gestattet das Anlassen des Motors bei Schlüsseln, die es erkennt.

Dieses Fahrzeug kann mit 2 verschiedenen Schlüsselprogrammierungsarten bedient werden:

- Normal
- Leistung

Von Ihrem autorisierten Can-Am Off-Road-Vertragshändler erfahren Sie Weiteres.

Das Fahrzeug wird mit 1 Performance-Schlüssel ausgeliefert.

NOTIZ:

Zusätzliche Schlüssel sind bei Ihrem Händler als Zubehör erhältlich.

WARNUNG

Überschläge, Umkippen, Zusammenstöße und Verlust der Kontrolle über das Fahrzeug können zu schwerer Verletzung oder zum Tod führen und können bei Verwendung des Performance-Schlüssels und des normalen Schlüssels herbeigeführt werden. Die Verwendung des normalen Schlüssels ändert nichts an der Tatsache, dass der Fahrer stets tauglich und vorbereitet sein muss und das Fahrzeug immer sorgsam bedienen muss.

D.E.S.S. Flexibilität

Das D.E.S.S. Ihres Fahrzeugs kann von Ihrem Can-Am Off-Road-Vertragshändler für bis zu 8 verschiedene Schlüssel programmiert werden.

Haben Sie über mehr als ein mit D.E.S.S. ausgestattetes Can-Am-Fahrzeug, kann jedes von ihnen vom autorisierten Can-Am Off-Road-Vertriebs Händler so programmiert werden, dass die anderen D.E.S.S.-Schlüssel für das Fahrzeug akzeptiert werden.

SEKUNDÄRE BEDIENELEMENTE



1. Gashebelgehäuse
2. Schalthebel
3. Multifunktionsschalter
4. Anzeige-LEDs

Denken Sie beim Lesen dieser Bedienungsanleitung daran:

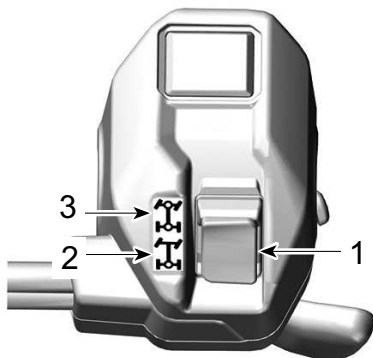
WARNUNG

Weist auf eine mögliche Gefahr hin, die – wenn sie nicht vermieden wird – einen schweren Personenschaden bis hin zum Tod zur Folge haben kann.

GEHÄUSE DER GASHEBELSTEUERUNG

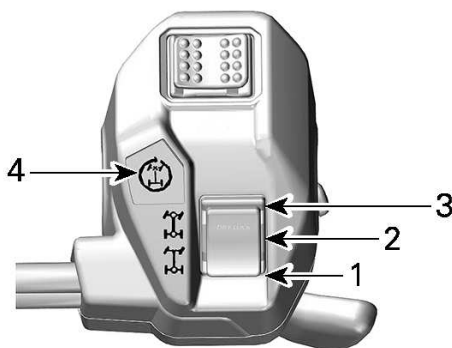
Elektronische Drosselklappensteuerung (ETC)

Modelle ohne 4WDLock Modus



1. Wahlschalter Zweirad-/Allradantrieb
2. Zweiradantrieb
3. Allradantrieb

Modelle mit 4WDLock Modus



1. Zweiradantrieb
2. Allradantrieb
3. Allradantriebssperre
4. Allradantriebssperre-Anzeige

Ändern des Antriebsmodus

Vor dem Wählen von Zweirad- oder Allradantriebsmodi:

1. Bringen Sie das Fahrzeug zu einem vollständigen Halt.
2. Lassen Sie den Motor im Leerlauf laufen.
3. Wählen Sie den gewünschten Modus aus.

HINWEIS

Es kann zur Beschädigung des Vorderachsdifferentials kommen, wenn der Zweiradantrieb/Allradantrieb Wahlschalter betätigt wird, während sich das Fahrzeug bewegt.

Modelle mit 4WDLock Modus

Zum Aktivieren oder Deaktivieren der Allradsperr:

1. Achten Sie darauf, dass der Allradantrieb gewählt ist.
2. Reduzieren Sie Ihre Geschwindigkeit auf unter 30 km/h (20 mph).
3. Nehmen Sie das Gas weg.
4. Drücken Sie den Wahlschalter kurz vollständig nach oben.
5. Um die Allradsperr zu deaktivieren, drücken Sie den Wahlschalter erneut.

Wenn die Allradsperrung aktiviert ist, erscheint die Anzeige auf dem Gashebelgehäuse und das Symbol im Digitaldisplay und ein Piepton ist hörbar.

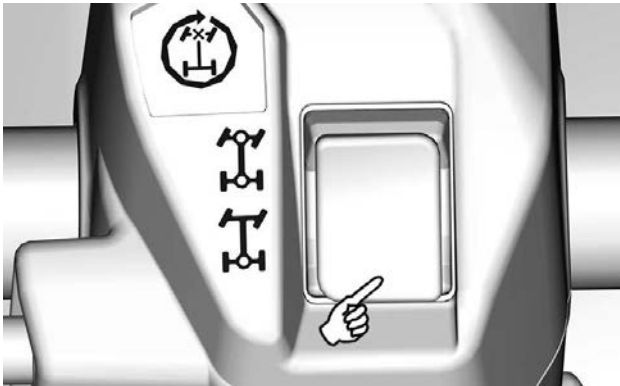
NOTIZ:

Wenn die Anzeige blinkt und anschließend erlischt, wurde die Anforderung nicht bestätigt. Senken Sie Ihre Geschwindigkeit auf unter 30 km/h (20 mph), lassen Sie den Gashebel los und versuchen Sie es erneut.

Zweiradantriebsmodus

In diesem Modus wird Motorleistung nur durch die Hinterräder übertragen.

Um den Zweiradantrieb zu aktivieren, drücken Sie den Wahlschalter **HERAB**.



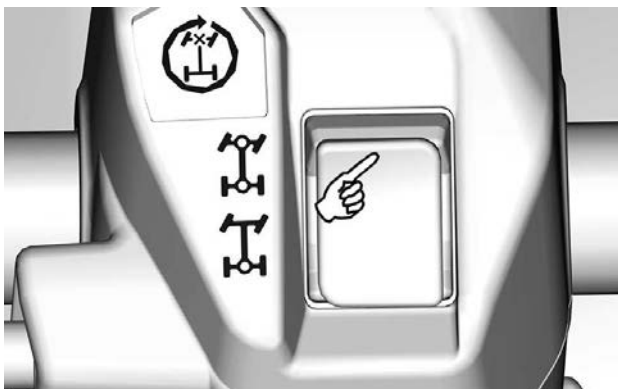
TYPISCH

Allradantrieb

Die Motorleistung wird auf Vorder- und Hinterräder verteilt.

Die Übertragung zwischen den Vorderrädern erfolgt je nach Antrieb über das Visco-Lok-System

Um den Allradantrieb zu aktivieren, bewegen Sie den Wahlschalter **in die Mitte**.



TYPISCH

Allradsperrre

WARNUNG

Abrupter Richtungswechsel kann zu Kontrollverlust oder Verletzung führen.

Der Allradsperrre-Modus darf niemals unmittelbar vor oder in einer Kurve aktiviert werden.

Bei aktiviertem Allradsperrre-Modus ändert sich das Fahrzeugverhalten.

Der Wenderadius wird ebenfalls größer.

Mit diesem Modus wird das Vorderachsdifferential gesperrt, um mehr Zugkraft zu ermöglichen, wenn das Fahrzeug festgefahren ist (z. B. in Schlamm oder sonstigem weichem Gelände).

Die Motorleistung wird dann gleichmäßig auf alle 4 Räder verteilt.

Im Allradsperrre-Modus wird die Fahrzeuggeschwindigkeit von einem Geschwindigkeitsbegrenzer auf 40 km/h (25 mph) beschränkt. Informationen zum Übersteuern dieser Begrenzung finden Sie unter *Multifunktionsschalter*.

Fahrmodi-Wahlschalter

Diese Option wird nur für wenige Modelle angeboten.



1. Fahrmodi-Wahlschalter

Der Fahrmodi-Wahlschalter befindet sich oben auf dem Gashebelgehäuse.

2 spezifische Modi können ausgewählt werden:

- ARBEIT
- SPORT

Der ausgewählte Modus wird in der Mode-Anzeige des Instruments angezeigt.

Wenn der SPORT-Modus aktiviert ist, ist außerdem ein Piepton hörbar.

WORK-Modus

Der WORK- Modus bietet eine weichere Gasannahme und ist auf eine maximale Geschwindigkeit von 70 km/h (43 mph) beschränkt.

Zum Aktivieren des WORK-Modus, stellen Sie den Wahlschalter nach LINKS.

Schalten Sie den Wahlschalter nach RECHTS, um zu deaktivieren.

SPORT-Modus

Der SPORT-Modus bietet eine schärfere Gasannahme.

Dieser Modus kann mit allen Schlüsselarten aktiviert werden und bietet die maximale Leistung mit dem verwendeten Schlüssel.

Schalten Sie den Wahlschalter nach RECHTS, um den SPORT-Modus zu aktivieren.

Schalten Sie nach LINKS, um zu deaktivieren.

Intelligente Motorbremse (iEB) Modus-Wahlschalter (falls vorhanden)

Die intelligente Motorbremse (iEB) ermöglicht dem Fahrer vor oder während der Fahrt die Stufe der Motorbremse einzustellen,

⚠️ WARNUNG

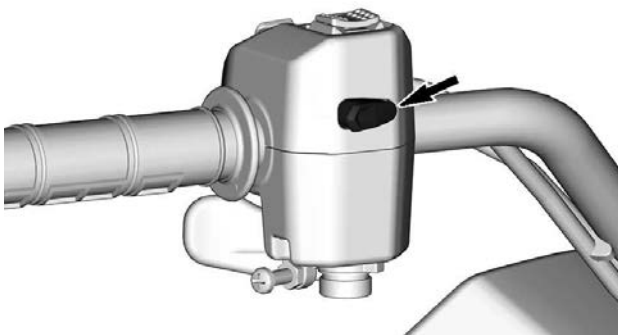
Die Stufe der Motorbremse wirkt sich auf die Verzögerungsrate aus, wenn der Gashebel losgelassen wird.

Es wird nicht empfohlen, die iEB-Einstellung zu ändern, während Sie bestimmte Aktionen ausführen.

Diese Aktionen beinhalten, sind aber nicht beschränkt auf die folgenden: Bremsen, Wenden oder beim Absteigen.

Seien Sie bereit, die Bremse zu verwenden, um die Geschwindigkeit bei Bedarf zu reduzieren.

Der iEB-Wahlschalter befindet sich oben auf dem Gashebelgehäuse.



Drei (3) spezielle Stufen sind verfügbar und der ausgewählte Modus wird am Modus-Display des Instruments angezeigt.

Modus	Beschreibung	Anzeigemeldung
Modus 1	Maximale Motorbremse	IEB MAX

Modus 2	Mittlere Motorbremse	IEB MED
Modus 3	Sehr geringe Motorbremse	IEB MIN

Verwenden Sie den Wahlschalter, um die iEB-Stufe zu ändern oder um sich die gewählte Stufe am Anzeigeinstrument anzeigen zu lassen.

- **Kurz drücken (weniger als 0,5 Sekunden):** Angezeigt wird die aktuelle iEB-Stufe am Anzeigeinstrument.
- **Lang drücken (weniger als 1 Sekunde):** Zur nächsten Stufe wechseln.

Die Stufenänderung erfolgt bei jedem langen Drücken von MAX zu MIN und kehrt nach MIN zu MAX zurück.

Nach einer Stufenänderung zeigt die Meldung in der Anzeige die neu gewählte Stufe an.

Wenn die MAX-Stufe ausgewählt und der Gashebel losgelassen wird, verlangsamt allein die Motorbremsung das Fahrzeug erheblich, wodurch der Bremshebel weniger genutzt wird.

Bei der MIN-Stufe ist mehr Betätigung des Bremshebels erforderlich, um das Fahrzeug zu verlangsamen oder anzuhalten.

Beim Neustart des Fahrzeugs nach einem kompletten Stillstand wird automatisch die zuletzt gewählte Stufe aktiviert.

Schalthebel

Der Schalthebel befindet sich auf der rechten Seite des Fahrzeugs in der Nähe der Lenksäule.



Mit dem Schalthebel wird die Getriebestellung verändert.

Der Schalthebel verfügt über 5 Stellungen:



Schalthebelstellungen	
Position	Gang
P	Parken
R	Rückwärtsgang

N	Neutral
H	Bereich für hohe Geschwindigkeit (vorwärts)
L	Bereich für niedrige Geschwindigkeit (vorwärts)

Das Fahrzeug muss angehalten und die Bremse betätigt werden, bevor eine andere Getriebestellung gewählt wird.

HINWEIS

Diese Getriebe ist nicht darauf ausgerichtet, dass Gänge gewechselt werden, während das Fahrzeug in Bewegung ist.

Parken

In der Park-Stellung wird die Schaltung gesperrt, um ein Bewegen des Fahrzeugs zu vermeiden.

WARNUNG

Stellen Sie den Hebel immer auf PARK (P), wenn das Fahrzeug nicht gefahren wird. Das Fahrzeug kann wegrollen, wenn der Schalthebel nicht auf P (PARK) gestellt wurde.

Rückwärtsgang

Rückwärts erlaubt das Rückwärtsfahren des Fahrzeugs.

NOTIZ:

Beim Fahren im Rückwärtsgang werden die Motordrehzahl und folglich die Geschwindigkeit begrenzt.

WARNUNG

Beim Hinabfahren eines Hügels im Rückwärtsgang kann die Drehzahl durch die auf das Fahrzeug wirkende Schwerkraft über die vom Drehzahlbegrenzer festgelegte Drehzahl steigen.

Neutral

In der Neutralstellung (Leerlauf) ist kein Gangrad mit der Antriebswelle verbunden und der Kraftschluss ist unterbrochen.

 **WARNUNG**

Stellen Sie den Hebel immer auf PARK (P), wenn das Fahrzeug nicht gefahren wird. Das Fahrzeug kann wegrollen, wenn der Schalthebel nicht auf N (NEUTRAL) gestellt wurde.

Bereich für hohe Geschwindigkeit (vorwärts)

Hiermit wird am Getriebe der Bereich für hohe Geschwindigkeit ausgewählt. Dies ist der normale Geschwindigkeitsbereich beim Fahren. In dieser Position erreicht das Fahrzeug die Höchstgeschwindigkeit.

Bereich für niedrige Geschwindigkeit (vorwärts)

Hiermit wird am Getriebe der Bereich für niedrige Geschwindigkeit ausgewählt. Der Bereich für niedrige Geschwindigkeit ermöglicht langsame Fahrt mit maximalem Drehmoment.

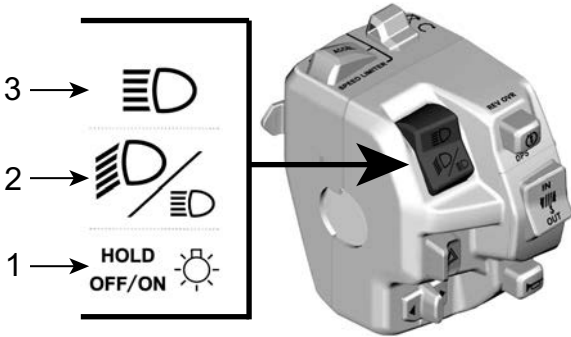
HINWEIS

Nutzen Sie den unteren Geschwindigkeitsbereich beim Ziehen eines Anhängers, beim Transportieren schwerer Lasten, beim Überqueren von Hindernissen, beim Fahren auf schlammigem Untergrund und beim Bergauf- und Bergabfahren.

Multifunktionsschalter

Für Modelle, die mit einer elektronischen Drosselsteuerung (ETC) ausgerüstet sind

Scheinwerferschalter



1. Dimmer/Licht OFF (Aus)
2. Ablendlicht
3. Fernlicht

Fernlicht: Schalter nach oben schieben, um Fernlicht zu wählen.

Ablendlicht: Schalter in die Mitte schieben, um Ablendlicht zu wählen.

Dimmer / AUS:

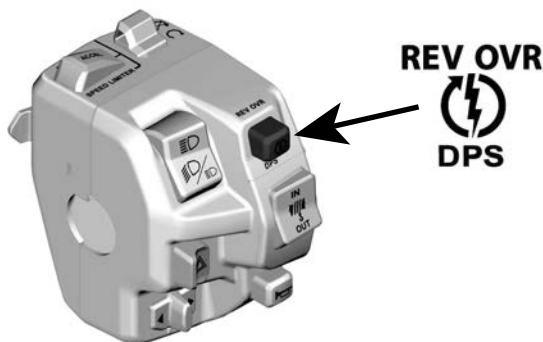
- Kurzes Drücken: zusätzlicher Taster zur Aktivierung des Fernlichts.
- Langes Drücken: Um die Scheinwerfer auszuschalten (AUS).

Start-/DPS-/Übersteuerungstaste

Diese Taste hat 3 Funktionen.

- Starten Sie den Motor
- Aktivieren der Übersteuerungsfunktion
- DPS-Modus wechseln.

Motorstartknopf



Drücken Sie den Motorstartknopf und halten Sie ihn gedrückt.

Lassen Sie den Knopf los, sobald der Motor gestartet ist.

Siehe *Motoranlassverfahren* im Abschnitt *Grundlegende Verfahren*.

Übersteuerungsfunktion

Mit dieser Funktion kann der Motordrehzahlbegrenzer umgangen werden, wenn das Fahrzeug im Rückwärtsgang oder im Allradsperrmodus gefahren wird.

Im Allradsperrmodus ermöglicht die Übersteuerungsfunktion das Erreichen einer anderen Drehzahlbegrenzung:

- 60 km/h (37 MPH) in HOHEM oder NIEDRIGEM Gang

- 25 km/h (16 MPH) im Rückwärtsgang.

⚠ WARNUNG

Überzeugen Sie sich davon, dass das Gelände rund um das Fahrzeug sicher ist, bevor Sie den "Übersteuerungsmodus" einschalten.

Der Übersteuerungsmodus darf nur bei geringer Geschwindigkeit eingeschaltet werden und wenn das Fahrzeug auf schlammigem oder weichem Gelände fährt.

Verwenden Sie den Übersteuerungsmodus nicht für eine normale Rückwärtsfahrt, da dies zu einer übermäßigen Geschwindigkeit führt,

Verwenden Sie den Übersteuerungsmodus nicht, wenn Sie ganz normal mit Allradsperrung fahren, da sonst Gefahr besteht, dass Sie die Kontrolle verlieren.

Gehen Sie wie folgt vor, um die Drehzahlbegrenzung im Rückwärtsgang aufzuheben:

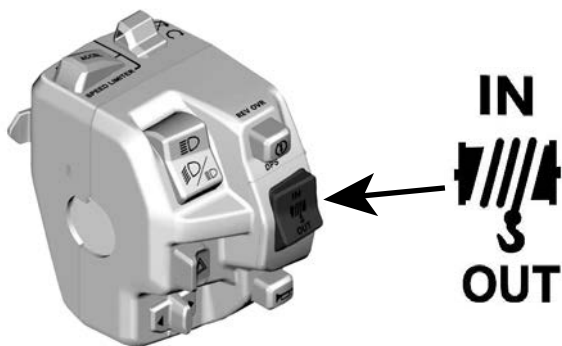
1. Stellen Sie sicher, dass das Fahrzeug zu einem vollständigen Halt gekommen ist.
2. Drücken und halten Sie den Override/DPS Schalter und drücken Sie dann den Gashebel langsam durch.
3. Bei Verwendung der Übersteuerungsfunktion, wird die Meldung ÜBERSTEUERUNG angezeigt, um zu bestätigen, dass die Funktion aktiviert ist.
4. Um die Drehzahlbegrenzung aufzuheben, lösen Sie einfach den Override/DPS Schalter.

DPS-Funktion

Diese Taste dient zum Ändern des DPS-Modus.

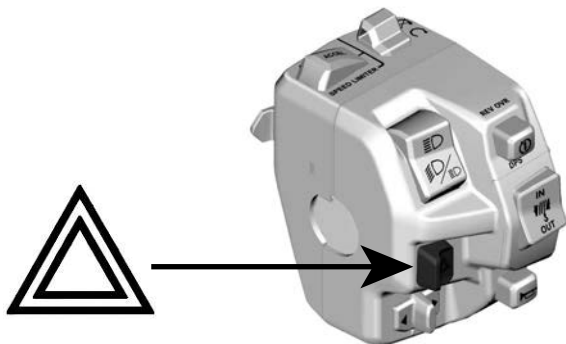
Vollständige Informationen über die DPS-Modi enthalten der Abschnitt *Einstellungen an Ihrem Fahrzeug vornehmen*.

Schalter für Windensteuerung (falls vorhanden)



Um das Kabel herauszulassen, drücken Sie den Schalter nach unten.
Um das Kabel aufzurollen, drücken Sie den Schalter nach oben.

Schalter für Warnblinker



Schieben Sie den Schalter zur Seite, um den Warnblinker zu aktivieren.
Schieben Sie ihn zur anderen Seite, um den Warnblinker auszuschalten.

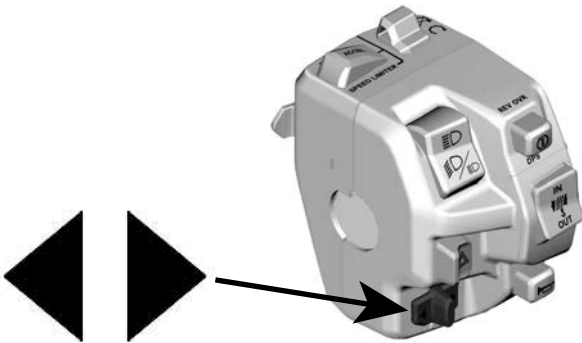
Das Warnblinksystem bedient alle Blinker gleichzeitig. Während des Stillstandes vom Fahrzeug kann hiermit angezeigt werden, dass das Fahrzeug vorübergehend den Verkehr blockiert.

Die Warnblinkleuchten können auch aktiviert werden, wenn das elektrische System des Fahrzeugs abgeschaltet ist.

Blinkerschalter

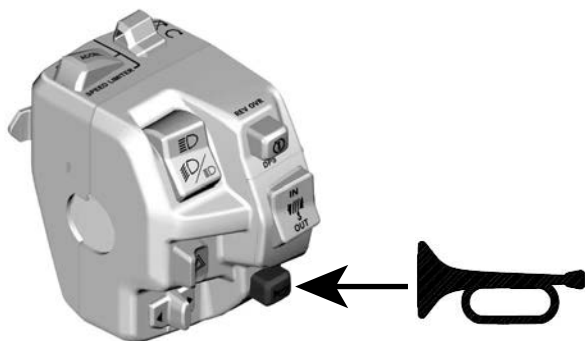
Schieben Sie die Taste für den linken Blinker nach links und für den rechten Blinker nach rechts.

Um die Blinker zu stoppen, schieben Sie die Taste wieder in die Mittelposition.



Signalhorntaste

Drücken Sie die Taste, um das Signalhorn zu betätigen. Es hört auf, sobald die Taste freigegeben wird.



Tempolimitregelung (sofern vorhanden)

WICHTIG: Wenn Ihr Fahrzeug mit ABS-Bremsen ausgestattet ist, aber keine Bedienelemente am linken Multifunktionsschalter hat, wird die Geschwindigkeitsregelung über die Multifunktionsanzeige verwaltet. Alle Informationen über die Geschwindigkeitsbegrenzereinstellungen finden Sie im Abschnitt 4,5-Zoll-Digitalanzeige.

Der Geschwindigkeitsbegrenzer-Modus ermöglicht dem Fahrer, eine maximale Geschwindigkeit einzustellen, die während der Fahrt nicht überschritten werden kann.

Dies ist nützlich, um dem Fahrer zu helfen, einen bestimmten Grenzwert nicht zu überschreiten und hilft auch, eine konstante Geschwindigkeit bei der Ausführung von Aufgaben mit dem ATV oder beim Fahren zu halten.

Der Fahrer kann die Geschwindigkeit jederzeit von der Position „Stopp“ auf die Sollgeschwindigkeit mit dem Gashebel variieren.

Der Fahrer muss das Gaspedal gedrückt halten, um seine Geschwindigkeit beizubehalten.

Wenn die voreingestellte Geschwindigkeitsbegrenzung erreicht ist, hat eine weitere Bewegung des Gashebels keine Wirkung, aber die

Geschwindigkeit kann jederzeit durch Loslassen des Gashebels reduziert werden.

! WARNUNG

Wenn Sie mit einer konstanten Geschwindigkeit fahren, bleiben Sie aufmerksam, um stets situationsbezogen reagieren zu können.

Beim Bergabfahren kann die Fahrzeuggeschwindigkeit die Sollgeschwindigkeit überschreiten.

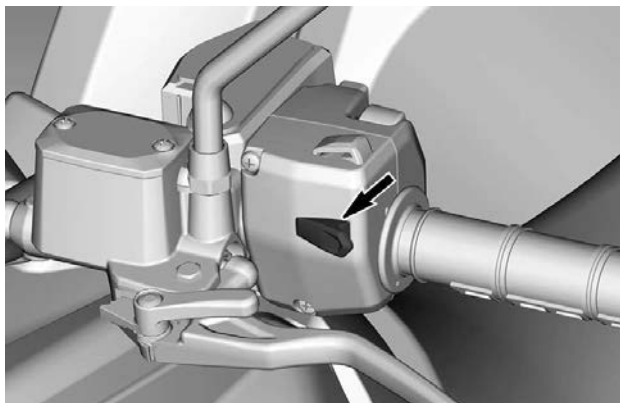
Verlangsamen Sie die Geschwindigkeit, nehmen Sie das Gas weg und bremsen Sie normal.

Geschwindigkeitsbegrenzermodus aktivieren und einstellen

Es gibt zwei Möglichkeiten, die Geschwindigkeitsbegrenzung auf den gewünschten Wert einzustellen.

Vor Fahrtantritt (Motor einschalten, Leerlaufstillstand):

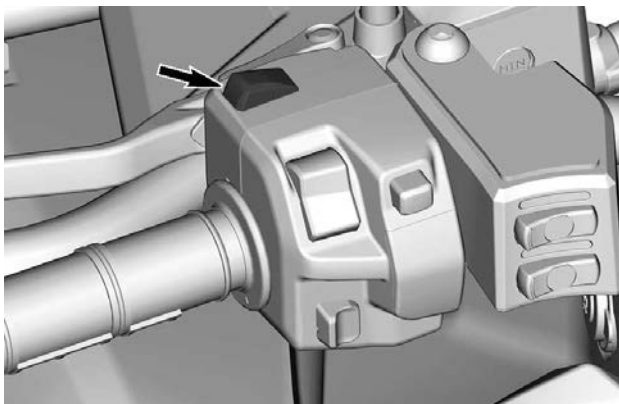
1. Der Bediener kann die gewünschte Geschwindigkeitsbegrenzung durch langes Drücken (1 Sek. halten) auf die SET (ON)/DECEL--Taste voreinstellen.



EINSTELLTASTE (ON)/DECEL

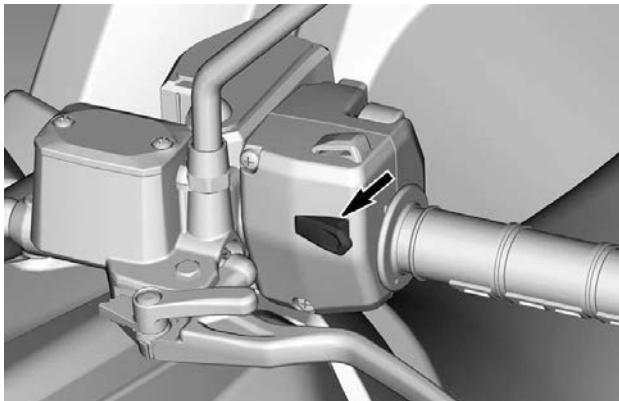
2. Wenn das Fahrzeug steht, wird die Geschwindigkeitsbegrenzung automatisch auf die minimale Fahrzeuggeschwindigkeit eingestellt, damit diese Funktion richtig arbeitet.
3. Ein „Piep“-Geräusch bestätigt, dass die Einstellung aktiviert wurde.

4. Der Bediener kann dann den Wert durch Drücken der OFF/ACCEL-Taste (kurzer Druck) erhöhen.



TASTE OFF/ACCEL

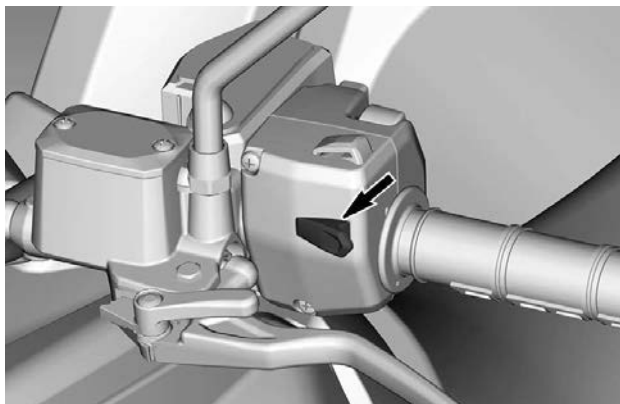
5. Drücken Sie die Einstellungstaste (SET) (ON)/DECEL, um den Geschwindigkeitsbegrenzungswert zu minimieren (kurzes Drücken).




EINSTELLTASTE (ON)/DECEL

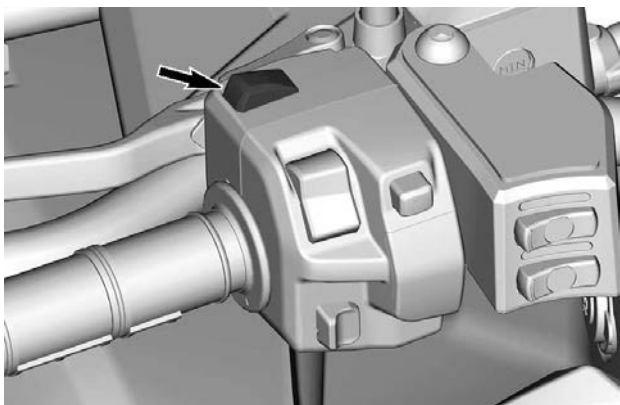
Beim Fahren (mit Geschwindigkeit):

1. Wenn die gewünschte Geschwindigkeit erreicht ist, drücken Sie (langes Drücken) (1 Sekunde) auf die SET(ON)/DECEL-Taste.



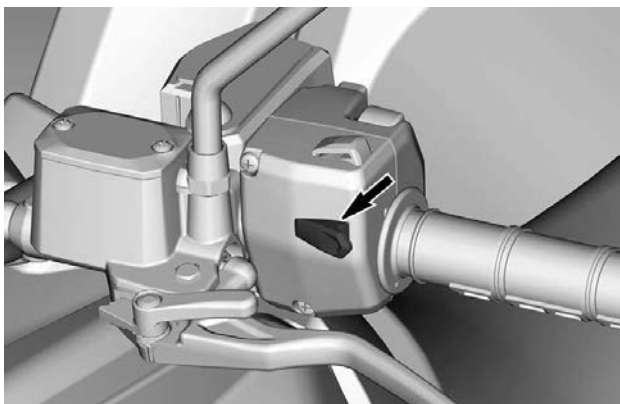
EINSTELLTASTE (ON)/DECEL

2. Ein „Piep“-Geräusch bestätigt, dass die Einstellung aktiviert wurde und die Geschwindigkeitsbegrenzungsanzeige  schaltet sich auf dem digitalen Display ein.
3. Der Bediener kann dann den Wert durch Drücken der OFF/ACCEL-Taste (kurzer Druck) erhöhen.



TASTE OFF/ACCEL

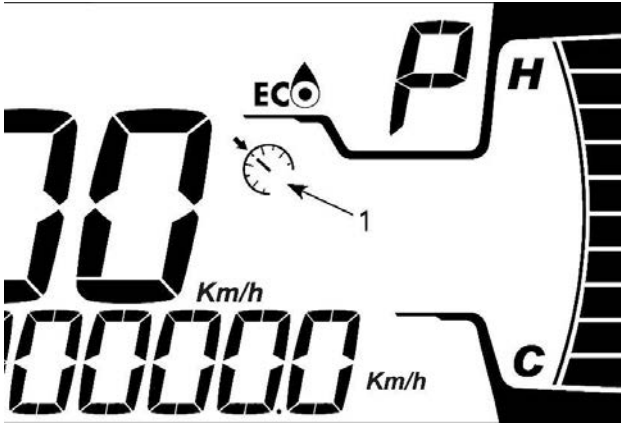
4. Drücken Sie die Einstellungstaste (SET) (ON)/DECEL, um den Geschwindigkeitsbegrenzungswert zu minimieren (kurzes Drücken).



EINSTELLTASTE (ON)/DECEL

Beim Einstellen der Geschwindigkeitsbegrenzung mithilfe der Taste OFF/ACCEL oder SET (ON)/DECEL nimmt die Geschwindigkeit schrittweise zu oder ab.

Geschwindigkeit	Geschwindigkeit schrittweise erhöhen oder verringern....
Mindestgeschwindigkeit 30 km/h (19 MPH)	1 km/h (1 MPH)
über 30 km/h (19 MPH)	2 km/h (2 MPH)



1. Geschwindigkeitsbegrenzeranzeige

Geschwindigkeitsbegrenzerwerte

Das Gaspedal muss weiterhin betätigt werden, um die Geschwindigkeit beizubehalten.

Die Geschwindigkeit kann im Normalfall von einem kompletten Stillstand (Leerlauf) bis zur begrenzten Sollgeschwindigkeit mit Gas und Bremse beliebig variiert werden.

Wenn eine Geschwindigkeitsbegrenzung aktiviert ist, kann der Fahrer die Geschwindigkeitsbegrenzung weiter anpassen. Drücken Sie die Einstellungstaste (SET) (ON)/DECEL, um den Geschwindigkeitsbegrenzungswert zu minimieren oder die Taste OFF/ACCEL, um die Geschwindigkeitsbegrenzung zu erhöhen.

Wenn der Geschwindigkeitsbegrenzer aktiviert wird und die Fahrzeuggeschwindigkeit unter dem Mindestwert liegt, wird der vorgegebene Mindestwert standardmäßig eingestellt.

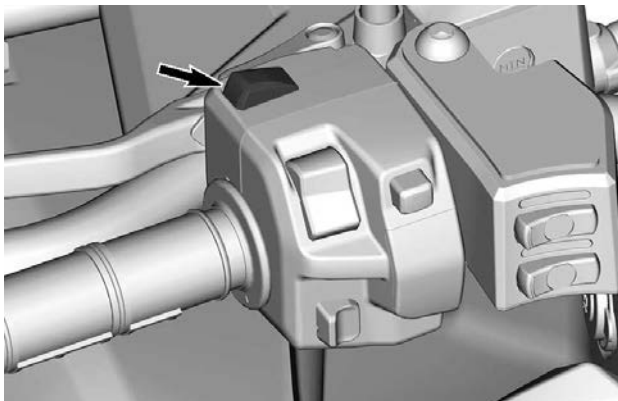
Metrische Einheiten		
Gang	Mindestwert	Höchstwert
L	8 km/h	70 km/h
H	11 km/h	100 km/h

Imperiale Einheiten		
Gang	Mindestwert	Höchstwert
L	5 MPH	44 MPH
H	7 MPH	62 MPH

Geschwindigkeitsbegrenzermodus deaktivieren

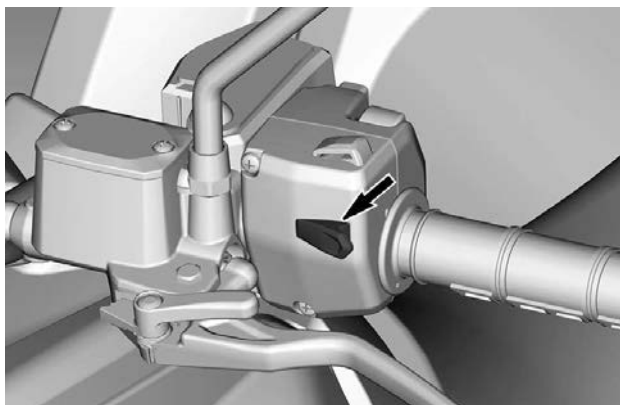
Es gibt zwei Möglichkeiten, die Funktion zu deaktivieren:

- Taste OFF/ACCEL drücken und 1 Sekunde gedrückt halten.



TASTE OFF/ACCEL

- Taste SET/(ON)/DECEL drücken und 1 Sekunde gedrückt halten.



EINSTELLTASTE (ON)/DECEL

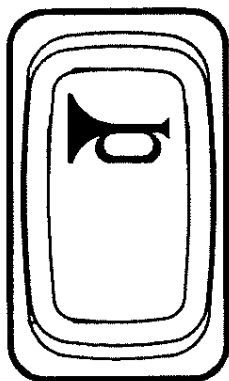
Signalhorntaste

Nur für in Finnland vertriebene Fahrzeuge



Die Hupentaste befindet sich auf der Konsole über dem Handschuhfach.



Drücken Sie auf die Hupentaste, um die Hupe zu aktivieren.



ANZEIGE-LED

Anzeige-LEDs	
	Anhänger-Blinker
	Positionsleuchten

AUSSTATTUNG

Denken Sie beim Lesen dieser Bedienungsanleitung daran:

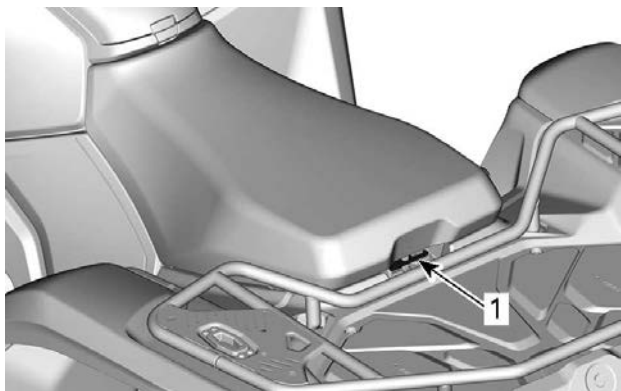
WARNUNG

Weist auf eine mögliche Gefahr hin, die – wenn sie nicht vermieden wird – einen schweren Personenschaden bis hin zum Tod zur Folge haben kann.

Sitz

Ausbauen des Sitzes

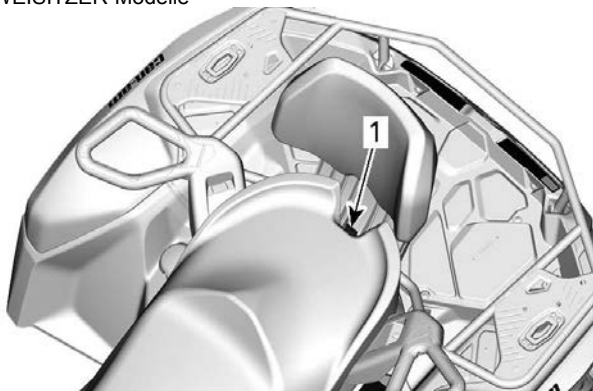
1. Verriegelung des Sitzes nach oben drücken. Diese Verriegelung befindet sich unter dem hinteren Ende des Sitzes.



EINSITZER-MODELLE

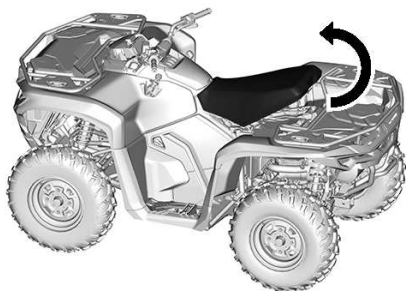
1. *Sitzverriegelung*

ZWEISITZER-Modelle

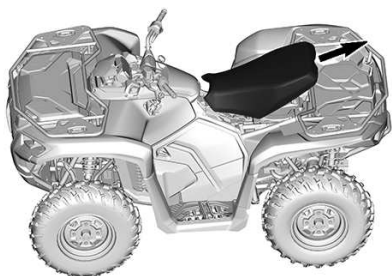


1. Sitzverriegelung

2. Ziehen Sie den Sitz nach oben und dann nach hinten.



3. Heben Sie den Sitz weiter an, bis Sie die vordere Sitzhalterung lösen und dann den Sitz vollständig herausnehmen können.



Montieren des Sitzes

1. Setzen Sie die vorderen Rastnasen des Sitzes in den Haken des Anlasserrelais-Halterungsgehäuses ein.



2. Wenn der Sitz positioniert ist, drücken Sie ihn fest nach unten in die Verriegelung. Dabei muss ein eindeutiges Einrasten spürbar sein.



3. Vergewissern Sie sich zweimal, dass der Sitz fest arretiert ist, indem Sie nach vorn ziehen.

⚠ WARNUNG

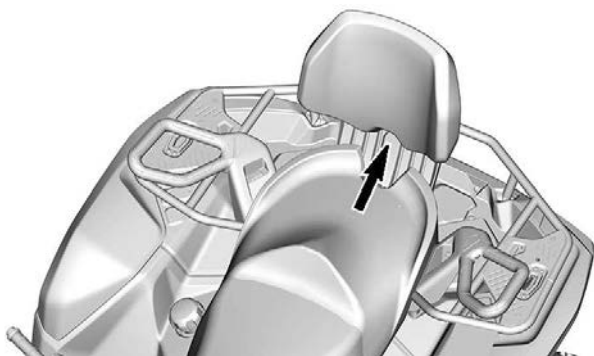
Prüfen Sie, ob der Fahrersitz (vorderer und hinterer) ordnungsgemäß arretiert ist, indem Sie den Fahrersitz mehrmals nach vorne und nach hinten ziehen. Selbst wenn während des Einbaus ein deutliches Einrastgeräusch zu hören ist, ziehen Sie den Sitz immer nach hinten und oben, um sich zu vergewissern, dass er richtig einrastet.

Beifahrer-Rückenlehne

Die Rückenlehne stützt den Rücken des Mitfahrers auf langen Fahrten.

⚠ WARNUNG

Ohne Beifahrer-Rückenlehne und Mitfahrerhaltegriffe wird das Fahrzeug zu einem EINSITZER-Fahrzeug. Dann ist KEIN BEIFAHNER auf dem Fahrzeug erlaubt.



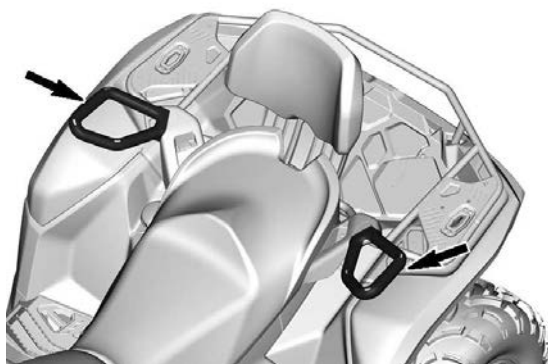
Beifahrer-Haltegriffe

Die Haltegriffe befinden sich auf der rechten und linken Seite des Beifahrersitzes.

Der Beifahrer muss sie verwenden, um sich während der Fahrt sicher festzuhalten.

! WARNUNG

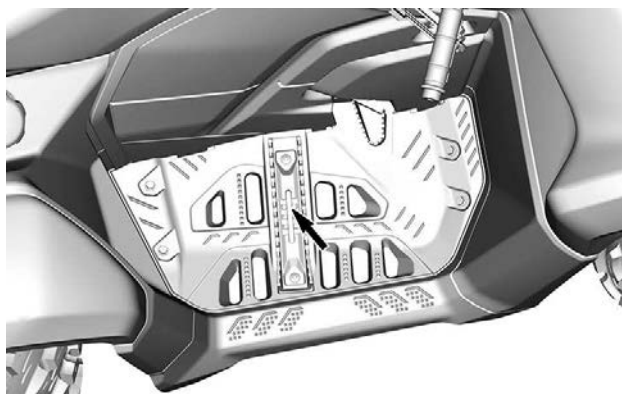
Der Mitfahrer muss sich immer an den Mitfahrer-Haltegriffen und nicht am Fahrer festhalten. Außerdem müssen die Füße des Mitfahrers auf den Fußrasten abgestützt werden.



Fußrasten

Die Fußrasten des Fahrers befinden sich auf der rechten und linken Seite des Fahrzeugs.

1-UP Models

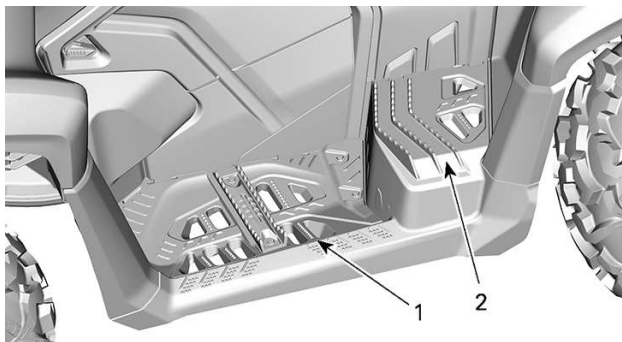


! WARNUNG

Der Fahrer muss während der Betätigung des Fahrzeuges zu jeder Zeit beide Füße auf den Fußrasten haben.

2-UP Models

Die Fußrasten des Beifahrers befinden sich auf der rechten und linken Seite des Fahrzeugs hinter den Fußrasten des Fahrers.



1. Fußraste für Fahrer
2. Fußraste für Beifahrer

WARNUNG

Der Beifahrer muss seine Füße während der gesamten Fahrt auf den Fußrasten lassen.

Vorderes Aufbewahrungsfach

Praktischer Ort für die Aufbewahrung persönlicher Gegenstände.

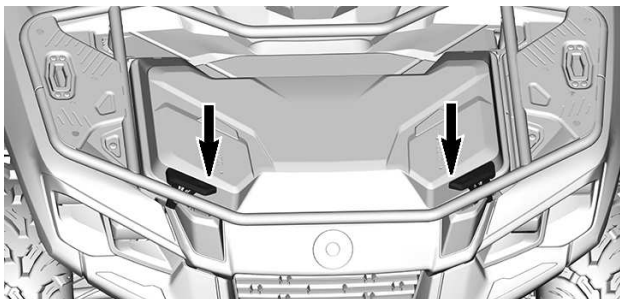


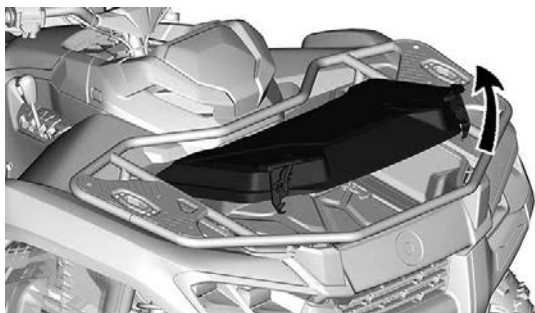
⚠ WARNUNG

Bringen Sie den Schalthebel immer erst in die Stellung PARK, bevor Sie die Abdeckung öffnen.
Lassen Sie niemals schwere oder frei bewegliche, zerbrechliche Gegenstände im Aufbewahrungsbereich.
Schließen Sie immer die Abdeckung, bevor Sie losfahren.

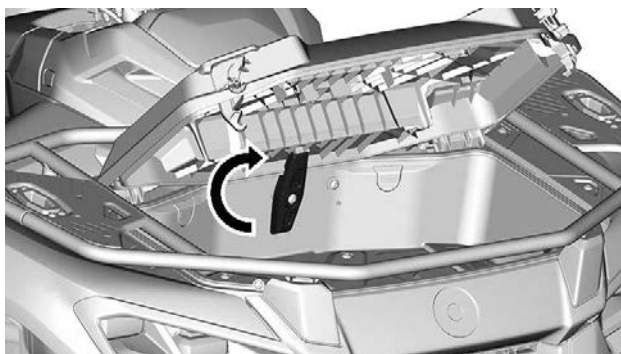
Öffnen des vorderen Staufachs

1. Entriegeln Sie beide Abdeckungen und heben Sie sie vorsichtig.





2. Drehen Sie den Hebel im Staufach, um die Abdeckung in der Offen-Stellung zu verriegeln.



Entfernen Sie die Abdeckung des vorderen Staufachs

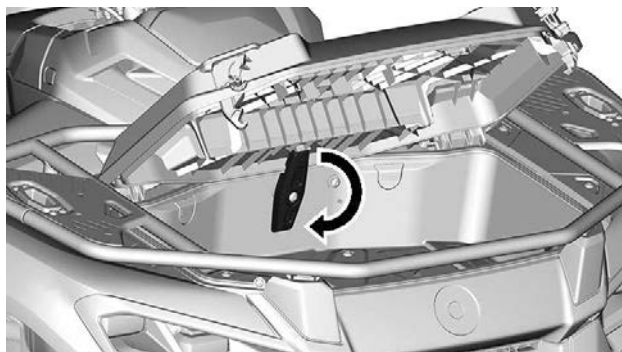
1. Öffnen Sie die Abdeckung des vorderen Staufachs.
2. Entfernen Sie das Haltekabel von der Abdeckung.
3. Öffnen Sie die Abdeckung weiter und ziehen Sie sie dann nach oben.

Setzen Sie die Abdeckung des vorderen Staufachs ein

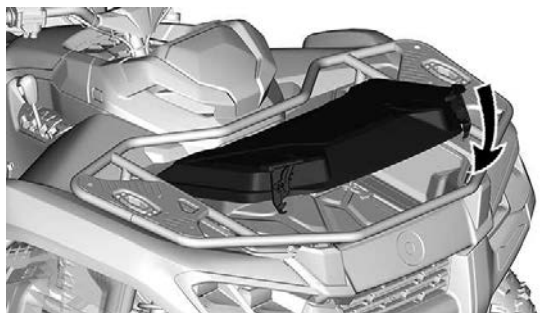
1. Setzen Sie die Scharniere der Abdeckung wieder an den richtigen Stellen ein.
2. Montieren Sie erneut das Haltekabel.
3. Schließen Sie die Abdeckung sorgfältig.

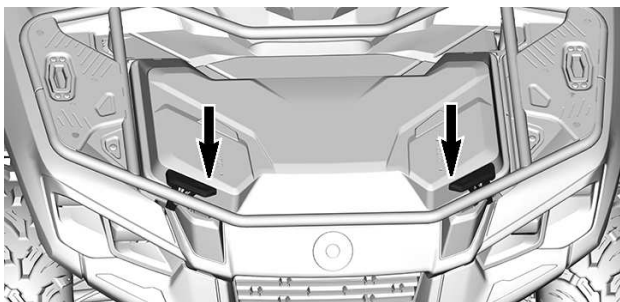
Hinteres Aufbewahrungsfach schließen

1. Abdeckung entriegeln.



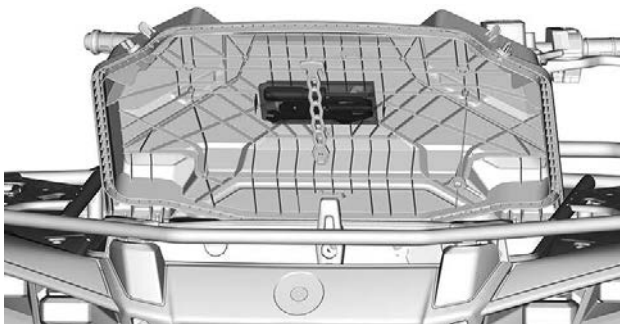
2. Die Abdeckung vorsichtig absenken und verriegeln.





Werkzeugsatz

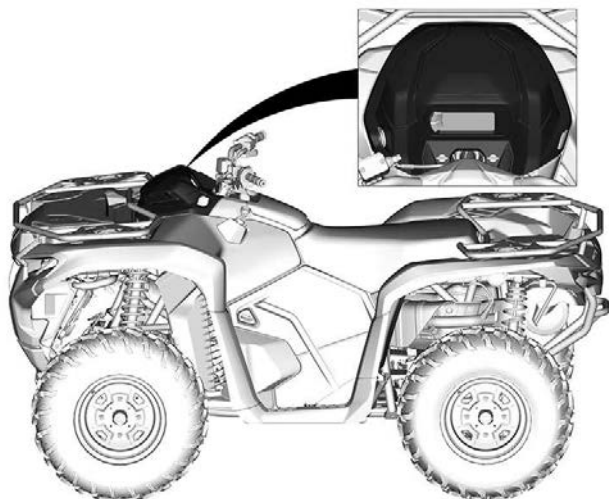
Der Werkzeugsatz befindet sich im vorderen Staufach und ist an der Abdeckung befestigt.



Er umfasst Werkzeuge für grundlegende Wartungsarbeiten.

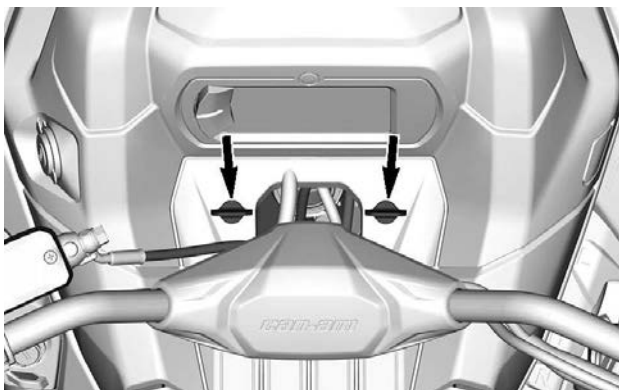
- Einstellbare Zange
- Maulschlüssel (10 mm und 13 mm)
- Schraubendreher - Griff und Doppelbits (Flachkopf und Kreuzschlitzkopf)
- Druckmesser
- Aufhängungseinstellwerkzeug.

Konsole

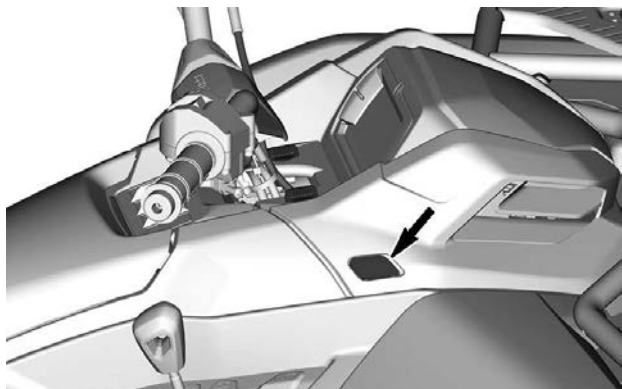


Abbau der Konsole

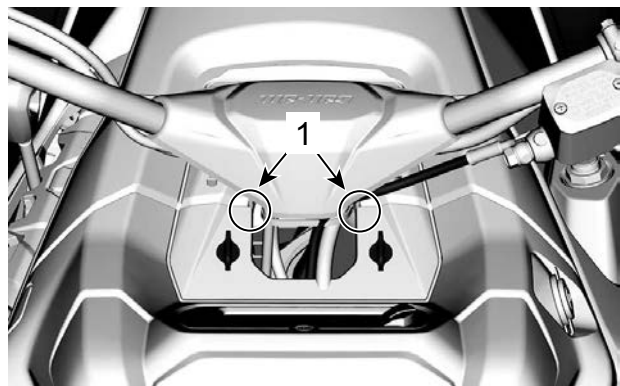
1. Lösen Sie beide Vierteldrehungsschrauben.



2. Drücken Sie auf den Knopf an der rechten Seite der Konsole.



3. Lösen Sie beide Verriegelungslaschen an den Seiten der Lenkung.



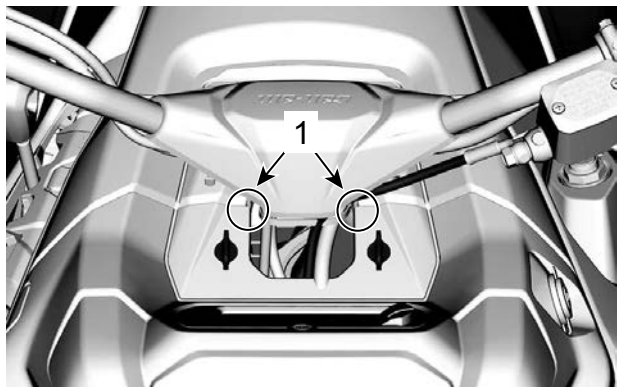
1. Lage der Arretierzunge

4. Um die Konsole auszubauen, ziehen Sie sie nach oben und dann nach hinten.

Einbau der Konsole

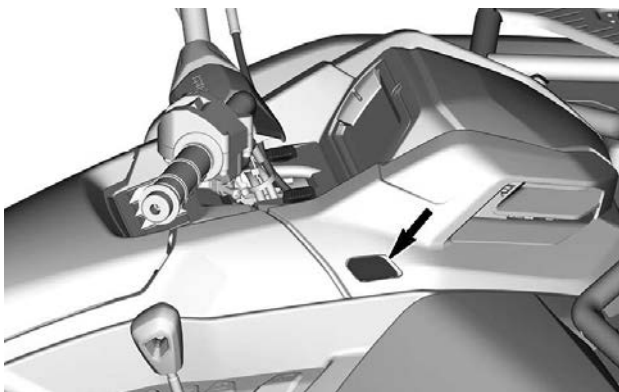
1. Setzen Sie zuerst die vorderen Zungen des Sitzes in die Öffnungen an der Konsole ein.

2. Drücken Sie die Konsole nach unten, damit beide Verriegelungslaschen an den Seiten der Lenkung einrasten.

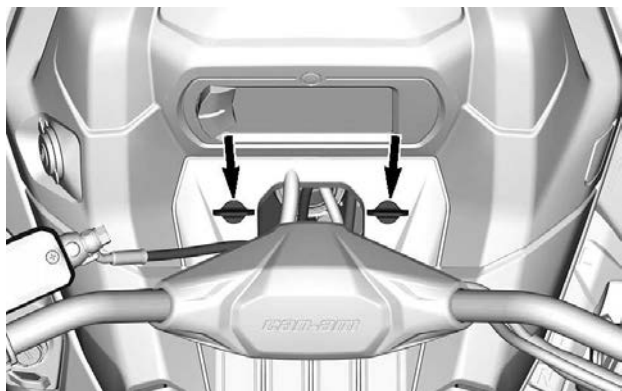


1. Lage der Arretierzunge

3. Stellen Sie sicher, dass der Knopf auf der rechten Seite in der Konsole eingerastet ist.

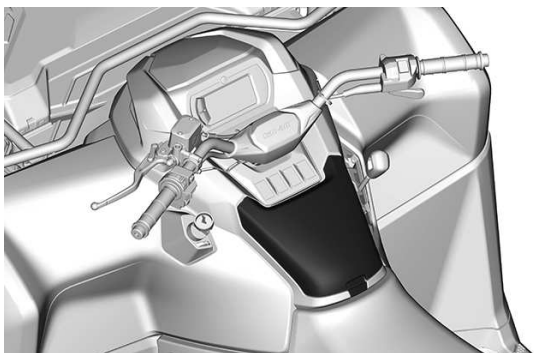


4. Sichern Sie die Konsole durch zwei (2) Vierteldrehungen.



HANDSCHUHFACH

Auf der Vorderseite der Sitzbank befindet sich ein kleines Staufach für persönliche Dinge und die Bedienungsanleitung.



HINWEIS

Dieses Staufach kann sich im Sommer und bei langem Fahren mit niedriger Geschwindigkeit erhitzen.

Die Lagerung von elektronischen Geräten wie Mobiltelefonen ist unter diesen Bedingungen nicht zu empfehlen, da heiße Temperaturen das Telefon und seinen Akku dauerhaft beschädigen können.

1. Ziehen Sie an der Lasche der Handschuhfachabdeckung, um sie zu öffnen.

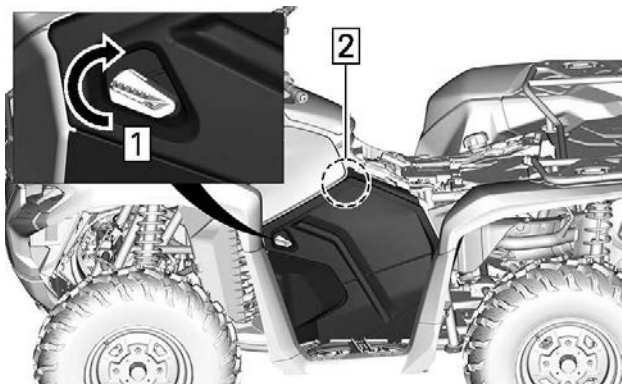


Seitenverkleidung

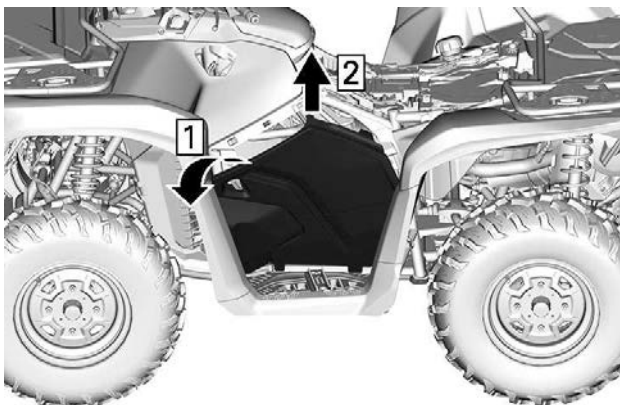


Abbauen der seitlichen Karosserieteile

1. Entsichern Sie den folgenden Riegel.
2. Lösen Sie die Befestigungslasche.



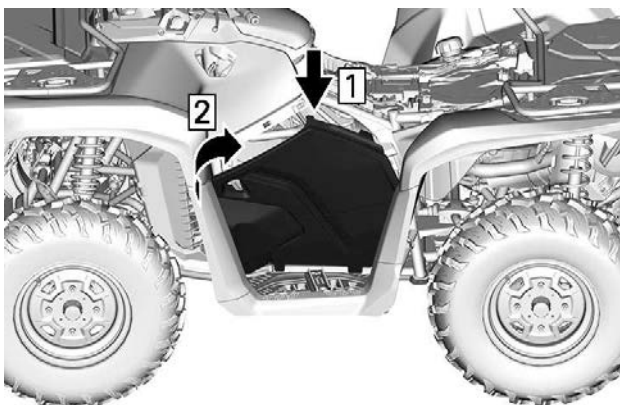
1. Verriegelung drehen
2. Am oberen Teil der Verkleidung ziehen
3. Seitenwand zur Fahrzeugaußenseite neigen und nach oben ziehen.



1. Seitenverkleidung neigen
2. Nach oben ziehen

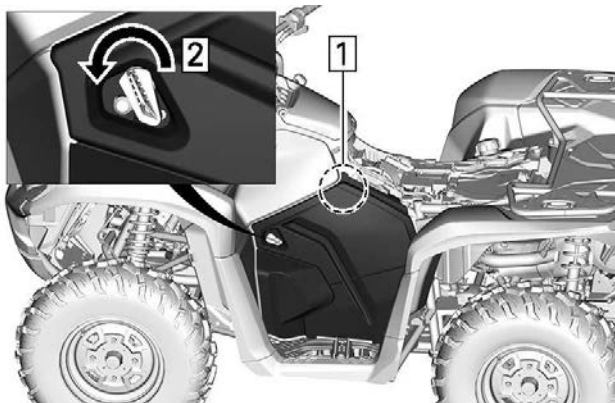
Anbauen der seitlichen Karosserieteile

1. Setzen Sie die unteren Rastnasen der Seitenwand am Fahrzeug ein.



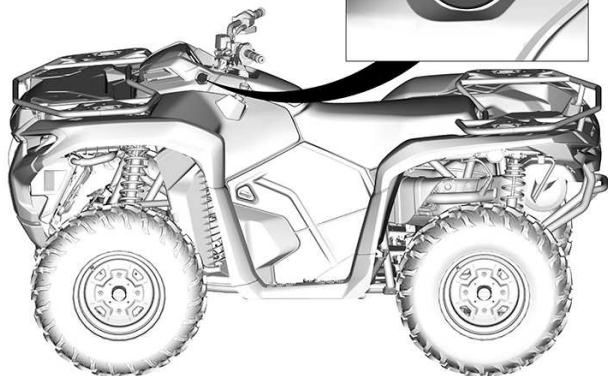
1. Zungen der Seitenwand einsetzen
 2. Seitenwand am Fahrzeug anbringen
2. Befestigen Sie die folgende Verriegelungslasche.

3. Verriegeln Sie den folgenden Riegel.



1. Auf unteren Teil der Verkleidung drücken
2. Verriegelung drehen

12-V-Steckdose



Sie können hier einen Handscheinwerfer oder andere tragbare Elektrogeräte anschließen.

Entfernen Sie den Schutzdeckel vor Gebrauch.

Setzen Sie ihn nach dem Gebrauch zum Schutz gegen Witterungseinflüsse immer wieder auf.

Gepäckträger

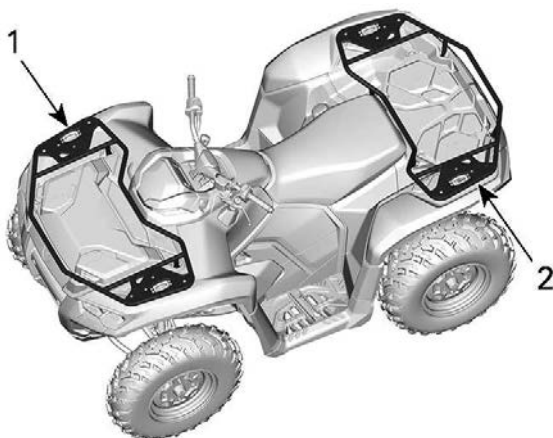
WARNUNG

- Nehmen Sie niemals eine Person auf einem Gepäckträger mit.
- Ladung, die mit dem Fahrzeug transportiert wird, darf nicht in das Sichtfeld des Fahrers gelangen und darf ihn nicht beim Steuern des Fahrzeugs behindern.
- Überladen Sie das Fahrzeug nicht.
- Stellen Sie stets sicher, dass die Ladung richtig gesichert ist und nicht über die Gepäckträger hinausragt.

Bitte beachten Sie stets das *Maximumvorgaben Trägerlast - Warnschild*

zu den Gewichtsempfehlungen für die Last.

Die Gepäckträger eignen sich für den Transport von Ausrüstungs- und anderen Gegenständen. Es dürfen keine Personen auf dem Gepäckträger mitfahren.



1. Vorderer Gepäckträger
2. Hinterer Gepäckträger

Winde (falls enthalten)

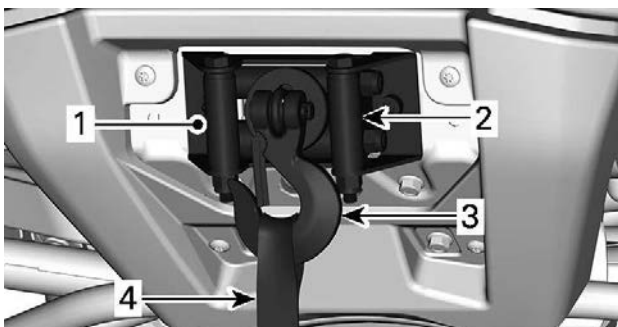
WARNUNG

Zur Vermeidung von schweren oder tödlichen Verletzungen oder gravierenden Schäden an den Komponenten.

- Verwenden Sie nie das Windenseil/-kabel zur Befestigung eines Fahrzeugs beim Transport.
- Fahren Sie nie mit einem Windenseil/-kabel, das an einer Last oder einem anderen Fahrzeugs befestigt ist.
- Verwenden Sie die Winde nur, um ein festgefahrenes Fahrzeug freizufahren (aus Schnee, Schlamm usw.).
- Befolgen Sie stets die Anweisungen des Windenherstellers, bevor Sie Lasten ziehen.

Die Winde kann mit dem Windensteuerschalter am linken Multifunktionschalter oder mit einer Fernbedienung (separat erhältlich) betätigt werden.

Eine Seilrolle wird verwendet, um Schäden am Fahrzeug zu vermeiden und das Windenseil/Seil in die Winde zu führen.



1. Winde
2. Seilführung
3. Haken der Kurbelwinde
4. Riemenband

Die folgenden Hinweise können das Risiko einer Batterieentleerung vermindern:

Manuell abrollen: Entriegeln Sie die Winde mit dem Griff und ziehen Sie dann am Hakenband, um es abzurollen.

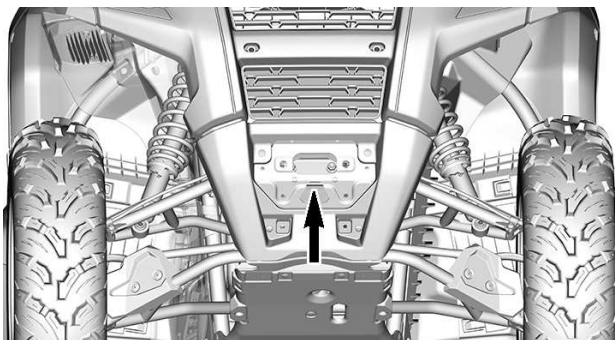
Es wird empfohlen, den Fahrzeugmotor während des Winde- oder Aufrollvorgangs laufen zu lassen. Um die Batterie aufladen zu lassen, schalten Sie den Motor nicht unmittelbar nach dem Winden ab.

Für den Fall, dass der Windevorgang länger als 30 Sekunden dauert, wird außerdem empfohlen, die Motordrehzahl auf 3.000 U/min zu erhöhen, um die Ladeenergie der Batterie zu steigern.

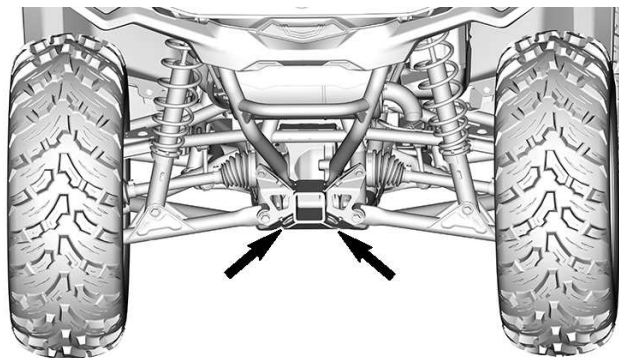
Siehe Herstelleranleitungen für die Winde, die mit dem Fahrzeug geliefert wird, und weitere Informationen über die Winde enthält.

Abschlepphaken

Praktische Haken zum Bergen des Fahrzeugs, wenn es feststeckt.



POSITION DES VORDEREN ABSCHLEPPHAKENS



STELLE DES HINTEREN ABSCHLEPPHAKENS

Anhängerkupplung

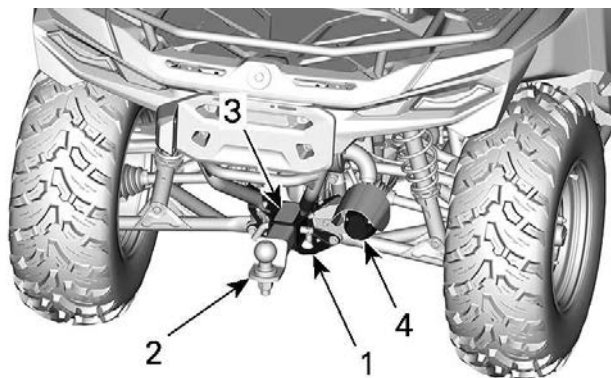
Komfortanhängerkupplung zum Ziehen eines Anhängers oder anderweitiger Vorrichtungen.

Installieren Sie die richtige Größe des Kugelkopfes gemäß den Empfehlungen des Anhängerherstellers.

⚠ WARNUNG

Achten Sie darauf, dass Sie die richtige Größe des Kugelkopfes installieren, die für den zu ziehenden Anhänger geeignet ist.

Siehe *Zug- und Stützlast - Warnschild* für Empfehlungen zum Transportieren und Ziehen von Lasten.

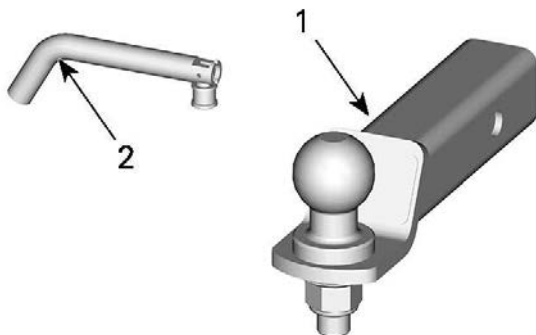


1. Aufnahme der Anhängerkupplung
2. Kugelkopf
3. Zug- und Stützlasten – Warnschild
4. Anhänger-Kabelstrang

Kupplungszugstange

Eine Kupplungszugstange mit einem Kugelkopf von 50 mm Durchmesser ist eingebaut.

Siehe Etikett an der Anhängerkupplung für Anweisungen zum Schleppen.



1. Anhängervorrichtungsstütze
2. Anhängervorrichtungsstift

⚠ WARNUNG

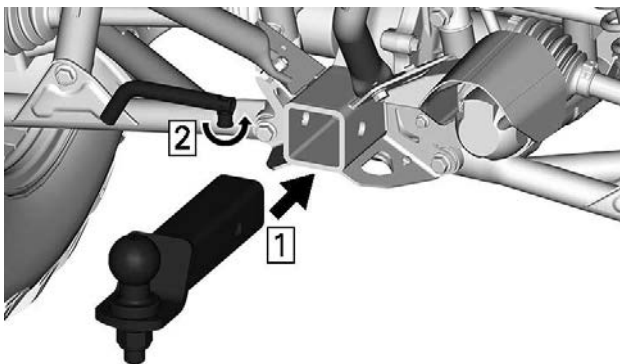
Achten Sie darauf, dass Sie die richtige Größe des Kugelkopfes installieren, die für den zu ziehenden Anhänger geeignet ist.

NOTIZ:

Beachten Sie dabei die Anweisungen des Anhängerherstellers zur sachgemäßen Installation.

Einbauen der Kupplungszugstange

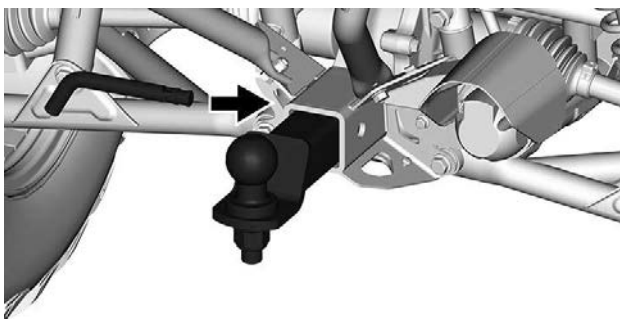
1. Stecken Sie die Zugstange in die Empfängerkupplung.



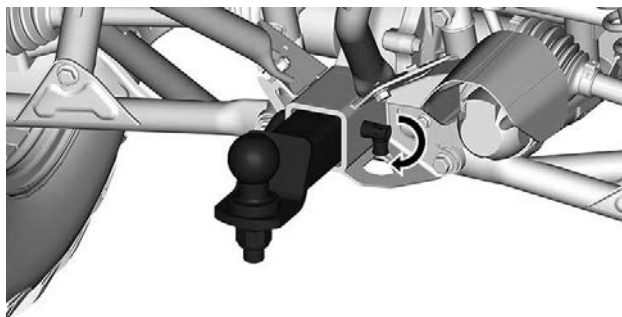
1. Zugstange einschieben

2. Sicherungsstift öffnen

2. Stecken Sie den Stift durch die Zugstange und die Empfängerkupplung.



3. Sichern Sie den Stift durch Einklappen der Verriegelung.



⚠️ WARNUNG

Achten Sie darauf, dass die Zugstange sachgemäß gesichert ist.

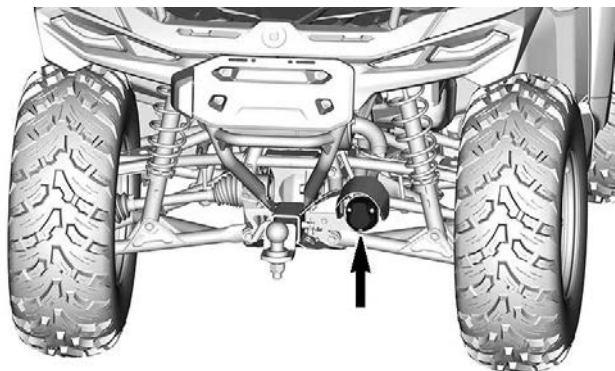
Anhängeranschluss

Zu verwendender Anhängeranschluss, wenn der Anhänger mit Beleuchtung ausgestattet ist.

Wenn ein Anhänger angehängt ist und die Blinker oder Warnblinker in Betrieb sind, blinkt eine Anzeigeleuchte auf der Lenkerabdeckung. Siehe unter *Anzeigeleuchten*.

NOTIZ:

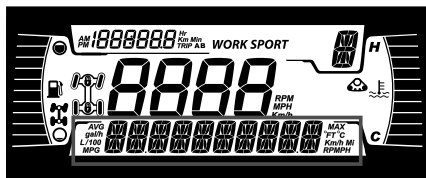
Das Anhänger-Blinkermodul ist für Anhängerleuchten mit insgesamt 40 W vorgesehen. Bei einer anderen Leistung der Anhängerleuchten wird die Blinkhäufigkeit beeinträchtigt.



4,5-ZOLL-DIGITALANZEIGE

Multifunktionsanzeige

Untere Anzeige

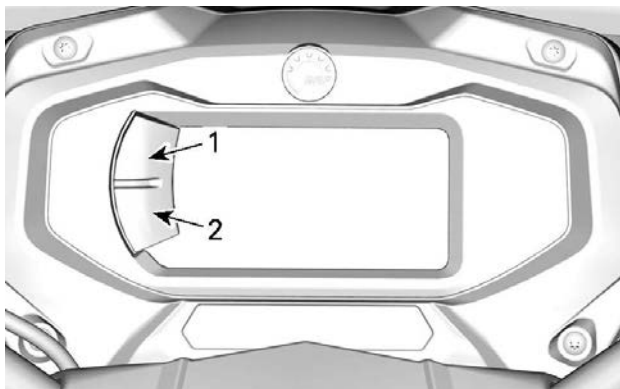


Kann Folgendes anzeigen:

- RPM
- Geschwindigkeit
- Motortemperatur
- Batteriespannung
- Einstellungen
- Meldungen

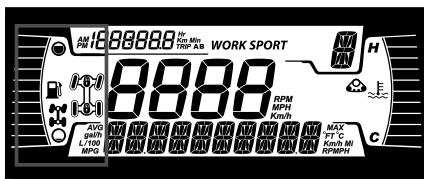
Verwenden Sie die Taste LOWER (MENU), um die angezeigten Informationen zu ändern.

Unter SPEED werden die Höchst- und die Durchschnittsgeschwindigkeit angezeigt.



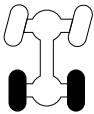
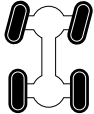

1. Obere Taste
2. Untere Taste

Linke Seitenanzeige

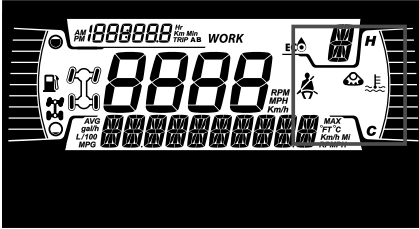


Auf der linken Seitenanzeige finden sich:

- Kraftstoffstandanzeige
- 2X4/4X4 Telltaile (sofern ausgerüstet)
- Zeigt an, dass die vordere Differentialsperre - Visco-4Lok-Symbol aktiviert ist (sofern ausgerüstet).

Symbol	Description
	2x4-Symbol
	4X4-Symbol
	Zeigt an, dass die vordere Differentialsperre - Visco-4Lok-Symbol aktiviert ist.

Rechte Seitenanzeige

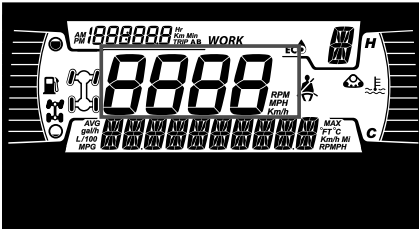


Auf der rechten Seitenanzeige finden sich:

- Motortemperatur
- Ketten-Set aktiv

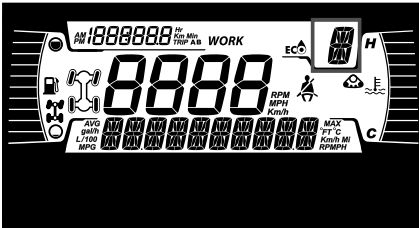
Bei einem montierten Raupenkit wird eine Meldung in der unteren Anzeige angezeigt.

Mittlere Anzeige



Anzeige der Fahrzeuggeschwindigkeit in km/h oder MPH.

Ganganzeige

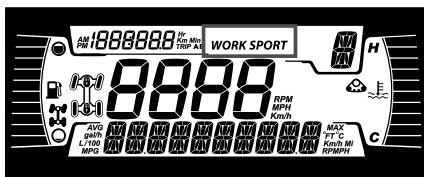


4,5-ZOLL-DIGITALANZEIGE

Diese Anzeige zeigt die Getriebestellung an:

- P (Parken)
- R (rückwärts)
- N (neutral)
- H (Bereich für hohe Geschwindigkeit)
- L (Bereich für niedrige Geschwindigkeit)
- - (Ungültiger Bereich)

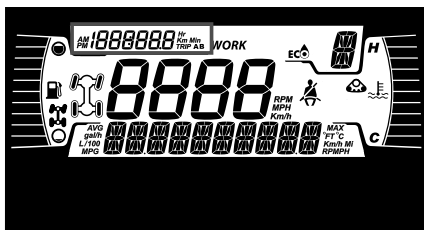
MODE-Anzeige



Die MODE-Anzeige zeigt den gewählten Betriebsmodus an:

- SPORT
- ECO oder WORK

Tageskilometeranzeige



Auf der Anzeige werden Informationen zur zurückgelegten Strecke angezeigt:

- Gesamtdistanzzähler
- Trip A
- Trip B
- Betriebsstundenzähler
- Uhr









Verwenden Sie die OBERE Taste, um die angezeigten Informationen zu wechseln.




Halten Sie die OBERE Taste gedrückt, um die Tageskilometeranzeigen A/B zurückzusetzen.

Anzeigeleuchten




Warnleuchten und Kontrollleuchten



WARN- UND RÜCKLEUCHTEN	
	GRÜN – blinkend
	Warnblinker – Vordere und hintere Blinker sind aktiv
	ORANGEFARBEN – Fehlfunktion des Fahrzeugs
	BLAU – Fernlicht
	ROT – Motortemperatur ist zu hoch.
	GRÜN – Leerlauf
	ROT – Bremssperrehebel ist aktiviert oder Fehlfunktion des Bremssystems
	ROT – zu niedrige Batteriespannung oder Problem mit der Elektrik
	ORANGEFARBEN – Fehlfunktion des ABS-Systems

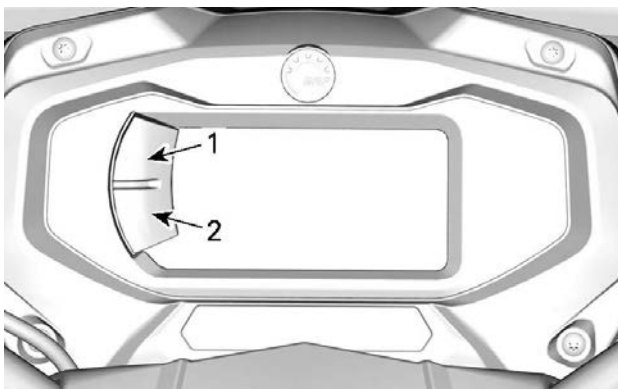
WARN- UND RÜCKLEUCHTEN	
	ROT - Niedriger Öldruck Normal EIN bei ausgeschaltetem Motor
	ORANGEFARBEN – niedriger Kraftstoffstand
	ORANGEFARBEN Leuchtet: Fehlfunktion des Systems zur Abgasemissionsregelung des Fahrzeugs Blinkt: Motorprobleme, der Notlaufmodus ist aktiviert. Das Fahrzeug muss umgehend gewartet werden.

Symbole und Anzeigen – Multifunktionsanzeige

Symbole und Anzeigen	
SPORT	<ul style="list-style-type: none"> - Zeigt an, dass der SPORT-Modus ausgewählt ist.
WORK	<ul style="list-style-type: none"> - Zeigt an, dass der ARBEITS-Modus ausgewählt ist.
	<ul style="list-style-type: none"> - Wenn dies leuchtet, ist Wartung erforderlich. - Wenden Sie sich zur Wartung an Ihren Can-Am Off-Road-Vertragshändler oder eine Person Ihrer Wahl.
	<ul style="list-style-type: none"> - Raupenkit aktiv (falls montiert).
	<ul style="list-style-type: none"> - Zeigt an, dass die vordere Differentialsperre - Visco-4Lok aktiviert ist. - Wenn diese Option verfügbar ist.
	<ul style="list-style-type: none"> - Zeigt an, dass der Geschwindigkeitsbegrenzer ausgewählt ist. - Wenn diese Option verfügbar ist.

Einstellungen

Die Tasten zur Navigation durch die Menüs befinden sich auf der linken Seite des LCD-Displays.



1. Obere Taste
2. Untere Taste

Einrichtung

Verwenden Sie die **UNTERE** Taste, wählen Sie **SETTINGS** und halten Sie die Taste gedrückt, um das Einstellungs Menü aufzurufen.

Wartungsrücksetzung

Um die Wartungsmeldung zurückzusetzen, siehe Abschnitt *Meldung zurücksetzen: Wartung erforderlich* im Abschnitt *Wartungsverfahren*.

NOTIZ: Nur verfügbar, wenn die Wartung fällig ist (alle 100 Motorbetriebsstunden).

Fehlercodes

Nur verfügbar, wenn mindestens ein Code aktiviert ist.

Verwenden Sie die **UNTERE** Taste, Wählen Sie **CODES** und halten Sie die Taste gedrückt, um aktive Fehlercodes anzuzeigen.

Fehlercodes werden in der unteren Anzeige angezeigt.

Statistiken rücksetzen

Verwenden Sie die **UNTERE** Taste, wählen Sie **RESET STAT** und halten Sie die Taste gedrückt, um die Statistiken zurückzusetzen.

Auswahl der Einheit

Diese Multifunktions-Anzeige ist werkseitig auf das englische Maßsystem eingestellt, kann jedoch auch auf das metrische System umgestellt werden.

Verwenden Sie die UNTERE Taste, wählen Sie **UNITS** und halten Sie die Taste gedrückt, um das Maßsystem zu wechseln.

Uhr einstellen

Folgende Verfahren müssen mit der UNTEREN Taste durchgeführt werden.

1. Wählen Sie **CLOCK** und halten Sie die Taste gedrückt.
2. Drücken Sie die Taste, um die Uhranzeige auszuwählen.
3. Drücken Sie die Taste und halten Sie diese 1 Sekunde lang gedrückt.
4. Drücken Sie die Taste, um das 24-Stunden-Format oder das 12-Stunden-Format auszuwählen.
5. Drücken und halten Sie die Taste gedrückt, um die Auswahl zu bestätigen.
6. Drücken Sie die Taste, um die Stunden einzustellen (Stunden blinken).
7. Drücken und halten Sie die Taste gedrückt, um die Stunden zu bestätigen.
8. Drücken Sie die Taste, um die Minuten einzustellen (Minuten blinken).
9. Drücken und halten Sie die Taste gedrückt, um die Auswahl der Minuten zu bestätigen

Sprache einstellen

Die Anzeigesprache des Anzeigeinstruments kann geändert werden.

Wenden Sie sich an einen autorisierten Can-Am Off-Road-Vertragshändler, um mehr über verfügbare Sprachen zu erfahren und das Anzeigeinstrument nach Ihren Wünschen einzurichten.

Einstellung der Helligkeit

Die Helligkeit der LCD-Anzeige kann eingestellt werden.

Verwenden Sie die UNTERE Taste, wählen Sie **BRIGHTNESS** und halten Sie die Taste gedrückt, um die Helligkeit zu ändern.

Verwenden Sie die UNTERE Taste, stellen Sie die Helligkeit ein, und halten Sie dann die UNTERE Taste gedrückt, um die Auswahl zu bestätigen.

FAHRHILFSTECHNIK (SOFERN VORHANDEN)

Diese Systeme handhaben aktiv Bremse und Traktion.

Unter bestimmten Umständen, spürt der Fahrer die von den Systemen ausgeführten Aktionen als Vibration oder leichtes Rucken am Lenker, Bremspedal oder Bremshebel. Dies ist normal.

ABS (Antiblockiersystem)

Dieses System verhindert, dass die Räder während des Bremsvorgangs blockieren, was die Stabilität des Fahrzeugs und die Bodenhaftung der Reifen verbessert.

Einschränkungen: Geringe Bodenhaftung der Reifen schränkt die Bremsfähigkeit ein. Selbst mit ABS wird der Bremsweg bei geringer Bodenhaftung länger.

eCBS (Electronic Combined Brake System - Kombiniertes elektronisches Bremssystem)

Mit diesem System wird die Bremskraft-Balance zwischen Vorder- und Hinterachse gesteuert.

BTC (Brake Traction Control - Bremsstabilitätskontrolle)

Mit diesem System wird während des Beschleunigungsvorgangs die Traktion zwischen den Vorderrädern gesteuert, damit diese nicht rutschen.

Dieses System ist nur beim Allradantrieb aktiv.

DTC (Drag Torque Control - Schleppmomentsteuerung)

Beim Bremsen verhindert dieses System, dass die Räder aufgrund der Motorbremse und der Anforderung eines leichten und begrenzten Motordrehmoments durchdrehen. Im Allradmodus ist DTC DTC deutlicher wahrnehmbar und eliminiert die meisten Motorbremsungen. Das gewährleistet einen besseren ABS-Betrieb.

WARNUNG

Eine Modifikation des Fahrzeugs, z. B. durch das Aufziehen eines anderen Reifenmodells und/oder einer anderen Größe, kann ein unerwünschtes Systemverhalten verursachen, wie beispielsweise eine Unter- oder Überreaktion des obigen Systems.

KRAFTSTOFF

Denken Sie beim Lesen dieser Bedienungsanleitung daran:

WARNUNG

Weist auf eine mögliche Gefahr hin, die – wenn sie nicht vermieden wird – einen schweren Personenschaden bis hin zum Tod zur Folge haben kann.

KRAFTSTOFFANFORDERUNGEN

HINWEIS

Verwenden Sie immer frisches Benzin. Benzin oxidiert. Die Folge sind ein Verlust an Oktan, flüchtige Verbindungen und das Entstehen von Gummi- und Lackablagerungen, die das Kraftstoffsystem beeinträchtigen können.

Alkoholbrennstoffmischungen variieren nach Land und Region. Ihr Fahrzeug wurde zum Betrieb mit den vorgegebenen Kraftstoffen entwickelt. Es ist aber auf Folgendes zu achten:

- Verwendung von Kraftstoff mit Alkohol über der von der Regierung angegebenen Prozentzahlregulierungen sind nicht empfohlen und können zu folgenden Problemen der Komponenten im Benzinssystem führen:
 - Start- und Betriebsschwierigkeiten.
 - Verschleiß von Gummi- oder Plastikteilen.
 - Korrosion der Metallteile.
 - Beschädigung von internen Motorteilen.
- Überprüfen Sie regelmäßig, ob Benzin ausläuft oder andere Anomalien des Kraftstoffsystems vorhanden sind, wenn Sie vermuten, dass der Alkoholgehalt im Benzin die aktuellen Regierungsregulierungen übersteigt.
- Alkohol-gemischte Brennstoffe ziehen und halten Feuchtigkeit, was zu einer Phasentrennung des Benzins und zu Motorleistungsproblemen oder Motorschaden führen kann.

Empfohlener Kraftstoff

Das Benzin muss die folgenden Mindestoktanforderungen erfüllen:

Verwenden Sie Benzin mit einer AKI-(R+M)/2-Oktananzahl von 87 oder einer RON-Oktananzahl von 91

Verwenden Sie bleifreies Benzin mit MAXIMAL 10 % Ethanol.



HINWEIS

Experimentieren Sie nie mit anderen Kraftstoffen. Der Gebrauch von ungeeignetem Kraftstoff kann Schäden an wichtigen Teilen des Kraftstoffsystems und des Motors verursachen.

HINWEIS

Verwenden Sie keinen Kraftstoff von Kraftstoffpumpen, die mit dem Code E85 etikettiert sind.

Betanken des Fahrzeugs

WARNUNG

- Kraftstoff ist entzündlich und unter bestimmten Bedingungen explosiv.
- Prüfen Sie niemals den Füllstand im Tank mit einer offenen Flamme.
- Rauchen Sie niemals in der Nähe, vermeiden Sie offene Flammen und Funken.
- Arbeiten Sie immer in einem gut belüfteten Bereich.
- Das Fahrzeug muss beim Betanken auf einer ebenen Fläche stehen.

1. Den Motor abstellen.

WARNUNG

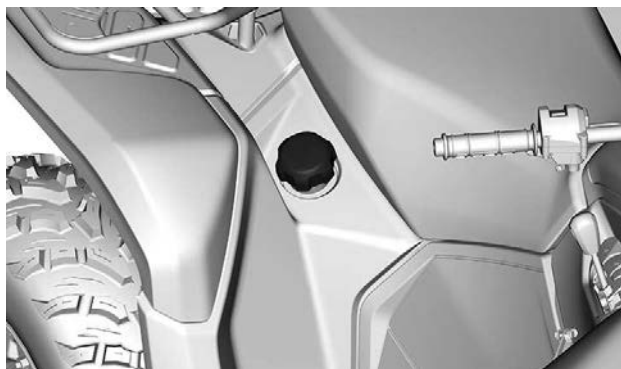
Schalten Sie vor dem Tanken immer den Motor aus.

2. Lassen Sie Fahrer und/Mitfahrer aus dem Fahrzeug steigen.

WARNUNG

Beim Betanken darf sich keine Person im Fahrzeug befinden. Wenn beim Betanken Feuer oder eine Explosion auftritt, würde eine sich im Fahrzeug befindende Person möglicherweise nicht schnell genug in sichere Entfernung bringen können.

- Schrauben Sie die Kraftstoffbehälterkappe zum Entfernen gegen den Uhrzeigersinn ab.



! WARNUNG

Wenn Sie einen Druckausgleich beim Öffnen bemerken (ein Pfeifton ist beim Lösen der Kraftstoffbehälterkappe zu hören), lassen Sie das Fahrzeug überprüfen und/oder reparieren, bevor Sie es weiter benutzen.

- Führen Sie das Füllrohr in den Einfüllstutzen ein.
- Füllen Sie den Kraftstoff langsam ein, damit die Luft entweichen kann und Kraftstoffrückfluss vermieden wird. Achten Sie darauf, keinen Kraftstoff zu verschütten.
- Befüllen Sie den Tank nur bis zum Stutzenansatz. **Nicht überfüllen.**

! WARNUNG

Füllen Sie den Tank erst vollständig auf, wenn sich das Fahrzeug in einer warmen Umgebung befindet. Mit steigender Temperatur dehnt sich Kraftstoff aus und kann überlaufen.

- Ziehen Sie die Kraftstoffbehälterkappe im Uhrzeigersinn fest, bis ein Klicken zu hören ist.

! WARNUNG

Wischen Sie verschütteten Kraftstoff immer vom Fahrzeug ab.

EINFahrZEIT

Denken Sie beim Lesen dieser Bedienungsanleitung daran:

WARNUNG

Weist auf eine mögliche Gefahr hin, die – wenn sie nicht vermieden wird – einen schweren Personenschaden bis hin zum Tod zur Folge haben kann.

Bedienung beim Einfahren

Eine Einfahrzeit von 10 Betriebsstunden oder 300 km (200 mi) ist erforderlich.

Motor

Während des Einfahrens:

- Vermeiden Sie Vollgasfahrten.
- Vermeiden Sie das Durchdrücken des Gaspedals um mehr als 3/4 des Pedalwegs.
- Vermeiden Sie fortlaufendes Beschleunigen.
- Vermeiden Sie langes Fahren mit gleich bleibender Geschwindigkeit.
- Vermeiden Sie, den Motor zu überhitzen.

Kurzzeitige Beschleunigungen und Geschwindigkeitsveränderungen tragen jedoch zu einem guten Einfahren des Fahrzeugs bei.

Bremsen

WARNUNG

Neue Bremsen entfalten ihre maximale Leistungsfähigkeit erst nach der Einfahrdauer. Möglicherweise steht nicht die volle Bremsleistung zur Verfügung, seien Sie deshalb vorsichtig. Wenden Sie bei den ersten 40 bis 50 Bremsvorgängen nur mäßigen Bremsdruck an.

Antriebsriemen

Für einen neuen Riemen ist eine Einfahrdauer von 50 km (30 mi) erforderlich.

Während des Einfahrens:

- Vermeiden Sie starkes Beschleunigen und Abbremsen.
- Vermeiden Sie das Ziehen von Lasten.
- Vermeiden Sie das Fahren mit hoher gleich bleibender Geschwindigkeit.

GRUNDLEGENDE VERFAHREN

Denken Sie beim Lesen dieser Bedienungsanleitung daran:

WARNUNG

Weist auf eine mögliche Gefahr hin, die – wenn sie nicht vermieden wird – einen schweren Personenschaden bis hin zum Tod zur Folge haben kann.

Aktivieren des elektrischen Systems

HINWEIS

Das wiederholte Einschalten des Bordnetzes oder Verwenden der elektrischen Ausrüstung entlädt die Batterie und Sie können möglicherweise den Motor nicht starten.

Starten des Motors

Der Schalthebel muss sich in der Stellung PARK oder NEUTRAL befinden.

NOTIZ:

Dieses Fahrzeug verfügt auch über einen Übersteuerungsmodus, mit dem Sie den Motor unabhängig von der Stellung des Schalthebels starten können. Während Sie den Motorstartknopf betätigen, halten Sie den Bremshebel angezogen oder betätigen Sie das Bremspedal.

Stecken Sie den Zündschlüssel in den Zündschalter und drehen Sie ihn in die Position ON oder stellen Sie sicher, dass der D. E. S. S. Schlüssel am D.E.S.S. Kontaktstift angebracht ist.

Stellen Sie den Motorausshalter auf RUN.

Drücken Sie den Motorstartknopf und halten Sie ihn gedrückt, bis der Motor startet.

HINWEIS

Wenn der Motor nach ein paar Sekunden nicht startet, halten Sie die Startposition nicht länger als 10 Sekunden gedrückt. Siehe Fehlerbehebung

Lassen Sie den Motorstartknopf sofort los, sobald der Motor angesprungen ist.

NOTIZ:

Ist die Batterie leer, kann der Motor nicht gestartet werden. Lassen Sie die Batterie aufladen oder auswechseln.

Gangauswahl ändern

Betätigen Sie die Bremsen, machen Sie das Fahrzeug bewegungsunfähig und wählen Sie dann die gewünschte Schalthebelstellung.

Lösen Sie die Bremsen.

HINWEIS

Wenn eine andere Getriebeeinstellung gewählt werden soll, halten Sie das Fahrzeug vor dem Schalten immer vollständig an und betätigen Sie die Bremsen. Anderenfalls droht eine Beschädigung des Getriebes.

Betätigen Sie allmählich den Gashebel, um die Geschwindigkeit zu erhöhen und damit das stufenlose Getriebe einzurasten.

Wenn Sie dagegen den Gashebel nicht mehr anziehen, verringert sich die Geschwindigkeit nach und nach.

Stellen Sie den Fahrzeug ab und betätigen Sie die Feststellbremse**! WARNUNG**

Ziehen Sie immer die Feststellbremse an, wenn das Fahrzeug nicht in Betrieb ist, indem Sie die Bremsarretierung betätigen und den Schalthebel in die PARK-Position bringen.

! WARNUNG

Vermeiden Sie das Parken an Steigungen/Gefällen, da das Fahrzeug wegrollen kann.

! WARNUNG

Vermeiden Sie das Parken an Stellen, an denen heiße Teile ein Feuer verursachen können.

Schalten Sie den Schalthebel stets in die Stellung PARK, wenn das Fahrzeug angehalten oder geparkt wird. Dies ist beim Parken an einem Abhang besonders wichtig. Auf sehr steilen Steigungen und

Gefällen oder beim Transport von Ladung mit dem Fahrzeug sollten die Räder zusätzlich mit Steinen oder Ziegeln (oder idealerweise mit Radbremsblöcken) blockiert werden.

Parken Sie immer auf der flachsten zur Verfügung stehenden Fläche.

Gehen Sie vom Gas und bremsen Sie das Fahrzeug bis zum Stillstand.

Bringen Sie den Schalthebel in die Stellung PARK.

Bremsarretierung betätigen.

Bringen Sie den Motorausschalter in die Position OFF (AUS).

Ziehen Sie den Schlüssel aus dem Zündschalter oder ziehen Sie den D.E.S.S. Schlüssel vom D.E.S.S. Kontaktstift ab.

BESONDERE VERFAHREN

Kraftstoffüberfluteter Motor

Wenn der Motor nicht startet und mit Kraftstoff überflutet ist, kann der hierfür vorgesehene Modus aktiviert werden, um beim Andrehen eine weitere Kraftstoffeinspritzung zu verhindern und die Zündung zu verbessern. Gehen Sie folgendermaßen vor:

1. Bringen Sie den Schalthebel in die Stellung Park.
2. Stecken Sie den D. E. S. S. Schlüssel ein oder drehen Sie den Zündschalter in die ON-Stellung.
3. Drücken Sie den Gashebel vollständig durch und HALTEN Sie ihn in dieser Stellung.
4. Drücken Sie den Motorstartknopf 20 Sekunden lang.
5. Gashebel loslassen.
6. Drücken Sie den Motorstartknopf erneut, um zu starten.

Wenn der Motor immer noch nicht startet:

1. Ziehen Sie den Einspritzdüsen-Steckverbinder ab
2. Reinigen Sie den Bereich um die Zündkerzenkappen herum und entfernen Sie sie dann.
3. Glühkerze ausbauen.
4. Drehen Sie den Motor mehrere Male durch.
5. Zündkerzen wenn möglich austauschen oder reinigen und trocknen.
6. Starten Sie den Motor, wie oben beschrieben.

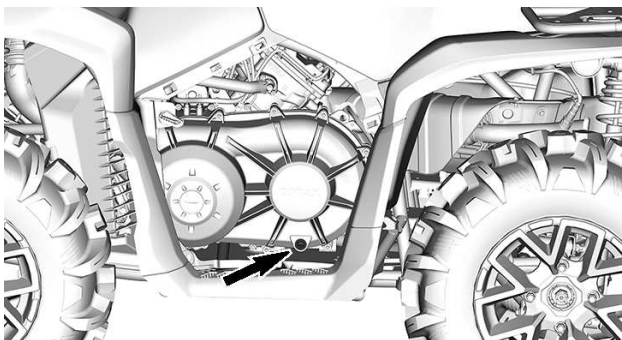
Sollte der Motor weiterhin absaufen, wenden Sie sich an einen autorisierten Can-Am Off-Road-Vertragshändler.

HINWEIS

Sicherstellen, dass kein Kraftstoff im Motoröl ist. Falls doch, Motoröl austauschen

Wasser im CVT

Die CVT-Ablassschraube befindet sich am hinteren Teil der CVT-Abdeckung. Für den Zugriff die linke Seitenwand entfernen.



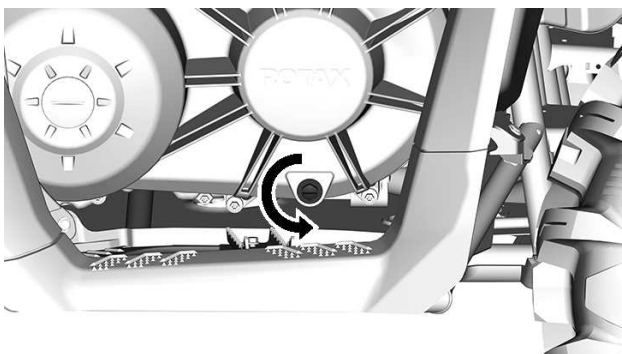
HINWEIS

Wenn sich Wasser im CVT befindet, kann es zum Rutschen des Riemens kommen. Der Motor dreht hoch, aber das Fahrzeug bewegt sich nicht von der Stelle.

HINWEIS

Wenden Sie sich an einen Can-Am Off-Road-Vertragshändler, um das CVT überprüfen und reinigen zu lassen.

1. Entfernen Sie die CVT-Ablassschraube, um festzustellen, ob Wasser vorhanden ist.



2. Bringen Sie den 15 mm(19/32 Zoll) Sechskant-Ablassstopfen wieder an.

Fahrzeug ist umgekippt

Hat sich das Fahrzeug überschlagen oder bleibt es auf der Seite liegen, stellen Sie es wieder auf die Räder.

Überprüfen Sie das Fahrzeug auf Schäden.

WARNUNG

Nehmen Sie dieses Fahrzeug niemals in Betrieb, wenn es beschädigt ist.

Wenden Sie sich an einen autorisierten Can-Am Off-Road-Vertragshändler.

Wenn keine Beschädigungen vorhanden sind, sehen Sie unter *Wartungsverfahren* nach und überprüfen Folgendes.

- Filtergehäuses auf Ölsammlung überprüfen. Bei Ölsammlung den Ölfilter und das Gehäuse reinigen.
- Überprüfen Sie den Motorölstand und füllen Sie Öl bei Bedarf nach.
- Überprüfen Sie den Füllstand des Motorkühlmittels und füllen Sie bei Bedarf nach.
- Überprüfen Sie den Ölstand des Getriebes und füllen Sie Öl bei Bedarf nach.
- Überprüfen Sie den Ölstand des Hinterachsgetriebes und füllen Sie Öl bei Bedarf nach.
- Starten Sie den Motor. Wenn die Öldruckleuchte nach dem Starten des Motors nicht erlischt, schalten Sie den Motor sofort aus. Wenden Sie sich an einen Can-Am Off-Road-Vertragshändler.

Wenn ein Fahrzeug umgekippt ist, sollte es von einem autorisierten Can-Am Off-Road-Vertragshändler überprüft werden.

Fahrzeug steht im Wasser

Sollte das Fahrzeug in Wasser eintauchen, schalten Sie den Motor sofort aus.

Verwenden Sie keine E-Werkzeug und keine Seilwinde.

Sie müssen das Fahrzeug so bald wie möglich zu einem autorisierten Can-Am Off-Road-Vertragshändler bringen. **VERSUCHEN SIE KEINESFALLS, DEN MOTOR ZU STARTEN!**

HINWEIS

Das Untertauchen des Fahrzeugs kann schwerwiegende Schäden verursachen, wenn das richtige Verfahren für die erneute Inbetriebnahme nicht eingehalten wird.

Sobald das Fahrzeug aus dem Wasser gezogen wurde, führen Sie Folgendes durch:

- Prüfen Sie das Luftfiltergehäuse, um auszuschließen, dass Wasser vorhanden ist.
- CVT entleeren, siehe *Wasser im CVT*.

HINWEIS

Das Fahrzeug sollte so bald wie möglich von einem autorisierten Can-Am Off-Road-Vertragshändler gewartet werden.

EINSTELLUNGEN AN IHREM FAHRZEUG VORNEHMEN

Denken Sie beim Lesen dieser Bedienungsanleitung daran:

WARNUNG

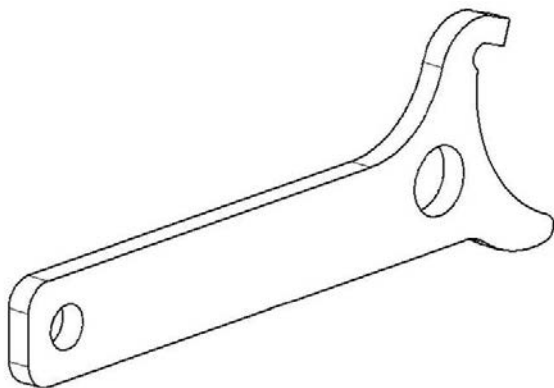
Weist auf eine mögliche Gefahr hin, die – wenn sie nicht vermieden wird – einen schweren Personenschaden bis hin zum Tod zur Folge haben kann.

WARNUNG

**Die Einstellung der Aufhängung kann das Fahrverhalten Ihres Fahrzeugs beeinflussen.
Nehmen Sie sich nach jedem Einstellen der Aufhängung immer genügend Zeit, um abzuschätzen, wie sich die Einstellung auf das Fahrverhalten auswirken könnte.**

Hinweise für die Feineinstellung der Aufhängung.

Verwenden Sie die im Werkzeugsatz enthaltene Aufhängungseinstellvorrichtung.



Leitfaden über Aufhängungseinstellungen

Handhabung und Komfort Ihres Fahrzeugs sind von der Einstellung der Aufhängung abhängig.

WARNUNG

Die Einstellung der Aufhängung kann das Fahrverhalten Ihres Fahrzeugs beeinflussen. Nehmen Sie sich nach jedem Einstellen der Aufhängung immer genügend Zeit, um abzuschätzen, wie sich die Einstellung auf das Fahrverhalten auswirken könnte.

Die Verstellmöglichkeit erlaubt ein Anpassen der Aufhängung an Fahrzeugbeladung, persönliche Präferenz, Fahrgeschwindigkeit und Geländebedingungen.

Die beste Methode zur Einstellung der Aufhängung besteht darin, die Werkseinstellungen als Grundlage zu nehmen und jede einzelne Einstellmöglichkeit kundenspezifisch anzupassen.

Einstellungen vorn und hinten beeinflussen sich wechselseitig. Nach Einstellung der vorderen Stoßdämpfer ist es beispielsweise möglich, dass die hinteren Stoßdämpfer erneut eingestellt werden müssen.

Führen Sie eine Probefahrt mit dem Fahrzeug unter den gleichen Bedingungen in Bezug auf Weg, Geschwindigkeit, Beladung usw. durch. Ändern Sie eine Einstellung und machen Sie erneut eine Probefahrt. Gehen Sie methodisch vor, bis Sie zufrieden sind.

Werkseinstellungen Aufhängung

Werkseinstellungen sind für fast alle Bedingungen geeignet.

Berücksichtigen Sie, dass erhöhter Bodenfreiheit das Fahrzeugverhalten beeinträchtigen kann.

Vorderradaufhängung

Federvorspannung

Nockenstellung 3 (weich)

Hinterradaufhängung

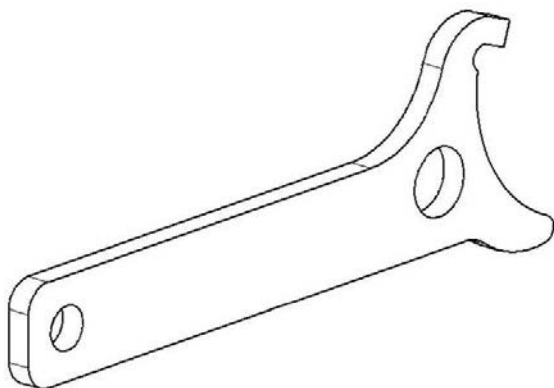
Federvorspannung

Nockenstellung 3 (weich)

Einstellungen an der Aufhängung

Einstellung Federvorspannung

Hinweise für die Feineinstellung der Aufhängung. Verwenden Sie die im Werkzeugsatz enthaltene Aufhängungseinstellvorrichtung.



Die Bodenfreiheit des Fahrzeugs wird durch die Federvorspannung beeinflusst.

Verkürzen Sie den Federweg für eine härtere Federung und zum Fahren in unebenem Gelände oder beim Ziehen eines Anhängers.

Verlängern Sie den Federweg für eine weichere Federung und zum Fahren in ebenem Gelände.

NOTIZ:

Werkseinstellungen sind für fast alle Bedingungen geeignet. Berücksichtigen Sie, dass erhöhter Bodenfreiheit das Fahrzeugverhalten beeinträchtigen kann.

⚠ WARNUNG

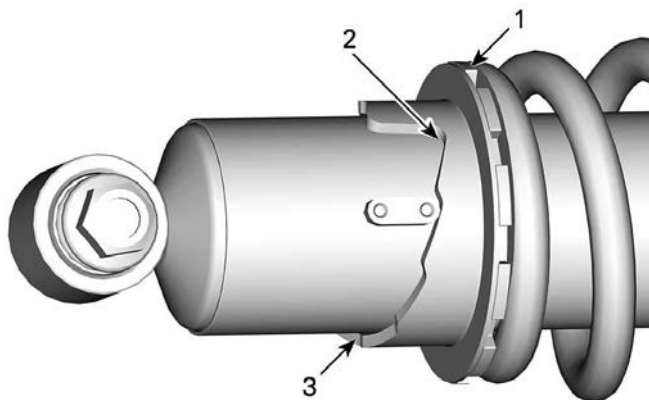
Der linke und der rechte Einstellnocken der vorderen oder hinteren Aufhängung müssen immer auf die gleiche Position eingestellt sein.

Verstellen Sie niemals nur einen Stoßdämpfer.

Durch eine ungleiche Einstellung kann sich die Handhabung des Fahrzeugs erschweren und die Stabilität des Fahrzeugs kann verloren gehen, was zu einem Unfall führen kann.

Heben Sie das Fahrzeug an, um die Federvorspannung einzustellen.

Das Einstellen erfolgt durch Drehen des Einstellnockens.



1. Einstellnocke drehen
2. Weichere Einstellung
3. Feste Einstellung

Dynamische Servolenkung (DPS) unterstützte Stufenanpassung (Modelle mit DPS)

Modelle mit vorderem Visco-4Lock-Differential

Wenn die Allradsperrung ausgewählt ist, wird automatisch eine spezielle Einstellung ausgewählt, um optimale Unterstützung zu bieten.

Die DPS-Einstellung kann nicht geändert werden, während die Allradsperrung aktiv ist.

Das Verstellen des DPS-Modus ist bei eingelegtem RÜCKWÄRTS-GANG nicht möglich.

Die dynamische Servolenkung (DPS) mit Tri-Modus bietet dem Fahrer eine einfache Lenkunterstützung. Der Umfang der Unterstützung wird automatisch an die Geschwindigkeit des Fahrzeugs und die Anforderung des Fahrers angepasst, um bei niedrigerer Geschwindigkeit, bei der normalerweise ein höherer Lenkbedarf besteht, maximale Lenkkraft zu bieten. Wenn die Geschwindigkeit steigt, wird die Unterstützung stufenweise reduziert, damit der Fahrer maximales Lenkgefühl und Präzision behält.

Es ist möglich, zwischen drei Unterstützungsmodi zu wählen: Minimum, Mittel und Maximum. Jeder Modus passt sich automatisch der Fahrzeuggeschwindigkeit und der Anforderung des Fahrers an, so dass während des Fahrens keine Änderung vorgenommen werden muss. Mit diesen Modi wird der Grad der Unterstützung so eingestellt, dass er den Erfordernissen des jeweiligen Fahrers entspricht.

Die folgenden DPS-Modi sind im Fahrzeug voreingestellt.

DPS-MODUS	
DPS MAX.	Maximale Lenkunterstützung
DPS MED.	Mittlere Lenkunterstützung
DPS MIN.	Minimale Lenkunterstützung

Zum Ändern des DPS-Modus mit dem Multifunktionsschalter, muss der Motor laufen. Die Aktivierung des elektrischen Systems ist nicht genug, um diesen Vorgang auszuführen.

Um zu sehen, welcher DPS-Modus aktiviert ist.

- Drücken Sie kurz (1 Sekunde) die DPS-Taste.
- Um zum vorherigen Bildschirm zurückzukehren, warten Sie 4 Sekunden.

Um in den DPS-Modus zu wechseln:

- Drücken Sie kurz (1 Sekunde) die DPS-Taste, um zu sehen, welcher DPS-Modus aktiviert ist.
- Drücken Sie lang (2 Sekunde) die DPS-Taste, um einen anderen Modus zu wählen. Wiederholen Sie den Vorgang, bis der gewünschte Modus aktiviert ist.

NOTIZ:

Der DPS-Modus kann auch durch langes Drücken von entweder der UNTEREN Taste der Instrumentengruppe oder des Schalters MENU (je nach Modell) gewechselt werden. Dazu muss der Motor nicht laufen, aber die Elektrik muss eingeschaltet sein.

FAHRZEUG ANHEBEN

Allgemeine Sicherheitsinformationen für das Anheben

WARNUNG

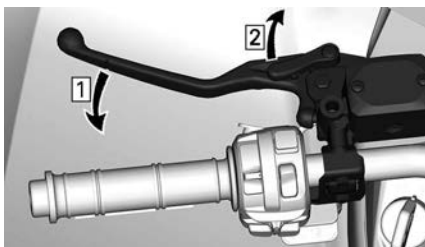
Heben Sie Vorder- UND Rückseite des Fahrzeugs **NIEMALS** ohne die Stabilisierungspunkte zu sichern.
Heben Sie das Fahrzeug **NIEMALS** nur an den Stabilisierungspunkten.

1. Wählen Sie den Allradantriebsmodus (falls verfügbar)

NOTIZ:

Allradantrieb wird eingeschaltet, wenn der Motor läuft und das Fahrzeug etwa einen Meter gerollt ist.

2. Stellen Sie den Schalthebel auf PARK
3. Arretieren Sie die Bremsen




1. *Betätigen Sie die Bremsen*
2. *Arretieren Sie die Bremsen*

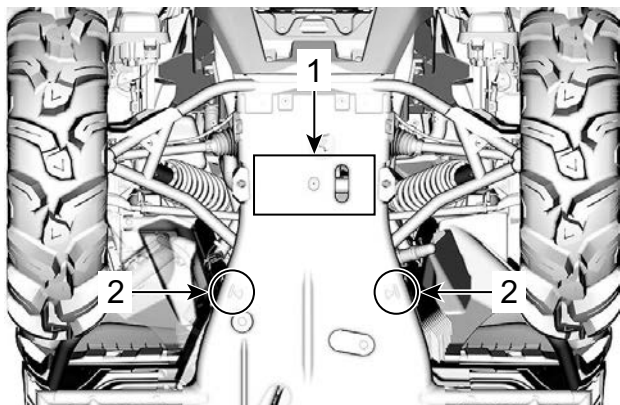
4. Heben Sie das Fahrzeug in einer geeigneten Umgebung mithilfe einer passenden Hebevorrichtung.

WARNUNG

Vergewissern Sie sich, dass alle Räder arretiert sind, bevor Sie das Fahrzeug anheben. Überschreiten Sie nicht die Hubkapazität der Hebevorrichtung. Wenden Sie nur eine Einrichtung, die für die Anhebung von diesem Fahrzeugtyp zugelassen ist. Bewegen Sie das Fahrzeug nicht während die Hebevorrichtung eingesetzt wird. Siehe die Hinweise und Anweisungen vom Hersteller vor dem Gebrauch.

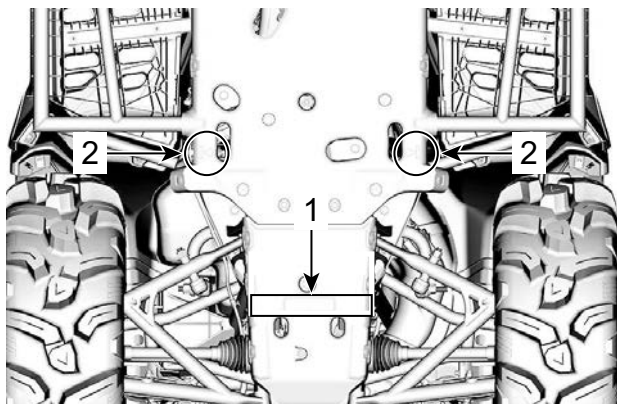
5. Fahrzeug mit Wagenheber entsprechend den empfohlenen Stabilisierungspunkten abstützen.

Das folgende Symbol  ist auf der Unterbodenschutzplatte eingestanzt, um die Lage der empfohlenen Stabilisierungspunkte anzuzeigen.



FAHRZEUGFRONT

1. Hubbereich
2. Stabilisierungspunkte



FAHRZEUGHECK

- 1. Hubbereich
- 2. Stabilisierungspunkte

TRANSPORT DES FAHRZEUGS

Wenn Sie sich an ein Abschlepp- oder Transportunternehmen wenden, fragen Sie es unbedingt, ob ihm ein Tieflader, eine Laderampe oder eine elektrische Rampe zum sicheren Anhebens des Fahrzeugs sowie Verzurriemen zur Verfügung stehen. Stellen Sie sicher, dass das Fahrzeug gemäß der Beschreibung in diesem Abschnitt transportiert wird.

HINWEIS

Schleppen Sie dieses Fahrzeug nicht ab — Abschleppen kann das Antriebssystem des Fahrzeugs beschädigen.

HINWEIS

Vermeiden Sie Ketten zum Festzurren des Fahrzeugs – diese könnten den Lack oder Kunststoffteile beschädigen.

WARNUNG

Zur Vermeidung von schweren oder tödlichen Verletzungen oder gravierenden Schäden an den Komponenten.

- Verwenden Sie nie das Windenseil/-kabel zur Befestigung eines Fahrzeugs beim Transport.
- Fahren Sie nie mit einem Windenseil/-kabel, das an einer Last oder einem anderen Fahrzeugs befestigt ist.
- Verwenden Sie die Winde nur, um ein festgefahrenes Fahrzeug freizufahren (aus Schnee, Schlamm usw.).
- Befolgen Sie stets die Anweisungen des Windenherstellers, bevor Sie Lasten ziehen.

WARNUNG

Stellen Sie sicher, dass Sitz, Zubehörteile und Lasten ordnungsgemäß gesichert sind, oder entladen Sie sie, um zu verhindern, dass sie auf die Straße fallen und eine Gefahr für nachfolgende Fahrzeuge darstellen.

WARNUNG

Transportieren Sie das Fahrzeug immer in einer nach vorne ausgerichteten Position, um Schäden an der Windschutzscheibe oder anderen Komponenten zu vermeiden. Während des Transports können sich Teile lösen.

⚠️ WARNUNG

Bevor Sie versuchen, das Fahrzeug auf eine Plattform oder einen Anhänger zu positionieren, stellen Sie sicher, dass Sie die folgenden Sicherheitsvorkehrungen beachten.

SICHERHEITSVORKEHRUNGEN

Transportmittel	Das Transportmittel (Plattform oder Anhänger oder Tieflader) muss für den sicheren Transport des Fahrzeugs über geeignete Abmessungen und Kapazitäten verfügen.
Zugfahrzeug	Überschreiten Sie nicht die Kapazität und die Spezifikationen des Fahrzeugs. Stellen Sie sicher, dass der Anhänger oder die Plattform ordnungsgemäß an der Anhängerkupplung des Zugfahrzeugs befestigt ist.
Sicht	Achten Sie darauf, dass Sie während des gesamten Manövers eine gute Sicht haben.
Gelände	Das Zugfahrzeug und der Anhänger müssen sich auf einer ebenen Fläche befinden. Verwenden Sie Unterlegkeile am Anhänger und am Zugfahrzeug, um jegliche Bewegung zu vermeiden.
Rampen	Verwenden Sie Rampen mit der richtigen Tragfähigkeit, und sichern Sie die Rampen am Anhänger oder an der Plattform. Vermeiden Sie steile Rampen.

SICHERHEITSVORKEHRUNGEN	
Zuschauer	Achten Sie beim Auffahren immer darauf, dass sich keine Umstehenden in der Nähe des Fahrzeugs oder der Anhängerausrüstung aufhalten.
Sitz und Zubehör	Stellen Sie sicher, dass der Sitz, die Zubehörteile und Lasten ordnungsgemäß gesichert sind, oder entladen Sie sie, um zu verhindern, dass sie auf die Straße fallen und eine Gefahr für nachfolgende Fahrzeuge darstellen.

Mit dem Antrieb des Fahrzeugs auf den Anhänger fahren

Wenn das Fahrzeug aus eigener Kraft auffahren kann, gehen Sie wie folgt vor:

1. Tragen Sie Schutzkleidung.
2. Nur einen niedrigen Gang verwenden (falls vorhanden).
3. Bleiben Sie während der Fahrt stets sitzen.
4. Achten Sie auf eine korrekte Ausrichtung auf Schienen oder Plattformen.
5. Beginnen Sie aus einem ausreichenden Abstand zur Plattform oder dem Anhänger, das Fahrzeug in einer geraden Linie auf die Rampen auszurichten. Versuchen Sie niemals, die Lenkung zu korrigieren, während Sie sich der Rampe nähern. Die Hinterräder sind möglicherweise nicht korrekt ausgerichtet, wenn Sie die Rampe erreichen, so dass das Fahrzeug herunterfallen kann.
6. Fahren Sie langsam mit den Vorderrädern auf die Rampe, um die Ausrichtung zu überprüfen.
7. Verlassen Sie das Fahrzeug, überprüfen Sie, ob die Rampen noch sicher sind, und fahren Sie dann mit der richtigen Geschwindigkeit weiter.
8. Fahren Sie das Fahrzeug vorsichtig auf die Plattform oder den Anhänger. Verwenden sie eine ausreichende Geschwindigkeit, ohne Durchdrehen der Räder und abruptes Beschleunigen. Auf der Rampe nicht beschleunigen, um eine Bewegung der Rampen zu verhindern.
9. Wenn der Anhänger nach vorne geneigt ist, lassen Sie das Fahrzeug einfach ohne Beschleunigung auf den Anhänger rollen.

10. Bringen Sie den Schalthebel in die Stellung P und betätigen Sie die Bremsarretierung (falls vorhanden).

Wenn sich das Fahrzeug nicht selbstständig bewegen kann, oder wenn das Risiko einer unkontrollierten Bewegung besteht oder wenn ein gefährlicher Zustand das Auffahren aus eigener Kraft verhindert, sollten Sie eine Seilwinde verwenden.

Das Fahrzeug mit einer Winde auf den Anhänger ziehen

Wenn das Fahrzeug nicht aus eigener Kraft auffahren kann, gehen Sie wie folgt vor:

WARNUNG

Lassen Sie sich von einem Assistenten helfen. Eine Person sollte sich im Fahrzeug befinden, um Zugang zu Fahrzeuglenkung, Bremsen und Windenschalter zu haben, während die andere Person die Umgebung und Sicherheit des Manövers kontrolliert.

WARNUNG

Stellen Sie sicher, dass der Haken der Winde sicher an einem geeigneten Anschlagpunkt befestigt werden kann. Verwenden Sie eine geeignete Verzerrung.

NOTIZ:

Wenn das Fahrzeug sicher gestartet werden kann, lassen Sie den Motor während des Windenbetriebs im Leerlauf, um eine Entleerung der Batterie zu vermeiden.

1. Stellen Sie den Schalthebel auf NEUTRAL (N).
2. Das Fahrzeug ist mit einer Winde ausgestattet. Verwenden Sie diese, um das Fahrzeug auf die Plattform oder den Anhänger zu rollen.
3. Wenn das Fahrzeug nicht mit einer Winde ausgestattet ist, gehen Sie wie folgt vor:
 1. Befestigen Sie den Gurt am Anker des unteren, vorderen Stoßfängers.
 2. Befestigen Sie den Gurt am Windenkabel des Zugfahrzeugs.
 3. Ziehen Sie das Fahrzeug mit der Winde auf die Plattform oder den Anhänger.
4. Bringen Sie den Schalthebel in die Stellung P und betätigen Sie die Bremsarretierung (falls vorhanden).

Fahrzeug für den Transport sichern

Wenn Sie dieses Fahrzeug auf einem Anhänger oder auf einem offenen Kleintransporter transportieren, befestigen Sie es mit geeigneten Sicherungsgurten.

Die Verwendung normaler Seile wird nicht empfohlen.

! WARNUNG

Zur Vermeidung von schweren oder tödlichen Verletzungen oder gravierenden Schäden an den Komponenten.

- Verwenden Sie nie das Windenseil/-kabel zur Befestigung eines Fahrzeugs beim Transport.
- Fahren Sie nie mit einem Windenseil/-kabel, das an einer Last oder einem anderen Fahrzeugs befestigt ist.
- Verwenden Sie die Winde nur, um ein festgefahrenes Fahrzeug freizufahren (aus Schnee, Schlamm usw.).
- Befolgen Sie stets die Anweisungen des Windenherstellers, bevor Sie Lasten ziehen.

! WARNUNG

Ziehen Sie dieses Fahrzeug niemals mit einem Auto oder einem anderen Fahrzeug. Verwenden Sie einen Anhänger. Stellen Sie dieses Fahrzeug für den Transport niemals senkrecht auf das hintere Ende. Das Fahrzeug muss in seiner üblichen Betriebsstellung (auf allen 4 Rädern stehend) transportiert werden.

Denken Sie an Folgendes:

- Nehmen Sie vor dem Transport die Gepäckträger des Fahrzeugs ab.
- Prüfen Sie, ob der Fahrersitz ordnungsgemäß arretiert ist, indem Sie den Fahrersitz mehrmals nach vorne und nach hinten ziehen.
- Bringen Sie den Schatthebel in die Stellung PARK.
- Bremsarretierung betätigen.
- Sichern Sie das Fahrzeug an den vorderen und hinteren Verzurrpunkten.

! WARNUNG

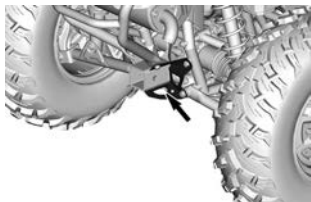
Stellen Sie sicher, dass alle Sitze, Zubehörteile und Lasten ordnungsgemäß gesichert sind, oder entfernen Sie sie, um zu verhindern, dass sie auf die Straße fallen und eine Gefahr für nachfolgende Fahrzeuge darstellen.

HINWEIS

Das Sichern des Fahrzeugs an anderen Stellen kann zu einer Beschädigung des Fahrzeugs führen.



**VORDERER
BEFESTIGUNGSPUNKT**



HINTERER BEFESTIGUNGSPUNKT

Fahrzeug aus dem Anhängen holen

! WARNUNG

Das Fahrzeug kann sich während des Transports bewegt haben. Stellen Sie sicher, dass das Fahrzeug richtig auf die Rampen ausgerichtet ist, bevor Sie fortfahren.

! WARNUNG

Die Sicht wird beim Herunterfahren vom Anhänger stark eingeschränkt. Lassen Sie sich von einem Assistenten helfen, um eine korrekte Ausrichtung und eine sichere Umgebung zu gewährleisten.

**Diese Seite wurde ab-
sichtlich leer gelassen**

WARTUNG

WARTUNGSSCHEMA

Wartung ist für das Erhalten des sicheren Betriebszustandes des Fahrzeugs sehr wichtig.

Das Wasserfahrzeug sollte gemäß dem Wartungszeitplan gewartet werden.

Für die richtige Wartung ist der Eigentümer verantwortlich. Ein Gewährleistungsanspruch kann unter anderem dann verweigert werden, wenn das Problem vom Eigentümer oder Bootsführer durch nicht ordnungsgemäße Wartung oder Nutzung verursacht wurde.

Führen Sie regelmäßig Kontrollen durch und befolgen Sie den Wartungsplan. **Auch bei Einhaltung des Wartungszeitplans muss das Fahrzeug weiterhin vor jeder Fahrt überprüft werden.**

WARNUNG

Wird das Fahrzeug nicht entsprechend dem Wartungszeitplan und den Wartungsmaßnahmen vorschriftsmäßig gewartet, kann ein sicherer Gebrauch des Fahrzeugs nicht gewährleistet werden.

EPA-Bestimmungen – Fahrzeuge in Kanada und den USA

Es kann entweder eine Werkstatt oder eine vom Eigentümer ausgewählte Person mit der Wartung, dem Austausch oder der Reparatur von Einrichtungen und Systemen zur Abgasemissionsregelung beauftragt werden. Für die hier beschriebenen Schritte sind keine Komponenten oder Wartungsmaßnahmen durch BRP oder autorisierte Can-Am Off-Road-Vertragshändler erforderlich.

Obwohl ein autorisierter Can-Am Offroad-Händler über fundierte technische Kenntnisse und Werkzeuge für die Wartung Ihres Fahrzeugs verfügt, ist die emissionsbezogene Garantie nicht an den Service eines autorisierten Can-Am Offroad-Händlers oder einer anderen Einrichtung, mit der BRP eine Geschäftsverbindung hat, gebunden.

Für die richtige Wartung ist der Eigentümer verantwortlich. Ein Gewährleistungsanspruch kann unter anderem dann verweigert werden, wenn das Problem vom Eigentümer oder Bootsführer durch nicht ordnungsgemäße Wartung oder Nutzung verursacht wurde.

In Bezug auf emissionsrelevante Gewährleistungsansprüche beschränkt BRP die Diagnose und Reparatur von emissionsrelevanten Teilen auf Can-Am Offroad-Vertragshändler. Weitere Informationen finden Sie in der *US EPA emissionsbezogenen Gewährleistung* im Abschnitt *Garantie*.

Mit Blick auf den Brennstoffbedarf müssen Sie die in diesem Handbuch angeführten Anweisungen im Abschnitt "Auftanken" einhalten. Auch wenn Benzin mit mehr als zehn Volumenprozent Ethanol jederzeit verfügbar ist, gibt es bezüglich Benzin mit mehr als 10 Vol% Ethanol seitens der US EPA ein dementsprechendes Nutzungsverbot, das für dieses Fahrzeug Gültigkeit hat. Wird bei diesem Motor Benzin mit einem Ethanolanteil von mehr als 10 Vol% verwendet, kann dies die emissionsmindernden Einrichtungen beeinträchtigen.

Richtlinien zur Luftfilterwartung

Die Luftfilterwartung sollte an die Fahrbedingungen angepasst werden.

Unter den folgenden staubigen Bedingungen muss die Häufigkeit der Luftfilterwartung erhöht werden:

- Fahren auf trockenem Sand
- Fahren auf mit trockenem Schmutz bedeckten Oberflächen
- Fahren auf schneebedeckten Oberflächen
- Fahren auf Schotterstraßen oder unter ähnlichen Bedingungen.

Wenn Sie unter diesen Bedingungen in einer Gruppe fahren, muss die Luftfilterwartung häufiger erfolgen.

Art der Nutzung

Regelmäßige Nutzung

Wenn Ihr Fahrzeug unter folgenden Bedingungen gefahren wird, lesen Sie den Abschnitt **Regelmäßig Nutzung** im Wartungsplan.

- Pistenfahrten oder für Freizeitaktivitäten.
- Gelegentliche Nutzung.

Starker Staub

Wenn Ihr Fahrzeug unter folgenden Bedingungen gefahren wird, lesen Sie den Abschnitt **Starke Beanspruchung** im Wartungsplan.

- Wiederholtes Ziehen von Lasten mit mehr als 75 % der maximalen Kapazität.
 - Die erhöhte Belastung, die auf das Antriebssystem einwirkt, verkürzt die Lebensdauer von Differentialen, Getriebe/Übertragung und Motoröl. Die Lebensdauer der internen Komponenten verringert sich, wenn sie nicht häufiger ausgetauscht werden.
- Fahren bei übermäßiger Geschwindigkeit über längere Zeit hinweg.

Eine überdurchschnittliche Nutzung durch Versorgungsunternehmen oder zu gewerblichen Zwecken erfordert einen häufigeren Austausch

von Flüssigkeiten/Verschleißkomponenten als für normale Fahrten, für die gelegentliche Nutzung oder in der Freizeit.

Einsatz im tiefen Schlamm/Wasser

Unabhängig davon, ob Ihr Fahrzeug ein Xmr-Modell ist oder für den Einsatz in tiefem Schlamm oder Wasser ausgestattet wurde (speziell durch Ausrüstung mit ATV-Reifen für Schlamm), erfordert diese Art der Verwendung eine häufigere Wartung und Inspektion, um sicherzustellen, dass kein Schmutz in die mechanischen Komponenten eindringt.

Wenn Ihr Fahrzeug in tiefem Schlamm oder Wasser gefahren wird, lesen Sie den Abschnitt **Tiefer Schlamm/Wasser** im Wartungsplan.

Pflege nach jeder **Fahrt in tiefem Schlamm/Wasser** .

Pflege nach jeder Fahrt in tiefem Schlamm/Wasser

- Spülen Sie das Fahrzeug und seine Komponenten mit frischem Wasser ab
- Entleeren Sie das CVT-Fach und reinigen Sie dieses, wenn Wasser oder Schlamm eingedrungen sind
- Untersuchen und reinigen Sie die Motorluftfilter und das Motorluftfilter-Gehäuse. Reinigen, wenn Wasser oder Schlamm eingedrungen sind
- Kühler reinigen
- Den Auspuff-Funkenschutz reinigen
- Führen Sie eine Sichtprüfung auf Wasseransammlungen in den Entlüftungsschläuchen durch (Kraftstofftank, Getriebe und Vorder- und Hinterachsgetriebe). Wenn Wasser vorhanden ist, wenden Sie sich an den nächsten Can-Am Off-road-Vertragshändler und bringen Sie Ihr Fahrzeug zur Inspektion und Wartung der Hauptkomponenten der Entlüftung.
- Gehen Sie beim Reinigen der vorderen und hinteren Stoßdämpfer vorsichtig vor, damit die Dichtung nicht durch Staub oder Schmutz beschädigt wird.
- Antriebswellenbalg und Gelenkwellenjoche oder -manschetten reinigen.

Extreme Kälte

Ein Viertakt-Motor, der bei Temperaturen von- 25 °C (- 13° F) oder niedrigeren Werten in Betrieb ist, erfordert eine umfangreicheren Service- und Wartungsplan.

Bei allen Verbrennungsmotoren, die bei einer solchen niedrigen Last und ziemlich kalten Betriebstemperaturen betrieben werden, sammelt sich bei jedem Starten/Aufwärmen eine höhere Kondensatmenge an.

Da der Motor die Betriebstemperatur nicht über längere Zeiträume hinweg erreicht, beginnt das Öl stark mit Wasser und Gasrückständen verdünnt zu werden (höherer Wassergehalt).

Ein Motor muss die Betriebstemperatur erreichen, damit das Kondensat aus dem Öl verdunsten kann.

Wenn die tägliche Nutzung (Arbeits- oder Freizeitfahrzyklus) ähnlich ist wie unten erwähnt, empfiehlt BRP dringend, dass das Öl mindestens monatlich gewechselt wird.

Parameter für einen umfangreicheren Service- und Wartungsplan:

- Der Motor erreicht die ordnungsgemäße Betriebstemperatur während der täglichen Nutzung nicht.
- Mehrfaches Starten und Abschalten ohne Erreichen der Betriebstemperatur.
- Kurze Leerlaufzeiten.
- Fahrtzyklen bei niedrigen Drehzahlen ohne Erreichen der Betriebstemperatur

Wartungsplan

Stellen Sie sicher, dass Sie den in den Tabellen empfohlenen Abständen entsprechende ordnungsgemäße Wartung durchführen.

Die Intervalle der Wartungstabellen basieren auf 3 Faktoren:

- Kalenderzeit
- Fahrzeugbetriebsstunden
- Kilometerstand.

Zur Ermittlung der Wartungsgrenze richten Sie sich nach dem, was zuerst eintritt.

Ihre Fahrgewohnheiten bestimmen die Faktoren, nach denen Sie sich richten sollten. Zum Beispiel:

- Eine Person, die ihr Fahrzeug jedes zweite Wochenende für Fahrten auf Wegen mit Freunden verwendet, würde sich zur Bestimmung des Wartungsintervalls sehr wahrscheinlich nach dem **Kilometerstand** richten.
- Eine Person, die ihr Fahrzeug im Verlauf des Jahres nur selten oder nur bei wenigen Gelegenheiten (Jagd, Camping) verwendet, würde sich zur Bestimmung des Wartungsintervalls sehr wahrscheinlich nach der **Kalenderzeit** richten.
- Eine Person, die ihr Fahrzeug täglich/wöchentlich über längere Zeit für landwirtschaftliche Zwecke/für die Arbeit verwendet, würde

sich zur Bestimmung des Wartungsintervalls sehr wahrscheinlich nach den **Fahrzeugsbetriebsstunden** richten.

WICHTIG: In den folgenden Tabellen wird die ordnungsgemäße Wartungsanwendung für die ersten 3 Jahre aufgeführt. Für die weiteren Jahre wiederholen Sie das gleiche Muster abwechselnd.

Wartungsübersicht für normale Belastung			
Kalenderjahre	Fahrzeugstunden	Kilometerzähler	Normale Belastung
1	100	.3000 km (1900 mi)	A
2	200	.6000 km (3700 mi)	A und B
3	300	.9000 km (5600 mi)	A

Wartungsübersicht für schwere Belastung und Schlamm/Wasser

Kalender jahre	Fahrzeug stunden	Kilometerzähler	Schwere Belastung und Schlamm/ Wasser
0,5	50	.1500 km (900 mi)	A+
1	100	.3000 km (1900 mi)	A+ und A
1,5	150	.4500 km (2800 mi)	A+
2	200	.6000 km (3700 mi)	A+ und A und B
2,5	250	.7500 km (4700 mi)	A+
3	300	.9000 km (5600 mi)	A+ und A

NORMALE BELASTUNG	A	B
A = Einstellen C = Reinigen I = Prüfen L = Schmierien R = Ersetzen T = Drehmoment	Jedes Jahr oder alle 100 Stunden oder alle 3000 km (1900 mi)	Alle 2 Jahre oder alle 200 Stunden oder alle 6000 km (3700 mi)
Luft-/Kraftstoffversorgung		
Motorluftfilter	I, C oder R	
Komponenten und Funktion der Luftzufuhr (Airbox, Drosselklappe, Kanäle, Schellen)*	I, C	
Kraftstoffkomponenten und Funktion (Kraftstofftankkappe, Kraftstofftank, Schlauchzustand, Schlauchklemmen, Leckagen)*	I	
Kraftstoffpumpendruck		I
Karosserie, Fahrgestell und Zubehör		
Rahmenezustand	I	
Sitzverriegelung	I	
Winde	I, C	
Motor und Kühlung		
Motoröl und Filter	R	
Ventilspiel (unabhängig vom Kalenderdatum)		I, A
Zündkerzen (unabhängig vom Kalenderdatum)		R

NORMALE BELASTUNG	A	B
A = Einstellen C = Reinigen I = Prüfen L = Schmieren R = Ersetzen T = Drehmoment	Jedes Jahr oder alle 100 Stunden oder alle 3000 km (1900 mi)	Alle 2 Jahre oder alle 200 Stunden oder alle 6000 km (3700 mi)
Motordichtungen und Dichtungen	I	
Motorkühlkomponenten (Kühlmittelkonzentration, Kühlmittelfüllstand, Zustand der Schläuche, Schlauchschellen, Leckagen)	I, A	
Motorkühlmittel	R Alle 5 Jahre oder alle 12.000 km (7.500 mi)	
Kühler	C	
Auspuff und Emissionen		
Filter der Kraftstofftank-Entlüftungsein- richtung (Keine EVAP- Modelle)	R	
Kanisterentlüftungsvorfilter (CARB und EVAP Modelle)		R
Abgaskomponenten (Dichtungen, Rohre, Zustand des Auspuffs, Leckagen)*	I, C	
Funkenschutz Auspufftopf	C	
Abgasrohr und Abgasbereich reinigen	C	
Bremsen		

NORMALE BELASTUNG	A	B
A = Einstellen C = Reinigen I = Prüfen L = Schmierien R = Ersetzen T = Drehmoment	Jedes Jahr oder alle 100 Stunden oder alle 3000 km (1900 mi)	Alle 2 Jahre oder alle 200 Stunden oder alle 6000 km (3700 mi)
Bremskomponenten und -funktion (Ölfüllstand, Bremsbeläge, Bremsscheiben, Bremssättel, Bremsleitungen, Hauptzylinder)*	I, C, L, A	
Bremsflüssigkeit	R Alle 2 Jahre	
Antrieb		
Getriebeöl	R Erstmals bei 3.000 km (1.900 mi) und bei 6.000 km (3.700 mi) ersetzen, danach dem regelmäßigen Plan folgen	
Getriebeöl	I, A	R
Öl für Differential vorne	I, A	R
Öl des Hinterachsgetriebes	I, A	R
Reifen (Verschleiß und Druck)	I, A	
Bolzen von Felgen-Beadlocks (falls vorhanden)	T	
Radmuttern	T	
Antriebskomponenten und -funktion (Dichtungen der Antriebs- und Abtriebswelle,	I, L	

NORMALE BELASTUNG	A	B
A = Einstellen C = Reinigen I = Prüfen L = Schmieren R = Ersetzen T = Drehmoment	Jedes Jahr oder alle 100 Stunden oder alle 3000 km (1900 mi)	Alle 2 Jahre oder alle 200 Stunden oder alle 6000 km (3700 mi)
Bälge der Antriebswelle, Kardanwellengelenke)*		
Bedienelemente		
Getriebepositionshebel	I, A	
Gaszug (sofern vorhanden)	I, A, L	
Gasannahme	I	
Stufenloses Getriebe (CVT)		
Gleitschuhe der Abtriebsriemenscheibe		R
CVT-Komponenten und Funktion (Zentrifugalhebel, Antriebsscheiben-Nabenlager, PDrive-Antriebsscheiben-Roller)*	I, C	L
Elektrik		
Batterieanschlüsse und -zustand	I, C	
Elektronikmodule (Fehlercodes und entsprechende Softwareupdates)	I	
Kabelstrang-Verlegung	I	
Funktion der Bedien- und Lichtschalter prüfen (Funktion aller Leuchten, aller Schalter)*	I	

NORMALE BELASTUNG	A	B
A = Einstellen C = Reinigen I = Prüfen L = Schmieren R = Ersetzen T = Drehmoment	Jedes Jahr oder alle 100 Stunden oder alle 3000 km (1900 mi)	Alle 2 Jahre oder alle 200 Stunden oder alle 6000 km (3700 mi)
Geschwindigkeitssensor (VSS)		C
Lenkung		
Lenkungskomponenten und -funktion (Lenksäule, Spurstangen)*	I	
Buchsen der Lenksäule		I, C, L
Aufhängung		
Aufhängungskomponenten und -funktion (Stoßdämpfer, Pendellager, Längslenker)*	I, C, L, T	

*Eine ausführliche Liste der erforderlichen Wartungsverfahren erhalten Sie von Ihrem örtlichen Händlerbetrieb

SCHWERE BELASTUNG	A+	A	B
A = Einstellen C = Reinigen I = Prüfen L = Schmieren R = Ersetzen T = Drehmoment	Alle 6 Monate oder alle 50 Stunden oder alle 1.500 km (900 mi)	Jedes Jahr oder alle 100 Stunden oder alle 3.000 km (1900 mi)	Alle 2 Jahre oder alle 200 Stunden oder alle 6.000 km (3700 mi)
Luft-/Kraftstoffversorgung			
Motorluftfilter	I, C oder R		
Komponenten und Funktion der Luftzufuhr (Airbox, Drosselklappe, Kanäle, Schellen)*	I, C		
Kraftstoffkomponenten und Funktion (Kraftstofftankkappe, Kraftstofftank, Schlauchzustand, Schlauchklemmen, Leckagen)*		I	
Kraftstoffpumpendruck			I
Karosserie, Fahrgestell und Zubehör			
Rahmenczustand		I	
Sitzverriegelung		I	
Winde	I, C		
Motor und Kühlung			
Motoröl und Filter	R		
Ventilspiel (unabhängig vom Kalenderdatum)			I, A

SCHWERE BELASTUNG	A+	A	B
A = Einstellen C = Reinigen I = Prüfen L = Schmieren R = Ersetzen T = Drehmoment	Alle 6 Monate oder alle 50 Stunden oder alle 1.500 km (900 mi)	Jedes Jahr oder alle 100 Stunden oder alle 3.000 km (1900 mi)	Alle 2 Jahre oder alle 200 Stunden oder alle 6.000 km (3700 mi)
Zündkerzen (unabhängig vom Kalenderdatum)			R
Motordichtungen und Dichtungen		I	
Motorkühlkomponenten (Kühlmittelkonzentration, Kühlmittelfüllstand, Zustand der Schläuche, Schlauchschellen, Leckagen)		I, A	
Motorkühlmittel	R Alle 5 Jahre oder alle 12.000 km (7.500 mi)		
Kühler		C	
Auspuff und Emissionen			
Filter der Kraftstofftank-Entlüftungseinrichtung (Keine EVAP- Modelle)		R	
Kanisterentlüftungsvorfilter (CARB und EVAP Modelle)			R
Abgaskomponenten (Dichtungen, Rohre,		I, C	

SCHWERE BELASTUNG	A+	A	B
A = Einstellen C = Reinigen I = Prüfen L = Schmieren R = Ersetzen T = Drehmoment	Alle 6 Monate oder alle 50 Stunden oder alle 1.500 km (900 mi)	Jedes Jahr oder alle 100 Stunden oder alle 3.000 km (1900 mi)	Alle 2 Jahre oder alle 200 Stunden oder alle 6.000 km (3700 mi)
Zustand des Auspuffs, Leckagen)*			
Funkenschutz Auspufftopf	C		
Abgasrohr und Abgasbereich reinigen	C		
Bremsen			
Bremskomponenten und -funktion (Ölfüllstand, Bremsbeläge, Bremsscheiben, Bremssättel, Bremsleitungen, Hauptzylinder)*	I, C, L, A		
Bremsflüssigkeit	R Alle 2 Jahre		
Antrieb			
Getriebeöl	R Erstmals bei 3.000 km (1.900 mi) und bei 6.000 km (3.700 mi) ersetzen, danach dem regelmäßigen Plan folgen		
Getriebeöl	I, A	R	
Öl für Differential vorne	I, A	R	

SCHWERE BELASTUNG	A+	A	B
A = Einstellen C = Reinigen I = Prüfen L = Schmieren R = Ersetzen T = Drehmoment	Alle 6 Monate oder alle 50 Stunden oder alle 1.500 km (900 mi)	Jedes Jahr oder alle 100 Stunden oder alle 3.000 km (1900 mi)	Alle 2 Jahre oder alle 200 Stunden oder alle 6.000 km (3700 mi)
Öl des Hinterachsgetriebes	I, A	R	
Reifen (Verschleiß und Druck)	I, A		
Bolzen von Felgen-Beadlocks (falls vorhanden)		T	
Radmuttern	T		
Antriebskomponenten und -funktion (Dichtungen der Antriebs- und Abtriebswelle, Bälge der Antriebswelle, Kardanwellengelenke)*	I, L		
Bedienelemente			
Getriebepositionshebel		I, A	
Gaszug (sofern vorhanden)		I, A, L	
Gasannahme		I	
Stufenloses Getriebe (CVT)			
Gleitschuhe der Abtriebsriemenscheibe		R	

SCHWERE BELASTUNG	A+	A	B
A = Einstellen C = Reinigen I = Prüfen L = Schmieren R = Ersetzen T = Drehmoment	Alle 6 Monate oder alle 50 Stunden oder alle 1.500 km (900 mi)	Jedes Jahr oder alle 100 Stunden oder alle 3.000 km (1900 mi)	Alle 2 Jahre oder alle 200 Stunden oder alle 6.000 km (3700 mi)
CVT-Komponenten und Funktion (Zentrifugalhebel, Antriebsscheiben-Nabenlager, PDrive-Antriebsscheiben-Roller)*		I, C	L
Elektrik			
Batterieanschlüsse und -zustand		I, C	
Elektronikmodule (Fehlercodes und entsprechende Softwareupdates)		I	
Kabelstrang-Verlegung		I	
Funktion der Bedien- und Lichtschalter prüfen (Funktion aller Leuchten, aller Schalter)*		I	
Geschwindigkeitssensor (VSS)			C
Lenkung			
Lenkungskomponenten und -funktion	I		

SCHWERE BELASTUNG	A+	A	B
A = Einstellen C = Reinigen I = Prüfen L = Schmieren R = Ersetzen T = Drehmoment	Alle 6 Monate oder alle 50 Stunden oder alle 1.500 km (900 mi)	Jedes Jahr oder alle 100 Stunden oder alle 3.000 km (1900 mi)	Alle 2 Jahre oder alle 200 Stunden oder alle 6.000 km (3700 mi)
(Lenksäule, Spurstangen)*			
Buchsen der Lenksäule			I, C, L
Aufhängung			
Aufhängungskomponenten und -funktion (Stoßdämpfer, Pendellager, Längslenker)*	I, C, L	T	

*Eine ausführliche Liste der erforderlichen Wartungsverfahren erhalten Sie von Ihrem örtlichen Händlerbetrieb

TIEFER SCHLAMM/ WASSER	A+	A	B
A = Einstellen C = Reinigen I = Prüfen L = Schmieren R = Ersetzen T = Drehmoment	Alle 6 Monate oder alle 50 Stunden oder alle 1.500 km (900 mi)	Jedes Jahr oder alle 100 Stunden oder alle 3.000 km (1900 mi)	Alle 2 Jahre oder alle 200 Stunden oder alle 6.000 km (3700 mi)
Luft-/Kraftstoffversorgung			
Motorluftfilter	I, C oder R		
Komponenten und Funktion der Luftzufuhr (Airbox, Drosselklappe, Kanäle, Schellen)*	I, C		
Kraftstoffkomponenten und Funktion (Kraftstofftankkappe, Kraftstofftank, Schlauchzustand, Schlauchklemmen, Leckagen)*		I	
Kraftstoffpumpendruck			I
Karosserie, Fahrgestell und Zubehör			
Rahmenzustand		I	
Sitzverriegelung		I	
Winde	I, C		
Motor und Kühlung			
Motoröl und Filter	I, A	R	

TIEFER SCHLAMM/ WASSER	A+	A	B
A = Einstellen C = Reinigen I = Prüfen L = Schmieren R = Ersetzen T = Drehmoment	Alle 6 Monate oder alle 50 Stunden oder alle 1.500 km (900 mi)	Jedes Jahr oder alle 100 Stunden oder alle 3.000 km (1900 mi)	Alle 2 Jahre oder alle 200 Stunden oder alle 6.000 km (3700 mi)
Ventilspiel (unabhängig vom Kalenderdatum)			I, A
Zündkerzen (unabhängig vom Kalenderdatum)			R
Motordichtungen und Dichtungen		I	
Motorkühlkomponenten (Kühlmittelkonzentration, Kühlmittelfüllstand, Zustand der Schläuche, Schlauchschellen, Leckagen)		I, A	
Motorkühlmittel	R Alle 5 Jahre oder alle 12.000 km (7.500 mi)		
Kühler	C		
Auspuff und Emissionen			
Filter der Kraftstofftank-Entlüftungseinrichtung (Keine EVAP- Modelle)		R	

TIEFER SCHLAMM/ WASSER	A+	A	B
A = Einstellen C = Reinigen I = Prüfen L = Schmieren R = Ersetzen T = Drehmoment	Alle 6 Monate oder alle 50 Stunden oder alle 1.500 km (900 mi)	Jedes Jahr oder alle 100 Stunden oder alle 3.000 km (1900 mi)	Alle 2 Jahre oder alle 200 Stunden oder alle 6.000 km (3700 mi)
Kanisterentlüftungsvorfilter (CARB und EVAP Modelle)			R
Abgaskomponenten (Dichtungen, Rohre, Zustand des Auspuffs, Leckagen)*	I, C		
Funkenschutz Auspufftopf	Alle 500 km (300 mi) oder 15 Stunden oder 2 Monate reinigen		
Abgasrohr und Abgasbereich reinigen	C		
Bremsen			
Bremskomponenten und -funktion (Ölfüllstand, Bremsbeläge, Bremsscheiben, Bremssättel, Bremsleitungen, Hauptzylinder)*	I, C, L, A		
Bremsflüssigkeit	R Alle 2 Jahre		
Antrieb			
Getriebeöl	R		

TIEFER SCHLAMM/ WASSER	A+	A	B
A = Einstellen C = Reinigen I = Prüfen L = Schmieren R = Ersetzen T = Drehmoment	Alle 6 Monate oder alle 50 Stunden oder alle 1.500 km (900 mi)	Jedes Jahr oder alle 100 Stunden oder alle 3.000 km (1900 mi)	Alle 2 Jahre oder alle 200 Stunden oder alle 6.000 km (3700 mi)
	Erstmals bei 3.000 km (1.900 mi) und bei 6.000 km (3.700 mi) ersetzen, danach dem regelmäßigen Plan folgen		
Getriebeöl	I, A		R
Öl für Differential vorne	I, A		R
Öl des Hinterachsgetriebes	I, A		R
Reifen (Verschleiß und Druck)	I, A		
Bolzen von Felgen-Beadlocks (falls vorhanden)		T	
Radmuttern	T		
Antriebskomponenten und -funktion (Dichtungen der Antriebs- und Abtriebswelle, Bälge der Antriebswelle, Kardanwellengelenke)*	I, L		
Bedienelemente			

TIEFER SCHLAMM/ WASSER	A+	A	B
A = Einstellen C = Reinigen I = Prüfen L = Schmieren R = Ersetzen T = Drehmoment	Alle 6 Monate oder alle 50 Stunden oder alle 1.500 km (900 mi)	Jedes Jahr oder alle 100 Stunden oder alle 3.000 km (1900 mi)	Alle 2 Jahre oder alle 200 Stunden oder alle 6.000 km (3700 mi)
Getriebepositionshebel		I, A	
Gaszug (sofern vorhanden)		I, A, L	
Gasannahme	I		
Stufenloses Getriebe (CVT)			
Gleitschuhe der Abtriebsriemenscheibe		R	
CVT-Komponenten und Funktion (Zentrifugalhebel, Antriebsscheiben-Nabenlager, PDrive-Antriebsscheiben-Roller)*		I, C	L
Elektrik			
Batterieanschlüsse und -zustand		I, C	
Elektronikmodule (Fehlercodes und entsprechende Softwareupdates)		I	
Kabelstrang-Verlegung		I	

TIEFER SCHLAMM/ WASSER	A+	A	B
A = Einstellen C = Reinigen I = Prüfen L = Schmierem R = Ersetzen T = Drehmoment	Alle 6 Monate oder alle 50 Stunden oder alle 1.500 km (900 mi)	Jedes Jahr oder alle 100 Stunden oder alle 3.000 km (1900 mi)	Alle 2 Jahre oder alle 200 Stunden oder alle 6.000 km (3700 mi)
Funktion der Bedien- und Lichtschalter prüfen (Funktion aller Leuchten, aller Schalter)*		I	
Geschwindigkeitssensor (VSS)			C
Lenkung			
Lenkungskomponenten und -funktion (Lenksäule, Spurstangen)*	I		
Buchsen der Lenksäule			I, C, L
Aufhängung			
Aufhängungskomponenten und -funktion (Stoßdämpfer, Pendellager, Längslenker)*	I, C, L	T	

*Eine ausführliche Liste der erforderlichen Wartungsverfahren erhalten Sie von Ihrem örtlichen Händlerbetrieb

Wartungsaufzeichnungen

Schicken Sie eine Kopie des Wartungsberichts an BRP, falls notwendig.

Vorauslieferung	
Seriennummer: _____ Kilometerstand / km: _____ Geschäftszeiten: _____ Date: _____ Händler-Nr.: _____ Hinweise: _____ _____ _____	Unterschrift/ Druckschrift:
Eine ausführliche Installation entnehmen Sie dem Fahrzeugeingangsbericht	

Erstinspektion	
Kilometerstand / km: _____ Geschäftszeiten: _____ Date: _____ Händler-Nr.: _____ Hinweise: _____ _____	Unterschrift/ Druckschrift:
Wartungsplan: siehe Abschnitt „Wartungsinformationen“ in dieser Bedienungsanleitung	

Service	
Kilometerstand / km: _____ Geschäftszeiten: _____ Date: _____ Händler-Nr.: _____ Hinweise: _____ _____	Unterschrift/ Druckschrift:
Wartungsplan: siehe Abschnitt „Wartungsinformationen“ in dieser Bedienungsanleitung	

Service	
Kilometerstand / km: _____ Geschäftszeiten: _____ Date: _____ Händler-Nr.: _____ Hinweise: _____ _____	Unterschrift/ Druckschrift:
Wartungsplan: siehe Abschnitt „Wartungsinformationen“ in dieser Bedienungsanleitung	

Service	
Kilometerstand / km: _____ Geschäftszeiten: _____ Date: _____ Händler-Nr.: _____ Hinweise: _____ _____	Unterschrift/ Druckschrift:
Wartungsplan: siehe Abschnitt „Wartungsinformationen“ in dieser Bedienungsanleitung	

Service	
Kilometerstand / km: _____ Geschäftszeiten: _____ Date: _____ Händler-Nr.: _____ Hinweise: _____ _____	Unterschrift/ Druckschrift:
Wartungsplan: siehe Abschnitt „Wartungsinformationen“ in dieser Bedienungsanleitung	

Service	
Kilometerstand / km: _____ Geschäftszeiten: _____ Date: _____ Händler-Nr.: _____ Hinweise: _____ _____	Unterschrift/ Druckschrift:
Wartungsplan: siehe Abschnitt „Wartungsinformationen“ in dieser Bedienungsanleitung	

Service	
Kilometerstand / km: _____ Geschäftszeiten: _____ Date: _____ Händler-Nr.: _____ Hinweise: _____ _____	Unterschrift/ Druckschrift:
Wartungsplan: siehe Abschnitt „Wartungsinformationen“ in dieser Bedienungsanleitung	

Service	
Kilometerstand / km: _____ Geschäftszeiten: _____ Date: _____ Händler-Nr.: _____ Hinweise: _____ _____	Unterschrift/ Druckschrift:
Wartungsplan: siehe Abschnitt „Wartungsinformationen“ in dieser Bedienungsanleitung	

Service	
Kilometerstand / km: _____	Unterschrift/ Druckschrift:
Geschäftszeiten: _____	
Date: _____	
Händler-Nr.: _____	
Hinweise: _____	

Wartungsplan: siehe Abschnitt „Wartungsinformationen“ in dieser Bedienungsanleitung	

Service	
Kilometerstand / km: _____ Geschäftszeiten: _____ Date: _____ Händler-Nr.: _____ Hinweise: _____ _____	Unterschrift/ Druckschrift:
Wartungsplan: siehe Abschnitt „Wartungsinformationen“ in dieser Bedienungsanleitung	

Service	
Kilometerstand / km: _____ Geschäftszeiten: _____ Date: _____ Händler-Nr.: _____ Hinweise: _____ _____	Unterschrift/ Druckschrift:
Wartungsplan: siehe Abschnitt „Wartungsinformationen“ in dieser Bedienungsanleitung	

Service	
Kilometerstand / km:	Unterschrift/ Druckschrift:
Geschäftszeiten:	
Date:	
Händler-Nr.:	
Hinweise:	
Wartungsplan: siehe Abschnitt „Wartungsinformationen“ in dieser Bedienungsanleitung	

Service	
Kilometerstand / km: _____ Geschäftszeiten: _____ Date: _____ Händler-Nr.: _____ Hinweise: _____ _____	Unterschrift/ Druckschrift:
Wartungsplan: siehe Abschnitt „Wartungsinformationen“ in dieser Bedienungsanleitung	

Service	
Kilometerstand / km: _____ Geschäftszeiten: _____ Date: _____ Händler-Nr.: _____ Hinweise: _____ _____	Unterschrift/ Druckschrift:
Wartungsplan: siehe Abschnitt „Wartungsinformationen“ in dieser Bedienungsanleitung	

Service	
Kilometerstand / km:	Unterschrift/ Druckschrift:
Geschäftszeiten:	
Date:	
Händler-Nr.:	
Hinweise:	
Wartungsplan: siehe Abschnitt „Wartungsinformationen“ in dieser Bedienungsanleitung	

WARTUNGSVERFAHREN

Dieser Abschnitt enthält Anweisungen über grundlegende Wartungsmaßnahmen.

Aufgrund der Komplexität einiger Wartungsmaßnahmen sind gute mechanische Fähigkeiten erforderlich.

Wenn Sie mit diesen Abläufen nicht vertraut sind, wenden Sie sich an einen Can-Am Off-Road Vertragshändler, eine Werkstatt oder eine Person Ihrer Wahl.

WARNUNG

Sofern nichts anderes angegeben, muss der Motor ausgeschaltet werden. Die Schlüssel sind immer abzuziehen, bevor mit den Wartungsarbeiten begonnen wird.

WARNUNG

Sollte das Entfernen einer Verriegelungsvorrichtung (z. B. Sperrzunge, selbstsichernde Halterung) erforderlich sein, setzen Sie immer eine neue Verriegelungsvorrichtung ein.

Manuelle Rücksetzung der Nachricht: **Wartung erforderlich**

1. Wählen Sie mit der UNTEREN Taste (4,5 Zoll Digitales Display) oder der MENÜ-Taste (7,6 Zoll Digitales Display) **RES MAIN** in **SETTINGS (EINSTELLUNGEN)**.
2. Halten Sie die Taste gedrückt, um die Wartungsmeldung zurückzusetzen.

LUFTFILTER

Leitfaden für den Austausch des Motorluftfilters

Die Untersuchungs- und Austauschhäufigkeit des Motorluftfilters richtet sich nach den Fahrbedingungen, da der Luftfilter für die maximale Motorleistung und Lebensdauer von entscheidender Bedeutung ist.

Unter den folgenden extremen Fahrbedingungen muss die Inspektions- und Austauschhäufigkeit des Motorluftfilters erhöht werden:

- Fahren auf trockenem Sand.
- Fahren auf mit trockenem Schmutz bedeckten Flächen.
- Fahren auf Schotterstrecken oder unter ähnlichen Bedingungen.
- Fahren in Bereichen mit einer hohen Konzentration an Saatgut oder Getreidespelzen.
- Fahren bei extremen Schneebedingungen.

HINWEIS

Bei staubigen Fahrbedingungen oder im Sand muss der Luftkasten vor jeder Fahrt gereinigt werden.

NOTIZ:

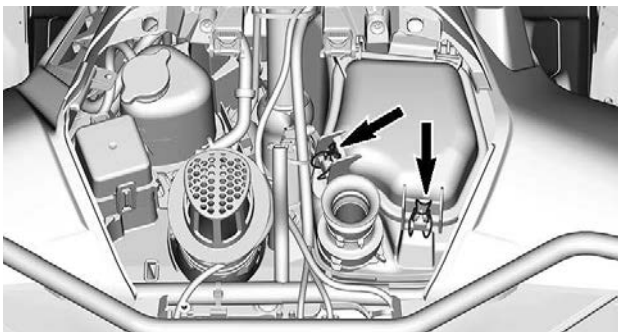
Wenn Sie in einer Gruppe unter diesen Bedingungen fahren, muss die Luftfilterwartung häufiger erfolgen.

Luftfilter ausbauen

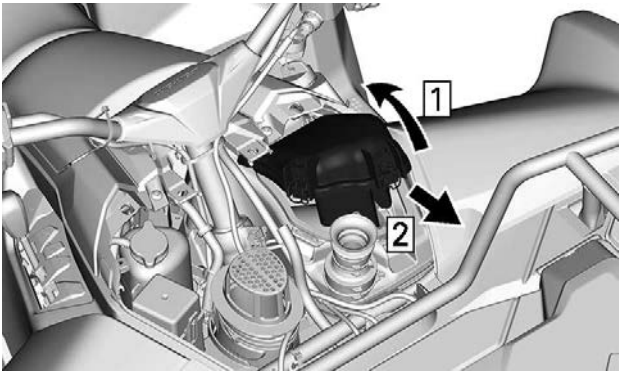
HINWEIS

Entfernen oder verändern Sie nie etwas im Luftfiltergehäuse. Anderenfalls kann es zur Verminderung der Leistung oder zu Motorschäden kommen. Der Motor ist speziell auf diese Komponenten eingestellt.

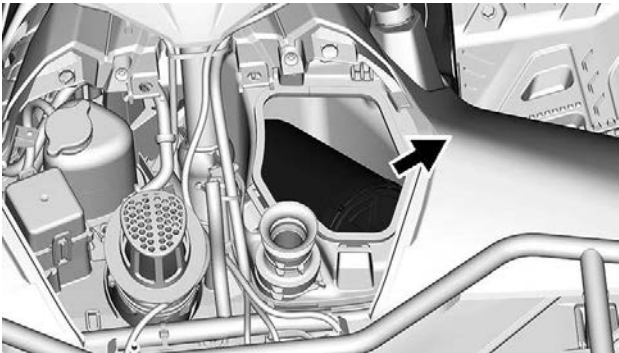
1. Entfernen Sie die Konsole. Siehe *Ausbau der Konsole* in *Ausrüstung*
2. Lösen Sie die Verriegelungen der Luftfilterabdeckung.



3. Ziehen Sie die Abdeckung nach oben und dann nach hinten.
4. Ziehen Sie sie noch weiter nach oben, bis Sie die vordere Haltevorrichtung lösen können, und entfernen Sie dann die Abdeckung vollständig.



1. Nach oben und dann nach hinten ziehen
2. Abdeckung entfernen
5. Entfernen Sie den Luftfilter



Reinigen des Papierfilters

1. Stellen Sie sicher, dass der Schaumstofffilter vom Papierfilter entfernt wird.
2. Klopfen Sie schweren Staub aus dem Papierfilter.

So entfernen Sie Schmutz und Staub aus dem Papierfilter.

NOTIZ:

Papierfilter haben eine begrenzte Lebensdauer; ersetzen Sie den Filter, wenn er zu schmutzig oder verstopft ist.

HINWEIS

Es wird davon abgeraten, den Papiereinsatz mit Druckluft zu reinigen. Dies könnte zu einer Beschädigung der Papierfasern führen und die Filtrierleistung beim Einsatz in staubiger Umgebung verringern. Falls der Motor-Luftfilter zu schmutzig ist und nicht entsprechend dem empfohlenen Verfahren gereinigt werden kann, sollte dieser ersetzt werden.

HINWEIS

Waschen Sie den Papierfilter nicht mit Reinigungslösung.

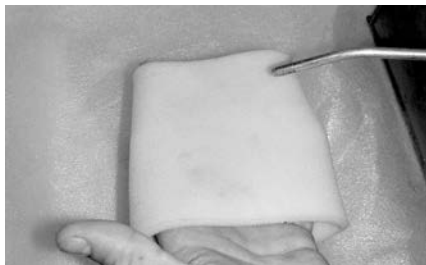
Reinigen des Schaumstofffilters

1. Besprühen Sie den Schaumstofffilter innen und außen mit einem guten Luftfilterreiniger und befolgen Sie die Herstelleranweisungen.



TYPISCH

2. Trocknen Sie den Schaumstofffilter vollständig.



TYPISCH

NOTIZ:

Bei stark verschmutzten Elementen ist möglicherweise eine zweite Anwendung erforderlich.

Untersuchen des Motorluftfilter-Gehäuses

1. Untersuchen Sie die Luftfilterkammer auf Sauberkeit.
 - Wenn Ablagerungen oder Wasser gefunden werden, reinigen Sie die Luftfilterkammer mit einem Staubsauger.

HINWEIS

Blasen Sie keine Druckluft in die Luftfilterkammer.

Reinigung des Entenschnabelventils

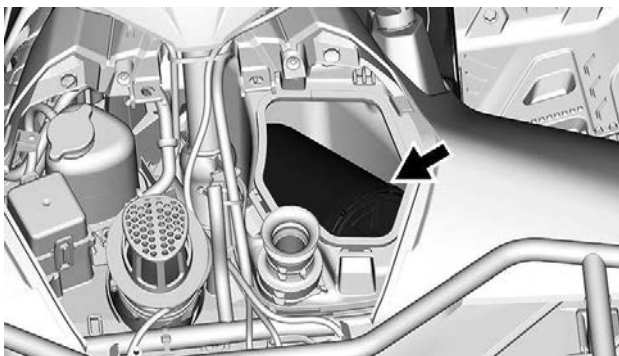
Nehmen Sie eine Sichtprüfung vor und drücken Sie das Entenschnabelventil zusammen.

HINWEIS

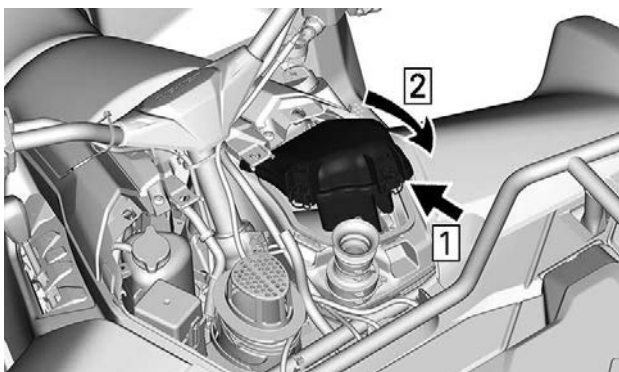
Stellen Sie sicher, dass das Entenschnabelventil flexibel und nicht verdreht, beschädigt oder verstopft ist.

Das Luftfilter einsetzen

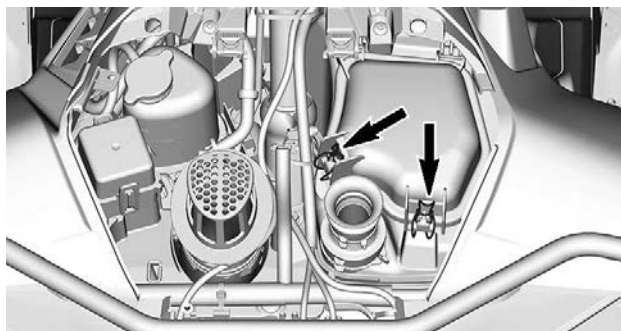
1. Schieben Sie die geöffnete Seite des Luftfilters zuerst in das Luftfiltergehäuse.
2. Schieben Sie den Luftfilter in die Verlängerung des Luftfiltergehäuses.



3. Setzen Sie zuerst die vorderen Zungen der Luftfilterabdeckung ein.
4. Drücken Sie die Abdeckung des Luftfilters nach unten, um sie zu schließen.



1. Die vorderen Laschen zuerst einstecken
2. Die Luftfilterabdeckung schließen
5. Verriegeln Sie beide Zungen der Luftfilterabdeckung.



6. Installieren Sie die Konsole.

MOTORÖL

Empfohlenes Motoröl

Bei der Entwicklung und Validierung von Rotax® Motoren wurde der Betrieb mit XPS®-Öl zugrunde gelegt.

BRP empfiehlt die Verwendung seines XPS Motoröls oder eines gleichwertigen Öls.

Schäden, die durch die Verwendung eines für den Motor nicht geeigneten Öl verursacht werden, sind nicht von der eingeschränkten BRP Garantie abgedeckt.

EMPFOHLENES XPS-Motoröl	
Universal	5W40 Synthetik-Mischöl
Niedrige Temperaturen	0W40 Synthetiköl
Hohe Temperatur	10W50 Synthetiköl

Falls das empfohlene XPS-Motoröl nicht verfügbar ist:

- Verwenden Sie ein Viertakter-SAE-Motoröl oder ein synthetisches Mischöl, das die folgenden Schmiermittelspezifikationen erfüllt.

- Überprüfen Sie immer den Aufkleber mit der API-Spezifikation auf dem Ölbehälter. Er muss mindestens einen der oben angegebenen Standards enthalten.
 - **API-Serviceklassifizierung SN oder**
 - **JASO MA2**

Motorölstand überprüfen (Einzylinder)

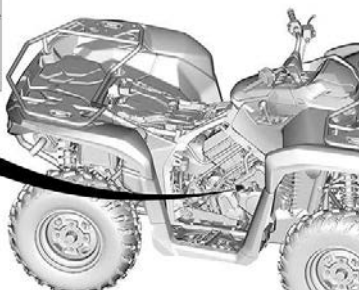
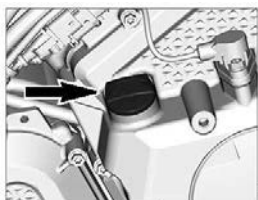
HINWEIS

Wenn Sie den Motor mit falschem Ölstand laufen lassen, kann dies schwere Motorschäden zur Folge haben.

HINWEIS

Überprüfen Sie den Ölstand, wenn der Motor **HEISS** ist.

1. Stellen Sie das Fahrzeug auf einer ebenen Fläche ab.
2. Bringen Sie den Schalthebel stets in die Stellung P und betätigen Sie die Bremsarretierung.
3. Entfernen Sie das seitliche Karosserieteil rechts.
4. Starten Sie den Motor und lassen Sie ihn 60 Minuten lang im Leerlauf laufen.
5. Den Motor abstellen.
6. Reinigen Sie den Bereich um den Messstab, um zu verhindern, dass Fremdkörper in das Rohr fallen.



7. Schrauben Sie den Ölmesstab los, ziehen Sie ihn heraus und wischen Sie ihn ab.
8. Stecken Sie dann den Ölmesstab wieder in den Motor und schrauben Sie ihn vollständig fest.
9. Drehen Sie den Messstab wieder heraus und prüfen Sie dann den Ölstand. Er sollte bis an die obere Markierung oder zumindest bis in die Nähe reichen.



1. MIN
2. MAX.

Wenn der Ölstand zwischen den beiden Markierungen liegt, drehen Sie den Messstab wieder ein.

Wenn der Ölstand unter der unteren Markierung steht, fügen Sie wie folgt Öl hinzu:

- Setzen Sie einen Trichter in die Messstaböffnung ein.
- Füllen Sie eine kleine Menge des empfohlenen Öls ein und prüfen Sie den Ölstand erneut.
- Fügen Sie weiterhin Öl, bis der Ölstand die obere Markierung erreicht.

HINWEIS

Nicht überfüllen. Wischen Sie verschüttetes Öl immer ab.

Motoröl wechseln

HINWEIS

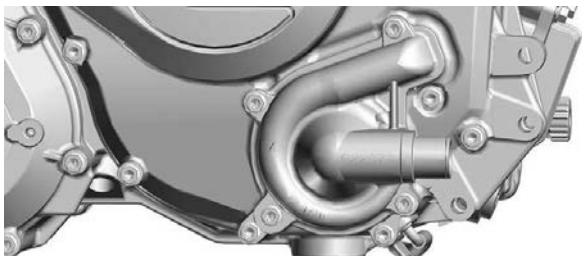
Beim Ölwechsel muss auch der Ölfilter ausgetauscht werden.

Ölwechsel und Ölfilteraustausch sollten bei warmem Motor durchgeführt werden.

⚠ VORSICHT

Das Motoröl kann sehr heiß sein. Warten Sie, bis das Motoröl warm ist.

1. Stellen Sie das Fahrzeug auf einer ebenen Fläche ab.
2. Bringen Sie den Schalthebel stets in die Stellung P und betätigen Sie die Bremsarretierung.
3. Entfernen Sie das seitliche Karosserieteil rechts.
4. Reinigen Sie den Bereich um den Messstab.
5. Nehmen Sie den Messstab heraus.
6. Stellen Sie eine Ablaufwanne unter den Motoröl-Ablaufstopfenbereich.
7. Reinigen Sie den Ablaufstopfenbereich.
8. Lösen Sie den Ablaufstopfen und rangieren Sie den Dichtungsring aus.



1. *Ablaufstopfen*
 2. *Dichtungsring (entsorgen)*
9. Lassen Sie das Öl vollständig aus dem Kurbelgehäuse ab.
 10. Reinigen Sie die Ablassschraube.
 11. Montieren Sie einen NEUEN Dichtungsring an den Ablaufstopfen.

HINWEIS

**Verwenden Sie den Dichtungsring keinesfalls ein zweites Mal.
Ersetzen Sie sie stets durch neue.**

12. Setzen Sie den Ablaufstopfen ein und ziehen Sie ihn mit dem empfohlenen Drehmoment an.

Anzugsdrehmoment	
Ablaufstopfen	30 ± 2 Nm (22 ± 1 lbf-ft)

13. Wechseln Sie den Ölfilter. Siehe *Ölfilter*.

14. Befüllen Sie den Motor, siehe *Empfohlenes Motoröl*.

NOTIZ: Die Motorölkapazität finden Sie unter *Technische Daten*.

15. Starten Sie den Motor und lassen Sie ihn 60 Sekunden lang im Leerlauf laufen.

16. Den Motor abstellen.

17. Prüfen Sie umgehend den Ölstand, siehe *Überprüfen des Motorölstands*.

18. Wenn nötig, füllen Sie Öl nach.

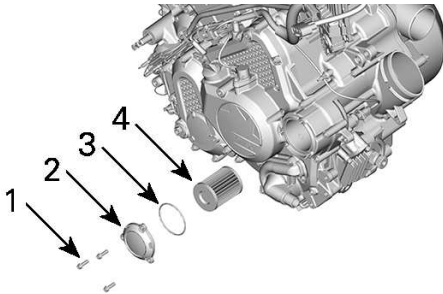
19. Vergewissern Sie sich, dass die Bereiche um den Ölfilter und den Ablassstopfen nicht undicht sind.

20. Entsorgen Sie das Öl und den Filter gemäß den örtlichen Umweltschutzbestimmungen.

MOTORÖLFILTER

Entfernen des Motorölfilters

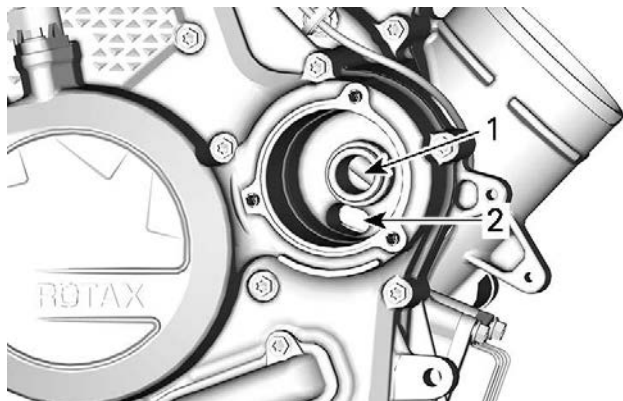
1. Reinigen Sie den Bereich des Ölfilters.
2. Entfernen Sie die Ölfilterabdeckung.
3. Entfernen Sie den Ölfilter.



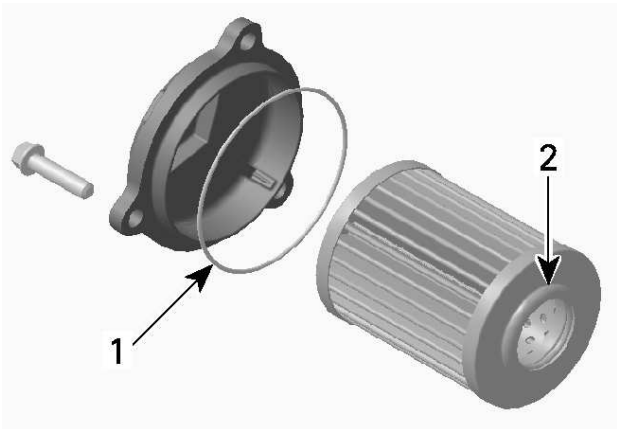
1. Ölfilter-Schraube
2. Ölfilterdeckel
3. O-Ring
4. Ölfilter

Einbauen des Motorölfilters

1. Prüfen Sie den Ölfiltereinlass- und -auslassbereich auf Schmutz und andere Fremdkörper und reinigen Sie den Bereich.



1. Auslass-Bohrung zur Ölspeisung des Motors
 2. Einlass-Bohrung der Ölpumpe zum Ölfilter
2. Befeuchten Sie einen NEUEN O-Ring mit Motoröl und ziehen Sie ihn auf den Ölfilterdeckel.
 3. Bauen Sie den neuen Filter in die Abdeckung ein.
 4. Tragen Sie Motoröl auf die Dichtung am offenen Ende des Ölfilters auf.



1. Leicht ölen
2. Leicht ölen

HINWEIS

Achten Sie darauf, dass Sie den O-Ring während der Montage des Filters und der Abdeckung nicht zusammendrücken.

5. Montieren die Abdeckung des Ölfiltergehäuses.
6. Ziehen Sie die Schrauben der Abdeckung des Ölfilters gemäß der Spezifikation an.

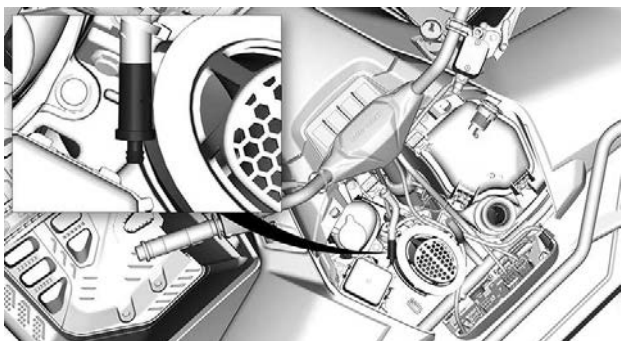
Anzugsdrehmoment	
Schrauben der Ölfilterabdeckung	10 ± 1 Nm (89 ± 9 lbf-Zoll)

7. Wischen Sie verschüttetes Öl vom Motor ab.

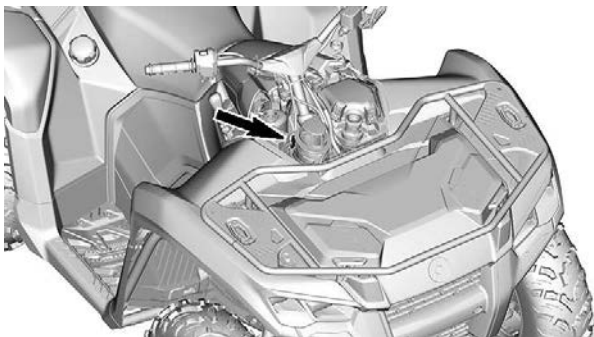
Kraftstoffentlüftungsfilter

Filter der Kraftstofftankentlüftung austauschen

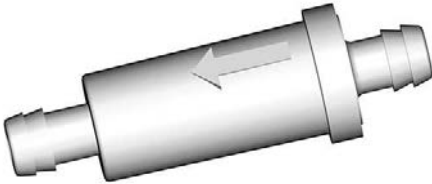
Der Kraftstoffentlüftungsfilter befindet sich unter der Konsole neben dem Sicherungskasten.



1. Ziehen Sie an der rechten Seite der Konsole die Schläuche vom Filter ab.



2. Bauen Sie den Filter aus und entsorgen Sie ihn.
3. Bauen Sie den neuen Filter so ein, dass der Pfeil zum Schlauch zeigt.

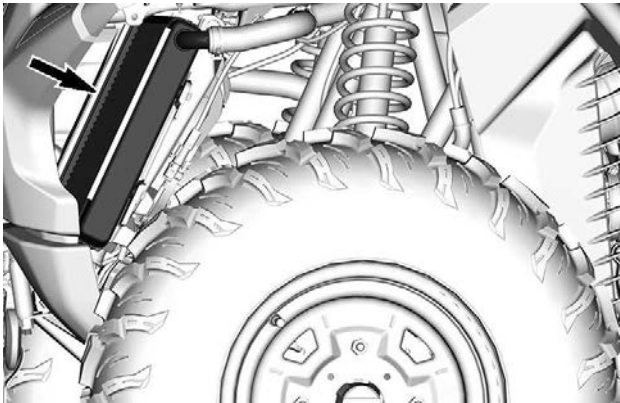


4. Stellen Sie sicher, dass der Schlauch richtig angeschlossen sind.

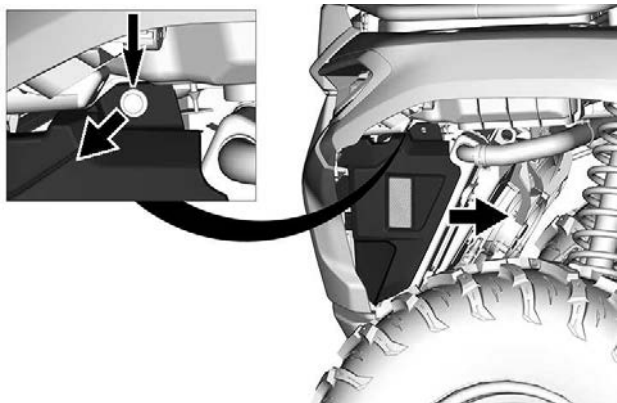
Kühler

Kühler untersuchen und reinigen

Prüfen Sie den Kühlerbereich regelmäßig auf Sauberkeit.



1. Demontieren Sie beide vorderen Luftabweiser an jeder Seite des Kühlers.



2. Überprüfen Sie den Kühler und die Schläuche auf Undichtigkeiten und andere Beschädigungen.
3. Prüfen Sie die Kühlrippen. Sie müssen sauber sein und dürfen keinen Schlamm, Schmutz, Blätter und andere Ablagerungen aufweisen, die die einwandfreie Kühlfunktion des Kühlers beeinträchtigen.
4. Entfernen Sie die Ablagerungen so weit möglich mit den Händen.

Wenn Wasser in der Nähe ist, versuchen Sie die Kühlrippen abzuspülen.

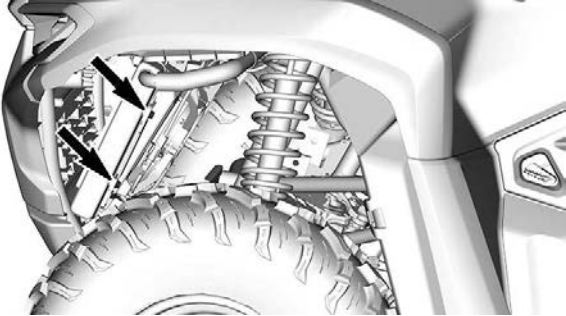
⚠ VORSICHT

Säubern Sie den Kühler nie mit den Händen, wenn er heiß ist. Lassen Sie ihn vor dem Säubern abkühlen.

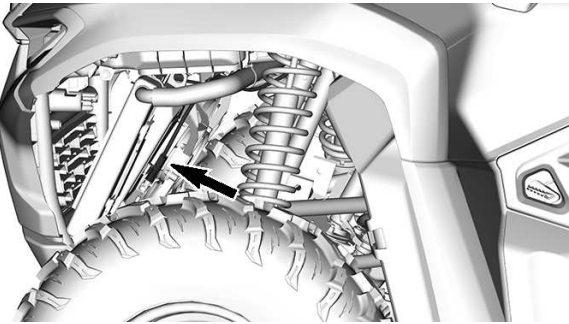
HINWEIS

Achten Sie darauf, die Kühlrippen beim Reinigen nicht zu beschädigen. Verwenden Sie keinesfalls ein Werkzeug oder einen Gegenstand, das/der die Rippen beschädigen könnte. Die Ausführung der Kühlrippen ist absichtlich sehr dünn, um eine gute Kühlung zu gewährleisten. Verwenden Sie beim Abspülen mit einem Schlauch ausschließlich niedrigen Druck. Verwenden Sie keinesfalls einen HOCHDRUCKREINIGER.

5. Manchmal ist der Ausbau des Kühlerlüfters notwendig, um den Kühler sorgfältig reinigen zu können.
 1. Lösen und entfernen Sie die Schrauben, die den Kühlerlüfter am Kühler fixieren.



2. Klemmen Sie den Steckverbinder des Lüfters ab.



3. Ziehen Sie den Kühlerlüfter zur linken Seite des Fahrzeugs.
6. Wenden Sie sich an einen Can-Am Off-Road-Vertragshändler, eine Werkstatt oder eine Person Ihrer Wahl, um die Leistung des Kühlsystems überprüfen zu lassen.

MOTORKÜHLMITTEL

Empfohlenes Motorkühlmittel

EMPFOHLENES XPS-Motorkühlmittel

XPS Langzeit-Kühlmittel, vorgemischt

Falls das empfohlene XPS- Motor Kühlmittel nicht verfügbar ist.

Destilliertes Wasser und Gefrierschutzlösung (50 % destilliertes Wasser, 50 % Frostschutzmittel)

HINWEIS

Verwenden Sie immer Ethylen-Glykol-Frostschutz mit Antikorrosionsmitteln speziell für Aluminium-Verbrennungsmotore.

Motorkühlmittelstand überprüfen

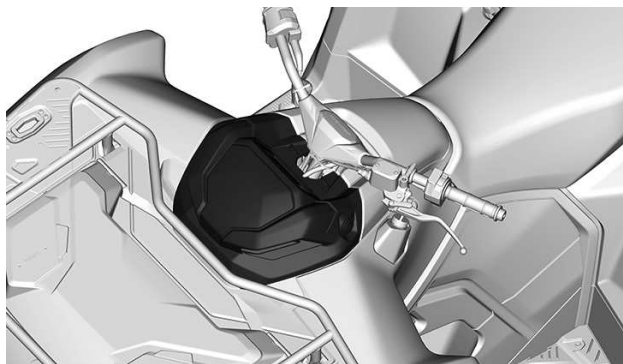
WARNUNG

Überprüfen Sie den Stand des Kühlmittels bei kaltem Motor. Füllen Sie niemals bei heißem Motor Kühlmittel ins Kühlsystem ein.

NOTIZ:

Wenn Sie in einem Kühlsystem häufig Kühlmittel nachfüllen müssen, ist dies ein Hinweis auf Undichtigkeiten oder Probleme mit dem Motor. Wenden Sie sich an einen Can-Am Off-Road-Vertragshändler.

1. Stellen Sie das Fahrzeug auf eine ebene Fläche.
2. Konsole abbauen. Siehe *Ausbau der Konsole in Ausrüstung*



3. Der Kühlmittelstand muss zwischen den Markierungen MIN. und MAX. des Kühlmittelbehälters liegen.

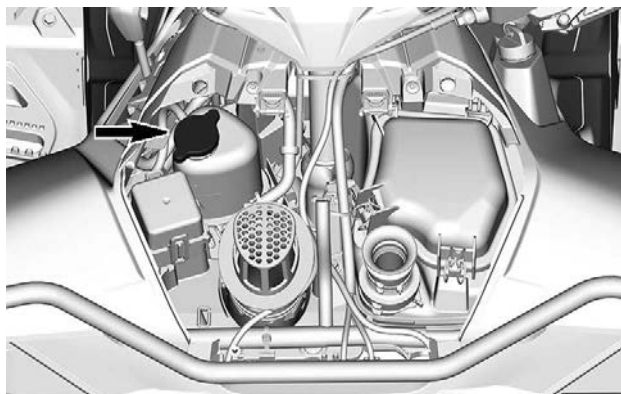
NOTIZ:

Wenn Sie den Füllstand bei Temperaturen unter 20 °C (68 °F) prüfen, kann er geringfügig unter der MIN-Markierung liegen.

4. Falls erforderlich, schrauben Sie die Behälterkappe ab, um Kühlmittel einzufüllen.

! WARNUNG

Entfernen Sie nicht die Kühlmittelbehälterkappe, solange der Motor noch heiß ist.



NOTIZ: Mit einem Trichter vermeiden Sie das Verschütten von Flüssigkeit. **Nicht überfüllen.**

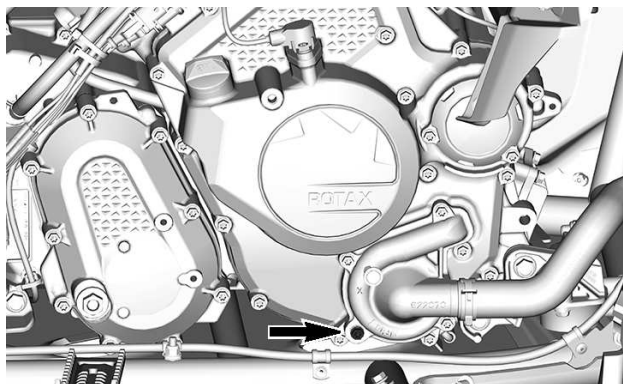
5. Bringen Sie die Behälterkappe wieder ordnungsgemäß an und schrauben Sie sie fest.
6. Installieren Sie die Konsole.

Austauschen des Motorkühlmittels

⚠ WARNUNG

Öffnen Sie zum Schutz vor Verbrennungen keinesfalls den Kühlerdeckel oder die Kühlmittelablassschraube, solange der Motor noch heiß ist.

1. Entfernen Sie die Druckkappe des Kühlsystems.
2. Lösen Sie die Kühlmittelablassschraube teilweise und lassen Sie das Kühlmittel in einen geeigneten Behälter ablaufen.



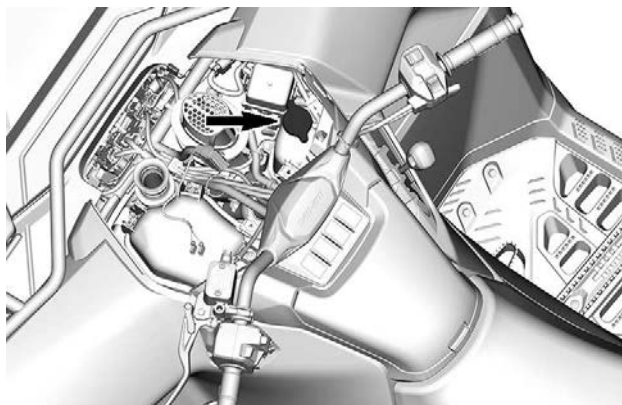
3. Zum Schluss lösen Sie den unteren Kühlerschlauch von der Abdeckung der Wasserpumpe und lassen Sie das übrige Kühlmittel in einen geeigneten Behälter ablaufen.
4. Ziehen Sie die Kühlmittelablassschraube gemäß Vorgabe an.

Anzugsdrehmoment	
Kühlmittelablassschraube	$10 \pm 1 \text{ Nm}$ (89 ± 9 lbf-Zoll)

5. Bringen Sie den Kühlerschlauch wieder an.
6. Befüllen Sie das Kühlsystem mit Kühlmittel, siehe Verfahren *Entlüften des Kühlsystems*.

Entlüften des Kühlsystems

1. Entfernen Sie die Druckkappe.
2. Füllen Sie das Kühlsystem bis zur höchsten Linie auf dem Kühlmittelbehälter.



3. Bringen Sie die Druckkappe an.
4. Lassen Sie den Motor im Leerlauf laufen, bis der Kühlventilator zum zweiten Mal anspringt.
5. Schalten Sie den Motor aus, damit er sich abkühlt.

⚠ WARNUNG

Entfernen Sie zum Schutz vor Verbrennungen nicht die Druckkappe, wenn der Motor heiß ist.

6. Wenn der Motor kalt ist, prüfen Sie den Kühlmittelstand und füllen ggf. Kühlmittel nach.
7. Prüfen Sie nach der nächsten Fahrt den Kühlmittelstand. Füllen Sie nach Bedarf Kühlmittel nach. Siehe *Motorkühlmittelstand überprüfen*.

ABGASSYSTEM

Reinigen des Bereichs um die Auspuffanlage

WARNUNG

Die Ansammlung von Schmutz kann zu einem Fahrzeugbrand führen, wenn das Abgassystem heiß und der Schmutz getrocknet ist.

In einigen Fällen kann dies zu schweren Sachschäden, Verletzungen oder sogar zum Tod führen.

Reinigen Sie häufig und regelmäßig den Bereich um die Auspuffanlage herum, wenn Sie in Sumpf, Moor, Heu oder trockenem Laub fahren.

Dieses Fahrzeug sollte entsprechend den Anforderungen im Wartungsplan gewartet werden.

VORSICHT

Führen Sie diese Arbeit niemals sofort, nachdem der Motor abgeschaltet wurde, aus, da das Abgassystem sehr heiß ist.

1. Reinigen Sie die Bereiche um den Auspufftopf vom Fahrzeugheck aus.
2. Reinigen Sie die Bereiche um das Auspuffrohr.

WARNUNG

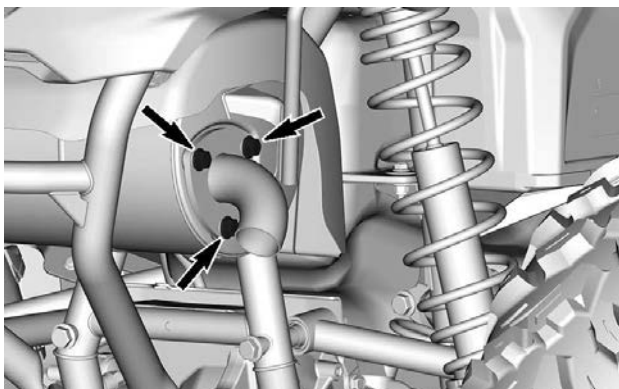
Reinigen Sie auch unter den Wärmeabschirmungen.

Auspufftopf-Funkenfänger untersuchen und reinigen

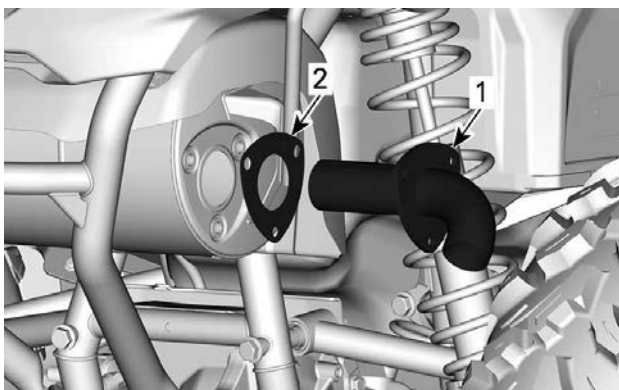
VORSICHT

Führen Sie diese Arbeit niemals sofort, nachdem der Motor abgeschaltet wurde, aus, da das Abgassystem sehr heiß ist.

1. Entfernen Sie die Sicherungsscheiben und Schrauben des Auspuffendrohrs und entsorgen Sie sie.



2. Bauen Sie das Auspuffendrohr mit Funkenschutz und die Dichtung aus (alles entsorgen).



1. Abgasendrohr mit Funkenschutz
2. Dichtung (entsorgen)
3. Entfernen Sie Kohleablagerungen vom Funkenschutz mit einer weichen Metallbürste.

HINWEIS

Achten Sie darauf, das Funkenschutzgitter nicht zu beschädigen.

4. Überprüfen Sie das Gewebe des Funkenschutzes auf Beschädigungen. Gegebenenfalls ersetzen.
5. Überprüfen Sie die Funkenschutzkammer im Auspuff. Entfernen Sie jegliche Verschmutzungen.
6. Setzen Sie das Auspuffendrohr mit einer neuen Dichtung und Sicherungsscheiben ein.
7. Sichern Sie die Abgasendrohr mit neuen Schrauben. Ziehen Sie die Schrauben nach Vorgaben an.

Anzugsdrehmoment	
Abgasrohrschrauben	22 ± 2 Nm (16,2 ± 1,5 lbf-ft)

GETRIEBE

Empfohlenes Getriebeöl

Das XPS Öl hat eine besondere Zusammensetzung speziell für die hohen Anforderungen dieses Getriebes. BRP empfiehlt eindringlich die Verwendung seines XPS Öls.

HINWEIS

Verwenden Sie bei der Wartung keine andere Ölsorte.

Empfohlenes Getriebeöl XPS

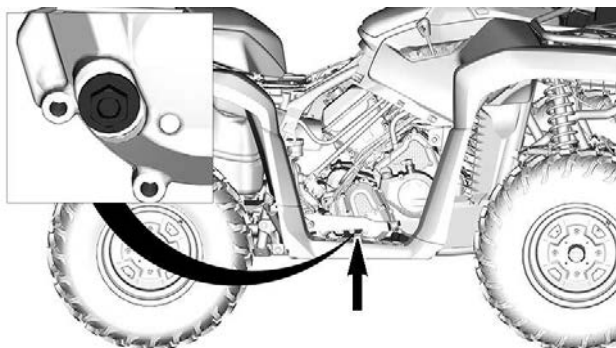
75W140 Synthetik-Getriebeöl

Alternative, falls nicht verfügbar

75W 140 API GL-5 synthetisches Getriebeöl

Getriebeölstand überprüfen

1. Stellen Sie das Fahrzeug auf eine ebene Fläche.
2. Bringen Sie den Hebel in die Stellung Park.
3. Entfernen Sie die rechte Seitenabdeckung. Siehe *Seitenabdeckungen in Ausstattung*.
4. Entfernen Sie die Ölfüllstandsschraube und den O-Ring.



5. Ölfüllstand überprüfen. Das Öl muss bis zur Unterkante der Ölfüllstandsöffnung reichen.

HINWEIS

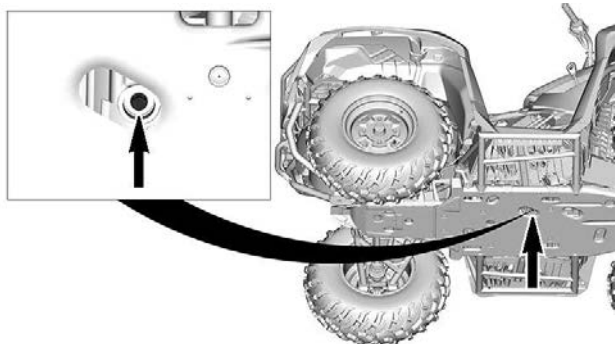
Der Betrieb des Getriebes bei falschem Ölstand kann schwere Getriebeschäden zur Folge haben.

6. Bringen Sie die Ölstands-Kontrollschraube mit dem O-Ring an. Ziehen Sie die Kappe gemäß Vorgaben an.

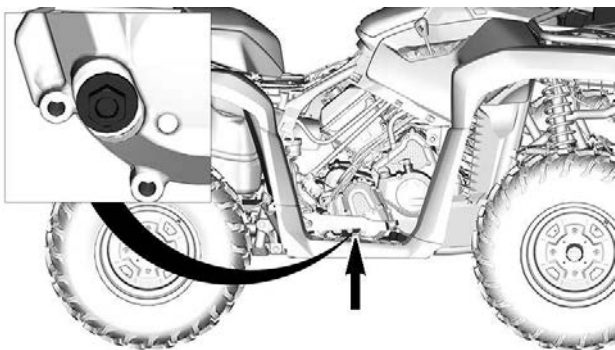
Anzugsdrehmoment	
Ölstandskontrollschraube	$5 \pm 0,6 \text{ Nm}$ ($44 \pm 5 \text{ lbf-in}$)

Getriebeöl wechseln

1. Stellen Sie das Fahrzeug auf einer ebenen Fläche ab.
2. Schalten Sie den Hebel in die Stellung Park.
3. Reinigen Sie den Ablaufstopfenbereich.



4. Stellen Sie eine Auffangschale unter den Ölablassbereich.
5. Entfernen Sie die Ablassschraube.
6. Entfernen Sie die Ölfüllstandsschraube und den O-Ring.



7. Lassen Sie das Öl vollständig aus dem Getriebe ablaufen.
8. Reinigen Sie den Ablaufstopfen von Metallpartikeln.
9. Setzen Sie die Ablassschraube ein.

Anzugsdrehmoment	
Ablaufstopfen	20 ± 2 Nm (15 ± 1 lbf-ft)

10. Befüllen Sie das Getriebe. Der Füllstand des Öls sollte bis zur Unterkante der Ölfüllstandsöffnung reichen.

HINWEIS

Verwenden Sie **AUSSCHLIESSLICH** die empfohlene Ölsorte.

11. Setzen Sie die Ölfüllstandsschraube manuell mit dem O-Ring ein.
12. Ziehen Sie die Ölfüllstandsschraube nach Vorgabe an.

Anzugsdrehmoment	
Ölstandskontrollschraube	$5 \pm 0,6 \text{ Nm}$ ($44 \pm 5 \text{ lbf-in}$)

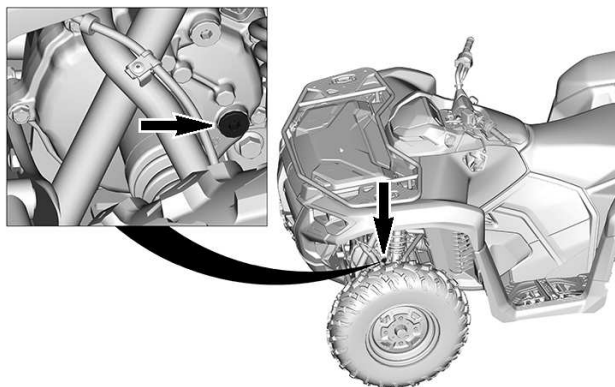
13. Wischen Sie verschüttetes Öl immer ab.

VORDERACHSDIFFERENTIAL

Überprüfen des Ölstands des Vorderachsdifferentials

1. Stellen Sie das Fahrzeug auf einer ebenen Fläche ab.
2. Reinigen Sie den Einfüllstopfenbereich, bevor Sie den Ölstand prüfen.

Der Einfüllstopfen befindet sich auf der linken Seite des vorderen Differentials.



3. Entfernen Sie den Einfüllstopfen.
4. Ölfullstand überprüfen. Das Öl sollte bis zur Unterkante der Ölfullstand-Öffnung reichen.

5. Falls erforderlich, empfohlenes Differentialöl einfüllen.
6. Bringen Sie den Einfüllstopfen wieder an.

Anzugsdrehmoment	
Einfüllstopfen	16,5 ± 2,5 Nm (146 ± 22 lbf-Zoll)

Empfohlenes Öl für das vordere Differential

Das XPS Öl hat eine besondere Zusammensetzung speziell für die hohen Anforderungen dieses Differentials. BRP empfiehlt eindringlich die Verwendung seines XPS Öls.

HINWEIS

Verwenden Sie bei der Wartung keine andere Ölsorte.

XPS Empfohlenes Öl für das vordere Differential

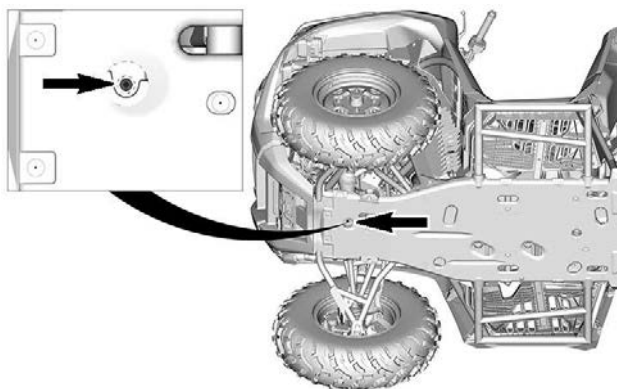
Synthetik-Getriebeöl 75W90

Alternative falls XPS-Produkt nicht erhältlich ist

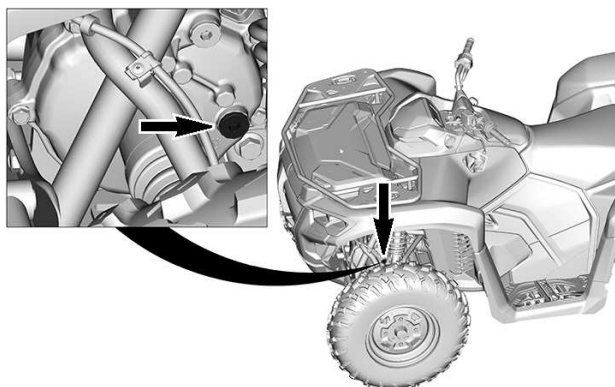
75W90 (API GL-5) Synthetik-Getriebeöl

Wechseln des Öls im Vorderachsdifferential

1. Stellen Sie das Fahrzeug auf eine ebene Fläche.
2. Schalten Sie den Hebel in die Stellung Park.
3. Reinigen Sie den Ablaufstopfenbereich von der Unterseite des Fahrzeugs.



4. Stellen Sie eine Ablaufwanne unter das vordere Differential.
5. Entfernen Sie die Ablassschraube.
6. Entfernen Sie den Einfüllstopfen.



7. Lassen Sie das Öl vollständig auslaufen.
8. Setzen Sie die Ablassschraube ein.

Anzugsdrehmoment	
Ablaufstopfen	2,5 ± 0,5 Nm (24 ± 4 lbf-Zoll)

9. Füllen Sie das Differential mit dem empfohlenen Öl für optimale Leistung auf.
10. Das Differenzialölvolumen finden Sie unter *Technische Daten*.
11. Bringen Sie den Einfüllstopfen wieder an.

Anzugsdrehmoment	
Einfüllstopfen	16,5 ± 2,5 Nm (146 ± 22 lbf-Zoll)

Hinterachsgetriebe

Hinterachsgetriebe untersuchen

1. Sichtprüfung des Hinterachsgetriebegehäuses auf Schäden oder Ölleckagen.
2. Wenn ein Problem festgestellt wird, wenden Sie sich zwecks Reparatur schnell an einen autorisierten Can-Am Off-Road-Vertragshändler.

Empfohlenes Hinterachsgetriebeöl

Das XPS Öl hat eine besondere Zusammensetzung und eignet sich speziell für die hohen Anforderungen dieses Differentials. BRP empfiehlt eindringlich die Verwendung seines XPS Öls.

HINWEIS

Verwenden Sie bei der Wartung keine andere Ölart.

Empfohlenes XPS-Hinterachsgetriebeöl

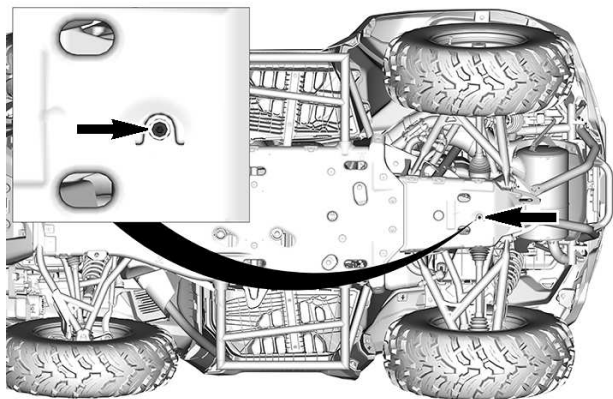
Synthetik-Getriebeöl 75W90

Alternative falls XPS-Produkt nicht erhältlich ist

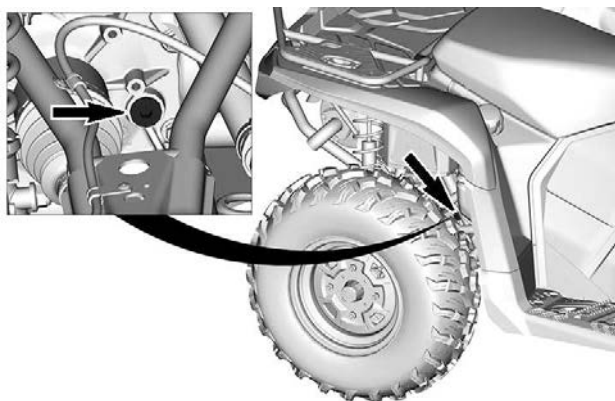
75W90 (API GL-5) Synthetik-Getriebeöl

Wechseln des Öls im Hinterachsgetriebe

1. Stellen Sie das Fahrzeug auf eine ebene Fläche.
2. Bringen Sie den Hebel in die Stellung Park.
3. Reinigen Sie den Ablaufstopfenbereich von der Unterseite des Fahrzeugs.



4. Stellen Sie eine Ablaufwanne unter das Hinterachsgetriebe.
5. Entfernen Sie die Ablassschraube.
6. Entfernen Sie den Einfüllstopfen.



7. Lassen Sie das Öl vollständig auslaufen.
8. Setzen Sie die Ablassschraube ein.

Anzugsdrehmoment	
Ablaufstopfen	2,5 ± 0,5 Nm (24 ± 4 lbf-Zoll)

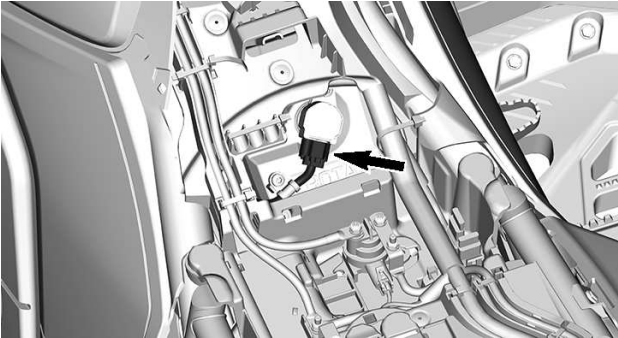
9. Füllen Sie das Hinterachsgetriebe mit dem empfohlenen Öl für optimale Leistung auf.
10. Die Ölkapazität finden Sie unter *Technische Daten*.
11. Bringen Sie den Einfüllstopfen wieder an.

Anzugsdrehmoment	
Einfüllstopfen	16,5 ± 2,5 Nm (146 ± 22 lbf-Zoll)

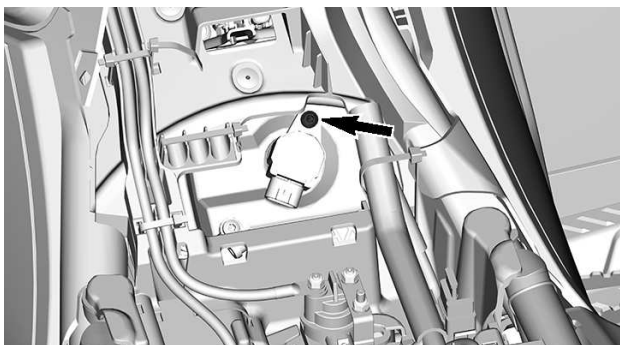
ZÜNDKERZEN

Ausbauen der Zündkerze

1. Entfernen Sie den Sitz.
2. Ziehen Sie den Zündspulen-Steckverbinder ab.



3. Ziehen Sie die Zündspule heraus.



4. Schrauben Sie die Zündkerze eine Umdrehung heraus.
5. Reinigen Sie bei Bedarf das Loch der Zündkerze und den Zylinderkopf mit Druckluft.
6. Schrauben Sie die Zündkerze komplett mit einem Zündkerzen-Steckschlüssel ab und nehmen Sie sie heraus.

Zündkerzen einsetzen

1. Stellen Sie vor dem Einbau sicher, dass die Kontaktfläche des Zylinderkopfes und der Zündkerze frei von Schmutz ist.
2. Stellen Sie mit einer Fühlerlehre den Elektrodenabstand ein.

Zündkerzenabstand	
0,7 bis 0,8 mm (.028 bis .031 Zoll)	

3. Schrauben Sie die Zündkerze mit der Hand in den Zylinderkopf und ziehen Sie sie mit einem Drehmomentschlüssel und einem Schlüsseleinsatz für Zündkerzen an.

HINWEIS

Überspannen Sie nicht die Zündkerzen, da es sonst zum Motorschaden kommen kann.

Anzugsdrehmoment	
Zündkerze	11 Nm (97 lbf-in)

4. Montieren Sie die Zündspule erneut.

Anzugsdrehmoment	
Schraube der Zündspule	9 ± 1 Nm (80 ± 9 lbf-Zoll)

5. Montieren den Zündspulen-Steckverbinder.
6. Montieren Sie den Sitz.

CVT-ABDECKUNG

Für ein besseres Verständnis ist bei einigen Abbildungen der Motor aus dem Fahrzeug ausgebaut. Für die Umsetzung der folgenden Anweisungen braucht der Motor nicht ausgebaut werden.

WARNUNG

**Berühren Sie niemals das CVT, während der Motor läuft.
Fahren Sie niemals das Fahrzeug, wenn die CVT-Abdeckung entfernt ist.**

VORSICHT

Der Motor muss abkühlen, bevor die Abdeckung entfernt wird.

HINWEIS

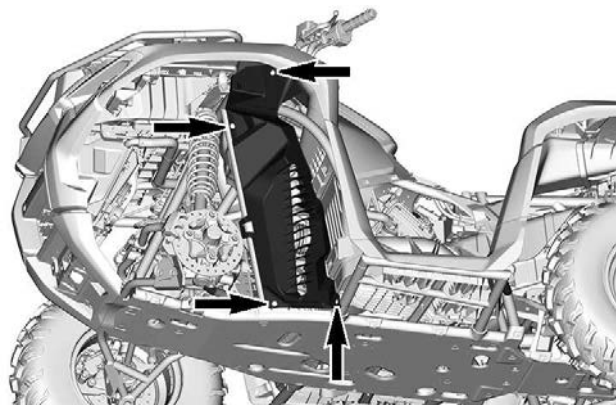
**Dieses CVT ist schmierfrei.
Schmieren Sie niemals die Komponenten außer das Antriebslager.**

Entfernen der CVT-Abdeckung

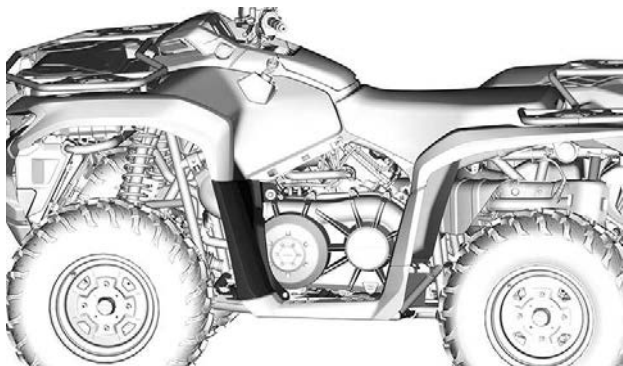
1. Entfernen Sie die linke Seitenverkleidung.



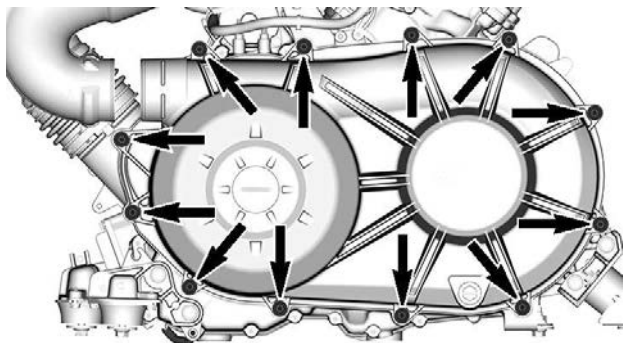
2. Entfernen Sie den linken inneren Kotflügel vorn.



3. Entfernen Sie die linke vordere Fußstütze.



4. Ziehen Sie den Kühllufteinlassschlauch von der CVT-Abdeckung ab.
5. Entfernen Sie alle Halteschrauben der CVT Abdeckung.



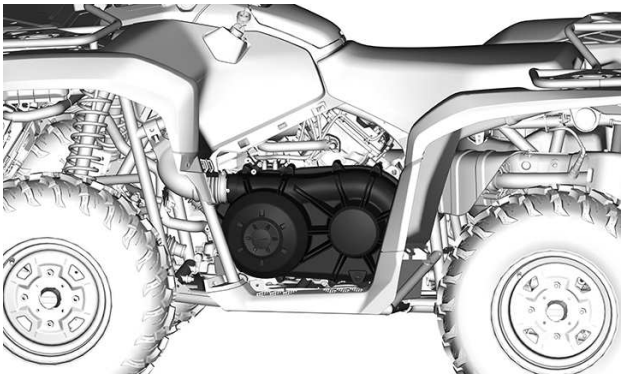
HINWEIS:Tipp

Entfernen Sie die mittlere obere Schraube zuletzt, um die Abdeckung während des Ausbaus abzustützen.

HINWEIS

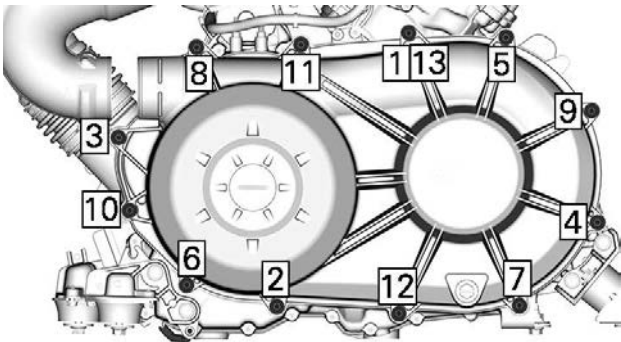
Verwenden Sie kein Schlagwerkzeug zum Entfernen von Schrauben der CVT-Abdeckung.

6. Entfernen Sie die CVT-Abdeckung und ihre Dichtung.



Montieren der CVT-Abdeckung

1. Bringen Sie die mittlere obere Schraube zuerst an.
2. Ziehen Sie die Schrauben der CVT-Abdeckung in der folgenden Reihenfolge an.



Anzugsdrehmoment	
Schrauben der CVT-Abdeckung	$7 \pm 0,8 \text{ Nm}$ ($62 \pm 7 \text{ lbf-Zoll}$)

3. Schließen Sie die CVT-Kühlkanäle wieder an.
4. Montieren Sie die Kunststoffabdeckungen wieder.

ANTRIEBSRIEMEN

Antriebsriemen entfernen

HINWEIS

Im Falle eines Antriebsriemendefekts müssen CVT, Abdeckung und Luftauslass gereinigt werden.

Lesen Sie bitte einige wichtige Informationen in den *Tipps zur Maximierung der Antriebsriemenhaltbarkeit* unter *Grundlegende Verfahren*.

1. Entfernen Sie die CVT-Abdeckung.
2. Montieren Sie die Abziehvorrichtung/das Arretierwerkzeug in das Gewinde der Abtriebsscheibe.

Abziehvorrichtung/Arretierwerkzeug

(Art.-Nr. 529036098)



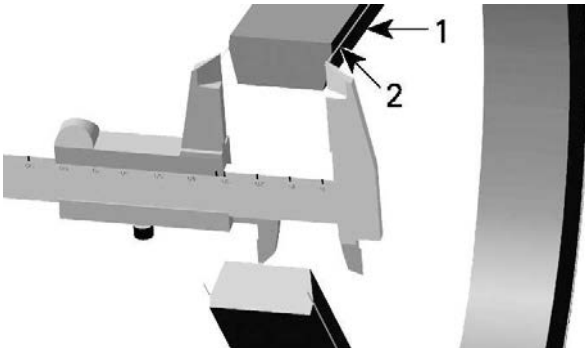
3. Ziehen Sie es an, um die Riemenscheibe zu öffnen.

4. Zum Ausbauen des Riemens schieben Sie ihn über die obere Kante der fixierten Scheibe.

Antriebsriemen überprüfen

1. Prüfen Sie den Antriebsriemen auf Risse, Ausfransung oder übermäßigen Verschleiß. Erforderlichenfalls austauschen.
2. Prüfen Sie die Breite des Antriebsriemens auf der Höhe des Fadens. Tauschen Sie den Riemen aus, wenn er nicht mehr spezifikationskonform ist.

Antriebsriemenbreite	
Grenzwert für die Wartung	30 mm (1,181 Zoll)



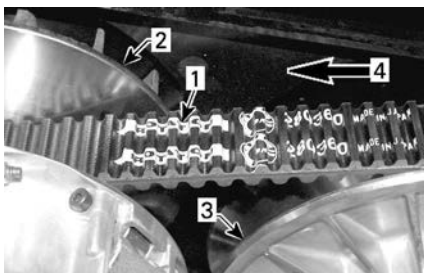
1. *Antriebsriemen*
2. *Schnur im Antriebsriemen*

Den Antriebsriemen einbauen

Der Einbau erfolgt in der umgekehrten Reihenfolge des Ausbaus. Folgendes ist dabei zu beachten.

Die maximale Lebensdauer des Antriebsriemens wird erreicht, wenn die richtige Drehrichtung eingehalten wird.

1. Bauen Sie ihn so ein, dass der auf den Riemen aufgedruckte Pfeil in Richtung Fahrzeugfront (von oben gesehen) zeigt.



1. Pfeil auf dem Riemen aufgedruckt
2. Antriebsriemenscheibe (vorn)
3. Abtriebsriemenscheibe (hinten)
4. Drehrichtung

2. Drehen Sie die angetriebene Riemenscheibe, bis der unterste Teil der Zahnräder auf der Außenfläche des Antriebsriemen bündig mit der Kante der angetriebenen Riemenscheibe abschließt.



1. Unterster Teil der Zahnräder bündig mit der Abtriebsscheibenkante

ANTRIEBS- UND ABTRIEBSSCHEIBEN

Inspektion der Antriebs- und Abtriebsscheiben

Diese Inspektion muss von einem Can-Am Off-Road-Vertragshändler, einer Werkstatt oder einer Person Ihrer Wahl, die Sie für Wartung, Reparatur oder einen Austausch zu Rate ziehen, ausgeführt werden.

Antriebsscheibe

Untersuchen Sie die Buchsen und Rollen der gleitenden Hälfte der Antriebsriemenscheibe, ersetzen Sie abgenutzte Teile.

Antriebsscheibe

Untersuchen Sie die Buchsen der Nocke und der gleitenden Hälfte der Antriebsriemenscheibe, ersetzen Sie abgenutzte Teile.

Ersetzen Sie die Gleitschuhe wie im Wartungsplan beschrieben.

BATTERIE

⚠ VORSICHT

Laden Sie nie eine Batterie, die noch im Fahrzeug installiert ist.

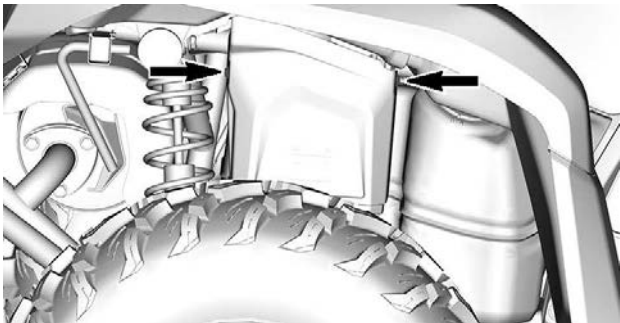
Diese Fahrzeuge sind mit einer VRLA-Batterie ausgerüstet. Es handelt sich um eine wartungsfreie Batterie. Es ist keine Anpassung des Elektrolytstands durch Nachfüllen von Wasser erforderlich.

HINWEIS

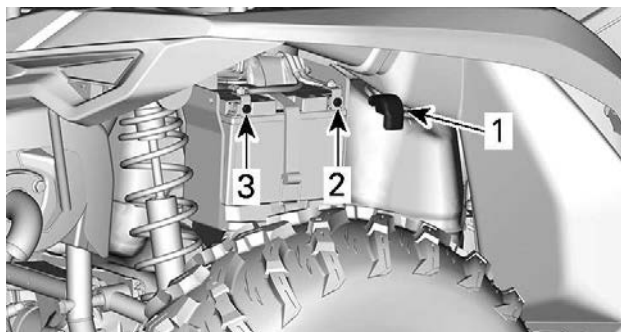
Entfernen Sie nie die Verschlusskappe der Batterie.

Herausnehmen der Batterie

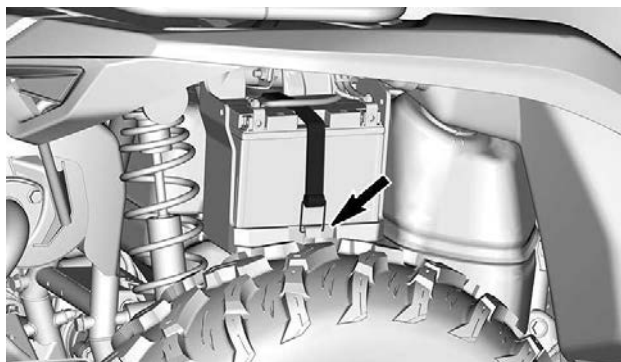
1. Die beiden (2) Kunststoffniete entfernen.



2. Entfernen Sie die Batterieabdeckung.
3. Unterbrechen Sie zuerst den Kontakt des SCHWARZEN (-) Batteriekabels und danach des ROTEN (+) Batteriekabels.



1. ROTES (+) Batteriekabel
2. Plusklemme (+)
3. Minusklemme (-)
4. Lösen Sie den Halterriemen. Dann ziehen Sie die Batterie aus dem Rahmen.

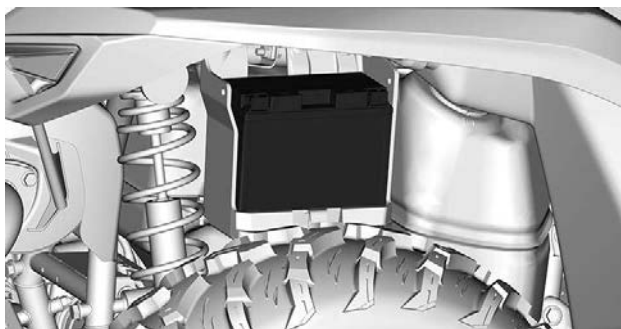


Batterie reinigen

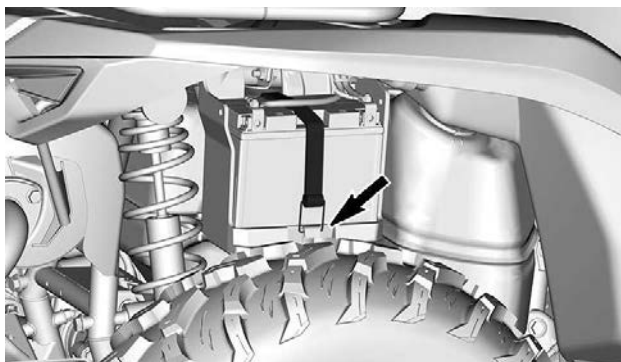
1. Reinigen Sie die Batterie, das Batteriegehäuse und die Batteriepole mit einer Lösung aus Backpulver und Wasser.
2. Entfernen Sie Korrosion von den Batteriekabelklemmen und den Batteriepolen mit einer festen Drahtbürste.

Einbau der Batterie

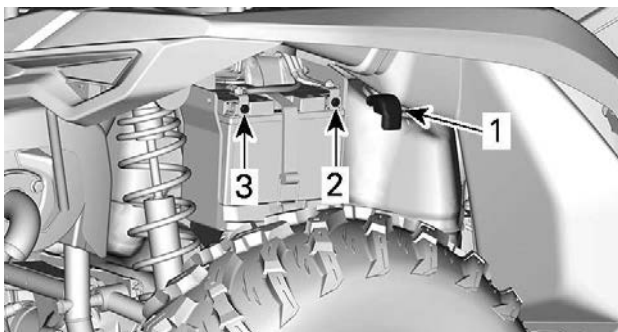
1. Setzen Sie die Batterie in ihr Gehäuse ein.



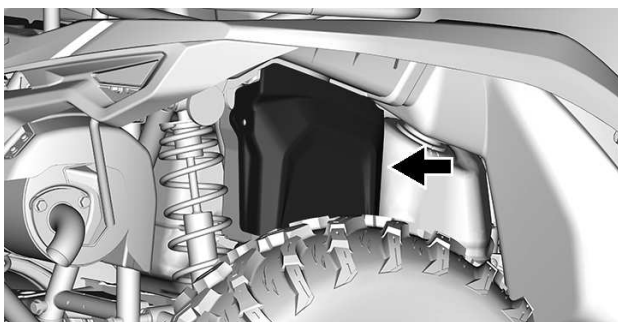
2. Die Batterie mit dem Halteriemen sichern.



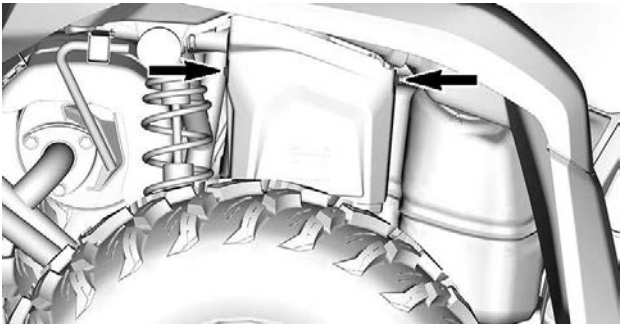
3. Schließen Sie zuerst den Kontakt des ROTEN (+) Kabels und danach den des SCHWARZEN (-) Kabels an.



1. *ROTES (+) Batteriekabel*
2. *Plusklemme (+)*
3. *Minusklemme (-)*
4. Die Batterieabdeckung wie dargestellt, ausrichten.



5. Sichern Sie die Batterieabdeckung mit zwei (2) Kunststoffnieten.

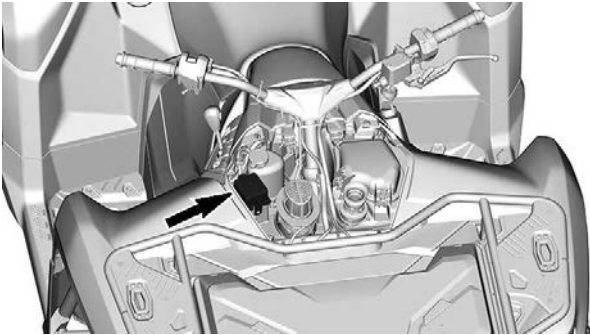


SICHERUNGEN

Anordnung der Sicherungen

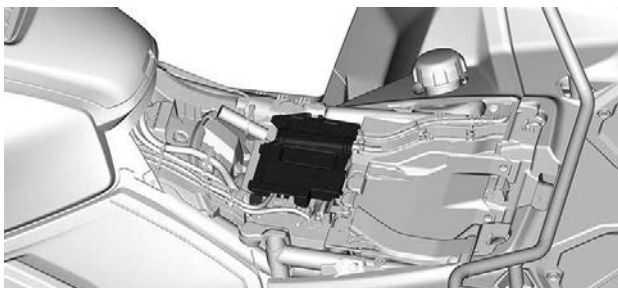
Hauptsicherungskasten

Der Hauptsicherungskasten befindet sich unter der Konsole.



Zusätzliche Sicherungshalterungen.

Andere Sicherungen befinden sich unter dem Sitz.



Batterie	40 A
DPS-Sicherung	40 A
ABS-Pumpe	40 A
ABS-Ventile	25 A
Zubehör	15 A (MTC-Modelle)

Beschreibung des Hauptsicherungskastens

Modelle, die mit einer elektronischen Drosselsteuerung (ETC) ausgerüstet sind		
Nein.	Beschreibung	Nennwert
RY1	Hauptrelais	—
RY3	Kühlgebläse-Relais	—
RY4	Zubehörrelais	—
RY5	Scheinwerfer-Relais	—
F1	Geschwindigkeitsbegrenzer ECM Startschalter Steckverbinder Zündspule Steckverbinder	15 A

F2	Zubehör	15 A
F3	Scheinwerfer	7,5 A
F4	Startschalter Steckverbinder	10 A
F5	Kraftstoffpumpe	10 A
F6	4WD Aktuator Sauerstoffsensoren EVAP	10 A
F7	DPS DLC Bremslichter	15 A
F10	Kühlgebläse (zurücksetzbar)	15 A

LEUCHTEN

Austausch der Glühlampe

Die Glühlampe muss bei diesem Fahrzeug nicht ausgetauscht werden.

Sie besteht aus LEDs (Leuchtdiode) in den Scheinwerfern. Diese Technologie hat sich als zuverlässig erwiesen.

Sollte wider Erwarten eine nicht funktionieren, lassen Sie sie durch einen Can-Am Off-Road-Vertragshändler, eine Werkstatt oder eine Person Ihrer Wahl prüfen.

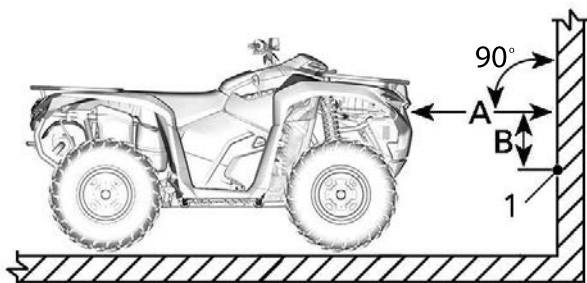
Ausrichtung des Scheinwerfer-Lichtkegels

1. Beladen Sie das Fahrzeug gemäß normalem Gebrauch.
2. Stellen Sie das Fahrzeug auf eine ebene Fläche, 7,6 m (25 ft) vor eine Testfläche (Wand oder Schirm), wie in der ersten Abbildung gezeigt.
3. Messen Sie die Entfernung von der Mitte jedes Scheinwerfers zum Boden (Fernlicht und Abblendlicht).
4. Zeichnen Sie eine Linie auf die Testfläche parallel zum Boden an den jeweils gemessenen Höhen auf (eine für Fernlicht und eine für Abblendlicht).

Die Ausrichtung des Abblendlichts ist korrekt, wenn der Scheitel des Lichtstrahls auf der jeweiligen horizontalen Mittellinie der Testfläche liegt.

Die Ausrichtung des Fernlichts ist korrekt, wenn die Mitte des Fernlichts (Brennpunkt) 64 mm (2,5 Zoll) **unter** der jeweiligen horizontalen Mittellinie liegt, die gemäß Vorgabe auf die Testfläche aufgezeichnet wurde.

NOTIZ: Die Scheinwerfer können nur vertikal eingestellt werden.

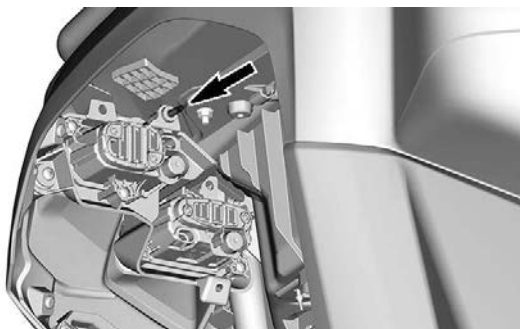


1. Brennpunkt des Fernlichts

A. Distanz zwischen den Scheinwerfern und der Prüffläche

B. Lichtkegeleinstellung

5. Wenn eine erneute Einstellung erforderlich ist, drehen Sie die Einstellschraube.



Bälge und Verkleidung der Antriebswelle

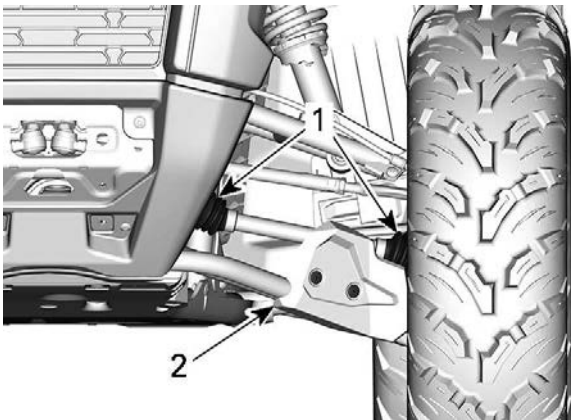
Untersuchen Sie den Faltenbalg und die Verkleidung der Antriebswelle

Führen Sie eine Sichtprüfung der Bälge und Verkleidungen der Antriebswelle durch.

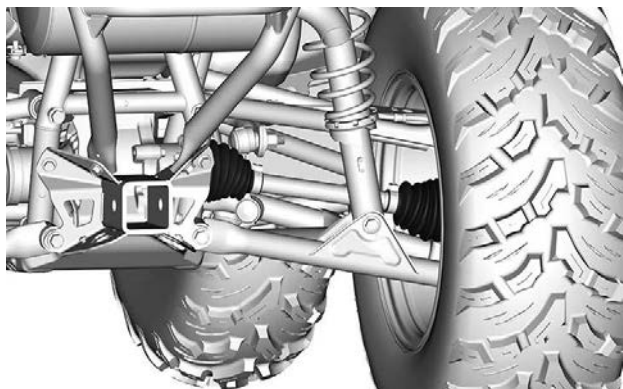
Prüfen Sie die Verkleidungen auf Schäden oder Reiben an den Wellen.

Prüfen Sie die Bälge auf Bruchstellen, Risse, austretendes Fett usw.

Reparieren Sie die beschädigten Teile oder tauschen Sie sie gegebenenfalls aus.



1. *Balg der ANTRIEBSWELLE*
2. *Schutzhülse*



RADLAGER

Untersuchen des Radlagers

1. Stellen Sie das Fahrzeug auf eine ebene Fläche.
2. Stellen Sie den Schalthebel in die P-Stellung.
3. Bremsarretierung betätigen.
4. Heben und Sichern Sie das Fahrzeug mit einem Wagenheber.
5. Ergreifen Sie die Ober- und Unterseite des Reifens und drücken und ziehen Sie an den Rädern, um das Spiel zu prüfen.
6. Besuchen Sie einen autorisierten Can-Am Off-Road-Vertragshändler, falls Sie anormales Spiel feststellen konnten.

FELGEN UND REIFEN

Reifendruck

⚠ WARNUNG

Der Reifendruck hat einen starken Einfluss auf das Fahrverhalten und die Stabilität des Fahrzeugs.

Durch unzureichenden Druck kann der Reifen Luft verlieren und sich auf dem Rad drehen.

Durch zu großen Reifendruck kann der Reifen platzen. Beachten Sie immer den empfohlenen Druck.

Lassen Sie den Reifen-Fülldruck **NIEMALS** unter den Mindestwert absinken. Andernfalls kann sich der Reifen von der Felge lösen.

Prüfen Sie vor dem Gebrauch des Fahrzeugs den Reifendruck bei **kalten** Reifen. Der Reifendruck ändert sich mit der Temperatur und der Höhenlage. Prüfen Sie den Druck noch einmal, wenn sich diese Bedingungen ändern.

Siehe Aufkleber *Reifendruck und Höchstlast* mit dem richtigen Reifendruck.

NOTIZ:

Obwohl die Räder speziell für den Gebrauch im Gelände entwickelt wurden, kann es trotzdem zu einem Platten kommen. Deshalb ist es empfehlenswert, einen Reifendruckmesser, eine Luftpumpe und ein Reparaturset mitzuführen.

Inspektion der Reifen

Prüfen Sie die Reifen auf Schäden und Abnutzung. Erforderlichenfalls austauschen.

WARNUNG

Vertauschen Sie nicht die Position der Reifen am Fahrzeug von vorn nach hinten oder links nach rechts. Die Vorder- und Hinterräder haben unterschiedliche Größen. Die linken und rechten Reifen haben unterschiedliche laufrichtungsgebundene Profilmuster.

Austausch der Reifen

Der Reifenersatz sollte von einem Can-Am Off-Road-Vertragshändler, einer Werkstatt oder einer Person Ihrer Wahl durchgeführt werden.

WARNUNG

**Tauschen Sie Reifen nur gegen Reifen des gleichen Typs und der gleichen Größe aus.
Stellen Sie bei einem Profil mit einer Laufrichtung sicher, dass die Reifen in der richtigen Drehrichtung montiert werden.
Der Reifenwechsel sollte von einer erfahrenen Person entsprechend den Vorschriften der Reifenindustrie und der von ihr zugelassenen Werkzeuge durchgeführt werden.**

Das Rad abmontieren

1. Stellen Sie das Fahrzeug auf eine ebene Fläche.
2. Stellen Sie den Schalthebel in die P-Stellung.
3. Bremsarretierung betätigen.
4. Lösen Sie die Radmuttern.
5. Heben und Sichern Sie das Fahrzeug mit einem Wagenheber.

6. Entfernen Sie die Radmuttern und nehmen Sie das Rad ab.

Das Rad montieren

1. Tragen Sie ein Schmiermittel gegen Festfressen auf das Bolzen-
gewinde auf.

Loctite 767 (Schmiermittel gegen Festfressen)

2. Stellen Sie bei laufrichtungsgebundenen Reifen sicher, dass sie in
der richtigen Ausrichtung montiert werden.
3. Ziehen Sie die Radmuttern vorsichtig über Kreuz und anschlie-
ßend gemäß Vorgabe an.

HINWEIS

**Verwenden Sie immer die für die Art des Rads empfohlenen
Radmuttern.**

**Durch Verwendung einer anderen Mutter könnten Sie die Felge
oder die Radbolzen beschädigen.**

Anzugsdrehmoment

Radmuttern

$80 \pm 5 \text{ Nm}$
 $(59 \pm 4 \text{ lbf-ft})$

LENKUNG

Spurstangenköpfe prüfen

1. Stellen Sie das Fahrzeug auf eine ebene Fläche.
2. Stellen Sie den Schalthebel in die P-Stellung.
3. Bremsarretierung betätigen.
4. Heben und Sichern Sie das Fahrzeug mit einem Wagenheber.
5. Prüfen Sie die Spurstangen und Ausgleichselemente auf Risse.
6. Drücken und ziehen Sie die Reifen von der vorderen oder hinteren
Kante um die Unstimmigkeiten zu fühlen.
7. Besuchen Sie einen autorisierten Can-Am Off-Road-Vertrags-
händler, falls zu großes Spiel vorhanden ist oder Risse am Balg
aufgetreten sind.

WARNUNG

**Das Spurstangenende muss gewechselt werden, falls der Balg
Risse oder zu großes Spiel aufweist.**

FEDERUNG

Stoßdämpfer

Prüfen Sie den Stoßdämpfer auf undichte Stellen, auf Anschlagpuffer-Verschleiß und auf sonstige Beschädigungen. Vergewissern Sie sich, dass die Befestigungselemente weiterhin fest sitzen.

Vordere Querlenker

Prüfen Sie die Aufhängung auf Risse, Verbiegungen oder sonstige Anzeigen auf übermäßige Abnutzung oder Schäden.

Hintere Querlenker

Prüfen Sie die Querlenker auf Risse, Verbiegungen und auf andere Schäden.

BREMSEN

Empfohlene Bremsflüssigkeit

Verwenden Sie immer Bremsflüssigkeit, die ausschließlich der Spezifikation DOT 4 entspricht.

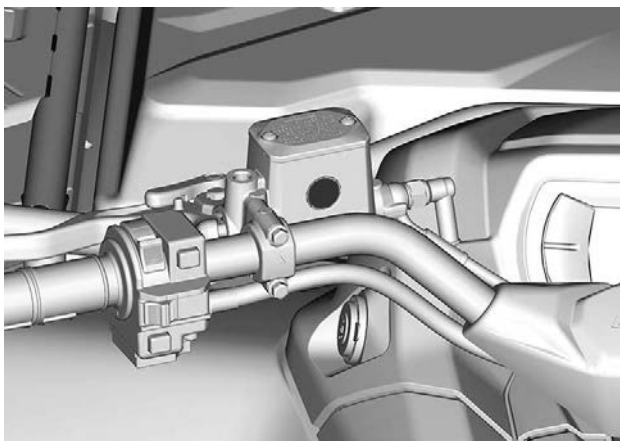
HINWEIS

Um schwerwiegende Schäden am Bremssystem zu vermeiden, dürfen Sie ausschließlich die empfohlenen Bremsflüssigkeiten verwenden und niemals verschiedene Flüssigkeiten zum Nachfüllen benutzen.

Verwenden Sie keine Bremsflüssigkeit aus alten oder bereits geöffneten Behältern.

Bremsflüssigkeitsstand der Vorderbremsen überprüfen

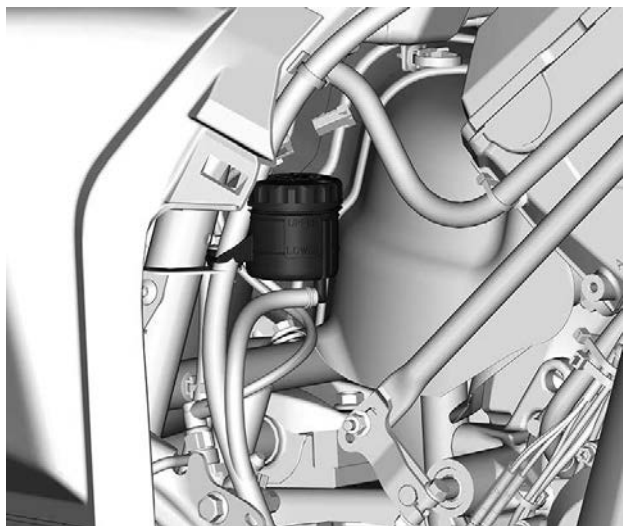
1. Stellen Sie die Lenkung gerade, um sicher zu gehen, dass der Behälter gerade steht.
2. Überprüfen Sie den Bremsflüssigkeitsstand, der Behälter ist voll, wenn die Flüssigkeit bis zum oberen Teil des Sichtfensters reicht.



3. Führen Sie eine Sichtprüfung der Hebelmanschette durch.
4. Prüfen Sie ihn auf Sprünge, Risse usw. und ersetzen Sie ihn, falls notwendig.

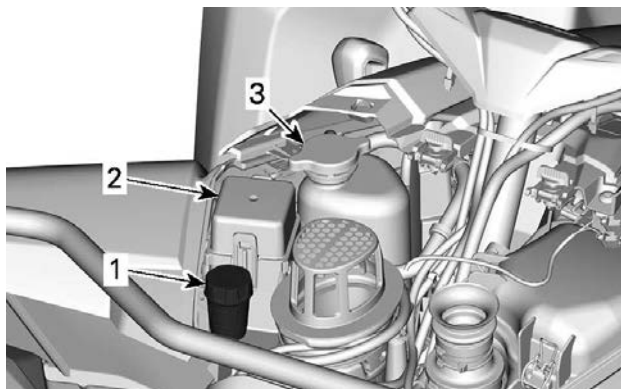
Überprüfen Sie den Bremsflüssigkeitsstand der hinteren Bremsen (ohne ABS)

1. Entfernen Sie das seitliche Karosserieteil rechts.
2. Wenn das Fahrzeug auf einer ebenen Fläche abgestellt ist, muss sich der Kühflüssigkeitsstand zwischen der MIN.- und MAX.-Markierung auf dem Behälter für Bremsflüssigkeit des Bremspedals befinden.



Überprüfen Sie den Bremsflüssigkeitsstand der hinteren Bremsen (mit ABS)

1. Konsole abbauen.
2. Wenn das Fahrzeug auf einer ebenen Fläche abgestellt ist, muss sich der Flüssigkeitsstand zwischen der MIN.- und MAX.-Markierung auf dem Bremsflüssigkeitsbehälter befinden.



1. Hinterer Bremsflüssigkeitsbehälter
2. Vorderer Sicherungskasten
3. Kühlmittelbehälter

Bremsflüssigkeit hinzufügen

1. Reinigen Sie den Deckel des Behälters.

⚠ WARNUNG

Reinigen Sie die Einfüllkappe und den Bereich drumherum, um zu vermeiden, dass Schmutz in die Bremsanlage gelangt.

2. Entfernen Sie den Behälterdeckel.
3. Fügen Sie nach Bedarf Flüssigkeit durch einen sauberen Trichter hinzu. **Nicht überfüllen.**

HINWEIS

Bremsflüssigkeit kann Kunststoff- und lackierte Oberflächen beschädigen. Wischen Sie verschüttetes Öl immer ab.

4. Setzen Sie die Behälterkappen wieder auf.

NOTIZ:

Vergewissern Sie sich, dass die Membran der Einfüllverschlusskappe in die Klappe gedrückt ist, bevor Sie den Bremsflüssigkeitsbehälter schließen.

5. Die Schrauben anhand der technischen Daten festziehen.

Anzugsdrehmoment	
Schrauben für den vorderen Bremsflüssigkeitsbehälter	1,3 ± 0,1 Nm (12 ± 1 lbf-Zoll)
Schrauben für den hinteren Bremsflüssigkeitsbehälter	0,75 ± 0,25 Nm (7 ± 5 lbf-Zoll)

Bremssystem untersuchen

Die Inspektion, Wartung und Reparatur der Bremsen sollte von einem Can-Am Vertragshändler, einer Werkstatt oder einer Person Ihrer Wahl durchgeführt werden.

Achten Sie jedoch unabhängig von Ihren Händlerbesuchen auf Folgendes:

- Bremsflüssigkeitsfüllstand
- Undichtigkeiten im Bremssystem
- Bremsklotzabnutzung
- Sauberkeit der Bremsen

WARNUNG

Der Austausch der Bremsflüssigkeit und Wartung sowie Reparaturen am Bremssystem sollten von einem Can-Am Vertragshändler durchgeführt werden.

FAHRZEUGPFLEGE

Reinigung und Schutz des Fahrzeugs

HINWEIS

Reinigen Sie das Fahrzeug niemals mit einem Hochdruckreiniger. WENDEN SIE NUR NIEDRIGEN DRUCK AN (z. B. mit einem Gartenschlauch). Die Verwendung von Hochdruck kann zur Beschädigung elektrischer und mechanischer Komponenten führen.

Achten Sie auf Bereiche, an denen sich Salzwasser, Schlamm oder Schmutz ansammeln, so dass Folgendes auftreten kann:

- Feuer
- Verschleiß
- Störungen
- Korrosion

Die Liste umfasst u. a.:

- Um das Abgassystem und zwischen dem Schalldämpfer und der Schalldämpferabdeckung
- Unter und um den Kraftstofftank
- Kühler
- Stoßdämpfer
- Um Vorderachs- und Hinterachsdifferential
- Um und unter Motor und Getriebe
- In den Rädern
- Auf den Schutzplatten.

WARNUNG

Die Ansammlung von Schmutz kann zu einem Fahrzeugbrand führen, wenn das Abgassystem heiß und der Schmutz getrocknet ist.

In einigen Fällen kann dies zu schweren Sachschäden, Verletzungen oder sogar zum Tod führen.

Reinigen Sie häufig und regelmäßig den Bereich um die Auspuffanlage herum, wenn Sie in Sumpf, Moor, Heu oder trockenem Laub fahren.

Dieses Fahrzeug sollte entsprechend den Anforderungen im Wartungsplan gewartet werden.

Wenn das Fahrzeug in einer Salzwasserumgebung eingesetzt wird, ist ein Abspülen des Fahrzeugs mit Süßwasser erforderlich, um das Fahrzeug und seine Bestandteile vor vorzeitigem Verschleiß zu schützen.

Das Schmieren der metallischen Teile wird dringend empfohlen.

Verwenden Sie Schmiermittel und Korrosionsschutz oder ein gleichwertiges Produkt.

XPS Schmiermittel und Korrosionsschutz

Lackierte Teile müssen bei Schäden nachgebessert werden, um Rost zu vermeiden.

Wenn nötig, waschen Sie die Karosserie mit warmem Wasser und Seife (verwenden Sie nur milde Reinigungsmittel). Tragen Sie Hartwachs auf.

HINWEIS

Reinigen Sie Kunststoffteile nie mit starken Lösungsmitteln, entfettenden Mitteln, Farbverdünnern, Azeton usw.

Schützen Sie das Fahrzeug mit einer Abdeckung, um das Ansammeln von Staub während der Lagerung zu verhindern.

HINWEIS

Das Fahrzeug muss an einem kühlen und trockenen Ort gelagert und mit einer lichtundurchlässigen Plane abgedeckt werden. Dadurch wird verhindert, dass Sonnenstrahlen und Schmutz die Kunststoffkomponenten und den Fahrzeuglack beschädigen.

Nicht kompatible Reinigungsprodukte

Materialart	Nicht kompatible Reinigungsprodukte
Polypropylen	<ul style="list-style-type: none"> - Reinigungsprodukte auf Erdölbasis - XPS ATV Finishing Spray - XPS ATV Reinigungskit (enthält das oben genannte XPS ATV Finishing Spray)

Kompatible Reinigungsprodukte

Materialart	Kompatible Reinigungsprodukte
Polypropylen	<ul style="list-style-type: none"> - XPS ATV Wash - Seifenlauge

LAGERUNG UND VORBEREITUNG AUF DIE SAISON

Lagerung

Wenn ein Fahrzeug länger als 4 Monate nicht gefahren wird, ist eine angemessene Lagerung erforderlich.

Wenn das Fahrzeug mehr als 21 Tage nicht bewegt wird, trennen Sie das SCHWARZE (-) Kabel der Batterie.

Es wird empfohlen, einen Erhaltungslader für geringe Stromstärke zu verwenden, um den vollen Ladezustand der Batterie zu erhalten.

Bevor Sie Ihr Fahrzeug nach der Lagerung wieder in Betrieb nehmen können, ist eine entsprechende Vorbereitung erforderlich.

BRP empfiehlt eine vollständige Vorbereitung auf die Lagerung durch einen Can-Am Off-road-Vertragshändler, eine Werkstatt oder eine Person Ihrer Wahl. Nach Belieben können Sie auch die folgenden einfachen Verfahren durchführen.

Denken Sie beim Lesen dieser Bedienungsanleitung daran:

WARNUNG

Weist auf eine mögliche Gefahr hin, die – wenn sie nicht vermieden wird – einen schweren Personenschaden bis hin zum Tod zur Folge haben kann.

So wird das Fahrzeug für die Lagerung vorbereitet

1. Untersuchen Sie das Fahrzeug und lassen Sie Wartung, Reparatur oder bei Bedarf Austausch von einem Can-Am Off-Road-Vertragshändler, einer Werkstatt oder einer Person Ihrer Wahl ausführen.

NOTIZ:

Informationen über Garantieanforderungen für *US-amerikanische und kanadische Staatsbürger* finden Sie unter **US EPA EMISSIONS-LEISTUNGSGARANTIE** im *Abschnitt Garantie*.

2. Motoröl und Filter wechseln.
3. Füllstände von Motorkühlmittel, Differentialöl, Getriebeöl und Bremsflüssigkeit prüfen.
4. Benzintank auffüllen, Benzinstabilisator zugeben und den Motor anlassen. Anleitungen auf dem Behälter des Kraftstoffstabilisators streng befolgen.
5. Alle Reifen auf den empfohlenen Luftdruck aufpumpen.
6. Das Fahrzeug reinigen.

7. Alle Staufächer schließen und verriegeln.
8. Das Fahrzeug in einem trockenen Bereich vor Sonnenlicht geschützt lagern, wobei auf eine geringe tägliche Temperaturschwankung zu achten ist.
9. Es ist eine gute Idee, an einigen Stellen den Lufteinlass des Motors und den Eintritt des CVT sowie die Schalldämpferöffnung mit einem sauberen Lappen zu blockieren, um das Eindringen von Feldmäusen, Mäusen, Eichhörnchen oder anderen kleinen unerwünschten Besuchern zu vermeiden. Drücken Sie den Lappen nicht zu weit hinein. Lassen Sie einen Zipfel des Lappens als Erinnerung übrig.
10. Das Fahrzeug mit luftdurchlässigem Material (z. B. Segeltuchplane) abdecken. Kein Kunststoff- oder ähnliches luftundurchlässiges bzw. beschichtetes Material verwenden, das den Luftstrom beeinträchtigt und zulässt, dass sich Hitze oder Feuchtigkeit anstaut.
11. Die Batterie einmal im Monat mit dem empfohlenen Ladestrom langsam laden.. Es ist nicht notwendig, die Batterie auszubauen.

Vorbereitungen vor der Saison

Nach der Lagerung muss das Fahrzeug vorbereitet und inspiziert werden, bevor es gefahren wird. Führen Sie Folgendes durch:

1. Abdeckung vom Fahrzeug abnehmen.
2. Lappen vom Motorlufteinlass, dem CVT-Eingang und der Öffnung des Abgastopfs entfernen.
3. Das Fahrzeug reinigen.
4. Die Batterie erforderlichenfalls aufladen.
5. Eine Kontrolle vor Fahrtantritt durchführen und danach das Fahrzeug bei niedriger Geschwindigkeit Probe fahren.

Diese Seite wurde absichtlich leer gelassen

TECHNISCHE INFORMATIONEN

VERWENDUNGSZWECK

Landwirtschaftliches Zugfahrzeug für die Beförderung von Materialien.

Überprüfen Sie die erlaubte Höchstlast des Fahrzeugs auf dem gesetzlich vorgeschriebenen Schild und auf dem Etikett mit der Höchstlast des Fahrzeugs, siehe *Wichtige Etikette auf dem Produkt*.

Das Can-Am Zugfahrzeug der Kategorie T kann einen Anhänger auf der Straße ziehen.

Überprüfen Sie die erlaubte Höchstlast des Anhängers.

Überprüfen Sie die Bestimmungen in Ihrer Gegend für die Benutzung eines Zugfahrzeugs mit Anhänger auf der Straße.

Schließen Sie die Anhängerbeleuchtung im Fahrzeug an.

FAHRZEUGIDENTIFIZIERUNG

Die Hauptkomponenten Ihres Fahrzeugs (Motor und Rahmen) werden durch unterschiedliche Seriennummern gekennzeichnet.

Es kann jedoch manchmal erforderlich werden, dass diese Nummern für Garantiezwecke oder für die Suche nach dem Fahrzeug nach einem Diebstahl benötigt werden.

Diese Nummern werden auch vom zugelassenen Can-Am Off-Road--Vertragshändler benötigt, um Garantieansprüche ordnungsgemäß geltend zu machen.

Daher empfehlen wir Ihnen dringend, sich alle Seriennummern auf Ihrem Fahrzeug zu notieren und sie Ihrer Versicherung zukommen zu lassen.

Fahrzeug-Identifikationsnummer

Die Fahrzeug-Identifikationsnummer befindet sich auf dem gesetzlich vorgeschriebenen Fahrzeug-Identifikationsnummer-Schild unter dem Sitz.

Bombardier Recreational Products Inc.



- 1 → TXX
 2 → eXXXXXXXXXXXXXXXXXXXX
 3 → XXXXXXXXXXXXXXXXXXXX
 4 → XXXX kg
 5 → A-1: XXX kg
 6 → A-2: XXX kg
 7 → A-3: XXX kg

	T-1	T-2	T-3
B-1	XXX kg	XXX kg	XXX kg
B-2	XXX kg	XXX kg	XXX kg

GESETZLICH VORGESCHRIEBENES SCHILD

1: Kategorie

2: Typgenehmigungsnummer

3: VIN

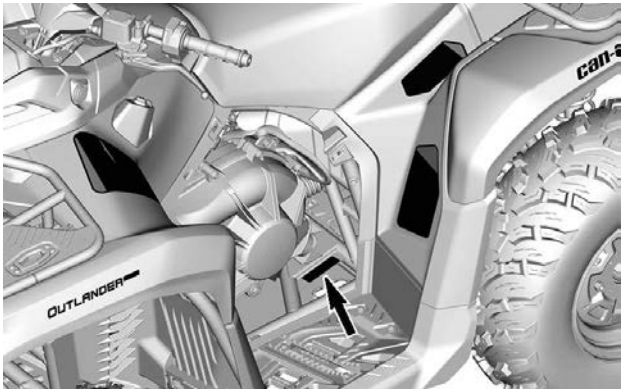
4: Zulässige (s) Gesamtgewicht (e) des Fahrzeugs in beladenem Zustand

5-7: Zulässige(s) Gesamtgewicht(e) pro Achse

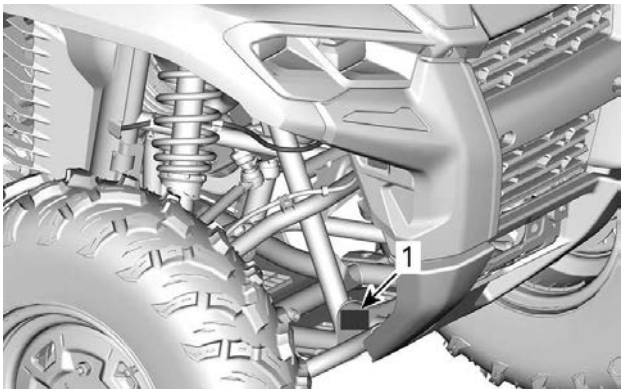
B-1: Zulässige Anhängelast am hinteren Kupplungspunkt; ungebremster Anhänger

B-2: Zulässige Anhängelast am hinteren Kupplungspunkt; Anhänger mit Auflaufbremse

ERAC CE <small>9881_DE</small> UK CA	[Redacted]	[Redacted]	kW
	[Redacted]	[Redacted]	kg
	Bombardier Recreational Products Inc. 565 de la Montagne, Valcourt, QC Kanada J0E 2L0		MODELL: ATV Hergestellt in Mexiko BRP-Rotax GmbH Co. KG Rotaxstrasse 1 Gunskirchen, A-4623, Österreich



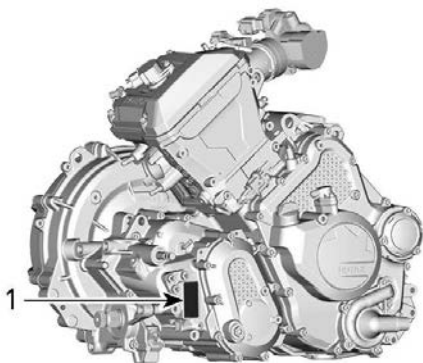
VIN-AUFKLEBER



EINGESTANZTE FAHRZEUGNUMMER

1. Stelle der eingestanzten Fahrzeugnummer

Motor-Identifikationsnummer (EIN)



1. Motor-Identifizierungsnummer (E.I.N.)

KONFORMITÄTS-ANHÄNGESCHILD

EPA-Zertifizierung

Auf der Rückseite des Compliance-Hängeetiketts anbringen: Warnung gemäß California Proposition 65.

FAHRZEUG-MODELLNAME:

BESCHREIBUNG DESMOTORS:

EPA-ZERTIFIZIERT

NER (NORMALISIERTE EMISSIONSRATE) =

AUF EINER SKALA VON 0 BIS 10, WOBEI 0 AM SAUBERSTEN IST.

BOMBARDIER RECREATIONAL PRODUCTS INC.

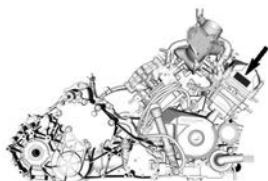
***VOR DEM VERKAUF NICHT ENTFERNEN.**



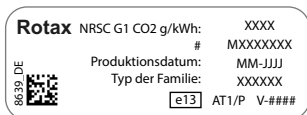
KONFORMITÄTSETIKETT

Verordnung (EU) 2016/1628 für nicht für den Straßenverkehr bestimmte mobile Maschinen und Geräte

Fahrzeuge, die die Verordnung (EU) 2016/1628 (NRMM) erfüllen, sind auf dem Ventildeckel und auf dem Rahmen entsprechend gekennzeichnet.



TYPISCH



TYPISCH - NRMM-KENNZEICHNUNGSSCHILD

NOTIZ:

Manipulationen am Motor oder dessen Komponenten führen dazu, dass die EU Typgenehmigung für diesen speziellen Motor ungültig wird.

Compliance der Anhängerkupplung

Der Aufkleber befindet sich an der Anhängerkupplung.



Kategorie 1 Fahrzeug

Der Aufkleber befindet sich auf dem hinteren Gepäckträger.



Ethanol-Konformitätskennzeichnung

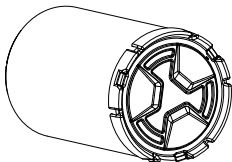
Dieses Schild befindet sich in der Nähe des Tankdeckels.



SCHILD MIT TECHNISCHEN INFORMATIONEN

Luftfilterwartungsschild

Der Aufkleber befindet sich auf der Abdeckung des Luftfiltergehäuses.



9701_DE

WARTUNG DES LUFTFILTERS

DIE WARTUNG MUSS GEMÄSS DEN BESCHREIBUNGEN IN DER BEDIENUNGSANLEITUNG DURCHGEFÜHRT WERDEN. UNTER SCHWIERIGEN (STAUBIGEN) EINSATZBEDINGUNGEN IST DER LUFTFILTER ÖFTER ZU WARTEN.

AIR FILTER MAINTENANCE

MAINTENANCE MUST BE PERFORMED AS SPECIFIED IN THE OPERATOR'S GUIDE. AIR FILTER MAINTENANCE SHOULD INCREASE IN FREQUENCY IN MORE SEVERE (DUSTY) CONDITIONS.

Parkpositions-Piktogramm

Dieses Piktogramm befindet sich genau neben dem Schaltmuster.



Bremsflüssigkeits-Piktogramm

Dieses Piktogramm befindet sich in der Nähe aller Bremsflüssigkeitsbehälter.



DIGITAL CODIERTES HOCHFREQUENZSICHERHEITSSYSTEM (RF D.E.S.S. SCHLÜSSEL)

Dieses Gerät erfüllt FCC Teil 15 und den/die RSS Standard(s) von Industry Canada. Für den Betrieb gelten folgende Bedingungen: (1) Dieses Gerät darf keine Funkstörungen verursachen, und (2) Dieses Gerät muss empfangene Störungen, einschließlich solcher, die zu einem unerwünschten Betrieb führen können, aufnehmen.

Alle nicht von der für die Einhaltung der Bestimmungen verantwortlichen Partei ausdrücklich genehmigten Änderungen oder Ergänzungen, können die Befugnis des Benutzers, das Gerät zu betreiben, aufheben.

IC Registriernummer: 12006A-1001317030

FCC ID: 2ACER1001317030

Wir, die für die Einhaltung der Bestimmungen verantwortliche Partei erklären als einziger Verantwortlicher, dass das Gerät in Übereinstimmung mit den Bestimmungen der folgenden Richtlinie steht: 2014/53/EU. Auf was sich diese Erklärung bezieht, entspricht den grundlegenden und allen anderen relevanten Anforderungen. Das Produkt entspricht den folgenden Richtlinien, harmonisierten Normen und Bestimmungen: Radio Equipment Directive (RED - Richtlinie für Funkanlagen) 2014/53/EU und harmonisierte Normen: EN 300 330-2, EN 60950-1.

LÄRMEMISSIONS- UND VIBRATIONSWERTE (ALLE LÄNDER AUßER KANADA/USA)

LÄRMEMISSIONS- UND VIBRATIONSWERTE ¹			
MODELL		500/HD5	700/HD7
Lärm	Schalldruck (L _{pA})	80 dB bei 3000 U/min (Unsicherheit (K _{pA}) 3dB(A))	80 dB bei 3500 U/min (Unsicherheit (K _{pA}) 3dB(A))
Vibrationen	Handarm-System	<2.5 m/s ² bei 3000 U/Min	<2.5 m/s ² bei 3500 U/Min
	Gesamte Karosserie am Sitz	<0.5 m/s ² bei 3000 U/Min	<0.5 m/s ² bei 3500 U/Min
<p>1: Lärmemissions- und Vibrationswerte werden gemäß Norm EN 15997:2011 auf einer geteerten Oberfläche mit dem Getriebe in Neutral gemessen.</p>			

EG-KONFORMITÄTSERKLÄRUNG



565 de la Montagne Street
Valcourt (Québec) J0E 2L0
Canada
www.brp.com

EU-Konformitätserklärung

Autorisierte Vertretung: BRP-Rotax GmbH Co. KG, Rotaxstrasse 1, Gunskirchen,
A - 4623, Österreich

Diese Konformitätserklärung wird in alleiniger Verantwortung des Herstellers ausgestellt.

Der Unterzeichner, der den Hersteller vertritt, erklärt hiermit, dass das Modelljahr **2024 der Geländefahrzeuge**, das mit dem **CE**-Zeichen und einer 17-stelligen Fahrzeugidentifikationsnummer gekennzeichnet ist und als **3JBxxxxxxRxxxxxxx** unter den Handelsnamen **Can-Am Outlander** und **Can-Am Renegade** geführt wird, alle relevanten Bestimmungen der folgenden Richtlinien und Verordnungen erfüllt:

Maschinenrichtlinie 2006/42/EG in der geänderten Fassung bis einschließlich Richtlinie (EU) 2019/1243	ISO-12100:2010
Verordnung (EU) 2016/1628 für gasförmige Schadstoffe von nicht für den Straßenverkehr bestimmten mobilen Maschinen und Geräten in der geänderten Fassung bis einschließlich Richtlinie (EU) 2020/1040	Kategorie ATS Emissionsgrenzwerte der Stufe V
Richtlinie zur elektromagnetischen Verträglichkeit (EMV) 2014/30/EU in der Fassung bis einschließlich Verordnung (EU) 2018/1139	CISPR 12:2007/A1:2009 & IEC 61000-6-1:2016 oder UN R10.04 oder spätere Version
Batterierichtlinie 2006/66/EG in der geänderten Fassung bis einschließlich Richtlinie (EU) 2018/849 und Verordnung (EU) 1103/2010 für die Kennzeichnung der Batteriekapazität	EN 50342-7:2015
Richtlinie für Funkgeräte 2014/53/EU in der Fassung bis einschließlich Verordnung 2018/1139 (Falls mit Funkfrequenz (RF) D.E.S.S.-Schlüssel ausgestattet)	Art. 3.1a: IEC 62368-1:2014 Art. 3.1b: CISPR 25:2016 ISO 11452-2:2004 Art. 3.2: ETSI EN 300 330 V2.1.1:2017

Renald Plante, Eng.
Direktor, Produktentwicklung, Can-Am
Bombardier Recreational Products Inc.

Valcourt, QC, Kanada

19. April 2023

ski-doo LYNX SEN-DOD EVINRUDE ROTAX CAN-AM

UK-KONFORMITÄTSERKLÄRUNG



565 de la Montagne Street
Valcourt (Québec) J0E 2L0
Canada
www.brp.com

UK-Konformitätserklärung

Autorisierte Vertretung: BRP UK Ltd., (BWM Accountants Limited), Suite 5.1,
12 Tithebarn Street, Liverpool, L2 2DT

Diese Konformitätserklärung wird in alleiniger Verantwortung des Herstellers ausgestellt.

Der Unterzeichner, der den Hersteller vertritt, erklärt hiermit, dass das Modelljahr **2024 der Geländefahrzeuge**, das mit dem **UK CA** -Zeichen und einer 17-stelligen Fahrzeugidentifikationsnummer gekennzeichnet ist und als **3J1BxxxxxxRxxxxxx** unter den Handelsnamen **Can-Am Outlander** und **Can-Am Renegade** geführt wird, alle relevanten Vorschriften folgender Gesetze erfüllt:

Supply of Machinery (Safety) Regulations 2008 (Vorschriften für die Bereitstellung von Maschinen (Sicherheit) 2008), UK SI 2008/1597 (Rechtsverordnung des Vereinigten Königreichs 2008/1597) in der geänderten Fassung bis einschließlich Verordn. 2020/1112	ISO-12100:2010
Non-Road Mobile Machinery (Type-Approval and Emission of Gaseous and Particulate Pollutants) Regulations 2018 (Vorschriften für nicht am Straßenverkehr teilnehmende bewegliche Arbeitsmaschinen (Typengenehmigung und Emission von gasförmigen Schadstoffen und luftverunreinigenden Partikeln) 2018), UK Statutory Instrument. (Rechtsverordnung des Vereinigten Königreichs) 2018/764 in der geänderten Fassung bis einschließlich Verordn. 2020/1393	Kategorie ATS Emissionsgrenzwerte der Stufe V
Electromagnetic Compatibility Regulations 2016 (Vorschriften für die elektromagnetische Verträglichkeit 2016), UK Statutory Instrument. (Rechtsverordnung des Vereinigten Königreichs) 2016/1091 in der geänderten Fassung bis einschließlich Verordn. 2020/1112	CISPR 12:2007/A1:2009 & IEC 61000-6-1:2016 oder UN R10.04 oder spätere Version
Batteries and Accumulators (Placing on the Market) Regulations 2008 (Vorschriften für Batterien und Akkumulatoren (Inverkehrbringen) 2008), UK Statutory Instrument (Rechtsverordnung des Vereinigten Königreichs) 2008/2164 in der geänderten Fassung bis einschließlich Verordn. UK SI 2020/904	EN 50342-7:2015
Radio Equipment Regulations 2017, UK SI 2017/1206 in der geänderten Fassung bis einschließlich SI 2020/1112 (Falls mit Funkfrequenz (RF) D.E.S.S.-Schlüssel ausgestattet)	Art. 3.1a: IEC 62368-1:2014 Art. 3.1b: CISPR 25:2016 ISO 11452-2:2004 Art. 3.2: ETSI EN 300 330 V2.1.1:2017

Renald Plante, Eng.
Direktor, Produktentwicklung, Can-Am ATV & Spyder
Bombardier Recreational Products Inc.

Valcourt, QC, Kanada

19. April 2023

SKI-DOG LYNX SEVADO EVINRUDE ROTAX CAN-AM

**Leer gelassen für eurasische Konformität
Zutreffendes markieren**

TECHNISCHE DATEN

TECHNISCHE DATEN

Motor	
Motortyp	ROTAX® Einzyylinder. 4-Takter, zwei oben liegende Nockenwellen (DOHC), flüssigkeitsgekühlt
Anzahl Zylinder	1
Anzahl der Ventile	4 Ventile (mechanische Einstellung)
Einlassventilspiel	0,11 mm bis 0,19 mm (.0043 Zoll bis .0074 Zoll)
Auslassventilspiel einstellen	0,31 mm bis 0,39 mm (.0122 Zoll bis .0153 Zoll)
Bohrung	97 mm (3,82 Zoll)
Hub	88 mm (3,46 Zoll)
Hubraum	650 cm ³ (39,7 in ³)
Auspuffsystem	Katalysator und Funkenschutz
Luftfilter	Synthetischer Papierfilter mit Schaum

Kühlsystem		
Kühlmittel	Empfohlenes XPS Kühlmittel	Langzeit-Kühlmittel, vorgemischt

Kühlsystem		
	Falls das empfohlene XPS-Produkt nicht verfügbar ist	Ethylenglycol-Wasser-Gemisch (50 % / 50 %). oder ein Spezialkühlmittel für Aluminiummotoren
	Kapazität	3,2 L (0,85 gal (liq.,US))

Schmiersystem			
Typ		Nasswanne	
Ölfilter		Auswechselbare Ölfilterpatrone (Papierausführung)	
Motoröl	Kapazität		2,7 L (2,85 qt (liq.,US))
	Empfohlenes XPS-Öl	Universal	5W40 Synthetik-Mischöl
		Niedrige Temperaturen	0W40 Synthetiköl
		Hohe Temperatur	10W50 Synthetiköl

Schmiersystem		
	Falls das empfohlene XPS-Produkt nicht verfügbar ist	<p>Verwenden Sie Viertakter-SAE-Motoröl, das mindestens die folgenden Spezifikationen für Schmiermittel erfüllt: Überprüfen Sie immer die Zertifizierung des API-Serviceetiketts auf dem Ölbehälter, der Öl enthalten muss, das mindestens eine der angegebenen Normen erfüllt.</p> <ul style="list-style-type: none"> - API-Service klassifizierung SN oder - JASO MA2

Getriebe	
Typ	CVT (stufenloses Automatikgetriebe)
Einrückung	1950 ± 100 U/min

Getriebe		
Typ	Zwei Bereiche (HI-LO) mit Park-, Neutralposition und Rückwärtsgang	
Getriebeöl	Kapazität	0,5 L (0,53 qt (liq., US))
	Empfohlenes XPS-Getriebeöl	XPS 75W140 Synthetik-Getriebeöl

Getriebe		
	Falls das empfohlene XPS-Produkt nicht verfügbar ist	75W 140 API GL-5 Synthetik-Getriebeöl
Elektrisches System		
Magnetzünderausgang		480 W bei 5000 U/ min
Zündsystem		IDI (induktive Zündung)
Einstellung des Motordrehzahlbegrenzers	Vorwärts	7500 U/min
	Rückwärtsgang	15 km/h (9 mph) (ohne Übersteuerung)
Zündkerze	Menge	1
	Fabrikat und Typ	NGK LMAR8AI-8
	Elektrodenabstand	0,7 bis 0,8 mm (.028 bis .031 Zoll)
Batterie	Typ	Wartungsfrei – SLA (Sealed Lead Acid)
	Spannung	12 V
	Nennstrom	18 Ah
	Anlasser-Ausgangsleistung	1 kW
Scheinwerfer		LEDs
Rücklicht		LEDs
Blinkerlampen		LEDs

Elektrisches System	
ELEKTRISCHES SYSTEM (FORTS.)	LEDs
Nummernschildleuchte	LEDs
Sicherungen	Siehe <i>Sicherungen</i> im Abschnitt <i>Wartung</i>

Kraftstoffsystem			
Kraftstoffförderung		Elektronische Kraftstoffeinspritzung (EFI) mit iTC	
Drosselklappengehäuse		46 mm mit ETA	
Kraftstoffpumpe		Elektrisch (im Kraftstofftank)	
Leerlaufdrehzahl		1300 ± 100 U/min	
Kraftstoff	Typ		Unverbleites Normalbenzin
	Mindestoktan zahl	Nordamerika	87 AKI (R+M)/2
		Außerhalb Nordamerikas	91 RON
Fassungsvermögen des Kraftstofftanks		± 19,5 l (5,1 gal (liq.,US))	
Verbleibender Kraftstoff, wenn die Leuchte für niedrigen Kraftstoffstand aufleuchtet		± 5 l (1,3 gal (liq.,US))	

Antriebssystem		
Art des Antriebssystems	PRO Base	2WD/4WD wählbar

Antriebssystem			
		PRO XU MAX PRO XU	Zweirad-/ Allradantrieb/Vordere Differentialsperre wählbar
Öl für Differential vorne	Kapazität	PRO Base PRO XU MAX PRO XU	350 ml (11,8 fl oz (US))
	Empfohlenes XPS-Differenzialöl		XPS 75W90 Synthetik-Getriebeöl
	Falls das empfohlene XPS-Produkt nicht verfügbar ist		Synthetisches Getriebeöl 75W90 API GL-5
Frontantrieb		PRO Base	-Visco-Lok-Differential sperre vorn, spiralverzahnte Zahnräder
		PRO XU MAX PRO XU	Visco-4Lok selbstarretierendes und vollständig sperrendes Vorderachsdifferential
Frontantrieb Verhältnis			3.6:1
Heckantrieb			Spiralkegelrad/ Achsantrieb
Öl des Hinterachsgetriebes	Kapazität		250 ml (8,45 fl oz (US))
	Empfohlenes XPS-Öl		XPS 75W90 Synthetik-Getriebeöl
	Falls das empfohlene XPS-Produkt nicht verfügbar ist		Synthetisches Getriebeöl 75W90 API GL-5
Heckantrieb Verhältnis			3.6:1
CV-Gelenkfett			XPS CV-Gelenkfett
Schmierfett für die Verzahnung der Schraubenwelle (Schmierfett auf die Verzahnungsverbindungen aufgetragen)			XPS-Antriebswellen fett oder gleichwertiges Produkt

Vorderradaufhängung		
Aufhängungstyp		Doppellenker mit Bremsmomentabstützung
Federweg		24,8 cm (9,75 Zoll)
Stoßdämpfer	Menge	2
	Typ	Zweirohr
Vorspannungseinstellung		Nocken mit 5 Stellungen

Hinterradaufhängung		
Aufhängungstyp		Doppellenker mit Bremsmomentabstützung
Federweg		26 cm (10,25 Zoll)
Stoßdämpfer	Menge	2
	Typ	Zweirohr
Vorspannungseinstellung		Nocken mit 5 Stellungen

Bremsen		
Typ	DPS PRO XU HD7 (ABS) MAX DPS MAX XT	Hydraulische Brems Scheiben mit ABS
	PRO PRO XU (kein ABS)	Hydraulische Brems Scheiben

Bremsen		
		MAX PRO XU
Vordere Bremse	Menge	2
	Typ	Doppelte Brems Scheibe 214 mm (8,4 in) mit hydraulischen Doppelkolbenbrems sättern
Hintere Bremse	Menge	1
	Typ	Einzelne Brems Scheibe 214 mm (8,4 in) mit hydraulischen Doppelkolbenbrems sättern
Bremsflüssigkeit	Typ	DOT 4
	Kapazität	Circa 260 ml (8,8 fl oz (US))
Bremsattel		Gleitend
Bremsbelagmaterial		Metallisch
Minimale Dicke der Bremsbeläge		0,5 mm (.02 Zoll)
Minimale Brems Scheibendicke		4 mm (.157 Zoll)
Maximale Brems Scheibenwölbung		0,2 mm (.01 Zoll)

Reifen			
Druck		Empfohlener Reifendruck siehe Aufkleber auf den Reifen Siehe Abschnitt <i>Wichtige Hinweise am Produkt</i> für diesen Standort.	
Reifengröße	Vorn	DPS MAX DPS	205/80R12 (25x8R12)
		PRO Base	205/85R12 (26x8-12)
		PRO XU MAX PRO XU	205/85R12 (26x8R12)
		XT	205/75R14 (26x8R14)
	Hinten	DPS MAX DPS	255/65R12 (25x10R12)
		PRO Base	255/70R12 (26x10-12)
		PRO XU MAX PRO XU	255/70R12 (26x10R12)
		XT	255/60R14 (26x10R14)
Mindestprofiltiefe der Reifen		3 mm (0,118 in)	

Räder		
Typ	PRO	Stahl
	Alle sonstigen Modelle	Aluminiumguss

Räder			
Felgengröße	Vorn	XT	35,6 x 16,5 cm (14 x 6,5 Zoll)
		Alle sonstigen Modelle	30,5 x 15,2 cm (12 x 6 Zoll)
	Hinten	XT	35,6 x 21,6 cm (14 x 8,5 Zoll)
		Alle sonstigen Modelle	30,5 x 19,1 cm (12 x 7,5 Zoll)
Radmutteranzugsmoment			80 ± 5 Nm (59 ± 4 lbf-ft)
Rad Einpresstiefe	Vorn		41,2 mm (1,6 Zoll)
	Hinten		51 mm (2 Zoll)

Fahrgestell	
Rahmen	Hochfestes Stahlrohr

Abmessungen		
Gesamtlänge	DPS	220,2 cm (86,7 Zoll)
	PRO PRO XU	228,4 cm (89,9 Zoll)
	MAX DPS MAX PRO MAX XT	239,2 cm (94,2 Zoll)
Gesamtbreite	PRO PRO XU	123,9 cm (48,8 Zoll)

Abmessungen		
	DPS MAX DPS MAX PRO MAX XT	120,9 cm (47,6 Zoll)
Gesamthöhe	DPS MAX DPS	144,6 cm (56,9 Zoll)
	Alle sonstigen Modelle	145,6 cm (57,4 Zoll)
Radstand	DPS PRO PRO XU	134,5 cm (53 Zoll)
	MAX DPS MAX PRO MAX XT	153,5 cm (60,4 Zoll)
Spurbreite	Vorn	987 cm (38,9 Zoll)
	Hinten	955cm (37,6 Zoll)
Bodenfreiheit	DPS MAX DPS	30,5 cm (12 Zoll)
	PRO PRO XU	33 cm (13 Zoll)
	MAX PRO MAX PRO XT	31,8 cm (12,5 Zoll)

GEWICHT UND BELADUNG		
Trockengewicht	DPS	348,2 kg (767,6 lb)
	PRO	362,9 kg (800 lb)
	PRO XU (kein ABS)	400,5 kg (883 lb)

GEWICHT UND BELADUNG		
	PRO XU (ABS)	378,1 kg (833,6 lb)
	MAX DPS	364,1 kg (802,6 lb)
	MAX PRO	416,4 kg (918 lb)
	MAX XT	413,1 kg (910,6 lb)
Kapazität vorderer Gepäckträger		54,4 kg (120 lb)
Ladekapazität des vorderen Aufbewahrungsfachs		34 l (9 gal (liq.,US))
Kapazität des hinteren Gepäckträgers		109 kg (240 lb)
Zulässige Gesamtzuladung des Fahrzeugs (einschließlich Fahrer, Beifahrer, jegliche sonstige Ladung und jegliches Zubehör)	EINSITZER	234 kg (517 lb)
	ZWEISITZER	272 kg (600 lb)
Anhängelast (ungebremst)		394 kg (870 lb)
Anhängelast (gebremst)		830 kg (1830 lb)
Stützlast		83 kg (183 lb)

**Diese Seite wurde ab-
sichtlich leer gelassen**

ERSATZTEILKATA- LOG

ERSATZTEILEKATALOG

Der Ersatzteilkatalog für Ihren Can-Am ATV ist auf unserer Website erhältlich, unter:

www.epc.brp.com

FEHLERBEHEBUNG

FEHLERSUCHE

Ungewöhnliches Metall-auf-Metall-Geräusch

1. Ungewöhnliches Metall-auf-Metall-Geräusch bei intensiver Nutzung

Ein ungewöhnliches Metall-auf-Metall-Geräusch unter dem Sitz bei kräftiger Beschleunigung (intensive Nutzung) kann auftreten, wenn der Motor überdreht wird.

Am Motor ist ein Metallstift angebracht, der mit dem Rahmen in Kontakt kommt. Dies ist ein Hinweis darauf, dass der Motor überlastet ist und um zu verhindern, dass die Motorhalterungen brechen.

- Nehmen Sie das Gas weg.
- Achten Sie darauf, dass sich der Hebel in der L-Stellung befindet.
- Prüfen Sie, ob die maximal zulässige Fahrzeuglast eingehalten wurde.
- Den Gang vorsichtig einlegen.

2. Ungewöhnliches Metall-auf-Metall-Geräusch bei normaler Nutzung

- Wenden Sie sich an einen autorisierten Can-Am Offroad-Händler, um den Zustand zu überprüfen, wenn der Motor Probleme macht.

Motor dreht nicht

1. Motorausschalter.

- Vergewissern Sie sich, dass sich der Motorausschalter in der Stellung ON befindet.

2. Zündschalter (sofern vorhanden).

- Schalten Sie den Zündschlüssel in die (Startposition) auf ON.

3. D. E. S. S. Schlüssel ist nicht in den D. E. S. S. Kontaktstift (falls vorhanden) gesteckt.

- Stecken Sie den D.E.S.S. Schlüssel sicher in den D.E.S.S. Kontaktstift.

4. Das digitale Display zeigt BAD KEY (Falscher Schlüssel) (bei Modellen, die mit D.E.S.S. Ausgestattet sind).

- Falscher D.E.S.S. Schlüssel. Verwenden Sie den richtigen Schlüssel für dieses Fahrzeug.

5. Das Getriebe befindet sich nicht in der Stellung PARK oder NEUTRAL.

- *Bringen Sie den Schalthebel in die PARK- oder NEUTRAL-Position oder betätigen Sie den Bremshebel.*
- *Bremshebel drücken*

6. Durchgebrannte Sicherung.

- *Überprüfen Sie die Hauptsicherung.*

7. Schwache Batterie oder lose Anschlüsse.

- *Prüfen Sie das Ladesystem.*
- *Prüfen Sie den Zustand der Verbindungen und Anschlüsse.*
- *Lassen Sie die Batterie überprüfen.*
- *Wenden Sie sich an einen Can-Am Off-Road-Vertragshändler.*

8. Schwacher Anlasser oder lose Anschlüsse.

- *Die Anlasseranschlüsse prüfen.*
- *Anlasserrelais prüfen.*

Motor dreht, startet aber nicht

1. Abgesoffener Motor (Zündkerze beim Ausbau feucht).

- *Siehe unter Kraftstoffüberfluteter Motor in Besondere Verfahren.*

2. Motor wird nicht mit Kraftstoff versorgt (Zündkerze trocken beim Ausbau).

- *Prüfen Sie den Kraftstoffstand im Tank.*
- *Prüfen Sie die Sicherung der Kraftstoffpumpe und das Relais.*
- *Möglicherweise besteht ein Fehler an der Kraftstoffpumpe.*
- *Wenn der Motor nicht startet, wenden Sie sich zur Wartung, Reparatur oder zum Austausch an einen autorisierten Can-Am Off-Road-Vertragshändler, eine Werkstatt oder eine Person Ihrer Wahl.*

3. Zündkerze/Zündung (kein Zündfunke).

- *Überprüfen Sie Einspritzdüsen/Zündsicherung.*
- *Entfernen Sie die Zündkerze, stecken Sie den Kerzenstecker wieder auf die Kerze.*
- *Halten Sie die Zündkerze an den Motorblock (Masse) und starten Sie den Motor kurz durch. Wenn kein Funke entsteht, wechseln Sie die Zündkerze aus.*

- Falls das Problem weiterhin besteht, wenden Sie sich zur Wartung, Reparatur oder einem Austausch an einen autorisierten Can-Am Off-Road-Vertragshändler, eine Werkstatt oder eine Person Ihrer Wahl

4. PRÜFEN SIE, ob die Kontrollleuchte CHECK ENGINE (Motor prüfen) leuchtet und das digitale Display CHECK ENGINE (MOTOR PRÜFEN) anzeigt.

- Wenden Sie sich zwecks Wartung, Reparatur oder Austausch an einen autorisierten Can-Am Off-Road-Vertragshändler, eine Werkstatt oder eine Person Ihrer Wahl.

5. Der Motor befindet sich in einem Schutzmodus (Notlauf-Modus).

- Die Kontrollleuchte MOTOR PRÜFEN leuchtet auf und das digitale Display zeigt CHECK ENGINE (Motor prüfen). Wenden Sie sich zwecks Wartung, Reparatur oder Austausch an einen autorisierten Can-Am Off-Road-Vertragshändler, eine Werkstatt oder eine Person Ihrer Wahl.

Unzureichende Beschleunigung oder Leistung des Motors

1. Verrußte oder defekte Zündkerze.

- Siehe Motor dreht, aber startet nicht.

2. Der Motor erhält keinen Kraftstoff.

- Siehe Motor dreht, aber startet nicht.

3. Der Motor ist überhitzt. (Die Kontrollleuchte CHECK ENGINE (Motor prüfen) leuchtet auf und die Meldung HI TEMP (Hohe Temperatur) erscheint am digitalen Display.)

- Siehe Überhitzter Motor.

4. Luftfilter/Filterkasten verstopft oder verschmutzt.

- Prüfen Sie den Luftfilter und reinigen Sie ihn gegebenenfalls.
- Prüfen Sie den Ablassschlauch des Luftfilterkastens auf Ablagerungen.

- Prüfen Sie die Position des Lufteinlassschlauchs.
- 5. Stufenloses Automatikgetriebe (CVT) verschmutzt oder verschlissen.**
- Wenden Sie sich an einen Can-Am Off-Road-Vertragshändler.
- 6. Der Motor befindet sich in einem Schutzmodus (Notlauf-Modus).**
- Beachten Sie die Meldungen am digitalen Display.
 - Die Kontrollleuchte CHECK ENGINE (Motor prüfen) leuchtet auf und das digitale Display zeigt CHECK ENGINE (Motor prüfen) oder LIMP HOME. Wenden Sie sich zwecks Wartung, Reparatur oder Austausch an einen autorisierten Can-Am Off-Road-Vertragshändler, eine Werkstatt oder eine Person Ihrer Wahl.

Motorüberhitzung

1. Zu wenig Kühlmittel im Kühlsystem.

- Prüfen Sie das Motorkühlmittel. Siehe Motorkühlmittel prüfen im Abschnitt Wartungsverfahren.

2. Schmutzige Kühlerrippen.

- Reinigen Sie die Kühlerrippen, siehe Kühler prüfen in Abschnitt Wartungsverfahren.

3. Ventilator funktioniert nicht.

- Kontrollieren Sie die Ventilatorsicherungen oder das Ventilatorrelais. Siehe Sicherungen in Abschnitt Wartungsverfahren. Wenn die Sicherung gut ist, wenden Sie sich zwecks Wartung, Reparatur oder Austausch an einen autorisierten Can-Am Off-Road-Vertragshändler, eine Werkstatt oder eine Person Ihrer Wahl.

Vergaserknallen

1. Undichtigkeit im Abgassystem.

- Wenden Sie sich zwecks Wartung, Reparatur oder Austausch an einen autorisierten Can-Am Off-Road-Vertragshändler, eine Werkstatt oder eine Person Ihrer Wahl.

2. Der Motor läuft zu heiß.

- Siehe Dem Motor fehlt Beschleunigung oder Leistung.

3. Der Zündzeitpunkt ist falsch oder es liegt ein Fehler im Zündsystem vor.

- *Wenden Sie sich zwecks Wartung, Reparatur oder Austausch an einen autorisierten Can-Am Off-Road-Vertragshändler, eine Werkstatt oder eine Person Ihrer Wahl.*

Zündaussetzer

1. Verschmutzte/defekte/abgenutzte Zündkerze.

- *Reinigen Sie die Zündkerze und überprüfen Sie den Wärmewert. Gegebenenfalls ersetzen.*

2. Wasser im Kraftstoff.

- *Lassen Sie das Kraftstoffsystem leer laufen und füllen Sie frischen Kraftstoff auf.*

Fahrzeug kann volle Geschwindigkeit nicht erreichen

1. Motorprobleme.

- *Siehe Dem Motor fehlt Beschleunigung oder Leistung.*

2. Hebel für Parksperre eingerastet.

- *Prüfen Sie, ob die Bremsarretierung vollständig gelöst ist.*

3. Luftfilter/Filterkasten verstopft oder verschmutzt.

- *Prüfen Sie den Luftfilter und reinigen Sie ihn gegebenenfalls.*
- *Prüfen Sie den Ablassschlauch des Luftfilterkastens auf Ablagerungen.*
- *Prüfen Sie die Position des Lufteinlassschlauchs.*

4. Stufenloses Automatikgetriebe (CVT) verschmutzt oder verschlissen.

- *Wenden Sie sich an einen Can-Am Off-Road-Vertragshändler.*

5. Der Motor befindet sich in einem Schutzmodus (Notlauf-Modus).

- *Beachten Sie die Meldungen am digitalen Display.*
- *Die Kontrollleuchte CHECK ENGINE (Motor prüfen) leuchtet auf und das digitale Display zeigt CHECK ENGINE (Motor prüfen)*

oder LIMP HOME. Wenden Sie sich zwecks Wartung, Reparatur oder Austausch an einen autorisierten Can-Am Off-Road-Vertragshändler, eine Werkstatt oder eine Person Ihrer Wahl.

Schalthebel ist schwergängig

1. Das Getriebe befindet sich in einer Stellung, in der der Schalthebel nicht betätigt werden kann.

- Schaukeln Sie das Fahrzeug nach vorne und hinten, damit die Zahnräder des Getriebes bewegt werden und der Schalthebel eingestellt werden kann.

2. Stufenloses Automatikgetriebe (CVT) verschmutzt oder verschlissen.

- Wenden Sie sich an einen Can-Am Off-Road-Vertragshändler.

Die Drehzahl erhöht sich, aber das Fahrzeug bewegt sich nicht

1. Das Getriebe befindet sich in der Stellung PARK oder NEUTRAL.

- Wählen Sie die R-, HI- oder LO-Position.

2. Stufenloses Automatikgetriebe (CVT) verschmutzt oder verschlissen.

- Wenden Sie sich an einen Can-Am Off-Road-Vertragshändler.

3. Wasser im Gehäuse des stufenlosen Getriebes.

- Wenden Sie sich an einen Can-Am Off-Road-Vertragshändler.

Reduzierte Lenkunterstützung

1. Wenn DPS über einen längeren Zeitraum schweren Lenkbedingungen unterworfen ist, wird die Unterstützung des DPS-Motors möglicherweise verringert, um das System zu schützen.

- Sobald die Belastung reduziert ist, kehrt die normale Lenkunterstützung zurück.

2. Die Kontrollleuchte CHECK ENGINE (Motor prüfen) leuchtet und das digitale Display zeigt CHECK DPS an

- *Wenden Sie sich zwecks Wartung, Reparatur oder Austausch an einen autorisierten Can-Am Off-Road-Vertragshändler, eine Werkstatt oder eine Person Ihrer Wahl.*

GEWÄHRLEISTUNG

EINGESCHRÄNKTE GARANTIE VON BRP FÜR USA UND KANADA: 2024 CAN-AM® ATV

1) UMFANG DER EINGESCHRÄNKTEN GARANTIE

Bombardier Recreational Products Inc. („BRP“) garantiert, dass seine von autorisierten BRP-Händlern (wie nachstehend definiert) in den Vereinigten Staaten von Amerika („USA“) und Kanada verkauften Can-Am ATV („Produkt(e)“) des Modelljahres 2024 für den nachstehend beschriebenen Zeitraum und unter den nachstehend beschriebenen Bedingungen weder Material- noch Herstellungsfehler aufweisen.

Diese beschränkte Garantie verliert ihre Gültigkeit, wenn:

1. das Produkt zu irgendeinem Zeitpunkt zum Fahren von Rennen oder für andere Aktivitäten im Rahmen von Wettbewerben, selbst wenn es sich um eine solche Verwendung durch den vorherigen Eigentümer handelt, benutzt wurde; oder
2. das Produkt dahingehend verändert oder modifiziert wurde, dass der Betrieb, die Leistung oder die Lebensdauer des Produkts beeinträchtigt werden oder das Produkt verändert oder modifiziert wurde, um es zweckzuentfremden.

Nicht-werkseitig installierte Teile und Zubehör sind unter dieser beschränkten Gewährleistung nicht abgedeckt. Hinweise entnehmen Sie bitte dem Text zur beschränkten Gewährleistung für die entsprechenden Teilen und das Zubehör.

2) HAFTUNGSBESCHRÄNKUNG

SOFERN GESETZLICH ZULÄSSIG, WIRD DIESE GARANTIE AUSDRÜCKLICH GEWÄHRT UND ERSETZT ALLE AUSDRÜCKLICHEN ODER STILLSCHWEIGENDEN GARANTIEEN, EINSCHLIESSLICH SOLCHER, DIE DIE MARKTFÄHIGKEIT ODER EIGNUNG FÜR EINEN BESONDEREN ZWECK GARANTIEREN. IN DEM UMFANG, IN DEM SIE NICHT WIDERRUFEN WERDEN KÖNNEN, SIND DIE STILLSCHWEIGENDEN GARANTIEEN IN IHRER DAUER AUF DIE DAUER DER AUSDRÜCKLICHEN GARANTIE BESCHRÄNKT. NEBEN- UND FOLGESCHÄDEN SIND VON DER GARANTIE AUSGESCHLOSSEN. IN EINIGEN STAATEN/PROVINZEN SIND DIE OBEN GENANNTEN AUSSCHLUSSERKLÄRUNGEN, BESCHRÄNKUNGEN UND HAFTUNGS AUSSCHLÜSSE NICHT ZUGELASSEN. DESHALB GELTEN SIE MÖGLICHERWEISE NICHT FÜR SIE. DIESE GARANTIE GIBT IHNEN BESTIMMTE RECHTE UND SIE KÖNNEN AUCH SONSTIGE GESETZLICHE RECHTE HABEN, DIE VON LAND ZU LAND ODER STAAT ZU STAAT UNTERSCHIEDLICH SEIN KÖNNEN.

Kein Vertreter, kein BRP Händler sowie keine sonstige Person ist berechtigt, eine Beteuerung, Geltendmachung oder Garantie in Bezug auf das Produkt zu erklären, die nicht in dieser beschränkten Garantie

enthalten ist. Falls dies jedoch erfolgt ist, wird sie gegenüber BRP nicht durchsetzbar sein.

BRP behält sich das Recht vor, diese beschränkte Garantie jederzeit zu modifizieren, wobei vorausgesetzt wird, dass eine solche Modifizierung nicht die anwendbaren Garantiebedingungen für die Produkte ändert, die während der Wirksamkeit dieser Garantie verkauft wurden.

3) VON DER GARANTIE AUSGESCHLOSSEN

Unter keinen Umständen wird für Folgendes eine Garantie übernommen:

- Natürliche Abnutzung und Verschleiß.
- Routinemäßige Wartungsarbeiten, Tunen und Einstellungen.
- Durch Fahrlässigkeit oder falsche Wartung und/oder Lagerung entstandene Schäden, wie sie in der Bedienungsanleitung beschrieben sind.
- Durch Abbauen von Teilen, unsachgemäße Reparaturen, Modifizierungen oder Gebrauch von nicht geeigneten Teilen, die nicht von BRP produziert oder zugelassen sind, verursachte Schäden bzw. solche, die bei Reparaturarbeiten durch einen Händler, der von BRP nicht dazu autorisiert ist, BRP-Produkte zu warten, entstanden sind.
- Durch Missbrauch, unsachgemäßen Gebrauch, Fahrlässigkeit oder eine Fahrweise, die der in der Bedienungsanleitung empfohlenen Fahrweise im Einklang entspricht, entstandene Schäden.
- Schäden, die entstanden sind durch Unfall, unter Wasser setzen, Feuer, Diebstahl, Vandalismus oder höhere Gewalt.
- Betrieb mit Kraftstoffen, Ölen oder Schmiermitteln, die nicht für die Verwendung mit dem Produkt geeignet sind (siehe Bedienungsanleitung);
- Schäden durch Rost, Korrosion oder Witterung.
- Schaden durch Eindringen von Wasser oder Schnee.
- Unbeabsichtigte Schäden oder Folgeschäden oder Schäden gleich welcher Art durch Transportkosten, Abschleppen, Lagerung, sowie Ausgaben wie Abschleppgebühren, Telefonate oder Taxikosten, Versicherungsdeckung, Kreditzahlungen, Zeitverlust, Einkommensverlust oder verlorene Zeit während der Ausfallzeit für Servicearbeiten unabhängig von ihrer jeweiligen Höhe

4) GARANTIEZEITRAUM

Diese beschränkte Garantie wird wirksam (1) ab dem Lieferdatum an den ersten Einzelhandelskunden oder (2) ab dem Datum, an dem das Produkt zum ersten Mal benutzt wird, je nachdem was zuerst eintritt, und gilt für den jeweils zutreffenden Zeitraum unten:

- SECHS (6) aufeinander folgenden Monate für Eigentümer mit privater Nutzung

- **Für emissionsrelevante Bauteile** siehe die hier angeführte US EPA Emissionsrelevante Gewährleistung.
- **Für verdunstungsemissions-relevante Bauteile von mit einem System zur Verminderung der Verdunstungsemissionen ausgestatteten Kalifornien-Modellen, die von BRP für den Verkauf im US-Bundesstaat Kalifornien** hergestellt und ursprünglich an Personen mit Wohnsitz in Kalifornien verkauft wurden oder für die nachträglich eine Garantie auf den Namen einer Person mit Wohnsitz in Kalifornien ausgestellt wurde, siehe auch die Garantieerklärung hinsichtlich Kraftstoffverdunstungsregelung für Kalifornien.

Die Reparatur oder der Austausch von Teilen oder die Serviceleistung im Rahmen dieser Garantie verlängert nicht den Zeitraum dieser beschränkten Garantie über dessen ursprünglichen Ablaufzeitpunkt hinaus.

5) BEDINGUNGEN FÜR DIE GARANTIE

Die Garantie gilt **nur** dann, wenn **jede** der folgenden Bedingungen erfüllt ist:

- Das Produkt muss neu und unbenutzt durch den ersten Eigentümer von einem Händler erworben worden sein, der für den Vertrieb des Produkts im Land, in dem der Verkauf erfolgte, zugelassen ist („Händler“);
- Die von BRP vorgeschriebene Inspektion vor der Auslieferung muss abgeschlossen, dokumentiert und vom Käufer unterschrieben sein;
- Das Produkt muss ordnungsgemäß durch einen Vertragshändler registriert worden sein;
- Das Produkt muss in dem Land gekauft worden sein, in dem der Käufer seinen Wohnsitz hat;
- Zur Übernahme der Gewährleistung müssen die in der Bedienungsanleitung beschriebenen routinemäßigen Wartungsarbeiten in den richtigen Zeitabständen ausgeführt werden. BRP behält sich das Recht vor, die Garantie nur dann zu übernehmen, wenn eine Prüfung ergeben hat, dass die Wartungsarbeiten ordnungsgemäß ausgeführt wurden.

BRP wird diese eingeschränkte Garantie gegenüber einem Eigentümer bei privater Nutzung oder bei gewerblicher Nutzung nicht übernehmen, wenn eine der vorstehenden Bedingungen nicht erfüllt ist. Solche Einschränkungen sind erforderlich, damit BRP sowohl die Sicherheit seiner Produkte als auch die Sicherheit seiner Kunden und der Öffentlichkeit schützen kann.

6) VORGEHENSWEISE ZUM BEANSPRUCHEN VON GARANTIELEISTUNGEN

Der Kunde muss nach Auftreten einer Anomalie die Verwendung des Produkts einstellen, einem BRP-Händler innerhalb von drei (3) Tagen ab dem Auftreten der Anomalie davon Mitteilung machen und dem Händler angemessenen Zugang zum Produkt verschaffen und angemessene Gelegenheit zu einer Reparatur geben.

Der Kunde muss dem Händler einen Nachweis über den Kauf des Produkts vorlegen und vor der Reparatur das Reparaturformular unterschreiben, damit diese unter die Garantie fällt.

Alle infolge dieser beschränkten Garantie ausgetauschten Teile gehen in das Eigentum von BRP über.

7) VERPFLICHTUNGEN VON BRP IN BEZUG AUF GARANTIELEISTUNGEN

Die Verpflichtungen von BRP im Rahmen dieser Garantie beschränken sich nach eigenem Ermessen auf die Reparatur oder den Austausch von Teilen, die sich bei normalem Gebrauch, Wartung und Service als defekt erwiesen haben, bei jedem BRP-Vertragshändler während des Garantiezeitraums gemäß den hier beschriebenen Bedingungen. Keine Garantieverletzung soll Grund für die Aufhebung oder Anfechtung des Verkaufs des Produkts an den Eigentümer sein.

Falls ein Service außerhalb des Landes, in dem der ursprüngliche Verkauf stattgefunden hat, erforderlich ist, trägt der Eigner die Verantwortung für jegliche zusätzliche Kosten, die aufgrund von lokaler Praxis und lokalen Bedingungen, insbesondere Frachtgebühr, Versicherung, Steuern, Lizenzgebühren, Einfuhrzölle und jegliche andere Gebühren, einschließlich solche, die durch Regierungen, Staaten, Hoheitsgebiete und ihre jeweiligen Behörden erhoben werden, entstehen.

BRP behält sich das Recht vor, Produkte von Zeit zu Zeit zu verbessern oder zu verändern, ohne dass eine Verpflichtung eingegangen wird, zuvor hergestellte Produkte zu modifizieren.

8) ÜBERTRAGUNG

Wenn der Produkteignerstatus während des Garantiezeitraums übertragen wird, wird auch diese beschränkte Garantie unter Berücksichtigung ihrer Bedingungen übertragen und wird für die restliche Garantiezeit gültig bleiben, sofern BRP oder ein Vertriebspartner/Vertragshändler für das Produkt neben den Daten des neuen Eigentümers eine Bestätigung des alten Eigentümers über den Eigentümerwechsel erhält.

9) KUNDENUNTERSTÜTZUNG

Sollte es im Zusammenhang mit dieser beschränkten Garantie zu Uneinigkeiten oder zu einem Konflikt kommen, rät BRP Ihnen zu versuchen, diese Probleme auf Händlerebene zu lösen. Wir raten Ihnen, sich dort an den Serviceleiter oder an den Eigentümer des Vertragshändlers zu wenden.

Kann die Angelegenheit weiterhin nicht geklärt werden, kontaktieren Sie BRP, indem Sie das Kunden-Kontaktformular auf www.brp.com ausfüllen, oder wenden Sie sich schriftlich an eine der im Abschnitt „Kontaktieren Sie uns“ dieser Anleitung aufgeführten Adressen.

US-EMISSIONSRELEVANTE GEWÄHRLEISTUNG

Bombardier Recreational Products Inc. ("BRP") garantiert dem Endverbraucher und jedem nachfolgenden Käufer, dass dieses neue Fahrzeug, einschließlich aller Teile seiner emissionsmindernden Einrichtung und seines Systems zur Verminderung der Verdunstungsemission, zwei Bedingungen erfüllt:

1. Die Konstruktion, der Bau und die Ausstattung erfolgte so, dass das Produkt zum Verkaufszeitpunkt an den Endverbraucher die Anforderungen 40 CFR 1051 und 40 CFR 1060 erfüllt.
2. Es weist keine Material- und Verarbeitungsfehler, die der Erfüllung von 40 CFR 1051 und 40 CFR 1060 entgegenstehen, auf.

Liegt ein Garantieanspruch vor, wird BRP jeden Teil oder Bauteil mit einem Material- oder Verarbeitungsfehler, der zur Erhöhung der Motoremission eines regulierten Schadstoffes führt, innerhalb des angeführten Gewährleistungszeitraums nach eigener Wahl reparieren oder austauschen. Dem Eigentümer entstehen dadurch keine Kosten und das gilt auch für Kosten, die sich auf die Diagnose und Reparatur und Austausch emissionsrelevanter Ersatzteile beziehen. Alle infolge dieser Gewährleistung ausgetauschten Teile gehen in das Eigentum von BRP über.

Für alle emissionsrelevanten Gewährleistungsansprüche beschränkt BRP die Diagnose und Reparatur von emissionsrelevanten Ersatzteilen auf Can-Am Vertragshändler, sofern nicht, wie in Punkt 2 der folgenden Aufstellung dargelegt, eine Notfallreparatur vorliegt.

Als zertifizierender Hersteller weist BRP in den folgenden Fällen keine emissionsrelevanten Gewährleistungsansprüche zurück:

1. Wartung und andere BRP-Dienstleistungen bzw. die in zugelassenen Anlagen von BRP durchgeföhrt wurden.
2. Reparaturarbeiten an Motoren/Ausrüstungsgegenständen, die ein Fahrer im Hinblick auf die Berichtigung einer unsicheren Notfallbedingung durchführte und die BRP zuzurechnen ist, sofern der Fahrer so rasch als möglich versucht, die ordnungsgemäße Konfiguration des Motors/Ausrüstungsgegenstands wieder herzustellen.
3. Alle vom Fahrer veranlasste Maßnahmen oder das Unterlassen von Maßnahmen, die nicht im Zusammenhang mit dem Garantieanspruch stehen.
4. Bei einer höheren Wartungsfrequenz, als von BRP angegeben.
5. Alles, was als Fehler oder oder Zuständigkeit BRP zuzuschreiben ist.
6. Der Einsatz von handelsüblichen Kraftstoffen für den Betrieb des Geräts, sofern es seitens BRP keine schriftliche Wartungsanweisungen gibt, die darauf hinweisen, dass dieser Kraftstoff die emissionsmindernde Einrichtung des Geräts beeinträchtigen könnte und die Fahrer mühelos einen geeigneten Kraftstoff haben

US-EMISSIONSRELEVANTE GEWÄHRLEISTUNG

können. Siehe dazu den Abschnitt Wartungsinformationen sowie den Abschnitt Kraftstoffanforderungen.

Emissionsrelevanter Gewährleistungszeitraum

Die emissionsrelevante Gewährleistung gilt, je nach dem, was zuerst eintritt, für den folgenden Zeitraum.

	STUNDEN	MONATE	KILOMETER
Abgasemissionsrelevante Bauteile	500	30	5000
Verdampfungsemissionsrelevante Bauteile	N/A	24	N/A

Enthaltene Bauteile

Die emissionsrelevante Gewährleistung erstreckt sich auf alle Bauteile, deren Fehlfunktion zur Erhöhung der Motoremission eines regulierten Schadstoffes führt, wozu auch die folgenden Bauteile gehören:

1. Bei der Abgasemission gelten alle Motorteile die sich auf die folgenden Systeme beziehen als emissionsrelevante Bauteile:
 - Luftansaugsystem
 - Kraftstoffanlage
 - Zündsystem
 - Abgasrückführungssysteme
2. Die folgenden Bauteile gelten ebenso also emissionsrelevante Bauteile für Schadstoffausstöße:
 - Geräte zur Abgasnachbehandlung
 - Kurbelgehäuse-Belüftungsventile
 - Sensoren
 - Elektronische Steuergeräte
3. Die folgenden Bauteile gelten ebenso also emissionsrelevante Bauteile für Verdampfungsemissionen:
 - Kraftstofftank
 - Tankdeckel
 - Kraftstoffleitung
 - Kraftstoffleitungsarmaturen
 - Klemmen*
 - Druckentlastungsventile*
 - Regelventile*
 - Regelmagnete*
 - Elektronische Regler*
 - Saugluftsteuerungsmembran*

- Steuerkabel*
- Steuergestänge*
- Spülventile
- Dampfschläuche
- Flüssigkeits-/Dampfabscheider
- Aktivkohlekanister
- Kanistermontagehalterungen
- Vergaserspülanschluss

NOTIZ: *Im Zusammenhang mit dem System zur Verminderung der Verdunstungsemission.

4. Zu emissionsrelevanten Bauteile gehören auch alle anderen Teile, die nur der Emissionsminderung dienen oder deren Fehlfunktion zu einer Emissionserhöhung, ohne dabei die Motor-/Geräteleistung nachhaltig zu verringern, führen würde.

Beschränkte Anwendbarkeit

Als zertifizierender Hersteller kann BRP emissionsrelevante Gewährleistungsansprüche ablehnen, wenn diese auf nicht ordnungsgemäße Wartung oder Nutzung durch den Eigentümer oder Fahrer zurückzuführen ist, bei Unfällen, die nicht im Verantwortungsbereich des Herstellers liegen, und in Fällen höherer Gewalt. Beispiel: Ein emissionsrelevanter Gewährleistungsanspruch kann nicht für Fehler zuerkannt werden, die unmittelbar durch eine missbräuchliche Motor-/Gerätenutzung des Fahrers oder durch eine nicht bestimmungsgemäße Motor-/Geräteverwendung des Fahrers verursacht wurde, und kann daher nicht vom Hersteller verlangt werden.

Wenn Sie Fragen in Bezug auf Ihre Garantierechte und -pflichten haben oder zum Namen und Standort des nächstgelegenen BRP-Vertragshändlers haben, wenden Sie sich bitte an BRP, indem Sie das Kundenkontaktformular auf www.brp.com ausfüllen, sich schriftlich an eine der im Abschnitt KONTAKT dieser Anleitung aufgeführten Adressen wenden oder BRP unter der Rufnummer 1-888-272-9222 kontaktieren.

GARANTIEERKLÄRUNG ZUR ABGASREGELUNG IN KALIFORNIEN

Der Garantiezeitraum beginnt an dem Tag, an dem das neue Off-Highway Recreational Vehicle („OHRV“) an den Erstkäufer geliefert wird.

Recreational Products Inc. („BRP“) garantiert dem Erstkäufer und jedem nachfolgenden Käufer, dass das Fahrzeug OHRV:

1. in einer Weise konstruiert, gebaut und ausgestattet ist, dass es zum Verkaufszeitpunkt an den Erstkäufer die geltenden Gesetze, Regeln und Verordnungen erfüllt; und
2. frei von Material- und Herstellungsmängeln ist, die zu einem Ausfall der Garantieteile führen können. Alle Ersatzteile müssen in allen wesentlichen Aspekten mit dem Teil identisch sein, wie in der Executive Order of Certification-Anwendung von BRP beschrieben.

Die Garantie auf emissionsrelevante Teile gilt wie folgt:

1. Die Reparatur oder der Austausch eines garantierten Teils muss für den Besitzer des OHRV kostenlos bei einer Garantiestation durchgeführt werden, es sei denn, es handelt sich um einen Notfall, wenn ein garantiertes Teil oder eine Garantiestation für den Besitzer des OHRV nicht angemessen verfügbar ist. Im Notfall können Reparaturen in jeder verfügbaren Serviceeinrichtung oder durch den Eigentümer mit einem beliebigen Ersatzteil durchgeführt werden. BRP erstattet dem Eigentümer seine Kosten, ebenso die Diagnosekosten für eine Notfallreparatur oder einen notfallbedingten Austausch, höchstens jedoch den empfohlenen Verkaufspreis des BRP-Herstellers aller ersetzten Garantieteile und die Arbeitskosten, die auf der von BRP empfohlenen Zeit für die Garantiereparatur und dem geografisch angemessenen Stundenlohn basieren.
2. Die Nichtverfügbarkeit solcher Teile oder die Unvollständigkeit der Reparatur innerhalb einer angemessenen Frist, die 30 Tage ab dem Zeitpunkt der erstmaligen Übergabe des OHRV an die Garantiestation zur Reparatur nicht überschreiten darf, stellen einen Notfall dar.
3. Für alle unter die Garantie fallenden Teile, deren Austausch gemäß den schriftlichen Anweisungen nicht als erforderliche Wartung vorgesehen ist, gilt die Garantie für die unten definierte Garantiezeit. Tritt während der Garantie ein Mangel an einem Teil auf, wird das Teil von BRP repariert oder ersetzt. Für alle im Rahmen der Garantie reparierten oder ersetzten Teile gilt die Garantie für die verbleibende Garantiezeit.
4. Für alle garantierten Teile, für die laut schriftlichen Anweisung nur eine regelmäßigen Überprüfung vorgesehen ist, gilt die Garantie für die unten definierte Garantiezeit. Eine Erklärung in diesen schriftlichen Anweisungen mit der Bedeutung „Reparieren oder Ersetzen nach Bedarf“ verkürzt nicht die Garantiezeit. Für alle im

Rahmen der Garantie reparierten oder ersetzten Teile gilt die Garantie für die verbleibende Garantiezeit.

5. Für jedes garantierte Teil, das gemäß den schriftlichen Anweisungen ausgetauscht werden muss, gilt die Garantiezeit für den Zeitraum, der vor dem ersten Austauschzeitpunkt für das Teil verblieben ist. Fällt das Teil vor dem ersten planmäßigen Austauschzeitpunkt aus, wird das Teil von BRP repariert oder ersetzt. Für alle im Rahmen der Garantie reparierten oder ersetzten Teile gilt die Garantie für den restlichen Zeitraum, der vor dem ersten planmäßigen Austausch des Teils verblieben ist.
6. Garantieleistungen oder Reparaturen werden von allen Hersteller--Händlern, die laut Franchise-Vertrag die Wartung des OHRVs übernehmen, erbracht.
7. Dem Besitzer des OHRV werden keine Diagnosearbeiten in Rechnung gestellt, die zu der Feststellung führen, dass ein Garantieteil tatsächlich defekt ist, wenn diese Diagnosearbeiten in einer Garantiewerkstatt durchgeführt werden.
8. BRP haftet für Schäden an anderen Fahrzeugkomponenten, die unmittelbar durch einen Garantiefehler des garantierten Teils verursacht werden.
9. Jedes von BRP bezeichnete Ersatzteil kann bei Garantiereparaturen verwendet werden und wird dem OHRV-Besitzer kostenlos zur Verfügung gestellt. Eine solche Verwendung schränkt nicht die Garantieverpflichtungen von BRP ein, es sei denn, BRP wäre nicht für die Reparatur oder den Austausch von Ersatzteilen, die keine garantierten Teile sind, haftbar.
10. Alle Anbauteile oder modifizierten Teile, die vom Air Resources Board von den Verboten des Abschnitts 27156 des kalifornischen Fahrzeugcodes ausgenommen sind, können in einem OHRV verwendet werden. Eine solche Verwendung an sich stellt keinen Grund zur Ablehnung eines Garantieanspruchs gemäß diesem Artikel dar. BRP haftet nicht für Ausfälle von Garantieteilen, die durch die Verwendung von Anbauteilen oder modifizierten Teilen verursacht werden, es sei denn, diese Teile unterliegen ebenfalls der Garantie.

Bedingungen und Ausschlüsse:

- BRP kann die Gewährleistung verweigern, wenn Ihr OHRV oder ein Teil aufgrund von Missbrauch, Nachlässigkeit, unsachgemäßer Wartung oder nicht genehmigten Veränderungen ausfällt.

Ihre Gewährleistungsrechte und -pflichten

Das California Air Resources Board freut sich, Ihnen die für Ihr 2024 Geländefahrzeug geltende Kraftstoffemissionssystem-Gewährleistung zu erklären. In Kalifornien müssen neue Geländesportfahrzeuge so ausgewiesen, hergestellt und ausgerüstet sein, dass sie die strikten bundesstaatlichen Luftreinhaltevorschriften erfüllen. BRP muss das Kraftstoffemissionssystem für Ihr Geländefahrzeug für die

nachstehend angegebene Dauer garantieren, sofern kein Missbrauch, keine Fahrlässigkeit, unzureichende Wartung vorliegt oder eine nicht genehmigte Änderung an Ihrem Geländefahrzeug vorgenommen wurde.

Ihr Kraftstoffverdunstungssystem kann Teile wie z. B. Vergaser oder Kraftstoffeinspritzanlage, Kraftstoffbehälter, Kraftstoffschläuche, Kohlenstoffkanister und Motorcomputer umfassen. Ferner können Schläuche, Riemen, Anschlüsse oder andere Verdampfungsemissionsrelevante Bauteile dazu gehören. Tritt ein Gewährleistungsfall ein, wird Bombardier Recreational Products Inc. Ihr Geländefahrzeug kostenlos reparieren und übernimmt die Kosten für Diagnose, Bauteile und Arbeitszeit.

OHRV Hersteller-Gewährleistung

Die Gewährleistungsfrist für diesen OHRV beträgt 60 Monate oder 5000 Meilen oder 500 Stunden, je nachdem, was zuerst eintritt.

Das gilt für die folgenden Teile:

1. Kanistermontagehalterungen
2. Kohlenstoffkanister
3. Spülanschluss
4. Schelle(n)
5. Elektronische Regler*
6. Kraftstoffdeckel
7. Filteransatz
8. Filteransatzschlauch
9. Kraftstoffleitungen
10. Kraftstoffleitungsanschlussstück
11. Kraftstofftank
12. Druckentlastungsventil(e)*
13. Spülventil(e)*
14. Absperrventil(e)*
15. Dampfschläuche
16. Durchflussbegrenzer
17. Filter*
18. Kraftstoffpumpe
19. Alle anderen nicht hier angeführten Teile können das Kraftstoffverdunstungssystem beeinträchtigen

NOTIZ: *Im Zusammenhang mit dem System zur Verminderung der Verdunstungsemission.

Wenn ein verdunstungsemissionsrelevantes Bauteil Ihres Geländefahrzeugs defekt ist, wird es von Bombardier Recreational Products Inc. repariert oder ausgetauscht.

Garantieverantwortung des Eigentümers

Als Eigentümer des Geländefahrzeugs sind Sie für die Durchführung der in der Betriebsanleitung aufgeführten Wartungsarbeiten verantwortlich. Bombardier Recreational Products Inc. empfiehlt, dass Sie alle Nachweise über Wartungsarbeiten an Ihrem Geländefahrzeug aufbewahren. Bombardier Recreational Products Inc. kann allerdings die Garantie nicht einfach deshalb ablehnen, weil Nachweise fehlen oder Sie die vorgesehenen Wartungsarbeiten nicht haben durchführen lassen.

Als Eigentümer sind Sie dafür verantwortlich, Ihr Geländefahrzeug einem Händler von Bombardier Recreational Products Inc. zu übergeben, sobald ein Problem vorliegt. Gewährleistungsreparaturen müssen in einem angemessenen Zeitraum, der 30 Tage nicht übersteigt, durchgeführt werden.

Sie sollten sich als Eigentümer eines Geländefahrzeuges auch darüber im Klaren sein, dass Bombardier Recreational Products Inc. die Gewährleistung verweigern kann, wenn Ihr Geländefahrzeug oder ein Bauteil aufgrund von Missbrauch, Nachlässigkeit, unsachgemäßer Wartung oder nicht genehmigten Veränderungen ausfällt.

Bei Fragen in Bezug auf Ihre Gewährleistungsrechte und -pflichten wenden Sie sich bitte an:

- Bombardier Recreational Products Inc., Tel. 1-888-272-9222 oder
- The California Air Resources Board at 4001 Telstar Avenue, El Monte, CA 92507.

BESCHRÄNKTE GARANTIE VON BRP INTERNATIONAL: 2024 CAN-AM® ATV

1) UMFANG DER EINGESCHRÄNKTEN GARANTIE

Bombardier Recreational Products Inc. („BRP“) garantiert, dass die von autorisierten BRP Vertriebspartnern oder Händlern („Vertriebspartner/Händler“) außerhalb der Vereinigten Staaten von Amerika („USA“), Kanada, in den Mitgliedstaaten des Europäischen Wirtschaftsraums (bestehend aus den Mitgliedstaaten der Europäischen Union plus Vereinigtes Königreich, Norwegen, Island und Liechtenstein) („EWR“), der Türkei, den Mitgliedstaaten des Commonwealth Unabhängiger Staaten (einschließlich Ukraine und Turkmenistan) („GUS“) verkauften Can-Am ATV („Produkt(e)“) des Modelljahrs 2024 in dem nachstehend beschriebenen Zeitraum und unter den nachstehend beschriebenen Bedingungen frei von Material- und Herstellungsfehlern sind.

Diese beschränkte Garantie verliert ihre Gültigkeit, wenn:

1. das Produkt zu irgendeinem Zeitpunkt zum Fahren von Rennen oder für andere Aktivitäten im Rahmen von Wettbewerben, selbst wenn es sich um eine solche Verwendung durch den vorherigen Eigentümer handelt, benutzt wurde; oder
2. das Produkt dahingehend verändert oder modifiziert wurde, dass der Betrieb, die Leistung oder die Lebensdauer des Produkts beeinträchtigt werden oder das Produkt verändert oder modifiziert wurde, um es zweckzuentfremden.

Nicht-werkseitig installierte Teile und Zubehör sind unter dieser beschränkten Gewährleistung nicht abgedeckt. Hinweise entnehmen Sie bitte dem Text zur beschränkten Gewährleistung für die entsprechenden Teilen und das Zubehör.

2) HAFTUNGSBESCHRÄNKUNG

SOFERN GESETZLICH ZULÄSSIG, WIRD DIESE GARANTIE AUSDRÜCKLICH GEWÄHRT UND ERSETZT ALLE AUSDRÜCKLICHEN ODER STILLSCHWEIGENDEN GARANTIEN, EINSCHLIESSLICH SOLCHER, DIE DIE MARKTFÄHIGKEIT ODER EIGNUNG FÜR EINEN BESONDEREN ZWECK GARANTIEREN. IN DEM UMFANG, IN DEM SIE NICHT WIDERRUFEN WERDEN KÖNNEN, SIND DIE STILLSCHWEIGENDEN GARANTIEN IN IHRER DAUER AUF DIE DAUER DER AUSDRÜCKLICHEN GARANTIE BESCHRÄNKT. NEBEN- UND FOLGESCHÄDEN SIND VON DER GARANTIE AUSGESCHLOSSEN. IN EINIGEN STAATEN/PROVINZEN SIND DIE OBEN GENANNTEN AUSSCHLUSSERKLÄRUNGEN, BESCHRÄNKUNGEN UND HAFTUNGSAUSSCHLÜSSE NICHT ZUGELASSEN. DESHALB GELTEN SIE MÖGLICHERWEISE NICHT FÜR SIE. DIESE GARANTIE GIBT IHNEN BESTIMMTE RECHTE, UND SIE

KÖNNEN AUCH SONSTIGE GESETZLICH VORGESCHRIEBENE RECHTE HABEN, DIE VON LAND ZU LAND VERSCHIEDEN SEIN KÖNNEN. BRP KANN NICHT HAFTBAR GEMACHT WERDEN, WENN PRODUKTE ODER GARANTIETEILE IN IHREM LAND AUS GRÜNDEN, DIE AUSSERHALB DER KONTROLLE VON BRP LIEGEN, NICHT VERFÜGBAR SIND.

In Australien gekaufte Produkte siehe spezifischen Abschnitt für Australien unten.

Kein Lieferant, kein BRP Vertragshändler/Lieferant sowie keine sonstige Person ist berechtigt, eine Beteuerung, Geltendmachung oder Garantie in Bezug auf das Produkt zu erklären, die nicht in dieser beschränkten Garantie enthalten ist. Falls dies jedoch erfolgt ist, wird sie gegenüber BRP nicht durchsetzbar sein.

BRP behält sich das Recht vor, diese beschränkte Garantie jederzeit zu modifizieren, wobei vorausgesetzt wird, dass eine solche Modifizierung nicht die anwendbaren Garantiebedingungen für die Produkte ändert, die während der Wirksamkeit dieser Garantie verkauft wurden.

3) VON DER GARANTIE AUSGESCHLOSSEN

Unter keinen Umständen wird für Folgendes eine Garantie übernommen:

- Natürliche Abnutzung und Verschleiß.
- Routinemäßige Wartungsarbeiten, Tunen und Einstellungen.
- Durch Fahrlässigkeit oder falsche Wartung und/oder Lagerung entstandene Schäden, wie sie in der Bedienungsanleitung beschrieben sind.
- Durch Abbauen von Teilen, unsachgemäße Reparaturen, Modifizierungen oder Gebrauch von nicht geeigneten Teilen, die nicht von BRP produziert oder zugelassen sind, verursachte Schäden bzw. solche, die bei Reparaturarbeiten durch einen nicht von BRP autorisierten BRP Händler/Lieferant entstanden sind;
- Durch Missbrauch, unsachgemäßen Gebrauch, Fahrlässigkeit oder eine Fahrweise, die der in der Bedienungsanleitung empfohlenen Fahrweise im Einklang entspricht, entstandene Schäden.
- Schäden, die entstanden sind durch Unfall, unter Wasser setzen, Feuer, Diebstahl, Vandalismus oder höhere Gewalt.
- Betrieb mit Kraftstoffen, Ölen oder Schmiermitteln, die nicht für die Verwendung mit dem Produkt geeignet sind (siehe Bedienungsanleitung);
- Schäden durch Rost, Korrosion oder Witterung.
- Schaden durch Eindringen von Wasser oder Schnee.
- Unbeabsichtigte Schäden oder Folgeschäden oder Schäden gleich welcher Art durch Transportkosten, Abschleppen, Lagerung, sowie Ausgaben wie Abschleppgebühren, Telefonate oder Taxikosten, Versicherungsdeckung, Kreditzahlungen, Zeitverlust,

Einkommensverlust oder verlorene Zeit während der Ausfallzeit für Servicearbeiten unabhängig von ihrer jeweiligen Höhe

4) GARANTIEZEITRAUM

Diese beschränkte Garantie wird wirksam (1) ab dem Lieferdatum an den ersten Einzelhandelskunden oder (2) ab dem Datum, an dem das Produkt zum ersten Mal benutzt wird, je nachdem was zuerst eintritt, und gilt für den jeweils zutreffenden Zeitraum unten:

- SECHS (6) aufeinander folgenden Monate für Eigentümer mit privater Nutzung

Nur in AUSTRALIEN und NEUSEELAND wird diese Garantie ab (1) dem Lieferdatum an den ersten Einzelhandelskunden oder ab (2) dem Datum wirksam, an dem das Produkt zum ersten Mal benutzt wird, je nachdem was zuerst eintritt, und zwar für einen Zeitraum von (12) AUFEINANDER FOLGENDEN MONATEN oder SECHSUNDDREISSIG (36) AUFEINANDERFOLGENDEN MONATEN nur für Antriebsstrang, Motor und Getriebesysteme bei privater Nutzung oder gewerblicher Nutzung.

Die Reparatur oder der Austausch von Teilen oder die Serviceleistung im Rahmen dieser Garantie verlängert nicht den Zeitraum dieser Garantie über dessen ursprünglichen Ablaufzeitpunkt hinaus.

Bei der oben identifizierten Garantiedeckungszeit handelt es sich um einen Mindestzeitraum für die beschränkte Garantie, der ggfs. durch ein anwendbares Gewährleistungswerbeprogramm verlängert werden kann.

Beachten Sie, dass die Dauer und andere Modalitäten der Garantieabdeckung vom nationalen oder regionalen Recht abhängen, das im Land des Kunden gilt.

NUR FÜR IN AUSTRALIEN VERTRIEBENE PRODUKTE

Unsere Waren sind von Garantien gedeckt, die nicht unter der australischen Gesetzgebung ausgeschlossen werden können.

Sie haben das Recht auf einen Ersatz oder eine Gutschrift, wenn ein größerer Betriebsausfall auftritt sowie auf Ausgleich für einen anderen voraussichtlichen Verlust oder Schaden.

Sie haben ebenfalls das Recht, das Produkt reparieren oder austauschen zu lassen, wenn dieses nicht der angegebenen Qualität entspricht und der Ausfall kein größerer ist.

Keine der in dieser Garantie aufgeführten Bedingungen soll die Anwendung jeglicher Bedingung, Garantie, Gewährleistung, Rechte oder Rechtsmittel, die unter dem Competition and Consumer Act 2010 (Cth), der australischen Verbrauchergesetzgebung oder einem Teil

dieser Vertragsbedingungen aufgeführt oder impliziert sind, einschränken oder verändern. Die Ihnen durch unsere ausdrücklichen Garantiebedingungen hierzu entstehenden Vorteile gelten zusätzlich zu anderen Rechten und Rechtsmitteln, die Ihnen unter dem australischen Verbrauchergesetz zustehen.

5) BEDINGUNGEN FÜR DIE GARANTIE

Die Garantie gilt **nur** dann, wenn **jede** der folgenden Bedingungen erfüllt ist:

- Das Produkt muss neu und unbenutzt durch den ersten Eigentümer von einem Vertriebspartner/Händler erworben worden sein, der für den Vertrieb der Produkte im Land, in dem der Verkauf zustande gekommen ist, zugelassen ist („Vertriebspartner/Händler“);
- Die von BRP vorgeschriebene Inspektion vor der Auslieferung muss abgeschlossen, dokumentiert und vom Käufer unterschrieben sein;
- Das Produkt muss ordnungsgemäß durch einen autorisierten Vertriebspartner/Händler registriert worden sein;
- Das Produkt muss in dem Land gekauft worden sein, in dem der Käufer seinen Wohnsitz hat;
- Zur Übernahme der Gewährleistung müssen die in der Bedienungsanleitung beschriebenen routinemäßigen Wartungsarbeiten in den richtigen Zeitabständen ausgeführt werden. BRP behält sich das Recht vor, die Garantie nur dann zu übernehmen, wenn eine Prüfung ergeben hat, dass die Wartungsarbeiten ordnungsgemäß ausgeführt wurden.

BRP wird diese eingeschränkte Garantie gegenüber einem Eigentümer bei privater Nutzung oder bei gewerblicher Nutzung nicht übernehmen, wenn eine der vorstehenden Bedingungen nicht erfüllt ist. Solche Einschränkungen sind erforderlich, damit BRP sowohl die Sicherheit seiner Produkte als auch die Sicherheit seiner Kunden und der Öffentlichkeit schützen kann.

6) VORGEHENSWEISE ZUM BEANSPRUCHEN VON GARANTIELEISTUNGEN

Der Kunde muss nach Auftreten einer Anomalie die Verwendung des Produkts einstellen, einem BRP-Vertriebspartner/Händler innerhalb von zwei (2) Monaten ab dem Auftreten der Anomalie davon Mitteilung machen und dem Vertriebspartner/Händler angemessenen Zugang zum Produkt verschaffen und angemessene Gelegenheit zu einer Reparatur geben.

Die Mitteilungsfrist richtet sich nach anwendbarer nationaler und lokaler Gesetzgebung in Ihrem Land.

Der Kunde muss dem Vertriebspartner/Händler einen Nachweis über den Kauf des Produkts vorlegen und vor der Reparatur das Reparaturformular unterschreiben, damit diese unter die Garantie fällt.

Alle infolge dieser beschränkten Garantie ausgetauschten Teile gehen in das Eigentum von BRP über.

7) VERPFLICHTUNGEN VON BRP IN BEZUG AUF GARANTIELEISTUNGEN

Soweit gesetzlich zugelassen, verpflichtet sich BRP unter dieser Garantie einzig und allein, nach eigenem Ermessen und ohne Material- oder Arbeitszeit zu berechnen, defekte Teile bei einem BRP Vertriebspartner/Vertragshändler zu reparieren oder zu ersetzen, wenn sich der Defekt bei normalem Gebrauch, normaler Wartung und normalem Service eingestellt hat, und zwar während des beschriebenen Garantiezeitraums und unter den hier beschriebenen Bedingungen. Keine Garantieverletzung soll Grund für die Aufhebung oder Anfechtung des Verkaufs des Produkts an den Eigentümer sein. Sie haben u. U. andere gesetzlich vorgeschriebene Rechte, die von Land zu Land unterschiedlich sein können.

Wenn die Leistung außerhalb des Landes, in dem der ursprüngliche Verkauf stattgefunden hat, erforderlich ist, trägt der Eigentümer alle zusätzlichen Kosten aufgrund örtlicher Gepflogenheiten und Bedingungen, beispielsweise (jedoch nicht ausschließlich) Frachtkosten, Versicherung, Steuern, Lizenzgebühren, Einfuhrzölle, sowie alle anderen Kosten, einschließlich solcher, die durch staatliche Stellen, Staaten, Territorien und deren jeweilige Vertreter erhoben werden

BRP behält sich das Recht vor, Produkte von Zeit zu Zeit zu verbessern oder zu verändern, ohne dass eine Verpflichtung eingegangen wird, zuvor hergestellte Produkte zu modifizieren.

8) ÜBERTRAGUNG

Wenn der Produkteignerstatus während des Garantiezeitraums übertragen wird, wird auch diese beschränkte Garantie unter Berücksichtigung ihrer Bedingungen übertragen und wird für die restliche Garantiezeit gültig bleiben, sofern BRP oder ein Vertriebspartner/Vertragshändler für das Produkt neben den Daten des neuen Eigentümers eine Bestätigung des alten Eigentümers über den Eigentümerwechsel erhält.

9) KUNDENUNTERSTÜTZUNG

Sollte es im Zusammenhang mit dieser beschränkten Garantie zu Uneinigkeiten oder zu einem Konflikt kommen, rät BRP Ihnen zu versuchen, diese Probleme auf Händlerebene zu lösen. Wir empfehlen

Ihnen, diese Angelegenheit mit dem Kundendienstleiter oder Inhaber des Großhändlers/Vertragshändlers zu besprechen.

Kann die Angelegenheit weiterhin nicht geklärt werden, kontaktieren Sie BRP, indem Sie das Kunden-Kontaktformular auf www.brp.com ausfüllen, oder wenden Sie sich schriftlich an eine der im Abschnitt „Kontaktieren Sie uns“ dieser Anleitung aufgeführten Adressen.

EINGESCHRÄNKTE GARANTIE VON BRP FÜR DEN EUROPÄISCHEN WIRTSCHAFTSRAUM, DIE GEMEINSCHAFT UNABHÄNGIGER STAATEN UND DIE TÜRKEI: 2024 CAN-AM® ATV

1) UMFANG DER EINGESCHRÄNKTEN GARANTIE

Bombardier Recreational Products Inc. („BRP“) garantiert, dass die Can-Am ATV („Produkt/e“) des Modelljahrs 2024, die von BRP für den Vertrieb der Produkte in Mitgliedsstaaten des Europäischen Wirtschaftsraums, (bestehend aus den Mitgliedsstaaten der Europäischen Union sowie dem Vereinigten Königreich, Norwegen, Island und Liechtenstein) („EWR“), der Türkei, in Mitgliedstaaten der Gemeinschaft Unabhängiger Staaten (inklusive Ukraine und Turkmenistan) („GUS“) zugelassenen Vertriebspartner/Händlern verkauft werden, in dem nachstehend beschriebenen Zeitraum und unter den nachstehend beschriebenen Bedingungen frei von Material- und Herstellungsfehlern sind.

Diese beschränkte Garantie verliert ihre Gültigkeit, wenn:

1. das Produkt zu irgendeinem Zeitpunkt zum Fahren von Rennen oder für andere Aktivitäten im Rahmen von Wettbewerben, selbst wenn es sich um eine solche Verwendung durch den vorherigen Eigentümer handelt, benutzt wurde; oder
2. das Produkt dahingehend verändert oder modifiziert wurde, dass der Betrieb, die Leistung oder die Lebensdauer des Produkts beeinträchtigt werden oder das Produkt verändert oder modifiziert wurde, um es zweckzuentfremden.

Nicht-werkseitig installierte Teile und Zubehör sind unter dieser beschränkten Gewährleistung nicht abgedeckt. Hinweise entnehmen Sie bitte dem Text zur beschränkten Gewährleistung für die entsprechenden Teilen und das Zubehör.

2) HAFTUNGSBESCHRÄNKUNG

SOFERN GESETZLICH ZULÄSSIG, WIRD DIESE GARANTIE AUSDRÜCKLICH GEWÄHRT UND ERSETZT ALLE AUSDRÜCKLICHEN ODER STILLSCHWEIGENDEN GARANTIEEN, EINSCHLIESSLICH SOLCHER, DIE DIE MARKTFÄHIGKEIT ODER EIGNUNG FÜR EINEN BESONDEREN ZWECK GARANTIEREN. IN DEM UMFANG, IN DEM SIE NICHT WIDERRUFEN WERDEN KÖNNEN, SIND DIE STILLSCHWEIGENDEN GARANTIEEN IN IHRER DAUER AUF DIE DAUER DER AUSDRÜCKLICHEN GARANTIE BESCHRÄNKT. NEBEN- UND FOLGESCHÄDEN SIND VON DER GARANTIE AUSGESCHLOSSEN. IN EINIGEN STAATEN/PROVINZEN SIND DIE OBEN GENANNTEN AUSSCHLUSSERKLÄRUNGEN,

BESCHRÄNKUNGEN UND HAFTUNGSAUSSCHLÜSSE NICHT ZUGELASSEN. DESHALB GELTEN SIE MÖGLICHERWEISE NICHT FÜR SIE. DIESE GARANTIE GIBT IHNEN BESTIMMTE RECHTE UND SIE KÖNNEN AUCH SONSTIGE GESETZLICHE RECHTE HABEN, DIE VON LAND ZU LAND ODER STAAT ZU STAAT UNTERSCHIEDLICH SEIN KÖNNEN. BRP KANN NICHT HAFTBAR GEMACHT WERDEN, WENN PRODUKTE ODER GARANTIETEILE IN IHREM LAND AUS GRÜNDEN, DIE AUSSERHALB DER KONTROLLE VON BRP LIEGEN, NICHT VERFÜGBAR SIND.

In Frankreich gekaufte Produkte siehe spezifischen Abschnitt für Frankreich unten.

Kein Lieferant, kein BRP Vertragshändler/Lieferant sowie keine sonstige Person ist berechtigt, eine Beteuerung, Geltendmachung oder Garantie in Bezug auf das Produkt zu erklären, die nicht in dieser beschränkten Garantie enthalten ist. Falls dies jedoch erfolgt ist, wird sie gegenüber BRP nicht durchsetzbar sein.

BRP behält sich das Recht vor, diese beschränkte Garantie jederzeit zu modifizieren, wobei vorausgesetzt wird, dass eine solche Modifizierung nicht die anwendbaren Garantiebedingungen für die Produkte ändert, die während der Wirksamkeit dieser Garantie verkauft wurden.

3) VON DER GARANTIE AUSGESCHLOSSEN

Unter keinen Umständen wird für Folgendes eine Garantie übernommen:

- Natürliche Abnutzung und Verschleiß.
- Routinemäßige Wartungsarbeiten, Tunen und Einstellungen.
- Durch Fahrlässigkeit oder falsche Wartung und/oder Lagerung entstandene Schäden, wie sie in der Bedienungsanleitung beschrieben sind.
- Durch Abbauen von Teilen, unsachgemäße Reparaturen, Modifizierungen oder Gebrauch von nicht geeigneten Teilen, die nicht von BRP produziert oder zugelassen sind, verursachte Schäden bzw. solche, die bei Reparaturarbeiten durch einen nicht von BRP autorisierten BRP Händler/Lieferant entstanden sind;
- Durch Missbrauch, unsachgemäßen Gebrauch, Fahrlässigkeit oder eine Fahrweise, die der in der Bedienungsanleitung empfohlenen Fahrweise im Einklang entspricht, entstandene Schäden.
- Schäden, die entstanden sind durch Unfall, unter Wasser setzen, Feuer, Diebstahl, Vandalismus oder höhere Gewalt.
- Betrieb mit Kraftstoffen, Ölen oder Schmiermitteln, die nicht für die Verwendung mit dem Produkt geeignet sind (siehe Bedienungsanleitung);
- Schäden durch Rost, Korrosion oder Witterung.
- Schaden durch Eindringen von Wasser oder Schnee.

- Unbeabsichtigte Schäden oder Folgeschäden oder Schäden gleich welcher Art durch Transportkosten, Abschleppen, Lagerung, sowie Ausgaben wie Abschleppgebühren, Telefonate oder Taxikosten, Versicherungsdeckung, Kreditzahlungen, Zeitverlust, Einkommensverlust oder verlorene Zeit während der Ausfallzeit für Servicearbeiten unabhängig von ihrer jeweiligen Höhe

4) GARANTIEZEITRAUM

Diese beschränkte Garantie wird wirksam (1) ab dem Lieferdatum an den ersten Einzelhandelskunden oder (2) ab dem Datum, an dem das Produkt zum ersten Mal benutzt wird, je nachdem was zuerst eintritt, und gilt für den jeweils zutreffenden Zeitraum unten:

1. VIERUNDZWANZIG (24) aufeinanderfolgende Monate für Eigentümer mit privater Nutzung.
2. SECHS (6) aufeinanderfolgende Monate für Eigentümer mit gewerblicher Nutzung.

Ein Produkt wird gewerblich genutzt, wenn es während des Garantiezeitraumes in Verbindung mit einer Arbeit oder Beschäftigung genutzt wird, mit der ein Einkommen erwirtschaftet wird. Ein Produkt wird ebenfalls gewerblich genutzt, wenn es zu irgendeinem Zeitpunkt während des Garantiezeitraumes für die gewerbliche Nutzung lizenziert wurde.

Die Reparatur oder der Austausch von Teilen oder die Serviceleistung im Rahmen dieser Garantie verlängert nicht den Zeitraum dieser Garantie über dessen ursprünglichen Ablaufzeitpunkt hinaus.

Bei der oben identifizierten Garantiedeckungszeit handelt sich um einen Mindestzeitraum für die beschränkte Garantie, der ggfs. durch ein anwendbares Gewährleistungswerbeprogramm verlängert werden kann.

Beachten Sie, dass die Dauer und andere Modalitäten der Garantieabdeckung vom nationalen oder regionalen Recht abhängen, das im Land des Kunden gilt.

5) NUR FÜR IN FRANKREICH VERKAUFTE PRODUKTE

Der Verkäufer hat Güter zu liefern, die vertragskonform sind und ist verantwortlich für Mängel bei der Lieferung. Der Verkäufer ist ebenso verantwortlich für Mängel, die durch die Verpackung, die Montageanweisung oder die Montage entstanden sind, wenn diese Verantwortung im Vertrag festgehalten ist oder wenn die Verpackung, die Montageanweisung oder die Montage unter seine Zuständigkeit fällt. Um vertragskonform zu sein, muss das Produkt:

1. für den für ähnliche Güter normalen Gebrauch geeignet sein und, falls zutreffend:
 - der Beschreibung des Verkäufers entsprechen und die Eigenschaften, die dem Käufer durch ein Beispiel oder ein Modell gezeigt wurden, aufweisen;
 - die Eigenschaften aufweisen, die ein Käufer legitimer Weise aufgrund der öffentlichen Erklärungen, einschließlich Werbung oder Beschriftung, des Verkäufers, des Herstellers oder seines Beauftragten erwarten kann oder
2. über die Eigenschaften verfügen, über die sich die beiden Parteien geeinigt haben oder für den vom Käufer beabsichtigten spezifischen Verwendungszweck geeignet sein, der vom Verkäufer zur Kenntnis genommen und akzeptiert wurde.

Ein Anspruch wegen Nichteinhaltung erlischt nach zwei Jahren nach Lieferung des Produkts. Der Verkäufer trägt die Verantwortung für versteckte Mängel der verkauften Ware, wenn solche Mängel die Ware für den vorgesehenen Verwendungszweck ungeeignet machen oder wenn sie die Verwendung der Ware so beeinträchtigen, dass der Käufer die Ware nicht gekauft hätte oder bei Kenntnis die Ware nur unter der Voraussetzung eines niedrigeren Preises gekauft hätte. Ein Anspruch aufgrund von versteckten Mängeln muss vom Käufer innerhalb von 2 Jahren nach Entdecken des Mangels geltend gemacht werden.

6) BEDINGUNGEN FÜR DIE GARANTIE

Die Garantie gilt **nur** dann, wenn **jede** der folgenden Bedingungen erfüllt ist:

- Das Produkt muss neu und unbenutzt durch den ersten Eigentümer von einem Vertriebspartner/Händler erworben worden sein, der für den Vertrieb der Produkte im Land (oder im Falle der EWR der Union von Ländern), in dem/denen der Verkauf zustande gekommen ist, zugelassen ist („Vertriebspartner/Händler“);
- Die von BRP vorgeschriebene Inspektion vor der Auslieferung muss abgeschlossen, dokumentiert und vom Käufer unterschrieben sein;
- Das Produkt muss ordnungsgemäß durch einen autorisierten Vertriebspartner/Händler registriert worden sein;
- Das Produkt muss in dem Land (oder im Falle der EWR in der Union von Ländern) gekauft worden sein, in dem der Käufer wohnt;
- Zur Übernahme der Gewährleistung müssen die in der Bedienungsanleitung beschriebenen routinemäßigen Wartungsarbeiten in den richtigen Zeitabständen ausgeführt werden. BRP behält sich das Recht vor, die Garantie nur dann zu übernehmen, wenn eine Prüfung ergeben hat, dass die Wartungsarbeiten ordnungsgemäß ausgeführt wurden.

BRP wird diese eingeschränkte Garantie gegenüber einem Eigentümer bei privater Nutzung oder bei gewerblicher Nutzung nicht übernehmen, wenn eine der vorstehenden Bedingungen nicht erfüllt ist. Solche Einschränkungen sind erforderlich, damit BRP sowohl die Sicherheit seiner Produkte als auch die Sicherheit seiner Kunden und der Öffentlichkeit schützen kann.

7) VORGEHENSWEISE ZUM BEANSPRUCHEN VON GARANTIELEISTUNGEN

Der Kunde muss nach Auftreten einer Anomalie die Verwendung des Produkts einstellen, einem BRP-Vertriebspartner/Händler innerhalb von zwei (2) Monaten ab dem Auftreten der Anomalie davon Mitteilung machen und dem Vertriebspartner/Händler angemessenen Zugang zum Produkt verschaffen und angemessene Gelegenheit zu einer Reparatur geben.

Die Mitteilungsfrist richtet sich nach anwendbarer nationaler und lokaler Gesetzgebung in Ihrem Land.

Der Kunde muss dem Vertriebspartner/Händler einen Nachweis über den Kauf des Produkts vorlegen und vor der Reparatur das Reparaturformular unterschreiben, damit diese unter die Garantie fällt.

Alle infolge dieser beschränkten Garantie ausgetauschten Teile gehen in das Eigentum von BRP über.

8) VERPFLICHTUNGEN VON BRP IN BEZUG AUF GARANTIELEISTUNGEN

Soweit gesetzlich zugelassen, verpflichtet sich BRP unter dieser Garantie einzig und allein, nach eigenem Ermessen und ohne Material- oder Arbeitszeit zu berechnen, defekte Teile bei einem BRP Vertriebspartner/Vertragshändler zu reparieren oder zu ersetzen, wenn sich der Defekt bei normalem Gebrauch, normaler Wartung und normalem Service eingestellt hat, und zwar während des beschriebenen Garantiezeitraums und unter den hier beschriebenen Bedingungen. Keine Garantieverletzung soll Grund für die Aufhebung oder Anfechtung des Verkaufs des Produkts an den Eigentümer sein. Sie haben u. U. andere gesetzlich vorgeschriebene Rechte, die von Land zu Land unterschiedlich sein können.

Für den Fall, dass die Reparatur außerhalb des Landes, in dem das Produkt ursprünglich verkauft wurde, oder bei EWR-Bürgern außerhalb des EWR durchgeführt werden muss, trägt der Eigentümer alle zusätzlichen Kosten aufgrund örtlicher Praktiken und Bedingungen, z. B. Fracht, Versicherung, Steuern, Lizenzgebühren, Importabgaben und sämtliche andere finanzielle Abgaben, einschließlich solcher, die durch Regierungen, Staaten, Territorien und deren entsprechende Behörden erhoben werden.

BRP behält sich das Recht vor, Produkte von Zeit zu Zeit zu verbessern oder zu verändern, ohne dass eine Verpflichtung eingegangen wird, zuvor hergestellte Produkte zu modifizieren.

9) ÜBERTRAGUNG

Wenn der Produkteignerstatus während des Garantiezeitraums übertragen wird, wird auch diese beschränkte Garantie unter Berücksichtigung ihrer Bedingungen übertragen und wird für die restliche Garantiezeit gültig bleiben, sofern BRP oder ein Vertriebspartner/Vertragshändler für das Produkt neben den Daten des neuen Eigentümers eine Bestätigung des alten Eigentümers über den Eigentümerwechsel erhält.

10) KUNDENUNTERSTÜTZUNG

Sollte es im Zusammenhang mit dieser beschränkten Garantie zu Uneinigkeiten oder zu einem Konflikt kommen, rät BRP Ihnen zu versuchen, diese Probleme auf Händlerebene zu lösen. Wir empfehlen Ihnen, diese Angelegenheit mit dem Kundendienstleiter oder Inhaber des Großhändlers/Vertragshändlers zu besprechen.

Kann die Angelegenheit weiterhin nicht geklärt werden, kontaktieren Sie BRP, indem Sie das Kunden-Kontaktformular auf www.brp.com ausfüllen, oder wenden Sie sich schriftlich an eine der im Abschnitt „Kontaktieren Sie uns“ dieser Anleitung aufgeführten Adressen.

Diese Seite wurde absichtlich leer gelassen

KUNDENINFORMA- TIONEN

DATENSCHUTZINFORMATIONEN

Bombardier Recreational Products inc. sowie seine Tochter- und Partnerunternehmen („BRP“) verpflichten sich, Ihre Privatsphäre zu schützen und unterstützen eine allgemeine Politik der Offenheit darüber, wie wir Ihre personenbezogenen Daten im Rahmen der Verwaltung unserer Beziehung zu Ihnen sammeln, verwenden und offenlegen. **Weitere Einzelheiten finden Sie in der Datenschutzrichtlinie von BRP unter:**

<https://brp.com/en/privacy-policy.html> oder durch Scannen des QR-Codes unten.

Bitte seien Sie versichert, dass wir angemessene Sicherheitsmaßnahmen ergriffen haben, um sicherzustellen, dass Ihre personenbezogenen Daten vor Verlust und unbefugtem Zugriff geschützt sind.

Ihre personenbezogenen Daten, die von BRP direkt von Ihnen oder von Vertragshändlern oder autorisierten Dritten gesammelt werden können, umfassen:

- **Kontakt-, demographische und Registrierungsinformationen** (z. B. Name, vollständige Adresse, Telefonnummer, E-Mail, Geschlecht, Eigentumshistorie, Kommunikationssprache)
- **Fahrzeuginformationen** (z.B. Seriennummer, Kauf- und Lieferdatum, Nutzung des Fahrzeugs, Standort und Bewegungen des Fahrzeugs)
- **Informationen von Dritten** (z. B. von BRP-Partnern erhaltene Informationen, Informationen über gemeinsame Marketingaktivitäten, soziale Medien)
- **Technologische Informationen** (z. B. IP-Adresse, Gerätetyp, Betriebssystem, Browsertyp, von Ihnen aufgerufene Webseiten, Cookies und ähnliche Technologien, wenn Sie die Websites von BRP oder Händlern oder mobile Anwendungen nutzen)
- **Interaktion mit Informationen von BRP** (z. B. Informationen, die gesammelt werden, wenn Sie die internen BRP-Vertriebsmitarbeiter anrufen, Artikel auf einer BRP-Website kaufen, sich für E-Mails von BRP anmelden, an von BRP gesponserten Gewinnspielen und Verlosungen teilnehmen oder von BRP gesponserte Veranstaltungen besuchen)
- **Transaktionsinformationen** (z. B. Informationen, die für die Bearbeitung von Rücksendungen erforderlich sind, Zahlungsinformationen, wenn Sie unsere Produkte oder Dienstleistungen über unsere Websites oder mobilen Anwendungen kaufen, sowie andere Fragen im Zusammenhang mit Ihrem Kauf von BRP-Produkten)

Diese Informationen können für die folgenden Zwecke verwendet und verarbeitet werden:

- Sicherheit
- Kundensupport für Verkauf und Kundendienst (z. B. Abschluss oder Nachverfolgung Ihres Kaufs oder der Wartung)
- Registrierung und Garantie
- Kommunikation (z. B. Zusendung einer Zufriedenheitsumfrage von BRP)

- Verhaltensbasierte Online-Werbung, Profiling und standortbezogene Dienste
(z. B. Angebot eines maßgeschneiderten Erlebnisses)
- Konformität und Streitbeilegung
- Marketing und Werbung
- Unterstützung (z. B. Hilfe bei Lieferproblemen, Bearbeitung von Rücksendungen und anderen Fragen im Zusammenhang mit Ihrem Kauf von BRP-Produkten).

Wir können Ihre personenbezogenen Daten auch verwenden, um aggregierte oder statistische Daten zu generieren, die Sie nicht mehr persönlich identifizieren.

Ihre personenbezogenen Daten können an die folgenden Stellen weitergegeben werden: BRP, BRP-Vertragshändler, Distributoren, Dienstleister, Werbe- und Marktforschungspartner und andere autorisierte Drittparteien.

Wir können Informationen über Sie aus verschiedenen Quellen erhalten, darunter auch von Dritten, wie den Vertragshändlern und Partnern von BRP, mit denen wir Dienstleistungen anbieten oder gemeinsame Marketingaktivitäten durchführen. Wir können auch Informationen über Sie von Social Media-Plattformen wie Facebook und Twitter erhalten, wenn Sie mit uns auf diesen Plattformen interagieren.

Je nach den Umständen können Ihre personenbezogenen Daten auch außerhalb der Region, in der Sie wohnen, übermittelt werden. Ihre personenbezogenen Daten werden nur so lange aufbewahrt, wie es für den Zweck, für den wir sie erhalten haben, erforderlich ist, und gemäß unseren Aufbewahrungsrichtlinien.

Zur Ausübung Ihrer Datenschutzrechte (z. B. Auskunftsrecht, Recht auf Berichtigung), zum Widerruf Ihrer Zustimmung, um aus der Adressliste für Marketingzwecke oder für die Zufriedenheitsumfrage gelöscht zu werden, oder für allgemeine Fragen zum Datenschutz wenden Sie sich bitte an den Datenschutzbeauftragten von BRP unter **privacyofficer@brp.com** oder per Post an:

BRP Legal Service, 726 St-Joseph, Valcourt, Quebec, Kanada, J0E 2L0.

Wenn BRP Ihre personenbezogenen Daten verarbeitet, geschieht dies in Übereinstimmung mit der Datenschutzrichtlinie, die Sie unter <https://www.brp.com/en/privacy-policy.html> oder über den folgenden QR-Code abrufen können.



WENDEN SIE SICH AN UNS

www.brp.com

Asien-Pazifik-Raum

Australien

Level 26
477 Pitt Street
Sydney, NSW 2020

China

上海市徐汇区衡山路10号6号楼
301
Rm 301, Building 6,
No.10 Heng Shan Rd,
Shanghai, China

Japan

21F Shinagawa East One
Tower
2-16-1 Konan, Minato-ku-ku,
Tokio 108-0075

Neuseeland

Suite 1.6, 2-8 Osborne Street,
Newmarket, Auckland 2013

Europa, Naher Osten und Afrika

Belgien

Oktrooiplein 1
9000 Gent

Tschechische Republik

Stefanikova 43a
Prag 5
150 00

Deutschland

Itterpark 11
40724 Hilden

Finnland

Isoaavantie 7
PL 8040
96101 Rovaniemi

Frankreich

Arteparc Bâtiment B
Route de la côte d'Azur,
13 590 Meyreuil

Norwegen

Ingvald Ystgaardsvei 15
N-7484 Trondheim
Salg, marketing, ettermarked

Schweden

Spinnvägen 15
903 61 Umeå
Schweden 90821

Schweiz

Avenue d'Ouchy 4-6
1006 Lausanne

Lateinamerika

Brasilien

Av. James Clerck Maxwell, 230
Campinas, Sao Paulo
PLZ 13069-380

Mexiko

Av. Ferrocarril 202
Parque Industrial Querétaro
Santo Rosa Jauregui, Querétaro
PLZ 76220

Nordamerika

Kanada

3200A, rue King Ouest,
Suite 300
Sherbrooke (Québec) J1L 1C9

Vereinigte Staaten von Amerika

10101 Science Drive
Sturtevant, Wisconsin
53177

ADRESSÄNDERUNG UND HALTERWECHSEL

Wenn sich Ihre Adresse geändert hat oder wenn Sie der neue Eigentümer des Fahrzeugs sind, benachrichtigen Sie BRP unbedingt darüber durch:


- Benachrichtigung eines Can-Am Vertragshändlers.
- **Nur Nordamerika:** telefonisch unter 1 888 272-9222.
- Einsenden einer der Adressänderungskarten auf den folgenden Seiten an eine der BRP-Adressen, die im Abschnitt *Kontakt* in dieser Bedienungsanleitung aufgeführt sind.

Im Falle eines Eigentümerwechsels fügen Sie bitte einen Beleg bei, dass der frühere Eigentümer mit dem Wechsel einverstanden ist.

Die Benachrichtigung von BRP, auch nach Ablauf der eingeschränkten Garantie, ist sehr wichtig, da dies BRP ermöglicht, den Fahrzeug-eigentümer bei Bedarf zu erreichen, zum Beispiel bei Einleitung von Rückrufen aus Sicherheitsgründen. Der Eigentümer ist für die Benachrichtigung von BRP verantwortlich.

DIEBSTAHL: Wenn Ihr persönliches Fahrzeug gestohlen wurde, sollten Sie BRP oder einen Can-Am-Vertragshändler darüber informieren. Wir werden Sie nach Ihrem Namen, Adresse, Telefonnummer, der Fahrzeug-Identifikationsnummer und dem Datum, an dem es gestohlen wurde, fragen.

Diese Seite wurde
absichtlich frei gelassen

ADRESSÄNDERUNG EIGENTÜMERÄNDERUNG 

FAHRZEUG-IDENTIFIKATIONSNUMMER

Modellnummer	Fahrzeug-Identifizierungsnummer (V.I.N.)
--------------	------------------------------------------

ALTE ADRESSE
ODER BISHERIGER HALTER:

NAME

NR. STRASSE WOHNUNG

STADT STAAT/PROVINZ POSTLEITZAHL

LAND TELEFON

NEUE ADRESSE
ODER NEUER HALTER:


NAME

NR. STRASSE WOHNUNG

STADT STAAT/PROVINZ POSTLEITZAHL

LAND TELEFON

E-MAILADRESSE

ADRESSÄNDERUNG EIGENTÜMERÄNDERUNG 

FAHRZEUG-IDENTIFIKATIONSNUMMER

Modellnummer	Fahrzeug-Identifizierungsnummer (V.I.N.)
--------------	------------------------------------------

ALTE ADRESSE
ODER BISHERIGER HALTER:

NAME

NR. STRASSE WOHNUNG

STADT STAAT/PROVINZ POSTLEITZAHL

LAND TELEFON

NEUE ADRESSE
ODER NEUER HALTER:

NAME

NR. STRASSE WOHNUNG

STADT STAAT/PROVINZ POSTLEITZAHL

LAND TELEFON

E-MAILADRESSE

Diese Seite wurde
absichtlich frei gelassen

NOTIZEN: _____

NOTIZEN: _____

NOTIZEN: _____

NOTIZEN: _____

NOTIZEN: _____

NOTIZEN: _____

NOTIZEN: _____

Modellnr. _____

FAHRZEUG-
IDENTIFIZIERUNGSNUMMER (V.I.N.) _____

MOTOR-
IDENTIFIZIERUNGSNUMMER (E.I.N.) _____

Eigentümer: _____
NAME

Nr. STRASSE WOHNUNG

STADT STAAT/PROVINZ POSTLEITZAHL

Kaufdatum _____
JAHR MONAT TAG

Garantie-Ablaufdatum _____
JAHR MONAT TAG

Muss vom Vertragshändler zum Zeitpunkt des Verkaufs ausgefüllt werden.

HÄNDLER-WERBEFLÄCHE

⚠️ WARNUNG

DAS FÜHREN DIESES FAHRZEUGS KANN GEFÄHRLICH SEIN.

Selbst bei Routinemanövern, wie Wenden oder Fahren auf Hügeln oder über Hindernisse, kann es sehr schnell zu einem Zusammenstoß oder Überschlagen kommen, wenn Sie nicht alle Vorsichtsmaßnahmen beachten.

Es kann zu **SCHWERWIEGENDEN VERLETZUNGEN ODER ZUM TOD** kommen, wenn Sie diese Anweisungen nicht befolgen:

- **LESEN SIE VOR DEM BETRIEB DIESES FAHRZEUGS DIESE BEDIENUNGSANLEITUNG, ALLE SICHERHEITSHINWEISE AM FAHRZEUG UND SEHEN SIE DAS SICHERHEITSVIDEO AN.**
- **NEHMEN SIE DIESES FAHRZEUG NIEMALS IN BETRIEB, OHNE EINE ANGEMESSENE EINWEISUNG ERHALTEN ZU HABEN.** Absolvieren sie einen zugelassenen Trainingskurs.
- **ÜBERSCHREITEN SIE NICHT DIE SITZKAPAZITÄT.**
- **NEHMEN SIE NIEMALS EINE PERSON AUF EINEM EINSITZER-MODELL MIT.** Durch das Mitnehmen eines Mitfahrers erhöhen Sie das Risiko die Kontrolle über das Fahrzeug zu verlieren.



- **FAHREN SIE MIT DIESEM FAHRZEUG NIEMALS AUF GEPFLASTERTEM ODER ASPHALTIERTEM UNTERGRUND.**

Durch das Führen dieses Fahrzeugs auf gepflastertem oder asphaltiertem Untergrund erhöhen Sie das Risiko die Kontrolle über das Fahrzeug zu verlieren.

- **FAHREN SIE MIT DIESEM FAHRZEUG NIEMALS AUF ÖFFENTLICHEN STRASSEN.**

Wenn Sie dieses Fahrzeug auf einer öffentlichen Straße fahren, können Sie mit einem anderen Fahrzeug zusammenstoßen.

- **FAHRER UND BEIFAHRER MÜSSEN (bei MAX-Modellen) IMMER EINEN ZUGELASSENEN HELM, einen Augenschutz und Schutzkleidung tragen.**

- **FAHREN SIE NIEMALS UNTER EINFLUSS VON MEDIKAMENTEN ODER ALKOHOL.**

Sie führen zu langsameren Reaktionszeiten und beeinträchtigen das Urteilsvermögen.

- **FAHREN SIE DIESES FAHRZEUG NIEMALS MIT ZU HOHEN GESCHWINDIGKEITEN.**

Sie erhöhen Sie das Risiko, die Kontrolle über das Fahrzeug zu verlieren, wenn Sie dieses Fahrzeug mit einer Geschwindigkeit fahren, die zu schnell für das Gelände, der Sichtweite bzw. für Ihre Erfahrung ist.

- **VERSUCHEN SIE NIEMALS DREHUNGEN, SPRÜNGE ODER ANDERE STUNTS.**

®TM und das BRP Logo sind Handelsmarken der BOMBARDIER RECREATIONAL PRODUCTS INC. oder ihrer Tochtergesellschaften.

©2023 BOMBARDIER RECREATIONAL PRODUCTS INC. ALLE RECHTE VORBEHALTEN.

www.brp.com

SKI-DOO®

SEA-DOO®

CAN-AM®

LYNX®

ROTAX®

ALUMACRAFT®

MANITOU®

QUINTREX®