

ski-doo



DEEP SNOW E-TEC-SERIEN

INSTRUKTIONS- BOK

Inkluderar säkerhet, användning och
underhållsinformation

2024

⚠ VARNING

Läs denna handledning noggrant. Den innehåller viktig säkerhetsinformation.

Rekommenderad minimiålder för förare: 16 års ålder.

Förvara alltid denna instruktionsbok med fordonet.

520003077_SE

**Översättning av
originalinstruktionerna**

 **VARNING**

Detta fordon kan ha högre prestanda än andra fordon som du kan ha kört tidigare. Ta dig tid att bekanta dig med ditt nya fordon.

KALIFORNIENS PROPOSITION 65 VARNING

 **VARNING**

Användning, service och underhåll av offroad fordon kan utsätta dig för kemikalier som inkluderar motoravgaser, koloxid, ftalater och bly, som är kända av delstaten Kalifornien för att orsaka cancer och fosterskador eller andra skador på fortplantningssystemet. För att minimera exponering, undvik att andas avgaser, tomgångskör inte motorn om det inte är nödvändigt, serva fordonet på en väl ventilerad plats och använd handskar eller tvätta händerna ofta när du servar ditt fordon. För mer information, gå till www.p65warnings.ca.gov/products/passenger-vehicle.

I Kanada distribueras och servas produkter av Bombardier Recreational Products Inc. (BRP).

I USA distribueras och servas produkter av BRP US Inc.

I det Europeiska ekonomiska samarbetsområdet (som består av Europeiska unionens medlemsstater samt Storbritannien, Norge, Island och Liechtenstein), i Oberoende staters samväldie (inklusive Ukraina och Turkmenistan) och Turkiet, distribueras och servas produkter av BRP European Distribution S.A. och andra filialer eller dotterbolag till BRP.

För alla övriga länder distribueras och servas produkter av Bombardier Recreational Products Inc. (BRP) eller dess filialer.

™® Varumärken tillhörande BRP eller dess dotterbolag.

Detta är en ofullständig lista över varumärken som tillhör Bombardier Recreational Products Inc. eller dess dotterföretag. Varumärken kanske inte är registrerade i alla jurisdiktioner:

BRP GO!TM

D.E.S.S.TM

E-TEC[®]

FREERIDE[®]

HPGTM

RAVE[®]

RERTM

ROTAX[®]

SKI-DOO[®]

SUMMIT[®]

XPS[®]

KYB Pro-serien är ett registrerat varumärke tillhörande KYB America LLC.

Alla rättigheter förbehålls. Inga delar av denna instruktionsbok får reproduceras i någon form utan föregående skriftligt tillstånd från Bombardier Recreational Products Inc.

©Bombardier Recreational Products Inc. (BRP) 2023

Deutsch	Dieses Handbuch ist möglicherweise in Ihrer Landessprache verfügbar. Bitte wenden Sie sich an Ihren Händler oder besuchen Sie: www.operatorsguides.brp.com
English	This guide may be available in your language. Check with your dealer or go to: www.operatorsguides.brp.com
Español	Es posible que este manual esté disponible en su idioma. Consulte a su distribuidor o visite: www.operatorsguides.brp.com
Français	Ce guide peut être disponible dans votre langue. Vérifier avec votre concessionnaire ou aller à: www.operatorsguides.brp.com
Italiano	Questa guida potrebbe essere disponibile nella propria lingua. Contattare il concessionario o consultare: www.operatorsguides.brp.com
中文	本手册可能有您的语种的翻译版本。请向经销商询问，或者登录 www.operatorsguides.brp.com 查询。
日本語	このガイドは、言語によって翻訳版が用意されています。ディーラーに問い合わせるか、次のアドレスでご確認ください： www.operatorsguides.brp.com
Nederlands	Deze handleiding kan beschikbaar zijn in uw taal. Vraag het aan uw dealer of ga naar: www.operatorsguides.brp.com
Norsk	Denne boken kan finnes tilgjengelig på ditt eget språk. Kontakt din forhandler eller gå til: www.operatorsguides.brp.com
Português	Este manual pode estar disponível em seu idioma. Fale com sua concessionária ou visite o site: www.operatorsguides.brp.com
Русский	Воспользуйтесь руководством на вашем языке. Узнайте о его наличии у дилера или на странице по адресу www.operatorsguides.brp.com
Suomi	Käyttöohjekirja voi olla saatavissa omalla kielelläsi. Tarkista jälleenmyyjältä tai käy osoitteessa: www.operatorsguides.brp.com
Svenska	Denna bok kan finnas tillgänglig på ditt språk. Kontakta din återförsäljare eller gå till: www.operatorsguides.brp.com

Modell	Paket	Motor
Freeride	-	850 E-TEC
		850 E-TEC Turbo R
Summit	Adrenaline	600R E-TEC
		850 E-TEC
	Edge	600R E-TEC
		850 E-TEC
	X	850 E-TEC
		850 E-TEC Turbo R
	Expert	850 E-TEC
		850 E-TEC Turbo R

INNEHÅLLSFÖRTECKNING

ALLMÄN INFORMATION

ALLMÄN INFORMATION	10
.....	10
Innan du kör	10
Säkerhetsmeddelanden.....	10
Om denna Instruktionsbok.....	11
Respektera miljön.....	11

SÄKERHETSINFORMATION

INNAN DU KÖR	16
Förarens ålder och förmåga	16
Droger och alkohol.....	16
Kurser i lavinsäkerhet	16
Skyddsutrustning	17
Nödvändig utrustning.....	17
BEKANTA DIG MED SNÖSKOTERN	18
Bandframdrivningssystem	18
Styrning	18
Nödstoppslina	19
Bromsning	19
Parkeringsbroms.....	19
Last.....	19
Körning med kälke	20
Bogsering av en annan snöskoter	21
Tillbehör och modifieringar.....	21
Väggreppsförbättrande produkter.....	22
KÖR SÄKERT	24
Förarens ställning (körning framåt)	24
Förarens ställning (backning).....	26
Körning med passagerare	26
Köra ensam	27
Köra i grupp	28
Undvik kollisioner	30
Körbeteende.....	30
Fortkörning	31
Rörliga delar.....	31
Känn till terrängen och olika körsätt.....	31
Respektera alla vilda djur	35
Kolmonoxidförgiftning (CO).....	35
Bensinbrand och andra risker	36
Brännskador av heta delar.....	36
KÖRÖVNINGAR	37
Övningsställen	37
Övningar att träna på	37

PÅFYLLNING AV BRÄNSLE	40
Påfyllning av bränsle	40
INSPRÜTNINGSOLJA	41
TRANSPORTERA FORDONET	42
VIKTIGA DEKALER PÅ PRODUKTEN (KANADA/USA)	43
Fordon, säkerhetsdekaler.....	43
Dekaler med teknisk information	60
Hängetikett(er)	68
VIKTIGA DEKALER PÅ PRODUKTEN (ALLA LÄNDER UTOM KANADA/USA)	72
Fordon, säkerhetsdekaler.....	72
Dekaler med teknisk information	90
INSPEKTION FÖRE ANVÄNDNING	99
Innan du startar motorn	99
Efter motorn har startat.....	99
Checklista vid före-start-kontroll.....	100
RAPPORTERA SÄKERHETSDEFEKTER	102

FORDONSINFORMATION

PRIMÄRA REGLAGE	104
Styre	104
Gasreglage	104
Motorns nödstoppreglage.....	105
Bromshandtag	107
Parkeringsbromsreglage.....	113
Motorns stoppbrytare	114
SEKUNDÄRA REGLAGE	117
Brytare på konsolen	117
Knapp för SHOT/elektrisk startmotor/elektroniskt backreglage (RER)	120
Starthandtag	121
KAROSS OCH SÄTE	122
Främre och bakre stötfångare	122
Främre förvaringsutrymme	123
Sidopaneler.....	124
Övre huv	130
Säte	134
UTRUSTNING	136
Instruktionsbok	136
Uppvärm t mobilfodral (om sådant finns)	136
Ström uttag - USB (om sådan finns).....	136
Verktyg	137
Drivremsskydd	140
Burkrem	140
Justerbar stopprem (om sådan finns).....	141
Isrivare	141

Hållare för reservdrivrem	141
INSTRUMENTERING – 4,5-TUMS DIGITAL DISPLAY	145
Flerfunktionsdisplay	145
Varningslampor och indikatorer	147
Inställningar	149
INSTRUMENTERING – 10,25-TUMS	
FÄRGPEKSKÄRMSINSTRUMENTERING	151
Standarddisplay	151
Navigera i digitaldisplayen	151
Mittdisplay	152
Display med smal vy	153
Appmeny	154
Varningslampor och indikatorer	158
Parkoppla din smarttelefon via Bluetooth	160
BRP GO! App	161
Snabbgenomgång av BRP GO! App	163
Meddelanden i instrumentgruppen	164
BRÄNSLE	166
Bränslespecifikationer	166
Påfyllning av bränsle	167
INSPRÜTNINGSOLJA	169
Rekommenderad insprutningsolja	169
Kontroll av insprutningsoljenivå	169
INKÖRNINGSPERIOD	172
Användning under inkörningsperioden	172
GRUNDPROCEDURER	173
Motorstartprocedur	173
Nödstart	173
Varmkörning av fordonet	176
RER (backning)	177
Avstängning av motorn	178
KÖRFÖRHÅLLANDEN OCH DIN SNÖSKOTER	179
Höjd	179
Temperatur	179
Hård packsnö	179
STÄLL IN DITT FORDON	181
Justeringar av framfjädringen	181
Justering av bakfjädring	186
Tips om justering enligt fordonets beteende	199

UNDERHÅLL

UNDERHÅLLSSCHEMA	202
EPA Regulation - Kanadensiska och USA fordon	202
Användning i djup snö	203
Underhållsschema	204

UNDERHÅLLSPROCEDURER	210
Motorkylvätska	210
Avgassystem	214
Tändstift	214
Bromsvätska	214
Kedjehusolja	219
Drivkedja	222
Drivrem	223
Primärvariator	229
Drivband	233
Fjädring	241
Skidor	243
Säkringar	243
Strålkastare	244
Batteri	246
FORDONSVÅRD	250
Efter körning	250
Rengöring och skydd av fordonet	250
FÖRVARING	252
Motorns förvaringsprocedur	253
PREPARERING INFÖR KÖRSÄSONG	256
DOKUMENTATION AV UNDERHÅLL	257

TEKNISKA DATA

FORDONSIDENTIFIKATION	266
Dekal för fordonsbeskrivning	266
Identifikationsnummer	267
DEKALER OM ÖVERENSSTÄMMELSE	269
Dekal om EPA-överensstämmelse	269
SSCC-dekal	270
Förordning (EU) 2016/1628 som är tillämplig för mobila terrängfordon	270
BULLER- OCH VIBRATIONSVÄRDEN	273
EU-FÖRSÄKRAN OM ÖVERENSSTÄMMELSE	274
BRITTISK FÖRSÄKRAN OM ÖVERENSSTÄMMELSE	275
EPA-CERTIFIERADE MOTORER	276
Information om motorutsläpp	276

RF D.E.S.S.-NYCKEL (RADIO FREQUENCY DIGITALLY ENCODED SECURITY SYSTEM)	278
REGULATORISK INFORMATION FÖR MULTIFUNKTIONSMÄTARE	279

TEKNISKA SPECIFIKATIONER

MOTOR	284
600R E-TEC	284
850 E-TEC	285
850 E-TEC Turbo R	287
FORDON	290
Freeride	290
Summit	295

FELSÖKNING

RIKTLINJER FÖR FELSÖKNING – E-TEC-MOTORER	306
KONTROLLSYSTEM	310
Signallampor, meddelanden och ljudsignalkoder	310
Felkoder	315

GARANTI

BRP: S BEGRÄNSADE GARANTI FÖR USA OCH KANADA:	
2024 SKI-DOO® SNÖSKOTRAR	318
DEN BEGRÄNSADE GARANTINS OMFATTNING	318
ANSVARSBEGRÄNSNING	318
UNDANTAG – OMFATTAS EJ AV GARANTIN	318
GARANTINS GILTIGHETSTID	319
VILLKOR FÖR GARANTINS GILTIGHET	319
KUNDENS RÄTTIGHETER OCH SKYLDIGHETER	320
VAD BRP KOMMER ATT GÖRA	320
ÖVERLÅTELSE AV GARANTI	321
KONSUMENTVÄGLEDNING	321
US EPA UTSLÄPPSRELATERAD GARANTI	322
Period för utsläppsrelaterad garanti	322
Komponenter som innefattas	323
Begränsad tillämplighet	324
BRP: S INTERNATIONELLA BEGRÄNSADE GARANTI: 2024	
SKI-DOO® SNÖSKOTRAR	325
DEN BEGRÄNSADE GARANTINS OMFATTNING	325
ANSVARSBEGRÄNSNING	325
UNDANTAG – OMFATTAS INTE AV GARANTIN	326
GARANTIPERIOD	326
VILLKOR FÖR ATT HA GARANTITÄCKNING	327

INNEHÅLLSFÖRTECKNING

KUNDENS RÄTTIGHETER OCH SKYLDIGHETER	328
VAD BRP KOMMER ATT GÖRA	328
ÖVERLÅTELSE AV GARANTI	328
KONSUMENTVÄGLEDNING	329
BRP: S BEGRÄNSADE GARANTI FÖR EUROPEISKA EKONOMISKA SAMARBETSOMRÅDET (EES) OCH OBEROENDE STATERS SAMVÄLDE (OSS) SAMT TURKIET: 2024 SKI-DOO®	
SNÖSKOTRAR	330
DEN BEGRÄNSADE GARANTINS OMFATTNING	330
ANSVARSBEGRÄNSNING	330
UNDANTAG – OMFATTAS INTE AV GARANTIN	331
GARANTIPERIOD	332
VILLKOR FÖR ATT HA GARANTITÄCKNING	332
KUNDENS RÄTTIGHETER OCH SKYLDIGHETER	333
VAD BRP KOMMER ATT GÖRA	333
ÖVERLÅTELSE AV GARANTI	333
KONSUMENTVÄGLEDNING	334

KUNDINFORMATION

INFORMATION OM DATASEKRETESS	336
KONTAKTA OSS	338
Asien och Stillahavsområdet	338
Europa, Mellanöstern och Afrika	338
Latinamerika	338
Nordamerika	338
ADRESSÄNDRING/NY ÄGARE	339

ALLMÄN INFORMATION

ALLMÄN INFORMATION

Gratulerar till köpet av din nya BRP-snöskoter. Vilken modell du än har valt, omfattas den av garantin från Bombardier Recreational Products Inc. (BRP) och ett nätverk av auktoriserade BRP-snöskoteråterförsäljare som har de delar, den service och de tillbehör du behöver.

Återförsäljaren arbetar för kundens tillfredsställelse. Han har utbildat sig för att kunna utföra en första inställning och inspektion av snöskotern och har även gjort slutjusteringar passande din vikt och ditt speciella körområde, innan du övertog fordonet.

Vid leveransen informerades du om garantins täckning och undertecknade en checklista före leverans för att säkerställa att ditt nya fordon har förberetts på ett tillfredsställande sätt.

Innan du kör

För att informera dig om hur du kan minska risken för att du, dina passagerare eller kringstående skadas eller omkommer, läs följande avsnitt innan du kör fordonet:

- *Säkerhetsinformation*
- *Fordonsinformation.*

Läs även alla säkerhetsdekalerna på din snöskoter och titta noga på säkerhetsvideon som hittas här:


www.ski-doo.com/safety.

Eller använd följande QR-kod:



Säkerhetsmeddelanden

I denna Instruktionsbok används följande symboler och ord för att understryka speciellt viktig information:

Symbolen för säkerhetsvarningar  indikerar risk för personskada.

 **VARNING**

Anger en potentiell risk som kan resultera i svåra personskador eller dödsfall om den inte undviks.

**OBS**

Anger en risksituation som kan resultera i lättare eller medelsvåra personskador om den inte undviks.

OBS

Indikerar en instruktion som måste följas för att undvika allvarliga skador på fordonets komponenter eller annan egendom.

Om denna Instruktionsbok

Denna Instruktionsbok har förberetts för att bekanta ägaren, föraren och passageraren med denna snöskoter och de olika reglagen, underhållsanvisningar och anvisningar för säker användning.

Följande terminologi avseende förare, passagerare och fordonskonfiguration används genomgående i hela Instruktionsboken:

- **Förare:** avser den person som har kontroll över reglagen och kör snöskotern.
- **Passagerare:** avser den person som sitter bakom föraren.
- **1-UP:** avser en modell som endast är konstruerad för en förare.
- **2-UP:** avser en modell som är konstruerad för en medföljande passagerare.

Förvara denna Instruktionsbok i snöskotern så att du kan titta i den för t.ex. information om användning, för att instruera andra, eller för underhåll eller problemlösning.

Instruktionsboken finns på flera språk. Vid eventuella olikheter i texten är det den engelska versionen som gäller.

Informationen i detta dokument är korrekt vid utgivningstillfället. BRP har emellertid som policy att kontinuerligt förbättra sina produkter utan att därför åta sig skyldigheten att installera dem på tidigare tillverkade produkter. På grund av sent införda tillverkningsändringar kan vissa skillnader finnas mellan den tillverkade produkten och beskrivningen eller specifikationerna i denna bok. BRP förbehåller sig rätten att när som helst dra in eller ändra specifikationer, utförande, egenskaper, modeller eller utrustning utan att därmed påta sig några skyldigheter.

Denna instruktionsbok ska medfölja fordonet vid återförsäljning.

Respektera miljön

De riktlinjer som vi understödjer är inte avsedda att förminska glädjen vid snöskoterkörning, utan för att skydda den härliga frihet som man bara kan uppleva på en snöskoter! Dessa riktlinjer håller

snöskoterförarna friska, glada och ger dem möjligheten att visa andra vad de vet om, och uppskattar hos, sitt favorittidsfördriv på vintern. Så, nästa gång du kör ut i spåren en kall, gnistrande och klar vinterdag, ber vi dig att komma ihåg att du bereder vägen för vår sports framtid. Hjälp oss att hitta den rätta vägen! Alla vi hos BRP tackar för hjälpen.

Det finns ingenting mer stimulerande än att köra snöskoter. Att ge sig ut på snöskoterspår genom markerna är en spännande och hälsosam vintersport. Men efterhand som antalet personer som utnyttjar dessa fritidsområden stiger, stiger även risken för skador på miljön. Missbruk av terrängen, tillgångar och resurser leder oundvikligen till restriktioner och avstängning av både privata och allmänna markområden.

Det är faktiskt så, att det största hotet för vår sport alltid är i närheten. Detta ger oss ett enda logiskt val. Vi måste alltid köra ansvarsfullt, när vi kör snöskoter.

De allra flesta respekterar lagen och miljön. Var och en av oss måste föregå med gott exempel för dem som är nya inom sporten, unga som gamla.

Det bör ligga i allas intresse att gå försiktigt fram inom våra fritidsområden. Därför att på sikt måste vi vara försiktiga med miljön, för att skydda sporten.

Efter att ha insett vikten av detta och nödvändigheten av att snöskoterförare hjälper till att skydda de markområden som är förutsättningen för denna sport, utvecklade BRP kampanjen "Light Treading Is Smart Sledding" (Att gå försiktigt fram är intelligent körning) för snöskoterförare.

Att gå försiktigt fram gäller mer än bara behandlingen av nätet av spår. Det handlar om att visa omsorg och respekt, liksom beredskap att överta ledningen och handla. Det gäller miljön i allmänhet, dess vård och underhåll, dess naturliga invånare och alla entusiaster och allmänheten i övrigt, som njuter av den härliga naturen. Med detta tema uppmanar vi alla snöskoterförare att tänka på att respekt för miljön inte bara är viktigt för vår industris framtid, utan även för kommande generationer.

Att gå försiktigt fram betyder inte alls, att du ska tygla din lust för rolig snöskoterkörning! Det betyder bara att du ska handla med respekt!

Det grundläggande målet med att Gå försiktigt fram är respekt för var och hur du kör snöskoter. Du går försiktigt fram, om du följer nedanstående principer.

Informera dig. Skaffa kartor, föreskrifter och annan information från skogsförvaltningen eller annan offentlig myndighet. Lär dig reglerna och följ dem. Det gäller även hastighetsbegränsningar!

Undvik att köra över unga träd, buskar och gräs och skär inte trä. På plan mark eller områden där spårkörning är populär, är det viktigt att endast köra där det är tillåtet. Kom ihåg att det finns ett samband mellan att skydda miljön och din egen säkerhet.

Respektera vilda djur och ta speciell hänsyn till djur som har ungar eller lider av brist på foder. Stress kan underminera knappa energireserver. Undvik att köra inom områden där bara djur ska uppehålla sig!

Respektera vägsräddare och trafikskyltar och glöm inte: Den som går försiktigt fram, skräpar inte ner!

Håll dig undan från vildmarker. De är spärrade för alla fordon. Ta reda på var gränserna är.

Be om lov om du vill köra över privat område. Respektera markägarnas rättigheter och andra människors privatliv. Glöm inte att även om den tekniska utvecklingen har minskat bullernivån för snöskotrar avsevärt, bör du ändå inte varva upp motorn i områden där man förväntar sig lugn och tystnad.

Snöskoterförare vet alltför väl, vilka ansträngningar som gjorts under sportens historia för att få tillgång till områden där det går att köra snöskoter säkert och ansvarsfullt. Denna ansträngning fortsätter även idag, lika starkt som någonsin.

Att respektera de områden där vi kör, var de än är, är det enda sättet att se till att vi kan utnyttja dem i framtiden. Det är en huvudorsak till varför vi vet att du håller med om att det är klokt att gå försiktigt fram! Och det finns fler.

Att njuta av möjligheten att se vintern och alla dess naturliga, majestätiska under är en erfarenhet som vårdas ömt av snöskoterförare. Att gå försiktigt fram skyddar denna möjlighet och gör det möjligt för oss att visa vinterns skönhet och vår sports unika spänning för andra! Att gå försiktigt fram hjälper vår sport att växa!

Att gå försiktigt fram utmärker också en klok snöskoterförare. Man behöver inte lämna de stora spåren eller rasa genom en orörd skog, för att visa att man kan köra. Så oavsett om du kör en högpresterande BRP snöskoter eller något annat märke eller modell, visa att du vet vad du håller på med. Visa att du vet hur man får snön att yra och hur man efterlämnar spår på ett hänsynsfullt sätt!

Den här sidan är av-
siktligt tom

SÄKERHETSINFOR- MATION

INNAN DU KÖR

VARNING

Om du inte iakttar och följer någon av säkerhetsföreskrifterna eller -anvisningarna i denna Instruktionsbok, kan det leda till personskador, inklusive skador med dödlig utgång.

Förarens ålder och förmåga

Förare måste vara kvalificerade. Föraren måste vara 16 år eller äldre. Respektive stat (eller provins) kan ha ytterligare krav. Lagstiftning gällande minimiålder och behörighetskrav för minderåriga kan variera från ett land till ett annat. Se till att kontakta din lokala myndighet för information avseende laglig körning med snöskoter i avsett område. BRP rekommenderar starkt att du går en förarkurs i säkerhet. En grundkurs erfordras för säker användning av varje snöskoter.

Om föraren av denna snöskoter har funktionshinder som försämrar syn, reaktionstid, bedömning eller användning av kontrollerna, avråder vi från användning. Säker användning av snöskotern beror på flera omständigheter så som sikt, hastighet, väder, omgivningen, trafik, fordonets skick och förarens tillstånd. Prestanda hos vissa snöskotrar kan vara mycket högre än hos snöskotrar du har använt tidigare. Därför rekommenderas inte att nya eller oerfarna förare använder snöskotern.

Varje passagerare måste samtidigt kunna placera båda fötterna stadigt mot båggen fotstegen då de sitter ner.

Droger och alkohol

Åk aldrig efter intag av alkohol eller droger. När man kör snöskoter krävs det att föraren och passagerarna är nyktra, uppmärksamma och alerta. Användning av droger eller alkohol, eller en kombination av båda, ger nedsatt reaktionsförmåga, omdöme och synförmåga och försämrar din förmåga att köra snöskotern säkert.

Kurser i lavinsäkerhet

Vi rekommenderar alla som kör i berg att genomgå en kurs i lavinsäkerhet på platsen för att bekanta sig mer med snöförhållandena och lära sig hur de använder sin utrustning på rätt sätt. Här är några webbplatser som kan hjälpa dig att hitta viktig information:

- - USA: www.avalanche.org
- - Europa: www.avalanches.org
- - Kanada: www.avalanche.ca

Skyddsutrustning

Alla användare ska använda ordentlig snöskoterklädsel. Den bör vara bekväm och inte för trång. Ta alltid först reda på väderleksutsikterna innan du kör iväg. Klä dig för det kallaste väder som kan förväntas. Termounderställ närmast kroppen ger en god isolering.

Använd alltid en godkänd störthjälm för säkerhetens och komfortens skull. De ger både värme och reducerar risken för skador. En strump-liknande mössa, kapuschong och ansiktsmask bör alltid bäras. Glasögon eller ett visir som sitter fast på hjälmen är outhärligt.

Händerna bör skyddas med ett par snöskoterhandskar eller påsvantar som isolerar tillräckligt och ger rörelsefrihet för tummar och fingrar för manövrering av reglagen.

Stövlar med gummisulor och skaft antingen av nylon eller läder, med borttagbara filtinlägg, passar bäst vid snöskoterkörning.

Se till att du håller dig så torr som möjligt, när du kör snöskoter. När du kommer inomhus, ta av snöskoterkläderna och stövlarna och se till att de torkar ordentligt.

Bär inte långa halsdukar eller lösa plagg som kan fastna i rörliga delar.

Använd glasögon med färgade linser.

Nödvändig utrustning

Som ägare till skotern ansvarar du för att all nödvändig säkerhetsutrustning finns ombord. Kontrollera de lokala bestämmelserna om vad som krävs.

Förstahjälpensats	Medföljande verktygsats
Mobiltelefon	Kniv
Reservtändstift	Ficklampa
Tejp (silvertejp)	Karta
Reservdrivrem	Tilltugg
Sond*	Snöskyffel*
Lavinsändare*	-
*Vid körning i områden där det finns risk för snöskred	

BEKANTA DIG MED SNÖSKOTERN

Prestanda hos denna snöskoter kan vara mycket högre än hos snöskotrar du kört tidigare. Ta dig tid att bekanta dig med ditt nya fordon.

Oerfarna förare kan missa riskerna och överraskas av fordonets speciella egenskaper och terrängförhållandena. Kör sakta. Höga hastigheter och vårdslös körning kan förorsaka dödsolyckor.

Var noga med att läsa och förstå innehållet i denna Instruktionsbok för att till fullo bekanta dig med alla reglage och snöskoterns funktioner innan du beger dig ut på din första tur eller tar passagerare ombord. Om du inte har haft tillfälle att göra det tidigare, bör du öva körning utan passagerare på en lämplig plats utan trafik och lära dig hur alla reglagefunktioner reagerar.

Det är viktigt att informera varje förare, oberoende av förarens erfarenhet, om snöskoterns manövrerings- och köregenskaper. Snöskoterns konfiguration, som skidställning, skidtyp, fjädringstyp, bandlängd, bandbredd och bandtyp, varierar från en modell till en annan. Snöskoterns manövrering påverkas i hög grad av dessa egenskaper.

Bandframdrivningssystem

Din skoter har ett bandframdrivningssystem. Bandet tar tag i den snötäckt ytan och skjuter snöskotern i motsatt riktning mot den kraft som appliceras på ytan. Håll dig borta från bandet. Personskador är följden om man kommer i kontakt med det roterande bandet.

VARNING

Stå aldrig bakom eller nära ett roterande drivband. Snö, is eller grus skulle kunna slungas ut och orsaka allvarliga personskador.

Bandets grepp kan variera beroende på ytans förhållanden. Greppet kan vara sämre på hårdpackad snö eller is. Sänk hastigheten och se till att ha extra plats att vända. Se *VÄGGREPPSFÖRBÄTTRANDE PRODUKTER* i denna guide för att lära dig att balansera skidans grepp kontra bandets grepp. Om snöskoterns front- och bakparti inte är i balans, beroende på olämplig kombination av väggreppsförbättrande produkter, kan snöskotern tendera att bli över- eller understyrd, vilket kan leda till att du förlorar kontrollen över fordonet.

Styrning

Skidor används för att styra skotern genom styret. Möjligheten att styra kan variera beroende på greppet som skidorna får på underlaget. Styrförmågan kan vara sämre på hårdpackad snö, is eller vägar. Sänk hastigheten och se till att ha extra plats att vända. Se *VÄGGREPPSFÖRBÄTTRANDE PRODUKTER* i denna instruktionsbok för att lära

dig att balansera skidans grepp kontra bandets grepp. Om snöskoterns front- och bakparti inte är i balans, beroende på olämplig kombination av väggreppsförbättrande produkter, kan snöskotern tendera att bli över- eller understyrd, vilket kan leda till att du förlorar kontrollen över fordonet.

Vid körning med passagerare eller last är även styrförmågan reducerad. Sänk hastigheten och se till att ha extra plats att vända.

Nödstoppslina

Fäst alltid nödstopplinans ögla på kläderna innan motorn startas för att säkerställa att motorn stängs av om den som kör faller av.

Efter körning måste nödstoppslinan alltid avlägsnas från motorns stoppreglage för att förhindra att snöskotern används utan tillstånd av barn eller obehöriga och för att förhindra att den startas på en stängd plats (t.ex. garage).

Bromsning

Bromsverkan kan förändras plötsligt under vissa omständigheter. Tänk alltid på att fordonets bromssträcka kan vara längre vid körning med en passagerare eller vid bogsering. Tvärbromsa aldrig, då låser sig bandet. Se till att du bromsar återhållsamt så att bandet inte blockeras vilket kan leda till förlust av kontrollen.

Dubbar på bandet ger bättre bromseffekt på packsnö och is men har ingen märkbar verkan på mjuk snö. Se avsnittet *Produkter för bättre grepp* för användning av dubbar på drivbandet.

Parkeringsbroms

Dra alltid åt parkeringsbromsen innan motorn startas. Parkeringsbromsen bör alltid användas när snöskotern parkeras.

Kontrollera att parkeringsbromsen är urkopplad innan du kör snöskotern. Om du kör med ett konstant tryck på reglaget kan detta skada bromssystemet och orsaka förlust av bromsverkan och/eller eldsvåda.

Last

Att ha last påverkar fordonets manövrering, väghållning och bromssträcka. Det är därför viktigt med korrekt lastning och fördelning av vikten.

När man har last är det mycket viktigt att följa rekommendationerna:

- Överskrid aldrig fordonets maximala lastkapacitet. Se *Fordonets säkerhetsinformation* eller *Tekniska specifikationer* för lämplig bogseringskapacitet för din snöskoter.

- Justera alltid fjädningen enligt lasten. Se avsnittet *Ställ in ditt fordon* för mer information.
- Transportera inte last om den inte är ordentligt fastspänd med ett BRP LinQ-certifierat tillbehör. Kompatibla tillbehör som inte är certifierade av BRP får inte betraktas som lämpliga för detta ändamål.
- Sänk alltid hastigheten, sväng gradvis och tillåt längre bromssträcka när du har last.

 **VARNING**

Underlåtenhet att följa dessa rekommendationer vid transport eller bogsering av last kan leda till förlust av kontroll och eventuellt omkullvältning.

Körning med kälke

Att köra med kälke påverkar fordonets manövrering, väghållning och bromssträcka. Det är därför viktigt med korrekt lastning och fördelning av vikten.

Vid körning med kälke är det mycket viktigt att följa rekommendationerna:

- Använd alltid en stel dragstång för att dra kälke.
- Dra aldrig med ett rep. Användning av rep kan leda till kollision mellan kälken och snöskotern och möjligtvis till att kälken välter vid en snabb inbromsning eller i en nerförsbacke.
- Dra aldrig en kälke genom att fästa den direkt vid stötfångaren. Använd endast dragkroken för att dra. Se till att kälken är horisontell i förhållande till fordonet. Använd säkerhetskedjor eller kablar för att fästa lastbäraren till fordonet. Undvik att ha en slackande kedja eller vajer eftersom den kan gå sönder och snäppa tillbaka.
- Överskrid aldrig fordonets maximala dragkapacitet. Se *Fordonets säkerhetsinformation* eller *Tekniska specifikationer* för lämplig dragkapacitet för din skoter.
- Överskrid aldrig kultryckets kapacitet, om tillämpligt.
- Se alltid till att lasten är jämt fördelad och säkert fastsatt på kälken. Se till att åtminstone ett visst kultryck förekommer, om tillämpligt.
- Justera alltid fjädningen efter kultrycket, om tillämpligt. Se avsnittet *Ställ in ditt fordon* för mer information.
- Reducera din hastighet och sväng gradvis. Undvik kraftig lutning och svår terräng. Att köra detta fordon med en kälke ökar risken för att välta, särskilt på sluttningar med kraftig lutning. Försök aldrig köra i branta backar.
- Tillåt ett längre avstånd för inbromsning, särskilt på lutande ytor och när en passagerare är med. Var försiktig så att du inte sladdar eller slirar.
- Var försiktig när du kopplar bort en lastad kälke eftersom lasten kan välta på dig eller andra.

! VARNING

Underlåtenhet att följa dessa rekommendationer vid transport eller körning med kälke kan leda till förlust av kontroll och eventuellt omkullvältning.

Om fordonet är utrustat med en växellåda ska växelspaken alltid vara i L (låg växel) vid bogsering av en lastbärare.

Varje kälke bör ha reflektorer på båda sidor och bakåt.

Ta reda på om bromsljus krävs enligt ditt lands lagar.

Bogsering av en annan snöskoter

Om en snöskoter går sönder och måste bogseras kan ett rep användas, men endast i nödsituationer

- Ta bort drivremmen. Se *Underhållsprocedurer* för utförligare information.
- Fäst repet vid skidbenen (spindlarna), och **inte** på skidorna. Om skidbenen inte är åtkomliga, fäst repet i stötfångaren.
- Låt någon sitta på den bogserade snöskotern för att styra och aktivera bromsen om så behövs.
- Bogsera i låg hastighet med extra försiktighet.

OBS

Ta alltid av drivremmen på den snöskoter som ska bogseras för att förhindra skador på dess rem och drivsystem.

På vissa platser kan detta vara olagligt. Kontrollera gällande bestämmelser.

Tillbehör och modifieringar

Alla ändringar eller tillägg av tillbehör godkända av BRP kan påverka fordonets manövreringsförmåga. Efter ändringar är det viktigt att ta sig tid att bekanta sig med fordonet och se hur du behöver anpassa ditt sätt att köra.

Undvik montering av utrustning som inte specifikt godkänts för fordonet av BRP och undvik modifieringar som inte är tillåtna. Dessa modifieringar och utrustning har inte testats av BRP och kan utgöra fara. De kan till exempel:

- Göra så att man förlorar kontrollen och ökar krockrisken
- Orsaka överhettning eller kortslutning vilket ökar risken för brand eller brännskador

- Påverka skyddsfunktionerna i fordonet
- Påverka släpvagnens beteende när fordonet transporteras
- Orsaka en risk för att objekt förloras på vägen vid transporten.

Det kan även bli olagligt att köra ditt fordon.

Hör efter med en auktoriserad BRP-återförsäljare om lämpliga tillbehör för ditt fordon.

Väggreppsförbättrande produkter

Viktigt

- | |
|--|
| <ul style="list-style-type: none">- Snöskotrar från DEEP SNOW-SERIEN är inte avsedda att användas med någon typ av väggreppsförbättrande produkter såsom justerbara eller mer aggressiva styrstål och/eller dubbar för larvband.- BRP rekommenderar inte montering och användning av sådana produkter på din snöskoter från DEEP SNOW-SERIEN. |
|--|

 VARNING
--

Dubba aldrig ett band som inte är godkänt för dubbar. Att montera dubbar på ett band som inte har godkänts för detta kan öka risken för att bandet brister eller rivs av.
--

Även om det inte rekommenderas är det fortfarande möjligt att installera mer aggressiva styrstål.

Att använda mer aggressiva styrstål ger bättre grepp på packsnö eller is men har däremot ingen märkbar effekt på mjuk snö. Av det här skälet krävs det en viss tillvänjningsperiod för att kunna köra en snöskoter utrustad med aggressiva styrstål. Se till att du tar dig god tid att vänja dig vid hur snöskotern uppträder vid svängning, acceleration och bromsning, om den är utrustad med aggressiva styrstål. Se *Manövrerbarhet*.

Manövrering

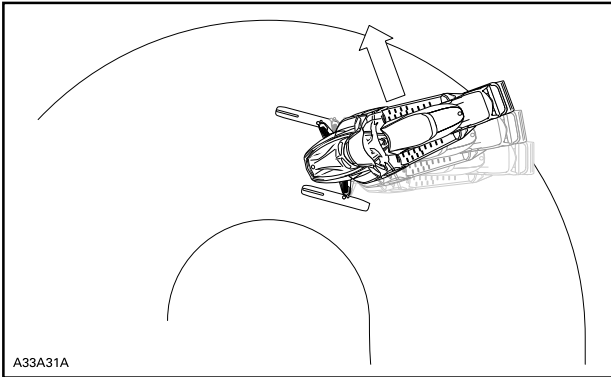
Användning av greppförbättrande produkter så som mer aggressiva styrstål och/eller dubbar på snöskotern medför ett förbättrat grepp med marken både bak och fram. Därför är det nödvändigt att använda styrstål för att förbättra skidornas väggrepp, så att snöskoterns front- och bakparti är i balans. Vanliga styrstål som finns i handeln är i och för sig lämpliga, men ger inte nödvändigtvis optimal kontroll över fordonet. Detta beror även på dina personliga prioriteter, din körstil och hur fjädringen är inställd.

⚠ VARNING

Om snöskoterns front- och bakparti inte är i balans, beroende på olämplig kombination av väggreppsförbättrande produkter, kan snöskotern tendera att bli över- eller understyrd, vilket kan leda till att du förlorar kontrollen över fordonet.

Överstyrning

Under vissa omständigheter kan användning av mer aggressiva styrsål utan dubbat band göra att snöskotern tenderar till överstyrning, se illustrationen.

**ÖVERSTYRNING**

KÖR SÄKERT

Förarens ställning (körning framåt)

Din körposition och balans är två grundläggande förutsättningar för att få snöskotern att köra dit du vill. När du svänger på en sluttning, måste du och din passagerare vara redo att förskjuta kroppsvikten för att understödja kurvtagningen i önskad riktning. Förare och passagerare får aldrig försöka att manövrera genom att placera fötterna utanför fordonet. Med tiden lär du dig hur mycket du måste luta dig i kurvor vid olika hastigheter och hur mycket du måste luta dig mot en sluttning för att hålla balansen ordentligt.

Normalt uppnår man bästa balans och kontroll över fordonet när man sitter. Men även hukande, knästående eller stående ställningar används under vissa förhållanden.

VARNING

Försök inga manövrer som överstiger dina färdigheter.

Sittning

Fötterna på fotbrädorna, kroppen halvvägs tillbaka på sätet är en idealisk ställning när man kör snöskotern på känd, jämn terräng. Knä och höfter bör vara rörliga för att kunna ta upp stötar.



Hukande ställning

En halvsittande ställning med kroppen lyft från sätet och fötterna under kroppen i en sorts hukande ställning. Följaktligen kan benen ta upp stötarna, när man kör på ojämn terräng. Undvik plötsliga stopp.



Knästående ställning

Denna ställning uppnår du genom att placera en fot ordentligt på fotbrädan och det andra knät på sätet. Undvik plötsliga stopp.



Stående ställning

Placera båda fötterna på fotbrädorna. Knäna bör vara böjda för att ta upp stötarna från ojämnheter på marken. Detta är en bra ställning för

att se bättre och för att lätt kunna förskjuta vikten alltefter behov. Undvik plötsliga stopp.



Förarens ställning (backning)

När du backar:

- Se till att vägen bakåt är fri från hinder eller personer innan du lägger i backen.
- BRP rekommenderar att du sitter ner när du backar.
- Undvik att stå upp. Rörelsen bakåt vid backning kan få dig att kastas framåt mot gasreglaget, vilket kan medföra ett oavsiktligt gaspådrag. Ett oväntat gaspådrag vid backning kan leda till att du förlorar kontrollen över snöskotern.

Att köra fort baklänges och att svänga samtidigt, kan resultera i förlust av stabiliteten och kontrollen.

Körning med passagerare

Fordonet är avsett för en (1) förare och lika många passagerare som det finns installerade säten med remmar eller handtag på fordonet, i enlighet med SSCC-standarden. Passagerare får endast färdas på avsett passagerarsäte.

 **VARNING**

- **Bär aldrig en passagerare på ett säte som inte är godkänt av BRP.**
- **Låt aldrig någon sitta mellan styret och föraren.**

Även om en passagerare tillåts måste denna person ha den fysik som krävs för snöskoterkörning.

Varje passagerare måste kunna sätta fötterna ordentligt på fotstöden och alltid hålla händerna om passagerarhandtagen eller sätesremmen när han/hon sitter. Det är viktigt att ta hänsyn till dessa fysiska kriterier, för att säkerställa att passageraren sitter stabilt och för att minska risken för avkastning. Fall kan medföra allvarliga skador eller dödsfall.

Föraren ansvarar för passagerarens säkerhet och bör informera passageraren i grundläggande snöskoteråkning.

Ställ in fjädringen motsvarande vikten innan du börjar köra fordonet. Se avsnittet *Ställ in ditt fordon* för mer information.

Be din passagerare att säga till dig att sakta ner eller stanna om denna känner obehag eller fara under körningen.

När skotern åker över gupp är det bra om föraren och passageraren reser kroppen en aning från sätet för att absorbera stötarna med benen.

Ett oförutsett gupp kan göra att passageraren trillar av. Påminn din passagerare om att luta sig med dig i kurvan, utan att välta fordonet. Var mycket försiktig, kör långsammare och håll regelbunden uppsikt över passageraren. Var uppmärksam på din passagerare under körning.

Såväl broms- som bromsförmåga är reducerad när man kör med en passagerare. Sänk hastigheten och se till att ha extra plats att manövrera.

Köra ensam


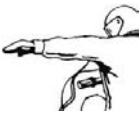


Att köra ut ensam med snöskotern kan också vara farligt. Bränslet kan ta slut, du kan råka ut för en olycka eller få en skada på snöskotern. Kom ihåg att snöskotern kan köra längre på en halvtimme, än du klarar att gå på en dag. Använd "kompissystemet". Kör alltid ut med en vän eller medlem av snöskoterklubben. Även då bör du tala om vart du ska köra och när du planerar att vara tillbaka.




Köra i grupp

Före start, utnäm en "truppchef" som leder truppen och en annan person som följer upp på slutet. Se till att alla som kör med känner till den planerade vägen och målet. Begränsa din körning till andras kunskaper och erfarenhet, när du kör tillsammans med andra. Kör aldrig om truppchefen och för den delen inte heller någon annan snöskoter. Använd handsignaler över hela linjen för att indikera faror eller avsikten att byta riktning. Det är viktigt att hålla ett säkert avstånd mellan varje snöskoter, där var och en bakom ledaren ska vara uppmärksam på skoters position framför sig.

Handsignaler

Varje snöskoterförare bör vidarebefordra signalen till de som kör bakom.

<p>STOPP Höj ena handen rakt upp över huvudet.</p> 	<p>VÄNSTERS VÄNG Sträck ut vänstra handen rakt ut åt vänster.</p> 
<p>HÖGERS VÄNG Sträck ut vänster arm och höj handen till en vertikal position så att armen bildar en rät vinkel vid armbågen.</p> 	<p>SAKTA NER Sträck ut vänstra handen lite snett neråt från din kropp samtidigt som du gör en vinkande rörelse med handen neråt för att signalera varning eller försiktighet.</p> 

<p>SKOTER FRAMFÖR Lyft armen uppåt med armbågen böjd och med tummen pekande bakåt, som en liftare, och flytta armen framåt och bakåt över axeln.</p> 	<p>MÖTANDE SKOTER Vänster arm är lyft i axelhöjd med armbågen böjd och underarmen vertikal, handleden böjd, flytta armen från vänster till höger över huvudet och peka mot höger sida av spåret.</p> 
<p>SISTA SKOTERN I LEDET Vänster arm lyft i axelhöjd med armbågen böjd och underarmen vertikal med handen knuten i näven.</p> 	

Ljussignaler

Ett ljussignalsystem kan monteras på din snöskoter, som ett alternativ till handsignalerna. Oavsett om det är ett OEM- eller eftermarknads-system, så består det i princip av ett 2-färgs LED-ljus som signalerar att andra förare följer dig, eller att du är den sista föraren. Det gör att föraren kan hålla båda händerna på styret för ökad säkerhet när han korsar andra förare.

Besök din BRP-snöskoteråterförsäljare för mer information.

FÖLJA SNÖSKOTRAR	GULT ljus
SISTA SNÖSKOTEREN I DIN GRUPPLINJE	GRÖNT ljus

Undvik kollisioner

Var alltid förberedd på att något oväntat kan inträffa. Kör defensivt. Håll hela tiden uppsikt över människor, föremål, omgivningsförhållanden och fordon som närmar sig. Stanna alltid på lämplig sida - enligt landets regler - för att undvika kollision, speciellt när sikten minskar. T. ex.: Före en backe eller en kurva. Var alltid extra försiktig vid körning utanför spåren.

Håll alltid ett säkert avstånd till andra snöskotrar och kringstående. Att köra efter en annan snöskoter med kort avstånd bör undvikas. Om snöskotern framför dig saktar in av någon anledning, kan dess förare eller passagerare bli skadade genom din försummelse. Håll ett säkert inbromsningsavstånd mellan dig och snöskotern framför dig. Beroende på terrängförhållandena kan inbromsningen kräva litet mer plats än du tror. Kör säkert. Var förberedd på att väja undan.

Dimma eller siktreducerande snöfall kan uppträda. Om du måste köra vidare i dimma eller snöfall, kör långsamt med tänd belysning och var uppmärksam på faror. Kör inte vidare, om du inte är säker på vägen. Håll ett säkert avstånd bakom andra snöskotrar för att förbättra sikten och reaktionstiden.

Körbeteende

Personskador eller dödsfall kan drabba snöskoterföraren, passageraren eller personer i närheten om snöskotern används under riskfyllda förhållanden, vilka överstiger förarens, passagerarens eller snöskoterns förmåga eller ligger utanför avsedd användning.

Tänk på att reklammaterial eventuellt visar riskfyllda manövrar som utförs av professionella förare under ideala och/eller kontrollerade former. Försök aldrig att utföra sådana riskfyllda manövrer om de överstiger din körkunskapsnivå.

Att hoppa kan utgöra en risksituation. Det kräver övning och bör göras i en känd och kontrollerad miljö. Försök aldrig hoppa i ett spår. Om du tappar kontrollen kan det leda till att du kommer emot en sten eller ett träd eller krockar med en annan snöskoter. Var förberedd för landning för att absorbera stöten när du hoppar. Förbered dig för en stöt med att dina knän måste böjas för att fungera som stötdämpare.

En ojämn eller hålig yta i spåret kan också räcka för att skotern ska åka uppåt och krocka med något eller att du tappar kontrollen. När du trycker på gasen gräver fordonet ner sig och lämnar en ojämn snöyta för andra. Så skydda de andra användarna genom att inte slira på drivbandet i spåret.

Fortkörning

Höga hastigheter och vårdslös körning kan vara förenat med livsfara. Anpassa alltid din hastighet efter snöförhållandena och omständigheterna. I många fall kan du inte reagera tillräckligt fort vid oväntade händelser. Anpassa alltid hastigheten till spåret, väderleken och din egen förmåga. Informera dig om lokala föreskrifter. Hastighetsbegränsning kan förekomma och kontrolleras.

Rörliga delar

Håll dig borta från bandet. Personskador är följden om man kommer i kontakt med det roterande bandet.

För att förhindra allvarliga skador hos personer nära snöskotern:

- Stå aldrig bakom eller nära ett band som är igång
- Använd alltid ett brett snöskoterstöd med bakre avvisarpanel om bandet måste rotera
- Kör motorn bara med lägsta möjliga hastighet, när bandet är lyft från marken. Centrifugalkraften kan göra att grus, skadade eller lösa dubbar, avslitna delar av bandet eller helt avslitit band slungas bakåt ut ur tunneln med oerhörd kraft
- Använd aldrig motorn utan remskyddet ordentligt installerat
- Använd aldrig fordonet utan bromsskivans skydd ordentligt installerat
- Använd aldrig fordonet med sidopanelerna öppna eller huven borttagen

Känn till terrängen och olika körsätt

Preparerat spår

Sittande körställning är att föredra på ett preparerat spår. Kör inte för fort och håll dig framför allt på högra sidan av spåret. Var förberedd på att något oväntat kan inträffa. Observera alla skyltar längs spåret. Kör inte sicksack mellan ena sidan av spåret och den andra.

Opreparerat spår

Om det inte just har fallit snö, kan du räkna med snödrivor och "tvättbrädsförhållanden". Sådana förhållanden kan vara fysiskt skadliga i höga hastigheter. Sänk hastigheten. Håll dig fast i styret och inta en hukande ställning. Fötterna bör vara under kroppen och man intar en hukad ställning för att ta upp skakningar. På längre sträckor med "tvättbrädseffekt" kan man använda den knästående ställningen med ett knä på sätet. Detta ger en viss bekvämlighet, men man har samtidigt kroppen fri för att kunna styra fordonet. Se upp för stenar eller trädstubbar som kan vara delvis dolda när det nyligen har snöat.

Djup snö

I djup pudersnö kan fordonet börja att köra fast. Om detta inträffar, sväng i en så stor kurva som möjligt och sök upp ett fastare underlag. Om du kör fast, och det händer alla, låt inte bandet spinna runt då detta medför att fordonet sjunker djupare. Stäng istället av motorn, stig av och flytta fordonets bakparti till ny snö. Trampa därefter till en fri väg framför fordonet. I regel räcker någon meter. Starta motorn igen. Inta stående ställning och gunga fordonet försiktigt samtidigt som du sakta drar på gasen. Beroende på om fordonet sjunker fram eller bak, bör du placera fötterna på motsatta änden av fotbrädorna. Lägg aldrig främmande föremål under bandet som hjälp. Låt inte någon stå framför eller bakom snöskotern när motorn är igång. Håll dig borta från bandet. Personskador är följden om man kommer i kontakt med det roterande bandet.

Fruset vatten

Att köra på tillfrusna sjöar och floder kan vara livsfarligt. Undvik vattenvägar. Om du befinner dig på okänt område, fråga lokala myndigheter eller personer på platsen angående isens tillstånd, inlopp, utlopp, källor, starka strömmar eller andra faror. Försök aldrig att köra snöskotern på is som kan vara för svag för att bära dig och fordonet. Att köra snöskoter på is eller glatta ytor kan vara mycket farligt om man inte iakttar vissa försiktighetsåtgärder. Det ligger i sakens natur, att is är ett olämpligt underlag för att säkert kunna kontrollera en snöskoter. Väggreppet vid start, svängning eller stopp är mycket lägre än på snö. Således kan dessa sträckor mångdubblas. Styrförmågan är minimal och okontrollerad sladdning är en alltid överhängande fara. När du kör på is, kör långsamt och var försiktig. Se till att du har gott om plats när du stannar och svänger.

Slask

Slask bör alltid undvikas. Kontrollera alltid avseende slask innan du kör över en sjö eller flod. Kör omgående bort från isen, om du upptäcker mörka fläckar på spåret. Is och vatten kan kastas bakåt i spåret för en följande snöskoter. Att få ut ett vatten ur ett slaskområde kan vara ansträngande och i vissa fall omöjligt.

Uppförsbacke

Det finns två huvudtyper av backar — öppna backar med ett par träd, stenar eller andra hinder, och backar som endast kan köras direkt rakt upp. I en öppen backe kör man snett upp eller i slalom. Kör upp i vinkel. Ställ dig med båda fötterna på samma fotbräda. Håll kroppsvikten hela tiden upp mot backen. Håll en jämn, säker hastighet. Kör så långt du kan i denna riktning, byt därefter till motsatt vinkel mot backen och motsatt körställning.

En direkt körning rakt upp kan innebära problem. Välj stående körställning, accelerera innan du börjar köra upp och reducera sedan gasen för att förhindra att bandet slirar.

Under alla omständigheter måste fordonets hastighet vara så hög som lutningen kräver. Sakta alltid ner när du når krönet. Låt inte bandet slira om du inte kommer vidare. Ansätt parkeringsbromsen, stäng av motorn, frigör skidorna genom att dra dem utåt och nedåt, placera snöskoterns bakparti uppåt, starta motorn igen, lossa parkeringsbromsen och kör dig fri med låg jämn gas. Positionera dig själv så att du inte välter och kör sedan nedåt.

Nedförsbacke

Att köra nedför en backe kräver att man har full kontroll över fordonet hela tiden. Vid brantare backar, håll din tyngdpunkt låg och båda händerna på styret. Håll låg gas och låt fordonet köra nedför backen med motorn igång. Om en hastighet uppnås som inte är säker, sakta ner genom att bromsa, men bromsa bara lätt upprepade gånger. Tvärbromsa aldrig, då låser sig bandet.

Sidolutning

När man kör över en sidolutning eller snett upp eller ner, måste vissa steg följas. Alla ombord bör luta sig mot sluttningen, vilket krävs för stabiliteten. De positioner som rekommenderas är stående med båda fötterna på fotbrädan som är närmast backens krön. Var beredd på att förskjuta kroppsvikten snabbt när det behövs. Sidolutningar och branta backar är inte lämpliga för nybörjare eller rutinerade snöskoterförare.

Lavinfara

När du kör i fjäll- och bergsterräng bör du vara medveten om lavinfaran. Laviner varierar i storlek och form och uppträder vanligen i brant terräng och på ställen där snön inte är stabil.

Nysnö, djur, människor, vind och snöskotrar kan alla utlösa en lavin. Undvik s.k. highmarking (att köra brant uppför med hastiga vändningar på krönet) eller att köra i brant terräng när det råder lavinfara. Under instabila snöförhållanden bör man begränsa sig till att köra i mindre branta lutningar. Undvik hängdrivor som skapats av vinden. Nyckeln till säker åkning i fjäll- och bergsterräng är att undvika instabila väderförhållanden. Det allra viktigaste är att vara medveten om förhållandena och farorna varje dag när man befinner sig i bergs- och fjälltrakter. Ta reda på aktuell lavinprognos och lavinfara varje dag innan du ger dig iväg och lyssna till eventuella varningar.

Ta alltid med snöskyffel, sond och lavinsändare vid körning på berg.

Starkt solsken

Dagar med starkt solsken kan reducera sikten avsevärt. Skenet från solen och snön kan blanda dig så starkt, att du har svårt för att upptäcka bergsklyftor, diken eller andra hinder. Vid sådana förhållanden bör alltid glasögon med färgade linser användas.

Nattkörning

Mängden naturlig och konstgjord belysning vid en viss tidpunkt kan inverka på din förmåga att se eller att bli sedd. Var extra försiktig Kör med en hastighet som ger dig möjlighet att stanna i tid, när du ser ett obekant eller farligt objekt framför dig. Håll dig på officiella spår och kör aldrig på okänt område. Se till att både fram- och bakljus fungerar och är rena.

Okänt område

Kör alltid extra försiktigt, när du kommer in på ett område som du inte känner till. Föremål kan vara dolda under snön. Kör tillräckligt långsamt för att kunna upptäcka eventuella faror, såsom staket och staketstolpar, bäckar som korsar din väg, stenar, plötsliga fördjupningar, staglinor och otaliga andra hinder, som kan sätta stopp för din snöskoterkörning.

När man kör utanför officiella spår och i skogen krävs lägre hastighet och ökad uppmärksamhet. När man kör för fort i ett område, kan även mindre hinder vara mycket farliga. Även att köra på en liten sten eller stubbe kan medföra att man förlorar kontrollen över snöskotern och förorsaka personsador hos förare och passagerare. Var försiktig även när du följer befintliga spår. Kör med en sådan hastighet, att du kan se vad som befinner sig bakom nästa kurva eller krönet av en kulle.

Dolda trådar

Håll alltid utkik efter dolda trådar, speciellt inom områden där lantbruk kan ha bedrivits vid någon tidpunkt. För många olyckor har inträffat genom att köra in i trådar på fälten, staglinor nära stolpar och vägar och in i kedjor och trådar som använts vid vägavstängning. Låg hastighet är en nödvändighet.

Köra på ojämnt underlag

Oplanerade språng genom snödrivor, snöplogsvallar, kulvertar, osynliga objekt eller ett plötsligt stup kan vara farliga. Du kan undvika dem genom att använda ordentliga solglasögon eller ansiktsmask och genom att köra långsammare.

Ett bra sätt att se dessa variationer i terrängen är att använda ordentliga solglasögon eller ansiktsmask och genom att köra långsammare. Luta dig (stående) bakåt och håll skidorna uppåt och rakt fram. Ge

delvis gas och var beredd på nedslaget. Knäna måste vara böjda, så att de fungerar som stötdämpare.

Väggkorsning

Snöskotern är inte konstruerad för körning på allmänna gator, vägar eller motorvägar. Undvik körning på väg. Om du måste göra det, och det är tillåtet, sänk hastigheten och håll dig vid kanten av vägen där du kan hitta snö för att hjälpa till med att bibehålla riktningsskontroll.

Eftersom snöskoterspår ofta korsar vägar är det viktigt för förare att känna till korrekta förfaranden vid sådana överfarter. När du närmar dig en väg, signalera till andra att du stannar vid korsningen och kom långsamt till ett totalt stopp en bit från väggkanten. I vissa fall kör du upp på vägen via ett dike eller en snövall. Välj ett ställe där du kan köra upp utan svårighet. Stanna helt uppe på vallen och vänta tills all trafik har kört förbi. Titta sedan noga åt båda hållen innan du korsar vägen i 90° vinkel. Om det behövs kan du ställa dig upp för att se åt båda hållen. Var försiktig vid parkerade fordon. När du är säker på att vägen är fri fortsätter du rakt över korsningen utan att tveka. Varje förare måste stoppa helt, titta åt båda håll och sedan fortsätta när vägen är fri från trafik.

Järnväggkorsning

Kör aldrig på järnvägsspår. Det är förbjudet. Järnvägsspår och områden med järnvägsrättigheter är privat egendom. Stanna, titta och lyssna innan du korsar ett järnvägsspår.

Respektera alla vilda djur

Förekomsten av vilt gör körningen med snöskoter till en upplevelse. Snöskoterspår utgör ett fast underlag på vilket djur kan förflytta sig från område till område. Stör inte detta privilegium genom att jaga eller hetsa djuren. Trötthet och utmattning kan leda till att ett djur dör. Undvik områden som är avsedda för skydd eller utfodring av vilda djur. Om du har tur nog att få syn på ett vilt djur, stanna snöskotern och titta i lugn och ro.

Kolmonoxidförgiftning (CO)

Alla motoravgaser innehåller koloxid (CO), som är en giftig gas. Inandning av koloxid kan ge huvudvärk, yrsel, dåsighet, illamående, förvirring och orsaka dödsolyckor.

Koloxid är en färg-, lukt- och smaklös gas som kan förekomma även om du inte ser eller känner lukten av motoravgaser. Dödliga koncentrationer av koloxid kan samlas på kort tid och du kan drabbas snabbt, utan möjlighet att rädda dig själv. Dödliga koncentrationer av koloxid kan också dröja kvar i timmar och dagar i slutna eller dåligt ventilerade utrymmen.

Om du upplever något av symtomen på koloxidförgiftning, lämna utrymmet omedelbart, gå ut i friska luften och sök läkarvård.

Förhindra svåra eller dödliga skador på grund av koloxidförgiftning:

- Kör aldrig fordonet i dåligt ventilerade eller delvis slutna utrymmen, som till exempel ett garage, en carport eller en lada. Även om du försöker vädra ut motoravgaser med fläktar eller öppna fönster och dörrar, kan koloxid snabbt nå dödliga koncentrationer.
- Kör aldrig fordonet utomhus på ställen där motoravgaserna kan sugas in i en byggnad via öppningar som till exempel fönster och dörrar.
- Stå aldrig bredvid fordonet när motorn är igång. En person som står bredvid fordonet när motor är igång kan inandas avgaser i höga koncentrationer.

Efter körning måste nödstoppslinan alltid avlägsnas från motorns stoppreglage för att förhindra att snöskotern används utan tillstånd av barn eller obehöriga och för att förhindra att den startas på en stängd plats (t.ex. garage).

Bensinbrand och andra risker

Bensin är ett ytterst brandfarligt och explosionsfarligt ämne. Bensinångor kan spridas och antändas av en gnista eller eldslåga på många meters avstånd från motorn. Följ dessa anvisningar för att minska risken för brand och explosion:

- Använd enbart en godkänd bensindunk för bränsleförvaring.
- Följ strikt anvisningarna i *Påfyllning av bränsle i fordonet*.
- Starta eller använd aldrig motorn om tanklocket inte är ordentligt förslutet.
- Använd endast en BRP-godkänd LinQ-bränsledunk för extra bränsle på fordonet. Den ska vara ordentligt installerad och säkrad.

Bensin är giftigt och kan orsaka personskador, till och med dödliga.

- Sug aldrig upp bensin med munnen via slang.
- Om du sväljer bensin, får bensin i ögonen eller andas in bensinångor ska du omedelbart uppsöka läkare.
- Om du får bensin på dig, tvätta dig med tvål och vatten och byt kläder.

Brännskador av heta delar

Vissa komponenter kan bli heta under körning. Undvik kontakt med heta fordonsdelar, under och omedelbart efter användning, för att undgå brännskador.

KÖRÖVNINGAR

Träna själv på följande övningar efter att ha gjort hela inspektionen före körning. Starta och stäng alltid av motorn enligt anvisningarna i *MOTORNS STARTPROCEDUR* och *STÄNGA AV MOTORN* i *GRUNDPROCEDURER*. Glöm inte att fästa nödstoppslinan i din jacka.

Övningsställen

Hitta ett lämpligt ställe att öva på. Säkerställ att området uppfyller följande krav:

- Ingen trafik
- Inga hinder
- Hård packsnö
- Gott om utrymme att manövrera.

Övningar att träna på

Träna själv på följande övningar efter att ha gjort hela inspektionen före körning. Starta och stäng alltid av motorn enligt anvisningarna i *MOTORNS STARTPROCEDUR* och *STÄNGA AV MOTORN* i *GRUNDPROCEDURER*. Glöm inte att fästa nödstoppslinan i din jacka.

Använda motorns nödstoppsknapp

Syfte: Lär känna gasreglaget och bli bekant med att använda motorns nödstoppsknapp.

Anvisningar:

- När parkeringsbromsen är aktiverad, starta motorn och låt den gå på tomgång tills den når drifttemperaturen.
- Stäng av motorn med nödstoppreglaget. Tryck på knappen med höger tumme medan du håller handen på handtaget.
- Starta motorn igen och upprepa övningen. Ingen vilotid krävs.

Tips på fler övningar:

- Tryck på nödstoppsknappen utan att titta på den.

Start, stopp och grundläggande hantering

Syfte:

- Lära sig manövrering av gasreglage och sätta fordonet i rörelse.
- Vänja dig vid hastighetssänkning och inbromsning i låg hastighet.

Om du känner att du förlorar kontrollen när du gör den här övningen, lättar du på gasen för att avbryta accelerationen och bromsar efter behov för att sakta ned. Du kan också använda motorns stoppknapp för att stänga av motorn.

Anvisningar: Inledningsvis kommer du endast att använda gasreglaget en kort tid åt gången, sedan lätta på gasen och frirulla.

- Starta motorn och koppla ur parkeringsbromsen.
- Ge långsamt gas tills fordonet börjar krypa framåt. Så snart du börjar rulla framåt släpper du gasen och frirullar, därefter bromsar du för att stanna.
- Fortsätt med denna del av övningen tills du behärskar manövern med att ge och släppa gaspådraget.

Stanna motorn i rörelse

Syfte: Vänja dig vid att använda motorns nödstoppsknapp medan du kör. På så sätt vet du hur fordonet reagerar om du blir tvungen att använda knappen.

Anvisningar:

- När du har kommit en bit på raksträckan och kör i 8 km/tim, ställ motorns stoppknapp i AV-läget och rulla tills du stannar.
- Starta motorn igen och upprepa övningen. Prova med att öka hastigheten (till maximalt 20 km/tim innan du använder stoppknappen.

I en nödsituation kan du stanna snöskotermotorn genom att trycka ner motorns nödstoppsknapp eller genom att dra bort nödstopplinans hatt från motorns stoppbrytare, medan du bromsar..

Grundläggande svängar

Syfte: Vänja dig vid att svänga på ett kontrollerat sätt åt båda hållen.

Anvisningar:

- Rulla i en rak linje vid låg hastighet och gör en bred sväng. Se till att det finns tillräckligt med utrymme för att göra en hel sväng.
- Gör upprepade svängar åt höger och vänster och håll stadig hastighet på 8 km/tim. Håll ett stadigt gaspådrag för att bibehålla din låga hastighet.
- Att luta dig en aning framåt i kurvan kan underlätta manövrering av styret.

Snabba stopp

Syfte:

- Vänja dig vid fordonets bromskapacitet.
- Lära dig att bromsa med maximal effektivitet.

Den här övningen liknar det du gjorde förut, men nu ska du bromsa kraftigare och till slut bromsa så hårt du kan utan att låsa drivbandsrotationen. Släpp gaspådraget helt vid snabba stopp. Om du ger gas och bromsar samtidigt kommer din stoppsträcka att förlängas.

Anvisningar:

- Starta i ena änden av en raksträcka och accelerera till 8 km/tim. När du har kommit en bit på raksträckan, släpp gasen helt och bromsa in snabbt.
- Håll upp huvudet, titta rakt fram, håll styret rakt och släpp inte bromsen förrän fordonet har stannat helt.
- Upprepa, öka hastigheten och gör alltmer kraftiga inbromsningar. När du känner att bandets rotation stoppar måste du släppa trycket på bromsen. För att du ska ha fortsatt kontroll måste bandet behålla rotationen.

Backa

Syfte: Vänja dig vid fordonets köregenskaper och vändradie vid backning.

Anvisningar:

- Lägg i backen och sitt kvar i sätet. Se *LÄGGA I BACKEN* under *GRUNDLÄGGANDE PROCEDURER*.
- Kontrollera att området bakom dig är fritt från hinder. Medan du tittar bakåt, backa sakta och stanna genom att låta på gaspådraget och använda bromsarna, precis som under normal körning.
- Backa långsamt och bara korta sträckor.
- Upprepa backningen och stanna i en rak linje tills du känner dig bekväm med det.
- När du är bekväm med att backa i en rak linje kan du sakta backa bakåt medan du svänger styret.

PÅFYLLNING AV BRÄNSLE

Bensin är ett brandfarligt ämne och under vissa förhållanden explosivt.

- Använd aldrig öppen låga vid kontroll av bränslenivån.
- Rök aldrig och tillåt aldrig öppen eld eller gnistor i närheten.
- Arbeta alltid i ett välventilerat utrymme.

Påfyllning av bränsle

1. Stäng av motorn och lägg i parkeringsbromsen.
2. Både förare och passagerare ska stiga av fordonet. Sitt inte på och luta dig inte mot sätet när tanklocket inte är ordentligt åtskruvat.
3. Skruva tanklocket långsamt moturs för att lätta på trycket innan du tar bort det.

OBS:

Ett kort visslande ljud är normalt.

4. Sätt i munstycket i tanköppningen.
5. Fyll på bränsle sakta så att luft kan frigöras från tanken och förhindra att bränslet flödar tillbaka. Var försiktig så att du inte spiller.
6. Avsluta påfyllningen omedelbart efter att pumpen slagit ifrån och vänta ett ögonblick innan du tar ut munstycket. Dra inte tillbaka bensinpumpens munstycke för att fylla på mer bränsle i tanken.
Fyll inte på för mycket.
7. Sätt tillbaka bränslelocket och dra åt det medurs.
8. Torka alltid av utspillt bränsle på fordonet. Vid större bränslespill, ta bort sidopanelerna och se till att det inte finns några bränsleångor kvar i motorrummet innan du startar.
9. Innan du ska köra iväg glöm inte att koppla ur parkeringsbromsen.
10. Fyll aldrig bränsletanken helt full innan du kör fordonet in i ett varmt utrymme. Med högre temperaturer expanderar bränslet och kan flöda över.

INSPRUTNINGSSOLJA

Olja är mycket brandfarlig när den blir uppvärmd.

- Använd aldrig öppen låga vid kontroll av oljenivån.
- Rök aldrig och tillåt aldrig öppen eld eller gnistor i närheten.
- Arbeta alltid i ett välventilerat utrymme.

Se *Insprutningsolja* i *Fordonsinformation* för att fylla på olja.

TRANSPORTERA FORDONET

Kontrollera att oljebehållar- och bränsletanklocken är ordentligt åtskruvade.

Flera typer av släpvagnar kan användas för att transportera ett fordon. Tippflak, öppet flak, flak med tak – oavsett vilken typ av släpvagn som används, så ska alltid försiktighet iaktas när fordonet körs upp på och ned från den.

Förankra fordonet ordentligt, framtill och baktill, även vid korta transporter. Använd endast lämpliga laststroppar. Se till att all utrustning är ordentligt fastspänd. Täck över fordonet för att förhindra skador genom vägsnits.

Säkerställ att släpvagnen uppfyller lokal lagstiftning. Se till att kroken och säkerhetskedjorna är ordentligt säkrade och att bromsen, blinkers och belysningen fungerar ordentligt.

 **VARNING**

Se till att alla säten, tillbehör och last är ordentligt säkrade, eller ta bort dem för att förhindra att de faller av på vägen och skapar en fara för efterföljande fordon.

 **VARNING**

Transportera aldrig fordonet med frontpartiet vänt bakåt. Om fordonet transporteras med frontpartiet bakåt kan vinden skada vindrutan eller få vindrutan att falla av.

VIKTIGA DEKALER PÅ PRODUKTEN (KANADA/USA)

Fordon, säkerhetsdekaler

Dessa dekaler är fastsatta på fordonet för förarens, passagerarens eller åskådares säkerhet.

Följande dekaler finns på ditt fordon. De ska betraktas som en permanent del av fordonet. Om dekaler fattas eller är skadade, kan de bytas ut kostnadsfritt. Besök en auktoriserad återförsäljare för BRP-snöskotrar.

OBS:

Av den händelse att det finns skillnader mellan den här Instruktionsboken och fordonet, ska säkerhetsdekaler på fordonet ha företräde över dekaler i den här guiden.

Stötdämpare - Varningsdekal

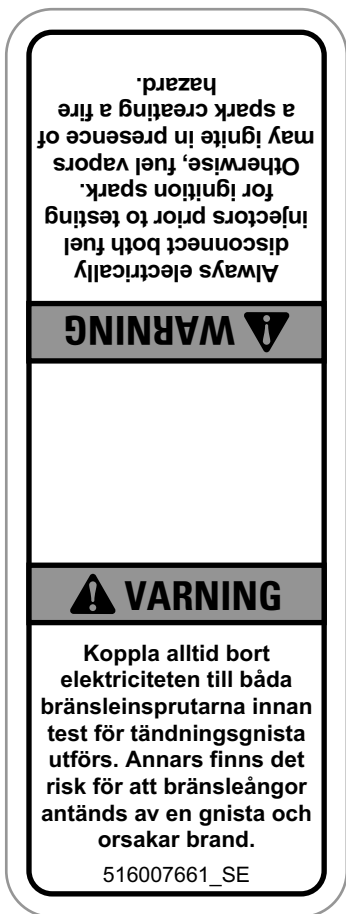


VARNING

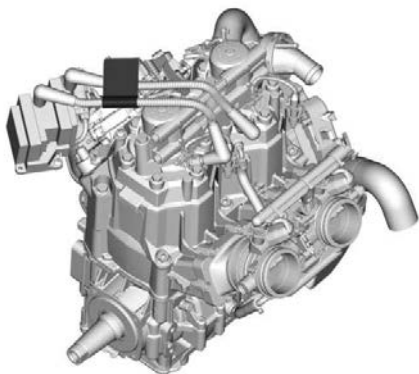
- Denna stötdämpare är trycksatt.
- En explosion kan inträffa om den värms upp eller punkteras.
- Ta inte isär den.

STÖTDÄMPARE - VARNINGSDEKAL

Koppla loss bränsleinsprutare – varningsdekal



KOPPLA LOSS BRÄNSLEINJEKTORERNA - VARNINGSDEKAL



DEKALPLACERING

Variatorskydd – varningsdekal

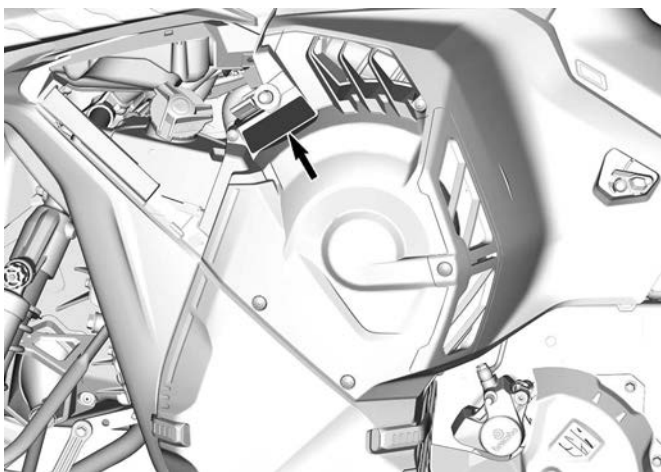
⚠ VARNING / WARNING

Detta skydd måste ALLTID vara på plats när motorn är igång.
Se upp för roterande delar – de kan orsaka personskador eller fastna i kläderna.

This guard must ALWAYS be in place when the engine is running.
Beware of rotating parts, they could cause injuries or catch your clothing.

11703_SE

VARIATORSKYDD – VARNINGSDEKAL

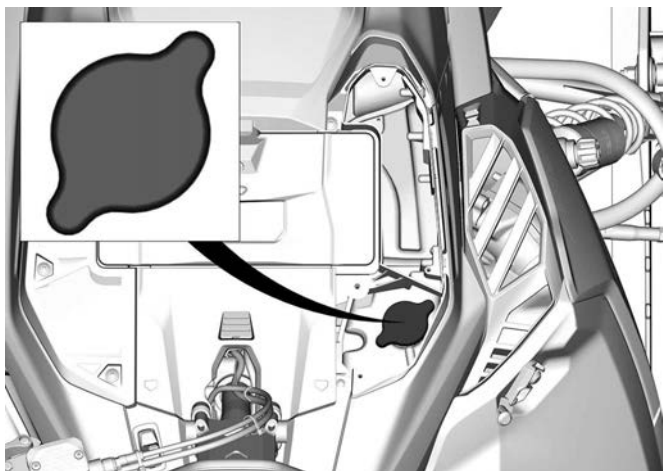


DEKALPLACERING

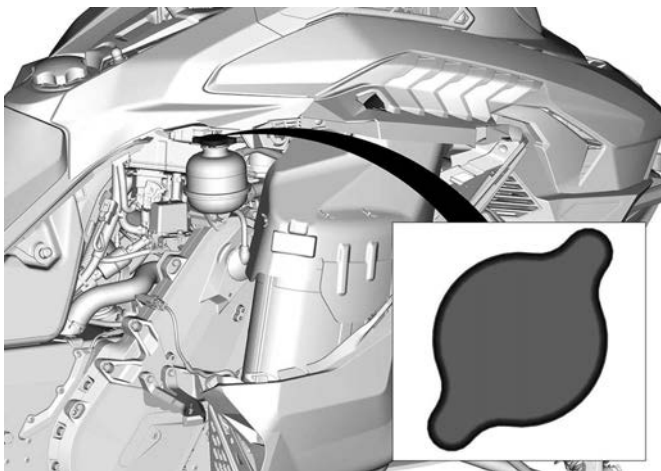
Öppna inte när det är varmt - Varningsdekal



ÖPPNA INTE NÄR DET ÄR VARMT - VARNINGSDEKAL



DEKALPLACERING – TURBOMOTOR

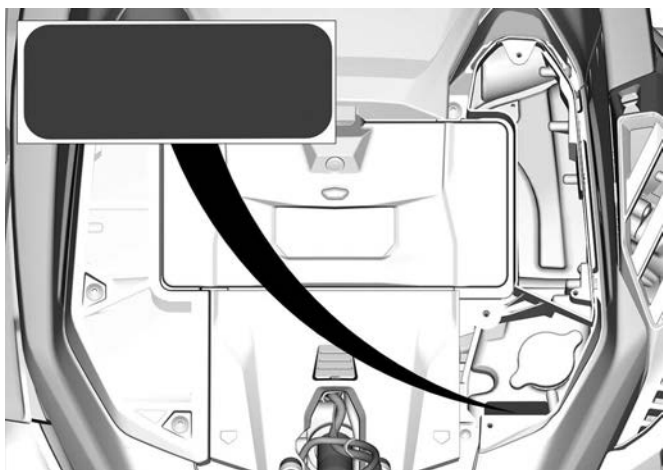


TYPBILD – DEKALPLACERING – UTOM TURBOMOTOR

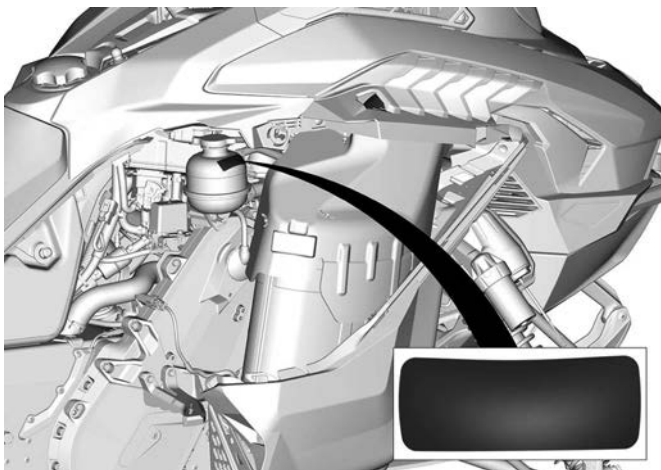
Öppna inte när det är varmt - Varningsdekal



ÖPPNA INTE NÄR DEN ÄR VARM – VARNINGSDEKAL



DEKALPLACERING – TURBOMOTOR

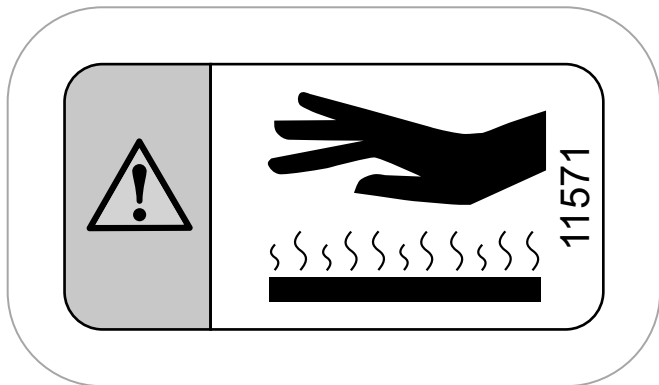


TYPBILD – DEKALPLACERING – UTOM TURBOMOTOR

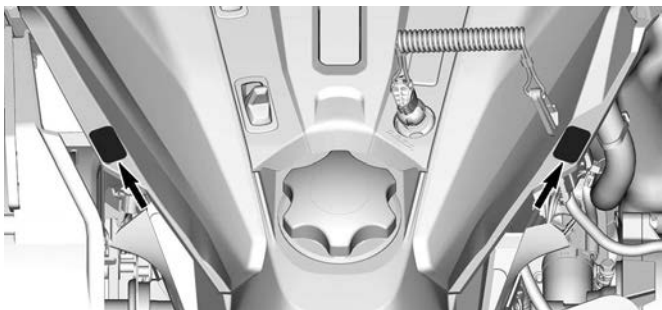
Se upp för varma delar - Varningsdekal

 **OBS**

Se upp för heta delar.

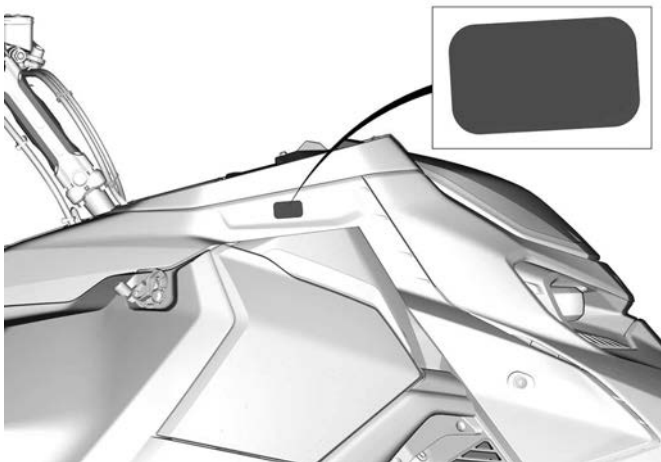


SE UPP FÖR VARMA DELAR - VARNINGSDEKAL



TYPBILD – DEKALPLACERING

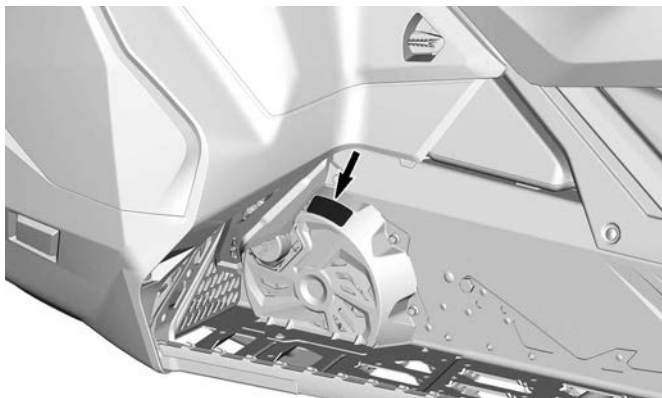
VIKTIGA DEKALER PÅ PRODUKTEN (KANADA/USA)



Skivskydd - Varningsdekal



SKIVSKYDD - VARNINGSDEKAL



TYPBILD – DEKALPLACERING

Startprocedur – varningsdekal

⚠ VARNING

- Läs och se till att du förstår alla säkerhetsdekal, ta fram och läs instruktionsboken, titta på säkerhetsvideon med hjälp av QR-kodlänken eller besök Ski-Doo-webbplatsen innan användning.
- Bekanta dig med ditt fordon. Oerfarna förare kan missa riskerna och överraskas av fordonets speciella egenskaper och terrängförhållandena. Kör sakta.
- Höga hastigheter och vårdslös körning kan förorsaka dödsolyckor.
- Anpassa ALLTID hastigheten efter snöförhållandena och omständigheterna.
- Styr- och bromsförmågan kan vara sämre på hårdpackad snö, is eller vägar. Sänk hastigheten & se till att ha extra plats att stanna eller vända.
- Respektera lagar om minimiålder för förare. Tillverkaren rekommenderar att föraren är minst 16 år gammal.
- Öppna aldrig sidopaneler eller huv när motorn är igång eller om fordonet är i rörelse. Innan de öppnas, säkerställ att dess kabeln är borttagen från fästet.

FÖRE START:
Sätt fast nödstoppslin i kläderna. Kontrollera alltid att gas- och bromsreglage fungerar före start: de måste återgå till ursprungsläget när de släpps. Koppla i parkeringsbromsen. Vrid styret hela vägen i båda riktningarna för att kontrollera att det rör sig felfritt och obehindrat.

EFTER START:
Dra bort nödstoppslin och kontrollera att motorn stannar. Starta motorn igen och skjut in motorns nödstoppreglage för att kontrollera att motorn stängs av. Koppla ur parkeringsbromsen innan du kör för att undvika bromsfadning.

Vid körning med passagerare:

- Såväl broms- som styrförmågan är reducerad.
- Sänk hastigheten och se till att ha extra plats att manövrera.
- Ställ in fjädringen med hänsyn till vikten.

Kom ihåg: du är ansvarig för din passagerares säkerhet. Alla förare och passagerare måste läsa följande:

- Undvik överraskningar, var alltid förberedd på att något oväntat inträffar.
- Var förberedd, håll hela tiden uppsikt över människor, föremål, omgivningsförhållanden och fordon som närmar sig.
- Undvik tunn is/öppet vatten.
- Iakttag extra försiktighet vid körning utanför leder.
- Använd alltid godkänd hjälm och kläder som passar för snöskoteråkning.
- Kör eller åk ALDRIG på fordonet med alkohol eller droger i kroppen, inte ens som passagerare.

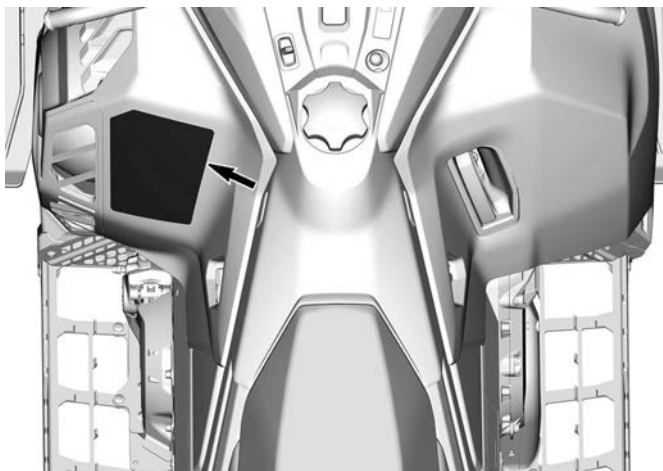


Patent: www.tdp.com/en/about-brp/patents.html



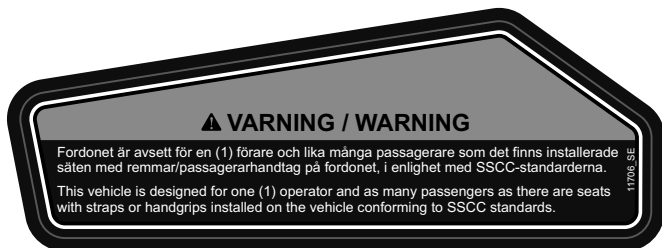
11705_SE

STARTPROCEDUR – VARNINGSDEKAL

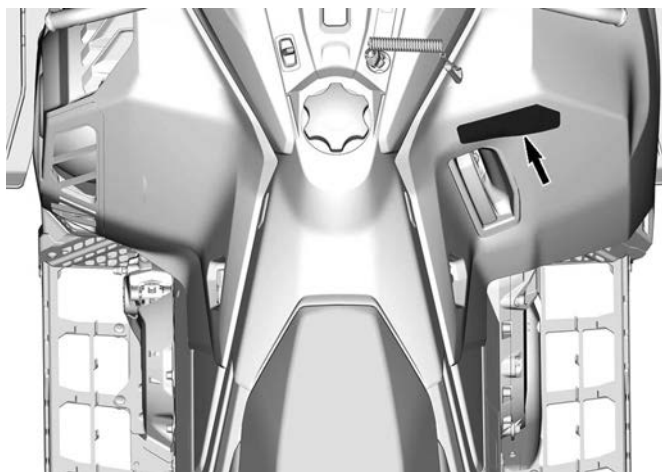


DEKALPLACERING

Passagerarsäkerhet - Varningsdekal



PASSAGERARSÄKERHET - VARNINGSDOKAL

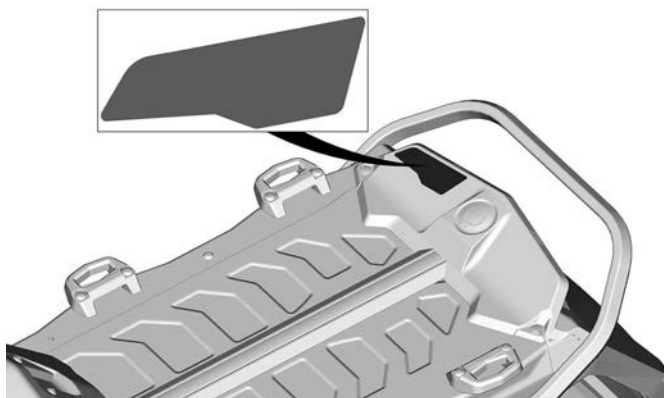


DEKALPLACERING

Maximal lastkapacitet och dragvikt – varningsdekal



LASTOMRÅDE – VARNINGSDEKAL



DEKALPLACERING

Roterande band - Varningsdekal

⚠ VARNING!

Stå aldrig bakom eller nära ett roterande drivband.
Skräp kan slungas ut och orsaka allvarliga skador.
Stoppa motorn samt luta och håll fordonet åt sidan innan
packad snö/is avlägsnas.

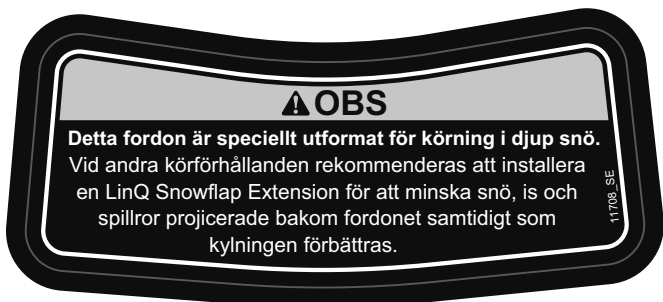
11675_SE

ROTERANDE BAND – VARNINGSDEKAL

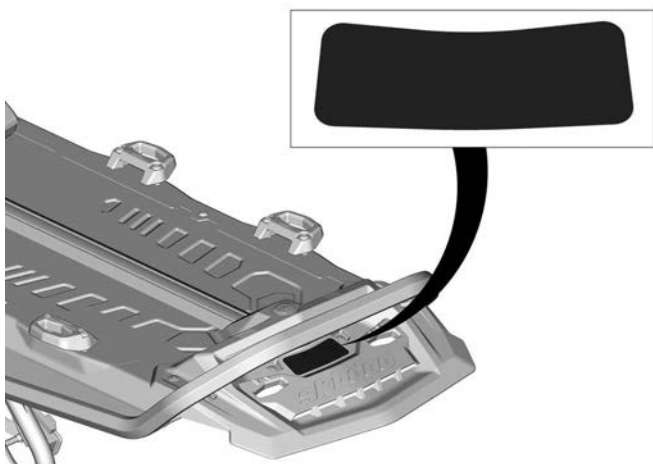


DEKALPLACERING

Körning i djup snö – försiktighetsdekal



KÖRNING I DJUP SNÖ – FÖRSIKTIGHETSDEKAL



DEKALPLACERING

Dekaler med teknisk information

Rekommenderad olja - Dekal

Se *Tekniska specifikationer* för lämplig typ av insprutningsolja för ditt fordens motor.

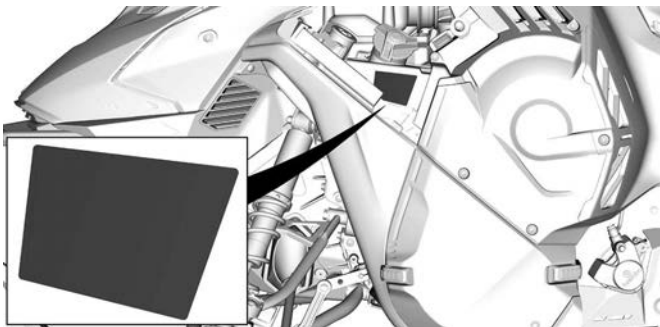
OBS

Snöskoterns motor har utvecklats och testats med den godkända motoroljan BRP XPS. BRP rekommenderar användning av sitt XPS-godkända smörjmedel eller likvärdigt. Skador som uppstår på grund av olja som inte lämpar sig för motorn täcks eventuellt inte av BRP:s begränsade garanti. Se instruktionsboken.

11561_SE

3/4

REKOMMENDERAD OLJA - DEKAL

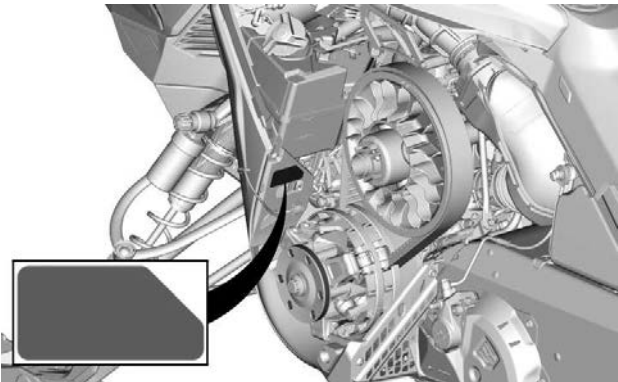


TYPBILD - DEKALPLACERING

Primärvariators åtdragningsmoment – informationsdekal

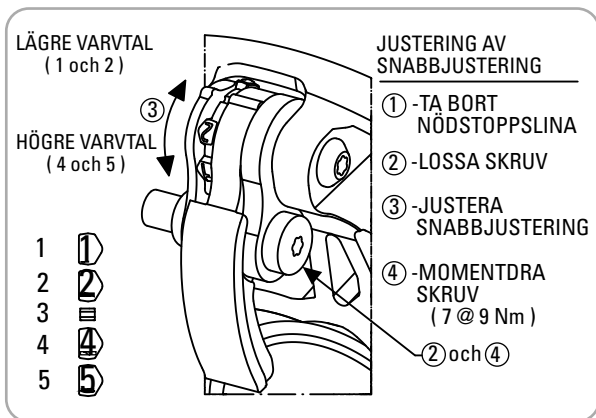


**PRIMÄRVARIATORS ÅTDRAGNINGSMOMENT
INFORMATIONSDEKAL**

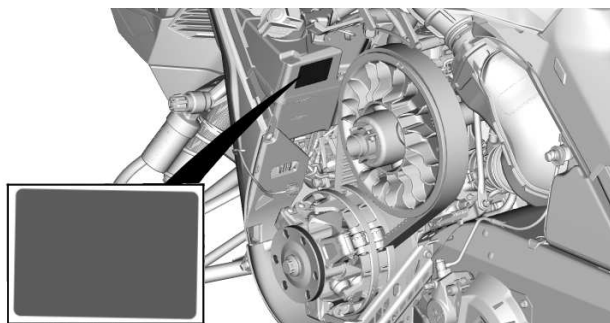


DEKALPLACERING

Justering av snabbjustering – informationsdekal

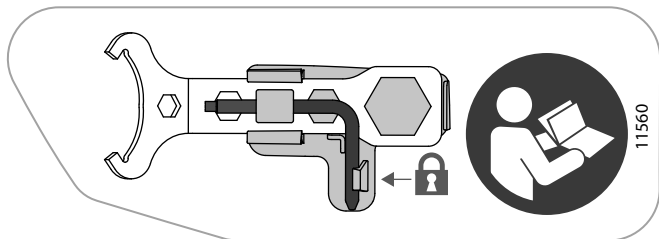


KLICK-JUSTERING – MEDDELANDEDEKAL

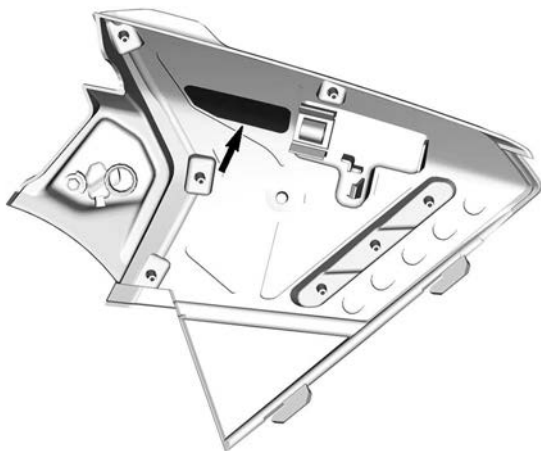


DEKALPLACERING

Verktyg – informationsdekal

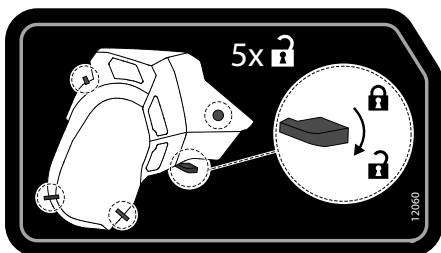


VERKTYG – INFORMATIONSDEKAL

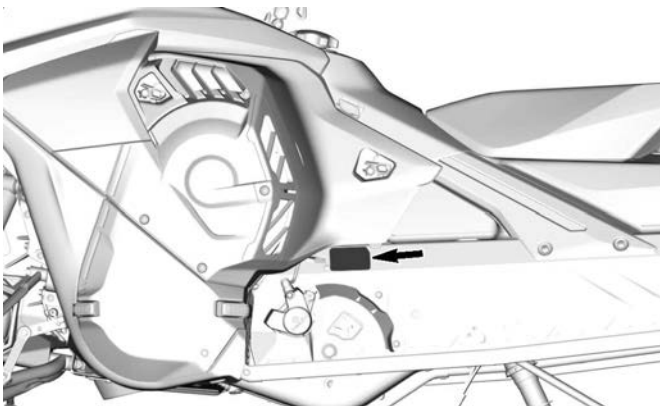


DEKALPLACERING – ÖVRE SIDOPANEL PÅ HÖGER SIDA

Lås för vänster sidopanel – dekal



LÅS FÖR VÄNSTER SIDOPANEL – DEKAL



DEKALPLACERING

Fabriksmonterad kedja och drev – informationsdekal



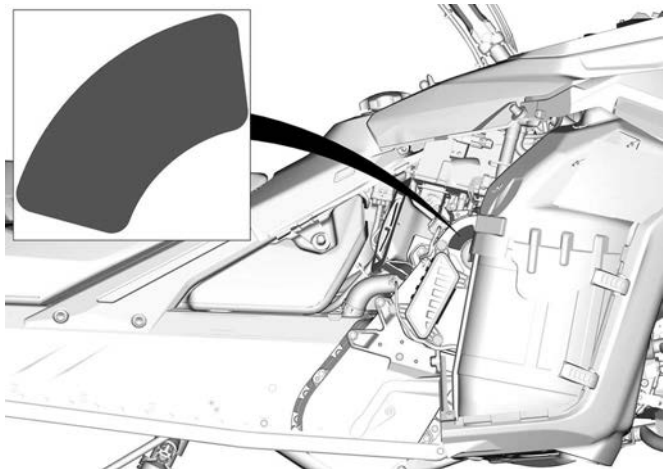
**FABRIKSMONTERAD
INFORMATIONSDEKAL**

KEDJA

OCH

DREV

-



DEKALPLACERING

Rekommenderat bränsle – informationsdekal

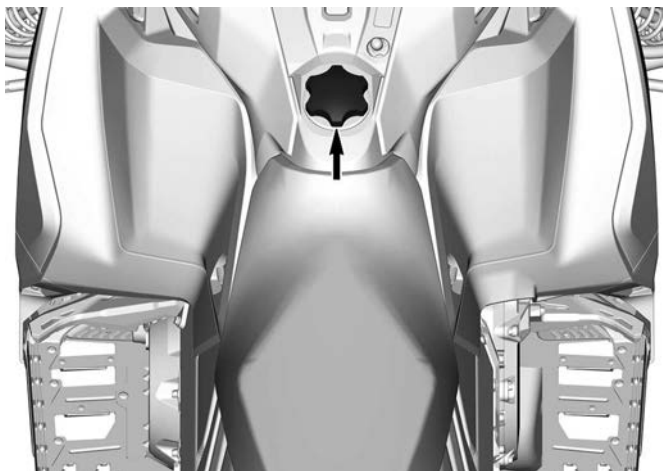
Se Tekniska specifikationer för lämpligt bränsle till din fordonsmotor.



AKI (RON+MON)/2 OKTANTAL - MEDDELANDEDEKAL





RON OKTANTAL - MEDDELANDEDEKAL





Hängetikett(er)

Hängetikett, EPA-certifikation

<p>FORDONETS MODELLNAMN:</p> <p>MOTORBESKRIVNING:</p> <p>EPA-CERFIFIERAD</p> <p>NER (NORMALISERAD UTSLÄPPSGRAD) = <input type="text"/></p> <p>PÅ EN SKALA 0-10, DÄR 0 ÄR RENAST.</p> <p>BOMBARDIER RECREATIONAL PRODUCTS INC.</p> <p>*FÅR INTE TAS BORT FÖRE FÖRSÄLJNING.</p> 	
<p>VEHICLE MODEL NAME:</p> <p>ENGINE DESCRIPTION:</p> <p>EPA CERTIFIED</p> <p>NER (NORMALIZED EMISSION RATE) = <input type="text"/></p> <p>ON 0 TO 10 SCALE, 0 BEING THE CLEANEST.</p> <p>BOMBARDIER RECREATIONAL PRODUCTS INC.</p> <p>*NOT TO BE REMOVED PRIOR SALE.</p> 	<p>704909197_SE</p>

HÄNGETIKETT, EPA-CERTIFIKATION

Kalifornien varning proposition 65

 **WARNING:** Användning, service och underhåll av offroad fordon kan utsätta dig för kemikalier som inkluderar motoravgaser, koloxid, ftalater och bly, som är kända av delstaten Kalifornien för att orsaka cancer och fosterskador eller andra skador på fortplantningssystemet. 

För att minimera exponering, undvik att andas avgaser, tomgångskör inte motorn om det inte är nödvändigt, serva fordonet på en väl ventilerad plats och använd handskar eller tvätta händerna ofta när du servar ditt fordon.

För mer information, gå till
[www.p65warnings.ca.gov/
products/passenger-vehicle](http://www.p65warnings.ca.gov/products/passenger-vehicle)



704906872_SE

KALIFORNIEN VARNING PROPOSITION 65

Hängetikett om höjdkalibrering



OBS

Denna snöskoter har kalibrerats för användning på 600 m till 2 400 m höjd över havet. För användning på högre eller lägre höjd krävs specialdelar och justeringar. För mer information, LÄS Instruktionsboken som medföljer snöskotern eller kontakta en auktoriserad Ski-Doo-återförsäljare. FÖRSUMMELSE ATT KALIBRERA OM KAN MEDFÖRA SVÅRA MOTORSKADOR

NOTICE



This snowmobile is calibrated for operating at altitudes between 2000 ft and 8000 ft. Operating above or below these altitudes requires calibration parts and adjustment. For more details, REFER to your Operator's Guide that came with your snowmobile or see your authorized Ski-Doo dealer. FAILURE TO RECALIBRATE MAY CAUSE SERIOUS ENGINE DAMAGE

516004597A_SE



OBS

Denna snöskoter har kalibrerats för användning på HAVSNIVÅ. För användning på höjd över 600 m krävs specialdelar och justeringar. LÄS din instruktionsbok som medföljer snöskotern eller kontakta en auktoriserad Ski-Doo-återförsäljare för mer information. FELAKTIGA JUSTERINGAR KAN LEDA TILL SKADOR PÅ KOMPONENTER.

HAVSNIVÅKALIBRERING

4598B_SE

NOTICE



This snowmobile is calibrated for operating at SEA-LEVEL. Operating above 2000 ft requires calibration parts and adjustment. For more details, REFER to your Operator's Guide that came with your snowmobile or see your authorized Ski-Doo dealer. INCORRECT ADJUSTMENTS MAY CAUSE PARTS DAMAGE

SEA LEVEL CALIBRATION

VIKTIGA DEKALER PÅ PRODUKTEN (ALLA LÄNDER UTOM KANADA/USA)

Med det här fordonet medföljer en hängetikett och dekaler med viktig information om säkerhet.

Alla förare av detta fordon måste läsa informationen och se till att de förstår den innan de kör.

Fordon, säkerhetsdekaler

Dessa dekaler är fastsatta på fordonet för förarens, passagerarens eller åskådares säkerhet.

Följande dekaler finns på ditt fordon. De ska betraktas som en permanent del av fordonet. Om dekaler fattas eller är skadade, kan de bytas ut kostnadsfritt. Besök en auktoriserad återförsäljare för BRP-snöskotrar.

OBS:

Av den händelse att det finns skillnader mellan den här Instruktionsboken och fordonet, ska säkerhetsdekaler på fordonet ha företräde över dekaler i den här guiden.

Stötdämpare - Varningsdekal



VARNING

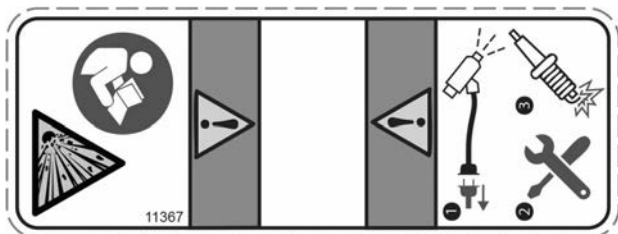
- Denna stötdämpare är trycksatt.
- En explosion kan inträffa om den värms upp eller punkteras.
- Ta inte isär den.

STÖTDÄMPARE - VARNINGSDEKAL

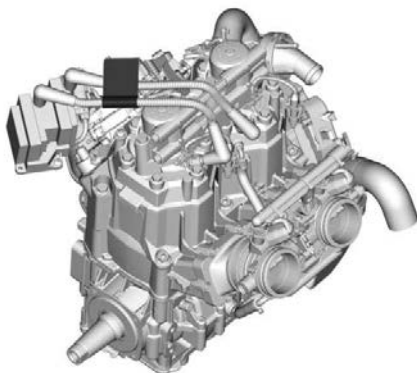
Koppla loss bränsleinsprutare – varningsdekal

! VARNING

- Koppla alltid bort båda bränsleinsprutarna elektroniskt innan test för tändningsgnista utförs.
- Annars finns det risk för att bränsleångor antänds av en gnista och orsakar brand.



KOPPLA LOSS BRÄNSLEINJEKTORERNA - VARNINGSDEKAL

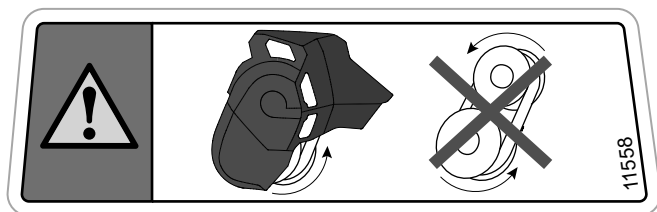


DEKALPLACERING

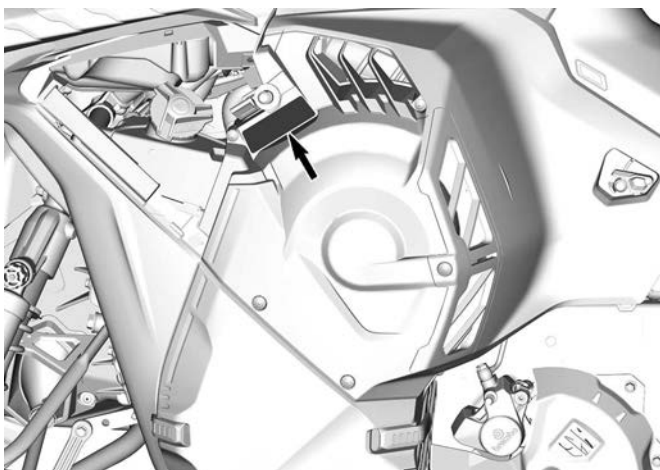
Variatorskydd – varningsdekal

! VARNING

Detta skydd måste ALLTID vara på plats när motorn är igång. Se upp för roterande delar – de kan orsaka personskador eller fastna i kläderna.



VARIATORSKYDD – VARNINGSDEKAL (PIKTOGRAM)

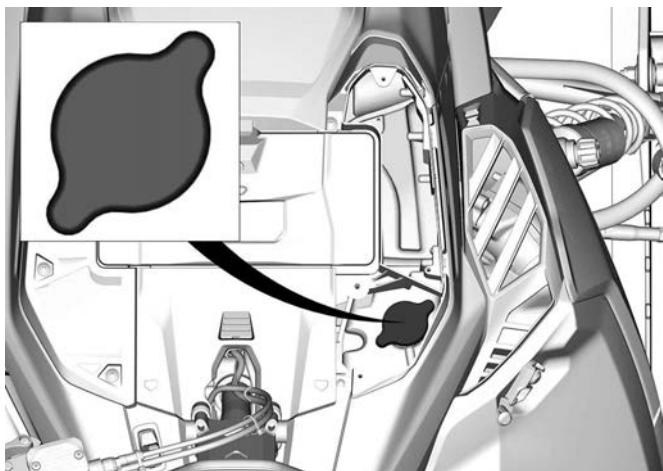


DEKALPLACERING

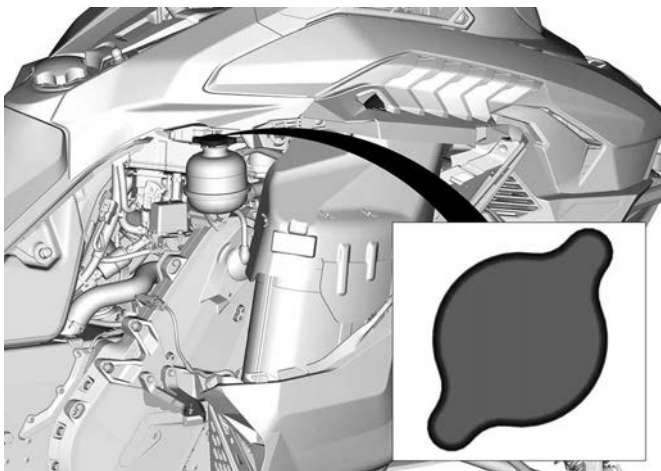
Öppna inte när det är varmt - Varningsdekal



ÖPPNA INTE NÄR DET ÄR VARMT - VARNINGSDEKAL



DEKALPLACERING – TURBOMOTOR



TYPBILD – DEKALPLACERING – UTOM TURBOMOTOR

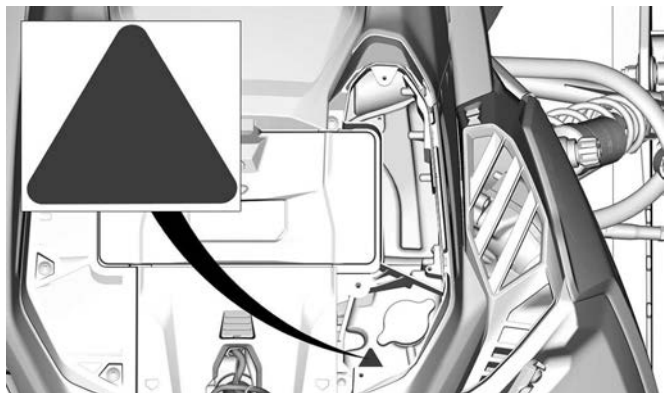
Öppna inte när det är varmt - Varningsdekal

! VARNING

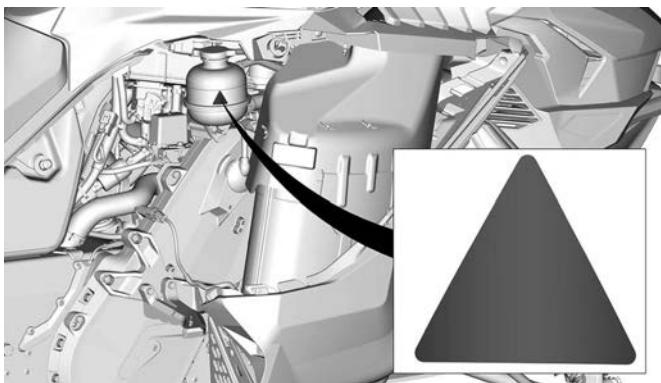
Öppna ej i varmt tillstånd.



ÖPPNA INTE NÄR DET ÄR VARMT – VARNINGSDEKAL



DEKALPLACERING – TURBOMOTOR

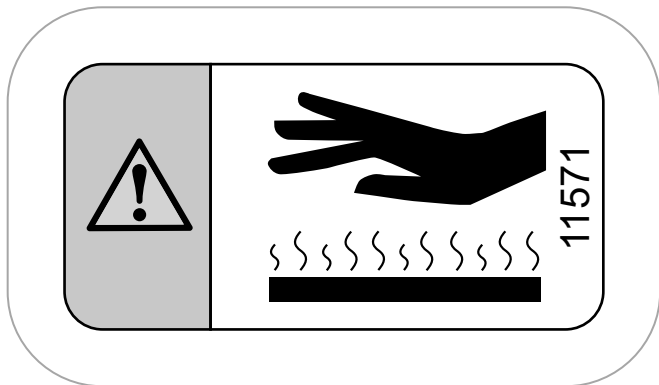


TYPBILD – DEKALPLACERING – UTOM TURBOMOTOR

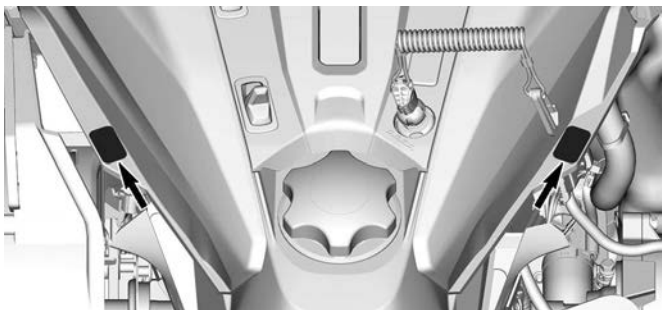
Se upp för varma delar - Varningsdekal

 **OBS**

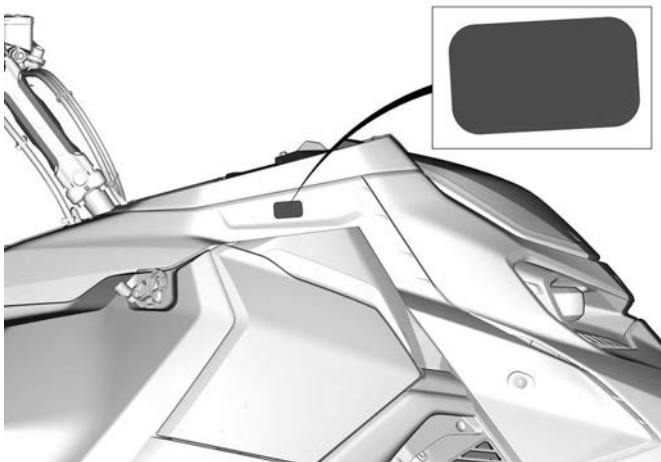
Se upp för heta delar.



SE UPP FÖR VARMA DELAR - VARNINGSDEKAL



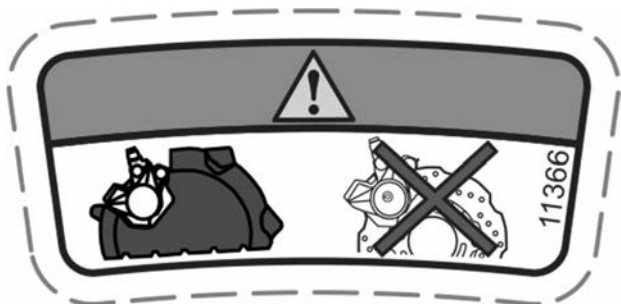
TYPBILD – DEKALPLACERING



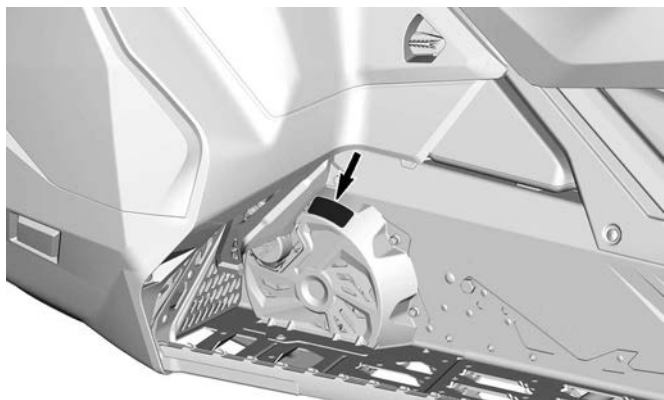
Skivskydd - Varningsdekal

! VARNING

Detta skydd måste ALLTID vara på plats när motorn är igång.



SKIVSKYDD - VARNINGSDEKAL



TYPBILD – DEKALPLACERING

Startprocedur – varningsdekal

VARNING

- Läs och se till att du förstår alla säkerhetsdekal, ta fram och läs instruktionsboken, titta på säkerhetsvideon med hjälp av QR-kodlänken eller besök Ski-Doo-webbplatsen innan användning.
- Lär känna fordonet. Oerfarna förare kan missa riskerna och överraskas av fordonets speciella egenskaper och terrängförhållandena. Kör sakta.
- Höga hastigheter och vårdslös körning kan förorsaka dödsolyckor.
- Anpassa ALLTID hastigheten efter snöförhållandena och omständigheterna.
- Styr- och bromsförmågan kan vara sämre på hård packsnö, is eller vägar. Sänk hastigheten & se till att ha extra plats att stanna eller vända.
- Respektera lagar om minimiålder för förare. Tillverkaren rekommenderar att föraren är minst 16 år gammal.
- Öppna aldrig sidopanelerna eller huven om motorn är igång eller fordonet är i rörelse. Innan de öppnas, säkerställ att dess kabeln är borttagen från fästet.

Före start:

Sätt fast nödstoppslinan i kläderna. Kontrollera alltid att gas- och bromsreglage fungerar före start: de måste återgå till ursprungsläget när de släpps. Koppla i parkeringsbromsen. Vrid styret hela vägen i båda riktningarna för att kontrollera att det rör sig felfritt och obehindrat.

Efter start

Dra bort nödstoppslinan och kontrollera att motorn stannar. Starta motorn igen och skjut in motorns nödstoppreglage för att kontrollera att motorn stängs av. Koppla ur parkeringsbromsen innan du kör för att undvika bromsfadning.

Vid körning med passagerare:

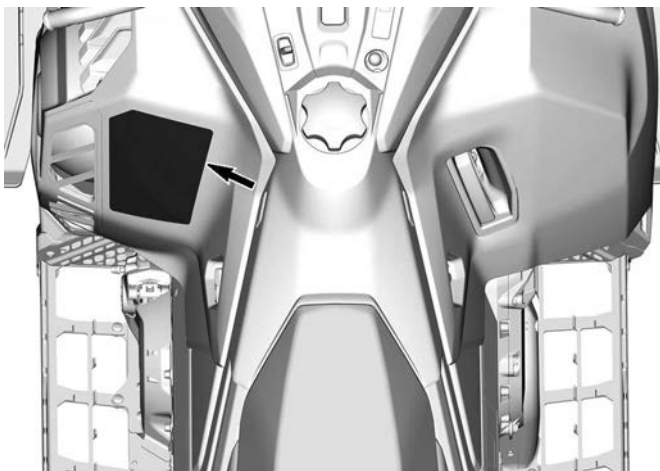
- Såväl broms- som styrförmågan är reducerad.
- Sänk hastigheten och se till att ha extra plats att manövrera.
- Ställ in fjädringen motsvarande vikten.

Kom ihåg: du är ansvarig för din passagerares säkerhet. Alla förare och passagerare måste läsa följande:

- Undvik överraskningar – var alltid förberedd på att något oväntat inträffar.
- Var förberedd, håll hela tiden uppsikt över människor, föremål, omgivningsförhållanden och fordon som närmar sig.
- Undvik tunn is/öppet vatten.
- Var alltid extra försiktig vid körning utanför spåren.
- Använd alltid godkänd hjälm och kläder som passar för snöskoteråkning.
- Kör eller åk aldrig på fordonet med alkohol eller droger i kroppen, inte ens som passagerare.



STARTPROCEDUR – VARNINGSDEKAL (PIKTOGRAM)

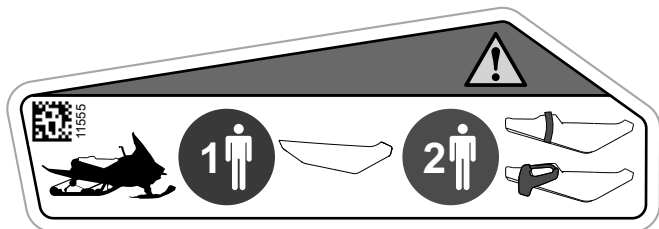


DEKALPLACERING

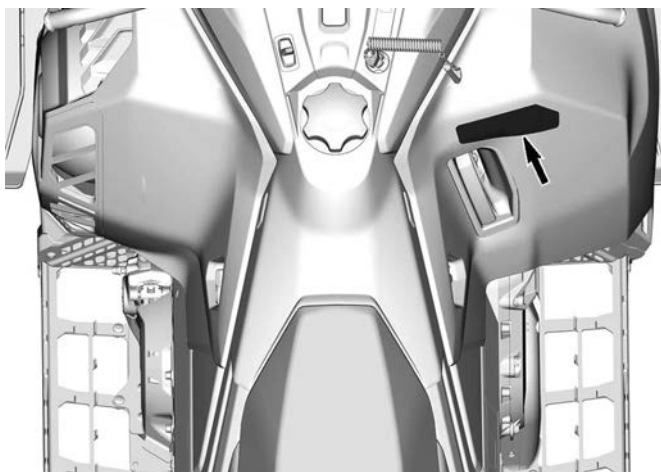
Passagerarsäkerhet - Varningsdekal

! VARNING

Fordonet är avsett för en (1) förare och lika många passagerare som det finns installerade säten med remmar/passagerarhandtag på fordonet, i enlighet med SSCC-standarderna.



PASSAGERARSÄKERHET - VARNINGSDOKAL (PIKTOGRAM)

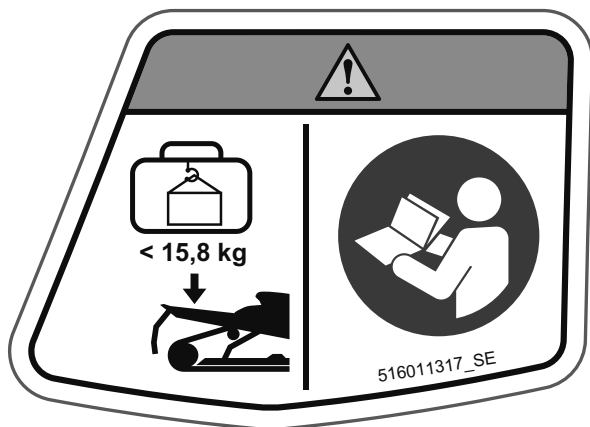


DEKALPLACERING

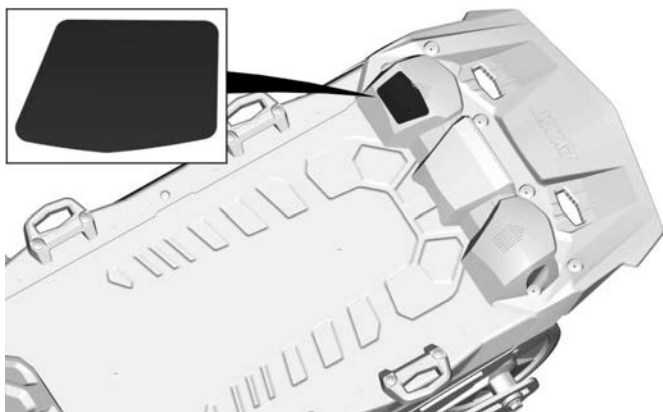
Maximal lastvikt – varningsdekal

! VARNING

- Se instruktionsboken för mer information.
- Att överskrida den maximala lasten kan påverka styr- och bromsförmågan och orsaka bestående skador.
- **MAXIMAL lastvikt: 15,8 kg (155 N)**



MAXIMAL LASTVIKT – VARNINGSDOKAL



DEKALPLACERING

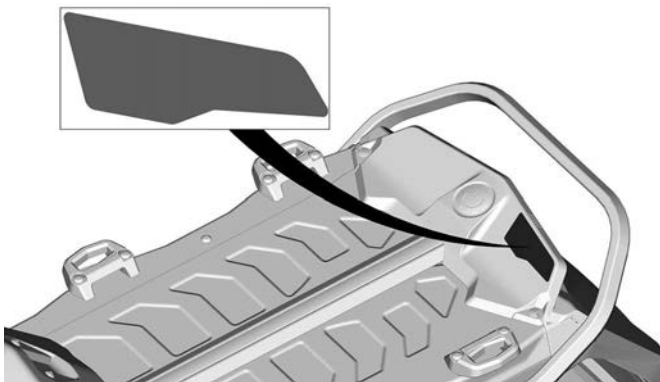
Roterande band — Varningsdekal

! VARNING

- Stå **ALDRIG** bakom eller nära ett roterande band. Skräp kan slungas ut och orsaka allvarliga skador.
- För att avlägsna snö/is – stoppa motorn, lyft upp och håll fordonet på sidan och använd verktyg som förvaras på drivremskyddet.



ROTERANDE BAND — VARNINGSDOKAL

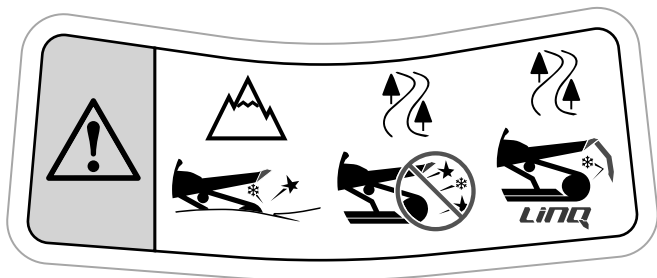


DEKALPLACERING

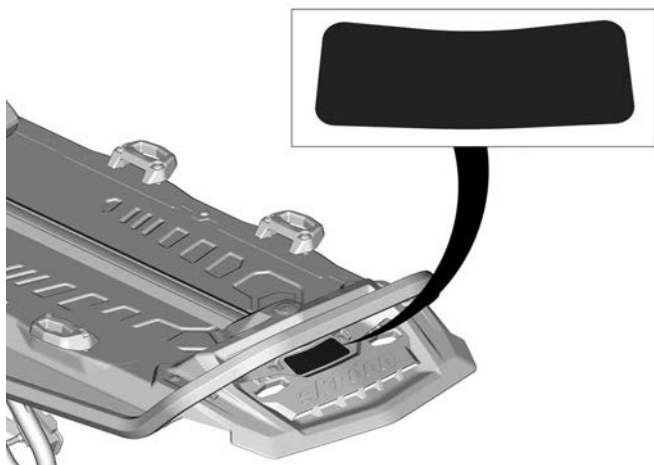
Körning i djup snö – försiktighetsdekal

! OBS

Detta fordon är speciellt utformat för körning i djup snö. Vid andra körförhållanden rekommenderas att installera en LinQ Snowflap Extension för att minska snö, is och spillror projicerade bakom fordonet samtidigt som kylningen förbättras.



KÖRNING I DJUP SNÖ (PIKTOGRAM) –
FÖRSIKTIGHETSDEKAL

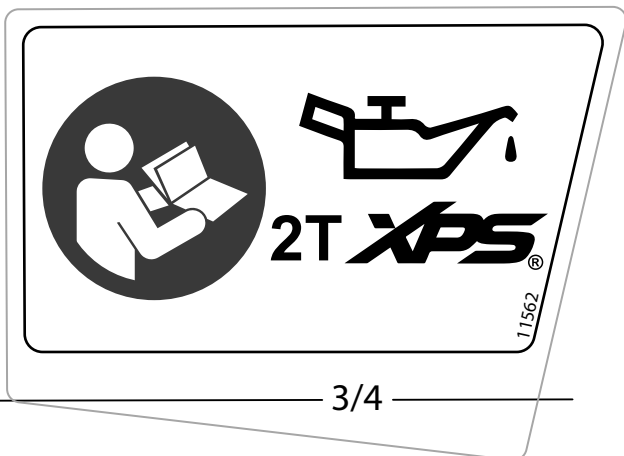


DEKALPLACERING

Dekaler med teknisk information

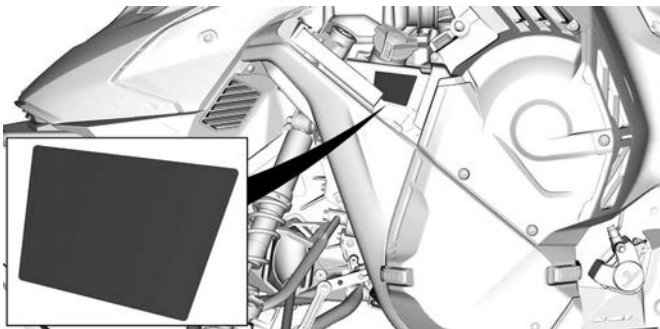
Rekommenderad insprutningsolja – informationsdekal

Se *Tekniska specifikationer* för lämplig typ av insprutningsolja för ditt fordons motor.



**REKOMMENDERAD
MEDDELANDEDEKAL**

INSPRUTNINGSSOLJA

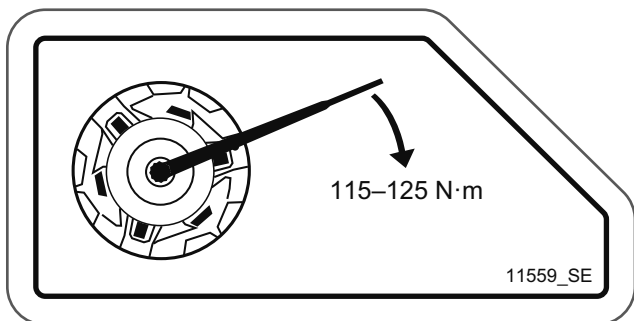


TYPBILD – DEKALPLACERING

Primärvariators åtdragningsmoment – informationsdekal

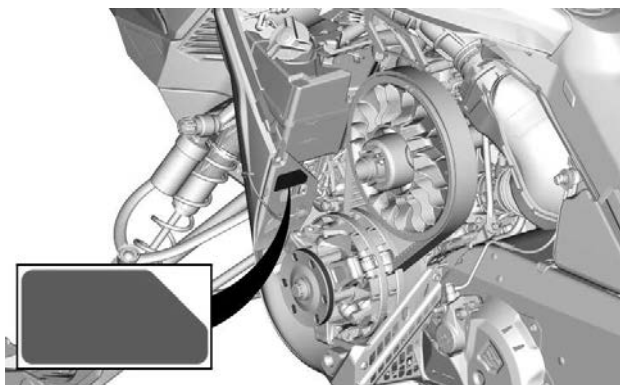
OBS

- Rekommenderat moment för primärvariatorbult är 115 till 125 Nm (85 till 92 lbf-ft).
- Att inte använda rekommenderat moment kan leda till primärvariator- och motorhaveri.
- För fullständiga monteringsanvisningar, se verkstadshandboken.



**PRIMÄRVARIATORS
INFORMATIONSDEKAL**

ÅTDRAGNINGSMOMENT



DEKALPLACERING

Justering av snabbjustering – informationsdekal

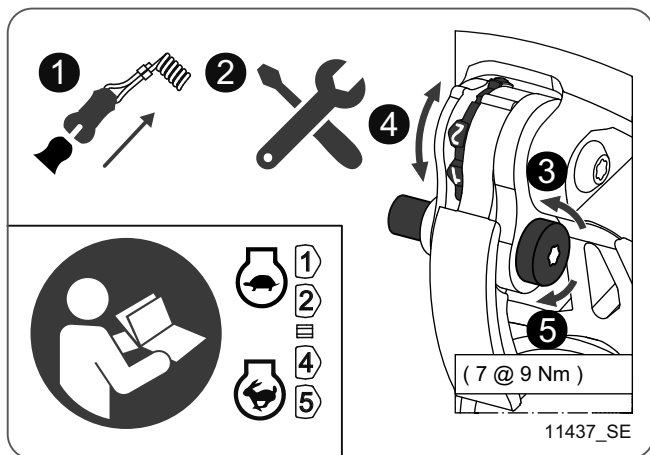
OBS

Se instruktionsboken.

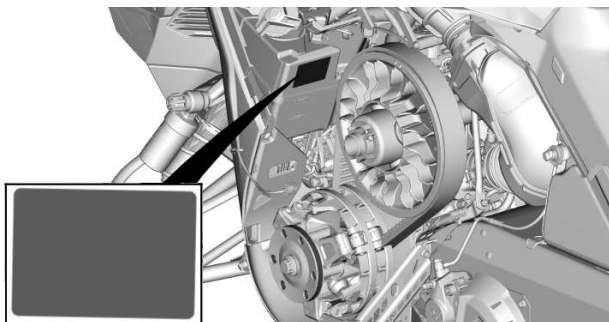
Lägre varvtal: 1 och 2

Högre varvtal: 4 och 5

1. Ta bort nödstoppslinan.
2. Ta bort variatorutvidgaren från fordonet.
3. Lossa skruven.
4. Justera snabbjusteringen.
5. Dra åt bulten enligt specifikation.

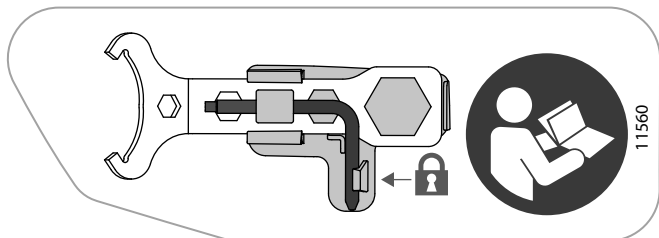


DEKAL, JUSTERING AV SNABBJUSTERING

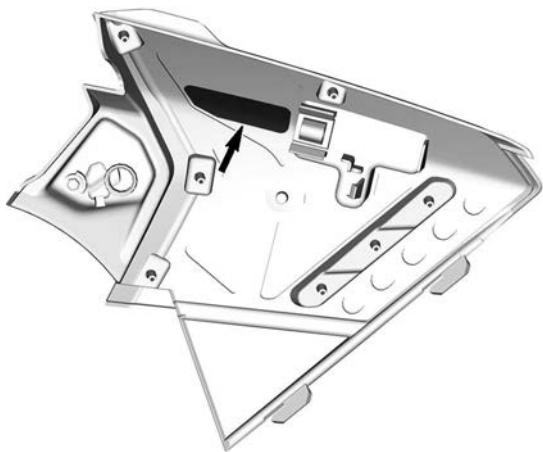


DEKALPLACERING

Verktyg – informationsdekal

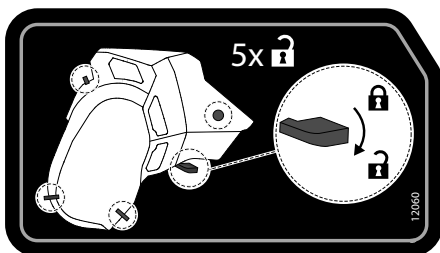


VERKTYG – INFORMATIONSDEKAL

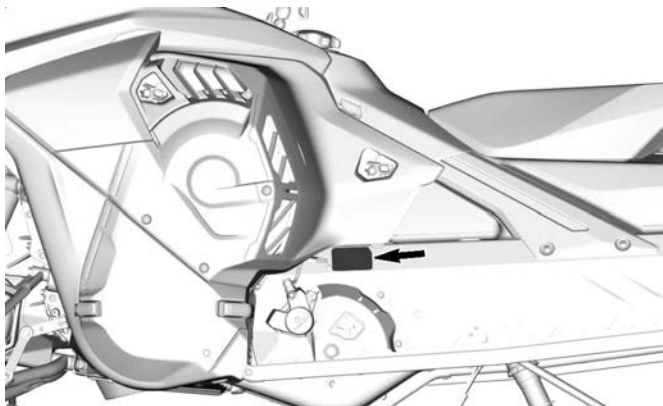


DEKALPLACERING – ÖVRE SIDOPANEL PÅ HÖGER SIDA

Lås för vänster sidopanel – dekal



LÅS FÖR VÄNSTER SIDOPANEL – DEKAL

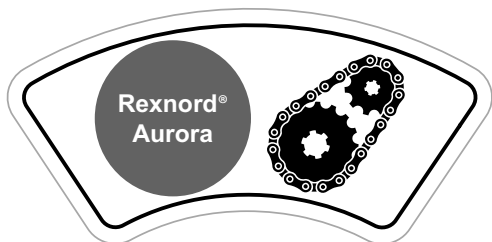


DEKALPLACERING

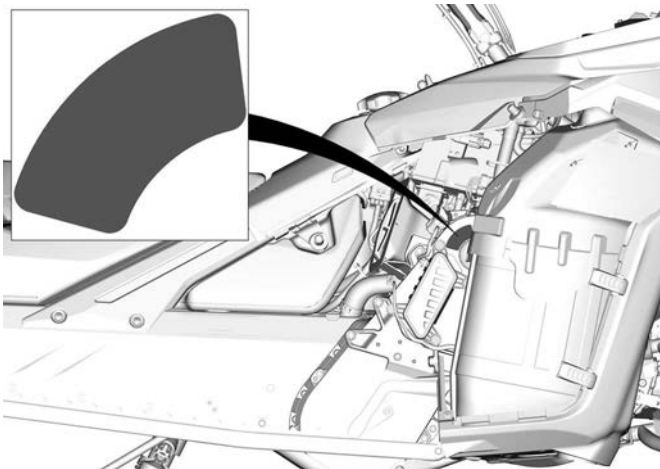
Fabriksmonterad kedja och drev – informationsdekal – Turbo-motor

OBS

Det här fordonet är konstruerat för användning med fabriksinstallerad kedja och drev av Rexnord® Aurora-typ. Det är inte kompatibelt med Rexnord®-standardkomponenter. Dreven har "FAC" instansat.



**FABRIKSMONTERAD KEDJA OCH DREV –
INFORMATIONSDOKAL**



DEKALPLACERING

Rekommenderat bränsle – informationsdekal

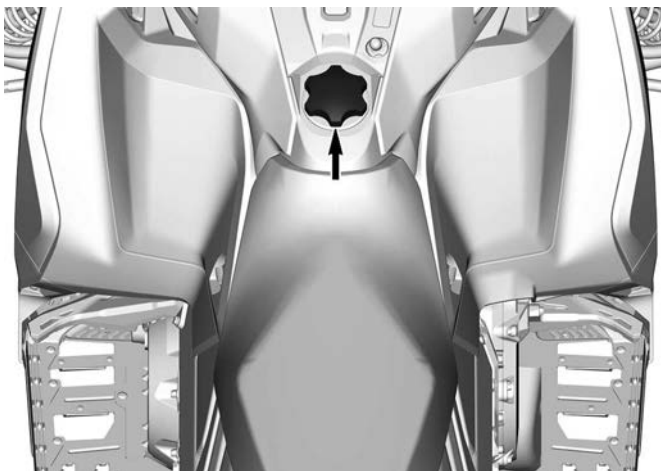
Se Tekniska specifikationer för lämpligt bränsle till din fordonsmotor.



AKI (RON+MON)/2 OKTANTAL - MEDDELANDEDEKAL



RON OKTANTAL - MEDDELANDEDEKAL



INSPEKTION FÖRE ANVÄNDNING

Kontrollera fordonet varje gång innan du kör, för att upptäcka eventuella problem som kan uppstå när fordonet används. Kontrollen kan hjälpa dig att se slitage och småproblem innan de växer till stora problem. Rätta till alla problem som du upptäcker för att minska risken för en olycka eller haveri eller dålig funktion.

Innan du startar motorn

1. Ta bort snö och is från chassiet inklusive från lyktor, säten, fotstöd, reglage och instrument.
2. Avlägsna snö och is från bakre fjädringen med hjälp av skiftnyckeln som finns förvarad på drivremskyddet.
3. Kontrollera att insugningsdämparens förfilter är fritt från snö.
4. Kontrollera att CVT-utloppets luftfilter är fritt från ansamling av damm. Rengör vid behov.
5. Kontrollera att skidor och styrning fungerar obehindrat. Kontrollera motsvarande rörelse mellan skidor och styrstång.
6. Kontrollera bränsle och insprutningsolja avseende nivåer och ev. läckage. Fyll på om nödvändigt och i händelse av läckage bör du ta snöskotern till en auktoriserad BRP-snöskoteråterförsäljare, en verkstad eller en person som du själv väljer för underhåll, reparation eller utbyte.
7. Alla förvaringsutrymmen måste vara ordentligt stängda och får inte innehålla tunga eller ömtåliga föremål. Huven och sidopanelerna måste också vara ordentligt låsta.
8. Manövrera gasreglaget flera gånger för att kontrollera att det går lätt och smidigt. Det ska återgå till tomgångsläge när det släpps.
9. Dra åt bromsreglaget och se till att bromsen ligger an helt innan bromsreglaget når styrhandtaget. Det ska gå tillbaka helt när det släpps.
10. Koppla i parkeringsbromsen och kontrollera att den fungerar. Låt parkeringsbromsen vara inkopplad.
11. Inspektera drivremmens skick och höjd. Se *drivrem* i *underhållsprocedurer*.

Efter motorn har startat

För korrekt procedur vid start av motorn, se tillämplig *Motorstartprocedur*.

1. Kontrollera att hel- och halvljus, bakljus, bromsljus och signallampor fungerar.

OBS:

Du kan behöva ta bort nödstoppinlan från dina kläder för att kontrollera belysningen. I sådana fall, fäst linan i kläderna igen så fort du är tillbaka vid snöskoterns reglage.

2. Kontrollera att motorns stoppbrytare (dra bort nödstoppinlans hatt) och motorns nödstoppknapp fungerar.

3. Frigör parkeringsbromsen.
4. Se *Varmkörning av fordonet* och följ anvisningarna.

Checklista vid före-start-kontroll

KOMPONENT	FUNKTION	✓
KAROSS INKLUSIVE SÄTEN, FOTSTÖD, LAMPOR, LUFTFILTER, REGLAGE OCH INSTRUMENT	Kontrollera skicket och ta bort snö eller is.	
LUFTFILTER FÖR CVT-UTLOPP	Kontrollera beträffande is och ansamling av smuts och rengör efter behov	
SKIDOR OCH STYRNING	Kontrollera avseende fri rörlighet och korrekt funktion.	
STYRSKENOR	Kontrollera avseende onormalt slitage.	
BRÄNSLE	Kontrollera avseende korrekt nivå och läckage.	
INSPRUTNINGSSOLJA	Kontrollera avseende korrekt nivå och läckage.	
KYLARVÄTSKA	Kontrollera avseende korrekt nivå och läckage.	
DRIVREM	Kontrollera beträffande sprickor, nötställen eller onormalt slitage samt korrekt höjd.	
GASREGLAGE	Kontrollera avseende korrekt funktion.	
BROMSHANDTAG	Kontrollera avseende korrekt funktion.	
PARKERINGSBROMS, BROMS	Kontrollera avseende korrekt funktion.	
BROMSVÄTSKA	Kontrollera avseende korrekt nivå och läckage.	

FÖRVARINGSUTRYMME	Kontrollera avseende ordentligt låsning och avsaknad av tunga eller ömtåliga föremål.	
DRIVBAND	Kontrollera skicket och ta bort snö eller is.	
GLIDSKENOR	Kontrollera avseende onormalt slitage.	
MOTORN NÖDSTOPPREGLAGE OCH MOTORSTOPPBRYTARE (NÖDSTOPPLINANS HATT)	Kontrollera avseende korrekt funktion. Nödstopplinan måste vara fastsatt med öglan i förarens kläder.	
BELYSNING	Kontrollera avseende korrekt funktion.	
SIGNALHORNSKNAPP (OM SÅDAN FINNS)	Kontrollera avseende korrekt funktion.	

RAPPORTERA SÄKERHETSDEFEKTER

I Kanada bör du omedelbart informera Transport Canada förutom att meddela Bombardier Recreational Products Inc. om du tror att ditt fordon har en defekt som skulle kunna leda till en krock eller orsaka personskador eller dödsfall.

Om Transport Canada får flera liknande klagomål kan de eventuellt genomföra en undersökning och om de finner att det finns en säkerhetsdefekt i en grupp fordon, kan de beordra att fordonen dras tillbaka och att ersättning utgår från tillverkaren. Transport Canada kan dock inte agera vid eventuella individuella problem som uppstår mellan dig och din återförsäljare eller Bombardier Recreational Products Inc.

Kontakta Transport Canada:



819-994-3328 (området Gatineau-Ottawa eller internationellt)
Gratis: 1 800-333-0510 (i Kanada)



Transport Canada - ASFAD
330 Sparks Street
Ottawa, ON
K1A 0N5



<https://www.tc.gc.ca/recalls>

FORDONSINFOR- MATION

PRIMÄRA REGLAGE

Styre

Med styret styr du snöskotern. När styret vrids åt höger eller vänster, vrids skidorna åt höger eller vänster och styr snöskotern.

VARNING

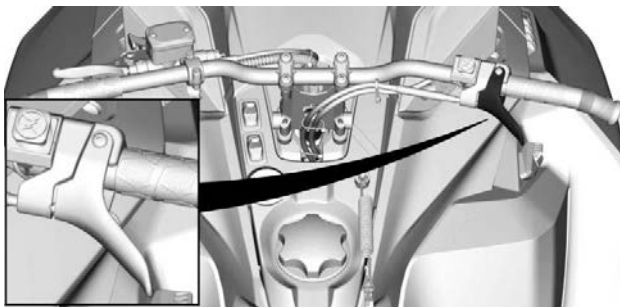
Att köra fort baklänges och att svänga samtidigt, kan resultera i förlust av stabiliteten och kontrollen.



TYPBILD

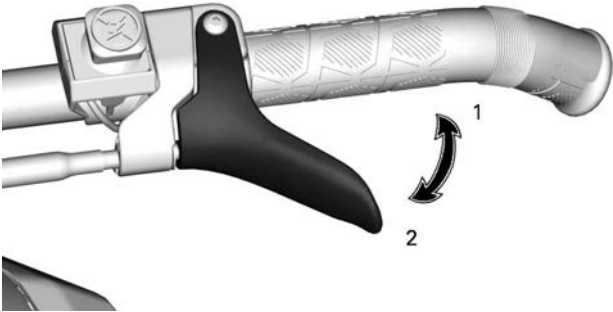
Gasreglage

Gasreglaget är placerat på höger sida av styret.



TYPBILD

Kan manövreras med tummen. När det trycks in, ökas motorns varvtal. När det släpps, går motorvarvtalet automatiskt tillbaka till tomgång.

**GASREGLAGE**

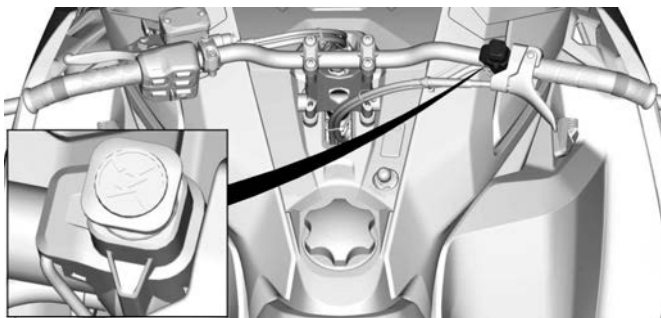
1. Accelerera
2. Sakta in

! VARNING

Kontrollera alltid gasreglagets funktion innan du startar motorn. Reglaget måste gå tillbaka till viloposition när det släpps. Starta inte motorn om detta inte är fallet.

Motorns nödstoppreglage

Motorns nödstoppreglage är placerat på höger sida av styrstången.



TYPISK

Tryck ned reglaget (till läget AV) och ansätt bromsen samtidigt för att stoppa motorn i en nödsituation.



AV-LÄGE

Ställ brytaren i läget PÅ för att låta motorn starta.



PÅ-LÄGE

Alla som använder snöskotern bör prova på att använda den här funktionen genom att använda motorns nödstoppreglage flera gånger vid den första turen och därefter varje gång motorn ska stoppas. Tanken är att proceduren för att stoppa motorn ska bli så invand att föraren är väl förberedd i en nödsituation där reglaget måste användas.

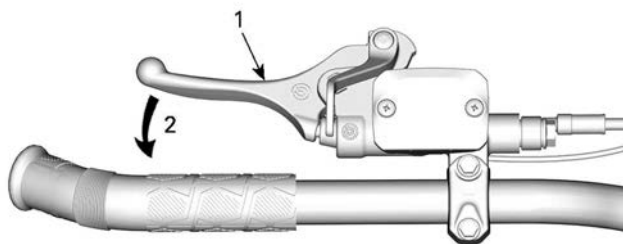
VARNING

Om reglaget har använts i ett nödfall vilket förorsakats av en misstänkt felfunktion, bör felets källa fastställas och åtgärdas innan motorn startas på nytt. Besök en auktoriserad BRP snöskoteråterförsäljare för service.

Bromshandtag

Bromshandtaget är placerat på vänster sida av styrstången.

Du bromsar genom att trycka in det. När du släpper det, återgår det automatiskt till viloposition. Bromseffekten beror på hur hårt man trycker på handtaget och på terrängens typ och snöförhållanden.

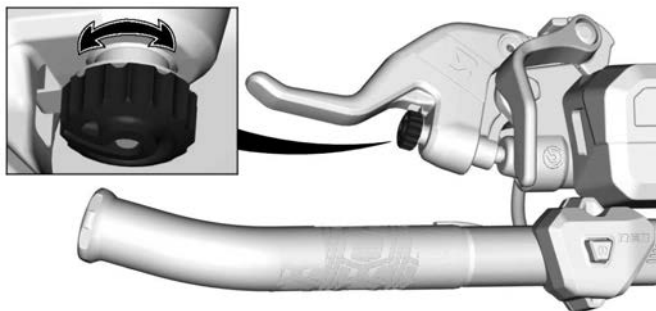


TYPBILD

1. Bromshandtag
2. Bromsa

Justerbart bromshandtag (om sådant finns)

För att justera bromshandtagets avstånd, vrid justeringsratten medurs eller moturs.



Bromshandtagsjustering

⚠ VARNING

Det är viktigt att justera bromshandtaget till användarens storlek och normal körställning.

Korrekt bromshandtagsläge bör tillåta:

- Bra stöd för pek- och långfinger på spaken.
- Använd den yttre änden av spaken för att optimera kraften.
- Korrekt handledsjustering.

Att ta sig tid att justera och prova bromshandtaget innan din första snöskoterutflykt förbättrar användarkomforten.



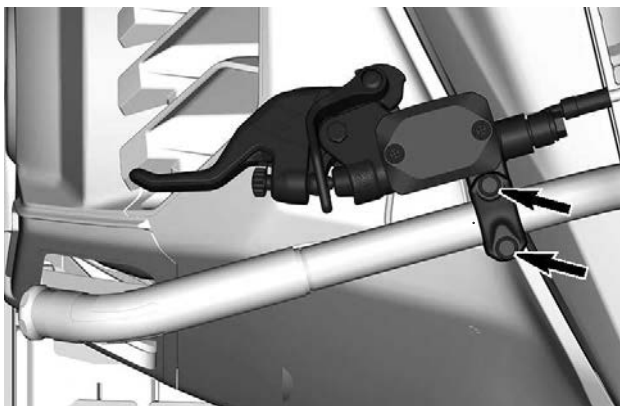
Justera bromshandtaget

1. Lossa de två bultarna tillräckligt för att enkelt flytta bromshandtaget på styret.

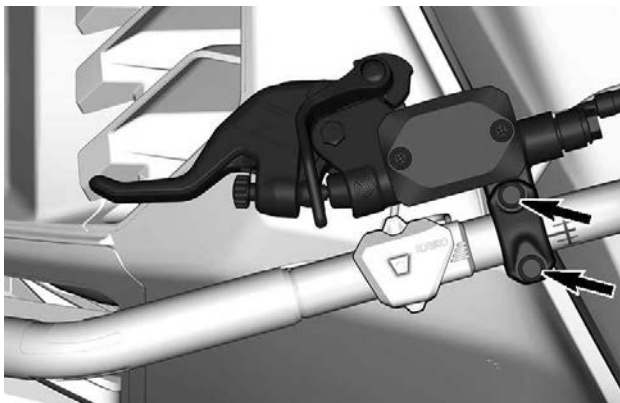
OBS:

Om de två bultarna inte är tillräckligt lossade kan bromshandtaget lämna märken på styret.

Modeller med stålstyre



Modeller med aluminiumstyre och utan multifunktionsbrytare

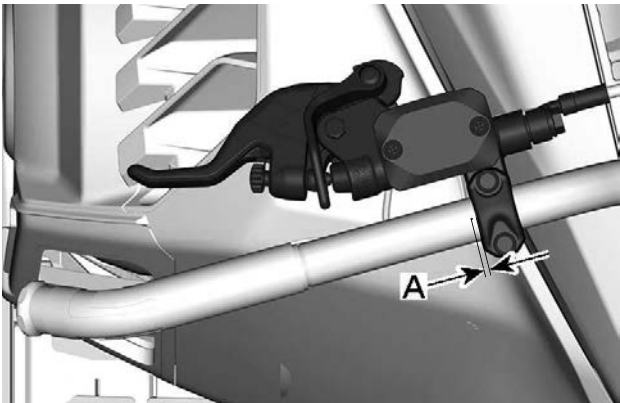


Modeller med aluminiumstyre och med multifunktionsbrytare



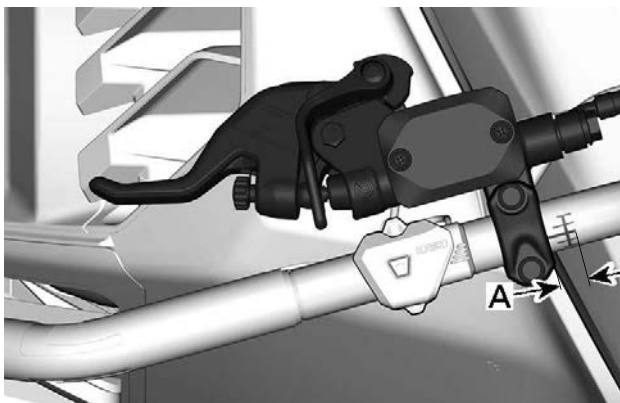
2. Leta reda på referensmärket på styret och respektera avstånds- och rotationsgränserna.

Modeller med stålstyre



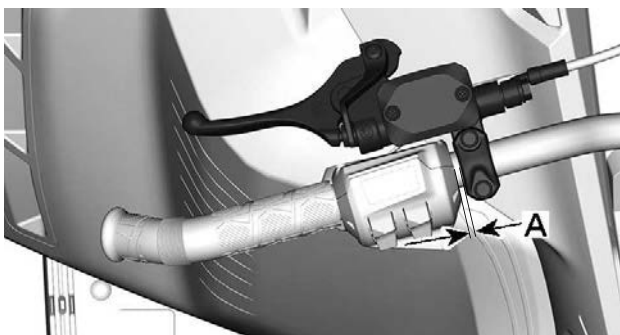
- A. 0 till 5 mm (0 till 0,197 tum) mellan styrets punkt och sidan av bromshandtaget

Modeller med aluminiumstyre och utan multifunktionsbrytare



A. 0 till 9 mm (0 till 0,354 tum) mellan början av styrets märke och sidan av bromshandtaget

Modeller med aluminiumstyre och med multifunktionsbrytare



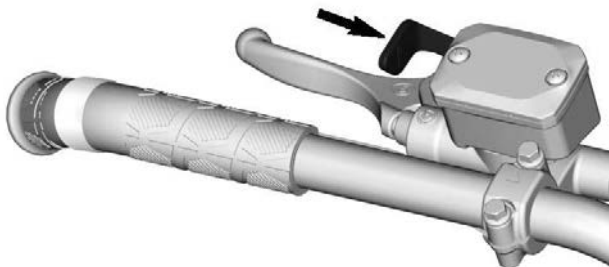
A. 0 till 15 mm (0 till 0,590 tum) mellan sidan av multifunktionsbrytaren och sidan av bromshandtaget

3. Sätt bromshandtaget i önskat läge, med föraren på förarsätet.
4. Dra åt de två bultarna enligt specifikation.

ÅTDRAGNINGSMOMENT	
Bultar för bromshandtagsjustering	8,5 ± 1,5 Nm (75 ± 13 lbf-in)

Parkeringsbromsreglage

Parkeringsbromshandtaget är placerat på vänster sida av styret.



TYPBILD

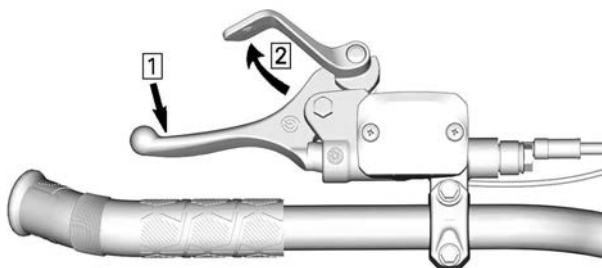
Parkeringsbromsen bör alltid användas när snöskotern parkeras.

⚠ VARNING

Kontrollera att parkeringsbromsen är urkopplad innan du kör snöskotern. Om du kör med ett konstant tryck på reglaget kan detta skada bromssystemet och orsaka förlust av bromsverkan och/eller eldsvåda.

Aktivera parkeringsbromsen

Aktivera bromsen och håll den intryckt, och spärra sedan bromsen med parkeringsbromshandtaget som visat.



TYPBILD — AKTIVERA BROMSEN

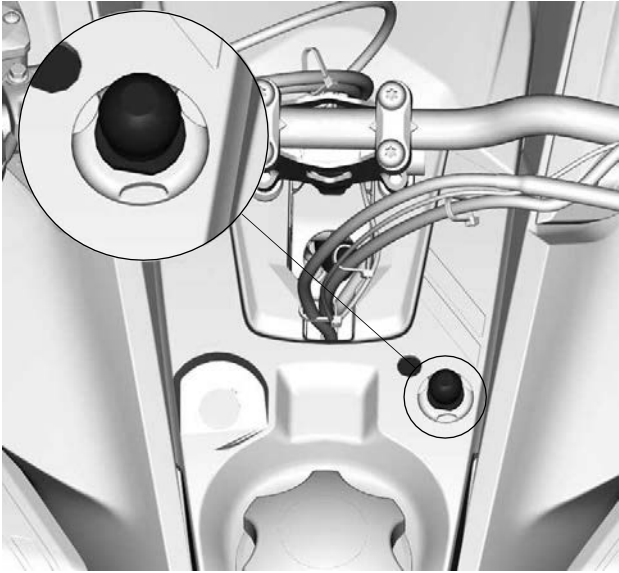
1. Aktivera bromsen och håll den intryckt
2. Spärra parkeringsbromsen med parkeringsbromshandtaget

Frisläpp parkeringsbromsen

Tryck in bromshandtaget. Parkeringsbromsen återgår automatiskt till det ursprungliga läget. Frigör alltid parkeringsbromsen före körning.

Motorns stoppbrytare

På modeller som använder en D.E.S.S. nyckel, denna nyckel är också motorns avstängningsknapp.

**TYPISK**

Motorns stoppbrytare (nödstopplina) är belägen på konsolen.

nödstopplinans hatt måste vara korrekt fastsatt på motorns stoppbrytare för att fordonet ska kunna köras.

Då nödstopplinans hatt dras bort från stoppbrytaren stannar motorn.

⚠ VARNING

Fäst alltid nödstopplinans ögla på kläderna innan motorn startas.

D.E.S.S. (digitalkodat stöldskyddssystem)

Nödstopplinans hatt har en integrerad D.E.S.S.-nyckel för att ge dig och din snöskoter samma säkerhet som motsvarande traditionella lås med nyckel.

D.E.S.S.-nyckeln innehåller en elektronisk minneskrets, som är försedd med en unik, permanent lagrad digital kod.

Din auktoriserade BRP-snöskoteråterförsäljare har programmerat snöskoterns D.E.S.S.-nyckel så att den känner igen D.E.S.S.-nyckeln i nödstoppplins hatt, vilket är nödvändigt för att fordonet ska kunna köras.

Om en annan nödstopplina används utan att D.E.S.S.-nyckeln programmeras, startar motorn men når inte tillräckligt varvtal för inkoppling av primärvariatorn och fordonet kan inte köras.

Se till att den är fri från smuts och snö.

D.E.S.S. Flexibilitet

Snöskoterns D.E.S.S.-system kan programmeras av din auktoriserade BRP-snöskoteråterförsäljare så att den accepterar upp till 8 olika nycklar.

Vi rekommenderar att du köper ytterligare nödstoppslinor hos din auktoriserade BRP-snöskoteråterförsäljare. Om du har flera D.E.S.S.-utrustade BRP-snöskotrar, kan var och en programmeras av din auktoriserade BRP-snöskoteråterförsäljare så att den även accepterar de andra fordonens D.E.S.S.-nycklar.

SEKUNDÄRA REGLAGE

Vissa funktioner gäller kanske inte din modell eller kan vara tillval.

Fordonets säkerhetsdekalering visas inte på bild. För mer information om säkerhetsdekaleringarna på fordonet, se *Fordonets säkerhetsdekalering*.

Brytare på konsolen

Hel-/halvljusdimmer

Tryck för att välja hel- eller halvljus. Observera att strålkastaren alltid är påslagen när motorn är igång.

Brytare för uppvärmt handtags- och gasreglagevärmare

OBS:

Under 2.000 RPM är handtagsvärmarna begränsade till 50 %.

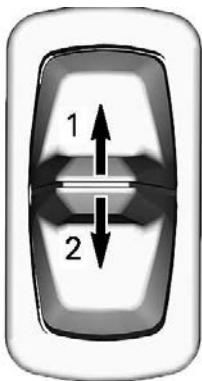
OBS:

Batterinivån begränsar uppvärmda handtag. Under 13 V stängs de uppvärmda handtagen av.

Brytaren på konsolen kontrollerar värmenivån på styrhandtagen och gasreglaget samtidigt.

Temperaturbalansen mellan gasreglaget och handtagen kan justeras.

Tryck in reglaget och välj önskad effekt för att hålla händerna angenämt varma.



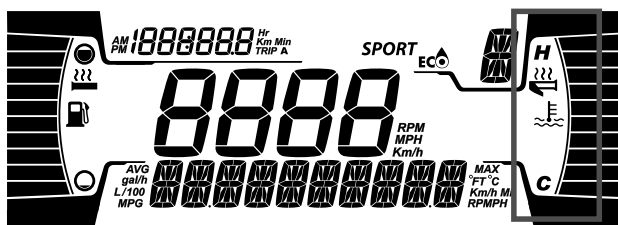
BRYTARE PÅ KONSOL

1. Öka värmen
2. Minska värmen

Uppvärmningseffekten visas på den digitala displayen.



HANDTAGSVÄRMARENS DISPLAY



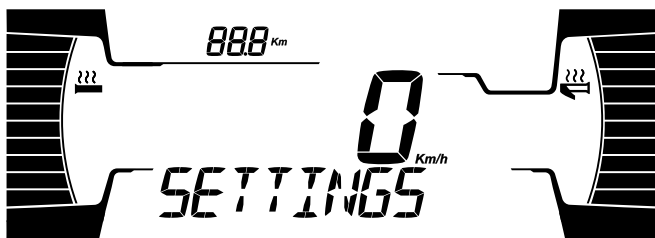
GASREGLAGEVÄRMARE DISPLAY

Handtags- och gasreglagevärmare är i läget AV när inga fält visas på mätaren.

När reglaget släpps återgår displayen till att visa bränslenivån och motortemperaturen.

Justera balansen för handtagsvärmare – 4,5-tums digital display

1. Tryck kortvarigt flera gånger på (läges-)knappen LOWER på den digitala displayen tills SETTINGS visas. Tryck länge för att välja detta.



2. Tryck kortvarigt flera gånger på (läges-) knappen LOWER tills THUMB CFG visas. Tryck länge för att välja detta.



3. Använd omkopplaren på konsolen för att justera balansen för handtagsvärmarna mellan tummen och handtagen som visas på displayens högra sida.
4. Tryck på (läges-)knappen LOWER för att avsluta menyn.

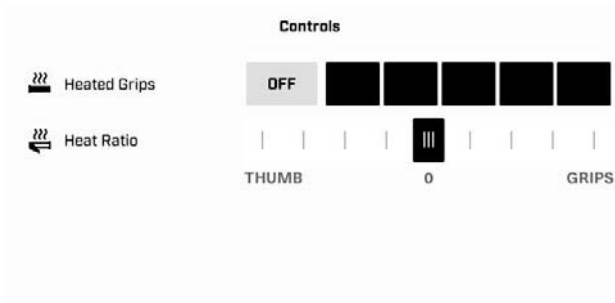
Justera balansen för handtagsvärmare – 10,25-tums färgpekskärm sinstrumentering

OBS: Handtagsvärmarbalansen kan endast justeras med hjälp av pekskärmen. Pekskärmen är inte tillgänglig medan du kör.

1. Starta de eluppvärmda handtagen.

OBS: Reglagefönstret öppnas automatiskt.

2. Skjut markören för värmeförhållande för att justera de eluppvärmda handtagens balans.



Knapp för SHOT/elektrisk startmotor/elektroniskt backreglage (RER)



1. Start-/RER-knapp

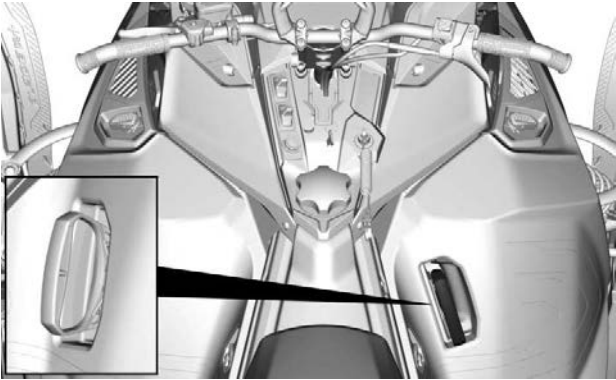
På modeller med SHOT-systemet eller elstart, tryck för att starta motorn.

När motorn har startats, tryck för att lägga i den elektroniska backen.

Se *Grundläggande procedurer* för instruktioner om hur man använder:

- SHOT-system (om utrustad)
- Elstart (om utrustad)
- Elektroniskt backreglage (RER)

Starthandtag



TYPISK

Det här handtaget återgår automatiskt när det släpps och är placerat på höger sida av snöskotern, under sidopanelen. Öppna den högra sidopanelen för att komma åt starthandtaget. Se *Ta bort sidopanelerna* i det här underavsnittet. Dra långsamt i handtaget tills ett motstånd märks för att koppla till mekanismen och dra sedan kraftigt. Släpp handtaget långsamt.

OBS:

Det maximala moment som kan överföras till motorn av starthandtaget är 80 Nm (59 lbf-ft). Den maximala kraft som linan kan utsättas för är 200 N (494,6 lbf).

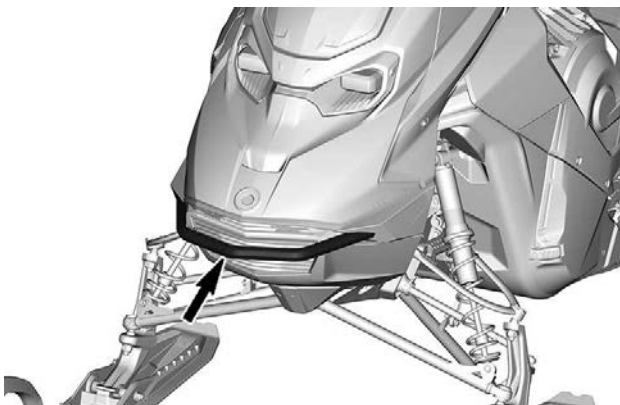
KAROSS OCH SÄTE

Främre och bakre stötfångare

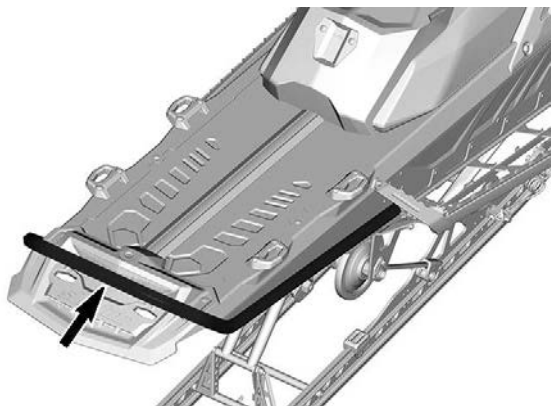
Används när det krävs att snöskotern lyfts upp manuellt.



Undvik skador genom att använda korrekt lyftteknik, använd särskilt kraften i benen. Försök inte lyfta fordonets bakparti om det känns för tungt. Använd en ordentlig lyftanordning eller be någon om hjälp vid lyftningen om möjligt.



TYPBILD FRÄMRE STÖTFÅNGARE

**TYPBILD BAKRE STÖTFÅNGARE****OBS**

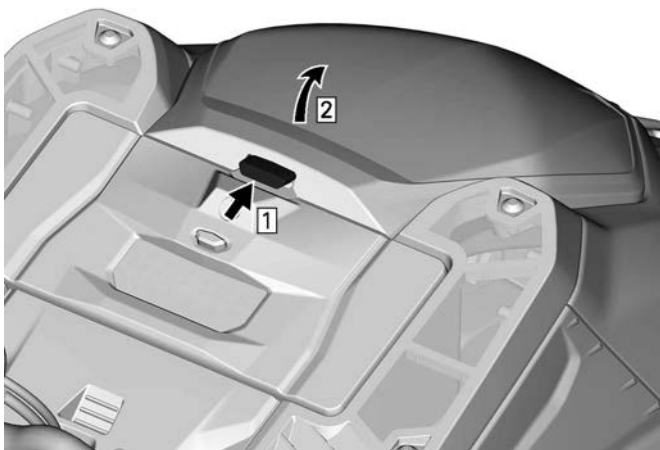
Använd aldrig skidorna för att dra eller lyfta snöskotern.

Främre förvaringsutrymme

Ett förvaringsutrymme är placerat fram till på fordonet, ovanför mätaren.

Instruktionsboken och nödstartlinan finns i det främre förvaringsutrymmet.

Öppna det genom att trycka in knappen och lyfta locket.



Steg 1. Tryck på knappen
Steg 2. Lyft locket

OBS:

Kontrollera att locket är ordentligt spärrat när du stänger det. Det ska höras ett "klick".

OBS: Akta så att inte mobilpåsens blyxtlås inte är i vägen när du stäng det främre förvaringsutrymmet.

Sidopaneler

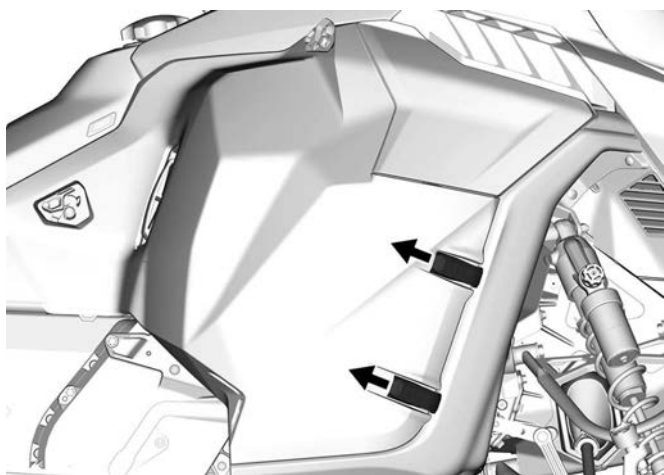
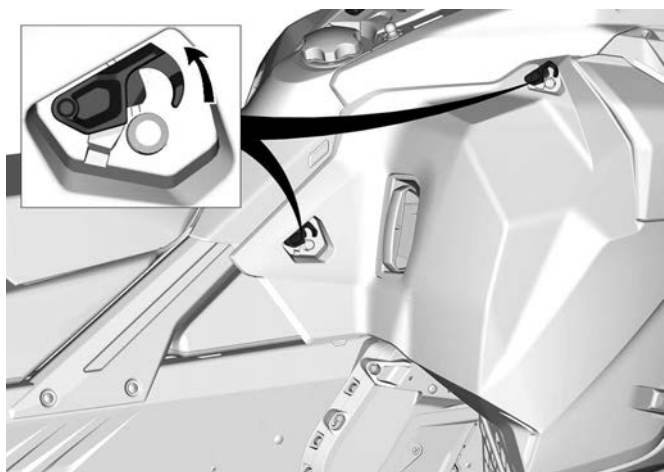
! VARNING

Kör aldrig motorn med sidopanelerna öppna eller borttagna från fordonet.

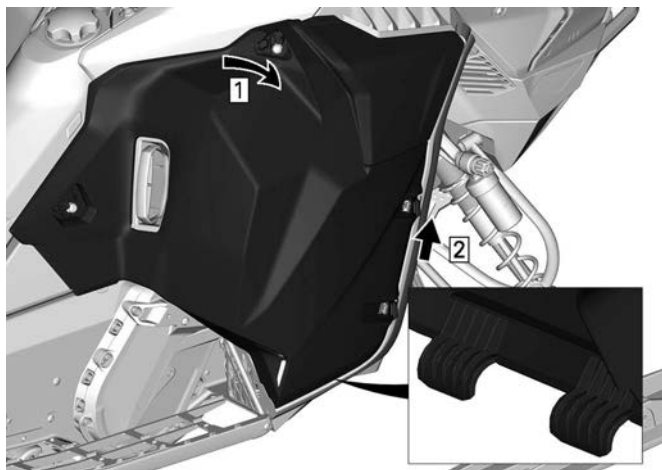
Ta bort sidopanelerna

1. Höger sidopanel

1. Lås upp följande spärrar.



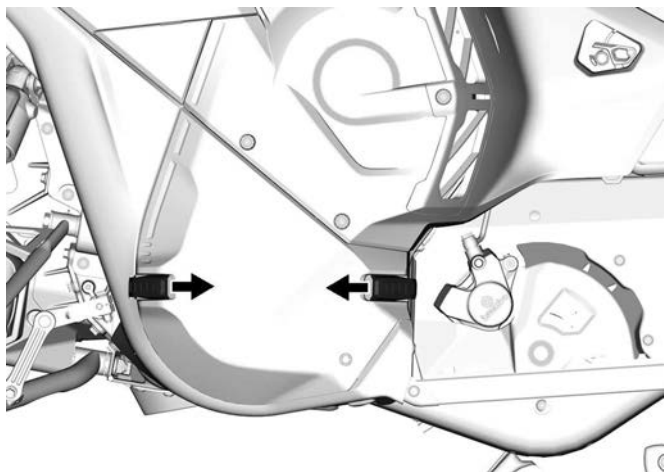
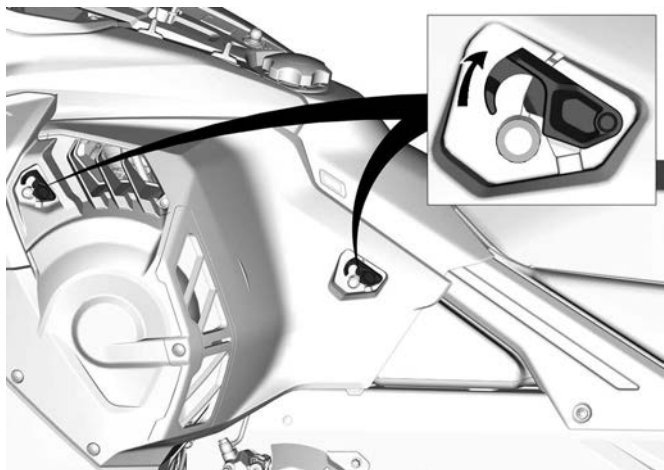
2. Vrid och skjut sedan sidopanelen.



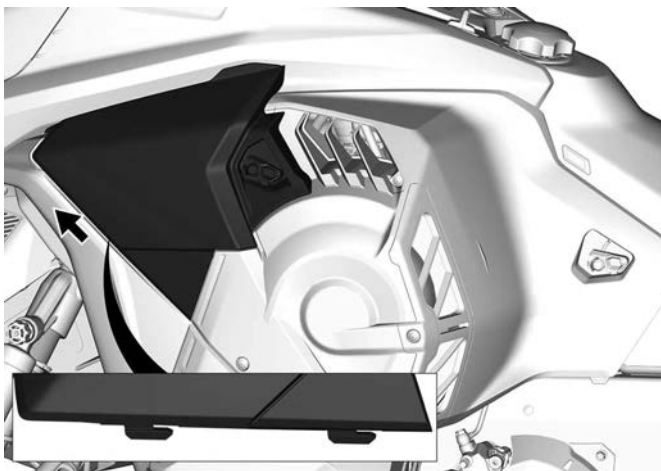
Steg 1. Vrid sidopanel
Steg 2. Skjut sidopanel

2. Vänster sidopanel

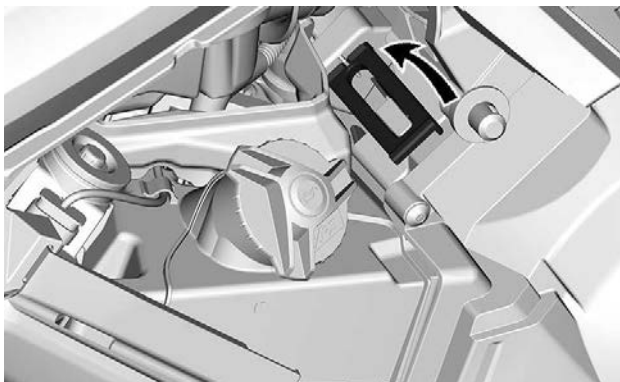
1. Lås upp följande spärrar.



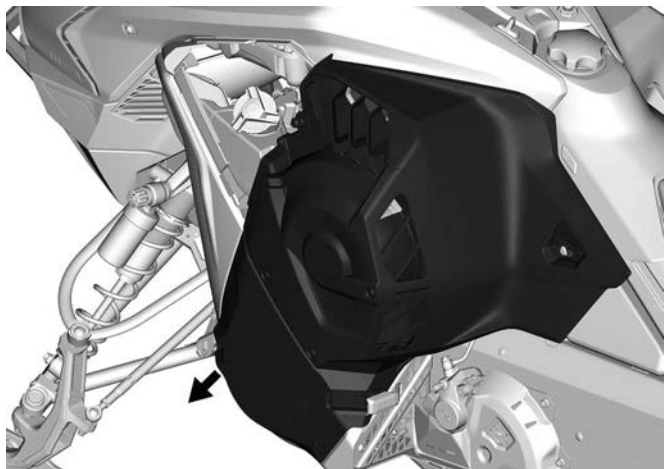
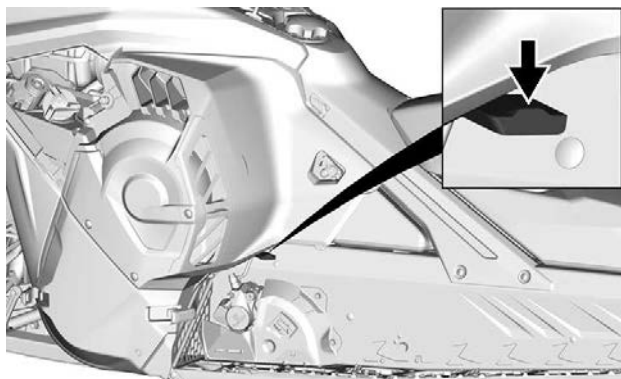
2. Ta bort den övre sidopanelen på höger sida.



3. Lås upp följande spärr.



4. Frigör variatorskyddets säkerhetslås och skjut panelen utåt.



OBS

Se till att placera panelen på ett säkert ställe för att undvika att den repas.

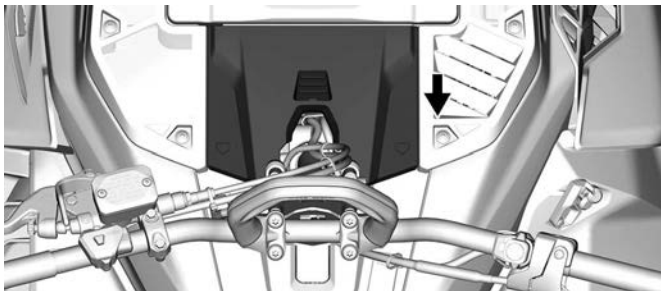
Montering av sidopaneler

Monteringen görs i omvänd ordning jämfört med demonteringen.

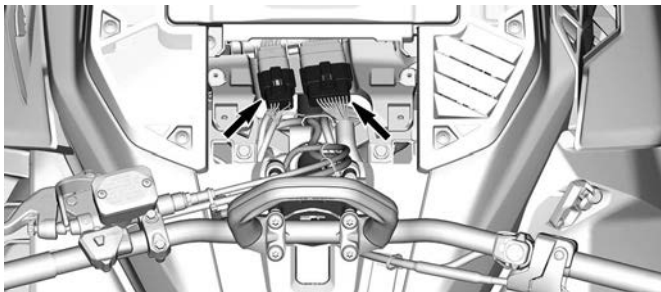
Övre huv

Ta bort huven

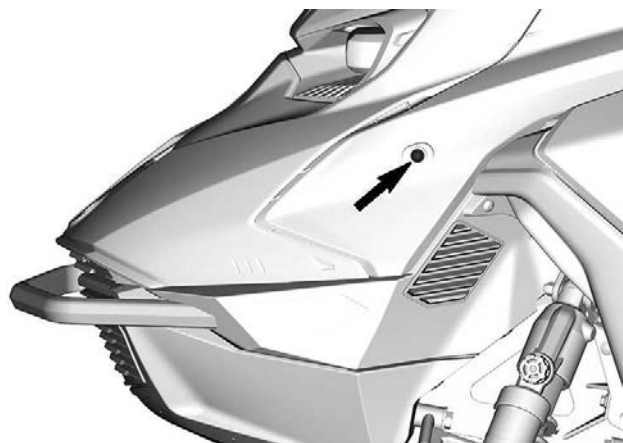
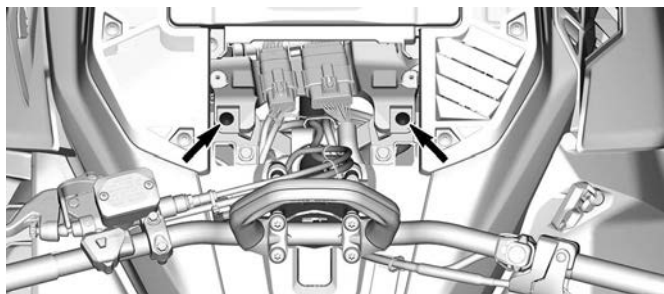
1. Ta bort båda sidopanelerna. Se *Sidopaneler* i detta avsnitt.
2. Ta bort åtkomstpanelen genom att skjuta den bakåt.



3. Lossa följande kontakter.

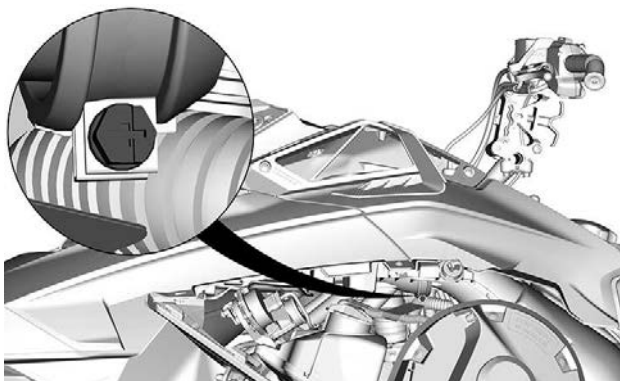


4. Ta bort följande fästansordningar.



VÄNSTER SIDA

5. Lossa luftintagets rörklämma.



6. Ta bort huvan.

1. Ta tag i huvan i området kring mätarstödet.
2. Dra huvan framåt.
3. Avlägsna huvan från fordonet.

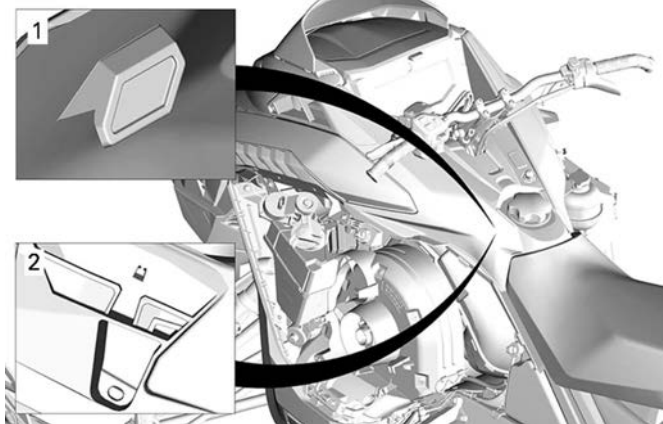
Installera huvan

Monteringen görs i omvänd ordning jämfört med demonteringen. Tänk dock på följande.

1. Se till att haka i den främre huvans flikar i den främre bottenplattan och den bakre sidohuvens flikar i den bakre konsolen när du trycker tillbaka modulen på plats.

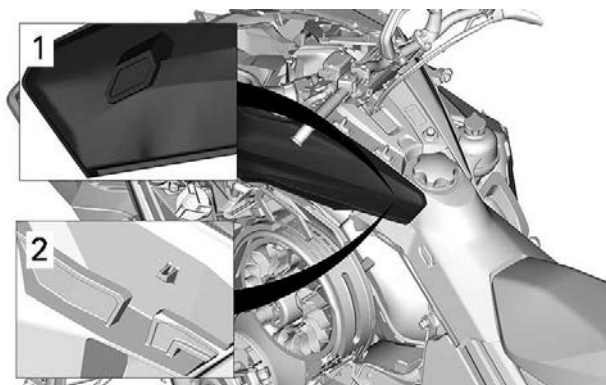


FLIK I FRAMHUVEN



TYPISK

1. Bakre krokar
2. Spår i konsolen



1. Dragkrokar bak
2. Spår i konsolen
2. Se till att ansluta luftintagsslangen.

Åtdragningsmoment	
Intagskanalklämma	1,0± 0,2 Nm (9 ± 2 lbf-in)

3. Montera huvens fästsruvar på båda sidorna.

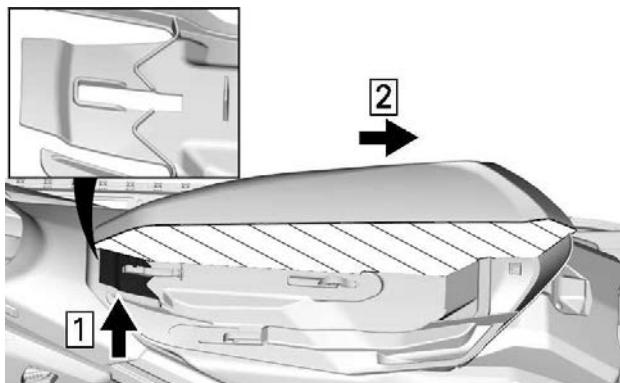
Åtdragningsmoment	
Skruv för övre huv	1,8± 0,2 Nm (16 ± 2 lbf-in)

4. Anslut modulens till kontakter.

Säte

Ta bort sätet – främre låsbricka

1. Dra låsbrickan uppåt mellan bränsletanken och sätets främre ände.
2. Skjut sätet bakåt medan du håller brickan uppåt.



TVÄRSNITT AV SÄTESSKUM

1. Dra uppåt
2. Skjut bakåt

Installera sätet

OBS

Om fordonet körs med ett föremål mellan sätet och bränsletanken kan bränsletanken skadas. Placera **ALDRIG** föremål mellan säte och bränsletank.

Placera sätet över krokarna och skjut det sedan framåt tills brickan låser sig över den främre kroken.

⚠ VARNING

Se till att sätet är säkert låst innan du kör.

UTRUSTNING

Vissa funktioner gäller kanske inte din modell eller kan vara tillval.

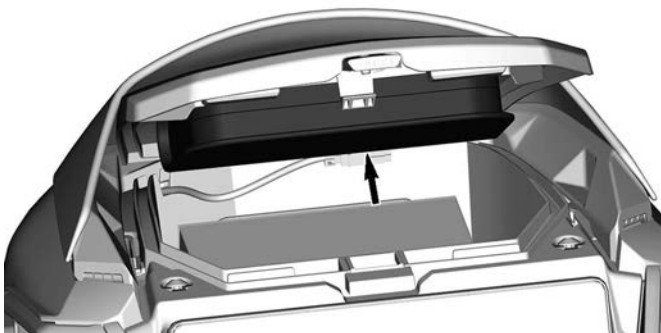
Instruktionsbok

Instruktionsboken ska förvaras i *Främre förvaringsutrymmet*.

Uppvärt mobilfodral (om sådant finns)

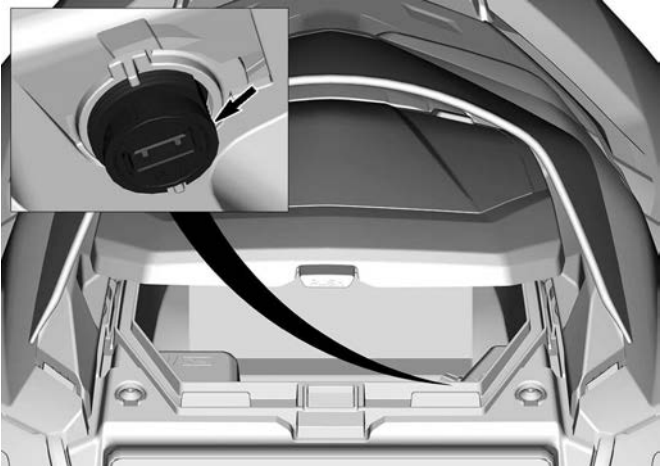
Ett uppvärmt mobilfodral är monterat under det främre förvaringsfackets lock. Det gör att du kan hålla din mobiltelefon vid en varm temperatur medan den laddas.

Temperaturen inne i höljet hålls mellan 5 °C och 15 °C (41 °F och 59 °F).



Strömuttag - USB (om sådan finns)

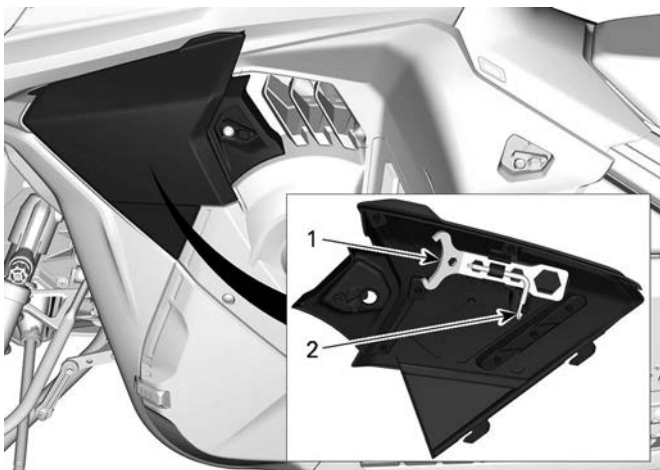
USB-uttaget finns i det främre förvaringsfacket. Det gör att du kan ladda din mobiltelefon medan den förvaras i det uppvärmda förvaringsutrymmet.



Verktyg

Insidan av den övre vänstra sidopanelen har utformats för förvaring av verktyg som behövs för grundläggande underhåll.

Verktygen som levereras med fordonet. De ska alltid ha monterats på korrekt plats och i rätt riktning.



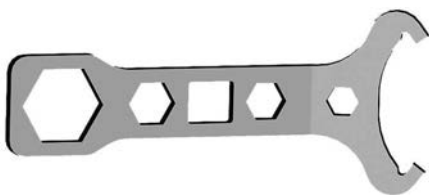
1. Fjädringens justeringsverktyg
2. Variatorutvidgare och verktyg för strålkastarinställning

Montera den i följande ordning:

⚠ OBS

Säkerställ att verktygen är säkert fastsatta. Verktygen kan lossna och orsaka skada på roterande delar.

1. Tryck mitten av justeringsverktyget för fjädringen på fästflikarna.



FJÄDRINGENS JUSTERINGSVERKTYG



2. Skjut variatorutvidgaren och strålkastarjusteringsverktyget långsida in i hålet.



VARIATORUTVIDGARE OCH VERKTYG FÖR STRÅLKASTARINSTÄLLNING

3. Vrid och kläm fast den korta änden.



Steg 1. Skjut

Steg 2. Roter och kläm fast

Drivremsskydd

Drivremsskyddet är en del av den högra sidopanelen. Se *Sidopaneler i Kaross och säte* för borttagningsprocedur.

VARNING

Kör **ALDRIG** motorn:

- Utan säkert monterade skydd och remskydd.
- Med motorhuvens och/eller sidopanelerna öppna eller borttagna.

Försök **ALDRIG** att göra justeringar på någon rörlig del när motorn är igång.

Burkrem

Den här styrremmen ska endast användas för extra dragkraft när snöskotern har kört fast och lutar. I undantagsfall kan det användas vid mycket låg hastighet medan du står på höger fotbräda för styra fordonet i önskad körriktning. Vid körning ska föraren ha båda händerna på styret för att kunna bromsa, styra och svänga. Använd inte styrremmen vid bogsering, lyft eller sidolutning.

VARNING

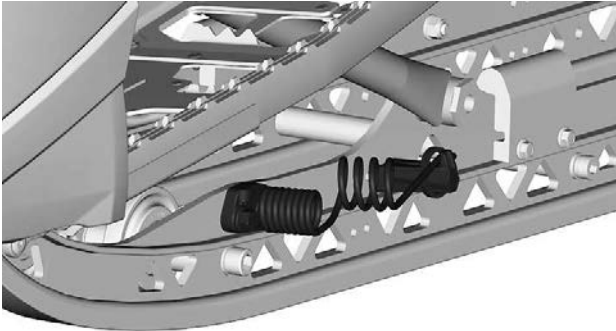
Använd inte vid snabb körning. Styrbarheten minskar kraftigt och det går inte att bromsa.

Justerbar stopprem (om sådan finns)

Kan användas för att justera längden på stoppremnen. Se *Finjustera ditt fordon*.

Isrivare

Vissa modeller levereras från fabrik med isrivare som tillhandahåller smörjning och kylning för skenor och bandstyrningar för körning **korta sträckor** på is och leder med hård packsnö.



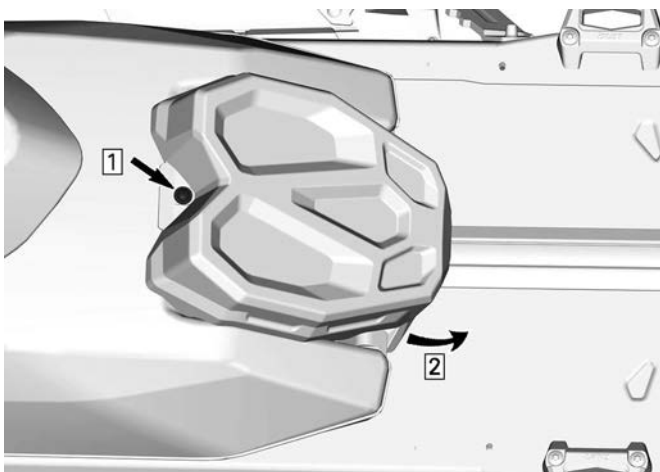
Isrivare ska användas när fordonet körs på ett spår, hårt snö eller is. BRP-isrivare är konstruerade att användas både framåt och bakåt.

Hållare för reservdrivrem

En reservdrivrem kan förvaras i en hållare bakom bränsletanken.

OBS:

Reservdrivremmen levereras inte med snöskotern.



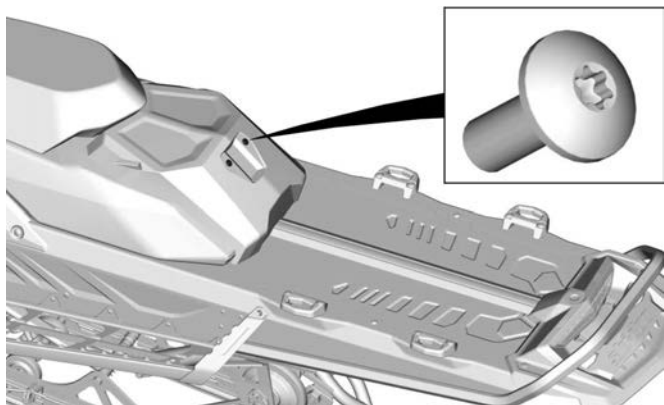
MODELLER UTAN BATTERI

Steg 1. Ta bort fästelement

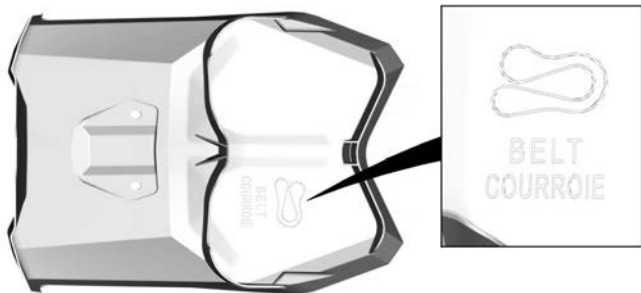
Steg 2. Skjut hållare



MODELLER UTAN BATTERI – INSIDAN AV LOCKET



MODELLER MED BATTERI

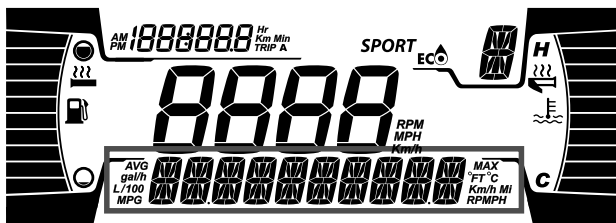
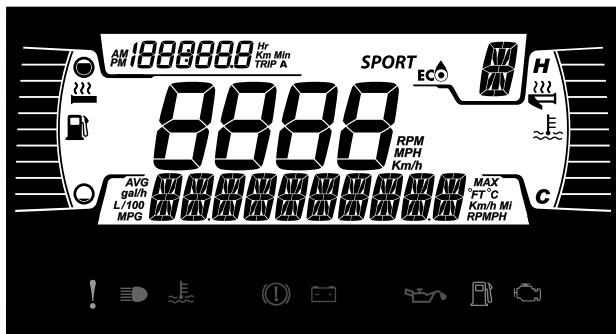


MODELLER MED BATTERI – INSIDAN AV LOCKET

INSTRUMENTERING – 4,5-TUMS DIGITAL DISPLAY

Flerfunktionsdisplay

Nedre display



Kan visa följande:

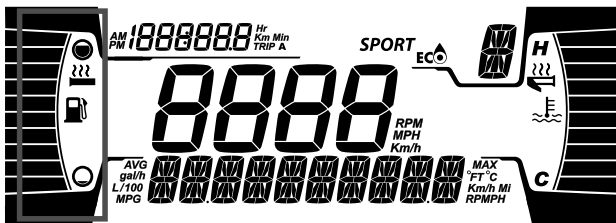
- RPM
- Hastighet
- Motortemperatur
- Bränslestatistik
- Inställningar
- Meddelanden
- Utomhustemperatur (om sådan finns)

För att ändra den information som visas, använd den NEDRE knappen (M) på mätaren eller Lägesknappen på styrstångens flerfunktionsreglage, om sådant finns.

HASTIGHETSSTATISTIK-displayen visar den maximala och genomsnittliga hastigheten. Håll den NEDRE knappen intryckt i 3 s för att återställa.

När HASTIGHETS-displayen väljs, visas varvtalet i TRIPP-displayen.

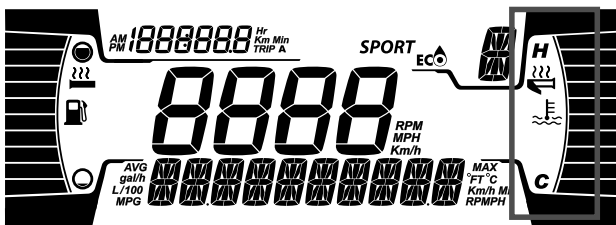
Vänster sidodisplay



I vänster sidodisplay ingår:

- Bränslenivåindikator
- Effekt för handtagsvärme

Höger sidodisplay

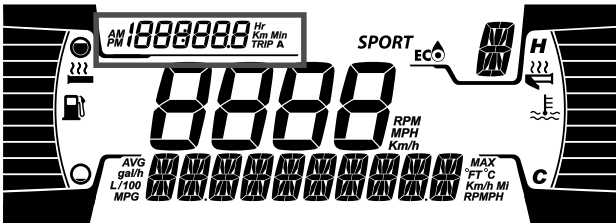


I höger sidodisplay ingår:

- Motortemperatur
- Effekt för gasreglagevärmare

Mittdisplay

Visar motorns varvtal eller fordonets hastighet i km/h eller MPH.

Trippdisplay

Displayen visar trippinformation:

- Kumulativ distansmätare
- Tripp A h
- Tripp A avstånd (km eller mph)
- Fordonets timräknare.
- Klocka (om batteri finns)

För att ändra den information som visas, använd mätarens ÖVRE (T) knapp eller Tripp-knappen på styrstängens flerk Funktionsreglage, om sådan finns.

Varningslampor och indikatorer

Följande indikatorlampor varnar dig för att något i fordonet kan utvecklas till något mindre bra. Vissa lampor tänds när du startar fordonet för att visa att de fungerar. Om någon lampa fortsätter vara tänd när fordonet startats, hänvisas till resp. systems varningslampa för ytterligare information.

OBS:

Vissa varningslampor återfinns i displayen på multifunktionsmätaren och fungerar på samma sätt som en indikatorlampa men tänds inte vid start av fordonet.

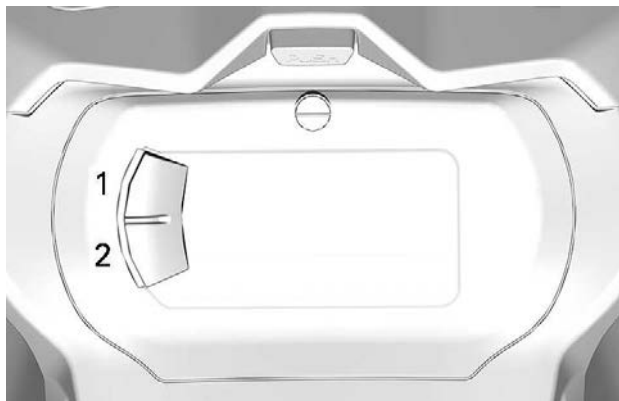
Kontrolllampor - Undre fältet



Belysning	Beskrivning
	ORANGE - Fordonsfel
	BLÅ - Helljus påslaget
	RÖD - Motortemperaturen är för hög.
	RÖD – Parkeringsbromsen är ansatt eller så är det fel på bromssystemet.
	RÖD - För låg batterispänning eller problem med elsystemet
	RÖD - låg injektionsoljenivå
	ORANGE - Låg bränslenivå
	ORANGE Fast sken: Fel i fordonets system för utsläppskontroll Blinkar: Motorproblem, krypfart hem är aktiverad. Låt serva fordonet omedelbart.

Inställningar

Inställningar



1. Övre knapp (tripp)
2. Nedre knapp (meny)

OBS: En tripp-knapp och en menyknapp finns på styrstångens fler-funktionsreglage, om sådana finns.

Använd den NEDRE knappen (M), välj **INSTÄLLNINGAR** och håll knappen nedtryckt för att öppna inställningsmenyn.

Återställ statistik

Använd den NEDRE knappen, välj **RESET STAT** och håll knappen nedtryckt för att återställa.

Enhetsval

Flerfunktionsmätaren är fabriksinställd på att visa metriska måttenheter, men kan ändras till att visa brittiska enheter.

Använd den NEDRE knappen, välj **ENHETER** och håll knappen nedtryckt för att ändra enheterna.

Inställning av klockan

Använd den NEDRE knappen, välj **KLOCKA** för att ställa in klockan.

1. Tryck på den NEDRE knappen för att välja klockdisplay.
2. Tryck in och håll ned den NEDRE knappen under 1 s.
3. Tryck på den NEDRE knappen för att välja 12:00 AM PM eller 24:00 som tidsbas.
4. Tryck in och håll ned den NEDRE knappen för att bekräfta valet.
5. Tryck på den NEDRE knappen för att ändra timmarna (timmarna blinkar).
6. Tryck in och håll ned den NEDRE knappen för att bekräfta timvalet.
7. Tryck på den NEDRE knappen för att växla till minuter (minuterna blinkar).
8. Tryck in och håll ned den NEDRE knappen för att bekräfta minutvalet.

Inställning av språk

Mätarens displayspråk kan ändras. Kontakta en auktoriserad BRP-snöskoteråterförsäljare för information om vilka språk som finns och för inställning av mätaren enligt dina önskemål.

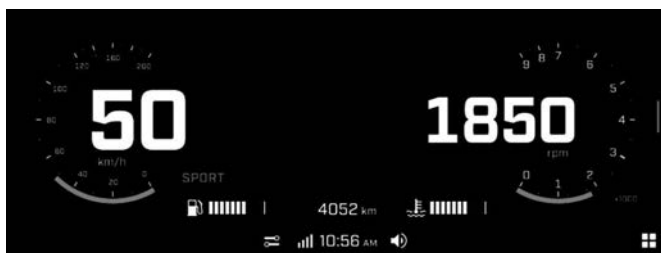
INSTRUMENTERING – 10,25-TUMS FÄRGPEKSKÄRMSINSTRUMENTERING

Standarddisplay

Belysningsläge



Mörkt läge



Navigera i digitaldisplayen

VARNING

Avläsning eller användning av multifunktionsmätaren kan distrahera dig från hanteringen av fordonet, i synnerhet från att hålla ständig uppmärksamhet på omgivningen. Var alltid uppmärksam på vägförhållandena, och säkerställ att omgivningen är säker och fri från hinder. Titta bara kortvarigt på multifunktionsmätaren under körning så att uppmärksamheten på vägförhållandena alltid bibehålls.

Instrumentgruppen innehåller digitala mätare (hastighetsmätare och varvräknare), varningslampor och en infotainment-enhet med digitaldisplay.

Vi rekommenderar att du övar på att välja några funktioner i infotainment-enheten innan du ger dig ut på vägarna. Du kommer att lära dig funktionerna och det blir lättare att använda dem under körning.

Använd flerfunktionsreglaget på styret för att navigera (pekskärmen är inte tillgänglig under körning). Se *Sekundära reglage*.

Om du trycker på knappen för appmenyn på styrets flerfunktionsreglage visas den modala vyn överst på instrumentpanelen.

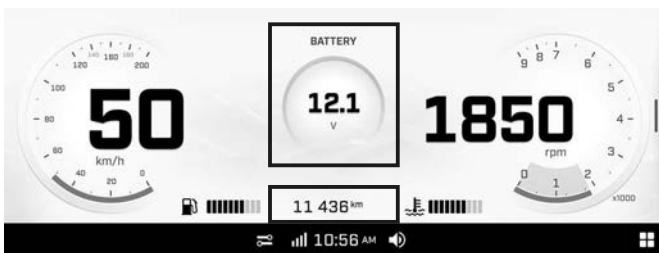
Mittdisplay

I hel instrumentvy trycker du länge upp till mitt på skärmen om du vill visa någon av följande extra instrument. Stega igenom de extra instrumenten med ytterligare långa tryckningar.

- Batterispänning
- Kylvätsketemperatur
- Remtemperatur (om sådan finns)
- Smart-Shox-fjädringstyp (om sådan finns)
- Höjd (om sådan finns)
- Förhållandeförstärkning (om sådan finns)
- Luftfjädring (om sådan finns)

I hel instrumentvy trycker du länge ned till mitt på skärmen om du vill visa något av följande information. Stega igenom informationen med ytterligare långa tryckningar.

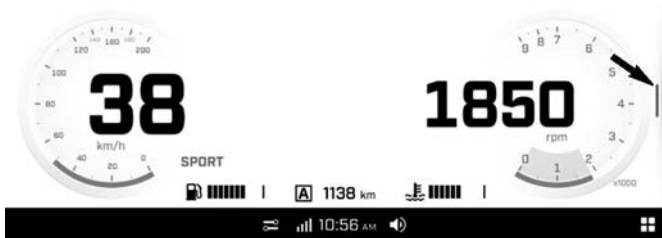
- Fordonets totala sträcka
- Totalt antal fordonstimmar
- Tripp A avstånd
- Tripp A h
- Tripp B avstånd
- Tripp B timmar



Display med smal vy

Om du vill ändra från full instrumentvy till smal vy, så öppnar du en app eller skjuter avdelaren på höger sida.

Om du återgå till full instrumentvy, så stegar du igenom apparna eller skjuter tillbaka avdelaren.



Storleken på vänster och höger sidodisplay går inte att justera.

Vänster sidodisplay

Vänster sidodisplay inkluderar i smal vy:

- Bränselnivåindikator
- Motortemperatur
- Hastighetsmätare
- Trippmätare
- RPM

I smal vy trycker du länge på hastighetsmätaren om du vill ändra displayen mellan endast hastighetsmätare eller hastighetsmätare och RPM.

I smal vy trycker du länge på trippmätaren om du vill visa något av följande information. Stega igenom informationen med ytterligare långa tryckningar.

- Aktuell körsträcka
- Aktuellt antal körtimmar
- Tripp A avstånd
- Tripp A h
- Tripp B avstånd
- Tripp B timmar

INSTRUMENTERING – 10,25-TUMS FÄRGPEKSKÄRMSINSTRUMENTERING

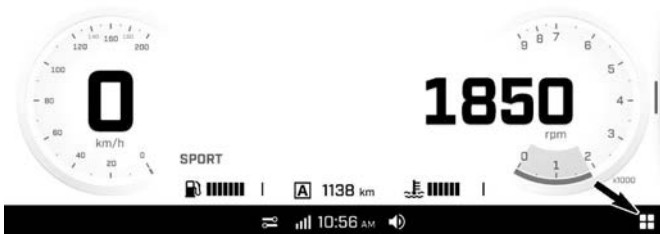


Höger sidodisplay

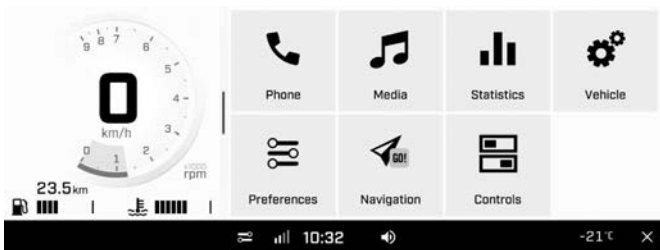
Höger sidodisplay inkluderar olika appar i smal vy. Se *Appmenyn* för mer information.

Appmeny

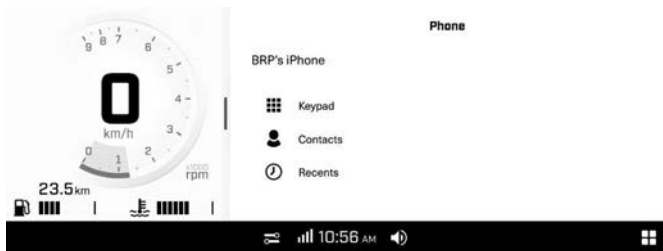
För att öppna appmenyn, tryck på appmenyikonen längst ner i högra hörnet.



Tryck på en appikon för att öppna den.



Telefon



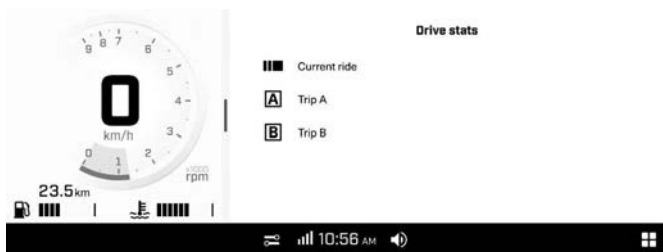
Telefonmenyn är för åtkomst till:

- Knappsatsen
- Telefonkontaktlistan
- Telefonhistoriken

OBS:

För åtkomst till telefonmenyn måste en telefon och hjälm vara par-kopplade. Se *Parkoppla din smarttelefon via Bluetooth*.

Statistik

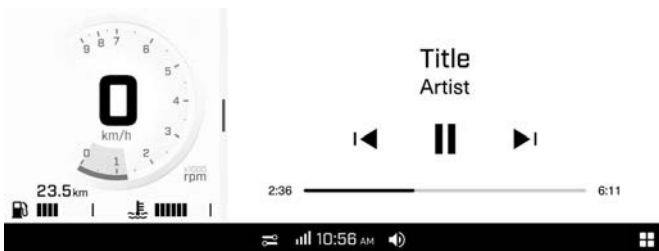


Statistikmenyn används för att erhålla:

- Information om körsträcka
- Information om förfluten körtid
- Medelhastighet

3 statistikgrupper sparas i minnet. Tripp A och tripp B kan återställas separat. Aktuell körstatistik återställs när fordonet startas om.

Media



Låter dig kontrollera volymen och den musik som du hör i hjälmens ljudsystem.

Ger också låtinformation när det är tillgängligt.

Detta fordon är inte utrustat med högtalare. Ett lämpligt ljudsystem i hjälmen krävs för att lyssna på musik.

Inställningar

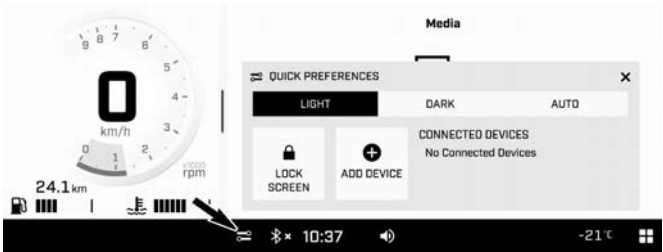
Inställningsmenyn är avsedd för:

- Justera skärmens ljusstyrka och utseende (ljust/mörkt/automatiskt).
- Parning av Bluetooth-enheter:
 - Telefon
 - Förar-headset
 - Passagerar-headset
- Anslutning av fordon till ett Wi-Fi-nätverk
- Åtkomst till allmänna inställningar:
 - Inställning av måttenheter (brittiska/metriska)
 - Inställning av språk
 - Inställning av datum och tid
 - Programvaruuppdatering
 - Få information om tillverkarinformation och enhetens regelefterlevnad
 - Återställ till fabriksinställningar
- Inställning av appar att använda under körning
- Inställning av inställningar att använda under körning

Det rekommenderas att regelbundet kontrollera om det finns uppdateringar.

Snabbinställningar

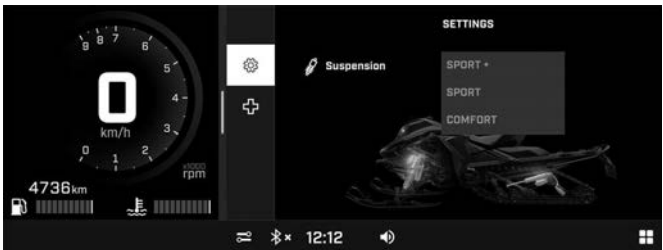
För att komma till snabbinställningarna trycker du på följande ikon.



Snabbinställningsmenyn används för att:

- Justera skärmens utseende (ljus/mörkt/automatiskt)
- Låsa skärmen (tryck och håll var som helst på skärmen för att låsa upp)
- Lägg till en Bluetooth-enhet
- Visa anslutna Bluetooth-enheter

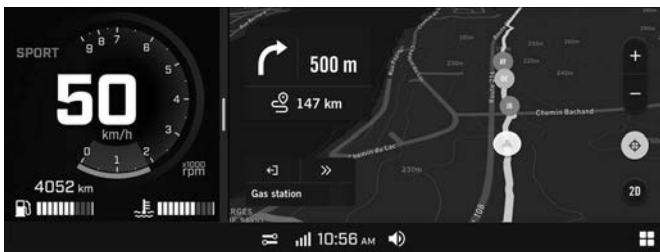
Fordonsinställningar



Fordonsinställningsmenyn är avsedd för:

- Visning av fordonshälsa:
 - Fordonsinformation
 - Fel (koder och beskrivning)
 - Procedurer (summering)
- Justering av Smart-Shox-fjädringsinställningar (om sådan finns)

**INSTRUMENTERING – 10,25-TUMS
FÄRGPEKSKÄRMSINSTRUMENTERING
BRP GO! App**



För att använda BRP Connect måste BRP GO!-appen först laddas ned till telefonen. Appen kan laddas ned från Apple App Store eller Google Play Store via en enkel sökning.

OBS: Alla telefoner är inte kompatibla. Användarupplevelsen kan variera.

Besök vår webbplats för mer information:

www.brpconnecttutorial.com

OBS:

Smarttelefonen måste anslutas med en USB-kabel till USB-porten i handskfacket.

Användarens personliga data tas bort från instrumentgruppen när telefonen kopplas bort.

Användaren samtycker till att personliga data (kontaktlista och samtalshistorik) överförs till instrumentgruppen vid anslutning av smarttelefon.

Varningslampor och indikatorer

Följande indikatorlampor varnar dig för att något i fordonet kan utvecklas till något mindre bra. Vissa lampor tänds när du startar fordonet för att visa att de fungerar. Om någon lampa fortsätter vara tänd när fordonet startats, hänvisas till resp. systems varningslampa för ytterligare information.

OBS:

Vissa varningslampor återfinns i displayen på multifunktionsmätaren och fungerar på samma sätt som en indikatorlampa men tänds inte vid start av fordonet.

Kontrolllampor





Kontrolllamporna är separerade på två nivåer:

- Digitalt fält
- Fysiskt fält

Digitalt fält



DIGITAL SIGNALLAMPA – 10,25-TUMS FÄRGDISPLAY MED PEKSKÄRM



Belysning	Beskrivning
	RÖD - Lågt motoroljetryck (om det är tillämpligt)
	ORANGE - Låg bränslenivå
	RÖD - För låg batterispänning eller problem med elsystemet
	RÖD - Motortemperaturen är för hög.

Fysiskt fält



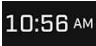





SIGNALLAMPOR – 10,25-TUMS DIGITAL FÄRGPEKSKÄRM

Belysning	Beskrivning
	ORANGE - Fordonsfel
	BLÅ - Helljus påslaget

Belysning	Beskrivning
	RÖD – Parkeringsbromsen är ansatt eller så är det fel på bromssystemet.
	ORANGE Slå på: Fel i fordonets system för utsläppskontroll Blinkar: Motorproblem, krypfart hem är aktiverad. Låt serva fordonet omedelbart.

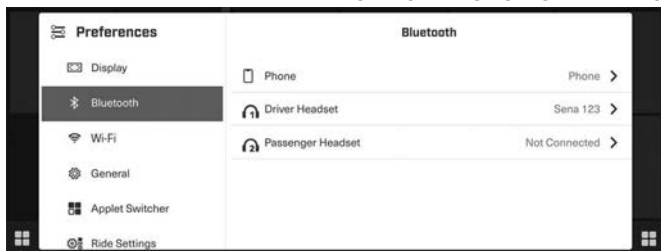
Ikoner och indikatorer - Multifunktionsdisplay

Ikon	Beskrivning
	Avstängning
	Snabbinställningar
	Smarttelefon-nätverksanslutning
	Klocka
	Audio Volym
	Omgivande temperatur
	Appmeny

Parkoppla din smarttelefon via Bluetooth

På fordonet:

1. Öppna appmenyn.
2. Gå till "Inställningar".
3. Välj "Bluetooth".



4. Välj "Telefon".
5. Välj "Lägg till enhet".

OBS: Mer än en smarttelefon kan parkopplas med fordonet. Men endast en kommer att ansluta vid vilken som helst tidpunkt.

På telefonen

1. Aktivera telefonens Bluetooth-funktion.
Se tillverkarens användarguide för utförliga anvisningar.
2. Välj fordonsdisplayens Bluetooth-namn i listan över tillgängliga enheter.
3. Ett bekräftelsesnummer visas på displayen och på telefonen. Kontrollera att numren överensstämmer.
4. Tryck på "Pair" på telefonen.
5. Tillåt synkronisering av kontakter och favoriter på telefonen.

Parkoppla en hjälm

För att parkoppla en hjälm, se *Parkoppla smarttelefonen via Bluetooth* och välj "Förarens headset" eller "Passagerares headset".

BRP GO! App

1) Ladda ned BRP GO! App för smartphone

Ladda ned BRP GO!-appen via App Store för Apple™ eller Google™ Play Butik för Android.

2) Anslut din smartphone med laddnings-/dataöverföringskabeln

Vi rekommenderar att en originalkabel från smartphonetillverkaren används för att optimera överföringen mellan telefonen och fordonet. Använd den främre USB-porten.

1. Lås upp skärmen på din telefon

2. Anslut telefonens laddningskabel

3. En bock visas på telefonens skärm när anslutningen har upprättats.

3) Öppna dina appar

Tryck på knappen för appmenyn på styrets flerfunktionsreglage eller på appmenyikonen för att komma åt apparna.

Välj "Navigering".

Snabbgenomgång av BRP GO! App



1. Spelplan: Välj din spelplan för att se innehåll relaterat till ditt fordon. För Ski-Doo-snöskotrar väljer du spelplanen Snö:

2. Navigering: Kom åt alla navigeringsfunktioner i appen, till exempel färdvägsplanering, vägledning, lokalisera vänner, navigering offline med mera. Du kan komma åt tusentals snöskoterleder i Nordamerika och Europa på kartan.
3. BRP Connect: Se listan med kompatibla appar som kan användas på fordonets display. Därifrån kan du även komma åt guiden för fordonsanslutning som hjälper dig att ansluta telefonen till fordonets display.
4. Vanliga frågor: Den här länken tar dig till svar på frågor som ofta ställs av förare som dig. En internetanslutning krävs.
5. Åkturer: Kom enkelt åt dina planerade och genomförda åkturer med navigeringsfunktionerna i BRP GO!-appen.
6. Butik: Den här länken tar dig till webbutiken för fordonet. En internetanslutning krävs.
7. Inställningar: Hantera profil och kontoinställningar.

Meddelanden i instrumentgruppen

Viktiga meddelanden om fordonets status visas i instrumentgruppen. Kontrollera alltid om det lyser några varningslampor eller visas några meddelanden i instrumentgruppen när du startar motorn.

Viktiga informationsmeddelanden kan också visas tillfälligt tillsammans med varningslamporna som en förklaring.

Aviseringar visas alltid i det övre högra hörnet av skärmen.



10,25-TUMS FÄRGDISPLAY MED PEKSKÄRM

Det finns två typer av aviseringar:

- Fordonsaviseringar inkluderar varnings-, försiktighets- och informationsmeddelanden
- Infotainment-aviseringar inkluderar meddelanden gällande anslutna enheter

Fordonsaviseringar ges prioritering före infotainment-aviseringar när de båda är närvarande samtidigt.

Om det händer att fordonet går i NÖDLÄGE rekommenderar BRP att få fordonet transporterat. Om du använder fordonet i ett NÖDLÄGE måste du undvika plötsliga manövrar och köra direkt till närmaste auktoriserade BRP snöskoteråterförsäljare för service av fordonet innan du använder det igen. I LIMP HOME (Nödläge) är motorns varvtal begränsat och därmed även fordonets hastighet.

BRÄNSLE

Bränslespecifikationer

OBS


Använd alltid färsk bensin. Bensin oxideras, vilket resulterar i lägre oktantal, flyktiga föreningar samt avlagringar av beck och harts som kan skada bränslesystemet.

Bränsleblandning varierar mellan olika länder och regioner. Ditt fordon är konstruerad för användning av de rekommenderade bränsletyperna, men beakta följande:

- Om bränsle med en alkoholhalt som överstiger gränsen som anges i myndighetsbestämmelser används, kan detta resultera i följande problem hos utombordsmotorer och bränslesystemkomponenter:
 - Svårigheter vid start och drift.
 - Förslitning av gummi- eller plastdelar.
 - Korrosion på metaldelar.
 - Skador på interna motordelar.
- Kontrollera regelbundet om det förekommer bränsleläckage eller andra fel i bränslesystemet, om du misstänker att alkoholhalten i bensinen överskrider gällande myndighetsbestämmelser.
- Bränsleblandningar med alkohol drar åt sig och håller fukt, vilket kan leda till fassetparation och kan resultera i problem med motorns prestanda eller skador på motorn.

Rekommenderat bränsle

Använd blyfri bensin innehållande MAXIMALT 10 % etanol. Bensinen måste ha följande rekommenderade lägsta oktantal:

Bränsletyp	Motor	Lägsta oktantal
Bränsle UTAN etanol	600R E-TEC 850 E-TEC 850 E-TEC Turbo R	91 AKI (RON+MON)/2 95 RON
Bränsle som kan innehålla upp till MAX 10 % etanol	600R E-TEC 850 E-TEC 850 E-TEC Turbo R	91 AKI (RON+MON)/2 95 RON 

OBS

Experimentera aldrig med andra bränslen. Motor- eller bränslesystemskador kan uppkomma vid användning av fel bränsle.

OBS

Använd INTE bränsle från bränslepumpar märkta E85.

Användning av bränsle med dekal E15 är förbjuden enligt amerikanska EPA-bestämmelser.

Påfyllning av bränsle **VARNING**

Stäng alltid av motorn innan du fyller på bränsle.

 **VARNING**

Bensin är ett brandfarligt ämne och under vissa förhållanden explosivt.

Använd aldrig öppen låga vid kontroll av bränslenivån.

Rök aldrig och tillåt aldrig öppen eld eller gnistor i närheten.

Arbeta alltid i ett välventilerat utrymme.

OBS:

Sitt inte på och luta dig inte mot sätet när tanklocket inte är ordentligt åtskruvat.

1. Stäng av motorn.
2. Både förare och passagerare ska stiga av fordonet.

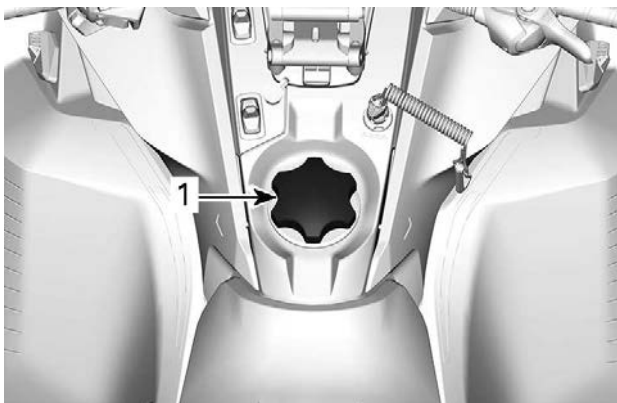
 **VARNING**

Låt ingen sitta på fordonet under tankning.

3. Skruva tanklocket långsamt moturs för att lätta på trycket innan du tar bort det.

OBS:

Ett kort visslande ljud är normalt.



TYPBILD

1. Tanklock

4. Sätt i munstycket i tanköppningen.
5. Fyll på bränsle sakta så att luft kan frigöras från tanken och förhindra att bränslet flödar tillbaka. Var försiktig så att du inte spiller.
6. Avsluta påfyllningen när bränslet når nederdelen av tanköppningen. Fyll inte på för mycket.

! VARNING

Fyll aldrig på bränsle innan du placerat fordonet på en varm plats. Med högre temperaturer expanderar bränslet och kan flöda över.

7. Skruva åt tanklocket medurs.

! VARNING

Torka alltid av utspillt bränsle på fordonet. Vid större bränslespill, ta bort sidopanelerna och se till att det inte finns några bränsleångor kvar i motorrummet innan du startar.

OBS:

Sitt inte på och luta dig inte mot sätet när tanklocket inte är ordentligt åtskruvat.

INSPRUTNINGSSOLJA

Rekommenderad insprutningsolja

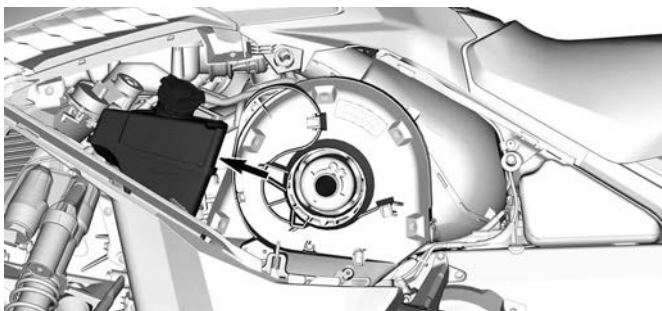
Rotax®-motorer har utvecklats och testats med oljan XPS®. BRP rekommenderar att alltid använda XPS-insprutningsolja eller motsvarande. Skador som uppstår på grund av att olja som inte lämpar sig för den här motorn har använts omfattas inte av BRP:s garanti.

REKOMMENDERAD insprutningsolja	
850 E-TEC	XPS 2T E-TEC syntetolja (helsyntetisk)
OM DEN REKOMMENDERADE XPS-MOTOROLJAN INTE ÄR TILLGÄNGLIG	
Använd smörjmedel för snöskotrar med 2-taktsmotorer som uppfyller eller överskrider följande branschspecifikationer för smörjmedel:	
<ul style="list-style-type: none">- JASO FD (M345-2004)- SAE typ 4 (F / M 4)	

Kontroll av insprutningsoljenivå

Behållaren för insprutningsolja är monterad under sidopanelen på vänster sida. Se *Utrustning* för öppningsproceduren.

Se till att det alltid finns tillräcklig mängd rekommenderad insprutningsolja i oljebehållaren.



Markeringar på behållaren anger "1/4" och "1/2" av den totala mängden olja.

OBS

Kontrollera nivån och fyll på vid varje tankning.

Fylla på insprutningsolja

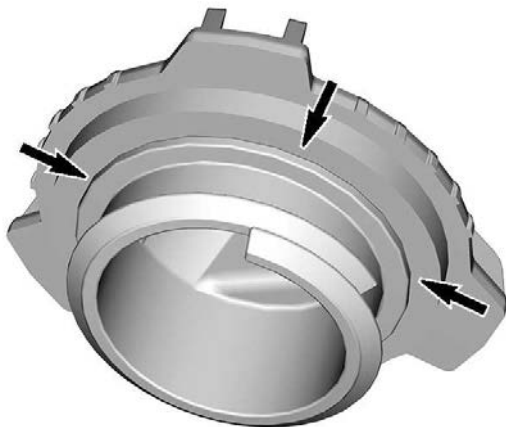
Ta bort locket till oljebehållaren.

Fyll på insprutningsolja.

OBS:

Fyll inte på för mycket.

Torka av tätningen på behållarens försegling och området runt flänsen.



Sätt tillbaka locket.

OBS

Dra inte åt för hårt.

 **VARNING**

Torka bort allt oljespill. Olja är mycket brandfarlig när den blir uppvärmd.

INKÖRNINGSPERIOD

Användning under inkörningsperioden

Motor

Under inkörningsperioden:

- Undvik fullt gaspådrag under längre tid.
- Undvik långvariga accelerationer.
- Undvik långvarig körning med låga varvtal.
- Undvik överhettning av motorn.

Kortvariga accelerationer och varvtalsvariationer bidrar dock till en bra inkörning.

Under en förutbestämd period styrs vissa motorparametrar av motorstyrsystemet (EMS).

Hur länge denna period varar beror på bränslevolymen. Det tar cirka två fulla bränsletankar för att slutföra inkörningen.

Under denna period gäller följande:

- Motorns prestanda och uppförande är inte optimala.
- Bränsle- och oljeförbrukningen är högre än normalt.

Drivrem

En ny drivrem kräver en inkörningsperiod på 50 km (30 mi).

Under inkörningsperioden:

- Undvik kraftig acceleration och inbromsning.
- Undvik körning med släp.
- Undvik höga marschfarter.

Om fordonet kryper, reducera remhöjden jämfört med den preliminära inställningen. Se *Drivrem* i *Underhållsprocedurer*.

GRUNDPROCEDURER

Motorstartprocedur

Procedur

1. Koppla i parkeringsbromsen.
2. Kontrollera gasreglagets funktion på nytt.
3. Sätt på dig hjälmen.
4. Säkerställ att nödstopplinans hatt är monterad på motorns stoppbrytare och att linans ögla är fäst till ett plagg.
5. Se till att motorns nödstoppknapp är i läge PÅ (uppdraget).



VARNING

Tryck aldrig in gasreglaget medan du startar motorn.

6. Frigör parkeringsbromsen.

OBS:

Frisläpp inte parkeringsbromsen vid en första kallstart. Genomför en *uppvärmningsprocedur* i enlighet med anvisningarna nedan.

Modeller med manuell start

Ta tag i det manuella starthandtaget, dra handtaget långsamt tills ett motstånd känns, håll sedan fast handtaget ordentligt och dra kraftigt för att starta motorn.

OBS:

Det maximala moment som kan överföras till motorn av starthandtaget är 80 Nm (59 lbf-ft). Den maximala kraft som linan kan utsättas för är 200 N (494,6 lbf).

Modeller med elstart

Tryck på START/RER-knappen för att aktivera elstartmotorn och starta motorn. Släpp knappen omedelbart när motorn startat.

OBS

Håll inte elstarten intryckt i mer än 10 sekunder i taget. Du bör vänta en stund mellan startförsöken så att startmotorn hinner svalna.

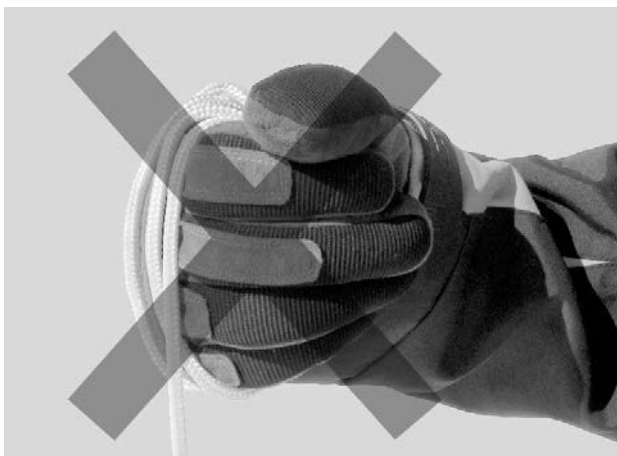
Nödstart

Motorn kan startas med nödstartlinan som medföljer i förvaringsfacket. Se avsnittet *Kaross och säte*.

Ta bort drivremsskyddet. Se avsnittet *Kaross och säte*.

! VARNING

Vira inte startlinan runt handen. Håll endast i linans handtag. Starta inte motorn via primärvariatorn om det inte handlar om en verklig nödsituation. Låt reparera snöskotern så snart som möjligt.

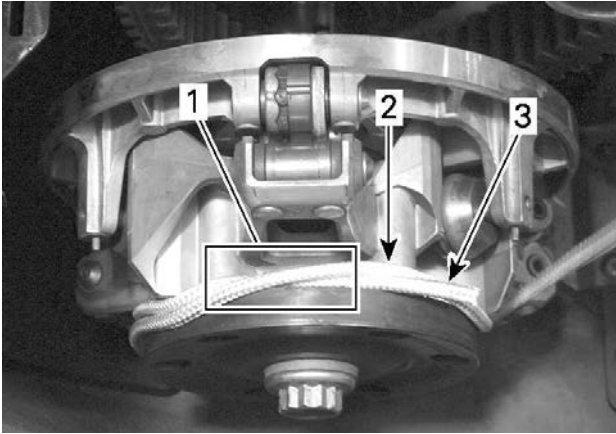


Fäst ena änden av nödstartlinan i starthandtaget.

OBS:

Justeringsverktyget för fjädringen kan användas som nödhandtag.

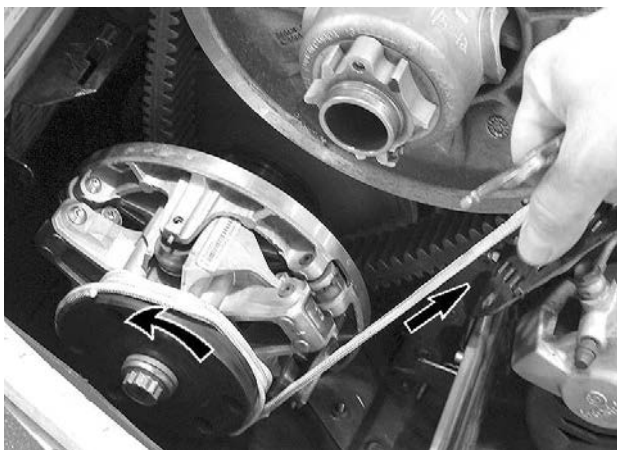
Lägg repet i kors i det första varvet enligt anvisning.



1. *Rep korslagt*
2. *Rep som ska viras*
3. *Repände*

Vira repet två varv moturs tätt runt primärvariatorn enligt bilden.

Dra i repet med en skarp, hård rörelse så att repet frigörs från primärvariatorn.



Starta motorn som vid normal manuell start.

⚠ VARNING

När snöskotern startas i en nödsituation, genom användning av primärvariatorn, ska du vara ytterst försiktig när remskyddet/sidopanelen återmonteras.

Varmkörning av fordonet

Före varje körning måste fordonet varmköras som följer.

1. Starta motorn enligt beskrivningen i *Motorstartprocedur* ovan.
2. Låt motorn värmas i en eller två minuter på tomgång.

OBS:

Motorn stängs av efter ca 12 minuters tomgång.

3. Koppla ur parkeringsbromsen.
4. Gasa tills primärvariatorn kopplar i. Kör i låg hastighet de första två eller tre minuterna.

OBS

Om fordonet inte rör på sig vid gaspådrag, stanna motorn, ta bort nödstopplinans hatt från motorns stoppbrytare och gör följande:

- Kontrollera om skidorna har fastnat i marken. Lyft på skidorna en i taget med handtaget, och sätt ner dem igen.
- Kontrollera om bandet har fastnat i marken. Lyft snöskoterns bakparti tillräckligt mycket för att få bandet att lossna från marken och sänk sedan ned det igen.
- Kontrollera bakfjädringen avseende hård snö eller isbildning som kan ta i bandet då det roterar. Rengör området.

 **OBS**

Undvik skador genom att använda korrekt lyftteknik, använd särskilt kraften i benen. Försök inte lyfta fordonets bakparti om det känns för tungt.

 **VARNING**

Se till att nödstopplinans hatt har tagits bort innan du ställer dig framför fordonet eller innan du rör dig i närheten av bandet eller bakfjädringens komponenter.

OBS:

Uppvärmningen styrs elektroniskt. Under uppvärmningstiden (upp till 10 minuter beroende på omgivningstemperaturen) är motorvarvtalet begränsat.

RER (backning)

När motorn är igång och RER-knappen trycks in sänks motorvarvtalet nästan till stopp och tändningsinställningen ändras så att vevaxelns rotationsriktning inverteras.

- Motorn kopplar automatiskt om till framåtgång när den startas på nytt.
- Omkopplingsproceduren genomförs endast när motorn är igång.
- Om motorn går med ett varvtal över 4300 RPM inaktiveras RER-knappens funktion.
- Vi rekommenderar att motorn varmkörs till normal driftstemperatur före omkoppling.

Inläggning av backen

1. Stanna fordonet helt.

2. Aktivera bromsen och håll den intryckt. Sitt kvar i sätet, se *Förarens ställning (backning)* i *Körning av fordonet* för information om lämplig ställning.
3. Låt motorn gå på tomgång och lägg i backen (R) med start/RER-knappen.
4. Vänta tills backljudsignalen hörs och tryck sedan försiktigt på gasreglaget.

 **VARNING**

Hastigheten bakåt är inte begränsad. Kör alltid försiktigt, då hög hastighet bakåt kan leda till förlust av fordonets stabilitet. Stanna helt innan backväxeln läggs i. Sitt alltid kvar och dra åt bromsen innan du växlar om. Se till att vägen bakåt är fri från hinder eller personer innan du lägger in backen.

Växla till framväxel från backväxel

1. Stanna fordonet helt.
2. Aktivera bromsen och håll den intryckt.
3. Tryck in och släpp RER-knappen.
4. Gasa sakta och jämnt. Vänta tills variatorn kopplar i och accelerera sedan försiktigt.

Avstängning av motorn

Släpp gasreglaget och vänta tills motorn har återgått till tomgångsvarvtal.

Stanna motorn antingen med motorns nödstoppsknapp eller genom att dra bort nödstopplinans hatt från motorns stoppbrytare.

 **VARNING**

Ta alltid bort nödstopplinans hatt från motorns stoppbrytare när fordonet inte används för att undvika stöld, att motorn startar av misstag eller att snöskotern används av barn eller obehöriga.

KÖRFÖRHÅLLANDEN OCH DIN SNÖSKOTER

Höjd

Snöskotern är fabriksinställd för användning inom en viss höjdnivå (i förhållande till havsnivån).

En ny snöskoter har en etikett fäst i styrstången som anger höjdställningen. Se *Säkerhetsinformation på fordonet*.

Om du av någon anledning inte känner till din snöskoters inställning, kontakta en auktoriserad BRP-snöskoteråterförsäljare.

Om din snöskoter ska användas på en höjd som ligger utanför det angivna intervallet, låt en auktoriserad BRP-snöskoteråterförsäljare kalibrera den i enlighet därmed.

OBS

Fel höjdställning ger sämre prestanda och kan orsaka allvarliga skador på snöskotern.

Temperatur

De här motorens styrsystem tillhandahåller bästa möjliga luft-/bränsleförhållande för alla temperaturer.

Hård packsnö

Alla modeller som beskrivs i den här instruktionsboken är utrustade med en minsta bandprofil på 44 mm (1,75 tum) och är byggda för djupsnöförhållanden och ska aldrig användas under längre tid i bristande eller hårdpackade snöförhållanden.

Om du måste åka under dessa typer av förhållanden:

- Undvik att överskrida en hastighet på 70 km/tim (45 mph) under alla förhållanden
- Undvik snabb hastighetsökning (över 75 % av gasen)
- Isrivare ska användas
- Motortemperaturen får inte överstiga 75 % på temperaturmätaren.

OBS

Att köra med dessa typer av band i hög hastighet i ett spår, på hårt packade ytor eller på is medför mer tryck på nabbarna, vilket resulterar i att de har tendens att bli varma. Det kan också drastiskt minska livslängden för specifika delar som utsätts för slitage. Undvik eventuell förtida försämring, delaminering eller skada på bandet eller delar genom att sänka hastigheten och försök köra så korta sträckor som möjligt på sådana underlag.

Fordon utrustade med isrivare

Isrivare finns på fordonet för att öka motorkylningens effektivitet och för att smörja och kyla bandklämmor och skenor. De ska alltid användas vid körning på is, hård packsnö och alla förhållanden där inte tillräckligt med snö dras in i bakfjädringen/tunneln.

OBS

Även om det inte rekommenderas att köra skoter utrustad med ett högt naggprofilband på leder eller hård packsnö, rekommenderas starkt att boggiehjul används i kombination med isrivare om fordonet ändå används under sådana förhållanden.

VIKTIGT

Att köra i dessa spårförhållanden riskerar drivbandets tillförlitlighet och dess garanti

Om bandet är utrustat med följande profilhöjder, överskrid aldrig de rekommenderade oavbrutna fordonshastigheterna som anges.

Bandets profilhöjd	Maximal oavbruten hastighet
57 mm (2,25 tum) 60 mm (2,36 tum)	110 km/h (70 MPH)
64 mm (2,52 tum) 75 mm (3 tum)	95 km/h (60 MPH)

STÄLL IN DITT FORDON

Snöskoterns köregenskaper och komfort är beroende av ett flertal inställningar.

VARNING

Inställning av fjädringen kan påverka fordonets väghållning. Ta dig alltid tid att bekanta dig med fordonets väghållning när fjädringen har justerats på något sätt. Justera alltid vänster och höger fjädring till samma inställning.

Valet av lämplig inställning av fjädringen beror på ev. last, förarens vikt, personliga önskemål, hastighet och terrängförhållanden.

OBS:

Vissa inställningar gäller kanske inte för din snöskoter.

VARNING

Innan någon inställning av fjädringen genomförs, kom ihåg:

- Parkera på en säker plats.
- Ta bort nödstopplinans hatt från motorns stoppbrytare.
- Använd en ordentlig lyftanordning eller be någon om hjälp vid lyftningen. Om ingen lyftanordning används, använd korrekt lyftteknik och speciellt kraften i benen.
- Försök inte lyfta fordonets front- eller bakparti om det känns för tungt.
- Lyft upp fordonets frontparti från marken och placera det på ett lämpligt stöd innan fjädringen justeras.
- Lyft upp fordonets bakparti från marken och placera det på ett brett snöskoterstöd med bakre avvisarpanel.
- Säkerställ att stödanordningen är säker och stabil.

Det bästa sättet att ställa in fjädringen är att anpassa varje inställning en och en. De olika inställningarna är beroende av varandra. Det kan till exempel bli nödvändigt att justera centralfjädern efter inställning av framfjädrarna. Provkör snöskotern under samma förhållanden; spår, hastighet, snö, förarens körställning etc. Gå systematiskt tillväga tills du är nöjd.

Nedan följer riktlinjer för fininställning av fjädringen. Använd justeringsverktyget för fjädringen som finns i verktygssatsen.

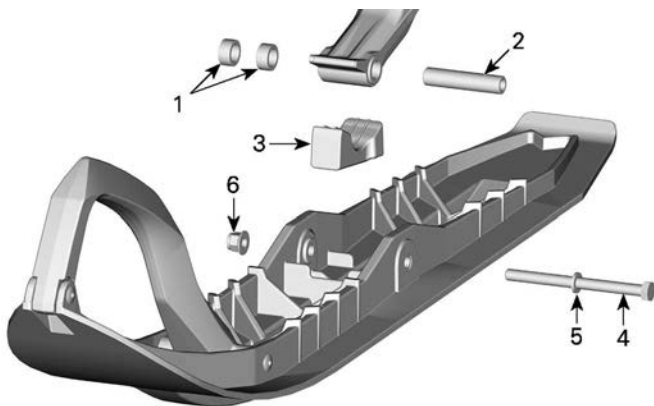
Justeringar av framfjädringen

Spårvidd

Skidor kan ställas in i tre olika bredder.

För att få olika bredder, placera distanserna:

- Innanför skidornas ben (smalaste inställning av skidorna: enklast att köra i sidled i backe), eller
- Utanför skidben (bredaste inställning av skidorna: mest stabilt i svängar), eller
- På varje sida (central inställning; bästa styrförmåga i djup snö).



1. Avskiljare
2. Axel
3. Anslag
4. Skruv
5. Bricka
6. Mutter

ÅTDRAGNINGSMOMENT	
Skidmuttrar	48 ±6 Nm

Framfjädrar

Förspänning för framfjädern har en inverkan på styvheten på fjädringen fram.

Förspänning för framfjädern har även en inverkan på styrbeteendet.

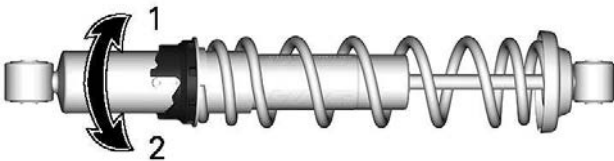
Åtgärd	Resultat
Ökar förspänningen	Fastare fjädring fram
	Högre framdel
	Mer exakt styrning
	Mer stötdämpningskapacitet
Minskar förspänningen	Mjukare fjädring fram
	Lägre framdel
	Lättare styrning
	Mindre stötdämpningskapacitet

⚠ VARNING

Justera båda fjädrarna till samma förspänning. Ojämn justering kan medföra försämrade väghållning och förlust av stabilitet och/eller kontroll, vilket kan öka risken för olyckor.

Kamtypsjusterare

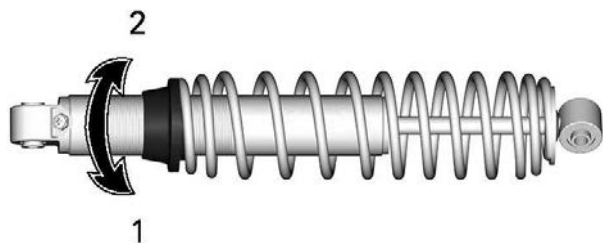
Med verktyget för fjädringsjustering som finns i verktygssatsen, vrid på kammen för att öka eller minska fjäderförspänningen.



1. Öka förspänningen
2. Minska förspänningen

Ringjusterare – typ 1

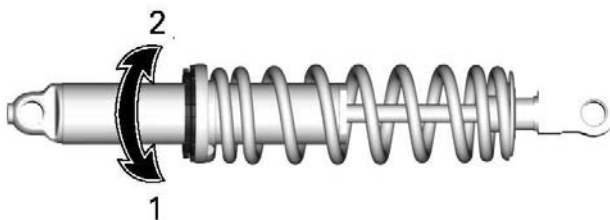
Ta tag i och vrid på ringen och fjädern för att öka eller minska fjäderförspänningen.



1. Öka förspänningen
2. Minska förspänningen

Ringjusterare – typ 2

Ta tag i och vrid på ringen och fjädern för att öka eller minska fjäderförspänningen.



1. Öka förspänningen
2. Minska förspänningen

Kompressionsdämpning för främre stötdämpare (om sådan finns)

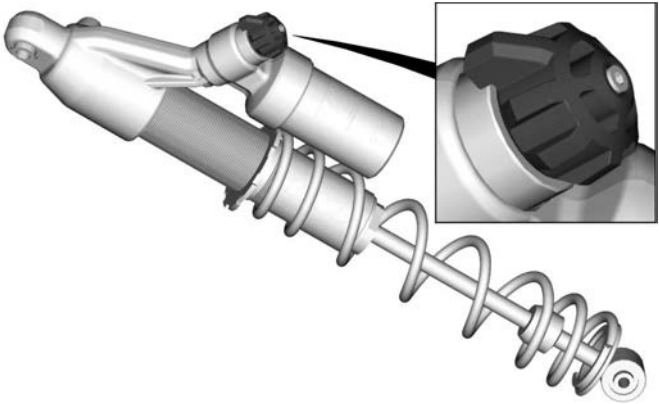
OBS:

Kompressionsdämpningskraften för både hög och låg hastighet justeras samtidigt.

Kompressionsdämpning för låg hastighet reglerar hur stötdämparen reagerar vid låg stötdämpningshastighet (långsamma stötdämparslag, i de flesta fall vid låg fordonshastighet).

Kompressionsdämpning för hög hastighet reglerar hur stötdämparen reagerar vid hög stötdämpningshastighet (snabba stötdämparslag, i de flesta fall vid högre fordonshastighet).

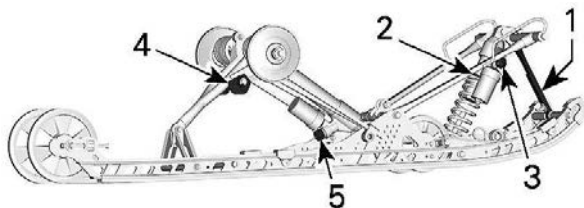
För att justera vrids justerknappen, placerad på behållaren.



KNAPP FÖR KOMPRESSONSDÄMPNINGJUSTERING, 3 POSITIONER

Vrid	Åtgärd	Resultat vid kraftiga och mindre stötar
Medurs	Ökning av kompressionsdämpningskraft för låg hastighet	Fastare kompressionsdämpning
Moturs	Minskning av kompressionsdämpningskraft	Mjukare kompressionsdämpning

Justering av bakfjädring



TOTION JUSTERBARA KOMPONENTER

1. Stopprems
2. Centralfjäder
3. Central stötdämpare
4. Bakre fjäder
5. Bakre stötdämpare

OBS

När bakfjädringen justeras, kontrollera även bandets spänning och justera vid behov.

Stopprems

Stoppremsens längd påverkar hur stor vikt centralfjäders belastas med, i synnerhet under acceleration, och därmed frontpartiets lyftning från marken.

Stoppremsens längd påverkar även centralfjädringsvägen.

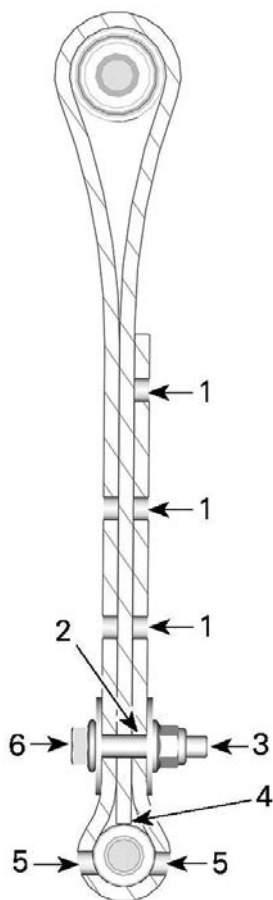
Vid körning med snöskotern i djup snö eller i branta backar, kan det vara nödvändigt att ändra stoppremsens längd och/eller körställningen, för att ändra bandets vinkel mot snön. Förare som känner till de olika inställningsmöjligheterna och snöförhållandena kan avgöra vilken kombination som är bäst.

Generellt gäller att en längre stoppremsinställning ger bättre prestanda i djup snö i plattare landskap och en kortare inställning förbättrar manövreringen vid klättring.

Inställning för stopprem (utan snabbjustering)	
Position	Använd
1	Använd inte
2	Längsta reposition för optimal stötupptagning
3	Burkning: <ul style="list-style-type: none"> - Bättre manövrering vid burkning - Bättre stötupptagning - Bättre starter i djup snö (framåt och bakåt)
4	Fabriksinställning – havsnivåkalibrering <ul style="list-style-type: none"> - Bästa allmänna inställning (generell användning)
5	Backkörning: <ul style="list-style-type: none"> - Bättre bandvinkel mot marken för backkörning
6	Fabriksinställning – höghöjdskalibrering: <ul style="list-style-type: none"> - Bästa bandvinkeln mot marken för backkörning - Mindre överföring - Lägre körhöjd

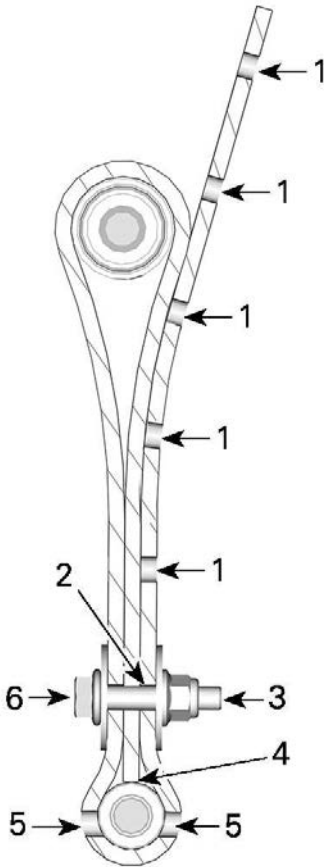
OBS:

Stoppremmen kan ställas i läge 4, 5 och 6. Nedan visas illustrationer för position 4 och 6. Mindre nummer motsvarar en längre reminställning.



STOPPREMMENS POSITION 4 (4: E HÅLET, FABRIKSINSTÄLLNING)

1. Lediga hål
2. 4:e hålet från slutet
3. Bakåt
4. Remmens spets vidrör remaxeln
5. Två hål lämnade öppna mellan skruvhuvudet och muttern
6. Framåt

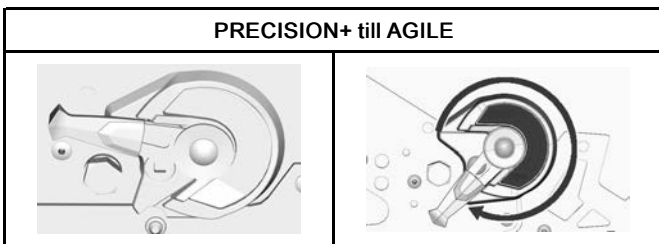


STOPPREMMENS POSITION 6 (6:E HÅLET)

1. Lediga hål
2. 6:e hålet från slutet
3. Bakåt
4. Remmens spets vidrör remaxeln
5. Två hål lämnade öppna mellan skruvhuvudet och muttern
6. Framåt

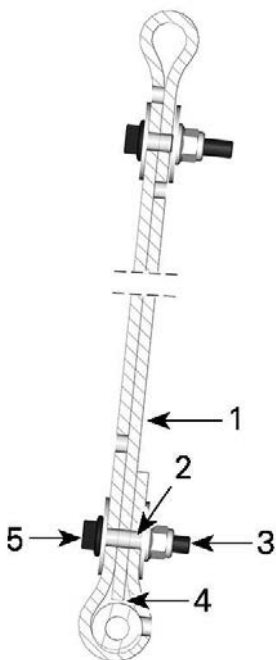
System för att snabbjustera stoppremnen

På modeller som är utrustade med justerbart stopprem kan handtaget ändras när som helst, med fordonet helt stillastående. Vevmekanismen byter position när spänningen på remmen släpps. Det vill säga när främre delen av upphängningen är lätt komprimerad.



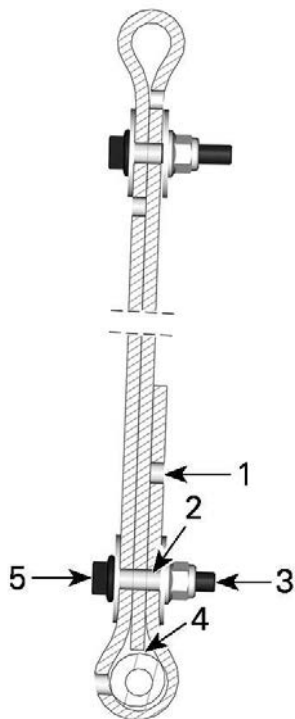
Från fabriken ställs det justerbara stopprem in på ett sätt där "AGILE"-positionen = inställning #4 på en vanlig stopprem. "PRECISION+"-positionen = inställning #7 på den vanliga stopprem.

Inställningen för stoppremslängden kan justeras genom att ändra bultarna till hålen för långt läge. Se illustrationen nedan "AGILE"-positionen är då = inställning #3 och "PRECISION+"-positionen = inställning #6.



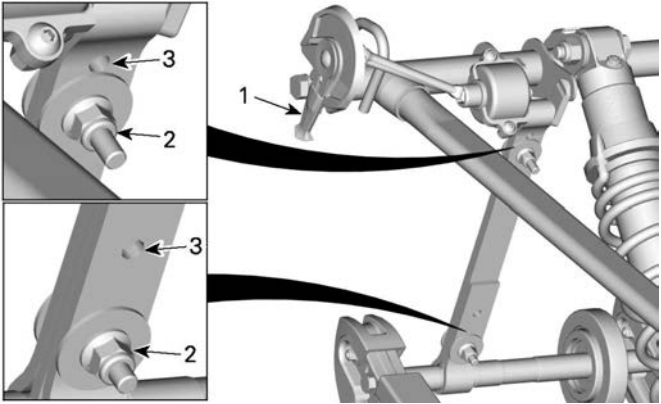
INSTÄLLNING AV LÅNG LÄNGD FÖR JUSTERBAR STOPP-REM (1:A HÅLET)

1. *INGET ledigt hål*
2. *1:a hålet vid slutet*
3. *Bakåt*
4. *Remmens spets vidrör remaxeln*
5. *Framåt*



INSTÄLLNING AV KORT LÄNGD FÖR JUSTERBAR STOPP-REM (2:A HÅLET)

1. 1 ledigt hål
2. 2:a hålet från slutet
3. Bakåt
4. Remmens spets vidrör remaxeln
5. Framåt



LÄNGDINSTÄLLNING FÖR JUSTERBAR STOPPREMM

1. Handtag
2. Kort position (position 4 till 7) (fabriksinställning)
3. Lång position (position 3 till 6)

Installera alltid stoppremmens bult så nära den nedre axeln som möjligt.

Vid körning med snöskotern i djup snö, kan det vara nödvändigt att ändra stoppremmens längd och/eller körställningen, för att ändra bandets vinkel mot snön. Förare som känner till de olika inställningsmöjligheterna och snöförhållandena kan avgöra vilken kombination som är bäst.

Generellt sett gäller att en längre stoppremsinställning ger bättre prestanda i djup snö i plattare landskap.

Mittfjäder

Förspänningen för mittfjädern har en inverkan på styrinsatsen, hanteringen och stötdämpningen.

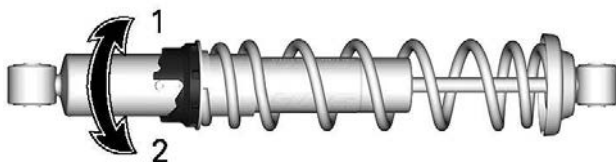
Eftersom justeringen av förspänningen för mittfjädern även sätter mer eller mindre tryck fram på bandet, har det en inverkan på prestandan i djup snö.

Åtgärd	Resultat
Ökar förspänningen	Lättare styrning

Åtgärd	Resultat
	Mer stötdämpningskapacitet
	Bättre start i djup snö
	Bättre hantering och prestation i djup snö
Minskar förspänningen	Tyngre styrning
	Mindre stötdämpningskapacitet
	Bättre spårhantering

Kamtypsjusterare

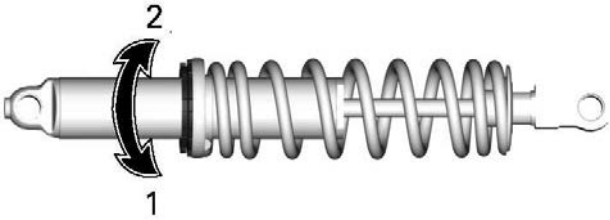
Med verktyget för fjädringsjustering som finns i verktygssatsen, vrid på kammern för att öka eller minska fjäderförspänningen.



1. Öka förspänningen
2. Minska förspänningen

Ringtypsjusterare

Ta tag i och vrid på ringen och fjädern för att öka eller minska fjäderförspänningen.



1. Öka förspänningen
2. Minska förspänningen

Bakfjädrar

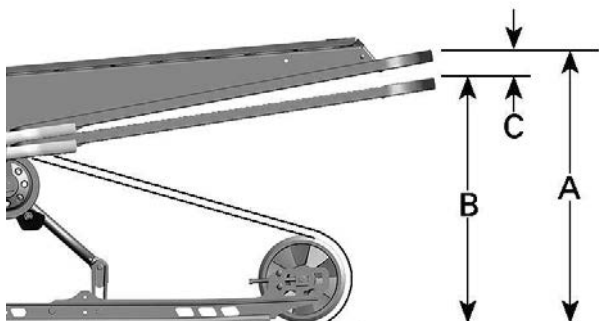
Bakfjädringens förspänning påverkar komfort, körhöjd och lastutjämning.

Att justera bakfjädringens förspänning överför också mer eller mindre vikt till snöskotorns frontparti. Detta resulterar i större eller mindre vikt på skidorna. Det i sin tur påverkar prestanda i djup snö, styrning och manövrering.

Om fjädringen slår igenom lätt under de värsta körförhållandena, tyder detta på ett gott val av fjädringens förspänning.

Åtgärd	Resultat
Ökar förspänningen	Fastare bakfjädring
	Högre bakparti
	Mer stötdämpningskapacitet
	Tyngre styrning
Minskar förspänningen	Mjukare bakfjädring
	Lägre bakparti
	Mindre stötdämpningskapacitet
	Lättare styrning
	Bättre hantering och prestation i djup snö

Kontrollera följande för att se om förspänningen är korrekt.



TYPBILD - KORREKT INSTÄLLNING

- A = Fjädringen helt utdragen
- B = Fjädringen har kollapsat med förare, passagerare och last
- C = Skillnaden mellan måtten "A" och "B", se tabellen nedan

"C"	Vad gör jag
65 till 100 mm (2,5 till 4 tum)	Ingen justering krävs
Mer än 100 mm (4 tum)	Alltför mjuk inställning. Öka förspänning
Mindre än 65 mm (2,5 tum)	Alltför fast inställning. Minska förspänning

Om de angivna värdena inte går att uppnå med de ursprungliga fjäderna, kontakta en auktoriserad BRP-snöskoteråterförsäljare för andra tillgängliga fjädrar.

Vrid alltid den vänstra justeringskammen medurs och den högra kammen moturs med verktyget för att öka fjäderförspänningen.

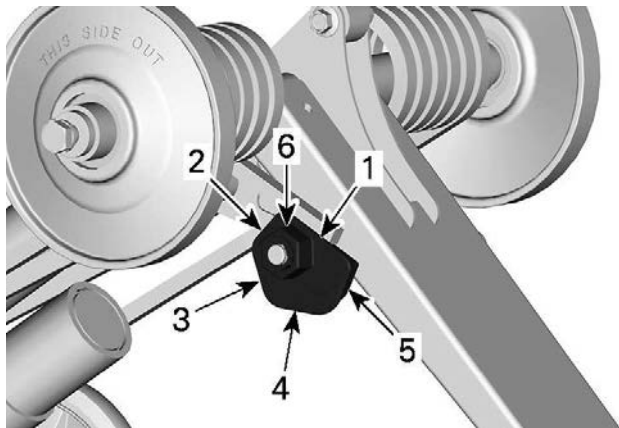
! OBS

Justera aldrig förspänningskammarnas position direkt från 5 till 1 eller direkt från 1 till 5.

⚠ VARNING

Förspänningen för båda bakfjädrar måste ställas in i samma läge. I annat fall kan fordonets egenskaper bli oberäkneliga och upphängningen kan deformeras.

Justeringskammarna har 5 olika inställningar, där 1 är den mjukaste.

**TYPBILD - VÄNSTER SIDA VISAS**

1. Position 1
2. Position 2
3. Position 3
4. Position 4
5. Position 5
6. Justeringsmutter

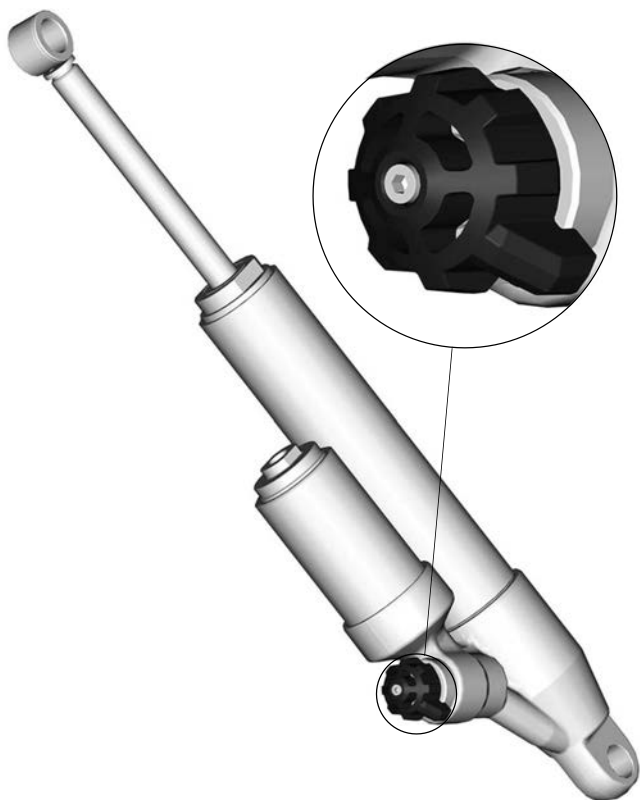
Kompressionsdämpning för mittre och bakre stötdämpare (om sådan finns)**OBS:**

Kompressionsdämpningskraften för både hög och låg hastighet justeras samtidigt.

Kompressionsdämpning för låg hastighet reglerar hur stötdämparen reagerar vid låg stötdämpningshastighet (långsamma stötdämparslag, i de flesta fall vid låg fordonshastighet).

Kompressionsdämpning för hög hastighet reglerar hur stötdämparen reagerar vid hög stötdämpningshastighet (snabba stötdämparslag, i de flesta fall vid högre fordons hastighet).

För att justera vrids justerknappen, placerad på behållaren.



**KNAPP FÖR JUSTERING AV KOMPRESSIONSDÄMPNING,
MED 3 LÄGEN**

Vrid	Åtgärd	Resultat vid kraftiga och mindre stötar
Medurs	Ökning av kompressionsdämpningskraft för låg hastighet	Fastare kompressionsdämpning
Moturs	Minskning av kompressionsdämpningskraft	Mjukare kompressionsdämpning

Tips om justering enligt fordonets beteende

Problem	Åtgärder
Framfjädringen slänger	<p>Kontrollera skidornas läge.</p> <ul style="list-style-type: none"> – Reducera framfjädringens förspänning. – Öka centralfjäderns förspänning. – Minska bakfjädringens förspänning.
Snöskotern är tungstyrd vid konstant hastighet	<ul style="list-style-type: none"> – Reducera framfjädringens förspänning. – Öka centralfjäderns förspänning.
Snöskotern är tungstyrd under acceleration	<ul style="list-style-type: none"> – Ställ in kopplingsblocken i en lägre position (i förekommande fall). – Minska bakfjädringens förspänning. – Förläng stoppremmen.
För mycket skidlyft vid svängar eller acceleration	<ul style="list-style-type: none"> – Ställ in kopplingsblocken i en högre position (i förekommande fall). – Förkorta stoppremmen. – Öka bakfjädringens förspänning.
Snöskoterns bakparti känns för hårt	<ul style="list-style-type: none"> – Minska bakfjädringens förspänning. – Minska kompressionsdämpningens justering om så utrustad
Snöskoterns bakparti känns för mjukt	<ul style="list-style-type: none"> – Öka bakfjädringens förspänning.

Problem	Åtgärder
Bakfjädringen bottnar ofta	<ul style="list-style-type: none">- Öka kompressionsdämpningens justering om så utrustad- Öka bakfjädringens förspänning.- Öka centralfjäderns förspänning.- Förläng stoppremmen.
Snöskotern tenderar att snurra runt dess mitt	<ul style="list-style-type: none">- Reducera centralfjädringens förspänning.- Öka bakfjädringens förspänning.- Öka framfjädringens förspänning.- Förkorta stoppremmen.
Bandet spinner för mycket vid start	<ul style="list-style-type: none">- Ställ in kopplingsblocken i en lägre position (i förekommande fall).- Förläng stoppremmen.

UNDERHÅLL

UNDERHÅLLSSCHEMA

Underhåll är mycket viktigt för att hålla fordonet i ett körsäkert skick. Fordonet ska erhålla service enligt underhållsschemat.

Korrekt underhåll är ägarens ansvar. En garantireklamation kan nekas om exempelvis ägaren eller föraren orsakade problemet genom felaktigt underhåll eller bruk.

Utför regelbundna kontroller och följ underhållsschemat. **Även om underhållsschemat följs, måste kontrollen före användning alltid utföras.**

VARNING

Om fordonet inte underhålls korrekt enligt underhållsschemat och de angivna underhållsrutinerna kan det vara farligt att använda.

EPA Regulation - Kanadensiska och USA fordon

En verkstad eller person som ägaren väljer att anlita kan utföra underhåll, byte eller reparationer på utsläppskontrollanordningar och system. För dessa anvisningar erfordras inte komponenter eller service genom BRP eller auktoriserade BRP-snöskoteråterförsäljare.

En auktoriserad BRP-snöskoteråterförsäljare har djupgående tekniska kunskaper och verktyg för att utföra service på ditt fordon, men den utsläppsrelaterade garantin är inte beroende av att en auktoriserad BRP-snöskoteråterförsäljare eller någon verkstad som har affärsförbindelser med BRP används.

Korrekt underhåll är ägarens ansvar. En garantireklamation kan nekas om exempelvis ägaren eller föraren orsakade problemet genom felaktigt underhåll eller bruk.

För utsläppsrelaterade garantireklamationer begränsar BRP diagnos och reparationer av utsläppsrelaterade delar till auktoriserade BRP-snöskoteråterförsäljare. För mer information hänvisas till *US EPA Utsläpps-RELATERAD GARANTI* som återfinns i avsnittet *garanti*.

Du måste följa anvisningarna för bränslekrav i avsnittet som behandlar bränsle i den här handboken. Även om bensin som innehåller mer än tio volymprocent etanol finns att tillgå så har US EPA utfärdat ett förbud mot användning av bensin som innehåller mer än 10 volymprocent etanol som är tillämpligt för detta fordon. Användning av bensin som innehåller mer än 10 volymprocent etanol i den här motorn kan medföra skador på utsläppskontrollsystemet.

Användning i djup snö

Användning i djup snö kräver att underhållsåtgärder utförs mellan de regelbundna årsintervallen. Dessa är markerade med A+ i diagrammet nedan.

Om du regelbundet kör på **lössnö och i uppførsbackar**, så ska du följa A+ Deep Snow-intervallet och utföra de åtgärder som beskrivs i diagrammet nedan.

Underhållsschema

Se till att underhåll utförs korrekt vid rekommenderade intervaller enligt tabellerna.

Underhållsschemat visar poster som kräver åtgärd baserat på 2 kriterier, vilketdera som inträffar först:

- Kalendertid
- Vägmätarens avläsning.

Dina körvanor avgör vilka faktorer du också ska följa. Till exempel:

- Någon som använder sitt fordon varje helg skulle sannolikt följa **vägmätarens avläsning** för att bestämma underhållsintervallet.
- Någon som använder sitt fordon sällan under året eller bara vid ett fåtal tillfällen skulle följa **kalendertiden** för att bestämma underhållsintervallet.

VIKTIGT: Följande tabeller visar lämplig underhållsapplikation under de första 2 åren. För efterföljande år, upprepa samma mönster alternativt.

Underhållsöversikt		
Kalendertid	Vägmätare	Djupsnö
Varje månad	1500 km	A+
1 år	3000 km	A
Varje månad	4500 km	A+
2 år	6000 km	A och B

E-TEC-motorer

DJUP SNÖ	A+	A	B
A = Justera C = Rengör I = Inspektera L = Smörj R = Ersätt T = Vridmoment	Varje månad eller var 1 500 km (1 000 mi)	Varje år eller var 3 000 km (2 000 mi)	Vartan nat år eller var 6 000 km (4 000 mi)
Leverans av luft och bränsle			
Bränslesystemets komponenter (tanklock, slangar, klämmor och tankens fästeanordningar) och funktion		I	
Inline-bränslefilter		R Vart 5:e år	
Kaross och chassi			
Karosspaneler och hårdvara		I, T	
Pivotfästen, spärrar, gångjärn och låscylindrar		L	
Motor och kylning			
Motor kylningskomponenter (kylvätskekoncentration, kylvätskenivå, slangskick, klämmor, läckage)		I, A	
Motorfästen, gummi			I
Starthandtag (modeller med manuell start)			C, L
Tändstift – utom Turbo R		R	

DJUP SNÖ	A+	A	B
A = Justera C = Rengör I = Inspektera L = Smörj R = Ersätt T = Vridmoment	Varje månad eller var 1 500 km (1 000 mi)	Varje år eller var 3 000 km (2 000 mi)	Vartan nat år eller var 6 000 km (4 000 mi)
		Vart 3:e år eller 10 000 km	
Tändstift – Turbo R		R Var 100 timmar eller 3 000 km	
Oljeinsprutningspumpens sil		I, C Vart 3:e år eller 10 000 km	
RAVE-ventiler		I, C Vart 3:e år eller 10 000 km	
Motor kylvätska		R Vart 5:e år	
Avgas och utsläpp			
Avgaskomponenter (packningar, rör, ljuddämparens skick, läckage)		I	
Avgasgrenrör		T	

DJUP SNÖ	A+	A	B
A = Justera C = Rengör I = Inspektera L = Smörj R = Ersätt T = Vridmoment	Varje månad eller var 1 500 km (1 000 mi)	Varje år eller var 3 000 km (2 000 mi)	Vartan nat år eller var 6 000 km (4 000 mi)
Bromsar			
Bromskomponenter och funktion		I, L	
Bromsvätska			R Vartan nat år
Framdrivning			
Kedjehusets drivkedjespänning	A Efter de första 75 km och sedan varje 500 km	A	
Kedjehusets drivkedja och spännare		I	
Kedjehusolja		R	
Bandens spänning och inställning	A Efter de första 75 km och sedan varje 500 km, upp till sedan varje 1500 km	I, A	
Kontinuerligt variabel transmission (CVT)			

DJUP SNÖ	A+	A	B
A = Justera C = Rengör I = Inspektera L = Smörj R = Ersätt T = Vridmoment	Varje månad eller var 1 500 km (1 000 mi)	Varje år eller var 3 000 km (2 000 mi)	Vartan nat år eller var 6 000 km (4 000 mi)
CVT-komponenter och funktion		I, C, L	
CVT-drivremmens skick	I		
CVT-drivremmens spänning	A	A	
Primärvariatorns fästskruv		T	
EI			
Batteriets anslutningar och tillstånd		I	
Kabelhärkans dragning		I	
Strålkastarinställning		A	
Moduler och tillämpliga programuppdateringar		I	
Styrreglagens och belysningens funktion		I	
Styrning och reglage			
Styrskenor		I	
Växelspakens funktion		I, A	
Styrinställning		I, A	
Styrkomponenter och funktion		I	
Gasvajer		A	
Spjällfunktion		I	

DJUP SNÖ	A+	A	B
A = Justera C = Rengör I = Inspektera L = Smörj R = Ersätt T = Vridmoment	Varje månad eller var 1 500 km (1 000 mi)	Varje år eller var 3 000 km (2 000 mi)	Vartan nat år eller var 6 000 km (4 000 mi)
Fjädring			
Fjädringskomponenter och funktion		I, L	

UNDERHÅLLSPROCEDURER

Det här avsnittet innehåller anvisningar för grundläggande underhållsprocedureer.

VARNING

Stäng av motorn, ta bort nödstopplinans hatt och följ dessa underhållsanvisningar då underhåll utförs. Om du inte använder korrekta underhållsprocedureer kan du skadas på grund av heta eller rörliga fordonsdelar, elstötar, kemikalier eller andra risker.

VARNING

Om det blir nödvändigt att ta bort en låsanordning (t.ex. låsbrickor, låsmuttrar, osv.) vid demontering eller återmontering, ersätt alltid den borttagna detaljen med en ny.

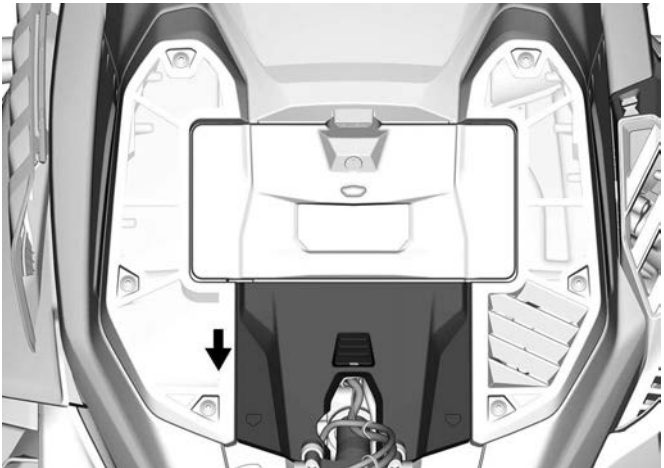
Motorkylvätska

VARNING

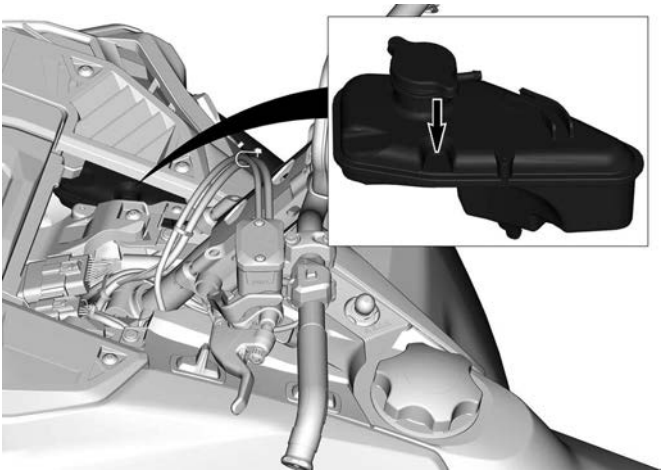
Öppna aldrig kylvätskebehållarens lock när motorn är varm.

Kontrollera motorns kylvätskenivå

1. Ta av accesspanelen.



2. Kontrollera kylvätskenivån vid rumstemperatur. Vätska ska vara i kontakt med siktglasets plana yta.

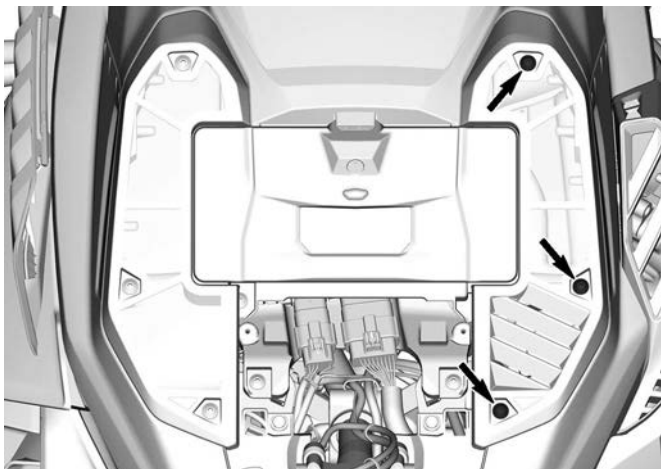


3. Fyll på kylvätska vid behov.

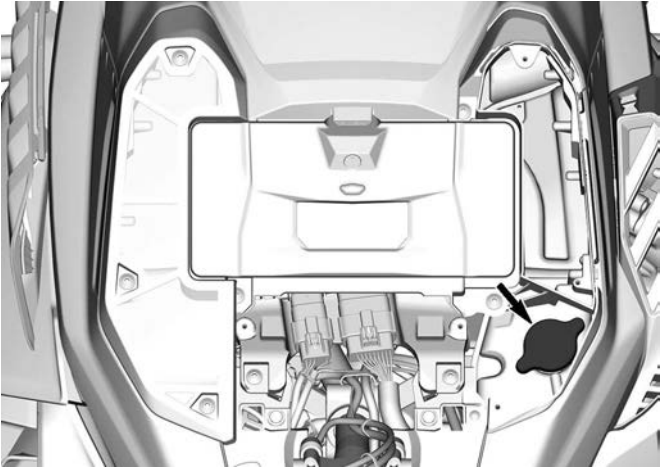
OBS:

När nivån kontrolleras vid låg temperatur kan det ligga något under strecket.

4. Ta bort följande fästen och sedan luftfiltret på höger sida.



5. Fyll på med kylvätska genom påfyllningshalsen.



6. Om kylvätskenivån hela tiden sjunker under eller efter varje åktur eller om hela systemet behöver fyllas på kontakter du en auktoriserad BRP-återförsäljare, verkstad eller person som du själv väljer för service.

Rekommenderad motorkylvätska

REKOMMENDERAD KYLARVÄTSKA

XPS förblandad kylvätska med utökad livslängd

OM DEN REKOMMENDERADE XPS-KYLARVÄTSKAN INTE FINNS TILLGÄNGLIG

Blandning av destillerat vatten och frostskyddsvätska (50 % destillerat vatten, 50 % frostskyddsvätska)

OBS

Använd alltid etylenglykolbaserat frostskyddsmedel innehållande korrosionsskyddsmedel speciellt avsedd för förbränningsmotorer av aluminium.

Avgassystem

Kontroll av avgassystem

Ljuddämparens slutrör bör vara centrerat med utloppshålet i bottenplåten. Avgassystemet måste vara fritt från rost och läckor. Se till att alla delar är säkert monterade.

Kontrollera fästfjädrarnas och värmesköldarnas skick och byt ut vid behov.

Avgassystemet är utformat för minskat buller och förbättring av motorns totala prestanda. Modifiering kan vara ett brott mot lokala lagar.

OBS

Om någon del av avgassystemet avlägsnas, modifieras eller skadas kan det resultera i motorskador.

Tändstift

Inspektion eller byte av tändstift kan utföras av en auktoriserad BRP-återförsäljare, en verkstad eller en person som du själv väljer. Inspektion eller byte av tändstiften kräver djupgående tekniska kunskaper. Trots att det inte är obligatoriskt rekommenderas att inspektion eller byte av tändstift utförs av en auktoriserad BRP-snöskoteråterförsäljare.

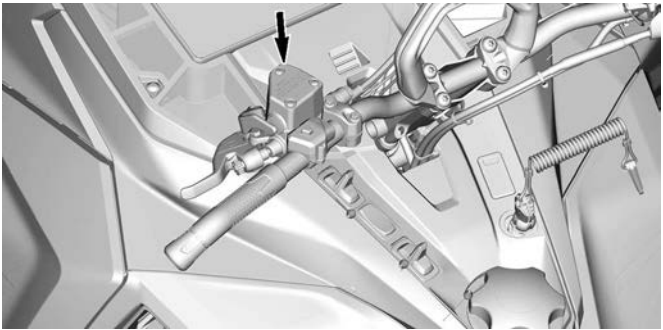
Bromsvätska

Kontrollera bromsoljenivån

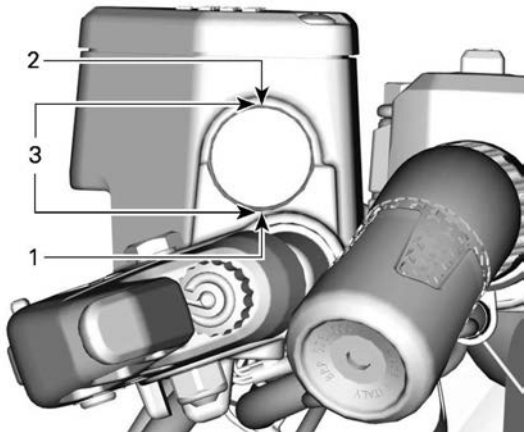
OBS

Fordonet måste stå på jämnt underlag innan vätskenivåerna kontrolleras.

1. Placera styret för körning rakt fram, för att se till att behållaren inte lutar.
2. Kontrollera att bromsvätskan i behållaren ligger på rätt nivå.

**TYPISK**

Bromsvätskan måste alltid vara över fönstrets underkant när bromsspaken är åtdragen.

**TYPISK**

1. Minimal
2. Maximal
3. Gränsvärden

Om bromsvätskenivån hela tiden sjunker under eller efter varje åktur eller om hela systemet behöver fyllas på, kontaktar du en

UNDERHÅLLSPROCEDURER

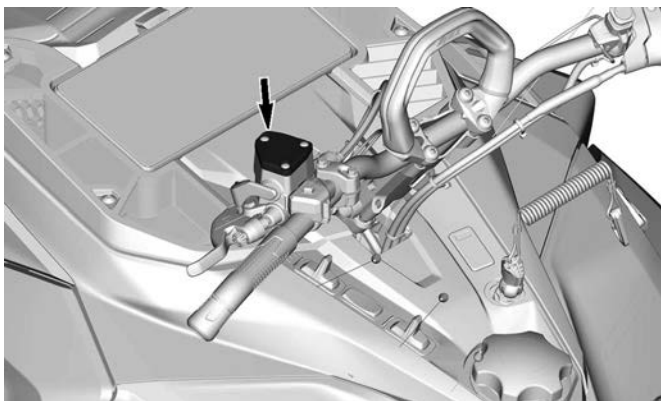
auktoriserad BRP-återförsäljare, verkstad eller person som du själv väljer för service.

Påfyllning av bromsvätska

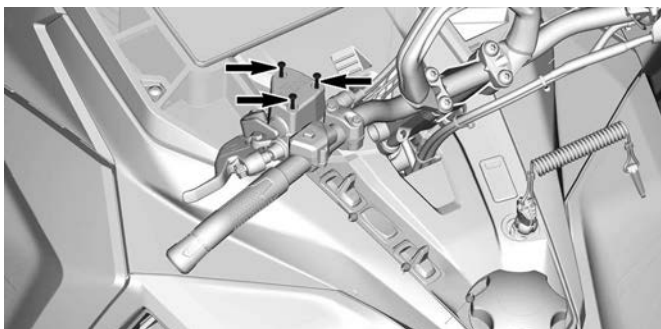
OBS

Fordonet måste stå på jämnt underlag innan vätskenivåerna kontrolleras.

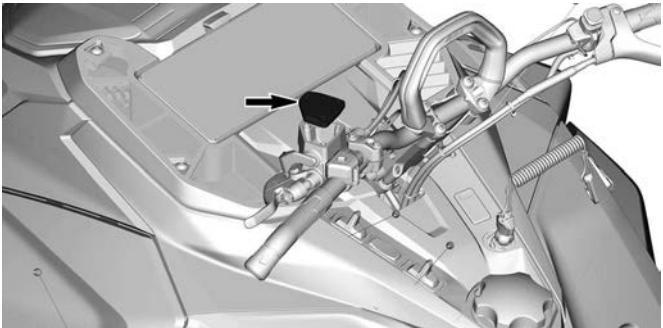
1. Rengör behållarens lock.



2. Ta bort skruvarna som fäster behållarens lock.



3. Ta bort behållarens lock.



4. Fyll på vätska vid behov. Fyll inte på för mycket. Använd enbart den rekommenderade bromsvätskan. Se *Rekommenderad bromsvätska* i det här delavsnittet.

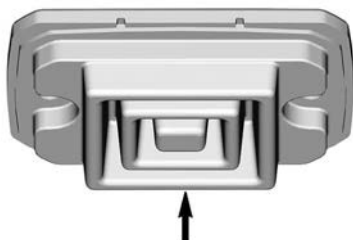
⚠ OBS

Undvik att få bromsvätska på hud eller i ögonen. Vid kontakt med huden, tvätta huden noga. I händelse av kontakt med ögonen, skölj omgående med rikliga mängder vatten under minst 10 minuter och kontakta därefter omedelbart en läkare.

OBS

- Bromsvätska kan skada målade ytor, gummi och plastdelar
- Skydda dessa närliggande delar med en trasa när du servar bromssystemet
- Skölj noga vid eventuellt spill.

5. Se till att membranet trycks in i behållarens lock innan du installerar locket på behållaren.



6. Sätt tillbaka behållarens lock och skruvar. Dra åt enligt specifikation.

Åtdragningsmoment	
Skruvar för behållarens lock	0,7 ± 0,1 Nm (6 ± 1 lbf-in)

Rekommenderad bromsvätska

Rekommenderad bromsvätska
XPS DOT 4-bromsvätska
Alternativ, eller om ovanstående inte finns
DOT 4-bromsvätska

Använd endast DOT 4-bromsvätska ur en försluten behållare. En öppen behållare kan vara förorenad eller upptagit fukt från luften.

VARNING

Använd endast DOT 4-bromsvätska ur en försluten behållare. Undvik allvarliga skador på bromssystemet genom att inte använda andra bromsvätskor än den rekommenderade. Blanda inte heller olika vätskor för påfyllning.

Kedjehusolja

Rekommenderad kedjehusolja

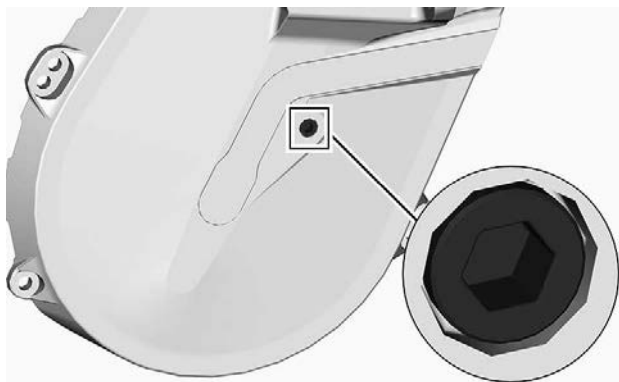
Rekommenderad kedjehusolja
XPS-syntetisk kedjehusolja
Alternativ, eller om ovanstående inte finns
75W140-växellådsolja som uppfyller specifikationen API GL-5.

OBS

Om den rekommenderade XPS-växellådsoljan inte finns tillgänglig, använd en 75W140 växellådsolja som uppfyller kraven i API GL-5-specifikationen. Snöskoterns kedjehus har utvecklats och testats med XPS™ syntetisk kedjehusolja. BRP rekommenderar uttryckligen att BRP XPS syntetisk kedjehusolja alltid används. Skador som uppstår på grund av användning av olja som inte lämpar sig för kedjehuset täcks inte av BRP:s begränsade garanti.

Kontrollera kedjehusoljenivån

När fordonet står på en plan yta, kontrollera oljenivån genom att dra ut oljenivåpluggen.



OLJENIVÅPLUGG

Oljenivån måste nå upp till det gängade hålet.

Om nivån är korrekt, återmontera kontrollpluggen och dra åt den med specificerat moment.

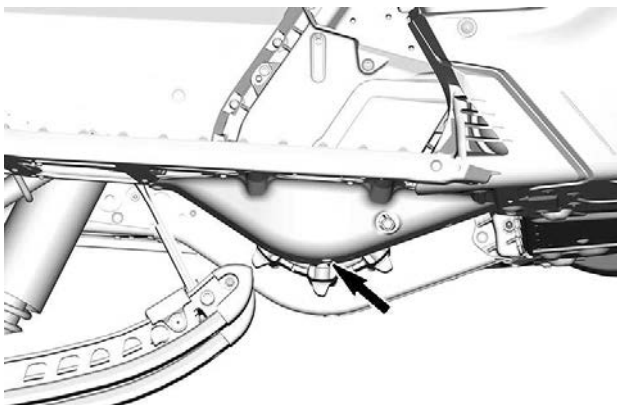
Åtdragningsmoment	
Kontrollplugg	6 ± 1 Nm (53 ± 9 lbf-in)

Om påfyllning behövs, se avsnittet *Procedur för påfyllning av kedjehusolja*.

Byta kedjehusets olja

Tömma kedjehusets olja

1. Placera fordonet på jämnt underlag.
2. Placera ett dräneringsfat under kedjehusets dräneringsplugg.
3. Ta bort tanklocket.
4. Ta bort dräneringspluggen undertill på kedjehuset.

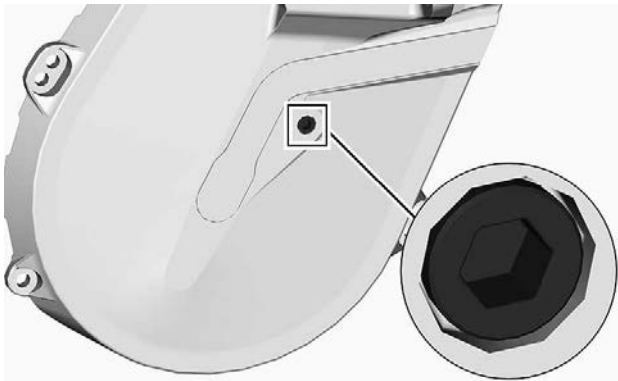


5. Vänta tills all olja tömts ur kedjehuset.
6. Montera dräneringspluggen och dra åt den till specificerat moment.

Åtdragningsmoment	
Kedjehusets dräneringsplugg	6 ± 1 Nm (53 ± 9 lbf-in)

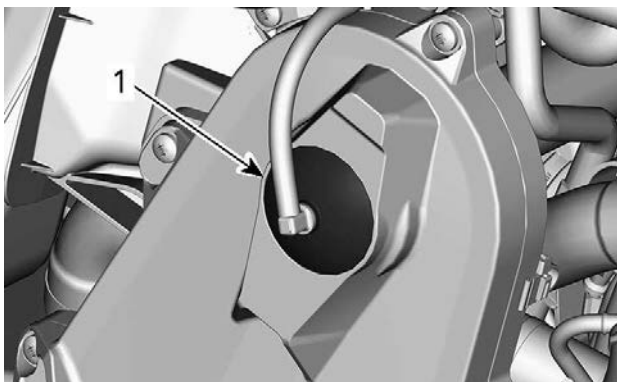
Fylla kedjehuset

1. Öppna höger sidopanel. Se *Utrustning*.
2. Avlägsna oljenivåpluggen.



OLJENIVÅPLUGG

3. Ta bort påfyllningslocket.



TYPBILD - KEDJEHUSETS TOPP

1. Påfyllningslock

4. Häll rekommenderad olja i påfyllningshålet tills olja tränger ut genom kontrollpluggens hål.
5. Sätt tillbaka oljenivåpluggen och dra åt till specificerat moment.

Åtdragningsmoment	
Kontrollplugg	$6 \pm 1 \text{ Nm}$ ($53 \pm 9 \text{ lbf-in}$)

Sätt tillbaka påfyllningslocket.

Drivkedja

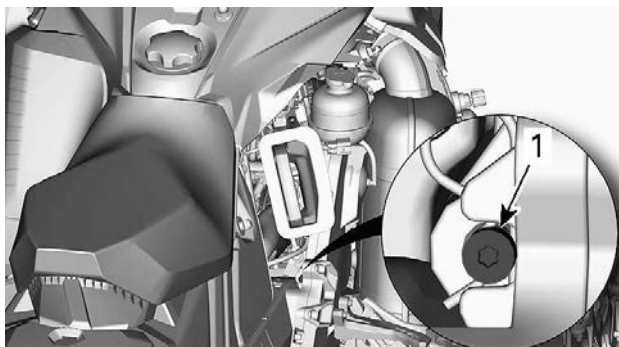
Åtkomst till kedjehuset

Öppna den högra sidopanelen, se *Utrustning*.

Drivkedjustering

Använd insexändan av sekundärvariatorns utvidgare och vrid **FÖRSIKTIGT** sträckaren medurs för att eliminera spel.

OBS: Säkerställ att spelet har eliminerats helt genom att försöka vrida sekundärvariatorn fram och tillbaka.



TYPBILD

Tvinga inte in sträckaren.

OBS:

Ta inte bort saxsprinten.

OBS

Att spänna drivkedjan för mycket kan ge allvarliga skador på kedjehusets komponenter.

Drivrem

Undersökning av drivrem

Ta bort drivremsskyddet. Se proceduren i *Utrustning*.

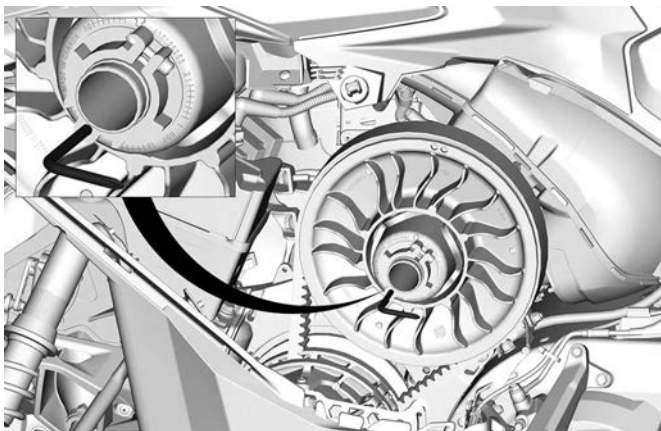
Kontrollera att remmen inte har sprickor, revor eller onormalt slitage (ojämnt slitage, slitage enbart på en sida, saknade kuggar, sprucken textil). Om onormalt slitage fastställs, beror detta troligen på felaktig variatorjustering, överdrivna varvtal med fruset band, snabbstarter utan varmkörning, taggig eller rostig skiva, olja på remmen eller förvriden reservrem. Kontakta verkstad.

Utbyte av drivremmen

Avlägsnande av drivremmen

1. Ta bort nödstopplinans hatt från motorns stoppbrytare.
2. Ta bort sidopanelen på vänster sida.
3. Ta bort drivremsskyddet. Se *Avlägsnande av drivremsskyddet*.

4. För in sekundärvariatorns utvidgare i det gängade hålet på justeringsnavet som visat.



TYPISK – VARIATORUTVIDGARE INSTALLERAD PÅ JUSTERINGSNAVET

5. Öppna sekundärvariatorn genom att skruva in verktyget.
6. Ta bort drivremmen genom att dra den över kanten på sekundärvariatorn och därefter över primärvariatorn.

Montering av drivrem

Sekundärvariatorn måste utvidgas. Se *Avlägsnande av drivremmen*.

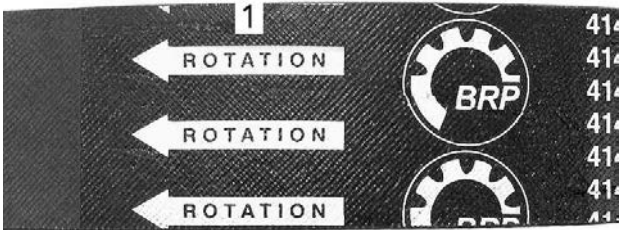
1. Dra remmen över primärvariatorn och därefter över sekundärvariatorn.

OBS

Tvinga inte remmen på plats och använd inte verktyg för att tvinga den på plats. Detta kan skada korden i remmen.

OBS:

Drivremmen håller längst om remmen monteras med pilarna i rotationsriktningen.



1. Ska peka i rotationsriktningen
2. Skruva loss och ta bort sekundärvariatorns utvidgare från skivan.
3. Roter sekundärvariatorn flera varv så att remmen sätter sig mellan skivorna.
4. Om en ny rem har monterats ska den justeras till korrekt höjd. Se *Justera drivremmens höjd*.
5. Montera drivremsskyddet.
6. Stäng sidopanelen.

Justera drivremmens höjd

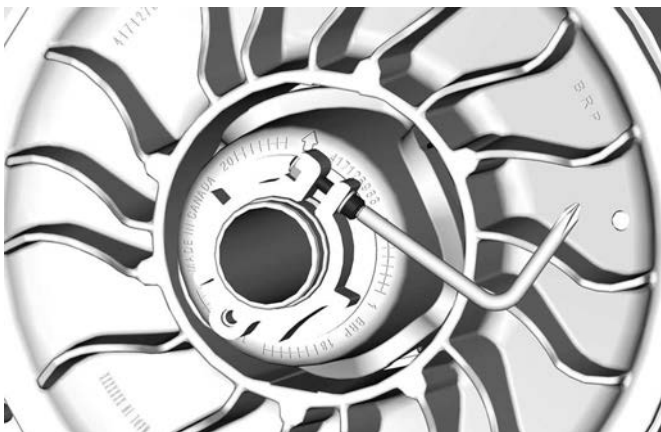
Ta bort nödstopplinans hatt från motorns stoppbrytare.

Ta bort sidopanelen på vänster sida.

Ta bort drivremsskyddet.

Drivremmens höjd måste kontrolleras varje gång en ny drivrem monteras och vid kontrollen före körning.

1. Lossa klämskruven.



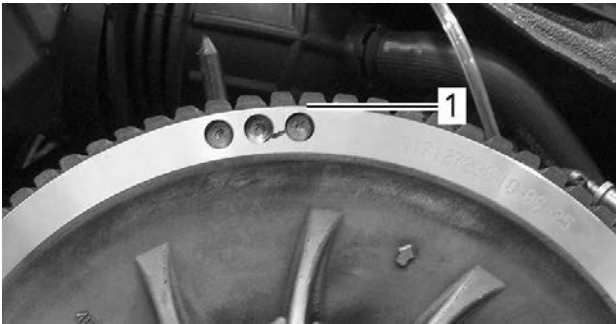
2. Använd justeringsverktyget för fjädring i verktygssatsen och vrid justeringsringen 1/4 varv åt gången. Vrid sedan sekundärvariatorn så att remmen sätter sig mellan variatorskivorna.



OBS:
Justeringsringen är vänstergängad.

600R E-TEC

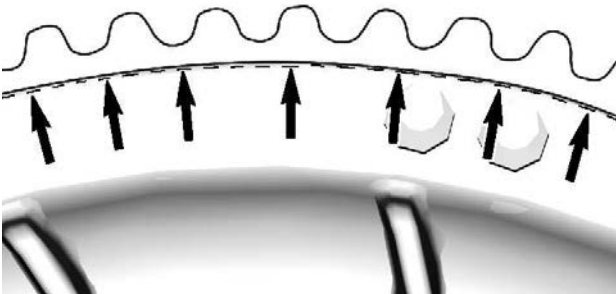
Upprepa steg 4 tills kuggarnas dalar på drivremmens yttersida är i nivå med sekundärvariatorns kanter.

**PRELIMINÄR INSTÄLLNING**

1. Lägsta delen av kuggarna ska vara i jämnhöjd med den externa ytan på drivremmen.

850 E-TEC

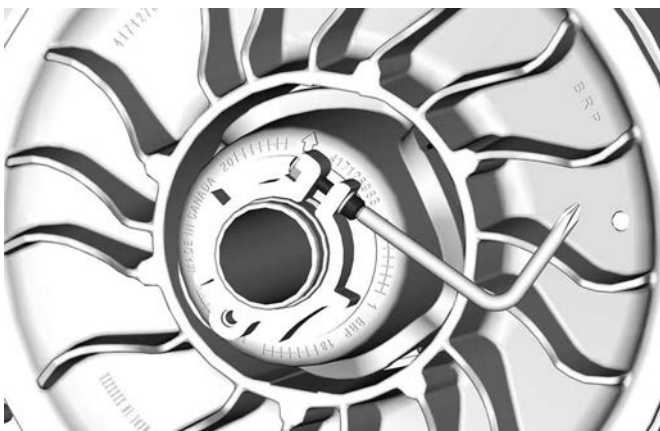
Upprepa steg 5 tills drivremmens kord döljs av kanten på sekundärvariatorn.

**OBS:**

Att vrida justeringen moturs sänker remmen i variatorn. Att vrida ringen medurs höjer remmen i variatorn.

3. Dra åt justeringsringens klämskruv.

Åtdragningsmoment	
Klämskruv för justeringsring	5,5 ± 0,5 Nm (49 ± 4 lbf-in)



4. Montera remskydd, se *Montera drivremsskydd*.
5. Montera vänster sidopanel.
6. Starta motorn och kontrollera om fordonet kryper.
7. Om fordonet inte kryper är justeringen klar.
8. Om fordonet kryper, kontrollera drivremmens böjning.

Aktivering av backning

Backningen aktiveras eventuellt inte eller kan vara svårare att aktivera om remmen placerats för högt i sekundärvariatorn. Om backningen inte fungerar normalt, kontrollera att drivremmen är korrekt justerad.

Sänk drivremmen i sekundärvariatorn vid behov.

Primärvariator

Justering av primärvariatorn (om så utrustad)

VARNING

Ta bort nödstopplinans hatt från motorns stoppbrytare innan någon justering utförs. Fordonet måste vara parkerat på ett säkert ställe, borta från spåret.

VARNING

Ta **ALDRIG** isär eller modifiera primärvariatorn. Felaktig montering eller modifiering kan göra att variatorn sprängs på ett våldsamt sätt av den påfrestning som alstras av den höga rotationshastigheten. Besök tekniker/verkstad. Felaktig service eller felaktigt underhåll kan påverka funktionen och reducera remmens livslängd. Respektera alltid underhållsintervallen.

Primärvariatorn är fabriksjusterad för att överföra maximal motoreffekt vid ett förutbestämt varvtal. Faktorer som omgivningstemperatur, höjd och väggreppsförhållanden kan förändra detta kritiska motorvarvtal och sålunda påverka snöskoterns prestanda.

Denna inställbara variator möjliggör inställning av maximalt motorvarvtal för att uppnå maximal effekt.

Rampkammarna bör justeras så att aktuellt maximalt motorvarvtal överensstämmer med maximalt hästkraftsvarvtal (RPM). Se *Tekniska specifikationer (motor)*.

OBS:

Använd en digital precisionsvarvräknare för inställning av motorvarvtalet.

Det finns 5 lägen för inställning av rampkammen.

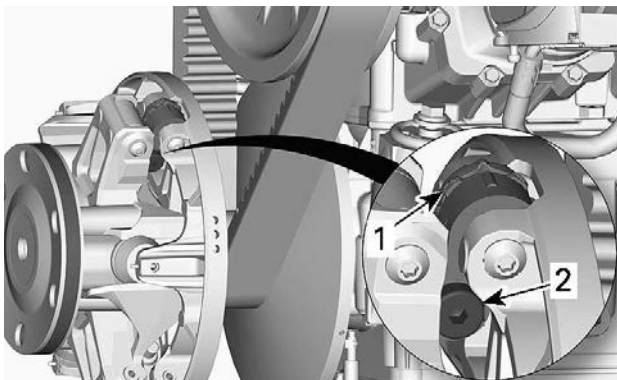
För varje läge modifieras motorns maximala varvtal med cirka 200 RPM.

Lägre lägesnummer sänker motorvarvtalet i steg om 200 RPM och högre lägesnummer ökar det i steg om 200 RPM.

Procedur

1. Se avsnittet *Kaross och säte* i *Fordonsinformation* och ta bort:
 - VH-sidpanel

- Primärvariatorskydd
2. Leta reda på kammen och svängskruven på primärvariatorn.

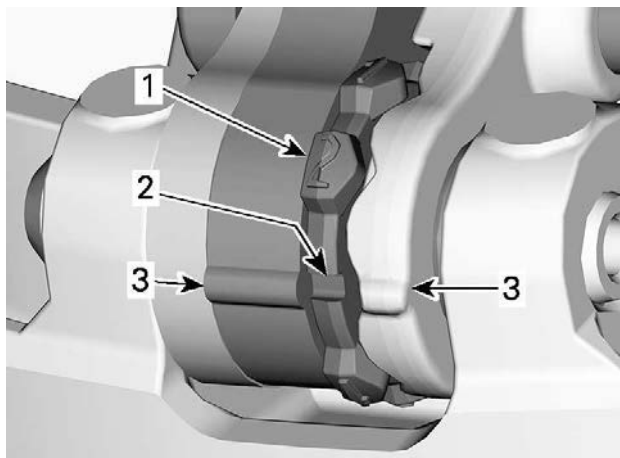


TYPBILD

1. Kam
2. Svängskruv

Kamläget identifieras så här:

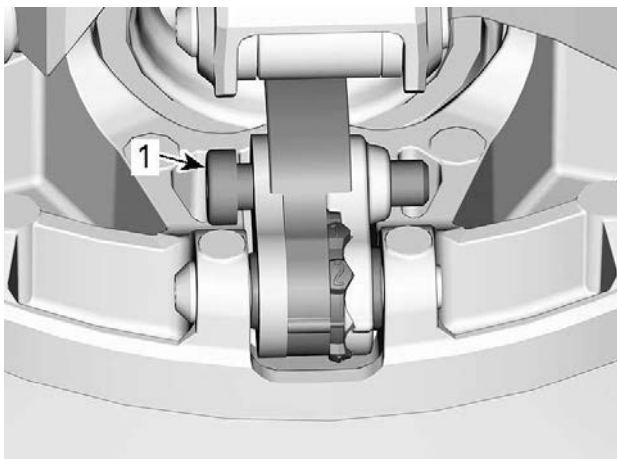
- Lägen 1, 2, 4 och 5 är numrerade.
- Läge 3 (mitten) identifieras med en skåra.
- Det finns skåror på var sida av kammen som används som indikatorer.



1. Numrerat läge
2. Läge 3 - Skåra
3. Indikatorer

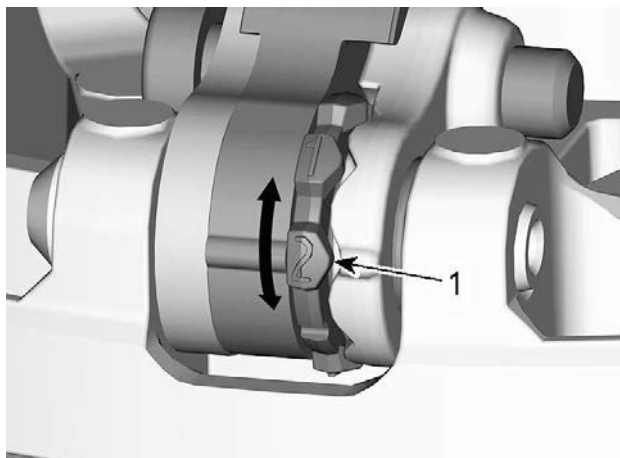
Justera genom att göra följande för alla 3 kammar:

3. Använd insexändan av sekundärvariatorns utvidgare och lossa svängskruven.



1. Svängskruv

4. Flytta den högra spaken åt sidan för att kunna vrida kammen.
5. Vrid kammen till önskat läge.



1. Önskat kamläge (här nr 2)

6. Dra åt svängskruven.

ÅTDRAGNINGSMOMENT	
Svängskruv	$8 \pm 1 \text{ Nm}$ ($71 \pm 9 \text{ lbf-in}$)

OBS

Justera alltid alla 3 kammarna till samma läge.

Drivband

Bandets skick

VARNING

Ta bort nödstopplinans hatt från motorns stoppbrytare innan underhåll eller inställningar utförs, om inget annat anges. Fordonet måste vara parkerat på ett säkert ställe, borta från spåret.

Ta bort hatten för nödstoppslinan från motorns stoppreglage.

Lyft snöskoterns bakparti och stöd det med ett brett mekaniskt snöskoterstöd med bakre avvisarpanel. Vrid bandet för hand, med motorn fränkopplad, och undersök tillståndet. Om du märker slitage eller revor, exponerade drivbandfibrer eller om kuggar eller spår saknas eller är defekta, kontakta en auktoriserad BRP-skoteråterförsäljare.

Titta efter skador, såsom:

- hål på bandet
- sprickor i bandet (speciellt vid traktionshålen på dubbade band)
- skadade eller avrivna nabbar, så att delar av stavarna syns
- Delaminering av gummit
- skadade stavar
- avsaknad av bandstyrningar

 **VARNING**

Att köra med ett skadat band eller skadade dubbar kan leda till förlust av kontrollen över fordonet.

Bandets spänning och inställning

OBS:

Bandets spänning och inställning är beroende av varandra. Justera inte den ena utan den andra.

 **VARNING**

För att förhindra allvarliga skador hos personer nära snöskotern:

- Stå **ALDRIG** bakom eller nära ett band som är igång.
- Använd alltid ett brett snöskoterstöd med bakre avvisarpanel om bandet måste roteras.
- Kör motorn bara med lägsta möjliga hastighet, när bandet är lyft från marken.

Centrifugalkraften kan förorsaka att grus, förstörda eller lösa dubbar, avslitna delar av bandet, eller hela det tunga bandet kastas våldsamt bakåt ut ur tunneln med oerhörd kraft, vilket eventuellt kan resultera i förlust av ett ben eller annan allvarlig personskada.

Bekräfta bandets spänning

OBS:

Kör snöskotern i snö i cirka 15 till 20 minuter före justering av bandets spänning.


1. Ta bort hatten för nödstoppsslinan från motorns stoppreglage.
2. Lyft fordonets baksida och stöd det ifrån marken.



OBS

Använd korrekt lyftteknik, använd särskilt kraften i benen. Försök inte lyfta fordonets bakparti om det känns för tungt.

3. Låt fjädringen sträckas ut helt.
4. Förbered tensiometern.

Serviceverktyg	
Tensiometer (P/N 414348200)	

1. Ställ in den nedre O-ringen enligt *Nedböjning av drivbandet* från tillämpligt fordon i tabellen *Tekniska specifikationer*.



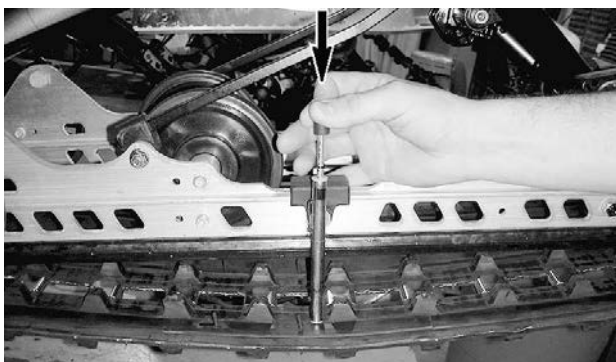
1. Nedre O-ring

2. Ställ in den övre O-ringen på 0 kgf0 lbf.

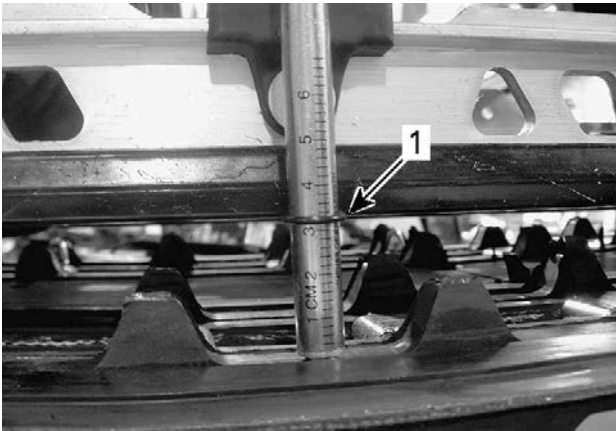


1. Övre O-ring

5. Placera tensiometern på bandet, halvvägs mellan de främre och bakre boggiehjulen.
6. Tryck tensiometern nedåt tills den nedre O-ring (tidigare inställd nedböjning) är i linje med glidskenans nederkant.



TYPBILD

**TYPBILD**

1. O-ringen för nedböjning i linje med glidskenan

7. Avläs den registrerade belastningen på tensiometerns övre O-ring.

**TYPBILD - LASTAVLÄSNING**

1. Övre O-ring

8. Lastavläsningen måste ske enligt nedböjning av drivbandet i *Tekniska specifikationer*.
9. Om den uppmätta belastningen inte stämmer med specifikationen, justera bandspänningen. Se *Justering av bandets spänning*.

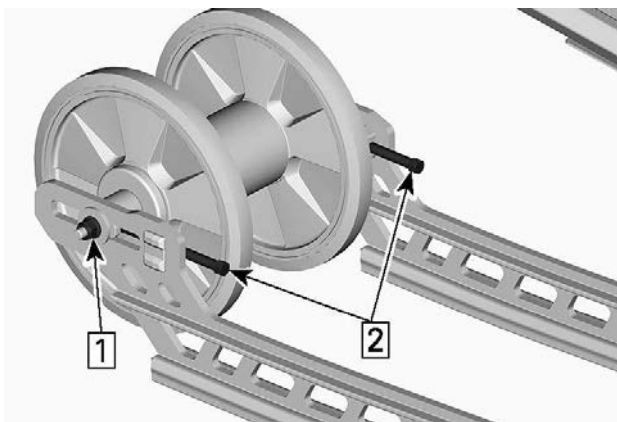
Justera bandets spänning

1. Ta bort hatten för nödstoppslinan från motorns stoppreglage.
2. Lyft fordonets baksida och stöd det ifrån marken.



Använd korrekt lyftteknik, använd särskilt kraften i benen. Försök inte lyfta fordonets bakparti om det känns för tungt.

3. Lossa på den bakre axelmuttern.
4. Dra åt eller lossa på båda justeringsskruvarna (lika mycket) för att öka eller minska bandspänningen.



1. Lossa axelskruven.
2. Dra åt eller lossa justeringsskruvarna

5. Om korrekt spänning inte kan uppnås, kontakta en auktoriserad BRP-snöskoteråterförsäljare.
6. Dra återigen åt den bakre axelmuttern enligt specifikation.

ÅTDRAGNINGSMOMENT

Bakre boggiehjulets
fästmutter och -skruv

48 ± 6 Nm (35 ± 4 lbf-ft)

7. Kontrollera bandinställningen som beskrivs nedan.

Rikta in bandet

⚠ VARNING

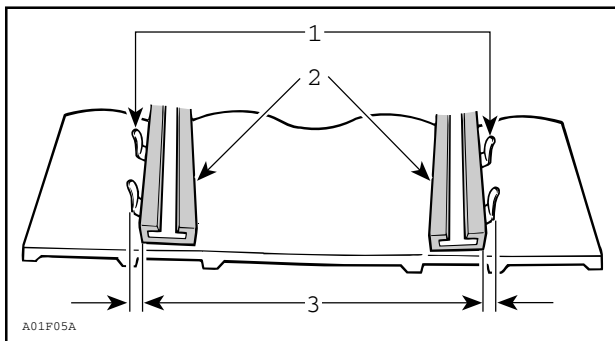
Före kontroll av bandinställningen, se till att bandet är fritt från alla partiklar som kan slungas ut när bandet roterar. Håll händer, verktyg, fötter och kläder bort från bandet. Lyft alltid upp snöskotern på ett stativ med bred bas med en bakre avledningspanel. Se till att ingen står i närheten av snöskotern, särskilt på bandets baksida. Roter aldrig bandet i hög hastighet. Centrifugalkraften kan orsaka att skräp, skadade eller lösa dubbar, trasiga bandbitar eller ett helt avskuret band våldsamt kastas bakåt ur tunneln med enorm kraft.

1. Lyft fordonets baksida och stöd det ifrån marken.

⚠ OBS

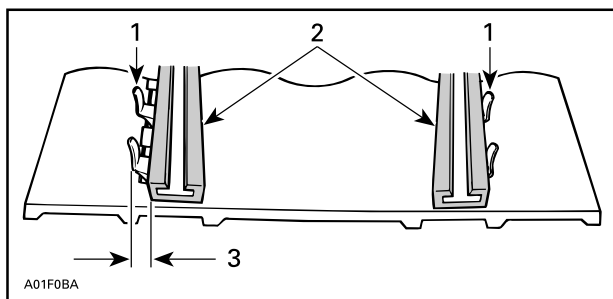
Använd lämpliga lyfttekniker – särskilt genom att använda benkraft. Försök inte att lyfta bak på fordonet om det är mer än du klarar av.

2. Starta motorn och accelerera något så att bandet långsamt roterar. Detta måste göras under en kort tid (15 till 20 sekunder).
3. Kontrollera att bandet är väl centrerat – lika avstånd på båda sidor mellan kanterna på bandstyrningarna och glidskenorna.



1. Styrningar
2. Glidskenor
3. Lika avstånd

4. För att rätta till bandinställningen:



1. Styrningar
2. Glidskenor
3. Drå åt på denna sida

1. Stanna motorn.
2. Ta bort hatten för nödstoppslinan från motorns stoppreglage.

! VARNING

Ta bort hatten för nödstoppslinan från motorns stoppreglage innan underhåll eller justering utförs, om inte annat specificeras. Fordonet måste vara parkerat på en säker plats, borta från spåret.

3. Lossa på den bakre axelmuttern.
4. Dra åt justeringsskruven på den sida där glidskenan är längst bort från bandets införingsstyrningar.
5. Dra åt den bakre axelmuttern.

! VARNING

Dra åt hjulets fästbult ordentligt, annars kan hjulet lossna och orsaka att bandet "låser" sig.

6. Starta motorn igen och rotera bandet långsamt för att åter kontrollera bandinställningen.
7. Dra åt den bakre axelmuttern till det specificerade vridmomentet.

Åtdragningsmoment

Bakaxelskruv	48 ± 6 Nm (35 ± 4 lbf-ft)
--------------	---------------------------

8. Placera snöskotern på marken igen.

Fjädring

Bakfjädringens skick

Undersök alla fjädringskomponenter optiskt inklusive glidskenor, fjädrar, hjul etc.

OBS:

Vid normal körning fungerar snön som smörjmedel och kylmedel för glidskenorna. Hård körning på is eller sandad snö medför stark värmeutveckling och förorsakar förtida slitage av glidskenorna.

Fjädringens stopprems skick

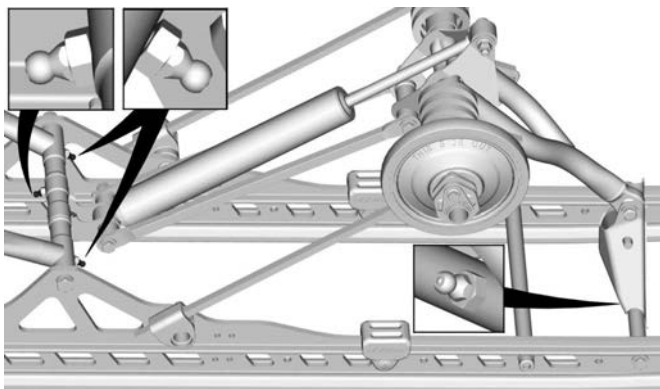
Undersök stoppremmarna avseende slitage och sprickor, och bulten och muttern avseende åtdragning. Undersök hålen avseende deformation om bulten är lös. Byt vid behov. Dra åt muttern till specificerat moment.

Åtdragningsmoment	
Stoppremsmutter	$7 \pm 1 \text{ Nm}$ ($62 \pm 9 \text{ lbf-in}$)

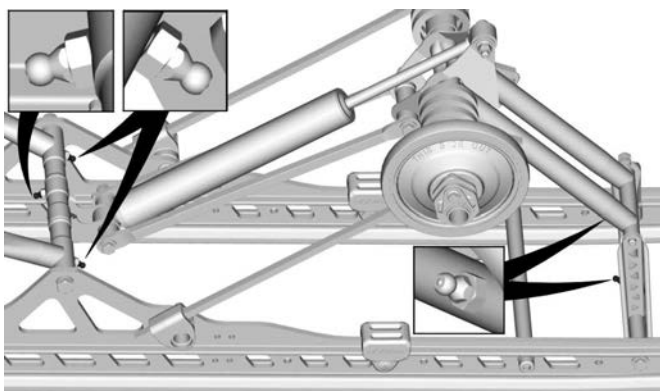
Smörjning av fjädringen

Smörj följande ledbultar i fjädringen vid smörjniplarna. Se *UNDERHÅLLSschema* för underhållsintervall.

REKOMMENDERAD SERVICEPRODUKT
XPS-syntetiskt upphängningsfett



TMOTION X



TMOTION XT

Styrningens och framfjädringens skick

Gör en visuell inspektion av styrningen och framfjädringen avseende komponenternas ordentliga fastsättning (styrarmar, kontrollarmar och länkar, parallellstag, kulleleder, skidbultar, skidben etc.). Vid behov, kontakta en auktoriserad BRP-snöskoteråterförsäljare.

Skidor

Skidors och styrskenors slitage och skick

Kontrollera skidornas och styrstålens skick. Om de är utnötta, kontakta en auktoriserad BRP-snöskoteråterförsäljare.

! VARNING

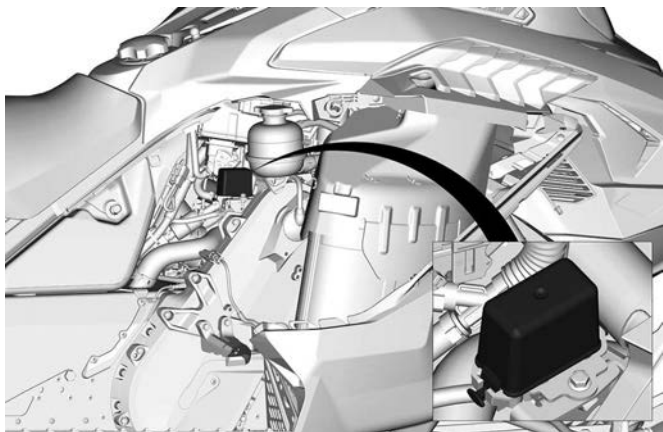
Starkt slitna skidor och styrstål påverkar starkt snöskoterns manövrering.

Säkringar

Åtkomst till säkringsblocket

Öppna den högra sidopanelen, se *Kaross och säte*.

Säkringarnas placering



TYPISK

Ta bort säkringsboxens lock.

Se *Tekniska specifikationer* för säkring och konfiguration.

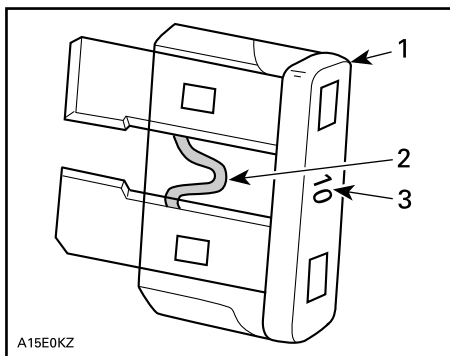
Kontrollera en säkring

Kontrollera säkringen och byt ut vid behov.

! VARNING

Använd aldrig en säkring med högre amperetal än specifikationen.

Lossa säkringen från hållaren genom att dra ut säkringen. Kontrollera om säkringen har smält.



TYPBILD

1. Säkring
2. Kontrollera om säkringen smält
3. Amperetal

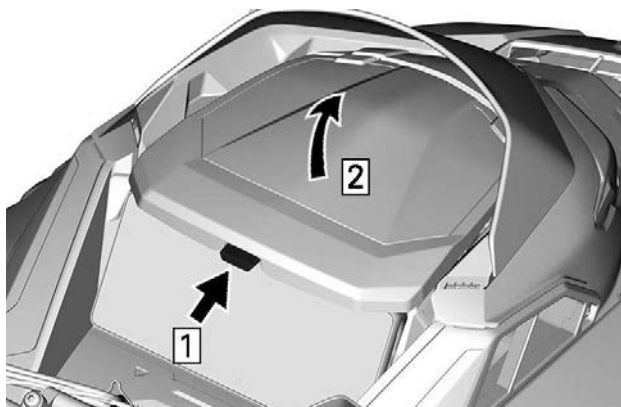
! VARNING

Om säkringen går flera gånger, ska problemets orsak fastställas och korrigeras innan du startar igen. Vänd dig till en auktoriserad Sea-Doo-återförsäljare för service.

Strålkastare

Justering av strålkastare

Öppna förvaringsutrymmet.



TYPISK

Steg 1. Tryck

Steg 2. Lyft

Vrid justeringskruven för att nå önskad strålkastarhöjd.



TYPISK

Batteri

! VARNING

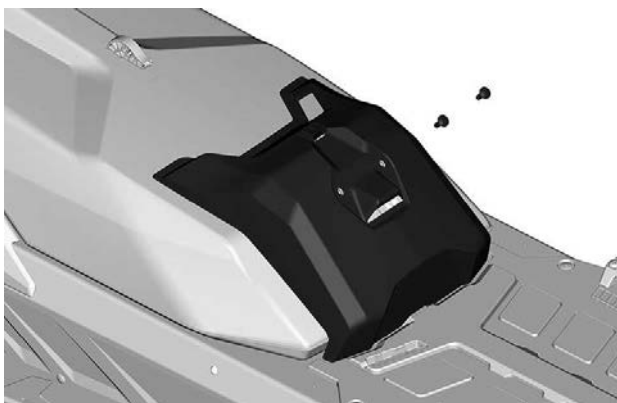
Ladda aldrig batteriet eller använd hjälpbatteri med batteriet installerat i fordonet.

Ta ut batteriet

OBS

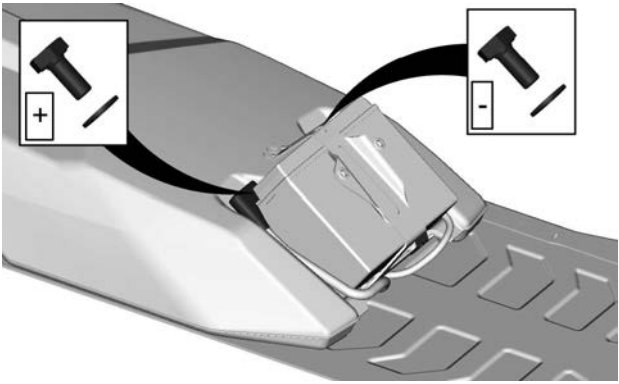
Den SVARTA (-) batterikabeln ska alltid kopplas bort först och anslutas sist.

1. Ta bort sätet.
2. Ta bort batterikåpan.

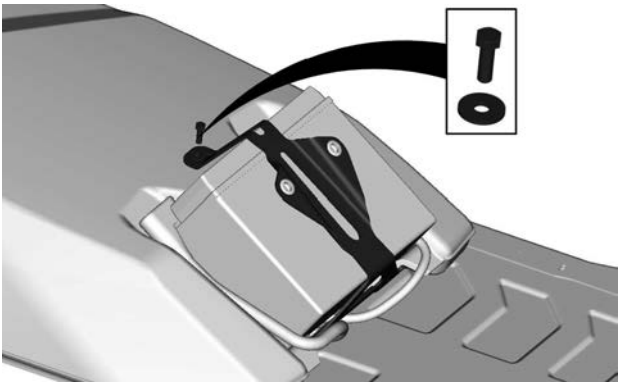


TYPBILD

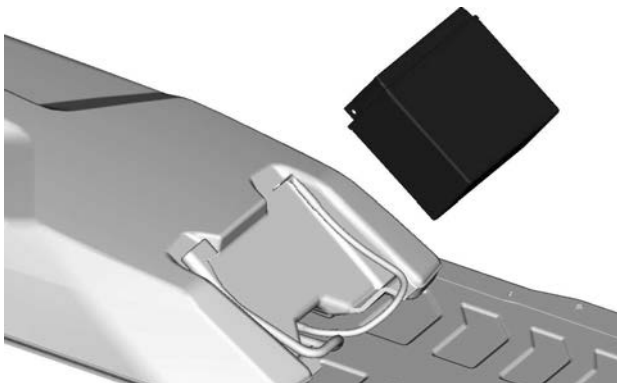
3. Lossa först den negativa poolen och därefter den positiva.



4. Ta bort batterihållaren.



5. Ta bort batteriet.



Rengöra batteriet

Rengör batterihölje och batteripoler med en mjuk borste och bikarbonat löst i vatten.

Avlägsna rost från batterikabeländar och batteripoler med en styv stålborste.

Skölj med rent vatten och torka ordentligt.

Ladda batteriet

Använd en batteriladdare av fordonstyp. Följ alltid batteriladdartillverkarens instruktioner.

Sätt i batteriet

OBS

Den SVARTA (-) batterikabeln ska alltid kopplas bort först och anslutas sist.

Monteringen görs i omvänd ordning jämfört med demonteringen. Tänk dock på följande detaljer.

ÅTDRAGNINGSMOMENT

Batteripoler (plus och minus)	10 ± 2 Nm (89 ± 18 lbf-in)
Batterihållare	5 ± 0,5 Nm (44 ± 4 lbf-in)
Batterikåpans fästskruvar	1,5 ± 0,5 Nm (13 ± 4 lbf-in)

FORDONSVÅRD

Efter körning

Avlägsna snö och is från bakfjädringen, bandet, framfjädringen, styrningsanordningen och skidorna.

VARNING

Se till att D.E.S.S.-nyckeln från D.E.S.S.-stolpen innan du står framför fordonet, eller rör dig i närheten av bandet eller bakfjädringens komponenter.

Täck alltid över snöskotern när den lämnas utomhus över natten eller inte används under längre tid. Detta skyddar mot frost, snö och nedsmutsning.

Rengöring och skydd av fordonet

Tvätta snöskotern med vatten blandat med ett mildt rengöringsmedel.

Använd endast mikrofibertrasor eller motsvarande.

OBS

Använd aldrig högtryckstvätt för att rengöra fordonet. Använd endast lågt tryck, som en trädgårdsslang.

Ej kompatibla rengöringsprodukter

Materialtyp	Ej kompatibla rengöringsprodukter
All plast, vinyl, lackerat stål och aluminium	BROMS- OCH DELRENGÖRINGSMEDEL ELLER NÅGON ANNAN PETROLEUMBASERAD RENGÖRINGSPRODUKT

Kompatibla rengöringsprodukter

Materialtyp	Rengöringsprodukt
All plast, vinyl, lackerat stål och aluminium.	Tvål med vatten för fordon XPS sprayrengöringsmedel och putsmedel XPS allrengöringsmedel

För ytterligare information om produkterna, besök XPS webbplats på www.xpslubricants.com

FÖRVARING

Under sommaren eller när snöskotern inte används på mer än tre månader är det nödvändigt med korrekta förvaringsrutiner.

Förvaring

Rengör fordonet

Tillsätt bränslestabilisator till bränslet enligt produkttillverkarens rekommendationer
Kör motorn efter att ha tillsatt produkten till bränslet

Smörj motorn. Se *Procedur för förvaring av motor* i detta avsnitt

Smörj bromshandtagets ledbult

Smörj bakfjädringen

Ladda batteriet varje månad för att hålla det fulladdat under förvaringsperioden (om utrustad)

Täpp till ljuddämparens utlopp med trasor

Lyft fordonets bakparti tills bandet går fritt från marken. Se till att bandets spänning bibehålls

OBS

Använd en ordentlig lyftanordning eller be någon om hjälp vid lyftningen. Om ingen lyftanordning används, använd korrekt lyftteknik och speciellt kraften i benen. Försök inte lyfta fordonets bakparti om det känns för tungt.

OBS

Snöskotern måste förvaras på ett svalt och torrt ställe och täckas över med en ogenomskinlig men inte lufttät presenning. Detta förhindrar att solstrålar och smuts angriper plastkomponenter och fordonets finish.

OBS

Bränslestabilisator ska tillsättas före smörjning av motorn för att förhindra förlust av bränslets kemiska egenskaper och för att skydda bränslesystemet mot lackavlagringar.

Motorns förvaringsprocedur

Motorn måste smörjas ordentligt för att skydda de inre delarna under förvaring.

E-TEC-motor - 4,5-tums och 7,2-tums digital skärm

Följ dessa enkla steg.

För att inleda proceduren, gör så här:

1. Placera snöskotern i ett väl ventilerat utrymme.
2. Starta motorn och låt den gå på tomgång tills normal arbetstemperatur uppnås (kontrollera kylvätsketemperaturen på displayen eller verifiera genom att den bakre värmväxlaren blir varm).
3. Tryck på SET (S)-knappen för att välja vägmätarläge.



TYPISK

OBS:

Förvaringsläget fungerar inte i andra lägen (trip A, trip B och hr trip).

4. Tryck på hel-/halvljusomkopplaren snabbt upprepade gånger och håll **samtidigt SET-knappen** nedtryckt, tills PUSH "S" (Tryck på S) visas i displayen.



TYPISK

5. Släpp alla knappar när **PUSH (S)** (Tryck på S) visas i displayen.

FÖRVARING

- Tryck på nytt ned SET (S)-knappen och håll den nedtryckt i 2–3 sekunder.

OBS:

Mätaren visar OIL (olja) när förvaringsproceduren startas.

- När **OIL** (olja) visas i displayen, släpp knappen och vänta tills smörjningsfunktionen är klar.



TYPISK

Rör inte vid något under motorsmörjningscykeln.

Motorsmörjningsfunktionen tar ca 1 minut. Under denna tid stiger motorvarvtalet en aning, till ca 1 600 RPM och oljepumpen "flödar" motorn med olja.

I slutet av smörjningsproceduren stänger ECM av motorn.

Ta bort nödstopplinans hatt från motorns stoppbrytare.

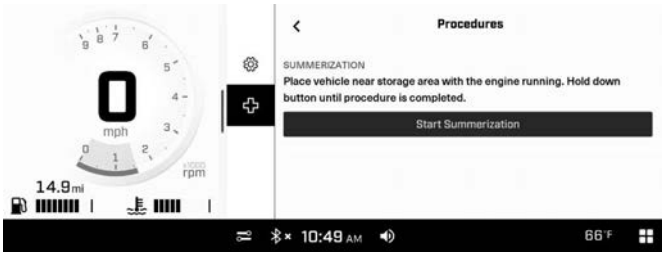
OBS

Starta inte motorn under förvaringsperioden.

E-TEC-motor – 10,25-tums färgpekskärmsdisplay

För att inleda proceduren, gör så här:

- Placera fordonet i ett väl ventilerat utrymme nära förvaringsområdet.
- Starta motorn och låt den gå på tomgång tills normal arbetstemperatur uppnås (kontrollera kylvätsketemperaturen på displayen eller verifiera genom att den bakre värmeväxlaren blir varm).
- Gå till "Fordonsinställningar", välj "Fordonshälsa" och sedan "Procedurer".
- Tryck och håll ner på "Påbörja summeringen" och följ stegen på skärmen.



Rör inte vid något under motorsmörjningscykeln.

Motorsmörjningsfunktionen tar ca 1 minut. Under denna tid kommer motorvarvtalet att öka till mellan 1500 och 2000 varv/minut och oljepumpen "flödar" motorn med olja.

I slutet av smörjningsproceduren stänger ECM av motorn.

Ta bort hatten för nödstoppslinan från motorns stoppreglage.

OBS

Starta inte motorn under förvaringsperioden.

PREPARERING INFÖR KÖRSÄSONG

Ordentlig preparering av fordonet behövs när det inte har använts på mer än tre månader.

Se *underhållsschemat* och utför punkterna med titeln *VARJE ÅR INFÖR SÄSONG*.

Besök en auktoriserad BRP-snöskoteråterförsäljare för mer information.

DOKUMENTATION AV UNDERHÅLL

Skicka kopia av dokumentation av underhåll till BRP om det behövs.

Förleverans-	
Serienum mer: _____	Underskrift/ Tryck:
Kör sträcka / km: _____	
Timmar: _____	
Datum: _____	
Återförsäl jarnr.: _____	
Anteck ningar: _____ _____	
Se fordonets förleveransbulletin för detaljerade Installationsinstruktioner	

Första inspektion

Körsträcka / km:	_____	Underskrift/ Tryck:
Timmar:	_____	
Datum:	_____	
Återförsäljarnr.:	_____	
Anteckningar:	_____	
_____	_____	
För underhållsschema se avsnittet Underhållsinformation i den här instruktionsboken		

Service

Körsträcka / km:	_____	Underskrift/ Tryck:
Timmar:	_____	
Datum:	_____	
Återförsäljarnr.:	_____	
Anteckningar:	_____	
_____	_____	
För underhållsschema se avsnittet Underhållsinformation i den här instruktionsboken		

Service	
Körsträcka / km: _____ Timmar: _____ Datum: _____ Återförsäljningsjárn.: _____ Anteckningar: _____ _____ _____	Underskrift/ Tryck:
För underhållsschema se avsnittet Underhållsinformation i den här instruktionsboken	

Service	
Körsträcka / km: _____ Timmar: _____ Datum: _____ Återförsäljningsjárn.: _____ Anteckningar: _____ _____ _____	Underskrift/ Tryck:
För underhållsschema se avsnittet Underhållsinformation i den här instruktionsboken	

Service	
Körsträcka / km:	Underskrift/ Tryck:
Timmar:	
Datum:	
Återförsäljarnr.:	
Anteckningar:	
För underhållsschema se avsnittet Underhållsinformation i den här instruktionsboken	

Service	
Körsträcka / km:	Underskrift/ Tryck:
Timmar:	
Datum:	
Återförsäljarnr.:	
Anteckningar:	
För underhållsschema se avsnittet Underhållsinformation i den här instruktionsboken	

Service	
Körsträcka / km: _____ Timmar: _____ Datum: _____ Återförsäljningsjárn.: _____ Anteckningar: _____ _____ _____	Underskrift/ Tryck:
För underhållsschema se avsnittet Underhållsinformation i den här instruktionsboken	

Service	
Körsträcka / km: _____ Timmar: _____ Datum: _____ Återförsäljningsjárn.: _____ Anteckningar: _____ _____ _____	Underskrift/ Tryck:
För underhållsschema se avsnittet Underhållsinformation i den här instruktionsboken	

Service	
Körsträcka / km:	Underskrift/ Tryck:
Timmar:	
Datum:	
Återförsäljnings järnr.:	
Anteckningar:	
För underhållsschema se avsnittet Underhållsinformation i den här instruktionsboken	

Service	
Körsträcka / km:	Underskrift/ Tryck:
Timmar:	
Datum:	
Återförsäljnings järnr.:	
Anteckningar:	
För underhållsschema se avsnittet Underhållsinformation i den här instruktionsboken	

Service	
Körsträcka / km: _____ Timmar: _____ Datum: _____ Återförsäljningsjárn.: _____ Anteckningar: _____ _____ _____	Underskrift/ Tryck:
För underhållsschema se avsnittet Underhållsinformation i den här instruktionsboken	

Service	
Körsträcka / km: _____ Timmar: _____ Datum: _____ Återförsäljningsjárn.: _____ Anteckningar: _____ _____ _____	Underskrift/ Tryck:
För underhållsschema se avsnittet Underhållsinformation i den här instruktionsboken	

Service	
Körsträcka / km:	Underskrift/ Tryck:
Timmar:	
Datum:	
Återförsäljnings järnr.:	
Anteckningar:	
För underhållsschema se avsnittet Underhållsinformation i den här instruktionsboken	

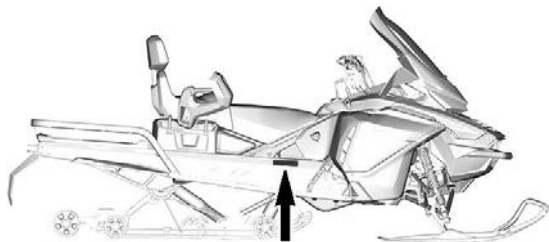
Service	
Körsträcka / km:	Underskrift/ Tryck:
Timmar:	
Datum:	
Återförsäljnings järnr.:	
Anteckningar:	
För underhållsschema se avsnittet Underhållsinformation i den här instruktionsboken	

TEKNISKA DATA


FORDONSIDENTIFIKATION

Dekal för fordonbeskrivning

Dekalen för fordonbeskrivning finns placerad på högra sidan av tunneln.



TYPBILD

BOMBARDIER RECREATIONAL PRODUCTS Inc.		Datum	<input type="text"/>	12153_SE
VIN.		<input type="text"/>		
	Beskrivning	Typ: SNO		
	<input type="text"/>	<input type="text"/>		
MONTERAD I KANADA / ASSEMBLED IN CANADA				

BRP FINLAND OY, ISOAAVANTIE 7, 96320 ROVANIEMI, FINLAND				
	 EAC	<input type="text"/>		
		CAN ICES-002 / NMB-002 Typ: SNÖSKOTER TILLVERKAD I FINLAND / MADE IN FINLAND		
520002617revA_SE				

FÖR NORDAMERIKA



FÖR EUROPEISKA MARKNADEN

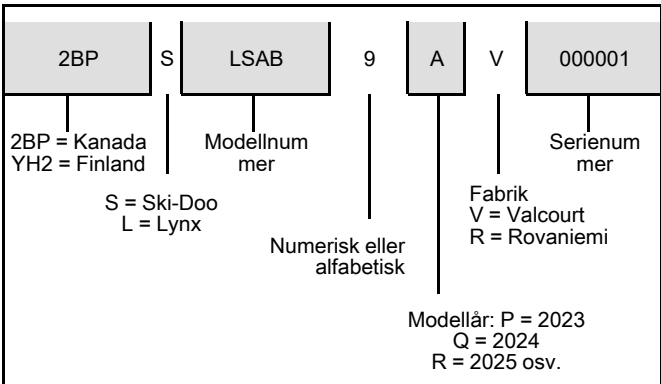
Identifikationsnummer

Snöskoterns huvudkomponenter (motor och chassi) identifieras via olika ID-nummer. Det kan ibland vara nödvändigt att ha dessa nummer till hands för garantiändamål eller för att spåra snöskotern i händelse av förlust. Den auktoriserade BRP skoteråterförsäljaren kräver dessa nummer för att korrekt slutföra garantianspråk. Vi rekommenderar att du skriver ned samtliga ID-nummer som finns på snöskotern och meddelar dem till ditt försäkringsbolag.

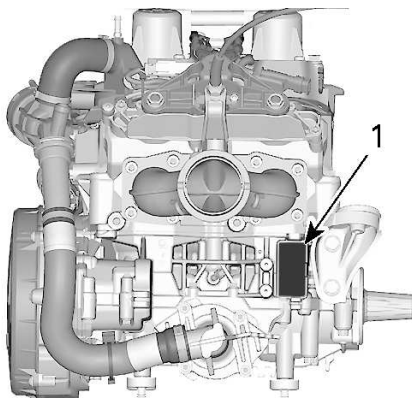
Fordonets ID-nummer (VIN)

VIN är noterat på dekalen med fordonsbeskrivningen. Se ovan. Det är också ingraverat på tunneln nära dekalen med fordonsbeskrivningen.

Modellnumret och modellåret är en del av den information som utgör VIN. Se illustrationen.



Plats för motorns identifieringsnummer



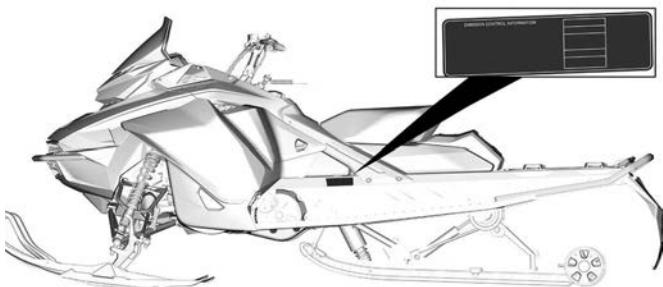
1. Identifieringsnummer för motorn

DEKALER OM ÖVERENSSTÄMMELSE

Dekal om EPA-överensstämmelse



DEKAL OM EPA-ÖVERENSSTÄMMELSE

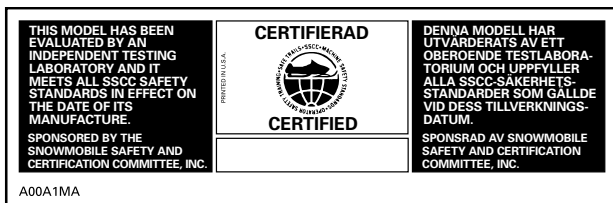


TYPISK

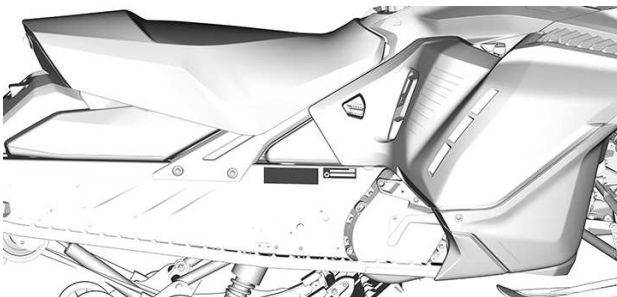
SSCC-dekal

Säkerhetsstandarder för snöskotrar har utgivits av Snowmobile Safety and Certification Committee (SSCC), där BRP är stolt att vara medlem. Att snöskotern motsvarar dessa standarder framgår av certifieringsdekalen på en vertikal del av fordonet på högra sidan.

Följande dekal anger, att en oberoende testinstitution har verifierat fordonets överensstämmelse med SSCC säkerhetsstandarder.



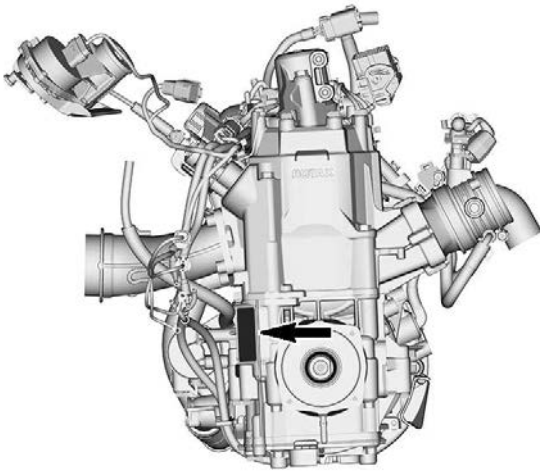
SSCC-DEKAL



TYPISK

Förordning (EU) 2016/1628 som är tillämplig för mobila terrängfordon

Fordon som uppfyller förordning (EU) 2016/1628 (NRMM) har en identifieringsmarkering på motorn.

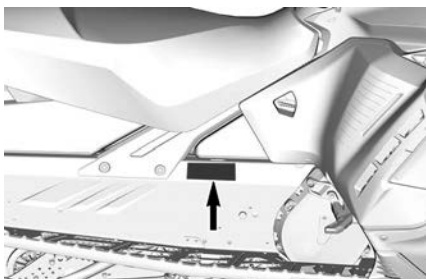


TYPBILD

10559_SE	Rotax NRSC H CO2 g/kWh: #####
	# M#####
	Prod. datum: MM-ÅÅÅÅ
	Familjtyp: #####
	e13 SMB/P V-####

TYPBILD - NRMM-IDENTIFIERINGSDEKAL

Beroende på din speciella fordonskonfiguration kan en ytterligare NRMM-identifieringsetikett installeras på tunneln, nära kedjehuset.



TYPBILD - PÅ HÖGER SIDA AV TUNNELN



Bombardier Recreational
Products Inc.



565 de la Montagne,
Valcourt, QC, Canada
J0E 2L0



BRP-Rotax GmbH Co. KG
Rotaxstrasse 1
Gunskirchen, A-4623
Austria



12135



Rotax

NRMM-IDENTIFIERING PÅ FORDONET

BULLER- OCH VIBRATIONSVÄRDEN

MODELL		600R E-TEC
BULLER- OCH VIBRATIONSVÄRDEN¹		
Buller	Ljudeffektnivå (L _{WA})	97.5 dB (mätosäkerhet (K _{wa}) 3 dB)
	Ljudtryck (L _{pA})	84 dB (mätosäkerhet (K _{pA}) 3 dB)
Vibration	Hand-arm systemet	2,5 m/s ²
	Hela kroppen vid sätet	<0,5 m/s ²
1: Buller- och vibrationsvärden mäts i enlighet med bilagorna A och B i ISMA 1-standarderna på snötäckt yta eller gräs, i neutral eller utan rem.		

MODELL		850 E-TEC	850 E-TEC Turbo R
BULLER- OCH VIBRATIONSVÄRDEN¹			
Buller	Ljudeffektnivå (L _{WA})	103.3 dB (mätosäkerhet (K _{wa}) 3 dB)	99.9 dB (mätosäkerhet (K _{wa}) 3 dB)
	Ljudtryck (L _{pA})	92 dB (mätosäkerhet (K _{pA}) 3 dB)	87 dB (mätosäkerhet (K _{pA}) 3 dB)
Vibration	Hand-arm systemet	<2,5 m/s ²	<2,5 m/s ²
	Hela kroppen vid sätet	<0,5 m/s ²	<0,5 m/s ²
1: Buller- och vibrationsvärden mäts i enlighet med bilagorna A och B i ISMA 1-standarderna på snötäckt yta eller gräs, i neutral eller utan rem.			

EU-FÖRSÄKRAN OM ÖVERENSSTÄMMELSE



ADVENTURE BY DESIGN

565 de la Montagne Street
Valcourt (Québec) J0E 2L0
Canada

www.brp.com

EU-försäkran om överensstämmelse

Auktoriserad representant: BRP-Rotax GmbH Co. KG, Rotaxstrasse 1, Gunkskirchen, A-4623, Österrike

Denna försäkran om överensstämmelse utfärdas på eget ansvar av tillverkaren.

Undertecknad, som representerar tillverkaren, deklarerar härmed att **snöskotrar** av årsmodell **2024** markerade med **CE**-märket och ett 17-siffrigt chassinummer (VIN) som ser ut som följer: **2BPSxxxxRVxxxxxx** eller **YH2SxxxxRRxxxxxx**, under det kommersiella namnet **Ski-Doo**, uppfyller alla relevanta bestämmelser i följande direktiv och förordningar:

Maskindirektivet 2006/42/EC med ändringar fram till och med Reg. 2019/1243/EU	ISO 12100:2010
Icke-väggående mobila maskiner (Non-Road Mobile Machinery, NRMM) förordning (EU) 2016/1628 om gasformiga föroreningar	Kategori SMB, Gränsvärden för utsläpp i steg V
Direktiv om elektromagnetisk kompatibilitet (EMC) 2014/30/EU med ändringar till och med Reg. (EU) 2018/1139	CISPR 12:2007/A1:2009 & IEC 61000-6-1:2005 eller UN R10.04 eller senare version
Batteridirektiv 2006/66/EC med tillägg fram till och inklusive dir. (EU) 2018/849	EN 50342-7:2015
Direktiv 2014/53/EU om radioutrustning (RED) med ändringar till och med Reg. 2018/1139 (om det är utrustat med radiofrekvens (RF) D.E.S.S.-nyckel)	IEC 62368-1:2014 CISPR 25:2016 ISO 11452-2:2004 ETSI EN 300 330 V2.1.1:2017

Dominic Tessier

Dominic Tessier (Jan 12, 2023 15:59 EST)

Dominic Tessier, Eng.
Direktör, Fordonsteknik, Ski-Doo
Bombardier Recreational Products Inc.

Valcourt, QC, Kanada

12 jan 2023

ski-doo LYNX SEADOO EVIRUDE ROTAX CAN-AM

BRITTISK FÖRSÄKRAN OM ÖVERENSSTÄMMELSE



565 de la Montagne Street
Valcourt (Québec) J0E 2L0
Canada
www.brp.com

Brittisk Försäkrans om överensstämmelse

Auktoriserad representant: BRP Recreational Products UK Ltd., (BWM Accountants Limited), Suite 5.1, 12 Tithebarn Street, Liverpool, L2 2DT

Denna försäkrans om överensstämmelse utfärdas på eget ansvar av tillverkaren.

Undertecknad, som representerar tillverkaren, deklarerar härmed att **snöskotrar** av årsmodell **2024** markerade med ^{UK}UK-märkning och ett 17-siffrigt chassinummer (VIN) som ser ut som följer: **2BPSxxxxRVxxxxxx** eller **YH2SxxxxPRxxxxxx**, under det kommersiella namnet **Ski-Doo**, uppfyller alla relevanta bestämmelser i följande regler och förordningar som gäller i Storbritannien:

Reglerna om förmedling av maskiner (säkerhet) 2008, förordning UK (Statutory Instrument) 2008/1597 med ändringar fram till och med SI 2020/1112	ISO 12100:2010
Non-Road Mobile Machinery (Type-Approval and Emission of Gaseous and Particulate Pollutants) Regulation 2018, UK SI 2018/764 med ändringar fram till och med SI 2020/1393	Kategori SMB, Gränsvärden för utsläpp i steg V
Electromagnetic Compatibility Regulations 2016 UK SI 2016/1091 med ändringar fram till och med SI 2020/1112	CISPR 12:2007/A1:2009 & IEC 61000-6-1:2005 eller UN R10.04 eller senare version
Batteries and Accumulators (Placing on the Market) Regulations 2008, UK SI 2008/2164 med ändringar fram till och med UK SI 2020/904	EN 50342-7:2015
Radio Equipment Regulations 2017, UK SI 2017/1206 med ändringar fram till och med SI 2020/1112	IEC 62368-1:2014 CISPR 25:2016 ISO 11452-2:2004 ETSI EN 300 330 V2.1.1:2017

Dominic Tessier

Dominic Tessier (Jan 12, 2023 16:00 EST)

Dominic Tessier, Eng.
Direktör, Fordonsteknik, Ski-Doo
Bombardier Recreational Products Inc.

Valcourt, QC, Kanada

12 jan 2023

ski-doo LYNX SEVADOO EVINRUDE ROTAX CAN-AM

EPA-CERTIFIERADE MOTORER

Information om motorutsläpp

Tillverkarens ansvar

Snöskotertillverkare med egen tillverkning av snöskotermotorer måste specificera nivåerna för avgasutsläpp för varje effektgrupp och erhålla certifiering av dessa motorer hos USA:s Environmental Protection Agency (EPA). En informationsdekal för utsläppskontroll med data om utsläppsnivåer och motorspecifikationer, måste fästas på varje enhet vid tillverkningen.

Återförsäljarens ansvar

Vid service av alla certifierade BRP-snöskotrar som är försedda med en informationsdekal för utsläppskontroll, måste justeringarna göras inom de angivna fabriksspecifikationerna.

Byte eller reparation av alla utsläppskomponenter måste utföras på ett sätt som säkrar att utsläppsnivåerna hålls inom de specificerade certifikationsnormerna.

Säljarna får inte modifiera motorn på något sätt som kan ändra motoreffekten eller tillåta att utsläppsnivåerna överskrider deras föreskrivna fabriksspecifikationer.

Undantag till detta är ändringar som föreskrivs av tillverkaren, t.ex. justeringar för höjd över havsnivån.

Ägarens ansvar

Ägaren/Användaren är skyldig att underhålla motorn för att hålla utsläppsnivåerna inom de specificerade certifikationsnormerna.

Ägaren/Användaren får inte ändra eller tillåta någon annan att ändra motorn på ett sätt som kan ändra dess effekt eller tillåta att utsläppsnivåerna överskrider de fastställda fabriksspecifikationerna.

EPA utsläppsbestämmelser

Alla BRP-snöskotrar tillverkade av BRP är EPA-certifierade enligt bestämmelserna för kontroll av luftföroreningar från nya snöskotermotorer. Denna certifiering sammanhänger med vissa justeringar av fabriksstandarderna. Det är därför nödvändigt att noggrant följa fabriken förfarande för service av produkten och, när detta är praktiskt genomförbart, återställa produktens ursprungliga design.

Ovan angivna ansvarsområden är generella och utgör ej på något sätt en fullständig lista över de regler och bestämmelser som hänför sig till EPA:s specifikationer beträffande avgasutsläpp från snöskoterprodukter. För närmare information i denna fråga kan du kontakta:

POSTADDRESS:

U.S. Environmental Protection Agency
Certification Division
Gasoline Engine Compliance Center
2000 Traverwood Drive
Ann Arbor MI 48105
USA

INTERNETADDRESS:

www.epa.gov/otaq/

RF D.E.S.S.-NYCKEL (RADIO FREQUENCY DIGITALLY ENCODED SECURITY SYSTEM)

Denna enhet uppfyller FCC del 15 och Industry Canada-licensundantagna RSS-standard(er).

Användningen är underställd följande två villkor: 1) enheten får inte orsaka störningar och 2) enheten måste kunna hantera eventuella störningar utifrån, inklusive störningar som kan orsaka driftsfel.

Ändringar eller modifieringar som inte uttryckligen godkänts av parten som ansvarar för överensstämelsen kan upphäva användarens rätt att använda utrustningen.

IC-registreringsnummer: 12006A-1001301698

FCC-ID: 2ACER-1001301698

I egenskap av kompatibilitetsansvarig part försäkrar vi att enheten uppfyller kraven enligt direktiv 2014/53/EU. Med denna konformitetsförklaring försäkrar vi att enheten uppfyller de huvudsakliga kraven samt andra relevanta krav. Produkten uppfyller följande direktiv, harmoniserade standarder och regleringar:

Radioutrustningsdirektivet (RED) 2014/53/EU och harmoniserade standarder:

IEC 62368-1:2014, CISPR 25:2016, ISO 11452-2:2004, ETSI EN 300 330 V2.1.1:2017

Radioutrustning lagstadgad förordning (Statutory Instrument, SI) 2017/1206 och Angivna standarder:

IEC 62368-1:2014, CISPR 25:2016, ISO 11452-2:2004, ETSI EN 300 330 V2.1.1:2017

REGULATORISK INFORMATION FÖR MULTIFUNKTIONSMÄTARE

Tekniska data

Sändare:

- BT-frekvensområde: 2402 - 2480 MHz
- BT-version: 5,0
- BT, max. överföringseffekt: +8 dBm

Tillverkare och adress

Tillverkare:

- Enovation Controls LLC

Adress:

- 5311 S 122nd E. Ave. Tulsa,
OK 74146,
USA

För visning av regulatorisk information på fordonets digitaldisplay:
Från appmenyn går du till Inställningar / Allmänt / Om,

USA och Kanada

Denna enhet uppfyller FCC del 15 och Industry Canada-licensundantagna RSS-standard (er). Användningen är underställd följande två villkor:

- (1) enheten får inte orsaka störningar och
- (2) enheten måste kunna hantera eventuella störningar utifrån, inklusive störningar som kan orsaka driftsfel.

Le présent appareil est conforme aux CNR d'Industrie Canada applicables aux appareils radio exempts de licence. L'exploitation est autorisée aux deux conditions suivantes:

- (1) l'appareil ne doit pas produire de brouillage, et
- (2) l'utilisateur de l'appareil doit accepter tout brouillage radioélectrique subi, même si le brouillage est susceptible d'en compromettre le fonctionnement.

Ändringar eller modifieringar som inte uttryckligen godkänts av parten som ansvarar för överensstämmelsen kan upphäva användarens rätt att använda utrustningen.

IC: 451I-WL18DBMOD

FCC-ID: 2A3FV-ECB01

RF-exponering:

- Utrustningen överensstämmer med FCC RF-exponeringsgränser för okontrollerad miljö.
- Denna utrustning måste installeras och användas med ett separationsavstånd på minst 20 cm från alla personer.

- Antenn(er) som används för denna sändare får inte placeras eller användas tillsammans med någon annan antenn eller sändare.

Mexiko

IFETEL

Marca: Robert Bosch LLC

Modelo(s): VIPHI2BT

Número: RCPBOVI18-0967

NOM-121-SCT1-2009

La operación de este equipo está sujeta a las siguientes dos condiciones: (1) es posible que este equipo o dispositivo no cause interferencia perjudicial y (2) este equipo o dispositivo debe aceptar cualquier interferencia, incluyendo la que pueda causar su operación no deseada.

Brasilien



03473-18-04473

Este equipamento opera em caráter secundário, isto é, não tem direito a proteção contra interferência prejudicial, mesmo de estações do mesmo tipo, e não pode causar interferência a sistemas operando em caráter primário.

Japan

Denna enhet godkänns i enlighet med japansk radiolagstiftning (電波法) och japansk affärslagstiftning gällande telekommunikation (電気通信事業法). Eheten får inte modifieras (annars blir det beviljade beteckningsnumret ogiltigt).

Europa

Konformitetsförklaring

Förenklad EU-försäkran om överensstämmelse enligt Radioutrustningsdirektivet 2014/53/EU.



DE

Hiermit erklärt Enovation Controls LLC, dass der Funkanlagentyp OD1025-01 der Richtlinie 2014/53/EU entspricht. Der vollständige Text der EU-Konformitätserklärung ist unter der folgenden Internetadresse verfügbar:

<https://www.brp.com/en/sustainability/product-responsibility.html>

FR

Le soussigné, Enovation Controls LLC, déclare que l'équipement radioélectrique du type OD1025-01 est conforme à la directive 2014/53/UE. Le texte complet de la déclaration UE de conformité est disponible à l'adresse internet suivante: <https://www.brp.com/en/sustainability/product-responsibility.html>

BG

С настоящото Enovation Controls LLC декларира, че този тип радиосъоръжение OD1025-01 е в съответствие с Директива 2014/53/ЕС.

Цялостният текст на ЕС декларацията за съответствие може да се намери на следния интернет адрес:

<https://www.brp.com/en/sustainability/product-responsibility.html>

EL

Με την παρούσα ο/η Enovation Controls LLC, δηλώνει ότι ο ραδιοεξοπλισμός OD1025-01 πληροί την οδηγία 2014/53/ΕΕ. Το πλήρες κείμενο της δήλωσης συμμόρφωσης ΕΕ διατίθεται στην ακόλουθη ιστοσελίδα στο διαδίκτυο:

<https://www.brp.com/en/sustainability/product-responsibility.html>

CS

Timto Enovation Controls LLC prohlašuje, že typ rádiového zařízení OD1025-01 je v souladu se směrnicí 2014/53/EU.

Úplné znění EU prohlášení o shodě je k dispozici na této internetové adrese:

<https://www.brp.com/en/sustainability/product-responsibility.html>

DA

Hermed erklærer Enovation Controls LLC, at radioudstyrstypen OD1025-01 er i overensstemmelse med direktiv 2014/53/EU.

EU-overensstemmelseserklæringens fulde tekst kan findes på følgende internetadresse:

<https://www.brp.com/en/sustainability/product-responsibility.html>

ET

Käesolevaga deklareerib Enovation Controls LLC, et käesolev raadioseadme tüüp OD1025-01 vastab direktiivi 2014/53/EL nõuetele.

ELi vastavusdeklaratsiooni täielik tekst on kättesaadav järgmisel internetiaadressil:

<https://www.brp.com/en/sustainability/product-responsibility.html>

ES

Por la presente, Enovation Controls LLC declara que el tipo de equipo radioeléctrico OD1025-01 es conforme con la Directiva 2014/53/UE.

El texto completo de la declaración UE de conformidad está disponible en la dirección Internet siguiente:

<https://www.brp.com/en/sustainability/product-responsibility.html>

FI

Enovation Controls LLC vakuuttaa, että radiolaitetyypin OD1025-01 on direktiivin 2014/53/EU mukainen.

EU-vaatimustenmukaisuusvakuutuksen täysimittainen teksti on saatavilla seuraavassa internetosoitteessa:

<https://www.brp.com/en/sustainability/product-responsibility.html>

EN

Hereby, Enovation Controls LLC declares that the radio equipment type OD1025-01 is in compliance with Directive 2014/53/EU. The full text of the EU declaration of conformity is available at the following internet address: <https://www.brp.com/en/sustainability/product-responsibility.html>

HR

Enovation Controls LLC ovime izjavljuje da je radijska oprema tipa OD1025-01 u skladu s Direktivom 2014/53/EU.

Cjeloviti tekst EU izjave o sukladnosti dostupan je na sljedećoj internetskoj adresi:

<https://www.brp.com/en/sustainability/product-responsibility.html>

HU

Enovation Controls LLC igazolja, hogy a OD1025-01 típusú rádióberendezés megfelel a 2014/53/EU irányelvnek.

Az EU-megfelelőségi nyilatkozat teljes szövege elérhető a következő internetes címen:

<https://www.brp.com/en/sustainability/product-responsibility.html>

IT

Il fabbricante, Enovation Controls LLC, dichiara che il tipo di apparecchiatura radio OD1025-01 è conforme alla direttiva 2014/53/UE.

Il testo completo della dichiarazione di conformità UE è disponibile al seguente indirizzo Internet:

<https://www.brp.com/en/sustainability/product-responsibility.html>

REGULATORISK INFORMATION FÖR MULTIFUNKTIONSMÄTARE

LT
Aš, Enovation Controls LLC, patvirtinu, kad radijo įrenginių tipas OD1025-01 atitinka Direktyvą 2014/53/ES.
Visas ES atitikties deklaracijos tekstas prieinamas šiuo interneto adresu:
<https://www.brp.com/en/sustainability/product-responsibility.html>

LV
Ar šo Enovation Controls LLC deklarē, ka radioiekārta OD1025-01 atbilst Direktīvai 2014/53/EŠ.

Pilns ES atbilstības deklarācijas teksts ir pieejams šādā interneta vietnē:
<https://www.brp.com/en/sustainability/product-responsibility.html>

MT
B'dan, Enovation Controls LLC, niddikjara li dan it-tip ta' taghmir tar-radju OD1025-01 huwa konformi mad-Direttiva 2014/53/UE. It-test kollu tad-dikjarazzjoni ta' konformità tal-UE huwa disponibbli f'dan l-indirizz tal-Internet li ġej:
<https://www.brp.com/en/sustainability/product-responsibility.html>

NL
Hierbij verklaar ik, Enovation Controls LLC, dat het type radioapparatuur OD1025-01 conform is met Richtlijn 2014/53/EU.

De volledige tekst van de EU-conformiteitsverklaring kan worden geraadpleegd op het volgende internetadres:
<https://www.brp.com/en/sustainability/product-responsibility.html>

PL
Enovation Controls LLC niniejszym oświadcza, że typ urządzenia radiowego OD1025-01 jest zgodny z dyrektywą 2014/53/UE. Pełny tekst deklaracji zgodności UE jest dostępny pod następującym adresem internetowym:
<https://www.brp.com/en/sustainability/product-responsibility.html>

PT
O(a) abaixo assinado(a) Enovation Controls LLC declara que o presente tipo de equipamento de rádio OD1025-01 está em conformidade com a Diretiva 2014/53/UE.

O texto integral da declaração de conformidade está disponível no seguinte endereço de Internet:
<https://www.brp.com/en/sustainability/product-responsibility.html>

RO
Prin prezenta, Enovation Controls LLC declară că tipul de echipamente radio OD1025-01 este în conformitate cu Directiva 2014/53/UE. Textul integral al declarației UE de conformitate este disponibil la următoarea adresă internet:
<https://www.brp.com/en/sustainability/product-responsibility.html>

SV
Härmed försäkras Enovation Controls LLC att denna typ av radioutrustning OD1025-01 överensstämmer med direktiv 2014/53/EU. Den fullständiga texten till EU-försäkran om överensstämmelse finns på följande webbadress:
<https://www.brp.com/en/sustainability/product-responsibility.html>

SL
Enovation Controls LLC potrjuje, da je tip radijske opreme OD1025-01 skladen z Direktivo 2014/53/EU.

Celotno besedilo izjave EU o skladnosti je na voljo na naslednjem spletnem naslovu:
<https://www.brp.com/en/sustainability/product-responsibility.html>

SK
Enovation Controls LLC týmto vyhlasuje, že rádiové zariadenie typu OD1025-01 je v súlade so smernicou 2014/53/EÚ. Úplné EÚ vyhlásenie o zhode je k dispozícii na tejto internetovej adrese:
<https://www.brp.com/en/sustainability/product-responsibility.html>

IS
Enovation Controls LLC lýsir því hér með yfir að þráðlausir fjarskiptabúnaðurinn OD1025-01 er í samræmi við tilskipun 2014/53/ESB. Östyttan texta ESB-samræmisyfirlýsingarinnar er að finna á veffanginu:
<https://www.brp.com/en/sustainability/product-responsibility.html>

Liechtenstein
Hiermit erklärt Enovation Controls LLC, dass der Funkanlagentyp OD1025-01 der Richtlinie 2014/53/EU entspricht. Der vollständige Text der EU-Konformitätserklärung ist unter der folgenden Internetadresse verfügbar:
<https://www.brp.com/en/sustainability/product-responsibility.html>

NO
Hermed erklærer Enovation Controls LLC at radioutstyrstypen OD1025-01 er i samsvar med direktiv 2014/53/EU.

Hele teksten i EU-samsvarserklæringen finnes på følgende internetadresse:
<https://www.brp.com/en/sustainability/product-responsibility.html>

RU
Компания Enovation Controls LLC настоящим заявляет, что радиотехническое оборудование категории OD1025-01 отвечает требованиям Директивы 2014/53/ЕУ. Полный текст декларации соответствия ЕС доступен на сайте
<https://www.brp.com/en/sustainability/product-responsibility.html>

TEKNISKA SPECIFIKATIONER

MOTOR

600R E-TEC

MOTOR	
Motortyp	Rotax 600R E-TEC, vätskekyld med bladventiler och elektronisk RAVE
Cylindrar	2
Borring	72,3 mm (2,846 tum)
Slaglängd	73 mm (2,874 tum)
Cylindervolym	599,4 cm ³ (36,58 tum ³)
Motorvarvtal för maximal effekt	8100 ±100 V/MIN

BRÄNSLESYSTEM	
Bränsletillförsel	E-TEC-direktinsprutning
Tomgångshastighet (inte inställbar)	1200 ±200 V/MIN

ELSYSTEM		
Belysningssystem, effekt		30 A @ 14,5 V 1340 W @ 6000 R/ MIN
Tändstift	Typ	NGK ILKR8Q7S (motorn och tändstiftsgångorna är indexerade)
	Avstånd	Inte inställbart 0,6 till 0,7 mm (0,024 till 0,028 tum)

SMÖRJSYSTEM			
Oljeinsprutningspump			Elektronisk oljeinsprutnings pump
Injektionsolja	Typ	Rekommenderad XPS-insprutningsolja	XPS 2T E-TEC syntetisk olja
		Om XPS-produkten inte finns tillgänglig	Använd smörjmedel för snöskotrar med 2-taktsmotorer som uppfyller eller överskrider följande branschspecifikationer för smörjmedel: <ul style="list-style-type: none"> - JASO FD (M345-2004) - SAE typ 4 (F / M 4)
	Mängd		3,4 l (3,6 qt(liq.,USA))

850 E-TEC

MOTOR	
Motortyp	Rotax 850 E-TEC, vätskekyld med bladventiler och elektronisk RAVE
Cylindrar	2
Borrning	82 mm (3,228 tum)
Slaglängd	80,4 mm (3,165 tum)

MOTOR	
Cylindervolym	849 cm ³ (51,81 tum ³)
Motorvarvtal för maximal effekt	7900 ±100 V/MIN

BRÄNSLESYSTEM	
Bränsletillförsel	E-TEC-direktinsprutning med integrerat hjälpsprutnings system
Tomgångshastighet (inte inställbar)	1200 ±200 V/MIN

ELSYSTEM		
Belysningsystem, effekt		30 A @ 14,5 V 1340 W @ 6000 R/ MIN
Tändstift	Typ	NGK ILKR8Q7S (motorn och tändstiftsgångorna är indexerade)
	Avstånd	Inte inställbart 0,6 till 0,7 mm (0,024 till 0,028 tum)

SMÖRJSYSTEM			
Oljeinsprutningspump			Elektronisk oljeinsprutnings pump
Injektionsolja	Typ	Rekommenderad XPS-insprutningsolja	XPS 2T E-TEC syntetisk olja

SMÖRJSYSTEM			
		Om XPS-produkten inte finns tillgänglig	Använd smörjmedel för snöskotrar med 2-taktsmotorer som uppfyller eller överskrider följande branschspecifikationer för smörjmedel: <ul style="list-style-type: none"> - JASO FD (M345-2004) - SAE typ 4 (F / M 4)
	Mängd		3,4 l (3,6 qt(liq.,USA))

850 E-TEC Turbo R

MOTOR	
Motortyp	Rotax 850 E-TEC, turboladdad och vätskekyld med bladventiler och elektronisk RAVE
Cylindrar	2
Borring	82 mm (3,228 tum)
Slaglängd	80,4 mm (3,165 tum)
Cylindervolym	849 cm ³ (51,81 tum ³)
Motorvarvtal för maximal effekt	7900 ±100 V/MIN

BRÄNSLESYSTEM	
Bränsletillförsel	E-TEC-direktinsprutning med integrerat hjälpinsprutnings system
Tomgångshastighet (inte inställbar)	1200 ±200 V/MIN

ELSYSTEM		
Belysningssystem, effekt		30 A @ 14,5 V 1340 W @ 6000 R/ MIN
Tändstift	Typ	NGK ILKR8Q7S (motorn och tändstiftsgångorna är indexerade)
	Avstånd	Inte inställbart 0,6 till 0,7 mm (0,024 till 0,028 tum)

SMÖRJSYSTEM			
Oljeinsprutningspump			Elektronisk oljeinsprutnings pump
Injektionsolja	Typ	Rekommende rad XPS-inspru tningsolja	XPS 2T E-TEC syntetisk olja

SMÖRJSYSTEM			
		Om XPS-produkten inte finns tillgänglig	<p>Använd smörjmedel för snöskotrar med 2-taktsmotorer som uppfyller eller överskrider följande branschspecifikationer för smörjmedel:</p> <ul style="list-style-type: none"> - JASO FD (M345-2004) - SAE typ 4 (F / M 4)
	Mängd		3,4 l (3,6 qt(liq.,USA))

FORDON

Freeride

KYLSYSTEM		
Kylväsketyyp	Rekommende rad	XPS Extended life - förblandad kylarvätska
	Alternativ, om inte tillgängligt	Etylglykol/destillerat vatten (50 %/50 %) eller kylvätska särskilt avsedd för aluminiummotorer
Kylvätskevolym	146 " för 850 E-TEC	7,3 l(7,3 qt(liq.,US))
	154" 850 E-TEC 154" 850 E-TEC Turbo	7,4 l(7,8 qt(liq.,US))
	165-modeller	7,5 l(7,9 qt(liq.,US))

BRÄNSLESYSTEM		
Bränslepump		Elektrisk bränslepump i tanken
Bränsle	Typ	Premium blyfri bensin (bränsle som kan innehålla upp till MAX 10 % etanol
	Oktantal	91 antiknackningsindex (AKI) (R+M)/2 95 (RON-oktantal)
Kapacitet bränsletank		36 l (9,5 gal (liq.,US))

ELSYSTEM			
Batteri (om sådant finns)			12 V, 18 A•h
Strålkastare		Lampor	2 x 2,6/3,5 W LED
Bakljus och stoppljus			2 x 2,6/3,5 W LED
Säkringar	F1	Start/RER	5 A
	F2	Strålkastare/ tillbehör/laster	25 A
	F3	Batteri	30 A
	F4	Instrumentpanel	20 A

DRIVSYSTEM – KEDJEHUS			
Kedjehusolja	Typ	Rekommende rad	Syntetisk XPS-kedjehusolja
		Alternativ, om inte tillgängligt	75W140-växellåd solja som uppfyller specifikationen API GL-5.
	Kapacitet		350 ml (12 fl oz(US))
Bakhjuls driftsförhållande	Freeride 146" (CAN/USA)		21/49
	Freeride 146" (Europa) Freeride 146" 850 Turbo R Freeride 154" 850 E-TEC (Kanada/USA)		21/51
	Freeride 154" 850 E-TEC (EUR) Freeride 154" 850 E-TEC Turbo R		21/53

DRIVSYSTEM – PRIMÄRVARIATORER OCH SEKUNDÄRVARIATORER			
Typ av primärvariator		pDrive med klicker	
RPM för inkoppling av remskivor	Alla 850 E-TEC Havsnivåkalibrering	3300 ±100 V/MIN	
	850 E-TEC Höghöjdskalibrering	3600 ±100 V/MIN	
	850 E-TEC Turbo R Havsnivåkalibrering	3400 ±100 V/MIN	
	850 E-TEC Turbo R Höghöjdskalibrering	3800 ±100 V/MIN	
Typ av sekundärvariator		QRS Vent Plus	
Remskivans avstånd	Z	Inte inställbar 20,9 mm (0,823 tum)	
	X	Inte inställbar 41,1 ± 1,8 mm (1,618 ± 0,071 tum)	
Offset	Y - X	Nyhet	Inte inställbar 3 mm (0,118 tum)
		Efter inkörning	Inte inställbar 2 ± 0,5 mm (0,079 ± 0,02 tum)
Drivrem	Bredd	38,3 mm (1,508 tum)	
	Slitagegräns	35,9 mm (1,413 tum)	

DRIVSYSTEM – DRIVBAND		
Drivkedjehjul, antal tänder	146" 154" x 2,5"	8

DRIVSYSTEM – DRIVBAND		
	Alla andra	6
Drivbandsmått (Bredd x längd x profilhöjd)	146"	40,6 cm x 370,5 cm x 63,5 cm (16 tum x 146 tum x 2,5 tum)
	154"	40,6 cm x 392 cm x 63,5 cm (15 tum x 154 tum x 2,5 tum)
		40,6 cm x 392 cm x 76,2 cm (15 tum x 154 tum x 3 tum)
	165"	40,6 cm x 419 cm x 63,5 cm (16 tum x 165 tum x 2,5 tum)
		40,6 cm x 419 cm x 76,2 cm (15 tum x 165 tum x 3 tum)
	Bandinställning ⁽³⁾	Böjning
Kraft		6,0 till 7,3 kgf (13 till 16 lbf)

BROMSSYSTEM		
Bromsar	Typ	Enkel 200 mm tvärborrade bromsskiva i kolstål
Bromsvätska	Typ	DOT 4
	Mängd	65 ml (2,2 fl oz(US))

BROMSSYSTEM	
Bromsok	Fasta dubbelkolvar (2 x 40mm)
Bromsbelägg, material	Organiskt
Minimitjocklek på bromsbelägg (inklusive stödplatta)	5 mm (0,197 tum)
Min. tjocklek för bromsskiva	4,5 mm (0,177 tum)
Max. skevhet för bromsskiva	0,25 mm (0,01 tum)

FJÄDRING FRAM	
Typ av fjädring	RAS 3
Max. fjädringsväg	215 mm (8,5 tum)
Typ av stötdämpare	FR PRO 40 3C
Krängningshämmartyp	Link

FJÄDRING BAK		
Typ av fjädring	tMotion XT	
Max. fjädringsväg	264 mm (10,4 tum)	
Typ av stötdämpare	Mitten	KYB PRO 40 3C
	Bak	KYB PRO 40 3C

VIKT OCH DIMENSIONER		
Vikt (torr)	Freeride 146	202,8 kg (447 lb)
	Freeride 154" 850 E-TEC	200,5 kg (442 lb)
	Freeride 154" 850 E-TEC Turbo R	209,1 kg (461 lb)

VIKT OCH DIMENSIONER		
	Freeride 165" 850 E-TEC	202,3 kg (446 lb)
	Freeride 165" 850 E-TEC Turbo R	211,4 kg (466 lb)
Totallängd	Freeride 146	305,8 cm (120,4 tum)
	Freeride 154"-modeller	318,8 cm (125,5 tum)
	Freeride 165"-modeller	329,9 cm (129,9 tum)
Totalbredd	Alla modeller	107 till 111 cm (42,5 till 43,7 tum)
Totalhöjd	Alla modeller	139,5 cm (54,9 tum)
Spårvidd	Alla modeller	91 till 95 cm (35,8 till 37,4 tum)

- (1) **OBS** Försök inte att justera elektrodavståndet på detta tändstift.
- (2) Se underavsnittet *INSPRUTNINGSSOLJA* för detaljerad information.
- (3) Se *Verifiering av drivbandets spänning i Underhållsprocedurer* för mer information.

Summit

KYLSYSTEM		
Kylvätsketyp	Rekommende rad	XPS Extended life - förblandad kylarvätska

KYLSYSTEM		
	Alternativ, om inte tillgängligt	Etylglykol/destillerat vatten (50 %/50 %) eller kylvätska särskilt avsedd för aluminiummotorer

BRÄNSLESYSTEM		
Bränslepump		Elektrisk bränslepump i tanken
Bränsle	Typ	Premium blyfri bensin (bränsle som kan innehålla upp till MAX 10 % etanol)
	Oktantal	91 antiknockningsindex (AKI) (R+M)/2 95 (RON-oktantal)
Kapacitet bränsletank		36 l (9,5 gal (liq.,US))

ELSYSTEM			
Batteri (om sådant finns)		12 V, 18 A•h	
Strålkastare	Lampor	2 x 2,6/3,5 W LED	
Bakljus och stoppljus		2 x 2,6/3,5 W LED	
Säkringar	F1	Start/RER	5 A
	F2	Tillbehör/laster	25 A
	F3	Batteri	30 A
	F4	Instrumentpanel	15 A

DRIVSYSTEM – KEDJEHUS			
Kedjehusolja	Typ	Rekommende rad	Syntetisk XPS-kedjehusolja
		Alternativ, om inte tillgängligt	75W140-växellåd solja som uppfyller specifikationen API GL-5.
	Kapacitet		350 ml (12 fl oz(US))
Bakhjuls driftförhållande	Summit 146"		21/51
	Summit 154" 850 E-TEC (Kanada/USA)		
	Summit 154" 600R E-TEC		21/53
	Summit 154" 850 E-TEC (Asien/Europa)		
	Alla 165"		
	Alla 850 E-TEC Turbo R		

DRIVSYSTEM – PRIMÄRVARIATORER OCH SEKUNDÄRVARIATORER		
Typ av primärvariator		pDrive med klicker
RPM för inkoppling av remskivor	Edge 850 E-TEC (Europa) Havsnivåkalibrering	3300 ±100 V/MIN
	Expert 154" 850 E-TEC (Asien) Havsnivåkalibrering	
	850 E-TEC (Kanada/USA) Havsnivåkalibrering	
	Adrenaline 850 E-TEC (Europa) Havsnivåkalibrering	3600 ±100 V/MIN

DRIVSYSTEM – PRIMÄRVARIATORER OCH SEKUNDÄRVARIATORER		
	850 E-TEC Höghöjdskalibrering	3400 ±100 V/MIN
	600R E-TEC	
	Expert 850 E-TEC Turbo R (Europa) Havsnivåkalibrering	
	Expert 154" 850 E-TEC Havsnivåkalibrering (Asien)	3800 ±100 V/MIN
	850 E-TEC Turbo R (utom Europa) Höghöjdskalibrering	
	175-modeller	
Typ av sekundärvariator		QRS Vent plus
Drivrem	Bredd	38,3 mm (1,508 tum)
	Slitagegräns	35,9 mm (1,413 tum)

DRIVSYSTEM – DRIVBAND		
Drivkedjehjul, antal tänder	146"	8
	Alla andra	6
Drivbandsmått (Bredd x längd x profilhöjd)	146"	40,6 cm x 370,5 cm x 63,5 cm (16 tum x 146 tum x 2,5 tum)
	154" (445 cm)	40,6 cm x 392 cm x 63,5 cm (16 tum x 154 tum x 2,5 tum)

DRIVSYSTEM – DRIVBAND		
		40,6 cm x 392 cm x 76,2 cm (16 tum x 154 tum x 3 tum)
	165" (445 cm)	40,6 cm x 419 cm x 63,5 cm (16 tum x 165 tum x 2,5 tum)
		40,6 cm x 419 cm x 76,2 cm (16 tum x 165 tum x 3 tum)
	175"	40,6 cm x 444,5 cm x 76,2 cm (16 tum x 175 tum x 3 tum)
Bandinställning ⁽³⁾	Böjning	32 mm (1,26 tum)
	Kraft	6,0 till 7,3 kgf (13 till 16 lbf)

BROMSSYSTEM		
Bromsar	Typ	Enkel 200 mm tvärborrade bromsskiva i kolstål
Bromsvätska	Typ	DOT 4
	Mängd	65 ml (2,2 fl oz(US))
Bromsok		Fasta dubbelkolvar (2 x 40mm)
Bromsbelägg, material		Organiskt
Minimitjocklek på bromsbelägg (inklusive stödplatta)		5 mm (0,197 tum)

BROMSSYSTEM	
Min. tjocklek för bromsskiva	4,5 mm (0,177 tum)
Max. skevhet för bromsskiva	0,25 mm (0,01 tum)

FJÄDRING FRAM		
Typ av fjädring		RAS 3
Max. fjädringsväg	Summit Adrenaline Summit Edge	215 mm (8,5 tum)
	Summit X Summit Expert	207 mm (8,2 tum)
Typ av stötdämpare	Summit Adrenaline Summit Edge	HPG
	Summit X Summit Expert	HPG Plus
Krängningshäm martyp		Link

FJÄDRING BAK			
Typ av fjädring	Summit Edge Summit Adrenaline Summit X	tMotion X	
	Summit Expert	tMotion XT	
Max. fjädringsväg	Alla modeller	264 mm (10,4 tum)	
Typ av stötdämpare	Mitten	Summit Adrenaline Summit Edge	HPG
		Summit X Summit Expert	HPG Plus

FJÄDRING BAK			
	Bak	Summit Adrenaline Summit Edge	HPG
		Summit X	HPG Plus
		Summit Expert	KYB PRO 36 3C

VIKT OCH DIMENSIONER		
Vikt (torr)	Summit Adrenaline 146" 600R E-TEC	196,4 kg (432 lb)
	Summit Adrenaline 146" 850 E-TEC	202,7 kg (447 lb)
	Summit Adrenaline 154" 600R E-TEC	194,5 kg (428 lb)
	Summit Adrenaline 154" 850 E-TEC	201 kg (443 lb)
	Summit Edge 146" 600R E-TEC	197,3 kg (434 lb)
	Summit Edge 146" 850 E-TEC	204,1 kg (449 lb)
	Summit Edge 154" 600R E-TEC	195,5 kg (430 lb)
	Summit Edge 154" 850 E-TEC	202 kg (445 lb)
	Summit Edge 165"	203 kg (448 lb)
	Summit X 154" 850 E-TEC	194,6 kg (429 lb)
	Summit X 154" 850 E-TEC Turbo R	203,2 kg (448 lb)
	Summit X 165" 850 E-TEC	197,8 kg (436 lb)
Summit X 165" 850 E-TEC Turbo R	206 kg (454 lb)	

VIKT OCH DIMENSIONER		
	Summit Expert 154" E-TEC	195 kg (430 lb)
	Summit Expert 154" E-TEC Turbo R	203,7 kg (449 lb)
	Summit Expert 165" E-TEC	198,8 kg (437 lb)
	Summit Expert 165" E-TEC Turbo R	206,8 kg (456 lb)
	Summit Expert 175"	209,6 kg (462 lb)
Total längd	Summit Adrenaline 146"	320,8 cm (122,4 tum)
	Summit Edge 146"	305,8 cm (120,4 tum)
	Summit Adrenaline 154"	331,8 cm (130,6 tum)
	Alla övriga 154"-modeller	318,8 cm (125,5 tum)
	Summit 165"	329,9 cm (129,9 tum)
	Summit 175"	345,4 cm (136 tum)
Total bredd	Summit Adrenaline Summit Edge	106,2 till 108,4 cm (41,8 till 42,7 tum)
	Summit X Summit Expert	101,3 till 103,5 cm (39,9 till 40,7 tum)
Total höjd	Summit Expert	130,6 cm (51,4 tum)
	Alla andra modeller	139,5 cm (54,9 tum)
Spårvidd	Summit X Summit Expert	85,6 till 90,2 cm (33,7 till 35,5 tum)

VIKT OCH DIMENSIONER

	Summit Adrenaline Summit Edge	91 till 95 cm (35,8 till 37,4 tum)
--	----------------------------------	---------------------------------------

- (1) **OBS** Försök inte att justera elektrodavståndet på detta tändstift.
- (2) Se underavsnittet *INSPRUTNINGSSOLJA* för detaljerad information.
- (3) Se *Verifiering av drivbandets spänning* i *Underhållsprocedurer* för mer information.

Den här sidan är av-
siktligt tom

FELSÖKNING

RIKTLINJER FÖR FELSÖKNING – E-TEC-MOTORER

ELSTARTEN FUNGERAR INTE

1. **Motorns nödstoppreglage är i läget AV eller nödstopplinans hatt har inte monterats på motorns stoppbrytare.**
 - *Placera motorns nödstoppreglage i läget PÅ och montera nödstopplinans hatt på motorns stoppbrytare.*
2. **Gas har givits vid försök att starta motorn.**
 - *Släpp gasen då motorn startas.*

MOTORN GÅR RUNT, MEN STARTAR INTE

1. **Motorn får inget bränsle.**
 - *Kontrollera nivån i bränsletanken, fyll på bränsle vid behov.*
2. **Systemets spänning är för låg.**
 - *Kontakta en auktoriserad BRP-snöskoteråterförsäljare.*

MOTORNS VARVTAL NÅR INTE UPP TILL VARIATORNS INGREPPSVARVTAL

1. **D.E.S.S. har inte registrerat D.E.S.S.-nyckelkoden i nödstopplinans hatt. D.E.S.S.-signallampan blinkar (långsamma korta ljudsignaler/uppreat).**
 - *Installera nödstopplinans hatt korrekt.*
2. **D.E.S.S. har registrerat en annan kod än den som är programmerad. D.E.S.S.-signallampan blinkar snabbt (snabba korta ljudsignaler/uppreat).**
 - *Sätt på en hatt för nödstopplinans som denna snöskoter är programmerad för.*
3. **ECM känner inte igen D.E.S.S.-nyckeln.**
 - *Kontakta en auktoriserad BRP-snöskoteråterförsäljare.*

MOTORN SAKNAR ACCELERATION ELLER EFFEKT

1. **Motoruppvärmning pågår.**
 - Kör fordonet i låg hastighet i några minuter.
2. **Inkörningsperioden har inte fullföljts.**
 - Fullfölj inkörningsperioden.
3. **Primär- och sekundärvariatorer behöver service.**
 - Kontakta en auktoriserad BRP-snöskoteråterförsäljare.
4. **Motorn överhettas.**
 - Kontrollera kylvätskenivån, se Underhållsprocedurer.
 - Kontrollera att värmeväxlarna är rena. Rengör vid behov.
5. **Drivremmen har blivit för tunn av slitage.**
 - Om drivremmen har förlorat mer än 3 mm (1/8 tum) av sin ursprungliga bredd, kommer det att påverka fordonets prestanda.
 - Byt ut drivremmen.
6. **Felaktig justering av bandet.**
 - Se UNDERHÅLL och/eller kontakta en auktoriserad Lynx-återförsäljare för korrekt bandinställning och spänningsjustering.
7. **Problem med R.A.V.E.-ventilerna.**
 - Ta snöskotern till en auktoriserad BRP-snöskoteråterförsäljare, en verkstad eller en person som du själv väljer för underhåll, reparation eller utbyte.
8. **För lågt bränsletryck.**
 - Ta snöskotern till en auktoriserad BRP-snöskoteråterförsäljare, en verkstad eller en person som du själv väljer för underhåll, reparation eller utbyte.

MOTORN BAKTÄNDER

- 1. Motorn blir för varm.**
 - *Se punkt 4 i Motorn saknar effekt.*
- 2. Tändningsinställningen är fel eller det är fel på tändningssystemet.**
 - *Ta snöskotern till en auktoriserad BRP-snöskoteråterförsäljare, en verkstad eller en person som du själv väljer för underhåll, reparation eller utbyte.*
- 3. Läcka i avgassystemet.**
 - *Ta snöskotern till en auktoriserad BRP-snöskoteråterförsäljare, en verkstad eller en person som du själv väljer för underhåll, reparation eller utbyte.*
- 4. För lågt bränsletryck.**
 - *Ta snöskotern till en auktoriserad BRP-snöskoteråterförsäljare, en verkstad eller en person som du själv väljer för underhåll, reparation eller utbyte.*

MOTORN FELTÄNDER

- 1. Vatten i bränslet.**
 - *Dränera bränslesystemet och fyll på med nytt bränsle.*
- 2. RAVE-ventilerna fungerar inte.**
 - *Se till att få RAVE-ventilsystemet inspekterat. Ta snöskotern till en auktoriserad BRP-snöskoteråterförsäljare, en verkstad eller en person som du själv väljer för underhåll, reparation eller utbyte.*

HANDTAGSVÄRMARE/TUMVÄRMARE FUNGERAR INTE

- 1. Motorvarvtalet är för lågt.**
 - *Se till att motorvarvtalet överstiger 2 000 RPM.*

MOTORN HAR STÄNGTS AV

- | |
|--|
| <ol style="list-style-type: none">1. Motorn stängs av efter en längre tids tomgångskörning.<ul style="list-style-type: none">– <i>Låt inte motorn gå på tomgång för länge. Se Varmkörning av fordonet i Användningsinstruktioner.</i> |
|--|

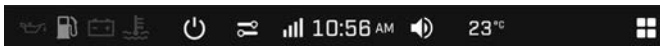
KONTROLLSYSTEM

Signallampor, meddelanden och ljudsignalkoder

Mätarsignallamporna informerar dig om något onormalt inträffar eller om ett speciellt förhållande råder.



SIGNALLAMPOR – 4,5-TUMS DIGITAL DISPLAY



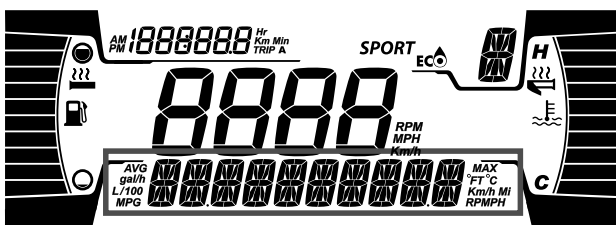
DIGITAL SIGNALLAMPA – 10,25-TUMS FÄRGDISPLAY MED PEKSKÄRM



SIGNALLAMPOR – 10,25-TUMS DIGITAL FÄRGPEKSKÄRM

En signallampa kan blinka ensam eller i kombination med en annan lampa.

Aviseringar visas i övre högra hörnet av skärmen som ett komplement till signallamporna för att ge en kort beskrivning av ett fel som uppstått eller för att uppmärksamma dig på ett visst förhållande.



4,5" DIGITAL NEDRE DISPLAY



10,25-TUMS FÄRGDISPLAY MED PEKSKÄRM

Meddelanden visas med ljudsignalkod och signallampa(-or).


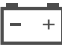
Ljudsignalkoder hörs och meddelanden visas för att fånga din uppmärksamhet.



För mer detaljer se tabellen nedan.

OBS:


Vissa signallampor och meddelanden som nämns här gäller inte för alla modeller.

Signal lampa TÄND	LJUDSIGNAL	Meddelande display	Beskrivning
	4 korta ljudsignaler var 30:e sekund	HIGH ENGINE TEMPERATURE	Motorn är överhettad, sänk hastigheten och kör in snöskotern på lös snö eller stanna motorn omedelbart och låt den svalna. Kontrollera kylvätskenivån, se <i>underhåll</i> . Om kylvätskenivån är korrekt och motorn fortsättningsvis överhettas, kontakta en auktoriserad BRP-snöskoteråterförsäljare. Kör inte motorn om tillståndet fortgår.

Signal lampa TÄND	LJUDSIGNAL	Meddelande display	Beskrivning
		MUFFLER OVERHEAT (Överhettad ljuddämpare)	Sänk hastigheten eller stanna motorn. Låt motorn svalna och starta på nytt. Om överhettningen fortgår, kontakta en auktoriserad BRP-snöskoteråterför säljare. Kör inte motorn om tillståndet fortgår.
	Korta ljudsignaler som upprepas snabbt	HIGH ENGINE TEMPERATURE	Kritisk överhettning. Stäng genast av motorn och låt den svalna. Kontrollera kylvätskenivån, se <i>underhåll</i> . Om kylvätskenivån är korrekt och motorn fortsättningsvis överhettas, kontakta en auktoriserad BRP-snöskoteråterför säljare. Kör inte motorn om tillståndet fortgår.
		MUFFLER OVERHEAT (Överhettad ljuddämpare)	Kritisk överhettning. Stäng genast av motorn och låt den svalna. Om överhettningen fortgår, kontakta en auktoriserad BRP-snöskoteråterför säljare. Kör inte motorn om tillståndet fortgår.
	4 korta ljudsignaler	BATT VOLT (batterispänning)	Indikerar för låg eller hög batterispänning. Kontakta en auktoriserad

Signal lampa TÄND	LJUDSIGNAL	Meddelande display	Beskrivning
	var 5:e minut		BRP-snöskoteråterför säljare så snart som möjligt.
	4 korta ljudsigna ler	CHECK ENGINE	Motorfel, kontakta en auktoriserad BRP-snöskoteråterför säljare, verkstad eller en person som du själv väljer så snart som möjligt.
	—	—	Visas om bromsen är ansatt längre än 15 sekunder medan gasreglaget är intryckt och fordonet rör sig snabbare än 5 km/h (3 mph).
—	4 korta ljudsigna ler var 5:e minut	KNOCK (Knackning)	<p>Motorknackning (varvtalet begränsas i dylika fall).</p> <ul style="list-style-type: none"> – Kontrollera att rätt bränsle används. – Kontrollera bränslekvaliteten, byt vid behov. – Om felet fortfarande inträffar, kontakta en auktoriserad BRP-snöskoteråter försäljare, verkstad eller en person som du själv väljer.
—	4 korta ljudsigna ler	REV LIMIT (Varvtalsbe gränsning)	Begränsat motorvarvtal som skydd då ett fel uppstår.

Signal lampa TÄND	LJUDSIGNAL	Meddelande display	Beskrivning
	var 5:e minut		
—	—	OVER REV (Övervarv)	Anger att det maximala varvtalet har nåtts. Kontrollera kopplingens kalibrering.
—	Korta ljudsignaler upprepas snabbt	SHUTDOWN (Avstängning)	Avstängning har aktiverats på grund av motoröverhettning eller problem med bränslepumpen.
—	2 korta signaler var 10:e sekund	BELT OVERHEAT (Rem överhettad)	Remmens temperatur når 75 °C 167 °F. När temperaturen går under 75 °C 167 °F försvinner meddelandet och ljudsignalerna upphör.
—	2 korta signaler var 15:e sekund	BELT OVERLOAD	Om ett kritiskt tillstånd upptäcks över en minut. Om föraren minskar den kritiska körstilen försvinner meddelandet och ljudsignalerna.
—	2 korta signaler var 10:e sekund	BELT OVERLOAD	Om tillståndet fortfarande är kritiskt över 10 minuter. Meddelandet försvinner inte förrän motorn stängs av.
DESS	2 korta ljudsignaler	—	Korrekt nyckel, fordonet är klart för användning.
	Korta ljudsignaler	WRONG KEY	Nyckeln kan inte registreras (dålig)

Signal lampa TÄND	LJUDSIGNAL	Meddelande display	Beskrivning
	ler upprepas långsamt		anslutning). Se till att nyckeln är ren och korrekt monterad på kontaktstiftet.
	Korta ljudsigna ler upprepas snabbt	BAD KEY	Fel nyckel eller oprogrammerad nyckel. Använd nyckeln som är avsedd för fordonet eller låt programmera nyckeln.
 (blin- kar)	—	—	Problem med bränslenivågivaren.

Felkoder

Felkoderna kan visas på mittdisplayen.

Felkoderna är åtkomliga på inställningsmenyn.

Kontakta en auktoriserad BRP-återförsäljare för kodernas betydelse.

Den här sidan är avsiktligt tom

GARANTI

BRP:S BEGRÄNSADE GARANTI FÖR USA OCH KANADA: 2024 SKI-DOO® SNÖSKOTRAR

DEN BEGRÄNSADE GARANTINS OMFATTNING

Bombardier Recreational Products Inc. ("BRP") garanterar sina 2024 Ski-Doo-snöskotrar som säljs av auktoriserade BRP-återförsäljare (härefter definierade) i USA och Kanada avseende material- eller tillverkningsfel under den period och enligt de villkor som anges nedan. Garantin ogiltigförklaras om: (1) snöskotern har använts för racing eller vilken som helst annan tävlingsliknande aktivitet, även av en tidigare ägare, eller (2) snöskotern har ändrats eller modifierats på ett sätt som starkt påverkar dess funktion och prestanda eller om ändringar gjorts för att ändra dess avsedda användning.

Icke-fabriksinstallerade delar och tillbehör omfattas inte av garantin. Var god se tillämpliga garantivillkor avseende delar och tillbehör.

ANSVARSBEGRÄNSNING

IDEN UTSTRÄCKNING LAGEN ANGER SKA DENNA UTTRYCKLIGA GARANTI LÄMNAS OCH ERSÄTTER ALLA ANDRA UTTRYCKLIGA ELLER UNDERFÖRSTÅDDA GARANTIER, INKLUSIVE MEN INTE BEGRÄNSAT TILL SÅDANA SOM AVSER SÄLJBARHET OCH LÄMPLIGHET FÖR ETT SPECIELLT ÄNDAMÅL. I DEN MÅN UNDERFÖRSTÅDDA GARANTIER INTE KAN UPPHÄVAS, BEGRÄNSAS DESSA TILL TIDEN FÖR DEN UTTRYCKLIGA GARANTIN. TILFÄLLIGA OCH FÖLJDSKADOR AV NÅGOT SOM HELST SLAG UTESLUTS FRÅN ERSÄTTNING UNDER DENNA GARANTI. VISSA STATER/PROVINSER TILLÅTER INTE ANSVARSBEGRÄNSNINGAR, BEGRÄNSNINGAR OCH UNDANTAG ENLIGT OVAN. DETTA BETYDER ATT DET ÄR MÖJLIGT ATT DE INTE GÄLLER DIG. DENNA GARANTI GER DIG SPECIFIKA RÄTTIGHETER, OCH DU ÅTNJUTER EV. ÄVEN ANDRA LAGLIGA RÄTTIGHETER SOM KAN VARIERA FRÅN STAT TILL STAT, ELLER PROVINNS TILL PROVINNS.

Ingen distributör eller BRP-återförsäljare eller någon annan person är auktoriserad att lämna någon som helst utfästelse, representation eller garanti beträffande produkten utöver det som ingår i denna begränsade garanti och en sådan kan ej, ifall den lämnas, göras gällande gentemot BRP. BRP förbehåller sig rätten att när som helst ändra denna begränsade garanti, varvid förstås att en sådan ändring inte påverkar de garantivillkor som gäller för de produkter som har sålts under giltighetstiden för garantin.

UNDANTAG – OMFATTAS EJ AV GARANTIN

Följande omfattas inte under några omständigheter av garantin:

- Normalt slitage;
- Normalt underhåll, trimning, justeringar;
- Skador som beror på att produkten har underhållits eller förvarats på ett felaktigt eller försumligt sätt. Korrekt underhåll och förvaring beskrivs i användarhandboken;
- Skador som orsakas av demontering av delar, felaktig(t) reparation, service, underhåll, modifiering eller användning av delar eller tillbehör som inte är tillverkade eller godkända av BRP, eller skador som orsakas av reparationer utförda av en person som inte tillhör en auktoriserad servicegivande BRP-återförsäljare;
- Skador som orsakas av vanvård, onormal användning, vårdslöshet, användning av produkten på andra underlag än snö eller användning av produkten på ett sätt som är oförenligt med vad som beskrivs och rekommenderas i denna instruktionsbok;
- Skador som orsakas av olycka, nedsänkning i vatten, brand, stöld, vandalism eller naturkatastrof;
- Användning av bränslen, oljor, eller smörjmedel som inte är lämpliga för användning med produkten (se instruktionsboken);
- Intrång av snö eller vatten;
- Tillfälliga skador eller följskador eller skador av något slag inklusive, men ej begränsat till, kostnader för bogsering, förvaring, telefon, hyra, taxi, olägenhet, försäkringskostnader, betalningar av lån, förlust av tid eller förlust av inkomst samt
- Skador som orsakats av dubbing av band om dubbingen inte överensstämmer med BRP:s instruktioner.

GARANTINS GILTIGHETSTID

Den begränsade garantin träder i kraft det datum då produkten levereras till första slutkund eller den dag då produkten tas i bruk för första gången, beroende på vilket som inträffar först och gäller för följande period:

TOLV (12) PÅ VARANDRA FÖLJANDE MÅNADER, för privat eller kommersiellt bruk. Garantiperioden för en snöskoter som levereras mellan 1 juni och 1 december ett visst år kommer att gå ut 30 november följande år.

För utsläppsrelaterade komponenter, se även den *Utsläppsrelaterade garantin för US EPA* som finns häri.

Reparationen eller bytet av delar eller utförandet av service under denna garanti förlänger inte livslängden för denna garanti bortom dess ursprungliga förfallodatum.

VILLKOR FÖR GARANTINS GILTIGHET

Garantin gäller **endast** under förutsättning att vart och ett av följande villkor är uppfyllda:

- Ski-Doo-snöskotern av årsmodell 2024 måste av den första ägaren ha köpts som ny och oanvänd från en BRP-återförsäljare som är auktoriserad att distribuera Ski-Doo-snöskotrar i det land där försäljningen har ägt rum (“BRP- återförsäljare”);
- Den av BRP specificerade leveransinspektionen måste ha utförts och dokumenterats samt undertecknats av köparen.
- 2024 Ski-Doo snöskotern måste ha garantiregistrerats av en auktoriserad BRP-återförsäljare.
- 2024 Ski-Doo-snöskotern måste ha köpts i det land där köparen bor; och
- Garantins giltighet förutsätter att regelbundet underhåll, enligt anvisningarna i denna Instruktionsbok, utförs med angivna tidsintervall. BRP förbehåller sig rätt att kräva bevis på korrekt underhåll innan garantiersättning beviljas.

Om något av ovanstående villkor inte har uppfyllts, beviljar BRP ingen garantiersättning för någon ägare, varken vid privat fritidsägande eller vid kommersiellt ägande. Dessa begränsningar är nödvändiga för att ge BRP möjlighet att skydda sina produkter, sina konsumenters och allmänhetens säkerhet.

KUNDENS RÄTTIGHETER OCH SKYLDIGHETER

Kunden måste sluta att använda snöskotern då ett fel upptäcks. Kunden måste informera den auktoriserade BRP-återförsäljaren inom tre (3) dagar från felets upptäckande och ge denne rimlig tillgång till produkten samt rimlig tid att reparera produkten. Kunden måste även för den auktoriserade BRP-återförsäljaren uppvisa bevis på inköp av produkten och är skyldig att underteckna en reparations-/arbetsorder vid början av garantireparationen för att göra den giltig. Alla delar som byts ut under denna garanti övergår i BRP:s ägo.

VAD BRP KOMMER ATT GÖRA

BRP:s ansvar under denna garanti begränsas, efter eget godtycke, till reparation av delar som befunnits vara defekta under normal användning, underhåll och service, eller till ersättning av sådana delar utan kostnad för material och arbete, hos en valfri auktoriserad BRP-återförsäljare under garantiperioden enligt de villkor som anges här. I inget fall skall reklamation avseende garantibrott vara en orsak till hävning av köpet eller att snöskotern återgår till ägaren.

Vid behov av service utanför det ursprungliga försäljningslandet ansvarar ägaren för alla extra kostnader som erfordras enligt lokala konventioner och förhållanden, så som, men ej begränsat till, frakt, försäkring, skatter, licensavgifter, importavgifter och alla andra finansiella kostnader, inklusive sådana som påförs av regeringar, stater, regioner och deras respektive myndigheter.

BRP förbehåller sig rätten att förbättra, modifiera eller ändra produkter från tid till annan, utan skyldighet att ändra tidigare tillverkade produkter.

ÖVERLÅTELSE AV GARANTI

Om äganderätten till en produkt överläts under garantitiden, skall även denna begränsade garanti överlåtas och gälla för den återstående garantitiden, förutsatt att BRP eller en auktoriserad Ski-Doo-distributör/återförsäljare mottager ett bevis på att den tidigare ägaren har godkänt överlåtelsen liksom erforderliga uppgifter om den nya ägaren.

KONSUMENTVÄGLEDNING

I fall av en ev. kontrovers eller tvist som berör denna garanti rekommenderar BRP att du försöker lösa frågan på återförsäljarnivå. Vi rekommenderar att du talar med servicechefen eller ägaren hos den auktoriserade återförsäljaren.

Om ärendet fortfarande förblir olöst, kontakta BRP genom att fylla i kundkontaktformuläret på www.brp.com eller kontakta BRP via post på en av de adresser som anges under avsnittet *KONTAKTA OSS* i denna guide.

US EPA UTSLÄPPSRELATERAD GARANTI

Bombardier Recreational Products Inc. ("BRP") garanterar den slutliga köparen och varje efterföljande köpare att denna nya motor, inklusive alla delar i dess kontrollsystem för avgasutsläpp och dess kontrollsystem för avdunstningsutsläpp, uppfyller två villkor:

1. Den är utformad, tillverkad och utrustad så att den vid tidpunkten för försäljning till den slutliga köparen uppfyller kraven enligt 40 CFR 1051 och 40 CFR 1060.
2. Den har inga material- eller tillverkningsfel som skulle kunna förhindra uppfyllande av kraven enligt 40 CFR 1051 och 40 CFR 1060.

Om garantiberättigade villkor föreligger kommer BRP att reparera eller byta delar eller komponenter med material- eller tillverkningsfel som skulle öka motorns utsläpp av någon reglerad förorening inom den angivna garantiperioden utan några kostnader för ägaren, inklusive kostnader relaterade till diagnos och reparation eller byte av utsläppsrelaterade delar. Alla defekta delar som byts under denna garanti övergår i BRP:s ägo.

För alla utsläppsrelaterade garantianspråk begränsar BRP diagnostik och reparation av utsläppsrelaterade delar till de auktoriserade Ski-Doo-återförsäljarna, med undantag för nödfallsreparationer som krävs enligt punkt 2 i följande lista.

Som certifierande tillverkare nekar inte BRP utsläppsrelaterade garantireklamationer baserat på något av följande:

1. Underhåll eller annan service utförd av BRP eller av BRP-auktoriserad inrättning.
2. Reparationsarbete på motor/utrustning som utförs för att åtgärda en vansklighet nödsituation som kan härledas till BRP så länge man försöker återställa motorn/utrustningen till dess rätta konfiguration så snart som möjligt.
3. Varje åtgärd eller utebliven åtgärd ej relaterad till garantireklamationen.
4. Underhåll som utförts oftare än BRP specificerar.
5. Allt som är BRP:s fel eller ansvar.
6. Användning av bränsle som är allmänt tillgängligt där utrustningen används såvida det inte anges i skrivna underhållsanvisningar från BRP att detta bränsle skulle skada utsläppskontrollsystemet och operatörer har tillgång till rätt bränsle. Se avsnittet om underhållsinformation och bränslekraven i avsnittet om bränsle.

Period för utsläppsrelaterad garanti

Den utsläppsrelaterade garantin har följande giltighetsperiod, beroende på vilket som inträffar först:

	timmar	månader	Kilo metrar
Komponenter relaterade till avgasutsläpp	200	30	4000
Komponenter relaterade till avdunstningsutsläpp	N/A	24	N/A

Komponenter som innefattas

Den emissionsrelaterade garantin omfattar alla komponenter vilkas haveri skulle öka en motors utsläpp av någon reglerad förorening, inklusive följande listade komponenter:

1. För avgasutsläpp inkluderar utsläppsrelaterade komponenter alla motordelar relaterade till följande system:
 - Luftintagssystem
 - Bränslesystem
 - Tändningssystem
 - Avgasåterledningssystem
2. Följande delar betraktas dessutom som utsläppsrelaterade komponenter för avgasutsläpp:
 - Efterbehandlingsanordningar
 - Vevhusventilationsventiler
 - Sensorer
 - Elektroniska styrenheter
3. Följande delar betraktas som utsläppsrelaterade komponenter för avdunstningsutsläpp:
 - Bränsletank
 - Tanklock
 - Bränsleledning
 - Bränsleledningsskopplingar
 - Klämmor*
 - Övertrycksventiler*
 - Reglerventiler*
 - Reglersolenoider*
 - Elektroniska styranordningar*
 - Vakuumbstyrningsmembran*
 - Styrkablar*
 - Styrlänkage*
 - Evakueringsventiler
 - Ångslangar
 - Vätske-/ångavskiljare
 - Kolkänister
 - Kanistermonteringsfästen

- Förgasarevakueringsportanslutning

OBS:

*Relaterat till kontrollsystemet för avdunstningsutsläpp

4. Utsläppsrelaterade komponenter inkluderar dessutom alla andra delar vars enda syfte är att reducera utsläpp eller där funktionsfel hos komponenten medför ökade utsläpp utan någon betydande försämring av motorns/utrustningens funktion.

Begränsad tillämplighet

I egenskap av certifierande tillverkare kan BRP avslå emissionsrelaterade garantianspråk för fel som har orsakats av ägarens eller förarens felaktiga underhåll eller användning, av olyckor för vilka tillverkaren inte är ansvarig eller av naturkatastrofer. Som exempel behöver en utsläppsrelaterad garantireklamation inte beviljas för fel som direkt orsakats av föraren genom felaktig hantering av motorn/utrustningen eller förarens användning av motorn/utrustningen på ett sätt som den inte är avsedd för och som inte på något sätt kan härledas till tillverkaren.

Om du har någon fråga om dina rättigheter och ansvar i enlighet med garantin eller behöver namn och adress till närmaste auktoriserade BRP-återförsäljare, ska du kontakta BRP genom att fylla i kundkontaktformuläret på www.brp.com eller kontakta BRP per post på någon av adresserna som anges under avsnittet KONTAKTA OSS i den här guiden eller ringa 1-888-272-9222..

BRP:S INTERNATIONELLA BEGRÄNSADE GARANTI: 2024 SKI-DOO® SNÖSKOTRAR

DEN BEGRÄNSADE GARANTINS OMFATTNING

Bombardier Recreational Products Inc. ("BRP") garanterar sina Ski-Doo-snöskotrar av årsmodell 2024 som säljs av distributörer eller återförsäljare som av BRP auktoriserats att distribuera Ski-Doo-snöskotrar ("Ski-Doo-distributör/återförsäljare") utanför de femtio Förenta staterna, Kanada, medlemsstaterna i det Europeiska ekonomiska samarbetsområdet (som består av Europeiska Unionens medlemsstater, plus Storbritannien, Norge, Island och Liechtenstein) ("EES"), medlemsstater i Oberoende staters samväldie (inklusive Ukraina och Turkmenistan) ("OSS") och Turkiet, avseende material- eller tillverkningsfel under den period och enligt de villkor som anges nedan.

Icke-fabriksinstallerade delar och tillbehör omfattas inte av garantin. Var god se tillämpliga garantivillkor avseende delar och tillbehör.

Garantin ogiltigförklaras om: (1) snöskotern har använts för racing eller vilken som helst annan tävlingsliknande aktivitet, även av en tidigare ägare, eller (2) snöskotern har ändrats eller modifierats på ett sätt som starkt påverkar dess funktion och prestanda eller om ändringar gjorts för att ändra dess avsedda användning.

ANSVARSBEGRÄNSNING

IDEN UTSTRÄCKNING LAGEN ANGER SKA DENNA UTTRYCKLIGA GARANTI LÄMNAS OCH ERSÄTTER ALLA ANDRA UTTRYCKLIGA ELLER UNDERFÖRSTÅDDA GARANTIER, INKLUSIVE MEN INTE BEGRÄNSAT TILL SÅDANA SOM AVSER SÄLJBARHET OCH LÄMPLIGHET FÖR ETT SPECIELLT ÄNDAMÅL. I DEN MÅN UNDERFÖRSTÅDDA GARANTIER INTE KAN UPPHÄVAS, BEGRÄNSAS DESSA TILL TIDEN FÖR DEN UTTRYCKLIGA GARANTIN. TILLFÄLLIGA OCH FÖLJDSKADOR AV NÅGOT SOM HELST SLAG UTESLUTS FRÅN ERSÄTTNING UNDER DENNA GARANTI. VISSA JURISDIKTIONER TILLÅTER INTE ANSVARSBEGRÄNSNINGAR, BEGRÄNSNINGAR OCH UNDANTAG ENLIGT OVAN. DETTA BETYDER ATT DET ÄR MÖJLIGT ATT DE INTE GÄLLER DIG. DENNA GARANTI GER DIG SPECIFIKA RÄTTIGHETER, OCH DU ÅTNJUTER EV. ÄVEN ANDRA LAGLIGA RÄTTIGHETER SOM KAN VARIERA FRÅN LAND TILL LAND. (FÖR PRODUKTER SOM INHANDLATS I AUSTRALIEN, SE "ENDAST FÖR PRODUKTER SOM INHANDLATS I AUSTRALIEN" NEDAN).

Ingen Ski-Doo-distributör/återförsäljare eller någon annan person är auktoriserad att lämna någon som helst utfästelse, representation eller garanti beträffande produkten utöver det som ingår i denna

begränsade garanti och en sådan kan ej, ifall den lämnas, göras gällande gentemot BRP.

BRP förbehåller sig rätten att när som helst ändra denna garanti, varvid förstås att en sådan ändring inte påverkar de garantivillkor som gäller för produkter som har sålts under giltighetstiden för denna garanti.

UNDANTAG – OMFATTAS INTE AV GARANTIN

Följande omfattas inte under några omständigheter av den här begränsade garantin:

- Normalt slitage;
- Normalt underhåll, trimning, justeringar;
- Skador orsakade av vårdslöshet eller underlåtenhet att tillhandahålla korrekt underhåll och/eller förvaring, enligt beskrivningen i instruktionsboken;
- Skador som orsakas av demontering av delar, felaktig reparation, service, underhåll, modifiering eller användning av delar eller tillbehör som inte är tillverkade eller godkända av BRP och som enligt BRP:s omdöme antingen är inkompatibla med produkten eller på ett negativt sätt inverkar på dess funktion, prestanda och hållbarhet, eller skador som orsakas av reparationer utförda av en person som inte är en av BRP auktoriserad snöskoterdistributör/-återförsäljare med servicefunktion;
- Skador som orsakas av vanvård, onormal användning, vårdslöshet, tävlingsbruk eller användning av produkten på andra underlag än snö eller användning av produkten på ett sätt som är oförenligt med vad som beskrivs och rekommenderas i Instruktionsboken;
- Skador som orsakas av olycka, nedsänkning, översvämning av vatten eller snö, brand, stöld, vandalism eller force majeure;
- Användning av bränslen, oljor, eller smörjmedel som inte är lämpliga för användning med produkten (se instruktions'boken);
- Skador orsakade av rost, korrosion eller att de utsatts för väder och vind;
- Mindre skador eller följdskador eller skador av något slag inklusive, men ej begränsat till, kostnader för bogsering, förvaring, transport, telefon, hyra eller taxi, olägenhet, försäkringskostnader, betalningar av lån, förlust av tid, förlust av inkomst eller förlorad användningstid på grund av servicearbete.
- Skador som orsakats av dubbing av band om dubbingen inte överensstämmer med BRP:s instruktioner.

GARANTIPERIOD

Denna garanti träder i kraft från och med datum (1) för produktens första leverans vid detaljförsäljning eller det datum (2) då produkten har tagits i bruk för första gången, beroende på vilket av dessa som inträffar först, för en period av:

TOLV (12) PÅ VARANDRA FÖLJANDE MÅNADER, för privat eller kommersiellt bruk. Garantiperioden för en snöskoter som levereras mellan den 1 juni och den 1 december ett visst år kommer dock att gå ut den 30 november året därpå.

Reparationen eller bytet av delar eller utförandet av service under denna garanti förlänger inte livslängden för denna garanti bortom dess ursprungliga förfallodatum.

Observera att tidsgränsen för meddelande av produktfel gäller under förutsättning att den överensstämmer med gällande nationell eller lokal lagstiftning i det land där kunden bor.

ENDAST FÖR PRODUKTEN SOM SÄLJS I AUSTRALIEN

Inget i dessa garantiavtal och villkor ska anses exkludera, begränsa eller förändra applikationen av något villkor, garanti, rätt eller gottgörelse som utdelas eller påvisas under Konkurrens och konsumentlagen 2010 (Cth), inklusive den australiensiska konsumentlagen eller någon annan fall, där de skulle innebära en motsättning mot den lagen, eller får någon av dessa avtal och villkor att ogiltigförklaras. De fördelar som ges dig under garantin är utöver de andra rättigheter och gottgörelser du har under australiensisk lag.

Våra varor är försedda med garantier som inte kan exkluderas enligt den australiensiska konsumentlagen. Du har rätt att få en ersättningsprodukt eller återbetalning om produkten är behäftad med ett allvarligt fel och du har rätt att få kompensation för alla andra förluster eller skador som rimligen kan förutses. Du har även rätt att få varorna reparerade eller ersatta ifall de inte är av acceptabel kvalitet och om felet inte anses vara ett allvarligt fel.

VILLKOR FÖR ATT HA GARANTITÄCKNING

Garantin gäller **endast** under förutsättning att vart och ett av följande villkor är uppfyllda:

- 2024 Ski-Doo-snöskotern måste av den första ägaren ha köpts som ny och oanvänd från en Ski-Doo-distributör/återförsäljare som är auktoriserad att distribuera Ski-Doo-snöskotrar i det land där försäljningen har ägt rum.
- Den av BRP specificerade förleveransinspektionen måste ha utförts och dokumenterats samt undertecknats av köparen;
- Produkten måste ha garantiregistrerats av en auktoriserad Ski-Doo-distributör/återförsäljare.
- 2024 års Ski-Doo-snöskoter måste ha köpts i det land där köparen bor.
- Garantins giltighet förutsätter att regelbundet underhåll, enligt anvisningarna i denna Instruktionsbok, utförs med angivna tidsintervall. BRP förbehåller sig rätt att kräva bevis på korrekt underhåll innan garantiersättning beviljas.

Om något av ovanstående villkor inte har uppfyllts, beviljar BRP ingen garantiersättning för någon ägare, varken vid privat fritidsägande eller vid kommersiellt ägande. Dessa begränsningar är nödvändiga för att ge BRP möjlighet att skydda sina produkters, sina konsumenters och allmänhetens säkerhet.

KUNDENS RÄTTIGHETER OCH SKYLDIGHETER

Kunden måste sluta att använda snöskotern då ett fel upptäcks. Kunden måste informera den auktoriserade BRP-distributören/återförsäljaren inom två (2) månader från felets upptäckande och ge denne rimlig tillgång till produkten samt rimlig tid att reparera produkten. Kunden måste även för den auktoriserade BRP-distributören/återförsäljaren uppvisa bevis på inköp av produkten och är skyldig att underteckna en reparations-/arbetsorder vid början av garantireparationen för att göra den giltig. Alla delar som byts ut under denna garanti övergår i BRP:s ägo.

Observera att tidsgränsen för meddelande av produktfel gäller under förutsättning att den överensstämmer med gällande nationell eller lokal lagstiftning i det land där kunden bor.

VAD BRP KOMMER ATT GÖRA

I den utsträckning som lagen tillåter begränsas BRP:s ansvar i den här garantin till, enligt eget gottfinnande, reparera delar som anses vara defekta vid normal användning, underhåll och service, eller ersätta sådana delar utan kostnad för delar och arbetstid, hos alla auktoriserade Ski-Doo-distributörer/-återförsäljare under garantiperioden, under de omständigheter som beskrivs häri. BRP's ansvar begränsas till utförandet av erforderliga reparationer eller ersättning av delar. I inget fall skall reklamation avseende garantibrott vara en orsak till hävning av köpet eller att snöskotern återgår till ägaren. Du kan också ha andra lagliga rättigheter, vilka kan variera från land till land.

Vid behov av service utanför det ursprungliga försäljningslandet ansvarar ägaren för alla extra kostnader som erfordras enligt lokala konventioner och förhållanden, så som, men ej begränsat till, frakt, försäkring, skatter, licensavgifter, importavgifter och alla andra finansiella kostnader, inklusive sådana som påförs av regeringar, stater, regioner och deras respektive myndigheter.

BRP förbehåller sig rätten att förbättra, modifiera eller ändra produkter från tid till annan, utan skyldighet att ändra tidigare tillverkade produkter.

ÖVERLÅTELSE AV GARANTI

Om äganderätten till en produkt överlåts under garantitiden, skall även denna begränsade garanti överlåtas och gälla för den återstående

garantitiden, förutsatt att BRP eller en auktoriserad Ski-Doo-distributör/återförsäljare mottager ett bevis på att den tidigare ägaren har godkänt överlåtelsen liksom erforderliga uppgifter om den nya ägaren.

KONSUMENTVÄGLEDNING

Vid en ev. kontrovers eller tvist som berör denna begränsade garanti, rekommenderar BRP att du försöker lösa frågan på Ski-Doo-distributör/återförsäljarnivå. Vi rekommenderar att du talar med servicechefen eller ägaren hos den auktoriserade Ski-Doo-distributören/återförsäljaren.

Om ärendet fortfarande förblir olöst, kontakta BRP genom att fylla i kundkontaktformuläret på www.brp.com eller kontakta BRP via post på en av de adresser som anges under avsnittet *KONTAKTA OSS* i denna guide.

BRP:S BEGRÄNSADE GARANTI FÖR EUROPEISKA EKONOMISKA SAMARBETSOMRÅDET (EES) OCH OBEROENDE STATERS SAMVÄLDE (OSS) SAMT TURKIET: 2024 SKI-DOO® SNÖSKOTRAR

DEN BEGRÄNSADE GARANTINS OMFATTNING

Bombardier Recreational Products Inc. ("BRP") garanterar de Ski-Doo-snöskotrar av årsmodell 2024 som säljs av distributörer eller återförsäljare som av BRP auktoriserats att distribuera Ski-Doo-snöskotrar ("Ski-Doo-distributör/återförsäljare") i medlemsstaterna i det Europeiska ekonomiska samarbetsområdet (som består av Europeiska unionens medlemsstater samt Storbritannien, Norge, Island och Liechtenstein) ("EES"), i medlemsstater i Oberoende staters samväld (inklusive Ukraina och Turkmenistan) ("OSS") och Turkiet, avseende material- eller tillverkningsfel under den period och enligt de villkor som anges nedan.

Icke-fabriksinstallerade delar och tillbehör omfattas inte av garantin. Var god se tillämpliga garantivillkor avseende delar och tillbehör.

Garantin ogiltigförklaras om: (1) snöskotern har använts för racing eller vilken som helst annan tävlingsliknande aktivitet, även av en tidigare ägare, eller (2) snöskotern har ändrats eller modifierats på ett sätt som starkt påverkar dess funktion och prestanda eller om ändringar gjorts för att ändra dess avsedda användning.

ANSVARSBEGRÄNSNING

IDEN UTSTRÄCKNING LAGEN ANGER SKA DENNA UTTRYCKLIGA GARANTI LÄMNAS OCH ERSÄTTER ALLA ANDRA UTTRYCKLIGA ELLER UNDERFÖRSTÅDDA GARANTIER, INKLUSIVE MEN INTE BEGRÄNSAT TILL SÅDANA SOM AVSER SÄLJBARHET OCH LÄMPLIGHET FÖR ETT SPECIELLT ÄNDAMÅL. I DEN MÅN UNDERFÖRSTÅDDA GARANTIER INTE KAN UPPHÄVAS BEGRÄNSAS DE TILL TIDEN FÖR DE UTTRYCKLIGA GARANTIerna. TILLFÄLLIGA OCH FÖLJDSKADOR AV NÅGOT SOM HELST SLAG UTESLUTS FRÅN ERSÄTTNING UNDER DENNA GARANTI. VISSA JURISDIKTIONER TILLÅTER INTE ANSVARSBEGRÄNSNINGAR, BEGRÄNSNINGAR OCH UNDANTAG ENLIGT OVAN. DETTA BETYDER ATT DET ÄR MÖJLIGT ATT DE INTE GÄLLER DIG. DENNA GARANTI GER DIG SPECIFIKA RÄTTIGHETER, OCH DU ÅTNJUTER EV. ÄVEN ANDRA LAGLIGA RÄTTIGHETER SOM KAN VARIERA FRÅN LAND TILL LAND. BRP KAN INTE HÅLLAS ANSVARIGT OM PRODUKTER ELLER GARANTIDELAR INTE FINNS TILLGÄNGLIGA I VISSA LÄNDER PÅ GRUND AV SKÅL SOM LIGGER UTANFÖR BRP:S KONTROLL.

Ingen Ski-Doo-distributör/återförsäljare eller någon annan person är auktoriserad att lämna någon som helst utfästelse, representation eller garanti beträffande produkten utöver det som ingår i denna begränsade garanti och en sådan kan ej, ifall den lämnas, göras gällande gentemot BRP.

BRP förbehåller sig rätten att när som helst ändra denna garanti, varvid förstås att en sådan ändring inte påverkar de garantivillkor som gäller för produkter som har sålts under giltighetstiden för denna garanti.

UNDANTAG – OMFATTAS INTE AV GARANTIN

Följande omfattas inte under några omständigheter av den här begränsade garantin:

- Normalt slitage;
- Normalt underhåll, trimning, justeringar;
- Skador orsakade av vårdslöshet eller underlåtenhet att tillhandahålla korrekt underhåll och/eller förvaring, enligt beskrivningen i instruktionsboken,
- Skador som orsakas av demontering av delar, felaktig reparation, service, underhåll, modifiering eller användning av delar eller tillbehör som inte är tillverkade eller godkända av BRP och som enligt BRP:s omdöme antingen är inkompatibla med produkten eller på ett negativt sätt inverkar på dess funktion, prestanda och hållbarhet, eller skador som orsakas av reparationer utförda av en person som inte är en av BRP auktoriserad snöskoterdistributör/-återförsäljare med servicefunktion;
- Skador som orsakas av vanvård, onormal användning, vårdslöshet, tävlingsbruk eller användning av produkten på andra underlag än snö eller användning av produkten på ett sätt som är oförenligt med vad som beskrivs och rekommenderas i Instruktionsboken;
- Skador som orsakas av olycka, nedsänkning, översvämning av vatten eller snö, brand, stöld, vandalism eller force majeure;
- Användning av bränslen, oljor, eller smörjmedel som inte är lämpliga för användning med produkten (se instruktionsboken);
- Skador orsakade av rost, korrosion eller att de utsatts för väder och vind;
- Mindre skador eller följskador eller skador av något slag inklusive, men ej begränsat till, kostnader för bogsering, förvaring, transport, telefon, hyra eller taxi, olägenhet, försäkringskostnader, betalningar av lån, förlust av tid, förlust av inkomst eller förlorad användningstid på grund av servicearbete.
- Skador som orsakats av dubbing av band om dubbingen inte överensstämmer med BRP:s instruktioner.

GARANTIPERIOD

Denna garanti träder i kraft från och med datum (1) för produktens första leverans vid detaljförsäljning eller det datum (2) då produkten har tagits i bruk för första gången, beroende på vilket av dessa som inträffar först, för en period av:

TJUGOFYRA (24) PÅ VARANDRA FÖLJANDE MÅNADER för privat fritidsbruk respektive TOLV (12) PÅ VARANDRA FÖLJANDE MÅNADER för kommersiellt bruk. Garantiperioden för en snöskoter som levereras mellan 1 juni och 1 december ett visst år går dock ut 30 november under tillämpligt år. En snöskoter används för kommersiella ändamål då användningen sker i samband med generande av inkomst eller vilket som helst arbete eller anställning under någon tid av garantitiden. En snöskoter används också kommersiellt om den, vid något tillfälle under garantiperioden, förses med kommersiella dekaleringar eller licenseras för kommersiellt bruk.

Reparationen eller bytet av delar eller utförandet av service under denna garanti förlänger inte livslängden för denna garanti bortom dess ursprungliga förfallodatum.

Observera att tidsgränsen för meddelande av produktfel gäller under förutsättning att den överensstämmer med gällande nationell eller lokal lagstiftning i det land där kunden bor.

VILLKOR FÖR ATT HA GARANTITÄCKNING

Garantin gäller **endast** under förutsättning att vart och ett av följande villkor är uppfyllda:

- 2024 Ski-Doo-snöskotern måste av den första ägaren ha köpts som ny och oanvänd från en Ski-Doo-distributör/återförsäljare som är auktoriserad att distribuera Ski-Doo-produkter i det land där försäljningen har ägt rum.
- Den av BRP specificerade förleveransinspektionen måste ha utförts och dokumenterats samt undertecknats av köparen;
- Produkten måste ha registrerats av en auktoriserad Ski-Doo-distributör/återförsäljare.
- 2024 års Ski-Doo-snöskoter måste ha köpts i det land (eller, när det gäller EES, union av länder) där köparen bor, och
- Garantins giltighet förutsätter att regelbundet underhåll, enligt anvisningarna i denna Instruktionsbok, utförs med angivna tidsintervall. BRP förbehåller sig rätt att kräva bevis på korrekt underhåll innan garantiersättning beviljas.

Om något av ovanstående villkor inte har uppfyllts, beviljar BRP ingen garantiersättning för någon ägare, varken vid privat fritidsägande eller vid kommersiellt ägande. Dessa begränsningar är nödvändiga för att ge BRP möjlighet att skydda sina produkter, sina konsumenters och allmänhetens säkerhet.

KUNDENS RÄTTIGHETER OCH SKYLDIGHETER

Kunden måste sluta att använda snöskotern då ett fel upptäcks. Kunden måste informera den auktoriserade BRP-distributören/återförsäljaren inom två (2) månader från felets upptäckande och ge denne rimlig tillgång till produkten samt rimlig tid att reparera produkten. Kunden måste även för den auktoriserade BRP-distributören/återförsäljaren uppvisa bevis på inköp av produkten och är skyldig att underteckna en reparations-/arbetsorder vid början av garantireparationen för att göra den giltig. Alla delar som byts ut under denna garanti övergår i BRP:s ägo.

Observera att tidsgränsen för meddelande av produktfel gäller under förutsättning att den överensstämmer med gällande nationell eller lokal lagstiftning i det land där kunden bor.

VAD BRP KOMMER ATT GÖRA

I den utsträckning som lagen tillåter begränsas BRP:s ansvar i den här garantin till, enligt eget gottfinnande, reparera delar som anses vara defekta vid normal användning, underhåll och service, eller ersätta sådana delar utan kostnad för delar och arbetstid, hos alla auktoriserade Ski-Doo-distributörer/-återförsäljare under garantiperioden, under de omständigheter som beskrivs häri. BRP:s ansvar begränsas till utförandet av erforderliga reparationer eller ersättning av delar. I inget fall skall reklamation avseende garantibrott vara en orsak till hävning av köpet eller att snöskotern återgår till ägaren. Du kan också ha andra lagliga rättigheter, vilka kan variera från land till land.

Om reparation behöver utföras i ett land utanför landet där den ursprungliga försäljningen skedde (eller för invånare i EES: om reparation behöver utföras utanför EES), står ägaren för eventuella extra kostnader som beror på lokala förhållanden som till exempel, men inte begränsat till, frakt, försäkring, skatt, licensavgifter, importavgifter och alla övriga finansiella avgifter, inklusive sådana som tas ut av regeringar, länder, regioner och respektive myndigheter.

BRP förbehåller sig rätten att förbättra, modifiera eller ändra produkter från tid till annan, utan skyldighet att ändra tidigare tillverkade produkter.

ÖVERLÅTELSE AV GARANTI

Om äganderätten till en produkt överlåts under garantitiden, skall även denna begränsade garanti överlåtas och gälla för den återstående garantitiden, förutsatt att BRP eller en auktoriserad Ski-Doo-distributör/återförsäljare mottager ett bevis på att den tidigare ägaren har godkänt överlåtelsen liksom erforderliga uppgifter om den nya ägaren.

KONSUMENTVÄGLEDNING

Vid en ev. kontrovers eller tvist som berör denna begränsade garanti, rekommenderar BRP att du försöker lösa frågan på Ski-Doo-distributör/återförsäljarnivå. Vi rekommenderar att du talar med servicechefen eller ägaren hos den auktoriserade Ski-Doo-distributören/återförsäljaren.

Om ärendet fortfarande förblir olöst, kontakta BRP genom att fylla i kundkontaktformuläret på www.brp.com eller kontakta BRP via post på en av de adresser som anges under avsnittet *KONTAKTA OSS* i denna guide.

YTTERLIGARE AVTAL OCH VILLKOR ENDAST GÄLLANDE FRANKRIKE

Följande avtal och villkor är endast tillämpliga på produkter som sålts i Frankrike:

Säljare ska leverera gods som är överrensstämmande med kontraktet och ska vara ansvariga för defekter som finns vid leveransen. Säljaren ska också ansvara för defekter som är resultat av förpackning, monteringsinstruktioner eller installation när det är dess ansvar per kontrakt eller utfört under dess ansvar. För att vara kompatibelt med kontraktet ska varan:

1. Kunna användas i normal användning för likande gods och, om tillämpligt:
 - Motsvara beskrivningen som överlämnas av säljaren och ha den kvalitet som uppges för köparen genom prover eller modeller;
 - Ha de kvaliteter som köparen lagligen kan förvänta sig, med undantag för de allmänna uttalanden som säljaren, tillverkaren av dess representant, inklusive i reklam eller märkning; eller
2. Ha de egenskaper som enligt överenskommelse enats om mellan de båda parterna, eller vara redo för den specifika användning som den avses att av köparen användas och påvisats av säljaren och är accepterad.

Ansvaret att informera om ovanstående preskriberas två år efter leveransen av varan. Säljaren är ansvarig för garantin av dolda fel på varan som säljs, om sådan dolda fel gör att produkten inte kan användas för det avsedda ändamålet, eller om det begränsar användningen på ett sådant sätt att köparen inte skulle köpt varan eller betalat mindre om han/hon hade vetat om detta. Åtgärder för sådana dolda defekter ska vidtas av köparen inom 2 år efter upptäckt av defekten.

KUNDINFORMA- TION

INFORMATION OM DATASEKRETESS

Bombardier Recreational Products inc., dess samarbetspartner och dotterbolag ("BRP") är fast beslutna att skydda din integritet och är öppna över hur vi samlar in, använder och lämnar ut dina personuppgifter under hanteringen av vår relation med dig. **Mer information hittar du i BRP:s sekretesspolicy på:**

<https://brp.com/en/privacy-policy.html> eller genom att skanna QR-koden.

Du kan vara förvissad om att vi har vidtagit lämpliga säkerhetsåtgärder för att skydda dina uppgifter mot förlust och obehörig åtkomst.

Dina personuppgifter som kan samlas in av BRP, direkt från dig eller från auktoriserade återförsäljare eller auktoriserade tredje parter, inkluderar:

- **Kontakt-, demografisk och registreringsinformation** (till exempel namn, fullständig adress, telefonnummer, e-postadress, kön, ägarhistorik och språk för kommunikation)
- **Fordonsinformation** (till exempel serienummer, köp- och leveransdatum, enhetens användning, fordonets plats och förflyttningar)
- **Tredjepartsinformation** (till exempel information mottagen från BRP:s samarbetspartner, information kopplad till gemensamma marknadsaktiviteter och sociala medier)
- **Teknisk information** (till exempel IP-adress, typ av enhet, operativsystem, typ av webbläsare, webbsidor du visar, cookies och liknande teknik när du använder BRP:s eller återförsäljares webbplatser eller mobilappar)
- **Information vid interaktion med BRP** (till exempel information insamlad när du ringer BRP:s egna försäljningsrepresentanter, handlar på en webbplats som drivs av BRP, registrerar dig för e-postutskick från BRP, deltar i tävlingar och lotterier som sponsras av BRP eller deltar i evenemang som sponsras av BRP)
- **Transaktionsinformation** (till exempel information som krävs för returhantering, betalningsinformation när du köper våra produkter eller tjänster genom våra webbplatser eller mobilappar samt andra frågor relaterade till ditt köp av BRP-produkter)

Informationen kan användas och behandlas för följande ändamål:

- Säkerhet och skydd
- Kundsupport för försäljning och eftermarknad (till exempel slutföra eller följa upp med dig om ditt köp eller underhåll)
- Registrering och garanti
- Kommunikation (till exempel att skicka dig en BRP-nöjdhetsundersökning)
- Beteendestyrd annonsering på nätet, profilering och platsbaserade tjänster (till exempel att erbjuda en anpassad upplevelse)
- Efterlevnad och tvistlösning
- Marknadsföring och annonsering

- Assistans (till exempel hjälp med eventuella leveransproblem, returhantering och andra frågor relaterade till ditt köp av BRP-produkter).

Vi kan även använda personuppgifter för att generera aggregerad eller statistisk data som inte längre identifierar dig personligen.

Dina personuppgifter kan lämnas ut till följande: BRP, BRP:s auktoriserade återförsäljare, distributörer, tjänsteleverantörer, annonserings- och marknadsundersökningspartner samt andra auktoriserade tredje parter.

Vi kan ta emot information om dig från olika källor, som BRP:s auktoriserade återförsäljare och partner med vilka vi erbjuder tjänster eller utför gemensamma marknadsaktiviteter. Vi kan även ta emot information om dig från sociala medie-plattformar som exempelvis Facebook och Twitter när du interagerar med oss på de plattformarna.

Beroende på omständigheterna kan dina personuppgifter kommuniceras utanför den region du har din hemvist i. Dina personuppgifter bevaras endast så länge som det behövs för det syfte för vilket vi har erhållit dem och i enlighet med våra lagringspolicyer.

Om du vill utöva dina dataskydds rättigheter (till exempel rätt till tillgång och rätt till rättelse), återkalla ditt samtycke för att tas bort från adresslistan för marknadsföringsändamål eller för nöjdhetsundersökningen, eller vid allmänna dataskyddsfrågor, så kontaktar du dataskyddsansvarig på BRP via e-post på privacyofficer@brp.com eller via post på:

BRP Legal Service, 726 St-Joseph, Valcourt, Quebec, Kanada, J0E 2L0.

När BRP behandlar dina personuppgifter, så sker detta i enlighet med företagets sekretesspolicy, som du hittar på: <https://www.brp.com/en/privacy-policy.html> eller genom att använda följande QR-kod.



KONTAKTA OSS

www.brp.com

Asien och Stillahavsområdet

Australien

Level 26
477 Pitt Street
Sydney, NSW 2020

Kina

上海市徐汇区衡山路10号6号楼
301
Rm 301, Building 6,
No.10 Heng Shan Rd,
Shanghai, Kina

Japan

21F Shinagawa East One
Tower
2- 16- 1 Konan, Minato-ku-ku,
Tokyo 108- 0075

Nya Zeeland

Suite 1.6, 2- 8 Osborne Street,
Newmarket, Auckland 2013

Europa, Mellanöstern och Afrika

Belgien

Oktrooiplein 1
9000 Gent

Tjeckien

Stefanikova 43a
Prague 5
150 00

Tyskland

Itterpark 11
40724 Hilden

Finland

Isoaavantie 7
PL 8040
96101 Rovaniemi

Frankrike

Arteparc Bâtiment B
Route de la côte d'Azur,
13 590 Meyreuil

Norge

Ingvald Ystgaardsvei 15
N-7484 Trondheim
Försäljning, marknadsföring,
eftermarknad

Sverige

Spinnvägen 15
903 61 Umeå
Sverige 90821

Schweiz

Avenue d'Ouchy 4-6
1006 Lausanne

Latinamerika

Brasilien

Av. James Clerck Maxwell, 230
Campinas, Sao Paulo
CEP 13069-380

Mexiko

Av. Ferrocarril 202
Parque Industrial Querétaro
Santo Rosa Jauregui, Querétaro
C.P. 76220

Nordamerika

Kanada

3200A, rue King Ouest,
Suite 300
Sherbrooke (Québec) J1L 1C9

Förenta staterna

10101 Science Drive
Sturtevant, Wisconsin
53177

ADRESSÄNDRING/NY ÄGARE

Om du har bytt adress eller om du är ny ägare till snöskotern, ska du meddela BRP detta på ett av följande sätt:

- Kontakta en auktoriserad BRP-snöskoteråterförsäljare eller distributör.
- **Endast Nordamerika:** ring 1 888 272-9222.
- Skicka ett av adressändringskortet på följande sidor till en av BRP-adresserna som anges i avsnittet *Kontakta oss* i denna guide.

Vid ägarbyte, bifoga ett bevis på att den förre ägaren är införstådd med ägarbytet.

Det är viktigt att meddela BRP om de nya uppgifterna, även om den begränsade garantin har slutat gälla, eftersom de gör att BRP kan nå snöskoterägaren vid behov, t.ex. om det blir nödvändigt att införa någon ändring på snöskotern av säkerhetsskäl. Det är ägarens ansvar att meddela BRP.

STULNA ENHETER: Om din snöskoter blir stulen bör du meddela BRP eller en auktoriserad BRP-snöskoteråterförsäljare. Du blir då ombedd att uppge namn, adress, telefonnummer, fordonets identifikationsnummer och datum för stölden.

Denna sida har med
avsikt lämnats tom

ADRESSBYTE ÄGARBYTE

FORDONSIDENTIFIKATIONSNUMMER

--	--	--	--	--	--	--	--	--	--	--	--	--	--	--	--	--	--	--	--

Modellnummer

Fordonsidentifikationsnummer (V.I.N)

GAMMAL ADDRESS
ELLER FÖREGÅENDE
ÄGARE:

NAMN

NR.

GATA

LGHT

STAD

STAT/PROVINS

POSTNR/POSTKOD

(Om adressen är i Sverige, är detta inte tillämpligt)

LAND

TELEFON

NY ADDRESS ELLER
NY ÄGARE:

NAMN

NR.

GATA

LGHT

STAD

STAT/PROVINS

POSTNR/POSTKOD

(Om adressen är i Sverige, är detta inte tillämpligt)

LAND

TELEFON

E-POSTADDRESS

Denna sida har med
avsikt lämnats tom

Denna sida har med
avsikt lämnats tom

Denna sida har med
avsikt lämnats tom

Den här sidan är avsiktligt tom

Modell nr. _____

FORDONETS

IDENTIFIKATIONSNUMMER (V.I.N.) _____

MOTORNS

IDENTIFIKATIONSNUMMER (E.I.N.) _____

Ägare: _____

NAMN

Nr. _____ GATA _____ LGHT _____

STAD _____ STAT/PROVINS _____ POSTNR/POSTKOD _____

(Om adressen är i Sverige,
är detta inte tillämpligt)

Inköpsdatum _____

ÅR _____ MÅNAD _____ DAG _____

Garantins förfallodatum _____

ÅR _____ MÅNAD _____ DAG _____

Ifylls av säljaren vid försäljningsdatum.

ÅTERFÖRSÄLJARENS PROFILUTRYMME

! VARNING

Underlåtenhet att följa någon av säkerhetsföreskrifterna och anvisningarna i instruktionsboken, säkerhetsvideon och säkerhetsdekalerna på produkten kan leda till personskador, inklusive skador med dödlig utgång.



®TM OCH BRP-LOGOTYPEN ÄR VARUMÄRKEN TILLHÖRANDE BOMBARDIER RECREATIONAL PRODUCTS, INC. ELLER DESS DOTTERBOLAG.

©2023 BOMBARDIER RECREATIONAL PRODUCTS INC. MED ENSAMRÄTT.

www.brp.com

SKI-DOO®

SEA-DOO®

CAN-AM®

LYNX®

ROTAX®

ALUMACRAFT®

MANITOU®

QUINTREX®