

**ski-doo**



# CROSSOVER E-TECおよびEFI シリーズ

## オペレーターズ ガイド

安全性、車両およびメンテナンス  
に関する情報

2024

### ⚠ 警告

このガイドをよくお読みください。重要な安全情報が記載されています。

推奨されるオペレーターの最少年齢：16才。

このオペレーターズガイドは、常に車両に保管してください。

520003073 Rev1\_JA

本書は説明書原本の  
翻訳版です

 警告

この車両は、運転経験のある他の車両の性能を超えている可能性があります。新しい車両に慣れるまで十分に時間をかけてください。

## 米国カリフォルニア州規制「PROPOSITION 65」に基づく警告

 警告

オフロード車両の操作や保守、メンテナンスは、エンジンの排気や一酸化炭素、フタラート、それに鉛などの化学物質の暴露を受ける可能性があり、これらはカリフォルニア州法で発がん性や催奇性、その他の生殖に関する危害の原因となることが知られています。そのような可能性を最小限に抑えるために、必要時以外はエンジンのアイドリングをせず、通気性のよい場所で整備を行い、整備時はグローブを着用するか頻繁に手を洗うようにしてください。詳細は、  
[www.p65warnings.ca.gov/products/passenger-vehicle](http://www.p65warnings.ca.gov/products/passenger-vehicle)

カナダの製品代理店は、Bombardier Recreational Products Inc. (BRP) です。

米国内では、製品の流通とサービスは BRP US Inc. が行います。欧州経済圏（欧州連合加盟国プラス英国、ノルウェー、アイスランドおよびリヒテンシュタイン）、独立国家共同体（ウクライナおよびトルクメニスタンを含む）、ならびにトルコでは、製品の流通とサービスは BRP European Distribution S.A. および BRP のその他の関連会社または子会社が行います。

製品の流通とサービスは、Bombardier Recreational Products Inc. (BRP) または提携機関が行います。

TM® で示される以下の商標は、BRP またはその関連会社が所有しています。

以下の商標は、Bombardier Recreational Products Inc. またはその子会社に帰属します：

D.E.S.S.™

E-TEC™

HPG™

RAVE®

RER™

ROTAX®

SKI-DOO®

XPS®

KYB Pro シリーズは KYB America LLC. の登録商標です。

無断複写転載を禁じます。本オペレーターズガイドの内容の一部または全部を、Bombardier Recreational Products Inc. の許可なしに無断転載することは禁止されています。

©Bombardier Recreational Products Inc. (BRP) 2023

Deutsch	Dieses Handbuch ist möglicherweise in Ihrer Landessprache verfügbar. Bitte wenden Sie sich an Ihren Händler oder besuchen Sie: <a href="http://www.operatorsguides.brp.com">www.operatorsguides.brp.com</a>
English	This guide may be available in your language. Check with your dealer or go to: <a href="http://www.operatorsguides.brp.com">www.operatorsguides.brp.com</a>
Español	Es posible que este manual esté disponible en su idioma. Consulte a su distribuidor o visite: <a href="http://www.operatorsguides.brp.com">www.operatorsguides.brp.com</a>
Français	Ce guide peut être disponible dans votre langue. Vérifier avec votre concessionnaire ou aller à: <a href="http://www.operatorsguides.brp.com">www.operatorsguides.brp.com</a>
Italiano	Questa guida potrebbe essere disponibile nella propria lingua. Contattare il concessionario o consultare: <a href="http://www.operatorsguides.brp.com">www.operatorsguides.brp.com</a>
中文	本手册可能有您的语种的翻译版本。请向经销商询问，或者登录 <a href="http://www.operatorsguides.brp.com">www.operatorsguides.brp.com</a> 查询。
日本語	このガイドは、言語によって翻訳版が用意されています。ディーラーに問い合わせるか、次のアドレスでご確認ください： <a href="http://www.operatorsguides.brp.com">www.operatorsguides.brp.com</a>
Nederlands	Deze handleiding kan beschikbaar zijn in uw taal. Vraag het aan uw dealer of ga naar: <a href="http://www.operatorsguides.brp.com">www.operatorsguides.brp.com</a>
Norsk	Denne boken kan finnes tilgjengelig på ditt eget språk. Kontakt din forhandler eller gå til: <a href="http://www.operatorsguides.brp.com">www.operatorsguides.brp.com</a>
Português	Este manual pode estar disponível em seu idioma. Fale com sua concessionária ou visite o site: <a href="http://www.operatorsguides.brp.com">www.operatorsguides.brp.com</a>
Русский	Воспользуйтесь руководством на вашем языке. Узнайте о его наличии у дилера или на странице по адресу <a href="http://www.operatorsguides.brp.com">www.operatorsguides.brp.com</a>
Suomi	Käyttöohjekirja voi olla saatavissa omalla kielelläsi. Tarkista jälleenmyyjältä tai käy osoitteessa: <a href="http://www.operatorsguides.brp.com">www.operatorsguides.brp.com</a>
Svenska	Denna bok kan finnas tillgänglig på ditt språk. Kontakta din återförsäljare eller gå till: <a href="http://www.operatorsguides.brp.com">www.operatorsguides.brp.com</a>

モデル	パッケージ	エンジン
Backcountry	スポーツ	600 EFI
Expedition	スポーツ	600 EFI
	LE 20/ 24 in	600R E-TEC
	SE 20 in	850 E-TEC
	Extreme	850 E-TEC

# 目次

## 一般的な情報

一般情報	10
乗車前に確認すべきこと	10
安全メッセージ	10
このオペレータースガイドについて	11
環境への配慮	12

## 安全情報

運転する前に	16
運転が許可される年齢と能力	16
薬物やアルコール	16
雪崩安全トレーニングコース	16
保護具	17
必要な装備	17
スノーモービルに慣れる	19
トラック推進装置	19
ステアリング	19
テザーコード	20
ブレーキ	20
パーキングブレーキ	20
別のスノーモービルのけん引	20
アクセサリと改造	21
トラクション強化製品	22
安全走行	26
ライダーの姿勢(前進走行)	26
ライダーの姿勢(後退走行)	28
乗員の乗船	28
単独走行	29
グループでの走行	30
衝突の回避	32
操縦の仕方	32
過速度	33
可動部	33
既知のさまざまな地面/走行	34
野生生物への配慮	38
一酸化炭素(CO)中毒	38
ガソリンによる火事や危険の防止	39
高温部分による火傷	39
練習の実行	40
練習を行う場所	40
運転の練習	40
燃料	43
給油の手順	43

車両の移送	44
重要な製品ラベル ( カナダ/米国 )	45
車両警告ラベル	45
技術情報ラベル	76
ハンゲタグ	82
重要な製品ラベル ( カナダ/米国を除くすべての国 )	84
車両警告ラベル	84
技術情報ラベル	120
走行前点検	127
エンジン始動前	127
エンジン始動後	127
走行前チェックリスト	128
安全面での欠陥の報告	130

### 車両についての情報

基本コントロール	132
ハンドルバー	132
スロットルレバー	132
緊急エンジン停止スイッチ	133
ブレーキレバー	135
パーキングブレーキレバー	141
エンジンカットオフスイッチ	142
二次コントロール	146
ハンドルバー多機能スイッチ	146
コンソールスイッチ ( 装備されている場合 )	154
ロータリーコントロール ( 装備されている場合 )	157
ギアシフトレバー	159
ホーンボタン ( 装備されている場合 )	160
同乗者用グリップヒータースイッチ ( 装備されている場合 )	160
ボディおよびシート	162
フロントおよびリアバンパー	162
フロントガラス	164
調整式ミラー ( 装備されている場合 )	167
フロントストレージコンパートメント	168
サイドパネル	169
アッパーボディモジュール	172
シート	179
装備	189
オペレーターズガイド	189
マウンテンストラップ	189
電動バイザーのジャックコネクター	190
ドライブベルトガード	190
スペアドライブベルトホルダー	193
工具	195
リアストレージコンパートメント ( 装備されている場合 )	197
カーゴボックス ( 装備されている場合 )	198

ヒッチ ( 装備されている場合 )	200
<b>ゲージ - 4.5インチデジタルディスプレイ</b>	<b>204</b>
多機能表示	204
警告ランプおよびインジケーター	206
設定	208
<b>ゲージ - 7.2インチデジタルディスプレイ</b>	<b>210</b>
多機能表示	210
警告ランプおよびインジケーター	212
設定	213
<b>ゲージ - 大型パノラマ7.8インチワイドLCDディスプレイ</b>	<b>215</b>
基本機能	215
設定	222
Bluetoothによるスマートフォンのペアリング	225
ヘルメットのペアリング	226
BRP GO! アプリ	226
BRP GO! アプリのクイックツアー	228
多機能ゲージのメッセージ	229
<b>燃料</b>	<b>231</b>
燃料に関する要件	231
給油の手順	232
<b>噴射オイル</b>	<b>235</b>
推奨噴射オイル	235
噴射オイルレベル確認	235
<b>慣らし運転期間</b>	<b>237</b>
慣らし運転中の運転	237
<b>基本手順</b>	<b>238</b>
エンジン始動手順	238
緊急始動	239
車両暖機	239
ハイまたはローレンジへのシフト	240
リバース ( RER )	241
エンジンの停止	243
<b>走行条件とスノーモービルについて</b>	<b>244</b>
高度	244
温度	244
固い圧雪	244
<b>乗り心地の調整</b>	<b>246</b>
フロントサスペンションの調整	247
スキースタンス ( 装備されている場合 )	248
リアサスペンションの調整	252
車両挙動に基づく調整のコツ	270

## メンテナンス

<b>メンテナンスのスケジュール</b>	<b>274</b>
EPA規制 - カナダおよび米国向け車両	274
Deep Snow/ Trail/ Crossover/ Utilityの使用	275
メンテナンスのスケジュール	276

<b>メンテナンスの手順</b> .....	<b>295</b>
エンジン・クーラント.....	295
エキゾーストシステム.....	296
スパークプラグ.....	297
ブレーキオイル.....	297
チェーンケースオイル.....	300
ギヤボックスオイル.....	304
ドライブチェーン.....	308
駆動ベルト.....	309
ドライブプーリー.....	316
トラック.....	320
サスペンション.....	329
スキー.....	332
ヒューズ.....	332
ヘッドライト.....	335
バッテリー.....	340
<b>車両のお手入れ</b> .....	<b>348</b>
使用後のお手入れ.....	348
車両の清掃と保護.....	348
<b>収納</b> .....	<b>349</b>
エンジン保管手順.....	350
<b>シーズン前の準備</b> .....	<b>359</b>
<b>メンテナンス記録</b> .....	<b>360</b>

## 技術情報

<b>車両の識別</b> .....	<b>370</b>
車両説明デカール.....	370
識別番号.....	371
<b>適合ラベル</b> .....	<b>373</b>
EPA適合ラベル.....	373
SSCCラベル.....	374
ノンロード機械に適用される規制 (EU) 2016/1628.....	374
<b>騒音放出および振動値</b> .....	<b>377</b>
<b>EU適合宣言書</b> .....	<b>378</b>
<b>UK適合宣言書</b> .....	<b>379</b>
<b>米国環境保護庁認証エンジン</b> .....	<b>380</b>
エンジンの排出ガスに関する情報.....	380
<b>無線周波数デジタルコード化されたセキュリティシステム (無線周波数D.E.S.S.キー)</b> .....	<b>382</b>
<b>多機能ゲージの法規制に関する情報</b> .....	<b>383</b>

## 技術仕様

<b>エンジン</b> .....	<b>390</b>
600 EFI.....	390
600R E-TEC.....	391



850 E-TEC .....	393
<b>車両</b> .....	<b>396</b>
Backcountry Sport .....	396
Expedition .....	399

### トラブルシューティング

トラブルシューティングガイドライン - E-TECエンジン .....	410
モニタリングシステム .....	413
パイロットランプ、メッセージおよびブザー信号 .....	413
故障コード (FAULT CODES) .....	417

### 保証

<b>BRP 限定保証 米国およびカナダ: 2024 SKI-DOO®スノーモービル</b> .....	<b>420</b>
限定保証の範囲 .....	420
責任の範囲 .....	420
除外規定 (以下は保証修理の対象とはなりません) .....	420
保証対象期間 .....	421
保証の適用を受けるための条件 .....	421
保証を受けるためにしていただくこと .....	422
BRPが行うこと .....	422
所有権の譲渡 .....	422
消費者への支援 .....	423
<b>米国 EPA 排出ガス関連保証</b> .....	<b>424</b>
排出ガス関連の保証期間 .....	424
保証が適用されるコンポーネント .....	425
適用範囲制限 .....	426
<b>BRP 国際限定保証: 2024 SKI-DOO®スノーモービル</b> .....	<b>427</b>
限定保証の範囲 .....	427
責任の範囲 .....	427
除外規定 (以下は保証修理の対象とはなりません) .....	428
保証対象期間 .....	428
保証の適用を受けるための条件 .....	429
保証を受けるためにしていただくこと .....	429
BRPが行うこと .....	430
所有権の譲渡 .....	430
消費者への支援 .....	430
<b>ヨーロッパ経済域、独立国家共同体 (CIS) 地域およびトルク向け</b>	
<b>BRP 限定保証: 2024 SKI-DOO®スノーモービル</b> .....	<b>432</b>
限定保証の範囲 .....	432
責任の範囲 .....	432
除外規定 (以下は保証修理の対象とはなりません) .....	433
保証対象期間 .....	433
保証の適用を受けるための条件 .....	434

保証を受けるためにしていただくこと .....	434
BRPが行うこと .....	435
所有権の譲渡 .....	435
消費者への支援 .....	435

### 顧客情報

データプライバシーについて .....	438
お問い合わせ先 .....	440
アジア太平洋 .....	440
欧州、中東、アフリカ .....	440
中南米 .....	440
北米 .....	440
住所と所有権の変更 .....	441

# 一般的な情報

## 一般情報

新型のBRPスノーモービルをお買い上げいただきありがとうございます。購入いただいた製品のサポートは、どのモデルについても、Bombardier Recreational Products Inc. (BRP) の保証サービス、お客様が必要とされる部品、サービスおよびアクセサリを取り揃えているBRPスノーモービルディーラーの認定ディーラーネットワークが行っています。

ディーラーはお客様の満足を提供いたします。また、ディーラーは、初期調整やスノーモービルの点検、ならびに本製品の使用前にお客様の体重や走行環境に合わせたに最終調整を行うためのトレーニングを受けています。

納入時に、お客様には保証範囲をお知らせし、新しい車両がご満足いただけるものであることを保証するために納入前チェックリスト(Predelivery Check List)にお客様からご署名を頂いております。

## 乗車前に確認すべきこと

お客様、同乗者、またはその場に居合わせた人が負傷または死亡する危険の回避方法を学ぶため、スノーモービルを操作する前に以下のセクションをお読みください。

- 安全情報
- 車両情報


スノーモービルに貼付されているすべての警告ラベルをよく読んで理解し、下記URLにある安全講習ビデオをよくご覧ください。

または、以下のQRコードを使用してください。



## 安全メッセージ

このオペレーターズガイドでは、特定の情報を強調するために次のような警告記号と文章を使用しています。

安全警告記号  は、人が負傷する恐れがあることを示しています。

### 警告

指示に従わなかった場合、重傷事故や死亡事故を招く潜在的な恐れがあることを示します。

**注意**

指示に従わなかった場合、中度または軽度の負傷を招く恐れがあることを示します。

## 注意

指示に従わなかった場合は、車両の構成部品やその他に重大な損傷を招く恐れがあることを示します。

## このオペレーターズガイドについて

本オペレーターズガイドは、このスノーモービルとそのさまざまな操作、メンテナンス、そして安全な走行のための注意事項について、所有者、オペレーター、または同乗者の方によく知っていただくために作成されています。

本ガイドでは、オペレーター、同乗者および車両の構成に関する用語は、以下の意味で使用されます。

- オペレーター：コントローラー類を操作して、スノーモービルを操縦する人を指します。
- 同乗者：オペレーターの後ろに着座する人を指します。
- 1-UP：オペレーター1人用に設計されたモデルを指します。
- 2-UP：1人の同乗者を乗せるように設計されているモデルを指します。

このオペレーターズガイドは、車両内に保管し、運転、他の乗員の指導、メンテナンスおよびトラブルシューティングのために参照してください。

また本ガイドは各種言語に翻訳されており、内容に不一致が生じた場合は、英語版の内容が正しいものと見なされます。

オペレーターズガイドの閲覧やコピーを希望する場合は、次のウェブサイトへアクセスしてください。

[www.operatorsguides.brp.com](http://www.operatorsguides.brp.com)

本書に記載されている情報は、発行時点で正しいものです。ただし、BRPは、それ以前に製造された製品に同様の改善を施す義務を負うことなく、製品を継続的に改善する方針を維持します。その後の変更により、製造された製品と本ガイドにおける説明および/または仕様との間に差異が生じる場合もあります。BRPは何らの義務を負うことなく、製品の仕様、設計、機能、型式、装置などについても変更し、あるいは製造を終了する権利を留保します。

車両を売却するときは、このオペレーターズガイドを必ず車両内に入れておいてください。

## 環境への配慮

当社が支持するガイドラインは、あなたのスノーモービル走行の楽しさを制限するためのものではなく、スノーモービル走行においてだけ経験できるすばらしい自由を保護するためのものです！これらのガイドラインは、スノーモービル使用者の健康と喜びを維持し、自分が知っていて享受しているお気に入りのウィンタースポーツを、他の人たちに紹介することができるようにします。それゆえ、次回、さわやかに空気が澄んでいて晴れた冬の日にはトレールを走行するとき、自分がこのスポーツの未来への道を開いていることを思い出してください。私たちが正しい道に導いてください！BRPの全社員は、あなたがご自分の任務を果たしていることに感謝しています。

スノーモービル走行より楽しいものはありません。荒野を横断するスノーモービルトレールはわくわくする健康なウィンタースポーツです。ところが、レクリエーションパークを使用する人の数が増えるにつれて、環境に害を与える可能性も増大しました。土地、施設および資源の乱用は、不可避に私有地と公有地両方の制限と閉鎖につながります。

実際には、スノーモービルスポーツに対する最大の脅威は、私たちを取り囲むすべてなのです。このため、私たちは1つの論理的な選択をせざるを得ないのです。スノーモービルで走行する場合、私たちは常に責任を持って走行しなければなりません。

大多数の人は法律を守り、環境を大切にします。私たちのそれぞれは、老若を問わず、スノーモービルの初心者たちのための1つの実例となる必要があるのです。

私たちのレクリエーションエリアに控えめに立ち入ることがすべての人の最高の利益になります。と言うのも、長期的に見れば、スノーモービリングを保護するために、環境を保全しなければならないからです。

知識があること。地図、規制、および林野庁や他の公有地所轄官庁が提供するその他の情報を入手してください。規則を学び、規則に従いましょう。このことは制限速度にも当てはまります！

幼木、低木、草の上を走行するのは避け、木を切らないでください。平地や、トレールライディングの人気の高い土地では、許可されているところだけを走行することが重要です。環境を保護することと、自分の身の安全を図ることはリンクしているのです。

野生動物を大切にしましょう。子供を育てている動物や、食料にありつけていない動物には特に注意しましょう。ストレスは蓄えられている少ないエネルギーを弱めてしまいます。動物だけが歩き回ることになっている地域でスノーモービル走行をしないでください！

ゲートの閉鎖と制限標識を順守し、軽率な立ち入りで場を荒らさないように気をつけましょう。

自然保護区域に立ち入らないでください。そのような区域はすべての車両が進입禁止です。境界がどこにあるか知っておいてください。

私有地を横切る場合は許可を得てください。土地所有者の権利や他の人々のプライバシーを尊重してください。スノーモービル技術は騒音を大幅に低下させましたが、静寂が「日常の当然のことである」場所では、エンジンの回転を上げないでください。

スノーモービル使用者は、スノーモービリングの歴史を通して、人々が安全かつ責任を持ってスノーモービル走行できる地域にアクセスするために重ねた努力を極めてよく知っています。この努力は今日も、かつて以上に継続されています。

私たちがスノーモービル走行する地域を大切にすることは、それがどの地域であっても、その地域での将来の楽しみを確保する唯一の方法です。これこそが、当社があなたが「控えめな雪原走行」こそ賢いそり遊びであることに同意すると思う主な理由です。さらにまだあります。

冬とそのすべての自然界の雄大な驚異を見る機会を享受することは、スノーモービル使用者が大事にする体験です。控えめな雪原走行はこの機会を保存し、私たちが他の人たちに冬の美しさとスノーモービル走行の比類のないスリルを体験させるのを可能にします！控えめな雪原走行は、スノーモービリングの成長に役立ちます！

最後に、控えめな雪原走行は、賢いスノーモービル使用者の印です。あなたがスノーモービルに乗れることを示すために、処女林に大きな行跡を残したり、傾斜走行する必要はありません。高い性能を持つBRPのスノーモービルで走行しているかどうか、他のメーカーやモデルがどうかに関わらず、自分が何をしているのかを理解してください。雪の飛ばし方を知っていることを示し、軽いタッチで行跡を残しましょう！

空白ページ



# 安全情報

## 運転する前に



警告

このガイドおよび製品に貼付されているラベルに記載の安全に関する注意事項や指示を無視すると、負傷や死亡事故につながる恐れがあります。

### 運転が許可される年齢と能力

オペレーターには資格が必要です。オペレーターは、運転免許証を所有する18才以上の人でなければなりません。居住する地域によっては、さらに多くの規制がある場合があります。最低年齢に関する法律や免許に関する要件は、法域によって異なります。使用を考えている法域におけるスノーモービルの合法的な運転に関する情報は、地域の機関にお問い合わせください。BRPでは、お客様が安全なコースを走行するよう強く推奨しています。スノーモービルを安全に運転するには、基本的なトレーニングが必要です。

視覚に障害のある方、反応時間の長い方、判断力の低下している方、コントロール類の操作のできない方によるスノーモービルの運転は推奨されません。スノーモービルの安全運転は、視界、速度、天候、環境、交通量、車両の状態およびオペレーターの状態など、数多くの条件に関係します。当社のスノーモービルの性能は、今まで運転した他のスノーモービルよりもはるかに勝っている場合があります。このため、初心者や経験の浅いオペレーターによる使用は推奨していません。

どの同乗者も、正しく着座したときに、両足を同時に各フットボードにしっかりと着けることができなければなりません。

### 薬物やアルコール

薬物やアルコールを摂取した場合は、絶対に乗らないでください。スノーモービルに乗る場合、オペレーターおよび乗員は、飲酒しておらず、注意力があり、周囲に気を配っていることが必要です。薬物の服用や飲酒をしている場合、反応時間が増加し、判断力が低下し、視覚が阻害され、安全にスノーモービルを運転する能力が妨げられます。

### 雪崩安全トレーニングコース

当社は、すべてのマウンテンライダーが地元での雪崩安全トレーニングコースを受講して、積雪状態をよく知るようにし、自分のスノーモービルを正しく使用方法を学ぶことを推奨します。下記は重要な情報を提供するウェブサイトです。

- - 米国 : [www.avalanche.org](http://www.avalanche.org)
- - ヨーロッパ : [www.avalanches.org](http://www.avalanches.org)
- - カナダ : [www.avalanche.ca](http://www.avalanche.ca)

## 保護具

どのライダーも、適切なスノーモービルウェアを着用してください。ウェアは心地よく、大きさに余裕がなければなりません。必ず天気予報を確認してから出かけてください。予想される最も寒い天候に適した衣服を着用してください。肌の上に防寒用下着を着用すると、断熱性が高くなります。

安全性と快適さを確保するため、認定されたヘルメットを必ず着用してください。上記の下着とヘルメットを着用すれば暖かさが増し、けがを減らします。ニット帽、目出し帽、フェイスマスクを必ず携帯または着用してください。ヘルメットに取り付けることができるゴーグルやフェイスシールドは不可欠です。

手には十分な断熱効果のあるスノーモービルグローブまたはミットを着用して保護し、親指と他の指がコントローラー類を操作できるようにしておいてください。

着脱可能なフェルトライナーが付いたナイロン製または皮革製のゴム底ブーツが、スノーモービル走行には最適です。

スノーモービルで走行する場合は、可能な限り衣服を湿らせないようにしてください。屋内に入ったとき、スノーモービルスーツとブーツを脱ぎ、それらが適度に乾燥していることを確認します。

可動部分に引っかかる恐れのある長いスカーフやだぶついた衣服を着用しないでください。

カラーレンズ付きのゴーグルを携帯してください。

## 必要な装備

スノーモービルの所有者として、あなたには必要なすべての安全装備をスノーモービルに備える責任があります。要件に関する現地の規制を確認してください。

救急箱	付属の車載工具
携帯電話	ナイフ
スペアスパークプラグ	懐中電灯
粘着テープ（ダクトテープ）	トレールマップ
予備ドライブベルト	軽食
プローブ*	シャベル*

運転する前に

雪崩ビーコン	-
*雪崩のリスクがある地域で走行する場合	

## スノーモービルに慣れる

この車両は、過去に運転経験のある他の車両の性能を超えている可能性があります。新しい車両に慣れるまで十分に時間をかけてください。

経験の浅いライダーは危険を見逃し、車両特有の挙動や地面の状態に驚くことがあります。低速で走行してください。過度の速度や無謀な走行は、死亡事故を起こす恐れがあります。

初めて運転する場合や同乗者を乗せる場合は、事前にこのオペレーターズガイドをよく読んで理解し、スノーモービルのコントロール類や操作に十分慣れておくようにしてください。そのような機会が持てなかった場合は、交通のない場所を選んで1人乗りで練習し、コントロール類の感覚や応答に慣れてください。

オペレーターの経験に関わらず、スノーモービルの操作特性をオペレーターに伝えることは非常に重要です。スキースタンス、スキータイプ、サスペンションタイプ、トラック幅、全幅およびタイプなど、スノーモービルの構成は、モデルごとに異なっています。スノーモービルの操作性は、上記の特性から大きな影響を受けます。

## トラック推進装置

このスノーモービルは、トラック推進装置を装備しています。トラックは、雪で覆われた路面をとらえ、路面にかかった力とは逆の方向にスノーモービルを押しします。トラックから離れていてください。回転しているトラックに接触すると、負傷する恐れがあります。



**警告**

回転しているトラックの後方や近くに絶対に立たないでください。飛ばされた異物によって重傷を負う恐れがあります。

トラックのグリップは、路面状態によって変わります。圧雪や氷の上では、グリップが低下する場合があります。速度を下げ、旋回するための空間を広く取りましょう。スキーのグリップとトラックのグリップとのバランスの取り方については、このガイドのトラック強化製品のサブセクションを参照してください。スノーモービルのフロントとリアのトラック強化製品が正しく組み合わせられていないために、フロントとリアのバランスが取れていない場合、スノーモービルはオーバーステアやアンダーステアになりがちで、制御を失う恐れがあります。

## ステアリング

ハンドルバーを通じてスキーを使用して、スノーモービルを操舵します。操舵能力は、路面に対するスキーのグリップによって異なります。操舵制御能力は、圧雪、氷、道路上で低下することがあります。速度を下げ、曲がるための十分な空間を取りましょう。スキーのグリップとトラックのグリップとのバランスの取り方について

は、このガイドのトラック強化製品のサブセクションを参照してください。スノーモービルのフロントとリアのトラクション強化製品が正しく組み合わせられていないために、フロントとリアのバランスが取れていない場合、スノーモービルはオーバーステアやアンダーステアになりがちで、制御を失う恐れがあります。

同乗者を乗せたり荷物を運搬したりすると、操舵制御性が低下します。速度を下げ、曲がるための十分な空間を取りましょう。

## テザーコード

エンジン始動前に必ずテザーコードアイレットを衣類に取り付けて、オペレーターが転落したときにエンジンが停止するようにしてください。

航行後、子供や他の人がエンジンを始動させてしまうことのないように、また、密閉空間（ガレージを除く）で始動しないように、必ずエンジンカットオフスイッチからテザーコードを外してください。

## ブレーキ

特定の状況下では、制動性能が突然変化する場合があります。走行時に同乗者がいたり、後部に荷物を積んでいるときは、スノーモービルの制動距離が長くなる場合があることを忘れないでください。ブレーキを強く掛けないでください。トラックがロックします。制御を失う恐れがある不測の出来事を避けるために、制動中は必ず自制して、トラックをブロックしないようにしてください。

トラックにスタッドを使用していると、圧雪や氷の上での制動能力が上がりますが、軟雪では顕著な効果はありません。トラックへのスタッドの取り付けについては、トラクション強化製品のサブセクションを参照してください。

## パーキングブレーキ

エンジン始動前に、必ずパーキングブレーキをかけてください。パーキングブレーキは、スノーモービルを駐車する場合、必ず使用してください。

スノーモービルを動作させるときは、パーキングブレーキが完全に解除されていることを確認します。車両で走行するとき、レバーを引き続けると、ブレーキパッドが引っ張られることになり、その結果ブレーキシテムが損傷し、制動能力の喪失や火災が発生する恐れがあります。

## 別のスノーモービルのけん引

スノーモービルが走行不能になってけん引しなければならない緊急の場合にのみ、ロープを使用できます。

- ドライブベルトを取り外します。詳細は、メンテナンス手順を参照してください。
- スキーレッグ（スピンドル）にロープを取り付けます（スキーではありません）。スキーレッグに手が届かない場合は、ロープをバンパーに取り付けます。
- 必要に応じて、他の人にけん引されるスノーモービルに座ってもらい、ハンドルをきりブレーキを掛けることができるようにします。
- 十分に注意しながら、低速でけん引します。

## 注意

けん引されるスノーモービルのベルトとドライブシステムに損傷を与えないように、そのドライブベルトは必ず取り外します。

このようにすることが違法になる地域もあります。州や地元の所轄官庁に確認してみてください。

## アクセサリーと改造

BRPが認定したアクセサリーの改造や追加は、車両のハンドリング性能に影響する場合があります。改造が行われた後は安全のため、車両に慣れる時間をとって、運転挙動に適応する方法を理解することが重要です。

BRPによって車両専用に認定されていない装置の取り付けや、許可されていない改造は行わないでください。これらの改造や装置はBRPによってテストされておらず、危険が生じる場合があります。たとえば、

- 操作不能になったり衝突したりするリスクが高まります
- オーバーヒートや短絡が生じ、火災ややけどのリスクが高まります。
- 車両の保護機能に影響します。
- 車両輸送中のトレーラーの挙動に影響します。
- 輸送中に路上で物品が紛失するリスクがあります。

また、その車両の走行が違法になることもあります。

所有する車両に適したアクセサリーについては、最寄りのBRP認定ディーラーにお問い合わせください。

## トラクション強化製品

### 注記：

このセクションは、下記のいずれかを装備したすべてのスノーモービルに適用されます。

- BRPによって承認され工場に取り付けられた、専用スタッドの取り付けが可能なトラック
- 工場であらかじめスタッドが取り付けられたトラック

または、これらのトラックのいずれかを取り付けることができるスノーモービル

トラクション強化製品やご使用のスノーモービルへの適合性についての詳細は、BRP認定スノーモービルディーラーに必ずお問い合わせください。

スノーモービルのアジャスタブルまたはアグレッシブスキーカーバイドランナーやトラックスタッドなどのトラクション強化製品は、スノーモービルの挙動、特に操作性、加速、および制動性を変えます。

トラクション強化製品を使用すると、圧雪や氷へのグリップが良くなりますが、深雪では顕著な効果がありません。このため、トラクション強化製品を装備したスノーモービルを運転するには、一定の適応期間が必要です。スノーモービルがトラクション強化製品を搭載している場合、必ず、長時間かけて、旋回、加速および制動するときのスノーモービルの挙動に慣れてください。

トラックスタッドを使用すると、スノーモービルの特定のコンポーネントへの負荷と応力が増大し、振動レベルが上昇する恐れがあります。これにより、ベルト、ブレーキライニング、ベアリング、チェーン、チェーンスプロケットなどの部品の早期摩耗が生じ、トラックの寿命が短くなる恐れがあります。

また、トラックスタッドは、適切なトンネルプロテクターを装備していないと、スノーモービルに深刻な損傷を与えることがあります。

スノーモービルのトラクション強化製品の使用に関する現地の規制を確認してください。

承認されていないトラックにスタッド取り付けたり、承認されていないスタッドを取り付けたりすると、トラックが裂けたり、ばらばらになったりする危険が高まります。

トラックスタッドやトンネルプロテクターの取り付けには、技術的知識が必要です。安全で適切な取付を確保するために、BRPはスタッドをディーラーで取り付けてもらふことを推奨します。

メンテナンスや交換については、メンテナンス手順のトラックを参照してください。



## 操作性

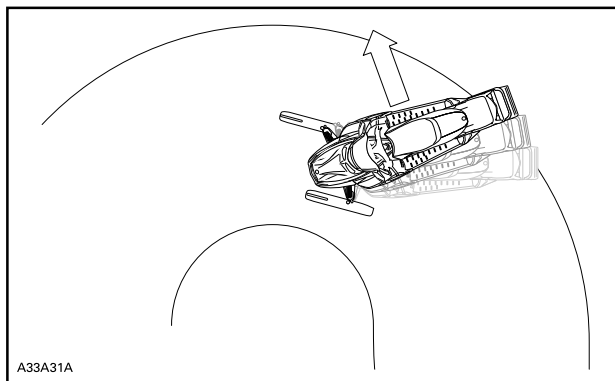
よりアグレッシブなスキーカーバイドランナーやスタッドなど、トラクション強化製品を使用すると、スノーモービルは、フロントとリアの両方で地面のグリップが向上します。このため、スノーモービルのフロントとリアのバランスが取れるように、カーバイドランナーを使用して、スキーのグリップを向上させることが必要です。出来合いのカーバイドスキーランナーでも悪くはありませんが、それらは最適な制御機能を発揮しません。その理由は、最適な制御機能はオペレーターの個人的な好み、ライディングスタイル、およびサスペンションの調整の仕方によって異なるからです。

### ⚠ 警告

スノーモービルのフロントとリアのトラクション強化製品が正しく組み合わされていないために、フロントとリアのバランスが取れていない場合、スノーモービルはオーバーステアやアンダーステアになりがちで、制御を失う恐れがあります。

## オーバーステア

ある条件下で、リアトラックにスタッドを付けずに、よりアグレッシブなスキーカーバイドスキーランナーを使用すると、スノーモービルはオーバーステアになる恐れがあります。イラストをご覧ください。



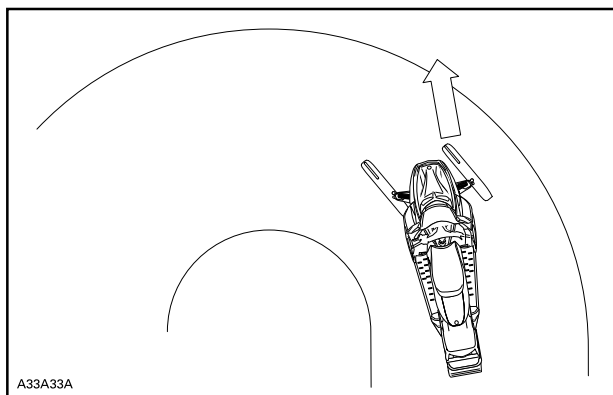
## オーバーステア

## アンダーステア

ある条件下で、トラックにスタッドを使用して、スキーによりアグレッシブなカーバイドスキーランナーを装着していない場合、ス

スノーモービルに慣れる

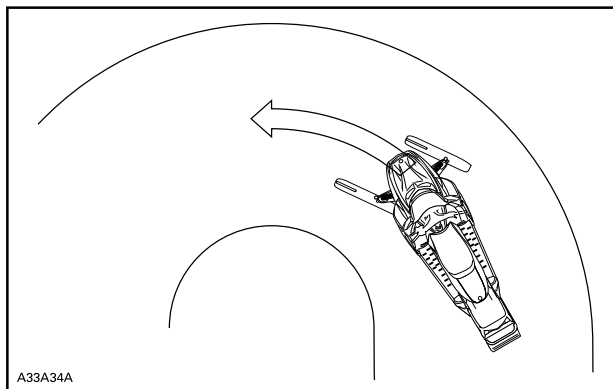
ノーモービルはアンダーステアになる恐れがあります。イラストをご覧ください。



**アンダーステア**

### 制御された走行

カーバイドスキーランナーとトラック用のスタッドをバランスよく組み合わせると、十分な制御とよりよい操作性が確保されます。イラストをご覧ください。



**制御された走行**

## 加速

トラックにスタッドを使用すると、圧雪や氷の上でのスノーモービルの加速がよくなりますが、軟雪では顕著な効果はありません。スタッドを使用すると、ある条件下では、トラクションの急激な変動が生じることがあります。

スロットルは必ず穏やかに操作してください。絶対に、トラックをスピンさせてスノーモービルの後部を滑らせないでください。このような行為をすると、異物や氷が激しく後方に飛ばされ、近くにいる人を負傷させ、後続するスノーモービルを損傷させる恐れがあります。

## ブレーキ

加速時と同様、トラックにスタッドを使用していると、圧雪や氷の上での制動能力が上がりますが、軟雪では顕著な効果はありません。このように、制動は、ある条件下では突然変化します。制御を失う恐れがある不測の出来事を避けるために、制動中は必ず自制して、トラックをブロックしないようにしてください。

## 安全走行

### ライダーの姿勢 (前進走行)

オペレーターのライディング姿勢とバランスは、スノーモービルを自分の望む方向に行かせるための2つの基本原則です。丘の側面を回る場合、オペレーターと同乗者は望む方向に旋回するように、体重をそちらに移動させる構えができていなければならない必要があります。オペレーターと同乗者は、車両の外に足を出して車両の進行方向を変えようとししないでください。経験を積めば、どのくらいの速度でどの程度傾ければどの程度の旋回をするか、また適切なバランスを維持するために斜面に向かって体をどの程度傾ければいいのかが分かるようになります。

一般的に言って、最良のバランスとコントロールを得るためのライディング姿勢は、着座していることです。ただし、腰を浮かせる、膝を付く、または立ち上がることも特定の状況下では必要です。

#### ⚠ 警告

ご自分の能力を超える運転をしないでください。

### 着座

スノーモービルで、よく知っているなだらかな土地を走行しているとき、ランニングボードに足を置き、シートに座って背中をわずかに反らせるのが理想的な姿勢です。膝と腰はフレキシブルにしておいて、衝撃を吸収します。



### 中腰の姿勢

体をシートから離し、脚で体を支える中腰の姿勢は、一種のスクワットの姿勢です。荒れた地面を走行するとき、脚が衝撃を吸収します。急停止しないでください。



### 膝付きの姿勢

この姿勢では、一方の脚をランニングボードにしっかり付き、他方の脚の膝をシートに載せます。急停止しないでください。



### 立ち姿勢

両足をランニングボードに置きます。膝を柔らかくして、隆起した雪面からの衝撃を吸収します。こうすると、辺りがよく見え、状況

の変化につれて体重を移動させることができる効果的な姿勢です。急停止しないでください。



## ライダーの姿勢 (後退走行)

後退時：

- スノーモービルの背後に障害物がなく、人がいないことを確認してから、後退してください。
- BRPは、後退時にスノーモービルに座るよう推奨しています。
- 立ち上がらないでください。後退しているときに、オペレーターの体重が前方に移動してスロットルレバーにかかると、不意に加速する恐れがあります。スノーモービルが後退しているときに予期せず加速すると、制御を失う恐れがあります。

高速で後退しながら旋回すると、安全と制御の喪失につながる恐れがあります。

## 乗員の乗船

この車両は、1人のオペレーターと座席数分の同乗者用に設計されています。SSCC規格に準拠しており、シートにはストラップまたはグリップが装備されています。同乗者が座ることができるのは、指定された同乗者シートだけです。

 **警告**

- BRPが承認していないシートには同乗者を絶対に乗せないでください。
- ハンドルバーとオペレーターの上に誰も座らせないでください。

同乗者であっても、その人の体はスノーモービル走行に適している必要があります。

乗車中、同乗者は足をフットレストにしっかり下ろし、グリップまたはシートストラップを掴むことができなければなりません。上記の身体基準は、同乗者の身体の安定を確保し、放り出される危険を低減するために重要です。落水は重傷や死亡事故の原因になります。

オペレーターには同乗者の安全を確保する責任があります。同乗者にスノーモービル走行に関する情報を提供してください。

車両走行前に、重量に合わせてサスペンションを調整してください。詳細については、走行に関する調整のサブセクションを参照してください。

同乗者の方に、乗車中に気持ちが悪くなったり安全でないと感じたら、すぐに教えてもらうように伝えてください。

起伏のある所を走行するとき、乗員は、体を若干浮かせ、足を使って衝撃を吸収することができます。

予測できない起伏があると、同乗者が放り出されてしまう恐れがあります。同乗者に、旋回するとき、車両がひっくり返らない程度に、あなたと一緒に体を傾けることを思い出させてください。極めて注意深くして、より低速で走行し、同乗者を頻繁に確認してください。運転中は、同乗者に注意を払ってください。

同乗者を乗せて走行しているときは、制動能力と操舵制御能力が低下します。速度を落として、車体操作のためのスペースを広く取ってください。

## 単独走行





ご自分のスノーモービルだけで出かけることも危険です。燃料がなくなる、事故に遭う、あるいはスノーモービルが損傷するという危険があります。スノーモービルが30分で行けるところまで歩いて行くには、1日を要することを忘れないでください。「パディシステム」を使いましょう。必ず友人かスノーモービルクラブの会員と一緒に走行してください。そのような場合であっても、ご自身が行く場所と、戻ってくるおおよその時刻を誰かに知らせておいてください。

## グループでの走行


発車する前に、グループを率いる「トールボス」と、グループの最後尾に付く人を指名してください。グループのすべてのメンバーが提案されているルートと目的地を知っていることを確認します。他の人たちと一緒に走行する場合は、他の人たちの経験に合わせてご自分の能力を抑えてください。トールボス、さらに言えば、他のどのスノーモービルも追い越してはいけません。全面的に手信号を使用して、危険の存在と方向転換の意図を伝えます。各スノーモービルの間で安全な距離を保ちながら、後続の車両は前方車両の位置を把握しておくことが重要です。

### 手信号

すべてのスノーモービルオペレーターは、信号を後続する他のスノーモービルオペレーターにリレーします。スノーモービルを走行させる地域において、このことが合法であることを確認してください。

<p><b>停止</b> どちらかの手を真っ直ぐ頭の上上げます。</p> 	<p><b>左折</b> 左手を左方向に真っ直ぐ伸ばします。</p> 
<p><b>右折</b> 左腕を伸ばし、左手を垂直に挙げ、肘が直角になるようにします。</p> 	<p><b>減速</b> 左腕を左下方向に伸ばし、手を上下に動かして警告（注意）を喚起します。</p> 




<p>スノーモービルに追従 左腕を上げて肘を曲げ、親指を後方に向け、肩の上で前腕を前後に動かします。</p> 	<p>対向車あり 左腕を肩まで上げ、肘を曲げて前腕を垂直に立てて、手首を曲げ、手を頭上で左から右へと動かして、トレールの右側を指します。</p> 
<p>最後のスノーモービルが整列 左腕を肩まで上げ、肘を曲げて前腕を垂直に立てて、握りこぶしを作ります。</p> 	

### ライトシグナル

手信号の代わりとして、スノーモービルにライトシグナルシステムを取り付けることができます。OEMであるかアフターセールシステムであるかに関わらず、このシステムは基本的に2つのカラーLEDライトで構成されており、他の人に対して信号を出したり、自分が最後尾のライダーであることを示したりできます。また、ライダーは両手でハンドルバーを握ることができるため、他のライダーとすれ違うときにも高い安全性を維持できます。

詳細については、BRPスノーモービルディーラーにお問い合わせください。

モード1：デフォルト	白色ライト
モード2：注意：後続のライダーあり。	アンバー色ライト（左側のみ）
モード3：注意：自身がグループの最後尾である、または単独で走行している。	緑色ライト
モード4：注意：危険な状況がある、または停止中であるため注意。	アンバー色ライト（両側が点滅）

ハンドルバーに取り付けられた状態	ハンドルバーに取り付けられた状態
	

## 衝突の回避

車両を運転する際は、不測の事態に常に警戒してください。控えめな運転を心がけてください。人間や物、周囲の状況、近づいてくる車両に常に注意してください。トレールでは、国の規制従って通行側を維持し、衝突を防止してください（特に視界が悪いときなど）。例：坂の頂上やカーブの手前トレール外を走行するときはさらに注意を払ってください。

必ず他のスノーモービルやその場に居合わせた人たちから安全な距離を取ってください。別のスノーモービルの直後を走行しないでください。何らかの理由で前を走行するスノーモービルが減速した場合、あなたが注意を怠っていると、そのオペレーターと同乗者が負傷する恐れがあります。前を走るスノーモービルからは、安全な停止距離を保ってください。雪面の状態によっては、想定よりも幾分長い停止距離が必要になることがあります。安全運転に徹し、控えめな運転を心がけてください。

地上と水面上において、霧または視界を妨げる雪が発生する可能性があります。霧や激しい降雪の中に進入しなければならない場合、ライトを点灯させて低速で進み、意識を集中して危険がないか見張ってください。進む道筋に自信がない場合は、進まないでください。他のスノーモービルから安全な距離を取り、周りがよく見えるようにし、反応時間を稼いでください。

## 操縦の仕方

スノーモービルが、オペレーター、同乗者もしくはスノーモービルの能力を超える、または指定されている用途とは異なる危険な条件で使用される場合、オペレーター、同乗者またはその場に居合わせた人が人身事故や死亡事故に巻き込まれる恐れがあります。

販売促進用の写真やビデオで見られる、プロライダーが行う危険な走行は、管理された理想的な条件下で行われていることを忘れない

てください。そうした走行が自分の運転レベルを超えている場合は、絶対に危険な走行にまねをしないでください。

ジャンプは危険な状況を作り出すことがあります。ジャンプは練習が必要であり、管理された既知の条件下で行う必要があります。絶対にトレールでジャンプ操作を行わないでください。コントロールを失うと、岩や木などのさまざまな要素や別のスノーモービルと衝突する可能性があります。ジャンプしたときは、着地の際に衝撃を吸収するよう構えてください。衝撃の際に踏ん張り、膝を柔らかくしてショックアブソーバーのように機能させます。

また、トレールにある起伏や掘られた路面は、スノーモービルを上に乗せ上げるのに十分であり、衝撃が発生したりコントロールを失う可能性があります。フルスロットルにすると、スノーモービルが氷の表面を掘ってしまい、後続車は荒れた氷面を走行することになります。トレールにおいてはトラックをスピンさせないようにすることで、他のユーザーを保護してください。

## 過速度

過度の速度や無謀な走行は、死亡事故を起こす恐れがあります。速度を積雪の状態や周囲の状況に必ず合わせてください。多くの場合、予期しない事態に直ちに反応することができません。必ずトレール、天候、ご自身の能力に適した速度で走行してください。お住まいの地域の規則を確認してください。制限速度が定められており、遵守しなければならない場合があります。

## 可動部

トラックから離れていてください。回転しているトラックに接触すると、負傷する恐れがあります。

スノーモービルのそばにいる人が重傷を負わないようにするために、以下のことを行ってください。

- 絶対に動作しているトラックの後ろやそばに立たないでください
- トラックを回転させる必要がある場合は、必ずリアデフレクターパネルが付いた、底面の広いスノーモービルスタンドを使用してください。
- トラックを引き上げて地面から離す場合は、一番低い速度で動作させてください。遠心力により、異物、損傷もしくは脱落したスタッド、裂けたトラックの断片、または裂けたトラックが丸ごと、相当な力でトンネルから後方に激しく飛ばされる恐れがあります。
- ベルトガードをしっかりと取り付けていない状態でエンジンを作動させないでください。
- プレーキディスクガードをしっかりと取り付けていない状態で絶対に車両を運転しないでください。
- サイドパネルを開いたまま、またはフードを取り外したままで絶対に車両を運転しないでください。

## 既知のさまざまな地面/走行

### 整備されたトレール

整備されているトレールでは、着座しているのが最も好ましいライディング姿勢です。高速で走行しないでください。とりわけ、トレールの右側を走行することに留意してください。予期しない出来事が起こりうることを覚悟しておいてください。すべてのトレールの標識を遵守しましょう。トレールの端から端へジグザグに走行しないでください。

### 整備されていないトレール

新雪が降っていないのであれば、雪面は「洗濯板」のような状態であること、および雪の吹きだまりが存在することを予期してください。そのような雪原を過度の速度で走行すると、体に害があります。速度を下げてください。ハンドルバーを握り、中腰の姿勢を取ります。体を脚で支え、上体をかがませて、上下動を吸収します。「洗濯板」トレールが長距離の場合には、シート上に一方の膝を付く姿勢を取ることもよいでしょう。こうすれば、ある程度快適になりますし、同時に体をゆるめて、車両の制御をすることができます。隠れている岩や、特に最近の降雪で部分的に隠れている切り株に注意しましょう。

### 深雪

深い「粉」雪では、車両が「埋まる」ことがあります。こうなった場合、可能な限り大きな円弧を描いて旋回し、固い雪面を探します。(誰にでも起こりうることですが、)「埋まって」しまった場合、トラックを空転させないでください。車両がさらに深く潜ってしまいます。そうしないで、エンジンを止め、車両から降りて、車両の後部を新雪のあるところへ移動させます。次に、車両の前方にある、はっきり見える通り道を踏み固めます。大抵数フィートで十分です。エンジンを再始動してください。立ち姿勢を取り、むらなくゆっくりスロットルを引き絞りながら、車両をそつと揺すりまします。車両のフロントエンドが沈んでいるか、リアエンドが沈んでいるかを見て、足をランニングボードの沈んでいない側の端に置きます。トラックを支えようとしてトラックの下に異物を置くのは絶対に止めてください。エンジンが動作している場合、スノーモービルの前や後ろに誰もいないようにしてください。トラックから離れていてください。回転しているトラックに接触すると、負傷する恐れがあります。

### 凍結した水

凍結した湖や河を走行するのは命取りになりかねません。水路を走行しないでください。不慣れな土地にいる場合、地元の監督官庁または住人に、氷の状態、入り江、河口、湧き水、速い水流またはその他の危険について尋ねてください。スノーモービルを、薄すぎてあなたや車両を支えられない氷の上で走らせないでください。氷上や凍結した地面の上でスノーモービルを走行させる場合、何らかの

予防措置を執らないと非常に危険です。まさに氷の特性そのものが、スノーモービルやあらゆる車両をうまく制御することを妨害します。氷上では、発車、旋回または停止のためのトラクションは、雪上よりずっと少ないです。このため、これらの距離は何倍も必要です。操舵は最小限にすべきであり、制御不能なスピンは常に存在する危険です。氷上では、注意深く低速で走行してください。停止または旋回する場合は、そのための空間を十分に取ってください。

## 軟氷

軟氷は常に避けてください。湖や川を横断し始める前に、必ず軟氷がないか確認してください。トラックの行跡に黒い斑点が現れたら、即座に氷から離れてください。氷と水は後方に投げられて、後続車の通り道に落ちます。車両を軟氷エリアから抜け出させることは多大な努力が必要であり、時には不可能です。

## 上り斜面

走行中に直面する斜面は、二種類あります。一木、崖や他の障害物が少ない開かれた丘と、道なりに登坂するしかできない丘です。開かれた丘のアプローチの仕方は、丘の側面を走るか、ジグザグに走って上ることです。角度を付けたアプローチです。両足が同じランニングボードに置いた状態で立った姿勢を維持します。体重を常に上り斜面側にかけてください。安全な速度を維持して、速度を変動させないでください。1つの方向へできる限り遠くまで行ってから、方向を転換します。上り斜面が車両の反対側に来るようにし、膝を付くのも他方の脚にします。

真っ直ぐに登坂するには問題があります。立ち姿勢を選択し、登坂を始める前に加速してから、スロットルを緩めてトラックが滑らないようにします。

いずれの場合でも、車速は傾斜を上るのに必要な速度にします。頂上に着いたら必ず速度を緩めます。先に進めなくなっても、トラックを空転させないでください。ブレーキをかけてエンジンを停止させ、スキーを雪から引っ張り出して斜面の下に向け、スノーモービルの後部を上に向けて、エンジンを再始動します。そしてパークブレーキを解除し、スロットルを一定の強さでゆっくり引き絞って、スノーモービルを低速で発車させます。まず転倒しない姿勢を取ってから、斜面を降ります。

## 下り斜面

下り斜面を走行する場合は、常に車両を完全に制御することが必要です。急斜面では、重心を低くして、両手でハンドルレバーを握ります。スロットルをわずかに引き絞った状態を維持して、エンジンが動作している状態で車両が斜面を下り降りるようにします。速度が安全速度を超えた場合、ブレーキをかけて速度を緩めますが、その場合ブレーキを軽く繰り返しかけます。ブレーキを強く掛けないでください。トラックがロックします。

## 丘の側面

斜面を横断する場合、または斜面を横断しながら上ったり下りたりする場合は、ある手順に従います。すべてのライダーは、車両を安定させるために、上り斜面の方に体を傾けます。上り坂の方を向いたランニングボードに両足を置いて立った姿勢が、好ましい運転位置です。必要に応じて素早く体重を移動できるようにしておいてください。斜面の横断や急斜面の走行は、初心者や経験の浅い人には推奨しません。

## 雪崩の危険

山岳地帯を走行している場合、雪崩の危険に留意してください。雪崩は規模や形態においてさまざまであり、一般的に地形が険しい場合や、積雪が不安定な場合に発生します。

新雪、動物、人間、風、スノーモービルは、いずれも雪崩を発生させる可能性があります。雪崩が発生しうる状況では、急斜面をハイマーキングまたは横断しないでください。不安定な積雪状態では、走行はゆるい斜面に限定されます。風が作った雪庇を避けてください。不安定な状況に近づかないのが、安全な山岳走行のコツです。多分最も重要なことは、山岳地帯にいるときは、日々の状況と危険を承知しておくことです。スノーモービル走行に出かける前に、毎日現地の雪崩予報と脅威を確認し、気象予報士のアドバイスに留意してください。

山岳地帯で走行する場合は、除雪シャベル、プローブおよび雪崩ビーコンを常に携行してください。

## 陽光

明るい晴天の日には、あなたの視力は著しく低下します。太陽と雪から来る目を眩ませる光は、あなたの視力を低下させ、雨裂と溝、その他の障害物を容易に見分けられなくなります。こうした状況では、常にカラーレンズ付きのゴーグルを着用してください。

## 夜間走行

一定の時間の自然光と人工光の量は、あなたの見る能力とみられる能力に影響を与えます。十分に注意してください。前方に未知のまたは危険な物体を見つけたときに間に合うように停止できる速度で走行してください。既成のトレールに留まり、不慣れな地域には絶対に進入しないでください。両方のヘッドライトとテールライトが汚れておらず機能することを確認してください。

## よく知らない地域

知らないエリアに入った場合は、常に非常な注意を払って走行してください。雪の下に隠れている障害物もあります。低速で進むようにして、スノーモービル走行を終了せざるを得なくなる可能性があるフェンスやフェンス支柱、道を横切っている小川、岩、不意の窪

み、支え線、および数知れないその他の障害物など、潜在的な危険を十分認識できるようにしてください。

既成のトレールから外れて走行する場合や、森の中を走行する場合は、速度を下げ、警戒を強めることが必要です。過度に速く走行すると、小さな障害物でさえ極めて危険になることがあります。小さな岩や切り株でさえ、スノーモービルが制御を失い、ライダーが負傷する恐れがあります。既存の行跡の上を走行している場合であっても、注意してください。次の曲がり角や丘の頂上の向こうにある物が見える程度の速度で走行しましょう。

### 隠れたワイヤー

隠れたワイヤーがないか常に注意してください。一時期農地であった可能性がある地域では特に注意が必要です。多くの事故が、スノーモービルが農地のワイヤー、支柱や道路の近くにある支え線、道路閉鎖のために使用されてチェーンやワイヤーに突っ込んで発生してきました。絶対に低速で走行してください。

### 凹凸のある路面での走行

吹きだまり、除雪車が作った雪の堆積、下水溝、または識別できない物体を利用して無計画にジャンプするのは危険です。適切な色のレンズまたはフェイスシールドを着用していて、低速で走行していれば、それらを避けることができます。

適切な色のレンズまたはフェイスシールドを着用して、低速で走行すれば、こうした地形の変化を確認しやすくなります。車両の後部に向かってしゃがみ、スキーを上に向けて直進位置にします。スロットルを幾分引き絞って、衝撃に対して踏ん張ります。膝を柔らかくして、ショックアブソーバーのように機能させます。

### 道路の横断

スノーモービルは、舗装された街路、公道、高速道路を走行するには設計されていません。道路を走行しないでください。道路を走行しなければならない場合、および道路走行が許可されている場合は、速度を下げ、方向のコントロールを維持できるように雪がある側を通行するようにしてください。

スノーモービルのトレールは道路を横切っている場合が多いため、ライダーは、適切な横断手順を知っておくことが重要です。道路にさしかかったときは、交差点で止まろうとすることを他の人に合図し、速度を下げ、道路の端で完全に停止してください。時に、道路脇の溝や雪の堆積を超えて、道路にアプローチすることになることがあります。容易に登れると分かる場所を選んでください。堆積の最上部で完全に停止し、通行する自動車がなくなるまで待ちます。その後、両方向をよく確認し、道路に対して垂直方向に横断します。必要に応じて、立った姿勢で両方向を確認してください。止まっている車両に注意してください。道路に他の交通や障害物がないことがはっきりわかる場合は、ためらわず交差点を真っ直ぐ横断

してください。どのライダーも完全に停止して両側を確認し、接近する交通がないときに横断してください。

## 線路の横断

線路に乗らないでください。それは違法です。線路と線路用地は私有財産です。スノーモービルは列車に勝てません。線路を横断する前に、目を凝らし、耳を澄ましてください。

## 野生生物への配慮

野生生物は、あなたがスノーモービル走行する日を祝福します。スノーモービルの行跡は、動物が一つの地域から別の地域に移動することができる固い地面を提供します。野生生物を追いかけたり、困らせたりして、この特権を台無しにしないでください。疲労し、消耗すれば動物が死ぬこともあります。野生生物の保護や餌付けに使用されていると公表されているエリアには立ち入らないでください。運良く野生生物に出会ったら、スノーモービルを止めて、静かに観察しましょう。

## 一酸化炭素 ( CO ) 中毒

どのエンジン排気にも、致命的なガスである一酸化炭素 ( CO ) が含まれています。一酸化炭素を吸うと頭痛、めまい、眠気、吐き気、錯乱や時には死亡に至ることがあります。

一酸化炭素は、全くエンジン排気を見たり、その匂いを感じないとしても存在する恐れがある、無色、無臭、無味のガスです。一酸化炭素は極めて早く致死濃度に高まることもあり、あっという間に悪影響を受けて、自身を守れなくなります。また、閉じた場所や換気が悪い場所では、一酸化炭素の致死濃度が数時間あるいは数日も長引くことがあります。

一酸化炭素中毒の徴候を感じたら、すぐにその場所を離れ、新鮮な空気を得て、治療を求めてください。

一酸化炭素による重傷または死を防ぐには：

- ガレージ、カーポートや納屋などの換気が悪い、または部分的に閉じられたエリアで車両を絶対に運用しないでください。扇風機や窓およびドアを開けたりしてエンジン排気を通気しようとしても、一酸化炭素が危険なレベルに速く達する場合があります。
- 窓やドアなどの開口を通してエンジン排気が建物に吸い込まれる恐れがある場所では、決して屋外で車両を運転しないでください。
- エンジンが動作しているときは、絶対に車両の隣に立たないでください。エンジンが動作しているときに車両の隣に立つと、高濃度の排気ガスを吸い込む恐れがあります。

航行後、子供や他の人がエンジンを始動させてしまうことのないように、また、密閉空間 ( ガレージを除く ) で始動しないように、必



ずエンジンカットオフスイッチからテザーコードを外してください。

## ガソリンによる火事や危険の防止

ガソリンは可燃性が高く、非常に爆発性があります。燃料の蒸気は拡散し、エンジンから遠く離れた火の粉や炎によって引火することもあります。火事や爆発の危険性を低減させるために、以下の指示に従ってください：

- 燃料の保管には、許可されたガソリン容器だけを使用してください。
- 車両への給油手順の指示内容を厳守してください。
- 決して、燃料キャップが正しく取り付けられていない状態で、エンジンを始動、運転しないでください。
- 車両に予備の燃料を積載する場合は、BRPが認定したLinQフューエルキャディのみを使用してください。フューエルキャディは、正しくしっかりと取り付けてください。

ガソリンは有毒で、傷害や死亡を引き起こす場合があります。

- 決して、口によりガソリンをサイフォンしないでください。
- ガソリンを飲み込んだり、目に入ったり、ガソリンの蒸気を吸い込んだ場合は、直ちに医師の診断を受けてください。
- ガソリンが体にかかった場合は、石鹼と水で洗い、衣服を着替えてください。

## 高温部分による火傷

特定のコンポーネントは操作中に熱くなる可能性があります。火傷を避けるために、運転中や運転直後は接触しないでください。

---

## 練習の実行

すべての日常点検を終えてから、誰もいない所で次の練習を行ってください。基本手順のエンジン始動手順およびエンジンの停止に記載されている指示に必ず従って、エンジンを始動および停止してください。ジャケットへのテザーコードの取り付けを忘れないでください。

### 練習を行う場所

練習を行うのに適している場所を見つけてください。以下の条件を満たす場所でなければなりません：

- 水上交通がない
- 障害物がない
- 固い圧雪
- 操作するのに十分なスペース

### 運転の練習

すべての日常点検を終えてから、誰もいない所で次の練習を行ってください。基本手順のエンジン始動手順およびエンジンの停止に記載されている指示に必ず従って、エンジンを始動および停止してください。ジャケットへのテザーコードの取り付けを忘れないでください。

#### 緊急エンジン停止スイッチの使用

目的：スロットルレバーの操作、およびエンジン停止スイッチの使用に慣れること。

指示：

- パーキングブレーキをかけた状態でエンジンを始動し、運転温度に達するまでアイドリングさせます。
- エンジン停止スイッチを使用して、エンジンを使用します。手をハンドグリップに乗せたまま右手の親指でスイッチを押します。
- エンジンを再起動させ、このエクササイズを繰り返します。アイドリングの時間は不要です。

練習のヒント：

- 緊急エンジン停止スイッチを見ずに押してください。

#### 始動、停止、および基本的な取り扱い

目的：

- スロットルのコントロールおよび車両の動かし方を学ぶこと。
- 低速での減速およびブレーキに慣れること。

このエクササイズを行う際にコントロールを失っていると感じた場合、加速を止めるためにスロットルを放し、必要に応じてブレーキをかけて減速してください。さらにエンジン・ストップ・スイッチを使って電源を完全に切ることもできます。

指示：最初は、スロットルを少しの間使用し、放して惰行運転します。

- エンジンを始動し、パーキングブレーキレバーを解除します。
- 車両が少しずつ前進し始めるまでスロットルをゆっくり開けません。動き始めた直後、スロットルを放して惰行運転し、ブレーキレバーを握って停車します。
- スロットルを開けて放すのに慣れるまで、エクササイズのこの部分を練習し続けてください。

### 動作中のエンジン停止

目的：走行中に緊急エンジン停止スイッチを使う練習をして、後になって使う場合に車両がどのように反応するかを知っておきましょう。

指示：

- 8 km/h ( 5 MPH ) の速度で直線コースを途中まで走行し、エンジン停止スイッチをオフにして、惰走して停止します。
- エンジンを再起動させ、このエクササイズを繰り返します。エンジン停止スイッチを使用する前に、速度を ( 最大で20 km/h ( 12 MPH ) ) まで上げてみてください。

緊急事態が発生した場合、ブレーキをかけながら、緊急エンジン停止スイッチを押し下げるか、テザーコードキャップをエンジンカットオフスイッチから引き抜いて、スノーモービルのエンジンを止めます。

### 基本ターン

目的：コントロールしながら左右に曲がることに慣れましょう。

指示：

- 直線コースでハンドルを切り、大きな弧を描くように曲がりましょう。曲がるための十分なスペースがあることを確認してください。
- 左右に曲がる操作を繰り返しながら、8km/h ( 5 MPH ) 未満の一定の速度を保つようにしてください。低速度を維持するためにスロットルをホールドします。
- より簡単にハンドルバーを切るには、カーブおよび正面方向に体を傾けます。

### 急停止

目的：

- 車両のブレーキ能力に慣れること。
- 最も効率よくブレーキをかける方法を学ぶこと。

この練習は前述のものと似ていますが、今回はブレーキをより強くかけ、最終的にはトラックの回転をロックさせることなく最も強くブレーキをかけることができるまで練習します。素早く停車するに

は、必ずスロットルを完全に放してください。スロットルを開けたまま同時にブレーキをかけた場合、停止距離は長くなります。

指示：

- 直線コースの一方の端からスタートし、8 km/h ( 5 MPH ) まで加速します。直線コースを走行している途中にスロットルを完全に放し、ブレーキを素早くかけます。
- 頭と目を上に向け、ハンドルを真直ぐの状態に維持し、完全に停車するまでブレーキを放さないでください。
- これを繰り返します。次はより早く走行し、ブレーキをより強く踏みます。トラックの回転が止まると感じたら、ブレーキレバーを放す必要があります。コントロールを維持するためには、トラックの回転を維持する必要があります。

### リバースでの運転

目的：リバースでの旋回半径および車両の取り扱いに慣れること。

指示：

- リバースへシフトして座席に座ります。基本手順のリバースへのシフトを参照してください。
- 背後に障害物がないか確認します。後方を見ながら、通常の動作と同様にスロットルを放してブレーキをかけて、ゆっくり後退します。
- 低速度で運転し、長距離を走るのにリバースを使わないこと。
- 慣れるまで、直線で後退と停止を繰り返します。
- 直線での後退に慣れたら、ハンドルバーをきりながらゆっくり後退してください。

---

## 燃料

燃料は、一定の条件下で可燃性および爆発性を持ちます。

- 裸火を明かりにして燃料レベルを確かめるのは絶対にやめてください。
- 絶対に近くでタバコを吸ったり、炎や火花を発生させたりしないでください。
- 換気のよい場所で作業してください。

## 給油の手順

1. エンジンを停止してパーキングブレーキをかけます。
2. オペレーターと同乗者は車両から降りてください。フューエルキャップが正しく取り付けられていない場合、シートに座ったり、寄りかかったりしないでください。
3. 燃料リザーバーキャップを取り外す前に、キャップを反時計回りにゆっくり回して圧力を安定させます。

### 注記：

短いホイッスル音が鳴るのは正常です。

4. 給油ノズルをフィルターネックに差し込んでください。
5. タンクから空気を逃がして燃料が逆流しないように、燃料をゆっくり注ぎます。燃料をこぼさないように注意してください。
6. ガソリンポンプのノズルハンドルがリリースされたら給油を止め、少し待ってから給油ノズルを抜きます。より多くの燃料を燃料タンクに入れるために、ガソリンポンプのノズルを手前に引くことをしないでください。燃料を入れすぎはいけません。
7. 燃料キャップを取り付け、時計方向にしっかりと締め付けます。
8. 車両から若干こぼれた燃料は必ず拭き取ってください。大量の漏れが発生した場合はサイドパネルを取り外し、エンジンコンパートメントから燃料蒸気を除去してから始動してください。
9. 発進前に、パーキングブレーキを解除することを忘れないでください。
10. 車両を温かい場所に停車する前に、絶対に燃料タンクに補充しないでください。温度上昇につれて、燃料が膨張し流出する可能性があります。

## 車両の移送

オイルリザーバーと燃料タンクキャップが正しく取り付けられていることを確認します。

車両の輸送には、多くの種類のトレーラーを使用できます。傾斜床、平床、エンクローズドトレーラーなど、どのようなトレーラーを使用する場合にも、車両をトレーラーに載せた状態および載せていない状態で走行するときは、必ず注意事項に従ってください。

たとえ短い移動距離でも、必ず車両のフロントとリアを確実に固定してください。適切な固定用ベルトのみを使用してください。すべての装置がしっかり固定されていることを確認します。道路上の異物でスノーモービルが損傷しないように、車両にはカバーをかけます。

トレーラーが地域の要求事項に適合することを確認してください。ヒッチと安全チェーンが固定されていること、ブレーキランプ、方向指示灯および車幅灯が機能していることを確認します。

### 警告

すべてのシート、アクセサリ、および貨物については、道路に落下したり、他の車両を危険にさらしたりすることがないように、必ず正しく固定するか取り外すようにしてください。

### 警告

車両を後方に向けてけん引しないでください。車両を後方に向けてけん引すると、風がウインドシールドを損傷する恐れがあるばかりでなく、ウインドシールドがなくなってしまう恐れさえあります。

## 重要な製品ラベル ( カナダ/米国 )

### 車両警告ラベル


これらのラベルは、オペレーター、同乗者またはその場に居合わせる人の安全のために、車両に貼ってあります。

以下のラベルが車両に貼付されています。それらは車両の恒久的の一部であると考えてください。デカールが紛失または損傷した場合、無料で再貼付できます。BRP認定スノーモービルディーラーにお問い合わせください。

#### 注記：

このガイドおよび車体<sup>(1)</sup>にいかなる不一致がある場合、車体の安全性ラベルはこのガイドのラベルより優先されます。

### ショックアブソーバー - 警告ラベル

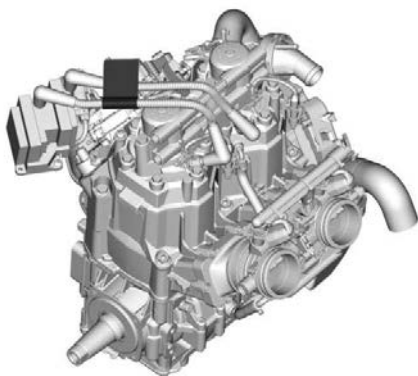
 <b>警告</b>
<ul style="list-style-type: none"><li>• このショックアブソーバーは加圧されています。</li><li>• 加熱したり穴を開けたりすると、爆発する恐れがあります。</li><li>• 分解しないでください。</li></ul>

### ショックアブソーバー - 警告ラベル

## フューエルインジェクターの切り離し - 警告ラベル

<p><b>警告</b></p>		<p><b>WARNING</b></p>	<p>Always electrically disconnect both fuel injectors prior to testing for ignition spark. Otherwise, fuel vapors may ignite in presence of a spark creating a fire hazard.</p>
<p>必ず両方のフューエルインジェクターを電源から切り離してから、</p>			
<p>イグニッションスパークのテストをしてください。さもないと、スパークによって燃料蒸気が着火し、火災が発生するおそれがあります。</p>			
<p>516007661_JA</p>			

## フューエルインジェクターの切り離し - 警告ラベル



ラベルの位置



## プーリーガードとドライブプーリーの締め付けトルク - 警告および注意ラベル

### ⚠ 警告 / WARNING

エンジン動作中は、このガードを必ず所定位置に設置しておく必要があります。回転部品に注意してください。衣服を巻き込んだり負傷する恐れがあります。

This guard must ALWAYS be in place when the engine is running. Beware of rotating parts, they could cause injuries or catch your clothing.

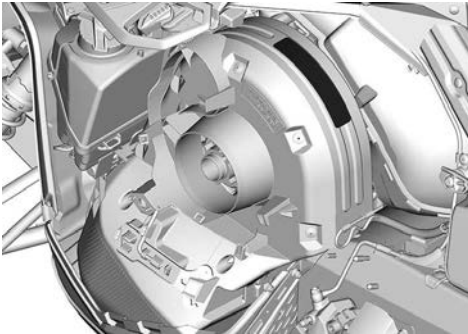
### 通知

ドライブプーリーボルトの推奨トルク：  
115 ~ 125 N•m

推奨トルクを適用しないと、ドライブプーリーとエンジンに重大な故障が発生する恐れがあります。全体の組み立て手順についてはショップマニュアルを参照してください。

10898-J/A

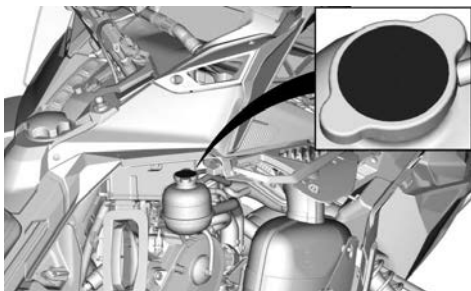
## プーリーガードとドライブプーリーの締め付けトルク - 警告および注意ラベル



高温時は開けないでください - 警告ラベル



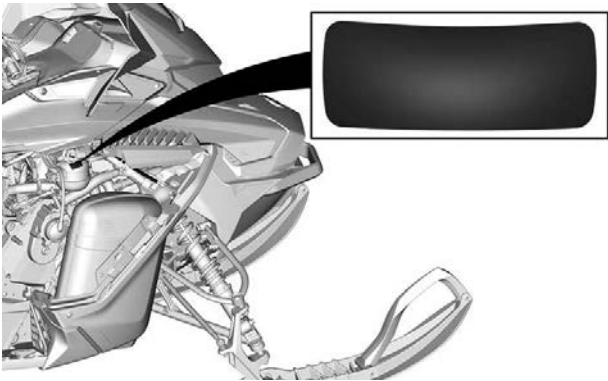
高温時は開けないでください - 警告ラベル



高温時は開けないでください - 警告ラベル



高温時は開けないでください - 警告ラベル



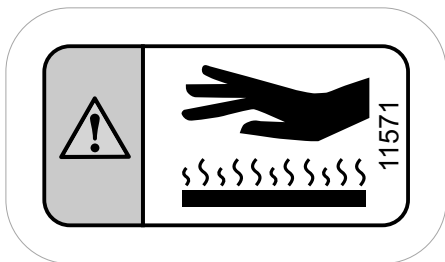
右側の図

重要な製品ラベル ( カナダ/米国 )

高温部品に注意 - 注意ラベル

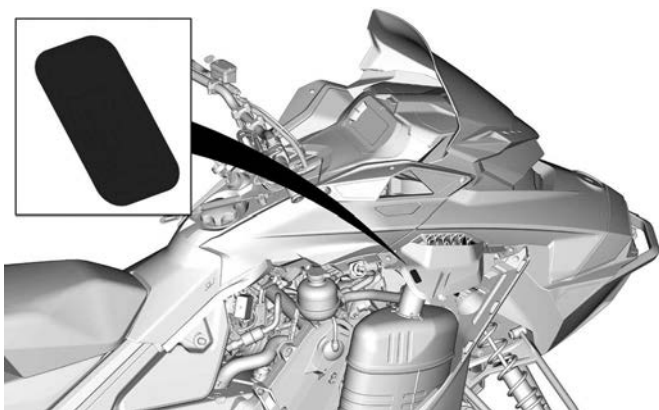
⚠ 注意

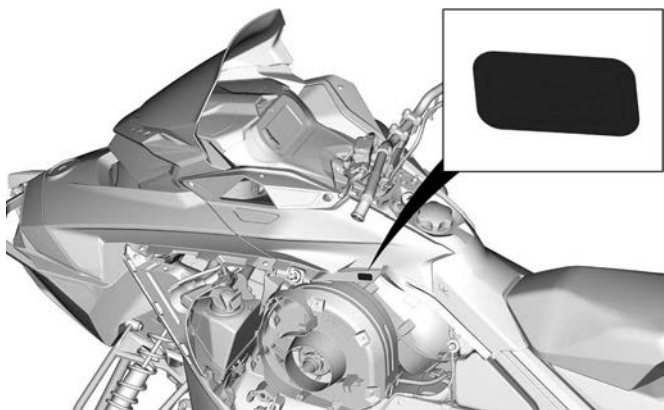
高温部分に注意。



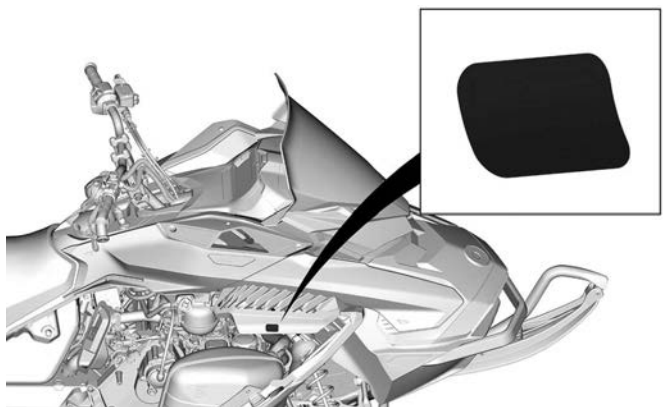
高温部品に注意 - 注意ラベル

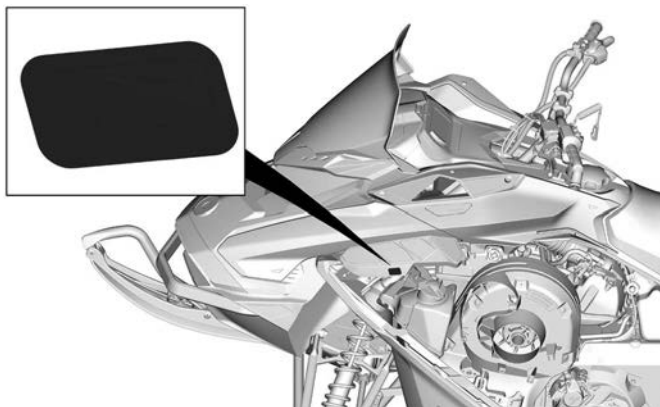
Backcountryシリーズ



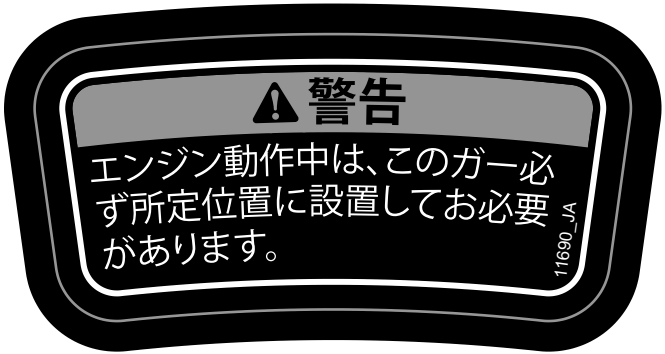


**Expeditionシリーズ**





ディスクガード - 警告ラベル

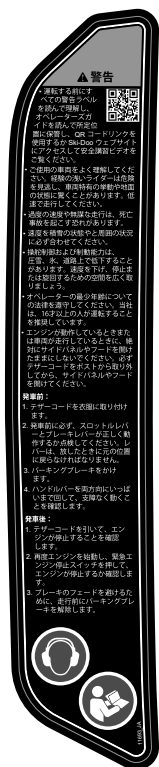


ディスクガード - 警告ラベル



トンネル幅400 mm ( 16インチ )

## 始動手順 - 警告ラベル Expedition Sport



## 始動手順 - 警告ラベル





***Backcountry Sport***

## 警告

- 運転する前にすべての警告ラベルを読んで理解し、オペレーターズガイドを読んで所定位置に保管し、QRコードリンクを使用するかSki-Dooウェブサイトにアクセスして安全講習ビデオをご覧ください。
- ご使用の車両をよく理解してください。経験の浅いライダーは危険を見逃し、車両特有の挙動や地面の状態に驚くことがあります。低速で走行してください。
- 過度の速度や無謀な走行は、死亡事故を起こす恐れがあります。
- 速度を積雪の状態やと周囲の状況に必ず合わせてください。
- 操舵制御および制動能力は、圧雪、氷、道路上で低下することがあります。速度を下げ、停止または旋回するための空間を広く取りましょう。
- オペレーターの最少年齢についての法律を遵守してください。当社は、16才以上の方が運転することを推奨しています。
- エンジンが動作しているときまたは車両が走行しているときに、絶対にサイドパネルやフードを開けたままにしないでください。必ずテザーコードをポストから取り外してから、サイドパネルやフードを開けてください。



### 発車前：

1. テザーコードを衣服に取り付けます。
2. 発車前に必ず、スロットルレバーとブレーキレバーが正しく動作するか点検してください。レバーは、放したときに元の位置に戻らなければなりません。
3. パーキングブレーキをかけます。
4. ハンドルバーを両方向にいっぱいまで回して、支障なく動くことを確認します。

### 発車後：

1. テザーコードを引いて、エンジンが停止することを確認します。
2. 再度エンジンを始動し、緊急エンジン停止スイッチを押して、エンジンが停止するか確認します。
3. ブレーキのフェードを避けるために、走行前にパーキングブレーキを解除します。



516010681\_JA

## 始動手順 - 警告ラベル

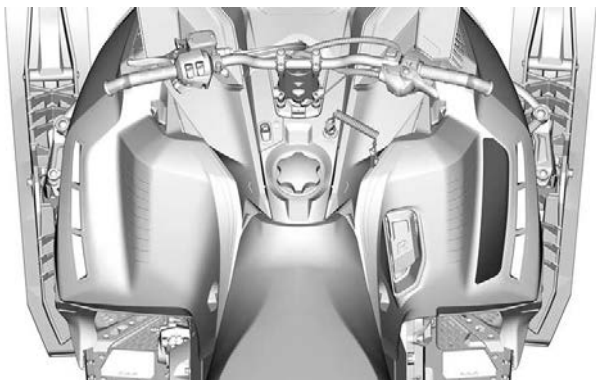


## 同乗者の安全 - 警告ラベル

### Expedition Sport



## 同乗者の安全 - 警告ラベル



ラベルの位置

*Backcountry Sport*

## 重要な製品ラベル (カナダ/米国)



## 同乗者の安全 - 警告ラベル



## 最大積載量およびけん引能力 – 警告ラベル

### Backcountry Sport

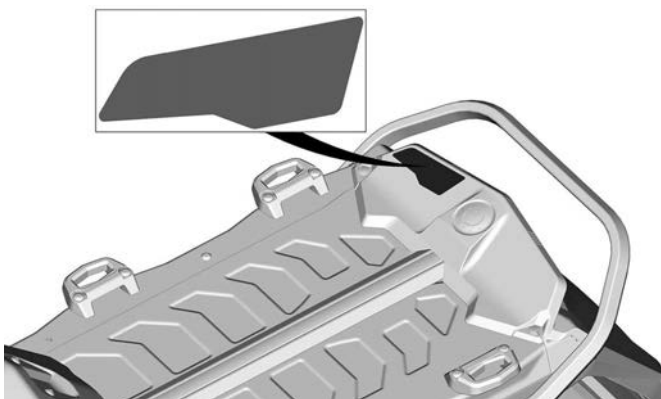


### カーゴエリア – 警告ラベル

### Expedition Sport



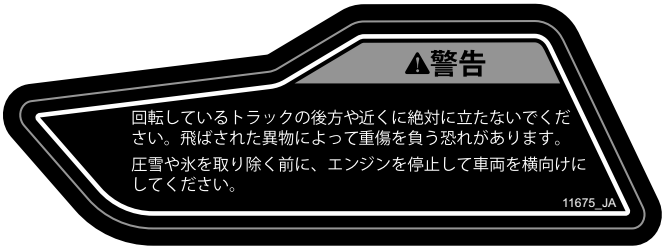
### カーゴエリア – 警告ラベル



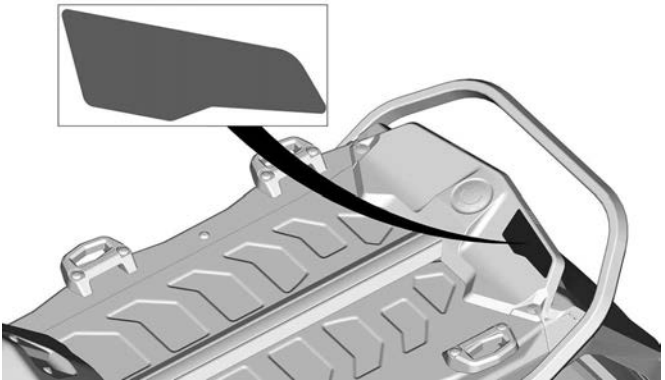
ラベルの位置



## 回転しているトラック - 警告ラベル



## 回転しているトラック - 警告ラベル



ラベルの位置

トンネル幅500および600 mm ( 20および24インチ )

## 始動手順 – 警告ラベル

### ▲ 警告

- 運転する前にすべての警告ラベルを読んで理解し、オペレーターズガイドを読んで所定位置に保管し、QR コードリンクを使用するか Ski-Doo ウェブサイトにアクセスして安全講習ビデオをご覧ください。
- ご使用の車両をよく理解してください。経験の浅いライダーは危険を見逃し、車両特有の挙動や地面の状態に驚くことがあります。低速で走行してください。
- 過度の速度や無謀な走行は、死亡事故を起こす恐れがあります。
- 速度を積雪の状態やと周囲の状況に必ず合わせてください。
- 操舵制御および制動能力は、圧雪、氷、道路上で低下することがあります。速度を下げ、停止または旋回するための空間を広く取りましょう。
- オペレーターの最少年齢についての法律を遵守してください。当社は、16 才以上の方が運転することを推奨しています。
- エンジンが動作しているときまたは車両が走行しているときに、絶対にサイドパネルやフードを開けたままにしないでください。必ずテザーコードをポストから取り外してから、サイドパネルやフードを開けてください。



#### 発車前：

1. テザーコードを衣服に取り付けます。
2. 発車前に必ず、スロットルレバーとブレーキレバーが正しく動作するか点検してください。レバーは、放したときに元の位置に戻らなければなりません。
3. パーキングブレーキをかけます。
4. ハンドルバーを両方向にいっぱいまで回して、支障なく動くことを確認します。

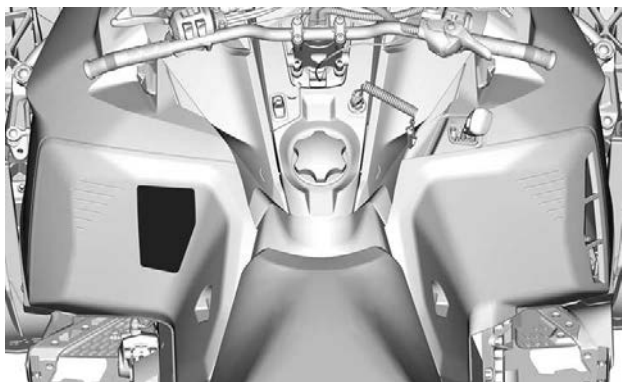
#### 発車後：

1. テザーコードを引いて、エンジンが停止することを確認します。
2. 再度エンジンを始動し、緊急エンジン停止スイッチを押して、エンジンが停止するか確認します。
3. ブレーキのフェードを避けるために、走行前にパーキングブレーキを解除します。



11701\_JA

## 始動手順 – 警告ラベル



## 同乗者の安全 - 警告ラベル

**▲ 警告**

**同乗者を乗せて走行するときは：**

- 制動能力と操舵制御能力が低下します。
- 速度を落として、車体操作のためのスペースを広く取ってください。
- 重量に合わせてサスペンションを調整してください。

**重要：オペレーターは、同乗者の安全に関する責任を負っています。どのドライバーおよび同乗者も下記内容をお読みください。**

- 常に警戒して不測の事態を回避するよう心掛けてください。
- 控えめな運転を心がけ、人、物、状況、接近してくる車両に注意してください。
- 薄い氷の上や水のある場所は避けてください。
- トレール外を走行するときはさらに注意を払ってください。
- 必ず承認されたヘルメットおよびスノーモービル走行に適した衣類を着用してください。
- 同乗者であっても、アルコールや薬物を摂取している場合は、絶対に乗らないでください。



**▲ 警告 / WARNING**

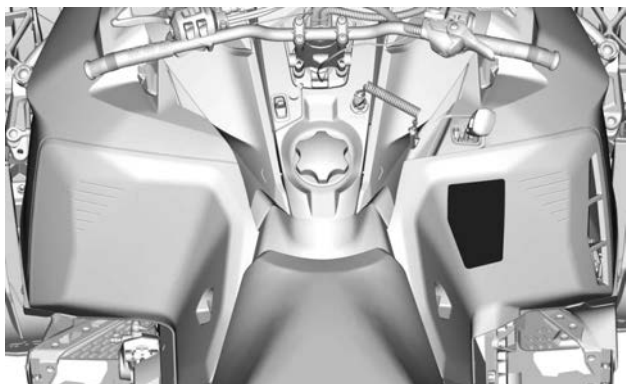
この車両は、1人のオペレーターと座席数分の同乗者用に設計されています。SSCC規格に準拠しており、シートにはストラップまたはグリップが装備されています。

This vehicle is designed for one (1) operator and as many passengers as there are seats with straps or handgrips installed on the vehicle conforming to SSCC standards.

11702\_JA

特許情報： [www.brp.com/en/about-brp/patents.html](http://www.brp.com/en/about-brp/patents.html)

## 同乗者の安全 - 警告ラベル



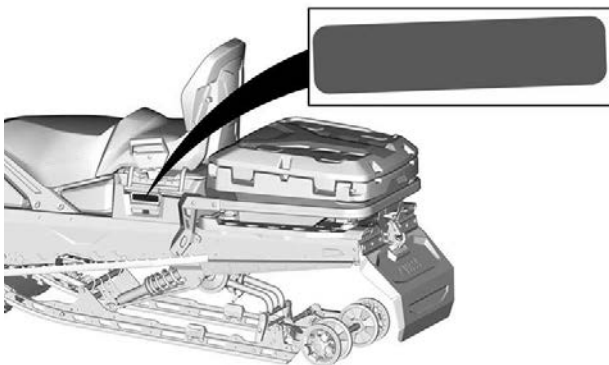
## 同乗者シート – 警告ラベル

### ⚠ 警告

重傷や死亡事故の危険性を減らすため、シート両側またはアクセサリのラッチが完全に掛かっていることを必ず確認してから走行してください。

9941\_JA

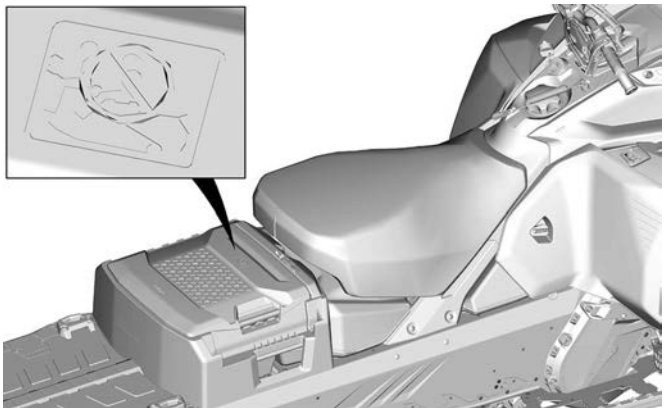
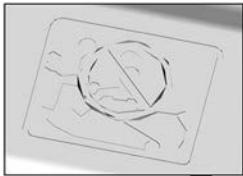
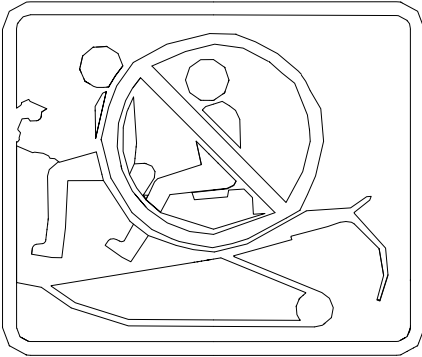
## 同乗者シート – 警告ラベル



## 成型安全ピクトグラム

⚠ 警告


リヤストレージコンパートメントに人を乗せて運ばないでください。



## リアストレージコンパートメント - 警告ラベル

**▲ 警告**

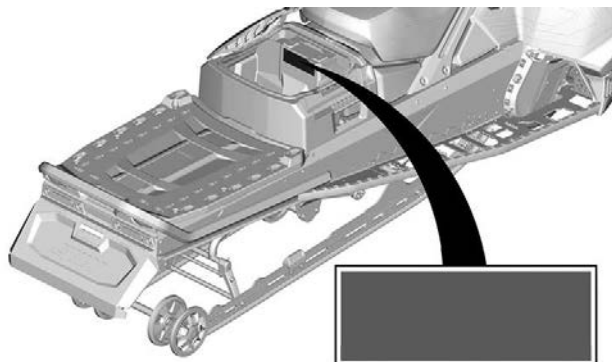
重傷や死亡事故の危険性を減らすため、



- カーゴボックスに可燃性の液体類や液体の危険物を入れて運搬しないでください。着火した場合、爆発を引き起こす恐れがあります。
- 運転前にカバーが閉じられて固定されていることを確認してください。

9465\_JA

## リアストレージコンパートメント - 警告ラベル





## 最大積載量および垂直荷重限度 — 警告ラベル

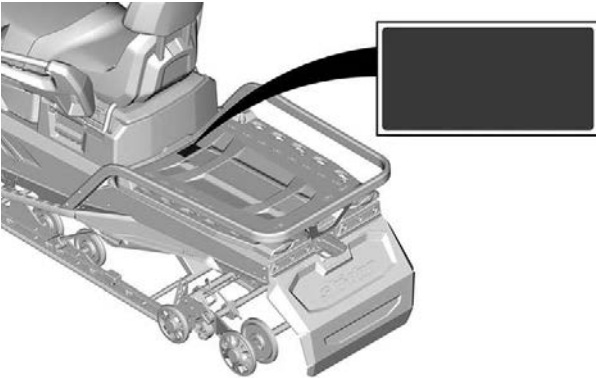
### ▲ 警告

絶対にカーゴエリアには座らないでください  
車両が操作不能にならないよう注意してください。

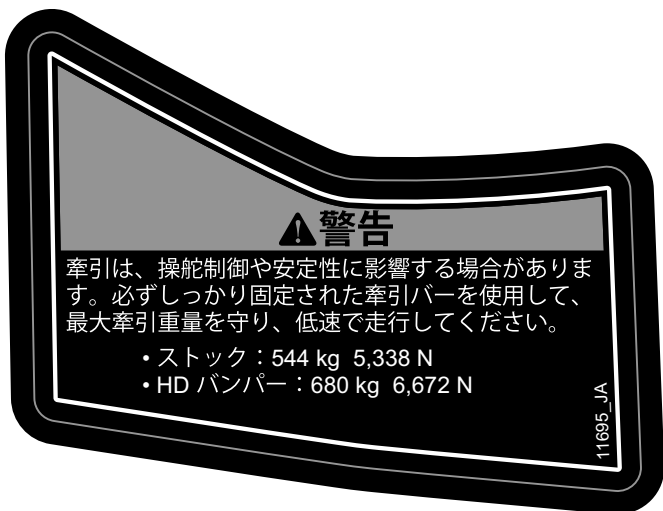
- 荷物を運搬する場合は、速度を下げてください。
- 荷物の重量に合わせて必ずサスペンションを調整してください。
- 最大積載量：57 kg 556 N（垂直荷重を含む）
- 最大垂直荷重：16 kg 156 N

11696\_JA

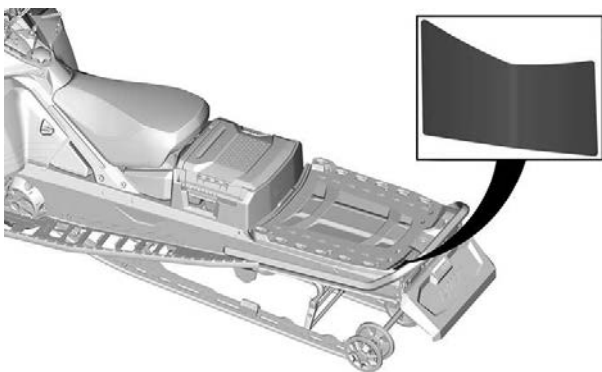
## 最大積載量および垂直荷重限度 — 警告ラベル



## 最大けん引能力 - 警告ラベル

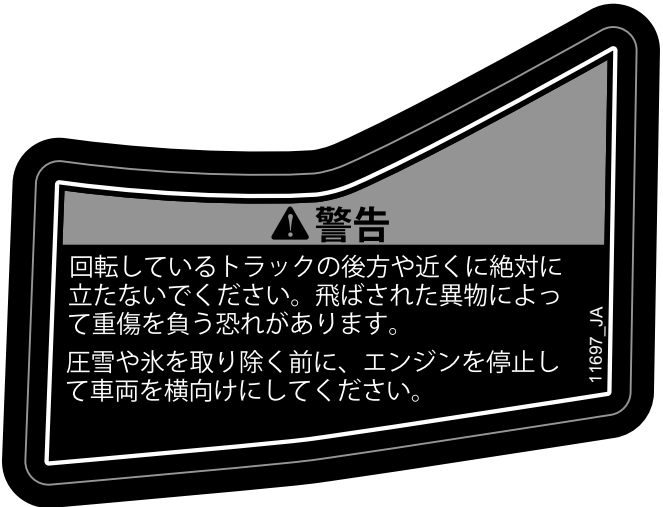


## 最低仕様 - 警告ラベル

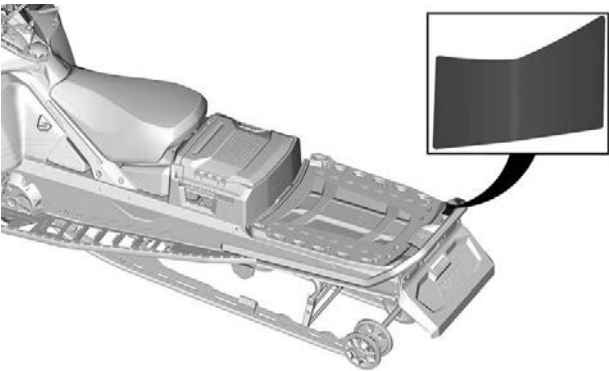


## ラベル位置 — 代表例

## 回転しているトラック - 警告ラベル



## 回転しているトラック - 警告ラベル



## ラベル位置 — 代表例

## リアカーゴボックス - 警告ラベル

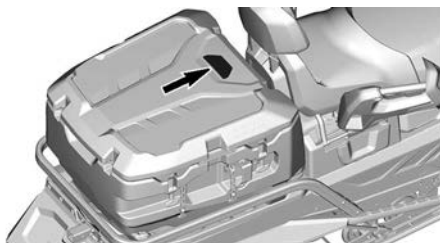
### ⚠ 警告

- 荷重が最大積載量を超えると、操舵制御と制動能力に影響を及ぼし、回復不能な損傷を受ける恐れがあります。

- 最大積載量の仕様については、オペレーターズガイドを参照してください。

- 蓋の上には20 kg を超える荷物を載せないでください。

## リアカーゴボックス ( 外側 ) - 警告ラベル



## ラベルの位置

## リアカーゴボックス – 警告ラベル

### ▲ 警告

- 絶対にこのカーゴボックスに子供やペットを乗せないでください。カーゴボックスには気密性があり、窒息の原因となります。
- カーゴボックスに可燃性の液体類や液体の危険物を入れて運搬しないでください。引火すると爆発し、重傷や死亡事故の原因となります。
- 絶対に車両の積載量を超えないでください。
- 最大積載量の仕様については、オペレーターズガイドを参照してください。
- ボックスの蓋の上には20 kg を超える荷物を載せないでください。
- ボックスの最大積載量 = 48 kg ( 蓋上の荷物の重量を含む )
- 蓋へのLinQアンカーの取り付けについては、このカーゴボックスの説明書を参照してください。

## リアカーゴボックス ( 内側 ) – 警告ラベル



### ラベルの位置

## 技術情報ラベル

### 推奨オイル - 注意ラベル

車両のエンジンに適した噴射オイルのタイプについては、技術仕様を参照してください。

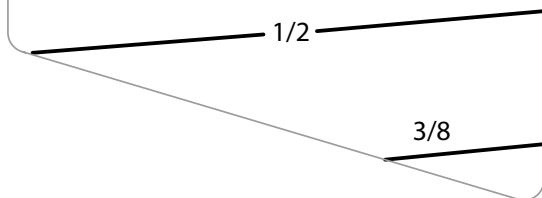
#### 注

本スノーモービルのエンジンはBRP XPS™認定潤滑油の使用を前提条件として開発・検証されています。BRPはXPS™承認潤滑油または同等の潤滑油の使用を推奨します。

このエンジンに適していないオイルが原因で生じた損傷には、BRPの限定保証が適用されない場合があります。オペレーターズガイドを参照してください。

516008439\_JA

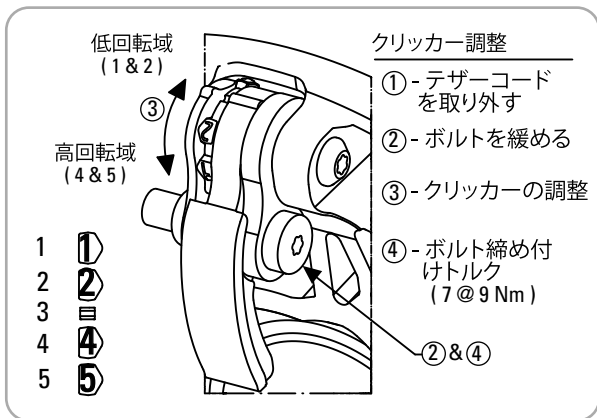
#### オイルレベル



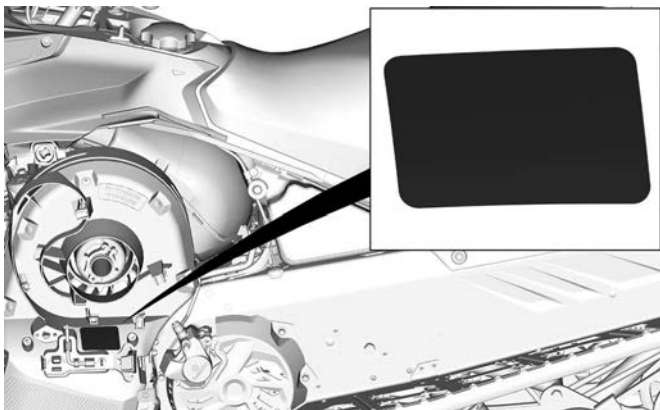
### 推奨オイル - 注意ラベル



## クリッカー調整ラベル



## クリッカー調整 - 情報ラベル

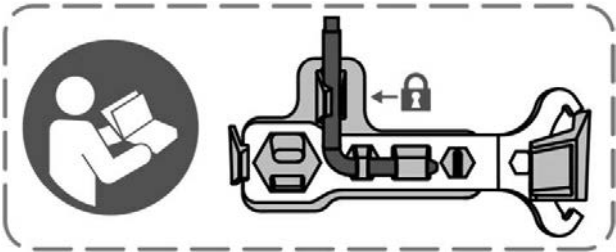


## 代表的な例

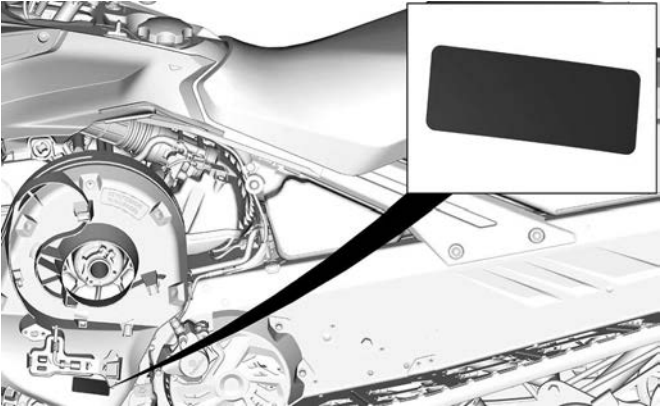


### 調整ツールラベル

- 最初にサスペンション調整ツールを取り付けます。(ラベル上の赤色の部分)
- 次に、プーリーエキパンダーとヘッドライト調整ツールを取り付けます。(ラベル上の青色の部分)
- 設備のセクションに記載のツールを参照してください。



### 調整ツール



### 代表的な例

### 推奨燃料 — 注意ラベル

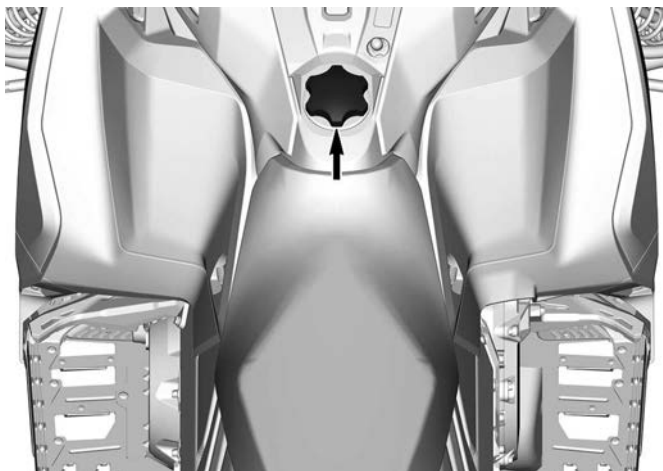
車両のエンジンに適した燃料タイプについては、技術仕様を参照してください。



### AKI (RON+MON)/2 オクタン価 - 注意ラベル



### RON オクタン価 - 注意ラベル



## ハングタグ

### 米国環境保護庁認証ハングタグ

車両モデル名：

エンジン詳細：

#### 米国環境保護庁認証

NER (正規化排出率) =

0～10の段階の中で最もきれいなのは0です。

BOMBARDIER RECREATIONAL PRODUCTS INC.

\*販売前に取り外さないでください。



VEHICLE MODEL NAME:

ENGINE DESCRIPTION:

#### EPA CERTIFIED

NER (NORMALIZED EMISSION RATE) =

ON 0 TO 10 SCALE, 0 BEING THE CLEANEST.

BOMBARDIER RECREATIONAL PRODUCTS INC.

\*NOT TO BE REMOVED PRIOR SALE.



704909197\_JA

### 米国環境保護庁認証ハングタグ

米国カリフォルニア州規制「PROPOSITION 65」に基づく警告

⚠️ 警告: 乗用車両またはオフハイウェイ車両の運転、整備、および操作を行うことで、米国カリフォルニア州政府が規制する、発がん性や先天性障害または生殖毒性を引き起こすことが知られている化学製品にさらされる可能性があります。そのような可能性を最小限に抑えるために、必要時以外はエンジンのアイドリングをせず、通気性のよい場所で整備を行い、整備時はグローブを着用するか頻繁に手を洗うようにしてください。

詳細は、[www.P65Warnings.ca.gov/passenger-vehicle](http://www.P65Warnings.ca.gov/passenger-vehicle) をご覧ください。

⚠️ 警告: バッテリー電極、端子、および関連アクセサリは、米国カリフォルニア州政府が規制する、発がん性や先天性障害、または生殖毒性を引き起こすことが知られている鉛や鉛化合物を含んでいます。これらのものへの曝露を最小限に抑えるために、この車両を整備するときは、手袋を着用するか、頻繁に手を洗うようにしてください。

詳細は、[www.P65Warnings.ca.gov](http://www.P65Warnings.ca.gov) をご覧ください。

12093\_JA

米国カリフォルニア州規制「PROPOSITION 65」に基づく警告

## 重要な製品ラベル ( カナダ/米国を除くすべての国 )

この車両には、重要な安全情報が記載されている下げ札およびラベルが付いています。

この車両に乗る人は、必ずこの情報をよく読み理解した上で乗車してください。

### 車両警告ラベル

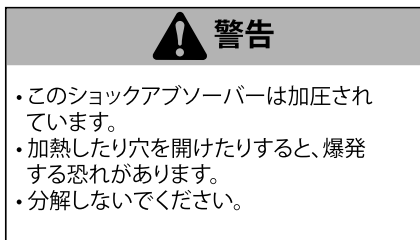
これらのラベルは、オペレーター、同乗者またはその場に居合わせる人の安全のために、車両に貼ってあります。

以下のラベルが車両に貼付されています。それらは車両の恒久的の一部であると考えてください。デカールが紛失または損傷した場合、無料で再貼付できます。BRP認定スノーモービルディーラーにお問い合わせください。

#### 注記：

このガイドおよび車体ンにいかなる不一致がある場合、車体の安全性ラベルはこのガイドのラベルより優先されます。

#### ショックアブソーバー - 警告ラベル

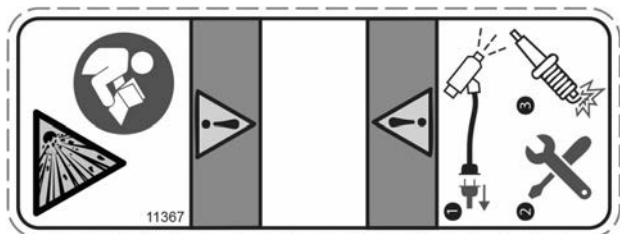


#### ショックアブソーバー - 警告ラベル

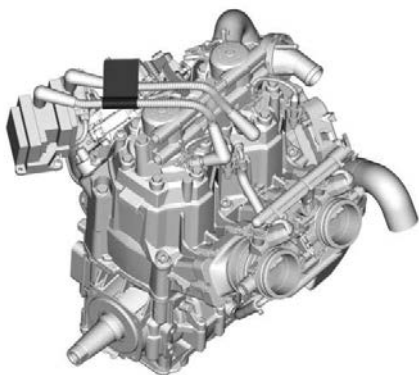
## フューエルインジェクターの切り離し - 警告ラベル

### ⚠ 警告

- 必ず両方のフューエルインジェクターを電氣的に切り離してから、イグニッションスパークのテストをしてください。
- これを怠ると、スパークによって燃料が着火し、火災が発生する恐れがあります。



## フューエルインジェクターの切り離し - 警告ラベル



## ラベルの位置

## プーリーガードとドライブプーリーの締め付けトルク - 警告および注意ラベル

### ⚠ 警告

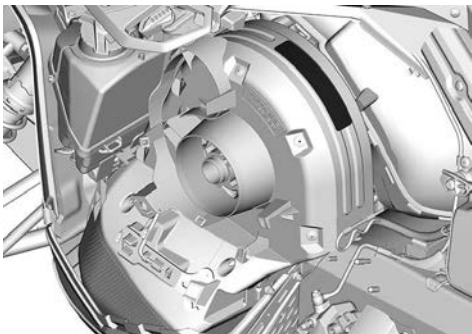
エンジン動作中は、このガードを必ず所定位置に設置しておく必要があります。回転部品に注意してください。衣服を巻き込んだり負傷する恐れがあります。

### 注意

- ドライブプーリーボルトの推奨トルクは115 ~ 125 Nm ( 85 ~ 92 lbf-ft ) です。
- 推奨トルクを適用しないと、ドライブプーリーとエンジンに重大な故障が発生する恐れがあります。
- 全体の組み立て手順についてはショップマニュアルを参照してください。



## プーリーガードとドライブプーリーの締め付けトルク - 警告および注意ラベル

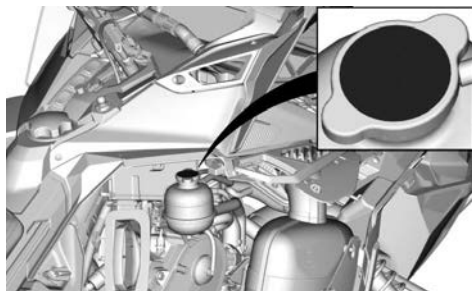




高温時は開けないでください - 警告ラベル



高温時は開けないでください - 警告ラベル



重要な製品ラベル ( カナダ/米国を除くすべての国 )

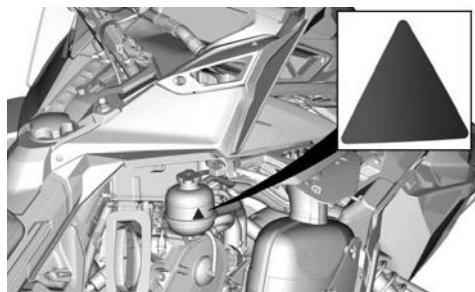
高温時は開けないでください - 警告ラベル

⚠ 警告

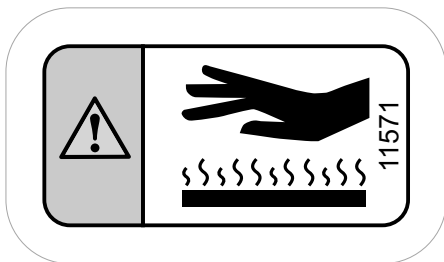
高温時は開けないでください。



高温時は開けないでください - 警告ラベル

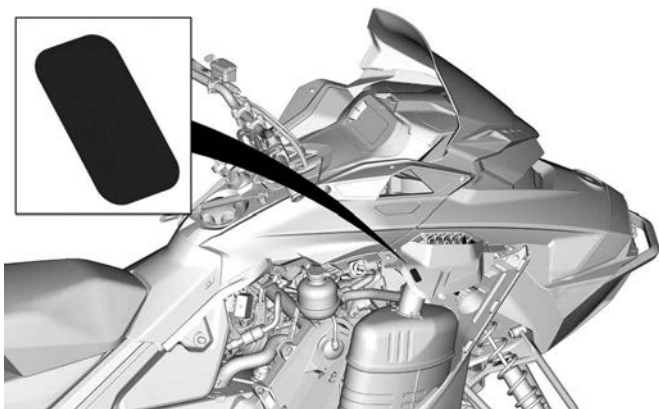


高温部品に注意 - 注意ラベル

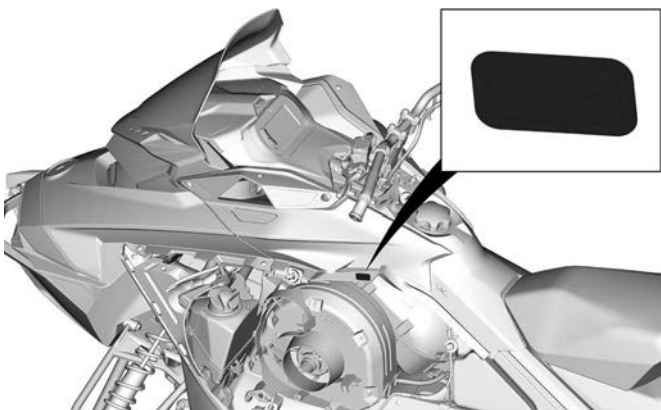


高温部品に注意 - 注意ラベル

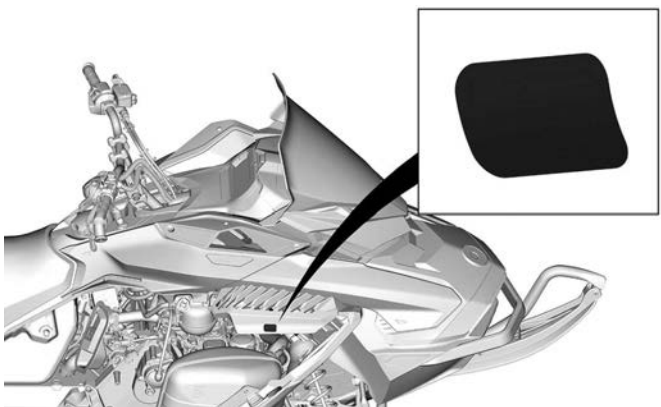
Backcountryシリーズ

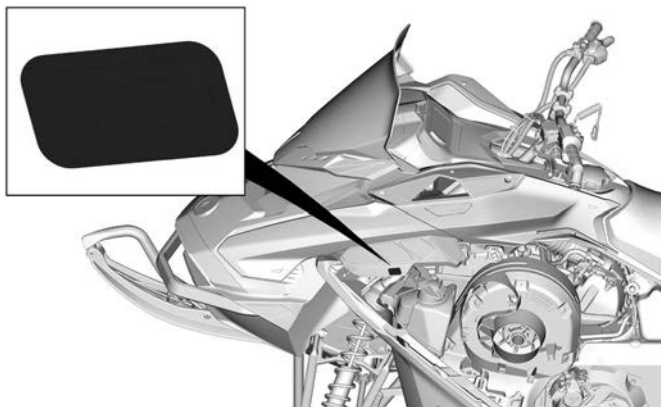


重要な製品ラベル ( カナダ/米国を除くすべての国 )



Expeditionシリーズ



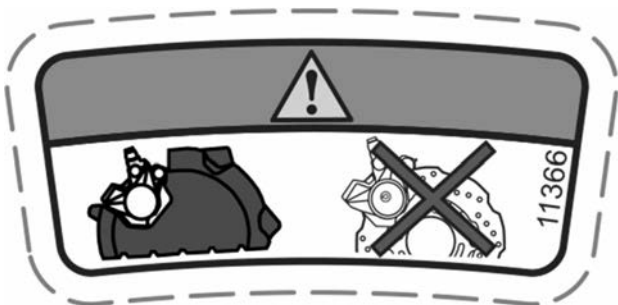


重要な製品ラベル ( カナダ/米国を除くすべての国 )

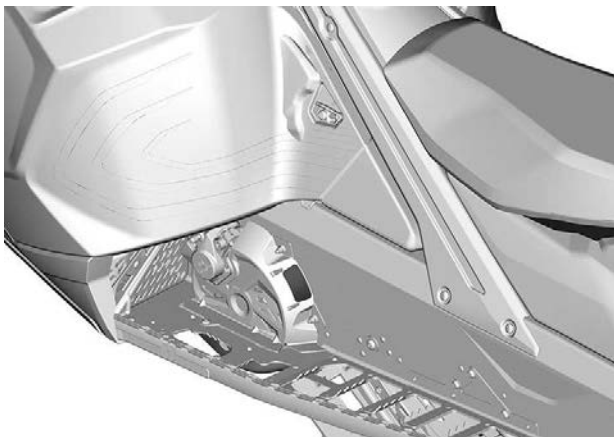
### ディスクガード - 警告ラベル

 警告

エンジン動作中は、このガードを必ず所定位置に設置しておく必要があります。



### ディスクガード - 警告ラベル



トンネル幅400 mm ( 16インチ )

## 始動手順 – 警告ラベル

Expedition Sport

### 警告

- 運転する前にすべての警告ラベルを読んで理解し、オペレーターズガイドを読んで所定位置に保管し、QRコードリンクを使用するかSki-Dooウェブサイトにアクセスして安全講習ビデオをご覧ください。
- オペレーターの最少年齢に関する法律を遵守してください。当社は、16才以上の方が運転することを推奨しています。
- 必ずゴーグルを着用してください。
- 車両の特徴に慣れましょう。経験の浅いライダーは危険を見逃し、車両特有の挙動や地面の状態に驚くことがあります。低速で走行してください。
- 過度の速度や無謀な走行は、死亡事故を起こす恐れがあります。
- 速度を積雪の状態やと周囲の状況に必ず合わせてください。
- 操舵制御および制動能力は、圧雪、氷、道路上で低下することがあります。速度を下げ、停止または旋回するための空間を広く取りましょう。
- エンジンが動作しているときまたは車両が走行しているときに、絶対にサイドパネルやフードを開けたままにしないでください。必ずテザーコードをポストから取り外してから、サイドパネルやフードを開けてください。

#### 発車前

1. テザーコードを衣服に取り付けます。
2. ハンドルバーを両方向にいっぱいまで回して、支障なく動くことを確認します。
3. 発車前に必ず、スロットルレバーとブレーキレバーが正しく動作するか点検してください。レバーは、放したときに元の位置に戻らなければなりません。
4. パーキングブレーキをかけます。

#### 発車後：

1. テザーコードを引いて、エンジンが停止することを確認します。
2. 再度エンジンを始動し、緊急エンジン停止スイッチを押して、エンジンが停止するか確認します。
3. ブレーキのフェードを避けるために、走行前にパーキングブレーキを解除します。



始動手順 - 警告ラベル





## Backcountry Sport

### ⚠ 警告

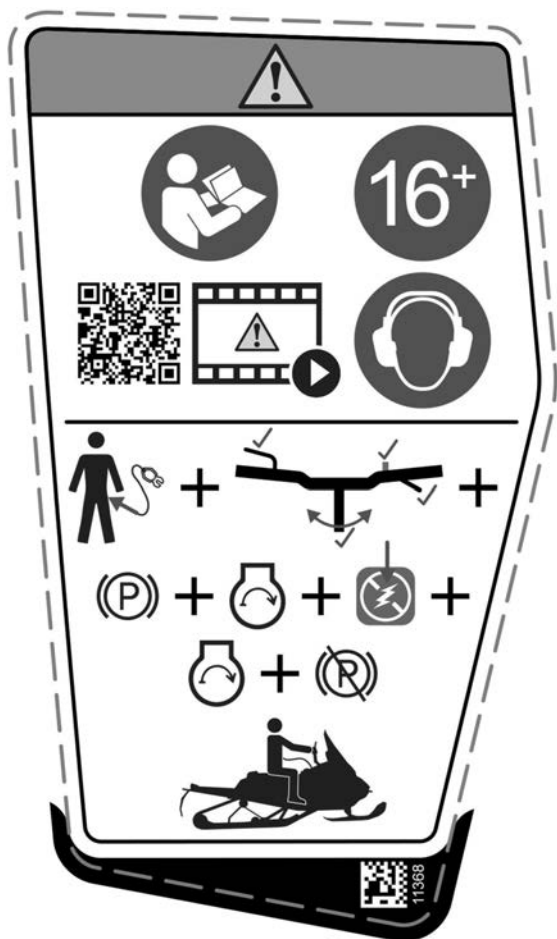
- 運転する前にすべての警告ラベルを読んで理解し、オペレーターズガイドを読んで所定位置に保管し、QRコードリンクを使用するかSki-Dooウェブサイトアクセスして安全講習ビデオをご覧ください。
- オペレーターの最少年齢に関する法律を遵守してください。当社は、16才以上の方が運転することを推奨しています。
- 必ずゴーグルを着用してください。
- 車両の特徴に慣れましょう。経験の浅いライダーは危険を見逃し、車両特有の挙動や地面の状態に驚くことがあります。低速で走行してください。
- 過度の速度や無謀な走行は、死亡事故を起こす恐れがあります。
- 速度を積雪の状態やと周囲の状況に必ず合わせてください。
- 操舵制御および制動能力は、圧雪、氷、道路上で低下することがあります。速度を下げ、停止または旋回するための空間を広く取りましょう。
- エンジンが動作しているときまたは車両が走行しているときに、絶対にサイドパネルやフードを開けたままにしないでください。必ずテザーコードをポストから取り外してから、サイドパネルやフードを開けてください。

#### 発車前

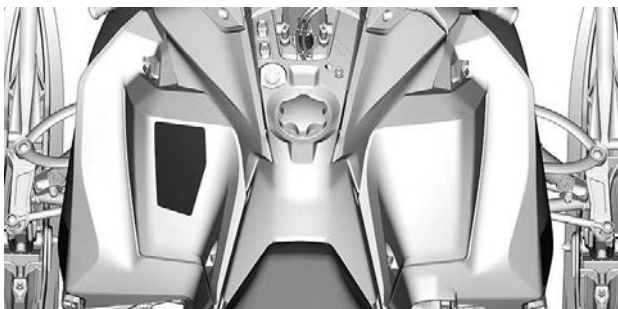
1. テザーコードを衣服に取り付けます。
2. ハンドルバーを両方向にいっぱいまで回して、支障なく動くことを確認します。
3. 発車前に必ず、スロットルレバーとブレーキレバーが正しく動作するか点検してください。レバーは、放したときに元の位置に戻らなければなりません。
4. パーキングブレーキをかけます。

#### 発車後：

1. テザーコードを引いて、エンジンが停止することを確認します。
2. 再度エンジンを始動し、緊急エンジン停止スイッチを押して、エンジンが停止するか確認します。
3. ブレーキのフェードを避けるために、走行前にパーキングブレーキを解除します。



始動手順 - 警告ラベル



## 同乗者の安全 - 警告ラベル

### Expedition Sport



警告

**重要：オペレーターは、同乗者の安全に関する責任を負っています。**

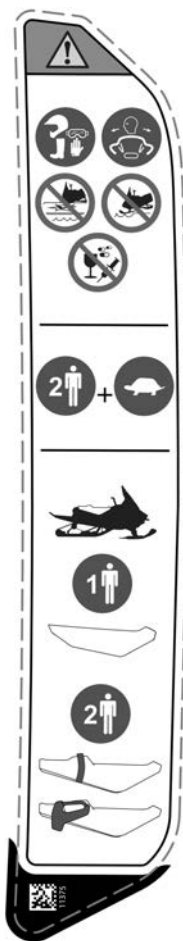
どのドライバーおよび同乗者も下記内容をお読みください。

- 常に承認されたヘルメット、およびスノーモービル走行に適切な衣類を着用してください。
- 控えめな運転を心がけ、人、物、状況、接近してくる車両に注意してください。
- 常に警戒して不測の事態を回避するよう心掛けてください。
- トレール外を走行するときはさらに注意を払ってください。
- 薄い氷の上や水のある場所は避けてください。
- 同乗者であっても、アルコールや薬物を摂取している場合は、絶対に乗らないでください。

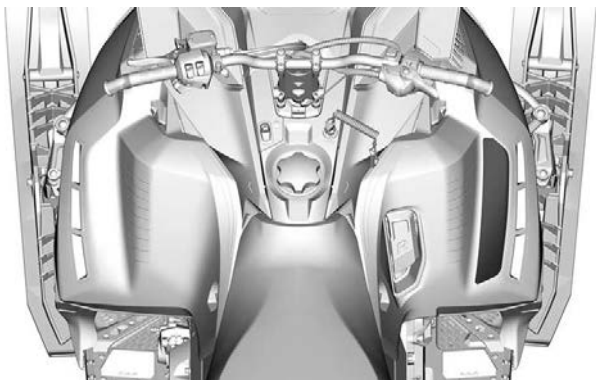
この車両は、1人のオペレーターと座席数分の同乗者用に設計されています。SSCC規格に準拠しており、シートにはストラップまたはグリップが装備されています。

同乗者を乗せて走行するときは：

- 制動能力と操舵制御能力が低下します。
- 速度を落として、車体操作のためのスペースを広く取ってください。
- 重量に合わせてサスペンションを調整してください。



同乗者の安全 - 警告ラベル



## ラベルの位置

### Backcountry Sport

#### ⚠ 警告

**重要：オペレーターは、同乗者の安全に関する責任を負っています。**

どのドライバーおよび同乗者も下記内容をお読みください。

- 常に承認されたヘルメット、およびスノーモービル走行に適切な衣類を着用してください。
- 控えめな運転を心がけ、人、物、状況、接近してくる車両に注意してください。
- 常に警戒して不測の事態を回避するよう心掛けてください。
- トレール外を走行するときはさらに注意を払ってください。
- 薄い氷の上や水のある場所は避けてください。
- 同乗者であっても、アルコールや薬物を摂取している場合は、絶対に乗らないでください。

この車両は、1人のオペレーターと座席数分の同乗者用に設計されています。SSCC規格に準拠しており、シートにはストラップまたはグリップが装備されています。

同乗者を乗せて走行するときは：

- 制動能力と操舵制御能力が低下します。
- 速度を落として、車体操作のためのスペースを広く取ってください。
- 重量に合わせてサスペンションを調整してください。



同乗者の安全 - 警告ラベル





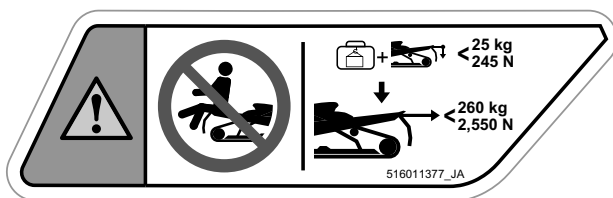
## 最大積載量およびけん引能力 — 警告ラベル

### Expedition Sport

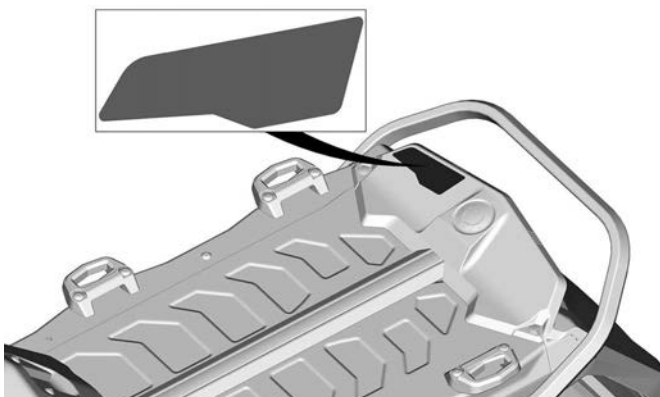


警告

- カーゴエリアには絶対に座らないでください。
- 必ずしっかり固定された剛性の高いけん引バーを使用してけん引してください。
- 詳細については、『オペレーターズガイド』を参照してください。
- 荷重が最大積載量を超えると、操舵制御と制動能力に影響を及ぼし、回復不能な損傷を受ける恐れがあります。
- 最大積載量 ( 垂直荷重を含む ) : 25 kg ( 245 N )
- 最大垂直荷重 : 10 kg ( 98 N )
- 最大けん引能力 : 260 kg ( 2,550 N )



### カーゴエリア - 警告ラベル

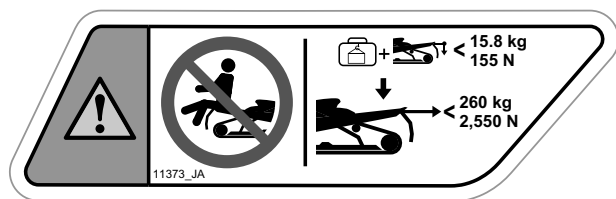


### ラベルの位置

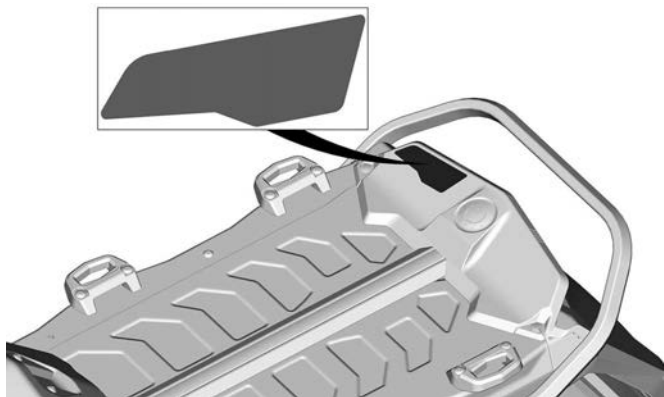
## Backcountry Sport

### ⚠ 警告

- カーゴエリアには絶対に座らないでください。
- 必ずしっかり固定された剛性の高いけん引バーを使用してけん引してください。
- 詳細については、『オペレーターズガイド』を参照してください。
- 荷重が最大積載量を超えると、操舵制御と制動能力に影響を及ぼし、回復不能な損傷を受ける恐れがあります。
- 最大積載量 ( 垂直荷重を含む ) : 15.8 kg ( 155 N )
- 最大垂直荷重 : 10 kg ( 98 N )
- 最大けん引能力 : 260 kg ( 2550 N )



### 最大積載量およびけん引能力 — 警告ラベル



### ラベルの位置

## 回転しているトラック — 警告ラベル

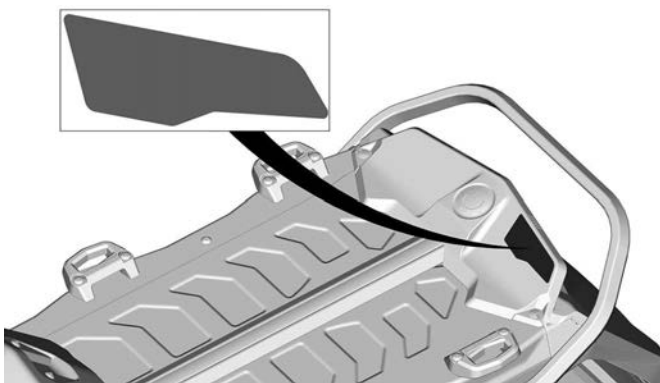


警告

- 旋回しているトラックの背後や近くに絶対に立たないでください。飛ばされた異物によって重傷を負う恐れがあります。
- 圧雪や氷を取り除くには、テザーコードを車両から外し、車両の片側を持ち上げて保持し、ベルトガードに収容されているツールを使用してください。



## 回転しているトラック — 警告ラベル



ラベルの位置

トンネル幅500 mm ( 20インチ )

## 始動手順 – 警告ラベル

### 警告

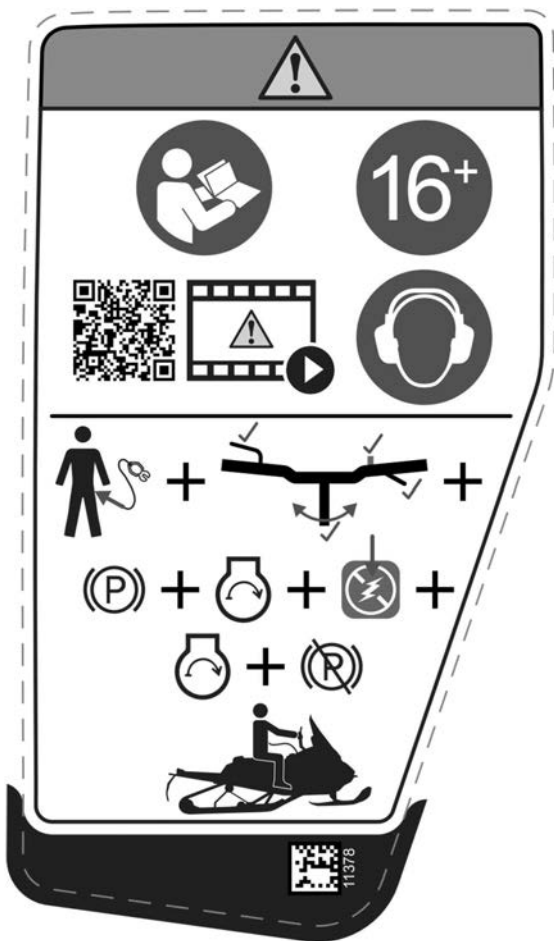
- 運転する前にすべての警告ラベルを読んで理解し、オペレーターズガイドを読んで所定位置に保管し、QRコードリンクを使用するかSki-Dooウェブサイトにアクセスして安全講習ビデオをご覧ください。
- オペレーターの最少年齢に関する法律を遵守してください。当社は、16才以上の方が運転することを推奨しています。
- 必ずゴーグルを着用してください。
- 車両の特徴に慣れましょう。経験の浅いライダーは危険を見逃し、車両特有の挙動や地面の状態に驚くことがあります。低速で走行してください。
- 過度の速度や無謀な走行は、死亡事故を起こす恐れがあります。
- 速度を積雪の状態やと周囲の状況に必ず合わせてください。
- 操舵制御および制動能力は、圧雪、氷、道路上で低下することがあります。速度を下げ、停止または旋回するための空間を広く取りましょう。
- エンジンが動作しているときまたは車両が走行しているときに、絶対にサイドパネルやフードを開けたままにしないでください。必ずテザーコードをポストから取り外してから、サイドパネルやフードを開けてください。

### 発車前

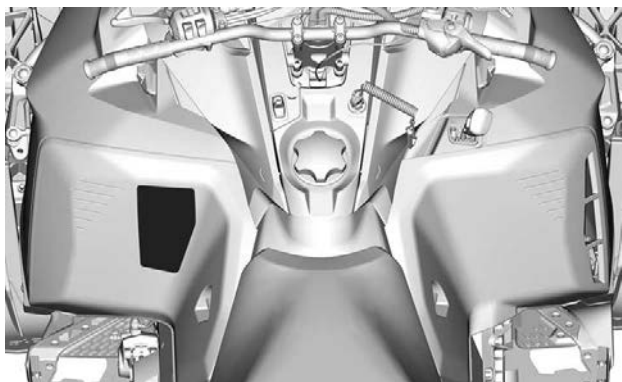
1. テザーコードを衣服に取り付けます。
2. ハンドルバーを両方向にいっぱいまで回して、支障なく動くことを確認します。
3. 発車前に必ず、スロットルレバーとブレーキレバーが正しく動作するか点検してください。レバーは、放したときに元の位置に戻らなければなりません。
4. パーキングブレーキをかけます。

### 発車後：

1. テザーコードを引いて、エンジンが停止することを確認します。
2. 再度エンジンを始動し、緊急エンジン停止スイッチを押して、エンジンが停止するか確認します。
3. ブレーキのフェードを避けるために、走行前にパーキングブレーキを解除します。



始動手順 - 警告ラベル



## 同乗者の安全 - 警告ラベル



警告

**重要**：オペレーターは、同乗者の安全に関する責任を負っています。

どのドライバーおよび同乗者も下記内容をお読みください。

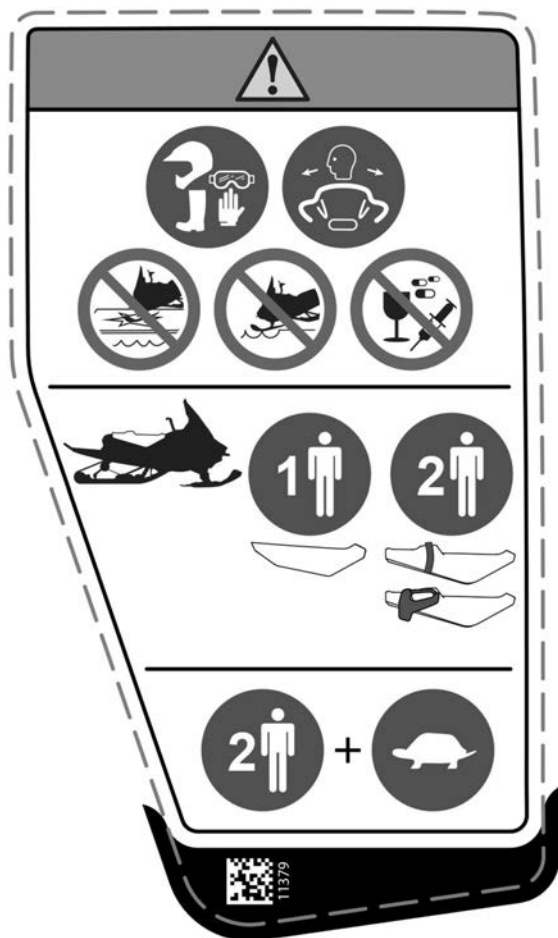
- 常に承認されたヘルメット、およびスノーモービル走行に適切な衣類を着用してください。
- 控えめな運転を心がけ、人、物、状況、接近してくる車両に注意してください。
- 常に警戒して不測の事態を回避するよう心掛けてください。
- トレール外を走行するときはさらに注意を払ってください。
- 薄い氷の上や水のある場所は避けてください。
- 同乗者であっても、アルコールや薬物を摂取している場合は、絶対に乗らないでください。

この車両は、1人のオペレーターと座席数分の同乗者用に設計されています。SSCC規格に準拠しており、シートにはストラップまたはグリップが装備されています。

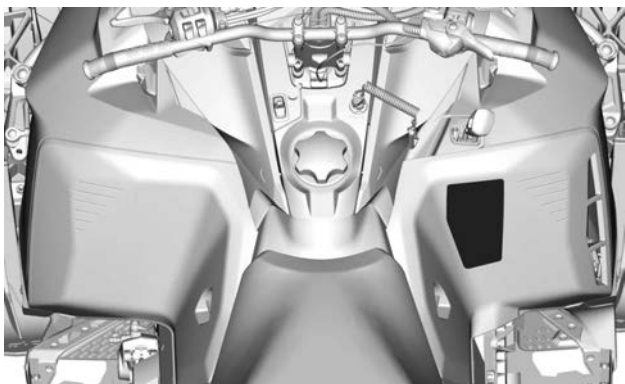
同乗者を乗せて走行するときは：

- 制動能力と操舵制御能力が低下します。
- 速度を落として、車体操作のためのスペースを広く取ってください。
- 重量に合わせてサスペンションを調整してください。





同乗者の安全 - 警告ラベル

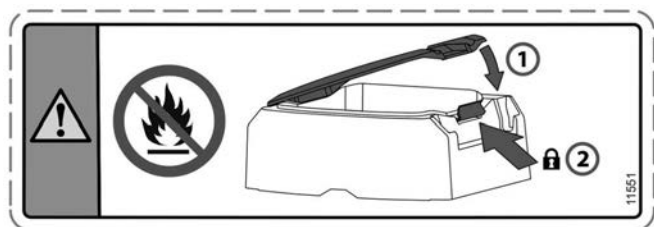


## リアストレージコンパートメント - 警告ラベル

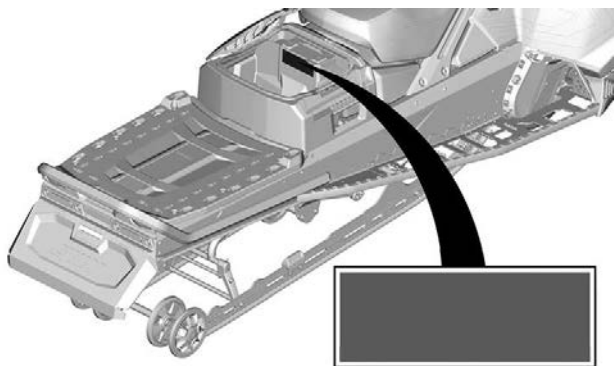
### ⚠ 警告

重傷や死亡事故の危険性を減らすため、

- カーゴボックスに可燃性の液体類や液体の危険物を入れて運搬しないでください。着火した場合、爆発を引き起こす恐れがあります。
- 運転前にカバーが閉じられて固定されていることを確認してください。



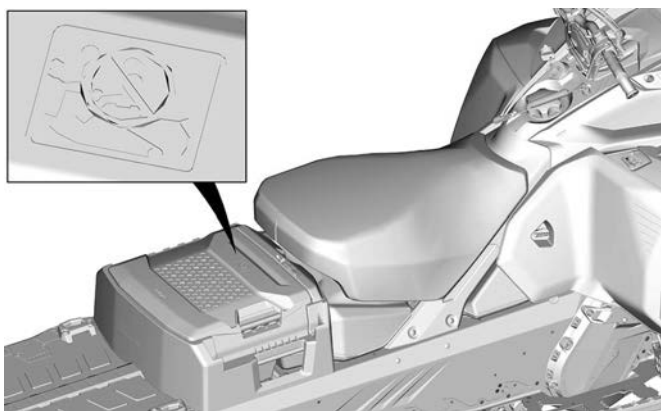
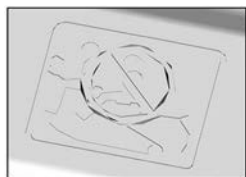
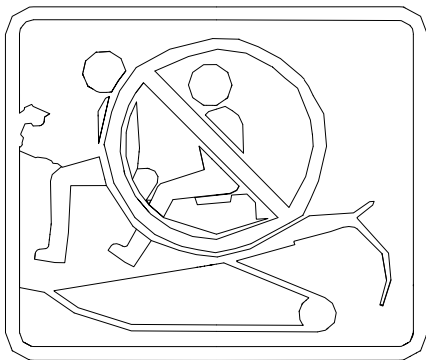
## リアストレージコンパートメント - 警告ラベル



## 成型安全ピクトグラム

 警告

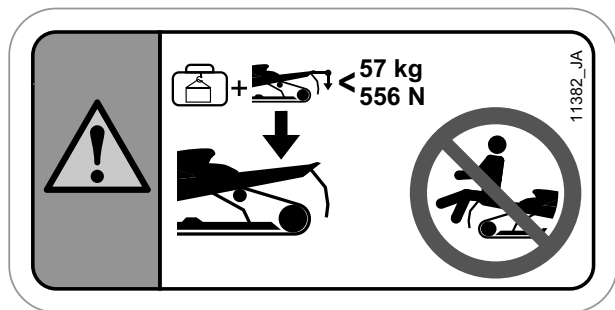
リヤストレージコンパートメントに人を乗せて運ばないでください。



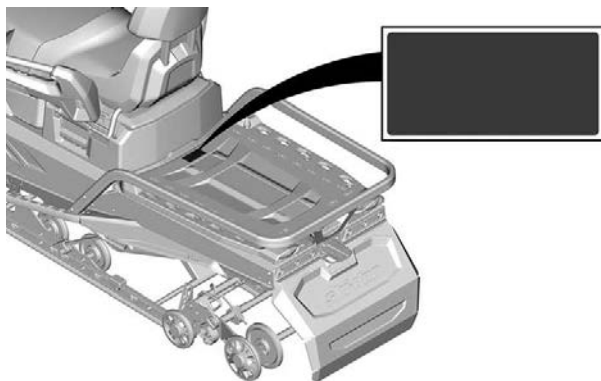
## 最大積載量および垂直荷重限度 — 警告ラベル

### ⚠ 警告

- 荷重が最大積載量を超えると、操舵制御と制動能力に影響を及ぼし、回復不能な損傷を受ける恐れがあります。
- 最大積載量 (垂直荷重を含む) : 57 kg ( 556 N )
- 最大垂直荷重 : 16 kg ( 156 N )



## 最大積載量および垂直荷重限度 — 警告ラベル

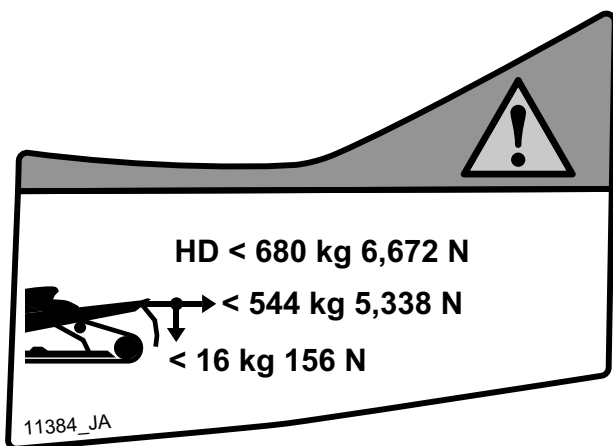


## 最大けん引能力 - 警告ラベル

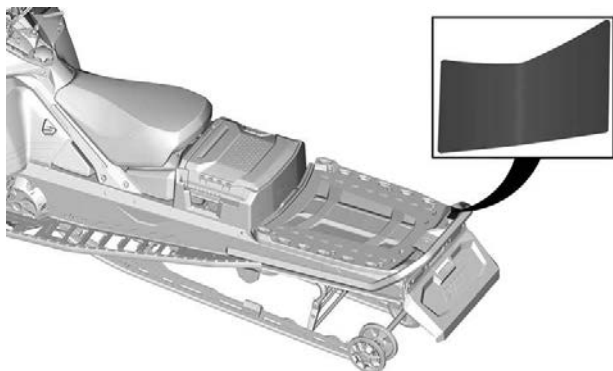


警告

- 必ずしっかり固定された剛性の高いけん引バーを使用してけん引してください。
- 詳細については、『オペレーターズガイド』を参照してください。
- 荷重が最大積載量を超えると、操舵制御と制動能力に影響を及ぼし、回復不能な損傷を受ける恐れがあります。
- 最大垂直荷重 : 16 kg ( 156 N )
- 最大けん引能力 ( HDバンパー ) : 680 kg ( 6,672 N )
- 最大けん引能力 ( STDバンパー ) : 544 kg ( 5,338 N )



最大けん引能力 - 警告ラベル

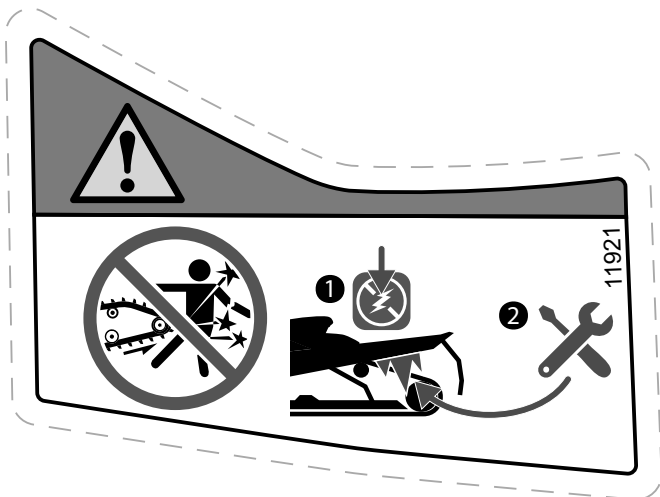


ラベル位置 — 代表例

## 回転しているトラック - 警告ラベル

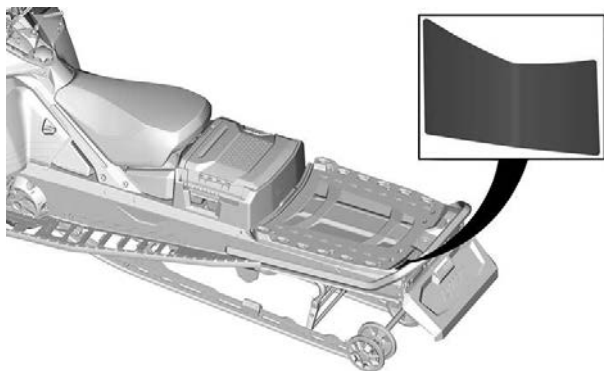
### ⚠ 警告

- 旋回しているトラックの背後や近くに絶対に立たないでください。飛ばされた異物によって重傷を負う恐れがあります。
- 圧雪や氷を取り除くには、テザーコードを車両から外し、車両の片側を持ち上げて保持し、ベルトガードに収容されているツールを使用してください。



回転しているトラック - 警告ラベル



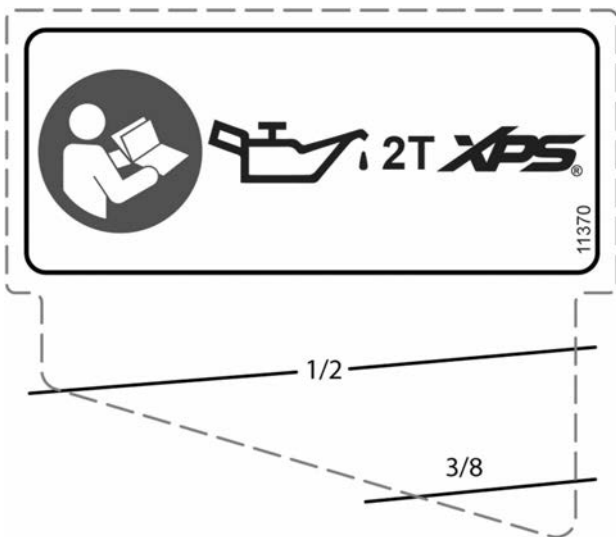


ラベル位置 — 代表例

## 技術情報ラベル

### 推奨オイル - 注意ラベル

車両のエンジンに適した噴射オイルのタイプについては、技術仕様を参照してください。

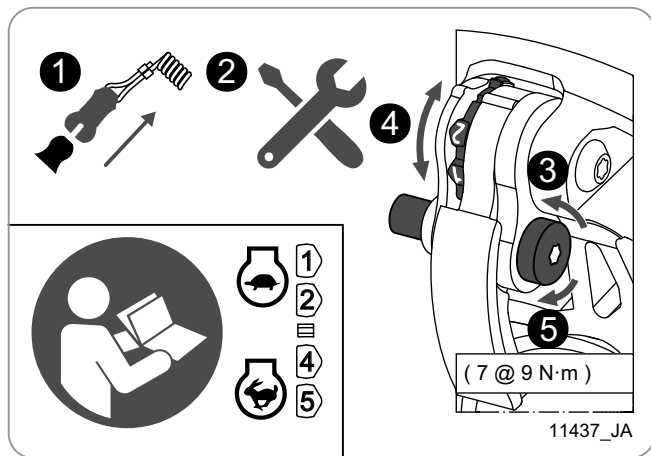


### 推奨オイル - 注意ラベル

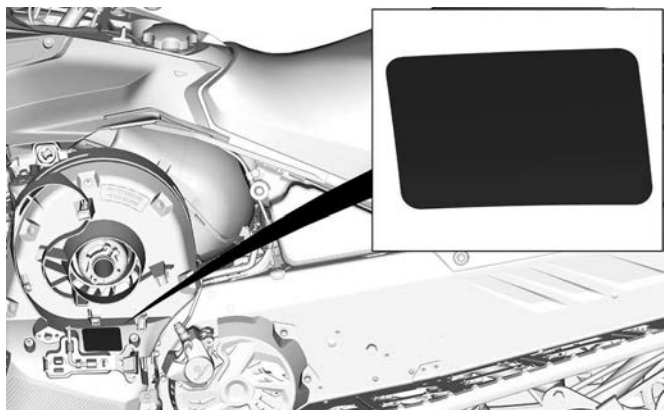


### クリッカー調整ラベル

1. テザーコードを取り外します。
2. プーリーガードからプーリーエキスパンダーを取り外します。
3. ボルトを緩めます。
4. クリッカーを調整します。
5. ボルトを締め付けます。



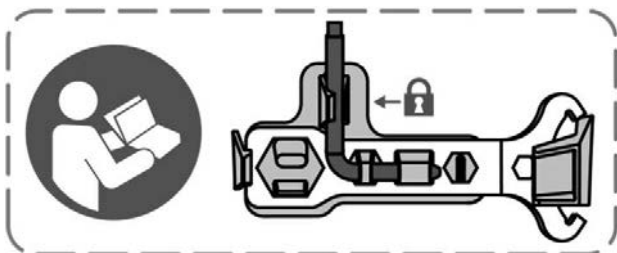
### クリッカー調整ラベル



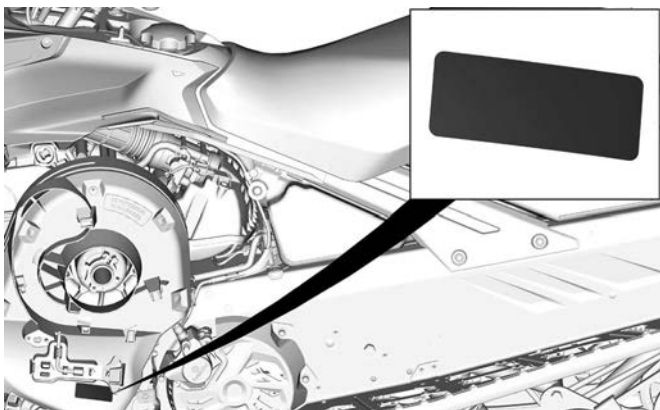
代表的な例

## 調整ツールラベル

- 最初にサスペンション調整ツールを取り付けます。(ラベル上の赤色の部分)
- 次に、プーリーエキスパンダーとヘッドライト調整ツールを取り付けます。(ラベル上の青色の部分)
- 設備のセクションに記載のツールを参照してください。



## 調整ツール



## 代表的な例

### 推奨燃料 — 注意ラベル

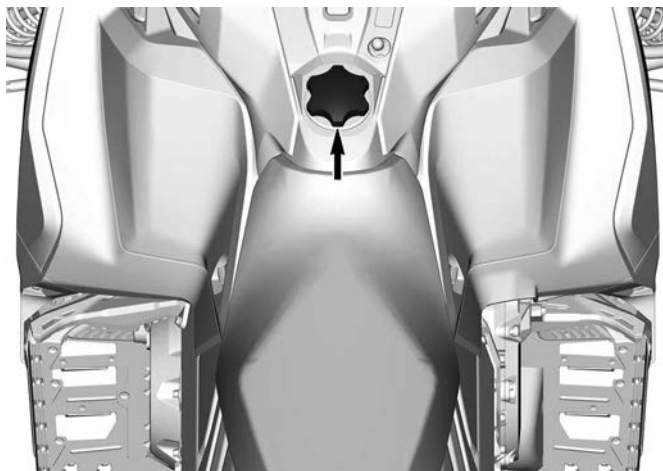
車両のエンジンに適した燃料タイプについては、技術仕様を参照してください。



### AKI (RON+MON)/2 オクタン価 - 注意ラベル



### RON オクタン価 - 注意ラベル





## 走行前点検

毎回乗車前に、操作中に発生する可能性がある問題を検出するために乗車前の点検を実施します。乗車前の点検により、問題になる前に磨耗や劣化を監視できます。発見した問題を解消して、事故や機能不良のリスクを低減します。

## エンジン始動前

1. ライト、シート、フットレスト、コントローラー類、計器類など、車体から雪氷を取り除きます。
2. ドライブベルトガードに収納されているレンチツールを使用して、リアサスペンションから圧雪や氷を取り除きます。
3. エアサイレンサープレフィルターに雪が付着していないことを確認します。
4. スキーとステアリングが支障なく動くことを確認します。ハンドルバーとスキーが対応する動作をするか確認します。
5. 燃料と噴射オイルのレベルと漏れを確認します。必要に応じて補充し、漏れがある場合は、最寄りのBRP認定スノーモービルディーラー、修理店、または担当者に連絡し、メンテナンス、修理、または交換を依頼してください。
6. すべてのストレージコンパートメントのラッチが正しく掛かっていなければなりません。また、重量物や壊れやすい物を保管しないでください。フードとサイドパネルのラッチも正しく掛けてください。
7. スロットルコントロールレバーを数回作動させ、簡単かつスムーズに動くことを確認します。レバーを放したときは、レバーがアイドルリング位置に復帰しなければなりません。
8. ブレーキレバーを作動させ、ブレーキコントロールレバーがハンドルバーグリップに接触する前に、ブレーキが完全にかかることを確認します。レバーを放したときは、レバーが完全に復帰しなければなりません。
9. パーキングブレーキをかけ、ブレーキが正常に動作しているか確認します。パーキングブレーキをかけたままにします。
10. ドライブベルトの状態および高さを点検します。メンテナンス手順のドライブベルトを参照してください。

## エンジン始動後

正しいエンジン始動手順については、該当のエンジン始動手順のセクションを参照してください。

1. ヘッドライトのハイビームとロービーム、テールランプ、ストップランプおよびパイロットランプの点灯を確認します。

### 注記：

ライトを点検するために、テザーコードを衣服から外さなければならない場合もあります。そのような場合には、スノーモービルのコントローラー類を操作できる状態に戻ったら速やかにコードを取り付けてください。

## 走行前点検

- (テザーコードキャップを引っ張って) エンジンカットオフスイッチの動作を確認し、また緊急エンジン停止スイッチの動作を確認します。
- パーキングブレーキを解除します。
- 車両の暖機のセクションを参照し、指示事項に従ってください。

## 走行前チェックリスト

項目	作業内容	✓
シート、フットレスト、ライト、エアフィルター、コンローラー類および計器類を含む車体	状態を点検し、雪や氷を取り除きます。	
スキーとステアリングの動作	自由に動き、正常に動作するか確認します。	
スキーランナー	異常な磨耗を確認します。	
燃料	適量で漏れがないことを確認します。	
噴射用オイル(該当する場合)	適量で漏れがないことを確認します。	
クーラント	適量で漏れがないことを確認します。	
ドライブベルト	亀裂、擦り切れまたは異常な磨耗がないか、適切な高さであるか確認します。	
スロットルレバー	正常に動作するか確認します。	
ブレーキレバー	正常に動作するか確認します。	
パーキングブレーキ、ブレーキ	正常に動作するか確認します。	
ブレーキオイル	適量で漏れがないことを確認します。	
ストレージコンパートメント	正しくラッチが掛かっていること、および重量物や壊れやすい物がないことを確認します。	

トラック	状態をチェックして、雪または氷を除去します。 スタッド装備のトラックの場合はトラクション強化製品を参照してください。	
スライダーシュー	異常な磨耗を確認します。	
緊急エンジン停止スイッチおよびエンジンカットオフスイッチ (テザーコードキャップ)	正常に動作するか確認します。テザーコードはオペレーターの衣服のハトメに留めておいてください。	
ライト	正常に動作するか確認します。	
ホーンボタン (装備されている場合)	正常に動作するか確認します。	

## 安全面での欠陥の報告

カナダでは、衝突、傷害または死亡を招きかねない車両の欠陥を発見した場合は、直ちにカナダ運輸省 (Transport Canada) および Bombardier Recreational Products Inc. にご連絡ください。

カナダ運輸省は他のドライバーから似たような苦情を受け取った場合、調査を開始する場合があります。特定の車両に安全面における欠陥を見つけた場合は、製品回収と是正キャンペーンを実施する場合があります。ただし、カナダ運輸省はあなたと、あなたのディーラーまたは Bombardier Recreational Products Inc. の間に生じた個人的な問題に関わることはできません。

### カナダ運輸省窓口：



819-994-3328 (ガティノー-オタワ地域または国際電話)  
無料電話：1 800-333-0510 (カナダ)



Transport Canada - ASFAD  
330 Sparks Street  
Ottawa, ON  
K1A 0N5



<https://www.tc.gc.ca/recalls>

# 車両についての情報

## 基本コントロール

### ハンドルバー

ハンドルバーはスノーモービルの操舵を制御します。ハンドルバーが右または左に回転するとき、スキーは右または左に回転して、スノーモービルを操舵します。

#### ⚠ 警告

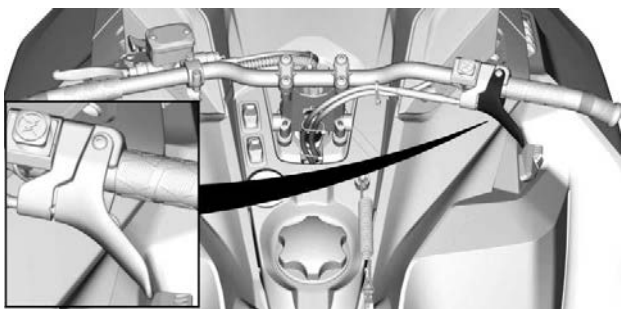
高速で後退しながら旋回すると、安全と制御の喪失につながる恐れがあります。



代表的な例

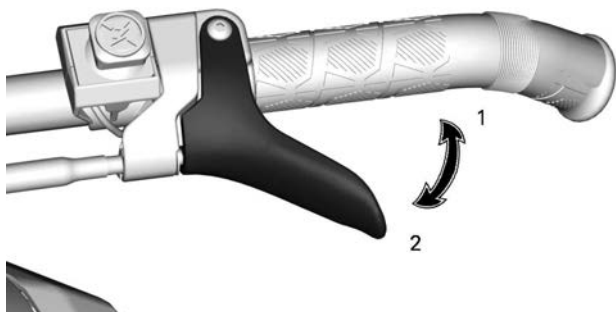
### スロットルレバー

スロットルレバーはハンドルバーの右端にあります。



代表的な例

親指で作動するようにできています。レバーを押すと、エンジン回転数が上昇します。レバーを放すと、自動的にアイドリング回転数になります。



スロットルレバーケーブル

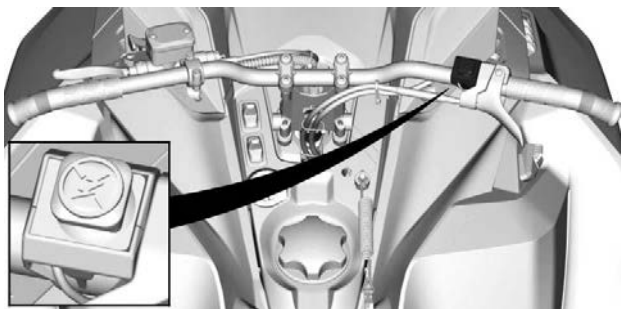
1. 加速時
2. 減速時

**⚠ 警告**

エンジンを始動するたびに、スロットルレバーの動作をテストしてください。レバーを放したら、停止位置に戻らなければなりません。そうでない場合、エンジンを始動できません。

## 緊急エンジン停止スイッチ

緊急エンジン停止スイッチはハンドルバーの右端にあります。



### 代表的な例

緊急時にエンジンを停止させるには、スイッチを押してOFF位置にして、同時にブレーキをかけます。



### オフ位置

エンジンを始動するには、スイッチを引いてON位置にします。





### 所定の位置

すべてのスノーモービルオペレーターは、最初の遠出のときに緊急エンジン停止スイッチを複数回使用し、またその後エンジンを止めるときにはいつでも同スイッチを使用して、その機能に習熟してください。そのようにすれば、エンジン停止手順が反射行動になり、緊急エンジン停止スイッチを使用することが必要な緊急事態に対するオペレーターの心構えを作ります。

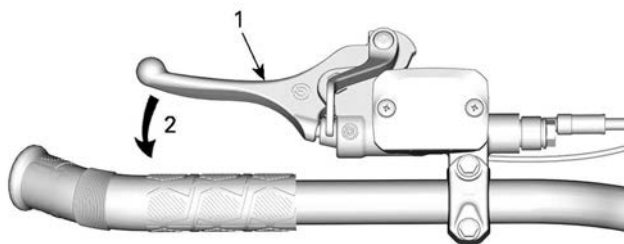
#### 警告

不具合が疑われる緊急事態のためにスイッチを使用した場合、エンジンを再始動する前に不具合の原因を特定し、不具合を解消してください。整備については、BRP認定スノーモービルディーラーにお問い合わせください。

### ブレーキレバー

ブレーキレバーはハンドルバーの左端にあります。

レバーを引くと、ブレーキがかかります。レバーを放すと、自動的に停止位置に戻ります。制動効果は、レバーにかかる圧力と、地面の種類と雪の深さに比例します。



### 代表的な例

1. ブレーキレバー
2. ブレーキをかける

### ブレーキレバーの調整



警告

ブレーキレバーをユーザーの体格や普段の運転位置に合わせて調整することが重要です。

ブレーキレバーを正しい位置にすることで、次のことが可能になります。

- 人差し指と中指をレバーにかけやすくなる。
- レバーの外端を利用して力を最適化できる。
- 手首の位置を正しく合わせることができる。

スノーモービルに乗って出かける前に、時間を取ってブレーキレバーを調整し、操作を試すことで、快適性が向上します。



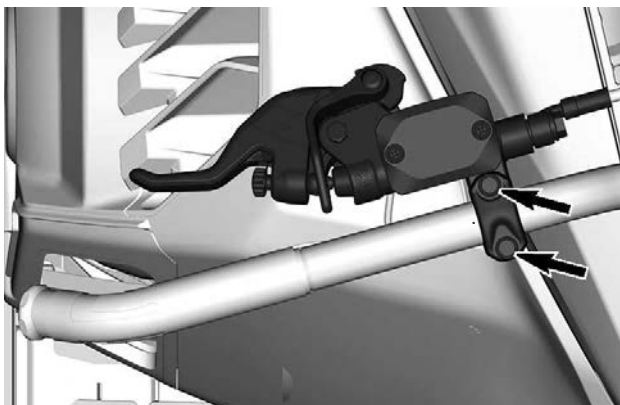
### ブレーキレバーの調整

1. 2本のボルトを十分緩めて、ハンドルバー上でブレーキレバーを簡単に移動できるようにします。

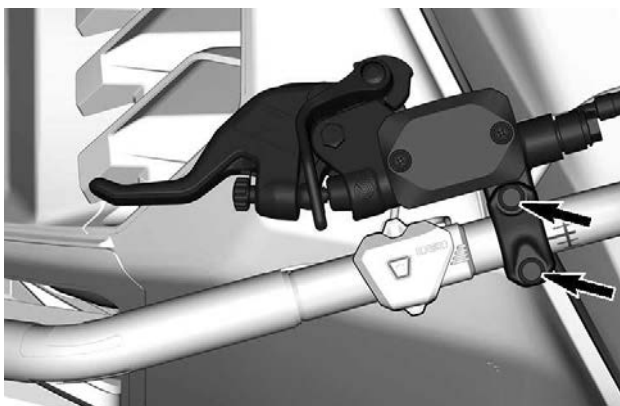
#### 注記：

2本のボルトを十分緩めていないと、ブレーキレバーを移動させたときにハンドルバーが傷付く場合があります。

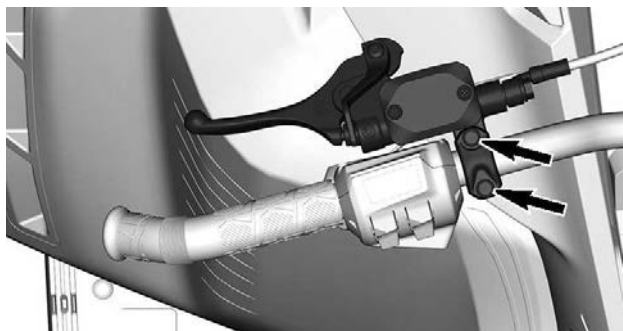
スチールハンドルバー装備モデル



アルミニウムハンドルバー装備、多機能スイッチ未装備モデル

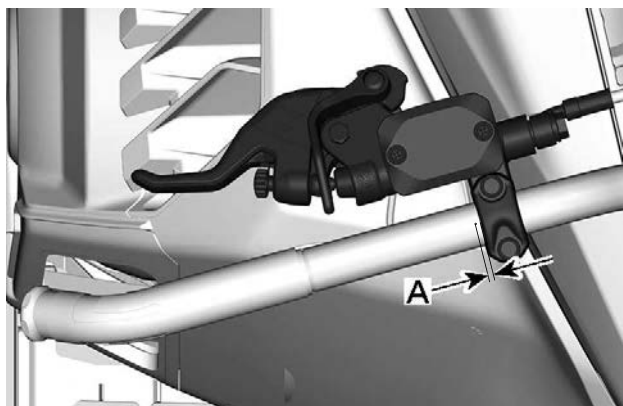


アルミニウムハンドルバーおよび多機能スイッチ装備モデル



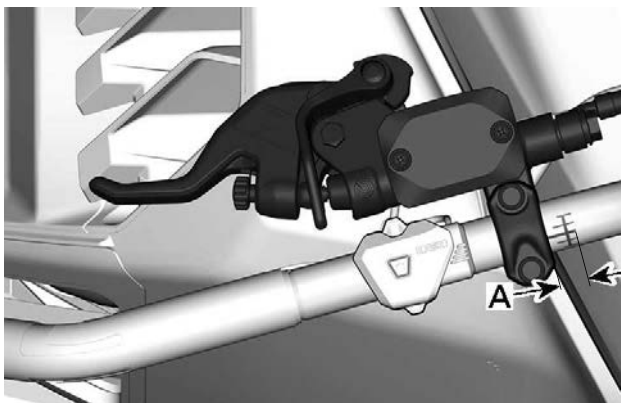
2. ハンドルバー上に基準マークを設け、距離および回転限度に従います。

**スチールハンドルバー装備モデル**



- A. ハンドルバーのポイントとブレーキレバーの側面との間は0~5 mm (0~0.197 in)

**アルミニウムハンドルバー装備、多機能スイッチ未装備モデル**



- A. ハンドルバーマークの始点とブレーキレバーの側面との間は0~9 mm ( 0~0.354 in )

**アルミニウムハンドルバーおよび多機能スイッチ装備モデル**



- A. 多機能スイッチの側面とブレーキレバーの側面との間は0~15 mm ( 0~0.590 in )

3. オペレーターが運転席に乗った状態で、ブレーキレバーを希望する位置に移動します。
4. 2本のボルトを規定のトルクで締め付けます。

締め付けトルク	
ブレーキレバー調整ボルト	8.5 ± 1.5 Nm (75 ± 13 lbf-in)

## パーキングブレーキレバー

パーキングブレーキレバーはハンドルバーの左端にあります。



### 代表的な例

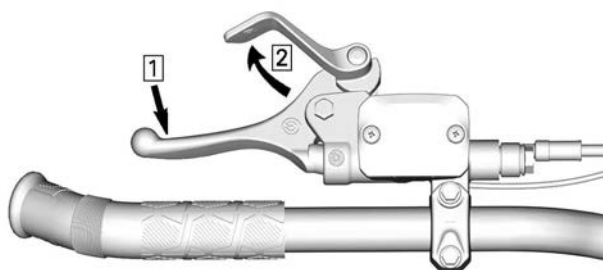
パーキングブレーキは、スノーモービルを駐車する場合、必ず使用してください。

### ⚠ 警告

スノーモービルを動作させるときは、パーキングブレーキが完全に解除されていることを確認します。車両で走行するとき、レバーを引き続けると、ブレーキパッドが引っ張られることになり、その結果ブレーキシステムが損傷し、制動能力の喪失や火災が発生する恐れがあります。

### パーキングブレーキをかける

ブレーキをかけ続けてから、図に示すように、パーキングブレーキレバーを使用してブレーキレバーをロックします。



### 代表例 — 係合メカニズム

1. ブレーキをかけ続けます
2. パーキングブレーキレバーを使用して、ブレーキレバーをロックする

### パーキングブレーキを解除する

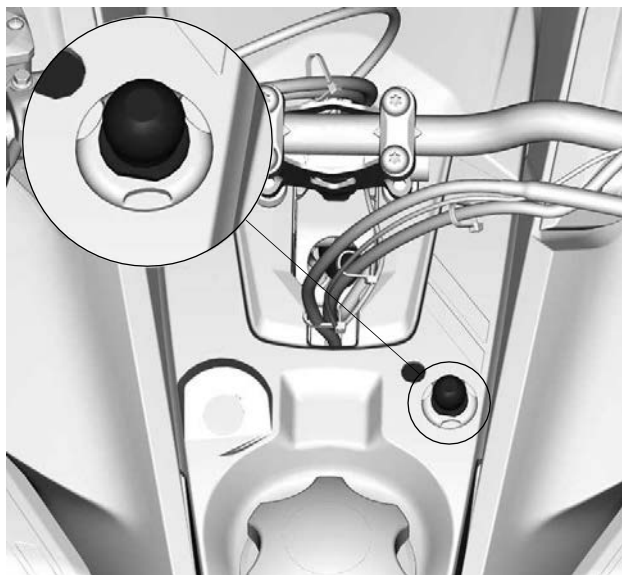
ブレーキレバーを引きます。パーキングブレーキレバーは自動的に元の位置に戻ります。走行する前に必ずパーキングブレーキを解除します。

### エンジンカットオフスイッチ

モデルによっては、エンジンカットオフスイッチが異なります。

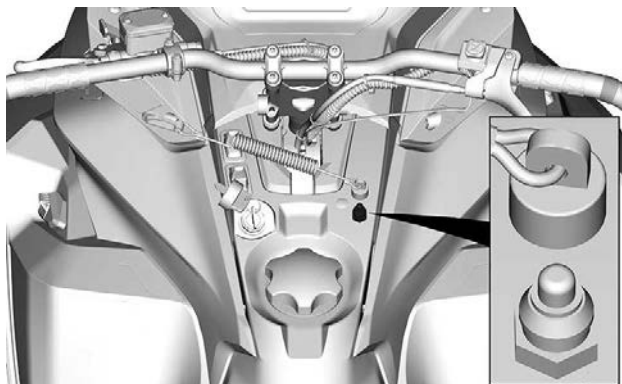
D.E.S.S.キーを使用しているモデルでは、このキーがエンジンカットオフスイッチにもなります。





**代表的な例**

メカニカルイグニッションキーを使用しているモデルでは、このタイプのエンジンカットオフスイッチを使用します。



### 代表的な例

エンジンカットオフスイッチ (テザーコード) はコンソールにあります。

車両の動作を可能にするために、テザーコードキャップは、しっかりエンジンカットオフスイッチに取り付けておいてください。

テザーコードキャップをスイッチから引き抜くと、エンジンが停止します。

### ⚠ 警告

エンジン始動前に、必ずテザーコードハトメを衣服に取り付けておいてください。

### D.E.S.S.(デジタル暗号化セキュリティシステム)

テザーコードキャップにはD.E.S.S.キーが付いています。これは、従来のロックキーと同等のセキュリティ機能をオペレーターとスノーモービルに提供します。

D.E.S.S.キーは、恒久的に記憶されている一意のデジタルコードを備えている電子チップを内蔵しています。

BRP認定スノーモービルディーラーは、お買い求めのスノーモービルがテザーコードキャップのD.E.S.S.キーを認識して車両の操作ができるように、D.E.S.S.を設定しています。

D.E.S.S.を設定していない別のテザーコードを使用する場合、エンジンは始動しますが、車両を動かすドライブプーリー連結速度には達しません。

テザーコードキャップに泥や雪が付いていないことを確認してください。

### **D.E.S.S. 柔軟性**

BRP認定スノーモービルディーラーは、最大で8個の異なるキーを受け付けるように、スノーモービルのD.E.S.S.を設定できます。

当社は、BRP認定スノーモービルディーラーから追加のテザーコードを購入するよう推奨しています。2個以上のD.E.S.S.を装備するBRPスノーモービルを所有している場合、BRP認定スノーモービルディーラーは、各車両が他の車両のD.E.S.S.キーを受け付けるように設定できます。

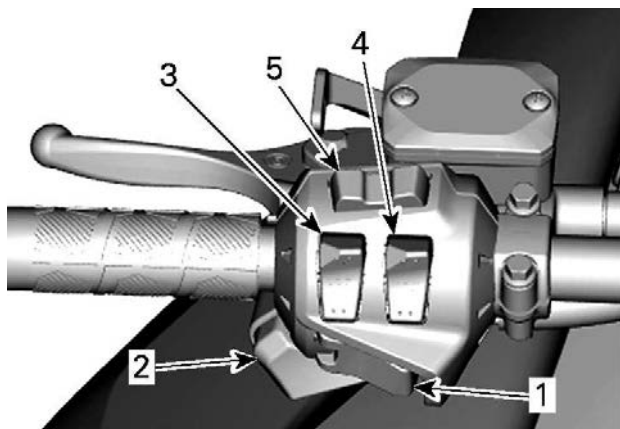
## 二次コントロール

機能の一部はご使用のモデルに該当しない、またはオプションである可能性があります。

車体の警告ラベルは図に表示されていません。車両の警告ラベルの情報については車両警告ラベルのセクションを参照してください。

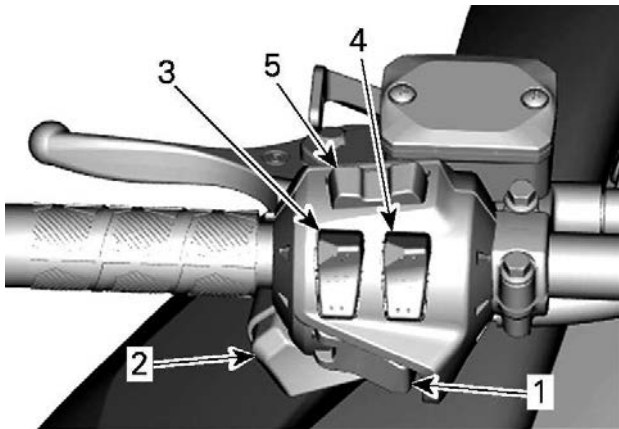
### ハンドルバー多機能スイッチ

多機能スイッチはハンドルバーの左側にあります。



代表例 - 大型パノラマ7.8インチワイドLCDディスプレイ未装備モデル

1. 始動/電子リバースボタン
2. ヘッドライトディマースイッチ
3. グリップヒータースイッチ
4. スロットルレバーヒータースイッチ
5. モード/セットボタン ( 装備されている場合 )



### 大型パノラマ7.8インチワイドLCDディスプレイ装備モデル

1. 始動/電子リバースボタン
2. ヘッドライトディマースイッチ
3. グリップヒータースイッチ
4. スロットルレバーヒータースイッチ
5. オーディオコントロールおよび電話コントロール

#### 始動/電子リバースボタン

押してエンジンを始動します。基本手順のセクションのエンジン始動手順を参照してください。

エンジンが始動したら、電子リバースを作動させてください。手順については、基本手順のリバースへのシフトを参照してください。

#### ヘッドライトディマーボタン

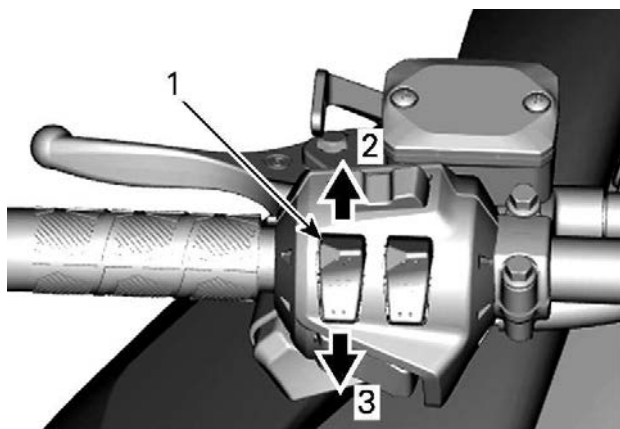
押してハイまたはロービームを選択します。エンジンが動作しているときは、ライトが自動で点灯します。

#### グリップヒータースイッチ

#### 注記：

2000 rpm未滿では、グリップヒーターの能力が50%に制限されま  
す。

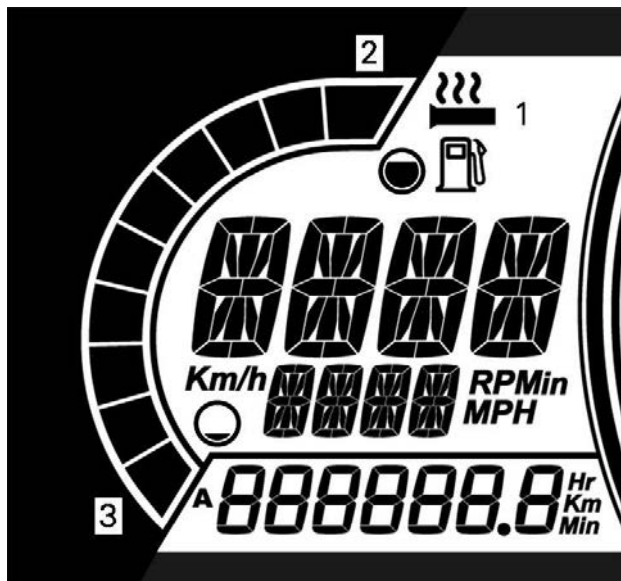
手を快適な温度に保つには、スイッチを必要なだけ押して温度の強弱を選択します。



**強弱の変更**

1. ヒーテッド・グリップ・スイッチ
2. 温度を上げる
3. 温度を下げる

温度の強弱は、デジタルディスプレイに表示されます。



大型パノラマ7.8インチワイドLCDディスプレイ未装備モデルの図

1. グリップヒーターのアイコン
2. 温度が高い
3. 温度が低い

10段階の強度設定があります。スイッチを放すと、燃料レベルの表示に戻ります。

ゲージ上にバーが表示されなければ、グリップヒータースイッチはオフになります。

**注記：**

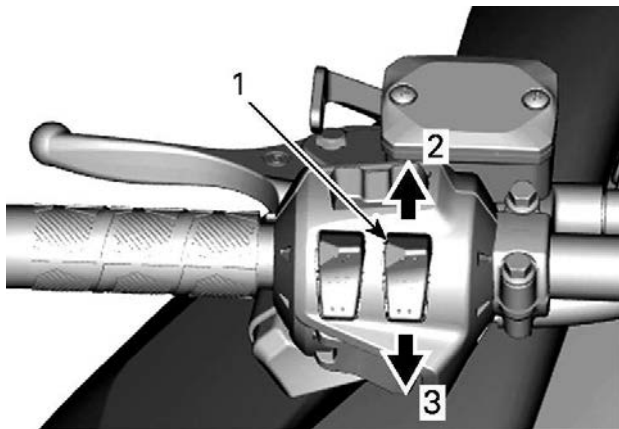
大型パノラマ7.8インチワイドLCDディスプレイ装備モデルについては、大型パノラマ7.8インチワイドLCDディスプレイのセクションを参照してください。

## スロットルレバーヒータースイッチ

### 注記：

2000 rpm未満では、スロットルレバーヒーターの能力が50%に制限されます。

親指を快適な温度に保つには、スイッチを必要なだけ押して温度の強弱を選択します。



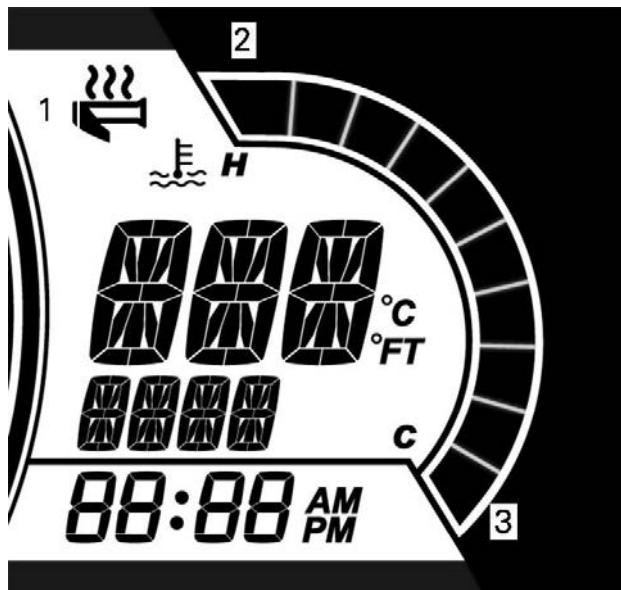
### 強弱の変更

1. スロットルレバーヒータースイッチ
2. 温度を上げる
3. 温度を下げる

### 注記：

10段階の強度設定があります。スイッチを放すと、エンジン温度の表示に戻ります。





大型パノラマ7.8インチワイドLCDディスプレイ未装備モデルの図

1. グリップヒーターのアイコン
2. 温度が高い
3. 温度が低い

ゲージ上にバーが表示されなければ、スロットルレバーヒーターはオフになります。

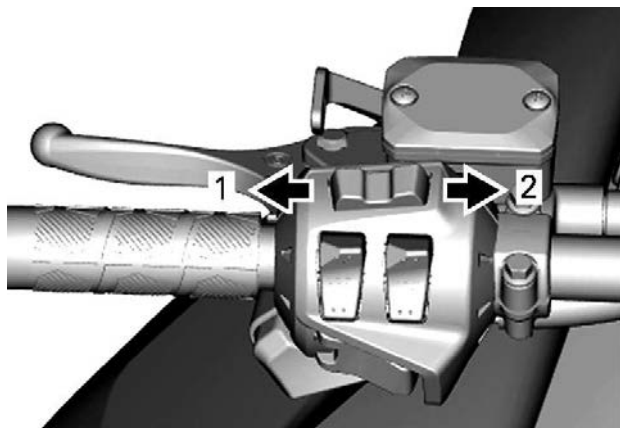
注記：

大型パノラマ7.8インチワイドLCDディスプレイ装備モデルについては、大型パノラマ7.8インチワイドLCDディスプレイのセクションを参照してください。

メニュー/セットボタン

大型パノラマ7.8インチワイドLCDディスプレイ未装備モデル

このボタンは、多機能ゲージ上のインフォメーションディスプレイの操作に使用します。



**メニュー/セットボタン**

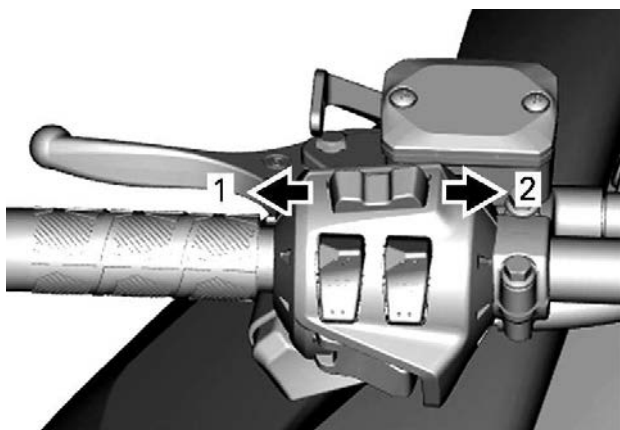
1. メニュー機能
2. セット機能

概要についてはゲージのセクションを参照してください。

**オーディオ音量コントロール ( 装備されている場合 )**

**大型パノラマ7.8インチワイドLCDディスプレイ装備モデル**

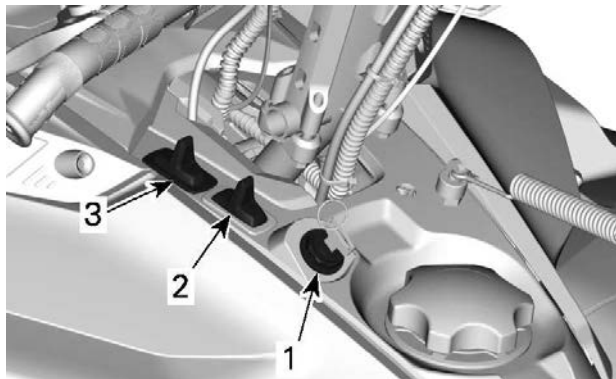
このボタンは、多機能ゲージ上のインフォメーションディスプレイの操作、または電話の応答/切断操作に使用します。



1. 音量低下/電話の切断
2. 音量上昇/電話への応答

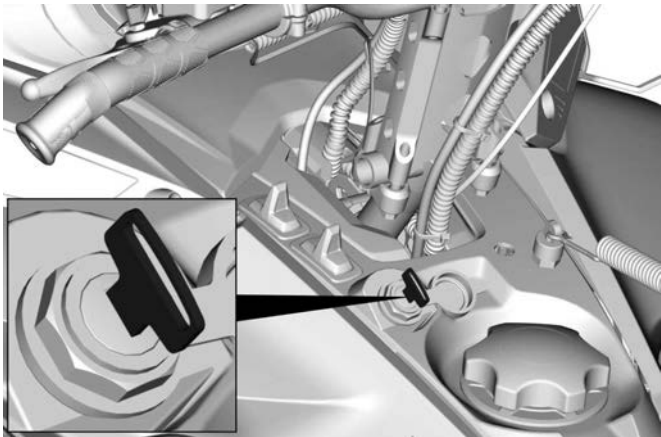
概要については、大型パノラマ7.8インチワイドLCDディスプレイのセクションを参照してください。

## コンソールスイッチ ( 装備されている場合 )



1. 始動/電子リバーズスイッチ
2. グリップヒータースイッチ
3. ヘッドライトディマースイッチ

**始動/電子リバーズスイッチ**  
**600 EFIエンジン装備モデル**



イグニッションキーを回してエンジンを始動します。基本手順のセクションのエンジン始動手順を参照してください。

エンジンが始動したら、キーを回して電子リバーズを作動させてください。基本手順のリバーズ (RER) を参照してください。

### ヒーター付きグリップおよびスロットルレバーヒータースイッチ

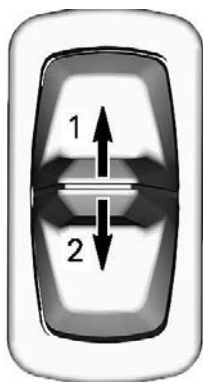
#### 注記：

- 2000 rpm未満では、グリップヒーターの能力が50%に制限されます。
- バッテリー残量により、ヒーター付きグリップに制限がかかります。13 Vを下回ると、ヒーター付きグリップはオフになります。

コンソール上のスイッチは、ハンドルバーグリップとスロットルレバーの温度の強弱を同時に制御します。

スロットルレバーとグリップの温度のバランスは調整可能です。

手を快適な温度に保つには、スイッチを必要なだけ押して温度の強弱を選択します。

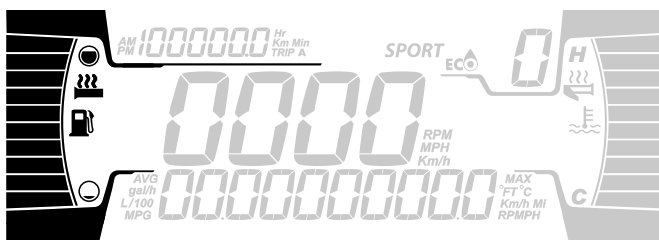


### コンソール上のスイッチ

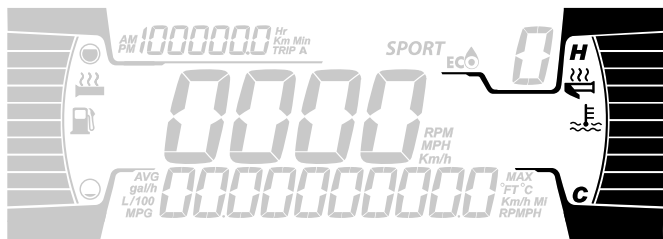
1. 温度を上げる
2. 温度を下げる

温度の強弱は、デジタルディスプレイに表示されます。

### ヒーター付きグリップの表示



### ヒーター付きスロットルレバーの表示



ゲージ上にバーが表示されなければ、ヒーター付きグリップとスロットルレバーはオフになります。

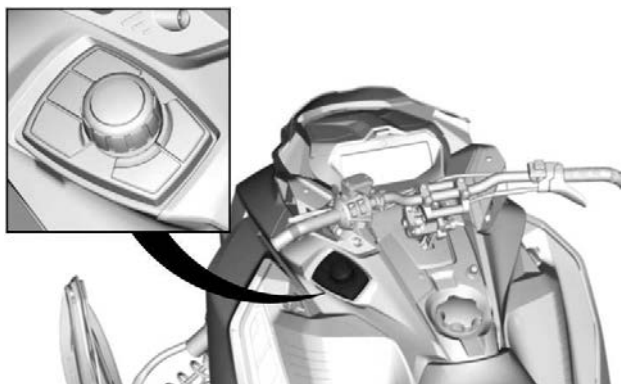
スイッチを放すと、燃料レベルとエンジン温度の表示に戻ります。

### ヘッドライトデイマーボタン

押してハイまたはロービームを選択します。エンジンが動作しているときは、ライトが自動で点灯します。

### ロータリーコントロール ( 装備されている場合 )

ロータリーコントロールはコンソールの左側にあります。



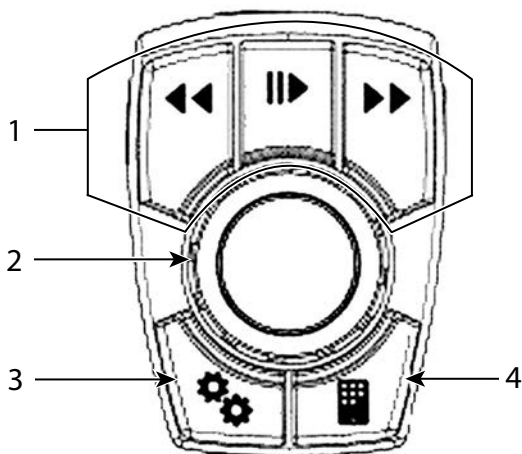
### 代表的な例

これは、LCDディスプレイやオーディオシステムの操作に使用されます。

- シーク/再生/一時停止ボタンにより、ヘルメットオーディオシステムで聴いている楽曲や音量の操作が可能です。

## 二次コントロール

- センターノブは、メニュー内での移動、または設定の選択や確定に使用できます。
- 特定の車両では、データボタンによりエンジン温度やバッテリー電圧の確認が可能です。また、エアサスペンションの調整も表示されます（装備されている場合）。
- BRP Connectボタンを使用すれば、すでにダウンロードされているアプリへのクイックアクセスが可能です。



1. オーディオコントロール
2. センターノブ
3. 車両データボタン
4. BRP Connect

オーディオソースが選択されているとき、プリセット/シークボタンは次のように機能します。

- 短く押す：前のまたは次の放送局に切り替わります
- 長く押す：周波数を上げ下げして局を探します

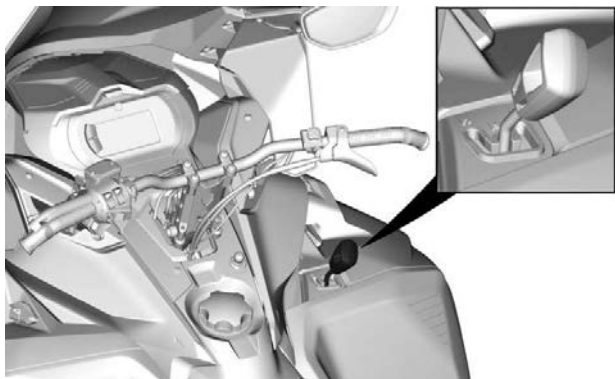
Bluetoothオーディオソースが選択されているとき、プリセット/シークボタンは次のように機能します。

- 左：前の曲
- 右：次の曲



## ギアシフトレバー

ハイ/ローギヤボックス装備モデル



### 代表的な例

このレバーを使用してギヤを選択します。ギヤボックスには、2つの前進ギヤと1つのニュートラルがあります。

あるポジションから別のポジションへのシフトは、速度が30 km/h (19 MPH) 未満のときに可能です。

### ⚠ 注意

30 km/h (19 MPH) を超えているときにシフトすると、ギヤボックスに重大な損傷を与える可能性があります。

### ニュートラル

ニュートラル位置にすると、ギヤボックスの前進ギヤが切り離されますギヤ。

注記： リバースギヤは、まだ作動させることができます。

### ハイレンジ (前進)

この位置にすると、ギヤボックスの高速レンジが選択されます。これは、通常の走行速度レンジです。車両は、最高速度に到達できません。

## ローレンジ ( 前進 )

この位置にすると、ギアボックスの低速レンジが選択されます。車両は低速で動き、最大のトルクを発揮します。

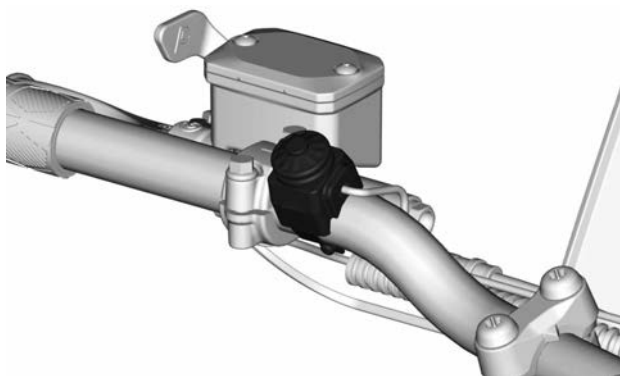
### 注意

カーゴキャリアをけん引するとき、重い荷物を運搬するとき、障害物を横切るとき、または傾斜を上ったり下ったりするときは、ローレンジを使用してください。

## ホーンボタン ( 装備されている場合 )

フィンランドで販売される車両

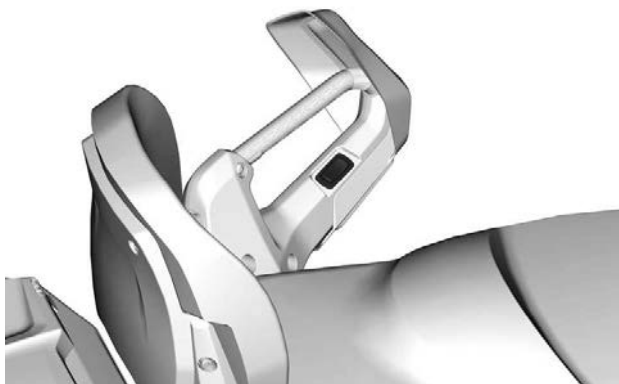
ホーンを鳴らすには、ホーンボタンを押します。



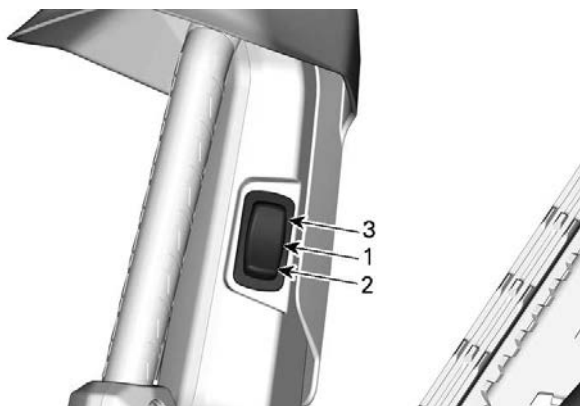
代表的な例

## 同乗者用グリップヒータースイッチ ( 装備されている場合 )

スイッチは左側の同乗者グリップにあります。



ヒーターの強さの調整法は以下のとおりです。



1. Off
2. 暖かい
3. 暖まった状態

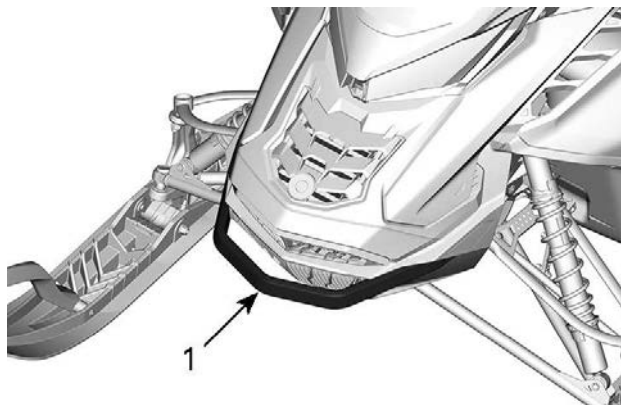
## ボディおよびシート

### フロントおよびリアバンパー

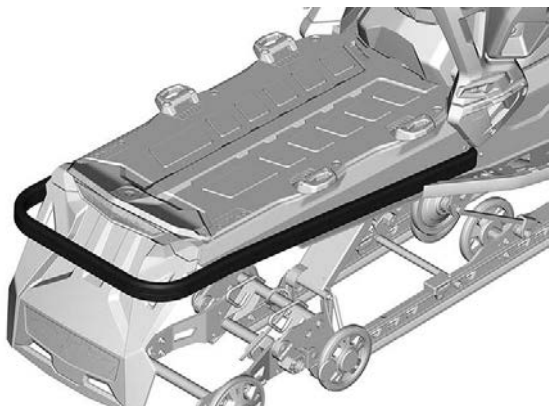
スノーモービルを手で持ち上げるときにはいつでも使用します。

#### ⚠ 注意

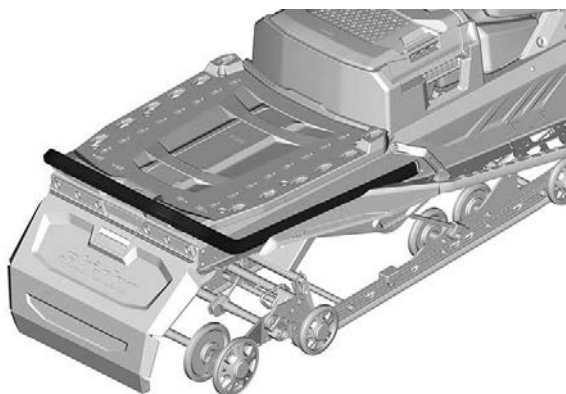
負傷しないように注意して、適切な持ち上げ方をします。特に脚力を利用して持ち上げてください。自分の限界を超えると考えられる場合は、車両の後部を持ち上げようとししないでください。可能であれば、適切なリフト装置を使用するか、持ち上げる力を分担してもらうために人に手伝ってもらいます。



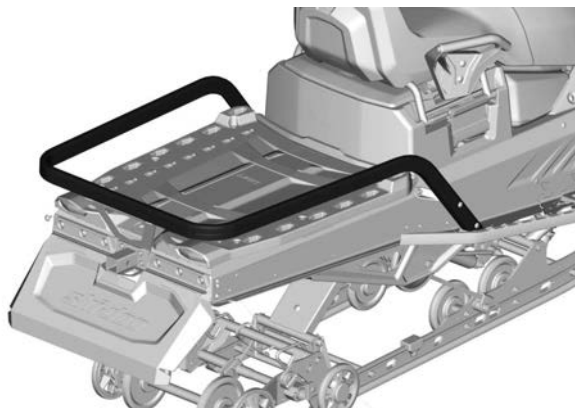
1. フロントバンパー



代表例 - STDバンパー



STDバンパー — 20 INトンネル

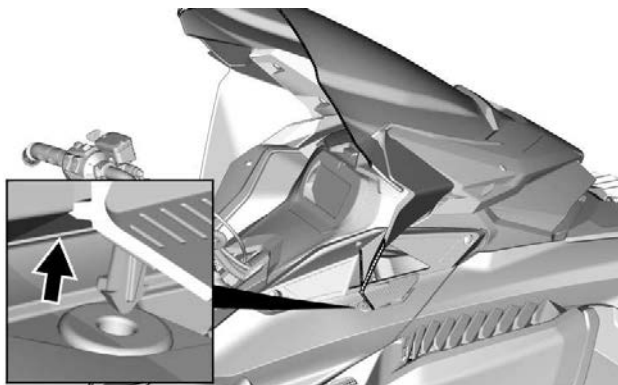


貨物 - 強化型バンパー — 20および24 INトンネル

## フロントガラス

### 風防の取り外し

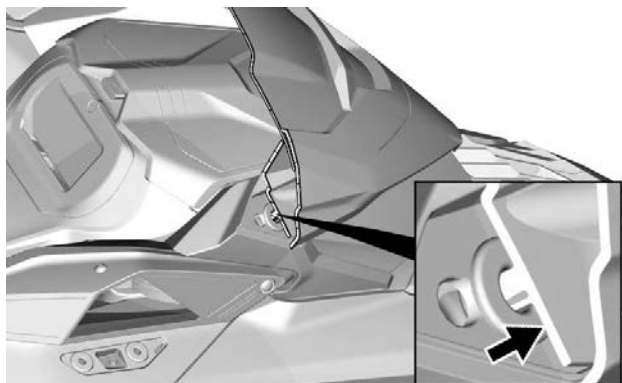
1. ディフレクターピンをグロメットから引き出します ( 該当の場合 )。



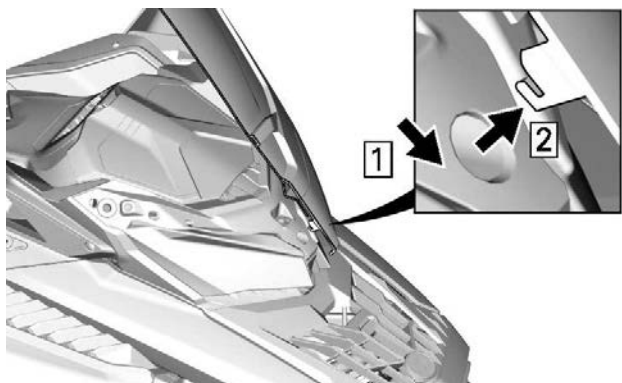
### サイドディフレクター付き

2. 風防の両脇に手を置きます。

3. 両側のピンがラバーグロメットから外れるまで、風防を引き上げます。



4. センターピンまたはタブを解除します ( 該当の場合 ) 。



センター - サイドディフレクター付き

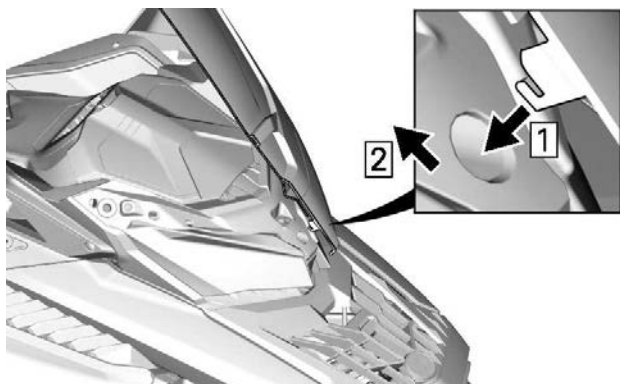
#### 風防の取り付け

1. 必要に応じて、泡立った石鹼水でグロメットを潤滑します。

## 注意

グリースなどでグロメットを潤滑しないでください。

- センターピンまたはタブをヘッドランプモジュールの穴に差し込みます。

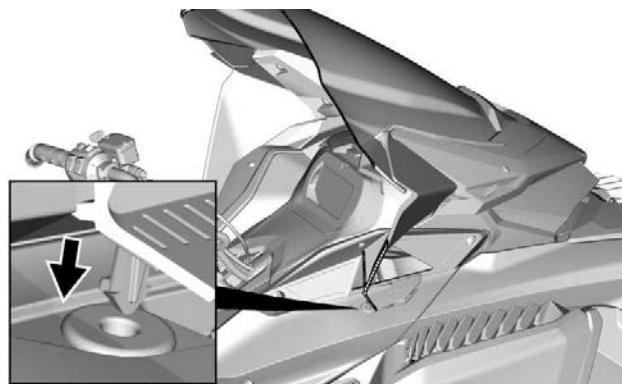
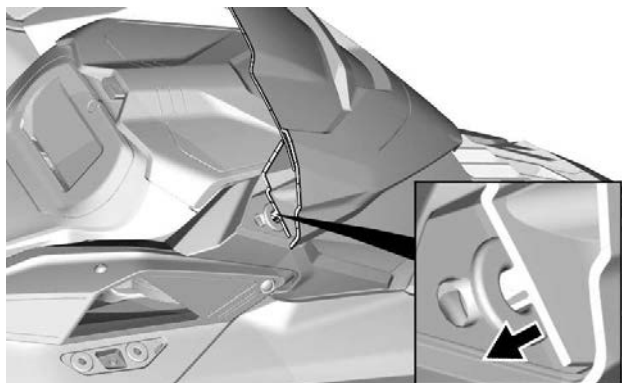


センター - サイドディフレクター付き



2. ウィンドシールドのピンをグロメットに挿入してウィンドシールドを固定します。





サイドディフレクター付き

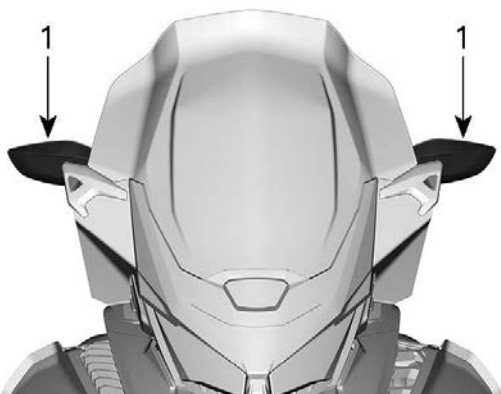
### 調整式ミラー（装備されている場合）

各ミラーは、オペレーターの好みに合わせて調整できます。

**⚠ 警告**

車両を安全な場所に停止させてから、調整してください。

カバーを取り付けるときは、ミラーを下に傾けて取り付けやすくすることができます。



1. ミラー

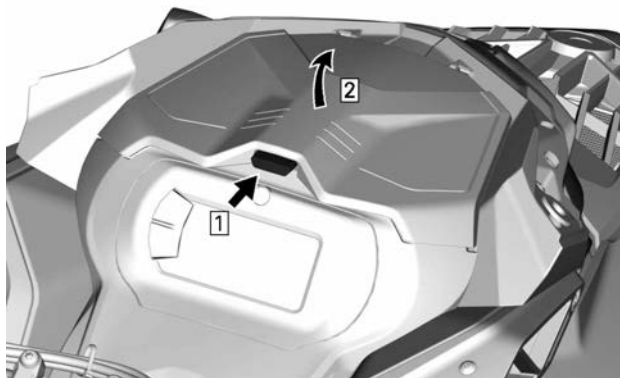


## フロントストレージコンパートメント

ストレージコンパートメントは車両のフロント、ゲージの上にあります。

オペレーターズガイドと緊急スターターロープは、フロントストレージコンパートメントにあります。

開けるには、ボタンを押して、カバーを引き上げます。



**注記：**

閉めるときは、カバーが正しく固定されていることを確認してください。カチッという音が聞こえます。

## サイドパネル

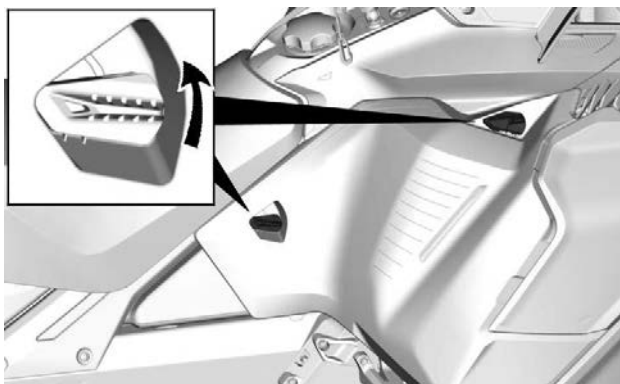


**警告**

サイドパネルを開いたまま、または車両から取り外したまま、決してエンジンを動作させないでください。

### サイドパネルの取り外し

1. すべてのラッチを解除してから、パネルを開きます。

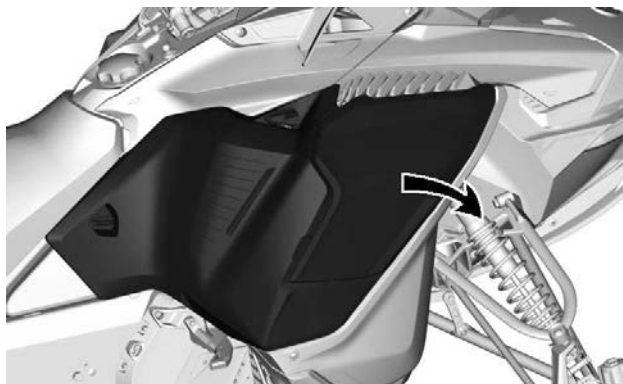


代表例 — 2個のラッチ

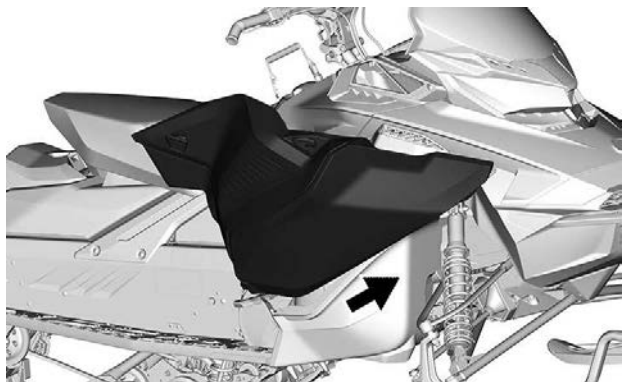


代表例 — 3個のラッチ

2. 下端周辺のサイドパネルを回します。



3. パネルヒンジをスライドさせてボトムパンから外します。



### 注意

パネルを傷付けないよう安全な場所に置いてください。

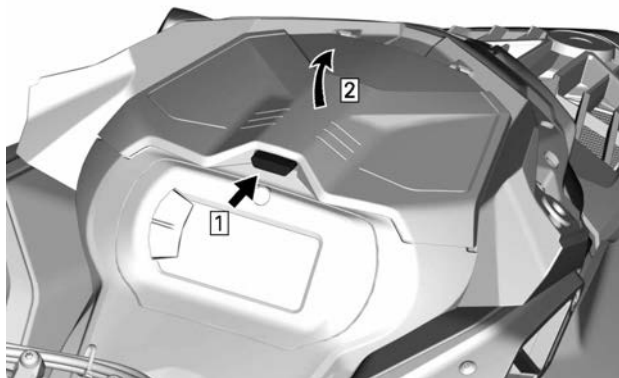
#### サイドパネルの取り付け

取り付けは取り外しと逆の順序で行います。取り付けの際に、ボトムパネルタブがボトムパンに挿入されていることを確認してください。挿入されていない場合、サイドボトムパンが傷付き、パネルタブが損傷します。

## アッパーボディモジュール

### アッパーボディモジュールの取り外し

1. 風防を取り外します。「ボディおよびシート」のサブセクションの「風防の取り外し」を参照してください。
2. ストレージコンパートメントを開きます。

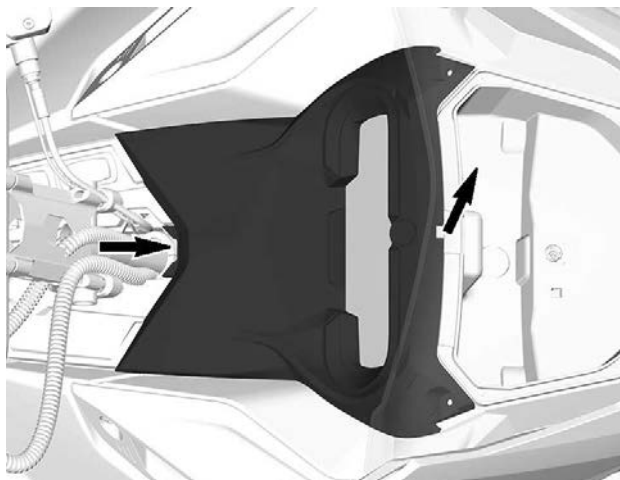


3. ゲージサポート固定ねじを取り外します。

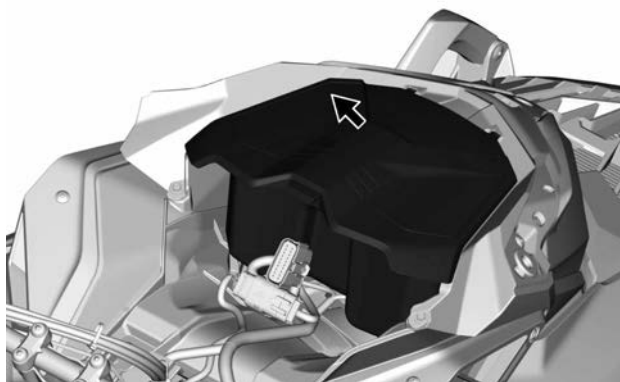


**代表的な例**

4. ゲージサポートの正面を上げ、前方にスライドさせて取り外します。



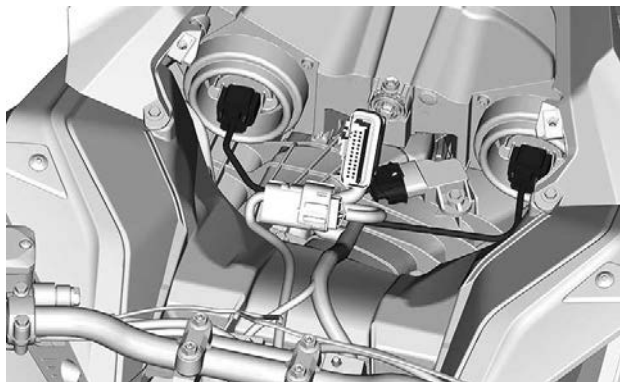
5. ゲージコネクタを外し、サポートを取り外します。
6. ストレージコンパートメントを取り外す前に、ストレージコンパートメントを持ち上げて、12V電源ソケットコネクタを切り離します (装備されている場合)。



代表的な例

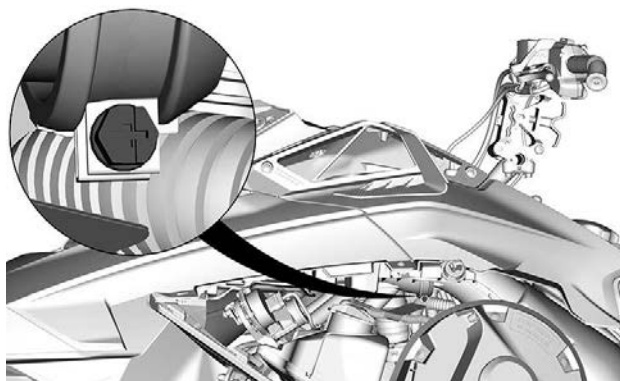


7. ヘッドライトとMAPTS ( 2ストローク ) コネクターの接続を外します。

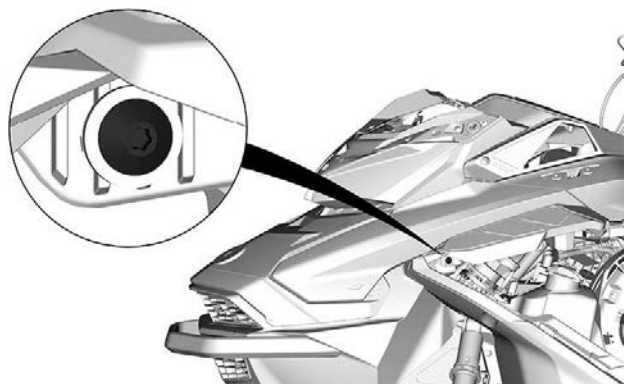
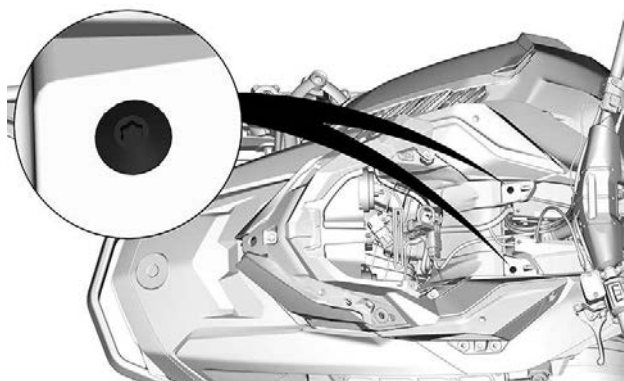


代表的な例

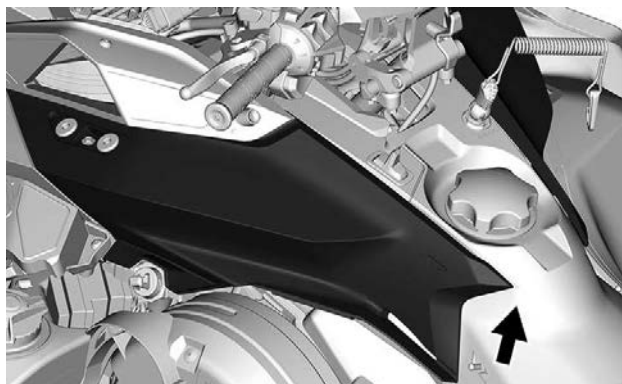
8. 両方のサイドパネルを取り外します。このセクションの サイドパネルを参照してください。  
9. エアインテークダクトクランプを緩めます。



10. 両側にあるアッパーボディモジュールリテーニングスクリューを取り外します。



11. 両側のサイドボンネット後端を引っ張ってタブをリアコンソールから浮かせます。



12. アッパーボディモジュールを取り外します。

1. アッパーボディモジュールのゲージサポート部をつかみます。
2. モジュールを前方に引っ張ります。
3. モジュールを車両から取り外します。

## アッパーボディモジュールの取り付け

1. フロント側の、ボディモジュールタブをアッパーボトムパン開口部に挿入します。



### フロントフードタブ

2. アッパーボディモジュールのリアエンドを下げます。
3. アッパーボディモジュールのリアエンドフックをコンソールのスロットに挿入します。

### 注記：

エアインテークダクトが適切な位置で接続されていることを確認してください。

4. エアインテークダクトクランプを締め付けます。

締め付けトルク	
インテークダクトクランプ	1.0 ± 0.2 Nm ( 9 ± 2 lbf-in )

5. 両側に、アッパーボディモジュール固定ねじを取り付けます。

締め付けトルク	
アッパーボディスクリュー	1.8 ± 0.2 Nm ( 16 ± 2 lbf-in )

6. マニホールド空気圧および温度センサー (MAPTS) コネクターを接続します (2ストロークエンジン)。
7. ヘッドライトコネクターを接続します。

8. ストレージコンパートメントを取り付けますが、カバーはまた開いたままにしておきます。
9. ゲージを取り付け、スクリューで固定します。

締め付けトルク	
ゲージサポートスクリュー	2.3 ± 0.2 Nm ( 20 ± 2 lbf-in )

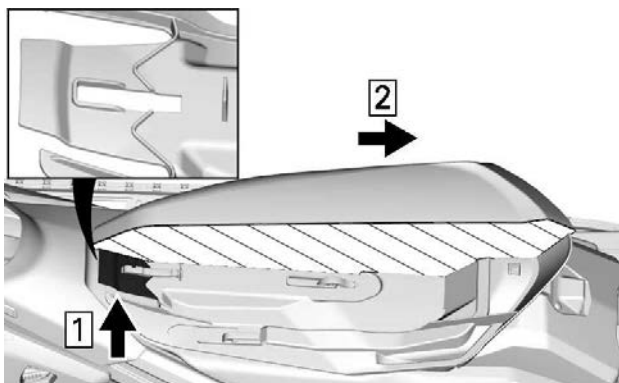
## シート

トンネル幅400 mm ( 16インチ )

### シートの取り外し ( タブロック )

燃料タンクとシート前端部の間から、ロックタブを上に取り上げます。

タブを上を持ち上げながら、シートを後方にスライドさせます。



シートフォームの断面図

1. 引き上げる
2. 後方にスライドさせる

## シートの取り付け ( タブロック )

### 注意

シートと燃料タンクの上に物を載せて走行すると、燃料タンクに損傷を与える恐れがあります。決してシートと燃料タンクの上に物を置かないでください。

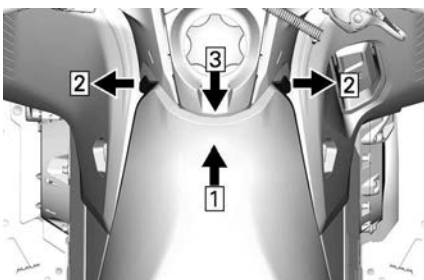
フックの上にシートを載せ、フロントフック上でタブがロックするまでシートを前方にスライドさせます。

### ⚠ 警告

走行前にシートがしっかり掛かっていることを確認します。

## シートの取り外し ( ボールスタッドロック )

シートの中央部を前方へ押しながら、両側を引っ張ります。シートとボディの間に手を入れて上後方に持ち上げ、ロックを解除します。



1. 押す
2. で引く
3. シートを上後方に持ち上げてロックを解除する

シートを後方にスライドさせ、取り外します。

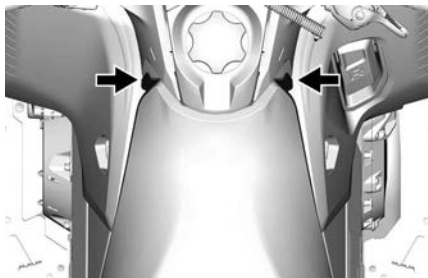
## シートの取り付け ( ボールスタッドロック )

## 注意

シートと燃料タンクの上に物を載せて走行すると、燃料タンクに損傷を与える恐れがあります。決してシートと燃料タンクの上に物を置かないでください。

フックの上にシートを載せてから、それを前方にスライドさせます。

前方のボールスタッドをしっかり噛み合わせます。



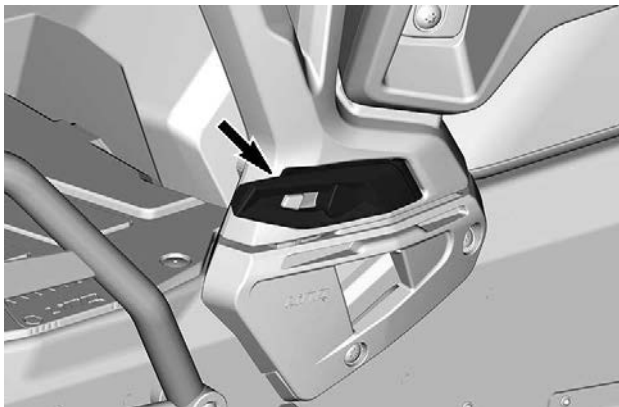
## ⚠ 警告

走行前にシートがしっかり掛かっていることを確認します。

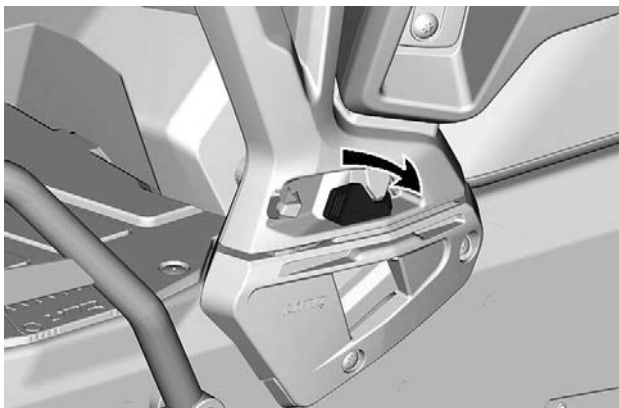
## バックレスト

### バックレストの取り外し

1. 両側のLinQレバーキャップを解除します。



2. 両側のLinQを解除します。



3. バックレストを引き上げて取り外します。



## バックレストの取り付け

取り付けは取り外しと逆の順序で行います。

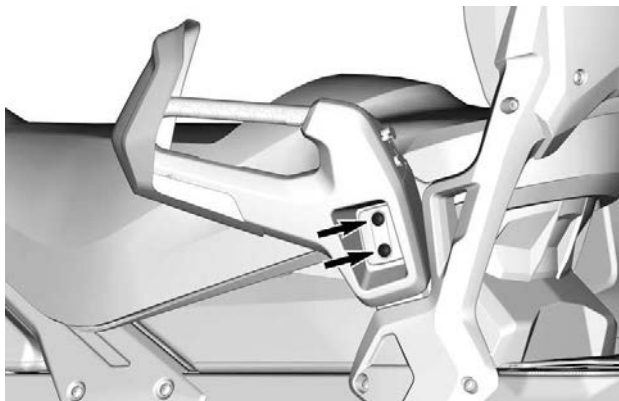
## 同乗者用グリップ ( 装備されている場合 )

同乗者用グリップは、しっかりとつかむことができるポイントであり、長時間走行する際は同乗者に快適性をもたらします。

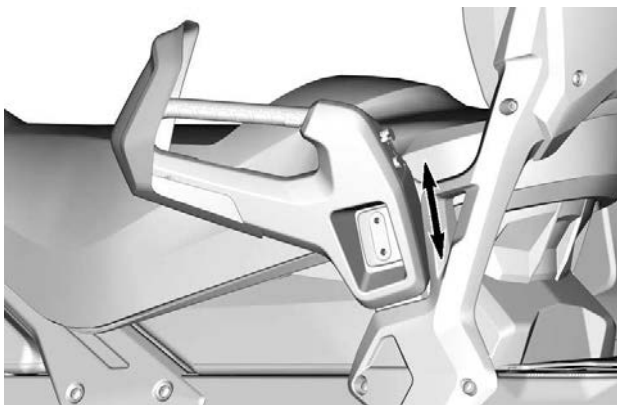
## 同乗者用グリップの調整

グリップの高さを調整するには、以下のようにします。

1. ねじを取り外します。



2. 同乗者が快適になるように、グリップを上げ下げして調整します。



3. ねじを取り付けます。規定のトルクで締め付けてください。

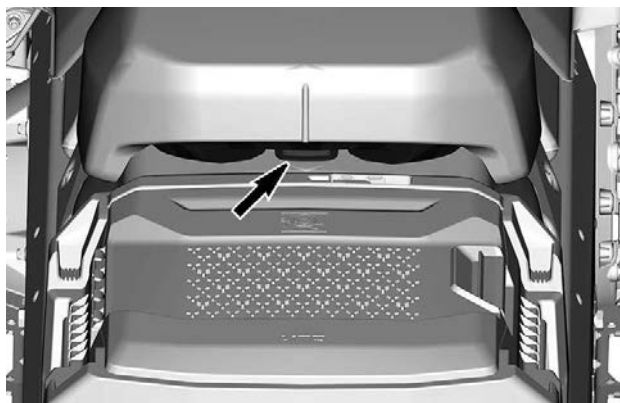
締め付けトルク	
グリップボルト	$24.5 \pm 3.5 \text{ N}\cdot\text{m}$ ( $18 \pm 3 \text{ lbf}\cdot\text{ft}$ )

トンネル幅500および600 mm ( 20および24インチ )

## 運転席

### シートの取り外し

シート後部のラッチを解除します。



シートを後方にスライドさせ、取り外します。

### シートの取り付け

#### 注意

シートと燃料タンクの間を物載せて走行すると、燃料タンクに損傷を与える恐れがあります。決してシートと燃料タンクの間を物置かないでください。

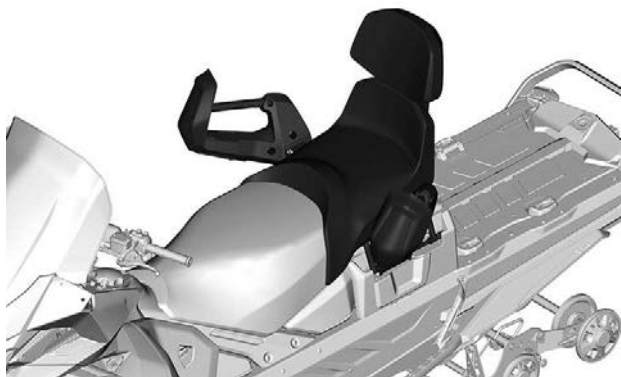
フックの上にシートを載せてから、それを前方にスライドさせます。

ラッチをしっかりと掛けます。

#### 警告

走行前にシートがしっかり掛かっていることを確認します。

## 同乗者シート



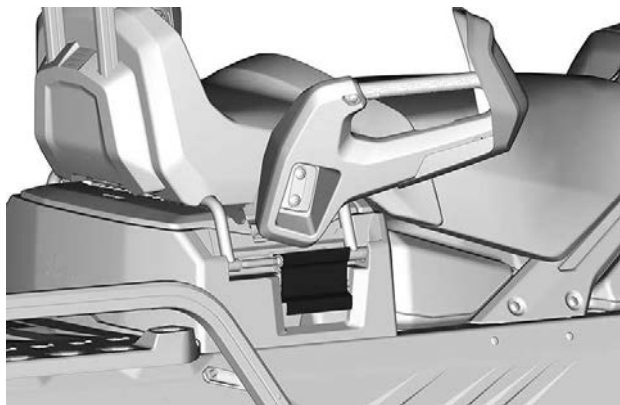
代表的な例

### ⚠ 警告

乗車中、同乗者は常に足をフットレストにしっかり置き、手でグリップを握っててください。上記身体基準を満たすことは、同乗者の身体の安定を確保し、放り出される危険を低減するために重要です。

## 同乗者シートの取り外し

1. 両側のシートラッチのロックを解除します。



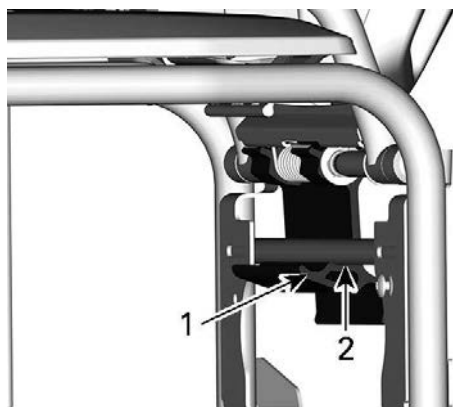
### 代表的な例

2. シートを持ち上げて、電装コネクターを外します。
3. 同乗者シートを取り外します。

### 同乗者シートの取り付け

取り付けは取り外しと逆の順序で行います。しかし、次の点に注意を払ってください。

ラッチを掛けるときは、2段目まで確実に掛けてください。



1. ステップ1
2. ステップ2

**⚠ 警告**

走行前に、ラッチが2段目にあることを確認してください。

## 装備

機能の一部はご使用のモデルに該当しない、またはオプションである可能性があります。

## オペレーターズガイド

オペレーターズガイドは、フロントストレージコンパートメントに保管しておいてください。

## マウンテンストラップ

このハンドルバーストラップは、傾斜位置で動かなくなったときに牽引するための力を増加させるためだけに使用してください。右側のランニングボード上に立って車両を希望の経路まで戻そうとするときに、例外的に、非常に低い速度でのみ使用が可能です。走行中は、両方の手をハンドルバークリップ上に置き、ブレーキ性能や適切な操舵機能、方向制御機能を発揮できるようにします。ハンドルバーを利用してけん引、リフト、または斜面横断を行おうとしないでください。

### 警告

高速走行時に使用しないでください。操舵制御機能が著しく低下し、ブレーキ操作ができなくなることがあります。

## 電動バイザーのジャックコネクター

電動バイザーはジャックコネクターに接続することができます。応力解放エクステンションが車両に装備されています。



ドライバー側の電動バイザージャックコネクターの位置

## ドライブベルトガード

ドライブベルトガードの取り外し

### ⚠ 警告

以下の場合には、決してエンジンを動作させないでください。

- シールドとベルトガードがしっかり取り付けられていない。
- フードやサイドパネルが開いている、または取り外されている。

エンジンが動作している間は、決して可動部分の調整をしないでください。

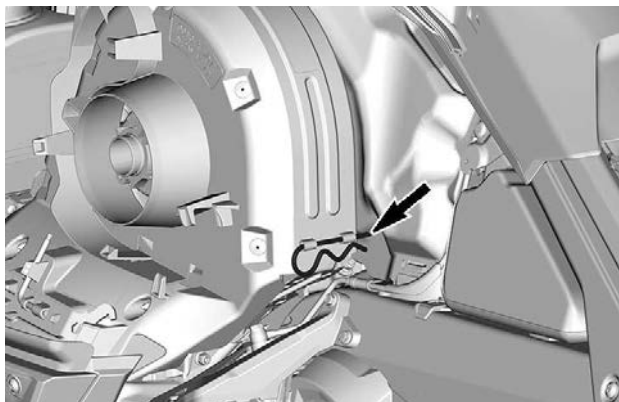
### 注記：

過度の騒音と振動を防止するために、ベルトガードは意図的にわずかに大きく作ってあり、ピンとリテーナーの張力を維持する必要があります。再取り付けする場合、この張力を維持することが重要です。

エンジンカットオフスイッチからテザーコードキャップを取り外します。



左側パネルを開きます。このセクションの手順をご覧ください。  
リテーニングピンを取り外します。

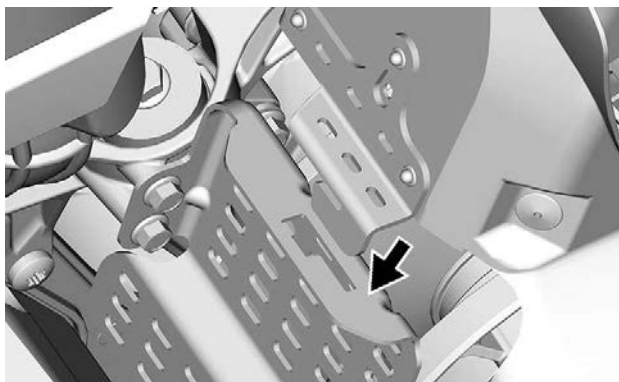


**代表的な例**

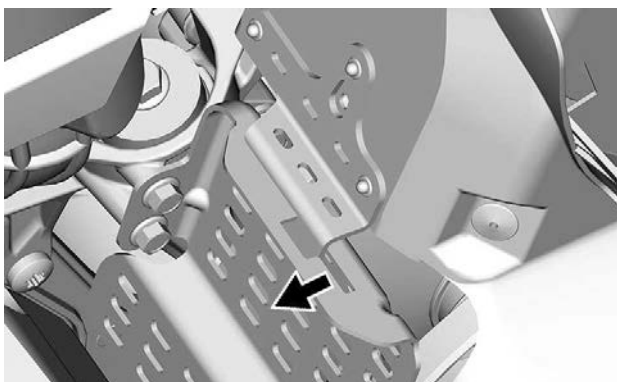
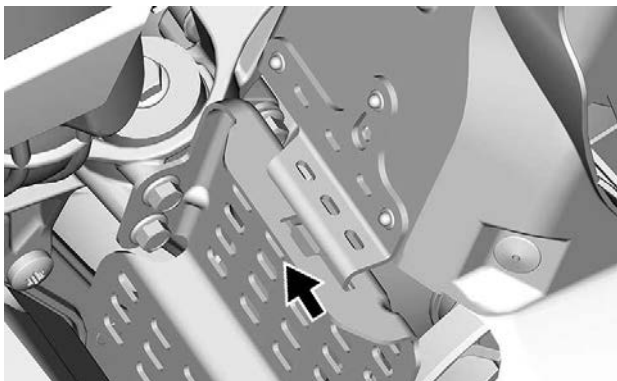
ガードの後部を持ち上げてから、フロントタブを外します。

**ドライブベルトガードの取り付け**

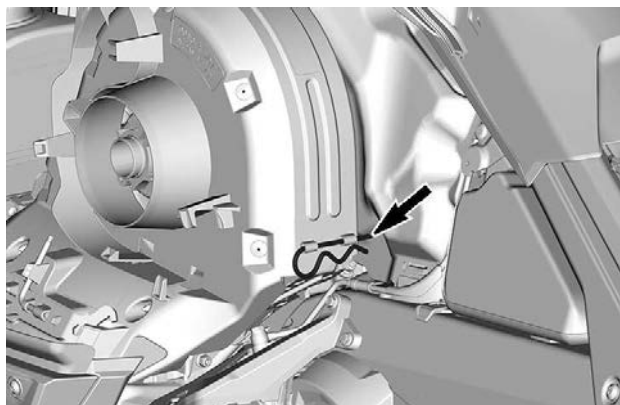
ベルトガードタブをフロントサポートスロットに差し込みます。



ドライブベルトガードをエンジンの方に押してから、車両の前部に向けて押します。



ベルトガードの後部をリテーナーの上にセットし、リテーニングピンを使用して固定します。



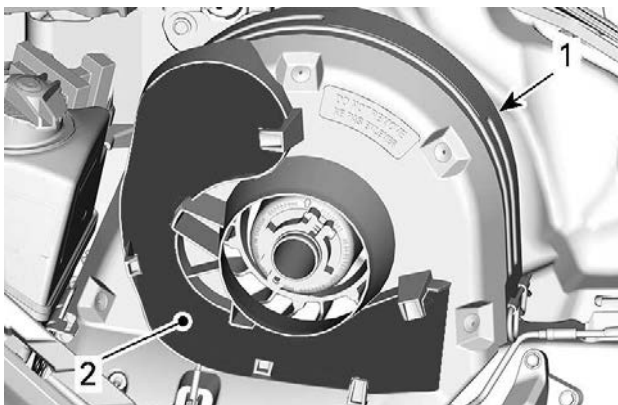
### スペアドライブベルトホルダー

スペアドライブベルトは、ドライブベルトガード上のホルダーに保管することができます。

**注記：**

スペアドライブベルトは、スノーモービルに付属していません。

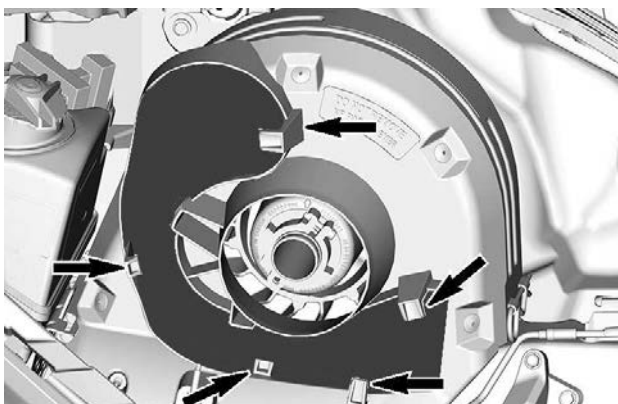
スペアドライブベルトをドライブベルトガードスロットにセットします。



代表的な例

- 1. ドライブベルトガード
- 2. スロット

ベルトをタブの背後でスライドさせて、所定の位置に固定します。

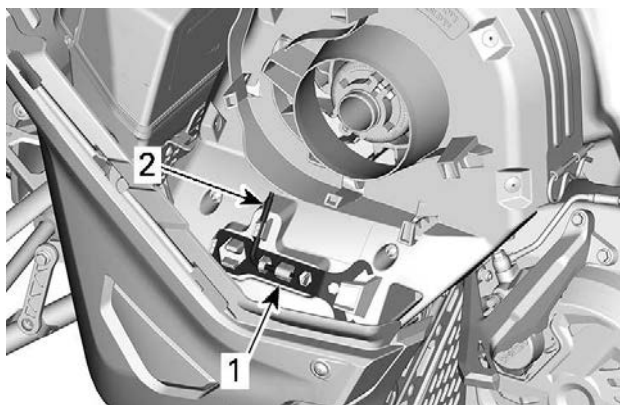


代表的な例

## 工具

ドライブベルトガードの一部は、基本メンテナンスを可能にするツールを保持するように設計されています。

ツールは車両と一緒に提供されます。ツールは、必ず適切な位置と方向に取り付ける必要があります。



### 代表例 - ドライブベルトガードツールの位置

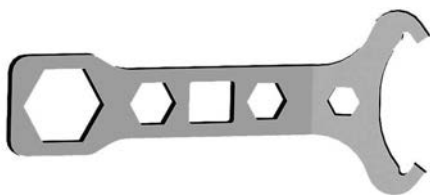
1. サスペンション調整ツール
2. プーリーエキスパンダーおよびヘッドライト調整ツール

下記の順序で取り付けます。

#### ⚠ 注意

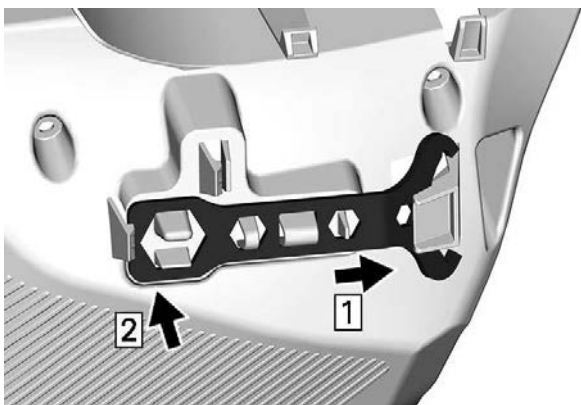
ツールが正しく固定されていることを確認してください。ツールが外れ、回転部品を損傷させる原因になることがあります。

1. 固定タブの下に、サスペンション調整ツールのオープンエンド側を差し込みます。



### サスペンション調整ツール

2. クローズエンド側を固定タブに押し込みます。

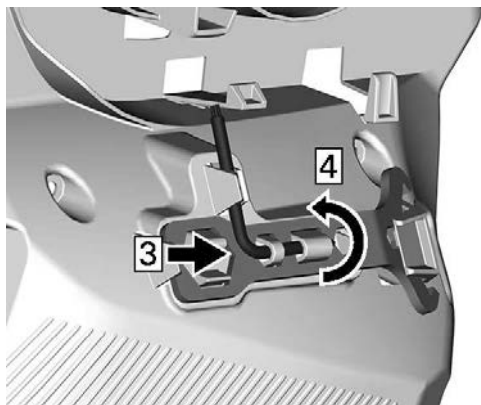


3. プーリーエキスパンダー兼高さ調整ツールの短柄側を穴に差し込みます。



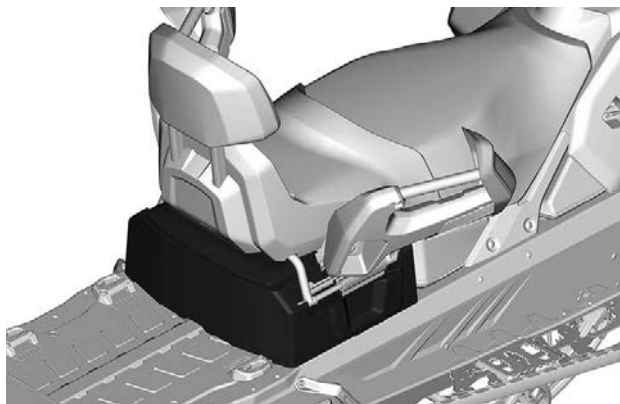
### プーリーエキスパンダーおよびヘッドライト調整ツール

4. 回転させて、長柄側を所定位置に留めます。

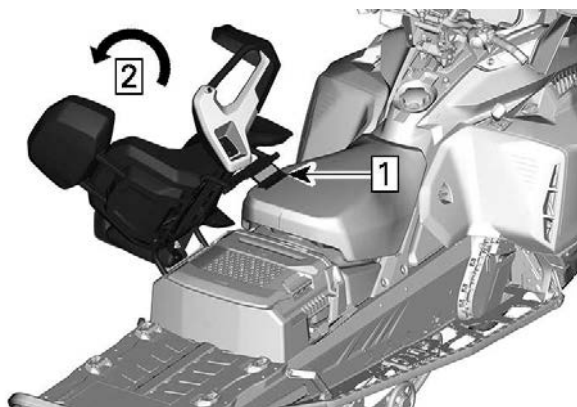


### リアストレージコンパートメント ( 装備されている場合 )

シートの後部、バッテリーカバーの上側にストレージコンパートメントがあります。

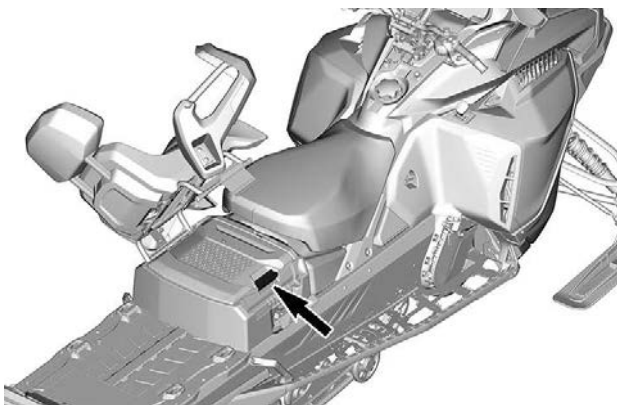


開けるには、同乗者シートを傾けます。



1. シートラッチを解除する
2. 同乗者シートを傾ける

ハンドルを持ち上げます。

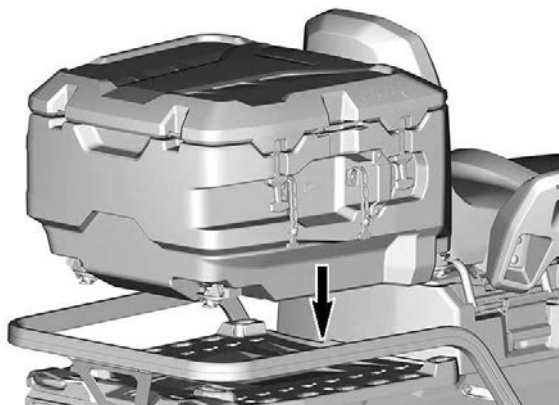


### カーゴボックス ( 装備されている場合 )

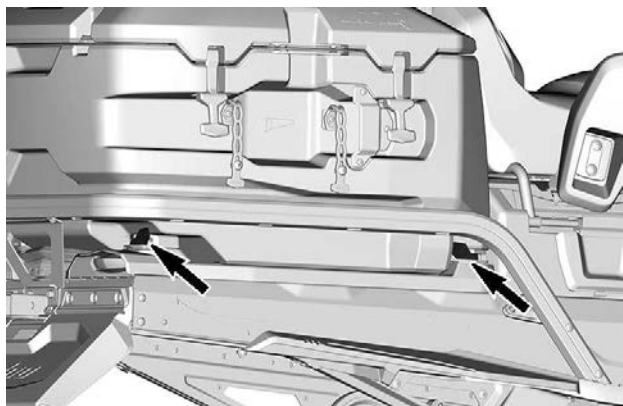
カーゴボックスは、カバー上に22 kg ( 44 lb ) まで、合計で48 kg ( 105 lb ) ( カバー重量を含む ) まで積載可能です。



カーゴボックスはLinQアタッチメントによって固定されます。取り付けるには、カーゴエリア内にボックスを下ろします。



LinQのレバーを回してロックします。



図は右側を示す。左側も同様の手順を繰り返す。

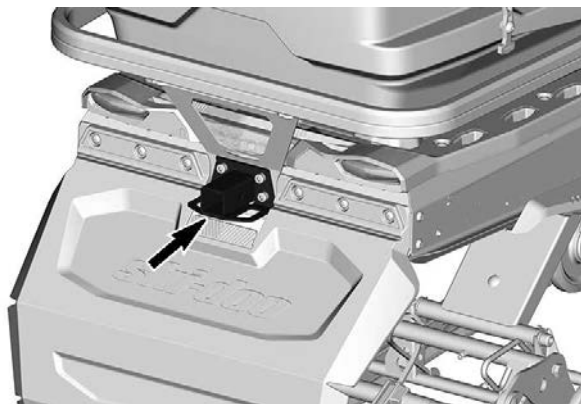
## ヒッチ ( 装備されている場合 )

注記：

許容重量を調べるには、車両のデカールを参照してください。

そのヒッチタイプが購入可能かどうかは、そのモデルと地域により異なります。

### ヒッチレシーバー

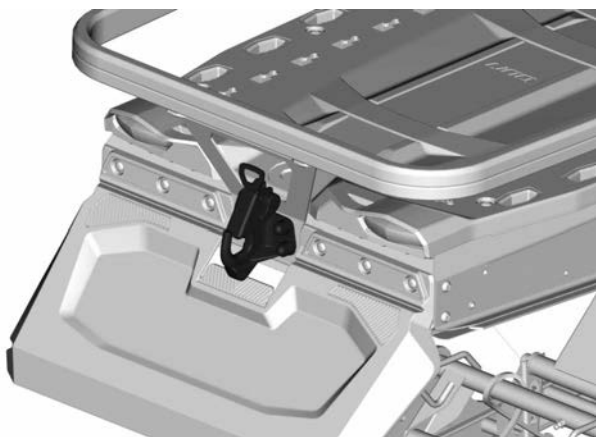


アクセサリを牽引するには、ヒッチと牽引棒の組み合わせを使用してください。

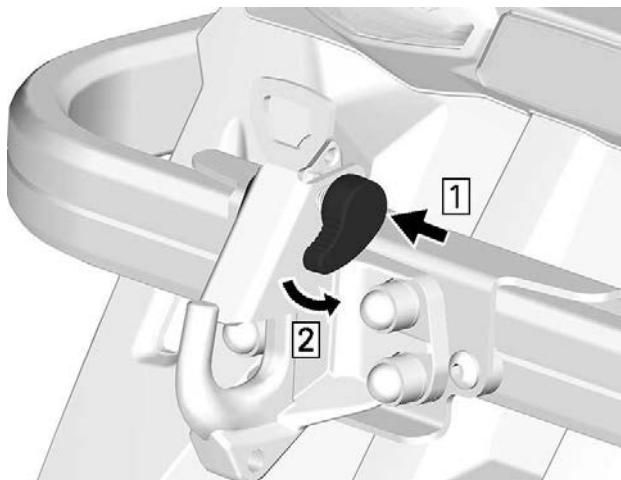
### ヒッチ ( タングタイプ )



Jフックヒッチ



フックを開くには、ハンドルを押して回し、ロックプレートを引き込みます。



けん引物をヒッチに取り付けるときは、必ずメーカーの推奨事項を参照してください。

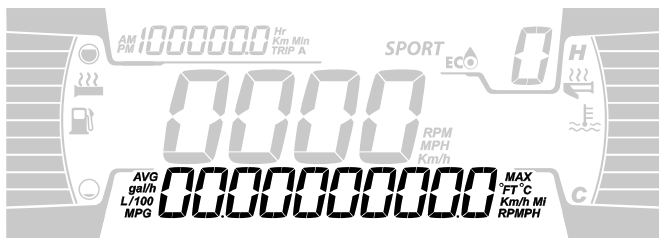
**⚠ 警告**

決してロープでアクセサリーをけん引しないでください。必ず剛体のけん引バーを使用してください。ロープを使用すると、物体とスノーモービルの衝突が発生する恐れがあります。急速な減速をすると、または下り斜面では転倒する恐れがなくもありません。

# ゲージ - 4.5インチデジタルディスプレイ

## 多機能表示

### ローアディスプレイ



下記の項目を表示させることができます。

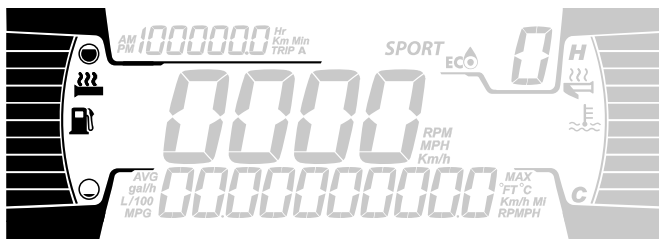
- RPM
- SPEED(速度)
- エンジン温度
- 燃料統計情報
- 設定
- メッセージ
- 外気温 ( 装備されている場合 )

表示される情報を変更するには、ゲージの下側 ( M ) ボタン、またはハンドルバー多機能スイッチのモードボタン ( 装備されている場合 ) を使用します。

速度統計情報表示では、最高および平均速度が表示されます。下側ボタンを3秒間押したままにするとリセットされます。

速度表示が選択されたときは、トリップ表示部に回転数が表示されます。

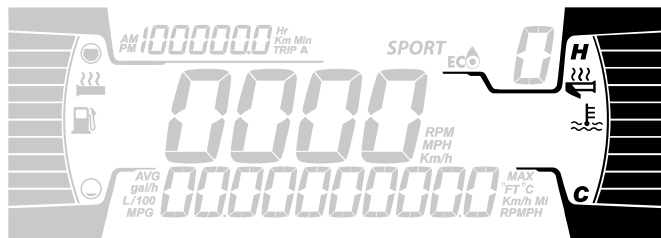
### 左側の表示



左側の表示には以下のものが含まれます：

- 燃料レベルインジケーター
- グリップヒーターレベル

### 右側の表示



右側の表示には以下のものが含まれます :

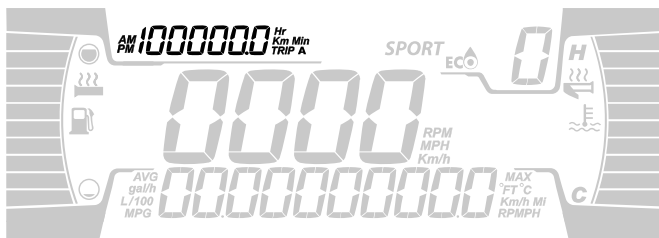
- エンジン温度
- スロットルヒーターインジケーター

### 中央の表示



エンジンの回転数または車両速度 ( km/hまたはmph ) を表示します。

## トリップ表示



この表示はトリップ情報を示します。

- 積算距離計オドメーター
- トリップA、時間
- トリップA、距離 ( kmまたはmph )
- 車両アワーメーター
- 時計 ( 装備されている場合 )

表示される情報を変更するには、ゲージの上側 ( T ) ボタン、またはハンドルバー多機能スイッチのトリップボタン ( 装備されている場合 ) を使用します。

## 警告ランプおよびインジケーター

下記のインジケーターランプは、深刻な状況になる恐れのある車両の状態を警告します。車両始動時は、機能していることを確認するためのランプがいくつか点灯します。車両始動後もランプが点灯し続けている場合、詳細については、各システムの警告ランプのセクションを参照してください。



### 注記：

一部の警告インジケーターが多機能ゲージのディスプレイに表示されて、インジケーターランプと同じように機能しますが、車両始動時には表示されません。



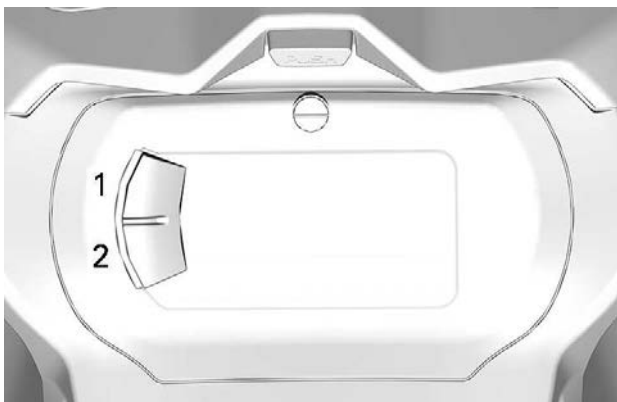
## 表示灯 - 下側のバー



ライト	説明
	オレンジ色 - 車両機能異常
	青色 - ハイビームが選択された状態。
	赤色 - エンジン温度が高過ぎる。
	赤 - パーキングブレーキがかかっている、またはブレーキシステムの不具合。
	RED - バッテリー電圧が低すぎる、または電気系統の問題。
	赤色 - 噴射オイルレベル低下
	オレンジ色 - 低燃料レベル。
	オレンジ色 点灯：車両排出ガス制御システムの不具合。 点滅：エンジンの不具合。応急帰還モードになります。直ちに車両の整備を行ってください。

## 設定

### セットアップ



1. 上側ボタン (トリップ)
2. 下側ボタン (メニュー)

**注記：** トリップボタンとメニューボタンは、ハンドルバー多機能スイッチ上にあります (装備されている場合)。

下側 (M) ボタンを使用して**SETTINGS**を選択し、ボタンを押したままにして設定メニューに入ります。

### 統計情報のリセット

下側ボタンを使用して**RESET STAT**を選択し、ボタンを押したままにしてリセットします。

### 単位の選択

この多機能ゲージは工場ではメートル単位に設定されていますが、ヤードポンド単位に変更することができます。

下側ボタンを使用して**UNITS**を選択し、ボタンを押したままにして単位を変更します。

### 時計の設定

下側ボタンを使用して**CLOCK**を選択し、時計を変更します。

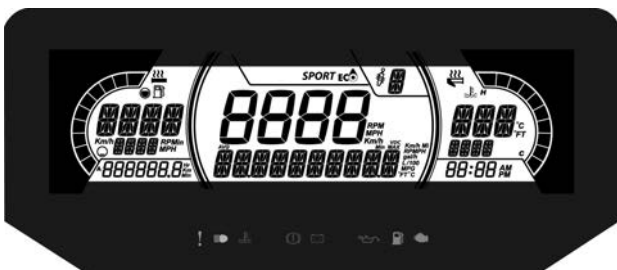
1. 下側ボタンを押して時計表示を選択します。
2. 下側ボタンを1秒間押したままにします。
3. 下側ボタンを押して、12時間表示または24時間表示を選択します。
4. 下側ボタンを押したままにして選択内容を確定します。
5. 下側ボタンを押して時の桁を変更します（時の桁が点滅します）。
6. 下側ボタンを押したままにして時の桁の選択内容を確定します。
7. 下側ボタンを押して分の桁に切り替えます（分の桁が点滅します）。
8. 下側ボタンを押したままにして分の桁の選択内容を確定します。

### 言語の設定

ゲージ表示の言語は変更することができます。使用できる言語、および好みに合わせたゲージの設定については、BRP認定スノーモービルディーラーにご相談ください。

# ゲージ - 7.2インチデジタルディスプレイ

## 多機能表示



1. 多機能スイッチのメニュー (M) ボタンを使用して、上側または中央の表示を選択します。メニュー/設定ボタンの位置については、「セカンダリーコントロール」を参照してください。
2. 目的のディスプレイが点滅している間に、多機能スイッチのセット (S) ボタンを使用して表示項目を移動します。

目的の情報が表示されたら、メニュー (M) ボタンを押すか、5秒待って確定します。

下記事項のリセット方法

- 平均速度
- 最高速度
- 総燃料消費量

ディスプレイが点滅している間に、セット (S) ボタンを押したままにします。

## ローディスプレイ

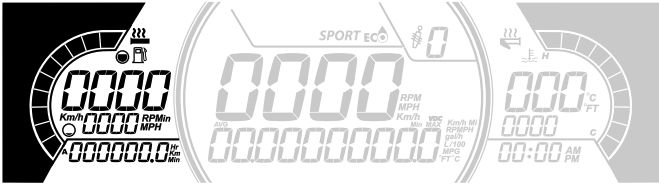


下記の項目を表示させることができます。

- 設定
- メッセージ

速度表示では、最高および平均速度が表示されます。MENUボタンを3秒間押したままにするとリセットされます。

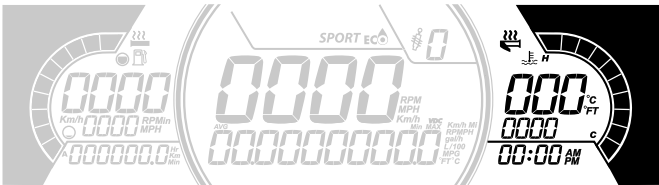
左側の表示



左側の表示には以下のものが含まれます：

- 燃料レベルインジケーター
- グリップヒーターレベル
- 走行距離AおよびB ( kmまたはmph )
- 積算時間
- SPEED(速度)
- RPM
- オドメーター

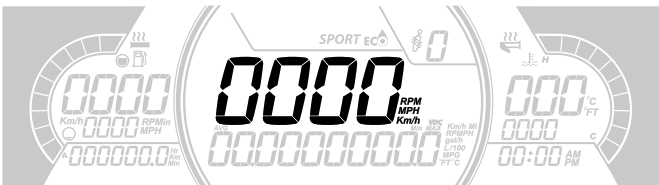
右側の表示



右側の表示には以下のものが含まれます：

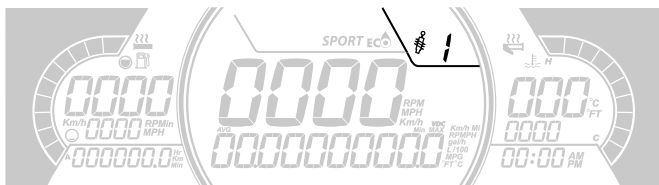
- エンジン温度
- スロットルヒーターインジケーター
- 時計

中央の表示



車速 ( km/hまたはmph単位 ) または回転数を表示します。設定を参照してください。

### ACSサスペンション位置表示 ( 装備されている場合 )



この表示はサスペンションの設定を示します。

サスペンションは1~5の間で調整され、1が最も柔らかい設定となります。

正しい調整手順については、走行に関する調整のセクションを参照してください。

### 警告ランプおよびインジケーター





下記のインジケーターランプは、深刻な状況になる恐れのある車両の状態を警告します。車両始動時は、機能していることを確認するためのランプがいくつか点灯します。車両始動後もランプが点灯し続けている場合、詳細については、各システムの警告ランプのセクションを参照してください。

#### 注記：

一部の警告インジケーターが多機能ゲージのディスプレイに表示されて、インジケーターランプと同じように機能しますが、車両始動時には表示されません。

## 表示灯 - 下側のバー



ライト	説明
	オレンジ色 - 車両機能異常
	青色 - ハイビームが選択された状態。
	赤色 - エンジン温度が高過ぎる。
	赤 - パーキングブレーキがかかっている、またはブレーキシステムの不具合。
	RED - バッテリー電圧が低すぎる、または電気系統の問題。
	赤色 - 噴射オイルレベル低下
	オレンジ色 - 低燃料レベル。
	オレンジ色 点灯：車両排出ガス制御システムの不具合。 点滅：エンジンの不具合。応急帰還モードになります。直ちに車両の整備を行ってください。

## 設定

## セットアップ

メニューボタンを使用してSETTINGSを選択し、ボタンを押したままにして設定メニューに入ります。中央の表示の速度と回転数の切り替えなど、さまざまなオプションが利用可能です。

### 単位の選択

この多機能ゲージは工場メートル単位に設定されていますが、ヤードポンド単位に変更することができます。

メニューボタンを使用して**UNITS**を選択し、ボタンを押したままにして単位を変更します。

### 時計の設定

MENUボタンを使用して**CLOCK**を選択し、ボタンを押したままにして時刻を変更します。

1. MENUボタンを押して時計表示を選択します。
2. メニューボタンを1秒間押したままにします。
3. MENUボタンを押して、12時間表示または24時間表示を選択します。
4. メニューボタンまたはOKボタンを押したままにして、選択内容を確定します。
5. メニューボタンを押して時の桁を変更します（時の桁が点滅します）。
6. メニューボタンまたはOKボタンを押したままにして、選択した時間を確定します。
7. メニューボタンを押して分の桁に切り替えます（分の桁が点滅します）。
8. MENUボタンを押して分の桁を変更します。

### 言語の設定

ゲージ表示の言語は変更することができます。使用できる言語、および好みに合わせたゲージの設定については、BRP認定スノーモービルディーラーにご相談ください。



# ゲージ – 大型パノラマ7.8インチワイドLCDディスプレイ

## 基本機能

LCDディスプレイ

デフォルトの表示



多機能表示



左側の表示

左側の表示には以下のものが含まれます：

- 燃料レベルインジケーター
- エンジン温度
- スピードメーター
- トリップメーター
- 回転数
- 時計
- 走行モード
- 警告のポップアップ



**主表示**

- グリップヒータースイッチ
- サムヒーター



**副表示 - ヒーターエレメント**

トリップメーターに表示される値を選択するには、

1. 統計情報/トリップ画面にアクセスします。
2. 表示したい統計情報 (トリップA、トリップB、総走行距離) を選択し、有効にします。

## 右側の表示

右側の表示には以下のものが含まれます：

- タコメーター
- 音量
- オーディオ出カインジケーター
- メニュー
  - BRP Connect
  - 電話
  - 統計
  - オーディオ
  - 設定



統計情報/走行距離表示



## 設定表示

## デジタル表示のナビゲーション

### ⚠ 警告

多機能ゲージを見ていて気が取られると、車両の運転時に気が散り、周囲を見回すことができなくなる可能性があります。常に道路状況に注意を払い、進路が開けており、障害物がないことを確認してください。さらに、運転時、道路状況の確認を維持するために、多機能ゲージに目をやることは一瞬のみにしてください。

多機能ゲージにはアナログ式ゲージ（スピードメーターおよびタコメーター）、インジケータランプおよびデジタルスクリーン付きのインフォテインメントセンターが搭載されています。

ドライブする前にインフォテインメントセンターの様々な機能を扱って練習することが推奨されます。徐々に慣れてきて、走行中でも簡単に使用ができるようになります。

ロータリーコントロールを使用して、表示機能进行操作します。二次コントロールのロータリーシールを参照してください。

センターノブを押すと、右側スクリーンにメニュー選択が以下の順序で表示されます。

- BRP Connect
- 電話
- 統計情報
- オーディオ
- 設定

アイコンが選択されると、その関連スクリーンが現れます。



### 設定表示

項目が選択されると、現在値をその項目に設定します。

### 警告ランプおよびインジケータ








下記のインジケータランプは、深刻な状況になる恐れのある車両の状態を警告します。車両始動時は、機能していることを確認するためのランプがいくつか点灯します。車両始動後もランプが点灯し続けている場合、詳細については、各システムの警告ランプのセクションを参照してください。

### 注記：








一部の警告インジケータが多機能ゲージのディスプレイに表示されて、インジケータランプと同じように機能しますが、車両始動時には表示されません。

## 表示灯 - 下側のバー



ライト	説明
	オレンジ色 - 車両機能異常
	青色 - ハイビームが選択された状態。
	赤色 - エンジン温度が高過ぎる。
	赤 - パーキングブレーキがかかっている、またはブレーキシステムの不具合。
	RED - バッテリー電圧が低すぎる、または電気系統の問題。
	赤色 - エンジン油圧低下（該当の場合）。
	オレンジ色 - 低燃料レベル。
	<p>オレンジ色</p> <p>点灯：車両排出ガス制御システムの不具合。</p> <p>点滅：エンジンの不具合。応急帰還モードになります。直ちに車両の整備を行ってください。</p>

## アイコンおよびインジケータ - 多機能ディスプレイ

アイコン	説明
	スマートフォンネットワーク接続
	Bluetoothデバイス
	スマートフォンバッテリーレベルインジケータ
	ヘルメットペアリングインジケータ
	燃料インジケータ
	温度インジケータ
	ヘルメットオーディオ出力

## 設定

### メニュー

## BRP Connect



BRP Connectを使用するには、BRP GO!アプリをスマートフォンにダウンロードする必要があります。アプリはApple App StoreまたはGoogle Play Storeで検索してダウンロードできます。一部、対応していないスマートフォンもあります。

詳細は当社のウェブサイトでご確認ください。

[www.brpconnecttutorial.com](http://www.brpconnecttutorial.com)

### 注記：

スマートフォンは、USBケーブルを介して、グローブボックス内のUSBポートに接続される必要があります。

電話のペアリングを解除すると、クラスターからユーザーの個人情報が削除されます。

ユーザーは、スマートフォンを接続したとき、個人情報（連絡先リストと通話履歴）がクラスターに転送されることに同意する必要があります。

連絡先リストや通話履歴は、クラスターに保存されたままになります。これらの情報を削除するには、スマートフォンのペアリングを解除するか、別の電話を使用して上書きする必要があります。



**注記：**

ロータリーコントロールの下側にあるアプリボタンを押すことで、アプリに直接アクセスすることもできます。

**電話**



電話メニューから以下の機能にアクセスできます：

- 通話履歴
- 電話接続リスト

**注記：**

電話メニューにアクセスするには、電話とライダー用ヘルメット（ヘッドセット）のペアリングを行う必要があります。Bluetoothによるスマートフォンのペアリングを参照してください。

## 統計



統計メニューは以下を取得するために使用されます：

- 走行距離情報
- 走行経過時間情報
- 瞬間燃料消費
- 平均燃料消費
- 最大速度
- 平均速度

メモリには3セットの統計情報が維持されています。各統計情報のセットは別々にリセットすることができます。

ノブを押して、統計情報/走行距離画面に入ります。

別の走行距離表示を選択するには、ノブを左または右に動かします。

ノブを押してこの画面を終了し、選択を確定します。

## オーディオ

ヘルメットオーディオシステムで聴いている楽曲や音量の操作が可能です。

また、楽曲の情報（利用できる場合）も確認できます。

## 設定



設定メニューでできること：

- 時計の調整
- Bluetoothデバイスのペアリング
  - 電話
  - ライダーヘッドセット
  - パッセンジャーヘッドセット
- ディ스플레이の調整（輝度およびモード（AUTO/DAY/NIGHT））
- 単位の調整（英度量衡 / メートル法）
- 言語設定
- ファームウェアおよびデバイスの規制に関するコンプライアンス情報の確認
- 車両の故障コードの表示

## Bluetoothによるスマートフォンのペアリング

### 車両での手順

1. ロータリーコントロールノブを軽く押してメニューにアクセスします。

2. 「Settings」に進み、ノブを右に動かします。
3. 「Bluetooth」を選択して、ノブを右に動かします。
4. 「Phone」を選択して、ノブを右に動かします。
5. 「Add Phone」を選択して、ノブを右に押します。

これでBluetoothが表示されるようになります。

### 電話での手順

1. スマートフォンのBluetooth機能を有効にします。  
詳しい手順については、スマートフォンのユーザーガイドをご参照ください。
2. 「BRP Connect」を選択します。
3. スマートフォンと車両のゲージの画面に確認番号が表示されます。これらの番号が一致していることを確認してください。
4. スマートフォン上で「Pair」を押し、車両のゲージ上で緑のチェックマークを選択します。
5. スマートフォンで連絡先とお気に入りの同期を許可します。

### ヘルメットのペアリング

ヘルメットとのペアリングを行うには、「Settings」ページに進み「Add helmet」を選択します。

### BRP GO! アプリ

#### 1) BRP GO! スマートフォンアプリのダウンロード

Apple™ の場合は App Store から、Android の場合は Google™ Play Store から、BRP GO! アプリをダウンロードします。

#### 2) BRP Connect に対応するアプリをダウンロードする

当社のウェブサイトアクセスして、対応するアプリを確認してください。これらのアプリを使用することで、より素晴らしいライディング体験が実現します。アプリによっては、システムと連動するために別の製品を購入したり、補助装置を使用したりしなければならない場合があります。

[www.brpconnecttutorial.com](http://www.brpconnecttutorial.com)

#### 3) お使いの充電/データ転送ケーブルを使用してスマートフォンを接続する

スマートフォンと車両間の転送を最適化するために、スマートフォンメーカーの純正充電ケーブルの使用を推奨します。ケーブルは前面のUSBポートに接続します。

1. スマートフォン画面のロックを解除します。

2. スマートフォンの充電ケーブルを接続します。
3. 接続されると、スマートフォンの画面にチェックマークが表示されます。

#### 4) アプリにアクセスする

ジョイスティックを軽く押してメニューにアクセスします。

ジョイスティックを上を押して「Launch BRP Connect」を選択し、ジョイスティックを右に押します。

使用するアプリを選択し、ジョイスティックを押します。

- アプリを終了するにはジョイスティックを長押しします。
- メインメニューに戻るには、BRP Connectボタンを押します。

#### 注記：

ロータリーコントロールの下側にあるアプリボタンを押すことで、アプリに直接アクセスすることもできます。

## BRP GO! アプリのクイックツアー







1. プレイグラウンド：プレイグラウンドを選択して、車両に関連するコンテンツを確認してください。Ski-Dooスノーモービルの場合は、Snowを選択してください。
2. ナビゲーション：ルートプランニング、ターンバイターンナビゲーション、友だちの位置、オフラインナビゲーションなど、アプリのすべてのナビゲーション機能をご利用いただけます。マップ上に表示される、北米やヨーロッパのさまざまなスノーモービルトレールにアクセス可能です。
3. BRP Connect：車両のディスプレイ上で利用できる対応アプリが表示されます。また、スマートフォンと車両ディスプレイとの接続を手助けする「車両接続ガイド」からアクセスすることも可能です。
4. FAQ：このリンクは、ライダーからのよくある質問に対する答えにアクセスします。インターネット接続が必要です。
5. ツーリング：BRP GO!アプリのナビゲーション機能を使用して作成したツーリングプランや過去のツーリング記録に簡単にアクセスできます。
6. ストア：このリンクから、車体のオンラインストアに移動できます。インターネット接続が必要です。
7. 設定：プロファイルとアカウント設定を管理します。

## 多機能ゲージのメッセージ

車両状態の重要な情報は多機能ゲージに表示されます。エンジンを始動させる時は必ずインジケータランプや特別なメッセージがゲージに現れているか必ず確認します。

アイコン	メッセージ / 警告	原因	解決法
該当なし	 不良なキー	不良キー	BRP認定スノーモービルディーラーにお問い合わせください。
	 WRONG KEY (キー間違い)	キーが間違っています	車両に合ったキーを使用するか、BRP認定スノーモービルディーラーにお問い合わせください。
	 エンジンの温度が高い	エンジンがオーバーヒートしている	<ul style="list-style-type: none"> <li>- エンジンを停止し、冷めるまで待ちます。</li> <li>- 漏れがないか確認します。</li> </ul>

アイコン	メッセージ / 警告	原因	解決法
			<ul style="list-style-type: none"> <li>- クーラントのレベルを確認し、調整します (メンテナンスの手順を参照)。</li> </ul>
	 応急帰還モード (LIMP HOME MODE)	重要エンジンマネジメントコンポーネント	* 最寄りのBRP認定スノーモービルディーラーに車両を搬入してください。
	 低オイル - エンジンを停止	油圧の低下	<ul style="list-style-type: none"> <li>- オイル漏れがないか確認します。</li> <li>- オイルレベルを確認し、調整します (メンテナンス手順を参照)。</li> </ul>
二つの異なる警告の組み合わせが発生可能です。			
NA = 存在せず			

\* LIMP HOMEの警告が現れた場合、BRPは車両を移送することを推奨しています。応急帰還モードの状態では、極端な操作は避け、運転を再開する前に直ちに最寄りのBRP認定スノーモービルディーラーに搬入し、整備を依頼してください。LIMP HOME状態では、エンジンRPMが制限されるため、車両速度も制限されます。

重要情報を示すメッセージはインジケータランプの補助役割を果たすために一時的に表示されることもあります。

デジタル警告が現れる時は、警告は6秒間表示され、次の60秒間は非表示になります。この60秒間に小型デジタル・インジケータが点滅します。この過程は3回繰り返され、その後に表示は15分間停止されます。この15分の間は、インジケータ・ランプしか作動されません。



## 燃料

### 燃料に関する要件

#### 注意


新しいガソリンを必ず使用します。ガソリンは放っておくと酸化します。酸化すると、オクタン、揮発性化合物の損失、およびガムおよびワニスの蓄積が起これ、燃料システムを損傷しかねません。

アルコールとの燃料の混合は国および地域によって異なります。ご使用されている車両は推奨される燃料を使用するために設計されていますが、次のことに注意してください。

- 政府の規制によって定められているアルコール割合を超えるアルコールを含む燃料を使用することは推奨されておらず、もし使用した場合、次のような燃料システムコンポーネントの問題が発生しかねません。
  - 始動および操作時の困難。
  - ゴムまたはプラスチック部品の老化。
  - 金属部品の腐食。
  - 内部エンジン部品への損傷。
- ガソリンのアルコール度が政府の現在の規制を超えていると疑った場合、燃料漏れまたはその他の燃料システムの異常がないか常に点検してください。
- アルコールが混合された燃料は水分を多く含む車があり、燃料の相分離につながる恐れがあり、エンジンの性能上の問題またはエンジンの損傷を引き起こす可能性があります。

#### 推奨燃料

10%以下のエタノールを含む無鉛ガソリンを使用してください。ガソリンは、次の最低オクタン量が必要となります。

燃料の種類	エンジン	最低オクタン価
エタノールを含まない燃料	600 EFI	87 ポンプ表示AKI (RON+MON)/2 92 RON
	850 E-TEC 600R E-TEC	91 AKI (RON+MON)/2 95 RON
10%以下のエタノールを含む可能性のある燃料	600 EFI 850 E-TEC 600R E-TEC	91 AKI (RON+MON)/2 95 RON  

### 注意

他の燃料を試したりしないこと。不適当な燃料を使用すると、エンジンまたは燃料システムの損傷を招きかねません。

### 注意

E85のラベルの燃料ポンプからの燃料は絶対に使用しないでください。

E15のラベルの燃料の使用は、U.S. EPA (米国環境保護庁) の規制により禁止されています。

## 給油の手順

### 警告

給油前に必ずエンジンを停止してください。

 警告

燃料は、一定の条件下で可燃性および爆発性を持ちます。裸火を明かりにして燃料レベルを確かめるのは絶対にやめてください。絶対に近くでタバコを吸ったり、炎や火花を発生させたりしないでください。換気のよい場所で作業してください。

## 注記：

フューエルキャップが正しく取り付けられていない場合、シートに座ったり、寄りかかったりしないでください。

1. エンジンを止めます。
2. オペレーターと同乗者を車両から降ろしてください。

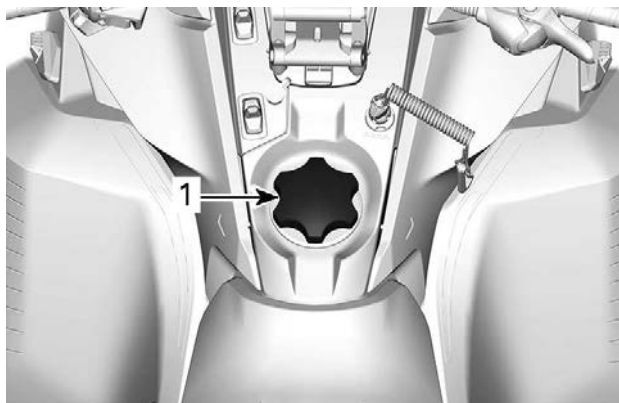
 警告

給油中、誰も車両に乗らせないでください。

3. 燃料リザーバーキャップを取り外す前に、キャップを反時計回りにゆっくり回して圧力を安定させます。

## 注記：

短いホイッスル音が鳴るのは正常です。



代表的な例

1. 燃料タンクキャップ

4. 給油ノズルをフィルターネックに差し込んでください。
5. タンクから空気を逃がして燃料が逆流しないように、燃料をゆっくり注ぎます。燃料をこぼさないように注意してください。
6. 燃料がフィルターネックの根元のところまで達したら、給油を止めます。燃料を入れすぎはいけません。

⚠ 警告

車両を温かい場所に停車する前に、絶対に燃料タンクに補充しないでください。温度上昇につれて、燃料が膨張し流出する可能性があります。

7. フューエルリザーバーキャップを時計回りに回して、完全に締め付けます。

⚠ 警告

車両から若干こぼれた燃料は必ず拭き取ってください。大量の漏れが発生した場合はサイドパネルを取り外し、エンジンコンパートメントから燃料蒸気を除去してから始動してください。

注記：

フューエルキャップが正しく取り付けられていない場合、シートに座ったり、寄りかかったりしないでください。

# 噴射オイル

## 推奨噴射オイル

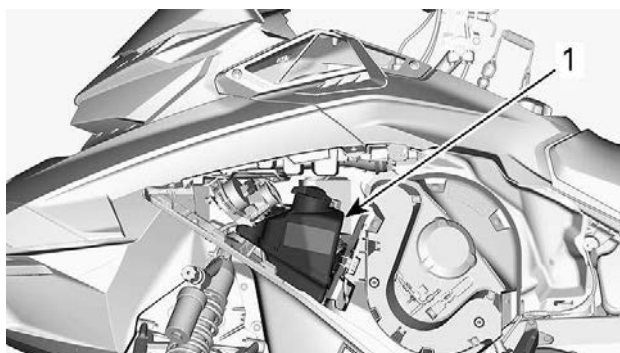
Rotax®エンジンは、XPS®オイルを使用して開発と検証が行われました。BRPでは、XPS噴射用オイルまたは同等の使用を常に推奨しています。この2ストローク燃料直噴エンジンに適さない噴射用オイルの使用が原因で生じた損傷には、BRPの限定的保証が適用されない場合があります。

推奨噴射オイル	
600 EFI	XPS 2T合成ブレンドオイル (部分合成)
600R E-TEC 850 E-TEC	XPS 2T E-TEC合成オイル (全合成)
推奨されるXPSエンジンオイルが入手できない場合	
以下の潤滑油工業規格に適合するかそれを超える性能のスノーモービル用2-ストローク潤滑油を使用してください： - JASO FD (M345-2004) - SAEグレード4 (F / M 4)	

## 噴射オイルレベル確認

噴射オイルリザーバーは、左側パネルの背後にあります。開く手順については**装備**を参照してください。

必ず噴射オイルリザーバー内に十分な量の推奨噴射オイルがあるようにしてください。



1. オイルリザーバー

## 噴射オイル

タンクにあるマークは、オイル全量の「3/8」と「1/2」を示します。

### 注意

レベルを確認し、燃料を補給するたびにオイルを補充してください。

### 噴射オイルの補充

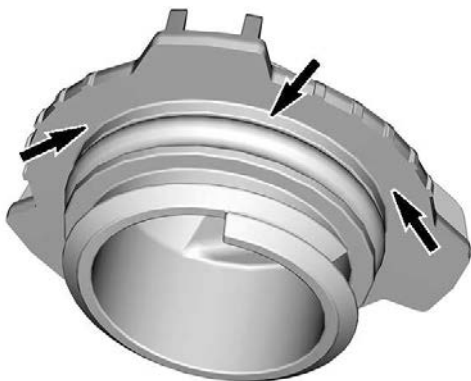
噴射オイルリザーバーキャップを取り外します。

噴射オイルを補充します。

#### 注記：

燃料を入れすぎてはいけません。

リザーバーキャップシールとフランジ部を拭き取ります。



キャップを元通りに取り付けてください。

### 注意

締めすぎないように注意してください。

### 警告

こぼれたオイルを拭き取ります。熱せられている場合、オイルの引火性が高くなります。

---

## 慣らし運転期間

### 慣らし運転中の運転

#### エンジン

慣らし期間中は：

- 長時間のフルスロットル走行は避けてください。
- 加速を維持し続けるのは避けてください。
- 巡航速度での長時間の運転は避けてください。
- エンジンのオーバーヒートを避けてください。

ただし、短い加速や速度の変動は、慣らし運転の質を向上させます。

あらかじめ設定された時間、エンジンマネジメントシステムはエンジンのパラメータの一部を制御します。

持続時間は燃料の残量に基づきます。慣らし運転を完了するまでに、燃料が燃料タンク2杯分ほど必要です。

この期間中：

- エンジンの性能と挙動は最適ではありません。
- 燃料とオイルは最適時より多く消費されます。

#### 駆動ベルト

新品のドライブベルトは、50 km ( 30 mi ) の慣らし運転を必要とします。

慣らし期間中は：

- 激しい加速や減速は避けてください。
- 貨物のけん引は避けてください。
- 高速での巡航は避けてください。

車両がクリープするのであれば、ドライブベルトの高さを予備設定より低くしてください。メンテナンス手順のドライブベルトを参照してください。

# 基本手順

## エンジン始動手順

### 手順

1. パーキングブレーキをかけます。
2. スロットルコントロールレバーの操作を再確認します。
3. ヘルメットを着用します。
4. テザーコードキャップがエンジンカットオフスイッチに取り付けられていることと、コードが衣服のハトメに取り付けられていることを確認します。
5. 緊急エンジン停止スイッチがON位置 (アップ) にあることを確認します。



警告

エンジン始動中に、決してスロットルを引き絞らないでください。

6. パーキングブレーキを解除します。

### 注記：

最初の低温始動時、パーキングブレーキを解除しないでください。以下に説明するように、**暖機手順**を実行します。

## 手動始動モデル

巻き込みスターターハンドルを掴み、抵抗が感じられるところまでハンドルをゆっくり引いてから、ハンドルを強く握り、勢いよく引っ張って、エンジンを始動させます。

### 注記：

リワインドスターターによりエンジンに伝達される最大トルクは、80 N·m (59 lbf·ft) です。ロープに加えることができる最大の力は2,200 N (494.6 lbf) です。

## 電動スタートモデル

### 600 EFIエンジン

イグニッションキーを時計方向に回して、電動スターターを作動させ、エンジンを始動させます。エンジンが始動したら、すぐにキーを放します。

### E-TECエンジン

START/RER (始動/RER) ボタンを押して、電動スターターを作動させ、エンジンを始動させます。エンジンが始動したら、すぐにボタンを放します。



## 注意

電動スターターを一度に10秒以上押さないでください。電動スターターをクールダウンさせるために、クランキングサイクル間の中断時間を遵守してください。

### 緊急始動

緊急始動手続を試みないでください。バッテリーを再充電するまたは取り換える。

### 車両暖機

毎回走行する前に、以下のように車両を暖機してください。

1. 上記の エンジン始動手順で説明したように、エンジンを始動します。
2. エンジンをアイドリング回転数で1~2分暖機します。

#### 注記：

約12分アイドリングしたあと、エンジンは停止します。

3. パーキングブレーキを解除します。
4. ドライブプーリーが噛み合うまで、スロットルを作動させます。最初の2~3分間は、低速で走行します。

## 注意

スロットルを作動させても車両が動かない場合、エンジンを停止し、テザーコードキャップをエンジンカットオフスイッチから引き抜いてから、以下のことをします。

- スキーが地面に固着していないか点検します。ハンドルを持って一度に一方のスキーだけを持ち上げてから、元に戻します。
- トラックが地面に固着していないか点検します。スノーモービルの後部を持ち上げて、トラックが地面から離してから、降ろします。
- リアサスペンションを調べて、固い雪や氷の堆積がトラックの回転を妨害していないか確認します。その周辺を清掃します。

## ⚠ 注意

負傷しないように注意して、適切な持ち上げ方をします。特に脚力を利用して持ち上げてください。自分の限界を超えると考えられる場合は、車両の後部を持ち上げようとししないでください。

## ⚠ 警告

テザーコードキャップが引き抜かれていることを確認してから、車両の前に立ち、トラックまたはリアサスペンションコンポーネントに近づきます。

### 注記：

暖機は電子制御されます。この間（外気温によるが最長10分間）、エンジン回転数が制限されます。

## ハイまたはローレンジへのシフト

このトランスミッションは、動作中にシフトができるように設計されています。しかし、エンジンに高い負荷がかかっているときのシフトは推奨していません。

## 注意

30 km/h ( 19 MPH ) を超えているときにシフトすると、ギヤボックスに重大な損傷を与える可能性があります。

## ハイレンジ

この位置にすると、ギアボックスの高速レンジが選択されます。これは、通常の走行速度レンジです。車両は、最高速度に到達できません。

## ローレンジ

この位置にすると、ギアボックスの低速レンジが選択されます。車両は低速で動き、最大のエンジントルクを発揮します。

ローレンジは下記のとくに使用する必要があります：

- カーゴキャリアまたはアクセサリーのけん引
- 重いものを運ぶ
- 障害物を越える
- トレーラーへの積み込み
- 上り坂

また、24 km/h ( 15 MPH ) 未満で長時間走行する場合も、ローレンジを使用するよう推奨しています。

## 注意

カーゴキャリアをけん引するとき、重い荷物を運搬するとき、障害物を横切るとき、または傾斜を上ったり下ったりするとき、ローレンジを使用してください。

## リバーズ (RER)

エンジン動作中にRERボタンを押すと、エンジン回転数が低下してほぼ停止状態になり、点火タイミングが進んでクランクシャフトの回転が逆になります。

- 停止またはエンストを起こした後は、再始動時にエンジンが自動的に前進にシフトします。
- シフト手順は、エンジン動作中にのみ行われます。
- エンジン回転数が4,300 rpmを超えている場合、RERボタンの機能は無効になっています。
- シフトする前に、エンジンを通常動作温度に暖機することを推奨します。

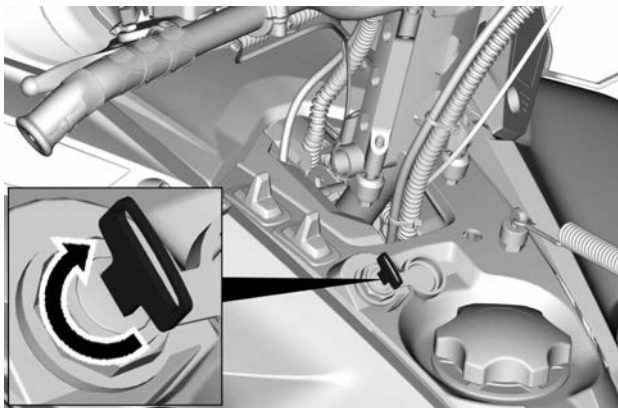
## リバーズへのシフト

1. 車両を完全に停止させます。
2. ブレーキをかけ続けます。座った状態を維持します。姿勢については乗車のセクションのライダーの姿勢（後退走行）を参照してください。

## 600 EFIエンジン

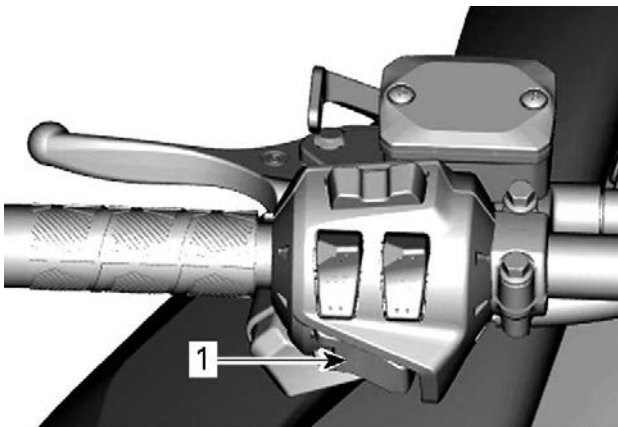
## 基本手順

3. エンジンがアイドリング回転数のときに、イグニッションキーを時計方向に回して放します。



### E-TECエンジン

4. エンジンがアイドリング回転数のときに、スタート/RERボタンを押して放します。



1. スタート / RERボタン

**すべてのエンジン**

- リバースブザー音が鳴るまで待ちます。次にそっとスロットルレバーを引き絞ります。

**⚠ 警告**

リバース回転数は制限されません。高速で後退すると車両の制御が失われる恐れがありますので、常に注意して進んでください。完全に停止してから、リバースを作動させてください。シフトをする前に、必ずシートに着座して、ブレーキをかけてください。走行する前に、車両の背後の通り道に障害物がなく、人がいないことを確認してください。

**リバースから前進へのシフト**

- 車両を完全に停止させます。
- ブレーキをかけ続けます。

**600 EFIエンジン**

- イグニッションキーを時計方向に回して放します。

**E-TECエンジン**

- RERボタンを押して、放します。

**すべてのエンジン**

- スロットルレバーをゆっくり変動なく引き絞ります。ドライブプーリーを噛み合わせてから、注意深く加速します。

**エンジンの停止**

スロットルレバーを放し、エンジンがアイドリング回転数に戻るまで待ちます。

緊急エンジン停止スイッチを使用して、またはデザーコードキャップをエンジンカットオフスイッチから引き抜いて、エンジンを停止させます。

イグニッションキーを反時計方向に回してOFF位置にすることで、エンジンを停止することもできます（装備されている場合）。

**⚠ 警告**

車両が動作していないときは、不測のエンジン始動を防止し、子供や他の人が断りなく使用することを避け、盗難を防ぐために、必ずデザーコードキャップをエンジンカットオフスイッチから引き抜いておいてください。

## 走行条件とスノーモービルについて

### 高度

工場では、スノーモービルをある高度範囲 (海拔) で使用するよう  
に較正します。

新品のスノーモービルのハンドルバーには、較正を示すタグが取り  
付けられています。車両の安全情報を参照してください。

スノーモービルの較正について不明点がある場合は、BRP認定ス  
ノーモービルディーラーにご相談ください。

スノーモービルを、規定高度範囲外で使用する場合は、BRP認定ス  
ノーモービルディーラーでその高度に見合った較正をしてもらって  
ください。

### 注意

不適切な高度較正は性能を下げ、スノーモービルに深刻な損傷  
を与える恐れがあります。

### 温度

これらのエンジンのエンジン管理は、すべての温度で最適空燃比を  
提供します。

### 固い圧雪

このガイドに記載されている、最小トラックプロファイル ( 44 mm  
( 1.75 in ) ) を持つどのモデルも、深雪条件に合わせて設計されて  
いるため、雪のある場所と無い場所の境界や固い圧雪上で長時間使  
用しないでください。

上記の状況で走行しなければならない場合：

- いずれの状況においても、70 km/h ( 45 mph ) を超えないよう  
にしてください。
- ( スロットルの75%を超える ) 急加速は避けてください。
- アイススクラッチャーを使用する必要があります。
- エンジン温度が温度計の75%を超えないようにしてください。

### 注意

これらのタイプのトラックを、トレール、固い圧雪面、または  
氷の上で高速で動かすと、ラグに高い応力がかかり、加熱する  
傾向があります。また、特定の摩耗部品の寿命が劇的に短くな  
ります。考えられるトラックの潜在的な品質劣化、剥離、損傷  
を避けるために、そのような路面では速度を落とし、必要最小  
限の距離を走行するようにしてください。

## アイススクラッチャーを装備した車両

アイススクラッチャーは、エンジンの冷却能力を高め、トラッククリップやスライダーを潤滑し冷やすために車両に装備されています。これは、雪がリアサスペンションや開口部まで十分に跳ね上がらないような氷、固い圧雪などの条件下で使用する必要があります。

### 注意

高いラグプロファイルのトラックを装備したスノーモービルを、トレールや圧雪上で走行させることは推奨していませんが、それらの条件下で車両を使用する場合は、アイドラーホイールとアイススクラッチャーを組み合わせるよう強く推奨しています。

### 重要事項

これらの条件において走行すると、トラックの信頼性やその保証をリスクにさらすことになります。

次に示すトラックプロファイル高さを持つ場合は、表示されている推奨維持速度を絶対超えないようにしてください。

トラックプロファイル高さ	最高維持速度
57 mm ( 2.25 in ) 60 mm ( 2.36 in )	110 km/h ( 70 MPH )
64 mm ( 2.52 in ) 75 mm ( 3 in )	95 km/h ( 60 MPH )

## 乗り心地の調整

スノーモービルの操縦性と乗り心地は数多くの調整に依存します。

### ⚠ 警告

サスペンションの調整は、車両のハンドリング性能に影響を与える可能性があります。必ず時間をかけて、サスペンションの調整をした後の車両の挙動に慣れてください。必ず左側と右側サスペンションコンポーネントを同じ設定に調整します。

サスペンション調整の選択は、載せる荷重、オペレーターの体重、個人的な嗜好、走行速度および雪原の状態により変化します。

### 注記：

ご使用のスノーモービルに適用できない調整もあります。

### ⚠ 警告

サスペンション調整を行う前に、以下のことを覚えておいてください。

- 安全な場所に駐車する。
- テザーコードキャップをエンジンカットオフスイッチから引き抜く。
- 適切なリフト装置を使用するか、手助けを得て持ち上げる力を分担します。リフト装置を使用しない場合、正しい持ち上げ方をします。特に脚力を使用します。
- ご自分の限界を超える場合は、車両の前部や後部を持ち上げようとししないでください。
- サスペンションを調整する前に、適切な装置を使用して、車両の前部を地面から離して支えます。
- リアデフレクターパネル付きの幅広のスノーモービルスタンドを使用して、車両の後部を地面から離して支えます。
- 支持装置が安定していて、動かないことを確認します。

サスペンションをセットアップする最良の方法は、各調整を一時にひとつだけカスタマイズすることです。さまざまな調整は相互に関連しています。たとえば、フロントスプリングを調整したあと、センタースプリングの再調整が必要になる場合もあります。スノーモービルの試験走行は、トレール、速度、雪、オペレーターのライディング姿勢など同じ条件下で行います。また、満足が行くまで、系統的に行います。

以下はサスペンションの微調整のガイドラインです。車載工具に含まれているサスペンション調整ツールを使用します。



## フロントサスペンションの調整

### フロントスプリング

フロントスプリングのプリロードは下記のものに影響を与えます。

- フロントサスペンションの硬さ
- ステアリングの挙動

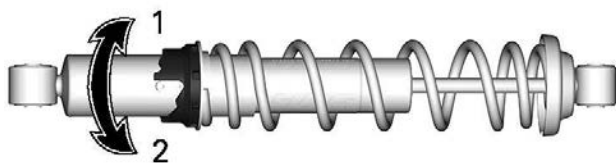
対処	結果
プリロードの増加	フロントサスペンションがより固くなる
	フロントエンドが高くなる
	操舵がより精細になる
	衝撃吸収能力が向上する
プリロードの減少	フロントサスペンションが軟らかくなる
	フロントエンドが低くなる
	操舵が軽くなる
	衝撃吸収能力が低下する

### 警告

両方のスプリングに同じプリロードがかかるように調整します。不均等な調整はハンドリング不良、安定性不良または制御不良の原因になり、事故のリスクが増大します。

### カムタイプアジャスター

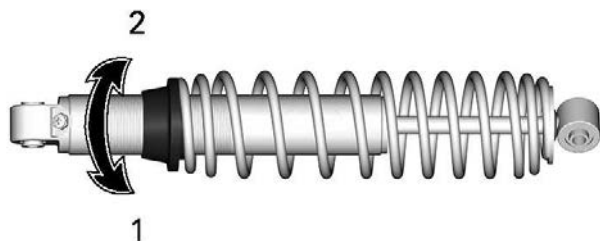
車両工具キットに同梱のサスペンション調整工具を使用してカムを回すことによりスプリングプリロードを増加 / 減少させます。



1. プリロードの増加
2. プリロードの減少

### リングタイプアジャスター

スプリングを掴んで回転させ、スプリングプリロードを増加 / 減少させます。



1. プリロードの増加
2. プリロードの減少

### スキースタンス(装備されている場合)

スキースタンスは異なる幅に設定できます。

姿勢の設定を変更するには、次のように行ってください:

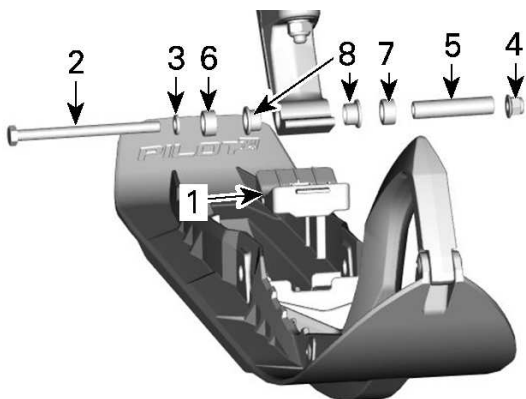
1. 車両の前部を持ち上げます。
2. スキーボルトを取り外します。
3. 希望するスタンスに従ってスペーサーを配置します。下記の表と図を参照してください。

**警告**

左右のスキーで同じ設定を行います。

シングルスペーサー付きモデル

スキースタンス設定 - シングルスペーサー		
ナロー	スペーサーをスキーレッグの内側に配置	深い雪でのハンドリングを改善
ワイド	スペーサーをスキーレッグの外側に配置	トレールでの安定性を改善



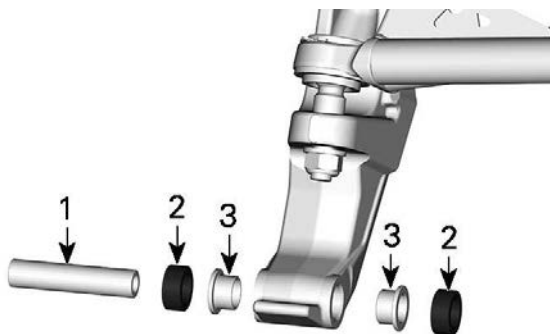
## 左側の図

1. スキーストッパー
2. M10 x 130ボルト
3. M10平ワッシャー
4. M10フランジ付きナット
5. スキー車軸
6. ナロー調整
7. ワイド調整
8. レッグブッシュ

ダブルスペーサー付きモデル

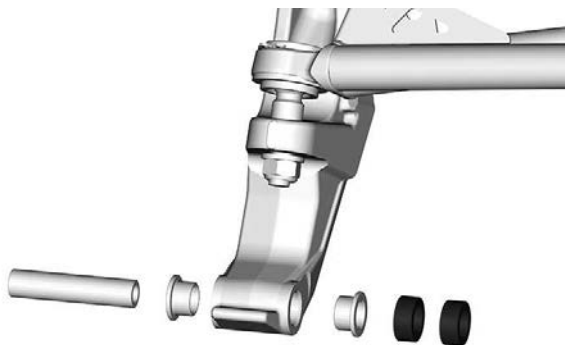
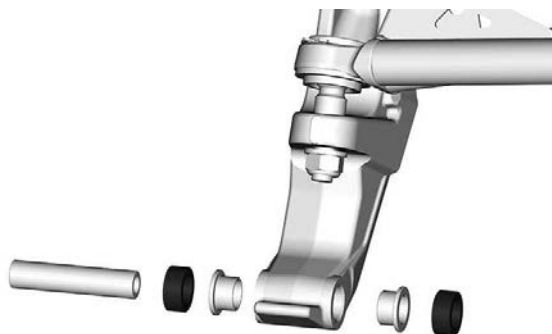
スキースタンス設定 - ダブルスパーサー		
ナロー	両方のスパーサーをスキーレッグの内側に配置	狭い場所での走行が可能になり、斜面でのターンの開始が容易になる
中央	スキーレッグの各側に1個のスパーサーを配置	凍結した路面でのハンドリング性と、深雪時の操舵精度が最も高い
ワイド*	両方のスパーサーをスキーレッグの外側に配置	トレイルでのハンドリング全般に最適で、コーナーでの安定性が最も高い

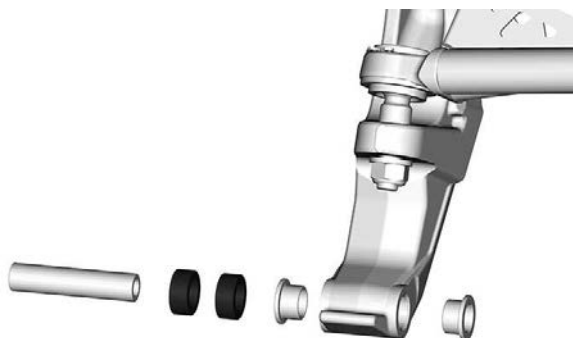
\* 全幅が地域の規制に準拠していることを確認してください。



左側の図

1. スキーアクスル
2. スパーサー
3. スキーレッグブッシュ

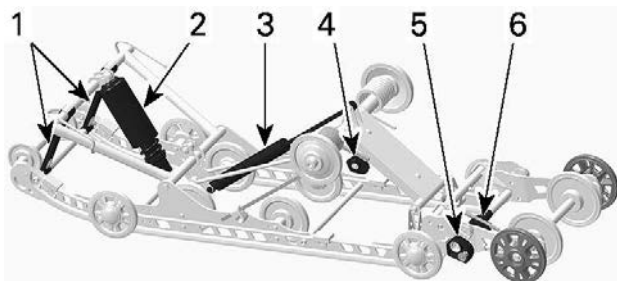




4. ナットを規定トルクで締め付けます。

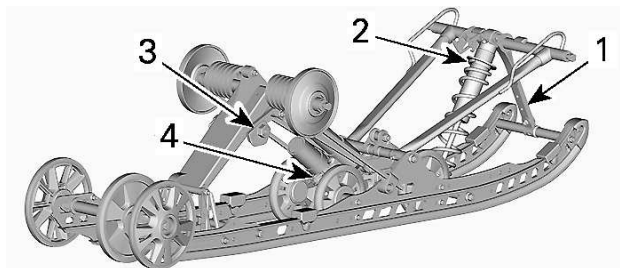
締め付けトルク	
スキーナット	48 ± 6 N·m ( 35 ± 4 lbf·ft )

## リアサスペンションの調整



### SC-5U - 調整式部品

1. ストッパーストラップ
2. センタースプリング
3. リアショックアブソーバー
4. リアスプリング
5. エクステンションスタビライザーカム
6. エクステンションスプリングカム



## CMOTION

1. ストッパーストラップ
2. センターズプリング
3. リアスプリング
4. リアショックアブソーバー

## 注意

リアサスペンションを調整するときは、必ずトラックの張力を確認し、必要に応じて調整します。

## ストッパーストラップ-SC-5M

ストッパーストラップの長さは、センターズプリングにかかる重量、特に加速時にかかる重量に影響を与え、このため、フロントエンドが持ち上がります。

ストッパーストラップの長さは、センターズプリングの行程長にも影響を与えます。

## 注意

ストッパーストラップの長さを変更したときは必ずトラックの張りを点検する必要があります。

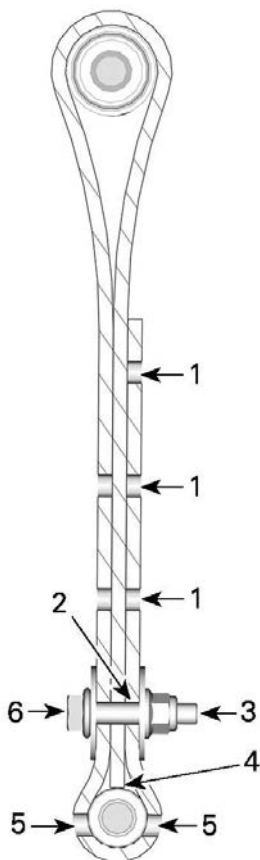
対処	結果
ストッパーストラップの長さを増大	加速時のスキーマの圧力軽減
	センターズプリングのトラベル増大

対処	結果
	衝撃吸収能力が向上する
ストッパーストラップの長さを低減	加速時のスキーの圧力増大
	センタースプリングのトラベル低減
	衝撃吸収能力が低下する

**注記：**

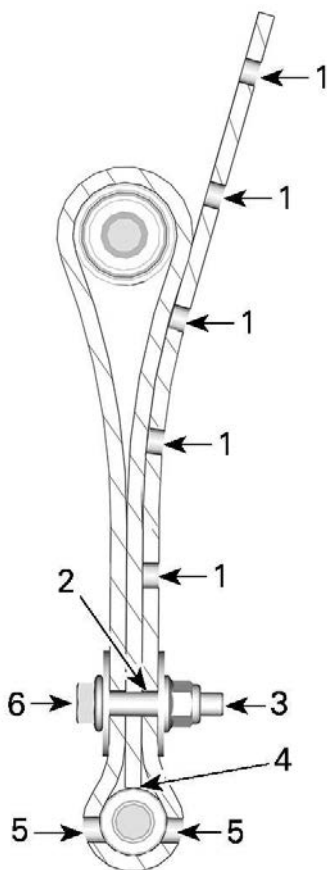
ストッパーストラップは、ポジション4、5、および6に設定できます。以下に示すのは、ポジション4および6の図です。より若い数はより長いストラップ設定に対応します。





ストッパーストラップポジション3 (3番目の穴、工場出荷時の設定)

1. 使用法が限定されない穴
2. 終端から4番目の穴
3. リアに向かって
4. ストラップの端がストラップ軸に接触する
5. ボルトヘッドとナットの間の2つの穴が開いたままである
6. フロントに向かって



ストッパーストラップポジション6 (6番目の穴)

1. 使用法が限定されない穴
2. 終端から6番目の穴
3. リアに向かって
4. ストラップの端がストラップ軸に接触する
5. ボルトヘッドとナットの間の2つの穴が開いたままである
6. フロントに向かって

ストッパーストラップボルトは必ずロアーシャフトに可能な限り近付けて取り付けます。

#### 注記：

ストッパーストラップを短くすると、乗り心地が悪くなります。

スノーモービルが深雪中を走行する場合、ストッパーストラップの長さやライディング姿勢を変えること、また雪面に対するトラックの角度を変えることが必要な場合もあります。オペレーターが様々な調整や雪の状態を熟知していれば、最も効率的な組み合わせが分かります。

一般的にはストッパーストラップの設定を長めにするほうが平らな深雪上でのパフォーマンスが向上します。

#### センタースプリング

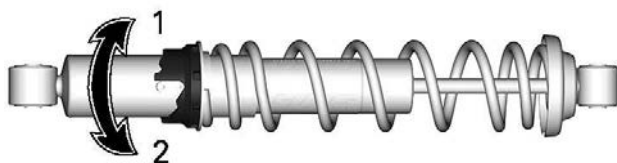
センタースプリングプリロードは操舵力、操縦性および衝撃吸収に影響を与えます。

また、センタースプリングプリロードの調整は、トラックの前部への圧力を増減し、深雪中での性能に影響をおよぼします。

対処	結果
プリロードの増加	操舵が軽くなる
	衝撃吸収能力が向上する
	深雪中で発進しやすくなる
	深雪中での性能と操縦性がよくなる
プリロードの減少	操舵が重くなる
	衝撃吸収能力が低下する
	トレール操縦性がよくなる

#### カムタイプアジャスター

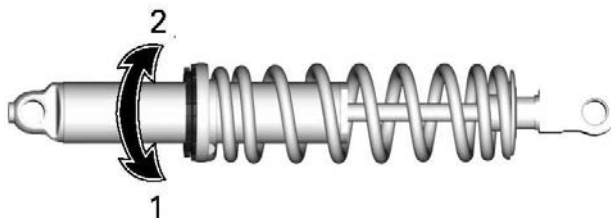
工具キットに同梱のサスペンション調整工具を使用してカムを回すことにより、スプリングプリロードを増減させます。



1. プリロードの増加
2. プリロードの減少

### リングタイプアジャスター

リングとスプリングをつかんで回し、スプリングプリロードを増減させます。



1. プリロードの増加
2. プリロードの減少

### リヤスプリング

リアスプリングプリロードは乗り心地、車高および荷重補正に影響をおよぼします。

また、リアスプリングプリロードを調整すると、スノーモビルのフロントエンドにかかる重量が増減します。その結果、スキーにかかる重量が増減します。これは、深雪中での性能、操舵効果および操縦性に影響を与えます。

最悪の走行条件においてサスペンションが軽くボトムした場合、スプリングプリロードのよい選択をしたことを示します。

### 注記：

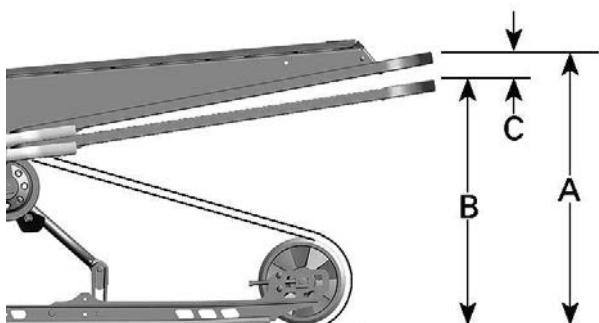
貨物をけん引するときはサスペンションを調整するようにしてください。

## 注記：

プリロードを調整しやすくするために、貨物を取り除いてください。

対処	結果
プリロードの増加	リアサスペンションが固くなる
	リアエンドが高くなる
	衝撃吸収能力が向上する
	操舵が重くなる
プリロードの減少	リアサスペンションが軟らかくなる
	リアエンドが低くなる
	衝撃吸収能力が低下する
	操舵が軽くなる
	深雪中での性能と操縦性がよくなる

プリロードが正しいか否かを特定するために、以下を参照してください。



代表例 - 適切な調整

- A = サスペンションが完全に伸びた状態。
- B = オペレーター、同乗者および荷重が乗り、サスペンションが一番下まで下がった状態。
- C = 寸法「A」と「B」の間の距離。下表を参照してください。

C	対策
50 ~ 75 mm ( 2 ~ 3 in )	調整は不要
75 mm ( 3 in ) 超過	調整が軟らか過ぎ。プリロードの増加
50 mm ( 2 in ) 未満	調整が固過ぎ。プリロードの減少

注記：

純正品の springs で基準値が達成できない場合は、選択可能な別の springs がないか BRP 認定スノーモービルディーラーにお尋ねください。

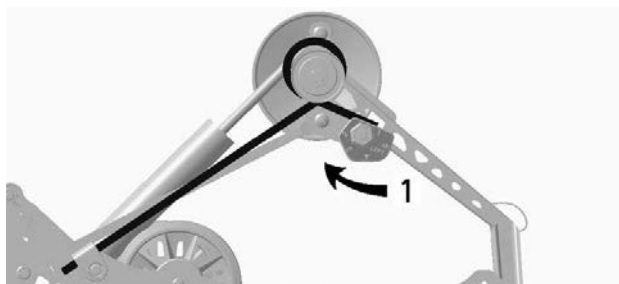
注意

スプリングプリロードを増加させるには、工具を使用して、必ず左側の調整カムを時計回りに回し、右側のカムを反時計回りに回します。

**⚠ 注意**

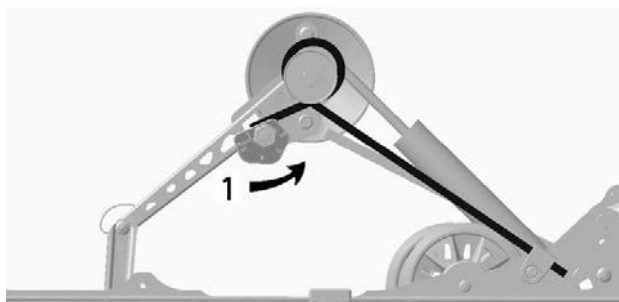
絶対にプリロードカムを直接ポジション5から1へ、また直接ポジション1から5へ設定しないでください。

調整カムは5つの異なる設定を備えていて、1が一番軟らかです。



一般的 — 左側

1. スプリングプリロードを調整



一般的 — 右側

1. スプリングプリロードを調整

## センターショックアブソーバー

### センターショック圧縮減衰機能 ( 装備されている場合 )

**注記：**

低速および高速圧縮緩衝の両方が同時に調整されます。

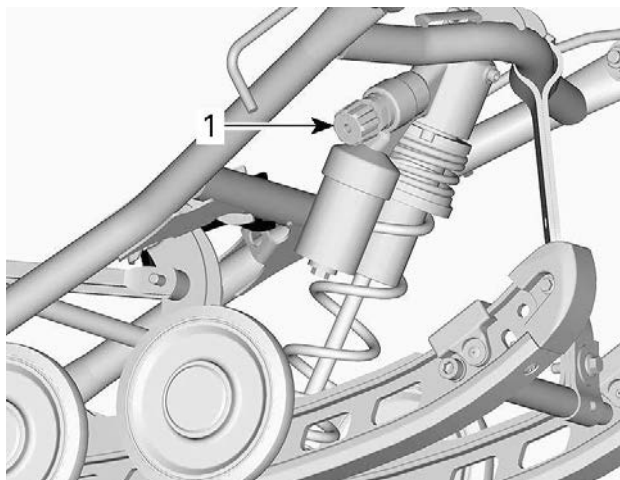
低速圧縮減衰機能は、低サスペンション速度 ( 遅い圧縮ストローク、ほとんどは低速で乗車しているとき ) に対するショックアブソーバーの応答の仕方を制御します。

高速圧縮減衰機能は、高サスペンション速度 ( 速い圧縮ストローク、ほとんどは高速で乗車しているとき ) に対するショックアブソーバーの応答の仕方を制御します。

対処	大きい / 小さいバウンドの結果
圧縮減衰力を増やす	硬めの圧縮減衰
圧縮減衰力を減らす	柔らかめの圧縮減衰

調整するには減衰制動力を上げるために右に回し、減衰制動力を下げるには左に回します。





1. センターショック圧縮減衰調整ノブ

## リアショックアブソーバー

### リアショック圧縮減衰機能 ( 装備されている場合 )

#### 注記：

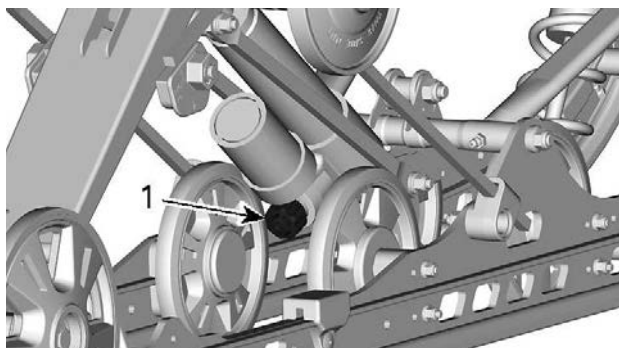
低速および高速圧縮緩衝の両方が同時に調整されます。

低速圧縮減衰機能は、低サスペンション速度 ( 遅い圧縮ストローク、ほとんどは低速で乗車しているとき ) に対するショックアブソーバーの応答の仕方を制御します。

高速圧縮減衰機能は、高サスペンション速度 ( 速い圧縮ストローク、ほとんどは高速で乗車しているとき ) に対するショックアブソーバーの応答の仕方を制御します。

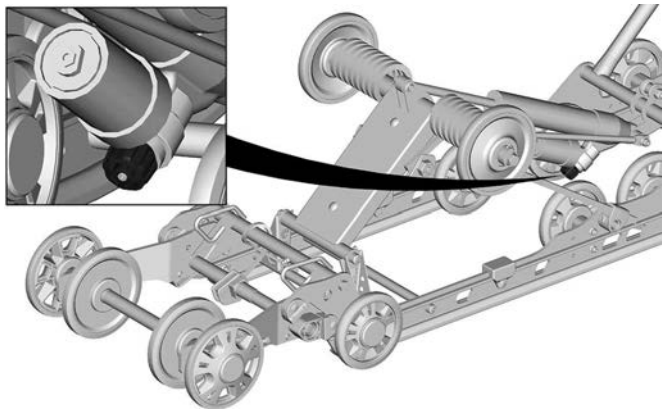
旋回	対処	大きい / 小さいバウ ンドの結果
時計方向	圧縮減衰力を増やす	硬めの圧縮減衰
反 時計方向	圧縮減衰力を減らす	柔らかめの圧縮減衰

ショック上のオイルリザーバに設けられた調整ボタンを時計方向に回して圧縮緩衝力を増大させ、反時計方向に回して圧縮緩衝力を低減します。



**CMOTION**

1. 圧縮緩衝調整ボタン



## SC-5U

### リアショックアブソーバー ( ACS )

オペレーターは、エアショックアブソーバー内の空気圧を調整することで、快適性と座席の高さを調整できます。

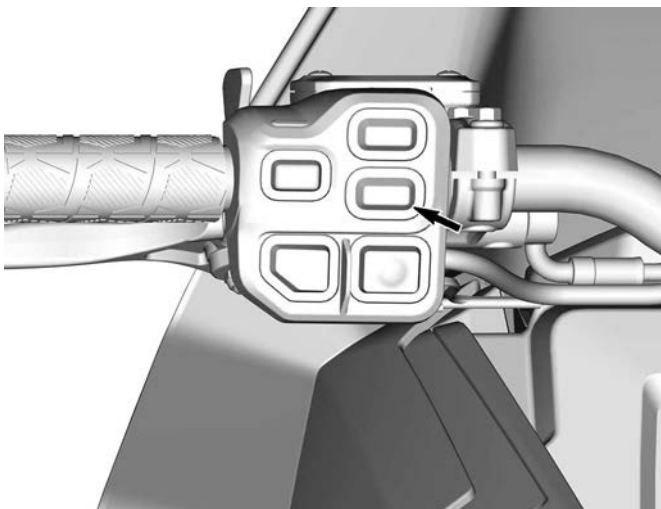
調整するには、以下のようにします。

## 7.2インチデジタルディスプレイ装備モデル

1. エンジンを始動します。
2. 要求された設定が点滅し始めるまで、モード ( M ) ボタンを押したままにします。

エアサスペンションモードが選択されている場合、AIR\_SUSPが表示されます。表示には、実際のサスペンション設定も表示されます ( 1~5の番号で、1が最も柔らかい設定 )。

3. 図に示すように、ヒーター付きスロットルレバーを押すと、空気圧が上昇または低下します。



4. 望む設定ポイントがディスプレイに表示されます。確定するには、メニュー (M) ボタンを押して5秒間待ちます。



ACS設定3

## 大型パノラマ7.8インチワイドLCDディスプレイ装備モデル

1. エンジンを始動します。
2. ロータリーコントロール左下の車両データボタンを押します。

エアサスペンションモードが選択されている場合、AIR\_SUSPが表示されます。表示には、実際のサスペンション設定も表示されます(1~5の番号で、1が最も柔らかい設定)。

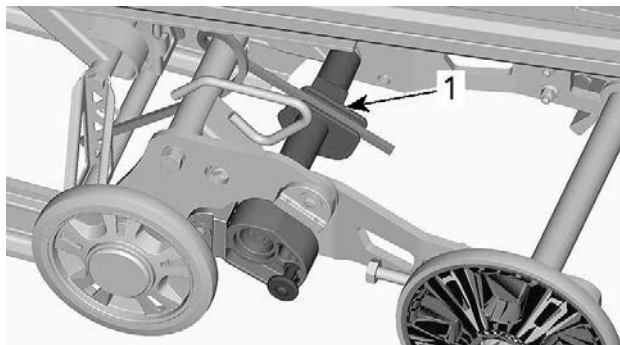
3. ノブを回してサスペンションの設定を変更します。
4. 望む設定ポイントがディスプレイに表示されます。確定するには、ノブを押すか、5秒間待ちます。



### ACS設定3

#### リアサスペンションエクステンションスプリングプリロード(SC-5U)

プリロードカムを回して調整する。



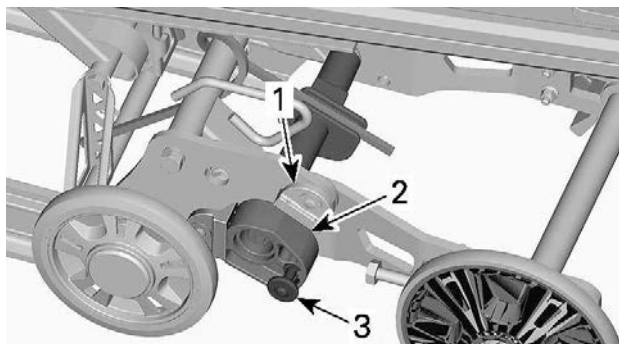
#### 1. プレロードカム

対処	結果
プリロードの増加	地面に接するトラック面積を増やす
	エクステンションリフトの減少
プリロードの減少	リバース能力の向上、特に深い雪の場合
	エクステンションリフトの増加

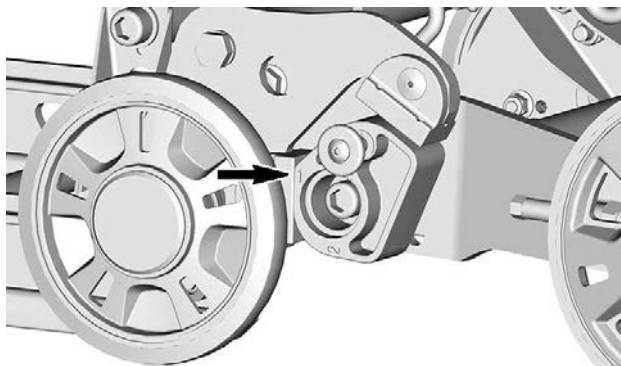
### リアサスペンションエクステンションスタビライザーカム

スタビライザーカムの設定を変更するには、ロックを引き離し、カムを回す。

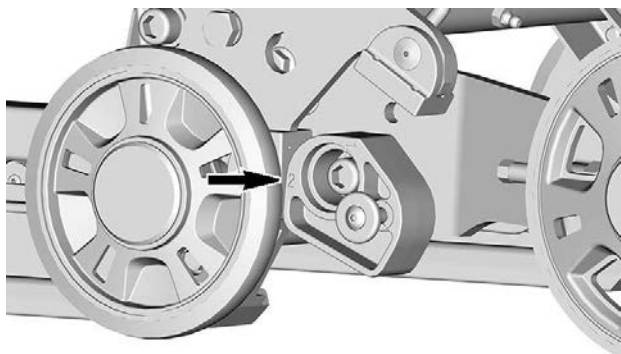
ロック時は、ロックが完全に押し込まれていることを確認してください。



1. ストップブロック
2. スタビライザーカム
3. ロック



位置1



位置2

カム設定	結果
アッパーストップブロックから離れた状態 (ポジション2)	サスペンションエクステンションの自由な動きをストローク全体に渡り可能とする
	一般使用
	良好なりバース能力

カム設定	結果
両方のストップブロックの方に近い状態 (ポジション1)	サスペンションエクステンションをサスペンションレールに一致した状態で固定する。
	トラクションの向上、トラック全体の表面積が地面に接する
	牽引能力の向上

## 車両挙動に基づく調整のコツ

問題	修正手段
フロントサスペンションの動きが速すぎる	<p>スキーアライメントを確認します。</p> <ul style="list-style-type: none"> <li>- フロントサスペンションスプリングプリロードを減らします。</li> <li>- センタースプリングプリロードを増やします。</li> <li>- リアスプリングのプリロードを減らします。</li> </ul>
速度が一定のときに操舵が重すぎる	<ul style="list-style-type: none"> <li>- フロントサスペンションスプリングプリロードを減らします。</li> <li>- センタースプリングプリロードを増やします。</li> </ul>
加速時に操舵が重すぎる	<ul style="list-style-type: none"> <li>- リアスプリングのプリロードを減らします。</li> <li>- リミッターストラップを長くします。</li> </ul>
コーナリングまたは加速時にスキーのリフトが大きすぎる	<ul style="list-style-type: none"> <li>- リミッターストラップを短くします。</li> <li>- リアスプリングプリロードを増やします。</li> </ul>
スノーモービルのリアが固すぎる	<ul style="list-style-type: none"> <li>- リアスプリングのプリロードを減らします。</li> <li>- 装備している場合、圧縮減衰調整を減らします</li> </ul>



問題	修正手段
スノーモービルのリアが軟らかすぎる	<ul style="list-style-type: none"> <li>- リアスプリングプリロードを増やします。</li> </ul>
リアサスペンションが頻繁に底付きする	<ul style="list-style-type: none"> <li>- 装備している場合、圧縮減衰調整を増やします。</li> <li>- リアスプリングプリロードを増やします。</li> <li>- センタースプリングプリロードを増やします。</li> <li>- リミッターストラップを長くします。</li> </ul>
スノーモービルが旋回するような動きを見せる	<ul style="list-style-type: none"> <li>- センタースプリングプリロードを減らします。</li> <li>- リアスプリングプリロードを増やします。</li> <li>- フロントサスペンションスプリングプリロードを増やします。</li> <li>- リミッターストラップを短くします。</li> </ul>
発車時に、トラックが頻繁にスピンする	<ul style="list-style-type: none"> <li>- リアスプリングのプリロードを減らします。</li> <li>- センタースプリングプリロードを増やします。</li> <li>- リミッターストラップを長くします。</li> </ul>

# 空白ページ

# メンテナンス

## メンテナンスのスケジュール

メンテナンスは、車両を安全な運転状態に保つために非常に重要です。車両は、メンテナンススケジュールに基づいて整備してください。

適切なメンテナンスを行うことは、オーナーの責任です。オーナーによる不適切なメンテナンスや使用が原因で問題が起こった場合などは、保証請求が拒否されることもあります。

定期的な点検を実施し、メンテナンスのスケジュールを守ってください。スケジュールどおりにメンテナンスを行っていても、始業点検は必要です。



**警告**

メンテナンスのスケジュールや手順に従って適切に車両を維持しないと、安全な作動を損ねます。

## EPA規制 - カナダおよび米国向け車両

修理工場、または所有者任意の個人が、排出ガス制御装置およびシステムのメンテナンス、交換、または修理を実施できます。これらの手順には、部品や、BRPまたはBRP認定スノーモービルディーラーによる整備は不要です。

BRP認定スノーモービルディーラーは、車両を整備する技術上の詳細な知識とツールを備えていますが、排出ガス関連保証は、BRP認定スノーモービルディーラーや、BRPがビジネス関係を持つその他の機関を利用することを条件としていません。

適切なメンテナンスを行うことは、オーナーの責任です。オーナーによる不適切なメンテナンスや使用が原因で問題が起こった場合などは、保証請求が拒否されることもあります。

排出ガス関連保証の請求では、BRPは、排出ガス関連部品の診断と修理をBRP認定スノーモービルディーラーに限定しています。詳細は、保証のセクションに記載された米国EPA排出ガス性能保証を参照してください。

本書の給油セクションに記載されている燃料に関する要件の指示に従ってください。エタノールの含有率が10体積%を超えるガソリンが広く販売されている場合でも、米国EPAはエタノールの含有率が10体積%を超えるガソリンの使用を禁止しています。これは、この車両にも適用されています。このエンジンに、エタノールの含有率が10体積%を超えるガソリンを使用すると、排出ガス制御システムを損傷する恐れがあります。

## Deep Snow/ Trail/ Crossover/ Utilityの使用

車両がDeep Snow、Trail、Crossover、またはUtilityモデルであるかどうかに関わらず、これらのモデルを使用するときは、毎年定期的にメンテナンス作業を行う必要があります。これらは、下記の表ではA+として表記されています。

**Deep Snowモデルに定期的に乗る、頻繁に登坂走行を行う場合は、A+のDeep Snowの間隔に従って、下記の表に記載されている作業を行ってください。**

**定期的にトレール走行を行う、田舎道を探索する、またはスノーモービルを使用して作業を行う場合は、A+のTrail / Crossover / Utilityの間隔に従って、下記の表に記載されている作業を行ってください。**

## メンテナンスのスケジュール

推奨するメンテナンスの間隔は次の表に示す通りです。これに従い、適切なメンテナンスを実施してください。

メンテナンス表には、下記の2つの基準（いずれか早い方）に基づいて実施しなければならない項目が示されています。

- 暦時間
- オドメーターの表示値

従うべき基準は、運転習慣によって異なります。例:

- 毎週末にトレール走行を楽しんでいる人のほとんどは、オドメーターの表示値に従ってメンテナンスの頻度を決定するようになります。
- 年間で車両をほぼ使用しない、または数回しか使用しない人は、暦時間に従ってメンテナンスの頻度を決定するようになります。

**重要事項:** 次の表は、最初の2年間のメンテナンス実施概要を示しています。これ以降の年については、同じパターンを交互に繰り返してください。

メンテナンス概要		
暦時間	オドメーター	Trail/Cross Over/Utility
毎月	1500 km ( 1000 mi )	A+
1年	3000 km ( 2000 mi )	A
毎月	4500 km ( 3000 mi )	A+
2年	6000 km ( 4000 mi )	AおよびB

## 600 EFIエンジン

TRAIL / CROSSOVER /UTILITY	A+	A	B
A = 調整 C = 清掃 I = 点検 L = 潤滑 R = 交換 T = トルク	毎月 または 1,500 km (1,000 mi) 走 行ごと	毎年 または 3,000 km (2,000 mi) 走 行ごと	2年ごと または 6,000 km (4,000 mi) 走 行ごと
<b>エアおよび燃料供給</b>			
燃料コンポーネント (燃料キャップ、ホース、クランプ、およびタンク固定) および機能		I	
インライン燃料フィルター		R 5年ごと	
<b>ボディおよびシャーシ</b>			
ボディパネルおよびハードウェア		I、T	
ピボット、ラッチ、ヒンジおよびキーバレル		L	
<b>エンジンおよび冷却</b>			
エンジン冷却コンポーネント (クーラント濃度、クーラントレベル、ホース状態、クランプ、漏れ)		I、A	
オイルポンプケーブル		A	
エンジンラバーマウン ト			I

<b>TRAIL / CROSSOVER /UTILITY</b>	<b>A+</b>	<b>A</b>	<b>B</b>
A = 調整 C = 清掃 I = 点検 L = 潤滑 R = 交換 T = トルク	毎月 または 1,500 km ( 1,000 mi ) 走 行ごと	毎年 または 3,000 km ( 2,000 mi ) 走 行ごと	2年ごと または 6,000 km ( 4,000 mi ) 走 行ごと
リワインドスターター ( マニュアル始動モ デル )			C、L
スパークプラグ			R
オイル噴射ポンプスト レーナー		I、C 3年ごと または 10,000 k m ( 6,00 0 mi )	
エンジン クーラント		R 5年ごと	
<b>排気および排出ガス</b>			
排気コンポーネント ( ガスケット、パイプ、 マフラー状態、漏れ )		I	
エキゾーストマニホー ルド		T	
<b>ブレーキ</b>			
ブレーキコンポーネン トおよび機能		I, L	
ブレーキ液			R 2年ごと
<b>ドライブ</b>			



TRAIL / CROSSOVER /UTILITY	A+	A	B
A = 調整 C = 清掃 I = 点検 L = 潤滑 R = 交換 T = トルク	毎月 または 1,500 km (1,000 mi) 走行ごと	毎年 または 3,000 km (2,000 mi) 走行ごと	2年ごと または 6,000 km (4,000 mi) 走行ごと
チェーンケース駆動チェーンの張力	A	A	
ギヤボックス/チェーンケースのオイルレベル	I	I	
トラックのアライメントと張力	A	A	
ギヤボックス/チェーンケースオイル			R
<b>無段変速機 ( CVT )</b>			
CVTコンポーネントおよび機能		I、C、L	
CVTドライブベルト状態	I		
CVTドライブベルトの張力	A	A	
ドライブプーリーリテーニングスクリー		T	
<b>電気式</b>			
バッテリー接続部および状態		I	
電気ハーネスの取り回し		I	
ヘッドライト光軸		A	

<b>TRAIL / CROSSOVER /UTILITY</b>	<b>A+</b>	<b>A</b>	<b>B</b>
A = 調整 C = 清掃 I = 点検 L = 潤滑 R = 交換 T = トルク	毎月 または 1,500 km ( 1,000 mi ) 走 行ごと	毎年 または 3,000 km ( 2,000 mi ) 走 行ごと	2年ごと または 6,000 km ( 4,000 mi ) 走 行ごと
モジュールおよび該当 のソフトウェアの更新		I	
コントロールのスイッ チの動作および照明		I	
<b>ステアリングおよびコントロール</b>			
スキーランナー	I	I	
パーキングポジション レバーの動作		I、A	
ステアリングアライメ ント		I、A	
ステアリングコンポー ネントおよび機能		I	
スロットルケーブル		A	
スロットルの動作		I	
<b>サスペンション</b>			
サスペンションコンポ ネントおよび機能		I、L	

DEEP SNOW	A+	A	B
A = 調整 C = 清掃 I = 点検 L = 潤滑 R = 交換 T = トルク	毎月 または 1,500 km ( 1,000 mi ) 走 行ごと	毎年 または 3,000 km ( 2,000 mi ) 走 行ごと	2年ごと または 6,000 km ( 4,000 mi ) 走 行ごと
<b>エアおよび燃料供給</b>			
燃料コンポーネント ( 燃料キャップ、ホース、クランプ、およびタンク固定 ) および機能		I	
インライン燃料フィルター		R 5年ごと	
<b>ボディおよびシャーシ</b>			
ボディパネルおよびハードウェア		I、T	
ピボット、ラッチ、ヒンジおよびキーバレル		L	
<b>エンジンおよび冷却</b>			
エンジン冷却コンポーネント ( クーラント濃度、クーラントレベル、ホース状態、クランプ、漏れ )		I、A	
オイルポンプケーブル		A	
エンジンラバーマウント			I
リワインドスターター ( マニュアル始動モデル )			C、L

DEEP SNOW	A+	A	B
A = 調整 C = 清掃 I = 点検 L = 潤滑 R = 交換 T = トルク	毎月 または 1,500 km ( 1,000 mi ) 走 行ごと	毎年 または 3,000 km ( 2,000 mi ) 走 行ごと	2年ごと または 6,000 km ( 4,000 mi ) 走 行ごと
スパークプラグ			R
オイル噴射ポンプスト レーナー		I, C 3年ごと または 10,000 k m ( 6,00 0 mi )	
エンジンクーラント		R 5年ごと	
<b>排気および排出ガス</b>			
排気コンポーネント ( ガスケット、パイプ、マフラー状態、漏れ )		I	
エキゾーストマニホールド		T	
<b>ブレーキ</b>			
ブレーキコンポーネントおよび機能		I, L	
ブレーキ液			R 2年ごと
<b>ドライブ</b>			
チェーンケース駆動チェーンの張力	A 最初の 75 km ( 50 mi )	A	

DEEP SNOW	A+	A	B
A = 調整 C = 清掃 I = 点検 L = 潤滑 R = 交換 T = トルク	毎月 または 1,500 km ( 1,000 mi ) 走 行ごと	毎年 または 3,000 km ( 2,000 mi ) 走 行ごと	2年ごと または 6,000 km ( 4,000 mi ) 走 行ごと
	走行後、 その後 は500 km ( 300 mi ) 走 行ごと、 最大 で1,500 k m ( 1,00 0 mi ) 走 行ごと		
ギヤボックス/チェーン ケースのオイルレベル		I	
トラックのアライメン トと張力	A 最初の 75 km ( 50 mi ) 走行後、 その後 は500 km ( 300 mi ) 走 行ごと、 最大 で1,500 k m ( 1,00 0 mi ) 走 行ごと	A	

DEEP SNOW	A+	A	B
A = 調整 C = 清掃 I = 点検 L = 潤滑 R = 交換 T = トルク	毎月 または 1,500 km ( 1,000 mi ) 走 行ごと	毎年 または 3,000 km ( 2,000 mi ) 走 行ごと	2年ごと または 6,000 km ( 4,000 mi ) 走 行ごと
ギヤボックス/チェーン ケースオイル			R
<b>無段変速機 ( CVT )</b>			
CVTコンポーネントお よび機能		I、C、L	
CVTドライブベルト状 態	I		
CVTドライブベルトの 張力	A	A	
ドライブプーリーリテ ーニングスクリュー		T	
<b>電気式</b>			
バッテリー接続部およ び状態		I	
電気ハーネスの取り回 し		I	
ヘッドライト光軸		A	
モジュールおよび該当 のソフトウェアの更新		I	
コントロールのスイッ チの動作および照明		I	
<b>ステアリングおよびコントロール</b>			
スキーランナー		I	
パーキングポジション レバーの動作		I、A	

DEEP SNOW	A+	A	B
A = 調整 C = 清掃 I = 点検 L = 潤滑 R = 交換 T = トルク	毎月 または 1,500 km (1,000 mi) 走 行ごと	毎年 または 3,000 km (2,000 mi) 走 行ごと	2年ごと または 6,000 km (4,000 mi) 走 行ごと
ステアリングアライメント		I, A	
ステアリングコンポーネントおよび機能		I	
スロットルケーブル		A	
スロットルの動作		I	
<b>サスペンション</b>			
サスペンションコンポーネントおよび機能		I, L	

## E-TECエンジン

TRAIL / CROSSOVER /UTILITY	A+	A	B
A = 調整 C = 清掃 I = 点検 L = 潤滑 R = 交換 T = トルク	毎月 または 1,500 km (1,000 mi) 走 行ごと	毎年 または 3,000 km (2,000 mi) 走 行ごと	2年ごと または 6,000 km (4,000 mi) 走 行ごと
<b>エアおよび燃料供給</b>			
燃料コンポーネント (燃料キャップ、ホース、クランプ、および		I	

<b>TRAIL / CROSSOVER /UTILITY</b>	<b>A+</b>	<b>A</b>	<b>B</b>
A = 調整 C = 清掃 I = 点検 L = 潤滑 R = 交換 T = トルク	毎月 または 1,500 km ( 1,000 mi ) 走 行ごと	毎年 または 3,000 km ( 2,000 mi ) 走 行ごと	2年ごと または 6,000 km ( 4,000 mi ) 走 行ごと
タンク固定) および機能			
インライン燃料フィルター		R 5年ごと	
<b>ボディおよびシャーシ</b>			
ボディパネルおよびハードウェア		I、T	
ピボット、ラッチ、ヒンジおよびキーバレル		L	
<b>エンジンおよび冷却</b>			
エンジン冷却コンポーネント (クーラント濃度、クーラントレベル、ホース状態、クランプ、漏れ)		I、A	
エンジンラバーマウント			I
リワインドスターター (マニュアル始動モデル)			C、L
スパークプラグ		R 3年ごと または 10,000 k m ( 6,00	



TRAIL / CROSSOVER /UTILITY	A+	A	B
A = 調整 C = 清掃 I = 点検 L = 潤滑 R = 交換 T = トルク	毎月 または 1,500 km (1,000 mi) 走 行ごと	毎年 または 3,000 km (2,000 mi) 走 行ごと	2年ごと または 6,000 km (4,000 mi) 走 行ごと
		0 mi) 走 行ごと	
オイル噴射ポンプスト レーナー		I, C 3年ごと または 10,000 k m (6,00 0 mi)	
RAVEバルブ		I, C 3年ごと または 10,000 k m (6,00 0 mi)	
エンジン クーラント		R 5年ごと	
<b>排気および排出ガス</b>			
排気コンポーネント (ガ スケット、パイプ、マ フラー状態、漏れ)		I	
エキゾーストマニホー ルド		T	
<b>ブレーキ</b>			
ブレーキコンポーネン トおよび機能		I, L	

<b>TRAIL / CROSSOVER /UTILITY</b>	<b>A+</b>	<b>A</b>	<b>B</b>
A = 調整 C = 清掃 I = 点検 L = 潤滑 R = 交換 T = トルク	毎月 または 1,500 km ( 1,000 mi ) 走 行ごと	毎年 または 3,000 km ( 2,000 mi ) 走 行ごと	2年ごと または 6,000 km ( 4,000 mi ) 走 行ごと
ブレーキ液			R 2年ごと
<b>ドライブ</b>			
チェーンケース駆動チ ェーンの張力	A	A	
ギヤボックス/チェーン ケースのオイルレベル	I	I	
トラックのアライメン トと張力	A	I、A	
ギヤボックス/チェーン ケースオイル			R
<b>無段変速機 ( CVT )</b>			
CVTコンポーネントお よび機能		I、C、L	
CVTドライブベルト状 態	I		
CVTドライブベルトの 張力	A	A	
ドライブプーリーリテ ーニングスクリー		T	
<b>電気式</b>			
バッテリー接続部およ び状態		I	

TRAIL / CROSSOVER /UTILITY	A+	A	B
A = 調整 C = 清掃 I = 点検 L = 潤滑 R = 交換 T = トルク	毎月 または 1,500 km (1,000 mi) 走行ごと	毎年 または 3,000 km (2,000 mi) 走行ごと	2年ごと または 6,000 km (4,000 mi) 走行ごと
電気ハーネスの取り直し		I	
ヘッドライト光軸		A	
モジュールおよび該当のソフトウェアの更新		I	
コントロールのスイッチの動作および照明		I	
<b>ステアリングおよびコントロール</b>			
スキーランナー	I	I	
パーキングポジションレバーの動作		I、A	
ステアリングアライメント		I、A	
ステアリングコンポーネントおよび機能		I	
スロットルケーブル		A	
スロットルの動作		I	
<b>サスペンション</b>			
サスペンションコンポーネントおよび機能		I、L	

DEEP SNOW	A+	A	B
A = 調整 C = 清掃 I = 点検 L = 潤滑 R = 交換 T = トルク	毎月 または 1,500 km ( 1,000 mi ) 走 行ごと	毎年 または 3,000 km ( 2,000 mi ) 走 行ごと	2年ごと または 6,000 km ( 4,000 mi ) 走 行ごと
<b>エアおよび燃料供給</b>			
燃料コンポーネント (燃料キャップ、ホース、クランプ、およびタンク固定) および機能		I	
インライン燃料フィルター		R 5年ごと	
<b>ボディおよびシャーシ</b>			
ボディパネルおよびハードウェア		I、T	
ピボット、ラッチ、ヒンジおよびキーバレル		L	
<b>エンジンおよび冷却</b>			
エンジン冷却コンポーネント (クーラント濃度、クーラントレベル、ホース状態、クランプ、漏れ)		I、A	
エンジンラバーマウント			I
リワインドスターター (マニュアル始動モデル)			C、L
スパークプラグ		R 3年ごと または	

DEEP SNOW	A+	A	B
A = 調整 C = 清掃 I = 点検 L = 潤滑 R = 交換 T = トルク	毎月 または 1,500 km ( 1,000 mi ) 走 行ごと	毎年 または 3,000 km ( 2,000 mi ) 走 行ごと	2年ごと または 6,000 km ( 4,000 mi ) 走 行ごと
		10,000 k m ( 6,00 0 mi ) 走 行ごと	
オイル噴射ポンプストレーナー		I、C 3年ごと または 10,000 k m ( 6,00 0 mi )	
RAVEバルブ		I、C 3年ごと または 10,000 k m ( 6,00 0 mi )	
エンジンクーラント		R 5年ごと	
<b>排気および排出ガス</b>			
排気コンポーネント (ガスケット、パイプ、マフラー状態、漏れ)		I	
エキゾーストマニホールド		T	
<b>ブレーキ</b>			

DEEP SNOW	A+	A	B
A = 調整 C = 清掃 I = 点検 L = 潤滑 R = 交換 T = トルク	毎月 または 1,500 km ( 1,000 mi ) 走 行ごと	毎年 または 3,000 km ( 2,000 mi ) 走 行ごと	2年ごと または 6,000 km ( 4,000 mi ) 走 行ごと
ブレーキコンポーネントおよび機能		I, L	
ブレーキ液			R 2年ごと
<b>ドライブ</b>			
チェーンケース駆動チェーンの張力	A 最初の 75 km ( 50 mi ) 走行後、 その後 は500 km ( 300 mi ) 走 行ごと、 最大 で1,500 km ( 1,000 mi ) 走 行ごと	A	
ギヤボックス/チェーンケースのオイルレベル		I	
トラックのアライメントと張力	A 最初の 75 km ( 50 mi ) 走行後、 その後	I, A	

DEEP SNOW	A+	A	B
A = 調整 C = 清掃 I = 点検 L = 潤滑 R = 交換 T = トルク	毎月 または 1,500 km (1,000 mi) 走 行ごと	毎年 または 3,000 km (2,000 mi) 走 行ごと	2年ごと または 6,000 km (4,000 mi) 走 行ごと
	は500 km (300 mi) 走 行ごと、 最大 で1,500 km (1,000 mi) 走 行ごと		
ギヤボックス/チェーン ケースオイル			R
<b>無段変速機 ( CVT )</b>			
CVTコンポーネントお よび機能		I、C、L	
CVTドライブベルト状 態	I		
CVTドライブベルトの 張力	A	A	
ドライブプーリーリテ ーニングスクリュー		T	
<b>電気式</b>			
バッテリー接続部およ び状態		I	
電気ハーネスの取り回 し		I	
ヘッドライト光軸		A	

DEEP SNOW	A+	A	B
A = 調整 C = 清掃 I = 点検 L = 潤滑 R = 交換 T = トルク	毎月 または 1,500 km ( 1,000 mi ) 走 行ごと	毎年 または 3,000 km ( 2,000 mi ) 走 行ごと	2年ごと または 6,000 km ( 4,000 mi ) 走 行ごと
モジュールおよび該当のソフトウェアの更新		I	
コントロールのスイッチの動作および照明		I	
<b>ステアリングおよびコントロール</b>			
スキーランナー		I	
パーキングポジションレバーの動作		I, A	
ステアリングアライメント		I, A	
ステアリングコンポーネントおよび機能		I	
スロットルケーブル		A	
スロットルの動作		I	
<b>サスペンション</b>			
サスペンションコンポーネントおよび機能		I, L	



## メンテナンスの手順

このセクションでは、基本的なメンテナンスの手順を説明します。

### 警告

メンテナンスを行う場合は、エンジンを止め、テザーコードキャップを取り外して、以下のメンテナンス手順に従ってください。適切なメンテナンス手順を守らないと、高温の部品、稼働部分、電氣的、化学的あるいはその他の危険により負傷する恐れがあります。

### 警告

分解/組立を行うときに、ロック装置（ロックタブ、戻り止めファスナーなど）の取り外しが必要な場合、必ず新品と交換してください。

## エンジン・クーラント

### 警告

エンジンが高温の場合、絶対にクーラントタンクキャップを開けないでください。

### エンジン・クーラント・レベルの確認

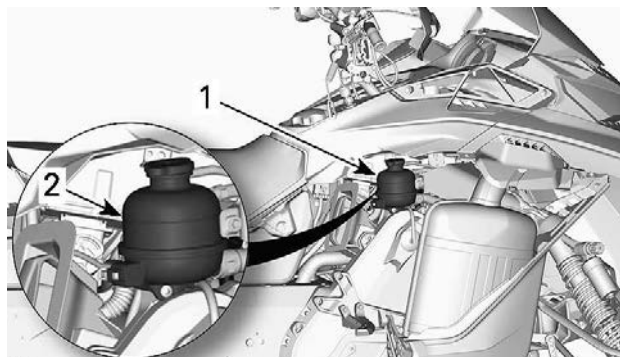
右側パネルを開けます。ボディおよびシートを参照してください。

室温でクーラントレベルを確認します。液体は、クーラントタンクのコールドレベルラインにあることが必要です。

#### 注記：

低温でレベルを確認する場合、そのマークより若干低い場合があります。

クーラントの補充が必要な場合またはシステム全体の補充が必要な場合は、BRP認定スノーモービルディーラー、修理店または担当整備士にご相談ください。



1. クーラントリザーバー
2. コールドライン

### 推奨エンジン冷却液

#### 推奨クーラント

XPSロングライフプレミッククーラント

推奨のXPS用クーラントが入手できない場合

蒸留水と不凍液の溶液 (蒸留水50%、不凍液50%)

#### 注意

内燃アルミニウムエンジン専用の腐食防止剤入りエチレングリコール不凍液を必ず使用してください。

## エキゾーストシステム

### エキゾーストシステムの確認

出口穴がボトムパンにある状態で、マフラーテールパイプを中央に揃えてください。エキゾーストシステムには錆や漏れがないようにしてください。すべての部品が確実に所定の位置にあることを確認してください。

リテーニングスプリングおよびヒートシールドの状態を確認し、必要に応じて交換します。

エキゾーストシステムは、騒音を減らし、エンジンの性能全体を向上させるように設計されています。改造は現地の法律の違反になることがあります。

### 注意

エキゾーストシステムのコンポーネントを取り外した、改造したまたは損傷した場合、重大なエンジンの損傷が発生する恐れがあります。

## スパークプラグ

スパークプラグの点検または交換は、BRP認定スノーモービルディーラー、修理店、または担当整備士が行うことができます。スパークプラグの点検または交換は、技術上の詳細な知識が必要です。必要ない場合であっても、BRP認定スノーモービルディーラーにスパークプラグを点検または交換してもらうことを推奨します。

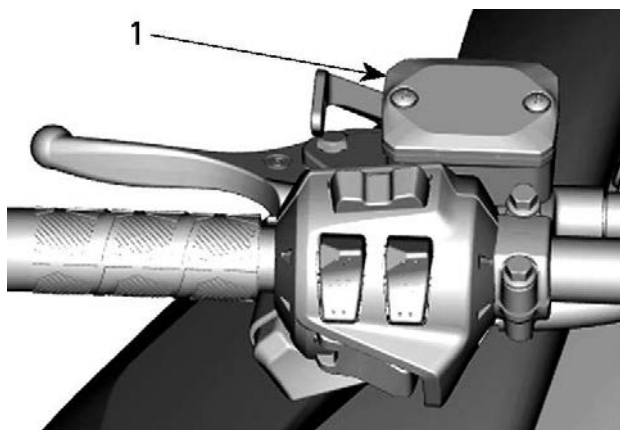
## ブレーキオイル

### ブレーキ液レベルの検証

### 注意

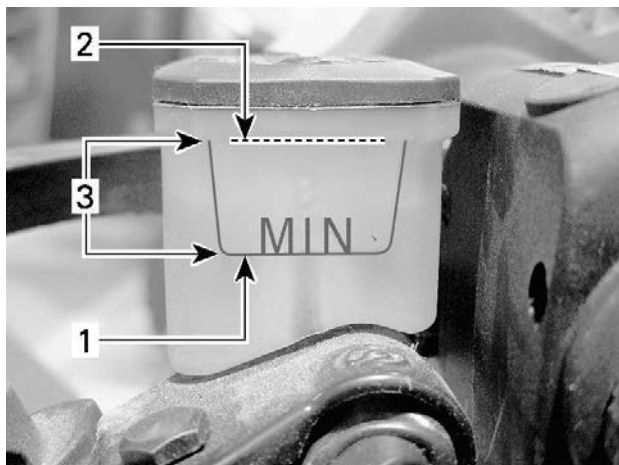
オイルレベルを確認する前に、車両を水平面に置いてください。

リザーバーのブレーキオイル (DOT 4) が適切なレベルにあるか確認します。必要に応じて、オイル (DOT 4) を補充します。



代表的な例

1. ブレーキ液リザーバー



代表的な例

1. 最小
2. 最大
3. 動作範囲

**⚠ 注意**

ブレーキオイルが皮膚に付着したり目に入ったりしないようにしてください。重篤な火傷が起こる恐れがあります。皮膚についた場合、よく洗ってください。目の中に入った場合、大量の水で最低10分間すすぎ、すぐに医師に相談してください。

**推奨されるブレーキ液**

推奨されるブレーキ液

XPS DOT 4ブレーキ液

代替品あるいは推奨品が入手できない場合

DOT 4ブレーキ液

密閉容器に入っているDOT 4ブレーキ液のみを使用してください。開封された容器は汚染されているか、空気からの湿気を吸収している可能性があります。

**⚠ 警告**

密閉容器に入っているDOT 4ブレーキ液のみを使用してください。ブレーキシステムへの重大な損傷を避けるため、補充の際に推奨オイル以外のオイルを使用したり、異なるオイルを混合したりしないでください。

## チェーンケースオイル

### 推奨チェーンケースオイル

推奨チェーンケースオイル

XPS合成チェーンケースオイル

代替品あるいは推奨品が入手できない場合

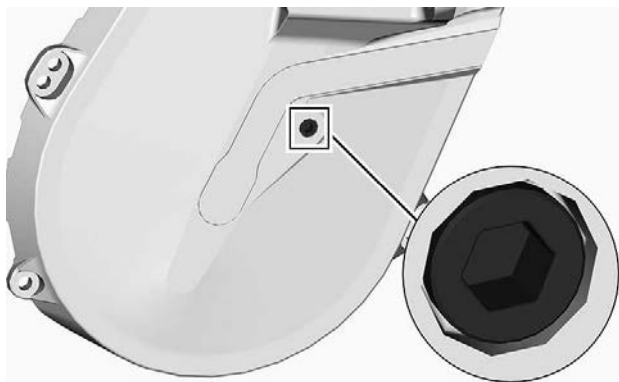
API GL-5の仕様を満足する75W140ギヤオイル

## 注意

推奨されたXPSチェーンケースオイルを入手できない場合、API GL-5基準を満たす75W140ギヤオイルをご使用ください。本スノーモービルのチェーンケースは、XPS™合成オイルを使用して開発・認証されました。BRPは、常にXPS合成チェーンケースオイルを使用することを強く推奨します。チェーンケースに適さないオイルが生じさせた損傷は、BRP限定保証により保証されません。

### チェーンケースオイルレベルの確認

車両を水平面に置いて、チェックプラグを取り外してオイルレベルを確認します。



### チェックプラグ

オイルレベルはネジ込み穴に達する必要があります。

レベルが正しい場合、チェックプラグを再取り付けし、指定トルクで締め付けます。

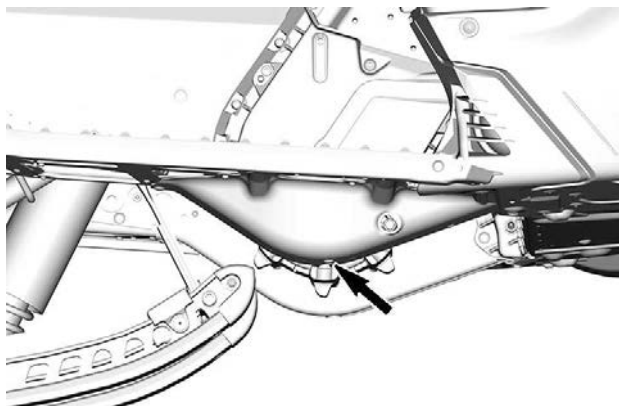
締め付けトルク	
チェックプラグ	6 ± 1 Nm ( 53 ± 9 lbf-in )

レベルが低い場合は、チェーンケースオイル補充手順を参照してください。

### チェーンケースオイルの交換

#### チェーンケースオイルの抜き取り

1. 車両を平面に停車します。
2. チェーンケースドレンプラグ部の下にドレンパンを置きます。
3. フィラーキャップを取り外します。
4. チェーンケースの底にあるドレンプラグを取り外します。



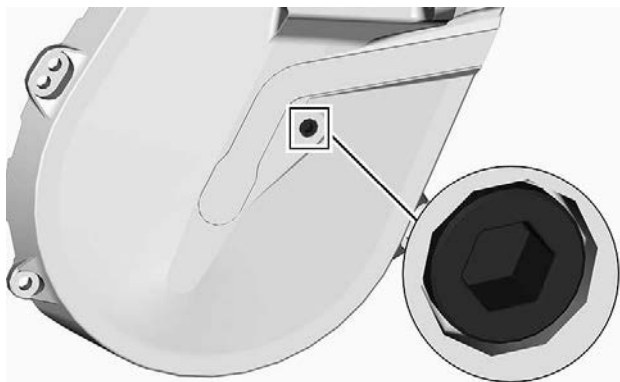
5. チェーンケースからオイルがすべて流れ出るまで待ちます。
6. ドレンプラグを取り付け、規定トルクで締め付けます。

締め付けトルク	
チェーンケースドレンプラグ	$6 \pm 1 \text{ Nm}$ ( $53 \pm 9 \text{ lbf-in}$ )

### チェーンケースへの充填

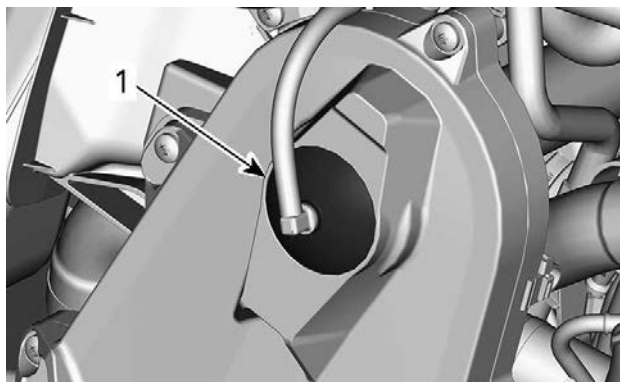
1. 右側パネルを取り外します。装備を参照してください。
2. チェックプラグを取り外します。





### チェックプラグ

3. フィラー・キャップを取り外します。



### 一般的 - チェーンケースの上部

1. フィラーキャップ
4. 推奨オイルを、オイルがチェックプラグ穴から出てくるまで注入口に注ぎます。
5. チェックプラグを取り付けて、規定トルクで締め付けます。

### 締め付けトルク

チェックプラグ

$6 \pm 1 \text{ Nm}$  (  $53 \pm 9 \text{ lbf-in}$  )

フィルターキャップを再取り付けします。

## ギヤボックスオイル

### 推奨ギヤボックスオイル

#### XPS推奨チェーンケースオイル

XPS™シンクロメッシュトランスミッション合成オイル

#### 推奨されるXPSオイルが入手できない場合

API GL-5の仕様を満足する75W140ギヤオイルを使用してください。

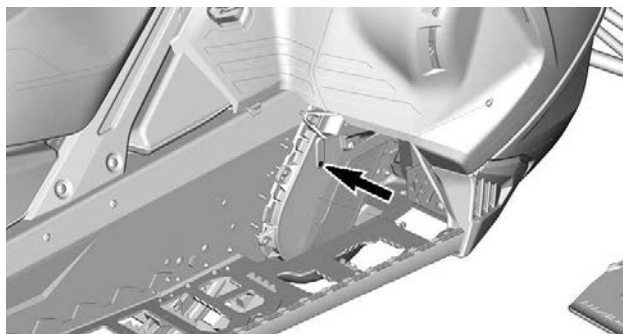
## 注意

本スノーモービルのギヤボックスは、XPSシンクロメッシュトランスミッション合成オイルを使用して開発および検証が行われています。BRPは、常にこのシンクロメッシュトランスミッション合成オイルを使用するよう強く推奨します。ギヤボックスに不適切なオイルの使用によるギヤボックスへの損傷はBRP保障の対象外とさせていただきます。

### ギヤボックスオイルレベル

車両を水平面に置いて、ギヤボックス左側のチェックプラグを取り外してオイルレベルを確認します。

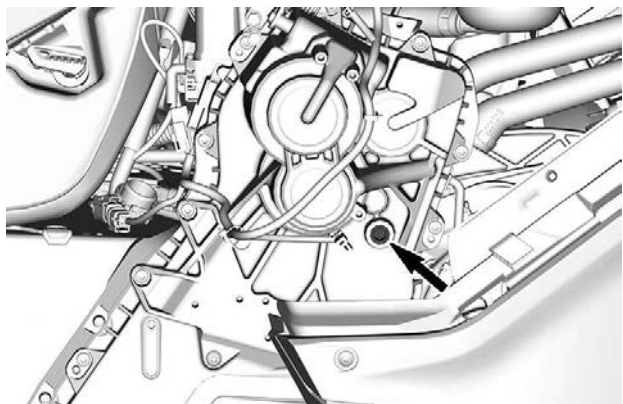
オイルレベルがねじ付き穴の下端に達していなければなりません。



### チェックプラグ。

オイルを補充するには、以下のようにします。

1. 充填プラグを取り外します。



### フィラープラグ

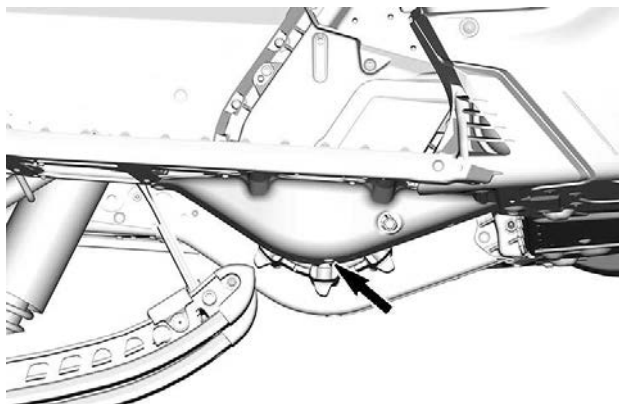
2. オイルがチェックプラグ穴から出てくるまで、推奨オイルをギヤボックスの注入口に注ぎます。
3. チェックおよびフィラープラグを取り付けて、規定トルクで締め付けます。

締め付けトルク	
チェックプラグ	6 ± 1 Nm ( 53 ± 9 lbf-in )
フィルタープラグ	8 ± 1 Nm ( 71 ± 9 lbf-in )

## ギヤボックスオイルの交換

### ギヤボックスオイルの排出

1. 車両を平面に停車します。
2. ギヤボックスドレンプラグの下にドレンパンを置きます。
3. フィラーキャップを取り外します。
4. ギヤボックスの底にあるドレンプラグを取り外します。



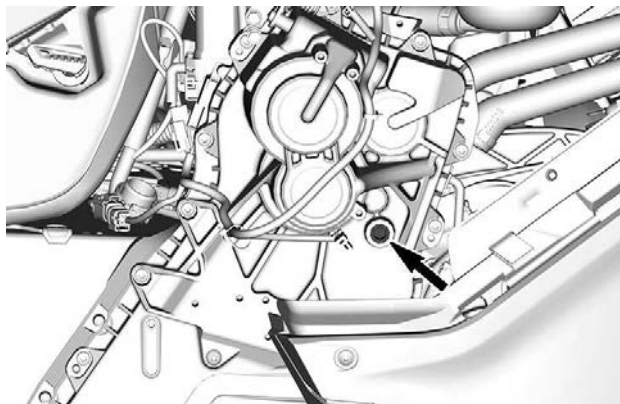
5. ギヤボックスからオイルがすべて流れ出るまで待ちます。
6. ドレンプラグを取り付け、規定トルクで締め付けます。

締め付けトルク	
ギヤボックス用ドレンプラグ	6 ± 1 Nm ( 53 ± 9 lbf-in )

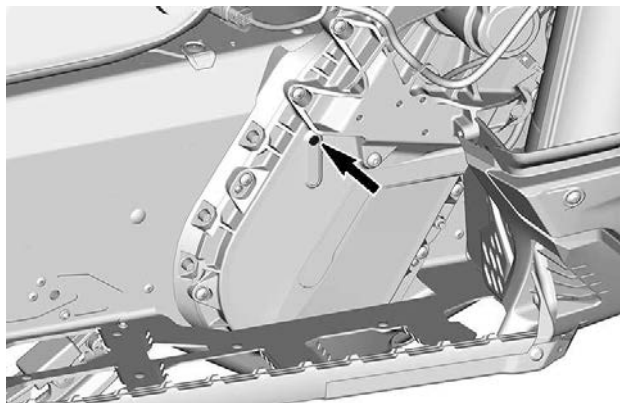
### ギヤボックスオイルの充填

**注記：**  
車両は水平面上になければなりません。

1. 充填プラグを取り外します。
2. オイルレベルチェックプラグを取り外します。



フィルタープラグ



チェックプラグ

3. 推奨オイルをギヤボックスの注入口に注ぎます。

**注記：**

チェックプラグのオリフィスから流出し始めると、オイルは適正レベルに達しています。

4. チェックプラグを取り付けて、規定トルクで締め付けます。

締め付けトルク	
オイルレベルチェックプラグ	6 ± 1 Nm ( 53 ± 9 lbf-in )

## ドライブチェーン

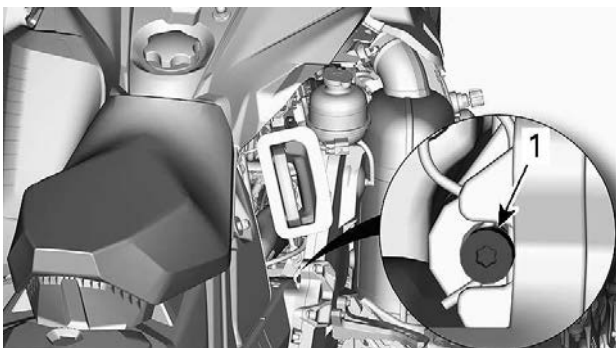
### チェーンケースへのアクセス

右側パネルを開きます。装備を参照してください。

### ドライブチェーンの調整

ドライブプーリーエクスペンダーのトルクス端部を使用して、テンションナーを時計回りにそっと回し、遊びをなくします。

**注記：** 従動プーリーを前後に回して遊びが完全に解消されていることを確認してください。



### 代表的な例

テンションナーを無理に中に入れてください。

**注記：**

ヘアコッターピンを取り外さないでください。

## 注意

ドライブチェーンを過度にきつく締めると、チェーンケースコンポーネントが重大な損傷を受けます。

## 駆動ベルト

### 駆動ベルトの点検

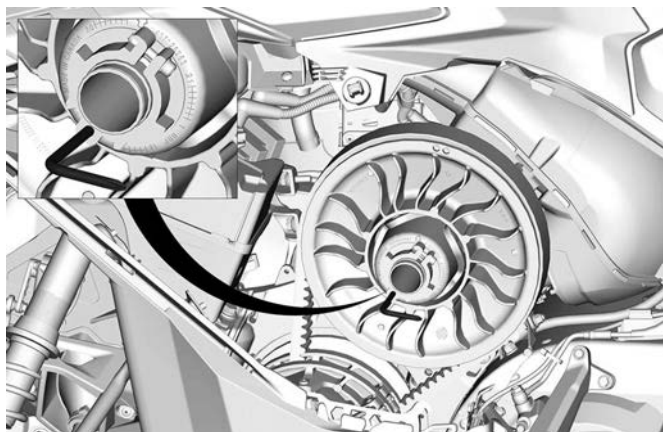
ドライブベルトガードを取り外します。装備の手順を参照してください。

ベルトにひび割れ、擦り切れまたは異常な摩耗(偏摩耗、一方の端の摩耗、コグの脱落、ひび割れた織物)がないか点検します。異常な摩耗が認められた場合、考えられる原因は、プーリーのミスアライメント、トラック凍結時の過度に高い回転速度、暖機しないままでの速やかな発車、マクシのあるまたは錆びた綱車、オイルの付着したベルト、または歪んだスペアベルトです。BRP認定スノーモービルディーラーにお問い合わせください。

### ドライブベルトの交換

### ドライブベルトの取り外し

1. テザーコードキャップをエンジンカットオフスイッチから引き抜きます。
2. 左サイドパネルを取り外します。
3. ドライブベルトガードを取り外します。ドライブベルトガードの取り外しを参照してください。
4. 図に示すように、付属するドリブンプーリーエキスパンダーを、アジャスターハブのねじ込み穴に挿入します。



代表例 - アジャスターハブに取り付けられたプーリーエキスパンダー

5. ツールをねじ込んで、ドリブンプーリーを開きます。
6. ドライブベルトをドリブンプーリーのエッジ上を滑らせてから、ドライブプーリーの上を滑らせて、ドライブベルトを取り外します。

## ドライブベルトの取り付け

ドリブンプーリーを拡張する必要があります。ドライブベルトの取り外しを参照してください。

1. ベルトをドライブプーリーの上を滑らせてから、ドリブンプーリーの上を滑らせます。

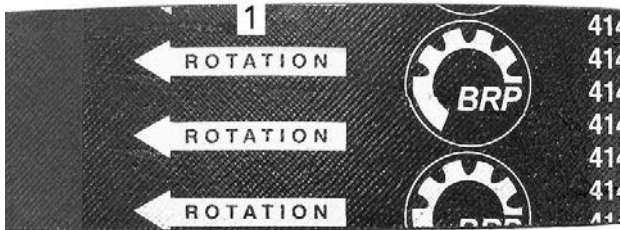
## 注意

ベルトを力任せに、またはツールを使用して無理に所定の位置に入れないでください。そのようにすると、ベルト内のコードが切断または破損する恐れがあります。

### 注記：

ドライブベルトを、矢印で示される回転方向に取り付けると、ドライブベルトの寿命が最長になります。





1. 回転方向が示される
2. ドリブプーリーエクスパンダーのスクリューを緩め、プーリーから外します。
3. ドリブプーリーを数回回転させ、ベルトをシーブ間に正しくセットします。
4. 新しいベルトが取り付けられた場合、適正なベルト高さに調整する必要があります。ドライブベルトの高さの調整を参照してください。
5. ベルトガードを取り付けます。
6. サイドパネルを閉じます。

#### ドライブベルトの高さの調整

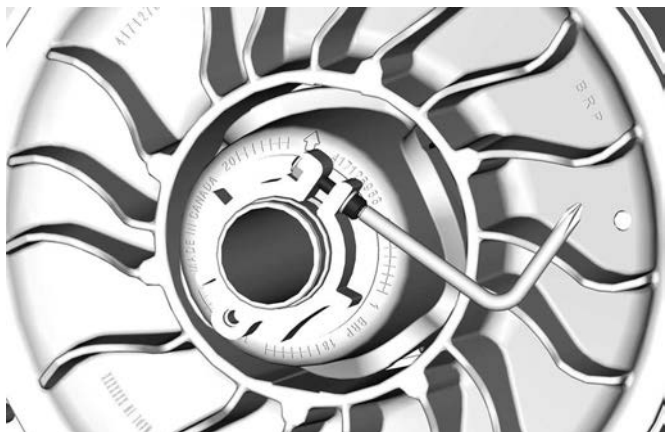
テザーコードキャップをエンジンカットオフスイッチから引き抜きます。

左サイドパネルを取り外します。

ドライブベルトガードを取り外します。

新品のドライブベルトを取り付けたときは必ず、走行前点検としてドライブベルトの高さを確認する必要があります。

1. クランピングボルトを緩めます。



2. 付属しているサスペンション調整ツールを使用して、リングを一度に1/4回転ずつ回し、次にドリブnpルーリーを回して、ドライブベルトをプーリー網車間に正しくセットします。



**注記：**  
調整リングには左側トレッドがあります。

## 600 EFI

ドライブベルトの外側面がドリブnpーリーの端にそろうまで、ステップ4を繰り返します。

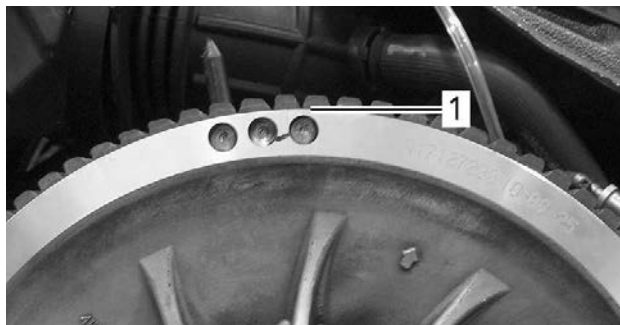


## 600 EFI - 予備設定

1. ドライブベルトの外側面がドリブnpーリーの端にそろった状態

## 600R E-TEC

ドライブベルトの外側にあるコグの一番低い部分が、ドリブnpーリーエッジと面一になるまで、ステップ4を繰り返します。

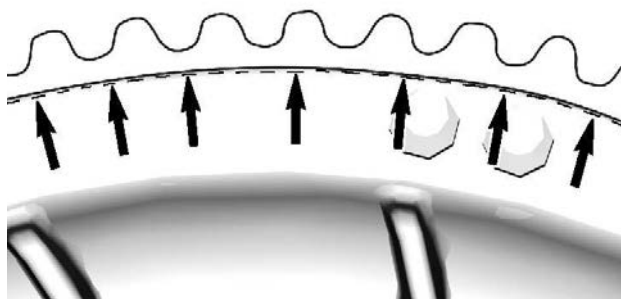


## 代表例 - 予備設定

1. ドリブnpーリー外側エッジと面一になっているコグの一番低い部分

## 850 E-TEC

ドライブベルトのコードが駆動側プーリーの縁に隠れるまで手順4を繰り返します。

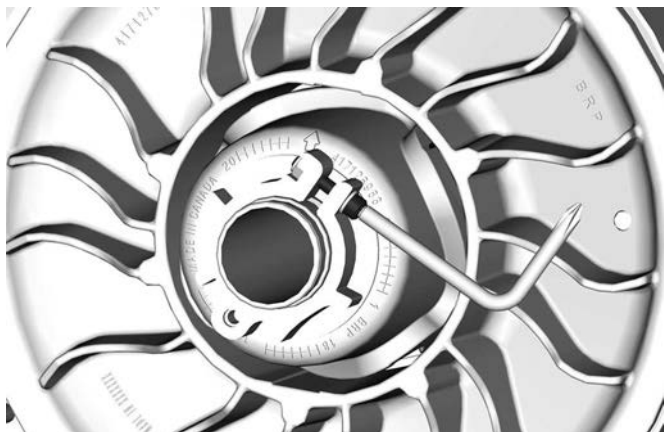


**注記：**

リングを反時計回りに回すと、プーリーのドライブベルトが低くなります。リングを時計回りに回すと、プーリーのドライブベルトが高くなります。

3. クランピングボルトをしっかり締め付けます。可能であれば、トルクレンチを使用して、指定トルクで締め付けます。

締め付けトルク	
クランピングボルト	5.5 ± 0.5 Nm ( 49 ± 4 lbf-in )



4. ベルトガードを取り付けます。「ドライブベルトガードの取り付け」を参照してください。
5. 左側パネルを取り付けます。
6. エンジンを始動して、車両がクリープするか確認します。
7. 車両がクリープしない場合、調整は完了です。
8. 車両がクリープする場合は、ドライブベルトのたわみ量を確認します。

## リバース作動

ベルトのドリブンプーリー内での位置が高すぎる場合、リバースが作動しない、または作動させるのが困難である恐れがあります。リバース作動が適切に動作しない場合、ドライブベルトが正しく調整されているか否かを確認してください。

必要に応じて、ドライブベルトの位置を調整して、ドリブンプーリー内で低くします。

## ドライブプーリー

### ドライブプーリーの調整 ( 装備されている場合 )

**⚠ 警告**

テザーコードキャップをエンジンカットオフスイッチから引き抜いてから、調整を行います。車両を、トレールから離れた安全な場所に停車させてください。

**⚠ 警告**

絶対にドライブプーリーを分解したり改造したりしないでください。誤って組み立てたり改造したりすると、高速回転のために発生する応力により、プーリーが激しく損傷する恐れがあります。ドライブプーリーのメンテナンスまたは整備については、BRP スノーモービルディーラーにお問い合わせください。不適切な整備やメンテナンスは、性能に影響をおよぼし、ベルトの寿命を縮めます。必ずメンテナンススケジュールを遵守してください。

ドライブプーリーは、エンジンの最大出力を規定回転数で転送するように工場で較正されています。外気温、高度または表面状態などの要因は、この重要なエンジン回転数を変動させ、その結果、スノーモービルの効率に影響を与えます。

この調整式ドライブプーリーが、設定エンジン最高回転数が最大出力を維持することを可能にします。

現実のエンジン最高回転数が最大出力回転数に適合するように、傾斜カムを調整してください。技術仕様(エンジン)を参照してください。

#### 注記：

エンジン回転数を調整するために、精確なデジタルタコメーターを使用します。

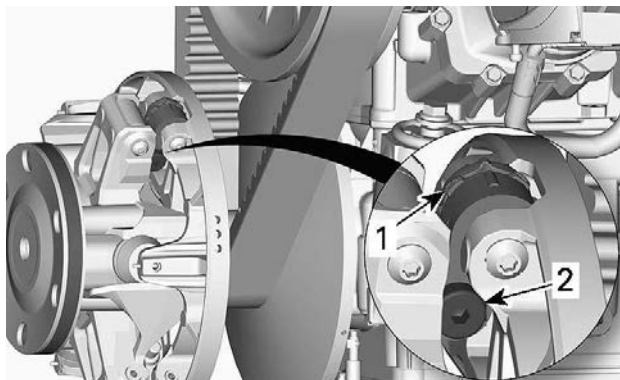
傾斜カムは5ポジションを設定できます。

各ポジションは、約200 rpm刻みでエンジン最高回転数を変更します。

位置番号を1つ小さくするとエンジン回転数が200 rpm単位で減り、位置番号をを1つ大きくするとエンジン回転数が200 rpm単位で増えます。

## 手順

1. 車両情報のボディおよびシートを参照してください。
  - 左側パネル
  - ドライブプーリーガード
2. ドライブプーリー上のカムとピボットスクリューの位置決めをします。

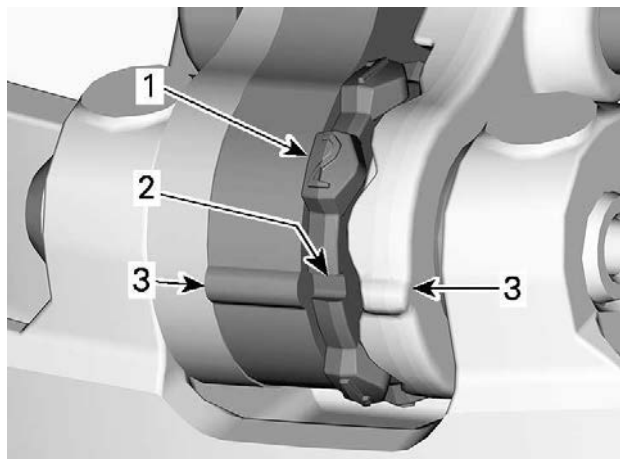


### 代表的な例

1. カム
2. ピボットボルト

カムポジションは以下のように特定されます。

- ポジション1、2、4および5には番号が振ってあります。
- ポジション3 (中央) はノッチにより識別できます。
- カムの各側に、ポインターとして使用されるノッチがあります。

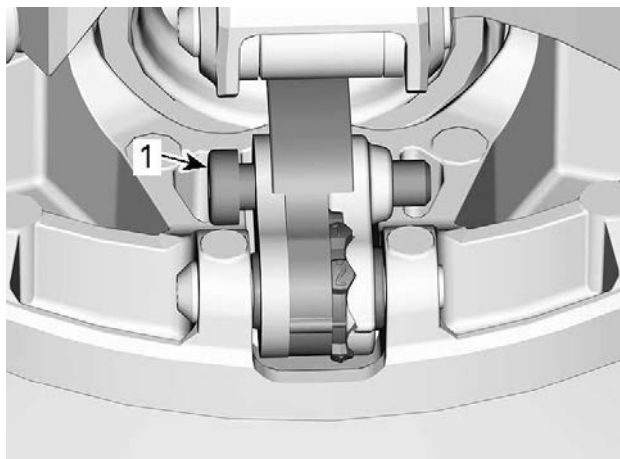


1. 番号が振ってあるポジション
2. ポジション3-ノッチ
3. ポインター

調整するには、すべての3つのカムについては、以下のように進めます。

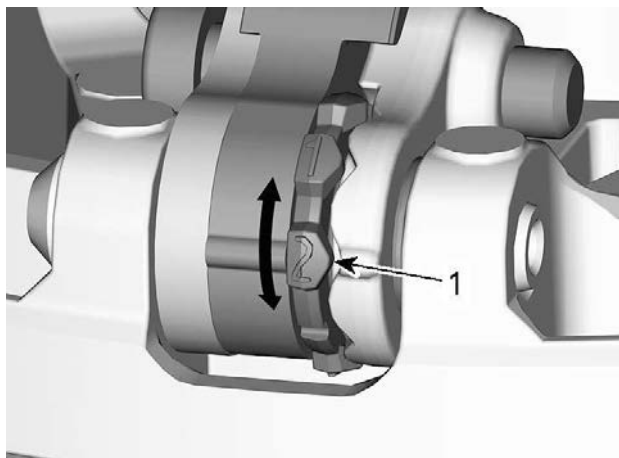
3. ドリブンプーリーエキスパンダーの六角穴端部を使用して、ピボットスクリューを緩めます。





1. ピボットボルト

4. カムを回すことができるように、右レバーを脇にどかします。
5. カムを希望のポジションに回します。



1. 希望のカムポジション (ここではNo.2)

6. ピボットスクリューを締め付けます。

締め付けトルク	
ピボット	$8 \pm 1 \text{ Nm}$ ( $71 \pm 9 \text{ lbf-in}$ )

## 注意

必ずすべての3カムを同じ設定に調整します。

## トラック

### トラック状態

#### ⚠ 警告

別途指定されている場合は除き、メンテナンスや調整を行う前に、テザーコードキャップをエンジンカットオフスイッチから抜き取ります。車両を、トレーラから離れた安全な場所に停車させてください。

エンジンカットオフスイッチからテザーコードキャップを取り外します。

スノーモービルのリアを持ち上げ、それをリアデフレクターパネル付きの底面の広いスノーモービル機械式スタンドで支えます。エンジンを停止させ、トラックを手で回して、状態を点検します。摩耗したり切れている場合、トラックの繊維が露出している場合、または脱落したり破損しているインサートやガイドが認められる場合は、BRP認定スノーモービルディーラーにご相談ください。

### トラクション強化製品を搭載するスノーモービル

スノーモービルがBRP認定スタッド付きトラックを搭載している場合、使用する前に毎回、必ずトラックを目視点検してから作業を進めてください。

以下のような不具合を探してください。

- トラックに穴が開いていないか
- トラックに裂け目がある (特にスタッド付きトラックのトラクションホールの周辺)
- ラグが破損または断裂している、ロッドの露出している部分
- ラバーの剥離
- ロッドの破損
- スタッドの破損 (スタッド付きトラック)
- スタッドが曲がっている (スタッド付きトラック)
- スタッドが脱落している
- スタッドが裂けてトラックから外れている
- トラックガイドが脱落している
- また、スタッドナットが推奨トルクで締め付けられていることを確保してください。

認定されたスタッド付きトラックでは、破損または損傷したスタッドはただちに交換してください。トラックに劣化の兆候があれば、ただちに交換する必要があります。疑問がある場合は、ディーラーに尋ねてください。

#### 警告

トラックまたはスタッドが損傷したまま走行すると、制御不能になる恐れがあります。

トラクション強化製品についての安全情報については、オペレーターズガイドの冒頭にある安全情報のセクションのトラクション強化製品を参照してください。

## トラックの張力とアライメント

### 注記：

トラックの張力とアライメントは相互に関係しています。一方なしに他方を調整しないでください。

### 警告

スノーモービルのそばにいる人が重傷を負わないようにするために、以下のことを行ってください。

- 決して動作しているトラックの後ろやそばに立たないでください。
- トラックを回転させる必要がある場合は、必ずリアデフレクターパネルが付いた、底面の広いスノーモービルスタンドを使用してください。
- トラックを引き上げて地面から離す場合は、一番低い速度で動作させてください。

遠心力により、異物、損傷もしくは脱落したスタッド、裂けたトラックの断片、または裂けたトラックが丸ごと、恐ろしい力でトンネルから後方に激しく飛ばされ、その結果、脚が切断される、またはその他の重傷を負う恐れがあります。

## トラックの張りの確認

### 注記：

トラック張力の調整をする前に、約15～20分スノーモービルを走行させます。

1. エンジンカットオフスイッチからテザーコードキャップを取り外します。
2. 車両の後部を持ち上げ、後部を地面から離して支えます。

### 注意

適切な持ち上げ方をします。特に脚力を利用します。自分の限界を超えると考えられる場合は、車両の後部を持ち上げようとしないでください。

3. リアサスペンションを完全に伸ばします。
4. 張力計を用意します。

## サービスツール

張力計 ( P/N 414348200 )



1. 技術仕様表に記載されている該当車両のトラックのたわみ量に従って、下部Oリングを設定します。



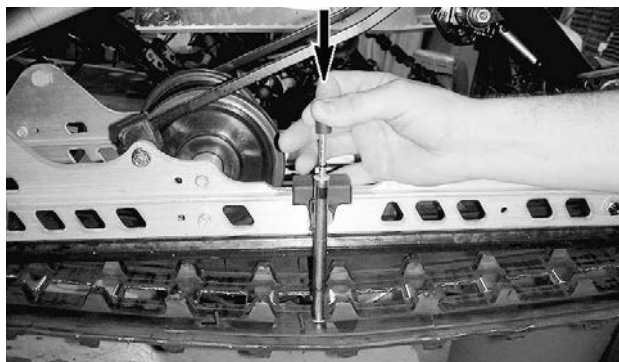
1. 下部Oリング

2. 上部Oリングを0 kgf ( 0 lbf ) にセットします。

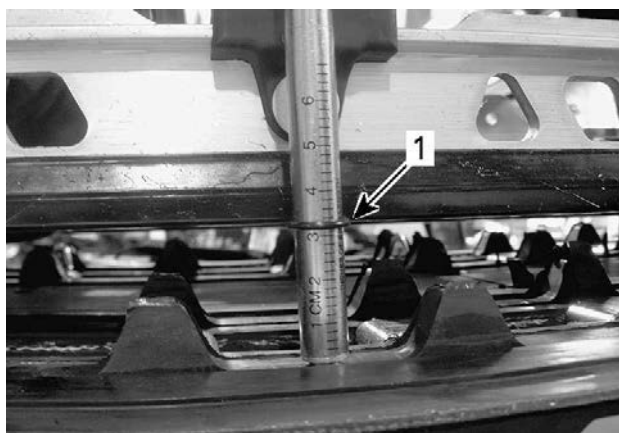


1. 上部Oリング

5. 張力計をトラックにセットします。すなわち、フロントアイドラーホイールとリアアイドラーホイールの上にセットします。
6. 張力計を押し下げて、ボトムOリング (前に設定されたたわみ量) の位置をスライダーシューの底部の位置に揃えます。



代表的な例



代表的な例

1. たわみ量Oリングの位置がスライダーシューの位置と揃う

7. 張力計の上部Oリングが記録する荷重を読み取ります。



### 代表例 - 荷重の読み取り

1. 上部Oリング
8. 荷重読取値は、技術仕様に記載されているトラックのたわみ量のとおりでなければなりません。
9. 荷重読取値が基準値と一致しない場合、トラックの張力を調整します。トラック張力調整を参照してください。

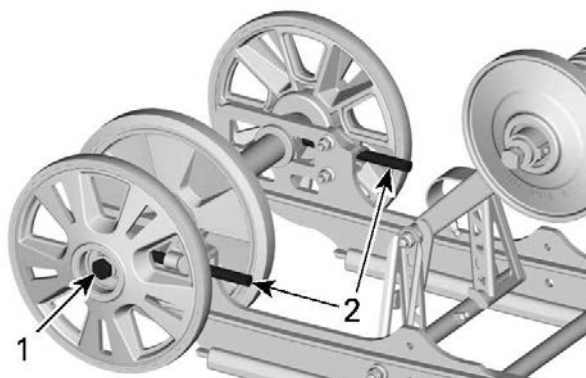
### トラックの張りの調整

1. エンジンカットオフスイッチからテザーコードキャップを取り外します。

#### 注意

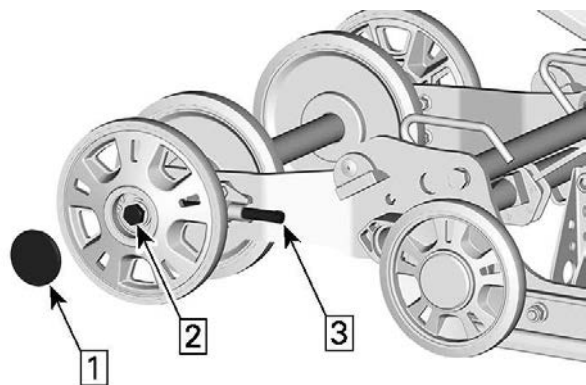
適切な持ち上げ方をします。特に脚力を利用します。自分の限界を超えると考えられる場合は、車両の後部を持ち上げようとしないでください。

2. ホイールキャップを取り外します。
3. 両側のリアアクスルスクリューを緩めます。
4. 調整スクリュー2個を(等しく)締めるまたは緩めて、トラックの張力を強くするまたは弱めます。



**CMOTION**

1. アクスルボルトまたはナットを緩める
2. 調整ねじを締める、あるいは緩める



**SC-5U**

1. キャップを取り外す
2. アクスルボルトまたはナットを緩める
3. 調整ねじを締める、あるいは緩める



- 適正な張力が得られない場合は、BRP認定スノーモービルディーラーにご相談ください。
- リアアクスルフアスナーを仕様値で再度締め付けします。

締め付けトルク	
リアアイドルホイール固定 スクリュー	48 ± 6 N·m ( 35 ± 4 lbf-ft )

- 以下の要領で、トラックアライメントを点検します。

## トラックのアライメント

### 警告

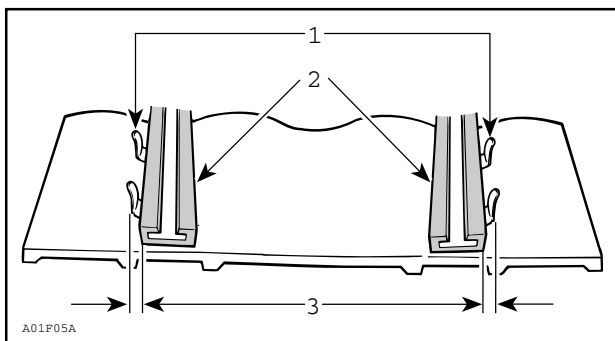
トラックアライメントを点検する前に、トラックが回転するとき投げ出される恐れのある粒子がトラックに付いていないことを確認します。手、工具、足および衣服がトラックに触れないよう十分注意してください。必ず、リアデフレクターパネル付きの底面の広いスタンドでスノーモービルを持ち上げます。スノーモービル周辺、特にトラックの後部に、人が立っていないことを確認します。トラックを高速で回転させないでください。  
遠心力により、異物、損傷もしくは脱落したスタッド、裂けたトラックの断片、または裂けたトラックが丸ごと、恐ろしい力でトンネルから後方に激しく飛ばされる恐れがあります。

- 車両の後部を持ち上げ、後部を地面から離して支えます。

### 注意

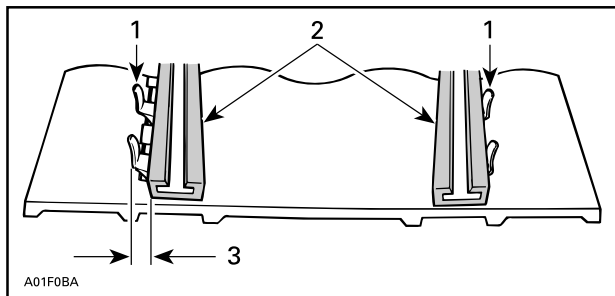
適切な持ち上げ方をします。特に脚力を利用します。自分の限界を超えると考えられる場合は、車両の後部を持ち上げようとしないでください。

- エンジンを始動し、わずかに加速させて、トラックがゆっくり回るようにします。これは短時間 (15 ~ 20秒) で行う必要があります。
- トラックが十分センター出しされているか点検します。トラックガイドとスライダースューのエッジ間の両側が等距離になることが重要です。



1. ガイド
2. スライダーシュー
3. 等距離

4. トラックアライメントを修正するには :



1. ガイド
2. スライダーシュー
3. こちら側を締め付ける

1. エンジンを止めます。
2. エンジンカットオフスイッチからテザーコードキャップを取り外します。

**⚠ 警告**

別途指定されている場合は除き、メンテナンスや調整を行う前に、テザーコードキャップをエンジンカットオフスイッチから抜き取ります。車両を、トレーラから離れた安全な場所に停車させてください。

- リアアクスルナットを緩めます。
- スライダーシューがトラックインサートガイドから一番遠い側で、調整ねじを締め付けます。
- リアアクスルナットを締め付けます。

**⚠ 警告**

ホイールリテーニングボルトを正しく締め付けます。さもないと、ホイールが外れて、トラックが“ロック”する恐れがあります。

- エンジンを再始動し、トラックをゆっくり回して、アライメントを再点検します。
- リアアクスルナットを指定トルクで締め付けます。

**締め付けトルク**

リアアクスルボルト

48 ± 6 N·m ( 35 ± 4 lbf-ft )

- スノーモービルを再び地面に置きます。

**サスペンション****リアサスペンションの状態**

スライダーシュー、スプリング、ホイールなど、すべてのサスペンションコンポーネントを目視点検します。

**注記：**

通常走行中、雪はスライダーシューにとって潤滑剤およびクーラントとして機能します。氷または砂混じりの雪の上を長時間走行すると、過度の熱が蓄積し、スライダーシューの早期摩耗が発生します。

**サスペンションストッパーストラップの状態**

ストッパーストラップに摩耗や亀裂がないか、ボルトとナットが締まっているか点検します。緩ければ、穴が変形していないか点検します。必要に応じて取り換えます。仕様通りにナットを締め付けます。

締め付けトルク

ストッパーストラップ  
ナット

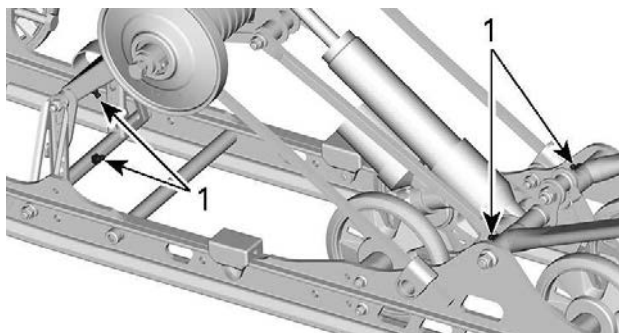
$7 \pm 1 \text{ Nm}$  (  $62 \pm 9 \text{ lbf-in}$  )

サスペンションの潤滑

グリースフィッティング部で次のサスペンションピボットを潤滑します。メンテナンスの頻度については、メンテナンススケジュールを参照してください。

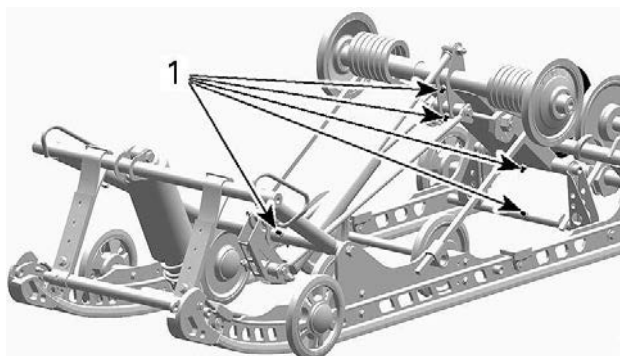
修理用品

XPS合成サスペンショングリース



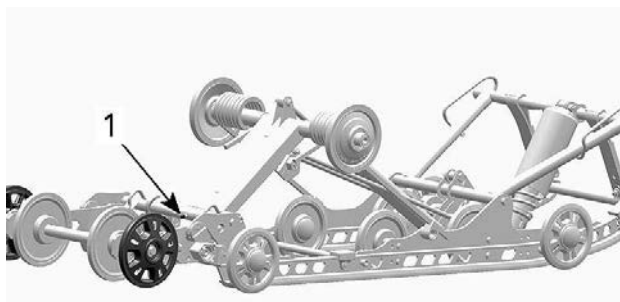
**CMOTION**

1. グリースフィッティング



SC-5U

1. グリースフィッティング



SC-5U

1. グリースフィッティング

**ステアリングとフロントサスペンションの状態**

ステアリングとフロントサスペンションに(ステアリングアーム、コントロールアームおよびリンク、タイロッド、ボールジョイント、スキーボルト、スキーレグなど)コンポーネントの締め付けがあるか、目視点検します。必要に応じてBRP認定スノーモービルディーラーにご相談ください。

## スキー

### スキーとランナーの摩耗と状態

スキーとスキーランナーカーバイドの状態を点検します。摩耗している場合は、BRP認定スノーモービルディーラーにご相談ください。

#### 警告

過度に摩耗したスキーやスキーランナーは、スノーモービルの制御に悪影響を与えます。

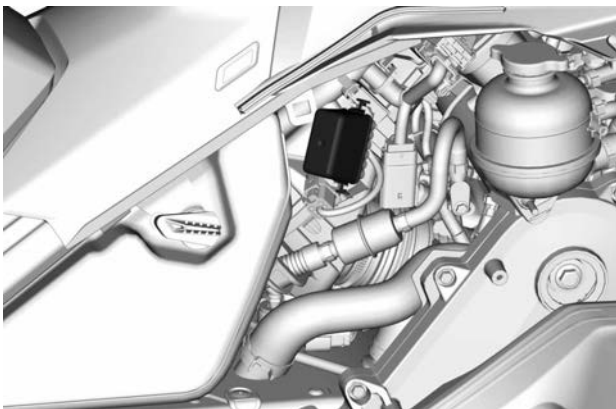
## ヒューズ

### ヒューズボックスへのアクセス

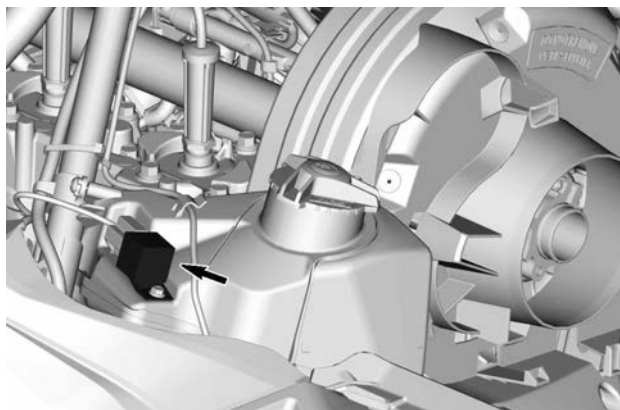
右側パネルを開けます。ボディおよびシートを参照してください。

### ヒューズの位置

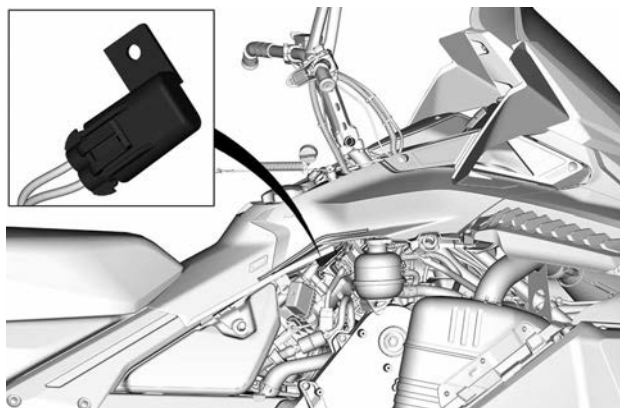
#### 600 EFIエンジン



### ヒューズボックス

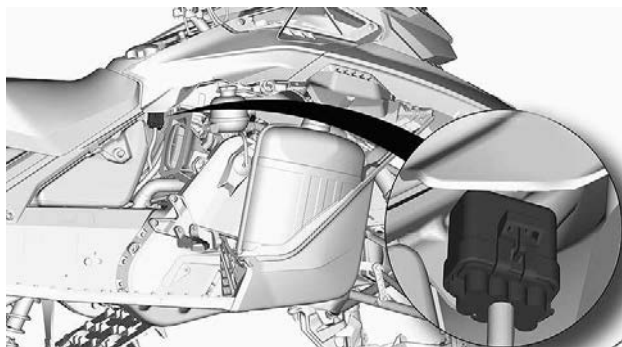


ラジエーターファンリレー



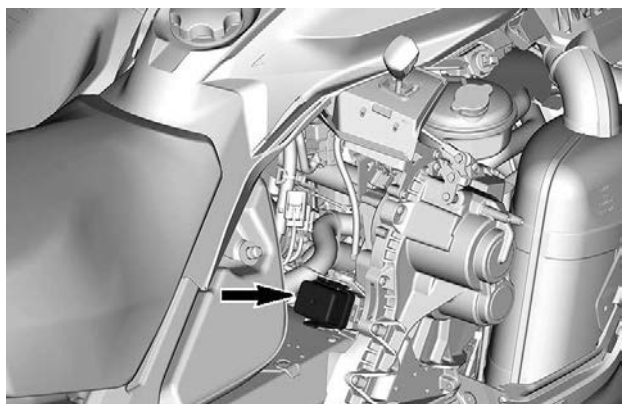
ラジエーターファンヒューズ

E-TECエンジン - 400 mm ( 16 in ) トンネル幅



ヒューズボックス

E-TECエンジン - 500 mm ( 20 in ) トンネル幅



ヒューズボックス

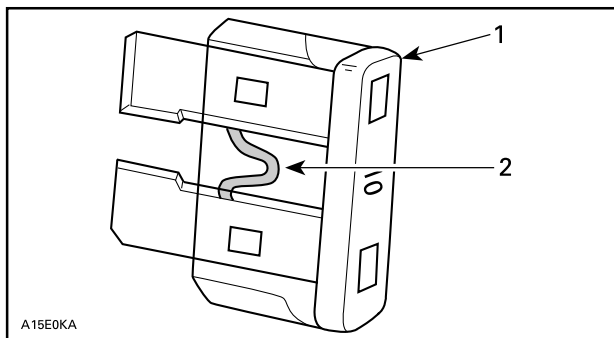
ヒューズの定格と構成については、技術仕様を参照してください。

#### ヒューズの点検

ヒューズの状態を確認して、必要に応じて交換します。

ヒューズをホルダーから取り外し、ヒューズを引き出します。フィラメントが溶けているか点検します。





A15E0KA

1. ヒューズ
2. 溶けていないか確認

⚠ 警告

高い定格のヒューズを使用しないでください。

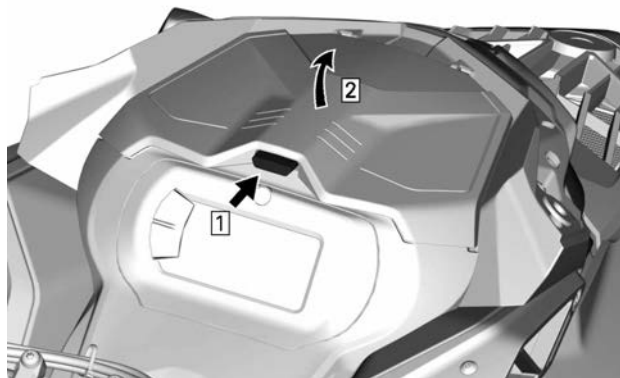
⚠ 警告

ヒューズが燃え尽きたあと、再始動する前に、不具合の原因を特定し、解消してください。整備については、BRP認定スノーモビルディーラーにお問い合わせください。

## ヘッドライト

### ヘッドライト電球の交換

1. 風防を取り外します。「ボディおよびシート」のサブセクションの「風防の取り外し」を参照してください。
2. ストレージコンパートメントを開きます。

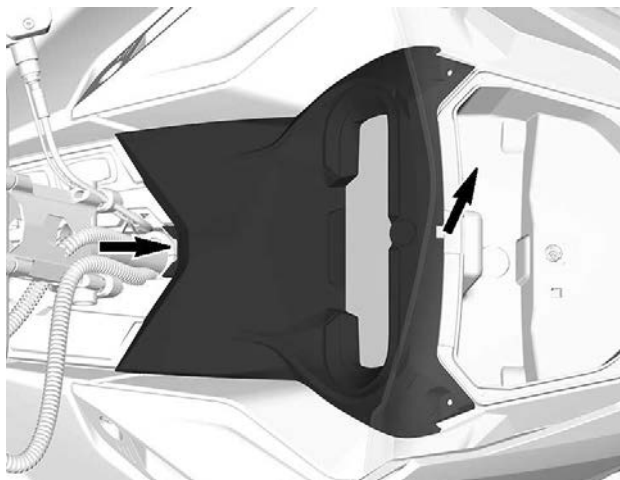


代表的な例

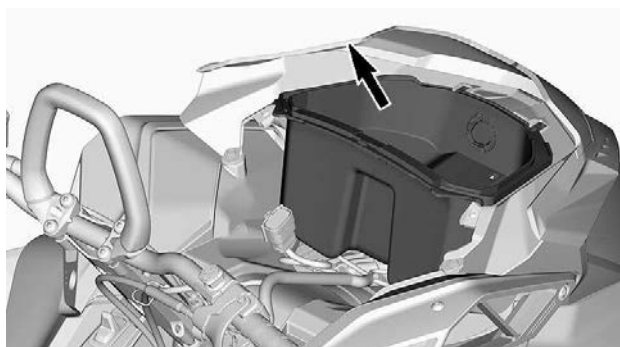
3. ゲージサポート固定ねじを取り外します。



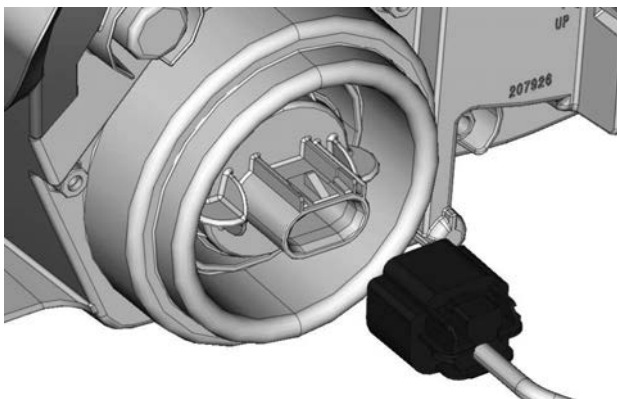
4. ゲージサポートの正面を上げ、前方にスライドさせて取り外します。



5. ゲージサポートを脇に置きます。
6. ストレージコンパートメントを取り外します。



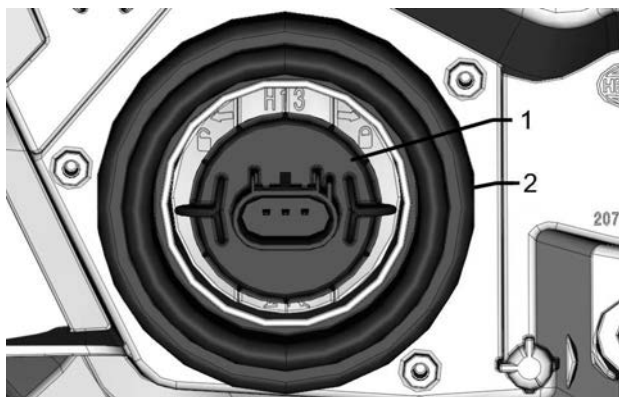
7. 12V電源ソケットコネクタの接続を外してから取り外してください（装備されている場合）。
8. バルブコネクタを取り外します。



9. 電球を反時計回りに回して、ロック解除します。
10. 電球を引いて取り外す。

**注記：**

電球シールが所定の位置にあることを確認します。



1. バルブ
2. 電球シール

取り外しの逆の手順で、新品の電球を取り付けます。

## 注意

ハロゲン電球のガラス部分を決して素手で触らないでください。電球の寿命が短くなります。ガラス部分を触ってしまった場合、イソプロピルアルコールで拭き取れば、バルブの表面に膜を残さないですみます。

ヘッドライトの点灯を点検します。

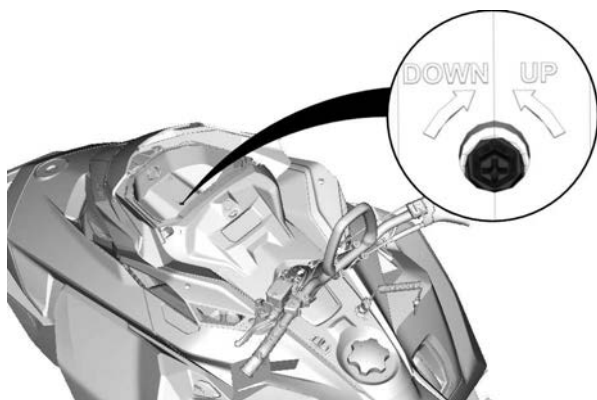
### ヘッドライトビーム光軸

ストレージコンパートメントを開きます。



### 代表的な例

調整スクリューを回して、望むビームの高さにします。



## バッテリー

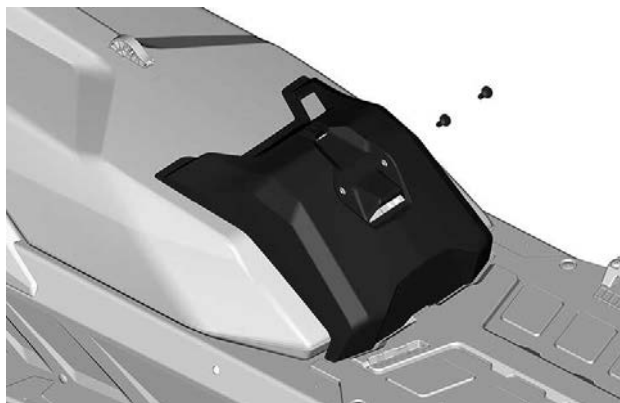
トンネル幅400 mm ( 16インチ )

## バッテリーの取り外し

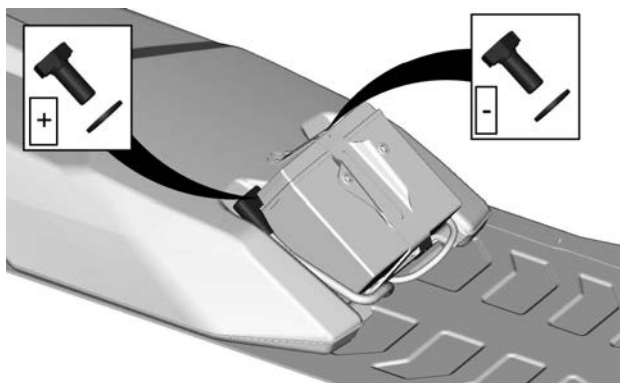
### 注意

黒の ( - ) ケーブルは、必ず最初に取り外し、最後に接続してください。

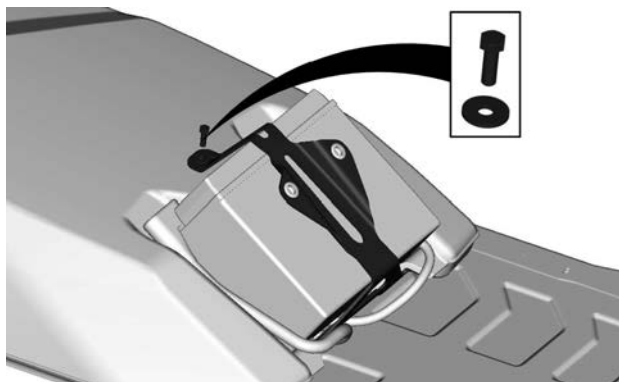
1. シートを取り外します。
2. バッテリーカバーを取り外します。

**代表的な例**

- 最初にマイナスのターミナルを取り外してから、プラスのターミナルを取り外します。

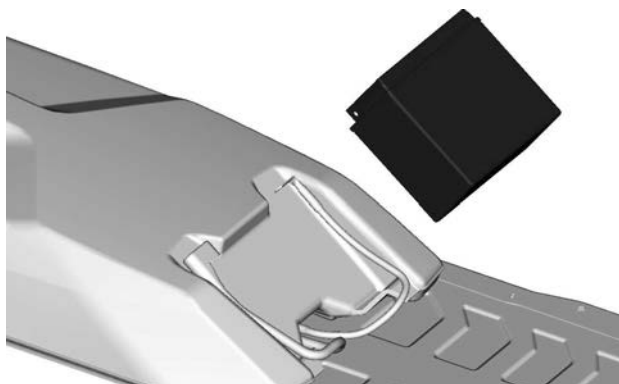
**代表的な例**

- バッテリー固定ブラケットを取り外します。



代表的な例

5. バッテリーを取り外します。



代表的な例

バッテリーの取り付け

### 注意

黒の ( - ) ケーブルは、必ず最初に取り外し、最後に接続してください。



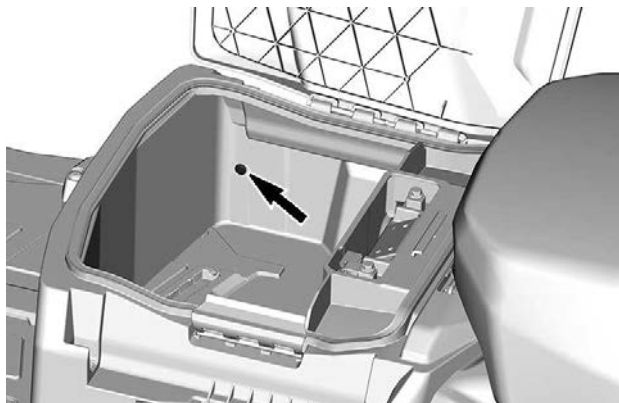
取り付けは取り外しと逆の順序で行います。しかし、次の点に注意を払ってください。

締め付けトルク	
バッテリー端子 (プラスとマイナス)	10 ± 2 Nm ( 89 ± 18 lbf-in )
バッテリー固定ブラケット	5 ± 0.5 Nm ( 44 ± 4 lbf-in )
バッテリーカバー取り付けボルト	1.5 ± 0.5 Nm ( 13 ± 4 lbf-in )

トンネル幅500および600 mm ( 20および24インチ )

## バッテリーの取り外し

1. 同乗者シートとバックレストを取り外します ( 装備されている場合 )。
2. カーゴボックスを開き、バッテリーカバーとすべての取り付けねじを取り外します。



左側ねじを示す

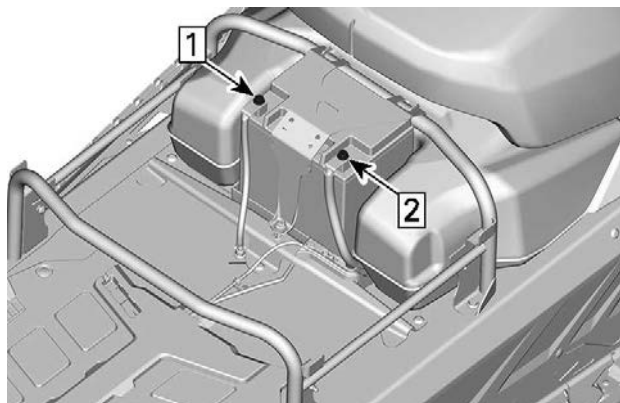
3. カーゴボックスを取り外します。



4. 最初にマイナスのターミナルを取り外してから、プラスのターミナルを取り外します。

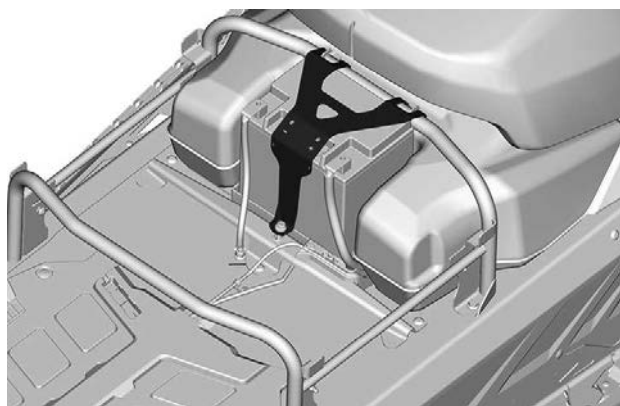
### 注意

黒の ( - ) ケーブルは、必ず最初に取り外し、最後に接続してください。

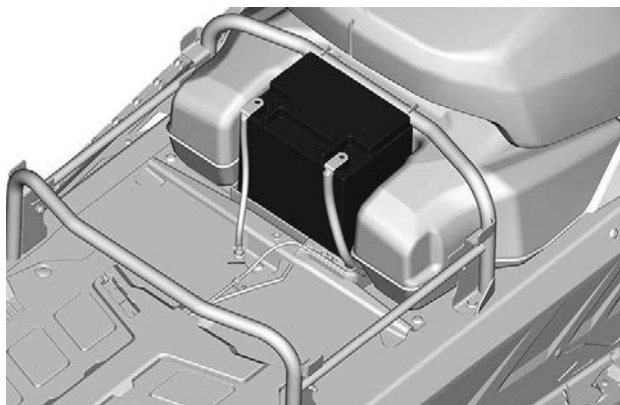


1. マイナス端子を外す
2. プラス端子を外す

5. バッテリー固定ブラケットを取り外します。



6. バッテリーを取り外します。



## バッテリーの取り付け

取り付けは取り外しと逆の順序で行います。しかし、次の点に注意を払ってください。

締め付けトルク	
バッテリー端子 (プラスとマイナス)	10 ± 2 Nm ( 89 ± 18 lbf-in )
バッテリー固定ブラケット	5 ± 0.5 Nm ( 44 ± 4 lbf-in )
バッテリーカバー取り付けボルト	5 ± 0.5 Nm ( 44 ± 4 lbf-in )

## 車両のお手入れ

### 使用後のお手入れ

雪と氷をリアサスペンション、トラック、フロントサスペンション、ステアリングメカニズムおよびスキーから取り除きます。

#### ⚠ 警告

D.E.S.S.キーがD.E.S.S.ポストから引き抜かれていることを確認してから、車両の前に立ち、トラックまたはリアサスペンションコンポーネントに近づきます。

スノーモービルを一晩中、または長期間使用しないで戸外に置いておく場合は、必ずカバーをかけます。これは、スノーモービルを霜や雪から保護し、外装を保持するのに役立ちます。

### 車両の清掃と保護

スノーモービルを中性洗剤を溶かした水で洗浄します。

マイクロファイバークロスまたは相当品だけを使用します。

#### 注意

車両の洗浄に高圧洗浄機は絶対に使用しないでください。散水用ホースのような低い水圧の水のみを使用してください。

#### 適合しない清掃用品

素材タイプ	適合しない清掃用品
すべてのプラスチック、ビニール、塗装されたスチールおよびアルミニウム	ブレーキおよびパーツクリーナー または 石油系クリーナー製品

#### 適合清掃用品

素材タイプ	清掃用品
すべてのプラスチック、ビニール、塗装されたスチールおよびアルミニウム	自動車用液体洗剤 XPSポリッシュスプレー XPS多用途クリーナー

詳細および各製品については、XPS製品のウェブサイト ([www.xpslubricants.com](http://www.xpslubricants.com)) を参照してください。

## 収納

夏の間、またはスノーモービルが3か月以上使用しない場合、適切に保管することが必要です。

### 収納

車両を清掃する

製品メーカーの推奨に基づいて、燃料安定剤を燃料に添加する。製品を燃料に添加した後、エンジンを動作させる。

エンジンを潤滑する。このセクションのエンジンの保管手順を参照してください。

ブレーキレバーピボットの潤滑

リアサスペンションを潤滑する

保管中にバッテリーの充電を維持するために毎月充電してください（装備されている場合）。

マフラー排出口を布でカバーする

トラックが地面から離れるまで、車両の後部を持ち上げる。トラックの張りをリリースしないこと。

### ⚠ 注意

適切なリフト装置を使用するか、手助けを得て持ち上げる力を分担します。リフト装置を使用しない場合、正しい持ち上げ方をします。特に脚力を使用します。自分の限界を超えると考えられる場合は、車両の後部を持ち上げようとしなさい。

### 注意

スノーモービルは、涼しい乾燥した場所に保管し、通気性のある不透明のシートをかけることが必要です。このようにすれば、日光とホコリがプラスチックコンポーネントと車両の仕上げに影響するのを防ぎます。

### 注意

燃料の化学特性の消失を防止するため、および燃料システムを二ス状の堆積物から保護するため、ガソリン安定化剤はエンジンの潤滑を行う前に添加してください。

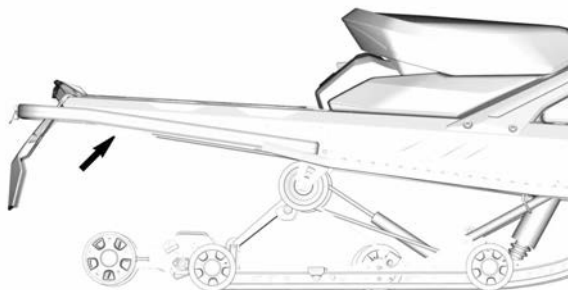
## エンジン保管手順

保管の際は、内部の部品を保護するために、エンジンに正しく注油しておく必要があります。

### 600 EFIエンジン

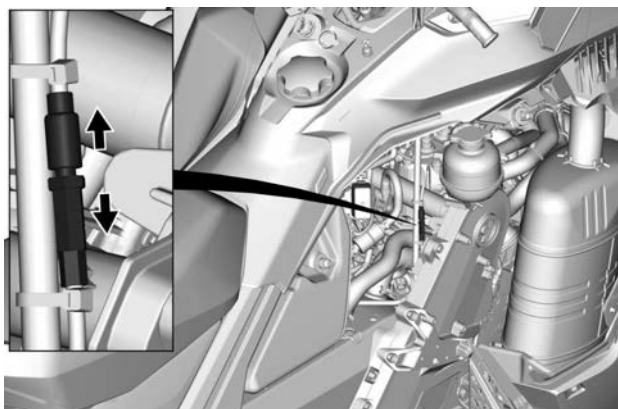
1. 車両を十分換気されている場所に置きます。
2. 右側パネルを取り外します。コントローラー類、計器類および装置を参照してください。
3. 燃料安定剤を燃料タンクに追加します。メーカーの推奨事項に従ってください。
4. エンジンを始動して、リアヒートエクスチェンジャーの温度が上昇するまでアイドリングします。

リアヒートエクスチェンジャーには、シャシ後端の下から手が届きます。



5. 排気ガスが黒っぽい煙になるまで、調整部にてオイルポンプケーブルを引きます。





6. スパークプラグを取り外し、各シリンダーに保管用オイルを5秒間吹き付けます。
7. ドライブプーリーを手で3回転させて保管用オイルを行き渡らせて、シリンダーの壁面をコーティングします。
8. スパークプラグを取り付けて、規定のトルクで締め付けます。

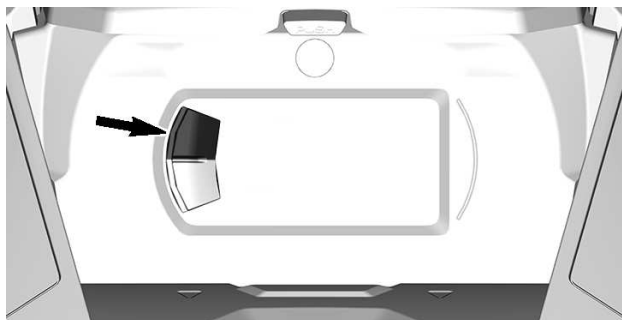
締め付けトルク	
スパークプラグ	28 ± 2 N·m ( 21 ± 1 lbf-ft )

### E-TECエンジン - 4.5インチデジタルディスプレイ

次の簡単な手順に従ってください。

作業を行うには、以下の手順に従います。

1. 車両を十分換気されている場所に置きます。
2. エンジンを始動させて、エンジンが動作温度になるまでアイドリング回転数で動作させます (ディスプレイ上のクーラント温度を監視するか、リアヒートエクスチェンジャーが温くなるのを確認します)。エンジン温度は36 °C ( 97 °F ) を超えていなければなりません。
3. TRIP (T) (トリップ) ボタンを押して、オドメーターモードを選択します。



**注記：**

保管モードは、ほかのモード（走行A、走行Bおよび走行時間）では機能しません。

4. HI/LOWビームボタンを素早く繰り返し押します。このようにしながら、ディスプレイにPRESS/HOLD BUTTON FOR OIL INJECTION（ボタンを長押ししてオイルを噴射）が表示されるまでトリップボタンを長押しします。



**代表的な例**

5. ゲージがPRESS/HOLD BUTTON FOR OIL INJECTION（オイル噴射の押し続けるボタン）を表示したら、すべてのボタンを解除します。
6. 再びTRIP (T)（トリップ）ボタンを2～3秒間長押しします。

**注記：**

保管手順が始まると、ゲージにOILと表示されます。

7. ゲージがOILを表示したら、ボタンを放して、潤滑機能が終了するのを待ちます。



### 代表的な例

エンジン潤滑サイクル中は何にも触らないでください。

エンジン潤滑機能は約1分を要します。この時間中、エンジン回転数はわずかに上昇して約1600 RPMになり、オイルポンプはエンジンを「オイルで満たします」。

エンジン潤滑手順の終了時、ECMはエンジンをOFFにします。

エンジンカットオフスイッチからテザーコードキャップを取り外します。

## 注意

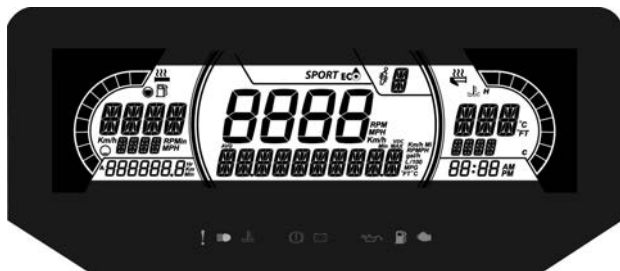
保管期間中は、エンジンを始動しないでください。

### E-TECエンジン - 7.2インチデジタルディスプレイ

次の簡単な手順に従ってください。

作業を行うには、以下の手順に従います。

1. 車両を十分換気されている場所に置きます。
2. エンジンを始動させて、エンジンが動作温度になるまでアイドル回転数で動作させます (ディスプレイ上のクーラント温度を監視するか、リアヒートエクスチェンジャーが温くなるのを確認します)。エンジン温度は36 °C ( 97 °F ) を超えていなければなりません。
3. TRIP (T) ( トリップ ) ボタンを押して、オドメーターモードを選択します。



**注記：**

保管モードは、ほかのモード（走行A、走行Bおよび走行時間）では機能しません。

4. HI/LOWビームボタンを素早く繰り返し押します。このようにしながら、ディスプレイにPRESS/HOLD BUTTON FOR OIL INJECTION（ボタンを長押ししてオイルを噴射）が表示されるまでトリップボタンを長押しします。



代表的な例

5. ゲージがPRESS/HOLD BUTTON FOR OIL INJECTION ( オイル噴射の押し続けるボタン ) を表示したら、すべてのボタンを解除します。
6. 再びTRIP (T) ( トリップ ) ボタンを2~3秒間長押しします。

注記：

保管手順が始まると、ゲージにOILと表示されます。

7. ゲージがOILを表示したら、ボタンを放して、潤滑機能が終了するのを待ちます。



代表的な例

エンジン潤滑サイクル中は何にも触らないでください。

エンジン潤滑機能は約1分を要します。この時間中、エンジン回転数はわずかに上昇して約1600 RPMになり、オイルポンプはエンジンを「オイルで満たします」。

エンジン潤滑手順の終了時、ECMはエンジンをOFFにします。

エンジンカットオフスイッチからテザーコードキャップを取り外します。

**注意**

保管期間中は、エンジンを始動しないでください。

## E-TECエンジン - 大型パノラマ7.8インチワイドLCDディスプレイ

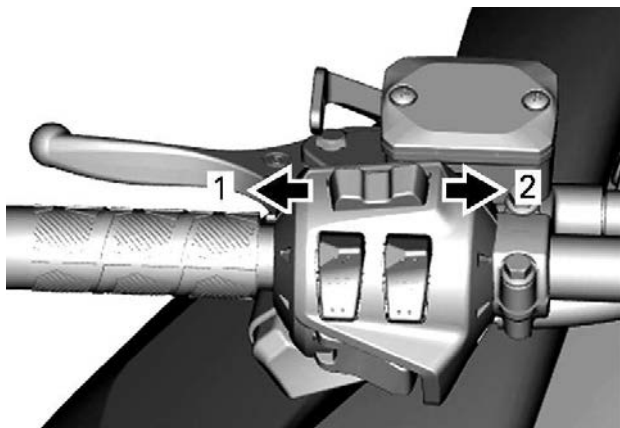
次の簡単な手順に従ってください。

作業を行うには、以下の手順に従います。

1. 車両を十分換気されている場所に置きます。
2. エンジンを始動させて、エンジンが動作温度になるまでアイドリング回転数で動作させます (ディスプレイ上のクーラント温度を監視するか、リア熱交換器が温くなるのを確認します)。
3. ロータリーコントロールを使用して、トリップ表示を選択します。ただし、オドメーターモードを維持してください。



4. HI/LOWビームボタンを素早く繰り返し押します。このようにしながら、ディスプレイに次のメッセージが表示されるまで音量減少/電話切断ボタンを押したままにします。



1. 音量低下/電話の切断
2. 音量上昇/電話への応答



5. ゲージにメッセージが表示されたら、すべてのボタンを放します。
6. 再度、音量減少/電話切断ボタンを2~3秒押したままにします。

**注記：**  
保管手順が始まると、ゲージにOILと表示されます。

7. ゲージがOILを表示したら、ボタンを放して、潤滑機能が終了するのを待ちます。



エンジン潤滑サイクル中は何にも触らないでください。

エンジン潤滑機能は約1分を要します。この時間中、エンジン回転数が1500～2000 rpmに上昇し、オイルポンプはエンジンを「オイルで満たします」。

エンジン潤滑手順の終了時、ECMはエンジンをOFFにします。

エンジンカットオフスイッチからテザーコードキャップを取り外します。

## 注意

保管期間中は、エンジンを始動しないでください。



---

## シーズン前の準備

車両を3か月以上使用しなかった場合、適切な再使用準備を行う必要があります。

メンテナンススケジュールを使用して、1年ごと、シーズン前の準備の項目を実施します。

詳細については、BRP認定スノーモービルディーラーにお問い合わせください。

## メンテナンス記録

必要に応じて、メンテナンス記録のコピーをBRPにお送りください。

納入前	
シリアル 番号： _____	署名（活字体）： _____
走行距離 （km）： _____	
時間： _____	
日付： _____	
ディーラ ー番号： _____	
メモ： _____ _____	
取り付け手順詳細については、車両のプリデリバリーブリテンを参照してください。	

## 最初の点検

走行距離 ( km ) : _____	署名 ( 活字体 ) : _____
時間 : _____	
日付 : _____	
ディーラー 番号 : _____	
メモ : _____	
メンテナンススケジュールについては、本オペレーターズガイドのメンテナンス情報のセクションを参照してください。	

## サービス

走行距離 ( km ) : _____	署名 ( 活字体 ) : _____
時間 : _____	
日付 : _____	
ディーラー 番号 : _____	
メモ : _____	
メンテナンススケジュールについては、本オペレーターズガイドのメンテナンス情報のセクションを参照してください。	

サービス

走行距離  
( km ) :

\_\_\_\_\_

時間 :

\_\_\_\_\_

日付 :

\_\_\_\_\_

ディーラ  
ー番号 :

\_\_\_\_\_

メモ :

\_\_\_\_\_

署名 ( 活字体  
 ) :

メンテナンススケジュールについては、本オペレーターズガイド  
のメンテナンス情報のセクションを参照してください。

サービス

走行距離  
( km ) :

\_\_\_\_\_

時間 :

\_\_\_\_\_

日付 :

\_\_\_\_\_

ディーラ  
ー番号 :

\_\_\_\_\_

メモ :

\_\_\_\_\_

署名 ( 活字体  
 ) :

メンテナンススケジュールについては、本オペレーターズガイド  
のメンテナンス情報のセクションを参照してください。



サービス

走行距離  
( km ) :

\_\_\_\_\_

時間 :

\_\_\_\_\_

日付 :

\_\_\_\_\_

ディーラ  
ー番号 :

\_\_\_\_\_

メモ :

\_\_\_\_\_

署名 ( 活字体  
 ) :

メンテナンススケジュールについては、本オペレーターズガイド  
のメンテナンス情報のセクションを参照してください。

サービス

走行距離  
( km ) :

\_\_\_\_\_

時間 :

\_\_\_\_\_

日付 :

\_\_\_\_\_

ディーラ  
ー番号 :

\_\_\_\_\_

メモ :

\_\_\_\_\_

署名 ( 活字体  
 ) :

メンテナンススケジュールについては、本オペレーターズガイド  
のメンテナンス情報のセクションを参照してください。

## サービス

走行距離 ( km ) : _____	署名 ( 活字体 ) : _____
時間 : _____	
日付 : _____	
ディーラ ー番号 : _____	
メモ : _____	
_____	
メンテナンススケジュールについては、本オペレーターズガイド のメンテナンス情報のセクションを参照してください。	

## サービス

走行距離 ( km ) : _____	署名 ( 活字体 ) : _____
時間 : _____	
日付 : _____	
ディーラ ー番号 : _____	
メモ : _____	
_____	
メンテナンススケジュールについては、本オペレーターズガイド のメンテナンス情報のセクションを参照してください。	

サービス

走行距離  
( km ) :

\_\_\_\_\_

時間 :

\_\_\_\_\_

日付 :

\_\_\_\_\_

ディーラ  
ー番号 :

\_\_\_\_\_

メモ :

\_\_\_\_\_

署名 ( 活字体  
 ) :

メンテナンススケジュールについては、本オペレーターズガイド  
のメンテナンス情報のセクションを参照してください。

サービス

走行距離  
( km ) :

\_\_\_\_\_

時間 :

\_\_\_\_\_

日付 :

\_\_\_\_\_

ディーラ  
ー番号 :

\_\_\_\_\_

メモ :

\_\_\_\_\_

署名 ( 活字体  
 ) :

メンテナンススケジュールについては、本オペレーターズガイド  
のメンテナンス情報のセクションを参照してください。



## サービス

走行距離 ( km ) : _____	署名 ( 活字体 ) : _____
時間 : _____	
日付 : _____	
ディーラ ー番号 : _____	
メモ : _____	
_____	
メンテナンススケジュールについては、本オペレーターズガイド のメンテナンス情報のセクションを参照してください。	

## サービス

走行距離 ( km ) : _____	署名 ( 活字体 ) : _____
時間 : _____	
日付 : _____	
ディーラ ー番号 : _____	
メモ : _____	
_____	
メンテナンススケジュールについては、本オペレーターズガイド のメンテナンス情報のセクションを参照してください。	

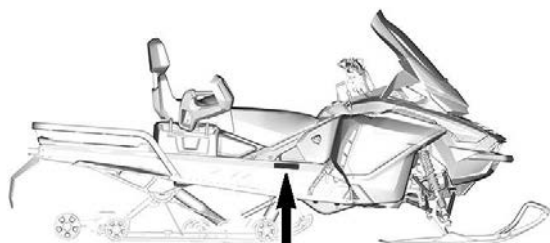
空白ページ

# 技術情報

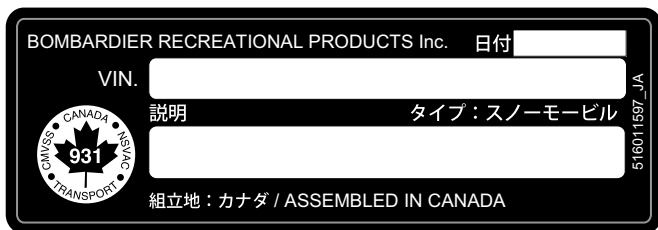
## 車両の識別

### 車両説明デカール

車両説明デカールはトンネルの右側にあります。



#### 代表的な例



#### 北米市場の場合



## ヨーロッパ市場の場合

### 識別番号

ご使用のスノーモービルのメインコンポーネント（エンジンとフレーム）は、別の識別番号により特定されます。保証のために、または失った場合にはスノーモービルを追跡するために、上記番号の位置を特定することが、時に必要になることがあります。BRP認定スノーモービルディーラーは、保証請求を正しく完了するためにこれらの番号を必要とします。当社は、ご使用のスノーモービルのすべての識別番号を記録しておき、それらを保険会社に知らせることを強く推奨します。

### 車両識別番号 (VIN)

VINは車両説明デカールに記載されています。上をご覧ください。VINはまた、車両説明デカールの近くのトンネルに刻印されています。

モデル番号および年式はVINに含まれる情報の一部です。イラストを参照してください。

2BP	S	LSAB	9	A	V	000001
2BP = カナダ YH2 = フィン ランド		モデル番号				シリアル番 号

## 車両の識別

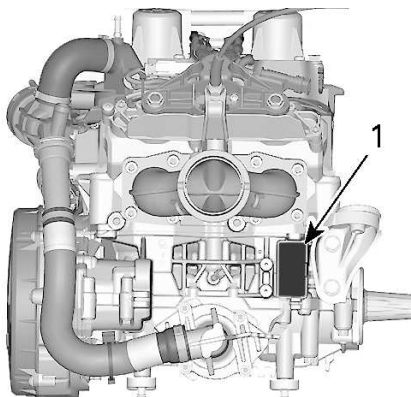
S = Ski-Doo  
L = Lynx

数字または  
アルファベット

工場  
V = ヴァルコート  
R = ロヴァニエミ

年式 : P = 2023  
R = 2024

## エンジン識別番号の位置



1. エンジン識別番号

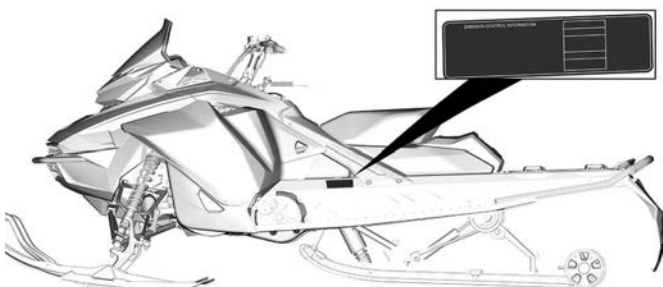
# 適合ラベル

## EPA適合ラベル

 <p><b>排出コントロール情報</b> この車両は、無鉛ガソリンでの運転が認められており、米国環境保護庁のスノーモービルSI型エンジンに対する規制に適合しています。</p> <p><b>EMISSION CONTROL INFORMATION</b> THIS VEHICLE IS CERTIFIED TO OPERATE ON UNLEADED GASOLINE AND MEETS U.S. EPA REGULATIONS FOR SNOWMOBILE SI ENGINES. メンテナンスの仕様に関しては「オペレーターズガイド」を参照してください。 SEE OPERATOR'S GUIDE FOR MAINTENANCE SPECIFICATIONS BOMBARDIER RECREATIONAL PRODUCTS INC.</p>			エンジンファミリー / Engine Family 透過ガス / Permeation Family
			ファミリー排出ガス限度 / Family Emission Limit
			エンジン排気量 / Engine displacement
			排気ガス制御システム / Exhaust emission control system

11422\_JA

## EPA適合ラベル



代表的な例

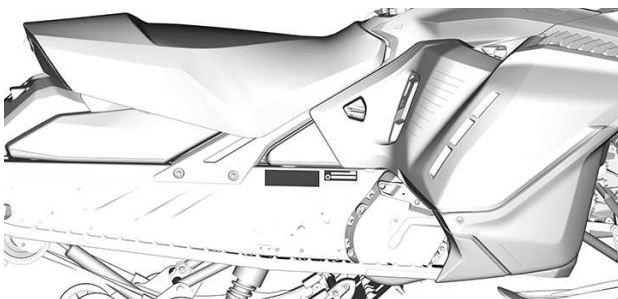
## SSCCラベル

スノーモービルの安全規格は、BRPがその誇りある会員である、スノーモービル安全認証委員会 (SSCC) によって採用されました。スノーモービルがこれらの標準に適合しているという保証は、車両の右側垂直部にある認証ラベルを見れば簡単に確認できます。

以下のラベルは、独立試験機関がSSCC安全規格に適合していることを確認したことを示します。



## SSCCラベル

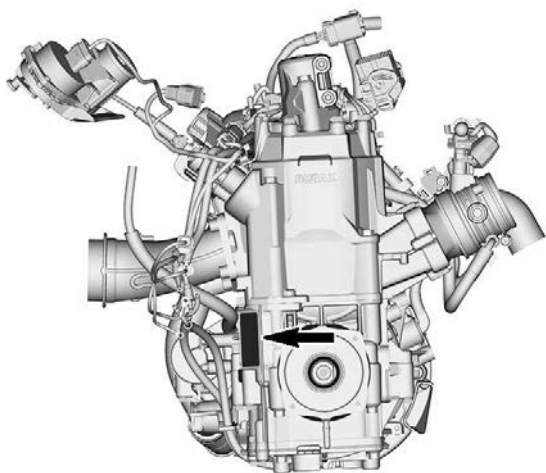


代表的な例

## ノンロード機械に適用される規制 (EU) 2016/1628

規制 (EU) 2016/1628 (NRMM) に準拠している車両は、エンジンを見て特定できます。



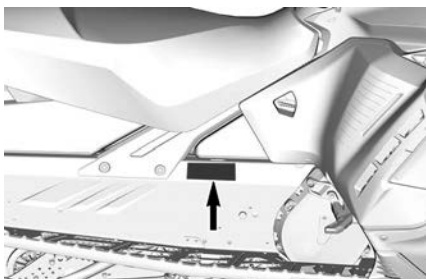


### 代表的な例

10559_JA	<b>Rotax</b> NRSC H CO2 g/kWh :	####
		# M#####
	製造日 :	MM-YYYY
	ファミリータイプ :	#####
	e13	SMB/P V-####

### 代表例 - NRMMの識別ラベル

車両構成によっては、チェーンケース付近のトンネルにNRMMの識別ラベルが追加的に取り付けられている場合があります。



代表例 - トンネルの右側



車両上のNRMM識別ラベル

## 騒音放出および振動値

モデル		600 EFI	600R E-TEC	850 E-TEC
騒音放出および振動値 <sup>1</sup>				
騒音	音量 ( $L_{WA}$ )	101 dB (不 確定性 ( $K_{wa}$ ) 3 dB)	98.3 dB (不 確定性 ( $K_{wa}$ ) 3 dB)	100 dB (不 確定性 ( $K_{wa}$ ) 3 dB)
	音圧 ( $L_{pA}$ )	83 dB (不 確定性 ( $K_{pA}$ ) 3 dB)	86.2 dB (不 確定性 ( $K_{pA}$ ) 3 dB)	86 dB (不 確定性 ( $K_{pA}$ ) 3 dB)
振動	手腕系	2.5 m/s <sup>2</sup> 未満	3.11 m/s <sup>2</sup>	2.5 m/s <sup>2</sup> 未満
	着座時 の身体 全体	0.5 m/s <sup>2</sup> 未満	0.5 m/s <sup>2</sup> 未満	0.5 m/s <sup>2</sup> 未満
<sup>1</sup> : 騒音放出および振動値は、ISMA 1規格の付属書A およびBに従って、ニュートラルまたはベルトのない 状態で、雪で覆われた路面または草地面上で測定され ます。				



565 de la Montagne Street  
Valcourt (Québec) J0E 2L0  
Canada  
www.brp.com

## EU 適合宣言書

正式代表者：BRP-Rotax GmbH Co. KG, Rotaxstrasse 1, Gunsirichen,  
A-4623, Austria

この適合宣言書は、製造者の単独の責任において発行されたものです。

以下に署名する者は、製造者を代表し、**CE** マークおよび **2BPSxxxxRVxxxxx** または **YH2SxxxxRRxxxxx** の 17桁の車両識別番号 (VIN) が表示された、商品名を **Ski-Doo** とする **2024 年式スノーモービル**が、次の指令および規制に記載されているすべての関連規定に適合していることをここに宣言します。

機械指令 2006/42/EC (規制 2019/1243/EU で改正されたとおり)	ISO 12100:2010
ガス状汚染物質に関する非道路移動機械 (NRMM) 規則 (EU) 2016/1628	カテゴリー SMB、Stage V 排出制限
電磁両立性 (EMC) 指令 2014/30/EU (規制 (EU) 2018/1139 で改正されたとおり)	CISPR 12:2007/A1:2009 および IEC 61000-6-1:2005 または UN R10.04 以降のバージョン
電池指令 2006/66/EC ( (EU) 2018/849 で改正されたとおり)	EN 50342-7:2015
無線機器 (RED) 指令 2014/53/EC (規制 2018/1139 で改正されたとおり) (無線周波数 (RF) D.E.S.S. キーを装備している場合)	IEC 62368-1:2014 CISPR 25:2016 ISO 11452-2:2004 ETSI EN 300 330 V2.1.1:2017

*Dominic Tessier*

Dominic Tessier (Jan 12, 2023 15:59 EST)

Dominic Tessier, Eng.  
ディレクター、車両エンジニアリング、Ski-Doo  
Bombardier Recreational Products Inc.

Valcourt, QC, Canada

2023 年 1 月 12 日

**ski-doo LYNX SEADOO EVIRUDE ROTAX CAN-AM**

# UK適合宣言書



ADVENTURE BY DESIGN


565 de la Montagne Street  
Valcourt (Quebec) J0E 2L0  
Canada

www.brp.com

## UK 適合宣言書

正式代表者：BRP Recreational Products UK Ltd., (BWM Accountants Limited), Suite 5.1, 12  
Tithebarn Street, Liverpool, L2 2DT

この適合宣言書は、製造者の単独の責任において発行されたものです。

以下に署名する者は、製造者を代表し、 マークおよび **2BPSxxxxxRVxxxxxx** または **YH2SxxxxxRRxxxxxx** の 17桁の車両識別番号 (VIN) が表示された、商品名を **Ski-Doo** とする **2024** 年式 **スノーモービル**が、次の英国行政委任立法に記載されているすべての関連規定に適合していることをここに宣言します。

2008 年機械の供給 (安全) 規制、2008 年英国行政委任立法 (No. 1597) (SI 2020/1112 で改正されたとおり) ISO 12100:2010

2018 年特殊車両 (型式認証およびガス状および粒子の汚染物質放出) 規制、UK SI 2018/764 (SI 2020/1393 で改正されたとおり) カテゴリー SMB、Stage V 排出制限

2016 年電磁両立規則、UK SI 2016/1091 (SI 2020/1112 で改正されたとおり) CISPR 12:2007/A1:2009 および IEC 61000-6-1:2005 または UN R10.04 以降のバージョン

電池・蓄電池規則 (上市) 2008、UK SI 2008/2164 (UK SI 2020/904 で改正されたとおり) EN 50342-7:2015

2017 年無線機器規則、UK SI 2017/1206 (SI 2020/1112 で改正されたとおり) IEC 62368-1:2014  
CISPR 25:2016  
ISO 11452-2:2004  
ETSI EN 300 330 V2.1.1:2017

*Dominic Tessier*

Dominic Tessier (Jan 12, 2023 16:00 EST)

Dominic Tessier, Eng.  
ディレクター、車両エンジニアリング、Ski-Doo  
Bombardier Recreational Products Inc.

Valcourt, QC, Canada

2023 年 1 月 12 日

**ski-doo LYNX SEA-DOO Evinrude ROTAX can-am**

---

# 米国環境保護庁認証エンジン

## エンジンの排出ガスに関する情報

### 製造者の義務

スノーモービルのエンジンメーカーは、エンジンの出力区分ごとに排出ガスレベルを特定し、それらのエンジンに関する米国環境保護庁（EPA）の認証を取得する必要があります。これに伴ない、有害排出物のレベルとエンジンの仕様を表示した排出ガス制御情報ラベルを、製造の時点で船に貼付しなければなりません。

### ディーラーの義務

排出ガス規制情報ラベルが貼付されているBRP認定スノーモービルを整備するとき、調整値を発表された工場基準値以下に抑える必要があります。

排出ガス関連コンポーネントの交換または修理は、有害排出物レベルを所定の認証基準以内に維持できるような方法で行われなければなりません。

ディーラーでは、エンジンの出力を変更したり、有害排出物のレベルが定められたメーカーの仕様値を超えるようなエンジンの改造を行ってはけません。

高度調整などのように、メーカーの指示による変更は例外とします。

### オーナーの責任

オーナー/オペレーターには、有害排出物レベルを所定の認証基準以内に維持するためのエンジンのメンテナンス実施が要求されます。

オーナー / オペレーターは、エンジンの出力を変更したり、有害排出物のレベルが定められたメーカーの仕様値を超えるようなエンジンの改造を自ら行ったり、誰かに行わせてはなりません。

### EPA排出ガス規制

BRPが製造したすべてのBRPスノーモービルは、新型スノーモービルエンジンから排出される大気汚染物質の抑制のための規制の要件に適合するものとして、EPAにより認証されています。この認証は特定の調整箇所をメーカー基準値に合わせることが条件となっています。このため、製品の整備に関するメーカーの指定手順は厳密に守られなければならないが、現実的に可能な限り、設計の当初の意図に忠実な形で行われなければなりません。

上記の責任は概略であり、スノーモービル製品の排出ガスに対するEPA要件の規則や規制の完全なリストではまったくありません。この件についてより詳しい情報をお求めの場合は、下記にお問い合わせください：

**郵送先 :**

U.S. Environmental Protection Agency  
Certification Division  
Gasoline Engine Compliance Center  
2000 Traverwood Drive  
Ann Arbor MI 48105  
USA

**インターネットWEBサイト :**

[www.epa.gov/otaq/](http://www.epa.gov/otaq/)

## 無線周波数デジタルコード化されたセキュリティシステム (無線周波数D.E.S.S.キー)

この装置は、FCC (米国連邦通信委員会) 第15部およびIndustry Canada (カナダ産業省) ライセンス免除RSS基準に準拠しています。

操作は、下記の2つが前提条件となります。(1)この装置は干渉を発生させません。また、(2)この装置は、装置に望ましくない動作を発生させる恐れのある干渉を含めて、あらゆる干渉に順応する必要があります。

コンプライアンス責任者によって明白に承認されていない変更や改良がされた場合、ユーザーが機器を操縦する権限が無効になる場合があります。

エンジン	IC (カナダ産業省) 登録番号	FCC ID
600 EFI	12006A-100131703 0	2ACE R-1001317030
E-TEC	12006A-100130169 8	2ACE R-1001301698

私は、コンプライアンス責任者として、この機器は以下の欧州委員会指令に準拠していることを、全責任をもって宣言します。2014/53/EU。この宣言に関連するものは、必須要件およびその他の関連要件に準拠しています。この製品は、以下の指令、整合規格および規制に準拠しています。

無線装置指令(RED) 2014/53/EUおよび整合規格：

IEC 62368-1:2014、CISPR 25:2016、ISO 11452-2:2004、ETSI EN 300 330 V2.1.1:2017

2017年無線設備規則 (No. 1206) および指定規格：

IEC 62368-1:2014、CISPR 25:2016、ISO 11452-2:2004、ETSI EN 300 330 V2.1.1:2017



---

# 多機能ゲージの法規制に関する情報

## 技術情報

トランスミッター：

- BT動作周波数範囲：2402 ~ 2480 MHz
- BTバージョン：4.2 (BTLEなし)
- BT出力：8.5 dBm未満

レシーバー：

- FM動作範囲：76 ~ 108 MHz

## メーカーおよび住所

メーカー：

- Robert Bosch LLC

住所：

- 38000 Hills Tech Drive,  
Farmington Hills, MI 48331,  
USA

車両のデジタルディスプレイに規制に関する情報を表示するには：ホーム画面からメインメニューにアクセスして、ジョイスティックを10秒以上押したままにします。

## 米国およびカナダ

この装置は、FCC（米国連邦通信委員会）第15部およびIndustry Canada（カナダ産業省）ライセンス免除RSS基準に準拠しています。この装置の使用は、

- (1) この装置が有害な干渉を引き起こさないこと、および
- (2) この装置は好ましくない動作の原因となる干渉をはじめとする、あらゆる干渉に順応しなければならない、という2つの条件を前提としています。

Le présent appareil est conforme aux CNR d'Industrie Canada applicables aux appareils radio exempts de licence. L'exploitation est autorisée aux deux conditions suivantes:

- (1) l'appareil ne doit pas produire de brouillage, et
- (2) l'utilisateur de l'appareil doit accepter tout brouillage radioélectrique subi, même si le brouillage est susceptible d'en compromettre le fonctionnement.

コンプライアンス責任者によって明示的に承認されていない変更や改良が行われた場合、機器を操作するユーザーの権限が無効になる場合があります。

IC: 22868 - VDIBRHS01

FCC ID: 2AMJS - VDIBRHS01

RF曝露：

- この機器は制御の及ばない環境に対して設定されたFCC RF曝露限度を順守しています。
- この機器はすべての人から20 cm以上離れてインストールおよび操作される必要があります。
- このトランスミッターのために使用されるアンテナは位置の共用またはその他のアンテナまたはトランスミッターと共に使用されてはいけません。

## メキシコ

IFETEL

Marca: Robert Bosch LLC

Modelo(s): VIPHI2BT

Número: RCPBOVI18-0967

NOM-121-SCT1-2009

La operación de este equipo está sujeta a las siguientes dos condiciones: (1) es posible que este equipo o dispositivo no cause interferencia perjudicial y (2) este equipo o dispositivo debe aceptar cualquier interferencia, incluyendo la que pueda causar su operación no deseada.

## ブラジル



**03473-18-04473**

Este equipamento opera em caráter secundário, isto é, não tem direito a proteção contra interferência prejudicial, mesmo de estações do mesmo tipo, e não pode causar interferência a sistemas operando em caráter primário.

## 日本

この装置は、電波法（電波法）および電気通信事業法（電気通信事業法）の下で使用が許可されています。この装置を改造しないでください（改造した場合、認証は無効となります）。

**ヨーロッパ**

**適合宣言書**

無線機器指令2014/53/EUに関する適合宣言書（簡易版）。



---

## 多機能ゲージの法規制に関する情報

DE  
Hiernit erklärt Robert Bosch LLC, dass der Funkanlagentyp VIPHI2BT der Richtlinie 2014/53/EU entspricht.  
Der vollständige Text der EU-Konformitätserklärung ist unter der folgenden Internetadresse verfügbar: eu-doc.bosch.com

FR  
Le soussigné, Robert Bosch LLC, déclare que l'équipement radioélectrique du type VIPHI2BT est conforme à la directive 2014/53/UE.

Le texte complet de la déclaration UE de conformité est disponible à l'adresse internet suivante: eu-doc.bosch.com

BG  
С настоящото Robert Bosch LLC декларира, че този тип радиосъоръжение VIPHI2BT е в съответствие с Директива 2014/53/ЕС.

Цялостният текст на ЕС декларацията за съответствие може да се намери на следния интернет адрес: eu-doc.bosch.com

EL  
Με την παρούσα ο/η Robert Bosch LLC, δηλώνει ότι ο ραδιοεξοπλισμός VIPHI2BT πληροί την οδηγία 2014/53/ΕΕ. Το πλήρες κείμενο της δήλωσης συμμόρφωσης ΕΕ διατίθεται στην ακόλουθη ιστοσελίδα στο διαδίκτυο: eu-doc.bosch.com

CS  
Tímto Robert Bosch LLC prohlašuje, že typ rádiového zařízení VIPHI2BT je v souladu se směrnicí 2014/53/EU. Úplné znění EU prohlášení o shodě je k dispozici na této internetové adrese: eu-doc.bosch.com

DA  
Hermed erklærer Robert Bosch LLC, at radioudstyrstypen VIPHI2BT er i overensstemmelse med direktiv 2014/53/EU.

EU-overensstemmelseerklæringens fulde tekst kan findes på følgende internetadresse: eu-doc.bosch.com

ET  
Käesolevaga deklareerib Robert Bosch LLC, et käesolev raadioseadme tüüp VIPHI2BT vastab direktiivi 2014/53/EL nõuetele.

ELi vastavusdeklaratsiooni täielik tekst on kättesaadav järgmisel internetiaadressil: eu-doc.bosch.com

ES  
Por la presente, Robert Bosch LLC declara que el tipo de equipo radioeléctrico VIPHI2BT es conforme con la Directiva 2014/53/UE.

El texto completo de la declaración UE de conformidad está disponible en la dirección Internet siguiente: eu-doc.bosch.com

FI  
Robert Bosch LLC vakuuttaa, että radiolaitetyyppi VIPHI2BT on direktiivin 2014/53/EU mukainen. EU-vaatimustenmukaisuusvakuutuksen täysimittainen teksti on saatavilla seuraavassa internetosoitteessa: eu-doc.bosch.com

EN  
Hereby, Robert Bosch LLC declares that the radio equipment type VIPHI2BT is in compliance with Directive 2014/53/EU.

The full text of the EU declaration of conformity is available at the following internet address: eu-doc.bosch.com

HR  
Robert Bosch LLC ovime izjavljuje da je radijska oprema tipa VIPHI2BT u skladu s Direktivom 2014/53/EU. Cjeloviti tekst EU izjave o sukladnosti dostupan je na sljedećoj internetskoj adresi: eu-doc.bosch.com

HU  
Robert Bosch LLC igazolja, hogy a VIPHI2BT típusú rádióberendezés megfelel a 2014/53/EU irányelvnek. Az EU-megfelelőségi nyilatkozat teljes szövege elérhető a következő internetes címen: eu-doc.bosch.com

IT  
Il fabbricante, Robert Bosch LLC, dichiara che il tipo di apparecchiatura radio VIPHI2BT è conforme alla direttiva 2014/53/UE.

Il testo completo della dichiarazione di conformità UE è disponibile al seguente indirizzo Internet: eu-doc.bosch.com

LT

Aš, Robert Bosch LLC, patvirtinu, kad radijo įrenginių tipas VIPMIDGPS atitinka Direktyvą 2014/53/ES. Visas ES atitikties deklaracijos tekstas prieinamas šiuo interneto adresu: eu-doc.bosch.com

LV

Ar šo Robert Bosch LLC deklarē, ka radioiekārta VIPMIDGPS atbilst Direktīvai 2014/53/ES.

Pilns ES atbilstības deklarācijas teksts ir pieejams šādā interneta vietnē: eu-doc.bosch.com

MT

B'dan, Robert Bosch LLC, niddikjara li dan it-tip ta' taghmir tar-radju VIPMIDGPS huwa konformi mad-Direttiva 2014/53/UE.

It-test kollu tad-dikjarazzjoni ta' konformità tal-UE huwa disponibbli f'dan l-indirizz tal-Internet li ġej: eu-doc.bosch.com

NL

Hierbij verklaar ik, Robert Bosch LLC, dat het type radioapparatuur VIPMIDGPS conform is met Richtlijn 2014/53/EU.

De volledige tekst van de EU-conformiteitsverklaring kan worden geraadpleegd op het volgende internetadres: eu-doc.bosch.com

PL

Robert Bosch LLC niniejszym oświadczca, że typ urządzenia radiowego VIPMIDGPS jest zgodny z dyrektywą 2014/53/UE.

Pełny tekst deklaracji zgodności UE jest dostępny pod następującym adresem internetowym: eu-doc.bosch.com

PT

O(a) abaixo assinado(a) Robert Bosch LLC declara que o presente tipo de equipamento de rádio VIPMIDGPS está em conformidade com a Diretiva 2014/53/UE.

O texto integral da declaração de conformidade está disponível no seguinte endereço de Internet: eu-doc.bosch.com

RO

Prin prezenta, Robert Bosch LLC declară că tipul de echipamente radio VIPMIDGPS este în conformitate cu Directiva 2014/53/UE.

Textul integral al declarației UE de conformitate este disponibil la următoarea adresă internet: eu-doc.bosch.com

SV

Härmed försäkrar Robert Bosch LLC att denna typ av radioutrustning VIPMIDGPS överensstämmer med direktiv 2014/53/EU.

Den fullständiga texten till EU-försäkran om överensstämmelse finns på följande webbadress: eu-doc.bosch.com

SL

Robert Bosch LLC potrjuje, da je tip radijske opreme VIPMIDGPS skladen z Direktivo 2014/53/EU.

Celotno besedilo izjave EU o skladnosti je na voljo na naslednjem spletnem naslovu: eu-doc.bosch.com

SK

Robert Bosch LLC týmto vyhlasuje, že rádiové zariadenie typu VIPH1ZBT je v súlade so smernicou 2014/53/EÚ.

Úplné EÚ vyhlásenie o zhode je k dispozícii na tejto internetovej adrese: eu-doc.bosch.com

IS

Robert Bosch LLC lýsir því hér með yfir að þráðlausi fjarskiptabúnaðurinn VIPMIDGPS er í samræmi við tilskipun 2014/53/ESB.

Óstytta texta ESB-samræmisýfirlýsingarinnar er að finna á veffanginu: eu-doc.bosch.com

Liechtenstein

Hiermit erklärt Robert Bosch LLC, dass der Funkanlagentyp VIPMIDGPS der Richtlinie 2014/53/EU entspricht.

Der vollständige Text der EU-Konformitätserklärung ist unter der folgenden Internetadresse verfügbar: eu-doc.bosch.com

NO

Hermed erklærer Robert Bosch LLC at radioutstyrstypen VIPMIDGPS er i samsvar med direktiv 2014/53/EU.

Hele teksten i EU-samsvarserklæringen finnes på følgende internettadresse: eu-doc.bosch.com

RU

Компания Robert Bosch LLC настоящим заявляет, что радиотехническое оборудование категории VIPMIDGPS отвечает требованиям Директивы 2014/53/ЕU. Полный текст декларации соответствия ЕС доступен на сайте eu-doc.bosch.com.

空白ページ

# 技術仕様

# エンジン

## 600 EFI

エンジン		
エンジンタイプ	Rotax 600 EFI、水冷、リードバルブ付き	
シリンダ数	2	
ボア	72.3 mm ( 2.85 in )	
ストローク	73 mm ( 2.87 in )	
排気量	599.4 cm <sup>3</sup> ( 36.6 in <sup>3</sup> )	
最大出力発生エンジン回転数	45 HP 55 HP	6500 ± 100 rpm
	85 HP	7500 ± 100 rpm

燃料システム	
燃料供給	スロットルボディ噴射
アイドリング回転 ( 調整不可 )	1500 ± 200 rpm

電気システム		
照明システム出力	30 A ( 14.5 V時 ) 650 W ( 6,000 RPM時 )	
スパークプラグ	タイプ	BPR8ES
	ギャップ	<b>調整不可</b> 0.6 ~ 0.7 mm ( 0.024 ~ 0.028 in )



潤滑システム			
オイル噴射ポンプ形式			機械式オイル噴射ポンプ
噴射用オイル	タイプ	推奨XPSオイル	2T合成ブレンドオイル (部分合成)
		推奨オイルが利用できない場合	以下の潤滑油工業規格に適合するかそれを超える性能のスノーモービル用2-ストローク潤滑油を使用してください： <ul style="list-style-type: none"> <li>- JASO FD (M345-2004)</li> <li>- SAEグレード4 (F/M 4)</li> </ul>
	量		3.4 L ( 3.6 qt (liq.,US) )

## 600R E-TEC

エンジン	
エンジンタイプ	Rotax 600R E-TEC 水冷、リードバルブおよび電子RAVE付き
シリンダ数	2
ボア	72.3 mm (2.846 in)
ストローク	73 mm (2.874 in)

## エンジン

エンジン	
排気量	599.4 cm <sup>3</sup> ( 36.58 in <sup>3</sup> )
最大出力発生エンジン回転数	8100 ± 100 rpm

燃料システム	
燃料供給	E-TECダイレクト インジェクション
アイドリング回転 ( 調整不可 )	1200 ± 200 rpm

電気システム		
照明システム出力		30 A ( 14.5 V時 ) 1340 W ( 6000 RPM時 )
スパークプラグ	タイプ	NGK ILKR8Q7S ( エンジンとプラグねじサイズを表わす )
	ギャップ	<b>調整不可</b> 0.6 ~ 0.7 mm (.024 ~ .028 in)

潤滑システム			
オイル噴射ポンプ形式			電子制御オイル噴射ポンプ
噴射用オイル	タイプ	XPS推奨噴射用オイル	XPS 2T E-TEC合成オイル

潤滑システム			
		XPS製品が利用 できない場合	以下の潤滑油工業規格に適合するかそれを超える性能のスノーモービル用2-ストローク潤滑油を使用してください： - JASO FD (M345-2004) - SAEグレード4 (F / M 4)
	量		3.4 L ( 3.6 qt (liq.,US) )

## 850 E-TEC

エンジン	
エンジンタイプ	Rotax 850 E-TEC水 冷、リードバルブ および電子RAVE付 き
シリンダ数	2
ボア	82 mm (3.228 in)
ストローク	80.4 mm (3.165 in)
排気量	849 cm <sup>3</sup> ( 51.81 in <sup>3</sup> )
最大出力発生エンジン回転数	7900 ± 100 rpm

燃料システム	
燃料供給	統合補助噴射システム付きE-TEC直接噴射
アイドリング回転 (調整不可)	1200 ± 200 rpm

電気システム		
照明システム出力	30 A ( 14.5 V時 ) 1340 W ( 6000 RPM時 )	
スパークプラグ	タイプ	NGK ILKR8Q7S (エンジンとプラグねじサイズを表わす)
	ギャップ	調整不可 0.6 ~ 0.7 mm (.024 ~ .028 in)

潤滑システム			
オイル噴射ポンプ形式	電子制御オイル噴射ポンプ		
噴射用オイル	タイプ	XPS推奨噴射用オイル	XPS 2T E-TEC合成オイル
		XPS製品が利用できない場合	以下の潤滑油工業規格に適合するかそれを超える性能のスノーモービル用2-ストローク潤滑油を使用してください： - JASO FD (M345-2004) - SAEグレード4 (F / M 4)

潤滑システム		
	量	3.4 L ( 3.6 qt (liq.,US) )

# 車両

## Backcountry Sport

冷却システム		
冷却液タイプ	推奨事項	XPSロングライフブレミッククーラント
	代替品あるいは推奨品が入手できない場合	エチレングリコールと蒸留水の溶液 (50%/50%) またはアルミエンジン専用クーラント

燃料システム			
燃料ポンプ		タンク内蔵電動ポンプ	
燃料	600 EFI	タイプ	無鉛レギュラー ガソリン
		オクタン価	87 ポンプ表示AKI (R+M)/2 92 RON
燃料タンク容量		36 L ( 9.5 gal (US) )	

電気システム			
バッテリー		12 V、18 A・h	
ヘッドランプ		2 x 60/55 W (H-13)	
テールライト / ストップライト		2.6 W / 139 mW LED	
ヒューズ	F1	バッテリー	30 A
	F2	ECM/エンジン/ 燃料ポンプ/スターター	20 A
	F3	Cluster ( クラスタ )	15 A

電気システム			
	F4	ライト/アクセサリ	25 A
リレー	RY1	メイン	-
	RY2	ライト/アクセサリ	-

ドライブシステム - チェーンケース			
チェーンケースオイル	タイプ	推奨事項	XPS合成チェーンケースオイル
		代替品あるいは推奨品が入手できない場合	API GL-5の仕様を満足する75W140ギヤオイル
	定員		350 ml ( 12 fl oz (US) )
チェーンドライブ比			23/51

ドライブシステム - プーリー		
ドライブプーリー	タイプ	pDrive
	締結回転数	3200 ± 100 rpm
ドリブンプーリー	タイプ	QRS

ドライブシステム - トラック		
ドライブスプロケット丁数		8
トラック	全幅	38 cm ( 15 in ) または 406 mm ( 16 in )

ドライブシステム - トラック		
	全長	370.8 cm ( 146 in )
	プロファイル高さ	41 mm ( 1.6 in ) または50 mm ( 2 in )
トラック調整 <sup>3</sup>	たわみ量	32 mm ( 1.26 in )
	伝達トルク	7.3 kgf ( 16 lbf )

ブレーキシステム		
ブレーキ	タイプ	シングル200 mmクロスドリルカーボンスチールディスク
ブレーキ液	タイプ	DOT 4
	量	65 ml ( 2.2 fl oz (US) )
キャリパー		固定式ツインピストン ( 2 x 40 mm )
ブレーキパッドの材料		オーガニック
最大ブレーキパッド厚さ ( 裏当て板を含む )		5.0 mm ( .197 in )
最小ブレーキパッド厚		4.5 mm ( .177 in )
ブレーキディスクのねじれ最大		0.25 mm ( .010 in )

フロントサスペンション	
サスペンションタイプ	RAS X
サスペンション最大トラベル	220 mm ( 8.7 in )
ショックアブソーバータイプ	モーションコントロール



リアサスペンション		
サスペンションタイプ		cMotion
サスペンション最大移動量 (リヤアームで測定)		239 mm ( 9.4 in )
ショックアブソーバータイプ	中央	モーションコントロール
	リア	HPG

諸元表	
重量 ( 乾燥時 )	202 kg ( 446 lb )
全長	317.4 cm ( 125 in )
全幅	114 cm ( 44.9 in ) ~ 118 cm ( 46.5 in )
全長	128.3 cm ( 50.5 in )
スキースタンス	99 cm ( 39 in ) または

(1)	<b>通知</b>	このスパークプラグの隙間を調整しないでください。
(2)		詳細については、噴射オイルのセクションを参照してください。
(3)		詳細手順については、メンテナンス手順のトラック張力の確認を参照してください。

## Expedition

冷却システム		
冷却液タイプ	推奨事項	XPSロングライフプレミッククーラント

冷却システム		
	代替品あるいは推奨品が入手できない場合	エチレングリコールと蒸留水の溶液 ( 50%/50% ) またはアルミエンジン専用クーラント

燃料システム			
燃料ポンプ			タンク内蔵電動ポンプ
燃料	オクタン価	600 EFI	87 ポンプ表示AKI (R+M)/2 92 RON
		600R E-TEC 850 E-TEC	91 ポンプ表示AKI (R+M)/2 95 (RON)
燃料タンク容量	Expedition Sport		36 L ( 9.5 gal(liq.,US) )
	Expedition LE / SE / Extreme		42 L ( 11.1 gal(liq.,US) )

電装システム — 600 EFI			
バッテリー	Expedition Sport		12 V、18 A・h
ヘッドランプ			2 x 60/55 W (H-13)
テールライト / ストップライト			2.6 W / 139 mW LED
ヒューズ	F1	バッテリー	30 A
	F2	ECM/エンジン/ 燃料ポンプ/ス ターター	20 A
	F3	Cluster ( クラス ター )	15 A

電装システム — 600 EFI			
	F4	ライト/アクセサリ	25 A
リレー	RY1	メイン	-
	RY2	ライト/アクセサリ	-

電装システム — E-TEC			
バッテリー	Expedition Xtreme		12 V、18 A・h
	Expedition LE/ SE		12 V、30 A・h
ヘッドランプ			2 x 60/55 W (H-13)
テールライト / ストップライト			2.6 W / 139 mW LED
ヒューズ	F1	クロック/スタート/リレー	5 A
	F2	ヘッドランプ	20 A
	F3	Cluster ( クラスタ )	15 A
	F4	SD/ RFID	10 A
	F5	アクセサリ	15 A
	F6	ファン	15 A
	F7	ACS	15 A
	F8	テールライト	15 A
リレー	RY1	アクセサリ	-
	RY2	ファン	-

ドライブシステム - チェーンケース			
チェーンケースオイル	タイプ	推奨事項	XPS合成チェーンケースオイルまたは同等品。
		代替品あるいは推奨品が入手できない場合	API GL-5の仕様を満足する75W140ギヤオイル
	定員	350 ml ( 12 fl oz(US) )	
チェーンドライブ比		Expedition Sport	21/49

ドライブシステム - ギヤボックス			
ギヤボックスオイル ( 装備されている場合 )		タイプ	シンクロメッシュトランスミッション合成オイルまたは同等品。
		定員	900 ml ( 30.4 fl oz(US) )
ギヤボックス比	600R E-TEC	低い	3.87:1
		高い	2.15:1
	850 E-TEC	低い	3.59:1
		高い	2.0:1

ドライブシステム - プーリーおよびトラック			
ドライブプーリー	タイプ	600 EFI	pDrive LC
		600R E-TEC 850 E-TEC	クリッカー付き pDrive

ドライブシステム - プーリーおよびトラック			
	締結回転数	600 EFI	2300 ± 100 rpm
		600R E-TEC	3400 ± 100 rpm
		850 E-TEC	3800 ± 100 rpm
ドリブンプーリー	タイプ		QRS
ドライブスプロケット丁数			8
トラック	全幅	Expedition Sport	41 cm ( 16 in )
		Expedition LE 20" Expedition SE Expedition Xtreme	50 cm ( 20 in )
		Expedition LE 24"	61 cm ( 24 in )
	全長		392.3 cm ( 154 in )
	プロファイル高さ	Expedition Sport/ LE	38 mm ( 1.5 in )
		Expedition SE	38.1 mm ( 1.5 in ) または 45.7 mm ( 1.8 in )
Expedition Xtreme		45.7 mm ( 1.8 in )	
トラックの調整	たわみ量	600R E-TEC 850 E-TEC	35 mm ( 1.38 in )
		600 EFI	45 mm ( 1.77 in )
	伝達トルク		7.3 kgf ( 16 lbf )

ブレーキシステム		
ブレーキ	タイプ	シングル200 mmク ロドリルカーボン スチールディスク
ブレーキ液	タイプ	DOT 4
	量	65 ml ( 2.2 fl oz(US) )
キャリパー	固定式ツインピスト ン ( 2 x 40 mm )	
ブレーキパッドの材料	オーガニック	
最大ブレーキパッド厚さ ( 裏当て板を含む )	5 mm ( 2 in )	
最小ブレーキパッド厚	4.5 mm ( .177 in )	
ブレーキディスクのねじれ最大	0.25 mm ( .010 in )	

フロントサスペンション		
サスペンションタイプ	RAS X	
サスペンション最大トラベル	Expedition Sport	210 mm ( 8.3 in )
	Expedition LE/ SE/ Xtreme	220 mm ( 8.7 in )
ショックアブソーバータイプ	Expedition Sport	モーションコントロール
	Expedition LE/ SE	HPG
	Expedition Xtreme	HPG Plus

リアサスペンション			
サスペンションタイプ			SC-5U
サスペンション最大移動量 (リヤアームで測定)			239 mm ( 9.4 in )
ショックアブソーバータイプ	中央	Expedition Sport	モーションコントロール
		Expedition LE/SE	HPG
		Expedition Xtreme	HPG Plus
	リア	Expedition Sport/ LE	HPG
		Expedition SE	ACS ( 空気制御式サスペンション )
		Expedition Xtreme	KYB Pro 36 Easy adjust

諸元表		
重量 ( 乾燥時 )	Expedition Sport	228 kg ( 502 lb )
	Expedition LE 20"	280 kg ( 616 lb )
	Expedition SE	290 kg ( 639 lb )
	Expedition LE 24"	285 kg ( 626 lb )
	Expedition Xtreme	271 kg ( 596 lb )
全長	Expedition Sport	330.9 cm ( 130.3 in )
	Expedition LE/SE	325.6 cm ( 128.2 in )

諸元表		
	Expedition Xtreme	329.3 cm ( 129.6 in )
全幅	Expedition Sport/ Xtreme	114 ~ 118 cm ( 44.9 ~ 46.5 in )
	Expedition LE/ SE	120 ~ 124 cm ( 47.7 ~ 48.8 in )
全長	Expedition Sport/ LE/ SE	151.3 cm ( 59.6 in )
	Expedition Xtreme	128 cm ( 50.4 in )
スキースタンス		97.5 cm ( 38.4 in ) ~ 102 cm ( 40.2 in )
リアラック容量 ( 垂直荷重を含む )	Expedition Sport	25 kg ( 55 lb )
	Expedition LE/ SE/ Extreme	57 kg ( 125 lb )
リア ( シート下 ) スト レージコンパートメン ト積載量	Expedition LE/ SE/ Extreme	15 L ( 4 gal(liq.,US) ) または 10 kg ( 22 lb )
カーゴボックス容量	Expedition SE	135 L ( 35.7 gal(liq.,US) ) または 48 kg ( 105 lb )
許容車両総積載量 ( 乗員、その他すべての の貨物、追加されたア クセサリーを含む )	Expedition Sport	206 kg ( 454.2 lb )
	Expedition LE/ SE/ Extreme	238 kg ( 525 lb )



諸元表		
牽引荷重	Expedition Sport	260 kg ( 573 lb )
	Expedition LE/ SE/ Extreme	680 kg ( 1,500 lb )
垂直荷重		16 kg ( 35 lb )

(1)	<b>通知</b>	このスパークプラグの隙間を調整しないでください。
(2)		詳細については、噴射オイルのセクションを参照してください。
(3)		詳細手順については、メンテナンス手順のトラック張力の確認を参照してください。

空白ページ

# トラブルシューティング

# トラブルシューティングガイドライン - E-TEC エンジン

## 電動スターターが作動しない

1. 緊急エンジン停止スイッチがOFF位置に入っている、またはテザーコードキャップがエンジンカットオフスイッチに取り付けられてない。
  - 緊急エンジン停止スイッチをON位置に入れ、テザーコードキャップをエンジンカットオフスイッチに取り付けます。
2. エンジンを始動させようとするとき、スロットルを作動させます。
  - クランキングをしている間、スロットルを放します。

## エンジンをクランキングしても、始動しない

1. エンジンに燃料がありません。
  - 燃料タンクレベルを確認し、必要に応じて燃料を補充します。
2. システム電圧が低すぎます。
  - BRP認定スノーモービルディーラーにお問い合わせください。

## エンジン回転数がクラッチ連結点に達しない

1. D.E.S.S.がテザーコードキャップのD.E.S.S.キーコードを読み取らない。D.E.S.S.パイロットランプが点滅している(ゆっくりで短いブザー音/繰り返しなる)。
  - テザーコードキャップを正しく取り付けてください。
2. D.E.S.S.は、設定されているコードとは別のコードを読み取りました。D.E.S.S.パイロットランプが速く点滅する(速い短いピープ音/繰り返し)。
  - このスノーモービルが設定されているテザーコードキャップを取り付けます。
3. ECMがD.E.S.S.キーを認識しない。
  - BRP認定スノーモービルディーラーにお問い合わせください。

## エンジンの加速力または出力不足

1. エンジン暖機が進行中。
  - 車両を低速で2~3分走行させます。
2. エンジンの慣らし期間が完了していません。
  - 慣らし期間を完了させてください。
3. ドライブプーリーとドリブプーリーが整備を必要としています。
  - BRP認定スノーモービルディーラーにお問い合わせください。
4. エンジンがオーバーヒートする。
  - クーラントレベルを確認します。メンテナンス手順を参照してください。
  - 熱交換器の清浄さを確認します。必要に応じて清掃します。
5. ドライブベルトが摩耗して薄すぎる。
  - ドライブベルトの幅が、本来の幅よりも3 mm ( 1/8 in ) 以上狭くなった場合、車両の性能に影響を与えます。
  - ドライブベルトを交換します。
6. 正しくないトラック調整。
  - メンテナンスを参照して、正規Lynxディーラーに正しいアライメントと張力の調整を依頼してください。
7. R.A.V.E.バルブに不具合がある。
  - BRP認定スノーモービルディーラー、修理店、担当整備士による、整備、修理、または交換を行ってください。
8. 燃圧が低すぎる。
  - BRP認定スノーモービルディーラー、修理店、担当整備士による、整備、修理、または交換を行ってください。

### エンジンのバックファイア

1. エンジンの動作中の温度が高すぎる。
  - エンジンの出力が足りないの第4項をご覧ください。
2. 点火タイミングが正しくない、またはイグニッションシステムが故障している。
  - BRP認定スノーモービルディーラー、修理店、担当整備士による、整備、修理、または交換を行ってください。
3. エキゾーストシステムが漏れる。
  - BRP認定スノーモービルディーラー、修理店、担当整備士による、整備、修理、または交換を行ってください。
4. 燃圧が低すぎる。
  - BRP認定スノーモービルディーラー、修理店、担当整備士による、整備、修理、または交換を行ってください。

### エンジンの失火

1. 燃料に水が混入。
  - 燃料システムの抜き取りを行い、新品の燃料を充填します。
2. RAVEバルブに不具合がある。
  - RAVEバルブシステムを点検してください。BRP認定スノーモービルディーラー、修理店、担当整備士による、整備、修理、または交換を行ってください。

### ヒーター付きグリップ/親指ウォーマーが動作していない

1. エンジン回転数が低すぎる。
  - エンジン回転数が2000を超えることを確認します。

### エンジンが停止した

1. 長時間のアイドルングのあと、エンジンが停止した。
  - エンジンを長時間アイドルングさせないでください。取扱説明書の車両暖機を参照してください。

## モニタリングシステム

### パイロットランプ、メッセージおよびブザー信号

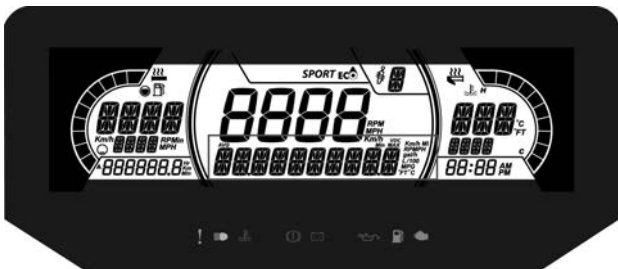
ゲージパイロットランプ (S) は、異常が発生した場合や特定の条件を知らせます。



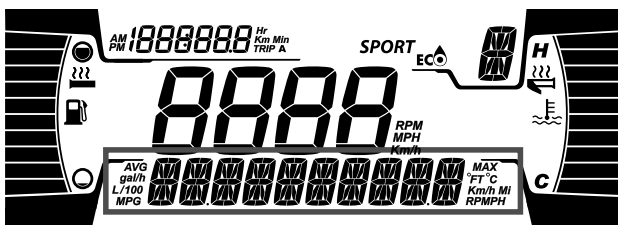
#### 代表例 — パイロットランプ

インジケータランプが単独で点滅するか、別のランプと一緒に点滅します。

下側表示部は、異常が発生した場合や特定の条件を知らせる際に、簡単に内容がわかるよう、パイロットランプの補助として使用されています。



#### 7.2インチデジタルローアーディスプレイ



#### 4.5インチデジタルローアーディスプレイ


メッセージは、ブザー信号およびパイロットランプとともに表示されます。

運転者の注意を引き付けるためにブザー信号が鳴り、メッセージが表示されます。


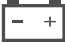
詳細については下表をご覧ください。



注記：

リストにあるパイロットランプやメッセージの一部が表示されないモデルもあります。

パイロットランプ	ブザー	メッセージ表示	説明
	1回の長いブザー音の繰り返し	エンジンの温度が高い	エンジンがオーバーヒートしている。スノーモービルの速度を落とし、軟らかい雪の上を走るか、ただちにエンジンを止めて、エンジンをクールダウンさせます。クーラントレベルを確認します。メンテナンスを参照してください。クーラントレベルが適正でもオーバーヒートが発生する場合は、BRP認定スノーモービルディーラーに相談してください。同じ状態が持続する場合は、エンジンを動作させないでください。
		MUFFLER OVERHEAT (マフラーオーバーヒート)	速度を落とすか、エンジンを止めてください。エンジンをクールダウンさせ、再始動します。オーバーヒートが解消しない場合、BRP認定スノーモービルディーラーにご相談ください。同じ状態が持続する場合は、エンジンを動作させないでください。



パイロ ラ ッ ト プ ン	ブザー	メッ セ ー ジ 表 示	説 明
	1回の長いブザー音の繰り返し	エンジンの温度が高い	危険なオーバーヒート。エンジンをただちに止めて、エンジンをクールダウンさせます。クーラントレベルを確認します。メンテナンスを参照してください。クーラントレベルが適正でもオーバーヒートが発生する場合は、BRP認定スノーモービルディーラーに相談してください。同じ状態が持続する場合は、エンジンを動作させないでください。
		MUFFLER OVERHEAT (マフラーオーバーヒート)	危険なオーバーヒート。エンジンをただちに止めて、エンジンをクールダウンさせます。オーバーヒートが解消しない場合、BRP認定スノーモービルディーラーにご相談ください。同じ状態が持続する場合は、エンジンを動作させないでください。
		ECM OVERHEAT (ECMオーバーヒート)	
	—	BATT VOLT	バッテリー電圧状態が低いまたは高いことを示します。できるだけ早くBRP認定スノーモービルディーラーに整備を依頼してください。

バイロ ット プ オン	ブザー	メッセー ジ表 示	説明
	1回の長いブザー音の繰り返し	エンジン点検の必要あり (CHECK ENGINE)	エンジン不良。可能な限り早く、BRP認定スノーモービルディーラー、修理店または担当整備士にご相談ください。
	—	—	スロットルレバーが絞られて車両が5 km/h (3 MPH) 以上で走行しているときに、15秒以上ブレーキがかかると表示されます。
—	5分ごとに4回の短いブザー音	ノック	<p>エンジン異常爆発 (この状態が生じると、回転数が制限される)。</p> <ul style="list-style-type: none"> <li>- 推奨燃料が使用されていることを確認します。</li> <li>- 燃料の質を確認してください。必要に応じて交換します。</li> <li>- それでも不具合が解消しない場合は、BRP認定スノーモービルディーラー、修理店または整備担当者にご相談ください。</li> </ul>
—	5分ごとに4回の短いブザー音	回転数制限	何らかの不具合が発生すると、保護のためにエンジン回転数が制限されます。

パイロ ラ ンプ オン	ブザー	メッ セ ー ジ 表 示	説明
—	—	過回転	最高エンジン回転数に達したことを示します。クラッチ校正を確認します。
—	速い短いブザー音が繰り返される	SHUTDOWN (停止)	エンジンオーバーヒートまたは燃料ポンプ不具合による強制的な停止手順。
DESS	—	—	正しいキー。車両の作動準備完了
	—	WRONG KEY (キー間 違い)	キーを読むことができない (通信状態が悪い) キーが汚れておらず、正しくポストにはめられていることを確認します。
	—	CHECK KEY (キーの 確認)	無効なキーまたは設定されていないキー。車両の正しいキーを使用するか、設定されているキーを使用します。
 (点滅)	—	—	燃料レベルセンサーの不具合。

## 故障コード(FAULT CODES)

故障コードは、中央の表示部に表示させることが可能です。

どの故障コードにも、設定メニューからアクセス可能です。

コードの意味については、BRP認定スノーモービルディーラーにお問い合わせください。

空白ページ

# 保証

# BRP限定保証 米国およびカナダ: 2024 SKI-DOO®スノーモービル

## 限定保証の範囲

Bombardier Recreational Products Inc. (「BRP」) は下記の期間中および条件下で、アメリカ合衆国(「米国」)およびカナダの正規BRPディーラー(以下で定義する)が販売した2024年型Ski-Dooスノーモービルに、材料および仕上がりに欠陥がないことを保証します。以下の場合には、この限定保証は無効になります: (1) スノーモービルがいずれかの時点で、レースなどの競技活動に使用された場合(前のオーナーによる競技活動も含む)、または、(2) スノーモービルが、その動作、性能もしくは耐久性に悪影響を与える方法で変更もしくは改造された場合、または用途を変えるために変更もしくは改造された場合。

この限定保証は、工場以外で取り付けられた部品やアクセサリを保証しません。該当する部品およびアクセサリの限定保証に関する文章を参照してください。

## 責任の範囲

法律が許す範囲内で、この保証は明示的に付与されるものであり、商品性または特定の目的への適合性の何らかの保証を含むがそれだけに限定されない明示的または暗示的なその他のすべての保証に代わるものとして受諾されます。それらが否認され得ない限りにおいて、暗示的保証は明示的保証の有効期限内のみに限定されます。付随的および間接的損害は、この保証の範囲から除外されます。一部の州では、上記の免責事項、制限事項および免責事項を認めていません。そのため、上記の規定はお客様に適用されない場合があります。この保証は特定の権利を付与するものであり、あなたは国ごとに異なるその他の法的権利を留保することができます。

ディストリビューター、BRP正規ディーラー、そしていかなる個人も、この限定保証に含まれていない確約、表明、または保証を、BRPあるいはその他の個人に対して行ってはならず、万一行った場合、それらの内容はBRPに対して強制できるものではありません。BRPはこの限定保証をいつでも変更する権利を留保します。ただし、すでに販売された製品に適用される保証条件は、その保証が有効な間は変更しないことに同意します。

## 除外規定 ( 以下は保証修理の対象とはなりません )

以下は保証対象ではありません:

- 通常の磨耗および消耗品;
- 定期メンテナンス項目、チューンアップ、調整
- 『オペレーターズガイド』に示されている適正なメンテナンス / 保管を怠ったために発生した損害;
- 部品の取り外し、不適切な修理、整備、メンテナンス、改造、またはBRPによって製造もしくは認定されていない部品もしくはア

クセサリーの使用の結果として生じた損傷、または整備を行う正規整備BRPディーラー以外の人によって行われた修理の結果として生じた損傷;

- 製品の乱用、誤用、懈怠、雪面以外の表面で製品を使用することによって生じた損傷、オペレーターズガイド記載の推奨される操作に一致しない方法による製品の操作によって発生した損傷;
- 事故、水没、火災、盗難、破壊行為、またはあらゆる天災や不可抗力の結果として生じた損傷;
- 製品に適さない燃料、オイル、または潤滑剤を使つての運転 (『オペレーターズガイド』を参照);
- 雪または水の吸入
- 二次的または間接的な損害、あるいは牽引、保管、電話、借用、タクシー、不便、保険担保、ローンの支払い、時間的損失、収入の損失を含むがそれらのみに限定されないその種の損害;
- BRPの指示事項に適合しない仕方でトラックに取り付けられたスタッドに起因する損傷。

## 保証対象期間

この限定的保証は、(1)最初に購入した消費者に納入された日、または(2)その製品が最初に使用された日のいずれか早い日から、次の該当する期間有効です。

1. 個人使用または業務使用の所有者の場合は、連続する12ヶ月間。ただし、ある年の6月1日~12月1日の間に納品されたスノーモービルの保証期間は、次の年の11月30日に失効します。
2. 排出ガス関連のコンポーネントに関しては、米国EPA排出ガス関連保証も参照してください。

この保証によるパーツの修理もしくは交換、またはサービスの実施によって、限定保証の本来の有効期限を超えてこの保証が延長されることはありません。

## 保証の適用を受けるための条件

この保証範囲は、次の条件のそれぞれが満たされた場合にのみ適用されます:

- 2024 Ski-Dooスノーモービルは、その販売が行われた国またはEEAの場合は連合国においてSki-Dooスノーモービルの販売を許可されているBRPディーラー(「BRPディーラー」)から、最初のオーナーが未使用の新品として購入したものでなければなりません。
- BRPが指定した納品前点検を完了し、納品前点検チェックリストを作成し、購入者が署名していること。
- 2024年型Ski-Dooスノーモービルは正規BRPディーラーによって正しく登録されなければなりません;
- 2024年型Ski-Dooスノーモービルは、購入者が居住する国で購入されなければなりません;かつ

- 保証の有効性を維持するには、『オペレーターズガイド』で概説されている定期メンテナンスが適切な時期に実施されていなければなりません。BRPは、この保証を適用する際の条件として、適切なメンテナンス実施の証明を求める権利を留保します。

BRPは、上記条件が満たされない場合、個人使用の所有者または業務用に使用する所有者に対して限定保証を与えません。このような制限は、BRPが製品の安全ばかりでなく、消費者と一般の人々の安全を確保するためにも必要です。

## 保証を受けるためにしていただくこと

お客様は、異常に気付いた場合は製品の使用を中止し、異常の発現から2ヶ月以内に、整備を行うBRPディーラーにその旨を通知し、ディーラーが製品を合理的に確認し、修理できる合理的な機会を設けなければなりません。

通知期間はおお客様の国で適用される関連する法令に従うものとします。

また、お客様は製品の購入を証明するものをディーラーに提示しなければならず、保証修理を有効にするため、その修理の開始に先立って修理/作業注文書に署名しなければなりません。

この限定保証に基づいて交換された部品は、すべてBRPの所有となります。

## BRPが行うこと

この保証に基づくBRPの義務は、以下に記載する条件の下で、保証期間中、通常の使用、メンテナンス、および整備が行われたにもかかわらず故障した部品を、部品代および工賃を請求することなく、任意のBRP認定ディーラーにおいて、当社の判断により修理または交換することに限定されます。保証の不履行に対する請求は、所有者に対するスノーモービルの販売の取り消しの理由とはなりません。

最初の販売の国以外でサービスが必要である場合には、例えば輸送料金、保険、税金、ライセンス料、関税、および、いかなるそして全ての他の金融手数料に関して、これらに限定せず、政府、州、領域やそれぞれの機関によって課される場合も含めて、オーナーは地域の慣習や状況による全ての追加料金に関する責任を負います。

BRPは、それ以前に製造された製品に同様の改良を加える義務を負うことなく、製品の改良または変更を継続して行う権利を留保します。

## 所有権の譲渡

保証期間中に製品の所有権が譲渡された場合、この限定保証もその諸条項に基づいて譲渡され、BRPまたは正規Ski-Dooデистри



ビューター/ディーラーが、もとの所有者が所有権の譲渡に同意したことの証明書、および新しい所有者の所在地を受領することを条件に、残りの保証期間中も有効になります。

## 消費者への支援

本限定保証に関して論争または紛争が生じた場合、まずはディーラーレベルで問題解決を試みてください。その問題について、認定ディーラーのサービスマネージャーまたは店主とよく話し合ってください。

解決されない問題がまだ存在する場合、[www.brp.com](http://www.brp.com)にあるお客様連絡先フォームに記入してBRPに連絡するか、このガイドの「お客様窓口」のセクションに記載されている所在地のいずれかに郵便でご連絡ください。

## 米国 EPA 排出ガス関連保証

Bombardier Recreational Products Inc. (以下「BRP」)は、最終購入者および各二次購入者に対して、排気ガス制御システムおよび蒸発ガス制御システムのすべての部品を含むこの新しいエンジンは、下記の2つの事項を満たしていることを保証します。

1. 最終購入者への販売時に、40 CFR 1051 および 40 CFR 1060 の要件に準拠するよう設計、組み立て、装備されています。
2. 40 CFR 1051 および 40 CFR 1060 の要件への準拠を妨げるような部材および製造上の欠陥はありません。

保証の対象となるものがある場合は、BRPは表示された保障期間中、エンジンからの規制汚染物質の排出量を増加させる部材または製造上の欠陥がある部品やコンポーネントの修理または取り換えを、排出ガス関連部品の診断、修理または取り換の費用を含み、無償で行います。この保証に基づいて交換された欠陥部品は、すべてBRPの所有となります。

すべての排出ガス関連保証の請求では、以下のリストの項目2によって要求される緊急修理を除き、BRPは排出ガス関連部品の診断と修理をSki-Doo認定ディーラーに制限しています。

認証メーカーとして、BRPは下記事項を理由として排出ガス関連保証の請求を拒否することはありません。

1. BRPまたはBRP認定工場が行ったメンテナンスまたはその他のサービス。
2. 運転者になるべく早くエンジン/機器を適切な構成を復元するために行った、BRPに起因する危険で緊急な状態を矯正するためのエンジン/設備の修理。
3. 補償請求とは無関係な、運転者による処置の有無。
4. BRPが指定する回数よりも頻繁に行われたメンテナンス。
5. BRPの過失または責任であることのすべて。
6. 機器を稼働させる場所で一般に入手可能な燃料を使用すること (ただし、BRPのメンテナンス注意事項にその燃料が機器の排出ガス制御システムを損傷すると記載され、運転者が適切な燃料を簡単に入手できる場合を除く)。メンテナンス情報のセクションおよび給油のセクションにある燃料に関する要件を参照してください。

## 排出ガス関連の保証期間

排出ガス関連保証は、以下の期間のうち最も短い期間となります。

	時間:	月数	走行距離 ( km )
排出ガス関連コンポーネント :	200	30	4000
蒸発ガス関連コンポーネント	該当なし	24	該当なし

## 保証が適用されるコンポーネント

排出ガス関連の保証は、以下に挙げるコンポーネントを含め、故障した場合にエンジンからの規制汚染物質の排出量を増加させるコンポーネントのすべてを対象とします。

- 排出ガスについては、以下のシステムに関連するエンジン部品を含む排出ガス関連のコンポーネント
  - 吸気システム
  - 燃料システム
  - イグニッションシステム
  - 排気ガス再循環システム
- 以下の部品も排出ガスの排出関連コンポーネントとみなされます。
  - 後処理機器
  - クランクケースベンチレーションバルブ
  - センサー
  - 電子制御ユニット
- 以下の部品は蒸発ガスの排出関連コンポーネントとみなされます。
  - 燃料タンク
  - 燃料キャップ
  - 燃料ライン
  - 燃料管路フィッティング
  - クランプ\*
  - プレッシャーリリーフバルブ\*
  - 制御バルブ\*
  - 制御ソレノイド\*
  - 電子制御\*
  - 真空制御ダイヤフラム\*
  - 制御ケーブル\*
  - コントロールリンケージ\*
  - パージバルブ
  - 蒸気ホース
  - 液体/蒸気セパレータ
  - カーボンキャニスター
  - キャニスターのマウンティングブラケット

– キャブレターパージポートコネクタ–

注記：

\*蒸発ガス制御システム関連

4. 排出ガス関連のコンポーネントには、排出ガスを減少させることだけが目的の他の部品や、故障してもエンジン/機器の性能を大きく低下させずに排出ガスを増加させる部品も含まれています。

## 適用範囲制限

認証メーカーとして、BRPは所有者または運転者の不適切なメンテナンスや使用、メーカーには一切責任がない事故、または天災や不可抗力によって生じた故障の排出ガス関連の保証請求を拒否する場合があります。例えば、運転者によるエンジン/機器の酷使、または運転者による設計目的以外の使用方法が直接の原因で発生し、メーカーは全く原因に関与していない故障に関しては、排出ガス関連の保証請求は付与されません。

保証権利と責任に関する質問、または最寄りの認定BRPディーラーの名称と位置に関する質問がある場合は、[www.brp.com](http://www.brp.com)にあるお問い合わせフォームに記入するか、このガイドのお客様窓口のセクションに記載されているアドレスの1つにメールを送付するか、1-888-272-9222に電話してBRPにご連絡ください。

---

# BRP 国際限定保証: 2024 SKI-DOO®スノーモービル

## 限定保証の範囲

Bombardier Recreational Products Inc. (「BRP」) は、米国の50州、カナダ、欧州経済地域(「EEA」)の加盟国(欧州連合加盟国、英国ノルウェー、アイスランドおよびリヒテンシュタインにより構成される)、独立国家共同体(ウクライナとトルクメニスタンを含む)の加盟国(「CIS」)ならびにトルコを除く地域に、Ski-Dooスノーモービルを供給することをBRPにより認定されたディストリビューター/ディーラー(「Ski-Dooディストリビューター/ディーラー」)によって販売された2024年型Ski-Dooスノーモービルについて、下記の期間中および条件下で材料および仕上がりに関する欠陥がないことを保証します。

この限定保証は、工場以外で取り付けられた部品やアクセサリを保証しません。該当する部品およびアクセサリの限定保証に関する文章を参照してください。

以下の場合、この限定保証は無効になります：(1) スノーモービルがいずれかの時点で、レースなどの競技活動に使用された場合(前のオーナーによる競技活動も含む)、または、(2) スノーモービルが、その動作、性能もしくは耐久性に悪影響を与える方法で変更もしくは改造された場合、または用途を変えるために変更もしくは改造された場合。

## 責任の範囲

法律が許す範囲内で、この保証は明示的に付与されるものであり、商品性または特定の目的への適合性の何らかの保証を含むがそれだけに限定されない明示的または暗示的なその他のすべての保証に代わるものとして受諾されます。それらが否認され得ない限りにおいて、暗示的保証は明示的保証の有効期限内のみに限定されます。付随的および間接的損害は、この保証の範囲から除外されます。一部の司法管轄区域では、上記の免責事項、制限事項および免責事項を認めていません。そのため、上記の規定はお客様に適用されない場合があります。この保証は特定の権利を付与するものであり、あなたは国ごとに異なるその他の法的権利を留保することができます。(オーストラリアで購入された製品については、以下の「オーストラリアのみで販売される製品について」を参照してください)。

Ski-Dooディストリビューター/ディーラーとその他の人物とを問わず、この限定保証に含まれるもの以外に、製品に関する確認、表明、保証を行う権限は与えられておらず、それが行われた場合にもBRPに対する強制力はありません。

BRPはこの保証をいつでも変更する権利を留保します。ただし、すでに販売された製品に適用される保証条件は、その保証が有効な間は変更されないことに同意します。

## 除外規定 ( 以下は保証修理の対象とはなりません )

どのような場合においても、以下はこの限定的保証の対象ではありません。

- 通常の磨耗および消耗品;
- 定期メンテナンス項目、チューンアップ、調整
- 『オペレーターズガイド』に示されている過失、または適正なメンテナンス / 保管を怠ったために発生した損害
- 合理的な判断によって製品と互換性がない、あるいはその操作、性能や耐久性に悪影響を与えると判断される、部品の取り外し、不適切な修理、整備、メンテナンス、改造、あるいはBRPによって製造または認定されていない部品またはアクセサリーの使用の結果として生じた損傷、あるいは整備を行うBRP認定スノーモービルディストリビューター / デイラー以外の人によって行われた修理の結果として生じた損傷
- 製品の乱用、誤用、懈怠、レース競技、雪面以外の表面で製品を走行させることによって生じた損傷、オペレーターズガイド記載の推奨される操作に一致しない方法による製品の操作によって発生した損傷
- 事故、水没、火災、雪もしくは水の吸入、盗難、破壊行為またはあらゆる天変地異の結果として生じた損傷
- 製品に適さない燃料、オイル、または潤滑剤を使つての運転 ( 『オペレーターズガイド』を参照 );
- エレメントへのさび、腐食または露出から生じた損傷。
- 二次的または間接的な損害、あるいは牽引、保管、交通費、電話、借用、タクシー、不便、保険担保、ローンの支払い、時間的損失、収入の損失、またはメンテナンス作業に関わる作業停止時間による収入および時間の損失を含むがそれらのみ限定されないその種の損害。
- ならびに、BRPの指示事項に適合しない仕方トラックに取り付けられたスタッドに起因する損傷。

## 保証対象期間

この保証は、( 1 ) 最初の小売消費者に納品された日と、( 2 ) その製品が初めて使用された日のうちいずれか早い方に発効し、以下に定める期間中効力を有します。

個人使用または業務使用の所有者の場合は、連続する12ヶ月間。ただし、ある年の6月1日と12月1日の間に納品されたスノーモービルの保証期間は、次の年の11月30日に失効します。

この保証によるパーツの修理または交換、あるいはサービスの実施によって、保証の本来の有効期限を超えてこの保証が延長されることはありません。

保証期間および保証の他の条件は、お客様の国で適用される関連する法令に従います。

## オーストラリアで販売された製品のみ適用

これらの保証の利用規約は、オーストラリアの消費者法またはその他の法律を含む、Competition and Consumer Act 2010 ( Cth ) ( 2010年競争・消費者法 ) によって授与または黙示されるいかなる条件、保証、請け合い、権利または善後策の適用を除外、制限または変更しないものとし、法律を違反しないものとします。もし違反する利用規約がある場合、それは無効となります。この限定的保証で得られるメリットは、オーストラリアの法律で守られている権利および善後策に加えて与えられます。

弊社の製品の保証は、オーストラリアの消費者法によって守られています。重故障に対する交換または払い戻し、またはその他のいかなる合理的に予見可能な損失または損害に対する補償が約束されません。お客様には、製品が許容される品質を満たせず、その故障が重故障とならない場合、その製品を修理または交換する権利がありません。

## 保証の適用を受けるための条件

この保証範囲は、次の条件のそれぞれが満たされた場合にのみ適用されます:

- 2024 Ski-Dooスノーモービルは、その販売が行われた国またはEEAの場合は連合国においてSki-Dooスノーモービルの販売を許可されているSki-Dooディストリビューター/ディーラーから、最初のオーナーが未使用の新品として購入したものでなければなりません。
- BRPが指定する納入前点検を完全に実施し、文書化し、購入者がそれを署名する必要があります。
- 製品は、正規Ski-Dooディストリビューター/ディーラーによって正しく登録されなければなりません；
- 2024年型Ski-Dooスノーモービルは、購入者が居住する国で購入されなければなりません。
- 保証の有効性を維持するには、『オペレーターズガイド』で概説されている定期メンテナンスが適切な時期に実施されていなければなりません。BRPは、この保証を適用する際の条件として、適切なメンテナンス実施の証明を求める権利を留保します。

BRPは、上記条件が満たされない場合、個人使用の所有者または業務用に使用する所有者に対して限定保証を与えません。このような制限は、BRPが製品の安全ばかりでなく、消費者と一般の人々の安全を確保するためにも必要です。

## 保証を受けるためにしていただくこと

お客様は、異常が発生した直後にスノーモービルの使用を中断しなければなりません。お客様は欠陥の発現から2ヶ月以内に、整備を行うBRPスノーモービルディストリビューター/ディーラーにその旨を通知し、合理的と認められる製品へのアクセスと修理の機会をディーラーにあたえなければなりません。また、お客様は製品の購

入を証明するものをBRPスノーモービルディストリビューター / ディーラーに提示しなければならず、保証修理を有効にするため、その修理の開始に先立って修理 / 作業注文書に署名しなければなりません。この限定保証に基づいて交換された部品は、すべてBRPの所有となります。

通知期間はお客様の国で適用される関連する法令に従うことに留意ください。

## BRPが行うこと

法律が許す範囲内において、この保証に基づくBRPの義務は、以下に記載する条件の下で、保証期間中、通常の使用、メンテナンス、および整備が行われたにもかかわらず故障した部品を、部品代および工賃を請求することなく、任意のSki-Doo認定ディストリビューター/ディーラーにおいて、当社の判断により修理または交換することに限定されます。BRPの責任は、部品の必要な修理または交換を行うことだけに限定されます。保証の不履行に対する請求は、所有者に対するスノーモービルの販売の取り消しの理由とはなりません。権利者は国ごとに異なるその他の法的権利を留保することができます。

最初の販売の国以外でサービスが必要である場合には、例えば輸送料金、保険、税金、ライセンス料、関税、および、いかなるそして全ての他の金融手数料に関して、これらに限定せず、政府、州、領域やそれぞれの機関によって課される場合も含めて、オーナーは地域の慣習や状況による全ての追加料金に関する責任を負います。

BRPは、それ以前に製造された製品に同様の改良を加える義務を負うことなく、製品の改良または変更を継続して行う権利を留保します。

## 所有権の譲渡

保証期間中に製品の所有権が譲渡された場合、この限定保証もその諸条項に基づいて譲渡され、BRPまたは正規Ski-Dooディストリビューター/ディーラーが、もとの所有者が所有権の譲渡に同意したことの証明書、および新しい所有者の所在地を受領することを条件に、残りの保証期間中も有効になります。

## 消費者への支援

本限定保証に関して論争または紛争が生じた場合、Ski-Dooディストリビューター/ディーラーレベルで問題解決を試みてください。当社は、その問題について、正規Ski-Dooディストリビューター/ディーラーのサービスマネージャーまたは店主とよく話し合うことをお勧めいたします。

解決されない問題がまだ存在する場合、[www.brp.com](http://www.brp.com)にあるお客様連絡先フォームに記入してBRPに連絡するか、このガイドの「お客



様窓口」のセクションに記載されている所在地のいずれかに郵便で  
ご連絡ください。

---

# ヨーロッパ経済域、独立国家共同体 (CIS) 地域 およびトルク向けBRP限定保証：2024 SKI-DOO®スノーモービル

## 限定保証の範囲

Bombardier Recreational Products Inc. (「BRP」) は、米国の50州、カナダ、欧州経済地域 (「EEA」) の加盟国 (欧州連合加盟国ならびにイギリス、ノルウェー、アイスランドおよびリヒテンシュタインにより構成される)、独立国家共同体 (ウクライナとトルクメニスタンを含む) の加盟国 (「CIS」) ならびにトルコにおいて、Ski-Dooスノーモービルを供給することをBRPにより認定されたディストリビューター/ディーラー (「Ski-Dooディストリビューター/ディーラー」) によって販売された2024年型Ski-Dooスノーモービルについて、下記の期間中および条件下で材料および仕上がりに欠陥がないことを保証します。

この限定保証は、工場以外で取り付けられた部品やアクセサリを保証しません。該当する部品およびアクセサリの限定保証に関する文章を参照してください。

以下の場合は、この限定保証は無効になります：(1) スノーモービルがいずれかの時点で、レースなどの競技活動に使用された場合 (前のオーナーによる競技活動も含む)、または、(2) スノーモービルが、その動作、性能もしくは耐久性に悪影響を与える方法で変更もしくは改造された場合、または用途を変えるために変更もしくは改造された場合。

## 責任の範囲

法律が許す範囲内で、この保証は明示的に付与されるものであり、商品性または特定の目的への適合性の何らかの保証を含むがそれだけに限定されない明示的または暗示的なその他のすべての保証に代わるものとして受諾されます。それらが否認され得ない限りにおいて、暗示的保証は明示的保証の有効期限内のみに限定されます。付随的および間接的損害は、この保証の範囲から除外されます。一部の司法管轄区域では、上記の免責事項、制限事項および免責事項を認めていません。そのため、上記の規定はお客様に適用されない場合があります。この保証は特定の権利を付与するものであり、あなたは国ごとに異なるその他の法的権利を留保することができます。BRPで制御できない理由のために一部の国で製品または保証部品が入手できない場合、BRPは責任を負わないものとします。

Ski-Dooディストリビューター/ディーラーとその他の人物とを問わず、この限定保証に含まれるもの以外に、製品に関する確認、表明、保証を行う権限は与えられておらず、それが行われた場合にもBRPに対する強制力はありません。

BRPはこの保証をいつでも変更する権利を留保します。ただし、すでに販売された製品に適用される保証条件は、その保証が有効な間は変更されないことに同意します。

## 除外規定 (以下は保証修理の対象とはなりません)

どのような場合においても、以下はこの限定的保証の対象ではありません。

- 通常の磨耗および消耗品;
- 定期メンテナンス項目、チューンアップ、調整
- 『オペレーターズガイド』に示されている過失、または適正なメンテナンス/保管を怠ったために発生した損害
- 合理的な判断によって製品と互換性がない、あるいはその操作、性能や耐久性に悪影響を与えると判断される、部品の取り外し、不適切な修理、整備、メンテナンス、改造、あるいはBRPによって製造または認定されていない部品またはアクセサリーの使用の結果として生じた損傷、あるいは整備を行うBRP認定スノーモービルディストリビューター/ディーラー以外の人によって行われた修理の結果として生じた損傷
- 製品の乱用、誤用、懈怠、レース競技、雪面以外の表面で製品を走行させることによって生じた損傷、オペレーターズガイド記載の推奨される操作に一致しない方法による製品の操作によって発生した損傷
- 事故、水没、火災、雪もしくは水の吸入、盗難、破壊行為またはあらゆる天変地異の結果として生じた損傷
- 製品に適さない燃料、オイル、または潤滑剤を使つての運転 (『オペレーターズガイド』を参照);
- エレメントへのさび、腐食または露出から生じた損傷。
- 二次的または間接的な損害、あるいは牽引、保管、交通費、電話、借用、タクシー、不便、保険担保、ローンの支払い、時間的損失、収入の損失、またはをメンテナンス作業に関わる作業停止時間による収入および時間の損失を含むがそれらだけに限定されないその種の損害。
- ならびに、BRPの指示事項に適合しない仕方ですトラックに取り付けられたスタッドに起因する損傷。

## 保証対象期間

この保証は、(1)最初の小売消費者に納品された日と、(2)その製品が初めて使用された日のうちいずれか早い方に発効し、以下に定める期間中効力を有します。

個人使用の所有者の場合は、連続する24ヵ月間。業務使用の所有者の場合は、連続する12ヶ月間。ただし、ある年の6月1日と12月1日の間に納品されたスノーモービルの保証期間は、該当年の11月30日に失効します。保証期間中の一部であっても、スノーモービルが収入の発生または何らかの業務もしくは雇用に関連して用いられる場合、そのスノーモービルは業務用途で使用されたものと見なされます。また、保証期間中のいずれかの時点で、スノーモービルが商業

---

ヨーロッパ経済域、独立国家共同体 (CIS) 地域およびトルク向けBRP限定保証：2024 SKI-DOO®スノーモービル

用のタグを付けられた場合や、業務用途の認可を受けた場合も、そのスノーモービルは業務用途で使用されたものと見なされます。

この保証によるパーツの修理または交換、あるいはサービスの実施によって、保証の本来の有効期限を超えてこの保証が延長されることはありません。

保証期間および保証の他の条件は、お客様の国で適用される関連する法令に従います。

## 保証の適用を受けるための条件

この保証範囲は、次の条件のそれぞれが満たされた場合にのみ適用されます：

- 2024年型Ski-Dooスノーモービルは、その販売が行われた国においてSki-Doo製品の販売を許可されているSki-Dooディストリビューター/ディーラーから、最初のオーナーが未使用の新品として購入したものでなければなりません；
- BRPが指定する納入前点検を完全に実施し、文書化し、購入者がそれを署名する必要があります。
- 製品は、正規Ski-Dooディストリビューター/ディーラーによって正しく登録されなければなりません；
- 2024年型Ski-Dooスノーモービルは、購入者が居住する国（EEAの場合は連合国）で購入されなければなりません。
- 保証の有効性を維持するには、『オペレーターズガイド』で概説されている定期メンテナンスが適切な時期に実施されていなければなりません。BRPは、この保証を適用する際の条件として、適切なメンテナンス実施の証明を求める権利を留保します。

BRPは、上記条件が満たされない場合、個人使用の所有者または業務用に使用する所有者に対して限定保証を与えません。このような制限は、BRPが製品の安全ばかりでなく、消費者と一般の人々の安全を確保するためにも必要です。

## 保証を受けるためにしていただくこと

お客様は、異常が発生した直後にスノーモービルの使用を中断しなければなりません。お客様は欠陥の発現から2ヶ月以内に、整備を行うBRPスノーモービルディストリビューター/ディーラーにその旨を通知し、合理的と認められる製品へのアクセスと修理の機会をディーラーにあたえなければなりません。また、お客様は製品の購入を証明するものをBRPスノーモービルディストリビューター/ディーラーに提示しなければならず、保証修理を有効にするため、その修理の開始に先立って修理/作業注文書に署名しなければなりません。この限定保証に基づいて交換された部品は、すべてBRPの所有となります。

通知期間はおお客様の国で適用される関連する法令に従うことに留意ください。

## BRPが行うこと

法律が許す範囲内において、この保証に基づくBRPの義務は、以下に記載する条件の下で、保証期間中、通常の使用、メンテナンス、および整備が行われたにもかかわらず故障した部品を、部品代および工賃を請求することなく、任意のSki-Doo認定ディストリビューター/ディーラーにおいて、当社の判断により修理または交換することに限定されます。BRPの責任は、部品の必要な修理または交換を行うことだけに限定されます。保証の不履行に対する請求は、所有者に対するスノーモービルの販売の取り消しの理由とはなりません。権利者は国ごとに異なるその他の法的権利を留保することができます。

最初の販売の国以外でサービスが必要である場合には、またはEEA居住者がEEA外で、例えば輸送料金、保険、税金、ライセンス料、関税、および、いかなるそして全ての他の金融手数料に関して、これらに限定せず、政府、州、領域やそれぞれの機関によって課される場合も含めて、オーナーは地域の慣習や状況による全ての追加料金に関する責任を負います。

BRPは、それ以前に製造された製品に同様の改良を加える義務を負うことなく、製品の改良または変更を継続して行う権利を留保します。

## 所有権の譲渡

保証期間中に製品の所有権が譲渡された場合、この限定保証もその諸条項に基づいて譲渡され、BRPまたは正規Ski-Dooディストリビューター/ディーラーが、もとの所有者が所有権の譲渡に同意したことの証明書、および新しい所有者の所在地を受領することを条件に、残りの保証期間中も有効になります。

## 消費者への支援

本限定保証に関して論争または紛争が生じた場合、Ski-Dooディストリビューター/ディーラーレベルで問題解決を試みてください。当社は、その問題について、正規Ski-Dooディストリビューター/ディーラーのサービスマネージャーまたは店主とよく話し合うことをお勧めいたします。

解決されない問題がまだ存在する場合、[www.brp.com](http://www.brp.com)にあるお客様連絡先フォームに記入してBRPに連絡するか、このガイドの「お客様窓口」のセクションに記載されている所在地のいずれかに郵便でご連絡ください。

## フランスのみ適用する追加利用規約

次の利用規約はフランスで販売されている製品だけに適用されません。

販売者は契約を遵守する製品を配送し、配送時に認められる欠陥の責任を負います。販売者は、契約による自らの責任で、または自らの責任で行われたパッケージング、組み立て指示または取り付けに起因する欠陥の責任を負います。契約を成立させるには、製品は次の条件をクリアする必要があります。

1. 同等品の通常動作を行うことができ、該当する場合、次の条件もクリアする必要があります。
  - 製品の特性は販売者の説明と一致し、特性はサンプルまたは模型により購入者に説明されていること。
  - 製品は、広告やラベルを含めた販売者および製造業者の公共宣言により合法的に購入者によって期待される特性を持っていること。
2. 製品は、当事者間で相互に合意された特性を持っている、または購入者が事前に販売者に特定の使用目的を相談し、販売者が目的を満たせると承諾した特性を持っていること。

仕様不遵守に対する処置は、配送から2年間有効です。販売者は、製品に購入者の使用目的が満たせられなくなるほどの隠された欠陥がある場合、またはその欠陥を事前に知っていたらより低い値段で買っていた場合、その隠れた欠陥に対する保証の責任を負います。そのような隠れた欠陥に対する賠償要求は、欠陥の発見から2年以内に購入者によって行われる必要があります。

# 顧客情報

---

## データプライバシーについて

Bombardier Recreational Products inc.およびその関連会社と子会社（「BRP」）はプライバシーの保護に努めており、BRPとお客様との関係を管理する際のお客様情報の収集、利用、および開示方法については、一般的な情報開示方針に則っています。詳細については、BRPのプライバシーポリシー（

<https://brp.com/en/privacy-policy.html>）をご覧ください。下のQRコードをスキャンしてご確認ください。

当社は十分なセキュリティ対策を講じて、お客様の個人情報を消失や不正アクセスから保護しておりますのでご安心ください。

BRPがお客様から直接、または認定ディーラーもしくは認定された第三者から収集するお客様の個人情報には次のものがあります。

- 連絡先、人口統計および登録情報（氏名、住所、電話番号、メールアドレス、性別、所有履歴、連絡時の言語など）
- 車両情報（シリアル番号、購入日および納入日、製品の利用状況、車両の位置および動作など）
- 第三者情報（BRPパートナーから得た情報、合同マーケティング活動情報、ソーシャルメディアなど）
- 技術的情報（IPアドレス、デバイスの種類、オペレーティングシステム、ブラウザのタイプ、閲覧したウェブページ、BRPまたはディーラーのウェブサイトやモバイルアプリケーションを使用するときのクッキーや類似技術など）
- BRPとのやり取りの情報（BRPの社内営業担当者に連絡する際に収集される情報、BRPウェブサイトでの購入品目、BRPメールの登録、BRP主催のコンテストや懸賞への参加、BRP主催のイベントへの出席など）
- 取引情報（返品処理に必要な情報、ウェブサイトやモバイルアプリケーションを通じて当社の製品やサービスを購入するときの支払い情報、BRP製品の購入に関連するその他の情報など）

この情報は、次の目的のために使用および処理される場合があります。

- 安全性およびセキュリティ
- 販売時およびアフターセールスのカスタマーサポート（購入やメンテナンスの完了やフォローアップなど）
- 登録および保証
- コミュニケーション（BRP満足度調査の送付など）
- オンライン行動広告、プロファイリング、位置に基づくサービス（カスタマイズ体験の提供など）
- コンプライアンスおよび紛争解決
- マーケティングおよび広告
- アシスタンス（納入時の問題のサポート、返品処理、BRP製品の購入に関連するその他の問題）

また、当社は、お客様個人を特定できない集計データや統計データを生成するために個人情報を使用する場合があります。



お客様の個人情報は、次の組織に開示される場合があります：  
BRP、BRP認定ディーラー、ディストリビューター、サービスプロバイダー、広告およびマーケティングリサーチパートナー、および認定されたその他の第三者。

当社は、当社がサービスを提供しているまたは合同マーケティング活動において関わりを持っているBRP認定ディーラーやパートナーなど、第三者を含め、さまざまなソースからお客様に関する情報を取得する場合があります。また、お客様がFacebookやTwitterなどのソーシャルメディアプラットフォームで当社とやり取りする際に、それらのプラットフォームからお客様に関する情報を取得する場合があります。

状況によっては、お客様の居住地域外でお客様の個人情報が伝達される場合があります。お客様の個人情報は、当社の保持ポリシーに従って、当社が個人情報を取得した目的に必要な期間に限り保持されます。

お客様のデータプライバシー権（アクセスする権利や訂正する権利など）を行使するには、または、マーケティング、満足度調査、および一般的なデータプライバシーについての質問を目的としたアドレスリストから削除するために同意を撤回するには、BRPのデータ保護担当者にメール（[privacyofficer@brp.com](mailto:privacyofficer@brp.com)）でご連絡いただくか、次の住所宛てに郵送でご連絡ください：

BRP Legal Service, 726 St-Joseph, Valcourt, Quebec, Canada, J0E 2L0

BRPがお客様の個人情報を処理する際は、<https://www.brp.com/en/privacy-policy.html>に記載されている、または下記

QRコードから確認できる自社のプライバシーポリシーに従って処理します。



---

## お問い合わせ先

[www.brp.com](http://www.brp.com)

### アジア太平洋

#### BRP Asia

107D and 107E, 17/F, Tower 1,  
Grand Century Place, Mongkok,  
Kowloon, Hong Kong

#### オーストラリア

Level 26  
477 Pitt Street  
Sydney, NSW 2020

#### 中国

上海市徐汇区衡山路10号6号楼  
301

Rm 301, Building 6,  
No.10 Heng Shan Rd,  
Shanghai, China

#### 日本

〒108-0075東京都港区港南2丁  
目16-1  
品川イーストワンタワー21階

#### ニュージーランド

Suite 1.6, 2-8 Osborne Street,  
Newmarket, Auckland 2013

### 欧州、中東、アフリカ

#### ベルギー

Oktrooiplein 1  
9000 Gent

#### チェコ共和国

Stefanikova 43a  
Prague 5  
150 00

#### ドイツ

Itterpark 11  
40724 Hilden

#### フィンランド

Isoaavantie 7  
PL 8040  
96101 Rovaniemi

#### フランス

Arteparc Bâtiment B

Route de la côte d'Azur,  
13 590 Meyreuil

#### ノルウェー

Ingvald Ystgaardsvei 15  
N-7484 Trondheim  
Salg, marketing, ettermarked

#### スウェーデン

Spinnvägen 15  
903 61 Umeå  
Sweden 90821

#### スイス

Avenue d'Ouchy 4-6  
1006 Lausanne

### 中南米

#### ブラジル

Av. James Clerck Maxwell, 230  
Campinas, Sao Paulo  
CEP 13069-380

#### メキシコ

Av. Ferrocarril 202  
Parque Industrial Querétaro  
Santo Rosa Jauregui, Querétaro  
C.P. 76220

### 北米

#### カナダ

3200A, rue King Ouest,  
Suite 300  
Sherbrooke (Québec) J1L 1C9

#### 米国

10101 Science Drive  
Sturtevant, Wisconsin  
53177

---

## 住所と所有権の変更

住所が変わった場合または、スノーモービルの所有権を新たに取得した場合、BRPに次の方法で通知してください：

- BRP認定スノーモービルディーラーに連絡する。
- 北米のみ: 1 888 272-9222までお電話ください。
- このガイドのお客様窓口のセクションに記載されているBRPの住所のいずれかに、以降のページにある住所変更カードを郵送してください。

所有権の変更の場合は、以前の所有者が譲渡に合意している証明書を添付してください。

保証期間が切れている場合でも、オーナーに安全リコールなどに関する情報を伝達するのに非常に重要なため、必ずBRPに通知してください。BRPに通知するのは、所有者の責任です。

**盗難に遭った場合:** スノーモービルが盗難に遭った場合は、BRPまたはBRP認定スノーモービルディーラーにご連絡ください。お客様の氏名、ご住所、電話番号、車両識別番号、そして盗難の日付をお知らせください。

このページは  
意図的に空白です

住所の変更 所有権の変更 

車両識別番号

モデル番号

ウォータークラフト識別番号 (V.I.N.)

以前の住所または  
以前のオーナーは:

氏名

No.

町村

アパート

市/郡

都道府県

郵便番号

国

電話番号

新しい住所または  
新しいオーナーは:

氏名

No.

町村

アパート

市/郡

都道府県

郵便番号

国

電話番号

Eメールアドレス

このページは  
意図的に空白です



このページは  
意図的に空白です





このページは  
意図的に空白です























モデル番号 \_\_\_\_\_

**車両**

識別番号 (V.I.N.) \_\_\_\_\_

**エンジン**

識別番号 (E.I.N.) \_\_\_\_\_

**オーナー:** \_\_\_\_\_

氏名

郵便番号

都道府県

市/郡

町村

番地

アパート

**購入日** \_\_\_\_\_

年

月

日

**保証有効期限** \_\_\_\_\_

年

月

日

販売時にディーラーが記入すること。

ディーラー押印箇所



**警告**

オペレーターズガイド、安全講習ビデオおよび製品に貼付されている警告ラベルに記載の安全注意事項やインストラクションを無視すると、負傷や死亡事故が生じる恐れがあります。



®TMおよびBRPのロゴは、BOMBARDIER RECREATIONAL PRODUCTS INC.またはまたはその子会社の商標です。  
©2023 BOMBARDIER RECREATIONAL PRODUCTS INC. 無断複写・転載を禁じます。

[www.brp.com](http://www.brp.com)

SKI-DOO®

SEA-DOO®

CAN-AM®

LYNX®

ROTAX®

ALUMACRAFT®

MANITOU®

QUINTREX®