

LYNX®



RAVE RS

РУКОВОДСТВО ПО ЭКСПЛУАТАЦИИ

Включает информацию о мерах безопасности, эксплуатации и техническом обслуживании

2023



⚠ ПРЕДОСТЕРЕЖЕНИЕ

Внимательно прочитайте настоящее Руководство. Оно содержит важную информацию по безопасности.

Минимальный рекомендованный возраст оператора: 16 лет.

Всегда храните это руководство по эксплуатации вместе с транспортным средством.

619901011_RU

Перевод
оригинальных инструкций

 **ОСТОРОЖНО**

Эксплуатационные характеристики данного снегохода могут превосходить аналогичные других транспортных средств, которыми вы управляли ранее. Уделите время ознакомлению с вашим новым снегоходом.

В Канаде продукция распространяется и обслуживается компанией Bombardier Recreational Products Inc. (BRP).

На территории США продукция распространяется и обслуживается компанией BRP US Inc.

В Европейской экономической зоне (которая состоит из государств Европейского союза, Соединенного Королевства, Норвегии, Исландии и Лихтенштейна) (ЕЭЗ), на территории государств-членов Содружества Независимых Государств (в том числе Украины и Туркменистана) (СНГ) и Турции продукция распространяется и обслуживается компанией BRP European Distribution S.A., а также другими дочерними компаниями BRP.

В других странах продукция распространяется и обслуживается компанией Bombardier Recreational Products Inc. (BRP) или ее дочерними компаниями.

™ – товарные знаки компании BRP или ее дочерних компаний..
Неполный список торговых марок, являющихся собственностью компании Bombardier Recreational Products Inc. или ее подразделений.

Некоторые торговые марки могут быть не зарегистрированы в некоторых юрисдикциях.

D.E.S.S.™

E-TEC®

HPG™

LYNX®

RAVE®

ROTAX®

XPS®

KYB Pro является зарегистрированной торговой маркой KYB America LLC.

Все права защищены. Запрещается воспроизводить любую из частей настоящего руководства без предварительного письменного разрешения компании Bombardier Recreational Products Inc.

©Bombardier Recreational Products Inc. (BRP) 2022

Deutsch	Dieses Handbuch ist möglicherweise in Ihrer Landessprache verfügbar. Bitte wenden Sie sich an Ihren Händler oder besuchen Sie: www.operatorsguides.brp.com
English	This guide may be available in your language. Check with your dealer or go to: www.operatorsguides.brp.com
Español	Es posible que este manual esté disponible en su idioma. Consulte a su distribuidor o visite: www.operatorsguides.brp.com
Français	Ce guide peut être disponible dans votre langue. Vérifier avec votre concessionnaire ou aller à: www.operatorsguides.brp.com
Italiano	Questa guida potrebbe essere disponibile nella propria lingua. Contattare il concessionario o consultare: www.operatorsguides.brp.com
中文	本手册可能有您的语种的翻译版本。请向经销商询问，或者登录 www.operatorsguides.brp.com 查询。
日本語	このガイドは、言語によって翻訳版が用意されています。ディーラーに問い合わせるか、次のアドレスでご確認ください： www.operatorsguides.brp.com
Nederlands	Deze handleiding kan beschikbaar zijn in uw taal. Vraag het aan uw dealer of ga naar: www.operatorsguides.brp.com
Norsk	Denne boken kan finnes tilgjengelig på ditt eget språk. Kontakt din forhandler eller gå til: www.operatorsguides.brp.com
Português	Este manual pode estar disponível em seu idioma. Fale com sua concessionária ou visite o site: www.operatorsguides.brp.com
Русский	Воспользуйтесь руководством на вашем языке. Узнайте о его наличии у дилера или на странице по адресу www.operatorsguides.brp.com
Suomi	Käyttöohjekirja voi olla saatavissa omalla kielelläsi. Tarkista jälleenmyyjältä tai käy osoitteessa: www.operatorsguides.brp.com
Svenska	Denna bok kan finnas tillgänglig på ditt språk. Kontakta din återförsäljare eller gå till: www.operatorsguides.brp.com

Модель	Комплектация	Двигателя
Rave	RS	600RS E-TEC

СОДЕРЖАНИЕ

ОБЩИЕ СВЕДЕНИЯ

.....	8
ПРЕЖДЕ ЧЕМ ПРИСТУПИТЬ К ЭКСПЛУАТАЦИИ	9
ПРЕДУПРЕЖДЕНИЯ	10
О НАСТОЯЩЕМ РУКОВОДСТВЕ	11
ЗАЩИТА ОКРУЖАЮЩЕЙ СРЕДЫ	12

МЕРЫ БЕЗОПАСНОСТИ

ПЕРЕД НАЧАЛОМ ДВИЖЕНИЯ	16
Возраст и способности, необходимые для эксплуатации	16
Алкоголь и наркотические вещества	16
Курсы по лавинобезопасности	16
Защитная экипировка	17
Необходимое оборудование	17
ОЗНАКОМЬТЕСЬ СО СНЕГОХОДОМ	19
Гусеничная двигательная установка	19
Рулевое управление	20
Шнур безопасности	20
Торможение	20
Стояночный тормоз	21
Перевозка грузов	21
Нагрузки при буксировке	21
Буксировка другого снегохода	23
Аксессуары и внесение изменений в конструкцию	23
Средства для улучшения сцепления	24
ДВИГАЙТЕСЬ БЕЗОПАСНО	28
Положение водителя на снегоходе при движении вперед	28
Положение водителя на снегоходе при движении задним ходом	32
Поездка с пассажиром(ами)	32
Одиночные поездки	33
Движение в группе	34
Избегайте столкновений	35
Поведение во время поездки	36
Ускорение	37
Движущиеся части	37
Найдите особенности местности и варианты движения	37
Защита диких животных и растений	42
Отравление угарным газом (СО)	43
Воспламенение паров бензина и прочие опасности	44
Опасность ожогов горячими деталями	44
ПРАКТИЧЕСКИЕ УПРАЖНЕНИЯ	45
Место для выполнения практических упражнений	45
Практические упражнения	45
ТОПЛИВО	49
Заправка топливом	49

ИНЖЕКЦИОННОЕ МАСЛО	50
ТРАНСПОРТИРОВКА МОТОВЕЗДЕХОДА	51
ВАЖНЫЕ НАКЛЕЙКИ НА КОРПУСЕ ИЗДЕЛИЯ	52
Предупреждающие наклейки	52
Таблички с технической информацией	70
КОНТРОЛЬНЫЙ ОСМОТР ПЕРЕД ПОЕЗДКОЙ	73
Перед запуском двигателя	73
После запуска двигателя	73
Контрольный лист осмотра снегохода	74

ИНФОРМАЦИЯ О ТРАНСПОРТНОМ СРЕДСТВЕ

ОСНОВНЫЕ ОРГАНЫ УПРАВЛЕНИЯ	78
РУЛЬ	78
Рычаг дроссельной заслонки	78
Рычаг тормоза	79
Блокировочный рычаг стояночного тормоза	80
Остановка двигателя	82
ДОПОЛНИТЕЛЬНЫЕ ОРГАНЫ УПРАВЛЕНИЯ	84
Рукоятка ручного стартера	84
Кнопка прогрева выхлопной трубы	85
Кнопка переключения света фар	85
Переключатели обогрева рукояток руля и рычага дроссельной заслонки	86
КОРПУС	88
Передний бампер	88
Боковые панели	88
Верхний элемент корпуса	90
ОБОРУДОВАНИЕ	95
Защитный кожух ремня вариатора	95
КОМПАКТНЫЙ ЦИФРОВОЙ ДИСПЛЕЙ	99
Функции дисплея	100
ТОПЛИВО И МАСЛО	112
Требования к топливу	112
Предварительное перемешивание масла	113
Заправка топливом	114
ЭКСПЛУАТАЦИЯ В ПЕРИОД ОБКАТКИ	118
Эксплуатация в период обкатки	118
ОСНОВНЫЕ ОПЕРАЦИИ	120
Процедура запуска двигателя	120
Прогрев снегохода	120
Остановка двигателя	122
ЭКСПЛУАТАЦИЯ СНЕГОХОДА В РАЗЛИЧНЫХ УСЛОВИЯХ	123
Высокогорье	123
Низкие температуры	123
Плотный снег	123

ТЮНИНГ	126
Регулировки передней подвески	127
Настройка задней подвески	130
Методы устранения возникающих проблем	140
Заводские настройки подвески	141

ТЕХНИЧЕСКОЕ ОБСЛУЖИВАНИЕ

ГРАФИК ПРОВЕДЕНИЯ ТЕХНИЧЕСКОГО ОБСЛУЖИВАНИЯ	144
ОПЕРАЦИИ ТЕХНИЧЕСКОГО ОБСЛУЖИВАНИЯ	146
Охлаждающая жидкость	146
Выхлопная система	147
Свечи зажигания	148
Тормозная жидкость	154
Трансмиссионное масло	157
Приводная цепь	161
Ремень вариатора	162
Ведущий шкив вариатора	167
Направляющая	172
ПОДВЕСКА	180
Льжи	182
Предохранителям	182
УХОД ЗА СНЕГОХОДОМ	184
Обслуживание после поездки	184
Чистка и защитная обработка снегохода	184
ХРАНЕНИЕ	186

ТЕХНИЧЕСКАЯ ИНФОРМАЦИЯ

ИДЕНТИФИКАЦИОННЫЕ НОМЕРА ТРАНСПОРТНОГО СРЕДСТВА	190
Наклейка с описанием транспортного средства	190
Идентификационные номера снегохода	190
ТАБЛИЧКИ СООТВЕТСТВИЯ	193
Правило (ЕС) 2016/1628 распространяется на внедорожные транспортные средства	193

ШУМОВОЕ ИЗЛУЧЕНИЕ И ВИБРАЦИОННЫЕ ВОЗДЕЙСТВИЯ	195
ДЕКЛАРАЦИЯ СООТВЕТСТВИЯ ЕС	196
ЗАЯВЛЕНИЕ О СООТВЕТСТВИИ, ВЕЛИКОБРИТАНИЯ	197
ДЕКЛАРАЦИЯ О СООТВЕТСТВИИ НОРМАМ ЕВРАЗЭС ...	198

ТЕХНИЧЕСКИЕ ХАРАКТЕРИСТИКИ

ДВИГАТЕЛЯ	200
RAVE RS	202

УСТРАНЕНИЕ НЕИСПРАВНОСТЕЙ

РЕКОМЕНДАЦИИ ПО УСТРАНЕНИЮ НЕИСПРАВНОСТЕЙ	208
Поиск и устранение неисправностей.....	208
СИСТЕМА МОНИТОРИНГА	211
Индикаторы, сообщения и звуковые сигналы	211
Коды неисправностей.....	215

ГАРАНТИЙНЫЕ ОБЯЗАТЕЛЬСТВА

ОГРАНИЧЕННЫЕ МЕЖДУНАРОДНЫЕ ГАРАНТИЙНЫЕ ОБЯЗАТЕЛЬСТВА КОМПАНИИ VRP: СНЕГОХОДЫ LYNX® 2023	220
ПРЕДМЕТ ГАРАНТИЙНЫХ ОБЯЗАТЕЛЬСТВ.....	220
ОГРАНИЧЕНИЕ ГАРАНТИЙНЫХ ОБЯЗАТЕЛЬСТВ	220
ИСКЛЮЧЕНИЯ ИЗ ГАРАНТИЙНЫХ ОБЯЗАТЕЛЬСТВ	221
СРОК ДЕЙСТВИЯ ГАРАНТИЙНЫХ ОБЯЗАТЕЛЬСТВ	222
УСЛОВИЯ ПРИЗНАНИЯ ГАРАНТИЙНЫХ ОБЯЗАТЕЛЬСТВ	223
УСЛОВИЯ ПРИЗНАНИЯ ПРАВА НА ГАРАНТИЙНОЕ ОБСЛУЖИВАНИЕ.....	223
ОБЯЗАТЕЛЬСТВА КОМПАНИИ VRP	224
ПЕРЕДАЧА ПРАВ НА ГАРАНТИЙНОЕ ОБСЛУЖИВАНИЕ	224
ПОДДЕРЖКА ПОТРЕБИТЕЛЕЙ	225
ОГРАНИЧЕННАЯ ГАРАНТИЯ КОМПАНИИ VRP ДЛЯ ЕВРОПЕЙСКОЙ ЭКОНОМИЧЕСКОЙ ЗОНЫ, СОДРУЖЕСТВА НЕЗАВИСИМЫХ ГОСУДАРСТВ (СНГ) И ТУРЦИИ: СНЕГОХОДЫ LYNX® 2023	226
ПРЕДМЕТ ГАРАНТИЙНЫХ ОБЯЗАТЕЛЬСТВ	226
ОГРАНИЧЕНИЕ ГАРАНТИЙНЫХ ОБЯЗАТЕЛЬСТВ	226
ИСКЛЮЧЕНИЯ ИЗ ГАРАНТИЙНЫХ ОБЯЗАТЕЛЬСТВ	227
СРОК ДЕЙСТВИЯ ГАРАНТИЙНЫХ ОБЯЗАТЕЛЬСТВ	228

УСЛОВИЯ ПРИЗНАНИЯ ГАРАНТИЙНЫХ ОБЯЗАТЕЛЬСТВ	229
УСЛОВИЯ ПРИЗНАНИЯ ПРАВА НА ГАРАНТИЙНОЕ ОБСЛУЖИВАНИЕ	229
ОБЯЗАТЕЛЬСТВА КОМПАНИИ VRP	230
ПЕРЕДАЧА ПРАВ НА ГАРАНТИЙНОЕ ОБСЛУЖИВАНИЕ ..	230
ПОДДЕРЖКА ПОТРЕБИТЕЛЕЙ	230

ИНФОРМАЦИЯ ДЛЯ ВЛАДЕЛЬЦА

ИНФОРМАЦИЯ О КОНФИДЕНЦИАЛЬНОСТИ ДАННЫХ	234
СВЯЗАТЬСЯ С НАМИ	237
Азиатско-тихоокеанский регион.....	237
Европа, Ближний Восток и Африка.....	237
Латинская Америка	237
в Северной Америке	237
ИЗМЕНЕНИЕ АДРЕСА ВЛАДЕЛЬЦА ИЛИ ПЕРЕПРОДАЖА	238

ОБЩИЕ СВЕДЕНИЯ

Поздравляем с покупкой нового снегохода компании BRP. Какую бы модель вы не выбрали, она обеспечивается гарантией компании Bombardier Recreational Products Inc. (BRP) и поддержкой сети авторизованных дилеров снегоходов BRP, готовых предоставить вам запасные части и дополнительное оборудование, а также выполнить работы по обслуживанию, если это необходимо.

Целью работы дилера является удовлетворение ваших потребностей. Работники дилерского центра обладают необходимой квалификацией для выполнения операций по предпродажной подготовке и осмотру вашего снегохода, а также для выполнения заключительных регулировок перед началом эксплуатации. Для получения дополнительной информации обращайтесь к авторизованному дилеру.

При получении техники вы ознакомились с условиями гарантийного обслуживания и подписали Контрольный лист предпродажной подготовки, тем самым подтвердив отсутствие претензий к новому транспортному средству.

ПРЕЖДЕ ЧЕМ ПРИСТУПИТЬ К ЭКСПЛУАТАЦИИ

Чтобы снизить риск получения травмы вами или другими людьми, а также исключить возможность летального исхода, прежде чем приступить к эксплуатации снегохода следует ознакомиться с настоящим Руководством по эксплуатации.

- *Меры безопасности*
- *Информация о транспортном средстве.*

Также прочитайте все предупреждающие наклейки на вашем снегоходе и посмотрите видеоролик по безопасности на сайте:


[www. brplynx. com/gb/en/owner-zone/safety/safety-information.html](http://www.brplynx.com/gb/en/owner-zone/safety/safety-information.html) –.

Или используйте следующий QR-код:



ПРЕДУПРЕЖДЕНИЯ

В настоящем руководстве для выделения важной информации используются следующие типы предупреждений:

Данный символ  предупреждает о потенциальной опасности получения травмы.

ОСТОРОЖНО

Информирует о потенциально опасных ситуациях, которые могут стать причиной получения серьезной травмы или привести к летальному исходу.

ВНИМАНИЕ

Информирует о потенциально опасных ситуациях, которые могут стать причиной получения травм легкой или средней степени тяжести.

УВЕДОМЛЕНИЕ

Содержит предупреждения и инструкции, несоблюдение которых может стать причиной серьезных повреждений транспортного средства или другого имущества.

О НАСТОЯЩЕМ РУКОВОДСТВЕ

Данное руководство по эксплуатации предназначено для ознакомления владельца/водителя и пассажиров с органами управления, процедурами обслуживания и правилами безопасного вождения снегохода.

В тексте настоящего Руководства в отношении водителя, пассажира и устройства снегохода используются следующие термины:

- **Водитель:** относится к лицу, управляющему снегоходом.
- **Пассажир:** относится к лицу, сидящему за водителем.
- **Одноместный снегоход:** модель, предназначенная только для водителя.
- **Двухместный снегоход:** модель, на которой допускается перевозка **одного** пассажира.

Храните настоящее руководство по эксплуатации на борту транспортного средства — это позволит получить необходимую информацию о техническом обслуживании и о поиске и устранении неисправностей.

Настоящее Руководство доступно на нескольких языках. В случае обнаружения разночтений помните, что англоязычная версия имеет приоритет перед остальными.

Если вы хотите просмотреть и/или распечатать дополнительную копию руководства по эксплуатации, просто посетите следующий веб-сайт:

www.operatorsguides.brp.com

Информация, содержащаяся в настоящем руководстве, достоверна на момент публикации. Однако компания BRP, придерживаясь политики постоянного совершенствования своей продукции, не принимает на себя обязательств выполнять данные изменения на ранее выпущенной продукции. Следствием внесения конструктивных изменений могут являться некоторые различия между выпускаемыми снегоходами и описанными в настоящем Руководстве. Компания BRP оставляет за собой право в любое время изменять технические характеристики, конструкцию, свойства моделей или оборудования, без каких-либо обязательств со своей стороны.

Настоящее руководство по эксплуатации при перепродаже должно быть передано новому владельцу.

ЗАЩИТА ОКРУЖАЮЩЕЙ СРЕДЫ

Представленные в данном разделе указания призваны не ограничить развлекательную составляющую прогулок на снегоходе, а сохранить ту ни с чем не сравнимую свободу, которую они могут вам подарить! Следование данным указаниям сохранит ваше здоровье и позволит вам поделиться своими знаниями и радостью от поездок с другими. Поэтому, в следующий раз, когда вы отправитесь в путь в погожий морозный зимний день, мы просим вас помнить о том, что именно вы прокладываете путь для будущего нашего спорта. Помогите нам повести его в правильном направлении! От всей сотрудников BRP мы благодарим вас за это.

Едва ли что-то сравнится с прогулками на снегоходе. Прогулки по снегоходным трассам, пересекающим дикую природу, - увлекательный и оздоравливающий зимний спорт. Однако, с увеличением числа пользователей снегоходов, возрастает и потенциальная угроза для окружающей среды. Неправильное использование земель, объектов и ресурсов неминуемо приводит к ограничению въезда и закрытию частных и общественных земель.

Таким образом, наше поведение является самой большой угрозой нашему виду спорта. Что приводит нас к единственно возможному логическому выводу. Помните о своей ответственности при эксплуатации снегохода.

подавляющее большинство из нас уважает и законы, и окружающую среду. Любой из нас должен быть примером для водителей новичков как молодых, так и пожилых.

В интересах каждого быть осторожным в своих действиях на предназначенных для нас площадках. В конце концов, чтобы защитить наш вид спорта, мы должны защищать окружающую среду.

Понимая важность данного вопроса и необходимость сохранения окружающей среды в местах движения снегоходов силами любителей этого вида спорта, BRP проводит кампанию под лозунгом "Умный водитель - осторожный водитель".

Эта компания нацелена не только на то, чтобы снизить ущерб природе от гусениц снегоходов. Она выражает нашу общую озабоченность состоянием окружающей среды, наше уважение к ней и желание не только осуществлять деятельность по ее сохранению, но и вести за собой других. Данная компания охватывает не только окружающую среду и соответствующий уход за ней, но и флору, фауну, а также энтузиастов и всех, кто предпочитает активные виды отдыха. Мы хотим напомнить всем любителям снегоходного спорта о необходимости уважительного отношения к окружающей среде, так как оно жизненно важно не только для будущего нашей индустрии, но и для будущего следующих поколений.

Осторожное вождение ни в коем случае не предполагает отказа от радостей прогулок на снегоходе. Оно предполагает лишь уважительное отношение к той территории, по которой вы двигаетесь на снегоходе.

Вкупе с грамотным подходом к управлению снегоходом это является основой осторожного вождения. Вас можно назвать осторожным водителем, если вы:

Будьте информированы. Обратитесь в Лесную службу или иную землеустроительную структуру за информацией и картами местности, а также за разъяснениями положений природоохранного законодательства. Знайте и соблюдайте правила движения на снегоходе. Это касается и скоростных ограничений!

Избегайте движения на снегоходе по молодым посадкам деревьев, кустарнику и траве. На равнинной местности, а также в местах, где катание на снегоходах очень популярно, двигайтесь только в специально разрешенных местах. Помните, что между защитой окружающей среды и вашей собственной безопасностью существует прямая взаимосвязь.

Берегите фауну. Будьте особенно внимательны к тем животным, которые выхаживают молодняк или страдают от недостатка кормовой базы. Стресс может окончательно истощить животное. Воздерживайтесь от поездок на снегоходе в зоны, предназначенные только для движения диких животных.

Соблюдайте установленные правила и ограничительные знаки. Разумные владельцы снегоходов не оставляют мусора!

Не заезжайте в заповедники и заказники. Они закрыты для въезда любых транспортных средств. Заранее уточняйте границы полюбных зон.

Получите разрешение на проезд по частной территории. Соблюдайте права землевладельцев и прочих лиц. Помните о том, что не смотря на развитие технологий, значительно снизившее уровень внешнего шума работающего снегохода, не следует "газовать" в зонах где принято поддерживать тишину.

Поклонники снегоходного спорта не понаслышке знают, сколько сил и времени все мы затратили на расширение зон для безопасных прогулок на снегоходах. С еще большей силой эта работа продолжается по сей день.

Единственный способ в дальнейшем наслаждаться прогулками на снегоходе - это уважительно относиться к тому участку, по которому вы движетесь, где бы он не находился. Это тот аргумент, с которым согласится каждый умный и осторожный водитель. Но есть и другие.

Наслаждение от наблюдения величественных красот зимней природы является главным стимулом, для энтузиастов снегоходного спорта. Наше бережное отношение к окружающей среде позволит сохранить эту возможность, а также приобщить других к зимним красотам и тем неповторимым ощущениям, которые дарят прогулки на снегоходе. Бережное и ответственное отношение к природе поможет развитию нашего спорта!

Наконец, осторожное вождение и бережное отношение к окружающей среде являются признаками умного водителя. Для того, чтобы продемонстрировать свои водительские навыки, не следует уродовать снежный покров или нестись по лесу. Независимо от того, на каком снегоходе вы едете (на мощном BRP или на любом другом), покажите, что вы знаете то, что вы делаете. Покажите, что вы знаете, как, двигаясь осторожно, заставить снег вылетать из под гусеницы вашего снегохода!

МЕРЫ БЕЗОПАСНОСТИ

ПЕРЕД НАЧАЛОМ ДВИЖЕНИЯ

 **ОСТОРОЖНО**

Несоблюдение инструкций и рекомендаций по мерам безопасности, которые содержатся в данном разделе, может привести к получению травм, а возможно и гибели людей.

Возраст и способности, необходимые для эксплуатации

Водители должны иметь надлежащую квалификацию. Убедитесь, что водителю исполнилось 16 лет. В вашем штате (или в вашей области) могут предъявляться и дополнительные требования. Законы, касающиеся минимального возраста и требований к получению лицензии, разнятся в зависимости от юрисдикции. Обратитесь к местным властям за информацией о возрастном цензе водителя. Специалисты компании BRP настоятельно рекомендуют выбирать безопасный маршрут. Для безопасной эксплуатации снегохода требуется пройти базовое обучение.

Не рекомендуется управлять снегоходом людям с функциональными нарушениями, которые влияют на зрение, скорость реакции, здравый смысл или движения конечностей. Безопасная эксплуатация снегохода зависит от множества факторов таких как видимость, скорость движения, метеоусловия, окружающее пространство, плотность движения, состояние снегохода и состояние водителя. Эксплуатационные характеристики некоторых моделей снегоходов могут значительно превосходить аналогичные характеристики снегоходов, которыми вам доводилось управлять. Поэтому эксплуатация данных моделей неопытными водителями не рекомендуется.

Каждый пассажир должен иметь возможность надежно удерживать ноги на подножках при правильном положении на сиденье.

Алкоголь и наркотические вещества

Никогда не садитесь на снегоход в состоянии алкогольного или наркотического опьянения. Во время перемещения на снегоходе водитель и пассажир (ы) должны быть благоразумными, внимательными и осторожными. Алкоголь и наркотики, вместе или по отдельности, увеличивают время реакции водителя на изменение ситуации, снижают остроту зрения, влияют на мышление и снижают способность безопасно управлять снегоходом.

Курсы по лавинобезопасности

Компания BRP рекомендует водителям пройти местный обучающий курс по лавинобезопасности для того, чтобы узнать о различных состояниях снежного покрытия, а также о том, как правильно

использовать свой инвентарь. Следующие веб-сайты помогут вам найти важную информацию:

- - США: www.avalanche.org
- - Европа: www.avalanches.org
- - Канада: www.avalanche.ca

Защитная экипировка

При поездках на снегоходе всем необходимо надевать соответствующую экипировку. Она должна быть удобной и не слишком тесной. Перед поездкой всегда узнавайте прогноз погоды. Ориентируйтесь на минимально возможную температуру. Термобелье поможет вашему телу сохранить тепло.

Рекомендуется всегда надевать защитный шлем сертифицированного образца. Он не только защитит вас от травм, но и поможет сохранить тепло. Кроме того следует надевать в качестве подшлемника или брать с собой вязанную шапку или балаклаву. Также вам потребуются очки или закрепляемый на шлеме визор.

Снегоходные перчатки или достаточно теплые рукавицы с разделенными пальцами защитят ваши руки и не затруднят управление снегоходом.

Лучше всего для поездок на снегоходе подойдут сапоги с резиновой подошвой, нейлоновым или кожаным верхом и съёмными теплыми вставками.

Вы должны постараться сохранить свою экипировку сухой при эксплуатации снегохода. Находясь в помещении, снимите сапоги, куртку и штаны и убедитесь, что они просохнут нужным образом.

Не носите длинные шарфы или свободную одежду, так как они могут быть затянуты движущимися частями снегохода.

Носите очки с цветными стеклами.

Необходимое оборудование

Являясь владельцем, вы несете ответственность за обеспечение снегохода необходимым спасательным оборудованием. Проверьте требования в местных нормах.

Аптечка первой помощи	Возимый набор инструментов
Мобильный телефон	Нож
Запасные свечи зажигания.	Фонарик

ПЕРЕД НАЧАЛОМ ДВИЖЕНИЯ

Клейкая лента (для герметизации трубопроводов)	Карта маршрута
Запасной ремень вариатора.	Запас пищи
Лавинный щуп*	Лопата*
Лавинный маяк*	-
*При поездках в лавиноопасных районах	

ОЗНАКОМЬТЕСЬ СО СНЕГОХОДОМ

Эксплуатационные характеристики данного снегохода могут превосходить аналогичные других транспортных средств, которыми вы управляли ранее. Уделите время ознакомлению с вашим новым снегоходом.

Неподготовленные водители могут не предусмотреть возможные риски эксплуатации или оказаться неготовыми к особенностям управления и функционирования транспортного средства, а также к специфике рельефа местности. Не превышайте безопасную скорость движения. Превышение скорости и опасная езда могут привести к гибели.

Прочитайте информацию, приведенную в руководстве по эксплуатации, и уясните ее, ознакомьтесь со всеми органами и приемами управления снегоходом, прежде чем предпринять первую поездку или взять на борт пассажиров. Если у вас нет возможности сделать это, попрактикуйтесь самостоятельно в свободном от других транспортных средств месте, чтобы почувствовать реакцию на изменение положения каждого из органов управления.

Важно предупредить любого водителя, независимого от его предыдущего опыта, данного снегохода о его характеристиках управления. Конфигурация снегоходов: положение и тип лыж, тип подвески, ширина и тип гусеницы - может отличаться в зависимости от модели. Данные характеристики оказывают огромное влияние на управляемость снегохода.

Гусеничная двигательная установка

Ваш снегоход оснащен гусеничной двигательной установкой. Гусеница цепляется за заснеженную поверхность и толкает снегоход в направлении, противоположном силе, приложенной к поверхности. Держитесь подальше от гусеницы. Соприкосновение с движущейся гусеницей может привести к травме.

 **ОСТОРОЖНО**

НЕ СТОЙТЕ позади или рядом с вращающейся гусеницей. Из-под гусеницы могут быть выброшены посторонние предметы, что, в свою очередь, может стать причиной тяжких увечий.

Сцепление гусеницы зависит от состояния поверхности. На твердом снегу или льду сцепление может снизиться. Уменьшите скорость и предусмотрите больше места для поворота. Обратитесь к подразделу *Средства для улучшения сцепления* этого руководства, чтобы узнать, как сбалансировать сцепление лыж и сцепление гусеницы. В случае, если передняя и задняя части снегохода неуравновешены вследствие неправильного сочетания изделий, улучшающих сцепление с поверхностью, снегоход может

демонстрировать избыточную или недостаточную поворачиваемость, что, в свою очередь, может привести к потере управления.

Рулевое управление

Для управления снегоходом через руль используются лыжи. Эффективность управления будет зависеть от сцепления лыж с поверхностью. На дорогах, укатанном снегу или льду эффективность управления может снижаться. Уменьшите скорость и предусмотрите больше места для поворота. Обратитесь к подразделу *Средства для улучшения сцепления* этого руководства, чтобы узнать, как сбалансировать сцепление лыж и сцепление гусеницы. В случае, если передняя и задняя части снегохода неуравновешены вследствие неправильного сочетания изделий, улучшающих сцепление с поверхностью, снегоход может демонстрировать избыточную или недостаточную поворачиваемость, что, в свою очередь, может привести к потере управления.

При езде с пассажиром или при перевозке грузов управляемость будет снижена. Уменьшите скорость и предусмотрите больше места для поворота.

Шнур безопасности

Перед запуском двигателя всегда прикрепляйте петлю шнур безопасности к одежде, чтобы обеспечить остановку в случае падения водителя.

После поездки всегда отсоединяйте шнур безопасности от выключателя отсечки двигателя, чтобы предотвратить несанкционированное использование снегохода детьми или другими лицами и запуск двигателя в закрытом пространстве (например, в ангаре).

Торможение

При определенных условиях эффективность торможения может резко меняться. Всегда помните, что тормозной путь снегохода может снизиться при движении с пассажиром и при наличии груза сзади. Ни в коем случае не совершайте резких нажатий на рычаг тормоза, это может привести к блокировке гусеницы. Избегайте резких нажатий на рычаг тормоза, так как это может привести к блокировке гусеницы, что, в свою очередь, может повлечь за собой потерю управления.

Использование шипов позволит вам лучше тормозить на плотном снегу и льду, однако их использование не окажет какого-либо заметного эффекта при движении по мягкому снегу. См. подраздел *Средства для улучшения сцепления* для получения информации о применении шипованных гусениц.

Стояночный тормоз

Перед запуском двигателя всегда приводите в действие стояночный тормоз. Рычаг стояночного тормоза должен приводиться в действие всякий раз при стоянке снегохода.

Перед тем как начать движение убедитесь, что стояночный тормоз снят. Продолжительное движение на снегоходе с нажатым рычагом тормоза может стать причиной повреждения тормозной системы, потери тормозного эффекта /или возгорания.

Перевозка грузов

Нагрузки влияют на управляемость, устойчивость и тормозной путь транспортного средства. Важно помнить о максимально допустимой нагрузке и распределении веса перевозимого груза.

При перевозке грузов очень важно соблюдать рекомендации:

- Никогда не превышайте максимальную грузоподъемность. Допустимый буксируемый груз снегохода см. в подразделах *Информация по безопасности, размещенная на транспортном средстве* или *Технические данные*.
- Всегда регулируйте подвески в соответствии с нагрузкой. Более подробная информация приведена в подразделе *Тюнинг*.
- Никогда не перевозите груз, если он не закреплен надлежащим образом с помощью сертифицированной принадлежности BRP LinQ. Совместимые принадлежности, не сертифицированные BRP, могут не подойти для этой цели.
- Всегда снижайте скорость, постепенно поворачивайте и увеличивайте тормозной путь при перевозке грузов.

ОСТОРОЖНО

Несоблюдение этих рекомендаций при перевозке или буксировке грузов может привести к потере управления и, возможно, к опрокидыванию.

Нагрузки при буксировке

Нагрузки при буксировке влияют на управляемость, устойчивость и тормозной путь транспортного средства. Важно помнить о максимально допустимой нагрузке и распределении веса перевозимого груза.

При буксировке груза очень важно соблюдать следующие рекомендации:

- Используйте жесткую буксирную тягу для буксировки грузового прицепа или вспомогательного оборудования.

- Никогда не буксируйте груз, используя трос. Груз, буксируемый на тросе, может врезаться в снегоход при внезапном торможении или на склоне и опрокинуть его.
- Ни в коем случае не осуществляйте буксировку груза, зацепив его напрямую за бампер. Для буксировки груза используйте только сцепное устройство. Убедитесь, что его сцепное устройство совместимо с установленным на транспортном средстве. Для повышения надёжности сцепки используйте специальные цепи или тросы. Избегайте провисания цепи или троса — это может стать причиной их разрыва.
- Никогда не превышайте максимальную грузоподъемность транспортного средства. Допустимый буксируемый груз см. в подразделах *Информация по безопасности, размещенная на транспортном средстве* или *Технические данные*.
- Если возможно, никогда не превышайте допустимую нагрузку на дышло прицепа.
- Всегда следите за тем, чтобы груз распределялся равномерно и надежно закреплялся на грузовом прицепе. Убедитесь, что на дышле прицепа (при наличии) присутствует нагрузка.
- Всегда регулируйте подвески в соответствии с весом на дышле прицепа, если применимо. Более подробная информация приведена в подразделе *Тюнинг*.
- Снижайте скорость и медленно входите в поворот. Избегайте движения по склонам и пересеченной местности. Во время буксировки прицепа риск опрокидывания снегохода, особенно на склонах, существенно возрастает. Движение по крутым склонам в этом случае категорически запрещено.
- Помните об увеличении тормозного пути при движении под уклоном и с пассажиром на борту. Остерегайтесь неконтролируемых заносов или скольжений.
- Соблюдайте осторожность при отсоединении грузового прицепа, чтобы избежать его опрокидывания на вас или других лиц.

 **ОСТОРОЖНО**

Несоблюдение этих рекомендаций при перевозке или буксировке грузов может привести к потере управления и, возможно, к опрокидыванию.

На транспортном средстве, оборудованном коробкой передач, всегда переводите рычаг переключения передач в положение I (нижний диапазон) при буксировке грузового прицепа.

Любой буксируемый груз должен быть оснащен отражателями с обеих сторон и сзади.

Ознакомьтесь с правилами перевозки грузов страны на предмет требований к стоп-сигналам.

Буксировка другого снегохода

Если снегоход отключен и его необходимо буксировать, только в аварийной ситуации можно использовать трос

- Снимите ремень вариатора. Более подробная информация приведена в разделе *Операции технического обслуживания*.
- Прикрепите трос к стойкам лыж (шпинделям), а не к лыжам. Если стойки лыж недоступны, прикрепите трос к бамперу.
- Попросите кого-нибудь сесть на буксируемый снегоход, чтобы управлять им, при необходимости тормозя.
- Буксируйте на малой скорости с особой осторожностью.

УВЕДОМЛЕНИЕ

Во избежание повреждения ремня и поломок деталей системы привода обязательно снимайте ремень вариатора буксируемого снегохода.

В некоторых странах буксировка снегохода на гибкой сцепке незаконна. Проконсультируйтесь с государственным и местным законодательством.

Аксессуары и внесение изменений в конструкцию

Внесение изменений в конструкцию транспортного средства и установка дополнительного оборудования, одобренного BRP, могут оказывать влияние на управляемость транспортного средства. После внесения изменений в конструкцию мотовездехода важно привыкнуть к управлению, чтобы, при необходимости, соответствующим образом откорректировать ваш стиль вождения.

Избегайте установки оборудования, не одобренного BRP для конкретного транспортного средства, и избегайте несанкционированных модификаций. Эти модификации и оборудование не тестировались BRP и могут создавать опасность. Например, они могут:

- Создать потерю управления и увеличить риск аварии.
- Вызвать перегрев или короткое замыкание, увеличивая риск пожара и ожогов.
- Влиять на функции защиты, обеспечиваемые транспортным средством
- Влиять на функционирование прицепа при транспортировке автомобиля
- Вызывать риск потери предметов на дороге при транспортировке.

Ваше транспортное средство также может стать незаконным для езды.

Чтобы ознакомиться с перечнем дополнительного оборудования, доступного для данного мотовездехода, обратитесь к авторизованному дилеру BRP.

Средства для улучшения сцепления

ПРИМЕЧАНИЕ:

Этот раздел применим ко всем моделям снегоходов, которые оснащены:

- Гусеницей, установленной на заводе, одобренной BRP для установки специальных шипов.
- Заводской шипованной гусеницей.

или которые могут иметь одну из этих гусениц.

Всегда обращайтесь к уполномоченному дилеру снегоходов BRP, чтобы узнать больше о средствах для улучшения сцепления и их применимости на вашем снегоходе.

Использование на снегоходе изделий для усиления сцепления с опорной поверхностью (например, регулируемых или более агрессивных твердосплавных коньков лыж и/или шипов гусениц) изменяет поведение снегохода, в частности, это отражается на маневренности, наборе скорости и эффективности торможения.

Подобные изделия улучшают сцепление с поверхностью при движении по плотному снегу или льду, однако при движении по мягкому снегу сколь-нибудь заметного эффекта не наблюдается. Поэтому, водителю потребуется некоторое время на то, чтобы привыкнуть к управлению снегоходом, оснащенным изделиями, улучшающими сцепление с поверхностью. В случае, если ваш снегоход оснащен подобными изделиями, уделите достаточное количество времени на ознакомление с изменениями в управлении снегоходом при выполнении поворотов, ускорений и торможений.

Использование изделий, улучшающих сцепление с поверхностью, может привести к увеличению нагрузки на определенные компоненты снегохода и уровню вибрации. Это может вызвать преждевременный износ таких деталей, как ремень, тормозные накладки, подшипники, цепь, цепные звездочки, и сократить срок службы гусениц.

Шипы на гусеницах также могут серьезно повредить ваш снегоход, если он не оборудован соответствующими защитными накладками туннеля.

Проверьте, разрешает ли местное законодательство использование подобных изделий на снегоходах.

Шипованная гусеница или использование неутвержденных шипов увеличивает риск разрыва гусеницы.

Установка шипов на гусеницы и защитных накладок туннеля требует технических знаний. Для надлежащей установки шипов компания BRP рекомендует обратиться к авторизованному дилеру.

Для технического обслуживания и замены см. п. *Гусеница* в разделе *Операции технического обслуживания*.

Маневренность

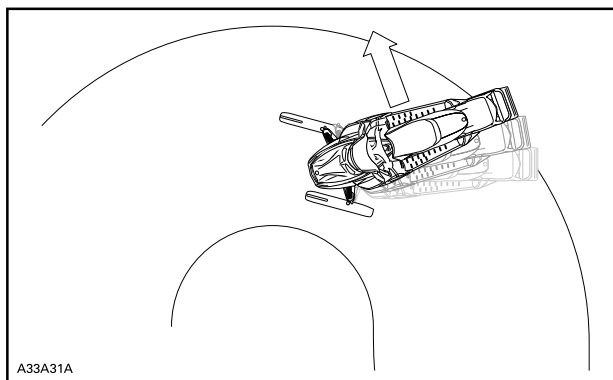
Использование изделий, улучшающих сцепление, например, твердосплавных коньков, рассчитанных на более агрессивную езду, и/или шипов улучшает сцепление с поверхностью как передней, так и задней части снегохода. Таким образом, для улучшения сцепления требуется использование твердосплавных коньков, чтобы задняя и передняя часть снегохода были уравновешены. Стандартные твёрдосплавные коньки, имеющиеся в продаже, могут и не дать ожидаемого эффекта, так как многое зависит от того, как Вы предпочитаете водить снегоход (стиль вождения), и как настроена подвеска.

ОСТОРОЖНО

В случае, если передняя и задняя части снегохода неуравновешены вследствие неправильного сочетания изделий, улучшающих сцепление с поверхностью, снегоход может демонстрировать избыточную или недостаточную поворачиваемость, что, в свою очередь, может привести к потере управления.

Избыточная поворачиваемость

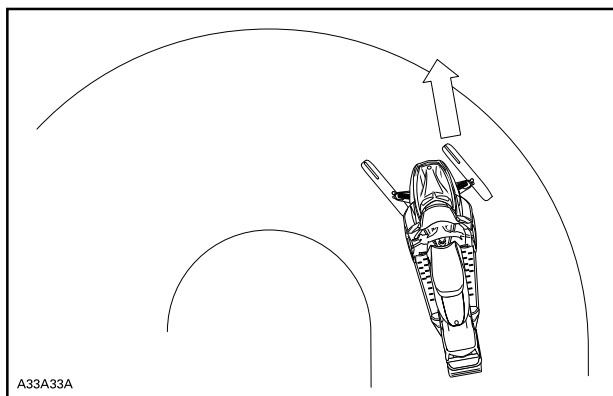
В определенных условиях использование твердосплавных коньков без использования шипов может привести к избыточной поворачиваемости снегохода. Обратитесь к иллюстрации ниже.



ИЗЫТОЧНАЯ ПОВОРАЧИВАЕМОСТЬ

Недостаточная поворачиваемость

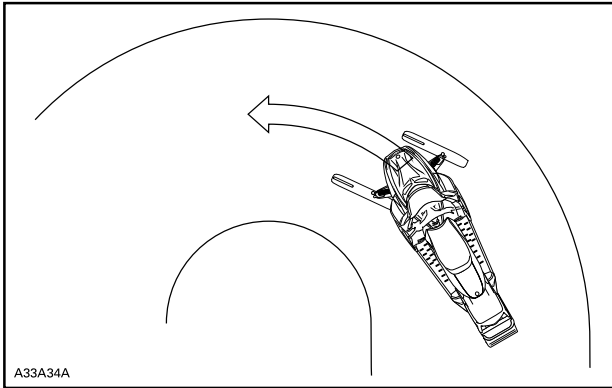
В определенных условиях использование шипов без использования твердосплавных коньков может привести к недостаточной поворачиваемости снегохода. Обратитесь к иллюстрации ниже.



НЕДОСТАТОЧНАЯ ПОВОРАЧИВАЕМОСТЬ

Управляемое вождение

Сбалансированное сочетание твердосплавных коньков и шипов обеспечивает наилучшую управляемость. Обратитесь к иллюстрации ниже.



КОНТРОЛИРУЕМОЕ ДВИЖЕНИЕ

Ускорение

Использование шипов позволит вам лучше ускориться на плотном снегу и льду, однако их использование не окажет какого-либо заметного эффекта при движении по мягкому снегу. В определенных обстоятельствах возможны внезапные изменения силы сцепления с поверхностью.

Всегда плавно работайте рычагом дроссельной заслонки и не пытайтесь с помощью вращения гусеницы устроить «контролируемый» занос задней части снегохода. Это может привести к выбросу льда или посторонних предметов из-под гусеницы, что, в свою очередь, может травмировать лиц, находящихся за снегоходом, или повредить следующие за вами снегоходы.

Торможение

Использование шипов позволит вам лучше тормозить на плотном снегу и льду, однако их использование не окажет какого-либо заметного эффекта при движении по мягкому снегу. В определенных обстоятельствах возможны внезапные изменения в силе торможения. Избегайте резких нажатий на рычаг тормоза, так как это может привести к блокировке гусеницы, что, в свою очередь, может повлечь за собой потерю управления.

ДВИГАЙТЕСЬ БЕЗОПАСНО

Положение водителя на снегоходе при движении вперед

Положение корпуса и равновесие - два основных принципа, направляющих снегоход в желаемом направлении. При повороте на склоне вы и ваш пассажир должны быть готовы перенести вес тела для прохождения поворота. Водителю и пассажиру запрещается во время движения снегохода снимать ноги с опорных площадок и тормозить или опираться ногами на снег. Тренировки и приобретённый опыт подскажут вам, насколько сильно нужно наклоняться в поперечном направлении, чтобы уверенно входить в поворот на различных скоростях или удерживать снегоход в безопасном равновесии при маневрировании на поперечном уклоне.

В большинстве случаев для наилучшей управляемости и устойчивости вам следует сидеть на снегоходе. Однако в различных условиях вы можете привставать и вставать при движении на снегоходе, а также двигаться, поместив согнутую в колене ногу на сиденье.

ОСТОРОЖНО

Не выполняйте маневры, в успешном завершении которых вы не уверены. Не предпринимайте ничего, что выходит за пределы вашего водительского опыта.

Сидячее положение

Ноги находятся на подножках, туловище располагается посередине сиденья. Данное положение наилучшим образом подходит для движения по ровной знакомой местности. Колени и бедра должны быть расслаблены, чтобы иметь возможность поглощать энергию ударов при наезде на неровности.



Полуприсед

При движении по неровной поверхности наилучшим положением будет полуприсед, когда вы привстаете над сиденьем и ваши ноги находятся под туловищем, так как ваши ноги смогут поглощать энергию ударов при наезде на неровности. Избегайте резких торможений.



Колено на сиденье

Уперев одну ногу в подножку и поместив согнутую в колене другую на сиденье вы сможете двигаться в этом положении. Избегайте резких торможений.



Стоя

Поместите обе ноги на подножки. Колени должны быть расслаблены, чтобы иметь возможность поглощать энергию ударов при наезде на неровности. В этом положении ваш обзор увеличивается, а переносить вес тела в зависимости от условий становится легче. Избегайте резких торможений.



Положение водителя на снегоходе при движении задним ходом

При движении задним ходом:

- Перед тем как начать движение задним ходом убедитесь, что позади снегохода отсутствуют люди и препятствия.
- Компания BRP рекомендует во время движения задним ходом занимать на снегоходе положение сидя.
- Избегайте движения задним ходом стоя. Ваш вес может сместиться вперед, что может привести к непреднамеренному нажатию на рычаг управления дроссельной заслонкой и ускорению. Неожиданные ускорения при движении задним ходом могут привести к потере управления.

Быстрое движение задним ходом с одновременным поворотом руля может привести к потере устойчивости и управления.

Поездка с пассажиром(ами)

Это транспортное средство рассчитано на одного (1) водителя и пассажиров по количеству мест, оборудованных ремнями или поручнями, установленными на транспортном средстве в соответствии со стандартами SSCC. Пассажир должен сидеть только на предназначенном для него месте.

⚠ ОСТОРОЖНО

- **Никогда не перевозите пассажиров на сиденье, не одобренном компанией BRP.**
- **Размещение пассажира между водителем и рулем категорически запрещено.**

Даже когда перевозка пассажира разрешена, он/она должны соответствовать требованиям, предъявляемым к пассажирам снегоходов.

Во время движения снегохода пассажир должен сидеть на своём месте, опираясь ногами на подножки и держась руками за поручни или ремни. Важно следовать этим критериям, так как пассажир, сохраняющий равновесие, со значительно меньшей вероятностью будет выброшен со снегохода. Падения могут приводить к тяжелым травмам или гибели.

Каждый водитель снегохода несет ответственность за безопасность своих пассажиров. Следует проинструктировать пассажиров перед поездкой.

Перед поездкой на автомобиле отрегулируйте подвеску в соответствии с весом. Более подробная информация приведена в подразделе *Тюнинг*.

Попросите пассажира незамедлительно сообщить вам, если во время движения он почувствует себя неудобно или небезопасно, чтобы вы могли сбросить скорость или остановиться.

При преодолении неровности пассажир(ы) должен(ны) приподнимать свое тело и частично переносить его вес на ноги, сглаживая, таким образом, силу ударов.

Непредвиденный удар может лишить вас пассажиров. Напомните пассажиру о необходимости в поворотах наклонять корпус вслед за вами для предотвращения опрокидывания снегохода. Будьте особенно осторожны, двигайтесь с более низкой, чем обычно, скоростью, чаще проверяйте состояние пассажиров. Следите за поведением своего пассажира.

При перевозке пассажира управляемость снегохода и эффективность торможения снижены. Снизьте скорость и оставляйте больше пространства для маневрирования.

Одиночные поездки

Одиночные прогулки также могут представлять опасность. У вас может закончиться топливо, с вами может произойти несчастный случай, ваш снегоход может быть поврежден. Помните о том, что

снегоход за полчаса способен преодолеть расстояние, на которое вам потребуется целый день. Пусть с вами в поездке будет напарник. Это может один из ваших друзей или членов клуба любителей снегоходов. Но даже в этом случае поставьте в известность близких о маршруте вашей поездки и предполагаемом времени возвращения.

Движение в группе

Перед тем, как начать движение, определите старшего группы и замыкающего. Убедитесь, что каждый член группы знает маршрут и пункт назначения. При движении в группе, ограничивайте ваши водительские умения в соответствии с опытом других водителей. Обгон старшего группы, а также других членов группы, категорически запрещен. Для обозначения опасностей и планируемых маневров используйте сигналы, обозначенные ниже. Важно соблюдать безопасное расстояние между каждым снегоходом, но каждый, кто находится позади лидера, должен постоянно контролировать положение передней машины.

Сигналы рукой

Каждый член группы должен передавать увиденные сигналы водителям, движущимся за ними.

<p>ОСТАНОВКА Поднимите любую из рук над головой.</p> 	<p>ЛЕВЫЙ ПОВОРОТ Вытяните левую руку в нужном направлении.</p> 
<p>Правый поворот Поднимите согнутую в локте левую руку. При этом плечо руки должно располагаться горизонтально, а предплечье — вертикально.</p> 	<p>ЗАМЕДЛЕНИЕ Левая рука вытягивается наружу и опускается сбоку от тела с взмахами руки вниз, чтобы сигнализировать о предупреждении или осторожно сти.</p> 

<p>СЛЕДУЮЩИЕ ЗА ВОДИТЕЛЕМ СНЕГОХОДЫ Рука поднята, локоть согнут, большой палец направлен назад, толчковыми движениями переместите руку вперед или назад через плечо.</p> 	<p>ВСТРЕЧНЫЕ СНЕГОХОДЫ Левая рука поднята на уровне плеча, локоть согнут, предплечье вертикально, запястье согнуто, переместите руку слева направо над головой, указывая на правую сторону трассы.</p> 
<p>ПОСЛЕДНИЙ СНЕГОХОД В КОЛОННЕ Левая рука поднята на уровне плеча, локоть согнут, предплечье вертикально, рука сжата в кулак.</p> 	

Избегайте столкновений

Куда бы вы ни отправились, всегда ждите неожиданностей. Действуйте осторожно. Постоянно следите за присутствием людей, объектов, условий или движущихся на встречу транспортных средств. На трассе всегда держитесь соответствующей стороны, в соответствии с правилами страны, во избежание столкновения, особенно когда поле обзора ограничено. Например: перед вершиной холма и поворотом. Будьте предельно осторожны при движении вне проложенных трасс.

Всегда держитесь на безопасном расстоянии от других снегоходов и посторонних лиц. Следует избегать слишком близкого движения за впереди идущим снегоходом. В случае, если по какой-либо причине он снизит скорость, вы можете стать причиной травмирования водителя и пассажира впереди идущего снегохода. Поддерживайте дистанцию, достаточную для безопасного торможения, между вашим и впереди идущим снегоходами. В зависимости от условий местности вам может потребоваться большая, чем вы думаете, дистанция для торможения. Не рискуйте. Будьте готовы к маневру уклонения.

Туман и плотный снегопад сильно ухудшают видимость. В случае, если вам необходимо двигаться в подобных условиях, двигайтесь с низкой скоростью, включив осветительные приборы, и внимательно следите за препятствиями. Если вы не уверены в состоянии трассы впереди - не продолжайте свой путь. Поддерживайте безопасную дистанцию между вашим и другими снегоходами, для того, чтобы улучшить видимость и увеличить время реакции.

Поведение во время поездки

Снегоход может стать причиной получения травм или гибели водителя, пассажира и находящихся поблизости людей. К трагическим происшествиям приводит использование снегохода не по прямому назначению, а также рискованная манера езды, не соответствующая возможностям водителя или самого транспортного средства, и провоцирующая возникновение аварийных ситуаций.

Помните, что рекламный видеоролик, в котором демонстрируются различные эффектные и рискованные маневры снегохода, снят в идеальных условиях и с участием профессиональных водителей, обладающих высоким мастерством. Ни в коем случае не пытайтесь повторить их в случае, если они находятся за границей ваших водительских навыков.

Прыжок на снегоходе может быть опасен. Он требует практики и должен выполняться в известной и контролируемой среде. Никогда не пытайтесь прыгнуть на трассе. Потеря управления может привести к удару о различные объекты, например камень, дерево или другой снегоход. При прыжке будьте готовы к приземлению, чтобы поглотить удар. Приготовьтесь к удару: ваши колени должны быть согнуты, чтобы действовать как амортизаторы.

Кроме того, неровной или прокопанной поверхности трассы может быть достаточно, чтобы снегоход поднялся вверх и испытал удар или потерю управления. Кроме того, гусеничный движитель интенсивно зарывается в снег и портит профиль снежной трассы, по которой едут остальные снегоходы. Так что защитите других пользователей, не вращаясь на гусенице посреди трассы.

Ускорение

Чрезмерная скорость и безрассудное вождение могут быть фатальными. Всегда соотносите скорость своего транспортного средства с состоянием снежного покрытия и прочими условиями движения. В большинстве случаев вы не сможете достаточно быстро отреагировать на неожиданную опасность. Всегда двигайтесь только со скоростью соответствующей условиям трассы, метеоусловиям и вашим водительским навыкам. Знайте местное законодательство. На пути вашего следования может быть установлено ограничение скорости движения подлежащее выполнению.

Движущиеся части

Держитесь подальше от гусеницы. Касание гусеничной ленты и вращающихся деталей гусеничного движителя может стать причиной получения травм.

Для предотвращения травмирования лиц, находящихся рядом со снегоходом:

- Никогда не позади или рядом с вращающейся гусеницей
- Если есть необходимость в проворачивании гусеницы, всегда устанавливайте заднюю часть снегохода на опору с широким основанием и отражательным щитком
- При вывешивании гусеницы поддерживайте минимально возможную скорость. Из быстро вращающейся гусеницы под действием центробежной силы могут неожиданно вылететь сломанные шипы, звенья гусеницы или какие-то посторонние предметы, которые способны нанести травмы ногам и другим частям тела
- Никогда не запускайте двигатель без надежно установленного кожуха ременной передачи
- Никогда не эксплуатируйте транспортное средство без надежно установленного кожуха тормозного диска.
- Никогда не управляйте транспортным средством с открытыми боковыми панелями или снятым капотом.

Знайте особенности местности и варианты движения

Обслуживаемая трасса

Сидячее положение предпочтительно при движении по обслуживаемой трассе. Не двигайтесь с высокой скоростью и, что самое главное, держитесь правой стороны трассы. Будьте готовы к неожиданным препятствиям. Соблюдайте предписания знаков, размещенных на трассе. Не двигайтесь по трассе зигзагом.

Необслуживаемая трасса

Будьте готовы к движению по неровной трассе, а также к снежным заносам на трассе, в случае, если не выпал свежий снег. При движении на высокой скорости подобные условия могут привести к травмам. Снизьте скорость. Крепко держитесь за руль и привстаньте — примите положение «полусидя». Ноги должны находиться прямо под корпусом в полусогнутом состоянии для эффективного гашения вибрации. На продолжительных неровных участках лучшим способом движения будет движение с одной ногой на подножке, а согнутой в колене другой на сидении. Данный способ будет достаточно комфортным так как позволит вам расслабить тело и в то же время управлять снегоходом. Опасайтесь камней и пней частично покрытых свежим снегом.

Глубокий снег

При движении по глубокому мелкому снегу снегоход может в нем увязнуть. В случае, если вы чувствуете, что это происходит, развернитесь по максимально возможному радиусу и осмотритесь в поисках более прочной поверхности. В случае, если это все же произошло, а это случается с каждым, не пытайтесь выбраться, проворачивая гусеницу - так вы увязните еще сильнее. Вместо этого остановите двигатель, сойдите со снегохода и переместите заднюю часть снегохода на свежий снег. Утопчите небольшой подъем перед снегоходом. Обычно бывает достаточно подготовить колею длиной полтора-два метра. Снова пустите двигатель. Встав на подножки аккуратно раскачивайте снегоход, одновременно с этим плавно задействуя рычаг управления дроссельной заслонкой. В зависимости от того, какая часть снегохода оказалась сильнее погружена в снег (передняя или задняя), переместите ступни ног на противоположный конец опорной площадки (назад или вперед). Подкладывать посторонние объекты под гусеницу для поддержки категорически запрещено. Не позволяйте никому находиться перед снегоходом или за ним при работающем двигателе. Держитесь подальше от гусеницы. Соприкосновение с движущейся гусеницей может привести к травме.

Замерзшие водоемы

Пересечение замерзших озер и рек может привести к трагическим последствиям. Избегайте движения по замерзшим водоемам. В случае, если вы находитесь в незнакомой местности, обратитесь в местную администрацию или к местным жителям за информацией о состоянии льда, наличии прорубей, ручьях, быстрых течениях и прочих опасностях. Движение по льду, способному выдержать совокупный вес водителя и снегохода категорически запрещено. Движение по льду или обледеневшей поверхности может представлять крайнюю опасность при несоблюдении ряда предосторожностей. Сама природа льда не может обеспечить достаточную управляемость снегохода или любого

другого транспортного средства. Сцепление с поверхностью, необходимое для того, чтобы тронуться с места, повернуть или остановиться на льду гораздо хуже, чем на снегу. Исходя из этого, расстояние необходимое для выполнения этих действий должно быть увеличено многократно. Возможности рулевого управления сведены к минимуму. Неконтролируемые вращения снегохода представляют постоянную угрозу. При движении по льду поддерживайте низкую скорость. Двигайтесь с осторожностью. Оставляйте больше пространства для остановки или выполнения поворотов.

Шуга

Следует избегать движения по шуге в течение всего периода эксплуатации. Всегда проверяйте наличие шуги перед пересечением любых рек и озер. В случае, если на следах, оставленных вашим снегоходом, появляются темные пятна, немедленно покиньте лед. Куски льда и брызги воды могут попадать на снегоходы, движущиеся вслед за вами. Для того, чтобы вытащить снегоход из шуги могут потребоваться значительные усилия. В некоторых случаях это невозможно.

Движение вверх по склону

Встречаются два типа подъемов: открытые подъемы с редкой растительностью (и, возможно, локальными выходами скальных пород) и подъемы с ограниченным выбором маршрута преодоления. Для движения по открытому склону подойдет техника слалом: подъем с движение вдоль склона. Начинайте подъем под углом. Займите положение стоя с обеими ногами на одной подножке. В течение всего подъема удерживайте вес тела в направлении вершины склона. Поддерживайте постоянную безопасную скорость. Двигайтесь в одну сторону вдоль склона так долго, насколько это будет возможно, после чего поменяйте направление движения.

Преодоление склона в движении по прямой может представлять проблемы. Примите положение стоя. Перед началом подъема наберите достаточную скорость. На склоне уменьшите давление на рычаг управления дроссельной заслонкой для предотвращения проскальзывания гусеницы.

В любом случае ваша скорость должна соответствовать крутизне уклона. При приближении к вершине сбросьте скорость. Если вы не можете продолжить движение, не проворачивайте гусеницу. Задействуйте стояночный тормоз, остановите двигатель и освободите лыжи, вытянув их из снега, затем разверните снегоход носом в сторону подножия. Запустите двигатель, отпустите стояночный тормоз и, плавно нажимая на рычаг акселератора, начните движение вниз. Расположитесь так, чтобы избежать опрокидывания, после чего приступайте к спуску.

Движение вниз по склону

Полный контроль над снегоходом необходим в течение всего времени спуска при движении вниз по склону. При спуске с крутых склонов займите такое положение, чтобы центр тяжести вашего тела находился как можно ниже. Держитесь обеими руками за руль снегохода. Поддерживайте небольшое давление на рычаг управления дроссельной заслонкой, снегоход должен двигаться вниз с работающим двигателем. Если скорость спуска превысила безопасную, задействуйте тормоза частыми легкими нажатиями на соответствующий рычаг. Ни в коем случае не совершайте резких нажатий на рычаг тормоза, это может привести к блокировке гусеницы.

Движение вдоль склона

При движении вдоль склона, а также при подъеме или спуске, осуществляемым подобным образом, следует придерживаться определенной процедуры. Любой водитель снегохода должен наклоняться в сторону вершины склона для поддержания устойчивости. Предпочтительным рабочим положением является положение стоя обеими ногами на той подножке, которая располагается выше по склону. Будьте готовы при необходимости быстро перенести вес тела. Движение вдоль склона, а также крутые склоны не рекомендованы для начинающих водителей, а также водителей-новичков.

Угроза схода лавины

При движении в горной местности будьте готовы к сходу лавин. Лавины различаются размерами и формами, обычно они возникают на крутых уклонах и неустойчивом снежном покрытии.

К сходу лавины могут привести свежеснеживший снег, животные, люди, ветер и снегоходы. При опасности схода лавин избегайте движения всякого движения по крутым склонам. При эксплуатации в условиях неустойчивого снега, движение должно быть ограничено лишь пологими склонами. Следует избегать нанесенных ветром снежных карнизов. Держаться в стороне от нестабильных факторов - залог безопасных прогулок в горах. Важнее всего, находясь в горах, ежедневно следовать мерам предосторожности. Каждый день проверяйте лавинные прогнозы перед тем как отправиться в путь. Принимайте во внимание рекомендации, предложенные в прогнозе.

При движении в горной местности с вами всегда должны быть лопата, щуп и лавинный маяк.

Яркий солнечный свет

Поле зрения при движении в яркий солнечный день может быть значительно ограничено. Сверкающий на солнце снег иногда

настолько затрудняет наблюдение за трассой, что вы можете не заметить лощину, ров или другое опасное препятствие. При движении в подобных условиях вы должны надевать очки с цветными стеклами.

Ночные поездки

Суточное изменение естественной освещённости влияет на способность водителя визуально оценивать обстановку на трассе и на заметность Вашего снегохода для других участников движения. Будьте предельно осторожны. Двигайтесь со скоростью, которая позволит вам своевременно остановиться, если вы заметите впереди неизвестный или опасный объект. Не покидайте проложенных трасс. Движение по незнакомой местности категорически запрещено. Убедитесь, что фары и задний фонарь исправны и чисты.

Незнакомая местность

При движении по незнакомой местности всегда соблюдайте особую осторожность. Помните, что под снегом могут скрываться препятствия. Двигайтесь со скоростью, которая позволит вам распознать потенциальные опасности, например ограждения, столбы, промоины, камни, впадины, натянутые провода и огромное количество прочих опасностей, контакт с которыми может привести к прекращению поездки.

Движение вне проложенных трасс, а также по лесистой местности требует пониженной скорости и повышенной бдительности. Движение с чрезмерной скоростью может превратить в крайне опасное даже незначительное препятствие. Наезд даже на небольшой камень или пень может привести к потере управления снегоходом и травмированию находящихся на нем лиц. Будьте осторожны даже при движении по проложенным трассам. Ваша скорость должна позволять вам реагировать на опасности, скрывающиеся за поворотом или за вершиной склона.

Скрытые провода

Всегда внимательно следите за возможным появлением скрытых проводов, особенно при движении по нерегулярно возделываемой местности. Такие провода часто можно встретить на заброшенных территориях, где когда-то велась сельскохозяйственная деятельность. Движение на низкой скорости – это обязательное требование.

Движение по неровной поверхности

Незапланированные прыжки через сугробы, гребни от снегоочистителя, водопропускные трубы, неразличимые объекты или внезапные спуски трассы могут быть опасны. Вы сможете избежать

их, используя очки или визоры с цветными стеклами, а также двигаясь с низкой скоростью.

Хороший способ помочь увидеть эти изменения местности — надеть цветные линзы или защитные маски и двигаться на более низкой скорости. Присядьте (встаньте) у задней части транспортного средства и держите лыжи прямо впереди. Осторожно задействуйте рычаг управления дроссельной заслонкой и приготовьтесь к столкновению. Колени должны быть расслаблены для того, чтобы выполнить роль амортизаторов.

Пересечение дорог

Ваш снегоход не предназначен для движения или поворота на тротуаре улиц, дорог или автомагистралей. Избегайте движения по дорогам. Если вы должны это сделать, и это разрешено, снизьте скорость и оставайтесь на краю дороги, где вы можете найти снег, чтобы обеспечить возможность поддерживать контроль над направлением движения.

Поскольку маршруты для снегоходов часто пересекают проезжие части, водителям важно знать, как правильно пересекать дорогу. Приближаясь к проезжей части, подайте сигнал другим, что вы останавливаетесь на пересечении, и медленно переходите к полной остановке у края дороги. В некоторых случаях выезд на дорогу будет осуществляться из канавы или с придорожных сугробов. Выберите участок, на который вы легко сможете взобраться. На вершине сугроба полностью остановитесь и дождитесь, когда движение на дороге прекратится. Затем внимательно посмотрите в обоих направлениях перед пересечением дороги под углом 90°. При необходимости примите положение стоя и посмотрите в обе стороны. Будьте осторожны, не заденьте стоящие автомобили. Убедившись, что дорога свободна, без колебаний проезжайте. Каждый водитель должен полностью остановиться, посмотреть в обе стороны, а затем продолжить движение, когда проезжая часть будет свободна от транспорта.

Пересечение железнодорожных путей

Движение по железнодорожным путям категорически запрещено. Это незаконно. Железнодорожные пути и полосы отчуждения могут являться частной собственностью. Эксплуатационные характеристики снегохода не могут сравниться с эксплуатационными характеристиками поезда. Перед пересечением железнодорожных путей остановитесь, осмотритесь и прислушайтесь.

Защита диких животных и растений

Наблюдение за дикой природой украсит вашу поездку. Следы, оставленные снегоходом, позволяют животным перемещаться между различными участками. Не нарушайте их движения погоней за

ними. Истощение и усталость могут стать причиной смерти животного. Избегайте участков, обозначенных как заповедные или кормовые. Если вам повезет и на своем пути вы повстречаете животное, остановите снегоход и наблюдайте за ним не производя шума.

Отравление угарным газом (СО)

Все выхлопные газы двигателей содержат угарный газ (СО), который является смертельно опасным. Вдыхание угарного газа может стать причиной появления головной боли, головокружения, сонливости, тошноты, спутанности сознания и, в конечном итоге, стать причиной летального исхода.

Угарный газ является веществом без цвета и запаха, которое может присутствовать в воздухе, даже если вы не видите и не ощущаете запаха отработавших газов. Смертельно опасная концентрация угарного газа может достигаться достаточно быстро, и вы можете оказаться в ситуации, в которой не сможете спасти себя самостоятельно. В плохо проветриваемом помещении опасная концентрация угарного газа может сохраняться в течение нескольких часов и даже дней.

Если вы чувствуете какие-нибудь симптомы отравления угарным газом, немедленно покиньте опасную область, подышите свежим воздухом и обратитесь за медицинской помощью.

Для предотвращения получения серьёзных травм и летального исхода в результате отравления угарным газом:

- Запуск двигателя в плохо проветриваемых или частично закрытых помещениях (например: гаражи, навесы, амбары) категорически запрещен. Даже если вы попытаетесь отводить отработавшие газы, с помощью вентилятора или, открыв окна или двери, концентрация угарного газа может быстро достичь опасного уровня.
- Запуск двигателя в местах, где выхлопные газы могут быть затянуты в помещения через двери или окна, категорически запрещен.
- Никогда не стойте рядом с транспортным средством при работающем двигателе. Человек, стоящий рядом с транспортным средством при работающем двигателе, может вдыхать выхлопные газы высокой концентрации.

После поездки всегда отсоединяйте шнур безопасности от выключателя отсечки двигателя, чтобы предотвратить несанкционированное использование снегохода детьми или другими лицами и запуск двигателя в закрытом пространстве (например, в ангаре).

Воспламенение паров бензина и прочие опасности

Бензин и его пары являются легковоспламеняемыми и взрывоопасными. Пары бензина могут распространиться и воспламениться на значительном расстоянии от снегохода. В целях снижения риска возгорания или взрыва следуйте приведенным ниже инструкциям:

- Для хранения топлива используйте только сертифицированную топливную емкость.
- Строго придерживайтесь *инструкций по заправке транспортного средства*.
- Запуск двигателя и эксплуатация снегохода при неправильно установленной крышке топливного бака категорически запрещены.
- Для перевозки дополнительного топлива в транспортном средстве используйте только топливный бак LinQ, одобренный BRP. Он должен быть установлен и закреплен должным образом.

Бензин ядовит и может стать причиной причинения вреда здоровью и даже смерти.

- Не допускайте попадание бензина в рот.
- При попадании бензина в пищеварительную систему и/или глаза, а также при вдыхании его паров незамедлительно обратитесь к врачу.
- При попадании бензина на кожу и/или одежду промойте пораженное место водой с мылом и переоденьтесь.

Опасность ожогов горячими деталями

Во время работы некоторые компоненты нагреваются до высоких температур. Избегайте контактов с такими деталями как во время, так и сразу после эксплуатации для того, чтобы избежать ожогов.

ПРАКТИЧЕСКИЕ УПРАЖНЕНИЯ

Выполните следующие упражнения в одиночку после выполнения полного контрольного осмотра перед поездкой. Запуск и останов двигателя следует производить строго в соответствии с инструкциями главы *Процедура запуска двигателя* и *Остановка двигателя* в разделе *Основные операции*. Не забудьте прикрепить шнур безопасности к вашей куртке.

Место для выполнения практических упражнений

Найдите акваторию, подходящую для выполнения практических упражнений. Убедитесь, что выбранное место соответствует следующим условиям:

- Отсутствует движение других плавсредств
- Отсутствуют препятствия
- Движение по плотному снегу
- Достаточно места для выполнения маневров.

Практические упражнения

Выполните следующие упражнения в одиночку после выполнения полного контрольного осмотра перед поездкой. Запуск и останов двигателя следует производить строго в соответствии с инструкциями главы *Процедура запуска двигателя* и *Остановка двигателя* в разделе *Основные операции*. Не забудьте прикрепить шнур безопасности к вашей куртке.

Использование выключателя аварийной остановки двигателя

Цель: Ознакомится с работой рычага дроссельной заслонки и научиться пользоваться выключателем аварийной остановки двигателя.

Инструкции:

- Задействовав стояночный тормоз, запустите двигатель и дайте ему поработать на холостом ходу, пока он не достигнет рабочей температуры.
- Заглушите двигатель с помощью выключателя аварийной остановки двигателя. Нажмите на выключатель большим пальцем правой руки, не отрывая ее от рукоятки руля.
- Запустите двигатель заново и повторите упражнение. Никакого времени ожидания не требуется.

Дополнительные упражнения:

- Нажмите выключатель аварийной остановки двигателя не глядя на него.

Трогание с места, останов и основное управление

Цель:

- Освоить работу с акселератором. Узнать, как привести транспортное средство в движение.
- Освоить замедление и торможение на низкой скорости.

Если вы почувствуете, что при выполнении данных упражнений теряете управление, отпустите акселератор, чтобы прекратить ускорение и нажмите на педаль тормоза, если необходимо снизить скорость. Для полного выключения электропитания используйте выключатель двигателя.

Инструкции: Вначале вы будете задействовать акселератор только на непродолжительное время, после чего отпускать его и продолжать движение по инерции.

- Запустите двигатель и снимите транспортное средство со стояночного тормоза.
- Плавно вращайте акселератор, пока транспортное средство не начнет медленно двигаться вперед. Как только транспортное средство придет в движение, отпустите акселератор и продолжайте движение по инерции, после чего, нажав на педаль тормоза, остановите транспортное средство.
- Продолжайте выполнять эту часть упражнения, пока не будете уверено задействовать и отпустить акселератор.

Останов двигателя в движении

Цель: Освойте использование выключателя аварийной остановки двигателя в движении, чтобы познакомиться с реакцией транспортного средства, если вам понадобится выполнять эту процедуру позднее.

Инструкции:

- На середине прямого участка, двигаясь со скоростью 8 км/ч, переведите выключатель аварийной остановки двигателя в положение OFF и остановитесь, двигаясь по инерции.
- Запустите двигатель заново и повторите упражнение. Попробуйте увеличить скорость движения (не более 20 км/ч) перед тем, как использовать выключатель двигателя.

В экстренном случае работающий двигатель снегохода можно заглушить нажатием выключателя аварийной остановки двигателя или отсоединением колпачка шнура безопасности, при этом следует нажимать на тормоз.

Основные повороты

Цель: Освоить выполнение управляемых поворотов в обе стороны.

Инструкции:

- Двигайтесь по прямой линии. на низкой скорости и сделайте широкий поворот по дуге. Убедитесь, что места достаточно для выполнения полного поворота.
- Повторяйте повороты вправо и влево и поддерживайте постоянную скорость ниже 8 км/ч. Удерживайте акселератор для поддержаний низкой скорости движения.
- Наклон корпуса вперед и в направлении поворота облегчит поворот руля.

Резкое торможение

Цель:

- Освоить возможности тормозной системы.
- Научиться применять тормоза с максимальной эффективностью.

Это упражнение похоже на то, что вы делали раньше, за исключением того, что вы будете нажимать на тормоз более жестко, максимально тормозя без блокировки вращения гусеницы. Для быстрых остановок всегда полностью отпускайте акселератор. Если вы не отпустите акселератор при торможении, ваш тормозной путь увеличится.

Инструкции:

- Двигайтесь с начала прямого участка и увеличьте скорость до 8 км/ч. Находясь в середине прямого участка, полностью отпустите акселератор, после чего быстро и уверенно нажмите на педаль тормоза.
- Не опускайте голову, смотрите на дорогу, держите руль прямо и не отпускайте педаль тормоза до полной остановки снегохода.
- Повторите упражнение, увеличив скорость и силу нажатия на педаль тормоза. Когда вы почувствуете, что вращение гусеницы остановится, вам нужно ослабить давление на рычаг тормоза. Чтобы сохранить управление, гусеница должна вращаться.

Движение задним ходом

Цель: Освоить управление родстером и радиус поворота при движении задним ходом.

Инструкции:

- Включите передачу заднего хода и оставайтесь на сиденьи. См. подраздел **ВКЛЮЧЕНИЕ ПЕРЕДАЧИ ЗАДНЕГО ХОДА** в разделе **ОСНОВНЫЕ ОПЕРАЦИИ**
- Убедитесь, что позади родстера отсутствуют препятствия. Когда оглядываетесь назад снижайте скорость и останавливайтесь, отпуская акселератор и нажимая на педаль тормоза, как и при движении в обычном режиме.

- Двигайтесь с низкой скоростью и на небольшие расстояния.
- Повторяйте движения задним ходом по прямой траектории и остановки до тех пор, пока не почувствуете себя уверенно.
- После того, как вы почувствуете себя уверенно при движении задним ходом по прямой траектории, можете начинать медленно двигаться задним ходом с поворотом руля.

ТОПЛИВО

При определенных условиях топливо является легковоспламеняемым и взрывоопасным.

- Не используйте источники открытого огня для проверки уровня топлива.
- Не курите и не допускайте нахождения поблизости открытых источников огня или искр.
- Работайте в хорошо проветриваемом помещении.

Заправка топливом

1. Остановите двигатель и задействуйте стояночный тормоз.
2. Водитель и пассажир должны сойти с транспортного средства. В случае, если крышка топливного бака не установлена надлежащим способом, не садитесь на сиденье и не прислоняйтесь к нему.
3. Медленно отверните пробку топливного бака против часовой стрелки, чтобы уравнивать давление перед ее окончательным снятием.

ПРИМЕЧАНИЕ:

Короткий свист не является признаком неисправности.

4. Вставьте заправочный пистолет в заливную горловину.
5. Заливайте топливо медленно чтобы воздух успевал выходить из топливного бака и не происходило разбрызгивание топлива. Будьте осторожны, не разлейте топливо.
6. Прекратите заправку сразу после отщелкивания рукоятки пистолета топливораздаточной колонки и выждите некоторое время, прежде чем извлечь пистолет из заправочной горловины. Не следует вновь нажимать на рукоятку пистолета топливораздаточной колонки и заливать в бак больше топлива. **Не допускайте перелива.**
7. Снова установите на место пробку топливного бака и полностью затяните по часовой стрелке.
8. Вытирайте все (даже незначительные) потеки топлива с корпуса снегохода. В случае серьезного пролития снимите боковые панели, чтобы обеспечить испарение паров топлива из моторного отсека перед запуском двигателя.
9. Перед тем как отправиться в путь, не забудьте убрать стояночный тормоз.
10. Не заполняйте топливный бак полностью в случае, если собираетесь оставить снегоход в теплом месте. При повышении температуры топливо расширяется и может вытечь из топливного бака.

ИНЖЕКЦИОННОЕ МАСЛО

Инжекционное масло легко воспламеняется при нагревании.

- Никогда не пользуйтесь источником открытого огня для проверки уровня топлива.
- Не курите и не допускайте нахождения поблизости открытых источников огня или искр.
- Работайте в хорошо проветриваемом помещении.

Чтобы долить масло, см. *Инжекционное масло* в разделе *Информация о транспортном средстве*.

ТРАНСПОРТИРОВКА МОТОВЕЗДЕХОДА

Убедитесь, что крышки масляного и топливного баков надежно закрыты.

Для транспортировки снегохода можно использовать различные прицепы. Вне зависимости от типа используемого прицепа (прицеп-самосвал, прицеп-площадка, закрытый прицеп), заезд и съезд с него следует выполнять с осторожностью.

Всегда надежно закрепляйте переднюю и заднюю части снегохода даже при транспортировке на небольшие расстояния. Используйте только подходящие крепежные ремни. Проследите, чтобы все оборудование было надежно закреплено. При транспортировке накрывайте снегоход чехлом для защиты от загрязнений.

Убедитесь в том, что используемый прицеп отвечает требованиям федерального и местного законодательства. Проследите, чтобы сцепка и предохранительные цепи были надежно зафиксированы, а тормоз, указатели поворота и габаритные огни были исправны.

ОСТОРОЖНО

Проследите, чтобы все сиденья, дополнительное оборудование и груз были тщательно закреплены, или уберите груз, чтобы он не упал на дорогу и не создал аварийной ситуации для идущих сзади транспортных средств.

ОСТОРОЖНО

Не буксируйте снегоход гусеницей вперед. В случае буксировки снегохода гусеницей вперед может произойти повреждение или утрата ветрового стекла.

ВАЖНЫЕ НАКЛЕЙКИ НА КОРПУСЕ ИЗДЕЛИЯ

Предупреждающие наклейки


Данные наклейки размещены на мотовездеходе как для безопасности водителя, так и для безопасности других людей.

Предупреждающие наклейки являются неотъемлемыми частями снегохода. Замена утраченных или поврежденных наклеек производится бесплатно. Посетите авторизованного дилера снегоходов BRP.

ПРИМЕЧАНИЕ:

В случае выявления каких-либо различий между настоящим руководством и реальным транспортным средством, предупреждающие таблички на транспортном средстве имеют приоритет перед изображениями, приведенными в руководстве.

Амортизатор — предупреждающая наклейка

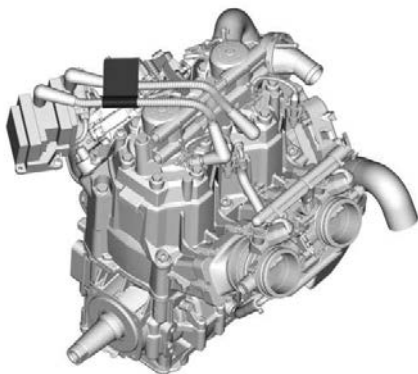
 ПРЕДОСТЕРЕЖЕНИЕ	
<ul style="list-style-type: none">• Этот амортизатор находится под давлением.• Его нагревание или нарушение герметичности может привести к взрыву.• Не разбирать.	516005611_RU

АМОРТИЗАТОРЫ — ПРЕДУПРЕЖДАЮЩАЯ НАКЛЕЙКА

Отключите топливные инжекторы - Предупреждающая табличка



ОТСОЕДИНИТЕ ТОПЛИВНЫЕ ФОРСУНКИ — ПРЕДУПРЕЖДАЮЩАЯ НАКЛЕЙКА



РАСПОЛОЖЕНИЕ НАКЛЕЕК

Момент затяжки кожуха шкива и ведущего шкива — наклейка с предупреждением и уведомлением

⚠ ПРЕДУПРЕЖДЕНИЕ / WARNING

При работающем двигателе этот кожух должен ВСЕГДА находиться на месте. Опасайтесь вращающихся деталей — они могут причинить травму или зацепить вашу одежду.

This guard must ALWAYS be in place when the engine is running. Beware of rotating parts, they could cause injuries or catch your clothing.

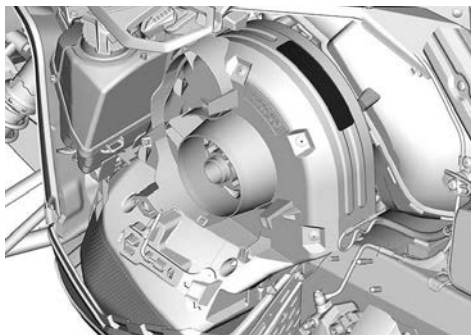
ВНИМАНИЕ

Рекомендованный момент затяжки болта ведущего шкива:
115–125 Н•м

Затяжка с нарушением рекомендованного момента может вызвать серьезную неисправность ведущего шкива вариатора и двигателя. Описание операции сборки приведено в соответствующем Руководстве по ремонту и техническому обслуживанию.

10898_RU

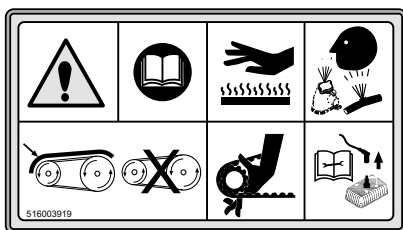
МОМЕНТ ЗАТЯЖКИ ОГРАЖДЕНИЯ ШКИВА И ПРИВОДНОГО ШКИВА — ПРЕДУПРЕЖДАЮЩАЯ И ИНФОРМАЦИОННАЯ ТАБЛИЧКА



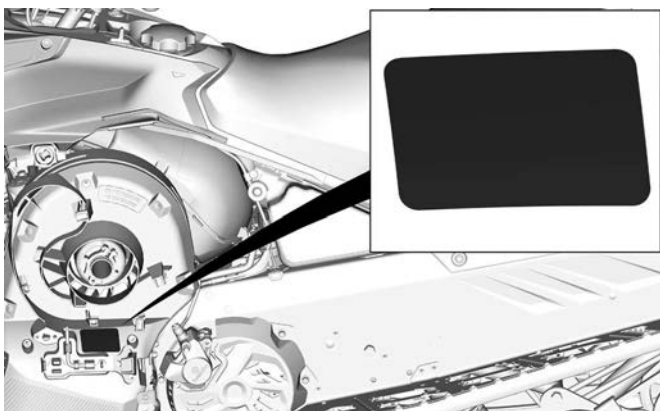
Кожух шкива – предупреждающая наклейка

⚠ ОСТОРОЖНО

- Найдите и прочитайте Руководство по эксплуатации. Следуйте инструкциям и предостережениям.
- Опасайтесь горячих деталей
- Опасайтесь горячих паров
- Эксплуатация без защиты шкива не допускается
- Опасайтесь приводного ремня
- Прежде чем приступить к выполнению операций технического обслуживания, ознакомьтесь с инструкциями.



КОЖУХ ШКИВА – ПРЕДУПРЕЖДАЮЩАЯ НАКЛЕЙКА

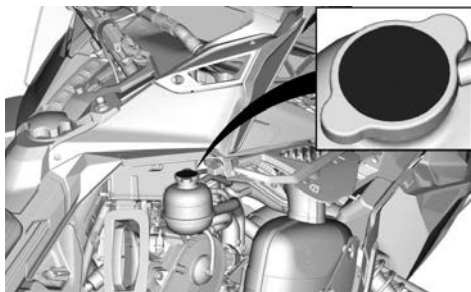


ТИПОВОЙ ВАРИАНТ

Не открывать пока горячая — предупреждающая наклейка



НЕ ОТКРЫВАТЬ ПОКА ГОРЯЧАЯ – ПРЕДУПРЕЖДАЮЩАЯ НАКЛЕЙКА



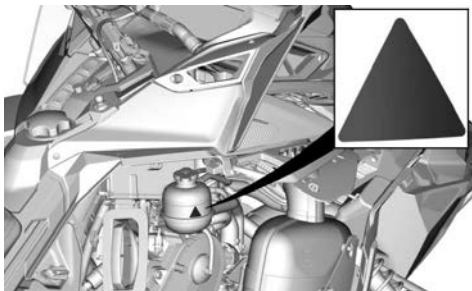
Не открывать пока горячая — предупреждающая наклейка

! ОСТОРОЖНО

Не открывать пока двигатель горячий.



НЕ ОТКРЫВАТЬ В ГОРЯЧЕМ СОСТОЯНИИ — ПРЕДУПРЕЖДАЮЩАЯ НАКЛЕЙКА



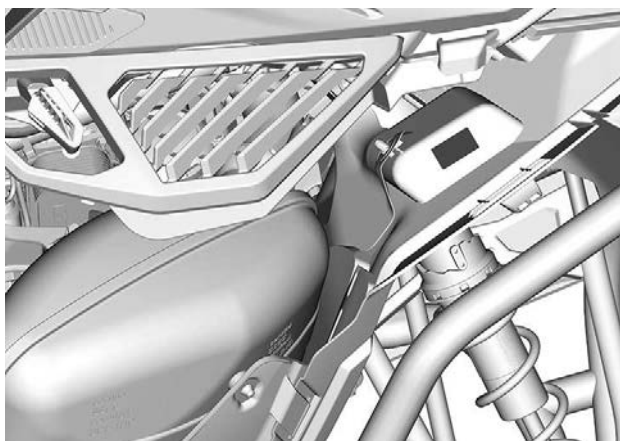
Опасайтесь горячих деталей – наклейка с предостережением

⚠ ВНИМАНИЕ

Опасайтесь горячих частей.



**ОПАСАЙТЕСЬ ГОРЯЧИХ ДЕТАЛЕЙ — НАКЛЕЙКА С
ПРЕДОСТЕРЕЖЕНИЕМ**

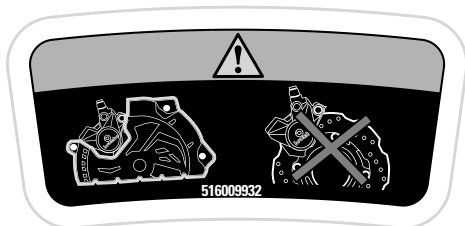




Кожух диска — предупреждающая наклейка

⚠ ОСТОРОЖНО

Данная защита должна находиться на своем месте **ВСЯКИЙ РАЗ** при запуске двигателя.



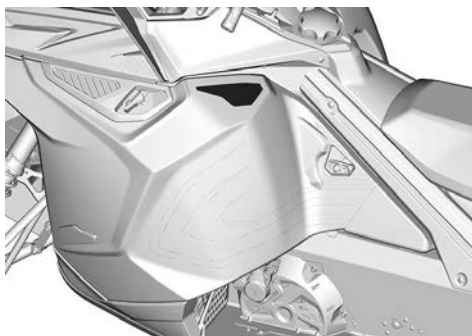
КОЖУХ ДИСКА — ПРЕДУПРЕЖДАЮЩАЯ НАКЛЕЙКА



Процедура запуска (финский) — предупреждающая наклейка



ПРОЦЕДУРА ЗАПУСКА (ФИНСКИЙ) — ПРЕДУПРЕЖДАЮЩАЯ НАКЛЕЙКА



Процедура запуска (шведский) — предупреждающая наклейка

⚠ ОСТОРОЖНО

- Перед эксплуатацией прочитайте и изучите информацию, которая приведена на предупреждающих табличках, найдите и прочитайте руководство по эксплуатации, а также посмотрите видеоролик по технике безопасности (воспользуйтесь ссылкой в QR-коде или посетите веб-сайт LYNX).
- НЕ ЗАБЫВАЙТЕ надевать защитные наушники.
- Эксплуатация транспортного средства в состоянии опьянения (алкогольного, наркотического и токсического) не допускается. Данное ограничение в полной мере относится и к пассажиру.

 **VARNING**

Läs instruktionsboken och bekanta dig med säkerhetsföreskrifterna före användandet av snöskotern!

FÖRE START:

1. Sätt fast nödstoppslinan i kläderna.
2. Kontrollera alltid att gas- och bromsreglage fungerar före start. De måste återgå till ursprungsläge när de släpps.
3. Ansätt parkeringsbromsen.
4. Vrid styret hela vägen i båda riktningarna för att kontrollera att det rör sig felfritt och obehindrat.

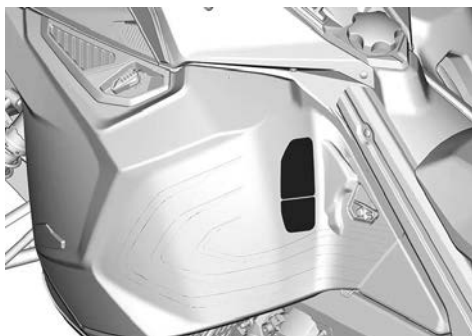
EFTER START:

1. Dra bort nödstoppslinan och kontrollera att motorn stannar.
2. Starta motorn igen och skjut in motorns nödstoppreglage för att kontrollera att motorn stängs av.
3. Koppla ur parkeringsbromsen innan du kör för att undvika bromsfadning.

516009921_LH_02



ПРОЦЕДУРА ЗАПУСКА (ШВЕДСКИЙ) — ПРЕДУПРЕЖДАЮЩАЯ НАКЛЕЙКА



Процедура запуска (английский) — предупреждающая наклейка



ПРОЦЕДУРА ЗАПУСКА (АНГЛИЙСКИЙ) — ПРЕДУПРЕЖДАЮЩАЯ НАКЛЕЙКА

W



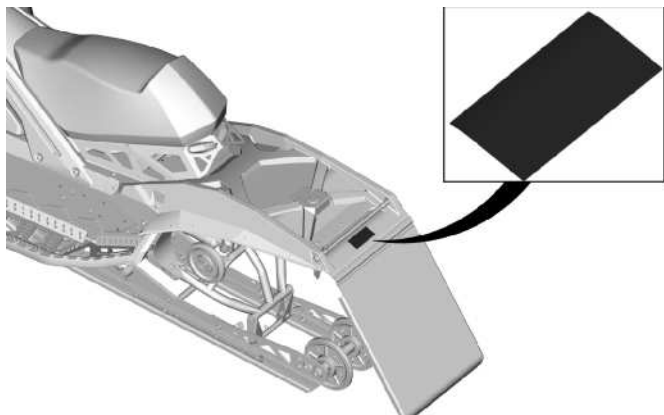
Запреты – предупреждающая наклейка

⚠ ОСТОРОЖНО

- НИКОГДА не поднимайте транспортное средство за снегоотражатель.
- НИКОГДА не стойте позади или рядом с вращающейся гусеницей. Вылетающие частицы снега или льда могут стать причиной получения травм. Для удаления комьев снега и льда заглушите двигатель, наклоните транспортное средство на бок и используйте ключ, расположенный на кожке ремня вариатора.
- НИКОГДА не садитесь на багажную площадку.



ЗАПРЕТЫ — ТАБЛИЧКА «ПРЕДОСТЕРЕЖЕНИЕ»



РАСПОЛОЖЕНИЕ НАКЛЕЙКИ

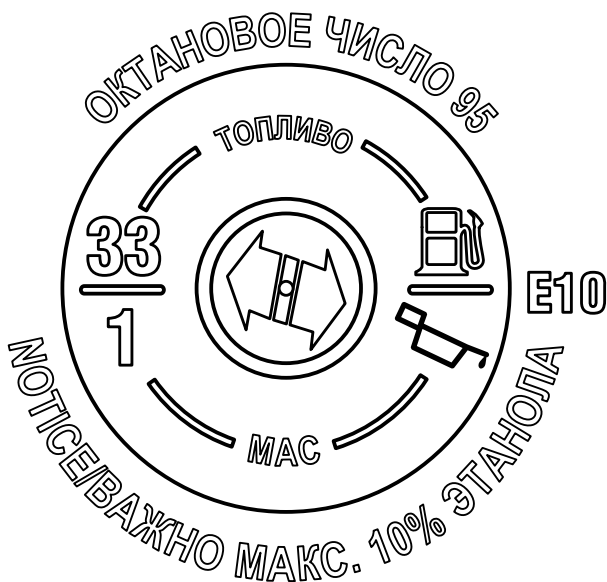
Таблички с технической информацией

Рекомендуемое топливо — информационная наклейка

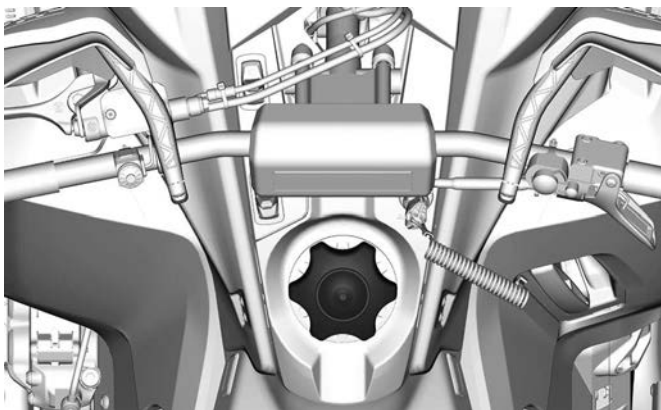
Надлежащий тип топлива для двигателя вашего транспортного средства см. в разделе *Технические характеристики*.



НА КРЫШКЕ ТОПЛИВНОГО БАКА — В СТРАНАХ, ГДЕ ИСПОЛЬЗУЕТСЯ ОКТАНОВОЕ ЧИСЛО АКІ (RON+MON)/2



НА КРЫШКЕ ТОПЛИВНОГО БАКА — В СТРАНАХ, ГДЕ ИСПОЛЬЗУЕТСЯ ОКТАНОВОЕ ЧИСЛО RON



КОНТРОЛЬНЫЙ ОСМОТР ПЕРЕД ПОЕЗДКОЙ.

Для выявления возможных неисправностей проводите контрольный осмотр перед каждой поездкой. Контрольный осмотр позволяет выявить износ и старение, до того как они стали проблемой. Устраните любую обнаруженную неисправность, чтобы снизить риск несчастного случая или выхода из строя.

Перед запуском двигателя

1. Удалите снег и лед с корпуса снегохода, включая осветительные приборы, сиденье, подножки, органы управления и приборы.
2. Удалите утрамбованный снег и лед с задней подвески с помощью гаечного ключа, хранящегося на защитном кожухе ремня вариатора.
3. Убедитесь, что на фильтре предварительной очистки глушителя впуска отсутствует снег.
4. Убедитесь, что рулевое управление и лыжи двигаются без затруднений. Проверьте согласованность поворотов руля и лыж.
5. Проверьте уровень топлива и убедитесь в отсутствии утечек. Долейте технологические жидкости по необходимости, а при обнаружении утечек обратитесь к авторизованному дилеру снегоходов BRP, в ремонтную мастерскую или к выбранному вами специалисту для проведения техобслуживания, ремонта или замены неисправных компонентов.
6. Все багажные отсеки должны быть надлежащим образом заперты. В багажных отсеках не должны располагаться тяжелые или хрупкие предметы. Капот и боковые панели также должны быть надежно зафиксированы.
7. Несколько раз нажмите на рычаг управления дроссельной заслонкой, чтобы убедиться в его плавной работе. Он должен свободно возвращаться в положение холостых оборотов.
8. Приведите в действие тормоз, убедитесь, что это происходит до того как рычаг тормоза коснется рукоятки руля. Он должен свободно возвращаться в исходное положение.
9. Приведите в действие стояночный тормоз, чтобы убедиться в его корректной работе. Оставьте стояночный тормоз включенным.
10. Проверьте состояние и высоту приводного ремня. См. *Ремень вариатора* в разделе *Процедуры техобслуживания*.

После запуска двигателя

Запуск двигателя подробно описан в параграфе «*Пуск двигателя*».

1. Проверьте функционирование ближнего и дальнего света фар головного освещения, заднего фонаря, стоп-сигнала и контрольных ламп.

ПРИМЕЧАНИЕ:

Для проверки осветительных приборов вам может потребоваться отстегнуть шнур безопасности от экипировки. В этом случае, пристегните шнур обратно сразу же по возвращению на водительское место.

2. Проверьте работу выключателя двигателя (потянув за колпачок шнура безопасности) и выключателя аварийной остановки двигателя.
3. Снимите стояночный тормоз. Для снятия стояночного тормоза:
4. Следуйте инструкциям, приведённым в разделе *ПРОГРЕВ СНЕГОХОДА*.

Контрольный лист осмотра снегохода

ЭЛЕМЕНТ	ПРИНЦИП ДЕЙСТВИЯ	✓
КОРПУС СНЕГОХОДА, ВКЛЮЧАЯ СИДЕНЬЕ, ПОДНОЖКИ, ОСВЕТИТЕЛЬНЫЕ ПРИБОРЫ, ВОЗДУШНЫЙ ФИЛЬТР, ОРГАНЫ УПРАВЛЕНИЯ И ПРИБОРЫ	Проверить состояние и очистить от снега и льда.	
ЛЫЖИ И РУЛЕВОЕ УПРАВЛЕНИЕ	Проверить свободу перемещения и убедиться в нормальном функционировании.	
КОНЬКИ ЛЫЖ	Проверить надлежащую работу.	
РАСХОД ТОПЛИВА	Проверить надлежащий уровень жидкостей и отсутствие протечек.	
ИНЖЕКЦИОННОЕ МАСЛО (ПРИ НАЛИЧИИ)	Проверить надлежащий уровень жидкостей и отсутствие протечек.	
ОХЛАЖДАЮЩАЯ ЖИДКОСТЬ	Проверить надлежащий уровень жидкостей и отсутствие протечек.	
РЕМЕНЬ ВАРИАТОРА	Убедиться в отсутствии трещин и признаков ненормального износа, проверить регулировку.	

РЫЧАГ УПРАВЛЕНИЯ ДРОСсельНОЙ ЗАСЛОНКОЙ	Проверить надлежащую работу.	
РЫЧАГ ТОРМОЗА	Проверить надлежащую работу.	
СТОЯНОЧНЫЙ ТОРМОЗ, ТОРМОЗ	Проверить надлежащую работу.	
ТОРМОЗНАЯ ЖИДКОСТЬ	Проверить надлежащий уровень жидкостей и отсутствие протечек.	
БАГАЖНЫЙ ОТСЕК	Проверить надежное запираение багажных отсеков и отсутствие в них тяжелых или хрупких предметов.	
НАПРАВЛЯЮЩАЯ	Очистить от снега и льда и проверить состояние. Если установлена шипованная гусеница, обратитесь к разделу «Средства для улучшения сцепления».	
НАКЛАДКИ ПОЛОЗЬЕВ	Проверить надлежащую работу.	
КНОПКА АВАРИЙНОЙ ОСТАНОВКИ ДВИГАТЕЛЯ И ВЫКЛЮЧАТЕЛЬ ДВИГАТЕЛЯ (КОЛПАЧОК ШНУРА БЕЗОПАСНОСТИ)	Проверить надлежащую работу. Шнур безопасности должен быть присоединен к петле на экипировке водителя.	
СВЕТОТЕХНИЧЕСКОЕ ОБОРУДОВАНИЕ	Проверить надлежащую работу.	
КНОПКА ЗВУКОВОГО СИГНАЛА (ПРИ НАЛИЧИИ)	Проверить надлежащую работу.	

Эта страница на-
меренно оставлена
пустой.

ИНФОРМАЦИЯ О ТРАНСПОРТНОМ СРЕДСТВЕ

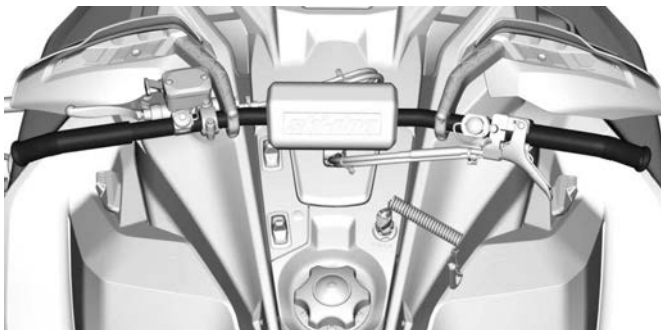
ОСНОВНЫЕ ОРГАНЫ УПРАВЛЕНИЯ

РУЛЬ

При помощи руля вы направляете снегоход в нужном направлении. При повороте руля влево или вправо, лыжи поворачиваются в соответствующем направлении, что позволяет вам управлять снегоходом.

ОСТОРОЖНО

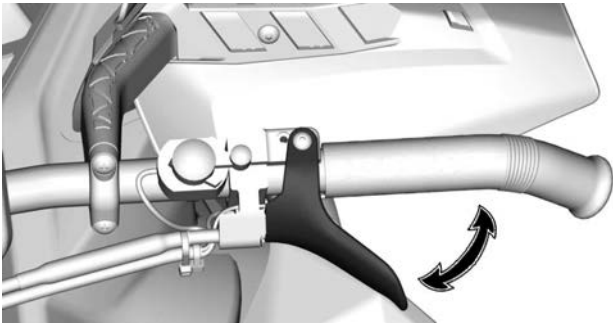
Быстрое движение задним ходом с одновременным поворотом руля может привести к потере устойчивости и управления.



Рычаг дроссельной заслонки

Рычаг управления дроссельной заслонкой располагается на правой стороне руля.

При нажатии на рычаг происходит увеличение частоты вращения коленчатого вала двигателя. При отпускании, частота вращения коленчатого вала двигателя возвращается к оборотам холостого хода.



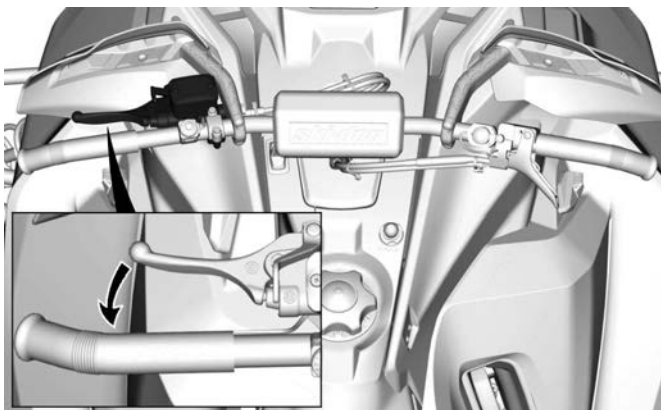
⚠ ОСТОРОЖНО

Проверяйте работу рычага управления дроссельной заслонкой перед каждым запуском двигателя. Рычаг должен свободно возвращаться в исходное положение при отпуске. В противном случае не запускайте двигатель.

Рычаг тормоза

Рычаг тормоза располагается на левой стороне руля.

При нажатии на рычаг тормоз приводится в действие. При отпуске рычага он автоматически возвращается в исходное положение. Сила торможения пропорциональна силе нажатия на рычаг, а также виду поверхности и снежного покрова.



Блокировочный рычаг стояночного тормоза

Рычаг стояночного тормоза располагается на левой стороне руля.



ТИПОВОЙ ВАРИАНТ

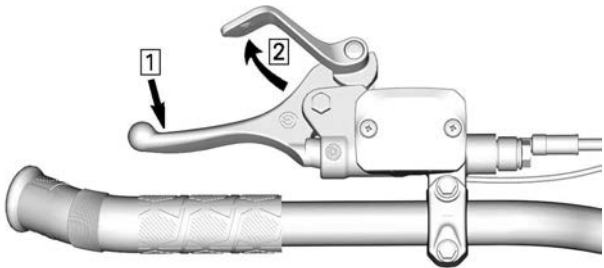
Рычаг стояночного тормоза должен приводиться в действие всякий раз при стоянке снегохода.

⚠ ОСТОРОЖНО

Перед тем как начать движение убедитесь, что стояночный тормоз снят. Движение на снегоходе с постоянным давлением на тормозную систему может привести к ее повреждению, потере рабочих качеств и/или возгоранию.

Для приведения в действие стояночного тормоза:

Нажмите и удерживайте рычаг тормоза, после чего зафиксируйте его положение, используя рычаг стояночного тормоза как показано на рисунке.

**ТИПОВОЙ ВАРИАНТ – ВКЛЮЧЕНИЕ СТОЯНОЧНОГО ТОРМОЗА**

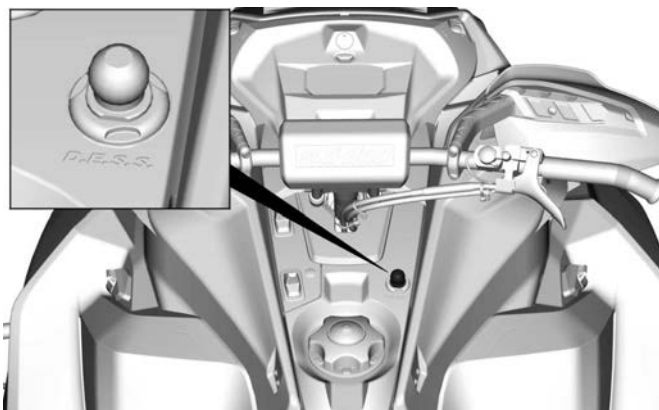
1. Нажать и удерживать рычаг тормоза.
2. Зафиксировать положение рычага, используя рычаг стояночного тормоза

Для снятия стояночного тормоза:

Нажмите на рычаг тормоза. Рычаг стояночного тормоза автоматически вернется в исходное положение. Всегда снимайте снегоход со стояночного тормоза перед тем как начать движение.

Остановка двигателя

Выключатель (контактное устройство) располагается на консоли.



Для эксплуатации снегохода необходимо надежно подсоединить колпачок шнура безопасности к контактной поверхности выключателя.

Снятие колпачка шнура безопасности с выключателя приведет к остановке двигателя.

ОСТОРОЖНО

Перед запуском двигателя всегда присоединяйте петлю шнура безопасности к карабину, размещенному на вашей экипировке.

ПРИМЕЧАНИЕ:

DESS (цифровая кодируемая противоугонная система) может быть активирована по желанию. Обратитесь к авторизованному дилеру Ski-Doo.

Модуль (Цифровая кодируемая система безопасности)

Колпачок шнура безопасности оснащен ключом D.E.S.S., который обеспечивает тот же уровень вашей безопасности и безопасности вашего снегохода, что и обычный ключ.

Ключ D.E.S.S. содержит электронный чип с уникальным запоминаемым цифровым кодом.

Ваш авторизованный дилер снегоходов BRP запрограммировал модуль D.E.S.S. вашего снегохода на распознавание ключа, установленного в колпачке шнура безопасности.

В случае, если на выключатель двигателя будет установлен отличный от вашего ключ, двигатель запустится, но коленчатый вал двигателя не наберет частоты оборотов, необходимой для того, чтобы сдвинуть снегоход с места.

Убедитесь, что на колпачке шнура безопасности отсутствует грязь или снег.

DESS Универсальность

Модуль D.E.S.S. вашего снегохода может быть запрограммирован авторизованным дилером снегоходов BRP на распознавание до 8 различных ключей.

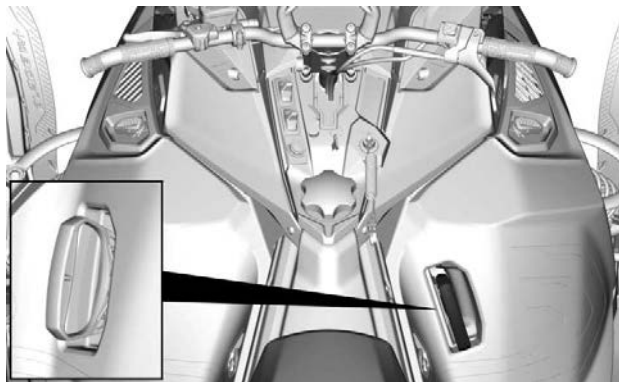
Рекомендуется приобрести дополнительные шнуры безопасности у авторизованного дилера снегоходов BRP. Если в вашем распоряжении находятся несколько снегоходов с модулями D.E.S.S., авторизованный дилер снегоходов BRP может запрограммировать модули разных транспортных средств на взаимное распознавание ключей.

ДОПОЛНИТЕЛЬНЫЕ ОРГАНЫ УПРАВЛЕНИЯ

Некоторое оборудование не может быть установлено на вашу модель снегохода или является дополнительным.

Некоторые предупреждающие наклейки на транспортном средстве на рисунках не приведены. Более подробная информация о предупреждающих наклейках, приведена в разделе *Предупреждающие наклейки*.

Рукоятка ручного стартера

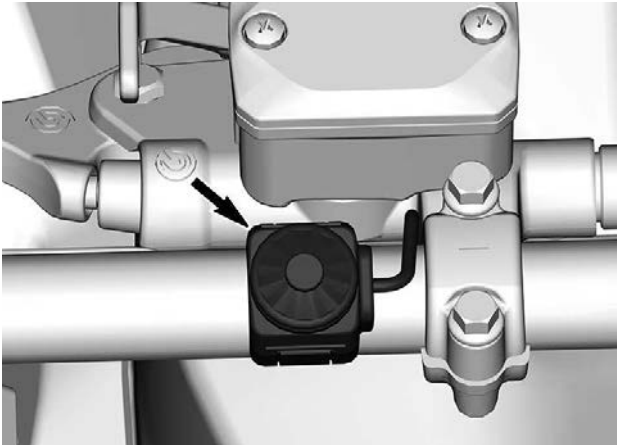


Справа на снегоходе расположен механизм ручного стартера. Для приведения в действие механизма медленно тяните на себя рукоятку, пока не почувствуете сопротивление, после чего резко потяните рукоятку. Медленно отпустите рукоятку.

ПРИМЕЧАНИЕ:

Максимальный крутящий момент, который может быть приложен к двигателю через ручной стартер, составляет 80 Нм (59 (в фунтах силы-фут)). Максимальное усилие, которое может выдержать трос, составляет 2200 Н (494,6 (в фунтах силы)).

Кнопка прогрева выхлопной трубы



1. Кнопка прогрева

Для прогрева выхлопной трубы:

1. Приведите в действие стояночный тормоз.
2. Пустите двигатель.
3. Полностью отпустите акселератор.
4. Нажмите и удерживайте кнопку прогрева и медленно начните нажимать рычаг акселератора.

Звук двигателя изменится. Затем начнутся перебои и хлопки в системе выпуска отработавших газов.

5. Найдите положение дроссельной заслонки, при котором возникает минимальный обратный удар.

После достижения оптимальной температуры двигатель перейдет от работы с перебоями к режиму, заданному ограничителем частоты вращения.

6. Отпустите кнопку прогрева.

Кнопка переключения света фар

Нажатие на переключатель приведет к переключению между ближним и дальним светом фар. Осветительные приборы включаются автоматически при запуске двигателя.

Переключатели обогрева руля и рычага дроссельной заслонки

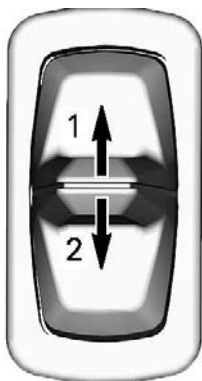
ПРИМЕЧАНИЕ:

Если частота вращения коленчатого вала двигателя ниже 2000 об/мин - мощность электрообогрева руля будет ограничена 50%.

Переключатель на консоли одновременно контролирует интенсивность обогрева руля и рычага дроссельной заслонки.

Баланс между температурой рычага дроссельной заслонки и температурой руля можно регулировать.

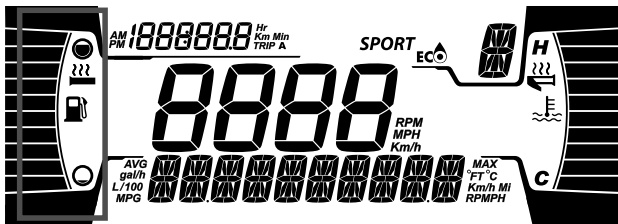
Для регулирования интенсивности обогрева нажимайте на кнопку в соответствии с рисунком.



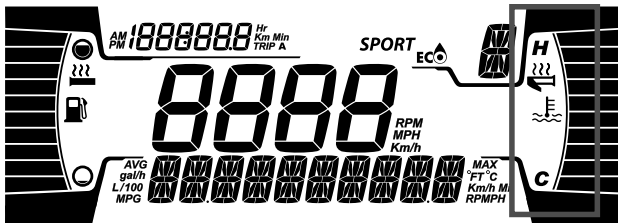
ПЕРЕКЛЮЧАТЕЛЬ НА КОНСОЛИ

1. Теплее
2. Холоднее

Текущая интенсивность обогрева отображается на цифровом дисплее.



ИНДИКАЦИЯ ОБОГРЕВА РУКОЯТОК РУЛЯ



ИНДИКАЦИЯ ОБОГРЕВА РЫЧАГА ДРОССЕЛЬНОЙ ЗАСЛОНКИ

Отсутствие сегментов на панели приборов означает, что обогрев рукояток руля и рычага дроссельной заслонки выключен.

При отпускании переключателя дисплей возвращается к режиму отображения уровня топлива и температуры двигателя.

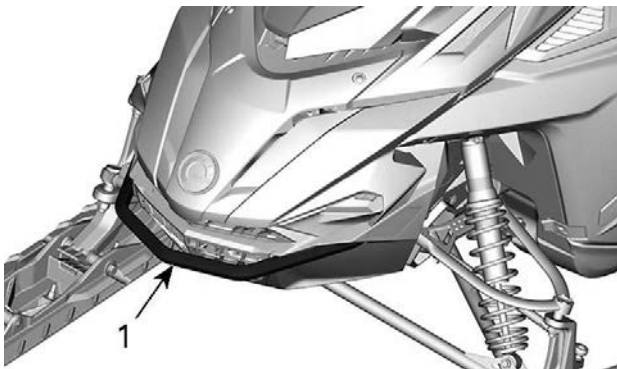
КОРПУС

Передний бампер

Используются для подъема снегохода вручную.

ВНИМАНИЕ

Избегайте получения травм, при поднимании снегохода применяйте правильную технику подъёма — используйте силу ног. Не пытайтесь поднять заднюю часть транспортного средства, если это выше ваших сил. Используйте соответствующие подъемные устройства или обратитесь к кому-нибудь за помощью.



ТИПОВОЙ ВАРИАНТ

1. Передний бампер

УВЕДОМЛЕНИЕ

Не буксируйте и не поднимайте снегоход за лыжи.

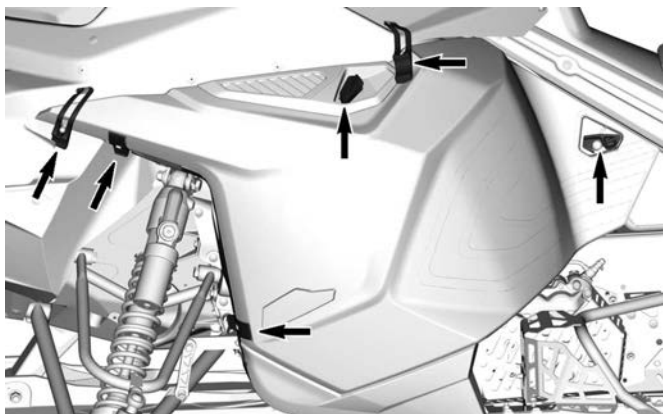
Боковые панели

ОСТОРОЖНО

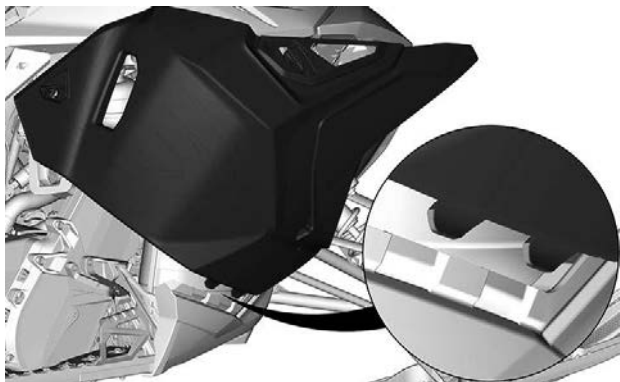
Запуск и эксплуатация снегохода со открытыми или снятыми боковыми панелями категорически запрещены.

Снятие боковых панелей

1. Освободите все фиксаторы и откройте панель.



2. Поднимите боковую панель, чтобы вывести фиксаторы из зацепления.



УВЕДОМЛЕНИЕ

Обязательно поместите панель в безопасное место, чтобы не поцарапать.

Установка боковых панелей

Установка осуществляется в последовательности, обратной снятию.

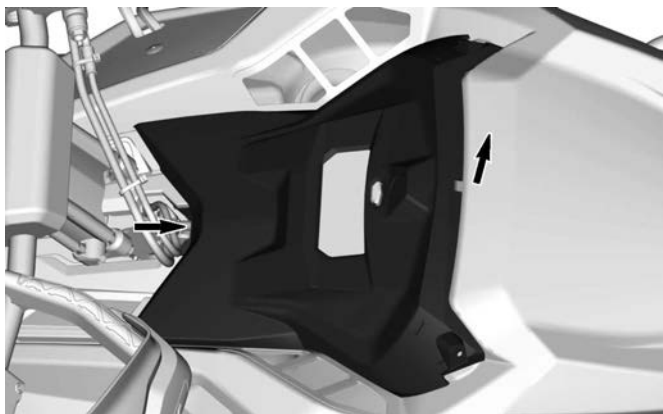
Верхний элемент корпуса

Снятие верхнего модуля корпуса

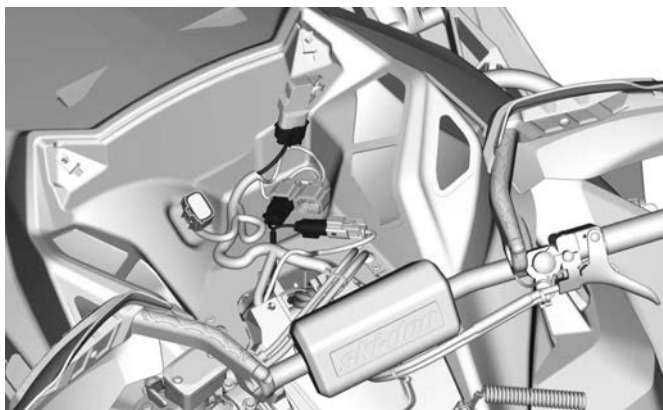
1. Отверните болты крепления опоры приборной панели.



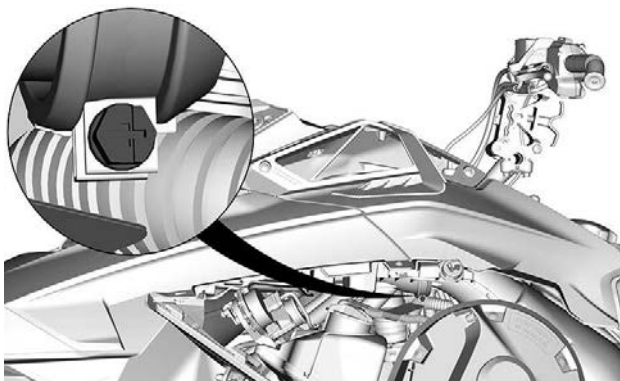
2. Поднимите переднюю часть опоры панели приборов, а затем сместите ее вперед, чтобы снять.



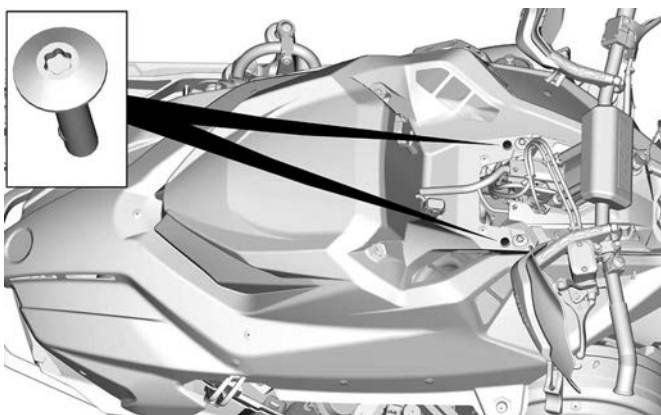
3. Отсоедините разъем приборной панели и снимите опору.
4. Отсоедините разъемы MAPTS.

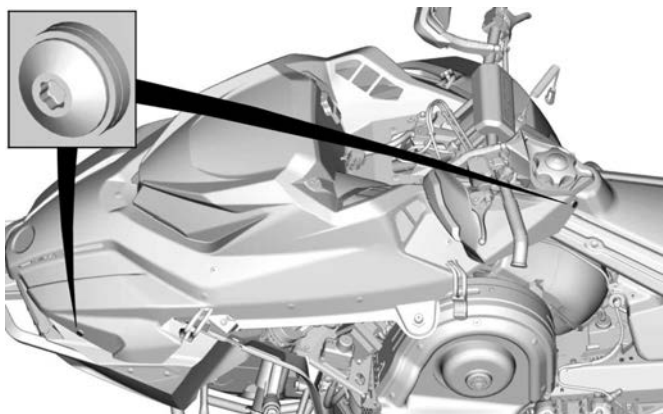


5. Снимите обе боковые панели. См. *Боковые панели* в текущем разделе.
6. Ослабьте хомут крепления впускного воздуховода.



7. Выверните болты крепления верхнего модуля корпуса (капота) с обеих сторон.





8. Снимите верхний модуль корпуса.

1. Возьмите верхний модуль корпуса за опору панели приборов.
2. Потяните верхний модуль корпуса вперед.
3. Снимите верхний модуль корпуса с транспортного средства.

Установка верхнего модуля корпуса

1. Опустите верхний модуль корпуса на транспортное средство.

ПРИМЕЧАНИЕ:

Убедитесь, что патрубок воздухозаборника должным образом подсоединен.

2. Затяните хомут крепления впускного воздуховода.

МОМЕНТ ЗАТЯЖКИ	
Хомут крепления впускного воздуховода	1,0 ±0,2 Нм (9 ±2 (в фунтах силы-дюйм))

3. Установите и затяните винты крепления верхнего модуля корпуса.

МОМЕНТ ЗАТЯЖКИ	
Центральные винты верхнего модуля корпуса	1,8 ±0,2 Нм (16 ±2 (в фунтах силы-дюйм))

МОМЕНТ ЗАТЯЖКИ	
Передние и задние винты верхнего модуля корпуса	1,3 ±0,2 Нм (12 ±2 (в фунтах силы-дюйм))

4. Подсоедините электрический разъем датчика давления и температуры во впускном коллекторе (MAPTS).
5. Подсоедините электрические разъемы фар.
6. Установите панель приборов и закрепите ее винтами.

МОМЕНТ ЗАТЯЖКИ	
Винты опоры приборной панели	2,3 ±0,2 Нм (20 ±2 (в фунтах силы-дюйм))

ОБОРУДОВАНИЕ

Некоторое оборудование не может быть установлено на вашу модель снегохода или является дополнительным.

Защитный кожух ремня вариатора

Снятие защитного кожуха ремня вариатора

 **ОСТОРОЖНО**

Эксплуатация двигателя **КАТЕГОРИЧЕСКИ** запрещена, если:

- Отсутствуют установленные надлежащим образом теплозащитные экраны и элементы защиты ремня вариатора.
- Открыты или сняты боковые панели и/или капот.

Регулировка движущихся деталей при работающем двигателе **КАТЕГОРИЧЕСКИ** запрещена.

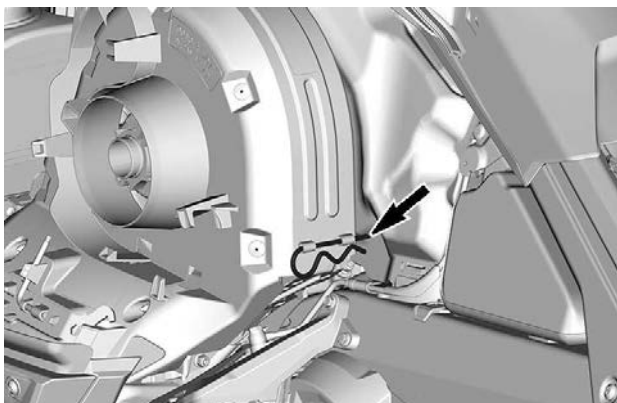
ПРИМЕЧАНИЕ:

Защита ремня вариатора специально изготовлена чуть большего размера, чтобы обеспечить натяг в сопряжении с фиксаторами. Это позволяет снизить уровень шума и вибраций. При установке защиты необходимо сохранить этот натяг.

Снимите колпачок шнура безопасности с выключателя двигателя.

Откройте левую боковую панель. См. описание операции в текущем разделе.

Снимите шплинт.

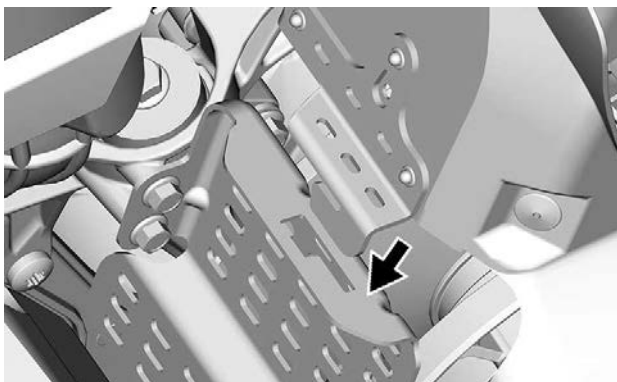


ТИПОВОЙ ВАРИАНТ

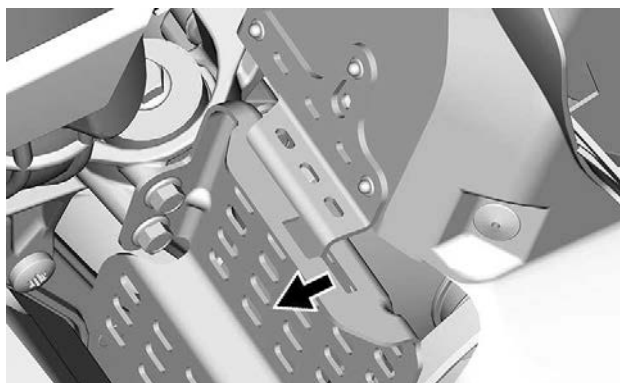
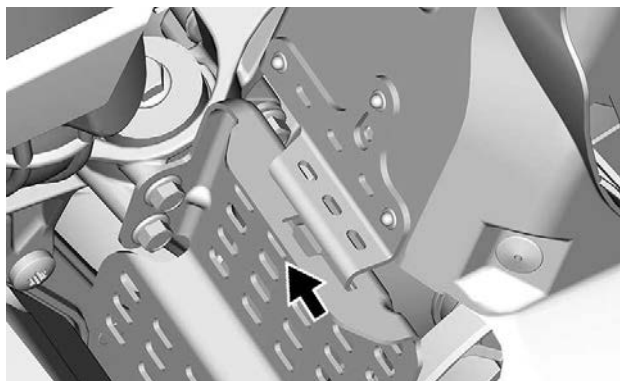
Поднимите кожух за его заднюю часть и извлеките из передних выступов.

Установка защитного кожуха ремня вариатора

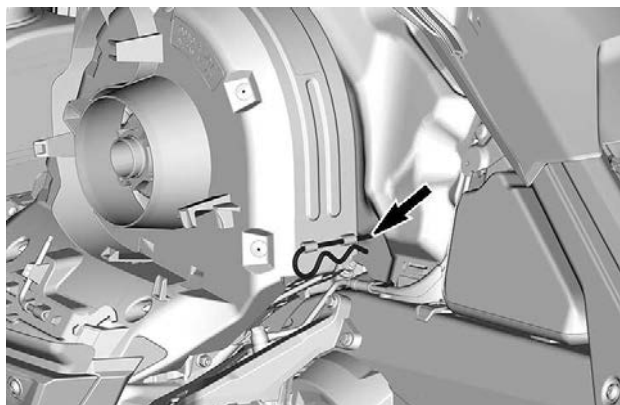
Вставьте фиксатор защитного кожуха ремня в отверстие на передней опоре.



Нажмите на кожух ремня вариатора по направлению к двигателю, а затем в направлении передней части снегохода.



Установите заднюю часть кожуха на держатель и закрепите его с помощью проволоочного фиксатора.



КОМПАКТНЫЙ ЦИФРОВОЙ ДИСПЛЕЙ

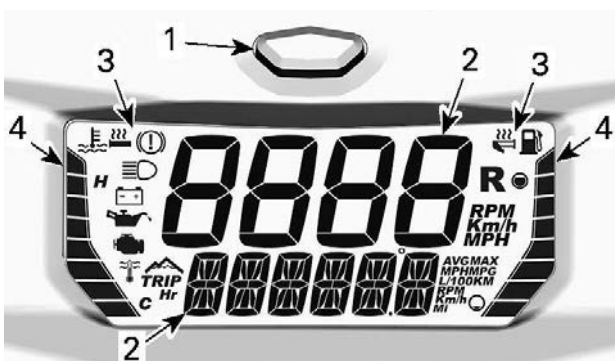
⚠ ОСТОРОЖНО

Чтение информации с цифрового дисплея может отвлекать внимание от управления транспортным средством и наблюдения за окружающей обстановкой.

ПРИМЕЧАНИЕ:

На предприятии-изготовителе цифровой дисплей настроен на отображение информации на английском языке и с использованием единиц измерения, принятых в США и Великобритании. Чтобы изменить язык отображения информации и единицы измерения, обращайтесь к уполномоченному дилеру снегоходов BRP.

Функции дисплея



КОМПАКТНЫЙ ЦИФРОВОЙ ДИСПЛЕЙ

- 1. Кнопка Mode
- 2. Цифры
- 3. Значки
- 4. Сегментные указатели

Цифровой дисплей также имеет встроенный звуковой сигнал.

Цифровой дисплей

⚠ ОСТОРОЖНО

Запрещается регулировать или настраивать функции цифрового дисплея во время движения снегохода.

Чтобы настроить дисплеи в соответствии с вашими предпочтениями, обратитесь к разделу *Настройка дисплея*.

Верхний дисплей

Верхний дисплей используется для отображения следующей информации:

- Скорость движения.
- Частота вращения коленчатого вала двигателя (об/мин).



1. Верхний дисплей

Нижний дисплей

Нижний дисплей используется для отображения:

- Различной информации (в комбинации с верхним дисплеем).
- Сообщений, для получения дополнительной информации см. раздел *Значки и сообщения* и *Система мониторинга*.
- Кодов неисправностей, для получения дополнительной информации см. раздел *Система мониторинга*.



1. Нижний дисплей

Левый боковой указатель панели приборов



1. Левый указатель панели приборов

Информация, отображаемая на левом боковом указателе

Температура охлаждающей жидкости

Интенсивность обогрева рукояток

Круг (в режиме записи круга)

На левом боковом указателе панели приборов по умолчанию отображается температура охлаждающей жидкости двигателя, за исключением момента регулировки нагревательных элементов.

УВЕДОМЛЕНИЕ

Если двигатель перегревается, остановите снегоход в безопасном месте. См. раздел «УСТРАНЕНИЕ НЕИСПРАВНОСТЕЙ».

Для получения дополнительной информации об обогреве рукояток руля см. *Выключатель обогрева рукояток руля/рычага акселератора* в разделе *Дополнительные органы управления*.

Правый боковой указатель панели приборов

1. Правый указатель панели приборов

Информация, отображаемая на правом боковом указателе

Интенсивность обогрева рычага акселератора

Индикатор записи или воспроизведения (в режиме записи круга)

Для получения дополнительной информации об обогреве рукояток руля см. *Выключатель обогрева рукояток руля/рычага акселератора* в разделе *Дополнительные органы управления*.

Настройка дисплея

Верхний и нижний дисплей могут быть настроены только совместно. Возможность раздельной настройки не предусмотрена.

Для перемещения по пунктам меню нажимайте и отпускайте кнопку Mode, пока на дисплее не будет отображаться необходимая информация.



1. Кнопка Mode панели приборов

Доступные сочетания см. в следующей таблице.

Доступные сочетания дисплеев				
	Верхний дисплей	Символ/ Информация	Нижняя секция дисплея	Символ/ Информация
1	Скорость движения ИЛИ Частота вращения двигателя	Km/h или MPH ИЛИ RPM	Скорость движения ИЛИ Частота вращения двигателя	Km/h или MPH ИЛИ RPM
2			Одометр	Km или MI
3			Счетчик пробега А (1)	TRIP Km или MI
4			Счетчик пробега В (1) (2)	TRIP Km или MI
5			Счетчик моточасов (1)	TRIP Hr
6			Максимальная скорость (1)	MAX Km/h или MPH
7			Средняя скорость (1)	AVG

				Km/h или MPH
8	Ско рость движе ния ИЛИ Частота враще ния двигате ля	Km/h или MPH ИЛИ RPM	Максималь ная частота вращения коленчато го вала двигателя (1)	MAX об/мин
9			Средний расход топлива	AVG L/100Km или MPG
1 0			Температу ра охлаждаю щей жидкости	Е и С или F
1 1			Температу ра глушителя	Т и С или F
(1) Чтобы сбросить, нажмите и удерживайте кнопку Mode (2) Сброс счетчика пробега «В» также приведет к сбросу среднего значения расхода топлива.				


ПРИМЕЧАНИЕ:

Обеспечьте отображение скорости снегохода, в случае наличия
необходимости в данной информации.

Значки и сообщения

Используемые значки и сообщения приведены в таблице ниже.

Дополнительная информация о сигнальных лампах и предупреждающих сообщениях приведена в разделе Система индикации.

Значок	Звуковой сигнал	Сообщение на нижнем дисплее	Описание
—	—	BREAK-IN (ОБКАТКА)	Отображается во время обкатки. См. раздел «Период обкатки»
	—	—	Включен дальний свет фар.
—	—	WARM UP (ПРОГРЕВ)	Двигатель и/или инжекционное масло требуют прогрева перед началом работы в штатном режиме. Обороты двигателя ограничены до достижения необходимой температуры (до 10 минут во время движения). Прогрев может потребоваться после повторного запуска в очень холодную погоду.

Режим записи круга

Переход в режим записи круга

Чтобы перейти в режим записи круга:

- Выберите одометр. См. *Настройка дисплея*.
- Нажмите и удерживайте кнопку выбора режима.

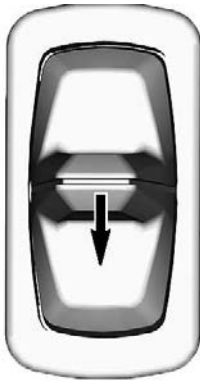


1. Кнопка Mode панели приборов

Для перехода между функциями (RECORD, PLAY или SELECT), несколько раз нажмите ВНИЗ выключатель нагревательных элементов (обогреваемые рукоятки и рычаг акселератора).

ПРИМЕЧАНИЕ:

В **режиме записи круга** невозможно регулировать интенсивность нагрева нагревательных элементов.



НАЖМИТЕ ВНИЗ ДЛЯ ПЕРЕХОДА МЕЖДУ ФУНКЦИЯМИ

Выход из режима записи круга

Чтобы выйти из режима записи круга, нажмите кнопку режима.

Выбор информации на нижнем дисплее (SELECT)

По умолчанию записываются следующие данные:

- Частота вращения коленчатого вала двигателя (об/мин) на верхнем дисплее
- Скорость движения на нижнем дисплее.

Верхний дисплей всегда записывает частоту вращения двигателя (об/мин), а нижний дисплей может записывать один из следующих параметров:

- Одометр (сбрасывается до 0 при каждой новой записи)
- Скорость снегохода
- Максимальная скорость (сбрасывается до 0 при каждой новой записи)
- Максимальная частота вращения двигателя (сбрасывается до 0 при каждой новой записи)
- Температура охлаждающей жидкости двигателя (при наличии).

Чтобы изменить записываемую информацию на нижнем дисплее:

- Войдите в режим записи круга
- Выберите функцию SELECT, несколько раз нажав ВНИЗ выключатель нагревательных элементов.

- Один раз нажмите выключатель нагревательных элементов ВВЕРХ, чтобы активировать режим SELECT.
- Для выбора записываемой информации несколько раз нажмите ВНИЗ выключатель нагревательных элементов.
- Чтобы подтвердить выбор, нажмите выключатель нагревательных элементов ВВЕРХ (для подтверждения выбора будет отображаться слово «SELECT»).

ПРИМЕЧАНИЕ:

После выбора параметра у Вас есть 15 секунд на то, чтобы подтвердить его. В противном случае выбор будет отменен.

Теперь вы можете записывать выбранную информацию.

Запись информации (RECORD)

Чтобы записать информацию:

- Войдите в режим записи круга
- Войдите в функцию RECORD, несколько раз нажав ВНИЗ выключатель нагревательных элементов.
- Чтобы начать запись, нажмите выключатель нагревательных элементов ВВЕРХ
- Чтобы перейти к следующему кругу (следующей записи), нажмите выключатель нагревательных элементов ВВЕРХ
- Чтобы остановить запись, нажмите выключатель нагревательных элементов ВНИЗ.

Во время записи один сегмент на правом боковом указателе панели приборов постоянно перемещается вверх, указывая на то, что панель приборов осуществляет запись.

Левый боковой указатель панели приборов служит в качестве счетчика кругов. Один сегмент означает первый круг, два сегмента — второй круг и т.д. Возможна запись информации максимум о 8 кругах.

Если память заполнена, запись останавливается.

Просмотр записанного круга (PLAY)

Чтобы просмотреть запись:

- Войдите в режим записи круга
- Войдите в функцию PLAY, несколько раз нажав ВНИЗ выключатель нагревательных элементов.
- Чтобы начать воспроизведение, нажмите выключатель нагревательных элементов ВВЕРХ
- Чтобы перейти к следующему кругу (следующей записи), нажмите выключатель нагревательных элементов ВВЕРХ
- Чтобы остановить воспроизведение, нажмите выключатель нагревательных элементов ВНИЗ.

Если во время воспроизведения не предпринимать никаких действий, каждый поворот будет отображаться один за другим вплоть до конца записи.

Во время воспроизведения один пустой сегмент на правом боковом указателе панели приборов постоянно перемещается вверх, указывая на то, что приборная панель осуществляет воспроизведение.

Левый боковой указатель панели приборов служит в качестве счетчика кругов. Один сегмент означает первый круг, два сегмента — второй круг и т.д.

ТОПЛИВО И МАСЛО

Требования к топливу

УВЕДОМЛЕНИЕ

Используйте только свежую смесь бензина и масла. Со временем бензин окисляется и выветривается, в результате снижается фактическое октановое число, теряются летучие фракции, образуются отложения смол и лаковые отложения, которые могут привести к повреждению топливной системы подвешенного мотора. Смешивайте подходящее масло с бензином в рекомендованной пропорции.

Технические регламенты и требования к составу и качеству топлива могут отличаться в зависимости от региона и страны. Ваш родстер был спроектирован для использования рекомендованных типов топлива, тем не менее необходимо помнить следующее:

- Использование в составе топлива спирта в количествах, превышающих установленные правительством, не рекомендуется так как может повлечь следующие проблемы:
 - Затрудненный запуск и неустойчивая работа двигателя.
 - Повреждение резинотехнических изделий и пластиковых компонентов.
 - Коррозия металлических компонентов.
 - Повреждение внутренних частей и деталей двигателя.
- Регулярно проводите проверки на предмет отсутствия течи топлива и других неисправностей топливной системы, если вы подозреваете, что содержание в составе топлива этилового спирта превышает установленные нормы.
- Топливо, содержащее этанол, гигроскопично, т.е. имеет способность поглощать водяные пары из воздуха, что может привести к концентрации воды, что, в свою очередь, может повлечь снижение эффективности работы двигателя или его поломку.

Рекомендуемое топливо

Бензин должен отвечать следующим требованиям:

Используйте неэтилированный бензин с МАКСИМАЛЬНЫМ содержанием этанола 10%.

Тип топлива	Мин. октановое число
Бензин НЕ содержащий этанол	91 AKI (RON+MON)/2 95 RON
Бензин может содержать МАКСИМАЛЬНО до 10% этанола	91 AKI (RON+MON)/2 95 RON 

УВЕДОМЛЕНИЕ

Никогда не экспериментируйте с использованием других видов топлива, поскольку при использовании нерекомендованного типа топлива возможно повреждение двигателя или системы подачи топлива.

УВЕДОМЛЕНИЕ

Использование топлива E85 не допускается.

Использование топлива марки E15 запрещено правилами Агентства по защите окружающей среды США.

Предварительное перемешивание масла

Этот снегоход не имеет инжекционного масляного насоса.

Сначала масло должно быть тщательно перемешано с бензином в утвержденном топливном резервуаре, затем залито в топливный бак транспортного средства.

Соотношение топлива/масла в предварительно подготовленной смеси

Правильное соотношение 33:1
16,5 л топлива + 500 мл масла
5 американских галлонов топлива + 19,4 американской унции масла
5 британских галлонов топлива + 24,2 британской унции масла


Рекомендуемое масло для предварительного смешивания

Рекомендуемое масло для предварительного смешивания
Гоночное синтетическое масло XPS 2T X2-RS

УВЕДОМЛЕНИЕ

Двигатель снегохода был разработан и прошёл эксплуатационные испытания с использованием гоночного синтетического масла 2T X2-RS. Компания BRP настоятельно рекомендует на протяжении всего срока эксплуатации использовать это масло. Не экспериментируйте с другими соотношениями топлива/масла. Повреждения, возникшие в результате использования нерекомендованных масел или смеси топлива/масла в неправильном соотношении, не будут устраняться в рамках гарантийного обслуживания.

Заправка топливом

 ОСТОРОЖНО
Всегда останавливайте двигатель перед заправкой.

 **ОСТОРОЖНО**

При определенных условиях топливо является легково-
спламеняемым и взрывоопасным.

Не используйте источники открытого огня для проверки
уровня топлива.

Не курите и не допускайте нахождения поблизости откры-
тых источников огня или искр.

Всегда производите работы в хорошо проветриваемом
помещении.

ПРИМЕЧАНИЕ:

В случае, если крышка топливного бака не установлена надлежа-
щим способом, не садитесь на сиденье и не прислоняйтесь к
нему.

1. Остановите двигатель.
2. Во время заправки и водитель, и пассажир должны сойти со
снегохода.

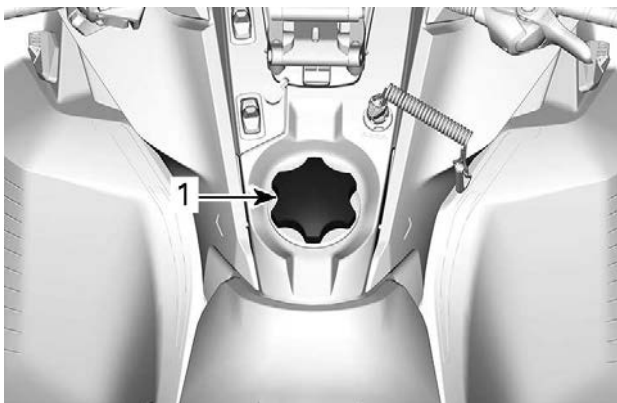
 **ОСТОРОЖНО**

Не позволяйте никому находиться на снегоходе во время
заправки.

3. Медленно отверните пробку топливного бака против часовой
стрелки, чтобы уравнивать давление перед ее окончательным
снятием.

ПРИМЕЧАНИЕ:

Короткий свист не является признаком неисправности.



ТИПОВОЙ ВАРИАНТ

1. Крышке топливного бака

4. Вставьте заправочный пистолет в заливную горловину.
5. Заливайте топливо медленно чтобы воздух успевал выходить из топливного бака и не происходило разбрызгивание топлива. Будьте осторожны, не разлейте топливо.
6. Прекратите заправку, когда топливо достигнет нижней кромки топливозаправочной горловины. **Не допускайте перелива.**

⚠ ОСТОРОЖНО

Не заполняйте топливный бак полностью в случае, если собираетесь оставить снегоход в теплом месте. При повышении температуры топливо расширяется и может вытечь из топливного бака.

7. Плотнo затяните крышку топливного бака по часовой стрелке.

 **ОСТОРОЖНО**

Вытирайте все (даже незначительные) потеки топлива с корпуса снегохода. В случае серьезного пролития снимите боковые панели, чтобы обеспечить испарение паров топлива из моторного отсека перед запуском двигателя.

ПРИМЕЧАНИЕ:

В случае, если крышка топливного бака не установлена надлежащим способом, не садитесь на сиденье и не прислоняйтесь к нему.

ЭКСПЛУАТАЦИЯ В ПЕРИОД ОБКАТКИ

Эксплуатация в период обкатки

Двигателя

В течение обкатки:

- Избегайте продолжительного полного открытия дроссельной заслонки.
- Избегайте продолжительных ускорений.
- Избегайте продолжительного движения с постоянной скоростью.
- Избегайте перегрева двигателя.

Однако в обкаточный период полезно давать транспортному средству кратковременные разгоны и двигаться с различными скоростями.

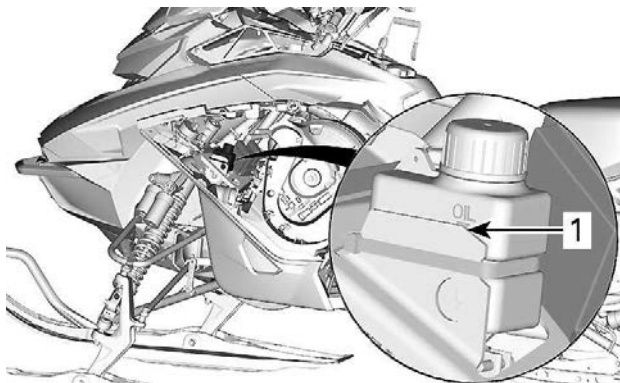
В течение определенного периода времени система управления двигателем контролирует некоторые из его характеристик.

Продолжительность этого периода зависит от количества использованного топлива. В среднем для завершения периода обкатки потребуется два топливных бака.

В течение этого периода:

- Производительность двигателя не будет оптимальной.
- Расход топлива и масла будет повышен.

Также в течение первых часов эксплуатации следите за уровнем масла для смазки вала насоса системы охлаждения в соответствующем бачке. Он может слегка снизиться – это нормально. Однако через некоторое время он должен стабилизироваться, после чего должен оставаться стабильным в течение длительного времени.



1. Нормальный уровень масла

Ремень вариатора

Новый ремень вариатора требует обкатки на протяжении 50 км (30 (в милях)).

В течение обкатки:

- Избегайте резких ускорений и торможений.
- Избегайте буксировки грузов.
- Избегайте движения с постоянной высокой скоростью.

В этом случае, опустите ремень чуть ниже предварительной установки. См. *Приводной ремень* в разделе *Операции технического обслуживания*.

ОСНОВНЫЕ ОПЕРАЦИИ

Процедура запуска двигателя

Последовательность действий

1. Приведите в действие стояночный тормоз.
2. Дважды проверьте работу рычага управления дроссельной заслонкой.
3. Наденьте шлем.
4. Убедитесь, что колпачок шнура безопасности установлен на выключатель двигателя, а сам шнур присоединен к петле на вашей экипировке.
5. Удостоверьтесь, что кнопка аварийной остановки двигателя находится в положении ВКЛ (отжата).

 **ОСТОРОЖНО**

Нажатия на рычаг управления дроссельной заслонкой во время запуска двигателя категорически запрещены.

6. Снимите стояночный тормоз. Для снятия стояночного тормоза:

ПРИМЕЧАНИЕ:

При первоначальном холодном запуске не снимайте стояночный тормоз в данный момент. Выполните *прогрев снегохода*, см. ниже.

7. Возьмитесь за рукоятку ручного стартера и медленно потяните ее на себя, пока не почувствуете сопротивление, после чего резко потяните рукоятку для запуска двигателя.

ПРИМЕЧАНИЕ:

Максимальный крутящий момент, который может быть приложен к двигателю через ручной стартер, составляет 80 Нм (59 (в фунтах силы-фут)). Максимальное усилие, которое может выдержать трос, составляет 2200 Н (494,6 (в фунтах силы)).

Прогрев снегохода

Перед каждой поездкой снегоход следует прогревать следующим образом:

1. Запустите двигатель, как указано в разделе *пуск двигателя* выше.
2. Для прогрева дайте двигателю поработать на оборотах холостого хода в течение одной-двух минут.

ПРИМЕЧАНИЕ:

Двигатель останавливается приблизительно после 12 минут работы на холостом ходу.

3. Снимите стояночный тормоз.
4. Нажимайте на рычаг управления дроссельной заслонкой до включения ведущего шкива вариатора. В течение первых двух-трех минут двигайтесь с низкой скоростью.

УВЕДОМЛЕНИЕ

Если после нажатия рычага дроссельной заслонки снегоход не пришёл в движение, заглушите двигатель, снимите колпачок шнура безопасности с выключателя и выполните следующее:

- Проверьте, не застряли ли лыжи снегохода. Поочередно поднимите за рукоятку и опустите лыжи.
- Проверьте, не застряла ли гусеница снегохода. Поднимите заднюю часть снегохода, чтобы гусеница оторвалась от земли, после чего опустите.
- Проверьте наличие плотных скоплений снега или льда, препятствующих вращению гусеницы, на задней подвеске. При необходимости очистите.

 **ВНИМАНИЕ**

Избегайте получения травм, при поднимании снегохода применяйте правильную технику подъёма — используйте силу ног. Не пытайтесь поднять какую-либо часть снегохода в случае, если это выше ваших сил.

 **ОСТОРОЖНО**

Убедитесь, что колпачок шнура безопасности снят с выключателя двигателя перед тем, как встать перед снегоходом, гусеницей или компонентами подвески.

ПРИМЕЧАНИЕ:

Управление прогревом двигателя осуществляет электронная система управления. В течение этого периода (до 10 минут в зависимости от температуры воздуха) частота вращения коленчатого вала двигателя ограничена.

Остановка двигателя

Отпустите рычаг управления дроссельной заслонкой и дождитесь, когда частота вращения коленчатого вала двигателя опустится до холостого хода.

Остановите двигатель либо используя кнопку аварийной остановки двигателя, либо сняв колпачок шнура безопасности с выключателя двигателя.



ОСТОРОЖНО

Всегда снимайте колпачок шнура безопасности с выключателя двигателя в случае, если снегоход не используется, для того, чтобы предотвратить несанкционированный запуск двигателя детьми или иными лицами, а также для исключения возможности хищения снегохода.

ЭКСПЛУАТАЦИЯ СНЕГОХОДА В РАЗЛИЧНЫХ УСЛОВИЯХ

Высокогорье

На заводе Ваш снегоход откалиброван для использования в определенном диапазоне высот (по отношению к уровню моря).

На руле нового снегохода имеется ярлык с указанием калибровок. См. раздел. «Информация по безопасности, размещенная на транспортном средстве».

Если по какой-либо причине вы не знаете калибровку своего снегохода, обратитесь к авторизованному дилеру снегоходов BRP.

Эксплуатация снегохода на высоте, выходящей за пределы указанного диапазона, требует проведения соответствующей калибровки силами авторизованного дилера снегоходов BRP.

УВЕДОМЛЕНИЕ

Неправильная калибровка может стать причиной серьезного повреждения двигателя.

Низкие температуры

Система управления этих двигателей обеспечивает подачу топливоздушной смеси, имеющей оптимальный состав, при любых рабочих температурах.

Плотный снег

Все модели, описанные в этом руководстве, которые оснащены гусеницей с минимальным профилем гусеницы 44 мм (1,75 дюйма), созданы для условий глубокого снега и никогда не должны использоваться в течение длительного периода времени в граничных условиях или в условиях плотного утрамбованного снега.

Если вам нужно ехать в таком состоянии:

- Избегайте превышения скорости 70 км/ч в любом случае.
- Избегайте резкого ускорения (более 75% дроссельной заслонки)
- Следует применять скребки для льда
- Температура двигателя не должна превышать 75% на указателе температуры.

УВЕДОМЛЕНИЕ

Движение по трассе, покрытой плотным снегом или льдом, на высокой скорости ведёт к перегреву грунтозацепов гусеницы. Это также может значительно сократить срок службы отдельных изнашиваемых деталей. Чтобы избежать потенциальной ухудшения свойств, расслоения или повреждения гусеницы и изнашиваемых деталей, снизьте скорость и минимизируйте расстояние движения по этим типам поверхностей.

Снегоходы, оборудованные скребками для льда

Скребки для льда устанавливаются на снегоход для улучшения охлаждения, чтобы обеспечить смазку и охладить клипсы гусеницы и направляющие салазок. Возможно их использование на льду, плотном снегу или любых условиях, в которых не обеспечивается достаточная подача частиц снега в заднюю подвеску и туннель.

УВЕДОМЛЕНИЕ

Хотя не рекомендуется ездить на снегоходе, оборудованном гусеницей с высоким профилем, по трассам или в условиях плотного утрамбованного снега, настоятельно рекомендуется сочетать направляющие катки и скребки для льда на транспортном средстве, используемом в этих условиях.

ВАЖНО

Езда в таких условиях трассы ставит под угрозу надежность гусеницы и ее гарантию.

При наличии приведенных ниже высот профиля гусеницы никогда не превышайте перечисленные рекомендованные продолжительные скорости транспортного средства.

Высота профиля гусеницы	Максимальная крейсерская скорость
57 мм (2,25 дюйма) 60 мм (2,36 дюйма)	110 км/ч (70 миль/ч)
64 мм (2,52 дюйма) 75 мм (3 дюйма)	95 км/ч (60 миль/ч)

ТЮНИНГ

Управляемость и плавность хода вашего снегохода зависят от большого количества регулировок.

ОСТОРОЖНО

Настройка подвески может повлиять на управляемость снегохода. Всегда уделяйте достаточно времени для ознакомления с изменениями в поведении снегохода после выполнения настроек. Настройки элементов подвески, расположенных слева и справа, должны всегда совпадать.

Выбор настроек подвески зависит от веса водителя, личных предпочтений, скорости движения и условий эксплуатации.

ПРИМЕЧАНИЕ:

Некоторые настройки могут не относиться к вашей модели снегохода.

ОСТОРОЖНО

Перед тем, как производить настройку подвески, помните:

- Остановитесь в безопасном месте.
- Снимите колпачок шнура безопасности с выключателя двигателя.
- Используйте подходящее подъемное устройство или по возможности обратитесь за помощью, чтобы распределить нагрузку. Используйте правильную технику поднятия тяжестей, используя силу ног, в случае, если подъемное устройство недоступно.
- Не пытайтесь поднять какую-либо часть снегохода в случае, если это выше ваших сил.
- Поднимите переднюю часть снегохода и поместите ее на подходящую опору перед выполнением настроек подвески.
- Поднимите заднюю часть снегохода и поместите ее на широкую механическую опору с отражающей панелью.
- Убедитесь, что используемые опоры устойчивы и надежны.

Лучшим способом настройки подвески является выполнение регулировок по одной за раз. Различные настройки взаимосвязаны. Например, после регулировки передних пружин может потребоваться регулировка центральной пружины. Проверяйте настройки подвески тестовым заездом на снегоходе в идентичных условиях: трасса, скорость движения, состояние снежного покрова, положение водителя на сиденье и т. д. Продолжайте вносить коррективы, пока не достигните требуемого результата.

Ниже представлены указания по тонкой регулировке подвески. Используя ключ для регулировки подвески из возимого комплекта инструментов.

Регулировки передней подвески

Передние пружины

Предварительное натяжение передних пружин влияет на жесткость передней подвески.

Кроме того предварительное натяжение передних пружин влияет на поведение рулевого управления.

Действие	Результат
Увеличение предварительного натяжения	Увеличение жесткости передней подвески
	Увеличение подъема передней части снегохода
	Точный отклик на управляющие воздействия
	Увеличение амортизирующих способностей
Уменьшение предварительного натяжения	Уменьшение жесткости передней подвески
	Уменьшение подъема передней части снегохода
	Уменьшение усилия, необходимого для поворота руля
	Уменьшение амортизирующих способностей

С помощью инструмента для регулировки подвески, входящего в комплект инструментов, поворачивайте регулировочное кольцо для увеличения или уменьшения предварительного натяжения пружины.

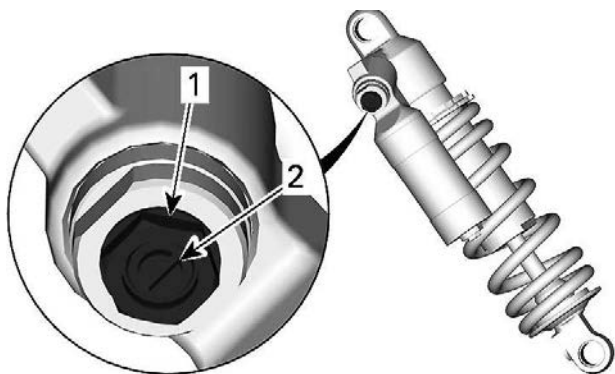
1. Увеличьте предварительное натяжение
2. Уменьшите предварительное натяжение

Регулировки передних амортизаторов (только серии KYB HLCR)

Демпфирование хода сжатия

Демпфирование медленного сжатия влияет на работу амортизатора при медленном перемещении подвески (медленные ходы подвески, в большинстве случаев при движении с низкой скоростью).

Демпфирование быстрого сжатия влияет на работу амортизатора при быстром перемещении подвески (быстрые ходы подвески, в большинстве случаев при движении с высокой скоростью).

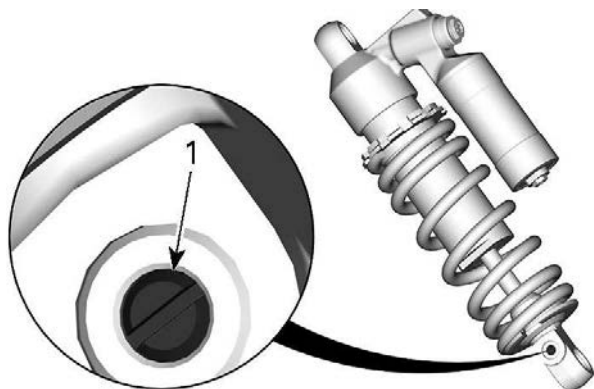


1. Регулировка характеристик на высокой скорости (гайка)
2. Регулировка характеристик хода сжатия на низкой скорости (винт)

Поворот	Действие	Результат на крупных и мелких неровностях
По часовой стрелке	Увеличение демпфирующего усилия сжатия	Более жесткая работа подвески
Против часовой стрелки	Уменьшение демпфирующего усилия сжатия	Более мягкая работа подвески

Демпфирование хода отбоя

Демпфирование отбоя определяет как амортизатор сдерживает ход отбоя.

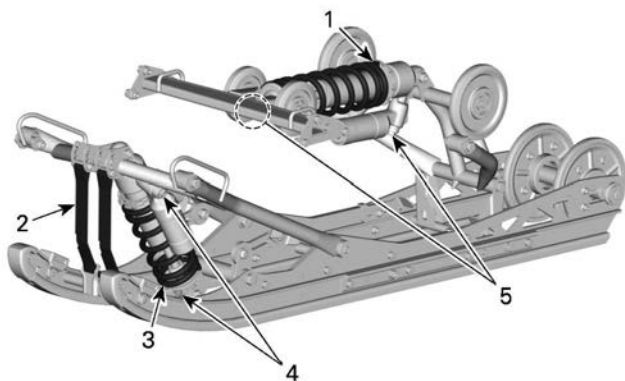


1. Регулятор демпфирования отбоя

Поворот	Действие	Результат на крупных и мелких неровностях
По часовой стрелке	Увеличение демпфирующего усилия отбоя	Жестче демпфирование отбоя (скорость отбоя ниже)
Против часовой стрелки	Уменьшение демпфирующего усилия отбоя	Мягче демпфирование отбоя (скорость отбоя выше)

ПРИМЕЧАНИЕ:

При повторяющихся коротких, маленьких неровностях рекомендуется использовать меньшее значение регулировки демпфирования.

Настройка задней подвески**PPS RS — РЕГУЛИРУЕМЫЕ КОМПОНЕНТЫ**

1. Задняя пружина
2. Ленточные ограничители
3. Центральная пружина
4. Центральный амортизатор
5. Задний амортизатор

УВЕДОМЛЕНИЕ

Каждый раз после регулировки задней подвески проверяйте и, при необходимости, регулируйте натяжение гусеницы.

Ленточный ограничитель – подвеска PPS

Длина ленточного ограничителя влияет на нагрузку, приходящуюся на центральную пружину, особенно при наборе скорости, и, таким образом, на величину подъема передней части снегохода.

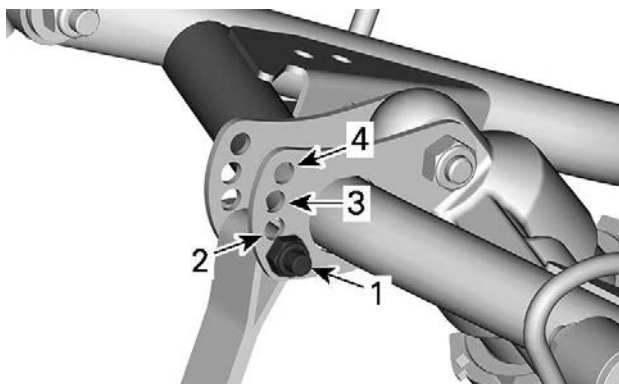
Длина ленточного ограничителя также оказывает влияние на величину хода центральной пружины.

УВЕДОМЛЕНИЕ

После изменения длины ленточного ограничителя необходимо проверить натяжение гусеницы.

ПРИМЕЧАНИЕ:

Ленточный ограничитель может быть установлен в следующие положения: 1, 2, 3 или 4. Меньшие значения позиции соответствуют большей длине ограничителя.



ПОЛОЖЕНИЯ ЛЕНТОЧНОГО ОГРАНИЧИТЕЛЯ

1. Положение 1 (наиболее длинное)
2. Позиция 2
3. Позиция 3
4. Положение 4 (наименьшая длина)

При движении по глубокому снегу или при движении вдоль склона может потребоваться изменение длины ленточного ограничителя и/или изменение положения тела для изменения угла соприкосновения гусеницы с поверхностью. Знание различных регулировок и состояние снежного покрова подскажут водителю наиболее эффективную комбинацию.

В общем случае, более длинный ленточный ограничитель обеспечивает лучшие эксплуатационные характеристики в глубоком снегу на горизонтальной поверхности, в то время как более короткий ленточный ограничитель способствует улучшению управляемости при движении по склону.

Настройка ленточного ограничителя	
Должность	Использование
1	Стандартная настройка: Лучшая общая настройка для использования на трассах
2	Лучшие характеристики на поворотах, меньший ход подвески

Настройка ленточного ограничителя	
Должность	Использование
3	Движение по склонам: <ul style="list-style-type: none"> – Лучше угол атаки для условий движения по склонам – Улучшение маневренности в глубоком снегу и на склоне
4	Преодоление крутых склонов: <ul style="list-style-type: none"> – Лучше угол атаки для условий движения по склонам – Распределение массы на лыжи – Меньший клиренс

Центральная пружина

Предварительное натяжение центральной пружины влияет на величину усилия, необходимого для поворота руля, управляемость и амортизационные способности.

Кроме того регулировка предварительного натяжения центральной пружины позволяет увеличить или уменьшить нагрузку на переднюю часть гусеницы, изменяя, таким образом, эксплуатационные характеристики снегохода при движении по глубокому снегу.

Действие	Результат
Увеличение предварительного натяжения	Уменьшение усилия, необходимого для поворота руля
	Увеличение амортизирующих способностей
	Улучшение подрыва в глубоком снегу
	Улучшение эксплуатационных характеристик и управляемости при движении по глубокому снегу

Действие	Результат
Уменьшение предварительного натяжения	Увеличение усилия, необходимого для поворота руля
	Уменьшение амортизирующих способностей
	Улучшение управляемости при движении по трассе

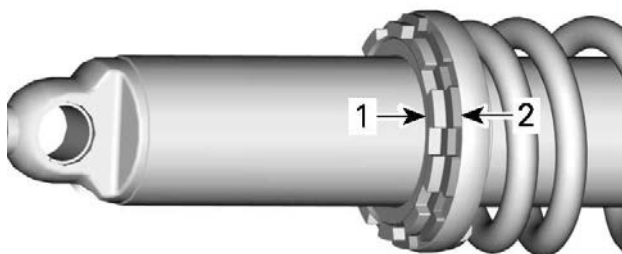
Регулятор кулачкового типа

С помощью инструмента для регулировки подвески, входящего в комплект инструментов, поворачивайте кулачок для увеличения или уменьшения предварительного натяжения пружины.

Регулятор кольцевого типа

С помощью инструмента для регулировки подвески, входящего в комплект инструментов, отверните стопорное кольцо и поворачивайте регулировочное кольцо для увеличения или уменьшения предварительного натяжения пружины.

После завершения регулировки затяните стопорное кольцо.



1. Стопорное кольцо
2. Регулирующее кольцо

Задняя пружина

Преднатяг задней пружины влияет на комфорт водителя, высоту посадки и компенсацию нагрузки при перевозке груза.

Кроме того регулировка преднатяга задней пружины позволяет увеличить или уменьшить нагрузку на переднюю подвеску снегохода. Таким образом увеличить или уменьшить давление лыж на поверхность. Это позволяет улучшить эксплуатационные качества при движении в глубоком снегу, а также уменьшить или увеличить усилие необходимое для поворота руля и, тем самым, улучшить управляемость снегохода.

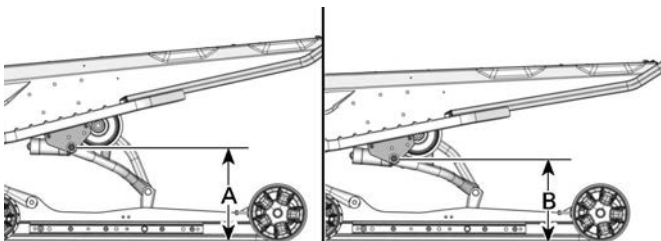
Показателем правильной регулировки преднатяга являются минимальные пробои подвески при движении по местности со сложным рельефом.

Действие	Result
Увеличение преднатяга	Увеличение жесткости задней подвески
	Увеличение подъема задней части снегохода
	Увеличение амортизирующих способностей
	Увеличение усилия, необходимого для поворота руля
Уменьшение преднатяга	Уменьшение жесткости задней подвески
	Уменьшение подъема задней части снегохода
	Уменьшение амортизирующих способностей
	Уменьшение усилия, необходимого для поворота руля
	Улучшение эксплуатационных характеристик и управляемости при движении по глубокому снегу

Обратитесь к рисунку, чтобы проверить правильность регулировки преднатяга.

- А. Максимально растянутая подвеска

- В. Подвеска под нагрузкой (вес водителя, пассажира и груза)
- С. Расстояние между А и В; обратитесь к таблице ниже



ТИПОВОЙ ВАРИАНТ — РАССТОЯНИЕ МЕЖДУ ЗЕМЛЕЙ И ШАРНИРОМ ВЕРХНЕГО ЗАДНЕГО РЫЧАГА

В	ПРИЧИНА, РЕШЕНИЕ
90–100 мм (3,6–4 дюйма)	Регулировка не требуется
Более 100 мм (4 дюймов)	Слишком мягкая регулировка. Увеличение преднатяга
Менее 90 мм (3,6 дюймов)	Слишком жесткая регулировка. Уменьшение преднатяга

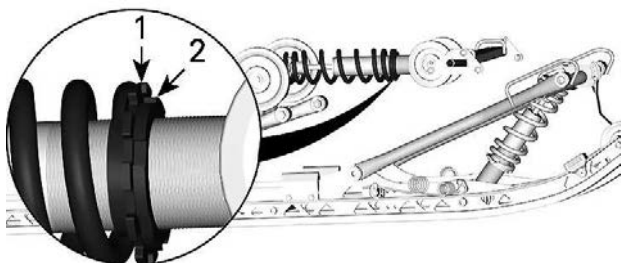
ПРИМЕЧАНИЕ:

Если при использовании оригинальных пружин не удастся достигнуть значений, указанных в спецификации, обратитесь к авторизованному дилеру снегоходов BRP для установки других пружин.

Для выполнения регулировки обратитесь к справочной таблице «Регулировки подвески».

Чтобы выполнить регулировку, отпустите стопорную гайку, а затем поворачивайте регулировочное кольцо, чтобы установить необходимое предварительное натяжение.

Когда необходимое предварительное натяжение будет установлено, затяните стопорную гайку, чтобы зафиксировать регулировочную гайку.



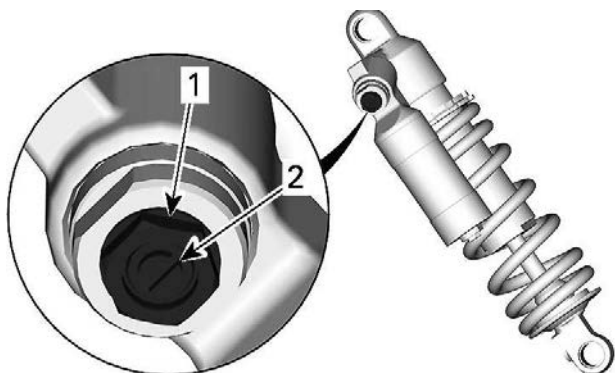
1. Регулировочное кольцо
2. Стопорное кольцо

Регулировки центрального и заднего амортизатора (только серия KYB HCLR)

Демпфирование хода сжатия

Демпфирование медленного сжатия влияет на работу амортизатора при медленном перемещении подвески (медленные ходы подвески, в большинстве случаев при движении с низкой скоростью).

Демпфирование быстрого сжатия влияет на работу амортизатора при быстром перемещении подвески (быстрые ходы подвески, в большинстве случаев при движении с высокой скоростью).

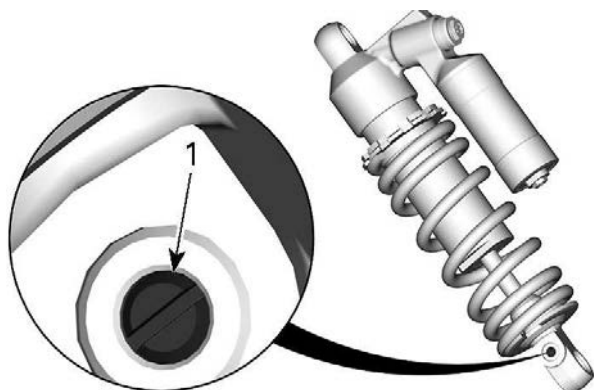


1. Регулировка характеристик на высокой скорости (гайка)
2. Регулировка характеристик хода сжатия на низкой скорости (винт)

Поворот	Действие	Результат на крупных и мелких неровностях
По часовой стрелке	Увеличение демпфирующего усилия сжатия	Более жесткая работа подвески
Против часовой стрелки	Уменьшение демпфирующего усилия сжатия	Более мягкая работа подвески

Демпфирование хода отбоя

Демпфирование отбоя определяет как амортизатор сдерживает ход отбоя.



1. Регулятор демпфирования отбоя

Поворот	Действие	Результат на крупных и мелких неровностях
По часовой стрелке	Увеличение демпфирующего усилия отбоя	Жестче демпфирование отбоя (скорость отбоя ниже)
Против часовой стрелки	Уменьшение демпфирующего усилия отбоя	Мягче демпфирование отбоя (скорость отбоя выше)

ПРИМЕЧАНИЕ:

При повторяющихся коротких, маленьких неровностях рекомендуется использовать меньшее значение регулировки демпфирования.

Методы устранения возникающих проблем

Проблема	Методы устранения
Рысканье передней подвески	Проверьте юстировку лыж. – Уменьшите преднатяг пружин передней подвески. – Увеличьте преднатяг центральной пружины. – Уменьшите преднатяг задней пружины.
При движении с постоянной скоростью для поворота руля требуется значительное усилие	– Уменьшите преднатяг пружин передней подвески. – Увеличьте преднатяг центральной пружины.
При наборе скорости для поворота руля требуется значительное усилие	– Уменьшите преднатяг задней пружины. – Увеличьте длину ленточных ограничителей.
Слишком большой подъем лыж при поворотах и наборе скорости	– Уменьшите длину ленточных ограничителей. – Увеличьте преднатяг задней пружины.
Задняя подвеска кажется слишком жесткой	– Уменьшите преднатяг задней пружины.
Задняя подвеска кажется слишком мягкой	– Увеличьте преднатяг задней пружины.
Часто происходит пробой задней подвески	– Увеличьте преднатяг задней пружины. – Увеличьте преднатяг центральной пружины. – Увеличьте длину ленточных ограничителей.

Проблема	Методы устранения
Создается впечатление, что снегоход поворачивается вокруг своего центра	<ul style="list-style-type: none"> – Уменьшите преднатяг центральной пружины. – Увеличьте преднатяг задней пружины. – Увеличьте преднатяг пружин передней подвески. – Уменьшите длину ленточных ограничителей.
Гусеница сильно проворачивается при подрыве	<ul style="list-style-type: none"> – Увеличьте длину ленточных ограничителей. – Уменьшите преднатяг задней пружины. – Увеличьте преднатяг центральной пружины.

Заводские настройки подвески

ПРИМЕЧАНИЕ:

Щелчки и обороты отчитываются от полностью завернутого положения.

Настройки предварительного натяжения пружин/ амортизаторов			
Настройка	Передний амортизатор	Центральный амортизатор	Задний амортизатор
Ход сжатия на низкой скорости (щелчки)	10	10	10
Ход сжатия на высокой скорости (обороты)	1,5	1,5	1,5
Ход отбоя (щелчки)	8	5	5

Настройки предварительного натяжения пружин/ амортизаторов			
Настройка	Передний амортиза тор	Централь ный амортиза тор	Задний амортиза тор
Предварительное натяжение пружины (мм) (со снятым ленточным ограничителем)	8	2	17
Положение ленточных ограничителей	1		

ТЕХНИЧЕСКОЕ ОБСЛУЖИВАНИЕ

ГРАФИК ПРОВЕДЕНИЯ ТЕХНИЧЕСКОГО ОБСЛУЖИВАНИЯ

Регулярное проведение технического обслуживания очень важно для поддержания транспортного средства в безопасном для эксплуатации состоянии.

Данное транспортное средство предназначено исключительно для использования в гонках. Ниже приведен график для использования на трассах, а при использовании на заснеженной местности техническое обслуживание и проверка необходимы после каждого учебного заезда или после каждой гонки.

ОСТОРОЖНО

Отказ от проведения регулярного технического обслуживания транспортного средства в соответствии с графиком технического обслуживания может сделать его эксплуатацию опасной.

Ежегодно во время предсезонной подготовки или через каждые 3000 км (2000 (в милях)) (в зависимости от того, какой срок наступит раньше)

Выполнить все операции, приведенные в регламенте контрольного осмотра снегохода перед поездкой

Проверить наличие кодов неисправностей

Отрегулировать приводную цепь

Ежегодно во время предсезонной подготовки или через каждые 3000 км (2000 (в милях)) (в зависимости от того, какой срок наступит раньше)

Отрегулировать и отъюстировать гусеницу

Осмотреть шланг тормозной системы, тормозные колодки и диск

Проверить плотность охлаждающей жидкости.

Осмотреть ремень вариатора

Осмотреть и очистить ведущий шкив вариатора

Проверить состояние и очистить ведомый шкив вариатора

Смазать заднюю подвеску
Смазывать всякий раз после эксплуатации в условиях повышенной влажности (дождь, лужи)

Осмотреть систему выпуска отработавших газов и проверить ее герметичность

Затянуть винты выпускного коллектора необходимым моментом

Проверить состояние топливопроводов, масляных магистралей и их соединений

Ежегодно во время предсезонной подготовки или через каждые 3000 км (2000 (в милях)) (в зависимости от того, какой срок наступит раньше)
Осмотреть переднюю подвеску
Осмотреть заднюю подвеску (включая ленточные ограничители и накладки ползьев)
Проверить состояние наконечников рулевых тяг и углы установки лыж
Отрегулировать направление светового пучка фар головного освещения
Осмотреть резиновые опоры двигателя
Смазать верхние сферические подшипники амортизаторов передней подвески
Через каждые 2 года или 6000 км (4000 (в милях)) (в зависимости от того, какой срок наступит раньше)
Заменить тормозную жидкость.
Осмотреть трос привода дроссельной заслонки

Через каждые 2 года или 6000 км (4000 (в милях)) (в зависимости от того, какой срок наступит раньше)
Очистить и смазать ручной стартёр
Заменить масло в цепной коробке передач
Осмотреть резиновые опоры двигателя

Через каждые 3 года или 10 000 км (6000 (в милях)) (в зависимости от того, какой срок наступит раньше)
Заменить свечи зажигания.
Очистить и осмотреть клапаны 3D RAVE. Если в основании клапана присутствует масло, заменить уплотнение

Каждые 5 лет
Заменить охлаждающую жидкость.
Заменить встроенный топливный фильтр

ОПЕРАЦИИ ТЕХНИЧЕСКОГО ОБСЛУЖИВАНИЯ

В настоящем разделе приведены инструкции по выполнению основных процедур технического обслуживания.

ОСТОРОЖНО

Все процедуры технического обслуживания должны выполняться при остановленном двигателе и снятом с выключателя двигателя колпачке шнура безопасности строго согласно представленных здесь рекомендаций. Отступление от представленных рекомендаций может привести к термическим и химическим ожогам, механическим повреждениям, поражению электрическим током и иным травмам.

ОСТОРОЖНО

Если в ходе снятия/установки потребовалось снимать крепёжные элементы (например, самоконтрающиеся части и др.), всегда заменяйте их новыми.

Охлаждающая жидкость

ОСТОРОЖНО

Снятие крышки расширительного бачка при горячем двигателе категорически запрещено.

Проверка уровня моторного масла

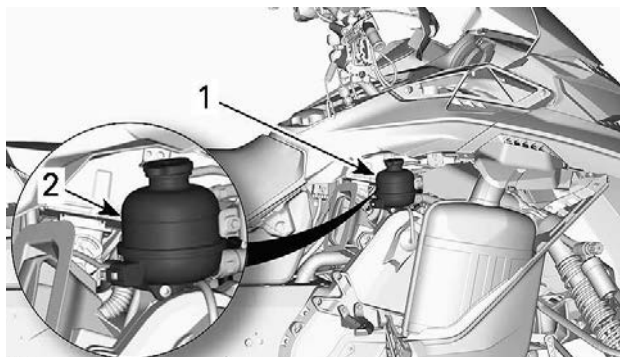
Откройте правую боковую панель, см. *Корпус и сиденье*.

Проверьте уровень охлаждающей жидкости при комнатной температуре. При этом уровень жидкости должен располагаться вровень с меткой нижнего уровня на расширительном бачке.

ПРИМЕЧАНИЕ:

В случае, если проверка производится при низкой температуре, уровень охлаждающей жидкости может быть чуть ниже соответствующей отметки.

Если необходимо добавить большое количество охлаждающей жидкости, а также для её замены, обращайтесь к уполномоченному дилеру снегоходов BRP.



1. Расширительный бачок.
2. Метка «COLD»

Рекомендуемая охлаждающая жидкость

РЕКОМЕНДУЕМАЯ ОХЛАЖДАЮЩАЯ ЖИДКОСТЬ

Охлаждающая жидкость XPS с повышенным сроком службы

ЕСЛИ РЕКОМЕНДУЕМАЯ ОХЛАЖДАЮЩАЯ ЖИДКОСТЬ XPS НЕДОСТУПНА

Раствор дистиллированной воды и антифриза (50% дистиллированной воды, 50% антифриза).

УВЕДОМЛЕНИЕ

Используйте специально разработанный для алюминиевых двигателей антифриз на основе этиленгликоля, содержащий ингибиторы коррозии.

Выхлопная система

Проверка системы выпуска отработавших газов.

Выхлопная труба глушителя должна быть отцентрована с отверстием в нижнем поддоне. Система выпуска не должна иметь коррозионных повреждений, а также должна быть герметичной. Убедитесь, что все компоненты системы выпуска надежно закреплены на своих местах.

Проверьте состояние крепёжных пружин теплозащитных экранов, замените их в случае необходимости.

Система выпуска спроектирована для снижения уровня шума работающего двигателя и улучшения его эксплуатационных характеристик. Внесение изменений в систему выпуска может являться нарушением законодательства.

УВЕДОМЛЕНИЕ

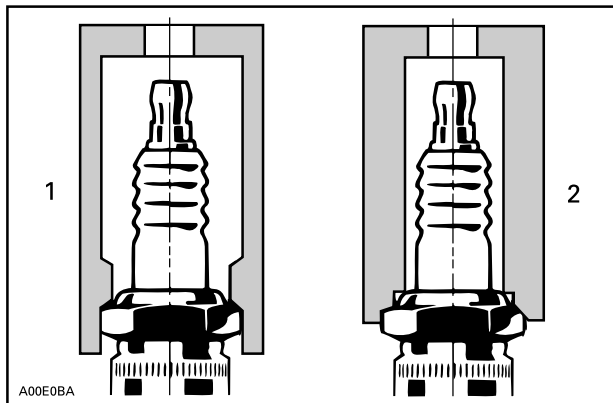
Отсутствие какого-либо компонента системы выпуска, его конструктивные изменения или повреждения могут стать причиной серьёзных неисправностей двигателя.

Свечи зажигания

Для ознакомления с информацией о типе свечей зажигания см. подраздел *Технические характеристики*.

Замена свечей зажигания

Для снятия и установки используйте только соответствующую головку для свечей зажигания. Следует проявлять особую осторожность, чтобы избежать боковых напряжений, которые могут привести к поломке свечи зажигания.

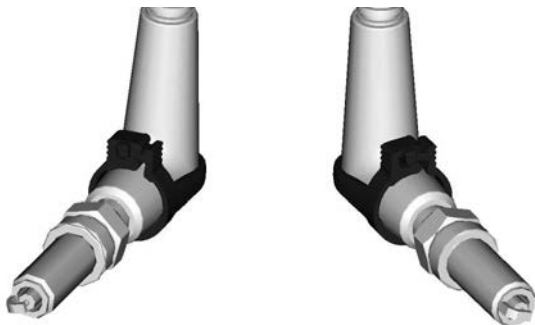


ТИПОВОЙ ВАРИАНТ

1. Соответствующая головка для свечей зажигания
2. Ненадлежащая головка

Снятие свечей зажигания

1. Снимите верхнюю панель корпуса. См. подраздел *Корпус*.
2. Отсоедините разъем статора. См. *Доступ к разъему статора* в подразделе *Магнето и стартер*.
3. Сжатым воздухом очистите свечу зажигания и прилегающие к ней поверхности головки цилиндра.
4. Снимите фиксатор крепления провода свечи зажигания к свече зажигания.



5. Снимайте провода свечей зажигания, осторожно повернув колпачок и сняв его со свечи.



ТИПОВОЙ ВАРИАНТ

Шаг 1. Аккуратно повернуть

Шаг 2. Сдвинуть

6. С помощью подходящих инструментов отверните свечу зажигания в достаточной мере, чтобы расстопорить ее.

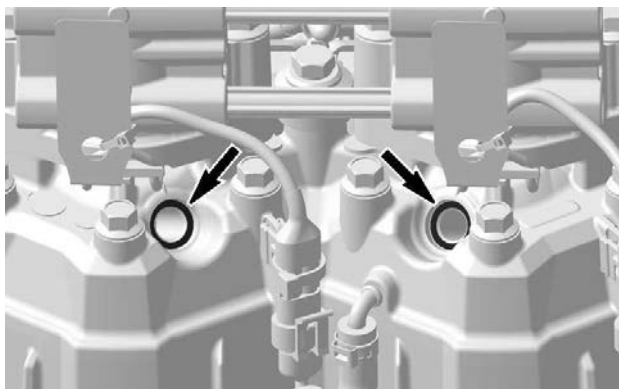


7. Выверните свечи зажигания вручную.

Установка свечей зажигания (ОЕМ)

1. Прежде чем приступить к установке, убедитесь, что сопрягаемые поверхности головки цилиндра и свечи зажигания не загрязнены.
2. Смажьте контактную поверхность свечи зажигания на головке блока цилиндров.

Масло



3. С помощью проволочного калибра удостоверьтесь в том, что межэлектродный зазор правильный. См. раздел «Технические характеристики».

ПРИМЕЧАНИЕ:

Если межэлектродный зазор свечи зажигания неправильный, используйте другую свечу зажигания.

4. Вручную вверните свечу зажигания в головку цилиндра до упора.
5. С помощью динамометрического ключа и одобренной головки для свечей зажигания затяните свечу с предусмотренным моментом.

ПРИМЕЧАНИЕ:

Момент затяжки свечи зажигания особенно важен на этом двигателе, поскольку он способствует правильному расположению отрицательного электрода.

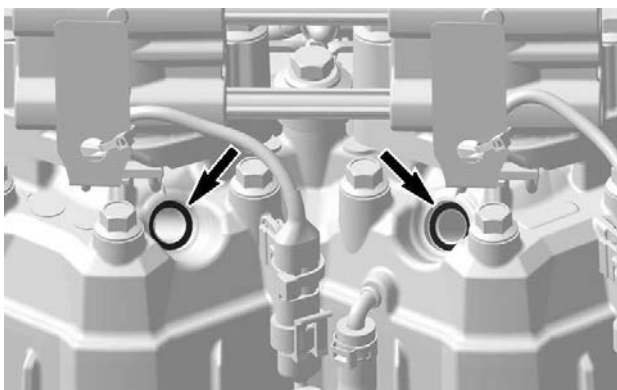
Момент затяжки	
Свеча зажигания	23 ±1 Нм

Установка свечей зажигания (не-ОЕМ)

При использовании свечи зажигания не-ОЕМ она должна быть правильно индексируется в противном случае возможна грубая работа двигателя на холостом ходу или повышенная токсичность отработавших газов.

1. С помощью маркера пометьте открытый конец отрицательного электрода на корпусе свечи (над резьбой).
2. Прежде чем приступить к установке, убедитесь, что сопрягаемые поверхности головки цилиндра и свечи зажигания не загрязнены.
3. Смажьте контактную поверхность свечи зажигания на головке блока цилиндров.

Масло



4. С помощью проволочного калибра удостоверьтесь в том, что межэлектродный зазор соответствует спецификации изготовителя.

ПРИМЕЧАНИЕ:

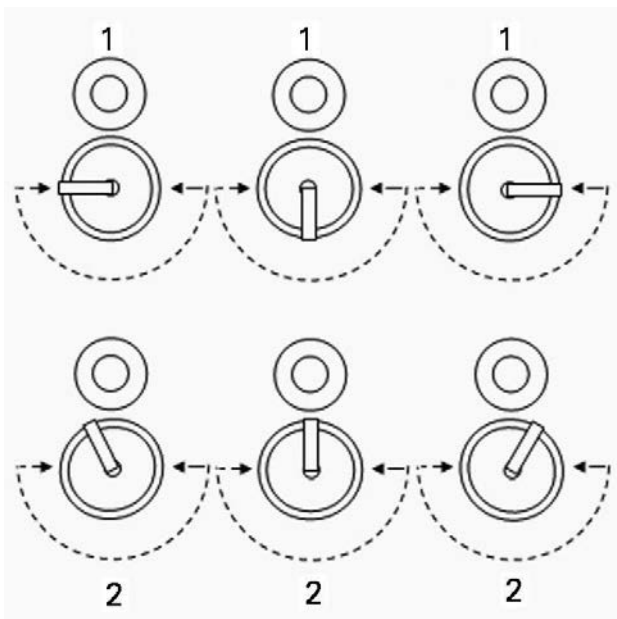
Если межэлектродный зазор свечи зажигания неправильный, используйте другую свечу зажигания.

5. Вручную вверните свечу зажигания в головку цилиндра до упора.
6. С помощью динамометрического ключа и соответствующей головки для свечей зажигания затяните свечу до надлежащего момента.

Момент затяжки	
Свеча зажигания	23 ±1 Нм

7. Визуально удостоверьтесь, что открытый конец отрицательного электрода обращен к соплу форсунки в пределах 90° с каждой стороны форсунки.

Следующая иллюстрация использует точку крепления отрицательного электрода, чтобы показать угол. Форсунка показана над свечой зажигания.



ИНДЕКСАЦИЯ СВЕЧИ ЗАЖИГАНИЯ

1. Приемлемая установка
2. Неприемлемая установка

Если угол индексации свечи не соответствует спецификации, повторите процедуру с другой свечей зажигания вплоть до достижения правильной индексации.

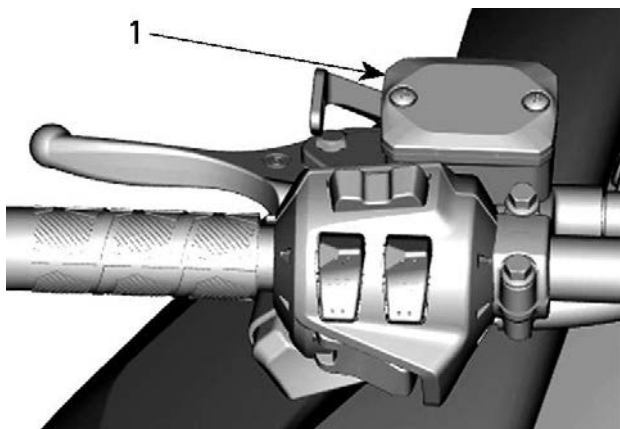
Тормозная жидкость

Проверка уровня тормозной жидкости

УВЕДОМЛЕНИЕ

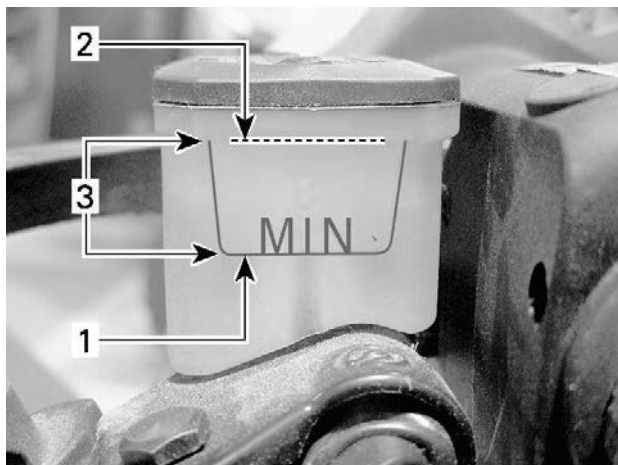
Во время проверки уровней эксплуатационных жидкостей снегоход должен стоять на ровной горизонтальной поверхности.

Проверьте уровень тормозной жидкости в компенсационном бачке. При необходимости долейте тормозную жидкость DOT 4.



ТИПОВОЙ ВАРИАНТ

1. Компенсационный бачок для тормозной жидкости



ТИПОВОЙ ВАРИАНТ

1. Минимум (нижняя метка)
2. Максимум
3. Рабочий диапазон

⚠ ВНИМАНИЕ

Избегайте попадания тормозной жидкости на кожу или в глаза — это может вызвать опасные ожоги. В случае контакта с кожей, тщательно промойте это место. В случае попадания в глаза незамедлительно промойте пораженное место большим количеством воды. Промывать глаза следует не менее 10 минут. После чего немедленно обратитесь к врачу.

Рекомендованная тормозная жидкость

Используйте тормозную жидкость DOT 4 только из новой, запечатанной упаковки. Жидкость в открытой упаковке может оказаться загрязненной или впитать влагу.

⚠ ОСТОРОЖНО

Используйте тормозную жидкость DOT 4 только из новой, запечатанной упаковки. Не используйте отличные от рекомендованных тормозные жидкости, а также не смешивайте различные тормозные жидкости. Это может привести к серьезным повреждениям тормозной системы.

УВЕДОМЛЕНИЕ

Тормозная жидкость может повредить окрашенные или пластиковые поверхности. Обращайтесь осторожно. В случае разлива тщательно смойте все потеки.

Трансмиссионное масло

Рекомендованное трансмиссионное масло для картера цепной передачи

Рекомендованное трансмиссионное масло для картера цепной передачи

XPS™ Synchronesh Transmission Synthetic Oil

Альтернативный вариант, если основной недоступен

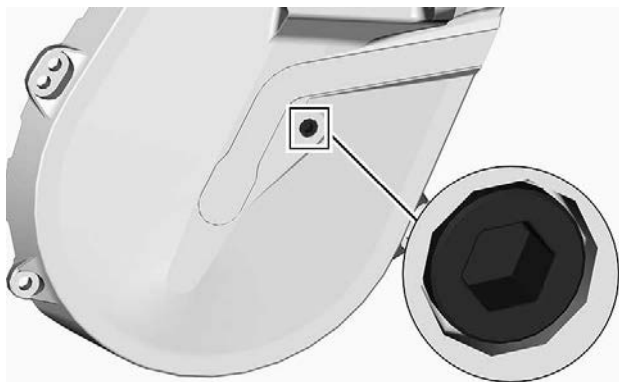
Трансмиссионное масло 75W140, соответствующее спецификации API GL-5

УВЕДОМЛЕНИЕ

Картер цепной передачи этого снегохода сконструирован и прошел эксплуатационные испытания с использованием синтетического масла XPS synchronesh transmission synthetic oil. Компания BRP настоятельно рекомендует на протяжении всего срока эксплуатации использовать синтетическое масло XPS synchronesh transmission synthetic oil. Повреждения, вызванные использованием нереконмендованного масла, не покрываются ограниченными гарантийными обязательствами компании BRP.

Проверка уровня масла в цепной передаче

Установив снегоход на ровной горизонтальной поверхности проверьте уровень масла, сняв контрольную пробку.



КОНТРОЛЬНАЯ ПРОБКА

Уровень масла должен доходить до нижней границы резьбового отверстия.

Если уровень масла в норме, установите пробку контрольного отверстия на место и затяните ее рекомендуемым моментом.

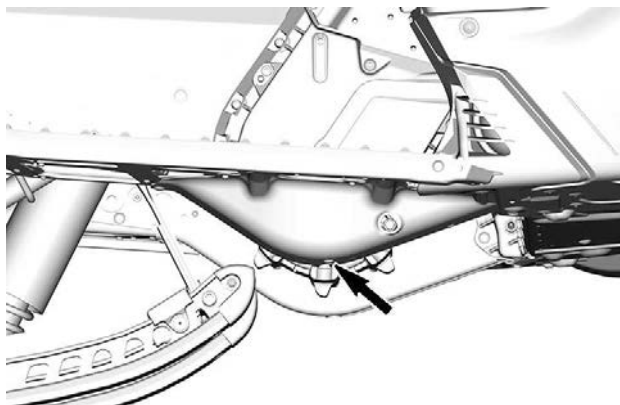
Момент затяжки	
Контрольная пробка	6 ± 1 Нм (53 ± 9 (в фунтах силы-дюйм))

Если уровень ниже нормы, см. «Долив масла в картер цепной передачи».

Замена масла в цепной передаче

Слив масла из цепной передачи

1. Установите мотовездеход на ровной горизонтальной поверхности.
2. Установите поддон для сбора масла под сливной пробкой картера цепной коробки передач.
3. Снимите крышку заливной горловины.
4. Снимите пробку сливного отверстия снизу картера цепной коробки передач.

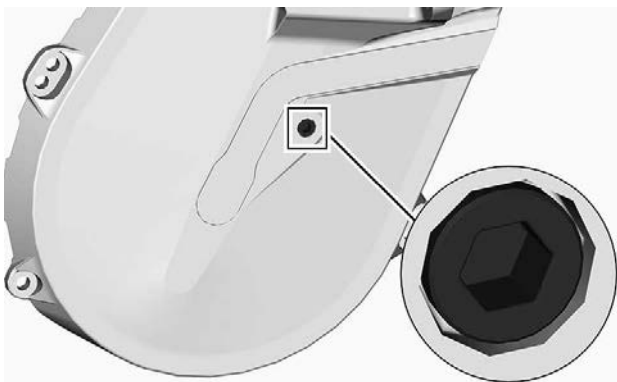


5. Дождитесь, пока из картера цепной коробки передач сольется все масло.
6. Установите пробку сливного отверстия и затяните ее рекомендуемым моментом.

Момент затяжки	
Сливная пробка картера цепной коробки передач	6 ± 1 Нм (53 ± 9 (в фунтах силы-дюйм))

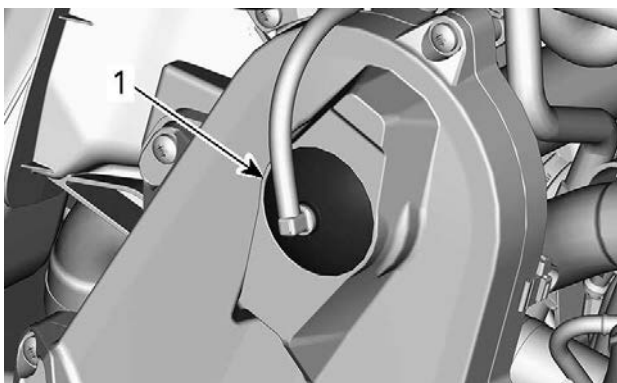
Заправка цепной передачи

1. Откройте правую боковую панель. См. раздел «Оборудование».
2. Снимите контрольную пробку.



КОНТРОЛЬНАЯ ПРОБКА

3. Снимите крышку компенсационного бачка.



ТИПОВОЙ ВАРИАНТ — ВЕРХНЯЯ ЧАСТЬ КАРТЕРА ЦЕПНОЙ ПЕРЕДАЧИ

1. Крышка заливного отверстия

4. Доливайте масло в картер цепной передачи через заливное отверстие, пока масло не начнёт вытекать через контрольное отверстие.

5. Установите пробку контрольного отверстия на место и затяните её указанным моментом.

Момент затяжки	
Контрольная пробка	6 ± 1 Нм (53 ± 9 (в фунтах силы-дюйм))

Установите на место крышку заливного отверстия.

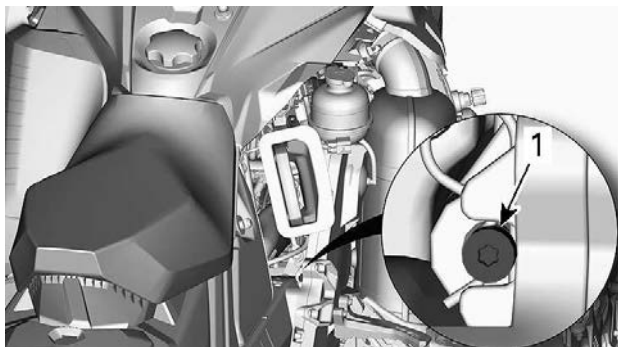
Приводная цепь

Доступ к картеру цепной передачи

Откройте правую боковую панель, см. раздел «Оборудование».

Регулировка натяжения цепи

Используя шестигранный ключ, расположенный на одном из концов приспособления для разведения шкивов вариатора, осторожно поверните натяжитель по часовой стрелке, чтобы выбрать свободный ход.



ТИПОВОЙ ВАРИАНТ

Не прикладывайте к натяжителю чрезмерных усилий.

ПРИМЕЧАНИЕ:

Не извлекайте проволочный фиксатор.

УВЕДОМЛЕНИЕ

Чрезмерная натяжка приводной цепи может привести к серьезным повреждениям компонентов цепной передачи.

Ремень вариатора

Осмотр ремня вариатора

Снимите защиту ремня вариатора. Процедуру см. в п. *Оборудование*.

Осмотрите ремень вариатора на отсутствие трещин, истирания или аномального износа (неравномерный износ, износ только с одной стороны, отсутствие зубцов, потрескавшаяся ткань). Причинами аномального износа могут быть: разъюстировка шкивов, чрезмерная частота вращения коленчатого вала двигателя при замерзшей гусенице, быстрый запуск без должного прогрева, коррозионные повреждения желоба шкива или заусенцы на желобе, масло на ремне вариатора, деформированный запасной ремень вариатора. Обратитесь к авторизованному дилеру снегоходов BRP.

Замена ремня вариатора

Снятие ремня вариатора

1. Снимите колпачок шнура безопасности с выключателя двигателя.
2. Снимите защиту ремня вариатора. См. раздел «*Оборудование*».
3. Чтобы развести фланцы ведомого шкива, вставьте специальное приспособление в резьбовое отверстие регулировочной муфты (см. рисунок).



A33D1AA

4. Разведите половинки шкива, вкручивая приспособление.
5. Для снятия ремня вариатора перетащите его через верхний край ведомого шкива, после чего снимите ремень с ведущего шкива.

Установка приводного ремня

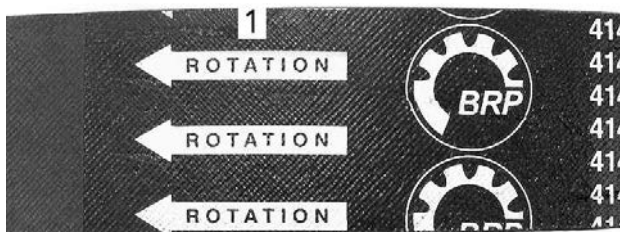
1. При необходимости откройте ведомый шкив. См. процедуру снятия приводного ремня выше.
2. Наденьте ремень сначала на ведущий шкив, а затем на ведомый.

УВЕДОМЛЕНИЕ

Во избежание разрыва или повреждения корда ремня запрещается применять усилие или какие-либо рычаги для установки ремня на место.

ПРИМЕЧАНИЕ:

Максимальный срок службы ремня обеспечивается при установке ремня в направлении, указанном стрелками.



1. Расположить в направлении вращения
3. Выкрутите из ведомого шкива устройство для его разведения.
4. Несколько раз проверните ведомый шкив, чтобы ремень вариатора занял свое место в желобе шкива.
5. После установки нового ремня необходимо отрегулировать его по высоте. См. процедуру *регулировки высоты приводного ремня* ниже.
6. Установите защитный кожух ремня. См. раздел «Оборудование».
7. Закройте боковую панель. См. раздел *Кузов и сиденье*.

Регулировка ремня вариатора

Регулировку приводного ремня следует выполнять каждый раз при установке нового ремня и в ходе контрольного осмотра перед поездкой.

Регулировка ремня вариатора выполняется в следующей последовательности:

1. Снимите колпачок шнура безопасности с выключателя двигателя.
2. Откройте левую боковую панель. См. раздел *Кузов и сиденье*.
3. Снимите защиту ремня. См. раздел «Оборудование».
4. Удерживая установочный винт от проворачивания с помощью шестигранного ключа (1/8 дюйма), отпустите контргайку с помощью рожкового ключа 7/16 дюйма.
5. Поворачивайте установочный винт на ¼ оборота за один раз, после чего проворачивайте ведомый шкив, чтобы ремень занял правильное положение между его фланцами. Измерьте прогиб ремня, используя линейку и измеритель натяжения, как описано ниже.

Необходимый инструмент

Измеритель натяжения
414 348 200

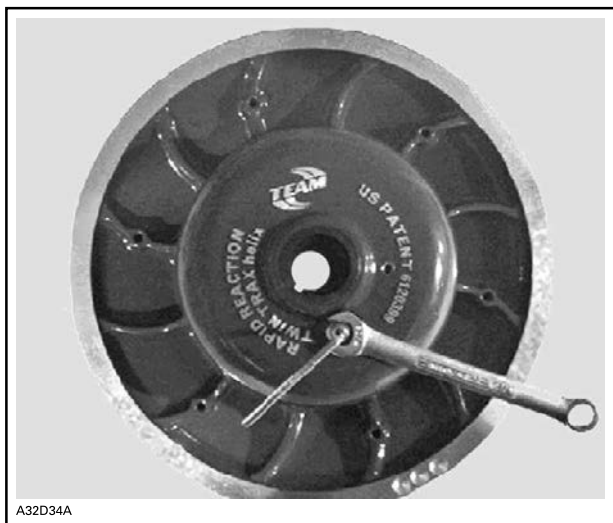


- Повторяйте регулировку, пока не будет достигнуто правильное значение прогиба ремня.

ПРИМЕЧАНИЕ:

Поворачивайте установочный винт по часовой стрелке, чтобы увеличить расстояние между фланцами, или против часовой стрелки, чтобы уменьшить его.

- Затяните контргайку после завершения регулировки ремня.



A32D34A

Измерение прогиба ремня вариатора

- С помощью нижнего уплотнительного кольца установите значение прогиба в диапазоне от 27 мм (1,06 дюйма) до 37 мм (1,46 дюйма).



РЕГУЛИРОВКА ПРОГИБА

1. Нижнее кольцо установлено на заданную величину
2. Установите верхнее уплотнительное кольцо в положение 0 кгс (0 (в фунтах силы)).
3. Установите линейку на приводной ремень.
4. Установите измеритель натяжения на приводной ремень посередине между шкивами.
5. Нажимайте на измеритель натяжения вниз, пока нижнее кольцо (величина прогиба) не окажется на одном уровне с внутренним краем линейки.
6. Считайте показания, зафиксированную верхним кольцом измерителя.



ЗНАЧЕНИЕ НАГРУЗКИ

1. Верхнее кольцо измерителя
7. Полученное значение нагрузки должно соответствовать приведенному в таблице.

Спецификация регулировки приводного ремня	
Установка величина прогиба	27–37 мм (1,06–1,46 дюйма)
Полученное значение нагрузки	11,3 кг (25 (в фунтах))

8. При необходимости отрегулируйте.

Ведущий шкив вариатора

Регулировка ведущего шкива вариатора

ОСТОРОЖНО

Снимите колпачок шнура безопасности с выключателя двигателя перед выполнением любых регулировок. Снегоход должен находиться на безопасной площадке в стороне от трассы.

ОСТОРОЖНО

Разборка и внесение изменений в конструкцию ведущего шкива категорически запрещены. Неправильная сборка или внесение изменений в конструкцию шкива, могут привести к его разрушению из-за высокой скорости вращения. Обратитесь к дилеру снегоходов BRP для проведения технического или сервисного обслуживания ведущего шкива вариатора. Неквалифицированное обслуживание или ремонт отрицательно сказывается на ходовых свойствах и приводит к снижению ресурса приводного ремня. Соблюдайте Регламент технического обслуживания снегохода.

Ведущий шкив вариатора откалиброван производителем чтобы передавать максимальный крутящий момент на заданной частоте вращения коленчатого вала двигателя. Ряд факторов, например температура окружающей среды, высота над уровнем моря, состояние поверхности и др. могут повлиять на это значение и, таким образом, на эксплуатационные характеристики снегохода.

Регулировка ведущего шкива позволит согласовать работу вариатора с работой двигателя, что позволит последнему развивать максимальную мощность.

Кулачками необходимо добиться того, чтобы фактические максимальные обороты двигателя соответствовали оборотам максимальной мощности двигателя. См. «Технические характеристики (двигатель)».

ПРИМЕЧАНИЕ:

Для измерения частоты вращения коленчатого вала пользуйтесь цифровым тахометром высокого класса точности.

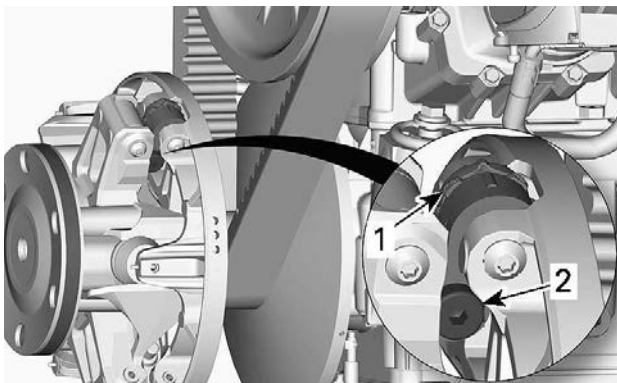
Кулачок может занимать одно из пяти фиксированных положений.

Изменение регулировки в соседнее положение приводит к изменению максимальной частоты вращения примерно на 200 об/мин.

Двигаясь от первоначальной регулировочной позиции к позиции 1, вы будете дискретно уменьшать максимальную частоту вращения коленчатого вала на 200 об/мин. Двигаясь от первоначальной регулировочной позиции к позиции 6, вы будете дискретно увеличивать максимальную частоту вращения коленчатого вала на 200 об/мин.

Последовательность действий

1. Обратитесь к подразделу *Кузов и сиденье* в разделе *Информация о транспортном средстве* и снимите следующие компоненты:
 - Левая боковая панель
 - Защитный кожух ведущего шкива вариатора
2. Найдите регулировочные кулачки и болты на ведущем шкиве вариатора.

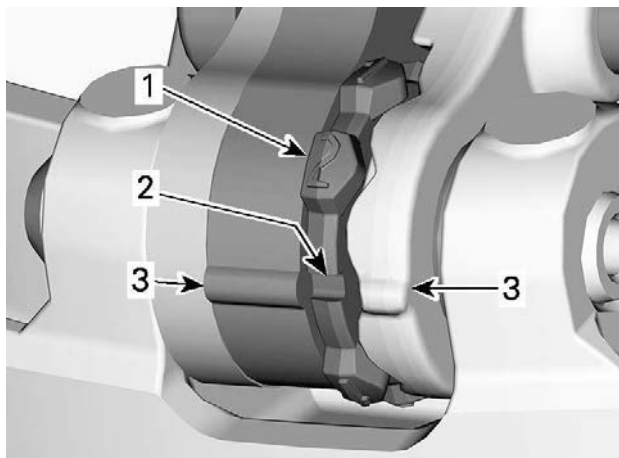


ТИПОВОЙ ВАРИАНТ

1. Регулировочный кулачок
2. Болт

Положения кулачка идентифицируются следующим образом:

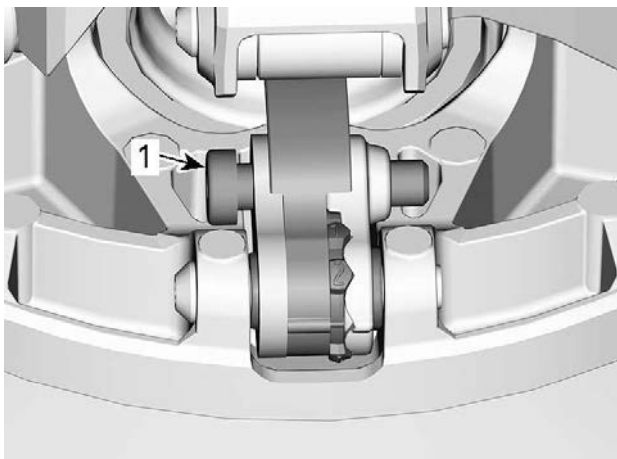
- Положения 1, 2, 4 и 5 имеют цифровые обозначения.
- Положение 3 (среднее) отмечено пазом.
- По обеим сторонам кулачка есть выступы, используемые в качестве указателей.



1. Пронумерованные положения
2. Положение 3 — паз
3. Указатели

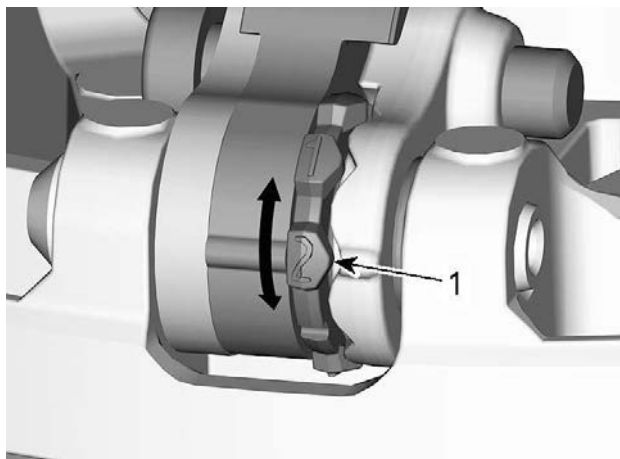
Для регулировки выполните описанную ниже операцию для всех трех регулировочных кулачков:

3. Используя шестигранный конец приспособления для разведения шкива вариатора, отпустите поворотный болт.



1. Болт

4. Отведите правый рычаг в сторону, чтобы появилась возможность поворачивания кулачка.
5. Поверните кулачок в необходимое положение.



1. Необходимое положение кулачка (в данном случае — №2)

6. Затяните поворотный болт.

МОМЕНТ ЗАТЯЖКИ	
Ось	8 ± 1 Нм (71 ± 9 (в фунтах силы-дюйм))

УВЕДОМЛЕНИЕ

Всегда устанавливайте все три кулачка в одинаковые положения.

Направляющая

Состояние гусеницы



Снимите колпачок шнура безопасности с выключателя двигателя перед выполнением любых регулировок или операций технического обслуживания, кроме особо обозначенных случаев. Снегоход должен находиться на безопасной площадке в стороне от трассы.

Снимите колпачок шнура безопасности с выключателя двигателя.

Поднимите заднюю часть снегохода и поместите ее на широкую механическую опору с отражающей панелью. Убедитесь, что двигатель выключен, после чего вручную проверните гусеницу, осмотрев ее и оценив ее состояние. Обратитесь к уполномоченному дилеру снегоходов BRP в случае, если обнаружены износ или разрывы гусеницы, видны отдельные волокна гусеницы, отсутствие или повреждение вставок и направляющих.

Снегоходы, оборудованные изделиями, улучшающими сцепление с опорной поверхностью

В случае, если ваш снегоход оснащен шипованной гусеницей, разрешенной BRP к использованию, **ПЕРЕД КАЖДОЙ ПОЕЗДКОЙ ОСМАТРИВАЙТЕ ГУСЕНИЦУ.**

Проверяйте отсутствие таких дефектов, как:

- Отверстия в гусенице
- Разрывы гусеницы (в особенности вокруг шипов на шипованных гусеницах)
- Поврежденные или оторванные грунтозацепы (видна их внутренняя структура)
- Расслоение резины
- Сломанных стержней
- Сломанные шипы (шипованные гусеницы)
- Погнутые шипы (шипованные гусеницы)
- Отсутствующие шипы
- Шипы, оторванные от гусеницы
- Отсутствие направляющей (-их) гусеницы
- Кроме того, проверяйте момент затяжки гаек крепления шипов.

Незамедлительно заменяйте сломанные или поврежденные шипы. В случае, если вы обнаружили следы повреждения гусеницы, ее следует незамедлительно заменить. В случае сомнений, обратитесь к авторизованному дилеру.

⚠ ОСТОРОЖНО

Эксплуатация снегохода с поврежденными гусеницей или шипами может привести к потере управления.

Более подробная информация об изделиях, улучшающих сцепление с опорной поверхностью, приведена в подразделе *средства улучшения сцепления с поверхностью* раздела *информация по безопасности*.

Натяжение и регулировка гусеницы**ПРИМЕЧАНИЕ:**

Регулировка натяжения и юстировка гусеницы взаимосвязаны. Не выполняйте их по отдельности.

⚠ ОСТОРОЖНО

Для предотвращения травмирования лиц, находящихся рядом со снегоходом:

- Находиться позади или рядом с вращающейся гусеницей **КАТЕГОРИЧЕСКИ** запрещено.
- Всегда используйте широкую опору с отражающей панелью в случае, если необходимо повернуть гусеницу.
- При вывешивании гусеницы поддерживайте минимально возможную скорость.

Центробежная сила может выбросить посторонние предметы, поврежденные или ослабшие шипы, обрывки гусеницы, а также поврежденную гусеницу целиком, за снегоход со значительной силой, что может привести к утрате нижних конечностей или другим тяжким увечьям.

Проверьте натяжение гусеницы**ПРИМЕЧАНИЕ:**

Перед тем, как выполнять регулировку натяжения гусеницы, снегоход должен находиться в движении в течение 15-20 минут.

1. Снимите колпачок шнура безопасности с выключателя двигателя.
2. Поднимите заднюю часть и установите ее на опору.

⚠ ВНИМАНИЕ

Практикуйте правильную технику подъёма, преимущественно используйте силу ног. Не пытайтесь поднять какую-либо часть снегохода в случае, если это выше ваших сил.

3. Подождите пока задняя подвеска не примет свободное положение.
4. Подготовьте тензометр.

Инструмент для обслуживания

Измеритель натяжения (Арт. 414348200)



1. Установите нижнее уплотнительное кольцо в соответствии с *Провисанием гусеницы* соответствующего транспортного средства из таблицы *Технические данные*.



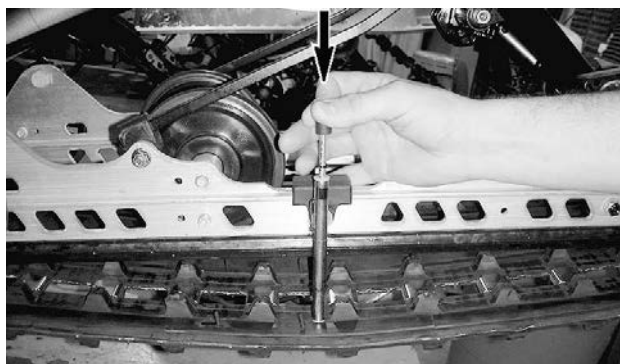
1. *Нижнее уплотнительное кольцо*

2. Установите верхнее уплотнительное кольцо в положение, соответствующее усилию 0 кгс (0 (в фунтах силы)).

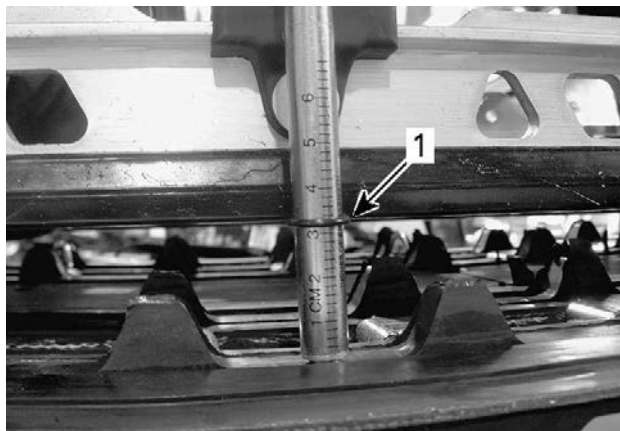


1. *Верхнее кольцо измерителя*

5. Расположите измеритель на гусенице посередине между передним и задним натяжными катками.
6. Нажмите на измеритель, чтобы его нижнее кольцо выровнялось с нижней кромкой накладки полоза.



ТИПОВОЙ ВАРИАНТ



ТИПОВОЙ ВАРИАНТ

1. Нижнее кольцо вровень с нижней кромкой накладки полоза

7. Считайте показания, зафиксированную верхним кольцом измерителя.



ТИПОВОЙ ВАРИАНТ – СЧИТЫВАНИЕ НАГРУЗКИ

1. Верхнее кольцо измерителя
8. Значение нагрузки должно быть в соответствии с провисанием гусеницы в таблице *Технические данные*.
9. В случае, если полученная величина нагрузки отличается от приведенной в таблице, необходимо отрегулировать натяжение гусеницы. См. раздел *Регулировка натяжения гусеницы*.

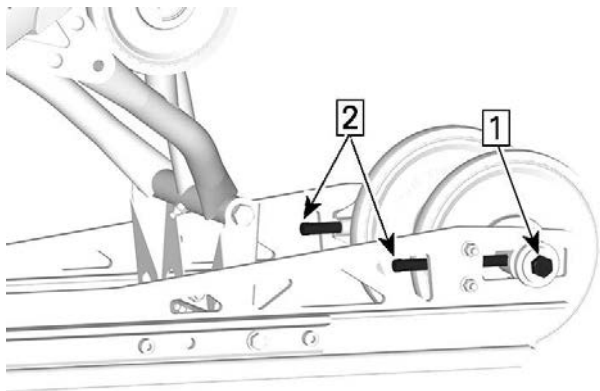
Регулировка натяжения гусеницы

1. Снимите колпачок шнура безопасности с выключателя двигателя.
2. Поднимите заднюю часть снегохода и установите на опору с широким основанием, чтобы гусеница не касалась опорной поверхности.

ВНИМАНИЕ

Практикуйте правильную технику подъема, преимущественно используйте силу ног. Не пытайтесь поднять какую-либо часть снегохода в случае, если это выше ваших сил.

3. Отпустите болты заднего моста.
4. Вращением регулировочных болтов (одинаковым) установите требуемое натяжение гусеницы.



1. Отпустите болты моста
 2. Затяните или ослабьте регулировочные винты
5. Если вам не удастся правильно отрегулировать натяжение гусеницы, обратитесь к дилеру Lух.
 6. Затяните болты задней оси рекомендуемым моментом затяжки.

МОМЕНТ ЗАТЯЖКИ	
Болт заднего направляющего катка	48 ±6 Н·м (35 ±4 (в фунтах силы-фут))

7. Проверьте юстировку гусеницы согласно процедуре, изложенной ниже.

Выравнивание гусеницы

ОСТОРОЖНО

Перед проверкой положения гусеницы убедитесь в отсутствии в ней посторонних предметов, которые могут вылететь при включении двигателя. Следите, чтобы руки, ноги, инструмент или одежда не оказались захвачены вращающимися деталями. Поднимите и поставьте снегоход на опору с широким основанием и отражательным щитком.

Убедитесь в отсутствии людей поблизости и позади снегохода. Никогда не проворачивайте гусеницу с высокой скоростью.

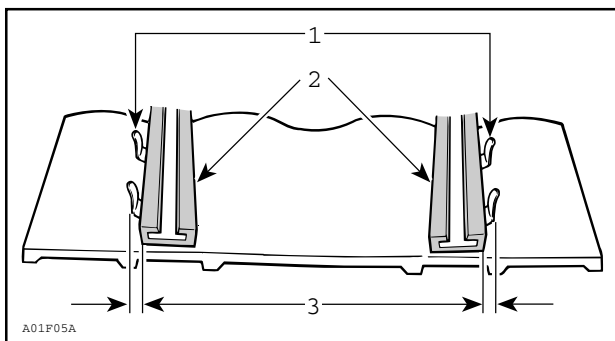
Из быстро вращающейся гусеницы под действием центробежной силы могут неожиданно вылететь сломанные шипы, звенья гусеницы или какие-то посторонние предметы, которые способны нанести травмы ногам и другим частям тела.

1. Поднимите заднюю часть и установите ее на опору.

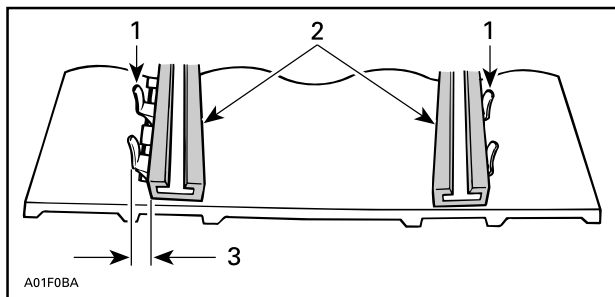
ВНИМАНИЕ

Используйте надлежащие способы подъема, преимущественно используйте силу ног. Не пытайтесь поднять заднюю часть транспортного средства, если это выше ваших сил.

2. Запустите двигатель и задействуйте рычаг управления дроссельной заслонкой так, чтобы гусеница медленно двигалась. Эта операция должна занять не более 15-20 секунд.
3. Проверьте юстировку гусеницы; расстояние между кромками направляющих и накладок полозьев и гусеницей должно быть равным с обеих сторон.



1. Направляющие
2. Накладки полозьев
3. Одинаковое расстояние с обеих сторон
4. Для корректировки юстировки гусеницы:



1. Направляющие
2. Накладки полозьев
3. Подтяните регулировочный болт на этой стороне

1. Остановите двигатель.
2. Снимите колпачок шнура безопасности с выключателя двигателя.

⚠ ОСТОРОЖНО

Перед началом операций по регулировке и техническому обслуживанию снегохода снимите колпачок шнура безопасности (если не указано иное) с контактного устройства выключателя двигателя. Для выполнения регулировки выберите безопасное место вдали от снегоходных трасс.

3. Отпустите гайку задней оси.
4. Подтяните регулировочный болт на той стороне движителя, где расстояние между направляющими гребнями и опорным полозом наибольшее.
5. Затяните гайку задней оси.

⚠ ОСТОРОЖНО

Убедитесь, что крепежные болты направляющих катков надежно затянуты, чтобы избежать самопроизвольного демонтажа направляющего катка и последующего заклинивания гусеницы.

6. Запустите двигатель и медленно проверните гусеницу, чтобы повторно проверить ее юстировку.
7. Затяните гайку задней оси.

Момент затяжки	
Винт задней оси	48 ±6 Нм (35 ±4 (в фунтах силы-фут))

8. Снимите снегоход с опоры.

ПОДВЕСКА

Состояние задней подвески

Осмотрите все компоненты подвески, включая накладки полозьев, пружины, катки и т.д.

ПРИМЕЧАНИЕ:

В условиях нормальной эксплуатации снег будет выполнять роль смазки и одновременно охладителя для накладок полозьев. Продолжительное движение по льду или снегу, посыпанному песком, приведет к чрезмерному нагреву накладок и их преждевременному износу.

Состояние ленточных ограничителей

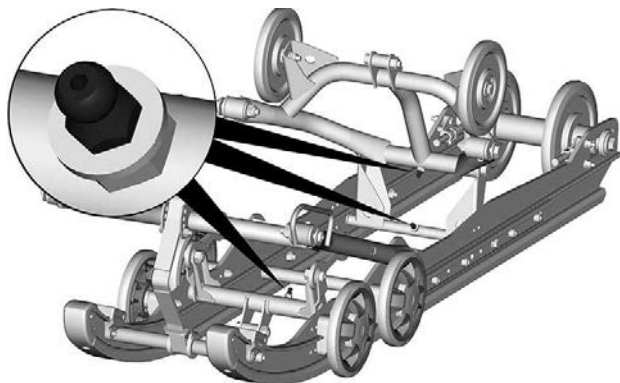
Осмотрите ленточные ограничители на отсутствие следов износа и повреждений. Проверьте надежность затяжки болта и гайки. В случае, если ленточный ограничитель провисает, проверьте отсутствие деформации посадочных отверстий. Замените при необходимости. Затяните гайку рекомендованным моментом.

Момент затяжки	
Гайка ленточного ограничителя	11 ±1 Нм (97 ±9 (в фунтах силы-дюйм))

Смазка подвески – PPS

Смажьте указанные далее шарниры подвески в местах расположения пресс-масленок. Периодичность обслуживания указана в разделе РЕГЛАМЕНТ ТЕХНИЧЕСКОГО ОБСЛУЖИВАНИЯ.

СМАЗКА ДЛЯ ПОДВЕСКИ
Синтетическая смазка XPS для подвески

**ТИПОВОЙ ВАРИАНТ****Состояние рулевого управления и передней подвески**

Проверьте надежность креплений элементов рулевого управления и передней подвески (рулевые сошки, рулевые тяги и соединения, поперечные рулевые тяги, шаровые шарниры, болты

крепления и стойки лыж и т. д.). По необходимости обратитесь к авторизованному дилеру снегоходов BRP.

Лыжи

Состояние и износ лыж и коньков

Проверьте состояние лыж и твердосплавных коньков. В случае износа обратитесь к авторизованному дилеру снегоходов BRP.

! ОСТОРОЖНО

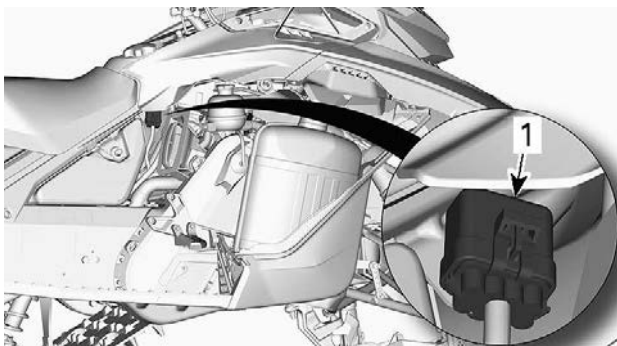
Чрезмерный износ лыж и/или коньков негативно повлияет на управляемость снегохода.

Предохранителям

Доступ к блоку предохранителей

Откройте правую боковую панель, см. *Корпус и сиденье*.

Расположение предохранителей



ТИПОВОЙ ВАРИАНТ

1. Держатель предохранителя

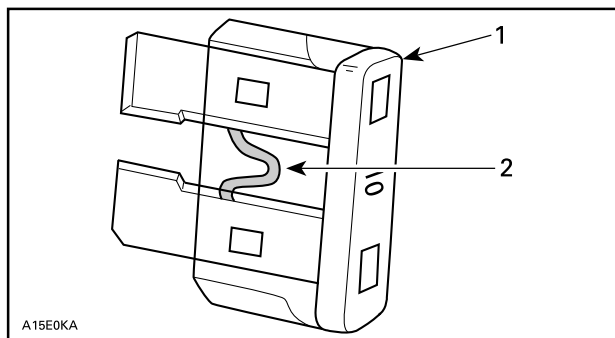
Снимите крышку держателя предохранителя

Номинал и конфигурацию плавкого предохранителя см. в *Технических данных*.

Осмотр предохранителя

Проверьте состояние предохранителей и при необходимости замените.

Потяните предохранитель, чтобы вытащить его из блока. Проверьте не расплавлена ли плавкая вставка предохранителя.



1. Предохранитель
2. Плавкая вставка, которую нужно проверить

⚠ ОСТОРОЖНО

Не используйте предохранители более высокого номинала.

⚠ ОСТОРОЖНО

В случае, если предохранитель перегорел, перед повторным запуском двигателя причина неисправности должна быть обнаружена и устранена. Для обслуживания обратитесь к уполномоченному дилеру снегоходов **brp**.

УХОД ЗА СНЕГОХОДОМ

Обслуживание после поездки

Удалите скопления снега и льда с компонентов задней подвески, гусеницы, компонентов передней подвески, рулевого управления и лыж.

ОСТОРОЖНО

Прежде чем вставить перед снегоходом, приближаясь к гусенице или компонентам задней подвески, убедитесь, что ключ DESS извлечен из стойки DESS.

В случае, если вы оставляете снегоход на улице на ночь, а также в течение длительных перерывов в эксплуатации, всегда накрывайте снегоход чехлом. Это защитит снегоход от обмерзания и позволит надолго сохранить его привлекательный внешний вид.

Чистка и защитная обработка снегохода

Промойте снегоход водным раствором мягкого моющего средства. Используйте только салфетку из микроволокна.

УВЕДОМЛЕНИЕ

Для мойки транспортного средства не используйте моечные аппараты высокого давления. **ПОДАВАЙТЕ ВОДУ ТОЛЬКО ПОД НИЗКИМ ДАВЛЕНИЕМ** (пример: садовый шланг).

УВЕДОМЛЕНИЕ

Никогда не используйте для очистки пластмассовых деталей чистящее средство для тормозов и деталей XPS, а также любые чистящие средства на нефтяной основе.

Неподходящие чистящие средства

тип материала	не совместимые очистители
Все пластмассы, винилы, окрашенная сталь и алюминий.	ЧИСТЯЩЕЕ СРЕДСТВО ДЛЯ ТОРМОЗОВ И ДЕТАЛЕЙ, А ТАКЖЕ ЛЮБЫЕ ЧИСТЯЩИЕ СРЕДСТВА НА НЕФТЯНОЙ ОСНОВЕ

Подходящие чистящие средства

тип материала	чистящее средство
Все пластмассы, винилы, окрашенная сталь и алюминий.	Мыльная вода Чистящий и полирующий аэрозоль XPS Универсальное чистящее средство XPS

Для ознакомления с дополнительной информацией о продуктах посетите веб-сайт продуктов XPS по адресу www.xpslubricants.com

ХРАНЕНИЕ

В случае, если не предполагается эксплуатация снегохода в течение 3-х и более месяцев, а также в летний период, следует подготовить его к хранению.

Хранение

Очистите снегоход

Добавить в топливо стабилизатор, следуя указаниям, предоставленным производителем препарата. После добавления препарата в топливо запустить двигатель. Двигатель должен работать до момента, пока не израсходуется топливо.

Смажьте двигатель.

Смажьте шарнир рычага тормоза

Смазать заднюю подвеску

Заткните глушитель ветошью

Поднимите заднюю часть, оторвав гусеницу от поверхности. Не ослабляйте натяжения гусеницы



ВНИМАНИЕ

Подъем снегохода осуществляйте с помощью специальных приспособлений или пригласите помощника. Используйте правильную технику поднятия тяжестей, используя силу ног, в случае, если подъемное устройство недоступно. Не поднимайте заднюю часть снегохода, если у вас для этого недостаточно сил.

УВЕДОМЛЕНИЕ

Снегоход должен храниться в сухом прохладном месте, накрытый непрозрачным чехлом. Это предотвратит повреждение полировки и пластиковых элементов снегохода солнечным светом или грязью.

УВЕДОМЛЕНИЕ

Стабилизатор топлива следует добавлять перед смазкой двигателя, чтобы предотвратить потерю химических свойств топлива и защитить топливную систему от отложений лака.

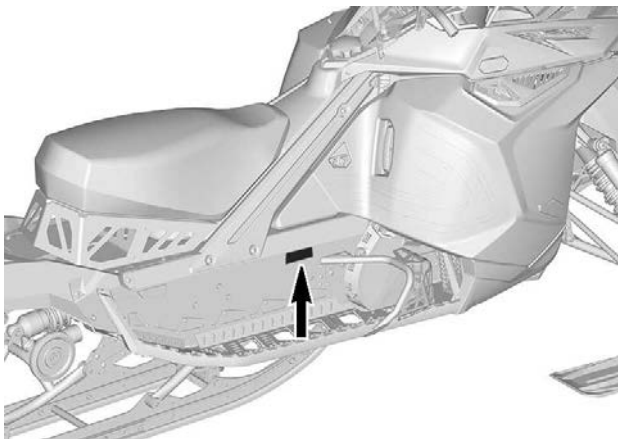
Эта страница намеренно оставлена пустой.

ТЕХНИЧЕСКАЯ ИНФОРМАЦИЯ

ИДЕНТИФИКАЦИОННЫЕ НОМЕРА ТРАНСПОРТНОГО СРЕДСТВА

Наклейка с описанием транспортного средства

Наклейка с описанием транспортного средства расположена с правой стороны туннеля.



ДЛЯ ЕВРОПЕЙСКОГО РЫНКА:

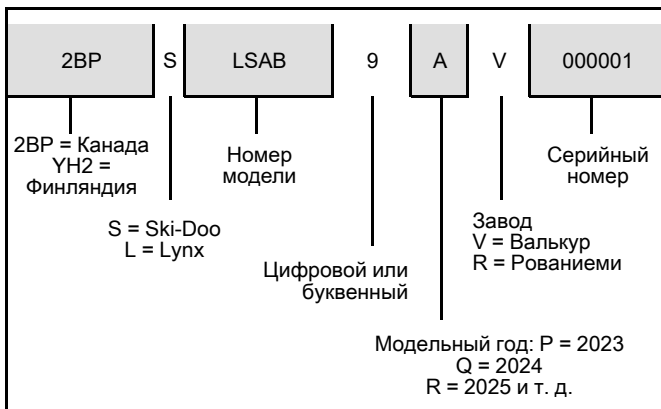
Идентификационные номера снегохода

Для облегчения идентификации на раму и двигатель снегохода нанесены серийные номера. Эти номера вам понадобятся при наступлении гарантийного случая или в случае хищения снегохода. Идентификационные номера необходимы уполномоченному дилеру снегоходов BRP для правильного оформления гарантийной заявки. Компания BRP настоятельно рекомендует вам записать все идентификационные номера и предоставить их вашей страховой компании.

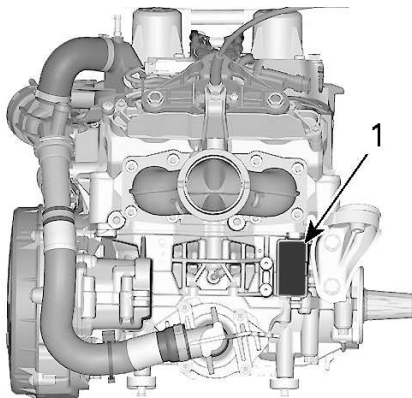
Идентификационный номер транспортного средства (VIN)

Данный идентификационный номер размещен на наклейке с описанием снегохода. Обратитесь к предыдущей главе. Также он нанесен на туннель рядом с наклейкой с описанием снегохода.

Номер модели и модельный год включены в идентификационный номер транспортного средства. Обратитесь к иллюстрации.



Расположение идентификационного номера двигателя

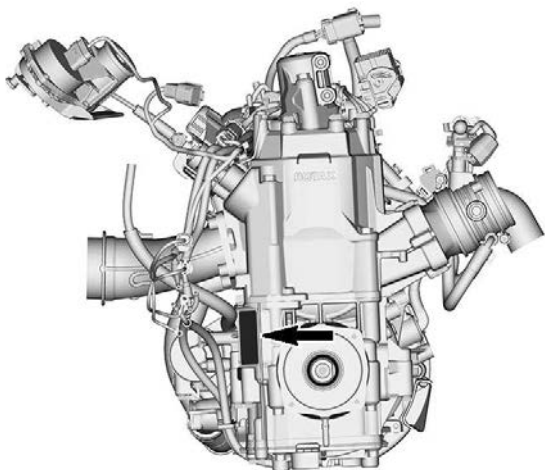


1. Идентификационный номер двигателя

ТАБЛИЧКИ СООТВЕТСТВИЯ

Правило (ЕС) 2016/1628 распространяется на внедорожные транспортные средства

Транспортные средства, соответствующие требованиям нормативного акта (ЕС) 2016/1628 (NRMM), имеют соответствующую идентификацию на двигателе.

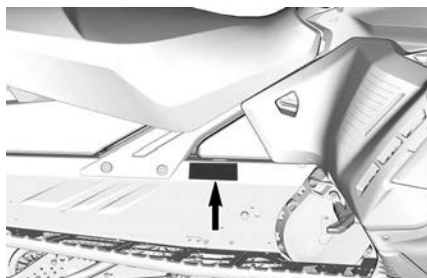


ТИПОВОЙ ВАРИАНТ

10559_RU	Rotax NRSC Н CO2 г/кВт·ч: #####
	# M#####
	Дата выпуска: MM-ГГГ
	Тип семейства: #####
	e13 SMB/P V-####

ТИПОВОЙ ВАРИАНТ – ИДЕНТИФИКАЦИОННАЯ НАКЛЕЙКА СОГЛАСНО ТРЕБОВАНИЯМ NRMM

В зависимости от конкретной конфигурации транспортного средства на туннеле рядом с картером цепной передачи может быть установлена дополнительная идентификационная табличка NRMM.



ТИПОВОЙ ВАРИАНТ — НА ПРАВОЙ СТОРОНЕ ТУННЕЛЯ



ИДЕНТИФИКАЦИОННАЯ НАКЛЕЙКА NRMM НА ТРАНСПОРТНОМ СРЕДСТВЕ

ШУМОВОЕ ИЗЛУЧЕНИЕ И ВИБРАЦИОННЫЕ ВОЗДЕЙСТВИЯ

МОДЕЛЬ		600R E-TEC
ШУМОВОЕ ИЗЛУЧЕНИЕ И ВИБРАЦИОННЫЕ ВОЗДЕЙСТВИЯ ¹		
Шум	Уровень звуковой мощности (L_{WA})	98,3 дБ (допустимое отклонение (K_{wa}) 3 дБ)
	Звуковое давление (L_{pA})	86,2 дБ (допустимое отклонение (K_{pA}) 3 дБ)
Вибрация	Система кисть – рука	3,11 м/с ²
	На все тело, через сиденье	<0,5 м/с ²
<p>1: Величины шумового давления и вибраций измеряются в соответствии с Приложениями А и В регламента ISMA 1 на снеговой или травяной поверхности на нейтральной передаче или без ремня.</p>		

ДЕКЛАРАЦИЯ СООТВЕТСТВИЯ ЕС



BRP Finland Oy
PL 9040 (Rovaniemi 7)
FI-96101 Rovaniemi, Finland
T 358 40 800 7700
F 358 16 318 114
www.brp.com

ДЕКЛАРАЦИЯ СООТВЕТСТВИЯ ЕС

Авторизованный представитель: BRP Europe N.V., Skaldenstraat 125, Gent, Belgium (Бельгия), 9042

Настоящая декларация соответствия выпущена под исключительную ответственность производителя

Нижеподписавшийся представитель изготовителя настоящим заявляет, что все снегоходы модельного года **2023**, отмеченные знаком **СЕ** и имеющие 17-значный идентификационный номер транспортного средства (VIN) в формате **YH2LxxxxxPRxxxxxx**, которые продаются под торговым названием **Lynx**, соответствуют всем применимым положениям следующих директив и нормативов:

Директива по машинному оборудованию 2006/42 / EC с поправками до норм. 2019/1243 / EC	ISO 12100:2010
Норматив (EC) для внедорожного передвижного машинного оборудования (NRMM) 2016/1628 в отношении газообразных загрязняющих веществ	Категория SMB, Пределы выбросов Stage V
Директива об электромагнитной совместимости (ЭМС) 2014/30/EC с исправлениями вплоть до и включая норм. (EC) 2018/1139	CISPR 12:2007/A1:2009 и IEC 61000-6-1:2005 или UN R10.04 или более поздняя редакция
Директива по аккумуляторам 2006/66/EC с исправлениями вплоть до и включая Директиву (EU) 2018/849	EN 50342-7:2015
Директива по радиооборудованию (RED) 2014/53 / EU с исправлениями вплоть до и включая норм. 2018/1139 (при оборудовании радиочастотным (РЧ) ключом D.E.S.S.)	IEC 62368-1:2014 CISPR 25:2016 ISO 11452-2:2004 ETSI EN 300 330 V2.1.1:2017

Perttula, Risto

Digitaly signed by Perttula, Risto
DN: cn=Risto Perttula, o=BRP, email=perttula.risto@brp.com, c=Finland, email=perttula.risto@brp.com

Risto Perttula
Директор по исследованиям и разработкам, Lynx
BRP Finland Oy

Rovaniemi, Finland
(Рованиеми, Финляндия)

31 января 2022 г.

ski-doo LYNX SEAWOO EVRNUDE ROTAX CAN-AM

ЗАЯВЛЕНИЕ О СООТВЕТСТВИИ, ВЕЛИКОБРИТАНИЯ



BRP Finland Oy
PL 8040 (Issavantie 7)
FI-06101 Rovaniemi, Finland
T 358 40 800 7700
F 358 16 318 114
www.brp.com

Заявление о соответствии, Великобритания

Авторизованный представитель: BRP Recreational Products UK Ltd.,
Castle Chambers, 43 Castle Street, Liverpool, L2 9SH

Настоящая декларация соответствия выпущена под исключительную ответственность производителя

Нижеподписавшийся представитель изготовителя настоящим заявляет, что все **снегеходы** модельного года **2023**, отмеченные знаком **UK** и имеющие 17-значный идентификационный номер транспортного средства (VIN) в формате **YH2LxxxxxPRxxxxxx**, которые продаются под торговым названием **Lynx**, соответствуют всем применимым положениям следующих директив и нормативов:

Правила поставки оборудования (безопасность) от 2008 г., Законодательный акт Великобритании 2008/1597 с исправлениями вплоть до и включая SI 2020/1112	ISO 12100:2010
Правила для внедорожной мобильной техники (одобрение типа и выбросы газообразных и твердых загрязнителей) 2018, UK SI 2018/764 с исправлениями вплоть до и включая SI 2020/1393	Категория SMB, Пределы выбросов Stage V
Правила электромагнитной совместимости 2016 г., UK SI 2016/1091 с исправлениями вплоть до и включая SI 2020/1112	CISPR 12:2007/A1:2009 и IEC 61000-6-1:2005 или UN R10.04 или более поздняя редакция
Положения о батареях и аккумуляторах (размещение на рынке) 2008 г., UK SI 2008/2164 с исправлениями вплоть до и включая UK SI 2020/904	EN 50342-7:2015
Регламент радиооборудования 2017 г., UK SI 2017/1206 с исправлениями вплоть до и включая SI 2020/1112	IEC 62368-1:2014 CISPR 25:2016 ISO 11452-2:2004 ETSI EN 300 330 V2.1.1:2017

Perttula, Risto

Digitally signed by Perttula, Risto
DN: cn=Risto Perttula, o=BRP, ou=Rovaniemi,
c=Finland, email=Risto.Perttula@brp.com
Date: 2022.02.09 09:22:37 +02'00'

Risto Perttula
Директор по исследованиям и разработкам, Lynx
BRP Finland Oy

Rovaniemi, Finland
(Рованиеми, Финляндия)

9 февраля 2022 г.

skf-doo LYNX SEELYO EVIRUDE ROTAX CAN-AM

**ДЕКЛАРАЦИЯ О СООТВЕТСТВИИ НОРМАМ
ЕВРАЗЭС**

**Зарезервировано для декларации
соответствия нормам ЕВРАЗЭС**

Пометить, где применимо

ТЕХНИЧЕСКИЕ ХАРАКТЕРИСТИКИ

ДВИГАТЕЛЯ

ДВИГАТЕЛЬ	
Тип двигателя	Rotax 600 E-TEC® RS , жидкостного охлаждения с лепестковыми клапанами и электронным управлением RAVE
Число цилиндров	2
Диаметр цилиндра	72,3 мм (2,846 дюйма)
Ход поршня	73,0 мм (2,874 дюйма)
Рабочий объем	599,4 см ³ (36,58 (в дюймах ³))
Частота вращения коленчатого вала двигателя, на которой двигатель развивает максимальную мощность	(8500 ± 100) об/мин

ТОПЛИВНАЯ СИСТЕМА/СИСТЕМА СМАЗКИ		
Система подачи топлива		Непосредственный (E-TEC) и предварительный впрыск топлива
Холостой ход (регулировка не предусмотрена)		(1600 ± 200) об/мин
Соотношение бензин/масло		33:1
Примешиваемое масло	Рекомендованное	Гоночное синтетическое масло XPS 2T X2-RS
Масло для смазки вала насоса системы охлаждения		
Масло для смазки вала насоса системы охлаждения, емкость бачка		50 мл (1,7 жидк. унц. (США))

ЭЛЕКТРООБОРУДОВАНИЕ		
Мощность системы освещения		30 А @ 14,5 В 1340 Вт @ 6000 об/мин
Свеча зажигания	Тип	NGK ILKR9Q7 (установочные метки на свечах и двигателе)
	Межэлектрод ный зазор, мм	Не регулируется 0,6–0,7 мм (0,024–0,028 (в дюймах))

RAVE RS

СИСТЕМА ОХЛАЖДЕНИЯ		
Тип охлаждающей жидкости	Рекомендованное	Охлаждающая жидкость XPS с повышенным сроком службы
	Альтернативный продукт/ При отсутствии рекомендованного продукта	Раствор дистиллированной воды и антифриза (50% дистиллированной воды, 50% антифриза).

СИСТЕМА ПОДАЧИ ТОПЛИВА		
Топливный насос		Погружной электрический топливный насос
Расход топлива	Тип	Высококачественный неэтилированный бензин (топливо может содержать МАКСИМУМ 10% этанола)
	Октановое число	91 Pump Posted AKI (R+M)/2) 95 (RON)
Емкость топливного бака		19 л (5 жидк. галл. (США))

ЭЛЕКТРООБОРУДОВАНИЕ			
Задний фонарь и стоп-сигнал			2,6 Вт / 139 мВт (светодиодный)
Предохранителям	F1	Пуск/Задний ход/Часы	5 А
	F2	Загрузка	25 А

ЭЛЕКТРООБОРУДОВАНИЕ			
	F4	Дополнительное оборудование	15 А

ПРИВОДНАЯ СИСТЕМА — КОЖУХ ЦЕПНОЙ ПЕРЕДАЧИ			
Трансмиссионное масло	Тип	Рекомендованное	Синтетическое трансмиссионное масло XPS Synchronmesh
		Альтернативный продукт/ При отсутствии рекомендованного продукта	Трансмиссионное масло 75W140, соответствующее спецификации API GL-5
	Объем	350 мл (12 жидк. унц. (США))	
Передаточное отношение цепной передачи			23/51

ПРИВОДНАЯ СИСТЕМА — ШКИВЫ		
Ведущий шкив вариатора	Тип	Racing pDrive
	Включение, об/мин	(5700 ± 100) об/мин
Ведомый шкив	Тип	Team Rapid Reaction
Регулировка ремня вариатора	Провисание	27–37 мм (1,06–1,46 дюйма)
	Усилие	11,3 кг (25 фунта)

ПРИВОДНАЯ СИСТЕМА — ГУСЕНИЦЫ		
Количество зубьев ведущей звездочки		8
Направляющая	Ширина	38 см (15 дюймов)
	Длина	348 см (137 дюймов)
	Высота грунтозацепа	44,5 мм (1,75 дюйма)
Регулировка гусеницы	Провисание	3,2 см (1,26 дюймов)
	Усилие	6,0–8,5 кгс (13–19 в фунтах силы)

ТОРМОЗНАЯ СИСТЕМА		
Тормозная система	Тип	Один диск 220 мм с четырёхпоршне вым плавающим суппортом
Тормозная жидкость	Тип	DOT 4
	Количество	50 мл (1,69 жидк. унц. (США))
Калибр		Фиксированный четырёхпоршне вой (4 x 30 мм)
Материал накладок тормозных колодок		Металл
Минимальная толщина фрикционных накладок		0,5 мм (0,02 дюйма)
Минимально допустимая толщина тормозного диска		5,4 мм (0,213 дюйма)
Максимально допустимое коробление тормозного диска		0,2 мм (0,01 дюйма)

ПЕРЕДНЯЯ ПОДВЕСКА	
Тип подвески	RAS 3 RS
Максимальный ход подвески	272 мм (10,7 дюйма)
Тип амортизаторов	KYB 46 HLCR Kashima с покрытием

ЗАДНЯЯ ПОДВЕСКА		
Тип подвески	PPS-R	
Макс. ход подвески Измеряется на заднем рычаге	390 мм (15,4 дюйма)	
Тип амортизаторов	Осевая	KYB 46 HLCR Kashima с покрытием
	Зад	KYB 46 HLCR Kashima с покрытием

МАССА И РАЗМЕРЫ	
«Сухая» масса	219 кг (482,2 фунта)
Общая длина	3170 мм (124,8 дюйма)
Общая ширина	1280 мм (50,4 дюйма)
Общая высота	1190 мм (46,9 дюйма)
Лыжная колея, мм	1092 ±21 мм (43 ±0,8 дюйма)

Эта страница на-
меренно оставлена
пустой.

УСТРАНЕНИЕ НЕИСПРАВНОС- ТЕЙ

РЕКОМЕНДАЦИИ ПО УСТРАНЕНИЮ НЕИСПРАВНОСТЕЙ

Поиск и устранение неисправностей

1. КОЛЕНЧАТЫЙ ВАЛ ДВИГАТЕЛЯ ПРОВОРАЧИВАЕТСЯ, НО ДВИГАТЕЛЬ НЕ ЗАПУСКАЕТСЯ

В двигатель не поступает топливо.

- Проверьте уровень топлива в топливном баке и при необходимости долейте.

Слишком низкое напряжение в системе.

- Обратитесь к авторизованному дилеру Ski-Doo.

2. ПЛОХАЯ ПРИЕМИСТОСТЬ ДВИГАТЕЛЯ/ ДВИГАТЕЛЬ НЕ РАЗВИВАЕТ МАКСИМАЛЬНУЮ МОЩНОСТЬ

Выполняется процедура прогрева двигателя.

- В течение нескольких минут двигайтесь на снегоходе с малой скоростью.

Не завершен период обкатки двигателя.

- Завершите период обкатки.

Ведущий и ведомый шкивы требуют обслуживания.

- Обратитесь к авторизованному дилеру Ski-Doo.

Двигатель перегревается.

- Проверьте уровень охлаждающей жидкости, см. раздел ОПЕРАЦИИ ТЕХНИЧЕСКОГО ОБСЛУЖИВАНИЯ (СТРАНИЦА 146) ОПЕРАЦИИ ТЕХНИЧЕСКОГО ОБСЛУЖИВАНИЯ.

- Проверьте чистоту теплообменников. Очистите при необходимости.

Сильный износ ремня вариатора.

- Уменьшение ширины ремня вариатора более чем на 3 мм (1/8 дюйма) будет оказывать отрицательное влияние на рабочие характеристики транспортного средства.

- Замените ремень вариатора.

Неправильная регулировка гусеницы.

- См. раздел ОПЕРАЦИИ ТЕХНИЧЕСКОГО ОБСЛУЖИВАНИЯ (СТРАНИЦА 146) ОПЕРАЦИИ ТЕХНИЧЕСКОГО ОБСЛУЖИВАНИЯ и/или обратитесь к авторизованному дилеру Ski-Doo для выполнения правильной регулировки гусеницы.

Неисправность клапанов регулируемой системы изменения сечения выпуска двигателей Rotax (RAVE)

- Обратитесь к авторизованному дилеру Ski-Doo, в ремонтную мастерскую или к выбранному специалисту для технического обслуживания, ремонта и замены деталей.

Низкое давление топлива

- Обратитесь к авторизованному дилеру Ski-Doo, в ремонтную мастерскую или к выбранному специалисту для технического обслуживания, ремонта и замены деталей.

3. ВОСПЛАМЕНЕНИЕ ТОПЛИВОВОЗДУШНОЙ СМЕСИ ВНЕ КАМЕРЫ СГОРАНИЯ

Перегрев двигателя.

- См. пункт 4 раздела ПЛОХАЯ ПРИЕМИСТОСТЬ ДВИГАТЕЛЯ, ДВИГАТЕЛЬ НЕ РАЗВИВАЕТ ПОЛНУЮ МОЩНОСТЬ.

Нарушен угол опережения зажигания или неполадки в системе зажигания.

- Обратитесь к авторизованному дилеру Ski-Doo, в ремонтную мастерскую или к выбранному специалисту для технического обслуживания, ремонта и замены деталей.

Нарушение герметичности системы выпуска.

- Обратитесь к авторизованному дилеру Ski-Doo, в ремонтную мастерскую или к выбранному специалисту для технического обслуживания, ремонта и замены деталей.

Низкое давление топлива

- Обратитесь к авторизованному дилеру Ski-Doo, в ремонтную мастерскую или к выбранному специалисту для технического обслуживания, ремонта и замены деталей.

4. ПРОПУСКИ ЗАЖИГАНИЯ

Вода в топливе.

- Опорожнить топливную систему. Заправить бак чистым топливом.

Неисправность клапанов регулируемой системы изменения сечения выпуска двигателей Rotax (RAVE).

- Проверьте состояние системы RAVE. Обратитесь к авторизованному дилеру Ski-Doo, в ремонтную мастерскую или к выбранному специалисту для технического обслуживания, ремонта и замены деталей.

5. НЕ РАБОТАЕТ ЭЛЕКТРООБОГРЕВ РУКОЯТОК РУЛЯ/РЫЧАГА УПРАВЛЕНИЯ ДРОСсельной ЗАСЛОНКОЙ

Частота вращения коленчатого вала двигателя ниже необходимой

- Для функционирования обогрева частота вращения коленчатого вала двигателя должна превышать 2000 об/мин.

6. ДВИГАТЕЛЬ ВЫКЛЮЧАЕТСЯ ПОСЛЕ РАБОТЫ НА ХОЛОСТЫХ ОБОРОТАХ

После продолжительной работы на холостых оборотах двигатель выключается.

- Не давайте двигателю работать на холостых оборотах в течение продолжительного времени. См. подраздел ПРОГРЕВ СНЕГОХОДА раздела указания по эксплуатации.

7. СНИЖАЕТСЯ УРОВЕНЬ МАСЛА ДЛЯ СМАЗКИ ВАЛА НАСОСА СИСТЕМЫ ОХЛАЖДЕНИЯ

Внешняя утечка.

- Заменить протекающий элемент.

Внутренняя утечка в двигателе.

- Отремонтировать нижнюю часть двигателя.

СИСТЕМА МОНИТОРИНГА

Индикаторы, сообщения и звуковые сигналы

Индикаторы на панели приборов информируют вас о текущем состоянии или каких-либо неисправностях.



Индикаторы могут появляться как по одному, так и в сочетании друг с другом.





1. Нижний дисплей

В дополнение к индикаторам и сообщениям могут использоваться звуковые сигналы.

Подробные сведения см. в следующей таблице.

Значок ON (ВКЛ.)	Звуковой сигнал	СООБЩЕНИЕ	Описание
	<p>4 коротких звуковых сигнала каждые 30 секунд</p>	<p>ENGINE OVERHEAT (ПЕРЕГРЕВ ДВИГАТЕЛЯ)</p>	<p>Двигатель перегревается, снизьте скорость, двигайтесь по рыхлому снегу или немедленно остановите двигатель и дайте ему остыть. Проверьте уровень охлаждающей жидкости, см. раздел <i>Техобслуживание</i>. В случае, если уровень охлаждающей жидкости был надлежащим, а перегрев по-прежнему происходит, обратитесь к авторизованному дилеру Ski-Doo. В случае повторяющейся неисправности прекратите эксплуатацию двигателя.</p>
		<p>MUFFLER (ГЛУШИТЕЛЬ)</p>	<p>Снизьте скорость или остановите двигатель. Дайте двигателю остыть, после чего запустите. В случае, если перегрев продолжается, обратитесь к авторизованному дилеру Ski-Doo. В случае повторяющейся неисправности прекратите эксплуатацию двигателя.</p>
	<p>Быстро повторяющиеся</p>	<p>OVERHEAT (ПЕРЕГРЕВ)</p>	<p>Критический перегрев. Немедленно остановите двигатель и дайте ему остыть.</p>

Значок ON (ВКЛ.)	Звуковой сигнал	СООБЩЕНИЕ	Описание
	короткие сигналы	<p>В комбинации с «ENGINE OVER HEAT» (ПЕРЕГРЕВ ДВИГАТЕЛЯ), см. выше</p>	<p>Проверьте уровень охлаждающей жидкости, см. раздел <i>Техобслуживание</i>. В случае, если уровень охлаждающей жидкости был надлежащим, а перегрев по-прежнему происходит, обратитесь к авторизованному дилеру Ski-Doo. В случае повторяющейся неисправности прекратите эксплуатацию двигателя.</p>
		<p>OVERHEAT (ПЕРЕГРЕВ) В комбинации с «MUFFLER» (ГЛУШИТЕЛЬ) или «ECM» (ECM)</p>	<p>Критический перегрев Немедленно остановите двигатель и дайте ему остыть. В случае, если перегрев продолжается, обратитесь к авторизованному дилеру Ski-Doo. В случае повторяющейся неисправности прекратите эксплуатацию двигателя.</p>
	4 коротких звуковых сигнала	CHECK ENGINE	<p>Неисправность двигателя, как можно скорее обратитесь к авторизованному дилеру Ski-Doo, в ремонтную мастерскую или к выбранному вами специалисту.</p>
	4 коротких	—	<p>Отображается, если тормоз включен более 15 секунд в то время,</p>

Значок ON (ВКЛ.)	Звуковой сигнал	СООБЩЕНИЕ	Описание
(мигает)	звуковых сигнала		когда нажат рычаг дроссельной заслонки и транспортное средство движется со скоростью выше 5 км/ч (3 миль/ч).
—	4 коротких звуковых сигнала каждые 8 секунд	KNOCK (ДЕТОНАЦИЯ)	<p>Детонация в двигателе (в случае возникновения, частота вращения коленчатого вала ограничена).</p> <ul style="list-style-type: none"> – Убедитесь, что используется рекомендованное топливо. – Проверьте качество топлива, замените при необходимости. – Если неисправность продолжит возникать, обратитесь к авторизованному дилеру Ski-Doo, в ремонтную мастерскую или к иному техническому специалисту по своему выбору.
—	4 коротких звуковых сигнала каждые 5 минут	REV LIMIT (ЧАСТОТА ВРАЩЕНИЯ КОЛЕНЧАТОГО ВАЛА ОГРАНИЧЕНА)	Для защиты двигателя частота вращения коленчатого вала ограничена из-за неисправности.
—	—	OVER REV (ДОСТИГНУТА МАКСИ)	Достигнута максимальная частота вращения коленчатого вала двигателя.

Значок ON (ВКЛ.)	Звуковой сигнал	СООБЩЕНИЕ	Описание
		МАЛЬНАЯ ЧАСТОТА ВРАЩЕНИЯ КОЛЕНЧАТОГО ВАЛА)	Проверьте калибровку сцепления.
—	Быстро повторяющиеся короткие сигналы	SHUT DOWN (ОСТАНОВКА ДВИГАТЕЛЯ)	Принудительная остановка двигателя в результате перегрева двигателя или неисправности топливного насоса
—	—	COMMUNICATION	Появление данного сообщения указывает на ошибку сопряжения между блоком управления двигателем и панелью приборов. Остановите двигатель. Снимите колпачок шнура безопасности с выключателя двигателя. Через несколько минут повторно запустите двигатель. В случае, если проблема остается неустраненной, обратитесь к авторизованному дилеру Ski-Doo.

Коды неисправностей

Если индикатор неисправности системы управления двигателем горит, существует возможность считать код неисправности на панели приборов.

Чтобы считать активные коды неисправностей, выберите на дисплее комбинацию отображения скорости транспортного средства

и частоты вращения двигателя, см. *Компактный цифровой дисплей*.

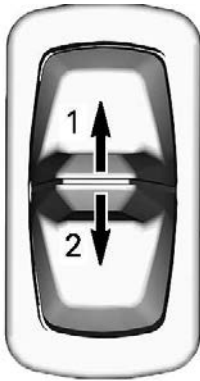
ПРИМЕЧАНИЕ:

Убедитесь, что для отображения выбраны текущая скорость и частота вращения коленчатого вала двигателя, а не их максимальные или средние значения).

Нажмите и удерживайте кнопку панели приборов и одновременно несколько раз переключите дальний и ближний свет фар, пока на дисплее не отобразится код неисправности.



1. Кнопка Mode панели приборов



1. *Дальний свет*
2. *Ближний свет*

Если сгенерировано два или более кодов неисправностей, их последовательный просмотр осуществляется с помощью кнопки Mode на панели приборов.

Чтобы выйти из режима просмотра кодов неисправностей, нажмите и удерживайте кнопку Mode панели приборов.

Обратитесь к авторизованному дилеру Ski-Doo для получения дополнительной информации.

Эта страница намеренно оставлена пустой.

ГАРАНТИЙНЫЕ ОБЯЗАТЕЛЬСТВА

ОГРАНИЧЕННЫЕ МЕЖДУНАРОДНЫЕ ГАРАНТИЙНЫЕ ОБЯЗАТЕЛЬСТВА КОМПАНИИ BRP: СНЕГОХОДЫ LYNX® 2023

ПРЕДМЕТ ГАРАНТИЙНЫХ ОБЯЗАТЕЛЬСТВ

Компания **Bombardier Recreational Products Inc.** («BRP») гарантирует, что ее снегоходы LYNX модельного года 2023, продаваемые дистрибьюторами и дилерами, которые уполномочены компанией BRP осуществлять сбыт снегоходов LYNX («Дистрибьюторами/дилерами LYNX») за пределами пятидесяти штатов Соединенных Штатов Америки, Канады, государств-членов Европейской экономической зоны (которая состоит из государств-членов Европейского союза, а также Великобритании, Норвегии, Исландии и Лихтенштейна) («ЕЭЗ»), государств-членов Содружества независимых государств (включая Украину и Туркменистан) («СНГ») и Турции, не имеют дефектов с точки зрения качества материалов и изготовления в течение указанного ниже срока и на описанных ниже условиях.

На компоненты и дополнительное оборудование, не установленное на предприятии-изготовителе, данные ограниченные гарантийные обязательства не распространяются. Пожалуйста, обращайтесь к условиям гарантийного обслуживания, предоставляемым производителями или продавцами таких компонентов/оборудования.

Настоящие ограниченные гарантийные обязательства не являются действительными в случаях: (1) снегоход эксплуатировался, в том числе и предыдущим владельцем, в гонках и других соревновательных мероприятиях, или (2) в конструкцию снегохода были внесены изменения или произведены модификации, отрицательно повлиявшие на его работу, технические характеристики и надежность, или такие изменения, которые изменили назначение снегохода.

ОГРАНИЧЕНИЕ ГАРАНТИЙНЫХ ОБЯЗАТЕЛЬСТВ

ДАННЫЕ ГАРАНТИЙНЫЕ ОБЯЗАТЕЛЬСТВА ЯВЛЯЮТСЯ ИСКЛЮЧИТЕЛЬНЫМИ И НЕ ПРЕДУСМАТРИВАЮТ НИКАКИХ ИНЫХ ГАРАНТИЙНЫХ ОБЯЗАТЕЛЬСТВ, ВЫРАЖЕННЫХ ИЛИ ПОДРАЗУМЕВАЮЩИХСЯ, В ТОМ ЧИСЛЕ ГАРАНТИЙ КОММЕРЧЕСКОЙ ЦЕННОСТИ ИЗДЕЛИЯ ИЛИ ЕГО СООТВЕТСТВИЯ КАКОМУ-ЛИБО ОПРЕДЕЛЕННОМУ ПРЕДНАЗНАЧЕНИЮ. СРОК ДЕЙСТВИЯ ПОДРАЗУМЕВАЮЩИХСЯ ГАРАНТИЙНЫХ ОБЯЗАТЕЛЬСТВ В ЧАСТИ, НЕ ДОПУСКАЮЩЕЙ ИСКЛЮЧЕНИЯ, ОГРАНИЧЕН СРОКОМ ВЫРАЖЕННЫХ ГАРАНТИЙНЫХ ОБЯЗАТЕЛЬСТВ. ДАННЫЕ ГАРАНТИЙНЫЕ ОБЯЗАТЕЛЬСТВА НЕ

РАСПРОСТРАНЯЮТСЯ НА ЗАКОНОМЕРНЫЙ ИЛИ СЛУЧАЙНЫЙ УЩЕРБ. В ПРЕДЕЛАХ НЕКОТОРЫХ ТЕРРИТОРИАЛЬНЫХ ЕДИНИЦ НЕ ДОЗВОЛЯЕТСЯ ИСКЛЮЧАТЬ ИЛИ ОГРАНИЧИВАТЬ ОТВЕТСТВЕННОСТЬ ПО УКАЗАННЫМ ВЫШЕ ОБСТОЯТЕЛЬСТВАМ, И ПОЭТОМУ ПРИВЕДЕННЫЕ ВЫШЕ ИСКЛЮЧЕНИЯ ИЛИ ОГРАНИЧЕНИЯ МОГУТ НЕ ОТНОСИТЬСЯ К ВАМ ЛИЧНО. ЭТИ ГАРАНТИЙНЫЕ ОБЯЗАТЕЛЬСТВА ДАЮТ ВАМ ОПРЕДЕЛЕННЫЕ ПРАВА, ТАКЖЕ ВЫ МОЖЕТЕ ИМЕТЬ ДРУГИЕ ЗАКОННЫЕ ПРАВА, КОТОРЫЕ МОГУТ МЕНЯТЬСЯ В ЗАВИСИМОСТИ ОТ МЕСТА ПРОЖИВАНИЯ. (ДЛЯ ИЗДЕЛИЙ, ПРИОБРЕТЕННЫХ В АВСТРАЛИИ ОБРАТИТЕСЬ К РАЗДЕЛУ «ИНФОРМАЦИЯ ДЛЯ ИЗДЕЛИЙ, ПРОДАВАЕМЫХ ТОЛЬКО В АВСТРАЛИИ» НИЖЕ).

Ни дистрибьютор/дилер LYNX, ни какое-либо иное лицо не уполномочены совершать действия, делать заявления или давать гарантийные обязательства, отличные от приведенных в настоящих гарантийных обязательствах, и, будучи сделаны, такие не могут иметь исковую силу в отношении компании BRP.

BRP оставляет за собой право на изменения данной гарантии в любое время, при этом подразумевается, что такие изменения не могут быть применены к снегоходам, проданным на ранее действовавших условиях осуществления гарантийных обязательств.

ИСКЛЮЧЕНИЯ ИЗ ГАРАНТИЙНЫХ ОБЯЗАТЕЛЬСТВ

Исключениями из данных ограниченных гарантийных обязательств являются:

- Естественный износ узлов и деталей.
- Затраты на детали, смазочные материалы и работы, произведенные во время технического обслуживания.
- Повреждения, вызванные небрежностью или несоблюдением указаний по надлежащему техническому обслуживанию и/или хранению, как описано в Руководстве по эксплуатации;
- Повреждения, возникшие в результате демонтажа деталей, неправильного ремонта, обслуживания, внесения изменений или использования не рекомендованных или не одобренных к применению деталей или аксессуаров, которые в силу разумного суждения либо несовместимы с изделием, либо способны оказать негативное воздействие его на функционирование, эксплуатационные характеристики и долговечность, а также выполнения ремонта лицом, не авторизованным дистрибьютором/дилером компании BRP;
- Повреждения, возникшие в результате неправильной или небрежной эксплуатации изделия, участия в гонках, движения по лишенной снега поверхности и нарушения правил

- эксплуатации изделия, изложенных в настоящем Руководстве по эксплуатации;
- Повреждения в результате аварии, затопления, пожара, попадания снега или воды, кражи, вандализма или любых иных форс-мажорных обстоятельств;
 - Повреждения, возникшие вследствие применения не рекомендованных сортов топлива, моторного масла и иных смазочных материалов.
 - Повреждения, возникшие в результате коррозии, окисления или воздействия природных факторов;
 - Случайные или косвенные убытки или ущерб любого рода, включая, без ограничения, буксировку, транспортные расходы, хранение, телефон, аренду, такси, неудобство, страхование, платежи по кредиту, потерю времени и дохода, а также время простоя в ходе обслуживания.
 - И повреждения, возникшие вследствие оснащения гусеницы шипами, если установка шипов не одобрена инструкциями BRP.

СРОК ДЕЙСТВИЯ ГАРАНТИЙНЫХ ОБЯЗАТЕЛЬСТВ

Гарантийный срок исчисляется со дня доставки изделия первому покупателю или с первого дня эксплуатации изделия, в зависимости от того, что наступит раньше, и устанавливается на период:

ДВЕНАДЦАТЬ (12) ПОСЛЕДОВАТЕЛЬНЫХ МЕСЯЦЕВ, если снегоход приобретен для личного или коммерческого использования. На снегоход, приобретенный в период с 1 июня по 1 декабря текущего года, гарантийный срок устанавливается до 30 ноября следующего года.

Ремонт и замена деталей, а также выполнение операций технического обслуживания не являются основанием для продления гарантийного срока.

Обратите внимание, что продолжительность и любые другие условия гарантийного обслуживания могут определяться требованиями федерального или местного законодательства, действующего в вашей стране.

ДЛЯ ИЗДЕЛИЙ, ПРОДАВАЕМЫХ ТОЛЬКО В АВСТРАЛИИ

Никакие условия данной гарантии не должны исключать, ограничивать или изменять применение любого условия, гарантии, права или средства защиты, предусмотренных или подразумеваемых согласно Закону «О конкуренции и защите прав потребителей» 2010 года (Содружество), включая австралийское потребительское право или любые иные законы, где подобные действия будут противоречить данному закону или

делать данные условия недействительными. Льготы, предоставляемые вам согласно данной ограниченной гарантии, дополняют другие права и средства защиты, предоставляемые вам в соответствии с австралийским законодательством.

На наши товары распространяются гарантии, которые не могут быть исключены в соответствии с австралийским потребительским правом. Вы имеете право на замену или возмещение в случае серьезной неисправности, а также на компенсацию за любые иные предвидимые потери или повреждения. Вы также имеете право на ремонт или замену товаров в случае их неудовлетворительного качества, если неисправность не является серьезной.

УСЛОВИЯ ПРИЗНАНИЯ ГАРАНТИЙНЫХ ОБЯЗАТЕЛЬСТВ

Настоящие гарантийные обязательства имеют силу **только** при соблюдении всех нижеследующих условий:

- Снегоход LYNX 2023 приобретен первым владельцем в новом, не эксплуатировавшемся состоянии у дистрибьютора/дилера LYNX, уполномоченного распространять снегоходы LYNX в стране, где совершена покупка;
- Транспортное средство прошло предпродажную подготовку в соответствии с требованиями компании BRP, что подтверждено соответствующими документами;
- Изделие зарегистрировано авторизованным дистрибьютором/дилером LYNX в установленном порядке;
- Снегоход LYNX 2023 должен быть приобретен в стране или содружестве стран, где проживает покупатель.
- Транспортное средство должно регулярно проходить техническое обслуживание в соответствии с Регламентом, приведённым в настоящем Руководстве, что является обязательным условием признания действительности гарантийных обязательств. Компания BRP оставляет за собой право потребовать доказательства надлежащего ухода и выполнения соответствующего обслуживания родстера.

В случае несоблюдения хотя бы одного из приведенных выше условий BRP не несет ответственности по гарантийным обязательствам перед любым пользователем. Указанные ограничения вводятся для того, чтобы BRP имела возможность гарантировать как безопасность использования своей продукции, так и безопасность потребителей и других людей.

УСЛОВИЯ ПРИЗНАНИЯ ПРАВА НА ГАРАНТИЙНОЕ ОБСЛУЖИВАНИЕ

Владелец должен прекратить эксплуатацию снегохода, с момента обнаружения неполадки. Владелец должен известить

ОГРАНИЧЕННЫЕ МЕЖДУНАРОДНЫЕ ГАРАНТИЙНЫЕ ОБЯЗАТЕЛЬСТВА КОМПАНИИ BRP: СНЕГОХОДЫ LYNX® 2023

авторизованного дистрибьютора/дилера LYNX о дефекте материала или изготовления в течение двух (2) дней с момента обнаружения и предоставить беспрепятственный доступ к изделию с целью ремонта. Владелец также должен представить авторизованному дистрибьютору/дилеру LYNX доказательство приобретения изделия в новом, неиспользованном состоянии и подписать заявку на ремонт/работы до начала ремонта. Все детали, заменяемые в процессе гарантийного ремонта, переходят в собственность BRP.

Обратите внимание, что срок уведомления может определяться требованиями федерального и местного законодательства, действующего на территории вашей страны.

ОБЯЗАТЕЛЬСТВА КОМПАНИИ BRP

В пределах, допускаемых законом, в течение гарантийного срока BRP обязуется, по своему усмотрению, бесплатно отремонтировать или заменить через дистрибьютора/дилера LYNX любую подлинную деталь, в которой обнаружен дефект материала или изготовления, на подлинную новую деталь при условии нормальной эксплуатации и технического обслуживания снегохода в соответствии с настоящим Руководством по эксплуатации. Ответственность BRP ограничена обязанностью выполнения необходимого ремонта или замены частей. Нарушение условий гарантии не может являться основанием для отмены или аннулирования продажи снегохода владельцу. Прочие права устанавливаются местным законодательством.

В случае необходимости выполнения обслуживания за пределами страны продажи владелец обязан нести дополнительные расходы согласно местному законодательству, такие как, но не ограничены, плата за провоз, страховка, налоги, оплата разрешения, налог на импорт и все другие виды материальных расходов, включая налоги, установленные правительством, региональными и районными органами власти и их территориальными агентствами.

BRP оставляет за собой право вносить улучшения или изменения в свою продукцию без обязательства произвести аналогичную модификацию ранее выпущенных изделий.

ПЕРЕДАЧА ПРАВ НА ГАРАНТИЙНОЕ ОБСЛУЖИВАНИЕ

В случае перепродажи изделия права на гарантийное обслуживание в течение оставшегося срока переходят к новому владельцу при условии, что компания BRP или уполномоченный дистрибьютор/дилер LYNX в дополнение к координатам нового

владельца получает доказательство того, что прежний владелец согласен на передачу прав владения изделием другому лицу.

ПОДДЕРЖКА ПОТРЕБИТЕЛЕЙ

Споры и разногласия, возникшие в связи с применением данных ограниченных гарантийных обязательств, компания BRP предлагает разрешать на уровне дистрибьютора/дилера LYNX. Рекомендуем обсудить проблему с сервис-менеджером или владельцем компании-дистрибьютора/-дилера LYNX.

Если вопрос остается нерешенным, обратитесь в компанию BRP, заполнив контактную информацию на сайте www.brp.com, или напишите письмо в компанию BRP, используя контактные данные, приведенные в разделе «*КОНТАКТНАЯ ИНФОРМАЦИЯ*» в настоящем руководстве по эксплуатации.

ОГРАНИЧЕННАЯ ГАРАНТИЯ КОМПАНИИ BRP ДЛЯ ЕВРОПЕЙСКОЙ ЭКОНОМИЧЕСКОЙ ЗОНЫ, СОДРУЖЕСТВА НЕЗАВИСИМЫХ ГОСУДАРСТВ (СНГ) И ТУРЦИИ: СНЕГОХОДЫ LYNX® 2023

ПРЕДМЕТ ГАРАНТИЙНЫХ ОБЯЗАТЕЛЬСТВ

Компания Bombardier Recreational Products Inc. («BRP») гарантирует, что ее снегоходы LYNX модельного года 2023, продаваемые дистрибьюторами и дилерами, которые уполномочены компанией BRP осуществлять сбыт снегоходов LYNX («Дистрибьюторами/дилерами LYNX») на территории государств-членов Европейской экономической зоны (которая состоит из государств-членов Европейского союза, а также Великобритании, Норвегии, Исландии и Лихтенштейна) («ЕЭЗ»), государств-членов Содружества независимых государств (включая Украину и Туркменистан) («СНГ») и Турции, не имеют дефектов с точки зрения качества материалов и изготовления в течение указанного ниже срока и на описанных ниже условиях.

На компоненты и дополнительное оборудование, не установленное на предприятии-изготовителе, данные ограниченные гарантийные обязательства не распространяются. Пожалуйста, обращайтесь к условиям гарантийного обслуживания, предоставляемым производителями или продавцами таких компонентов/оборудования.

Настоящие ограниченные гарантийные обязательства не являются действительными в случаях: (1) снегоход эксплуатировался, в том числе и предыдущим владельцем, в гонках и других соревновательных мероприятиях, или (2) в конструкцию снегохода были внесены изменения или произведены модификации, отрицательно повлиявшие на его работу, технические характеристики и надежность, или такие изменения, которые изменили назначение снегохода.

ОГРАНИЧЕНИЕ ГАРАНТИЙНЫХ ОБЯЗАТЕЛЬСТВ

ДАННЫЕ ГАРАНТИЙНЫЕ ОБЯЗАТЕЛЬСТВА ЯВЛЯЮТСЯ ИСКЛЮЧИТЕЛЬНЫМИ И НЕ ПРЕДУСМАТРИВАЮТ НИКАКИХ ИНЫХ ГАРАНТИЙНЫХ ОБЯЗАТЕЛЬСТВ, ВЫРАЖЕННЫХ ИЛИ ПОДРАЗУМЕВАЮЩИХСЯ, В ТОМ ЧИСЛЕ ГАРАНТИЙ КОММЕРЧЕСКОЙ ЦЕННОСТИ ИЗДЕЛИЯ ИЛИ ЕГО СООТВЕТСТВИЯ КАКОМУ-ЛИБО ОПРЕДЕЛЕННОМУ ПРЕДНАЗНАЧЕНИЮ. СРОК ДЕЙСТВИЯ ПОДРАЗУМЕВАЮЩИХСЯ ГАРАНТИЙ В ЧАСТИ, НЕ ДОПУСКАЮЩЕЙ ИСКЛЮЧЕНИЯ, ОГРАНИЧЕН СРОКОМ ВЫРАЖЕННЫХ ГАРАНТИЙ.

ДАнные ГАРАНТИЙНЫЕ ОБЯЗАТЕЛЬСТВА НЕ РАСПРОСТРАНЯЮТСЯ НА ЗАКОНОМЕРНЫЙ ИЛИ СЛУЧАЙНЫЙ УЩЕРБ. В ПРЕДЕЛАХ НЕКОТОРЫХ ТЕРРИТОРИАЛЬНЫХ ЕДИНИЦ НЕ ДОЗВОЛЯЕТСЯ ИСКЛЮЧАТЬ ИЛИ ОГРАНИЧИВАТЬ ОТВЕТСТВЕННОСТЬ ПО УКАЗАННЫМ ВЫШЕ ОБСТОЯТЕЛЬСТВАМ, И ПОЭТОМУ ПРИВЕДЕННЫЕ ВЫШЕ ИСКЛЮЧЕНИЯ ИЛИ ОГРАНИЧЕНИЯ МОГУТ НЕ ОТНОСИТЬСЯ К ВАМ ЛИЧНО. ЭТИ ГАРАНТИЙНЫЕ ОБЯЗАТЕЛЬСТВА ДАЮТ ВАМ ОПРЕДЕЛЕННЫЕ ПРАВА, ТАКЖЕ ВЫ МОЖЕТЕ ИМЕТЬ ДРУГИЕ ЗАКОННЫЕ ПРАВА, КОТОРЫЕ МОГУТ МЕНЯТЬСЯ В ЗАВИСИМОСТИ ОТ МЕСТА ПРОЖИВАНИЯ.

Ни дистрибьютор/дилер LYNX, ни какое-либо иное лицо не уполномочены совершать действия, делать заявления или давать гарантийные обязательства, отличные от приведенных в настоящих гарантийных обязательствах, и, будучи сделаны, таковые не могут иметь исковую силу в отношении BRP.

BRP оставляет за собой право на изменения данной гарантии в любое время, при этом подразумевается, что такие изменения не могут быть применены к снегоходам, проданным на ранее действовавших условиях осуществления гарантийных обязательств.

ИСКЛЮЧЕНИЯ ИЗ ГАРАНТИЙНЫХ ОБЯЗАТЕЛЬСТВ

Исключениями из данных ограниченных гарантийных обязательств являются:

- Естественный износ узлов и деталей.
- Затраты на детали, смазочные материалы и работы, произведенные во время технического обслуживания.
- Повреждения, вызванные небрежностью или несоблюдением указаний по надлежащему техническому обслуживанию и/или хранению, как описано в Руководстве по эксплуатации;
- Повреждения, возникшие в результате демонтажа деталей, неправильного ремонта, обслуживания, внесения изменений или использования не рекомендованных или не одобренных к применению деталей или аксессуаров, которые в силу разумного суждения либо несовместимы с изделием, либо способны оказать негативное воздействие его на функционирование, эксплуатационные характеристики и долговечность, а также выполнения ремонта лицом, не авторизованным дистрибьютором/дилером компании BRP;
- Повреждения, возникшие в результате неправильной или небрежной эксплуатации изделия, участия в гонках, движения по лишенной снега поверхности и нарушения правил эксплуатации изделия, изложенных в настоящем Руководстве по эксплуатации;

- Повреждения в результате аварии, затопления, пожара, попадания снега или воды, кражи, вандализма или любых иных форс-мажорных обстоятельств;
- Повреждения, возникшие вследствие применения не рекомендованных сортов топлива, моторного масла и иных смазочных материалов.
- Повреждения, возникшие в результате коррозии, окисления или воздействия природных факторов;
- Случайные или косвенные убытки или ущерб любого рода, включая, без ограничения, буксировку, транспортные расходы, хранение, телефон, аренду, такси, неудобство, страхование, платежи по кредиту, потерю времени и дохода, а также время простоя в ходе обслуживания.
- И повреждения, возникшие вследствие оснащения гусеницы шипами, если установка шипов не одобрена инструкциями BRP.

СРОК ДЕЙСТВИЯ ГАРАНТИЙНЫХ ОБЯЗАТЕЛЬСТВ

Гарантийный срок исчисляется со дня доставки изделия первому покупателю или с первого дня эксплуатации изделия, в зависимости от того, что наступит раньше, и устанавливается на период:

ДВАДЦАТЬ ЧЕТЫРЕ (24) ПОСЛЕДОВАТЕЛЬНЫХ МЕСЯЦА для личного использования и **ДВЕНАДЦАТЬ (12) ПОСЛЕДОВАТЕЛЬНЫХ МЕСЯЦЕВ** для коммерческого использования. На снегоход, приобретенный в период с 1 июня по 1 декабря текущего года, гарантийный срок устанавливается до 30 ноября соответствующего года. Следует иметь в виду, что в разных странах правила исчисления гарантийного срока могут отличаться. Рекомендуем обратиться к дилеру или дистрибьютору за разъяснениями по поводу установленного гарантийного срока. Считается, что снегоход находится в коммерческой эксплуатации, если он используется для получения дохода, выполнения любых работ или сдается в аренду в любой период срока гарантийного обслуживания. Снегоход также считается находящимся в коммерческой эксплуатации, если в любой момент в течение гарантийного срока, он оснащен коммерческими ярлыками или лицензирован для коммерческого использования.

Ремонт и замена деталей, а также выполнение операций технического обслуживания не являются основанием для продления гарантийного срока.

Обратите внимание, что продолжительность и любые другие условия гарантийного обслуживания могут определяться требованиями федерального или местного законодательства, действующего в вашей стране.

УСЛОВИЯ ПРИЗНАНИЯ ГАРАНТИЙНЫХ ОБЯЗАТЕЛЬСТВ

Настоящие гарантийные обязательства имеют силу **только** при соблюдении всех нижеследующих условий:

- Снегоход LYNX 2023 приобретен первым владельцем в новом, не эксплуатировавшемся состоянии у дистрибьютора/дилера LYNX, уполномоченного распространять продукцию LYNX в стране, где совершена покупка;
- Транспортное средство прошло предпродажную подготовку в соответствии с требованиями компании BRP, что подтверждено соответствующими документами;
- Изделие зарегистрировано авторизованным дистрибьютором/дилером LYNX в установленном порядке;
- Снегоход LYNX 2023 должен быть приобретен на территории стран ЕС, СНГ или Турции лицами, постоянно проживающими в этих странах;
- Транспортное средство должно регулярно проходить техническое обслуживание в соответствии с Регламентом, приведённым в настоящем Руководстве, что является обязательным условием признания действительности гарантийных обязательств. Компания BRP оставляет за собой право потребовать доказательства надлежащего ухода и выполнения соответствующего обслуживания родстера.

В случае несоблюдения хотя бы одного из приведенных выше условий BRP не несет ответственности по гарантийным обязательствам перед любым пользователем. Указанные ограничения вводятся для того, чтобы BRP имела возможность гарантировать как безопасность использования своей продукции, так и безопасность потребителей и других людей.

УСЛОВИЯ ПРИЗНАНИЯ ПРАВА НА ГАРАНТИЙНОЕ ОБСЛУЖИВАНИЕ

Владелец должен прекратить эксплуатацию снегохода, с момента обнаружения неполадки. Владелец должен известить авторизованного дистрибьютора/дилера LYNX о дефекте материала или изготовления в течение двух (2) месяцев с момента обнаружения и предоставить беспрепятственный доступ к изделию с целью ремонта. Владелец также должен представить авторизованному дистрибьютору/дилеру LYNX доказательство приобретения изделия в новом, неиспользованном состоянии и подписать заявку на ремонт/работы до начала ремонта. Все детали, заменяемые в процессе гарантийного ремонта, переходят в собственность BRP.

Обратите внимание, что срок уведомления может определяться требованиями федерального и местного законодательства, действующего на территории вашей страны.

ОБЯЗАТЕЛЬСТВА КОМПАНИИ BRP

В пределах, допускаемых законом, в течение гарантийного срока BRP обязуется, по своему усмотрению, бесплатно отремонтировать или заменить через дистрибьютора/дилера LYNX любую подлинную деталь, в которой обнаружен дефект материала или изготовления, на подлинную новую деталь при условии нормальной эксплуатации и технического обслуживания снегохода в соответствии с настоящим Руководством по эксплуатации. Ответственность BRP ограничена обязанностью выполнения необходимого ремонта или замены частей. Нарушение условий гарантии не может являться основанием для отмены или аннулирования продажи снегохода владельцу. Прочие права устанавливаются местным законодательством.

В случае необходимости выполнения обслуживания за пределами страны продажи владелец обязан нести дополнительные расходы согласно местному законодательству, такие как, но не ограничены, транспортные расходы, страховые расходы, налоги, оплата разрешения, налог на импорт и все другие виды материальных расходов, включая налоги, установленные правительством, региональными и районными органами власти и их территориальными агентствами.

BRP оставляет за собой право вносить улучшения или изменения в свою продукцию без обязательства произвести аналогичную модификацию ранее выпущенных изделий.

ПЕРЕДАЧА ПРАВ НА ГАРАНТИЙНОЕ ОБСЛУЖИВАНИЕ

В случае перепродажи изделия права на гарантийное обслуживание в течение оставшегося срока переходят к новому владельцу при условии, что компания BRP или уполномоченный дистрибьютор/дилер LYNX в дополнение к координатам нового владельца получает доказательство того, что прежний владелец согласен на передачу прав владения изделием другому лицу.

ПОДДЕРЖКА ПОТРЕБИТЕЛЕЙ

Споры и разногласия, возникшие в связи с применением данных ограниченных гарантийных обязательств, компания BRP предлагает разрешать на уровне дистрибьютора/дилера LYNX. Рекомендуем обсудить проблему с сервис-менеджером или владельцем компании-дистрибьютора/-дилера LYNX.

Если вопрос остается нерешенным, обратитесь в компанию BRP, заполнив контактную информацию на сайте www.brp.com, или напишите письмо в компанию BRP, используя контактные данные, приведенные в разделе «*КОНТАКТНАЯ ИНФОРМАЦИЯ*» в настоящем руководстве по эксплуатации.

ДОПОЛНИТЕЛЬНЫЕ УСЛОВИЯ ТОЛЬКО ДЛЯ ФРАНЦИИ

Нижеуказанные условия и положения применяются исключительно к продукции, которая распространяется на территории Франции:

Продавец поставляет товар в соответствии с договором и несет ответственность за дефекты, обнаруженные на момент поставки. Продавец также несет ответственность за дефекты, вызванные упаковкой, инструкциями по монтажу и установке, если он несет за это ответственность по договору или если эти действия осуществляются под его ответственность. Чтобы соответствовать условиям договора, Изделие должно:

1. Быть пригодным для нормального использования, предусмотренного для подобных изделий и, если применимо:
 - Соответствовать описанию, предоставленному продавцом, и обладать всеми качествами, продемонстрированными покупателю с помощью образца или модели;
 - Обладать качествами, которые покупатель может законно ожидать, основываясь на публичных заявлениях со стороны продавца, производителя или его представителя, в том числе посредством рекламы или маркировки; или
2. Обладать характеристиками, взаимно согласованными между сторонами, или быть пригодным для конкретного использования со стороны покупателя при условии, что покупатель сообщает продавцу о предполагаемом использовании изделия, и продавец соглашается с этим.

Продавец несет ответственность за невыполнение условий договора в течение двух лет после поставки товара. Продавец обязан предоставлять гарантию на скрытые дефекты проданных товаров, если такие скрытые дефекты делают изделие непригодным для использования по назначению или сокращают возможности его использования таким образом, что если бы покупателю было известно о них заранее, он бы не приобрел изделие или заплатил бы более низкую цену за него. Покупатель обязан принимать соответствующие действия в отношении подобных скрытых дефектов в течение двух лет после их обнаружения.

ИНФОРМАЦИЯ ДЛЯ ВЛАДЕЛЬЦА

ИНФОРМАЦИЯ О КОНФИДЕНЦИАЛЬНОСТИ ДАННЫХ

Компания Bombardier Recreational Products inc., ее филиалы и дочерние компании (BRP) привержена защите вашей конфиденциальности и поддерживает общую политику открытости в вопросе порядка сбора, использования и распространения вашей персональной информации в ходе управления наших взаимоотношений с вами. **Больше информации о политике конфиденциальности можно найти на сайте компании BRP по ссылке <https://brp.com/en/privacy-policy.html> или отсканировав QR-код, указанный ниже.**

Будьте уверены, что у нас есть соответствующие способы обеспечения безопасности для гарантирования, что ваша персональная информация защищена от кражи и несанкционированного доступа.

Ваша персональная информация, которая может собираться компанией BRP непосредственно от вас или от авторизованных дилеров или авторизованных третьих лиц, включает:

- **контакты, демографическую и регистрационную информацию** (например, ФИО, полный адрес, номер телефона, адрес эл. почты, пол историю владения, язык общения)
- **информацию о транспортном средстве** (например, серийный номер, дата покупки и поставки, использование, местоположение транспортного средства и его перемещения)
- **информацию о третьих лицах** (например, информация, полученная от партнеров компании BRP, информация о совместных маркетинговых действиях и информация из социальных сетей)
- **технологическую информацию** (например, IP-адрес, тип устройства, операционная система, тип браузера, просматриваемые веб-сайты, файлы куки и похожие технологии, используемые во время просмотра веб-сайтов компании BRP или ее дилеров, или мобильные приложения)
- **информацию о взаимодействии с компанией BRP** (например, информация, собираемая, когда вы звоните сотрудникам отдела продаж компании BRP, покупаете изделия через веб-сайт компании BRP, подписываетесь на рассылку компании BRP, участвуете в обсуждениях и пари, спонсируемых компанией BRP, или посещаете мероприятия, спонсируемые компанией BRP)
- **информацию, связанную с транзакциями** (например, информация, необходимая для возврата покупки, платежная информация, связанная с покупкой наших изделий или услуг через наши веб-сайты или мобильные приложения и другие вопросы, связанные с покупкой изделий компании BRP)

Эту информацию допускается использовать и обрабатывать для следующих целей:

- безопасность

- поддержка клиентов во время покупок и послепродажного обслуживания (например, сопровождение клиентов в вопросах покупки или технического обслуживания)
- регистрация и гарантия
- связь (например, отправка вам опроса об удовлетворенности работой компании BRP)
- онлайн-сервисы поведенческой рекламы, создания профиля и сервисы, основывающиеся на местоположении (например, предоставление настраиваемых услуг)
- решение вопросов совместимости и споров
- маркетинг и реклама
- поддержка (например, помощь в вопросах поставки, возврата изделий и других вопросах, связанных с покупкой изделий компании BRP)

Мы также можем использовать вашу персональную информацию для создания совокупных или статистических данных, которые не будут в дальнейшем идентифицировать вашу личность.

Ваша персональная информация может быть раскрыта следующим инстанциям: компании BRP, авторизованным дилерам, дистрибьюторам компании BRP, компаниям, предоставляющим услуги, партнерам в области рекламы и маркетинговых исследований и другим авторизованным третьим сторонам.

Мы можем получать информацию вас из разных источников, включая третьи стороны, такие как авторизованные дилеры и партнеры компании BRP, которым мы предлагаем услуги или которых мы привлекаем для совместных маркетинговых мероприятий. Мы можем также получать информацию из социальных сетей, таких как Facebook и Twitter, если вы связываетесь с нами через эти платформы.

В зависимости от обстоятельств, ваша персональная информация может быть получена за границами региона, в котором вы проживаете. Ваша персональная информация храниться ровно столько, сколько это необходимо, в целях, для которых она была получена, и в соответствии с политикой хранения.

Для осуществления ваших прав на конфиденциальность данных (например, права на доступ, права на внесение поправок), для отзыва вашего согласия на исключение из списка рассылки в целях осуществления маркетинга или проведения опроса или выяснения общих вопросов о конфиденциальности данных обратитесь к менеджеру отдела по защите данных компании BRP по эл. адресу privacyofficer@brp.com или отправьте письмо по адресу BRP Legal Service, 726 St-Joseph, Valcourt, Quebec, Canada, J0E 2L0.

Когда компания BRP обрабатывает ваши персональные данные, она делает это в соответствии со своей политикой конфиденциальности, которую можно узнать на сайте [https:// www.brp.com/en/privacy-policy.html](https://www.brp.com/en/privacy-policy.html) или с использованием QR-кода, указанного ниже.



СВЯЗАТЬСЯ С НАМИ

www.brp.com

Азиатско-тихоокеанский регион

Австралия

6 Lord Street
Lakes Business Park
Botany, NSW 2019

Китай

Room 301, Building 6,
10 Hengshan Road,
Xuhui District,
Shanghai 200030

Япония

21F Shinagawa East One
Tower
2-16-1 Konan, Minato-ku-ku,
Tokyo 108-0075

Новая Зеландия

Suite 1.6, 2-8 Osborne Street,
Newmarket, Auckland 2013

Европа, Ближний Восток и Африка

Бельгия

Oktrooiplein 1
9000 Gent

Чехия

Stefanikova 43a
Prague 5
150 00

Германия

Itterpark 11
40724 Hilden

Финляндия

Isoaavantie 7
PL 8040
96101 Rovaniemi

Франция

Arteparc Bâtiment B
Route de la côte d'Azur,
13 590 Meyreuil

Норвегия

Ingvald Ystgaardsvei 15
N-7484 Trondheim
Salg, marketing, ettermarked

Швеция

Spinnvägen 15
903 61 Umeå
Sweden 90821

Швейцария

Avenue d'Ouchy 4-6
1006 Lausanne

Латинская Америка

Бразилия

Av. James Clerck Maxwell, 230
Campinas, Sao Paulo
CEP 13069-380

Мексика

Av. Ferrocarril 202
Parque Industrial Querétaro
Santo Rosa Jauregui, Querétaro
C.P. 76220

в Северной Америке

Канада

3200A, rue King Ouest,
Suite 300
Sherbrooke (Québec) J1L 1C9

США

10101 Science Drive
Sturtevant, Wisconsin
53177

ИЗМЕНЕНИЕ АДРЕСА ВЛАДЕЛЬЦА ИЛИ ПЕРЕПРОДАЖА

В случае изменения адреса или смены владельца снегохода:

- Уведомите авторизованного дилера или дистрибьютора снегоходов BRP.
- **Только Северная Америка:** позвоните по номеру 1 888 272-9222.
- Пишите по адресам компании BRP, указанным на соответствующих страницах в разделе *КОНТАКТНАЯ ИНФОРМАЦИЯ* данного руководства.

В случае перепродажи снегохода приложите также к карте доказательство того, что прежний владелец не против перепродажи.

Это необходимо сделать, прежде всего, из соображений вашей безопасности, независимо от того, истек срок гарантии или нет, так как это позволит компании BRP при необходимости связаться с владельцем, например, в случае отзыва продукции. Компания BRP свяжется с вами, когда возникнет необходимость внесения каких-либо изменений в конструкцию снегохода.

В СЛУЧАЕ ХИЩЕНИЯ: В случае кражи снегохода следует сообщить об этом в компанию BRP или авторизованному дилеру снегоходов BRP. Мы просим вас быть готовым предоставить следующую информацию: ваше имя, адрес, номер телефона, VIN и дату кражи.


Эта страница специально
оставлена пустой

Эта страница специально
оставлена пустой

Эта страница специально
оставлена пустой



ИЗМЕНЕНИЕ АДРЕСА 

СМЕНА ВЛАДЕЛЬЦА 

ИДЕНТИФИКАЦИОННЫЙ НОМЕР ТРАНСПОРТНОГО СРЕДСТВА (VIN)

<input type="text"/>	<input type="text"/>	<input type="text"/>	<input type="text"/>	<input type="text"/>	<input type="text"/>	<input type="text"/>	<input type="text"/>	<input type="text"/>	<input type="text"/>	<input type="text"/>	<input type="text"/>	<input type="text"/>	<input type="text"/>	<input type="text"/>	<input type="text"/>	<input type="text"/>	<input type="text"/>	<input type="text"/>	<input type="text"/>
----------------------	----------------------	----------------------	----------------------	----------------------	----------------------	----------------------	----------------------	----------------------	----------------------	----------------------	----------------------	----------------------	----------------------	----------------------	----------------------	----------------------	----------------------	----------------------	----------------------

Номер модели

Идентификационный номер транспортного средства (VIN)

СТАРЫЙ АДРЕС ИЛИ
ПРЕДЫДУЩИЙ ВЛАДЕЛЕЦ:

Ф.И.О.

№

УЛИЦА

КВ.

ГОРОД

ШТАТ / ПРОВИНЦИЯ

ПОЧТОВЫЙ ИНДЕКС

СТРАНА

ТЕЛЕФОН

НОВЫЙ АДРЕС ИЛИ
НОВЫЙ ВЛАДЕЛЕЦ:

Ф.И.О.

№

УЛИЦА

КВ.

ГОРОД

ШТАТ / ПРОВИНЦИЯ

ПОЧТОВЫЙ ИНДЕКС

СТРАНА

ТЕЛЕФОН

АДРЕС ЭЛЕКТРОННОЙ ПОЧТЫ

Эта страница специально
оставлена пустой

Модель № _____

ТРАНСПОРТНОЕ СРЕДСТВО

ИДЕНТИФИКАЦИОННЫЙ НОМЕР (V.I.N.) _____

ДВИГАТЕЛЬ

ИДЕНТИФИКАЦИОННЫЙ НОМЕР (E.I.N.) _____

Владелец: _____

Ф.И.О.

№ _____ УЛИЦА _____ КВ. _____

ГОРОД _____ ШТАТ / ПРОВИНЦИЯ _____ ПОЧТОВЫЙ ИНДЕКС _____

Дата приобретения _____

ГОД

МЕСЯЦ

ДЕНЬ

Срок действия гарантии _____

ГОД

МЕСЯЦ

ДЕНЬ

Заполняется дилером при продаже.

МЕСТО ДЛЯ ПЕЧАТИ ДИЛЕРА

 **ОСТОРОЖНО**

Несоблюдение любых правил техники безопасности и инструкций, приведенных в руководстве по эксплуатации, в видеоролике по безопасности и на предупреждающих наклейках, расположенных на изделии, может привести к травмам, включая возможность гибели людей.



®ТМ И ЛОГОТИП BRP ЯВЛЯЮТСЯ ТОРГОВЫМИ МАРКАМИ
КОМПАНИИ BOMBARDIER RECREATIONAL PRODUCTS INC.
ИЛИ АФФИЛИРОВАННЫХ С НЕЙ КОМПАНИЙ.

©2022 BOMBARDIER RECREATIONAL PRODUCTS INC. ВСЕ ПРА-
ВА ЗАЩИЩЕНЫ

www.brp.com