

**ski-doo**



**CROSSOVER ACE 系列**

# 《使用手册》

包括安全、车辆和保养信息

**NOV**

## 警告

请通读本手册。本手册含有重要的安全信息。  
建议操作者年龄不得小于：16岁。  
请始终将本《使用手册》存放在车上。

520002954\_CN

原始说明书  
的翻译版



**警告**

本车的性能可能会胜过您以前开过的其他车辆。请花时间熟悉您的新车。

## 加州 65 号提案警告



**警告**

在操作、维修和保养越野车时，可能会接触发动机废气、一氧化碳、邻苯二甲酸盐和铅等被加利福尼亚州列为导致癌症、先天缺陷或其他生殖损害的化学物质。为了尽量降低接触风险，避免呼吸废气，不要在不必要时急速运转发动机，在通风良好的区域维修车辆并佩戴手套或勤洗手。有关更多信息，请转至：  
[www.p65warnings.ca.gov/products/passenger-vehicle](http://www.p65warnings.ca.gov/products/passenger-vehicle)。

本产品在美国的分销和维修事宜由 Bombardier Recreational Products Inc. (BRP) 负责。

本产品在美国的分销及维修事宜由 BRP (美国) 有限公司负责。

在欧洲经济区 (包括欧盟成员国以及英国、挪威、冰岛和列支敦士登)、独立国家联合体 (包括乌克兰和土库曼斯坦) 以及土耳其境内，产品的分销和维修事宜由 BRP European Distribution S.A. 以及 BRP 的其他分支机构和子公司负责。

对于所有其他国家/地区，产品的分销和维修事宜由 Bombardier Recreational Products Inc. (BRP) 或其分支机构负责。

TM® BRP 或其附属机构的商标。

以下是属于 Bombardier Recreational Products Inc. 或其附属公司财产的部分商标列表：

ACETM

D.E.S.S.TM

HPGTM

iTCM

RERTM

ROTAX®

SKI-DOO®

XPS®

KYB Pro 系列是 KYB America LLC 的注册商标。

保留所有权利。未经 Bombardier Recreational Products Inc. 书面批准，不得以任何形式复制本《使用手册》的任何部分。

©Bombardier Recreational Products Inc. (BRP) 2022

Deutsch	Dieses Handbuch ist möglicherweise in Ihrer Landessprache verfügbar. Bitte wenden Sie sich an Ihren Händler oder besuchen Sie: <a href="http://www.operatorsguides.brp.com">www.operatorsguides.brp.com</a>
English	This guide may be available in your language. Check with your dealer or go to: <a href="http://www.operatorsguides.brp.com">www.operatorsguides.brp.com</a>
Español	Es posible que este manual esté disponible en su idioma. Consulte a su distribuidor o visite: <a href="http://www.operatorsguides.brp.com">www.operatorsguides.brp.com</a>
Français	Ce guide peut être disponible dans votre langue. Vérifier avec votre concessionnaire ou aller à: <a href="http://www.operatorsguides.brp.com">www.operatorsguides.brp.com</a>
Italiano	Questa guida potrebbe essere disponibile nella propria lingua. Contattare il concessionario o consultare: <a href="http://www.operatorsguides.brp.com">www.operatorsguides.brp.com</a>
中文	本手册可能有您的语种的翻译版本。请向经销商询问，或者登录 <a href="http://www.operatorsguides.brp.com">www.operatorsguides.brp.com</a> 查询。
日本語	このガイドは、言語によって翻訳版が用意されています。ディーラーに問い合わせるか、次のアドレスでご確認ください： <a href="http://www.operatorsguides.brp.com">www.operatorsguides.brp.com</a>
Nederlands	Deze handleiding kan beschikbaar zijn in uw taal. Vraag het aan uw dealer of ga naar: <a href="http://www.operatorsguides.brp.com">www.operatorsguides.brp.com</a>
Norsk	Denne boken kan finnes tilgjengelig på ditt eget språk. Kontakt din forhandler eller gå til: <a href="http://www.operatorsguides.brp.com">www.operatorsguides.brp.com</a>
Português	Este manual pode estar disponível em seu idioma. Fale com sua concessionária ou visite o site: <a href="http://www.operatorsguides.brp.com">www.operatorsguides.brp.com</a>
Русский	Воспользуйтесь руководством на вашем языке. Узнайте о его наличии у дилера или на странице по адресу <a href="http://www.operatorsguides.brp.com">www.operatorsguides.brp.com</a>
Suomi	Käyttöohjekirja voi olla saatavissa omalla kielelläsi. Tarkista jälleenmyyjältä tai käy osoitteessa: <a href="http://www.operatorsguides.brp.com">www.operatorsguides.brp.com</a>
Svenska	Denna bok kan finnas tillgänglig på ditt språk. Kontakta din återförsäljare eller gå till: <a href="http://www.operatorsguides.brp.com">www.operatorsguides.brp.com</a>

车型	组件	发动机
Expedition	Sport	600 ACE
		900 ACE
	LE 20/24 英寸	900 ACE
		900 ACE Turbo
		900 ACE Turbo R
	SE 20 英寸	900 ACE
		900 ACE Turbo
		900 ACE Turbo R
	Extreme	900 ACE Turbo R

---

# 目录

## 一般信息

一般信息 .....	10
.....	10
使用前须知 .....	10
安全信息 .....	10
关于本《使用手册》 .....	11
环境方面 .....	11

## 安全信息

使用前须知 .....	16
驾驶年龄和能力要求 .....	16
药品和酒精 .....	16
雪崩安全培训课程 .....	16
防护用具 .....	16
所需的装备 .....	17
熟悉雪地摩托 .....	18
履带推进系统 .....	18
方向把 .....	18
紧急熄火拉绳 .....	18
制动 .....	19
驻车制动器 .....	19
可编程的 D.E.S.S. 钥匙 .....	19
运载货物 .....	19
拖曳货物 .....	20
牵引其他雪地摩托 .....	20
配件和改动 .....	21
牵引力增强产品 .....	21
安全骑行 .....	25
骑手姿势 ( 向前 ) .....	25
骑手姿势 ( 倒档 ) .....	27
带客骑行 .....	27
单独骑行 .....	28
结伴骑行 .....	28
避免碰撞 .....	29
驾乘行为 .....	30
高速行驶 .....	30
移动部件 .....	30
了解地形和骑行变量 .....	31
尊重野生动物 .....	34
一氧化碳 (CO) 中毒 .....	34
汽油起火和其他危险 .....	34
高温部件造成的灼伤 .....	35
实践练习 .....	36
实践练习地点 .....	36
练习活动 .....	36

<b>加油</b> .....	<b>39</b>
加油程序.....	39
<b>运输本车辆</b> .....	<b>40</b>
<b>重要的车身标签 ( 加拿大/美国 )</b> .....	<b>41</b>
车辆安全标签.....	41
技术信息标签.....	67
吊牌.....	71
<b>重要产品标签 ( 除加拿大/美国之外的所有国家/地区 )</b> .....	<b>73</b>
车辆安全标签.....	73
<b>驾驶前检查</b> .....	<b>110</b>
起动发动机前的操作.....	110
发动机起动后的操作.....	110
骑行前检查表.....	110
<b>报告安全缺陷</b> .....	<b>112</b>

## 车辆信息

<b>主要控件</b> .....	<b>114</b>
操纵杆.....	114
油门杆.....	114
发动机紧急熄火开关.....	117
制动杆.....	119
驻车制动杆.....	119
发动机熄火开关.....	122
<b>辅助控件</b> .....	<b>124</b>
手把多功能开关.....	124
旋转控制器 ( 如果装备 ) .....	131
驾驶模式按钮.....	133
换档杆.....	134
倒档杆 ( 如配备 ) .....	135
喇叭按钮 ( 如有配备 ) .....	135
乘客手柄加热开关 ( 如配备 ) .....	136
<b>车身和座椅</b> .....	<b>138</b>
前保险杠和后保险杠.....	138
挡风玻璃.....	140
可调后视镜 ( 若配备 ) .....	143
前储物舱.....	144
侧板.....	145
上部车身模块.....	147
座椅.....	154
<b>设备</b> .....	<b>163</b>
使用手册.....	163
加热式手机壳 ( 如配备 ) .....	163
电源插座 - USB ( 如配备 ) .....	163
可调手把立管 ( 如配备 ) .....	165
山地皮带.....	165
电动遮阳板插头.....	166

驱动皮带护罩	166
备用驱动皮带座	170
工具	172
后储物箱	174
货箱 (如配备)	175
牵引挂接装置 (如配备)	177
<b>紧凑型数字显示器</b>	<b>181</b>
显示器功能	182
<b>7.2 英寸数字显示屏</b>	<b>190</b>
多功能显示区	190
警告灯和指示符	194
设置	196
<b>大型全景 7.8 英寸宽屏 LCD 显示屏</b>	<b>197</b>
基本功能	197
设置	203
蓝牙配对智能手机	206
配对头盔	207
BRP GO! 应用	207
BRP GO! 应用快速指南	209
多功能仪表中的消息	210
<b>燃油</b>	<b>212</b>
燃油要求	212
加油程序	213
<b>发动机油</b>	<b>215</b>
推荐的机油	215
<b>驾驶模式</b>	<b>216</b>
ECO 模式 (经济省油模式)	216
标准模式	216
运动模式	216
切换驾驶模式	216
<b>磨合期</b>	<b>218</b>
磨合期间的运行	218
<b>基本步骤</b>	<b>219</b>
发动机起动程序	219
紧急启动	219
暖车	219
变为高速档或低速档	220
切换为倒档	221
从倒档变为前进档	222
熄火发动机	222
<b>骑行条件和您的雪地摩托</b>	<b>224</b>
海拔高度	224
温度	224
实雪	224
<b>优化您的旅程</b>	<b>226</b>
调节后悬架	227
调节前悬架	242
依据车辆表现的调节建议	245

## 维护

<b>保养时间表</b> .....	<b>248</b>
EPA 法规 - 加拿大与美国交通工具 .....	248
Trail/ Crossover/ Utility 使用注意事项 .....	249
保养时间表 .....	250
<b>保养程序</b> .....	<b>257</b>
发动机冷却液 .....	257
发动机油 .....	258
发动机油滤清器 .....	265
排气系统 .....	267
火花塞 .....	268
制动液 .....	268
链条箱机油 .....	270
齿轮箱油 .....	274
驱动链 .....	278
驱动皮带 .....	279
履带 .....	284
悬架 .....	291
雪橇 .....	292
保险丝 .....	292
大灯 .....	295
蓄电池 .....	300
<b>车辆护理</b> .....	<b>307</b>
操作后养护 .....	307
车辆清洁和保护 .....	307
<b>存储</b> .....	<b>308</b>
<b>保养记录</b> .....	<b>309</b>

## 技术信息

<b>车辆识别</b> .....	<b>318</b>
车辆描述贴纸 .....	318
识别号 .....	319
<b>合规标签</b> .....	<b>321</b>
EPA 合规标签 .....	321
SSCC 标签 .....	322
黄石国家公园合规标签 .....	322
适用于非公路移动机械的法规 (EU) 2016/1628 .....	324
<b>噪音排放和振动值</b> .....	<b>326</b>
EU 合规声明 .....	327
英国符合性声明 .....	328
EAC 合规声明 .....	329
EPA 认证发动机 .....	330
发动机排放信息 .....	330



射频数字编码防盗系统 ( RFD.E.S.S. 钥匙 ) .....	331
多功能仪表监管信息 .....	332

### 技术规格

发动机 .....	338
600 ACE .....	338
900 ACE .....	339
900 ACE Turbo .....	340
900 ACE Turbo R .....	342
产品 .....	344
Expedition .....	344

### 故障排除

故障排除指南 .....	356
监控系统 .....	359
指示灯、消息和哔声代码 .....	359
故障代码 .....	362

### 质保

美国及加拿大地区的 BRP 有限保修：2023 SKI-DOO® 雪地摩托 .....	364
有限保修范围 .....	364
责任限制 .....	364
除外情况 - 不作保证 .....	364
保修范围期限 .....	365
保修范围的所需条件 .....	365
获得保修范围的方式 .....	365
BRP 的义务 .....	365
转让 .....	366
消费者援助 .....	366
US EPA 排放相关保修 .....	367
排放相关保修期限 .....	367
保修的部件 .....	367
有限的适用性 .....	368
BRP 国际有限保修：2023 SKI-DOO® 雪地摩托 .....	370
有限保修范围 .....	370
责任限制 .....	370
除外情况 - 不作保证 .....	370
保修范围期限 .....	371
享有保修的条件 .....	371
获得保修范围的方式 .....	372
BRP 的义务 .....	372
转让 .....	372

消费者援助 .....	373
针对欧洲经济区和独立国家联合体 (CIS) 地区以及土耳其地区的 BRP 有限保修：2023 SKI-DOO® 雪地摩托 .....	374
有限保修范围 .....	374
责任限制 .....	374
除外情况 – 不作保证 .....	374
保修范围期限 .....	375
享有保修的条件 .....	375
获得保修范围的方式 .....	376
BRP 的义务 .....	376
转让 .....	376
消费者援助 .....	376

### 客户信息

数据隐私信息 .....	380
联系我们 .....	382
亚太地区 .....	382
欧洲、中东和非洲 .....	382
拉丁美洲 .....	382
北美 .....	382
更改地址 / 所有权 .....	383

# 一般信息

## 一般信息

恭喜您购买新的 BRP 雪地摩托。无论您选择哪个型号，均由 Bombardier Recreational Products Inc. (BRP) 提供保修支持，并由授权的 BRP 雪地摩托经销商网络随时准备为您提供所需的零件、服务或配件。

经销商将竭诚为您服务。经销商接受过有关执行雪地摩托初始设置和检查，以及售出前针对您体重和骑行环境的最后完整调整培训。

交货时，将会告知您保修范围并让您签署“交付前检查表”以确保您对新车的准备工作完全满意。

## 使用前须知

若要了解如何降低您、您的乘客或他人的受伤或死亡的风险，请在运行车辆之前阅读以下章节：

- 安全信息
- 车辆信息。

另请阅读雪地摩托上的所有安全标签，并仔细观看：

[www.ski-doo.com/safety](http://www.ski-doo.com/safety)上的安全视频。

或扫描以下二维码。



## 安全信息

本《使用手册》使用以下标志和词语来强调特定信息：

安全警告标志  表示潜在受伤危险。

 **警告**

表示潜在危险，若不避免，可能会导致严重伤害或死亡。

 **注意**

指出如不加以避免就可能造成轻微或中等伤害的危险情况。

## 备注

**指出若不遵循此说明，可能会严重损坏车辆部件或其他财产。**

### 关于本《使用手册》

本《使用手册》旨在让物主、操作者和乘客熟悉此雪地摩托及其各种控件、保养和安全驾驶说明。

在整本手册中，将按照如下规定使用以下与操作者、乘客和车辆相关的术语：

- **操作者**：系指处于控件后并驾驶雪地摩托的人。
- **乘客**：系指坐在操作者身后的人。
- **1人 (1-UP)**：系指设计为仅容纳操作者一人的型号。
- **2人 (2-UP)**：系指设计为还能容纳一位乘客的型号。

请将本《使用手册》妥善保管在车中，以便在操作、指导他人、保养和排除故障时参考。

请注意本手册提供多种语言版本。存在任何不一致时，应以英文版本为准。

如果您要查看和/或打印《使用手册》额外副本，只需访问以下网站即可：

**[www.operatorsguides.brp.com](http://www.operatorsguides.brp.com)**

本文件所包含信息在出版时正确。但是，BRP奉行持续改进公司产品的政策，但无任何义务对公司之前制造的产品实施此类改进。由于后期变更，已制造的产品与本手册中的说明和 / 或规格之间可能存在一些差异。BRP 保留随时停用或变更规格、设计、功能、型号或设备的权利，而自身不承担任何义务。

本《使用手册》应在车辆出售时一起提供。

### 环境方面

我们支持的指导方针不是为了减少您乘骑雪地摩托的乐趣，而是为了维护您仅可在雪地摩托上体验到的美好自由。这些指导方针将使雪地摩托驾驶员保持健康快乐，并能够向他人分享他们对于最爱的冬季娱乐活动有哪些了解，从其中能享受到怎样的乐趣。所以，下次您若在一个寒冷、清爽的冬季晴天旅行，请您记住，您就是为我们未来的运动铺路。请协助我们带领此运动走上正确的道路！我们 BRP 的所有成员都诚挚地感谢您的分享。

没有什么是比乘骑雪地摩托更令人兴奋的了。在穿过野外的雪地摩托车道上冒险是一项刺激但健康的冬季运动。但是，随着使用这些区域的人数增加，危害环境的可能性也会上升。滥用土地、设施或资源必然会导致私人 and 公共土地设限和关闭。

从根本来说，最大的威胁就是我们进行的运动，它就发生在我们身边。这就需要我们做出一个必然选择 当我们骑行雪地摩托时，一定要心怀责任感。

绝大多数人都尊重法律和环境。我们每个人都必须为这项运动的各年龄段新手树立榜样。

能够让我们所有人共赢的最佳方式就是在休闲区中进行“友好生态越野”。因为，从长远看来，要保护这项运动就必须保护环境。

为认识此问题的重要性，以及雪地摩托驾驶员分享在能让我们享受运动乐趣的禁猎区内的经历的必要性，BRP 已为广大雪地摩托驾驶员开展了“友好生态越野即智慧滑雪”的活动。

“友好生态越野”不仅仅是指让履带留下较浅痕迹。它是一份宣言，其基本原则是关爱并尊重环境、愿意做出表率并采取实际行动。它适用于整个环境、环境保护和环境维护、大自然的居民和喜欢户外运动的爱好者和公众。就这个主题，我们想请各位雪地摩托驾驶员记住一点：尊重环境不仅对我们行业的未来十分重要，对我们的子孙后代也同样重要。

“友好生态越野”绝不是建议您遏制欲望，不去享受乘骑雪地摩托带来的乐趣！它仅仅是指进行越野时要尊重环境！

“友好生态越野”的根本目标是尊重您骑行雪地摩托的环境和您骑行雪地摩托的方式。当您遵守以下原则时，您就是一名合格的生态越野者。

**掌握信息。**从林务局或其他公共土地机构获取地图，并了解相关法规和其他信息。学习并遵守相关规则，对于速度限制也是如此！

**不要碾压小树、灌木和草，并且不要砍树。**在平原或流行雪道骑行的区域，只能在允许的区域内骑行。切记，保护环境和保护您自身安全之间有着密不可分的联系。

**尊重野生动物并重点关心动物幼崽或缺乏食物的动物。**压力会榨干它们所剩无几的体能。切勿在只有动物脚印的区域骑行！

**遵守道路封闭和交通管理标志，并且请切记，一名合格的生态越野者不会乱扔垃圾！**

**远离自然保护区。**所有车辆均不得进入。了解自然保护区的边界在何处。

**先获得许可才能穿过私人用地。**请尊重土地物主的权利和他人的隐私。切记，虽然雪地摩托技术已大大降低了噪音系数，但是在“安静至上”的区域内，您仍不应加速运转发动机。

雪地摩托驾驶员非常清楚运动史上人们付出了多少努力才能进入那些可安全可靠地驾驶雪地摩托的区域，从而获得乐趣。人们至今仍在不懈地努力着。

无论我们在哪里骑行，我们都要尊重此区域，这是唯一确保我们以后也能享受此乐趣的途径。就是我们为什么知道您会认同“友好生态越野即智慧滑雪”的主要原因。当然还有其他原因。

享有观赏冬季和其壮观自然奇景的机会，是所有雪地摩托驾驶员珍惜的经历。“友好生态越野”将保有这种机会，并让您能够带他人领略冬季之美，并体验我们的运动带来的独特刺激！“友好生态越野”将帮助我们的运动蓬勃发展！

最后，“友好生态越野”是聪明雪地摩托驾驶员的标志。您无需离开大道或在一片原始森林中疾驰来证明您的骑行能力。所以无论您驾驶的是高性能的 BRP 雪地摩托或任何其他品牌或型号的雪地摩托，都应表现出您了解哪些应该做，哪些不应该做。您应展现您知道怎样让雪花飞扬，以及如何驾驶雪地摩托而只雪地上留下淡淡的痕迹！

此页特意留空



# 安全信息

## 使用前须知



**警告**

**不遵守本章节所含的任何安全预防措施和说明，可能会造成受伤，甚至可能造成死亡。**

### 驾驶年龄和能力要求

操作员必须具备相关资质。确保操作者年满 16 岁或以上。您所在的州（或省）可能有额外的要求。各司法管辖地区有关最低年龄和证照要求的法律可能有所不同。请确保联系当地机构以了解在计划司法管辖区合法操作雪地摩托的相关信息。BRP 强烈建议您学习安全骑行课程。为了安全运行雪地摩托，必须进行基本培训。

不建议在视力、反应时间、判断力或控制操作能力受损的情况下操作雪地摩托。是否能安全使用您的雪地摩托取决于许多条件，例如能见度、速度、天气、环境、交通、车辆情况和操作者情况。有些雪地摩托的性能可能会明显胜过您以前驾驶过的其他雪地摩托。因此，不建议新手或经验不足的操作者使用这些雪地摩托。

正确就座时，每个乘客都必须能够同时将双脚牢固的踩在每个搁脚板上。

### 药品和酒精

饮酒或服药后切勿驾驶。驾乘雪地摩托需要操作员和乘客保持清醒、专注和警觉。单独或同时服用药物和酒精会减少反应时间、阻碍判断力、影响视力并损害您安全驾乘雪地摩托的能力。

### 雪崩安全培训课程

我们建议所有的山地骑手参加当地的雪崩安全培训课程，以更加熟悉雪况并学习如何正确使用他们的设备。以下是几个网站，能帮助您找到一些重要信息：

- - 美国：[www.avalanche.org](http://www.avalanche.org)
- - 欧洲：[www.avalanches.org](http://www.avalanches.org)
- - 加拿大：[www.avalanche.ca](http://www.avalanche.ca)

### 防护用具

所有骑手应穿戴合适的雪地摩托服装。服装应舒适且松紧得当。在骑行前，一定要收看天气预报。应根据最冷的预计气温来着装。贴身的保暖内衣也可提供良好的保温效果。

为了舒适和安全着想，务必佩戴一顶合格的安全帽。即能保暖，又能减少损伤。应一直携带或戴上针织帽、巴拉克拉法帽和面罩。与安全帽固定在一起的滑雪挡风镜或面罩也必不可少。

应戴上一双雪地摩托手套或一双防寒保暖并能让拇指和其他手指活动以操作控件的连指手套，从而保护好双手。

最适合乘骑雪地摩托的鞋莫过于橡胶底、尼龙或真皮面且内里为厚毛毡的靴子。

在乘骑雪地摩托时，您应尽量保持自身干燥。当您回到室内后，应脱下您的雪地摩托服和靴子，并确保对它们进行正确干燥处理。

切勿佩戴长围巾或穿宽松服装，否则可能会卡在活动件中。

请携带彩色镜片的滑雪挡风镜。

## 所需的装备

作为雪地摩托的车主，您有责任确保雪地摩托上配备所有必需的安全装备。请查看您所在地关于安全装备要求的当地法规。

急救药箱	随附的工具套件
移动电话	刀
备用火花塞	手电筒
胶带（管道胶带）	雪道地图
备用驱动皮带	零食
探头*	雪铲*
雪崩信标机*	-
*在具有雪崩风险的区域骑行时	

## 熟悉雪地摩托

本车的性能可能会胜过您以前开过的其他车辆。请花时间熟悉您的新车。

无经验的驾驶员可能忽视风险并受到车辆特定表现和地形状况的惊吓。缓慢骑行。速度过高和鲁莽驾驶可能致命。

在首次驾驶或搭载乘客之前，确保您阅读并理解本《使用手册》的内容，以完全熟悉雪地摩托的控件和操作。如果您没有机会熟悉这些内容，请在适当的无交通区域独自练习驾驶以适应每个控件的感觉和反应。

无论操作者有无经验，必须让他/她了解此雪地摩托的操纵特性。雪橇支腿间距、雪橇类型、悬架类型、履带长度/宽度/类型等雪地摩托配置因型号而异。这些特性对雪地摩托的操纵有着极大的影响。

## 履带推进系统

您的雪地摩托配备了履带推进系统。履带抓牢积雪覆盖的路面，并与施加在路面上的力相反的方向推动雪地摩托。让他们和履带保持距离。若在履带旋转时接触到履带，将会造成人身伤害。



**不得站在正在转动的履带后面或附近。碎屑可能被抛出而造成严重伤害。**

履带抓地力将因路面状况而各有差异。在硬雪或冰面上驾驶时抓地力会有所下降。减速以留出空间转弯。请参阅使用手册的牵引力增强产品子章节，了解如何平衡雪橇抓地力和履带抓地力。如果雪地摩托的前后部因牵引力增强产品的配置错误而不平衡，雪地摩托可能会发生转向过度或转向不足，从而导致车辆失控。

## 方向把

雪橇用于通过车把对雪地摩托进行转向。转向性能将视雪橇在路面上的抓地力而有所不同。在硬雪、冰或道路上驾驶时可能会降低转向控制性能。减速以留出空间转弯。请参阅使用手册的牵引力增强产品子章节，了解如何平衡雪橇抓地力和履带抓地力。如果雪地摩托的前后部因牵引力增强产品的配置错误而不平衡，雪地摩托可能会发生转向过度或转向不足，从而导致车辆失控。

携乘客骑行或运送货物时，也会降低转向操控性。减速以留出空间转弯。

## 紧急熄火拉绳

在起动发动机前，务必要将紧急熄火拉绳的金属孔环固定到衣服上，这有助于确保车手跌落时发动机熄火。

驾驶结束后，请从发动机熄火开关拆下紧急熄火拉绳以避免儿童或他人未经许可使用或在密闭空间中起动（例如：车库）。

## 制动

制动性能在某些情况下可能会突然改变。务必牢记，在搭载乘客时或后座装有货物时，雪地摩托的制动距离可能会受到影响。切勿使刹车卡住或让履带抱死。为了防止履带抱死，一定要限制制动，从而避免导致车辆失控的突发情况发生。

在履带上使用饰钉会让雪地摩托在实雪和密集冰上获得更好的制动能力，但对软雪没有明显影响。有关履带饰钉应用的信息，请参阅增强牵引力控制产品子章节。

## 驻车制动器

在起动发动机前，务必要启用驻车制动器。在停放雪地摩托时，应使用驻车制动器。

确保在运行雪地摩托前，驻车制动器已彻底停用。当您骑行车辆时，连续按压制动器杆导致制动片拖拽可能会损坏制动系统，并造成制动能力丧失或火灾发生。

## 可编程的 D.E.S.S. 钥匙

可编程的 D.E.S.S. 钥匙可经编程后来限制雪地摩托的速度和发动机扭矩。在获得信心并具备必要控制能力的同时，让首次使用的用户和经验不足的操作员可以学习如何操作。

访问经授权的 BRP 经销商，以了解是否有适合您车型的配件。

## 运载货物

运送货物影响车辆的操控、稳定性以及制动距离。因此，合适的装载和重量分布是非常重要的。

在运送货物前，遵守相关建议十分重要：

- 不得超过最大载货量。有关雪地摩托合适的载货量，请参阅车辆安全信息或技术规格子章节。
- 务必根据载货量调整悬架。有关更多详细信息，请参阅调节您的座驾。
- 除非已使用 BRP LinQ 认证的配件牢牢固定，否则不要运送货物。未经 BRP 认证的兼容配件不会被认为适合此目的。
- 运送货物时，务必减速、缓慢转向并留出更长的制动距离。



**警告**

**如果在运送或牵引货物时不遵守这些建议，可能会导致失控并有倾翻的风险。**

## 拖曳货物

拖拽货物影响车辆的操控、稳定性以及制动距离。因此，合适的装载和重量分布是非常重要的。

在拖拽货物前，遵守相关建议十分重要：

- 务必使用刚性牵引杆来牵引挂车配件。
- 不得使用绳索牵引货物。使用绳索将会导致货物和雪地摩托之间发生碰撞，并且在急速减速或下坡情况下，可能会发生翻倒事故。
- 拖曳货物时，切勿将其直接挂在保险杠上。请仅使用牵引挂接装置来拖曳货物。确保挂车挂接装置与车辆上的挂接装置相兼容。使用安全牵引链或牵引索将挂车固定在车辆上。避免牵引链或拉索过度松动，否则可能造成其断裂后回弹。
- 不得超过车辆的最大牵引负载能力。有关雪地摩托合适的牵引承载能力，请参阅车辆安全信息或技术规格子章节。
- 切勿超过牵引杆重负载力（如合适）。
- 始终确保货物分布均匀且被牢固固定在挂车上。确保牵引杆至少承受一些重量（如合适）。
- 务必根据牵引杆上的重量调节悬挂（如合适）。有关更多详细信息，请参阅调节您的座驾。
- 降低速度，缓慢转弯。避开山地和崎岖的地形。本车辆带有挂车时，驾驶时的翻车风险将大大增加，尤其是在倾斜的斜坡上。切勿尝试在陡坡上行驶。
- 留出更大的制动距离，尤其是在倾斜的路面以及载有乘客时。小心不要滑动或滑行。
- 断开载有货物的挂车时要当心；其上装载物可能会朝您或他人倾倒。

### 警告

**如果在运送或牵引货物时不遵守这些建议，可能会导致失控并有倾翻的风险。**

对于配备变速箱的车辆，牵引挂车时应始终将换挡杆置于 L（低档）。

被牵引的配件应在两侧和后部配备反光器。

查看国家/地区运输法规中有关制动灯方面的要求。

## 牵引其他雪地摩托

如果某辆雪地摩托不能行驶且仅限在紧急情况下进行牵引，则可以使用拉索

- 拆下驱动皮带。请参阅 保养程序了解详情。
- 将拉索固定在雪橇支腿（芯轴）上，而不是雪橇上。如果无法够到雪橇支腿，应将拉索固定在保险杠上。
- 让人员坐在被牵引的雪地摩托上，以在需要进行转向并施加制动。

- 低速牵引并且要格外小心。

## 备注

**务必拆下待牵引的雪地摩托上的驱动皮带，以防止皮带和驱动系统受损。**

在某些地区，这样做是违法的。与国家或当地权威机构核实。

## 配件和改动

任何 BRP 批准的改动或加装配件，都可能会影响车辆操控性。一旦进行了改动，您必须花费时间熟悉车辆，以了解如何相应地调整您的驾驶行为。

请勿为车辆安装未经 BRP 特别批准的设备，并避免进行未经授权的改动。这些改动和设备未经 BRP 测试，可能会带来风险。例如，它们可能：

- 造成失控并增加撞车风险
- 导致过热或短路，增加火灾或烧伤的风险
- 影响车辆提供的保护功能
- 影响运输车辆时的拖车行为
- 在道路上运输时可能会导致物品丢失。

您的车辆也可能变成非法上路。

请咨询经授权的 BRP 经销商，了解您车辆的适用配件。

## 牵引力增强产品

**注：**

本节适用于所有配备下述装置的雪地摩托车型：

- BRP 为特殊饰钉批准的原装履带。
- 工厂预装饰钉的履带。

或可以接收上述任一种的履带。

请务必咨询经授权的 BRP 雪地摩托经销商，了解有关牵引力增强产品和雪地摩托适用性的更多信息。

在您的雪地摩托上使用牵引力增强产品，例如可调或更高效的硬质合金雪橇滑板和/或履带饰钉，将改变其性能，特别是机动性、加速和制动方面的性能。

使用牵引力增强产品能提升在坚硬实雪和冰面上的抓地能力，但对深雪没有明显影响。因此，驾驶配备牵引力增强产品的雪地摩托需要一定的适应时期。如果您的雪地摩托配备有牵引力增强产品，您一定要花大量时间习惯它在转向、加速和制动时的处理方式。

使用履带饰钉可增加某些雪地摩托部件上的负载和压力，同时也会提高振动级。如此会导致皮带、制动衬片、轴承、链条、链条链轮等部件过早磨损，还会缩短履带使用寿命。

如果雪地摩托未配备合适的隧道保护件，履带饰钉还可能严重损坏您的雪地摩托。

检查关于使用雪地摩托上牵引力增强产品的当地法规。

在未经批准的履带上安装饰钉或使用未经批准的饰钉可能会增加履带撕裂或断裂的风险

安装履带饰钉和隧道保护件需要技术知识。为了确保能正确安全地安装饰钉，BRP 建议由您的经销商来执行安装。

有关保养和更换信息，请参阅保养程序中的履带。

### 机动性

使用更高效的硬质合金雪橇滑板和 / 或饰钉等牵引力增强产品可提升雪地摩托前后部的抓地效果。因此，需要使用硬质合金滑板来赋予雪橇更强的抓地能力，从而使雪地摩托的前后部保持平衡。虽然现成的硬质合金滑雪橇滑板已足够用，但是它们不一定能为您带来最优控制，因为这取决于您的个人喜好、骑行风格和您调节悬架的情况。



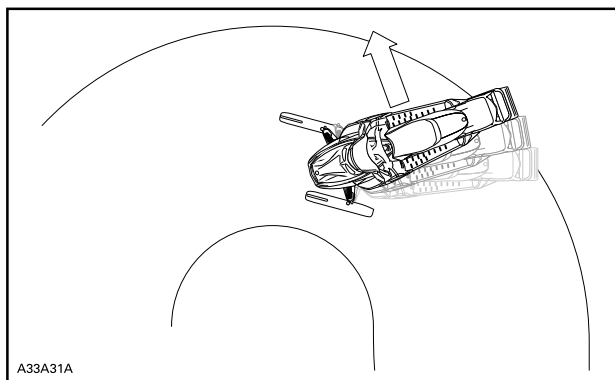
**警告**

**如果雪地摩托的前后部因牵引力增强产品的配置错误而不平衡，雪地摩托可能会发生转向过度或转向不足，从而导致车辆失控。**

### 转向过度

在某些情况下，在后履带未安装饰钉的条件下使用更高效的硬质合金雪橇滑板，会使雪地摩托易于发生转向过度，如图所示。

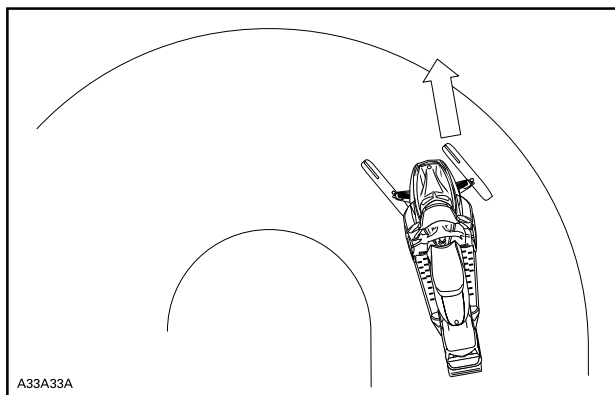




### 转向过度

### 转向不足

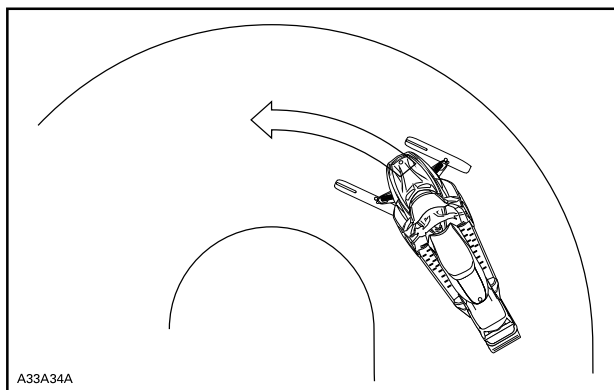
在某些情况下，若在雪橇未配备更高效的硬质合金雪橇滑板的情况下于履带上安装了饰钉，会使雪地摩托易于发生转向不足，如图所示。



### 转向不足

### 受控驾驶

均衡结合硬质合金滑雪橇滑板和履带饰钉能确保对车辆进行充分控制和更强地操纵，如图所示。



### 受控驾驶

#### 加速

在履带上使用饰钉会让雪橇在实雪和密集冰上获得更好的加速效果，但对软雪没有明显影响。这可能会导致牵引力在特定条件下突然改变。

务必放松油门，不得尝试转动履带使雪地摩托后部打滑。如此可能导致碎片或冰向后猛抛，进而可能伤到附近人员或您雪地摩托后面的人。

#### 制动

正如加速一样，在履带上使用饰钉会让雪地摩托在实雪和密集冰上获得更好的制动能力，但对软雪没有明显影响。因此，制动能力在某些情况下可能会突然改变。为了防止履带抱死，一定要限制制动，从而避免导致车辆失控的突发情况发生。

# 安全骑行

## 骑手姿势（向前）

要随心所欲地驾驶雪地摩托，两个基本前提就是正确的骑行姿势和掌握平衡。在山丘的一面转弯时，您和您的乘客必须准备好转移身体重心，以便雪地摩托能转向目标方向。操作者和乘客不得尝试将脚伸到车外来操纵转弯。经验会教会您，在不同车速下转弯应倾斜多少，以及应向斜坡内倾斜多少才能保持适当的平衡。

一般来说，用于获得最佳平衡性和控制效果的骑行姿势是坐姿。但是，在某些情况下也要采用起坐、跪或站立姿势。



**警告**

**切勿尝试任何超出您能力范围的操纵。**

### 坐姿

当在熟悉的平坦地形上运行雪地摩托时，最理想的姿势就是双脚放在脚踏板上，身体适当支撑于座椅上的姿势。为了缓和冲击，膝盖和臀部应保持灵活。



### 起坐

这是一种半坐的姿势，身体离开座椅且下半身的双脚摆出一种蹲势，从而在不平坦的地形上行驶时能让双腿缓和冲击。请不要突然停车。



### 跪姿

要摆出此姿势，将一个脚牢牢放在踏脚板上，另一条腿的膝盖支撑在座椅上。请不要突然停车。



### 站姿

将双脚放在踏脚板上。膝盖应弯曲，以缓冲因地面颠簸产生的冲击。站姿是为获得更开阔的视野并根据情况转移重心的有效姿势。请不要突然停车。



## 骑手姿势（倒档）

倒车时：

- 在开始倒车前，确保车后的路没有障碍或他人。
- 在倒车时，BRP 建议您坐在雪地摩托上。
- 避免站立。在倒档运行时，您的身体可能会朝着油门杆前倾，从而产生意外的加速。而在雪地摩托倒档运行时产生的意外加速可能会导致车辆失控。

若在转向时快速倒车，可能会导致车辆丧失稳定性并且失控。

## 带客骑行

该车辆只能由一（1）名操作者驾驶，乘客数量取决于按照 SSCC 标准在车辆上装有固定带或扶手的座位数量。乘客必须坐在指定的乘客座椅上。

### ⚠ 警告

- 请勿使用非 BRP 批准的座椅搭载乘客。
- 手把和操作者之间不得坐人。

即使允许携带一名乘客，此人的身体必须适合乘骑雪地摩托。

所有乘客，只要坐在座椅上，务必要将双脚牢牢放在脚踏上，并用双手握住扶手或座椅安全带。为确保乘客坐稳并降低被弹出的风险，必须遵循这些身体标准。落水可能导致严重伤害或死亡。

操作者有责任确保其乘客的安全，并且应告知乘客乘骑雪地摩托的基本知识。

在驾乘车辆前，应根据重量调节悬架。有关更多详细信息，请参阅调节您的座驾。

告诉您的乘客如果其在驾乘期间感到不舒服或不安全，就让您慢速行驶或立即停车。

在驶过路障时，骑乘者需要稍微抬起身体并离开座椅，以便通过腿减缓冲击力。

意外的颠簸会让您失去乘客。提醒您的乘客随着您一起向弯道内侧倾斜，但不要使车辆倾翻。请格外当心，行驶得更慢一些，并常常查看乘客的状况：在骑行期间，请持续关注您乘客的情况。

在与乘客一起骑行时会降低制动性能和转向控制。减速并留出多余的操纵空间。

## 单独骑行


驾驶您的雪地摩托单独外出探险也可能会有危险。您可能会碰到燃油耗尽、意外事故或雪地摩托损坏等情况。切记，一天内您雪地摩托能行驶的时间只比您自己能行走的时间长半小时。请“结对出行”。请务必在有友人或雪地摩托俱乐部成员陪伴的情况下骑行。即使那样，也请告诉别人您前往的目的地和预计返回的大概时间。

## 结伴骑行

在出发前，指定一名“雪道领队”在队伍前面大头，并指定另一名人员在队伍最后跟随。确保队伍中的所有成员均了解预定路线和目的地。当带人骑行时，要约束您的驾驶能力，以顾及乘客的感受。切勿超过雪道领队或其他任何雪地摩托。使用雪地摩托手势表示有危险或想要改变方向。在每辆雪地摩托之间保持安全距离十分重要，但是在头车后面的每一辆雪地摩托都应该了解前车的位置。

## 手势信号

每位雪地摩托驾驶员均应将所有信号传递给后面的驾驶员。

<p><b>停车</b> 将任意一只手举过头顶。</p> 	<p><b>左转</b> 将您的左手直接伸到正确方向。</p> 
<p><b>右转</b> 伸出左臂，将位置到垂直，从而在肘处形成一个直角。</p> 	<p><b>减速</b> 从身体一侧向外和向下伸出手，并且左手向下拍打，表示警告或小心事项。</p> 
<p><b>后部尾随的雪 地摩托</b> 抬起手臂，弯曲手肘，拇指搭向手指，在乘动作中，手臂前后越过肩膀。</p> 	<p><b>迎面驶来的雪 地摩托</b> 在肩部高度抬起左臂，前臂垂直，手腕弯曲到右，手臂从左到右举过头顶，左手指向路道的左侧。</p> 
<p><b>雪地摩托排在最后</b> 在肩部高度抬起左臂，弯曲手肘，前臂垂直，手握紧拳头。</p> 	

## 避免碰撞

在骑行时，务必留神意外情况。保守操作。时常扫描周围的人、物体、情况及来车。在路道上行驶时，务必按照国家/地区法规保持在合适一侧，避免发生碰撞，特别是在视野受到影响时。例如：在山顶和弯道前。在野外行驶时要格外小心。

务必与其他雪地摩托以及他人保持安全距离。应避免尾行另一辆雪地摩托。如果您前面的雪地摩托出于任何原因减速，其操作者和乘客可能会因为您的疏忽而受伤。您应与前面的雪地摩托保持安全停车距

离。根据地形状况，所需的停车距离可能比您预想的要远。请安全行驶。随时准备采用防御性驾驶技巧。

在陆地或水中，可能会起雾或形成影响能见度的雪域。如果您必须进入雾或大雪中，则慢速行驶，保持照明灯开启并注意是否有危险。如果您不确定行驶的道路是否正确，请不要继续前进。与前方的雪地摩托驾驶员保持安全距离，以提高能见度和反应力。

## 驾乘行为

如果在超出操作者、乘客能力或雪地摩托性能或预期用途的危险情况下使用雪地摩托，可能会对雪地摩托的操作者、乘客或他人造成伤害或死亡。

切记，宣传资料展现的危险性操作是由专业骑手在理想和受控条件下完成的。如果您的骑行能力水平不足以支持您完成这些操作，请不要冒险尝试。

跳跃会产生十分危险的后果。需要进行练习，并且应在熟知和可控的环境中完成该动作。切勿在路道上尝试跳跃。一旦失去控制，就可能与岩石或树木等不同物体发生碰撞，或与其他雪地摩托发生碰撞。跳跃时要做好着陆准备以吸收冲击力。为冲击做好准备，膝盖必须弯曲以起到减震的作用。

此外，路道上的崎岖或挖掘路面可足以上弹起雪地摩托，从而产生冲击力或造成失去控制。在“加大油门”快速行驶时，车辆会戳进雪中，使后来车辆遭遇不平整的雪面。因此，保护其他道路使用者不要在路道中间转动履带。

## 高速行驶

速度过高和鲁莽驾驶可能致命。务必根据雪路条件和周围环境调节车速。在很多情况下，您无法对意外事件作出及时的反应或响应。务必在适合雪道、天气情况和您自身能力的车速下骑行。了解您当地的规则。速度限制可能有效，并且必须遵守。

## 移动部件

让他们和履带保持距离。若在履带旋转时接触到履带，将会造成人身伤害。

为了防止雪地摩托附近的人员严重受伤：

- 不得站在正在转动的履带后面或附近
- 如果必须转动履带，则使用带后导流板的雪地摩托宽基支架
- 当履带悬空时，仅以最低的转速运转履带。离心力可能会导致碎片产生、饰钉损坏或松动、履带撕裂成碎片，或者导致完全断裂的履带在巨大力量的作用下从履带隧道上脱离并猛地向后抛去
- 不得在未安装皮带护罩的情况下运转发动机
- 在未牢固安装制动盘护罩的情况下，切勿驾驶车辆
- 切勿在打开侧板或拆下发动机罩的情况下操作车辆



## 了解地形和骑行变量

### 维护过的雪道

在维护过的雪道，最佳的骑行姿势是坐姿。最重要的是，切勿竞赛，尽量在雪道右侧行驶。准备好应对突发状况。遵守所有雪道标志的指示。不要在雪道两侧来回穿行。

### 未维护过的雪道

除非刚刚下过雪，否则您可以预见“高低不平”雪面和随处可见的雪堆。在此情况下超速驾驶可能会对身体造成损害。请慢速行驶。握住手把并采用起坐姿势。下半身的双脚应稍稍弯曲以缓和冲击。在雪面“高低不平”的绵长雪道上行驶时，可采用一个膝盖支撑在座椅上的跪姿。如此比较舒适，同时能让身体放松并能控制车辆。要小心被新降雪埋藏的岩石和局部被掩盖的树桩。

### 深雪

在厚厚的“粉状”雪形成的雪面上行驶时，车辆可能会开始“陷入雪中”。如果发生此情况，转弯时的弧线要尽量大，并寻找一块更坚实的雪面。如果您的车辆“陷入雪中”，这只是家常便饭，但不要转动履带，因为这样会使车辆陷得更深。此时，您应熄火发动机，下车并将车辆后部移动到新雪面上。然后在车辆前方踩出一条无障碍的道路。通常踩几脚足矣。重新起动发动机。采用站姿，并在您缓慢地匀速压入油门杆时轻轻晃动车辆。根据车辆的前端或后算是否下陷，决定是否应将您的双脚放在踏脚板的另一端。切勿为了支撑而在履带下放置异物。在发动机运转的情况下，不要让任何人站在雪地摩托前方或后方。让他们和履带保持距离。若在履带旋转时接触到履带，将会造成人身伤害。

### 水流结冰

在结冰的湖面和河面上行驶可能会带来致命危险。不要走水路。如果您位于不熟悉的区域，请咨询当局或当地居民有关冰况、水路、水湾、泉水、快速流动的水流或其他危险的信息。不得在不足以支撑您和车辆的脆弱冰面上运行雪地摩托。如果您未遵守特定的预防措施，在冰面或结冰路面上运行雪地摩托会十分危险。冰的易碎本质与您是否能良好控制雪地摩托或车辆毫无关系。与在雪上行驶相比，在冰面上行驶的起动、转弯或停止的牵引力要小得多。因此，这些距离会成倍地增加。转向效果最小，而旋转不受控也是一个时刻存在的危险。在冰面上运行时，应小心慢速行驶。请给自己留出足够的距离，以进行停车和转向。

### 雪泥

请务必避开雪泥。在穿过湖泊或河流前，务必要检查是否有雪泥。如果履带中有黑点，要立即除冰。否则可能会将冰和水扬到后来雪地摩托的道路上。让车辆摆脱雪泥区域是十分困难的，有时甚至是不可能的。

## 上坡

您可能会碰到两种类型的山坡——几乎没有树木、悬崖或其他障碍的开阔坡道和只能直接攀爬的山坡。在开阔的山丘上行驶时，唯一的攀登方法就是走山腰或进行障碍滑雪。请蜿蜒前进。采用站立姿势，双脚放在同一块踏板上。始终让您的重心偏向上坡侧。维持稳定安全的速度。尽量维持此方向，然后切换为相反的坡角和骑行姿势。

直接攀爬可能会产生问题。选择站姿，在开始攀爬前加速，然后稍稍释放油门以防履带打滑。

不论发生何种情况，车速应根据坡度的要求尽可能的快。当您达到山顶时，务必要减速。如果您无法继续前进，则不要让履带转动。应用驻车制动器、熄火发动机，拔出雪橇并使其向下以解放雪橇，使雪地摩托后部朝上，重新启动发动机并释放驻车制动器，通过缓慢匀速地按压油门杆来使雪地摩托摆脱困境。将身体摆成合适的姿势，以免翻倒，然后再坐下。

## 下坡

下坡行驶要求您始终能完全控制您的车辆。在较陡峭的山丘上，将重心放低，两手牢牢握住手把。持续向油门杆微微施压，并在发动机运转的情况下让雪地摩托向下运行。如果车速高于安全车速，则频繁轻按制动杆来制动，从而降低车速。切勿使刹车卡住或让履带抱死。

## 山坡

在跨越山坡或经过上坡或下坡时，必须遵循特定程序。应稳定性要求，所有骑手必须朝着斜坡倾斜。首选的操作姿势是站姿，双脚放在面朝上坡的踏板上。必要时，准备好快速转移重心。对于初学者或新手雪地摩托驾驶员，不建议在山坡和陡峭斜坡上驾驶。

## 雪崩危险

在多山地形上骑行时，您应该了解雪崩风险。雪崩的规模和形状有所差别，通常发生在地形陡峭和雪不稳定的情况下。

新雪、动物、人、风和雪地摩托均可引发雪崩。如果可能出现雪崩状况，则避免进行冲高比赛或在陡峭地形行驶。当雪况不稳定时，应仅在坡度较低的斜坡上行进。应避免在风形成的雪檐上行驶。远离不稳定的雪况是在山地安全骑行的关键。或许，在山中行驶的最重要的一点就是了解每天的情况和各种危险。在出发骑行前，收看当地的雪崩预报并了解每天的风险，同注意预报员的建议。

当您在山中骑行时，务必要携带一把雪铲、一台探测器和一个雪崩信标机。

## 日照

万里无云的晴天会大大降低您的能见度。太阳发出和雪反射出的耀眼光芒可能会使您看不见，以至于无法轻易地分辨出沟壑、沟渠或其他障碍。在这些情况下，务必要佩戴彩色镜片的滑雪挡风镜。

## 夜骑

特定时间内的自然光和人造光会影响您的能见度，并影响您和他人能否看到对方。应格外小心。驾驶的车速要让您在看到前方有未知或危险物体时能及时停车。请在现有雪道上行驶，切勿在陌生地带运行。确保大灯和尾灯都正常工作且保持清洁。

## 陌生地带

只要您进入完全陌生的区域，就必须格外小心地驾驶。雪下可能隐藏着障碍。放慢速度以便识别潜在危险，例如，栅栏或栅栏柱、横在您道路中的小溪、岩石、道路突然下降、钢缆和无数其他可能导致雪地摩托骑行终止的障碍。

如果驱车离开现有雪道并进入森林，需要降低车速并提高警惕。如果在区域内行驶过快，即使是很小的障碍也可能造成极大的危险。就算撞着小石头或树桩也可能让您的雪地摩托失控并导致骑手受伤。即使沿着现有的雪道行驶，也要小心。行进的速度要让您能看到下一个转弯处或山顶上有什么。

## 隐藏的电线

务必要时常留心有无隐藏电线，尤其是曾经被耕种过的区域。太多的事故都是因为撞到地里的电线，柱子和马路旁的钢缆以及撞到用作道路封闭的链条和电线引起的。必须慢速行驶。

## 在崎岖路面上驾驶

突然跳过雪堆、扫雪车产生的雪堤、涵洞或不明物体或在道路上突然跌落都可能产生危险。您可佩戴镜片颜色合适的滑雪挡风镜或面罩，或者通过低速运行来避开这些障碍。

一个好的帮助看到此类地形变化的方法是，佩戴镜片颜色合适的滑雪挡风镜或面罩，或者通过低速运行来避开这些障碍。朝车辆后部蹲下（站立），并保持雪橇向上且笔直朝前。稍稍按下油门杆，并打起精神应对冲击。膝盖必须弯曲，以缓冲振动。

## 过马路

您的雪地摩托不是为在公用街道、道路或高速公路的路面上行驶或转弯而设计的。不要在马路上行驶。如果您必须这样做，并且如此做是允许的，请减速并保持在可以找到积雪的道路边缘，以帮助提供保持方向控制的能力。

由于雪地摩托路道经常横穿公路，因此，骑手应了解正确的横穿公路步骤。当接近公路时，向其他人发出信号，表明您将在交叉路口停车，并从道路边缘缓慢完全停下。在某些情况下，您将会从沟渠或雪堤上马路。选择一个您知道能轻松攀爬的位置。在雪堤顶点时停车，并等待所有车辆/行人通过。然后，仔细观察左右两边的路况，最后再垂直（90°）穿过马路。必要时站着看两边。当心停放的车辆。当您确定道路畅通时，毫不犹豫地径直穿过交叉路口。每个骑手都需完全停车，观察道路两边，然后在道路上没有迎面来车时继续行驶。

## 穿过铁路

切勿在铁轨上骑行。这种行为是违法的。铁轨和铁路通行权是私有的。雪地摩托根本不能与火车相比。在穿过铁轨前，先停车，左右看看并听听有无车声。

## 尊重野生动物

在您乘骑雪地摩托期间，野生动物随处可见。雪地摩托的履带为动物提供了坚实地面，它们在此路面上可从一个区域前往另一个区域。不要追逐或骚扰野生动物，从而违反它们的权利。疲劳可能会导致动物死亡。避免在众所周知的野生动物保护或喂养区骑行。如果您有幸碰到动物，请停下雪地摩托并悄悄欣赏。

## 一氧化碳 (CO) 中毒

所有发动机排气都含有一氧化碳 (CO) 和致命气体。吸入一氧化碳可能会导致头痛、眩晕、困倦、恶心、头晕，最终死亡。

一氧化碳是一种无色、无嗅、无味的气体，即使在您没有看见或闻到任何发动机排气，该气体也可能存在。一氧化碳的致死量能够快速累积，然后您会很快晕倒且无法自救。另外，在密闭或通风较差的区域，一氧化碳的致死量可能会保持几小时或几天。

如果您出现任何一氧化碳中毒迹象，请立即离开该区域，呼吸新鲜空气并就医。

为了防止一氧化碳造成严重伤害或死亡：

- 切勿在车库、车棚或仓库等通风较差或部分封闭的地点运行车辆。即使您试图使用风扇或通过打开门窗让发动机排气通风，一氧化碳也会快速达到危险水平。
- 切勿在发动机排气可能会通过窗户或门等开口排入建筑的室外区域运行车辆。
- 发动机运转时切勿站在车辆旁边。发动机运转时站在车辆一旁的人员可能会吸入高浓度的废气。

驾驶结束后，请从发动机熄火开关拆下紧急熄火拉绳以避免儿童或他人未经许可使用或在密闭空间中起动（例如：车库）。

## 汽油起火和其他危险

汽油极度易燃并具有极高的爆炸性。燃油蒸汽可能会扩散，被距离发动机很远的火花或火焰点燃。为了降低爆炸危险，请遵循以下说明：

- 请仅使用经批准的汽油罐来储存燃油。
- 请严格遵循车辆加油程序中的说明。
- 如果燃油箱盖未正确安装，切勿起动或运转发动机。
- 只能使用获得 BRP 批准的 LinQ 燃料箱在车辆上携带更多燃油。应正确安装并固定燃油箱。

汽油有毒并且可能会导致伤害或死亡。

- 切勿用嘴虹吸汽油。
- 若不慎吞食汽油、进入眼睛或吸入汽油蒸汽，请立即就医。
- 如果汽油溅到身上，请用肥皂和水清洗并换掉衣物。

## 高温部件造成的灼伤

一些部件在运行时可能会变得很烫。运行期间或运行后不久，请勿接触这些部件，以免烫伤。

---

## 实践练习

在完成整个行车前检查后，单独练习以下活动。务必按照基本程序中有关**起动发动机程序**和**关闭发动机**的说明，起动和停止发动机。不要忘记把系链系在夹克上。

### 实践练习地点

寻找合适的区域进行实践练习。确保该区域满足以下要求：

- 无交通
- 无障碍
- 坚硬的实雪
- 足够的操纵空间。

### 练习活动

在完成整个行车前检查后，单独练习以下活动。务必按照基本程序中有关**起动发动机程序**和**关闭发动机**的说明，起动和停止发动机。不要忘记把系链系在夹克上。

#### 使用发动机紧急熄火开关

目的：熟悉油门操纵杆的操作以及熟悉使用发动机熄火开关。

方向：

- 在接合驻车制动器时，起动发动机并使其怠速运转，直到发动机达到其工作温度为止。
- 使用发动机熄火开关关闭发动机。用右手拇指按住开关，同时将手放在手柄上。
- 重新起动发动机并重复此练习。无需怠速时间。

额外练习提示：

- 盲按发动机紧急停止开关。

#### 起动、停止和基本操作

目的：

- 学习油门控制和如何让车辆移动。
- 熟悉低速减速和制动。

如果在进行此项练习时感觉失控，可以释放油门以停止加速，并根据需要踩下制动踏板以减速。您也可以使用发动机停止开关来完全切断动力。

方向：首先，转一下油门手柄，然后立即松开油门滑行。

- 起动发动机并释放驻车制动杆。
- 缓慢扭转油门，直到车辆向前爬行为止。一旦开始移动，就立即松开油门并滑行，然后压下制动杆以停车。
- 继续进行这部分练习，直到您对应用和释放油门感到得心应手为止。

## 在运行时停止发动机

目的：熟悉在行驶中使用发动机紧急停止开关，以便知晓如果以后需要使用该开关，车辆将如何反应。

方向：

- 沿直道向下行驶，在行驶时速达到 8 km/h (5MPH) 时，将发动机停止开关切换到 OFF 位置并滑行至停车。
- 重新启动发动机并重复此练习。在使用发动机停止开关之前，先尝试加速（至最高 20 km/h (12MPH)）。

如果遭遇紧急情况，可按下发动机紧急熄火开关或从发动机熄火开关上断开紧急熄火拉绳来熄火雪地摩托的发动机，同时应用制动器。

## 基本转弯

目的：熟悉在两侧以可控的方式转弯。

方向：

- 以低度笔直行驶并进行更大弧度的转弯。确保转整个弯具有足够的空间。
- 反复左转和右转并保持低于 8km/h (5MPH) 的稳定车速。稳住油门以维持低速。
- 向前倾进入弯道可以帮助您更轻松地转动把手。

## 快速停车

目的：

- 熟悉车辆的制动能力。
- 学会以最大的效率踩压制动器。

此练习与之前的练习类似，只是您需要更用力地踩压制动器，实现以最大效率制动，同时不会锁死履带转动。要快速停车，务必完全松开油门。如果在制动的同时加油门，则制动距离会更长。

方向：

- 从直道的一端开始起步，并加速至 8 km/h (5MPH)。沿直道行驶一段路程，完全松开油门并快速踩踏制动器。
- 保持头部和眼睛平视、把正方向把，在完全停止前不要松开制动器。
- 重复刺果，提高速度并更用力地刹车。当您感觉到履带转动快要停下时，需要释放制动杆上的压力。要维持操控，需要使履带保持转动。

## 倒车

目的：熟悉车辆的倒车操控和转弯半径。

方向：

- 换入倒档并坐在座椅上。请参阅基本程序中的换入倒档。

---

## 实践练习

- 检查后方区域是否通畅。向后方看时，慢速倒车、停车，停车操作和平时一样，松开油门并使用刹车。
- 保持低速，不要长距离倒车。
- 反复倒车并沿直线停车，直至您觉着满意。
- 在沿直线对倒车感到得心应手后，可以缓慢倒车并转动手柄杆。



---

## 加油

燃油在特定情况下易燃易爆。

- 切勿使用明火检查燃油液位。
- 切勿在附近吸烟，并且不得有明火或火花。
- 务必在通风良好的区域操作。

## 加油程序

1. 让发动机停止运转并接合驻车制动器。
2. 让操作者和乘客下车。未完全装好燃油箱加注口盖时，切勿坐在或靠在座椅上。
3. 缓慢地逆时针拧开油箱加注口盖以在将其取下前使压力稳定。

注：

短啸声是正常现象。

4. 将加油枪嘴插入注油颈。
5. 缓慢倾倒燃油，以便让空气从燃油箱中逸出并防止燃油回流。请小心不要将燃油洒出。
6. 气泵喷嘴把手松脱后，停止加注并等待片刻，然后再取出喷嘴。切勿拉回气泵喷嘴以向油箱中加注更多燃油。不要加得过满。
7. 装回燃油箱盖并顺时针将其完全拧紧。
8. 务必擦掉车辆中漏出的任何燃油。如果发生大泄漏，请拆下侧板，散去发动机舱中的燃油蒸气，然后再启动。
9. 在上路前，请勿忘记松开驻车制动器。
10. 在将车辆放到温暖区域之前，切勿加满燃油箱。随着温度上升，燃油会受热膨胀并可能会溢出。

## 运输本车辆

务必正确安装机油罐盖和燃油箱盖。

可用于运输本车辆的拖车有很多种。无论使用哪种拖车（倾斜式、平板式还是封闭式拖车），在驾驶本车辆上下拖车时都要小心行事。

即使只是短程运输，也务必牢牢固定车辆的前部和后部。只能使用适当的绑带。确保所有设备均固定牢靠。遮盖本车辆，以防止道路灰尘造成损坏。

确保拖车符合州或省的要求。确保牵引挂接装置和安全链牢固，并且制动器、转向指示灯和示廓灯均正常工作。

### 警告

应确保所有座椅、配件和货物都已正确固定，否则请将其卸下以避免掉落在路上，为后面的车辆带来危险。

### 警告

不要向后牵引车辆。如果向后牵引车辆，风会损坏挡风玻璃，甚至将挡风玻璃吹掉。

---

## 重要的车身标签 ( 加拿大/美国 )

### 车辆安全标签

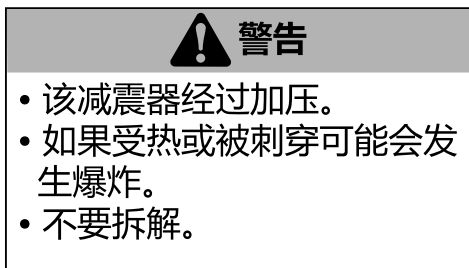
这些标签贴附在车辆上，用于确保操作者、乘客或旁观者的安全。

以下标签贴在您的车辆上，应将它们视为车辆的固有零件。若有丢失或损坏，可免费更换贴纸。访问经授权的 BRP 雪地摩托经销商。

注：

如果本手册和摩托艇有任何不符，摩托艇上的安全标签优先于本手册中的标签。

### 减震器 - 警告标签



### 减震器 - 警告标签

## 皮带盘护罩和驱动皮带盘紧固扭矩 - 警告和注意事项标签

### ⚠ 警告 / WARNING

每当发动机运转时，必须确保该护罩安装到位。  
注意旋转件，它们可能会造成人身伤害或卡住您的衣服。

This guard must ALWAYS be in place when the engine is running.  
Beware of rotating parts, they could cause injuries or catch your clothing.

### 注意

驱动皮带螺栓的建议扭矩：  
115 ~ 125 Nm

如果不施加建议的扭矩，则可能导致驱动皮带盘和发动机出现重大故障。有关完整的装配程序，请参阅《维修手册》。

108898\_CN

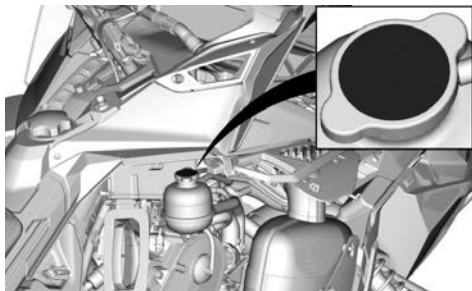
## 皮带轮护罩和驱动皮带轮紧固扭矩 - 警告和注意事项标签



高温时不要打开 - 警告标签



高温时不要打开 - 警告标签

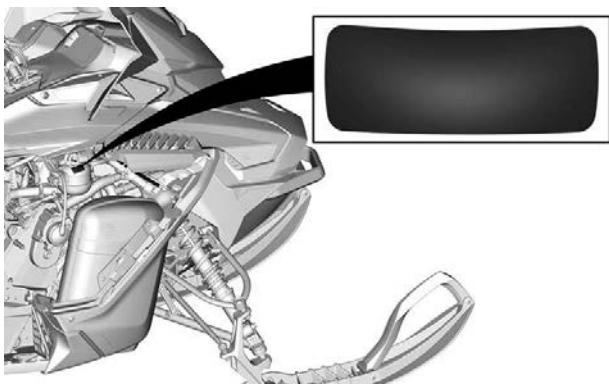


重要的车身标签 ( 加拿大/美国 )

高温时不要打开 - 警告标签



高温时不要打开 - 警告标签



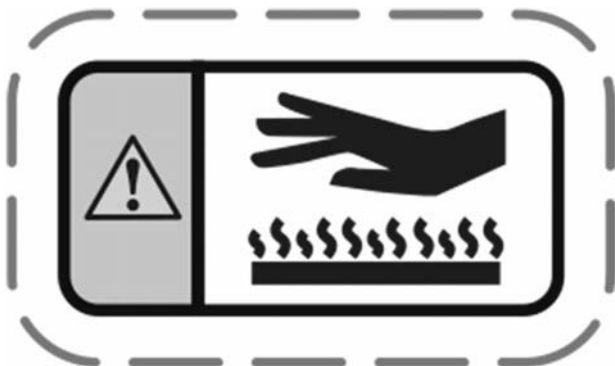
图示为右侧

注意高温部件 - 警示标签

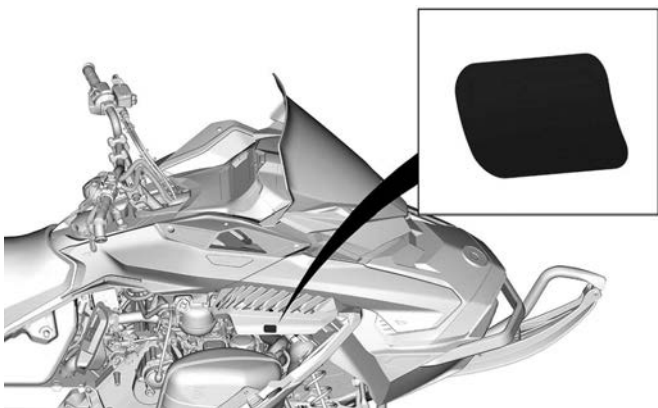


注意

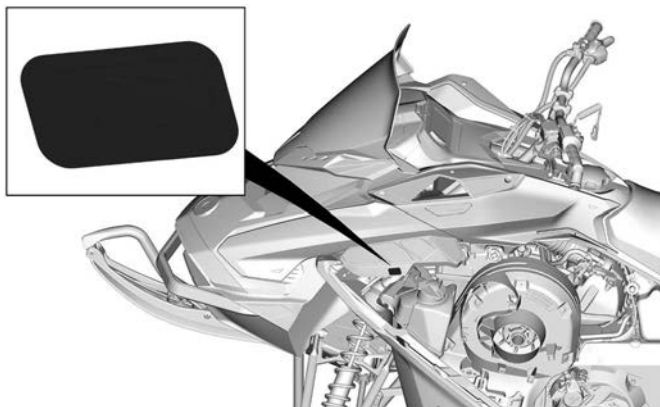
注意高温零件。



注意高温部件 - 警示标签



重要的车身标签 ( 加拿大/美国 )





## 发动机油液位 - 警示标签

### ⚠ 注意

发动机舱中的发动机油和某些部件可能非常热。直接接触会烫伤皮肤。

#### 检查机油位:

- 确保发动机达到工作温度。
- 运载工具在执行检查时必须保持水平。
- 让发动机怠速运转至少 30 秒。
- 请停止发动机并等待 30 秒。
- 使用机油尺检查机油液位。

该雪地摩托的发动机是使用 BRP XPS™ 合成 4 冲程机油进行研发和验证过的。BRP 建议使用经批准的 BRP XPS™ 润滑剂或同等物。使用不适合该发动机的机油造成的损坏不在 BRP 的有限保修范围内。请参阅《使用手册》。

11020\_CN

## 发动机油液位 - 警示标签



### 左侧板内部

盘式护罩 - 警告标签

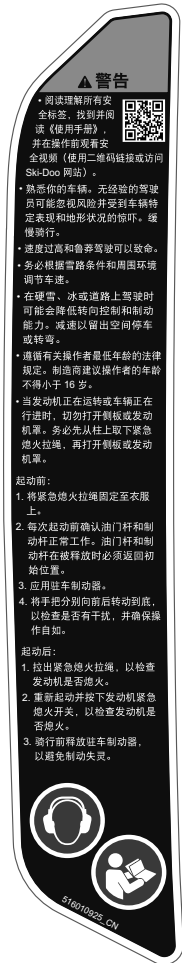


盘式护罩 - 警告标签

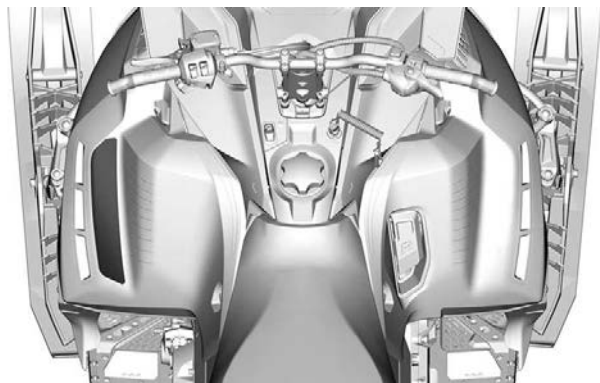


## 400 mm 隧道宽度

## 起动程序 – 警告标签



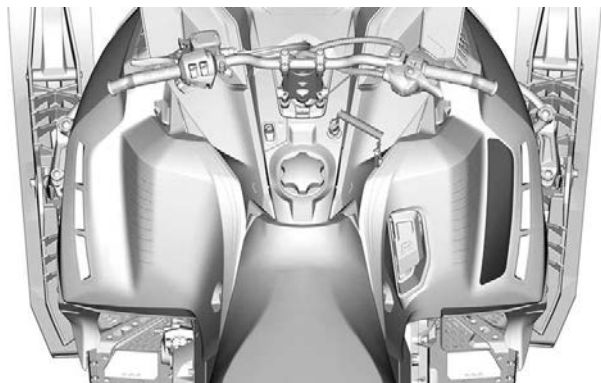
## 起动程序 – 警告标签



## 乘客安全 - 警告标签



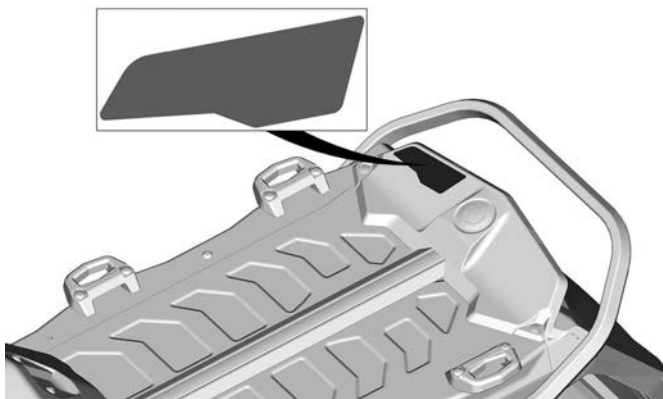
## 乘客安全 - 警告标签



## 最大载货量和牵引能力 - 警告标签



### 载货区 - 警告标签



### 标签位置

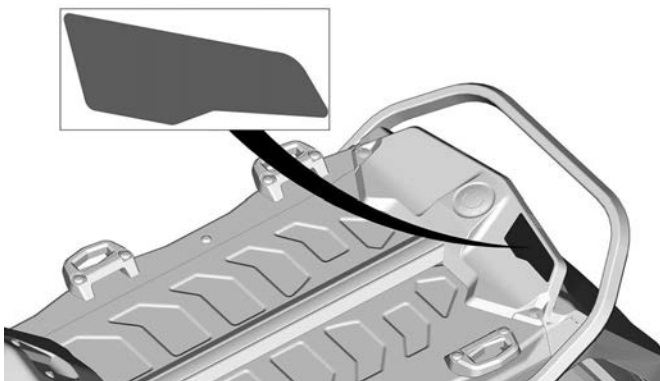
## 转动履带 - 警告标签

### 警告

不得站在正在转动的履带后面或附近。  
碎屑可能被抛出而造成严重伤害。  
- 为了清除冻实的冰雪，熄火发动机，在一侧倾斜车辆并将其固定，  
使用皮带护罩上的扳手工具

8594

## 转动履带 - 警告标签



标签位置



## 500 和 600 mm 隧道宽度

### 起动程序 – 警告标签

#### 警告

- 阅读理解所有安全标签，找到并阅读《使用手册》，并在操作前观看安全视频（使用二维码链接或访问 Ski-Doo 网站）。
- 熟悉你的车辆。无经验的驾驶员可能忽视风险并受到车辆特定表现和地形状况的惊吓。缓慢骑行。
- 速度过高和鲁莽驾驶可以致命。
- 务必根据雪路条件和周围环境调节车速。
- 在硬雪、冰或道路上驾驶时可能会降低转向控制和制动能力。减速以留出空间停车或转弯。
- 遵循有关操作者最低年龄的法律规定。制造商建议操作者的年龄不得小于 16 岁。
- 当发动机正在运转或车辆正在行进时，切勿打开侧板或发动机罩。务必先从柱上取下紧急熄火拉绳，再打开侧板或发动机罩。



#### 起动前：

1. 将紧急熄火拉绳固定至衣服上。
2. 每次起动前确认油门杆和制动杆正常工作。油门杆和制动杆在被释放时必须返回初始位置。
3. 应用驻车制动器。
4. 将手把分别向前后转动到底，以检查是否有干扰，并确保操作自如。

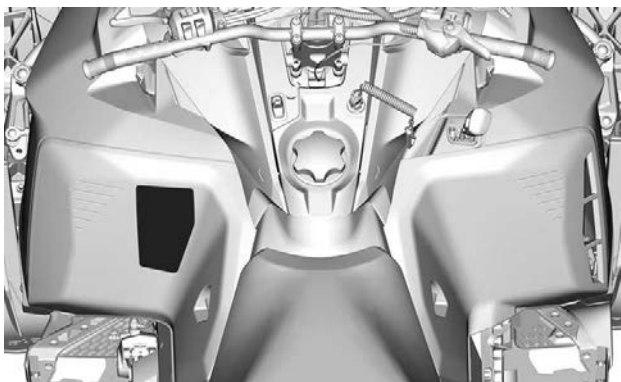
#### 起动后：

1. 拉出紧急熄火拉绳，以检查发动机是否熄火。
2. 重新起动并按下发动机紧急熄火开关，以检查发动机是否熄火。
3. 骑行前释放驻车制动器，以避免制动失灵。



516010927\_CN

### 起动程序 – 警告标签



## 乘客安全 - 警告标签

### ▲ 警告

#### 载客骑行时:

- 会降低制动能力和转向控制。
- 减速并保持额外的操纵空间。
- 根据重量调节悬架。

牢记: 您要对您乘客的安全负责。所有驾驶者和乘客必须阅读以下内容:

- 避免意外, 留神意外情况。
- 防范性行驶, 时常扫描周围的人、物体、情况及来车。
- 避开薄冰/开阔水面。
- 在野外行驶时要格外小心。
- 务必佩戴合格的头盔, 并穿上适合乘骑雪地摩托的服装。
- 杜绝酒驾和毒驾, 即使是乘客也不可以。



### ▲ 警告 / WARNING

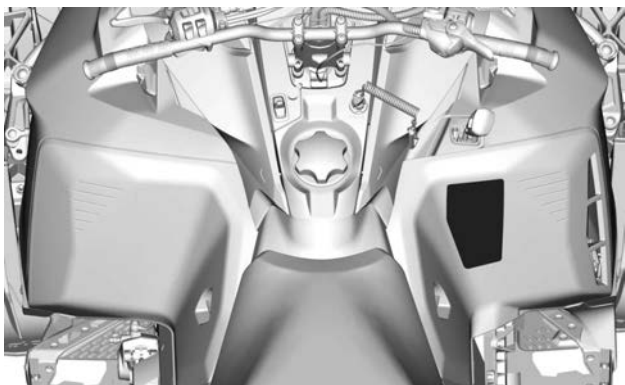
该车辆只能由一 (1) 名操作者驾驶, 乘客数量取决于按照 SSCC 标准在车辆上装有固定带或手柄的座位数量。

This vehicle is designed for one (1) operator and as many passengers as there are seats with straps or handgrips installed on the vehicle conforming to SSCC standards.

专利: <https://www.brp.com/en/about-brp/patents.html>

11027\_CN

## 乘客安全 - 警告标签



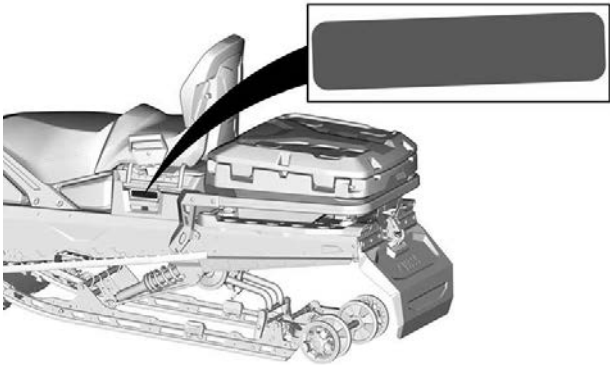
## 乘客座椅 - 警告标签

### ⚠ 警告

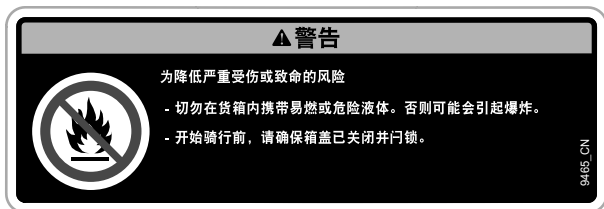
为降低严重受伤或致命的风险。  
在骑行之前，务必确保座椅两侧或配件上的门锁已经完全卡合。

9941\_CN

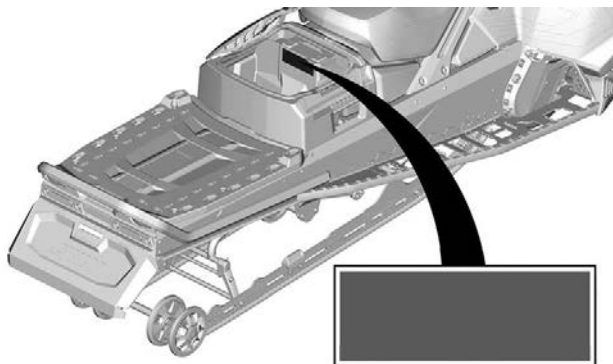
## 乘客座椅 - 警告标签



## 后储物箱 - 警告标签



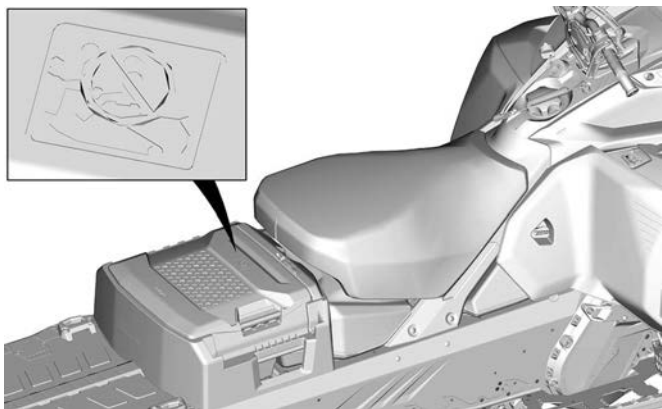
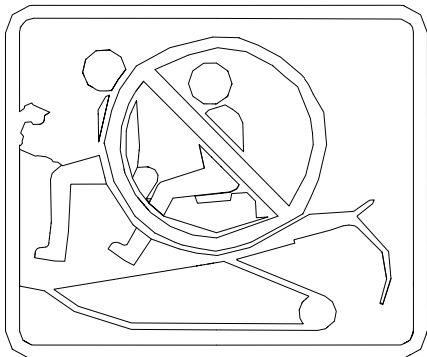
## 后储物箱 - 警告标签



## 模塑安全图示

 警告

切勿在后储物箱上搭载乘客。



## 最大载货量和扣环承重能力 - 警告标签

### 警告

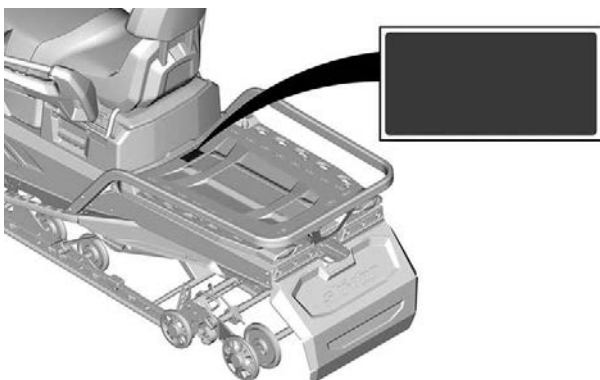
切勿坐在货箱区内。

避免车辆失去控制。

- 载货时应减速行驶。
- 始终根据载货量来调整悬架。
- 最大载货量：57 kg 556 N ( 包括舌型牵引挂载装置的重量 )。
- 舌型牵引挂载装置的最大重量：16 kg 156 N。

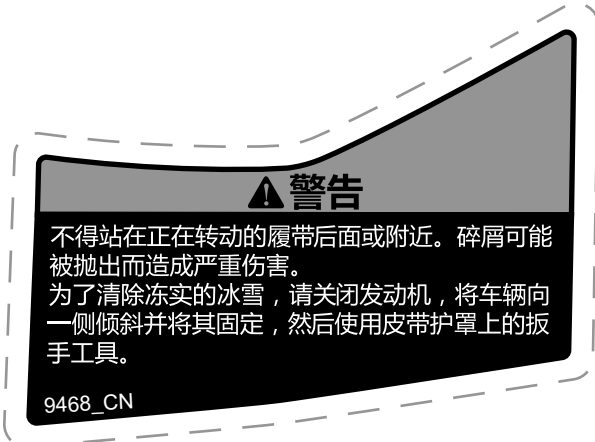
9982\_CN

## 最大载货量和扣环承重能力 - 警告标签

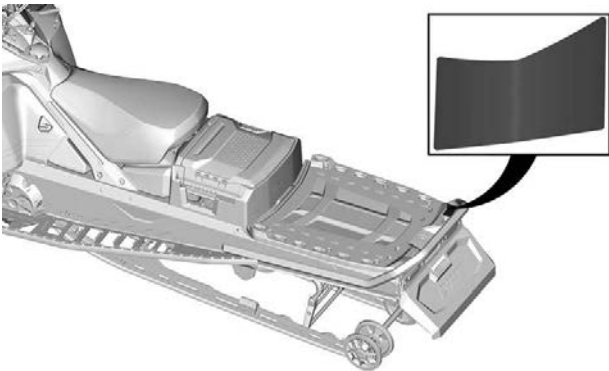




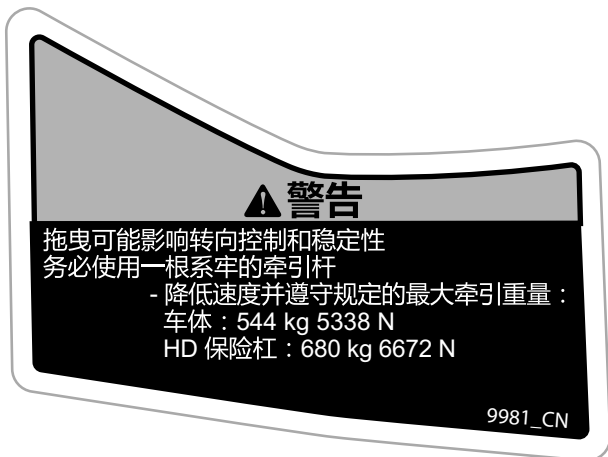
## 转动履带 - 警告标签



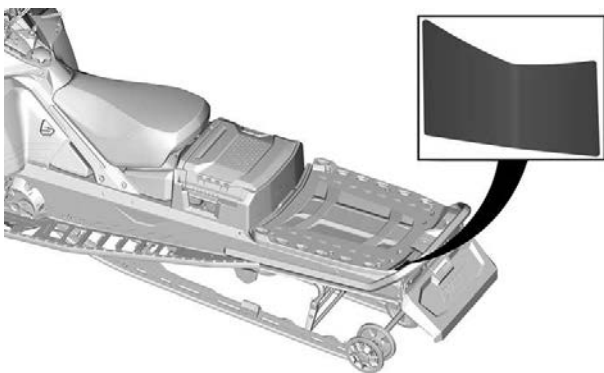
## 转动履带 - 警告标签



## 最大牵引能力 - 警告标签



## 最大规格 - 警告标签

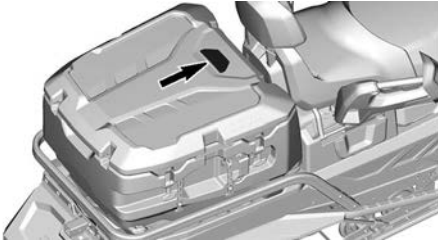


## 后部货箱 – 警告标签

### ⚠ 警告

- 若超过最大载货量，可能会影响转向控制和制动能力，并导致永久损害。
- 有关最大载货规格，请参阅《使用手册》。
- 盖板上的载货量切勿超过 20 kg。

## 后部货箱 ( 外部 ) – 警告标签



标签位置

## 后部货箱 – 警告标签

### 警告

- 切勿使用此货箱携带儿童或宠物。货箱具有气密性，可能导致窒息。
- 切勿在货箱内携带易燃物或危险液体。如果着火，可能导致爆炸并造成严重伤亡。
- 切勿超过车辆的载货能力。
- 有关最大载货规格，请参阅《使用手册》。
- 切勿在箱盖上携带超过 20 kg 的重量。
- 箱子的最大载货能力 = 48 kg，包括盖板上的载货重量。
- 请参阅此货箱的说明书，了解如何在盖板上安装 LinQ 固定装置。

## 后部货箱 ( 内部 ) – 警告标签

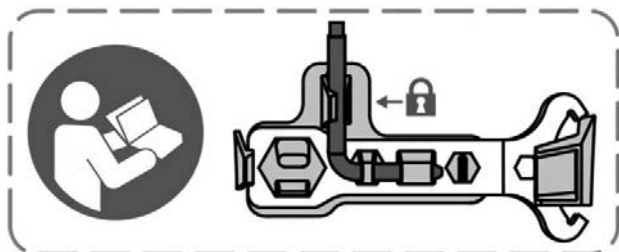


### 标签位置

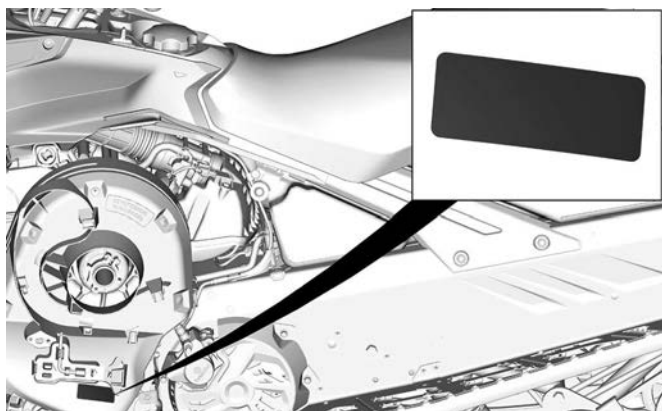
## 技术信息标签

### 调节工具标签

- 首先安装悬架调整工具。( 标签上显示为红色 )
- 接着安装皮带盘扩展器和大灯调整工具。( 标签上显示为蓝色 )
- 请参阅 设备章节中的 工具。



### 调节工具



### 典型示例

### 推荐燃油 - 注意事项标签

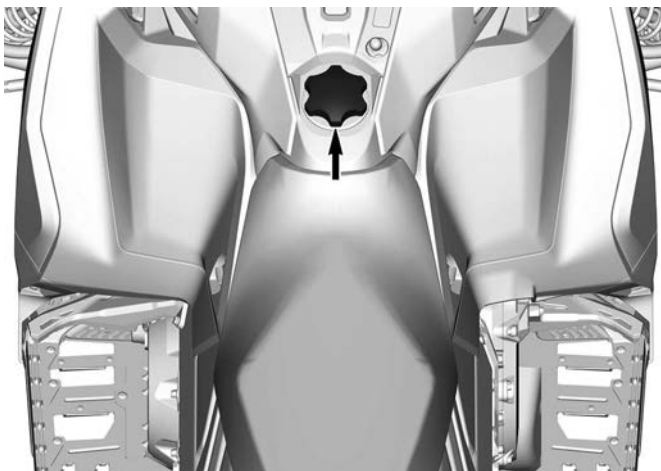
有关适合车辆发动机的合适燃油类型，请参阅技术规格。



### AKI (RON+MON)/2 辛烷值 - 注意事项标签





### RON 辛烷值 - 注意事项标签






## 吊牌

### EPA 认证吊牌

<p>车辆型号:</p> <p>发动机说明:</p> <p><b>经过 EPA 认证</b></p> <p>NER (标准排放率) = <input type="text"/></p> <p>在量程为 0 到 10 的量表上, 0 表示最清洁。</p> <p><b>Bombardier Recreational Products Inc.</b></p> <p><b>*销售前不要拆除。</b></p> 	
<p>VEHICLE MODEL NAME:</p> <p>ENGINE DESCRIPTION:</p> <p><b>EPA CERTIFIED</b></p> <p>NER (NORMALIZED EMISSION RATE) = <input type="text"/></p> <p>ON 0 TO 10 SCALE, 0 BEING THE CLEANEST.</p> <p><b>BOMBARDIER RECREATIONAL PRODUCTS INC.</b></p> <p><b>*NOT TO BE REMOVED PRIOR SALE.</b></p> 	<p>704909197_CN</p>

### EPA 认证吊牌

## 加州 65 号提案警告

 **警告。** 在操作、维修和保养越野车时，可能会接触发动机废气、一氧化碳、邻苯二甲酸盐和铅等被加利福尼亚州列为导致癌症、先天缺陷或其他生殖损害的化学物质。

为了尽量降低接触风险，避免呼吸废气，不要在不必要时怠速运转发动机，在通风良好的区域维修车辆并佩戴手套或勤洗手。

有关更多信息，请转至：  
[www.P65Warnings.ca.gov/products/passenger-vehicle](http://www.P65Warnings.ca.gov/products/passenger-vehicle)



704906872\_CN

## 重要产品标签 ( 除加拿大/美国之外的所有国家/地区 )

### 车辆安全标签

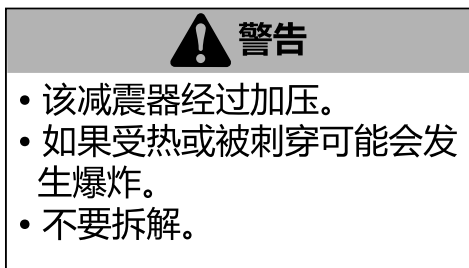
这些标签贴附在车辆上，用于确保操作者、乘客或旁观者的安全。

以下标签贴在您的车辆上，应将它们视为车辆的固有零件。若有丢失或损坏，可免费更换贴纸。访问经授权的 BRP 雪地摩托经销商。

注：

如果本手册和摩托艇有任何不符，摩托艇上的安全标签优先于本手册中的标签。

### 减震器 - 警告标签



### 减震器 - 警告标签

### 皮带盘护罩和驱动皮带盘紧固扭矩 - 警告和注意事项标签

#### ⚠ 警告

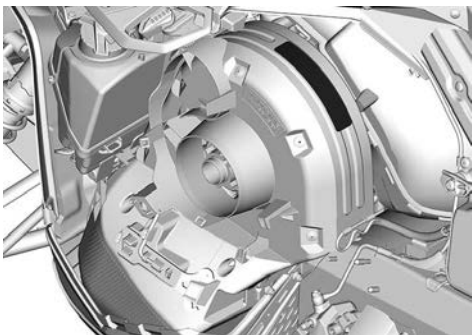
每当发动机运转时，必须确保该护罩安装到位。注意旋转件，它们可能会造成人身伤害或卡住您的衣服。

#### 备注

- 驱动皮带盘螺栓的建议扭矩为 115 to 125 Nm。
- 如果不施加建议的扭矩，则可能导致驱动皮带盘和发动机出现重大故障。
- 有关完整的装配程序，请参阅《维修手册》。



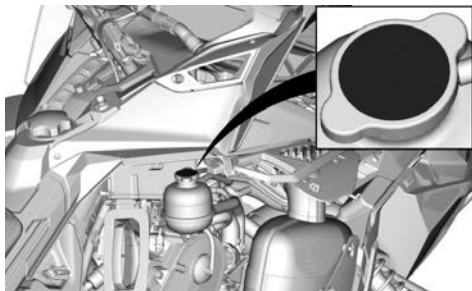
### 皮带轮护罩和驱动皮带轮紧固扭矩 - 警告和注意事项标签



高温时不要打开 - 警告标签



高温时不要打开 - 警告标签



重要产品标签 (除加拿大/美国之外的所有国家/地区)

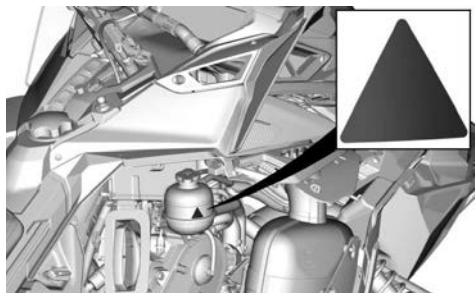
### 高温时不要打开 - 警告标签

 警告

高温时切勿打开。



### 高温时不要打开 - 警告标签



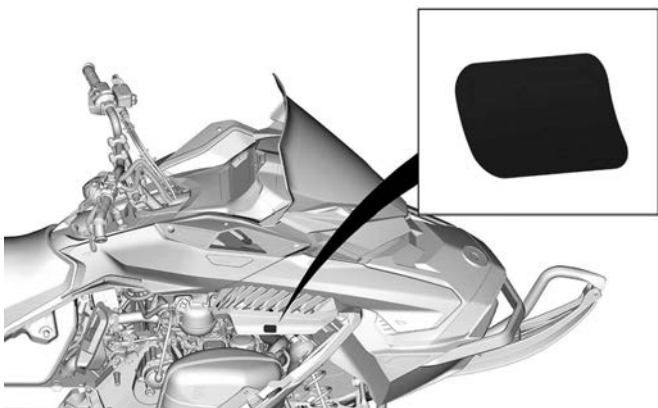
注意高温部件 - 警示标签

⚠ 注意

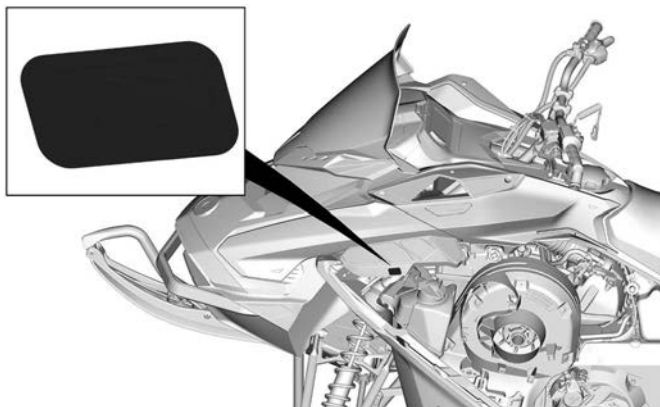
注意高温零件。



注意高温部件 - 警示标签



重要产品标签 (除加拿大/美国之外的所有国家/地区)





## 发动机油液位 - 警示标签

添加注释以说明



注意

发动机舱中的发动机油和某些部件可能非常热。直接接触会烫伤皮肤。

检查发动机油：

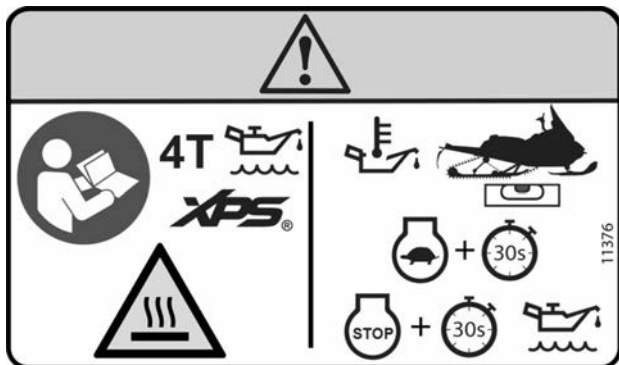
1. 确保发动机达到工作温度。
2. 运载工具在执行检查时必须保持水平。
3. 让发动机怠速运转至少 30 秒。
4. 请停止发动机并等待 30 秒。
5. 使用机油尺检查机油液位。

该雪地摩托的发动机研发和验证时使用的是 BRP XPS™ 合成 4 冲程机油。

BRP 建议使用经批准的 BRP XPS 润滑剂或同等物。

使用不适合该发动机的机油造成的损坏不在 BRP 的有限保修范围内。

有关详细信息，请参阅《使用手册》。



发动机油液位 - 警示标签

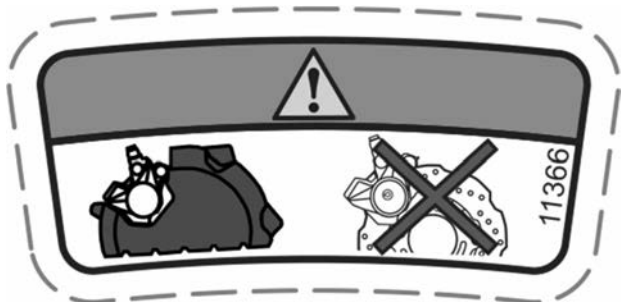


**左侧板内部**

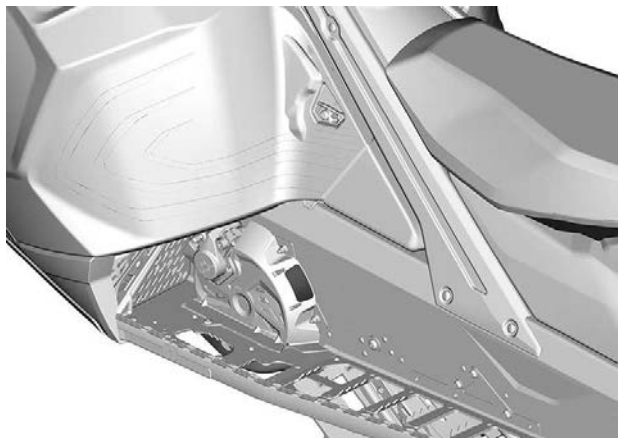
### 盘式护罩 - 警告标签

**! 警告**

每当发动机运转时，必须确保该护罩安装到位。



### 盘式护罩 - 警告标签



## 400 mm 隧道宽度

### 起动程序 – 警告标签



警告

- 阅读理解所有安全标签，找到并阅读《使用手册》，并在操作前观看安全视频（使用二维码链接或访问 Ski-Doo 网站）。
- 遵循有关操作者最低年龄的法律规定。制造商建议操作者的年龄不得小于 16 岁。
- 务必穿戴听力保护装置。
- 熟悉您的车辆。无经验的驾驶员可能忽视风险并受到车辆特定表现和地形状况的惊吓。缓慢骑行。
- 速度过高和鲁莽驾驶可能致命。
- 务必根据雪路条件和周围环境调节车速。
- 在硬雪、冰或道路上驾驶时可能会降低转向控制和制动能力。减速以留出空间停车或转弯。
- 当发动机正在运转或车辆正在行进时，切勿打开侧板或发动机罩。务必先从柱上取下紧急熄火拉绳，再打开侧板或发动机罩。

#### 起动前

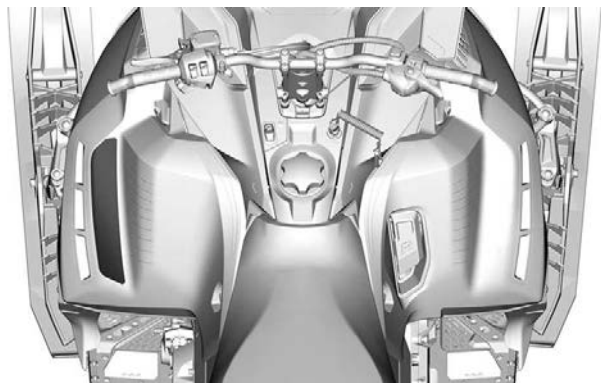
1. 将紧急熄火拉绳固定至衣服上。
2. 将手把分别向前后转动到底，以检查是否有干扰，并确保操作自如。
3. 每次起动前确认油门杆和制动杆正常工作。油门杆和制动杆在被释放时必须返回初始位置。
4. 应用驻车制动器。

#### 起动后：

1. 拉出紧急熄火拉绳，以检查发动机是否熄火。
2. 重新起动并按下发动机紧急熄火开关，以检查发动机是否熄火。
3. 骑行前释放驻车制动器，以避免制动失灵。



起动程序 - 警告标签



## 乘客安全 - 警告标签



警告

牢记：您要对乘客的安全负责。

所有驾驶者和乘客必须阅读以下内容：

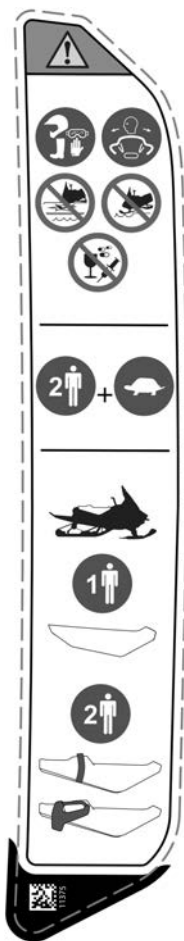
- 务必佩戴合格的头盔，并穿上适合乘骑雪地摩托的服装。
- 防范性行驶，时常扫描周围的人、物体、情况及来车。
- 避免意外，留神意外情况。
- 在野外行驶时要格外小心。
- 避开薄冰/开阔水面。
- 杜绝酒驾和毒驾，即使是乘客也不可以。

-

该车辆只能由一 (1) 名操作者驾驶，乘客数量取决于按照 SSCC 标准在车辆上装有固定带或手柄的座位数量。

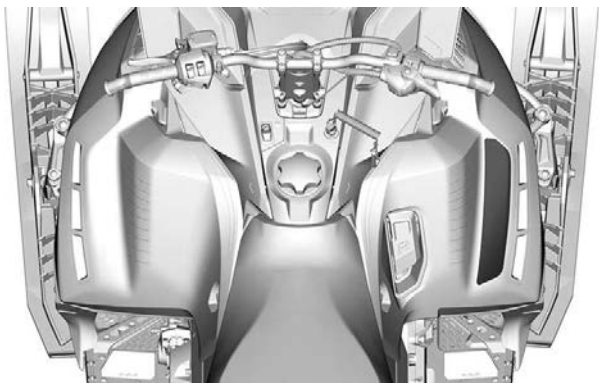
载客骑行时：

- 会降低制动能力和转向控制。
- 减速并留出多余的操纵空间。
- 根据重量调节悬架。



乘客安全 - 警告标签





## 最大载货量和牵引能力 - 警告标签

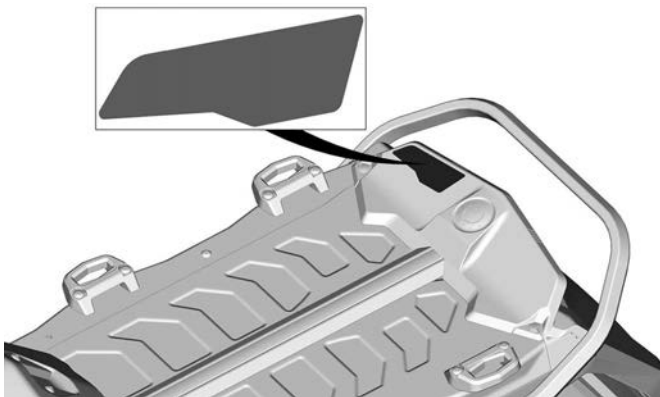


警告

- 切勿坐在货箱区内。
- 一定使用控紧的刚性牵引杆。
- 有关更多详细信息，请参阅《使用手册》。
- 超过最大载货量，可能会影响转向控制和制动能力并导致永久损坏。
- 最大载货 (包括牵引杆重量) : 25 kg
- 最大扣环重 : 10 kg
- 最大牵引承载能力 : 260 kg



### 载货区 - 警告标签



### 标签位置

## 转动履带 - 警告标签



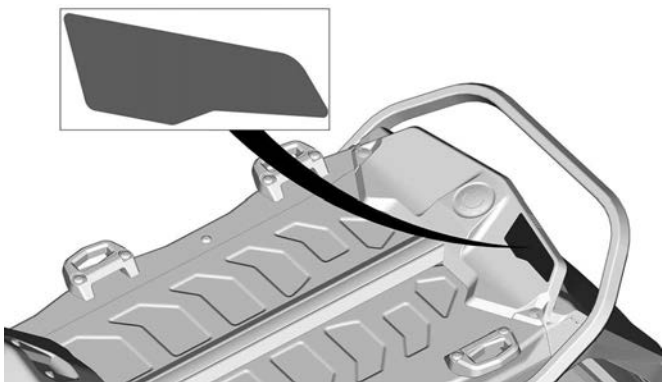
警告

- 不得站在正在转动的履带后面或附近。碎屑可能被抛出而造成严重伤害。

- 要清除冻实的冰雪，请将发动机熄火，将车辆一侧抬起并将其固定，然后使用皮带护罩上的扳工具。



## 转动履带 - 警告标签



标签位置

## 500 和 600 mm 隧道宽度

### 起动程序 – 警告标签



警告

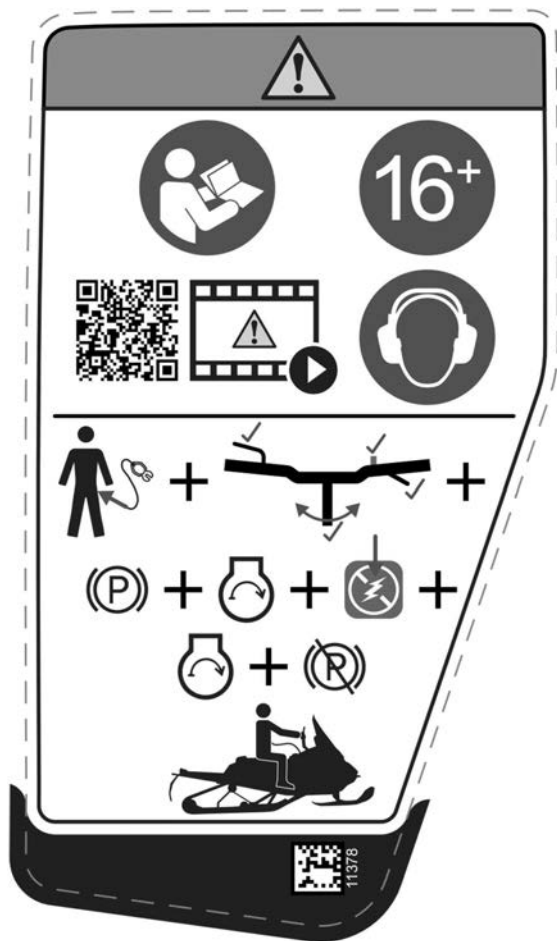
- 阅读理解所有安全标签，找到并阅读《使用手册》，并在操作前观看安全视频（使用二维码链接或访问 Ski-Doo 网站）。
- 遵循有关操作者最低年龄的法律规定。制造商建议操作者的年龄不得小于 16 岁。
- 务必穿戴听力保护装置。
- 熟悉您的车辆。无经验的驾驶员可能忽视风险并受到车辆特定表现和地形状况的惊吓。缓慢骑行。
- 速度过高和鲁莽驾驶可能致命。
- 务必根据雪路条件和周围环境调节车速。
- 在硬雪、冰或道路上驾驶时可能会降低转向控制和制动能力。减速以留出空间停车或转弯。
- 当发动机正在运转或车辆正在行进时，切勿打开侧板或发动机罩。务必先从柱上取下紧急熄火拉绳，再打开侧板或发动机罩。

#### 起动前

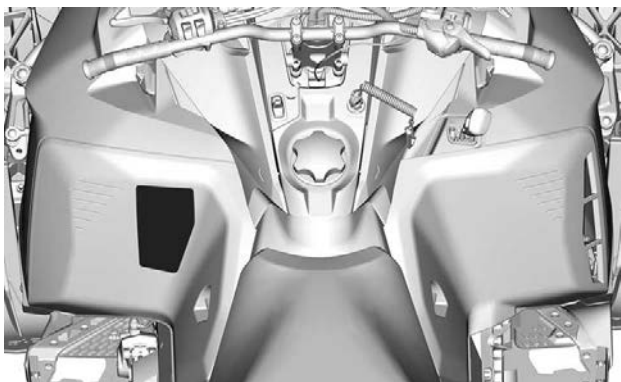
1. 将紧急熄火拉绳固定至衣服上。
2. 将手把分别向前后转动到底，以检查是否有干扰，并确保操作自如。
3. 每次起动前确认油门杆和制动杆正常工作。油门杆和制动杆在被释放时必须返回初始位置。
4. 应用驻车制动器。

#### 起动后：

1. 拉出紧急熄火拉绳，以检查发动机是否熄火。
2. 重新起动并按下发动机紧急熄火开关，以检查发动机是否熄火。
3. 骑行前释放驻车制动器，以避免制动失灵。



起动程序 - 警告标签



## 乘客安全 - 警告标签



警告

牢记：您要对乘客的安全负责。

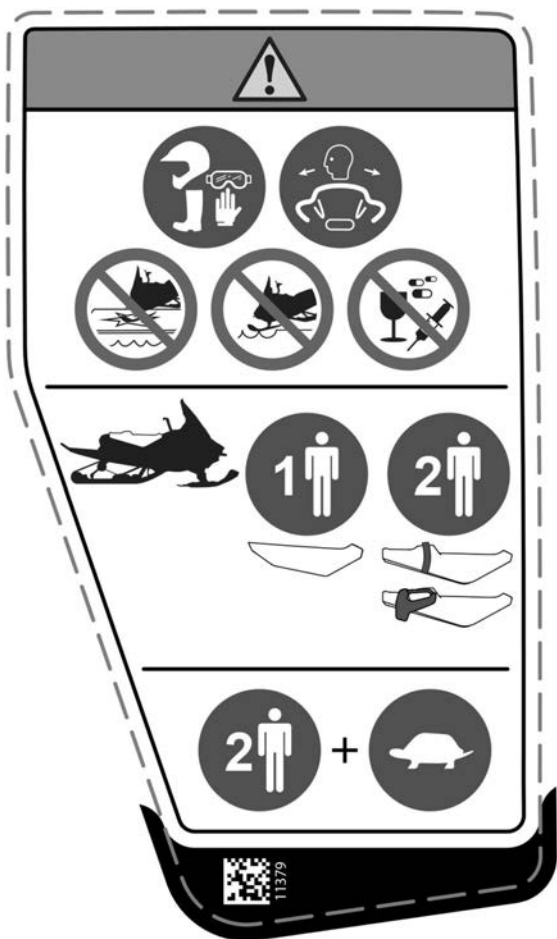
所有驾驶者和乘客必须阅读以下内容：

- 务必佩戴合格的头盔，并穿上适合乘骑雪地摩托的服装。
- 防范性行驶，时常扫描周围的人、物体、情况及来车。
- 避免意外，留神意外情况。
- 在野外行驶时要格外小心。
- 避开薄冰/开阔水面。
- 杜绝酒驾和毒驾，即使是乘客也不可以。

该车辆只能由一 (1) 名操作者驾驶，乘客数量取决于按照 SSCC 标准在车辆上装有固定带或手柄的座位数量。

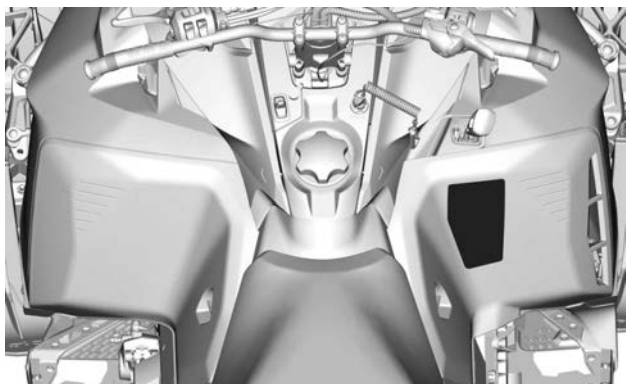
载客骑行时：

- 会降低制动能力和转向控制。
- 减速并留出多余的操纵空间。
- 根据重量调节悬架。



乘客安全 - 警告标签





## 乘客座椅 - 警告标签



警告

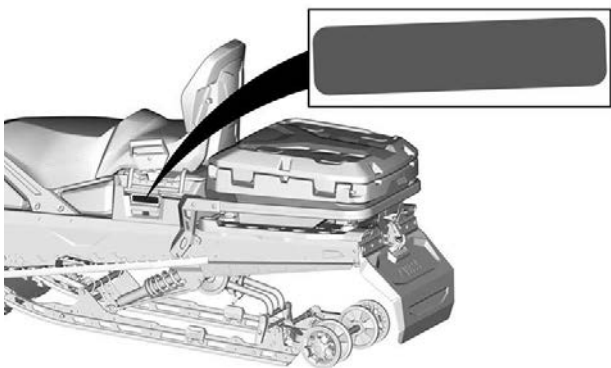
在骑行之前，务必确保座椅两侧或配件上的门锁已经完全卡合。



516009911



## 乘客座椅 - 警告标签



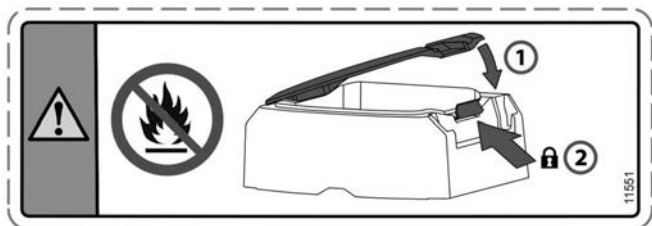
## 后储物箱 - 警告标签



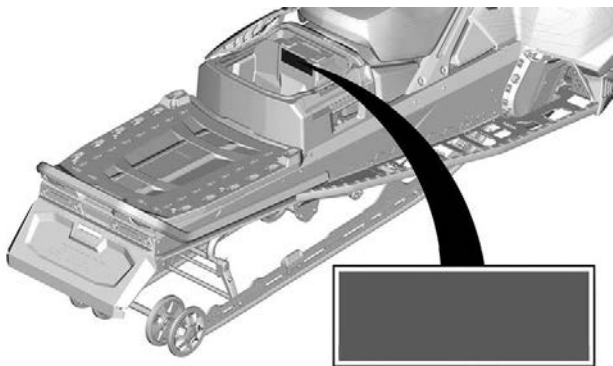
警告

为降低严重受伤或致命的风险：

- 切勿在货箱内携带易燃或危险液体。否则可能会引起爆炸。
- 开始骑行前，请确保箱盖已关闭并上锁。



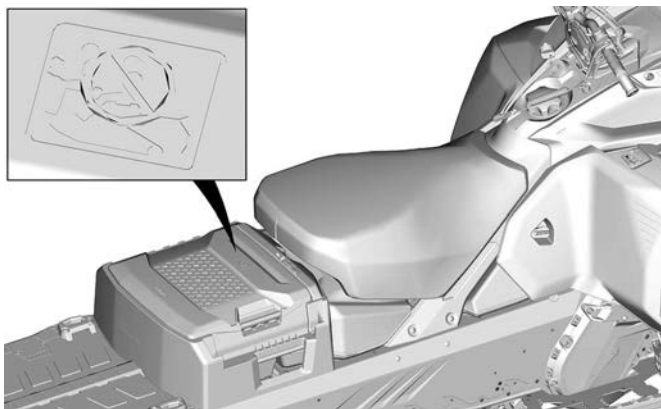
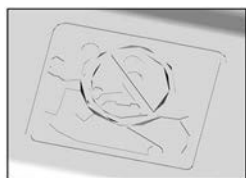
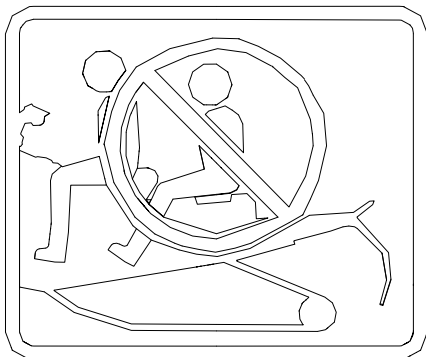
## 后储物箱 - 警告标签



## 模塑安全图示

 警告

切勿在后储物箱上搭载乘客。

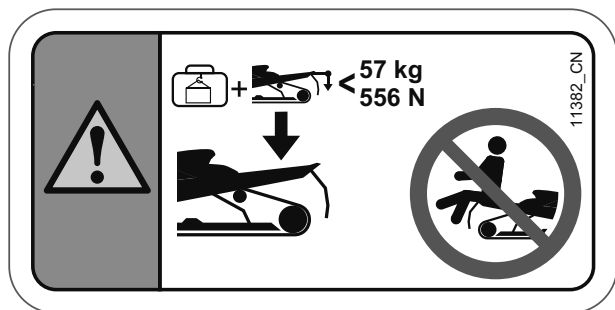


## 最大载货量和扣环承重能力 - 警告标签

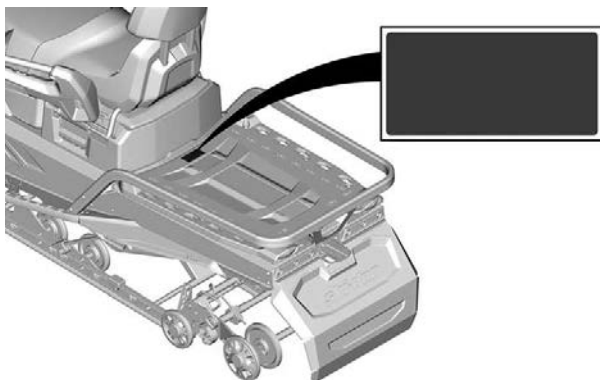


警告

- 超过最大载货量，可能会影响转向控制和制动能力并导致永久损坏。
- 最大载货 ( 包括牵引杆重量 ) : 57 kg
- 最大扣环重 : 16 kg



## 最大载货量和扣环承重能力 - 警告标签



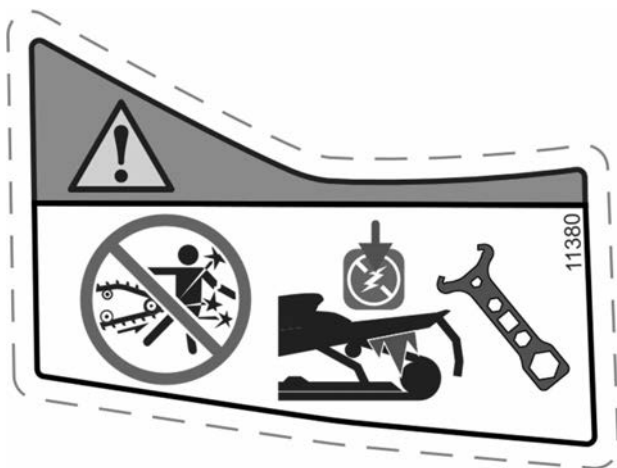
## 转动履带 - 警告标签



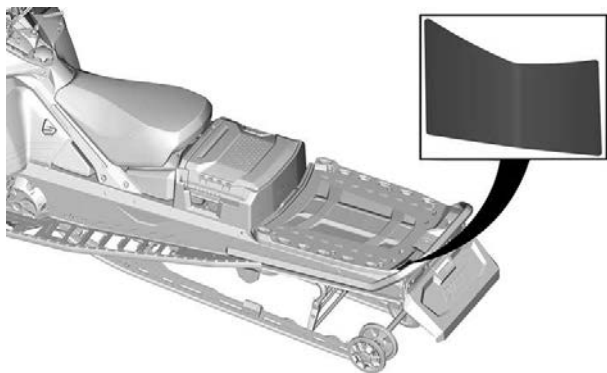
警告

- 不得站在正在转动的履带后面或附近。碎屑可能被抛出而造成严重伤害。

- 要清除冻实的冰雪，请将发动机熄火，将车辆一侧抬起并将其固定，然后使用皮带护罩上的扳工具。



转动履带 - 警告标签

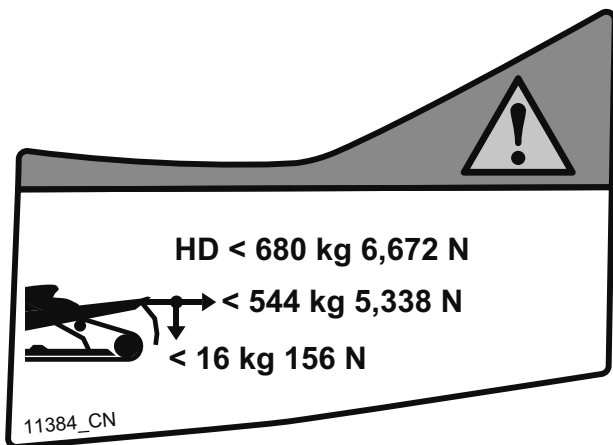


## 最大牵引能力 - 警告标签



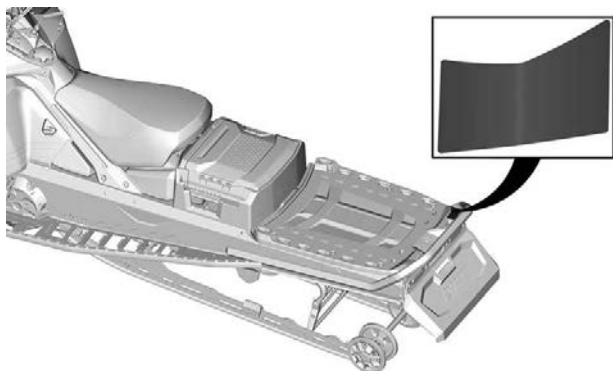
警告

- 一定使用拧紧的刚性牵引杆。
- 有关更多详细信息，请参阅《使用手册》。
- 超过最大载货量，可能会影响转向控制和制动能力并导致永久损坏。
- 最大扣环重：16 kg
- 最大牵引能力 (HD 保险杠)：680 kg
- 最大牵引能力 (STD 保险杠)：544 kg



最大牵引能力 - 警告标签

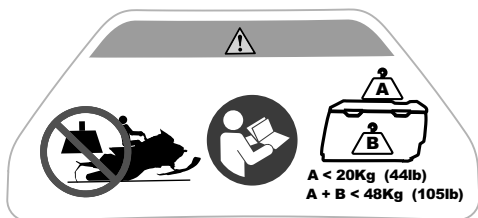




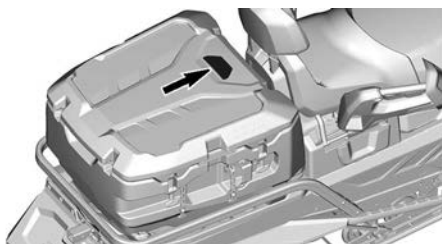
## 后部货箱 - 警告标签

### ⚠ 警告

- 超过最大载货量可能会影响转向控制和制动能力并导致永久损坏。
- 有关最大载货规格，请参阅《使用手册》。
- 货箱盖的最大载货量：20 kg。
- 货箱的最大载货量，包括内部和货箱盖：48 kg。



## 后部货箱 (外部) - 警告标签

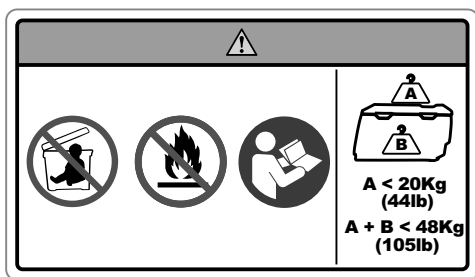


## 标签位置

## 后部货箱 - 警告标签

### ⚠ 警告

- 切勿使用此货箱携带儿童或宠物。货箱具有气密性，可能导致窒息。
- 切勿在货箱内携带易燃物或危险液体。 - 如果着火，可能导致爆炸并造成严重伤亡。
- 有关最大载货规格，请参阅《使用手册》。
- 货箱盖的最大载货量：20 kg。
- 货箱的最大载货量，包括内部和货箱盖：48 kg。



## 后部货箱 (内部) - 警告标签



## 标签位置

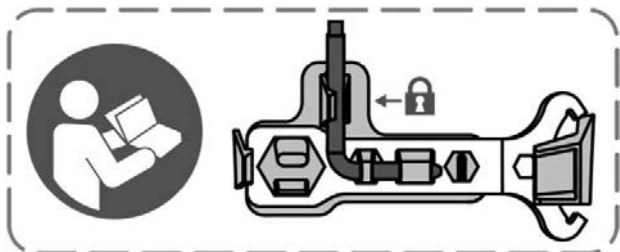
---

重要产品标签 ( 除加拿大/美国之外的所有国家/地区 )

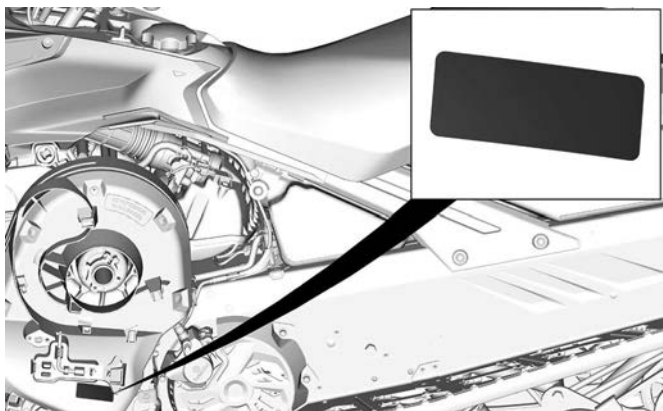
**技术信息标签**

## 调节工具标签

- 首先安装悬架调整工具。(标签上显示为红色)
- 接着安装皮带盘扩展器和大灯调整工具。(标签上显示为蓝色)
- 请参阅 设备章节中的 工具。



调节工具



典型示例

重要产品标签 (除加拿大/美国之外的所有国家/地区)

## 推荐燃油 - 注意事项标签

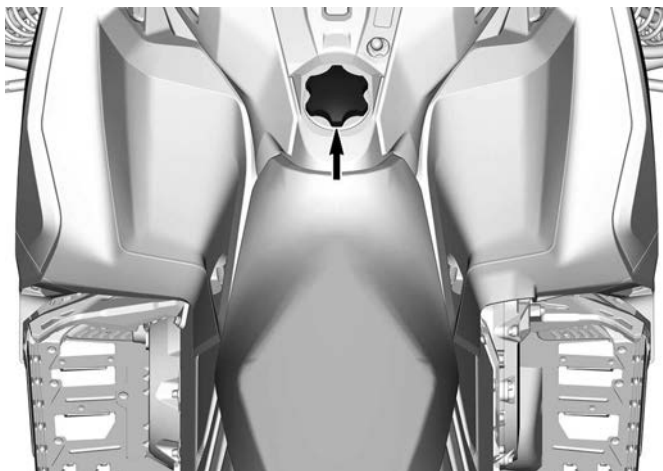
有关适合车辆发动机的合适燃油类型，请参阅技术规格。



AKI (RON+MON)/2 辛烷值 - 注意事项标签



RON 辛烷值 - 注意事项标签



## 驾驶前检查

每次驾驶前执行驾驶前检查以检测任何在操作期间发生的潜在问题。驾驶前检查有助于您监控是否出现磨损及老化以防引起故障。修复您所发现的问题以降低故障或事故风险。

### 起动发动机前的操作

1. 去除车身、照明灯、座椅、脚蹬、控件和仪表上的冰雪。
2. 使用存放在驱动皮带护罩上的扳手工具清除后悬架上的积雪和冰块。
3. 验证空气消音预过滤器是否无积雪。
4. 验证雪橇和转向是否能自由运行。检查雪橇对手把的对应操作。
5. 检查燃油和喷射油的液位，以及是否泄漏。必要时或如有泄漏，则予以补充；您应从经授权的 BRP 雪地摩托经销商、修理厂或您自己所选的人员处寻求服务以进行保养、修理或更换。
6. 所有储物箱必须牢牢锁住，其中不得装有任何重物或易碎物品。此外，还必须将发动机罩和侧板牢牢锁住。
7. 压入油门控制杆若干次，以确认控制杆能轻松顺畅地运行。松开控制杆时，控制杆必须返回怠速位置。
8. 压入制动杆若干次并确保在制动控制杆接触到手把手柄前制动器发挥最大作用。松开此杆时它必须完全回位。
9. 应用驻车制动器，并检查它是否正常运作。使驻车制动器保持接合。
10. 检查驱动皮带的状况和高度。参阅保养程序中的驱动皮带。

### 发动机起动后的操作

有关正确的发动机起动程序，请参阅对应的发动机起动程序。

1. 检查大灯（远光灯和近光灯）、尾灯、停车灯和指示灯的操作。

注：

要检查各照明灯，您可能需要从衣服上断开紧急熄火拉绳。在此情况下，只要您回到雪地摩托的控件处，就应立即将紧急熄火拉绳固定到衣服上。

2. 检查发动机熄火开关（通过拉动紧急熄火拉绳）和发动机紧急熄火开关的操作。
3. 释放驻车制动器。
4. 请参阅车辆预热，并按照说明操作。

### 骑行前检查表

项目	操作	✓
车身，以及座椅、脚蹬、照明灯、空气滤清器、控件和仪表	检查情况并去除冰雪。	



雪橇和转向动作	检查是否能自由移动且运行正常。	
雪橇滑板	检查是否能正常运行。	
燃油	检查液位是否正确，有无泄漏。	
润滑油（如适用）	检查液位是否正确，有无泄漏。	
冷却液	检查液位是否正确，有无泄漏。	
驱动皮带	检查是否开裂、擦破或异常磨损，并检查高度是否正常。	
油门杆	检查是否能正常运行。	
制动杆	检查是否能正常运行。	
驻车制动器，制动器	检查是否能正常运行。	
制动液	检查液位是否正确，有无泄漏。	
储物箱	检查是否牢固上锁，是否装有重物或易碎物品。	
履带	检查情况并去除冰雪。 关于装有饰钉的履带，请参阅牵引力增强产品。	
滑动导靴	检查是否能正常运行。	
发动机紧急熄火开关和发动机熄火开关（紧急熄火拉绳）	检查是否能正常操作。紧急熄火拉绳必须固定至操作者衣服的金属孔环上。	
灯	检查是否能正常运行。	
喇叭按钮（如有配备）	检查是否能正常运行。	

## 报告安全缺陷

在加拿大，如果您认为自己的车辆存在可能导致碰撞或伤亡的缺陷，除了通知 Bombardier Recreational Products Inc. 外，您还应立即通知加拿大交通部。

如果加拿大交通部收到类似的投诉，它可能会展开调查，并且如果发现在一组车辆中存在安全缺陷，它可以下令进行召回和补救活动。但是，加拿大交通部不能介入您、您的经销商或 Bombardier Recreational Products Inc. 之间的任何个别问题。

### 加拿大交通部的联系方式：



819-994-3328 (加蒂诺渥太华地区或国际)  
免费电话：1 800-333-0510 (加拿大境内)



Transport Canada - ASFAD  
330 Sparks Street  
Ottawa, ON  
K1A 0N5



<https://www.tc.gc.ca/recalls>

# 车辆信息

## 主要控件

### 操纵杆

手把可控制雪地摩托的转向。随着手把向右或向左转动，雪橇也会向右或向左转动，从而使雪地摩托转向。



**警告**

若在转向时快速倒车，可能会导致车辆丧失稳定性并且失控。



**典型示例**

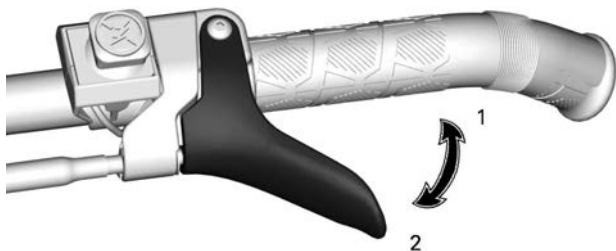
### 油门杆

油门杆位于右侧手把上。

压入油门杆使，会使发动机转速增加。松开油门杆时，发动机转速会自动降低至怠速。

**配备 900 ACE Turbo R 发动机的型号**

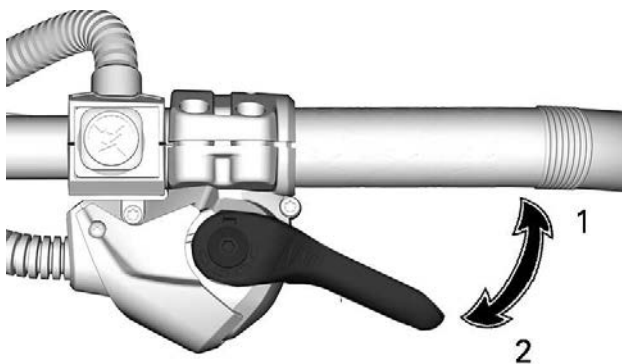
设计为用拇指启动。



### 拉索式油门杆

1. 加速
2. 减速

除配备 900 ACE Turbo R 发动机的型号以外  
设计为用拇指或其他手指启动。



### 踏板TC油门杆

1. 加速
2. 减速

**警告**

每次起动发动机前请测试油门杆的运作。一旦松开此杆，它必须回到平衡位置。否则，请勿起动发动机。

从拇指油门杆位置切换为其他手指油门杆位置(ITC 油门杆)

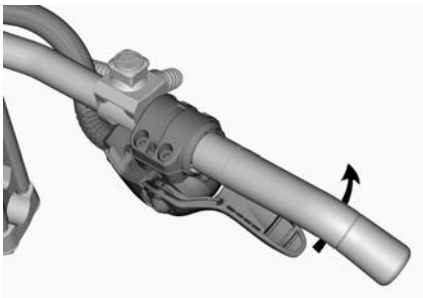
**注意**

强烈建议在尝试改动油门杆位置前先固定住雪地摩托，否则可能会造成危险。

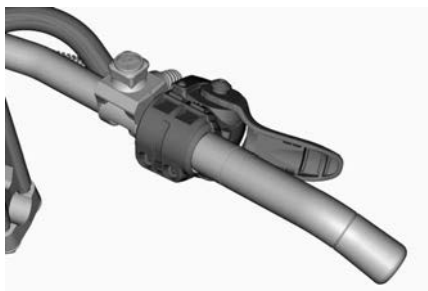
当从拇指油门杆位置切换为其他手指油门杆位置时，主要有三种位置可供选择，而最佳的位置就是骑手依据骑行风格和情况所偏好的位置。



拇指油门杆位置：向下推，使油门杆外壳转动



如愿意，可使油门杆外壳继续转动



**其他手指油门杆位置**

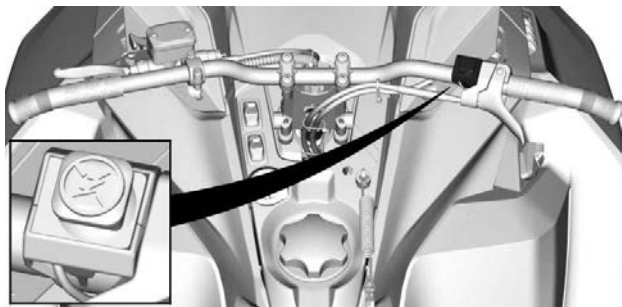
**⚠ 注意**

在采用其他手指油门杆位置时，强烈建议佩戴手套而非连指手套。  
在密集的离雪道区域中骑行时，不建议使用其他手指油门杆位置。

恢复为拇指油门杆位置的程序与上述程序相反。

## 发动机紧急熄火开关

发动机紧急熄火开关位于右侧手把上。



### 典型示例

要让发动机紧急熄火，则将开关按下至 OFF 位置，同时应用制动器。



**OFF 位置**

要允许发动机起动，请拉起开关至 ON 位置。



**ON 位置**



所有雪地摩托操作者均应在首次出游和之后熄火发动机时使用发动机紧急熄火开关若干次，来让自己熟悉发动机紧急熄火开关的功能。随后，此发动机熄火程序将成为一种反射，让操作者能准备好应对需用到此开关的紧急情况。

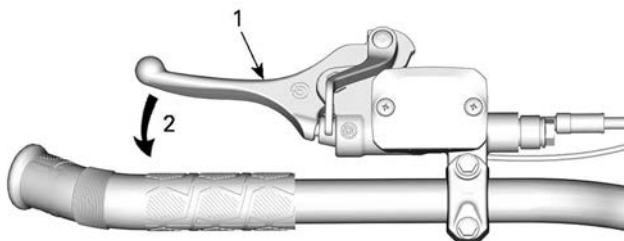
**警告**

如果因故障导致紧急情况从而需用到此开关，应在重起发动机前确定故障源并修复故障。请访问经授权的 BRP 雪地摩托经销商以进行维修。

## 制动杆

制动杆位于左侧手把上。

压入制动杆时，会应用制动。松开制动杆时，它会自动回到平衡位置。制动效果与施加于制动杆上的压力成正比，同时与地形类型和积雪覆盖率有关。



### 典型示例

1. 制动杆
2. 应用制动

## 驻车制动杆

驻车制动杆位于左侧手把上。



### 典型示例

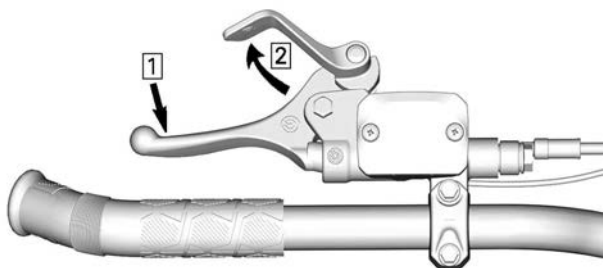
在停放雪地摩托时，应使用驻车制动器。

#### 警告

确保在运行雪地摩托前，驻车制动器已彻底停用。当您骑行车辆时，连续按压制动器杆导致制动片拖拽可能会损坏制动系统，并造成制动能力丧失和 / 或火灾发生。

### 启用驻车制动器

按住制动杆，然后使用驻车制动杆锁住制动杆，如图所示。



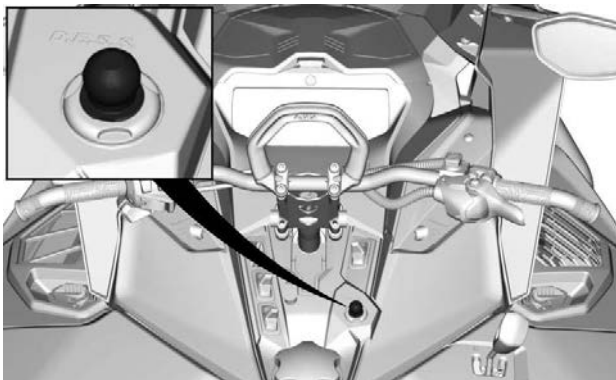
### 典型示例 - 接合机构

1. 按住制动杆
2. 使用驻车制动杆锁住制动杆

### 释放驻车制动器

按压制动杆。驻车制动杆会自动回到其初始位置。骑行前务必释放驻车制动器。

## 发动机熄火开关



### D.E.S.S.

发动机熄火开关（紧急熄火拉绳）位于控制台上。

要让车辆运行，紧急熄火拉绳必须紧紧固定在发动机熄火开关上。

从开关上拉下紧急熄火拉绳可熄火发动机。



**警告**

**在起动发动机前，务必要将紧急熄火拉绳的金属孔环固定到衣服上。**

### D.E.S.S. (数字编码安全系统)

紧急熄火拉绳配有一个集成式 D.E.S.S. 钥匙，可为您和您的雪地摩托提供等同于传统锁定钥匙的安全保障。

D.E.S.S. 钥匙包含一个电子芯片，该芯片拥有唯一的永久性存储数字码。

经授权的 BRP 雪地摩托经销商已将您雪地摩托的 D.E.S.S. 编程为识别出紧急熄火拉绳中的 D.E.S.S. 钥匙才允许车辆运行。

如果在未编程 D.E.S.S. 的情况下使用了别的紧急熄火拉绳，起动机会起动，但不会达到驾驶车辆所需的驱动皮带盘接合转速。

确保紧急熄火拉绳无污垢或积雪。

### **D.E.S.S. 灵活性**

经授权的 BRP 雪地摩托经销商可将您雪地摩托的 D.E.S.S. 编程为接受最多 8 个不同的钥匙。

我们建议您从经授权的 BRP 雪地摩托经销商处购买额外的紧急熄火拉绳。如果您拥有不止一辆配有 D.E.S.S. 的 BRP 雪地摩托，您可以让经授权的 BRP 雪地摩托经销商将它们编程为可互相接受对方的 D.E.S.S. 钥匙。

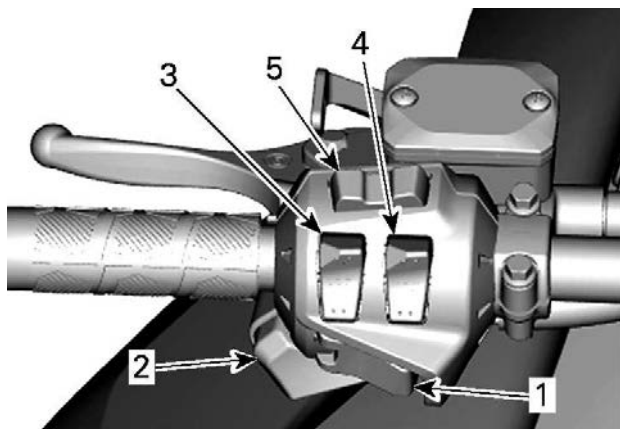
## 辅助控件

部分特性可能不适用于您的型号，或者可能作为选配提供。

图示未显示车辆安全标签。有关车辆安全标签的信息，请参阅车辆安全标签。

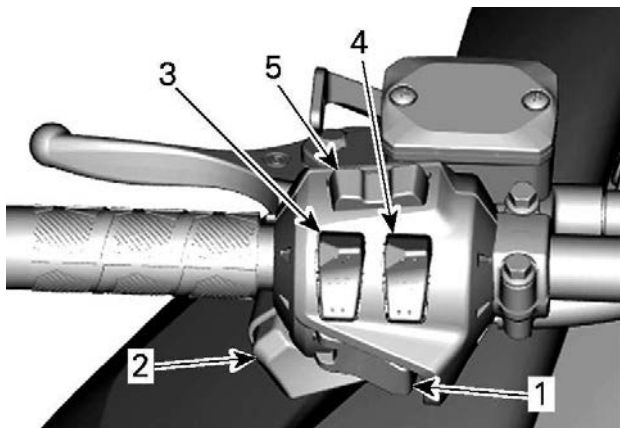
### 手把多功能开关

多功能开关位于左侧手把上。



典型 - 不带大型全景 7.8 英寸宽屏 LCD 显示屏的车型

1. 起动 / 电子倒档按钮
2. 大灯变光器开关
3. 手柄加热开关
4. 油门杆加热开关
5. 模式 / 设置按钮 ( 如果配备 )



### 带大型全景 7.8 英寸宽屏 LCD 显示屏的车型

1. 起动 / 电子倒档按钮
2. 大灯变光器开关
3. 手柄加热开关
4. 油门杆加热开关
5. 音响控制和电话呼叫控制

#### 起动 / 电子倒档按钮

按下以启动发动机。请参阅基本程序中的发动机起动程序。

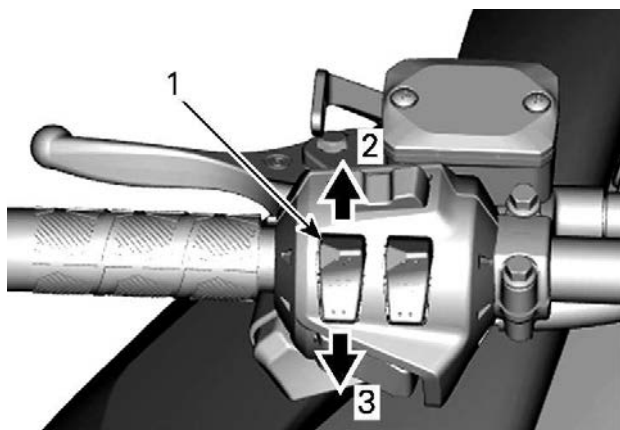
发动机起动后，按下此按钮可接合电子倒档。请参阅基本程序中的挂入倒档了解相关步骤。

#### 大灯变光器开关

按下此开关可选择远光灯 (HI) 或近光灯 (LOW)。当发动机运转时，大灯会自动亮起。

#### 手柄加热开关

视需要按下开关以选择加热强度，从而使您的双手保持在舒适的温度环境下。



**可变强度**

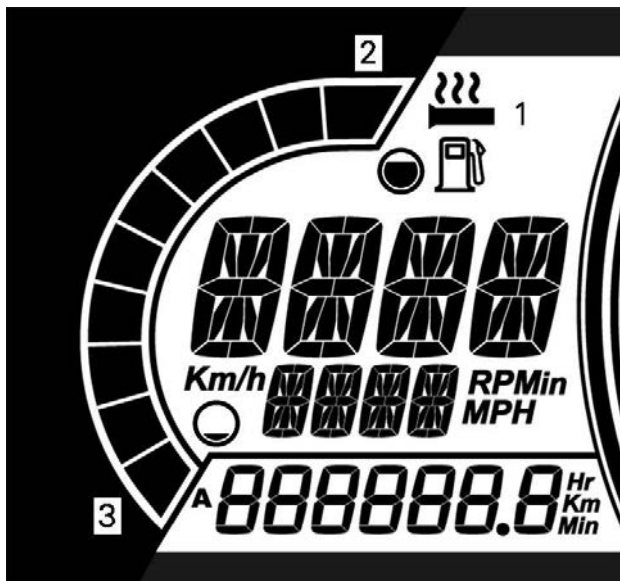
1. 加热式手柄开关
2. 增加加热强度
3. 降低加热强度

加热强度通过数字显示区显示。

**注：**

有 10 种强度设置。在松开时，显示区将重新显示燃油液位。





图示为不带大型全景 7.8 英寸宽屏 LCD 显示屏的车型

1. 手柄加热图标
2. 高热
3. 低热

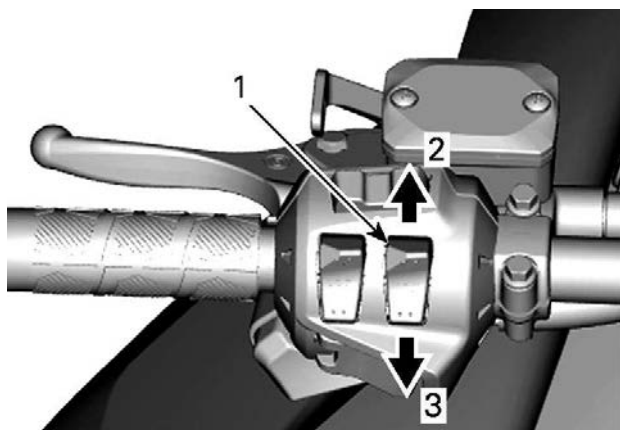
当仪表未显示指示条时，手柄加热开关将处于 OFF 位置。

**注：**

对于带大型全景 7.8 英寸宽屏 LCD 显示屏的车辆，请参阅大型全景 7.8 英寸宽屏 LCD 显示屏章节。

### 油门杆加热开关

视需要按下开关以选择加热强度，从而使您的拇指保持在舒适的温度环境下。

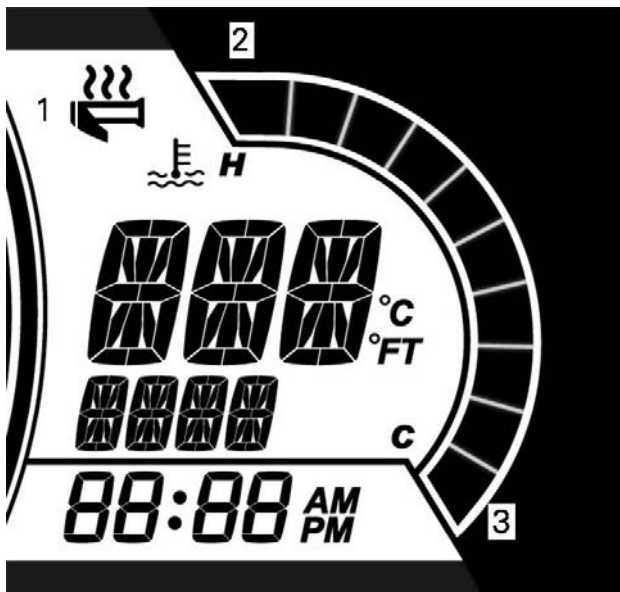


**可变强度**

1. 油门杆加热开关
2. 增加加热强度
3. 降低加热强度

**注：**

有 10 种强度设置。松开后，显示屏将重新显示发动机温度。



图示为不带大型全景 7.8 英寸宽屏 LCD 显示屏的车型

1. 手柄加热图标
2. 高热
3. 低热

当仪表未显示指示条时，油门杆加热开关将处于 OFF 位置。

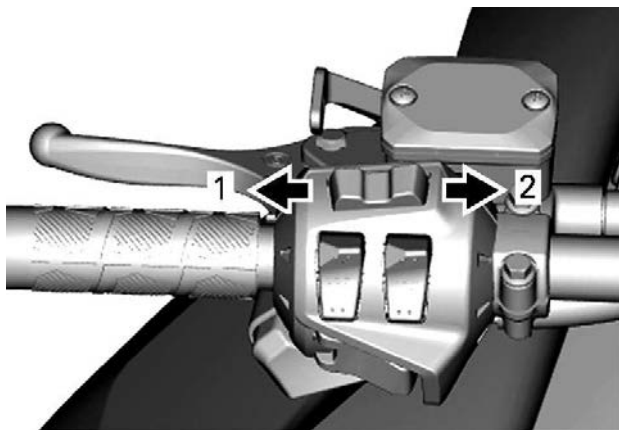
注：

对于带大型全景 7.8 英寸宽屏 LCD 显示屏的车辆，请参阅大型全景 7.8 英寸宽屏 LCD 显示屏章节。

### 菜单 / 设置按钮

不带大型全景 7.8 英寸宽屏 LCD 显示屏的车型

此按钮用于管理多功能仪表上显示的信息。



**菜单 / 设置按钮**

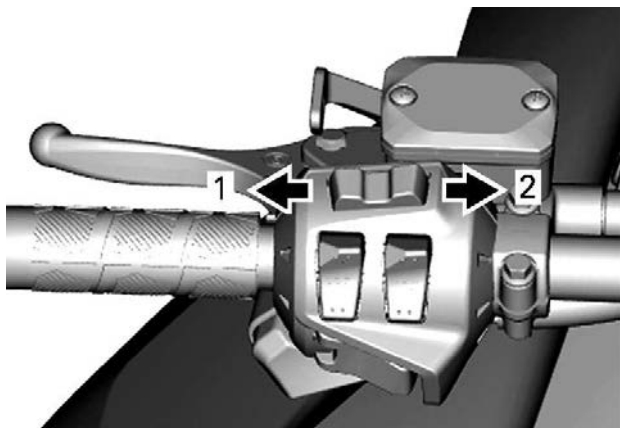
1. 菜单功能
2. 设置 (S) 功能

要了解完整的信息，请参阅仪表。

**音响音量控制 (如配备)**

**带大型全景 7.8 英寸宽屏 LCD 显示屏的车型**

此按钮用于管理多功能仪表上显示的信息或接听/取消电话。

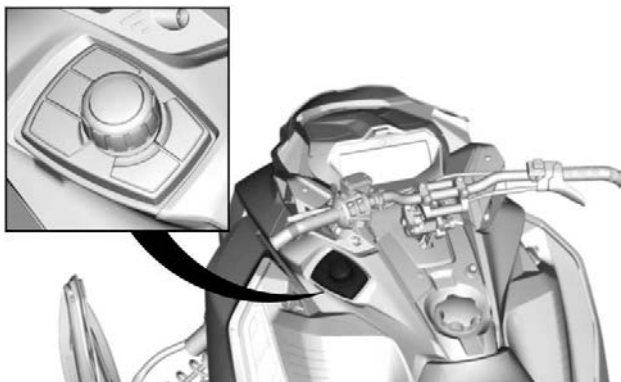


1. 音量降低/取消通话
2. 音量增大/接听电话

有关完整信息，请参阅大型全景 7.8 英寸宽屏 LCD 显示屏章节。

### **旋转控制器（如果装备）**

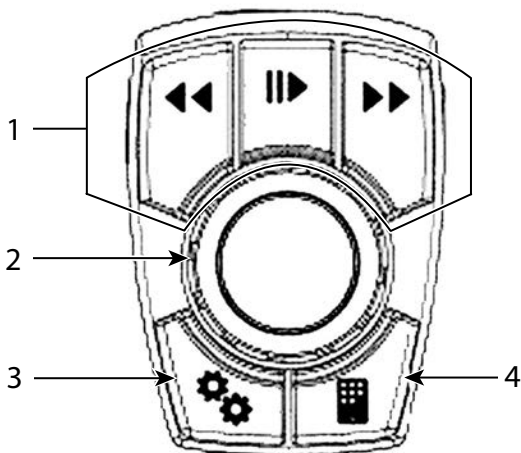
旋转控制器位于中控台左侧。



### 典型示例

它用于在 LCD 显示屏中导航和控制音响系统。

- 搜寻/播放/暂停按钮可以控制头盔音响系统的音量和收听的音乐。
- 中央旋钮可用于在菜单内导航或选择并设定相关设置。
- 指定的车辆数据按钮支持查看发动机温度和蓄电池电压。此外，还显示空气悬挂调整（如配备）。
- BRP 连接按钮：快速访问已下载的 APPS。



1. 音响控件
2. 中央旋钮
3. 车辆数据按钮
4. BRP Connect™

当选择音频源时，预设/搜寻按钮的工作方式如下：

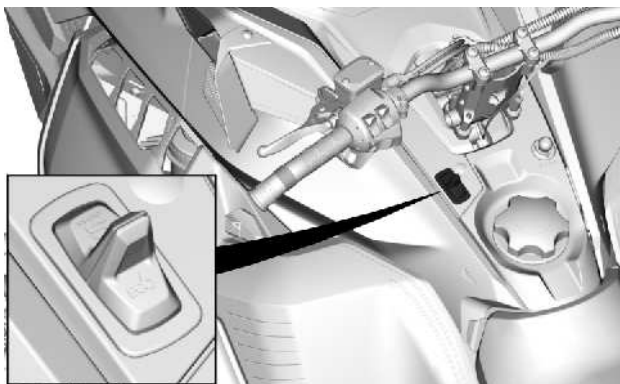
- 短按：上一个或下一个预设
- 长按：搜寻 - 向上或向下

当选择蓝牙音频源时，预设/搜寻按钮的工作方式如下：

- 向左：上一歌曲
- 向右：下一歌曲

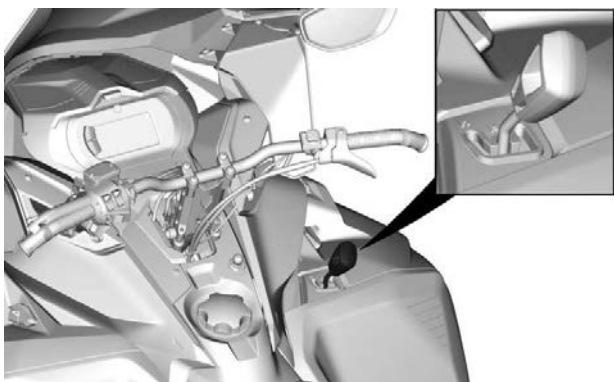
## 驾驶模式按钮

支持选择运动模式或经济模式。



## 换档杆

使用高/低档位变速器的型号



用这个杆选择档位。齿轮箱有两个前进档和一个空档。

在速度低于30 km/h (19 MPH)时，可以从一个档位换到另一档位

 **注意**

在速度高于30 km/h (19 MPH)时换挡可能会对变速箱造成严重损害。



## 空档

空档位置时会分离齿轮箱的前进档齿轮。

注：仍可激活倒档。

## 高速档 (前进)

此位置选择齿轮箱的高速范围。这是正常的驾驶速度范围。此位置使车辆能够达到其最大速度。

## 低速档 (前进)

此位置选择齿轮箱的低速范围。此时，车辆将缓慢运动并提供最大扭矩。

## 备注

低速范围适用于牵引挂车、承载较重货物、越过障碍物或者上坡及下坡。

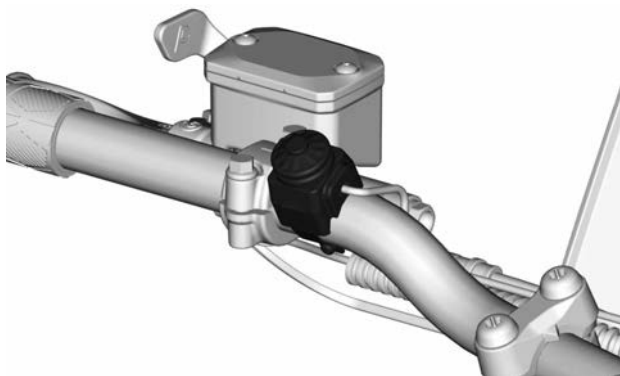
## 倒档杆 (如配备)

请参阅基本程序中的挂入倒档，了解正确的操作。

## 喇叭按钮 (如有配备)

对于在芬兰销售的车辆

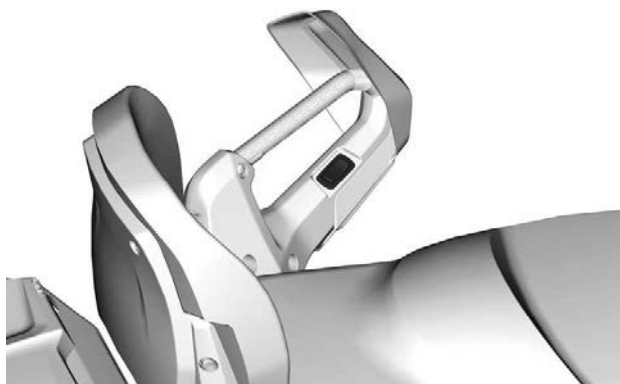
按下喇叭按钮可激活喇叭。



**典型示例**

**乘客手柄加热开关（如配备）**

此开关位于左侧乘客扶手上。



如图所示，调整加热强度。



1. 关闭
2. 温暖
3. 热

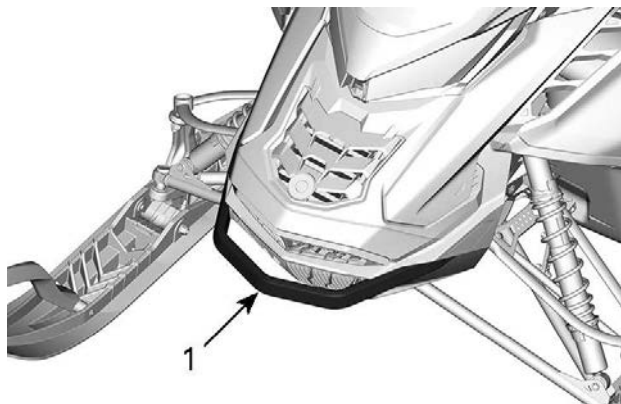
## 车身和座椅

### 前保险杠和后保险杠

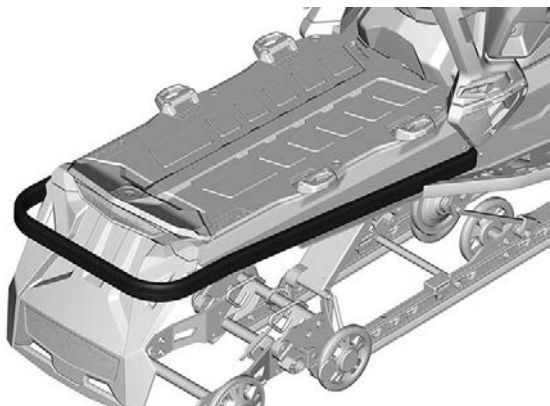
每次需要手动举升雪地摩托时会用到。

 注意

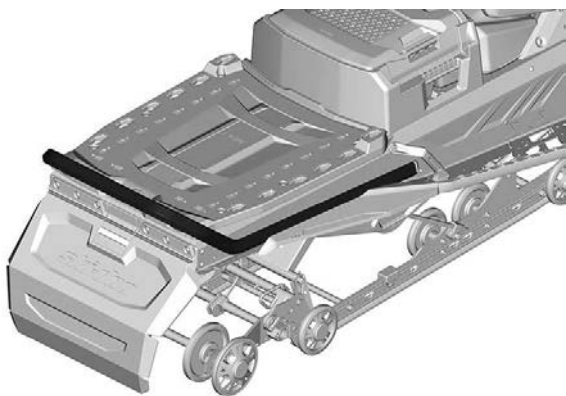
当心受伤，应采用适当的举升技术，特别是要用腿发力。如果超出您的能力范围，则请勿尝试举升车辆后部。使用合适的升降装置，或者如有可让他人帮您分担举升压力。



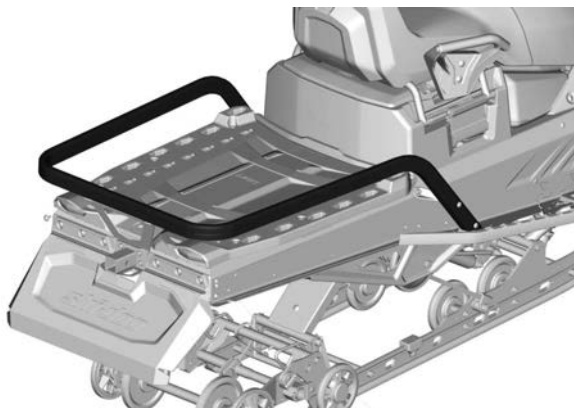
1. 前保险杠



典型示例 - STD 保险杠



STD 保险杠 — 20 英寸隧道

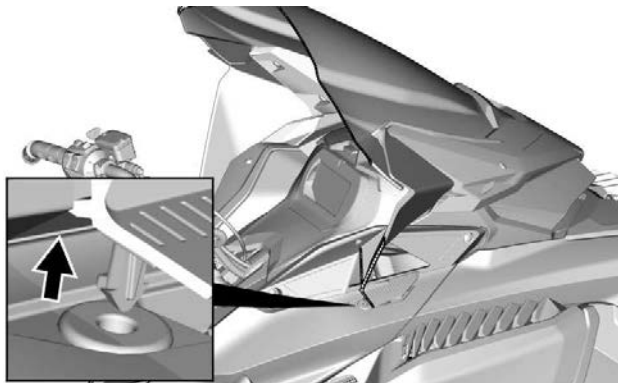


载货 - 重型保险杠 — 20 和 24 英寸隧道

## 挡风玻璃

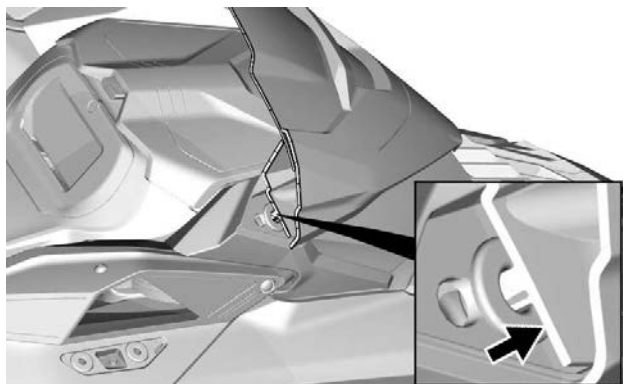
### 拆卸挡风玻璃

1. 将导向销从套圈上拔下（如合适）。

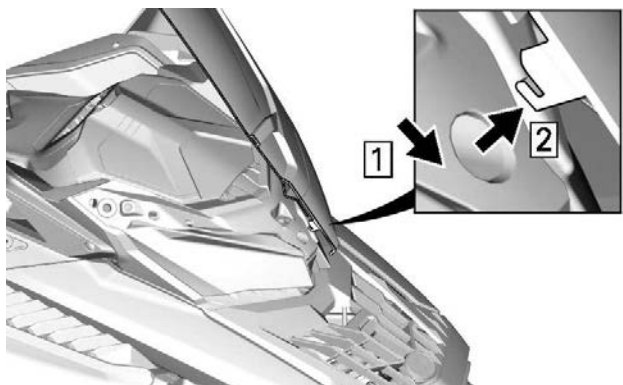


### 带侧导流板

2. 将双手放在挡风玻璃的两边。
3. 向上拉动挡风玻璃，直至两侧销子从三个橡胶套圈中脱落。



4. 脱开中心销或锁片 (如合适)。



**中央锁片 - 带侧导流板**

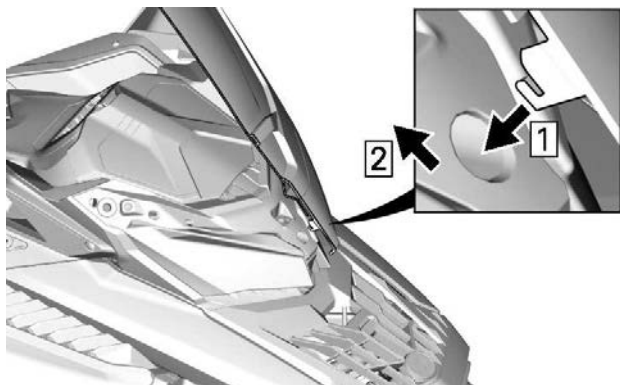
**安装挡风玻璃**

1. 必要时，用肥皂水上的泡沫润滑橡胶圈。

**备注**

**不要用任何油脂润滑橡胶圈。**

2. 将中心销或锁片插入大灯模块孔中。

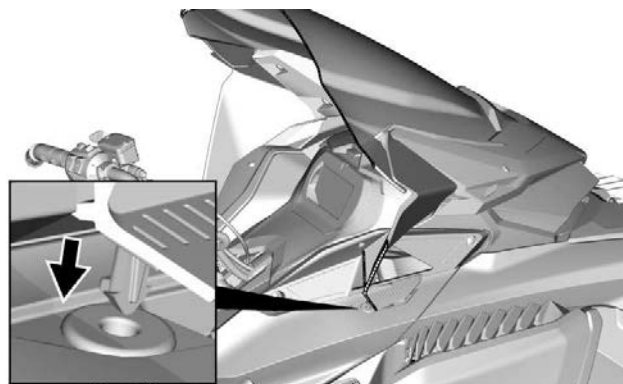
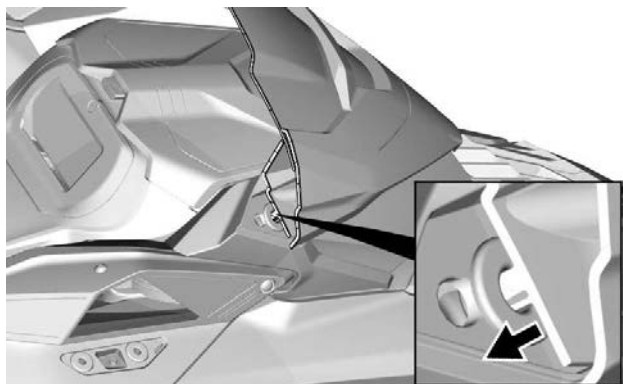


中央锁片 - 带侧导流板



3. 将挡风玻璃销插入橡胶圈，从而固定挡风玻璃。





带侧导流板

### 可调后视镜（若配备）

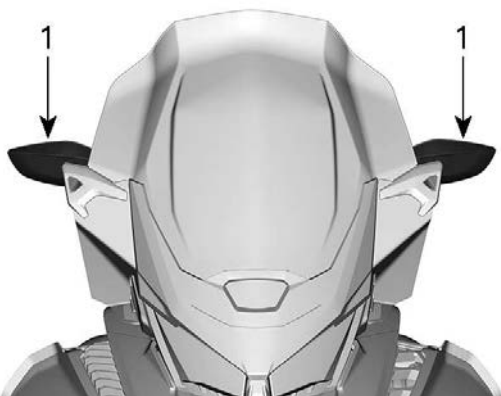
可根据操作者偏好调整各后视镜。



**警告**

应在车辆停在安全位置的情况下进行调节。

安装盖板时，可以将反光镜向下倾斜，以方便安装。



1. 后视镜

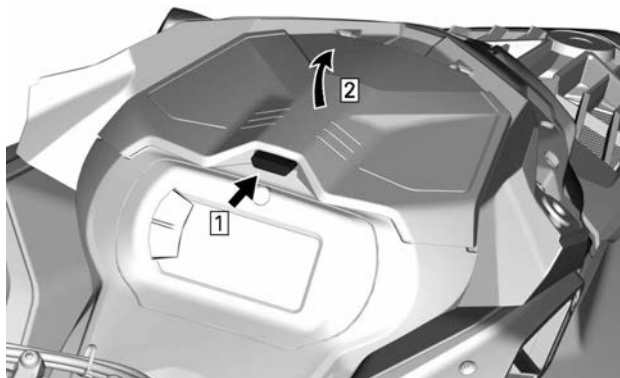


## 前储物舱

储物箱位于车辆前部，仪表上方。

《使用手册》和紧急起动拉绳位于前储物箱中。

要打开储物箱，则按下按钮，然后抬起盖。



**注：**  
在关闭时，确保盖正确固定。您将听到一声“咔哒”声。

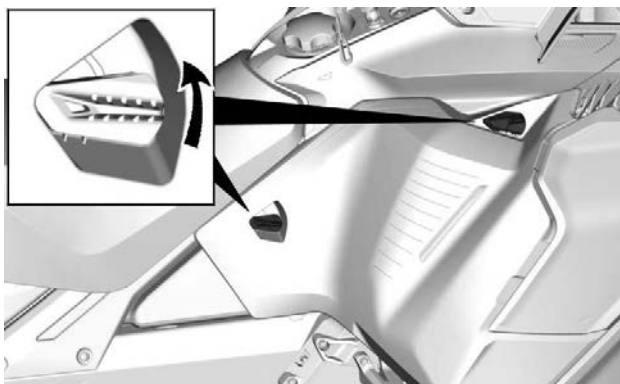
## 侧板

**⚠ 警告**

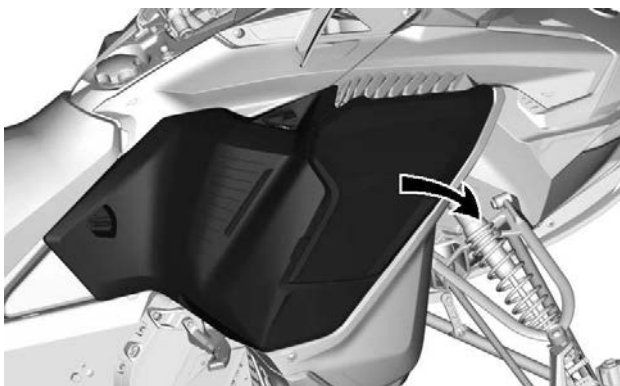
切勿在已打开或已从车辆中拆下侧板的情况下运转发动机。

### 拆卸侧板

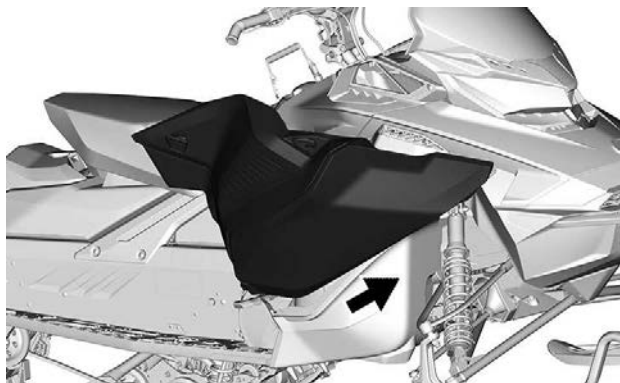
1. 松开所有锁栓，然后打开面板。



- 典型示例 — 2 个锁扣**  
2. 围绕下边缘转动侧板。



3. 将侧板铰链滑离底盘。



### 备注

确保将侧板放在安全的地方，以免划伤。

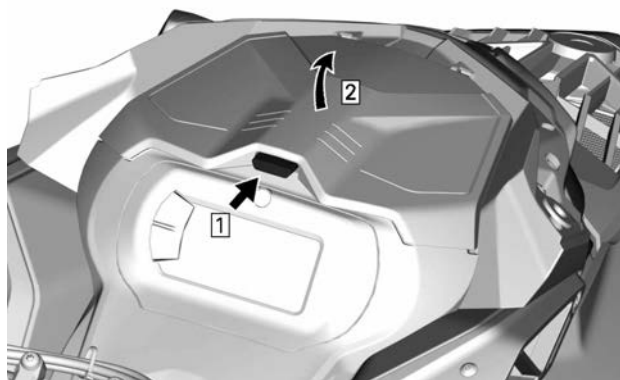
#### 安装侧板

安装可按照拆卸程序反向执行。

#### 上部车身模块

##### 拆卸上部车身模块

1. 拆下挡风玻璃。
2. 打开储物箱。

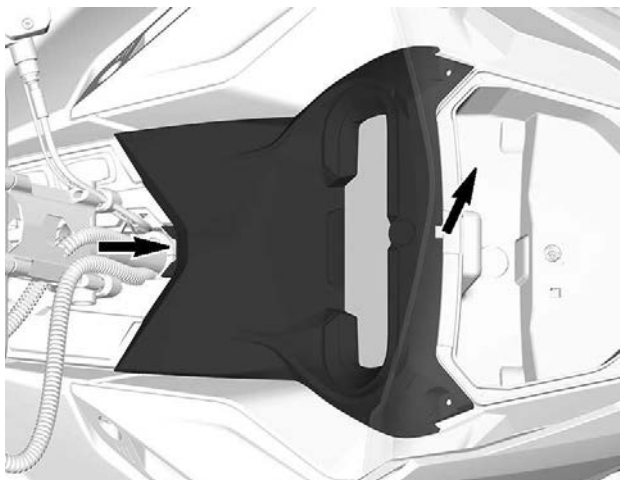


3. 拆下仪表支架固定螺钉。

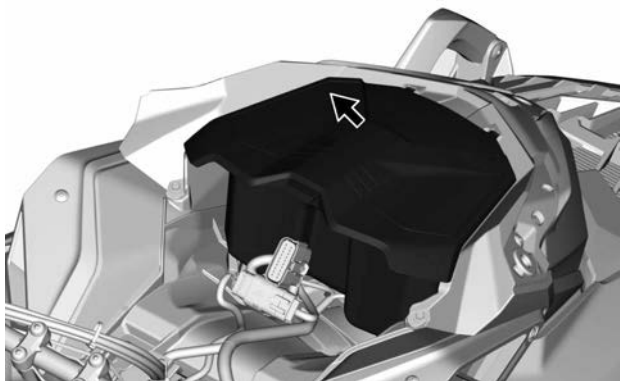


**典型示例**

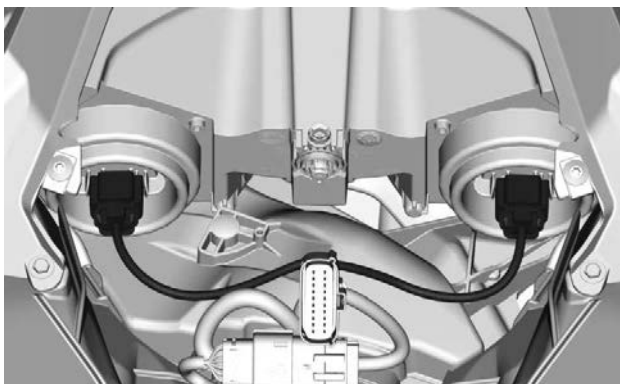
4. 提起仪表支撑前部，然后向前滑动并拆下。



5. 断开仪表接头的连接并拆下支架。
6. 提起储物箱，先将 12V 电源插座接头（如配备）断开，然后再拆下储物箱。

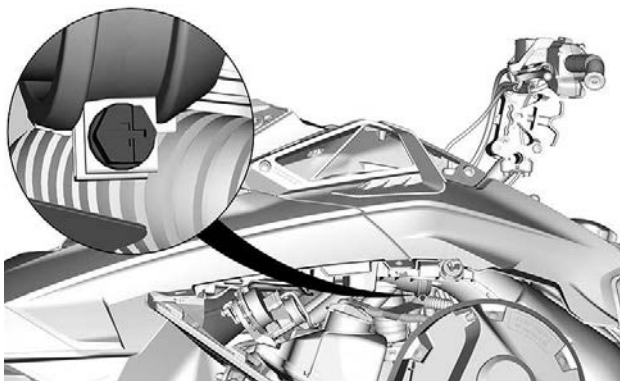


7. 断开前大灯接头的连接。



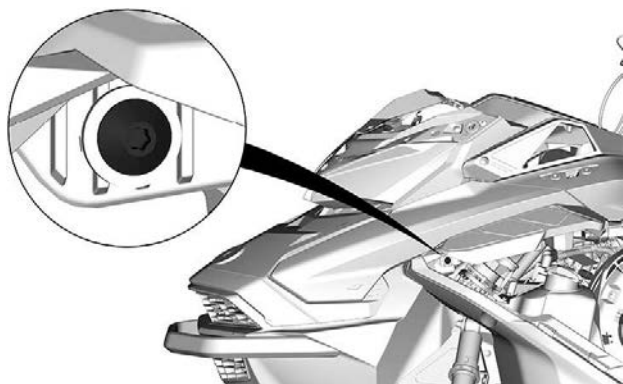
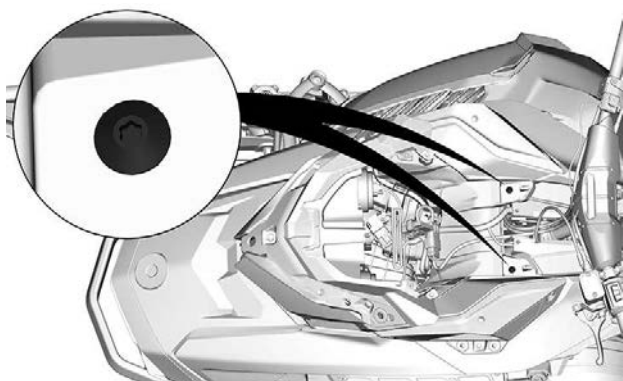
**典型示例**

8. 拆下两块侧板。请参阅该章节中的侧板。
9. 松开进气管道夹。

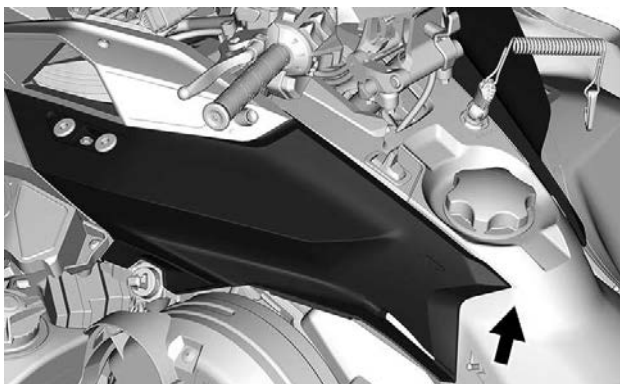


10. 拆下两侧的上部车身模块固定螺钉。





11. 抬起两个侧发动机罩的后端，直到固定片从后控制台中脱出。



12. 拆下上部车身模块。

1. 抓住仪表支撑节段的上部车身模块。
2. 将该模块向前拉。
3. 从车上拆下该模块。

## 安装上部车身模块

1. 在前部，将上部车身模块固定片插入底盘开口。



2. 放低上部车身模块后端。
3. 将上部车身模块的后端钩子插入控制台凹槽中。

**注：**  
确保进气管位置正确且正确连接。

4. 紧固进气管道夹。

紧固扭矩	
进气管卡箍	1.0 ± 0.2 Nm (9 ± 2 lbf-in)

5. 在两侧安装上部车身模块固定螺钉。

紧固扭矩	
上部车身螺钉	1.8 ± 0.2 Nm (16 ± 2 lbf-in)

6. 连接各大灯接头。
7. 安装储物箱，但不要关上盖。
8. 安装仪表，用螺钉固定。

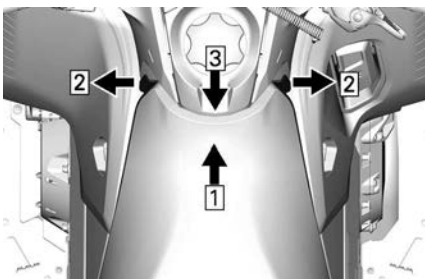
紧固扭矩	
仪表支座螺钉	$2.3 \pm 0.2 \text{ Nm}$ ( $20 \pm 2 \text{ lbf-in}$ )

## 座椅

400 mm 隧道宽度

### 拆卸座椅 (球头销锁)

从座椅的中心区域将其向前推，同时在两侧用力拉。将手放在座椅和车体之间向上抬，然后向后抬，以便解锁。



1. 推
2. 拉
3. 向上和向后抬，以便将座椅解锁

将座椅向后滑动以将其拆下。

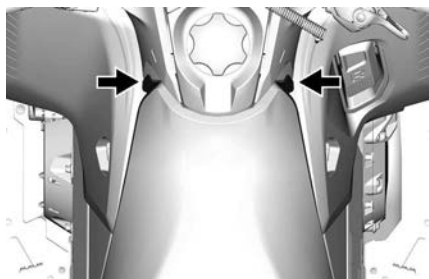
### 安装座椅 (球头销锁)

#### 备注

如果座椅和燃油箱之间存在任何物体，则行驶时可能会对燃油箱造成损害。切勿在座椅和燃油箱之间放置物体。

将座椅放在安装钩上，然后将其向前滑动。

使其与前面的两个球头螺栓牢固啮合。



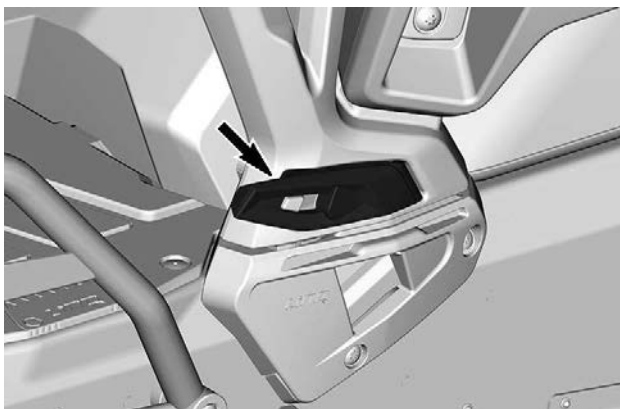
 警告

确保在骑行之前将座椅牢固锁定。

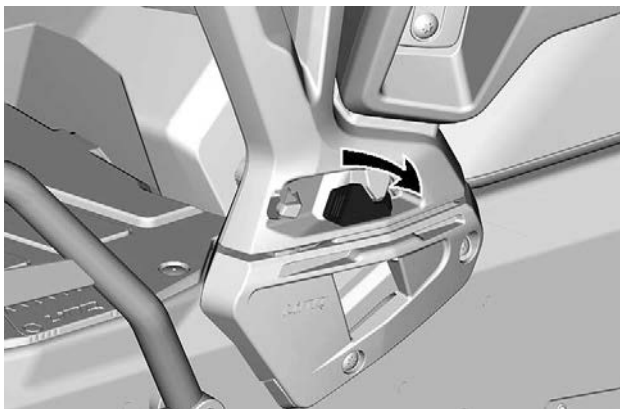
## 靠背

### 拆下靠背

1. 松开两侧的 LinQ 操纵杆盖。



2. 解开两侧的 LinQ 锁扣。



3. 上拉靠背，将其拆下。

## 安装靠背

安装可按照拆卸程序反向执行。

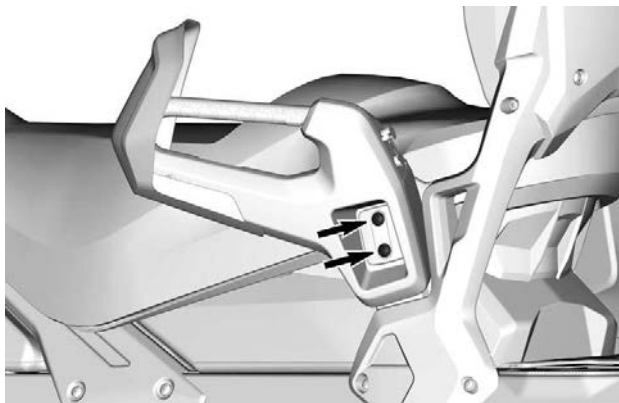
## 乘客扶手（如配备）

乘客扶手为长时间乘坐的乘客提供一个牢固的支撑点及舒适度。

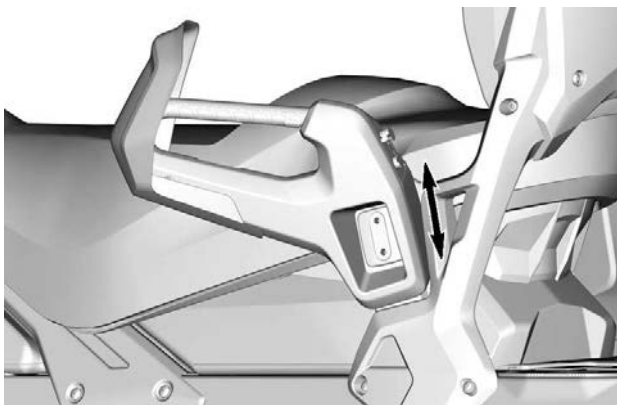
### 调节乘客扶手

要调节扶手的高度，请按以下步骤操作：

1. 拆下螺钉。



2. 升高或降低扶手，从而将其调节到令乘客舒适的位置。



3. 重新装上螺钉。按照规格要求拧紧。

紧固扭矩	
扶手螺钉	$24.5 \pm 3.5 \text{ Nm}$

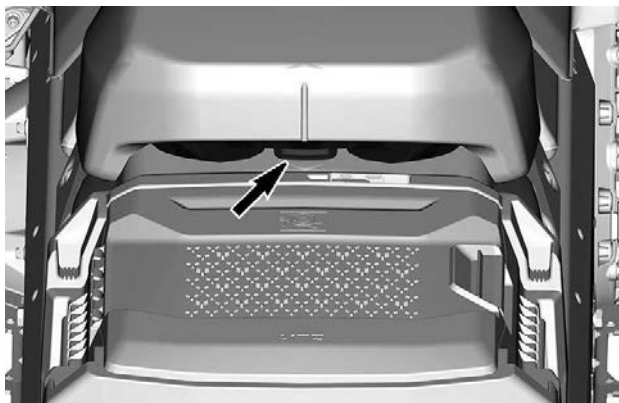


## 500 和 600 mm 隧道宽度

### 操作员座椅

#### 拆卸座椅

松开座椅后部的闩锁。



将座椅向后滑动以将其拆下。

#### 安装座椅

#### 备注

如果座椅和燃油箱之间存在任何物体，则行驶时可能会对燃油箱造成损害。切勿在座椅和燃油箱之间放置物体。

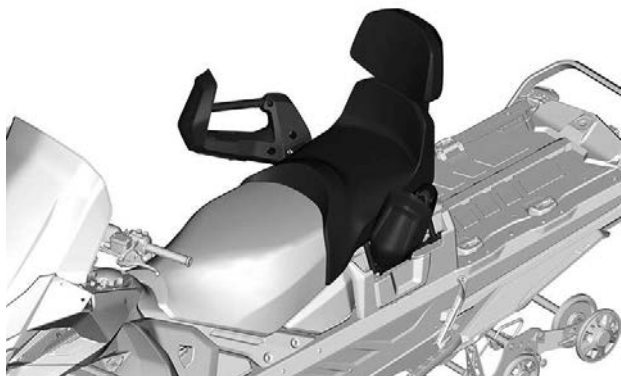
将座椅放在安装钩上，然后将其向前滑动。

卡紧锁扣。

#### 警告

确保在骑行之前将座椅牢固锁定。

## 乘客座椅



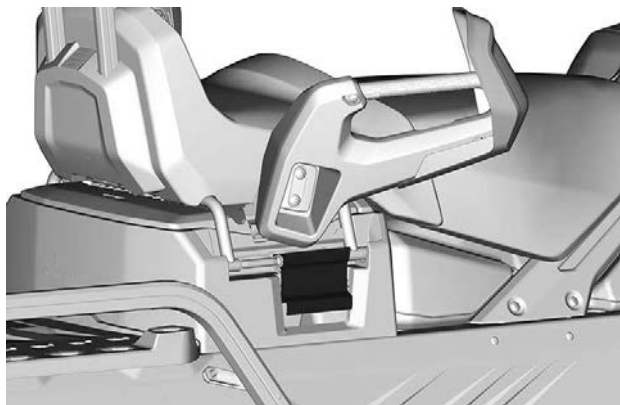
典型示例

### 警告

所有乘客，只要坐在座椅上，必须要一直将双脚牢牢放在脚蹬上，并用双手握住扶手。为确保乘客坐稳并降低被弹出的风险，必须遵循这些身体标准。

## 拆卸乘客座椅

1. 解开两侧的座椅锁扣。



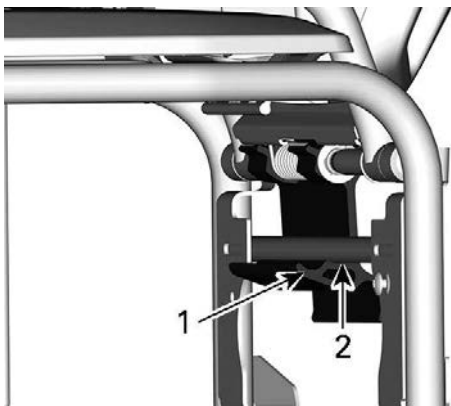
### 典型示例

2. 抬起座椅，以便断开电气接头。
3. 拆下乘客座椅。

### 安装乘客座椅

安装可按照拆卸程序倒序执行。但是，请注意以下事项。

在栓锁时，确保达到第二步。



1. 第一步
2. 第二步

 警告

齐星之前，确保栓锁达到第二步。

---

## 设备

部分特性可能不适用于您的型号，或者可能作为选配提供。

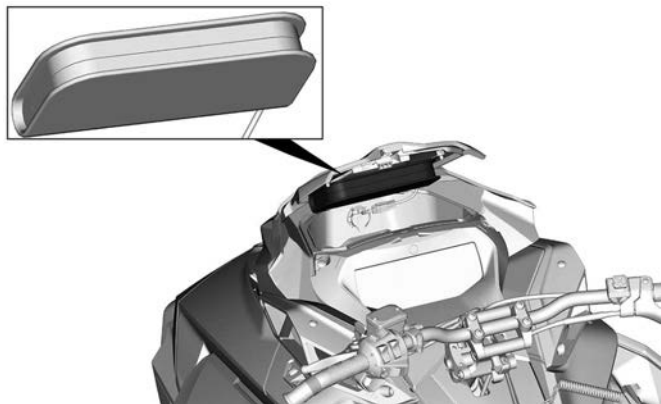
## 使用手册

《使用手册》应存放在前储物箱中。

## 加热式手机壳（如配备）

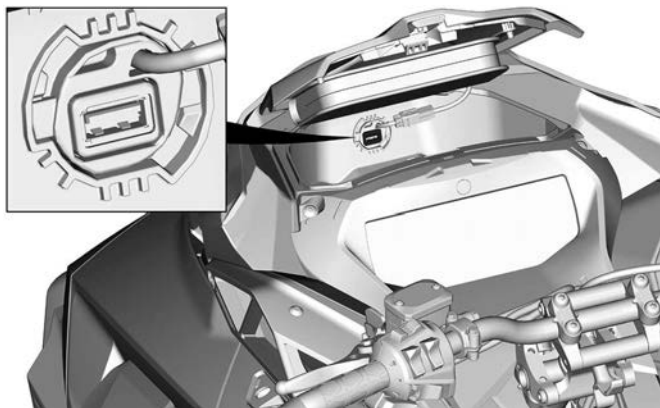
加热式手机壳安装在前储物箱盖内侧。它可以让您的手机在充电时保持温暖的温度。

手机壳内的温度保持在5° C - 15° C (41° F - 59° F)之间。



## 电源插座 - USB（如配备）

USB 电源插座位于前储物舱中。它可以让您的手机存放在加热式手机壳中。



## 可调手把立管（如配备）

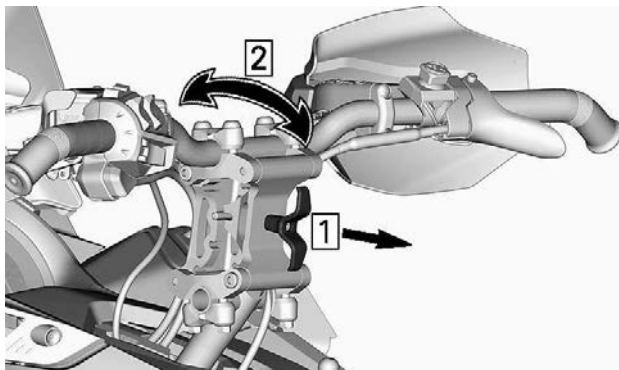


**警告**

**调整手把之前务必关闭发动机。**

手把可以设置在四个不同的位置。

要改变手把位置，请拉动控制杆并根据需要确定手把位置。



前后移动手把，以确保机械装置牢固啮合。

## 山地皮带

此手把皮带只应用来在雪地摩托卡在倾斜位置时提供额外的拉力。在特殊情况下，它也只能用在非常慢的速度下，这时它固定在右脚踏板上，将车辆拉回其期望的形式路径。骑行时，双手应保持在手把上，以便提供制动能力以及正确的转向和方向控制。不得将手把皮带用于拖车、起吊或爬坡。



**警告**

**骑行过程中不得使用。否则会大大降低转向控制，而且无法执行制动控制。**

## 电动遮阳板插头

电动遮阳板可连接至此插头。车辆随附有应力消除延伸件。



驾驶员 - 电动遮阳板插头位置

## 驱动皮带护罩

### 拆卸驱动皮带护罩

**⚠ 警告**

切勿在以下情况下运转发动机：

- 未牢固安装防护装置和皮带护罩。
- 已打开或已拆下发动机罩和 / 或侧板。

发动机运转期间切勿尝试调节活动件。

注：

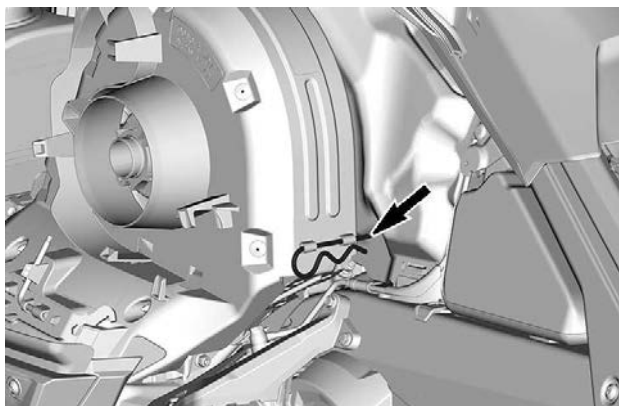
为了保持皮带护罩在防止不必要噪音和振动产生的销和固定座上的张力，制造时稍稍加大了皮带护罩的尺寸。重新安装时，必须保持这种张力。

拆下发动机熄火开关上的紧急熄火拉绳。

打开左侧板。请参阅该章节中的相关程序。

拆下定位销。



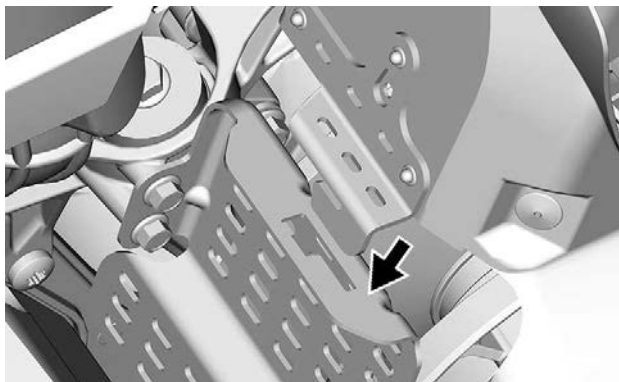


### 典型示例

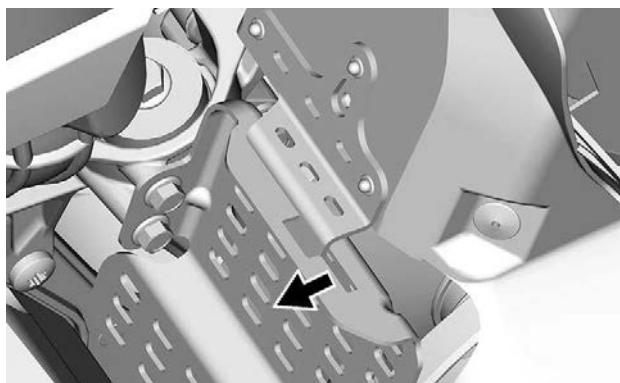
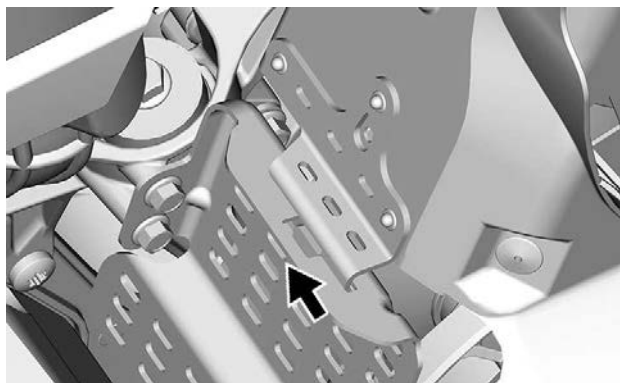
抬起护罩后部，然后从前部固定片中释放。

### 安装驱动皮带护罩

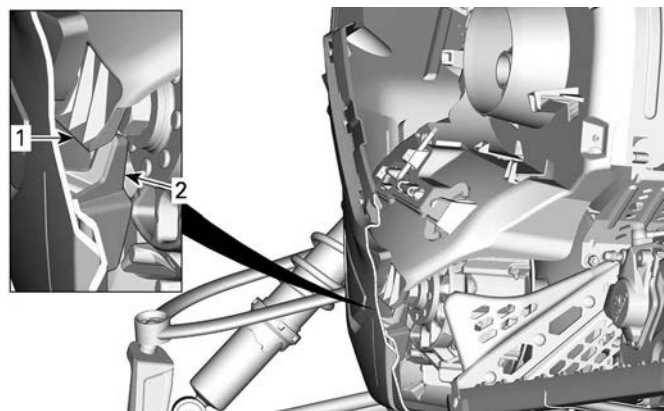
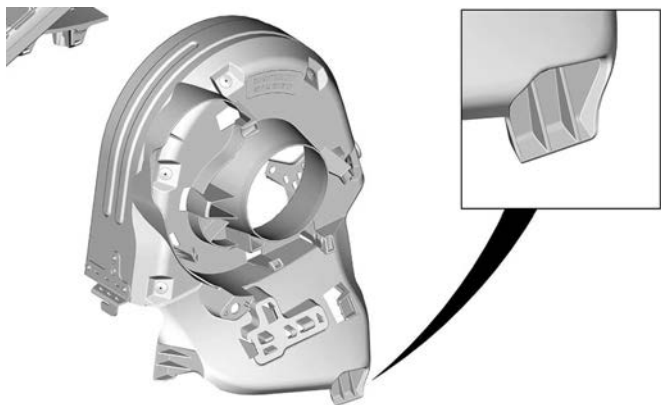
1. 将皮带护罩固定片插入前部支承槽。



2. 将驱动皮带护罩朝发动机推，然后朝车辆前部推。



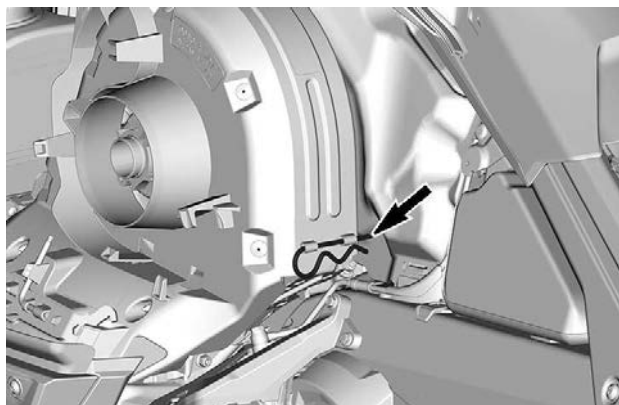
3. 将皮带护罩固定片插入底板和勾之间。



#### 左侧底盘 - 横切视图

1. 皮带护罩固定片
2. 底盘勾

4. 将皮带护罩后部放在固定座上，并使用定位销固定皮带护罩。



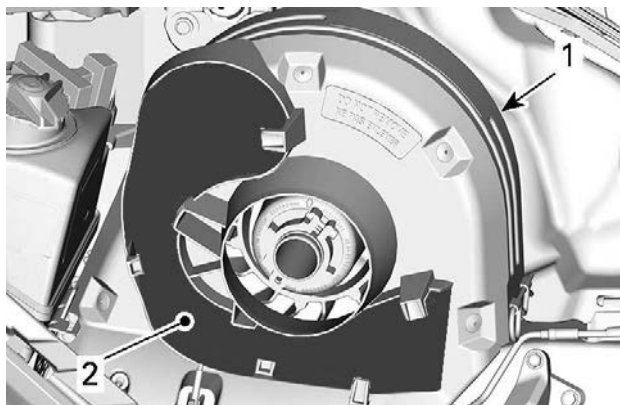
### 备用驱动皮带座

可将备用驱动皮带存放在其底座上，该底座位于驱动皮带护罩上。

注：

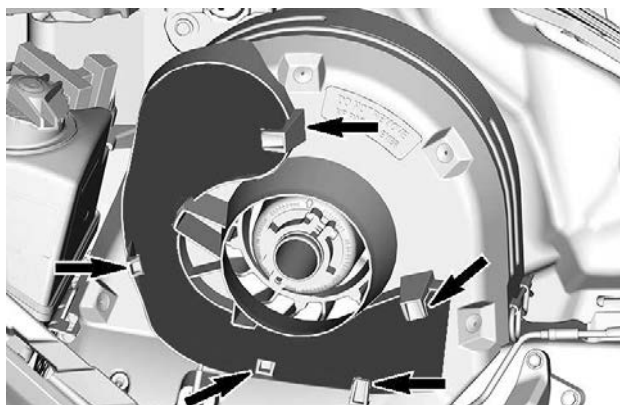
备用驱动皮带不随雪地摩托一同提供。

将备用驱动皮带放入驱动皮带护罩槽中。

**典型示例**

1. 驱动皮带护罩
2. 槽

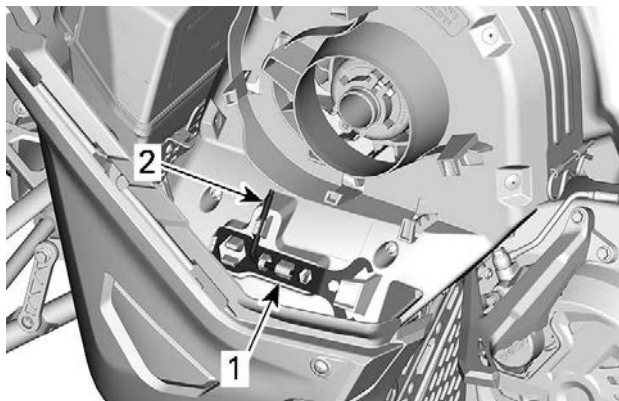
将其滑入固定片之后，从而将其固定到位。

**典型示例**

## 工具

驱动皮带护罩的一部分用于固定基本保养用工具。

此类工具随车辆一同提供。它们应始终安装在适当的位置和方位。



### 典型 - 驱动皮带护罩工具位置

1. 悬架调整工具
2. 皮带盘扩展器和大灯调整工具

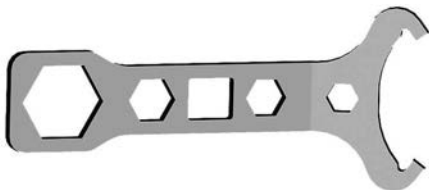
按以下顺序安装：



**注意**

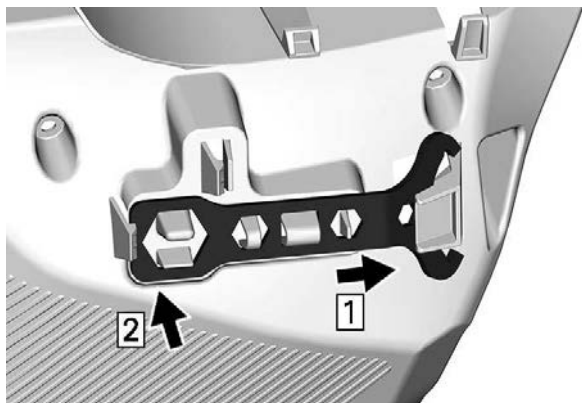
**确保工具正确固定。工具可能脱落并对旋转部件造成损害。**

1. 将悬架调整工具的开口端滑放到固定片的下方。



### 悬架调整工具

2. 用力按固定片上的封闭端。

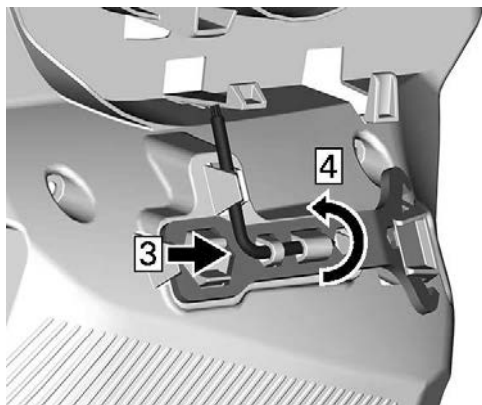


3. 将皮带盘扩展器和大灯调整工具的短端放入孔中。



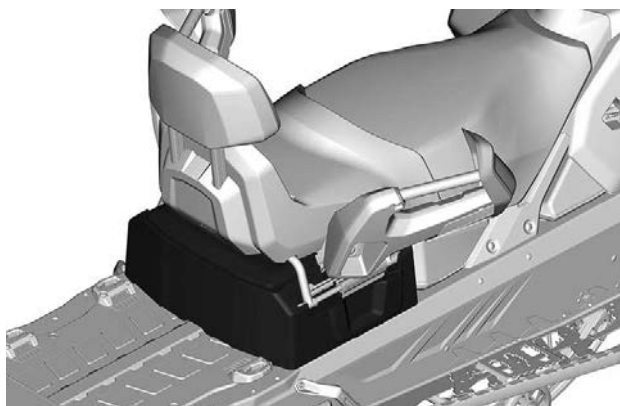
**皮带盘扩展器和大灯调整工具**

4. 旋转并将长端夹持在位。



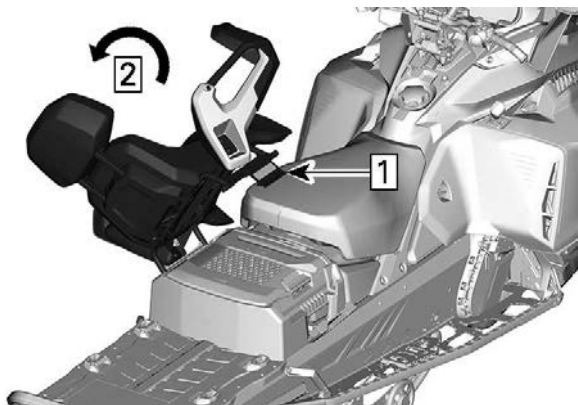
## 后储物箱

储物舱位于座椅后部的电池盖上方。



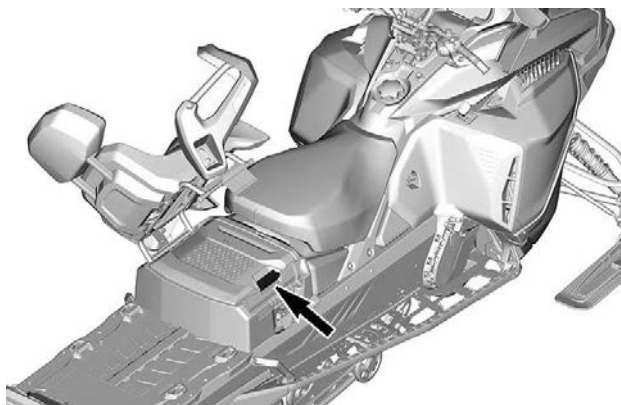
要打开它，请将乘客座椅倾斜掀起。





1. 解开座椅锁扣
2. 倾斜掀起乘客座椅

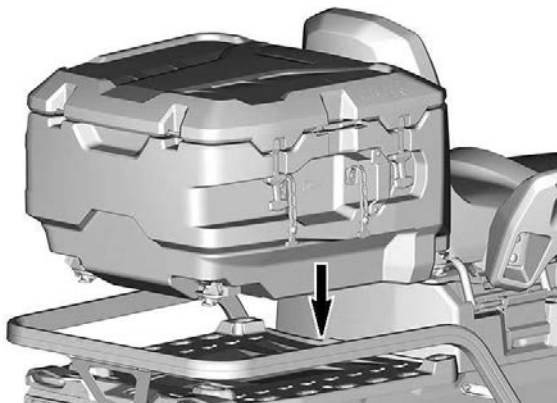
抬起手柄



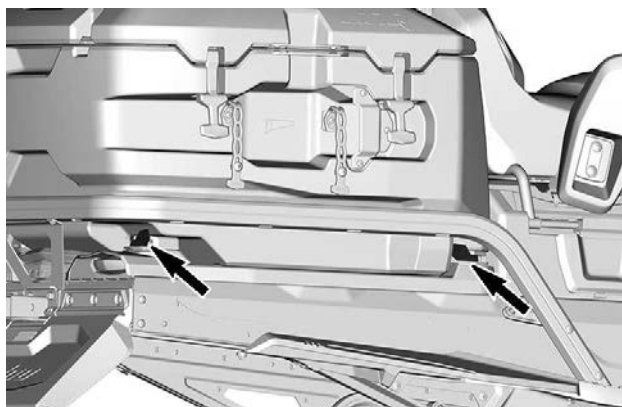
### 货箱 ( 如配备 )

货箱盖板上最多可以承受22 kg (44 lb)的重量，货箱总共可以载运48 kg (105 lb) (包括盖板上的承重)。

货箱用 LinQ 附件固定。要安装货箱，请将其向下放入载货区中。



转动 LinQ 杆以实现锁定。



所示为右侧 - 在左侧重复执行上述工作

## 牵引挂接装置（如配备）

注：  
请参见车辆上的贴纸，了解牵引能力。

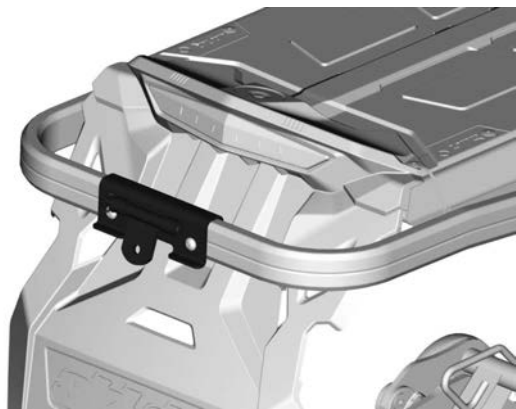
可用的牵引挂接装置类型，取决于相应的型号和所在的地区。

### 牵引挂接装置接收器

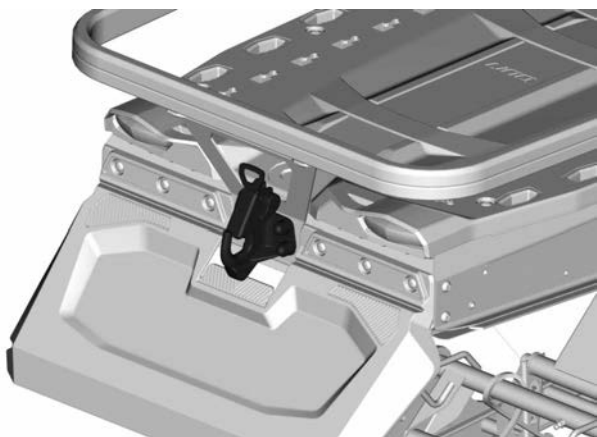


要牵引配件，则结合使用此牵引挂接装置和牵引杆。

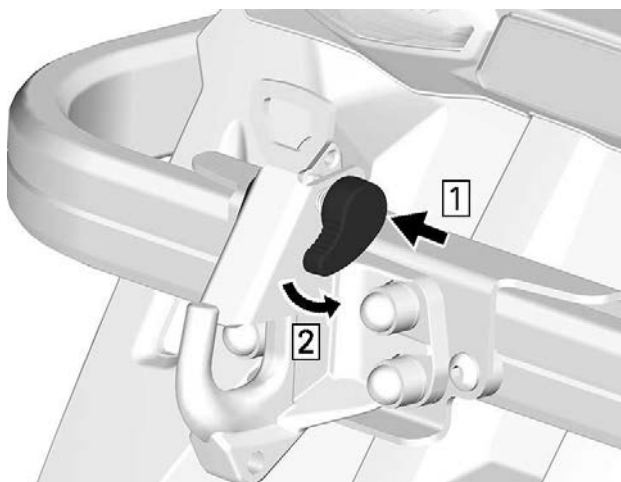
### 牵引杆式挂接装置



**J形钩挂接装置**



要打开此挂钩，请用力推手柄并转动它，以缩回锁紧板。



安装配件时，务必要咨询制造商的建议。

**⚠ 警告**

不得使用绳索牵引配件。务必使用一根坚硬的牵引杆。使用绳索将会导致物体和雪地摩托之间发生碰撞，并且在急速减速或下坡情况下，可能会发生翻倒事故。



**警告**

驾驶机动车时读取数字显示器的读数会分散您的注意力，使您无法集中注意力持续感知周遭环境。

注：

数字显示器出厂预设采用英制单位和英语。要更改单位或语言，请联系经授权的 BRP 雪地摩托经销商。

## 显示器功能



### 紧凑型数字显示器

1. MODE (模式) 按钮
2. 数字
3. 图标
4. 条式仪表

本数字显示器也配有内置式蜂鸣器。

## 数字显示区

**警告**

在骑行车辆时，切勿调节或设置数字显示器的功能。

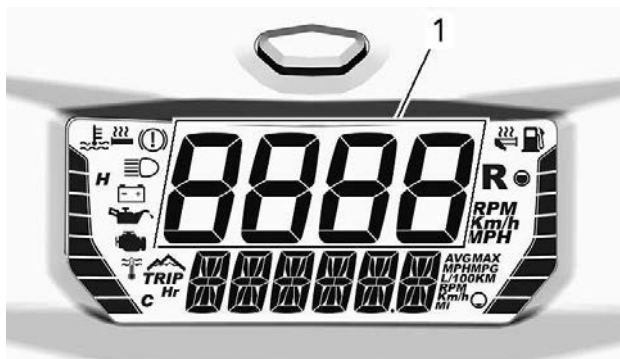
要根据您的偏好设置各显示区，请参阅显示区组合选择。

## 上部显示区

上部显示区用于显示以下各项：



- 车速。
- 发动机转速 (RPM)。



1. 上部显示区

## 下部显示区

下部显示区用于显示以下各项：

- (和上部显示区一起显示) 各种信息
- 有关各种消息的详情，请参阅图标和消息以及监控系统。
- 有关故障代码的详情，请参阅监控系统。



1. 下部显示区

## 左侧条式仪表



1. 左侧条式仪表

### 左侧条式仪表信息

发动机冷却液温度

手柄加热级别

左侧条式仪表可显示发动机冷却液温度，正在调节电热元件时除外。

### 备注

如果发动机过热，则在安全位置停车。请参阅“故障排除”。

有关手柄加热操作的详细信息，请参阅辅助控制中的手柄加热和油门杆加热开关。

## 右侧条式仪表



1. 右侧条式仪表

## 右侧条式仪表信息

燃油油位

油门杆加热级别

右侧条式仪表显示燃油液位，正在调节加热式油门杆时除外。

有关油门杆加热操作的详细信息，请参阅辅助控制中的手柄加热和油门杆加热开关。

**显示区组合选择**

上部显示区和下部显示区只能作为一个组合进行设置。无法单独设置上部显示区或下部显示区。

要滚动显示信息选项，请重复点按“模式”按钮，直到显示所需的信息为止。



1. 仪表模式按钮

请参见下表了解提供的组合。

提供的显示区组合					
	上部显示区	图标/ 特定信息	下部显示区	图标/ 特定信息	
1	车速 或 发动机 转速	Km/h 或 MPH 或 转/分	车速 或 发动机转速	Km/h 或 MPH 或 转/分	
2	车速	Km/h 或 MPH	里程表	Km 或 MI	
			旅程表 A(1)	<b>TRIP</b>  Km 或 MI	
4			旅程表 B (1) (2)	<b>TRIP</b>  Km 或 MI	
5			行程时数 (1)	<b>TRIP</b> <b>Hr</b>	
6			最高速度 (1)	<b>MAX</b>  Km/h 或 MPH	
7			平均速度 (1)	<b>AVG</b>  Km/h 或 MPH	
8					Km/h 或 MPH

9	车速	Km/h 或 MPH	最高转速 (1)	<b>MAX</b>  RPM
10			平均耗油量	<b>AVG</b>  L/100Km 或 MPG
11				
12			发动机冷却 液温度	E 和 C 或 F
<p>(1) 按住模式按钮以重置                      (2) 重置旅程表 B 还会令平均耗油量重置</p>				

注：  
 确保每当需要此消息时会显示车速。

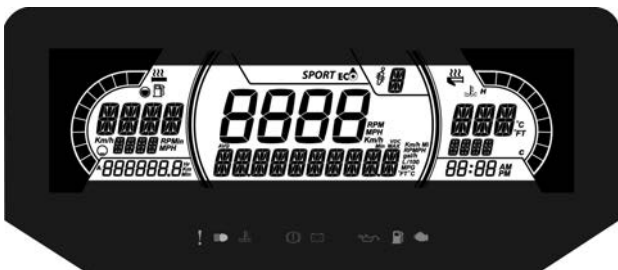
## 图标和消息

有关多功能指示灯和消息的详细信息，请参阅监控系统。

图标	蜂鸣器	消息 下部显示区	描述
—	2 次短 哔声	GOOD KEY	使用有效钥匙且通电时显示。可随时使用车辆。
—	—	磨合	在磨合期内显示。请参阅磨合期
	4 次短 哔声/ 5 分钟	机油不足	发动机油压力低。将车辆停在安全的位置，然后检查发动机油液位。如果液位正常，则可能需要对发动机进行保养。请联系经授权的 BRP 雪地摩托经销商。
 (闪烁)	—	—	燃油液位低。燃油油位显示区中无指示条。尽快加满燃油箱。
	缓慢重 复地响 起长哔 声。	倒档	选中了倒档。
	3 次短 哔声	REV. FAIL	未启用倒档，请重试。
	—	—	选择了远光灯。
—	—	运动	驾驶模式已设置为 Sport
—	—	运动模式关 闭	驾驶模式已恢复为“标准”
—	—	经济	驾驶模式已设置为 ECO
—	—	经济模式关 闭	驾驶模式已恢复为“标准”

## 7.2 英寸数字显示屏

### 多功能显示区



1. 使用多功能开关上的菜单 (M) 按钮可选择上部或中央显示区。请参阅**辅助控件**了解“菜单/设置”按钮的位置。
2. 当所需的显示区闪烁时，使用多功能开关上的设置 (S) 按钮可遍历整个显示区。

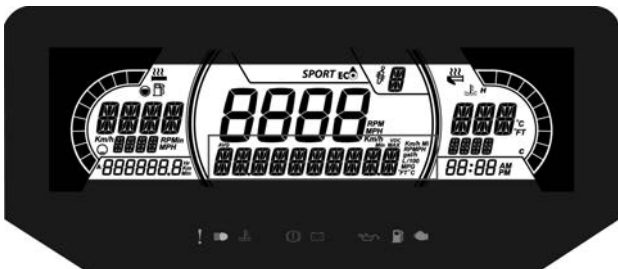
当显示所需信息后，按菜单 (M) 按钮或等待 5 秒钟以确认。

#### 要重置

- 平均车速
- 最高航速
- 总油耗

在相关显示内容闪烁的同时，按住设置 (S) 按钮。

### 下部显示区



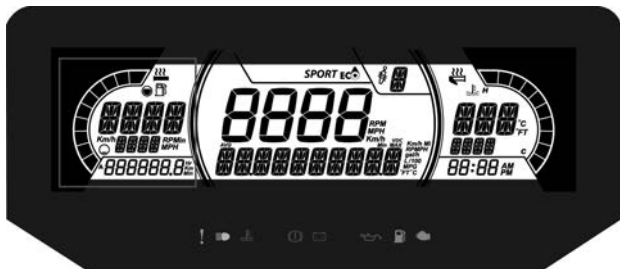
可显示以下内容：

- 设置
- 消息



SPEED 显示区显示最大速度和平均速度。按住菜单按钮 3 秒钟可以进行重置。

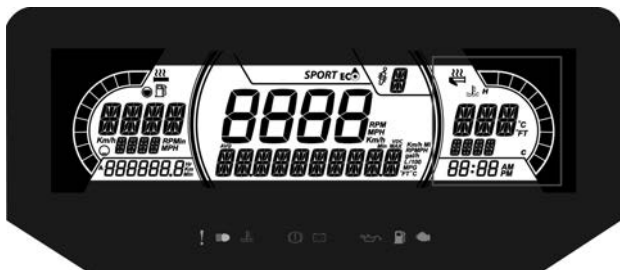
### 左侧显示区



左侧显示区内容包含：

- 燃油液位指示灯
- 手柄加热级别
- 行程 A 和 B 距离 ( Km 或 mph )
- 累计小时数
- 转速
- RPM
- 里程表

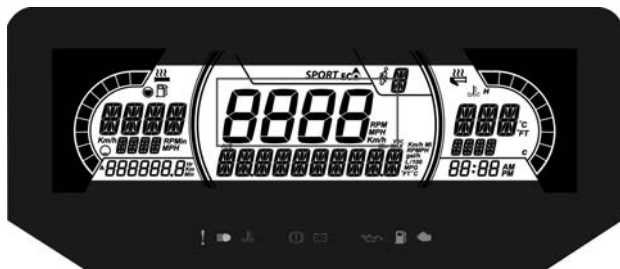
### 右侧显示区



右侧显示区内容包含：

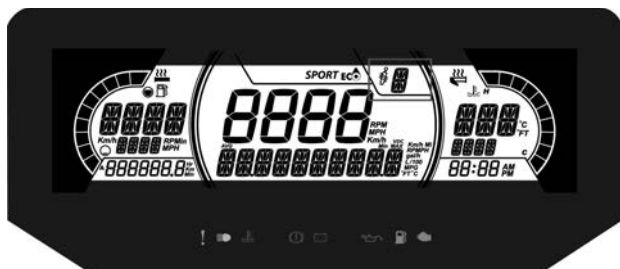
- Engine Temperature ( 发动机温度 )
- 油门加热指示符
- 时钟

## 中央显示区



以 Km/h ( 或 MPH ) 显示车速，或显示转速 (RPM)。请参阅设置。

## ACS 悬架位置显示区 ( 如果配备 )



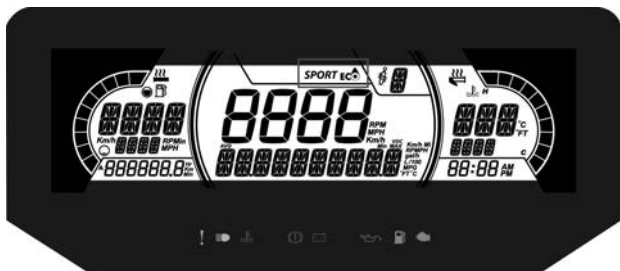
此显示区显示悬架设置。

悬架位置被标定为 1 到 5，1 表示最软的设置。



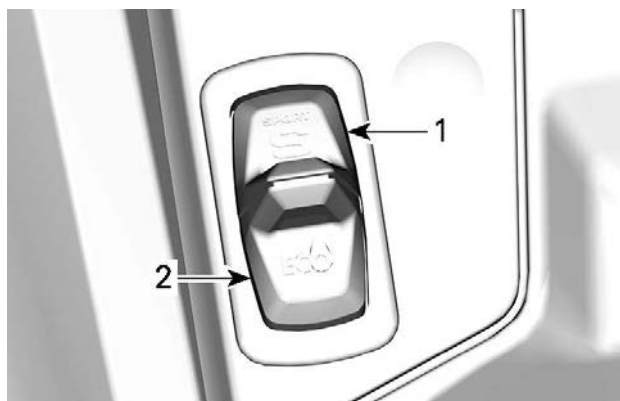
有关正确的调整程序，请参阅调节您的座驾章节。

### 驱动模式显示屏



驱动模式显示屏显示选定的驾驶模式：

- 运动
- ECO
- 标准



**注：**  
在 STANDARD 模式下不会显示信息。

激活和停用某种模式时，会显示如下所示的有关所选模式的消息：

驱动模式	激活时的消息	停用时的消息
运动	运动	Sport OFF ( 运动模式关闭 )
Eco ( 经济 )	Eco ( 经济 )	Eco OFF ( 经济省油模式关闭 )

## 警告灯和指示符

以下指示灯将提醒您那些可能变严重的摩托艇状况。某些灯在启动摩托艇时会亮起，这是为了确保它们能正常工作。如果在启动摩托艇后有任何灯亮着，请参阅相应的系统警告灯以获取进一步信息。


**注：**  
在多功能仪表的显示屏会显示一些警告指示符，其功能与指示灯相同，只不过在启动摩托艇时不会显示。

## 报警灯 - 下梁



灯	说明
	橙色 - 摩托艇故障
	蓝色 - 选择了远光灯
	红色 - 发动机温度过高。
	红色 - 驻车制动器被啮合，或制动系统发生故障
	红色 - 电池电压过低，或发生电气系统问题
	红色 - 发动机油压过低（如果适用）
	橙色 - 燃油液位低
	<p>橙色</p> <p><b>亮起：</b>摩托艇排放控制系统发生故障</p> <p><b>闪烁：</b>发动机出现问题，缓行返回模式被激活。 请立即将摩托艇送修。</p>

## 图标和指示符 - 多功能显示器

图标与指示符	
<b>SPORT</b>	表示选择了 SPORT 模式。
	表示选择了 ECO 模式。

## 设置

### 设置

使用 MENU 按钮选择 **SETTINGS** ( 设置 ) 然后按住该按钮不放, 便可进入设置菜单。其中提供了不同选项, 比如在中央显示区中切换显示 SPEED 和 RPM。

### 单位选择

此多功能仪表出厂时预设为公制单位, 但可以将其更改为英制单位。

使用 MENU 按钮, 选择 **UNITS** ( 单位 ) 并按住不放以更改单位。

### 设置时钟

使用菜单按钮选择 **CLOCK** ( 时钟 ) 然后按住按钮, 便可更改单位。

1. 按菜单按钮选择时钟显示区。
2. 按住 MENU 按钮, 持续 1 秒。
3. 按菜单按钮选择分为上午和下午的 12 小时制, 或选择 24 小时制。
4. 按住 MENU 按钮或 OK 按钮以确认所选。
5. 按下 MENU 以更改时间中的小时 ( 小时数字闪烁 )。
6. 按住 MENU 按钮或 OK 按钮以确认所选的小时数字。
7. 按 MENU 按钮切换到分钟 ( 分钟部分将闪烁 )。
8. 按菜单按钮更改分钟。

### 设置语言

仪表的显示语言可以更改。请联系经授权的 BRP 雪地摩托经销商, 了解可用语言, 并根据您的偏好来设置仪表。

# 大型全景 7.8 英寸宽屏 LCD 显示屏

## 基本功能

### LCD 显示屏

### 默认显示屏



### 多功能显示区



### 左侧显示区

左侧显示区内容包含：

- 燃油液位指示灯
- 发动机温度
- 速度表
- 短距离里程表
- 转速
- 时钟
- 驱动模式
- 弹出警告



**主视图**

- 加热式手柄
- 加热式拇指件



**辅助视图 - 加热元件**



要在行程表中显示的值：

1. 请访问“统计/行程”屏幕
2. 选择并启用要显示的统计数据集（行程 A、行程 B 或总行程）

## 右侧显示区

右侧显示区内容包含：

- 转速表
- 音响音量
- 音响输出指示符
- 菜单
  - BRP Connect™
  - 电话
  - 统计数据
  - 音频
  - 设置



统计/行程视图



## 设置视图

### 在数字显示区中导航

#### ⚠ 警告

读取或修改多功能仪表的内容会让您从车辆操作中分心，尤其会影响您持续扫视周围环境。始终注意路况，确保您的周围空阔无障碍。此外，在骑行时，只需短暂地扫视多功能仪表，以保持对路况的了解。

多功能仪表包括模拟仪表（车速表和转速表）、指示灯和带数字屏幕的信息娱乐中心。

我们建议您在开车上路之前，先在信息娱乐中心上练习选择部分功能的操作。熟悉这些操作后，行驶时使用它们就更加轻松。

使用旋转控制器以控制显示功能。请参阅辅助控制装置中的旋转控制器。

按下中央旋钮，将按以下顺序在右屏幕中显示菜单选项：

- BRP Connect
- 电话
- 统计数据
- 音频

## — 设置

选中某个图标后，即会显示与其相关的屏幕。



### 设置视图

选定某项之后，这样可将该项设置为当前值。

### 警告灯和指示符

以下指示灯将提醒您那些可能变严重的摩托艇状况。某些灯在启动摩托艇时会亮起，这是为了确保它们能正常工作。如果在启动摩托艇后有任何灯亮着，请参阅相应的系统警告灯以获取进一步信息。

注：



在多功能仪表的显示屏会显示一些警告指示符，其功能与指示灯相同，只不过在启动摩托艇时不会显示。






## 报警灯 - 下梁



灯	说明
	橙色 - 摩托艇故障
	蓝色 - 选择了远光灯
	红色 - 发动机温度过高。
	红色 - 驻车制动器被啮合，或制动系统发生故障
	红色 - 电池电压过低，或发生电气系统问题
	红色 - 发动机油压过低（如果适用）
	橙色 - 燃油液位低
	<p>橙色</p> <p><b>亮起：</b>摩托艇排放控制系统发生故障</p> <p><b>闪烁：</b>发动机出现问题，缓行返回模式被激活。</p> <p>请立即将摩托艇送修。</p>

## 图标和指示符 - 多功能显示器

图标	说明
	智能手机网络连接
	蓝牙设备

图标	说明
	智能手机点亮指示符
	头盔配对指示符
	燃油指示符
	温度指示符
	头盔音频输出

## 设置

### 菜单

### BRP Connect



在使用 BRP Connect 之前，必须将 BRP GO! 应用下载到手机上。该应用可以通过简单的搜索从苹果应用商店或谷歌应用商店下载。并非所有手机都兼容。

如需更多详情，请访问我们的网站

[www.brpconnecttutorial.com](http://www.brpconnecttutorial.com)

**注：**

智能手机必须通过蓝牙和位于手套箱中的 USB 端口连接。

删除电话配对之后，将从仪表中删除用户的个人数据。

用户同意在连接智能手机时将其个人数据（联系人列表和通话历史记录）传输到仪表。

联系人列表和通话记录会永久保存在仪表中。要删除这些信息，必须取消智能手机配对或使用其他智能手机覆盖。

**注：**

这些应用程序也可以通过按下位于旋转控制器底部的 APPS 按钮直接到达。

## 电话



手机菜单可访问：

- 手机的历史记录
- 手机的联系人列表

**注：**

要访问“手机”菜单，必须将手机与骑手头盔配对。请参阅通过蓝牙与智能手机配对。

## 统计数据



“统计数据”菜单用于获取：

- 行程距离信息
- 行程经过时间信息
- 即时耗油量
- 平均耗油量
- 最大车速
- 平均车速

内存中可保留 3 组统计数据。每组统计数据都可单独重置。

按下旋钮进入统计/行程屏幕。

左右移动旋钮以选择另一个行程。

按下旋钮以退出该屏幕并验证您的选项。

## 音频

支持控制头盔音响系统的音量和收听的音乐。

还提供歌曲信息（如可用）。

## 设置



“设置”菜单用于：

- 调节时钟
- 配对蓝牙设备
  - 电话
  - 车手耳机
  - 乘客耳机
- 调整显示（亮度和模式（自动/白昼/夜晚））
- 调整单位（英制/公制）
- 设置语言
- 获得有关固件版本和设备监管合规的信息
- 显示车辆故障代码。

## 蓝牙配对智能手机

### 在车辆上

1. 短按**旋转控制旋钮**以访问菜单。
2. 进入“设置”并**向右移动旋钮**。
3. 选择“Bluetooth”（蓝牙），然后**向右移动旋钮**。
4. 选择“Phone”（手机），然后**向右移动旋钮**。
5. 选择“Add Phone”（添加手机），然后**按向右旋钮**。



随即可看到蓝牙标记。

### **在手机上**

1. 激活手机的蓝牙功能。

有关详细程序，请参见手机制造商的用户指南。

2. 选择“BRP Connect”

3. 随即手机屏幕和摩托艇仪表屏幕上会显示确认编号。确保这两个编号相互匹配。

4. 在手机上点击“配对”，并在车辆仪表屏幕上选择绿色的对号。

5. 在手机上选择“允许联系人和收藏同步”

### **配对头盔**

要配对头盔，请转至“Settings”（设置）页面并选择“Add helmet”（添加头盔）。

### **BRP GO! 应用**

请按照以下步骤进行操作，以在您的智能手机上安装 BRP Connect。

#### **1) 下载 BRP GO! 智能手机应用**

通过针对 Apple™ 的“应用商店”或针对安卓系统的 Google™ Play Store 下载 BRP GO! 应用。

#### **2) 下载与 BRP Connect 兼容的应用**

请访问我们的网站以详细了解兼容的应用。这些应用可提升您的驾乘体验。部分应用可能需要另外购买以兼容系统，或可能需要额外的设备才能使用。

[www.brpconnecttutorial.com](http://www.brpconnecttutorial.com)

#### **3) 使用充电/数据传输线缆连接智能手机**

建议使用智能手机 OEM 的原装充电线缆以优化手机和摩托艇之间的传输。使用前部 USB 端口。

1. 解锁手机屏幕

2. 连接手机充电线缆

3. 连接完成后，手机屏幕上会显示一个对号。

#### **4) 访问您的应用**

短按操纵杆以访问菜单。

将操纵杆向上推以选择“Launch BRP Connect”（启动 BRP Connect），然后将操纵杆向右推。

选择想要使用的应用，然后按下**操纵杆**。

- 要离开应用，长按**操纵杆**即可。
- 要返回主菜单，请按 BRP Connect 按钮。

**注：**

这些应用程序也可以通过按下位于旋转控制器底部的 APPS 按钮直接到达。

## BRP GO! 应用快速指南











1. 场地：选择您的活动场地，以提供与您车辆有关的内容。对 Ski-Doo 雪地摩托车，请选择“雪地”场地。

2. 导航：访问应用的所有导航功能，如路线规划、精细导航、好友位置、离线导航等。可以在地图上看到横跨北美和欧洲的数千条雪地摩托路线。
3. BRP Connect：查看可在车辆显示屏上使用的兼容应用列表。还可以从此处访问 Vehicle Connection Guide，帮助您将手机连接到车辆显示屏。
4. 常见问题：此链接可让您查看回答与您类似的车手所提出的常见问题的答案。需要连接互联网。
5. 骑行：使用 BRP GO! 应用的导航功能，轻松访问预先计划的和已完成的骑行。
6. 商店：通过此链接可访问车辆的在线商店。需要连接互联网。
7. 设置：管理您的个人资料和帐户设置。

## 多功能仪表中的消息

关于摩托艇状况的重要信息显示在多功能仪表上。当启动发动机时，务必查看仪表是否有任何指示灯或特殊消息。

图标	消息/ 警告	原因	应对方法
NA	 钥匙错误	故障钥匙	联系经授权的 BRP 雪地摩托经销商。
	 WRONG KEY ( 钥匙错误 )	钥匙错误	使用正确的车辆钥匙或联系获授权的 BRP 雪地摩托经销商。
	 HIGH ENGINE TEMPERATURE ( 发动机温度高 )	发动机过热	<ul style="list-style-type: none"> <li>- 熄火并等待发动机冷却。</li> <li>- 检查是否存在泄漏。</li> <li>- 检查冷却液液位并进行调整 ( 请参阅保养程序 )。</li> </ul>
	 LIMP HOME MODE ( 缓行返回模式 )	重要发动机管理组件	* 将车辆运送到附近的经授权 BRP 雪地摩托经销商处。
	 LOW OIL - STOP ENGINE ( 油位低 - 将发动机熄火 )	LOW OIL PRESSURE ( 机油压力低 )	<ul style="list-style-type: none"> <li>- 检查机油是否泄漏。</li> <li>- 检查机油油位并进行调整 ( 请参阅保养程序 )。</li> </ul>

图标	消息/ 警告	原因	应对方法
可能出现两个不同的警告组合在一起。			
NA = 不适用			

- \* BRP 建议处于 LIMP HOME (跛行回家) 模式时, 通过运输方式运送本车辆。如果您在 LIMP HOME (跛行回家) 模式下操作车辆, 请避免进行大幅度机动, 并立即前往最近的经授权 BRP 雪地摩托经销处, 让车辆接受维修以便恢复到正常可骑乘状态。在 LIMP HOME (跛行回家) 模式下, 会对发动机的转速进行限制, 因此车速也会受限。

同时还会临时显示一些含有重要信息的消息, 从而为指示灯提供补充说明。

显示数字警告时, 将会持续显示 6 秒的警告, 然后警告会消失 60 秒。在这 60 期间, 小型数字指示符也会闪烁。此顺序将重复三次, 然后停止 15 分钟。在这 15 分钟期间, 只会激活指示灯。

# 燃油

## 燃油要求

### 备注


请务必使用新鲜的汽油。汽油会氧化；导致辛烷、挥发性化合物损失，产生胶状和漆状沉积物，这可能会损坏燃油系统。

各个国家和地区的酒精燃油配比不同。您的摩托艇经过专门设计，需要使用推荐燃油，但是请知悉以下内容：

- 不建议使用酒精含量高于政府法规指定百分比的燃油，否则可能会导致燃油系统部件出现以下问题：
  - 起动和操作故障。
  - 橡胶和塑料零件劣化。
  - 金属零件腐蚀。
  - 内部发动机零件损坏。
- 如果您怀疑汽油中的酒精含量超出了当前政府法规所规定的含量，请经常检查是否出现燃油泄漏或其他燃油系统异常。
- 混合酒精的燃油会吸收并保持水分，这可能会使燃油相分离，并导致发动机性能故障或发动机损坏。

### 推荐燃油

使用至多含有 10% 乙醇的无铅汽油。此汽油必须符合以下的最小辛烷值要求：

燃油类型	发动机	最小辛烷值
不含乙醇的燃油	600 ACE 900 ACE	87 AKI (RON+MON)/2 92 RON
	900 ACE Turbo	91 AKI (RON+MON)/2 95 RON
至多含 10% 乙醇的燃油	600 ACE 900 ACE 900 ACE Turbo	91 AKI (RON+MON)/2 95 RON 

### 备注

切勿尝试使用其他燃油。使用不合适的燃油可能会导致发动机或燃油系统损坏。

## 备注

请勿使用标有 E85 的燃油泵中的燃油。

US EPA 法规禁止使用标有 E15 的燃油。

## 加油程序



再次加油之前务必关闭发动机。



燃油在特定情况下易燃易爆。  
切勿使用明火检查燃油液位。  
切勿在附近吸烟，并且不得有明火或火花。  
务必在通风良好的区域工作。

注：

未完全装好燃油箱加注口盖时，切勿坐在或靠在座椅上。

1. 停止发动机。
2. 让操作者和乘客下车。

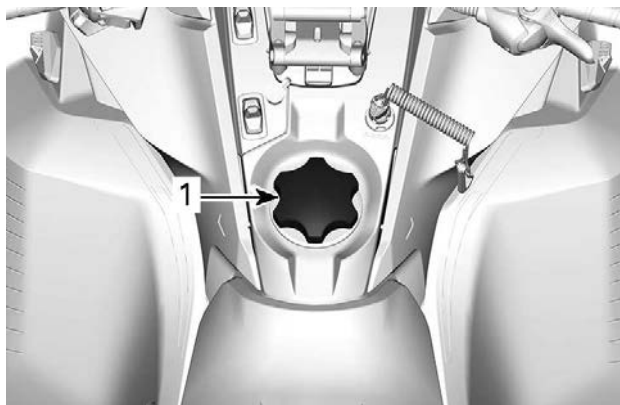


加油时，任何人不得坐在车辆上。

3. 缓慢地逆时针拧开油箱加注口盖以在将其取下前使压力稳定。

注：

短啸声是正常现象。



**典型示例**

1. 燃油箱盖

4. 将加油枪嘴插入注油颈。
5. 缓慢倾倒燃油，以便让空气从燃油箱中逸出并防止燃油回流。请小心不要将燃油洒出。
6. 当燃油达到注油颈底部时停止加注。不要加得过满。

**警告**

在将车辆放到温暖区域之前，切勿加满燃油箱。随着温度上升，燃油会受热膨胀并可能会溢出。

7. 完全顺时针拧紧油箱加注口盖。

**警告**

务必擦掉车辆中漏出的任何燃油。如果发生大泄漏，请拆下侧板，散去发动机舱中的燃油蒸气，然后再起动。

**注：**

未完全装好燃油箱加注口盖时，切勿坐在或靠在座椅上。



---

## 发动机油

### 推荐的机油

Rotax® 发动机的开发和验证都以使用 XPS™ 机油为前提。BRP 建议始终使用其 XPS 发动机油或同等产品。不要向推荐的发动机油中添加任何机油添加剂。使用不适合此款发动机的机油或添加任何机油添加剂所造成的损害，不在 BRP 的有限保修范围内。

XPS 推荐的发动机油
4T 0W40 合成油
如果没有推荐的 XPS 发动机油
使用符合或超过以下润滑剂工业规格的 0W40 4 冲程 SAE 合成发动机油。 务必检查机油容器上的 API 服务标签标识，其中必须至少包含所指定的标准。 - API 维修类别 SN

## 驾驶模式



**警告**

每当更改运行模式时，请确保在驾驶期间保持形势警觉。

### ECO 模式 (经济省油模式)

如果选择了 ECO 模式（燃油经济性模式），车辆的扭矩和速度会受限，借此保持最佳巡航速度，从而降低耗油量。

一旦被激活，ECO 模式将会一直保持激活状态，直至操作者将其停用为止。

### 标准模式

标准模式下，多功能仪表中无相关指示信息。

### 运动模式



**警告**

在激活运动模式前，务必建议乘客要抓紧。运动模式可提供更高的加速度。

如果选择运动模式，该模式会提供瞬时油门反应，并且与标准和 ECO 模式相比，其加速度更高。

一旦被激活，运动模式将会一直保持激活状态，直至操作者将其停用为止。

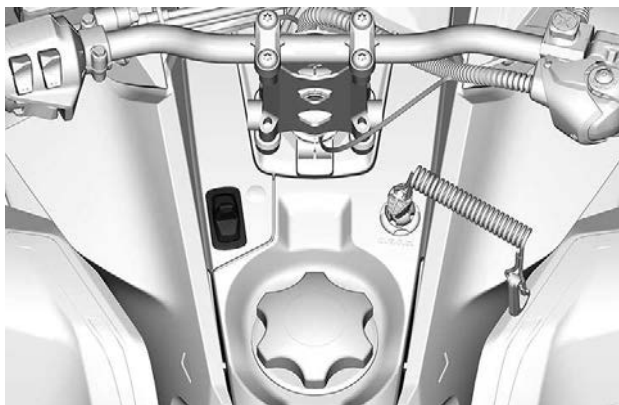
激活和停用时所选模式的消息显示如下：

驾驶模式	激活时的消息
运动	运动模式
标准	标准模式
Eco (经济)	ECO 模式

### 切换驾驶模式

使用 ECO / 标准 / 运动模式开关在各个功率水平之间切换，从 ECO 模式（降低功率）至标准模式（全功率）至运动模式（增加功率）。

要增加功率，向上按开关。要降低功率，向下按开关。



要在运动模式下激活标准模式，按一次开关下端。

要在运动模式下激活 ECO 模式，按两次开关下端。

要在标准模式下激活 ECO 模式，按一次开关下端。

**⚠ 警告**

**在激活运动模式前，务必建议乘客要抓紧。运动模式可提供更高的加速度。**

要在标准模式下激活运动模式，按一次开关上端。

要在 ECO 模式下激活运动模式，按两次开关上端。

要在 ECO 模式下激活标准模式，按一次开关上端。

**⚠ 警告**

**在调节模式时，请对其他雪地摩托、障碍或人员保持形势警觉。**

---

## 磨合期

### 磨合期间的运行

#### 发动机

在磨合期间：

- 避免长时间油门全开运行。
- 避免持续加速。
- 避免长时间的巡航速度。
- 避免发动机过热。

但是，短暂的加速和变速会产生很好的磨合。

在一个预设时段内，发动机管理系统会控制部分发动机参数。

持续时间取决于燃油量。大概消耗两箱燃油后可完成磨合。

在此期间内：

- 发动机的性能和表现不会是最优的。
- 燃油和机油消耗量将会增大。

#### 驱动皮带

新皮带需要50 km (30 mi)的磨合期。

在磨合期间：

- 避免大幅加速和减速。
- 避免牵引负载。
- 避免高速行驶。

如果车辆慢慢移动，则在初步设置的基础上降低驱动皮带的高度。参阅保养程序中的驱动皮带。

## 基本步骤

### 发动机起动程序

#### 程序

1. 应用驻车制动器。
2. 重新检查油门控制杆的操作情况。
3. 戴上安全帽。
4. 确保紧急熄火拉绳安装在发动机熄火开关上并且拉绳固定至衣服的金属孔环中。
5. 确保发动机紧急熄火开关处于 ON 位置（向上）。



**警告**

**起动发动机时切勿应用油门。**

6. 释放驻车制动器。

**注：**

对于初次冷起动，不要释放驻车制动器。按照以下所述执行暖车程序。

7. 按下起动按钮，起动电起动机并起动发动机。当发动机起动后，立即释放按钮。

#### 备注

**每次启用电起动机的时间不得超过 10 秒。应当在起动周期中间预留休眠期，以冷却电起动机。**

### 紧急启动

不要尝试紧急起动程序。为蓄电池充电或予以更换。

### 暖车

每次骑行前，必须按如下所述执行暖车。

1. 按照上面的 **发动机起动程序**（**页面 219**）**发动机起动程序**起动发动机。
2. 让发动机在怠速下预热一到两分钟。

**注：**

发动机怠速约 12 分钟后熄火。

3. 释放驻车制动器。
4. 应用油门，直至驱动皮带盘接合。在前两到三分钟内以低速行驶。

## 备注

如果在应用油门时车辆不移动，则熄火发动机，从发动机熄火开关上拆下紧急熄火拉绳，然后执行以下操作。

- 检查雪橇是否卡在地面上了。通过手柄一次提起一个雪橇，然后将其放下来。
- 检查履带是否卡在地面上了。将雪地摩托的后部提到足够的高度，使履带脱离地面，然后将其放下。
- 检查后悬架上是否有阻碍履带旋转的硬雪或积冰。清洁该区域。
- 验证变速器是否啮合（不在空档位置）。

## ⚠ 注意

当心受伤，应采用适当的举升技术，特别是要用腿发力。如果超出您的能力范围，则请勿尝试举升车辆后部。

## ⚠ 警告

务必先拆下紧急熄火拉绳，然后才能站到车辆前方，接近履带或后悬架部件。

注：

预热采用电子方式控制。在此期间（最多 10 分钟，具体取决于环境温度），发动机转速受限。

## 变为高速档或低速档

此变速器允许在车辆运动期间换挡。但在发动机承受重负荷期间，不建议换挡。

## 备注

在速度高于 30 km/h (19 MPH) 时换挡可能会对变速箱造成严重损害。

### 高速档

此位置选择齿轮箱的高速范围。这是正常的驾驶速度范围。此位置使车辆能够达到其最大速度。

### 低速档

此位置选择齿轮箱的低速范围。此时，车辆将缓慢运动并提供最大发动机扭矩。

以下情况下无论如何均应使用低速档：

- 拖曳挂车或配件
- 牵引负载物
- 穿过障碍物
- 登上挂车
- 爬坡

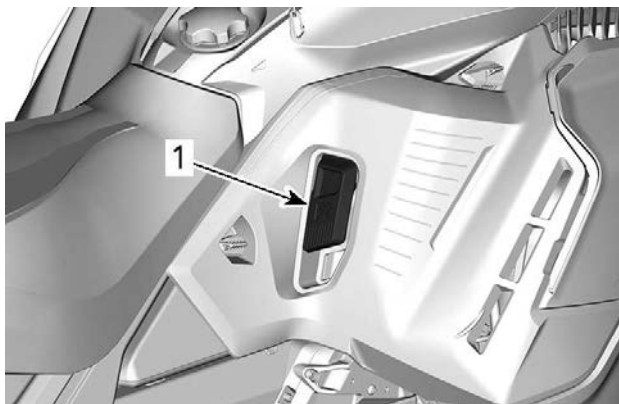
如果以 24 km/h (15 MPH) 以下的速度长时间驾驶，建议使用低速档。

## 备注

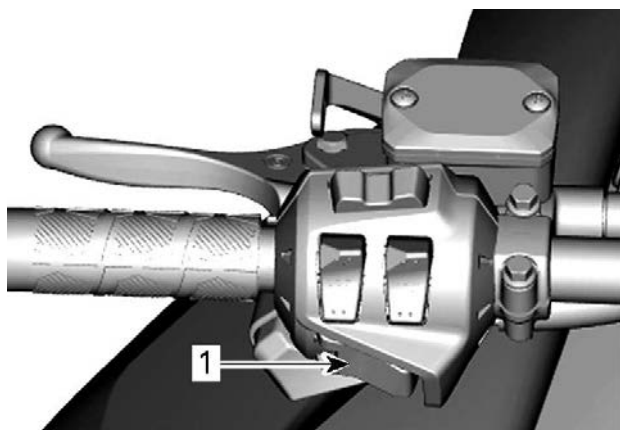
低速范围适用于牵引挂车、承载较重货物、越过障碍物或者上坡及下坡。

## 切换为倒档

1. 让车辆完全停下来。
2. 应用并保持制动。保持坐姿，有关姿势的信息，请参阅骑行车辆中的骑手姿势（倒档）。
3. 在发动机怠速时，可使用倒档杆或 Start/RER（启动/倒档）按钮来选择倒档（R）。



1. 倒档杆



1. 启动/倒档按钮

4. 待倒档提示音响起，然后轻轻压下油门杆。

**警告**

倒档速度不受限。操作时务必要小心，因为快速倒车可能会导致车辆失稳。先让车辆完全停下来，然后再接合倒档。在切换前务必保持坐姿并应用制动器。在操作前确保后方路径无障碍物或他人。

## 从倒档变为前进档

1. 让车辆完全停下来。
2. 应用并保持制动。
3. 按下然后松开 RER 按钮或倒档杆。
4. 缓慢平稳地应用油门。待驱动皮带盘接合之后，再小心地加速。

## 熄火发动机

释放油门杆并等待发动机恢复怠速。

使用发动机紧急熄火开关或通过从发动机熄火开关上拉掉紧急熄火拉绳来熄火发动机。



 警告

为了防止发动机意外起动或避免儿童、他人未经许可使用，并防止被盗，在车辆不运行时请务必从发动机熄火开关上拆下紧急熄火拉绳。

## 骑行条件和您的雪地摩托

### 海拔高度

在出厂前，您的雪地摩托会被校准为在一定的海拔高度范围（相对于海平面）内使用。

新雪地摩托的手把上贴有一个指示校准情况的标签。请参阅车辆安全信息。

如果有任何原因导致您不知道雪地摩托的校准情况，请联系经授权的 BRP 雪地摩托经销商。

如果您的雪地摩托要在超过特定范围的海拔高度使用，则必须由经授权的 BRP 雪地摩托经销商进行相应地校准。

### 备注

海拔高度校准不当会降低性能并可能严重损坏雪地摩托。

### 温度

这些发动机的发动机管理系统可在所有温度下提供最佳空燃比。

### 实雪

本指南中涵盖的所有型号均配有 44 mm (1.75 in) 的最低履带剖面，它们专为厚雪情况而设计，不得长时间用于薄雪或硬实雪况。

如果您必须在以下条件下骑乘：

- 在所有状况下应避免车速超过 70 km/h (45 mph)
- 避免猛加速（超过油门的 75%）
- 应使用刮冰器
- 发动机温度不得超过温度仪表上的 75%。

### 备注

此类履带在雪道、硬实的雪面或冰面上高速行驶，会对履带板齿带来更高的应力，从而可能导致温度升高。它还可以大大降低特定磨损部件的使用寿命。要防止履带和磨损部件可能的性能下降、脱层或受损，请减慢速度，尽量缩短在这些路面上骑行的距离。

### 配备刮冰器的车辆

车辆配备刮冰器可以增加发动机冷却效率、润滑并冷却履带卡夹和滑块。只要是在结冰、积雪过厚或任何不能将足够的雪粒提升到后悬架和隧道中的条件下行驶，都必须使用刮冰器。

## 备注

虽然不建议在雪道上或硬雪路况中骑行配备高防滑齿剖面履带的雪地摩托，但是，如果要在这些情况下使用车辆，强烈建议将惰轮与刮冰器配合使用。

## 重要信息

在这些路道条件下行驶会使履带的可靠性及其保修处于危险中

如果配备以下履带剖面高度，切勿超过所列的建议持续车速。

履带剖面高度	最大持续车速
57 mm (2.25 in) 60 mm (2.36 in)	110 km/h (70 MPH)
64 mm (2.52 in) 75 mm (3 in)	95 km/h (60 MPH)

## 优化您的旅程

雪地摩托的操纵性能和舒适性取决于多种调节。

### 警告

**悬架调节会影响车辆的操作。进行任何悬架调节后务必花时间熟悉车辆的表现。务必将左右悬架部件调节至相同的设置。**

悬架调节的选择随着车辆负荷、操作者重量、个人偏好、驾驶速度以及场地条件的变化而变化。

**注：**  
某些调节可能不适用于您的雪地摩托。

### 警告

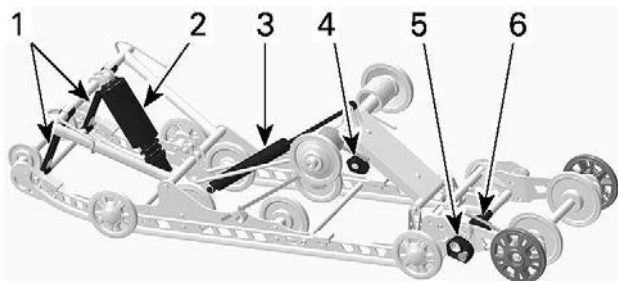
**在执行任何悬架调节之前，记住：**

- 在安全的地方停车。
- 从发动机熄火开关上拆下紧急熄火拉绳。
- 使用合适的升降装置或找人帮忙举升。如果未使用升降装置，则采取合适的举升方法，特别是要用腿部的力量。
- 如果超出了您的极限，不要尝试举升车辆的前部或后部。
- 在调节悬架之前，使用合适的装置将车辆前部支撑到脱离地面。
- 使用带后部导流板的雪地摩托宽基支撑脚架将车辆后部支撑到脱离地面。
- 确保支撑装置稳定牢固。

调节悬架的最好方法是每次按要求进行一种调节。各种调节相互影响。例如，在调节前弹簧后必须重新调节中间弹簧。在相同的条件（道路、速度、雪况、操作者骑行姿势等）下试运行雪地摩托。有条不紊地操作，直至满意为止。

以下提供了悬架微调指南。使用工具套件中的悬架调节工具。

## 调节后悬架



### SC-5U - 可调节组件

1. 止动带
2. 中间弹簧
3. 后部减震器
4. 后弹簧
5. 延伸件稳定器凸轮
6. 拉簧凸轮

### 备注

每次调节后悬架时，检查履带张力并根据需要进行调节。

### 止动带

止动带的长度影响着中间弹簧所承受的重量（特别是加速期间），进而影响前端抬起的高度。

止动带的长度还会影响中间弹簧的行程。

### 备注

每次改变止动带的长度时，必须检查履带张力。

操作	结果
增加止动带长度	减小加速时的雪橇压力
	增大中间弹簧行程

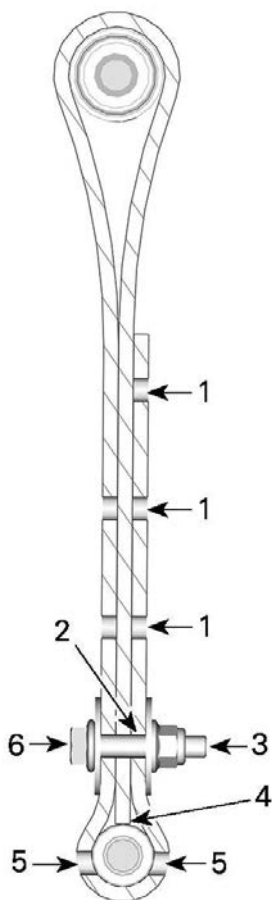
操作	结果
	提高碰撞吸收能力
缩短止动带长度	增大加速时的雪橇压力
	缩短中间弹簧行程
	降低碰撞吸收能力

注：

止动带可设置至位置 4、5 和 6。以下为位置 4 和 6 的图示。较小的编号对应较长的止动带设置。

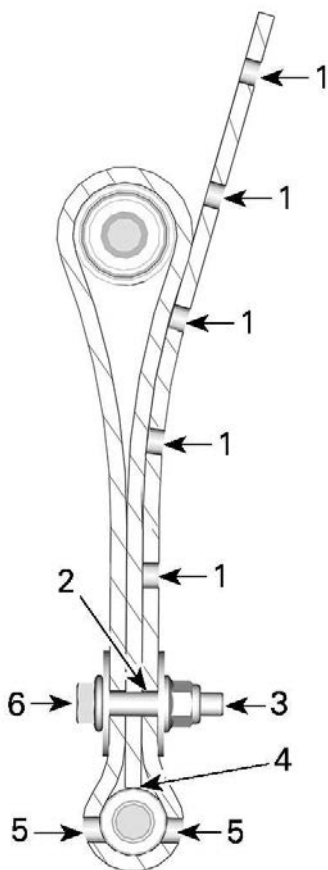
### 备注

切勿设置到小于 4 的位置。否则可能中央减震器损坏。



**止动带位置 4 (第 4 个孔, 出厂设置)**

1. 自由孔
2. 从端部算起的第 4 个孔
3. 朝后
4. 接触止动带轴的止动带端部
5. 螺钉头和螺帽之间的两个孔开口
6. 朝前



**止动带位置 6 (第 6 个孔)**

1. 自由孔
2. 从端部算起的第 6 个孔
3. 朝后
4. 接触止动带轴的止动带端部
5. 螺钉头和螺帽之间的两个孔开口
6. 朝前



务必尽量靠近下轴安装止动带螺栓。

**注：**

缩短止动带的长度会降低舒适度。

在深雪中操作雪地摩托时，可能需要改变止动带长度和 / 或骑行姿势，来改变履带在雪中的行驶角度。如果操作者熟悉各种调节和雪路条件，就可以让最有效的组合成为可能。

一般而言，较长的止动带设置可以在平坦地势的深雪中提供更好的性能。

### **中间弹簧**

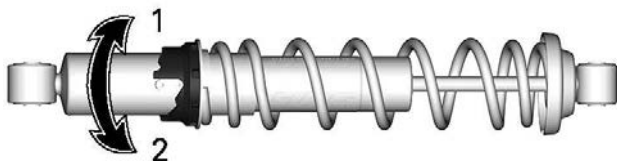
中间弹簧预载会影响转向力、操纵性能和碰撞吸收。

此外，由于中间弹簧的预载调节会给履带前部施加或多或少的压力，因此会影响深雪行驶性能。

操作	结果
增加预载	降低转向力
	提高碰撞吸收能力
	改善深雪起步性能
	改善深雪行驶性能和操纵性能
减小预载	增加转向力
	降低碰撞吸收能力
	改善道路操纵性能

### **凸轮式调整器**

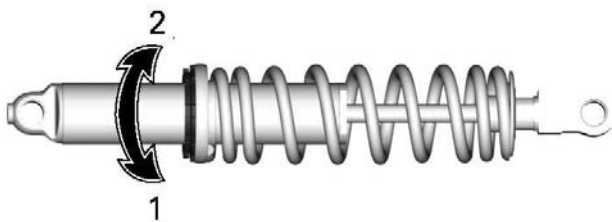
使用工具包中提供的悬架调节工具，转动凸轮以增加或减小弹簧预载。



1. 增加预载
2. 减小预载

### 环式调整器

抓住并转动环形件和弹簧以增加或减小弹簧预载。



1. 增加预载
2. 减小预载

### 后弹簧

后弹簧预载会影响舒适度、骑行高度和负载补偿。

此外，调节后弹簧预载会向雪地摩托前端转移或多或少的重量。因而会向雪橇转移或多或少的重量。这会影响深雪行驶性能、转向力和操纵性能。

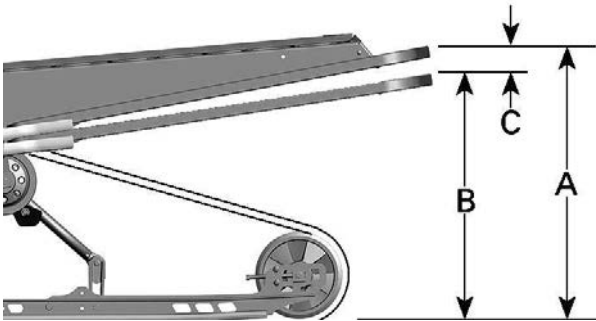
如果悬架只在最糟的驾驶条件下稍微触底，则表明弹簧预载的选择很好。

**注：**  
在运输货物时，务必调整悬架。

**注：**  
卸下货物负载以便于预载调节。

操作	结果
增加预载	后悬架变硬
	后端抬高
	提高碰撞吸收能力
	增加转向力
减小预载	后悬架变软
	后端降低
	降低碰撞吸收能力
	降低转向力
	改善深雪行驶性能和操纵性能

要确定预载是否正确，请参阅下文。



#### 典型示例 - 正确调节

- A = 悬架完全伸长
- B = 悬架在操作者、乘客和额外负载的作用下收缩
- C = 尺寸“A”和“B”之间的差距，见下表

C	应对方法
50 至 75 mm	无需调节
大于 75 mm (3 in)	调节得过软。增加预载
小于 50 mm (2 in)	调节得过硬。减小预载

注：

如果使用原始弹簧无法达到该规格，则向经授权的 BRP 雪地摩托经销商询问是否有其他可用的弹簧。

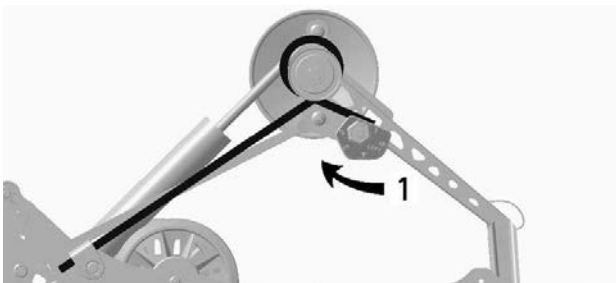
## 备注

要增加弹簧预载，务必顺时针转动左侧调节凸轮，逆时针转动右侧凸轮。

## ⚠ 注意

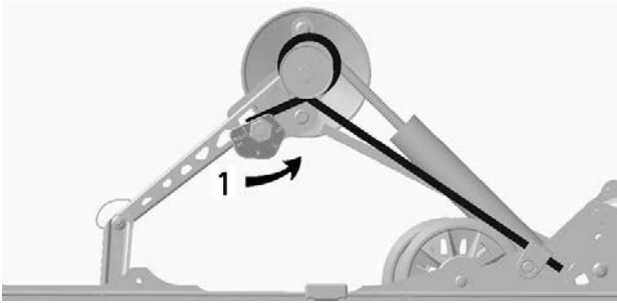
切勿将预载凸轮从位置 5 直接设置到位置 1，反之亦然。

调节凸轮有 5 个不同的设置，1 是最软的。



典型示例 - 左侧

1. 调节弹簧预载



### 典型示例 - 右侧

#### 1. 调节弹簧预载

## 后部减震器

### 后部减震器压缩阻尼 (如配备)

注：

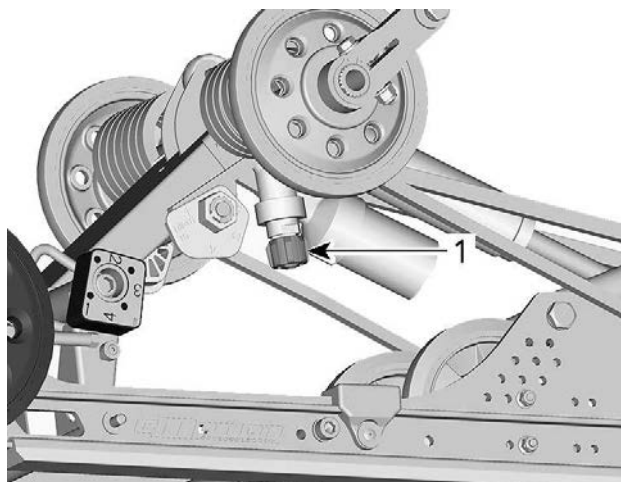
高低速压缩阻尼要同时调节。

低速压缩阻尼控制减震器对于低悬架速度的反应 (慢压缩行程, 大多数情况在低速骑行时)。

高速压缩阻尼控制减震器对于高悬架速度的反应 (快压缩行程, 大多数情况在较高速骑行时)。

转向	操作	严重和轻微碰撞的结果
顺时针	增加压缩阻尼力	压缩阻尼变硬
逆时针	减小压缩阻尼力	压缩阻尼变软

要进行调节, 可顺时针转动位于减震器油罐上的调节旋钮, 以增加压缩阻尼力, 逆时针转动, 以减小压缩阻尼力。

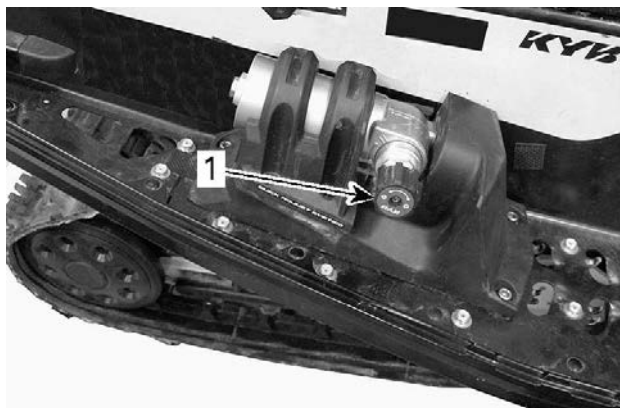


**典型示例 - 配备背挂式储液罐**

1. 压缩阻尼调节旋钮

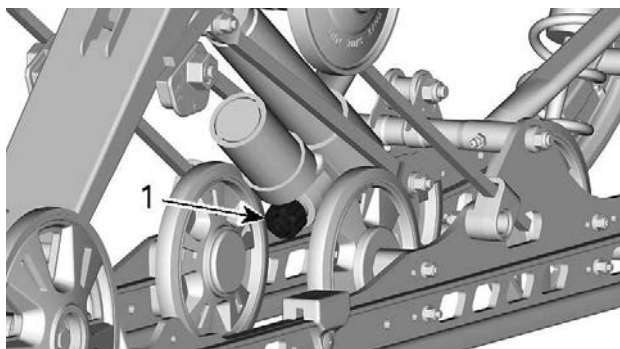
## 带快速调节系统的 rMotion

转动右侧旋钮，以调节减震器压缩速度。



典型示例 - RMOTION，带快速调节系统 - 右侧

1. 调节高 / 低速压缩阻尼的旋钮

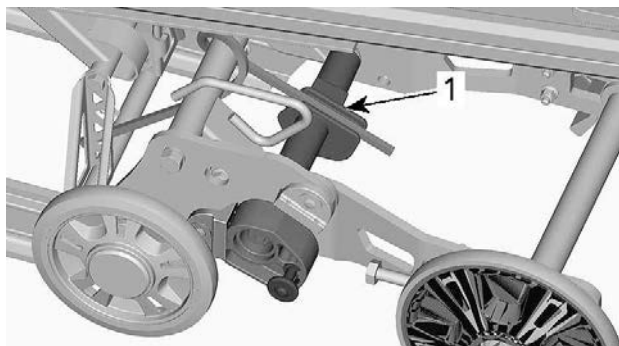


CMOTION

1. 压缩阻尼调节旋钮

## 后悬架延伸件弹簧预载 (SC-5U)

通过转动预载凸轮来调节。



1. 预载凸轮

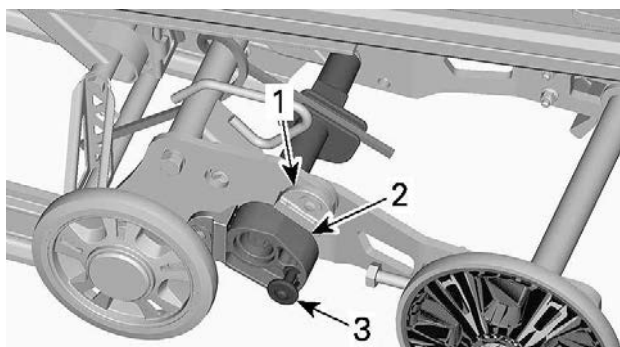
操作	结果
增加预载	增大地面上的履带表面
	减小延伸件抬高量
减小预载	改善倒车性能，尤其是在深雪中
	增加延伸件抬高量

## 后悬架延伸件稳定器凸轮

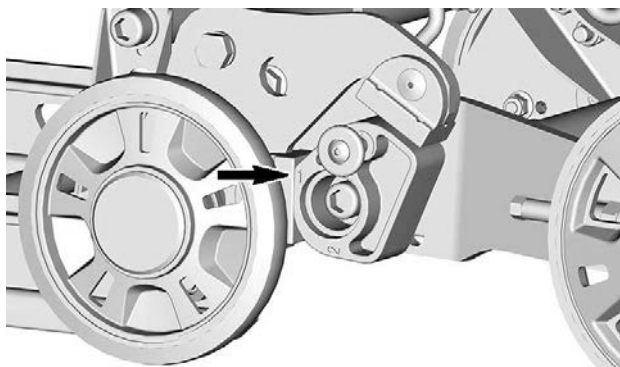
要改变稳定器凸轮的设置，拉掉锁，然后转动凸轮。

在锁紧时，检查锁是否被完全推入。

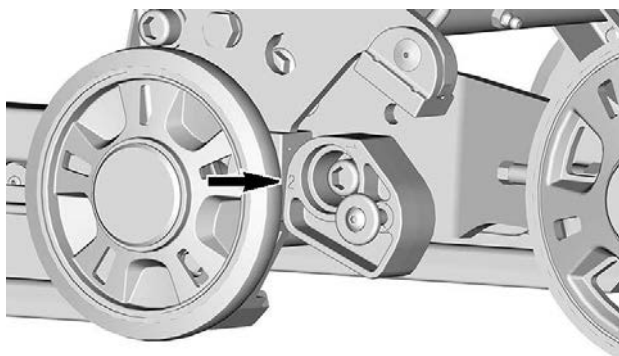




- 1. 止动块
- 2. 稳定器凸轮
- 3. 锁



位置1



位置2

凸轮设置	结果
脱离上部止动块 (位置 2)	让悬架延伸件在其整个行程上自由移动
	一般用途
	良好的倒车性能
靠在两个止动块上 (位置 1)	沿悬架轨锁定悬架延伸件
	改善牵引, 履带接触面达到最大
	改善牵引性能

### 后部减震器 (ACS)

操作者可通过调节空气减震器中的气压来调节舒适度和骑行高度。

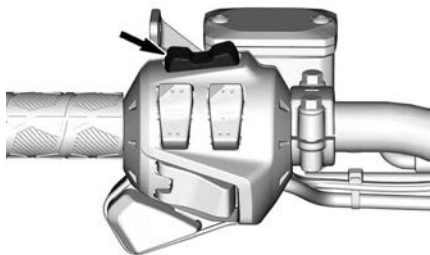
要调节, 请执行以下操作:

### 带 7.2 英寸数字显示屏的车型

1. 起动发动机。
2. 按下并按住 MODE (M) 按钮直到请求的设置开始闪烁。

当选择了空气悬架模式后, 会显示 AIR\_SUSP (空气悬架)。显示区还会显示实际悬架设置 (从 1 到 5 的编号, 1 表示最软的设置)。

3. 按压所示的加热式油门操纵杆，以提升或降低气压。



4. 所需设置点会出现在显示区。要确认，请按菜单 (M) 按钮或等待 5 秒钟。



ACS 设置 3

## 带大型全景 7.8 英寸宽屏 LCD 显示屏的车型

1. 起动发动机。
2. 将车辆数据按钮按至旋钮控制器的左下侧。

当选择了空气悬架模式后，会显示 AIR\_SUSP (空气悬架)。显示区还会显示实际悬架设置 (从 1 到 5 的编号，1 表示最软的设置)。

3. 转动旋钮，更改悬架设置。
4. 所需设置点会出现在显示区。确认时按下旋钮或等待 5 秒。



ACS 设置 3

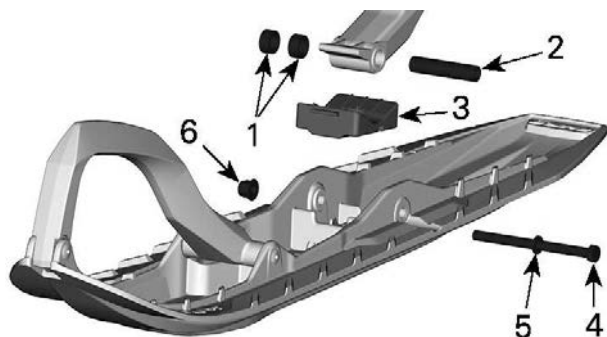
## 调节前悬架

### 雪橇支腿间距

滑雪板可以设置三种不同的宽度。

要获得不同的宽度，请放置间隔器：

- 置于滑雪板支腿内部（最窄的雪橇支腿间距设置：最易于在侧坡启动转弯），或
- 置于滑雪板支腿外部（最宽的雪橇支腿间距设置：在转弯时最稳定），或
- 置于每一侧（中央设置：在深雪中获得最佳转向精度）。



1. 隔套
2. 轴
3. 止动件
4. 螺钉
5. 垫圈
6. 螺帽

### 紧固扭矩

雪橇螺帽	48 ± 6 Nm
------	-----------

### 前弹簧

前弹簧预载会影响前悬架的硬度。

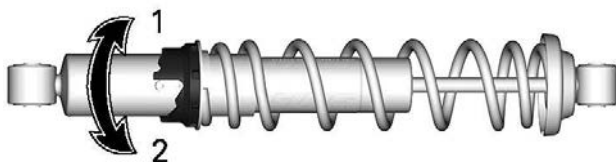
前弹簧预载还会影响转向性能。

操作	结果
增加预载	前悬架变硬
	前端抬高
	转向更精确
	提高碰撞吸收能力
减小预载	前悬架变软

操作	结果
	前端降低
	降低转向力
	降低碰撞吸收能力

### 凸轮式调整器

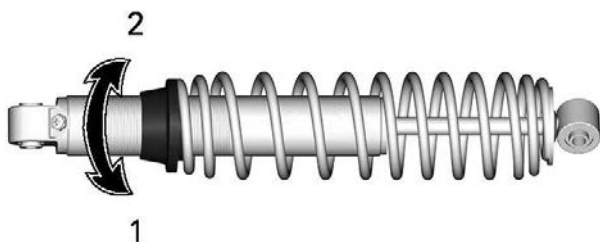
使用工具包中提供的悬架调节工具，转动凸轮以增加或减小弹簧预载。



1. 增加预载
2. 减小预载

### 环式 1 调整器

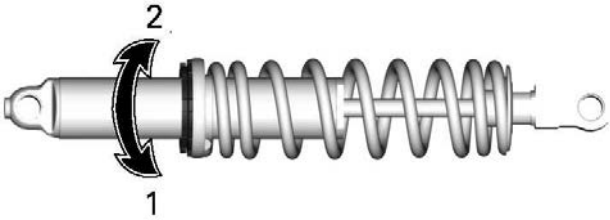
抓住并转动环形件和弹簧以增加或减小弹簧预载。



1. 增加预载
2. 减小预载

### 环式 2 调整器

抓住并转动环形件和弹簧以增加或减小弹簧预载。



1. 增加预载
2. 减小预载

### 依据车辆表现的调节建议

问题	纠正措施
前悬架跳动	检查雪橇对准。 - 减小前悬架弹簧预载。 - 增大中间弹簧预载。 - 减小后弹簧预载。
在稳定速度下感觉转向过重	- 减小前悬架弹簧预载。 - 增大中间弹簧预载。
在加速期间感觉转向过重	- 减小后弹簧预载。 - 增加止动带的长度。
转弯或加速期间的雪橇抬高量过大	- 缩短止动带的长度。 - 增大后弹簧预载。
雪地摩托后部似乎太僵硬	- 减小后弹簧预载。 - 减小压缩阻尼调节 (如配备)
雪地摩托后部似乎太软	- 增大后弹簧预载。
后悬架频繁触底	- 增大压缩阻尼调节 (如配备) - 增大后弹簧预载。 - 增大中间弹簧预载。 - 增加止动带的长度。

问题	纠正措施
雪地摩托似乎围绕其中心打转	<ul style="list-style-type: none"><li>- 减小中间弹簧预载。</li><li>- 增大后弹簧预载。</li><li>- 增大前悬架弹簧预载。</li><li>- 缩短止动带的长度。</li></ul>
履带在起动时旋转过多	<ul style="list-style-type: none"><li>- 减小后弹簧预载。</li><li>- 增大中间弹簧预载。</li><li>- 增加止动带的长度。</li></ul>



# 维护

---

## 保养时间表

保养对于车辆保持安全运行状态来说非常重要。应按照保养时间表对车辆进行保养。

正确保养是车主的责任。除了其他方面，如果物主或操作者因保养或使用不当而导致故障，则可拒绝保修索赔。

请根据保养时间表进行保养并执行定期检查。**就算已经根据保养时间表执行了保养，仍需进行驾驶前检查。**



**如果不能按照保养时间表和程序维修车辆，则会导致其不能安全运行。**

## EPA 法规 - 加拿大与美国交通工具

物主选择的修理厂或人员可维修、更换或修理排放控制装置和系统。这些指导说明不要求使用 BRP 或经授权的 BRP 雪地摩托经销商提供的部件或服务。

尽管经授权的 BRP 雪地摩托经销商具备深厚的技术知识和维修摩托艇所需的工具，但是，与排放相关的保修并不要求使用经授权的 BRP 雪地摩托经销商或其他与 BRP 有商业关系的机构。

正确保养是车主的责任。除了其他方面，如果物主或操作者因保养或使用不当而导致故障，则可拒绝保修索赔。

对于与排放相关的保修索赔，BRP 指定由经授权的 BRP 雪地摩托经销商执行排放相关零件的诊断和修理。有关详细信息，请参阅包含于保修部分中的 *US EPA 排放性能保证*。

您必须遵循本手册的燃油加注章节中有关燃油要求的指导说明。虽然现在很容易获得乙醇含量超过十个体百分比的汽油，但是，US EPA 发布了乙醇含量超过 10 vol% 的汽油的使用禁令，此禁令也适用于该车辆。在该发动机上使用乙醇含量超过 10 vol% 的汽油可能会损坏排放控制系统。

## Trail/ Crossover/ Utility 使用注意事项

无论您的车辆是 Trail、Crossover 还是 Utility 型号，都需要每年定期执行保养任务。这些保养工作在下表中标记为“A+”。

如果您经常在林道间骑行、探索乡村、或使用雪地摩托车工作，请遵循 A+ Trail / Crossover / Utility 保养时间间隔，执行下表中列出的任务。

### 严寒条件

常常在小于或等于 -25 °C 环境温度下运行的发动机，需要进行更频繁地维修和保养。

在这种低环境温度下运行的任何内燃机，在每次启动/预热时都会积累大量的冷凝物。

由于发动机长时间达不到工作温度，因此机油会开始被水和气体残留物（含水量更多）剧烈稀释。

发动机需要达到工作温度，才能蒸发掉机油中的冷凝物。

如果日常使用（工作或空闲驾驶周期）与下方所述情况相似，BRP 强烈建议至少每月更换一次机油。

更频繁地维修和保养计划的参数：

- 在正常的日常使用中，发动机没有达到正确的工作温度
- 频繁起停发动机，且未达到工作温度。
- 怠速时间短
- 多次循环短距离低转速行驶，且未达到工作温度。

注：

BRP 强烈建议安装一个加热器模块以帮助加热液体，这也有助于延长机油的使用寿命。

## 保养时间表

确保以表格中所示的建议时间间隔执行适当的保养。

保养周期表中说明了需要执行的项目，通常基于以下两个标准，以先到者为准：

- 日历时间
- 里程表读数。

您的驾驶习惯也与决定因素有关。例如：

- 每隔一个周末和朋友一起驾车出行的人，很可能会根据里程表读数来确定保养的频率。
- 一年中很少使用车辆或仅在少数情况下才会使用车辆的人，很可能会按照日历时间来确定保养频率。

**重要信息：**下表显示了前3年的适当保养应用。后续年份请交替重复相同的方式。

保养概述		
日历时间	里程表	Trail/ Cross Over/ Utility
每月	1500 km	A+
1 年	3000 km	A
每月	4500 km	A+
2 年	6000 km	A 和 B
每月	7500 km	A+

## 600 ACE/ 900 ACE 发动机

TRAIL / CROSSOVER / UTILITY	A+	A	B
A = 调整 C = 清洁 I = 检查 L = 润滑 R = 更换 T = 扭矩调节	每月 或 1500 km	每年 或 3000 km	每 2 年 或 6000 km
<b>空气和燃料供给</b>			
燃油组件 ( 燃油箱盖、 软管、卡箍和油箱固定 ) 和功能*		I	
直列式燃油滤清器		R 每 5 年	
<b>车身和底盘</b>			
车身板件和五金件		I、T	
枢轴、门锁、铰链和钥 匙筒		L	
<b>发动机和冷却</b>			
发动机冷却组件 ( 冷却 液浓度、冷却液液位、 软管状况、卡箍、泄漏 )		I、A	
发动机油和机油滤清器		R	
发动机密封件和密封垫		I	
火花塞		R 每 3 年 或 10 000 km	
发动机冷却液		R 每 5 年	

<b>TRAIL / CROSSOVER /UTILITY</b>	<b>A+</b>	<b>A</b>	<b>B</b>
<b>A = 调整</b> <b>C = 清洁</b> <b>I = 检查</b> <b>L = 润滑</b> <b>R = 更换</b> <b>T = 扭矩调节</b>	每月 或 1500 km	每年 或 3000 km	每 2 年 或 6000 km
<b>排气和排放</b>			
排气组件 ( 垫片、管道、消声器状况、泄漏 )*		I	
排气歧管		T	
<b>制动</b>			
制动部件和功能*		I、L	
制动液			R 每 2 年
<b>驱动</b>			
链条箱传动链张力	A	A	
齿轮箱/链条箱机油液位	I	I	
履带定位和张力	A	I、A	
齿轮箱/链条箱机油			R
<b>无级自动变速器 (CVT)</b>			
CVT 部件和功能*		I、C、L	
CVT 传动皮带状况	I		
CVT 传动皮带张力	A	A	
驱动皮带盘固定螺钉		T	
<b>电气</b>			
蓄电池接头和状况		I	

TRAIL / CROSSOVER /UTILITY	A+	A	B
A = 调整 C = 清洁 I = 检查 L = 润滑 R = 更换 T = 扭矩调节	每月 或 1500 km	每年 或 3000 km	每 2 年 或 6000 km
电线束布线		I	
前大灯瞄准		A	
模块和对应软件更新		I	
控制开关和灯光的操作		I	
<b>转向系统与控件</b>			
雪橇滑板	I	I	
齿轮箱档位杆操作		I、A	
校准转向		I、A	
方向把部件和功能*		I	
油门拉索		A	
油门操作		I	
<b>悬架</b>			
悬架部件和功能*		I、L	

\*有关待执行保养操作的详细列表，请参阅《保养检查表》。

900 ACE Turbo/ R

<b>TRAIL / CROSSOVER /UTILITY</b>	<b>A+</b>	<b>A</b>	<b>B</b>
<b>A = 调整</b> <b>C = 清洁</b> <b>I = 检查</b> <b>L = 润滑</b> <b>R = 更换</b> <b>T = 扭矩调节</b>	每月 或 1500 km	每年 或 3000 km	每 2 年 或 6000 km
<b>空气和燃料供给</b>			
燃油组件 ( 燃油箱盖、软管、卡箍和油箱固定 ) 和功能*		I	
直列式燃油滤清器		R 每 5 年	
<b>车身和底盘</b>			
车身板件和五金件		I、T	
枢轴、门锁、铰链和钥匙筒		L	
<b>发动机和冷却</b>			
发动机冷却组件 ( 冷却液浓度、冷却液液位、软管状况、卡箍、泄漏 )		I、A	
发动机油和机油滤清器		R	
发动机密封件和密封垫		I	
火花塞		R 每 3 年 或 10 000 km	
发动机冷却液		R 每 5 年	



TRAIL / CROSSOVER /UTILITY	A+	A	B
A = 调整 C = 清洁 I = 检查 L = 润滑 R = 更换 T = 扭矩调节	每月 或 1500 km	每年 或 3000 km	每 2 年 或 6000 km
<b>排气和排放</b>			
排气组件 ( 垫片、管道、消声器状况、泄漏 )*		I	
排气歧管		T	
涡轮排气垫片		R 每 3 年 或 10 000 km	
<b>制动</b>			
制动部件和功能*		I、L	
制动液		R 每 2 年	
<b>驱动</b>			
链条箱传动链张力	A	A	
齿轮箱/链条箱机油液位	I	I	
履带定位和张力	A	I、A	
齿轮箱/链条箱机油			R
<b>无级自动变速器 (CVT)</b>			
CVT 部件和功能*		I、C、L	
CVT 传动皮带状况	I		

<b>TRAIL / CROSSOVER /UTILITY</b>	<b>A+</b>	<b>A</b>	<b>B</b>
<b>A = 调整</b> <b>C = 清洁</b> <b>I = 检查</b> <b>L = 润滑</b> <b>R = 更换</b> <b>T = 扭矩调节</b>	每月 或 1500 km	每年 或 3000 km	每 2 年 或 6000 km
CVT 传动皮带张力	A	A	
驱动皮带盘固定螺钉		T	
<b>电气</b>			
蓄电池接头和状况		I	
电线束布线		I	
前大灯瞄准		A	
模块和对应软件更新		I	
控制开关和灯光的操作		I	
<b>转向系统与控件</b>			
雪橇滑板	I	I	
齿轮箱档位杆操作		I、A	
校准转向		I、A	
方向把部件和功能*		I	
油门拉索		A	
油门操作		I	
<b>悬架</b>			
悬架部件和功能*		I、L	

\*有关待执行保养操作的详细列表，请参阅《保养检查表》。

---

## 保养程序

本章节包含基本保养程序说明。



**警告**

执行保养时，请关闭发动机，拆下紧急熄火拉绳，并遵循这些保养程序。如果未能正确遵循保养程序，则您会因热零件、运转零件、电力、化学制品而受到伤害或其他危害。



**警告**

如果需要拆卸锁止装置（如锁片、自锁紧固件等），在执行拆解/装配时，请务必更换新的锁止装置。

## 发动机冷却液



**警告**

当发动机很热时，切勿打开冷却液箱盖。

### 发动机冷却液液位检查

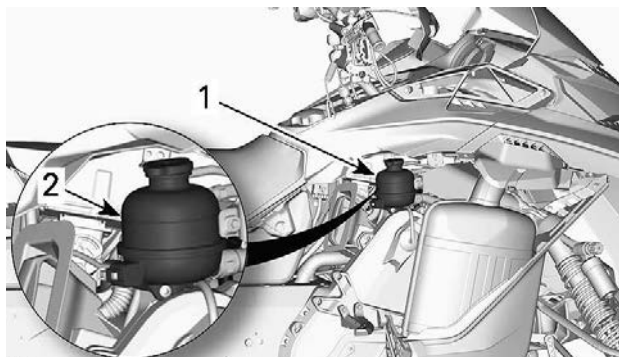
打开右侧板，查看车身和座椅。

在室温下检查冷却液液位。液面应处于冷却液箱的冷液液位线处。

**注：**

在低温下检查液位时，液位可能会稍低于该标记。

如果需要添加冷却液或者要向整个系统加注冷却液，请联系经授权的BRP雪地摩托经销商、修理厂或您自己所选的人员。



1. 冷却液储液罐
2. 冷却液液位线

### 推荐的发动机冷却液

#### 推荐的冷却液

XPS 超长使用寿命的预混合冷却液

#### 如果没有推荐的 XPS 冷却液

蒸馏水和防冻液溶液 ( 50% 蒸馏水, 50% 防冻液 )

#### 备注

务必使用专用于铝制内燃机的、含缓蚀剂的乙二醇防冻液。

## 发动机油

### 严寒条件

在小于或等于  $-25^{\circ}\text{C}$  的环境下运行的发动机，需要进行更频繁地维修和保养。

在这种低负荷和超低工作温度下运行的任何内燃机，在每次起动/预热时都会积累大量的冷凝物。

由于发动机长时间达不到工作温度，因此机油会开始被水和气体残留物 ( 含水量更多 ) 剧烈稀释。

发动机需要达到工作温度，才能蒸发掉机油中的冷凝物。

如果日常使用（工作或空闲驾驶周期）与下方所述情况相似，BRP 强烈建议至少每月更换一次机油。

更频繁地维修和保养计划的参数：

- 在正常的日常使用中，发动机没有达到正确的工作温度
- 频繁起停发动机，且未达到工作温度。
- 怠速时间短
- 多次循环短距离低转速行驶，且未达到工作温度。

**注：**

BRP 强烈建议安装一个加热器模块以帮助加热液体，这也有助于延长机油的使用寿命。

### 推荐的机油

Rotax® 发动机的开发和验证都以使用 XPS™ 机油为前提。BRP 建议始终使用其 XPS 发动机油或同等产品。不要向推荐的发动机油中添加任何机油添加剂。使用不适合此款发动机的机油或添加任何机油添加剂所造成的损害，不在 BRP 的有限保修范围内。

#### XPS 推荐的发动机油

4T 0W40 合成油

#### 如果没有推荐的 XPS 发动机油

使用符合或超过以下润滑剂工业规格的 0W40 4 冲程 SAE 合成发动机油。  
务必检查机油容器上的 API 服务标签标识，其中必须至少包含所指定的标准。

- API 维修类别 SN

### 检查机油液位

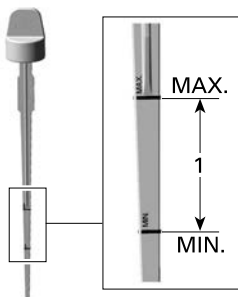
#### 备注

每次骑行前检查机油液位并按需加注机油。不要加得过满。运行机油液位不正确的发动机会严重损坏发动机。擦掉溢出物。

将车辆置于水平表面，并按以下方式检查机油液位：

1. 启动发动机并让它达到正常的运行温度。当后散热器变暖时，发动机位于正常的温度，表明恒温器已经打开。
2. 让发动机怠速运转 30 多秒。

3. 停止发动机。
4. 打开左侧板。请参阅车身和座椅。
5. 拆下驱动皮带护罩，请参阅驱动皮带护罩。
6. 从加油管上拆下机油尺，然后将其擦净。
7. 将机油尺完全插入加油管。
8. 拆下机油尺并检查机油液位。机油液位应位于 MIN 和 MAX 标记之间（如图所示），必要时添加机油。



1. MIN 和 MAX 标记之间的机油液位

**⚠ 注意**

发动机油温度可能非常高。

**⚠ 警告**

擦掉溅出的机油。机油在受热时极易燃。

### 更换发动机油

**⚠ 注意**

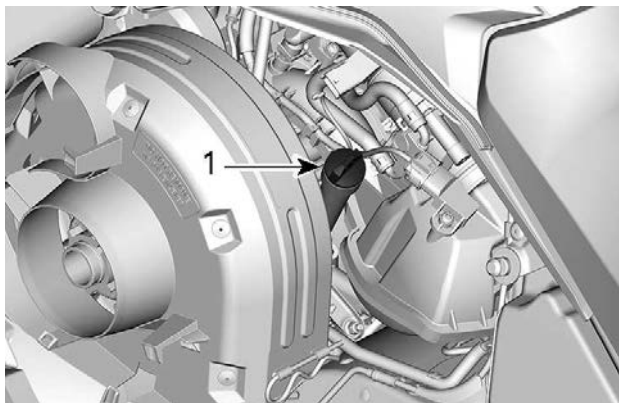
发动机油温度可能非常高。请等待发动机油变为温热。

**备注**

发动机油和机油滤清器必须同时更换。

1. 将发动机预热至正常工作温度。
2. 将车辆停放在水平表面上。

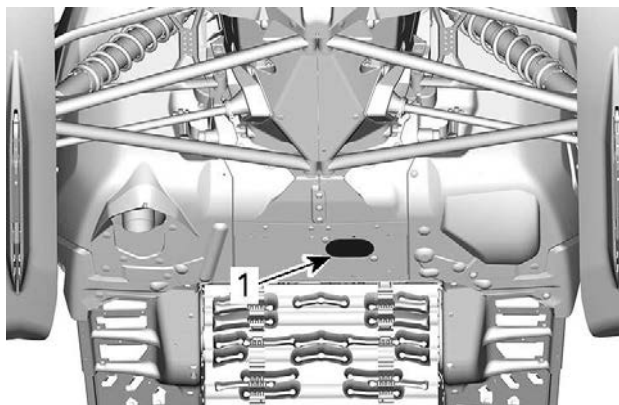
3. 拆下左侧板。
4. 拆下机油尺。



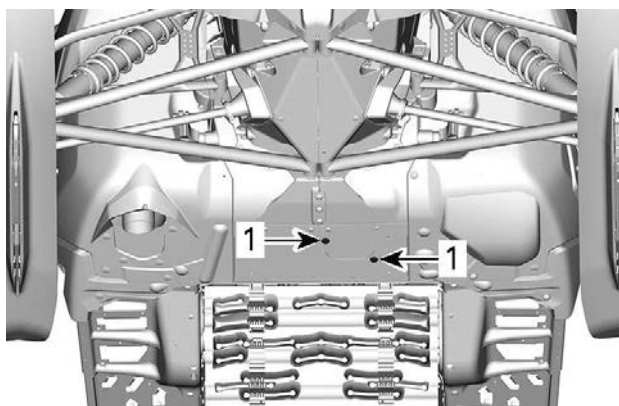
**车辆左侧**

1. 机油箱机油尺

5. 拆下机油滤清器。请参阅该子章节的相关程序。
6. 从车辆下方接触排放塞：
  1. 拆除一颗检修盖固定螺钉并拧松其他螺钉。



1. 排放塞检修盖



### 旋转检修盖

1. 固定螺钉

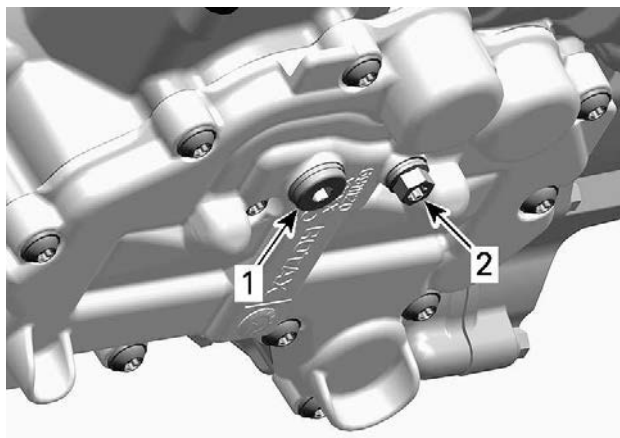
2. 旋转检修盖，以露出底盘开口。

7. 清洁排放塞区域。

8. 在底盘开口下方放置一个排放盘。

9. 按照以下顺序拆卸发动机排放塞。





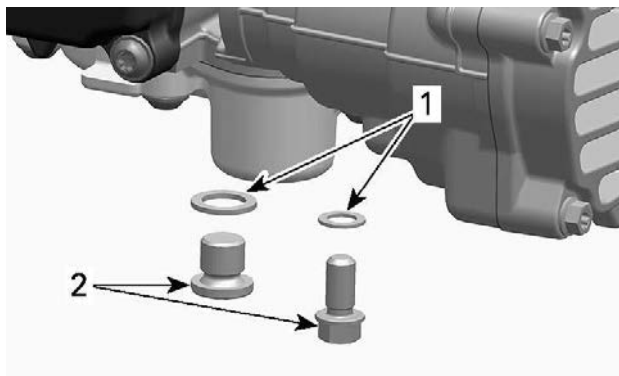
发动机下方

1. 主排放塞
2. 辅助排放塞

10. 让机油完全排出。
11. 在机油排放塞上安装新密封垫圈。

### 备注

密封垫圈不可重复使用。务必换新的。



1. 密封垫圈
2. 机油排放塞

12. 安装排放塞，并紧固到规定值。

紧固扭矩	
排放塞	15 ± 2 Nm

13. 安装新机油滤清器。请参阅本子章节中的程序。

14. 向机油箱加注正确液位的推荐机油。

大概的发动机油容量 (带滤清器)	
600 ACE	2.1 L
900 ACE 900 ACE Turbo	3.3 L

15. 将机油尺重新安装到机油箱中并正确紧固。

16. 起动发动机，让其怠速运转几分钟。

17. 确保无泄漏。

18. 熄火发动机并按该子章节中的说明检查机油液位。必要时加注机油。

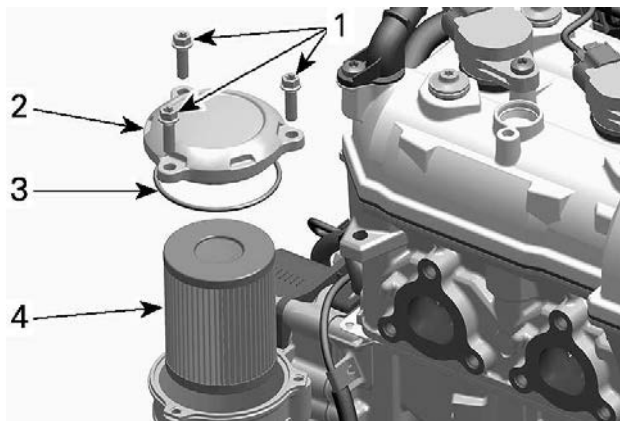
19. 按照当地环境法规处理机油和滤清器。

## 发动机油滤清器

### 更换发动机油滤清器

#### 拆卸机油滤清器

1. 拆下右侧板。
2. 清洁机油滤清器区域。
3. 拆下：
  - 机油滤清器盖螺钉
  - 带 O 型圈的机油滤清器盖
  - 机油滤清器。

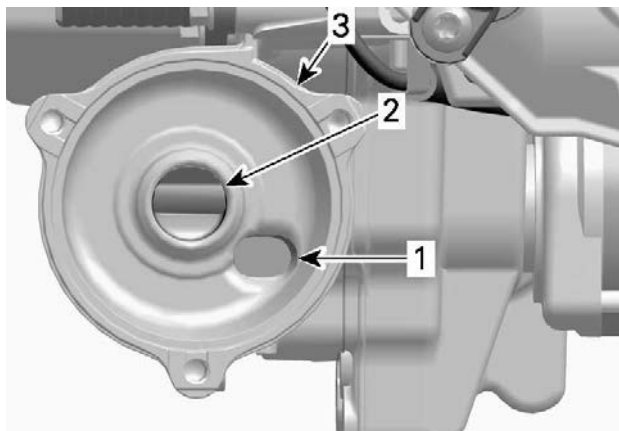


1. 机油滤清器盖螺钉
2. 机油滤清器盖
3. O 型圈
4. 机油滤清器

4. 按照当地环境法规处理滤清器。

#### 安装机油滤清器

1. 检查机油滤清器座（磁电机盖的一部分）内侧的机油滤清器进油孔和出油孔处是否有积垢和污染物。



1. 来自机油压力泵的进油孔
2. 至发动机润滑系统的出油孔
3. 机油滤清器座

2. 在机油滤清器盖上安装新的 O 型圈。
3. 将新滤清器安装到盖中。
4. 用发动机油润滑滤清器密封件和盖子的 O 型圈。



1. 用发动机油润滑

### 备注

在安装滤清器和盖的过程中注意避免挤压 O 型圈。

5. 安装机油滤清器盖。
6. 将机油滤清器盖螺钉紧固至规定值。

紧固扭矩	
机油滤清器盖螺钉	10 ± 1 Nm (89 ± 9 lbf-in)

7. 擦掉溅到发动机上的所有机油。

## 排气系统

### 检查排气系统

消音器尾管应与底盘的出口孔对中。排气系统应无锈蚀或泄漏。确保所有零件均固定到位。

检查固定弹簧和隔热罩的情况并根据需要进行更换。

排气系统用于降低噪音并改善发动机的总体性能。擅自改动可能会违反当地法律。

### 备注

如果拆卸、修改或损坏了任何排气系统部件，可能会严重损坏发动机。

## 火花塞

火花塞可由经授权的 BRP 雪地摩托经销商、修理厂或您自己所选的人员进行检查或更换。检查或更换火花塞需要具备很深的技术知识。尽管没有要求，但还是建议让经授权的 BRP 雪地摩托经销商检查或更换火花塞。

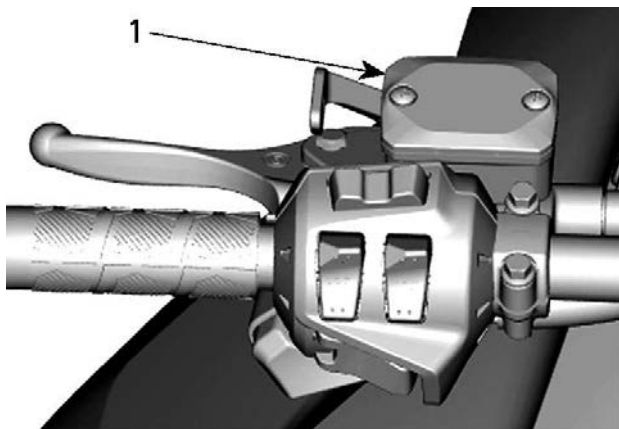
## 制动液

### 检查制动液液位

#### 备注

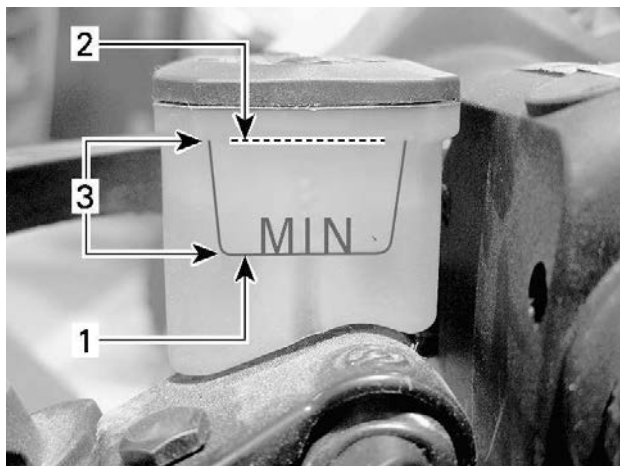
检查制动液液位前，必须将车辆置于水平表面上。

检查储液罐中的制动液 (DOT 4) 液位是否正确。根据需要添加制动液 (DOT 4)。



#### 典型示例

1. 制动液储液罐



**典型示例**

1. 最小
2. 最大值
3. 运行范围

**⚠ 注意**

防止皮肤或眼睛接触制动液—这可能会造成严重烧伤。如果接触皮肤，应彻底清洗。如果接触眼睛，立即用大量水至少冲洗 10 分钟，然后立即就医。

**推荐的制动液**

仅使用密封容器中的 DOT 4 制动液。打开的容器中的制动液可能受到污染或吸收了空气中的湿气。

**⚠ 警告**

仅使用密封容器中的 DOT 4 制动液。为了避免给制动系统带来严重损坏，除了推荐的液体之外，切勿使用其他液体，也不可将不同的液体混合以进行补给。

## 备注

制动液会损坏塑料涂装件。小心处理。如果溢出，仔细冲洗。

## 链条箱机油

### 推荐的链条箱机油

推荐的链条箱机油

XPS 合成链条箱机油

替代产品或者没有推荐的产品时

符合 API GL-5 规范的 75W140 齿轮油

## 备注

如果没有推荐的 XPS 链条箱油，请使用符合 API GL-5 规格的 75W140 齿轮油。该雪地摩托的链条箱是基于 XPS™ 合成链条箱机油进行研发和验证的。BRP 强烈建议始终使用 BRP 的 XPS 链条箱合成油。使用不适合链条箱的机油造成的损坏不在 BRP 有限保修范围内。

### 检查链条箱机油液位

将车辆置于水平表面上，拆下检查塞，检查机油液位。





### 检查塞

机油液位必须达到螺纹孔。

如果液位正确，请重新安装检查塞并紧固至规定扭矩。

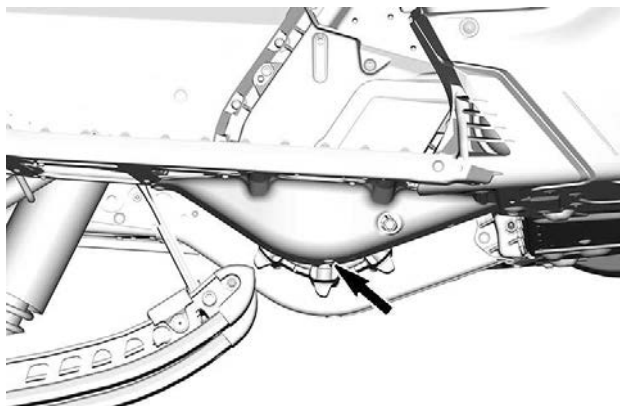
紧固扭矩	
检查塞	$6 \pm 1 \text{ Nm}$ ( $53 \pm 9 \text{ lbf-in}$ )

如果液位不够高，请参阅链条箱加油程序。

### 更换链条箱机油

#### 排放链条箱机油

1. 将车辆停放在水平表面上。
2. 将排放盘放在链条箱排放塞区域下方。
3. 拆下加油盖。
4. 拆下位于链条箱底部的排放塞。

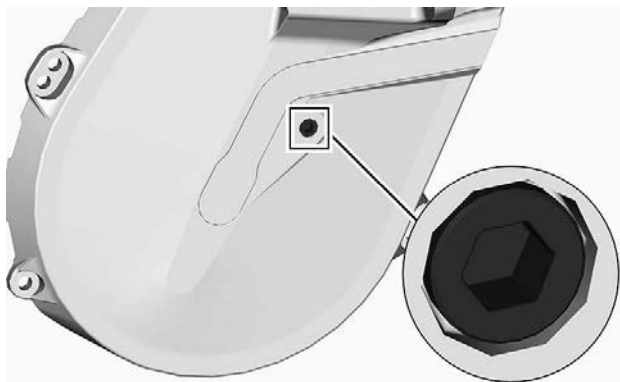


5. 等候一会儿，让链条箱中的机油排出。
6. 安装排放塞，并紧固到规定值。

紧固扭矩	
链条箱排放塞	$6 \pm 1 \text{ Nm}$ ( $53 \pm 9 \text{ lbf-in}$ )

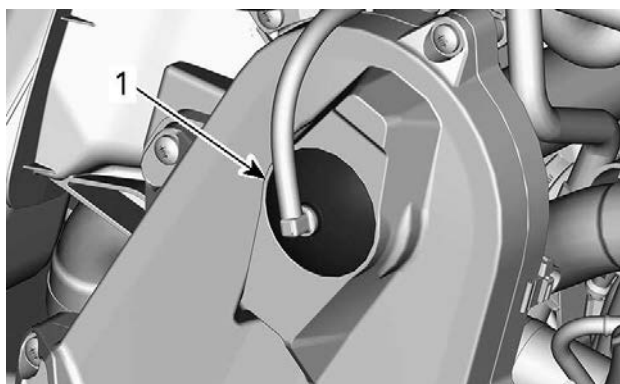
## 为链条箱加注机油

1. 打开右侧板。请参阅装备。
2. 拆下检查塞。



**检查塞**

3. 拆卸加油盖。



**典型示例 - 链条箱顶部**

1. 加油盖

4. 向加油孔注入推荐的机油，直至机油通过检查塞孔流出来。
5. 重新安装检查塞并紧固至规定值。

紧固扭矩	
检查塞	$6 \pm 1 \text{ Nm}$ ( $53 \pm 9 \text{ lbf-in}$ )

重新安装加油盖。

## 齿轮箱油

### 推荐的齿轮箱油

<b>XPS 推荐的链条箱油</b>
XPS™ 同步啮合变速合成油
<b>如果没有推荐的 XPS 机油</b>
请使用符合 API GL-5 规范的 75W140 齿轮油

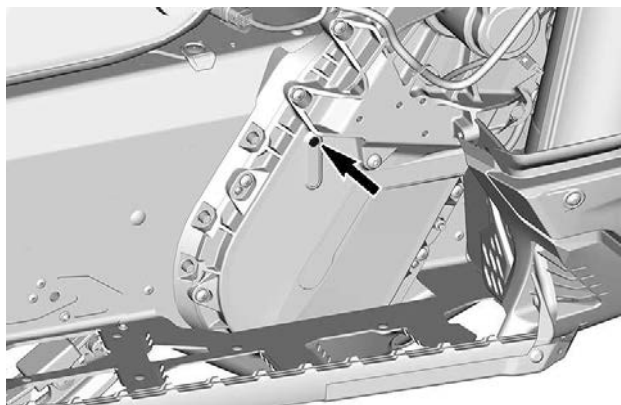
### 备注

该雪地摩托的变速箱是基于 XPS 同步啮合变速合成油进行研发和验证的。BRP 强烈建议始终使用其同步啮合变速合成油。使用不适合齿轮箱的机油造成的损坏不在 BRP 有限保修范围内。

### 变速箱油液位

将车辆置于水平表面上，拆下变速箱左侧的检查塞，检查机油液位。

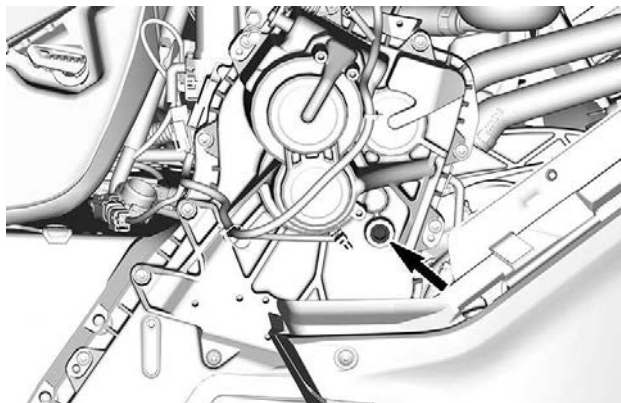
机油液位必须达到螺纹孔下边缘。



### 检查塞

要添加机油，请执行以下操作：

1. 拆下注油塞。



### 注油塞

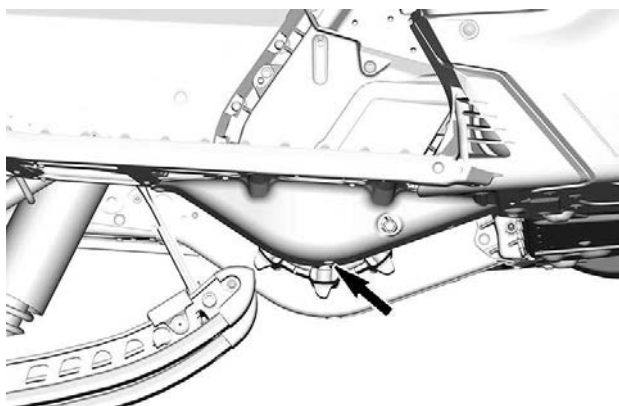
2. 通过加油孔向变速箱注入推荐的机油，直至机油通过检查塞孔流出来。
3. 重新装上检查/注油塞并紧固至规定值。

紧固扭矩	
检查塞	$6 \pm 1 \text{ Nm}$ ( $53 \pm 9 \text{ lbf-in}$ )
注油塞	$8 \pm 1 \text{ Nm}$ ( $71 \pm 9 \text{ lbf-in}$ )

## 更换齿轮箱油

### 齿轮箱油排放

1. 将车辆停放在水平表面上。
2. 将泄油盘放在齿轮箱排放塞区域下方。
3. 拆下加油盖。
4. 拆下位于齿轮箱底部的排放塞。



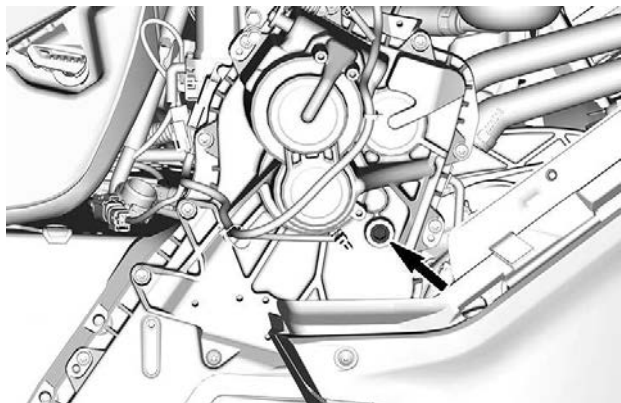
5. 等候一会儿，让齿轮箱中的机油排出。
6. 安装排放塞，并紧固到规定值。

紧固扭矩	
齿轮箱排放塞	$6 \pm 1 \text{ Nm}$ ( $53 \pm 9 \text{ lbf-in}$ )

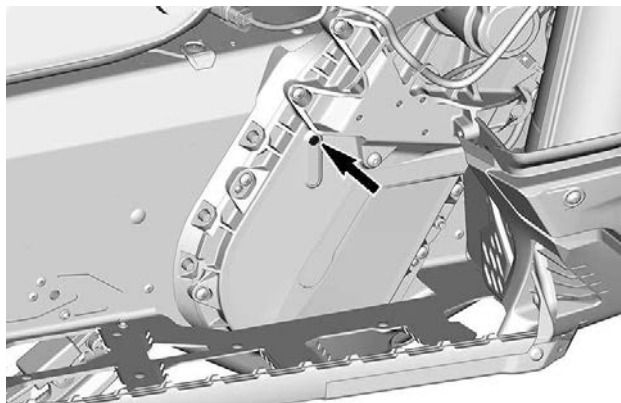
### 齿轮箱油加注

注：  
车辆必须停放在水平面上。

1. 拆下注油塞。
2. 拆下机油液位检查塞。



**注油塞**



**检查塞**

3. 建议通过加油口将推荐的机油注入变速箱。

**注：**  
当油位没过检查塞时，油位刚刚好。

4. 重新安装检查塞并紧固至规定值。

紧固扭矩	
机油液位检查塞	$6 \pm 1 \text{ Nm}$ ( $53 \pm 9 \text{ lbf-in}$ )

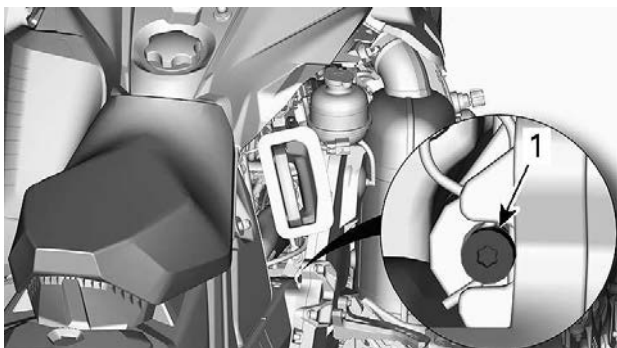
## 驱动链

### 接近链条箱

打开右侧板，请参阅装备。

### 调节驱动链

使用从动皮带盘扩展器的六角星型端部，顺时针轻轻转动张紧器，以消除间隙。



### 典型示例

不要强行装入张紧器。

注：  
不要拆下开口发夹。

## 备注

驱动链过紧可能会对链条箱部件造成严重损坏。



## 驱动皮带

### 检查驱动皮带

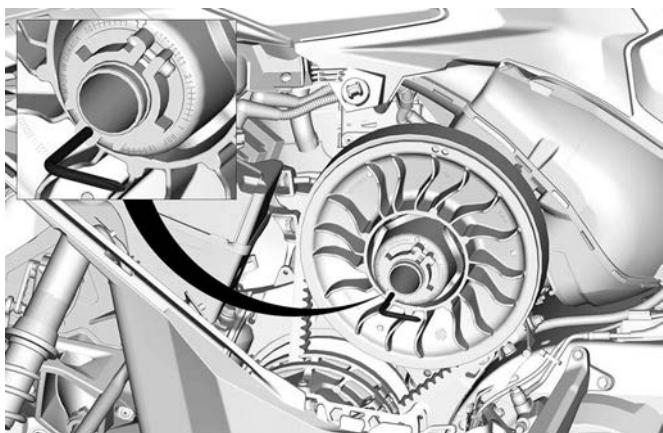
拆下驱动皮带护罩。请参阅设备的相关程序。

检查皮带是否有裂纹、磨损碎片或异常磨损（不均匀的磨损，一面磨损，带齿丢失，织物开裂）。如果出现异常磨损，原因可能是皮带盘未对准，转速过高且履带结冰，未暖车而快速启动，滑轮出现毛刺或锈蚀，皮带上有机油，或使用了错误的备用皮带。联系经授权的 BRP 雪地摩托经销商。

### 更换驱动皮带

#### 拆卸驱动皮带

1. 拆下发动机熄火开关上的紧急熄火拉绳。
2. 拆下驱动皮带护罩。请参阅装备。
3. 将提供的从动皮带盘扩展器插入调节器轮毂上的螺纹孔中，如图所示。



#### 典型示例 - 安装在调节器轮毂上的皮带盘扩展器

4. 将工具拧入，以打开从动皮带盘。
5. 将驱动皮带依次滑过从动皮带盘和驱动皮带盘的顶部，以将其拆下。

#### 安装驱动皮带

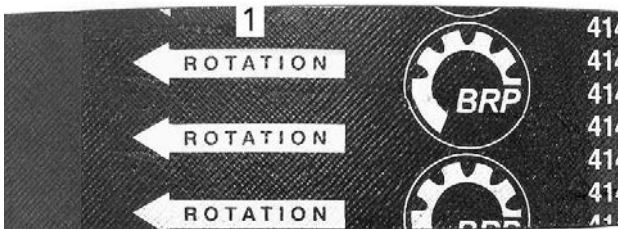
1. 有必要时打开从动皮带盘。请参阅上方的拆卸驱动皮带。
2. 将皮带滑过驱动皮带盘，然后滑过从动皮带盘。

## 备注

不要用力或用工具将皮带挑到位，否则可能会弄断皮带中的织物。

注：

如果能在安装时确保箭头方向与旋转方向一致，则能使驱动皮带达到最大使用期限。



1. 指向旋转方向

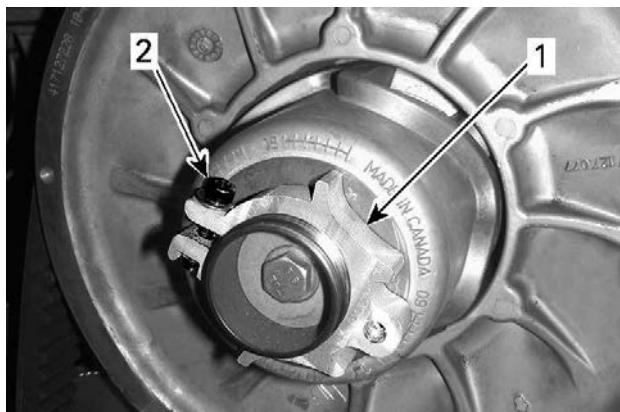
3. 从皮带盘上松开并拆下从动皮带盘扩展器。
4. 旋转从动皮带盘几次，将皮带正确设置在槽轮之间。
5. 如果之前安装了新皮带，则需进行调节，以获得合适的皮带高度。请参阅下方调整驱动皮带高度。
6. 安装皮带护罩。请参阅装备。
7. 关闭侧板。请参阅车身和座椅。

### 调节驱动皮带高度

每次安装新驱动皮带时必须检查驱动皮带高度，该检查是驾驶前检查的一环。

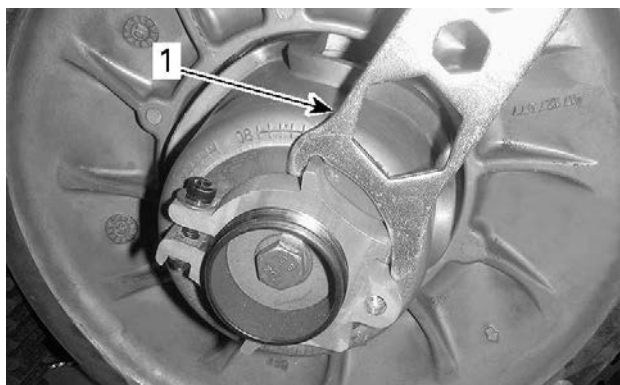
要调节驱动皮带的高度，请执行以下操作：

1. 拆下发动机熄火开关上的紧急熄火拉绳。
2. 拆下驱动皮带护罩。
3. 松开夹紧螺栓。



1. 调节器轮毂
2. 夹紧螺栓

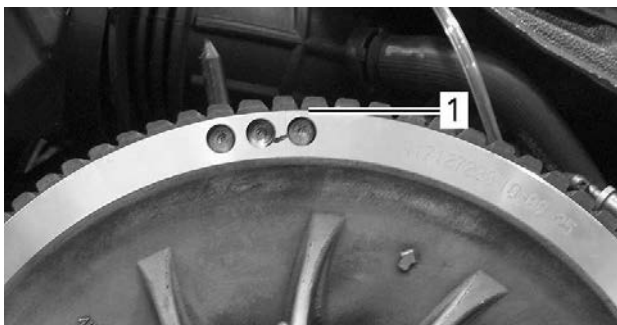
4. 使用随附的悬架调整工具，每次将环转动 1/4 圈，然后转动从动皮带盘以将驱动皮带正确调整到皮带盘槽轮之间。



1. 悬架调整工具

注：  
调节环为左旋螺纹。

重复第 4 步，直至驱动皮带外表面上的带齿的最低处与从动皮带盘边缘齐平。



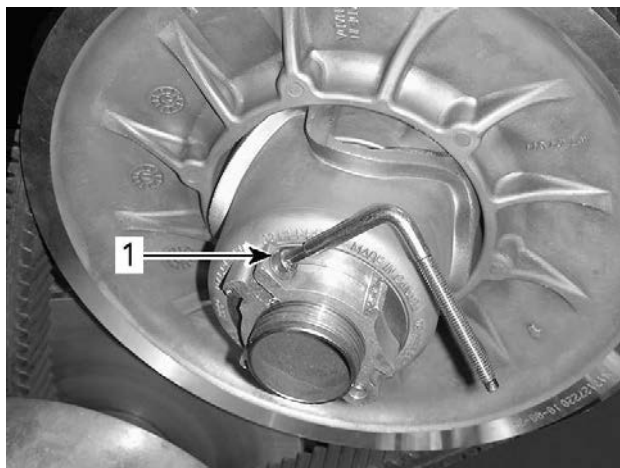
#### 典型示例 - 初步设置

1. 轮齿最低部分与传动皮带的外部表面齐平

注：  
逆时针转动调节环，降低皮带盘中的驱动皮带。顺时针转动调节环，升高皮带盘中的驱动皮带。

5. 牢牢固定夹紧螺栓。如可能，使用扭力扳手紧固至规定扭矩。

紧固扭矩	
夹紧螺栓	$5.5 \pm 0.5 \text{ Nm}$ ( $49 \pm 4 \text{ lbf-in}$ )



### 典型示例

1. 夹紧螺栓

6. 安装驱动皮带护罩。

7. 安装侧板。

注：

对于大多数型号，这些属于初步调节的正确设置。在某些情况下，当启动发动机时，车辆可能会慢慢移动，这表明驱动皮带过紧。

如果车辆慢慢移动，则在初步设置的基础上降低驱动皮带的高度。重复上述程序，直至车辆慢慢移动的现象消失。

## 倒档启用

注：

如果皮带在从动皮带盘中的位置过高，则倒档可能无法启用。如果倒档启用不能正常工作，则确保正确调节驱动皮带。如果有必要，将驱动皮带调到从动皮带盘中的较低位置。

## 履带

### 履带的情况



**警告**

**除非另有规定，在执行任何保养或调节之前，从发动机熄火开关上拆下紧急熄火拉绳。必须将车辆停在远离道路的安全位置。**

拆下发动机熄火开关上的紧急熄火拉绳。

抬起雪地摩托后部，并使用带后部导流板的雪地摩托机械宽基支撑脚架支撑。在发动机熄火的情况下，用手旋转履带并检查履带的情况。如果发现履带磨损或断开、履带织物露出、内嵌件或导向片丢失或有缺陷，则联系经授权的 BRP 雪地摩托经销商。

### 配备牵引力增强产品的雪地摩托

如果您的雪地摩托配备 BRP 批准的饰钉履带，则在每次使用前，对履带进行目视检查。

查看是否有以下缺陷：

- 履带穿孔
- 履带撕裂（特别是饰钉履带上的牵引孔周围）
- 防滑齿破损或被撕下，露出杆部
- 橡胶脱层
- 杆破损
- 饰钉破损（饰钉履带）
- 饰钉弯曲（饰钉履带）
- 饰钉丢失
- 撕裂履带的饰钉
- 履带导向片丢失
- 此外，确保将饰钉螺帽紧固至推荐的扭矩。

在经批准的饰钉履带上，立即更换破损或损坏的饰钉。如果履带出现退化的迹象，则必须立即予以更换。如果您存在疑问，请咨询您的经销商。



**警告**

**如果在履带或饰钉损坏时骑行，可能会导致失控。**

有关牵引力增强产品的完整信息，请参阅本《使用手册》开头的安全信息中的牵引力增强产品。

## 履带张力和对准

注：

履带张力和对准相互影响。不要只调节一个而不调节另外一个。

### ⚠ 警告

为了防止雪地摩托附近的人员严重受伤：

- 不得站在正在转动的履带后面或附近。
- 如果必须转动履带，则使用带后导流板的雪地摩托宽基支撑脚架。
- 当履带悬空时，仅以最低的转速运转履带。

离心力可能会导致碎屑、损坏或丢失的饰钉、履带的撕裂碎片或整个断开的履带以巨大的力量突然从履带隧道中向后抛出，从而可能导致断腿或其他严重伤害。

## 验证履带张力

注：

在调节履带张力之前，先在雪中骑行雪地摩托 15 至 20 分钟。

1. 拆下发动机熄火开关上的紧急熄火拉绳。
2. 抬起车辆后部并将其支撑离地。

### ⚠ 注意

采取合适的举升方法，特别是要用腿部的力量。如果超出您的能力范围，则请勿尝试举升车辆后部。

3. 让后悬架完全伸展开来。
4. 准备好张力计。

### 维修工具

张力计 (P/N 414348200)



1. 根据技术规格表中适用车辆的履带挠度，设置底部 O 型环。



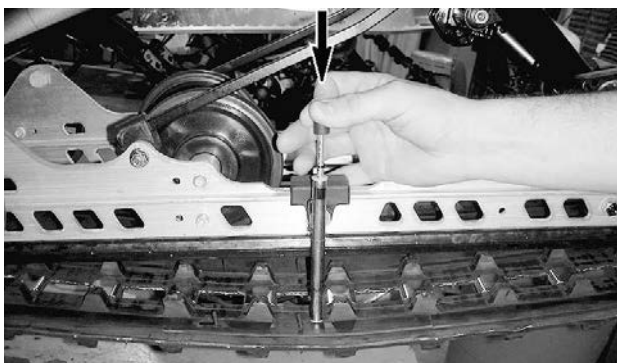
1. 底部 O 型圈

2. 将上部 O 型环放到 0 kgf (0 lbf)。



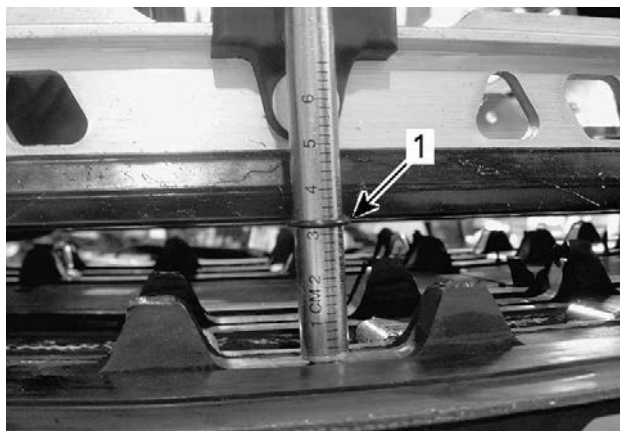
1. 上部 O 型环

5. 将张力计置于履带上，位于前后惰轮之间的中点。
6. 向下推张力计，直至底部 O 型环（之前设置了挠度）与滑动导靴的底部对准。



典型示例





**典型示例**

1. 挠度 O 型环与滑动导靴对准

7. 读取张力计上的上部 O 型环记录的负载。



**典型示例 - 负载读数**

1. 上部 O 型环

8. 负载读数必须符合技术规格中的履带扰度。
9. 如果负载读数不符合规格，则调节履带张力。请参阅调节履带张力。

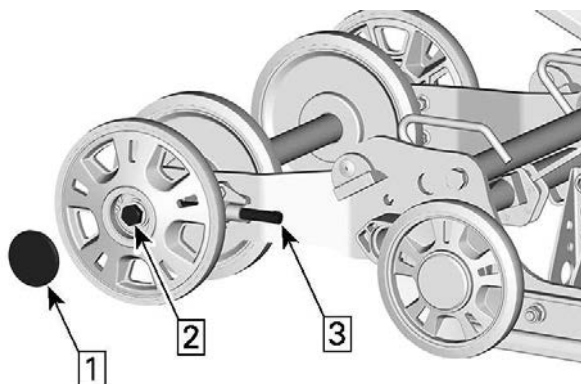
**调节履带张力**

1. 拆下发动机熄火开关上的紧急熄火拉绳。

**⚠ 注意**

采取合适的举升方法，特别是要用腿部的力量。如果超出您的能力范围，则请勿尝试举升车辆后部。

2. 拆下轮罩。
3. 松开两侧的后轴螺钉。
4. 紧固或松开两个调节螺钉（均等），以增加或减小履带张力。



**SC-5U**

1. 拆下护罩
2. 松开轴上的螺钉或螺帽
3. 紧固或拧松调节螺钉
5. 如果无法获得正确的张力，则联系经授权的 BRP 雪地摩托经销商。
6. 将后轴紧固件重新紧固至规定值。

**紧固扭矩**

后惰轮固定螺钉

$48 \pm 6 \text{ N}\cdot\text{m}$

7. 按照如下所述检查履带对准。

## 对准履带

### ⚠ 警告

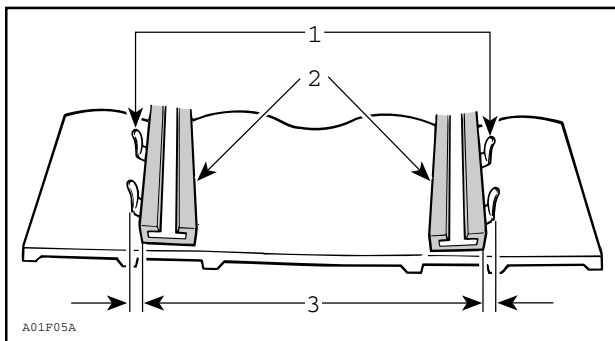
在检查履带对准之前，确保履带上没有任何可能导致履带在旋转时被抛出的颗粒。确保手、工具、脚和衣服远离履带。务必使用带后部导流板的宽基支撑脚架支撑雪地摩托。确保没有人站在雪地摩托附近，特别是履带后面。切勿高速转动履带。离心力可能会导致碎片产生、饰钉损坏或松动、履带撕裂成碎片，或者导致完全断裂的履带在巨大力量的作用下从履带隧道上脱离并猛地向后抛去。

1. 抬起车辆后部并将其支撑离地。

### ⚠ 注意

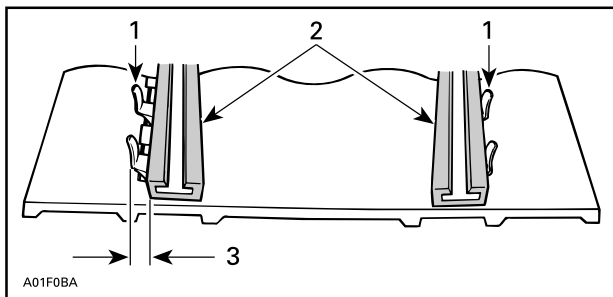
采取合适的举升方法，特别是要用腿部的力量。如果超出您的能力范围，则请勿尝试举升车辆后部。

2. 起动发动机并稍微加速，使履带缓慢转动。这必须在短时间内完成（15到20秒）。
3. 确认履带对中良好；两侧履带导向片边缘和滑动导靴边缘之间的距离相等。



1. 导向装置
2. 滑动导靴
3. 相等距离

4. 要校正履带定位：



1. 导向装置
2. 滑动导靴
3. 紧固这一侧

1. 停止发动机。
2. 拆下发动机熄火开关上的紧急熄火拉绳。

**警告**

除非另有规定，在执行任何保养或调节之前，从发动机熄火开关上拆下紧急熄火拉绳。必须将车辆停在远离道路的安全位置。

3. 松开后轴螺帽。
4. 紧固滑动导靴距离履带内嵌导向片较远的那一侧的调节螺钉。
5. 紧固后轴螺帽。

**警告**

正确紧固车轮固定螺栓，否则车轮可能会掉落，从而导致履带“锁定”。

6. 重新启动发动机并缓慢旋转履带，以重新检查对准。
7. 将后轴螺帽紧固至规定扭矩。

**紧固扭矩**

后轴螺钉	48 ± 6 Nm
------	-----------

8. 将雪地摩托放回地面。

## 悬架

### 后悬架的情况

目视检查包括滑动导轨、弹簧和车轮等在内的所有悬架部件。

注：

在正常驾驶期间，雪可以充当滑动导轨的润滑剂和冷却液。在冰上或有砂石的雪上粗放地骑行时，会形成过多热量而导致滑动导轨过早磨损。

### 悬架止动带的情况

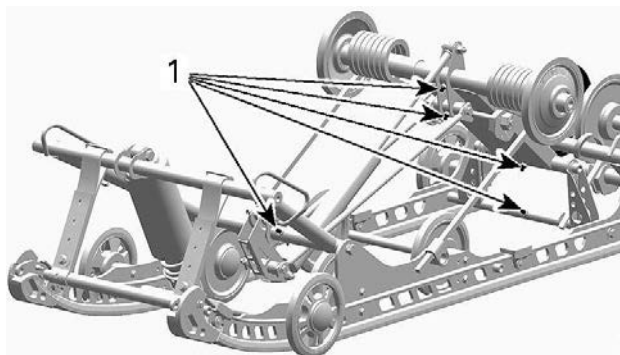
检查止动带是否有磨损或裂纹，螺栓和螺帽是否紧固。如果松动，则检查孔是否变形。按需予以更换。将螺帽紧固至规定值。

紧固扭矩	
止动带螺帽	$11 \pm 1 \text{ Nm}$ ( $97 \pm 9 \text{ lbf-in}$ )

### 润滑悬架

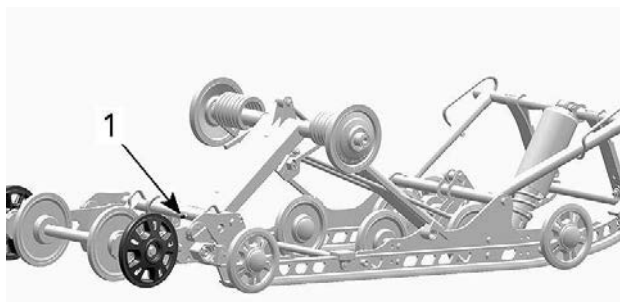
使用黄油嘴润滑以下悬架枢轴 有关保养时间间隔，请参阅保养时间表。

维修用品
XPS 合成悬架润滑脂



SC-5U

1. 黄油嘴



### SC-5U

#### 1. 黄油嘴

### 转向和前悬架的情况

目视检查转向和前悬架部件（转向臂、控制臂和连接杆、横拉杆、球头接头、雪橇螺栓、雪橇支腿等）的紧固性。如有必要，请联系经授权的 BRP 雪地摩托经销商。

## 雪橇

### 雪橇和滑板的磨损和情况

检查雪橇和雪橇滑板硬质合金的情况。如有磨损，请联系经授权的 BRP 雪地摩托经销商。



**警告**

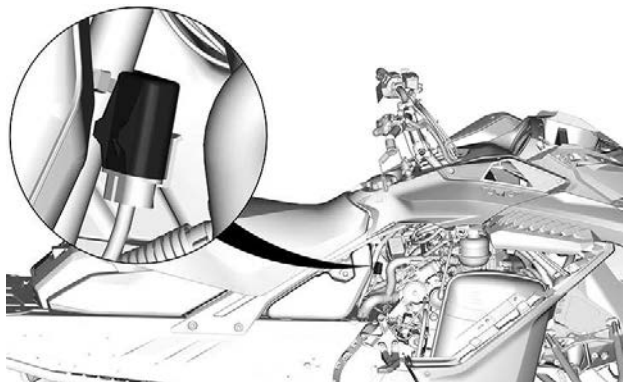
过度磨损的雪橇和 / 或雪橇滑板会对雪地摩托的控制造成不利影响。

## 保险丝

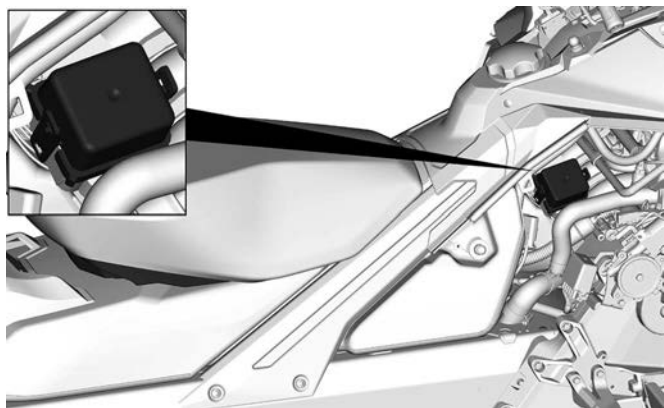
### 接近保险丝盒

打开右侧板，请参阅车身和座椅。

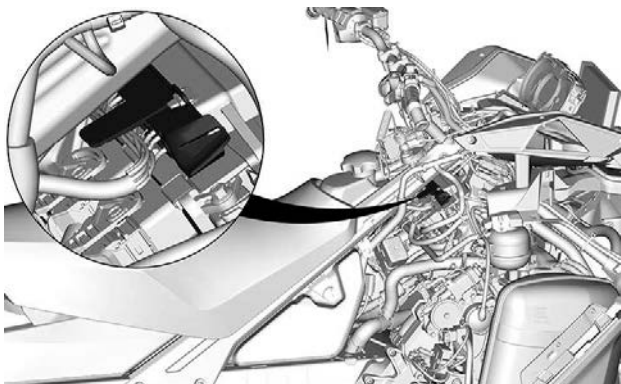
保险丝位置



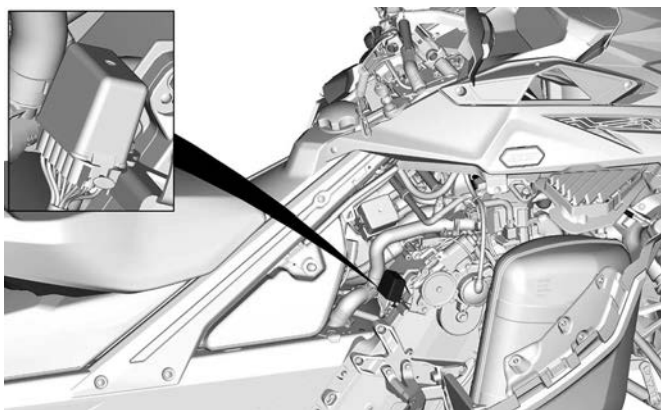
典型示例 - FA



典型示例 - 保险丝盒 1 (FB1)



典型示例 - 继电器部件 - 如配备



典型示例 - 保险丝盒 2 (FB2) - 如配备

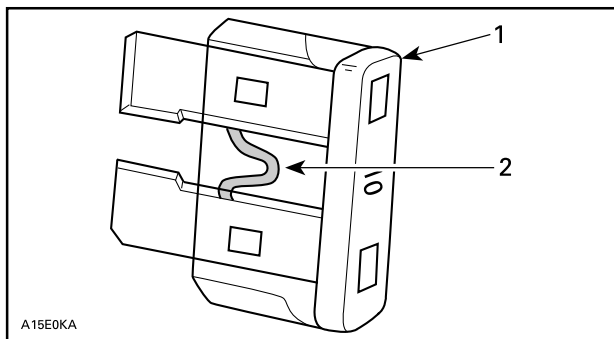
请参阅技术规格了解继电器和保险丝的标识。

### 保险丝检查

检查保险丝的情况，必要时予以更换。

要从保险丝座上拆下保险丝，可将保险丝拉出来。检查细丝是否熔化。





1. 保险丝
2. 检查是否熔断

**警告**

不要使用额定值高的保险丝。

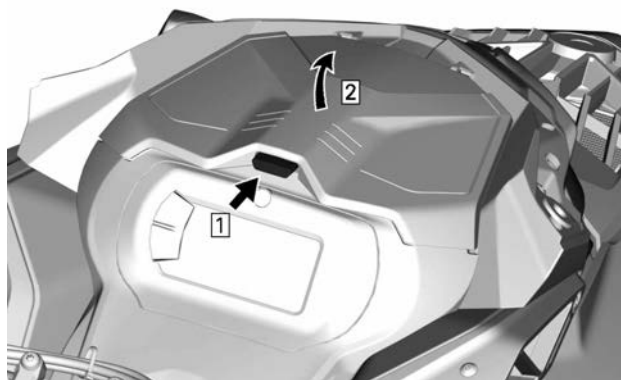
**警告**

如果保险丝已烧坏，应检查故障来源，并在重新启动之前将其纠正。请咨询经授权的 BRP 雪地摩托经销商以进行维修。

## 大灯

### 更换大灯灯泡

1. 拆下挡风玻璃。
2. 打开储物箱。

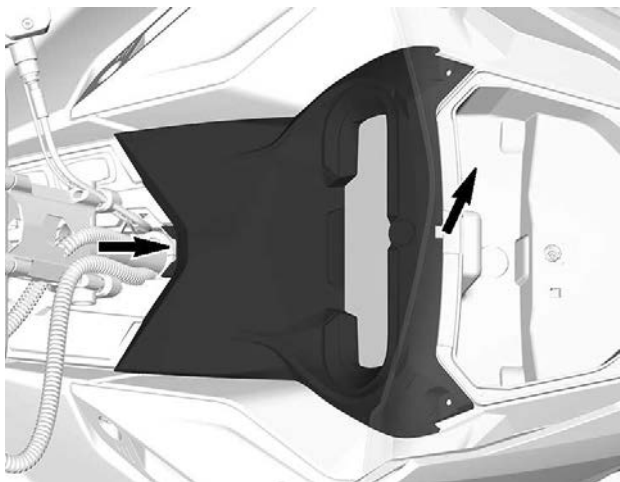


**典型示例**

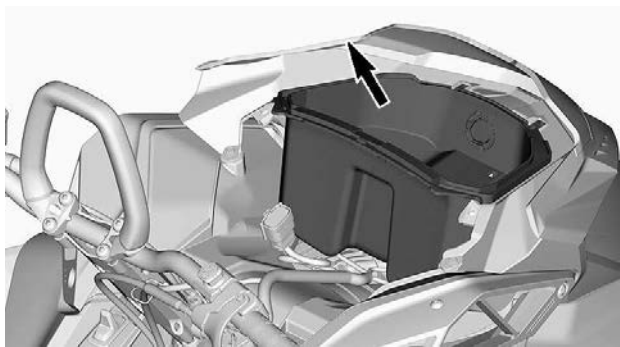
3. 拆下仪表支架固定螺钉。



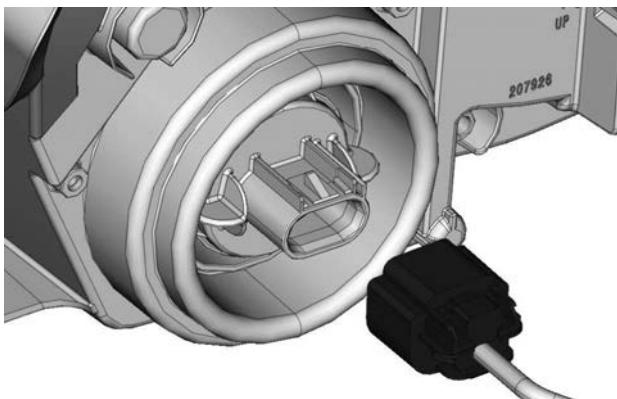
4. 提起仪表支撑前部，然后向前滑动并拆下。



5. 将仪表支架置于一旁。
6. 拆下储物箱。

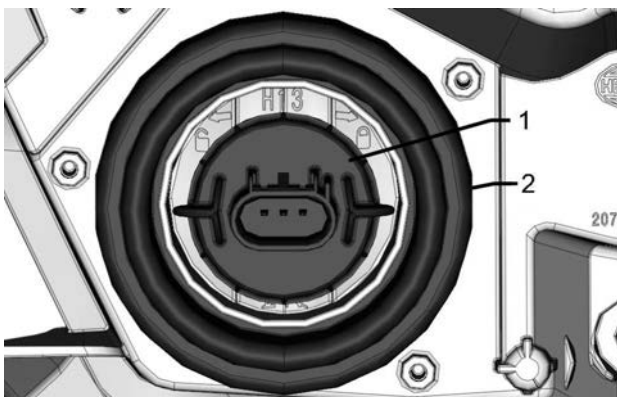


7. 断开 12V 电源插座接头 (如配备)。
8. 断开灯泡接头。



9. 逆时针转动灯泡将其松开。
10. 取出灯泡。

**注：**  
确保灯泡密封件留在适当位置。



1. 灯泡
2. 灯泡密封件

按照拆卸程序反向安装新灯泡。

## 备注

切勿徒手接触卤素灯泡的玻璃部分，否则会缩短灯泡的使用寿命。如果触摸了玻璃，请用异丙醇清洁，其不会在灯泡上留下印迹。

检查大灯运作。

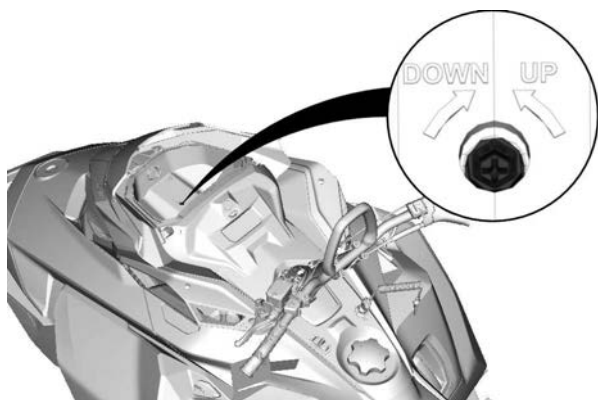
### 大灯光束对准

打开储物箱。



### 典型示例

转动调节螺钉，以达到所需光束高度。



## 蓄电池

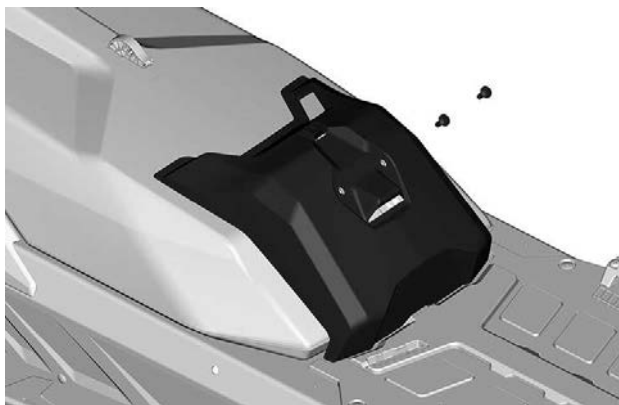
400 mm 隧道宽度

## 拆卸蓄电池

### 备注

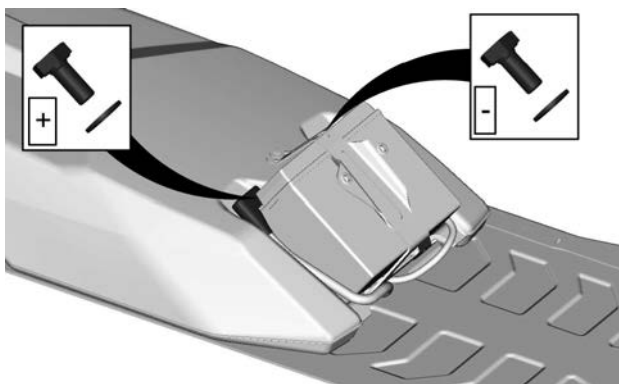
务必最先断开以及最后接回黑色蓄电池 (-) 导线。

1. 拆下座椅。
2. 拆下蓄电池盖。

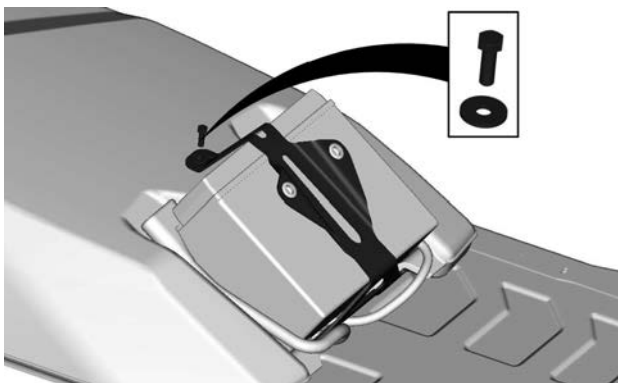


**典型示例**

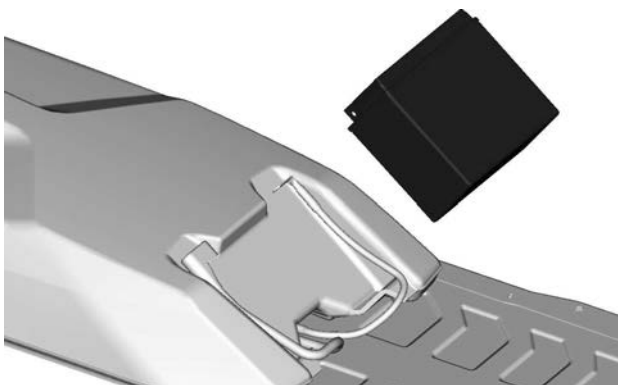
3. 先断开负极接线柱，然后再断开正极接线柱。



4. 拆下蓄电池固定支架。



5. 拆下蓄电池。



## 安装蓄电池

### 备注

务必最先断开以及最后接回黑色蓄电池 (-) 导线。

安装可按照拆卸程序反向执行。但是，请注意以下详细信息。



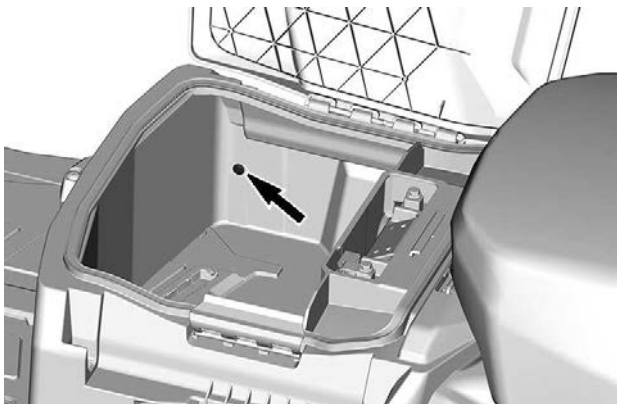
## 紧固扭矩

蓄电池端子 ( 正和负 )	$10 \pm 2 \text{ Nm}$ ( $89 \pm 18 \text{ lbf-in}$ )
蓄电池固定架	$5 \pm 0.5 \text{ Nm}$ ( $44 \pm 4 \text{ lbf-in}$ )
蓄电池盖固定螺钉	$1.5 \pm 0.5 \text{ Nm}$ ( $13 \pm 4 \text{ lbf-in}$ )

## 500 和 600 mm 隧道宽度

### 拆卸蓄电池

1. 拆下乘客座椅和靠背（如配备）。
2. 打开货箱，取下电池盖和所有安装螺钉。

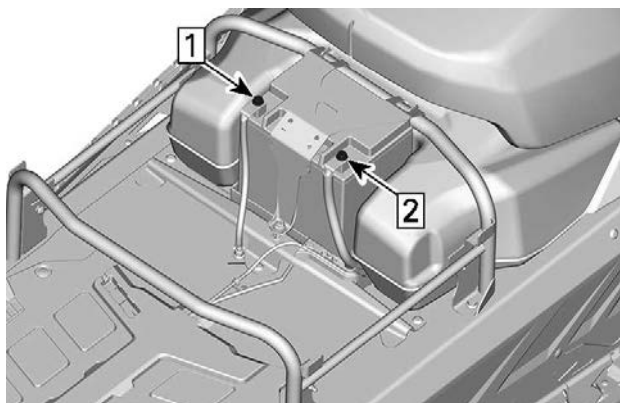


显示的是左侧螺钉

3. 拆下货箱。

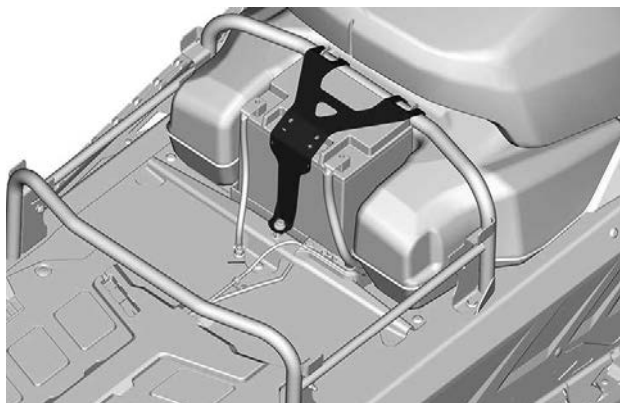


4. 先断开负极接线柱，然后再断开正极接线柱。

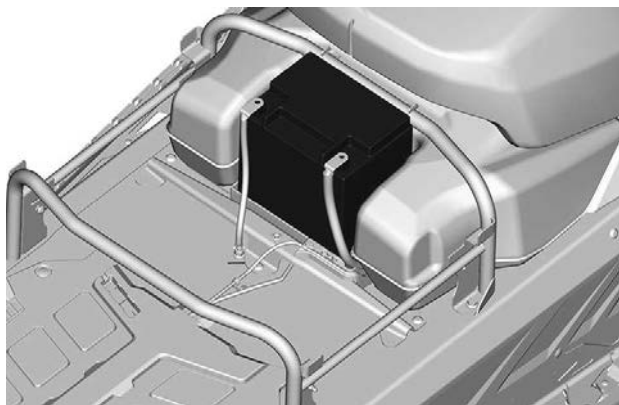


1. 断开负极  
2. 断开正极

5. 拆下蓄电池固定支架。



6. 拆下蓄电池。



## 安装蓄电池

安装可按照拆卸程序反向执行。但是，请注意以下详细信息。

紧固扭矩	
蓄电池端子（正和负）	$10 \pm 2 \text{ Nm}$ ( $89 \pm 18 \text{ lbf-in}$ )
蓄电池固定架	$5 \pm 0.5 \text{ Nm}$ ( $44 \pm 4 \text{ lbf-in}$ )
蓄电池盖固定螺钉	$5 \pm 0.5 \text{ Nm}$ ( $44 \pm 4 \text{ lbf-in}$ )

## 车辆护理

### 操作后养护

清除后悬架、履带、前悬架、转向机构和雪橇上的雪和冰。

#### 警告

务必先从 D.E.S.S. 钥匙柱上拔下 D.E.S.S. 钥匙，然后才能站到车辆前方，接近履带或后悬架部件。

如果要雪地摩托留在外面过夜或者要长时间闲置雪地摩托，务必遮盖雪地摩托。这可遮挡霜雪，并且有助于保持车辆外观。

### 车辆清洁和保护

使用掺有温和清洁剂的水清洗雪地摩托。仅使用超细纤维布或同等物。

#### 备注

切勿使用高压清洗装置清洁车辆。只可使用压力较低的装置（如花园浇水用软管）。

#### 备注

对于塑料部件，切勿使用 XPS 制动器和零件清洁剂或任何石油基清洁剂。

#### 不相容的清洁用品

材料类型	不相容的清洁用品
所有塑料、乙烯树脂、涂漆钢和铝。	制动器和零件清洁剂或任何石油基清洁用品

#### 相容的清洁用品

材料类型	清洁用品
所有塑料、乙烯树脂、涂漆钢和铝。	肥皂水 XPS 清洁喷雾 & 光亮剂 XPS 通用清洁剂

有关更多信息和产品，请访问 XPS 产品网站：[www.xpslubricants.com](http://www.xpslubricants.com)

## 存储

在夏季或超过三个月不使用雪地摩托时，必须妥善储存。

### 存储

清洁车辆

按照产品制造商的建议向燃油添加燃油稳定剂。  
在燃油中添加产品后，运转发动机。

润滑发动机

润滑制动杆枢轴

润滑后悬架

每个月为电池充电以让它在储藏过程中保持电量充满

用抹布堵住消音器出口

抬起车辆后部，直至履带离地。不要释放履带张力

### 注意

使用合适的升降装置或找人帮忙举升。如果未使用升降装置，则采取合适的举升方法，特别是要用腿部的力量。如果超出您的能力范围，则请勿尝试举升车辆后部。

### 备注

必须将雪地摩托储存在清凉干燥的地方并用不透明但通风的防水遮阳布遮盖。这可遮挡太阳照射和灰尘，防止影响塑料部件和车辆面漆。

### 备注

必须在润滑发动机之前添加燃油稳定剂，以防止化油器上产生漆状积垢。

## 保养记录

需要时，将保养记录的照片副本发给 BRP。

### 交付前

序列号： _____	签字/印刷体：
里程/km: _____	
时数： _____	
日期： _____	
经销商编号： _____	
注释： _____ _____	
请参阅摩托艇《交付前公告》，获取详细的安装步骤。	

### 首次检查

里程/km: _____ 时数: _____ 日期: _____ 经销商编号: _____ 注释: _____ _____	签字/印刷体:
保养计划，见本《使用手册》中的维修信息章节。	

### 服务

里程/km: _____ 时数: _____ 日期: _____ 经销商编号: _____ 注释: _____ _____	签字/印刷体:
保养计划，见本《使用手册》中的维修信息章节。	



<b>服务</b>	
里程/km: _____ 时数: _____ 日期: _____ 经销商编号: _____ 注释: _____ _____	签字/印刷体: _____     
保养计划，见本《使用手册》中的维修信息章节。	

<b>服务</b>	
里程/km: _____ 时数: _____ 日期: _____ 经销商编号: _____ 注释: _____ _____	签字/印刷体: _____     
保养计划，见本《使用手册》中的维修信息章节。	

服务	
里程/km: _____ 时数: _____ 日期: _____ 经销商编号: _____ 注释: _____ _____	签字/印刷体:
保养计划，见本《使用手册》中的维修信息章节。	

服务	
里程/km: _____ 时数: _____ 日期: _____ 经销商编号: _____ 注释: _____ _____	签字/印刷体:
保养计划，见本《使用手册》中的维修信息章节。	

<b>服务</b>	
里程/km: _____ 时数: _____ 日期: _____ 经销商编号: _____ 注释: _____ _____	签字/印刷体: _____     
保养计划，见本《使用手册》中的维修信息章节。	

<b>服务</b>	
里程/km: _____ 时数: _____ 日期: _____ 经销商编号: _____ 注释: _____ _____	签字/印刷体: _____     
保养计划，见本《使用手册》中的维修信息章节。	

<b>服务</b>	
里程/km: _____ 时数: _____ 日期: _____ 经销商编号: _____ 注释: _____ _____	签字/印刷体:
保养计划，见本《使用手册》中的维修信息章节。	

<b>服务</b>	
里程/km: _____ 时数: _____ 日期: _____ 经销商编号: _____ 注释: _____ _____	签字/印刷体:
保养计划，见本《使用手册》中的维修信息章节。	

<b>服务</b>	
里程/km: _____ 时数: _____ 日期: _____ 经销商编号: _____ 注释: _____ _____	签字/印刷体: _____     
保养计划，见本《使用手册》中的维修信息章节。	

<b>服务</b>	
里程/km: _____ 时数: _____ 日期: _____ 经销商编号: _____ 注释: _____ _____	签字/印刷体: _____     
保养计划，见本《使用手册》中的维修信息章节。	

服务	
里程/km: _____ 时数: _____ 日期: _____ 经销商编号: _____ 注释: _____ _____	签字/印刷体:
保养计划，见本《使用手册》中的维修信息章节。	

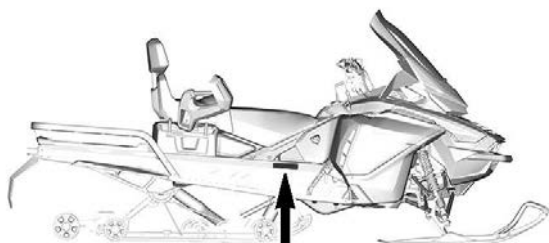
服务	
里程/km: _____ 时数: _____ 日期: _____ 经销商编号: _____ 注释: _____ _____	签字/印刷体:
保养计划，见本《使用手册》中的维修信息章节。	

# 技术信息

# 车辆识别

## 车辆描述贴纸

车辆描述贴纸位于通道右侧。



### 典型示例

BOMBARDIER RECREATIONAL PRODUCTS Inc.		日期	<input type="text"/>
VIN.	<input type="text"/>		
	描述	类型: 雪地摩托车	
	<input type="text"/>		
在加拿大装配 / ASSEMBLED IN CANADA			

516011597\_CN

BRP FINLAND OY, ISOAAVANTIE 7, 96320 ROVANIEMI, FINLAND			
		<input type="text"/>	
		CAN ICES-002 / NMB-002	类型: 雪地摩托车

520002617revA\_CN

### 适用于北美市场





对于欧洲市场

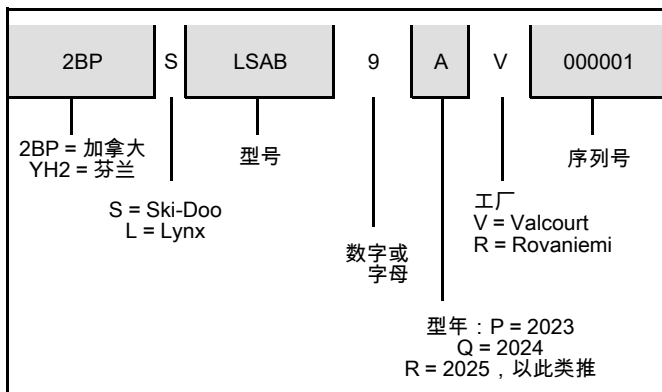
## 识别号

雪地摩托的主要部件（发动机和车架）通过不同的识别号来识别。有时，为了保修或在发生盗窃时追踪雪地摩托，可能需要查找这些编号。经授权的 BRP 雪地摩托经销商完成适当的保修索赔时需要这些编号。我们强烈建议您记下您雪地摩托上的所有识别号并提供给您的保险公司。

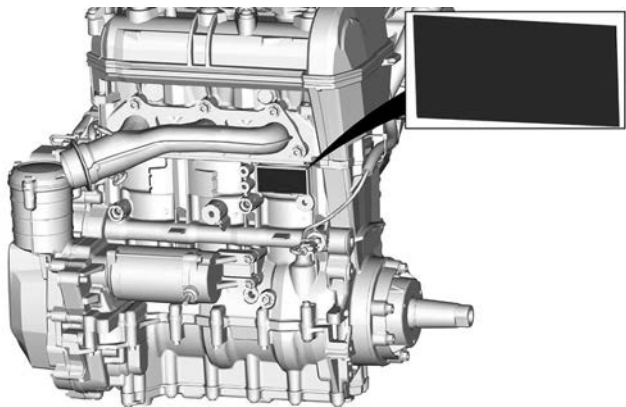
### 车/艇识别号 (VIN)

车/艇身序号印在车辆描述贴上。见上文。车/艇身序号还刻印在通道上的车辆描述贴纸旁边。

型号和型年是车/艇身序号中信息的一部分。如图所示。



发动机识别号位置



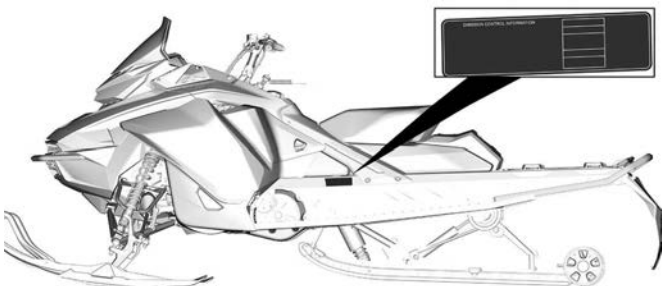
# 合规标签

## EPA 合规标签

 并符合	<b>排放控制信息</b> 本车辆经认证可使用无铅汽油运行 美国环保署对雪地摩托火花塞点火 发动机的规定。		发动机系列 / Engine Family
	<b>EMISSION CONTROL INFORMATION</b> THIS VEHICLE IS CERTIFIED TO OPERATE ON UNLEADED GASOLINE AND MEETS U.S. EPA REGULATIONS FOR SNOWMOBILE SI ENGINES. 有关保养规范, 请参阅《使用手册》。 SEE OPERATOR'S GUIDE FOR MAINTENANCE SPECIFICATIONS BOMBARDIER RECREATIONAL PRODUCTS INC.		渗透系列 / Permeation Family
			系列排放限制 / Family Emission Limit
			发动机排量 / Engine displacement 废气排放控制系统 / Exhaust emission control system

11422\_CN

## EPA 合规标签



## 典型示例

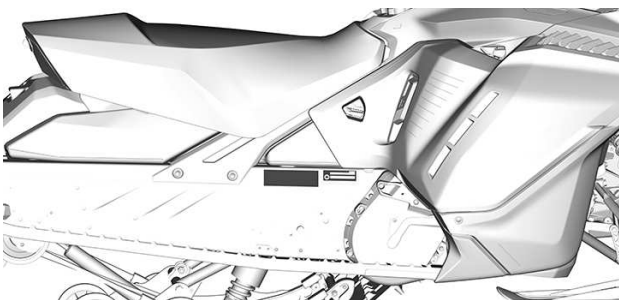
## SSCC 标签

雪地摩托安全与认证委员会 (SSCC) 采纳了雪地摩托安全标准，而 BRP 很荣幸地成为了此委员会的一员。通过确定认证标签是否位于车辆的正确垂直位置，可确保能轻易检查出雪地摩托是否符合这些标准。

以下标签表明独立测试实验室已验证车辆符合 SSCC 安全标准。



## SSCC 标签

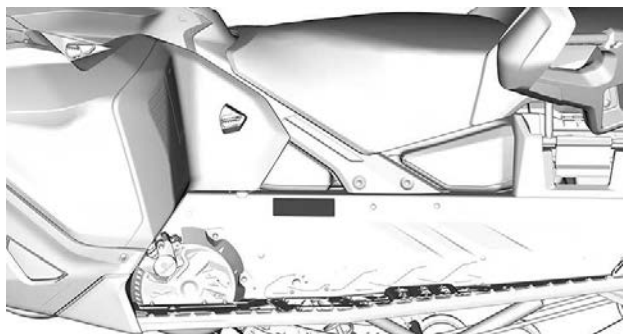


典型示例

## 黄石国家公园合规标签

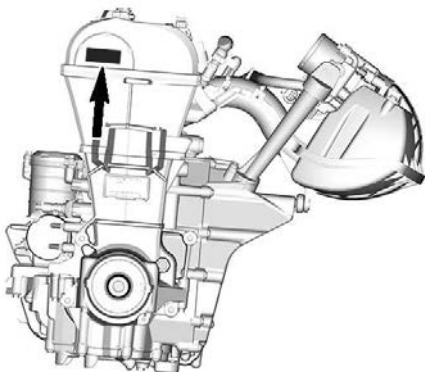


## 黄石国家公园 - 合规标签



## 适用于非公路移动机械的法规 (EU) 2016/1628

符合法规 (EU) 2016/1628 (NRMM) 的车辆发动机气门盖上有此标识。



### 典型示例

**Rotax** NRSC H CO<sub>2</sub> g/kWh: xxxx

# xxxxxxxx

生产日期: xx-xxxx

系列类型: xxxxxx

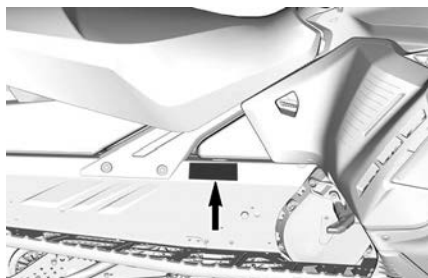
eXX SMB/P V-xxxx

10997\_CN



### 发动机上的 NRMM 标识

根据您的具体车辆配置，还可能在变速箱附近的履带隧道上张贴额外的 NRMM 标识贴纸。



典型 - 位于履带隧道右侧



车辆上的 NRMM 标识

## 噪音排放和振动值

型号		600 ACE	900 ACE
噪音排放和振动值 <sup>1</sup>			
噪声	声功率级 (L <sub>WA</sub> )	90,4 dB @ 3625 RPM ( 不确定值 (K <sub>wa</sub> ) 3 dB)	91,2 dB @ 3625 RPM ( 不确定值 (K <sub>wa</sub> ) 3 dB)
震动	手臂系统	<2.5 m/s <sup>2</sup> @ 3625 RPM	3.15 m/s <sup>2</sup> @ 3625 RPM
	全身入座	<0.5 m/s <sup>2</sup> @ 3625 RPM	<0.5m/s <sup>0</sup> @ 3625 RPM
1 : 噪音排放和振动值是依据标准 ISMA 1 附录 A 和 B , 在挂空档或人未佩戴安全带的情况下于雪地或草地上测量的。			

型号		900 ACE Turbo ( 130 马力 ) 和 Turbo R ( 180 马力 )
噪音排放和振动值 <sup>1</sup>		
噪声	声功率级 (L <sub>WA</sub> )	99 dB @ 3625 RPM ( 不确定值 (K <sub>wa</sub> ) 3 dB)
	声压 (L <sub>pA</sub> )	92 dB @ 3625 RPM ( 不确定值 (K <sub>pa</sub> ) 3 dB)
震动	手臂系统	<2.5 m/s <sup>2</sup> @ 3625 RPM
	全身入座	<0.5m/s <sup>0</sup> @ 3625 RPM
1 : 噪音排放和振动值是依据标准 ISMA 1 附录 A 和 B , 在挂空档或人未佩戴安全带的情况下于雪地或草地上测量的。		





565 de la Montagne Street  
Valcourt (Québec) J0E 2L0  
Canada  
www.brp.com

## EU 合规声明

授权代表: BRP Europe N.V., Skaldenstraat 125, Gent, Belgium, 9042

本合规声明由制造商全权负责发布。

以下签字人, 代表制造商, 特此声明, 标有 **CE** 标记和 17 个字符车辆识别号 (VIN) (结构为 **2BPSxxxxxPVxxxxxx** 或 **YH2SxxxxxPRxxxxxx**)、其名称为 **Ski-Doo** 的 **2023** 款**雪地摩托**车, 符合以下指令和法规的所有相关规定:

机械指令 2006/42/EC, 最新修订法规 2019/1243/EU	ISO 12100:2010
非道路移动机械 (NRMM) 规章 (EU) 2016/1628 关于气体污染物的条款	类别 SMB, 第五阶段排放限值
电磁兼容性 (EMC) 指令 2014/30/EU 最新修订版 以及法规 (EU) 2018/1139	CISPR 12:2007/A1:2009 & IEC 61000-6-1:2005 或 UN R10.04 或后续版本
蓄电池指令 2006/66/EC, 最新修订指令 (EU) 2018/849	EN 50342-7:2015
无线电设备 (RED) 指令 2014/53/EU 修订版 以及法规 2018/1139 (若装有射频 (RF) D.E.S.S. 钥匙)	IEC 62368-1:2014 CISPR 25:2016 ISO 11452-2:2004 ETSI EN 300 330 V2.1.1:2017

*Dominic Tessier*

Corporate Controller - 11/19/2022 15:30:07

Dominic Tessier, Eng.  
车辆工程总监, Ski-Doo  
Bombardier Recreational Products Inc.

Valcourt, QC, Canada

2022 年 2 月 28 日

**ski-doo** **LYNX** **SEA-DOO** **EVINRUDE** **ROTAX** **CAN-AM**

# 英国符合性声明




BRP Finland Oy  
PL 3040 (Iso-Ouvantie 7)  
FI-86101 Rovaniemi, Finland  
T 358 40 800 7700  
F 358 16 318 1114  
www.brp.com

## 英国符合性声明

授权代表: BRP Recreational Products UK Ltd., Castle Chambers,  
43 Castle Street, Liverpool, L2 9SH

本合规声明由制造商全权负责发布。

以下签字人, 代表制造商, 特此声明, 标有  标记和 17 个字符车辆识别号 (VIN) (结构为 **2BPSxxxxxPVxxxxxx** 或 **YH2SxxxxxPRxxxxxx**)、其名称为 **Ski-Doo** 的 **2023 款雪地摩托车**, 符合以下英国法定文书和法规的所有相关规定:

机械供应 (安全) 法规 2008, 英国法定文书 2008/1597, 最新修订 SI 2020/1112	ISO 12100:2010
非道路移动机械 (气体和颗粒污染物的型号认证和 排放) 法规 2018, 英国 SI 2018/764, 最新修订 SI 2020/1393	类别 SMB, 第五阶段排放限值
电磁兼容性法规 2016, 英国 SI 2016/1091, 最新修订 SI 2020/1112	CISPR 12:2007/A1:2009 & IEC 61000-6-1:2005 或 UN R10.04 或后续版本
电池及蓄电池 (投放市场) 法规 2008, 英国 SI 2008/2164, 最新修订英国 SI 2020/904	EN 50342-7:2015
无线电设备法规 2017, 英国 SI 2017/1206, 最新修订 SI 2020/1112	IEC 62368-1:2014 CISPR 25:2016 ISO 11452-2:2004 ETSI EN 300 330 V2.1.1:2017

  
Dominic Tessier, Eng.

车辆工程总监, Ski-Doo  
Bombardier Recreational Products Inc.

Valcourt, QC, Canada

2022 年 2 月 28 日

**ski-doo LYNX SEADOO EVINRUDE ROTAX CAN-AM**

欧亚联盟地区的合规声明留空  
标出适用的那些

---

# EPA 认证发动机

## 发动机排放信息

### 制造商的责任

雪地摩托发动机制造商需要确定每个发动机马力系列的废气排放水平并与美国环境保护署 (EPA) 一起对这些发动机进行认证。必须在制造期间在每辆车上贴上显示排放水平和发动机规格的排放控制信息标签。

### 经销商的责任

在维修贴有排放控制信息标签的经认证 BRP 雪地摩托时，必须在公布的工厂规格范围内执行调节。

在更换或修理任何排放相关部件时必须确保排放水平保持在规定的认证标准范围内。

经销商不得对发动机进行导致发动机功率发生变化或发动机排放水平超出预定工厂规格的修改。

例外情况包括制造商规定的变更，例如海拔高度调整。

### 物主的责任

物主/操作者必须让发动机接受保养，以使发动机排放水平保持在规定的认证标准范围内。

物主/操作者自己不得也不应允许任何人对发动机实施会导致发动机马力发生变化或发动机排放水平超出预定工厂规格的改动。

### EPA 排放法规

BRP 制造的所有 BRP 雪地摩托均经过 EPA 认证，符合针对新型雪地摩托发动机空气污染控制的法规要求。本认证取决于设置成工厂标准的特定调整。因此，必须严格遵守维修产品的工厂程序，而且，只要有可能，就恢复其设计的初衷。

上文所列的责任为一般责任，不得作为与 EPA 雪地摩托产品废气排放要求相关的完整规章制度列表。如需更多与此主题有关的详细信息，您可以联系以下地址：

### 邮寄地址：

美国环境保护署  
认证部门  
汽油发动机合规中心  
2000 Traverwood Drive  
Ann Arbor MI 48105  
USA

### 网站：

[www.epa.gov/otaq/](http://www.epa.gov/otaq/)

---

## 射频数字编码防盗系统 ( RF D.E.S.S. 钥匙 )

该设备符合 FCC 第 15 部分以及加拿大工业局许可豁免 RSS 标准。

设备操作必须符合以下两个条件：(1) 该设备不会造成干扰，(2) 该设备必须接受任何干扰，包括造成意外操作的干扰。

未经合规负责方明确许可的变更或改动，都可能致使用户失去操作该设备的权限。

IC 登记号：12006A-1001002222

FCC ID：2ACER-1001002222

我们作为合规负责方，在自行承担责任的条件下声明，该设备符合以下委员会指令的规定：2014/53/EU。此声明涉及的内容符合基本要求及其他相关要求。该产品符合以下指令、统一标准及法规：

无线电设备指令 (RED) 2014/53/EU 和统一标准：

IEC 62368-1:2014、CISPR 25:2016、ISO 11452-2:2004、ETSI EN 300 330 V2.1.1:2017

无线电设备法定文书 2017/1206 和指定标准：

IEC 62368-1:2014、CISPR 25:2016、ISO 11452-2:2004、ETSI EN 300 330 V2.1.1:2017

---

# 多功能仪表监管信息

## 技术信息

发讯器：

- BT 工作频率范围：2402 - 2480 MHz
- BT 版本：4.2 (无 BTLE)
- BT 输出功率：< 8.5 dBm

接收器：

- FM 工作范围：76 - 108 MHz

## 制造商与地址

制造商：

- Robert Bosch LLC

地址：

- 38000 Hills Tech Drive,  
Farmington Hills, MI 48331,  
USA

要在车辆数字显示屏上显示法规信息：在主页屏幕上，进入主菜单并按住操纵杆 10 秒以上。

## 美国与加拿大

该设备符合 FCC 第 15 部分以及加拿大工业局许可豁免 RSS 标准。操作须符合以下两个条件：

- (1) 该设备不会造成干扰，
- (2) 该设备必须接受任何干扰，包括造成意外操作的干扰。

Le présent appareil est conforme aux CNR d'Industrie Canada applicables aux appareils radio exempts de licence. L'exploitation est autorisée aux deux conditions suivantes:

- (1) l'appareil ne doit pas produire de brouillage, et
- (2) l'utilisateur de l'appareil doit accepter tout brouillage radioélectrique subi, même si le brouillage est susceptible d'en compromettre le fonctionnement.

未经合规负责方明确许可的改造或改动，都可能致使用户失去操作该设备的授权许可。

IC：22868 - VDIBRHS01

FCC ID：2AMJS - VDIBRHS01

RF 暴露：

- 该设备符合 FCC 射频暴露限值，该限值是为不受控制的环境设定的。
- 该设备的安装和操作必须与所有人员保持至少 20 厘米的距离。
- 用于此发讯器的天线不得与任何其他天线或发射器位于同一位置或一起工作。

**墨西哥**

IFETEL

Marca: Robert Bosch LLC

Modelo : VIPHI2BT

Número: RCPBOVI18-0967

NOM-121-SCT1-2009

La operación de este equipo está sujeta a las siguientes dos condiciones: (1) es posible que este equipo o dispositivo no cause interferencia perjudicial y (2) este equipo o dispositivo debe aceptar cualquier interferencia, incluyendo la que pueda causar su operación no deseada.

**巴西**



**03473-18-04473**

Este equipamento opera em caráter secundário, isto é, não tem direito a proteção contra interferência prejudicial, mesmo de estações do mesmo tipo, e não pode causar interferência a sistemas operando em caráter primário.

**日本**

此设备授权是根据日本无线电法 (電波法) 和日本电信商业法 (電気通信事業法) 授予的。不得修改此设备 (否则授予的标识号将无效)。

**欧洲**

**符合性声明**

简化版欧盟符合性声明 (基于无线电设备指令 2014/53/EU)。



DE  
Hiermit erklärt Robert Bosch LLC, dass der Funkanlagentyp VIPHI2BT der Richtlinie 2014/53/EU entspricht.  
Der vollständige Text der EU-Konformitätserklärung ist unter der folgenden Internetadresse verfügbar: eu-doc.bosch.com

FR  
Le soussigné, Robert Bosch LLC, déclare que l'équipement radioélectrique du type VIPHI2BT est conforme à la directive 2014/53/UE.  
Le texte complet de la déclaration UE de conformité est disponible à l'adresse internet suivante: eu-doc.bosch.com

BG  
С настоящото Robert Bosch LLC декларира, че този тип радиосъоръжение VIPHI2BT е в съответствие с Директива 2014/53/ЕС.  
Цялостният текст на ЕС декларацията за съответствие може да се намери на следния интернет адрес: eu-doc.bosch.com

EL  
Με την παρούσα ο/η Robert Bosch LLC, δηλώνει ότι ο ραδιοεξοπλισμός VIPHI2BT πληροί την οδηγία 2014/53/ΕΕ.  
Το πλήρες κείμενο της δήλωσης συμμόρφωσης ΕΕ διατίθεται στην ακόλουθη ιστοσελίδα στο διαδίκτυο: eu-doc.bosch.com

CS  
Tímto Robert Bosch LLC prohlašuje, že typ rádiového zařízení VIPHI2BT je v souladu se směrnicí 2014/53/EU.  
Úplné znění EU prohlášení o shodě je k dispozici na této internetové adrese: eu-doc.bosch.com

DA  
Hermed erklærer Robert Bosch LLC, at radioudstyrstypen VIPHI2BT er i overensstemmelse med direktiv 2014/53/EU.  
EU-overensstemmelseserklæringens fulde tekst kan findes på følgende internetadresse: eu-doc.bosch.com

ET  
Käesolevaga deklareerib Robert Bosch LLC, et käesolev raadiosaadme tüüp VIPHI2BT vastab direktiivi 2014/53/EL nõuetele.  
ELi vastavusdeklaratsiooni täielik tekst on kättesaadav järgmisel internetiaadressil: eu-doc.bosch.com

ES  
Por la presente, Robert Bosch LLC declara que el tipo de equipo radioeléctrico VIPHI2BT es conforme con la Directiva 2014/53/UE.  
El texto completo de la declaración UE de conformidad está disponible en la dirección Internet siguiente: eu-doc.bosch.com

FI  
Robert Bosch LLC vakuuttaa, että radiolaitetyyppi VIPHI2BT on direktiivin 2014/53/EU mukainen.  
EU-vaatimustenmukaisuusvakuutuksen täysimittainen teksti on saatavilla seuraavassa internetosoitteessa: eu-doc.bosch.com

EN  
Hereby, Robert Bosch LLC declares that the radio equipment type VIPHI2BT is in compliance with Directive 2014/53/EU.  
The full text of the EU declaration of conformity is available at the following internet address: eu-doc.bosch.com

HR  
Robert Bosch LLC ovime izjavljuje da je radijska oprema tipa VIPHI2BT u skladu s Direktivom 2014/53/EU.  
Cjeloviti tekst EU izjave o sukladnosti dostupan je na sljedećoj internetskoj adresi: eu-doc.bosch.com

HU  
Robert Bosch LLC igazolja, hogy a VIPHI2BT típusú rádióberendezés megfelel a 2014/53/EU irányelvnek.  
Az EU-megfelelőségi nyilatkozat teljes szövege elérhető a következő internetes címen: eu-doc.bosch.com

IT  
Il fabbricante, Robert Bosch LLC, dichiara che il tipo di apparecchiatura radio VIPHI2BT è conforme alla direttiva 2014/53/UE.  
Il testo completo della dichiarazione di conformità UE è disponibile al seguente indirizzo Internet: eu-doc.bosch.com



LT

Aš, Robert Bosch LLC, patvirtinu, kad radijo įrenginių tipas VIPMIDGPS atitinka Direktyvą 2014/53/ES. Visas ES atitikties deklaracijos tekstas prieinamas šiuo interneto adresu: eu-doc.bosch.com

LV

Ar šo Robert Bosch LLC deklarē, ka radioiekārta VIPMIDGPS atbilst Direktīvai 2014/53/ES.

Pilns ES atbilstības deklarācijas teksts ir pieejams šādā interneta vietnē: eu-doc.bosch.com

MT

B'dan, Robert Bosch LLC, niddikjara li dan it-tip ta' taghmir tar-radju VIPMIDGPS huwa konformi mad-Direttiva 2014/53/UE.

It-test kollu tad-dikjarazzjoni ta' konformità tal-UE huwa disponibbli f'dan l-indirizz tal-Internet li ġej: eu-doc.bosch.com

NL

Hierbij verklaar ik, Robert Bosch LLC, dat het type radioapparatuur VIPMIDGPS conform is met Richtlijn 2014/53/EU.

De volledige tekst van de EU-conformiteitsverklaring kan worden geraadpleegd op het volgende internetadres: eu-doc.bosch.com

PL

Robert Bosch LLC niniejszym oświadczam, że typ urządzenia radiowego VIPMIDGPS jest zgodny z dyrektywą 2014/53/UE.

Pełny tekst deklaracji zgodności UE jest dostępny pod następującym adresem internetowym: eu-doc.bosch.com

PT

O(a) abaixo assinado(a) Robert Bosch LLC declara que o presente tipo de equipamento de rádio VIPMIDGPS está em conformidade com a Diretiva 2014/53/UE.

O texto integral da declaração de conformidade está disponível no seguinte endereço de Internet: eu-doc.bosch.com

RO

Prin prezenta, Robert Bosch LLC declară că tipul de echipamente radio VIPMIDGPS este în conformitate cu Directiva 2014/53/UE.

Textul integral al declarației UE de conformitate este disponibil la următoarea adresă internet: eu-doc.bosch.com

SV

Härmed försäkrar Robert Bosch LLC att denna typ av radioutrustning VIPMIDGPS överensstämmer med direktiv 2014/53/EU.

Den fullständiga texten till EU-försäkran om överensstämmelse finns på följande webbadress: eu-doc.bosch.com

SL

Robert Bosch LLC potrjuje, da je tip radijske opreme VIPMIDGPS skladen z Direktivo 2014/53/EU.

Celotno besedilo izjave EU o skladnosti je na voljo na naslednjem spletnem naslovu: eu-doc.bosch.com

SK

Robert Bosch LLC týmto vyhlasuje, že rádiové zariadenie typu VIPH12BT je v súlade so smernicou 2014/53/EÚ.

Úplné EÚ vyhlásenie o zhode je k dispozícii na tejto internetovej adrese: eu-doc.bosch.com

IS

Robert Bosch LLC lýsir því hér með yfir að þráðlausi fjarskiptabúnaðurinn VIPMIDGPS er í samræmi við tilskipun 2014/53/ESB.

Óstytta texta ESB-samræmisýfirlýsingarinnar er að finna á veffanginu: eu-doc.bosch.com

Liechtenstein

Hiermit erklärt Robert Bosch LLC, dass der Funkanlagentyp VIPMIDGPS der Richtlinie 2014/53/EU entspricht.

Der vollständige Text der EU-Konformitätserklärung ist unter der folgenden Internetadresse verfügbar: eu-doc.bosch.com

NO

Hermed erklærer Robert Bosch LLC at radioutstyrstypen VIPMIDGPS er i samsvar med direktiv 2014/53/EU.

Hele teksten i EU-samsvarserklæringen finnes på følgende internettadresse: eu-doc.bosch.com

RU

Компания Robert Bosch LLC настоящим заявляет, что радиотехническое оборудование категории VIPMIDGPS отвечает требованиям Директивы 2014/53/ЕU. Полный текст декларации соответствия ЕС доступен на сайте eu-doc.bosch.com.

此页特意留空

# 技术规格

# 发动机

## 600 ACE

发动机	600 ACE
发动机类型	Rotax 600, 水冷, 4 冲程, D.O.H.C., 干式油底壳。
气缸数	2
缸径	74 mm
冲程	69.7 mm
排量	600 cm <sup>3</sup> (36.6 in <sup>3</sup> )
发动机最高转速	7250 转/分

### 燃油系统

燃油供给	多点电子燃油喷射, 46 mm 加热式油门体	
怠速	在 ECO 模式下 (不可调)	1500 ± 200 RPM
	在 STD/ Sport 模式下 (不可调)	1700 ± 200 RPM

### 电气系统

系统总输出	30 A ( 14.5 V 时 ) 420 W 或 650 W ( 6000 RPM 时 )		
火花塞 <sup>(1)</sup>	类型	600 ACE	NGK MR7BI-8 或同等物
	间隙		不可调节 0.7 至 0.8 mm

润滑系统		
发动机油 <sup>(2)</sup>	类型	4T 0W40 合成油
	数量	600 ACE 更换机油和滤清器 , 2.1 L

## 900 ACE

发动机	900 ACE
发动机类型	Rotax 903, 液冷 , 4 冲程 , D.O.H.C., 干式 油底壳
气缸数	3
缸径	74 mm
冲程	69.7 mm
排量	899 cm <sup>3</sup> (54.9 in <sup>3</sup> )
发动机最高转速	7250 ± 200 RPM

燃油系统		
燃油供给	多点电子燃油喷射 , 46 mm 加热式 油门体	
怠速 (不可调)	标准和 ECO 模式	1300 ± 200 RPM
	运动模式	1500 ± 200 RPM

电气系统		
系统总输出		30 A ( 14.5 V 时 ) 420 W 或 650 W ( 6000 RPM 时 )
火花塞 <sup>(1)</sup>	类型	NGK MR8BI-8 或 同等物
	间隙	不可调节 0.7 至 0.8 mm

润滑系统		
发动机油 <sup>(2)</sup>	类型	XPS 4T 0W40 合 成机油
	数量	更换机油 ( 含滤清 器 ) : 3.3 L

## 900 ACE Turbo

发动机	900 ACE Turbo ( 130 马力 )
发动机类型	Rotax 903, 液冷 , 4 冲程 , D.O.H.C., 干式 油底壳, 涡轮增压 ( 不带中冷器 )
气缸数	3
缸径	74 mm
冲程	69.7 mm
排量	899 cm <sup>3</sup> (54.9 in <sup>3</sup> )
发动机最高转速	7400 ± 200 RPM

燃油系统		
燃油供给		多点电子燃油喷射，46 mm 加热式油门体
怠速 (不可调)	标准和 ECO 模式	1300 ± 200 RPM
	运动模式	1650 ± 200 RPM

电气系统		
系统总输出		30 A ( 14.5 V 时 ) 420 W 或 650 W ( 6000 RPM 时 )
火花塞 <sup>(1)</sup>	类型	NGK LMAR9AI-8D 或同等物
	间隙	不可调节 0.7 至 0.8 mm

润滑系统		
发动机油 <sup>(2)</sup>	类型	XPS 4T 0W40 合成机油
	数量	更换机油 ( 含滤清器 ) : 3.3 L

## 900 ACE Turbo R

<b>发动机</b>	<b>900 ACE Turbo R ( 180 马力 )</b>
发动机类型	Rotax 903, 液冷, 4 冲程, D.O.H.C., 干式油底壳, 涡轮增压 (带中冷器)
气缸数	3
缸径	74 mm
冲程	69.7 mm
排量	899 cm <sup>3</sup> (54.9 in <sup>3</sup> )
发动机最高转速	7900 ± 200 RPM

<b>燃油系统</b>		
燃油供给	多点电子燃油喷射, 46 mm 加热式油门体	
怠速 (不可调)	标准和 ECO 模式	1300 ± 200 RPM
	运动模式	1650 ± 200 RPM

<b>电气系统</b>		
系统总输出	30 A ( 14.5 V 时 ) 420 W 或 650 W ( 6000 RPM 时 )	
火花塞 <sup>(1)</sup>	类型	NGK LMAR9AI-8D 或同等物
	间隙	不可调节 0.7 至 0.8 mm



润滑系统		
发动机油 <sup>(2)</sup>	类型	XPS 4T 0W40 合成机油
	数量	更换机油 ( 含滤清器 ) : 3.3 L

# 产品

## Expedition

冷却系统		
冷却液类型	推荐	XPS 超长使用寿命的预混合冷却液
	替代产品，或者没有推荐的产品时	乙二醇和蒸馏水 (50%/50%) 或专为铝制发动机配制的冷却液
冷却液容量	带散热器	6.9 L
	不带散热器	5.9 L

燃油系统			
燃油泵			油箱内电动燃油泵
燃油	600 ACE 900 ACE	类型	普通无铅汽油
		辛烷值	87 泵示 AKI (RON+MON)/2 92 RON
	900 ACE Turbo/ R	类型	高级无铅汽油
		辛烷值	91 泵示 AKI (RON+MON)/2 95 RON
油箱容量	Expedition Sport	36 L	
	Expedition LE/ SE/ Extreme	42 L	

电气系统 - EXPEDITION SPORT	
蓄电池	12 V, 18 A·h
大灯	2 x 60/55 W (H-13)

电气系统 - EXPEDITION SPORT			
尾灯和制动灯			2.6 W / 139m W LED
保险丝	FA	主体	40 A
	F1	起动/继电器	5 A
	F2	配件	15 A
	F3	尾灯/制动器 /PAC	10 A
	F4	ECM/RFID/氧传 感器/CAPS	15 A
	F7	燃油泵	10 A
	F8	仪表盘	15 A
	F9	风扇	15 A
	F10	大灯	20 A
	继电器	RY1	主体
RY2		配件	-
RY3		风扇	-
RY4		照明	-

电气系统 — EXPEDITION LE/ SE 900 ACE			
蓄电池			12 V, 30 A·h
大灯			2 x 60/55 W (H-13)
尾灯和制动灯			2.6 W / 139m W LED
保险丝	FA	主体	40 A

电气系统 — EXPEDITION LE/ SE 900 ACE			
	F1	时钟/起动/继电器	5 A
	F2	大灯	20 A
	F3	尾灯/制动器/PAC	10 A
	F4	ECM/RFID/氧传感器/CAPS ( 配备紧凑型仪表 )	15 A
		ECM/RFID/氧传感器/CAPS ( 配备 7.2 英寸或大型全景仪表 )	10 A
	F5	燃油泵/起动机	10 A
	F6	风扇	15 A
	F7	配件	15 A
	F8	仪表盘	15 A
	F9	ACS	15 A
F10	RER	30 A	
继电器	RY1	主体	-
	RY2	大灯	-
	RY3	风扇	-
	RY4	倒档	-
	RY5	配件	-
	RY6	照明	-

电气系统 - 900 ACE TURBO 和 TURBO R			
蓄电池	Expedition Extreme		12 V, 18 A·h
	Expedition LE Expedition SE		12 V, 30 A·h
大灯			2 x 60/55 W (H-13)
尾灯和制动灯			2.6 W / 139m W LED
保险丝	FA	主体	40 A
	F1	开始	5 A
	F2	配件	15 A
	F3	尾灯/制动器 /PAC	10 A
	F4	ECM/RFID/氧传 感器 ( 配备紧凑 型仪表 )	15 A
		ECM/RFID/氧传 感器 ( 配备 7.2 英寸或大型全景 仪表 )	10 A
	F5	ACS	15 A
	F7	发动机/燃油泵	10 A
	F8	仪表盘	15 A
	F9	风扇	15 A
F10	大灯	20 A	
继电器 - FB1	RY1	主体	-
	RY2	配件	-

电气系统 - 900 ACE TURBO 和 TURBO R			
	RY3	风扇	-
	RY4	照明	-
继电器 - FB2	RY5	前进	-
	RY6	倒档	-

驱动系统 - 链条箱			
链条箱油 (如果配备)	类型	推荐	XPS 合成链条箱机油
		替代产品, 或者没有推荐的产品时	符合 API GL-5 规范的 75W140 齿轮油
	容量		500 ml
链条传动比		600 ACE	21/53
		900 ACE Expedition Sport	24/49

驱动系统 - 齿轮箱			
变速箱油 (如果配备)	类型	推荐	XPS 同步啮合变速合成油
		替代产品, 或者没有推荐的产品时	符合 API GL-5 规范的 75W140 齿轮油
	容量		900 ml
链条传动比		900 ACE 20 英寸	21/45

驱动系统 - 齿轮箱			
		900 ACE 24 英寸	21/51
		900 ACE Turbo/ R 20 英寸	27/49
		900 ACE Turbo/ R 24 英寸	25/51
变速比	900 ACE	低	4.24:1
		高	2.36:1
	900 ACE Turbo	低	3.59:1
		高	2.0:1

驱动系统 - 皮带盘			
驱动皮带盘	类型	600 ACE	eDrive II
		900 ACE 900 ACE Turbo/ R	pDrive
	接合 RPM	600 ACE 900 ACE	2200 ± 100 RPM
		900 ACE Turbo	2100 ± 100 RPM
		900 ACE Turbo R	2700 ± 100 RPM
	从动皮带盘	类型	600 ACE 900 ACE
900 ACE Turbo/ R			QRS-4S Vent

驱动系统 - 履带				
驱动链轮轮齿数量			8	
履带	宽度	Expedition Sport	40.6 cm	
		Expedition LE	50 cm 或 60 cm	
		Expedition SE Expedition Extreme	50 cm	
	长度	392.3 cm		
	剖面高度	Expedition Sport Expedition LE	38.1 mm	
		Expedition SE	38.1 mm 或 45.7 mm	
Expedition Extreme		45.7 mm		
履带调节 <sup>(3)</sup>	挠度	600 ACE	45 mm	
		其他发动机	35 mm	
	力	7.3 kgf		

制动系统		
制动	类型	单个 200 mm 交叉 钻孔碳钢制动盘
制动液	类型	DOT 4
	数量	65 ml
卡钳	固定双活塞式 (2 x 40 mm)	



制动系统	
制动片材料	有机
制动垫块最低厚度 ( 包括制动底板 )	5 mm
最小制动盘厚度	4.5 mm
最大制动盘翘曲变形量	0.25 mm

前悬架		
悬架类型		RAS X
悬架最大行程		210 mm
减震器类型	Expedition Sport - 除欧款以外	运动控制
	Expedition Sport - 欧款 Expedition LE/ SE	HPG
	Expedition Extreme	HPG 36

后悬架			
悬架类型		SC-5U	
悬架最大行程 在后臂处测得		239 mm	
减震器类型	居中	Expedition Sport - 除欧款以外	运动控制
		Expedition Sport - 欧款 Expedition LE	HPG

后悬架			
		所有其他型号	运动控制
	后部	Expedition Sport Expedition LE	HPG
		Expedition SE	ACS (空气控制悬架)
		Expedition Extreme	KYB 36

重量和尺寸		
质量 (干重)	Expedition Sport 600 ACE	241 kg
	Expedition Sport 900 ACE	251 kg
	Expedition LE 20 英寸 900 ACE	290 kg
	Expedition LE 20 英寸 900 ACE Turbo	302 kg
	Expedition LE 20 英寸 900 ACE Turbo R	304 kg
	Expedition LE 24 英寸 900 ACE Expedition SE 900 ACE	301 kg
	Expedition LE 24 英寸 ACE Turbo	312 kg
	Expedition SE 900 ACE Turbo Expedition LE 24 英寸 ACE Turbo R	315 kg
	Expedition Extreme	288 kg
全长	Expedition Sport	330.9 cm
	Expedition LE Expedition SE	325.6 cm

重量和尺寸		
	Expedition Extreme	
全宽	Expedition Sport	114 cm (44.9 in)至 118 cm (46.5 in)
	Expedition LE Expedition SE Expedition Extreme	120 cm 至 124 cm
全高		151.3 cm
雪橇支腿间距		97.5 cm (38.4 in)至 102 cm (40.2 in)
货物装载 (包括后货 架、后备箱 和牵引杆载 荷)	Expedition Sport	25 kg
	Expedition LE Expedition SE Expedition Extreme	57 kg
后部座椅下 方储物舱的 承载能力	Expedition LE Expedition SE Expedition Extreme	15 L 或 10 kg
货箱容量	Expedition SE	135 L 或 48 kg
车辆允许的 总载荷(包 括车上人 员、所有其 他负载物, 以及附加配 件)	Expedition Sport	206 kg
	Expedition LE Expedition SE Expedition Extreme	238 kg
牵引承载能 力	Expedition Sport	260 kg
	Expedition LE Expedition SE Expedition Extreme	680 kg
牵引杆承载能力		16 kg

- |     |           |                         |
|-----|-----------|-------------------------|
| (1) | <b>注意</b> | 不要尝试调节该火花塞上的间隙。         |
| (2) |           | 有关详细信息，请参阅发动机油。         |
| (3) |           | 有关详细程序，请参阅保养程序中的履带张力验证。 |

# 故障排除

---

# 故障排除 指南

## 1. 电起动机不工作

发动机紧急熄火开关处于 OFF ( 关闭 ) 位置或紧急熄火拉绳未安装在发动机熄火开关上。

- 将发动机紧急熄火开关置于 ON ( 打开 ) 位置并将紧急熄火拉绳安装至发动机熄火开关。

应用油门，同时尝试起动发动机。

- 释放油门，同时转动发动机。

## 2. 转动发动机时，发动机不起动

发动机没有燃油供应。

- 检查燃油箱液位，必要时添加燃油。

系统电压过低。

- 联系经授权的 BRP 雪地摩托经销商。

## 3. 发动机转速未达到离合器接合点

D.E.S.S. 未读取紧急熄火拉绳中的 D.E.S.S. 钥匙代码。

- 正确安装紧急熄火拉绳。

D.E.S.S. 读取的代码与设置的代码不同。

- 安装该雪地摩托设置的紧急熄火拉绳。

ECM 未认可 D.E.S.S. 钥匙。

- 请联系经授权的 BRP 雪地摩托经销商。

## 4. 发动机加速无力或动力不足

发动机正在暖机。

- 低速驾驶车辆几分钟。

发动机磨合期未完成。

- 完成磨合期。

驱动皮带盘和从动皮带盘需要维修。

- 联系经授权的 BRP 雪地摩托经销商。

发动机过热。

- 检查冷却液液位，请参阅保养程序。
- 检查热交换器的清洁度。如有必要应进行清洁。

驱动皮带磨损得过薄。

- 如果驱动皮带初始宽度的损失超过3 mm (1/8 in)，就会影响车辆性能。
- 更换驱动皮带。

未正确调节履带。

- 有关正确定位和张力调节的信息，请参阅保养程序和/或联系经授权的 BRP 雪地摩托经销商。

燃油压力过低。

- 从经授权的 BRP 雪地摩托经销商、修理厂或您自己所选的人员处寻求服务以进行保养、修理或更换。有关保修索赔的信息，请参阅本文件中的 US EPA 排放相关保修。

## 5. 发动机回火

发动机运转时的温度过高。

- 请参阅发动机动力不足中的第 4 项。

点火正时不正确或点火系统有故障。

- 从经授权的 BRP 雪地摩托经销商、修理厂或您自己所选的人员处寻求服务以进行保养、修理或更换。有关保修索赔的信息，请参阅本文件中的 US EPA 排放相关保修。

排气系统泄漏。

- 从经授权的 BRP 雪地摩托经销商、修理厂或您自己所选的人员处寻求服务以进行保养、修理或更换。有关保修索赔的信息，请参阅本文件中的 US EPA 排放相关保修。

燃油压力过低。

- 从经授权的 BRP 雪地摩托经销商、修理厂或您自己所选的人员处寻求服务以进行保养、修理或更换。有关保修索赔的信息，请参阅本文件中的 US EPA 排放相关保修。

## 6. 发动机失火

燃油进水。

- 排空燃油系统并注入淡水。

## **7. 加热式手柄 / 拇指取暖器不工作**

发动机转速过低。

- 确保发动机转速高于 2000 转/分。

## **8. 发动机已熄火**

发动机在长时间怠速运转后熄火。

- 不要让发动机怠速运转过长时间。请参阅操作说明中的暖车。



# 监控系统

## 指示灯、消息和哔声代码

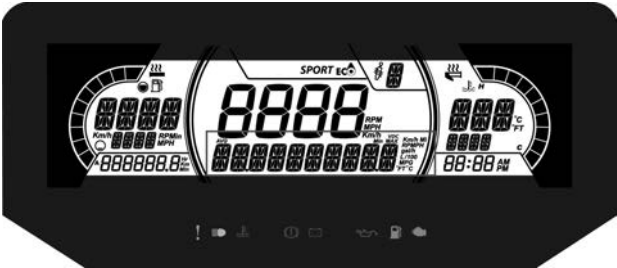
仪表指示灯用于将异常或特殊情况通知给您。



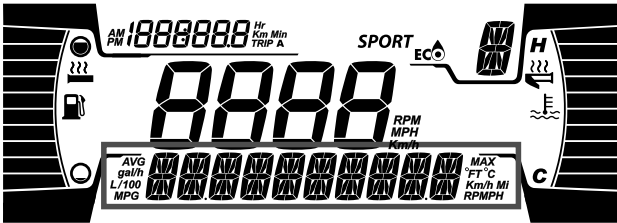
### 典型示例 — 指示灯

指示灯可以单独闪烁或与其他灯组合闪烁。

下部显示区可作为指示灯的补充，对异常或特殊情况进行简单描述。



### 下部 7,2" 数字显示区



### 下部 4,5" 数字显示区



消息显示伴随哔声代码和指示灯。

系统会发出哔声代码并显示消息，以提醒您注意。

有关详细信息，见下表。

注：

列出的指示灯和消息有些不适用于所有型号。

指示灯亮起	蜂鸣器	信息显示	说明
	1 声长哔声，并重复	HIGH ENGINE TEMPERATURE (发动机温度高)	发动机过热，降低雪地摩托的速度，并在松散的雪中驾驶，或者立刻熄火发动机并让发动机冷却。检查冷却液液位，请参阅保养。如果冷却液液位正确并且仍然过热，请联系经授权的 BRP 雪地摩托经销商。如果该情况仍然存在，不要运转发动机。
		MUFFLER OVER HEAT (消音器过热)	降低速度或熄火发动机。让发动机冷却，然后重新启动发动机。如持续过热，请联系经授权的 BRP 雪地摩托经销商。如果该情况仍然存在，不要运转发动机。
	1 声长哔声，并重复	HIGH ENGINE TEMPERATURE (发动机温度高)	严重过热。立刻熄火发动机并让发动机冷却。检查冷却液液位，请参阅保养。如果冷却液液位正确并且仍然过热，请联系经授权的 BRP 雪地摩托经销商。如果该情况仍然存在，不要运转发动机。
		MUFFLER OVER HEAT (消音器过热)	严重过热。立刻熄火发动机并让发动机冷却。如持续过热，请联系经授权的 BRP 雪地摩托经销商。如果该情况仍然存在，不要运转发动机。
		ECM OVERHEAT (ECM 过热)	严重过热。立刻熄火发动机并让发动机冷却。如果该情况仍然存在，不要运转发动机。

指示灯亮起	蜂鸣器	信息显示	说明
	—	蓄电池电压	指示蓄电池电压低或高的情况。请尽快咨询经授权的 BRP 雪地摩托经销商。
	1 声长哔声，并重复	检查发动机	发动机故障，请尽快联系经授权的 BRP 雪地摩托经销商、修理厂或您自己所选的人员。
	—	—	当拉起制动器超过 15 秒、压下油门杆并以超过 5 km/h (3 MPH) 的速度驾驶车辆时显示。
—	每 5 分钟发出 4 声短哔声	KNOCK	<p>发动机爆震（出现这种情况时会限制转速）。</p> <ul style="list-style-type: none"> <li>— 确保使用推荐的燃油。</li> <li>— 检查燃油质量，必要时予以更换。</li> <li>— 如果故障仍然发生，请联系经授权的 BRP 雪地摩托经销商、修理厂或您自己所选的人员。</li> </ul>
—	每 5 分钟发出 4 声短哔声	REV LIMIT	在出现特定故障时，作为保护措施会限制发动机转速。
—	—	OVER REV	表示已达到最大发动机转速。检查离合器校准。

指示灯亮起	蜂鸣器	信息显示	说明
—	快速重复发出短暂的哔声	SHUT DOWN (熄火)	因发动机过热或燃油泵问题而启动熄火程序。
DESS	—	—	有效钥匙，车辆已做好运行准备。
	—	WRONG KEY (钥匙错误)	无法读取钥匙 (接触不良)。确保钥匙干净并正确卡在车桩上。
	—	CHECK KEY (检查钥匙)	无效钥匙或未设置的钥匙。使用对应于车辆的正确钥匙或经过设置的钥匙。
 (闪烁)	—	—	燃油液位传感器有问题。

## 故障代码

中央显示屏上可以显示故障代码。

故障代码可通过设置菜单访问。

有关代码的涵义，请联系经授权的 BRP 雪地摩托经销商。

# 质保

---

# 美国及加拿大地区的 BRP 有限保修：2023 SKI-DOO® 雪地摩托

## 有限保修范围

Bombardier Recreational Products Inc. (“BRP”)经授权的 BRP 经销商（如下所定义）在美国和加拿大境内出售的 2023 Ski-Doo 雪地摩托在以下所述期限内按照下列条件就材料或工艺方面的缺陷提供保修。出现以下情况，本有限保修无效：(1) 在任何时间将雪地摩托用于竞速或任何其他竞赛活动，即使是以前的物主所执行；或 (2) 对雪地摩托进行改装或修改，且这种改装或修改给其运转、性能或耐久性带来不利影响或改变了其预期用途。

非原厂安装的零件和配件不在本有限保修的范围内。请参阅适用的零件和配件有限保修文本。

## 责任限制

本保修是明确给出且获得认可的，代替其他一切明示或默示保修，包括但不限于任何适销性或特殊用途适用性保修。如果没有否认，默示保修受明示保修的持续时间限制。附带及从属损失不在此保修范围内。部分州/省不允许作出上述的免责声明、限制及排除，因此，它们对您可能不适用。此保修为您提供特定权利，您可能还享有其他合法权利，这些权利在各州、各省皆有不同。

分销商、任何 BRP 经销商或任何其他人员未经授权均不得作出任何与产品相关的断言、表述或担保，除非是本有限保修中所包含的，但如果有作出这些，也不得强加给 BRP。BRP 保留随时修改此有限保修的权利，请您理解，此类改动不会改变适用于在此保修有效时出售的商品的保修条件。

## 除外情况 – 不作保证

在任何情况下，不对以下情况保修：

- 正常磨损及破裂；
- 日常保养项目、调节、调整；
- 因未能按照《使用手册》所述提供合适的保养及/或储存而造成的损坏；
- 因拆卸零件、不当修理、维修、保养、改动或使用未经 BRP 生产或批准的零件或配件造成的损坏，或者因为由未经授权的 BRP 维修经销商进行修理而造成的损坏；
- 因滥用、异常使用、疏忽、在雪路以外的表面使用产品或以不符合《使用手册》中建议的操作来操作产品而造成的损坏；
- 因意外、沉没、火灾、盗窃、故意破坏或天灾等造成的损坏；
- 使用不适用于本产品的燃油、机油或润滑剂（参见《使用手册》）；
- 雪或水渗入；
- 附带或从属损失、或包括但不限于，牵引、储存、电话、租借、出租车、不便、保险承保范围、贷款偿付、时间损失、收入损失等任何类型的损失；
- 因安装方式不符合 BRP 安装说明的履带饰钉造成的损坏。

## 保修范围期限

本有限保修将于交付给首个零售客户的日期或第一次使用产品的日期（以先到者为准）生效，并在以下期限内有效：

私人或商业用途的物主为连续十二 (12) 个月。但是，在某年 6 月 1 日和 12 月 1 日之间交付的雪地摩托的保修将在次年 11 月 30 日到期。

有关排放相关的部件，也请参阅这里包含的 US EPA 排放相关保修（[页面 367](#)）US EPA 排放相关保修。

根据本保修修理或更换零件，或执行维修，不会将此保修延长到其原始到期日期以外。

## 保修范围的所需条件

本保修范围只有在以下各个条件均满足时才有效：

- 2023 Ski-Doo 雪地摩托必须是由其首个所有者从经授权在销售所在国家 / 地区分销 Ski-Doo 雪地摩托的“BRP 经销商”处购买，购买时为新的且未经使用；
- 必须完成并记录 BRP 指定的交付前检查程序，且由购买者进行签字；
- 2023 Ski-Doo 雪地摩托必须由 BRP 授权经销商进行正常的注册；
- 购买者必须是在其居住的国家/地区购买 2023 Ski-Doo 雪地摩托；
- 必须及时执行《使用手册》中列出的日常保养以便维持保修范围。BRP 保留根据正常保养证明确认保修范围的权利。

如果前述条件中有一项未满足，BRP 将不会对任何私人用途物主或商业用途物主提供此有限保修。为了使 BRP 能够同时保持其产品的安全性以及其消费者和普通大众的安全，此类限制是必要的。

## 获得保修范围的方式

出现异常现象后，客户必须停止使用雪地摩托。客户必须在出现故障的三 (3) 天内通知 BRP 维修经销商，并使其能够合理的接触到产品并为其提供合理的机会进行修理。客户必须同时向 BRP 授权经销商提供产品购买证明并且必须在开始修理之前在修理单/工单上签字，以验证保修修理。根据此有限保修更换的所有零件均成为 BRP 的财产。

## BRP 的义务

本保修中 BRP 的义务范围是，在适用的保修范围期限内，按照此处所述的条件下，由其自行决定，由任何 BRP 授权经销商修理在因正常使用、保养及维修下发现故障的零件、或者以新的正版 Ski-Doo 零件更换此类零件，无需收取零件及劳动费用。任何违反保修的要求均不得成为取消或解除向物主出售雪地摩托的原因。

如果需要在原始出售国家 / 地区之外进行维修，物主将负责承担因当地惯例与条件产生的任何额外费用，例如，但不限于，运费、保险、

税费、许可费、进口关税以及一切其他财务费用，包括由政府、州、地域及其相关机构收取的费用。

BRP 保留不时地改进或修改产品的权利，无需承担任何对之前制造的产品进行修改的义务。

## 转让

如果在保修范围内转让产品所有权，根据其条款及条件，也应当转让本有限保修，其剩余的保修时间仍有效，前提是 BRP 或经授权的 Ski-Doo 分销商/经销商收到前所有者同意转让所有权的证明以及新所有者的位置。

## 消费者援助

如果出现与此有限保修相关的争议或纠纷，BRP 建议您尝试在经销商层面上解决这些问题。我们建议您与授权经销商维修经理或所有者讨论这些问题。

如果问题仍未解决，请通过以下方式联系 BRP：填写 [www.brp.com](http://www.brp.com) 上的客户联系表或发送邮件至本手册 联系我们 章节下列出的地址。



## US EPA 排放相关保修

Bombardier Recreational Products Inc. (“BRP”) 向最终购买者及各后续购买者保证，此类新型发动机，包括其废气排放控制系统及其蒸发性排放控制系统的所有零件，满足两个条件：

1. 在其出售给最终购买者时，其设计、建造及装配符合 40 CFR 1051 及 40 CFR 1060 的要求。
2. 其材料及工艺不存在任何使其不能满足 40 CFR 1051 及 40 CFR 1060 要求的缺陷。

在所述的保修期限内，对于任何因在材料或工艺方面存在缺陷而使发动机增加任何监管污染物排放的零件或部件，只要满足保修条件，BRP 将酌情选择进行修理或更换，无需车主承担任何费用，包括与诊断及修理或更换排放相关零件有关的费用。根据此有限保修更换的所有缺陷零件均成为 BRP 的财产。

对于所有排放相关的保修声明，BRP 将排放相关零件的诊断和修理限制给经授权的 Ski-Doo 经销商，除非出现以下列表中的 2 个项目需要紧急修理的情况。

作为认证的制造商，BRP 将不会拒绝基于以下任何一项提出的排放相关保修：

1. 保养或其他服务由 BRP 或 BRP 的授权机构执行的。
2. 对于归咎于 BRP 的不安全紧急状况，由操作员执行的、试图尽快将发动机/设备恢复到其正确配置的维修校正工作。
3. 操作者采取的与保修要求不相关的任何行动或未采取的行动。
4. 执行的保养比 BRP 指定的更加频繁。
5. 因 BRP 的错误或责任引起的任何事项。
6. 使用任何设备运行时常用的燃油（BRP 书面的保养说明声明这种燃油将损害设备的排放控制系统且操作者可以立即找到适当燃油的情况除外）。请参见保养信息章节和燃油加注章节中的燃油要求一节。

### 排放相关保修期限

排放相关保修在以下期限内有效（以先到者为准）：

	小时	月	公里
废气排放相关部件	200	30	4000
蒸发性排放相关部件	不适用	24	不适用

### 保修的部件

排放相关保修涵盖出现故障会导致发动机排放任意监管污染物增加的所有部件，包括以下所列部件：

1. 对于废气排放，排放相关部件包括任何与以下系统相关的发动机零件：
  - 空气感应系统
  - 燃油系统
  - 点火系统
  - 废气再循环系统
2. 以下零件也可视为废气排放相关部件：
  - 后处理装置
  - 曲轴箱通风阀
  - 传感器
  - 电子控制单元
3. 以下零件也可视为蒸发排放相关部件：
  - 燃油箱
  - 燃油箱盖
  - 燃油管路
  - 燃油管路管件
  - 卡箍\*
  - 泄压阀\*
  - 控制阀\*
  - 控制电磁线圈\*
  - 电子控制\*
  - 真空控制膜片\*
  - 控制导线\*
  - 控制联动装置\*
  - 排气阀
  - 蒸汽软管
  - 液体/蒸汽分离器
  - 碳罐
  - 碳罐安装支架
  - 化油器清洗口连接器

注：

\* 与蒸发排放控制系统相关

4. 排放相关部件还包括其他任何此类部件：其唯一目的是减少排放或其故障将增加排放，而不会显著降低发动机/设备性能的部件。

## 有限的适用性

对于因车主或操作者保养或使用不当、非制造商责任的事故或天灾引起的排放相关故障，作为认证的制造商，BRP 可以拒绝相关的保修要求。例如，对于因操作者滥用发动机/设备，或者操作者将发动机/设备用于设计之外的用途而直接引起的（在任何情况下都无法归咎于制造商的）故障，可以拒绝排放相关的保修要求。

如果您对自己的保修权利和责任有任何疑问，或者需要离您最近的、经授权的 BRP 经销商姓名和位置，应填写 [www.brp.com](http://www.brp.com) 上的客户联

系表或发送邮件至本手册**联系我们**章节下列出的任一地址或致电 1-888-272-9222 来联系 BRP。

---

# BRP 国际有限保修：2023 SKI-DOO® 雪地摩托

## 有限保修范围

Bombardier Recreational Products Inc. (以下简称“BRP”) 对于经 BRP 授权在美国五十州、加拿大、欧洲经济区 (由欧盟成员国以及英国、挪威、冰岛和列支敦士登组成) 成员国 (以下简称“EEA”)、独联体成员国 (包括乌克兰和土库曼斯坦) (以下简称“CIS”) 以及土耳其境外销售 Ski-Doo 雪地摩托的代理商或经销商 (“Ski-Doo 代理商/经销商”) 出售的 2023 Ski-Doo 雪地摩托在以下所述期限内按照下列条件就材料或工艺方面的缺陷提供保修。

非原厂安装的零件和配件不在本有限保修的范围内。请参阅适用的零件和配件有限保修文本。

出现以下情况，本有限保修无效：(1) 在任何时间将雪地摩托用于竞速或任何其他竞赛活动，即使是以前的物主所执行；或 (2) 对雪地摩托进行改装或修改，且这种改装或修改给其运转、性能或耐久性带来不利影响或改变了其预期用途。

## 责任限制

在法律允许的范围内，本保修是明确给出且获得认可的，代替其他一切明示或默示保修，包括但不限于任何适销性或特殊用途适用性保修。如果没有否认，默示保修受明示保修的持续时间限制。附带及从属损失不在此保修范围内。一些管辖区内不允许作出上述的免责声明、限制及排除，因此，它们对您可能不适用。此保修为您提供特定权利，您可能还享有其他合法权利，这些权利在各个国家皆有不同。(对于在澳大利亚购买的产品，请参见下方的“仅适用于在澳大利亚销售的产品”)。

Ski-Doo 分销商/经销商或任何其他人员未经授权均不得作出任何与产品相关的断言、表述或担保，除非是本有限保修中所包含的，但如果有作出这些，也不得强加给 BRP。

BRP 保留随时修改此保修的权利，请您理解，此类改动不会改变适用于在此保修有效时出售的商品的保修条件。

## 除外情况 – 不作保证

在任何情况下，本有限保修不对以下情况保修：

- 正常磨损及破裂；
- 日常保养项目、调节、调整；
- 因疏忽或未能按照《使用手册》所述提供合适的保养和/或储存而造成的损坏；
- 因拆除零件、不当修理、维修、维护、改造而造成的损坏，或使用合理判断为与产品不相容或对其操作、性能和耐久性产生不利影响的非 BRP 制造或批准的零件或配件而造成的损坏，或由非授权维修 BRP 代理商/经销商维修而造成的损坏；

- 因滥用、异常使用、疏忽、在雪路以外的表面操作产品或使用产品参加竞赛或以不符合《使用手册》中建议的操作来操作产品而造成的损坏；
- 因意外、沉没、火灾、进水或雪水、盗窃、故意破坏或任何天灾等造成的损坏；
- 使用不适用于本产品的燃油、机油或润滑剂（参见《使用手册》）；
- 因生锈、腐蚀或接触元素等产生的损坏；
- 附带或从属损失、或包括但不限于，拖行、储存、运输费用、电话、租借、出租车、不便、保险承保范围、贷款偿付、时间损失、收入损失；或因维修工作造成错过停机时间等任何类型的损失。
- 以及因安装方式不符合 BRP 安装说明的履带饰钉造成的损坏。

## 保修范围期限

本保修将于 (1) 交付给首个零售客户的日期或 (2) 第一次使用产品的日期（以先到者为准）生效，并在以下期限内有效：

私人或商业用途的物主为连续十二 (12) 个月。但是，在某年 6 月 1<sup>日</sup>和 12 月 1<sup>日</sup>之间交付的雪地摩托的保修将在次年 11 月 30<sup>日</sup>到期。

根据本保修修理或更换零件，或执行维修，不会将此保修延长到其原始到期日期以外。

请注意，保修范围的期限以及任何其他形式均受到客户所在国家/地区适用的国家法或地区法的制约。

### 仅对于在澳大利亚出售的产品

不得利用本保修条款及条件中的任何规定排除、限制或修改 2010 竞争与消费者法案 (Cth) 赋予或默示的任何条件、保修、保证、权利或救济的应用，包括澳大利亚消费者法或任何其他法律，在此，若作出此类行为将违反法律，或导致此条款及条件的任何部分无效。根据本有限保修而为您提供的利益不包括您依据澳大利亚法律享有的其他权利和救济。

我们的商品带有不可根据澳大利亚消费者法排除的保证。对于重大故障，您有权进行更换或退款，或赔偿您任何其他合理可预见的损失或损坏。如果商品的质量不可接受，且故障未达到重大故障，您也有权要求修理或更换商品。

## 享有保修的条件

本保修范围只有在以下各个条件均满足时才有效：

- 2023 Ski-Doo 雪地摩托必须是由其首个所有者从经授权在销售所在国家/地区分销 Ski-Doo 雪地摩托的 Ski-Doo 分销商/经销商处购买，购买时为新的且未经使用；
- 必须完成并记录 BRP 指定的交付前检查程序；
- 产品必须由经授权的 Ski-Doo 分销商/经销商进行正常的注册；

- 购买者必须是在其居住的国家或国家联盟范围内购买 2023 Ski-Doo 雪地摩托。
- 必须及时执行《使用手册》中列出的日常保养以便维持保修范围。BRP 保留根据正常保养证明确认保修范围的权利。

如果前述条件中有一项未满足，BRP 将不会对任何私人用途物主或商业用途物主提供此有限保修。为了使 BRP 能够同时保持其产品的安全性以及其消费者和普通大众的安全，此类限制是必要的。

## 获得保修范围的方式

出现异常现象后，客户必须停止使用雪地摩托。客户必须在出现缺陷后的两 (2) 月内通知 BRP 雪地摩托维修代理商/经销商，并向其提供合理的产品访问权限和合理的维修机会。客户必须同时向经授权的 BRP 雪地摩托经销商/分销商提供本产品购买证明并且必须在开始修理之前在修理单/工单上签字，以验证保修修理。根据此有限保修更换的所有零件均成为 BRP 的财产。

请注意，通知时间期限根据客户所在国家适用的国家或当地法律而定。

## BRP 的义务

在法律许可的范围内，本保修中 BRP 的义务范围是，在适用的保修范围期限内，按照此处所述的条件，由其自行决定，由任何经授权的 Ski-Doo 代理商/经销商修理在因正常使用、保养及维修下发现故障的零件、或者以新的正版 Ski-Doo 零件更换此类零件，无需收取零件及劳动费用。BRP 的责任范围是对零件进行必要的修理或更换。任何违反保修的要求均不得成为取消或解除向物主出售雪地摩托的原因。您可能享有其他合法权利，这些权利因国家不同而不同。

如果需要在原始出售国家 / 地区之外进行维修，物主将负责承担因当地惯例与条件产生的任何额外费用，例如，但不限于，运费、保险、税费、许可费、进口关税以及一切其他财务费用，包括由政府、州、地域及其相关机构收取的费用。

BRP 保留不时地改进或修改产品的权利，无需承担任何对之前制造的产品进行修改的义务。

## 转让

如果在保修范围时间内转让产品所有权，根据其条款及条件，也应当转让本有限保修，其剩余的保修时间仍有效，前提是 BRP 或经授权的 Ski-Doo 分销商/经销商收到前所有者同意转让所有权的证明以及新所有者的位置。

## 消费者援助

如果出现与该有限保修相关的争议或纠纷，BRP 建议您尝试在 Ski-Doo 分销商/经销商层面上解决这些问题。我们建议您与经授权的 Ski-Doo 分销商/经销商维修经理或所有者讨论这些问题。

如果问题仍未解决，请通过以下方式联系 BRP：填写 [www.brp.com](http://www.brp.com) 上的客户联系表或发送邮件至本手册 联系我们 章节下列出的地址。

---

# 针对欧洲经济区和独立国家联合体 (CIS) 地区以及土耳其地区的 BRP 有限保修：2023 SKI-DOO® 雪地摩托

## 有限保修范围

Bombardier Recreational Products Inc. (以下简称“BRP”) \* 对于经 BRP 授权在美国五十州、加拿大、欧洲经济区 (由欧盟成员国以及英国、挪威、冰岛和列支敦士登组成) 成员国 (以下简称“EEA”)、独联体成员国 (包括乌克兰和土库曼斯坦) (以下简称“CIS”) 及土耳其境内销售 Ski-Doo 雪地摩托的代理商或经销商 (“Ski-Doo 代理商/经销商”) 出售的 2023 Ski-Doo 雪地摩托在以下所述期限内按照下列条件就材料或工艺方面的缺陷提供保修。

非原厂安装的零件和配件不在本有限保修的范围内。请参阅适用的零件和配件有限保修文本。

出现以下情况，本有限保修无效：(1) 在任何时间将雪地摩托用于竞速或任何其他竞赛活动，即使是以前的物主所执行；或 (2) 对雪地摩托进行改装或修改，且这种改装或修改给其运转、性能或耐久性带来不利影响或改变了其预期用途。

## 责任限制

在法律允许的范围内，本保修是明确给出且获得认可的，代替其他一切明示或默示保修，包括但不限于任何适销性或特殊用途适用性保修。如果没有否认，默示保修受明示保修的持续时间限制。附带及从属损失不在此保修范围内。一些管辖区内不允许作出上述的免责声明、限制及排除，因此，它们对您可能不适用。此保修为您提供特定权利，您可能还享有其他合法权利，这些权利在各个国家皆有不同。

Ski-Doo 分销商/经销商或任何其他人员未经授权均不得作出任何与产品相关的断言、表述或担保，除非是本有限保修中所包含的，但如果有作出这些，也不得强加给 BRP。

BRP 保留随时修改此保修的权利，请您理解，此类改动不会改变适用于在此保修有效时出售的商品的保修条件。

## 除外情况 – 不作保证

在任何情况下，本有限保修不对以下情况保修：

- 正常磨损及破裂；
- 日常保养项目、调节、调整；
- 因疏忽或未能按照《使用手册》所述提供合适的保养和/或储存而造成的损坏；
- 因拆除零件、不当修理、维修、维护、改造而造成的损坏，或使用合理判断为与产品不相容或对其操作、性能和耐久性产生不利影响的非 BRP 制造或批准的零件或配件而造成的损坏，或由非授权维修 BRP 代理商/经销商维修而造成的损坏；



- 因滥用、异常使用、疏忽、在雪路以外的表面操作产品或使用产品参加竞赛或以不符合《使用手册》中建议的操作来操作产品而造成的损坏；
- 因意外、沉没、火灾、进水或雪水、盗窃、故意破坏或任何天灾等造成的损坏；
- 使用不适用于本产品的燃油、机油或润滑剂（参见《使用手册》）；
- 因生锈、腐蚀或接触元素等产生的损坏；
- 附带或从属损失、或包括但不限于，拖行、储存、运输费用、电话、租借、出租车、不便、保险承保范围、贷款偿付、时间损失、收入损失；或因维修工作造成错过停机时间等任何类型的损失。
- 以及因安装方式不符合 BRP 安装说明的履带饰钉造成的损坏。

## 保修范围期限

本保修将于 (1) 交付给首个零售客户的日期或 (2) 第一次使用产品的日期（以先到者为准）生效，并在以下期限内有效：

私人用途的所有者为连续二十四 (24) 个月，商业用途的所有者为连续十二 (12) 个月。但是，在相应年份的 6 月 1 日和 12 月 1 日之间交付的雪地摩托的保修将在次年 11 月 30 日到期。雪地摩托在保修期内任何一段时间用于产生收入或任何工作或就业时则是用于商业用途。在保修期限内的任何一个时间点，雪地摩托上有商用标签或经许可用于商业用途时，也可用于商业用途。

根据本保修修理或更换零件，或执行维修，不会将此保修延长到其原始到期日期以外。

请注意，保修范围的期限以及任何其他形式均受到客户所在国家/地区适用的国家法或地区法的制约。

## 享有保修的条件

本保修范围只有在以下各个条件均满足时才有效：

- 2023 Ski-Doo 雪地摩托必须是由其首个所有者从经授权在销售所在国家/地区分销 Ski-Doo 产品的 Ski-Doo 分销商/经销商处购买，购买时为新的且未经使用；
- 必须完成并记录 BRP 指定的交付前检查程序；
- 产品必须由经授权的 Ski-Doo 分销商/经销商进行正常的注册；
- 2023 Ski-Doo 雪地摩托必须由 EEA 居民在 EEA 地区购买、由 CIS 成员国居民在该区域内购买以及由土耳其居民在土耳其境内购买；以及
- 必须及时执行《使用手册》中列出的日常保养以便维持保修范围。BRP 保留根据正常保养证明确认保修范围的权利。

如果前述条件中有一项未满足，BRP 将不会对任何私人用途物主或商业用途物主提供此有限保修。为了使 BRP 能够同时保持其产品的安全性以及其消费者和普通大众的安全，此类限制是必要的。

## 获得保修范围的方式

出现异常现象后，客户必须停止使用雪地摩托。客户必须在出现缺陷后的两 (2) 月内通知 BRP 雪地摩托维修代理商/经销商，并向其提供合理的产品访问权限和合理的维修机会。客户必须同时向经授权的 BRP 雪地摩托经销商/分销商提供本产品购买证明并且必须在开始修理之前在修理单/工单上签字，以验证保修修理。根据此有限保修更换的所有零件均成为 BRP 的财产。

请注意，通知时间期限根据客户所在国家适用的国家或当地法律而定。

## BRP 的义务

在法律许可的范围内，本保修中 BRP 的义务范围是，在适用的保修范围期限内，按照此处所述的条件，由其自行决定，由任何经授权的 Ski-Doo 代理商/经销商修理在因正常使用、保养及维修下发现故障的零件、或者以新的正版 Ski-Doo 零件更换此类零件，无需收取零件及劳动费用。BRP 的责任范围是对零件进行必要的修理或更换。任何违反保修的要求均不得成为取消或解除向物主出售雪地摩托的原因。您可能享有其他合法权利，这些权利因国家不同而不同。

如果需要在 EEA、CIS 或土耳其之外进行维修，所有者将负责承担因当地惯例与条件产生的任何额外费用，例如，但不限于，运费、保险、税费、许可费、进口关税以及一切其他财务费用，包括由政府、州、领地及其相关机构收取的费用。

BRP 保留不时地改进或修改产品的权利，无需承担任何对之前制造的产品进行修改的义务。

## 转让

如果在保修范围时间内转让产品所有权，根据其条款及条件，也应当转让本有限保修，其剩余的保修时间仍有效，前提是 BRP 或经授权的 Ski-Doo 分销商/经销商收到前所有者同意转让所有权的证明以及新所有者的位置。

## 消费者援助

如果出现与该有限保修相关的争议或纠纷，BRP 建议您尝试在 Ski-Doo 分销商/经销商层面上解决这些问题。我们建议您与经授权的 Ski-Doo 分销商/经销商维修经理或所有者讨论这些问题。

如果问题仍未解决，请通过以下方式联系 BRP：填写 [www.brp.com](http://www.brp.com) 上的客户联系表或发送邮件至本手册 联系我们 章节下列出的地址。

## 仅对于法国的附加条款及条件

以下条款及条件仅适用于在法国出售的产品：

卖方应交付符合合同的商品，并应当对交付时存在的缺陷负责。在根据合同属于卖方责任或按照卖方责任完成时，卖方还应当对因包装、组装说明或安装产生的缺陷负责。为了符合合同规定，商品应当：

1. 适合用于类似商品的正常用途，且如果适用：
  - 符合卖方提供的说明，其质量与向买方提供的样品或型号相符合。
  - 拥有买方在参考卖方、其代表的制造商的公开声明（包括在广告或标签中）后合理期望的质量；或
2. 拥有双方互相认同的特点，或适合买方预期的特殊用途，且引起买方的注意并获得认可。

未能遵守规定的行为在交货后的两年后失效。如果已出售商品的隐藏缺陷致使商品不适合用于预定用途，或者使其用途减弱，且如果买方知晓，本不会购买该商品或本应给出更低的价格，卖方须负责为此类隐藏的缺陷进行保修。买方须在发现缺陷的 2 年内针对此类隐藏缺陷采取行动。

此页特意留空

# 客户信息

---

## 数据隐私信息

Bombardier Recreational Products inc.、其附属机构和子公司（以下简称“BRP”）承诺保护您的隐私，且会公开说明我们在与您交流期间将以何种方式收集、使用和披露您的个人信息。有关更多详情，请访问BRP的《隐私政策》，其网址为：<https://brp.com/en/privacy-policy.html>，或扫描下方二维码。

请放心，我们已落实适当的安全措施确保您的个人信息受到保护，以防丢失和未经授权的访问。

BRP可直接从您或授权经销商或授权第三方收集您的个人信息，包括：

- **联系方式、人口统计和注册信息**（例如姓名、完整地址、电话号码、电子邮件、性别、所有权历史、沟通语言）
- **车辆信息**（例如，序列号、购买和交付日期、装置使用情况、车辆位置和移动路线）
- **第三方信息**（例如，从BRP合作伙伴收集的信息、联合营销活动信息、社交媒体信息）
- **技术信息**（例如，您使用BRP或经销商网站或移动应用程序时使用的IP地址、设备类型、操作系统、浏览器类型、您查看的网页、Cookie和类似技术）
- **与BRP交互的信息**（例如，您致电BRP内部销售代表、从BRP网站购物、注册BRP电子邮件、参加BRP赞助的比赛和抽奖或参加BRP赞助的活动时收集的信息）。
- **事务信息**（例如，当您通过我们的网站或移动应用程序购买产品或服务时，处理退货所需的信息、付款信息以及与您购买BRP产品相关的其他问题）

使用和处理此信息可用于以下目的：

- 安全与安保
- 销售和售后服务的客户支持（例如，完成或跟进您的购买或保养）
- 注册与保修
- 通讯（例如，向您发送BRP满意度调查表）
- 在线行为广告、分析和定位服务（例如，提供个性化定制体验）
- 合规与争议解决
- 营销与广告
- 协助（例如，帮助解决任何交付问题、处理退货以及与您购买BRP产品相关的其他问题）。

我们还可能使用个人信息生成不可识别您个人身份的汇总或统计数据。

您的个人信息可能会被披露给以下各方：BRP、BRP的授权经销商、分销商、服务提供商、广告和市场研究合作伙伴以及其他授权第三方。

我们可能会从不同来源（包括第三方，如 BRP 的授权经销商和提供服务或参与营销活动的合作伙伴）收到关于您的信息。当您在 Facebook 和 Twitter 等社交媒体平台上与我们互动时，我们也可能会收到关于您的信息。

根据具体情况，您的个人信息可能会被传输到您居住地之外的某个位置。您的个人信息保留期长度为我们获取该信息所需达成目的的必要时间，具体情况根据我们的保留政策而定。

要行使您的数据隐私权（如访问权、更正权）、撤回您的同意以将自己从营销目的或满意度调查地址列表中删除、或有关于一般数据隐私方面的问题，请联系 BRP 的数据保护官，其电子邮件地址为：**privacyofficer@brp.com**，邮寄地址为：  
BRP Legal Service, 726 St-Joseph, Valcourt, Quebec, Canada, J0E 2L0。

BRP 处理您的个人信息时，须遵循其《隐私政策》，可通过以下网址访问：<https://www.brp.com/en/privacy-policy.html>，或扫描下方二维码。



---

## 联系我们

[www.brp.com](http://www.brp.com)

### 亚太地区

#### 澳大利亚

6 Lord Street  
Lakes Business Park  
Botany, NSW 2019

#### 中国

上海徐汇区  
衡山路 10 号  
6 栋 301 室,  
邮编 200030

#### 日本

21F Shinagawa East One  
Tower  
2-16-1 Konan, Minato-ku-ku,  
Tokyo 108-0075

#### 新西兰

Suite 1.6, 2-8 Osborne Street,  
Newmarket, Auckland 2013

### 欧洲、中东和非洲

#### 比利时

Oktrooiplein 1  
9000 Gent

#### 捷克共和国

Stefanikova 43a  
Prague 5  
150 00

#### 德国

Itterpark 11  
40724 Hilden

#### 芬兰

Isoaavantie 7  
PL 8040  
96101 Rovaniemi

#### 法国

Arteparc Bâtiment B  
Route de la côte d'Azur,  
13 590 Meyreuil

#### 挪威

Ingvald Ystgaardsvei 15

N-7484 Trondheim  
Salg, marketing, ettermarked

#### 瑞典

Spinnvägen 15  
903 61 Umeå  
Sweden 90821

#### 瑞士

Avenue d'Ouchy 4-6  
1006 Lausanne

### 拉丁美洲

#### 巴西

Av. James Clerck Maxwell, 230  
Campinas, Sao Paulo  
CEP 13069-380

#### 墨西哥

Av. Ferrocarril 202  
Parque Industrial Querétaro  
Santo Rosa Jauregui, Querétaro  
C.P. 76220

### 北美

#### 加拿大

3200A, rue King Ouest,  
Suite 300  
Sherbrooke (Québec) J1L 1C9

#### 美国

10101 Science Drive  
Sturtevant, Wisconsin  
53177



---

## 更改地址 / 所有权

如果您的地址发生改变，或者如果您是雪地摩托的新所有者，请确保通过以下方式通知 BRP：

- 通知经授权的 BRP 雪地摩托经销商或代理商。
- **仅针对北美地区：**拨打 1 888 272-9222。
- 邮寄以下页面上的卡片中的一张（更改地址）至本手册 **联系我们** 章节下列出的 BRP 地址。

如果所有权变更，请带上前物主同意转让的证明。

即使在有限保修过期之后，也务必通知 BRP，因为可以使 BRP 在必要时联系到雪地摩托所有者，比如发起安全召回时。通知 BRP 是车主的责任。

**被盗装置：**如果您的私人雪地摩托被盗，应通知 BRP 或经授权的 BRP 雪地摩托经销商。我们将要求您提供您的姓名、地址、电话号码、车/艇身序号以及被盗日期。

本页特此留空



更改地址

更改所有权

车辆识别号

--	--	--	--	--	--	--	--	--	--	--	--	--	--	--	--	--	--	--	--	--	--	--	--	--	--	--	--	--	--	--	--

型号

车辆识别号 (V.I.N.)

旧地址或前所有者:

姓名

编号

街道

公寓

城市

州/省

邮政编码

国家/地区

电话

新地址或新所有者:

姓名

编号

街道

公寓

城市

州/省

邮政编码

国家/地区

电话

电子邮件地址

本页特此留空



本页特此留空

更改地址 更改所有权 

车辆识别号

--	--	--	--	--	--	--	--	--	--	--	--	--	--	--	--	--	--	--	--	--	--	--	--	--	--	--	--	--	--	--	--

型号

车辆识别号 (V.I.N.)

旧地址或前所有者:

姓名

编号

街道

公寓

城市

州/省

邮政编码

国家/地区

电话

新地址或新所有者:

姓名

编号

街道

公寓

城市

州/省

邮政编码

国家/地区

电话

电子邮件地址

本页特此留空







## 注释

---

---

---

---

---

---

---

---

---

---

---

---

---

---

---

---

---

---

---

---

---

---

---

---

---

---













## 注释

---

---

---

---

---

---

---

---

---

---

---

---

---

---

---

---

---

---

---

---

---

---

---

---

---

---

---

---

---



型号 \_\_\_\_\_

**车辆**

识别号 (V.I.N.) \_\_\_\_\_

**发动机**

识别号 (E.I.N.) \_\_\_\_\_

物主： \_\_\_\_\_

姓名

\_\_\_\_\_

编号

街道

公寓

\_\_\_\_\_

城市

州/省

邮政编码

购买日期 \_\_\_\_\_

年份

月

日

保修期截止到 \_\_\_\_\_

年份

月

日

由经销商在售出时填写。

经销商盖章处



警告

不遵守本《使用手册》、安全视频以及产品上的安全标签所含的任何安全预防措施和说明可能会造成受伤，甚至可能造成死亡！



®™ 与 BRP 徽标是 BOMBARDIER RECREATIONAL PRODUCTS INC.或其附属公司的商标。

©2022 BOMBARDIER RECREATIONAL PRODUCTS INC.保留所有权利。

[www.brp.com](http://www.brp.com)